



# **ANNUAIRE OFFICIEL**

# **20 23**

[ffmoto.org](http://ffmoto.org)



# À vos côtés, pour qu'il ne reste que la passion

Depuis plus de 150 ans, Marsh, leader mondial du conseil en gestion de risques et du courtage d'assurance, accompagne les acteurs du monde sportif partout dans le monde, quelles que soient leur taille et leur activité.

[marsh.com](https://www.marsh.com)

Document marketing. Marsh SAS est soumise au contrôle de l'ACPR. Orias n° 07001037.  
Copyright 2022 Marsh. Tous droits réservés. CE-1016727273.

A business of Marsh McLennan



# ANNUAIRE 2023

69<sup>ème</sup> ÉDITION

SIÈGE DE LA FÉDÉRATION FRANÇAISE  
DE MOTOCYCLISME

74, avenue Parmentier - 75011 PARIS

Tél : 01.49.23.77.00

e-mail : [ffm@ffmoto.com](mailto:ffm@ffmoto.com)

[www.ffmoto.org](https://www.ffmoto.org)



## Les Champions et Vainqueurs de Coupes du Monde Français 2022

- » Tom VIALLE : Champion du Monde FIM de Motocross MX2
- » EQUIPE DE FRANCE : Thomas CHAREYRE / Sylvain BIDART / Nicolas COUSIN  
Vainqueur du Supermoto des Nations
- » EQUIPE DE FRANCE : Axel MARIE LUCE / Steve BONNAL / Youry CATHERINE  
Vainqueur du Supermoto des Nations Junior
- » Zachary PICHON : Champion du Monde FIM d'Enduro Junior  
Vainqueur de la Coupe du Monde d'Enduro FIM Junior 1
- » Luc FARGIER : Vainqueur de la Coupe du Monde d'Enduro FIM Junior 2
- » Alexandre GIROUD : Vainqueur de la Coupe du Monde des Rallyes Tout-Terrain Quad
- » Mike DI MEGLIO : Champion du Monde FIM d'Endurance
- » Emmanuelle CLÉMENT : Championne du Monde FIM de Side-Car
- » TEAM 18 SAPEURS-POMPIERS CMS MOTOSTORE : HUGO CLERE / BAPTISTE GUITTET  
Vainqueur de la Coupe du Monde d'Endurance FIM Superstock – classement « Team » et « Pilote »
- » Mathieu TRESARRIEU : Champion du Monde de Long Track



*Annuaire Officiel de la FFM - 20 €*



# SOMMAIRE

## LA FÉDÉRATION

Elus FFM .....	5
Commissions, Collèges, Comités.....	6
Organigramme du Haut niveau et des Equipes de France.....	28
Organigramme de la FFM .....	30
Code Sportif .....	32
Code de Discipline et d'Arbitrage .....	54

## PRATIQUE

Âges de pratique.....	62
Assurances .....	66
Code Environnement .....	78

## FORMATIONS

Formation des Officiels et Cadres de course .....	82
Formations des Educateurs Sportifs Motocyclistes.....	88

## LIGUES ET CLUBS

Ligues, Comités Départementaux Motocyclistes et Clubs affiliés.....	91
---	----

## RÈGLEMENTS SPORTIFS

Équipements obligatoires par discipline .....	170
Règles générales d'un contrôle technique.....	171
Mesure du niveau sonore des machines.....	172

## VITESSE

Règles générales pour les épreuves de Vitesse .....	176
Championnat de France Superbike .....	197
Coupe de France Promosport .....	249
Coupe de France Promo Master et Promo Découverte.....	266
Promo Side-Car.....	271
Championnat de France de la Montagne.....	279
Championnat de France Dragsters Motos .....	295
Championnat de France de Vitesse Mini OGP.....	311
Championnat de France d'Endurance Moto 25 Power.....	323
Championnat de France VMA.....	333
Championnat de France VMA Endurance Classic .....	344

## MOTOCROSS

Règles générales pour les épreuves de Motocross .....	356
Championnats de France 24MX Tour.....	374
Championnat de France Minivert .....	381
Championnats de France Nationaux 450cc, 250cc, 125cc.....	385
Championnat de France MX Féminin .....	388
Championnat de France Vétérans .....	390
Championnat de France MX à l'Ancienne.....	392
Championnat de France Side-car Cross Inter .....	395
Championnat de France MX des Régions .....	398
Championnat de France Quad Cross Elite .....	403
Championnat de France Endurance T.T. Quad .....	407
Championnat de France des Régions Quad Cross .....	413
Championnat de France Supermotard .....	416
Championnat de France Montée Impossible.....	426

## ENDURO ET RALLYES T.T.

Règles générales pour les épreuves d'Enduro .....	432
Championnat de France d'Enduro .....	435
Coupe de France des Régions d'Enduro.....	451
Coupe de France des Régions d'Endurance Tout Terrain.....	454
Championnat de France de Cross Country .....	459
Trophée de France Enduro Kid.....	466
Trophée de France Enduro à l'Ancienne.....	471

## TRIAL

Règles générales pour les épreuves de Trial.....	475
Championnat de France de Trial.....	477
Championnat de France Adultes.....	484
Championnat de France Elite et Trophée de France Féminin.....	486
Trophée de France Jeunes .....	487
Championnat de France des Régions de Trial .....	488
Championnat de France Minitrial .....	491
Règles générales pour le Championnat de France de Trial Vintage .....	493
Championnat de France de Trial Vintage .....	496
Trophée Fédéral de Trial Vintage .....	497
Trophée de France des Classiques de Trial .....	498

## RALLYES ROUTIERS

Championnat de France des Rallies Routiers.....	501
Championnat de France Side-Car des Rallies Routiers.....	501
Championnat de France des Rallies Routiers Motos Anciennes et Classiques.....	513

## COURSES SUR PISTE

Championnat de France de Courses sur piste.....	517
Championnat de France de Courses sur piste Long-Track 500cc Elite .....	523
Championnat de France de Courses sur piste Long-Track 500cc U26 .....	524
Championnat de France de Side-Car de course sur piste.....	524
Championnat de France de Courses sur piste Grass-Track Long-Track 250cc.....	525
Championnat de France de Courses sur piste 85-129cc Kids Educatif .....	526
Championnats de France de Courses Speedway Elite 500cc.....	527
Championnat de France de Courses Speedway 500cc U26.....	527
Championnat de France de Courses Speedway 250cc .....	528
Championnat de France de Courses Speedway "Promo Cup 500cc".....	528
Championnat de France de Courses Speedway "Youth Cup 250cc" .....	529
Championnat de France de Courses Speedway "Youth Cup 85-129cc" .....	529
Championnat de France de Flat-Track .....	530
Ligue Nationale de Speedway .....	532
Annexes des Courses sur Piste.....	538

## MOTO-BALL

Règlement sportif.....	541
------------------------	-----

## TOURISME

Championnat de France de Tourisme .....	570
Coupe des Régions de Tourisme .....	577
Trophée Alticolts .....	578
Trophée des Curiosités Touristiques .....	579

## CALENDRIERS

Calendrier des épreuves FFM par disciplines.....	581
Calendrier des Grands événements motos et quads en France.....	584

# LA FÉDÉRATION FRANÇAISE DE MOTOCYCLISME

Fondée le 3 mars 1913 sous le nom  
d'Union Motocycliste de France.

Affiliée au Comité National Olympique  
le 17 juin 1937.

A pris sa dénomination :  
Fédération Française de Motocyclisme  
le 7 décembre 1945.

Déléataire du Ministère chargé des Sports.

## Les Présidents de la FFM

1913 / 1926 : René de Knyff	1985 / 1989 : Hervé Kervella
1926 / 1928 : Georges Longuemare	1989 / 2008 : Jean-Pierre Mougin
1928 / 1965 : Augustin Pérouse	2008 / 2020 : Jacques Bolle
1965 / 1968 : Roger Bouvet	2020 / : Sébastien Poirier
1968 / 1985 : Jean Lesueur	

## Les Congrès annuels de la FFM

1974 : Vichy (1 <sup>er</sup> congrès)	1990 : Vichy	2006 : Tours
1975 : Vichy	1991 : Paris	2007 : Colmar
1976 : Vichy	1992 : Bordeaux	2008 : Vichy
1977 : Vichy	1993 : Paris	2009 : Bordeaux
1978 : Vichy	1994 : Rennes	2010 : Colmar
1979 : Vichy	1995 : Albi	2011 : Tours
1980 : Vittel	1996 : Soissons	2012 : Toulouse
1981 : Vichy	1997 : St Valéry en Caux	2013 : Paris
1982 : Vichy	1998 : Villeneuve-Loubet	2014 : Nantes
1983 : Vichy	1999 : Montluçon	2015 : Toulouse
1984 : Vichy	2000 : Vichy	2016 : Bordeaux
1985 : Vichy	2001 : La Grande Motte	2017 : Lille
1986 : Vichy	2002 : Reims	2018 : Poitiers
1987 : Vichy	2003 : Niort	2019 : Marseille
1988 : Vichy	2004 : Vichy	2021 : Nantes
1989 : Vichy	2005 : Marcoussis	2022 : Toulouse

## LE BUREAU FÉDÉRAL



**Sébastien POIRIER**  
Président



**Jean-Marc DESNUES**  
1<sup>er</sup> Vice-Président



**Philippe DURAND**  
Secrétaire Général



**Patrick BERTAUD**  
Trésorier



**Patrick COUTANT**  
Vice-Président



**Jean-Pierre FOREST**  
Vice-Président



**Gilbert GONTIER**  
Vice-Président



**Thierry POMMIER**  
Vice-Président



**Vincent RIGAUDIAS**  
Vice-Président



## LE COMITÉ DIRECTEUR



Isabelle ANDRIEUX    Nelly Arabeyre    Patrick Bertaud    Michel Bonneau    Thierry Bouin



Stéphanie Bouisson    Rosine Bourdet    Patrice Brachet    François Courbouleix    Patrick Coutant



Patrick David    Jean-Marc Desnues    Dany Dieudonné    Philippe Durand    Vincent Dussollier



Joël Faivre    Nadine Faivre    Jean-Pierre Forest    Gilbert Gontier    Christian Goux

**Isabelle ANDRIEUX**  
Tél. : 06.01.63.29.60  
✉ isabelle.andrieux@hotmail.fr

**Nelly ARABEYRE**  
Tél. : 06.48.06.77.28  
✉ nelly.arabeyre@gmail.com

**Patrick BERTAUD**  
Tél. : 07.50.52.70.33  
✉ patrickbertaud@wanadoo.fr

**Michel BONNEAU**  
Tél. : 06.75.49.66.36  
✉ bonneau.michel@gmail.com

**Thierry BOUIN**  
Tél. : 06.10.44.46.80  
✉ thierry.bouin@me.com

**Stéphanie BOUISSON**  
Tél. : 06.15.32.33.57  
✉ stephanie-bouisson@orange.fr

**Rosine BOURDET**  
Tél. : 06.84.05.36.22  
✉ rosine.bourdet@orange.fr

**Patrice BRACHET**  
Tél. : 06.83.23.97.78  
✉ patricebrachet@orange.fr

**François COURBOULEIX**  
Tél. : 06.42.49.90.49  
✉ fcourbouleix@wanadoo.fr

**Patrick COUTANT**  
Tél. : 06.85.94.08.44  
✉ patrick.coutant.72@gmail.com

**Patrick DAVID**  
Tél. : 06.80.23.44.35  
✉ patrick.david79@orange.fr

**Jean-Marc DESNUES**  
Tél. : 06.18.81.44.35  
✉ jm.desnues@gmail.com

**Dany DIEUDONNÉ**  
Tél. : 06.31.14.78.10  
✉ danydieudonne@wanadoo.fr

**Philippe DURAND**  
Tél. : 06.81.73.55.31  
✉ durand.phiphi@wanadoo.fr

**Vincent DUSSOLLIER**  
Tél. : 06.89.45.56.48  
✉ vincent.lmrc20@gmail.com

**Joël FAIVRE**  
Tél. : 06.83.23.68.05  
✉ faivrejoel@orange.fr

**Nadine FAIVRE**  
Tél. : 06.88.68.90.97  
✉ faivrejoel@orange.fr

**Jean-Pierre FOREST**  
Tél. : 06.84.21.20.83  
✉ forest.jp@orange.fr

**Gilbert GONTIER**  
Tél. : 06.87.12.89.38  
✉ gilbert56@wanadoo.fr

**Christian GOUX**  
Tél. : 06.84.69.41.12  
✉ christian.goux0386@orange.fr

**Thierry LUCHEL**  
Tél. : 06.96.03.85.65  
✉ thierryluchel29@gmail.com

## LE COMITÉ DIRECTEUR



Thierry Luchel    Jean-François Morin    Pierre Ortega    Stéphane Paulus    Gilles Planchon Tourly



Sébastien Poirier    Thierry Pommier    Leslie Quince-Leger    Jean-Christophe Regal    Pascale Reschko-Jacquot



Vincent Rigaudias    Frédéric Schots    Christine Simon    Patrick Stadler    Isabelle Teinturier



Patrick Thévenard    Serge Vernois    Anne-Marie Villa-Vega    Valérie Voisin    Philippe Yvernauld

**Jean-François MORIN**  
Tél. : 06.77.78.49.06  
✉ morin85@aol.com

**Pierre ORTEGA**  
Tél. : 06.60.08.35.62  
✉ pierre.ortega8@orange.fr

**Stéphane PAULUS**  
Tél. : 06.24.63.63.99  
✉ stephane.paulus91@gmail.com

**Gilles PLANCHON TOURLY**  
Tél. : 07.62.00.75.67  
✉ gptourly@wanadoo.fr

**Sébastien POIRIER**  
Tél. : 01.49.23.77.03  
✉ president@ffmoto.com

**Thierry POMMIER**  
Tél. : 06.86.96.13.22  
✉ atpommier@gmail.com

**Leslie QUINCE-LEGER**  
Tél. : 06.25.58.61.16  
✉ leslie.quince.espoirsquad@live.fr

**Jean-Christophe REGAL**  
Tél. : 06.16.33.11.93  
✉ regal.jean-christophe@neuf.fr

**Pascale RESCHKO-JACQUOT**  
Tél. : 06.30.33.92.78  
✉ p.jacquot@motoball.fr

**Vincent RIGAUDIAS**  
Tél. : 06.26.39.73.06  
✉ contact@vincentrigaudias.org

**Frédéric SCHOTS**  
Tél. : 03.21.55.93.33  
✉ negoceauto@wanadoo.fr

**Christine SIMON**  
Tél. : 06.82.30.73.53  
✉ eric.simonch@wanadoo.fr

**Patrick STADLER**  
Tél. : 06.62.37.28.47  
✉ patrickstadler@wanadoo.fr

**Isabelle TEINTURIER**  
Tél. : 06.71.74.02.83  
✉ isabelle.teinturier@sfr.fr

**Patrick THEVENARD**  
Tél. : 06.46.00.07.52  
✉ thevpat59@gmail.com

**Serge VERNOIS**  
Tél. : 06.12.06.71.39  
✉ serge.vernois@gmail.com

**Anne-Marie VILLA-VEGA**  
Tél. : 06.22.65.90.94  
✉ annie50.vv@gmail.com

**Valérie VOISIN**  
Tél. : 06.14.75.91.72  
✉ valerie.voisin59@orange.fr

**Philippe YVERNAULD**  
Tél. : 06.81.91.46.58  
✉ p.yvernauld.trial@wanadoo.fr

Comité Directeur au 31/12/2022

## Les Membres Honoraires

**Raoul BERTRAND**  
Vice-président Honoraire

**François CHEVALIER**  
Membre Honoraire

**Jean-Claude CLAVREUL**  
Membre Honoraire  
Tél. : 06.47.86.76.77  
✉ jc.clavreul@wanadoo.fr

**Marc JEANSOU**  
Membre Honoraire  
Tél. : 06.09.61.88.60  
✉ motoclubdunord@hotmail.fr

**Antoine JULIEN**  
Secrétaire Général Honoraire  
Tél. : 06.03.50.07.67  
✉ antoinejulien.od@gmail.com

**Charles KRAJKA**  
Membre Honoraire  
Tél. : 06.71.96.31.61  
✉ krace@wanadoo.fr

**Jacques LEMAITRE**  
Membre Honoraire  
Tél. : 06.62.67.15.10  
✉ liguemotobourgogne@wanadoo.fr

**Jean-Pierre MOREAU.**  
Vice-Président honoraire  
Tél. 06.06.83.46.92.40  
✉ moreau.jpj@wanadoo.fr

**Guy TOURNIER**  
Membre Honoraire  
Tél. : 06.81.13.94.58  
✉ guy.tournier867@orange.fr

**Michel VIGÉ**  
Membre Honoraire  
Tél. : 06.43.83.59.67  
✉ vig5@orange.fr

## LES PRÉSIDENTS DES LIGUES

Au 31/12/2022



**AUVERGNE-RHÔNE-ALPES**  
Vincent RIGAUDIAS



**BOURGOGNE  
FRANCHE-COMTÉ**  
Christian GOUX



**BRETAGNE**  
Patrick BERTAUD



**CENTRE VAL DE LOIRE**  
Philippe YVERNAULT



**CORSE**  
Vincent DUSSOLLIER



**GRAND EST**  
Thierry POMMIER



**HAUTS DE FRANCE**  
Patrick STADLER



**ILE DE FRANCE**  
Fernand DIEUDONNÉ



**NORMANDIE**  
Philippe SEHIER



**NOUVELLE AQUITAINE**  
Patrick LAMOUREUX



**OCCITANIE**  
Gilbert GONTIER



**PAYS DE LA LOIRE**  
Patrick COUTANT



**PROVENCE**  
Christine SIMON

## Outre-mer



**GUADELOUPE**  
Josué DUZONT



**MARTINIQUE**  
Thierry LUCHEL



**NOUVELLE CALÉDONIE**  
Thierry GUICHARD



**REUNION**  
Samuel RIVIERE

# COMMISSION NATIONALE DE VITESSE

**Président**  
**Patrick COUTANT**  
 Tél. : 06.85.94.08.44  
 ✉ patrick.coutant.72@gmail.com

**Vice-présidents**  
**Anne-Marie VILLA VEGA et Jean Luc GILARD**

**Secrétariat**  
**Anne BOULLY**  
 Tél. : 01.49.23.77.25  
 ✉ abouilly@ffmoto.com  
 ✉ vitesse@ffmoto.com



**Nelly ARABEYRE**



**Pascal BELIN**



**Evelyne BRETON**



**Thierry CAPELA**



**Gilles DENIMAL**



**Jean-Marc DUMORD**



**Dominique DUTEL**



**Pierre-Louis GAUTIER**



**Gwen GIABBANI**



**Jean-Luc GILARD**

**Nelly ARABEYRE**  
 Tél : 06 48 06 77 28  
 ✉ nelly.arabeyre@gmail.com

**Pascal BELIN**  
 Tél : 06 61 77 61 36  
 ✉ belin.pascal58@orange.fr

**Evelyne BRETON**  
 Tél : 06 30 63 93 96  
 ✉ ev-breton@orange.fr

**Thierry CAPELA**  
 Tél : 06 20 61 96 19  
 ✉ thierry@kapmedia.fr

**Gilles DENIMAL**  
 Tél : 06 59 86 17 17  
 ✉ gilles.denimal.ffm@orange.fr

**Jean-Marc DUMORD**  
 Tél : 06 07 78 14 48  
 ✉ jmdumord@orange.fr

**Dominique DUTEL**  
 Tél : 06 83 82 42 71  
 ✉ jddutel@hotmail.fr

**Pierre-Louis GAUTIER**  
 Tél : 06 37 00 92 88  
 ✉ gautier-pierre@wanadoo.fr

**Gwen GIABBANI**  
 Tél : 06 60 28 88 21  
 ✉ gwen\_7sbk@hotmail.fr

**Jean-Luc GILARD**  
 Tél : 06 86 40 17 11  
 ✉ jean-luc.gilard@orange.fr

**Claudine GUERIN**  
 Tél : 06 50 12 42 64  
 ✉ clau.guerin@yahoo.fr

**Thomas GUERIN**  
 Tél : 06 13 01 47 57  
 ✉ tom.guerin42@me.com



**Claudine GUERIN**



**Thomas GUERIN**



**Francis GUIER**



**Stéphane LAUNAY**



**Gaétan LE RUYET**



**Marc MOTHRE**



**Sylvana NIEREMBERGER**



**Christian PINOCHET**



**Nadia TEULE BOULIN**



**Anne-Marie VILLA VEGA**



**Evelyne DESBORDES**

**Nadia TEULE BOULIN**  
 Tél : 06 72 96 84 21  
 ✉ boulin.nadia@orange.fr

**Anne-Marie VILLA VEGA**  
 Tél : 06 22 65 90 94  
 ✉ annie.villavega@free.fr

**VICE-PRÉSIDENT HONORAIRE**  
**Jacques LEMAITRE**  
 Tél. : 06 62 67 15 10  
 ✉ liguemotobourgogne@wanadoo.fr

**MEMBRE HONORAIRE**  
**Raymond LALA**  
 Tél. : 07 70 13 28 79  
 ✉ lalaraymond94@gmail.com

**EXPERTS**  
**Dany DIEUDONNE**  
 Tél : 06 31 14 78 10  
 ✉ danydieudonne@wanadoo.fr

**Pierrot LERAT VANSTAEN**  
 Tél : 06 16 44 75 00  
 ✉ p.lerat@worldonline.fr

**REPRÉSENTANT DES PILOTES**  
**Kenny FORAY**  
 Tél : 06 11 24 73 65  
 ✉ kforay78@gmail.com

**MOTOS CLASSIQUES & HISTORIQUES**  
**Evelyne DESBORDES**  
 Tél : 06 72 86 25 58  
 ✉ vma-2023@outlook.fr

**Francis GUIER**  
 Tél : 06 09 04 05 41  
 ✉ guierfrancis@gmail.com

**Stéphane LAUNAY**  
 Tél : 06 78 75 84 01  
 ✉ steph-launay@orange.fr

**Gaétan LE RUYET**  
 Tél : 06 85 36 16 58  
 ✉ leruyetg@free.fr

**Marc MOTHRE**  
 Tél : 06 76 06 18 71  
 ✉ marc-motors-events@orange.fr

**Sylvana NIEREMBERGER**  
 Tél : 06 12 57 74 86  
 ✉ sylvana.asta13@gmail.com

**Christian PINOCHET**  
 Tél : 07 86 94 93 92  
 ✉ krpinochet58@orange.fr



Président  
**Jean-Pierre FOREST**  
 Tél. : 06.84.21.20.83  
 ✉ forest.jp@orange.fr



Vice-présidents  
**Thierry POMMIER et Gilbert GONTIER**

Secrétariat  
**Nathalie GIROU**  
 Tél. : 01.49.23.77.06  
 ✉ ngirou@ffmoto.com  
 ✉ motocross@ffmoto.com



**Gilbert GONTIER**



**Christian GOUX**



**Marc GUEDON**



**Cyrille LAINEY**



**Philippe LAVRAT**



**Patrice BRACHET**



**Jérôme CASSIN**



**Christophe COMAS**



**Jean Luc DELPON**



**André LIOQUIER**



**Claude MASINI**



**Thierry POMMIER**



**Sébastien POURCEL**



**Leslie QUINCE LÉGER**



**Vincent DUSSOLLIER**



**Joel FAIVRE**



**Jacky GAILLARD**



**Pascal GAUZY**



**Rémi RIGAL**



**Patrick STADLER**



**Patrick THENENARD**



**Serge VERNOIS**



**Max CHARPIN**

**Patrice BRACHET**  
 Tél. : 06 83 23 97 78  
 ✉ patricebrachet@orange.fr

**Jérôme CASSIN**  
 Tél. : 06 81 93 75 13  
 ✉ cassin.jerome2@wanadoo.fr

**Christophe COMAS**  
 Tél. : 06 72 80 50 28  
 ✉ comas.christophe21@gmail.com

**Jean Luc DELPON**  
 Tél. : 06 14 98 47 00  
 ✉ jl.delpon@orange.fr

**Vincent DUSSOLLIER**  
 Tél. : 06 89 45 56 48  
 ✉ vincent.lmrc20@gmail.com

**Joel FAIVRE**  
 Tél. : 06 83 23 68 05  
 ✉ faivrejoel@orange.fr

**Jacky GAILLARD**  
 Tél. : 06 08 49 34 90  
 ✉ jackygaillard51@gmail.com

**Pascal GAUZY**  
 Tél. : 06 80 67 95 29  
 ✉ gauzy.mp@wanadoo.fr

**Gilbert GONTIER**  
 Tél. : 06 87 12 89 38  
 ✉ gilbert56@wanadoo.fr

**Christian GOUX**  
 Tél. : 06 84 69 41 12  
 ✉ christian.goux0386@orange.fr

**Marc GUEDON**  
 Tél. : 06 79 46 92 70  
 ✉ marc.guedon2@wanadoo.fr

**Cyrille LAINEY**  
 Tél. : 06 21 72 63 22  
 ✉ cyrille.lainey@orange.fr

**Philippe LAVRAT**  
 Tél. : 07 67 96 97 41  
 ✉ philibert278@orange.fr

**André LIOQUIER**  
 Tél. : 06 30 48 95 24  
 ✉ liogier.andre@orange.fr

**Claude MASINI**  
 Tél. : 06 14 06 43 58  
 ✉ claude.masini@hotmail.com

**Thierry POMMIER**  
 Tél. : 06 86 96 13 22  
 ✉ atpommier@gmail.com

**Sébastien POURCEL**  
 Tél. : 06 20 84 39 52  
 ✉ seb\_90\_@hotmail.com

**Leslie QUINCE LEGER**  
 Tél. : 06 25 58 61 16  
 ✉ leslie.quince.espoirsquad@live.fr

**Rémi RIGAL**  
 Tél. : 06 64 06 17 81  
 ✉ remi.rigal@saint-gobain.com

**Patrick STADLER**  
 Tél. : 06 62 37 28 47  
 ✉ patrickstadler@wanadoo.fr

**Patrick THENENARD**  
 Tél. : 06 46 00 07 52  
 ✉ thevpat59@gmail.com

**Serge VERNOIS**  
 Tél. : 06 12 06 71 39  
 ✉ serge.vernois@gmail.com

**MOTOS CLASSIQUES & HISTORIQUES**  
**Max CHARPIN**  
 Tél. : 06 07 65 78 91  
 ✉ max.charpin@orange.fr



## COMMISSION D'ENDURO & RALLYES TOUT-TERRAIN

**Président**  
**Vincent RIGAUDIAS**  
 Tél. : 06.26.39.73.06 - ✉ contact@vincentrigaudias.org

**Vice-président**  
**Daniel LHERMET**

**Secrétariat**  
**Nasséra AMRABTI**  
 Tél. : 01.49.23.77.11  
 ✉ namrabi@ffmoto.com  
 ✉ enduro@ffmoto.com



Thierry BOZEC



Thibault COSTECHAREYRE



Patrick DAVID



Didier DUBOIS



Franck DUPUIS



Philippe DURAND



David GRANGE



Daniel LHERMET



Eric MICHEL



Didier TRAVERSA

**Thierry BOZEC**  
 Tél : 06 22 07 00 27  
 ✉ trb-bozec@wanadoo.fr

**Thibault COSTECHAREYRE**  
 Tél : 06 63 52 84 78  
 ✉ thibault.costechareyre@hotmail.fr

**Patrick DAVID**  
 Tél : 06 80 23 44 35  
 ✉ patrick.david79@orange.fr

**Didier DUBOIS**  
 Tél : 06 88 64 95 9  
 ✉ didier.dubois48@wanadoo.fr

**Franck DUPUIS**  
 Tél : 06 67 67 82 89  
 ✉ franckyamaha49@gmail.com

**Philippe DURAND**  
 Tél : 06 81 73 55 31  
 ✉ durand.phipi@wanadoo.fr

**David GRANGE**  
 Tél : 06 79 83 95 49  
 ✉ davenduro@cegetel.net

**Daniel LHERMET**  
 Tél : 06 88 10 30 48  
 ✉ lhermet.daniel@wanadoo.fr

**Eric MICHEL**  
 Tél : 06 42 50 28 07  
 ✉ eric.michel028515@gmail.com

**Didier TRAVERSA**  
 Tél : 06 15 39 35 17  
 ✉ traversa.d@orange.fr

**Georges VERDOOLAEGHE**  
 Tél : 06 70 51 22 71  
 ✉ ginette.verdoolaeghe@orange.fr

**MOTOS CLASSIQUES & HISTORIQUES**  
**Richard OPALINSKI**  
 Tél : 06 83 72 20 77  
 ✉ jrktm47@hotmail.fr



Georges VERDOOLAEGHE



Richard OPALINSKI

## COMMISSION DE TRIAL

**Président**  
**François COURBOULEIX**  
 Tél. : 06.42.49.90.49 - ✉ fcourbouleix@wanadoo.fr

**Vice-président : Yves PERCHERON**

**Secrétariat :**  
**Lucas VERSTRAETE**  
 Tél. : 01.49.23.77.07  
 ✉ lverstraete@ffmoto.com  
 ✉ trial@ffmoto.com



Thierry AUBERT



Alexandre CERIS



Daniel COQUELIN



Yves PERCHERON



Christian PERNOT



Joël POIROT



Pierre RAMONDA



Michel SABOTIER

**Thierry AUBERT**  
 Tél : 06 62 41 25 65  
 ✉ vtcptc.2012@gmail.com

**Alexandre CERIS**  
 Tél : 06 11 97 28 58  
 ✉ alexandre.ceris@icloud.com

**Daniel COQUELIN**  
 Tél : 06 60 64 54 02  
 ✉ da.coquelin@orange.fr

**Yves PERCHERON**  
 Tél : 06 09 70 39 98  
 ✉ yves.percheron@wanadoo.fr

**Christian PERNOT**  
 Tél : 06 07 34 90 58  
 ✉ christian.pernot@orange.fr

**Joël POIROT**  
 Tél : 07 83 37 85 91  
 ✉ joelpoirot.moto@gmail.com

**Pierre RAMONDA**  
 Tél : 06 64 91 53 75  
 Email : pierreramonda@gmail.com

**Michel SABOTIER**  
 Tél : 06 86 96 47 66  
 ✉ michelsabotier@orange.fr

## COMMISSION DES RALLYES ROUTIERS

**Président**  
**Gilles PLANCHON-TOURLY**  
 Tél. : 07.62.00.75.67 - ✉ gptourly@wanadoo.fr

**Vice-Président**  
**Jean-Jacques GUILLEMOZ**

**Secrétariat :**  
**Lucas VERSTRAETE**  
 Tél. : 01.49.23.77.07  
 ✉ lverstraete@ffmoto.com  
 ✉ rallyeroutier@ffmoto.com



**Pierre DERRIEN**



**Thierry DUPUIS**



**Jean-Jacques GUILLEMOZ**



**Stéphane HOUDAYER**



**Florian MENERET**



**Nils MOULIN**



**Alain TOURNIAYRE**

**Pierre DERRIEN**  
 Tél : 06 08 27 95 21  
 ✉ pierre.derrien401@orange.fr

**Thierry DUPUIS**  
 Tél : 06 71 52 80 39  
 ✉ tarzasp@yahoo.fr

**Jean-Jacques GUILLEMOZ**  
 Tél : 06 10 80 85 28  
 ✉ jackyguillemoz@hotmail.fr

**Stéphane HOUDAYER**  
 Tél : 06 08 04 02 66  
 ✉ sthoudayer@wanadoo.fr

**Nils MOULIN**  
 Tél : 06 03 92 09 69  
 ✉ nils.rallye.moto@free.fr

**Alain TOURNIAYRE**  
 Tél : 06 10 14 31 65  
 ✉ alain.tourniayre@wanadoo.fr

**DÉLÉGUÉ DES PILOTES**  
**Florian MENERET**  
 Tél : 06 79 91 48 80  
 ✉ florian.cfr@gmail.com

## COMMISSION DES COURSES SUR PISTE

**Président**  
**Thierry BOUIN**  
 Tél. : 06.10.44.46.80 - ✉ thierry.bouin@me.com

**Vice-présidents**  
**Régis DAVANZO et Christophe MARTIN**

**Secrétariat :**  
**Lucas VERSTRAETE**  
 Tél. : 01.49.23.77.07  
 ✉ lverstraete@ffmoto.com  
 ✉ ccp@ffmoto.com



**Jean-Noël BARES**



**Christian BOUIN**



**Patrice CHAVERON**



**Régis DAVANZO**



**Wilfried DELESTRE**



**Christophe GORET**



**Christophe MARTIN**



**Stéphane TRESARRIEU**

**Jean-Noël BARES**  
 Tél : 06 09 38 58 98  
 ✉ jnoel.bares@wanadoo.fr

**Christian BOUIN**  
 Tél : 06 11 94 46 09  
 ✉ christian.bouin@gmx.fr

**Patrice CHAVERON**  
 Tél : 06 81 80 66 38  
 ✉ patricejoel.chaveron@sfr.fr

**Régis DAVANZO**  
 Tél : 06 82 45 52 38  
 ✉ regis.davanzo@wanadoo.fr

**Wilfried DELESTRE**  
 Tél : 06 46 56 70 85  
 ✉ w.delestre@outlook.fr

**Christophe GORET**  
 Tél : 06 73 05 92 24  
 ✉ christoph.goret@sfr.fr

**Christophe MARTIN**  
 Tél : 06 82 81 54 79  
 ✉ c.martin@fr.motul.com

**DÉLÉGUÉ DES PILOTES**  
**Stéphane TRESARRIEU**  
 Tél : 06 11 07 10 07  
 ✉ stephane.tresarrieu@sfr.fr

**MEMBRE COOPTÉ**  
**Elodie PARADE**  
 Tél : 06 09 18 10 65  
 ✉ arolo.elodie@wanadoo.fr

## COMMISSION MOTO-BALL

Présidente  
**Pascale RESCHKO-JACQUOT**  
Tél. : 06.30.33.92.78 - ✉ p.jacquot@motoball.fr

Vice-présidents  
**GEORGE Yvan et MEYER Gérald**

Secrétariat  
**Alexandra MARQUES**  
Tél. : 01.49.23.77.57  
✉ amarques@ffmoto.com  
✉ motoball@ffmoto.com



Roger BLANC



Jean-Marie DETRES



Yvan GEORGE



Jonathan ICARD



Grégory LEMEUNIER



Gérald MEYER

**Roger BLANC**  
Tél : 06 80 02 97 91  
✉ rogerblanc84210@gmail.com

**Jean-Marie DETRES**  
Tél : 06 67 99 65 53  
✉ detreslemaire@cegetel.net

**Yvan GEORGE**  
Tél : 06 09 93 87 87  
✉ george.yvan@gmail.com

**Jonathan ICARD**  
Tél : 06 80 36 84 58  
✉ j.icard@motoball.fr

**Grégory LEMEUNIER**  
Tél : 06 46 68 51 63  
✉ gleagle@hotmail.fr

**Gérald MEYER**  
Tél : 06 10 75 24 06  
✉ gerald.meyer5@wanadoo.fr

## COMMISSION DES COURSES SUR SABLE

Président  
**Frédéric SCHOTS**  
Tél. : 03.21.55.93.33 - ✉ negoceauto@wanadoo.fr

Secrétariat  
**Nasséra AMRABTI**  
Tél. : 01.49.23.77.11  
✉ namrabi@ffmoto.com  
✉ sable@ffmoto.com



Carl LECOQ



Pierre LETEVE



Christophe MADDELEIN



Jean-Paul MEILLER



Serge TISON

**Carl LECOQ**  
Tél : 06 08 77 42 12  
✉ fmes.lecocq@orange.fr

**Pierre LETEVE**  
Tél : 06 75 27 08 37  
✉ leteve.pierre@free.fr

**Christophe MADDELEIN**  
Tél : 06 10 24 08 45  
✉ c.maddelein@wanadoo.fr

**Jean-Paul MEILLER**  
Tél : 07 71 18 43 60  
✉ jean-paul.meiller@orange.fr

**Serge TISON**  
Tél : 06 83 82 03 60  
✉ smj.tison@wanadoo.fr

## COMMISSION TOURISME

Président  
**Jean-Christophe RÉGAL**  
 Tél. : 06.16.33.11.93  
 ✉ [tourismeffm@gmail.com](mailto:tourismeffm@gmail.com)

Secrétariat  
**Nathalie GIROU**  
 Tél. : 01.49.23.77.06  
 ✉ [ngirou@ffmoto.com](mailto:ngirou@ffmoto.com)  
 ✉ [tourisme@ffmoto.com](mailto:tourisme@ffmoto.com)



## COMITE EDUCATIF ET DECOUVERTE SPORTIVE

**Dany DIEUDONNÉ**  
 Tél. : 06.31.14.78.10  
 ✉ [danydieudonne@wanadoo.fr](mailto:danydieudonne@wanadoo.fr)

Secrétariat  
**Filomène HEBERT**  
 Tél. : 01.49.23.77.18  
 ✉ [phebert@ffmoto.com](mailto:phebert@ffmoto.com)



Alexiane AFONSO



Vincent BAILLY



Jean-Jacques BARON



Éric BOYER



Daniel DERRIEN



Lionel MARAIS



Yvan VANESON



Ludovic Bernard



Philippe BROUAL



Christophe COMAS



Eric MONTOUTE



Lionel MULOT



Alexandre PELOIS



Laurent PIGNOL



Christian VAGLIO

**Alexiane AFONSO**  
 Tél. : 07 61 60 21 70  
 ✉ [alexianeafonso@gmail.com](mailto:alexianeafonso@gmail.com)

**Vincent BAILLY**  
 Tél. : 06 87 08 47 05  
 ✉ [vincentbaillyffm@gmail.com](mailto:vincentbaillyffm@gmail.com)

**Jean-Jacques BARON**  
 Tél. : 06 73 19 62 18  
 ✉ [jean-jacques.baron@orange.fr](mailto:jean-jacques.baron@orange.fr)

**Éric BOYER**  
 Tél. : 06 79 67 14.01  
 ✉ [eric12.boyer@gmail.com](mailto:eric12.boyer@gmail.com)

**Daniel DERRIEN**  
 Tél. : 03 22 25 94 94  
 ✉ [mc.emt@laposte.net](mailto:mc.emt@laposte.net)

**Lionel MARAIS**  
 Tél. : 06 10 94 42 54  
 ✉ [lionel.marais@orange.fr](mailto:lionel.marais@orange.fr)

**Yvan VANESON**  
 Tél. : 06 76 91 27 48  
 ✉ [yvan.vaneson@orange.fr](mailto:yvan.vaneson@orange.fr)

**Ludovic BERNARD**  
 Tél. : 06 62 26 34 85  
 ✉ [ecolepilotage@twob-bike-lbperformance.com](mailto:ecolepilotage@twob-bike-lbperformance.com)

**Philippe BROUAL**  
 Tél. : 06 32 55 34 55  
 ✉ [centresdepilotagemxgo@gmail.com](mailto:centresdepilotagemxgo@gmail.com)

**Christophe COMAS**  
 Tél. : 06 72 80 50 28  
 ✉ [comas.christophe21@gmail.com](mailto:comas.christophe21@gmail.com)

**Eric MONTOUTE**  
 Tél. : 06 90 35 26 79  
 ✉ [eric126212@yahoo.fr](mailto:eric126212@yahoo.fr)

**Lionel MULOT**  
 Tél. : 06 71 63 36 71  
 ✉ [lionelmulot@wanadoo.fr](mailto:lionelmulot@wanadoo.fr)

**Alexandre PELOIS**  
 Tél. : 03 86 41 88 41  
 ✉ [moto.sports.nature@orange.fr](mailto:moto.sports.nature@orange.fr)

**LAURENT PIGNOL**  
 Tél. : 06 83 44 00 23  
 ✉ [alplp@orange.fr](mailto:alplp@orange.fr)

**Christian VAGLIO**  
 Tél. : 06 75 69 03 57  
 ✉ [vaglio.c@orange.fr](mailto:vaglio.c@orange.fr)



## COLLEGE TECHNIQUE



**Président**  
**Patrick THEVENARD**  
Tél. : 06.46.00.07.52  
✉ thevpat59@gmail.com

**Secrétariat :**  
**Lucas VERSTRAETE**  
Tél. : 01.49.23.77.07  
✉ lverstraete@ffmoto.com



**ROGER BLANC**



**PATRICE CHAVERON**



**JEAN-MARC  
DUMORD**



**FRANCK DUPUIS**



**JACKY GAILLARD**



**LE RUYET GAËTAN**



**NILS MOULIN**



**MICHEL SABOTIER**



**Serge TISON**



**ALAIN TOURNIYARE**



**DIDIER TRAVERSA**

**OCT MOTOBALL :**  
**Roger BLANC**  
Tél : 06 80 02 97 91  
✉ rogerblanc84210@gmail.com

**OCT COURSES SUR PISTE :**  
**Patrice CHAVERON**  
Tél : 06 81 80 66 38  
✉ patricejoel.chaveron@sfr.fr

**OCT COURSE SUR SABLE**  
**Serge TISON**  
Tél : 06 83 82 03 62  
✉ smj.tison@wanadoo.fr

**OCT VITESSE :**  
**Jean-Marc DUMORD**  
Tél : 06 07 78 14 48  
✉ jmdumord@orange.fr

**OCT ENDURO**  
**Franck DUPUIS**  
Tél. : 06 67 67 82 89  
✉ franckyamaha49@gmail.com

**OCT MOTOCROSS**  
**Jacky GAILLARD**  
Tél. : 03 60 29 93 50  
✉ jackygaillard51@gmail.com

**OCT VITESSE**  
**LE RUYET Gaétan**  
Tél. : 06 85 63 16 58  
✉ leruyteg@free.fr

**OCT MOTOS CLASSIQUES ET HISTORIQUES**  
**Nils MOULIN**  
Tél. : 06 03 92 09 69  
✉ nils.rallye.moto@free.fr

**OCT TRIAL**  
**Michel SABOTIER**  
Tél. : 06 86 96 47 66  
✉ michelsabotier@orange.fr

**OCT MOTOCROSS**  
**Patrick THEVENARD**  
Tél. : 06 46 00 07 52  
✉ Thevpat59@gmail.com

**OCT RALLYES ROUTIERS**  
**Alain TOURNIYARE**  
Tél. : 06 10 14 31 65  
✉ Alain.tourniyare@wanadoo.fr

**OCT ENDURO :**  
**Didier TRAVERSA**  
Tél. : 06 15 39 35 17  
✉ traversa.d@orange.fr

## COMITÉ MÉDICAL

**Président**  
**Dr Pierre ORTEGA**  
✉ pierre.ortega8@orange.fr

**Vice-président**  
**Dr Dominique SAVELLI**  
✉ dsavelli@free.fr

**Secrétariat**  
**Nadine THER**  
Tél. : 01 49 23 77 20  
✉ nther@ffmoto.com



**DR DOMINIQUE  
SAVELLI**



**DR PATRICK  
BERTRAND**



**DR BERNARD  
CAMIN**



**DR NICOLAS  
CHEVREUIL**



**DR PHILIPPE  
GHESTEM**



**DR BRUNO  
GUINCHARD**



**DR ALAIN  
LE GONIDEC**



**M. AYMERICK  
LE NOHAIC**



**DR LIONEL MULOT**



**MME DOMINIQUE  
POULAIN**

**Dr Patrick BERTRAND**  
Tél. : 03 86 93 71 52 / 06 07 17 44 29  
✉ bertrand.p@ght58.fr

**Dr Bernard CAMIN**  
Tél. : 03 22 91 68 15 / 06 22 34 17 18  
✉ Bernard.camin@wanadoo.fr

**Dr Nicolas CHEVREUIL**  
Tél. : 02 40 77 71 50 / 06 60 02 71 50  
✉ dr.nicolas.chevreuil@wanadoo.fr

**Dr Philippe GHESTEM**  
Tél. : 06 61 38 80 57  
✉ dr.ghestim@laposte.net

**Dr Bruno GUINCHARD**  
Tél. : 03 81 81 59 45  
✉ brunoledoc@gmail.com

**Dr Alain LE GONIDEC**  
Tél. : 06 07 19 59 51  
✉ alain.le.gonidec2308@wanadoo.fr

**M. Aymerick LE NOHAIC**  
Tél. : 04 90 88 07 53  
✉ a.lenohaic@ifoga.fr

**Dr Lionel MULOT**  
Tél. : 02 35 60 38 86  
06 71 63 36 71  
✉ Lionel.mulot@wanadoo.fr

**Mme Dominique POULAIN (diététicienne)**  
Tél. : 01 41 10 94 07  
✉ diet.poulain@gmail.com

**Dr Dominique SAVELLI**  
Tél. : 01.43.70.33.00 / 06.11.74.44.70  
✉ dsavelli@free.fr

**M. Nicolas DESMOULIN**  
Tél. : 06 12 38 48 82  
✉ nicorhum@yahoo.fr  
(coordonnateur du pool des kinés)



**M. NICOLAS  
DESMOULIN**

## COMITÉ PROMOTION DE LA MOTO AU FÉMININ

Présidente  
**Isabelle TEINTURIER**  
Tél. : 06 71 74 02 83  
✉ isabelle.teinturier@sfr.fr

**Rosine BOURDET**  
Tél. : 06 84 05 36 22  
✉ rosine.bourdet@orange.fr

**Evelyne BRETON**  
Tél. : 06 30 63 93 96  
✉ ev-breton@orange.fr

Secrétariat  
**Alexandra MARQUES**  
Tél. : 01 49 23 77 57  
✉ amarques@ffmoto.com

**Sylvana NIEREMBERGER**  
Tél. : 06 12 57 74 86  
✉ sylvana.asta13@gmail.com

**Caroline SANTELLI**  
Tél. : 07 78 63 65 00  
✉ carolinesantelli@hotmail.com

## COMITÉ DE CHRONOMETRAGE

Présidente  
**Valérie VOISIN**  
Mobile : 06 14 75 91 72  
✉ valou.voisin@free.fr

## COMITÉ D'ATTRIBUTION DU LABEL ÉCOLE FRANÇAISE DE MOTOCYCLISME

Présidente  
**Dany DIEUDONNÉ**  
Tél. : 06 31 14 78 10  
✉ danydieudonne@wanadoo.fr

Directeur Technique National adjoint  
**Thierry Mardargent**  
Tél. : 01.49.23.77.17  
✉ tmardargent@ffmoto.com

## COMITÉ MOBILITÉ & SÉCURITÉ ROUTIÈRE

La FFM n'est pas uniquement la Fédération du sport motocycliste. Comme à la F.I.M. et à la FIM Europe, la Fédération Française de Motocyclisme tient à être reconnue par les Pouvoirs Publics pour sa compétence dans tous domaines concernés par la pratique des deux roues à moteur (circulation, sécurité routière, réglementation).

Le C.M.S.R. doit également permettre à la F.F.M. d'accroître sa base et son audience dépassant le seul sport moto. Une des implications du C.M.S.R : un débouché pour les brevetés de la F.F.M. au niveau du Brevet de Sécurité Routière. La F.F.M. est au service des motocyclistes et les représente au mieux de leurs intérêts.

Président  
**Georges BAGOUSSE**  
Tél : 06 19 89 33 19  
✉ g.bagousse@free.fr

Membres  
**Thierry GAULTIER**  
Tél : 06 07 06 49 45  
✉ thierrygaultier@free.fr

**Eric KRAJKA**  
Tél : 06 76 99 77 70  
✉ ekrajka@gmail.com

**Jean LESCURE**  
Tél : 06 33 21 73 47  
✉ lescure.jean@free.fr



Suivez-nous sur  
**LES RESEAUX SOCIAUX**

www.ffmoto.org  
f @ t v

## COMITÉ DE FORMATION DES DIRIGEANTS & OFFICIELS

### Présidente

**Anne-Marie VILLA VEGA**  
Tél : 06 22 65 90 94  
✉ annie.villavega@free.fr

### Fernand DIEUDONNE

Tél : 06 89 61 17 49  
✉ ferdieudonne@wanadoo.fr

### Jean-Michel BLIN

Tél : 06 47 73 57 34  
✉ jean-michel.blin@wanadoo.fr

### Michel SOT

Tél : 06 11 42 82 60  
✉ m.sot@orange.fr

### Jean-Claude HUMEAU

Tél : 06 34 95 16 73  
✉ humeau.jeanclaudio@orange.fr

### Patrick STADLER

Tél : 06 62 37 28 47  
✉ patrickstadler@wanadoo.fr

### Serge VERNOIS (Motocross)

Tél : 06 12 06 71 39  
✉ serge.vernois@gmail.com

### Jean-Luc GILARD (Vitesse)

Tél : 06 86 40 17 11  
✉ jean-luc.gilard@orange.fr

### Christian PERNOT (Trial)

Tél : 06 07 34 90 58  
✉ christian.pernot@wanadoo.fr

### Didier DUBOIS (Enduro)

Tél : 06 88 64 95 95  
✉ didier.dubois48@wanadoo.fr

### Jean-Jacques GUILLEMOZ

(Rallyes Routiers)  
Tél : 06 10 80 85 28  
✉ jackyguillemoz@hotmail.fr

### Régis DAVANZO (Courses sur Piste)

Tél : 06 82 45 52 38  
✉ regis.davanzo@wanadoo.fr

### Jean-Paul MEILLER

Tél : 07 71 18 43 60  
✉ jean-paul.meiller@orange.fr

### Mathieu DOUSSELAIN

(Motoball)  
Tél : 07 86 86 81 76  
✉ mathieudoussein@orange.fr

### Patrick THEVENARD

(Technique)  
Tél : 06 46 00 07 52  
✉ thevpat59@gmail.com

### Valérie VOISIN

(Chronométrage)  
Tél : 06 14 75 91 72  
✉ valou.voisin@free.fr

## COMITE ENVIRONNEMENT ET DEVELOPPEMENT DURABLE

### Président

**Yves PRADEAU**  
Tél : 06 73 69 17 08  
✉ y.pradeau@orange.fr

### Roger BLANC (Moto-Ball)

Tél : 06 80 02 97 91  
✉ rogerblanc84210@gmail.com

### Patrick DAVID (Enduro)

Tél : 06 80 23 44 35  
✉ patrick.david79@orange.fr

### Jean-Luc GILARD (Formation)

Tél : 06 86 40 71 11  
✉ Jean-luc.gilard@orange.fr

### Philippe HOURCASTAGNÉ (membre)

Tél : 06 10 80 79 23  
✉ soulane@wanadoo.fr

### Jean-Michel LACOMBE (Courses sur Piste)

Tél : 06 03 44 88 39  
✉ jeanmichel.lacombe1@free.fr

### André LIOGIER (cross)

Tél : 06 30 48 95 24  
✉ Liogier.andre@orange.fr

### Jean-Paul MEILLER (Courses sur sable)

Tél : 07 71 18 43 60  
✉ Jean-paul.meiller@orange.fr

### Nils MOULIN (Technique)

Tél : 06 03 92 09 69  
✉ Nils.rallye.moto@free.fr

### Christian PERNOT (Trial)

Tél : 06 07 34 90 58  
✉ christian.pernot@wanadoo.fr

### Gilles PLANCHON-TOURLY (Rallyes Routiers)

Tél : 07 62 00 75 67  
✉ gptourly@wanadoo.fr

### Nadia TEULE BOULIN (vitesse)

Tél : 06 72 96 84 21  
✉ boulin.nadia@orange.fr

## COMITÉ RÉGLEMENTATION FINANCIÈRE

### Président

**Patrick BERTAUD**  
Tél : 06 85 79 97 48  
✉ patrickbertaud@wanadoo.fr

### Vincent CHAUMET-RIFFAUD

Tél : 01 49 23 77 00  
✉ vchaumetriffaud@ffmoto.com

### Secrétaire

**Michel LEROY**  
Tél : 01 49 23 77 29  
✉ mleroy@ffmoto.com

## TRIBUNAL NATIONAL DE DISCIPLINE ET D'ARBITRAGE

### Président

**Didier GORY**  
✉ dgory@club-internet.fr

### Pierre-Jean DONNAY

Tél : 07 69 08 36 53  
✉ pjdonnay@gmail.com

### Yves PRADEAU

Tél : 06 73 69 17 08  
✉ y.pradeau@orange.fr

### Jacques ARNAL

Tél : 06 08 65 02 75  
✉ arnaljacques@wanadoo.fr

### Michel GRAVE

Tél : 01 53 43 15 34  
✉ m.grave@mgr-avocat.com

### Lionel ROUET

Tél : 06 08 92 93 37  
✉ lionelrouet@orange.fr

### Alain BONHOMME

Tél : 06 75 61 48 46  
✉ alain-abo@orange.fr

### Jacques LEMAITRE

Tél : 06 62 67 15 10  
✉ liguemotobourgogne@wanadoo.fr

### Dominique CALMES

Tél : 06 63 01 57 55  
✉ dominique.calmes@free.fr

### Louis LLAVALL

Tél : 06 24 66 03 83  
✉ llavall.louis6@gmail.com

## COUR D'APPEL NATIONALE

### Jacques ARNAL

Tél : 06 08 65 02 75  
✉ arnaljacques@wanadoo.fr

### Andéol LEYNAUD

Tél : 04 73 42 37 30 / 06 14 23 18 42  
✉ aleynaud@vignancour-avocats.com

### Alvyn GOBARDHAN

Tél : 01 43 18 20 30 / 07 63 26 68 65  
✉ agobardhan@joffeassociés.com

### Jean-Pierre MOREAU

Tél : 06 83 46 92 40  
✉ moreau.jpj@wanadoo.fr

### Olivier JACQUES

✉ jacquesolivier@outlook.com

### Nils MOULIN

Tél : 06 03 92 09 69  
✉ nils.rallye.moto@free.fr

### Rhadamès KILLY

Tél : 06 63 64 88 72  
✉ killy@killyavocats.com

### Noël RENOARD

Tél : 09 54 74 51 80  
✉ renouel@free.fr

## COMITÉ D'ETHIQUE ET DE DÉONTOLOGIE

Adresse de correspondance : juridique@ffmoto.com

### Président

**Jean Pierre MOREAU**

### Membres

**Clotilde GALY et Olivier JACQUES**



**Filière Vitesse**

RESPONSABLE  
DE LA FILIÈRE



**Alain BRONEC**  
Tél. : 04 66 24 44 06  
contact@cipmoto.com

Entraîneur Equipe  
de France Espoir



**Alexis MASBOU**  
Tél. : 06 13 06 58 60  
alexismasbou@gmail.com

**Filière Trial**

RESPONSABLE  
DE LA FILIÈRE



Entraîneur Equipe de France  
Espoir Mondial :  
**Patrick CHARLIER**  
Tél. : 07 87 49 22 41  
patrickcharlier0@gmail.com

Entraîneur Equipe de France  
Espoir Europe et Féminine :



**Benoît DAGNICOURT**  
Tél. : 07 77 05 38 28  
dagnicourt.benoit@gmail.com

**Filière Enduro**

RESPONSABLE DE LA  
FILIÈRE



Entraîneur Equipe de France  
Espoir Mondial :  
**Pierre-Marie CASTELLA**  
Tél. 06 08 64 03 76  
pm.castella@gmail.com

Entraîneur Equipe de France  
Espoir Europe :



**Olivier AIGOIN**  
Tél. 06 58 66 35 27  
aigoin.olivier@hotmail.fr

**Filière Courses sur piste**

RESPONSABLE



**Laurent SAMBARREY**  
Tél. 06 86 94 26 22  
sambarreylaurent@orange.fr

**Filière Motocross**

RESPONSABLE DE LA FILIÈRE  
EQUIPE DE FRANCE ESPOIR 250CC



Entraîneur :  
**Sébastien BONNAL**  
Tél. 06 09 06 34 36  
sebastienbonnal@aol.com

Entraîneur Equipe de France Espoir 125cc



**Lucas BECHIS**  
Tél. : 06 83 10 09 40  
lucas\_bechis@orange.fr

EQUIPE DE FRANCE ESPOIR 85CC  
ET EQUIPE DE FRANCE SIDE-CAR



**Freddy BLANC**  
Tél. : 06 70 16 98 77  
freddyblanc259@gmail.com

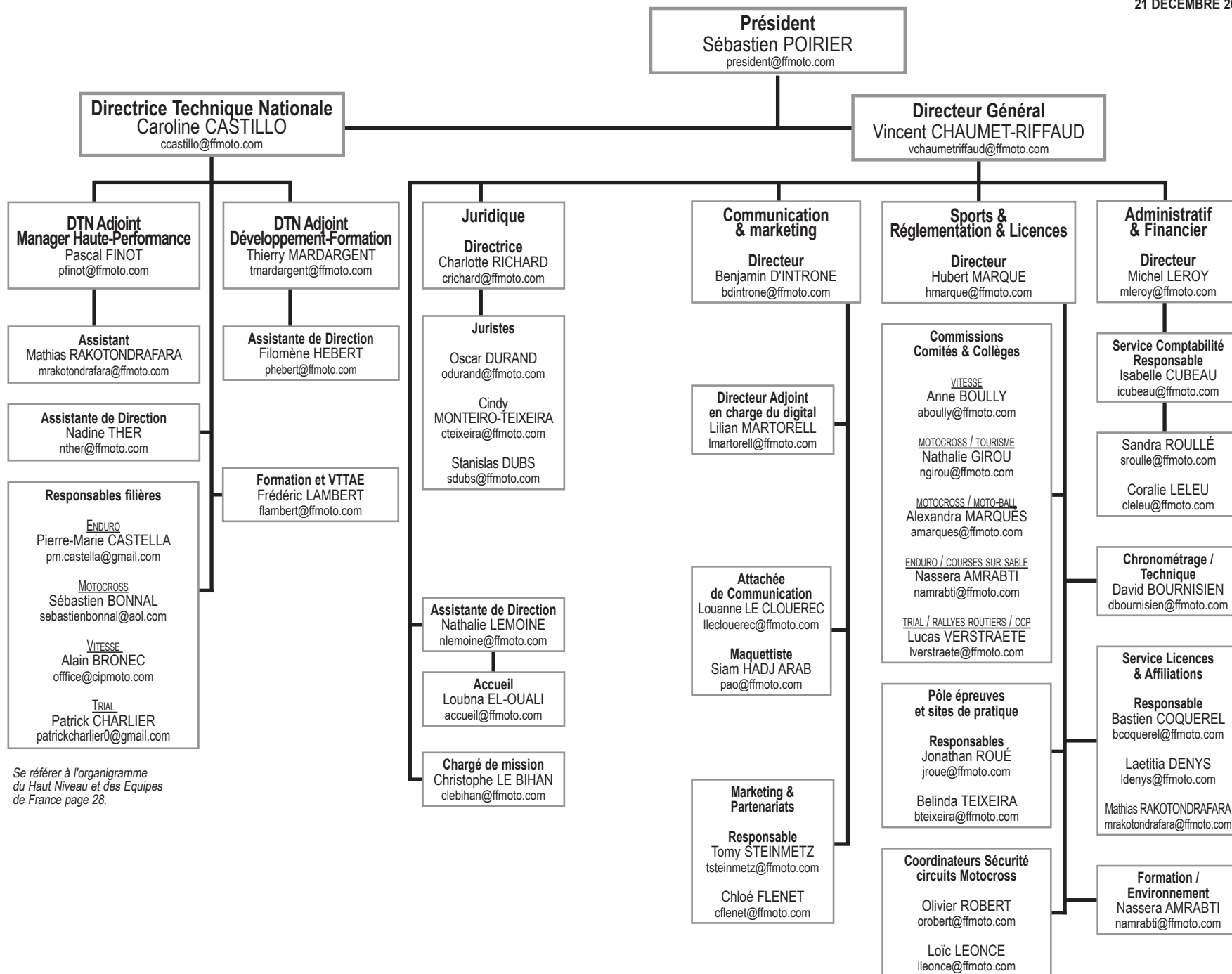
**Filière Motoball**

RESPONSABLE



**Gérald MEYER**  
Tél. 06 10 75 24 06  
gerald.meyer5@wanadoo.fr





Se référer à l'organigramme du Haut Niveau et des Equipes de France page 28.

# CODE SPORTIF NATIONAL

## CODE SPORTIF NATIONAL DE LA FEDERATION FRANCAISE DE MOTOCYCLISME

Texte adopté par le Comité Directeur du 26 novembre 2022

### PREAMBULE

#### FONDEMENTS DES REGLES TECHNIQUES ET DE SECURITE

Conformément aux articles L.131-16 et R.331-19 du Code du sport, la Fédération Française de Motocyclisme a notamment reçu délégation du Ministre chargé des Sports pour édicter les règles techniques et de sécurité propres aux activités motocyclistes.

#### PORTEE DES REGLES TECHNIQUES ET DE SECURITE

Conformément aux articles L.131-16 et R.331-19 du Code du sport, tout organisateur de manifestations motocyclistes (associations affiliées ou non à une fédération délégataire ou agréée ainsi que toute personne physique ou morale) doit respecter les règles techniques et de sécurité édictées par la fédération délégataire.

#### LE CODE SPORTIF NATIONAL F.F.M

La réglementation édictée par la Fédération Française de Motocyclisme précise et complète en tant que de besoin les dispositions légales et réglementaires prévues par les textes définissant l'organisation des compétitions et manifestations sportives avec engins à moteurs, ainsi que les règles techniques et de sécurité et s'applique à l'ensemble des activités organisées sous l'égide de la F.F.M

## CHAPITE I : DEFINITIONS

### TITRE I : MOTOCYCLES

#### ARTICLE 1.1.0.1 : DEFINITION DES MOTOCYCLES

Véhicule à deux, trois ou quatre roues, ou chenille(s) et patin(s) sur la neige, sur lequel le conducteur s'installe à califourchon ou debout, propulsé ou assisté par un moteur et dirigé à l'aide d'un guidon.

Les motocycles sont divisés en catégories et ces catégories en groupes :

#### ARTICLE 1.1.0.2 : CATEGORIE I

La catégorie I correspond aux motocycles propulsés ou assistés par l'action d'une roue en contact avec le sol.

- **Groupe A** : Motocycles solos : Véhicules à deux roues ne laissant qu'une trace sur le sol.

- **Groupe B** : Véhicules à trois roues.

#### ARTICLE 1.1.0.3 : CATEGORIE II

Véhicules spéciaux propulsés par l'action d'une ou de plusieurs roues en contact avec le sol mais qui ne remplissent pas les conditions de la Catégorie I.

- **Groupe D** : Motocycles spéciaux à trois roues, deux roues motrices (concerne uniquement la discipline Rallye Routier).

- **Groupe E** : Scooters de neige

Les scooters de neige sont des véhicules qui se déplacent sur une ou plusieurs chenilles (bandes d'entraînement). Ils sont guidés par des skis généralement placés sur le devant ou le côté du véhicule et qui peuvent être fixés soit de façon temporaire ou permanente.

Il existe plusieurs genres de scooters de neige :

- Scooter de neige équipé de deux chenilles avec un ou deux skis de direction devant le véhicule.

- Scooter de neige équipé d'une chenille avec un ou deux skis de direction devant le véhicule.

- Scooter de neige équipé d'une chenille et de skis.

Pour des raisons de sécurité, aucun pare-brise en plastique ou en matériau similaire ne sera utilisé.

- **Groupe G** : Quad

Véhicules tout terrain à quatre pneus, ayant une roue à chaque extrémité diagonale, consistant en une unité intégrale complète avec une place pour un pilote assis à califourchon dirigés uniquement par un guidon.

- **Groupe J** : Véhicules à propulsion électrique

La F.F.M se réserve le droit d'autoriser la participation de machines électriques dans toutes les épreuves de championnats de France, quelle que soit la discipline et/ou la spécialité concernée, dès lors que leur participation lui semble respecter l'équité sportive devant présider à la bonne tenue de ses manifestations.

### TITRE II : ACTIVITES ET LIEUX DE PRATIQUES

#### ARTICLE 1.2.0.1 : PRINCIPE

La F.F.M. répertorie les différentes pratiques motocyclistes, en fonction de leurs caractéristiques techniques et des modalités de pratique, par disciplines et pour chaque discipline par spécialités.

Pour chaque spécialité actuellement reconnue par la F.F.M. des règles techniques et de sécurité complémentaire aux présentes règles sont définies.

#### ARTICLE 1.2.0.2 : LES DISCIPLINES DU SPORT MOTOCYCLISTE

Sept disciplines sportives sont reconnues par la F.F.M. : MOTOCROSS, VITESSE, ENDURO, TRIAL, COURSES SUR PISTE, RALLYE ROUTIER et MOTO-BALL. Une discipline « Loisirs » est reconnue par la FFM : TOURISME

#### ARTICLE 1.2.0.3 : LES SPECIALITES DE CHAQUE DISCIPLINE DU SPORT MOTOCYCLISTE

Les spécialités de chaque discipline du sport motocycliste :

**MOTOCROSS** : MOTOCROSS/QUAD/SIDE-CAR, SUPERCROSS, SUPERMOTARD, COURSE-SUR-PRAIRIE, MONTEE IMPOSSIBLE, CONCOURS DE SAUTS, COURSE-DE-COTE TOUT-TERRAIN.

**VITESSE** : VITESSE CIRCUIT, ENDURANCE, DRAGSTER, COURSE-DE-COTE, -25cv VITESSE et ENDURANCE CIRCUIT

**ENDURO** : ENDURO, SUPERENDURO, ENDURANCE TOUT-TERRAIN, RALLYE-TOUT-TERRAIN, COURSES-SUR-SABLE, CROSS-COUNTRY, BAJA, SPRINT TOUT- TERRAIN.

**TRIAL** : TRIAL, TRIAL INDOOR RALLIES : RALLYE ROUTIER MOTO-BALL : MOTO-BALL

**COURSES SUR PISTE** : GRASS-TRACK, SPEEDWAY, LONG-TRACK, FLAT-TRACK, COURSES-SUR-GLACE, COURSES-SUR-TERRAIN.

#### ARTICLE 1.2.0.4 : LES DISCIPLINES ET LES SPECIALITES NON-REPORTEES

Au cas où un organisateur ferait une demande pour organiser une manifestation qui, par ses caractéristiques et/ou les motocycles ou engins utilisés, peut être régie par plusieurs disciplines ou spécialités différentes, il conviendra de se référer aux Règles Techniques et de Sécurité de la spécialité la plus voisine pour apprécier les règles applicables. Dans tous les cas, et compte tenu du caractère très particulier de ce type de manifestation, la FFM appréciera in concreto et pourra établir des prescriptions spécifiques.

#### ARTICLE 1.2.0.5 : MANIFESTATION

Regroupement de véhicules terrestres à moteur et d'un ou de plusieurs pilotes ou pratiquants visant à présenter, de façon organisée pour le spectateur un sport mécanique sous ses différentes formes.

### SECTION 1 : ACTIVITES COMPETITIVES

#### ARTICLE 1.2.1.0 : LA COMPETITION

Toute épreuve organisée dans le cadre d'une manifestation dont l'objectif est l'obtention des meilleurs résultats possibles.

#### ARTICLE 1.2.1.1 : LA COURSE

La course est une compétition où la vitesse constitue le seul facteur de classement.

#### ARTICLE 1.2.1.2 : LE CONCOURS

Le concours est une compétition au cours de laquelle le ou les concurrents s'efforcent d'obtenir le meilleur résultat possible où la vitesse ne constitue pas le facteur exclusif de classement.

#### ARTICLE 1.2.1.3 : GYMKHANA

Un gymkhana est une épreuve à motocyclette qui consiste à imposer aux concurrents l'accomplissement d'un parcours d'adresse et de rapidité. Toute liberté est laissée à l'imagination des organisateurs (exemple : Slalom parallèle).

#### ARTICLE 1.2.1.4 : RECORD

Un record est une performance inégalée obtenue dans des conditions déterminées par un règlement défini par la FFM.

Les records peuvent être nationaux ou mondiaux. Les records mondiaux ne seront reconnus que s'ils ont été établis dans les conditions fixées par la FIM. Les records nationaux ne seront reconnus que s'ils ont été établis dans les conditions fixées par la FFM.

Le record du tour est le temps du tour le plus rapide accompli sur le circuit depuis sa création ou la dernière modification du tracé dans le cadre d'une manifestation ou d'une séance d'essais inscrite au calendrier de la FFM. Ce temps doit être relevé par des chronomètres habilités par la FFM.

#### ARTICLE 1.2.1.5 : MATCH

Compétition par équipes motocyclistes dans laquelle les joueurs manœuvrent un ballon.

#### ARTICLE 1.2.1.6 : L'EPREUVE

Dans le cadre ou non d'une manifestation, on entend par épreuve toute course ou concours dont l'objectif est l'obtention du meilleur résultat possible et donnant lieu à un classement entre les participants.

**SECTION 2 : ACTIVITES EDUCATIVES****ARTICLE 1.2.2.1 : PRATIQUE EDUCATIVE**

La pratique éducative vise à l'apprentissage de la maîtrise d'un engin motorisé et à l'éducation à la sécurité routière.

**ARTICLE 1.2.2.2 : ARTICLE RESERVE****SECTION 3 : AUTRES ACTIVITES****ARTICLE 1.2.3.1 : ESSAIS OU ENTRAINEMENT**

Préparation ou test préalable ou non à une compétition destinée à évaluer ou améliorer les performances du conducteur ou du véhicule. Ces séances d'entraînement ne peuvent donner lieu à aucun classement.

**ARTICLE 1.2.3.2 : DEMONSTRATION**

Toutes manifestations ayant pour objet la présentation, en mouvement, des capacités de vitesse ou de maniabilité de véhicules terrestres à moteur, sans qu'elle constitue un entraînement ou une compétition.

**ARTICLE 1.2.3.3 : CONCENTRATION**

Un rassemblement comportant la participation de véhicules terrestres à moteur, qui se déroulent sur la voie publique dans le respect du Code de la Route, qui imposent aux participants un ou plusieurs points de rassemblement ou de passage et qui est dépourvu de tout classement.

**SECTION 4 : LIEUX DE PRATIQUES****ARTICLE 1.2.4.1 : CIRCUIT**

Un circuit est un itinéraire fermé qui peut être parcouru plusieurs fois sans le quitter. Il ne peut emprunter que des voies fermées, de manière permanente ou temporaire, à la circulation publique. Son tracé est délimité par des bordures, des talus ou bandes de rives ou par tout autre moyen. Son revêtement peut être de différentes natures, telles qu'asphalte, béton, terre naturelle ou traitée, herbe, piste cendrée, glace. Un même circuit peut comporter plusieurs natures de revêtement.

**ARTICLE 1.2.4.2 : PARCOURS**

Un itinéraire non fermé, allant d'un point de départ à un point d'arrivée distinct, empruntant des voies non ouvertes ou temporairement fermées à la circulation publique et sur lequel le départ est donné individuellement aux concurrents ; Dragster et runs : ces disciplines se déroulent sur des pistes sur lesquelles les départs peuvent être donnés selon les cas, individuellement ou deux par deux.

**ARTICLE 1.2.4.3 : TERRAIN**

Espace d'évolution non ouvert à la circulation publique sur lequel il n'existe pas de parcours défini et où sont pratiquées des disciplines pour lesquelles le chronométrage ne constitue qu'un élément accessoire du classement, telles que trial ou franchissement ;

**ARTICLE 1.2.4.4 : PARCOURS DE LIAISON**

Itinéraire non fermé, allant d'un point de départ à un point d'arrivée distinct, empruntant des voies ouvertes à la circulation publique sur lesquelles les participants doivent respecter le code de la route.

**TITRE III : PARTICIPANTS ET OFFICIELS****SECTION 1 : PARTICIPANTS****ARTICLE 1.3.1.1 : LES PARTICIPANTS**

Les participants à une activité motocycliste sont les personnes ayant un rôle actif dans la direction et la conduite du motocycle. Ils sont communément dénommés : Coureur / Pilote / Joueur / Concurrent ou Passager.

Il convient également d'intégrer dans le cadre des matches de moto-ball les gardiens de buts et pour la discipline trial, les suiveurs.

**SECTION 2 : OFFICIELS****ARTICLE 1.3.2.1 : LES OFFICIELS**

Les officiels sont chargés de veiller à l'application des différentes réglementations sportives afin notamment d'assurer la sécurité des pilotes ainsi que la conformité des motocycles au règlement technique.

Toute personne exerçant une fonction officielle doit avoir conformément à l'instruction ministérielle n°06-173 JS du 19 octobre 2006 suivi une formation reconnaissant son aptitude à cette fonction.

Ils se répartissent en deux principales familles :

- Les officiels d'exécution, qui ont un pouvoir de décision ayant une incidence immédiate et directe sur le déroulement d'une compétition.
- Les officiels de contrôle, qui doivent s'assurer, dans leur champ de compétence respective, de la bonne application des règlements propres à la manifestation.

**ARTICLE 1.3.2.2 : LISTE DES OFFICIELS D'EXECUTION****a. Directeur de course**

Le directeur de course est investi de tous les pouvoirs concernant l'aspect sportif d'une compétition. Il n'est pas responsable de l'environnement ni de l'organisation générale de la manifestation. Son autorité s'étend à la piste ou au parcours ainsi qu'aux zones et parcs ayant un caractère sportif.

Il peut être aidé dans sa tâche par d'autres officiels qualifiés sur lesquels il a autorité.

**b. Arbitre**

Il est responsable sur certaines épreuves du déroulement de l'épreuve et du respect des règlements sportifs. Il siège au Jury avec le Directeur de Course et le délégué.

**c. Commissaire de piste**

L'ensemble des commissaires de piste assurent une surveillance constante des pilotes en tous points du circuit. Ils ont également un rôle de prévention et d'information. Cette mission peut être assurée par un officiel ayant la qualification de directeur de course ou commissaire sportif.

**d. Commissaire de route**

Il a les mêmes prérogatives qu'un commissaire de piste et dans les disciplines Rallye et Enduro, il enregistre le passage de tous les participants au poste de contrôle dont il a la charge.

**e. Commissaire de stand**

Il a les mêmes prérogatives qu'un commissaire de piste mais contrôle les arrêts aux stands des participants dans le cadre des interventions sur les motos, des ravitaillements, des changements de pilote, etc...

**f. Commissaire de zone**

Il a les mêmes prérogatives qu'un commissaire de piste mais n'office que dans le cadre de manifestation de trial, il note le passage de chaque concurrent suivant un barème établi.

**ARTICLE 1.3.2.3 : LISTE DES OFFICIELS DE CONTROLE****a. Commissaire sportif**

Le commissaire sportif siège au jury et n'a aucune tâche exécutive. Cette mission peut être assurée par un officiel ayant la qualification de directeur de course.

**b. Commissaire technique**

Le commissaire technique est qualifié pour la vérification des machines et des équipements pendant toute la durée de la manifestation.

**c. Chronométrateur**

Le chronométrateur assure la prise de temps et les classements des participants lors d'une compétition.

**CHAPITRE II : LES MODALITES DE PRATIQUES****TITRE I : REGLES COMMUNES AUX DISCIPLINES****ARTICLE 2.1.0 : PROCEDURES ADMINISTRATIVES RELATIVES A L'ORGANISATION DE MANIFESTATIONS ET CONCENTRATIONS - HOMOLOGATION ADMINISTRATIVE DES CIRCUITS - AGREMENT FEDERAL DES TERRAINS ET PARCOURS**

En application des articles R.331-18 et suivants du Code du sport relatifs aux concentrations et manifestations sur les voies ouvertes ou dans les lieux non ouverts à la circulation publique et comportant la participation de véhicules terrestres à moteur, doivent être respectées les procédures administratives suivantes :

- Tout circuit permanent sur lequel se déroulent des activités motocyclistes doit faire l'objet d'une homologation préalable. La commission administrative d'homologation est soit la Commission Nationale d'Examen des Circuits de Vitesse (C.N.E.C.V.) lorsque la vitesse des véhicules peut dépasser 200 km/h en un point quelconque du circuit, soit la Commission Départementale de la Sécurité Routière (C.D.S.R.) dans les autres cas.

- Lorsque la manifestation se déroule sur un circuit permanent homologué, l'organisateur devra effectuer une déclaration auprès de la Préfecture et la réception du récépissé de déclaration délivré par cette dernière vaudra autorisation d'organiser la manifestation ;

- Lorsque la manifestation se déroule sur un circuit non permanent, un parcours ou un terrain elle est soumise à autorisation préfectorale ;

- Sont également soumises à autorisation les manifestations qui se déroulent sur un circuit homologué mais dans une discipline différente de celle prévue par l'homologation.

Un éducateur sportif qualifié en charge d'une séance éducative ou d'un entraînement peut agréer le temps de sa présence, dans le respect des règles techniques et de sécurité applicables, un site de pratique pour la durée de l'activité.

**ARTICLE 2.1.1 : ORGANISATEURS RECONNUS PAR LA FFM**

Sont seuls reconnus par la F.F.M. comme organisateurs :

1° les Ligues Motocyclistes Régionales ou les Comités Motocyclistes Départementaux.

2° Les groupements sportifs et les clubs de tourisme affiliés à la Fédération.

Seules les personnes morales affiliées sont autorisées à organiser des épreuves motocyclistes sous l'égide de la FFM. Aucun autre organisme que ceux précités (tels que Syndicat d'Initiative, Comité des Fêtes, Société ou Club non affilié, simple particulier, etc.) ne sont reconnus, quand bien même ils participeraient à l'organisation d'une manifestation de motocyclisme organisée sous l'égide de la FFM. Le groupement sportif et

le club de tourisme affiliés restent les seuls et uniques responsables de l'organisation vis-à-vis de la F.F.M.  
Les clubs de tourisme ne peuvent organiser que des manifestations de tourisme.

#### **ARTICLE 2.1.2 : INSCRIPTION DES EPREUVES A LA F.F.M**

Les dossiers complets, visés par la ligue du club organisateur et la ligue du lieu de l'épreuve avec les chèques dont le montant sont définis chaque année par le Comité Directeur, libellés à l'ordre de la FFM, doivent être parvenus à la FFM dans un délai défini par le Comité Directeur. Dans le cas d'épreuve regroupant plusieurs spécialités ou capacités, l'inscription doit se faire dans la spécialité où la capacité dont le montant d'inscription est le plus élevé. Les épreuves doivent être inscrites au plus tard 2 mois avant la date prévue de la manifestation, passé ce délai une pénalité financière définie par le Comité Directeur pourra être appliquée. Un dossier d'inscription d'une épreuve reçu moins de 30 jours avant l'évènement pourra ne pas être traité.

Les inscriptions qui parviendront à la FFM après une date préalablement fixée ne seront pas publiées dans l'annuaire FFM.

Pour les épreuves inscrites dans une ligue et se déroulant dans une autre ligue, la ligue du club organisateur doit obtenir le visa de l'autre ligue avant de transmettre le dossier à la FFM.

Lors de l'établissement du calendrier national et en cours d'année, la priorité de date tiendra compte successivement des critères suivants :

- la priorité sera donnée aux épreuves de Championnat, Coupes, Prix, Trophée FIM, FIM EUROPE ou FFM, toutes disciplines confondues, et quels que soient les autres types d'épreuves.
- pour les autres épreuves hors championnats, Prix ou Trophées, la priorité de date sera attribuée en fonction de la date de réception des dossiers d'inscription sous réserve que le dossier soit complet.

Par ailleurs, la FFM se réserve le droit d'accorder la priorité d'inscription aux clubs qui organisent sans interruption, à une même date et depuis plus de 2 ans une épreuve.

Enfin, pour des raisons liées à la bonne gestion du calendrier national et international la FFM se réserve le droit de modifier la date d'une épreuve.

#### **ARTICLE 2.1.3 : ARTICLE RESERVE**

#### **ARTICLE 2.1.4 : INSCRIPTIONS EN COURS D'ANNEE, REPORTS DE DATE, MODIFICATIONS DE LA CAPACITE OU CHANGEMENT DU LIEU, SPECIALITES PROTEGEES**

Les demandes doivent être transmises à la FFM par la Ligue du club organisateur, la priorité de date sera donnée aux épreuves de Championnat FIM, FIM EUROPE ou FFM, toutes disciplines confondues, et quels que soient les autres types d'épreuves. Pour les épreuves hors championnat l'accord des clubs ayant inscrit une épreuve qui se déroulera soit à la même date, soit 8 jours avant ou 8 jours après et ce dans un rayon de 100 km pour une manifestation Internationale et Union Européenne et 50 km pour une manifestation Nationale, devra être obtenu.

Pour les épreuves de Courses mixtes, Supercross, Montée Impossible, Dragsters, Courses sur piste et Trial Indoor, l'autorisation écrite de tous les clubs ayant déjà inscrit une épreuve dans la même spécialité et à la même date devra être jointe à la demande.

#### **ARTICLE 2.1.5 : MANIFESTATION AJOURNEE OU SUPPRIMEE**

Tout événement (course, épreuves, records, gymkhana...) prévu dans le cadre d'une manifestation sportive ne peut être supprimé pendant son déroulement que par décision du Jury et cela pour raisons de force majeure ou de sécurité.

La suppression ou l'ajournement d'une manifestation sportive, sauf cas de force majeure ou pour des raisons liées à la sécurité, doit être annoncé aux concurrents le plus tôt possible et ce avant la date prévue pour le contrôle administratif.

Les demandes doivent être visées par la ligue du club organisateur pour déclencher le remboursement des sommes encaissées au titre du droit de calendrier.

Pour les épreuves inscrites dans les délais, la totalité des sommes encaissées au titre du droit de calendrier seront remboursées.

#### **ARTICLE 2.1.6 : CAPACITE DES MANIFESTATIONS SPORTIVES**

Les manifestations sportives sont classées dans les catégories indiquées ci-après suivant leur importance : Championnat, Coupe et Prix FIM ou FIM EUROPE - Capacité Internationale - Zone Union Européenne ou Nationale.

L'inscription est faite au calendrier suivant la catégorie la plus élevée mais à l'intérieur d'une manifestation certaines compétitions peuvent être d'une capacité moindre, c'est-à-dire qu'il peut être organisé des courses ou épreuves nationales, au cours d'une manifestation inscrite au calendrier international.

Manifestations de Championnat, Coupe ou prix FIM ou FIM EUROPE : Les épreuves de Championnat du Monde, championnats d'Europe, Prix FIM, Coupe du Monde, Coupe d'Europe, attribuées par la F.I.M. ou FIM EUROPE sont réservées aux pilotes détenteurs d'une licence Championnat FIM ou FIM EUROPE pour les disciplines concernées.

L'appellation Grand Prix, est en principe, réservée aux épreuves de championnat du Monde attribuées par la F.I.M. et ne peut être utilisée qu'avec l'autorisation de la Fédération.

Epreuve Internationale : Les manifestations internationales sont ouvertes aux participants détenteurs d'une licence Championnats FIM ou internationale de la discipline et aux coureurs détenteurs d'une licence nationale émise par la FFM.

Les participants étrangers, non licenciés à la FFM, doivent être détenteurs d'une autorisation de sortie de leur fédération en plus de leur licence internationale.

Epreuve Union Européenne : Les manifestations de l'union Européenne sont ouvertes aux participants étrangers détenteurs d'une licence d'une Fédération reconnue par la FIM EUROPE accompagnée obligatoirement d'une autorisation de sortie de leur Fédération.

Elles sont ouvertes également aux coureurs détenteurs d'une licence internationale ou nationale émise par la FFM.

Epreuve Nationale : Les manifestations nationales sont ouvertes aux participants détenteurs d'une licence nationale et aux titulaires d'une licence internationale ou de l'Union Européenne délivrée par la FFM.

#### **ARTICLE 2.1.7 : MANIFESTATIONS INTERDITES**

Sont interdites toutes les manifestations sportives qui ne seront pas organisées suivant le Code Sportif National et ses annexes. Les organisateurs, les officiels, et toutes les personnes licenciées à la F.F.M. ayant participé ou ayant eu un rôle dans l'organisation de ces manifestations sportives pourront être sanctionnés.

#### **ARTICLE 2.1.8 : ATTRIBUTION DES TITRES**

Sont chaque spécialité de chacune des disciplines, seule la F.F.M. a le droit d'organiser des compétitions à l'issue desquelles sont délivrés des titres internationaux, nationaux, régionaux ou départementaux conformément aux dispositions du Code du Sport.

Sauf décision contraire du Comité Directeur, un titre de Champion de France ne peut être délivré dans une catégorie que si au moins 5 pilotes figurent au classement final.

#### **ARTICLE 2.1.9 : CERTIFICAT MEDICAL**

Conformément à l'article L.231-2 du Code du Sport, la présentation d'une attestation de la délivrance d'un certificat médical de non contre-indication à la pratique du motocyclisme en compétition, datant de moins d'un an, est obligatoire.

De plus, et en application de l'article L.231-2-3 du Code du Sport, la délivrance d'une première licence sportive est conditionnée à la réalisation d'un examen spécifique à la pratique du sport motocycliste qui donne lieu à un certificat médical attestant l'absence de contre-indication à la pratique des activités moto.

En outre, le Directeur de Course ou le Président du Jury peuvent à tout moment demander qu'un pilote subisse un examen médical par le médecin de l'épreuve. Le pilote ne peut se soustraire à cet examen sous peine de disqualification.

#### **ARTICLE 2.1.10 : PERMIS DE CONDUIRE**

La présentation d'un permis de conduire moto correspondant à la cylindrée de la moto pilotée est obligatoire pour toute activité sportive se déroulant en tout ou partie sur une voie ouverte à la circulation publique sous réserve des dispositions spécifiques pour les activités éducatives.

#### **ARTICLE 2.1.11 : CERTIFICAT D'APTITUDE AU SPORT MOTOCYCLISTE (C.A.S.M.)**

Par extension de l'article R.221-16 et suivants du code de la route ou en application de l'article L 131-16 du code du sport, le C.A.S.M. est obligatoire, à partir de 12 ans, pour l'obtention d'une nouvelle licence compétition annuelle. L'organisation et le passage du CASM relève de l'unique compétence de la F.F.M.

#### **ARTICLE 2.1.12 : AGES DE PARTICIPATION ET DUREE DE PRATIQUE**

La FFM est seule compétente dans le cadre de ses règles techniques et de sécurité pour définir les âges de pratique et la durée de pratique de chaque discipline.

#### **ARTICLE 2.1.13 : ACTIVITES EDUCATIVES**

Les pratiques éducatives motos sont autorisées à partir de 6 ans dans le respect des dispositions prises par l'instance en charge des activités éducatives et des règles techniques et de sécurité « Activités Educatives ».

#### **ARTICLE 2.1.14 : ACTIVITES INTERDITES**

Il est interdit de faire participer simultanément, en compétition, des motocycles solos avec des véhicules à trois ou quatre roues, sauf pour les épreuves de Rallyes Tout-Terrain et Bajas.

En entraînement, les règles applicables sont définies dans les Règles Techniques et de Sécurité propres à chaque discipline.

#### **ARTICLE 2.1.15 : DISPOSITIONS PARTICULIERES RELATIVES AUX PARIS SPORTIFS**

##### **2.1.15.1 – Interdictions relatives aux paris sportifs**

Les licenciés et les associations affiliées, y compris les membres et adhérents de celles-ci, ne peuvent engager à titre personnel directement ou par personne interposée de mises sur des paris reposant sur une compétition ou une manifestation sportive, organisée ou autorisée par la fédération, dès lors qu'ils y sont intéressés directement ou indirectement, notamment du fait de leur participation ou d'un lien de quelque nature qu'il soit avec cette compétition ou manifestation sportive.

Cette interdiction porte sur les compétitions et manifestations sportives, organisées ou autorisées par la fédération, ainsi que sur leurs composantes et notamment « un classement, un match, une phase de jeux, et/ou une épreuve ».



Il est interdit aux acteurs des compétitions sportives :

- De réaliser des prestations de pronostics sportifs sur ces compétitions lorsque ces acteurs de la compétition sont contractuellement liés à un opérateur de paris sportifs titulaire de l'agrément requis ou lorsque ces prestations sont effectuées dans le cadre de programmes parrainés par un tel opérateur.
- De détenir une participation au sein d'un opérateur de paris sportifs titulaire de l'agrément requis qui propose des paris sur la discipline sportive concernée.

#### 2.1.15.2 - Divulgarion d'informations

Nul acteur de la compétition ou de la manifestation sportive ne peut communiquer à des tiers des informations privilégiées obtenues dans l'exercice de leur profession ou de leurs fonctions, et qui sont inconnues du public.

#### 2.1.15.3 - Dispositions communes

Toute violation de cette disposition pourra entraîner des sanctions dans les conditions prévues par les règlements édictés par la FFM.

#### ARTICLE 2.1.16 : VALIDITE DE LA LICENCE/AFFILIATION EN CAS DE CONTESTATION DE DECISION ET PROCEDURE DISCIPLINAIRE

Les licences /affiliations sont valables pour l'année civile en cours et viennent obligatoirement à expiration le 31 décembre de chaque année. Toutefois, la validité d'une licence annuelle/affiliation pourra être prorogée jusqu'au 31 mars de l'année suivante uniquement dans le cadre d'une procédure disciplinaire ou d'arbitrage.

#### ARTICLE 2.1.17 : NOMBRE DE COUREURS ADMIS SUR UN CIRCUIT

Le nombre de coureurs admis simultanément sur un circuit est fonction de sa longueur, de sa largeur, de sa difficulté, des types de machines autorisés, et de la vitesse qui peut y être réalisée (voir les règles techniques et de sécurité complémentaires des diverses disciplines).

#### ARTICLE 2.1.18 : ZONE DE RAVITAILLEMENT (RENOVI AUX REGLES TECHNIQUES ET DE SECURITE DE CHAQUE DISCIPLINE).

#### ARTICLE 2.1.19 : POSTE DU DIRECTEUR DE COURSE

Dans la mesure du possible, un poste fixe sera installé pour le Directeur de course, tous les moyens adéquats seront mis à sa disposition pour qu'il puisse facilement et rapidement entrer en communication avec tous les officiels et intervenants placés sous son autorité.

#### ARTICLE 2.1.20 : DEVOIRS DES PARTICIPANTS

Toute personne bénéficiant d'une reconnaissance de sa qualité de sportif, d'officiel ou exerçant une responsabilité dans l'encadrement technique ou la gestion du sport motocycliste doit s'efforcer d'observer en toute circonstance un comportement exemplaire, fidèle à son engagement dans le monde sportif et de nature à valoriser l'image du sport motocycliste.

Les participants ont le devoir de respecter toutes les injonctions émises par les différents officiels désignés sur l'épreuve. Les pilotes sont responsables de leur sécurité et se doivent de porter en toute circonstance un équipement de protection individuelle conforme à la réglementation fédérale. Les participants sont responsables de leurs accompagnateurs, lors de toute activité organisée sous l'égide de la Fédération (entraînements, roulages, concentrations ou manifestations), sur la piste ou le parcours, ainsi que dans les enceintes administratives et sportives (parc coureurs, zone panneautage, voie des stands, etc..).

Il est rappelé aux concurrents que leurs motocycles et matériels sont placés sous leur entière responsabilité durant toute la manifestation. Ils doivent notamment en assurer la surveillance constante et ne pourront en aucun cas invoquer la responsabilité civile de l'organisateur en cas de vol ou de dégradation. Dans le cas où l'ensemble des machines doivent être placées en parc fermé, les concurrents devront en outre prévoir un système antivol individualisé (chaîne cadennassée, bloc-disque ou U) en complément d'un éventuel système d'origine. Par ailleurs, le pilote s'engage à présenter une machine conforme à la réglementation en vigueur et devant satisfaire aux contraintes mécaniques d'un contrôle sonométrique. De même, les concurrents doivent être en capacité de procéder ou faire procéder au démontage de leur machine sur simple demande des officiels sous peine de sanctions sportives.

La fourniture frauduleuse de titre permettant au public de pénétrer dans l'enceinte d'un circuit ou d'un terrain en s'affranchissant du paiement des billets d'entrée est interdite et passible de sanctions disciplinaires.

Les participants ne doivent se livrer à aucune manœuvre répréhensible, déloyale ou dangereuse, notamment :

- Il est interdit à un participant de conduire ou de pousser son motocycle dans une direction opposée à celle de la course, sauf dans la voie des stands avec le moteur arrêté.
- S'il a besoin de secours, il peut circuler seul à pied dans cette direction opposée après avoir placé son motocycle en sûreté et hors de la piste, et tout en prenant bien garde de ne pas mettre en danger les autres participants.
- Les coureurs sur le point de dépasser ou d'être dépassés ne doivent pas se gêner les uns les autres;
- Lorsque, pour une raison quelconque, un coureur quitte la piste, il doit la reprendre sans aucune aide extérieure, à l'endroit où il l'a quittée ou à l'endroit indiqué par les commissaires.

- Si, pour une raison quelconque, un pilote s'arrête pendant une course, il peut, s'il n'est pas arrêté par un Officiel, continuer à conduire ou à pousser son motocycle dans la direction de la course à ses risques et périls sous la réserve qu'il ne constitue pas un danger pour les autres concurrents.

- Il est expressément interdit à un coureur de transporter d'autres personnes sur son motocycle, exception faite du passager lorsqu'il s'agit d'un véhicule à trois roues. Cette disposition ne s'applique pas aux épreuves de rallye routier et de Tourisme (hors départ donné en grille sur circuit).

- En cas d'abandon, il doit immédiatement quitter le parcours avec son motocycle ou, si cela est impossible, il doit placer son motocycle sur le côté du parcours où il présente le moins de danger pour les autres compétiteurs. Si l'arrêt a lieu dans un virage, il doit pousser son motocycle pour le sortir du virage si le profil du sol le permet.

- En dehors de la zone des stands ou de la zone de ravitaillement, sur la piste ou le parcours, toute aide extérieure apportée à un pilote pendant une compétition est interdite, sauf si elle est apportée par un officiel de la manifestation désigné par l'organisateur dans le but d'assurer la sécurité.

Les coureurs doivent également respecter instantanément, sous peine de sanctions, les différentes indications qui leur sont transmises par les officiels au moyen de drapeaux ou signaux.

#### ARTICLE 2.1.21 : LA PROTECTION DES PARTICIPANTS

Pour toute activité motocycliste, les participants doivent porter un casque de protection homologué aux normes françaises, européennes ou internationales reconnues. Ils doivent également être équipés des dispositifs de sécurité déterminés par les règles techniques et de sécurité et les règles du championnat, coupe ou trophée de la discipline pratiquée (bottes, gants, équipement de protection individuelle, protection dorsale et/ou pectorale). Pour les manifestations se déroulant dans des lieux non ouverts à la circulation publique, sont également autorisés les casques dont les homologations sont reconnues par la F.I.M.

#### ARTICLE 2.1.22 : DÉFINITION DES DRAPEAUX/PANNEAUX

Pour toutes les activités motocyclistes, des drapeaux et des panneaux doivent être utilisés pour communiquer avec les participants se trouvant sur la piste.

Il existe trois familles de signaux qui sont :

Signaux d'injonction :	Drapeau rouge Drapeau noir Drapeau noir avec un cercle orange
Signaux de danger :	Drapeau jaune Drapeau jaune à bandes rouges Drapeau blanc Drapeau rouge à croix de Saint André blanche Drapeau blanc à croix rouge Panneau SC (Safety Car)
Signaux d'information :	Drapeau vert Drapeau bleu Drapeau national Drapeau damier Drapeau jaune à croix de Saint André noire Drapeau blanc à croix de Saint André rouge

Des dispositifs lumineux ou rétro réfléchissants de couleurs identiques pourront remplacer ou compléter les drapeaux et panneaux.

Les dimensions des drapeaux ou signaux et leur signification sont définies dans les règles techniques et de sécurité de chaque spécialité.

#### ARTICLE 2.1.23 : ASSURANCES

Conformément à l'article R.331-30 du code du sport, toute concentration ou manifestation ne peut débuter qu'après production à l'autorité administrative compétente ou à son représentant d'une police d'assurance souscrite par l'organisateur auprès d'une ou de plusieurs sociétés agréées en France, dans un autre Etat membre de la Communauté européenne ou dans un autre Etat partie à l'accord sur l'Espace économique européen.

La police d'assurance garantissant la manifestation et ses essais couvre la responsabilité civile de l'organisateur et des participants ainsi que celle de toute personne qui prête son concours à l'organisation avec l'accord de l'organisateur. La police garantissant la concentration n'est pas tenue de couvrir la responsabilité civile des participants.

Tout véhicule utilisé dans le cadre d'activités se déroulant en tout ou partie sur des voies ouvertes à la circulation publique doit être réceptionné et garanti en responsabilité civile (RC), conformément à l'article L.211-1 du Code des assurances.

Le participant aux activités ou la personne mettant à disposition le véhicule dans les conditions susmentionnées doit être en mesure de présenter à tout moment l'attestation d'assurance correspondante (carte verte).

#### ARTICLE 2.1.24 : CAMERAS

En application de l'article L333-1 du Code du sport, la FFM ainsi que les moto-clubs organisateurs sont

propriétaires du droit d'exploitation audiovisuelle des manifestations ou compétitions sportives qu'ils organisent.

A ce titre, la FFM peut concéder la propriété de tout ou partie des droits d'exploitation audiovisuelle de ses championnats ou compétitions à des tiers aux fins de diffusion télévisuelle et/ou de promotion de ses activités.

Pour les épreuves des Championnats de France Elite Motocross, Superbike, Coupes de France Promosport et Enduro, l'usage de moyens de production (caméras embarquées ou autres dispositifs) autres que ceux utilisés par le détenteur de ces droits sera subordonné à l'obtention d'une autorisation écrite de la part de la FFM selon les modalités suivantes :

- Chaque entité, pilote, team ou autre, mettant en place des moyens de production devra remplir une demande d'autorisation disponible au contrôle technique des épreuves concernées ;
- Pour des raisons de sécurité, les moyens de production, caméras embarquées ou autres dispositifs, sont strictement interdits sur le torse du pilote ;
- Dans les disciplines tout-terrain, la caméra peut être fixée sur le casque à l'aide d'un dispositif adhésif (scratch ou double-face) ou solidement sur la moto. Toute perforation de la calotte du casque est strictement interdite ;
- Dans les disciplines Vitesse et en Supermotard, seules les caméras fixées sur la moto sont autorisées ;
- L'emplacement et les systèmes de fixation de ces moyens de production doivent être contrôlés par le commissaire technique en charge de la manifestation ;
- Aucune exploitation commerciale ou promotionnelle de ces images n'est autorisée, sauf autorisation expresse de la FFM.

Pour les autres Championnats de France et les épreuves de Liges pour lesquels les droits d'exploitation audiovisuels n'auraient pas été concédés par la FFM ou les moto-clubs organisateurs, l'usage de moyens de production (caméras embarquées ou autres dispositifs) est autorisé sous réserve que les modalités suivantes soient respectées :

- Pour des raisons de sécurité, les moyens de production, caméras embarquées ou autres dispositifs, sont strictement interdits sur le torse du pilote ;
- Dans les disciplines tout-terrain, la caméra peut être fixée sur le casque à l'aide d'un dispositif adhésif (scratch ou double-face) ou solidement sur la moto. Toute perforation de la calotte du casque est strictement interdite ;
- Dans les disciplines Vitesse et en Supermotard, seules les caméras fixées sur la moto sont autorisées ;
- L'emplacement et les systèmes de fixation de ces moyens de production doivent être contrôlés par le commissaire technique en charge de la manifestation ;
- Aucune exploitation commerciale ou promotionnelle de ces images n'est autorisée, sauf autorisation expresse de la FFM.

## **TITRE II : MODALITES DE DEROULEMENT DES COMPETITIONS**

### **SECTION 0 : RÈGLES GÉNÉRALES D'ORGANISATION DES COMPÉTITIONS**

#### **ARTICLE 2.2.0.1 : DESIGNATION DES OFFICIELS**

Pour toutes les épreuves, la désignation des officiels (Arbitre, Commissaires Sportifs, Directeur de Course, Commissaire Technique, Chronométrateur) est soumise à l'accord de la Fédération. Il appartient aux organisateurs de couvrir directement la responsabilité civile de ces Officiels conformément aux dispositions de l'article R.331-30 du code du sport.

#### **ARTICLE 2.2.0.2 : ARTICLE RESERVE**

#### **ARTICLE 2.2.0.3 : PROMOTION DE LA MANIFESTATION**

Toute organisation d'une manifestation ou d'un cycle de manifestations officielles de la Fédération (Championnat, Trophée, Coupe de Marque, épreuves de prestige...) pourra faire l'objet d'un cahier des charges imposé par la F.F.M. précisant notamment l'ensemble des obligations liées au droit d'exploitation audiovisuel, commercial, marketing et autres de l'organisation. Ce cahier des charges devra être communiqué aux clubs organisateurs au moins trois mois avant la date de la manifestation. Ce cahier des charges devra être scrupuleusement respecté par le club organisateur.

En l'absence de dispositions particulières précisées par la FFM et/ou les instances internationales de motocyclisme (FIM et FIM EUROPE), le droit d'exploitation audiovisuelle, commercial, marketing et autres est cédé aux clubs organisateurs.

#### **ARTICLE 2.2.0.4 : ARTICLE RESERVE**

#### **ARTICLE 2.2.0.5 : CLASSEMENT CUMULE**

Toute organisation de série d'épreuves donnant lieu à un classement cumulé devra obtenir l'aval de la fédération au moins trois mois avant la première épreuve comptant pour ce classement cumulé.

#### **ARTICLE 2.2.0.6 : ENVIRONNEMENT**

**Directives** : En coopération avec les institutions et les collectivités, la Police, les services de l'environnement, etc..., il est nécessaire de prévoir,

Avant la manifestation :

- Les meilleures voies d'accès au circuit, avec une signalétique claire ;
- Des aires de parking, en dehors des emplacements sensibles ;
- Un nombre suffisant de toilettes et d'en assurer la maintenance ;
- Des personnes en charge de la maintenance d'un nombre suffisant de poubelles ;
- Une information des spectateurs pour une sensibilisation au respect de l'environnement et à une conduite responsable sur le site ;
- Pour la publicité, de ne pas fixer des affiches sur les arbres et de ne pas placer des panneaux sans avoir obtenu l'autorisation du propriétaire du site ou des autorités administratives et territoriales.

**Après la manifestation :**

- Toute la signalétique, affiches et panneaux doivent être enlevés aussi vite que possible ;
- Nettoyer aussi vite que possible l'ensemble du site, poubelles, rubalise autour du circuit...
- Procéder à l'enlèvement des containers d'huile.

Niveau sonore :

La conformité du niveau sonore des motos doit être vérifiée et respectée. Les autres sources de bruit, comme la sonorisation en direction du public, doivent également être prises en considération et gérées.

Protection du sol :

Pour prévenir les écoulements de carburant, d'huile, d'eau sale, de graisse, de liquide de refroidissement..., différentes mesures doivent être prises :

- Des containers doivent être prévus par l'organisateur ;
- Pour les disciplines tout terrain, des tapis pour le travail mécanique doivent être utilisés dans le paddock et les aires réservées à cet effet ;

Déchets :

- L'organisateur doit prévoir un nombre suffisant de poubelles.
- Chaque pilote est responsable des déchets de son entourage (team) pendant la manifestation sportive.

## **SECTION 1 : LES PARTICIPANTS**

### **ARTICLE 2.2.1.1 : DROIT D'ENGAGEMENT**

Un droit d'engagement peut être prévu par le Club organisateur. Dans ce cas, le Règlement Particulier indiquera s'il est ou non remboursable aux participants et dans quelles conditions.

Le montant du droit d'engagement est de droit remboursable à tout coureur ou concurrent dont l'inscription n'aura pas été retenue.

### **ARTICLE 2.2.1.2 : ENGAGEMENT DES PARTICIPANTS**

Les engagements sont gérés par l'organisateur ou son mandant. Ceux-ci doivent notamment comprendre : la spécialité, date et lieu de la compétition, nom et adresse de l'organisateur, nom, prénom, adresse, date de naissance du ou des participants, marque et cylindrée de la machine.

Les pilotes sollicitant une inscription à une compétition sont réputés connaître les règles techniques et de sécurité de la discipline qu'ils désirent pratiquer ainsi que le Code Sportif de la F.F.M.

L'organisateur et le participant sont liés par cet engagement qui ne peut être dénoncé que par accord mutuel entre les deux parties ou décision de la F.F.M.

Le club organisateur devra adresser au participant une confirmation d'engagement dans les délais prévus par les règlements de chaque discipline. Tout engagement qui contient une fausse déclaration sera considéré comme nul et non avenue.

Le signataire d'un tel engagement peut être jugé coupable d'infraction, le droit d'engagement pourra être encaissé.

### **ARTICLE 2.2.1.3 : ENGAGEMENT CONDITIONNEL**

L'organisateur peut accepter les engagements sous condition, pour le pilote et éventuellement le passager, de remplir certaines obligations, telles que réaliser un temps imposé aux essais ou participer à des éliminatoires. Un pilote qui ne se qualifierait pas lors des épreuves spéciales qui lui sont ainsi imposées ne peut réclamer aucune indemnité au Club organisateur et son droit d'engagement peut être retenu. Les conditions de qualification doivent être exposées de façon explicite dans le Règlement Particulier.

### **ARTICLE 2.2.1.4 : CLOTURE DES ENGAGEMENTS**

La date de clôture des engagements doit être fixée soit par un règlement de coupe, trophée ou championnat ou à défaut par le règlement particulier.

### **ARTICLE 2.2.1.5 : DECLARATION DE FORFAIT, ENGAGEMENTS SIMULTANES**

Il est interdit à un concurrent, sous peine de sanctions, de renoncer volontairement à prendre part à une

compétition pour laquelle il s'est engagé et pour laquelle il a reçu une confirmation d'engagement, sauf cas de force majeure. Le Club organisateur peut retenir en totalité ou en partie le droit d'engagement et réclamer une sanction contre le coureur.

Sauf accord écrit de l'organisateur, qui a confirmé l'engagement et auprès de qui le forfait a été signifié, il est interdit au concurrent sous peine de sanctions de participer à une autre compétition ayant lieu à la même date ou aux mêmes dates.

#### **ARTICLE 2.2.1.6 : PUBLICITE MENSONGERE**

Il est interdit d'annoncer ou de publier, à l'occasion d'une manifestation sportive, le nom d'un concurrent, conducteur ou équipage dont l'organisateur n'aura pas reçu l'engagement régulier.

#### **ARTICLE 2.2.1.7 : PARTICIPATION DE COUREURS FRANÇAIS A UNE MANIFESTATION A L'ETRANGER**

Les pilotes désirant participer à une manifestation à l'étranger doivent obtenir une autorisation de sortie émise par la FFM. Cette autorisation est à présenter à l'organisateur.  
La F.F.M. se réserve le droit d'accorder ou de refuser toute autorisation.

#### **ARTICLE 2.2.1.8 : OBLIGATION D'ENGAGEMENT**

Dans certains cas et pour certaines épreuves, la F.F.M. peut obliger les organisateurs à engager certains concurrents. A titre d'exemple, nous citons ci-après une règle actuellement en vigueur :

L'obligation, sous certaines conditions, de réserver un certain nombre de places aux coureurs français dans les épreuves de Trial Indoor.

#### **ARTICLE 2.2.1.9 : REFUS D'ENGAGEMENT**

A l'exception des épreuves de championnat où il est obligatoire d'engager les pilotes inscrits avant la date de clôture des engagements les Clubs restent libres de traiter de gré à gré avec les pilotes ou équipages de leur choix, sauf décision contraire de la FFM.

#### **ARTICLE 2.2.1.10 : DOSSARDS PARTICIPANTS**

Lorsque le Règlement Particulier l'exige, chaque pilote doit porter un dossard indiquant le numéro ou le nom du pilote. Le dossard peut porter le nom d'un sponsor de la manifestation. Les conditions concernant le port de dossards et le nom du sponsor dont le nom ou le logo figure sur le dossard doivent être clairement stipulés dans le Règlement Particulier. Tout pilote qui peut prouver qu'il existe un conflit d'intérêt entre son propre sponsor et le sponsor de la manifestation doit en informer l'organisateur avant d'accepter son engagement. L'organisateur peut offrir un dossard d'un autre sponsor de la manifestation ou autoriser le pilote à faire disparaître le nom du sponsor. La décision finale est laissée à l'organisateur. Il est interdit d'enlever ou d'échanger le dossard au cours de la manifestation, sous peine de disqualification.

### **SECTION 2 : QUALIFICATION DES PARTICIPANTS**

#### **ARTICLE 2.2.2.1 : OBLIGATION DES LICENCIES**

La licence implique à son titulaire, qui l'accepte de par sa souscription, l'obligation de respecter tous les règlements applicables à l'épreuve à laquelle il participe (selon la capacité de l'épreuve, la discipline concernée etc.)

Cette licence ne lui donne droit qu'à prendre part à des manifestations régulièrement autorisées par la F.F.M.

#### **ARTICLE 2.2.2.2 : LICENCE HANDICAP**

La licence handicap est obligatoire pour tout pilote handicapé et s'accompagnera d'une attestation précisant les disciplines que le pilote pourra pratiquer et le cas échéant les éventuelles modalités.

Lors du contrôle administratif, le pilote doit être en mesure de présenter sa licence et l'attestation susmentionnée.

#### **ARTICLE 2.2.2.3 : CONDITIONS D'OBTENTION D'UNE LICENCE INTERNATIONALE EUROPEENNE OU NATIONALE**

Toute demande de licence, de renouvellement, de transformation ou de duplicata de licence donne lieu à la perception d'un droit qui est fixé chaque année par le Comité Directeur de la F.F.M.

#### **ARTICLE 2.2.2.4 : REFUS DE DELIVRANCE DE LICENCE**

La F.F.M. peut refuser de délivrer une licence de quelque genre que ce soit. La personne à qui la licence aura ainsi été refusée peut demander à être entendue.

#### **ARTICLE 2.2.2.5 : RETRAIT DE LA LICENCE**

Les instances disciplinaires de la Fédération peuvent retirer à titre provisoire ou définitif une licence à un pilote.

#### **ARTICLE 2.2.2.6 : DUREE DE VALIDITE DES LICENCES**

La licence est valable jusqu'au 31 décembre de l'année en cours, sauf décision spéciale du Comité Directeur de la FFM, à l'exception des licences valables pour une seule manifestation.

#### **ARTICLE 2.2.2.7 : VALIDITE TERRITORIALE DES LICENCES**

Les licences internationales sont valables pour les manifestations internationales organisées sous l'égide de la F.I.M et/ou inscrites au calendrier de la FIM. Les licences Internationales peuvent être délivrées pour certaines spécialités seulement, dans ce cas elles ne sont valables internationalement que pour la spécialité

indiquée. Le détenteur d'une licence internationale annuelle possède par équivalence une licence NCO.

Les licences européennes sont valables pour les manifestations organisées sous l'égide de la FIM EUROPE et/ou inscrites au calendrier de la FIM EUROPE. Les licences Nationales délivrées par la FFM ne sont valables que pour les activités autorisées par la FFM et organisées sous son autorité.

#### **ARTICLE 2.2.2.8 : PRODUCTION DE LA LICENCE**

Tout licencié participant à une manifestation sportive doit présenter sa licence pour l'année en cours lors des contrôles administratifs, et sur simple demande, à tout officiel qualifié durant la manifestation.

Le titulaire d'une licence « MAT » (moto ancienne tout-terrain) ne peut participer à des compétitions que sur des machines antérieures à 1985 et équipées de freins à tambour avant et arrière.

Le titulaire d'une licence « NTR » (Trial) ne peut participer qu'à des épreuves de Trial.

Ces licences permettent à leur titulaire l'accès à l'entraînement sans aucune restriction quant à la discipline pratiquée ou la machine utilisée, conformément aux règles techniques et de sécurité applicables.

Le titulaire d'une licence « MAT2 » (Moto Ancienne Trial) ne peut prendre part qu'aux seules épreuves où ces machines sont admises. Il peut également accéder aux entraînements de la discipline trial sur toute machine conforme aux RTS de la discipline.

Le titulaire d'une licence « NVE » ne peut participer qu'à des épreuves ou entraînements de VTT à assistance électrique et de trotinettes électriques.

#### **ARTICLE 2.2.2.9 : CHANGEMENT DE CLUB**

Lors du renouvellement de sa licence, le titulaire désirant changer de club, peut se voir refuser son quitus de départ auprès du club où il était licencié. Le club d'origine du licencié doit inscrire la demande de refus de quitus, dûment motivé, sur l'intranet fédéral. Le club doit être à même d'apporter les justificatifs correspondant à ce refus dans un délai de 48h à compter de l'enregistrement de la demande.

Ces justificatifs devront être transmis à l'adresse suivante : [quitus@ffmoto.com](mailto:quitus@ffmoto.com), accompagnés de l'indication du licencié concerné.

A défaut de justificatifs suffisants et/ou si la demande du club n'est pas fondée, la Fédération sera en droit de permettre au licencié de changer de club. Le licencié ne possédant plus de licence depuis deux ans n'est pas soumis à l'obligation de demander un quitus de départ.

#### **ARTICLE 2.2.2.10 : UNICITE DE LA LICENCE**

Il est interdit à un pratiquant français de demander une licence FIM EUROPE ou Internationale à une fédération étrangère, sauf s'il obtient au préalable l'accord de la F.F.M par le biais du Quitus. Un pratiquant ne peut obtenir qu'une seule licence annuelle de conducteur, dans une seule ligue régionale (sauf licences complémentaires).

#### **ARTICLE 2.2.2.11 : LA DEMANDE DE LICENCE**

Les modalités de délivrance des licences sont définies par le Comité Directeur de la F.F.M.

A ce titre, les groupements sportifs peuvent délivrer des licences sportives et des licences d'officiels. Les clubs de tourisme ne peuvent délivrer que des licences «tourisme» et des licences d'officiels.

#### **ARTICLE 2.2.2.12 : DELIVRANCE DE LICENCES AUX MINEURS**

Les demandes de licence formulées pour le compte de mineurs doivent comporter obligatoirement une autorisation parentale.

#### **ARTICLE 2.2.2.13 : PARTICIPATION DE PILOTES ETRANGERS DANS LES CHAMPIONNATS, COUPES ET TROPHÉES DE FRANCE**

Les épreuves de championnat, Coupe ou Trophée de France sont ouvertes aux pilotes de nationalité étrangère.

Toutefois, seuls les pilotes étrangers titulaires d'une licence annuelle délivrée par la FFM pourront figurer au classement cumulé du cycle d'épreuve auquel ils participent et concourir pour le titre de Champion de France. Ces pilotes pourront également bénéficier des primes de résultat correspondantes.

### **SECTION 3 : LES OFFICIELS**

#### **ARTICLE 2.2.3.1 : LES OFFICIELS OBLIGATOIRES**

Dans toute compétition doivent être nommés :

- un Directeur de Course,
- un Jury (composé de manière collégiale ou d'un Arbitre),
- les Commissaires de Piste,
- un Commissaire technique.

Pour les manifestations internationales, les règles relatives aux officiels sont celles figurant dans le code sportif FIM.

#### **ARTICLE 2.2.3.2 : ROLE DU DIRECTEUR DE COURSE**

Dans le respect des règlements, il a tout pouvoir pour assurer la bonne gestion des courses et faire appliquer les décisions du jury.

A ce titre, il est chargé notamment :

- De fermer et d'ouvrir le circuit, de veiller au respect de l'horaire, de contrôler la procédure de départ et d'arrivée.
- Il doit s'assurer que le circuit, la piste ou le terrain sont en bonne condition, que tous les officiels sont présents et que les services de sécurité et médical sont prêts à intervenir.

- Il doit s'assurer en liaison avec l'organisateur technique (organisateur effectif de la manifestation) que l'arrêté préfectoral et le plan de sécurité sont respectés.
- Dans des cas urgents de sécurité ou pour tout autre cas de force majeure, le directeur de course peut arrêter prématurément une course, retarder le départ d'une course et faire procéder à l'amélioration des conditions du circuit.
- Il peut refuser à un coureur, à un passager ou à un motocycle de prendre le départ ou leur intimer l'ordre de se retirer de la course s'il juge cette mesure nécessaire pour des raisons de sécurité.
- Il doit signaler au jury des Commissaires Sportifs toutes les décisions à prendre ou déjà prises et toute réclamation qui lui a été adressée.
- Il peut à tout moment mettre en place des mesures exceptionnelles de sécurité concernant la piste, les installations annexes en rapport étroit avec le déroulement de la manifestation, et toute personne physique participant à un titre quelconque à la compétition. Elles doivent demeurer conformes au plan de sécurité.
- Pour des motifs de sécurité, le Directeur de course peut décider de modifier/adapter l'emplacement de certains postes des commissaires de piste.

#### **ARTICLE 2.2.3.3 : ROLE DU JURY COMPOSE DE MANIERE COLLEGIALE**

Au cours d'une manifestation, le jury détient tous les pouvoirs pour contrôler l'application des règles sportives et de sécurité. Sa compétence débute à l'ouverture des contrôles administratifs et se termine à la clôture de la dernière réunion de jury.

Le jury doit s'assurer que l'ensemble des décisions prises sont conformes aux règles techniques et de sécurité, de chaque spécialité et au règlement particulier de la compétition ainsi qu'à l'arrêté préfectoral autorisant la manifestation.

Il doit réunir les rapports des chronométreurs, des commissaires techniques, des officiels d'exécution, ainsi que tout autre élément nécessaire pour lui permettre d'exécuter sa mission de contrôle.

Il doit également approuver les résultats de la course.

Le jury est l'instance compétente pour statuer sur toutes les réclamations sportives au niveau de la compétition et pour sanctionner d'éventuels manquements aux règlements.

Il est interdit à un Commissaire Sportif de statuer sur une réclamation dans laquelle il aurait été mis en cause.

#### **ARTICLE 2.2.3.4 : ROLE DU JURY COMPOSE D'UN ARBITRE**

Pour les épreuves de championnats, Coupes et Trophées placées sous la responsabilité de la Fédération française de motocyclisme, les commissions sportives nationales ont compétence pour déterminer si ces épreuves doivent être placées sous l'autorité d'un Jury collégial ou d'un Arbitre.

Pour les épreuves de championnats, Coupes et Trophées ou hors championnat placées sous la responsabilité des Ligues, chaque Ligue a compétence pour déterminer si ces épreuves doivent être placées sous l'autorité d'un Jury collégial ou d'un Arbitre, la FFM se réservant le droit d'imposer l'un ou l'autre lors de la délivrance du visa.

Au même titre que le Jury collégial, l'Arbitre détient tous les pouvoirs pour contrôler l'application des règles sportives et de sécurité et doit s'assurer que tous les règlements sont respectés.

Il peut prendre toute mesure qu'il juge utile en application de l'article 2.2.3.6 du présent code et à ce titre, consulter tout officiel de son choix (Délégué, Directeur de course, responsable technique, chronométreur, etc...).

#### **ARTICLE 2.2.3.5 : COMPOSITION DU JURY**

Le jury d'une compétition motocycliste peut être formé soit d'un organe collégial composé de deux ou trois personnes, dont un président, soit d'une personne unique dénommée Arbitre. Dans le cas où le jury est composé de deux personnes, en cas de partage des voix, le président a voix prépondérante.

Ceux-ci doivent être titulaires de la licence de commissaire sportif ou de directeur de course avec la qualification correspondant à la capacité de la manifestation. Eux seuls ont le droit de vote.

Les personnes suivantes ont le droit d'assister aux réunions du Jury sans droit de vote :

- Le Directeur de Course et ses adjoints.
- Les membres présents du comité directeur ou de la commission spécialisée de la FFM.
- Le secrétaire du jury et le représentant de l'organisation.
- Sur invitation du Président du Jury, toute personne dont la présence est jugée utile et notamment le médecin, le responsable des contrôles techniques et le responsable du Chronométrage.

#### **ARTICLE 2.2.3.6 : SANCTIONS POUVANT ETRE PRONONCEES PAR LE JURY**

Indépendamment des décisions qu'il est amené à prendre au cours d'une compétition pour faire respecter les règlements sportifs et techniques, le Jury peut prendre les mesures suivantes :

- Adresser un avertissement à tout coureur ou tout officiel dont il jugerait le comportement de nature à porter préjudice à la manifestation.
- Adresser un blâme ayant valeur d'un avertissement précisant la nature de la sanction applicable en cas de récidive à tout coureur ou tout officiel dont il jugerait le comportement de nature à porter préjudice à la manifestation.
- Infliger des pénalités de temps et/ou de points.
- Infliger des amendes dont le montant ne pourra excéder la somme de 450 €.
- Prononcer des déclassements

- Demander la saisine d'une instance disciplinaire.

Il peut également prononcer la disqualification et/ou l'exclusion de tout coureur ou de tout officiel de la course ou la compétition.

Une amende infligée par un Jury pourra être exigible avant tout nouveau départ, le chèque n'étant pas encaissé avant l'expiration du délai de contestation auprès des instances disciplinaires compétentes.

Un pilote n'ayant pas acquitté une amende infligée par un Jury pourra se voir refuser le départ d'une épreuve suivante, si le délai de contestation auprès des instances disciplinaires compétentes est écoulé.

Les sanctions prises par le Jury sur les épreuves de Championnat de France sont consignées dans un cahier des sanctions disciplinaires.

#### **ARTICLE 2.2.3.7 : PROCEDURE AUTORITE ET DEVOIRS DU JURY**

Le Jury doit organiser au moins une première réunion après les vérifications administratives et techniques. Une deuxième réunion doit être faite à la fin de la manifestation.

Il incombe au Jury de faire établir le plus tôt possible par le Secrétaire du Jury le Procès-Verbal de chaque réunion. Ce Procès-Verbal est signé par le Président du Jury en cas d'organe collégial, à défaut par l'Arbitre.

Les décisions du Jury sont prises à la majorité simple des voix. En cas d'égalité de voix, la voix du Président est prépondérante.

Il incombe au Jury, le plus tôt possible, après la fin d'une manifestation de faire établir le rapport de clôture de cette manifestation. Le jury doit veiller à remplir les parties du rapport de clôture le concernant.

#### **ARTICLE 2.2.3.8 : LE DELEGUE**

Le délégué représente la commission de sa discipline.

Il s'assure que les règlements sont observés et appliqués.

Il doit être titulaire de la qualification et de la licence correspondante à l'épreuve, il établit un rapport. Il peut avoir un rôle de proposition et de conciliation.

Le délégué de la FFM ou de la Ligue est obligatoirement Président du Jury pour les épreuves de Championnat, en cas de jury collégial.

#### **ARTICLE 2.2.3.9 : ROLE DES COMMISSAIRES DE PISTE**

Les commissaires de piste occupent les postes définis dans l'arrêté d'autorisation de la manifestation sous réserve des dispositions de l'article 2.2.3.2 du présent code.

Pour la partie du circuit ou du parcours qui les concerne, ils ont en charge le contrôle du respect de la réglementation sportive, la sécurité des pilotes et éventuellement du public, la protection immédiate des blessés, le dégagement de la piste.

Ils doivent signaler au directeur de course toute anomalie constatée.

L'organisateur doit mettre à leur disposition les drapeaux de signalisation et tout le matériel nécessaire à l'accomplissement de leur tâche.

#### **ARTICLE 2.2.3.10 : ROLE DES COMMISSAIRES TECHNIQUES**

Ils sont spécialement chargés de la vérification des motocycles et de l'équipement des pilotes et passagers qui doivent être en conformité avec les règlements de la discipline.

En ce qui concerne le contrôle sonométrique des machines, les commissaires techniques disposent de la faculté d'interdire le départ à tout pilote dont le motocycle présenterait un niveau sonore non conforme aux normes édictées par la Fédération dans les règles techniques et de sécurité de chaque discipline, en refusant le marquage de la machine.

Pour toute autre anomalie constatée lors de ces contrôles, ils doivent en avertir le directeur de course et établir puis signer, sous leur propre responsabilité, un rapport qu'ils doivent remettre au Jury.

#### **ARTICLE 2.2.3.11 : LA CARTE DE MEMBRE DU COMITE DIRECTEUR**

Les membres du Comité Directeur sont titulaires d'une carte qui leur permet d'accéder aux enceintes sportives.

### **SECTION 4 : QUALIFICATION DES OFFICIELS**

#### **ARTICLE 2.2.4.1 : QUALIFICATION DES OFFICIELS**

La qualification des officiels sur les compétitions motocyclistes est garantie par la participation à une formation dont le contenu aura été validé par la FFM ou ses Ligues. Les niveaux de qualification nécessaires en fonction de la manifestation sont définis chaque année par le Comité de Formation des Dirigeants et des Officiels. Certaines dérogations en faveur de l'Outre-Mer pourront être accordées par le Comité Directeur de la FFM.

#### **ARTICLE 2.2.4.2 : RETRAIT DE QUALIFICATION**

La FFM peut refuser de délivrer une qualification d'officiel aux personnes ayant fait l'objet de sanctions ou à celles qui ne fourniraient pas les garanties suffisantes. Elle peut décider du retrait de la qualification d'officiel pour faute, après audition de l'intéressé.

#### **ARTICLE 2.2.4.3 : OBTENTION DE LA LICENCE POUR OFFICIER**

Aucun officiel ne peut exercer sans être titulaire d'une licence de l'année en cours. De même, ne peuvent officier que les personnes titulaires d'une qualification en cours de validité (se référer aux conditions définies par le Comité de Formation des Dirigeants et des Officiels).



**ARTICLE 2.2.4.4 : RETRAIT DE LA LICENCE**

Les instances disciplinaires de la Fédération peuvent retirer, à titre provisoire ou définitif, une licence à un officiel.

**ARTICLE 2.2.4.5 : FONCTIONS INTERDITES**

Au cours d'une manifestation, le Directeur de Course ne peut pas cumuler d'autres fonctions, notamment celles de Président du moto-club organisateur ou d'organisateur technique de la manifestation.

Aucun officiel ne pourra, au cours d'une compétition, remplir d'autres fonctions que celles pour lesquelles il a été désigné. Aucun officiel ne pourra concourir dans une compétition au cours de laquelle il remplit des fonctions officielles.

**SECTION 5 : ORGANISATION****ARTICLE 2.2.5.1 : L'ORGANISATEUR**

L'organisateur d'une manifestation ou compétition sportive est la personne physique ou morale qui sollicite l'autorisation préfectorale en vue d'une organisation ou qui déclare la manifestation à la préfecture ou à sa Fédération.

Est également considérée comme organisateur, toute personne physique ou morale qui met en place des moyens ou structures permettant de pratiquer des activités physiques et sportives relevant de la délégation reçue par la Fédération Française de Motocyclisme.

L'organisateur doit désigner en son sein l'organisateur technique qui est chargé avant le début de chaque manifestation d'adresser à la Préfecture dont il dépend un document attestant que les dispositions de l'arrêté préfectoral d'autorisation sont respectées.

Si un organisateur n'est pas affilié à la FFM et que le règlement particulier de la manifestation concerné prévoit une remise de prix supérieure à 3.000 Euros et la participation de licenciés de la Fédération délégataire, il doit obtenir, conformément à l'article L.331-5 du Code du Sport, l'agrément de la Fédération Française de Motocyclisme.

Au-delà du respect des dispositions légales et réglementaires pour ces compétitions, l'organisateur est chargé notamment de :

- L'élaboration du Règlement Particulier de l'épreuve,
- Désigner les officiels qualifiés pour la compétition et mettre à leur disposition l'ensemble des moyens matériels et humains, prévus par les autorités et la Fédération délégataire nécessaire au bon déroulement de l'épreuve, sous réserve des désignations réalisées directement par la FFM,
- Lorsque celle-ci est obligatoire, s'assurer de l'homologation du circuit pour l'épreuve,
- Constituer le dossier administratif afin notamment d'obtenir les autorisations ou déclarations prévues,
- Remettre au directeur de course et au président du jury tous les documents issus des pouvoirs publics et de la FFM concernant la manifestation et notamment le plan de sécurité, le règlement particulier visé, l'attestation d'assurance, l'arrêté préfectoral d'autorisation et d'homologation s'il y a lieu,
- Gérer le secrétariat sportif,
- Gérer le paddock,
- Gérer le public dans l'enceinte de la manifestation,
- Rédiger un rapport de clôture de la manifestation et le faire signer par les officiels de l'épreuve.

L'organisateur est responsable de :

- La gestion des engagements des pilotes, sauf pour les épreuves comptant pour un Championnat, une Coupe ou un Trophée où elle peut être assurée, à son seul choix, par l'entité sous l'égide de laquelle l'épreuve est organisée (FIM, FIM EUROPE, FFM ou la Ligue concernée),
- Le contrôle des documents administratifs nécessaires à leur participation, ainsi que leur accueil,
- L'accueil et du contrôle des qualifications des officiels,
- Du suivi administratif de la manifestation,
- De l'organisation générale, de la préparation de la manifestation et de l'environnement (cf article 2.2.0.6)
- La sécurité autour de la zone de ravitaillement,
- Du bon accueil de l'ensemble des bénévoles.

**ARTICLE 2.2.5.2 : REGLEMENT PARTICULIER**

Conformément aux dispositions des articles A.331-17 et A.331-20 du code du sport, les règlements particuliers des manifestations organisées par une personne physique ou morale affiliée ou non à la Fédération Française de Motocyclisme, doivent être conformes au présent Code et aux règles techniques et de sécurité applicables à chaque discipline et au plan de sécurité lorsque l'arrêté préfectoral en prévoit un.

Ce règlement doit être adressé pour visa à la ligue régionale dont dépend l'organisateur et aux pouvoirs publics.

Le règlement particulier doit être envoyé pour visa à la FFM en double exemplaire et parvenir au plus tard 30 jours avant la date de la manifestation. Passé ce délai, le club organisateur est passible d'une sanction déterminée par le comité directeur de la F.F.M., qui peut être une amende ou l'interdiction d'organiser.

Le règlement particulier doit porter les sigles des fédérations sous l'égide desquelles la manifestation est organisée. Le règlement particulier doit être communiqué, avant le début de la manifestation, aux officiels de l'épreuve.

Le jury de l'épreuve a autorité pour faire respecter le règlement.

Le règlement particulier doit être en conformité avec les règles techniques et de sécurité et le Code Sportif.

Aucune épreuve ne pourra avoir lieu sans avoir obtenu au préalable le visa de la Fédération.

Le Règlement Particulier doit obligatoirement mentionner et intégrer :

- Les véhicules et catégories admis.
- La catégorie et l'âge minimum des compétiteurs admis pour chaque course et la durée maximum des manches.
- Le nombre maximum de compétiteurs admis simultanément pour les essais et les courses.
- Le mode de détermination des qualifications et le nombre des pilotes qualifiés.
- Nombre et nature des séances d'essais et des courses avec les horaires des différents contrôles et les horaires prévisionnels du déroulement de la manifestation.
- La procédure de départ.
- Mode de classement des compétiteurs et de départage des ex-aequo.
- Montant ou la nature des prix distribués à l'issue des courses d'après les classements et ce pour chaque catégorie, de manière précise et sans équivoque.
- Les officiels de l'épreuve avec leur n° de licence.
  - Le nom du directeur de course.
  - Le nom des membres du jury.
  - Nom des autres officiels indispensables suivant les spécialités.
  - Nombre de postes et de commissaires de piste, de route ou de zone.
- Un plan détaillé des voies et des parcours empruntés et un plan masse dès lors qu'il s'agit d'une manifestation se déroulant sur un circuit
- Une attestation d'assurance RCO, conforme aux articles R.331-30 et A.331-32 du Code du sport. L'attestation doit également mentionner le nom de la Compagnie d'assurance qui garantit l'événement.

Le jour de la manifestation, le Règlement Particulier ne peut être modifié que par le jury de l'épreuve dans la limite des dispositions légales et réglementaires propres à l'activité (plan de sécurité, âges et temps de pratique). Le Jury ne peut modifier les éléments obligatoires prescrits par la Préfecture dans le cadre de son autorisation. Il doit rester en conformité avec le plan de sécurité lorsque l'arrêté préfectoral en prévoit un.

**ARTICLE 2.2.5.3 : PROGRAMME**

La rédaction d'un programme destiné au public est laissée à l'initiative de l'organisateur.

Si un programme est diffusé, il devra au moins comporter les indications suivantes :

- les sigles des fédérations sous l'égide de laquelle la manifestation est organisée,
- le nom de l'association organisatrice,
- la composition du Comité d'organisation,
- la liste des officiels,
- l'horaire prévisionnel détaillé,
- la liste des participants engagés, par catégories.

**ARTICLE 2.2.5.4 : PUBLICITE**

La publicité faite par les organisateurs, par quelque moyen que ce soit, doit toujours comporter les sigles des fédérations sous l'égide de laquelle la manifestation est organisée

Toute publicité erronée ou mensongère sera passible de sanctions, en particulier celle qui tendrait à présenter une manifestation d'une catégorie donnée en une manifestation de catégorie supérieure, ou qui s'attribuerait indûment et sans autorisation un titre qui relève de la FFM, de la FIM EUROPE ou de la FIM, tels que Championnats de France, d'Europe ou du Monde, ou des Ligues Régionales, tels que Championnats ou Coupes Régionales.

Egalement, aucune publicité ne peut être faite sur des résultats obtenus par des pilotes dans des compétitions motocyclistes non autorisées par la FFM.

**ARTICLE 2.2.5.5 : VERIFICATIONS ADMINISTRATIVES**

L'organisateur de toute compétition motocycliste doit prévoir, avant le début des essais, des opérations de vérification administrative et technique portant sur la machine et sur le pilote telles qu'elles sont définies dans les règlements de chaque spécialité.

Pour les compétitions se déroulant dans les lieux non-ouverts à la circulation publique, chaque participant devra présenter une licence délivrée par la FFM en cours de validité.

Pour les compétitions utilisant tout ou partie des voies ouvertes à la circulation publique, une licence délivrée par la FFM en cours de validité et un permis de conduire ou son équivalence (valable pour la discipline pratiquée et la cylindrée utilisée) devront être présentés.

Les licences délivrées par une fédération nationale reconnue par la FIM ou FIM EUROPE autre que la FFM, ne seront acceptées que sur les épreuves internationales ou européennes.

**ARTICLE 2.2.5.6 ARTICLE RESERVE****ARTICLE 2.2.5.7 : ESSAIS OFFICIELS**

Sont considérées comme essais officiels, toutes séances prévues dans le règlement particulier d'une manifestation.

Pour les compétitions dans les lieux non ouverts à la circulation publique (à l'exception du Dragster, Courses sur Sables, Trial et Enduro sur circuit fermé, Montée Impossible et Spéciales sur les Rallyes Routiers), une séance minimum d'essais officiels, doit être prévue afin de permettre aux pilotes de

reconnaître le tracé. Les conditions d'aménagement du circuit doivent être les mêmes que pour la course. Dans le cas où le tracé de la piste serait modifié au cours de la manifestation, tous les pilotes doivent en être avisés et avoir la possibilité d'effectuer un tour de reconnaissance avant le départ d'une séance d'essais officiels ou d'une course.

#### ARTICLE 2.2.5.8 : PARCOURS NEUTRALISE OU MODIFIE

##### I. Trajet ou parcours neutralisé.

Lorsque les règlements particuliers prévoient un trajet ou un parcours neutralisé ou lorsqu'une telle décision sera prise en cours de compétition par le Jury pour cas de force majeure ou de sécurité, des dispositions spéciales devront être prises pour neutraliser la compétition entre les pilotes, durant ce trajet ou ce parcours.

##### II. Trajet ou Parcours modifié.

Lorsque le Jury sera amené, pour cas de force majeure ou de sécurité, à modifier un trajet ou un parcours, il devra s'assurer que tous les pilotes ont été avisés, en temps utile, de cette modification.

Si tous les pilotes n'ont pu en être avisés, le trajet ou parcours devra être neutralisé.

#### ARTICLE 2.2.5.9 : ESSAIS QUALIFICATIFS

Le mode de qualification et le nombre de pilotes à qualifier doivent être précisés dans le Règlement Particulier.

Les temps réalisés sur un ou plusieurs tours lors des essais qualificatifs peuvent servir à la qualification des pilotes pour la course proprement dite. Le jury de l'épreuve peut modifier le nombre de pilotes qualifiés en respectant la capacité maximum de la piste.

#### ARTICLE 2.2.5.10 : EPREUVES SPECIALES DE QUALIFICATION

Dans le cas où les organisateurs prévoient des séries, repêchages, demi-finales ou autres méthodes, les conditions d'accès nécessaires pour participer à la course elle-même devront être explicitement définies dans le Règlement Particulier.

Le jury est seul qualifié pour décider de la modification de ces conditions et sa décision est sans appel.

### SECTION 6 : LA COURSE

#### ARTICLE 2.2.6.1 : FORMULE DE COURSE

Plusieurs formules permettant d'établir le classement peuvent être choisies : au temps, à la distance, en combinant ces deux formules, ou aux points.

#### ARTICLE 2.2.6.2 : MODALITES DE LA COURSE

Une course peut être courue en une seule manche, le temps ou la distance devant être accompli en une seule fois, elle peut être courue en plusieurs manches égales ou inégales, le classement étant effectué par addition des places obtenues, ou des temps réalisés, ou des distances parcourues, ou par une combinaison de ces divers éléments.

L'arrêt de la course se fera suivant les prescriptions de la discipline.

#### ARTICLE 2.2.6.3 : SORTES DE DEPARTS

Il y a trois sortes de départs :

**1° Le départ lancé.** On appelle «départ lancé» celui qui est enregistré lorsque le motocycle franchit à vitesse non contrôlée une ligne de départ. Un motocycle prenant le départ lancé est considéré comme parti au moment où la ou les roues avant passent la ligne de départ.

**2° Départ roulant.** On appelle «départ roulant» le départ lancé dans lequel la vitesse du motocycle est contrôlée jusqu'à la ligne de départ.

**3° Départ arrêté.** Le «départ arrêté» est celui qui est donné lorsque le ou les véhicules sont immobiles à l'emplacement qui a été désigné pour le départ. Suivant le genre de la course, le départ arrêté peut être donné moteur arrêté ou moteur en marche.

#### ARTICLE 2.2.6.4 : TYPES DE DEPARTS

Il y a plusieurs types de départs possibles : collectif, par groupe, individuel.

**1° Départ collectif.** Lors du départ collectif, tous les pilotes effectuent leur départ ensemble à partir de positions stationnaires qui leur ont été assignées en arrière de la ligne de départ. Quelle que soit leur position réelle, ils sont censés être partis de la ligne de départ.

**2° Départs par groupe ou individuel.** En cas de départs par groupe ou individuel, les compétiteurs ou groupes de compétiteurs prennent chacun successivement leur départ d'une même position stationnaire située en arrière et à proximité immédiate de la ligne de départ, avec moteurs arrêtés ou en marche et en respectant les intervalles de temps prévus par le Règlement Particulier.

#### ARTICLE 2.2.6.5 : PLACEMENT DES PARTICIPANTS SUR LA LIGNE DE DEPART

Lorsque tous les pilotes partent ensemble, leur position sur la ligne de départ est déterminée suivant les conditions prévues par le règlement dont dépend la course.

#### ARTICLE 2.2.6.6 : CONTRÔLE DES DEPARTS

Les départs seront toujours donnés par le directeur de course ou un officiel placé sous son autorité.

Lorsque les temps serviront de base à l'établissement du classement, les départs seront obligatoirement donnés en liaison étroite avec le service de Chronométrage.

#### ARTICLE 2.2.6.7 : MOYENS DE PROPULSION PERMIS

Pendant une course, un motocycle ne doit pas avoir d'autres moyens de propulsion que ceux provenant de sa propre force motrice, des efforts musculaires du pilote et éventuellement, de son passager, ainsi que les causes naturelles telles que la force de gravité.

#### ARTICLE 2.2.6.8 : L'UNITE COMPETITEUR

Pendant la course, l'unité compétiteur est l'ensemble pilote, passager s'il y en a, et motocycle. Tous doivent finir la course ensemble et en même temps. Un conducteur ne peut pas terminer la course sans son motocycle bien qu'il ne doit pas nécessairement être en selle.

Le passager, s'il y en a un, doit, pendant toute la durée de la course, être effectivement et continuellement transporté par le véhicule et se maintenir à la place prévue pour lui, sauf manœuvres qu'il doit accomplir pour aider à la conduite du véhicule.

#### ARTICLE 2.2.6.9 : FRANCHISSEMENT D'UNE LIGNE DE CONTRÔLE

L'heure à laquelle un motocycle franchit une ligne de contrôle telle que la ligne de départ ou la ligne d'arrivée est l'instant où la partie la plus avancée du motocycle franchit cette ligne.

#### ARTICLE 2.2.6.10 : CONDUITE EN COURSE

Les pilotes et passagers ne doivent se livrer à aucune manœuvre répréhensible ou dangereuse. Le directeur de la course pourra à tout moment prononcer l'exclusion de la course de tout coureur fautif.

#### ARTICLE 2.2.6.11 : ARRIVEE

L'arrivée de la course est prononcée lorsque le coureur classé en tête a accompli la distance ou le temps fixé pour la course. Le directeur de course ou un officiel sous son autorité présentera à ce coureur le signal de fin de course.

Les autres coureurs seront arrêtés après le premier, suivant les conditions prévues au Règlement général du Championnat, Coupe ou Trophée ou Règlement Particulier de la manifestation. La course n'est pas terminée après l'arrivée du premier.

A partir du moment où le premier franchit la ligne d'arrivée, un temps prévu, dans le règlement du Championnat, Coupe ou Trophée ou le règlement particulier de la manifestation, doit être accordé aux autres participant pour leur permettre de terminer le tour du circuit ou le parcours qu'ils sont en train d'effectuer. La fin de la course est l'instant où ce temps supplémentaire est révolu.

#### ARTICLE 2.2.6.12 : FERMETURE ET OUVERTURE DE LA PISTE AUX NON-COMPETITEURS

##### A. Fermeture de la piste :

Il appartient au Directeur de Course de procéder à la fermeture de la piste aux non-compétiteurs afin :

- de contrôler si tous les commissaires sont à leur poste, ainsi que le personnel médical et d'incendie.
- de s'assurer que les chronométrateurs, pointeurs et contrôleurs sont prêts,
- de contrôler que la piste est libre, que tous les accès en sont fermés et qu'il n'y subsiste aucun obstacle

Cette fermeture de la piste s'effectue avant les essais, avant les courses ou reprise du programme s'il y a eu interruption et lorsqu'il y a eu ouverture de celle-ci.

##### B. Ouverture de la piste :

Il appartient au Directeur de Course de procéder à l'ouverture de la piste dès que tous les participants ont regagné le parc qui leur est réservé et lorsqu'il n'y a plus, sur le parcours, de véhicule dépendant de la compétition, susceptible d'occasionner un accident.

#### ARTICLE 2.2.6.13 : VERIFICATION FINALE

Tout motocycle ayant pris part à une manifestation sportive peut être vérifié après l'arrivée.

Au cas où l'on constaterait que le motocycle n'est pas conforme aux prescriptions techniques de la course (cylindrée différente de celle admise pour la course, ou modification non autorisée effectuée après la vérification etc.), la mise hors course ou la disqualification de la manifestation pourra être prononcée par le jury.

#### ARTICLE 2.2.6.14 : PROCLAMATION DES RESULTATS

Les organisateurs d'une manifestation sportive doivent afficher les résultats dès que possible après chaque arrivée en indiquant l'heure de l'affichage. Cet affichage peut prendre une forme dématérialisée à la condition qu'il permette d'indiquer l'heure de publication. Les résultats ne deviennent définitifs, qu'après leur approbation par le Jury et sous réserve de leur homologation par la F.F.M.

#### ARTICLE 2.2.6.15 : CEREMONIE DE REMISE DES PRIX

Pour les épreuves de Championnats, Coupe ou Trophée, les trois premiers pilotes ou les trois premières équipes doivent obligatoirement prendre part à la cérémonie de remise des prix.

Celle-ci doit avoir lieu immédiatement après chaque course, chaque épreuve ou concours.

Les pilotes concernés doivent assister à la cérémonie de remise des prix jusqu'à la fin, toute infraction à cette obligation pourra être pénalisée par le jury.

#### ARTICLE 2.2.6.16 : PRIMES

Si des primes sont prévues par l'organisateur d'une manifestation, celles-ci doivent figurer de manière exhaustive dans le règlement particulier de l'épreuve.

**SECTION 1 : RECLAMATION AU NIVEAU DE L'EPREUVE**

Les organisateurs sont responsables de leur règlement aux pilotes immédiatement après l'épreuve, sauf dispositions spéciales définies par la Commission Nationale de la discipline concernée. Si pour une raison quelconque les organisateurs ne pouvaient ou ne voulaient remettre ces primes (en particulier en cas de réclamation), ils devront les transmettre immédiatement à la F.F.M. qui décidera de leur attribution.

**ARTICLE 2.2.6.17 : RAPPORT DE CLOTURE**

Toute compétition doit donner lieu à la rédaction de deux rapports de clôture, permettant de contrôler le déroulement de la manifestation et comprenant :

- Nom de l'organisateur,
- Nom, type, date et lieu de la manifestation,
- Nom et fonction des officiels qualifiés, désignés sur l'épreuve,
- Nom et fonction des autres officiels indispensables suivant les spécialités,
- La liste des participants engagés à la manifestation,
- Les classements des compétiteurs,
- Les incidents et accidents survenus dans le cadre de la manifestation,
- Les procès-verbaux des réunions de jury avec copie des éventuelles notifications,
- Arrêté d'autorisation préfectoral de la manifestation,

Ce rapport de clôture est établi sous la responsabilité directe des officiels de l'épreuve, directeur de course et commissaires sportifs et signé par eux. Il doit être complet et contenir tous les renseignements demandés dans ce formulaire.

Les feuilles originales de chronométrage ainsi que l'ensemble des procès-verbaux de réunion de jury et les copies des éventuelles notifications aux participants doivent y être annexées.

**ARTICLE 2.2.6.18 : TRANSMISSION DES RAPPORTS DE CLOTURE**

Les rapports de clôture doivent être transmis par le moto-club organisateur à sa Ligue (qui en conserve un exemplaire) au plus tard dans le mois qui suit la manifestation sportive. La Ligue en adressera un exemplaire à la F.F.M.

En cas de retard dans la transmission de ce rapport, une amende pourra être infligée aux organisateurs. Par ailleurs, suite à l'étude du rapport de clôture et dans le cas d'observation par le moto club de la réglementation fédérale, des pénalités financières pourront être infligées. La FFM pourra également saisir le Tribunal National de Discipline et d'Arbitrage pour toutes anomalies.

En dehors des autres sanctions qu'elle pourrait être amenée à prendre, la F.F.M. pourra refuser la réinscription au Calendrier d'une manifestation sportive pour laquelle aucun rapport de clôture n'aura été transmis.

**ARTICLE 2.2.6.19 : PROCEDURE DE VALIDATION DES RESULTATS**

Les résultats doivent être affichés et une réclamation peut être déposée dans les 30 minutes qui suivent cet affichage devant le jury de l'épreuve.

Les résultats des épreuves sont validés par le Jury en fin de manifestation. Dans un délai de quinze jours, seuls les pilotes ayant posé une réclamation et ceux n'ayant pu déposer une réclamation devant le jury pour une cause réelle et sérieuse ont la possibilité de contester ces résultats devant l'instance disciplinaire de première instance selon les modalités prévues par le Code de Discipline et d'Arbitrage.

Au cas où l'organe disciplinaire de première instance procéderait à une modification des résultats validés par le Jury, les pilotes concernés seront informés par tous moyens et dans les meilleurs délais. Ils auront la possibilité d'interjeter appel dans un délai de quinze jours (trente jours pour l'Outre-Mer) devant l'organe disciplinaire de deuxième instance.

Les commissions sportives homologuent les résultats lors de leurs réunions.

Dans le cas où une modification serait apportée par les commissions sportives au classement validé par le Jury au soir de l'épreuve, les pilotes concernés seront informés par tous moyens et auront la possibilité de contester la décision devant l'organe disciplinaire de première instance selon les modalités précisées dans le Code de Discipline et d'Arbitrage.

Les décisions ultérieures prises par les commissions de contrôle anti-dopage sont aussi susceptibles de modifier les résultats approuvés et entérinés.

**TITRE III : JURIDICTIONS SPORTIVES****ARTICLE 2.3.0.1 : APPLICATION DU CODE SPORTIF NATIONAL**

Toute personne organisant ou participant à une manifestation est réputée :

1° Connaître parfaitement le Code, les règles techniques et de sécurité, et s'y soumettre

2° Prendre l'engagement de se soumettre, sans restriction, aux conséquences qui pourraient résulter de la non-observation du code.

En cas de contradiction entre un règlement sportif et le Code Sportif, c'est le code sportif qui prévaut. En cas de litige sur l'interprétation des règles complémentaires de chaque discipline ou du règlement particulier de l'épreuve lors d'une manifestation, le jury est compétent pour trancher sur l'épreuve, cette décision peut toutefois être contestée auprès des instances disciplinaires de la Fédération

**ARTICLE 2.3.1.1 : DROIT DE RECLAMATION**

Toute personne ou groupe de personnes physiques ou morales, reconnues par la FFM se considérant lésées au cours d'une épreuve placée sous l'autorité de la FFM, a le droit de présenter une réclamation.

Les personnes physiques, reconnues par la F.F.M., sont les licenciés participant à l'épreuve en tant que pilote ou passager ou en tant qu'officiels. Les personnes morales reconnues par la F.F.M. sont ses organes déconcentrés (L.M.R, C.M.D.) et les associations affiliées à celle-ci.

Dans le cas d'un licencié mineur, outre celui-ci, le représentant légal peut également présenter une réclamation.

**ARTICLE 2.3.1.2 : PROCEDURE POUR LE DEPOT D'UNE RECLAMATION**

Une réclamation doit être formulée par écrit et signée uniquement par la ou les personnes directement concernées. Une réclamation ne doit se référer qu'à un seul objet.

Une réclamation doit être remise entre les mains du directeur de course, ou arbitre et accompagnée d'une caution dont le montant est fixé par le comité directeur de la F.F.M. Le montant de la caution est fixé à 75 Euros (soixante-quinze Euros) toutefois, les commissions sportives ont compétence pour définir un montant de caution supérieur pour les Championnats, Coupes ou Trophées sur lesquels elles ont autorité.

**ARTICLE 2.3.1.3 : DELAIS DE RECLAMATION**

Avant le commencement des opérations de vérification, pour une réclamation contre la distance annoncée d'un parcours ou pour l'une des clauses figurant au règlement particulier :

Immédiatement après la fin des opérations de vérification pour une réclamation contre une décision prise par un commissaire technique ou tout ce qui concerne le pesage ou les vérifications et la qualification des concurrents.

Dans la demi-heure qui suit l'affichage des résultats pour une réclamation contre une décision prise par un officiel de la course, une erreur ou une irrégularité commise au cours de la compétition par un concurrent ou un assistant ou sur le classement de la compétition

**ARTICLE 2.3.1.4 : CONSTATATION D'UNE IRREGULARITE PAR UN OFFICIEL**

Tout officiel ayant une fonction exécutive ou de contrôle lors d'une manifestation peut signaler au directeur de course une irrégularité commise par un participant ou un officiel, il devra pour ce faire, lui adresser un rapport écrit.

**ARTICLE 2.3.1.5 : CONSTATATION DE FAIT**

Il y a « constatation de fait » lorsqu'une infraction à la règle sportive est constatée par un officiel de l'épreuve, qu'elle relève exclusivement d'une constatation factuelle, sans appréciation de la faute et que la sanction afférente est réglementairement et précisément définie.

Aucune réclamation ne peut être acceptée contre une constatation de fait prononcée par un officiel de l'épreuve.

**ARTICLE 2.3.1.6 : OBLIGATION DU JURY**

Le jury doit impérativement statuer sur toute réclamation ou rapport d'officiel présenté au cours de la manifestation.

La caution sera remboursée si le bien-fondé de la réclamation a été reconnu, ou sur décision du jury de l'épreuve. Dans le cas contraire, elle sera adressée à la Fédération.

Le jury, après avoir pris une sanction peut soumettre l'affaire à l'instance disciplinaire compétente. Dans ce cas, la sanction est adoptée à titre conservatoire.

**ARTICLE 2.3.1.7 : PROCEDURE**

Celui qui réclame et celui qui fait l'objet d'une réclamation ou d'un rapport d'officiel doivent être convoqués et entendus par le jury, dans le cadre de la manifestation.

Ils peuvent citer des témoins, licenciés ou non licenciés, qui devront être convoqués et entendus, se faire représenter ou assister par toute personne de son choix licenciée ou non licenciée.

En l'absence des intéressés ou des témoins, régulièrement convoqués, la décision sera rendue par défaut. Les délibérations devront se tenir à huis clos, seul les membres votant sont habilités à y participer.

Le Jury est composé d'un Président et deux membres. Lors du traitement d'un litige, en cas d'absence de l'un de ses membres, le Jury peut siéger à deux personnes dont le Président. En cas de partage des voix, le 3ème membre sera sollicité.

La décision devra être immédiatement notifiée verbalement aux parties. Une notification écrite précisant les voies de recours et le délai de saisine, devra être faite aux parties, soit sur le lieu de la manifestation (dans ce cas elle sera délivrée contre décharge), soit par le président du Jury qui la notifiera par lettre recommandée avec demande d'avis de réception.

Le délai de contestation court à compter de la date de la notification et en cas de décision prononcée par défaut, à compter de la date d'envoi de la notification.

Dans tous les cas, une copie de la notification ainsi que des pièces (rapport d'officiel, témoignage etc...) devront être annexées au rapport de clôture.

**ARTICLE 2.3.1.8 : RETENTION DE PRIX**

Le prix gagné par un concurrent qui se trouve sous le coup d'une réclamation peut être retenu jusqu'à ce qu'il soit statué définitivement sur cette réclamation.

**ARTICLE 2.3.1.9 : CARACTERE DEFINITIF D'UNE COURSE**

Ni le jury de l'épreuve, ni la FFM n'ont le droit d'ordonner qu'une course, dont le classement a été approuvé par le jury, soit recommencée.

**ARTICLE 2.3.1.10 : CONTESTATION AUPRES DES INSTANCES DISCIPLINAIRES**

Pour les épreuves nationales hors Championnat de France, Coupe de France ou Trophée de France, une contestation d'une décision du jury de l'épreuve peut être déposée auprès du Tribunal Régional de Discipline et d'Arbitrage (T.R.D.A.), selon les formes requises établies par le code de discipline et d'arbitrage de la Ligue.

Pour les épreuves organisées sous l'égide de la FIM et ne comptant pas pour un Championnat ou Prix FIM ainsi que pour les épreuves comptant pour un Championnat de France, Coupe de France ou Trophée de France, une contestation d'une décision du jury doit être déposée auprès du Tribunal National de Discipline et d'Arbitrage selon les formes requises établies par le code de discipline et d'arbitrage de la Fédération.

Pour les épreuves organisées sous l'égide de l'Union Européenne de Motocyclisme, une contestation de décision du jury peut être déposée auprès des organes disciplinaires et d'arbitrage la commission disciplinaire de la FIM EUROPE dans les cinq jours selon les formes établies par cette dernière. Pour les épreuves comptant pour un Championnat ou Prix FIM, une contestation d'une décision du jury peut être déposée dans les cinq jours auprès de la Cour Disciplinaire Internationale de la Fédération Internationale de Motocyclisme, conformément au code de discipline et d'arbitrage de cette fédération.

## **TITRE IV : MODALITES DE DEROULEMENT DES PRATIQUES NON COMPETITIVES**

### **SECTION 1 : ACTIVITES EDUCATIVES**

**ARTICLE 2.4.1.1 : EDUCATIF**

**Encadrement :** Les séances éducatives sont encadrées par au moins un éducateur titulaire d'un brevet, d'un certificat ou d'une qualification d'Etat, professionnel ou fédéral option ou mention « motocyclisme » par groupe de 10 pilotes simultanément en action. Si la configuration du terrain de pratique utilisé ne permet pas à l'éducateur de visionner l'ensemble du champ d'action des pilotes en activité, il conviendra de compléter l'encadrement par autant d'éducateurs ou d'officiels que nécessaire.

Le type de machines utilisables (cylindrée et puissance) est laissé sous la responsabilité de l'éducateur présent, qui devra tenir compte du niveau et de l'âge du pratiquant, dans la limite des dispositions prévues dans les Règles techniques et de sécurité « Activités Educatives » et les règles éducatives édictées par la Fédération.

**Lieux de pratiques :**

Les séances éducatives peuvent se dérouler sur des installations de nature différente : plateau éducatif, circuit, zone de trial, parcours, ... Ces installations doivent être conformes aux dispositions prévues dans les Règles techniques et de sécurité « Activités Educatives » et dans les règles éducatives édictées par la Fédération.

**Organisation générale :**

La recherche de la maîtrise de l'engin et l'évolution sur terrains variés, l'apprentissage du respect des règles, des consignes de sécurité, des autres participants et des officiels constituent les objectifs prioritaires de la pratique éducative.

Les séances éducatives sont organisées sous forme de créneaux d'enseignement au cours desquels les éducateurs proposent aux enfants des situations pédagogiques variées en référence aux disciplines motocyclistes.

Ces séances conduisent notamment à la délivrance des guidons F.F.M justifiant d'un niveau de maîtrise d'un engin motorisé, ou du CASM.

**ARTICLE 2.4.1.2 : ARTICLE RESERVE**

### **SECTION 2 : AUTRES ACTIVITES**

**ARTICLE 2.4.2.1 : ENTRAINEMENT**

**Définition :** Toutes activités ayant pour objet l'enseignement et le perfectionnement de la pratique moto ainsi que la préparation physique et mentale des pilotes sous réserve que ces activités soient organisées et encadrées conformément aux dispositions fédérales par des groupements sportifs affiliés à la FFM ou gérés par la fédération.

Un entraînement ou des essais sont une préparation ou test préalable ou non à une compétition destinée à évaluer ou améliorer les performances du conducteur ou du véhicule.

Ces séances d'entraînement ne peuvent donner lieu à aucun classement.

**Encadrement :** Au moins une personne membre de la structure organisatrice de l'activité ou un licencié

titulaire d'une qualification option motocycliste (brevet fédéral, Diplôme d'état ou certification professionnelle) doit être présent sur le site où se déroule l'entraînement afin de veiller au respect des règles et alerter les secours en cas de besoin.

**Lieux de pratiques :**

a. Le site doit être conforme aux règles techniques et de sécurité complémentaire de chaque discipline. Les circuits permanents doivent faire l'objet d'une homologation administrative. Les terrains et parcours permanents doivent faire l'objet d'un agrément fédéral.

b. Les entraînements sur circuit fermé à la circulation routière doivent avoir lieu pendant les heures d'ouverture du circuit et ne doivent pas avoir lieu de nuit sauf autorisation préalable de la FFM et de la Préfecture, le cas échéant pour les entraînements empruntant en tout ou partie la voie publique, les participants doivent respecter le code de la route et notamment être titulaires d'une assurance Responsabilité Civile conforme au code de la route pour le véhicule utilisé.

c. Un téléphone ou un poste permettant une liaison radio doit se trouver sur le circuit ou à proximité immédiate afin de pouvoir contacter au plus vite les secours.

**Organisation générale :**

a. Les entraînements doivent être organisés par séances réservées exclusivement :

- aux motos catégorie I, groupe A
- aux motos catégorie I, groupe B et catégorie II, groupe G
- aux motos catégorie II, groupe E

b. Il ne doit pas y avoir de classement ni de remise de récompense à l'issue de l'entraînement.

c. Dans le cas d'un regroupement de véhicules terrestres à moteur et d'un ou de plusieurs pilotes ou pratiquants visant à présenter, de façon organisée pour le spectateur un sport mécanique sous ses différentes formes, une autorisation préfectorale est obligatoire et une assurance responsabilité civile spécifique doit être souscrite.

Il faut entendre par spectateur toute personne autre que les membres de l'association organisatrice, les officiels, les pilotes et leurs accompagnateurs (notamment mécaniciens, panneauteurs, ingénieurs, techniciens divers et les représentants légaux de sportifs mineurs) et les journalistes ou photographes

d. Seuls les entraînements organisés sur des sites de pratique non permanents (circuits non homologués ou terrains/parcours non agréés) doivent être déclarés auprès de la FFM

e. Un téléphone ou un poste permettant une liaison radio doit se trouver sur le circuit ou à proximité immédiate.

f. Les secours, ambulances, pompiers, médecin, doivent pouvoir se rendre sur le terrain dans un délai raisonnable.

**ARTICLE 2.4.2.2 : DEMONSTRATION**

Organisation générale :

Sont considérées comme démonstrations toutes manifestations ayant pour objet la présentation, en mouvement, des capacités de vitesse ou de maniabilité de véhicules terrestres à moteur, sans qu'elle constitue un entraînement ou une compétition.

a. Un téléphone ou un poste permettant une liaison radio doit se trouver sur le circuit ou à proximité immédiate afin de pouvoir contacter au plus vite les secours.

b. Les départs doivent être individuels et le nombre de passage des participants doit être limité dans le temps.

c. Il ne doit pas y avoir de classement, de prise de temps ni de remise de récompense basée sur un classement à l'issue de la démonstration.

d. Dans le cas d'un regroupement de véhicules terrestres à moteur et d'un ou de plusieurs pilotes ou pratiquants visant à présenter, de façon organisée pour le spectateur un sport mécanique sous ses différentes formes, une autorisation préfectorale est obligatoire et une assurance responsabilité civile spécifique doit être souscrite.

Il faut entendre par spectateur toute personne autre que les membres de l'association organisatrice, les officiels, les pilotes et leurs accompagnateurs (notamment mécaniciens, panneauteurs, ingénieurs, techniciens divers et les représentants légaux de sportifs mineurs) et les journalistes ou photographes

e. Pour chaque spécialité, les modalités d'organisation sont définies dans les règles techniques et de sécurité complémentaires.



## **CODE DE DISCIPLINE ET D'ARBITRAGE**

*Adopté par le Comité Directeur du 2 décembre 2017*

### **Article 1er**

Le présent règlement est établi en application des articles L. 131-8 et R. 131-3 et conformément à l'article 11.1.1 des statuts de la fédération.

Le présent règlement ne s'applique pas à l'exercice du pouvoir disciplinaire à l'égard des agents sportifs et en matière de lutte contre le dopage, régi par des dispositions particulières.

### **Le présent code de discipline et d'arbitrage entrera en vigueur à compter du 1er janvier 2018.**

Lorsque la notification des griefs aux intéressés est antérieure à la date d'entrée en vigueur du présent règlement, les procédures disciplinaires engagées par les fédérations restent soumises aux dispositions antérieurement applicables.

S'agissant des manifestations internationales et européennes :

Les délais de saisine, le montant de la caution et le délai de traitement pour les réclamations réalisées contre une décision de jury international ou d'arbitre pour les manifestations internationales autres qu'un Championnat ou Prix FIM sont indiqués dans le Code Disciplinaire et d'Arbitrage de la FIM.

Les licenciés affiliés à une Fédération membre de la FIM EUROPE par délégation de ladite Fédération en application du code de discipline et d'arbitrage de cette dernière. Les délais de saisine, le montant de la caution et le délai de traitement pour les réclamations réalisées contre une décision de jury ou d'arbitre pour les manifestations autres qu'un Championnat ou Coupe FIM EUROPE sont indiqués dans le Code Disciplinaire et d'Arbitrage de la FIM EUROPE.

L'épuisement des voies de recours internes devant les organes disciplinaires et d'arbitrage de la Fédération est obligatoire avant tout recours contentieux.

## **Chapitre Ier - Organes et procédures disciplinaires**

### **Section 1 - Dispositions communes aux organes disciplinaires de première instance et d'appel**

#### **Article 2**

Il est institué au niveau national un organe disciplinaire de première instance, le Tribunal National de Discipline et d'Arbitrage, et un organe discipline de deuxième instance, la Cour d'Appel Nationale, investis du pouvoir disciplinaire à l'égard :

- 1° Des associations affiliées à la fédération ;
- 2° Des licenciés de la fédération ;
- 3° Des titulaires de titres permettant la participation aux activités sportives de la fédération ;
- 4° Des organismes à but lucratif dont l'objet est la pratique d'une ou plusieurs disciplines de la fédération et qu'elle autorise à délivrer des licences ;
- 5° Des organismes qui, sans avoir pour objet la pratique d'une ou plusieurs disciplines de la fédération, contribuent au développement d'une ou plusieurs de celles-ci ;
- 6° Des sociétés sportives ;
- 7° Tout membre, préposé, salarié ou bénévole de ces associations et sociétés sportives agissant en qualité de dirigeant ou de licencié de fait ;
- 8° Des organismes déconcentrés de la Fédération ;
- 9° Les licenciés affiliés à une Fédération membre de la Fédération Internationale de Motocyclisme par délégation de ladite Fédération en application du code de discipline et d'arbitrage de cette dernière.

Ces organes disciplinaires sont compétents pour prononcer des sanctions à raison des faits contraires aux règles posées par les statuts et règlements de la fédération, de ses organes déconcentrés et commis par une personne physique ou morale en une des qualités mentionnées ci-dessus à la date de commission des faits.

#### **Article 2-1**

Les instances disciplinaires et d'arbitrage sont compétentes pour traiter des affaires suivantes :

#### **Disciplinaire :**

- Infractions aux règlements sportifs et à la réglementation des épreuves ou manifestations organisées par la Fédération, ses organismes déconcentrés et ses personnes morales affiliées,
- Violations ou inobservances des statuts, du règlement intérieur de la Fédération ou de ses organismes déconcentrés,
- Infractions à l'éthique, à la déontologie et à l'esprit sportif, comportements portant atteinte à l'exemplarité du sport,
- Les manquements en cas de sélections, notamment les refus de pilotes sélectionnés pour participer aux épreuves mondiales par équipes nationales ou aux épreuves nationales par équipes régionales,
- Agissements, allégations portant atteinte aux prérogatives, à l'unité, à l'image et à la dignité de la Fédération, de ses organismes déconcentrés ou des personnes morales affiliées ou aux intérêts du sport motocycliste en général,
- Toute action ou toute abstention découlant des principes généraux du droit qui s'imposent à une personne eu égard à sa qualité de licencié,

- Litiges intéressant les organismes régionaux de la Fédération, dans le cadre d'une contestation d'une décision prise par un organe régional exécutif, les instances disciplinaires se limiteront à un contrôle de la forme adoptée pour la prise de décision, ils ne prononceront pas sur le fond,
- Litiges intéressant les dirigeants élus et toute autre personne exerçant des responsabilités au niveau fédéral,
- A la requête d'un Jury d'épreuve ou d'un arbitre,

#### **Arbitrage :**

- contestation d'une décision de Jury d'épreuve ou d'un arbitre,
- litiges entre des licenciés,
- litiges entre des personnes morales,
- litiges entre un licencié et une personne morale.
- Pour les litiges relatifs aux contentieux électoraux des Ligues Motocyclistes Régionales, Comités Motocyclistes Départementaux et associations affiliées.

#### **Article 2-2**

Les membres des organes disciplinaires, y compris leur président sont élus à la majorité simple par le Comité Directeur. Le Président de l'instance est désigné par le Comité Directeur parmi les membres élus de l'organe disciplinaire.

Les candidatures doivent être adressées à la Fédération au moins trente jours avant la date des élections accompagnées du bulletin de casier judiciaire n°3, par pli recommandé avec demande d'avis de réception.

Il ne peut être mis fin aux fonctions d'un membre en cours de mandat qu'en cas :

- 1° D'empêchement définitif constaté par les instances mentionnées ci-dessus ;
- 2° Ou de démission ;
- 3° Ou d'exclusion.

Chacun de ces organes se compose de dix membres choisis, notamment, en raison de leur compétence d'ordre juridique ou en matière d'éthique et de déontologie sportives.

Les présidents de la fédération, de ses organes déconcentrés ainsi que les membres des instances dirigeantes de la fédération ne peuvent être simultanément membres d'aucun organe disciplinaire.

Toutefois, au regard des circonstances de l'affaire, le Président de la Fédération peut mandater spécialement une personne non membre des instances disciplinaires de la FFM, parmi les personnes physiques, ou les collaborateurs et licenciés des personnes morales mentionnées à l'article 2, afin de représenter les intérêts de la Fédération à l'audience. Dans cette hypothèse, le représentant pourra sur demande consulter le rapport et l'intégralité du dossier afférent.

Tout organe disciplinaire des organes déconcentrés de la fédération est composé en majorité de membres n'appartenant pas aux instances dirigeantes de ces derniers.

#### **Article 3**

La durée du mandat des membres des organes disciplinaires de la fédération, de ses organes déconcentrés est identique à celle du mandat des instances dirigeantes correspondantes. Leur mandat expire au plus tard à la fin de la saison sportive au cours de laquelle les instances dirigeantes sont renouvelées.

En cas d'empêchement définitif, de démission ou d'exclusion d'un membre, un nouveau membre peut être désigné dans les mêmes conditions que son prédécesseur pour la durée du mandat restant à courir.

En cas d'absence ou d'empêchement définitif du Président, la présidence de l'organe disciplinaire est assurée par un membre de l'organe disciplinaire désigné par le Président de la FFM.

#### **Article 4**

Les membres des organes disciplinaires se prononcent en toute indépendance et ne peuvent recevoir d'instruction.

Les membres des organes disciplinaires et les secrétaires de séance sont astreints à une obligation de confidentialité pour les faits, actes et informations dont ils ont connaissance en raison de leurs fonctions.

Toute méconnaissance des règles fixées aux articles 2, 7 et au présent article constitue un motif d'exclusion du membre de l'organe disciplinaire ou du secrétaire de séance par les instances compétentes pour leur désignation.

#### **Article 5**

Les organes disciplinaires de première instance et d'appel se réunissent sur convocation de leur président ou de la personne qu'il mandate à cet effet. Chacun d'eux ne peut délibérer valablement que lorsque trois au moins de ses membres sont présents. Il revient au Président de l'instance de désigner les membres qui siègeront à l'audience.

En cas de partage égal des voix, le président de séance a voix prépondérante.

Le président de séance de l'organe disciplinaire désigne soit un membre de celui-ci, soit une autre personne pour assurer les fonctions de secrétaire de séance.

#### **Article 6**

Les débats devant les organes disciplinaires sont publics.

Toutefois, le président de séance peut, d'office ou à la demande d'une des parties, le cas échéant de son représentant légal, de son conseil ou de son avocat, interdire au public l'accès de la salle pendant tout ou partie de l'audience dans l'intérêt de l'ordre public ou de la sérénité des débats ou lorsque le respect de la vie privée ou du secret professionnel le justifie.

### Article 7

Les membres des organes disciplinaires doivent faire connaître au président de l'organe dont ils sont membres s'ils ont un intérêt direct ou indirect à l'affaire. Dans ce cas, ils ne peuvent siéger.

A l'occasion d'une même affaire, nul ne peut siéger dans l'organe disciplinaire d'appel s'il a siégé dans l'organe disciplinaire de première instance.

### Article 8

Pour tenir compte de l'éloignement géographique ou de contraintes professionnelles ou médicales, le président de l'organe disciplinaire, après avoir recueilli l'accord de la personne poursuivie, peut décider que tout ou partie des débats seront conduits sous forme de conférence audiovisuelle, pourvu qu'il soit recouru à des moyens garantissant la participation effective de chaque personne aux débats et le caractère contradictoire de la procédure.

### Article 9

La transmission des documents et actes de procédure mentionnés au présent règlement est effectuée par courrier recommandé avec accusé de réception ou par courrier remis en main propre contre décharge ou, le cas échéant, par courrier électronique à la personne poursuivie ou à son représentant légal, à son avocat, à l'organisme à but lucratif, à l'association ou à la société sportive avec lequel elle a un lien juridique.

L'utilisation du courrier électronique doit garantir la fiabilité de l'identification des parties à la communication électronique, l'intégrité des documents adressés ainsi que la sécurité et la confidentialité des échanges entre l'ensemble des personnes participant à la procédure disciplinaire. Elle doit permettre également d'établir de manière certaine la date et l'heure de la transmission des documents ainsi que celles de leur réception par leur destinataire.

## Section 2 - Dispositions relatives aux organes disciplinaires de première instance

### Article 10

- Dans un délai de six mois après les faits, les poursuites disciplinaires peuvent être engagées par le Président de la Fédération Française de Motocyclisme sur requête des membres du Comité Directeur, des Présidents de Ligue, des Présidents des Commissions spécialisées et pour toutes les affaires pour lesquelles il le jugerait nécessaire. La saisine doit être déposée par lettre simple au secrétariat du Tribunal National de Discipline et d'Arbitrage.

- Dans un délai de un mois après les faits, toute personne licenciée (son représentant légal si elle est mineure) et toutes associations sportives peuvent demander au Président de la Fédération d'engager une procédure devant le Tribunal National de Discipline et d'Arbitrage pour toutes les affaires qui ne sont ni de la compétence du jury d'épreuve, ni de la compétence d'une commission sportive nationale.

- Dans un délai de quinze jours, les parties intéressées peuvent demander au Président de la Fédération de saisir le Tribunal National de Discipline et d'Arbitrage pour toutes les affaires relevant de la compétence d'un jury d'épreuve ou d'une commission sportive nationale.

Dans ces deux derniers cas, la saisine du Tribunal National de Discipline et d'Arbitrage doit être faite par Lettre Recommandée avec demande d'Avis de Réception au siège de la FFM accompagnée d'une caution dont le montant est fixé par le Comité Directeur de la FFM (1).

Les affaires disciplinaires qui doivent faire l'objet d'une instruction sont les affaires relevant des catégories précédemment citées et pour toutes les affaires pour lesquelles une instruction apparaît nécessaire.

Le Président de FFM peut toutefois saisir directement, sans mesure d'instruction, le Président de l'organe disciplinaire et d'arbitrage de première instance des affaires relevant des catégories suivantes : contestation d'une décision de jury d'épreuve ou d'un arbitre ou à la requête d'un jury d'épreuve ou d'un arbitre.

Toute autre affaire disciplinaire peut faire l'objet d'une instruction sur décision du président de l'organe disciplinaire.

Les personnes habilitées à effectuer l'instruction des affaires disciplinaires sont désignées par le Président de la Fédération ou le cas échéant par le Président de l'organe disciplinaire, par lettre simple. Elles sont choisies soit parmi les personnes physiques, salariés de la Fédération ou les collaborateurs et licenciés des personnes morales, mentionnées à l'article 2, soit en raison de leur compétence au regard des faits objets des poursuites. En cette qualité et pour les besoins de l'instruction des affaires dont elles sont chargées, elles ont délégation du président de la fédération, de ses organes déconcentrés ou, le cas échéant, de la ligue professionnelle pour toutes les correspondances relatives à l'accomplissement de leur mission.

Elles ne peuvent être membres des organes disciplinaires saisis de l'affaire qu'elles ont instruite, ni avoir un intérêt direct ou indirect à l'affaire. Elles sont astreintes à une obligation de confidentialité pour tous les faits, actes et informations dont elles ont connaissance en raison de leurs fonctions. Toute méconnaissance de ces obligations constitue une faute.

Le Président du Tribunal National de Discipline et d'Arbitrage informe :

- L'intéressé et, le cas échéant, les personnes investies de l'autorité parentale, qu'une procédure disciplinaire est engagée à son encontre par l'envoi d'un document énonçant les griefs retenus, dans les conditions prévues à l'article 9.

- L'intéressé et, le cas échéant, les personnes investies de l'autorité parentale, qu'une procédure d'arbitrage est engagée par l'envoi d'un document énonçant la décision contestée, dans les conditions prévues à l'article 9.

### Article 11

Lorsque l'affaire fait l'objet d'une instruction, la personne chargée de l'instruction établit un rapport qu'elle adresse à l'organe disciplinaire et à la personne poursuivie au vu des éléments du dossier et de tout renseignement recueilli par tout moyen. Elle n'a pas compétence pour clore d'elle-même une affaire.

Les personnes chargées de l'instruction exercent leur mission en toute impartialité et objectivité et peuvent :

- 1° Entendre toute personne dont l'audition paraît utile ;
- 2° Demander à toute personne des informations nécessaires à la procédure.

### Article 12

Lorsque les circonstances le justifient, notamment au regard de la gravité des faits le Président du Tribunal National de Discipline et d'Arbitrage peut prononcer à l'encontre de la personne poursuivie, à tout moment de la procédure disciplinaire de première instance et par décision motivée, une mesure conservatoire dans l'attente de la notification de la décision de l'organe disciplinaire.

La mesure conservatoire prononcée peut être : une suspension provisoire de site de pratique, un huis clos total ou partiel pour une plusieurs rencontres sportives, une interdiction provisoire de participer aux manifestations sportives organisées ou autorisées par la FFM, une interdiction provisoire de participer directement ou indirectement à l'organisation et au déroulement des compétitions et manifestations sportives autorisées par la fédération délégataire ou organisées par une fédération agréée et une suspension provisoire d'exercice de fonction.

La mesure conservatoire prend fin en cas de retrait de celle-ci par les personnes ou les organes compétents. Elle prend également fin si l'organe disciplinaire n'est pas en mesure de statuer dans le délai qui lui est imparti à l'article 18 du présent règlement.

Les décisions relatives aux mesures conservatoires sont notifiées aux personnes poursuivies dans les conditions prévues à l'article 9 et sont insusceptibles d'appel.

### Article 13

La personne poursuivie et, le cas échéant, son représentant légal sont convoqués devant l'organe disciplinaire dans les conditions prévues à l'article 9, au minimum sept jours avant la date de la séance.

La personne poursuivie ainsi que, le cas échéant, son représentant légal, son conseil ou son avocat peuvent consulter, avant la séance, le rapport et l'intégralité du dossier, sur demande écrite et ce, selon les conditions prévues à l'article 9 ou sur place lors de la séance.

Ils peuvent demander que soient entendues les personnes de leur choix, dont ils communiquent les noms quarante-huit heures au moins avant la réunion de l'organe disciplinaire. Pour tenir compte de l'éloignement géographique ou de contraintes professionnelles ou médicales des personnes dont l'audition est demandée, celle-ci peut être réalisée par conférence téléphonique sous réserve de l'accord du président de l'organe disciplinaire et de la personne poursuivie.

Le président de l'organe disciplinaire peut refuser, par décision motivée, les demandes d'audition manifestement abusives.

Lors de la séance, la personne poursuivie peut-être accompagnée par toute personne. Elle peut être représentée, le cas échéant, par son représentant légal, par son conseil ou son avocat. Des observations écrites ou orales peuvent être présentées par la personne poursuivie ou par les personnes qui l'assistent ou la représentent.

Toutefois, sauf accord du Président de l'instance, le nombre de personnes accompagnant la personne poursuivie ne peut être supérieur à deux.

Si elle ne parle pas ou ne comprend pas suffisamment la langue française, elle peut demander à être assistée d'un interprète de son choix à ses frais ou d'un interprète choisi par la fédération ou ses organes déconcentrés aux frais de ceux-ci.

Le délai de sept jours mentionné au premier alinéa peut être réduit en cas d'urgence, de circonstances tenant au bon déroulement des compétitions sportives ou de circonstances exceptionnelles par décision du président de l'organe disciplinaire, à son initiative ou à la demande de la personne chargée de l'instruction ou de la personne poursuivie. En ce cas, la faculté de demander l'audition de personnes s'exerce sans condition de délai.

La lettre de convocation mentionnée au premier alinéa indique à la personne poursuivie l'ensemble des droits définis au présent article.

### Article 14

En cas d'urgence, de circonstances tenant au bon déroulement des compétitions sportives ou de circonstances exceptionnelles, et sauf cas de force majeure, le report de l'affaire ne peut être demandé.

Dans les autres cas et sauf cas de force majeure, le report de l'affaire ne peut être demandé qu'une seule fois, quarante-huit heures au plus tard avant la date de la séance, pour un motif sérieux.

Le président de l'organe disciplinaire accorde ou non le report. En cas de refus, sa décision doit être motivée.

Il peut également décider de sa propre initiative de prononcer un report.

### Article 15

Lorsque l'affaire est dispensée d'instruction, le président de séance de l'organe disciplinaire ou la personne qu'il désigne expose les faits et le déroulement de la procédure. Dans les autres cas, la personne chargée de l'instruction présente oralement son rapport. En cas d'empêchement de la personne chargée de l'instruction, son rapport peut être lu par le président de séance ou la personne qu'il désigne.

Toute personne dont l'audition paraît utile peut être entendue par l'organe disciplinaire. Si une telle audition est décidée, le président en informe la personne poursuivie avant la séance.

La personne poursuivie et, le cas échéant, son représentant légal ainsi que la ou les personnes qui l'assistent ou la représentent sont invités à prendre la parole en dernier.

**Article 16 :** Article réservé

**Article 17**

L'organe disciplinaire délibère à huis clos, hors la présence de la personne poursuivie, des personnes qui l'assistent ou la représentent, des personnes entendues à l'audience et de la personne chargée de l'instruction.

Lorsque les fonctions de secrétaire de séance sont assurées par une personne qui n'est pas membre de l'organe disciplinaire, celle-ci peut assister au délibéré sans y participer.

L'organe disciplinaire prend une décision motivée. Cette décision ou le procès-verbal de la séance qui la relate est signé par le président de séance et le secrétaire.

La décision ou l'extrait du procès-verbal constituant la décision est notifié à la personne poursuivie ou, le cas échéant, à son représentant légal, ou à l'organisme à but lucratif, l'association ou la société sportive avec lequel elle a un lien juridique, selon les modalités prévues par l'article 9.

La notification mentionne les voies et délais de recours.

L'association sportive, le Comité Départemental, la Ligue Régionale, dont dépend la personne poursuivie ainsi que la FFM et l'UFOLEP sont informés de cette décision.

**Article 18**

L'organe disciplinaire de première instance doit se prononcer dans un délai de dix semaines à compter de l'engagement des poursuites disciplinaires.

En cas de circonstances exceptionnelles, le délai de dix semaines peut être prorogé d'un mois par une décision motivée du président de l'organe disciplinaire et notifiée à la personne poursuivie, le cas échéant, à son représentant légal, à son conseil ou à son avocat ou à l'organisme à but lucratif, l'association ou la société sportive avec lequel elle a un lien juridique, selon les modalités prévues à l'article 9.

Lorsque la séance a été reportée en application de l'article 14, le délai mentionné à l'alinéa précédent est prolongé d'une durée égale à celle du report.

Faute d'avoir statué dans ces délais, l'organe disciplinaire de première instance est dessaisi et l'ensemble du dossier est transmis à l'organe disciplinaire d'appel compétent qui statue en dernier ressort.

**Section 3 - Dispositions relatives aux organes disciplinaires d'appel**

**Article 19**

La personne poursuivie et, le cas échéant, son conseil ou son avocat ainsi que le Président de la Fédération peuvent interjeter appel de la décision de l'organe disciplinaire de première instance auprès de celui d'appel selon les modalités prévues à l'article 9, dans un délai de sept jours.

Ce délai est prolongé de cinq jours dans le cas où le domicile de l'intéressé est situé hors de la métropole, sauf si l'organe disciplinaire compétent est situé lui aussi hors métropole ou au profit de la personne poursuivie ainsi que des autres personnes pouvant interjeter appel en cas d'appel par la fédération dont elle relève.

L'exercice du droit d'appel ne peut être subordonné au versement d'une somme d'argent à la fédération, ou limité par une décision d'un organe fédéral.

L'appel n'est pas suspensif sauf décision motivée de l'organe disciplinaire de première instance prise en même temps qu'il est statué au fond. Lorsque la décision refuse de faire droit à des conclusions tendant à conférer un caractère suspensif à un appel, l'instance disciplinaire d'appel, saisie d'un appel comportant la contestation de ce refus, peut statuer sur ce dernier par une décision motivée avant d'examiner le fond de l'affaire.

Lorsque l'appel n'émane pas de la personne poursuivie, celle-ci en est informée par l'organe disciplinaire d'appel selon les modalités prévues à l'article 9. Le cas échéant, le représentant légal de la personne poursuivie et son conseil ou son avocat sont informés selon les mêmes modalités.

**Article 20**

L'organe disciplinaire d'appel statue en dernier ressort.

Il se prononce au vu du dossier de première instance et des productions d'appel, dans le respect du principe du contradictoire.

Le président de séance ou la personne qu'il désigne, établit un rapport exposant les faits et rappelant les conditions du déroulement de la procédure. Ce rapport est présenté oralement en séance.

Les dispositions des articles 13 à 15 et 17 ci-dessus sont applicables devant l'organe disciplinaire d'appel.

**Article 21**

L'organe disciplinaire d'appel doit se prononcer dans un délai de quatre mois à compter de l'engagement initial des poursuites.

En cas de circonstances exceptionnelles, le délai de quatre mois peut être prorogé d'un mois par une décision motivée du président de l'organe disciplinaire d'appel et notifiée à la personne poursuivie, le cas échéant, à son représentant légal ou à l'organisme à but lucratif, l'association ou la société sportive avec lequel elle a un lien juridique, selon les modalités prévues à l'article 9.

A défaut de décision dans ces délais, l'appelant peut saisir le Comité national olympique et sportif français aux fins de la conciliation prévue à l'article L. 141-4 du code du sport.

Lorsque l'organe disciplinaire d'appel n'a été saisi que par l'intéressé ou par l'organisme à but lucratif, l'association ou la société sportive avec lequel il a un lien juridique, la sanction prononcée par l'organe disciplinaire de première instance ne peut être aggravée.

La notification et, le cas échéant, la publication se font dans les conditions prévues à l'article 24.

**Chapitre II - Sanctions**

**Article 22**

Les sanctions applicables sont notamment :

- 1° Un avertissement ;
- 2° Un blâme ;
- 3° Une amende ; lorsque cette amende est infligée à une personne physique, elle ne peut excéder un montant de 45 000 euros ;
- 4° Une perte d'une ou plusieurs rencontres sportives ;
- 5° Une pénalité en temps ou en points ; une imposition de temps ou de points modifiant le résultat du participant ;
- 6° Un déclassement ; une disqualification du classement d'une course ;
- 7° Une non homologation d'un résultat sportif ;
- 8° Une suspension de site de pratique ;
- 9° Un huis clos total ou partiel pour une ou plusieurs rencontres sportives ;
- 10° Une interdiction temporaire ou définitive de participer aux manifestations sportives organisées ou autorisées la fédération ;
- 11° Une interdiction temporaire ou définitive de participer directement ou indirectement à l'organisation et au déroulement des compétitions et manifestations sportives autorisées par la fédération délégataire ou organisées par une fédération agréée ;
- 12° Une interdiction d'exercice de fonction ;
- 13° Un retrait provisoire de la licence pendant la durée de l'interdiction ;
- 14° Une interdiction pour une durée qu'elle fixe d'être licencié de la fédération ou de s'y affilier ;
- 15° Une radiation ;
- 16° Une inéligibilité pour une durée déterminée aux instances dirigeantes.
- 17° La radiation ou l'interdiction d'appartenir pour une durée déterminée à une instance disciplinaire.
- 18° En cas d'irrégularité manifeste dans le déroulement d'une épreuve, la nullité des résultats peut être prononcée.

Une ou plusieurs sanctions peuvent être choisies parmi les sanctions énumérées ci-dessus dans le respect du principe de proportionnalité. Elles sont prononcées en considération de la gravité des faits et du comportement de leur auteur.

Les sanctions prononcées peuvent être complétées par une décision de publication dans les conditions fixées à l'article 24.

La décision prononçant la sanction peut prévoir une participation de la personne sanctionnée aux frais exposés et dûment justifiés, à l'occasion de la procédure disciplinaire. Les frais exposés sont limités à 350 euros par partie poursuivie.

Le non-acquittement d'une amende et/ou des frais exposés de l'instance dans un délai de 30 jours à compter de la décision entraîne la suspension de la licence/l'affiliation et l'impossibilité de renouveler celle-ci, les sommes restant dues à la Fédération. Il est entendu que le règlement de la totalité de la somme met un terme à la suspension de licence/d'affiliation susmentionnée.

La ou les sanctions peuvent être, avec l'accord de l'intéressé et, le cas échéant, celui de son représentant légal, remplacées ou complétées par l'accomplissement, pendant une durée qui ne peut excéder une saison sportive, d'activités d'intérêt général au bénéfice de la fédération, de ses organes déconcentrés ou d'une association sportive ou caritative.

**Article 23**

La décision de l'organe disciplinaire fixe, le cas échéant, la prise d'effet et les modalités d'exécution des sanctions.

**Article 24**

La notification de la décision doit préciser les voies et délais de recours dont dispose la personne concernée.

Les décisions des organes disciplinaires ayant ordonné la publication prévoient les modalités d'exécution de cette mesure qui ne peut intervenir qu'après notification aux personnes en ayant fait l'objet et après épuisement des voies de recours internes à la fédération.

A cette fin, les organes disciplinaires de première instance et d'appel peuvent ordonner la publication au bulletin officiel de la fédération de l'intégralité ou d'une partie de la décision ou d'un résumé informant le public des motifs et du dispositif de celle-ci.

La publication des décisions s'effectue de manière anonyme, sauf si l'organe disciplinaire, par une décision motivée, décide d'ordonner la publication nominative ou si la personne qui a fait l'objet d'une décision de relaxe demande à ce que celle-ci soit nominative.

**Article 25**

Les sanctions prévues à l'article 22, autres que l'avertissement, le blâme et la radiation, peuvent être assorties en tout ou partie d'un sursis.



La sanction assortie d'un sursis est réputée non avenue si, dans un délai compris entre 1 an et 5 ans en fonction de la gravité des faits commis et de la sanction prononcée, après son prononcé, l'intéressé n'a fait l'objet d'aucune nouvelle sanction mentionnée à l'article 22.

Toute nouvelle infraction sanctionnée pendant ce délai emporte révocation de tout ou partie du sursis.

### Chapitre III - Le Tribunal Régional de Discipline et d'Arbitrage (TRDA)

#### Article 26

Les Ligues Motocyclistes Régionales constituent sur le modèle national, un organe de 1ère instance, le Tribunal Régional de Discipline et d'Arbitrage.

Un code de discipline et d'arbitrage type pour les Ligues Motocyclistes Régionales est réalisé et adopté par l'Assemblée Générale de la FFM.

#### Article 27

Le pouvoir disciplinaire s'exerce sur les litiges suivants :

- Infractions aux règlements sportifs et à la réglementation des épreuves ou manifestations nationales organisées dans le ressort territorial de la Ligue Motocycliste Régionale et qui ne font pas partie d'un championnat, coupe ou trophée de France ;
- Violations ou inobservances des statuts, du règlement intérieur de la Ligue hors contentieux électoral
- Agissements, allégations portant atteintes aux prérogatives, à l'unité et à la dignité de la Ligue ou de ses associations affiliées ou aux intérêts du sport motocycliste en général.
- Litiges intéressant les organismes départementaux de la Ligue Motocycliste Régionale, leurs dirigeants élus et toutes autres personnes exerçant des responsabilités au niveau départemental.

#### Article 28

En l'absence de Tribunal Régional de Discipline et d'Arbitrage au sein d'une ligue ou d'impossibilité pour celui-ci de se réunir, le Président de la Ligue territorialement compétent doit transmettre, dans les meilleurs délais, l'affaire au Président de la fédération afin que celui-ci statue sur l'opportunité de saisine du Tribunal National de Discipline et d'Arbitrage.

Dans ce cas, la ligue supportera les frais liés à l'instruction de l'affaire ainsi qu'à la tenue de l'audience auprès de l'instance nationale, déduction faite des éventuelles condamnations aux dépens de l'affaire.

Par ailleurs, le Tribunal Régional de Discipline et d'Arbitrage peut après avoir pris connaissance du rapport d'instruction de l'affaire lors de l'audience et avant jugement transmettre au Tribunal National de Discipline et d'Arbitrage l'ensemble des pièces du dossier par Lettre Recommandée avec demande d'Avis de Réception s'il estime que l'affaire est susceptible d'entraîner une suspension de licence supérieure à 3 mois, une radiation ou une inéligibilité.

Le Tribunal National de Discipline et d'Arbitrage doit juger l'affaire dans un délai maximum de deux mois à compter de la réception des pièces.

#### Article 29

Dans le délai de sept jours à compter de sa notification, la décision d'un Tribunal Régional de Discipline et d'Arbitrage peut faire l'objet, par l'une des parties ou du Président de la Ligue ou du Président de la FFM, d'un recours devant la Cour d'Appel Nationale. La saisine doit être adressée au siège de la fédération à l'attention du Président de la Cour d'Appel Nationale par Lettre Recommandée avec demande d'Avis de Réception.

Ce délai est prolongé de cinq jours dans le cas où le domicile de l'intéressé est situé hors de la métropole, sauf si l'organe disciplinaire compétent est situé lui aussi hors métropole, ou au profit de la personne poursuivie ainsi que des autres personnes pouvant interjeter appel en cas d'appel par la Ligue dont elle relève.

La décision de la Cour d'Appel Nationale doit être prise dans un délai de deux mois à compter du jour de réception du recours.

### Chapitre IV - Compétence du TNDA pour les Affaires Internationales et Européennes

#### Article 30

Le TNDA est compétent pour traiter en 1ère instance des recours contre des décisions d'un jury international ou d'un arbitre dans toute manifestation autre qu'un championnat ou prix FIM organisé par une association affiliée à la FFM (2).

#### Article 31

Le TNDA est compétent pour traiter en 1ère instance des recours contre des décisions d'un jury international ou d'un arbitre FIM EUROPE dans toute manifestation autre qu'un championnat ou coupe FIM EUROPE organisé par une association affiliée à la FFM (3).



VIVEZ DE L'INTÉRIEUR VOTRE PASSION, DEVEZ OFFICIEL

f @ t v  
74 Avenue Parmentier - 75011 PARIS  
ffmoto.org

www.ffmoto.org





# Conditions d'accès à la pratique 2022

## MOTOCROSS\*

AGE	MX SOLO SUPERMOTARD PRAIRIE SOLO	QUAD / SUPERQUADER QUAD PRAIRIE	PIT BIKE	SUPERCROSS	MONTEE IMPOSSIBLE	COURSE DE COTE TT	AUTRES CONDITIONS MINIMUM
<b>Educatif</b>							
A partir de 6 ans**	Moto 8 cv maximum (environ 90cc 4T)	65cc maximum ou puissance 3,5 Kw maxi pour un moteur électrique	50cc 4T maximum				
A partir de 7 ans	A l'appréciation de l'éducateur sportif qualifié et selon le niveau et l'âge du pratiquant						
<b>Compétition</b>							
A partir de 6 ans	50cc maximum						Guidon de Bronze
A partir de 7 ans	65cc maximum	65cc 2T ou 90cc maximum	90cc 4T maximum				Guidon d'Argent ou d'Or selon le niveau de la manifestation
A partir de 9 ans	90cc maximum	90cc 2T ou 150cc 4T maximum	125cc 4T max.			90cc 2T ou 150cc 4T maximum	
A partir de 11 ans	90cc 2T ou 150cc 4T maximum		150cc 4T maximum	90cc 2T ou 150cc 4T max.			
A partir de 12 ans		125cc 2T ou 150cc 4T maximum		125cc 2T ou 150cc 4T maximum			
A partir de 13 ans							CASM
A partir de 15 ans		550cc 2T ou 4T maximum	200cc 4T maximum				
A partir de 18 ans		Cylindrée libre				Cylindrée libre	

\* Pour les spécialités non mentionnées dans ce tableau, se reporter aux Règles Techniques et de Sécurité sur [www.fimoto.org](http://www.fimoto.org)

\*\* Avant 6 ans, l'apprentissage encadré par un éducateur moto breveté d'Etat est autorisé

## VITESSE

AGES	MOINS DE 25 CV	PLUS DE 25 CV	AUTRES CONDITIONS MINIMUM
<b>Educatif</b>			
A partir de 6 ans**	50cc à variateur et puissance de 8 CV maximum		
A partir de 7 ans	A l'appréciation de l'éducateur sportif qualifié et selon le niveau et l'âge du pratiquant		
A partir de 12 ans	A l'appréciation de l'éducateur sportif qualifié et selon le niveau et l'âge du pratiquant		
<b>Compétition</b>			
A partir de 7 ans	Jusqu'à 80cc 2T à variateur ou 110 cc 4 T à embrayage automatique Jusqu'à 65cc 2T ou 115cc 4T à boîte de vitesse Puissance maximum de 12 CV à la roue arrière		Guidon d'Argent ou d'Or selon le niveau de la manifestation
A partir de 8 ans	Jusqu'à 80cc 2T à variateur ou 110 cc 4 T à embrayage automatique Jusqu'à 65cc 2T ou 115cc 4T à boîte de vitesse Puissance maximum de 12 CV à la roue arrière <b>Pocket bike</b> : jusqu'à 40cc, carburateur de Ø 15 mm maximum		
A partir de 9 ans	Jusqu'à 85cc 2T ou 180cc 4T monocylindre Puissance maximum de 25 CV à la roue arrière <b>Pocket bike</b> : plus de 40cc		
A partir de 10 ans			
A partir de 11 ans		Jusqu'à 125cc 2T ou 500cc 4T monocylindre Puissance maximum de 42 CV à la roue arrière	
A partir de 13 ans		Jusqu'à 125cc 2T ou 500cc 4T monocylindre ou bicylindre Puissance maximum de 50 CV à la roue arrière	
A partir de 15 ans		Jusqu'à 125cc 2T ou 500cc 4T monocylindre, jusqu'à 600cc 4 cylindres, 675cc 3 cylindres et 749cc bicylindres. Sans limitation de puissance	
A partir de 16 ans			CASM

\* 16 ans pour les pilotes et 15 ans pour les passagers - \*\* Avant 6 ans, l'apprentissage encadré par un éducateur moto breveté d'Etat est autorisé

COURSES SUR PISTE								
AGE	GRASS-TRACK	LONG-TRACK	FLAT-TRACK	SPEEDWAY	COURSE SUR GLACE OU TERRE SOLO	COURSE SUR GLACE OU TERRE QUAD	AUTRES CONDITIONS MINIMUM	
<b>Educatif</b>								
A partir de 6 ans**	50cc ou 90cc auto ou semi-auto							
A partir de 7 ans	A l'appréciation de l'Educateur sportif qualifié selon le niveau et l'âge du pratiquant							
<b>Compétition</b>								
A partir de 7 ans	85cc 2T ou 110cc 4T maximum							Guidon d'Argent ou d'Or selon le niveau de la manifestation *
A partir de 9 ans	85cc 2T ou 129cc 4T maximum							
A partir de 10 ans	90cc 2T ou 129cc 4T maximum	90cc 2T ou 150cc 4T max	90cc 2T ou 129cc 4T max	90cc 2T ou 150cc 4T max	90cc 2T ou 150cc 4T maximum	moteurs 2T ou 4T Puissance de 15 CV maxi		
A partir de 11 ans				250cc 4T maxi Puissance de 30 CV maximum	250cc 4T maxi Puissance de 30 CV maximum			125cc 2T ou 250cc 4T maximum
A partir de 12 ans	90cc 2T ou 129cc 4T maximum	150cc 2T ou 250cc 4T max	150cc 2T ou 250cc 4T max	Solo 500 maxi side-car ou quad 1000cc maxi	550cc 2T ou 4T maximum	jusqu'à 200cc 2T ou 250cc 4T Puissance de 22 CV maxi		
A partir de 13 ans				Solo 500cc maximum Side-car ou quad 1000cc maximum	500cc 2T ou 450cc 4T max			500cc 2T ou 450cc 4T max
A partir de 14 ans								CASM
A partir de 15 ans								
A partir de 16 ans								
A partir de 18 ans								

\* Pour les spécialités non mentionnées dans ce tableau, se reporter aux Règles Techniques et de Sécurité sur [www.fimoto.org](http://www.fimoto.org)

\*\* Avant 6 ans, l'apprentissage encadré par un éducateur moto breveté d'Etat est autorisé

AUTRES DISCIPLINES OU SPECIALITES						
AGE	ENDURANCE T.T. SOLO***	ENDURO	RALLYES	TRIAL	MOTOBALL	AUTRES CONDITIONS MINIMUM
<b>Educatif</b>						
A partir de 6 ans**	50cc auto ou 90cc 4T Puissance de 8 CV maxi			80cc auto maxi ou moto électrique d'une puissance de 800 W maximum	60cc maximum	
A partir de 7 ans	A l'appréciation de l'Educateur sportif qualifié selon le niveau et l'âge du pratiquant					
<b>Compétition</b>						
A partir de 6 ans				50cc ou 16 pouces max. sur circuit fermé		
A partir de 7 ans	65cc maximum	Sur circuit fermé 65cc maximum		80cc ou 24 pouces maximum sur circuit fermé		Guidon d'Argent ou d'Or selon le niveau de la manifestation *
A partir de 9 ans	90cc maximum	Sur circuit fermé 90cc maximum				
A partir de 11 ans	90cc 2T ou 150cc 4T maximum	Sur circuit fermé 90cc 2T ou 150cc 4T maximum		125cc maximum sur circuit fermé		CASM
A partir de 12 ans	125cc 2T ou 150cc 4T maximum	Sur circuit fermé 125cc 2T ou 150cc 4T maximum				
A partir de 13 ans				125cc max. sur circuit fermé Voies ouvertes à la circulation publique : 50cc	85cc 2T ou 125cc 4T maxi ou moto électrique 15 Kw PIC	CASM et permis AM (ex BSR) si voies ouvertes
A partir de 14 ans				Sur circuit fermé : 125cc 2T ou 150cc 4T max. Voies ouvertes à la circulation publique : 50cc		
A partir de 15 ans				Sur circuit fermé : cylindrée libre Voies ouvertes à la circulation publique : 50cc		CASM et/ou permis correspondant si voies ouvertes
A partir de 16 ans				Sur circuit fermé : cylindrée libre Voies ouvertes à la circulation publique : 125cc		
A partir de 17 ans				Cylindrée libre	250cc max. ou moto électrique 20 Kw PIC	
A partir de 18 ans				Cylindrée libre		

\* Pour les spécialités non mentionnées dans ce tableau, se reporter aux Règles Techniques et de Sécurité sur [www.fimoto.org](http://www.fimoto.org)

\*\* Avant 6 ans, l'apprentissage encadré par un éducateur moto breveté d'Etat est autorisé

\*\*\* Pour le quad se référer aux règles du MX quad.

## ASSURANCES



Pour tous renseignements, contactez :

**MARSH**

- Service Sport et événements - Tour Ariane, 92088 Paris  
La Défense Cedex

E-mail : [assurances ffm@marsh.com](mailto:assurances ffm@marsh.com)

Téléphone : 01 87 21 27 50

(de l'étranger : n° international du pays +33 1 87 21 27 50)



Les contrats pour les « Garanties de base » prévues dans la licence (Responsabilité Civile -RC, Individuelle accident-IA, Assistance – Rapatriement-ASS) et les « Garanties complémentaires Individuelle accident » sont souscrits par la Fédération Française de Motocyclisme (FFM), N° ORIAS 11062318, pour le compte de ses licenciés auprès des assureurs AXA et Mutuaide Assistance par l'intermédiaire du courtier Marsh (ORIAS n° 07001037).

Ces contrats ont été mis en place par la FFM afin de respecter les dispositions légales posées par les articles L321-1 et suivants du Code du Sport.

Le présent résumé est établi conformément à l'article L321-6 du Code du Sport. Il est un résumé des contrats mentionnés visés ci-avant et n'est par conséquent pas contractuel. Une information plus complète est disponible auprès de Marsh ou de la FFM.

## 1 - LES GARANTIES DE BASE A LA LICENCE

Le contrat AXA n° 11015300204 garantit les conséquences pécuniaires liées à la Responsabilité Civile du licencié selon les dispositions suivantes :

### 1.1 ASSURANCE DE LA RESPONSABILITÉ CIVILE (RC)

#### 1.1.1 ACTIVITÉS ASSURÉES

Pour les Licenciés, la garantie couvre les conséquences pécuniaires de la responsabilité civile pouvant leur incombent conformément aux dispositions des articles L321-1 et suivants du Code du Sport et découlant de faits survenant :

- au cours d'entraînements se déroulant sur un circuit fermé homologué par les Autorités Administratives compétentes ou sur un terrain agréé par la FFM, sites non ouverts à la circulation publique, sous réserve de respecter les conditions suivantes :
  - que l'assuré soit titulaire d'une licence FFM valide ou d'un titre équivalent délivré par la FFM qu'il soit temporaire ou annuel,
  - que ces entraînements aient lieu pendant les heures d'ouverture du site de pratique (circuit, terrain, parcours, ...),
  - que ces entraînements n'aient pas lieu de nuit, sauf autorisation préalable délivrée par la FFM,
  - que ces entraînements soient réservés exclusivement aux motos, side-cars, quads et motoneiges, et plus largement tout véhicule autorisé par les textes édictés par la FFM,
  - que les séances d'entraînement soient réservées exclusivement aux titulaires d'une licence valide délivrée par la FFM (ou titre équivalent) ou par une autre fédération membre de la Fédération Internationale de Motocyclisme (FIM),
  - que ces entraînements se déroulent conformément aux règles techniques et de sécurité édictées par la FFM et dans le respect des dispositions prévues par l'arrêté d'homologation administrative ou par l'agrément fédéral,
  - en cas de retrait d'homologation du circuit par l'autorité ayant délivré l'homologation ou de l'agrément de la FFM pour les autres sites, les garanties cesseront à compter de la date du retrait,
  - qu'en cas de non-homologation administrative du circuit, l'entraînement se déroule sur des circuits respectant les règles techniques et de sécurité édictées par la FFM.
- au cours d'entraînements se déroulant à l'étranger, exclusivement sur des sites de pratique homologués par les autorités administratives ou sportives compétentes, non ouverts à la circulation publique, et à condition que l'Assuré concerné :
  - soit titulaire d'une Licence Internationale (FIM) ou d'une licence FIM EUROPE
  - soit titulaire d'une qualification d'officiel et d'une licence valide lorsqu'il a cette qualité.
- au cours d'entraînements se déroulant dans les états de l'Union Européenne ainsi qu'en Suisse, Andorre, Monaco, Norvège et Liechtenstein et Royaume-Uni, exclusivement sur des sites de pratique homologués par les autorités administratives ou sportives compétentes, non ouverts à la circulation publique, et à condition que l'Assuré concerné :
  - soit titulaire d'une licence Nationale lorsqu'il a la qualité de pilote,
  - soit titulaire d'une qualification d'officiel et d'une licence valide lorsqu'il a cette qualité,
- pour les seuls pilotes et joueurs des Equipes de France et des filières de haut niveau au cours d'entraînements organisés par la FFM, dans le cadre de leur préparation.

### IMPORTANT

La participation de l'assuré à des manifestations sportives comportant la participation de véhicules terrestres à moteur n'a pas à être garantie, l'assurance Responsabilité Civile des participants étant couverte par l'organisateur (article R331-30 du Code du Sport).

Par ailleurs, il est étendu à la vie privée les garanties

« RC entraînement » du licencié détenteur d'une licence à l'année contre les conséquences pécuniaires de dommages corporels, matériels et immatériels consécutifs, subis par autrui causés par un véhicule non-réceptionné ou qui n'est plus conforme à sa réception dont l'assuré est propriétaire.

Conformément à l'article L211-1 du Code des

Assurances, cette garantie est étendue :

A la responsabilité civile du fait du véhicule non réceptionné ou qui n'est plus conforme à sa réception, hors circulation (c'est-à-dire lorsqu'il est entreposé) et lors des opérations de chargement, de déchargement sur une remorque ou dans un véhicule, à l'exclusion des dommages subis lors de la réparation de la vente et/ou du contrôle de l'automobile par des professionnels.

### 1.1.2 MONTANT DES GARANTIES RESPONSABILITE CIVILE

Tous dommages confondus : 20.000.000 €

Dont :

-Dommages corporels et immatériels consécutifs : 20.000.000 € limités en cas de faute inexcusable à 3.500.000 € - sans franchise

-Dommages matériels et immatériels consécutifs y compris pour les dommages immobiliers suite à incendie, explosion, dégât des eaux : 2.000.000 € - franchise 200 €

Défense pénale et recours :

-Garantie Défense pénale inclus dans la garantie mise en jeu – franchise selon garantie mise en jeu

-Garantie Recours : 20.000 € - seuil d'intervention 380 €

### 1.1.3 EXCLUSIONS SPECIFIQUES RESPONSABILITE CIVILE

SONT EXCLUS :

- LES DOMMAGES CAUSES PENDANT LA VIE PRIVEE SOUS RESERVE DE LA GARANTIE "VIE PRIVEE" DU LICENCIÉ PROPRIÉTAIRE D'UN VÉHICULE TERRESTRE A MOTEUR NON RECEPTIONNE

- LES DOMMAGES CAUSES A L'ASSURE LUI- MEME

- LES AMENDES (Y COMPRIS CELLE AYANT UN CARACTERE DE REPARATION CIVILE) PENALITES, REDEVANCES, COTISATIONS, IMPOTS, TAXES, ET TOUTES CAUTIONS PENALES ET AUTRES FRAIS DE CONSTITUTION Y AFFERANT

- LES DOMMAGES CAUSES PAR LES EMEUTES, LES MOUVEMENTS POPULAIRES, LA GREVE ET LE LOCK- OUT ; IL APPARTIENT A L'ASSUREUR DE PROUVER QUE LE SINISTRE RESULTE DE L'UN DE CES FAITS ;

- LES DOMMAGES CAUSES PAR LES OURAGANS, TROMBES, CYCLONES, INONDATIONS, TREMBLEMENTS DE TERRE, ERUPTIONS VOLCANIQUES, TEMPETES, RAZ- DE- MAREE

- LES DOMMAGES RESULTANT DE LA PARTICIPATION DE L'ASSURE COMME ORGANISATEUR OU CONCURRENT A DES :

• EPREUVES, COURSES, COMPETITIONS, AINSI QU'AUX ESSAIS QUI LES PRECEDENT. ON ENTEND PAR « ESSAIS QUI LES PRECEDENT », LES SEANCES D'ESSAIS LIBRES OU CHRONOMETREES FAISANT PARTIE INTEGRANTE DE LA MANIFESTATION ET QUI DOIVENT A CE TITRE ETRES SOUMIS A L'AUTORISATION PREALABLE DES POUVOIRS PUBLICS.

• MANIFESTATIONS DE TOUTE NATURE,

SOUMISES PAR LA REGLEMENTATION EN VIGUEUR A L'AUTORISATION OU A LA DECLARATION PREALABLE DES POUVOIRS PUBLICS EN APPLICATION DES ARTICLES R.331-18 ET SUIVANTS DU CODE DU SPORT ;

-LES DOMMAGES IMPLIQUANT DES VEHICULES TERRESTRES AMOTEUR SOUMIS A LA LEGISLATION SUR L'ASSURANCE AUTOMOBILE OBLIGATOIRE, LES REMORQUES ET SEMI-REMORQUES AINSI QUE LES APPAREILS TERRESTRES ATTELES A UN VEHICULE TERRESTRE A MOTEUR, DONT L'ASSURE OU LES PERSONNES DONT IL EST CIVILEMENT RESPONSABLE ONT LA PROPRIETE, LA CONDUITE, L'USAGE OU LA GARDE.

### IMPORTANT

Les exclusions ci-avant ne sont qu'un extrait de celles prévues au contrat. Pour toutes questions ou renseignements complémentaires contactez Marsh par email : [assurances ffm@marsh.com](mailto:assurances ffm@marsh.com)

### 1.1.4 DÉFENSE ET RECOURS

#### DEFENSE PENALE

La garantie s'applique à la prise en charge ou au remboursement des frais de défense et à

l'organisation de la défense de l'assuré, lorsqu'il est cité pénalement devant une juridiction d'un des pays où la garantie s'exerce, et que cette plainte porte sur des dommages garantis au titre du présent contrat et supérieurs à la franchise.

L'assureur s'engage à assumer la défense de l'assuré dans les mêmes conditions et limites que pour la défense civile prévue ci-dessus.

### RECOURS

La garantie est acquise en recours, pour le compte exclusif de l'assuré, dans la mesure où le dommage qu'il a subi aurait été indemnisé au titre du présent contrat (garanties responsabilité civile), si l'assuré en avait été l'auteur et non la victime et dans la mesure où le montant des intérêts en jeu (hors frais définis à l'article 6.2.4 ci-après) excède le seuil d'intervention indiqué aux conditions particulières.

Cette garantie s'exerce dans les limites territoriales du contrat.

### Frais pris en charge :

A l'occasion de la survenance d'un litige garanti l'assureur prend en charge dans la limite du montant garanti :

- Les frais de constitution de dossiers tels que frais d'enquêtes, coûts de procès-verbaux de police ou de constats d'huissier engagés par l'assureur ou avec son accord ;
  - les honoraires d'experts ou de techniciens désignés par l'assureur ou choisis avec son accord ;
  - les frais taxables et émoluments d'avocats et d'auxiliaires de justice, ainsi que les autres dépenses taxables ;
  - les honoraires et frais non taxables d'avocats dans les conditions ci-après :
    - L'assureur, à condition que l'assuré l'ait informé dans les conditions prévues par le paragraphe « Information de l'assureur », prend en charge les frais et les honoraires engagés par l'assuré sur présentation des factures acquittées accompagnées de la décision rendue ou du protocole de transaction signé par les parties au litige, dans la limite du plafond indiqué aux conditions particulières.
    - Ce plafond comprend les frais divers (déplacement, secrétariat, photocopies) et taxes.
- En cas de paiement par l'assuré d'une première provision à l'avocat de son choix, l'assureur s'engage, dans la limite de ladite provision, à faire une avance à l'assuré.

## 1.2 ASSURANCE DES ACCIDENTS CORPORELS (INDIVIDUELLE ACCIDENT)

Le contrat AXA garantit l'indemnisation des dommages corporels atteignant l'assuré à la suite d'un accident survenu à l'occasion des activités ressortant de la pratique et de l'encadrement du sport motocycliste selon les dispositions suivantes :

### 1.2.1 ACTIVITES ASSUREES

Sont considérées comme des activités assurées à l'exclusion de toutes autres :

- Les compétitions officielles et essais s'y rapportant, pour lesquelles la FFM aura délivré un visa,
- Les compétitions officielles et essais s'y rapportant, inscrites aux calendriers de la Fédération Internationale de Motocyclisme (FIM) et/ou de la FIM EUROPE, sous réserve que l'assuré :
  - Soit titulaire d'une Licence Internationale (FIM) ou FIM EUROPE ou d'une licence Nationale lorsqu'il participe en tant que joueur à une rencontre de Motoball,
  - Par dérogation partielle, l'assuré pourra continuer de bénéficier des garanties lors de rencontres amicales de Motoball se déroulant à l'étranger dès lors que cette dernière aura été déclarée préalablement à la FFM qui s'engage ensuite à en informer l'assureur.
  - Soit titulaire d'une licence d'officiel lorsqu'il a cette qualité et de la capacité correspondante à la capacité de l'épreuve,
- Les entraînements se déroulant sur un circuit fermé homologué par les Autorités Administratives compétentes ou sur un terrain agréé par la FFM, sites non ouverts à la circulation publique, sous réserve de respecter les conditions suivantes :
  - Que l'assuré soit titulaire d'une licence FFM valide ou d'un titre équivalent délivré par la FFM qu'il soit temporaire ou annuel, que ces entraînements aient lieu pendant les heures d'ouverture du site de pratique (circuit, terrain, parcours, ...),
  - Que ces entraînements soient réservés exclusivement aux motos, side-cars, quads et motoneige,
  - Que ces entraînements se déroulent conformément aux règles techniques et de sécurité édictées par la FFM et dans le respect des dispositions prévues par l'arrêté d'homologation administrative ou par l'agrément fédéral,
  - En cas de retrait d'homologation du circuit par l'autorité ayant délivré l'homologation et d'agrément de la FFM pour les autres sites, les garanties cesseront à compter de la date du retrait.
  - Qu'en cas de non-homologation administrative du circuit, l'entraînement se déroule sur des circuits respectant les règles techniques et de sécurité édictées par la FFM, dont la liste exhaustive est annexée au contrat.
- Pour les seuls titulaires d'une licence Pilote de la FFM, au cours d'entraînements organisés par le

club nécessitant l'utilisation pour partie de la voie publique (Enduro, Trial et rallyes routiers), à la condition expresse que le pilote licencié soit titulaire d'un contrat d'assurance en cours de validité garantissant la responsabilité civile du fait du véhicule utilisé.

- Les entraînements se déroulant à l'étranger, exclusivement sur des sites de pratique homologués par les autorités administratives ou sportives compétentes, non ouverts à la circulation publique, et à condition que l'Assuré concerné :
    - Soit titulaire d'une Licence Internationale (FIM) ou FIM EUROPE lorsqu'il a la qualité de pilote.
    - Soit titulaire d'une qualification d'officiel et d'une licence valide lorsqu'il a cette qualité.
  - Les entraînements se déroulant dans les états de l'Union Européenne ainsi qu'en Suisse, Andorre, Monaco, Norvège, Liechtenstein et Royaume-Uni, exclusivement sur des sites de pratique homologués par les autorités administratives ou sportives compétentes, non ouverts à la circulation publique, et à condition que l'Assuré concerné :
    - Soit titulaire d'une licence Nationale lorsqu'il a la qualité de pilote,
    - Soit titulaire d'une qualification d'officiel et d'une licence valide lorsqu'il a cette qualité,
  - Pour les seuls pilotes des équipes de France, lors d'entraînements organisés par la FFM dans le cadre de la préparation des équipes de France, y compris lors de compétitions telles que prévues aux activités assurées.
  - Pour les seuls titulaires d'une licence et bénéficiant d'une qualification d'OFFICIEL de la FFM, dans le cadre de leur mission fédérale.
- On entend par « officiel », les dirigeants, ou membres des délégations officielles en représentation de la FFM dans le monde entier
- Pour les seuls titulaires d'une licence et bénéficiant d'une qualification d'Officiel de la FFM, (y compris arbitres et chronométreurs) désignés sur le règlement d'une épreuve et convoqués spécialement à cet effet ou figurant sur le rapport de clôture : au cours du trajet aller et retour du domicile de l'assuré au lieu de l'épreuve, par un itinéraire normal, c'est-à-dire le parcours le plus direct et pendant le temps correspondant au mode de transport utilisé, dans la mesure où ledit parcours n'a pas été interrompu ou détourné par intérêt personnel et étranger aux nécessités de la compétition (article L411-2 du Code de la Sécurité Sociale) sous réserve du respect des dispositions légales et réglementaires et notamment du code de la route.
  - Pour les participants à l'examen du C.A.S.M. (Certificat d'Aptitude au Sport Motocycliste) ou à l'examen des « GUIDONS », exclusivement au cours de la période pendant laquelle le participant est sous la responsabilité de l'examineur.
  - Au cours des activités ayant pour objet la préparation d'un pilote licencié à une épreuve sportive au moyen des exercices physiques appropriés,
  - Pour les préposés bénévoles non-salariés d'un club affilié à la FFM, exclusivement dans le cadre des activités normales du club,
  - Pour les personnes physiques non licenciées participant à des sessions de formation en vue d'obtenir une qualification d'officiel, exclusivement pendant la durée de la session de formation.

### 1.2.2 MONTANT DES GARANTIES ACCIDENTS CORPORELS (INDIVIDUELLE ACCIDENT)

(Voir le tableau des garanties en fin de document)

### 1.2.3 EXCLUSIONS SPECIFIQUES IA

SONT EXCLUS DES GARANTIES :

LES ACCIDENTS SURVENUS LORSQUE L'ASSURE :

- A CONDUIT SOUS L'EMPRISE D'UN ETAT ALCOOLIQUE (INFRACTION A L'ARTICLE L 234-1 DU CODE DE LA ROUTE) OU DE STUPEFIANTS NON PRESCRITS MEDICALEMENT (INFRACTION A L'ARTICLE L 235-1 DU CODE DE LA ROUTE) ET QUE CET ETAT EST EN RELATION DE CAUSALITE AVEC L'ACCIDENT ;

LES ACCIDENTS OCCASIONNES PAR OU SUITE A :

- LE FAIT DE L'ASSURE, DE MANIERE INTENTIONNELLE ;
- LA GUERRE ETRANGERE : L'ASSURE DOIT PROUVER QUE LE SINISTRE RESULTE D'UN FAIT AUTRE QUE LE FAIT DE GUERRE ETRANGERE ;
- LA GUERRE CIVILE, DES EMEUTES OU DES MOUVEMENTS POPULAIRES : IL APPARTIENT A L'ASSUREUR DE PROUVER QUE LE SINISTRE RESULTE DE LA GUERRE CIVILE, D'EMEUTE SOU DE MOUVEMENTS POPULAIRES ;
- LA PARTICIPATION ACTIVE DE L'ASSURE A DES ATTENTATS, ACTES DE TERRORISME, EMEUTES, MOUVEMENTS POPULAIRES, ACTES DE SABOTAGE, CRIMES OU DELITS INTENTIONNELS, RIXES, SAUF DANS LE CAS DE LEGITIME DEFENSE ;
- L'ENLEVEMENT ET/OU LA SEQUESTRATION DE L'ASSURE ;
- LE DEFAUT DE SOINS OU L'USAGE DE SOINS EMPIRIQUES SANS CONTROLE MEDICAL (SAUF CAS DE FORCE MAJEURE OU LES GARANTIES SONT ALORS VERSEES EN FONCTION DES CONSEQUENCES QUE LA MALADIE OU L'ACCIDENT AURAIT EUES SUR UNE PERSONNE SOIGNEE PAR UNE AUTORITE MEDICALE) ;
- LA PARTICIPATION DE L'ASSURE A TITRE PRIVE, EN DEHORS DE TOUTE ACTIVITE ASSUREE, A DES ACTES PERILLEUX OU ACROBATIQUES METTANT EN DANGER SA VIE OU SON INTEGRITE PHYSIQUE, SAUF SI CES ACTES SONT ACCOMPLIS DANS LE CADRE DE LA LEGITIME DEFENSE



## OU DU SAUVETAGE DES PERSONNES ET DES BIENS ;

- LA NAVIGATION AERIEENNE A BORD D'UN APPAREIL NON MUNI D'UN CERTIFICAT VALABLE DE NAVIGABILITE OU PILOTE PAR UNE PERSONNE NE POSSEDANT NI BREVET, NI LICENCE, OU TITULAIRE D'UN BREVET OU D'UNE LICENCE PERIMEE ;
- LE DECES DE L'ASSURE LORSQUE CELUI-CI SE DONNE VOLONTAIREMENT LA MORT AU COURS DE LA PREMIERE ANNEE D'ASSURANCE ;
- L'USAGE DE DROGUES, STUPEFIANTS, MEDICAMENTS SANS PRESCRIPTION MEDICALE ;
- LA FAUTE INTENTIONNELLE OU DOLOSIVE DE L'ASSURE, DU BENEFICIAIRE OU DU SOUSCRIPTEUR ;
- LES DOMMAGES RESULTANTS DE L'EXERCICE D'UNE ACTIVITE PROFESSIONNELLE LORSQU'ILS SONT PRIS EN CHARGE PAR UN REGIME DE REPARATION DES ACCIDENTS DU TRAVAIL OU DES ACCIDENTS DE SERVICE ;
- LA CONDUITE DE TOUT VEHICULE SI L'ASSURE NE POSSEDE PAS LE PERMIS, LA LICENCE OU LE CERTIFICAT CORRESPONDANT ; SAUF EN CAS DE CONDUITE SUR PISTE OU CIRCUIT FERME A LA CIRCULATION SI L'ASSURE Y EST AUTORISE PAR L'INTERMEDIAIRE D'UN TITRE FEDERAL DELIVRE PAR LA FFM, OU DURANT LA PERIODE D'EXAMEN DU C.A.S.M. (CERTIFICAT D'APTITUDE AU SPORT MOTOCYCLISTE) OU DE L'EXAMEN DES « GUIDONS », EXCLUSIVEMENT AU COURS DE LA PERIODE PENDANT LAQUELLE LE PARTICIPANT EST SOUS LA RESPONSABILITE DE L'EXAMINATEUR ;
- LES DOMMAGES RESULTANT D'UN ACCIDENT SURVENU AVANT LA DATE DE PRISE D'EFFET DE LA GARANTIE ;
- LES DOMMAGES RESULTANT DE TOUT COMBUSTIBLE NUCLEAIRE, PRODUIT OU DECHET RADIOACTIF ;
- LES DOMMAGES RESULTANT DE TOUT ENGIN DESTINE A IRRADIER OU A EXPLOSER PAR MODIFICATION DU NOYAU DE L'ATOME, AINSI QUE DE LEUR DECONTAMINATION ;
- SONT EGALEMENT EXCLUS LES CLAQUAGES, LUMBAGOS, TOURS DE REINS ET DECHIRURE MUSCULAIRE RESULTANT DE LA PRATIQUE DE SPORTS

## 1.3 ASSISTANCE AUX PERSONNES

Contrat Mutuaide Assistance n° produit : 8315

Tout licencié bénéficie d'une garantie assistance médicale et peut-être rapatrié vers son domicile habituel (sans franchise kilométrique) ou de l'étranger vers la France ou la Principauté de Monaco suite à un accident, à une maladie ou à un décès survenu dans le cadre des activités fédérales. Cette garantie s'étend au territoire français et au monde entier pour les déplacements de moins de 90 jours consécutifs.

**IMPORTANT**

Le licencié ne bénéficie pas de la garantie Assistance-rapatriement FFM dans les deux cas suivants :

- Lors de sa participation à des rallyes-raid, car la garantie doit être accordée par l'organisateur de la manifestation.
- Lors de sa participation à une compétition imposant la titularité d'une licence délivrée par la FIM, laquelle est accordée à l'assistance-rapatriement à travers sa licence.

## 1.3.1 MONTANT DES GARANTIES ASSISTANCE AUX PERSONNES

ASSISTANCE AUX PERSONNES	PLAFOND
Assistance juridique à l'étranger (Caution pénale)	Plafond : 15 000
Assistance juridique à l'étranger (Honoraires avocat)	Plafond : 15 000 €
Assistance et aide en cas perte de documents / annulation retard d'avion	Frais réels
Avance de fonds (uniquement à l'étranger)	Plafond : 500 €
Chauffeur de remplacement	Titre de transport;
Envoi de médicaments à l'étranger	Frais d'envoi;
Frais médicaux hors du pays de résidence	Franchise pers : 80 € Plafond par pers : 200 000 €
Prolongation de séjour	Plafond en nuit : 10 ; Plafond par nuit : 80 €
Rapatriement de corps	Frais réels
Rapatriement des enfants de - de 18 ans	Plafond : Titre de transport A/R ;
Rapatriement des personnes accompagnantes	Plafond : Titre de transport retour
Rapatriement ou transport sanitaire	Plafond : Frais réels;
Retour anticipé	Plafond : Titre De Transport Retour;
Transmission de messages urgents	Plafond : Frais réels;
Visite d'un proche	Plafond : Titre de transport A/R ; Plafond en nuit : 10; Plafond par nuit : 80 €

## 1.3.2 COMMENT CONTACTER L'ASSISTANCE ?

Par courrier	<b>MUTUAIDE ASSISTANCE</b> 126, rue de la Piazza - CS 20010 93196 Noisy le Grand CEDEX
Par téléphone (24h24, 7/7)	<b>Depuis la France :</b> 01.55.98.57.31 <b>Depuis l'étranger :</b> + 33.1.55.98.57.31 Précédé de l'indicatif local d'accès au réseau international (Communication non surtaxée, coût selon opérateur, appel susceptible d'enregistrement)
Par e-mail	voyage@mutuaide.fr

Pour permettre à Mutuaide assistance d'intervenir dans les meilleures conditions, pensez à rassembler les informations suivantes qui vous seront demandées lors de votre appel :

- Le numéro de contrat / produit : n° 8315
- Vos nom et prénom
- L'adresse de votre domicile,
- Votre n° de licence et type de licence ou titre de participation (ex : pass circuit)
- Le pays, la ville ou la localité dans laquelle vous vous trouvez au moment de l'appel
- Préciser l'adresse exacte (n°, rue, hôtel éventuellement, etc.),
- Le numéro de téléphone où nous pouvons vous joindre,
- La nature de votre problème

Lors du premier appel, un numéro de dossier d'assistance vous sera communiqué. Le rappeler systématiquement, lors de toutes relations ultérieures avec notre Service Assistance.

## 1.4 PROTECTION JURIDIQUE

La FFM a souscrit une Protection Juridique pour ses licenciés, tant en recours qu'en défense, au plan amiable ou judiciaire.

Pour toute question, sur ce contrat, vous pouvez contacter le service juridique de la FFM au : 01 49 23 77 00 ou par mail : [juridique@ffmoto.com](mailto:juridique@ffmoto.com)

## 2 - PRISE D'EFFET ET VALIDITE DES GARANTIES

Les garanties prennent effet pour la seule durée de validité de la licence et au plus tôt le 01/01/2023. Pour les « Primo-licenciés FFM » les garanties prennent effet du 1er septembre au 31 décembre 2022, la fin de la validité de la licence demandée sera le 31 décembre 2023.

## 3 - DECLARATION D'ACCIDENT

En cas de sinistre, l'assuré doit effectuer sa déclaration à partir de la plateforme dédiée mise à disposition par la FFM et Marsh :

Pour vous connecter, cliquez sur le lien ci-dessous ou sur le site internet :

<https://connexion.marsh.com/#/client/ffm>

**IMPORTANT** : Sous peine de non garantie, la déclaration de sinistre doit s'effectuer dans les 10 jours qui suivent la connaissance de l'accident par l'assuré.

## 4 - RENONCIATION AUX GARANTIES ACCIDENT CORPOREL ET ASSISTANCE

Conformément aux dispositions de l'article L 321-1 et suivant du Code du Sport, seule la garantie « Responsabilité civile » est obligatoire pour le licencié. Par conséquent, le licencié peut renoncer aux garanties dites « de base » en cas d'accident corporel et assistance contenues dans la licence. Pour cela, le licencié doit en faire expressément la demande au moment de son inscription ou renouvellement à la licence.

La part assurance pour les garanties « Accident Corporel + Assistance (garanties de base) » est indiquée au document « tarifs des licences » accessible sur le site web de la FFM.

## 5 - GARANTIES COMPLÉMENTAIRES FACULTATIVES

Conformément aux dispositions de l'article L321.6 du Code du Sport, le licencié a la faculté de compléter les garanties d'assurance en cas d'accident corporel contenues dans sa licence.

A noter que l'enregistrement des souscriptions pour les garanties complémentaires « accident corporel » se fera en ligne au moment de la prise de licence sur l'espace intranet FFM personnel.

Toutefois, le licencié conserve la possibilité de demander ou de compléter son adhésion à tout moment soit via son espace intranet FFM personnel ou en contactant Marsh par e-mail :

[assurances.ffmpeg@marsh.com](mailto:assurances.ffmpeg@marsh.com)

A cet effet, la FFM met à disposition du licencié les garanties complémentaires et options suivantes :

### Options IA - Licencié

Décès (DC)	Capital complémentaire	Prime HT complémentaire (taxes 9%)	Prime TTC complémentaire
DC1	20 000 €	18,35 €	20 €
DC2	40 000 €	36,70 €	40 €
DC3	60 000 €	55,05 €	60 €
DC4	80 000 €	73,39 €	80 €
DC5	100 000 €	91,74 €	100 €

Invalidité (IP)	Capital complémentaire à partir de 50% d'AIPP	Prime HT complémentaire (taxes 9%)	Prime TTC complémentaire
IP1	100 000 €	412,84 €	450 €
IP2	200 000 €	825,60 €	900 €
IP3	300 000 €	1 238,53 €	1 350 €
IP4	400 000 €	1 651,38 €	1 800 €
IP5	500 000 €	2 110,09 €	2 300 €

Incapacité temporaire totale (IJ)	Montant de l'Indemnité Journalière (IJ) payable pendant 360 jours	Prime HT complémentaire (taxes 9%)	Prime TTC complémentaire
<b>Franchise 7 jours</b>			
IJ-7-1	20 €	114,68 €	125 €
IJ-7-2	40 €	229,36 €	250 €
IJ-7-3	60 €	344,04 €	375 €
IJ-7-4	80 €	458,72 €	500 €
IJ-7-5	100 €	573,39 €	625 €

### IMPORTANT

- Si elles sont souscrites, ces garanties facultatives complètent les garanties de base à la licence.
- Ces garanties peuvent être souscrites « à la carte », c'est-à-dire que le licencié peut souscrire la/les garantie(s) et option(s) de son choix.
- Le paiement de la prime peut être mensuelisé.

### 5.1 COMMENT SOUSCRIRE LES GARANTIES COMPLÉMENTAIRES ?

Les garanties complémentaires sont proposées à l'assuré au moment de la prise de licence depuis son espace intranet FFM personnel.

Toutefois, le licencié peut souscrire ou compléter son adhésion à tout moment via son espace intranet FFM personnel ou en contactant par mail

Marsh : [assurances.ffmpeg@marsh.com](mailto:assurances.ffmpeg@marsh.com) ou par tel : 01 87 21 27 50

### 6 MENTIONS DIVERSES (PRESCRIPTION, RECLAMATION, CNIL)

#### 6.1 PRESCRIPTION

Conformément aux dispositions prévues par l'article L.114-1 du Code des assurances, toutes actions dérivant d'un contrat d'assurance sont prescrites par deux ans à compter de l'événement qui y donne naissance.

Toutefois, ce délai ne court :

- en cas de réticence, omission, déclaration fautive ou inexacte sur le risque couru, que du jour où l'assureur en a eu connaissance,
- en cas de sinistre, que du jour où les intéressés en ont eu connaissance, s'ils prouvent qu'ils l'ont ignoré jusque-là. Quand l'action de l'assuré contre l'assureur a pour cause le recours d'un tiers, le délai de la prescription ne court que du jour où ce tiers a exercé une action en justice contre l'assuré ou a été indemnisé par ce dernier.

La prescription est portée à dix ans dans les contrats d'assurance contre les accidents atteignant les personnes, lorsque les bénéficiaires sont les ayants droit de l'assuré décédé.

Conformément à l'article L.114-2 du Code des assurances, la prescription est interrompue par une des causes ordinaires d'interruption de la prescription constituées par :

- toute demande en justice, même en référé, ou même portée devant une juridiction incompétente ;
- tout acte d'exécution forcée, ou toute mesure conservatoire prise en application du code des procédures civiles d'exécution ;
- toute reconnaissance par l'assureur du droit à garantie de l'assuré, ou toute reconnaissance de dette de l'assuré envers l'assureur.

Elle est également interrompue par :

- la désignation d'experts à la suite d'un sinistre ;
- l'envoi d'une lettre recommandée ou d'un envoi recommandé électronique, avec accusé de réception, adressée par :

\* l'assureur à l'assuré en ce qui concerne l'action en paiement de la prime;

\* l'assuré à l'assureur en ce qui concerne le règlement de l'indemnité.

Conformément à l'article L.114-3 du Code des assurances, les parties au contrat d'assurance ne peuvent, même d'un commun accord, ni modifier la durée de la prescription, ni ajouter aux causes de suspension ou d'interruption de celle-ci.

## 6.2 RECLAMATION

### 6.2.1 COMMENT DECLARER UNE RECLAMATION AXA ?

Le paragraphe ci-dessous précise les modalités d'examen des réclamations et le recours au processus de la médiation. Cette procédure ne constitue toutefois pas un préalable obligatoire au droit de l'assuré d'engager une action en justice et de saisir le tribunal compétent. L'assuré doit dans un premier temps contacter, par téléphone ou par écrit, son interlocuteur habituel ou son service client. Par la suite, et si une incompréhension subsiste, l'assuré peut faire appel à la Direction Relations Clientèle en écrivant à l'adresse suivante :

AXA France  
Direction Relations Clientèle  
TSA 46 307 95901 - Cergy Pontoise Cedex 9

ou depuis le site [www.axa.fr](https://www.axa.fr/services-en-ligne.html) (via le formulaire en ligne accessible <https://www.axa.fr/services-en-ligne.html>) en précisant le nom et le numéro du contrat ainsi que les coordonnées complètes de l'assuré.

La situation de l'assuré sera étudiée avec le plus grand soin. Les délais de traitement de la réclamation sont les suivants : un accusé de réception sera adressé à l'assuré dans un délai de 10 jours, et il recevra une réponse dans un délai de 60 jours (sauf survenance de circonstances particulières induisant un délai de traitement plus long, ce dont nous tiendrons l'assuré expressément informés).

Enfin, et dans la mesure où aucune solution n'a été trouvée, l'assuré pourra faire appel au Médiateur, personnalité indépendante, en s'adressant à l'association La Médiation de l'Assurance à l'adresse suivante :

Par mail : sur le site [mediation-assurance.org](https://www.mediation-assurance.org)

Par courrier : La Médiation de l'Assurance - TSA 50110 - 75441 Paris Cedex 09.

L'intervention du Médiateur est gratuite. Le Médiateur doit être saisi dans un délai maximum d'un an à compter de la réclamation écrite auprès de l'interlocuteur habituel de l'assuré ou de nos services.

Le Médiateur formulera un avis dans les 3 mois à réception du dossier complet. L'assuré et AXA France restent libres de le suivre ou non. À tout moment, l'assuré a la possibilité de saisir le Tribunal français compétent.

### 6.2.2 COMMENT DECLARER UNE RECLAMATION MUTUAIDE ASSISTANCE ?

En cas de désaccord ou de mécontentement sur la mise en œuvre de votre contrat, nous vous invitons à le faire connaître à MUTUAIDE en appelant le 01.55.98.57.31 ou en écrivant à [voyage@mutuaide.fr](mailto:voyage@mutuaide.fr) pour les garanties Assistance listées ci-dessous :

- Garanties
- Assistance juridique à l'étranger (Caution pénale)
- Assistance juridique à l'étranger (Honoraires avocat)
- Avance de fonds (uniquement à l'étranger)
- Chauffeur de remplacement
- Envoi de médicaments à l'étranger
- Frais médicaux hors du pays de résidence
- Prolongation de séjour
- Rapatriement de corps
- Rapatriement des enfants de - de 18 ans
- Rapatriement des personnes accompagnantes
- Rapatriement ou transport sanitaire
- Retour anticipé
- Transmission de messages urgents
- Visite d'un proche
- Rapatriement de Véhicule garanti

Si la réponse que vous obtenez ne vous donne pas satisfaction, vous pouvez adresser un courrier à :

MUTUAIDE  
SERVICE QUALITE CLIENTS  
126, rue de la Piazza - CS 20010 – 93196 Noisy le Grand CEDEX

MUTUAIDE s'engage à accuser réception de votre courrier dans un délai de 10 jours ouvrés. Il sera traité dans les 2 mois au plus.

Si le désaccord persiste, vous pouvez saisir la Médiation de l'Assurance par courrier à :  
La Médiation de l'Assurance  
TSA 50110

## 6.3 DONNEES A CARACTERE PERSONNEL

Les termes « données à caractère personnel » et « traitement de données à caractère personnel » sont définis à l'article 4 du Règlement (UE) 2016/679, du Parlement européen et du Conseil du 27 avril 2016, dit Règlement Général des Données Personnelles, de la façon suivante :

Une « Donnée à caractère personnel » est « toute information se rapportant à une personne physique

identifiée ou identifiable (ci-après dénommée « personne concernée ») ; est réputée être une « personne physique identifiable » une personne physique qui peut être identifiée, directement ou indirectement, notamment par référence à un identifiant, tel qu'un nom, un numéro d'identification, des données de localisation, un identifiant en ligne, ou à un ou plusieurs éléments spécifiques propres à son identité physique, physiologique, génétique, psychique, économique, culturelle ou sociale ».

Un « Traitement de données à caractère personnel » est « toute opération ou tout ensemble d'opérations effectuées ou non à l'aide de procédés automatisés et appliquées à des données ou des ensembles de données à caractère personnel, telles que la collecte, l'enregistrement, l'organisation, la structuration, la conservation, l'adaptation ou la modification, l'extraction, la consultation, l'utilisation, la communication par transmission, la diffusion ou toute autre forme de mise à disposition, le rapprochement ou l'interconnexion, la limitation, l'effacement ou la destruction ».

Les Parties s'engagent à traiter l'ensemble des données à caractère personnel dont elles ont connaissance au titre du Contrat, en conformité avec les réglementations en vigueur relatives au traitement de ces données et à la protection de la vie privée, notamment les dispositions de la loi informatique et libertés n°78-17 du 6 janvier 1978 modifiée et du Règlement Général sur la Protection des Données (Règlement 2016/679 du 27 avril 2016).

Concernant plus spécifiquement la collecte et le traitement de données relatives à la santé dans le cadre de l'exécution du présent Contrat s'il y a lieu, les Parties s'engagent à respecter les réglementations en vigueur relatives à la collecte et au traitement de ces données sensibles et à prendre toutes mesures permettant d'en garantir la confidentialité.

Au regard de la réglementation relative à la protection des données, l'Assureur et le Souscripteur sont, chacun en ce qui concerne ses propres traitements de données à caractère personnel, responsable du leur traitement.

Le Souscripteur agit en qualité de Responsable de Traitement concernant les traitements ayant pour finalité la gestion de la relation avec ses Clients et ses prospects et le respect du devoir de conseil envers les personnes.

L'Assureur agit en qualité de Responsable de Traitement concernant les traitements ayant pour finalités la passation, la gestion et l'exécution des contrats d'assurance.

Le Souscripteur et L'Assureur s'engagent, chacun pour son propre compte, à respecter l'ensemble des obligations leur incombant au titre de leur qualité de Responsable de Traitement.

Les Parties s'engagent à prendre toutes précautions utiles afin de préserver la confidentialité, l'intégrité et la sécurité des données à caractère personnel et notamment d'empêcher qu'elles ne soient déformées, endommagées ou communiquées à des personnes non autorisées, qu'il s'agisse de personnes privées ou publiques, physiques ou morales.

L'Assureur se réserve le droit de procéder à toute vérification qui lui paraîtrait utile pour constater le respect de ses obligations par le Souscripteur au titre du présent article, étant précisé que l'obligation de sécurité et de confidentialité attachée aux données personnelles est considérée comme une obligation essentielle du présent Contrat, dont le non-respect peut entraîner la résiliation pour faute sans préavis, ni indemnité en faveur du Souscripteur.

Toutes les informations recueillies auprès des Adhérents sont nécessaires à la gestion du dossier. Elles sont utilisées par l'Assureur, ses prestataires, mandataires, réassureurs ou organismes professionnels pour les seules nécessités de cette gestion ou pour satisfaire aux obligations légales ou réglementaires.

L'Assureur s'engage à informer les Assurés / Adhérents de leurs droits relatifs au traitement des données les concernant.

Conformément à la réglementation en vigueur, l'Adhérent dispose de droits relatifs au traitement de ses données personnelles qu'il peut exercer auprès du siège social de l'Assureur.

**TABLEAU DES GARANTIES ACCIDENTS CORPORELS (INDIVIDUELLE ACCIDENT)**

LES GARANTIES DE BASE DE LA LICENCE		
<b>DECES</b>		
Licences officiels, internationales et européennes, autres licenciés assurés	Pilotes de l'équipe de France et des filières de haut niveau	
<b>Moins de 16 ans : 20 000 €</b>		
A partir de 16 ans : 40 000 €	A partir de 16 ans : 80 000 €	
Majoration du capital 10% si l'assuré est marié ou concubin et 10% par enfant à charge (maximum 3)		
<b>INVALIDITE PERMANENTE</b>		
TAUX D'INVALIDITE	MONTANT DES GARANTIES PAR SINISTRE	MONTANT DES FRANCHISES PAR SINISTRE
- de 0 à 9% .....	Aucune indemnité	Franchise relative de 9%
-de 10% à < 20% .....	40 000 € x taux	
-de 20% à < 35% .....	60 000 € x taux	
-de 35% à < 50% .....	100 000 € x taux	
-de 50% à < 66% .....	150 000 € x taux	
-de 66% à < 76%.....	300 000 € x taux	
-de 76% à 100%.....	500 000 € x taux	
Capital réductible en cas d'invalidité permanente partielle (selon taux d'AIPP retenu)		
<b>INDEMNITE SUITE A COMA</b>		
Versement d'une indemnité égale à .....	2% du capital décès par semaine de coma dans la limite de 50 semaines sans pouvoir toutefois dépasser le montant dudit capital décès	14 jours
<b>INCAPACITE TEMPORAIRE</b>		
« OFFICIELS » ET « BENEVOLES » Versement d'indemnités journalières pendant 360 jours	50 € / jour (2)	Néant
<b>REMBOURSEMENT DE SOINS</b>		
Prise en charge des frais de soins	150% du tarif de responsabilité de la Sécurité Sociale (sous déduction des prestations éventuelles d'un régime de prévoyance dans la limite des frais réels)	Franchise relative de 50 €
Extension aux non-assurés sociaux (y compris les étrangers)	100% des frais restés à leur charge à concurrence de 1 200 €	
Avec une sous-limite de :		
-Frais hospitaliers .....	Selon montant légal	
-Chambre particulière .....	30 € / jour, maxi 30 jours	
-Prothèse dentaire, par dent (forfait) .....	300 € (1)	
-Bris de lunettes ou lentilles (forfait) .....	160 € (1)	
-Prothèse auditive, par appareil (forfait) ....	800 € (1)	
-Frais d'appareillage (fauteuil, béquilles, ..)	1 000 € (1)	
-Frais médicaux prescrits médicalement et non pris en charge par la Sécurité Sociale	500 € (1)	

REMBOURSEMENT DE SOINS		
Frais de transport pour premiers soins (non pris en charge par la SS)	300 € porté à 3 000 € pour les transports par hélicoptère	Néant
<b>AUTRES GARANTIES</b>		
FRAIS DE RECHERCHES ET DE SECOURS	2 500 €	
FRAIS DE REMISE A NIVEAU SCOLAIRE	1 600 €	15 jours d'arrêt
FRAIS DE REDOUBLEMENT DE L'ANNEE D'ETUDES	1 600 €	2 mois d'arrêt
FRAIS DE RECONVERSION PROFESSIONNELLE	1 600 €	Indemnisation à compter de 35% d'IPP
FRAIS D'OBSEQUES SUITE DECES ACCIDENTEL	4.000 € et sur présentation des factures d'un organisme funéraire	
FRAIS D'ADAPTATION DU DOMICILE OU DU VEHICULE	A concurrence de 10.000 €	Taux AIPP supérieur à 50%
(1) ce montant s'entend par « sinistre et par année d'assurance » par assuré, (2) indemnité versée uniquement si l'assuré exerce une activité rémunérée. L'engagement maximum de l'Assureur ne pourra être supérieur à 3 000 000 € pour un même événement (survenant sur un site assuré), quel que soit le nombre d'assurés victime de cet accident.		





# CODE ENVIRONNEMENT

## 1. PRINCIPES GENERAUX

1.1- Les activités motocyclistes se divisent clairement en trois groupes principaux : sport de compétition, loisirs et transport.

1.2 - Le sport motocycliste constitue un élément majeur des calendriers sportifs nationaux, attirant un public toujours plus grand et ayant des effets économiques importants. C'est un sport qui, comme beaucoup d'autres sports, et les activités humaines en général, crée un impact sur l'environnement.

1.3 - Le motocyclisme, comme moyen de transport ou pour les loisirs, continue à se développer et il doit donc être considéré également du point de vue écologique.

1.4 - La FFM considère d'une importance capitale le développement d'une politique cohérente en faveur de l'environnement, en tenant compte des exigences législatives et réglementaires de chaque pays.

1.5 - La FFM recherchera à tout moment à établir les normes écologiques les plus élevées pour l'organisation de manifestations motocyclistes à tous les niveaux et elle encouragera une prise de conscience auprès de tous les conducteurs de motos en faveur du Développement Durable.

1.6 - La politique FFM sur l'environnement, telle qu'elle est définie dans ce Code, est basée sur le respect mutuel des besoins de l'environnement et de la pratique raisonnable des sports et de la conduite motocyclistes en général.

1.7 - La FFM recherche une collaboration étroite avec les autorités et organismes nationaux afin de s'assurer qu'il y a suffisamment d'installations pour les activités motocyclistes dans des conditions acceptables pour l'environnement et encourage les LMR à le faire au niveau régional.

1.8 - Conformément aux principes généraux ci-dessus, ce Code édicte des règles et recommandations afin d'améliorer les relations entre le motocyclisme et l'environnement.

Ces règles et recommandations concernent en particulier :

- les questions liées au bruit, au carburant, à la protection du sol et au nettoyage
- comportement des spectateurs, activités des organisateurs, des directeurs de circuit/piste, des participants aux courses et des usagers moto.

## 2. COMMISSAIRE ENVIRONNEMENT

Un officiel s'occupant des aspects liés à l'environnement pourra être présent lors de manifestation.

### Missions de l'officiel :

- S'assurer que le Code de l'Environnement est respecté.
- Avoir accès à toutes les informations relatives à la manifestation, et doit être à même de donner avant, pendant et après la manifestation, des recommandations sur tous les aspects de la manifestation pouvant avoir des conséquences potentielles sur l'environnement.
- Rédiger de manière consciencieuse et adéquate un rapport sur la base de la check-list préparée par le CEDD.
- En cas de non-respect ou violation des dispositions du présent Code, il doit immédiatement en informer le Directeur de Course en priorité.

## 3. EMISSION SONORE

### 3.1 - Introduction

Les préoccupations relatives aux émissions sonores lors des manifestations motocyclistes ne sont pas limitées aux seules machines. En plus des sources de bruit prévues, à savoir ceux des moteurs, les organisateurs et les commissaires environnement doivent être conscients de la magnitude du son provenant de la sonorisation, de la foule et d'autres sources associées à une manifestation. Il incombe à toutes les personnes concernées, à savoir coureurs, clubs, organisateurs ainsi que tous les officiels, de minimiser le bruit excessif associé à l'activité motocycliste et de prendre en compte les réactions générales par rapport aux émissions sonores.

### 3.2 - Niveau sonore des motocycles

Le son est un phénomène mesurable qui est créé lorsqu'une source, telle que le moteur d'une moto, engendre des vibrations d'air. Par contraste, le bruit est une interprétation subjective de l'impact de ce son. Un son apprécié par une personne peut être agaçant pour une autre. Les motos ayant des niveaux sonores élevés sont presque toujours considérées comme bruyantes.

Le décibel (dB) est l'unité utilisée pour exprimer les niveaux de pression acoustique; ces derniers sont mesurés sur plusieurs échelles. Le bruit de la moto est contrôlé sur l'échelle de mesure "A" et est exprimé en dB(A). Les niveaux de pression acoustique augmentent dans une proportion logarithmique (très rapidement) pendant que l'oreille humaine interprète cette augmentation beaucoup plus lentement. Par conséquent, chaque fois que le nombre de sources acoustiques identiques est doublé (comme c'est le cas avec les nombreuses motos sur la ligne de départ), la mesure du niveau de la pression acoustique est augmentée de 3 dB(A) seulement.

Les niveaux acoustiques diminuent lorsque la distance par rapport à la source augmente. Un doublement de la distance de la source à l'oreille provoque théoriquement un affaiblissement maximum de 6 dB(A). La température, l'altitude, l'humidité et la fréquence des ondes de bruit contribuent également au niveau de perte d'énergie. Des éléments comme le feuillage, un sol brut ou recouvert, accidenté ou avec de grands obstacles, tels que murs, voitures ou talus renverront ou atténueront le son et auront des conséquences sur les niveaux sonores dans la zone proche.

### La FFM recommande :

- D'éviter tout fonctionnement inutile des moteurs.
- De réduire autant que possible les niveaux sonores dans toutes les disciplines et veiller à ce que tous les règlements applicables soient strictement respectés.

La FFM encouragera toujours la recherche dans le domaine de l'abaissement du niveau sonore en rapport avec les sports motocyclistes.

### 3.3 - Mesure du niveau sonore

Pour les détails des niveaux sonores spécifiques à chaque discipline, se référer aux règlements techniques correspondants. Le contrôle du niveau sonore est également recommandé pour toutes manifestations sportives.

### 3.4 - Sonorisation

- Des systèmes séparés de sonorisation pour le parc des coureurs et les zones/enceintes publiques sont préférables;
- Position des haut-parleurs : inclinée vers le sol et dirigée vers le centre de la piste ou du parcours.
- Maintenir le niveau du son aussi bas que possible.

Avec les responsables de la sonorisation, il faut faire en sorte que le volume du son soit réduit entre les courses/séances d'essais.

## 4. CARBURANT

Sauf dispositions particulières prévues par les règlements techniques des différentes disciplines, il faut utiliser de l'essence sans plomb, disponible auprès des stations-service, ou fournie par les organisateurs, sans additifs, à l'exception de l'huile pour les moteurs deux temps.

Pour les détails, se référer aux Règlements Techniques des différentes disciplines sportives.

L'utilisation d'énergies alternatives telles que les biocarburants, l'hydrogène ou l'électricité, pour autant que celles-ci ne soient pas plus nocives pour l'environnement, doit être encouragée pour toutes les disciplines, en conformité avec les dispositions correspondantes des Règlements Techniques.

Pour des raisons liées à la protection de l'environnement, les dispositions relatives à l'entreposage du carburant des règlements correspondants doivent être respectées.

## 5. PROTECTION DU SOL

- Des mesures doivent être prises pour faire en sorte que de l'essence, de l'huile, des liquides de nettoyage, dégraissage, refroidissement et frein, etc., ne s'infiltreront pas dans le sol ou ne s'évaporent pas dans l'air.
- Il faut prévoir des containers/installations pour récupérer débris, huiles, détergents, etc.
- L'utilisation d'un tapis environnement ou autre système efficace de protection du sol est obligatoire à l'endroit où l'organisateur autorise l'entretien des machines, entre autres dans le parc des coureurs et dans les zones de réparations ou de ravitaillement. Toute violation à cette règle sera signalée au Jury lequel pourra infliger au coureur responsable une amende ou une sanction prévue par le règlement de chaque discipline.
- Des dispositions doivent être prises par les organisateurs pour le traitement des liquides qui se répandent sur le sol et l'élimination des substances polluées.
- Il est strictement interdit de verser dans le sol les eaux usées des véhicules situés dans le parc des coureurs et le camping. Elles ne peuvent être vidangées que si l'organisateur a prévu un système à cet effet. Toute violation à cette règle sera signalée au jury lequel pourra infliger au coureur responsable une amende ou une sanction prévue par le règlement de chaque discipline.
- Ne laisser sur les lieux aucune trace permanente de toute activité motocycliste.

### 5.1 - Tapis Environnement

Le Tapis Environnement est obligatoire pour toutes les disciplines. Il doit être constitué d'une partie absorbante et d'une partie imperméable. Son utilisation sera obligatoire partout où le travail sur la moto sera autorisé par les organisateurs.

Les données techniques minimum pour le tapis sont :

- Dimensions : ..... 160 cm X 100 cm minimum
- Capacité d'absorption : ..... 1 litre minimum
- Epaisseur : ..... de 5 à 7 mm minimum

### 6. NETTOYAGE DES MOTOCYCLES

- Le nettoyage des motocycles, lorsqu'il est autorisé par le règlement, doit être effectué uniquement aux endroits où se trouvent les installations de nettoyage. Toute violation à cette règle sera signalée au jury lequel pourra infliger au coureur responsable une amende ou une sanction prévue par le règlement de chaque discipline.
- On peut uniquement utiliser de l'eau, sans adjonction de produits chimiques (par exemple détergents).

### 7.- MESURES À PRENDRE PAR LES COUREURS/PARTICIPANTS

- Chaque coureur est responsable des déchets générés par son équipe durant la manifestation.
- Lorsque les organisateurs fournissent les containers nécessaires pour les déchets, ces derniers doivent être utilisés selon les instructions.
- Les déchets doivent être gardés par l'équipe jusqu'au moment où les installations agréées fournies par les organisateurs peuvent être utilisées.
- Lorsque le ravitaillement ou l'entretien d'un motocycle est effectué lors des manifestations, les participants/coureurs doivent fournir et utiliser un tapis environnement pour protéger le sol. Ce tapis environnement doit également être obligatoire quand un générateur électrique ou tout autre appareil à moteur thermique est utilisé par le coureur ou l'équipe. Après utilisation, ces tapis doivent être enlevés par les coureurs/participants. Toute violation à cette règle sera signalée au Jury lequel pourra infliger au coureur responsable une amende ou une sanction prévue par le règlement de chaque discipline.

### 8. CONDITIONS REQUISES POUR ENCOURAGER UN COMPORTEMENT FAVORISANT L'ENVIRONNEMENT DE LA PART DES SPECTATEURS

Les personnes qui se rendent sur un circuit, une piste, à une manifestation de sport moto ou à une concentration touristique peuvent jouer un rôle important dans le maintien d'un environnement propre et intact.

Voici quelques suggestions :

- En coopération avec les autorités locales, choisir les routes d'accès aux circuits, pistes, etc., qui causeront le moins de désagréments possible aux zones alentours.
- Fournir des signaux clairs indiquant la direction vers le circuit, la piste et le lieu de la manifestation.
- Ne pas permettre le stationnement aux endroits vulnérables (accotements, chemins ruraux).
- Ne pas permettre le stationnement dans l'herbe haute.
- Inciter l'utilisation des transports publics.
- Informar les spectateurs sur un comportement responsable sur le terrain.
- Effectuer le nettoyage des abords de la compétition.

### 9. PRIX FFM DEVELOPPEMENT DURABLE

Afin de valoriser tous les types d'initiatives en matière de Développement Durable, la FFM a institué un Prix Développement Durable en reconnaissance d'une attention particulière apportée à la protection de l'environnement, au développement économique ainsi qu'au progrès social.

Ce Prix peut être décerné chaque année selon les dispositions suivantes :

- Par "année", le CEDD sous-entend que l'année prise en considération pour l'attribution de la distinction est l'année civile qui précède l'attribution. Les candidatures devront arriver au Secrétariat au plus tard en septembre de l'année de l'attribution.
- Cette distinction est attribuée pour récompenser des personnes, clubs, organisateurs ou autres organisations ayant apporté une contribution considérable ou accompli un geste significatif afin de développer, dans le domaine du motocyclisme, une action portant sur le Développement Durable.
- Les candidatures pour l'attribution du Prix Développement Durable seront soumises au CEDD avant d'être soumises au Président de la FFM. Le vainqueur du prix sera invité à la conférence de presse pour recevoir sa distinction.
- Les frais de voyage et de séjour du vainqueur seront pris en charge par la FFM.



Suivez-nous sur  
**LES RESEAUX SOCIAUX**

# FORMATIONS DES OFFICIELS

Conformément au décret n°2002-648 du 29 avril 2002, la Fédération Française Motocycliste met en place annuellement :

- le suivi de l'activité des officiels et l'élaboration des règles propres à cette activité en matière de déontologie et de formation.
- la promotion des activités de dirigeant et d'officiel auprès des jeunes licenciés. La F.F.M. a créé le Comité de Formation des Dirigeants et des Officiels qui est chargé de cette mission.

## I. ARTICLE 1 - COMITE DE FORMATION DES DIRIGEANTS ET DES OFFICIELS

Il est composé de :

- 1 Président désigné par le Comité Directeur
- 7 directeurs de course ou commissaires sportifs proposés respectivement par les commissions courses sur piste, vitesse, enduro, moto cross, rallies, trial, courses sur sable
- 1 responsable de la formation des chronométreurs
- 1 arbitre de motoball
- 1 responsable de la formation des commissaires techniques
- les autres membres sont choisis pour leur compétence dans la formation ou la connaissance de secteurs spécifiques du sport motocycliste

### Article 1.1

Les membres du Comité élisent en leur sein un ou des vice-présidents.

Le Comité, sur proposition de son président, peut confier des missions ponctuelles à une personne non membre de celui-ci.

Il définit le niveau technique nécessaire pour l'obtention des licences d'officiels en accord avec les Commissions ou les Collèges concernés et fait passer ou délègue les examens de contrôle des connaissances.

Les représentants des comités de formation des ligues ainsi que les agents rétribués de la fédération peuvent assister aux séances avec voix consultative.

### Article 1.2

Le Comité est notamment chargé de :

- Donner un avis sur les modifications à apporter pour des raisons d'organisation et de sécurité aux annexes et règlements des épreuves,
- Définir le niveau technique nécessaire pour l'obtention des licences d'officiels,
- Participer à l'élaboration des contenus et à la formation des officiels,
- Faciliter les relations entre les Officiels et les organisateurs,
- Exploiter les informations juridiques pour la formation des officiels,
- Faire des propositions sur la formation, les conditions d'exercice et le statut des commissaires,
- Structurer la formation des dirigeants et des officiels,
- Suivre l'activité des officiels et d'élaborer les règles propres à cette activité en matière de déontologie et de formation.

## II. ARTICLE 2 – FONCTION ET AGE DES OFFICIELS

La F.F.M. regroupe les associations ou clubs motocyclistes, structurés en association type loi 1901, sur l'ensemble de ses clubs affiliés.

### LISTE DES OFFICIELS

- Les Directeurs de Course – à partir de 18 ans ;
- Les Arbitres – à partir de 18 ans ;
- Les Commissaires Sportifs – à partir de 18 ans ;
- Les Commissaires Techniques – à partir de 18 ans ;
- Les Commissaires de route, de piste, de zone, de stand – à partir de 16 ans ;
- Les Chronométreurs – à partir de 16 ans.

### MISSION DES OFFICIELS

(Se reporter au Code Sportif en vigueur)

## III. ARTICLE 3 – ORGANISATION

### PROCEDURE D'INSCRIPTION DES FORMATIONS

La ligue doit inscrire la formation sur l'intranet FFM, à l'exception des formations de formateurs LMR, au minimum 15 jours avant la tenue de celle-ci.

Une convocation et les documents sont envoyés par mail à chaque candidat inscrit sur l'intranet FFM.

### FORMATEURS DE FORMATEURS LMR

Les formateurs de formateurs de ligue sont regroupés en 5 zones, avec un formateur de formateurs par zone, désigné par le Comité de Formation pour la durée du mandat fédéral.

La formation de formateurs de ligue est axée sur la pédagogie à appliquer lors des formations d'officiels. Les frais de déplacement du formateur de zone et les frais de restauration du formateur et des candidats sont pris en charge par le Comité de Formation.

### LISTE FORMATEURS DE FORMATEURS

#### Zone Téléphonique

01	02	03	04	05
DIEUDONNE Fernand	BLIN Jean-Michel	SOT Michel	VILLA VEGA Annie	HUMEAU Jean-Claude

### FORMATEURS D'OFFICIELS

Les candidats postulant à être formateur de ligue doivent être licenciés sur l'année en cours, posséder une qualification de commissaire sportif ou directeur de course et en informer leur ligue.

Les candidats formateurs technique uniquement doivent être licenciés sur l'année en cours, posséder une qualification de commissaire technique et obtenir l'aval de leur ligue.

Les candidats ayant reçu l'aval de leur ligue pourront prétendre à une prise en charge de leurs frais de déplacement par cette dernière.

Le candidat sélectionné, dans la limite de ses habilitations, les disciplines des formations qu'il souhaite dispenser et reçoit par équivalence la qualification 1er degré dans ces disciplines.

Ces qualifications prennent fin le 31 mars suivant la fin du mandat fédéral.

Toute demande de modification de ses habilitations doit être réalisée auprès du Comité de Formation par écrit. Un formateur doit obligatoirement être licencié pour dispenser une formation.

Un formateur n'ayant pas réalisé de formation pendant 2 ans perdra sa qualification.

La liste des Formateurs d'Officiels est disponible sur demande auprès du secrétariat du Comité de Formation : [namrabi@ffmoto.com](mailto:namrabi@ffmoto.com).

### FORMATEURS 2EME DEGRE ET TECHNIQUE

La liste des formateurs 2ème degré et Technique est définie par chaque Commission, Comité ou Collège Sportifs Nationaux. Cette liste est valable pour la durée du mandat fédéral.

Ces formateurs devront obligatoirement être licenciés et en possession de la qualification de formateur correspondante.

### LISTE FORMATEURS 2EME DEGRE

<p><b>VITESSE</b> <u>PREMIER DEGRE</u> Ouest : Jean-Luc GILARD Sud-Ouest : Nicole FUENTES Est : Thomas GUERIN Sud Est : Annie VILLA VEGA</p> <p><u>SECOND DEGRE</u> Annie VILLA VEGA Jean-Luc GILARD RALLYES ROUTIERS Jean-Jacques GUILLEMOZ Gilles PLANCHON-TOURLY</p> <p><u>COURSES SUR SABLE</u> Jean-Paul MEILLER</p>	<p><b>MOTOCROSS</b> Patrice BRACHET Jérôme CASSIN Christophe COMAS Jean Luc DELPON Joël FAIVRE Jean Pierre FOREST Jacky GAILLARD Gilbert GONTIER Christian GOUX Marc GUEDON Cyrille LAINEY Philippe LAVRAT André LIOGIER Claude MASINI Thierry POMMIER Leslie QUINCE LEGER Rémi RIGAL Patrick STADLER Patrick THEVENARD Serge VERNOS</p>	<p><b>TRIAL</b> François COURBOULEIX Daniel COQUELIN Jean HELWASER Yves PERCHERON Christian PERNOT Joël POIROT Yves PRADEAU Pierre RAMONDA</p> <p><b>ENDURO</b> Patrick DAVID Didier DUBOIS Philippe DURAND</p> <p><b>COURSES SUR PISTE</b> Thierry BOUIN Régis DAVANZO Laurent SAMBARREY</p> <p><b>MOTOBALL</b> Mathieu DOUSSELAINE</p>
---	--	--

### LISTE FORMATEURS TECHNIQUE 1ER DEGRE

La liste des Formateurs techniques 1er degré est disponible sur demande auprès du secrétariat du Comité de Formation : [namrabi@ffmoto.com](mailto:namrabi@ffmoto.com).

### COMMISSAIRES DE PISTE

#### 1er degré

Les Commissaires de Piste 1er degré obtiennent cette qualification par équivalence de l'obtention de leur CASM à leur demande ou lors de la prise de licence NCO.

Un Commissaire de Piste 1er degré peut officier seul en poste à l'exception des manifestations de vitesse où il doit être associé à un Commissaire de Piste 2ème degré.

### 2ème degré

Les Commissaires de Piste 2ème degré obtiennent cette qualification par le passage d'une formation spécifique Commissaire de Piste. Cette qualification peut être soumise à remise à niveau.

### COMMISSAIRES DE ZONE

#### 1er degré

Les Commissaires de zone 1er degré obtiennent cette qualification par le passage d'une formation spécifique Commissaire de Zone 1er degré dispensée par les formateurs de ligue.

Un Commissaire de Zone 1er degré peut officier uniquement sur des manifestations de trial nationales et/ou européennes hors championnat.

#### 2ème degré

Les Commissaires de Zone 2ème degré obtiennent cette qualification par le passage d'une formation spécifique Commissaire de Zone 2ème degré uniquement dispensée par les formateurs Trial 2ème degré désignés par la Commission Nationale. Ils peuvent officier sur des manifestations de trial nationales, européennes ou internationales comptant pour un championnat.

### DIRECTEURS DE COURSE ET COMMISSAIRES SPORTIFS

#### 1er degré

Les Officiels 1er degré, Directeurs de Course et Commissaires Sportifs peuvent officier sur les épreuves Nationales et ZUE (Hors Championnat) après avoir suivi une formation et satisfait au questionnaire de la discipline concernée.

En ce qui concerne les remises à niveau de qualification le candidat doit satisfaire au questionnaire.

Les formations 1er degré sont réalisées par les formateurs de ligue, ayant suivi la formation de formateur. Ces formations sont gratuites, les frais de déplacement du formateur et les frais de restauration du formateur et des candidats doivent être pris en charge par la Ligue Motocycliste Régionale organisatrice.

#### 2ème degré

Les Officiels du 2ème degré, Directeurs de Course et Commissaires Sportifs peuvent officier sur les épreuves Internationales (Hors Coupe, Trophée, Championnat FIM), Zone Union Européenne et Nationales Championnat après avoir suivi une formation et satisfait au questionnaire de la discipline concernée.

Le candidat devra être en possession de la qualification 1er degré de la discipline concernée pour pouvoir prétendre à cette formation.

En ce qui concerne les remises à niveau, le candidat doit satisfaire au questionnaire. A défaut, il perd sa qualification 2ème degré. Toutefois, il conservera pour une période d'un an sa qualification de 1er degré.

Les formations sont réalisées par les formateurs 2ème degré désignés par les Commissions Sportives Nationales. Ces formations sont gratuites et prises en charges (déplacement, hébergement et restauration du formateur) par les Ligues Motocyclistes Régionales qui en font la demande pour le Motocross, l'Enduro et le Trial. Pour les autres disciplines la Commission Sportive prend en charge ces frais.

La formation s'effectue sur une journée, à l'exception de la Vitesse qui est sur deux jours.

#### Durée de validité de qualification ODC et OCS 1er et 2ème degré :

Formations réalisées de janvier à aout : Au 31 mars suivant la 4ème année de la formation

Formations réalisées de septembre à décembre : Au 31 mars suivant la 5ème année de la formation

Avant le terme de la validité de sa formation le Directeur de Course ou le Commissaire Sportif devra participer à une remise à niveau pour continuer à officier.

Chaque officiel reçoit un courriel de la fédération courant septembre l'informant de la fin de validité de sa qualification.

#### 3ème degré

Les officiels 3ème degré, Directeurs de Course et Commissaires Sportifs peuvent officier sur les épreuves de Coupe, Trophée et Championnat FIM et FIM Europe.

Le passage de la formation FIM se fait sur avis de la Commission Sportive Nationale concernée et sous réserve que le candidat soit titulaire de la qualification 2ème degré en cours de validité.

#### Durée de validité de qualification ODC et OCS 3ème degré : 3 ans

Avant le terme de la validité de sa formation le Directeur de Course ou le Commissaire Sportif devra participer à une remise à niveau pour continuer à officier.

### COMMISSAIRES TECHNIQUES

La formation des Commissaires techniques s'effectue sur trois niveaux :

- 1er degré : Contrôle sonore et des éléments de sécurité des machines et des équipements.
- 2ème degré : Championnat de France et Championnat FIM Europe
- 3ème degré : Championnat FIM

#### 1er degré

Cette formation est ouverte à tout candidat volontaire.

Les formations sont réalisées par les formateurs techniques 1er degré et prises en charge (déplacement, hébergement et restauration du formateur) par les Ligues Motocyclistes Régionales.

#### Déroulement des formations :

Formation sur 1 journée avec une évaluation (QCM) sur les éléments de sécurité.

#### 2ème degré

Cette formation est accessible aux candidats titulaires de la qualification commissaire technique 1er degré.

#### Déroulement de la formation :

Formation sur 1 journée dispensée par un organisme sélectionné par le Collège Technique National et portant sur la métrologie, des moteurs et des châssis et suivie le lendemain d'un test de qualification.

La formation et l'examen concernent toutes les disciplines.

#### Déroulement du test de qualification :

Le questionnaire OCT 2ème degré comporte :

- Un QCM fédéral ;
- Une évaluation théorique et pratique portant sur la métrologie.

En cas d'échec à l'examen, si le candidat n'a échoué que dans la partie métrologie, il lui sera attribué la qualification OCT 1er degré.

#### Durée de validité de qualification 1er et 2ème degré : 4 ans

Formations réalisées de janvier à aout : Au 31 mars suivant la 4ème année de la formation

Formations réalisées de septembre à décembre : Au 31 mars suivant la 5ème année de la formation

Avant le terme de la validité de sa formation le Commissaire Technique doit participer à une remise à niveau pour continuer à officier. Chaque officiel reçoit un courriel de la fédération courant septembre l'informant de la fin de validité de sa qualification.

#### 3ème degré

Les Commissaires Techniques 3ème degré peuvent officier sur les épreuves de Coupe, Trophée et Championnat FIM.

Le passage de la formation FIM se fait sur avis du Collège Technique National et sous réserve que le candidat soit titulaire de la qualification OCT2 en cours de validité.

#### Durée de validité de qualification OCT 3ème degré : 3 ans

Avant le terme de la validité de sa formation le Commissaire Technique devra participer à une remise à niveau pour continuer à officier.

### CHRONOMETREURS

#### 1er degré

Les formations de Chronomètres 1er degré sont gérées par les Ligues Motocyclistes Régionales.

#### 2ème degré

Les nominations de qualification Chronomètres 2ème degré sont définies par le Comité de Chronométrage.

#### Durée de validité de qualification 1er et 2ème degré : 4 ans

Formations réalisées de janvier à aout : Au 31 mars suivant la 4ème année de la formation

Formations réalisées de septembre à décembre : Au 31 mars suivant la 5ème année de la formation

Avant le terme de la validité de sa formation le Chronométrateur devra participer à une remise à niveau pour continuer à officier.



**EQUIVALENCE DES FONCTIONS ET QUALIFICATIONS D'OFFICIELS****REGLES GENERALES**

CAPACITES DES EPREUVES	QUALIFICATION	FONCTION POSSIBLE (durant la période de validité de la qualification de base)	Niveau Nécessaire pour officier
NATIONALE & ZUE hors Championnat, Coupe, Trophée	ODC	ODC / OCS / OCP	1er 2ème ou 3ème degré
	OCS	OCS / OCP	
NATIONALE & ZUE Championnat Motos Classiques et Historiques	ODC	ODC / OCS / OCP	1er 2ème ou 3ème degré
	OCS	OCS / OCP	
NATIONALE & ZUE Championnat, Coupe, Trophée INTER (épreuves hors Chpt)	OCS	ODC / OCS / OCP	2ème ou 3ème degré
	OCS	OCS / OCP	

**REGLES PARTICULIERES VITESSE**

CAPACITES DES EPREUVES	SPECIALITES	QUALIFICATION	Niveau Nécessaire pour officier
NATIONALE & ZUE hors Championnat, Coupe, Trophée	VITESSE CIRCUIT	VITESSE	1er, 2ème ou 3ème degré
	ENDURANCE	VITESSE	
	DRAGSTER	DRAGSTER	
	COURSE DE COTE	COURSE DE COTE / VITESSE	
	MOTOS ANC. COURSE COTE	COURSE DE COTE / VITESSE	
	MOTOS ANC. VITESSE	VITESSE	
	- 25CV ENDURANCE	VITESSE	
	- 25CV CIRCUIT	VITESSE	

**MOTOCROSS**

CAPACITES DES EPREUVES	SPECIALITES	QUALIFICATION	Niveau Nécessaire pour officier
NATIONALE & ZUE hors Championnat, Coupe, Trophée	COURSE SUR PRAIRIE	MOTOCROSS / ENDURO	1er, 2ème ou 3ème degré
	COURSE MIXTE	MOTOCROSS / VITESSE	
	MONTEE IMPOSSIBLE	MOTOCROSS	
	SUPERCROSS	MOTOCROSS	
NATIONALE & ZUE hors Championnat, Coupe, Trophée	CONCOURS DE SAUT	MOTOCROSS	2ème ou 3ème degré
	COURSE MIXTE	MOTOCROSS UNIQUEMENT	

**ENDURO**

CAPACITES DES EPREUVES	SPECIALITES	QUALIFICATION	Niveau Nécessaire pour officier
NATIONALE & ZUE hors Championnat, Coupe, Trophée	ENDURANCE T.T.	ENDURO / MOTOCROSS	1er, 2ème ou 3ème degré
	50cc ENDURANCE T.T.	ENDURO / MOTOCROSS	
	CROSS COUNTRY	ENDURO / MOTOCROSS	
TOUTES EPREUVES NATIONALES / INTER. / ZUE	RALLYE TOUT TERRAIN	ENDURO	3ème degré

**SABLE**

CAPACITES DES EPREUVES	SPECIALITES	QUALIFICATION	Niveau Nécessaire pour officier
NATIONALE & ZUE hors Championnat, Coupe, Trophée	COURSES SUR SABLE	MOTOCROSS / COURSES SUR SABLE	1er, 2ème ou 3ème degré
NATIONALE & ZUE Championnat, Coupe, Trophée et INTER (épreuves hors Chpt)	COURSES SUR SABLE	SABLE UNIQUEMENT	2ème ou 3ème degré

**TRIAL**

CAPACITES DES EPREUVES	SPECIALITES	QUALIFICATION	Niveau Nécessaire pour officier
NATIONALE & ZUE hors Championnat, Coupe, Trophée	TRIAL INDOOR	TRIAL	2ème ou 3ème degré

**CRITERES D'ADMISSION DES CANDIDATS**

(Pourcentage de bonnes réponses)

FONCTIONS TOUTES DISCIPLINES	DEGRE	Partie Commune Avec documents	ODC Spécifique Sans documents	Niveau Nécessaire pour officier
NATIONALE & ZUE hors Championnat, Coupe, Trophée	1	85%	85 % ou si 75% à 84% : OCS	85%
	2			
COMMISSAIRE DE PISTE sans documents			75%	
COMMISSAIRE DE ZONE sans documents			75%	
COMMISSAIRE TECHNIQUE	1		85%	
	2		QCM fédéral : 17/20 Partie Théorique Métrologie : 14/20 Partie Pratique Métrologie : 14/20	

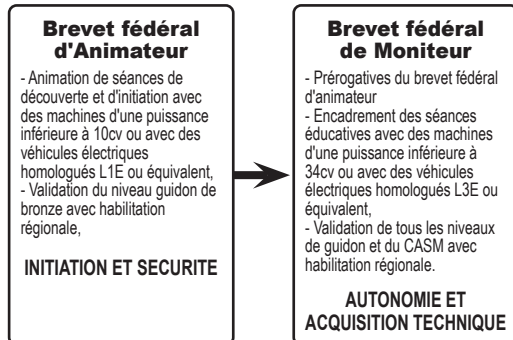
## FORMATIONS DES EDUCATEURS SPORTIFS MOTOCYCLISTES

### De l'animateur FFM aux Diplômes d'Etat

#### ➤ Les brevets fédéraux pour les bénévoles : BFA, BFM

Un brevet fédéral est requis pour animer, initier ou encadrer bénévolement au sein d'un moto-club affilié (cf. règles éducatives).

Les Brevets fédéraux correspondent à 2 niveaux de prérogatives et sont progressivement accessibles : BFA puis BFM. Ces brevets ne permettent pas d'être rémunéré.



#### ➤ Les qualifications professionnelles (CQP, BEES, DEJEPS et DES JEPS)

Conformément au code du sport (art. L212-1 et suivants), les qualifications professionnelles permettent d'être rémunérées.

Les titulaires d'une qualification ou d'un diplôme d'Etat ont l'obligation de faire la demande d'une carte professionnelle sur le site EAPS.

Le Ministère chargé des sports des Jeux Olympiques et Paralympiques a mis fin au brevet d'Etat en 2011. Les personnes qui en sont titulaires conservent leur diplôme et les prérogatives qui y sont attachées. Une nouvelle architecture des certifications professionnelles pour l'encadrement du sport motocycliste a donc été élaborée en prenant en compte les différents niveaux de compétences :

- **Le certificat de qualification professionnelle (CQP)** vise des emplois permanents, saisonniers ou occasionnels à temps plein ou partiel pour des activités d'initiation ou d'accompagnement à l'exclusion de toute pratique compétitive ou d'entraînement. Les formations sont dispensées par des OF habilités par la FFM (Cf [www.ffmoto.com](http://www.ffmoto.com), rubrique : diriger/encadrer puis « éducateur moto ») (ci-contre descriptif).

Les premiers modules de formation du CQP "initiateur en motocyclisme" correspondant au Brevet fédéral Animateur (BFA) et au Brevet fédéral Moniteur (BFM).

- **Le Diplôme d'Etat de la Jeunesse, de l'Education Populaire et du Sport (DEJEPS) "Perfectionnement Sportif"** vise des emplois permanents pour des activités d'initiation et/ou de perfectionnement sportif.

Deux formations sont actuellement proposées par des organismes publics de formation :

- **le CREPS de Toulouse** en partenariat avec Pascal Finot Formation (P2F)

Service Formation : <https://www.creps-toulouse.sports.gouv.fr/offre-formation-creps>

Tél. : 05.62.17.90.00 - Mail : [formation@creps-toulouse.sports.gouv.fr](mailto:formation@creps-toulouse.sports.gouv.fr)

- **le CREPS de Reims** en partenariat avec Nicolas Langue (Pro Stage).

Service Formation : <https://www.creps-reims.sports.gouv.fr/offre-formation-creps>

Tél. : 03.26.25.49.50 - Mail : [formation@creps-reims.sports.gouv.fr](mailto:formation@creps-reims.sports.gouv.fr)

Les personnes titulaires d'un Brevet fédéral FFM ou d'un CQP peuvent bénéficier d'allègements (entrée en formation, allègement de formation) en fonction du niveau de leur qualification.

- **Le Diplôme d'Etat Supérieur de la Jeunesse, de l'Education Populaire et du Sport (DESJEPS) "Performance Sportive"** vise des emplois permanents d'entraîneur de haut niveau.

La formation au DESJEPS sera dispensée par un organisme public de formation, habilité par les services régionaux chargés de la "Jeunesse et des Sports" (DRAJES) en accord avec la Fédération.

Renseignements complémentaires sur le site [www.ffmoto.org](http://www.ffmoto.org)  
ou du Service Formation de la Fédération au 01.49.23.77.00 ou [formation@ffmoto.com](mailto:formation@ffmoto.com)

### CERTIFICAT DE QUALIFICATION PROFESSIONNELLE : GUIDE DE RANDONNÉE (VTMG)

Le Certificat de Qualification Professionnelle est inscrit au RNCP après renouvellement par France Compétences (Qualification de la branche sport). La formation est uniquement proposée par les organismes de formation habilités par la FFM (voir ci-dessous). Des financements sont possibles auprès d'organismes spécifiques (CPF, OPCO...)

Le CQP est également accessible par la voie de la Validation des Acquis d'Expérience (dossier à retirer auprès de [formation@ffmoto.com](mailto:formation@ffmoto.com)).

Le titulaire du CQP peut encadrer la pratique à titre rémunéré en direction de tous les publics dans le cadre de ses prérogatives spécifiques. Il peut aussi reconnaître et préparer des itinéraires sur routes et chemins.

Le titulaire du CQP doit répondre aux obligations réglementaires en vigueur (art. L212-1 et suivants du code du sport) en demandant une carte professionnelle.

**Prérogatives :** le titulaire du CQP « Véhicules Terrestres Motorisés à Guidon » a pour objectif de :

- Faire découvrir l'activité et permettre l'évolution en sécurité des pratiquants sur des espaces naturels ou artificiels notamment en préparant un site, espace ou itinéraire de pratique
- Transmettre une technicité indispensable au premier niveau de l'autonomie de pratique en prenant en compte le niveau et les attentes du public visé
- Prendre en charge un public qui souhaite être accompagné en randonnée avec un VTMG.
- Garantir aux pratiquants et aux tiers des conditions de pratique sécuritaires dans un espace spécifique tout en les sensibilisant à l'environnement et à la sécurité routière

**Contenu :** La formation comporte plusieurs blocs de compétences d'environ 35h chacune ainsi que 70h de stages en entreprise auprès d'un tuteur choisi par l'organisme de formation et titulaire de sa carte professionnelle.

### CERTIFICAT DE QUALIFICATION PROFESSIONNELLE : INITIATEUR EN MOTOCYCLISME

Le Certificat de Qualification Professionnelle est inscrit au RNCP après renouvellement par France Compétences (Qualification de la branche sport). La formation est uniquement proposée par les organismes de formation habilités par la FFM (voir ci-dessous). Des financements sont possibles auprès d'organismes spécifiques (CPF, OPCO...)

Le titulaire du CQP peut encadrer la pratique à titre rémunéré en direction de tous les publics dans le cadre de ses prérogatives spécifiques, à l'exclusion de toute recherche de performance et de pratique compétitive.

Le titulaire du CQP doit répondre aux obligations réglementaires en vigueur (art. L212-1 et suivants du code du sport) en demandant une carte professionnelle.

Le CQP est également accessible par la voie de la Validation des Acquis d'Expériences (dossier à retirer auprès de [formation@ffmoto.com](mailto:formation@ffmoto.com)).

**Prérogatives (dans le respect des RTS éducatives FFM),** Le titulaire du CQP Initiateur a pour objectif de :

- Faire découvrir l'activité et transmettre une technicité indispensable au premier niveau de l'autonomie de pratique et en adéquation avec le niveau et les attentes du public visé sur différents sites de pratique
- Garantir aux pratiquants et aux tiers des conditions de pratique sécuritaires dans un espace spécifique tout en les sensibilisant à l'environnement et à la sécurité routière

**Contenu :** La formation comporte plusieurs blocs de compétences d'environ 35h chacune ainsi que 60h de stages en entreprise auprès d'un tuteur choisi par l'organisme de formation et titulaire de sa carte professionnelle.

### ORGANISMES DE FORMATION HABILITÉS PAR LA FFM

P2F : [contact@pascalfinot.com](mailto:contact@pascalfinot.com) région sud-ouest (Saint Ferréol 31)

ProStage : [nicolaslangue@gmail.com](mailto:nicolaslangue@gmail.com) région Nord (Assevillers 80)

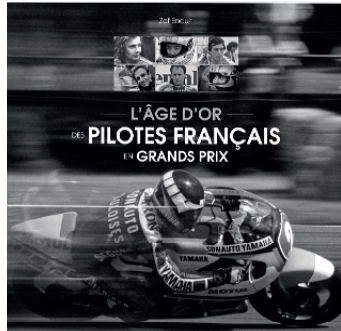
CFPPA Yssingaux : [cfppa.yssingaux@educagri.fr](mailto:cfppa.yssingaux@educagri.fr) région Auvergne (Yssingaux 43)

GTR Performance : [info@gtr-performance.fr](mailto:info@gtr-performance.fr) région Centre (Marçillat en Combailles 03)

ALPLP : [alplp@orange.fr](mailto:alplp@orange.fr) (pour le CQP guide VTMG) (Marvejols Lozère 48)



Gueules de Motard(e)s



L'Âge d'Or



Les Circuits de Légende  
Motocross en France

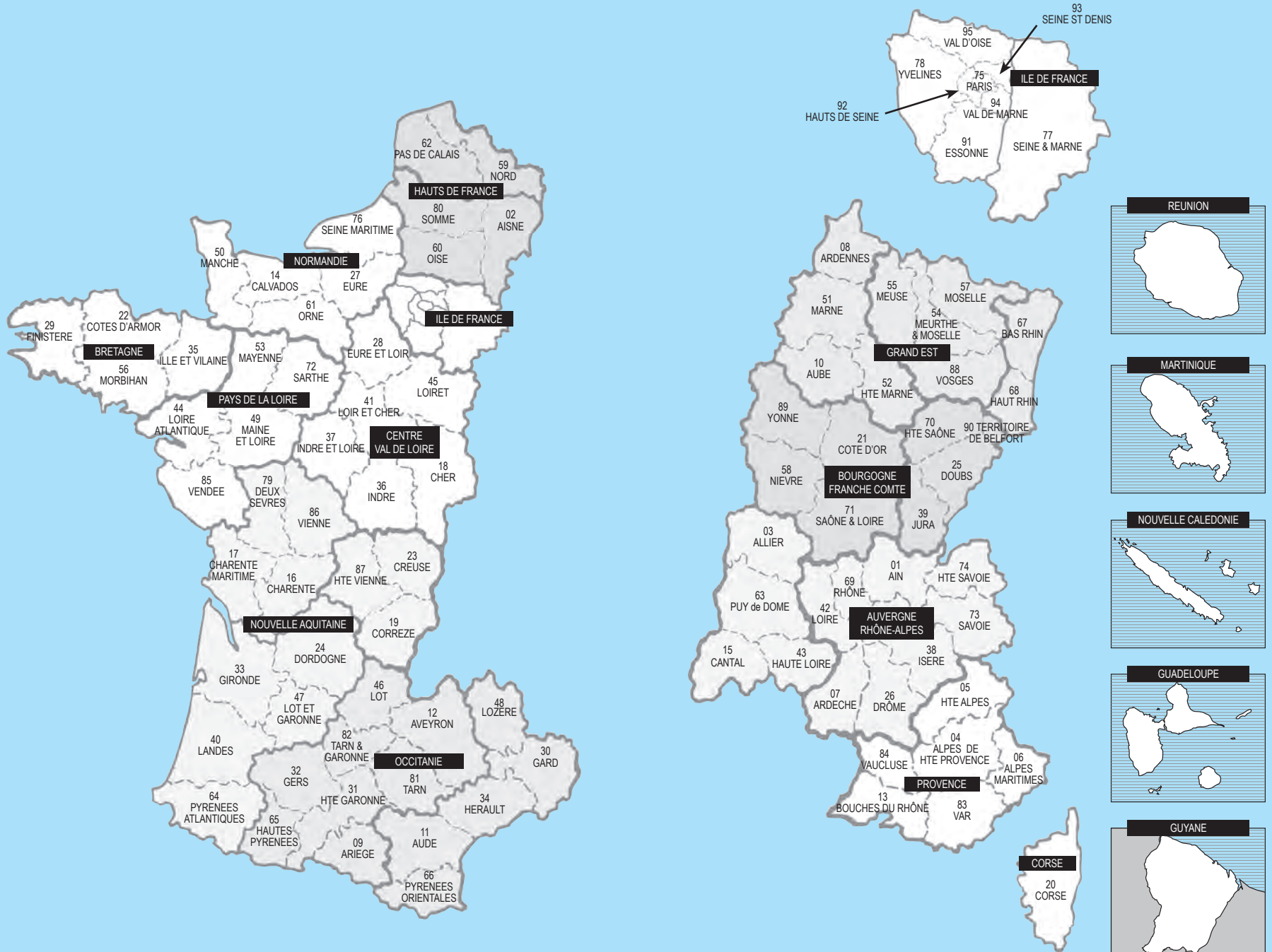


FFM - 100 ans

# LIGUES MOTOCYCLISTES RÉGIONALES ET CLUBS AFFILIÉS

Profitez de la boutique FFM  
[www.boutique.ffmoto.org](http://www.boutique.ffmoto.org)

[www.ffmoto.org](http://www.ffmoto.org)  
f @ t v





**LIGUES, CDM & CLUBS AFFILIÉS****LIGUE AUVERGNE RHÔNE-ALPES**

Code FFM N° 31

Ain (01) - Allier (03) - Ardèche (07) - Cantal (15) - Drôme (26) - Isère (38) - Loire (42)  
Haute Loire (43) - Puy de Dôme (63) - Rhône (69) - Savoie (73) - Haute Savoie (74)Siège Social : Z.A. 18 chemin de l'Île Neuve 26600 LA ROCHE de GLUN  
Tél : 04.75.55.22.50 - Email : secretariat@lmaura.orgSite : <http://www.lmaura.org/>

Correspondance : Au siège social

Président : RIGAUDIAS Vincent - la Muratte 63550 PALLADUC  
Mobile : 06 26 39 73 06 - Email : president@lmaura.org1er Vice-président : LALANDE Jean Pierre - 85 Rue du 18 Juin 1940 - 07300 TOURNON SUR RHONE  
Mobile : 06 12 87 97 25 - Email : jeanpierre.lalande@gmail.comVice-président : GUILLEMOZ Jean-Jacques - 109 Allée des trois Chênes - 01000 ST DENIS LES BOURG  
Mobile : 06 10 80 85 28 - Email : jackyguillemoz@hotmail.frVice-président : GAUZY Pascal - 18 Rue Gabriel Sarrazin - 69008 LYON  
Mobile : 06 80 67 95 29 - Email : gauzy.mp@wanadoo.frVice-président : VERNOIS Serge - 8, Rue des Roitelets - 03100 MONTLUCON  
Mobile : 06 12 06 71 39 - Email : serge.vernois@gmail.comSecrétaire général : IMBERDIS Gil - 48 Bis Avenue de Lyon - 63600 AMBERT  
Mobile : 06 86 01 03 25 - Email : secretaire@lmaura.orgTrésorier : CHAUBIRON Jean Philippe - 25 Rue du Sable d'Etampes - 63400 CHAMALIERES  
Mobile : 06 03 97 72 19 - Email : tresorier@lmaura.orgChargé du Développement : GRANGÉ David - 12 Montée d'Emblaves - 43800 LAVOUTE SUR LOIRE  
Mobile : 06 79 83 95 49 - Email : sport.developpement@lmaura.org

Délégué aux AG FFM : GUILLEMOZ Jean Jacques et VERNOIS Serge

**PRESIDENTS OU REPRESENTANTS des COMMISSIONS SPORTIVES - COLLEGES et T.R.D.A. :**Motocross : COMAS Christophe - 391 Rue de la Caborne - 01380 ST ANDRE DE BAGE  
Mobile : 06 72 80 50 28 - Email : comas.christophe21@gmail.comEnduro/Endurance : GRANGÉ David - 12 Montée d'Emblaves - 43800 LAVOUTE SUR LOIRE  
Mobile : 06 79 83 95 49 - Email : davenduro@cegetel.netVitesse : DUTEL Dominique - 23 Rue Pierre Guillot - 42360 PANISSIERES  
Mobile : 06 83 82 42 71 - Email : jddutel@hotmail.frTrial : DARVE Stéphane - 559 Route de Preydieres - 38410 VAULNAVEYS LE BAS  
Mobile : 06 08 78 73 58 - Email : stephane.darve@wanadoo.frRallyes Routiers : MOULIN Nils - 11 Rue du Père Ogier - 69480 ANSE  
Mobile : 06 03 92 09 69 - Email : nils.rallye.moto@free.frTourisme : Claudie BONGIOVANNI - 27 Avenue du Stade - 69530 BRIGNAIS  
Mobile : 06 74 20 50 98 - Email : guy.bongiovanini@orange.frCollège Quads : GAUZY Pascal - 18 Rue Gabriel Sarrazin - 69008 LYON  
Mobile : 06 80 67 95 29 - Email : gauzy.mp@wanadoo.frCollège Officiels : GUILLEMOZ Jean-Jacques - 109 Allée des trois Chênes - 01000 ST DENIS LES BOURG  
Mobile : 06 10 80 85 28 - Email : jackyguillemoz@hotmail.frT.R.D.A. : LEYNAUD Andéol - 6 Rue Colbert - 63000 CLERMONT FERRAND  
Mobile : 06 14 23 18 42 - Email : aleynaud@vignancour-avocats.com**CLUBS AFFILIÉS****Ain (01)****COMITE DEPARTEMENTAL DE L'AIN - D01 - L31**Pdt et Cce : COMAS Christophe - 391 Rue De La Caborne - 01380 ST ANDRE DE BAGE  
Tél. : 0385329760 - Mob. : 0672805028 - Email : comas.christophe21@gmail.com**ASSOCIATION MOTOCYCLISTE DE PONT DE VAUX LMR : L31 - Dépt. : D01 - N° Club : C3139**Pdt et Cce : MAINGRET Bernard - 159 Rue Des Mielands - 71870 HURIGNY  
Tél. : 0385290432 - Mob. : 0626470707 - Email : rod.maingret@gmail.com**ASSOCIATION SPORTIVE MOTO DU BUGEY LMR : L31 - Dépt. : D01 - N° Club : C0184**Pdt et Cce : HUGUES Dorian - 122 Chemin Sur La Tour - 01500 AMBRONAY  
Tél. : 0680936174 - Mob. : 0680936174 - Email : dorian@hugues.biz**COTIERE TRIAL CLUB LMR : L31 - Dépt. : D01 - N° Club : C3648**Pdt et Cce : DAZORD David - 1621 Route De Geneve - 01120 DAGNEUX  
Tél. : 0615132428 - Mob. : 0615132428 - Email : djdav01@live.fr**MOTO CLUB BELLEYSAN LMR : L31 - Dépt. : D01 - N° Club : C0128**Pdt et Cce : HERITIER Patrick - 385 Chemin De La Camusette - 01300 BELLEY  
Tél. : 0479813001 - Mob. : 0626825086 - Email : mcbelleysan@live.fr**MOTO CLUB DE FEILLENS LMR : L31 - Dépt. : D01 - N° Club : C3153**Pdt et Cce : NEVEU Lionel - 1607 Grande Rue - 01190 REYSSOUZE  
Tél. : 0385306395 - Mob. : 0668895151 - Email : lionelmarie01@orange.fr**MOTO CLUB DE LA PIERRE TORRION LMR : L31 - Dépt. : D01 - N° Club : C2461**Pdt : COMAS Christophe - 391 Rue De La Caborne - 01380 ST ANDRE DE BAGE  
Tél. : 0385329760 - Mob. : 0672805028 - Email : comas.christophe21@gmail.com  
Cce : RUBIN Baptiste - 250 Route Du Biolay - 01400 CHANOZ CHATENAY  
Tél. : 0622373865 - Email : an.manin@laposte.net**MOTO CLUB DE ST JOSEPH LMR : L31 - Dépt. : D01 - N° Club : C3213**Pdt et Cce : GOYON Daniel - 120 Chemin Du Carrage - 01570 FEILLENS  
Tél. : 0385361000 - Mob. : 0678862347 - Email : daniel.goyon@hotmail.fr**MOTO CLUB DE THOIRY LMR : L31 - Dépt. : D01 - N° Club : C1468**Pdt et Cce : CONDEVAUX Yves - 115 Ch Des Trevys - 01170 SEGNY  
Tél. : 0450419678 - Mob. : 0615224077 - Email : ycondevaux@gmail.com**MOTO CLUB DU MAS RILLIER LMR : L31 - Dépt. : D01 - N° Club : C1024**Pdt et Cce : ANDRE Vincent - 374 Chemin De Lazare - Le Mas Rillier - 01700 MIRIBEL  
Tél. : 0618488580 - Email : nini.vince@hotmail.fr**MOTO CLUB OYONNAXIEN LMR : L31 - Dépt. : D01 - N° Club : C0672**Pdt et Cce : WIEDER Denis - 8 Impasse Des Moulins - 01100 GEOVREISSET  
Tél. : 0469204189 - Mob. : 0630930955 - Email : wiederdenis@gmail.com**MOTOCROSS HAUTECOURT ROMANECHÉ LMR : L31 - Dépt. : D01 - N° Club : C3495**Pdt et Cce : BRUNET Yannick - 40 Impasse De L Hotel - 01250 HAUTECOURT ROMANECHÉ  
Tél. : 0474518225 - Mob. : 0781143637 - Email : yannick.brunet01@gmail.com**TEAM GUIDON 11 LMR : L31 - Dépt. : D01 - N° Club : C3184**Pdt et Cce : DESCOURS David - 230 Rue Hector Berlioz - 01480 BEAUREGARD  
Tél. : 0474608105 - Mob. : 0609631344 - Email : teamguidon11@gmail.com**UNION MOTOCYCLISTE DE L'AIN LMR : L31 - Dépt. : D01 - N° Club : C0011**Pdt et Cce : BAILLET Jacques - 15 Allée Des Charmettes - 01000 BOURG EN BRESSE  
Mob. : 0675407627 - Email : jacques.baillet@laposte.net**Allier (03)****COMITE DEPARTEMENTAL DE L'ALLIER - D03 - L31**

En sommeil.

**A.S.M. DE VILLEBRET LMR : L31 - Dépt. : D03 - N° Club : C1562**Pdt et Cce : BARRET Patrick - 11 - Lieu Dit Mandrant - 03380 HURIEL  
Mob. : 0612863757 - Email : barret.patrick03@orange.fr**ASM LE BOIS LMR : L31 - Dépt. : D03 - N° Club : C3481**Pdt et Cce : REALE Anthony - Le Bois - 03170 DENEUILLE-LES-MINES  
Tél. : 0662120632 - Email : reale-anthony@aposte.net**MOTO CLUB DE MONTLUCON LMR : L31 - Dépt. : D03 - N° Club : C0596**Pdt et Cce : GUERREIRO Frederic - 52 Route De Montlucon - 03380 QUINSSAINES  
Tél. : 0662944008 - Email : motoclubmontlucon03@gmail.com**MOTO CLUB DE MOULINS LMR : L31 - Dépt. : D03 - N° Club : C0615**Pdt et Cce : GUILLAUME Christophe - 29 Chemin Des Guenaudins - 03000 BRESSOLLES  
Tél. : 0470340661 - Mob. : 0667220635 - Email : christophe.guillaume03@orange.fr**MOTO CLUB ZEURE LMR : L31 - Dépt. : D03 - N° Club : C1012**Pdt et Cce : DUBREUIL Claude - 9 Rue Jenner - 03400 ZEURE  
Tél. : 0688880355 - Email : motoclub-zeure@orange.fr

**MOTOS COMPETITION EN SAINT POURCINOIS** LMR : L31 – Dépt. : D03 – N° Club : C2569

Pdt et Cce : VAN-AENRODE Thierry – 49 Route Route Du Theil – La Troncais – 03140 FLEURIEL  
Tél. : 0470569065 – Mob. : 0662471575 – Email : team.mecasport@orange.fr

**MX CAMIZOE ETROUSSAT** LMR : L31 – Dépt. : D03 – N° Club : C3650

Pdt et Cce : NAUD Mickael – 3 Les Chaises Du Bas – 03330 BELLENAVES  
Tél. : 0470583787 – Mob. : 0616153701 – Email : mickael.naud@neuf.fr

**TEAM SAINT YORRE MOTOS** LMR : L31 – Dépt. : D03 – N° Club : C0834

Pdt et Cce : JOURDAN Robert – 1 Impasse Des Sources – 63350 CREVANT LAVEINE  
Tél. : 0473686718 – Mob. : 0642335875 – Email : robertjourdan@aliceadsl.fr

**VILTAIS** LMR : L31 – Dépt. : D03 – N° Club : C2745

Pdt : LUCOT Yannick – Avenue Du Professeur Etienne Sorrel – 03000 MOULINS  
Tél. : 0470482525 – Mob. : 0776827994 – Email : yannick.lucot@villais.eu  
Cce : BOUJU Cyprien – 13 Rue Rue Du 8 Mai – 03400 YZEURE  
Mob. : 0643286122 – Email : cyprien.bouju@villais.eu

**Ardèche (07)****COMITE DEPARTEMENTAL DE L'ARDECHE – D07 – L31**

Pdt et Cce : REY Claude – 18 Rue Des Bragalons – 07400 LE TEIL  
Tél. : 0475522064 – Mob. : 0681463218 – Email : clauderey07@orange.fr

**ASS DES LOISIRS MOTORISES DU PILAT RHODANIEN** LMR : L31 – Dépt. : D07 – N° Club : C3284

Pdt et Cce : FAURIAT Adrien – 777 La Maze – 07340 VINZIEUX  
Tél. : 0660903534 – Mob. : 0660903534 – Email : adrienfauriat@orange.fr

**ASSOCIATION MOTO ARDECHE TRIAL ET LES SAMOURAIS** LMR : L31 – Dépt. : D07 – N° Club : C3703

Pdt et Cce : ESCANDE Marjorie – 327 Route Du Celas – 07110 LARGENTIERE  
Mob. : 0626260584 – Email : marjorie.escande@yahoo.fr

**L'EVASION MOTARDE SAINT SYLVESTRE** LMR : L31 – Dépt. : D07 – N° Club : C1824

Pdt : DEBAUD Laurent – 490 Chemin Du Gymnase – 07440 ST SYLVESTRE  
Tél. : 0475583010 – Mob. : 0682758446 – Email : laurent.debaud@free.fr  
Cce : MOULNIER Michel – 95 Chemin De Marcel – Le Batiment – 07440 ST SYLVESTRE  
Mob. : 0614191824 – Email : emss.07@free.fr

**MOTO CLUB DE LA HAUTE ARDECHE** LMR : L31 – Dépt. : D07 – N° Club : C0427

Pdt et Cce : CONTEY Gabin – 339 Montée Du Glabat – Le Perreon – 69460 LE PERREON  
Mob. : 0631669045 – Email : gabincontet9@gmail.com

**MOTO CLUB DE ROCHEPAULE** LMR : L31 – Dépt. : D07 – N° Club : C0708

Pdt et Cce : EYRAUD Jean-Maurice – 3280 Route Du Vent – Lichessol – 07320 ST AGREVE  
Tél. : 0475302540 – Mob. : 0768031463 – Email : Ginette.eyraud@gmail.com

**MOTO CLUB LA VOULTE** LMR : L31 – Dépt. : D07 – N° Club : C1005

Pdt et Cce : LADREYOT Odile – 57 Rue Docteur L Hermier – 26250 LIVRON SUR DROME  
Mob. : 0616020621 – Email : odile.ladreyot@sfr.fr

**MOTO CLUB LE TEIL** LMR : L31 – Dépt. : D07 – N° Club : C1360

Pdt et Cce : REY Claude – 18 Rue Des Bragalons – 07400 LE TEIL  
Tél. : 0475522064 – Mob. : 0681463218 – Email : clauderey07@orange.fr

**MOTO CLUB PRIVADOIS** LMR : L31 – Dépt. : D07 – N° Club : C0729

Pdt et Cce : MIAILLE Christian – 28 Rue Des Muriers – 26250 LIVRON SUR DROME  
Tél. : 0475605968 – Mob. : 0609831212 – Email : christian.miaille@gmail.com

**MOTO CLUB SAINT MARCELLOIS** LMR : L31 – Dépt. : D07 – N° Club : C0823

Pdt et Cce : BOUCHON Nicolas – 155 Chemin Granouillet – 07700 ST MARCEL D ARDECHE  
Tél. : 0624703452 – Email : bouchon.nicolas@orange.fr

**NICOLAS MOTO ORGANISATION** LMR : L31 – Dépt. : D07 – N° Club : C2032

Pdt et Cce : BOYER Nicolas – 27 Route Du Quebec – 07100 ANNONAY  
Mob. : 0611869437 – Email : nicolasmotos7@orange.fr

**RACING AUTO MOTO PASSION** LMR : L31 – Dépt. : D07 – N° Club : C3429

Pdt : BERRUYER Philippe – 57 Avenue Du St Joseph – 07300 MAUVES  
Tél. : 0681349556 – Email : ficoloflo@hotmail.fr  
Cce : BOURRET Nicolas – 705 Chemin Des Levees – 26600 TAIN-L'HERMITAGE

**SUD ARDECHE TOUT TERRAIN** LMR : L31 – Dépt. : D07 – N° Club : C3588

Pdt et Cce : MARTINEZ Valentin – 765 Chemin Chemin Du Grazel – Mas Du Grazel – 07120 RUOMS  
Tél. : 0475397149 – Mob. : 0628188349 – Email : barjacmotoculture@gmail.com

**TEAM CROSS AUBENAS VALS LABEGUDE** LMR : L31 – Dépt. : D07 – N° Club : C2648

Pdt et Cce : KAPPEL Roger – 3 Impasse De La Cote Le Ripel La Cote – 07200 LABEGUDE  
Tél. : 0475375426 – Mob. : 0609960750 – Email : kappelroger@hotmail.com

**TRIAL CLUB DE LA BURLE** LMR : L31 – Dépt. : D07 – N° Club : C0186

Pdt : DEMONTEIL Christian – 664 Chemin Des Trousses – 07300 TOURNON SUR RHONE  
Tél. : 0475082099 – Mob. : 0608830674 – Email : demonteil.christian@orange.fr  
Cce : CHALAMET Daniel – 42 Rue Rene Cassin – 07300 TOURNON SUR RHONE  
Tél. : 0475086025 – Email : chalamet.daniel@wanadoo.fr

**Cantal (15)****COMITE DEPARTEMENTAL MOTOCYCLISTE DU CANTAL – D15 – L31**

En sommeil.

**LE MX AVENIR ROUMEGOUX** LMR : L31 – Dépt. : D15 – N° Club : C3579

Pdt et Cce : FOUR Alain – 10 Rue Rue Des Trois Croix – 15150 SIRAN  
Tél. : 0675462379 – Email : munoz.ginette@hotmail.fr

**LES TRACAUTERMES DE MARCOLES** LMR : L31 – Dépt. : D15 – N° Club : C3331

Pdt et Cce : MONTARNAL Jerome – 17 Rue Du Stade – 63200 MENETROL  
Mob. : 33671806093 – Email : jerome.montarnal@sfr.fr

**MOTO CLUB DE MAURIAC** LMR : L31 – Dépt. : D15 – N° Club : C0561

Pdt et Cce : LAMARCHE Michel – Bel Air – 15200 MAURIAC  
Mob. : 0668740169 – Email : rmi5@hotmail.fr

**MOTO CLUB DES VOLCANS** LMR : L31 – Dépt. : D15 – N° Club : C3613

Pdt et Cce : CARRIER Aline – 5 Route De La Croix Du Lac – 15130 VEZELS-ROUSSY  
Mob. : 0675772951 – Email : alinebollaert15@gmail.com

**MOTO CLUB HAUT CANTAL** LMR : L31 – Dépt. : D15 – N° Club : C0421

Pdt : ROUX Sebastien – Le Bourg – 15260 NEUVEGLISE-SUR-TRUYERE  
Mob. : 0688742283 – Email : mchautcantal@gmail.com  
Cce : TRANCHER Jean-Francois – Le Crozatier – 15100 ST GEORGES  
Tél. : 0688897366 – Email : mchautcantal@gmail.com

**MOTO CLUB ST MAMET CANTAL** LMR : L31 – Dépt. : D15 – N° Club : C1792

Pdt et Cce : CALMEJANE Cedric – Camping Municipal – 15220 ST MAMET LA SALVETAT  
Tél. : 0471647521 – Mob. : 0630096671 – Email : coach.dose@hotmail.fr

**QUADS ET MOTOS GENTIANE** LMR : L31 – Dépt. : D15 – N° Club : C3194

Pdt et Cce : BESSON Julien – Lascourtières – 15400 MENET  
Mob. : 0650707935 – Email : guillen14@live.fr

**TRIAL CLUB SAINT MAMET** LMR : L31 – Dépt. : D15 – N° Club : C3338

Pdt et Cce : LAFON Alain – 14 Rue Auguste Bancharel – 15000 AURILLAC  
Mob. : 0683828936 – Email : les3joursducantal@gmail.com

**Drôme (26)****COMITE DEPARTEMENTAL DE LA DROME – D26 – L31**

Pdt : LALANDE Jean Pierre – 85 Rue Du 18 Juin 1940 – 07300 TOURNON SUR RHONE  
Tél. : 0475070811 – Mob. : 0612879725 – Email : jeanpierre.lalande@gmail.com

**DIOIS SPORT T.T.** LMR : L31 – Dépt. : D26 – N° Club : C1665

Pdt et Cce : BERTHET Mathieu – 11 Rue Rue Du Faubourg – 26150 DIE  
Mob. : 0631480495 – Email : mat.berthet@hotmail.fr

**GRENOBLE ENDURO CLUB** LMR : L31 – Dépt. : D26 – N° Club : C3279

Pdt et Cce : BEAULIEU Jeremy – 130 Route Des Alpes – 26190 STE EULALIE EN ROYANS  
Mob. : 0699117397 – Email : jeremybeaulieu@protonmail.com

**MOTO CLUB CRESTOIS** LMR : L31 – Dépt. : D26 – N° Club : C0295

Pdt et Cce : VEYRIE Daniel – 205 Rue Henri Matisse – 26250 LIVRON SUR DROME  
Mob. : 0684682175 – Email : daniel.veyrie@gmail.com

**MOTO CLUB DE CHANOS CURSON M3C** LMR : L31 – Dépt. : D26 – N° Club : C2374

Pdt et Cce : DRILLET Gaby – 3905 Route Des Alpes – 26600 MERCUROL-VEAUNES  
Tél. : 0475077046 – Mob. : 0630148795 – Email : drillet156mx@cloud.com

**MOTO CLUB DE L'HERBASSE** LMR : L31 – Dépt. : D26 – N° Club : C1294

Pdt et Cce : DO Jean-Remi – 895B Route De La Balive – 26350 MONTCHENU  
Tél. : 0475456819 – Mob. : 0685236064 – Email : myriam.do@orange.fr

**MOTO CLUB DES GRANGES GONTARDES** LMR : L31 – Dépt. : D26 – N° Club : C2594

Pdt et Cce : DIFORTE Francis – 95 A Avenue De Provence – 26290 DONZERE  
Tél. : 0475517866 – Mob. : 0631955905 – Email : francis.diforte@orange.fr

**MOTO CLUB DES OLIVIERS** LMR : L31 – Dépt. : D26 – N° Club : C3377

Pdt et Cce : BLANCHOUZ Alain – 39 Rue Camille Brechet – 26110 NYONS  
Mob. : 0699163778 – Email : alain.blanchouz@wanadoo.fr

**MOTO CLUB MONTELMAR** **LMR : L31 – Dépt. : D26 – N° Club : C3585**  
Pdt et Cce : DELOSME Adrien – 210 A Chemin Des Echaunes – 26740 MONTBOUCHER-SUR-JABRON  
Mob. : 0681646482 – Email : enduro.sayan@gmail.com

**MOTO CLUB SAINT BARTHELEMY DE VALS** **LMR : L31 – Dépt. : D26 – N° Club : C1357**  
Pdt et Cce : MARQUE Quentin – 310 Rue Rue Du Rhone – 26240 LAVEYRON  
Mob. : 0673011728 – Email : quentinmarque@gmail.com

**MOTO CLUB VALENTINOIS** **LMR : L31 – Dépt. : D26 – N° Club : C0960**  
Pdt et Cce : MARCAIS Vincent – 1080 Route Du Peage – 26300 CHATEAUNEUF SUR ISERE  
Tél. : 0427681221 – Email : bmarcais@hotmail.com

**R.T.F. 26** **LMR : L31 – Dépt. : D26 – N° Club : C0752**  
Pdt et Cce : FONTANA Serge – 1475 Ancienne Route D'aleyrc – Ancienne Route D'aleyrc – 26160 LE POET-LAVAL  
Tél. : 0698162151 – Email : trialrft.26@gmail.com

**SAINT PAUL MOTO VERTE** **LMR : L31 – Dépt. : D26 – N° Club : C1128**  
Pdt et Cce : LAHOUCINE Pascal – Chemin Du Parrau – 84600 VALREAS  
Tél. : 0490356526 – Mob. : 0682468404 – Email : titoupaca@orange.fr

**Isère (38)**

**COMITE DEPARTEMENTAL DE L'ISERE – D38 – L31**  
Pdt : PLANQUES Guillaume – 343 Chemin De Mercruy – 69290 POLLIONNAY  
Mob. : 0660038685 – Email : gplanques@wanadoo.fr

**A.S.M. SAINT ANTOINE** **LMR : L31 – Dépt. : D38 – N° Club : C0754**  
Pdt : RIMET Lucas – 1765 Route 1765 Route D'izeron – 38160 SAINT-SAUVEUR  
Mob. : 0750874071 – Email : rimet.lucas@gmail.com  
Cce : GARCIA SANTANA Roland – 1348 Montée De La Blache – 38470 VINAY

**ASSOCIATION MOTO VERTE DE BOUVESSE** **LMR : L31 – Dépt. : D38 – N° Club : C1604**  
Pdt et Cce : TEILLON Franck – 120 Chemin De Bayange – Marliou – 38390 BOUVESSE QUIRIEUX  
Tél. : 0474886636 – Email : franck.teillon@orange.fr

**CHARVIEU MOTOCROSS** **LMR : L31 – Dépt. : D38 – N° Club : C3191**  
Pdt et Cce : OFFRE Gilles – 505 Rue Du Bicentenaire – 38540 ST JUST CHALEYSSIN  
Tél. : 0478963534 – Mob. : 0763134299 – Email : nad.gil@free.fr

**ESPACE TT 38** **LMR : L31 – Dépt. : D38 – N° Club : C2972**  
Pdt et Cce : MORILLON Jean-Pierre – 32 Rue Des Epis – 69780 TOUSSIEU  
Tél. : 0478403810 – Mob. : 0612886642 – Email : jeanpierresfr@sfr.fr

**MOTO CLUB DAUPHINOIS** **LMR : L31 – Dépt. : D38 – N° Club : C0302**  
Pdt et Cce : DESRICHAUD Herve – 85 Chemin Fouchard – 38920 CROLLES  
Tél. : 0476788058 – Mob. : 0632334517 – Email : herve.desrichard@neuf.fr

**MOTO CLUB DES PAYS DE ST MARCELLIN** **LMR : L31 – Dépt. : D38 – N° Club : C2741**  
Pdt et Cce : CAILLAT Jean-Pascal – 20 Rue Arago – 38160 ST MARCELLIN  
Tél. : 0476640990 – Mob. : 0612229840 – Email : caillat.jp@free.fr

**MOTO CLUB TOUT TERRAIN GRENOBLOIS** **LMR : L31 – Dépt. : D38 – N° Club : C0407**  
Pdt et Cce : RABBIA Pierre – 19 Rue Bizanet – 38000 GRENOBLE  
Tél. : 0476431040 – Mob. : 0616248819 – Email : mcttg@hotmail.fr

**MOTO CROSS DE L'OISANS** **LMR : L31 – Dépt. : D38 – N° Club : C2158**  
Pdt et Cce : SORREL Adrien – 12 – Rue De Lannexion – 74150 RUMILLY  
Tél. : 0621280173 – Mob. : 0760633177 – Email : adriensorrel2101@gmail.com

**MOTO CLUB 1000MX** **LMR : L31 – Dépt. : D38 – N° Club : C3516**  
Pdt et Cce : PLANCON Cyril – 876 Hameau Route De Milmaze – Milmaze – 38710 MENS  
Mob. : 0633911845 – Email : cyrilplancon@outlook.fr

**MOTO CLUB RTF 38 APPRIEU** **LMR : L31 – Dépt. : D38 – N° Club : C2584**  
Pdt et Cce : VIAL Delphine – 238 Allée Des Mayettes – 38160 SAINT-ROMANS  
Tél. : 0476363094 – Mob. : 0681027324 – Email : delphine.rtf38@outlook.fr

**NORD ISERE MC** **LMR : L31 – Dépt. : D38 – N° Club : C0163**  
Pdt et Cce : JOUFFROY Cyril – La Vignole N 73 – 38300 NIVOLAS VERMELLE  
Mob. : 0673730635 – Email : juffroycyril@orange.fr

**COMITE DEPARTEMENTAL DE L'ISERE – D38 – L31**  
Pdt : PLANQUES Guillaume – 343 Chemin De Mercruy – 69290 POLLIONNAY  
Mob. : 0660038685 – Email : gplanques@wanadoo.fr

**RTF 38 TRIAL** **LMR : L31 – Dépt. : D38 – N° Club : C3267**  
Pdt et Cce : DARVE Stephane – 559 Route De Preydieres – 38410 VAULNAVEYS LE BAS  
Tél. : 0476592457 – Mob. : 0608787358 – Email : stephane.darve@wanadoo.fr

**ST CHAMOND MOTO SPORT** **LMR : L31 – Dépt. : D38 – N° Club : C1089**  
Pdt et Cce : CHOVEL Felix – 60 Rue Du Stade – 42800 CHATEAUNEUF  
Tél. : 0610505408 – Email : felix.chauvet@orange.fr

**Loire (42)**

**COMITE DEPARTEMENTAL DE LA LOIRE – D42 – L31**  
Pdt et Cce : LIOGIER Andre – 71 Chemin 71 Chemin De Bruot – Les Hyvernoux Hauts – 43120 MONISTROL-SUR-LOIRE  
Tél. : 0471615706 – Mob. : 0630489524 – Email : Liogier.andre@orange.fr

**A.MOTO REGION PANISSIEROISE** **LMR : L31 – Dépt. : D42 – N° Club : C0675**  
Pdt et Cce : DUTEL Sophie – 6 Rue Jean Bonnassieux – 42360 PANISSIERES  
Tél. : 0670176388 – Mob. : 0684823047 – Email : so.mouton@hotmail.fr

**MOTO CLUB CHAMBLOUX** **LMR : L31 – Dépt. : D42 – N° Club : C2772**  
Pdt et Cce : GARNIER Ludovic – 1811B Rue De Chantegrelet – Morenol – 42600 SAVIGNEUX  
Mob. : 0609280727 – Email : ludovic@fercilec.com

**MOTO CLUB FEUILLANTIN** **LMR : L31 – Dépt. : D42 – N° Club : C0351**  
Pdt et Cce : FALCONNIER Patrick – Blin Blin – 42480 LA FOUILLOUSE  
Tél. : 0477301846 – Mob. : 0683255782 – Email : falco.perso@gmail.com

**MOTO CLUB FOREZ DONZY** **LMR : L31 – Dépt. : D42 – N° Club : C0366**  
Pdt et Cce : VERRIERE Alexandre – 878 – Route De La Plaine – 42360 COTTANCE  
Tél. : 0477280295 – Mob. : 0678038262 – Email : alexandre.verriere42@gmail.com

**MOTO CLUB LES PICARLOUX** **LMR : L31 – Dépt. : D42 – N° Club : C1414**  
Pdt et Cce : LATRECHE Theo – La Riaille – 43220 RIOTORD  
Tél. : 0475674855 – Mob. : 0618066936 – Email : latreche.theo@gmail.com

**MOTO QUAD CONCEPT** **LMR : L31 – Dépt. : D42 – N° Club : C2646**  
Pdt et Cce : PEILLON Stephane – 2 Chemin Des Bruyeres – 42800 DARGOIRE  
Tél. : 0670031147 – Email : contact@motoquadconcept.fr

**MOTO VERTE DU PILAT** **LMR : L31 – Dépt. : D42 – N° Club : C0703**  
Pdt et Cce : BERLIER Loick – Le Cret De Marcoux – 586 Chemin Des Carrieres – 42740 LA TERRASSE SUR DORLAY  
Mob. : 0642194213 – Email : berlierloick@gmail.com

**T.C. DE CHATEAUNEUF** **LMR : L31 – Dépt. : D42 – N° Club : C0242**  
Pdt et Cce : VALLET Michel – 9 Chemin De Croix Vieille – 42800 TARTARAS  
Tél. : 0477839299 – Mob. : 0607804111 – Email : mvallet42@free.fr

**Haute-Loire (43)**

**COMITE DEPARTEMENTAL DE LA HAUTE LOIRE – D43 – L31**  
Pdt et Cce : AUBERT Jerome – 20 Rue Du Kersonnier – 43120 MONISTROL SUR LOIRE  
Tél. : 0608913980 – Email : geaubert@hotmail.com

**MOTO CLUB BRIOUDE** **LMR : L31 – Dépt. : D43 – N° Club : C0178**  
Pdt et Cce : VEYSSEIRE Daniel – 38 Rue Henry Pourrat – 43100 BRIOUDE  
Tél. : 0634955119 – Email : daniel.veysseire@wanadoo.fr

**MOTO CLUB DE L'EMBLAVEZ** **LMR : L31 – Dépt. : D43 – N° Club : C1892**  
Pdt et Cce : GRANGE David – 12 Montee D Emblaves – 43800 LAVOUTE SUR LOIRE  
Mob. : 0679839549 – Email : davenduro@cegetel.net

**MOTO CLUB DE SAUGUES** **LMR : L31 – Dépt. : D43 – N° Club : C3202**  
Pdt et Cce : BORDE Alain – Navaron – 43170 SAUGUES  
Tél. : 0471777070 – Mob. : 0680754768 – Email : alain.borde@borde.fr

**MOTO CLUB DES HAUTS PLATEAUX** **LMR : L31 – Dépt. : D43 – N° Club : C3390**  
Pdt et Cce : SIGAUD Yves – Le Bourg – 43510 CAYRES  
Tél. : 0471573342 – Mob. : 0683804142 – Email : yves.sigaud@hotmail.fr

**MOTO CLUB DES PORTES D'Auvergne** **LMR : L31 – Dépt. : D43 – N° Club : C3387**  
Pdt et Cce : COUTAREL Olivier – Rue Alexandre Armand – 43350 ST PAULIEN  
Mob. : 0681568498 – Email : olivier.coutarel@free.fr

**MOTO CLUB DU VAL DE SENOUIRE** **LMR : L31 – Dépt. : D43 – N° Club : C3666**  
Pdt et Cce : GIBERT Guillaume – Le Bourg – 43230 ST GEORGES D AURAC  
Tél. : 0471775285 – Mob. : 0627577261 – Email : guillaume-gibert@hotmail.fr

**MOTO CLUB LAPTOIS** **LMR : L31 – Dépt. : D43 – N° Club : C2570**  
Pdt et Cce : DEMAN Francis – 733 – Lieux Dit Maisoncelle – 42660 SAINT-ROMAIN-LES-ATHEUX  
Mob. : 0625901825 – Email : francis.deman89140@gmail.com

**MOTO CLUB PUY EN VELAY** **LMR : L31 – Dépt. : D43 – N° Club : C0733**  
Pdt et Cce : GAUTHIER Dominique – Le Martouret – 43370 CUSSAC SUR LOIRE  
Tél. : 0471036883 – Mob. : 0608866242 – Email : pascale.gauthier1105@orange.fr



**MOTO CLUB USSONNAIS** LMR : L31 – Dépt. : D43 – N° Club : C1733  
Pdt et Cce : PAGES Christian – 292 Rue Des Bruyeres – La Breure – 42550 USSON EN FOREZ  
Tél. : 0652986505 – Email : pages42@laposte.net

**MOTO CLUB YSSINGELAIS** LMR : L31 – Dépt. : D43 – N° Club : C1011  
Pdt et Cce : LELIEVRE Carine – 30 Chemin Des Patureaux – Lestang – 43290 RAUCOULES  
Tél. : 0677303331 – Email : carine.lelievre@orange.fr

### Puy de Dôme (63)

**COMITE DEPARTEMENTAL DU PUY DE DOME – D63 – L31**  
Pdt et Cce : ASTAIX Claude – 3 Rue Nicolas Joseph Cugnot – Zi Du Brezet – 63000 CLERMONT-FERRAND  
Tél. : 0787320160 – Email : club@auvergnemotosport.fr

**ARTENSE MOTO CLUB** LMR : L31 – Dépt. : D63 – N° Club : C1906  
Pdt et Cce : PAPON Louis – 35 Route De Ceyrat – Berzet – 63122 ST GENES CHAMPANELLE  
Tél. : 0473870482 – Mob. : 0786487265 – Email : louis.artensemoto63@gmail.com

**AUVERGNE MOTO SPORT** LMR : L31 – Dépt. : D63 – N° Club : C0082  
Pdt et Cce : ASTAIX Claude – 3 Rue Nicolas Joseph Cugnot – Zi Du Brezet – 63000 CLERMONT-FERRAND  
Tél. : 0787320160 – Email : club@auvergnemotosport.fr

**ENDURANCE EVENTS** LMR : L31 – Dépt. : D63 – N° Club : C3464  
Pdt et Cce : ARNAUD Jean-Philippe – 5 Impasse Du Martinage – 34450 VIAS  
Tél. : 0473982010 – Email : compta@ultimatecup.eu

**HARD MOTO** LMR : L31 – Dépt. : D63 – N° Club : C3332  
Pdt et Cce : ALLEZARD Stephane – 3 Impasse Du Vivier – 63420 ARDES  
Tél. : 0473718212 – Mob. : 0689972519 – Email : isabelle.allezard@orange.fr

**ISSOIRE MOTO VERTE** LMR : L31 – Dépt. : D63 – N° Club : C1297  
Pdt et Cce : FAURE Matthieu – Chemin Des Laquais – 63340 CHARBONNIER LES MINES – CHIRENT Alain – 18 Allée De Bonneval – 63170 PERIGNAT LES SARLIEVE  
Tél. : 0473791585 – Email : alain.chirent@gmail.com  
Cce : DELIVERT Mickael – 30 Rue Jean Ferrat – 63500 ISSOIRE  
Tél. : 0967735763 – Mob. : 0673847654 – Email : mikadeli@gmail.com

**KICK CLUB VERTAIZON** LMR : L31 – Dépt. : D63 – N° Club : C0980  
Pdt et Cce : PASTOREK Christophe – 1 Rue Des Ecoles – 63117 CHAURIAT  
Tél. : 0629247844 – Email : pasto63@gmail.com

**LA ROCHE NOIRE MOTO LOISIRS** LMR : L31 – Dépt. : D63 – N° Club : C1921  
Pdt et Cce : TESTARD Patrice – 8 Chemin De Chardon – 63800 LA ROCHE NOIRE  
Tél. : 0473695183 – Mob. : 0619784578 – Email : patrice.testard@cf2c.fr

**MONTONCEL RACING COMPETITION** LMR : L31 – Dépt. : D63 – N° Club : C1182  
Pdt et Cce : BONJEAN Laurent – La Croix Du Poyet – 63250 CHABRELOCHE  
Mob. : 0755794989 – Email : laurent.bonjean63@orange.fr

**MOTO CLUB COMBELLOIS** LMR : L31 – Dépt. : D63 – N° Club : C2489  
Pdt et Cce : DANJOU Mikael – 11 Rue Saint Clement – 63340 ST GERMAIN LEMBRON  
Mob. : 0668114548 – Email : Danjournikael@gmail.com

**MOTO CLUB DE MESSEIX** LMR : L31 – Dépt. : D63 – N° Club : C1700  
Pdt et Cce : LEOTY Gil – 11 Rue De Champradet – 63100 CLERMONT FERRAND  
Mob. : 0603984899 – Email : gil.leoty@sfr.fr

**MOTO CLUB DES AS** LMR : L31 – Dépt. : D63 – N° Club : C1710  
Pdt et Cce : RENAULT Florent – 14 Rue Des Lauriers – 63100 CLERMONT-FERRAND  
Mob. : 0675078822 – Email : frenault.chronometrage@orange.fr

**MOTO CLUB DES CHAVALDES** LMR : L31 – Dépt. : D63 – N° Club : C1876  
Pdt et Cce : GUILLON Julien – 10 Place De La Fontaine – 63460 JOZERAND  
Mob. : 0624271634 – Email : julien.guillon3@wanadoo.fr

**MOTO CLUB DES MARTRES** LMR : L31 – Dépt. : D63 – N° Club : C2336  
Pdt et Cce : FLORET Claude – 3 Rue De La Poste – 63720 MARTRES SUR MORGE  
Tél. : 0473970793 – Mob. : 0684390542 – Email : mcm.martres.sur.morge@gmail.com

**MOTO CLUB LIVRADOIS** LMR : L31 – Dépt. : D63 – N° Club : C1020  
Pdt : DURET Stephane – La Souche – 63990 JOB  
Mob. : 0683095691 – Email : duret.stephane@wanadoo.fr  
Cce : SIMONNET Thierry – 37 Chemin De Gonlaud – 63600 AMBERT  
Tél. : 0659713003 – Email : thierrysimonnet@orange.fr

**MOTO CLUB RIS PUY GUILLAUME** LMR : L31 – Dépt. : D63 – N° Club : C3510  
Pdt et Cce : DEBUS Laurent – 3 Rue Des Michaux – 63290 LIMONS  
Mob. : 0676162256 – Email : mrcpg63@gmail.com

**MOTO CLUB VICOMTOIS** LMR : L31 – Dépt. : D63 – N° Club : C1248  
Pdt et Cce : HEYRAUD Jean-Francois – 239 Rue Antoine Fabre – 63270 VIC LE COMTE  
Tél. : 0473629368 – Mob. : 0674529666 – Email : moto.club.vicomtois@free.fr

**MOTO CROSS D'AYDAT** LMR : L31 – Dépt. : D63 – N° Club : C2361  
Pdt et Cce : TICHIT Romain – Chemin Du Mas – 63970 AYDAT  
Mob. : 0630540663 – Email : jaromain@hotmail.fr

**PESCHADOIRES MOTO SPORT** LMR : L31 – Dépt. : D63 – N° Club : C2289  
Pdt et Cce : DOS REIS Daniel – 118 Rue Champetre – Vione – 63160 REIGNAT  
Tél. : 0951811114 – Mob. : 0669008653 – Email : pmsracing@gmail.com

**SAINT JUST MOTO LOISIRS** LMR : L31 – Dépt. : D63 – N° Club : C3573  
Pdt et Cce : BEST Christophe – Le Clos – 63600 BAFFIE  
Tél. : 0473956840 – Mob. : 0699000743 – Email : sabine.best@bbox.fr

**TEAM ENDURO AIGUEPERSE MOTO CLUB** LMR : L31 – Dépt. : D63 – N° Club : C1724  
Pdt et Cce : GUILLAUME Christian – 52 Allée Allee De La Chapelle – 63260 AIGUEPERSE  
Mob. : 0680688012 – Email : christian\_guillaume@orange.fr

**TEAM POUET POUET** LMR : L31 – Dépt. : D63 – N° Club : C3629  
Pdt et Cce : GOURBEYRE Johan – Gerbaud Le Haut – 63590 LA CHAPELLE-AGNON  
Tél. : 0473726431 – Mob. : 0668139971 – Email : johangourbeyre@laposte.net

**TRIAL CLUB CLERMONTAIS** LMR : L31 – Dépt. : D63 – N° Club : C0260  
Pdt et Cce : DUGNAS Laurence – 43 – La Rodde – 63440 SAINT-QUINTIN-SUR-SIOULE  
Mob. : 0673455411 – Email : laurencedugnas@gmail.com

### Rhône (69)

**COMITE DEPARTEMENTAL DU RHONE ET LYON METROPOLE – D69 – L31**  
Pdt : ANDREY Simon – 6 Rue Julien Peyhorgue – 69100 VILLEURBANNE  
Tél. : 0478852414 – Email : bourgeststephane@gmail.com

**AMIS MOTO VERTE DE BELLEVILLE** LMR : L31 – Dépt. : D69 – N° Club : C3106  
Pdt et Cce : JARRIGE Frederic – 1020 Route Buyon – 69460 ST ETIENNE DES OULLIERES  
Tél. : 0645467285 – Email : jarrige.frederic@yahoo.fr

**CLUB MOTO DU BEAUJOLAIS** LMR : L31 – Dépt. : D69 – N° Club : C0118  
Pdt et Cce : DUTREMBLE Michel – 61 Route De Saint Roch – 69640 VILLE SUR JARNIOUX  
Mob. : 0685329310 – Email : michel.dutremble@yahoo.fr

**DESMO CLUB LYON** LMR : L31 – Dépt. : D69 – N° Club : C2867  
Pdt et Cce : DESGRIPPES Bertrand – 12bis Rue Du Moulin – Le Temple – 38080 LISLE D ABEAU  
Tél. : 0474181644 – Mob. : 0686484339 – Email : bdesgrippes@repsol.com

**LOISIRS MOTORSPORT** LMR : L31 – Dépt. : D69 – N° Club : C2946  
Pdt et Cce : ENJOLRAS Patrick – 45 Impasse Jean Laval – 69480 ANSE  
Tél. : 0474602623 – Mob. : 0685821093 – Email : loisirsmotorsport@gmail.com

**MOTO CLUB ANDREZIEUX BOUTHEON** LMR : L31 – Dépt. : D69 – N° Club : C1177  
Pdt et Cce : CACHET Cyril – 375 Chemin Du Bois – 42155 POUILLY LES NONAINS  
Tél. : 0477669475 – Mob. : 0678827209 – Email : cachet.cyril@gmail.com

**MOTO CLUB BALDAGO S** LMR : L31 – Dépt. : D69 – N° Club : C0089  
Pdt : VERICEL Pascal – 221 Chemin Des Olmes – 69770 VILLECHENEVE  
Mob. : 33688224157 – Email : contact@axlu.lu  
Cce : VITALLI Jean-Francois – 83 Rue Du Stade – 69490 SAINT-ROMAIN-DE-POPEY  
Tél. : 0608186438 – Email : jfvitalli@orange.fr

**MOTO CLUB DE LA CROIX BORSAT** LMR : L31 – Dépt. : D69 – N° Club : C0473  
Pdt et Cce : ROCHE Paul – Impasse 546 Impasse De Champillard – 69870 LAMURE SUR AZERGUES  
Tél. : 0474030969 – Mob. : 0685811964 – Email : rochepaulborsat@orange.fr

**MOTO CLUB DE LYON ET DU RHONE** LMR : L31 – Dépt. : D69 – N° Club : C0532  
Pdt et Cce : BONGIOVANNI Guy – 27 Avenue Du Stade – 69530 BRIGNAIS  
Tél. : 0478052142 – Mob. : 0607654618 – Email : guy.bongiovanni@orange.fr

**MOTOBALL CLUB SAINT GEORGES DE REINEIS** LMR : L31 – Dépt. : D69 – N° Club : C1026  
Pdt et Cce : RAVIER Emmanuel – 30 Rue Des Mesanges – 69830 ST GEORGES DE REINEIS  
Tél. : 0672948694 – Email : marine-kuhnel@hotmail.fr

**R.M.S.C.VILLEURBANNAIS** LMR : L31 – Dépt. : D69 – N° Club : C0989  
Pdt et Cce : BOURGEOT Stephane – 10 Allée Des Mimosas – 38090 VILLEFONTAINE  
Tél. : 0474965539 – Mob. : 0670875681 – Email : mscv.contact@gmail.com

**SPORTWIN CLUB** LMR : L31 – Dépt. : D69 – N° Club : C2912  
Pdt et Cce : BOISBOURDIN Sebastien – 9 Route De Buzancais – 36110 LEVROUX  
Mob. : 0662088373 – Email : sboisbourdin@hotmail.fr



**TEAM TOUT TERRAIN BEAUJOLAIS** LMR : L31 – Dépt. : D69 – N° Club : C2154

Pdt et Cce : MEYRAN Sonia – 80 Impasse De La Misere – Bellevue – 69910 VILLIE MORGON  
Tél. : 0621036886 – Mob. : 0621036886 – Email : sonia.meyran@icloud.com

**TROLLSPORTS TRIAL** LMR : L31 – Dépt. : D69 – N° Club : C0934

Pdt et Cce : LEFORT Jacques – 8 Avenue Salvador Allende – 69100 VILLEURBANNE  
Tél. : 0954125243 – Mob. : 0658178047 – Email : jac.lefort@gmail.com

**Savoie (73)**

**COMITE DEPARTEMENTAL DE LA SAVOIE – D73 – L31**

Pdt et Cce : GAMBIN Michel – 515 Route Du Bas Guillot – 73330 DOMESSIN  
Tél. : 0476372366 – Mob. : 0630290473 – Email : michelgambin@orange.fr

**FIREBALL ENDURO RACING** LMR : L31 – Dépt. : D73 – N° Club : C2913

Pdt et Cce : DELCOURT Christophe – 978 Route De Tardevel – 73390 CHATEAUNEUF  
Tél. : 0479651130 – Mob. : 0608048560 – Email : speedseries@orange.fr

**MOTO CLUB DE CHANAZ** LMR : L31 – Dépt. : D73 – N° Club : C1777

Pdt et Cce : MILLE Dylan – 326 Montée Du Beroud – 73310 CHANAZ  
Tél. : 0664242378 – Email : corinnemilla@orange.fr

**MOTO CLUB DES BERMUDES** LMR : L31 – Dépt. : D73 – N° Club : C0135

Pdt et Cce : LHOSTE Kevin – Residence Pre Pignon – 240 Route Du Col Du Frene – 73250 ST PIERRE D ALBIGNY  
Mob. : 0629574187 – Email : kevin1.lhoste@gmail.com

**MOTO CLUB LA MOTTE SERVOLEX** LMR : L31 – Dépt. : D73 – N° Club : C0476

Pdt et Cce : FORRAY Patrick – 405 Rue De Villeneuve – 73230 ST ALBAN LEYSSE  
Tél. : 0479850105 – Mob. : 0615062586 – Email : familleforray@hotmail.fr

**MOTO CLUB VAL D'ARLY** LMR : L31 – Dépt. : D73 – N° Club : C2914

Pdt et Cce : REY Jordann – 72 Chemin Chemin De La Tour Des Bieux – 73590 FLUMET  
Tél. : 0618369294 – Email : jordann.rey@yahoo.com

**MOTO CLUB VAL-GUIERS - MAURIENNE** LMR : L31 – Dépt. : D73 – N° Club : C0562

Pdt et Cce : GAMBIN Michel – 515 Route Du Bas Guillot – 73330 DOMESSIN  
Tél. : 0476372366 – Mob. : 0630290473 – Email : michelgambin@orange.fr

**MOTO VERTE DE MAURIENNE** LMR : L31 – Dépt. : D73 – N° Club : C0563

Pdt et Cce : MARIE Baptiste – 80 Rue Des Hormais – 73300 JARRIER  
Mob. : 0699415889 – Email : baptiste.marie@outlook.com

**TRIAL CLUB ALBERTVILLE 73** LMR : L31 – Dépt. : D73 – N° Club : C3661

Pdt et Cce : GIRAUD Bertrand – 153 Chemin De La Combe De Savoie – 73200 ALBERTVILLE  
Mob. : 0615929783 – Email : trialclubalbertville73@gmail.com

**Haute Savoie (74)**

**COMITE DEPARTEMENTAL DE LA HAUTE SAVOIE – D74 – L31**

Pdt : ANTIGA Michel – 9 Impasse Des Creusettes – 74960 ANNECY  
Tél. : 0450220667 – Mob. : 0679496986 – Email : antiga.michelff@orange.fr

**ASSOCIATION DES SPORTS MECANIQUES DE VIRY** LMR : L31 – Dépt. : D74 – N° Club : C3475

Pdt et Cce : VESIN Stephane – 186 Route De Sezegrin – 74580 VIRY  
Tél. : 0614745774 – Email : stephanevesin@orange.fr

**MOTO CLUB ANNEMASSE** LMR : L31 – Dépt. : D74 – N° Club : C0044

Pdt et Cce : GIRARD-DESPROLET Françoise – 51 Route De Bonneville – 74100 ANNEMASSE  
Tél. : 0611773376 – Email : motoclubannemasse@gmail.com

**MOTO CLUB DE BERNEX DENT D'OCHE** LMR : L31 – Dépt. : D74 – N° Club : C2274

Pdt et Cce : DELALE Régis – 652 Les Chaufets – 74500 BERNEX  
Tél. : 0688789162 – Mob. : 0688789162 – Email : rdel@orange.fr

**MOTO CLUB DE CHAUMONT** LMR : L31 – Dépt. : D74 – N° Club : C2685

Pdt et Cce : ZUCCALLI Antony – 66 Chemin De Loratoire – Hery – 74270 CHESSENAZ  
Mob. : 0640932868 – Email : antonyzuccalli@hotmail.fr

**MOTO CLUB DU LEMAN** LMR : L31 – Dépt. : D74 – N° Club : C0496

Pdt et Cce : GALLAY Dominique – 29 Route De La Tiolettaiz – 74200 ANTHY SUR LEMAN  
Tél. : 0450356694 – Mob. : 0670302967 – Email : dominique.gallay@wanadoo.fr

**MOTO CLUB ROCHOIS** LMR : L31 – Dépt. : D74 – N° Club : C0780

Pdt et Cce : VINCENT Joris – 118 Chemin De Chauffemerande – Chauffemerande – 74250 VIUZ EN SALLAZ  
Tél. : 0450365347 – Mob. : 0638831868 – Email : jocha477@gmail.com

**MOTO CLUB RUMILLIEN** LMR : L31 – Dépt. : D74 – N° Club : C1109

Pdt et Cce : LAGRANGE Eric – 28 Rue De La Curdy – 74150 RUMILLY  
Mob. : 0615188305 – Email : leo.eric.lagrange@gmail.com

**MOTO CLUB SACS A VIANDE** LMR : L31 – Dépt. : D74 – N° Club : C3670

Pdt et Cce : LORQUIN Jonathan – 566 Route Route Des Memises – 74500 THOLLON LES MEMISES  
Mob. : 0621461269 – Email : jonathanlorquin@orange.fr

**OTT RACING TEAM** LMR : L31 – Dépt. : D74 – N° Club : C3488

Pdt et Cce : POLLIEVRE Fabien – 55 Route De La Comiche – 74500 EVIAN LES BAINS  
Tél. : 0450749952 – Mob. : 0663924161 – Email : fpollievre@wanadoo.fr

**LIGUE DE BOURGOGNE - FRANCHE-COMTÉ**

Code FFM N°32

Côte d'Or (21) - Doubs (25) - Jura (39) - Nièvre (58) - Haute Saône (70)  
Saône et Loire (71) - Yonne (89) - Territoire de Belfort (90)

**Siège Social, Secrétariat Est** : Mariline : 9 avenue Aristide Briand - 39100 DOLE  
Tél. : 03.84.79.59.93 - lmbfc.est@outlook.fr - lmbfc.est@lmbfc.com

Site Web : <http://www.lmbfc.com/>

**Secrétariat Ouest** : Sandrine : 22 rue Paul Desjardins - cidex 1 - 89230 PONTIGNY  
Tél. : 03.86.52.88.62 - lmbfc.ouest@lmbfc.com

**Président** : GOUX Christian - 13 rue de Dampvalley – 70000 COLOMBE LES VESOU  
Tél. : 03 84 76 72 06 – 06 84 69 41 12 - Email : christian.goux0386@orange.fr

**Président Délégué** : FOREST Jean-Pierre - 26 route de Valette - 71130 GUEUGNON  
Tél. : 06 84 21 20 83 - Email : forest.jp@orange.fr

**Vice-Président** : ETHALON Claude - 39 Grande Rue – 25550 LAIRE  
Tél. : 06 17 46 85 02 - Email : claude.ethalon@gmail.com

**Vice-Président** : MOREAU Régis - 19 rue de l'Orangerie – 58000 ST ELOI  
Tél. : 06 10 94 46 95 - Email : regis.moreau4@wanadoo.fr

**Vice-Président** : PARISE Michel - 29 rue des Champs aux Prêtres – 89113 CHARBUY  
Tél. : 06 07 78 73 23 - Email : michel.parise@neuf.fr

**Vice-Président** : RAMEL Alain - 22 rue des Cotes - 39100 AUTHUME  
Tél. : 06 80 30 42 12 - Email : ramelal@wanadoo.fr

**Trésorier** : ROBERT Dominique - 3 imp. de la Rossignolerie – 18320 BEFFES  
Tél. : 02 48 76 55 29 - Email : dom55.robert@orange.fr

**Secrétaire Général** : SAUVIGNON Ludovic - 4 chemin de la Pennasse – 71130 GUEUGNON  
Tél. : 06 77 45 04 86 – Email : sauvignon.ludovic@bbox.fr

**PRESIDENTS OU RESPONSABLES des COMMISSIONS SPORTIVES :**

**Motocross** : CHAGROT Jean-Pierre - 36 rue du Stand – 25110 BAUME LES DAMES  
Tél. : 03 81 84 21 94

**Enduro & Endurance T.T** : QUATRE Denis – 30 rue du Champs de Ploix – 89510 VERON  
Tél. : 06 14 33 49 27 - Email : cross89@hotmail.fr

**Vitesse, Tourisme, Grass Track, Rallye Routier** : ALZINGRE Patrick - 8 rue de la Perouse - 25115 POUILLEY LES VIGNES – Tél. : 06 18 26 25 47 – Email : patrick.alzingre@wanadoo.fr

**Trial** : ETHALON Georges - 6 rue de St Julien – 25113 STE MARIE  
Tél. : 03 81 93 41 52 – Email : francoiseethalon@hotmail.fr

**Educatif** : PELOIS Alexandre - 31 rue des Marronniers – 89470 SOUGERES SUR SINOTTE  
Tél. : 03 86 41 88 41 - Email : lmbfc.comite-educatif@orange.fr

**Technique** : THEVENARD Patrick - 12 rue Tarsul – 21110 IZEURE  
Tél. : 06 46 00 07 52 – Email : thevpats59@gmail.com

**Discipline & Arbitrage** : MASINI Claude - 2 rue de Comesolle – 90400 BERMONT  
Tél. : 06 14 06 43 58 – Email : claude.masini@hotmail.com

**CLUBS AFFILIÉS**

**Côte d'Or (21)**

**COMITE DEPARTEMENTAL DE LA COTE D'OR – D21 – L32**

Pdt et Cce : THEVENARD Patrick – 12 Rue De Tarsul – 21110 IZEURE  
Mob. : 0646000752 – Email : thevpats59@gmail.com

**A.S LOISIRS OFF ROAD** LMR : L32 – Dépt. : D21 – N° Club : C2247

Pdt et Cce : BOYON Romuald – 4 Rue Grande Rue – Pregelan – 21580 SALIVES  
Tél. : 0380756799 – Mob. : 0667462700 – Email : loisirsoffroad21@orange.fr

**ASM DIJON PRENOIS** LMR : L32 – Dépt. : D21 – N° Club : C2961  
Pdt et Cce : MORIZOT Yannick – 7 Rue De La Foret – 21700 ST NICOLAS LES CITEAUX  
Mob. : 0608951285 – Email : yannick.morizot@circuit-dijon-prenois.com

**ASS MC ISSOIS** LMR : L32 – Dépt. : D21 – N° Club : C1605  
Pdt et Cce : VAILLAUT Georgy – 47 Rue De Langres – 21120 TIL CHATEL  
Tél. : 0380952364 – Mob. : 0681069736 – Email : gvmotor@hotmail.fr

**ASS MX TELEGRAPHE** LMR : L32 – Dépt. : D21 – N° Club : C3248  
Pdt et Cce : FEUGUEUR Adrien – 10 Rue Avau – 21500 VILLAINES LES PREVOTES  
Mob. : 0628623671 – Email : choucross@hotmail.fr

**BOURGOGNE QUAD 21** LMR : L32 – Dépt. : D21 – N° Club : C3470  
Pdt : MOUCHET Guillaume – 15 Bis Rue Du Moulin – 21700 QUINCEY  
Tél. : 0603227663 – Email : gmouchet@wanadoo.fr  
Cce : PELLETIER Franck – 15 Rue Du Moulin De Prissey – 21700 PREMEAUX PRISSEY

**MOTO CLUB DE LEUGLAY** LMR : L32 – Dépt. : D21 – N° Club : C3438  
Pdt et Cce : MARECHAL Edouard – Ferme De La Grange Emery – 21400 CHATILLON SUR SEINE  
Mob. : 0683971581 – Email : marechal.e@hotmail.fr

**MOTO CLUB DES GRANDS CRUS** LMR : L32 – Dépt. : D21 – N° Club : C3611  
Pdt et Cce : GENTIL Herve – Grande Rue – 21220 SEGROIS  
Mob. : 0622223769 – Email : gentil.herve@icloud.com

**MOTO CLUB DU VAL DE VERGY** LMR : L32 – Dépt. : D21 – N° Club : C0959  
Pdt : LESTRADE Corentin – 2 Rue De Taminés – 21700 NUITS-SAINT-GEORGES  
Tél. : 0380610836 – Mob. : 0643296809 – Email : cabinet.clestrade@gmail.com  
Cce : HUMBLOT Thomas – 14 Allée Leon Loiseau – 21190 MEURSAULT  
Tél. : 0616941092 – Email : mc2v@live.fr

**MOTO CLUB VAUXOIS** LMR : L32 – Dépt. : D21 – N° Club : C3335  
Pdt et Cce : GREPIN Adrien – 15 Route De Sacquenay – 52190 OCCEY  
Tél. : 0674984082 – Email : adrien-ourson52@hotmail.fr

**MOTO CLUB VENAREY LES LAUMES** LMR : L32 – Dépt. : D21 – N° Club : C2776  
Pdt : PERRIAU Guillaume – 6 Rue De Vitteaux – Cessey – 21350 VITTEAUX  
Tél. : 0633744277 – Email : mcsolaire@orange.fr  
Cce : MANGONAUX Nicolas – 17 Rue Alexandre Dumas – 21150 VENAREY-LES-LAUMES  
Tél. : 0688930596 – Email : Nicolas.mangonaux@gmail.com

**MOTO CROSS ROCHELOIS** LMR : L32 – Dépt. : D21 – N° Club : C2916  
Pdt et Cce : MARILLIER Sylvain – 11 Rue Jules Calais – 21370 PLOMBIERES LES DIJON  
Tél. : 0380598266 – Mob. : 0688604790 – Email : sylvain.marillier@orange.fr

**MOTO VERTE JANCIGNY** LMR : L32 – Dépt. : D21 – N° Club : C3021  
Pdt et Cce : PARIS Yannick – 3 Chemin Du Quartier – 21310 JANCIGNY  
Tél. : 0380720667 – Mob. : 0673371845 – Email : yannick.paris@lpmc.fr

**SECTION MOTOCROSS ETOILE AUXONNAISE** LMR : L32 – Dépt. : D21 – N° Club : C3665  
Pdt et Cce : DUMONT Fabien – 30 Rue Du Port – 21130 LES MAILLYS  
Tél. : 0640470564 – Email : fabien\_dumont@orange.fr

**Doubs (25)**

**COMITE DEPARTEMENTAL DU DOUBS – D25 – L32**  
Pdt et Cce : ALZINGRE Patrick – 8 Rue De La Perrouse – 25115 POUILLEY LES VIGNES  
Tél. : 0618262547 – Email : patrick.alzinger@wanadoo.fr

**AMICALE MOTO DES FINS** LMR : L32 – Dépt. : D25 – N° Club : C0355  
Pdt et Cce : GUINCHARD Jeremy – 20 Rue Delattre De Tassigny – 25390 ORCHAMPS-VENNES  
Tél. : 0381670308 – Mob. : 0637008826 – Email : guinguin612@gmail.com

**AMICALE MOTO DU DOUBS** LMR : L32 – Dépt. : D25 – N° Club : C0322  
Pdt et Cce : CUNCHON Guy – 6 Rue Berthoud – 25000 BESANCON  
Tél. : 0381534224 – Mob. : 0689693156 – Email : guy.cunchon@orange.fr

**ARCEY MOTO CLUB** LMR : L32 – Dépt. : D25 – N° Club : C1679  
Pdt et Cce : KOENIG Alain – 6 Rue Du Ritt – 25750 DESANDANS  
Mob. : 0606430928 – Email : koenig.a2@wanadoo.fr

**ASSOCIATION MOTO SELONCOURT** LMR : L32 – Dépt. : D25 – N° Club : C0854  
Pdt et Cce : REBRASSIER Jean-Marie – 81 Rue De Vandoncourt – 25230 SELONCOURT  
Tél. : 0381344172 – Mob. : 0674801196 – Email : jeanmarie.rebrassier@gmail.com

**MC POULIGNEY LUSANS** LMR : L32 – Dépt. : D25 – N° Club : C2872  
Pdt et Cce : VILLAIN Martial – 8 Rue De Saint Hilaire – 25640 LE PUY  
Mob. : 0618306386 – Email : vrm.vulcanisation@yahoo.fr

**MOTO CLUB VALDAHON** LMR : L32 – Dépt. : D25 – N° Club : C0952  
Pdt et Cce : JOBERT Yohann – 30 Rue De L'hotel De Ville – 25800 VALDAHON  
Tél. : 0381563570 – Mob. : 0677374287 – Email : yohannjobert@gmail.com

**MOTO CLUB DE BESANCON-GONSANS** LMR : L32 – Dépt. : D25 – N° Club : C0138  
Pdt et Cce : KOVACIC Leo – 9 Rue Du Recoute – 25360 GONSANS  
Tél. : 0381552426 – Mob. : 0611712507 – Email : leo0425@hotmail.fr

**MOTO CLUB DE CHAY** LMR : L32 – Dépt. : D25 – N° Club : C2940  
Pdt et Cce : BILLEREY Romain – 30 Route Du Village – 25440 CHARNAY  
Mob. : 0664728002 – Email : motoclubchay@gmail.com

**MOTO CLUB DE MONTBELIARD** LMR : L32 – Dépt. : D25 – N° Club : C0589  
Pdt et Cce : DROUOT Vincent – 11 Rue Des Frenes – 25220 THISE  
Mob. : 0676323699 – Email : vin.c08@hotmail.fr

**MOTO CLUB DE SAINTE MARIE** LMR : L32 – Dépt. : D25 – N° Club : C0820  
Pdt et Cce : ETHALON Claude – 39 Grande Rue – 25550 LAIRE  
Tél. : 0363026398 – Mob. : 0617468502 – Email : claude.ethalon@gmail.com

**MOTO CLUB ETRABONNE** LMR : L32 – Dépt. : D25 – N° Club : C0345  
Pdt et Cce : GIRARDOT Jean-Pierre – 1 Rue De La Breteniere – 39700 SERMANGE  
Tél. : 0384810103 – Mob. : 0682969240 – Email : elec.jp@wanadoo.fr

**MOTO CLUB MANDEURE** LMR : L32 – Dépt. : D25 – N° Club : C0543  
Pdt et Cce : JEAMBRUN Thierry – 15 Bis Rue De L Eglise – 25350 MANDEURE  
Mob. : 0624423425 – Email : tjeambrun@free.fr

**MOTO CLUB VILLARS SOUS ECOT** LMR : L32 – Dépt. : D25 – N° Club : C0265  
Pdt et Cce : PELLIER Luc – 3 Rue Du Chemin Neuf – 25150 VILLARS-SOUS-ECOT  
Mob. : 0661645403 – Email : lucpellier@aol.com

**MOTO CLUB VOUJEAUCOURT** LMR : L32 – Dépt. : D25 – N° Club : C1004  
Pdt et Cce : BONGEOT Olivier – 1 Impasse Champ Chatelain – 25420 BERCHÉ  
Tél. : 0381900819 – Mob. : 0670303088 – Email : motoballvoujeaucourt@laposte.net

**MOTO ECOT TEAM CUENIN** LMR : L32 – Dépt. : D25 – N° Club : C1456  
Pdt et Cce : CUENIN Gilbert – 26 Rue De Belfort – 25400 AUDINCOURT  
Tél. : 0381355441 – Mob. : 0671420379 – Email : team-cuenin@wanadoo.fr

**TEAM EFC ENDURO MOTO CLUB** LMR : L32 – Dépt. : D25 – N° Club : C1888  
Pdt et Cce : VERNIER David – 6 Rue Sous Le Temple – 25150 ECURCEY  
Tél. : 0363383821 – Mob. : 0629806359 – Email : david.vernier@peugeotmotocycles.com

**TEAM ROULAGE 25** LMR : L32 – Dépt. : D25 – N° Club : C3385  
Pdt et Cce : HOUSER Benoit – 4 Rue De Coppenhague – 25120 MAICHE  
Tél. : 0381430879 – Email : benoit.houser@yahoo.fr

**TRIAL CLUB COMTOIS** LMR : L32 – Dépt. : D25 – N° Club : C1731  
Pdt et Cce : SCHMIDLIN Jean-Luc – 4 Rue Des Demoisell – 4 Rue Des Demoiselles – 39700 SALANS  
Mob. : 33682246323 – Email : jldlin@orange.fr

**UNION MOTOCYCLISTE BAUMOISE** LMR : L32 – Dépt. : D25 – N° Club : C0110  
Pdt et Cce : LEJEUNE Christophe – 3 Rue Jacques Almand – 25110 BAUME LES DAMES  
Tél. : 0381842897 – Mob. : 0670154972 – Email : umbaumoise@orange.fr

**Jura (39)**

**COMITE MOTOCYCLISTE DEPARTEMENTAL JURA – D39 – L32**  
Pdt et Cce : RAMEL Alain – 22 Rue Des Cotes – 39100 AUTHUME  
Tél. : 0680304212 – Email : ramelal@wanadoo.fr

**ASSOCIATION GRANDVALLIERE D'ENCADREMENT POUR LA PRATIQUE DES SPORTS MECANIQUES**  
LMR : L32 – Dépt. : D39 – N° Club : C3636  
Pdt et Cce : NOUVELOT Michael – 54 Route De Saint Pierre – 39150 LA CHAUMUSSE  
Tél. : 0622032851 – Email : michael.nouvelot@orange.fr

**MOTO CLUB ANDELOT** LMR : L32 – Dépt. : D39 – N° Club : C0034  
Pdt et Cce : DI STEFANO Lyse – 2 Impasse Des Fuvettes – 25370 LES HOPITAUX-NEUFS  
Mob. : 0787291927 – Email : dislyse@gmail.com

**MOTO CLUB CIRCUIT JURA SUD** LMR : L32 – Dépt. : D39 – N° Club : C3239  
Pdt et Cce : JAVOUREZ Vincent – 4 Rue Village Du Haut – 39260 LES CROZETS  
Tél. : 0614419464 – Email : motoclubcsj@gmail.com

**MOTO CLUB DE CURNY** LMR : L32 – Dépt. : D39 – N° Club : C3125  
Pdt et Cce : KOLLY Laurent – 418 Route De Racouze – 01250 GRAND CORENT  
Tél. : 0474518136 – Mob. : 0602727310 – Email : berengere.kolly@orange.fr

**MOTO CLUB DE LA CROIX DU DAN** LMR : L32 – Dépt. : D39 – N° Club : C1032  
Pdt et Cce : GAILLARD Philippe – 2 Rue Saint Louis – 39800 BUVILLY  
Mob. : 0671191808 – Email : philippe.gaillard@estassur.fr

**MOTO CLUB DES GEAIS DE PLAISIA** LMR : L32 – Dépt. : D39 – N° Club : C2811  
Pdt et Cce : CHEVASSU Yves – 8 Rue Des Geais – 39270 PLAISIA  
Tél. : 0384254168 – Mob. : 0631227470 – Email : bad39@wanadoo.fr

**MOTO CLUB DU RISOUX** LMR : L32 – Dépt. : D39 – N° Club : C0771  
Pdt et Cce : VALLET Jean Marie – 8 Les Grands Champs – 39260 VILLARDS D HERIA  
Mob. : 0750425749 – Email : jmvallet@outlook.fr

**MOTO CLUB DU VAL D'AMOUR** LMR : L32 – Dépt. : D39 – N° Club : C2226  
Pdt et Cce : GIBEY Arnaud – 4 Rue Auguste Pointelin – 39380 MONT SOUS VAUDREY  
Mob. : 0679948552 – Email : arnaud.gibey39@gmail.com

**MOTO CLUB MOIRANS EN MONTAGNE** LMR : L32 – Dépt. : D39 – N° Club : C1529  
Pdt et Cce : LACROIX Christophe – 6 Chemin De La Pelesse – 39260 VILLARDS-D'HERIA  
Tél. : 0384420756 – Mob. : 0680858715 – Email : christophe.lacroix123@orange.fr

**MOTO CLUB SELLIERES** LMR : L32 – Dépt. : D39 – N° Club : C1483  
Pdt et Cce : BIGUEUR Martial – 1 Rue Des Terres Rouges – 39230 RYE  
Mob. : 0670772361 – Email : combycar@gmx.fr

**MOTO CLUB TEAM JURA CROSS** LMR : L32 – Dépt. : D39 – N° Club : C0456  
Pdt et Cce : PAGET Pierre-Gilles – 9 Rue Basse – 39240 VALZIN EN PETITE MONTAGNE  
Tél. : 0384357441 – Mob. : 0682761651 – Email : contact@pagetcolors.com

**MX TEAM BERSAILLIN** LMR : L32 – Dépt. : D39 – N° Club : C3276  
Pdt et Cce : PETITPAS Cyrille – 16 Rue De L Eglise – 39800 BERSAILLIN  
Tél. : 0384259733 – Mob. : 0683586340 – Email : nathalie.cyrille@gmail.com

**UNION MOTOCYCLISTE DOLOISE** LMR : L32 – Dépt. : D39 – N° Club : C0315  
Pdt et Cce : RAMEL Alain – 22 Rue Des Cotes – 39100 AUTHUME  
Tél. : 0680304212 – Email : ramelal@wanadoo.fr

## Nièvre (58)

**COMITE DEPARTEMENTAL DE LA NIEVRE – D58 – L32**  
Pdt et Cce : HENRIET Bernard – 20 Rue Victor Hugo – 58160 IMPHY  
Tél. : 0386903816 – Mob. : 0618681048 – Email : bernard.henriet86@sfr.fr

**AS TEAM HIPPOCAMTUS** LMR : L32 – Dépt. : D58 – N° Club : C3165  
Pdt et Cce : LARMET Françoise – 21 Route Du Petit Jailly – 58110 BAZOULES  
Tél. : 0983877986 – Mob. : 0698906185 – Email : fanfanlarmet@gmail.com

**MOTO CLUB DE MONT BARON** LMR : L32 – Dépt. : D58 – N° Club : C3584  
Pdt et Cce : BELIN Jeremy – 326 Rue De Moirey – 21850 ST APOLLINAIRE  
Tél. : 0380735306 – Mob. : 0682241449 – Email : jeremysandrabelin@gmail.com

**MOTO CLUB DE NEVERS ET DE LA NIEVRE** LMR : L32 – Dépt. : D58 – N° Club : C0642  
Pdt et Cce : MOREAU Regis – 19 Rue De L Orangerie – 58000 ST ELOI  
Tél. : 0386371743 – Mob. : 0610944695 – Email : regis.moreau4@wanadoo.fr

**MOTO CLUB DES TROIS TOURS** LMR : L32 – Dépt. : D58 – N° Club : C0933  
Pdt et Cce : ANNE Thierry – Satignes – 58320 PARIGNY-LES-VAUX  
Tél. : 0386587746 – Mob. : 0651537842 – Email : anne.thierry0043@orange.fr

**MOTO CLUB MX ACTIVITES** LMR : L32 – Dépt. : D58 – N° Club : C3617  
Pdt et Cce : PIOT Jimmy – 3 Route De Beaumont – 58700 SICHAMPS  
Mob. : 0688152799 – Email : mxactivites@yahoo.fr

**MOTO CLUB NATURE** LMR : L32 – Dépt. : D58 – N° Club : C1967  
Pdt et Cce : FRISCHHERZ Andre – 8 Ter Rue Du Fourneau – 58700 PREMERY  
Tél. : 0750828369 – Email : mcn.saintsaulge@orange.fr

**MOTO CLUB NEUVY SUR LOIRE** LMR : L32 – Dépt. : D58 – N° Club : C2306  
Pdt et Cce : NORMAND Thierry – 15 Route Des Artisans – 58200 ST LOUP DES BOIS  
Mob. : 0611035484 – Email : thierrysaintloup@hotmail.fr

**MX ACTIVITES** LMR : L32 – Dépt. : D58 – N° Club : C3408  
Pdt et Cce : PIOT Soline – 3 Route De Beaumont – 58700 SICHAMPS  
Mob. : 0612573190 – Email : mxactivites@yahoo.fr

**SUD MORVAN MOTO CLUB** LMR : L32 – Dépt. : D58 – N° Club : C2915  
Pdt et Cce : DELAPORTE Philippe – Chaumont – 58290 LIMANTON  
Tél. : 0386849272 – Mob. : 0681576947 – Email : carrosserie.delaporte@wanadoo.fr

## Haute Saône (70)

**COMITE DEPARTEMENTAL DE HAUTE SAONE – D70 – L32**  
Pdt et Cce : ROY Pascal – 23 Rue Jean Poirey – 70000 QUINCEY  
Tél. : 0384768727 – Email : p.roy-calou@orange.fr

**CLUB TRAIL 70** LMR : L32 – Dépt. : D70 – N° Club : C0916  
Pdt et Cce : BESANCON Philippe – 3 Avenue Du Breuil – 70000 VAIVRE ET MONTOILLE  
Tél. : 0384786085 – Mob. : 0685345746 – Email : b-p@orange.fr

**MOTO CLUB D AUTHOISON** LMR : L32 – Dépt. : D70 – N° Club : C3086  
Pdt et Cce : LACROIX Maxime – 3Bis Rue De Noroy – St Igny – 70000 VILLERS-LE-SEC  
Mob. : 0645202051 – Email : maxime.lacroix70@gmail.com

**MOTO CLUB DE LA COMBE HELIENNE** LMR : L32 – Dépt. : D70 – N° Club : C2552  
Pdt et Cce : HENRY Bruno – 35 Impasse De La Tuilerie – 70200 FROTEY LES LURE  
Mob. : 0610367556 – Email : mclacombehelienne@gmail.com

**MOTO CLUB DE SAINT REMY** LMR : L32 – Dépt. : D70 – N° Club : C1498  
Pdt et Cce : GARCIA Francis – 6 Hameau – De Chazel – 70210 ANCHENONCOURT-ET-CHAZEL  
Tél. : 0680846201 – Email : gariat46@gmail.com

**MOTO CLUB DU VAL DE SAONE** LMR : L32 – Dépt. : D70 – N° Club : C2095  
Pdt et Cce : MARTIN Francois-Xavier – 16 Rue Du Panier – 21610 LA VILLENEUVE SUR VINGEANNE  
Mob. : 0647946931 – Email : mcvaldesaone@gmail.com

**MOTO CLUB FRESNOIS** LMR : L32 – Dépt. : D70 – N° Club : C2096  
Pdt et Cce : CHARPILLET Jacky – 6 Grande Rue – 70130 LA VERNOTTE  
Mob. : 0670118539 – Email : damien.charpillet@orange.fr

**MOTO CLUB HAUT SAONOIS** LMR : L32 – Dépt. : D70 – N° Club : C0426  
Pdt et Cce : GOUX Christian – 13 Rue De Dampvalley – 70000 COLOMBE LES VESOUL  
Tél. : 0384767206 – Mob. : 0684694112 – Email : christian.goux0386@orange.fr

**MOTO CLUB MARNAYSIEN** LMR : L32 – Dépt. : D70 – N° Club : C2832  
Pdt et Cce : ROUX Antonin – 7 Rue St Exupery – 70150 MARNAY  
Mob. : 0638781906 – Email : rouxantonin.mac@gmail.com

**MOTO CLUB PORTUSIEN** LMR : L32 – Dépt. : D70 – N° Club : C2932  
Pdt et Cce : ROBERT Eric – 5 Avenue Du Parc – 70170 PORT SUR SAONE  
Tél. : 0384789879 – Mob. : 0673721363 – Email : miss0917@orange.fr

## Saône et Loire (71)

**COMITE DEPARTEMENTAL DE SAONE ET LOIRE – D71 – L32**  
Pdt et Cce : GUERIN Thomas – 120 Rue Du Coin – 69700 ECHALAS  
Mob. : 0613014757 – Email : tom.guerin42@me.com

**ACTIVBIKE** LMR : L32 – Dépt. : D71 – N° Club : C2792  
Pdt et Cce : ROUSSEL Nicolas – 770 Route De Louhans – 71480 DOMMARTIN LES CUISEUX  
Tél. : 0385766590 – Mob. : 0682338103 – Email : activbike@wanadoo.fr

**ASSOCIATION MC DE MACON** LMR : L32 – Dépt. : D71 – N° Club : C0535  
Pdt et Cce : BAUDRAS Jean-Francois – Association Moto De Macon – Route De La Grisiere – 71000 MACON  
Mob. : 0682045546 – Email : jean-francois.baudras@orange.fr

**COLOS SPORTS** LMR : L32 – Dépt. : D71 – N° Club : C3459  
Pdt et Cce : DALBEC Mathieu – 13 A Route De Chalons – 71390 BUXY  
Tél. : 0385920556 – Email : mcb71390@yahoo.fr

**DEMIGNY SPORTS MECANIKES** LMR : L32 – Dépt. : D71 – N° Club : C1522  
Pdt et Cce : ALIX Daniel – 7 Route De St Loup Geanges – Tichat – 71150 DEMIGNY  
Tél. : 0385494499 – Mob. : 0622027883 – Email : dalix@francoisfreres.com  
Cce : NEPOTE Franck – 5 Rue De Boulon – La Maladiere – 21230 JOUEY  
Tél. : 0380900362 – Mob. : 0630795719 – Email : franck.nepote@orange.fr

**MOTO CLUB COTE CHALONNAISE** LMR : L32 – Dépt. : D71 – N° Club : C3197  
Pdt et Cce : BULFET Jean-Michel – 28 Rue Du Vieux Chemin De Stgengo – 71390 BISSEY-SOUS-CRUCHAUD  
Mob. : 0625913329 – Email : m3c-buxy@hotmail.fr

**MOTO CLUB DARDON GUEUGNON** LMR : L32 – Dépt. : D71 – N° Club : C0300  
Pdt et Cce : FOREST Jean-Pierre – 26 Route De Valette – 71130 GUEUGNON  
Tél. : 33684212083 – Email : forest.jp@orange.fr



**MOTO CLUB DES SABLES** **LMR : L32 – Dépt. : D71 – N° Club : C2846**  
Pdt et Cce : PAVEGLIO Jacky – 1 Rue Georges Besson – 71240 ST LOUP DE VARENNES  
Mob. : 0680202933 – Email : jacky.paveglio@free.fr

**MOTO CLUB ETINCELLE** **LMR : L32 – Dépt. : D71 – N° Club : C2760**  
Pdt : PIRAT Sebastien – 167 Impasse Les Clefs – 71480 DOMMARTIN LES CUISEAUX  
Tél. : 0385766899 – Mob. : 0631902156 – Email : sebastien.pirat@gmail.com  
Cce : CHAVAGNAT Stephane – 46 Allée Des Iris – 01000 ST DENIS LES BOURG

**MOTO CLUB HENRI IV** **LMR : L32 – Dépt. : D71 – N° Club : C1788**  
Pdt et Cce : GONOT Philibert – 1 Chemin Des Ecoudrees – Russilly – 71640 GIVRY  
Mob. : 0622244237 – Email : philgo1971@gmail.com

**MOTO CLUB SX-TREEM** **LMR : L32 – Dépt. : D71 – N° Club : C3055**  
Pdt et Cce : CADOT Gaetan – 1230 Route Des Essarts – 71580 FRONTENAUD  
Mob. : 0624905168 – Email : mxpacademy@gmail.com

**MOTO CLUB TMX POWERSPORTS** **LMR : L32 – Dépt. : D71 – N° Club : C3568**  
Pdt et Cce : MUGNIER Thibaut – 1 Rue Du Creux Pivot – 71380 ALLEROT  
Mob. : 0610895023 – Email : mugnierthibaut@hotmail.fr

**MOTO SPORT 71** **LMR : L32 – Dépt. : D71 – N° Club : C3448**  
Pdt et Cce : GUERIN Thomas – 120 Rue Du Coin – 69700 ECHALAS  
Mob. : 0613014757 – Email : tom.guerin42@me.com

**MOTOCROSS DU VAL DE SAONE** **LMR : L32 – Dépt. : D71 – N° Club : C2928**  
Pdt et Cce : DARD Judicael – 5 Route De Chardonneray – Tallant – 71240 ETRIGNY  
Tél. : 0385449367 – Mob. : 0673749827 – Email : judicael.dard@yahoo.fr

**MX PERFORMANCE ACADEMY** **LMR : L32 – Dépt. : D71 – N° Club : C3691**  
Pdt et Cce : CADOT Gaetan – 1230 Route Des Essarts – 71580 FRONTENAUD  
Mob. : 0624905168 – Email : mxpacademy@gmail.com

**RACING MOB CREUSOTIN** **LMR : L32 – Dépt. : D71 – N° Club : C1678**  
Pdt et Cce : LEGER Pascal – 8 Impasse Des Meloises – Les Combars – 71190 BROYE  
Mob. : 0611420599 – Email : pascal.doddy@gmail.com

**TONIC MOTO DES COMBES GRONDEES** **LMR : L32 – Dépt. : D71 – N° Club : C2087**  
Pdt et Cce : GAUCHERAND Eric – Les Combes Grondees – 71710 ST SYMPHORIEN DE MARMAGNE  
Mob. : 0679105010 – Email : egdiff@aol.com

**Yonne (89)**

**COMITE DEPARTEMENTAL DE L'YONNE – D89 – L32**  
Pdt et Cce : HENNEQUIN Patrice – 8 Rue Saint Martin – 89290 IRANCY  
Mob. : 0669408000 – Email : 0680133242@orange.fr

**MOTO CLUB DE TOUCY** **LMR : L32 – Dépt. : D89 – N° Club : C3033**  
Pdt et Cce : PARISE Michel – 29 Rue Des Champs Aux Pretres – 89113 CHARBUY  
Mob. : 0607787323 – Email : michel.parise@neuf.fr

**MOTO SPORTS NATURE** **LMR : L32 – Dépt. : D89 – N° Club : C2557**  
Pdt et Cce : PELOIS Alexandre – 31 Rue Des Marronniers – 89470 MONETEAU  
Tél. : 0386418841 – Email : moto.sports.nature@orange.fr

**SPORT MOTO SECURITE** **LMR : L32 – Dépt. : D89 – N° Club : C2875**  
Pdt : VON-PINE Vincent – Demeure Faidherbe – 11 Rue Faidherbe – 89000 AUXERRE  
Mob. : 0661521746 – Email : vincent.vpy@gmail.com  
Cce : VILLETARD Laurence – 34 Rue Des Pres Coulons – 89000 AUXERRE

**SPORTING MOTO CLUB DE SENS** **LMR : L32 – Dépt. : D89 – N° Club : C0856**  
Pdt et Cce : CAMIUS Gregory – 24 Rue Germain Bedeau – 89510 VERON  
Mob. : 0699911822 – Email : camusbros89@hotmail.fr

**TEAM SPEED 89** **LMR : L32 – Dépt. : D89 – N° Club : C2828**  
Pdt et Cce : MATKOWSKI Arnaud – 8 Rue Des Jonquilles – 89260 PERCENEIGE  
Tél. : 0386884468 – Mob. : 0651906601 – Email : mxarnaud@aol.com

**Territoire de Belfort (90)**

**TERRITOIRE DE BELFORT – D90 – L32**

En sommeil.

**ASSOCIATION MOTO-CROSS DE BERMONT** **LMR : L32 – Dépt. : D90 – N° Club : C1428**  
Pdt et Cce : KUEHM Thomas – 3 Rue De La Gare – 90340 CHEVREMONT  
Tél. : 0384900592 – Mob. : 0675653905 – Email : thomas.kuehm@gmail.com

**MX SUARCE** **LMR : L32 – Dépt. : D90 – N° Club : C3400**  
Pdt et Cce : RIGAL Frederic – 20 Rue De La 1ere Armee Francaise – 90100 DELLE  
Tél. : 0672940418 – Email : fredracing166@gmail.com

**UNION MOTOCYCLISTE D'ABBEVILLERS** **LMR : L32 – Dépt. : D90 – N° Club : C3157**  
Pdt et Cce : VILLANI Pascal – 18 Rue Du Muguet – 70400 ECHENANS SOUS MONT VAUDOIS  
Tél. : 0384460511 – Mob. : 0660262935 – Email : pascal.villani@aliceadsl.fr

**LIGUE DE BRETAGNE**

Code FFM N° 07

Côtes d'Armor (22) - Finistère (29) - Ile et Vilaine (35) - Morbihan (56)

**Siège social** : Maison Départementale des Sports - 18 rue Pierre de Coubertin - Brézillet 22440 PLOUFRAGAN  
Tél : 02.96.76.25.77 - Email : secretariat@lmb.bzh

**Site Web** : [www.lmb.bzh](http://www.lmb.bzh)

**Correspondance** : au siège social

**Président** : BERTAUD Patrick - Belle Issue 22400 ST AARON  
Tél. : 02.96.31.93.04 - Mobile: 07.50.52.70.33 - Email : patrickbertaud@wanadoo.fr

**Président d'Honneur** : CLAVREUL Jean-Claude 6 rue de Bretagne 35530 NOYAL SUR VILAINE  
Tél/Fax: 02.99.00.60.63 - Mobile: 06.47.86.76.77 - Email : jc.clavreul@orange.fr

**ler Vice-Président** : ARNAL Jacques 4 rue Jules Rochard 29200 BREST  
Tél. : 02.98.01.13.53 - Mobile: 06.08.65.02.75 - Email : arnaljacques@wanadoo.fr

**Vice-président** : LUCAS Yannick - Mobile : 06.20.01.07.74 - Email : yannick.lucas330@orange.fr  
HERVE Patrick - Mobile : 06.75.79.11.55 - Email : patrick.herve978@orange.fr

**Secrétaire général** : BRUNEAU Séverine - Mobile 06.76.55.57.97 Email : severinebruneau@orange.fr

**Trésorier** : SOREL Yannick - Mobile 06.01.85.86.66 - Email : sorel.yannick@neuf.fr

**Délégué aux AG FM** : BERTAUD Patrick - BOURDET Rosine

**PRESIDENTS OU RESPONSABLES des COMMISSIONS SPORTIVES :**

**Motocross** : En attente d'élection

**Enduro** : CLEMENT Nicolas - Mobile : 06.72.72.07.58 - Email : nicolas.clement4@wanadoo.fr

**Courses sur route** : VERRIER Christine - Tél : 02.97.05.90.68 - Email : verrier.christy@hotmail.fr

**Trial** : LUCAS Yannick - Mobile : 06.20.01.07.74 - Email : yannick.lucas330@orange.fr

**Tourisme** : VERRIER Christine - Tél : 02.97.05.90.68 - Email : verrier.christy@hotmail.fr

**Endurance TT** : BOZEC Thierry - Mobile : 06.22.07.00.27 - Email : trb-bozec@wanadoo.fr

**Pratique Educative** : RENAULT Pascal - Mobile: 06.60.13.47.46 - Email : renauld-pascal@orange.fr

**Chronométrage** : BOURDET Rosine - Mobile : 06.84.05.36.22 - Email : rosine.bourdet@orange.fr

**Formation Dir/Off** : NAEL Guy - Mobile 06.24.69.70.08 - Email : guy.nael@sfr.fr

**Technique** : BAUCHER Yves - Mobile : 06.41.66.39.03 - Email : baucheretlebreton@sfr.fr

**Discipline & Arbitrage** : ARNAL Jacques - Tél. : 02.98.01.13.53 - Mobile : 06.08.65.02.75

Email : amaljacques@wanadoo.fr

**CLUBS AFFILIÉS**

**Côtes d'Armor (22)**

**COMITE DEPARTEMENTAL DES COTES D'ARMOR – D22 – L07**

Pdt et Cce : HERVE Patrick – Le Breuil Malard – 22230 GOMENE  
Tél. : 0951926872 – Mob. : 0675791155 – Email : patrick.herve879@orange.fr

**AMA ST CARREUC** **LMR : L07 – Dépt. : D22 – N° Club : C3193**

Pdt : GUENO Damien – 9 Rue Du Gue – 22150 SAINT CARREUC  
Mob. : 0647900346 – Email : sarlguenodamien@gmail.com  
Cce : BERTHELOT Louison – 19 Hameau Camel – Camel – 22940 PLAINTREL

**AMICALE MOTO CURIOSOLITE** **LMR : L07 – Dépt. : D22 – N° Club : C0299**

Pdt et Cce : NEUTE Jean-Yves – Nisnizan D En Haut – 22130 CORSEUL  
Tél. : 0296827123 – Mob. : 0665752590 – Email : jpitmoteur@orange.fr

**ASSOCIATION SPORTIVE DE TRELIVAN MOTOS** **LMR : L07 – Dépt. : D22 – N° Club : C0921**

Pdt et Cce : MARIN Jean-Luc – 2 Rue Des Neuphars – 35400 ST MALO  
Tél. : 0223521629 – Mob. : 0675836418 – Email : jean-luc.marin6@orange.fr



**B2 MOTO SPORT LOISIRS** LMR : L07 – Dépt. : D22 – N° Club : C3365  
Pdt et Cce : BOUAN Loïc – Le Cocantin – 22430 ERQUY  
Tél. : 0296720094 – Mob. : 0622076604 – Email : loicbouan358@gmail.com

**BREIZ BIKER CLUB** LMR : L07 – Dépt. : D22 – N° Club : C1779  
Pdt et Cce : CADIO Amandine – Lanvern – 22110 ROSTRENEN  
Mob. : 0637477427 – Email : amandinecadio@gmail.com

**CÔTES D'ARMOR MOTO VERTE** LMR : L07 – Dépt. : D22 – N° Club : C0287  
Pdt et Cce : LEFEVRE Vivien – 4 Impasse Du 8 Mai 1945 – 22150 HENON  
Tél. : 0631562257 – Email : sarlmenierlefevre@live.fr

**GEM'CLUB GOMENE ENDURO MOTO CLUB** LMR : L07 – Dépt. : D22 – N° Club : C1448  
Pdt et Cce : RAULOIS Guy – 64 Le Rotoire – 35137 PLEUMELEUC  
Tél. : 0633974570 – Email : rauloisguy@gmail.com

**MOTO CLUB BRIOCHIN** LMR : L07 – Dépt. : D22 – N° Club : C0176  
Pdt et Cce : BRIENS Martial – 59 Rue Des Sports – 22590 PORDIC  
Tél. : 0296791572 – Mob. : 0607108232 – Email : martialbriens@orange.fr

**MOTO CLUB DINANNAIS** LMR : L07 – Dépt. : D22 – N° Club : C0311  
Pdt et Cce : BLAIS Michel – 4 Rue De Cornuette – 22250 LANRELAS  
Tél. : 0681658985 – Email : mcdinannais@wanadoo.fr

**MOTO CLUB GOUDELIN MERZER** LMR : L07 – Dépt. : D22 – N° Club : C0414  
Pdt et Cce : CLEMENT Nicolas – 25 Rue De Saint Briec – 22170 CHATELAUDREN-PLOUAGAT  
Mob. : 0672720758 – Email : nicolas.clement4@wanadoo.fr

**MOTO CLUB LAMBALLAIS** LMR : L07 – Dépt. : D22 – N° Club : C0482  
Pdt et Cce : CHARLES Jeremy – 11 Rue De La Corderie – 22170 CHATELAUDREN-PLOUAGAT  
Mob. : 0650757621 – Email : jeremihlc@icloud.com

**MOTO CLUB PLOUER SUR RANCE** LMR : L07 – Dépt. : D22 – N° Club : C0712  
Pdt et Cce : PERRIN Joel – 49 La Grabotais – 22490 PLESLIN-TRIGAVOU  
Tél. : 0296278853 – Mob. : 0676040804 – Email : gaelle.perrin1@free.fr

**MOTO CLUB TRIAGOZ** LMR : L07 – Dépt. : D22 – N° Club : C1218  
Pdt et Cce : BAJUL Emmanuel – 7 Le Rest – 22300 PLOUMILLIAU  
Tél. : 0296544886 – Mob. : 0670267018 – Email : bajul.emmanuel@orange.fr

**MOTO-CLUB DE LA MOTTE** LMR : L07 – Dépt. : D22 – N° Club : C3653  
Pdt et Cce : ALNO Ervick – 4 Rue De La Tannerie – 22600 LOUDEAC  
Tél. : 0296283520 – Mob. : 0688782550 – Email : ervickalno@gmail.com

**TRIAL MOTO-CLUB BOURBRIAC** LMR : L07 – Dépt. : D22 – N° Club : C3151  
Pdt et Cce : LEZORAINE Yvon – 15 Rue Keradennec – 29410 GUICLAN  
Tél. : 0780094614 – Email : lezorainey@gmail.com

## Finistère (29)

**COMITE DEPARTEMENTAL DU FINISTERE – D29 – L07**  
Pdt et Cce : MANIERE Sylvie – 1 Rue Des Chataigniers – 29000 QUIMPER  
Tél. : 0298646360 – Mob. : 0681558008 – Email : syl.cmd29@gmail.com

**MOTO CLUB DES ABERS** LMR : L07 – Dépt. : D29 – N° Club : C0003  
Pdt et Cce : CONQ Francois – 13 Rue Bergson – 29200 BREST  
Tél. : 0298492385 – Mob. : 0612757976 – Email : francois.conq@gmail.com

**MOTO CLUB DES CERISES** LMR : L07 – Dépt. : D29 – N° Club : C3563  
Pdt et Cce : LECOSSIÉ Olivier – Voas Ven St Laurent – 29620 PLOUEGAT GUERRAND  
Tél. : 0298799195 – Mob. : 0627464367 – Email : lecoossier.olivier@orange.fr

**MOTO CLUB MENEZ DU** LMR : L07 – Dépt. : D29 – N° Club : C3115  
Pdt et Cce : COANTIEC Jean-Marie – 32 Rue Principale – 22160 CARNOET  
Mob. : 0617116023 – Email : jm.coantiec@gmail.com

**SCAER MOTO VERTE** LMR : L07 – Dépt. : D29 – N° Club : C1465  
Pdt et Cce : LE MEUR Guy – 7 Kerisole – 29390 SCAER  
Tél. : 0298576532 – Mob. : 0662839868 – Email : guylemeur1@gmail.com

**TREMEVEN MOTO SPORT** LMR : L07 – Dépt. : D29 – N° Club : C1299  
Pdt et Cce : SANCHEZ Laurent – 23 Route Du Guern – Lieu Dit Senebret – 56620 CLEGUER  
Mob. : 0610850351 – Email : harleysancho@hotmail.fr

## Ille et Vilaine (35)

**COMITE DEPARTEMENTAL D'ILLE ET VILAINE – D35 – L07**  
Pdt et Cce : RINGENBACH Serge – 55 Rue La Martiniere – 35135 CHANTEPIE  
Tél. : 0299514566 – Mob. : 0699644432 – Email : serge.ringenbach@sfr.fr

**CONDATÉ MOTO CLUB** LMR : L07 – Dépt. : D35 – N° Club : C1802  
Pdt et Cce : CHARTEAU Emily – 14 Village L'hotellerie – 35210 PRINCE  
Tél. : 0644965344 – Email : lily44360@gmail.com

**EMERY MAXIME COMPETITION** LMR : L07 – Dépt. : D35 – N° Club : C3505  
Pdt et Cce : EMERY Maxime – 24 Bernusse – Broons Sur Vilaine – 35220 CHATEAUBOURG  
Mob. : 0674191679 – Email : max.emery@orange.fr

**ESML LOUVIGNE DU DESERT** LMR : L07 – Dépt. : D35 – N° Club : C0525  
Pdt et Cce : COSSON Jean-Marie – Hameau Lieu Dit La Berhudaïs – Lieu Dit La Berhudaïs – 35420 LOUVIGNE-DU-DESERT  
Tél. : 0299985376 – Mob. : 0660656316 – Email : famillecossonnormand@gmail.com

**MOTO CLUB DE L'HOMELAIS** LMR : L07 – Dépt. : D35 – N° Club : C0438  
Pdt et Cce : GANDON Florian – Lhomelais – 35410 OSSE  
Mob. : 0646537420 – Email : mclhomelais@gmail.com

**MOTO CLUB DE L'ILLET** LMR : L07 – Dépt. : D35 – N° Club : C2975  
Pdt et Cce : JOLIET Michel – 12 Rue Guyet De La Villeneuve – 35520 MELESSE  
Mob. : 0621200867 – Email : michel-joliet@wanadoo.fr

**MOTO CLUB DE MARTIGNE FERCHAUD** LMR : L07 – Dépt. : D35 – N° Club : C1943  
Pdt et Cce : GEORGET Jean-Pierre – La Fleuriere – 35640 MARTIGNE FERCHAUD  
Tél. : 0299479279 – Mob. : 0680073124 – Email : jean-pierre.georget@sfr.fr

**MOTO CLUB DOL DE BRETAGNE** LMR : L07 – Dépt. : D35 – N° Club : C0313  
Pdt et Cce : RENAULT Pascal – 32 Village – 32 Saint Gregoire – 35540 MINIAC-MORVAN  
Tél. : 0983570573 – Mob. : 0660134746 – Email : renaud-pascal@orange.fr

**MOTO CLUB FULKERIN** LMR : L07 – Dépt. : D35 – N° Club : C2350  
Pdt et Cce : BRUNEAU Olivier – 6 Le Pont Gatouer – 35390 GRAND FOUGERAY  
Tél. : 0299084209 – Mob. : 0680928783 – Email : olivier.bruneau06@orange.fr

**MOTO CLUB IFFENDIC** LMR : L07 – Dépt. : D35 – N° Club : C0444  
Pdt et Cce : LETORT Gerard – 22 Rue Du Clos Sevigne – 35510 CESSON SEVIGNE  
Tél. : 0299690759 – Mob. : 0620997744 – Email : ge-trotel@orange.fr

**MOTO CLUB LA BOSSE DE BRETAGNE** LMR : L07 – Dépt. : D35 – N° Club : C1385  
Pdt et Cce : LOISEL Robert – La Mouchere – 35320 LA BOSSE DE BRETAGNE  
Tél. : 0299446221 – Mob. : 0603570723 – Email : robert.loisel@orange.fr

**MOTO CLUB LA FEE VIVIANE** LMR : L07 – Dépt. : D35 – N° Club : C1584  
Pdt et Cce : GARIN Jean-Pierre – 22 Avenue Jean Langlois – 35410 NOUVOITOU  
Mob. : 0613189389 – Email : jp.garin35@gmail.com  
Cce : THORIGNE Jonathan – 2 – Les Deux Douets – 35410 NOUVOITOU  
Tél. : 0299374245 – Mob. : 0626985278 – Email : la-fee-viviane@laposte.net

**MOTO CLUB PLECHATÉL** LMR : L07 – Dépt. : D35 – N° Club : C1410  
Pdt et Cce : HUARD Philippe – 3 Rue Louis Gohier – 35200 RENNES  
Tél. : 0299507724 – Mob. : 0683001728 – Email : philippe.huard35@gmail.com

**MOTO CLUB ROAZHON SUPERMOT'** LMR : L07 – Dépt. : D35 – N° Club : C3500  
Pdt et Cce : RINGENBACH Serge – 55 Rue La Martiniere – 35135 CHANTEPIE  
Tél. : 0299514566 – Mob. : 0699644432 – Email : serge.ringenbach@sfr.fr

**MOTO CLUB ROMAGNE** LMR : L07 – Dépt. : D35 – N° Club : C0781  
Pdt et Cce : VILLERBUE Jean-Pierre – 15 Parjure – 35133 ROMAGNE  
Tél. : 0299988370 – Email : contact@motoclub-romagne.com

**MOTO CLUB TOUT TERRAIN DU ROCHER** LMR : L07 – Dépt. : D35 – N° Club : C3469  
Pdt et Cce : REPESSÉ Sebastien – 10 Avenue Rue Des Peupliers – 35140 GOSNE  
Mob. : 0749243870 – Email : sebastienrepeppe@yahoo.fr

**MOTO-CLUB PLEINE FOUGERES** LMR : L07 – Dépt. : D35 – N° Club : C3649  
Pdt et Cce : BLANDIN Florian – 24 Le Breuil – 50540 ISIGNY-LE-BUAT  
Tél. : 0233603825 – Mob. : 0665139903 – Email : legrix-23@orange.fr  
Cce : GAUTIER Natacha – 15 Rue Du Clos Du Roi – 50170 AUCEY-LA-PLAINE  
Tél. : 0783642052 – Email : gautier.service@bbox.fr

## Morbihan (56)

**COMITE DEPARTEMENTAL MORBIHAN – D56 – L07**  
Pdt et Cce : LUCAS Yannick – 5 Rue Honore Daumier – 56000 VANNES  
Tél. : 0297541379 – Mob. : 0620010774 – Email : yannick.lucas330@orange.fr

**A.M. BIGNANAISE** LMR : L07 – Dépt. : D56 – N° Club : C0143  
Pdt et Cce : DENIS Regis – 19 – Le Bezo – 56500 BIGNAN  
Tél. : 0297467487 – Mob. : 0621100102 – Email : regis.denis@outlook.fr

**ASSOCIATION MOTOCYCLISTE GUEGONNAISE** LMR : L07 – Dépt. : D56 – N° Club : C2429  
Pdt et Cce : HAYS Yoann – 17 Merhaule – 35470 LA NOE-BLANCHE  
Mob. : 0623493931 – Email : yoann.hays@laposte.net

**AUTO MOTO CLUB MORBIHAN** LMR : L07 – Dépt. : D56 – N° Club : C0604  
Pdt et Cce : ORIEROUX Nicolas – 24 Rue De Dilliec – 56250 ST NOLFF  
Tél. : 0297454270 – Mob. : 0640434786 – Email : orieroux.nicolas@orange.fr

**MOTO CLUB BALEER BRO** LMR : L07 – Dépt. : D56 – N° Club : C0090  
Pdt et Cce : LE FLOCH Pascal – 11 Rue De Kervenic – 56000 VANNES  
Tél. : 0297250982 – Mob. : 0630872703 – Email : m.c.baleerbro@orange.fr

**MOTO CLUB DE GLENAC** LMR : L07 – Dépt. : D56 – N° Club : C1647  
Pdt : NAEL Guy – 9 Le Haut Sourdeac Glenac – 56200 LA GACILLY  
Tél. : 0299081624 – Mob. : 0624697008 – Email : guy.nael@sfr.fr  
Cce : SOREL Marie-Colette – 3 Branfere Glenac – 56200 LA GACILLY  
Tél. : 0769450410 – Email : marie\_colette.sorel@sfr.fr

**MOTO CLUB DE L'OUST** LMR : L07 – Dépt. : D56 – N° Club : C2859  
Pdt et Cce : COLINEAUX Bruno – 2 Allée Du Vieux Kerduperh – 56250 MONTERBLANC  
Mob. : 0674347842 – Email : bruno.colineaux@orange.fr

**MOTO CLUB DE LANVAUX** LMR : L07 – Dépt. : D56 – N° Club : C3504  
Pdt et Cce : LAMOUR Florence – 29 Rue De Bellevue – 56660 ST JEAN BREVELAY  
Tél. : 0297449064 – Mob. : 0699861479 – Email : florencelamour@orange.fr

**MOTO CLUB DE QUEVEN** LMR : L07 – Dépt. : D56 – N° Club : C0744  
Pdt et Cce : VERRIER Christine – La Madeleine – 56700 MERLEVENEZ  
Tél. : 0297059068 – Email : verrier.christy@hotmail.fr

**MOTO CLUB DE SAINT JACUT LES PINS** LMR : L07 – Dépt. : D56 – N° Club : C3443  
Pdt et Cce : NIOL Michel – 245 Rue Rue De Brancheleux – 56350 ALLAIRE  
Tél. : 0975647097 – Mob. : 0671012849 – Email : michel.niol@orange.fr

**MOTO CLUB DE SAINT MARC** LMR : L07 – Dépt. : D56 – N° Club : C2270  
Pdt et Cce : GALLIOT Christian – Le Camboudin – 56490 MOHON  
Mob. : 0761112176 – Email : christiangalliot71@gmail.com

**PLOERMEL MOTO VERTE** LMR : L07 – Dépt. : D56 – N° Club : C0711  
Pdt : PELARD Bernard – Queheon – 56800 PLOERMEL  
Tél. : 0297742070 – Mob. : 0610214786 – Email : bernard.pelard@orange.fr  
Cce : MAHIAS Florence – 6 Rue Des Pres Verts Lezillac – 56800 TAUPONT  
Tél. : 0297935027 – Mob. : 0607423222 – Email : florence.mahias@orange.fr

## LIGUE DU CENTRE - VAL DE LOIRE

Code FFM N° 09

Cher (18) - Eure et Loir (28) - Indre (36) - Indre et Loire (37) - Loir et Cher (41) - Loiret (45)

**Siège Social** : Ligue Motocycliste du Centre 5 rue de la Gabellière 45380 LA CHAPELLE ST MESMIN  
Tél. : 02.38.22.01.04 - Email : liguemotocentre@orange.fr

Site : [www.ligue-moto-centre.fr](http://www.ligue-moto-centre.fr)

**Correspondance** : au siège social

**Président** : YVERNAULT Philippe 146, avenue Charles de Gaulle 36000 CHATEAUROUX  
Mobile : 06.81.91.46.58 - Email : p.yvernault.trial@wanadoo.fr

**1er Vice-président** : DAUVOIS Patrice 57, rue Voisinas 45130 SAINT AY  
Mobile : 06.38.64.54.73 - Email : patrice.dauvois@orange.fr

**2ème Vice-président** : DUJON François 9, allée des Chênes 41300 THEILLAY  
Mobile : 06.38.91.14.23 - Email : francois.dujon@neuf.fr

**Secrétaire général** : DESMETTRE Sébastien 22, rue de la Frileuse 28200 VILLEMAURY  
Tél. : 09.50.17.05.57 - Email : s.desmettre@free.fr

**Trésorier** : HUME Laurence 97, rue Plaine d'Azenne 45370 CLERY ST ANDRE  
Mobile : 06.26.70.78.47 - Email : lauhume@gmail.com

**Délégué aux AG FFM** : YVERNAULT Philippe - DAUVOIS Patrice

**PRESIDENTS OU RESPONSABLES des COMMISSIONS SPORTIVES :**

**Motocross** : LAVRAT Philippe 56, rue des Grands Villages 18200 ST AMAND MONTROND  
Mobile : 07.67.96.97.41 - Email : philibert278@outlook.fr

**Trial** : CHEVEREAU Michel - Huche Loup 28330 LES ETILLEUX  
Mobile : 06.19.74.05.55 - Email : jamichevereau@orange.fr

**Enduro/Endurance** : à pourvoir

**Vitesse** : MATUSZCZAK Christophe 50, rue Jean Baptiste Clément 18100 VIERZON  
Mobile : 06.30.04.36.55 - Email : matuszczak.christophe@wanadoo.fr

**Chronométrage** : à pourvoir

**Technique** : DUJON François 9, allée des Chênes 41300 THEILLAY  
Mobile : 06.38.91.14.23 - Email : francois.dujon@neuf.fr

**Commissaires** : FRAS Frédéric 22, rue Vlaminck 28380 ST REMY S/AVRE  
Mobile : 06 24 84 94 57 – Email : frederic.fras@sfr.fr

**Formation Dir/Off** : GALLOU Christian 1, rue Jean Laillet 28000 CHARTRES  
Tél. : 06.15.81.59.97 - Email : c.gallou@sfr.fr

**Tribunal de Discipline & d'Arbitrage** : en cours

**CLUBS AFFILIÉS**

### Cher (18)

**COMITE DEPARTEMENTAL DU CHER – D18 – L09**  
Pdt et Cce : LIBERT Denis – 10 Rue Vincent Dethare – 18000 BOURGES  
Tél. : 0615170914 – Email : denislibert@yahoo.fr

**ASSOCIATION DE LA ROUTE ET DU TOUT TERRAIN - ART** LMR : L09 – Dépt. : D18 – N° Club : C3245  
Pdt et Cce : PEREZ Christophe – 8 Impasse Du Sauvignon – Le Grand Entrevin – 18290 CIVRAY  
Mob. : 0661973706 – Email : perezchristophe15@gmail.com

**BOISCHAUT MOTO CLUB** LMR : L09 – Dépt. : D18 – N° Club : C3411  
Pdt et Cce : PRECOP Alexandre – 1 Chemin Des Escragots – 18200 ORVAL  
Tél. : 0248969828 – Mob. : 0677127925 – Email : ap.motos@orange.fr

**BOURGES RACING TEAM** LMR : L09 – Dépt. : D18 – N° Club : C2974  
Pdt et Cce : LIBERT Denis – 10 Rue Vincent Dethare – 18000 BOURGES  
Tél. : 0615170914 – Email : denislibert@yahoo.fr

**CLUB MECASPORT** LMR : L09 – Dépt. : D18 – N° Club : C1046  
Pdt et Cce : AUGIZEAU Michel – 238 Chemin De Villeneuve – 18000 BOURGES  
Tél. : 0627348077 – Email : team@tecmas.net

**CLUB MOTO VERTE DREVAULT** LMR : L09 – Dépt. : D18 – N° Club : C0327  
Pdt et Cce : CAPRA Franck – 17 Rue De La Republique – 18190 UZAY LE VENON  
Tél. : 0248611735 – Mob. : 0612043941 – Email : frankcapra@aol.com

**MC FLEUR DE LYS** LMR : L09 – Dépt. : D18 – N° Club : C2931  
Pdt et Cce : GOVIGNON Morgan – 36 Rue Du Richefort – 18500 MEHUN SUR YEUVRE  
Mob. : 0671764281 – Email : dreamofnothing@hotmail.fr

**MOTO CLUB DE SOLOGNE** LMR : L09 – Dépt. : D18 – N° Club : C1609  
Pdt et Cce : DUJON François – 9 Allée Des Chenes – 41300 THEILLAY  
Tél. : 0254833336 – Mob. : 0638911423 – Email : francois.dujon@neuf.fr

**MOTO CLUB DU BERRY** LMR : L09 – Dépt. : D18 – N° Club : C0137  
Pdt et Cce : CONESA Delphine – 34 Chemin Des Maluettes – 18000 BOURGES  
Mob. : 0698076308 – Email : delphine.conesa@hotmail.com

### Eure et Loir (28)

**COMITE DEPARTEMENTAL DE L'EURE ET LOIR – D28 – L09**  
Pdt et Cce : CHEVEREAU Michel – Hucheloup – 28330 LES ETILLEUX  
Tél. : 0234710541 – Mob. : 0619740555 – Email : cmperch@sfr.fr

**CLUB MOTOCYCLISTE DU PERCHE** LMR : L09 – Dépt. : D28 – N° Club : C2254  
Pdt et Cce : CHEVEREAU Michel – Hucheloup – 28330 LES ETILLEUX  
Tél. : 0234710541 – Mob. : 0619740555 – Email : cmperch@sfr.fr

**MAD MOTO CLUB DE CHARTAINVILLIERS** LMR : L09 – Dépt. : D28 – N° Club : C2329  
Pdt et Cce : BESSONNEAU Marguerite – 8 Bis Rue De La Mesangerie – 28410 BOUTIGNY PROUAI  
Mob. : 0613326011 – Email : mc.chartainvilliers@gmail.com

**MOTO CLUB CLOYSIEN** LMR : L09 – Dépt. : D28 – N° Club : C2125  
Pdt et Cce : HALGRAIN Dany – 9 Rue Porte Roland – 28220 CLOYES-LES-TROIS-RIVIERES  
Tél. : 0237984586 – Mob. : 0688602796 – Email : mc.cloysien.halgrain@orange.fr

**MOTO CLUB DE BERCHERES LES PIERRES** LMR : L09 – Dépt. : D28 – N° Club : C0132  
Pdt et Cce : BIZEAU Mickael – 7 Rue De La Gare – 28630 BERCHERES LES PIERRES  
Mob. : 0680507882 – Email : bizeau.mickael@gmail.com

**MOTO CLUB DE BROU** LMR : L09 – Dépt. : D28 – N° Club : C0180  
Pdt et Cce : COISPEAU Guillaume – 8 Rue De La Garenne – 28160 YEVRES  
Mob. : 0646493016 – Email : coispeau.couverture@sfr.fr

**MOTO CLUB DE COMTEVILLE** LMR : L09 – Dépt. : D28 – N° Club : C3356  
Pdt et Cce : BERTIN Teddy – Domaine La Bordeneuve – 11410 BELFLOU  
Mob. : 0781017649 – Email : bertin.teddy@gmail.com

**MOTO CLUB DE DREUX** LMR : L09 – Dépt. : D28 – N° Club : C0326  
Pdt et Cce : BORDELOUP Cyrille – 5 Rue Du Jardin Rond – Bilheux – 28170 TREMBLAY LES VILLAGES  
Mob. : 0615844446 – Email : cyrille.bordeloup@orange.fr

**MOTO ET VELO DE CROSS EN EURE ET LOIR** LMR : L09 – Dépt. : D28 – N° Club : C3316  
Pdt et Cce : RUI Pierre – 10 Rue De La Mare Aux Chats – 91640 VAUGRIGNEUSE  
Tél. : 0164591872 – Mob. : 0614384608 – Email : leblockpass@gmail.com

**MX GUILLEVILLE** LMR : L09 – Dépt. : D28 – N° Club : C1663  
Pdt et Cce : LEONCE Loïc – 20 Bis Rue La Chaumière – 28700 FRANCOURVILLE  
Mob. : 0680372148 – Email : loicleonce200mx@gmail.com

**RACING TEAM 28** LMR : L09 – Dépt. : D28 – N° Club : C2403  
Pdt et Cce : MILLOCHAU Stéphane – 2 Rue Des Bellangeres – 28630 LE COUDRAY  
Mob. : 0762818936 – Email : racingteam28@gmail.com

**TRIAL CLUB DE LA BEAUCE** LMR : L09 – Dépt. : D28 – N° Club : C0116  
Pdt et Cce : FOURNIER Louis – 1 Bis Rue Des Poteries – 28320 BAILLEAU ARMENONVILLE  
Mob. : 0642051244 – Email : louis.fournier-trial@sfr.fr

## Indre (36)

**COMITÉ DÉPARTEMENTAL DE L'INDRE – D36 – L09**  
Pdt : TEINTURIER Isabelle – 11 Rue Appert Aubray – 36170 ST BENOIT DU SAULT  
Tél. : 0254243115 – Mob. : 0671740283 – Email : isabelle.teinturier@sfr.fr

**MOTO CLUB ARGENTONNAIS** LMR : L09 – Dépt. : D36 – N° Club : C0060  
Pdt et Cce : BRACHET Patrice – 11 Rue – Appert Aubrey – 36170 SAINT-BENOIT-DU-SAULT  
Mob. : 0683239778 – Email : patricebrachet@orange.fr

**MOTO CLUB CASTELROUSSIN** LMR : L09 – Dépt. : D36 – N° Club : C0212  
Pdt et Cce : MORIZOT Matthieu – 1 Chemin Du Verger – Le Chefif Coin – 36100 CONDE  
Tél. : 0633006391 – Email : freeman.mat36@gmail.com

**TRIAL CLUB DU PAYS DE LA CHATRE** LMR : L09 – Dépt. : D36 – N° Club : C1040  
Pdt et Cce : YVERNAULT Philippe – 146 Avenue Charles De Gaulle – 36000 CHATEAUROUX  
Tél. : 0254278748 – Mob. : 0681914658 – Email : p.yvernauld.trial@wanadoo.fr

## Indre et Loire (37)

**COMITÉ DÉPARTEMENTAL DE L'INDRE ET LOIRE – D37 – L09**  
Pdt et Cce : BIJEAU Jacques – L Ecluse – 37270 LARCAY  
Mob. : 0686483749 – Email : jacques@bijeau.com

**AMICALE MOTO MONTLOUISIENNE** LMR : L09 – Dépt. : D37 – N° Club : C1595  
Pdt et Cce : BOISGIRARD Gael – 6 Bis Rue Des Bouvineres – 37270 MONTLOUIS SUR LOIRE  
Tél. : 0247507551 – Mob. : 0688084234 – Email : gael.boisgirard@gmail.com

**AMICALE MOTOCYCLISTE DE CHINON** LMR : L09 – Dépt. : D37 – N° Club : C1382  
Pdt et Cce : RICHER Dominique – 50 Rue Carnot – 37220 L ILE BOUCHARD  
Tél. : 0247586451 – Mob. : 0687273060 – Email : richier.garage@wanadoo.fr

**ENDURO CLUB DES PYRAMIDES** LMR : L09 – Dépt. : D37 – N° Club : C3317  
Pdt : ARNAULT Francois – 7 Rue Saint Martin – 37460 BEAUMONT VILLAGE  
Tél. : 0247927877 – Mob. : 0680371521 – Email : francois.arnault123@orange.fr  
Cce : LEGROS Vincent – 107 Rue Rene Cassin – 37260 MONTS  
Tél. : 0789241131 – Email : legros.vincent@laposte.net

**ENVIE2ROULER LE CLUB** LMR : L09 – Dépt. : D37 – N° Club : C3663  
Pdt et Cce : DELETANG Evi – 15 Rue Jean Mermoz – 37540 SAINT-CYR-SUR-LOIRE  
Mob. : 0674694482 – Email : e.deletang@envie2rouler.com

**LE MAILLON** LMR : L09 – Dépt. : D37 – N° Club : C3660  
Pdt et Cce : EVEILLARD Pascal – 149 Bis Boulevard De Chinon – 37300 JOUE-LES-TOURS  
Mob. : 0688941647 – Email : pevillard@orange.fr

**MC3T** LMR : L09 – Dépt. : D37 – N° Club : C2011  
Pdt et Cce : MOUSSU Thomas – 87 Rue Rabelais – 37130 LANGEAIS  
Mob. : 0762918392 – Email : tomdz411@gmail.com

**MOTO CLUB DE TOURAINE** LMR : L09 – Dépt. : D37 – N° Club : C0915  
Pdt et Cce : MERCIER Gilles – 31 Avenue De Pierruche – 37600 PERRUSSON  
Tél. : 0247592656 – Mob. : 0685261752 – Email : gillesmercierxjs@orange.fr

**MOTO CLUB HUISMES** LMR : L09 – Dépt. : D37 – N° Club : C0441  
Pdt et Cce : COIQUIL Philippe – 8 Rue De La Bouziniere – 37420 HUISMES  
Tél. : 0247954439 – Mob. : 0614500580 – Email : pcoiquil@yahoo.fr

**TRIAL CLUB FRANCUCEL** LMR : L09 – Dépt. : D37 – N° Club : C3026  
Pdt et Cce : TOYER Gilles – 3 Rue De St Martin Le Beau – 37270 ATHEE SUR CHER  
Mob. : 0671145560 – Email : gillestoyer@yahoo.fr

## Loir et Cher (41)

**COMITÉ DÉPARTEMENTAL DU LOIR ET CHER – D41 – L09**  
Pdt et Cce : PETOT Jean Herve – 5 Rue Des Eglantines – 41350 ST GERVAIS LA FORET  
Tél. : 0254424541 – Mob. : 0619187226 – Email : petot.jean-herve@neuf.fr

**A.S. ROTO SPORT SECTION MOTO ADH** LMR : L09 – Dépt. : D41 – N° Club : C1631  
Pdt et Cce : BADILLER Sylvain – 7 La Morellerie – 37130 LIGNIERES DE TOURAINE  
Mob. : 0683155606 – Email : badsylvain@sfr.fr

**C.T.T. DU VENDOMOIS** LMR : L09 – Dépt. : D41 – N° Club : C2380  
Pdt et Cce : TROUILLEBOUT Gaetan – 17 Rue Clement Ader – 41100 ST OUEN  
Tél. : 0611621724 – Email : famille.trouillebout@orange.fr

**CCM CO L'ASSO GS-FR** LMR : L09 – Dépt. : D41 – N° Club : C2985  
Pdt : BERTHELOT Wilfrid – 5 – La Grande Bonneville – 27250 RUGLES  
Mob. : 0630521986 – Email : wberthelot2002@yahoo.fr  
Cce : LACAILLE Christophe – 14 Malignas – 41100 CRUCHERAY

**MOTO CLUB DE LA RUCHE NOUANAISE** LMR : L09 – Dépt. : D41 – N° Club : C0788  
Pdt et Cce : MEGRET Mathis – 58 Rue Cecile Boucher – 41600 LAMOTTE BEUVRON  
Tél. : 0254830954 – Mob. : 0633719099 – Email : mathis.megret@orange.fr

**MOTO CLUB MESLAND HERBAULT** LMR : L09 – Dépt. : D41 – N° Club : C0572  
Pdt et Cce : GODEAU Benjamin – 44 Route De Villesavoie – 41150 CHOZY SUR CISSE  
Mob. : 0624062269 – Email : benjamin.godeau311@gmail.com

**MOTO CLUB SASSAY** LMR : L09 – Dépt. : D41 – N° Club : C2467  
Pdt et Cce : PASTORELLI Patrice – Mairie De Sassay – 7 Route Routes De Contres – 41700 SASSAY  
Mob. : 0681416231 – Email : pasto1971@gmail.com

**MOTO QUAD 41** LMR : L09 – Dépt. : D41 – N° Club : C3167  
Pdt et Cce : LE DEAUT Laurent – 323 Rue De Meneuil – 41250 MONT PRES CHAMBORD  
Tél. : 0766182933 – Mob. : 0679373371 – Email : ledeaut.laurent@yahoo.fr

**MOTO SPORT COUTURE** LMR : L09 – Dépt. : D41 – N° Club : C3168  
Pdt et Cce : LEROUX Jerome – 69 Bis Rue Des Caves – 72340 LA CHARTRE SUR LE LOIR  
Tél. : 0243441594 – Mob. : 0682864641 – Email : cct.valdebraye@wanadoo.fr

## Loiret (45)

**COMITE DEPARTEMENTAL DU LOIRET – D45 – L09**  
Pdt et Cce : DION Denis – 1 Allée Du Ru D Oison – 45600 SULLY SUR LOIRE  
Tél. : 0238365173 – Mob. : 0648008943 – Email : mcstaignan@wanadoo.fr

**A.M.C ORLEANAIS** LMR : L09 – Dépt. : D45 – N° Club : C0667  
Pdt et Cce : BRUNET Anthony – 147 Rue De St Martin – 45460 BOUZY LA FORET  
Mob. : 0667308184 – Email : anto4520@hotmail.fr

**A.M.M.B** LMR : L09 – Dépt. : D45 – N° Club : C2841  
Pdt et Cce : BURAUPT Pierre – 1628 Rue Plaine D Azenne – 45370 CLERY ST ANDRE  
Mob. : 0681873219 – Email : morgan.burault@wanadoo.fr

**ASS. SPORTS ELEC DAMPIERRE** LMR : L09 – Dépt. : D45 – N° Club : C2468  
Pdt et Cce : BRUERE Christian – 520 Chemin Des Brosses – 45570 OUZOUEUR SUR LOIRE  
Tél. : 0238350818 – Mob. : 0613222008 – Email : christian.bruere@outlook.fr

**ASSOCIATION QUAD'9** LMR : L09 – Dépt. : D45 – N° Club : C2438  
Pdt et Cce : HAUTEFEUILLE Marc – 16 Rue Jean De La Taille – 45300 BONDAROY  
Tél. : 0238302676 – Mob. : 0607392081 – Email : odile.hautefeuille@wanadoo.fr

**MOTO CLUB DE COULLONS** LMR : L09 – Dépt. : D45 – N° Club : C3025  
Pdt et Cce : CHENUET Thierry – 6 Place Des Chataigniers – 45720 COULLONS  
Mob. : 0676875666 – Email : thierry-chenuet@wanadoo.fr

**MOTO CLUB DE DONNERY** LMR : L09 – Dépt. : D45 – N° Club : C0319  
Pdt et Cce : RENAUD Gerard – 67 Avenue D Orleans – 45450 DONNERY  
Tél. : 0238595204 – Mob. : 0603973392 – Email : renaudgerard5374@neuf.fr



**MOTO CLUB DE GIEN LMR : L09 – Dépt. : D45 – N° Club : C0391**

Pdt et Cce : BROUAIL Philippe – 14 Boulevard Buysier – 45250 BRIARE  
Tél. : 0238312889 – Mob. : 0632553455 – Email : centredepilotagemxgo@gmail.com

**MOTO CLUB SAINT AIGNAN LE JAILLARD LMR : L09 – Dépt. : D45 – N° Club : C0793**

Pdt et Cce : DION Denis – 1 Allée Du Ru D Oison – 45600 SULLY SUR LOIRE  
Tél. : 0238365173 – Mob. : 0648008943 – Email : mcstaignan@wanadoo.fr

**MOTO CLUB SAINT ANDRE LMR : L09 – Dépt. : D45 – N° Club : C2139**

Pdt et Cce : HUME Laurence – 97 Rue Plaine D Azenne – 45370 CLERY ST ANDRE  
Tél. : 0626707847 – Email : lauhume45@gmail.com

**MOTO VERTE CHATEAURENARD LMR : L09 – Dépt. : D45 – N° Club : C3243**

Pdt et Cce : PASDELOUP Fabien – 22 Rue De Chateau Renard – 45220 CHUELLES  
Mob. : 0629365057 – Email : podzzy@wanadoo.fr

**MOTO-CLUB ASCHERES LMR : L09 – Dépt. : D45 – N° Club : C3641**

Pdt et Cce : DAUVOIS Patrice – 57 Rue De Voisinas – 45130 SAINT-AY  
Mob. : 0638645473 – Email : patrice.dauvois@orange.fr

**MOTOR CLUB DU MONTARGOIS LMR : L09 – Dépt. : D45 – N° Club : C0588**

Pdt et Cce : ROBLIN Pascal – 45 Rue Andre Gide – 45120 CHALETTE SUR LOING  
Mob. : 0689243749 – Email : india.roblin@gmail.com

**MOTORCYCLE ORGANISATION 45 LMR : L09 – Dépt. : D45 – N° Club : C3436**

Pdt et Cce : SOUDY David – 22 Rue De Montgammier – 45520 CHEVILLY  
Tél. : 0238521415 – Mob. : 0616112997 – Email : ty.soud45@gmail.com

**MX CHENOU LMR : L09 – Dépt. : D45 – N° Club : C3642**

Pdt et Cce : CLAIN Franck – 162 Hameau De Mezinville – 77570 CHATEAU LANDON  
Mob. : 049622253 – Email : franckservices77@orange.fr

**TEAM BLAT'S ORGANISATION LMR : L09 – Dépt. : D45 – N° Club : C2884**

Pdt et Cce : BLATEAU Didier – 114 Lieu Dit Olivet – 45130 MEUNG SUR LOIRE  
Mob. : 0607132529 – Email : didier.blateau@free.fr

**LIGUE DE CORSE**

Code FFM N° 23

**Siège Social :** Chez Vincent DUSSOLLIER - Lieu-dit Accitaja - 20213 FOLELLI  
Mobile : 06.87.04.79.43 - email : jean\_mathieupadovani@yahoo.fr

**Correspondance :** Chez M. PADOVANI JEAN-MATHIEU - Hameau Lieu-dit MATONE POGGIALA – 20136 BOCOGNANO  
Mobile : 06.87.04.79.43 - email : jean\_mathieupadovani@yahoo.fr

**Président :** Vincent DUSSOLLIER - Lieu-dit Accitaja - 20213 FOLELLI  
Tél. : 04.95.38.45.68 - Mobile : 06.48.74.39.43 - email : vincent.lmrc20@gmail.com

**1er Vice-Président :** Jean Mathieu PADOVANI - Hameau de Poggiola Lieu dit Matone 20136 Bocognano  
Tél. : 04.95.23.82.29 - Mobile : 06.87.04.79.43 - email : jean\_mathieupadovani@yahoo.fr

**Secrétaire Général :** Caroline SANTELLI - 46 Lotissement Santa Catalina, Impasse des Magnolias - 20290 BORGIO  
Mobile : 07.78.63.65.00 - email : carolinesantelli@hotmail.com

**Trésorier :** Thierry GALEAZZI - Les Chênes Verts 20250 CORTE  
Tél. : 04.95.47.38.81 - Mobile : 06.19.56.15.20 - email : mccortenaïs@orange.fr

**PRESIDENTS OU RESPONSABLES des COMMISSIONS :**

**Motocross :** Thierry GALEAZZI - Les Chênes Verts - 20250 CORTE  
Tél. : 04.95.47.38.81 - Mobile : 06.19.56.15.20 - email : mccortenaïs@orange.fr

**Enduro Rallyes TT :** Charles BULTEZ - Vigna Maggiore - 20113 OLMETTO  
Tél. : 09.58.61.46.61 - Mobile : 06.17.29.57.22 - email : charlesbultez@yahoo.fr

**Vitesse Courses sur route :** Jean Mathieu PADOVANI - Hameau de Poggiola Lieu dit Matone 20136 Bocognano  
Tél. : 04.95.23.82.29 - Mobile : 06.87.04.79.43 - email : jean\_mathieupadovani@yahoo.fr

**Féminine :** Caroline SANTELLI - 46 Lotissement Santa Catalina, Impasse des Magnolias - 20290 BORGIO  
Mobile : 07.78.63.65.00 - email : carolinesantelli@hotmail.com

**Educatif :** Julien DUSSOLLIER - Lieu-dit Accitaja 20213 FOLELLI  
Mobile : 06.28.74.46.41 - email : jd810@hotmail.fr

**Chronométrage :** Manuel SAUVAIRE - Finocchio Cavallo Morto - 20169 BONIFACIO  
Mobile : 06.16.07.78.30 - email : manuorse@yahoo.fr

**Technique :** Jean Noel GANDOLFO - Cardichiosa Route de Sagone - 20167 ALATA  
Tél. : 04.95.22.85.99 - Mobile : 06.15.67.45.38 - email : jeannoel.gandolfo@sfr.fr

**Formation Dirigeants et Officiels :** Vincent DUSSOLLIER - Lieu-dit Accitaja - 20213 FOLELLI  
Tél. : 04.95.38.45.68 - Mobile : 06.48.74.39.43 - email : vincent.lmrc20@gmail.com

**CLUBS AFFILIÉS**

**Corse (20)**

**COMITE DEPARTEMENTAL DE LA CORSE - D20 – L23**

Chez Vincent DUSSOLLIER - Lieu-dit Accitaja - 20213 FOLELLI  
Tél. : 04.95.38.45.68 - Mobile : 06.48.74.39.43 - Email : info@lmrcorse.fr

**BALAGNA TRIAL LMR : L23 – Dépt. : D20 – N° Club : C3681**

Pdt et Cce : INNOCENZI Pierre – Villa L'ortu – 04 Route De Santa Reparata – Pente Grande – 20220 SANTA-REPARATA-DI-BALAGNA  
Mob. : 0678918424 – Email : innocenzi.pierre20@gmail.com

**CORSICA MOTO CLUB LMR : L23 – Dépt. : D20 – N° Club : C3457**

Pdt et Cce : SANTELLI Caroline – 46 Lotissement Santa Catalina – Impasse Des Magnolias – 20290 BORGIO  
Mob. : 0778636500 – Email : carolinesantelli@hotmail.com

**MC JMP RACING LMR : L23 – Dépt. : D20 – N° Club : C2723**

Pdt et Cce : PADOVANI Jean-Mathieu – Hameau – Lieu Dit Matone Poggiala – 20136 BOCOGNANO  
Tél. : 0687047943 – Email : jean\_mathieupadovani@yahoo.fr

**MOTO CLUB CORTEAIS LMR : L23 – Dépt. : D20 – N° Club : C1080**

Pdt et Cce : GALEAZZI Thierry – N18 Les Chenes Verts – 20250 CORTE  
Mob. : 0619561520 – Email : mccortenaïs@orange.fr

**MOTO CLUB DI U LEVENTE LMR : L23 – Dépt. : D20 – N° Club : C3001**

Pdt et Cce : MURATI Olivier – Croce – 20232 OLETTA  
Tél. : 0495388645 – Mob. : 0610346462 – Email : mclevente@gmail.com

**MOTO CLUB MX2 SORRU LMR : L23 – Dépt. : D20 – N° Club : C3549**

Pdt et Cce : CANTONI Joseph – Route De Calvi Zi Cara – Lot. Pao – 20167 AJACCIO  
Tél. : 0495231620 – Mob. : 0611540050 – Email : savcantoni@aol.com

**MOTO CLUB VALINCO LMR : L23 – Dépt. : D20 – N° Club : C1545**

Pdt et Cce : BOUVIER Bruno – 23 Les Hauts De Baracci – 20113 OLMETO  
Tél. : 0495760216 – Mob. : 0616267731 – Email : brunobouvier@wanadoo.fr

**RACING MOTO CLUB CORSICA LMR : L23 – Dépt. : D20 – N° Club : C2309**

Pdt et Cce : PERALDI Laurent – 3 Allée La Confina Fango 3 – Mezzavia – 20167 AJACCIO  
Mob. : 0687733885 – Email : l.peraldi@wanadoo.fr

**RSMC RIVE SUD MOTO CLUB 2.0 LMR : L23 – Dépt. : D20 – N° Club : C3702**

Pdt : PIOCCELLE Andrea – 112 Valle Di Vignola – 20166 PIETROSELLA  
Tél. : 0495202752 – Mob. : 0650860825 – Email : andrea.piocelle@gmail.com  
Cce : MARIANI Matteu – 48 Residence Prunelli 1 – 20117 CAURO  
Tél. : 0651527276 – Email : mariani.matteu@gmail.com

**SUPERMOTO CORSICA LMR : L23 – Dépt. : D20 – N° Club : C3304**

Pdt et Cce : VINCENSINI Thierry – 232 Lotissement Bevinco – 20620 BIGUGLIA  
Tél. : 0611465690 – Email : thierry.vincensini@hotmail.fr

**VERO MOTO CLUB CORSE LMR : L23 – Dépt. : D20 – N° Club : C1065**

Pdt et Cce : ARMANI Henry – Chemin Du Ranucchiato – Bp 5463 – 20000 AJACCIO  
Tél. : 0627112412 – Mob. : 0620343431 – Email : transter@wanadoo.fr

**LIGUE DU GRAND EST**

Code FFM N°33

**Ardennes (08) - Aube (10) - Marne (51) - Haute Marne (52) - Meurthe et Moselle (54)  
Meuse (55) - Moselle (57) - Bas Rhin (67) - Haut Rhin (68) - Vosges (88)**

**Siège Social :** Maison Régionale des Sports de Lorraine - 13 rue Jean Moulin - BP 70001 - 54510 TOMBLAINE  
Tél. : 03.83.18.87.68 - Email : contact@liguemotograndest.fr - amandine.tessier@liguemotograndest.fr

**Site Web :** <http://www.liguemotograndest.fr>

**Correspondance :** Au siège social

**Président :** POMMIER Thierry - 12 rue de la Chénaie - 57370 ST JEAN de KOURTZENRODE  
Tél. : 03.87.07.39.52 - Mobile : 06.86.96.13.22 - Email : atpommier@gmail.com

**Secrétaire général :** CASSIN Jérôme - 57 chemin du granit - 55130 ABAINVILLE  
Tél. : 06.81.93.75.13 - Email : cassin.jerome2@wanadoo.fr

**Trésorier :** KAMMER Didier 26 bis bd Charles V - 54000 NANCY - 31 rue de Château SALINS - 54000 NANCY  
Tél. : 07.78.26.61.77 06.73.13.16.29 - Email : didier.kammer@gmail.com



**Délégués aux AG FFM** : FAIVRE Joël - 39 bis rue Pasteur - 51380 VILLERS MARMERY  
Tél : 06.83.23.68.05 – Email : faivrejoel@orange.fr  
RESCHKO JACQUOT Pascale - 17 a rue de la chapelle - 67130 SCHWARTZBACH  
Tél : 06.30.33.92.78 – Email : p.jacquot@motoball.fr

**PRESIDENTS OU RESPONSABLES des COMMISSIONS SPORTIVES :**

**Motocross** : Zone Alsace/Lorraine : ROSSI Mario - 17 rue des écoles - 55300 DOMPCEVRIN  
Tél : 06.11.75.47.02 – Email : mario.rossi.mc@gmail.com

**Zone Champagne Ardenne** : DANEL Ludovic – 1 rue de l'épinière - 51330 EPENSE  
Tél : 06.50.96.97.35 – Email : ludodan495@gmail.com  
GABREAUX Mickael - 11 rue principale - 51600 LAVAL sur TOURBE  
Tél : 06.12.60.54.97 – Email : micka.gabreaux@orange.fr

**Enduro -Endurance TT** : JACQUES Olivier 11 rue du Bouchot 54230 CHAVIGNY  
Tél : 06.84.27.65.88 – Email : jacquesolivier@outlook.com  
CHANGENET Laurent - 23 route des 3 fontaines - 55170 BAUDONVILLIERS  
Tél : 06.47.72.36.83 - laurent.changenet@orange.fr

**Trial** : POIROT Joël - 22 D route du Droit - 88250 LA BRESSE  
Mobile : 07.83.37.85.91 / 06.70.55.94.20 - Email : joelpoirot.moto@gmail.com

**Moto ball** : RESCHKO JACQUOT Pascale - 17 A rue de la chapelle - 67130 SCHWARTZBACH  
Mobile : 06.30.33.92.78 – Email : p.jacquot@motoball.fr

**Tourisme** : DILLET Rémi – 5 rue du bordelais - 51190 AVIZE  
Tél : 03.26.51.00.46 – Email : remi.dillet@wanadoo.fr

**Présidents des collèges**

**Technique** : THIEBLEMONT Gérard - 4 chemin de Sauvigny - 88630 CLEREY LA COTE  
Tél/Fax : 03.29.06.80.26 – Mobile : 06.03.98.58.09 / 06.42.15.58.73 – Email : techniquegrandest@orange.fr

**Quad** : COLLOT Thierry - 38 route de Saint Mihiel Michel - 55260 CHAUMONT SUR AIRE  
Tél : 03.29.70.69.48 – Mobile : 06.80.42.23.74 – Email : thiery.c2@orange.fr

**Discipline & Arbitrage** : KAMMER Didier 26 bis bd Charles V - 54000 NANCY - 31 rue de Château SALINS - 54000 NANCY  
Tél : 07.78.26.61.77 / 06.73.13.16.29 – Email : didier.kammer@gmail.com

**Formation Dir/Off** : Président SOT Michel - 5 grande rue - 10440 TORVILLIERS

**Mobile** : 06.11.42.82.60 - Email : michel.sot@sfr.fr

**Collège éducatif** : KAUDERER - Pascal 6 rue Kléber - 68390 SAUSHEIM  
Tél : 06.89.11.10.54 - Email : pascal.kauderer@gmail.com

**Collège chronométrage** : CASSIN Jérôme - 57 chemin du granit - 55130 ABBAINVILLE  
Mobile : 06.81.93.75.13 - Email : cassin.jerome2@wanadoo.fr

**CLUBS AFFILIÉS**

**Ardennes (08)**

**COMITE DEPARTEMENTAL DES ARDENNES – D08 – L33**

Pdt et Cce : TOURTE Jean Pol – 29 Rue De Montigny Aux Bois – 08000 CHARLEVILLE MEZIERES  
Tél. : 0324583029 – Mob. : 0684128970 – Email : jptourte@hotmail.com

**AMICALE MOTOCROSS DE SOMMAUTHE LMR : L33 – Dépt. : D08 – N° Club : C2216**

Pdt et Cce : DELANDHUY Jean-Noël – 46 Rue De La 6Eme Dic – 08240 SOMMAUTHE  
Tél. : 0324300610 – Mob. : 0681940868 – Email : jean-noeldelandhuy@orange.fr

**ARDEN MOTO PASSION LMR : L33 – Dépt. : D08 – N° Club : C1857**

Pdt et Cce : DARDARD Francis – 11 Rue De Day – 08130 NEUVILLE DAY  
Tél. : 0757507449 – Email : arden.moto.passion@hotmail.fr

**CLUB MOTO PLATEAU DE ROCROI LMR : L33 – Dépt. : D08 – N° Club : C0710**

Pdt et Cce : LECOESTER Stephane – 32 Rue De La 6Eme Dic – 08240 SOMMAUTHE  
Mob. : 0674846519 – Email : stephane.lecoester@orange.fr

**LES FRANCS MOTARDS RETHELOIS LMR : L33 – Dépt. : D08 – N° Club : C3351**

Pdt et Cce : BOURGERIE Christian – 107 Rue Pierre Curie – 08300 AMAGNE  
Tél. : 0684957460 – Mob. : 0684957460 – Email : fmrethel@gmail.com

**MC CHARLEVILLE MEZIERES EN ARDENNES LMR : L33 – Dépt. : D08 – N° Club : C0056**

Pdt et Cce : DEREGARD Gerald – 1 Lotissement Le Bourguignon – 08450 CHEMERY SUR BAR  
Tél. : 0677883904 – Mob. : 0689566267 – Email : mccma@orange.fr

**MC DES BUTTES DE BEAUREGARD LMR : L33 – Dépt. : D08 – N° Club : C3188**

Pdt et Cce : PIRE Jean – 19 Rue Grande Chaudière – 08230 TAILLETTE  
Tél. : 0324541084 – Mob. : 0680601252 – Email : jean.pire5@orange.fr

**MOTO CLUB DU PAVILLON LMR : L33 – Dépt. : D08 – N° Club : C2030**

Pdt et Cce : DETOUCHE Denis – 87 Bis Rue Des Noues – 08380 LA NEUVILLE AUX JOUTES  
Tél. : 0324333885 – Mob. : 0675638682 – Email : mc pavillon@gmail.com

**Aube (10)**

**COMITE DEPARTEMENTAL DE L'AUBE – D10 – L33**

Pdt et Cce : SOT Michel – 5 Grande Rue – 10440 TORVILLIERS  
Tél. : 0325297168 – Mob. : 0611428260 – Email : m.sot@orange.fr

**ASS. SPORTIVE DU DOMAINE DE FOOLZ LMR : L33 – Dépt. : D10 – N° Club : C2523**

Pdt et Cce : CHEURLIN Nicolas – 24 Rue Jean Moulin – 10260 VIREY SOUS BAR  
Tél. : 0325297886 – Email : n.cheurlin@orange.fr

**ESSOYES TT LMR : L33 – Dépt. : D10 – N° Club : C3465**

Pdt et Cce : VIGNERON Marc – 8 Rue Du Suchot – 10110 LANDREVILLE  
Mob. : 0676976807 – Email : essoystt10@gmail.com

**MARIGNY MOTO CLUB LMR : L33 – Dépt. : D10 – N° Club : C2357**

Pdt et Cce : HAXAIRE Alexis – 7 Bis Avenue St Louis – 10280 ST MESMIN  
Tél. : 0351480211 – Mob. : 0613027461 – Email : alexis.haxaire@wepa.eu

**MOTO CLUB CHAMPIGNOLAIS LMR : L33 – Dépt. : D10 – N° Club : C0231**

Pdt et Cce : PIELTIN Fabrice – 36 Rue De Mondeville – 10200 CHAMPIGNOL LEZ MONDEVILLE  
Tél. : 0325277652 – Mob. : 0682078501 – Email : fabrice.pieltin@orange.fr

**MOTO CLUB DES 3 COMMUNES LMR : L33 – Dépt. : D10 – N° Club : C2981**

Pdt et Cce : DUJANCOURT Ludovic – 4 Rue D'arcis – 10240 CHAUDREY  
Tél. : 0650442233 – Email : mc3c10@gmail.com

**MOTO CLUB GYE CHAMPAGNE LMR : L33 – Dépt. : D10 – N° Club : C1859**

Pdt : GAASCH Patrick – 6 Bis Avenue General Leclerc – 10110 BAR SUR SEINE  
Mob. : 0624163834 – Email : gaasch.p@orange.fr  
Cce : ALANIECE Laurent – 3 Grande Rue – 10110 VIVIERS SUR ARTAUT

**MOTO CLUB MAILLY LE CAMP LMR : L33 – Dépt. : D10 – N° Club : C1199**

Pdt et Cce : CHAPLAIN Laurent – 3 Rue Des Vignettes – 10230 MAILLY LE CAMP  
Mob. : 0640452291 – Email : motoclub-mailly@orange.fr

**MOTO CLUB RICEYS ET ENVIRONS LMR : L33 – Dépt. : D10 – N° Club : C0768**

Pdt et Cce : LAMOUREUX Emilien – 4Bis Rue Du Senateur Lesache – 10340 LES RICEYS  
Tél. : 0325293932 – Mob. : 0685427458 – Email : emilien.lamoureux@hotmail.fr

**MOTO CLUB ST PHALOIS LMR : L33 – Dépt. : D10 – N° Club : C3697**

Pdt et Cce : BOUILLLOT Martial – 8 Route De La Loge – Pont Aux Verrier – 10130 SAINT-PHAL  
Mob. : 0674346791 – Email : mstphalois@hotmail.fr

**MX VAL DE SEINE LMR : L33 – Dépt. : D10 – N° Club : C3531**

Pdt et Cce : HUGOT Damien – 6 Rue De Bichery – 10250 NEUVILLE SUR SEINE  
Tél. : 0325385425 – Mob. : 0647339198 – Email : dametmel@orange.fr

**MX2J LMR : L33 – Dépt. : D10 – N° Club : C3305**

Pdt et Cce : BECARD Joel – 14 Rue Des Anciens Combattants – 10190 MESNIL SAINT LOUP  
Mob. : 0683181212 – Email : joel.pere@hotmail.com

**SPORTING UNION MOTO DE L'AUBE TROYES LMR : L33 – Dépt. : D10 – N° Club : C0074**

Pdt et Cce : GEORGE Yvan – 31 Rue Aux Moines – 10000 TROYES  
Tél. : 0609938787 – Email : george.yvan@gmail.com

**UNION MOTOCYCLISTE DE L'AUBE LMR : L33 – Dépt. : D10 – N° Club : C0075**

Pdt et Cce : SOT Michel – 5 Grande Rue – 10440 TORVILLIERS  
Tél. : 0325297168 – Mob. : 0611428260 – Email : m.sot@orange.fr

**Marne (51)**

**COMITE DEPARTEMENTAL DE LA MARNE – D51 – L33**

Pdt et Cce : BRUGNON Gilbert – 6 Allée De La Foret – 51200 EPERNAY  
Tél. : 0326543003 – Mob. : 0630101834 – Email : motoclubepernay@orange.fr

**MOTO CLUB CERCLE DE L'AMITIE LMR : L33 – Dépt. : D51 – N° Club : C0222**

Pdt et Cce : PLAQUIN Xavier – 1 Allée Henri Clouzot – 51430 TINQUEUX  
Tél. : 0326853372 – Mob. : 0615207297 – Email : plaquin.xavier@neuf.fr

**MOTO CLUB EPERNAY LMR : L33 – Dépt. : D51 – N° Club : C0339**

Pdt et Cce : BRUGNON Gilbert – 6 Allée De La Foret – 51200 EPERNAY  
Tél. : 0326543003 – Mob. : 0630101834 – Email : motoclubepernay@orange.fr

**MOTO CLUB MARNE LMR : L33 – Dépt. : D51 – N° Club : C1190**

Pdt et Cce : SEJOURNANT Adrien – 16 Rue Grande Rue – 51240 CERNON  
Tél. : 0351154456 – Mob. : 0633002872 – Email : adriensejourmant@gmail.com

**MOTO VERTE CHALONS CHAMPAGNE** LMR : L33 – Dépt. : D51 – N° Club : C0291  
Pdt et Cce : BOUXIN Guillaume – 20 Rue Des Freres Navlet – 51000 CHALONS EN CHAMPAGNE  
Tél. : 0683645875 – Email : furax08@hotmail.fr

**MX SAINT JUST SAUVAGE** LMR : L33 – Dépt. : D51 – N° Club : C3128  
Pdt et Cce : RONFLETTE Mathieu – 33 Grand Rue – Chez Mlle Lassaing Laurie – 10190 DIERREY-SAINT-PIERRE  
Mob. : 0781456479 – Email : mathieu.ronflette@gmail.com

**SPORT MECANIQUE LOISIRS** LMR : L33 – Dépt. : D51 – N° Club : C3610  
Pdt et Cce : PLANSON Didier – 2 Rue Du Marechal – 51290 ARZILLIERES NEUVILLE  
Mob. : 0611952549 – Email : did.di-700@hotmail.fr

**SPORTS CLUB TOUT TERRAIN DE L'ARDRES** LMR : L33 – Dépt. : D51 – N° Club : C3144  
Pdt et Cce : RAMBOUT Raphael – 14 Ter Rue Des Lavoisirs – 51170 AOUGNY  
Tél. : 0326974978 – Mob. : 0677800897 – Email : mxsavigny.51@orange.fr

**TEAM MENUO MOTO CROSS** LMR : L33 – Dépt. : D51 – N° Club : C2511  
Pdt et Cce : TOULMONDE Pascal – 18 Rue De La Haute Maison – 51800 SAINTE MENEHOULD  
Mob. : 0684439116 – Email : toulmonde0015@orange.fr

**UNION MOTO DE LA MARNE** LMR : L33 – Dépt. : D51 – N° Club : C0553  
Pdt et Cce : GENESTE Franck – 4 Rue Des Remparts – 51490 EPOYÉ  
Tél. : 0326024266 – Mob. : 0679754858 – Email : severinegeneste@hotmail.fr

**Haute Marne (52)**

**COMITE DEPARTEMENTAL DE HAUTE MARNE – D52 – L33**  
Pdt et Cce : PIROLLEY Patricia – 1 Impasse Du Moulin – 52700 BRIAUCOURT  
Tél. : 0643034653 – Email : patricia.pirolley@gmail.com

**CHAUMONT ENDURO 52** LMR : L33 – Dépt. : D52 – N° Club : C2258  
Pdt et Cce : FELS Francis – 6 Rue Jeudy – 10200 THIL  
Tél. : 0325927338 – Mob. : 0681636378 – Email : francis.fels@wanadoo.fr

**GONCOURT QUAD NATURE** LMR : L33 – Dépt. : D52 – N° Club : C3608  
Pdt : LARCHE Philippe – 14 Rue Du Pont – Goncourt – 52150 BOURMONT ENTRE MEUSE ET MOUZON  
Tél. : 0325326859 – Email : philippelarche67@gmail.com  
Cce : HAINZELIN Henri – 68 Avenue Du President Kennedy – 88300 NEUFCHATEAU

**MOTO CLUB D'ALLICHAMPS** LMR : L33 – Dépt. : D52 – N° Club : C3565  
Pdt et Cce : BEURVILLE Jimmy – 47 Impasse De La Fontaine – 52130 ALLICHAMPS  
Tél. : 032550758 – Mob. : 0677954874 – Email : beurville.jimmy@free.fr

**MOTO CLUB DE ROLAMPONT** LMR : L33 – Dépt. : D52 – N° Club : C3343  
Pdt : DAREY Cyril – 4 Rue Du Pierge – 52340 AGEVILLE  
Tél. : 0960505061 – Mob. : 0636718744 – Email : cyril.darey@orange.fr  
Cce : SEJOURNANT Maxime – 16 Allée Allee Des Tilleuls – 52200 BOURG  
Tél. : 0310201940 – Mob. : 0631216675 – Email : max.sejournant@gmail.com

**MOTO CLUB HAUT MARNAIS** LMR : L33 – Dépt. : D52 – N° Club : C0424  
Pdt et Cce : VERNEY Nicolas – 7 Rue Des Lauriers – 52800 NOGENT  
Tél. : 0325316000 – Mob. : 0787898792 – Email : nicolas.verney7@orange.fr

**TEAM ENDURO PASSION** LMR : L33 – Dépt. : D52 – N° Club : C3227  
Pdt et Cce : ADAM Jerome – 15 Rue Derriere St Amand – 52230 POISSONS  
Tél. : 0325069570 – Mob. : 0608001527 – Email : sarpeintureadam@orange.fr

**V.R.O.A.M.** LMR : L33 – Dépt. : D52 – N° Club : C2285  
Pdt et Cce : PIENNE Christian – 6 Rue Des 3 Mares – 52100 VILLIERS EN LIEU  
Tél. : 0325561800 – Mob. : 0665366391 – Email : asso.vroom@orange.fr

**Meurthe et Moselle (54)**

**COMITE DEPARTEMENTAL DE MEURTHE ET MOSELLE – D54 – L33**  
Pdt et Cce : ZIMMER Henri – 167 Route De Pompey – 54460 LIVERDUN  
Tél. : 0383445344 – Mob. : 0626032354 – Email : cdmoto54@gmail.com

**ASS SPORTIVE MAIZIERES POLE TOUT TERRAIN** LMR : L33 – Dépt. : D54 – N° Club : C3164  
Pdt et Cce : DENIS Frederic – 117 Rue Carnot – 117 Rue Carnot – 54550 MAIZIERES  
Mob. : 0614842234 – Email : fred.denis54@orange.fr

**BICQUELEY MOTO-CROSS** LMR : L33 – Dépt. : D54 – N° Club : C3615  
Pdt et Cce : NOWAK Quentin – 47 Rue Andre David – 54170 OCHEY  
Tél. : 0383646073 – Mob. : 0624840762 – Email : nowakquentin@outlook.com

**CUTRY CROSS CLUB** LMR : L33 – Dépt. : D54 – N° Club : C3578  
Pdt et Cce : TASCHET Loic – 24 Grand Rue – 54650 SAULNES  
Mob. : 0666825410 – Email : kilo0854@hotmail.fr

**M.FOYER RURAL DE FAULX** LMR : L33 – Dépt. : D54 – N° Club : C1066  
Pdt et Cce : GRANDIEU Dominique – 40 Route De Bratte – 54760 FAULX  
Mob. : 0680642276 – Email : dominique.grandieu@orange.fr

**MOTO CLUB AUBOUÉ** LMR : L33 – Dépt. : D54 – N° Club : C0076  
Pdt et Cce : SCHMITT Pascal – 20 Rue De La Vignotte – 57530 MARSILLY  
Tél. : 0387768296 – Mob. : 0680986441 – Email : pascal.schmitt5713@gmail.com

**MOTO CLUB DE LUNEVILLE** LMR : L33 – Dépt. : D54 – N° Club : C1559  
Pdt : LAGUERRE Gerard – 8 Rue Du Commandant Lanrezac – 54300 LUNEVILLE  
Mob. : 0680149399 – Email : gegemotoclub@gmail.com  
Cce : MONGINOT Serge – 8 Grande Rue – 54610 CHENICOURT  
Mob. : 0689881258 – Email : sergio.monginot@orange.fr

**MOTO CROSS MONT BONVILLERS** LMR : L33 – Dépt. : D54 – N° Club : C3440  
Pdt et Cce : CLEMENT Raphael – 4 Montée Des Vignerons – 57100 THIONVILLE  
Tél. : 0382503538 – Mob. : 0679518698 – Email : clement.raphael@hotmail.fr

**P.A.M. MOTO QUAD** LMR : L33 – Dépt. : D54 – N° Club : C2366  
Pdt et Cce : BRICLOT Quentin – 47 Rue De Nomeny – 54700 ATTON  
Mob. : 0687523260 – Email : briclotquentin@hotmail.fr

**STANISLAS MOTO CLUB** LMR : L33 – Dépt. : D54 – N° Club : C0874  
Pdt et Cce : DEMANGE Michel – 17 Grande Rue – 54290 HAUSSONVILLE  
Tél. : 0618449964 – Email : demange-michel@hotmail.fr

**Meuse (55)**

**COMITE DEPARTEMENTAL DE LA MEUSE – D55 – L33**  
Pdt et Cce : NEIMER Florent – 23 Rue De La Marjolaine – 55100 HAUDAINVILLE  
Mob. : 0623391743 – Email : florent.neimer@aol.fr

**CLUB TP 55** LMR : L33 – Dépt. : D55 – N° Club : C2727  
Pdt et Cce : DI NATALE Xavier – 40 Rue Charles Peguy – 55400 ETAIN  
Tél. : 0329835158 – Mob. : 0675138031 – Email : frank2015@orange.fr

**MOTO CLUB DE MAZEL** LMR : L33 – Dépt. : D55 – N° Club : C0568  
Pdt : GERVAISE Yves – 3 Rue Voie Sacree – 55260 RAIVAL  
Tél. : 0329757857 – Mob. : 0678017668 – Email : ygerlaise@gmail.com  
Cce : BARDOU Charlotte – 26 Rue Haute – 55120 RARECOURT  
Tél. : 0679896863 – Email : charlotte.lilou55@hotmail.fr

**MOTO CLUB LA VALTOLINE VERDUN** LMR : L33 – Dépt. : D55 – N° Club : C0522  
Pdt et Cce : NEIMER Florent – 23 Rue De La Marjolaine – 55100 HAUDAINVILLE  
Mob. : 0623391743 – Email : florent.neimer@aol.fr

**MOTO CLUB REVIGNY** LMR : L33 – Dépt. : D55 – N° Club : C3513  
Pdt et Cce : LECOCQ Sullivan – 57 Rue Du Stade – 55800 CONTRISSON  
Mob. : 0786221114 – Email : motoclubrevigny@gmail.com

**MOTO CLUB SAINT MIHIEL** LMR : L33 – Dépt. : D55 – N° Club : C0520  
Pdt et Cce : ROSSI Mario – 17 Rue Des Ecoles – 55300 DOMPCEVRIN  
Mob. : 0611754702 – Email : mario.rossi.mc@gmail.com

**MOTO CLUB STAINOIS** LMR : L33 – Dépt. : D55 – N° Club : C3117  
Pdt et Cce : SCHMIT Rene – 28 Av Du Grand Breuil – 55400 ETAIN  
Tél. : 0329870282 – Mob. : 0610484788 – Email : reneschmit55@aol.com

**MOTO-CLUB EVASION COMMERCIEEN 55** LMR : L33 – Dépt. : D55 – N° Club : C2520  
Pdt et Cce : GUELLER Jean-Marc – 34 Grande Rue – 55300 BUXIERES SOUS LES COTES  
Tél. : 0329900066 – Mob. : 0670306138 – Email : jean-marc.gueller@wanadoo.fr

**MX MOULINS MOTOCLUB** LMR : L33 – Dépt. : D55 – N° Club : C3550  
Pdt et Cce : LAGAUE Frederic – 2 Rue Principale – 55700 AUTREVILLE SAINT-LAMBERT  
Tél. : 0329852653 – Mob. : 0785587962 – Email : lagaude.frederic@orange.fr

**Moselle (57)**

**COMITE DEPARTEMENTAL DE MOSELLE – D57 – L33**  
Pdt et Cce : GOUX Jean-Noel – 56 Rue Des Ponts – 57970 KUNTZIG  
Mob. : 0608640782 – Email : jean-noel.goux@wanadoo.fr

**MCC CREHANGE BAMBI** LMR : L33 – Dépt. : D57 – N° Club : C3186  
Pdt et Cce : BOUR Jerome – 44 Rue De Weygand – 57490 L HOPITAL  
Mob. : 0635273917 – Email : jerome217@free.fr

**MOSELLE MOTO CLUB** LMR : L33 – Dépt. : D57 – N° Club : C0608  
Pdt et Cce : HEMMERLIN Maryline – 96 Route De Plappeville – 57050 PLAPPEVILLE  
Tél. : 0387305373 – Mob. : 0617951938 – Email : mosellemotoclub@gmail.com

**MOTO CLUB 3 FRONTIERES** LMR : L33 – Dépt. : D57 – N° Club : C3281  
Pdt et Cce : ISARNO Sylvain – 15 Rue De La Liberte – 57390 AUDUN LE TICHE  
Tél. : 0382861579 – Mob. : 0760038782 – Email : s.isarno@wanadoo.fr

**MOTO CLUB DES CORBEAUX** LMR : L33 – Dépt. : D57 – N° Club : C1471  
Pdt et Cce : SOLLMEYER Philippe – 1 Rue Des Peupliers – 67260 SCHOPPERTEN  
Mob. : 0635150813 – Email : philippe.sollmeyer@sfr.fr

**MOTO CLUB LES GORETS** LMR : L33 – Dépt. : D57 – N° Club : C2060  
Pdt et Cce : WAHL Thierry – 3 Ter Route De St Avold – 57260 VERGAVILLE  
Tél. : 0616633339 – Email : thierry.wahl@laposte.net

**MOTO CLUB TOUT TERRAIN THIONVILLE** LMR : L33 – Dépt. : D57 – N° Club : C0902  
Pdt et Cce : GOUX Jean-Noël – 56 Rue Des Ponts – 57970 KUNTZIG  
Mob. : 0608640782 – Email : jean-noel.goux@wanadoo.fr

**MOTO CROSS CLUB DE LEYVILLER** LMR : L33 – Dépt. : D57 – N° Club : C1533  
Pdt : LACROIX Jean-Marie – 90 Grande Rue – 57660 BIDING  
Tél. : 0387900871 – Mob. : 0674591807 – Email : lacroixjeanmarie@hotmail.fr  
Cce : ANIN Franck – 8 Impasse E Eberhart – 57520 LIXING LES ROUHLING  
Tél. : 0387093336 – Mob. : 0687491694 – Email : mxfranck@hotmail.com

**QUAD NEUF ARGANCY** LMR : L33 – Dépt. : D57 – N° Club : C2354  
Pdt et Cce : BERTRAND Gilles – 65 Rue Sainte Odile – 57780 ROSSELANGE  
Tél. : 0355003011 – Mob. : 0601917487 – Email : bertrand.gil57@gmail.com

**SCHWEYEN M.X.** LMR : L33 – Dépt. : D57 – N° Club : C2112  
Pdt et Cce : MAURER Felix – 55 Rue D Urbach – 57720 EPPING  
Mob. : 0685934303 – Email : amaud.maurer@sfr.fr

**UNION MOTO BITCHOISE** LMR : L33 – Dépt. : D57 – N° Club : C0147  
Pdt et Cce : KAUDERER Pascal – 6 Rue Kleber – 68390 SAUSHEIM  
Tél. : 0689111054 – Mob. : 0689111054 – Email : pascal.kauderer@gmail.com

**Bas Rhin (67)**

**COMITE DEPARTEMENTAL DU BAS RHIN – D67 – L33**  
Pdt et Cce : GASSERT Jacques – 18 Rue Des Aulnes – 67150 ERSTEIN  
Tél. : 0388980520 – Mob. : 0620750982 – Email : gassertjacques@wanadoo.fr

**A.O.GAZELEC STRASBOURG** LMR : L33 – Dépt. : D67 – N° Club : C0383  
Pdt et Cce : LAMBERT Pascal – 70 Rue Des Jesuites – 67100 STRASBOURG  
Tél. : 0388376600 – Mob. : 0667764305 – Email : lbt.pcl59@gmail.com

**KLASS GP** LMR : L33 – Dépt. : D67 – N° Club : C3612  
Pdt et Cce : KREBS Jerome – 3 Impasse De La Manufacture – 67310 WASSELONNE  
Mob. : 0661741905 – Email : krebsjerome51@gmail.com

**MOTO CLUB D'ANDLAU** LMR : L33 – Dépt. : D67 – N° Club : C1884  
Pdt et Cce : FRANTZ Thibault – 2 Rue Des Chenes – 67210 OBERNAI  
Tél. : 0388084477 – Mob. : 0670376019 – Email : thibault.frantz@gmail.com

**MOTO CLUB DE LA ZORN** LMR : L33 – Dépt. : D67 – N° Club : C2044  
Pdt et Cce : POMMIER Thierry – 12 Rue De La Chenaie – 57370 ST JEAN KOURTZERODE  
Tél. : 0387073952 – Mob. : 0686961322 – Email : atpommier@gmail.com

**MOTO CLUB DE RHINAU** LMR : L33 – Dépt. : D67 – N° Club : C3562  
Pdt : VASSON Alain – 8 Rue De La Dordogne – 67860 RHINAU  
Tél. : 0388748538 – Mob. : 0682260975 – Email : alain.va@orange.fr  
Pdt et Cce : MAILLAT Florian – 5 Rue Rue Des Alouettes – 67860 RHINAU  
Tél. : 0679783937 – Email : f.mallat@mallat-constructions.fr

**MOTO CLUB DU RIED** LMR : L33 – Dépt. : D67 – N° Club : C3083  
Pdt et Cce : BRAUN Daniel – 1 Rue Neubrich – 67820 WITTISHEIM  
Tél. : 0388858066 – Mob. : 0677938706 – Email : danielchantal.braun@wanadoo.fr

**MOTO CLUB MOTHERN** LMR : L33 – Dépt. : D67 – N° Club : C0609  
Pdt : SCHMITT Christophe – 12 Rue Des Vignes – 67470 MOTHERN  
Tél. : 0388546787 – Mob. : 0668778823 – Email : motoclub.mothern@orange.fr  
Cce : KNAUB Daniel – 21 Rue Neuve – 67470 MUNCHHAUSEN  
Tél. : 33687522978 – Email : knaub.d67@gmail.com

**MOTO CLUB RIEDELSTZ** LMR : L33 – Dépt. : D67 – N° Club : C0769  
Pdt et Cce : PFENNIG Jean-Luc – 3 Rue Du Sud – 67350 ENGWILLER  
Tél. : 0388732712 – Mob. : 0627076658 – Email : jeanluc.pfennig@sfr.fr

**MOTO CLUB VALLEE DE LA BRUCHE** LMR : L33 – Dépt. : D67 – N° Club : C0943  
Pdt et Cce : JANODET Jean-Philippe – 10 Avenue Du General De Gaulle – 67190 MUTZIG  
Tél. : 0367978361 – Mob. : 0612032411 – Email : mcvbruche@sfr.fr

**TEAM SUPERMOTARD 67** LMR : L33 – Dépt. : D67 – N° Club : C2924  
Pdt et Cce : MANGIN Yannick – 15A Rue De La Dordogne – 67860 RHINAU  
Tél. : 0685027802 – Email : yann.mangin1@gmail.com

**TRIAL CLUB DU BAN DE LA ROCHE** LMR : L33 – Dépt. : D67 – N° Club : C3397  
Pdt et Cce : HOLFERT Dominique – 9 Rue Des Serruriers – 67150 ERSTEIN  
Tél. : 0954906166 – Mob. : 0784317383 – Email : dominique.holfert@gmail.com

**Haut Rhin (68)**

**COMITE DEPARTEMENTAL HAUT RHIN – D68 – L33**  
Pdt et Cce : HIGY Jean-Paul – 51 Rue De Delle – 68220 FOLGENSBOURG  
Tél. : 0389700545 – Mob. : 0680214790 – Email : jp.higy@batim-sarl.com

**MOTO CLUB ARTZENHEIM** LMR : L33 – Dépt. : D68 – N° Club : C3122  
Pdt et Cce : HAUMESSER Bruno – 17 Rue Oberfeld – 68320 PORTE DU RIED  
Mob. : 0645844441 – Email : haumesser.bruno@orange.fr

**MOTO CLUB BERGHEIM** LMR : L33 – Dépt. : D68 – N° Club : C1242  
Pdt et Cce : GREINER Charles – 2 Rue De L Oberberg – 68340 RIQUEWIHR  
Tél. : 0389478622 – Mob. : 0620622017 – Email : anthony.greiner@sfr.fr

**MOTO CLUB DE BILTZHEIM** LMR : L33 – Dépt. : D68 – N° Club : C3635  
Pdt et Cce : RINALDI Francois – Rue – Anneau Du Rhin – 68127 BILTZHEIM  
Tél. : 0389499904 – Mob. : 0699420430 – Email : f.rinaldi@anneau-du-rhin.com

**MOTO CLUB DE GRENTZINGEN** LMR : L33 – Dépt. : D68 – N° Club : C1406  
Pdt et Cce : SCHUDY Audrey – Rue 1 Rue Du Jura – 68960 ILLTAL  
Tél. : 0389079478 – Email : schudy@gmail.com

**MOTO CLUB DE RIXHEIM** LMR : L33 – Dépt. : D68 – N° Club : C0418  
Pdt et Cce : WENZINGER Fabrice – 7 Impasse Des Vignobles – 68270 WITTENHEIM  
Tél. : 0983055369 – Mob. : 0634449683 – Email : mxfactory@bbox.fr

**MOTO CLUB DE VIEIL ARMAND** LMR : L33 – Dépt. : D68 – N° Club : C0983  
Pdt et Cce : LILLER Laurent – 6 Impasse Victoria – 68780 SOPPE LE BAS  
Tél. : 0607239527 – Email : laurent.liller68@gmail.com

**MOTO CLUB DES 3 LYS DE SAINT LOUIS** LMR : L33 – Dépt. : D68 – N° Club : C0817  
Pdt et Cce : HIGY Jean-Paul – 51 Rue De Delle – 68220 FOLGENSBOURG  
Tél. : 0389700545 – Mob. : 0680214790 – Email : jp.higy@batim-sarl.com

**MOTO CLUB LES CRAMPONS D'OSENBACH** LMR : L33 – Dépt. : D68 – N° Club : C1555  
Pdt et Cce : MOLTES Mathieu – 10 Rue Du Moulin – 68570 OSENBACH  
Tél. : 0389476003 – Mob. : 0661760370 – Email : andre0980@orange.fr

**MOTO CLUB PASSION VITESSE** LMR : L33 – Dépt. : D68 – N° Club : C2934  
Pdt et Cce : SELIG Thierry – 19A Rue De Geispitzen – 68440 SCHLIERBACH  
Tél. : 0389268204 – Mob. : 0614552078 – Email : moto@passionvitesse.com

**MOTO CLUB ZONE 68** LMR : L33 – Dépt. : D68 – N° Club : C3398  
Pdt et Cce : LAUCHER Michel – 8 Rue De L Hopital – 68360 SOLTZ HAUT RHIN  
Mob. : 0630249823 – Email : laucher.michel.01@gmail.com

**MX GENERATIONS** LMR : L33 – Dépt. : D68 – N° Club : C3571  
Pdt et Cce : KINDBEITER Yves – 2C Rue Des Tilleuls – 68740 FESSENHEIM  
Mob. : 0664699484 – Email : yves.kindbeiter@laposte.net

**NOUVEAU MOTO CLUB DE MUNSTER** LMR : L33 – Dépt. : D68 – N° Club : C0620  
Pdt et Cce : SCHICKEL Jean-Marc – 6 Rue Grand Rue – 68380 BREITENBACH  
Tél. : 0389300136 – Mob. : 0611602268 – Email : jmschickel@gmail.com

**TMB RACE ACADEMY** LMR : L33 – Dépt. : D68 – N° Club : C3552  
Pdt et Cce : NDIAYE PARADIS Brian – 6 Rue Des Pepinieres – 68540 BOLLWILLER  
Tél. : 0786112265 – Email : nanou.brian@gmail.com

**UNION MOTOCYCLISME BITCHOISE - SECTION ELSASS** LMR : L33 – Dépt. : D68 – N° Club : C2485  
Pdt : ROECKEL Alain – 28 Route De Zinswiller – 67110 OBERBRONN  
Tél. : 0388091108 – Mob. : 0615335094 – Email : alain.roeckel@sfr.fr  
Cce : KAUDERER Pascal – 6 Rue Kleber – 68390 SAUSHEIM  
Mob. : 0689111054 – Email : pascal.kauderer@gmail.com

**Vosges (88)**

**COMITE DEPARTEMENTAL DES VOSGES – D88 – L33**  
Pdt et Cce : POIROT Joel – 22D Route D Route Du Droit – 88250 LA BRESSE  
Tél. : 0329257769 – Mob. : 0670559420 – Email : joelpirot.moto@gmail.com



**AMICALE DE MOTO-CROSS DE GIRONCOURT SUR VRAINE** LMR : L33 – Dépt. : D88 – N° Club : C3278  
Pdt et Cce : BONIFACE Stephen – 38 Rue D'oeuilleville – 88500 TOTAINVILLE  
Tél. : 0770267260 – Email : stephenboniface1991@gmail.com

**ECOLE DE TRIAL DE LA BRESSE** LMR : L33 – Dépt. : D88 – N° Club : C2210  
Pdt et Cce : TOUSSAINT Roger – 7 Traverse Des Grand Viaux – 88250 LA BRESSE  
Tél. : 0329255846 – Email : contact@motos88.com

**FONTENOY MOTO CLUB** LMR : L33 – Dépt. : D88 – N° Club : C3553  
Pdt et Cce : JACQUEZ Vincent – 6 Place Du Centre – 88240 TREMONZEY  
Tél. : 0640332931 – Email : jacquezvincent88@hotmail.fr

**LIFFOL MOTO VERTE** LMR : L33 – Dépt. : D88 – N° Club : C3701  
Pdt et Cce : VOIRIOT Jeremy – 1 Chemin De Chevreuil – 88300 CERTILLEUX  
Mob. : 0673975060 – Email : mamouth-88@hotmail.fr

**MIDREVAUX MOTO CLUB** LMR : L33 – Dépt. : D88 – N° Club : C3102  
Pdt et Cce : RICHAUME Denis – 2 Chemin Du Rendez Vous – 88630 MIDREVAUX  
Tél. : 0329067915 – Mob. : 0688787267 – Email : richaume.denis@neuf.fr

**MOTO CLUB GRANGES SUR VOLOGNE** LMR : L33 – Dépt. : D88 – N° Club : C1175  
Pdt et Cce : SOMARE Frederic – 14 Route De Frambemenil – 88640 GRANGES SUR VOLOGNE  
Tél. : 0329575356 – Email : fred.somare@orange.fr

**MOTO CLUB R.N. 66** LMR : L33 – Dépt. : D88 – N° Club : C1429  
Pdt et Cce : DIEUDONNE David – 1 A Rue De Noiregoutte – 88560 ST MAURICE SUR MOSELLE  
Tél. : 0329242369 – Mob. : 0625337877 – Email : pollux88160@gmail.com

**MOTO CLUB SAINT DIE DES VOSGES** LMR : L33 – Dépt. : D88 – N° Club : C0806  
Pdt et Cce : DIDIER Yannick – 165 Rue De Bruyeres – 88600 LAVAL SUR VOLOGNE  
Mob. : 0677998558 – Email : didierco@wanadoo.fr

**MOTO CLUB SPINALIEN** LMR : L33 – Dépt. : D88 – N° Club : C0871  
Pdt et Cce : MANRIQUE Tony – 36 Ter Rue D Alsace – 88000 DEYVILLERS  
Tél. : 0329310033 – Mob. : 0608663461 – Email : tony.manrique@wanadoo.fr

**MOTO VERTE DES HAUTES VOSGES** LMR : L33 – Dépt. : D88 – N° Club : C0428  
Pdt et Cce : CUNAT Jerome – 19 Paquis Des Cailles – 88120 BASSE SUR LE RUPT  
Tél. : 0329238974 – Mob. : 0676292696 – Email : cunat.jerome@orange.fr

**SECTION MOTO LA BRESSAUDE** LMR : L33 – Dépt. : D88 – N° Club : C0469  
Pdt : ANTOINE Damien – 10 Rue De La Distillerie – 88310 CORNIMONT  
Tél. : 0355220765 – Mob. : 0615598137 – Email : damienantoine2@aol.fr  
Cce : CLAUDEL Gregory – 2 Rue Du Souvenir – 88250 LA BRESSE  
Tél. : 0621146757 – Email : gregory.claudel@imhoff.fr

## LIGUE DES HAUTS DE FRANCE

Code FFM N°34

Aisne (02) - Nord (59) - Oise (60) - Pas de Calais (62) - Somme (80)

**Siège Social** : Les Terrasses du Mail, Résidence Claudel A. - 02880 CUFFIES  
Tél : 03.23.76.21.47 - Fax : 03.23.76.21.48 - Email : liguemotocycliste.hautsdefrance@orange.fr

**Correspondance** : Au siège social

**Président** : STADLER Patrick - 2 rue du Mont du Crocq 02300 SELENS  
Mobile : 06.62.37.28.47 - Email : patrickstadler@wanadoo.fr

**Vice-Président Délégué et 1er Représentant AG/FFM** : POTEAUX Erick 44 Rue Paul Vaillant Couturier  
59292 ST HILAIRE LEZ CAMBRAI - Mobile : 06.61.16.15.94 - Email : poteaux-erick@nordnet.fr

**1er Vice-Président Délégué et 2e Représentant AG/FFM** : VERDOOLAEGHE Georges 2 Route de Pargny La  
Dhuys - 02330 MONTIGNY LES CONDE - Tél : 06.70.51.22.71 Email : gINETTE.verdoolaeghe@orange.fr

**2ème Vice-Président et Secrétaire Général** : LEBLANC Michel 101 rue Verte 02140 HARY - Tél. : 03.23.98.57.95 -  
Mobile : 06.19.85.87.80 - Email : president@motocrossplomion.com

**Trésorier** : COUPIN Pierre - Les Terrasses du Mail, Résidence Claudel A. 02880 CUFFIES  
Email : liguemotocycliste.hautsdefrance@orange.fr

**Trésorière-Adjointe** : COURCY Sylvie - Les Terrasses du Mail, Résidence Claudel A. 02880 CUFFIES  
Email : liguemotocycliste.hautsdefrance@orange.fr

### PRESIDENTS OU RESPONSABLES des COMMISSIONS :

**Responsable Motocross** : Responsable Motocross : GAILLARD Jacky 8 Rue de la Barre 60120 BONNEUIL LES  
EAUX - Tél : 03.44.80.56.20 - Mobile : 06.08.49.34.90 - Email : jackygaillard51@gmail.com

**Vitesse** : Président : DUSQUENOY Patrick Circuit de Croix en Ternois RN39 62130 CROIX EN TERNOIS  
Tél : 06.77.74.16.96 - Email : contact@circuitdecroix.com

**Enduro, Rallyes TT & Trial** : Vice Président : Romuald Seels, 320 Rue du Général Koëning 60280 VENETTE  
Tél 06 86 10 75 28 email romualdseels@orange.fr

**Chronométrage** : Présidente : STADLER Sophie - 2 Rue du Mont du Crocq - 02300 SELENS  
Mobile : 06.09.71.39.95 - Email : patrickstadler@wanadoo.fr

**Formation Dir/Off** : Président : MALEZE Pascal - 26 A, Avenue de Château Thierry - 02400 NOGENTEL  
Tél : 06.60.93.53.64 - Email : pascal.maleze@bbox.fr

**Médical** : CAMIN Bernard - 6 boulevard Garibaldi - 80000 AMIENS - Tél. : 03.22.91.68.15  
Mobile : 06.22.34.17.18 - Email : bernard.camin@wanadoo.fr

**Responsable Technique Référent FFM** : GAILLARD Jacky 8 rue de la Barre 60120 BONNEUIL LES EAUX  
Tél. : 03.44.80.56.20 - Mobile : 06.08.49.34.90 - Email : jackygaillard51@gmail.com

**Discipline & Arbitrage** : en cours

### CLUBS AFFILIÉS

#### **Aisne (02)**

##### COMITE DEPARTEMENTAL DE L' AISNE – D02 – L34

Pdt : LEBLANC Michel – 101 Rue Verte – 02140 HARY  
Tél. : 0323985795 – Mob. : 0619858780 – Email : motocrossplomion@orange.fr

##### ASSOCIATION TEAM CONDE M.V.

LMR : L34 – Dépt. : D02 – N° Club : C1786  
Pdt et Cce : VERDOOLAEGHE Georges – 2 Route De Pargny La Dhuys – 02330 MONTIGNY LES CONDE  
Tél. : 0323824457 – Mob. : 0670512271 – Email : gINETTE.verdoolaeghe@orange.fr

##### MC DU PAYS DE LA SERRE

LMR : L34 – Dépt. : D02 – N° Club : C2019  
Pdt et Cce : DENIZART Vincent – 2 Rue De La Terriere – 02270 POUILLY SUR SERRE  
Tél. : 0323213777 – Mob. : 0615658521 – Email : viincepix@gmail.com

##### MC.ROZOY

LMR : L34 – Dépt. : D02 – N° Club : C3017  
Pdt et Cce : BERNAILLE Patrick – 102 Rue Du Pont Du Rieux – 02360 ROZOY SUR SERRE  
Mob. : 0671249246 – Email : patrick.bernaille66@gmail.com

##### MOTO CLUB DE L'OMOIS

LMR : L34 – Dépt. : D02 – N° Club : C0293  
Pdt : WOCIECHOWSKA Cedric – 15 Rue De La Gare – Hameau De Bezuet – 02400 BEZU ST GERMAIN  
Mob. : 0628570497 – Email : cedric02400@yahoo.com

##### MOTO CLUB FOLEMBRAY ARENA

LMR : L34 – Dépt. : D02 – N° Club : C3630  
Pdt et Cce : BOUDERLIQUE Adrien – 25 Rue Cheval Blanc – 02000 LAON  
Tél. : 0658518766 – Email : adrien.bouderlique@gmail.com

##### MOTO CLUB MARLE ET VOHARIES

LMR : L34 – Dépt. : D02 – N° Club : C0549  
Pdt et Cce : LEBLANC Michel – 101 Rue Verte – 02140 HARY  
Tél. : 0323985795 – Mob. : 0619858780 – Email : motocrossplomion@orange.fr

##### MX LANDRICOURT

LMR : L34 – Dépt. : D02 – N° Club : C3360  
Pdt et Cce : MOLIN David – 3 Rue Du Moulin – 02880 CUFFIES  
Tél. : 0323534085 – Mob. : 0632437279 – Email : david.molin837@orange.fr

##### MX PARK CLASTRES 02

LMR : L34 – Dépt. : D02 – N° Club : C3433  
Pdt : MOUSSE Jean-Claude – 119 Rue Rue Du Bout D'airon – 62155 MERLIMONT  
Mob. : 0644129972 – Email : jcm8@ymail.com  
Cce : KRASZKIEWICZ Maud – 48 Rue Doran – 62700 BRUJAY LA BUISSIÈRE  
Mob. : 0625951977 – Email : maudk277@gmail.com

##### PLANETE QUAD

LMR : L34 – Dépt. : D02 – N° Club : C3220  
Pdt et Cce : GONNIN Sydney – 17 Rue De Capelle – 02110 BRANCOURT LE GRAND  
Mob. : 0675961011 – Email : sydney.marion@outlook.fr

##### SPORT MECANIQUE A CRAMPONS

LMR : L34 – Dépt. : D02 – N° Club : C3073  
Pdt : PUT Serge – 28 Zoowstraat – 03600 GENK  
Mob. : 0685365568 – Email : amignycross@gmail.com  
Cce : LENGELEE Gerard – 21 Rue Du Cimetiere – 02410 ST GOBAIN  
Mob. : 0685365568 – Email : amignycross@gmail.com

##### TEAM LH RACING

LMR : L34 – Dépt. : D02 – N° Club : C3506  
Pdt et Cce : HANON Ludovic – 2 Chemin Ferme Rouge – 02380 JUMENCOURT  
Mob. : 0622995948 – Email : contact@teamlhracing.com

#### **Nord (59)**

##### COMITE DEPARTEMENTAL DU NORD – D59 – L34

Pdt : ANDRIEUX Isabelle – 67 Rue De La Gare – 59170 CROIX  
Mob. : 0601632960 – Email : isabelle.andrieux@hotmail.fr



**ASS. DEVELOPPEMENT ACTIVITE SPORT MECANIKES** LMR : L34 – Dépt. : D59 – N° Club : C2728  
Pdt et Cce : DUFLOU Franck – 66 Rue De La Republique – 59430 DUNKERQUE  
Mob. : 0755675812 – Email : franck.dufou@wanadoo.fr

**CASSEL MOTO CLUB** LMR : L34 – Dépt. : D59 – N° Club : C0207  
Pdt et Cce : POTISEK Rudy – 2297 Sentier De Kerck Hof – 59670 CASSEL  
Tél. : 0328424003 – Mob. : 0687840234 – Email : rudipotisek@orange.fr

**HMX ASSOCIATION** LMR : L34 – Dépt. : D59 – N° Club : C3699  
Pdt et Cce : HAUQUIER Christophe – 126 A Rue De L Abbaye – 59730 SOLESMES  
Mob. : 0686681407 – Email : david.hauquier@wanadoo.fr

**LIGNY RACING TEAM** LMR : L34 – Dépt. : D59 – N° Club : C3107  
Pdt et Cce : CAPRON Yann – Rue Jean Mace – Chemin Des Lois – 59157 FONTAINE-AU-PIRE  
Tél. : 0327740535 – Email : moto222@live.fr

**MOTO CLUB AIBOIS** LMR : L34 – Dépt. : D59 – N° Club : C3680  
Pdt et Cce : PIETTE Fabian – Maison – 14 Rue De L Epreuve – 59680 FERRIERE-LA-GRANDE  
Tél. : 0789709262 – Email : piettecgant@gmail.com

**MOTO CLUB CAPPELLOIS** LMR : L34 – Dépt. : D59 – N° Club : C2864  
Pdt et Cce : VERNIEUWE Francis – Bp 51 – 59180 CAPPELLE LA GRANDE  
Tél. : 0970032413 – Mob. : 0660388275 – Email : motoclubcappellos@outlook.fr

**MOTO CLUB DE BAILLEUL** LMR : L34 – Dépt. : D59 – N° Club : C3135  
Pdt et Cce : DELHUILLE Noel – 260 Rue Marguerite Yourcenar – 59270 ST JANS CAPPEL  
Tél. : 0328412696 – Mob. : 0770740377 – Email : garagedelhuile@free.fr

**MOTO CLUB DE CONDE SUR ESCAUT** LMR : L34 – Dépt. : D59 – N° Club : C1954  
Pdt et Cce : SULSKI Jean-Michel – 12 Chemin No Avez – 59199 HERGINES  
Tél. : 0327406746 – Mob. : 0611112976 – Email : easybike@hotmail.fr

**MOTO CLUB DE L'AVESNOIS** LMR : L34 – Dépt. : D59 – N° Club : C0085  
Pdt et Cce : TRAISNEL Arnaud – 29 Rue Du Moulin – 59530 VILLEREAU  
Mob. : 0638624196 – Email : traisnel.arnaud@gmail.com

**MOTO CLUB DU LITTORAL 59** LMR : L34 – Dépt. : D59 – N° Club : C1776  
Pdt et Cce : ANDRIEUX Isabelle – 67 Rue De La Gare – 59170 CROIX  
Mob. : 0601632960 – Email : isabelle.andrieux@hotmail.fr

**MOTO CLUB DU VAL DE SENSEE** LMR : L34 – Dépt. : D59 – N° Club : C2830  
Pdt et Cce : D HULSTER David – 47 Allée Pierre Wautriche – 59151 ARLEUX  
Mob. : 0688472163 – Email : motocrossarfeux@orange.fr

**MOTO CLUB MERVILLOIS** LMR : L34 – Dépt. : D59 – N° Club : C2530  
Pdt et Cce : DELEPIERRE Jean-Pierre – 84 Rue De Verdun – 59253 LA GORGUE  
Tél. : 0328408412 – Mob. : 0609888385 – Email : mcmerville@yahoo.fr

**MOTO CLUB PECQUENCOURT** LMR : L34 – Dépt. : D59 – N° Club : C1283  
Pdt : MONIOT Bruno – 40 Rue Gustave Collez – 59146 PECQUENCOURT  
Mob. : 0615585646 – Email : hornet146@yahoo.fr  
Cce : POTEAUX Thomas – 9 Rue Paul Vaillant Couturier – 59179 FENAIN  
Mob. : 0642152486 – Email : thomaspoteaux@orange.fr

**RACING TOUT TERRAIN** LMR : L34 – Dépt. : D59 – N° Club : C1856  
Pdt et Cce : OBERT Vincent – 2211 Route De Wormhout – 59114 STEENVOORDE  
Tél. : 0779825364 – Mob. : 0779825364 – Email : racingtoutterrain@gmail.com

**TEAM MX CHRONO** LMR : L34 – Dépt. : D59 – N° Club : C3233  
Pdt : ROBERT Lorie – 83 Rue Ferdinand Buisson – Residence Alfred De Musset – 62200 BOULOGNE-SUR-MER  
Mob. : 0750213401 – Email : Motoclubloonplage@gmail.com  
Cce : DAR COURT Pascal – 393 Rue Des Manoirs – 59279 LOON PLAGE  
Mob. : 0662270630 – Email : darcourt.pascal@aol.com

## Oise (60)

**COMITE DEPARTEMENTAL DE L'OISE – D60 – L34**  
Pdt : SEELS Romuald – 325 Rue Du General Koenig – 60280 VENETTE  
Tél. : 0344833545 – Mob. : 0686107528 – Email : romualdseels@orange.fr

**BEAUVAIS MOTO CLUB** LMR : L34 – Dépt. : D60 – N° Club : C0122  
Pdt et Cce : LEMOINE Loic – 15 Rue De Grandvilliers – 60210 BEAUDEDUIT  
Tél. : 0344130521 – Mob. : 0618629820 – Email : lemoine.loicbmc@icloud.com

**JR RACING TEAM** LMR : L34 – Dépt. : D60 – N° Club : C3595  
Pdt et Cce : FURA Julien – 18 Rue Ormeau Noel – Cavillon – 60730 ULLY ST GEORGES  
Tél. : 0666347750 – Mob. : 0666347750 – Email : julien.fura@yahoo.fr

**LIOVETTE CLUB BEAUVAIS** LMR : L34 – Dépt. : D60 – N° Club : C3290  
Pdt et Cce : DELANEUVILLE Jacky – 170 Rue De Villers St Lucien – 60000 BEAUVAIS  
Tél. : 0683028298 – Email : delajckr@free.fr

**MOTO CLUB CRILLON** LMR : L34 – Dépt. : D60 – N° Club : C3547  
Pdt et Cce : PREVOST Guillaume – 55 Rue Eugene De St Fuscien – 55 Rue Eugene De St Fuscien – 60210 GRANDVILLIERS  
Tél. : 0344819742 – Mob. : 0786525028 – Email : guillaumeprevostyzi@gmail.com

**MOTO CLUB DE BLARGIES** LMR : L34 – Dépt. : D60 – N° Club : C0149  
Pdt et Cce : LERMURIER Patrick – 20 Rue Des Tilleuls – 60220 MOLIENS  
Tél. : 0344466533 – Mob. : 0630007043 – Email : patrickmclbargies@orange.fr

**MOTO CLUB DE THELLE** LMR : L34 – Dépt. : D60 – N° Club : C0898  
Pdt et Cce : FURA Andre – 1 Rue De La Chapelle – Cavillon – 60730 ULLY ST GEORGES  
Tél. : 0344278100 – Mob. : 0676923115 – Email : motoclubduthelle@gmail.com

**MOTO CLUB DES HAUTES VALLEES** LMR : L34 – Dépt. : D60 – N° Club : C2567  
Pdt et Cce : DE CLERCQ Olivier – Mairie De Crisolles – 2 Hameau De L'ecouvillon – 60157 ELINCOURT-SAINTE-MARGUERITE  
Tél. : 0954635922 – Email : olivier.declercq@icloud.com

**MOTO CLUB ZAMATTIO** LMR : L34 – Dépt. : D60 – N° Club : C3310  
Pdt et Cce : ABEELE Steven – 230 Rue Rue Des Plantes – 60170 CAMBRONNE-LES-RIBECOURT  
Tél. : 0603423573 – Email : bbl60170@hotmail.fr

**MOTO TRIAL DE CAISNES 60** LMR : L34 – Dépt. : D60 – N° Club : C1451  
Pdt et Cce : HELWASER Jean – 104 Rue Du Chateau – 60400 CAISNES  
Tél. : 0344097744 – Mob. : 0676052223 – Email : tc\_caisnes@me.com

**MOTO/QUAD PLAINVILLE** LMR : L34 – Dépt. : D60 – N° Club : C3519  
Pdt et Cce : VESTIEL Julien – 11 Rue Marcel Dassault – 60120 PLAINVILLE  
Tél. : 0680482379 – Mob. : 0680483000 – Email : vestiel.julien@orange.fr

**RANDO TRAILS COMPIEGNE** LMR : L34 – Dépt. : D60 – N° Club : C2816  
Pdt et Cce : SEELS Romuald – 325 Rue Du General Koenig – 60280 VENETTE  
Tél. : 0344833545 – Mob. : 0686107528 – Email : romualdseels@orange.fr

**WHEELING CLUB SAINT JUSTOIS** LMR : L34 – Dépt. : D60 – N° Club : C0814  
Pdt et Cce : FLEJOU Daniel – 26 Rue Rue De La Neuville Garnier 26 – La Longue Rue – 60390 LES HAUTS TALICAN  
Tél. : 0344823901 – Mob. : 0622338863 – Email : daniel.flejou.ttt@gmail.com

## Pas de Calais (62)

**COMITE DEPARTEMENTAL DU PAS DE CALAIS – D62 – L34**  
Pdt : LETEVE Pierre – 9 Rue Aristide Briand – Ancienne Ferme Grille Verte – 62217 BEAURAINS  
Tél. : 0321719218 – Mob. : 0675270837 – Email : leteve.pierre@free.fr

**A.S.M. DE CROIX EN TERNOIS** LMR : L34 – Dépt. : D62 – N° Club : C2175  
Pdt : DUQUESNOY Patrick – 12 Bis Rue Sainte Cecile – 62176 CAMIERS  
Tél. : 0321039951 – Mob. : 0677741696 – Email : patrick@circuitdecroix.com  
Cce : KOWALSKI Eleonore – 43 Rue Principale – 62270 BLANGerval-BLANGERMONT  
Tél. : 0321039951 – Email : contact@circuitdecroix.com

**ARRAS QUAD ORGANISATION** LMR : L34 – Dépt. : D62 – N° Club : C2170  
Pdt et Cce : SEBERT Benoit – 41 Rue De L'esperance – 62123 BEAUMETZ-LES-LOGES  
Mob. : 0660573891 – Email : benoit.sebert@sfr.fr

**CALAIS SPORTS MECANIKES** LMR : L34 – Dépt. : D62 – N° Club : C2771  
Pdt et Cce : HAMY Bruno – 60 Rue Emile Dumont – 62137 COULOGNE  
Tél. : 0321175964 – Mob. : 0608972573 – Email : andy82@live.fr

**ENDUROPALE LE TOUQUET PAS DE CALAIS ORGANISATION** LMR : L34 – Dépt. : D62 – N° Club : C2819  
Pdt et Cce : HAUQUIER David – Avenue Des Essarts – B.P. 70 – 59360 LE CATEAU CAMBRESIS  
Tél. : 0327845433 – Mob. : 0678186626 – Email : david.hauquier@enduropaledutoquet.fr

**LE TOUQUET AUTO MOTO** LMR : L34 – Dépt. : D62 – N° Club : C0914  
Pdt et Cce : BRODBECK Jean-Marc – 28 Rue De La Paix – 62520 LE TOUQUET PARIS PLAGE  
Tél. : 0321063078 – Mob. : 0613218513 – Email : jmb.62520@gmail.com

**MOTO CLUB CANCHE AUTHIE** LMR : L34 – Dépt. : D62 – N° Club : C2622  
Pdt et Cce : LEROY Arnaud – 235 Rue De L'aigle Berneuse – 62870 CAMPAGNE-LES-HESDIN  
Mob. : 0658101708 – Email : leroy.arn@free.fr

**MOTO CLUB DE GOUY EN ARTOIS** LMR : L34 – Dépt. : D62 – N° Club : C2582  
Pdt et Cce : LETEVE Pierre – 9 Rue Aristide Briand – Ancienne Ferme Grille Verte – 62217 BEAURAINS  
Tél. : 0321719218 – Mob. : 0675270837 – Email : leteve.pierre@free.fr

**MOTO CLUB DES ETANGS** **LMR : L34 – Dépt. : D62 – N° Club : C3485**  
Pdt et Cce : MOYAERT Jeremi – 8 Bis Rue 11 Novembre – 62138 BILLY BERCLAU  
Tél. : 0321406846 – Mob. : 0670006074 – Email : mceatangs@sfr.fr

**RAVIN OFF ROAD** **LMR : L34 – Dépt. : D62 – N° Club : C3657**  
Pdt et Cce : TRANNNIN Michel – Circuit Du Ravin – D123E – 62770 AUCHY-LES-HESDIN  
Mob. : 0688481580 – Email : elquadman@yahoo.fr

**Somme (80)**

**COMITE DEPARTEMENTAL DE LA SOMME – D80 – L34**  
**Correspondant :** L34 - Les Terrasses du Mail, Résidence Claudel A - 02880 CUFFIES  
Tél. : 03.23.76.21.47 - Email : liguemotocyclisme.hautsdefrance@orange.fr

**ASSOCIATION SPORTIVE DE MARICOURT** **LMR : L34 – Dépt. : D80 – N° Club : C2525**  
Pdt et Cce : BINAN Patrick – 2 Rue Des Hotteux – 80360 MARICOURT  
Tél. : 0984020196 – Mob. : 0632383185 – Email : binan.patrick@gmail.com

**HOLESHOT MOTO CLUB** **LMR : L34 – Dépt. : D80 – N° Club : C3409**  
Pdt et Cce : DEBURE Angelique – 2 Ruelle Du Bois Du Parc – 80290 CROIXRAULT  
Tél. : 0322907510 – Email : holeshot.blangy@free.fr

**LES WHOOPS FLIXECOURTOIS** **LMR : L34 – Dépt. : D80 – N° Club : C3114**  
Pdt et Cce : CHARPENTIER Walter – 4 Rue Louis Pasteur – 80420 VILLE LE MARCLET  
Mob. : 0695448926 – Email : walchpt@gmail.com

**MOTO CLUB DOULLENNAIS** **LMR : L34 – Dépt. : D80 – N° Club : C3266**  
Pdt et Cce : BAUDELOT Francois – 5 Rue Du Pont Saint Ladre – 80600 DOULLENS  
Tél. : 0322773513 – Mob. : 0783865602 – Email : baudelotfrancois@gmail.com

**MOTO CLUB MUNICIPAL AILLY SUR NOYE** **LMR : L34 – Dépt. : D80 – N° Club : C2168**  
Pdt et Cce : DESSEAUX Gerard – 18 Rue De La Carriere – 80250 CHAUSSOY EPAGNY  
Tél. : 0322411231 – Mob. : 0684523170 – Email : desseaux.gerard@gmail.com

**MOTO CLUB PICARD** **LMR : L34 – Dépt. : D80 – N° Club : C0696**  
Pdt et Cce : BOIDIN Maurice – 8 Rue Jeanne Natiere – 80000 AMIENS  
Mob. : 0611184511 – Email : m.boidin@wanadoo.fr

**MOTO CLUB TILLOY FLORVILLE** **LMR : L34 – Dépt. : D80 – N° Club : C0906**  
Pdt et Cce : MERMER Bernard – 34 Rue Des Tilleuls – 80220 TILLOY FLORVILLE  
Tél. : 0322613225 – Email : mermerbernard@aol.com

**MX 15 MOTO CLUB** **LMR : L34 – Dépt. : D80 – N° Club : C3452**  
Pdt et Cce : CAILLOUET Sebastien – 1 Rue De Grivesnes – 80250 MALPART  
Mob. : 0645536664 – Email : caillouet221@outlook.fr

**PRO-STAGE** **LMR : L34 – Dépt. : D80 – N° Club : C2991**  
Pdt et Cce : LANGUE Nicolas – 1 La Ruelle – 80200 ASSEVILLERS  
Tél. : 0322851593 – Mob. : 0615461427 – Email : nicolaslangue@gmail.com

**LIGUE D'ILE DE FRANCE**

Code FFM N° 03

Paris (75) - Seine et Marne (77) - Yvelines (78) - Essonne (91) - Hauts de Seine (92)

Seine Saint Denis (93) - Val de Marne (94) - Val d'Oise (95)

Site Web : [www.liguemoto-idf.org](http://www.liguemoto-idf.org)

**Siège Social :** 6, rue du 8 mai 1945 - 91470 LIMOURS - Tél. : 01.64.90.48.45 - Email : liguemoto.idf@wanadoo.fr

**Correspondance :** Au siège social

**Président :** DIEUDONNÉ Fernand - 6, rue du 8 mai 1945 - 91470 LIMOURS - Tél. : 01.64.90.48.45  
**Email :** liguemoto.idf@wanadoo.fr

**1er Vice-président :** MAINDRON Jean-Luc - 6 rue du Moulin de Grais 91370 VERRIERES LE BUISSON  
Mobile : 06.08.49.86.60 - Email : maindrongj@hotmail.com

**Vice-présidents :** KRAJKA Charles - 98 Boulevard de Verdun 94120 FONTENAY SOUS BOIS  
Tél/Fax : 01.48.76.17.39 - Mobile : 06.71.96.31.61 - Email : krace@wanadoo.fr  
RENOUARD Noël - 63 ter rue Richard Vian 91530 SAINT CHERON  
Mobile : 06.15.10.02.93 - Email : renouel.no@free.fr

**Trésorier :** ZUMPICCHIAT William - 13, rue Rouget De l'Isle - 95240 CORMEILLES EN PARISIS  
Mobile : 06.09.47.52.76 - Email : zumpicchiatw@yahoo.fr

**Délégués aux A.G. :** DIEUDONNÉ Fernand - MAINDRON Jean-Luc

**PRESIDENTS OU RESPONSABLES des COMMISSIONS SPORTIVES :**

**Motocross :** FARAIN Jacky - 2, rue des Sablons - 91790 BOISSY SOUS SAINT YON  
Tél. : 06.12.40.34.92 - Email : mxidf.farain@gmail.com

**Enduro & Rallyes TT :** MAINDRON Jean-Luc à 6 rue du Moulin de Grais - 91370 VERRIERES LE BUISSON  
Mobile : 06.08.49.86.60 - Email : maindrongj@hotmail.com

**Vitesse :** DIEUDONNÉ Dany – 29 rue de Beaumont – 45170 ASCHERES LE MARCHE  
Fax : 01.64.49.74.58 - Mobile : 06.31.14.78.10 - Email : danydieudonne@wanadoo.fr

**Pratique Educative :** DIEUDONNÉ Dany - 29 rue de Beaumont – 45170 ASCHERES LE MARCHE  
Fax : 01.64.49.74.58 - Mobile : 06.31.14.78.10 - Email : danydieudonne@wanadoo.fr

**Trial :** APARICIO Gérard - 3, domaine de la Barre - 77150 FEROLLES ATTILLY  
Tél. : 01.60.02.18.72 - Mobile : 06.14.43.19.50 - Email : gerard.aparicio77@gmail.com

**Rallyes Routiers & Tourisme :** GAULTIER Thierry - 17 rue Edmond Nocard 94700 MAISONS ALFORT  
Tél. : 09.51.15.79.19 - Fax : 09.56.15.79.19 - Mobile : 06.07.06.49.45 - Email : thierygaultier@free.fr

**Formation Dir/Off :** ROUET Lionel - 31 rue du Bois - 78320 LA VERRIERE  
Tél. : 01.39.38.00.57 - Mobile : 06.08.92.93.37 - Email : lionel.rouet@numericable.fr

**Technique :** HESS Bertrand - 19 rue du Buisson - 94000 CRETEIL  
Mobile : 06.11.70.87.25 - Email : bertrandhess@orange.fr

**Discipline & Arbitrage :** ROUET Lionel - 31 rue des Bois - 78320 LA VERRIERE  
Mobile : 06.08.92.93.37 - Email : rouet.lionel@numericable.fr

**CLUBS AFFILIÉS**

**Paris (75)**

**COMITE DEPARTEMENTAL DE PARIS – D75 – L03**  
Pdt et Cce : LESCURE Jean – 2 Rue De La Croix Rouge – 95300 HEROUVILLE-EN-VEXIN  
Tél. : 0980392522 – Mob. : 0633217347 – Email : lescure.jean@free.fr

**ASS. FSE DES ARBITRES DE MOTO BALL** **LMR : L03 – Dépt. : D75 – N° Club : C9999**  
Pdt : CHAUMET-RIFFAUD Vincent – Ffm – 74 Avenue Parmentier – 75011 PARIS 11  
Tél. : 0149237705 – Email : vchaumetriffaud@ffmoto.com

**CMC - CAROLE MOTO CLUB** **LMR : L03 – Dépt. : D75 – N° Club : C1829**  
Pdt et Cce : KNECHT Philippe – 22 Rue Des Meillottes – 91450 SOISY SUR SEINE  
Tél. : 0160910388 – Mob. : 0688299844 – Email : pknecht@hotmail.com

**PARIS MOTO CLUB** **LMR : L03 – Dépt. : D75 – N° Club : C2732**  
Pdt et Cce : LESCURE Jean – 2 Rue De La Croix Rouge – 95300 HEROUVILLE-EN-VEXIN  
Tél. : 0980392522 – Mob. : 0633217347 – Email : lescure.jean@free.fr

**Seine et Marne (77)**

**COMITE DEPARTEMENTAL SEINE ET MARNE – D77 – L03**  
Pdt : CAILLE Laurent – Les Bois De La Plaine De Moras – Route Des Bondons – 77640 JOUARRE  
Tél. : 0971395290 – Mob. : 0647310275 – Email : cath3009@live.com

**A.S.M. FUBLAINES** **LMR : L03 – Dépt. : D77 – N° Club : C1870**  
Pdt et Cce : CAILLE Laurent – Les Bois De La Plaine De Moras – Route Des Bondons – 77640 JOUARRE  
Tél. : 0971395290 – Mob. : 0647310275 – Email : cath3009@live.com

**CLUB SPORTIF ET DE LOISIR D'ECOLE DE GENDARMERIE** **LMR : L03 – Dépt. : D77 – N° Club : C2941**  
Pdt et Cce : BERNIER David – 7 Rue Massenet – 77300 FONTAINEBLEAU  
Tél. : 0983367752 – Mob. : 0699285436 – Email : dsbernier@gmail.com

**MOTO CLUB DE SENART** **LMR : L03 – Dépt. : D77 – N° Club : C2335**  
Pdt et Cce : SOUQUIERE Philippe – 8 Rue Du Lavoir – Pouilly Le Fort – 77240 VERT ST DENIS  
Mob. : 0607117857 – Email : mx.land@wanadoo.fr

**MOTO CLUB ESPACE TOUT TERRAIN** **LMR : L03 – Dépt. : D77 – N° Club : C1290**  
Pdt et Cce : TIPHAIGNE Jerome – 66 Grande Rue – 77163 DAMMARTIN SUR TIGEAUX  
Mob. : 33610318925 – Email : jerometiphaigne@gmail.com

**MOTO CLUB NORD SEINE MARNAIS** **LMR : L03 – Dépt. : D77 – N° Club : C0653**  
Pdt et Cce : MIGNOT Daniel – Moto Club Nord Seine Et Marnais – Bp 241 77403 Lagny Cedex – 77400 LAGNY-SUR-MARNE  
Tél. : 0164028161 – Mob. : 0617961475 – Email : mignot.daniel@bbox.fr

**MOTO CLUB RIDING SENSATION** **LMR : L03 – Dépt. : D77 – N° Club : C3392**  
Pdt et Cce : FREMY Laury – 3 C Rue Pasteur – 77700 CHESSY  
Tél. : 0160439073 – Mob. : 0662167968 – Email : lfriding54@gmail.com

**MOTO CLUB SOISY BOUY** LMR : L03 – Dépt. : D77 – N° Club : C0865  
Pdt et Cce : KISTNER Claude – 1 Bis Route Du Truisy – 77390 ANDREZEL  
Tél. : 0164063231 – Mob. : 0640502999 – Email : sieib@orange.fr

**MOTO TT CHATEAU LANDON** LMR : L03 – Dépt. : D77 – N° Club : C3070  
Pdt et Cce : MANGIN Gerard – 3 Chemin De Kerondo – 29120 PONT-L'ABBE  
Tél. : 0298986378 – Mob. : 0771123546 – Email : gironville77@orange.fr

**TEAM LEGEND BIKE** LMR : L03 – Dépt. : D77 – N° Club : C3679  
Pdt et Cce : KLIMEK Thomas – 59 Hameau De Dainville – 77580 VILLIERS SUR MORIN  
Mob. : 0611927994 – Email : thomas.klimek56@gmail.com

**UNION MOTORISTE NEMOURIENNE** LMR : L03 – Dépt. : D77 – N° Club : C0638  
Pdt et Cce : BONNET Philippe – 59 Rue Jean Legrand – 91330 YERRES  
Tél. : 0616587807 – Email : philbon91@gmail.com

**UNIVERS MOTO 77** LMR : L03 – Dépt. : D77 – N° Club : C3502  
Pdt : HALTER Jeremy – 7 Hameau De Boolot – 77560 VOULTON  
Mob. : 0661594980 – Email : jeremy@universtoutterrain.fr  
Cce : DROUARD Mylene – 9 Rue Saint Geroche – 77320 DAGNY  
Mob. : 0609275437 – Email : mylene@universtoutterrain.fr

**Yvelines (78)**

**COMITE DEPARTEMENTAL DES YVELINES – D78 – L03**  
Pdt et Cce : TILLIER Cyrille – 18 Residence Du Parc – 78770 AUTOUILLET  
Mob. : 0611682237 – Email : cyrille.tillier@netcourrier.com

**ASS MOTO SPORT** LMR : L03 – Dépt. : D78 – N° Club : C2793  
Pdt et Cce : SAUVAGE Alexis – 60 Place Claude Monet – 78955 CARRIERES-SOUS-POISSY  
Tél. : 0664945767 – Mob. : 0664945767 – Email : alexis.sauvage.as@gmail.com

**ASSOCIATION PRO CLASSIC** LMR : L03 – Dépt. : D78 – N° Club : C2034  
Pdt et Cce : FREON Philippe – 5 Rue Du Hamais – 78120 RAMBOUILLET  
Tél. : 0130598653 – Mob. : 0621818257 – Email : proclassic@neuf.fr

**EXTREME MOTO CLUB** LMR : L03 – Dépt. : D78 – N° Club : C1974  
Pdt et Cce : BOIS Alain – 1 Rue Des Crows – 78520 LIMAY  
Tél. : 0130923960 – Mob. : 0677500279 – Email : adjudant.alain@free.fr

**LNCMPNDA** LMR : L03 – Dépt. : D78 – N° Club : C0718  
Pdt et Cce : DURAND Eric – 2 Route De La Planchette – 35510 CESSON SEVIGNE  
Tél. : 0299678170 – Mob. : 0660356733 – Email : eric.durand@interieur.gouv.fr

**OXYGENE PSA** LMR : L03 – Dépt. : D78 – N° Club : C2543  
Pdt et Cce : COMBES Emmanuel – 21 Rue De Bandeville – 91410 SAINT CYR SOUS JOURDAN  
Tél. : 0160812204 – Mob. : 0667499965 – Email : emmanuel.combes@aposte.net

**PASSION TT 78** LMR : L03 – Dépt. : D78 – N° Club : C2852  
Pdt et Cce : BLIGNY Bruno – 1 Bis Rue De L'industrie – 27620 GASNY  
Tél. : 0975482559 – Mob. : 0680588644 – Email : brunobigny@outlook.fr

**TEAM 6EME AVENUE** LMR : L03 – Dépt. : D78 – N° Club : C2473  
Pdt et Cce : ROLLAND Veronique – Tennis Club House – 2 Avenue Du Moulin – 77680 ROISSY EN BRIE  
Mob. : 0676157935 – Email : veroeric.rolland@gmail.com

**Essonne (91)**

**COMITE DEPARTEMENTAL MOTOCYCLISTE DE L'ESSONNE – D91 – L03**  
Pdt et Cce : DIEUDONNE Dany – 29 Rue De Beaumont – 45170 ASCHERES-LE-MARCHE  
Mob. : 0631147810 – Email : danydieudonne@wanadoo.fr

**MOTO CLUB DE LINAS MONTLHERY** LMR : L03 – Dépt. : D91 – N° Club : C2905  
Pdt et Cce : LAVRENTIEFF Pierre – 26 Rue Des Pres – 91620 LA VILLE DU BOIS  
Mob. : 0615406638 – Email : lavrentieff@free.fr

**BMW MOTO CLUB D'ILE DE FRANCE** LMR : L03 – Dépt. : D91 – N° Club : C3240  
Pdt et Cce : PARDONCHE Frederic – 11 Rue Antoine Richard – 78000 VERSAILLES  
Mob. : 33670822661 – Email : frederic.pardonche@gmail.com

**ENDURO CLUB DE VERRIERES** LMR : L03 – Dépt. : D91 – N° Club : C2471  
Pdt et Cce : MAINDRON Jean-Luc – 6 Rue Rue Du Moulin De Grais – 91370 VERRIERES LE BUISSON  
Tél. : 0608498660 – Email : maindronjl@hotmail.com

**LES TONTONS CHICANEURS** LMR : L03 – Dépt. : D91 – N° Club : C2575  
Pdt et Cce : ROBLIN Olivier – 116 Rue De La Paix – 91360 VILLEMORISSON SUR ORGE  
Tél. : 0169043019 – Mob. : 0688062799 – Email : oroblin@club-internet.fr

**MC CHATILLONNAIS BOUTIGNY** LMR : L03 – Dépt. : D91 – N° Club : C0244  
Pdt : SOUTARSON Pascal – Batiment G – 61 Avenue De La Marne – 92120 MONTROUGE  
Mob. : 0683001886 – Email : pascalsou@gmail.com

**MOTO CLUB ACCELERATION** LMR : L03 – Dépt. : D91 – N° Club : C1490  
Pdt et Cce : DIEUDONNE Dany – 29 Rue De Beaumont – 45170 ASCHERES-LE-MARCHE  
Mob. : 0631147810 – Email : danydieudonne@wanadoo.fr

**MOTO CLUB DE YERRES** LMR : L03 – Dépt. : D91 – N° Club : C1009  
Pdt et Cce : FLOURE Alain – 3 Rue Des Provinces – 77176 SAVIGNY LE TEMPLE  
Tél. : 0160636247 – Mob. : 0695829655 – Email : alain.floure@free.fr

**MOTO CLUB MOTORS EVENTS** LMR : L03 – Dépt. : D91 – N° Club : C2740  
Pdt et Cce : MOTHRE Marc – 14 Rue Cauchy – 75015 PARIS  
Mob. : 0676061871 – Email : marc-motors-events@orange.fr

**MOTO CLUB SAINT CHERON ET SA REGION** LMR : L03 – Dépt. : D91 – N° Club : C0798  
Pdt et Cce : PRONO Gilles – 03 Rue Du Coteau Nord – 91530 SAINT CHERON  
Mob. : 0615561412 – Email : g.prono@orange.fr

**MOTO CLUB SAINTE GENEVIEVE SPORT** LMR : L03 – Dépt. : D91 – N° Club : C1056  
Pdt et Cce : MEYER Bertrand – 14 Rue Du Bassin Fosse – 91650 BREUILLET  
Tél. : 0607156150 – Email : bjp.meyer@gmail.com

**MOUTARS CLUB MOTOCROSS** LMR : L03 – Dépt. : D91 – N° Club : C1717  
Pdt et Cce : CLERQUIN Henry – 6 Impasse Du Moulin A Vent – 91640 BRIIS SOUS FORGES  
Mob. : 0660505474 – Email : clerquin.h@free.fr

**MX 911** LMR : L03 – Dépt. : D91 – N° Club : C2472  
Pdt et Cce : AGUETTAZ Jean-Francois – 10 Chemin Des Ruelles – Machery – 91640 VAUGRIGNEUSE  
Tél. : 0164588259 – Email : mx911@orange.fr

**TRIAL CLUB DE MARCOUSSIS** LMR : L03 – Dépt. : D91 – N° Club : C0546  
Pdt et Cce : CHASSAGNE Laurent – 3 Clos Du Houssay – 91460 MARCOUSSIS  
Tél. : 0169807804 – Mob. : 0677256097 – Email : laurent.chassagne@aposte.net

**Hauts de Seine (92)**

**COMITE DEPARTEMENTAL DES HAUTS DE SEINE – D92 – L03**  
Pdt et Cce : AUBERTY Pascal – 8 Place Henri Iv – 92150 SURESNES  
Tél. : 0141403128 – Mob. : 0616938220 – Email : pascal.auberty@editions-lariviere.com

**ASSOCIATION RG 500 CLUB DE FRANCE** LMR : L03 – Dépt. : D92 – N° Club : C2364  
Pdt et Cce : LEBEAU Cyril – 14 Rue Chaillon – Pav.N 25 – 92390 VILLENEUVE LA GARENNE  
Tél. : 0147992616 – Mob. : 0685322308 – Email : president@rg500.org

**CLUB 14** LMR : L03 – Dépt. : D92 – N° Club : C0736  
Pdt et Cce : MORELLI Serge – 87 Avenue Francois Arago – 92000 NANTERRE  
Tél. : 0155696101 – Email : valerie.robinet@club14.asso.fr

**CLUB TRAJECTOIRE** LMR : L03 – Dépt. : D92 – N° Club : C1673  
Pdt et Cce : PERRIN Aurelie – 21 Rue Du Marechal Oudinot – 55000 LISLE EN RIGAUT  
Mob. : 0681418822 – Email : clubtrajectoire@hotmail.fr

**MOTO CLUB DU PARIS DAKAR** LMR : L03 – Dépt. : D92 – N° Club : C0679  
Pdt et Cce : CASTERA David – Amaury Sport Organisation – 4042 Quai Du Point Du Jour – Bp10302 – 92100 BOULOGNE-BILLANCOURT  
Tél. : 0141331765 – Email : plenfant@aso.fr

**Seine Saint Denis (93)**

**COMITE DEPARTEMENTAL DE SEINE SAINT DENIS – D93 – L03**  
Pdt et Cce : COUSSET Bernard – Paban Haut La Petite Ferme – 1 Chemin Des Gonds – Paban Haut – 17100 SAINTES  
Tél. : 0546915859 – Mob. : 0643449380 – Email : bernard.cousset-17@orange.fr

**ASS SPORTIVE MOTOCYCLISTE DU CIRCUIT CAROLE** LMR : L03 – Dépt. : D93 – N° Club : C3090  
Pdt et Cce : BERNARD Roland – Route Departementale 40 – Tremblay En France – 93290 TREMBLAY-EN-FRANCE  
Tél. : 0148637354 – Email : rbernard@circuit-carole.com

**MOTO SPORT COURNEUVIEN 93** LMR : L03 – Dépt. : D93 – N° Club : C0290  
Pdt et Cce : EMPTAZ Bernard – 4 Rue De La Maisonneraie – 95720 LE MESSNIL AUBRY  
Tél. : 0134718681 – Mob. : 0680235640 – Email : emptaz.bernard@neuf.fr

**Val de Marne (94)**

**COMITE DEPARTEMENTAL DU VAL DE MARNE – D94 – L03**  
Pdt et Cce : GUYOT Remi – 4 Rue Corvisart – 75013 PARIS  
Tél. : 0660241080 – Mob. : 0637426283 – Email : remiguyot94@gmail.com



**ASSOCIATION MOTOCROSS VIGNEUSIEN** LMR : L03 – Dépt. : D94 – N° Club : C1945  
Pdt et Cce : DONGE Aurelien – Esc 4 Bat 1 – 4 Parc Parc Henri Dunant – 94290 VILLENEUVE LE ROI  
Tél. : 0652485731 – Email : amcv91270@gmail.com

**FRANCE SIDE CAR COMPETITION** LMR : L03 – Dépt. : D94 – N° Club : C3131  
Pdt et Cce : PIETU Odile – 9 Rue Des Jonquilles – 94440 VILLECRESNES  
Mob. : 0616672413 – Email : pietus@wanadoo.fr

**GMT94** LMR : L03 – Dépt. : D94 – N° Club : C2163  
Pdt et Cce : GUYOT Christophe – 9 Rue Des Chalets – 94200 IVRY SUR SEINE  
Mob. : 0660241080 – Email : guyot@gmt.fr

**PISTE LIBRE** LMR : L03 – Dépt. : D94 – N° Club : C3047  
Pdt et Cce : FRITSCH Jean-Paul – 48 Avenue De La Gare – 58250 FOURS  
Mob. : 0662143836 – Email : pistelibre@hotmail.fr

**SQUADRA REGOLARITA CLUB FRANCE** LMR : L03 – Dépt. : D94 – N° Club : C3696  
Pdt et Cce : NOTTOLA Thierry – 19 Rue Des Ecoles – 94240 L HAY LES ROSES  
Mob. : 0684763367 – Email : thierry@srfr.fr

**Val d'Oise (95)**

**COMITE DEPARTEMENTAL DU VAL D'OISE – D95 – L03**  
Pdt et Cce : TILLIER Fabrice – 6 Rue Du 8 Mai 1945 – 91470 LIMOURS  
Tél. : 0164904845 – Email : tillier@liguemoto-idf.org

**ASSOCIATION Avenir MOTO** LMR : L03 – Dépt. : D95 – N° Club : C1907  
Pdt et Cce : ZABRONIECKA Sylvie – 21 Rue De Vernon – 27620 GASNY  
Tél. : 0632061530 – Email : sylvie.zabroniecka@gmail.com

**DUCATI PERFORMANCE CLUB** LMR : L03 – Dépt. : D95 – N° Club : C3468  
Pdt et Cce : DURAND Philippe – 20 Les Bocages Oranges – 95000 PONTOISE  
Mob. : 0677336136 – Email : president@ducatiperformanceclub.fr

**ELITE MOTOCROSS** LMR : L03 – Dépt. : D95 – N° Club : C2735  
Pdt et Cce : ZAOUI Karim – 54 Grande Rue – 95470 FOSSES  
Tél. : 0130290488 – Mob. : 0698951971 – Email : motoetmotive@orange.fr

**MOTO CLUB DE LA VALLEE DE L'OISE** LMR : L03 – Dépt. : D95 – N° Club : C1535  
Pdt et Cce : ZUMPICCHIAT William – 13 Rue Rouget De L Isle – 95240 CORMEILLES EN PARISIS  
Tél. : 0953694958 – Mob. : 0609475276 – Email : zumpicchiatw@yahoo.fr

**MOTO TEAM 95** LMR : L03 – Dépt. : D95 – N° Club : C2308  
Pdt : HERBILLON William – 14 Rue Jacques Lambert – 95800 COURDIMANCHE  
Tél. : 0134425870 – Mob. : 0662314904 – Email : herbillon.william@neuf.fr  
Cce : LEDUC Alain – 10 Rue De La Croix Blanche – 78640 VILLIERS SAINT FREDERIC  
Mob. : 0614111025 – Email : alainleduc.al@orange.fr

**X-TREM RACING** LMR : L03 – Dépt. : D95 – N° Club : C3405  
Pdt et Cce : PICOT Sebastien – 7 Allée Du Bois Bleu – 95450 LONGUESSE  
Mob. : 0685732056 – Email : x-trem\_95@hotmail.fr

**LIGUE DE NORMANDIE**

Code FFM N°02

Calvados (14) - Eure (27) - Manche (50) - Orne (61) - Seine Maritime (76)

Site Web : <https://www.lmn-ffm.org/>

**Siège Social** : 2, rue des Artisans – 14470 COURSEULLES-SUR-MER

**Correspondance** : VEILLEUX Marie-Christine - 2, rue des Artisans - 14470 COURSEULLES-SUR-MER  
Tél. 02.31.25.61.90 – Mobile : 06.81.89.51.69 - Email : secretariat@lmn-ffm.org

**Président** : SÉHIER Philippe – 289, route du Parc Languet – 76160 SAINT-AUBIN-EPINAY  
Tél. : 02.35.08.08.44 - Mobile : 06.30.57.72.08 - Email : phsehier@aol.com

**1er Vice-président** : MESNARD Dominique – 8, rue du Stade - 76560 DOUDEVILLE  
Tél : 02.35.95.31.01 - Mobile : 06.52.29.50.68 - Email : domi.mesnard@wanadoo.fr

**Vice-présidents** : CECILLE Angéline – 3, impasse Hugues d'Eu – 14130 PONT-L'EVÊQUE  
Mobile : 06.29.85.91.77 – Email : angelina.cecille@gmail.com  
PINEL Jean-Claude - 20 rue du Grand Quesnay - 50460 QUERQUEVILLE  
Tél. : 02.33.03.50.12 – Mobile : 06.17.86.70.80 – Email : jcpinel@wanadoo.fr

**Secrétaire générale** : VEILLEUX Denise - 11 résidence Paul Pichon 27620 GASNY  
Email : denise.veilleux@orange.fr

**Trésorier** : BONNEAU Michel - 341 chemin de Cambourg - 27520 BERVILLE EN ROUMOIS  
Tél. : 02.35.77.93.38 – Mobile : 06.75.49.66.36 – Email : bonneau.michel@gmail.com

**Délégué aux A.G.** : BONNEAU Michel – 341, chemin de Cambourg -27520 BERVILLE-EN-ROUMOIS  
Tél. : 02.35.77.93.38 -Mobile : 06.75.49.66.36 – Email : bonneau.michel@gmail.com

**PRESIDENTS OU RESPONSABLES des COMMISSIONS SPORTIVES**

**Motocross** : MESNARD Dominique – 8, rue du Stade - 76560 DOUDEVILLE  
Tél : 02.35.95.31.01 - Mobile : 06.52.29.50.68 - Email : domi.mesnard@wanadoo.fr

**Enduro & Rallyes TT** : PRUNIER Patrick - La Gare - 61800 MONTSECRET-CLAIREFOUGERE  
Mobile : 07.71.11.47.06 – Email : prunierp@neuf.fr

**Pratique Educative** : MULOT Lionel - 278 rue de la Vente Pouchet - 76520 LA NEUVILLE CHANT D'OISEL  
Tél. : 02.35.60.38.86 – Mobile : 06.71.63.36.71 – Email : lionelmulot@wanadoo.fr

**Trial** : LECOFFRE Jean-François – 16 rue du Grand Pré – 50130 OCTEVILLE  
Tél. : 02.33.94.51.09 – Mobile : 06.32.51.45.02 – Email : jf.lecoffre@orange.fr

**Courses sur Piste, 50 cc** : BONNEAU Michel - 341 chemin de Cambourg - 27520 BERVILLE-EN-ROUMOIS  
Tél. : 02.35.77.93.38 – Mobile : 06.75.49.66.36 – Email : bonneau.michel@gmail.com

**Moto-Ball** : LEMEUNIER Grégory – App.10 – Bat. 1 Les Hauts de Clair Vallon – Route de Trouville – 14510 HOULGATE  
Mobile : 06.46.68.51.36 – Email : gleagle@hotmail.fr

**Tourisme** : DERRIEN Daniel - 4 rue des Prés - 80460 OUST MAREST  
Tél. : 03.22.25.94.94 – Mobile : 06.78.77.05.94 – Email : mc.emt@laposte.net

**Chronométrage** : CAUCHARD Pascal - 13 rue Arsène Delavigne - 14570 CLECY  
Tél. : 02.31.66.49.14 – Fax : 02.31.68.39.28 – Mobile : 06.03.79.81.43 – Email : pascal.cauchard@gmail.com

**Médical** : MULOT Lionel - 278 rue de la Vente Pouchet - 76520 LA NEUVILLE CHANT D'OISEL  
Tél. : 02.35.60.38.86 – Mobile : 06.71.63.36.71 – Email : lionelmulot@wanadoo.fr

**Technique** : PINEL Jean-Claude - 20 rue du Grand Quesnay - 50460 QUERQUEVILLE  
Tél. : 02.33.03.50.12 – Mobile : 06.17.86.70.80 – Email : jcpinel@wanadoo.fr

**CLUBS AFFILIÉS**

**Calvados (14)**

**COMITE DEPARTEMENTAL MOTOCYCLISTE DU CALVADOS – D14 – L02**  
Pdt et Cce : GABRIEL Eric – Hameau Surval – 14710 MANDEVILLE EN BESSIN  
Mob. : 0608252652 – Email : eric-gabriel@orange.fr

**ESF ANIMATION MOTOCYCLISME FALAISIENNE** LMR : L02 – Dépt. : D14 – N° Club : C1675  
Pdt et Cce : OLLAGNIER Franck – 3 Rue Du Moulin – 61160 TRUN  
Tél. : 0615827671 – Email : Ollagnier.franck@orange.fr

**MOTO CLUB BASLY** LMR : L02 – Dépt. : D14 – N° Club : C0100  
Pdt et Cce : FLAMBARD Eric – 7 Route De Fontaine Henry – 14610 BASLY  
Tél. : 0674569907 – Email : e-flambard@orange.fr

**MOTO CLUB DE CAEN** LMR : L02 – Dépt. : D14 – N° Club : C0191  
Pdt et Cce : BONNET Pierrick – 4 Impasse Des Pommiers Lasson – 14740 ROTS  
Tél. : 0231081661 – Mob. : 0622063662 – Email : pierrick.bonnet@wanadoo.fr

**MOTO CLUB DE CLECY** LMR : L02 – Dépt. : D14 – N° Club : C0259  
Pdt et Cce : LETOURNEL Philippe – 3 Rue Des Eglantiers – 14110 ST DENIS DE MERE  
Tél. : 0231699525 – Mob. : 0671997695 – Email : ph.letournel@orange.fr

**MOTO CLUB DE ROTS** LMR : L02 – Dépt. : D14 – N° Club : C3375  
Pdt et Cce : AUBIN Philippe – 16 Chemin De Colombelles – 14980 ROTS  
Mob. : 0673137523 – Email : philippe.aubin@hotmail.fr

**MOTO CLUB PIERREFITTE EN CINGLAIS** LMR : L02 – Dépt. : D14 – N° Club : C0699  
Pdt et Cce : POSTEL Patrick – 4 Rue Des Sycomores – 14320 CLINCHAMPS SUR ORNE  
Mob. : 0680888991 – Email : odileguyot@hotmail.fr

**MOTOBALL CLUB HOULGATAIS** LMR : L02 – Dépt. : D14 – N° Club : C0439  
Pdt et Cce : LEMEUNIER Gregory – Les Hauts De Clair Vallon 1 – Route De Trouville – 14510 HOULGATE  
Tél. : 0646685163 – Email : gleagle@hotmail.fr

**MOTOS ACTIVES 14** LMR : L02 – Dépt. : D14 – N° Club : C2312  
Pdt et Cce : CECILLE Angelina – 3 Impasse Hugues D'eu – Chez Mr Et Mme Auzoux Pascal – 14130 PONT-L'EVÊQUE  
Tél. : 0629859177 – Email : angelina.cecille@gmail.com

**PONT D'OUILLY MOTO CLUB** LMR : L02 – Dépt. : D14 – N° Club : C1753  
Pdt et Cce : GROSSE David – Le Bourg – 61220 CRAMENIL  
Tél. : 0689538735 – Email : mcpontdouilly@gmail.com



**Eure (27)****COMITE DEPARTEMENTAL DE L'EURE – D27 – L02**

Pdt et Cce : VEAUDEQUIN Jean Paul – 8 Rue Du Docteur Duval – 95780 LA ROCHE GUYON  
Tél. : 0134797323 – Mob. : 0686052469 – Email : recf.jpv@orange.fr

**AS CHATEAU GAILLARD**

LMR : L02 – Dépt. : D27 – N° Club : C3336  
Pdt et Cce : CARPENTIER Delphine – 7 Rue Thierry De Martel – 27430 MUIDS  
Mob. : 0650000626 – Email : delphine.ascg@gmail.com

**ASSOCIATION MOTO CLUB BARROIS**

LMR : L02 – Dépt. : D27 – N° Club : C3145  
Pdt et Cce : PAGET Pierre – 2 Impasse Du Vignoble – 27550 NASSANDRES SUR RISLE  
Mob. : 0608686968 – Email : pagetpierre@aol.com

**ASSOCIATION NORMANDE DE SPORTS MOTORISES**

LMR : L02 – Dépt. : D27 – N° Club : C3544  
Pdt et Cce : COUASON Stéphane – Hameau Le Bellou – Armentieres Sur Avre – 27820 ARMENTIERES SUR AVRE  
Tél. : 0232376442 – Mob. : 0615295630 – Email : couason.charpentres@orange.fr

**BRIONNE MOTO VERTE**

LMR : L02 – Dépt. : D27 – N° Club : C1644  
Pdt et Cce : COUREL Bruno – 5 Route De Calleville – 27800 BRIONNE  
Tél. : 0771202548 – Email : courel.bruno@orange.fr

**CLUB MOTO THIBERVILLAIS**

LMR : L02 – Dépt. : D27 – N° Club : C0899  
Pdt et Cce : BETOUX Arnaud – 18 Rue De Saint Martin De Mailloc – 14140 PRETREVILLE  
Mob. : 0663001860 – Email : abetoux.cmt@gmail.com

**CLUB MOTOCYCLISTE KICK 2000**

LMR : L02 – Dépt. : D27 – N° Club : C2090  
Pdt et Cce : COQUARD Bernard – 11 Rue Du 11 Novembre – 27400 AMFREVILLE SUR ITON  
Mob. : 0683002749 – Email : bernard-coquard@orange.fr

**ICI RAIL D OR NORMANDIE**

LMR : L02 – Dépt. : D27 – N° Club : C3286  
Pdt et Cce : SELLIER Laurent – 4 Lieu Dit Lugeris – 17210 BUSSAC FORET  
Tél. : 0546046943 – Mob. : 0619778998 – Email : launi17@orange.fr

**MC BERTHOUVILLAIS**

LMR : L02 – Dépt. : D27 – N° Club : C2142  
Pdt et Cce : DORLEANS Sylvain – 301 Route De Monfort – 27520 LES MONTS DU ROUMOIS  
Tél. : 0235787259 – Email : sdorleans@outlook.fr

**MOTO CLUB DE GASNY**

LMR : L02 – Dépt. : D27 – N° Club : C0381  
Pdt et Cce : SANCHEZ Emmanuel – 7 Rue Des Moulins – 95510 AMENUCOURT  
Tél. : 0679928489 – Email : emmanuel-sanchez721@orange.fr

**MOTO CLUB DE LA VESGRE**

LMR : L02 – Dépt. : D27 – N° Club : C3637  
Pdt et Cce : CAUPAIN Steve – 59 Rue Passot – 27000 EVREUX  
Tél. : 0626748353 – Email : caupain50@icloud.com

**MOTO CLUB TEAM-MX 78**

LMR : L02 – Dépt. : D27 – N° Club : C3447  
Pdt et Cce : DEQUEHEN Remi – 21 Rue Saint Vincent – 78200 MANTES LA JOLIE  
Mob. : 0644101418 – Email : team.mx78@gmail.com

**MOTO CLUB THOMER LA SOGNE**

LMR : L02 – Dépt. : D27 – N° Club : C0903  
Pdt et Cce : PERRIN Christophe – 129 Rue Jacquard – 27000 EVREUX  
Tél. : 0232282757 – Email : infos@motoclubthomer.com

**MOTOR CLUB ANDELYSIEN C.S.A.**

LMR : L02 – Dépt. : D27 – N° Club : C0035  
Pdt et Cce : RICARD Thierry – 22 Residence Paul Fort – 27700 LES ANDELYS  
Mob. : 0686589875 – Email : thierry.ricard0868@orange.fr

**RETRO ENDURO CLUB DE FRANCE**

LMR : L02 – Dépt. : D27 – N° Club : C1989  
Pdt et Cce : VEAUDEQUIN Jean Paul – 8 Rue Du Docteur Duval – 95780 LA ROCHE GUYON  
Tél. : 0134797323 – Mob. : 0686052469 – Email : recf.jpv@orange.fr

**RIDER CO**

LMR : L02 – Dépt. : D27 – N° Club : C3520  
Pdt et Cce : GUILLOU Margot – 9T Rue De Cocherel – 27930 MISEREY  
Mob. : 0620762803 – Email : guilloum666@gmail.com

**Manche (50)****COMITE DEPARTEMENTAL DE LA MANCHE – D50 – L02**

Pdt et Cce : PINEL Jean Claude – 20 Rue Du Grand Quesnay – 50460 QUERQUEVILLE  
Tél. : 0233035012 – Mob. : 0617867080 – Email : jcpinel@wanadoo.fr

**CMC - CHAULIEU MOTO CLUB**

LMR : L02 – Dépt. : D50 – N° Club : C0929  
Pdt et Cce : LEDOYER Julien – 9 Rue Des Sources – 50880 PONT-HEBERT  
Tél. : 0612820207 – Email : julienmx54@yahoo.com

**COTENTIN MOTO SPORT**

LMR : L02 – Dépt. : D50 – N° Club : C1125  
Pdt et Cce : LENGRONNE Olivier – 6 Route Des Heleines – 50440 LA HAGUE  
Tél. : 0250792677 – Mob. : 0688296632 – Email : grogne@club-internet.fr

**HAGUE RACING CLUB JUNIORS**

LMR : L02 – Dépt. : D50 – N° Club : C2211  
Pdt et Cce : DORENOR Yannick – 7 Residence Saint Hortaire – 50260 RAUVILLE LA BIGOT  
Mob. : 0669798696 – Email : yannick.dorenor@gmail.com

**MOTO CLUB DE L AY**

LMR : L02 – Dépt. : D50 – N° Club : C1224  
Pdt : LAGACHE Mickael – 37 Route De La Haye Du Puits – 50250 MONTSENELLE  
Mob. : 0681312432 – Email : micmac50@orange.fr

**MOTO CLUB DU VAL D OUVÉ**

LMR : L02 – Dépt. : D50 – N° Club : C1183  
Pdt et Cce : ROQUIER Christophe – 21 Rue Des Vikings – 50270 SAINT-JEAN-DE-LA-RIVIERE  
Mob. : 0672399041 – Email : christophe.roquier28@gmail.com

**MOTO CLUB LES CONDORS DE FERMANVILLE**

LMR : L02 – Dépt. : D50 – N° Club : C3320  
Pdt et Cce : CAILLERETZ Fabien – La Judée La Judée – 22 La Judée – 50840 FERMANVILLE  
Tél. : 0233544963 – Mob. : 0619941799 – Email : fcailleretz@fpee.fr

**MOTO CLUB LES PIEUX**

LMR : L02 – Dépt. : D50 – N° Club : C3327  
Pdt et Cce : HERAUVILLE Damien – 6 Les Carrieres – 50690 COUVILLE  
Tél. : 0637170019 – Email : mclespieux@laposte.net

**MOTO CLUB MILLIERES**

LMR : L02 – Dépt. : D50 – N° Club : C0574  
Pdt : BASSET Jacky – 79 Rue Le Grand Haut D Y – 50710 CREANCES  
Tél. : 0233462279 – Mob. : 0769937120 – Email : Jackybasset50@gmail.com  
Cce : PAYSANT Annie – 2 Rue General Maxwell D Taylor – 50500 CARENTAN LES MARAIS

**OUVILLE MOTO CLUB**

LMR : L02 – Dépt. : D50 – N° Club : C1858  
Pdt et Cce : DESMONTS Franck – Les Tropiques – 22 Place De La Gare – 14500 VIRE  
Tél. : 0645700175 – Email : franck.desmouts@orange.fr

**PRESQU ILE TOUT TERRAIN**

LMR : L02 – Dépt. : D50 – N° Club : C2325  
Pdt et Cce : LECOFFRE Jean-Francois – 16 Rue Du Grand Pre – 50130 CHERBOURG EN COTENTIN  
Tél. : 0233945109 – Mob. : 0675473751 – Email : jf.lecoffre@orange.fr

**SOURDEVAL MOTO CLUB**

LMR : L02 – Dépt. : D50 – N° Club : C3319  
Pdt et Cce : RENARD Samuel – Linsiniere – 50150 CHAULIEU  
Tél. : 0611640888 – Email : samuelrenard@sfr.fr

**SP. LOIS. MEC. DE COTENTIN**

LMR : L02 – Dépt. : D50 – N° Club : C1380  
Pdt et Cce : LEDUC Jean-Michel – 57 Route De L Eglise – 50440 LA HAGUE  
Tél. : 0669477076 – Email : celine.leduc24@gmail.com

**Orne (61)****COMITE DEPARTEMENTAL DE L'ORNE – D61 – L02**

Pdt : QUINCE-LEGER Leslie – Les Chateliers Rotoureux – Les Rotours – 61210 PUTANGES PONT ECREPIN  
Tél. : 0233395670 – Mob. : 0625586116 – Email : leslie.quince.espoirsquad@live.fr

**ESPOIRSQUAD**

LMR : L02 – Dépt. : D61 – N° Club : C3040  
Pdt et Cce : QUINCE-LEGER Leslie – Les Chateliers Rotoureux – Les Rotours – 61210 PUTANGES PONT ECREPIN  
Tél. : 0233395670 – Mob. : 0625586116 – Email : leslie.quince.espoirsquad@live.fr

**HOULME MOTO VERTE**

LMR : L02 – Dépt. : D61 – N° Club : C3270  
Pdt et Cce : LANGLIN Romain – 15 Rue De Varennes – 61450 LE CHATELLIER  
Tél. : 0673055922 – Email : romain.langlin@hotmail.fr

**MOTO CLUB BELLEMOIS**

LMR : L02 – Dépt. : D61 – N° Club : C0127  
Pdt et Cce : GIGAN Ingrid – 10 Rue Chevallier – Cour Du Gros Lion – 72600 MAMERS  
Tél. : 0763054410 – Email : ingridlaunay@orange.fr

**MOTO CLUB DE BRETHÉL**

LMR : L02 – Dépt. : D61 – N° Club : C3299  
Pdt et Cce : CHARTIER Geoffrey – 38 Rue La Deverie – 61270 RAI  
Mob. : 0784372923 – Email : geoffreychartier77@gmail.com

**MOTO CLUB DES SOURCES**

LMR : L02 – Dépt. : D61 – N° Club : C3384  
Pdt et Cce : BOUIN Cedric – 6 Augre – Augre – 53370 SAINT-PIERRE-DES-NIDS  
Tél. : 0243303658 – Mob. : 0681238107 – Email : cedbouin@aol.com

**MOTO CLUB LA GACEENNE**

LMR : L02 – Dépt. : D61 – N° Club : C0377  
Pdt et Cce : BOIS Gerard – Hameau La Brousse – 61310 GOUFFERN EN AUGE  
Tél. : 0233357794 – Email : mlagaceenne@gmail.com

**TRIAL CLUB DE CORBON**

LMR : L02 – Dépt. : D61 – N° Club : C1751  
Pdt et Cce : MAUGIRARD Emeline – Le Chataignier – 61360 PERVENCHERES  
Mob. : 0665280394 – Email : mimi-manu@live.fr

**Seine Maritime (76)****COMITE DEPARTEMENTAL DE SEINE MARITIME – D76 – L02**

Pdt : LEVREUX Josiane – 34 Rue Ferdinand Roy – 76140 LE PETIT QUEVILLY  
Tél. : 0235634542 – Email : nathalie.levreux@wanadoo.fr

**AMC GAILLEFONTAINE LMR : L02 – Dépt. : D76 – N° Club : C3677**

Pdt et Cce : LARCHEVEQUE Kevin – 5 Avenue Jean De La Varenne – Residence Robert Le Diable – 76530

MOULINEAUX

Tél. : 0636133583 – Email : amcgaillefontaine@gmail.com

**MOTO CLUB DE LAUSTREBERTHE LMR : L02 – Dépt. : D76 – N° Club : C1772**

Pdt et Cce : HUROT David – 53 Rue Des Geais – 76690 CLERES

Tél. : 0235331610 – Mob. : 0614776088 – Email : hurotmcaustr@orange.fr

**MOTO CLUB DE BOSVILLE LMR : L02 – Dépt. : D76 – N° Club : C0160**

Pdt et Cce : LEVREUX Josiane – 34 Rue Ferdinand Roy – 76140 LE PETIT QUEVILLY

Tél. : 0235634542 – Email : nathalie.levreux@wanadoo.fr

**MOTO CLUB DES TROIS VALLEES LMR : L02 – Dépt. : D76 – N° Club : C1997**

Pdt et Cce : PARRET Richard – 19 Residence Clair Soleil – 76590 SAINT-HONORE

Tél. : 0624144651 – Mob. : 0786485959 – Email : richard.parret@asteelflash.com

**MOTO CLUB DES VALLEES LMR : L02 – Dépt. : D76 – N° Club : C3548**

Pdt et Cce : BAUSSARD Antoine – 53 Rue St Laurent – 76630 ENVERMEU

Tél. : 0235049722 – Mob. : 0675893941 – Email : mc-haudricourt.baussard@wanadoo.fr

**MOTO CLUB EU-MERS-LE TREPORT LMR : L02 – Dépt. : D76 – N° Club : C0346**

Pdt : GILLARD Daniel – 12 Rue Des Ajoncs – 80350 MERS-LES-BAINS

Tél. : 0276214105 – Email : mc.emt@aposte.net

Cce : DERRIEN Marie-Helene – 4 Rue Des Pres – 80460 OUST MAREST

Tél. : 0322259494 – Email : mc.emt@aposte.net

**MOTO CLUB GRAVENCHONNAIS LMR : L02 – Dépt. : D76 – N° Club : C0405**

Pdt et Cce : SEHIER Philippe – 289 Route Du Parc Languet – 76160 ST AUBIN EPINAY

Tél. : 0630577208 – Email : phsehier@aol.com

**MOTO CLUB SOTTEVILLE SUR MER LMR : L02 – Dépt. : D76 – N° Club : C2412**

Pdt et Cce : LEGOIS Thierry – 222 Rue Marechal – 76740 SOTTEVILLE SUR MER

Mob. : 0629111447 – Email : legois.thierry@gmail.com

**MOTO CLUB ST AUBINOIS LMR : L02 – Dépt. : D76 – N° Club : C2608**

Pdt et Cce : MARAIS Lionel – 13 Rue Du Quesnot 13 Rue Du Quesnot – 13 Rue Du Quesnot Rue 13 Rue Du Quesnot – 76410 ST AUBIN LES ELBEUF

Mob. : 0610944254 – Email : lionel.marais@orange.fr

**MOTO SPORT 76 LMR : L02 – Dépt. : D76 – N° Club : C2133**

Pdt et Cce : WORMSER Marc – 4 Residence Du Petit Chateau – 76380 MONTIGNY

Tél. : 0232830535 – Mob. : 0682456729 – Email : marc.wormser@free.fr

**MOTOCROSS LONDINIÈRES LMR : L02 – Dépt. : D76 – N° Club : C2212**

Pdt et Cce : ROELANTS Walter – Troon 12 – 02280 GROBBENDONK

Tél. : 0235944534 – Email : terraindecrosslondinieres@orange.fr

**NORMANDIE MX CLUB LMR : L02 – Dépt. : D76 – N° Club : C3391**

Pdt et Cce : LECLERCQ Sophie – 3 Les Hagues – 76890 BUTOT

Mob. : 0678142725 – Email : normandiemxclub@aposte.net

**ROUEN MOTO CRAMPONS LMR : L02 – Dépt. : D76 – N° Club : C1301**

Pdt et Cce : SAINT ETIENNE Jerome – 107 Route De Rouen – 76520 BOOS

Tél. : 0235802105 – Mob. : 0615430739 – Email : j-saintetienne@wanadoo.fr

**SAINT VALERY MOTO CROSS LMR : L02 – Dépt. : D76 – N° Club : C1091**

Pdt et Cce : MESNARD Dominique – 8 Rue Du Stade – 76560 DOUDEVILLE

Tél. : 0235953101 – Mob. : 0652295068 – Email : domi.mesnard@wanadoo.fr

**TDG MOTORS LMR : L02 – Dépt. : D76 – N° Club : C3668**

Pdt et Cce : GAULTIER Corentin – 713 Rue Rue Pierre Corneille – 76520 FRANQUEVILLE-SAINT-PIERRE

Mob. : 0665492788 – Email : gaultiercorentin@gmail.com

**LIGUE DE NOUVELLE AQUITAINE**

Code FFM N°35

Charente (16) - Charente Maritime (17) - Corrèze (19) - Creuse (23) - Dordogne (24)

Gironde (33) - Landes (40) - Lot et Garonne (47) - Pyrénées Atlantiques (64)

Deux Sèvres (79) - Vienne (86) - Haute Vienne (87)

Site Web : <http://www.liguemotonouvelleaquitaine.org>

**Siège Social & Correspondance** : 2373 Route de Mauvezin 47350 ESCASSEFORT

Tél : 05.53.88.87.33 - Email [secretariat@lmna.email](mailto:secretariat@lmna.email)

**Président** : LAMOUREUX Patrick - 2 rue Mr Dubois 33240 ST GENES de FRONSAC

Tél/Fax : 05.57.43.56.31 - Mobile : 06.09.09.95.49 - Email : [patrick@lamoureux-mail.fr](mailto:patrick@lamoureux-mail.fr)

**1er Vice-président, Élu aux AG FFM** : THOLLAS Patrick - 79 rue de Rigoulet 33000 BORDEAUX

Mobile : 06.26.92.20.26 - Email : [patrickthollas@gmail.com](mailto:patrickthollas@gmail.com)

**Vice-présidente** : COLOMBET Céline – Laville Bonaguil – 47500 ST FRONT DE LEMANCE

Mobile : 06 65 41 43 29 - Email : [colombetceline47@gmail.com](mailto:colombetceline47@gmail.com)

**Vice-président** : PERNOT Christian - 27 che DES BARTHES - 64200 BASSUSSARRY

Mobile : 06 07 34 90 58 - Email : [christian.pernot@wanadoo.fr](mailto:christian.pernot@wanadoo.fr)

**Vice-président** : BRACHET Patrice - 11 rue Arppert Aubray - 36170 ST BENOIT DU SAULT

Tél : 05 55 08 02 45 - Mobile : 06 83 23 97 78 - Email : [patricebrachet@orange.fr](mailto:patricebrachet@orange.fr)

**Secrétaire Général** : BRONZSEWSKI Jean-Claude - 23 Rue de la Garenne - 16400 Puymoyen

Tél : 05 45 61 22 57 - Mobile : 06 89 47 85 08 - Email : [jbronzsewski@orange.fr](mailto:jbronzsewski@orange.fr)

**Administrateur, élu aux AG FFM** : CHAUMOND Bernard - 1 ch. des Hospitaliers les Andrivaux - 24650

CHANCELADE - Tél : 05 53 04 76 51 - Mobile : 06 16 47 80 23 - Email : [bernard.chaumont@neuf.fr](mailto:bernard.chaumont@neuf.fr)

**Trésorier** : DUFAU Jean Louis - 4 chemin de la Coopérative - 47300 VILLENEUVE SUR LOT

Tél : 05 53 40 21 72 - Mobile : 06 13 52 61 28 - Email : [jean-louis.dufau@motonouvelleaquitaine.org](mailto:jean-louis.dufau@motonouvelleaquitaine.org)

**PRESIDENTS OU REPRESENTANTS DES COMMISSIONS SPORTIVES :**

**Motocross** : BOURRIER Philippe - place du 8 mai 1945 - 24480 LE BUISSON DE CADOUIN

Tél : 05 24 10 63 46 - Mobile : 06 81 07 93 03 - Email : [bourrier.philippe24480@gmail.com](mailto:bourrier.philippe24480@gmail.com)

**Enduro** : BARRAUD Francis Route de Chef Boutonne - 16240 VILLEFAGNAN

Tél : 05 45 31 77 45 - Mobile : 06 73 56 74 73 - Email : [francis.barraud@neuf.fr](mailto:francis.barraud@neuf.fr)

**Vitesse** : BOUYSSONIE Didier - Moulin de Chauzeix - 19150 LAGARDE ENVAL

Mobile : 07 50 31 88 16 - Email : [didier.ffmna@gmail.com](mailto:didier.ffmna@gmail.com)

**Trial** : PERNOT Christian - 27 chemin des Barthes - 64200 BASSUSSARRY

Mobile : 06 07 34 90 5 - christian.pernot@wanadoo.fr

**Pit-Bike** : LAFON Patrick - 119 rue des Tournesols - Boisseuil - 17700 ST MARD

Mobile : 06 81 55 30 09 - Email : [patrick.lafon47@orange.fr](mailto:patrick.lafon47@orange.fr)

**Tourisme** : CARTA Bernard - 1 rue des Lauriers - 17290 THAIRE

Mobile : 06 84 56 37 74 - Email : [b.b.carta@orange.fr](mailto:b.b.carta@orange.fr)

**Educatif** : MARCON Bruno - Le Moulin Ballon Boisseuil - 17700 SAINT MARD

Tél : 05 46 68 99 71 - Email : [margnac@wanadoo.fr](mailto:margnac@wanadoo.fr)

**Officiel et Formation** : CHAUMOND Bernard - 1 chemin des Hospitaliers les Andrivaux - 24650 CHANCELADE

Tél : 05 53 04 76 51 - Mobile : 06 16 47 80 23 - Email : [bernard.chaumont@neuf.fr](mailto:bernard.chaumont@neuf.fr)

**Technique** : FARGE Jean Marc Président - L' Emprunt - 19120 NONARDS

Tél : 05 55 91 55 79 - Mobile : 06 80 48 17 50 - Email : [mfarge@netcourrier.com](mailto:mfarge@netcourrier.com)

**Tribunal Régional** : CHALRET Jacques - 7 allée de Savignac - 33490 ST MACAIRE

Mobile : 06 08 83 52 27 - Email : [jacques.chalret@orange.fr](mailto:jacques.chalret@orange.fr)

**Courses sur Sable** : VIGNOLLE Catherine - 72 route des Brocards - 33125 LOUCHATS

Tél : 05 56 88 57 05 - Mobile : 06 30 49 85 07 - [vignollecathy@orange.fr](mailto:vignollecathy@orange.fr)

**Chronométrage** : LAMOUREUX Marty - 2 rue Monsieur Dubois - 33240 ST GENES DE FRONSAC

Mobile : 06 98 55 18 55 - Email : [marty@lamoureux-mail.fr](mailto:marty@lamoureux-mail.fr)

**Communication** : LAMOUREUX Marty - 2 rue Monsieur Dubois - 33240 ST GENES DE FRONSAC

Mobile : 06 98 55 18 55 - Email : [marty@lamoureux-mail.fr](mailto:marty@lamoureux-mail.fr)

**Féminin** : VISEUX Jennifer - 8B la Pierre Levée - 16100 CHATEAUBERNARD

Tél : 05 45 80 53 77 - Mobile : 06 76 05 08 70 - Email : [brice.viseux@orange.fr](mailto:brice.viseux@orange.fr)

**Réglementation & Environnement** : PRADEAU Yves - 9 lot. Fontaine Caillaud - 87220 EYJEAUX

Mobile : 06 73 69 17 08 - Email : [y.pradeau@orange.fr](mailto:y.pradeau@orange.fr)

**CLUBS AFFILIÉS**

**Charente (16)**

**COMITE DEPARTEMENTAL DE CHARENTE – D16 – L35**

Pdt : DUPUIS Thierry – 183 Rue De Nigronde – Fontenelle – 16170 ST AMANT DE NOUERE

Tél. : 0671528039 – Email : [tarzasp@yahoo.fr](mailto:tarzasp@yahoo.fr)

**AMICALE DES SPORTS MECANIQUES CHARENTAISE**

**LMR : L35 – Dépt. : D16 – N° Club : C3373**

Pdt et Cce : BORDRON Olivier – Le Pin – 16250 CHADURIE

Tél. : 0545239652 – Mob. : 0607034078 – Email : [obtp16@gmail.com](mailto:obtp16@gmail.com)

**AMICALE MOTO CASTELNOUVIENNE** LMR : L35 – Dépt. : D16 – N° Club : C0209  
Pdt et Cce : BARO Michel – 22 Rue Alfred De Vigny – 16120 CHATEAUNEUF SUR CHARENTE  
Tél. : 0698269529 – Email : michel.baro16@orange.fr

**BRIGUEUIL MX CLUB** LMR : L35 – Dépt. : D16 – N° Club : C3337  
Pdt et Cce : DEBIAIS Sebastien – La Chabriere – 16500 ANSAC SUR VIENNE  
Mob. : 0666862753 – Email : sebdebiais@hotmail.fr

**COMITE D'ORGANISATION POUR UN RALLYE ROUTIER EN CHARENTE** LMR : L35 – Dépt. : D16 – N° Club : C3491  
Pdt et Cce : DUPUIS Thierry – 183 Rue De Nigronde – Fontenelle – 16170 ST AMANT DE NOUERE  
Tél. : 0671528039 – Email : tarzasp@yahoo.fr

**LA COURONNE LOISIR MOTO** LMR : L35 – Dépt. : D16 – N° Club : C3453  
Pdt et Cce : BARRET Jacky – 2 Rue Paul Verlaine – 16100 COGNAC  
Tél. : 0760360823 – Mob. : 0760360823 – Email : barretjacky@gmail.com

**MOTO CLUB BOUTEVILLE** LMR : L35 – Dépt. : D16 – N° Club : C2153  
Pdt et Cce : CHARBONNIER Emma – 47 Rue Du Bourg – 16290 CHAMPILLON  
Tél. : 0786273588 – Email : emmacharbonnier16@gmail.com

**MOTO CLUB CHALAIS** LMR : L35 – Dépt. : D16 – N° Club : C0226  
Pdt et Cce : FAURE Philippe – Maison Neuve – 24600 RIBERAC  
Tél. : 0612992170 – Email : philfor24@orange.fr

**MOTO CLUB DES ORCHIDEES** LMR : L35 – Dépt. : D16 – N° Club : C1926  
Pdt et Cce : MOREAU Antoine – 5 Chemin De La Rende – 16700 BIOUSSAC  
Mob. : 0677598337 – Email : antoine.16@hotmail.fr

**MOTO CLUB PRANZAC** LMR : L35 – Dépt. : D16 – N° Club : C1172  
Pdt et Cce : TESSERON Alexandra – 18 Bis Rue Jules Verne – 16600 MAGNAC SUR TOUVRE  
Tél. : 0545921540 – Mob. : 0610728214 – Email : alexandra.andre16@orange.fr

**MOTO CLUB VOUHARTE** LMR : L35 – Dépt. : D16 – N° Club : C1187  
Pdt et Cce : ALLEMAND Arnaud – 9 Route De Marcellac – 16140 AMBERAC  
Mob. : 0650129983 – Email : arnaud.allemand@hotmail.fr

**MOTOR S CLUB ANGOUMOISIN** LMR : L35 – Dépt. : D16 – N° Club : C0039  
Pdt et Cce : JEANNIN Frederic – Chez Justin – 16620 MONTBOYER  
Mob. : 0688935995 – Email : jeannin.frederic0006@orange.fr

**SEGONZAC MOTO LOISIRS** LMR : L35 – Dépt. : D16 – N° Club : C0852  
Pdt et Cce : BARRET Tony – 1 Village – Le Canon – 17770 SAINT-CESAIRE  
Mob. : 0667582245 – Email : segonzacmotoloirs@gmail.com

**Charente Maritime (17)**

**COMITE DEPARTEMENTAL DE CHARENTE MARITIME – D17 – L35**  
Pdt et Cce : CARTA Bernard – 1 Rue Des Lauriers – 17290 THAIRE  
Tél. : 0546563541 – Mob. : 0684563774 – Email : b.b.carta@orange.fr

**AMICALE MOTO DE SURGERES** LMR : L35 – Dépt. : D17 – N° Club : C0884  
Pdt et Cce : MORIN Didier – 21 Rue Du Transformateur – Le Petit Breuil – 79210 MAUZIE SUR LE MIGNON  
Tél. : 0982531341 – Mob. : 0663378173 – Email : didier.morin79@laposte.net

**AMICALE MOTO SAINTAISE** LMR : L35 – Dépt. : D17 – N° Club : C0839  
Pdt et Cce : LEBON Jean-Marc – 126 Rue De La Colline – Zone Les Mongeays – 17350 SAINT-SAVINIEN  
Tél. : 0628578233 – Email : jmlebon17@gmail.com

**COMPLEXE MOTO QUAD SAVINOIS** LMR : L35 – Dépt. : D17 – N° Club : C2565  
Pdt et Cce : DOURSON Patrice – 4 Impasse Des Hirondelles – Les Galipeaux – 17350 ST SAVINIEN  
Tél. : 0546901483 – Email : patrice.dourson@orange.fr

**GREZAC MOTO CLUB** LMR : L35 – Dépt. : D17 – N° Club : C0408  
Pdt et Cce : RAGONNAUD Daniel – 18 Route De La Cour De Chezac – 17120 MEURSAC  
Tél. : 0546392463 – Mob. : 0630501886 – Email : ragonnaud.daniel@orange.fr

**MOTO CLUB ANGERIEN** LMR : L35 – Dépt. : D17 – N° Club : C0036  
Pdt et Cce : BOISSONNOT Jean-Marie – 5 Rue Du 4 Septembre – 17400 SAINT JEAN D ANGELY  
Tél. : 0673397558 – Email : jm.boissonnot@wanadoo.fr

**MOTO CLUB BOUGNEAU** LMR : L35 – Dépt. : D17 – N° Club : C3146  
Pdt et Cce : FERCHAUD-RODHES Virginie – 74 Route De Cognac – 17800 BOUGNEAU  
Mob. : 0608283981 – Email : ferchaud.virginie@orange.fr

**MOTO CLUB DE DOMPIERRE** LMR : L35 – Dépt. : D17 – N° Club : C1452  
Pdt et Cce : LEVEQUE Marcel – 7 Impasse Des Prairies – Chagnolet – 17139 DOMPIERRE SUR MER  
Tél. : 0546343738 – Mob. : 0687021513 – Email : marceleveque@wanadoo.fr

**MOTO CLUB DES GROIES** LMR : L35 – Dépt. : D17 – N° Club : C3431  
Pdt et Cce : DEPEUX Emmanuel – 30 Chez Geoffroy – 17260 GEMOZAC  
Tél. : 0546922093 – Mob. : 0674294529 – Email : emmanuel.depeux@wanadoo.fr

**MOTO CLUB JONZACAIS** LMR : L35 – Dépt. : D17 – N° Club : C0454  
Pdt et Cce : FERCHAUD Alain – 9 Chez Gonin – 17520 ST MAIGRIN  
Tél. : 0546700118 – Mob. : 0662273818 – Email : motoclubjonzacais@outlook.fr

**MOTO CLUB KIDS 17** LMR : L35 – Dépt. : D17 – N° Club : C2482  
Pdt et Cce : HEMERIT Sebastien – 6 Rue Du Maine – 17770 BRIZAMBOURG  
Mob. : 0609158443 – Email : seb.hemerit@laposte.net

**MOTO CLUB MONTENDRAIS** LMR : L35 – Dépt. : D17 – N° Club : C1118  
Pdt : BALLANGER Kevin – 15 Village Ter Le Bourg – 33390 SAINT-GENES-DE-BLAYE  
Tél. : 0637357638 – Email : ballanger.kevin@gmail.com  
Cce : BUGEAT Patrick – 1 Chemin Des Charmilles – 17430 LUSSANT  
Tél. : 0698131328 – Email : cesarechocolat@free.fr

**MOTO CLUB PRESQU'ILE D'ARVERT** LMR : L35 – Dépt. : D17 – N° Club : C1253  
Pdt et Cce : HAUTIER Robert – 8 Avenue De La Palmyre – 17570 LES MATHES  
Tél. : 0546225919 – Mob. : 0668341612 – Email : moto-club.parvert@orange.fr

**MOTO CLUB ROCHELAIS** LMR : L35 – Dépt. : D17 – N° Club : C0778  
Pdt et Cce : REGAL Jean-Christophe – 6 B Ancienne Route Nationale 22 – 17540 NUAILLE D AUNIS  
Tél. : 0546501802 – Mob. : 0616331193 – Email : regal.jean-christophe@neuf.fr

**MOTO PASSION MC LE TATRE** LMR : L35 – Dépt. : D17 – N° Club : C3603  
Pdt et Cce : PINARD Joachim – 10 Chemin De La Maiterie – 16300 MONTMÉRAC  
Mob. : 0669384176 – Email : mcletatre@gmail.com

**MX SCHOOL 17** LMR : L35 – Dépt. : D17 – N° Club : C2238  
Pdt et Cce : COUVERTIER Philippe – Impasse Fief Du Pretre – Ecole De Pilotage – 17540 ST SAUVEUR D AUNIS  
Tél. : 33685821229 – Email : contact@sport-meca-system.com

**Corrèze (19)**

**COMITE DEPARTEMENTAL DE CORREZE – D19 – L35**  
Pdt : BOUYSSONIE Didier – 11 Route Moulin De Chauzeix – Lagarde Enval – 19150 LAGARDE MARC LA TOUR  
Mob. : 0750318816 – Email : didier.fimna@gmail.com

**AMICALE SIDE CAR TULLISTE** LMR : L35 – Dépt. : D19 – N° Club : C2611  
Pdt et Cce : PLAS Pierre – 5 Chemin De Chatenet – Maure – 19000 TULLE  
Tél. : 0555268961 – Mob. : 0671432703 – Email : pierre.plas19@orange.fr

**BRIVE MOTO SPORT ORGANISATION** LMR : L35 – Dépt. : D19 – N° Club : C1166  
Pdt et Cce : DUBREUIL Bernard – 7 Bis Avenue Louis Pons – 19100 BRIVE LA GAILLARDE  
Tél. : 0555235619 – Mob. : 0620962001 – Email : b.inazuma@orange.fr

**EMSE ENTENTE MOTO SPORT ESTIVAUX** LMR : L35 – Dépt. : D19 – N° Club : C2282  
Pdt et Cce : PORTAS David – La Paleporchie – 19240 ALLASSAC  
Tél. : 0555842450 – Mob. : 0689687268 – Email : corinne.portas@orange.fr

**MOTO CLUB DE REYGADES** LMR : L35 – Dépt. : D19 – N° Club : C2197  
Pdt : BOURLIQUX Gilles – Hameau 8 Le Veyssin – 8 Le Veyssin – 19220 SERVIERES-LE-CHATEAU  
Tél. : 0555282489 – Mob. : 0618978800 – Email : gilles.bourlioux@wanadoo.fr  
Cce : POEYDEMENG Mathias – 134 Route De Lolm – 46130 CAHUS  
Mob. : 0671598070 – Email : poyszone@orange.fr

**MOTO CLUB DES PUY** LMR : L35 – Dépt. : D19 – N° Club : C0734  
Pdt et Cce : VILLENEUVE Gerard – 25 Route De La Croix – 19310 BRIGNAC LA PLAINE  
Tél. : 0555851921 – Mob. : 0643892730 – Email : josette.villeneuve@orange.fr

**MOTO CLUB DU PAYS D'EYGURANDE** LMR : L35 – Dépt. : D19 – N° Club : C1729  
Pdt et Cce : VAYSSIER Denis – 21 Rue Lamartine – 19200 USSEL  
Tél. : 0555723816 – Mob. : 0632500771 – Email : vayssier.d@wanadoo.fr

**MOTO CLUB MEYMACOIS** LMR : L35 – Dépt. : D19 – N° Club : C2347  
Pdt et Cce : DELUCHEY Francis – 1 Rue Des Romarins – 47600 NERAC  
Mob. : 0681975789 – Email : francis.deluchey@yahoo.fr

**MOTO CLUB TREIGNAC** LMR : L35 – Dépt. : D19 – N° Club : C3508  
Pdt et Cce : CHANCY Jerome – Route De Tulle – 19450 CHAMBOULIVE  
Mob. : 33680369362 – Email : jerome.chancy@orange.fr

**MOTO CLUB UZERCHOIS** LMR : L35 – Dépt. : D19 – N° Club : C0938  
Pdt et Cce : BRUNER Gilles – 1 Chemin Du Varay – Montaural – 19240 ALLASSAC  
Tél. : 0686760277 – Email : odyraid@free.fr



**MX SERIES** **LMR : L35 – Dépt. : D19 – N° Club : C3173**  
 Pdt et Cce : POUX Philippe – 5 Impasse St Just – 19100 BRIVE LA GAILLARDE  
 Tél. : 0555189750 – Mob. : 0619396024 – Email : poux.s@hotmail.fr

**Creuse (23)**

**COMITE DEPARTEMENTAL DE LA CREUSE – D23 – L35**  
 Pdt : NEYRAUD Jean-Francois – Les 12 Boisseaux – 17 Le Theil – 23000 ST CHRISTOPHE  
 Tél. : 0555527773 – Mob. : 0624848289 – Email : atc.stchristophe@orange.fr

**A.T.C. ST CHRISTOPHE** **LMR : L35 – Dépt. : D23 – N° Club : C0799**  
 Pdt et Cce : NEYRAUD Jean-Francois – Les 12 Boisseaux – 17 Le Theil – 23000 ST CHRISTOPHE  
 Tél. : 0555527773 – Mob. : 0624848289 – Email : atc.stchristophe@orange.fr

**AMICALE MOTO CREUSOISE** **LMR : L35 – Dépt. : D23 – N° Club : C0297**  
 Pdt et Cce : PARROT Jean-Claude – 22 Route De La Borde – 23150 ST PARDOUX LES CARDS  
 Tél. : 0555627735 – Mob. : 0688693307 – Email : j-claudeparrot@orange.fr

**ASS VASSIVIERE CLUB TT** **LMR : L35 – Dépt. : D23 – N° Club : C3130**  
 Pdt et Cce : BORD Jean-Jacques – 5 Rue Jean Moulin – 23460 ROYERE DE VASSIVIERE  
 Tél. : 0555647533 – Mob. : 0783091665 – Email : vctr@wanadoo.fr

**ASSOCIATION I-RONDELLES** **LMR : L35 – Dépt. : D23 – N° Club : C2847**  
 Pdt et Cce : GERBAUD Olivier – 1 Rue De La Fontaine – 23200 ST AMAND  
 Tél. : 0983286993 – Mob. : 0648881149 – Email : gerbaud.23200@hotmail.fr

**ENDURO CLUB AUBUSSONNAIS** **LMR : L35 – Dépt. : D23 – N° Club : C2486**  
 Pdt et Cce : LABROUSSE Boris – 14 Rue Lotissement De La Farge – 23120 VALLIERE  
 Mob. : 0688689735 – Email : borislabrousse@aol.fr

**L'AGLE AUZANCAIS** **LMR : L35 – Dépt. : D23 – N° Club : C3551**  
 Pdt et Cce : LE CERF Sebastien – 26 Route De Sarcelles – 23700 AUZANCES  
 Mob. : 0684411432 – Email : seb.maraud@gmail.com

**MOTO CLUB BOUSSAQUIN** **LMR : L35 – Dépt. : D23 – N° Club : C0166**  
 Pdt et Cce : DUBAC Roland – Rue De La Charriere – 23600 BOUSSAC-BOURG  
 Tél. : 0667878606 – Mob. : 0667878606 – Email : dubac.roland@orange.fr

**MOTO CLUB DES DEUX CREUSES** **LMR : L35 – Dépt. : D23 – N° Club : C0306**  
 Pdt et Cce : ALABRE Vincent – 11 Chemin Du Chientoune – 03410 PREMILHAT  
 Mob. : 0662158289 – Email : vincent.alabre@gmail.com

**Dordogne (24)**

**COMITE DEPARTEMENTAL DE LA DORDOGNE – D24 – L35**  
 Pdt et Cce : TABANOU Herve – 41 Route Des Tourterelles – 24100 ST LAURENT DES VIGNES  
 Tél. : 0684812478 – Email : tabanou.herve@wanadoo.fr

**BELVES MOTO CLUB** **LMR : L35 – Dépt. : D24 – N° Club : C0130**  
 Pdt et Cce : FERREIRA Herve – Gondras – 24440 BEAUMONT DU PERIGORD  
 Tél. : 0786462005 – Email : ferreira\_h@orange.fr

**EVASION NATURE** **LMR : L35 – Dépt. : D24 – N° Club : C2983**  
 Pdt et Cce : SOULIE Patrice – Combe Du Rat – 24510 ST FELIX DE VILLADEIX  
 Tél. : 0553237632 – Mob. : 0680784474 – Email : 1-2-4rm@orange.fr

**LA GRAPPE DE CYRANO** **LMR : L35 – Dépt. : D24 – N° Club : C1514**  
 Pdt et Cce : LAPLANCHE Yohan – 180 Chemin De Cazenac – 24220 LE COUX ET BIGAROQUE  
 Tél. : 0670734647 – Email : yohanlaplanche37@aol.com

**MILHAC MOTO CLUB** **LMR : L35 – Dépt. : D24 – N° Club : C3129**  
 Pdt et Cce : VIBIEN Bruno – Route De La Barde – 24430 RAZAC SUR L ISLE  
 Tél. : 0623081455 – Email : bv@cegetel.net

**MOTO CLUB DE SAINT POMPON** **LMR : L35 – Dépt. : D24 – N° Club : C1515**  
 Pdt et Cce : FAUCHIER Pierre – Combe Feyssole – 24170 ST POMPON  
 Tél. : 0553284637 – Email : renee.fauchier@wanadoo.fr

**MOTO CLUB DES DEUX RIVES** **LMR : L35 – Dépt. : D24 – N° Club : C1654**  
 Pdt et Cce : MARCHIVE Thierry – 6 Rue Colonel Fabien – 24660 COULOUNIEUX CHAMIERES  
 Tél. : 0950225221 – Mob. : 0695454410 – Email : thierry.marchive@free.fr

**MOTO CLUB DU PERIGORD NOIR** **LMR : L35 – Dépt. : D24 – N° Club : C2397**  
 Pdt et Cce : CHAUMEIL Guillaume – Fond Estin – 24200 MARCILLAC ST QUENTIN  
 Tél. : 0553593876 – Mob. : 0682796579 – Email : chaumeilguillaumeperigord@yahoo.fr

**MOTO CLUB DU PIC DE LA GARDE** **LMR : L35 – Dépt. : D24 – N° Club : C0694**  
 Pdt et Cce : REGNER Melvin – 67 Rue Daubas – 24570 CONDAT-SUR-VEZERE  
 Tél. : 0650159030 – Email : melvinregner921@orange.fr

**MOTO CLUB SAINT CYBRANET** **LMR : L35 – Dépt. : D24 – N° Club : C0803**  
 Pdt et Cce : PECAL Jerome – Le Carlat – 24250 ST CYBRANET  
 Mob. : 0672892825 – Email : aurelie.berisset@orange.fr

**MOTO CLUB TOUT TERRAIN 24** **LMR : L35 – Dépt. : D24 – N° Club : C3179**  
 Pdt et Cce : LOUGRAT Cedric – Fomboisse – 24240 RIBAGNAC  
 Tél. : 0553573445 – Mob. : 0687452337 – Email : mc.tt24@orange.fr

**MOTO CLUB VILLAMBLARDAIS** **LMR : L35 – Dépt. : D24 – N° Club : C2430**  
 Pdt et Cce : CANTELAUBE Stephane – 255 Rue Du Parc – 24140 VILLAMBLARD  
 Mob. : 0683797760 – Email : csteph24@yahoo.fr

**MOTO LIBRE BERGERACOISE** **LMR : L35 – Dépt. : D24 – N° Club : C0134**  
 Pdt et Cce : DARIGNAC Jean Paul – Le Portugal – 24560 ST AUBIN DE LANQUAIS  
 Mob. : 0612851535 – Email : jean-paul.daignac@orange.fr

**PAYS D ANS MOTO SPORT LOISIRS** **LMR : L35 – Dépt. : D24 – N° Club : C2779**  
 Pdt et Cce : FEVRIER Jacques – 160 Route Des Minieres – Le Change – 24640 BASSILLAC ET AUBEROCHE  
 Mob. : 0631975168 – Email : jacques.fevrier254@orange.fr

**RIDE ON** **LMR : L35 – Dépt. : D24 – N° Club : C2328**  
 Pdt et Cce : ROUSSEAU Gregory – Rue Du Moulin – 24190 ST VINCENT DE CONNEZAC  
 Mob. : 0632670706 – Email : rideonmx@hotmail.fr

**Gironde (33)**

**COMITE DEPARTEMENTAL GIRONDE – D33 – L35**  
 Pdt et Cce : MEOULE Catherine – 24 Rue De La Franchise – 33000 BORDEAUX  
 Tél. : 0556814045 – Mob. : 0688551313 – Email : catherine.meoule1@orange.fr

**ASSOCIATION 3 T** **LMR : L35 – Dépt. : D33 – N° Club : C3439**  
 Pdt et Cce : TROCHON Jacques – 803 Route De Mosles – Beaumont – 14400 BLAY  
 Tél. : 0231100303 – Mob. : 0674838774 – Email : jacques.trochon@wanadoo.fr

**BORDEAUX ACCELERATION** **LMR : L35 – Dépt. : D33 – N° Club : C1905**  
 Pdt et Cce : SAINT GEORGE Bruno – 20 Rue Charles Martin – 33300 BORDEAUX  
 Tél. : 0556506085 – Mob. : 0685361631 – Email : saintgeorge@sfr.fr

**CAGUILLE RAGEUSE** **LMR : L35 – Dépt. : D33 – N° Club : C0193**  
 Pdt et Cce : ROYER Raphael – 225 Impasse – Sorbet – 33760 SOULIGNAC  
 Mob. : 0664283101 – Email : team.caguillerrageuse@yahoo.com

**DEUX QUATRE SIX ROUES ILLAT** **LMR : L35 – Dépt. : D33 – N° Club : C1547**  
 Pdt : SKRZYPCZYK Robert – 1 Quartier Lionne – 33720 ILLATS  
 Tél. : 0556271784 – Mob. : 0661248513 – Email : sallechampetre@hotmail.fr  
 Cce : BANOS Alice – Quartier Le Callac – 33720 ILLATS  
 Tél. : 0556271784 / 0616022552 – Email : alice.banos@hotmail.fr

**DYNAMIC MOTO CLUB LAMOTHAIS** **LMR : L35 – Dépt. : D33 – N° Club : C2097**  
 Pdt et Cce : GORET Patrick – 94 Impasse Du Speedway – 33190 LAMOTHE LANDERRON  
 Tél. : 0556617294 – Mob. : 0677367176 – Email : dynamic.motoclub@gmail.com

**KID DECOUVERTE MOTO** **LMR : L35 – Dépt. : D33 – N° Club : C2568**  
 Pdt et Cce : COCHE Serge – 34 Chemin De La Bastide – 33770 SALLES  
 Tél. : 0556189110 – Mob. : 0685704485 – Email : frederic.chartier8@wanadoo.fr

**MC LES BARAGANES** **LMR : L35 – Dépt. : D33 – N° Club : C1578**  
 Pdt et Cce : PETRAUD Clement – 25 Ter Route De Salleboeuf – 33750 SAINT-GERMAIN-DU-PUCH  
 Tél. : 0557690244 – Mob. : 0677724709 – Email : clement372@hotmail.fr

**MINI MX BONZAC** **LMR : L35 – Dépt. : D33 – N° Club : C3586**  
 Pdt et Cce : BASSET Nicolas – 4 Bis Bernardon – 33910 BONZAC  
 Tél. : 0557697299 – Mob. : 0687315513 – Email : nicolasetjullie@hotmail.fr

**MOTO CLUB ARBIS PORTE DE BANAUGE** **LMR : L35 – Dépt. : D33 – N° Club : C1551**  
 Pdt et Cce : NADAL Olivier – 194 Bareille – 33760 ESCOUSSANS  
 Tél. : 0629650763 – Email : labrande@orange.fr

**MOTO CLUB ARESIEN** **LMR : L35 – Dépt. : D33 – N° Club : C1251**  
 Pdt et Cce : FENDRICH Frederic – 12 Rue De L Escouarte – 33980 AUDENGE  
 Mob. : 0681642351 – Email : controletechniqueaudengeois@hotmail.fr

**MOTO CLUB BOX23** **LMR : L35 – Dépt. : D33 – N° Club : C3623**  
 Pdt et Cce : NORMAND Sebastien – 35 Rue Alain Peronnau – 33830 BELIN-BELIET  
 Tél. : 0698749471 – Email : contact@box23.fr

**MOTO CLUB CARTELEQUE** **LMR : L35 – Dépt. : D33 – N° Club : C3386**  
 Pdt et Cce : CECCATO Thomas – 2 – La Grosse Pierre – 33390 BERSON  
 Mob. : 0786435631 – Email : totoche33390@gmail.com



**MOTO CLUB COUTRILLON** LMR : L35 – Dépt. : D33 – N° Club : C1217  
Pdt et Cce : PRESAT Lois – Saint Seurin Pneus – 3 – Rue Du Barry Nord – 33660 SAINT SEURIN SUR L ISLE  
Mob. : 0633441095 – Email : l\_o\_s@hotmail.fr

**MOTO CLUB DE FORT MEDOC** LMR : L35 – Dépt. : D33 – N° Club : C1123  
Pdt et Cce : BOSQ Daniel – 2 Route De La Garosse – 33250 SAINT-SAUVEUR  
Tél. : 0556590862 – Mob. : 0781309990 – Email : daniel.bosq@free.fr

**MOTO CLUB DE L'ENTRE DEUX MERS** LMR : L35 – Dépt. : D33 – N° Club : C3116  
Pdt et Cce : NEAU Eric – 2 Le Daudigey – 33540 COIRAC  
Mob. : 0611898433 – Email : neau-eric@orange.fr

**MOTO CLUB DE TAYAC** LMR : L35 – Dépt. : D33 – N° Club : C1418  
Pdt et Cce : VERGEZ BICAT Benoit – 12 – La Bernine – 33910 BONZAC  
Mob. : 0616253169 – Email : benoit.vergezbicat@gmail.com

**MOTO CLUB DES AS DU GUIDON** LMR : L35 – Dépt. : D33 – N° Club : C3028  
Pdt et Cce : NOEL Michel – 4 – Les Etangs – 33230 ST CHRISTOPHE DE DOUBLE  
Mob. : 0681647382 – Email : michelnoel430@orange.fr

**MOTO CLUB DES ESTEYS** LMR : L35 – Dépt. : D33 – N° Club : C1402  
Pdt et Cce : DEMOUGEOT Christophe – 14 Chemin De Magrin – 33590 GRAYAN ET L HOPITAL  
Tél. : 0556416473 – Mob. : 0614956173 – Email : demougeot.cmc@orange.fr

**MOTO CLUB HEXAGON 33** LMR : L35 – Dépt. : D33 – N° Club : C0435  
Pdt et Cce : CESTARET Philippe – 2 Rue Sicard – 33000 BORDEAUX  
Mob. : 0672807478 – Email : ph.hexagon@laposte.net

**MOTO CLUB LANGONNAIS** LMR : L35 – Dépt. : D33 – N° Club : C0485  
Pdt et Cce : RIVAULT Laurent – 72 Rte Des Brocards – 33125 LOUCHATS  
Tél. : 0556885705 – Mob. : 0686711974 – Email : rivaultlaurent@wanadoo.fr

**MOTO CLUB LES GALIPES** LMR : L35 – Dépt. : D33 – N° Club : C0478  
Pdt et Cce : BOTTAZZINI Didier – 18 Rue Des Alsiers – 33260 LA TESTE DE BUCH  
Tél. : 0556542178 – Mob. : 0664061727 – Email : didierbottazzini@orange.fr

**MOTO CLUB MORIZES** LMR : L35 – Dépt. : D33 – N° Club : C0605  
Pdt et Cce : BOUIN Christian – 14 Le Bourg – 33190 BOURDELLES  
Tél. : 0556617679 – Mob. : 0611944609 – Email : christian.bouin@gmx.fr

**MOTO CLUB PORGEAIS - MCP** LMR : L35 – Dépt. : D33 – N° Club : C3088  
Pdt et Cce : DEYRES Guillaume – 4 H Avenue Du Medoc – 33680 LE PORGE  
Tél. : 0685324761 – Email : guillaume033@hotmail.fr

**MOTO CLUB REOLAIS** LMR : L35 – Dépt. : D33 – N° Club : C0760  
Pdt et Cce : DUBRANA Philippe – Lieu Dit Hourquet – 33490 SAINT ANDRE DU BOIS  
Tél. : 0682371234 – Email : motoclubreolais@wanadoo.fr

**MOTO CLUB SAUMOSSOIS** LMR : L35 – Dépt. : D33 – N° Club : C2014  
Pdt et Cce : LAUSEIG Thibaut – 40 C Route De L'ocean – 33480 SAINTE-HELENE  
Mob. : 0681527985 – Email : tibo\_auseig@hotmail.fr

**MOTO START CLUB MACARIEN** LMR : L35 – Dépt. : D33 – N° Club : C0533  
Pdt et Cce : TOCHEPORT Vincent – 8 Bis Rue Picard – 33230 SAINT-MEDARD-DE-GUIZIERES  
Mob. : 0627490026 – Email : vincenttocheport@orange.fr

**MRC ARTIGUES DE LUSSAC** LMR : L35 – Dépt. : D33 – N° Club : C0069  
Pdt et Cce : GASSION Serge – 47 Route De Lyon – Rn 89 – 33910 ST DENIS DE PILE  
Mob. : 0616796711 – Email : sgassion@orange.fr

**MX MOTO CLUB 33** LMR : L35 – Dépt. : D33 – N° Club : C3175  
Pdt et Cce : MAURY Stephane – 21 Cite Cap De Haut – 33390 BLAYE  
Tél. : 0603959056 – Email : maury.stephane33@gmail.com

**PARGADE OFF ROAD** LMR : L35 – Dépt. : D33 – N° Club : C3535  
Pdt et Cce : GACHASSIN Laurent – 109 Avenue Marechal Leclerc – 33450 IZON  
Tél. : 0672613852 – Email : lgachassin@orange.fr

**VITESSE-PERFORMANCE** LMR : L35 – Dépt. : D33 – N° Club : C2998  
Pdt et Cce : PINARDON Loic – 452 Chemin Du Port Des Places – 33140 CADAUJAC  
Tél. : 0644050699 – Email : vp@vitesse-performance.com

**Landes (40)**

**COMITE DEPARTEMENTAL DES LANDES – D40 – L35**  
Pdt et Cce : MENTAVERRI Robert – 575 Chemin De Campas – 40300 PEYREHORADE  
Tél. : 0558731385 – Mob. : 0613695206 – Email : mentaverri.robert@wanadoo.fr

**BUD RACING TRAINING CAMP** LMR : L35 – Dépt. : D40 – N° Club : C3507  
Pdt et Cce : DASSE Stephane – 172 Avenue Tlatic – 40150 SOORTS-HOSSEGOR  
Tél. : 0558419395 – Email : budracingtrainingcamp@gmail.com

**MOTO CLUB DE CAZERES** LMR : L35 – Dépt. : D40 – N° Club : C1085  
Pdt et Cce : AGEZ Michel – 111 Rue Du Pont De Fer – 40270 CAZERES SUR LADOUR  
Tél. : 0558522303 – Email : dimitri.agez@gmail.com

**MOTO CLUB DE LA COTE D'ARGENT** LMR : L35 – Dépt. : D40 – N° Club : C3246  
Pdt et Cce : ARENAS Jean-Louis – 794 Route 794 Route D'escurse – Domaine La Lande – 40200 MIMIZAN  
Tél. : 0648707825 – Email : ptit.flipper40@gmail.com

**MOTO CLUB DE SORE** LMR : L35 – Dépt. : D40 – N° Club : C2265  
Pdt et Cce : CLARET Daniel Bernard – 4071 Route De Belhade – Quartier Perriocq – 40410 MOUSTEY  
Tél. : 0558081879 – Mob. : 0637393088 – Email : florence.rivet0164@orange.fr

**MOTO CLUB DES PLAGES** LMR : L35 – Dépt. : D40 – N° Club : C1367  
Pdt et Cce : BOIZIEAU Cedric – 65 Chemin Des 6 Saisons – 40380 SAINT-GEOURS-D'AURIBAT  
Mob. : 0675038774 – Email : modesplages40@live.fr

**MOTO CLUB MOTOS LANDES** LMR : L35 – Dépt. : D40 – N° Club : C3591  
Pdt et Cce : FERNANDEZ Sylvia – 1000 La Brule – 40210 ESCOURCE  
Mob. : 0648868548 – Email : sslivia@orange.fr

**MOTO CLUB SAINT MARTINOIS** LMR : L35 – Dépt. : D40 – N° Club : C3564  
Pdt et Cce : GOMES Hugo – 1 Avenue Henri Farbos – 40000 MONT-DE-MARSAN  
Tél. : 0641022280 – Email : Hugo.mx.gomes@gmail.com

**MOTO KIDS DES SABLES** LMR : L35 – Dépt. : D40 – N° Club : C3503  
Pdt : MURAT Nathan – 5693 Route Lestajou – 40110 ONESSE ET LAHARIE  
Mob. : 0780586752 – Email : nathanmurat40@gmail.com  
Cce : DEJOIE Marie – 161 Rue De La Renardiere – 40090 SAINT-PERDON  
Tél. : 0771103053 – Email : mariedejoie@gmail.com

**ST MARTIN MX** LMR : L35 – Dépt. : D40 – N° Club : C3656  
Pdt et Cce : DESPAGNET Patrick – 472 Route De Mont De Marsan – 40090 SAINT-MARTIN-D'ONEY  
Tél. : 0558520905 – Mob. : 0678746622 – Email : cpdespagnet@orange.fr

**STADE MONTOIS** LMR : L35 – Dépt. : D40 – N° Club : C3494  
Pdt et Cce : MARKOVIC Anais – 3237 Avenue Du President John Kennedy – 40280 SAINT-PIERRE-DU-MONT  
Mob. : 0640580448 – Email : stademontoismotoclub@gmail.com

**TYROSSE ACADEMY MC** LMR : L35 – Dépt. : D40 – N° Club : C3628  
Pdt et Cce : PAGES Olivier – 180 Chemin Du Tuc Gravier – 40230 SAINT-VINCENT-DE-TYROSSE  
Mob. : 0614016630 – Email : tyrosseacademymc@gmail.com

**UNION SPORTIVE CAUNELLE** LMR : L35 – Dépt. : D40 – N° Club : C0214  
Pdt : MENTAVERRI Robert – 575 Chemin De Campas – 40300 PEYREHORADE  
Tél. : 0558731385 – Mob. : 0613695206 – Email : mentaverri.robert@wanadoo.fr  
Cce : CASTERAA David – 26 Impasse Du Goubarday – 40180 SIEST  
Mob. : 0661308338 – Email : david.casteraa@gmail.com

**Lot et Garonne (47)**

**COMITE DEPARTEMENTAL DU LOT ET GARONNE – D47 – L35**  
Pdt : LARRIBEAU Jean-Michel – 1 Chemin Fond Du Bois – 47310 ROQUEFORT  
Tél. : 0553660451 – Mob. : 0673717379 – Email : lambeau.jean-michel@orange.fr

**AGEN MOTO VERTE** LMR : L35 – Dépt. : D47 – N° Club : C0007  
Pdt et Cce : BONNAFOUS Jean-Francois – Bois De Boutet – 47340 LAROQUE TIMBAUT  
Tél. : 0553962593 – Mob. : 0686168353 – Email : jeanfrancois.bonnafous47@gmail.com

**BEAUVILLE MOTO CLUB** LMR : L35 – Dépt. : D47 – N° Club : C1438  
Pdt et Cce : DORDE Didier – Chemin – 280 Chemin De Bodeneuve – 47470 BEAUVILLE  
Tél. : 0553954136 – Mob. : 0628677828 – Email : didier.dorde@orange.fr

**MOTO CLUB D ESCASSEFORT** LMR : L35 – Dépt. : D47 – N° Club : C0343  
Pdt et Cce : BOUDET Jerome – Lotissement Residence Myrina – Portail Rouge – 47350 ESCASSEFORT  
Mob. : 0787519036 – Email : jerome.du.47@hotmail.fr

**MOTO CLUB DE L AGENAIS** LMR : L35 – Dépt. : D47 – N° Club : C0352  
Pdt et Cce : TONICELLO Charles – Moto Club De L Agenais – Lieu Dit Maret – 47600 MONTAGNAC-SUR-AUVIGNON  
Tél. : 0533487801 – Mob. : 0671624980 – Email : motoclubdelagenais@orange.fr

**MOTO CLUB FUMEL BONAGUIL** LMR : L35 – Dépt. : D47 – N° Club : C0375  
Pdt et Cce : COLOMBET Celine – 444 Chemin Chemin De Laville Bonaguil – 47500 SAINT-FRONT-SUR-LEMANCE  
Mob. : 0665414329 – Email : colombetceline47@gmail.com

**MOTO CLUB MARMANDAIS** LMR : L35 – Dépt. : D47 – N° Club : C0550  
Pdt : BARES Jean-Noel – La Sabliere – 47350 ST BARTHELEMY D AGENAIS  
Tél. : 0553896166 – Mob. : 0609385899 – Email : jnoel.bares@wanadoo.fr  
Cce : FERRAND Karine – Bat H Appt 56 – Domaine Du Chateau – Lieu Dit Au Chateau – 47350 ESCASSEFORT  
Tél. : 0632622296 – Email : karite@hotmail.fr

**MOTO CLUB ROUBIGOU** LMR : L35 – Dépt. : D47 – N° Club : C1335  
Pdt et Cce : PASTOR Michel – 196 Chemin De Granger – Savignac Sur Leyze – 47150 MONFLANQUIN  
Tél. : 0553363147 – Mob. : 0607696475 – Email : michel.pastor593@orange.fr

**MOTO CLUB TONNEINQUAIS** LMR : L35 – Dépt. : D47 – N° Club : C0908  
Pdt et Cce : IOB Michel – 3 Chemin Labourdette – 47400 TONNEINS  
Tél. : 0553792106 – Mob. : 0618395288 – Email : michel.iob47@gmail.com

**MOTO CLUB VAL DE GUYENNE** LMR : L35 – Dépt. : D47 – N° Club : C2641  
Pdt et Cce : TONON Laurent – 2 Place Du Centre – 47350 SAINT-BARTHELEMY-D'AGENAIS  
Tél. : 0680859683 – Email : l.tonon@orange.fr

**RIDE FOR FUN** LMR : L35 – Dépt. : D47 – N° Club : C3020  
Pdt et Cce : LUCAS Cedric – Bouscaret – Montmares – 47300 VILLENEUVE SUR LOT  
Tél. : 0672710787 – Email : cedriclucasevents@gmail.com

## Pyrenées Atlantiques (64)

**COMITE DEPARTEMENTAL DES PYRENEES ATLANTIQUES – D64 – L35**  
Pdt : PERNOT Christian – 27 Chemin Des Barthes – 27 Chemin 27 Chemin Des Barthes – 64200 BASSUSSARRY  
Mob. : 0607349058 – Email : christian.pernot@orange.fr

**ASM DE PAU MOTO VERTE** LMR : L35 – Dépt. : D64 – N° Club : C0681  
Pdt et Cce : COSTEDOAT Julien – 1 Impasse Arrouzette – 64370 ARTHEZ DE BEARN  
Tél. : 0672804015 – Email : costedoat.j@gmail.com

**ASSOCIATION SPORTIVE DE KANTIA** LMR : L35 – Dépt. : D64 – N° Club : C2989  
Pdt et Cce : BORTHAYRE Eric – 235 Rue Du Bourg – 64480 USTARITZ  
Tél. : 0559934386 – Mob. : 0633655763 – Email : chips650fmx@gmail.com

**ESPRIT MOTO CLUB 64** LMR : L35 – Dépt. : D64 – N° Club : C3618  
Pdt et Cce : DOMINGUES Mickael – 49 Rue Ancienne Ecole – 64990 LAHONCE  
Tél. : 0684284837 – Email : mickael@espritmoto.com

**EUSKAL MOTO CLUB** LMR : L35 – Dépt. : D64 – N° Club : C3113  
Pdt et Cce : AROCENA Emmanuel – Quartier Minhotz – 64240 HASPARREN  
Mob. : 0601643888 – Email : mans-64@hotmail.fr

**EUSQUADI** LMR : L35 – Dépt. : D64 – N° Club : C2538  
Pdt et Cce : JAURY Jean-Luc – 940 Route Bianda Kaparre – 64130 ORDIARP  
Tél. : 0684942356 – Email : jljaury@gmail.com

**LES TACHOUS TOUT TERRAIN** LMR : L35 – Dépt. : D64 – N° Club : C3126  
Pdt : JEAN DIT L HOPITAL Lucas – 9 Chemin Lacoste – 64121 MONTARDON  
Tél. : 0787123605 – Email : lucasjdih12@gmail.com  
Cce : LAFOSSÉ Patrice – 10 Rue Boudousse – 64121 SERRES-CASTET  
Tél. : 0559124331 / 0668413447 – Email : patricelafosse@neuf.fr

**MOTO CLUB BUZY** LMR : L35 – Dépt. : D64 – N° Club : C1314  
Pdt et Cce : GUEDOT Jean – 14 Rue Du Burquet – 64260 BUZY  
Tél. : 0559210196 – Mob. : 0685732360 – Email : jean.guedot@orange.fr

**MOTO CLUB D'ARETTE** LMR : L35 – Dépt. : D64 – N° Club : C3415  
Pdt et Cce : LAPEYRIE Jeremy – 3 Rue Pouquette – 64570 ARAMITS  
Tél. : 0670252151 – Email : motoclubarette@gmail.com

**MOTO CLUB DE LEES** LMR : L35 – Dépt. : D64 – N° Club : C1583  
Pdt et Cce : LAGARRUE Michel – 6 Cami De Monge – 64160 SEDZE MAUBECQ  
Tél. : 0559815174 – Mob. : 0687272781 – Email : matimiro@orange.fr

**MOTO CLUB DES DEUX GAVES** LMR : L35 – Dépt. : D64 – N° Club : C1226  
Pdt et Cce : ETCHEGOIMBERRY Peyo – Quartier Celhay – 64120 LUXE-SUMBERRAUTE  
Tél. : 0559654916 – Mob. : 0688159138 – Email : etchepeyo@yahoo.fr

**MOTO CLUB ERROBI** LMR : L35 – Dépt. : D64 – N° Club : C0342  
Pdt et Cce : GESLIN Eric – 30 Avenue Des Castors – 64100 BAYONNE  
Tél. : 0559547254 – Mob. : 0632312459 – Email : ericgeslin@sfr.fr

**MOTO CLUB MADIRANAIS** LMR : L35 – Dépt. : D64 – N° Club : C3258  
Pdt et Cce : TUCOULET Mickael – 18 Bis Route De Crouseilles – 64350 ARROSES  
Tél. : 0687332835 – Email : mike064@hotmail.fr

**MOTO CLUB NAVARRAIS** LMR : L35 – Dépt. : D64 – N° Club : C0636  
Pdt : MEUNIER Regis – 18 Chemin Benzy – 64150 LAGOR  
Tél. : 0609374938 – Email : regis.meunier@yahoo.fr  
Cce : ETCHEVERRY Louise – 7 Rue Jeanne D Albret – 64190 NAVARRENX  
Tél. : 0559665585 – Mob. : 0607231195 – Email : assmotoclubnavarrais@orange.fr

**MOTO CLUB PAU ARNOS** LMR : L35 – Dépt. : D64 – N° Club : C1920  
Pdt et Cce : TEULE Bernard – Maison Montagut – 64370 ARNOS  
Tél. : 0559771870 – Mob. : 0681135965 – Email : club@circuit-pau-arnos.fr

**MOTO PYRENEES SPORT** LMR : L35 – Dépt. : D64 – N° Club : C3000  
Pdt et Cce : BIDAU Stephane – 35 Rue Des Pyrenees – 64160 ST LAURENT BRETAGNE  
Tél. : 0531603364 – Mob. : 0619160559 – Email : contact@mps-organisation.fr

## Deux Sèvres (79)

**COMITE DEPARTEMENTAL DES DEUX SEVRES – D79 – L35**  
Pdt et Cce : CHAMPALOU Benoit – 10 Rue De Chantalouette – 79120 LEZAY  
Mob. : 0666268539 – Email : benoittrial@hotmail.com

**BRIOUX MOTO VERTE** LMR : L35 – Dépt. : D79 – N° Club : C2040  
Pdt et Cce : BUFFETEAU Florian – La Scombert – 79170 VERNOUX SUR BOUTONNE  
Mob. : 0664900757 – Email : rastakail@yahoo.fr

**MOTO CLUB DES DEUX SEVRES** LMR : L35 – Dépt. : D79 – N° Club : C0307  
Pdt et Cce : PETORIN Olivier – 22 Impasse Charles Vildrac – 79000 NIORT  
Tél. : 0660401408 – Email : olivier.petorin@outlook.fr

**MOTO CLUB DU LOUP-GAROU** LMR : L35 – Dépt. : D79 – N° Club : C3238  
Pdt et Cce : MALARBET Florent – 1 Rue De La Chantoiselle – 16710 SAINT-YRIEIX-SUR-CHARENTE  
Mob. : 0613354072 – Email : florent.malabet@gmail.com

**MOTO CLUB THOUARSAIS** LMR : L35 – Dépt. : D79 – N° Club : C0904  
Pdt et Cce : SUHARD Baptiste – 6 Rue Saint Exupery – 79100 THOUARS  
Tél. : 0679122432 – Email : bsuhard@sothoferm.fr

## Vienne (86)

**COMITE DEPARTEMENTAL DE LA VIENNE – D86 – L35**  
Pdt et Cce : GAUTIER Pierre Louis – 1 – Le Breuil Margot – 86400 SAVIGNE  
Mob. : 0637009288 – Email : gautier-pierre@wanadoo.fr

**CROSS EXPERIENCE** LMR : L35 – Dépt. : D86 – N° Club : C3401  
Pdt et Cce : RASSINOUX Danielle – 44 Ter Rue De Saumur – 86440 MIGNE AUXANCES  
Tél. : 0549544508 – Mob. : 0642077683 – Email : cxpcrossexperience@hotmail.com

**IEM - INITIATION EDUCATION MOTOS** LMR : L35 – Dépt. : D86 – N° Club : C2786  
Pdt et Cce : DESPLOBINS Delphine – 6 Rue Du Haut Medelle – 86160 MARNAY  
Tél. : 0611118812 – Email : iem.contacts@gmail.com

**MC DU VAL VERT DU CLAIN** LMR : L35 – Dépt. : D86 – N° Club : C1941  
Pdt et Cce : GRAJWODA Jimmy – 10 Rue Des Muriers – 86180 BUXEROLLES  
Mob. : 0680423270 – Email : claude.grajwoda@wanadoo.fr

**MOTO CLUB CHAUVINOIS** LMR : L35 – Dépt. : D86 – N° Club : C1925  
Pdt et Cce : BACHELIER Olivier – 5 Impasse Du Ravarre – 86340 LA VILLEDIEU DU CLAIN  
Mob. : 0686145015 – Email : olivier-bachelier@hotmail.fr

**MOTO CLUB LES AMIS DE LA PUYE** LMR : L35 – Dépt. : D86 – N° Club : C3690  
Pdt et Cce : PINEAULT Arthur – Rue – La Gaudiniere – 86300 CHAUVIGNY  
Tél. : 0608540262 – Email : arthurpineault@gmail.com

**MOTO SPORTING CLUB LOUDUN** LMR : L35 – Dépt. : D86 – N° Club : C0523  
Pdt et Cce : GOURMAUD Julien – 7 Rue Pierre Mondion – Chasseignes – 86200 MOUTERRE-SILLY  
Mob. : 0603810763 – Email : jul.gou@outlook.fr

**MOTO VERTE DU VAL DE VIENNE** LMR : L35 – Dépt. : D86 – N° Club : C3158  
Pdt et Cce : TROUVE Gilles – 5 Rue De La Garenne – 86340 LA VILLEDIEU DU CLAIN  
Tél. : 0549425994 – Mob. : 0623747461 – Email : l.trouve@wanadoo.fr

**MOTOBALL CLUB NEUVILLOIS** LMR : L35 – Dépt. : D86 – N° Club : C0641  
Pdt et Cce : SABOURIN Benoit – 55 Rue Michelet – 86170 NEUVILLE DE POITOU  
Tél. : 0549512468 – Mob. : 0684571551 – Email : b.sabourin@sateco.fr

**MX MOTO LOISIR** LMR : L35 – Dépt. : D86 – N° Club : C3662  
Pdt et Cce : REAULT Patrick – 23 Rue De La Riboire – 86190 FROZES  
Mob. : 0619133016 – Email : pkaj.reau@orange.fr

**SUPERMOT' DE FRANCE** LMR : L35 – Dépt. : D86 – N° Club : C3596  
Pdt et Cce : TEXIER Dorian – 225 Rue Du Four – Moulin Neuf – 79410 ECHIRE  
Tél. : 0987342889 – Mob. : 0627742352 – Email : dorianalexier79@gmail.com

**TRIAL DU VAL D'ENVIGNE** LMR : L35 – Dépt. : D86 – N° Club : C3689  
Pdt et Cce : BAILLOU Jean-Pierre – 9 Rue Du Maille – 86170 NEUVILLE-DE-POITOU  
Tél. : 0614210203 – Email : motocross.ouzilly@gmail.com

**VAL DE VIENNE MOTO** **LMR : L35 – Dépt. : D86 – N° Club : C2664**  
 Pdt et Cce : HARIOT Christophe – 8 Villa – Bourg Est – 79340 LES FORGES  
 Tél. : 0786729698 – Email : lenou86@hotmail.fr

**Haute Vienne (87)**

**COMITE DEPARTEMENTAL DE HAUTE VIENNE – D87 – L35**  
 Pdt et Cce : BRACHET Patrice – 11 Rue – Appert Aubrey – 36170 SAINT-BENOIT-DU-SAULT  
 Mob. : 0683239778 – Email : patricebrachet@orange.fr

**A.S.S.J. VERTS CRAMPONS** **LMR : L35 – Dépt. : D87 – N° Club : C1188**  
 Pdt et Cce : BERNON Cedric – 42 Route De L'age – 87200 SAINT-BRICE-SUR-VIENNE  
 Mob. : 0688330556 – Email : cedric.bernon@icloud.com

**AMICALE DE MORTEROLLES** **LMR : L35 – Dépt. : D87 – N° Club : C3323**  
 Pdt et Cce : TETY Frederic – 36 Village Impasse De Bachelierie – 87140 COMPREIGNAC  
 Mob. : 0620891472 – Email : motocross.morterolles@gmail.com

**AMICALE MOTO D'AMBAZAC** **LMR : L35 – Dépt. : D87 – N° Club : C1257**  
 Pdt et Cce : CORMIER Jessica – 13 Rue Georges Perin – 87400 ST LEONARD DE NOBLAT  
 Mob. : 0681226053 – Email : jessicou.titi@orange.fr

**CUSSAC MOTO CLUB** **LMR : L35 – Dépt. : D87 – N° Club : C0504**  
 Pdt et Cce : BRACHET Patrice – 11 Rue – Appert Aubrey – 36170 SAINT-BENOIT-DU-SAULT  
 Mob. : 0683239778 – Email : patricebrachet@orange.fr

**MOTO CLUB DE COMPREIGNAC** **LMR : L35 – Dépt. : D87 – N° Club : C3472**  
 Pdt et Cce : CHAGNE Yannick – 4 Bis Le Breuil – 87250 BESSINES-SUR-GARTEMPE  
 Tél. : 0619857898 – Email : mcc87140@gmail.com

**MOTO CLUB DE MAGNAC LAVAL** **LMR : L35 – Dépt. : D87 – N° Club : C2654**  
 Pdt : CHEVALIER Jean-Michel – 13 Route Du Pradeau – La Valette – 87190 MAGNAC LAVAL  
 Mob. : 0607529154 – Email : mcmagnac@sfr.fr  
 Cce : BAMBAGINI Philippe – L'Age – 87190 MAGNAC LAVAL  
 Tél. : 0555687020 – Mob. : 0611739648 – Email : p.bambagini@sfr.fr

**MOTO CLUB DES MONTS - MCM** **LMR : L35 – Dépt. : D87 – N° Club : C2671**  
 Pdt et Cce : CHAPUT Bernard – La Contamine – 87370 JABREILLES LES BORDES  
 Tél. : 0555398834 – Mob. : 0681386262 – Email : mcdesmonts@outlook.fr

**MOTO CLUB HOULIEROIS** **LMR : L35 – Dépt. : D87 – N° Club : C1566**  
 Pdt et Cce : DENIS Guillaume – 23 Rue Victor Hugo – 87480 ST PRIEST TAURION  
 Tél. : 0632625446 – Email : mchoulierois@hotmail.com

**MOTO CLUB PAYS AREDIEN** **LMR : L35 – Dépt. : D87 – N° Club : C3512**  
 Pdt et Cce : TERREFOND Charles – 18 Rue Route De Sarlande – 87500 SAINT-YRIEIX-LA-PERCHE  
 Mob. : 0771116316 – Email : charles.terrefond@gmail.com

**MOTO CLUB PEYRATOIS** **LMR : L35 – Dépt. : D87 – N° Club : C0507**  
 Pdt et Cce : LALAY Catherine – 30 Rue Des Garennes – 87470 PEYRAT LE CHATEAU  
 Tél. : 0555694630 – Mob. : 0681026261 – Email : catherine.lalay@wanadoo.fr

**MOTOR CLUB LIMOUSIN** **LMR : L35 – Dépt. : D87 – N° Club : C0505**  
 Pdt et Cce : SOLNON Gilles – Le Rouveix Haut – 87460 BUJALEUF  
 Mob. : 0651818723 – Email : chantals9@hotmail.fr

**ROCHECHOUART OLYMPIQUE MOTO CLUB** **LMR : L35 – Dépt. : D87 – N° Club : C3515**  
 Pdt et Cce : ROBIN Pierre-Alain – 20 Route De La Pougé – 87600 ROCHECHOUART  
 Mob. : 0647226831 – Email : teammpa87@hotmail.fr

**LIGUE D'OCCITANIE**

Code FFM N° 36

Ariège (09) - Aude (11) - Aveyron (12) - Gard (30) - Haute Garonne (31) - Gers (32) - Hérault (34)

Lot (46) - Lozère (48) - Hautes Pyrénées (65) - Pyrénées Orientales (66) - Tarn (81) - Tarn et Garonne (82)

**Siège Social** : 7 rue André Citroën 31130 BALMA - Tél. : 05.61.23.87.68 - Email : siege@lmoc.fr

**Correspondance** : Au siège social

**Président** : GONTIER Gilbert - 77 rue des Graves Begoux 46000 CAHORS  
 Mobile : 06.87.12.89.38 - Email : gilbert56@wanadoo.fr

**1er Vice-président** : FINOT Pascal - 1 lotissement sans souci, Chemin de Sahut, Les caussigneres 81540 SOREZE -  
 Mobile : 06 11 08 28 04 - e mail : lmoc@pascalfinot.com

**Vice-président** : MALRIC Patrick - 5 rue du Stade - 81120 REALMONT  
 Mobile : 06 20 12 20 83 - e-mail : pmalric@lmoc.fr

**Secrétaire général** : DAJEAN Emmanuelle - 2172 Route de la Beneche 82300 CAUSSADE  
 Mobile : 06 30 10 09 73 - e-mail : edajean@lmoc.fr

**Trésorier** : MASSET Arnaud - 65 Avenue Ferdinand de Lesseps 34110 FRONTIGNAN  
 Mobile : 06 18 99 32 33 - e-mail : amasset@lmoc.fr

**Délégués aux AG FFM** : GONTIER Gilbert - 77 rue des Graves Begoux 46000 CAHORS  
 Mobile : 06.87.12.89.38 - Email : gilbert56@wanadoo.fr  
 ASTIER Joël : Mas les Regordes, 1116 Chemin de Bellevue 30140 MASSILLARGUES ATTUECH  
 Mobile : 06 89 44 27 90 - e mail : astier.joel@wanadoo.fr  
 DELPON Jean-Luc 58 Avenue Pasteur 12700 CAPDENAC GARE  
 Mobile : 06 14 98 47 00 - Email : jl.delpo@orange.fr

**PRESIDENTS OU REPRESENTANTS des COMMISSIONS SPORTIVES :**

**Motocross** : MALRIC Patrick 5 Rue du Stade 81120 REALMONT  
 Mobile : 06 20 12 20 83 - e-mail : pmalric@lmoc.fr

**Enduro & Endurance TT** : PAGES Kevin Linas 12480 BROUSSE LE CHATEAU  
 Mobile : 06 72 27 68 67 - e-mail : kevin-pages@hotmail.fr

**Rallyes Routiers & Tourisme** : BOILLLOT Bernard - 3 rue des Abîmes 34880 LAVERUNE  
 Mobile : 06.79.21.83.39 - Email : aeduparc@club-internet.fr

**Courses sur route** : ARABEYRE Nelly Lieu dit Coulzonne 09300 ROQUEFIXADE  
 Mobile : 06 48 06 77 28 - Email : nelly.arabeyre@gmail.com

**Trial** : BRUNEAU Alain - 5 rue de la Cerisaie 30200 BAGNOLS SUR CEZE  
 Mobile : 06.07.90.98.31 / 07 49 75 30 71 (à partir de juin 2021) - Email : bruneau.lubrifiants@wanadoo.fr

**Collège Formation** : ASTIER Joël Mas les Regordes, 1116 chemin de Bellevue 30140 MASSILLARGUES ATTUECH  
 Mobile : 06 89 44 27 90 - e-mail : astier.joel@wanadoo.fr

**Collège Chronométrage** : DAJEAN Emmanuelle - 2172 route de la Bénèche 82300 CAUSSADE  
 Mobile : 06.30.10.09.73 - Email : emmanuelle.dajean@gmail.com

**Collège technique** : DELPON Jean-Luc - 58 avenue Pasteur 12700 CAPDENAC GARE  
 Tél. : 05 65 64 65 06 - Mobile : 06.14.98.47.00 - Email : jl.delpo@orange.fr

**Collège éducatif** : FRANCOIS Mickaël 3 Chemin Pech Ratié 11600 CONQUES SUR ORBIEL  
 Mobile : 06 14 22 72 68 - e-mail : francoismickael11@gmail.com

**TRDA** : LAUR André - 3 chemin des Vignes, le Py den Bas 09100 LES PUJOLS  
 Tel 05.81.30.43.68 - Portable : 06.67.30.34.44 - Email : anlaur@orange.fr

**Collège communication** : GHESTEM Philippe 6 Chemin d'Estagel 66550 CORNEILLA LA RIVIERE  
 Mobile : 06 61 38 80 57- e-mail : drghestem@laposte.net

**CLUBS AFFILIÉS**

**Ariège (09)**

**COMITE DEPARTEMENTAL DE L'ARIEGE – D09 – L36**  
 En sommeil.

**AMICALE MOTOS CYCLOS OCCITANIE** **LMR : L36 – Dépt. : D09 – N° Club : C3160**  
 Pdt et Cce : SAINT JOLY Jean-Pierre – 21 Avenue De Barcelone – 09000 FOIX  
 Tél. : 0561028976 – Mob. : 0667323346 – Email : j.pierrejoly@sfr.fr

**MOTO CLUB SAINTE SUZANNE** **LMR : L36 – Dépt. : D09 – N° Club : C3463**  
 Pdt et Cce : CASTAING Jean-Pierre – 27 Route De Saintpierre – 09000 GANAC  
 Tél. : 0561026400 – Email : mc2s@laposte.net

**Aude (11)**

**COMITE DEPARTEMENTAL DE L'AUDE – D11 – L36**  
 Pdt et Cce : BELINGUIER Robert – En Jourdy – 31290 LAGARDE  
 Tél. : 0561815691 – Email : belinguier.robert19@gmail.com

**FREE RIDE MOTO CLUB** **LMR : L36 – Dépt. : D11 – N° Club : C3183**  
 Pdt et Cce : PLATERO Frederic – 21 Chemin De La Tourasse – 11270 LA FORCE  
 Mob. : 0632657652 – Email : frederic.platero@outlook.com

**MOTO CLUB CHAURIEN** **LMR : L36 – Dépt. : D11 – N° Club : C0250**  
 Pdt et Cce : GLEIZES Pascal – La Grange – 11420 ST SERNIN  
 Tél. : 0468606209 – Mob. : 0673681647 – Email : glpascal@wanadoo.fr

**MOTO CLUB D'ALAIRAC EN MALPERE** **LMR : L36 – Dépt. : D11 – N° Club : C1513**  
 Pdt et Cce : PERUZETTO Robert – 13 Chemin Chemin Du Til Grezes – Grezes Herminis – 11000 CARCASSONNE  
 Tél. : 0665169520 – Email : mcalairac@gmail.com

**MOTO CLUB DU PECH AURIOL** **LMR : L36 – Dépt. : D11 – N° Club : C3684**  
 Pdt et Cce : BUSCAIL Olivier – La Cabanasse – 11190 RENNES LES BAINS  
 Mob. : 0681559788 – Email : oli.busc@orange.fr



**MOTO CLUB LIMOUXIN** LMR : L36 – Dépt. : D11 – N° Club : C0509

Pdt et Cce : GIOVANNANGELI Jean-Michel – 10 Rue Des Rosiers – 11300 LIMOUX  
Tél. : 0468313277 – Mob. : 0601913593 – Email : jmgiovan@gmx.fr

**TRIAL CLUB DE LA MONTAGNE NOIRE** LMR : L36 – Dépt. : D11 – N° Club : C1344

Pdt et Cce : LAMARQUE Gerard – Les Ayvriers – 11320 ST PAULET  
Tél. : 0468600627 – Mob. : 0671635445 – Email : gerard.lamarque@neuf.fr

**VAL DE DAGNE TRIAL CLUB** LMR : L36 – Dépt. : D11 – N° Club : C2994

Pdt et Cce : ANDRE Lionel – 5 Impasse Du Moureau – 31140 PECHBONNIEU  
Tél. : 0611425718 – Email : lionel.and@hotmail.fr

**Aveyron (12)****COMITE DEPARTEMENTAL DE L'AVEYRON – D12 – L36**

Pdt et Cce : LINSTRUISEUR Jerome – Calm – 12270 LUNAC  
Mob. : 0624335459 – Email : jdlins@yahoo.fr

**DURENQUE MOTO VERTE** LMR : L36 – Dépt. : D12 – N° Club : C0332

Pdt et Cce : GAYRAL Olivier – Rue Du Segala – 12170 DURENQUE  
Tél. : 0565464804 – Mob. : 0625540863 – Email : olivier.gayral@orange.fr

**MOTO CLUB 12** LMR : L36 – Dépt. : D12 – N° Club : C0324

Pdt et Cce : IMBERT Agnes – St Martin De Mont Bon – 12130 SAINT GENIEZ D'OLT ET D'AUBRAC  
Tél. : 0565714373 – Mob. : 0687306639 – Email : agnes.mc12@laposte.net

**MOTO CLUB DE LEVEZOU** LMR : L36 – Dépt. : D12 – N° Club : C1307

Pdt et Cce : BALDET Patrick – Le Bourg – 12740 LA LOUBIERE  
Tél. : 0565670958 – Mob. : 0630346862 – Email : patrick.baldet@orexad.com

**MOTO CLUB DE VILLECOMTAL** LMR : L36 – Dépt. : D12 – N° Club : C2404

Pdt et Cce : SEQUIES Dorian – 24 Rue De L Horloge – 12580 VILLECOMTAL  
Tél. : 0677920383 – Email : sequiesd@gmail.com

**MOTO CLUB RIVEROIS** LMR : L36 – Dépt. : D12 – N° Club : C2797

Pdt et Cce : BOYER Eric – 34 Route De Millau – 12640 RIVIERE SUR TARN  
Tél. : 0565597032 – Mob. : 0679671401 – Email : eric12.boyer@gmail.com

**MOTO CLUB ROUERGAT** LMR : L36 – Dépt. : D12 – N° Club : C0787

Pdt et Cce : LAGARRIGUE Benoit – 7 Lotissement Le Cun – 12200 SANVENSA  
Tél. : 0678131384 – Mob. : 0678131384 – Email : benoit12200@hotmail.fr

**MOTO CLUB RUTHENOIS** LMR : L36 – Dépt. : D12 – N° Club : C0791

Pdt et Cce : CAUSSIGNAC Bernard – 102 Les Camps Sarrats – 12740 SEBAZAC CONCOURES  
Tél. : 0565469266 – Mob. : 0647272495 – Email : bernard.c.12@hotmail.fr

**MOTO CLUB SAINT AFFRICAÏN** LMR : L36 – Dépt. : D12 – N° Club : C0792

Pdt et Cce : DE TREMERIE Laurent – 7 Rue Rhin Et Danube – 7 Rue Rhin Et Danube – 12400 ST AFFRIQUE  
Mob. : 0687003057 – Email : laurent.detremerie@groupeosimon.fr

**MOTO NATURE D'OLT** LMR : L36 – Dépt. : D12 – N° Club : C2294

Pdt : CAZES Maxime – 10 Rue Du Docteur Jean Capoulade – 12500 ESPALION  
Tél. : 0565663828 – Mob. : 0682028720 – Email : max\_cazes@hotmail.fr  
Cce : BESOMBES Joel – Les Cazelles – 12190 SEBRAZAC  
Mob. : 0601343575 – Email : joel.besombes12190@orange.fr

**NAUCELLE MOTO SPORT** LMR : L36 – Dépt. : D12 – N° Club : C0635

Pdt et Cce : CAIROU Corentin – 15 Avenue De La Gare – 12800 NAUCELLE  
Tél. : 0770928592 – Email : corentin.cairou@gmail.com

**REQUISTA MOTO SPORT** LMR : L36 – Dépt. : D12 – N° Club : C1383

Pdt et Cce : PAGES Kevin – Linas – 12480 BROUSSE LE CHATEAU  
Mob. : 0672276867 – Email : kevin-pages@hotmail.fr

**TRIAL CLUB DU LARZAC** LMR : L36 – Dépt. : D12 – N° Club : C3692

Pdt : BERNAT Thierry – 102 Avenue Bergonier – 12230 LAPANOUSE-DE-CERNON  
Mob. : 0681914135 – Email : bemat.thierry@orange.fr  
Cce : ANGLADE Bernard – 34 Rue Du Puech – 12230 LAPANOUSE-DE-CERNON  
Tél. : 0770261928 – Email : bernard.anglade.lapanouse@orange.fr

**Gard (30)****COMITE DEPARTEMENTAL DU GARD – D30 – L36**

Pdt et Cce : GANOZZI Bernard – 31 Rue De La Mairie – Le Village – 30500 POTELIERES  
Tél. : 0466248208 – Mob. : 0676523686 – Email : bernard.ganozzi@gmail.com

**ASPI RACING** LMR : L36 – Dépt. : D30 – N° Club : C2351

Pdt et Cce : BERGERON Lionel – 166 Route De Lezan – 30350 CANAULES-ET-ARGENTIERES  
Mob. : 0611185643 – Email : aspiracing.199@gmail.com

**ASS DES COMMISSAIRES DE PISTES LANGUEDOCIENS** LMR : L36 – Dépt. : D30 – N° Club : C3289

Pdt et Cce : MOUCHARD Joel – 3 Avenue Centenaire Pechiney – 30340 SALINDRES  
Tél. : 0466857789 – Mob. : 0615211244 – Email : joelmouchard@gmail.com

**CEVENNES OFF ROAD** LMR : L36 – Dépt. : D30 – N° Club : C2765

Pdt et Cce : FESQUET Patrice – 300 Chemin Des Chenes – 30610 ST JEAN DE CRIEULON  
Tél. : 0671911985 – Email : patricefesquet@hotmail.fr

**DEPARROIS ENDURO PERFORMANCE** LMR : L36 – Dépt. : D30 – N° Club : C3614

Pdt et Cce : DEPARROIS Nicolas – Chemin De Puech Redon – Aiguebelle – 30260 BROUZET-LES-QUISSAC  
Mob. : 0683326298 – Email : nicolas.deparrois@wanadoo.fr

**DREAM TEAM COYOTTS** LMR : L36 – Dépt. : D30 – N° Club : C2644

Pdt et Cce : FOUERT Frederic – 115 Ter Rue Du Chateau D Eau – 30320 BEZOUCE  
Tél. : 0466581339 – Mob. : 0685054455 – Email : f.fouert@gmail.com

**FAST AS SHOYA TOMIZAWA 48** LMR : L36 – Dépt. : D30 – N° Club : C3099

Pdt : PERRUT Jean-Marc – 11 Rue Des Pinsons – 84300 CAVAILLON  
Tél. : 0466244406 – Email : famille.perrut@orange.fr  
Cce : CHAPUY Damien – Chemin Des Truquailles Chemin Du Coussac – 30960 LES MAGES  
Tél. : 0466256862 – Mob. : 0631738314 – Email : spv4840@hotmail.fr

**HOT ZONE TRIAL CLUB** LMR : L36 – Dépt. : D30 – N° Club : C2144

Pdt : FRANCOISE Bernard – 402 Rue Du Royal – 30410 MEYRANNES  
Tél. : 0466246482 – Mob. : 0778512495 – Email : nanardmontpellier@yahoo.fr  
Cce : BIDON Vincent – 17 Rue Roussy – 30000 NIMES  
Tél. : 0661641139 – Email : vincent.bidon30@gmail.com

**JOKER RACING TEAM** LMR : L36 – Dépt. : D30 – N° Club : C3605

Pdt et Cce : ROUQUART Vincent – 50 Chemin Serre De La Grange – 30430 MEJANNES LE CLAP  
Tél. : 0658684310 – Email : vincent@rouquart.com

**M.G.B. MOTO CLUB** LMR : L36 – Dépt. : D30 – N° Club : C2616

Pdt et Cce : CAUSSINUS Nicolas – 687 Chemin De Lariasse – 30340 ST JULIEN LES ROSIERS  
Tél. : 0466559198 – Mob. : 0785048180 – Email : ncaussinus@hotmail.fr

**MOTO CLUB BAGNOLAIS** LMR : L36 – Dépt. : D30 – N° Club : C0087

Pdt et Cce : PIQUET Amelie – 3 Rue Du Parc – 30330 GAUJAC  
Tél. : 0466331203 – Mob. : 0785967397 – Email : ameliepiq@gmail.com

**MOTO CLUB BELLEGARDAIS** LMR : L36 – Dépt. : D30 – N° Club : C1808

Pdt et Cce : STEFANIDES Francis – 27 Montée Bellevue – Quartier St Roman – 30300 COMPS  
Mob. : 0678956971 – Email : sifran30@live.fr

**MOTO CLUB DE LEDENON** LMR : L36 – Dépt. : D30 – N° Club : C2127

Pdt et Cce : BOTELLA Marie – Circuit De Ledenon – 30210 LEDENON  
Tél. : 0466371137 – Mob. : 0618354059 – Email : m.botella@ledenon.com

**MOTO CLUB DE SAINT JEAN DE SERRES - LEDIGNAN** LMR : L36 – Dépt. : D30 – N° Club : C3514

Pdt et Cce : MARTY Gerald – Le Mas Dieu – 111 Chemin D'arousse – 30340 SAINT-JULIEN-LES-ROSIERS  
Mob. : 0671333945 – Email : geraldm111@outlook.fr

**MOTO CLUB DES COSTIERES** LMR : L36 – Dépt. : D30 – N° Club : C0281

Pdt : ROUX Michel – 17 Rue De Jouvès – 30640 BEAUVOISIN  
Mob. : 0789224606 – Email : michel.roux30@gmail.com  
Cce : ARIAS Jimmy – 245 Rue De La Carrièrresse – 30640 BEAUVOISIN  
Mob. : 0683376878 – Email : jimmy.arias@live.fr

**MOTO CLUB DOMAZAN** LMR : L36 – Dépt. : D30 – N° Club : C0316

Pdt et Cce : ESPERANDIEU Norbert – 36 Route De Signargues – 30390 DOMAZAN  
Tél. : 0466571583 – Mob. : 0608340021 – Email : n.esperandieu@gmail.com

**MOTO CLUB PRIMEUR** LMR : L36 – Dépt. : D30 – N° Club : C3355

Pdt et Cce : DUFAUD Robert – La Grand Rue – 30330 LA BASTIDE D ENGRAS  
Mob. : 0685164348 – Email : dufaudrobert@gmail.com

**MOTO CLUB SALINDRES ROUSSON** LMR : L36 – Dépt. : D30 – N° Club : C0840

Pdt et Cce : GANOZZI Bernard – 31 Rue De La Mairie – Le Village – 30500 POTELIERES  
Tél. : 0466248208 – Mob. : 0676523686 – Email : bernard.ganozzi@gmail.com

**MOTO CLUB SOMMIEROIS** LMR : L36 – Dépt. : D30 – N° Club : C0866

Pdt et Cce : FORNER Gerard – 10 Allée De Fontbonne – 30250 VILLEVIEILLE  
Mob. : 0789942924 – Email : gerard.fomer@orange.fr



**MOTO CLUB WELCOME TT** **LMR : L36 – Dépt. : D30 – N° Club : C3051**  
 Pdt et Cce : FLORIN Gregory – Hameau Le Mas Dieu La Ramadiere – Hameau Le Mas Dieu La Ramadiere – 30110 LAVAL PRADEL  
 Tél. : 0466861709 – Mob. : 0671005007 – Email : greg.florin@orange.fr

**MOTO SPORT NIMOIS** **LMR : L36 – Dépt. : D30 – N° Club : C0645**  
 Pdt et Cce : NOE Roland – 61 Impasse Des Alpilles – 30000 NIMES  
 Tél. : 0466281879 – Mob. : 0609205170 – Email : roland.noe@wanadoo.fr

**MOTO-CLUB PAYS VIGANAIS** **LMR : L36 – Dépt. : D30 – N° Club : C3651**  
 Pdt et Cce : JOURDAN Laurent – 16 Lot De La Tessonne – 30120 MOLIERES CAVAILLAC  
 Tél. : 0467812147 – Mob. : 0608889505 – Email : jourdanla@orange.fr

**POLE MECANIQUE MOTO CLUB** **LMR : L36 – Dépt. : D30 – N° Club : C3231**  
 Pdt et Cce : VOILLIOT Nelly – Vallon De Fontanes – 30520 ST MARTIN DE VALGALGUES  
 Tél. : 0787841307 – Email : nelly.voilliot@polemecanique-mc.com

**TEAM SONIC RACING** **LMR : L36 – Dépt. : D30 – N° Club : C2783**  
 Pdt et Cce : TADEO Adrien – 5Bis Chemin D'aigues Vives – 30740 LE CAILLAR  
 Tél. : 0466802620 – Mob. : 0622547800 – Email : adrien.tadeo@gmail.com

**TRIAL CLUB DES ROCS** **LMR : L36 – Dépt. : D30 – N° Club : C3652**  
 Pdt et Cce : BRUNEAU Alain – 5 Rue De La Cerisaie – 30200 BAGNOLS SUR CEZE  
 Mob. : 0749753071 – Email : bruneau.lubrifiants@wanadoo.fr

**Haute Garonne (31)**

**COMITE DEPARTEMENTAL MOTOCYCLISTE DE LA HAUTE-GARONNE – D31 – L36**  
 Pdt et Cce : LAUR Andre – 3 Chemin Des Vignes – Le Py Den Bas – 09100 LES PUJOLS  
 Tél. : 0581304368 – Mob. : 0786815615 – Email : anlaur@orange.fr

**100% SUPERMOTARD CLUB** **LMR : L36 – Dépt. : D31 – N° Club : C3064**  
 Pdt et Cce : PERON Julien – 6 Route De Samatan – Laprade – 31370 RIEUMES  
 Tél. : 0616299224 – Email : juliengsxr.peron@laposte.net

**AIGNES MOTO SPORT** **LMR : L36 – Dépt. : D31 – N° Club : C3190**  
 Pdt et Cce : ROQUES Gerard – L Albarde – 31560 CALMONT  
 Tél. : 0561081145 – Mob. : 0682501923 – Email : roquesfamily@aol.com

**AMICAL MOTO VERTE** **LMR : L36 – Dépt. : D31 – N° Club : C2192**  
 Pdt et Cce : MEUNIER Alain – 1 Rue De La Forge – Galembrun – 31330 LAUNAC  
 Mob. : 0673460871 – Email : alainmeunier1974@orange.fr

**ASSO. DE GESTION DU POLE MECANIQUE DE LA MONTAGNE NOIRE** **LMR : L36 – Dépt. : D31 – N° Club : C3476**  
 Pdt : FINOT Pascal – 1 Lot Sans Souci Chemin De Sahut – Les Caussignerres – 81540 SOREZE  
 Tél. : 0562804107 – Mob. : 0611082804 – Email : contact@pascalfinot.com  
 Cce : ALBERT Emmanuel – 45 Chemin De L'albarel – 31250 REVEL

**ASSOCIATION DE GESTION DU POLE MECANIQUE DE LA MONTAGNE NOIRE** **LMR : L36 – Dépt. : D31 – N° Club : C3476**  
 Pdt et Cce : ALBERT Emmanuel – 45 Chemin De L'albarel – 31250 REVEL  
 Mob. : 0777607715 – Email : renovpro31250@gmail.com

**AURIBAIL MX PARK** **LMR : L36 – Dépt. : D31 – N° Club : C1443**  
 Pdt et Cce : COUDERC Gilbert – Lieu Dit Rossignol – 31190 AURIBAIL  
 Mob. : 0677177145 – Email : coudercgilbert@gmail.com

**BEAUMONT MOTO SPORT LASPLAGNE** **LMR : L36 – Dépt. : D31 – N° Club : C3042**  
 Pdt : REBOUIL Mathieu – 456 Chemin Du Bayle A Mandil – 31870 BEAUMONT SUR LEZE  
 Tél. : 0561087281 – Mob. : 0676298593 – Email : m.reboul@hotmail.fr  
 Cce : ROURA FERRER Veronique – Chemin De Thesauque – Guissot – 31450 MONTESQUIEU LAURAGAIS  
 Tél. : 0624901041 – Email : vero.ferrer31@gmail.com

**CANDIE MOTO CLUB** **LMR : L36 – Dépt. : D31 – N° Club : C3511**  
 Pdt et Cce : THIBAUT Remi – 28 Chemin De La Saudrune – 31100 TOULOUSE  
 Tél. : 0670725135 – Email : generationscandie@gmail.com

**HORIZONS ENDURO** **LMR : L36 – Dépt. : D31 – N° Club : C2762**  
 Pdt et Cce : LAUBIE Fabrice – Mairie Horizons Enduro – 12 Boulevard De La Magdeleine – 31220 MARTRES-TOLOSANE  
 Tél. : 0651131702 – Email : castrol31@hotmail.com

**LAMBERT MOTO CLUB** **LMR : L36 – Dépt. : D31 – N° Club : C3523**  
 Pdt et Cce : SOULA Daniel – 136 Route De Lavernose – 31410 LONGAGES  
 Tél. : 0561874976 – Mob. : 0609351716 – Email : anne.soula@orange.fr

**MOTO CLUB BRUGUIERES** **LMR : L36 – Dépt. : D31 – N° Club : C0181**  
 Pdt et Cce : MARTINS Fernand – 377 B Chemin Peyrot – 31620 BOULOC  
 Tél. : 0561820526 – Mob. : 0637540351 – Email : fernand.martin@wanadoo.fr

**MOTO CLUB DES COMMINGES** **LMR : L36 – Dépt. : D31 – N° Club : C0267**  
 Pdt et Cce : VIGNY Frederic – 1 Rue Du Cascar – 31510 SEILHAN  
 Mob. : 0684829901 – Email : frederic.vigny@wanadoo.fr

**MOTO CLUB DU LAURAGAIS** **LMR : L36 – Dépt. : D31 – N° Club : C0491**  
 Pdt : LEPLAT Christian – 6 Chemin De Barat – 31140 PECHBONNIEU  
 Tél. : 0561097346 – Mob. : 0769443542 – Email : christian.leplat@gmail.com  
 Cce : SALVY Sebastien – 12 Rue Des Cazalieres – 31560 CALMONT  
 Tél. : 0561808123 – Mob. : 0631115153 – Email : sebastien.salvy@gmail.com

**MOTO SPORT OCCITAN** **LMR : L36 – Dépt. : D31 – N° Club : C3156**  
 Pdt : ALIBERT Michel – 32 Chemin Chemin De Baranquet – 31180 LAPEYROUSE FOSSAT  
 Mob. : 0608615561 – Email : alibert.jeanmichel@hotmail.fr  
 Cce : ARABEYRE Nelly – Hameau – Lieu Dit Couzonne – 09300 ROQUEFIXADE  
 Mob. : 0648067728 – Email : nelly.arabeyre@gmail.com

**MXR DEVELOPEMENT** **LMR : L36 – Dépt. : D31 – N° Club : C3695**  
 Pdt et Cce : ABBADIE Blaise Junior – 20 Rue Du Pic Du Midi – 65290 LOUEY  
 Mob. : 0686405059 – Email : abbadieblaise@hotmail.fr

**PIF PAF PISTE** **LMR : L36 – Dépt. : D31 – N° Club : C3598**  
 Pdt et Cce : MALLET Arnaud – 8 Rue Reyer – 31200 TOULOUSE  
 Mob. : 0648593509 – Email : president@pifpafpiste.fr

**TOULOUSE MOTO SPORT** **LMR : L36 – Dépt. : D31 – N° Club : C0912**  
 Pdt et Cce : LAUR Andre – 3 Chemin Des Vignes – Le Py Den Bas – 09100 LES PUJOLS  
 Tél. : 0581304368 – Mob. : 0786815615 – Email : anlaur@orange.fr

**TOULOUSE TRIAL CLUB** **LMR : L36 – Dépt. : D31 – N° Club : C0913**  
 Pdt et Cce : JOLY Jean-Francois – 10 Rue Louis Pasteur – 31240 ST JEAN  
 Tél. : 0561741911 – Mob. : 0772888776 – Email : deuxj@orange.fr

**Gers (32)**

**COMITE MOTOCYCLISTE DU GERS – D32 – L36**  
 Pdt et Cce : PENA Jean Paul – 525 Route Saint Germier – Lieu Dit Marroux – 32430 ROQUELAURE ST AUBIN  
 Mob. : 0625313218 – Email : jps32430@hotmail.fr

**A.S.MOTO ARMAGNAC BIGORRE** **LMR : L36 – Dépt. : D32 – N° Club : C0065**  
 Pdt et Cce : PASCOUAY Rene – Residence Piazza – 1 Place Du Foirail – 65000 TARBES  
 Tél. : 0562090249 – Email : cbergerot@circuit-nogaro.com

**GIMONT MOTO CLUB** **LMR : L36 – Dépt. : D32 – N° Club : C0392**  
 Pdt : MAMPRIN Laurent – 502 Chemin Du Chirre – Au Tuco – 32490 CASTILLON SAVES  
 Tél. : 0562079297 – Mob. : 0688632600 – Email : laurent.mamprin@hotmail.fr  
 Cce : CECCO Christophe – Chemin De Giscaro – Petit Combes – 32200 GIMONT  
 Tél. : 0562665261 – Mob. : 0689387798 – Email : christophe.cecco@gmail.com

**MOTO CLUB CLERMONTOIS** **LMR : L36 – Dépt. : D32 – N° Club : C3321**  
 Pdt et Cce : SCHMITT Frederic – Au Talabere – 32300 CLERMONT-POUYGUILLES  
 Tél. : 0562662721 – Mob. : 0651420418 – Email : fgbi.schmitt@laposte.net

**MOTO CLUB DE L'ARMAGNAC** **LMR : L36 – Dépt. : D32 – N° Club : C0064**  
 Pdt : LABADENS Pascal – Cap Du Bosc – 32260 ORNEZAN  
 Tél. : 0562610310 – Mob. : 0683934343 – Email : labadens.pascal@orange.fr  
 Cce : VALENTIN Laureen – 190 Rue Pierre De Montesquiou – 32270 MARSAN

**MOTO CLUB DES MOUSQUETAIRES** **LMR : L36 – Dépt. : D32 – N° Club : C3141**  
 Pdt et Cce : MAURIAL Fredy – Saint Geny – 32700 LECTOURE  
 Mob. : 0678487553 – Email : maurial.fredy@gmail.com

**MOTO CLUB ENDURO SPORT MARCIAC** **LMR : L36 – Dépt. : D32 – N° Club : C3674**  
 Pdt : GUERIN Yannick – 4 Rue Joseph Meynier – Joseph Meynier – 07110 LAURAC-EN-VIVARAIS  
 Mob. : 0785336120 – Email : yanni.kguerin@live.fr  
 Cce : GERMAIN Celine – 4 Rue Joseph Meynier – 07110 LAURAC-EN-VIVARAIS  
 Mob. : 0676399339 – Email : pompom411@hotmail.fr

**RACING CLUB DE BEAUMARCHÉS** **LMR : L36 – Dépt. : D32 – N° Club : C3163**  
 Pdt et Cce : ROBIN Jean-Philippe – Domaine De Baratte – 32160 BEAUMARCHES  
 Tél. : 0611085952 – Email : jprobin.mx@gmail.com

**RACING CLUB DE FEZENAC** **LMR : L36 – Dépt. : D32 – N° Club : C3214**  
 Pdt et Cce : SAINT-MARTIN Severine – Espoudio – 32190 DEMU  
 Tél. : 0562092283 – Mob. : 0685969112 – Email : severine.lafontan@orange.fr

**Hérault (34)**

**COMITE DEPARTEMENTAL DE L'HERAULT – D34 – L36**  
 Pdt : MASSET Arnaud – 65 Avenue Ferdinand De Lesseps – 34110 FRONTIGNAN  
 Tél. : 0618993233 – Email : arnaud.masset@ymail.com

**CM X RACER** **LMR : L36 – Dépt. : D34 – N° Club : C3242**  
 Pdt et Cce : MANNEVY Cedric – 7 Chemin De Lunel – 34400 VILLETTELLE  
 Mob. : 0621132570 – Email : cmx.racer@gmail.com

**FRONTIGNAN LA CIBLE** **LMR : L36 – Dépt. : D34 – N° Club : C1689**  
 Pdt et Cce : MASSET Arnaud – 65 Avenue Ferdinand De Lesseps – 34110 FRONTIGNAN  
 Tél. : 0618993233 – Email : arnaud.masset@gmail.com

**MOTO CLUB ASPIRANAIS** **LMR : L36 – Dépt. : D34 – N° Club : C1208**  
 Pdt : IMBERT Stephan – 9 Rue Harlepettes – 34660 COURNONTERRAL  
 Tél. : 0467253450 – Email : fabricetier@orange.fr  
 Cce : ITIER Fabrice – 9 Rue Harlepettes – 34660 COURNONTERRAL  
 Tél. : 0467850034 – Mob. : 0686435956 – Email : fabricetier@orange.fr

**MOTO CLUB DE POUSSAN** **LMR : L36 – Dépt. : D34 – N° Club : C2721**  
 Pdt : DABBOUE Adil – 4 Rue Du Terral – Zae De L Embosque – 34770 GIGEAN  
 Mob. : 0614844892 – Email : sdm.frontignan@live.fr  
 Cce : POYETON Paul – 2 Impasse De Bel Air – 34230 SAINT-PARGOIRE  
 Mob. : 0606614773 – Email : paul.poyeton@hotmail.fr

**MOTO CLUB DE POUSSAN** **LMR : L36 – Dépt. : D34 – N° Club : C2721**  
 Pdt et Cce : POYETON Paul – 2 Impasse De Bel Air – 34230 SAINT-PARGOIRE  
 Mob. : 0606614773 – Email : paul.poyeton@hotmail.fr

**MOTO CLUB DU DRAC** **LMR : L36 – Dépt. : D34 – N° Club : C2109**  
 Pdt et Cce : BOILLOT Bernard – 3 Rue Des Abimes – 34880 LAVERUNE  
 Tél. : 0608989153 – Email : bernard.boillot4@orange.fr

**MOTO CLUB SAINT THIBERYEN** **LMR : L36 – Dépt. : D34 – N° Club : C0831**  
 Pdt et Cce : CARRIER Joel – La Grimaude – Route De Valros – 34630 ST THIBERY  
 Tél. : 0467777385 – Mob. : 0609887074 – Email : joel.carrier34@gmail.com

**MX CAZOULS** **LMR : L36 – Dépt. : D34 – N° Club : C3499**  
 Pdt et Cce : MARQUET Boris – 3 Ter Avenue De Murviel – 34370 CAZOULS LES BEZIERS  
 Tél. : 0467936114 – Mob. : 0786988865 – Email : boris.marquet@hotmail.fr

**TRIAL CLUB FABREGUOIS** **LMR : L36 – Dépt. : D34 – N° Club : C2515**  
 Pdt et Cce : PENA Eric – 42 Rue Johann Strauss – 34690 FABREGUES  
 Tél. : 0467852303 – Mob. : 0686515298 – Email : penaeric@aol.com

**Lot (46)**

**COMITE DEPARTEMENTAL DU LOT – D46 – L36**  
 En sommeil.

**CAHORS TRIAL CLUB** **LMR : L36 – Dépt. : D46 – N° Club : C1501**  
 Pdt et Cce : VALADE Didier – 416 Les Cajalous – 46090 LE MONTAT  
 Tél. : 0565210632 – Mob. : 0672528016 – Email : didier.valade@sherco.com

**MOTO CLUB CADURCIEN** **LMR : L36 – Dépt. : D46 – N° Club : C0190**  
 Pdt et Cce : CAVALLIE Jean-Michel – 148 Rue Joliot Curie – 46000 CAHORS  
 Tél. : 0629806664 – Email : cavalliejeanmichel@gmail.com

**MOTO CLUB DE LACAPELLE MARIVAL** **LMR : L36 – Dépt. : D46 – N° Club : C0479**  
 Pdt : AYROLES Vincent – La Begauche – 46400 FRAYSSINHES  
 Tél. : 0565108558 – Mob. : 0626457505 – Email : vincent.ayroles46@orange.fr  
 Cce : LE GAD Fabienne – Lieudit Le Platant – 46200 PINSAC  
 Mob. : 0757485680 – Email : fabienne.dreanlegad@gmail.com

**MOTO CLUB DU HAUT QUERCY** **LMR : L36 – Dépt. : D46 – N° Club : C1882**  
 Pdt et Cce : BONNESSET Kevin – Le Gachou – 46200 SOUILLAC  
 Tél. : 0669122292 – Email : bonnesset.kevin@hotmail.fr

**RANDO VERTE DU HAUT SEGALA** **LMR : L36 – Dépt. : D46 – N° Club : C3569**  
 Pdt et Cce : MUNOZ Ginette – 4 Lotissement De Peyrebrune – 15150 SIRAN  
 Tél. : 0471460318 – Mob. : 0670685688 – Email : munoz.ginette@hotmail.fr

**Lozère (48)**

**COMITE DEPARTEMENTAL DE LOZERE – D48 – L36**  
 Pdt et Cce : DOMERGUE Jean-Pierre – 11 Avenue Du 8 Mai 1945 – 48000 MENDE  
 Mob. : 0674888307 – Email : jpdomergue48@orange.fr

**ASS JOE BAR TOUT TERRAIN** **LMR : L36 – Dépt. : D48 – N° Club : C3455**  
 Pdt et Cce : VALENTIN Stephane – Vareilles Hameau Vareilles – 48230 CHANAC  
 Tél. : 0466327345 – Mob. : 0643038415 – Email : pamphile.valentin@gmail.com

**MOTO CLUB LOZERIEN** **LMR : L36 – Dépt. : D48 – N° Club : C0526**  
 Pdt et Cce : BOULET Philippe – Lotissement De La Combe – 48000 BALSIEGES  
 Mob. : 0689013808 – Email : philippe.boulet@moto-lozere.com

**MOTO CLUB ST CHELY D'APCHER** **LMR : L36 – Dépt. : D48 – N° Club : C3224**  
 Pdt et Cce : GIMENEZ Sebastien – 12 Place Du Foirail – 48200 ST CHELY D'APCHER  
 Tél. : 0680896135 – Email : bastoche.gimenez@outlook.fr

**MOTO VERTE DE HAUTE LOZERE** **LMR : L36 – Dépt. : D48 – N° Club : C2823**  
 Pdt : LHERMET Daniel – Lous Plos – Saint Flour De Mercoire – 48300 LANGOGNE  
 Tél. : 0466691382 – Mob. : 0688103048 – Email : lhermet.daniel@wanadoo.fr  
 Cce : CHATEAUNEUF Patrice – 9 Rue Des Sapins – 48300 NAUSSAC  
 Tél. : 0671814844 – Email : patrice.chateauneuf@gmail.com

**PET O CASQUES** **LMR : L36 – Dépt. : D48 – N° Club : C3700**  
 Pdt et Cce : SAINT ETIENNE Guillaume – Lou Martoulet – 48000 LANUEJOLS  
 Mob. : 0620412851 – Email : familleste@orange.fr

**Hautes Pyrénées (65)**

**COMITE DEPARTEMENTAL DES HAUTES PYRENEES – D65 – L36**  
 Pdt et Cce : HERTRICH Olivier – 3 Rue De La Gare – 65380 OSSUN  
 Tél. : 0562327300 – Mob. : 0778372307 – Email : olivier.hertrich@gmail.com

**MOTO EVASION** **LMR : L36 – Dépt. : D65 – N° Club : C3265**  
 Pdt et Cce : CAMBOT Pascal – 64 Avenue De La Gare – 65290 JUILLAN  
 Tél. : 0562329625 – Mob. : 0663769000 – Email : pascal.cambot@wanadoo.fr

**Pyrénées Orientales (66)**

**COMITE DEPARTEMENTAL DES PYRENEES ORIENTALES – D66 – L36**  
 Pdt et Cce : GUILLEM Jean-Louis – 24 Rue Jules Dalou – 66000 PERPIGNAN  
 Mob. : 0612104215 – Email : jean-louis.guillem@orange.fr

**FIRST BIKE ACADEMY** **LMR : L36 – Dépt. : D66 – N° Club : C3541**  
 Pdt : GERMAIN Francoise – Hameau La Tuiliere – Chemin Des Picards – 84490 SAINT-SATURNIN-LES-APT  
 Mob. : 0671102801 – Email : yvan.genestier@orange.fr  
 Cce : GENESTIER Yvan – 56 Chemin Des Picards – Hameau La Tuiliere – 84490 SAINT-SATURNIN LES APT  
 Tél. : 0490754008 – Mob. : 0671102801 – Email : yvan.genestier@orange.fr

**MC BOLQUERE PLEIN POT** **LMR : L36 – Dépt. : D66 – N° Club : C1759**  
 Pdt et Cce : CANJUJAN Norbert – L'edelweiss – 3 Route Nationale 116 – 66210 LA CABANASSE  
 Tél. : 0468042688 – Mob. : 0689904185 – Email : ledelweiss3@wanadoo.fr

**MOTO CLUB CATALAN** **LMR : L36 – Dépt. : D66 – N° Club : C2474**  
 Pdt et Cce : GUILLEM Jean-Louis – 24 Rue Jules Dalou – 66000 PERPIGNAN  
 Mob. : 0612104215 – Email : jean-louis.guillem@orange.fr

**MOTO CLUB DU BOULOU** **LMR : L36 – Dépt. : D66 – N° Club : C1806**  
 Pdt et Cce : MARTINEZ Ange – Mas Trilles – 66400 REYNES  
 Mob. : 0661749632 – Email : valeriemartinez66400@gmail.com

**MOTO CLUB GRAND CIRCUIT DU ROUSSILLON** **LMR : L36 – Dépt. : D66 – N° Club : C2977**  
 Pdt et Cce : GENDRE Francis – 17 Rue Etienne Louis Boulee – 66000 PERPIGNAN  
 Tél. : 0468644444 – Mob. : 0683342265 – Email : f.gendre@grandcircuitduroussillon.com

**TRIAL CLUB CATALAN** **LMR : L36 – Dépt. : D66 – N° Club : C1880**  
 Pdt et Cce : CAUQUIL Pierre – Mas Del Rech – 66740 SAINT-GENIS-DES-FONTAINES  
 Mob. : 0608603484 – Email : frama66@orange.fr

**Tarn (81)**

**COMITE DEPARTEMENTAL DU TARN – D81 – L36**  
 Pdt et Cce : BOSSEBOEUF Alain – Lotissement Buffaute – 81150 CASTELNAU DE LEVIS  
 Tél. : 0563605889 – Email : bosseboeuf.alain81@gmail.com

**A.G.S. PUECH RAMPANT** **LMR : L36 – Dépt. : D81 – N° Club : C0208**  
 Pdt et Cce : BOSSEBOEUF Alain – Lotissement Buffaute – 81150 CASTELNAU DE LEVIS  
 Tél. : 0563605889 – Email : bosseboeuf.alain81@gmail.com

**CAGNAC CARMAUX MOTO ET LOISIRS** **LMR : L36 – Dépt. : D81 – N° Club : C0204**  
 Pdt et Cce : PUECH Christophe – 2 Route De Combecroze – Combecroze – 81130 CAGNAC LES MINES  
 Mob. : 0683577396 – Email : pcg-distribution@orange.fr

**MOTO CAMPING CLUB LAVAUR** **LMR : L36 – Dépt. : D81 – N° Club : C0492**  
 Pdt et Cce : TARDIEU Guy – 17 Rue Du Castelvert – 81500 LAVAUR  
 Tél. : 0563581607 – Mob. : 0619315542 – Email : tardieu7@aol.com

**MOTO CLUB DU CIRCUIT D'ALBI** **LMR : L36 – Dépt. : D81 – N° Club : C0019**  
 Pdt et Cce : FUENTES Nicole – Residence St Salvy – 249 Rue Du Roc – 81000 ALBI  
 Mob. : 0612991925 – Email : fuentes.nicole@orange.fr

**MOTO CLUB DU MONTALET** LMR : L36 – Dépt. : D81 – N° Club : C0587

Pdt : ROUSSALY Jerome – Chemin Des Myrtilles – 81230 LACAUNE  
Tél. : 0563372975 – Mob. : 0608432724 – Email : jerome.roussaly@orange.fr  
Cce : DUMONTEIL Didier – 6 Bis Rue De Bel Air – 81230 LACAUNE  
Tél. : 0563371765 – Mob. : 0687294940 – Email : dumonteil.didier@orange.fr

**MOTO CLUB FIACOIS** LMR : L36 – Dépt. : D81 – N° Club : C3353

Pdt et Cce : CAZELLES Nicolas – Pech Begon – Pech Begon – 81500 MARZENS  
Mob. : 0677100086 – Email : nicolas.cazelles@gmail.com

**MOTO CLUB NAVES CASTRES** LMR : L36 – Dépt. : D81 – N° Club : C0637

Pdt et Cce : LUIS Kevin – 5 Allée General De Gaulle – 81210 ROQUECOURBE  
Tél. : 0659286104 – Email : kevinluis597@gmail.com

**MOTO CLUB RABASTINOIS** LMR : L36 – Dépt. : D81 – N° Club : C0745

Pdt : VINZELLE Laurent – 1041 Le Saoulou – Route De Grazac – 81800 RABASTENS  
Tél. : 0563330924 – Mob. : 0679823495 – Email : lolovinzelle@gmail.com  
Cce : TIGNERES Gisele – 54 Rue Pont Du Murel – 81800 RABASTENS  
Tél. : 0563338780 – Mob. : 0613261693 – Email : motoclubrabastinois@wanadoo.fr

**MOTO CLUB TECOU** LMR : L36 – Dépt. : D81 – N° Club : C3501

Pdt et Cce : MORE Steve – 22 Rue Neuve – 81150 MARSSAC SUR TARN  
Tél. : 0563572652 – Mob. : 0613694511 – Email : evan.park81@gmail.com

**Tarn et Garonne (82)****COMITE DEPARTEMENTAL DU TARN ET GARONNE – D82 – L36**

Pdt et Cce : NAVARRO Joseph – 8 Avenue Du Languedoc – 82200 MOISSAC  
Mob. : 0626286496 – Email : jn.mx82@bbox.fr

**BOUILLAC MOTO SPORT** LMR : L36 – Dépt. : D82 – N° Club : C1656

Pdt et Cce : GAUTIE Vincent – 95 Ter Rue De La Republique – 82120 LAVIT  
Mob. : 0674427018 – Email : vincent.gautie29@gmail.com

**LAGUEPIE-MOTO-CLUB** LMR : L36 – Dépt. : D82 – N° Club : C0481

Pdt et Cce : VIGNALS Jean Francois – 1085 Chemin Barthelot Coulassy – 82800 NEGREPELISSE  
Tél. : 0563315795 – Mob. : 0763583460 – Email : vignalsgwenaelle@gmail.com

**LAUZERTE MOTO LOISIRS** LMR : L36 – Dépt. : D82 – N° Club : C1645

Pdt et Cce : COCHARD Remy – Pech De Boudet – 82110 LAUZERTE  
Mob. : 0687549161 – Email : cochardkynoch@wanadoo.fr

**MOTO CLUB CAUSSADAIS** LMR : L36 – Dépt. : D82 – N° Club : C1563

Pdt et Cce : DAJEAN Andre – 2172 Route De La Beneche – 82300 CAUSSADE  
Mob. : 0620446746 – Email : ernmanuelle.dajean@gmail.com

**MOTO CLUB DU BAS QUERCY** LMR : L36 – Dépt. : D82 – N° Club : C1931

Pdt et Cce : GRIMAL Matthieu – 655 Route Des Cretes – 82220 LABARTHE  
Tél. : 0613824821 – Email : matthieu.grimal82@outlook.fr

**MOTO CLUB LIZAC DE LA TOUR** LMR : L36 – Dépt. : D82 – N° Club : C3162

Pdt et Cce : MERIC Jean-Francois – 681 Chemin De Saint Onge – 82200 LIZAC  
Mob. : 0676764876 – Email : jeff.meric@wanadoo.fr

**MOTO CLUB MOISSAGAIS** LMR : L36 – Dépt. : D82 – N° Club : C0580

Pdt et Cce : COELHO Filipe – 1912 Route De Negrepelisse – 82440 REALVILLE  
Tél. : 0563282127 – Mob. : 0674958707 – Email : sarlftcp@orange.fr

**MOTO CLUB SAINT VINCENT** LMR : L36 – Dépt. : D82 – N° Club : C3435

Pdt et Cce : SAN-JUAN Philippe – 259 Route Carriere – 82400 GOUDOURVILLE  
Tél. : 0617955021 – Email : sanjuan.philippe82@gmail.com

**MOTO-CLUB ST MARC** LMR : L36 – Dépt. : D82 – N° Club : C3640

Pdt et Cce : VOISEAU Mathieu – 72 Impasse De St Marc – 82130 PIQUECOS  
Mob. : 0658570181 – Email : matpaluche@hotmail.fr

**VMV 82 - MOTO CLUB BEAUMONTOIS** LMR : L36 – Dépt. : D82 – N° Club : C3140

Pdt et Cce : BALARD Alain – Patarau – 82120 LAVIT  
Tél. : 0563940915 – Mob. : 0783685117 – Email : alain-maguy@orange.fr

**LIGUE DES PAYS DE LA LOIRE**

Code FFM N° 08

Loire Atlantique (44) - Maine et Loire (49) - Mayenne (53) - Sarthe (72) - Vendée (85)

Siège social : 3 Avenue des Sports – 44750 CAMPBON

Tél. : 02.40.56.13.96 - Email : liguepaysdelaloire@ffmoto.com

Site : [www.ligue-moto-paysdelaloire.org](http://www.ligue-moto-paysdelaloire.org)

Correspondance : Au siège social

**Président** : COUTANT Patrick - 38 rue de l'Osier 72000 LE MANS

Mobile : 06.85.94.08.44 - Email : patrick.coutant.72@gmail.com

**1er Vice-président** : LARDEUX Pascal - la Grande Jallerie 53200 DAON

Tél. : 02.43.70.17.72 - Mobile : 06.71.93.43.22 - Email : lardeux.pascal@wanadoo.fr

**Vice-présidents** :

BRETON Evelyne 103 route du Gué Gilet 72230 ARNAGE

Tél. : 02.43.24.44.78 - Mobile : 06.30.63.93.96 - Email : ev-breton@orange.fr

CHEVREUIL Nicolas 209 rue Descartes 44240 SUCE SUR ERDRE

Tél. : 02.40.77.71.50 - Fax : 02.51.81.14.55 - Mobile : 06.60.02.71.50 - Email : dr.nicolas.chevreuil@wanadoo.fr

JAUNEAU Brigitte 9 allée de Valencay 72000 LE MANS

Tél. : 02.43.23.32.38 - Mobile : 06.75.51.59.28 - email : brigitte.gardes@gmail.com

POUPIN Laurent - 6 rue des Châtaigniers - Lotissement des Vignes noires - Auzay 85200 AUCHAY SUR VENDÉE

Mobile : 06.71.74.18.08 - Email : laurent.poupin85@gmail.com

**Secrétaire général** : MORIN Jean-François - 15 rue de Nantes Appt 303 44470 THOUARE SUR LOIRE

Tél. : 02.72.02.04.33 - Mobile : 06.77.78.49.06 - Email : morin85@aol.com

**Trésorier** : ZILLI Aurélia 20 square du Docteur Brechoteau 85670 ST CHRISTOPHE DU LIGNERON

Mobile : 06.89.23.80.31 - email : zaure@live.fr

**Délégué aux AG FFM** : COUTANT Patrick - MORIN Jean-François**PRESIDENTS OU RESPONSABLES des COMMISSIONS SPORTIVES :****Courses sur route & Rallyes Routiers** : HOUDAYER Stéphane - La Chataigneraie 72250 PARIGNE-L'EVEQUE

Mobile : 06.08.04.02.66 - email : sthoudayer@wanadoo.fr

**Trial** : DUPUIS Franck - 16 rue de Bretagne 49440 CANDE - Tél. : 06.67.67.82.89 - Email :frankyamaha49@gmail.com**Motocross** : LARDEUX Pascal - la Grande Jallerie - 53200 DAON

Tél. : 02.43.70.17.72 - Mobile : 06.71.93.43.22 - Email : lardeux.pascal@wanadoo.fr

**CCP** : DELESTRE Wilfried - Merlisette Chatelais - 49520 SEGRE EN ANJOU BLEU

Mobile : 06.46.56.70.85 - Email : w.delestre@outlook.fr

**Chronométrage** : LARDEUX Murielle - la Grande Jallerie - 53200 DAON

Tél. : 02.43.70.17.72 - Mobile : 06.31.18.38.53 - Email : lardeux.murielle@wanadoo.fr

**Tourisme** : BONHOMME Alain - 2A rue du Margat - 85400 LES MAGNILS REIGNIERS

Tél. : 05.49.17.63.35 - Mobile : 06.75.61.48.46 - Email : alain-abo@orange.fr

**Formation Dir/Off** : POUPIN Laurent - 6 rue des Châtaigniers - Lotissement des Vignes noires - Auzay 85200 AUCHAY

SUR VENDEE - Mobile : 06.71.74.18.08 - email : laurent.poupin85@gmail.com

**Médical** : CHEVREUIL Nicolas - 209 rue Descartes - 44240 SUCE SUR ERDRE

Tél. : 02.40.77.71.50 - Fax : 02.51.81.14.55 - Mobile : 06.60.02.71.50 - Email : dr.nicolas.chevreuil@wanadoo.fr

**Technique** : MARCHAND Joël - 30 rue de Paris - 72470 SAINT MARS LA BRIERE

Tél. : 02.44.02.19.44 - Mobile : 06.21.50.36.25 - email : marchandcotech@orange.fr

**Discipline & Arbitrage** : BRUTUS Bernard - 1 résidence le Figuier - 85770 VELLUIRE

Mobile : 06.11.77.78.98 - email : b.810885@gmail.com

**CLUBS AFFILIÉS****Loire Atlantique (44)****COMITE DEPARTEMENTAL LOIRE ATLANTIQUE – D44 – L08**

Pdt et Cce : GRATIEN Chantal – 8 Rue Du Bossin Des Tertres – 44119 GRANDCHAMPS DES FONTAINES

Tél. : 0240771605 – Mob. : 0660145950 – Email : chantalgratien1@gmail.com

**AMICALE MOTO CLUB SEVERAC**

LMR : L08 – Dépt. : D44 – N° Club : C3444

Pdt et Cce : GERGAUD Fabien – 1 Hameau Des Pinsons – 44780 MISSILLAC

Mob. : 0634713327 – Email : gergaud.f@orange.fr

**ASS MEILLEREENNE DES SPORTS MECANIQUES**

LMR : L08 – Dépt. : D44 – N° Club : C3402

Pdt et Cce : CLOTEAU Jean-Sebastien – Rue Du Patis Dom Georges – 44520 GRAND AUVERNE

Mob. : 0679929590 – Email : j-seb114@hotmail.fr

**CLUB MOTOCYCLISTE SUCEEN**

LMR : L08 – Dépt. : D44 – N° Club : C0876

Pdt et Cce : CHEVREUIL Nicolas – 209 Rue 209 Rue Descartes – 44240 SUCE-SUR-ERDRE

Tél. : 0240777150 – Mob. : 0660027150 – Email : dr.nicolas.chevreuil@wanadoo.fr

**DOUAUD PASSION MX**

LMR : L08 – Dépt. : D44 – N° Club : C2925

Pdt et Cce : DOUAUD Christophe – 5 Impasse Du Stade – 44640 ST JEAN DE BOISEAU

Tél. : 0240659731 – Mob. : 0613555677 – Email : douaudchristophe@wanadoo.fr



**DREFFEAC EVASION MOTO** LMR : L08 – Dépt. : D44 – N° Club : C3490  
Pdt et Cce : BOMPOIL Maxence – 23 Bis Rue De La Vallée – 44160 STE ANNE SUR BRIVET  
Mob. : 0689754655 – Email : mbompoil212@outlook.fr

**DUCATI CLUB DE FRANCE** LMR : L08 – Dépt. : D44 – N° Club : C0329  
Pdt et Cce : BRILLOUET Patrice – 395 Rue Des Safranieres – Les Forges – 16590 BRIE  
Tél. : 0651424554 – Email : prez@desmo-net.com

**HERISSON MOTARD CLUB** LMR : L08 – Dépt. : D44 – N° Club : C3142  
Pdt et Cce : PREL Laurent – Les Brondes – 44810 HERIC  
Tél. : 0240579670 – Mob. : 0650162894 – Email : falighera@gmail.com

**MC DON CONQUEREUIL** LMR : L08 – Dépt. : D44 – N° Club : C3449  
Pdt et Cce : SEGAUD Florian – Rue 4 La Kyrielle – 4 La Kyrielle – 44590 MOUAIS  
Tél. : 0299083177 – Mob. : 0669997380 – Email : segaud.florian35@gmail.com

**MOTO CLUB DE LA DIVATTE** LMR : L08 – Dépt. : D44 – N° Club : C0631  
Pdt et Cce : BERTRET Jimmy – 2 Impasse Des Guifettes – 44860 PONT ST MARTIN  
Mob. : 0637785329 – Email : team.fillot44@gmail.com

**MOTO CLUB DE LA GREE** LMR : L08 – Dépt. : D44 – N° Club : C1038  
Pdt et Cce : PERRYAY Jerome – 526 Rue D Ancenis – 44522 POUILLE LES COTEAUX  
Tél. : 0240967614 – Mob. : 0611584657 – Email : jerome.perryay2@orange.fr

**MOTO CLUB DE LA LOIRE ATLANTIQUE** LMR : L08 – Dépt. : D44 – N° Club : C0511  
Pdt et Cce : OUVRARD Alain – 6 Le Pas De Mail – 44850 ST MARS DU DESERT  
Tél. : 0240298076 – Email : ouvrard.roselyne454@orange.fr

**MOTO CLUB DE VUE** LMR : L08 – Dépt. : D44 – N° Club : C3592  
Pdt et Cce : BREANT Cedric – 2 La Choletiere – 44320 FROSSAY  
Tél. : 0615751266 – Email : cedricbreant@orange.fr

**MOTO CLUB DU TENU** LMR : L08 – Dépt. : D44 – N° Club : C3383  
Pdt et Cce : CLAVIER Luc – 7 Le Moulin De La Roche – 44270 ST MEME LE TENU  
Tél. : 0240023341 – Mob. : 0629977036 – Email : mcdutenu@gmail.com

**MOTO CLUB DU VAL DE LOIRE** LMR : L08 – Dépt. : D44 – N° Club : C3493  
Pdt et Cce : BRUN Florian – 2 Les Batisses – 44390 NORT-SUR-ERDRE  
Mob. : 0786622176 – Email : brun.florian@hotmail.fr

**MOTO CLUB MARNAIS** LMR : L08 – Dépt. : D44 – N° Club : C3437  
Pdt et Cce : DROUET Christophe – 7 Le Haras De Cayenne – 44310 LA LIMOUZINIERE  
Tél. : 0240787625 – Mob. : 0627339285 – Email : zabcayennaise@aol.com

**MOTO CLUB NOZENN** LMR : L08 – Dépt. : D44 – N° Club : C3293  
Pdt et Cce : MORANSAIS Tony – 29 Bis Route D'abbaretz – 44170 NOZAY  
Tél. : 0607805792 – Email : mc-nozay2000@hotmail.fr

**MOTO CLUB SLIDER ENDURANCE** LMR : L08 – Dépt. : D44 – N° Club : C3008  
Pdt et Cce : LECOUTURIER Mickael – 49 St Michel – 44750 CAMPBON  
Tél. : 0228211872 – Mob. : 0679532456 – Email : ml.slider.endurance@free.fr

**MOTO CLUB TURBALLAIS** LMR : L08 – Dépt. : D44 – N° Club : C3362  
Pdt et Cce : BLANCHARD Dominique – Kertalet – 56130 FEREL  
Tél. : 0299900411 – Mob. : 0683338131 – Email : domnumub@orange.fr

**MOTO CLUB TURBALLAIS** LMR : L08 – Dépt. : D44 – N° Club : C3362  
Pdt : TOUCHARD Stephane – 8 Lotissement Les Jardins De Tremelu – 44410 SAINT-LYPHARD  
Tél. : 0240702237 – Mob. : 0660293661 – Email : stephane.touchard44420@gmail.com  
Cce : BLANCHARD Dominique – Kertalet – 56130 FEREL  
Tél. : 0299900411 – Mob. : 0683338131 – Email : domnumub@orange.fr

**MOTO TOUT TERRAIN HERBLINOIS** LMR : L08 – Dépt. : D44 – N° Club : C0430  
Pdt et Cce : MARTINEAU Corentin – 46 Rue Rue De La Porchellerie – 44800 ST HERBLAIN  
Mob. : 0643974133 – Email : martineau.corentin.bm@gmail.com

**RTM 858** LMR : L08 – Dépt. : D44 – N° Club : C3536  
Pdt et Cce : BAZOT Gregory – 26 Chemin La Miretierre – 44160 SAINTE-ANNE-SUR-BRIVET  
Mob. : 0603065105 – Email : gregbazot@hotmail.fr

## Mayenne (49)

**COMITE DEPARTEMENTAL DU MAINE ET LOIRE – D49 – L08**  
Pdt et Cce : GROSBOIS Geraldine – 11 Rue De La Croix Mordret – 49700 DOUE-EN-ANJOU  
Mob. : 0673531988 – Email : grosboisgarciua@sfr.fr

**ASSOCIATION CHAVAGNAISE DES SPORTS MECANIQUES** LMR : L08 – Dépt. : D49 – N° Club : C3133  
Pdt et Cce : RENAULT Pascal – 8 Rue Des Sablieres – Les Moulins – 49700 DOUE-EN-ANJOU  
Tél. : 0241503885 – Mob. : 0642326326 – Email : renaultpascal@orange.fr

**AUTO CLUB D ANJOU** LMR : L08 – Dépt. : D49 – N° Club : C3426  
Pdt et Cce : TERRIEN Marc – 3 Village Des Haies – 49220 VERN D ANJOU  
Mob. : 0681864908 – Email : terrien.caroline165@orange.fr

**CHOLET MOTO VERTE** LMR : L08 – Dépt. : D49 – N° Club : C3686  
Pdt : CADEAU Stephane – 15 Rue Des Noues – 79300 CLAZAY  
Tél. : 0689434417 – Email : cadeau.guylene@orange.fr  
Cce : LE MOINE Fabrice – 25 Rue D Amsterdam – 49280 LA SEGUINIERE  
Tél. : 0241701160 – Mob. : 0645424958 – Email : choletmotoverte49300@gmail.com

**MOTO CLUB ANGEVIN** LMR : L08 – Dépt. : D49 – N° Club : C2091  
Pdt et Cce : PIRON Vianney – 44 Rue Jean Cousin – 49100 ANGERS  
Tél. : 0241393761 – Mob. : 0616083332 – Email : vianney.piron@free.fr

**MOTO CLUB BAUGEOIS** LMR : L08 – Dépt. : D49 – N° Club : C0108  
Pdt et Cce : PHILIPPEAU Thierry – Le Pain Perdu Vaulandry – 49150 BAUGE-EN-ANJOU  
Tél. : 0241828747 – Mob. : 0675463072 – Email : eurl.philippeau@orange.fr

**MOTO CLUB DURTAL LES RAIRES** LMR : L08 – Dépt. : D49 – N° Club : C3367  
Pdt et Cce : BEATRIX Yannick – 25 Rue De La Buisaie – 72300 NOTRE DAME DU PE  
Mob. : 0611913765 – Email : yannick.beatrix@orange.fr

**MOTO LOISIRS** LMR : L08 – Dépt. : D49 – N° Club : C3566  
Pdt et Cce : LEFORT Alex – 404 La Trouere Le Fief Sauvvin – 49600 MONTREVAULT-SUR-EVRE  
Tél. : 0241301657 – Mob. : 0666468580 – Email : lefort.alex49@gmail.com

**MX CLUB SAUMUROIS** LMR : L08 – Dépt. : D49 – N° Club : C3616  
Pdt et Cce : DURAND Cedric – 69 Chemin De La Martelliere – 49260 MONTREUIL BELLAY  
Tél. : 0631481334 – Email : cedricdurand49260@hotmail.com

**TRIAL CLUB CHALONNAIS** LMR : L08 – Dépt. : D49 – N° Club : C1574  
Pdt et Cce : BERTAUD Michel – 2 Rue De La Gatine – 49450 SEVREMOINE  
Mob. : 0695064079 – Email : mb.trial49@gmail.com

## Mayenne (53)

**COMITE DEPARTEMENTAL DE LA MAYENNE – D53 – L08**  
Pdt : DUVAL Daniel – 1 La Cousiniere – 53160 JUBLAINS  
Mob. : 0674072470 – Email : duvald53@orange.fr

**DAON MX** LMR : L08 – Dépt. : D53 – N° Club : C3195  
Pdt et Cce : LARDEUX Pascal – La Grande Jallerie – 53200 DAON  
Tél. : 0243701772 – Mob. : 0671934322 – Email : daonmx@orange.fr

**MOTO CLUB CHATEAU GONTIER** LMR : L08 – Dépt. : D53 – N° Club : C0241  
Pdt et Cce : BLANCHET Thierry – 5 Rue Rene Paillard – 53200 CHATEAU-GONTIER-SUR-MAYENNE  
Tél. : 0243071314 – Mob. : 0675032843 – Email : thblanchet@orange.fr

**MOTO CLUB D'ERNEE** LMR : L08 – Dépt. : D53 – N° Club : C0341  
Pdt et Cce : LECOMTE Philippe – 5 Rue De La Longraie – 53500 ERNEE  
Tél. : 0243058710 – Mob. : 0640051924 – Email : president.mcernee@gmail.com

**MOTO CLUB LES DECOUVERTES** LMR : L08 – Dépt. : D53 – N° Club : C3480  
Pdt et Cce : LEBRETON Philippe – 431 Rue Francoise De Bailleul – 53100 MAYENNE  
Tél. : 0618768782 – Email : mclesdecouvertes@gmail.com

**MOTO CLUB PEGASE** LMR : L08 – Dépt. : D53 – N° Club : C3638  
Pdt et Cce : PLANCHAIS Michel – 19 Rue Du Perray – 53240 LABACONNIERE  
Tél. : 0243026175 – Mob. : 0644263846 – Email : mpplanchais@hotmail.fr

## Sarthe (72)

**COMITE MOTOCYCLISTE DE LA SARTHE – D72 – L08**  
Pdt et Cce : DERRIEN Pierre – 4 Place De Luxembourg – 72000 LE MANS  
Tél. : 0243824420 – Mob. : 0608279521 – Email : pierre.derrien401@orange.fr

**A.M. DE LA SARTHE** LMR : L08 – Dépt. : D72 – N° Club : C0845  
Pdt et Cce : BESNARD Joel – 6 Rue Principale – 72230 RUAUDIN  
Tél. : 0243757597 – Mob. : 0671524101 – Email : jbesnard.amsarthe@cegetel.net

**A.S.C.O.P. MOTO LE MANS** LMR : L08 – Dépt. : D72 – N° Club : C2156  
Pdt et Cce : BLIN Jean-Michel – Le Mortier Charmant – 72460 SILLE LE PHILIPPE  
Tél. : 0243279332 – Mob. : 0647735734 – Email : jean-michel.blin4@wanadoo.fr

**ASM DE L ACO** LMR : L08 – Dépt. : D72 – N° Club : C0671  
Pdt et Cce : COUTANT Patrick – 38 Rue De L Osier – 72000 LE MANS  
Tél. : 0685940844 – Email : patrick.coutant.72@gmail.com

**EVAILE SPORTS TOUT TERRAIN** LMR : L08 – Dépt. : D72 – N° Club : C3313  
Pdt et Cce : BREVARD Benjamin – 14 Rue De La Chalopiniere – 41100 MAZANGE  
Mob. : 0627632645 – Email : brevard.benjamin@gmail.com



**G.S. TORCE EN VALLEE** LMR : L08 – Dépt. : D72 – N° Club : C0909  
Pdt et Cce : LETESSIER Christian – 2 Ruelle Du Pont Trocard – 72460 SAVIGNE L EVEQUE  
Tél. : 0243279715 – Mob. : 0607250494 – Email : letessier.christian@wanadoo.fr

**KICK MOTO CLUB** LMR : L08 – Dépt. : D72 – N° Club : C3037  
Pdt et Cce : PLOMMEE Christophe – 2 Rue Aux Dames – 72600 ST REMY DU VAL  
Mob. : 0627224819 – Email : christophe.plommee@orange.fr

**MALET MX** LMR : L08 – Dépt. : D72 – N° Club : C3687  
Pdt : MALET Dominique – 38 Rue Jules Ferry – 72380 SAINTE-JAMME-SUR-SARTHE  
Mob. : 0625736769 – Email : dmalet@neuf.fr  
Cce : PREZELUS Amandine – 6 Rue Du Chaple – 72460 SILLE-LE-PHILIPPE  
Tél. : 0667217216 – Email : prezelus.amandine@gmail.com

**MECA SPORT 72** LMR : L08 – Dépt. : D72 – N° Club : C2399  
Pdt et Cce : PANCHEVRE Denis – La Roche – 72200 BAZOUGES SUR LE LOIR  
Tél. : 0243454840 – Mob. : 0661714630 – Email : panchevre.denis@neuf.fr

**MOB'CLUB MONTGESNOIS** LMR : L08 – Dépt. : D72 – N° Club : C1336  
Pdt et Cce : LEPROUST Jacky – 6 Rue Des Piliers – 72450 MONTFORT-LE-GESNOIS  
Tél. : 0243766039 – Mob. : 0688855246 – Email : mob-club-montgesnois@wanadoo.fr

**MOTO CLUB DU MAINE** LMR : L08 – Dépt. : D72 – N° Club : C0538  
Pdt et Cce : BESNARD Michel – 9 Rue Du Petit Vignard – 72190 ST PAVACE  
Tél. : 0631627602 – Email : mcmaine.besnard@gmail.com

**MOTO CLUB LA SUZE-ROEZE** LMR : L08 – Dépt. : D72 – N° Club : C0885  
Pdt et Cce : BOUCHET Dimitri – Le Bois De L'embourcerie – 72150 PRUILLE-L'EGUILLE  
Tél. : 0608148248 – Email : dimitri.bouchet72@gmail.com

**MOTO CLUB MOTO SPORT PASSION** LMR : L08 – Dépt. : D72 – N° Club : C2203  
Pdt et Cce : PICHON Alain – La Metaire – 72650 SAINT-SATURNIN  
Tél. : 0608461838 – Email : motosportpassion72@gmail.com

**MOTO CLUB SAINT LEONARD DES BOIS** LMR : L08 – Dépt. : D72 – N° Club : C0815  
Pdt et Cce : BEUCHER Joel – 2 Le Grand Collin – 72130 ST LEONARD DES BOIS  
Tél. : 0243335016 – Mob. : 0636157376 – Email : beucher.joel@ozone.net

**MOTO CLUB VAAS** LMR : L08 – Dépt. : D72 – N° Club : C3534  
Pdt : BLANCHET Alain – Les Graviers – 72500 VAAS  
Tél. : 0243468581 – Mob. : 0680132993 – Email : carlos72@orange.fr  
Cce : GOGET Cathy – Route De Cerans Foulletourte – La Perriere – 72210 LA SUZE-SUR-SARTHE  
Tél. : 0243272669 – Mob. : 0682306335 – Email : cathy.mvvaas@gmail.com

**TRIAL CLUB 72** LMR : L08 – Dépt. : D72 – N° Club : C0927  
Pdt et Cce : AGIN Joel – 2 Bis Impasse Des Fours – 72300 JUIGNE-SUR-SARTHE  
Tél. : 0243553058 – Mob. : 0637731927 – Email : joel.agin2@orange.fr

**Vendée (85)**

**COMITE DEPARTEMENTAL DE LA VENDEE – D85 – L08**  
Pdt et Cce : POUPIIN Laurent – Lotissement Des Vignes Noires – 6 Rue Des Chataigniers – Auzay – 85200 AUCHAY-SUR-VENDEE  
Mob. : 0671741808 – Email : laurent.poupin85@gmail.com

**AMICALE LAIQUE LE BOUPERE** LMR : L08 – Dépt. : D85 – N° Club : C3322  
Pdt et Cce : LIAIGRE Jeremie – 6 Rue Des Jonquilles – 85700 SEVREMONT  
Mob. : 0683304938 – Email : jeremie.liaigre@me.com

**ASSOCIATION CHAILLEZAISE DE SPORTS TOUTS TERRAIN** LMR : L08 – Dépt. : D85 – N° Club : C3376  
Pdt et Cce : DUBOIS Guillaume – 30Bis Rue La Vergne – 85430 LES CLOUZEUX  
Mob. : 0664271260 – Email : guigulebiker@hotmail.fr

**ASSOCIATION SPORTIVE DE LA VALLEE DE L YON** LMR : L08 – Dépt. : D85 – N° Club : C3380  
Pdt et Cce : TROQUIER Sebastien – 36 Rue Du Foyer – 85310 LE TABLIER  
Tél. : 0760565218 – Email : nathaliesebastien.troquier@orange.fr

**ASSOCIATION SPORTIVE MOTO PAYS DES ACHARDS** LMR : L08 – Dépt. : D85 – N° Club : C3342  
Pdt et Cce : CORBINEAU Christophe – 89 Route De L Herbaudiere – 85330 NOIRMOUTIER EN L ILE  
Mob. : 0609305065 – Email : corbineauchristopher@gmail.com

**L'ASSOCIATION DES MOTARDS DE TOURISME** LMR : L08 – Dépt. : D85 – N° Club : C3015  
Pdt et Cce : BONHOMME Alain – 2A Rue Du Margat – 85400 LES MAGNILLS REIGNIERS  
Tél. : 0251568376 – Mob. : 0675614846 – Email : alain-abo@orange.fr

**LES CERFS VOLANTS** LMR : L08 – Dépt. : D85 – N° Club : C3312  
Pdt et Cce : CHARRIER Sebastien – 40 – La Dauiniere – 85170 LES LUCS SUR BOULOGNE  
Mob. : 0629893103 – Email : sebastien.charrier0@orange.fr

**MC TRAJECTOIRE GRAND PRIX** LMR : L08 – Dépt. : D85 – N° Club : C2827  
Pdt et Cce : QUINET Francis – 24 Rue De L Abbaye – 85570 L HERMENAULT  
Mob. : 0607682563 – Email : francis.quinet@trajectoiregp.com

**MC THORIGNY** LMR : L08 – Dépt. : D85 – N° Club : C3364  
Pdt et Cce : LEFORT Philippe – 28 Le Puits Pellerin – 85480 THORIGNY  
Tél. : 0251072279 – Mob. : 0615717126 – Email : lpf375@gmail.com

**MOBY DELTA CROSS** LMR : L08 – Dépt. : D85 – N° Club : C3283  
Pdt et Cce : ARNAUD Thomas – 11 Rue Du Pont Boisseau – 85600 ST GEORGES DE MONTAIGU  
Mob. : 0679771283 – Email : thomas.arnaudsx@orange.fr

**MOTO CLUB CHALLANDAIS** LMR : L08 – Dépt. : D85 – N° Club : C3371  
Pdt et Cce : MORIN Anthony – 245 Chemin Des Gastonnieres – 85270 NOTRE-DAME-DE-RIEZ  
Tél. : 0251549449 – Mob. : 0607609756 – Email : natif9802@hotmail.com

**MOTO CLUB CHAUCHEEN 85** LMR : L08 – Dépt. : D85 – N° Club : C0249  
Pdt : RENOLEAU Ennque – 2 L Anguiller – 85140 CHAUCHE  
Tél. : 0251418172 – Mob. : 0616946224 – Email : enrirkeno@gmail.com  
Cce : HERBRETEAU Thibaud – 11 Lotissement Le Clos Des Charmes – 85140 CHAUCHE  
Tél. : 0699600098 – Email : tibo8501@live.fr

**MOTO CLUB DE LA VIE APREMONT** LMR : L08 – Dépt. : D85 – N° Club : C3368  
Pdt et Cce : CERAN Benoit – 11 Rue Du Chateau D Eau – 85220 APREMONT  
Tél. : 0782603034 – Email : benoit.ceran@gmail.com

**MOTO CLUB DU PAYS DES OLNONES** LMR : L08 – Dépt. : D85 – N° Club : C0836  
Pdt et Cce : TESSON Dominique – 46 Rue Du Moulineau – 85180 LES SABLES D'OLONNE  
Tél. : 0964180633 – Mob. : 0614055592 – Email : domitesson19@orange.fr

**MOTO CLUB FONTENAY LE COMTE** LMR : L08 – Dépt. : D85 – N° Club : C1330  
Pdt et Cce : MARTIN Monique – 1 Cité Du Figuier – 85770 LES VELLUIRE-SUR-VENDEE  
Tél. : 0251506465 – Mob. : 0688234879 – Email : moniquemartinchiron@orange.fr

**MOTO CLUB HERBRETAIS HOLESOT** LMR : L08 – Dépt. : D85 – N° Club : C3378  
Pdt et Cce : COUSSEAU Valentin – 16 Rue Des Prunelles – 85500 MESNARD LA BAROTIERE  
Tél. : 0251668949 – Mob. : 0649285327 – Email : valentin.cousseau@gmail.com

**MOTO CLUB LES MEILLERETS 85** LMR : L08 – Dépt. : D85 – N° Club : C3369  
Pdt et Cce : LEPINET Erika – 6 Rue Du Genets – 85170 BEAUFOU  
Tél. : 0251465282 – Mob. : 0632704272 – Email : lepinet.guillaume@hotmail.fr

**MOTO CLUB LES MEILLERETS 85** LMR : L08 – Dépt. : D85 – N° Club : C3369  
Pdt : RAINIEREAU Maxime – 45 Hameau Des Tilleuls – 85170 LES LUCS SUR BOULOGNE  
Tél. : 0251411603 – Mob. : 0787376371 – Email : mrainereau.branly@gmail.com  
Cce : LEPINET Erika – 6 Rue Du Genets – 85170 BEAUFOU  
Tél. : 0251465282 – Mob. : 0632704272 – Email : lepinet.guillaume@hotmail.fr

**MOTO CLUB LES MORFALOUS** LMR : L08 – Dépt. : D85 – N° Club : C3379  
Pdt et Cce : DRAPEAU Gaby – 14 Rue – Des Rivaux – 85770 VIX  
Tél. : 0251513623 – Mob. : 0681946898 – Email : gabysylvie@orange.fr

**MOTO CLUB LES PIRATES** LMR : L08 – Dépt. : D85 – N° Club : C3381  
Pdt et Cce : GUINEMENT Bertrand – 161 Rue De La Cornilliere – 85140 ST MARTIN DES NOYERS  
Tél. : 0670280013 – Mob. : 0627129252 – Email : guinementbertrand12@gmail.com

**MOTO CLUB LUCONNAIS** LMR : L08 – Dépt. : D85 – N° Club : C0527  
Pdt et Cce : SPERNER Eric – 18 B Rue De Lucon – 85400 LES MAGNILLS-REIGNIERS  
Tél. : 0952645913 – Mob. : 0650592879 – Email : ericsperner@gmail.com

**MOTO CLUB T.R.A.C.** LMR : L08 – Dépt. : D85 – N° Club : C3149  
Pdt et Cce : THORREE Richard – 51 Rue De L Abbaye – 79160 VILLIERS EN PLAINE  
Tél. : 0549356960 – Mob. : 0616767141 – Email : fabric.thorree@orange.fr

**MOTO-CLUB PIT LANE ENDURANCE** LMR : L08 – Dépt. : D85 – N° Club : C3417  
Pdt et Cce : BENETEAU Emmanuel – 40 Bis Rue De Meslon – 85110 SAINT-VINCENT-STERLANGES  
Mob. : 0650193527 – Email : ebtbm@hotmail.com

**TEAM RACING 85** LMR : L08 – Dépt. : D85 – N° Club : C3212  
Pdt et Cce : GAUFRETEAU Stephane – 7 Chemin De Gates Bourse – 85490 BENET  
Tél. : 0966967298 – Mob. : 0678022989 – Email : teamracing85@hotmail.fr

**LIGUE DE PROVENCE**

Code FFM N° 20

Alpes de Haute Provence (04) - Hautes Alpes (05) - Alpes Maritimes (06)  
Bouches du Rhône (13) - Var (83) - Vaucluse (84)<http://www.liguemotoprovence.com>**Siège Social**: Centre de Vie l'Anjoly, 98 boulevard de l'Europe 13127 VITROLLES  
Tél.: 04.42.09.72.02 - Mobile : 06.75.28.05.48 - Fax : 09.71.70.17.55  
Emails : [ligue.motocyclistedeprovence@orange.fr](mailto:ligue.motocyclistedeprovence@orange.fr) / [ligue-motocycliste-provence@wanadoo.fr](mailto:ligue-motocycliste-provence@wanadoo.fr)**Correspondance** : au siège social**Présidente**: SIMON Christine - 30 chemin des Vignes 13127 VITROLLES  
Mobile : 06.82.30.73.53 - E-mail : [eric.simonch@wanadoo.fr](mailto:eric.simonch@wanadoo.fr)**1er Vice-président**: RIGAL Rémi Quartier Bassan Ouest - 252 Chemin Rural du Marseillais 13390 AURIOL  
Mobile : 06.64.06.17.81 - Email : [remi.rigal@saint-gobain.com](mailto:remi.rigal@saint-gobain.com)**Vice-président**: OLIVIER Daniel 2 Avenue Fouques 06130 GRASSE  
Mobile : 06.64.91.79.47 - Email : [bultacodaniel@hotmail.fr](mailto:bultacodaniel@hotmail.fr)**Secrétaire général**: LEDIG Florent 151 Chemin des Oliviers 84570 MALEMORT DU COMTAT  
Mobile : 06.75.93.79.73 - Email : [f\\_ledig@hotmail.com](mailto:f_ledig@hotmail.com)**Trésorière**: MASCHIO TRAVERSA Myriam - 527 Voie Impériale 04510 AIGLUN  
Tél.: 04.92.34.75.31 - Mobile : 06.15.39.35.17 - Email : [maschio.m@orange.fr](mailto:maschio.m@orange.fr)**Délégué aux AG FFM**: RIGAL Rémi**PRESIDENTS OU REPRESENTANTS des COMMISSIONS SPORTIVES:****Motocross**: RIGAL Rémi - Quartier Bassan Ouest - 252 chemin Rural du Marseillais 13390 AURIOL  
Tél.: 04.42.70.82.09 - Mobile : 06.64.06.17.81 - Email : [remi.rigal@saint-gobain.com](mailto:remi.rigal@saint-gobain.com)**Enduro & Rallyes TT**: ANDRIEU Serge - 166 rue de la Tour 84200 CARPENTRAS  
Mobile : 06.14.97.80.25 - Email : [serge@cheylan.net](mailto:serge@cheylan.net)  
**Contact**: LEDIG Florent 151 Chemin des Oliviers 84570 MALEMORT DU COMTAT  
Mobile : 06.75.93.79.73 - Email : [f\\_ledig@hotmail.com](mailto:f_ledig@hotmail.com)**Courses sur route**: KNAUPE Jean-Christophe Lotissement Plan Florent 80 Impasse des Sorbiers 83600 BAGNOLS-EN-FORET  
Mobile : 06.03.21.65.37 - Email : [teamraphatoc@live.fr](mailto:teamraphatoc@live.fr)**Trial**: LEHNER Luc - 125 avenue du Zoo 06700 ST LAURENT du VAR  
Tél.: 04.93.31.08.80 - Mobile : 06.21.40.19.49 - Email : [dr.lehner@wanadoo.fr](mailto:dr.lehner@wanadoo.fr)**Quads**: LESBROS Guillaume - 10 rue Jean Rameau 04160 CHATEAU-ARNOUX  
Mobile : 06.74.44.82.12 - Email : [g.lesbros@hotmail.fr](mailto:g.lesbros@hotmail.fr)**Moto-Ball**: ICARD Jonathan 1041 Route de Camaret 84850 TRAVAILLAN  
Mobile : 06.80.36.84.58 - Email : [j.icard@motoball.fr](mailto:j.icard@motoball.fr)**Tourisme**: BUAT Philippe - 13 rue Tournebride, Les Feuillantines 13800 ISTRES  
Tél.: 04.42.55.90.41 - Mobile : 06.14.12.54.83 - Email : [buatphil@aol.com](mailto:buatphil@aol.com)**Technique**: TAMON Pascal 142 les Toits de la Pounce 13190 ALLAUCH  
Mobile : 06.61.77.96.11 - Email : [tamon.p@hotmail.fr](mailto:tamon.p@hotmail.fr)**Formation Dir/Off**: BAGOUSSE Georges - Tytorgenn, la Roquette 13710 FUYEAU  
Tél.: 04.42.51.02.34 - Mobile : 06.19.89.33.19 - Email : [g.bagousse@free.fr](mailto:g.bagousse@free.fr)**TRDA**: FERRIERE Franck 172 Rue Marie Curie 84850 CAMARET SUR AIGUES  
Mobile : 06.82.19.93.39 - Email : [franck.ferriere@wanadoo.fr](mailto:franck.ferriere@wanadoo.fr)**CLUBS AFFILIÉS****Alpes de Haute Provence (04)****COMITE DEPARTEMENTAL HAUTE PROVENCE - D04 - L20**Pdt et Cce : ROSI Bernard - 66 - Avenue Colonel Noel - Les Sieyes - 04000 DIGNE-LES-BAINS  
Tél.: 0492314484 - Mob.: 0684806339 - Email : [bernardius@wanadoo.fr](mailto:bernardius@wanadoo.fr)**CLUB PILOTAGE SPORT MECANIQUE** LMR : L20 - Dépt. : D04 - N° Club : C3694Pdt et Cce : CHEVALIER Alain - Les Grandes Terres - Rue De La Pause - Brit Hotel - 04100 MANOSQUE  
Tél.: 0677139674 - Email : [karting.manosque@orange.fr](mailto:karting.manosque@orange.fr)**MOTO CLUB D'ANNOT** LMR : L20 - Dépt. : D04 - N° Club : C1185Pdt et Cce : MASSE Franck - La Clap - Rte De La Colle - 04240 MEAILLES  
Tél.: 0492832605 - Mob.: 0615417438 - Email : [sarlmasse@orange.fr](mailto:sarlmasse@orange.fr)**MOTO CLUB DIGNOIS** LMR : L20 - Dépt. : D04 - N° Club : C2059Pdt et Cce : ROSI Bernard - 66 - Avenue Colonel Noel - Les Sieyes - 04000 DIGNE-LES-BAINS  
Tél.: 0492314484 - Mob.: 0684806339 - Email : [bernardius@wanadoo.fr](mailto:bernardius@wanadoo.fr)**MOTO CLUB LA MOULIERE** LMR : L20 - Dépt. : D04 - N° Club : C3446Pdt et Cce : PAUL Pascale - 12 Avenue Francois Cuzin - 04000 DIGNE LES BAINS  
Mob.: 0614473015 - Email : [pascal.p@gmail.com](mailto:pascal.p@gmail.com)**MOTO CLUB PREFAISSAL** LMR : L20 - Dépt. : D04 - N° Club : C3698Pdt et Cce : COISY Benjamin - 49 Route De La Bastide Des Jourdans - 04860 PIERREVERT  
Mob.: 0681939597 - Email : [domaineprefaissal@gmail.com](mailto:domaineprefaissal@gmail.com)**MOTO CLUB VOLX VILLENEUVE** LMR : L20 - Dépt. : D04 - N° Club : C1002Pdt et Cce : ICARD Michel - Le Grand Pre - 04130 VOLX  
Mob.: 0672426438 - Email : [icard.m@wanadoo.fr](mailto:icard.m@wanadoo.fr)**U.S.C.A.S.A.** LMR : L20 - Dépt. : D04 - N° Club : C0240Pdt et Cce : RABELLINO Jean-Marc - 22 Bis Route Napoleon - 04290 VOLONNE  
Mob.: 0609219551 - Email : [jean-marc.rabellino@wanadoo.fr](mailto:jean-marc.rabellino@wanadoo.fr)**UNION SPORTIVE DE LA BLANCHE SECTION MOTO** LMR : L20 - Dépt. : D04 - N° Club : C3185Pdt et Cce : SAVORNIN Thomas - Gaec Le Bois Joli - Quartier Le Faut - 04140 SEYNE  
Tél.: 0667289862 - Email : [thomas.savornin@orange.fr](mailto:thomas.savornin@orange.fr)**Hautes Alpes (05)****Comité Motocycliste Départemental des Hautes Alpes - D05 - L20**

En sommeil

**BRIANCON MOTO SPORT** LMR : L20 - Dépt. : D05 - N° Club : C1606Pdt et Cce : ROLLAND Philippe - 2 Rue Des Armoises - 05100 VILLAR-SAINT-PANCRACE  
Mob.: 0607999415 - Email : [jrolland05100@outlook.fr](mailto:jrolland05100@outlook.fr)**CLUB ALPIN MOTOCYCLISTE** LMR : L20 - Dépt. : D05 - N° Club : C0028Pdt et Cce : AMOURIQ Allan - Treffle Feuille - 2 Chemin De Pre Longet - 05000 NEFFES  
Mob.: 0631750440 - Email : [allan.amouriq@gmail.com](mailto:allan.amouriq@gmail.com)**MONETIER MX** LMR : L20 - Dépt. : D05 - N° Club : C3079Pdt et Cce : CHOMSKY Michel - 50 Avenue Du Jabron - Le Thor - 04200 SISTERON  
Mob.: 0682668767 - Email : [chomsky.michel@neuf.fr](mailto:chomsky.michel@neuf.fr)**Alpes Maritimes (06)****COMITE DEPARTEMENTAL ALPES MARITIMES - D06 - L20**Pdt : VAGLIO Christian - 49 Avenue Notre Dame - 06700 ST LAURENT DU VAR  
Tél.: 0493071160 - Mob.: 0675690357 - Email : [vaglio.c@orange.fr](mailto:vaglio.c@orange.fr)**AMICAL MOTOR CLUB DE GRASSE** LMR : L20 - Dépt. : D06 - N° Club : C0404Pdt et Cce : OLIVIER Daniel - 2 Avenue Fouques - 06130 GRASSE  
Tél.: 0493360948 - Email : [bultacodaniel@hotmail.fr](mailto:bultacodaniel@hotmail.fr)**AMSL TRIAL LEVENS** LMR : L20 - Dépt. : D06 - N° Club : C2971Pdt et Cce : MENEVAUT Guy - 505 Chemin De La Madone - 06670 LEVENS  
Mob.: 0688822823 - Email : [guy.menevaut@orange.fr](mailto:guy.menevaut@orange.fr)**C.E.T.SPORTS DE CANNES** LMR : L20 - Dépt. : D06 - N° Club : C0200Pdt et Cce : BOURNAT Didier - 250 Bd Jean St Martin - 06210 MANDELIEU LA NAPOULE  
Mob.: 0603345783 - Email : [dbournat@gmail.com](mailto:dbournat@gmail.com)**CENTAURE CLUB DE NICE** LMR : L20 - Dépt. : D06 - N° Club : C0643Pdt et Cce : MARKARIAN Jean-Marc - 10 Route D Aspremont - 06670 COLOMARS  
Mob.: 0609955915 - Email : [centaureclubdenice@free.fr](mailto:centaureclubdenice@free.fr)**MC MONACO REGION PACA** LMR : L20 - Dépt. : D06 - N° Club : C2659Pdt et Cce : POLLANO Andre-Philippe - 28 Bis Avenue De L'annonciade - Le Point Du Jour - 98000 MONACO  
Tél.: 37793251010 - Mob.: 0627543178 - Email : [apolllano@monaco.mc](mailto:apolllano@monaco.mc)**MENTON SPORTS LOISIRS** LMR : L20 - Dépt. : D06 - N° Club : C1339Pdt et Cce : PERCHE Donovan - 86 Route Route Du Val De Gorbio - Les Cabanelles - 06500 MENTON  
Tél.: 0770040323 - Email : [mentonsportsloisirs@hotmail.com](mailto:mentonsportsloisirs@hotmail.com)**MOTO CLUB CAGNES / VILLENEUVE** LMR : L20 - Dépt. : D06 - N° Club : C1225Pdt et Cce : RAMBURE Jean-Marc - 11 Impasse Du Clos De La Vasta - Route De Moulinet - 06380 SOSPEL  
Tél.: 0493412180 - Mob.: 0688621598 - Email : [jean-marc.rambure@wanadoo.fr](mailto:jean-marc.rambure@wanadoo.fr)

**MOTO CLUB COTE D'AZUR - A.S.B.T.P.** LMR : L20 – Dépt. : D06 – N° Club : C0188  
Pdt et Cce : GIRAUDO Jean-Marc – 84 Chemin Des Plans – La Begude – 06340 CANTARON  
Tél. : 0493912551 – Mob. : 0781842617 – Email : giraudojeanmarc@gmail.com

**MOTO CLUB DE CANNES** LMR : L20 – Dépt. : D06 – N° Club : C0199  
Pdt et Cce : LAYET Patrick – 5 Rue Sergent Gazan – 06400 CANNES  
Mob. : 0610276016 – Email : layet.p@gmail.com

**MOTO CLUB DU DESERT** LMR : L20 – Dépt. : D06 – N° Club : C2805  
Pdt et Cce : SELLIER Regis – 3 Avenue Alphonse Daudet – 06160 JUAN LES PINS  
Tél. : 0669522006 – Mob. : 0603703624 – Email : desertmotoclub@gmail.com

**MOTO CLUB LA GAUDE** LMR : L20 – Dépt. : D06 – N° Club : C1602  
Pdt et Cce : ALBERO Bruno – 895 Avenue Marcel Pagnol – 06610 LA GAUDE  
Tél. : 0493244245 – Mob. : 0620832327 – Email : mclagaude@free.fr

**RACING MOTO CLUB LAURENTIN** LMR : L20 – Dépt. : D06 – N° Club : C2601  
Pdt et Cce : SAFFER Luc – 190 Chemin Hugues Berenguer – 06610 LA GAUDE  
Tél. : 0493248165 – Mob. : 0607411713 – Email : luc.saffer@orange.fr

**SAINT LAURENT MOTO CLUB** LMR : L20 – Dépt. : D06 – N° Club : C3314  
Pdt et Cce : VAGLIO Christian – 49 Avenue Notre Dame – 06700 ST LAURENT DU VAR  
Tél. : 0493071160 – Mob. : 0675690357 – Email : vaglio.c@orange.fr

**SOSPEL MOTOS SPORTS** LMR : L20 – Dépt. : D06 – N° Club : C1363  
Pdt et Cce : ROSTAGNI Franck – Bat E – 45 Avenue Des Acacias – Bat E Les Hauts Du Borigo – 06500 MENTION  
Tél. : 0954804546 – Mob. : 0607192162 – Email : franck.rostagni66@gmail.com

**Bouches du Rhône (13)**

**COMITE MOTOCYCLISTE DEPARTEMENTAL DES BOUCHES-DU-RHONE – D13 – L20**  
Pdt et Cce : BAGOUSSE Georges – Tytorgenn – La Roquette – 13710 FUYEAU  
Mob. : 0619893319 – Email : g.bagousse@gmail.com

**A.S.A.H MOTO CROSS** LMR : L20 – Dépt. : D13 – N° Club : C1853  
Pdt et Cce : MAILHE Magali – 93 Rue Alain Bajac – 84120 PERTUIS  
Tél. : 0650127247 – Mob. : 0650127247 – Email : mailhe.magali@gmail.com

**AIX'TREME CROSS** LMR : L20 – Dépt. : D13 – N° Club : C2896  
Pdt : ADRIANSEN Vincent – 95 Chemin Ancienne Carraire – Troupeaux Arles – 13120 GARDANNE  
Mob. : 0623402153 – Email : neomars@hotmail.fr  
Cce : PICARD Nicolas – 12 Rue Des Arts – 13111 COUDOUX

**BEMP MX** LMR : L20 – Dépt. : D13 – N° Club : C3580  
Pdt et Cce : BRETEZ Boris – 21 Chemin Des Cauvelles – 13190 ALLAUCH  
Mob. : 0628017064 – Email : bretezboris@hotmail.fr

**KF78 ACADEMIE** LMR : L20 – Dépt. : D13 – N° Club : C3676  
Pdt et Cce : FORAY Freddy – 8 Rue De La Marjolaine – 13770 VENELLES  
Mob. : 0623230446 – Email : freddyforay@gmail.com

**MOTO CLUB 4 G** LMR : L20 – Dépt. : D13 – N° Club : C3098  
Pdt et Cce : GARCIA Francis – 1 Rue Euthymennes – 1 Rue Euthymennes – 13001 MARSEILLE  
Mob. : 0699055266 – Email : sablonad@hotmail.fr

**MOTO CLUB AIX EN PROVENCE** LMR : L20 – Dépt. : D13 – N° Club : C0017  
Pdt et Cce : BAGOUSSE Georges – Tytorgenn – La Roquette – 13710 FUYEAU  
Mob. : 0619893319 – Email : g.bagousse@gmail.com

**MOTO CLUB CABANNAIS** LMR : L20 – Dépt. : D13 – N° Club : C2890  
Pdt : PONTE Christian – 16 Chemin Du Barrie – 13440 CABANNES  
Tél. : 0490952706 – Mob. : 0667651230 – Email : ponte.sarlsp@free.fr  
Cce : VIVES Pierre Jean – 43 B Avenue De L'arousaire – 84000 AVIGNON  
Tél. : 0490852670 – Mob. : 0647393393 – Email : pierrejeanvives@free.fr

**MOTO CLUB CHATEAUNEUF LES MARTIGUES** LMR : L20 – Dépt. : D13 – N° Club : C0243  
Pdt et Cce : PAPPALARDO Eric – 6 Traverse De La Jeteu Du Port – Calanque Ponteau Port – 13500 MARTIGUES  
Tél. : 0760314117 – Email : eric5pappalardo@gmail.com

**MOTO CLUB DU PUY STE REPARADE** LMR : L20 – Dépt. : D13 – N° Club : C0732  
Pdt et Cce : ACHARD Michel – 565 Ave Du General De Gaulle – 13510 EGUILLES  
Tél. : 0950738524 – Mob. : 0660218611 – Email : michelachard.trial@gmail.com

**MOTO CLUB GEMENOS** LMR : L20 – Dépt. : D13 – N° Club : C1971  
Pdt et Cce : MEIRONE Eric – 1569 Chemin De Saint Jean – 13420 GEMENOS  
Mob. : 0682551582 – Email : julien.meirone@gmail.com

**MOTO CLUB SAINTE ROSALIE LA FARE LES OLIVIERS** LMR : L20 – Dépt. : D13 – N° Club : C3280  
Pdt et Cce : L'HOMME Patrice – 272 Chemin St Hilaire – Quartier Les Revenants – 13320 BOUC BEL AIR  
Mob. : 0668739922 – Email : patricelhomme@hotmail.fr

**MOTO CLUB SENAS DURANCE** LMR : L20 – Dépt. : D13 – N° Club : C0855  
Pdt et Cce : GUIOLLARD Christian – 270 Rue Daniel Bertrand – 84440 ROBION  
Tél. : 0490766623 – Mob. : 0680710203 – Email : christian.guiollard@orange.fr

**MOTO CLUB VENTABREN** LMR : L20 – Dépt. : D13 – N° Club : C0968  
Pdt et Cce : GIORGIO Francois – 416 Chemin Du Puits Du Saule – 13122 VENTABREN  
Tél. : 0442288372 – Mob. : 0611152917 – Email : francois.giorgio@hotmail.fr

**MOTO SUD ORGANISATION** LMR : L20 – Dépt. : D13 – N° Club : C2445  
Pdt et Cce : DE SALVE VILLEDIEU Florence – 70 Avenue Leo Lagrange – 13600 LA CIOTAT  
Mob. : 0625059357 – Email : motosudorganisation@gmail.com

**PLAN D ORGON SPORT MOTO** LMR : L20 – Dépt. : D13 – N° Club : C1475  
Pdt et Cce : PORTE Guillaume – 75 Impasse Du Moulin – 13750 PLAN D ORGON  
Mob. : 0621444143 – Email : porteguillaume@hotmail.com

**PROTWIN** LMR : L20 – Dépt. : D13 – N° Club : C1723  
Pdt et Cce : DE SALVE VILLEDIEU Florence – 253 Avenue D'aix – St Canadet – 13610 LE PUY STE REPARADE  
Mob. : 0615362184 – Email : ch.protwin@gmail.com

**SELECTEUR CLUB** LMR : L20 – Dépt. : D13 – N° Club : C1197  
Pdt et Cce : SIMON Christine – 30 Chemin Des Vignes – 13127 VITROLLES  
Tél. : 0442752555 – Mob. : 0682307353 – Email : eric.simonch@wanadoo.fr

**SPORT LOISIR ET ADRENALINE** LMR : L20 – Dépt. : D13 – N° Club : C3542  
Pdt et Cce : REAUX Florian – 85 Impasse Impasse De La Croix Rouge – 83470 SAINT-MAXIMIN-LA-SAINTE-BAUME  
Mob. : 0607768000 – Email : florian.reaux@hotmail.fr

**ST PAUL MOTO CLUB** LMR : L20 – Dépt. : D13 – N° Club : C1596  
Pdt et Cce : SAGE Frederic – Le Jas De L'Aire – 13115 ST PAUL LES DURANCE  
Tél. : 0442574758 – Mob. : 0757101539 – Email : fredericsage@yahoo.fr

**TRIAL LOISIR CLUB BARBENTANAIS** LMR : L20 – Dépt. : D13 – N° Club : C3533  
Pdt et Cce : BAYLE Pierre-Jean – 168 Chemin De Cambageon – 13570 BARBENTANE  
Tél. : 0490955339 – Mob. : 0609732184 – Email : pj-bayle@hotmail.fr

**Var (83)**

**COMITE DEPARTEMENTAL DU VAR – D83 – L20**  
Pdt et Cce : MICHEL Eric – 9 Le Plein Sud – 83340 CABASSE  
Tél. : 0642502807 – Email : eric.michel028515@gmail.com

**AMSL FREJUS** LMR : L20 – Dépt. : D83 – N° Club : C3646  
Pdt et Cce : SGARRA Fabien – 371 Rue George Besse – 83600 FREJUS  
Mob. : 0681555522 – Email : thibaut.gourin@race-experience-school.fr

**ASSOCIATION MOTO VERTE DE SALERNES** LMR : L20 – Dépt. : D83 – N° Club : C1405  
Pdt et Cce : BOUTAL Jean-Luc – Chemin Des Pins – Quartier Gandelon – 83690 SALERNES  
Tél. : 0494706052 – Mob. : 0603248084 – Email : jluc.boutal@free.fr

**LPP BY LOISEAU (LA PISTE DANS LA PEAU)** LMR : L20 – Dépt. : D83 – N° Club : C3478  
Pdt : ANCEAUX Hugo – 99 Chemin Du Plan – 06370 MOUANS-SARTOUX  
Tél. : 0625691471 – Email : hugo.anceaux@hotmail.com  
Cce : LOISEAU Anthony – 335 Chemin Hameau De Chateau Renard – 83510 LORGUES  
Tél. : 0667132570 – Email : anthonyloiseau19@gmail.com

**MOTO CLUB DE COGOLIN** LMR : L20 – Dépt. : D83 – N° Club : C3483  
Pdt et Cce : VAUBOURZEIX Nathan – Chemin De La Mer – Gigaro – 83420 LA CROIX VALMER  
Mob. : 0613126914 – Email : Nathan.vbz@icloud.com

**MOTO CLUB DE TANNERON** LMR : L20 – Dépt. : D83 – N° Club : C3159  
Pdt et Cce : RAMONDA Pierre – 37 Chemin Des Mimosas – Camp Romain – 06530 PEYMEINADE  
Tél. : 0493422906 – Mob. : 0664915375 – Email : pierreramonda@gmail.com

**MOTO CLUB DU CIRCUIT PAUL RICARD** LMR : L20 – Dépt. : D83 – N° Club : C3067  
Pdt et Cce : MARIN-CUDRAZ Stephane – 435 Chemin Gigeri – Demeures De La Tour Villa 27 – 83170 BRIGNOLES  
Mob. : 0670469429 – Email : moto-club@circuitpaulricard.com

**MOTO CLUB DU LAC ST CASSIEN** LMR : L20 – Dépt. : D83 – N° Club : C1280  
Pdt et Cce : LEROY Antony – 159 Route De Mons – 83440 CALLIAN  
Mob. : 0609500512 – Email : Nous06580@hotmail.com



**MOTO CLUB DU VAR** **LMR : L20 – Dépt. : D83 – N° Club : C0962**  
Pdt et Cce : MICHEL Eric – 9 Le Plein Sud – 83340 CABASSE  
Tél. : 0642502807 – Email : eric.michel028515@gmail.com

**MOTO CLUB SALERNOIS** **LMR : L20 – Dépt. : D83 – N° Club : C3422**  
Pdt et Cce : BOUALEM Kamel – Quartier St Romain – 83690 SALERNES  
Mob. : 0659034133 – Email : kamel.mcs@outlook.fr

**MOTO CLUB TOULONNAIS** **LMR : L20 – Dépt. : D83 – N° Club : C1210**  
Pdt et Cce : GIRAUD Charles – 59 Bld St Henri – 83200 TOULON  
Mob. : 0607086708 – Email : moto.club.toulon@club-internet.fr

**MOTO CLUB ZONE ROUGE** **LMR : L20 – Dépt. : D83 – N° Club : C1585**  
Pdt et Cce : DENLIKER Christian – Jardin Des Orchidees – 9 Allée Des Petits Chateaux De Villepey – 83370 FREJUS  
Mob. : 0620471895 – Email : christian.denliker@sfr.fr

**MX ECOLE PUGET VILLE** **LMR : L20 – Dépt. : D83 – N° Club : C3425**  
Pdt et Cce : GROISY Jerome – 445 Rue De La These – 83390 PUGET VILLE  
Mob. : 0658123087 – Email : jerome.groisy@outlook.fr

**R E D** **LMR : L20 – Dépt. : D83 – N° Club : C3654**  
Pdt et Cce : OST Andre – 231 Boulevard De La Jarre – 83300 DRAGUIGNAN  
Tél. : 0494993083 – Mob. : 0659141166 – Email : andre.ost@orange.fr

**TRIAL CLUB D'ENTRECASTEAUX** **LMR : L20 – Dépt. : D83 – N° Club : C1453**  
Pdt et Cce : MAUDHUIT Francois – 414 Boulevard Josph Collomp – La Riaille N 46 – 83300 DRAGUIGNAN  
Tél. : 0494681087 – Mob. : 0613251707 – Email : trialclubentrecasteaux@cegetel.net

**Vaucluse (84)**

**COMITE DEPARTEMENTAL DU VAUCLUSE – D84 – L20**  
Pdt et Cce : BLANC Roger – 100 Chemin De Peyrard – 84210 PERNES LES FONTAINES  
Tél. : 0490613836 – Mob. : 0680029791 – Email : rogerblanc84210@gmail.com

**ASSOCIATION MOTORS ACADEMY** **LMR : L20 – Dépt. : D84 – N° Club : C3092**  
Pdt et Cce : PIGUET Bernard – 3341 Chemin De Fontblaque – 84210 PERNES LES FONTAINES  
Tél. : 0490652710 – Mob. : 0610163288 – Email : pignet@orange.fr

**BUZZ RACING** **LMR : L20 – Dépt. : D84 – N° Club : C3430**  
Pdt et Cce : AMIGAS Frederic – 30 Chemin De La Justice1 – 84240 LA MOTTE-D'AIGUES  
Tél. : 0950602864 – Mob. : 0609718011 – Email : frederic.amigas@free.fr

**MOTO BALL DE VALREAS** **LMR : L20 – Dépt. : D84 – N° Club : C0961**  
Pdt et Cce : MARTIN Thierry – Route Montbrison – 84600 VALREAS  
Tél. : 0490352487 – Mob. : 0670245415 – Email : martinthierry9756@neuf.fr

**MOTO CLUB AVIGNON VAUCLUSE** **LMR : L20 – Dépt. : D84 – N° Club : C0086**  
Pdt et Cce : GREGORI Marcel – 126 Impasse De L'arquebusier – 84450 SAINT-SATURNIN-LES-AVIGNON  
Mob. : 0682673685 – Email : gregcelou46@gmail.com

**MOTO CLUB CARPENTRAS COMAT VENAISSIN** **LMR : L20 – Dépt. : D84 – N° Club : C1571**  
Pdt et Cce : BARTOLO Christophe – 40 Lotissement Les Abricotiers – 84800 L'ISLE-SUR-LA-SORGUE  
Mob. : 0625036443 – Email : christophe.bartolo84200@gmail.com

**MOTO CLUB DE GOULT** **LMR : L20 – Dépt. : D84 – N° Club : C0399**  
Pdt et Cce : PEZIERE Claude – 103 Allée De Verdun Allée De Verdun – 84220 GOULT  
Tél. : 0615611072 – Email : claude.pezriere@orange.fr

**MOTO CLUB DE L'ENCLAVE SECTION TOUT TERRAIN** **LMR : L20 – Dépt. : D84 – N° Club : C0337**  
Pdt et Cce : LIOTIER Patrick – 1150 Chemin Des Barbes – 84820 VISAN  
Tél. : 0490350859 – Mob. : 0674283448 – Email : liotier.patrick@wanadoo.fr

**MOTO CLUB DES AIGLES APTESIENS** **LMR : L20 – Dépt. : D84 – N° Club : C0050**  
Pdt et Cce : BOREL Quentin – 18 Rue La Montado – 84400 GIGNAC  
Mob. : 0672614028 – Email : borelq@laposte.net

**MOTO CLUB MAZANAIS** **LMR : L20 – Dépt. : D84 – N° Club : C0567**  
Pdt et Cce : LAFOND Renaud – 2463 Chemin Chemin Du Rocan – Les Carmes – 84200 CARPENTRAS  
Tél. : 0490600151 – Mob. : 0620221167 – Email : renaud.lafond@neuf.fr

**MOTO CLUB PERNOIS** **LMR : L20 – Dépt. : D84 – N° Club : C0689**  
Pdt et Cce : ROURE Jean-Michel – 86 Chemin Des Griottes – 84210 PERNES LES FONTAINES  
Tél. : 0490664138 – Mob. : 0610399297 – Email : president.motoclubpernois@gmail.com

**MOTO CLUB PERTUIS DURANCE LUBERON** **LMR : L20 – Dépt. : D84 – N° Club : C0692**  
Pdt et Cce : CHARPIN Jean-Marc – Lotissement Sainte Victoire – 67 Rue George Sand – 84120 PERTUIS  
Tél. : 0490799885 – Mob. : 0614374225 – Email : pleinairloisir.motoquad@wanadoo.fr

**MOTO CLUB SAINT ROMANAIS** **LMR : L20 – Dépt. : D84 – N° Club : C0827**  
Pdt et Cce : MOUTON Jean – Plan De Moye – 26110 VINSOBRES  
Tél. : 0475276729 – Mob. : 0676188042 – Email : remi.mouton0565@orange.fr

**MOTO CLUB SARRIENNAIS** **LMR : L20 – Dépt. : D84 – N° Club : C1154**  
Pdt et Cce : KOCH Rochus – 785 Route De Velleron – 84200 CARPENTRAS  
Mob. : 0620774956 – Email : rochus.koch@orange.fr

**MOTO CLUB X-UP** **LMR : L20 – Dépt. : D84 – N° Club : C3089**  
Pdt et Cce : RUTISHAUSER Audrey – 390 Chemin Les Granges Blanches – 84740 VELLERON  
Tél. : 0490620532 – Mob. : 0777005153 – Email : audreyrutish@aol.com

**MOTO RACER CLUB D'ALBION** **LMR : L20 – Dépt. : D84 – N° Club : C0020**  
Pdt et Cce : LEDIG Florent – 151 Chemin Des Oliviers – 84570 MALEMORT DU COMTAT  
Mob. : 0675937973 – Email : f\_ledig@hotmail.com

**MOTO-BALL CLUB DE CAMARET** **LMR : L20 – Dépt. : D84 – N° Club : C0197**  
Pdt : CARPENTRAS Henri – 860 Chemin Droit – Les Contrats – 84840 LAPALUD  
Tél. : 0490305150 – Mob. : 0608550705 – Email : contact@motoball-camaret.fr  
Cce : ICARD Severine – 288 Route De Travaillon – 84290 SAINTE-CECILE-LES-VIGNES

**MOTOBALL CLUB ROBIONNAIS** **LMR : L20 – Dépt. : D84 – N° Club : C0774**  
Pdt et Cce : AUZOU Yves – 709 Chemin Du Carraire – 84660 MAUBEC  
Tél. : 0490765827 – Mob. : 0608636336 – Email : auzouyves@orange.fr

**PROVENCE TRIAL CLASSIC** **LMR : L20 – Dépt. : D84 – N° Club : C3498**  
Pdt et Cce : AUBERT Thierry – 17 Rue Guimety – 84340 MALAUCENE  
Mob. : 0662412565 – Email : aubert.t@gmail.com

**SPORTING MOTOBALL BOLLENE** **LMR : L20 – Dépt. : D84 – N° Club : C0154**  
Pdt et Cce : BISSIRIEUX Françoise – Quartier Des Contrats – 84840 LAPALUD  
Mob. : 0689272323 – Email : fran1703@wanadoo.fr

**TEAM BRO RACING** **LMR : L20 – Dépt. : D84 – N° Club : C3682**  
Pdt : DUC Jean-Christian – 581 Chemin De La Draille Pugere – 84120 PERTUIS  
Tél. : 0610024359 – Mob. : 0610024359 – Email : jeanchristianduc@free.fr  
Cce : ABELLAN Francisco – 678 C Chemin Chemin De L'ourgouse – 84240 LA TOUR-D'AIGUES  
Mob. : 0621137768 – Email : francisco.abellan@free.fr

**TERRAIN DE L AMITIE** **LMR : L20 – Dépt. : D84 – N° Club : C1444**  
Pdt et Cce : DUGAS Rene – 96 Rue De Brancas – 84210 PERNES LES FONTAINES  
Tél. : 0490616363 – Mob. : 0616257564 – Email : robert.careddu@orange.fr

**VENTOUX LOISIRS ST PONCHON** **LMR : L20 – Dépt. : D84 – N° Club : C3022**  
Pdt et Cce : JOURDAN Fabrice – 544 Avenue Majoral Francois Jouve – 84870 LORIOL DU COMTAT  
Mob. : 0613293976 – Email : ventouxloisirs@hotmail.fr

**Outre-Mer**

**LIGUE de GUADELOUPE**

Code FFM N° 28

Décalage horaire avec la France métropolitaine : - 5 heures

Site Web : [www.liguemotocyclismeguaadeloupe.fr](http://www.liguemotocyclismeguaadeloupe.fr)

**Siège Social** : CHEZ M JOSUE DUZONT, RESIDENCE REIMONENQ, LOTISSEMENT BELLEVUE SAINT-VAL, Pointe à Pitre – 97115 SAINTE-ROSE - Tel : 06 32 15 06 43

**Président** : DUZONT Josué, RESIDENCE REIMONENQ, LOTISSEMENT BELLEVUE SAINT-VAL, Pointe à Pitre – 97115 SAINTE-ROSE

**Correspondant** : DUZONT Josué - CHEZ M JOSUE DUZONT, RESIDENCE REIMONENQ, LOTISSEMENT BELLEVUE SAINT-VAL, Pointe à Pitre – 97115 SAINTE-ROSE

**1er Vice-président** : ANICET Eric

**2 eme Vice-président** : MONTOUTE Eric

**Secrétaire Général** : VEILLEUR Thierry - 260 Route Mare à Wé - 97190 LE GOSIER

**Trésorier** : LELIEVRE Mathilde – 72b les Hauts de St Francois - 97118 SAINT-FRANCOIS

**Trésorier Adjoint** : TREFLE Vladimir – Ferme de Dalciat – 97122 BAIE MAHAULT  
Membre : Patrick MIGNOT



**Formations CDSR :** Josué DUZONT (Mobile : 06 32 15 06 43) - Edouard NOVEMBRE (Mobile : 06 90 31 96 96)  
Responsables Techniques (Jules FELICIANNE et Felicio HILAIRE)

**CLUBS AFFILIÉS**

**CLUB SUD BIKERS** LMR : L28 – Dépt. : D971 – N° Club : C3002  
Pdt et Cce : NASSIETTE Louis-Henri – Residence Fleurs De Caraïbes – La Diotte – 97120 SAINT CLAUDE  
Tél. : 0590801425 – Mob. : 0690645270 – Email : louishenry.nst@gmail.com

**JD TROPICAL TEAM** LMR : L28 – Dépt. : D971 – N° Club : C3273  
Pdt et Cce : DUZONT Josue – Lotissement J.Reimonenq – Route De Bellevue Saint Val – 97115 SAINTE-ROSE  
Mob. : 0632150643 – Email : jdtropicalteam@gmail.com

**MOTO CLUB GUADELOUPE** LMR : L28 – Dépt. : D971 – N° Club : C0458  
Pdt et Cce : TREFLE Vladimir – Ferme De Dalcia – Dalcia – 97122 BAIE MAHAULT  
Tél. : 0590261090 – Mob. : 0690264595 – Email : vlad.trefle@hotmail.fr

**ZOUTI PERFORMANCE** LMR : L28 – Dépt. : D971 – N° Club : C2893  
Pdt et Cce : NOVEMBRE Edouard – Chemin Poirier – 97180 SAINTE ANNE  
Tél. : 0690319696 – Email : zoutiperformanceracing@gmail.com

**LIGUE DE LA RÉUNION**

Code FFM Numéro 24

Décalage horaire avec la France métropolitaine : + 3 heures

**Siège social :** Maison Régionale des Sports, 1 route de la Digue 97490 SAINT CLOTILDE - REUNION

**Correspondance :** LEPINAY Claude – Mobile : 06.92.71.60.03 - Email : claude.lepinay2@gmail.com

**Président :** RIVIERE Samuel – Mobile : 06 92 00 17 20 – Email : samuelmcsj.riviere23@gmail.com

**1er Vice-président :** NALLACARPOULET Djéya - Mobile : 06 92 08 51 91 – Email : djeya.nallac@gmail.com

**2ème Vice-président :** LEDOUX Aldo – Mobile : 06 92 70 31 77 - Email : aldo.ledoux974@gmail.com

**3ème Vice-président :** PAYET Patrice – Mobile : 06 92 86 78 91 – Email : patricepayet.lrm@gmail.com

**Secrétaire général :** LEPINAY Claude – Mobile : 06 92 71 60 06 – Email : claude.lepinay2@gmail.com

**Secrétaire adjointe :** MURAT Aurore – Mobile : 06 92 00 52 05 – Email : m.aurore974@gmail.com

**Trésorière :** HENNINGER Hannah – Mobile : 06 92 55 11 30 - Email : hannahtresoriere.lrm@gmail.com

**Trésorière adjoint :** AHO Nicolas – Mobile : 06 92 88 59 69 - Email : ahonicolas@gmail.com

**Médecin :** SCHLOSSMACHER Pascal – Mobile : 06 92 44 86 95 - Email : schlossp@wanadoo.fr

**PRESIDENTS OU RESPONSABLES des COMMISSIONS :**

**Motocross :** NALLACARPOULET Djéya (Mobile : 06 92 08 51 91 - Email : djeya.nallac@gmail.com) / ALPHONSINE Bernard (Mobile : 06 92 22 06 46 – Email : bernard.alpha@gmail.com)

**Sécurité Pistes Cross :** RIVIERE Samuel (Mobile : 06 92 00 17 20 - Email : samuelmcsj.riviere23@gmail.com)

**Vitesse :** NALLACARPOULET Djéya (Mobile : 06 92 08 51 91 - Email : djeya.nallac@gmail.com) / BEGUE Laura (Mobile : 06 92 72 22 17 – Email : laurabegue974@gmail.com)

**Supermotard :** PAYET Patrice (Mobile : 06 92 86 78 91 – Email : patricepayet.lrm@gmail.com) / AHO Nicolas (Mobile : 06 92 88 59 69 – Email : ahonicolas@gmail.com)

**Chronométrage :** MUSSARD Alain (Mobile : 06 92 88 76 76 – Email : chronometre-lrm@volcano-project.com) / CUSTINE Maud (Mobile : 06 92 63 05 04 / Email : custine.maud@gmail.com)

**Médical :** SCHLOSSMACHER Pascal (Mobile : 06 92 44 86 95 – Email : schlossp@wanadoo.fr)

**Formation CDSR / Officiels :** LEPINAY Claude (Mobile : 06 92 71 60 06 – Email : claude.lepinay2@gmail.com)

**Officiels :** MURAT Aurore (Mobile : 06 92 00 52 05 – Email : m.aurore974@gmail.com)

**Formation :** DEFONDAUMIERE Nicolas (Mobile : 06 92 85 09 82 – Email : ndefond974@gmail.com)

**Trial :** LEDOUX Aldo (Mobile : 06 92 70 31 77 - Email : aldo.ledoux974@gmail.com)

**Liaison Métropole :** PAYET Patrice

**Communication :** PASTORE Erico (Mobile : 06 92 33 85 85 - Email : linea.reunion@gmail.com)

**CLUBS AFFILIÉS**

**A.P.S.C. MAGMA** LMR : L24 – Dépt. : D974 – N° Club : C2107  
Pdt et Cce : RAVILY Pascal – 13 Chemin Chevalier – Fleurimont – 97435 SAINT-PAUL  
Tél. : 0262228903 – Mob. : 0692862291 – Email : magmaravily@yahoo.fr

**AZOT YZONE TRIAL** LMR : L24 – Dépt. : D974 – N° Club : C1542  
Pdt et Cce : LEDOUX Aldo – 82 Chemin Du Pere Raimbault – 97417 LA MONTAGNE  
Tél. : 0692703177 – Email : aldo.ledoux974@gmail.com

**MOTO CLUB 419** LMR : L24 – Dépt. : D974 – N° Club : C3587  
Pdt et Cce : COUPAMA Samuel – 26 B Rue Roger Eugene Delouise – 97419 LA POSSESSION  
Mob. : 0692232607 – Email : samuel.coupama@gmail.com

**MOTO CLUB DE SAINT JOSEPH** LMR : L24 – Dépt. : D974 – N° Club : C1148  
Pdt et Cce : RIVIERE Samuel – 30 Cité Capucines – Langevin – 97480 SAINT-JOSEPH  
Mob. : 0692001720 – Email : samuelmcsj.riviere23@gmail.com

**MOTO CLUB DU TAMPON** LMR : L24 – Dépt. : D974 – N° Club : C1160  
Pdt : BEGUE Jean Max – 17 Ruelle Des Bois Noirs – Petit Tampon – 97430 TAMPON  
Tél. : 0262273056 – Mob. : 0692102764 – Email : hoaraujacqueline915@gmail.com  
Cce : HOARAU Jean – 23 K Rue Saint Vincent De Paul – Le Tampon – 0 LE TAMPON  
Tél. : 0262574615 – Email : hoaraujacqueline915@gmail.com

**MOTO CLUB ONIA** LMR : L24 – Dépt. : D974 – N° Club : C3601  
Pdt et Cce : ONIA Ikhllass – 6 Ruelle Samat – 97400 ST DENIS  
Tél. : 0262410906 – Mob. : 0693937764 – Email : onia974@hotmail.com

**MOTOCROSS 421** LMR : L24 – Dépt. : D974 – N° Club : C2544  
Pdt : DORSEUIL Pascal – 30 Rue Hubert De Lisele – La Riviere – 97421 SAINT-LOUIS  
Tél. : 0262394675 – Mob. : 0692874772 – Email : dorssuspensions@gmail.com  
Cce : ALPHONSINE Bernard – 5 Chemin Chicoree – Le Riviere – 97421 SAINT-LOUIS

**MX BRAS-PANON** LMR : L24 – Dépt. : D974 – N° Club : C3029  
Pdt et Cce : RAZEBASSIA Jeremy – 3 Allee Des Pinpins – Riviere Des Roches – 97412 BRAS-PANON  
Tél. : 0262203370 – Mob. : 0692154793 – Email : direction@tmr.re

**RACER MOTO CLUB** LMR : L24 – Dépt. : D974 – N° Club : C2023  
Pdt et Cce : BEGUE Olivier Gilbert – 18 Chemin Yapanas – La Bretagne – 97490 SAINTE CLOTILDE  
Tél. : 0262527032 – Mob. : 0692216165 – Email : begue377@msn.com

**TEAM 974 DEUX ZERO** LMR : L24 – Dépt. : D974 – N° Club : C2866  
Pdt et Cce : PAYET Patrice – Grissauland – 44650 CORCOUE-SUR-LOGNE  
Mob. : 0692867891 – Email : patricepayet.lrm@gmail.com

**TEAM BAILLIF 2 REUNION** LMR : L24 – Dépt. : D974 – N° Club : C3068  
Pdt et Cce : BAILLIF Pierre – 18 Rue Charles Baudelaire – Zac Saint Laurent – 97419 LA POSSESSION  
Tél. : 0262449536 – Mob. : 0692851965 – Email : pierre.baillif@wanadoo.fr

**TEAM PODIUM SECTION MOTO** LMR : L24 – Dépt. : D974 – N° Club : C3046  
Pdt et Cce : LEPINAY Claude – 29 Rue Des Goyaves – Appt 23 – 97490 SAINT-DENIS  
Tél. : 0262291312 – Mob. : 0692716006 – Email : claude.lepinay2@gmail.com

**LIGUE de GUYANE**

Code FFM N° 29 - Gestion assurée par la FFM

**Pour tout contact :** Tél FFM : 01.49.23.77.00 - Email : ffm@ffmoto.com

**CLUBS AFFILIÉS**

**YANA RUN SCOOT** LMR : L29 – Dépt. : D973 – N° Club : C3685  
Pdt et Cce : PANELLE Miguel – 12 Lot Hameau Des Pruniers – 97354 REMIRE-MONTJOLY  
Tél. : 0694164252 – Email : president.yanarunscoot@gmail.com

**LIGUE de MARTINIQUE**

Code FFM N° 25 - Décalage horaire avec la France métropolitaine : - 5 heures

**Siège Social :** Maison des Sports - Pointe de la Vierge 97200 FORT de FRANCE - Email : liguemoto972@gmail.com

**Correspondance :** Chez le Président

**Président :** LUCHEL Thierry - 6 rue des Filaos Desrochers 97200 FORT de FRANCE  
Mobile : 06.96.03.85.65 - Email : thierryluchel29@gmail.com

**Vice-président :** LUCHEL Dominique - 157 route du Phare 97200 FORT de FRANCE  
Mobile : 06.96.06.46.60 - Email : dominique.luchel@gmail.com

**Secrétaire général :** PECOME Guitau - Quartier Palmiste 97232 LE LAMENTIN  
Tél. : 05.96.50.03.85 - Mobile : 06.96.22.54.93 - Email : guytou972@hotmail.com

**Secrétaire adjoint** : BELMAT Nadia 6 rue des Filaos Desrochers 97200 FDF  
Mobile : 06.96.02.21.22 Email : nadiabelmat12@gmail.com

**Trésorier** : FIDELIN Jean-Michel - 10 rue Crémieux, Terre St Ville 97200 FORT de FRANCE  
Mobile : 06.96.34.69.69

**Assesseur** : CELOT Nathalie - Tél : 06 96 28 82 57

## PRESIDENTS OU RESPONSABLES DES COMMISSIONS SPORTIVES :

**Commission Motocross – supermotard** : HANGARD Lionel Tél : 06 96 24 11 09

**Commission Vitesse** : LUCHEL Thierry Tél : 06 96 03 85 65

**Formateur d'officiels** : LUCHEL Thierry - Tél : 06 96 03 85 65 ; LUCHEL Dominique - Tél : 06 96 06 46 60

**Formateur secouriste** : CELOT Nathalie - Tél : 06 96 28 82 57

**TRDA** : LUCHEL Dominique - Tél : 06 96 06 46 60

## CLUBS AFFILIÉS

### BE GOOD MOTO CLUB

**LMR : L25 – Dépt. : D972 – N° Club : C3593**

Pdt et Cce : HANGARD Lionel – 58 Route De Chateauboeuf – 58 Route De Chateauboeuf

97200 FORT-DE-FRANCE

Tél. : 0696816094 – Email : hasbigoud@hotmail.fr

## **LIGUE DE NOUVELLE CALÉDONIE**

Code FFM Numéro 27

Décalage horaire avec la France métropolitaine : 9 heures (heure d'été) / 10 heures (heure d'hiver)

**Siège Social** : Maison du Sport, Quartier Latin, 24 rue Paul Duquesne 98800 NOUMEA

**Correspondance** : BP 27813 - 98863 NOUMEA CEDEXI - Email : liguemotonc.secretariat@gmail.com

**Président** : GUICHARD Thierry - Maison du Sport, 24 rue Paul Duquesne 98800 NOUMEA  
Mobile : 00.687.76.14.80 - Email : liguemotonc.president@gmail.com

**Vice-président** : PORTERAT Giovanni - Maison du Sport, 24 rue Paul Duquesne 98800 NOUMEA  
Mobile : 00.687.76.62.03 - Email : giovannidorine@yahoo.fr

**Secrétaire** : LEYRAUD Elizabeth - Maison du Sport, 24 rue Paul Duquesne 98800 NOUMEA  
Mobile : 00.687.79.53.80 - Email : liguemotonc.secretariat@gmail.com

**Trésorier** : LALLEMAND Ivan - maison du Sport, 24 rue Paul Duquesne 98800 NOUMEA  
Mobile : 00.687.85.05.91 - Email : lallemmand.ivan@gmail.com

**Délégués aux AG FFM** : GUICHARD Thierry - LEYRAUD Elizabeth

## PRESIDENTS OU RESPONSABLES DES COMMISSIONS SPORTIVES :

**Motocross /Endurance/Supermotard** : ANDREI Rolland  
Mobile : 00.687.77.27.84 - Email : 111vr@mls.nc

**Discipline & Arbitrage** : GUICHARD Thierry - Maison du Sport, 24 rue Paul Duquesne 98800 NOUMEA  
Mobile : 00.687.76.14.80 - Email : liguemotonc.president@gmail.com

## CLUBS AFFILIÉS

### MOTO CLUB PAITA NOUVELLE CALEDONIE

**LMR : L27 – Dépt. : D981 – N° Club : C1473**

Pdt et Cce : LEYRAUD Olivier – 375 Rue Des Badamiers Savannah Paita – Bp 9441 – 98807 NOUMEA

Tél. : 0687252345 – Mob. : 0687783789 – Email : ol@mls.nc

### MOTO CLUB POYA NEPOUI

**LMR : L27 – Dépt. : D981 – N° Club : C1505**

Pdt et Cce : THEODORE Teddy – Bp 290 – 98877 NEPOUI

Mob. : 0687753489 – Email : teddoddo@gmail.com

### MOTO CROSS CLUB DE BOULOUPARIS

**LMR : L27 – Dépt. : D981 – N° Club : C2705**

Pdt : DUVOUX Fabian – Bp 12908 98802 Magenta – Paita Arborea Lot 224 . – 98802 NOUMEA

Tél. : 0687240332 – Mob. : 0687815330 – Email : fduvoux@hotmail.fr

Cce : MOLINIER Sebastien – 90 Morcellement Josephe Tomo – 0 TONTOUTA

Email : msmecanique@hotmail.fr

### MOTOCROSS CLUB DE VOH KONE POUEMBOUT

**LMR : L27 – Dépt. : D981 – N° Club : C3604**

Pdt et Cce : GIROLD Sebastien – Bp356 – Tamaon – 98825 POUEMBOUT

Tél. : 0687761488 – Email : sgirold@hotmail.fr



**RÈGLEMENTS  
DES  
CHAMPIONNATS,  
TROPHÉES  
ET COUPES  
DE FRANCE**



## Tableau des équipements obligatoires par discipline pour les Championnats de France

DISCIPLINE	PROTECTION DU CORPS	GANTS	PROTECTION PECTORALE / DORSALE	CASQUE
VITESSE	Combinaison de cuir 1 pièce	Cuir	Dorsale : Obligatoire Protection gonflable autorisée	Intégral obligatoire Normes F.I.M ECE 22-05 « P » ou ECE 22-06 « P »
DRAGSTER	Combinaison de cuir 1 ou 2 pièces sur zip	Cuir	Dorsale : Obligatoire	Intégral obligatoire Normes F.I.M ECE 22-05 « P » ou ECE 22-06 « P »
COURSES SUR PISTE	Combinaison de cuir ou Kevlar 1 pièce (matériau synthétique autorisé si conforme à la réglementation FIM) pour les 250cc et plus. Pour les moins de 250cc et le Flat-Track, vêtements type motocross	Cuir ou matériau équivalent	Dorsale : Obligatoire	Intégral obligatoire Normes F.I.M ECE 22-05 « P » ou ECE 22-06 « P »
TRIAL	Vêtements en matière résistante qui couvrent les bras	Matière résistante	Dorsale pilote et suivre : Obligatoire Pectorale : Recommandée	Normes F.I.M ECE 22-05 « J » ou « P » ou ECE 22-06 « P »
ENDURO ENDURANCE T.T.	Vêtements en matière résistante qui couvrent les bras	Matière résistante	Pectorale et dorsale : Obligatoires	Intégral obligatoire Normes F.I.M ECE 22-05 « P » ou ECE 22-06 « P » La norme ECE 22-05 « J » ou ECE 22-06 « J » est autorisée uniquement en motos anciennes et en x-terni.
RALLYE ROUTIER	Combinaison de cuir 1 ou 2 pièces reliées	Cuir et homologué	Dorsale : Obligatoire Protection gonflable autorisée	Norme ECE 22-05 ou ECE 22-06
MOTOCROSS	Vêtements en matière résistante qui couvrent les bras	Matière résistante	Pectorale et dorsale : Obligatoires Protection de genoux, coudes et épaules obligatoire pour les catégories 65cc, 85cc et 125cc	Intégral obligatoire Normes F.I.M ECE 22-05 « P » ou ECE 22-06 « P » La norme ECE 22-05 « J » ou ECE 22-06 « J » est autorisée uniquement en motos anciennes.
SUPERMOTARD	Combinaison de cuir 1 pièce	Cuir ou matériau équivalent	Dorsale : Obligatoire Protection gonflable autorisée	Intégral obligatoire Normes F.I.M ECE 22-05 « P » ou ECE 22-06 « P »
COURSES SUR SABLE	Vêtements en matière résistante qui couvrent les bras	Matière résistante	Pectorale et dorsale : Obligatoires	Intégral obligatoire Normes F.I.M ECE 22-05 « P » ou ECE 22-06 « P »

*Les casques de plus de 5 ans ou hors normes en vigueur ou en mauvais état, peuvent être consignés par le commissaire technique, puis rendus en fin d'épreuve.*  
*Les casques possédant les normes FIM suivantes sont autorisés uniquement en circuit fermé : JIS T 8133 2015 (Japon) ou SNELL M 2015 ou 2020 (USA).*  
*Le port de boîtes en cuir ou en matériaux synthétiques est obligatoire.*  
*Pour les protections ne bénéficiant pas du label FFM :*  
 - Pectorale, la norme EN 14021 ou 1621-3 est obligatoire  
 - Dorsale, la norme EN 1621-2 est obligatoire  
 - Gilet intégral (Dorsale et Pectorale intégrées), conforme aux normes précisées ci-dessus.

## RÈGLES GÉNÉRALES D'UN CONTRÔLE TECHNIQUE (Valables pour toutes disciplines)

### Contrôle technique avant épreuve :

Le contrôle technique avant épreuve est obligatoire.  
 Il est prévu au règlement particulier de l'épreuve. Le lieu et l'horaire y sont fixés.  
 Une fiche technique ou le livret technique sera demandé. En plus de ses coordonnées personnelles, le coureur doit y inscrire les caractéristiques de son motocycle : n° du cadre, n° du moteur, cylindrée, alésage et course du moteur.  
 Le coureur doit présenter un motocycle propre, les anciens marquages de contrôle devant être effacés.  
 Les couleurs des plaques numéros doivent être mates.

Les contrôles comprennent :

- vérification de la conformité visuelle et des points de sécurité.
  - contrôle du niveau sonore suivant les méthodes FIM ou « 2m Max » décrites ci-après.
- Le coureur doit également présenter son équipement. Le casque sera marqué.

### Contrôles techniques en cours d'épreuve :

Le responsable technique de l'épreuve ou le directeur de course pourront déclencher des contrôles en cours d'épreuve, en particulier du niveau sonore.

### Contrôles techniques à l'issue de l'épreuve :

A la fin de chaque manifestation, les motocycles ayant participé à une compétition pourront être contrôlés :

- contrôle de conformité dont différents relevés métrologiques ;
- contrôle de la puissance à la roue arrière pour les épreuves de vitesse ;
- contrôle du niveau sonore.

#### Pour les contrôles métrologiques :

- 3 personnes du team sont autorisées à procéder au démontage (pilote ou mécanicien) ;
- chaque concurrent doit être en capacité de procéder au démontage des pièces demandées lors de ce contrôle,
- le démontage doit avoir commencé au plus tard 30 mn après la notification et être continu dans le temps. Passé ce délai ou s'il y a interruption dans les opérations de démontage (sans accord du responsable technique), le concurrent sera considéré comme ayant refusé le démontage et sera passible des sanctions prévues par la réglementation en vigueur pour l'épreuve de référence,
- les valeurs relevées seront consignées dans un rapport établi par le responsable technique et présenté au jury.

## NOTE POUR L'UTILISATION DES CASQUES EN COMPETITION

Les normes validées sont à l'exclusion de toutes autres normes :

**1. Pour les épreuves internationales en circuits fermés :** sont acceptées les normes de la FIM suivantes :

Europe : ECE 22-05 'P' et/ou ECE 22-06 'P'

Japon : JIS T 8133:2015

USA : SNELL M 2015 et/ou SNELL M 2020

Pour les épreuves de vitesse, les casques norme FIM FRHPhe-01 sont autorisés.

**2. Pour les épreuves Internationales sur routes ouvertes à la circulation.**

Toutes les homologations F.I.M

**3. Pour les épreuves NATIONALES sur circuits fermés.**

Toutes les homologations FIM

**4. Pour les épreuves NATIONALES sur routes ouvertes à la circulation.**

Seules sont autorisées les normes Européennes ECE 22-05 et/ou ECE 22-06

Le marquage des casques avant les épreuves se fera par un adhésif FFM

Les adhésifs pour le marquage des casques sont gracieusement mis à disposition des CT pour les épreuves des championnats de France et fournis à titre onéreux pour les autres manifestations.

Les normes SNELL/JIS sont des adhésifs collés sur le calotin à l'intérieur du casque.

La norme ECE 22-05 et/ou ECE 22-06 est portée sur une étiquette cousue sur la sangle ou sur la coiffe intérieure.

Le n° d'homologation 05 est suivi d'une lettre :

- P pour les casques INTEGRAUX, dont la protection faciale fait partie intégralement de la coque.
- J pour les JETS (FACE OUVERTE)

**SI UN CASQUE S'AVERE NON CONFORME OU ENDOMMAGE, LE COMMISSAIRE TECHNIQUE LE CONSIGNERA ET LE RENDRA EN FIN D'ÉPREUVE.**

## MESURE DU NIVEAU SONORE DES MACHINES

Le contrôle du niveau sonore des machines a pour finalité de s'assurer de la conformité de l'ensemble des motocycles participant à une épreuve FFM aux normes édictées par la Fédération en matière environnementale. Ces contrôles pourront être réalisés avant le début de l'épreuve, dans ce cas l'organisateur devra prévoir un temps suffisant pour la réalisation de ceux-ci.

Suivant la discipline sportive, deux méthodes peuvent être utilisées sur les épreuves.

- 1 - La méthode «2 Mètres Max» doit être appliquée dans les disciplines suivantes : Motocross, Enduro, Trial et Courses sur Piste.
- 2 - La méthode dite «FIM» doit être appliquée en Vitesse, Rallyes Routiers et l'ensemble des disciplines «classiques et historiques» pour lesquelles il convient de se reporter au référentiel spécifique établi par le Comité.

### Erreur maximum tolérée (EMT) sur les mesures.

Quelque soit la méthode, compte tenu de la classe des appareils et des incertitudes de mesure, il est admis un écart de + 1 dB/A pour un sonomètre de classe 1 et + 2 dB/A pour ceux de classe 2, sur la valeur relevée par rapport à la valeur réglementaire exigée au RTS de la discipline sportive.

**La FFM insiste sur le fait que le port d'un casque atténuateur de bruit ou de protections auditives est obligatoire pour les commissaires techniques en charge du contrôle sonore des machines.**

### MÉTHODE « 2 METRES MAX »

**Champ d'application :** Motocross - Enduro - Courses sur Piste - Courses sur sable - Endurance TT - Cross-country et Trial – Motoball – Flat-Track.

#### Equipement et matériel :

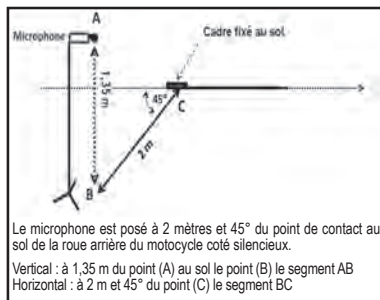
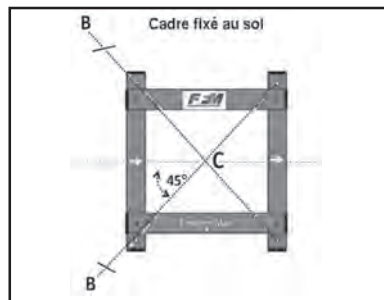
- Le matériel de mesure acoustique.
- Un support ou trépied où se fixe le microphone du sonomètre.
- Un double mètre ou une pige de 2 mètres et angle de 15 à 20 cm pliée à 45°
- Un mètre à ruban et un fil à plomb de 135 centimètres de hauteur.
- Des repères de position au sol du trépied ou support du microphone, à placer à droite et à gauche de la machine.
- Un cadre de blocage de roue arrière et des fixations au sol (côtés intérieurs du rectangle 145x240 mm).

#### Mode Opérateur :

- Le cadre gabarit est fixé au sol ou à défaut un marquage au sol, il représente la référence au sol suivant le motocycle.
- L'EMT (l'erreur maximum tolérée) des distances horizontales et verticales du microphone sont de +/- 2 cm.
- Le sonomètre doit être calibré par l'opérateur avant le début des vérifications techniques
- La machine est présentée au test, le moteur chaud, en fonctionnement au ralenti et débrayé, maintenue en position verticale, la roue arrière dans le cadre au sol ou à défaut sur le marquage, la roue avant dans l'axe de la roue arrière.
- Position de l'opérateur, le commissaire technique : devant la machine à droite du guidon, il regarde le microphone, une main sur la poignée des gaz.
- Position du pilote ou son assistant : Assis sur la machine en position normale de conduite ou debout à gauche du guidon.

**Attention :** La Boîte à vitesses de la machine doit rester au «Point Mort», par mesure de sécurité en cas d'enclenchement inopiné d'une vitesse, maintenir le moteur débrayé. Dans le cas où le régime moteur maximum ne peut être obtenu sans enclencher une vitesse, et afin de pouvoir effectuer la mesure, elle se fera avec une vitesse enclenchée : un dispositif stable et sécurisé décollant la roue arrière du sol devra être fourni par le pilote.

- Les machines équipées d'une boîte à vitesse sans point mort, doivent également être placées sur une béquille.



#### Action :

L'opérateur ouvrira la commande des gaz aussi rapidement que possible jusqu'à l'ouverture maximum (en 0.3 seconde). Il gardera le moteur au maximum de son régime pour au moins une (1) seconde. Enfin il libérera la commande des gaz rapidement.

Pour les moteurs équipés d'un limiteur de tours minute, la commande des gaz sera ouverte en 0.3 seconde et maintenue au moins 1 seconde et/ou jusqu'à ce qu'il y ait un signe audible que le moteur est au limiteur.

Pour les moteurs sans limiteur de régime, la commande des gaz devra être ouverte pour moins de 2 secondes et/ou jusqu'à ce qu'il y ait un signe audible de sursrégime du moteur.

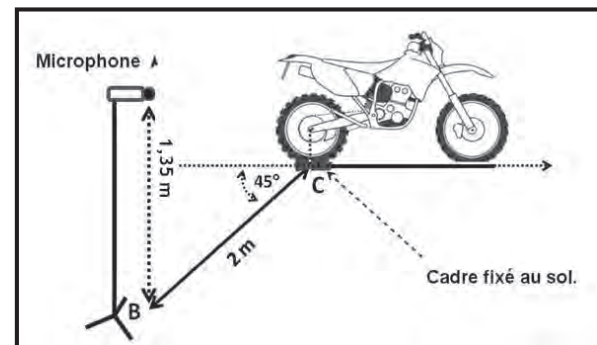
- Sur l'écran du sonomètre, les valeurs des mesures sont lues et enregistrées directement en décibels dB/A. (sans valeur arrondie)

#### Positionnement des machines : Motos - Quads – Side-car cross et Trial

Sauf en cas de vent modéré, les motocycles devraient faire face au sens du vent.

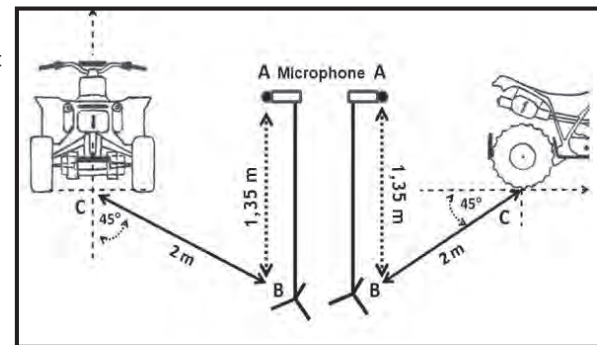
#### Moto

Point de référence, le point de contact au sol de la roue arrière. Une moto équipée de deux sorties d'échappement, la mesure sera faite du côté de l'entrée d'air, si celle-ci est centrale une mesure sera faite de chaque côté.



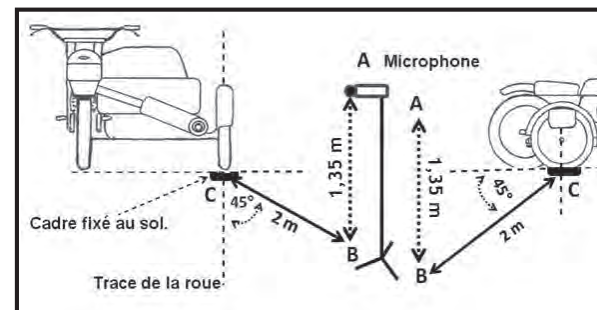
#### Quad :

Point de référence, la projection au sol du point central de l'essieu arrière. Les quads avec la sortie d'échappement décalée de l'axe médian, la mesure sera faite du côté du silencieux en reculant le microphone du sonomètre de la valeur du décalage par rapport à l'axe de référence.



#### Side car cross :

Point de référence, le point de contact de la roue latérale au sol.



Discipline	Contrôle Préliminaire			Limite de conformité en fin de course			
	dB/A Limite réglementaire	Mesure Classe 1	Mesure Classe 2	Avec tolérance		Sans tolérance	
				Classe 1	Classe 2	Classe 1	Classe 2
Motocross / Enduro Endurance TT Cross Country Courses sur Sable Moto-ball Flat Track	112	113	114	114	115	113	114
Courses sur Piste (Speedway / Long-track)	114	115	116	116	117	115	116
Trial 2 T	104	105	106	106	107	105	106
Trial 4 T	106	107	108	108	109	107	108

### METHODE FIM (45° - 0.50 m)

**Champ d'application :** Vitesse - Rallyes routiers et Véhicules classiques et historiques.  
Les machines présentées au contrôle de niveau sonore conservent l'ensemble de leur carénage.

#### Mode opératoire de la mesure :

La Moto doit rester immobile, en position verticale, tenue par le pilote ou son accompagnateur ou assis en position de conduite.

Deux opérateurs dont un Commissaire Technique seront préposés aux mesures.

L'opérateur 1 est en charge de la mesure du régime moteur et donnera le "top mesure" pour la prise du niveau sonore.

L'opérateur 2 réalise le positionnement du sonomètre avec le gabarit et enregistre le niveau sonore au "top mesure". Il veille à maintenir la distance de 50 cm environ sous un angle de 45° entre l'extrémité du silencieux et le microphone à l'aide de la jauge.

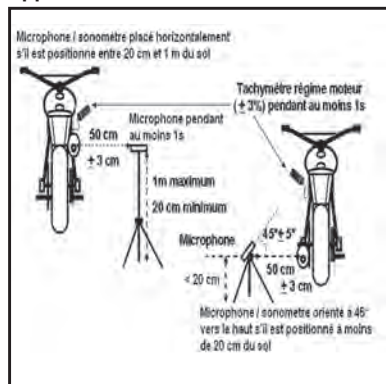
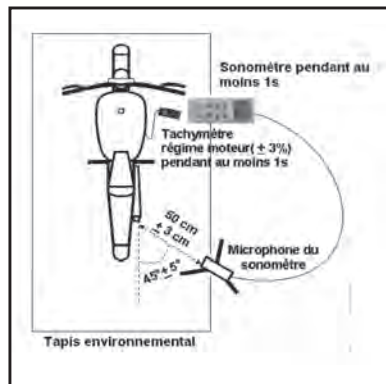
Le sonomètre doit être positionné au-dessus du sol à une distance comprise entre 20cm et 1m. Si cela est impossible, le microphone devra être orienté à 45° vers le haut.

Les motos à plusieurs silencieux, la mesure se fait à chaque silencieux. Le niveau retenu sera le plus élevé. Les machines à embrayage centrifuge doivent être placées sur un support.

La montée en régime se fait lentement jusqu'à la vitesse du régime maxi correspondant au type de moteur, sa cylindrée et nombre de cylindres.

L'utilisation d'un tachymètre pour lire le régime moteur de la machine n'est pas obligatoire si le modèle de sonomètre utilisé est en capacité de le faire.

### Positionnement moto et appareils de mesures



### Vitesse - Conformité des machines :

Du fait de la similitude de la course du piston entre les différentes machines, les régimes moteurs de contrôle sont prédéterminés en fonction, du type de moteur (2T/4T), de la cylindrée et du nombre de cylindres.

Pour être conforme les machines de vitesse doivent être mesurées aux vitesses suivantes à 102 dB/A (95 dB/A pour les machines d'une puissance maximum de 25 cv sur circuit de karting).

Cylindrée	1 cylindre	2 cylindres	3 cylindres	4 cylindres
125cc 2 Temps	7.000 tr/mn			
400cc *	à calculer selon la formule rappelée ci-dessous *			
600cc 4 Temps	5.000 tr/mn	5.500 tr/mn	6.500 tr/mn	7.000 tr/mn
750cc	5.000 tr/mn	5.500 tr/mn	6.000 tr/mn	7.000 tr/mn
Au dessus de 750cc	4.500 tr/mn	5.000 tr/mn	5.000 tr/mn	5.500 tr/mn

\* La valeur du régime en fonction du modèle est calculée selon la formule suivante :

$$N = \frac{30\,000 \times V}{C} \quad \text{ou} \quad V = \frac{C \times R}{30\,000}$$

N = Régime moteur (tr/mn) - V = vitesse linéaire du piston de référence (m/s) - C = Course du piston (mm)

### VÉHICULES CLASSIQUES ET HISTORIQUES TOUTES DISCIPLINES

Pour être conformes, les machines de vitesse doivent être mesurées aux vitesses suivantes à 102 dB/A.

#### Mesures sonores.

Le régime des moteurs retenu selon la vitesse linéaire du piston en m/s.

Production Année ou période	Vitesse linéaire du piston	Régime moteur en T/mn moyen à 50% du régime maxi - Indicatif
Jusqu'à 1960	8 m/s minimum	2800 *
1960 à 1969	9 m/s	3800 *
1970 à 1980	10 m/s	4800 *
Après 1980	11 m/s	5500 *

\* - Valeur indicative - Appliquer la formule :

$$N = \frac{30\,000 \times V}{C} \quad \text{N = Régime moteur (tr/mn).}$$

$$V = \text{vitesse linéaire du piston de référence (m/s).}$$

$$C = \text{Course du piston (mm).}$$

### POUR LES DEUX METHODES (FIM et « 2m MAX »)

#### Motocycles non conformes.

##### Avant l'épreuve :

Au contrôle technique préliminaire de sécurité des machines. Une machine qui n'est pas conforme à la limite du niveau sonore de la discipline, le pilote ou son assistance peut la présenter plusieurs fois, jusqu'à la fermeture du contrôle technique.

**Sanction :** Si la machine n'est pas mise en conformité, le responsable technique refuse le marquage de la machine et par écrit le signale à la Direction de course.

Les silencieux équipés de réducteurs devront en être équipés en permanence (marqués "R" sur le silencieux).

##### En fin de course :

Avec les tolérances admises en fin de course suivant les disciplines.

**Sanction :** Si la machine n'est plus conforme, le responsable technique consigne les valeurs relevées dans un rapport écrit qu'il présente au jury.

## REGLES GENERALES POUR LES EPREUVES DE VITESSE

(Celles-ci viennent en complément au Code Sportif Fédéral)

### PREAMBULE

Les pilotes doivent rouler de manière responsable, sans mettre en danger les autres participants, que ce soit sur la piste ou dans la voie des stands. Toute infraction à cette règle peut être sanctionnée.

POUR RAISON DE SECURITE, la circulation de tous véhicules dans le paddock doit se faire à l'allure d'un piéton au pas. Les deux roues de service (transport de roues, matériel ou personnel, etc.) doivent être identifiés aux machines pour lesquelles ils sont utilisés, ils ne doivent également pas émettre un bruit supérieur à 90 db. La pratique du deux roues, vélo ou mini moto, par des enfants est interdite dans le paddock. Rappelant que le pilote est responsable de ses accompagnateurs, celui-ci peut être sanctionné par le jury de l'épreuve, la sanction prononcée peut aller jusqu'à l'exclusion de la manifestation.

### ART. 1 - SIGNAUX OFFICIELS

Pendant les essais et la course, différentes indications peuvent être données au moyen de drapeaux ou signaux. Les pilotes doivent y obéir instantanément, sous peine de sanctions.

Tous les drapeaux sont présentés agités.

NATIONAL présenté depuis le véhicule de direction de course	Fermeture de la piste aux non-compétiteurs.
NATIONAL DEPART	Signal du départ de la course. Lorsqu'un circuit est équipé de feux de Départ, le directeur de course doit impérativement les utiliser. Ce n'est qu'en cas de défaillance des feux ou lors des épreuves d'endurance que ce drapeau peut être utilisé.
VERT	La piste est libre de tout danger. Ce drapeau doit être présenté lors du premier tour des essais, du tour de reconnaissance, du tour de chauffe et au poste suivant le dernier drapeau jaune.
DRAPEAU ROUGE OU FEU ROUGE	Arrêt de la course ou des essais. Le pilote doit rejoindre la voie des stands à vitesse réduite. Ce drapeau est à disposition du directeur de course et des chefs de poste et ne peut être présenté que sur ordre du directeur de course.
JAUNE	Danger sur cette section de la piste, les pilotes doivent ralentir et être prêts à s'arrêter. Il est interdit de dépasser sous le drapeau jaune. Lors du tour d'inspection, il doit être présenté par le signaleur à l'endroit où il opérera pendant la course. Il est présenté simultanément avec le panneau SC quand un safety-car emprunte la piste En cas de chute, si pilote ou moto restent sur la piste, présentation au poste concerné du double drapeau jaune agité.
JAUNE AVEC BANDES VERTICALES ROUGES	Surface glissante quelle qu'en soit la cause. Changement d'adhérence <b>sur cette section de piste pour toute autre raison que la pluie (huile, gravier, herbe ou autre débris).</b> En cas de chute, si la machine est tombée sur la piste, même si elle a continué sa course dans le bac à graviers, présentation du drapeau jaune à bandes rouges simultanément avec le drapeau jaune, il sera retiré dès que le chef de poste aura vérifié qu'il n'y a pas de changement d'adhérence dû à la chute.

BLEU	Signal de dépassement. Un coureur plus rapide cherche à vous dépasser, laissez le passage. Ce drapeau est un signal d'information, dont la présentation ou la non-présentation n'engage pas la responsabilité des Commissaires de Piste. Il peut être également présenté simultanément avec le drapeau à damier si le pilote de tête est sur le point de dépasser un pilote attardé lors de l'arrivée d'une course, il signale au pilote attardé qu'il a encore un tour à effectuer.
BLANC	Le drapeau doit être présenté quand un véhicule est au ralenti sur la piste, le dépassement de celui-ci est autorisé.
PANNEAU SC	Le panneau doit être présenté, complété par un drapeau jaune agité, quand un safety-car emprunte la piste, le dépassement du safety-car est interdit. Le dépassement entre pilotes est interdit.
BLANC AVEC UNE CROIX DE SAINT ANDRE ROUGE	Drapeau agité par les commissaires qui doivent en avertir immédiatement le directeur de course, lorsqu'il commence à pleuvoir en un point du circuit. Gouttes de pluie ou pluie affectant la surface de la piste sur cette partie du circuit.
NOIR AVEC UN DISQUE ORANGE ACCOMPAGNE D'UN NUMERO	Le coureur doit quitter la piste le plus rapidement possible. Ce drapeau est à disposition du directeur de course et des chefs de poste. Il ne peut être présenté que sur ordre du directeur de course.
NOIR ACCOMPAGNE D'UN NUMERO	Signal d'arrêt pour le motocycle portant ce numéro. Le pilote doit rentrer aux stands et ne pourra plus repartir. Ce drapeau est à disposition du directeur de course et des chefs de poste. Il ne peut être présenté que sur ordre du Directeur de Course.
A DAMIERS NOIRS ET BLANCS	Fin de la course ou des essais.
A DAMIERS NOIRS ET BLANCS présenté depuis le véhicule de direction de course	Ouverture de la piste aux non-compétiteurs.

### COURSE DE COTE

En course de côte, outre l'utilisation du drapeau national, du drapeau à damiers, du drapeau jaune à bandes verticales rouges, du drapeau Blanc à Croix de Saint André Rouge et de feux de départ, les commissaires de piste disposent du :

DRAPEAU ROUGE	Il est présenté à chaque poste de commissaire et indique que la course ou l'essai est interrompu. Les pilotes doivent s'arrêter immédiatement au poste concerné et en sécurité. Ils ne peuvent pas redescendre de leur propre initiative.
---------------	---

### ART. 1.1 – AGES DE PRATIQUE

Se reporter aux R.T.S. (document téléchargeable sur le Site de la F.F.M.) : <http://www.ffmoto.org/page/reglementation-et-regles-techniques-de-securite>

### ART. 1.2 - BRIEFING

Lorsqu'un briefing est prévu, toute absence à celui-ci est sanctionnée d'une amende de 75 €.

### ART. 2 - METHODES DE QUALIFICATIONS

Si dans une catégorie, à la date de clôture des engagements, moins de 10 pilotes ou équipages sont engagés, la catégorie peut être supprimée, les pilotes sont informés de cette décision dans les meilleurs délais.



**ART. 2.1 - ESSAIS OFFICIELS**

Pour chaque classe, il est prévu :

\*soit une ou plusieurs séances d'essais chronométrés dont la durée est définie par le règlement spécifique de l'épreuve ou par le règlement particulier. Les coureurs peuvent être admis à tout moment sur la piste pendant le temps prévu pour les essais de leur classe, le meilleur temps au tour étant seul retenu pour les qualifications et le placement sur la grille de départ. En cas d'égalité, le deuxième meilleur temps et éventuellement les suivants sont pris en compte pour les coureurs concernés. Il est admis en course et en essais, au maximum le nombre de pilotes figurant sur le document d'homologation du circuit.

\*soit une séance d'essais libres si la qualification se fait par course.

**ART. 2.1.1 – Classe partagée en plusieurs groupes**

Lorsqu'une classe est partagée en plusieurs groupes d'essais, ces groupes doivent être composés par tirage au sort pour les épreuves ne donnant pas lieu à un classement cumulatif. Pour les autres épreuves (coupes, championnat, etc.) les coureurs sont répartis par tirage au sort pour la première épreuve et en fonction du classement provisoire pour les suivantes. Les pilotes non classés sont ensuite répartis par tirage au sort.

Ex : si les qualifications sont partagées en trois groupes, le 1er du classement provisoire sera dans le 1er groupe, le 2ème dans le second, le 3ème dans le troisième, le 4ème dans le premier groupe etc.

Chaque groupe doit être composé du même nombre de coureurs à l'unité près, un coureur est obligé de prendre le départ de la ou des séances d'essais dans le groupe (ou série) qui lui a été attribué. A l'issue des essais qualificatifs, lorsque les pilotes sont répartis en deux séries ou plus, la grille de départ est établie en tenant compte du meilleur temps réalisé par les pilotes sur l'ensemble des séances d'essais chronométrés à condition que l'écart entre les moyennes des cinq meilleurs temps réalisés dans chaque série soit inférieur à 1,7% (pour les circuits dont la longueur est supérieure à 2,5 km) ou à 2,2% (sur les circuits dont la longueur est inférieure ou égale à 2,5 km) de la moyenne des cinq premiers de la série la plus rapide.

Dans le cas contraire, la grille de départ est établie en panachant les places dans chacune des séries.

**Exemples :**

**A.** Deux séries qualificatives, la différence entre les moyennes des 5 premiers de chaque série est supérieure à 1,7% ou 2,2% tel que défini à l'alinéa précédent, la pole position et la deuxième place de grille sont attribuées respectivement au plus rapide et au moins rapide des premiers de chaque série, les troisième et quatrième places de grille sont attribuées respectivement au plus rapide et au moins rapide des seconds de chaque série, les cinquième et sixième places de grille sont attribuées respectivement au plus rapide et au moins rapide des troisièmes de chaque série, etc.

**B.** Trois séries qualificatives, la différence des moyennes des 5 premiers de la série la moins rapide et des 5 premiers de la série la plus rapide est supérieure à 1,7% ou 2,2% tel que défini précédemment, La pole position, la deuxième et la troisième place de grille sont attribuées respectivement au plus rapide, au deuxième plus rapide et au moins rapide des premiers de chaque série, les quatrième, cinquième et sixième place de grille sont attribuées respectivement au plus rapide, au deuxième plus rapide et au moins rapide des deuxièmes de chaque série, les septième, huitième et neuvième places de grille sont attribuées respectivement au plus rapide, au deuxième plus rapide et au moins rapide des troisièmes de chaque série, etc.

Cependant, si les positions de départ d'un des groupes ne peuvent être attribuées conformément aux critères de qualification (le nombre de coureurs exigés n'ayant pas rempli ces conditions), ces positions sont attribuées aux coureurs des autres groupes.

**ART. 2.1.2 - PILOTES QUALIFIES**

Le nombre de pilotes admis pour la course est celui indiqué sur le Règlement Particulier, sous réserve que les pilotes aient effectué dans au moins une série d'une séance qualificative un temps inférieur ou égal à 115 % de la moyenne des trois premiers pour toutes les catégories solos, et à 120 % de la moyenne des trois premiers pour la catégorie Side-Cars.

Le Règlement Particulier de l'épreuve ou d'une série d'épreuves peut prévoir une exception à la règle qui précède.

Le Jury de l'épreuve peut, sur demande du Directeur de Course, assouplir l'application de cette règle en fonction des circonstances et du palmarès des pilotes concernés.

Le nombre de tours minimum à accomplir lors des essais chronométrés pour pouvoir prendre le départ de la course, est celui indiqué dans le règlement particulier de l'épreuve (à défaut 3 tours).

**ART. 2.1.3 - FORFAIT**

Si un pilote qualifié à l'issue des essais ne peut prendre le départ de la course, il doit l'annoncer le plus rapidement possible au Directeur de course.

Si le forfait est déclaré avant l'homologation de la grille de départ par le Jury, la grille est complétée en

remontant d'un rang les pilotes placés derrière le pilote forfait, la grille est complétée par le premier non qualifié, pour autant qu'il satisfasse à l'article 2.1.2 du présent règlement.

Si le forfait est déclaré après l'homologation de la grille de départ par le Jury, la grille n'est pas complétée, la place du pilote forfait reste vacante.

**ART. 2.1.4 - CHANGEMENT DE MOTOCYCLE OU DE PASSAGER DURANT LES ESSAIS**

Si le règlement de l'épreuve le prévoit, lors des essais, un coureur peut utiliser plusieurs motocycles, pour autant que les machines aient satisfait aux vérifications techniques. Tout changement de machines entre pilotes est autorisé, sous réserve qu'elle ait subi les vérifications techniques et que le Directeur de Course en soit informé.

En Side-Cars, pendant les essais, il est possible, une seule fois, de changer de passager ; ce changement doit être notifié immédiatement au Directeur de Course, qui en informe le service de chronométrage.

Le changement de passager avec un autre équipage n'est possible qu'avec l'accord du conducteur de ce dernier équipage.

Le temps effectué avec le 2ème passager est celui valable pour la qualification.

Le coureur de side-car peut effectuer la course, uniquement s'il est qualifié avec le 2ème passager et devra prendre le départ avec ce dernier.

Le nombre minimum de tours chronométrés prévus dans le règlement particulier doit être accompli avec le 2ème passager.

**ART. 2.2 - COURSES QUALIFICATIVES**

Les qualifications peuvent également se dérouler sous la forme de courses qualificatives, le mode de répartitions dans les séries et le nombre de qualifiés par série sont définis par le règlement spécifique de ces épreuves et (ou) par le Règlement Particulier.

**ART. 3 - PROCEDURES DE DEPART**

Seuls les coureurs ayant accompli au moins un tour de reconnaissance sont autorisés à prendre leur position pour le tour de chauffe sur la grille publiée. En aucun cas, ils ne peuvent pousser leur machine directement sur la grille de départ.

Les coureurs qui n'ont pas fait le tour de reconnaissance peuvent partir pour le tour de chauffe depuis la voie des stands. Ils peuvent prendre leur place pour la course sur la grille de départ, mais sont pénalisés par un passage par la voie des stands.

S'ils n'effectuent pas ce passage par la voie des stands (dans les 5 tours), un drapeau noir leur est présenté.

Si la Direction de Course ne peut pas présenter le drapeau noir, le pilote est pénalisé d'une minute.

Il est interdit de ravitailler ou de changer de réservoir sur la grille.

**ART. 3.1 – TOUR DE CHAUFFE**

Il appartient au Directeur de Course de définir en opportunité le nombre de tours de chauffe.

Dans le cas où une course est déclarée WET, elle peut être réduite de 3 tours, mais 2 tours de chauffe sont obligatoires.

Si un warm up est prévu, tous les pilotes qualifiés ont la possibilité d'y participer (sauf règle spécifique).

**ART. 3.1bis - PROCEDURE DE DEPART GENERALE VITESSE**

H-20'	Pilotes et machines en pré grille
H-15'	Ouverture de la sortie des stands, panneau 5 mn et klaxon
	Départ du tour de reconnaissance
	Drapeau rouge sur la première ligne et panneau "Arrêt Moteur"
	Mise en grille, changement de machine autorisé
H-14'	Panneau 4 mn et klaxon
H-13'	Panneau 3 mn et klaxon
H-12'	Panneau 2 mn et klaxon
H-11'	Panneau 1 mn et klaxon
H-10'	Fermeture de la voie des stands

Il est possible de raccourcir la procédure comme suit :

H-15'	Pilotes et machines en pré grille
H-10'	Ouverture de la sortie des stands, panneau 5 mn et klaxon
	Départ du tour de reconnaissance
	Drapeau rouge sur la première ligne et panneau "Arrêt Moteur"
	Mise en grille, changement de machine autorisé

H-9'	Panneau 4 mn et klaxon
H-8'	Panneau 3 mn et klaxon
H-7'	Panneau 2 mn et klaxon
H-6'	Panneau 1 mn et klaxon
H-5'	Fermeture de la voie des stands et simultanément panneau 5mn sur la grille

Lorsque les pilotes atteignent la grille après le ou les tours de reconnaissance, ils doivent s'arrêter à l'arrière de la grille où sera présenté un drapeau rouge immobile et couper le moteur. La moto est alors poussée à la vitesse d'un marcheur à pied par un membre de l'équipe jusqu'à la position sur la grille. Le pilote peut descendre de la moto ou rester sur la moto jusqu'à la position sur la grille.

Lorsque tous les pilotes ont rejoint leur place sur la grille, le Directeur de course peut, à ce stade, choisir de déclarer les conditions de course.

Toutes les courses sont définies comme étant mouillées (wet) ou sèches (dry). Si la course est déclarée mouillée (wet), un panneau piste mouillée (wet race) est présenté sur la grille. Si aucun panneau n'est présenté, la course est automatiquement sèche (dry).

Le but de cette classification est d'indiquer aux coureurs les conséquences de conditions climatiques changeantes pendant une course.

#### Courses sèches (dry)

Une course déclarée sèche (dry) est interrompue par le Directeur de Course, s'il considère que les conditions climatiques modifient le revêtement de la piste et que les coureurs souhaitent probablement changer de pneus.

#### Courses mouillées (wet)

Une course déclarée mouillée (wet), généralement commencée dans des conditions changeantes ou mouillées, n'est pas arrêtée pour des raisons climatiques et les coureurs qui souhaitent changer de pneus doivent entrer dans les stands et le faire pendant le déroulement des épreuves.

Dans tous les cas où la première course est arrêtée pour des raisons climatiques, le nouveau départ est automatiquement déclaré course mouillée (wet).

Les équipes peuvent procéder à des réglages ou des changements de pneumatiques, l'utilisation des couvertures chauffantes est autorisée (Cf. Art 12 du règlement Général).

Les pilotes qui rencontrent un problème technique lors du tour de reconnaissance peuvent retourner dans le couloir des stands pour faire des réglages ou changer de machine. Dans ce cas les coureurs ainsi que ceux qui n'auraient pas rejoint la grille de départ avant la fermeture de la sortie des stands peuvent prendre le départ du tour de chauffe, lorsque le feu vert de sortie des stands est allumé (après le passage du peloton et avant la voiture de sécurité),

H-5' Avant le départ du tour de chauffe présentation du panneau 5 ' sur la grille.

H-3' Avant le départ du tour de chauffe présentation du panneau 3 ' sur la grille.  
Evacuation de la piste, pour toutes les personnes non accréditées, sauf deux mécaniciens par machine (3 pour les SBK), une personne qui tient le parapluie et les officiels indispensables.

Tous les réglages ainsi que les changements de roues doivent être terminés lorsque le panneau "3 minutes" est présenté.

Les groupes électrogènes doivent être immédiatement éteints, les couvertures chauffantes débranchés et les chariots retirés de la grille de départ. Les pilotes doivent mettre le casque.

Il ne peut plus être procédé à un changement de pneumatiques.

Après la présentation de ce panneau, les coureurs qui désirent encore faire des réglages doivent pousser leur machine vers le couloir des stands où ils peuvent continuer à faire des réglages ou changer de machine. Ces coureurs prennent le départ du tour de chauffe depuis le couloir des stands.  
Les mécaniciens aident les pilotes à démarrer les motos.

H-1' Avant le départ du tour de chauffe, présentation du panneau 1 minute sur la grille  
Les couvertures chauffantes et les béquilles doivent être retirées des motos sur la grille. Tout le personnel de l'équipe doit évacuer la grille le plus rapidement possible sauf en cas de problème sur la machine. Tout pilote qui ne peut pas démarrer sa moto doit regagner immédiatement la voie des stands avec son équipe et prendre le départ du tour de chauffe depuis la sortie des stands après le peloton et avant la voiture de sécurité.  
Toute équipe (ou pilote), responsable d'un retard dans la procédure de départ, peut être pénalisée.

H -30s Avant le départ du tour de chauffe, présentation du panneau 30 secondes sur la grille.

Tous les coureurs doivent être en position sur la grille avec les moteurs en marche. Aucune autre assistance de la part des mécaniciens n'est autorisée. Tout pilote qui rencontre un problème mécanique ou technique sur sa moto est immédiatement retiré de la grille, sous le contrôle des commissaires de grille. La machine est déplacée vers la voie des stands où les mécaniciens et/ou le pilote peuvent tenter de remédier au problème. Ces pilotes peuvent prendre le départ du tour de chauffe depuis la sortie de la voie des stands.

H-0 Le drapeau vert est agité et les pilotes partent sur les ordres du Directeur de course pour le(s) tour(s) de chauffe.

Dès que le dernier coureur a passé la sortie de la voie des stands, le feu de sortie des stands est mis au vert et tout coureur qui attend dans la voie des stands est autorisé à rejoindre le tour de chauffe. 30" plus tard le feu est mis au rouge à la sortie du couloir des stands.

Le (ou les) tour(s) de chauffe est (sont) obligatoire(s) pour pouvoir prendre le départ de la course sur la grille. A l'issue du ou des tours de chauffe, si un concurrent se présente sur la grille après la voiture de sécurité, il doit rentrer dans la voie des stands et peut prendre le départ de la course depuis la sortie des stands, tout comme les pilotes n'ayant pas effectué le tour de chauffe.

Tout coureur qui rencontre un problème lors du tour de chauffe peut retourner dans le couloir des stands pour réparer ou changer de machine. (cf. art 4 du règlement général) et prendre le départ depuis la sortie des stands. Si à l'issue du (ou des) tour(s) de chauffe un coureur estime que son choix de pneus est inadapté, il doit rentrer dans la voie des stands pour effectuer le changement et prendre le départ depuis la sortie des stands.

#### ART. 3.1.1 - DEPART DE LA COURSE

Lorsque les pilotes ont accompli leur(s) tour(s) de chauffe, ils se placent sur la grille de départ matérialisée par des panneaux tenus par des juges de lignes.

Lorsque chaque ligne est complète, le juge concerné abaisse son panneau. Si un coureur cale sur la grille ou rencontre d'autres problèmes, il doit rester sur sa machine et lever le bras. Si un tel incident se produit, le juge concerné relève son panneau et agite le drapeau jaune. Le pilote doit se conformer aux directives des officiels et évacuer le plus vite possible la grille de départ si l'ordre lui en est donné.

Il n'est pas permis d'essayer de retarder délibérément le départ, sous peine de sanction qui peut aller jusqu'à l'interdiction de départ de la course concernée.

H-30" Lorsque tous les panneaux sont baissés et tous les pilotes prêts, le Commissaire situé devant la première ligne s'écarte. Dès qu'il est en sécurité, le Directeur de Course allume les feux rouges de départ qui seront éteints après 3 à 5 secondes pour donner le départ.

En cas de problème, un feu orange clignotant ou un drapeau jaune est actionné et le panneau "départ retardé" est présenté. Un commissaire présente un drapeau rouge au milieu de la piste.

La procédure reprendra à H-30". Si le Directeur de course l'estime nécessaire la procédure reprendra à H-3', le panneau 3' sera présenté sur la grille, la course est réduite d'un tour.

Dès le passage du peloton au niveau de la sortie de la voie des stands les feux de sortie des stands sont mis au vert pour donner le départ aux coureurs qui sont en attente dans le couloir des stands, puis ces feux deviennent bleus clignotant après leur départ.

#### ART. 3.2 – PROCEDURE DE DEPART SIMPLIFIEE

L'ensemble des pilotes quitte la pré-grille ou le couloir des stands pour le tour de reconnaissance.

Feu rouge en sortie des stands 30" après le passage du dernier du groupe. Les pilotes se présentant après le feu rouge prennent le départ du tour de chauffe depuis la sortie des stands.

Drapeau rouge sur la première ligne, pas d'arrêt moteurs. Mise en grille, les pilotes qui rencontrent un problème technique lors du tour de reconnaissance peuvent retourner dans le couloir des stands pour faire des réglages ou changer de machine, conformément à l'Article 4 du règlement général.

Dans ce cas les coureurs qui rencontrent un problème technique, ainsi que ceux qui n'ont pas rejoint la grille de départ avant la fermeture de la sortie des stands peuvent prendre le départ du tour de chauffe, lorsque le feu vert de sortie des stands est allumé (après le passage du peloton et avant la voiture de sécurité).

Sur présentation du drapeau vert, les pilotes partent sur les ordres du Directeur de course pour le(s) tour(s) de chauffe.

Le (ou les) tour(s) de chauffe est (sont) obligatoire(s) pour pouvoir prendre le départ de la course sur la grille. A l'issue du ou des tours de chauffe, si un concurrent se présente sur la grille après la voiture de sécurité, il doit rentrer dans la voie des stands et peut prendre le départ de la course depuis la sortie des stands, tout comme les pilotes n'ayant pas effectué le tour de chauffe.

Lorsque les pilotes ont accompli leur(s) tour(s) de chauffe, ils se placent sur la grille de départ matérialisée par des panneaux tenus par des juges de lignes.  
Lorsque chaque ligne est complète, le juge concerné abaisse son panneau.

Si un coureur cale sur la grille ou rencontre d'autres problèmes, il doit rester sur sa machine et lever le bras. Si un tel incident se produit, le juge concerné relève son panneau.

Il n'est pas permis d'essayer de retarder délibérément le départ.

Lorsque tous les panneaux sont baissés et tous les pilotes prêts, le Commissaire situé devant la première ligne s'écarte. Dès qu'il est en sécurité, le Directeur de Course allume les feux rouges de départ qui sont éteints après 3 à 5 secondes pour donner le départ.

En cas de problème, un feu orange clignotant ou un drapeau jaune est actionné et le panneau "départ retardé" est présenté. Un commissaire présente un drapeau rouge au milieu de la piste. Le départ de la course est donné dès que les conditions de sécurité sont rétablies. Si le Directeur de course l'estime nécessaire il peut faire effectuer un nouveau tour de chauffe, la course est réduite d'un tour.

Dès que le dernier coureur a passé la sortie de la voie des stands, les feux de sortie des stands sont mis au vert pour donner le départ aux coureurs qui sont dans le couloir des stands, puis ces feux deviennent bleus clignotants après leur départ.

Dans les épreuves où la course fait l'objet d'une déclaration DRY ou WET, si la piste est déclarée wet, aucun changement de pneumatique n'est prévu sur la grille de départ. Si un pilote souhaite changer de pneumatique, il peut le faire dans la voie des stands. La procédure de départ n'est pas retardée.

#### ART. 3.3 - PROCEDURE DE DEPART REDUITE

L'ensemble des pilotes quitte la pré-grille ou le couloir des stands pour le tour de chauffe, feux rouge en sortie des stands 30" après le passage du dernier du groupe. Les pilotes se présentant après le feu rouge prennent le départ de la course depuis la sortie des stands.

Drapeau rouge sur la première ligne. Lorsque les pilotes ont accompli leur tour de chauffe, ils se placent sur la grille de départ matérialisée par des panneaux tenus par des juges de lignes.

Pas d'arrêt moteurs.

Les pilotes qui rencontrent un problème technique lors du tour de chauffe peuvent retourner dans le couloir des stands pour faire des réglages ou changer de machine, conformément à l'Article 4 du règlement général. Dans ce cas les coureurs qui rencontrent un problème technique, ainsi que ceux qui n'ont pas rejoint la grille de départ avant la fermeture de la sortie des stands peuvent prendre le départ de la course, lorsque le feu vert de sortie des stands est allumé, (après le passage du peloton et avant la voiture de sécurité).

A l'issue du ou des tours de chauffe, si un concurrent se présente sur la grille après la voiture de sécurité, il doit rentrer dans la voie des stands et peut prendre le départ de la course depuis la sortie des stands, tout comme les pilotes n'ayant pas effectué le tour de chauffe.

Lorsque chaque ligne est complète, le juge concerné abaisse son panneau.

Si un coureur cale sur la grille ou rencontre d'autres problèmes, il doit rester sur sa machine et lever le bras. Si un tel incident se produit, le juge concerné relève son panneau. Il n'est pas permis d'essayer de retarder délibérément le départ.

Lorsque tous les panneaux sont baissés et tous les pilotes prêts, le Commissaire situé devant la première ligne s'écarte. Dès qu'il est en sécurité, le Directeur de Course allume les feux rouges de départ qui sont éteints après 3 à 5 secondes pour donner le départ.

En cas de problème, un feu orange clignotant ou un drapeau jaune est actionné et le panneau "départ retardé" est présenté. Un commissaire présente un drapeau rouge au milieu de la piste. Le départ de la course est donné dès que les conditions de sécurité sont rétablies. Si le Directeur de course l'estime nécessaire, il peut faire effectuer un tour de chauffe, dans ce cas la course est réduite d'un tour.

Dès que le dernier coureur a passé la sortie de la voie des stands, les feux de sortie des stands sont mis au vert pour donner le départ aux coureurs qui sont dans le couloir des stands, puis ces feux deviennent bleus clignotants après leur départ.

#### ART. 4 - CHANGEMENT DE MACHINE PENDANT LA COURSE

Le changement de machine (sauf si le règlement de l'épreuve prévoit le contraire) est admis dans le cas d'arrêt d'une course et avant le nouveau départ, pour autant que la nouvelle machine ait satisfait aux vérifications techniques.

Il est également autorisé jusqu'au retour de l'homme de tête sur la ligne de départ après le premier tour de course. Le pilote changeant de machine doit prendre le départ depuis la sortie des stands sous le contrôle d'un Officiel responsable de la sortie des stands.

#### ART. 5- DEPART ANTICIPE

Le départ anticipé est défini par le déplacement vers l'avant du motocycle avant l'extinction du feu rouge.

Un coureur ayant effectué un départ anticipé est pénalisé de 10", sauf disposition contraire du règlement de l'épreuve, son team sera averti le plus rapidement possible.

Un coureur ayant effectué un départ volé (gagnant une ligne ou plus) peut être pénalisé d'un passage par la voie des stands.

#### ART. 6 - ARRET D'UNE COURSE / NOUVEAU DEPART / NEUTRALISATION

S'il est nécessaire d'interrompre une course à cause d'un accident, de mauvaises conditions atmosphériques ou autres, qui rendent dangereux le déroulement de la course, des drapeaux rouges sont

présentés à tous les postes de Commissaires, les feux rouges sont allumés le long du circuit, pour indiquer que la course est interrompue.

La décision d'arrêter la course peut être prise uniquement par le Directeur de Course ou par son adjoint.

Lorsque ces signaux sont donnés, les pilotes doivent immédiatement cesser de courir, réduire leur vitesse et retourner lentement vers la voie des stands.

Dans la voie des stands, les couvertures chauffantes ne peuvent être alimentées que par des groupes électrogènes.

**Le classement de la course est effectué sur le dernier tour où le leader de la course a franchi la ligne de chronométrage avant la présentation du drapeau rouge de la façon suivante :**

a) Pour tous les coureurs ayant franchi la ligne d'arrivée dans le même tour que le leader avant l'apparition du drapeau rouge, un classement est établi pour la fin de ce tour.

b) Pour tous les coureurs qui n'ont pas franchi la ligne d'arrivée dans le même tour que le leader avant l'apparition du drapeau rouge, un classement partiel du tour précédent est établi.

c) Le classement complet est établi en combinant les 2 classements partiels obtenus selon le principe tours/temps.

d) Les pilotes, qui ne rentrent pas dans la voie des stands au guidon ou en poussant leur machine dans les 5 mn qui suivent la présentation du drapeau rouge, ne peuvent pas reprendre part à la course et ne sont pas classés.

Les conditions pour redonner le départ de la course sont les suivantes (sauf dispositions particulières du règlement de l'épreuve) :

##### Art. 6.1 – Moins de trois tours effectués

Lorsque le drapeau rouge est présenté avant que le pilote en tête de course ait terminé son troisième tour :

a) Le premier départ est nul et sans valeur. Tous les pilotes admis au premier départ ont la possibilité de prendre à nouveau le départ (sauf dispositions particulières Art 6 alinéa d notamment). Les machines peuvent être réparées ou remplacées (conformément à l'Article 4 du règlement général), si le règlement de l'épreuve l'autorise.

Le nouveau départ de la course est donné pour la distance totale de la course (le Directeur de Course peut réduire celle-ci) et les positions originales de départ sont identiques. La place de tout motocycle ne pouvant pas prendre le départ de cette nouvelle course reste vacante.

b) S'il est impossible de redonner le départ de la course, il n'y a pas de points attribués pour le Championnat.

##### Art. 6.2 – Plus de trois tours et moins des deux tiers de la distance effectués

Lorsque le drapeau rouge est présenté après que le pilote en tête de la course a terminé son troisième tour :

a) La course est considérée comme étant en plusieurs parties. Le classement de cette première partie est effectué sur le dernier tour où le leader a franchi la ligne de chronométrage avant la présentation du drapeau rouge conformément aux dispositions de l'article 6.

b) La distance de la nouvelle course est celle requise pour achever la distance totale de la course (la Direction de Course peut réduire cette distance). Le nombre de tours ne peut être inférieur à 5.

c) Les positions de départs se font selon l'ordre des machines à la fin de la première partie, information qui est donnée par le chronométrage.

d) Seuls sont admis au nouveau départ, les pilotes ayant pris le départ de la course ou de la partie de la course qui a été arrêtée (sauf disposition particulière de l'article 6, alinéa d notamment). Les machines peuvent être réparées ou remplacées (conformément à l'Article 4 du règlement général).

e) S'il est impossible de recommencer la course, la moitié des points est attribuée pour le Championnat si 50% ou plus de la distance ou du nombre de tours prévus ont été accomplis.

f) **Le classement de la course est celui de la dernière partie de la course.**

##### Art. 6.3 – Plus des deux tiers de la distance effectués

Lorsque plus des deux tiers de la distance initiale de la course, arrondis au nombre entier de tours inférieurs (ou deux tiers de la durée initiale de la course) ont été effectués, à l'issue du tour retenu pour le classement, par le coureur de tête, la course est considérée comme une course complète. **Le classement de la course est effectué sur le dernier tour où le leader de la course a franchi la ligne de chronométrage avant la présentation du drapeau rouge conformément aux dispositions de l'article 6.**

La totalité des points est attribuée pour le Championnat.

Si la course est interrompue après le drapeau à damiers, la procédure suivante est suivie :

1. Pour tous les coureurs à qui le drapeau à damiers a été présenté avant l'interruption, un classement partiel est établi à la fin du dernier tour de course.
2. Pour tous les coureurs à qui le drapeau à damiers n'a pas été présenté avant l'interruption, un classement partiel est établi à la fin de l'avant dernier tour de course.
3. Le classement complet est établi en combinant les deux classements partiels obtenus ci-dessus selon la procédure tours/temps.

Si deux drapeaux rouges ont déjà été présentés dans la même course, qu'il est nécessaire d'arrêter une nouvelle fois celle-ci, il n'est pas donné de nouveau départ même si les deux tiers de la distance ou de la

durée initiale de la course ne sont pas atteints. Le Directeur de Course, en accord avec le Jury, peut déroger à cette règle.

#### Art. 6.4 – NEUTRALISATION

Il peut, si le règlement de l'épreuve le prévoit, être décidé la neutralisation de la course afin d'éviter son interruption.

Si le directeur de course décide de neutraliser la course la procédure suivante est appliquée :  
Le circuit est déclaré sous safety-car, chaque poste de commissaires présente le panneau SC et un drapeau jaune agité, la sortie des stands est fermée (feu rouge) la course est neutralisée, tous les pilotes doivent ralentir et se mettre en file indienne derrière le safety-car. Le dépassement du safety-car est sanctionné par le Jury de l'épreuve qui peut appliquer une sanction allant jusqu'à la disqualification pour la course de référence.

Dans le cas où le safety-car ne peut s'intercaler entre le premier et des pilotes attardés, il se place devant ceux-ci, qui peuvent se voir signifier un passage par la voie des stands afin de reprendre leur place en fin de peloton.

Tout dépassement entre pilotes est interdit et sanctionné par une minute de pénalité.

Le safety-car placé le plus près de la tête de course entre en piste gyrophares orange allumés, la course est toujours neutralisée et le dépassement toujours interdit les pilotes sont en file indienne.  
Lorsque le Directeur de course décide de retirer le safety-car celui-ci éteint ses feux orange afin d'avertir les pilotes que l'opération safety-car va se terminer, les dépassements sont toujours interdits. Le safety-car rentre dans la voie des stands. Le drapeau vert est présenté au niveau de la ligne de départ, à partir du franchissement de cette dernière la course est relancée et les dépassements sont autorisés.

Pendant la procédure safety car, l'entrée dans la voie des stands est autorisée, les interventions mécaniques sont autorisées ainsi que le ravitaillement, le changement de machine est interdit. La reprise de la piste peut se faire selon la procédure suivante :

- Durant l'opération safety-car, 15 secondes après le passage d'un safety-car au niveau de la sortie des stands, le feu vert de celle-ci est allumé pendant 10 secondes.
- A la fin de l'opération safety-car, 15 secondes après le passage du premier pilote, qui se trouvait derrière le safety-car, au niveau de la sortie des stands, le feu vert de celle-ci est allumé pendant 10 secondes, puis passe au feu bleu ou jaune clignotant.

Si une intervention safety-car se déclenche pendant qu'un pilote effectue un passage par la voie des stands ou un stop and go, il ne peut reprendre la piste que conformément aux conditions décrites ci-dessus.

#### ART. 7 – FIN D'UNE COURSE ET RESULTATS

Lorsque le coureur en tête a accompli le nombre de tours prévus (ou la durée prévue) pour la course, on lui présente le drapeau à damiers à la ligne d'arrivée. Le drapeau à damiers continue à être présenté aux coureurs suivants.

Lorsque le drapeau à damiers est présenté au coureur de tête, aucun autre coureur ne sera autorisé à rejoindre la piste depuis la sortie de la voie des stands.

Dès que le drapeau à damiers est présenté au coureur de tête, le feu rouge à la sortie de la voie des stands est allumé et un commissaire présente un drapeau rouge.

Si un (des) coureur(s) précède(nt) de près, avant la ligne d'arrivée, le coureur de tête lors du dernier tour, le Commissaire du départ/arrivée présente simultanément au(x) coureur(s) de tête, le drapeau à damiers et le drapeau bleu.

Ceci signifie que la course est terminée pour le coureur de tête tandis que le(s) coureur(s) qui précède(nt) de près le coureur de tête doit(vent) terminer le dernier tour et recevoir le drapeau à damiers.

Dans le cas où le signal d'arrivée est donné avant que le motorcycle de tête finisse le nombre de tours prévus, la course est considérée comme terminée la dernière fois que le motorcycle de tête a franchi la ligne d'arrivée avant le signal d'arrivée. Dans le cas où le signal d'arrivée est retardé, la course est alors considérée comme terminée, quand elle aurait dû être terminée.

En cas d'ex-æquo, les coureurs concernés sont classés selon l'ordre du meilleur tour réalisé pendant la course. Les résultats sont basés sur l'ordre dans lequel les coureurs ont franchi la ligne et le nombre de tours accomplis.

Pour être classé, un coureur doit avoir effectué 75 % de la distance effectuée par le vainqueur de la course et avoir passé la ligne d'arrivée après le passage de celui-ci dans un délai défini par le RP.

#### ART. 8 - RECLAMATIONS

Les réclamations doivent être déposées conformément aux dispositions du Chapitre II, Titre III, Section 1, du code sportif. Le montant de la caution accompagnant une réclamation est de 75€ (300€ pour les

Championnats et Coupes de France). Lorsqu'elle entraîne un contrôle de conformité de la machine elle doit préciser quelle partie de celle-ci est incriminée, si elle nécessite un démontage du moteur, elle doit être assortie d'une caution de 150€ pour les moteurs à 2 temps et de 300€ pour les moteurs à 4 temps. Cette somme est remboursée si la machine démontée s'avère non conforme ou versée au pilote contraint au démontage si la conformité est reconnue. Dans le cas où la réclamation entraîne une intervention importante, le réclamant doit rester sur le circuit jusqu'à ce que les contrôles soient terminés. Si le contrôle nécessite des moyens qui ne peuvent être à disposition des commissaires techniques, entraîne une saisie de tout ou partie de la machine, impose des dépenses supplémentaires sortant du cadre normal d'un contrôle in situ, et que la machine incriminée s'avère conforme les frais engendrés seront à la charge du réclamant.

#### ART. 9 - VITESSE DE CIRCULATION DANS LA VOIE DES STANDS

La vitesse de circulation dans la voie des stands est limitée au maximum à 60 Km/h. Cette limitation s'applique tant aux essais (libres et qualificatifs) que durant la course, un radar peut être installé à tout moment. Cette vitesse peut être réduite par le règlement particulier d'une épreuve en fonction de la configuration de la voie des stands.

##### ART. 9.1 - DURANT LES ESSAIS

Tout dépassement de cette vitesse est sanctionné d'une amende de 75€. Toutefois le jury a la possibilité d'augmenter cette peine (jusqu'à la disqualification pour raison de sécurité) pour des dépassements importants de la vitesse limitée.

##### ART. 9.2 - DURANT LA COURSE

Tout dépassement de la vitesse dans la voie des stands est sanctionné par un passage par la voie des stands.

Toutefois le jury a la possibilité d'augmenter cette peine (jusqu'à la disqualification pour raison de sécurité) pour des dépassements importants de la vitesse limitée.

#### ART. 10 – DEPASSEMENT SOUS DRAPEAU JAUNE

Pour tout dépassement sous drapeau jaune durant les essais, le meilleur temps du pilote est retiré et une amende de 75€ lui est infligée. En course, si un pilote ayant dépassé sous drapeau jaune lève la main et reprend immédiatement sa place, aucune pénalité ne lui est appliquée. Dans le cas contraire, une pénalité de trente secondes est appliquée sauf disposition contraire du règlement de l'épreuve. Son team est averti le plus rapidement possible. Toutefois le jury a la possibilité d'augmenter cette sanction. Sur les circuits qui en sont équipés, le début de l'interdiction de dépasser est matérialisé au sol par une bande de couleur jaune. La fin de la zone d'interdiction est définie par la présentation d'un drapeau vert.

#### ART. 11 - TELEMETRIE

Tout système de transmission d'informations ou de communication de la moto vers les stands ou des stands vers la moto ou le pilote (hormis pour le chronométrage) est strictement interdit lorsque la moto est en mouvement.

##### ART. 11.1 – CAMERA

L'utilisation d'une caméra embarquée pour le Championnat de France Superbike, les Coupes de France Promosport, Championnat de France de la Montagne, le **Championnat de France d'Endurance** et le Championnat de France Mini OGP et 25 Power Endurance, est soumise à l'autorisation préalable de la Fédération Française de Motocyclisme, de l'organisateur ou du promoteur. Les caméras et/ou supports doivent être assurés par un fil métallique et son installation doit être vérifiée par les commissaires techniques.

Pour toute information complémentaire, se référer à l'article 2.1.24 du Code Sportif National.

#### ART. 12 - COUVERTURES CHAUFFANTES

Sauf disposition contraire du règlement, des couvertures chauffantes peuvent être mises en place sur la grille après le tour de formation pour conserver la température des pneus, elles peuvent être branchées à un groupe électrogène de 2000 watts maximum, à l'exception de tout autre dispositif générateur d'énergie.

Les couvertures chauffantes sont autorisées sur la pit lane.

#### ART. 13 – ARTICLE RESERVE

#### ART. 14 - CONTROLE MEDICAL

Un médecin peut examiner les concurrents avant le départ des épreuves, il doit se tenir à la disposition du Directeur de Course. A la demande du jury, il peut être demandé un contrôle d'alcoolémie. Un concurrent refusant ces contrôles est exclu de l'épreuve.

La CNV se réserve le droit de demander la suspension de licence d'un pilote gravement accidenté jusqu'à ce que la commission médicale ait dirigé ce pilote vers un médecin référent qui statuera sur la possibilité de reprise de la compétition de ce pilote.



**ART. 15 - CONSTATATION DE FAIT**

Une pénalité de fait est constituée lorsqu'une infraction à la règle sportive est constatée par un officiel de l'épreuve, qu'elle relève exclusivement d'une constatation factuelle sans appréciation de la faute et que la sanction afférente est réglementairement et précisément définie.

**ART. 16 – PASSAGE PAR LA VOIE DES STANDS**

Pendant la course, un coureur sanctionné est prié de passer par la voie des stands.

Un panneau jaune portant les numéros d'un ou plusieurs coureurs (de couleur noire) est présenté à la ligne d'arrivée.

Si le panneau a été présenté 5 fois au coureur concerné et qu'il ne passe toujours pas par la voie des stands, le drapeau noir lui est alors présenté.

Pendant la procédure le coureur :

- ne peut s'arrêter à son stand.
- peut ensuite reprendre la course.

Le coureur doit respecter la limitation de vitesse (art 9 règles générales) dans la voie des stands. En cas d'infraction de cette limitation de vitesse la procédure de passage par la voie des stands (art 9 règles générales) est appliquée. Dans le cas d'une deuxième infraction à la limitation de vitesse un drapeau noir lui est présenté.

Dans le cas d'une course interrompue avant que la pénalité n'ait été exécutée, et s'il y a une deuxième partie, le coureur pénalisé est tenu de passer par la voie des stands après le départ de la deuxième partie de la course.

Dans le cas où l'organisation n'a pas été en mesure d'effectuer la procédure de passage par la voie des stands avant la fin de la course ou que le coureur concerné ne s'est pas arrêté (dans le cas où le panneau a été présenté à moins de 5 tours de l'arrivée) il se voit infliger une sanction de temps de 1 minute.

**ART. 16.1 – PROCEDURE STOP AND GO**

Si un pilote est sous le coup d'une procédure STOP AND GO, la direction de course notifie à son équipe cette sanction. Le pilote se voit alors présenter un panneau jaune avec son N° au niveau de la ligne d'arrivée, il doit alors rentrer dans la voie des stands et doit s'arrêter dans la zone prévue.

Un mécanicien peut se tenir à proximité pour l'aider à démarrer si le moteur a calé, il ne doit pas intervenir dans la procédure.

Lorsque le temps prévu par le règlement est écoulé le responsable de la procédure libère le pilote. Celui-ci doit respecter la limitation de vitesse (art 9 règles générales) dans la voie des stands. En cas d'infraction de cette limitation de vitesse, la procédure de Stop and go (art 9 règles générales) est appliquée. Dans le cas d'une deuxième infraction à la limitation de vitesse, un drapeau noir lui est présenté.

Il ne peut s'arrêter à son stand.

Si le panneau a été présenté 5 fois au coureur concerné et qu'il ne rentre toujours pas par la voie des stands, le drapeau noir lui est alors présenté.

**ART. 17 – PORTEE DES REGLES GENERALES CNV**

Les règles générales CNV s'appliquent à toutes les spécialités de la discipline CNV. En cas d'absence de texte ou d'imprécision des articles des différents règlements de Championnats, Coupes, Trophées ou hors Championnat.

Dans le cas où aucun texte ne s'applique, le Jury est souverain pour trancher un litige.

**ART. 17.1 - CONTESTATION**

En cas de contestation de l'interprétation des divers règlements, ainsi que des décisions des officiels de l'épreuve, les organes compétents sont le Tribunal de Discipline Régional ou National conformément aux dispositions du code de Discipline et d'Arbitrage.

**ART. 17.2 - PENALITES DE FAITS**

Les sanctions énoncées ci-dessous relèvent de la pénalité de fait.

- Pour les épreuves faisant l'objet d'un partenariat reconnu par la FFM (Promosport, coupes de marque, etc.) le non-respect par un pilote des obligations publicitaires découlant de son engagement, est sanctionné d'une amende de 75€, ou des dispositions prévues dans le règlement de l'épreuve.

- Un pilote après une chute qui, sauf cas de force majeure, n'aide pas les commissaires de piste à dégager sa moto sera sanctionné d'une amende de 75€.

**ART. 18 – ARTICLE RESERVÉ****ART. 19 - SIMULATION DE DEPART**

Les essais de départ sont autorisés après le drapeau à damiers, uniquement sur la piste et lorsqu'il n'y a pas de danger à le faire.

La zone où ces essais peuvent être effectués est délimitée par des panneaux "essais de départ".

**ART. 20 – FRANCHISSEMENT DES LIMITES DE LA PISTE**

Le franchissement des limites de la piste est passible de :

\*Franchissement pendant les essais : annulation du tour chrono,

\*Franchissement pendant la course : 10 secondes de pénalité par franchissement de la track limite.

Cet article n'est pas applicable pour les épreuves Moto 25 Power et Mini OGP.

**ART. 21 – INCOMPATIBILITE DE FONCTIONS**

Les fonctions de Président du Club organisateur sont incompatibles avec les fonctions de Directeur de Course, de Président du Jury ou de Responsable des contrôles techniques.

**ART. 22 – INSCRIPTION D'EPREUVE**

Toute inscription d'une épreuve relevant des disciplines CNV, y compris Mini OGP et Moto 25 Power, hors Championnat à la date d'une épreuve comptant pour un Championnat de France, des Coupes de France Promosport, d'une Coupe de France ou d'une épreuve de Championnat F.I.M. doit obtenir l'aval de la Commission Nationale de Vitesse. En règle générale, deux épreuves ne pourront se dérouler à la même date si elles puisent dans le même réservoir de commissaires de piste.

**ART. 23 – RESPONSABILITES**

Il est rappelé aux concurrents que leurs matériels sont placés sous leur entière responsabilité durant toute la manifestation. Ils doivent notamment en assurer la surveillance constante et ne pourront en aucun cas invoquer la responsabilité civile du club organisateur en cas de vol ou de dégradation.

**ART. 23.1**

Toute détérioration de matériel appartenant soit aux installations du circuit soit à un concurrent est sanctionnée par le jury de l'épreuve. Cette sanction peut aller jusqu'à l'exclusion de la manifestation de l'équipe de son auteur (quel que soit le nombre de pilotes) et de la totalité du Championnat par l'organe disciplinaire compétent.

**ART. 24 – LAISSEZ-PASSER**

Les laissez-passer pilotes ou mécaniciens fournis par les organisateurs ne sont ni vendables, ni cessibles à titre gracieux.

**ART. 25 – TRANSPONDEURS**

Lors de chaque épreuve, les concurrents se verront remettre un transpondeur de chronométrage qui devra être constamment fixé sur la machine durant les essais et la course. Il doit être restitué au plus tard une heure après la fin de la course. En cas d'oubli, le pilote doit l'envoyer dans les trois jours à la F.F.M. ou à l'adresse du responsable du chronométrage.

Le transpondeur est sous l'entière responsabilité du concurrent, pendant toute la manifestation et jusqu'à sa restitution, en conséquence, la perte, le vol ou la détérioration du transpondeur est à la charge du concurrent.

**REGLES GENERALES POUR LES EPREUVES D'ENDURANCE**

Ces règles viennent en complément des REGLES GENERALES POUR LES EPREUVES DE VITESSE qui sauf dispositions contraires restent valables pour les épreuves d'endurance.

Obligation d'éclairage validé pour les épreuves d'endurance se déroulant de nuit conformément aux RTS.

**ART. 26 – RAVITAILLEMENT**

Lors des ravitaillements, le moteur doit être coupé et la machine béquillée, deux intervenants peuvent effectuer le ravitaillement.

Tout le personnel concerné par le ravitaillement, y compris la personne responsable de l'extincteur, doit porter une combinaison de protection contre le feu, doit se protéger les mains et les pieds avec des gants et des chaussures fermées, se protéger les yeux et la tête avec une cagoule ignifugée, un masque ou un casque. Ces consignes sont applicables durant les essais et la course.

La présence d'une personne avec un extincteur (dont le type est défini à l'article 29) est obligatoire.

Les opérations de ravitaillement doivent intervenir après toutes les interventions de maintenance.

Le pilote ne pourra pas rester sur la machine durant les opérations de ravitaillement en carburant.

**ART. 27 - VITESSE DE CIRCULATION DANS LA VOIE DES STANDS**

L'article 9.1 du règlement général s'applique durant les essais.

Pendant la course un dépassement de la vitesse dans la voie des stands est pénalisé pour la machine d'un Stop and Go de 30".

Toutefois le jury aura la possibilité d'augmenter cette peine (jusqu'à la disqualification pour raison de sécurité) pour des dépassements importants de la vitesse limitée.

**ART. 28 - VOIE DE DECELERATION, MUR DE CHRONOMETRAGE**

L'accès à la voie de décélération et au mur de chronométrage est interdit aux enfants, même accompagnés d'un adulte.

L'accès au mur de chronométrage est exclusivement réservé aux personnes munies des passes PILOTE, CHEF DE STAND et CHRONOMETREUR. Toutefois, il est toléré, uniquement durant la procédure de départ ainsi que 5 minutes avant l'arrivée, la présence des équipes au complet (dont les membres seront dûment munis de leurs passes) derrière le mur. Chacun reprenant sa place selon les consignes des officiels. En cas d'utilisation d'une chaise de chronométrage, rien dans sa fixation ne doit dépasser de l'aplomb du mur de protection (pas de serre-joints).

#### ART. 29 – STANDS

Les stands sont accessibles sous l'entière responsabilité du locataire qui doit s'assurer que toutes les règles de sécurité sont respectées. Dans le cas où celle-ci ne le sont pas ou si un spectateur non autorisé traverse le stand et se rend sur la voie des stands le locataire sera considéré comme responsable et sa caution sera retenue.

Chaque équipe doit posséder dans son stand, à portée de la main, un extincteur. Celui-ci doit être d'une capacité minimum de 6kg pour les appareils à poudre de type A.B.C. ou polyvalente et de 2kg minimum pour les extincteurs de type CO<sup>2</sup> (neige ou mousse carbonique) efficace sur les feux d'hydrocarbures.  
(PAS D'EXTINCTEUR A EAU)

#### INTERDICTION ABSOLUE

De fumer dans, derrière et devant les stands.  
D'amener un animal même attaché dans les stands.  
De stocker de l'essence (seul un derrick ou système de remplissage de 30 litres maximum sera autorisé (2 fois 10 litres pour le Moto 25 Power). Le stock d'essence doit être mis dans le lieu protégé spécialement prévu à cet effet, à l'abri de tout risque d'incendie et proche d'un extincteur.  
D'utiliser barbecue, gazinière, matériel électrique produisant un arc électrique (perceuse, compresseur, meuleuse, poste à souder...). Tous ces matériels peuvent être utilisés derrière les stands, loin des stocks d'essence (minimum 5 mètres).  
De manipuler du carburant à moins de 3 mètres de couvertures chauffantes branchées. Ces dernières ne peuvent en aucun cas se trouver branchées à moins de 3 mètres du derrick et ce à moins de 50 cm du sol.  
De vidanger sur le sol (prévoir un bac plat de 8 litres et en cas de salissure, le stand doit être nettoyé le plus vite possible).  
De remonter la voie des stands à contre sens sur la moto, moteur en marche durant les essais et la course.  
L'usage de tout appareil électrique filaire est formellement interdit.

#### ART. 30 – NEUTRALISATION

Si le directeur de course décide de neutraliser la course la procédure suivante est appliquée :  
Le circuit est déclaré sous safety-car, chaque poste de commissaires présente le panneau SC, la sortie des stands est fermée (feu rouge) la course est neutralisée, tous les pilotes doivent ralentir et se mettre en file indienne derrière le safety car. Le dépassement du safety car est sanctionné par le Jury de l'épreuve qui peut appliquer une sanction allant jusqu'à la disqualification pour la course de référence.

Tout dépassement entre pilotes est interdit et sanctionné par :  
Un stop and go tel que défini à l'article 16.1 des règles générale CNV (qui ne peut s'effectuer qu'une fois l'opération safety car terminée) si cette pénalité n'est pas effectuée avant la fin de course, l'équipage est pénalisé de 1 minute.

Les safety-cars entrent en piste gyrophares orange allumés, la course est toujours neutralisée et le dépassement toujours interdit les pilotes sont en file indienne.  
Lorsque les safety-cars sont rappelés par le Directeur de Course, ils doivent éteindre le gyrophare au premier emplacement "safety-car" rencontré et quitter la piste à l'emplacement suivant.

Les dépassements restent toujours interdits jusqu'au moment où les safety-cars quittent la piste.

Les safety-cars doivent quitter la piste au même moment.

Pendant la procédure safety car, l'entrée dans la voie des stands est autorisée, les interventions mécaniques sont autorisées ainsi que le ravitaillement, le changement de machine est interdit. La reprise de la piste peut se faire selon la procédure suivante :

\*Durant l'opération safety car, 15 secondes après le passage d'un safety car au niveau de la sortie des stands, le feu vert de celle-ci est allumé pendant 10 secondes.

\*A la fin de l'opération safety car, 15 secondes après le passage du premier pilote, qui se trouvait derrière le safety car, au niveau de la sortie des stands, le feu vert de celle-ci est allumé pendant 10 secondes, puis le feu bleu (jaune) clignotant.

Si une intervention safety car se déclençait pendant qu'un pilote effectue un passage par la voie des stands ou un stop and go, il ne peut reprendre la piste que conformément aux conditions décrites ci-dessus.

#### REPRISE DE COURSE APRES DRAPEAU ROUGE

##### 30.1

Si un nouveau départ de la course doit être donné, il l'est le plus rapidement possible, si les conditions de la piste le permettent.

La direction de Course annonce une nouvelle heure de la procédure de départ.

##### 30.2

Le classement de la course au moment de la présentation du drapeau rouge doit être à la disposition des équipes avant la reprise de la course.

##### 30.3

10 minutes avant l'ouverture de la voie des stands un mécanicien dûment identifié peut faire chauffer le moteur de la machine dans le parc fermé.

8 minutes avant la reprise de la course :

La sortie de la voie des stands est ouverte pour une durée 5 minutes.

Les équipes peuvent retirer les machines du parc fermé et ont le droit de changer les pneumatiques, procéder au ravitaillement et à tous travaux nécessaires et effectuer ce tour de reconnaissance.

A la fin de ce tour, mise en épis des machines suivant le classement au moment de la suspension de la course.

Soit le départ est donné de manière identique à un départ normal après un tour de chauffe.

Soit le départ est donné derrière Safety Car.

Dans ce cas le premier Safety Car quitte la ligne de départ suivi par la première moitié des concurrents suivant le classement édité au début de la suspension de la course.

Lorsque celui-ci est arrivé à mi circuit le deuxième Safety Car démarre suivi du reste des concurrents.

La direction de course décide de la fin de l'opération Safety car. Dans ce cas particulier il faut que le premier groupe de coureurs soit celui qui passe sur la ligne de départ/arrivée en premier sans Safety car.

##### 30.4

Les conditions pour un nouveau départ d'une course sont les suivantes :

- Toutes les équipes n'ayant pas déclaré abandon peuvent repartir.
- La position sur la grille est celle du classement au moment de la suspension de la course.

### REGLES GENERALES POUR LES EPREUVES DE COURSE DE COTE

Ces règles viennent en complément des REGLES GENERALES DE VITESSE qui sauf dispositions contraires restent valables pour les épreuves de course de côte.

#### ART 31 - PROCEDURE DE DEPART

Un pré parc est situé à proximité du parc pilote. Les pilotes doivent se présenter au pré parc dans l'ordre de leur série suivant les consignes données par la direction de course lors des briefings avant de se rendre en prégrille pour les départs des courses.

Les départs des essais libres, des essais chronométrés et des courses sont donnés au minimum toutes les 20 secondes. Ils peuvent être donnés à l'aide d'un feu numérique.

A la demande d'un pilote, la direction de course peut retarder le départ d'un concurrent jusqu'à 40 secondes lorsqu'il est possible que le pilote précédent soit rattrapé lors de la montée pendant les essais libres et chronométrés.

#### ART 32 – CONDITIONS DE LA PISTE

##### COURSE SECHE (dry)

Une course déclarée sèche (dry) est interrompue par le Directeur de Course et déclarée mouillée (wet), s'il considère que les conditions climatiques modifient le revêtement de la piste et que les coureurs souhaitent probablement changer de pneus.

Toute la série (les pilotes qui ont passé la ligne d'arrivée ainsi que ceux qui attendaient au départ) regagne le parc pilote pour changer les pneus, le temps imparti pour l'échange des pneus est de 20 min maximum. Un nouveau départ pour la série arrêtée sera redonné.

##### COURSES MOUILLES (wet)

Une course déclarée mouillée (wet), généralement commencée dans des conditions changeantes ou mouillées, n'est pas arrêtée pour des raisons climatiques et les coureurs qui souhaitent changer de pneus doivent le réaliser dans une zone sécurisée et le faire pendant le déroulement des épreuves.

Dans tous les cas où une montée est arrêtée pour des raisons climatiques, le nouveau départ est automatiquement déclaré course mouillée (wet).

#### ART 33 – INTERRUPTION D'UN ESSAI OU D'UNE COURSE

Le drapeau rouge est présenté aux postes de commissaires de piste lorsqu'il y a un incident ou un accident sur la piste. Les commissaires de piste en informent immédiatement la direction de course qui interrompt les départs.

Les pilotes doivent s'arrêter immédiatement au poste concerné et en sécurité. Tous les pilotes situés entre le départ et le point de l'incident ou de l'accident redescendent jusqu'à la zone de départ sous le contrôle de la direction de course. Les pilotes ne peuvent pas redescendre de leur propre initiative.

Les pilotes redescendus après une interruption reprendront leur départ dans le même ordre que défini par leur série. Le pilote auteur de l'interruption d'un essai ou d'une course ne peut pas reprendre la montée en cours.

**ART 34 – PILOTES GENES**

Lorsqu'un commissaire de piste constate qu'un pilote a été gêné lors de sa montée par un concurrent plus lent devant lui, (c'est-à-dire qu'il revient sur le pilote plus lent l'obligeant à ralentir ou à provoquer un dépassement) il en informe le directeur de course.

Le pilote gêné ne doit en aucun cas s'arrêter et provoquer une interruption de la série. Il doit terminer la montée sans dépasser le pilote lent pour ne pas le gêner. Le pilote doit également signaler sa gêne en levant le bras lors des passages devant les postes de commissaires de piste.

Le directeur de course peut alors décider de faire remonter le pilote gêné pour sa série qu'il effectuera en premier de la série suivante ou à un autre moment suivant les particularités du déroulement de l'épreuve.

**REGLES GENERALES POUR LES CONTROLES TECHNIQUES**  
**DES EPREUVES RELEVANT DES CIRCUITS DE VITESSE ET DES**  
**COURSES DE COTE**  
 (Règles Générales pour les contrôles techniques des épreuves relevant des circuits de vitesse et des courses de côte.)

**Préambule**

Les réclamations sur l'absence de contrôles officiels de bruit et du poids effectués avant la course ne pourront constituer la base d'un appel. Le respect des règlements découle de la responsabilité du coureur et de l'équipe (ou des participants).

**Article 1 – Généralités**

Le contrôle technique avant l'épreuve est obligatoire.

Le pilote est à tout moment de l'épreuve responsable de sa machine.

La moto doit être présentée propre, et exempte de toutes marques des contrôles techniques antérieures.

Pour les 4 temps, le bas de carénage doit être déposé et présenté séparément au contrôle technique.

Les contrôles préliminaires sont des vérifications de sécurité. La conformité de la machine est sous l'entière responsabilité du pilote.

Les béquilles centrales et latérales doivent être enlevées.

Il est interdit d'employer du titane dans la fabrication du cadre, de la fourche avant, du guidon, des bras oscillants, des axes de bras et axes de roues. Pour les axes de roues, il est également interdit d'utiliser des alliages légers. L'emploi d'écrous et de boulons en alliage de titane est autorisé uniquement si ce sont des pièces d'origine.

Une protection (matière plastique, téflon) des axes de roues est autorisée pour autant qu'elle ne dépasse pas de plus de 22 mm de chaque côté par rapport à l'extrémité de l'axe d'origine.

Tous les carters moteurs contenant de l'huile et pouvant être en contact avec la piste suite à une chute devront être protégés par un second carter en matériau métallique tel qu'alliage d'aluminium, acier inoxydable, acier, titane ou en matériau composite résistant à un fort impact ou à une forte friction tels que les composites de fibre de verre ou de fibre de carbone.

Des plaques et/ou des barres de protection contre les chutes en aluminium ou acier sont également autorisées. Tous ces dispositifs doivent être conçus afin de résister aux chocs, frottements abrasifs et dégâts dus à une chute.

Tous ces couvercles doivent être fixés correctement et de façon sûre par les vis de fixation qui équipent également les couvercles originaux du moteur sur les carters.

Le Commissaire Technique a le droit d'interdire tout couvercle ainsi que toute plaque ou barre de protection, s'il est évident que celui-ci n'est pas efficace.

**Les pneumatiques doivent être montés dans le sens de rotation prévu par le fabricant.**

Les Commissaires Techniques peuvent, à tout moment de la manifestation, effectuer des contrôles sur les motocycles.

**Article 2 – Coupe contact et coupe circuit**

Les motocycles solos doivent être équipés d'un interrupteur ou bouton coupe contact de couleur rouge en état de fonctionnement, pouvant être actionné sans lâcher le guidon, se trouvant d'un côté ou l'autre du guidon ou demi-guidon à portée de main, facilement accessible, visible et fonctionnel. Il est recommandé que ce coupe-circuit interrompe le circuit primaire d'allumage.

L'installation sur la moto d'un coupe-circuit interrompant le circuit primaire d'allumage et coupant le moteur lorsque le pilote quitte sa machine (notamment en cas de chute) est recommandée. Ce système peut être commandé soit par un cordon relié au pilote soit par un système sans fil.

**Article 3 – Papillon des gaz**

La poignée de commande d'accélération de la machine doit pouvoir revenir à sa position initiale lorsque le conducteur la lâche.

**Article 4 – Récupérateurs**

Les machines doivent être munies de reniflards d'huile, la sortie de ceux-ci doit se faire dans un récupérateur qui doit être facilement accessible et qui doit être vide avant tous départs.

La capacité des récupérateurs devra être :

\*de 250ml pour les reniflards de la boîte de vitesse.

\*de 500ml pour le moteur,

Les reniflards d'huile doivent être connectés et se décharger dans la boîte à air.

Les réservoirs d'essence comportant des tubes reniflards doivent aboutir dans un récupérateur d'une capacité minimale de 250ml y compris en cas d'utilisation d'un clapet anti-retour. Le récupérateur doit être dans un matériau approprié.

Les mises à l'air des radiateurs et des carburateurs doivent aboutir dans des flacons (250ml) en matériau approprié.

**Article 5 – Garde-chaîne ouvert de la boîte de vitesses**

Une protection du pignon de sortie de boîte est obligatoire.

Un garde chaîne doit être installé de telle manière à empêcher que la jambe ou le pied du pilote ne puisse se coincer entre le brin de la chaîne inférieure et la couronne arrière.

Cette protection devra être en un matériau de type téflon, nylon, matériaux métalliques ou composites ayant les bords arrondis et d'une épaisseur minimale de 5mm. Elle devra être fixée solidement.

**Article 6 – Système d'échappement**

Les systèmes d'échappement doivent être conformes aux normes de bruit en vigueur.

L'extrémité d'un tuyau d'échappement ou du silencieux d'un motorcycle solo ne doit pas dépasser la tangente verticale du pneu arrière, à l'exception des motos de sport production (échappement de série d'origine homologué et motos anciennes) si elles conservent le système d'échappement homologué d'origine.

Les bords de sortie des silencieux seront arrondis ou protégés.

**Article 7 – Guidons**

Les extrémités du guidon doivent être bouchées avec un matériau solide ou recouvertes de caoutchouc. Un espace minimum de 30 mm entre le guidon avec ses leviers et le réservoir ou le cadre, est obligatoire lorsque l'angle de braquage est au maximum.

De même, quelle que soit la position du guidon, il doit y avoir un espace d'au moins 20 mm entre le carénage et les extrémités du guidon ou de tout autre système de direction, y compris tous les accessoires qui y sont fixés.

L'amortisseur de direction ne doit pas servir de butée.

La réparation des guidons est interdite.

**Article 8 – Leviers**

Tous les leviers (embrayage, freins, etc.), doivent se terminer par une sphère ( $\emptyset$  de cette sphère : 16 mm minimum). Cette sphère peut également être aplatie mais, dans tous les cas, les bords doivent être arrondis (épaisseur minimum de cette partie aplatie : 14 mm). Ces extrémités doivent être fixées d'une façon permanente et faire partie intégrante du levier.

**Article 8.1 – Protection des leviers**

Les motos doivent être équipées d'une protection du levier de frein avant, afin de protéger le levier de frein au guidon d'un actionnement accidentel en cas de collision avec une autre machine. Ces protections doivent faire l'objet de fabrication en série et être distribuées par un professionnel.

**Article 9 – Repose-pieds**

La longueur minimum des repose-pieds doit être de 65 mm.

Les repose-pieds peuvent être du type rabattable mais, dans ce cas, doivent être équipés d'un dispositif de retour à la position normale automatique, et une protection intégrale d'un rayon sphérique plein de 8 mm au moins doit se trouver à l'extrémité du repose-pied.

Les repose-pieds métalliques fixes doivent comporter à leurs extrémités un embout de type nylon ou téflon, d'un diamètre de 16 mm.

**Article 10 – Freins pour circuit et courses de côte**

La séparation des conduites de frein avant doit se faire au-dessus du té de fourche inférieure, une exception peut être autorisée pour les machines équipées d'origine d'un système de freinage ABS si celui-ci ne peut être techniquement modifié. Les vis de fixation des étriers avant doivent être freinées par un fil métallique de sécurité, sauf pour les épreuves d'Endurance nécessitant des changements de roues. Le freinage des vis de l'étrier avec des goupilles peut être interdit s'il n'est pas sécurisé. Le freinage des vis des raccords de freins de type Banjo n'est pas obligatoire. Les motos doivent être équipées d'un frein à commandes indépendantes, pour chacune des deux roues agissant sur les deux roues.

**Article 11 – Bouchons de vidange et circuits d'huile**

Tous les bouchons de vidange, niveau et remplissage, doivent être étanches et bien vissés. Les tuyaux

d'alimentation d'huile doivent être correctement et solidement fixés. Les filtres à huile externes doivent être rendus indesserrables par un fil métallique de sécurité. Tous les raccords, bouchons, écrous concernant les huiles du moteur, de la boîte de vitesses ou de la transmission doivent être freinés par un fil métallique de sécurité. Les contrôleurs techniques sont seuls juges de l'efficacité du système.

**Article 12 – Circuit de refroidissement**

Le seul liquide de refroidissement autorisé est l'eau pure. Tout additif, quel qu'il soit, est strictement interdit.

**Article 13 – Carénage (pour motocycles 4 T)**

Le carénage inférieur doit être construit pour contenir, en cas d'incident moteur, au moins la moitié de la totalité de l'huile et du liquide de refroidissement du moteur. Aucune ouverture située à moins de 50 mm du bas de carénage n'est autorisée.

Si la moto n'est pas équipée d'origine d'un carénage, un bac de récupération (50 % des liquides) doit équiper le motocycle.

Le remplacement du support avant du carénage (araignée) est autorisé, il doit être de construction solide et ne présenter aucun danger. Les Commissaires Techniques pourront refuser toute fabrication jugée dangereuse. Dans le cas où le support de carénage fait office de conduit d'alimentation en air de la boîte à air, l'ensemble support-conduit pourra être remplacé à condition de respecter les dimensions et formes d'origine du conduit d'air.

Des roulettes de protection peuvent être installées afin de protéger la partie cycle en cas de chute. Toutefois, elles ne sont pas admises dans un rayon inférieur à 30 cm par rapport à l'axe des repose-pieds et ne doivent pas dépasser de plus de 10 mm du carénage.

Les supports de béquilles devront être réalisés en aluminium, nylon, téflon, ou matière équivalente, auront les dimensions maximums suivantes : Diamètre 30 mm, longueur 40 mm, vis de fixation en retrait.

**Article 14 – Réservoir de carburant**

Tous les réservoirs de carburant doivent être complètement remplis de produit ignifugé (structure à cellules ouvertes, par exemple : Explosafe®).

Le bouchon de remplissage ne doit pas dépasser du bord supérieur du réservoir (risque d'arrachement), pour les motos anciennes une dérogation pourra être accordée.

Pour l'Endurance, des vannes de remplissage rapide, type Acerbis ou Zénith sont recommandées.

Le réservoir doit être étanche, les réservoirs additionnels sont interdits. Les réservoirs en carbone sont interdits sauf s'ils sont présents d'origine sur la machine.

**Article 15 – Equipements**

Les normes de casques suivantes sont autorisées :

- \*Europe : ECE 22-05 / ECE 22-06
- \*Japon : JIS T 8133 : 2015
- \*USA : SNELL M 2015
- \*FIM : FRHPhe - 01

Le port du casque intégral avec visière est obligatoire. Les casques modulables, tout terrain, off road et jet sont interdits. Aucune adjonction d'appendice non homologué n'est autorisée sur les casques. Les autocollants, autres que ceux d'origine, sont interdits sur les casques.

Le pilote est responsable de la lisibilité des marques d'homologation de ses équipements (casques, dorsales, ...), si ces marques sont illisibles les équipements sont refusés par les Commissaires Techniques.

À tout moment de la manifestation, les Commissaires Techniques peuvent, s'ils le jugent nécessaire, retirer toutes marques d'approbation FFM sur les casques, et/ou saisir temporairement une pièce de l'équipement qu'ils jugeraient non conforme ou dangereuse. Un rapport est immédiatement adressé au Directeur de Course pour l'en informer.

**Article 16 – Plaques numéros**

Les machines doivent être équipées de plaques blanches mates avec des numéros noirs mats. Les plaques doivent être posées devant, au centre du carénage ou de chaque côté, et en bas de carénage. Pour les carénages de couleur claire, il y a une bordure noire d'une largeur minimale de 8 mm tout autour du périmètre du fond blanc.

Les dimensions de tous les chiffres appliqués sur l'avant sont :	Hauteur minimale : 140 mm
Largeur min. des traits : 25 mm	Largeur minimale : 80 mm
Les dimensions de tous les chiffres appliqués sur le côté sont :	Hauteur minimale : 120 mm
Largeur min. des traits : 25 mm	Largeur minimale : 60 mm

Pour les side-cars, les numéros doivent être visibles quelle que soit la position du passager. Le numéro à l'avant doit être situé au milieu de la carène, en hauteur et en largeur.

Pour les roadsters les numéros arrière doivent figurer sur les deux côtés du dossier de selle.



Les numéros doivent être réalisés dans l'une des polices, ci-dessous :



En cas de litige concernant la lisibilité des numéros, la décision du Responsable Technique fera foi.

**Article 17 – Parc fermé, contrôle de conformité et démontage**

Lors d'une épreuve, les points qui doivent être contrôlés à l'issue des essais ou de la course, dans les diverses classes, sont définis par le délégué et le responsable techniques. Le directeur de course doit en être averti. S'il n'y a pas de délégué sur l'épreuve, cette décision est prise conjointement entre le Directeur de Course et le responsable technique.

Le Directeur de Course peut faire démonter toute machine de son choix à l'arrivée. Il peut également demander le plombage d'une machine à n'importe quel moment de l'épreuve.

Un pilote contraint de démonter ne peut prétendre à une indemnité quelconque (sauf disposition réglementaire particulière).

Tout pilote refusant le démontage, un passage au banc de puissance ou dont la machine présente une non-conformité technique, se verra déclassé de l'épreuve et une sanction complémentaire pourra lui être infligée.

Ces points ne sont toutefois pas les seuls à pouvoir être contrôlés lors de l'épreuve.

**ART. 17.1 - PARC FERME**

À l'issue de la course, certaines machines peuvent être mises en parc fermé et des contrôles de conformité peuvent avoir lieu. La machine est béquillée dans le parc fermé, la béquille pouvant être apportée par un (et un seul) mécanicien de l'équipe, **les caméras installées sur la machine doivent être retirées dès l'arrivée**, le parc est évacué immédiatement par le pilote et son mécanicien, qui ne sont autorisés à rentrer dans le parc fermé que par le responsable technique de l'épreuve.

Toute machine devant être mise en parc fermé doit l'être dans l'état où elle se trouve à la fin de la course ou des essais, il est interdit à toute personne non-habilitée de pénétrer dans le parc fermé. Il est interdit de faire quelque intervention que ce soit sans autorisation du Directeur de Course ou du responsable du contrôle technique.

Tout pilote devant mettre sa machine en parc fermé (voir les critères spécifiques à chaque type d'épreuve), doit le faire immédiatement à l'issue du tour de décélération, ou sur injonction d'un officiel de l'épreuve. Tout pilote refusant de se présenter en parc fermé se voit appliquer une sanction par le jury pouvant aller jusqu'à l'exclusion.

Les machines doivent rester dans le parc fermé le temps nécessaire aux opérations de contrôle prévues, le responsable technique ou le Directeur de course sont les seuls habilités à autoriser la sortie d'une machine. La machine reste à tout moment sous la seule responsabilité de son pilote.

La Direction de Course se réserve la possibilité de mettre en parc fermé n'importe quelle machine de son choix.



**ART. 17.2 – DEMONTAGE**

Les opérations de démontage, si elles sont demandées, doivent débuter au plus tard 30 minutes après la mise en parc fermé et être continues dans le temps. Si ces conditions ne sont pas respectées, le pilote est convoqué au Jury qui peut prononcer une sanction pouvant aller jusqu'à déclassement de l'épreuve pour refus de démontage.

Lors des épreuves, la FFM se réserve toute possibilité quant aux vérifications et démontage d'une machine, notamment la saisie provisoire de pièces (assemblées ou non) pour contrôle ultérieur, ou le plombage de tout ou partie de la machine. La non-disponibilité temporaire pour le pilote de ces pièces ne peut donner lieu à aucune indemnité ou réclamation.

Les concurrents doivent se charger du démontage de leur machine, afin que les Commissaires Techniques puissent en contrôler la conformité. Ils doivent être en possession de l'outillage nécessaire. Si, faute d'avoir les outils adaptés le contrôle ne pouvait être effectué, le moteur ou la machine peut être saisie et, dans ce cas les frais engendrés sont susceptibles d'être imputables au pilote.

Le jury peut également juger cette impossibilité comme un refus de démontage.

Trois personnes maximum peuvent participer au démontage (si le pilote participe, celui-ci fait partie des trois intervenants). Les servantes et caisses peuvent être contrôlées avant l'entrée dans la zone de démontage. La FFM se réserve le droit de prélever des pièces ou des ensembles de pièces pour en effectuer le contrôle ultérieurement. L'équipe concernée est conviée à ce contrôle ultérieur, sans obligation de présence. Ce contrôle peut être effectué chez un professionnel de la métrologie, au siège de la FFM ou encore chez l'importateur de la marque, etc.

Dans le cas où les mesures relevées ou les constatations effectuées lors du contrôle sont contestées, les pièces ou la machine incriminées sont alors marquées et saisies afin d'effectuer une contre-expertise auprès d'un organisme agréé, si la non-conformité est confirmée les frais de contre-expertise sont à la charge du pilote concerné.

Dans tous les cas, le concurrent ne peut prétendre à aucun dédommagement pour l'immobilisation des pièces saisies ou de la machine à laquelle elles appartiennent.

Ces pièces sont remises à la disposition du pilote le plus rapidement possible.

En cas de refus de démontage, de refus de passage au banc ou de non-conformité technique constatée sur une machine plombée/marquée, l'ensemble des points inscrits par le pilote depuis le plombage/marquage de sa machine lui sont retirés.

Tout litige suite à un démontage après la manifestation sera tranché par la CNV., après avis des Commissaires Techniques responsables du contrôle, en cas de contestation de la décision, l'instance compétente est le Tribunal National de Discipline et d'Arbitrage.

**Article 17.3 – Passage au banc**

La mesure de la puissance d'une machine se fait à la roue arrière et a pour finalité de s'assurer de la conformité du motocycle aux normes édictées par la Fédération dans chacun de ses championnats. Les contrôles de conformité peuvent être réalisés en tout instant de la manifestation.

**Equipement et matériel :**

- la puissance des machines est calculée au moyen d'un banc de puissance ;
- la puissance est mesurée à la roue arrière, exprimée en cv, corrigée selon la norme CEE ;
- le passage au banc reflète la puissance du moteur à un instant T, cette mesure s'entend sans tolérance ;
- le banc de puissance est constitué d'un rouleau dont la masse est connue, lequel est entraîné par la roue arrière de la machine. L'acquisition des données de mise en rotation du rouleau permet au logiciel du banc de calculer la puissance de la machine.

**Mode opératoire :**

- la machine doit être contrôlée dans l'état dans lequel elle se trouve au moment où le passage au banc est notifié au pilote concerné. Aucune intervention n'est donc autorisée, sauf autorisation expresse du responsable technique ;
- une mise en chauffe de la machine peut être réalisée par l'opérateur s'il le juge nécessaire ;
- 3 mesures successives sont effectuées. Si l'une des 3 valeurs relevées est supérieure à la puissance maximale autorisée par le règlement du championnat concerné, la machine est considérée comme non conforme ;
- l'opérateur peut ordonner l'accès au faisceau électrique comme à la bobine d'allumage ou à l'ECU afin de récupérer les informations nécessaires au bon déroulement de la mesure.
- une seule personne du team est autorisée à assister à la mesure.

**Article 18 – Approbation des systèmes électroniques additionnels**

Dans le cas où le règlement spécifique de l'épreuve ou du cycle d'épreuves le permet, l'adjonction de

dispositifs électroniques additionnels pour régler le mélange de carburant peut être installé. Ce dispositif doit uniquement être intercalé entre la commande d'injecteurs et les injecteurs.

**Article 19 – Contrôle du bruit**

La présence d'un compte tours en état de marche et étalonné, indiquant le régime moteur est obligatoire sur toutes les machines.

Le niveau sonore est de 102 db maximum, à un régime correspondant au tableau ci-dessous conforme aux spécifications de la FIM :

	1 cylindre	2 cylindres	3 cylindres	4 cylindres
125 cc 2 Temps	7.000 RPM			
250 cc 4 Temps	5.500 RPM			
Moto 3	5.500 RPM			
Pré Moto 3	5.500 RPM			
400 cc	A calculer selon la formule rappelée ci-dessous *			
600 cc	5.000 RPM	5.500 RPM	6.500 RPM	7.000 RPM
750 cc	5.000 RPM	5.500 RPM	6.000 RPM	7.000 RPM
Au dessus de 750 cc	4.500 RPM	5.000 RPM	5.000 RPM	5.500 RPM

Remarque : ces régimes fixes ont pour objet de simplifier les procédures de contrôle sachant que la préconisation FIM est de réaliser les contrôles à des vitesses linéaires du piston de 11 m/s pour les 4 Temps et 13m/s pour les 2 Temps.

\* Valeur indicative selon modèle :  $N = 30\,000 \times \frac{V}{C}$

N = Régime Moteur Tr/mn / V = Vitesse linéaire du piston de référence / C = Course du piston

Les mesures sont effectuées en statique, sonomètre placé à 50 cm de l'extrémité du système d'échappement sous un angle de 45 degrés.

**Article 20 – Carburant**

Sauf spécification contraire, toutes les machines doivent être alimentées par du carburant sans plomb dans le sens usuel de cette appellation.

Ce carburant sans plomb doit être conforme aux spécifications suivantes :

Propriété	unités	Min	Max
RON		95.0	102.0
MON		85.0	90.0
Oxygène	%m/m		4
Benzène	% v/v		1.0
Plomb	G/l		0.005
Densité à 15°C	Kg/m3	720.0	775.0

**Le carburant bio éthanol est autorisé.**

Air : En tant qu'oxydant, seul de l'air ambiant peut être mélangé au carburant.

**Article 21 – Extincteur**

Chaque pilote doit posséder un extincteur. Celui-ci doit être d'une capacité minimum de 6 kg pour les appareils à poudre de type A.B.C. ou polyvalente et de 2kg pour les extincteurs de type CO<sup>2</sup> (neige ou mousse carbonique) efficace sur les feux d'hydrocarbures. (PAS D'EXTINCTEUR A EAU)

**Article 22 – Pesée des machines**

A n'importe quel moment pendant la manifestation, le poids total de la machine (y compris le réservoir et son contenu) ne doit pas être inférieur au poids minimum, règlementairement défini pour la catégorie, avec une tolérance d'un kilogramme. Pendant l'inspection finale à la fin de chaque course, les machines sélectionnées sont pesées dans les conditions dans lesquelles elles ont terminées la course. La limite de poids est celle du motocycle dans les conditions dans lesquelles il a terminé la course, rien ne peut être ajouté au motocycle, ni eau, huile, essence ou pneu.

**Article 23 – Feu arrière rouge**

Toutes les motos, sauf celles participant à une course de côte, doivent avoir un feu rouge fonctionnel monté à l'arrière de la machine. Ce feu doit être allumé dès lors que la piste est déclarée wet.

La direction de l'éclairage arrière doit être parallèle à l'axe de la machine (dans le sens de la marche) et être clairement visible de l'arrière d'au moins 15° à gauche et à droite de l'axe de la machine.

Le feu arrière doit être monté le plus proche possible de l'extrémité arrière de la machine (dosseret de selle).

En cas de litige sur la position de montage et/ou de visibilité, la décision du responsable Technique est prépondérante.

Le Responsable Technique peut refuser tout système d'éclairage non satisfaisant à la sécurité.

Le feu rouge doit être composé de 6 leds d'une puissance de 0,8 à 1,8 watt par led.

L'alimentation doit être continue, ce feu arrière de sécurité ne doit pas être clignotant sur la piste.

Le clignotement est autorisé dans la voie des stands lorsque le limiteur de vitesse est actif.

L'alimentation du feu arrière de sécurité doit être séparée de celle de la moto.

**SPECIFICATIONS COMPLEMENTAIRES POUR LES SIDE-CARS**

Les règles générales pour les contrôles techniques sont applicables ainsi que les articles suivants (**ne concerne pas les side car classic du Championnat RSCM dont les spécifications sont notées dans leur propre règlement**).

**Article 1 – Cylindrée**

La cylindrée maximum est de 1000 cc pour les moteurs 2T et 4T.

**Article 2 – Guidon**

Les guidons en aluminium ou alliage soudés sont interdits.

La largeur du guidon doit être de 450mm au minimum, avec un angle de braquage minimum de 20° de chaque côté de l'axe.

Les extrémités exposées du guidon doivent être bouchées avec un matériau solide ou recouvertes de caoutchouc.

Des butées rigides, autre que des amortisseurs de direction, doivent être fixées afin d'assurer un espace minimum de 20 mm entre le carénage et les extrémités du guidon ou de tout autre système de direction, y compris tous les accessoires qui y sont fixés.

**Article 3 – Freins****Commandes hydrauliques**

Les side-cars doivent être munis du système de frein suivant : un système principal avec au moins deux circuits indépendants l'un de l'autre. Un des circuits doit agir sur au moins deux des trois roues.

Les vis de fixation des étriers de frein doivent être arrêtées par un fil métallique de sécurité.

Seuls les disques de freins en matériau ferreux sont autorisés. Lors des vérifications techniques le contrôleur doit pouvoir accéder facilement au système de frein (maître-cylindre, biellettes de commandes, etc.)

Un frein peut être monté sur la roue du Side. Il doit être couplé avec un frein agissant sur l'une des roues du motorcycle.

**Article 4 – Système d'échappement**

Les tuyaux d'échappement doivent être conformes aux normes existantes concernant le contrôle du bruit.

Le tuyau doit expulser les gaz horizontalement et vers l'arrière, à un angle maxi de 30° par rapport à l'axe de la machine, et son extrémité doit avoir un diamètre constant sur une distance de 30 mm.

Le pot d'échappement ne doit pas dépasser la largeur du side-car, ni l'aplomb arrière du plateau du Side-Car.

Les extrémités des pots d'échappement doivent être disposées de telle façon qu'il soit impossible au cas où deux véhicules se heurtent de s'accrocher.

**Article 5 – Protection**

Si la transmission primaire est exposée, elle doit être munie d'un garde chaîne comme mesure de sécurité.

Ce garde chaîne doit être conçu de telle façon qu'en aucun cas le pilote ou le passager n'entre en contact accidentellement avec la chaîne ou les pignons. Il doit être conçu pour éviter que le pilote ne se blesse les doigts.

Un garde chaîne est exigé si la transmission secondaire n'est pas protégée par le carénage.

Les véhicules doivent être munis d'une protection solide et efficace entre le pilote et le moteur. Cette protection doit empêcher que le corps du pilote ou ses vêtements soient en contact direct avec les flammes qui peuvent s'échapper ou avec d'éventuelles fuites d'huiles et de carburant.

Sur les side-cars "sortie arrière", les roues doivent être protégées afin d'éviter le contact.

- La roue du panier doit être totalement recouverte à hauteur de la plateforme.

Un aménagement est possible pour contrôler la pression de la roue.

- La roue motrice doit être recouverte à hauteur de la plateforme du côté panier.

- La roue motrice, sur les châssis courts, doit être protégée à l'arrière et à l'opposé du panier jusqu'au

niveau de l'axe de roue arrière. Des aménagements sont possibles pour évacuer la chaleur des freins.

Les fixations ainsi que la tenue et rigidité des carénages sont vérifiées lors du contrôle technique. Le contrôleur peut les vérifier à tout moment de l'épreuve.

La carène F2 et Classic (introduction verticalement ou horizontale) doit obligatoirement être arrêtée par une goupille.

Le fond plat doit être fixé : attention à ce que le trou dans le poly ne se fragilise pas.

**Article 6 – Coupe-circuit**

Il doit être installé un coupe-circuit relié au pilote, actionné au moyen d'un fil non élastique d'une longueur maxi de 1 m.

De plus, un coupe-circuit pour le passager, identique à celui du pilote, est obligatoire en course de côte.

Les coupe-circuits doivent interrompre le circuit primaire d'allumage et les pompes à essence.

Le démarreur est obligatoire : la machine doit être équipée d'un démarreur électrique et doit à tout moment, pouvoir repartir sans aide auxiliaire. Une dérogation peut être accordée à certains sidecars « classic » ou side car anciens (< à 2000).

Pour jouer son rôle en cas d'urgence, le bouton de commande du démarreur doit être directement accessible et "de préférence" placé sans que les mains du pilote ne quittent le guidon.

**Article 7 – Récupérateur**

La capacité minimale d'un bocal pour la boîte de vitesses, le réservoir d'essence et le radiateur de refroidissement d'eau est de 250cc.

Pour les moteurs 4 Temps, démunis d'un système de recyclage permanent, le récupérateur doit avoir une capacité de 1000cc.

Un bac récupérateur doit être fixé sous le moteur. Les dimensions de ce bac doivent être de 100mm supérieurs aux bords extérieurs du carter moteur. Un retour (déflecteur) à l'avant du moteur doit avoir une hauteur minimale de 150 mm.

Ce bac, d'une capacité de 5 litres minimum doit être totalement étanche.

De la mousse de rétention dans le fond du bac est obligatoire.

Le passage de chaîne, s'il nécessite de réduire la hauteur du bac ou fond plat, doit être protégé par un système à balais ou à mousse afin de conserver l'étanchéité maximum du bac.

**Article 8 – Pneus**

Pour une sécurité optimale pour les pneus autres que les slicks la profondeur du profil d'un pneu avant la course doit être d'au moins 2,5mm.

Les pneus slick sont également autorisés en courses de côte.

**Article 9 – Garde au sol**

La garde au sol mesurée sur toute la longueur et largeur du véhicule prêt pour la course complètement chargé coureur, passager et carburant ne doit pas être inférieure à 62mm lorsque le guidon est dans la position de ligne droite.

**Article 10 – Feu de brouillard**

Un feu rouge doit être fixé à l'arrière du cadre principal entre la moto et le side (plateau) à 30 cm du sol. Ce feu doit être visible quel que soit le déplacement du passager. Ce feu doit être à leds non clignotant et comporter au moins 9 leds.

**Article 11 – Anneau de remorquage**

La présence d'un anneau de remorquage permettant de faciliter le dégagement du side-car d'un bac à graviers par les Commissaires est obligatoire.

Sa présence sera matérialisée par un point de couleur rouge, rond de 10 cm.

**Article 12- Numéros**

Les numéros doivent être conformes aux championnats dans lequel courre le side-car. A l'avant, ils doivent être au centre sur le nez de la carène.

**CHAMPIONNAT DE FRANCE SUPERBIKE**

Ce règlement vient compléter les règles générales sportives et techniques pour les épreuves de vitesse.

**Article 1 - Définition**

La F.F.M. met en compétition, en 2023 avec ses Clubs organisateurs, le Championnat de France Superbike.

Un titre de Champion de France 2023 sera attribué à l'issue de la saison dans chacune des catégories ci-dessous.

**Moto 4 – à partir de 10 ans révolus le jour de l'épreuve où ils sont engagés à moins de 15 ans au 1er janvier de l'année en cours.**

**Moteur unique 150 CRF, pièces d'origine uniquement.**

**Châssis libre de marque MIR, YCF, TVX, BEON, CORSE.**

**Objectif Grand Prix (OGP) – à partir de 11 ans révolus le jour de l'épreuve où ils sont engagés à moins de 19 ans au 1er janvier de l'année en cours.**

Machines 250cc 4 Temps (moteur d'origine tout terrain).  
Maximum 42cv à la roue arrière.

**Supersport 300 – à partir de 14 ans révolus le jour de l'épreuve où ils sont engagés à moins de 26 ans au 1er janvier de l'année en cours. Une Wild Card pourra être délivrée aux concurrents qui font le Championnat du Monde Supersport 300 et qui seraient âgés de plus de 26 ans. Une dérogation sera accordée aux pilotes ayant participé à cette catégorie en 2022 mais n'ayant pas encore 14 ans révolus.**

De 300cc à 500cc 4 Temps, 1 et 2 cylindres (machines homologuées en World Supersport 300)  
Puissance maximum 50cv à la roue arrière.

**Supersport 600 – à partir de 15 ans révolus le jour de l'épreuve où ils sont engagés.**

**Supersport 600 Jeune – à partir de 15 ans révolus le jour de l'épreuve où ils sont engagés à moins de 21 ans au 1er janvier de l'année en cours.**

Plus de 401 à 600 cc 4 Temps, 4 cylindres maximum  
Plus de 401 à 675 cc 4 Temps, 3 cylindres maximum  
Plus de 600 à 750 cc 4 Temps, 2 cylindres maximum

**Superbike – à partir de 16 ans révolus le jour de l'épreuve où ils sont engagés.**

**Superbike Challenger – à partir de 16 ans révolus le jour de l'épreuve où ils sont engagés à moins de 28 ans au 1er janvier de l'année en cours. Les 5 premiers pilotes des Coupes de France Promosport 1000cc de l'année précédente sont acceptés en Superbike Challenger.**

De 750cc à 1000cc 4 Temps, 3 et 4 cylindres  
De 800cc à 1200cc 4 Temps, 2 cylindres

**Side-Cars \* – à partir de 16 ans révolus le jour de l'épreuve où ils sont engagés pour les pilotes et 15 ans pour les passagers**

\*Châssis court (F2):

De 401 à 600cc 4 Temps, 4 cylindres maximum  
De 401 à 675cc 4 Temps, 3 cylindres maximum  
De 600 à 750cc 4 Temps, 2 cylindres maximum

\*Châssis long 600cc (F600) selon le règlement FIM Mondial.

Un classement scratch est effectué. Un titre de champion de France scratch et un titre de champion de France F2 sont décernés.

Pour chaque équipage, seul le passager qui a participé au plus grand nombre de courses figure sur le classement final des championnats.

Les champions de France Superbike, Superbike Stock et Superbike Challenger ainsi que les pilotes ayant fait un podium sur une épreuve du Championnat d'Europe Superstock 1000cc Vitesse ou du Championnat du Monde d'Endurance ne peuvent pas participer à la catégorie Superbike Challenger. Le vainqueur du 600 **Jeune (ex challenger)** ne peuvent pas se réinscrire en Supersport **Jeune** dans la même catégorie ou une catégorie inférieure.

Tous les cas non prévus sont tranchés par la CNV qui reste souveraine quant à l'engagement des pilotes qu'elle estime correspondre ou ne pas correspondre à l'esprit de cette disposition.

#### Article 2 - Concurrents

Chaque équipe permanente doit souscrire une licence team, qui peut être attribuée soit à un pilote soit à une personne de l'équipe. Celle-ci est identifiée comme "team manager", elle est le seul contact de la CNV à ce titre elle reçoit et transmet les informations nécessaires au bon fonctionnement de la relation équipe / CNV.

La participation à l'ensemble des catégories du championnat de France Superbike 2023 est réservée aux pilotes de toute nationalité, titulaires d'une licence internationale, FIM Europe, NCO, NCP ou NJ3 (suivant la catégorie choisie) délivrée par la F.F.M. pour l'année en cours.

Le président de la Commission Nationale de Vitesse est chargé d'étudier les dossiers déposés par ces pilotes ou par ceux dont le cas n'est pas prévu dans les dispositions précédentes.

#### Article 3 - Epreuves

Ce championnat se dispute sur des courses mises sur pied sous la responsabilité des clubs organisateurs, dans le respect des règles établies par la F.F.M. et sous le contrôle de la CNV.

Sous réserve d'accord de la Commission Nationale de Vitesse, l'une ou l'autre de ces courses peut changer de date, des épreuves peuvent également être rajoutées ou annulées en cours de saison.

#### Article 4 - Calendrier

Les courses du Championnat de France Superbike se disputent sur des circuits faisant l'objet d'une homologation administrative et respectant pleinement le cahier des charges émis par la F.F.M., à savoir :

<b>25 et 26 mars</b>	LE MANS	ASM 24 HEURES ACO
<b>29 et 30 avril</b>	NOGARO	ASM ARMAGNAC BIGORRE
<b>27 et 28 mai</b>	LEDENON	MC LEDENON
<b>1er et 2 juillet</b>	MAGNY COURS	MC NEVERS ET DE LA NIEVRE
<b>15 et 16 juillet</b>	PAU ARNOS	MC PAU ARNOS
<b>26 et 27 août</b>	CAROLE	MOTORS EVENTS
<b>30 sept. et 1er oct.</b>	CASTELLET	MC DU CIRCUIT PAUL RICARD

La commission se réserve la possibilité de modifier ce calendrier.

#### Article 5 - Engagements

Les pilotes solo et side-cars ainsi postulant à un engagement dans une des catégories du championnat de France Superbike doivent être en possession du CASM ou d'un guidon d'or ou d'argent pour les pilotes entre 11 et 12 ans, cela ne concerne pas les passagers en possession de licence passager : NCP, LUP, IPS ou VPX.

Dans toutes les catégories, le nombre de concurrents admis correspond à la capacité maximum en essai de chaque circuit.

Pour chaque classe, il est prévu une séance d'essais chronométrés dont la durée est définie par le règlement spécifique de l'épreuve ou par son règlement particulier. Les coureurs peuvent être admis à tout moment sur la piste pendant le temps prévu pour les essais de leur classe, le meilleur temps au tour étant seul retenu pour les qualifications et le placement sur la grille de départ. Il est admis en course et en essais, au maximum le nombre de pilotes figurant sur le document d'homologation du circuit.

**Nota concernant l'épreuve de Carole :** les 30 premiers du classement provisoire du Championnat après Pau Arnos ont automatiquement une pré-réservation pour l'épreuve de Carole. Les pilotes suivants sont placés en liste d'attente par ordre d'arrivée des engagements.

Dans les catégories OGP, SSP 300, SSP 600 et SBK les priorités sont définies comme suit pour autant que les demandes d'engagement soient parvenues avant le **15 février 2023**, les candidatures sont validées le **17 février** :

\*10 places sont réservées aux teams dont au moins un des pilotes a marqué des points en 2022 au championnat de France. La sélection se fait, pilote et team confondu, en fonction du classement 2022 du championnat de France dans la catégorie pour laquelle est sollicité l'engagement.

\*5 places pour les 5 premiers (pour les teams où ils sont intégrés) des Coupes de France Promosport 2022 dans la même cylindrée où ils ont obtenu leur classement.

\*5 places réservées aux teams ne répondant pas forcément aux critères précités après étude de leur dossier par la CNV. (\*\*\*)

Les wild cards sont attribuées par épreuve avec l'accord de la CNV, il s'agit de pilotes inscrits à la manifestation. Ils bénéficient des mêmes droits que les pilotes engagés à l'année en matière d'attribution de points par épreuve et de classement au championnat.

(\*\*\*) La Commission Nationale de Vitesse est souveraine sur l'attribution des places sans avoir à motiver son choix.

La CNV se réserve le droit de limiter le nombre de machines dans un team, ou de refuser un pilote engagé par celui-ci. Cette décision sera sans appel.

Dans la catégorie side-car, le nombre de concurrents admis correspond à la capacité maximum aux essais de chaque circuit et les priorités sont définies comme suit :

- nombre de courses,
- puis date d'inscription,

Pour les demandes d'engagement parvenues avant le 20 janvier 2023, les candidatures sont alors validées.

Après le 15 février 2023, le premier inscrit est le 1er engagé.

Pour les participants ne faisant qu'une course, l'acceptation des engagements reste à l'appréciation de la CNV.

La Commission Nationale de Vitesse de la Fédération Française de Motocyclisme se réserve la possibilité de ne pas délivrer d'autorisation de sortie aux sportifs F.F.M. le jour où se déroule une épreuve de championnat de France Superbike.

Les demandes d'engagement doivent être faites uniquement par Internet, via le site : <https://ffm.engage-sports.com/>

Le droit d'engagement est fixé à **390€** par épreuve pour 2023 (dont 10€ de droit de transpondeur) pour les catégories **Moto 4**, OGP et Supersport 300. Il est de **405€** par épreuve pour les catégories Supersport 600, Superbike et Side Car.

Les pilotes ou les teams ne répondant pas aux critères définis à l'Article 2 du présent règlement sont informés de la suite donnée à leur demande la deuxième quinzaine de février 2023 au plus tard.

Les demandes d'engagement continuent à être prises en compte pour autant qu'il reste des places disponibles mais ne font l'objet d'aucun critère de priorité.

Dans ce dernier cas, la suite donnée à leur demande leur est transmise aux plus tard 30 jours avant la première épreuve.

Les demandes d'engagement wild-cards doivent être faites uniquement pas Internet, via le site : <https://ffm.engage-sports.com/> au moins un mois avant la date de l'épreuve.

Le montant du droit d'engagement wild-card est de **430€** pour les catégories **Moto 4**, OGP et Supersport 300. Il est de **445€** pour les catégories Supersport 600, Superbike et Side Car.

Pour être prise en compte, les demandes de wild-card doivent être confirmées par un paiement CB.

Les 5 premiers du classement final des catégories 600cc Promosport, 1000cc Promosport et Side Promo 2 bénéficient d'un droit d'engagement préférentiel de **210€** pour participer à l'épreuve finale du Championnat (sous réserve des places disponibles).

#### **Pilote souhaitant déclarer forfait**

**Pilote engagé à l'année** : dès que les engagements ont été confirmés, les droits ne sont plus remboursables. Si un pilote ne peut participer à une épreuve, il peut se faire remplacer par un autre concurrent. Le pilote (ou le team) doit transmettre le nom de celui-ci à la CNV pour accord dans les meilleurs délais.

Les éventuels cas de force majeure sont tranchés par la CNV. Si celle-ci accepte le remboursement, un droit administratif de 120€ est retenu et ce, quelle que soit la raison.

Pour tout forfait à moins de 8 jours de l'épreuve, la totalité de l'engagement est retenue.

**Pilote wild-card** : dès que les engagements ont été confirmés, les droits ne sont plus remboursables. Les éventuels cas de force majeure sont tranchés par la CNV. Si celle-ci accepte le remboursement un droit administratif de 120€ est retenu et ce, quelle que soit la raison.

Pour tout forfait à moins de 8 jours de l'épreuve, la totalité de l'engagement est retenue.

Dans tous les cas, les engagements ne sont remboursés qu'en fin d'année.

#### **Article 6 – Vérifications administratives et techniques**

Aucune vérification administrative ne se déroule sur les circuits du championnat (exception pour les Wild-Cards).

Un briefing obligatoire par catégorie est organisé lors de la première épreuve. Pour les épreuves suivantes seuls les pilotes participant pour la première fois de l'année au championnat (wild-card – suppléant – etc.) doivent y participer, il se déroule le vendredi à 18h30. Toute absence aux briefings est passible d'une amende de 75€.

Sauf cas de force majeur, les horaires de la manifestation sont conformes aux horaires annexés au présent règlement.

Dans le cas où le championnat de France Superbike a un plusieurs partenaires, leurs logos doivent être obligatoirement apposés conformément au plan de stickage. Outre le fait qu'il se voit refuser l'accès de la piste, tout pilote en infraction peut être sanctionné par le jury.

Chaque concurrent doit soumettre sa machine, ainsi que son équipement, aux opérations de vérifications techniques.

Une seule machine peut être passée aux contrôles techniques.

**Le contrôle technique est obligatoire à partir des essais libres officiels du samedi matin.**

Les vérifications techniques préliminaires ont lieu le vendredi de 13 heures à 18 heures 30 (horaires minimums d'ouverture). Le samedi, les vérifications reprennent à partir de 8 heures. Toutefois une machine accidentée ou victime d'une avarie peut être soumise au contrôle technique à tout moment de la manifestation.

#### **Article 7 - Essais**

Il est rappelé que les pilotes titulaires d'une licence NJ3 ne peuvent pas rouler plus de 45 minutes consécutives, conformément aux règles techniques et de sécurité (RTS).

Les coureurs peuvent être admis à tout moment sur la piste pendant le temps prévu pour les essais de leur classe.

Pour toutes les catégories le meilleur temps de chaque pilote est retenu pour le placement sur la grille.

Pour les catégories side-car, il est prévu une séance d'essais chronométrés de 25 minutes le samedi matin.

Pour les catégories Superbike, Supersport 600cc, Supersport 300cc, OGP et **Moto 4**, il est prévu :

##### **\*Superbike et Supersport 600cc :**

Une séance d'essais libres de 40 mn

Une séance d'essais chronométrés de 25 mn

##### **\*Supersport 300cc, OGP et Moto 4 :**

Une séance d'essais libres de 30 mn

Une séance d'essais chronométrés de 25 mn

Pour chaque catégorie, il est admis le nombre de pilotes défini par l'arrêté d'homologation du circuit, sous réserve, pour la course, que les pilotes aient effectué dans leur séance qualificative un temps inférieur ou égal à 120 % pour les catégories OGP et Side-Cars, 115 % pour les catégories et Supersport 300cc, Supersport 600cc **Jeune** et Supersport 600c et 110 % pour les catégories Superbike Challenger et Superbike de la moyenne des trois pilotes les plus rapides.

Les séances d'essais doivent être conformes aux horaires types.

Pour les catégories Superbike, Superbike Challenger, Supersport 600cc et Supersport 600cc Jeune, un seul train de pneumatiques, hors pneus pluie (liste fournie par les manufacturiers), est autorisé pour les essais chronométrés. Le train de pneus choisi est marqué et les étiquettes de marquage doivent être placées sur le côté droit des pneumatiques avant et arrière. Les étiquettes ne sont disponibles que pendant une plage horaire bien définie au local du contrôle technique. Tout pilote n'ayant pas ses pneumatiques marqués se voit refuser la sortie de la voie des stands et ne peut pas prendre part aux essais tant que sa situation n'est pas régularisée. Le fait de ne pas respecter les règles précitées peut être sanctionné.

Pour les catégories **Moto 4** et OGP, seuls 4 pneus sont autorisés à partir des essais chronométrés. Les pneus choisis sont marqués.

#### **Article 7.1 - Essais privés**

A l'exception des pilotes de la catégorie **Moto 4**, OGP et Supersport 300, les essais privés sont interdits la semaine de la course (du lundi au jeudi) en dehors des essais libres du vendredi et des essais officiels de la manifestation. Tout pilote ayant enfreint cette restriction se voit interdire l'épreuve.

Lors des essais libres du vendredi les machines doivent porter leur numéro de course et transpondeur.

#### **Article 7.2 - Grille de départ**

**Pour les catégories Moto 4, OGP, 300cc Supersport, 600cc Supersport et Superbike :**

Les séances d'essais chronométrés du samedi après-midi déterminent les grilles de départ pour les courses 1 et 2.

Pour la catégorie Side-Car, **la séance d'essais chronométrés** du samedi matin définit la grille de départ des courses.

Si, pour une raison quelconque, un pilote n'est pas dans les temps de qualification du samedi après-midi **ou n'a pas de temps de qualification**, ses temps des essais libres peuvent être pris en compte pour les courses 1 et 2. Dans ce cas, ce concurrent s'élance de la dernière position de la grille **pour les courses 1 et 2**. Cette demande de repêchage est à formuler obligatoirement par le pilote auprès du Jury de l'épreuve.

Le jury, en accord avec le directeur de course reste souverain pour traiter cette situation.

**Dans le cas où la séance d'essais qualificatifs est annulée, les positions sur la grille de départ sont déterminées sur décision du jury de l'épreuve par les meilleurs temps enregistrés par les pilotes lors de la séance d'essais libres du samedi ou à défaut par les meilleurs temps combinés lors des essais libres du vendredi.**

#### **Article 8 - Changement de motorcycle ou de passager**

Au cours d'un meeting, un coureur ne peut utiliser qu'une seule moto.

Si la machine est endommagée lors d'un accident et est déclarée irréparable ou inutilisable (en toute sécurité et dans le temps disponible) par le responsable technique, une machine de rechange peut alors être présentée au contrôle technique.



La moto de remplacement ne peut être utilisée sur la piste qu'après la fin des essais et des qualifications ou de la course au cours duquel le dommage a eu lieu.

Ce changement de machine est alors soumis à l'accord du jury sur avis favorable du responsable technique.

Une même machine ne peut pas être utilisée par plusieurs pilotes dans une même séance d'essais.

Pour les side-cars, le changement de passager durant les essais

#### Article 9 - Courses

Le nombre de tours à parcourir est calculé sur les durées de courses suivantes : deux courses de 30 mn sont prévues pour chaque épreuve pour l'ensemble des catégories.

Dans le cas où la course est déclarée WET, elle peut être réduite de 3 tours.

Le Jury de l'épreuve, sur demande du Directeur de Course, a la possibilité, en cas de force majeure, de réduire les distances des essais et des courses finales.

##### Article 9.1- Procédure de départ de course sur piste mouillée

Dans le cas où une catégorie a effectué toutes les séances d'essais sur le sec (comme déclaré par le directeur de course) et que le départ de la course est déclaré humide avant l'ouverture de la voie des stands pour le tour de reconnaissance, la procédure suivante de départ de course sur le mouillé s'applique sur décision de la direction de course :

\*La déclaration de départ de course humide est faite le plus tôt possible avant l'ouverture de la voie des stands et communiquée aux pilotes.

\*La voie des stands ouvre à l'heure et reste ouverte pendant 8 minutes (3 minutes de plus que la normale).

\*Les coureurs peuvent effectuer plus d'un tour de reconnaissance en passant par la voie des stands.

\*La procédure normale de tour de chauffe et de départ s'applique, le décompte du tour de chauffe est effectué, 5-Min, 3-Min, 1-Min, 30-Sec. Comme décrit à l'article 3.1 Bis des règles générales de vitesse

\*La distance de course peut être réduite de 3 tours.

##### Article 9.2 – Course sprint

La course 2 en catégorie side-car est une course dite sprint d'environ 50% de la distance de totale des autres courses.

La procédure de départ est une procédure de type simplifiée telle que définie à l'article 3.2 des règles générales CNV.

Dans la course sprint les points sont attribués de la façon suivante :

1er. .... 12 pts	6ème ..... 4 pts
2ème ..... 9 pts	7ème ..... 3 pts
3ème ..... 7 pts	8ème ..... 2 pts
4ème ..... 6 pts	9ème ..... 1 pt
5ème ..... 5 pts	

En cas d'arrêt de cette course et d'impossibilité de redonner un départ, les points sont attribués en totalité si 50% au minimum de la distance de la course a été effectué.

#### Article 10 - Classements

En chaque catégorie (sauf course sprint side-car – barème article 9.2), les points comptant pour le Championnat sont attribués selon le barème suivant sur chaque course :

1er. .... 25 pts	6ème ..... 10 pts	11ème ..... 5 pts
2ème ..... 20 pts	7ème ..... 9 pts	12ème ..... 4 pts
3ème ..... 16 pts	8ème ..... 8 pts	13ème ..... 3 pts
4ème ..... 13 pts	9ème ..... 7 pts	14ème ..... 2 pts
5ème ..... 11 pts	10ème ..... 6 pts	15ème ..... 1 pt

Auxquels s'ajoutent :

\*1 point pour le meilleur tour en course 1 et un point pour le meilleur temps en course 2.

Les pilotes inscrits au championnat du Monde Supersport 300 et ne concourant pas sur toutes les épreuves du Championnat de France Supersport 300 ne marquent pas de points au Championnat. Leurs points sont redistribués dans l'ordre du classement. Ils peuvent toutefois apparaître sur les résultats de l'épreuve et sur le podium.

Les pilotes évoluant sur des machines expérimentales correspondant aux annexes des règlements FIM du championnat et de la coupe du Monde d'Endurance ne marquent pas de points au championnat. Leurs points sont redistribués dans l'ordre du classement. Ils peuvent toutefois apparaître sur les résultats de l'épreuve et sur le podium.

Pour être classé et avoir droit aux prix prévus par la F.F.M. tout pilote doit satisfaire à l'Article 7 des règles générales pour les épreuves de vitesse.

Des podiums doivent être prévus **pour chaque course** pour toutes les catégories du championnat de France :

#### 3 premiers Moto 4

3 premiers OGP Pré Moto 3

3 premiers OGP Honda NSF 250

3 premiers Supersport 300cc scratch

3 premiers Supersport 600cc scratch

3 premiers Supersport 600cc **Jeune**

3 premiers Superbike scratch

3 premiers Superbike Challenger

3 premiers Side-Cars chassis court F2

3 premiers Side-Cars chassis long F600

Pour des raisons environnementales, les résultats ne sont plus diffusés en version papier. Ils sont disponibles sur le site : [www.fsbk.fr](http://www.fsbk.fr) immédiatement après les différentes séances d'essais ou courses. Une version papier est consultable au panneau d'affichage officiel à partir de la première séance d'essais du vendredi.

#### CLASSEMENT FINAL

Le classement du championnat est obtenu en additionnant les résultats acquis sur la totalité des épreuves organisées.

Les ex aequo sont départagés en considération du nombre de places de 1er, 2ème, etc. S'il est impossible de les départager, ils ont le même classement.

#### Article 11 – Procédure de départ

Telle que définie à l'Article 3.1 des règles générales pour les épreuves de vitesse.

Tout coureur qui ne respecte pas les articles 3.1 et 3.2 des règles générales de vitesse peut être sanctionné d'une amende de 150€ qui peut être doublée en cas de récidive.

**Un pilote qualifié sur la grille de départ de la course ne peut rentrer en piste et participer à la course que jusqu'au retour de l'homme de tête sur la ligne de départ après le premier tour de course.**

Tout coureur ayant effectué un départ anticipé ou volé tel que défini à l'article 5 des règles générales de vitesse est pénalisé.

#### Article 12 – Arrêt d'une course

Si la course doit être arrêtée, la procédure est telle que définie à l'article 6 des règles générales pour les épreuves de vitesse.

En cas d'arrêt de course, les motos sont placées devant les box dans la voie des stands sur la bande de couleur séparant les différentes voies. Interdiction de changer les pneus et de ravitailler. Les couvertures chauffantes sont autorisées.

Dans le cas d'une course débutée sur le sec (dry) et si les conditions météorologiques diffèrent le Directeur de course peut faire présenter les drapeaux rouges pour un arrêt de course. Si un nouveau départ est donné la course est déclarée course mouillée (wet), il est alors possible de mettre des pneus pluie. Un délai maximum de 15 minutes est accordé pour changer les pneus.

La course peut être également arrêtée pour toutes autres raisons de sécurité.

Sauf dans le cas où les 2/3 de la course sont effectués, un nouveau départ est donné au minimum 10mn après

La nouvelle procédure de départ est : ouverture de la voie des stands pendant 60 secondes puis la procédure simplifiée, telle que définie à l'Article 3.2 des règles générales pour les épreuves de vitesse avec les particularités suivantes :

Un seul mécanicien, par pilote, peut se rendre sur la grille à l'emplacement de son coureur (sans outils) lors du tour de reconnaissance pour indiquer principalement à son pilote sa position sur la grille.

Dès que les motos ont rejoint leur emplacement sur la grille de départ, un panneau 30 secondes est présenté à l'avant de la grille. À ce moment, les mécaniciens doivent immédiatement quitter la grille. Les 30 secondes peuvent être réduites à la discrétion de la direction de course lorsque la grille est dégagée et qu'elle est considérée comme sûre.

La grille de départ sera celle du classement de la première partie.

#### Article 13 – Vérifications finales

A l'issue de la course, toutes les machines peuvent être mises en parc fermé mais les cinq premières

machines de chaque catégorie y sont mises obligatoirement, conformément à l'article 17 des règles générales pour les contrôles techniques des épreuves de vitesse.

Si une machine est déclarée non conforme à l'issue de la deuxième course, elle entraîne la disqualification du pilote pour toute la manifestation.

#### Article 14 - Réclamations

Le dépôt de réclamation doit s'effectuer conformément à l'article 8 des règles générales pour les épreuves de vitesse.

#### Article 15 - Officiels

Pour chaque épreuve du cycle championnat de France Superbike, la F.F.M. désigne un directeur de course, deux directeurs de course adjoints, des chronomètres et des commissaires techniques.

Les officiels précités doivent avoir satisfait à un séminaire fédéral, en cours de validité.

Le président du jury et un membre sont désignés par la F.F.M. Le dernier membre est désigné par le club organisateur. Cette désignation doit avoir obtenu l'aval de la C.N.V.

Le club doit désigner trois aides pour les vérifications techniques, âgés de 16 ans minimum, titulaires de la licence commissaire techniques 1er ou 2ème degré, qui doivent être à la disposition des commissaires techniques dès le début des vérifications.

#### Article 16 - Transpondeurs

Le chronométrage des machines s'effectue par système transpondeur.

Lors de chaque épreuve, les concurrents se voient remettre un transpondeur qu'ils doivent restituer à l'issue de la manifestation.

Il doit être restitué au plus tard une heure après la fin de la dernière course. En cas d'oubli, le pilote doit l'envoyer dans les trois jours à la F.F.M. ou à l'adresse du responsable du chronométrage.

Le transpondeur est sous l'entière responsabilité du concurrent, pendant toute la manifestation et jusqu'à sa restitution, en conséquence, la perte, le vol ou la détérioration du transpondeur est à la charge du concurrent.

Le transpondeur doit être placé à l'avant de la moto sur la fourche. Pour les side-cars, le transpondeur doit être placé à l'avant, au niveau de la roue avant. Le support de transpondeur est obligatoire.

#### Article 17 - Prescriptions générales

Tous les cas non prévus au présent règlement sont tranchés par le jury de l'épreuve, conformément aux dispositions du code sportif national de la F.F.M., de ses annexes et des règles générales pour les épreuves de Vitesse.

#### Article 18 - Dépassement sous drapeau jaune pendant la course

Voir article 10 des règles générales pour les épreuves de vitesse.

#### Article 19 - Prime de championnat

Il est offert aux Champions de France **Moto 4**, OGP Pré Moto 3, OGP HONDA NSF 250, Supersport 300, Supersport 600 **Jeune** et Superbike Challenger une prime de 1300€ et aux Champions de France Supersport, Superbike, Side-Cars F2, Side-Cars F600 une prime de 900€.

**Les primes sont accordées uniquement** s'il y a un minimum de 5 concurrents classés dans la catégorie.

#### Article 20 - Responsabilité

Il est rappelé aux concurrents que leur matériel est placé sous leur entière responsabilité durant toute la manifestation. Ils doivent en assurer la surveillance constante et ne peuvent en aucun cas invoquer la responsabilité civile du club organisateur en cas de vol ou de dégradation.

#### Article 21 - Laissez-passer

Les laissez-passer fournis par la F.F.M. ou les organisateurs ne sont ni vendables, ni cessibles à titre gracieux.

Il est attribué aux teams inscrits à l'année les laissez-passer permanents suivants :

\*1 team manager

Pour chaque machine engagée :

\*1 pilote (2 pour les side-cars)

\*5 assistants

Ces laissez-passer comportant une photo ne peuvent être utilisés que par leur titulaire. **Tout pilote engagé à l'année doit fournir au minimum la photo du pilote, du team manager et de deux mécaniciens. Si l'identité et les photographies des bénéficiaires ne sont pas fournies, la dotation est réduite à 3 pass.**

Les teams doivent avoir adressé leurs photos pour les laissez-passer au plus tard le 1er mars 2023. Passé cette date, les teams doivent s'acquitter de la somme de 30€ par laissez-passer.

Au cas où un ou plusieurs assistants viennent à changer dans un team, il leur est attribué un laissez-passez

occasionnel en échange des laissez-passer des personnes qu'ils remplacent.

Chaque badge est remplacé par un badge équivalent remis sur place et pour cette manifestation. A partir du 5ème échange dans une même manifestation, celui-ci est facturé 30€.

Seuls les pilotes ou les équipages de side-car, inscrits sur la manifestation, peuvent effectuer des échanges.

Tout badge oublié est remplacé au prix de 30€. Tout échange ne peut se faire que jusqu'au samedi 12h.

Les laissez-passer permanents team ne peuvent être utilisés que par une seule personne sur la manifestation.

Toute fraude entraîne la confiscation immédiate et définitive des laissez-passer incriminés, et l'exclusion de son porteur, sans préjuger des sanctions disciplinaires encourues par le titulaire, le pilote ou le responsable du team à qui ils ont été délivrés.

#### Article 21 bis - Box

Les formulaires de demande de réservation de box sont disponibles sur le site [ffm.engage-sports.com](http://ffm.engage-sports.com).

#### ARTICLE 22 - REGLEMENT TECHNIQUE DES CHAMPIONNATS DE FRANCE SUPERBIKE

Tout ce qui n'est pas autorisé et précisé dans ce règlement est strictement interdit **et peut être sanctionné par le jury de l'épreuve qui demeure souverain quant aux sanctions sportives à appliquer.**

Dans le règlement il est entendu qu'une pièce d'origine est la pièce montée d'origine sur la machine homologuée (ex une roue modèle 2018 doit être sur une machine année modèle 2018).

A l'occasion des vérifications techniques, la partie basse du carénage doit être présentée déposée, pour les motos munies d'un moteur 4 Temps.

La F.F.M. se garde la possibilité de racheter une pièce au prix catalogue et de garder cette pièce à l'issue du contrôle.

Un carnet de suivi technique est remis lors de la première épreuve. Il doit être rempli par le pilote et apporté aux contrôles techniques de chaque épreuve.

En cas de non-conformité technique constatée sur une machine plombée/marquée, l'ensemble des points inscrits par le pilote depuis le plombage/marquage de sa machine lui sont retirés.

#### ARTICLE 22.1 - Contrôle du bruit

Le niveau sonore est de 102 dB/A maximum aux régimes définis à l'article 19 des règles générales pour les contrôles techniques.

A l'issue des essais chronométrés, tous les concurrents peuvent passer au contrôle sonomètre.

Les pilotes dont la machine n'est pas conforme après ce contrôle sonométrique, et après remise en conformité, restent à leur place sur la grille de départ mais sont pénalisés par un passage par la voie des stands durant leur course.

En cas de dépassement de ce niveau à l'issue de la ou des courses, la machine est déclassée.

#### ARTICLE 22.2 - Numéros de course

Les numéros des participants au Championnat de France Superbike sont attribués par la F.F.M., en collaboration avec les Clubs organisateurs.

Ceux-ci ne peuvent en aucun cas être modifiés, ni par un Club organisateur, ni par le pilote.

Le n° 1 ne peut être attribué qu'au Champion de France en titre dans la catégorie concernée.

#### ARTICLE 22.3 - Plaques de numéros

Les plaques doivent être posées devant, au centre du carénage ou de chaque côté, et en bas de carénage. Pour les carénages de couleur claire, il y a une bordure noire d'une largeur minimale de 8 mm tout autour du périmètre du fond blanc.

Les dimensions de tous les chiffres appliqués sur l'avant sont :

Hauteur minimale : 140 mm

Largeur minimale : 80 mm

Largeur min. des traits : 25 mm

Les dimensions de tous les chiffres appliqués sur le côté sont :

Hauteur minimale : 120 mm

Largeur minimale : 60 mm

Largeur min. des traits : 25 mm

Pour les side-cars, les numéros doivent être visibles quelle que soit la position du passager. Le numéro à l'avant doit être situé au milieu de la carène, en hauteur et en largeur.

Les machines des catégories Superbike, Supersport 600cc et Supersport 300cc portent des plaques de couleur noir mat avec des numéros blancs.

Les machines des catégories Superbike Challenger et Supersport 600cc **Jeune** portent des plaques de couleur rouge avec des numéros blancs.

Pour la catégorie OGP Pré Moto 3, les machines doivent être équipées de plaques fond rouge et numéros blancs.

Pour la catégorie OGP Honda NSF 250, les machines doivent être équipées de plaques blanches et numéros noirs.

**Pour la catégorie Moto 4, les machines doivent être équipées de plaques blanches et numéros rouges.**

En cas de litige concernant la lisibilité des numéros, la décision du responsable technique fait foi.

#### ARTICLE 22.4 - Lest

L'emploi de lest est autorisé pour rester au-dessus de la limite de poids minimum. Cet emploi de lest doit être déclaré au commissaire technique lors des vérifications préliminaires.

Le lest doit être constitué d'un métal rigide, attaché fermement et de façon sécurisée, soit par un système intermédiaire de fixation, soit directement sur le cadre principal ou sur le moteur avec un minimum de deux écrous en acier (d'un diamètre min. de 8 mm, d'une qualité de 8,8 degrés ou plus). Le carburant dans le réservoir peut être considéré comme du lest.

#### Article 23 - SPECIFICATIONS POUR LES SIDE CARS (pour les F600 le règlement FIM prévaut)

Les catégories side-cars doivent être conformes aux règles générales pour les contrôles techniques, "spécification complémentaires pour les side-cars" pour l'année 2023 à l'exception des règles spécifiques au Championnat de France définies dans le présent règlement.

#### Article 23.1 - Boîte à air

Il n'y a pas de restrictions aux dimensions de l'admission de la boîte à air.

Une boîte à air doit être utilisée. La boîte à air doit fermer entièrement le conduit d'air. Les cornets d'admission, les carburateurs ou les corps d'admission peuvent être entièrement placés dans la boîte à air. Les tuyaux de drainage ou de reniflards doivent être connectés et se déverser dans la boîte à air.

La boîte à air doit être fabriquée de manière à empêcher l'huile déversée dans la boîte à air de couler sur la piste. Ce récipient d'huile doit pouvoir contenir un minimum de 1000 cc d'huile. La boîte à air doit être scellée pour empêcher toute fuite d'huile ou de carburant.

Tous les conduits d'air dans la boîte à air doivent être au-dessus de la partie inférieure des cornets d'admission.

#### Article 23.2 - Moteur

Moteurs de motocycles produits en série uniquement basés sur une homologation Stocksport. Les modifications suivantes peuvent être apportées :

\*Le carter et les cylindres d'origine peuvent être modifiés, mais l'alésage (cote réparation admise) et la course doivent rester tels que produits à l'origine par le constructeur.

\*Le vilebrequin et le volant doivent être d'origine. Le polissage et l'équilibrage sont autorisés. La soudure n'est pas autorisée.

Le poids minimum ne doit pas être inférieur à 95% de la pièce d'origine.

\*Les bielles peuvent être modifiées ou remplacées. Leur longueur doit rester comme d'origine. Leur matériau doit être de même alliage que celui homologué. Le poids minimum d'une bielle modifiée ou remplacée ne doit pas être inférieur à 95% de la pièce d'origine.

\*Les pistons, les segments et les axes de pistons peuvent être modifiés ou remplacés, mais l'alésage (cote réparation admise) doit rester tel qu'homologué.

\*La culasse d'origine peut être modifiée. La soudure est autorisée en cas de réparations uniquement (cela signifie qu'il n'est pas autorisé d'avoir chaque chambre de combustion "soudée" de la même manière). Le nombre d'entrées et sorties d'air, de soupapes et le diamètre des soupapes doivent rester tels que produits à l'origine par le constructeur.

\*Les soupapes, les ressorts de soupapes et les coupelles de ressorts de soupapes peuvent être modifiés ou remplacés, mais le matériau des soupapes et des ressorts de soupapes doit rester comme d'origine.

\*Les carburateurs peuvent être modifiés ou remplacés. Le système d'injection de carburant est libre et peut être remplacé par des carburateurs.

\*Les arbres à cames peuvent être modifiés ou remplacés.

\*La méthode de transmission de l'arbre à cames doit rester telle que produite à l'origine par le constructeur.

\*Les pignons des arbres à cames peuvent être modifiés ou remplacés.

\*Le système d'allumage et le boîtier de contrôle d'allumage sont libres.

\*Les rapports de vitesses sont libres. Le nombre maximum de vitesses doit rester tel qu'originellement produit par le constructeur.

\*Le type d'embrayage doit rester tel que produit à l'origine par le constructeur. Les ressorts et les

disques d'embrayage peuvent être modifiés ou remplacés. Les systèmes mécaniques contrôlant le patinage de l'embrayage (anti dribbling) sont autorisés. Aucun support électrique ou électronique n'est autorisé.

\*L'alternateur peut être ôté.

\*Le démarreur électrique doit rester en place et fonctionner. Le moteur doit démarrer sur la grille de départ au moyen du démarreur électrique pour le warm up avant le départ de la course.

\*L'utilisation de matériaux "exotiques" tels que céramiques, métal matrix (aluminium, béryllium) n'est pas autorisée.

\*Le système de lubrification d'huile est libre.

\*Il est recommandé que les machines soient équipées avec une lumière rouge sur le tableau de bord. Cette lumière doit s'éclairer en cas de chute de la pression d'huile.

### Article 24 - SPECIFICATIONS POUR LES MACHINES DES CATEGORIES SUPERSPORT 300, SUPERSPORT 600 ET SUPERBIKE

#### Article 24.1 - DEFINITION

Le motorcycle doit être fabriqué en série, faire l'objet d'une construction suivie et être vendu normalement dans le commerce en France (Réseaux, Importateurs et Constructeurs) ou faire l'objet d'une homologation FFM (« compétition clients »).

Les pilotes wild-card de nationalité étrangère participant avec une licence une manifestation peuvent utiliser un motorcycle vendu dans le commerce hors France.

Les pilotes de nationalité étrangère, satisfaisant aux conditions d'admission au Championnat de France Superbike (Article 2), peuvent rouler avec une machine vendue dans le commerce hors France sous réserve qu'elle fasse partie des machines homologuées par la F.F.M.

Il doit avoir obtenu l'agrément du Service des Mines dans sa configuration d'origine.

Les machines doivent être accompagnées de la carte grise, de la feuille des mines ou du certificat de conformité U.E. Les immatriculations WW sont admises à condition que l'on soit en mesure de présenter la feuille des mines correspondant à la machine.

Les véhicules faisant l'objet d'une procédure VGA ou VGE ne sont pas autorisés à participer aux Championnat de France.

Les pilotes (ou le team) roulant sur des machines faisant l'objet d'un prêt importateur ou concessionnaire doivent être en possession d'une attestation officielle de prêt de ce dernier. Ce document permet l'identification de la machine, y figurent en plus de l'identité du bénéficiaire de ce prêt, l'appellation commerciale, le type mine et le numéro de châssis.

#### Article 24.2 - HOMOLOGATION

Les machines doivent avoir obtenu une homologation F.F.M. avant la première épreuve à laquelle elles participent. Cette homologation est valable cinq ans. Un dossier d'homologation doit être constitué par le constructeur ou l'importateur.

Pour les versions non bridées, les constructeurs ou importateurs doivent fournir à la CNV des pièces témoins référencées, correspondant à la version d'un modèle disponible dans un pays de l'U.E.

L'importateur ou le constructeur sollicitant l'homologation doit s'engager à mettre à tout moment une machine à disposition afin de contrôler, soit à son siège soit chez un revendeur. Faute de satisfaire à cet engagement l'homologation de la machine concernée serait suspendue.

Lorsqu'un modèle homologué fait l'objet de modification(s) ne remettant pas en cause ses caractéristiques principales, une extension d'homologation est possible.

La F.F.M. est seule juge pour apprécier le bien-fondé de cette demande d'extension.

Après cinq années, la F.F.M. peut décider en fonction du potentiel des machines en course de prolonger cette homologation. Seules sont admises, les machines de marque et type figurant sur la liste des machines homologuées par la F.F.M.

Les machines bénéficiant d'une homologation Promosport en cours de validité sont admises à disputer les épreuves du Championnat de France.

#### Article 24.3 - CARACTERISTIQUES GENERALES

Les machines doivent être conformes à leur notice descriptive des Mines ou du certificat de conformité U.E. et à la fiche d'homologation et d'identification de la CNV, sauf dérogation de la CNV.

Les cotes moteur (alésage et course) figurant sur la notice descriptive ne peuvent être modifiées, à l'exception des cotes réparations prévues pour l'alésage par le constructeur, sous réserve que la cylindrée alors obtenue ne dépasse pas la limite de cylindrée de la classe de référence.

Pour toutes les pièces où il est stipulé « Aucune modification n'est autorisée » ou « d'origine ... » sauf indications explicites d'une quelconque dérogation, aucune modification n'est tolérée, la pièce doit être dans son état d'origine et ne doit avoir subi, ni polissage, ni traitement de surface, ni traitement thermique, ni allègement, ni retrait ou apport de matière.

#### Article 24.4 - PRIX DES MACHINES (au 1er décembre 2022)

Classe SUPERSPORT 300 maximum de 8.000€ TTC, prix catalogue.

Classe SUPERSPORT 600 maximum de **22 500€ TTC**, prix catalogue.  
Classe SUPERBIKE maximum de **44 000€ TTC**, prix catalogue.

## Article 25 - SPECIFICATION TECHNIQUE POUR LA CATEGORIE SUPERBIKE ET SUPERBIKE CHALLENGER

### CE QUI N'EST PAS EXPRESSEMENT AUTORISE DANS CE PRESENT REGLEMENT EST STRICTEMENT INTERDIT

Les motocycles Superbike doivent avoir une homologation FFM. Tous les motocycles doivent respecter chacun des critères relatifs aux courses sur circuit tels que spécifiés dans ce règlement technique sauf s'ils sont déjà équipés en tant que tels sur le modèle homologué.  
Les apparences avant, arrière et les profils des motocycles doivent (sauf indication contraire) être conformes à la forme homologuée (originellement produite par le constructeur). L'aspect du système d'échappement n'est pas concerné par cette règle.

Les machines expérimentales du Championnat du Monde d'Endurance sont acceptées. Elles doivent respecter les spécifications techniques des annexes des Règlements FIM du Championnat et de la Coupe du Monde d'Endurance (sauf dispositions concernant les éclairages et plaques de numéros).

#### Article 25.1 - Spécifications du motocycle

Toutes les pièces et circuits qui ne sont pas mentionnés spécifiquement dans les articles ci-après doivent rester tels que prévus d'origine par le constructeur pour le motocycle homologué.

#### Article 25.2 - Configuration du moteur et cylindrées

Les configurations de moteur ci-après font partie de la classe Superbike :

- > 750 cc jusqu'à 1000 cc ..... 4-temps ..... 3 et 4 cylindres
- > 850 cc jusqu'à 1200 cc ..... 4-temps ..... 2 cylindres

La cylindrée, l'alésage et la course doivent rester aux dimensions homologuées. Tous les moteurs doivent être atmosphériques.

#### Article 25.3 - Poids minimum

Le poids minimum est de 168 kg.

A n'importe quel moment pendant la manifestation, le poids total du motocycle (y compris le réservoir et son contenu) ne doit pas être inférieur au poids minimum. Il n'y a pas de tolérance quant au poids minimum du motocycle.

Lors de l'inspection technique finale à la fin de la course, les motocycles sélectionnés sont pesés tels qu'ils ont terminé la course, et la limite de poids établie doit être atteinte dans ces conditions. Rien ne peut être ajouté au motocycle. Cela inclut tous les liquides.

Lors des séances d'essais libres et qualificatifs, les pilotes peuvent être soumis à un contrôle de poids de leur motocycle. Dans tous les cas, le pilote doit se soumettre à cette requête.

L'emploi de lest est autorisé pour rester au-dessus du poids minimum.

#### Article 25.4 - Carburant

Voir article 20 – Carburant, des règles générales pour les contrôles techniques pour la vitesse.

#### Article 25.5 - Cadre et boucle arrière

Le cadre principal doit être la pièce d'origine produite et montée sur le motocycle homologué par le constructeur.

Le cadre principal doit comporter un numéro d'identification (numéro VIN) tel que délivré par le constructeur sur le modèle homologué. Tout autre cadre (pièce de rechange) doit être identique à la pièce montée d'origine, correspondre à toutes les dimensions indiquées sur les plans homologués et être identifié par un numéro spécial.

Des trous peuvent être percés sur le cadre seulement pour fixer des pièces approuvées (ex supports de carénage, points de fixation d'amortisseur de direction, capteurs).

Les côtés du cadre peuvent être recouverts par une pièce de protection fabriquée en matériau composite. Ces protections doivent épouser la forme du cadre.

Rien ne peut être ajouté par soudage ou enlevé par usinage du cadre.

Tous les motocycles doivent porter un numéro d'identification du constructeur frappé sur le cadre (numéro de châssis).

Les supports et plaques supports moteur doivent rester tels qu'originellement produits par le constructeur pour la machine homologuée.

Si la boucle arrière est démontable d'origine, elle peut être changée ou modifiée, mais le type de matériau utilisé doit rester le même que celui d'origine ou avoir une densité supérieure à celle d'origine. Si elle n'est pas démontable, alors il n'y a aucune modification autorisée sauf les points suivants :

- Ajout de supports pour la selle

- retrait de supports non utilisés à condition qu'ils n'affectent pas la structure de la boucle arrière ni la sécurité

- tous les accessoires vissés peuvent être retirés ou déplacés.

Les goussets/supports qui ne font pas partie de la structure active peuvent être enlevés si la sûreté de la construction ou de l'ensemble n'en est pas affectée. Les accessoires boulonnés sur la partie arrière du cadre peuvent être enlevés.

Les procédés de peinture ne sont pas restreints, mais le polissage du cadre ou de la partie arrière du cadre n'est pas autorisé.

#### Article 25.6 - Fourches

La fourche, les axes, fourreaux, bras, les tés inférieur et supérieur, etc. doivent rester tels qu'originellement produits par le constructeur pour le motocycle homologué.

Les parties internes d'origine des fourches homologuées peuvent être modifiées ou changées.

Aucun système de suspension de rechange ou prototype contrôlé par électronique ne peut être utilisé, à moins qu'une telle suspension ne soit déjà présente sur le modèle de production du motocycle homologué. Il doit rester totalement standard (toutes les parties mécaniques ou électroniques doivent rester telles qu'homologuées). La suspension d'origine doit fonctionner convenablement en cas de faille électrique/électronique.

Des kits suspensions ou clapets adaptables peuvent être installés.

Tout type et quantité d'huile peuvent être utilisés dans les fourches avant.

Les bouchons de l'extrémité de la fourche peuvent être modifiés ou remplacés pour permettre un ajustement extérieur.

Les cache-poussières peuvent être modifiés, changés ou retirés à condition que la fourche reste entièrement protégée.

La finition de surface d'origine des tubes de fourches (fourreaux, tubes de fourche) peut être changée. Des traitements de surface additionnels sont autorisés.

La hauteur et la position de la fourche avant par rapport au té de fourche est libre.

Les tés de fourche, platine(s) supérieure(s), ainsi que tout pontet de liaison doivent rester tels qu'originellement produits par le constructeur sur la machine homologuée.

L'amortisseur de direction peut être ajouté ou remplacé par un amortisseur accessoire.

L'amortisseur de direction ne peut pas agir comme dispositif limitant l'angle de braquage.

#### Article 25.7 - Bras oscillant

Chaque partie du bras de suspension arrière doit rester tel qu'originellement produit par le constructeur pour la machine homologuée (y compris l'articulation du bras de suspension arrière et le système de tension de chaîne arrière).

Un garde-chaîne doit être placé de manière à réduire la possibilité qu'une partie du corps du pilote ne puisse pas se coincer entre la partie inférieure de la chaîne et la couronne arrière. Le garde-chaîne (aileron de resin) doit couvrir largement l'ouverture où la chaîne entre en contact avec la couronne arrière.

L'axe, les écrous et les rondelles, les entretoises de pivot du bras de suspension arrière doivent rester tels que produits à l'origine par le constructeur pour le motocycle homologué.

Des emplacements de béquille de la roue arrière peuvent être ajoutés à la fourche arrière par soudage ou fixés avec des boulons. Les supports doivent avoir les bords arrondis (d'un large rayon). Les vis de fixation doivent être noyées. Un système d'ancrage ou des points de maintien en place de l'étrier de frein arrière d'origine peuvent être ajoutés au bras oscillant arrière.

#### Article 25.8 - Amortisseur(s) arrière(s)

Le ou les amortisseur(s) arrière peut (peuvent) être modifié(s) ou remplacé(s) mais les fixations originales au cadre et au bras de suspension arrière (bras oscillant) doivent être telles qu'homologuées.

Le ou les ressort(s) de la suspension arrière peuvent être changés.

Aucun système de suspension de rechange ou prototype contrôlé par électronique ne peut être utilisé, à moins qu'une telle suspension ne soit déjà présente sur le modèle de production du motocycle homologué. Il doit rester totalement standard (toutes les parties mécaniques ou électroniques doivent rester telles qu'homologuées). La suspension d'origine doit fonctionner convenablement en cas de faille électrique/électronique.

La timonerie (bielles) de la suspension arrière doit rester telle qu'originellement produite par le constructeur pour le motocycle homologué.

#### Article 25.9 - Roues

Les roues doivent rester telles qu'originellement produites par le constructeur pour le motocycle homologué. Les roues peuvent être adaptables à conditions qu'elles soient en aluminium ou alliage d'aluminium.

La commande du compteur de vitesses peut être enlevée et remplacée par une entretoise.

Si la roue arrière comporte un système d'amortissement de transmission, ce dernier doit rester tel qu'originellement produit par le constructeur pour le motocycle homologué.

Aucune modification sur les axes de roues ou tout point d'attache et de montage pour les étriers de freins avant n'est autorisée. Les entretoises internes et externes peuvent être modifiées. Des modifications aux



roues en vue de garder en place les entretoises sont autorisées.  
Les masselottes d'équilibrage des roues peuvent être enlevées, changées ou ajoutées.  
On peut utiliser tout type de chambre à air (si utilisée) ou tout type de valves.

#### Article 25.10 - Freins

Les disques de frein peuvent être remplacés mais doivent être conformes aux règles suivantes :  
Les disques de frein de remplacement doivent être en matériaux ferreux. Des disques ventilés intérieurement ne sont pas autorisés.  
Les diamètres (extérieurs et intérieurs) du disque de frein ne peuvent pas être plus grands que ceux du modèle homologué.  
L'épaisseur du disque de frein peut être supérieure mais le disque doit rentrer dans l'étrier de frein homologué sans modification.  
Les disques de frein avants peuvent être de type flottant en utilisant les moyeux d'origine. Le nombre d'entretoises est libre.  
Les supports des disques de frein (moyeux) peuvent être changés, mais doivent garder le même type de montage et la même distance avec la roue.  
Le maître-cylindre avant peut être remplacé. Le maître-cylindre arrière peut être remplacé. Les réservoirs avant et arrière de liquide de frein peuvent être remplacés ou repositionnés. Le frein arrière au guidon est autorisé après validation par les contrôleurs techniques mais le système d'origine doit rester en place.  
La vis de purge sur les étriers de freins d'origine homologués peut être remplacée.  
Les étriers de freins arrière ainsi que tous leurs points de fixation(s) et toutes pièces d'ancrage doivent rester tels qu'originellement produits par le constructeur pour la machine homologuée.  
Les étriers de freins avant peuvent être remplacés par des **étriers figurant sur la liste des étriers homologués au prix maximum de 700€ HT** en conservant les points d'ancrage tels qu'originellement produits par le constructeur pour la machine homologuée.  
Afin de réduire le transfert de chaleur au liquide hydraulique, il est permis d'ajouter des rondelles métalliques aux étriers, entre les plaquettes et les étriers. Cette entretoise ne doit pas avoir des dimensions supérieures à celle de la plaquette de frein.  
Il est permis de remplacer les pistons en alliage léger par des pistons en acier fabriqués par le même constructeur que l'étrier.  
Le support d'étrier de frein arrière peut être fixé sur le bras oscillant, mais le support doit être maintenu par les mêmes points de fixation pour l'étrier tel que ceux utilisés sur la machine homologuée. Une modification de la partie du support d'étrier arrière est autorisée. L'ajout d'un filetage (par soudure, fraisage ou en utilisant un filet rapporté) au bras oscillant pour fixer l'emplacement du support de l'étrier arrière est autorisé.  
Les tendeurs de chaîne (ronds ou carrés) de la roue arrière peuvent être percés pour maintenir le support d'étrier du frein arrière en place.  
Les conduites des freins hydrauliques avant et arrière peuvent être changées.

Des connecteurs « rapides » (ou des coupleurs rapides) dans les conduites sont autorisés.  
La séparation des conduites pour les deux étriers des freins avant doit se faire au-dessus du té inférieur.  
Les plaquettes de freins avant et arrière peuvent être changées. Les goupilles de fixation des plaquettes de frein peuvent être modifiées.  
Des écopes ou conduits d'air sont autorisés.  
Le système ABS ne peut être utilisé que s'il est installé sur le modèle homologué pour usage routier. Le type d'opération (soit mécanique ou électronique) et la pompe ABS/régulateur de pression doivent demeurer tels qu'homologués sur la moto homologuée. Disques, capteur de vitesse (rotor), maître-cylindre et le logiciel du système ABS peuvent être modifiés ou remplacés. Seuls les disques de freins en matériaux ferreux sont autorisés.  
Si le système ABS n'est pas souhaité, il peut être débranché et la pompe ABS/régulateur de pression peut être supprimée.

#### Article 25.11 - Pneus

Le type de pneus est libre. Le retailage des pneus est interdit.

#### Article 25.12 - Guidons et commandes manuelles

Les guidons peuvent être remplacés.  
Les guidons et commandes manuelles peuvent être déplacés.  
La commande des gaz doit se fermer d'elle-même lorsqu'elle est relâchée.  
L'ensemble de la poignée de gaz et les câbles correspondants peuvent être modifiés ou remplacés mais la connexion au corps d'admission et au contrôle de la poignée de gaz doit rester conforme à l'homologation.  
Les leviers d'embrayage et de freins peuvent être remplacés par des modèles adaptables. Un ajustement sur levier de frein peut être ajouté.  
Il est obligatoire d'équiper la moto avec une protection du levier de frein, afin de protéger le levier de frein au guidon d'un actionnement accidentel en cas de collision avec une autre machine.  
Les interrupteurs peuvent être changés, mais l'interrupteur (contacteur) du démarreur électrique et l'interrupteur d'arrêt du moteur doivent être placés sur le guidon.

#### Article 25.13 - Repose-pieds et commandes au pied

Les repose-pieds et commandes au pied peuvent être déplacés, mais les supports doivent être montés sur le cadre aux points de fixation d'origine. Leurs deux points de montage d'origine (sur les commandes au pied et sur l'axe de commande de vitesse) doivent être conservés. La timonerie de commandes au pied peut être modifiée. Les points de fixation d'origine doivent être conservés.  
Les repose-pieds peuvent être montés fixes ou rabattables. S'ils sont rabattables, un dispositif les ramenant automatiquement à la position normale est obligatoire.  
L'extrémité de chaque repose-pied doit se terminer par un rayon sphérique plein d'au moins 8mm.  
Les repose-pieds non rabattables doivent se terminer par un embout (bouchon) en plastique, Téflon® ou autre matériau équivalent, fixé en permanence et d'un rayon minimal de 8mm. La surface de cet embout doit être conçue pour couvrir toute la largeur du repose-pied.  
Le Responsable Technique a le droit de refuser toutes platines ou repose-pieds qui ne présenteraient pas toutes les garanties de sécurité.

#### Article 25.14 - Réservoir d'essence

Le réservoir de carburant doit être installé d'origine ; aucune modification autorisée sur la pièce homologuée.  
Tous les réservoirs de carburant doivent être complètement remplis de produit ignifuge (structure à cellules ouvertes, ex. Explosafe).  
Les réservoirs munis de reniflards doivent être pourvus de clapets antiretours se déversant dans un récupérateur d'une capacité minimale de 250ml fabriqué dans un matériau approprié.  
Le bouchon de réservoir peut être changé. Le bouchon doit être étanche en position fermée. En outre, ils doivent avoir un système de sécurité pour éviter toute ouverture intempestive.  
Un rembourrage/protection pour le coureur peut être fixé à l'arrière du réservoir par un adhésif non permanent. Il peut être en mousse ou en matériau composite. Il ne peut en aucun cas servir à augmenter la capacité du réservoir.  
Le réservoir peut être recouvert d'une protection qui épouse sa forme. Les protections thermiques sous le réservoir sont autorisées.

#### Article 25.15 - Carénage / Profil

Le carénage peut être remplacé par des contretypes accessoires aux dimensions similaires aux pièces d'origine (avec une tolérance de +/-15mm) et présenté des différences visuelles mineures dues à l'utilisation en course (mélange de pièces différentes, points de fixation, fond du carénage, etc.). Le matériau peut être changé. L'utilisation de matériaux en fibres de carbone ou composite de carbone n'est pas autorisée. Des renforts spécifiques en kevlar ou carbone ne sont autorisés qu'autour des trous et zones fragiles. Aucune ouverture ne pourra être créée et/ou rebouchée par rapport à celles figurant sur le carénage d'origine (en dehors de celles nécessaires à l'installation du bac de récupération des fluides).

La bulle peut être remplacée par un contertype transparent. Une augmentation de la hauteur de la bulle est autorisée avec une tolérance de +/- 15 mm par rapport à la distance verticale du té de fourche supérieur.  
Il est interdit d'équiper des motocycles de carénage s'ils ne sont pas équipés de carénage d'origine, à l'exception d'un dispositif de carénage inférieur servant à récupérer les fluides en cas d'avarie mécanique. Ce dispositif ne peut dépasser une ligne tracée horizontalement d'un axe de roue à l'autre.  
L'ensemble des supports des instruments sur le carénage peuvent être remplacées, mais l'utilisation du titane et du carbone (ou matériaux en composite similaire) est interdit. Tous les autres supports de carénage peuvent être modifiées ou remplacées.  
Les conduits d'air originaux entre le carénage et la boîte à air peuvent être modifiés ou remplacés. Des composants en fibre de carbone et autres matériaux exotiques sont interdits. Des grilles de protection ou « wire-meshes » installées à l'origine dans les ouvertures des conduits d'air peuvent être enlevées.  
Tout point d'attache pour la béquille de la roue avant/arrière doit être fixé soit au cadre, soit sur le bloc moteur ou sur les bras de suspension arrière (bras oscillants). Aucun élément de ce support ne peut dépasser n'importe quelle partie du carénage. Seules des modifications faites sur le carénage sont autorisées afin d'accepter cet élément. L'espace maximum entre ce dispositif et le carénage est de 5mm.  
Les ouvertures de refroidissement d'origine sur les côtés du carénage peuvent seulement être fermées partiellement afin de permettre la fixation de lettrage/logos du sponsor. Ce type de modification sera fait en maille ou tôle perforé. Le matériel est libre mais la distance entre tous les axes d'ouverture, le centre des cercles et leur diamètre doivent rester identiques. Les trous ou perforations doivent avoir un rapport d'espace d'ouverture > 60%.  
Le carénage inférieur doit être construit pour contenir, en cas d'incident moteur, au moins la moitié de la totalité de l'huile et du liquide de refroidissement du moteur (minimum 5 litres).  
Le garde-boue avant peut être remplacé par un garde-boue contertype de la pièce d'origine. Toutes les dimensions, y compris les points de fixation, doivent rester comme sur la pièce homologuée. Le matériau est libre. Les montages souples par connecteurs « Zus », clips, tie-raps « zip », colliers Rislán, etc. ne sont pas autorisés.  
Le garde-boue arrière fixé sur le bras oscillant peut être modifié, supprimé ou changé mais le profil d'origine doit être respecté.

**Article 25.16 - Selle**

La selle (armature et garniture) peut être remplacée par des pièces d'apparence similaires à celles originellement produites par le constructeur pour la machine homologuée. L'apparence de l'avant, l'arrière et du profil doit être conforme à la forme homologuée.

La partie supérieure arrière de la selle peut être modifiée pour en faire une selle monoplace.

La modification de la selle et de sa partie arrière ne doit pas gêner le positionnement et la taille des plaques-numéros.

Le système de serrure de la selle homologuée (avec plaques, goupille, joint de caoutchouc, etc.) peut être enlevé.

**Article 25.17 - Faisceau(x) électrique(s) et Compte-tours**

Le faisceau de câbles d'origine peut être repositionné ou changé par un faisceau kit du constructeur de la machine.

Tableau de bord libre.

La clé de contact et la serrure peuvent être déplacées ou supprimées.

**Article 25.18 - Batterie**

La batterie doit être en bon état et fournir la tension prévue par le constructeur à tout moment de la manifestation.

Les batteries lithium sont autorisées.

Des connecteurs « rapides » (ou des coupleurs rapides) dans les conduites sont autorisés.

La séparation des conduites pour les deux étriers des freins avant doit se faire au-dessus du té inférieur.

Les plaquettes de freins avant et arrière peuvent être changées. Les goupilles de fixation des plaquettes de frein peuvent être modifiées.

Des écopes ou conduits d'air sont autorisés.

Le système ABS ne peut être utilisé que s'il est installé sur le modèle homologué pour usage routier. Le type d'opération (soit mécanique ou électronique) et la pompe ABS/régulateur de pression doivent demeurer tels qu'homologués sur la moto homologuée. Disques, capteur de vitesse (rotor), maître-cylindre et le logiciel du système ABS peuvent être modifiés ou remplacés. Seuls les disques de freins en matériaux ferreux sont autorisés.

Si le système ABS n'est pas souhaité, il peut être débranché et la pompe ABS/régulateur de pression peut être supprimée.

**Article 25.11 - Pneus**

Le type de pneus est libre. Le retailage des pneus est interdit.

**Article 25.12 - Guidons et commandes manuelles**

Les guidons peuvent être remplacés.

Les guidons et commandes manuelles peuvent être déplacés.

La commande des gaz doit se fermer d'elle-même lorsqu'elle est relâchée.

L'ensemble de la poignée de gaz et les câbles correspondants peuvent être modifiés ou remplacés mais la connexion au corps d'admission et au contrôle de la poignée de gaz doit rester conforme à l'homologation.

Les leviers d'embrayage et de freins peuvent être remplacés par des modèles adaptables. Un ajustement sur levier de frein peut être ajouté.

Il est obligatoire d'équiper la moto avec une protection du levier de frein, afin de protéger le levier de frein au guidon d'un actionnement accidentel en cas de collision avec une autre machine.

Les interrupteurs peuvent être changés, mais l'interrupteur (contacteur) du démarreur électrique et l'interrupteur d'arrêt du moteur doivent être placés sur le guidon.

**Article 25.13 - Repose-pieds et commandes au pied**

Les repose-pieds et commandes au pied peuvent être déplacés, mais les supports doivent être montés sur le cadre aux points de fixation d'origine. Leurs deux points de montage d'origine (sur les commandes au pied et sur l'axe de commande de vitesse) doivent être conservés. La timonerie de commandes au pied peut être modifiée. Les points de fixation d'origine doivent être conservés.

Les repose-pieds peuvent être montés fixes ou rabattables. S'ils sont rabattables, un dispositif les ramenant automatiquement à la position normale est obligatoire.

L'extrémité de chaque repose-pied doit se terminer par un rayon sphérique plein d'au moins 8mm.

Les repose-pieds non rabattables doivent se terminer par un embout (bouchon) en plastique, Téflon® ou autre matériau équivalent, fixé en permanence et d'un rayon minimal de 8mm. La surface de cet embout doit être conçue pour couvrir toute la largeur du repose-pied.

Le Responsable Technique a le droit de refuser toutes platines ou repose-pieds qui ne présenteraient pas toutes les garanties de sécurité.

**Article 25.14 - Réservoir d'essence**

Le réservoir de carburant doit être installé d'origine ; aucune modification autorisée sur la pièce homologuée.

Tous les réservoirs de carburant doivent être complètement remplis de produit ignifuge (structure à cellules ouvertes, ex. Explosafe).

Les réservoirs munis de reniflards doivent être pourvus de clapets antiretours se déversant dans un récupérateur d'une capacité minimale de 250ml fabriqué dans un matériau approprié.

Le bouchon de réservoir peut être changé. Le bouchon doit être étanche en position fermée. En outre, ils doivent avoir un système de sécurité pour éviter toute ouverture intempestive.

Un rembourrage/protection pour le coureur peut être fixé à l'arrière du réservoir par un adhésif non permanent. Il peut être en mousse ou en matériau composite. Il ne peut en aucun cas servir à augmenter la capacité du réservoir.

Le réservoir peut être recouvert d'une protection qui épouse sa forme. Les protections thermiques sous le réservoir sont autorisées.

**Article 25.15 - Carénage / Profil**

Le carénage peut être remplacé par des contretypes accessoires aux dimensions similaires aux pièces d'origine (avec une tolérance de +/-15mm) et présenté des différences visuelles mineures dues à l'utilisation en course (mélange de pièces différentes, points de fixation, fond du carénage, etc.). Le matériau peut être changé. L'utilisation de matériaux en fibres de carbone ou composite de carbone n'est pas autorisée. Des renforts spécifiques en kevlar ou carbone ne sont autorisés qu'autour des trous et zones fragiles. Aucune ouverture ne pourra être créée et/ou rebouchée par rapport à celles figurant sur le carénage d'origine (en dehors de celles nécessaire à l'installation du bac de récupération des fluides).

La bulle peut être remplacée par un contertype transparent. Une augmentation de la hauteur de la bulle est autorisée avec une tolérance de +/- 15 mm par rapport à la distance verticale du té de fourche supérieure.

Il est interdit d'équiper des motocycles de carénage s'ils ne sont pas équipés de carénage d'origine, à l'exception d'un dispositif de carénage inférieur servant à récupérer les fluides en cas d'avarie mécanique. Ce dispositif ne peut dépasser une ligne tracée horizontalement d'un axe de roue à l'autre.

L'ensemble des supports des instruments sur le carénage peuvent être remplacées, mais l'utilisation du titane et du carbone (ou matériaux en composite similaire) est interdit. Tous les autres supports de carénage peuvent être modifiées ou remplacées.

Les conduits d'air originaux entre le carénage et la boîte à air peuvent être modifiés ou remplacés. Des composants en fibre de carbone et autres matériaux exotiques sont interdits. Des grilles de protection ou « wire-meshes » installées à l'origine dans les ouvertures des conduits d'air peuvent être enlevées.

Tout point d'attache pour la béquille de la roue avant/arrière doit être fixé soit au cadre, soit sur le bloc moteur ou sur les bras de suspension arrière (bras oscillants). Aucun élément de ce support ne peut dépasser n'importe quelle partie du carénage. Seules des modifications faites sur le carénage sont autorisées afin d'accepter cet élément. L'espace maximum entre ce dispositif et le carénage est de 5mm.

Les ouvertures de refroidissement d'origine sur les côtés du carénage peuvent seulement être fermées partiellement afin de permettre la fixation de letrage/logos du sponsor. Ce type de modification sera fait en maille ou tôle perforé. Le matériel est libre mais la distance entre tous les axes d'ouverture, le centre des cercles et leur diamètre doivent rester identiques. Les trous ou perforations doivent avoir un rapport d'espace d'ouverture > 60%.

Le carénage inférieur doit être construit pour contenir, en cas d'incident moteur, au moins la moitié de la totalité de l'huile et du liquide de refroidissement du moteur (minimum 5 litres).

Le garde-boue avant peut être remplacé par un garde-boue contertype de la pièce d'origine. Toutes les dimensions, y compris les points de fixation, doivent rester comme sur la pièce homologuée. Le matériau est libre. Les montages souples par connecteurs « Zus », clips, tie-raps « zip », colliers Rislan, etc. ne sont pas autorisés.

Le garde-boue arrière fixé sur le bras oscillant peut être modifié, supprimé ou changé mais le profil d'origine doit être respecté.

**Article 25.16 - Selle**

La selle (armature et garniture) peut être remplacée par des pièces d'apparence similaires à celles originellement produites par le constructeur pour la machine homologuée. L'apparence de l'avant, l'arrière et du profil doit être conforme à la forme homologuée.

La partie supérieure arrière de la selle peut être modifiée pour en faire une selle monoplace.

La modification de la selle et de sa partie arrière ne doit pas gêner le positionnement et la taille des plaques-numéros.

Le système de serrure de la selle homologuée (avec plaques, goupille, joint de caoutchouc, etc.) peut être enlevé.

**Article 25.17 - Faisceau(x) électrique(s) et Compte-tours**

Le faisceau de câbles d'origine peut être repositionné ou changé par un faisceau kit du constructeur de la machine.

Tableau de bord libre.

La clé de contact et la serrure peuvent être déplacées ou supprimées.

**Article 25.18 - Batterie**

La batterie doit être en bon état et fournir la tension prévue par le constructeur à tout moment de la manifestation.

Les batteries lithium sont autorisées.

**Article 25.19 - Radiateur, système de refroidissement et radiateurs d'huile**

Le seul liquide de refroidissement autorisé est l'eau pure. Tout additif, quel qu'il soit, est strictement interdit. La pompe à eau doit rester telle qu'homologuée. Les radiateurs d'eau ou d'huile peuvent être modifiés ou remplacés. Des radiateurs d'eau ou d'huile peuvent être ajoutés mais le devant, l'arrière et le profil de la silhouette du motorcycle ne peuvent pas être changés. Des supports additionnels pour recevoir les radiateurs additionnels sont autorisés. L'échangeur eau/huile d'origine peut être modifié, remplacé ou retiré. Une grille de protection peut être placée devant les radiateurs d'huile et/ ou d'eau. Les tuyaux du circuit de refroidissement peuvent être modifiés ou remplacés ainsi que le vase à expansion. Les réservoirs peuvent être changés mais ils doivent être fixés d'une manière sûre. Les ventilateurs des radiateurs et les fils d'alimentation peuvent être changés, modifiés ou retirés. Les interrupteurs thermiques, les capteurs de température pour l'eau et le thermostat peuvent être ôtés à l'intérieur du système de refroidissement. Le bouchon de radiateur est libre.

**Article 25.20 - Boîte à air**

La boîte à air doit rester telle qu'originellement produite par le constructeur sur la machine homologuée, mais les tuyaux de drainage ou de reniflards doivent être fermés (obstrués). L'élément du filtre à air peut être modifié ou remplacé. Tous les motorcycles doivent être munis d'un système de recyclage fermé. Le reniflard d'huile doit être connecté et se décharger dans la boîte à air.

**Article 25.21 - Système d'injection de carburant**

Les systèmes d'injection de carburant désignent les corps d'admission et les cornets d'admission (venturi) de longueurs variables, la pompe à carburant et le régulateur de pression de carburant. Le système d'injection de carburant d'origine homologué doit être utilisé sans aucune modification. Les injecteurs de carburant doivent être de série et sans aucune modification par rapport aux spécifications et fabrication d'origines. Les cornets d'admission doivent rester tels qu'originellement produits par le constructeur pour la machine homologuée. Les papillons des gaz ne peuvent être ni changés, ni modifiés. Les conduits d'admission variables ne peuvent pas être ajoutés s'ils ne figurent pas sur la machine homologuée. Ils doivent rester identiques et fonctionner de la même manière que le système homologué. Toutes les pièces du conduit d'admission variable doivent rester exactement comme homologuées. L'air ou le mélange air/carburant ne peut aller vers la chambre de combustion qu'au travers des papillons du corps d'admission. Les papillons contrôlés par électronique, connus comme « ride-by-wire », peuvent être utilisés seulement si le modèle homologué est équipé de ce même système. Le logiciel peut être modifié mais tous les systèmes de sécurité et procédures conçus par le constructeur d'origine doivent être maintenus.

**Article 25.22 - Alimentation du carburant**

La pompe à essence et le régulateur de pression ne peuvent pas être modifiés. Des connecteurs « rapides » (quick connectors) ou « break quick connectors » peuvent être utilisés. Les conduits d'essence du réservoir jusqu'à l'arrivée aux injecteurs (conduits d'essence, conduits de pression, joints, colliers, brides, canister d'essence), peuvent être remplacés, pourvu que ceux-ci n'augmentent pas le volume de carburant. Les conduits d'essence reliant le réservoir au système d'injection de carburant doivent être placés de manière à être protégés contre d'éventuels dommages découlant d'une chute. Un tuyau de raccordement entre chaque côté du réservoir est autorisé (diamètre intérieur maximum 10 mm). Les conduites de mise à l'air libre peuvent être remplacées. Des filtres de carburant peuvent être ajoutés.

**Article 25.23 - Culasse**

Aucune modification n'est autorisée. Aucun matériau ne peut être ajouté ou enlevé de la culasse. Le joint de culasse peut être changé. Les soupapes, sièges de soupapes, guides de soupapes, ressorts de soupapes, poussoirs, joint de queue de soupape, cales de poussoirs, clavette de soupape, siège de ressort de soupapes et couplettes des ressorts doivent être tels qu'originellement produits par le constructeur pour la machine homologuée.

Des rondelles de compensation pour les ressorts de soupape ne sont pas autorisées.

**Article 25.24 - Arbre à cames**

Aucune modification n'est autorisée. Le calage de l'arbre à cames peut être modifié.

**Article 25.25 - Pignons des arbres à cames**

Les pignons des arbres à cames peuvent être rainurés afin de permettre le réglage de la commande par came. Les pignons d'arbres à cames peuvent être remplacés par un autre pignon permettant un décalage. La chaîne doit rester telle qu'homologuée.

**Article 25.26 - Cylindres**

Aucune modification n'est autorisée.

**Article 25.27 - Pistons**

Aucune modification n'est autorisée (y compris le polissage et l'allègement).

**Article 25.28 - Segments**

Aucune modification n'est autorisée.

**Article 25.29 - Axes de pistons et clips**

Aucune modification n'est autorisée.

**Article 25.30 - Bielles**

Aucune modification n'est autorisée (y compris le polissage et l'allègement).

**Article 25.31 - Vilebrequin**

Aucune modification n'est autorisée (y compris le polissage et l'allègement).

**Article 25.32 - Carters moteurs - Carters annexes (allumage, carter d'embrayage, etc.)**

Les carters doivent rester tels qu'homologués. Aucune modification n'est autorisée (y compris peinture, polissage et allègement). L'ajout d'une pompe destinée à créer une dépression dans le carter n'est pas autorisée. Si une pompe à dépression est installée sur le motorcycle homologué, alors elle peut être utilisée uniquement telle qu'homologuée. Tous les carters latéraux/carters moteurs contenant de l'huile et pouvant être en contact avec la piste suite à une chute devront être protégés par un second carter en matériau métallique tel qu'alliage d'aluminium, acier inoxydable ou acier. Des plaques ou des barres de protection contre les chutes en aluminium ou acier sont également autorisées. Tous ces dispositifs doivent être conçus afin de résister aux chocs, frottements abrasifs et dégâts dus à une chute. Les carters approuvés par la FIM sont autorisés sans restriction pour le matériau. Ces carters doivent être fixés correctement et de façon sûre par des vis des carters qui équipent également les carters originaux du moteur. Le Responsable Technique a le droit de refuser tout carter, s'il est évident que celui-ci n'est pas efficace.

**Article 25.33 - Transmission / boîte de vitesses**

Aucune modification n'est autorisée. Un système externe de changement de vitesse rapide (câblage et potentiomètre inclus) peut être ajouté. D'autres modifications à la boîte de vitesses ou au mécanisme du sélecteur ne sont pas autorisées. Le pignon de sortie de boîte, la couronne de la roue arrière, le pas de la chaîne et ses dimensions peuvent être modifiés. Le couvercle de pignon de sortie de boîte peut être modifié. Le garde-chaîne peut être retiré.

**Article 25.34 - Embrayage**

Aucune modification n'est autorisée. Seuls les disques d'embrayage peuvent être remplacés, mais leur nombre doit rester tel que le nombre d'origine. Les ressorts d'embrayage peuvent être changés.

**Article 25.35 - Pompes à huile et durites d'huile**

Aucune modification des pompes n'est autorisée. Les durites d'huile peuvent être modifiées ou remplacées. Les durites d'huile sous pression, si elles sont remplacées, doivent être construites en métal renforcé et avoir des embouts matricés ou filetés.

**Article 25.36 - Allumage/Boîtier de contrôle**

Le boîtier de contrôle d'allumage (ECU) peut être changé. Cependant, son emplacement et ses cotes doivent être identiques au modèle d'origine homologué. Seuls les boîtiers de contrôle (ECU) d'origine ou du kit vendu par le constructeur pour le modèle sont autorisés. Les bougies sont libres.

**Article 25.37 - Générateur, Alternateur, Démarreur électrique**

Aucune modification n'est autorisée. Le démarreur électrique doit toujours pouvoir mettre en marche normalement le moteur pendant toute la durée de la manifestation.

**Article 25.38 - Système d'échappement**

Les tubes, et les silencieux, peuvent être modifiés ou remplacés. Les catalyseurs doivent être retirés. Le nombre de silencieux d'échappement final doit rester identique au modèle homologué. Le (les) silencieux doivent être du(des) même(s) côté(s) que celui(ceux) monté(s) sur le modèle homologué. Pour des raisons de sécurité, les bords de la (des) sortie(s) de l'échappement doivent être arrondis pour éviter les bords tranchants. Protéger le système d'échappement n'est pas autorisé, à l'exception des parties proches du pied du coureur et des parties du carénage qui doivent être protégées de la chaleur. Le niveau sonore maximum des machines pour les Superbike est de 102 dB(A) (Selon les règles de l'Article 19 des règles générales pour les contrôles techniques).

**Article 25.39 - Eléments de fixation**

Les éléments de fixation d'origine peuvent être remplacés par des éléments de fixation de n'importe quel matériau et type mais les éléments de fixation en titane ne peuvent pas être utilisés. La solidité et le type doivent être égaux ou supérieurs à la solidité de l'élément de fixation standard qu'ils remplacent. Les éléments de fixation peuvent être percés pour recevoir des fils de freinage de sécurité, mais des modifications en vue d'un allègement ne sont pas autorisées. Les attaches de carénage peuvent être changées par des attaches de type rapide. Les éléments de fixation en aluminium ne peuvent être utilisés que pour des emplacements qui ne sont pas sur la structure.

**Article 25.40 - Les éléments suivants peuvent être modifiés ou remplacés par rapport à ceux montés sur la machine homologuée**

Il est recommandé que les machines soient équipées d'une lumière rouge sur le tableau de bord. Cette lumière doit s'éclairer en cas de chute de la pression d'huile. On peut utiliser tout genre de lubrifiant, liquide de frein ou de suspension. On peut utiliser tout type de bougies. On peut utiliser tout type de chambre à air (si utilisée) ou tout type de valves. On peut utiliser tout type joints et matériaux de joints (à l'exception du joint de la base de cylindre). Les masselottes d'équilibrage des roues peuvent être enlevées, changées ou ajoutées. On peut utiliser tout type de peinture et décalcomanies des surfaces peintes. Le matériau des attaches maintenant les pièces de remplacement (attaches de carénage, d'échappement, etc.) au cadre (ou au moteur) ne peut pas être en titane ou en fibre de carbone. Des protections pour le moteur (voir aussi l'article 25.32), le cadre, la chaîne, les repose-pieds, etc. peuvent être fabriqués dans d'autres matériaux, si ces pièces ne remplacent pas des pièces d'origines montées sur le modèle homologué.

**Article 25.41 - Les éléments suivants peuvent être enlevés**

- Les dispositifs du contrôle d'émission (anti-pollution) à l'intérieur ou autour du moteur et de la boîte à air (capteur O2, dispositifs d'injection d'air).
- Le système de contrôle d'injection d'air (valve, solénoïde, durites) peut être retiré. Les durites branchées au couvercle de la culasse peuvent être bouchées.
- Le garde-chaîne.
- Les boulons des accessoires de la boucle arrière.

**Article 25.42 - Les éléments suivants doivent être enlevés**

- Indicateurs de direction.
- Rétroviseurs.
- Klaxon.
- Support de plaque d'immatriculation.
- Boîte à outils.
- Crochets pour le casque et bagage.
- Repose-pieds du passager.
- Poignée(s) pour le passager.
- Les barres de protection, les béquilles centrales et latérales (les supports soudés doivent être maintenus).

**Article 25.43 - Les éléments suivants doivent être modifiés**

Les motocycles doivent être équipés d'un interrupteur ou bouton coupe-contact en état de marche se trouvant au moins d'un côté du guidon ou demi-guidon ou bracelet (à portée de main) et pouvant arrêter le moteur en marche. Tous les bouchons de vidange doivent être freinés avec du fil à freiner. Les vis et boulons du (des) filtre(s) à huile(s) externe(s) qui font partie du circuit de lubrification d'huile doivent être munis d'un fil de sécurité (sur carters). Tous les motocycles doivent être munis d'un système de recyclage fermé. Les reniflards d'huile doivent être

connectés et se déverser dans la boîte à air. Lorsqu'une machine est munie de tubes reniflards ou de trop plein, ces derniers doivent fonctionner par les sorties existantes. Le système de recyclage fermé d'origine doit être maintenu ; aucun échappement atmosphérique direct n'est autorisé.

**Article 25.44 - Equipement(s) supplémentaire(s)**

Une unité GPS à des fins de localisation/chronométrage/mesure de temps ou pour messages lisibles sur un écran embarqué peut être ajoutée. L'acquisition de données est autorisée, la télémétrie est interdite (article 11 des règles générales pour les épreuves de vitesse).

**ARTICLE 26 - SPECIFICATION TECHNIQUE POUR LA CATEGORIE SUPERSPORT 600****Article 26.1 - Poids minimum**

Lors de l'inspection finale et à tout moment de la manifestation, le poids total de la machine conformément à la règle F.I.M ne doit pas être inférieur à 161Kg. Les machines seront pesées dans les conditions dans lesquelles le motocycle a terminé la course ou la séance d'essais, rien ne peut être ajouté à la machine, ni eau, ni huile, ni essence ou pneus. Aucune tolérance n'est admise. Une machine pourra être pesée à tout moment de la manifestation, le pilote ne pourra s'y opposer sous peine de disqualification.

**Article 26.2 - Carburant**

Tous les moteurs doivent être alimentés par du carburant sans plomb conformément aux prescriptions de l'article 20 des règles générales pour les contrôles techniques.

**Article 26.3 - Cadre et boucle arrière**

Le cadre doit être d'origine, produit par le constructeur pour la machine homologuée. Les côtés du cadre peuvent être recouverts par une pièce de protection fabriquée en matériau composite. Ces protections doivent épouser la forme du cadre. Rien ne peut être ajouté par soudage ou enlevé par usinage du cadre. Tous les motocycles doivent porter un numéro d'identification du constructeur sur le cadre (numéro de châssis VIN). Les supports et plaques support moteur doivent rester d'origine de la machine homologuée.

Si la boucle arrière est démontable d'origine, elle peut être changée ou modifiée, mais le type de matériau utilisé doit rester le même que celui d'origine ou avoir une densité supérieure à celle d'origine. Si elle n'est pas démontable, alors il n'y a aucune modification autorisée sauf les points suivants :

- Ajout de supports pour la selle
- retrait de supports non utilisés à condition qu'ils n'affectent pas la structure de la boucle arrière ni la sécurité
- tous les accessoires vissés peuvent être retirés ou déplacés.

Celle-ci devra présenter toutes les sécurités nécessaires. En cas de doute l'avis du responsable technique sera prépondérant.

**Article 26.4 - Fourches**

La structure des fourches (axes, fourreaux, pontets, bras, etc.) doit rester celle produite d'origine par le constructeur pour la machine homologuée. Les pièces internes d'origine des fourches peuvent être modifiées : Rondelles, pistons hydrauliques, canalisation d'huile, ressorts, colliers. Les bouchons de l'extrémité de la fourche peuvent être modifiés ou changés pour ajouter des ajusteurs de compression. Les joints anti-poussière peuvent être modifiés, changés ou retirés si la fourche est entièrement protégée de la poussière. Tout type et quantité d'huile peuvent être utilisés dans la fourche. La hauteur et la position de la fourche par rapport au té sont libres. Les tés de fourches, platines supérieure et inférieure ainsi que tout pontet de liaison doivent rester d'origine de la machine homologuée. L'amortisseur de direction peut être ajouté ou remplacé par un amortisseur accessoire. L'amortisseur de direction ne peut agir comme dispositif limitant l'angle de braquage.

**Article 26.5 - Bras de suspension arrière (bras oscillant)**

Chaque partie du bras de suspension arrière doit rester d'origine de la machine homologuée (y compris l'articulation du bras de suspension arrière et le système de tension de chaîne arrière). Des emplacements de supports de béquille de la roue arrière peuvent être ajoutés au bras de suspension par soudage ou fixés avec des boulons. Les supports doivent avoir le bord arrondi visible de tous les côtés. Les vis de fixation doivent être renforcées. Les supports de béquilles arrière de type endurance sont interdits. Le support d'étrier arrière peut être fixé sur le bras oscillant, mais il doit être maintenu par les mêmes points de fixation que ceux de la machine homologuée. La modification de ces pièces et l'ajout d'un filetage pour fixer l'emplacement du support d'étrier au bras sont autorisés. Les côtés du bras oscillant peuvent être recouverts par une pièce de protection fabriquée en matériau composite. Ces protections doivent épouser la forme du bras oscillant.



Un garde-chaîne doit être placé de manière à réduire la possibilité qu'une partie du corps du pilote ne puisse pas se coincer entre la partie inférieure de la chaîne et la couronne arrière. Le garde-chaîne (aileron de rein) doit couvrir largement l'ouverture où la chaîne entre en contact avec la couronne arrière. Cette protection devra être en un matériau de type téflon, nylon, matériaux métalliques ou matériaux composites ayant les bords arrondis et d'une épaisseur minimale de 5mm. Elle devra être fixée solidement.

#### Article 26.6 - Amortisseurs arrières

Le ou les amortisseur(s) arrière(s) peu(ven)t être modifié(s) ou remplacé(s), mais les fixations originelles au cadre et au bras oscillant doivent être utilisées et la timonerie de la suspension arrière doit rester d'origine de la machine homologuée.

Le ou les ressorts de suspension arrière(s) peu(ven)t être changé(s).

#### Article 26.7 - Roues

Les roues doivent rester d'origine de la machine homologuée. Les roues peuvent être adaptables à conditions qu'elles soient en aluminium ou alliage d'aluminium.

La commande du compteur de vitesse peut être enlevée et remplacée par une entretoise.

Aucune modification sur les axes de roues ou tout point d'attache et de montage pour les étriers de frein avant n'est autorisée. Les entretoises peuvent être modifiées. Des modifications aux roues, en vue de garder en place les entretoises sont autorisées.

#### Article 26.8 - Freins

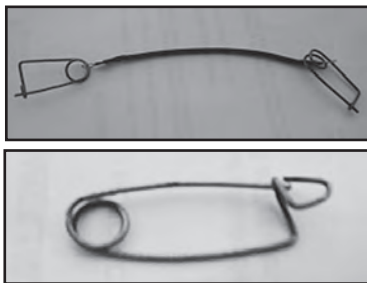
Les disques de freins avant et arrière peuvent être changés mais doivent incorporer les étriers d'origine, ainsi que le montage d'origine. Cependant, le diamètre extérieur et le système de ventilation doivent rester tels qu'originellement produits par le constructeur pour la machine homologuée. Les disques ventilés intérieurement ne sont pas autorisés. Les supports des disques de freins peuvent être changés, mais doivent garder le même décalage. Les disques de freins de remplacement doivent être en matériaux ferreux.

Les étriers des freins avant ainsi que tous leurs points de fixation(s) et toutes pièces d'ancrage doivent rester d'origine pour la machine homologuée. Les étriers de freins arrière doivent rester tels qu'à l'origine, mais un aménagement est autorisé afin qu'ils puissent rester en place afin de faciliter le changement de roue, le responsable technique restera seul juge de cet aménagement.

Le maître-cylindre peut être changé. Le maître-cylindre arrière peut être remplacé. Le frein arrière au guidon est autorisé après validation par les contrôleurs techniques mais le système d'origine doit rester en place.

Les conduites des freins hydrauliques avant et arrière peuvent être changées. Le réservoir de liquide de freins peut être remplacé ou repositionné. Des connecteurs rapides peuvent être utilisés. La séparation des conduites pour les deux étriers des freins avant doit se faire au-dessus du té de fourche inférieure. Les plaquettes de freins avant et arrière peuvent être changées. Les goupilles de fixation des plaquettes de frein peuvent être modifiées pour un type de changement rapide. Des conduits d'air supplémentaires ne sont pas autorisés.

Afin de réduire le transfert de chaleur au liquide hydraulique, il est permis d'ajouter des rondelles métalliques aux étriers, entre les plaquettes et les étriers. Cette entretoise ne doit pas avoir des dimensions supérieures à celle de la plaquette de frein. Il est permis de remplacer les pistons en alliage léger par des pistons en acier fabriqués par le même constructeur que l'étrier. Des aimants ou des cales ou épaisseurs aimantés ne sont pas autorisés. Les agrafes et épingle de sécurités sont autorisées.



#### Article 26.9 - Pneus

Les pneus sont libres. Le retailage des pneus est interdit.

#### Article 26.10 - Repose-pieds, commandes au pied

Les repose-pieds et commandes au pied peuvent être déplacés, mais les supports doivent être montés sur le cadre aux points de fixation d'origine.

Les repose-pieds peuvent être montés fixes ou rabattable. S'ils sont rabattables, un dispositif les ramenant automatiquement à la position normale doit être prévu.

L'extrémité de chaque repose-pied doit se terminer par un rayon sphérique plein d'au moins 8mm.

Les repose-pieds en acier non rabattables doivent se terminer par un embout en plastique, téflon ou autre matériau équivalent fixe en permanence et d'un rayon minimal de 8mm.

#### Article 26.11 - Guidons et commandes manuelles

Les guidons peuvent être remplacés.

Les guidons et commandes manuelles peuvent être déplacés.

Les leviers de frein et d'embrayage peuvent être remplacés par un accessoire.

Le levier de frein pourra être remplacé par un modèle comportant un système de rattrapage de jeu extérieur.

La commande d'accélérateur est libre mais si le système d'origine comporte deux câbles, le système de remplacement devra également être commandé par deux câbles. Les papillons contrôlés par électronique, également appelés système de contrôle électronique de l'ouverture des gaz ou 'ride-by-wire', ne peuvent être utilisés que si le modèle homologué est équipé de ce même système.

L'interrupteur du démarreur et le coupe contact doivent être placés sur le guidon, un seul bouton de couleur rouge (coupe-contact) est autorisé.

#### Article 26.12 - Carénage

Le carénage peut être remplacé par des contretypes accessoires aux dimensions similaires aux pièces d'origine (avec une tolérance de +/-15mm) et présenté des différences visuelles mineures dues à l'utilisation en course (mélange de pièces différentes, points de fixation, fond du carénage, etc.). Le matériau peut être changé. L'utilisation de matériaux en fibres de carbone ou composite de carbone n'est pas autorisée. Des renforts spécifiques en kevlar ou carbone ne sont autorisés qu'autour des trous et zones fragiles. Aucune ouverture ne peut être créée et/ou rebouchée par rapport à celles figurant sur le carénage d'origine (en dehors de celles nécessaire à l'installation du bac de récupération des fluides).

La bulle peut être remplacée par un contertype transparent. Une augmentation de la hauteur de la bulle est autorisée avec une tolérance de +/- 15 mm par rapport à la distance verticale du té de fourche supérieur.

Il est interdit d'équiper des motocycles de carénage s'ils ne sont pas équipés de carénage d'origine, à l'exception d'un dispositif de carénage inférieur servant à récupérer les fluides en cas d'avarie mécanique.

Ce dispositif ne peut dépasser une ligne tracée horizontalement d'un axe de roue à l'autre.

L'ensemble des supports des instruments sur le carénage peuvent être remplacés, mais l'utilisation du titane et du carbone (ou matériaux en composite similaire) est interdit. Tous les autres supports de carénage peuvent être modifiées ou remplacées.

Les conduits d'air originaux entre le carénage et la boîte à air peuvent être modifiés ou remplacés. Des composants en fibre de carbone et autres matériaux exotiques sont interdits. Des grilles de protection ou « wire-meshes » installées à l'origine dans les ouvertures des conduits d'air peuvent être enlevées.

Tout point d'attache pour la béquille de la roue avant/arrière doit être fixé soit au cadre, soit sur le bloc moteur ou sur les bras de suspension arrière (bras oscillants). Aucun élément de ce support ne peut dépasser n'importe quelle partie du carénage. Seules des modifications faites sur le carénage sont autorisées afin d'accepter cet élément. L'espace maximum entre ce dispositif et le carénage est de 5mm.

Les ouvertures de refroidissement d'origine sur les côtés du carénage peuvent seulement être fermées partiellement afin de permettre la fixation de lettrage/logos du sponsor. Ce type de modification sera fait en maille ou tôle perforé. Le matériel est libre mais la distance entre tous les axes d'ouverture, le centre des cercles et leur diamètre doivent rester identiques. Les trous ou perforations doivent avoir un rapport d'espace d'ouverture > 60%.

Le carénage inférieur doit être construit pour contenir, en cas d'incident moteur, au moins la moitié de la totalité de l'huile et du liquide de refroidissement du moteur (minimum 5 litres).

Le garde-boue avant peut être remplacé par un garde-boue contertype de la pièce d'origine. Toutes les dimensions, y compris les points de fixation, doivent rester comme sur la pièce homologuée. Le matériau est libre. Les montages souples par connecteurs « Zus », clips, tie-raps « zip », colliers Rislan, etc. ne sont pas autorisés.

Le garde-boue arrière fixé sur le bras oscillant peut être modifié, supprimé ou changé mais le profil d'origine doit être respecté.

#### Article 26.13 - Faisceaux électriques

Le(s) faisceau(x) de câbles peut (peuvent) être modifié(s) ou remplacé(s). Des faisceaux supplémentaires peuvent être ajoutés. La coupure des faisceaux de câbles est autorisée.

#### Article 26.14 - Batterie

La batterie doit être en bon état et fournir la tension prévue par le constructeur à tout moment de la manifestation. Les batteries lithium sont autorisées.

#### Article 26.15 - Radiateurs

Le radiateur d'eau peut être modifié ou remplacé par rapport à celui monté sur la machine homologuée, uniquement s'il peut être fixé à l'endroit standard et qu'il n'exige aucune modification du cadre principal.

Cependant l'apparence de l'avant et de l'arrière ainsi que les profils de la machine doivent être conformes à la forme du modèle homologué.

Le radiateur d'huile, si la machine en est équipée, doit rester tel que l'origine. Des radiateurs d'huile supplémentaires ne sont pas autorisés.

Les tuyaux de radiateurs reliés au moteur peuvent être changés. Le ventilateur peut être retiré.

#### Article 26.16 - Boîte à air

Aucune modification n'est autorisée, mais les tuyaux de drainage ou de reniflard doivent être obstrués. Le filtre à air peut être remplacé ou modifié.

Tous les motocycles doivent être munis d'un système de recyclage fermé. Le reniflard d'huile doit être connecté tel qu'à l'origine et se décharger dans la boîte à air.

#### Article 26.17 - Système d'injection de carburant

Aucune modification n'est autorisée pour le système d'injection. Les injecteurs, les pavillons venturi, les papillons, la pompe à essence et le régulateur de pression doivent être d'origine de la machine homologuée.

#### Article 26.18 - Réservoir d'essence

Le réservoir de carburant doit être celui installé d'origine ; aucune modification n'est autorisée sur la pièce homologuée.

Tous les réservoirs de carburant doivent être complètement remplis de produit ignifuge (structure à cellules ouvertes, ex. Explosafe®).

Les réservoirs munis de reniflards doivent être pourvus de clapets antiretours se déversant dans un récupérateur d'une capacité minimale de 250ml, fabriqué dans un matériau approprié.

Le bouchon de réservoir peut être changé. Le bouchon doit être étanche en position fermée. En outre, ils doivent avoir un système de sécurité pour éviter toute ouverture intempestive.

Un rembourrage/protection pour le coureur peut être fixé à l'arrière du réservoir par un adhésif non permanent. Il peut être en mousse ou en matériau composite. Il ne peut en aucun cas servir à augmenter la capacité du réservoir.

Le réservoir peut être recouvert d'une protection qui épouse sa forme. Les protections thermiques sous le réservoir sont autorisées.

#### Article 26.19 - Alimentation en carburant

Les conduites d'essence peuvent être remplacées.

Des connecteurs rapides peuvent être utilisés.

Les conduites de mise à l'air peuvent être remplacées. Des filtres à carburant peuvent être rajoutés.

#### Article 26.20 - Culasse

Aucune modification n'est autorisée.

Aucune matière ne peut être ajoutée ou enlevée à la culasse. Le joint de culasse peut être changé.

Les sièges, les soupapes, les guides doivent être ceux d'origine de la machine homologuée. Des rondelles de compensation pour les ressorts de soupape ne sont pas autorisées.

La rectification des sièges de soupapes ainsi que le rodage sont autorisés pour autant que l'angle des sièges de soupapes soit le même que celui d'origine.

#### Article 26.21 - Arbre à cames

Les arbres à cames, les ressorts et les coupelles peuvent être remplacés. La levée des soupapes doit rester celle d'origine de la machine homologuée.

#### Article 26.22 - Pignon d'arbre à cames

Les pignons des arbres à cames peuvent être modifiés ou remplacés afin de permettre un décalage de la distribution.

#### Article 26.23 - Vilebrequin

Aucune modification n'est autorisée (y compris le polissage et l'allègement, l'équilibrage, etc....).

#### Article 26.24 - Pompes à huile et à eau et durites d'huile et d'eau

Aucune modification des pompes n'est autorisée.

Les durites d'huile peuvent être modifiées ou remplacées. Les durites d'huile sous pression, si elles sont remplacées doivent être construites en métal renforcé et avoir des embouts matrices ou filetés.

#### Article 26.25 - Bielles

Aucune modification n'est autorisée.

#### Article 26.26 - Pistons

Aucune modification n'est autorisée.

#### Article 26.27 - Segments

Aucune modification n'est autorisée.

#### Article 26.28 - Axes de pistons et clips

Aucune modification n'est autorisée.

#### Article 26.29 - Cylindres

Aucune modification n'est autorisée.

#### Article 26.30 - Carters moteurs et tous carters annexes

Seuls les carters annexes peuvent être modifiés sans aucun changement de la position.

Des protections latérales, épousant la forme et renforçant les carters latéraux qui peuvent entrer en contact direct avec la piste en cas de chute, doivent obligatoirement être installées. Hormis ces dispositions, l'ensemble des carters doit rester strictement d'origine.

#### Article 26.31 - Boite de vitesses

Aucune modification n'est autorisée sauf l'ajout, au mécanisme du sélecteur, d'un système de changement rapide des vitesses.

#### Article 26.32 - Transmission

Libre, mais du même type que le modèle homologué.

#### Article 26.33 - Embrayage

Le remplacement de l'embrayage d'origine par un embrayage avec système anti-dribble mécanique est autorisé. Celui-ci doit être vendu normalement dans le commerce et figurer au catalogue d'un distributeur.

La commande d'embrayage, à câble ou hydraulique, doit rester telle que le modèle d'origine homologué.

Le nombre de disques garnis et lisses doit rester conforme à celui d'origine du modèle homologué. Le maître-cylindre d'embrayage peut être changé.

#### Article 26.34 - Allumage boîtier de contrôle (ECU)

Le boîtier de contrôle d'allumage (ECU) peut être changé. Cependant, son emplacement et ses cotes doivent être identiques au modèle d'origine homologué. Seuls les boîtiers de contrôle (ECU) d'origine, du kit vendu par le constructeur pour le modèle ou celui du mondial Supersport (Mectronik) sont autorisés.

Des modules externes d'allumage et/ou d'injection peuvent être ajoutés à la production standard ECU.

L'unité centrale ECU peut être déplacée.

#### Article 26.35 - Capteurs

Les capteurs de gestion des paramètres moteurs doivent rester en nombre identique à celui du modèle homologué. Des capteurs permettant l'acquisition de données peuvent être ajoutés.

#### Article 26.36 - Générateur alternateur démarreur

Aucune modification n'est autorisée.

Le démarreur doit toujours pouvoir mettre en marche le moteur pendant la manifestation et jusqu'à l'expiration du délai de réclamation.

Le moteur doit démarrer et fonctionner dès que le démarreur n'est plus sollicité. L'utilisation de batterie autre que celle sur la machine est interdite.

Le générateur/ alternateur devra assurer la charge de la batterie.

Le contrôle s'effectue en mesurant la tension aux bornes de la batterie, dans l'état de passage de la ligne d'arrivée, sans démontage hormis ceux nécessaires pour accéder à celle-ci et sans changement de pièces.

La tension est mesurée moteur à l'arrêt, puis moteur en marche. Elle doit présenter une élévation d'au moins un volt par rapport à celle mesurée moteur à l'arrêt. Le débit de l'alternateur peut être contrôlé et doit correspondre aux prescriptions du constructeur.

#### Article 26.37 - Eléments de fixation

Les éléments de fixation d'origine peuvent être remplacés par des éléments de fixation de n'importe quel matériau et type mais les éléments de fixation en titane ne peuvent pas être utilisés. La solidité et le type doivent être égaux ou supérieurs à la solidité de l'élément de fixation standard qu'ils remplacent.

Les éléments de fixation peuvent être percés pour recevoir des fils de freinage de sécurité, mais des modifications en vue d'un allègement ne sont pas autorisées.

Les attaches de carénage peuvent être changées par des attaches de type rapide.

Les éléments de fixation en aluminium ne peuvent être utilisés que pour des emplacements qui ne sont pas sur la structure.

#### Article 26.38 - Les éléments suivants peuvent être modifiés ou remplacés par rapport à ceux montés sur la machine homologuée

Il est recommandé que les machines soient équipées d'une lumière rouge sur le tableau de bord. Cette lumière doit s'éclairer en cas de chute de la pression d'huile.

On peut utiliser tout genre de lubrifiant, liquide de frein ou de suspension.

On peut utiliser tout type de bougies.

On peut utiliser tout type de chambre à air (si utilisée) ou tout type de valves.

On peut utiliser tout type de joints et matériaux de joints (à l'exception du joint de la base de cylindre).

Les masselottes d'équilibrage des roues peuvent être enlevées, changées ou ajoutées.

On peut utiliser tout type de peinture et décalcomanies des surfaces peintes.

Le matériau des attaches maintenant les pièces de remplacement (attaches de carénage, d'échappement, etc.) au cadre (ou au moteur) ne peut pas être en titane ou en fibre de carbone.

Les protections pour le moteur (voir aussi l'article 26.30), le cadre, la chaîne, les repose-pieds, etc. peuvent être fabriqués dans d'autres matériaux, si ces pièces ne remplacent pas des pièces d'origines montées sur le modèle homologué.

**Article 26.39 - Les éléments suivants peuvent être enlevés**

- Les dispositifs du contrôle d'émission (anti-pollution) à l'intérieur ou autour du moteur et de la boîte à air (capteur O2, dispositifs d'injection d'air).
- Le système de contrôle d'injection d'air (valve, solénoïde, durites) peut être retiré. Les durites branchées au couvercle de la culasse peuvent être bouchées.
- Le garde-chaîne.
- Les boulons des accessoires de la boucle arrière.

**Article 26.40 - Les éléments suivants doivent être enlevés**

- Indicateurs de direction.
- Rétroviseurs.
- Klaxon.
- Support de plaque d'immatriculation.
- Boîte à outils.
- Crochets pour le casque et bagage.
- Repose-pieds du passager.
- Poignée(s) pour le passager.
- Les barres de protection, les béquilles centrales et latérales (les supports soudés doivent être maintenus).

**Article 26.41 - Les éléments suivants doivent être modifiés**

Les motocycles doivent être équipés d'un interrupteur ou bouton coupe-contact en état de marche se trouvant au moins d'un côté du guidon ou demi-guidon ou bracelet (à portée de main) et pouvant arrêter le moteur en marche.

Tous les bouchons de vidange doivent être freinés avec du fil à freiner. Les vis et boulons du (des) filtre(s) à huile(s) externe(s) qui font partie du circuit de lubrification d'huile doivent être munis d'un fil de sécurité (sur carters).

Tous les motocycles doivent être munis d'un système de recyclage fermé. Les reniflards d'huile doivent être connectés et se déverser dans la boîte à air.

Lorsqu'une machine est munie de tubes reniflards ou de trop plein, ces derniers doivent fonctionner par les sorties existantes. Le système de recyclage fermé d'origine doit être maintenu; aucun échappement atmosphérique direct n'est autorisé.

**Article 26.42 - Equipements supplémentaires**

Une unité GPS à des fins de localisation/chronométrage/mesure de temps ou pour messages lisibles sur un écran embarqué peut être ajoutée. L'acquisition de données est autorisée, la télémétrie est interdite (voir Article 11 des règles générales pour les épreuves de vitesse).

**Article 27 - SPECIFICATION TECHNIQUE POUR LA CATEGORIE SUPERSPORT 300**

La réglementation suivante est mise en place pour limiter les modifications des machines homologuées. Ceci dans l'intérêt de réduire les coûts, garantir la sécurité et permettre une équité entre plusieurs modèles éligibles dans la catégorie.

Tout ce qui n'est pas explicitement autorisé est strictement interdit.

Si la modification ou le changement d'une pièce ou d'un système n'est pas spécifiquement autorisé alors c'est interdit.

Les motocycles de la catégorie Supersport 300 doivent être homologués par la FFM. Toutes les machines doivent être atmosphériques.

L'apparence en vue de devant, de derrière et de profil des motos SSP300 doit, à l'exception du système d'échappement, être conformes à la forme homologuée (telle qu'elle a été produite à l'origine par le fabricant).

**Article 27.1 - Spécification du motorcycle**

Toutes les pièces et tous les systèmes non spécifiquement mentionnés dans les articles suivants doivent rester tels que produits à d'origine.

**Article 27.2 - Machines éligibles**

Pour 2023, les machines éligibles dans la catégorie Supersport 300 sont les suivantes (cette liste peut être modifiée à tout moment par la CNV):

- \*Honda CBR500R
- \*Kawasaki Ninja 400 (EX400G/H/J)
- \*KTM RC390 et RC390R
- \*Yamaha YZF-R3 et YZF-R3A

La CNV, se réserve le droit d'appliquer des solutions techniques afin de rétablir une équité entre les machines. Ces solutions techniques peuvent inclure mais ne se limitent pas à :

- \*La limitation du régime moteur maximal
- \*L'échelle des poids
- \*Les pièces approuvées par la CNV

La CNV peut, à sa seule discrétion et au cours de la saison, mettre en place toute mesure jugée utiles afin de rétablir une équité entre les machines.

**Article 27.3 - Poids des machines**

Le poids minimum pour chacune des machines est défini comme suit:

Machine	Poids de la machine		Poids minimum combiné pilote et machine
	Limite basse	Limite haute	
Honda CBR500R	147 Kg	160 Kg	210 Kg
KTM RC390 et RC390R	133 Kg	146 Kg	202 Kg
Kawasaki Ninja 400	137 Kg	150 Kg	210 Kg
Yamaha R3 et R3A	137 Kg	150 Kg	204 Kg

Le poids du pilote est le poids du pilote tout équipé, prêt à courir.

Le poids de la machine est le poids de la machine utilisée sur la piste à n'importe quel moment de la manifestation.

Si la machine a un poids supérieur à la limite haute alors on ne regardera pas le poids combiné de la machine et du pilote. Cependant, si la machine se situe entre les limites basse et haute alors on utilisera le poids combiné pilote plus machine.

Il est permis d'utiliser des lests pour être en conformité avec le présent règlement.

L'échelle des poids est susceptible d'être modifiée en cours de saison à la seule discrétion de la CNV.

**Article 27.4 - Carburant**

Voir article 20 – Carburant, des règles générales pour les contrôles techniques pour la vitesse.

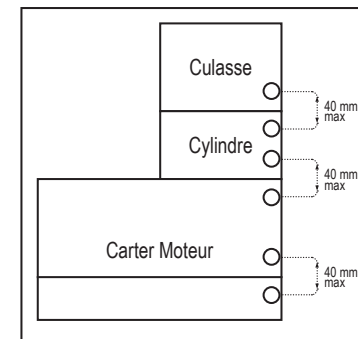
**Article 27.5 - Pneus**

Les pneus sont libres. Le retailage des pneus est interdit.

**Article 27.6 - Moteur**

Les machines sont plombées lors de leur passage au contrôle technique. Deux déplombages maximums par machine sont autorisés pendant la saison. **Si un déplombage supplémentaire est réalisé, le pilote est sanctionné d'un départ de course depuis la sortie de la voie des stands. Un moteur plombé ne peut correspondre qu'à une seule moto.**

Trois zones doivent être aménagées par le concurrent afin de permettre le plombage de la culasse au cylindre et du cylindre au carter moteur et des carters moteur entre eux. Pour cela, des trous de Ø2mm mini doivent être réalisés dans les 3 pièces mentionnées ci-dessus, avec une distance de 40mm maximum (voir croquis ci-dessous).



Le déplombage des machines n'est autorisé qu'en présence d'un commissaire technique désigné par la CNV, tout manquement à cette disposition entrainera le retrait de l'ensemble des points inscrits au classement depuis le plombage de la machine.

Les machines peuvent être passées au banc aléatoirement et à tout moment.

En cas de non-conformité technique constatée sur une machine plombée/marquée, l'ensemble des points inscrits par le pilote depuis le plombage/marquage de sa machine lui sont retirés.

**Article 27.7 - Système d'injection**

Le système d'injection d'origine homologué doit être utilisé sans aucune modification.

Les injecteurs doivent être d'origine sans aucune modification.

Les conduits d'admission doivent rester tel qu'homologués, sans aucune modification.

Les papillons ne peuvent être changés ou modifiés.



Pour les seules Kawasaki Ninja 400, l'utilisation du restricteur d'admission FIM WSSP 300 est obligatoire (disponible auprès de la FIM ou de la FFM).

Le second jeu de papillons peut être retiré ou bloqué en position pleine ouverture et l'électronique associée peut être débranché ou retiré. Le ou les axe(s) de ce jeu de papillons doit rester monté(s).

On ne peut ajouter de cornets d'admission à longueur variable s'ils ne sont pas déjà installés sur le motorcycle homologué et tous leurs éléments doivent rester identiques et fonctionner de la même façon que le circuit homologué. Toutes les pièces des cornets d'admission à longueur variable doivent rester strictement telles qu'homologuées.

L'air et le mélange air/carburant ne peuvent arriver dans la chambre de combustion qu'en passant par les corps de la rampe des papillons.

Les papillons contrôlés électriquement aussi appelé "ride-by-wire", ne peuvent être utilisés que s'ils sont d'origine sur le modèle et homologués. La gestion électronique ne peut être modifiée et tous les systèmes de sécurité doivent être maintenus comme sur le modèle homologué.

#### Article 27.8 - Culasse

Doit être la pièce d'origine et homologuée sans modification.

Les systèmes de contrôles des émissions de polluants dans et autour de la boîte à air et du moteur peuvent être retirés. Le système de contrôle d'injection d'air (valve, solénoïde, durite) peut être retiré. Les couvercles de la culasse peuvent être retirés et bouchés par des plaques.

Le joint de culasse et d'embase sont libres, mais doivent être présents dans la même configuration que le modèle homologué (par exemple 'rings' interdit).

Les sièges et les coupelles des ressorts sont libres.

#### Article 27.9 - Arbres à cames

Doit être la pièce d'origine et homologuée sans modification.

Par dérogation et pour les seules Yamaha R3 et R3A :

Il est possible d'utiliser :

- les arbres à cames référence 2MS – E2170 – 01 ou B7PE2170 – RC – 00 ou B7PE2180 – RC – 00 (kit GYTR).

- les sièges de ressort de soupape d'admission référence B7P – E2126 – RC – 00.

Aucune autre pièce ne peut être changée ou modifiée.

#### Article 27.10 - Pignons d'arbres à cames

Les pignons d'arbres à cames peuvent être modifiés pour permettre le réglage du calage de la distribution mais ne peuvent être modifiés dans un autre objectif tel que la réduction du poids.

Pour les systèmes sertis ou frettés, il est possible de remplacer le pignon ou la poulie par de l'adaptable réglable, sans modification de l'arbre à cames.

La chaîne de distribution, les patins et le tendeur de chaîne doivent rester d'origine (pièces adaptables interdites).

Par dérogation et pour les seules Yamaha R3 et R3A :

Il est possible d'utiliser :

- les pignons d'arbre à cames référence 1WD – E2176 – 00 ou B7P – E2176 – RC – 00.

#### Article 27.11 - Cylindres

Doivent être les pièces d'origine et homologuées sans modification.

#### Article 27.12 Pistons

Doivent être les pièces d'origine et homologuées sans modification.

Par dérogation et pour les seules Yamaha R3 et R3A :

Il est possible d'utiliser :

- les pistons référence B7P – E1631 – RC – 00.

#### Article 27.13 - Segments

Doivent être les pièces d'origine et homologuées sans modification.

#### Article 27.14 - Axe de piston et clips

Doivent être les pièces d'origine et homologuées sans modification.

#### Article 27.15 - Bielles

Doivent être les pièces d'origine et homologuées sans modification.

#### Article 27.16 - Vilebrequin

Doit être la pièce d'origine et homologuée sans modification.

#### Article 27.17 - Carter moteur et carter de boîte de vitesse

Doit être la pièce d'origine et homologuée, sans modification.

#### Article 27.18 - Carters latéraux et protections moteur

Tous les carters latéraux/carters moteurs contenant de l'huile et pouvant être en contact avec la piste à la suite d'une chute devront être protégés par un second carter dans un matériau métallique tel qu'alliage d'aluminium, acier inoxydable ou acier.

Les protections ne doivent pas comporter d'arêtes vives pouvant entrer en contact avec le sol.

Des plaques ou des barres de protection contre les chutes en aluminium ou acier sont également autorisées. Tous ces dispositifs doivent être conçus afin de résister aux chocs, frottements abrasifs et dégâts dus à une chute.

Les carters homologués par la FIM sont autorisés.

Ces carters doivent être fixés correctement et de façon sûre par des vis des carters (au minimum 3) qui équipent également les carters originaux du moteur.

Le responsable technique peut refuser les protections qui ne présentent pas toutes les garanties de sécurité.

Les carters latéraux peuvent être modifiés ou remplacés. Dans tous les cas, la résistance du carter doit être identique à celui d'origine. Dans le cas d'un remplacement, celui-ci doit être fait dans la même matière que celui d'origine ou un matériau avec une densité supérieure à l'origine et il ne doit pas être plus léger que la pièce d'origine homologuée.

Les protections de carter contenant de l'huile doivent être tenues par des vis en acier.

#### Article 27.19 - Boîte de vitesses / transmission

Doit être la pièce d'origine et homologuée sans modification.

Le pas et la taille de la chaîne, du pignon de sortie de boîte de vitesses ainsi que de la couronne peuvent être changés.

Le carter de chaîne peut être modifié ou changé.

La protection de chaîne peut être retirée pourvu qu'elle ne soit pas intégrée au garde boue arrière.

**La fonction de passage rapide des rapports est autorisée mais ne doit pas être active au rétrogradage des vitesses.**

Le système qui permet la retenue du « point mort » peut être retiré.

L'étoile, la butée, le levier du barillet de boîte de vitesses peuvent être remplacés mais doivent fonctionner comme originellement conçus.

La fonction de passage rapide des rapports ne doit pas être active au rétrogradage des vitesses.

#### Article 27.20 - Embrayage

Le système d'embrayage (à sec ou humide) et le système de commande (par câble ou hydraulique) doivent rester tels qu'homologués.

Les disques garnis et les disques lisses sont libres.

Les ressorts d'embrayage sont libres.

La cloche d'embrayage doit être celle d'origine homologuée mais elle peut être renforcée.

Le moyeu et le plateau de pression peuvent être modifiés ou remplacés, il est permis d'utiliser un embrayage anti-dribble.

#### Article 27.21 - Pompe à huile et circuit d'huile

Doivent être les pièces d'origine et homologuées sans modification.

#### Article 27.22 - Système de refroidissement

Le retrait du ventilateur est autorisé.

Le seul liquide de refroidissement autorisé est de l'eau.

Une grille de protection peut être ajoutée devant les radiateurs d'huile ou d'eau.

Les durites et le/les vases à expansion peuvent être remplacés.

Le ventilateur du radiateur ainsi que son faisceau peuvent être retirés. Les thermo-contacts, les sondes de températures d'eau et le thermostat peuvent être retirés.

Le bouchon du radiateur est libre.

Un radiateur d'eau additionnel peut être utilisé pourvu que l'apparence de la machine en vue de devant, de derrière ou de côté ne soit pas modifiée. Des supports additionnels peuvent être utilisés pour fixer ce radiateur supplémentaire.

#### Article 27.23 - Boîte à air

Doit être la pièce d'origine et homologuée sans modification.

Le filtre à air peut être modifié ou remplacé mais il doit être présent et monté dans son emplacement d'origine.

Les évacuations et les reniflards de la boîte à air doivent être condamnés.



Toutes les machines doivent être équipées de reniflards en circuit fermé. Tous les reniflards doivent être reliés de manière étanche à la boîte à air mais peuvent passer par un récupérateur d'huile.  
Aucun pare-chaaleur ne peut être fixé à la boîte à air.

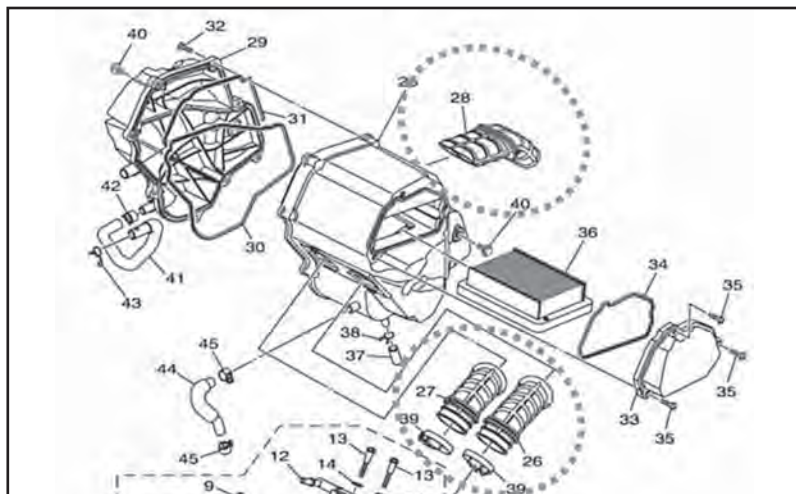
Pour tous, par dérogation à ce qui précède :

Pour les Yamaha R3 :

Il est permis de modifier le couvercle du filtre à air (pièce #33 sur l'éclaté ci-après) selon les photos suivantes,



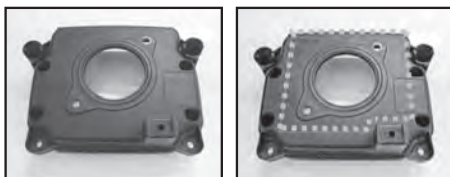
Le conduit d'entrée de la boîte à air peut être retiré (pièce #28), les 2 trompettes d'admissions peuvent être réduites en longueur autant que souhaité (pièces #26 et #27).



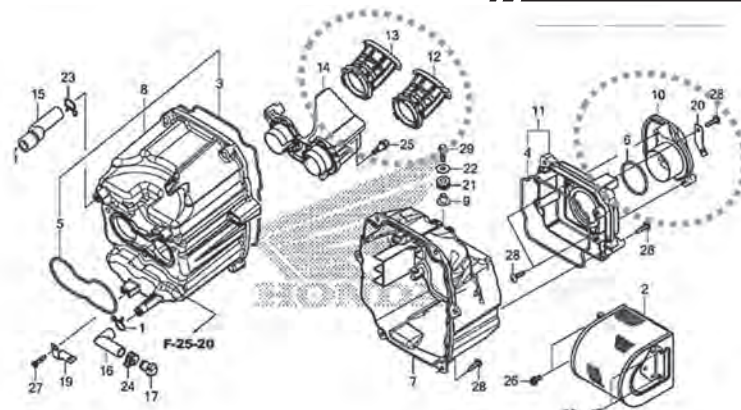
Il est permis d'utiliser les cornets d'admission référence B7P – E3750 – RC – 00.

Pour les Honda CBR 500R :

Il est permis de modifier le couvercle de boîte à air selon le schéma ci-dessous, suppression de la zone à l'intérieur du cadre rouge.



Le conduit d'entrée de la boîte à air (pièce #10) peut être retiré, les 2 trompettes d'admission peuvent être réduites en longueur autant que souhaité (pièces #12 et #13).



#### Article 27.24 - Circuit de carburant

La pompe à essence et le régulateur de pression d'essence doivent être ceux d'origine homologués sans modification.

La pression d'essence doit être telle qu'homologuée.

Le circuit de carburant depuis le réservoir jusqu'à la rampe d'injection peut être remplacé ou modifié mais ne doit pas pouvoir être atteint en cas de chute ou d'accident.

L'utilisation de connecteurs rapides est autorisée.

Le circuit de mise à l'air du réservoir peut être modifié ou remplacé.

L'ajout de filtre à essence est autorisé.

#### Article 27.25 - Echappement

Le collecteur, la ligne et le silencieux peuvent être modifiés ou changés. Le catalyseur doit être retiré.

Le nombre de silencieux doit rester tel qu'homologué. Le silencieux doit être placé du même côté que le modèle homologué.

Pour des raisons de sécurité, les bords de la/les sortie(s) de l'échappement doit/doivent être arrondis afin d'éviter les arêtes tranchantes.

L'enrubannage de l'échappement est interdit sauf dans les zones des pieds du pilote ou dans les zones en contact avec le cadre.

Le niveau sonore ne doit pas dépasser 102 dB/A aux régimes définis à l'article 19 des règles générales pour les contrôles techniques.

#### Article 27.26 – Systèmes électriques et électroniques

Le système électronique doit être soit le « système Dyno Jet » article 27.26.1a, soit le « système World Supersport 300 » article 27.26.1b.

##### Article 27.26.1a – Gestion moteur (ECU) Dyno Jet

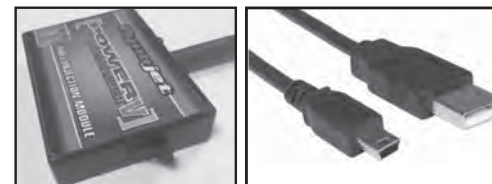
Le faisceau électrique d'origine doit être conservé, seules les connexions susmentionnées peuvent être retirées. La modification du boîtier ECU d'origine est strictement interdite. L'utilisation du boîtier additionnel de la marque Dyno Jet, modèle : Power Commander 5 ou 6 est obligatoire. Les références commerciales des boîtiers autorisés sont les suivantes :

- Honda CBR500R : DYPCV17-067, DYPCV16-039, DYPC6-16039 ou DYPC6-16067
- Kawasaki Ninja 400 : DYPCV17-076 ou DYPC6-17076
- KTM RC390 et RC390R : DYPCV18-015, DYPCV18-023, DYPC6-18015 ou DYPC6-18023
- Yamaha R3 et R3A : DYPCV22-072 ou DYPCV22-087 ou DYPCV22-068, DYPC6-22072, DYPC6-22087 ou DYPC6-22090

La connexion au boîtier doit être possible sans outils ni démontage. Pour cela 3 types de montages sont autorisés :

- Accès direct à la prise mini-USB du boîtier sans démontage d'éléments.

- Accès direct au boîtier via un cordon USB de type identique à celui vendu avec le boîtier (la prise USB doit être accessible sans démontage d'éléments).



- Déport de la connectique du boîtier via un cordon mini USB mâle/femelle (la prise mini USB femelle doit être accessible sans démontage d'éléments).



L'accès aux données du boîtier relève de la responsabilité du pilote. Les boîtiers ECU d'origine peuvent être inter-changés avec ceux d'un autre concurrent ou de la FFM, du même modèle. La modification du boîtier ECU d'origine est strictement interdite.

Les boîtiers ECU peuvent être déplacés mais sans modification du faisceau.

**Article 27.26.1b – Gestion moteur (ECU) World Supersport 300**

Le boîtier ECU, le tableau de bord et le faisceau doivent être ceux approuvés pour le World Supersport 300. Le fournisseur officiel du système est Solo Engineering. Le boîtier ECU doit être celui prévu pour le Supersport 300 Mectronik MKE avec le marquage officiel. Le système vendu inclut les commodos gauche et droite, le coupe circuit ainsi que le cordon de communication. Le logiciel et le firmware doivent être ceux homologués en WSSP 300. Les équipements optionnels vendus par la marque pour le modèle homologué sont considérés non homologués. Tout équipement électronique doit suivre le présent règlement. Les boîtiers ECU peuvent être inter-changés avec ceux de la FFM, du même modèle. Les capteurs ne peuvent être remplacés, modifiés ou substitués. Aucun élément électronique extérieur ne peut être ajouté à l'exception du shifter. Le système d'acquisition de données doit être soit le système interne au kit WSSP300 ou un système approuvé par la FIM pour le WSSP300. Il est permis de recueillir uniquement les données autorisées dans le règlement WSSP 300. La prise de connexion au boîtier doit rester telle qu'homologuée.

**Article 27.26.2 - Régime moteur**

Le limiteur de régime devra être configuré obligatoirement en utilisant la fonction « REVxTEND » du boîtier PC5 ou du boîtier WSSP300, les valeurs devront être au maximum celle indiquées dans le tableau suivant. Ces régimes peuvent être réajustés à la seule discrétion de la CNV en cours de saison. La modification du limiteur de régime est verrouillée par un code, celui-ci vous sera communiqué sur simple demande, soit par le revendeur du boîtier (Tournay Distribution®) soit par la Fédération Française de Motocyclisme. Pour cela, vous devrez communiquer le numéro de série de votre boîtier (information disponible dans « Device Information » ou en faisant « ctrl + I » dans le logiciel « Dyno Jet Power Commander 5 »).

Machine	Honda CBR500R	Kawasaki Ninja 300	Kawasaki Ninja 400	KTM RC390 et RC390R	Yamaha R3 et R3A
Limiteur de régime	10.200 tr/min	13.000 tr/min	10.350 tr/min	11.150 tr/min	13.300 tr/min

**Article 27.26.3 – Faisceau**

Si le système Dyno Jet est utilisé :

Le faisceau électrique d'origine doit être conservé, seules les connexions suivantes peuvent être retirées :

- le phare avant ;
- le feu arrière et les stops ;
- les clignotants ;
- l'avertisseur sonore ;
- les interrupteurs de sécurité de béquille ;
- le contacteur à clef peut être retiré ou déplacé ;
- tous les commodos de guidon à l'exception de celui qui commande le coupe-contact et le démarreur ;

Les fils associés à ses fonctions peuvent être retirés. Tous les connecteurs doivent rester tels que d'origine. Aucun fil ne peut être ajouté. Aucun dispositif sans fils ou de connexions à distance dans le but d'échanger des données ou d'effectuer des réglages n'est autorisé. Des résistances peuvent être ajoutées à la place des composants qui sont autorisés à être retirés pour empêcher les codes erreurs et panne.

Si le kit WSSP300 est utilisé, le faisceau vendu avec le kit doit être utilisé sans modifications.

**Article 27.26.4 - Tableau de bord**

Si le système Dyno Jet est utilisé, le tableau de bord doit être celui d'origine, en état de marche et sans modifications.

Si le kit WSSP300 est utilisé, le tableau de bord doit être celui du kit, en état de marche et sans modifications.

**Article 27.26.5 – Capteurs et actuateurs**

Aucun actuateur ne peut être ajouté, déplacé ou modifié sauf ceux spécifiquement autorisés et référencés dans ce règlement.

Aucun capteur ne peut être ajouté, déplacé ou modifié sauf ceux spécifiquement autorisés et référencés dans ce règlement.

Il est permis de retirer la sonde lambda d'origine et d'utiliser un dispositif permettant de ne pas générer de code erreur ou panne.

Il est permis d'utiliser le kit sonde lambda de la marque Dyno Jet, modèle Auto Tune, dont la référence commerciale est DYPCVAT200 ou, une sonde lambda Bosch LSU4.9.

**Article 27.26.6 – Equipements électriques**

Les bougies sont libres.

Les batteries sont libres, lithium autorisé.

**Article 27.26.7 – Acquisition de données**

L'acquisition de données est autorisée. La télémétrie est interdite (cf. Article 11 des règles générales pour les épreuves de vitesse).

Il est uniquement permis d'acquérir les données suivantes :

- \*La position des fourches (en ajoutant un capteur)
- \*La position de l'amortisseur (en ajoutant un capteur)
- \*Le « switch » du frein avant mais pas la pression (interrupteur lié à la position, en ajoutant un capteur)
- \*Le temps au tour (en ajoutant un capteur)
- \*La position GPS (en ajoutant un capteur)
- \*La vitesse de la roue arrière (en ajoutant un capteur si non présent d'origine)
- \*Le régime moteur
- \*La position des papillons et ou de la poignée (pour les machines en ride by wire)
- \*La température d'eau

**Article 27.27 - Générateur, alternateur, démarreur**

Doivent être les pièces d'origine homologuées sans modification.

Le stator doit être positionné comme homologué sans modification ni décalage.

Le démarreur doit fonctionner normalement et être toujours en mesure de mettre en fonctionnement le moteur, tout au long de l'épreuve.

Le démarreur doit faire tourner le moteur à une vitesse suffisante pour faire démarrer le moteur, et ce pendant toute la durée de la manifestation.

**Article 27.28 - Cadre**

Dans le cas où le cadre devrait être remplacé, le pilote ou le team doit en faire la demande préalable au responsable technique avant toute intervention.

Un cadre pré-assemblé peut être présenté au responsable technique afin d'obtenir la permission du changement. Ce pré-assemblage doit uniquement contenir les pièces suivantes :

- Le cadre
- Les roulements et bagues (colonne de direction, bras oscillant, etc)
- Bras oscillant
- Bielle de suspension arrière et l'amortisseur arrière
- Tés de fourche supérieur et inférieur
- Faisceau électrique

Cet ensemble de secours n'est pas autorisé à être présent dans le stand avant que le team ou le pilote ait reçu l'autorisation du responsable technique.

La machine remontée après un changement de cadre doit obligatoirement être inspectée par le responsable technique afin de procéder aux vérifications de sécurité et à la pose d'un nouveau marquage.

**Article 27.29 - Cadre et boucle arrière**

Pendant toute la durée de l'évènement, chaque pilote ne peut utiliser qu'une seule machine, telle que présentée au contrôle technique, avec le cadre clairement identifié et marqué.

Le cadre doit rester tel qu'homologué sans aucune modification.

Des trous peuvent être réalisés dans le cadre afin de fixer les éléments autorisés tels que les supports de carénages, d'amortisseurs de direction ou, de capteurs.

Les côtés du cadre peuvent être recouverts par une protection composite. Celle-ci doit épouser la forme du cadre.

Des protections anti-chutes peuvent être utilisées, fixées sur le cadre, sur des points existants ou au bout des axes de roues. Les axes de roues ne peuvent en aucun cas être modifiés.

Le support de béquille latéral peut être coupé ou retiré.

Aucun autre élément ne peut être ajouté ou enlevé du cadre.

Toutes les machines doivent présenter un numéro de châssis.

Les supports moteurs doivent rester tels qu'homologués sur la machine d'origine.

Les supports de carénages avants peuvent être modifiés ou changés mais l'usage du titane et de composites est interdit.

Si la boucle arrière est démontable d'origine, elle peut être changée ou modifiée, mais le type de matériau utilisé doit rester le même que celui d'origine ou avoir une densité supérieure à celle d'origine. Si elle n'est pas démontable, alors il n'y a aucune modification autorisée sauf les points suivants :

- Ajout de supports pour la selle
  - retrait de supports non utilisés à condition qu'ils n'affectent pas la structure de la boucle arrière ni la sécurité
  - tous les accessoires vissés peuvent être retirés ou déplacés
- Les types de peintures sont libres, mais le polissage du cadre et de la boucle arrière est interdit.

#### Article 27.30 - Suspension

Les fourches (tube, fourreau, pied de fourche, axe de colonne de direction, etc) doivent rester d'origine du modèle homologué.

Les tés de fourche supérieur et inférieur doivent rester tels qu'homologués par le constructeur sur la machine d'origine.

L'axe de la colonne de direction doit rester tel qu'homologué sur la machine d'origine, dans la position d'origine. Si la machine d'origine intègre un dispositif permettant le réglage de la chasse ou de la position de la colonne, alors celui-ci doit rester d'origine.

Un amortisseur de direction peut être ajouté ou celui d'origine remplacé par un modèle adaptable. L'amortisseur de direction ne peut être utilisé comme butée de direction.

Les bouchons supérieurs des fourches peuvent être uniquement modifiés ou remplacés que dans le but de permettre le réglage depuis l'extérieur.

Les caches poussières peuvent être modifiés, changés ou retirés à condition que les fourches restent parfaitement étanches.

Les pièces d'origine, internes aux fourches peuvent être modifiées ou changées. Les kits de suspensions approuvés dans la liste peuvent être installés.

Le kit pour les fourches comprend les pièces suivantes (mais pas uniquement) les cartouches, les ressorts, les dispositifs de réglages, les bouchons supérieurs, les entretoises, les joints, les bagues et ou encore les clinquants mais ne comprend pas l'huile et la main d'œuvre. Ces kits ne doivent pas avoir un prix catalogue supérieur à 700€ HT (hors promotion).

#### Article 27.31 - Amortisseur arrière

Pour un amortisseur arrière complet incluant le ressort, le dispositif de réglage de la pré-charge et de l'assiette, le prix ne doit pas être supérieur à 850€ HT (hors promotion).

Les équipes ne peuvent modifier aucune pièce de la suspension, toutes les pièces doivent provenir de la marque de la suspension ou du kit.

Aucun type de suspension électronique ne peut être utilisé même si la machine homologuée en est équipée.

Les amortisseurs de direction électronique ne peuvent être utilisés sauf à ce qu'ils soient présents sur la machine d'origine homologuée. Les amortisseurs d'origine ne peuvent être modifiés.

#### Article 27.32 - Bras oscillant

Le bras oscillant doit être monté comme à l'origine et sans aucune modification permise.

Les axes, rondelles et écrous doivent être montés comme à l'origine et être les pièces d'origine sans modification.

La position de l'axe de rotation du bras oscillant doit rester tel qu'homologué, si la machine intègre d'origine un système de réglage, il peut être utilisé mais ne doit pas être modifié.

Une protection de couronne arrière (dent de requin) doit être fixée au bras oscillant et doit toujours couvrir la zone basse entre la chaîne, le bras oscillant et la couronne, et ce peu importe la position de la roue dans le bras oscillant.

Des supports de béquilles arrières peuvent être ajoutés au bras oscillant, soit soudés soit vissés. Ces supports ne doivent pas comporter d'arêtes vives. Les vis doivent être noyées dans les supports.

Un système d'ancrage ou des points de maintien en place de l'étrier de frein arrière d'origine peuvent être ajoutés au bras oscillant arrière.

Les côtés du bras oscillant peuvent être protégés par un vinyle épais mais en aucun cas par une pièce composite ou structurelle.

#### Article 27.33 - Suspension arrière

La suspension arrière (l'amortisseur) peut être remplacée par un modèle homologué, les points d'attaches au cadre et au bras oscillant doivent rester d'origine. Celle-ci doit respecter l'Article 27.30.2 - Amortisseur arrière, de ce règlement.

Tous les renvois de la suspension arrière (bielles) doivent être ceux d'origine sur la machine homologuée sans aucune modification.

Le point de montage supérieur de l'amortisseur doit être le point d'origine homologué, sans modification aucune. Un écrou prisonnier et des entretoises spécifiques peuvent être utilisés entre l'amortisseur et le point haut de montage afin d'ajuster la hauteur du châssis.

L'amortisseur et le ressort peuvent être changés. Un amortisseur électronique peut être remplacé par un amortisseur conventionnel mais pas l'inverse.

#### Article 27.34 - Jantes

Les jantes doivent être d'origine du modèle homologué sans aucune modification. Les roues peuvent être adaptables à conditions qu'elles soient en aluminium ou alliage d'aluminium.

Les axes, écrous et rondelles de roues doivent rester tels qu'homologués, seules les entretoises de roues peuvent être modifiées ou remplacées.

L'entretoise des roulements de roues doit rester telle qu'homologuée.

Les jantes peuvent être repeintes mais il n'est pas possible de retirer la peinture d'origine.

Un traitement anti-dérapant peut être appliqué sur le talon de la jante.

Si la jante intègre un système de porte couronne sur silent-bloc, celui-ci doit rester tel qu'homologué.

Les masses d'équilibrage de roues peuvent être enlevées, changées ou ajoutées.

Tous types de valves peuvent être utilisés.

#### Article 27.35 - Freins

Il est permis le changement des flexibles, du liquide et des plaquettes de frein à condition que le dispositif adopté présente toutes les garanties de sécurité.

Les vis de fixation des étriers de freins avant devront être arrêtées par un fil métallique de sécurité efficace. Les épingles ou agrafes de sécurité sont autorisées.

La séparation des durites de frein avant doit se faire au-dessus du té de fourche inférieur.

A l'inverse un système ABS ne peut être monté sur une moto qui n'en est pas équipée d'origine.

Les motos doivent être équipées d'une protection du levier de frein avant, dans le but de le protéger d'un actionnement accidentel en cas de collision avec une autre machine. Ces protections doivent faire l'objet de fabrication en série et être distribuées par un professionnel. Les protections en composite ne sont pas autorisées.

Les disques de freins peuvent être remplacés par des disques de freins adaptables mais ceci en respectant les règles suivantes :

Les disques de freins doivent rester dans le même matériau que celui homologué ou en acier (taux de carbone < 2.1% de masse).

Les disques non flottants ou d'une seule pièce peuvent être remplacés par des disques flottants. Le moyeu du disque doit être du même matériau que le disque homologué en acier ou en aluminium.

Le diamètre extérieur du disque de frein ne doit pas être supérieur à celui homologué sur la machine.

L'épaisseur du disque de frein peut être augmentée mais il doit toujours être possible de l'utiliser avec l'étrier d'origine sans modification. Le nombre de points de montage disque / moyeu est libre.

La fixation du disque ou du moyeu du disque doit rester tel que sur le modèle homologué.

L'étrier de frein avant et arrière (ainsi que les supports, fixations, positions) doivent rester tels qu'homologués. Aucune modification n'est autorisée.

Dans le but de réduire le transfert de chaleur vers le liquide de frein, il est permis d'ajouter une entretoise métallique dans l'étrier, entre les plaquettes et les pistons. Cette entretoise ne doit pas avoir des dimensions supérieures à celle de la plaquette de frein. Il est également permis de remplacer les pistons d'étrier en aluminium par des pistons en acier fabriqués par le même fabricant que le modèle homologué.

Le support d'étrier de frein arrière peut être monté sur le bras oscillant, mais le support doit être maintenu par les mêmes points de fixation tels qu'homologués.

En conséquence, le bras oscillant peut être modifié pour faciliter le positionnement du support d'étrier de frein arrière en soudant, en fraisant ou en utilisant un filet rapporté. En aucun cas cela ne doit servir de renfort.

Les maîtres-cylindres de frein avant et arrière doivent être les pièces d'origine sans modification.

Les réservoirs de liquide de frein avant et arrière peuvent être changés.

Les circuits de frein avant et arrière peuvent être changés.

La séparation des durites de freins avant doit se faire au-dessus du T de fourche inférieur.

Les connecteurs hydrauliques rapides (ou "dry-break") sont autorisés sur les différents circuits de freinage.

Les plaquettes de freins avant et arrière peuvent être changées. Les goupilles de fixation des plaquettes peuvent être remplacées par un système à démontage rapide.

Il n'est pas permis d'ajouter d'écopes ou de conduits.

Le système "Antilock Brake System" (ABS) doit être enlevé. Le calculateur d'ABS peut rester monté dans le but de supprimer les codes erreurs.

L'utilisation du disque de frein avant d'origine de la Kawasaki Ninja 400 (référence 41080-0695-32L) n'est pas autorisée.

#### Article 27.36 - Guidons et commandes

Les guidons peuvent être remplacés.

Les guidons et les commandes aux guidons peuvent être déplacés.

La poignée des gaz doit se fermer dès qu'elle est relâchée.

Les commandes de gaz par câble doivent toutes être munies de 2 câbles, un pour l'ouverture et un pour la fermeture. Les commandes de gaz "ride by wire" doivent rester d'origine.



Les leviers de freins et d'embrayage peuvent être remplacés par un modèle adaptable.  
 Les interrupteurs peuvent être changés mais le bouton du démarreur électrique et le coupe-circuit doivent être au guidon.  
 Les machines doivent être équipées d'un coupe-circuit complet monté sur le guidon du côté droit, actionnable en ayant la main sur la poignée. Le bouton du coupe circuit doit être de couleur rouge.

La poignée des gaz ainsi que les câbles de gaz peuvent être modifiés ou remplacés mais la jonction avec le corps papillon doit rester telle qu'homologuée. Un système de réglage des leviers de frein et d'embrayage extérieur est permis.

#### Article 27.37 - Reposes pieds / Commandes aux pieds

Les repose-pieds et commandes au pied peuvent être déplacés, mais les supports doivent être montés sur le cadre aux points de fixation d'origine.  
 Les repose-pieds peuvent être montés fixes ou de façon rabattable et dans ce cas un dispositif les ramenant automatiquement à la position normale doit être prévu.  
 L'extrémité de chaque repose-pied doit se terminer par un rayon sphérique plein d'au moins 8mm.  
 Les repose-pieds en acier non rabattables doivent se terminer par un embout en plastique, téflon ou autre matériau équivalent fixe en permanence et d'un rayon minimal de 8mm.

#### Article 27.38 - Réservoir d'essence

Le réservoir de carburant doit être installé d'origine, aucune modification n'est autorisée sur la pièce homologuée.  
 Tous les réservoirs de carburant doivent être complètement remplis de produit ignifugé (structure à cellules ouvertes, par exemple. Explosafe®).  
 Les réservoirs munis de reniflards doivent être pourvus de clapets antiretours se déversant dans un récupérateur d'une capacité minimale de 250ml, fabriqué dans un matériau approprié.  
 Le bouchon de réservoir peut être changé. Le bouchon doit être étanche en position fermée. En outre, ils doivent avoir un système de sécurité pour éviter toute ouverture intempestive.  
 Un rembourrage ou une protection pour le coureur peut être fixé à l'arrière du réservoir par un adhésif non permanent. Il peut être en mousse ou en matériau composite. Il ne peut en aucun cas servir à augmenter la capacité du réservoir.  
 Le réservoir peut être recouvert d'une protection qui épouse sa forme. Les protections thermiques sous le réservoir sont autorisées.

#### Article 27.39 - Carénage

Le carénage peut être remplacé par des contretypes accessoires aux dimensions similaires aux pièces d'origine (avec une tolérance de +/-15mm) et présenté des différences visuelles mineures dues à l'utilisation en course (mélange de pièces différentes, points de fixation, fond du carénage, etc.). Le matériau peut être changé. L'utilisation de matériaux en fibres de carbone ou composite de carbone n'est pas autorisée. Des renforts spécifiques en kevlar ou carbone ne sont autorisés qu'autour des trous et zones fragiles. Aucune ouverture ne pourra être créée et/ou rebouchée par rapport à celles figurant sur le carénage d'origine (en dehors de celles nécessaires à l'installation du bac de récupération des fluides).

La bulle peut être remplacée par un contertype transparent. Une augmentation de la hauteur de la bulle est autorisée avec une tolérance de +/- 15 mm par rapport à la distance verticale du té de fourche supérieur.  
 Il est interdit d'équiper des motocycles de carénage s'ils ne sont pas équipés de carénage d'origine, à l'exception d'un dispositif de carénage inférieur servant à récupérer les fluides en cas d'avarie mécanique. Ce dispositif ne peut dépasser une ligne tracée horizontalement d'un axe de roue à l'arrière.  
 L'ensemble des supports des instruments sur le carénage peuvent être remplacées, mais l'utilisation du titane et du carbone (ou matériaux en composite similaire) est interdit. Tous les autres supports de carénage peuvent être modifiées ou remplacées.  
 Les conduits d'air originaux entre le carénage et la boîte à air peuvent être modifiés ou remplacés. Des composants en fibre de carbone et autres matériaux exotiques sont interdits. Des grilles de protection ou « wire-meshes » installées à l'origine dans les ouvertures des conduits d'air peuvent être enlevées.  
 Tout point d'attache pour la béquille de la roue avant/arrière doit être fixé soit au cadre, soit sur le bloc moteur ou sur les bras de suspension arrière (bras oscillants). Aucun élément de ce support ne peut dépasser n'importe quelle partie du carénage. Seules des modifications faites sur le carénage sont autorisées afin d'accepter cet élément. L'espace maximum entre ce dispositif et le carénage est de 5mm.  
 Les ouvertures de refroidissement d'origine sur les côtés du carénage peuvent seulement être fermées partiellement afin de permettre la fixation de lettrage/logos du sponsor. Ce type de modification sera fait en maille ou tôle perforé. Le matériel est libre mais la distance entre tous les axes d'ouverture, le centre des cercles et leur diamètre doivent rester identiques. Les trous ou perforations doivent avoir un rapport d'espace d'ouverture > 60%.  
 Le carénage inférieur doit être construit pour contenir, en cas d'incident moteur, au moins la moitié de la totalité de l'huile et du liquide de refroidissement du moteur (minimum 5 litres).

Le garde-boue avant peut être remplacé par un garde-boue contertype de la pièce d'origine. Toutes les

dimensions, y compris les points de fixation, doivent rester comme sur la pièce homologuée. Le matériau est libre. Les montages souples par connecteurs « Zus », clips, tie-raps « zip », colliers Rislan, etc. ne sont pas autorisés.  
 Le garde-boue arrière fixé sur le bras oscillant peut être modifié, supprimé ou changé mais le profil d'origine doit être respecté.

#### Article 27.40 - Selle

La selle, le support de selle ainsi que les carénages associés peuvent être remplacés.  
 L'apparence de devant, de derrière et de côté doit être conforme à celle homologuée.  
 La partie supérieure du dossier autour de la selle passager peut être modifiée pour devenir un dossiereret mono-place.  
 Les systèmes d'origine de fermetures des selles peuvent être retirés.  
 Toutes les arêtes exposées doivent être rayonnées.

#### Article 27.41 - Eléments de fixation

Les éléments de fixation d'origine peuvent être remplacés par des éléments de fixation de n'importe quel matériau et type mais les éléments de fixation en titane ne peuvent pas être utilisés. La solidité et le type doivent être égaux ou supérieurs à la solidité de l'élément de fixation standard qu'ils remplacent.  
 Les éléments de fixation peuvent être percés pour recevoir des fils de freinage de sécurité, mais des modifications en vue d'un allègement ne sont pas autorisées.  
 Les attaches de carénage peuvent être changées par des attaches de type rapide.  
 Les éléments de fixation en aluminium ne peuvent être utilisés que pour des emplacements qui ne sont pas sur la structure.

#### Article 27.42 - Feu arrière de sécurité

Voir article 23 des règles générales pour les contrôles techniques de vitesse.

#### Article 27.43 - Les éléments suivants peuvent être modifiés ou remplacés :

Tous types d'huiles moteur, de liquide de frein, ou d'huile de suspension peuvent être utilisés.  
 Les joints ainsi que le matériau des joints.  
 Les roulements doivent rester dans les mêmes matériaux que ceux d'origine, mais ils peuvent être remplacés par des adaptables.  
 La matière pour les supports non d'origine (carénage, échappement, instrumentations, etc.) sur le cadre ou le moteur ne peut être du titane ou des composites (carbone, aramide, kevlar par exemple) sauf pour le silencieux qui peut être en carbone.  
 Les protections de cadre, de chaînes et de repose-pieds peuvent être faites dans d'autres matériaux comme de la fibre de carbone à condition que ces pièces ne remplacent pas une pièce existante du modèle homologué.

#### Article 27.44 - Les éléments suivants peuvent être retirés :

- Systèmes de contrôle des émissions de polluants, dans ou autour de la boîte à air et du moteur (sonde lambda, système d'injection d'air).
- Tous les accessoires vissés sur la boucle arrière.

#### Article 27.45 - Les éléments suivants doivent être retirés :

- Phares, feu, et clignotants
- Rétroviseurs
- Klaxon
- Support de plaque d'immatriculation
- Trousse à outils
- Support de casque et de bagages
- Reposes pieds passager
- Poignées passager
- Béquille centrale et latérales sauf les supports soudés
- Catalyseurs

#### Article 28 - SPECIFICATIONS TECHNIQUES POUR LA CATEGORIE OGP PRE MOTO 3

Tout ce qui n'est pas autorisé et spécifié dans le présent règlement est strictement interdit.

#### Article 28.1 – Introduction

Les machines destinées au Championnat de France de Vitesse Objectif Grand Prix, doivent être des machines dont le châssis est produit à plusieurs unités par un fabricant reconnu, équipés ou non d'un moteur. Celles-ci doivent faire l'objet de l'approbation de la FFM.

Peuvent prendre part à la catégorie OGP Pré Moto 3, des machines approuvées par les fabricants auprès de la FFM.

Les caractéristiques techniques des machines utilisées par les concurrents doivent rester strictement



conformes à celles approuvées par le fabricant de la machine, dans toutes ses parties et composants. Le prix de vente de la machine doit être au maximum de 15000€ HT.

Cette catégorie est également ouverte à des machines composées d'un châssis provenant de modèles approuvés, machine complète ou châssis roulant seul, animées par un moteur autorisé par la FFM. Dans ce cas, le concurrent doit fournir les caractéristiques détaillées de la machine à la FFM pour approbation. Dans le cas d'un châssis roulant approuvé sans moteur, le prix de vente ne peut excéder 11000€ HT. Des modifications aux règlements techniques peuvent être faites à tout moment, afin de garantir l'équité sportive, elles sont publiées au moyen d'avenants portées à la connaissance des concurrents dans un délai permettant la mise en œuvre de ces modifications.

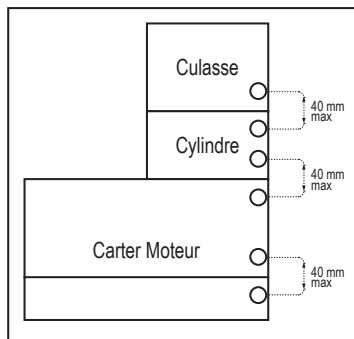
Une seule machine par pilote est admise au contrôle technique.

Dans le cas où une machine, après une chute au cours des entraînements officiels ou des qualifications, est irréparable, il peut être admis qu'une seconde machine soit présentée au contrôle technique. Dans ce cas, le commissaire technique à tout pouvoir pour apprécier le caractère irréparable de la machine.

Le changement d'une pièce ou de ses caractéristiques s'il n'est pas spécifiquement autorisé dans les articles suivants, est interdit.

Les machines seront plombées lors de la première épreuve (ou avant). Deux déplombages maximums par machine sont autorisés pendant la saison. **Si un déplombage supplémentaire est réalisé, le pilote est sanctionné d'un départ de course depuis la sortie de la voie des stands. Un moteur plombé ne peut correspondre qu'à une seule moto.**

Trois zones doivent être aménagées par le concurrent afin de permettre le plombage de la culasse au cylindre et du cylindre au carter moteur et des carters moteur entre eux. Pour cela, des trous de Ø2mm mini doivent être réalisés dans les 3 pièces mentionnées ci-dessus, avec une distance de 40mm maximum (voir croquis ci-dessous).



Le déplombage des machines n'est autorisé qu'en présence d'un commissaire technique désigné par la CNV, tout manquement à cette disposition entrainera le retrait de l'ensemble des points inscrits au classement depuis le plombage de la machine. Les machines peuvent être passées au banc aléatoirement et à tout moment.

En cas de non-conformité technique constatée sur une machine plombée/marquée, l'ensemble des points inscrits par le pilote depuis le plombage/marquage de sa machine lui sont retirés.

**Article 28.2 – Poids**

Poids minimum machine	Poids maximum machine	Poids combiné pilote+machine
85 Kg	95 Kg	138 Kg

Si la machine atteint ou dépasse le poids maximum, alors le poids combiné n'est pas pris en compte. Cela limite la quantité de lest à installer sur la machine.

À tout moment pendant les entraînements et à la fin de la course, les pilotes peuvent être appelés pour passer le poids de leurs machines au contrôle. Le pilote doit accéder à cette demande, sous peine de déclassement.

Les machines sont pesées dans les conditions dans lesquelles elles sont trouvées, aucun ajout d'eau, de carburant ou autre ne peut être effectué.

L'emploi de lest est autorisé pour rester au-dessus de la limite de poids minimum. Cet emploi de lest doit être déclaré au Commissaire Technique lors des vérifications préliminaires.

Le lest doit être constitué d'un métal rigide, attaché fermement et de façon sécurisée, soit par un système intermédiaire de fixation, soit directement sur le cadre principal ou sur le moteur avec un minimum de deux écrous en acier (d'un diamètre min. de 8 mm, d'une qualité 8, 8 ou plus).

Le carburant dans le réservoir peut être considéré comme du lest.

**Article 28.3 – Numéros**

Les machines doivent être équipées de plaques et de numéros conformes à l'article 22.3 du règlement du Championnat de France Superbike.

**Article 28.4 – Châssis**

Les fabricants sont libres de faire preuve d'innovation en matière de conception, matériaux (sauf l'utilisation du titane) du châssis pour autant que les règles ci-dessous soient respectées. Les côtés du châssis peuvent être protégés avec un revêtement composite. Ces protections doivent épouser la forme du châssis.

**Article 28.5 – Matériaux**

L'utilisation de fibres de carbone ou de titane (ou produits similaires comme aramide, nano composés, etc.), dans la construction de la fourche avant, axes de bras oscillant, guidon, axes des roues sont interdit. Pour ces derniers, l'utilisation d'alliages d'aluminium est également interdite.

**Article 28.4 – Support de selle**

La partie arrière du cadre peut être remplacée mais celle-ci doit présenter toutes les sécurités nécessaires. En cas de doute l'avis du responsable technique sera prépondérant. Elle ne peut être en matériau composite, sauf si la moto approuvée en était équipée.

**Article 28.5 – Fourche avant**

L'utilisation de fourches pressurisées, ou contrôlées électroniquement est interdite. L'amortisseur de direction ne peut pas agir comme butée de braquage.

**Article 28.6 – Bras de suspension arrière (bras oscillant)**

Le bras de suspension arrière doit être réalisé en alliage d'aluminium ou en acier. Des emplacements de supports de béquille peuvent être ajoutés au bras de suspension par soudage ou fixés avec des boulons. Les supports doivent avoir le bord arrondi visible de tous les côtés. Les vis de fixation doivent être renforcées. Les supports de béquilles arrière de type endurance sont interdits. Pour des raisons de sécurité, il est obligatoire d'utiliser un garde chaîne réalisé en matière plastique rigide de 5 mm d'épaisseur minimum fixé solidement de manière à empêcher que la jambe ou le pied du coureur ne se coince entre la course de la chaîne inférieure et la couronne arrière.

**Article 28.6 – Suspension arrière**

Le choix de l'amortisseur est libre. Les suspensions arrière à commande électronique ne sont pas autorisées.

**Article 28.7 – Roues**

Les roues sont obligatoirement en aluminium ou alliage d'aluminium, elles peuvent être adaptables, les dimensions sont :  
 \*Avant 2,50 - 17"  
 \*Arrière 3,50 - 17"

**Article 28.8 – Disques de frein**

Seuls les disques de frein en métaux ferreux sont autorisés, la frette centrale peut être réalisée dans un alliage d'aluminium. Un seul disque et un seul étrier par roue sont autorisés. Le frein arrière au guidon est autorisé après validation par les contrôleurs techniques mais le système d'origine doit rester en place.

**Article 28.9 – Pneumatiques**

Sont seuls autorisés les pneumatiques de la marque Bridgestone référencés ci-dessous :

90/580	R17	V02	Medium
120/600	R17	V02	Medium
90/580	R17	W01	Wet
120/595	R17	W01	Wet

Le nombre de ces pneumatiques autorisés durant la manifestation est limité à 4 pour les essais chronométrés et les courses.

Les stickers remis au pilote doivent être apposés sur les pneumatiques du côté droit sous la responsabilité du pilote.

Les pneumatiques règlementairement autorisés doivent être montés dans le sens de roulement et en respectant le montage définit par le constructeur. En cas de non-respect, le pilote n'est déclassé que sur la course sur laquelle il a été déclaré non conforme.

L'absence de stickers lors des essais chronométrés ou des courses est passible d'une sanction par le jury de l'épreuve.

Le changement d'un pneumatique en raison d'une crevaison ou d'une autre "anomalie" ne peut être autorisé, qu'avec l'accord du responsable technique, et avis d'un technicien du constructeur présent sur le circuit.

Le Directeur de Course doit être prévenu. Tous les cas non prévus sont tranchés par le Jury.

Un pilote ayant pris le départ après avoir changé de pneumatiques sans autorisation est convoqué par le Jury (une sanction pouvant aller jusqu'à l'exclusion de l'épreuve peut être prise par celui-ci).

Aucune modification de la surface extérieure du pneumatique n'est autorisée.

Les pilotes doivent porter des écussons Bridgestone sur leur combinaison : un au niveau de la poitrine et deux au niveau des épaules. La machine doit être stickée avec deux autocollants sur le bras oscillant et deux sur le garde boue avant. Le port de la casquette Bridgestone sera obligatoire pour les pilotes montant sur le podium.

#### Article 28.10 – Repose pieds / Commandes

Les repose-pieds et les commandes aux pieds peuvent être changés d'emplacement mais les supports doivent être montés sur les points de fixation d'origine.

Les repose-pieds peuvent être montés fixes ou rabattables mais dans ce cas ils doivent revenir automatiquement dans la position normale.

L'extrémité de chaque repose-pied doit se terminer par un rayon sphérique plein d'au moins de 8mm.

Les repose-pieds métalliques non rabattables doivent se terminer par un bouchon en matière plastique, Téflon ou tout autre matériel équivalent, fixé de manière permanente et d'un rayon minimal de 8mm.

#### Article 28.11 – Guidon et contrôles manuels

Le guidon doit avoir une largeur totale d'au minimum 450 mm et ses extrémités doivent se terminer par des bouchons solides.

L'angle de braquage doit être au minimum de 15° de chaque côté de l'axe de la machine. Les butées doivent être prévues pour ménager un espace d'au moins 30mm entre le guidon et le réservoir, lorsque l'angle de braquage est à son maximum.

La longueur des leviers ne doit pas être supérieure à 200mm depuis son axe de rotation. L'accélérateur doit automatiquement se fermer quand il est relâché.

Un coupe-contact doit être placé sur le guidon, accessible par le pilote sans lâcher les poignées.

Les machines doivent être équipées d'une protection du levier de frein pour éviter une activation ou la casse accidentelle en cas de collision avec une autre machine.

#### Article 28.12 – Carénage

L'usage de fibre de carbone ou de matériaux composites de carbone n'est pas permis. Sont autorisés des renforts de Kevlar ou de carbone-Kevlar autour des orifices et des points de fixation dans un rayon de 10 cm autour de celui-ci.

La largeur maximale du carénage ne doit pas dépasser les 600mm. La largeur du siège ou la partie postérieure de la machine n'est pas supérieure à 450mm (inclus le pot d'échappement).

Le bord de la bulle et les bords de toutes les parties exposées doivent être arrondis ou protégés.

Les fixations du carénage sont libres, mais l'utilisation de titane ou carbone (ou matériaux composites similaires) est interdite.

Le garde boue est obligatoire.

#### Article 28.12.1 – Réservoir de carburant

Le bouchon du réservoir de carburant doit être étanche et avoir un dispositif de fermeture à vis. Le réservoir de carburant doit être construit uniquement en alliage d'aluminium ou en acier à l'exception des machines homologuées avec un réservoir en fibre de verre ou fibre de carbone. Les mises à l'air doivent être munies de soupapes anti-retour et aboutir dans un récupérateur de 250cc.

Le bouchon de remplissage ne doit pas dépasser du bord supérieur du réservoir (risque d'arrachement).

Les réservoirs additionnels sont interdits.

Il est obligatoire de remplir les réservoirs d'une mousse de type Explosafe. Le réservoir peut être recouvert d'une protection qui épouse sa forme. Les protections thermiques sous le réservoir sont autorisées.

#### Article 28.13 – Spécifications moteur

Les moteurs utilisés, sont strictement identiques sans modifications aux caractéristiques et pièces du moteur d'origine produit par le fabricant du moteur approuvé par la FFM.

Seules sont autorisées certaines modifications détaillées dans les articles ci-dessous.

Les moteurs approuvés sont les suivants : Yamaha 250 – YZ 250F à partir de 2014 Honda 250 CRF 250 R à partir de 2012, KTM 250 à partir de 2012. **Les pilotes n'ayant pas roulé en OGP en 2022 dont les moteurs sont produits avant 2019 doivent changer leur faisceau électrique afin de permettre le montage des boîtiers.**

#### Article 28.13.1 – Caractéristiques

Moteur monocylindre 4 temps, d'une cylindrée maximum de 250 cm<sup>3</sup>.

Les machines provenant de la conjonction d'un châssis approuvé avec un moteur différent de celui monté dans celui-ci, ou si seul le châssis est approuvé doivent obligatoirement utiliser un moteur approuvé.

Seuls sont autorisés des moteurs de provenance de machines d'enduro ou de motocross.

#### Article 28.13.2 – Puissance

La puissance mesurée à la roue arrière à tout moment de la manifestation est de 42cv maximum sans tolérance.

Si la puissance mesurée n'est pas conforme durant les essais, le pilote est déclassé de la séance et ne peut prendre le départ de la prochaine séance qu'après s'être remis en conformité. Durant la course, il est déclassé des deux manches.

Tout refus de présentation au banc quel qu'en soit le motif entraîne l'annulation des temps aux essais ou le déclassé en course.

#### Article 28.13.3 – Circuit de refroidissement

Le seul liquide de refroidissement autorisé est l'eau pure. Tout additif, quel qu'il soit, est strictement interdit.

#### Article 28.13.4 – Boîte à air

Une boîte à air est obligatoire. Elle doit correspondre à celle proposée par le constructeur pour le moteur considéré. Les prises d'air dynamiques sont interdites. Les reniflards d'huile doivent être connectés et se déverser dans la boîte à air.

#### Article 28.13.5 – Injection

Les papillons et les injecteurs sont ceux montés d'origine par le fabricant du modèle de la machine dont le moteur est issu, sans modification. Le régulateur de pression de carburant et la pompe à carburant doivent répondre aux mêmes prescriptions.

#### Article 28.13.6 – Arrivée de carburant

Les conduites d'essence peuvent être remplacés. Des connecteurs rapides peuvent être utilisés (quick connectors). Des filtres de carburant peuvent être ajoutés.

#### Article 28.13.7 – Carburant

Tous les moteurs doivent être alimentés par du carburant sans plomb ou bio éthanol du commerce conformément aux prescriptions de l'article 20 des règles générales pour les contrôles techniques.

#### Article 28.13.8 – Culasse

La culasse doit être celle d'origine du moteur approuvé.

La modification de la surface des conduits d'admission et d'échappement par polissage ou tout autre procédé est interdit.

Les soupapes, sièges de soupapes, guides de soupapes, poussoirs, ressorts, coupelles et clavettes doivent être strictement d'origine du moteur approuvé. La rectification des sièges de soupapes, ainsi que le rodage des soupapes sont autorisés pour autant que les angles et les portées soient conformes aux valeurs du constructeur.

#### Article 28.13.9 – Arbres à cames

D'origine du moteur approuvé. Aucune modification autorisée.

#### Article 28.13.10 – Pignons d'arbres à cames

D'origine du moteur approuvé. Aucune modification autorisée.

#### Article 28.13.11 – Vilebrequin

Vilebrequin d'origine.

#### Article 28.13.12 – Bielle

Bielle d'origine.

#### Article 28.13.13 – Piston segments axe et clips

Le remplacement du piston d'origine, des segments de l'axe et des clips sont autorisés par d'autres provenant du marché de l'accessoire de remplacement, mais en respectant strictement les mêmes caractéristiques que l'original. C'est-à-dire que celui-ci ne doit pas changer le rapport volumétrique par rapport au modèle d'origine.

#### Article 28.13.14 – Cylindre

D'origine du moteur approuvé. Aucune modification n'est permise.

#### Article 28.13.15 – Pompes à huile et conduits

La pompe à huile, le clapet de décharge et les conduits d'huile doivent être d'origine du modèle approuvé.

#### Article 28.13.16 – Carters moteur et annexes

Les carters moteurs, allumage et d'embrayage sont d'origine du moteur approuvé.

Tous les carters moteurs contenant de l'huile et pouvant être en contact avec la piste suite à une chute devront être protégés par un second carter en matériau métallique ou composite tel qu'alliage d'aluminium, acier inoxydable, acier ou titane.

Des plaques et/ou des barres de protection contre les chutes en aluminium ou acier sont également autorisées. Tous ces dispositifs doivent être conçus afin de résister aux chocs, frottements abrasifs et dégâts dus à une chute.

Toutes ces protections doivent être vissés.

#### Article 28.13.17 – Transmission / Boîte de vitesse

La boîte de vitesses doit rester strictement d'origine du moteur approuvé, nombre de vitesses ainsi que toutes les pièces constitutives. Dans le cas où un moteur approuvé différent de celui monté à l'origine dans un châssis approuvé est utilisé, les conditions ci-dessus doivent être respectées pour ce moteur.

Un système facilitant le passage de vitesse par coupure d'allumage (shifter) est autorisé.  
Les pignons de sortie de boîte, la couronne arrière, le pas de la chaîne et ses dimensions peuvent être modifiés.

Le couvercle de pignon ne peut pas être retiré. L'ajout d'un carter de protection sur le pignon de sortie de boîte est autorisé.

#### Article 28.13.18 – Embrayage

Le type d'embrayage (dans un bain d'huile ou à sec) et sa commande (par câble ou hydraulique) doivent être tel que l'origine du moteur approuvé.

Les pièces adaptables commercialisées sont autorisées (disque lisse et garnis, ressort, cloche, noix et plateau de pression).

L'embrayage original peut être remplacé par un système à glissement limité ou anti dribble.

#### Article 28.13.19 – Circuit de refroidissement

Un kick ou un démarreur est recommandé.

#### Article 28.13.20 – Système d'échappement

Le système d'échappement doit être d'origine. Il doit être équipé d'une prise sonde lambda.

La limite de bruit est de 102dB sans tolérance. Le régime auquel le contrôle sonore est effectué est de 5.500 RPM.

La position du silencieux est libre. L'isolement externe du système d'échappement n'est pas permis. Le Titane et le carbone sont autorisés pour la fabrication des silencieux.

#### Article 28.13.21 – Installation électrique

Un feu rouge de sécurité doit être conforme à l'article 23 des règles générales pour les contrôles techniques de vitesse.

Le faisceau électrique doit être celui utilisé sur la machine dont le moteur provient.

Aucune modification n'est autorisée par exemple section des câbles, hormis le rallongement fil à fil, par soudure ou sertissage. Les câbles doivent être continus entre les deux extrémités de la connexion. Il est interdit de faire des insertions ou des dérivations, sauf pour le shifter, l'alimentation électrique du tableau de bord, du feu arrière et de l'acquisition de données. Aucune autre modification de l'installation électrique n'est autorisée. Les commodos et coupe-circuit d'origine de la machine de cross dont est issu le moteur doivent être conservés. Aucun bouton et aucune commande ne peuvent être ajoutés en dehors de celui du feu arrière. Toutes les commandes électriques ou systèmes électriques dissimulés constituera une infraction à cette règle.

#### Article 28.13.22 – Module de gestion du moteur ECU

Seuls les boîtiers GET ECU Honda, ECU Yamaha, ECU KTM sont autorisés. Ces derniers doivent obligatoirement être associés au tableau de bord référence D30-EVO Dashboard.

Il est interdit aux pilotes d'accéder au contenu du boîtier. Les boîtiers sont paramétrés directement par le fournisseur en fonction de la référence de la machine. Le prestataire est présent lors des week end de course afin d'offrir une assistance technique aux participants.

Si le boîtier a été modifié avant les essais, il en est attribué un nouveau au participant. Si le boîtier est modifié après les essais et avant la course, le pilote est déclassé des essais et part de la dernière ligne. Si une modification est constatée après la course, le pilote est déclassé de la course si le contrôle intervient entre les 2 courses. Il est déclassé des deux manches si le contrôle se fait après la 2ème course.

Les boîtiers sont disponibles soit à la location soit à l'achat directement auprès de GET aux tarifs suivants :

SKU	DESCRIPTION	PRIX ACHAT (HT)	PRIX LOCATION/ COURSE (HT)
	ECU Honda engine RESTRICTED	420€	52.85€
	ECU Yamaha engine RESTRICTED	420€	52.85€
	ECU KTM engine RESTRICTED	420€	52.85€
GK-D30EVO1-0001	D30-EVO Dashboard	314€	33€

#### Article 28.13.23 – Radiateurs d'huile

Les radiateurs d'huile sont libres, la modification des couvercles de filtre à huile est permise.

#### Article 28.13.24 – Batterie

La batterie peut être changée.

#### Article 28.14 – Généralités

Les éléments suivants peuvent être modifiés ou remplacés par rapport à ceux montés sur la machine approuvée :

Tous les types de lubrifiant, liquide de frein ou de suspension, vendu normalement dans le commerce sont

autorisés. N'importe quel type de bougies d'allumage (marque et modèle) peut être utilisé. Les joints d'étanchéité et leurs matériaux sont libres. La peinture est libre.

#### Article 28.15 – Sécurité

Le poussoir du démarreur et le coupe contact doivent être placés sur le guidon, un seul bouton de couleur rouge (coupe contact) est autorisé, il doit être accessible sans lâcher le guidon. Il doit être facilement accessible aux commissaires.

Un dispositif relié au pilote et coupant le contact en cas de chute est recommandé.

Tous les bouchons de remplissage et de vidange des fluides moteurs et de boîte de vitesses doivent être arrêtés avec un fil métallique. Les vis et les boulons des trappes de filtres à huile ainsi que les filtres à huile externe doivent être équipés d'un fil de sécurité.

Les tubes de mise à l'air doivent aboutir dans un récupérateur d'une capacité minimale de 250cm<sup>3</sup>.

Toutes les machines 4T doivent être pourvues d'un système de recyclage fermé, toutes les mises à l'air moteur et boîte de vitesse doivent être connectés et se déverser dans la boîte à air.

Aucune émission directe dans l'atmosphère n'est admise.

#### Article 28.16 – Acquisition de données

Les tableaux de bord permettant l'affichage du régime moteur, de la température moteur, de la richesse, de la vitesse, du chronométrage, du rapport engagé à l'exception de toutes autres fonctions sont autorisées les connexions permettant exclusivement leur fonctionnement.

Toutes ces fonctions doivent avoir un ou des faisceaux séparés du faisceau moteur, clairement identifiable et observable sur demande des officiels.

Un système d'acquisition de données peut être installé, le système ne peut pas agir sur les paramètres de l'ECU.

Liste des capteurs pouvant être connectés à l'enregistreur de données

1. Position et vitesse par GPS
2. Température du moteur (eau)
3. Signal Lambda
4. Signal TPS
5. RPM du moteur
6. Vitesse de la roue arrière
7. Vitesse de la roue avant
8. Pression du frein avant
9. Pression de freinage arrière
10. Position de la fourche avant
11. Position de l'amortisseur arrière.

La télémétrie est interdite, seule est autorisée la transmission de signaux de la moto vers les stands uniquement pour le chronométrage.

#### Article 28.17 – Caméra

L'utilisation d'une caméra embarquée pour le Championnat de France Superbike est soumise à l'autorisation préalable de la Fédération Française de Motocyclisme.

Son installation devra être vérifiée par les commissaires techniques.

#### LISTE DES MACHINES APPROUVEES

MARQUE	REFERENCE	DESIGNATION
Beon (moteur Yamaha ou KTM)		Pré 3
BMS (moteur Honda)	B-Ho-002	Pré Moto 3 CRF
Moriwaki (moteur Honda)		MD 250
MIR (moteur Yamaha ou KTM)		Pré Moto 3 Aluminium
KTM RC4R		Pré Moto 3

LISTE DES PARTIES CYCLES APPROUVEES

MARQUE	REFERENCE	DESIGNATION
Conti	400SAJ6000	
Honda		NSF 250 R
Honda		RS 125
Over		
TVX		250 Factory
Yamaha	5KE	250 TZ
Moto Challenge		Pré Moto 3
KTM	RC4R	Pré Moto 3

**Article 29 – Spécifications pour la catégorie OGP Honda NSF**

Pour la catégorie OGP Honda NSF, seules les machines Honda NSF 250 R (Type MR03) 4 Temps monocylindre sont admises et le règlement technique est celui de l'European Talent Cup 2023 à l'exception des précisions mentionnées dans ce règlement.

Une seule machine par pilote est admise au contrôle technique.

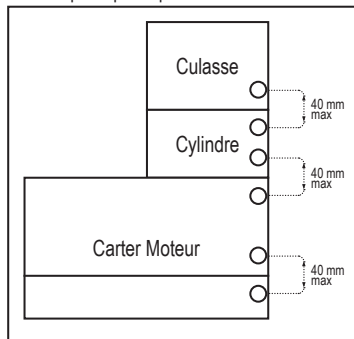
Dans le cas où une machine, après une chute au cours des entraînements officiels ou des qualifications, est irréparable, il peut être admis qu'une seconde machine soit présentée au contrôle technique. Dans ce cas, le commissaire technique a tout pouvoir pour apprécier le caractère irréparable de la machine.

Le changement d'une pièce ou de ses caractéristiques s'il n'est pas spécifiquement autorisé dans les articles suivants, est interdit.

Les machines seront plombées lors de la première épreuve (ou avant).

Deux déplombages maximums par machine sont autorisés pendant la saison. Si un déplombage supplémentaire est réalisé, le pilote est sanctionné d'un départ de course depuis la sortie de la voie des stands. Un moteur plombé ne peut correspondre qu'à une seule moto.

Trois zones doivent être aménagées par le concurrent afin de permettre le plombage de la culasse au cylindre et du cylindre au carter moteur et des carters moteur entre eux. Pour cela, des trous de Ø2mm mini doivent être réalisés dans les 3 pièces mentionnées ci-dessus, avec une distance de 40mm maximum (voir croquis ci-dessous).



Le déplombage des machines n'est autorisé qu'en présence d'un commissaire technique désigné par la CNV, tout manquement à cette disposition entraînera le retrait de l'ensemble des points inscrits au classement depuis le plombage de la machine.

Les machines peuvent être passées au banc aléatoirement et à tout moment.

En cas de non-conformité technique constatée sur une machine plombée/marquée, l'ensemble des points inscrits par le pilote depuis le plombage/marquage de sa machine lui sont retirés.

**Article 29.1 – Poids**

Poids machine	Poids combiné pilote+machine
96 Kg	145Kg

Si la machine atteint ou dépasse 96kg le poids, alors le poids combiné n'est pas pris en compte. Cela limite la quantité de lest à installer sur la machine.

À tout moment pendant les entraînements et à la fin de la course, les pilotes peuvent être appelés pour passer le poids de leurs machines au contrôle. Le pilote doit accéder à cette demande, sous peine de déclassement.

Les machines sont pesées dans les conditions dans lesquelles elles sont trouvées, aucun ajout d'eau, de carburant ou autre ne peut être effectué.

L'emploi de lest est autorisé pour rester au-dessus de la limite de poids minimum. Cet emploi de lest doit être déclaré au Commissaire Technique lors des vérifications préliminaires.

Le lest doit être constitué d'un métal rigide, attaché fermement et de façon sécurisée, soit par un système

intermédiaire de fixation, soit directement sur le cadre principal ou sur le moteur avec un minimum de deux écrous en acier (d'un diamètre min. de 8 mm, d'une qualité 8, 8 ou plus).

Le carburant dans le réservoir peut être considéré comme du lest.

**Article 29.2 – Numéros**

Les machines doivent être équipées de plaques et de numéros conformes à l'article 22.3 du règlement du Championnat de France Superbike.

**Article 29.3 – Roues**

Les roues sont obligatoirement en aluminium ou alliage d'aluminium, elles peuvent être adaptables.

**Article 29.4 – Pneumatiques**

Sont seuls autorisés les pneumatiques de la marque Bridgestone référencés ci-dessous :

90/580	R17	V02	Medium
120/600	R17	V02	Medium
90/580	R17	W01	Wet
120/595	R17	W01	Wet

Le nombre de ces pneumatiques autorisés durant la manifestation est limité à 4 pour les essais chronométrés et les courses.

Les stickers remis au pilote doivent être apposés sur les pneumatiques du côté droit sous la responsabilité du pilote.

Les pneumatiques règlementairement autorisés doivent être montés dans le sens de roulement et en respectant le montage défini par le manufacturier. En cas de non-respect, le pilote n'est déclassé que sur la course sur laquelle il a été déclaré non conforme.

L'absence de stickers lors des essais chronométrés ou des courses est passible d'une sanction par le jury de l'épreuve.

Le changement d'un pneumatique en raison d'une crevaison ou d'une autre "anomalie" ne peut être autorisé, qu'avec l'accord du responsable technique, et avis d'un technicien du manufacturier présent sur le circuit.

Le Directeur de Course doit être prévenu. Tous les cas non prévus sont tranchés par le Jury.

Un pilote ayant pris le départ après avoir changé de pneumatiques sans autorisation est convoqué par le Jury (une sanction pouvant aller jusqu'à l'exclusion de l'épreuve peut être prise par celui-ci).

Aucune modification de la surface extérieure du pneumatique n'est autorisée.

Les pilotes doivent porter des écussons Bridgestone sur leur combinaison : un au niveau de la poitrine et deux au niveau des épaules. La machine doit être stickée avec deux autocollants sur le bras oscillant et deux sur le garde boue avant. Le port de la casquette Bridgestone sera obligatoire pour les pilotes montant sur le podium.

**Article 29.5 – Système d'échappement**

Le système d'échappement peut être adaptable. Il doit être équipé d'une prise sonde lambda.

La limite de bruit est de 102dB sans tolérance. Le régime auquel le contrôle sonore est effectué est de 5.500 RPM.

La position du silencieux est libre. L'isolement externe du système d'échappement n'est pas permis. Le Titane et le carbone sont autorisés pour la fabrication des silencieux.

**Article 29.6 – Module de gestion du moteur ECU**

Seuls les boîtiers GET NSF 2502 R sont autorisés. Ces derniers doivent obligatoirement être associés au tableau de bord référence D30-EVO Dashboard.

Il est interdit aux pilotes d'accéder au contenu du boîtier. Les boîtiers sont paramétrés directement par le fournisseur en fonction de la référence de la machine. Le prestataire est présent lors des week end de course afin d'offrir une assistance technique aux participants.

Si le boîtier a été modifié avant les essais, il en est attribué un nouveau au participant. Si le boîtier est modifié après les essais et avant la course, le pilote est déclassé des essais et part de la dernière ligne. Si une modification est constatée après la course, le pilote est déclassé de la course si le contrôle intervient entre les 2 courses. Il est déclassé des deux manches si le contrôle se fait après la 2ème course.

Les boîtiers sont disponibles soit à la location soit à l'achat directement auprès de GET aux tarifs suivants :

SKU	DESCRIPTION	PRIX ACHAT (HT)	PRIX LOCATION/ COURSE (HT)
GK-KM30GP-0000	HONDA NSF 250 R	997.50€	117.14€
GK-D30EVO1-0001	D30-EVO Dashboard	350€	33€

La boîte à air doit être d'origine.



**Article 29.7 – Caméra**

L'utilisation d'une caméra embarquée pour le Championnat de France Superbike est soumise à l'autorisation préalable de la Fédération Française de Motocyclisme. Son installation devra être vérifiée par les commissaires techniques.

**Article 30 – Spécifications techniques pour la catégorie Moto 4****Introduction**

Les motos de la catégorie Moto 4 sont composées d'un châssis de marque MIR, YCF, TVX, BEON, CORSE et d'un moteur Honda 150 CRF d'origine.

Tous les moteurs doivent répondre en tout point au règlement technique ci-dessous.

Des modifications peuvent être apportées au présent règlement à tout moment afin de garantir l'équité entre tous les participants et la maîtrise des coûts.

Tout ce qui n'est pas autorisé dans le présent règlement est strictement interdit.

L'apparence avant, latérale et arrière ainsi que le profil des Moto 4 doivent (sauf indication contraire) être conformes à la forme initialement produite par le constructeur.

Les pièces d'origines de la machine autorisée sont les pièces fabriquées en série par le constructeur. Sauf indication contraire, ces parties ne peuvent être traitées, enduites ou modifiées d'aucune manière, sauf indication expresse dans le règlement.

Les pièces entre les différentes machines autorisées peuvent être utilisées à condition que le châssis soit identique et que cela ne nécessite pas de modification structurelle de la moto. Cette pièce doit préalablement avoir été approuvée par la FFM.

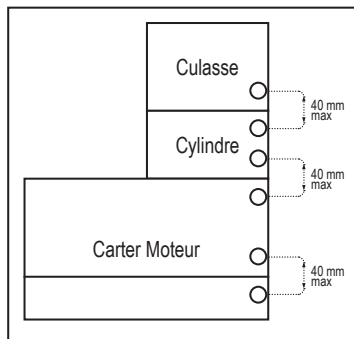
Une seule machine est autorisée durant la manifestation.

Si le châssis doit être remplacé en raison d'une chute ou pour des raisons de sécurité, le pilote doit demander l'utilisation d'un châssis de rechange au responsable technique.

Les machines seront plombées lors de la première épreuve (ou avant).

Trois déplombages maximums par machine sont autorisés pendant la saison. Si un déplombage supplémentaire est réalisé, le pilote est sanctionné d'un départ de course depuis la sortie de la voie des stands. Un moteur plombé ne peut correspondre qu'à une seule moto.

Trois zones doivent être aménagées par le concurrent afin de permettre le plombage de la culasse au cylindre et du cylindre au carter moteur et des carters moteur entre eux. Pour cela, des trous de Ø2mm mini doivent être réalisés dans les 3 pièces mentionnées ci-dessus, avec une distance de 40mm maximum (voir croquis ci-contre).



Le déplombage des machines n'est autorisé qu'en présence d'un commissaire technique désigné par la CNV, tout manquement à cette disposition entrainera le retrait de l'ensemble des points inscrits au classement depuis le plombage de la machine.

Les machines peuvent être passées au banc aléatoirement et à tout moment.

En cas de non-conformité technique constatée sur une machine plombée/marquée, l'ensemble des points inscrits par le pilote depuis le plombage/marquage de sa machine lui sont retirés.

**Article 30.1 – Moteur / Boîte de vitesses**

Moteur Honda CRF 150, monocylindre 4 temps (150cc). Aucune tolérance n'est admise sur la cylindrée.

**Article 30.1.1 - Spécifications du moteur**

Les moteurs installés doivent présenter les caractéristiques d'origine du constructeur. Seules les modifications suivantes, ainsi que celles détaillées dans les sous-paragraphes correspondants sont autorisées.

**Article 30.1.2 - Culasse**

Culasse d'origine sans aucune modification autorisée.

Les conduits d'admission et d'échappement de la culasse ne peuvent être manipulés. Aucun polissage des conduits n'est admis.

Les soupapes, sièges de soupapes, guides de soupapes, ressorts de soupapes et coupelles (dispositifs de

retenue) des ressorts doivent être ceux initialement produits par le fabricant pour le moteur. Le joint de culasse doit être le modèle original.

**Article 30.1.3 - Arbre à cames**

Pièce d'origine uniquement. Aucune modification n'est autorisée.

**Article 30.1.4 - Pignons des arbres à cames**

Pièce d'origine sans aucune modification.

La modification de l'ensemble pignon et arbre à cames est autorisée uniquement pour la fixation de forme ces deux pièces. La décision du responsable technique, sur la modification effectuée, fait foi.

**Article 30.1.5 - Cylindres**

Aucune modification n'est autorisée. Le joint du cylindre doit être d'origine.

**Article 30.1.6 - Pistons, bagues à pistons, boulons et clips**

Aucune modification n'est autorisée.

**Article 30.1.7 - Vilebrequin**

Aucune modification n'est autorisée.

**Article 30.1.8 - Bielles**

Aucune modification n'est autorisée.

**Article 30.1.9 - Carters moteurs (Couvercles d'embrayage et d'allumage)**

Aucune modification n'est autorisée mise à part la modification du carter pour accueillir un pignon d'attaque de 18 dents.

Le couvercle d'embrayage peut être remplacé par un adaptable pour faciliter l'accès à l'embrayage.

Tous les carters contenant de l'huile pouvant entrer en contact lors d'une chute doivent être protégés par un second carter en matériau métallique tel qu'alliage d'aluminium, acier inoxydable ou acier. Des plaques ou des barres de protection contre les chutes en aluminium ou acier sont également autorisées. Tous ces dispositifs doivent être conçus afin de résister aux chocs, frottements abrasifs et dégâts dus à une chute. Le responsable technique peut refuser tout carter, s'il est évident que celui-ci n'est pas efficace.

**Article 30.1.10 - Pompes à huile et durites d'huile**

Aucune modification n'est autorisée.

**Article 30.1.11 - Transmission / Boîte de vitesses**

La boîte de vitesses et tous ses composants doit être d'origine. Le nombre de rapports doit être celui homologué par le constructeur de la machine.

Le pignon, la couronne de la roue arrière, le passage de la chaîne et ses dimensions peuvent être modifiés. La couverture du pignon peut être enlevée, à condition qu'elle soit couverte par le carénage. Dans le cas contraire, le couvercle du pignon est obligatoire. L'objectif est d'empêcher le pilote d'insérer accidentellement les doigts en cas de chute. En cas de doute la décision du responsable technique fait foi. Un système externe de changement rapide de vitesse (câblage et potentiomètre inclus) peut être ajouté.

**Article 30.1.12 - Embrayage**

Aucune modification n'est autorisée.

Le type d'entraînement doit être identique à celui du motorcycle homologué.

L'embrayage peut être remplacé par des embrayages non originaux avec système de glissement limité dans la transmission (type anti-rebond). En cas de changement, il faut conserver le nombre de disques et de séparateurs de l'embrayage d'origine.

**Démarrage**

Il est recommandé d'avoir un dispositif de démarrage (pédale de démarrage). L'utilisation de démarreurs externes est autorisée.

**Article 30.1.13 - Boîte à air / Conduits d'admission**

La boîte à air et le tube d'admission de la boîte peuvent être retirés.

Le filtre peut être supprimé ou remplacé.

La construction de la boîte à air est libre.

Il est interdit d'augmenter la pression dans la boîte à air en utilisant la vitesse de la machine. Pour se conformer à cette norme, la boîte à air doit répondre à minima aux conditions suivantes :

- avoir une sortie d'air d'au moins 50% de la surface totale d'entrée.
- cette sortie d'air doit se faire par 1 ou 2 ouvertures au maximum à l'arrière ou sur le côté le boîtier le plus arrière possible, jamais par la face avant, totalisant 50% du minimum admis.
- ces ouvertures de sortie doivent avoir les mêmes conditions de filtration de l'air que l'ouverture d'entrée.

La décision du responsable technique concernant le respect de la norme fait foi.

Tous les motocycles doivent être équipés d'un système de recyclage fermé. Le reniflard d'huile doit être connecté et se décharger dans la boîte à air. Les tuyaux de drainage ou de reniflards doivent être obstrués. Si le motocycle ne dispose pas de boîte à air, l'évent moteur doit être déchargé dans un réservoir d'au moins 250cm<sup>3</sup>.

#### Article 30.1.6 - Pistons, bagues à pistons, boulons et clips

Aucune modification n'est autorisée.

#### Article 30.1.7 - Vilebrequin

Aucune modification n'est autorisée.

#### Article 30.1.8 - Bielles

Aucune modification n'est autorisée.

#### Article 30.1.9 - Carters moteurs (Couvercles d'embrayage et d'allumage)

Aucune modification n'est autorisée mise à part la modification du carter pour accueillir un pignon d'attaque de 18 dents.

Le couvercle d'embrayage peut être remplacé par un adaptable pour faciliter l'accès à l'embrayage.

Tous les carters contenant de l'huile pouvant entrer en contact lors d'une chute doivent être protégés par un second carter en matériau métallique tel qu'alliage d'aluminium, acier inoxydable ou acier. Des plaques ou des barres de protection contre les chutes en aluminium ou acier sont également autorisées. Tous ces dispositifs doivent être conçus afin de résister aux chocs, frottements abrasifs et dégâts dus à une chute. Le responsable technique peut refuser tout carter, s'il est évident que celui-ci n'est pas efficace.

#### Article 30.1.10 - Pompes à huile et durites d'huile

Aucune modification n'est autorisée.

#### Article 30.1.11 - Transmission / Boîte de vitesses

La boîte de vitesses et tous ses composants doit être d'origine. Le nombre de rapports doit être celui homologué par le constructeur de la machine.

Le pignon, la couronne de la roue arrière, le passage de la chaîne et ses dimensions peuvent être modifiés. La couverture du pignon peut être enlevée, à condition qu'elle soit couverte par le carénage. Dans le cas contraire, le couvercle du pignon est obligatoire. L'objectif est d'empêcher le pilote d'insérer accidentellement les doigts en cas de chute. En cas de doute la décision du responsable technique fait foi. Un système externe de changement rapide de vitesse (câblage et potentiomètre inclus) peut être ajouté.

#### Article 30.1.12 - Embrayage

Aucune modification n'est autorisée.

Le type d'entraînement doit être identique à celui du motocycle homologué.

L'embrayage peut être remplacé par des embrayages non originaux avec système de glissement limité dans la transmission (type anti-rebond). En cas de changement, il faut conserver le nombre de disques et de séparateurs de l'embrayage d'origine.

#### Démarrage

Il est recommandé d'avoir un dispositif de démarrage (pédale de démarrage). L'utilisation de démarreurs externes est autorisée.

#### Article 30.1.13 - Boîte à air / Conduits d'admission

La boîte à air et le tube d'admission de la boîte peuvent être retirés.

Le filtre peut être supprimé ou remplacé.

La construction de la boîte à air est libre.

Il est interdit d'augmenter la pression dans la boîte à air en utilisant la vitesse de la machine. Pour se conformer à cette norme, la boîte à air doit répondre à minima aux conditions suivantes :

- avoir une sortie d'air d'au moins 50% de la surface totale d'entrée.
- cette sortie d'air doit se faire par 1 ou 2 ouvertures au maximum à l'arrière ou sur le côté le boîtier le plus arrière possible, jamais par la face avant, totalisant 50% du minimum admis.
- ces ouvertures de sortie doivent avoir les mêmes conditions de filtration de l'air que l'ouverture d'entrée.

La décision du responsable technique concernant le respect de la norme fait foi.

Tous les motocycles doivent être équipés d'un système de recyclage fermé. Le reniflard d'huile doit être connecté et se décharger dans la boîte à air. Les tuyaux de drainage ou de reniflards doivent être obstrués. Si le motocycle ne dispose pas de boîte à air, l'évent moteur doit être déchargé dans un réservoir d'au moins 250cm<sup>3</sup>.

#### Article 30.1.14 - Système d'alimentation en carburant

Le système d'alimentation doit se faire par carburateur.

Le carburateur doit être d'origine. Aucune modification n'est autorisée.

La configuration et le montage du carburateur est libre : gicleurs, aiguille et vis inférieure du bac de carburateur.

La conduite d'admission du mélange air-carburant doit être d'origine.

Les cornets d'admission sont libres. L'élimination de la bride extérieure à l'arrière est autorisée pour un meilleur ajustement des cornets d'admission.

Tous les restes et les événements du carburateur doivent être déchargés dans un réservoir approprié d'au moins 250cm<sup>3</sup>.

#### Article 30.1.15 - Approvisionnement en carburant

Les conduites d'essence peuvent être remplacées. Des connecteurs rapides peuvent être utilisés (quick Connectors)

Des filtres à carburant peuvent être ajoutés.

#### Article 30.1.16 - Carburant

Voir article 20 – Carburant des règles générales pour les contrôles techniques de vitesse.

Le carburant de la moto ne doit pas être en dessous de la température ambiante. L'utilisation de tout dispositif pour abaisser artificiellement la température du carburant en dessous de la température ambiante est totalement interdite.

#### Article 30.1.17 - Système d'échappement

Les tuyaux d'échappement et les silencieux peuvent être changés ou modifiés.

La limite de bruit est de : 102 dB/A sans tolérance à 5000 RPM. Il est obligatoire de disposer d'un compte-tours en état de fonctionnement afin de permettre le contrôle des émissions sonores.

La position du silencieux est libre. Le tuyau d'échappement ne doit en aucun cas dépasser une ligne tracée verticalement sur le bord arrière du pneu arrière.

L'isolation externe du système d'échappement est autorisée.

Le titane et le carbone dans l'échappement et les silencieux sont autorisés.

Pour des raisons de sécurité, les bords de la(s) sortie(s) de l'échappement doivent être arrondis pour éviter les bords tranchants.

#### Article 30.1.18 - Faisceau électrique

Le faisceau électrique est celui fourni par la marque GET, sans aucune modification.

Il n'est pas possible de modifier le schéma d'installation, la section des câbles ou des connecteurs.

Aucun raccordement, connexion ou installation d'un courant supplémentaire n'est autorisé sur les câbles électriques. Les câbles doivent être continus entre leurs extrémités de connexion.

La bougie est libre.

#### Article 30.1.19 - Allumage / Boîtier de commande (standard/CDI)

Le module central du moteur est obligatoirement un boîtier GET.

Les boîtiers sont disponibles soit à la location soit à l'achat directement auprès de GET aux tarifs suivants :

SKU	DESCRIPTION	PRIX ACHAT (HT)	PRIX LOCATION/ COURSE (HT)
	CDI MOTO 4	315€	52.85€
GK-D30EVO1-0001	D30-EVO Dashboard	314€	33€

Ces boîtiers doivent obligatoirement être associés au tableau de bord référence D30-EVO Dashboard.

Il est interdit aux pilotes d'accéder au contenu du boîtier. Les boîtiers sont paramétrés directement par le fournisseur en fonction de la référence de la machine. Le prestataire est présent lors des week end de course afin d'offrir une assistance technique aux participants.

Si le boîtier a été modifié avant les essais, il en est attribué un nouveau au participant. Si le boîtier est modifié après les essais et avant la course, le pilote est déclassé des essais et part de la dernière ligne. Si une modification est constatée après la course, le pilote est déclassé de la course si le contrôle intervient entre les 2 courses. Il est déclassé des deux manches si le contrôle se fait après la 2ème course.

La limite maximale de vitesse du moteur est de 12.800 rpm.

Les données et valeurs utilisées pour les essais doivent pouvoir être mises à la disposition de la FFM à tout moment.

Le point de connexion pour accéder au téléchargement/contrôle des données doit être accessible à tout moment sans démontage de la machine.

#### Article 30.2 - Radiateur et système de refroidissement

##### Article 30.2.1 - Radiateur

Configuration libre.

Le reste/évent du radiateur doit être déchargé dans un réservoir approprié d'au moins 250cm<sup>3</sup>.

Liquide de refroidissement

Seule l'eau est autorisée.

**Article 30.2.2 - Radiateur d'huile et couvercles de filtre à huile**

Les radiateurs à huile et la modification des couvercles de filtre à huile sont autorisés.

**Article 30.3 - Réservoir de carburant**

Modèle original de la machine uniquement. Aucune modification n'est autorisée.

L'intérieur doit obligatoirement être complètement rempli de produit ignifuge (structure à cellules ouvertes, ex : Explosafe).

Les bouchons de carburant doivent être étanches et avoir un système de fermeture efficace. En cas de doute sur l'étanchéité du système de fermeture, la décision du responsable technique fait foi.

Les tuyaux d'aération du réservoir de carburant doivent être munis d'un clapet anti-retour. La sortie des tuyaux d'aération doit être faite dans un récupérateur approprié, qui doit avoir une capacité minimale de 250cm<sup>3</sup>.

L'isolation thermique du réservoir de carburant est autorisée.

**Article 30.4 - Châssis****Article 30.4.1 - Spécifications**

D'origine, sans aucune modification.

Tous les motocycles doivent porter un numéro d'identification du constructeur frappé sur le cadre (numéro de châssis).

Les côtés du cadre peuvent être protégés par un revêtement composite d'1.5mm d'épaisseur maximum. Ces protections doivent épouser la forme du cadre.

**Article 30.4.2 - Boucle arrière**

D'origine. Aucune modification autorisée.

La boucle peut être protégée par un revêtement composite d'1.5mm d'épaisseur maximum. Ces protections doivent épouser la forme de la boucle arrière.

**Article 30.4.3 - Direction**

Il doit y avoir un minimum de 15 degrés de mouvement de la direction de chaque côté de l'essieu. Des tampons pour assurer un espace d'au moins 30 mm entre le guidon et le réservoir sont autorisés.

L'amortisseur de direction est libre, il peut être ajouté ou remplacé par un amortisseur accessoire.

L'amortisseur de direction ne peut pas agir comme une butée qui limite l'angle de rotation.

**Article 30.4.5 - Guidon**

Les demi-guidons peuvent être remplacés mais ils doivent conserver la configuration de la machine d'origine. La largeur hors tout est de 600mm. Les extrémités doivent se terminer par des embouts en caoutchouc ou des bouchons solides pour qu'en cas de chute, ils n'endommagent pas la piste.

Les poignées et leurs câblages correspondants sont libres. La longueur des poignées ne peut pas être supérieure à 200mm mesurés à partir de l'axe pivotant et achevés sur une sphère d'un diamètre de 16 mm. Il est obligatoire d'équiper la moto avec une protection du levier, afin de protéger le levier de frein au guidon d'un actionnement accidentel en cas de collision avec une autre machine.

Les motocycles doivent être équipés d'un interrupteur ou d'un bouton rouge d'arrêt du moteur et en état de marche, situé sur le demi-guidon (qui peut être atteint par la main du pilote pendant qu'il pilote). En cas de doute sur l'emplacement et son fonctionnement, la décision du responsable technique fait foi.

**Article 30.4.6 - Repose-pieds**

Les étriers et leurs commandes peuvent être repositionnés, mais leurs supports doivent être montés sur les emplacements originaux du châssis.

Les repose-pieds doivent être montés fixes ou rabattables. S'ils sont rabattables, un dispositif les ramenant automatiquement à la position normale est obligatoire.

L'extrémité de chaque repose pied doit se terminer par un rayon sphérique plein d'au moins 8 mm.

Les repose pieds non rabattables (fixes) doivent se terminer par un embout (bouchon) en plastique, Téflon ou autre matériau équivalent, fixé en permanence et d'un rayon minimal de 8mm. La surface de cet embout doit être conçue pour couvrir toute la largeur du repose pied.

**Article 30.4.7 - Bras oscillant**

Le bras de suspension arrière doit rester tel qu'originellement produit par le constructeur pour la machine homologuée (y compris l'articulation du bras de suspension arrière).

Un garde chaîne doit être placé de manière à réduire la possibilité qu'une partie du corps du pilote ne puisse se coincer entre la partie inférieure de la chaîne et la couronne arrière.

Le garde chaîne (ailerons de requin) doit couvrir largement l'ouverture où la chaîne entre en contact avec la couronne arrière.

Des emplacements de béquille de la roue arrière peuvent être ajoutés à la fourche arrière par soudage ou fixés avec des boulons. Les supports doivent avoir les bords arrondis (d'un large rayon). Les vis de fixation doivent être noyées. Un système d'ancrage ou des points de maintien en place de l'étrier de frein arrière d'origine peuvent être ajoutés au bras oscillant arrière.

**Article 30.4.8 – Carénage**

Le carénage peut être remplacé par des contretypes accessoires aux dimensions similaires des carénages originaux produits par le constructeur de la machine homologuée. Ils doivent garder l'aspect extérieur d'origine avec une tolérance de +/- 10mm.

Seules les modifications indiquées aux points suivants sont autorisées :

- L'utilisation de fibres de carbone ou de matériaux composites de carbone n'est pas autorisée. Des renforts en Kevlar ou en carbone-Kevlar sont autorisés autour des trous et d'autres points de tension.
- La largeur hors tout du carénage ne doit pas dépasser 600 mm. La largeur du siège ou de la partie arrière du motocycle ne doit pas dépasser 450 mm (y compris le tuyau d'échappement).
- Le carénage ne doit pas s'étendre au-delà du bord avant de la roue avant et d'une ligne tracée verticalement sur le bord arrière du pneu arrière. La suspension doit être complètement étendue lorsque la mesure est prise.
- Le bord de la bulle et les bords de toutes les parties exposées doivent être arrondis par raisons de sécurité.
- Les ancrages du carénage sont libres, mais l'utilisation du titane et du carbone est interdite.
- Lorsque l'on regarde latéralement, il doit être possible de voir le pilote, assis dans une position normale, à l'exception des avant-bras. Aucun matériau transparent ne peut être utilisé pour contourner les précédentes règles.
- Le carénage inférieur doit être construit pour contenir, en cas d'incident sur le moteur, au moins la moitié de la totalité de l'huile et du liquide de refroidissement du moteur (minimum 2 litres). Les ouvertures du fond du carénage doivent être situés au moins à 50 mm au-dessus du fond du carénage.
- Les garde-boue avant et arrière peuvent être retirés. En cas de retrait du garde-boue avant doit être fixé le tuyau de frein pour qu'il ne touche pas la roue.
- L'installation de conduits d'air supplémentaires entre le carénage et l'airbox n'est pas autorisée si la machine homologuée n'en est pas équipée de série.

**Article 30.4.9 - Matériaux et construction**

L'utilisation du titane ou du carbone est interdite, sauf dans les articles où il est expressément autorisé.

L'utilisation du titane dans le moteur, s'il n'est pas installé à l'origine, est interdit.

L'utilisation d'alliages légers est également interdite pour les essieux des roues.

**Article 30.4.10 - Poids**

Le poids minimal est le suivant :

Poids minimum de la machine	Poids lesté	Poids combiné
83 Kg	92 Kg	125 Kg

Le poids combiné est le poids du pilote (avec tout l'équipement) et la moto, comme il est utilisé sur la piste. Si le poids de la machine atteint ou dépasse le poids lesté, le poids combiné n'est pas nécessaire. La moto seule ne peut en aucun cas être inférieure au poids minimal. Cela limite la quantité de lest pouvant être ajoutée aux motocycles.

À tout moment de la manifestation, les pilotes peuvent être appelés à contrôler le poids de leurs motos. Dans tous les cas, le pilote doit se conformer à cette demande.

Les motocycles choisis doivent être pesés dans les conditions où ils se trouvent. Aucun ajout n'est autorisé (y compris liquides).

L'utilisation de lest est autorisée pour atteindre le poids minimum. L'utilisation et le poids du lest doit être mentionnée lors du passage au contrôle technique.

Le lest doit être fabriqué à partir de pièces métalliques solides, solidement fixées via un adaptateur ou directement sur le châssis principal ou le moteur, avec un minimum de 2 vis acier (diamètre minimum 8 mm, 8,8 degrés ou plus).

**Article 30.4.11 - Poignée des gaz**

La poignée des gaz doit se refermer d'elle-même lorsqu'elle est relâchée.

L'ensemble de la poignée des gaz et les câbles correspondants peuvent être modifiés ou remplacés mais la connexion au corps d'admission et au contrôle de la poignée des gaz doit rester conforme à l'homologation.

**Article 30.4.12 - Freins**

Le changement des leviers de frein avant et arrière est autorisé.

Les étriers de frein (avant et arrière) sont libres.

Les disques de frein sont libres, mais ils doivent impérativement être en matériau ferreux. Les disques en carbone sont interdits.

Les flexibles de frein sont libres.

Les plaquettes de frein sont libres.

Aucune conduite d'air supplémentaire n'est autorisée.

Un seul disque et un seul étrier de frein sont autorisés sur chaque roue.

Le freinage arrière peut être actionné à la main, mais le frein au pied doit rester opérationnel. Le responsable technique peut refuser toute modification qui lui paraît inappropriée.

**Article 30.4.13 - Suspension**

Fourche avant

Seules les modifications suivantes sont autorisées :

- Les tiges de fourche, la ou les platine(s) supérieure(s), et tout pont de liaison doivent être conservés de façon identique aux produits d'origine du fabricant pour le motorcycle homologué.
- L'axe de direction doit rester dans la position d'origine. Si le motorcycle a des douilles pour régler cette position/orientation de l'axe de la direction, cette position/orientation peut être changée ou réglée, mais les douilles ne peuvent pas être changées ou modifiées.
- Les joints peuvent être modifiés ou retirés si la fourche est complètement protégée.
- Les parties intérieures d'origine des fourches autorisées peuvent être modifiées. Il est possible d'installer des équipements (kits) d'amortissement ou des vannes provenant du service après-vente.
- La finition de surface originale des tubes des fourches (barres, bouteilles) peut être changée. Les traitements de surface supplémentaires sont autorisés.

**Article 30.4.14 - Suspension arrière**

L'amortisseur arrière peut être modifié ou changé, mais doit utiliser les ancrages d'origine du châssis et de la suspension arrière (bras oscillant) (ou des biellettes) du motorcycle homologué.

Les suspensions à commande électronique ne sont pas autorisées.

**Article 30.5 - Roues**

Article 30.5.1 - Jantes

Seules les jantes en aluminium sont autorisées.

Les dimensions obligatoires pour les jantes sont:

- \*Avant 2.50" x 17"
- \*Arrière 3.50" x 17"

**Article 30.5.2 - Pneumatiques**

Seuls les pneus provenant de la marque Bridgestone (références ci-dessous) peuvent être utilisés. Le nombre de pneus est limité à 4 par manifestation pour les essais chronométrés et les courses.

90/580	R17	V02	Medium
120/600	R17	V02	Medium
90/580	R17	W01	Wet
120/595	R17	W01	Wet

Le retailage des pneumatiques est interdit.

**Article 30.6 - Numéros**

Les numéros doivent être conformes à l'article 22.3 du règlement FSBK.

**Article 30.7 - Général**

Les éléments suivants peuvent être modifiés ou remplacés :

- Tout lubrifiant, liquide de frein ou liquide de suspension commercialisé peut être utilisé librement.
- Joints et matériaux d'emballage libres d'utilisation, à l'exception des joints obligatoires spécifiés dans certains des articles.
- Les fermetures et/ou vis en aluminium ne peuvent être utilisées que dans des endroits non structurels.
- Peinture et autocollants des surfaces peintes.

**Article 30.8 - Instructions générales de sécurité**

- Tous les bouchons des orifices de remplissage et de vidange des fluides du moteur et de la boîte de vitesses doivent être freinés avec du fil de fer.
- Toutes les motocyclettes doivent être équipées d'un système de recyclage fermé. Les aspirateurs d'huile doivent être connectés et vidés dans la boîte à air ou dans un réservoir approprié avec une capacité minimale de 250cm<sup>3</sup>.
- Aucune émission directe dans l'atmosphère n'est admise.

**Article 30.9 - Feu rouge arrière**

Toutes les motos doivent avoir un feu rouge fonctionnel monté à l'arrière de la machine. Ce feu doit être allumé dès lors que la piste est déclarée Wet.

\*La direction de l'éclairage arrière doit être parallèle à l'axe de la machine (dans le sens de la marche) et être clairement visible de l'arrière d'au moins 15° à gauche et à droite de l'axe de la machine.

\*Le feu arrière doit être monté le plus proche possible de l'extrémité arrière de la machine (dosseret de selle).

\*En cas de litige sur la position de montage et/ou de visibilité, la décision du responsable Technique est prépondérante.

\*Puissance / luminosité équivalente à 6 LED d'une puissance individuelle de 0,8 - 1,8 W

\*L'alimentation doit être continue, ce feu arrière de sécurité ne doit pas être clignotant sur la piste.

\*Le clignotement est autorisé dans la voie des stands lorsque le limiteur de vitesse est actif.

\*L'alimentation du feu arrière de sécurité doit être séparée de celui de la moto.

\*Le feu arrière doit être alimenté en direct par la batterie. L'interrupteur de commande doit être situé au niveau du guidon.

Le responsable technique peut refuser tout système d'éclairage non satisfaisant à la sécurité. Tous les cas non conformes sont soumis au Jury de l'épreuve.

**Article 30.10 - Équipement(s) supplémentaire(s)**

L'installation d'un système de transmission d'un signal entre le pilote et son équipement par infrarouge (IR) pour des raisons exclusives de chronométrage est autorisé.

L'installation d'un système GPS pour calculer les temps et les tours est autorisée.

La télémétrie n'est pas autorisée.

Seuls les systèmes d'acquisition de données équipés des capteurs suivants sont autorisés:

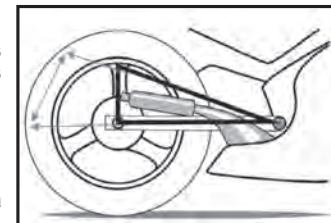
- \*R.P.M. (Signal par installation Get)
- \*Position du gaz (TPS, signal par installation Get).
- \*Capteur de vitesse (par GPS).
- \*Capteur de température.
- \*Sonde Lambda.
- \*Capteur de suspension avant et arrière.
- \*Capteur de pression de frein.

**Article 31 – Système d'échappement**

Pour des raisons de sécurité les bords de la ou des sorties des silencieux doivent être arrondis pour éviter les bords tranchants.

L'extrémité d'un tuyau d'échappement ou du silencieux d'un motorcycle solo ne doit pas dépasser la tangente verticale du pneu arrière.

La limite de bruit est de 102 dB/A, à tout moment de la manifestation

**COUPES DE FRANCE PROMOSPORT**

Ce règlement vient compléter les REGLES GENERALES sportives et techniques pour les épreuves de vitesse.

**ARTICLE 1 - DEFINITION**

La Fédération Française de Motocyclisme met en compétition pour 2023 : Les Coupes de France Promosport.

Un vainqueur est désigné dans chacune des **sept** classes suivantes :

**- Classe 125cc**

Au-dessus de 110cc jusqu'à 125cc (4 temps, mono cylindre), pour un prix maximum de 7.000€ T.T.C., prix catalogue. Accessible à partir de 9 ans révolus à la date de la manifestation. Puissance max 25cv à la roue arrière.

**- Classe Moto 5**

Châssis libre ayant reçu une homologation FFM : MIR, YCF, **FULGUR**, **ERDOG** et TVX, moteur 250 Zongshen, refroidissement à air, CPS 250, roues de 17 pouces. Boîtier CDI d'origine. Prix maximum de 7.000€ T.T.C.

Accessible de 10 ans révolus à la date de la manifestation à 15 ans au 31 décembre de l'année en cours.

**- Classe 400cc**

Au-dessus de 125cc jusqu'à 499cc (2 cylindres) et de 250cc à 399cc (mono cylindre), au prix maximum de 8.000€ T.T.C., prix catalogue. Accessible à partir de 11 ans pour une puissance max de 42cv à la roue arrière, 13 ans avec une puissance maximum de 50cv à la roue arrière.

**- Classe 600cc**

Au-dessus de 401cc et jusqu'à 600cc (4 cylindres) et au-dessus de 401cc et jusqu'à 675cc (3 cylindres), au prix maximum de 22.500€ T.T.C., prix catalogue. Accessible à partir de 15 ans.

**- Classe 1000cc**

Au-dessus de 675cc et jusqu'à 1000cc (3 et 4 cylindres) et au-dessus de 850cc et jusqu'à 1200cc (bi cylindre), au prix maximum de 34.000€ T.T.C., prix catalogue. Accessible à partir de 16 ans.

**- Promo Master**

Machines conforme au règlement Promo Découverte. Le pilote devra être âgé de 40 ans minimum au jour de l'épreuve (samedi au départ des séries)

**- Promo Découverte**

Machines au-dessus de 590cc jusqu'à 1100cc 3 et 4 cylindres et de 1000cc à 1300cc bi cylindre produites à partir de l'année 2005. Accessible à partir de 16 ans.

Les prix catalogue pourraient subir une évolution en cours d'année en fonction de la conjoncture.



Le prix catalogue pris en compte, est le prix de la version homologuée par le Service des Mines avec les options catalogue du constructeur.

## ARTICLE 2 - EPREUVES

Les points permettant d'établir les classements des Coupes de France Promosport peuvent être acquis lors des manifestations organisées par la F.F.M. et ses Clubs qui se déroulent aux dates suivantes :

1 <sup>er</sup> et 2 avril	ALES	MC MOTORS EVENTS
6 et 7 mai	CAROLE	MOTORS EVENTS
10 et 11 juin	PAU ARNOS	MC PAU ARNOS
8 et 9 juillet	LEDENON	MC LEDENON
5 et 6 août	MAGNY COURS	MC NEVERS ET NIEVRE
2 et 3 septembre	NOGARO	ASM ARMAGNAC BIGORRE

L'une ou l'autre de ces courses peut changer de date sous réserve d'accord de la Commission Nationale Vitesse, des épreuves peuvent également être rajoutées ou annulées en cours de saison.

## ARTICLE 3 - CONCURRENTS

Peuvent disputer les épreuves des Coupes de France PROMOSPORT, les coureurs de toute nationalité, détenteurs d'une licence NCO, NJ3, VEX, LUE délivrée par la F.F.M. et valable pour l'année en cours. Les licences LJA sont autorisées si le plateau n'est pas complet, toutefois les pilotes utilisant cette licence ne peuvent pas marquer de points au classement.

La licence INJ est admises pour les catégories 125cc et Moto 5.

Les pilotes ne remplissant pas toutes ces conditions doivent prendre contact avec le service Promosport avant l'épreuve, pour informations complémentaires au 01.49.23.77.25.

### 3.1 - Ne peuvent participer aux épreuves Coupe de France PROMOSPORT :

a) Les coureurs ayant été titulaires d'une licence internationale annuelle dans une discipline « vitesse » dans les 10 années précédentes (sauf Dragsters, Montagne et Endurance), dans la même catégorie (ou cylindrée inférieure) que celle où il a roulé avec la licence inter.

b) les pilotes ayant terminé dans les cinq premiers du Championnat de France Superbike (Scratch, toutes les catégories du Superbike sont comprises) dans les 5 années précédentes.

c) le triple vainqueur des Promo 1000cc.

### 3.2 - Ne peuvent participer dans leur classe 2022 ou dans une classe inférieure en cylindrée :

a) Les pilotes vainqueurs à deux reprises des Coupes de France Promosport dans ladite catégorie (sauf Promo 1000cc et Master).

b) les vainqueurs des différentes Coupes de Marque ou Courses Annexes des cinq années précédentes. Ils peuvent toutefois concourir en catégorie 600cc, 1000cc, voire 400cc ou 500cc pour les 125cc.

La Commission se réserve le droit d'étudier les cas particuliers relatifs à ces clauses.

### 3.3 Promo Découverte

Peuvent participer à la catégorie Promo Découverte, les pilotes n'ayant jamais marqué de points dans un championnat relevant de la CNV. Cette restriction ne s'applique pas aux pilotes féminines.

Ne peuvent participer à la catégorie Promo Découverte, les coureurs ayant été antérieurement à l'année 2022 titulaires d'une licence FIM Europe ou Internationale, les pilotes ayant terminé 3 fois dans les 5 premiers en Promo Découverte au cours des saisons précédentes, les pilotes féminines ayant déjà marqué des points en Promosport ou en Superbike.

La CNV se réserve en outre le droit de refuser tout engagement qui ne correspond pas à l'esprit de la formule.

## ARTICLE 4 - MACHINES

Les machines admises à disputer les Coupes de France Promosport doivent être homologuées par la F.F.M.

## ARTICLE 5 - ENGAGEMENTS

Chaque demande doit être accompagnée du montant des droits fixés pour 2023 comprenant 10€ de droit de transpondeur :

\*325€ pour les Promo 125cc, Moto 5 et Promo 400cc.

\*350€ pour les catégories Promo 600cc, Promo 1000cc, Promo Master et Promo Découverte.

Tout concurrent ayant reçu une confirmation d'engagement est assuré de pouvoir participer à 4 séances libres, une séance qualificative et à deux courses (sauf cas d'annulation d'une monte pour une raison extérieure à la volonté de l'organisateur).

Les concurrents ont la possibilité de s'engager dès l'ouverture des inscriptions pour le nombre d'épreuves auxquelles ils souhaitent participer par internet uniquement via le site : <https://ffm.engage-sports.com/>

Les priorités sont déterminées par la date de réception à la F.F.M des demandes d'engagements valides.

Si les créneaux horaires disponibles pour la catégorie sont complets, les engagements qui continuent à arriver sont mis en liste d'attente. Dans le cas où un pilote s'engage sur toute la saison, il est automatiquement placé en 1ère position sur la liste d'attente.

En cas de désistement, les places devenues disponibles sont proposées aux pilotes figurant sur cette liste dans l'ordre de réception de leur demande d'engagement.

Les engagements sont accessibles à compter du 6 décembre 2022 et sont réservés pendant 7 jours aux pilotes s'engageant pour la totalité des courses.

Les engagements sont clos impérativement 30 jours avant la date de chaque manifestation.

Dans le cas où une catégorie comprend à la date de clôture des engagements moins de 20 participants, la CNV se réserve le droit de l'annuler.

Passé ce délai et pour autant qu'il reste des places disponibles, les engagements ne peuvent être effectués que par le site Internet et sont majorés d'un droit supplémentaire de 50€. Le paiement ne peut alors être fait que par carte bancaire. Aucun autre type de demandes n'est accepté.

### En cas de paiement revenu impayé :

Un courriel est adressé au pilote qui dispose alors d'un délai de 7 jours à réception de celui-ci pour régulariser sa situation. Cette régularisation peut intervenir uniquement par paiement carte bancaire (via le site Internet) ou espèces, avec majoration du droit d'engagement du montant des frais bancaires liés à cet impayé.

En l'absence de régularisation pendant ce délai, le pilote est redevable à la FFM du droit d'engagement majoré des frais bancaires générés par l'impayé. Il est par ailleurs automatiquement désengagé de l'épreuve mais reste redevable de la totalité de ses frais d'engagement.

Un pilote ne peut prendre le départ d'une course sans avoir réglé, au préalable, ses impayés des courses précédentes.

### Pilote souhaitant déclarer forfait :

Pour tout forfait plus d'un mois avant l'épreuve, un droit administratif de 50€ est retenu. Moins d'un mois avant l'épreuve, le droit administratif est de 100€ et ce, quelle que soit la raison. Cette déclaration doit obligatoirement être faite par écrit, courriel ou courrier. Pour tout forfait à moins de 8 jours de l'épreuve la totalité de l'engagement est retenue.

En cas de force majeure, la C.N.V. se réserve le droit d'étudier la demande, toutefois le justificatif doit impérativement lui parvenir avant le début des vérifications administratives de l'épreuve.

Après l'ouverture des vérifications administratives, les droits d'engagement ne sont ni remboursés, ni reportés.

## ARTICLE 6 - DEROULEMENT DES EPREUVES

### 6.1 - Vérifications

Les opérations de contrôle administratif et technique ont lieu le vendredi de 11 heures à 13 heures et de 14 heures à 18 heures 30. Le samedi, les vérifications reprennent à 8 heures jusqu'à 12 heures.

Chaque pilote doit obligatoirement se présenter aux opérations de vérifications administratives avec sa licence en cours de validité au moins une heure avant le début de la séance d'essais libres du samedi matin de sa catégorie. Tout pilote qui se présente hors délai peut se voir refuser l'accès à l'épreuve.

**Le contrôle technique est obligatoire à partir des essais libres officiels du samedi matin.**

Les pilotes doivent être présents en pré-grille, au moins 20 minutes avant l'heure théorique du départ de leur série, afin de pouvoir répondre à un léger décalage des horaires et de permettre le contrôle des transpondeurs, stickers partenaires et pneumatiques. Les pilotes ne peuvent prendre la piste qu'à l'issue de ces contrôles, toute tentative de s'y soustraire est sanctionnée par le jury de l'épreuve. Au cas où ceux-ci ne sont pas respectés, le pilote concerné ne peut prendre la piste qu'après s'être remis en conformité.

Aucune réclamation n'est admise à ce sujet.

Avant chaque départ, le passage par la pré-grille est obligatoire sous peine de déclassement de la séance des essais chronométrés ou des courses.

Pour chaque séance de qualification et pour chaque course, les conditions de piste sont déclarées en pré grille 15 minutes avant le départ du tour de formation, un panneau WET (pluie) ou DRY (sec) est présenté à la pré grille. Une fois la pré grille ouverte, il n'est pas accordé de délai supplémentaire pour changer de roue.

### 6.2 - Qualifications

Des essais chronométrés d'une durée de 20 minutes déterminent la place sur la grille de départ des courses

**Dans le cas où la séance d'essais qualificatifs est annulée, les positions sur la grille de départ sont déterminées sur décision du Jury de l'épreuve par les meilleurs temps enregistrés par les pilotes lors de la séance d'essais libres du samedi ou à défaut les meilleurs temps combinés lors des essais libres du vendredi.**

Le changement de machine est interdit.

Le changement de roue est interdit, sauf accord d'un Commissaire Technique qui doit en avertir le Directeur de Course ou pour une course déclarée Wet.

A l'issue des **essais libres du samedi matin** tous les concurrents doivent passer au contrôle sonomètre. Les pilotes dont la machine n'est pas conforme après un contrôle sonométrique, **peuvent prendre les prochains départs** après remise en conformité. **Les sanctions pour non-conformité sont les suivantes :**  
 \*en essais libres : retrait du meilleur temps des essais chronométrés.  
 \*en essais chronométrés : le pilote reste à sa place sur la grille de départ mais est pénalisé d'un passage par la voie des stands lors du prochain départ.  
 \*en course : disqualification de la manche concernée.

### 6.2.1 - Pilotes qualifiés

Le nombre de pilotes qualifiés pour chaque classe est indiqué sur les horaires annexés au règlement particulier de chaque épreuve.

La participation à la séance d'essais chronométrés est obligatoire pour prendre le départ des courses sur la grille. Le Jury de l'épreuve peut, avec l'accord du Directeur de Course, assouplir l'application de cette règle. Dans ces conditions, les pilotes repêchés partent depuis la voie des stands.

Il n'est pas appliqué de temps limite de qualification.

A l'issue des essais chronométrés ou des courses, tous les pilotes doivent impérativement passer par le contrôle technique.

Si un pilote a fait l'objet d'une chute, son équipement et sa moto doivent être représentés au contrôle technique avant tout nouveau départ.

### 6.3 - Courses

**Les grilles sont identiques pour les courses 1 et 2.**

Dans chaque classe et sur chaque circuit, les courses se disputent sur une course de 25' environ pour toutes les cylindrées sauf pour les 600cc, 1000cc et Master où les courses sont de 30' environ.

Pour être classé, un coureur doit avoir effectué 75 % de la distance effectuée par le vainqueur de la course et avoir passé la ligne d'arrivée après le passage de celui-ci dans un délai défini par le règlement particulier de l'épreuve.

« Pluie sur la grille » : en cas de pluie importante au moment du tour de chauffe ou de la course alors que la piste a été déclarée DRY, le Directeur de course peut interrompre la procédure en présentant un départ retardé.

Les pilotes peuvent changer de pneumatiques. Le Directeur de course donne l'heure d'ouverture de la voie des stands, qui sera au moins 10 minutes après la présentation des panneaux « départ retardé » et « box ». Les pilotes s'élancent pour un départ « procédure rapide ».

La procédure de départ pour toutes les courses et en cas d'arrêt de course est la procédure simplifiée telle que définie par l'article 3.2 des règles générales pour les épreuves de vitesse.

Sauf dans le cas où les 2/3 de la course sont effectués, un nouveau départ est donné au minimum 10mn après présentation des drapeaux. Le directeur de course déclare les conditions de piste dry ou wet.

La nouvelle procédure de départ est : ouverture de la voie des stands pendant 60 secondes puis la procédure simplifiée, telle que définie à l'article 3.2 des règles générales pour les épreuves de vitesse. La grille de départ est celle du classement de la première partie.

### ARTICLE 7 - ARRET DE COURSE/NOUVEAU DEPART

Tels que définis à l'article 6 des règles générales pour les épreuves de vitesse.

Les machines peuvent être réparées durant le temps nécessaire à la remise en place des conditions pour donner un nouveau départ, il n'est pas octroyé de délai supplémentaire.

Dans le cas où il se met à pleuvoir lors une course commencée sur une piste déclarée DRY, elle n'est pas systématiquement arrêtée (sauf pour les Promo 125cc), les pneus DOT étant compatibles avec une piste mouillée. Toutefois si le directeur de course juge qu'elle doit l'être, quel que soit le moment de cet arrêt, aucun départ n'est redonné. Si 50 % au minimum et moins des 2/3 de la distance de la course sur le tour où est effectué le classement a été couvert, la moitié des points est attribuée.

### ARTICLE 8 - DEPART ANTICIPE

Tout coureur ayant effectué un départ anticipé ou volé tel que défini à l'article 5 des règles générales de vitesse est pénalisé.

### ARTICLE 9 - ECHELLE DES SANCTIONS

Les sanctions suivantes peuvent être appliquées en cas de non-observation de la réglementation fédérale et notamment de la réglementation technique des Promosport par le jury ou les instances disciplinaires fédérales:

- avertissement,
- sanction pécuniaire,
- pénalité de temps et de points,
- déclassement de l'épreuve,
- suspension pour une ou plusieurs épreuves
- éviction des Coupes de France Promosport (sanction décidée par le T.N.D.A.).

### ARTICLE 10 - POINTS

Les points comptant pour l'établissement du classement des Coupes de France Promosport sont attribués pour chaque course de la façon suivante, dans chaque classe :

1er .....25 pts	6ème ..... 10 pts	11ème ..... 05 pts
2ème .....20 pts	7ème ..... 09 pts	12ème ..... 04 pts
3ème .....16 pts	8ème ..... 08 pts	13ème ..... 03 pts
4ème .....13 pts	9ème .....07 pts	14ème ..... 02 pts
5ème .....11 pts	10ème .....06 pts	15ème ..... 01 pts

Un point est ajouté pour la pole position lors des essais chronométrés ainsi qu'un point pour le meilleur temps en course (pour les 2 courses).

Pour des raisons environnementales, les résultats ne sont plus diffusés en version papier. Ils sont disponibles sur le site <http://www.cdfpromosport.fr/> immédiatement après les différentes séances d'essais ou course. Une version papier est consultable au panneau d'affichage officiel.

### ARTICLE 11 - PODIUMS

A l'issue de chaque finale un podium est organisé, une coupe est remise aux trois premiers ainsi qu'aux 3 premiers 600 de la catégorie Promo Découverte.

### ARTICLE 12 - PRIX

Dans chaque épreuve et les classes suivantes : 125cc, Moto 5, 400cc, 600cc, 1000cc, Master et Découverte (Scratch et 600cc) les pilotes se voient attribuer les prix suivants par course :

Primes F.F.M.		
1er .....165€	2ème ..... 135€	3ème .....120€
Si une classe comporte moins de 26 participants aux essais chronométrés (à condition d'avoir un minimum de 10 pilotes dans la catégorie), les primes sont :		
1er .....85€	2ème ..... 70€	3ème .....60€

### DOTATION PIRELLI

Pirelli attribue aux participants, inscrits sur moins de 4 courses sur la saison, un « Pack Rider » comprenant : **une gourde, un parapluie, une casquette et un sweat.**

Pour les pilotes inscrits sur un minimum de 4 courses sur la saison, un « Pack Premium » comprenant : **une gourde, un parapluie, une casquette et un windstop.**

Ces packs sont remis par Pirelli dès la première participation de chaque pilote.

Des dotations sont à gagner, à l'occasion d'un tirage au sort organisé lors de chaque course pour les pilotes engagés sur minimum quatre épreuves pour toutes les catégories :

- 1er ticket : un pneumatique avant
- 2ème ticket : un pneumatique arrière
- 3ème ticket : un pneumatique avant et un pneumatique arrière

Seuls les pilotes présents lors du tirage au sort peuvent bénéficier des dotations. En cas d'absence du pilote tiré au sort, la dotation est remise en jeu.

Le tirage au sort se tient le samedi à 19h00 à la structure Pirelli en présence d'un représentant FFM.

Les pneumatiques gagnés sont de la référence et du type correspondant à la catégorie et remis directement lors du tirage au sort.

Le bilan des inscriptions (plus ou moins de 4 épreuves) est fait le 6 mars avant la 1ère manche et est celui pris en compte pour les dotations et tirages au sort de l'année complète.

### ARTICLE 13 - CLASSEMENT FINAL DES COUPES DE FRANCE PROMOSPORT

Les classements des Coupes de France Promosport sont établis dans chaque classe, sur les résultats obtenus sur l'ensemble des courses organisées.

Les ex aequo sont départagés en considération du nombre de places de 1er, 2ème, etc. S'il est impossible de les départager ils ont le même classement.

Il est offert dans chaque classe 125cc, Moto 5, 400cc, 600cc, 1000cc, Master (Scratch) et Découverte (Scratch et 600cc) :

Primes F.F.M.*		
1er .....1.250€	2ème .....850€	3ème ..... 550€

\*Minimum 10 engagés à l'année. S'il y a moins de 10 engagés à l'année, les primes sont divisées par 2.

Pour le vainqueur des catégories Promo 125cc, Moto 5, les frais d'engagement à la totalité du Championnat de France Superbike (catégorie SSP300, OGP ou Moto 4) ou des Coupes de France Promosport (Promo 125cc, Moto 5 ou Promo 400cc) selon l'âge la saison suivante sont pris en charge.

### ARTICLE 14 - VERIFICATIONS TECHNIQUES - PARC FERME - DEMONTAGE

#### 14.1 - Vérifications techniques

Un pilote présentant une machine au contrôle technique :

\*non accompagnée de sa carte grise, de sa feuille des mines ou de son certificat de conformité U.E. (voir article 1 du règlement technique des Promosport),

\*en non-conformité avec le Règlement Technique des machines de sport, ne peut concourir, ni prétendre au remboursement du droit d'engagement.

Une seule machine par pilote peut être présentée aux contrôles techniques pour chaque catégorie.

A l'issue du contrôle technique, aucun changement de machine entre les pilotes n'est autorisé.

Les vérifications préliminaires sont des vérifications de sécurité, la conformité de la machine avec les règles techniques reste sous la responsabilité du pilote.

Il est remis à chaque pilote, lors de sa première participation, un passeport technique, sa présentation est obligatoire lors des vérifications techniques de chaque épreuve.

Lors du contrôle les machines doivent être en tous points conformes au règlement sans exception.

En cas de non-conformité à l'arrivée de la deuxième course, le pilote est sanctionné pour les deux courses.

A tout instant de la manifestation, le moteur ou toute autre partie de la machine peut être plombé (ou marqué).

Les pilotes dont les machines ont fait l'objet de ce plombage doivent impérativement présenter celles-ci avec les marques de plombage lors de la ou des épreuves suivantes, où elles sont susceptibles d'être contrôlées. A défaut, les points marqués dans les épreuves à compter et y compris celle où les marquages ont été apposés leur sont retirés. Le déplombage n'est autorisé qu'en présence d'un Commissaire Technique désigné par la CNV.

En cas de non-conformité technique constatée sur une machine plombée/marquée, l'ensemble des points inscrits par le pilote depuis le plombage/marquage de sa machine lui sont retirés.

#### 14.2 - Parc fermé, démontage et contrôle de conformité

Les procédures sont telles que définies à l'article 17 des règles générales pour les contrôles techniques de la vitesse.

#### ARTICLE 15 - RECLAMATIONS

Les réclamations doivent être déposées conformément à l'article 8 des règles générales pour les épreuves de circuits de vitesse.

Tout démontage effectué sur demande du Directeur de Course, du Président du Jury ou du Responsable Technique donne lieu aux indemnités suivantes en cas de conformité :

\*haut moteur 4 Temps : 100€ (uniquement si démontage de la culasse).

\*haut moteur plus bas moteur 4 Temps : 200€

#### ARTICLE 16 - APPLICATION DU REGLEMENT

Tous les cas non prévus au présent Règlement sont tranchés par le jury de l'épreuve, conformément aux dispositions des règles générales C.N.V., du règlement particulier, du Code sportif national de la F.F.M. et de ses Annexes.

#### ARTICLE 17 - OFFICIELS

Le directeur de course, le directeur de course adjoint, le directeur de course stagiaire, les commissaires techniques et les chronométreurs sont désignés par la FFM.

Un commissaire sportif est désigné par l'organisateur.

Le directeur de course, son adjoint, le directeur de course stagiaire et les commissaires sportifs doivent avoir satisfait à un séminaire fédéral en cours de validité.

La commission désigne pour chaque épreuve un commissaire sportif et un délégué de son choix, si ce dernier est présent, il est de droit le président du jury, si celui-ci est absent, le club doit désigner un troisième commissaire sportif et nommer le président du jury suppléant.

Deux aides commissaires techniques, nommés par le club, doivent impérativement être présents durant toutes les vérifications techniques. Ceux-ci doivent être titulaires de la licence de commissaire technique.

#### ARTICLE 18 - OBLIGATION DES PILOTES VIS-A-VIS DE LA F.F.M.

Chaque pilote doit apposer sur sa machine un sticker F.F.M. de chaque côté, sur un emplacement visible et couvrir un écusson F.F.M. sur le haut du torse ou le devant des épaules de sa combinaison.

Dans le cas où les Coupes de France Promosport ont un ou plusieurs partenaires, leurs logos doivent être obligatoirement apposés conformément au plan de stickage qui est fourni à chaque participant.

La présence d'annonceurs concurrents aux partenaires FFM est strictement interdite.

Outre le fait qu'il se voit refuser l'accès de la piste, tout pilote en infraction avec l'article 18 est sanctionné par un retrait de 3 points, et par le non-versement de la prime ou de la dotation correspondant au sticker manquant si le pilote est classé dans les trois premiers. Le jury est souverain dans les autres cas, en cas de récidive, le pilote peut être exclu des coupes de France Promosport.

#### ARTICLE 19 - TRANSPONDEURS

Le chronométrage des machines s'effectue par système transpondeur.

Lors de chaque épreuve, les concurrents se voient remettre un transpondeur qu'ils doivent restituer à l'issue de la manifestation.

Il doit être restitué au plus tard une heure après la fin de la course. En cas d'oubli, le pilote doit l'envoyer dans les trois jours à la F.F.M. ou à l'adresse du responsable du chronométrage. Le transpondeur est sous l'entière responsabilité du concurrent, pendant toute la manifestation et jusqu'à sa restitution, en

conséquence, la perte, le vol ou la détérioration du transpondeur est à la charge du concurrent.

Le transpondeur doit être placé à l'avant de la moto sur la fourche. Le support de transpondeur est obligatoire.

#### ARTICLE 20 - RESPONSABILITES

Il est rappelé aux concurrents que leur matériel est placé sous leur entière responsabilité durant toute la manifestation. Ils doivent en assurer la surveillance constante et ne peuvent en aucun cas invoquer la responsabilité civile du club organisateur en cas de vol ou de dégradation.

#### ARTICLE 21 - LAISSEZ-PASSER

Les laissez-passer pilotes ou mécaniciens fournis par les organisateurs ne sont ni vendables, ni cessibles à titre gracieux.

Toute fraude entraîne la confiscation immédiate et définitive des laissez-passer incriminés, sans préjuger des sanctions disciplinaires encourues par le pilote à qui ils ont été délivrés.

#### ARTICLE 22 - CIRCULATION DANS LE PARC COUREURS

Pour raison de sécurité, la circulation de tous véhicules dans le paddock doit se faire à l'allure d'un piéton au pas. Les deux roues de service (transport de roues, matériel ou personnel, etc.) doivent être identifiés aux machines pour lesquelles ils sont utilisés, il est recommandé aux pilotes et passagers de porter un casque, ils ne doivent également pas émettre un bruit supérieur à 90 db. La pratique du deux roues, vélo et tout engin motorisé, par des enfants de moins de 10 ans est interdite dans le paddock. Rappelant que le pilote est responsable de ses accompagnateurs, celui-ci peut être sanctionné par le jury de l'épreuve, la sanction prononcée peut aller jusqu'à l'exclusion de la manifestation.

#### ARTICLE 23 - BRIEFING

Un briefing obligatoire par catégorie est organisé à chaque épreuve. Toute absence aux briefings est passible d'une amende de 75€.

### **REGLEMENT DES MACHINES PROMOSPORT POUR LES CATEGORIES 125cc – MOTO 5 – 400cc - 600cc - 1000cc**

Ce règlement vient en complément des règles générales pour les contrôles techniques relevant des circuits de vitesse et des courses de côte 2023.

#### ARTICLE 1 - DEFINITION

Le Motocycle de Promosport doit être fabriqué en série, faire l'objet d'une construction suivie et être vendu dans le commerce en France (réseaux, importateurs et constructeurs) ou faire l'objet d'une homologation FFM (« compétition client »).

Il doit avoir obtenu l'agrément du Service des Mines dans sa configuration d'origine (sauf Moto 5 ou dérogation expresse de la CNV).

Les machines doivent être accompagnées de la carte grise, de la feuille des mines ou du certificat de conformité U.E. Les immatriculations WWW sont admises à condition que le pilote soit en mesure de présenter la feuille des mines correspondant à la machine. Le numéro du cadre doit correspondre en tous points au numéro figurant sur la carte grise, la feuille des mines ou le certificat de conformité U.E. Le remplacement du cadre est autorisé uniquement par un modèle identique à celui d'origine. Dans ce cas, la facture d'achat doit être présentée lors du contrôle technique.

Les véhicules faisant l'objet d'une procédure VGA, VGE ou RSV ne sont pas autorisés à participer aux Coupes de France Promosport.

Les pilotes roulant sur des machines faisant l'objet d'un prêt importateur ou concessionnaire devront être en possession d'une attestation officielle de prêt de ce dernier. Ce document permettra l'identification de la machine, y figureront en plus de l'identité du bénéficiaire de ce prêt, l'appellation commerciale, le type mine et le numéro de châssis. Les machines dont les cartes-grises sont barrées, pour cause de cession, sont acceptées.

#### ARTICLE 2 - HOMOLOGATION

Les machines doivent avoir obtenu une homologation F.F.M. avant la première épreuve à laquelle elles participent. Cette homologation est valable cinq ans. Un dossier d'homologation doit être constitué par le constructeur ou l'importateur.

Lorsqu'un modèle homologué fait l'objet de modification(s) ne remettant pas en cause ses caractéristiques principales, une extension d'homologation est possible.

La F.F.M. est seule juge pour apprécier le bien-fondé de cette demande d'extension.

Après cinq années, la F.F.M. peut décider en fonction du potentiel des machines en course de prolonger cette homologation.

Seules sont admises en Promosport, les machines de marque et type figurant sur la liste des machines homologuées par la F.F.M. pour les courses en Promosport et achetées initialement dans le réseau commercial français ou européen (uniquement pour les pilotes européens non français).

#### ARTICLE 3 - CARACTERISTIQUES GENERALES

Pour toutes les pièces où il est stipulé "Aucune modification n'est autorisée" ou "d'origine..." sauf indications explicites d'une quelconque dérogation, aucune modification n'est tolérée, la pièce doit être

dans son état d'origine et ne doit avoir subi, ni polissage, ni traitement de surface, ni traitement thermique, ni allègement, ni retrait ou apport de matière.

Seules les modifications ou transformations précisées dans ce règlement sont autorisées.

Les machines doivent être conformes à leur notice descriptive des Mines ou du certificat de conformité U.E. et à la fiche d'homologation et d'identification de la C.N.V.

Pour les versions non bridées, les constructeurs ou importateurs doivent fournir à la C.N.V. des pièces témoins référencées, correspondantes à la version d'un modèle disponible dans un pays de l'U.E.

En complément d'information, il est fait appel aux documents d'homologation FIM des machines Superbike, Stocksport, Supersport.

Les cotes moteurs (alésage et course) figurant sur la notice descriptive ne peuvent être modifiées.

Les machines doivent être d'un aspect général correct (propreté, carrosserie, etc.). Toutes les marques d'approbation des épreuves précédentes doivent être retirées.

Les machines doivent être munies de reniflards d'huile, la sortie de ceux-ci doit se faire dans un récupérateur qui doit être facilement accessible et vide avant tout départ.

La capacité des récupérateurs doit être :

\*de 250ml pour le reniflard de la boîte de vitesse.

\*de 500ml pour le reniflard du moteur,

Les reniflards d'huile doivent être connectés et se décharger dans la boîte à air.

Les réservoirs d'essence comportant des tubes reniflards doivent aboutir dans un récupérateur d'une capacité minimale de 250ml y compris en cas d'utilisation d'un clapet anti-retour. Le récupérateur doit être dans un matériau approprié.

Les mises à l'air des radiateurs doivent aboutir dans des flacons (250ml) en matériau approprié.

Tous les bouchons de remplissage, de vidange ou de niveau, trappes de vidange, filtres à huile extérieurs (de type automobile) et niveaux d'huile, ainsi que les vis de raccord des circuits de lubrification doivent être obligatoirement arrêtés par un fil métallique de sécurité. Les machines doivent être présentées aux vérifications techniques avec la partie inférieure du carénage déposée.

Les étriers de freins avant ont leurs vis de fixation freinées par un fil métallique de sécurité.

L'installation sur la moto d'un coupe-circuit interrompant le circuit primaire d'allumage et coupant le moteur lorsque le pilote quitte sa machine (notamment en cas de chute) est recommandée. Ce système peut être commandé soit par un cordon relié au pilote soit par un système sans fil.

### 3.1. - Carburant

Le carburant doit être du type sans plomb ou bio éthanol, conformément à l'article 20 des règles générales pour les contrôles techniques.

Des prélèvements peuvent être effectués. Les analyses d'essence sont effectuées aux frais de la F.F.M., si elles se révèlent négatives.

Si elles se révèlent positives, le concurrent doit régler les frais correspondants.

Dans tous les cas, la contre-expertise est aux frais du concurrent.

### 3.2. - Pneumatiques

Sont seuls autorisés sur piste déclarée sèche les pneus de marque PIRELLI tels que définis ci-dessous :

#### Piste sèche (DRY) :

CATEGORIE	DIMENSION	MODELE	GOMME	TARIF TTC
<b>125 Promo et Moto 5</b>	AV 100/70 R17	Diablo Superbike	SC1	162€
	AR 120/70 R17	Diablo Superbike	SC1	180€
<b>KTM RC125</b>	AV 110/70 R17	Diablo Superbike	SC1	175€
	AR 140/70 R17	Diablo Superbike	SC1	205€
<b>Promo 400cc</b>	AV 110/70 ZR17	Diablo Supercorsa V3 SC	SC1	177€
	AV 110/70 ZR17	Diablo Supercorsa V4 SC	SC1	177€
	AR 140/70 ZR17	Diablo Supercorsa V3 SC	SC1	203€
	AR 140/70 ZR17	Diablo Supercorsa V4 SC	SC1	203€
<b>CB 500 PC44, PC45, PC57, PC62</b>	AV 120/70 ZR17	Diablo Supercorsa V3 SC	SC1	192€
	AR 160/60 ZR17	Diablo Supercorsa V3 SC	SC1	225€
<b>600cc</b>	AV 120/70 ZR17	Diablo Supercorsa V4 SC	SC2	192€
	AR 180/60 ZR17	Diablo Supercorsa V4 SC	SC2	263€
<b>1000cc</b>	AV 120/70 ZR17	Diablo Supercorsa V4 SC	SC2	192€
	AR 200/55 ZR17	Diablo Supercorsa V4 SC	SC2	275€

**En catégorie Promo 400cc, le Diablo Superborsa V3 SC est autorisé jusqu'à la course de Carole incluse. Le Diablo Supercorsa V4 SC est obligatoire à compter de la course de Pau Arnos (sous réserve de validation de la disponibilité au mois de mai).**

Seuls les paiements en espèces ou cartes bancaires sont acceptés par la structure PIRELLI sur le circuit.

Aucune autre référence n'est admise, et ce dès la première course. Les références revendeur sont disponibles sur simple demande.

Le nombre de ces pneumatiques autorisés durant la manifestation est limité à 2 (un avant, un arrière) pour toutes les catégories y compris les Promo Master.

Lors du contrôle technique deux stickers, un pour le pneu avant et un pour le pneu arrière, sont remis au pilote. Ces stickers doivent être apposés sur les pneumatiques du côté droit sous la responsabilité du pilote.

Un pilote n'ayant pas ses stickers de collé sur les pneus référencés ci-dessus lors de son passage en pré-grille n'est pas autorisé à rentrer sur la piste, quelles que soit les conditions de piste (DRY ou WET).

Les pneumatiques réglementairement autorisés pour chaque catégorie doivent être montés dans le sens de roulement et en respectant le montage défini par le fabricant. En cas de non-respect, le pilote n'est déclassé que sur la course sur laquelle il a été déclaré non conforme.

Le changement d'un pneumatique en raison d'une crevaison ou d'une autre "anomalie" ne peut être autorisé, qu'avec l'accord du responsable technique, et avis d'un technicien du fabricant présent sur le circuit.

Le Directeur de Course doit être prévenu. Tous les cas non prévus sont tranchés par le Jury.

Le pilote ayant procédé au changement de pneumatique, doit effectuer un passage par la voie des stands à son prochain départ (demi-finale, finale 1 ou finale 2).

Si un pilote se présente en pré-grille en ayant effectué un changement de pneumatique sans respecter la procédure définie ci-dessus, il est renvoyé de la pré-grille et ne peut prendre le départ.

Un pilote ayant pris le départ après avoir changé de pneumatiques sans autorisation est convoqué par le Jury (une sanction pouvant aller jusqu'à l'exclusion de l'épreuve peut être prise par celui-ci).

Aucune modification de la surface extérieure du pneumatique n'est autorisée.

Sont également autorisés uniquement sur piste déclaré WET (mouillée) les pneus de marque PIRELLI tels que définis ci-dessous :

#### Piste mouillée (WET) :

CATEGORIE	DIMENSION	MODELE	GOMME	TARIF TTC
<b>125 Promo et Moto 5</b>	AV 100/70 R17	Diablo Rain	SCR1	162€
	AR 125/70 R17	Diablo Rain	SCR1	182€
<b>RC 125 KTM</b>	AV 110/70 R17	Diablo Rain	SCR1	165€
	AR 140/70 R17	Diablo Rain	SCR1	215€
<b>Promo 400cc</b>	AV 110/70 R17	Diablo Rain	SCR1	165€
	AR 140/70 R17	Diablo Rain	SCR1	215€
<b>CB 500 PC44, PC45, PC57, PC62</b>	AV 120/70 R17	Diablo Rain	SCR1	180€
	AR 160/60 R17	Diablo Rain	SCR1	275€
<b>600cc</b>	AV 120/70 R17	Diablo Rain	SCR1	180€
	AR 200/60 R17	Diablo Rain	SCR1	275€
<b>1000cc</b>	AV 120/70 R17	Diablo Rain	SCR1	180€
	AR 200/60 R17	Diablo Rain	SCR1	275€

Aucune autre référence n'est admise, et ce dès la première course.

Ces pneus ne font l'objet d'aucun marquage. Leur nombre n'est pas limité.

Les pneus pluie peuvent être montés sur des jantes adaptables de matière et dimensions identiques à l'origine. Ces jantes peuvent également être équipées de disques de frein adaptables de marque "France équipement" de forme, matière et dimensions strictement identiques à l'origine.

Les pneumatiques réglementairement autorisés pour chaque catégorie doivent être montés dans le sens de roulement et à l'emplacement prévu par le fabricant.

Tout autre montage est considéré comme non-conformité technique avec les conséquences qui en découlent. Le pilote n'est déclassé que sur la course sur laquelle il a été déclaré non conforme.

Les couvertures chauffantes branchées à un groupe électrogène de 2000 watts maximum, à l'exception de tout autre dispositif générateur d'énergie sont autorisées en pré-grille.

### 3.3. Système d'échappement / niveau sonore

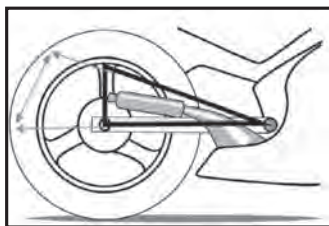
Les systèmes d'échappements et silencieux peuvent être changés ou modifiés.



Pour des raisons de sécurité les bords de la ou des sorties des silencieux doivent être arrondis pour éviter les bords tranchants.

L'extrémité d'un tuyau d'échappement ou du silencieux d'un motorcycle solo ne doit pas dépasser la tangente verticale du pneu arrière.

Les machines dotées d'un échappement « bas » (chambre de tranquillisation sous le moteur et silencieux court) pourront déroger à la règle de profil pour autant que le silencieux se trouve dans un triangle selon le croquis à droite.



Le niveau sonore ne doit pas dépasser 102 dB/A aux régimes définis à l'article 19 des règles générales pour les contrôles techniques.

Pour la catégorie 125cc 4 temps monocylindre, la norme de bruit ne doit pas dépasser 102 dB/A à 5 500 tours.

### 3.4. Poids des machines :

Pour la catégorie 400cc, une échelle des poids à été définie comme suit :

Machine	Poids de la machine		Poids minimum combiné pilote et machine
	Limite basse	Limite haute	
Honda CBR500R	147 Kg	160 Kg	210 Kg
KTM RC390 et RC390R	133 Kg	146 Kg	202 Kg
Kawasaki Ninja 400	137 Kg	150 Kg	210 Kg
Yamaha R3 et R3A	137 Kg	150 Kg	204 Kg

Le poids du pilote est le poids du pilote tout équipé, prêt à courir.

Le poids de la machine est le poids de la machine utilisée sur la piste à n'importe quel moment de la manifestation.

Si la machine a un poids supérieur à la limite haute alors on ne regarde pas le poids combiné de la machine et du pilote. Cependant, si la machine se situe entre les limites basse et haute alors on utilise le poids combiné pilote plus machine.

Il est permis d'utiliser des lests pour être en conformité avec le présent règlement. Ces lests doivent être déclarés lors du contrôle technique.

L'échelle des poids est susceptible d'être modifiée en cours de saison à la seule discrétion de la CNV.

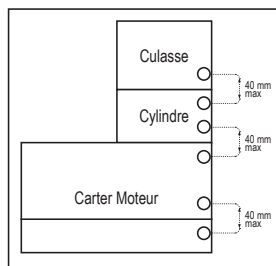
### ARTICLE 4 – MARQUAGE - PLOMBAGE

Toute partie ou pièce des machines utilisée peut subir un ou plusieurs marquages/plombages d'identification par les Commissaires Techniques.

Pour la catégorie 400cc, les machines sont plombées lors de leur passage au contrôle technique. Deux déplombages maximums par machine sont autorisés pendant la saison.

Si un déplombage supplémentaire est réalisé, le pilote est sanctionné d'un départ de course depuis la sortie de la voie des stands. Un moteur plombé ne peut correspondre qu'à une seule moto.

Trois zones doivent être aménagées par le concurrent afin de permettre le plombage de la culasse au cylindre et du cylindre au carter moteur et des carters moteur entre eux. Pour cela, des trous de Ø2mm mini doivent être réalisés dans les 3 pièces mentionnées ci-dessus, avec une distance de 40mm maximum (voir croquis à droite).



Le déplombage des machines n'est autorisé qu'en présence d'un commissaire technique désigné par la CNV, tout manquement à cette disposition entraîne le retrait de l'ensemble des points inscrits au classement depuis le plombage de la machine.

En cas de non-conformité technique constatée sur une machine plombée/marquée, l'ensemble des points inscrits par le pilote depuis le plombage/marquage de sa machine lui sont retirés.

Les machines peuvent être passées au banc aléatoirement et à tout moment.

### ARTICLE 5 - EQUIPEMENT A RETIRER

Doivent être retirés obligatoirement :

- les béquilles,
- les clignotants,
- le(s) rétroviseur(s),
- les repose-pied passager,
- la plaque minéralogique,
- le phare,
- le feu de route arrière.

### ARTICLE 6 – REGLEMENT TECHNIQUE

L'usage de la visserie alliage et titane, autre que celle prévue d'origine, est interdit.

#### 6.1. - Partie cycle :

D'origine du type considéré. Les procédés de peinture ne sont pas restreints, polissage interdit. Si la boucle arrière est démontable d'origine, elle peut être changée ou modifiée, mais le type de matériau utilisé doit rester le même que celui d'origine ou avoir une densité supérieure à celle d'origine. Si elle n'est pas démontable, alors il n'y a aucune modification autorisée sauf les points suivants :

- ajout de supports pour la selle
- retrait de supports non utilisés à condition qu'ils n'affectent pas la structure de la boucle arrière ni la sécurité
- tous les accessoires vissés peuvent être retirés ou déplacés. Celle-ci doit présenter toutes les sécurités nécessaires. En cas de doute, l'avis du responsable technique est prépondérant. Les côtés du cadre peuvent être protégés par des protections en composites de carbone kevlar, ces protections épousent la forme du cadre. Les vis de fixation doivent être positionnées en retrait dans ce matériau.

#### 6.1.0. - Bras oscillant

D'origine du type considéré, apport ou enlèvement de matière interdit.

Une protection fixée sous le bras oscillant, empêchant le pied ou la main d'atteindre la couronne arrière est obligatoire. Elle doit être en matériau de type nylon ou téflon ou matériaux composites ayant des bords arrondis et une épaisseur minimum de 5 mm. Les côtés du bras oscillant peuvent être protégés par des protections en composites de carbone kevlar, ces protections épousent la forme du bras oscillant. Les vis de fixation doivent être positionnées en retrait dans ce matériau.

#### 6.1.1. - Carénage

Le carénage peut être remplacé par des contretypes accessoires aux dimensions similaires aux pièces d'origine (avec une tolérance de +/-15mm) et présenté des différences visuelles mineures dues à l'utilisation en course (mélange de pièces différentes, points de fixation, fond du carénage, etc.). Le matériau peut être changé. L'utilisation de matériaux en fibres de carbone ou composite de carbone n'est pas autorisée. Des renforts spécifiques en kevlar ou carbone ne sont autorisés qu'autour des trous et zones fragiles. Aucune ouverture ne peut être créée et/ou rebouchée par rapport à celles figurant sur le carénage d'origine (en dehors de celles nécessaire à l'installation du bac de récupération des fluides).

La bulle peut être remplacée par un contertype transparent. Une augmentation de la hauteur de la bulle est autorisée avec une tolérance de +/- 50 mm par rapport aux plans cotés FIM.

Il est interdit d'équiper des motorcycles de carénage s'ils ne sont pas équipés de carénage d'origine, à l'exception d'un dispositif de carénage inférieur servant à récupérer les fluides en cas d'avarie mécanique. Ce dispositif ne peut dépasser une ligne tracée horizontalement d'un axe de roue à l'autre.

L'ensemble des supports des instruments sur le carénage peuvent être remplacés, mais l'utilisation du titane et du carbone (ou matériaux en composite similaire) est interdit. Tous les autres supports de carénage peuvent être modifiés ou remplacés.

Les conduits d'air originaux entre le carénage et la boîte à air peuvent être modifiés ou remplacés. Des composants en fibre de carbone et autres matériaux exotiques sont interdits. Des grilles de protection ou « wire-meshes » installées à l'origine dans les ouvertures des conduits d'air peuvent être enlevées.

Tout point d'attache pour la béquille de la roue avant/arrière doit être fixé soit au cadre, soit sur le bloc moteur ou sur les bras de suspension arrière (bras oscillants). Aucun élément de ce support ne peut dépasser n'importe quelle partie du carénage. Seules des modifications faites sur le carénage sont autorisées afin d'accepter cet élément. L'espace maximum entre ce dispositif et le carénage est de 5mm.

Les ouvertures de refroidissement d'origine sur les côtés du carénage peuvent seulement être fermées partiellement afin de permettre la fixation de lettrage/logos du sponsor. Ce type de modification sera fait en maille ou tôle perforée. Le matériel est libre mais la distance entre tous les axes d'ouverture, le centre des cercles et leur diamètre doivent rester identiques. Les trous ou perforations doivent avoir un rapport d'espace d'ouverture > 60%.

Le carénage inférieur doit être construit pour contenir, en cas d'incident moteur, au moins la moitié de la totalité de l'huile et du liquide de refroidissement du moteur (minimum 5 litres).

Le garde-boue avant peut être remplacé par un garde-boue contertype de la pièce d'origine. Toutes les dimensions, y compris les points de fixation, doivent rester comme sur la pièce homologuée. Le matériau

est libre. Les montages souples par connecteurs « Zus », clips, tie-raps « zip », colliers Rislán, etc. ne sont pas autorisés.

Le garde-boue arrière fixé sur le bras oscillant peut être modifié, supprimé ou changé mais le profil d'origine doit être respecté.

#### 6.1.2. - Fourche

Pièce d'origine du type considéré. Le positionnement en hauteur par rapport aux Tés de fourche ne doit pas excéder 50mm. Les commissaires techniques peuvent refuser tout positionnement qu'ils considèrent dangereux.

Qualité et quantité d'huile libres. Modification des Tés interdite.

Les bouchons de l'extrémité de la fourche peuvent être modifiés.

Les pièces internes peuvent être modifiées ou changées (rondelles, piston hydraulique, clapet, canalisation d'huile, ressort et collier d'écartements).

#### 6.1.3. - Réservoir d'essence

Pièce d'origine du type considéré. Tous les réservoirs de carburant doivent être complètement remplis de produit ignifugé (structure à cellules ouvertes, par exemple. Explosafe®). Le remplacement du bouchon de réservoir est autorisé.

#### 6.1.3a. - Pompe à essence

Pièce d'origine du type considéré.

#### 6.1.4. - Réservoir d'huile

Pièce d'origine du type considéré.

#### 6.1.5 - Jantes

D'origine du type considéré.

Entretoises des roues avant et arrière libres.

Les valves coudées de contrôle de pression sont autorisées.

#### 6.1.6. - Selle

La selle peut être modifiée ou changée.

#### 6.1.7. - Commandes au pied

Libres.

Exception : La longueur minimum des repose-pieds doit être de 65 mm, et présenter des extrémités arrondies (rayon minimum 8 mm). Lorsque les repose-pieds ne sont pas pliables, ils devront comporter un embout fabriqué dans une matière téflon, plastique ou équivalent.

#### 6.1.8. - Guidon

Libre du commerce. Les extrémités doivent être obligatoirement bouchées.

La réparation des guidons est interdite.

Les guidons doivent être positionnés tels que d'origine par rapport aux Tés du modèle homologué.

#### 6.1.9. - Leviers

D'origine ou adaptables, ils peuvent être de type repliables.

Les motos doivent être équipées d'une protection du levier de frein avant, afin de protéger le levier de frein au guidon d'un actionnement accidentel en cas de collision avec une autre machine. Ces protections doivent faire l'objet de fabrication en série et distribuées par un professionnel.

Pour les catégories Promo 600cc, Promo 1000cc, un levier à rattrapage de jeux est autorisé.

#### 6.1.10. - Garde-boue

Tout garde-boue du commerce est admis à condition que sa fixation présente toutes les garanties de sécurité et qu'il conserve l'aspect et la forme générale du modèle d'origine.

La partie démontable du garde-boue arrière peut être retirée (il s'agit uniquement de la partie servant de support de la plaque minéralogique). Dans tous les cas, le dessous de selle doit être intégralement couvert.

#### 6.1.11. - Amortisseurs arrières

Changement autorisé en conservant les ancrages d'origine sur le cadre et le bras oscillant. Lorsqu'un système de biellettes ou de renvoi existe, celui-ci doit être conservé d'origine.

Seuls sont admis les amortisseurs adaptables se montant sans aucun changement ou modification du système existant homologué.

#### 6.1.12. - Amortisseur de direction :

Recommandé.

#### 6.1.13. - Freins :

Il est permis le changement des flexibles, du liquide et des plaquettes de frein à condition que le dispositif adopté présente toutes les garanties de sécurité.

Pour toutes les catégories, les vis de fixation des étriers de freins avant doivent être arrêtées par un fil métallique de sécurité efficace. Les épingles ou agrafes de sécurité sont autorisées.

La séparation des durites de frein avant doit se faire au-dessus du té de fourche inférieur.

Le système et l'équipement ABS, des motos qui en sont équipées d'origine, peut-être déconnecté et/ou retiré.

A l'inverse un système ABS ne peut être monté sur une moto qui n'en est pas équipée d'origine.

**Les disques de freins avant peuvent être remplacés par un modèle France Equipement.**

**Les pistons d'origine peuvent être remplacés mais les modèles en titane sont interdits.**

**Pour la catégorie 400cc**, le disque de frein avant peut être changé par un disque adaptable de marque France Equipement® correspondant, pour chaque machine, à la référence commerciale suivante :

- **Honda CBR500R** : FE.H520V

- **Kawasaki Ninja 400** : FE.FL42502 ou FLSBK912605

- **KTM RC390** : FE.FL105501

- **Yamaha R3** : FE.FL20510

L'utilisation du disque de frein avant d'origine de la Kawasaki Ninja 400 (référence 41080-0695-32L) n'est pas autorisée. Seul le disque France Equipement® référence FE.FL42502 ou FLSBK912605 sont admis.

#### 6.1.14. - Tableau de bord

Peut être retiré, une modification des supports est autorisée.

Un compte-tours en état de marche et étalonné, indiquant **les valeurs réelles** du régime moteur de la machine est obligatoire.

Un témoin de température d'eau adaptable est autorisé, la sonde doit rester à son emplacement d'origine.

Un système d'acquisition de données peut être utilisé. Les seuls capteurs autorisés sont ceux montés comme équipement d'origine sur la moto telle qu'homologuée.

**Pour la catégorie 400cc**, le tableau de bord doit être celui d'origine, en état de marche et sans modifications.

#### 6.1.15. - Faisceau électrique

Les connexions suivantes peuvent être retirées :

- le phare avant,

- les feux arrière et les stops,

- les clignotants,

- l'avertisseur sonore,

- le tableau de bord, sauf pour la catégorie 400cc.

- les interrupteurs de sécurité de béquille.

- le contacteur à clef pourra être retiré ou déplacé.

- tous les commodos de guidon à l'exception de celui qui commande le coupe-contact et le démarreur.

Les commodos d'origine homologués ayant, entre autres, une fonction de réglage servant au bon fonctionnement de la machine, peuvent également être conservés.

L'utilisation d'un commodo à d'autres fins que sa fonction initiale est interdite.

Le faisceau électrique et le boîtier CDI d'origine peuvent être remplacés seulement par un faisceau électrique et un boîtier CDI du Kit référencé par l'importateur de la marque.

La fonction shifter est autorisée.

**Pour la catégorie 400cc**, le faisceau électrique d'origine doit être conservé, seules les connexions susmentionnées peuvent être retirées. La modification du boîtier ECU d'origine est strictement interdite. L'utilisation du boîtier additionnel de la marque Dyno Jet, modèle : Power Commander 5 **ou 6** est obligatoire. Les références commerciales des boîtiers autorisés sont les suivantes :

- **Honda CBR500R** : DYPCV17-067, DYPCV16-039, DYPC6-16039 ou DYPC6-16067

- **Kawasaki Ninja 400** : DYPCV17-076 ou DYPC6-17076

- **KTM RC390 et RC390R** : DYPCV18-015, DYPCV18-023, DYPC6-18015 ou DYPC6-18023

- **Yamaha R3 et R3A** : DYPCV22-072 ou DYPCV22-087 ou DYPCV22-068, DYPC6-22072, DYPC6-22087 ou DYPC6-22090

Les boîtiers ECU d'origine peuvent être inter-changés, avec ceux d'un autre concurrent ou de la FFM, du même modèle à la seule discrétion des officiels de la manifestation.

Il est permis d'utiliser le kit sonde lambda de la marque Dyno Jet, modèle Auto tune, dont la référence commerciale est DYPCVAT200.

**6.1.16. - Feu rouge arrière**

Toutes les motos doivent avoir un feu rouge fonctionnel monté à l'arrière de la machine. Ce feu doit être allumé dès lors que la piste est déclarée Wet.

\*La direction de l'éclairage arrière doit être parallèle à l'axe de la machine (dans le sens de la marche) et être clairement visible de l'arrière d'au moins 15° à gauche et à droite de l'axe de la machine.

\*Le feu arrière doit être monté le plus proche possible de l'extrémité arrière de la machine (dosseret de selle).

\*En cas de litige sur la position de montage et/ou de visibilité, la décision du responsable Technique est prépondérante.

\*Puissance / luminosité équivalente à 6 LED d'une puissance individuelle de 0,8 - 1,8 W

\*L'alimentation doit être continue, ce feu arrière de sécurité ne doit pas être clignotant sur la piste.

\*Le clignotement est autorisé dans la voie des stands lorsque le limiteur de vitesse est actif.

\*L'alimentation du feu arrière de sécurité doit être séparée de celui de la moto.

\*Le feu arrière doit être alimenté en direct par la batterie. L'interrupteur de commande doit être situé au niveau du guidon.

Le Responsable Technique peut refuser tout système d'éclairage non satisfaisant à la sécurité.

Tous les cas non conformes seront soumis au Jury de l'épreuve.

**6.2. - PARTIE MOTEUR**

**6.2.1. - Démarreur**

Les motos homologuées avec un démarreur électrique doivent conserver celui-ci. Le système de démarrage doit être en état de fonctionnement. Ces éléments peuvent être contrôlés à tout moment.

**6.2.2. - Carters**

Moteur et boîte d'origine du type considéré. Apport et enlèvement de matière interdit sauf la découpe du carter pour le passage du pignon de sortie de boîte qui est autorisée.

Dans tous les cas, un système de protection du pignon de sortie de boîte doit exister.

**6.2.3. - Vilebrequin**

Pièce d'origine du type considéré, sans modification. Apport et enlèvement de matière interdit.

**6.2.4. - Roulements et paliers**

Tous les roulements et paliers doivent rester d'origine. Leurs nombres, dimensions et matériaux doivent rester identiques au modèle homologué.

**6.2.5. - Cylindre**

Pièce d'origine du type considéré. Sans modifications. Hauteur cylindre, dimension des pièces, lumière et transfert d'origine. Apport et enlèvement de matière interdits.

**6.2.6. - Piston / Segments**

Pièce d'origine du type considéré. Sans modifications. Apport et enlèvement de matière interdits.

**6.2.7. - Culasse**

Pièces d'origine. Apport et enlèvement de matière interdits.

Pour les seules Kawasaki Ninja 400, l'utilisation du restricteur d'admission WSSP 300 est obligatoire (disponible auprès de la FIM ou de la FFM).



Les systèmes de contrôles des émissions de polluants dans et autour de la boîte à air et du moteur peuvent être retirés. Le système de contrôle d'injection d'air (valve, solénoïde, durite) peut être retiré. Les couvercles de la culasse peuvent être retirés et bouchés par des plaques.

**6.2.8. - Distribution**

Le diagramme doit rester identique à celui d'origine sans modifications. Les pistons, lumières, soupapes et arbres à cames doivent rester d'origine du type considéré sans modifications. Si dans la distribution d'origine du type considéré, un système de clapets, de soupapes ou de disques est incorporé, celui-ci doit être maintenu tel que d'origine.

**Pour la catégorie 400cc**

Pour les Yamaha R3 :

Il est possible d'utiliser :

\*l'arbre à cames d'admission référence 2MS – E2170 – 01

\*le pignon d'arbre à cames 1WD – E2176 – 00

Aucune autre pièce ne peut être changée ou modifiée.

**6.2.9.1. - Injecteurs**

Pièce d'origine considérée sans modifications.

**6.2.9.2 - Réglage d'injection**

L'adjonction d'un dispositif supplémentaire pour changer le mélange de carburant est autorisée, conformément à l'article 18 des règles générales pour les contrôles techniques.

**Pour la catégorie 400cc.** l'utilisation du boîtier additionnel de la marque Dyno Jet mentionné à l'article 6.1.15 est obligatoire.

La connexion au boîtier doit être possible sans outils ni démontage. Pour cela 3 types de montages sont autorisés :

- \*Accès direct à la prise mini-USB du boîtier sans démontage d'éléments
- \*Accès direct au boîtier via cordon USB de type identique à celui vendu avec le boîtier (la prise USB doit être accessible sans démontage d'éléments).
- \*Déport de la connectique du boîtier via un cordon mini USB male/femelle (la prise mini USB femelle doit être accessible sans démontage d'éléments).



L'accès aux données du boîtier est sous la responsabilité du pilote.

**6.2.9.3 – Régime moteur pour la catégorie 400cc**

Le limiteur de régime doit être configuré obligatoirement en utilisant la fonction « REVxTend » du boîtier PC5, les valeurs doivent être au maximum celles indiquées dans le tableau suivant. Ces régimes peuvent être réajustés à la seule discrétion de la CNV. La modification du limiteur de régime est verrouillée par un code, celui-ci vous est communiqué sur simple demande, soit par le revendeur du boîtier (Tournay Distribution®) soit par la Fédération Française de Motocyclisme. Pour cela, vous devez communiquer le numéro de série de votre boîtier (information disponible dans « Device Information » ou en faisant « ctrl + I » dans le logiciel « Dyno Jet Power Commander 5 »).

Machine	Honda CBR500R	Kawasaki Ninja 400	KTM RC390 et RC390R	Yamaha R3 et R3A
Limiteur de régime	10.200 tr/min	10.350 tr/min	11.150 tr/min	13.300 tr/min

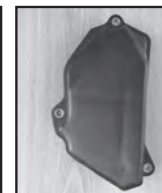
**6.2.9.4. - Boîte à air**

Filtere à air adaptable autorisé. La boîte à air doit rester telle que d'origine, aucune modification n'est autorisée.

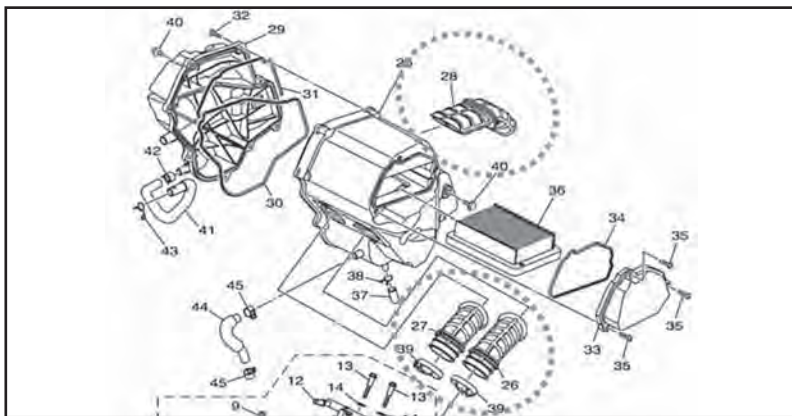
**Pour la catégorie 400cc :**

**Yamaha R3 :**

Il est permis de modifier le couvercle du filtre à air (pièce #33 sur l'éclaté ci-après) selon les photos suivantes,



Le conduit d'entrée de la boîte à air peut être supprimé (pièce #28), les 2 trompettes d'admissions peuvent être réduites en longueur autant que souhaité (pièces #26 et #27).

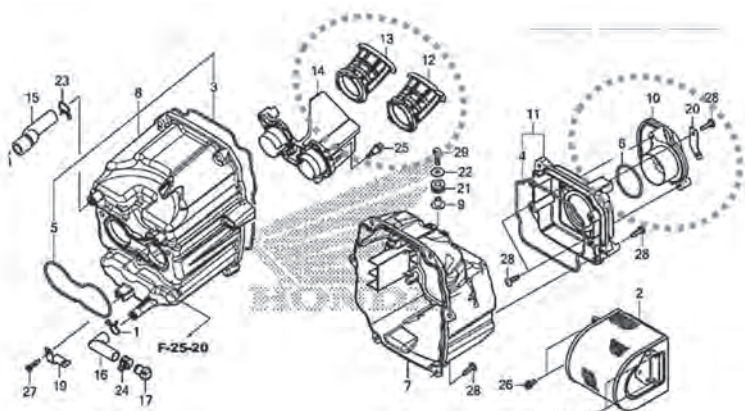


#### Pour les Honda CBR 500R :

Modification du couvercle de boîte à air selon schéma suivant, suppression de la zone à l'intérieur du cadre rouge.



Le conduit d'entrée de la boîte à air (pièce #10) peut être supprimé, les 2 trompettes d'admission peuvent être réduites en longueur autant que souhaité (pièce #12 et #13).



#### 6.2.10. - Circuit de Lubrification

D'origine du type considéré.

#### 6.2.11. - Allumage – Générateur

Pièce d'origine du type considéré, sans modification. L'indice thermique des bougies est libre. Le générateur doit assurer la charge de la batterie. Le contrôle s'effectue en mesurant la tension aux bornes de la batterie, dans l'état de passage de la ligne d'arrivée, sans démontage hormis ceux nécessaires pour accéder à celle-ci et sans changement de pièces.

La tension est mesurée moteur à l'arrêt, puis moteur en marche. Elle doit présenter une élévation d'au moins un volt par rapport à celle mesurée moteur à l'arrêt. Le débit de l'alternateur peut être contrôlé et doit correspondre aux prescriptions du constructeur.

#### 6.2.12. - Embrayage

Noix, plateau de pression, cloche et disques (lisses et garnis) d'origine du type considéré. Nombre de disques garnis identiques à l'origine. Ressorts de pression d'embrayage libre. Apport et enlèvement de matière interdits.

#### 6.2.13. - Boîte de Vitesses

Boîte d'origine du type considéré. Le changement de la démultiplication finale est autorisé. La largeur de la chaîne de transmission finale peut être changée, mais le pas doit rester d'origine.

Nombre de rapports et démultiplication primaire strictement d'origine.

En cas de bridage partiel par la boîte de vitesses, celui-ci peut être désactivé.

#### 6.2.14. - Roulement de boîte

Tous les roulements et les paliers doivent rester d'origine. Leur nombre, dimensions et matériaux doivent rester identiques au modèle homologué.

#### 6.2.15. - Système de refroidissement

D'origine du type considéré. Le calorstat peut être retiré. Le seul liquide de refroidissement autorisé est l'eau pure. Tout additif, quel qu'il soit, est strictement interdit.

La mise en marche forcée du ventilateur est autorisée.

#### 6.2.16. - Joints moteurs

Les joints moteurs doivent être identiques à l'origine. Leur épaisseur doit correspondre à la norme du constructeur (avec serrage correspondant au couple préconisé par le constructeur).

#### 6.2.17. - Batterie

La batterie doit conserver la dimension et les caractéristiques d'origine, elle doit être en bon état et fournir la tension prévue par le constructeur à tout moment de la manifestation. **Les batteries au lithium sont interdites sauf si elles sont montées d'origine sur la moto.**

#### ARTICLE 7 - Article réservé.

#### ARTICLE 8 – SPECIFICATIONS POUR LA CATEGORIE MOTO 5

Ces spécifications viennent en complément du règlement pour les machines des Coupes de France Motosport.

#### 8.1 – Motorisation

Moteur ZongShen CPS 250. Aucune modification n'est autorisée. Démultiplication libre.

#### 8.2 – Boîte à air

La boîte à air doit rester telle que d'origine, aucune modification n'est autorisée.

#### 8.3 – Alimentation carburant - réservoir

Le diamètre du conduit d'admission d'air du carburateur doit être identique à celui d'origine, soit 28 mm.

Réglage des gicleurs et des aiguilles libres.

Le réservoir doit avoir une contenance maximum de 7 litres et être complètement rempli de produit ignifugé (structure à cellules ouvertes, par exemple Explosafe).

#### 8.4 – Echappement

Identique au modèle d'origine, y compris le silencieux.

Le niveau sonore ne doit pas dépasser 102 dB/A aux régimes définis à l'article 19 des règles générales pour les contrôles techniques.

#### 8.5 – Faisceau électrique

Le faisceau électrique d'origine doit être conservé.

#### 8.6 – Boîtier CDI

Boîtier CDI d'origine référence ZZ29, sans modification.

#### 8.7 – Bougie

Libre.

#### 8.8 – Châssis, cadre et guidon

L'empattement est compris entre 1230mm et 1270mm.

La largeur du guidon sera au maximum de 700mm. Les extrémités doivent être obligatoirement bouchées. La réparation des guidons est interdite.



Le bras oscillant et le basculeur doivent être identiques à l'origine.

La hauteur de selle ne doit pas dépasser 780mm.

#### 8.9 – Cale pied

Platines libres mais les points de fixation sur le châssis doivent rester identiques à ceux du modèle d'origine.

#### 8.10 – Poids

Le poids minimum de la machine sera de 93kg. Le poids combiné pilote et machine sera de 136kg. Le poids de la machine est le poids de la machine utilisée sur la piste à n'importe quel moment de la manifestation. Il est permis d'utiliser des lests pour être en conformité avec le présent règlement. Ces lests doivent être déclarés lors du contrôle technique. L'échelle des poids est susceptible d'être modifiée en cours de saison à la seule discrétion de la CNV.

#### 8.11 – Frein

Le diamètre maximum du disque de frein avant est 300mm. Étrier 4 pistons. Le maître-cylindre du frein avant est libre.

#### 8.12 – Fourche

Tube interne de 35mm.  
Tube externe de 45mm en haut et 48mm en bas.  
Kits interdits. Réglages d'angle de chasse et offset interdit.

#### 8.13 – Amortisseur

Amortisseur d'origine avec ressort remplaçable.

#### 8.14 – Roues

Roues de 2,5 x 17 et de 3,5 x 17.  
Jantes aluminium uniquement.

#### 8.15 – Numéros

**Conformes aux règles générales pour les contrôles techniques.**  
Plaque jaune mat et numéro noir.

#### 8.16 – Acquisition de données

Acquisition de données interdite sauf pour le chronométrage.

## REGLEMENT DES MACHINES PROMO MASTER ET PROMO DECOUVERTE

Ce règlement vient en complément des règles générales pour les contrôles techniques relevant des circuits de vitesse et des courses de côte 2023.

### ARTICLE 1 - DEFINITION

Le Motocycle de Promo-Découverte doit être fabriqué en série, faire l'objet d'une construction suivie et être vendu dans le commerce.

Il doit avoir obtenu l'agrément du Service des Mines dans sa configuration d'origine.

Les machines doivent être accompagnées de la carte grise, de la feuille des mines ou du certificat de conformité U.E. Les immatriculations WW sont admises à condition que l'on soit en mesure de présenter la feuille des mines correspondant à la machine.

Les véhicules faisant l'objet d'une procédure RSV peuvent participer aux épreuves Promo-Découverte.

Pour autant que son propriétaire fournisse une facture émanant d'un professionnel de la moto certifiant que la machine ne présente pas de danger.

Les pilotes roulant sur des machines faisant l'objet d'un prêt importateur ou concessionnaire doivent être en possession d'une attestation officielle de prêt de ce dernier. Ce document permet l'identification de la machine, y figurent en plus de l'identité du bénéficiaire de ce prêt, l'appellation commerciale, le type mine et le numéro de châssis.

### ARTICLE 2 - CARACTERISTIQUES GENERALES

La cylindrée (alésage et course) du moteur figurant sur la notice descriptive ne peuvent être modifiées.

Les machines doivent être d'un aspect général correct (propreté, carrosserie, etc.). Toutes les marques d'approbation des épreuves précédentes doivent être retirées.

Le générateur doit assurer la charge de la batterie.

Le contrôle s'effectue en mesurant la tension aux bornes de la batterie, dans l'état de passage de la ligne d'arrivée, sans démontage hormis ceux nécessaires pour accéder à celle-ci et sans changement de pièces.

La tension est mesurée moteur à l'arrêt, puis moteur en marche. Elle doit présenter une élévation d'au moins un volt par rapport à celle mesurée moteur à l'arrêt. Le débit de l'alternateur peut être contrôlé et doit correspondre aux prescriptions du constructeur.

La batterie doit conserver les dimensions d'origine, elle doit être en bon état et fournir la tension prévue par le constructeur à tout moment de la manifestation. **Les batteries lithium sont interdites sauf si elles sont d'origine homologuées sur le modèle du type considéré.**

Le système de démarrage doit être en état de fonctionnement. Ces éléments peuvent être contrôlés à tout moment. Le phare dans son ensemble doit être retiré.

Les reniflards (réservoirs d'essence, d'eau, d'huile ainsi que le carter moteur) doivent tous aboutir dans un ou plusieurs récupérateurs d'une capacité de 125 cc minimum chacun et d'une capacité totale de 0,5 litre minimum fixés correctement. Les machines équipées d'un système de recyclage automatique conservent ce dispositif d'origine. Tous les bouchons de remplissage, de vidange ou de niveau, trappes de vidange, filtres à huile extérieures (de type automobile) et niveaux d'huile, ainsi que les vis de raccord des circuits de lubrification doivent être obligatoirement arrêtés par un fil métallique de sécurité. Les machines doivent être présentées aux vérifications techniques avec la partie inférieure du carénage déposée.

Les étriers de freins avant ont leurs vis de fixation freinées par un fil métallique de sécurité.

L'installation sur la moto d'un coupe-circuit interrompant le circuit primaire d'allumage et coupant le moteur lorsque le pilote quitte sa machine (notamment en cas de chute) est recommandée. Ce système peut être commandé soit par un cordon relié au pilote ou par un système sans fil.

### 2.1. - Pneumatiques

Sont seuls autorisés les pneus de marque PIRELLI tels que définis ci-dessous, Les pneus pluie sont autorisés.

Les couvertures chauffantes branchées à un groupe électrogène de 2000 watts maximum, à l'exception de tout autre dispositif générateur d'énergie sont autorisées en pré-grille.

La catégorie Promo Master est limitée à un seul train de pneumatiques par week end de course.

#### Piste DRY (sèche)

CATEGORIE	DIMENSION	MODELE	GOMME	TARIF TTC
600cc	AV 120/70 ZR17	Diablo Supercorsa V4 SC	SC2	192 €
	AR 180/60 ZR17	Diablo Supercorsa V4 SC	SC2	263 €
1000cc	AV 120/70 ZR17	Diablo Supercorsa V4 SC	SC2	192 €
	AR 200/55 ZR17	Diablo Supercorsa V4 SC	SC2	275 €

#### Piste WET (mouillée)

CATEGORIE	DIMENSION	MODELE	GOMME	TARIF TTC
600cc	AV 120/70 R17	Diablo Rain	SCR1	180 €
	AR 200/60 R17	Diablo Rain	SCR1	275 €
1000cc	AV 120/70 R17	Diablo Rain	SCR1	180 €
	AR 200/60 R17	Diablo Rain	SCR1	275 €

Seuls les paiements en espèces ou cartes bancaires sont acceptés par la structure PIRELLI sur le circuit. Aucune autre référence n'est admise, et ce dès la première course. Les références revendeur sont disponibles sur simple demande.

Les pneumatiques réglementairement autorisés pour chaque catégorie doivent être montés dans le sens de roulement et à l'emplacement prévu par le fabricant. Le pilote n'est déclassé que sur la course sur laquelle il a été déclaré non conforme.

Pirelli attribue aux participants, inscrits sur moins de 4 courses sur la saison, un « Pack Rider » comprenant : **une gourde, un parapluie, une casquette et un sweat.**

Pour les pilotes inscrits sur un minimum de 4 courses sur la saison, un « Pack Premium » comprenant : **une gourde, un parapluie, une casquette et un windstop.**

Ces packs sont remis par Pirelli dès la première participation de chaque pilote.

### 2.2. - Système d'échappement / niveau sonore

Les systèmes d'échappements et silencieux peuvent être changés ou modifiés.

Le niveau sonore ne doit pas dépasser 102 db/A aux régimes définis à l'article 19 des règles générales pour les contrôles techniques.

**ARTICLE 3 - MARQUAGE**

Toute partie ou pièce des machines utilisées peut subir un ou plusieurs marquages d'identification par les Commissaires Techniques.

**ARTICLE 4 - EQUIPEMENT A RETIRER**

Doivent être retirés obligatoirement :

- les béquilles,
- les clignotants,
- le(s) rétroviseur(s),
- les repose-pied passager,
- la plaque minéralogique,
- les phares,
- les feux de route et stop arrière.

**ARTICLE 5 - TABLEAU DES MODIFICATIONS**

L'usage de la visserie alliage et titane, autre que celle prévue d'origine, est interdit.

**5.1. - PARTIE CYCLE**

D'origine du type considéré. Les procédés de peinture ne sont pas restreints.

Les supports de béquilles doivent être réalisés en nylon, téflon, ou matière équivalente, ont les dimensions maximums suivantes :

- Diamètre 30 mm, longueur 40 mm, vis de fixation en retrait,
- Les côtés du cadre peuvent être protégés par des protections en composites de carbone kevlar, ces protections épousent la forme du cadre.

Les vis de fixation doivent être positionnées en retrait dans ce matériau.

**5.1.0. - Bras oscillant**

D'origine du type considéré, apport ou enlèvement de matière interdit.

Une protection fixée sous le bras oscillant, empêchant le pied ou la main d'atteindre la couronne arrière est obligatoire. Elle doit être en matériau de type nylon ou téflon ou matériaux composites ayant des bords arrondis et une épaisseur minimum de 5 mm.

**5.1.1. Carénage**

Le carénage peut être remplacé par des contretypes accessoires aux dimensions similaires aux pièces d'origine (avec une tolérance de +/-15 mm) et présenté des différences visuelles mineures dues à l'utilisation en course (mélange de pièces différentes, points de fixation, fond du carénage, etc.). Le matériau peut être changé. L'utilisation de matériaux en fibres de carbone ou composite de carbone n'est pas autorisée. Des renforts spécifiques en kevlar ou carbone ne sont autorisés qu'autour des trous et zones fragiles. Aucune ouverture ne peut être créée et/ou rebouchée par rapport à celles figurant sur le carénage d'origine (en dehors de celles nécessaire à l'installation du bac de récupération des fluides).

La bulle peut être remplacée par un contretype transparent. Une augmentation de la hauteur de la bulle est autorisée avec une tolérance de +/- 50 mm par rapport à la distance verticale du té de fourche supérieur.

Il est interdit d'équiper des motocycles de carénage s'ils ne sont pas équipés de carénage d'origine, à l'exception d'un dispositif de carénage inférieur servant à récupérer les fluides en cas d'avarie mécanique. Ce dispositif ne peut dépasser une ligne tracée horizontalement d'un axe de roue à l'autre.

L'ensemble des supports des instruments sur le carénage peuvent être remplacées, mais l'utilisation du titane et du carbone (ou matériaux en composite similaire) est interdit. Tous les autres supports de carénage peuvent être modifiées ou remplacées.

Les conduits d'air originaux entre le carénage et la boîte à air peuvent être modifiés ou remplacés. Des composants en fibre de carbone et autres matériaux exotiques sont interdits. Des grilles de protection ou « wire-meshes » installées à l'origine dans les ouvertures des conduits d'air peuvent être enlevées.

Tout point d'attache pour la béquille de la roue avant/arrière doit être fixé soit au cadre, soit sur le bloc moteur ou sur les bras de suspension arrière (bras oscillants). Aucun élément de ce support ne peut dépasser n'importe quelle partie du carénage. Seules des modifications faites sur le carénage sont autorisées afin d'accepter cet élément. L'espace maximum entre ce dispositif et le carénage est de 5mm.

Les ouvertures de refroidissement d'origine sur les côtés du carénage peuvent seulement être fermées partiellement afin de permettre la fixation de lettrage/logos du sponsor. Ce type de modification est fait en maille ou tôle perforé. Le matériel est libre mais la distance entre tous les axes d'ouverture, le centre des cercles et leur diamètre doivent rester identiques. Les trous ou perforations doivent avoir un rapport d'espace d'ouverture > 60%.

Le carénage inférieur doit être construit pour contenir, en cas d'incident moteur, au moins la moitié de la totalité de l'huile et du liquide de refroidissement du moteur (minimum 5 litres).

Le garde-boue avant peut être remplacé par un garde-boue contretypé de la pièce d'origine. Toutes les dimensions, y compris les points de fixation, doivent rester comme sur la pièce homologuée. Le matériau est libre. Les montages souples par connecteurs « Zus », clips, tie-raps « zip », colliers Rislan, etc. ne sont pas autorisés.

Le garde-boue arrière fixé sur le bras oscillant peut être modifié, supprimé ou changé mais le profil d'origine doit être respecté.

**5.1.2. - Fourche**

Libre.

**5.1.3. - Réservoir d'essence**

Pièce d'origine du type considéré. Le remplissage complet des réservoirs avec une mousse de rétention du carburant est obligatoire.

**5.1.5 - Jantes**

Libres.

**Les jantes en carbone sont interdites sauf si elles sont d'origine du type considéré.**

Entretoises des roues avant et arrière libres.

**5.1.6. - Selle**

La selle peut être modifiée ou changée.

**5.1.7. - Commandes au pied**

Libre.

Exception : La longueur minimum des repose-pieds doit être de 65 mm, et présenter des extrémités arrondies (rayon minimum 8 mm). Lorsque les repose-pieds ne sont pas du genre pliable, ils doivent comporter un embout fabriqué dans une matière téflon, plastique ou équivalent.

**5.1.8. - Guidon**

Libre du commerce. Les extrémités doivent être obligatoirement bouchées.

La réparation des guidons est interdite.

**5.1.9. - Leviers**

D'origine ou adaptables, pliables en cas de chute, rattrapage de jeux autorisé.

Les motos doivent être équipées d'une protection du levier de frein avant, afin de protéger le levier de frein au guidon d'un actionnement accidentel en cas de collision avec une autre machine. Ces protections doivent faire l'objet de fabrication en série et distribuées par un professionnel.

**5.1.10. - Garde-boue**

Tout garde-boue du commerce est admis à condition que sa fixation présente toutes les garanties de sécurité et qu'il conserve l'aspect et la forme générale du modèle d'origine.

La partie démontable du garde-boue arrière peut être retirée (il s'agit uniquement de la partie servant de support de la plaque minéralogique). Dans tous les cas, le dessous de selle doit être intégralement couvert.

**5.1.11 - Amortisseurs arrière**

Changement autorisé en conservant les ancrages d'origine sur le cadre et le bras oscillant. Lorsqu'un système de biellettes ou de renvoi existe, celui-ci doit être conservé d'origine.

**5.1.12. - Amortisseur de direction**

Recommandé.

**5.1.13. - Freins**

Est autorisé le changement des flexibles, du liquide et des plaquettes de frein à condition que le dispositif adopté présente toutes les garanties de sécurité. **Les disques de freins peuvent être remplacés par un modèle France Equipement. Le remplacement des flexibles, du liquide et des plaquettes de frein sont autorisés à condition que le dispositif adopté présente toutes les garanties de sécurité.**

Pour toutes les catégories, les vis de fixation des étriers de freins avant devront être arrêtées par un fil métallique de sécurité efficace.

La séparation des durites de frein avant doit se faire au-dessus du té de fourche inférieur.

**5.1.14. - Compteur kilométrique et compte tours**

Peuvent être retirés, une modification des supports est autorisée.

**Un compteur compte-tours en état de marche et indiquant les valeurs réelles du régime moteur est obligatoire.**

Un témoin de température d'eau adaptable est autorisé.

Un système d'acquisition de données peut être utilisé. Les seuls capteurs autorisés sont ceux montés comme équipement d'origine sur la moto telle qu'homologuée.

**5.1.15. - Faisceau électrique**

Le faisceau électrique d'origine doit être utilisé.

Tous les commodos de guidon à l'exception de celui qui commande le coupe-contact et le démarreur peuvent être retirés.

Les commodos d'origine homologuée ayant, entre autre, une fonction de réglage servant au bon fonctionnement de la machine peuvent être conservés.

**5.1.16. - Cadre**

Le numéro du cadre doit correspondre en tous points au numéro figurant sur la carte grise, la feuille des mines, le certificat de conformité U.E.ou la facture.  
Le remplacement du cadre est autorisé uniquement par un modèle identique à celui d'origine. Dans ce cas, la facture d'achat doit être présentée lors du contrôle technique.  
Tous les cas non conformes sont soumis au Jury de l'épreuve.

**5.1.17. Feu rouge arrière**

Toutes les motos doivent avoir un feu rouge fonctionnel monté à l'arrière de la machine. Ce feu doit être allumé dès lors que la piste est déclarée Wet.

\*La direction de l'éclairage arrière doit être parallèle à l'axe de la machine (dans le sens de la marche) et être clairement visible de l'arrière d'au moins 15° à gauche et à droite de l'axe de la machine.

\*Le feu arrière doit être monté le plus proche possible de l'extrémité arrière de la machine (dosseret de selle).

\*En cas de litige sur la position de montage et/ou de visibilité, la décision du responsable Technique est prépondérante.

\*Puissance / luminosité équivalente à: 6 LED d'une puissance individuelle de 0,8 - 1,8 W

\*L'alimentation doit être continue, ce feu arrière de sécurité ne doit pas être clignotant sur la piste.

\*Le clignotement est autorisé dans la voie des stands lorsque le limiteur de vitesse est actif.

\*L'alimentation du feu arrière de sécurité doit être séparée de celui de la moto.

Le Responsable Technique peut refuser tout système d'éclairage non satisfaisant à la sécurité.

**5.2. - PARTIE MOTEUR**

**5.2.1. - Kick-démarrateur**

Les motos homologuées avec un démarreur électrique doivent conserver celui-ci.

**5.2.2. Réglage d'injection**

Pour les machines équipées d'injection, l'adjonction d'un dispositif supplémentaire pour changer le mélange de carburant est autorisé.

**5.2.3. - Filtre à air**

Adaptable autorisé.

**5.2.4. Système de refroidissement**

D'origine du type considéré. Le calorstat peut être retiré. Le seul liquide de refroidissement autorisé est l'eau pure. Tout additif, quel qu'il soit, est strictement interdit.

La mise en marche forcée du ventilateur est autorisée.

**ARTICLE 6 - PLAQUES NUMEROS**

Les machines doivent être équipées de plaques jaune mat avec des numéros noir mat. Les plaques doivent être posées devant, au centre du carénage ou de chaque côté et en bas de carénage.

Pour les carénages de couleur claire, il y a une bordure noire d'une largeur minimale de 8 mm tout autour du périmètre du fond jaune. Le numéro 1 n'est attribué qu'au vainqueur de l'année précédente uniquement en Promo Master.

Les dimensions de tous les chiffres appliqués sur l'avant sont :

Hauteur minimale : 140 mm

Largeur minimale : 80 mm

Largeur min. des traits : 25 mm

Les dimensions de tous les chiffres appliqués sur le côté sont :

Hauteur minimale : 120 mm

Largeur minimale : 60 mm

Largeur min. des traits : 25 mm

Les numéros doivent être réalisés dans l'une des polices, ci-dessous :



En cas de litige concernant la lisibilité des numéros, la décision du Responsable Technique fait foi.

**ARTICLE 7 - PRESCRIPTIONS GENERALES ET LITIGES**

Il est rappelé que tout ce qui n'est pas expressément autorisé et précisé dans ce règlement est strictement interdit.

Tout litige sur une épreuve est tranché en premier ressort par le Jury des Commissaires Sportifs de l'épreuve après avis et notification des Commissaires Techniques, en cas de contestation de la décision, l'instance compétente est le Tribunal National de Discipline et d'Arbitrage.

Tout litige suite à un démontage après la manifestation est tranché par la C.N.V. après avis des Commissaires Techniques responsables du contrôle, en cas de contestation de la décision, l'instance compétente est le Tribunal National de Discipline et d'Arbitrage.

**RÈGLEMENT PROMO SIDE CAR**

Ce règlement vient compléter les règles générales sportives et techniques pour les épreuves de vitesse.

**Article 1 - Définition**

La Fédération Française de Motocyclisme met en compétition pour 2023 : les Coupes de France Side-Car Promosport avec le support de France Side Car Compétition.

Pour tenir compte de l'évolution des jeunes nouveaux et de la demande utilisateurs exprimée en 2022, la Coupe de France Promosport 2023 regroupera les Promosport et les RSCM Open (configuration 2022).

Un équipage vainqueur est désigné dans les 2 classes suivantes :

\*Scratch

\*Promo 2 : "moteurs jusqu'à 600 cc", châssis court.

Voir définitions détaillées des machines dans l'Art. 17.

A l'issue des trois courses, un trophée sera remis par FSCC aux vainqueurs de la catégorie Promo 2 à carburateur (anciennement RSCM Open 2).

Les concurrents s'engagent à participer aux opérations de remerciements et/ou aux opérations médiatiques requises par la FFM ou France Side Car Compétition, et ce même au détriment de leurs propres partenaires.

**Article 2 – Épreuves**

Les points permettant d'établir les classements des Coupes de France Promosport peuvent être acquis lors des manifestations organisées par la F.F.M. et ses Clubs qui se déroulent aux dates suivantes :

31 mars au 2 avril	ALES	MC MOTORS EVENTS
5 au 7 mai	CAROLE	MC MOTORS EVENTS
9 au 11 juin	PAU ARNOS	MC PAU ARNOS
7 au 9 juillet	LEDENON	MC LEDENON
4 au 6 août	MAGNY COURS	MC NEVERS ET DE LA NIEVRE
1 <sup>er</sup> au 3 septembre	NOGARO	ASM ARMAGNAC BIGORRE

L'une ou l'autre de ces courses peut changer de date sous réserve d'accord de la Commission Nationale Vitesse, des épreuves peuvent également être rajoutées ou annulées en cours de saison.

**Article 3 – Concurrents**

**3.1 - Conditions d'accès**

- Les pilotes doivent avoir 16 ans révolus le jour de l'épreuve où ils sont engagés et 15 ans pour les passagers.

**Ne peuvent participer aux épreuves des Coupes de France Promosport :**

- Les pilotes ayant une Licence inter (mondial : 2019 – 2020 – 2021).
- Les pilotes ayant terminé dans les 5 premiers **scratch pour les catégories** FSBK : F1 et F600 (2018-2019 – 2020 – 2021-2022) ou équivalent à l'étranger.

NB : une dérogation pourra être accordée, toutefois sans attribution des points donnant accès au titre :  
 - Si la grille n'est pas pleine un mois avant la manifestation, sur demande écrite à la CNV (adresse courriel FFM en bas de page)  
 - Si la machine a un châssis de plus de quinze ans et un moteur stock et à Carburateur d'origine (année modèle < 31/12/2000)

Ne marquent pas de points pour le titre de la Coupe de France Promosport :  
 Quel que soit le passager, les pilotes ayant terminé dans les 3 premiers de la catégorie FSBK F2 sur les années N-1 à N-3  
 Les pilotes qui décident de ne pas être classés lors de l'inscription  
 - Les vainqueurs PROMOSPORT 2 ans de suite, sauf s'ils passent en F600  
 - Les pilotes ayant reçu dérogation.

NB 1 : Ces pilotes qui ne marquent pas de points peuvent être engagés sur les courses PROMOSPORT comme « invités » (GU sur les feuilles de temps) mais ils ne sont pas prioritaires à l'inscription (voir § 4.3) et doivent formellement accepter de respecter les coureurs jouant le titre : Pendant les courses, ils ne doivent prendre aucun risque pouvant perturber la coupe.

NB 2 : Les 3 premiers équipages, passant le drapeau à damier, classés ou non pour le titre de la Coupe de France, sont appelés à monter sur le podium.

Si un équipage a un comportement mettant en cause la sécurité sur piste ou la crédibilité de la coupe, une procédure d'exclusion pourrait être engagée.

### 3.2 - Licences autorisées

Les équipages de toutes nationalités peuvent courir sous réserve d'être détenteurs d'une licence compétition délivrée par la FFM :  
 - Licence valable pour l'année en cours (NCO, LUE, VIX ou pour les passagers NCP, LUP, IPS)  
 - Licence 1 manifestation (LJA2 + Pass Circuit ou Pass Eco, pour le jeudi et vendredi).

## Article 4 – Engagements

### 4.1 - Engagement sur FFM Engage Sport

L'inscription est à prendre sur le site : <https://ffm.engage-sports.com/> - Championnat de France - Promosport Side-Car.  
 Si besoin, une aide d'utilisation est à disposition en haut de la page : <https://www.france-side-car-competition.com/saison2023>

Le tarif des engagements est de 350€ incluant trois essais le vendredi (2 fois 15 minutes et 1 fois 20 minutes).  
 Les engagements sont accessibles à compter du 6 décembre 2022 à 9h00 pour les participants s'inscrivant pour l'ensemble du championnat et le 13 Décembre à 9h00 pour les inscriptions de moins de 6 épreuves.

Les engagements sont confirmés par courriel, 30 jours avant la manifestation.  
 Les frais d'inscription de la 1ère course sont débités à l'inscription.  
 Pour les courses suivantes, les frais d'inscription sont débités environ 30 jours avant la manifestation.

NB 1 : Pour les inscriptions commandées en plusieurs fois, la 1ère course de chaque commande est débitée à chaque inscription.

NB 2 : Seules les cartes bancaires sont acceptées comme moyen de paiement dans Engage Sport  
 Pour cela, la date de validité de votre carte bancaire doit être postérieure à la date de la dernière course.

NB 3 : Le responsable du PROMOSPORT à la FFM (voir bas de page) est à contacter par courriel pour :  
 - les inscriptions tardives (moins de 15 jours avant la manifestation)  
 - les changements de passager  
 - les changements de catégorie  
 - les changements de Numéro avant la 1ère course.  
 - les désistements.

### 4.2 - Numéros de course

Les numéros de course sont gérés par Engage Sport.  
 Les Numéros sont initialisés en début d'année pour les équipages connus en course fin 2022  
 NB : Les numéros sont cogérés avec France Side Car Compétition.  
 Les Numéros sont utilisables sur les championnats PROMOSPORT & FSBK

### 4.3 - Priorité d'accès aux courses

Les priorités d'accès aux courses sont arrêtées le 18 janvier 2023.  
 Selon les critères de priorité et dans la limite du nombre autorisé en course, les équipages passent alors du statut "inscrit" au statut "engagé".

Les critères sont les suivants : nombre d'inscription aux courses et date initiale d'inscription.  
 Les critères sont d'abord appliqués sur les équipages classés (voir Art. 3.1) puis sur les équipages acceptés à s'inscrire en "invités" (GU).

L'état des inscriptions et engagements sera alors rendu visible et régulièrement mise à jour (Engage Sport et <https://www.france-side-car-competition.com/saison2023>).

NB En cas d'ex-æquo, le nombre de points au classement de l'année précédente fixe les priorités.

Après le 18 janvier : seule la date d'arrivée des inscriptions fixe les priorités.  
 Les derniers équipages inscrits, impliquant un nombre de side-cars supérieur à la capacité maximale en course (capacité maximale définie dans l'homologation du circuit), sont informés de leur position sur la liste d'attente et, s'ils le souhaitent, notés comme surnuméraires.

### 4.4 - En cas de paiement revenu impayé

Un courriel est adressé au pilote qui dispose alors d'un délai de 7 jours à réception de celui-ci pour régulariser sa situation. Cette régularisation peut intervenir uniquement par paiement carte bancaire (via le site Internet) ou espèces, avec majoration du droit d'engagement du montant des frais bancaires liés à cet impayé.  
 En l'absence de régularisation pendant ce délai, le pilote est redevable à la FFM du droit d'engagement majoré des frais bancaires générés par l'impayé. Il est par ailleurs automatiquement désengagé de l'épreuve mais reste redevable de ses frais d'engagements en totalité.  
 Attention, un pilote ne peut prendre le départ d'une course sans avoir réglé, au préalable, ses impayés des courses précédentes.

### 4.5 - Forfaits

L'équipage qui ne participe pas à une manifestation à laquelle il est engagé, prévient et justifie **son forfait par courriel exclusivement à la FFM (voir bas de page)**  
 Conditions de désistement :  
 1. Plus de 30 jours avant la manifestation : retenue de 50 euros.  
 2. Entre 9 et 30 jours avant la manifestation : Retenue de 100 euros sur justification (certificat médical, problème familial, casse sur roulage ou course dans les 30 jours précédant la manifestation).  
 Sans justificatif, 100% du montant de l'inscription est retenu.  
 3. 8 jours avant la manifestation, les droits d'engagement ne sont plus remboursés, ni reportés quelle qu'en soit la raison.

NB : La date de prise en compte est celle du courriel envoyé à la FFM (adresse à la fin du règlement).

### 4.6 – Documentation

La documentation spécifique side-car est accessible sur le site web : <https://www.france-side-car-competition.com/>  
 - Pour s'engager : Onglet "saison2023", en haut de la page : "Guide Engage Sport"  
 - Pour le choix des licences : Onglet "Club" en haut de page rubrique Moto club  
 - Pour les guides d'initiation : Onglet "Club" en bas de page  
 Initiation singes  
 Maitrises l'huile  
 Contrôle Technique  
 Briefing débutant  
 Commissaire de piste... pour connaître les conseils donnés aux commissaires qui vous dépanneront.

## Article 5 – Déroulement des épreuves

Chaque épreuve est programmée pour avoir 3 essais libres le vendredi et 1 séance d'essais chrono et 3 courses sur le week-end.

### 5.1 – Vérifications administratives et techniques

Les vérifications des licences sont faites en amont, les consignes (heure de briefing, essais libres...) sont envoyées par mail Elles figurent avec les mises à jour sur Engage Sport.

NB : Les horaires détaillés de chaque manifestation sont établis sur place à la clôture des vérifications en fonction du nombre de séries solos déterminé par le nombre de présents. Ils sont portés dès que possible à la connaissance des concurrents et soumis à l'accord du directeur de course.



Le contrôleur technique lors de son contrôle vérifie la présence des équipages. Il s'assure que le passager inscrit est le passager présent. En cas de changement, le contrôleur vérifie la validité de sa licence. Le nouvel inscrit se présente au briefing avec sa licence.

Les contrôles préliminaires sont des vérifications de sécurité.

La conformité de la machine est sous l'entière responsabilité du pilote.

Chaque équipage soumet au contrôle sa ou ses machines ainsi que les équipements complets. Il est remis à chaque pilote, lors de sa première participation, un passeport technique, sa présentation est obligatoire lors des vérifications techniques de chaque épreuve.

*NB : Le « mulet » éventuel doit être de la même catégorie que la machine principale.*

Le Side-car est présenté avec le carénage enlevé pour la vérification du montage du bac de récupération d'huile et des arrêts des bouchons de vidange des carters moteur et boîte.

*NB 1 : Le contrôleur technique se réserve le droit de vérifier la tenue des carènes montées, soit sur demande lors de la vérification technique, soit en pré-grille.*

*NB 2 : Le Side-car doit être contrôlé de nouveau dans le cas d'une chute d'un accrochage ou casse moteur (essais libres, essais Chronométrés ou course)*

L'équipage présentera des équipements conformes aux règles suivantes :

- Combinaisons de cuir 1 pièce
- Casque intégral obligatoire Normes ISO ECE 22/05 ou ECE 22/06 ou FIM de moins de 5 ans. Les casques à la norme ECE 22/05 seront au moins admis jusqu'à fin 2023.
- Protection dorsale, rigide et conforme à la norme EN 1621-2
- Gants entièrement en cuir en bon état
- Bottes (malléoles protégées) en cuir ou en matériaux synthétiques (homologuées)

*NB : Sauf pour les pilotes dans des carènes de type châssis "long", les protections pectorales sont recommandées (EN 14021 ou 1621-3)*

*NB : Lors d'une manifestation, le départ est refusé aux sides présentant des risques pour la sécurité ou présentant de façon répétitive des corrections non appliquées.*

## 5.2 - Essais chronométrés

Des essais chronométrés d'une durée de 20 minutes déterminent la place sur la grille de départ des courses.

Les pilotes doivent être présents en pré-grille, au moins 20 mn avant l'heure théorique du départ de leur série, afin de pouvoir répondre à un léger décalage des horaires et de permettre le contrôle des transpondeurs et la vérification technique "en ordre de marche".

Les pilotes ne peuvent prendre la piste qu'à l'issue de ces contrôles.

Pour chaque séance de qualification et pour chaque course, les conditions de piste sont déclarées en pré grille 15 minutes avant le départ du tour de formation, un panneau WET (pluie) ou DRY (sec) est présenté à la pré grille. Une fois la pré grille ouverte, il n'est pas accordé de délai supplémentaire pour changer de roue.

**Les essais chronométrés sont obligatoires pour prendre le départ des courses.**

Il faut avoir fait au minimum 3 tours pour enregistrer un tour chronométré.

*NB 1 : Le Jury peut, sur accord du Directeur de Course, et à la vue du palmarès du pilote, faire rouler un équipage n'ayant pas fait les essais chronos. En course, sauf décision spécifique du Directeur de Course, cet équipage partira de la dernière ligne.*

*NB 2 : La règle des 120% du temps des 3 premiers sidecars ne s'applique pas à la Coupe de France Promosport.*

Les résultats des essais chronos servent pour établir la grille des 3 courses

Chaque équipage recevra un transpondeur.

Le transpondeur doit être placé à l'avant du side, en position verticale, au maximum à l'arrière de l'axe de la roue avant. Le support de transpondeur est obligatoire.

En cas de perte ou de casse du transpondeur, celui-ci sera facturé par la société de chronométrage (souvent entre 300 et 700 euros).

## 5.3- Remplacement de passager

Les demandes de changement de passager, dûment motivées, sont présentées au jury par le représentant FSCC de la manifestation.

Le jury soumettra la demande au directeur de course pour accord.

Si le **remplacement** d'un passager est prévu, **les deux passagers feront des essais de qualification** munis chacun de son transpondeur. Les essais avec chaque passager doivent être enregistrés par la direction de course.

*NB : Le drapeau noir d'exclusion de course est présenté aux équipages "au départ" avec un passager non inscrit. L'équipage passe alors en jury avec le risque de se voir disqualifié pour la course, voire exclu de la coupe).*

## 5.4 - Courses

Sur chaque circuit, il est prévu trois courses. La première et la dernière seront de 25' environ, la deuxième, course Sprint, aura un nombre de tour égal à 50% du nombre de tour des courses longues.

La procédure de départ pour toutes les courses et en cas d'arrêt de course est la procédure simplifiée :

- Mise en pré-grille,
- Tour de formation,
- Mise en grille (départ au drapeau vert agité),
- Tour de chauffe
- Mise en grille
- Départ à l'extinction des feux rouges ou drapeau tricolore

Voir l'article 3.2 des règles générales pour les épreuves de vitesse.

*Pour les side-cars, la grille utilisée est généralement la grille **AUTOMOBILE** (deux par deux sur chaque ligne)*

Sauf dans le cas où les 2/3 de la course sont effectués, un nouveau départ est donné au minimum 10mn après présentation des drapeaux. Le directeur de course déclare les conditions de piste DRY ou WET.

La nouvelle procédure de départ est : ouverture de la voie des stands pendant 60 secondes puis la procédure simplifiée, telle que définie à l'article 3.2 des règles générales pour les épreuves de vitesse. La grille de départ est celle du classement en essai chrono.

## Article 6 - Arrêt de course / Nouveau départ

Tels que définis à l'article 6 des règles générales pour les épreuves de vitesse.

Les machines peuvent être réparées durant le temps nécessaire à la remise en place des conditions pour donner un nouveau départ, il n'est pas octroyé de délai supplémentaire.

Dans le cas où il se met à pleuvoir lors d'une course commencée sur une piste déclarée DRY, elle n'est pas systématiquement arrêtée. Toutefois si le directeur de course juge qu'elle doit l'être, quel que soit le moment de cet arrêt, aucun départ n'est redonné. Si 50 % au minimum et moins des 2/3 de la distance de la course a été couvert sur le tour où est effectué le classement, la moitié des points est attribuée.

*NB : en course Sprint, la totalité des points prévus à l'article 9 est attribué.*

Suite à interruption de la course sur drapeau rouge, sont classés les équipages ayant regagné par ses propres moyens la pit lane dans les 5mn suivant la présentation du drapeau rouge.

## Processus d'amélioration :

Tout arrêt de course avant le drapeau à damier est soumis à une vérification Technique avant de quitter l'enceinte de la piste.

- Drapeau rouge à moins de 3 tours : voir Art. 6.1
- Drapeau rouge à plus de 3 tours : les machines sur la ligne médiane de la PIT LANE sont considérées en parc fermé sous surveillance des OCT disponibles.

Les équipages et accompagnants sont le long des murets, aucune intervention même minime n'est autorisée sur les machines sans l'accord du contrôleur technique.

- Sortie individuelle : en autonome ou en remorquage, le side doit impérativement passer au contrôle technique avant de quitter l'enceinte de la piste.
- Celui qui se soustrait au parc fermé ou au contrôle sera déclassé.

## Article 7 – Départ anticipé

Tout coureur ayant effectué un départ anticipé ou volé tel que défini à l'article 5 des règles générales de vitesse est pénalisé.

## Article 8 – Echelle des sanctions

Les sanctions suivantes peuvent être appliquées en cas de non-observation de la réglementation fédérale et notamment de la réglementation technique des Promosport par le jury ou les instances disciplinaires fédérales:

- avertissement,
- sanction pécuniaire,
- pénalité de temps et de points,
- déclassement de l'épreuve,
- suspension pour une ou plusieurs épreuves
- éviction des Coupes de France PROMOSPORT (sanction décidée par le T.N.D.A.).

**Article 9 – Podiums, points**

Pour être classé, il faut avoir effectué 75% de la course et avoir passé la ligne d'arrivée au maximum 3 minutes après le vainqueur. En cas d'interruption course voir § 6.

Sur décision du directeur de course, les sidecars pourront être mis en parc fermé à l'issue de la course (durée de 30 minutes maximum) pour un contrôle technique éventuel.

Pour le classement de la coupe, les quinze premiers classés marquent des points dans chaque course longue selon le barème suivant :

25 – 20 – 16 – 13 – 11 – 10 – 9 – 8 – 7 – 6 – 5 – 4 – 3 – 2 – 1

Pour les courses Sprint, les points attribués aux 9 premiers sont :

12 – 9 – 7 – 6 – 5 – 4 – 3 – 2 – 1

Tous les points sont attribués aux équipages classés au championnat.

Pour des raisons environnementales, les résultats ne sont plus diffusés en version papier. Ils sont disponibles sur le site <http://www.cdfpromosport.fr/> immédiatement après les différentes séances d'essais ou course. Une version papier est consultable au panneau d'affichage officiel et sur dans le paddock side-car sur le panneau d'affichage FSCC.

A l'issue de chaque course un podium Promo 2 et un podium Scratch sont organisés, les coupes sont alors remises aux trois premiers équipages.

France Side Car Compétition attribuera le Trophée Promo 2 Carbu.

Le podium correspondant aura lieu à la fin de la dernière course.

Les places sont calculées sur le cumul tour / temps des participants classés sur toutes les courses du week-end.

**Article 10 – Classement finale des Coupes de France Promosport**

Les classements des Coupes de France Promosport sont établis dans chaque classe, sur les résultats obtenus sur l'ensemble des courses organisées.

Les ex aequo sont départagés en considération du nombre de places de 1er, 2ème, etc. S'il est impossible de les départager ils ont le même classement.

**Les "invités" (GU) voir § 3.1 ne marqueront pas de point pour la Coupe de France.**

Dans le cas d'un changement de passager au cours de la saison, c'est le passager ayant marqué le plus de points qui apparaît au classement consolidé du Championnat.

**Pour les équipages arrivés 1er de chaque classe (Scratch et F2) il est offert une prime FFM de 900€.**

Après la course de Nogaro 2023, les deux premiers F2 du classement au Championnat, bénéficient pour la Finale FSBK au Paul Ricard, d'un tarif préférentiel de 190 euros sous réserve de places disponibles.

**Article 11 – Réclamation**

Les réclamations doivent être déposées conformément à l'article 8 des règles générales pour les épreuves de circuits de vitesse.

Le demandeur, pour déposer sa réclamation, peut se fait accompagner du représentant de France Side Car Compétition au jury.

**Article 12 – Application du règlement**

Tous les cas non prévus au présent Règlement sont tranchés par le Jury de l'épreuve, conformément aux dispositions des règles générales C.N.V., du règlement particulier, du Code Sportif National de la F.F.M. et de ses Annexes.

**Article 13 - Officiels**

Le directeur de course, le directeur de course adjoint, le directeur de course stagiaire, les commissaires techniques et les chronométreurs sont désignés par la FFM.

Les commissaires sportifs (deux au minimum) sont désignés par l'organisateur.

Le directeur de course, son adjoint, le directeur de course stagiaire et les commissaires sportifs doivent avoir satisfait à un séminaire fédéral en cours de validité.

La commission désigne pour chaque épreuve un délégué de son choix, si celui-ci est présent, il est de droit le président du jury, si celui-ci est absent, le club doit désigner un troisième commissaire sportif et nommer le président du jury suppléant.

Deux aides commissaires techniques, nommés par le club, doivent impérativement être présents durant toutes les vérifications techniques. Ceux-ci doivent être titulaires de la licence de commissaire technique.

NB : En accord avec la FFM, France Side Car Compétition désigne pour ce qui concerne les side-cars, le représentant au jury et le contrôleur technique.

**Article 14 – Responsabilités**

Il est rappelé aux concurrents que leur matériel sont placés sous leur entière responsabilité durant toute la manifestation. Ils doivent notamment en assurer la surveillance constante et ne pourront en aucun cas invoquer la responsabilité civile du club organisateur ou des représentants de France Side Car Compétition en cas de vol ou de dégradation.

Les concurrents sont responsables de leurs accompagnateurs et les chiens seront attachés pendant toute la manifestation.

**Article 15 – Laissez-passer**

Les laissez-passer pilotes ou mécaniciens fournis par les organisateurs ne sont ni vendables, ni cessibles à titre gracieux.

Tout fraude entraîne la confiscation immédiate et définitive des laissez-passer incriminés, sans préjuger des sanctions disciplinaires encourues par le pilote à qui ils ont été délivrés.

**Article 16 – Circulation dans le parc coureurs**

Pour raison de sécurité, la circulation de tous véhicules dans le paddock doit se faire à l'allure d'un piéton au pas. Les deux roues de service (transport de roues, matériel ou personnel, etc.) doivent être identifiés aux machines pour lesquelles ils sont utilisés, il est recommandé aux pilotes et passagers de porter un casque, ils ne doivent également pas émettre un bruit supérieur à 90 dB. La pratique du "deux roues", vélo et tout engin motorisé, par des enfants de moins de 10 ans est interdite dans le paddock. Rappelant que le pilote est responsable de ses accompagnateurs, celui-ci peut être sanctionné par le jury de l'épreuve, la sanction prononcée peut aller jusqu'à l'exclusion de la manifestation.

**Article 17 – Définition des side-car Promosport**

Les side-cars promo sont des sortie "arrière / kneeler", répartis en deux catégories :

**PROMO 2** Châssis courts, Moteur "jusqu'à 600cc" :

- plus de 401 à 600cc 4 Temps, 4 cylindre maximum
- plus de 401 à 675cc 4 Temps, 3 cylindre maximum
- plus de 401 à 750cc 4 Temps 2 cylindres maximum

**PROMO 1** : "supérieur à 600cc et inférieur à 1000cc" et tous châssis longs.

(Les machines à carburateur seront autorisées jusqu'à 1300cc).

NB : Les "carbus" ont des moteurs à carbu d'origine : moteur "année modèle < 31/12/2000"

**Article 18 – Règles techniques**

Extrait des "règles générales pour les épreuves de vitesse".

Les spécificités Side-car Promosport sont notées dans le texte : spécifications complémentaires pour les side-cars.

Les règles générales pour les contrôles techniques sont applicables ainsi que les articles suivants.

**Article 1 – Cylindrée**

La cylindrée maximum est de 1000cc pour les moteurs 2T et 4T.

**Promosport side-car** : les side-cars ex RSCM Open à carburateur sont acceptés jusqu'à 1300cc.

**Article 2 – Guidon - Fourche**

Les guidons en aluminium ou alliage soudés sont interdits.

La largeur du guidon doit être de 450mm au minimum, avec un angle de braquage minimum de 20° de chaque côté de l'axe.

Les extrémités exposées du guidon doivent être bouchées avec un matériau solide ou recouvertes de caoutchouc.

Des butées rigides, autre que des amortisseurs de direction, doivent être fixées afin d'assurer un espace minimum de 20mm entre le carénage et les extrémités du guidon ou de tout autre système de direction, y compris tous les accessoires qui y sont fixés.

Les fixations d'amortisseur, d'axes de roue et le bras oscillant des fourches Earles doivent être freinés.

**Article 3 – Freins**

Commandes hydrauliques

Les side-cars doivent être munis du système de frein suivant : un système principal avec au moins deux circuits indépendants l'un de l'autre. Un des circuits doit agir sur au moins deux des trois roues.

Les vis de fixation des étriers de frein devront être arrêtées par un fil métallique de sécurité.

Seuls les disques de freins en matériau ferreux sont autorisés. Lors des vérifications techniques le contrôleur doit pouvoir accéder facilement au système de frein (maître-cylindre, biellettes de commandes, etc.)

Un frein peut être monté sur la roue du side. Il doit être couplé avec un frein agissant sur l'une des roues du motocycle.

**Article 4 – Système d'échappement**

Les tuyaux d'échappement doivent être conformes aux normes existantes concernant le contrôle du bruit.

Le tuyau doit expulser les gaz horizontalement et vers l'arrière, à un angle maxi de 30° par rapport à l'axe

de la machine, et son extrémité doit avoir un diamètre constant sur une distance de 30 mm.  
Le pot d'échappement ne doit pas dépasser la largeur du side-car, ni l'aplomb arrière du plateau du Side-Car.  
Les extrémités des pots d'échappement doivent être disposées de telle façon qu'il soit impossible au cas où deux véhicules se heurtent de s'accrocher.

#### Article 5 – Protection

Si la transmission primaire est exposée, elle doit être munie d'un garde chaîne comme mesure de sécurité. Ce garde chaîne doit être conçu de telle façon qu'en aucun cas le pilote ou le passager n'entre en contact accidentellement avec la chaîne ou les pignons. Il doit être conçu pour éviter que le pilote ne se blesse les doigts.

Un garde chaîne est exigé si la transmission secondaire n'est pas protégée par le carénage. Les véhicules doivent être munis d'une protection solide et efficace entre le pilote et le moteur. Cette protection doit empêcher que le corps du pilote ou ses vêtements soient en contact direct avec les flammes qui peuvent s'échapper ou avec d'éventuelles fuites d'huiles et de carburant.

Sur les side-cars "sortie arrière", les roues doivent être protégées afin d'éviter le contact.

- La roue du panier doit être totalement recouverte à hauteur de la plateforme. Un aménagement est possible pour contrôler la pression de la roue.
- La roue motrice doit être recouverte à hauteur de la plateforme du côté panier.
- La roue motrice, sur les châssis courts, doit être protégée à l'arrière et à l'opposé du panier jusqu'au niveau de l'axe de roue arrière. Des aménagements sont possibles pour évacuer la chaleur des freins.

**Les fixations ainsi que la tenue et rigidité des carénages sont vérifiées lors du contrôle technique. Le contrôleur peut les vérifier jusqu'en pré-grille.**

**La carène F2 et Classic (introduction verticalement ou horizontale) doit obligatoirement être arrêtée par goupille.**

**Le fond plat doit être fixé : attention que le trou dans le poly ne se fragilise pas.**

#### Article 6 – Coupe-circuit - Démarreur

Il doit être installé un coupe-circuit relié au pilote, actionné au moyen d'un fil non élastique d'une longueur maxi de 1 m.

De plus, un coupe-circuit pour le passager, identique à celui du pilote, est obligatoire en course de côte.

Les coupe-circuits doivent interrompre le circuit primaire d'allumage et les pompes à essence.

**Le démarreur est obligatoire : la machine doit être équipée d'un démarreur électrique et doit à tout moment, être capable de repartir sans aide auxiliaire.**

**Une dérogation peut être accordée uniquement à certains side-cars « CLASSIC » ou side-cars anciens (<2000).**

**Pour jouer son rôle en cas d'urgence, le bouton de mise en marche du démarreur doit préférentiellement être directement accessible sans que les mains du pilote quittent le guidon.**

#### Article 7 – Récupérateur

1) La capacité minimale d'un bocal récupérateur pour la boîte de vitesses, le réservoir d'essence et le radiateur de refroidissement d'eau est de 250cc. Pour les moteurs 4 Temps, démunis d'un système de recyclage permanent, le récupérateur doit avoir une capacité de 1000cc.

2) Un bac récupérateur doit être fixé sous le moteur. Les dimensions de ce bac doivent être de 100 mm supérieurs aux bords extérieurs du carter moteur. Un retour (déflecteur) à l'avant du moteur doit avoir une hauteur minimale de 150 mm.

Ce bac d'une capacité de 5 litres minimum doit être totalement étanche.

De la mousse de rétention dans le fond du bac est obligatoire.

Le passage de chaîne, s'il nécessite de réduire la hauteur du bac ou fond plat, doit être protégé par un système à balais ou à mousse afin de conserver l'étanchéité maximum du bac.

#### Article 8 – Pneus

Pour une sécurité optimale pour les pneus autres que les slicks la profondeur du profil d'un pneu avant la course doit être d'au moins 2,5mm. .../...

#### Article 9 – Garde au sol

La garde au sol mesurée sur toute la longueur et largeur du véhicule prêt pour la course, complètement chargé coureur, passager et carburant ne doit pas être inférieure à 62mm lorsque le guidon est dans la position de ligne droite.

#### Article 10 – Feu de brouillard

Le feu rouge doit être fixé à l'arrière du cadre principal entre la moto et le side (plateau) à 30 cm du sol.

Le feu doit être visible quel que soit le déplacement du passager. Ce feu doit être à leds non clignotant et comporter au moins 9 leds. L'alimentation est à fil ou à pile.

#### Article 11 – Anneau de remorquage

La présence d'un anneau de remorquage permettant de faciliter le dégagement du side-car d'un bac à graviers par les Commissaires est obligatoire. Sa présence est matérialisée par un point de couleur rouge, rond de 10 cm.

#### Article 12 – Numéros

Les numéros doivent être conformes aux championnats dans lequel court le side-car. A l'avant, ils doivent être au centre sur le nez de la carène.

**Promosport side-cars : les Numéros sont très visibles : Numéro Noir ou Blanc sur fond uni qui peut être la couleur du carénage.**

#### Article 13 - Bouchon de vidange et circuit d'huile

- Tous les bouchons de vidange, niveau et remplissage doivent être étanches et bien vissés, les tuyaux d'alimentation d'huile doivent être correctement et solidement fixés.

- Les filtres à huile externes doivent être rendus indesserrables par un fil métallique de sécurité.

- Tous les raccords, bouchons, écrous concernant les huiles du moteur, de la boîte de vitesse ou de la transmission doivent être freinés par un fil métallique de sécurité.

Les contrôleurs techniques sont seuls juges de l'efficacité du système.

- Les manomètres mécaniques sont au tableau de bord et monté sur amortisseur de vibrations (joint torique ou silent bloc adapté).

#### Article 14 - Niveau sonore

L'équipage s'engage à respecter le niveau sonore de 102 dB/A maxi mesuré selon la Méthode dite FIM

Un contrôle est fait à toutes les manifestations.

La présence d'un compte tour est obligatoire sur le side-car pour garantir la justesse de la mesure.

En cas de non-respect des 102 dB/A à l'issue des essais chrono, l'équipage concerné, après remise en conformité, doit effectuer un passage par la voie des stands, en cas de non-conformité constatée pendant la course, il est stoppé par la Direction de Course.

Attention, pour les essais du vendredi, la limite peut être abaissée selon les clauses de l'homologation du circuit.

Ces exceptions sont signalées lors de la confirmation d'inscription.

2024 : Bien prendre en note que la norme de bruit sera 95dB/A.

#### Contacts

FFM - 01 49 23 77 25 - ABOULLY@ffmoto.com

Information sur le site : <https://www.france-side-car-compétition.com/>

## RÈGLEMENT DU CHAMPIONNAT DE FRANCE DE LA MONTAGNE

Ce règlement vient compléter les règles générales sportives et techniques pour les épreuves de vitesse.

#### Article 1 - Définition

La Fédération Française de Motocyclisme met en compétition en 2023 le Championnat de France de la Montagne.

Un Champion est désigné dans les classes suivantes :

Moto 25 Power : Numéros de 1 à 99

##### A partir de 7 ans

Jusqu'à 80 cm<sup>3</sup> 2T à variateur ou embrayage automatique (PW80 embrayage automatique)

Jusqu'à 65 cm<sup>3</sup> 2T ou 115 cm<sup>3</sup> 4T à boîte de vitesse

Puissance maximum de 12 cv à la roue arrière

##### A partir de 8 ans

**Jusqu'à 80 cm<sup>3</sup> 2T à variateur**

Jusqu'à 65 cm<sup>3</sup> 2T ou 115 cm<sup>3</sup> 4T à boîte de vitesse

Puissance maximum de 12 cv à la roue arrière

Pocket bike : jusqu'à 40 cm<sup>3</sup>

Carburateur de Ø 15 mm maximum

##### A partir de 10 ans

Jusqu'à 85 cm<sup>3</sup> 2T ou 160 cm<sup>3</sup> 4T monocylindre

Puissance maximum de 25 cv à la roue arrière

Pocket bike : plus de 40 cm<sup>3</sup>

##### A partir de 12 ans

Jusqu'à 125 cm<sup>3</sup> 2T ou jusqu'à 250 cm<sup>3</sup> 4T

Puissance maximum 25 cv à la roue arrière

### Catégorie 300 : Numéros de 101 à 199

**A partir de 13 ans**

125cc à 499cc (2 cylindres 4T) et de 250cc à 399cc (monocylindre 4T)

### Open Montagne : Numéros de 201 à 299

**A partir de 16 ans**

250cc mono ou bicylindres 2 temps

500cc mono 2 temps

de 500cc à 550 bicylindres 4 temps

+ de 400cc à 700cc mono 4 temps

### Supersport Montagne : Numéros de 301 à 399

**A partir de 16 ans**

300 à 600cc 4 cylindres

675cc maxi pour les 3 cylindres 4 temps

de 650 à 750cc bicylindres 4 temps

### Superbike Montagne : Numéros de 401 à 499

**A partir de 16 ans**

601 à 1400cc 4 cylindres 4 temps

676 à 1400cc 3 cylindres 4 temps

751 à 1400cc 2 cylindres 4 temps

### Side-Cars : Numéros de 501 à 599

**A partir de 16 ans pour le pilote et 15 ans pour le passager**

maxi 1300cc 4 temps, règlement Side-Cars FSBK jusqu'à 1000cc

Jusqu'à 1400cc pour les Side-Cars de route

### Quads : Numéros de 601 à 699

**A partir de 13 ans**

125cc 2 temps maximum répondant au règlement technique Quads pour les courses de côte

250cc 4 temps maximum répondant au règlement technique Quads pour les courses de côte

A partir de 15 ans

550cc 2 temps ou 4 temps maximum répondant au règlement technique Quads pour les courses de côte

A partir de 18 ans

125cc à 750cc mono et bicylindres 2 ou 4 temps, répondant au règlement technique Quads pour les courses de côte

### Motos Anciennes et Classiques :

**Anciennes Solos** : toute cylindrée. De 1965 à 1979 **Numéros de A001 à A999**

**Classiques Solos** : toute cylindrée. De 1980 à 1995 **C001 à C 999**

**Anciennes et Classiques side car** : toute cylindrée. Jusqu'à 1995 **S001 à S999**

Pour la catégorie Moto 25 Power des contrôles de puissance peuvent être effectués durant la manifestation.

Des contrôles sonomètres selon les règles générales pour les contrôles techniques des épreuves relevant des circuits de vitesse et des courses de cote CNV, peuvent être effectués durant la manifestation.

Un titre de Champion de France Junior est également décerné dans la catégorie Moto 25 Power pour les pilotes de moins de 16 ans (à la première course de la saison).

Les numéros 101, 201, 301, 401, 501 et 601 sont réservés aux Champions de France de la catégorie de l'année précédente.

**Les numéros 101 à 115, 201 à 215, 301 à 315, 401 à 415, 501 à 515 et 601 à 615 sont réservés aux 15 premiers du Championnat de France de la catégorie de l'année précédente.**

Dès que les pilotes du Championnat de France de la Montagne ont un numéro d'attribué, ils ne peuvent plus le changer durant la saison.

Le Championnat de France de la Montagne se dispute sur l'ensemble des épreuves.

Si moins de 5 pilotes sont classés dans une catégorie à la fin de l'année, celle-ci devient Trophée de France.

Les ex-aequo sont départagés en considération du nombre de places de 1er, 2ème, etc. S'il est impossible de les départager, ils ont le même classement.

Des catégories Promotion (voir annexe 1) sont prévues sur chaque épreuve ainsi qu'une catégorie Educative non chronométrée.

### Article 2 - Epreuves

Le Championnat 2023 se déroule sur les épreuves suivantes :

<b>20 et 21 mai</b>	CHANAZ	MC CHANAZ
<b>10 et 11 juin</b>	MARCHAUX	AM DOUBS
<b>15 et 16 juillet</b>	ESSERTINES EN DONZY	AMR PANNISSIEROISE
<b>22 et 23 juillet</b>	PETIT ABERGEMENT	UMAIN
<b>19 et 20 août</b>	MARLHES	MC LES PICARLOUX

Des épreuves peuvent être rajoutées ou annulées en cours de saison, dans ce cas les concurrents doivent être prévenus dans les meilleurs délais avant le déroulement de celles-ci.

Elles doivent incorporés toutes les classes admises à disputer le Championnat, sans exception.

Le calendrier définitif ainsi que les bulletins d'engagements sont disponibles sur le site [www.ffmoto.org](http://www.ffmoto.org).

### Article 3 – Concurrents

Lors de la première épreuve, les concurrents élisent leurs 3 représentants : 1 solo, 1 sidecariste, 1 quad.

Les épreuves du Championnat de France de la Montagne 2023 sont réservées aux pilotes de toute nationalité titulaire d'une licence internationale, FIM Europe, NCO, NCP ou NJ délivrée par la F.F.M. pour l'année en cours et également de la licence NPP et 1 manifestation (**impérativement prise en ligne sur le site de la fédération a minima 72h avant l'épreuve**). **Les personnes titulaires d'une licence une manifestation ne marquent pas de points au championnat.**

Les pilotes ayant accédé trois fois au podium au cours de l'année dans la catégorie Promotion ne peuvent plus participer à la catégorie Promotion pour les trois années suivantes.

### Article 4 – Machines

Les machines autorisées à disputer le Championnat de la Montagne doivent répondre aux définitions des règles générales pour les contrôles techniques des épreuves relevant des circuits de vitesse et des courses de cote CNV.

Leur niveau sonore doit être inférieur à 102 dB/A conformément à l'article 19 des règles générales pour les contrôles techniques.

Les machines tout terrain conformes au règlement monobike ou supermotard sont également admises en Championnat de France.

Une machine ne peut servir que dans une catégorie.

Le contrôle du bruit des machines supermotard et quads est effectué selon les règles générales pour les contrôles techniques des épreuves relevant des circuits de vitesse et des courses de cotes CNV.

Les pneus référencés cross ou enduro ainsi que les pneus slicks et slicks retaillés sont interdits (**sauf spécifications contraires mentionnées ci-dessous**).

Les pneus pluie sont autorisés.

Les motos équipées de pneumatiques de tailles 90/80-17 pour l'avant et 115/75-17 pour l'arrière peuvent être dotées de pneumatiques type slick, en particulier pour 125 et 250 Moto 1. **Les machines de la catégorie Moto 25 Power sont autorisées à utiliser les pneumatiques slick.**

L'essence utilisée doit pour les 4T être du super sans plomb, conformément à la réglementation F.I.M.

Pour les 2T, l'essence utilisée doit être du carburant du commerce, y compris de type AVGAS 100 LL. Le bio éthanol est autorisé.

Les machines de la catégorie Promotion doivent être soit conformes au règlement Promotion Vitesse, soit des machines 125cc à 1300cc conformes au règlement des courses sur route ou des machines de provenance tout terrain conformes au règlement monobike ou super motard.

Les motocycles doivent être équipés d'un coupe-circuit ou d'un interrupteur monté sur le guidon permettant d'arrêter le moteur.

En Side-Cars, un coupe-circuit pour le pilote et le passager qui doit être actionné au moyen d'un fil non élastique d'une longueur maxi d'un mètre. Les coupe-circuits doivent interrompre le circuit primaire d'allumage et les pompes à essence.



Une même machine ne peut pas être utilisée par plusieurs pilotes.

#### Article 5 - Parcours

Le championnat se dispute sur les parcours retenus et homologués par la Commission, après examen des candidatures et visite des parcours (définition des emplacements et des types de protection). Des dérogations peuvent être acceptées par la Commission.

Les épreuves doivent se dérouler sur un parcours ascendant, d'une largeur minimum de 4 mètres et interdit temporairement à la circulation. Le revêtement doit être correct.

Les parcours ne correspondant pas à la définition précédente peuvent éventuellement être acceptés après étude par la Commission.

Pour des raisons de sécurité, la Commission Nationale Vitesse se réserve le droit de refuser l'homologation d'une piste, même si celle-ci répond aux critères précités.

Un agrément Championnat de France concernant une course de côte est valable pendant quatre ans, sauf modification importante sur le tracé.

Le départ de la côte doit être aménagé par le tracé de 2 lignes :

- \*La ligne de départ barrant la chaussée située 3 mètres avant l'axe de la boucle chrono,
- \*La seconde située à 15 mètres au-delà de la ligne de départ, l'intervalle compris entre ces deux lignes constituant la zone de faux départ.

Un seul faux départ est toléré par montée.

Aucune zone de chauffe ne doit être prévue.

Chicane : Dans le cas d'une chicane sur le tracé : celle-ci est matérialisée par des plots en plastique lestés de sable. Elle est marquée au sol par de la peinture avec un deuxième marquage 10 cm en aval.

Le non-respect de la chicane ou un déplacement des plots supérieur à 10 cm entraîne la suppression du temps de la montée en essais et de deux secondes de pénalité en course.

Configuration Quads (**à définir pour chaque tracé lors de la visite de la piste**) : des bottes de paille sont placées pendant toute la durée de l'épreuve, à l'intérieur des virages et l'extérieur de certains virages. Ces dispositifs sont retirés pour les autres catégories.

Le non-respect des marquages ou un déplacement de ceux-ci entraîne une pénalité de 1 seconde par marquage déplacé.

**Dans la mesure du possible, la visite de sécurité de la piste est faite le vendredi après 17h30.**

#### Article 6 - Engagements

Les pilotes NCO sont prioritaires s'ils ont envoyé leur bulletin d'engagement, accompagné du paiement, à tous les organisateurs avant le **30 avril 2023**. **L'encaissement bancaire est fait à la date de l'épreuve.**

Pour les autres pilotes, les demandes d'engagement doivent parvenir 30 jours avant la date de la manifestation, accompagné du droit d'engagement.

**Un coureur peut s'engager sur plusieurs machines dans plusieurs catégories (maximum 2) lors de la même manifestation mais ne peut pas s'engager sur plusieurs machines dans une même catégorie.**

Le droit d'engagement comprenant le transpondeur est de :

\*125€ pour les catégories Moto 25 Power, 300cc et Quads

\*170€ pour les autres catégories

\*Majoration 50€ après la date de clôture.

Le montant du droit d'engagement de la catégorie Educative ne peut pas être supérieur à 20€. **La présence d'un éducateur diplômé est obligatoire pour encadrer cette série.**

Après la date de clôture, les engagements peuvent être refusés par les organisateurs.

L'organisateur doit confirmer leur acceptation aux pilotes dans les huit jours suivant la date limite des engagements.

Les droits d'engagement sont remboursés dans le mois qui suit l'épreuve, dans la mesure où le concurrent prévient l'organisateur de son forfait avant le début des vérifications administratives.

Après l'ouverture des vérifications administratives, les droits d'engagement ne sont pas remboursés.

En cas d'annulation de l'épreuve prononcée par le Jury, les pilotes ne peuvent prétendre à aucun remboursement.

#### Article 7 – Vérifications administratives et techniques

Chaque pilote doit obligatoirement se présenter aux opérations de vérifications administratives avec sa licence en cours de validité.

Chaque concurrent doit également soumettre sa (ou ses) machine(s) aux opérations de vérifications techniques. Il lui est remis le transpondeur servant au chronométrage.

Les vérifications administratives et techniques ont lieu le jour précédent les essais **a minima** de 16h00 à 20h00. Elles se poursuivent le jour des essais de 7h30 à 9h30.

Les contrôles techniques sont effectués tels que décrits au chapitre des règles générales pour les contrôles techniques des épreuves relevant des circuits de vitesse et des courses de côte.

Lors de la première épreuve, les pilotes reçoivent un livret technique qu'ils doivent obligatoirement présenter aux Commissaires Techniques à chaque épreuve.

La couleur des numéros est libre à condition que les dimensions restent réglementaires et que leur contraste soit suffisant pour être lisible. Les Commissaires Techniques sont juges de la bonne lisibilité des plaques numéros.

Les bacs récupérateurs d'huile sont obligatoires pour les machines 4 Temps.

Les bas de carénage sont vierges de tous orifices (pas de bouchons).

Les bas de carénage sont déposés pour le passage au contrôle technique.

#### Article 8 - Briefing

Un briefing est organisé sur chaque épreuve avant le début des essais. **La catégorie Promotion bénéficiaire d'un briefing spécifique.**

Tous les pilotes sont tenus d'y participer et doivent émerger la feuille de présence.

Toute absence est sanctionnée d'une amende de 75€.

#### Article 9 – Déroulement des épreuves

**Conformément aux dispositions des règles générales CNV pour les courses de côte.**

**Les séries sont définies par le Directeur de course suivant le nombre de pilotes.**

**Dans la mesure du possible ce schéma de série est appliqué durant tout le championnat (voir annexe 1).**

En essais comme en course, les départs sont donnés au minimum toutes les 20 secondes.

Les épreuves de Championnat de France de la Montagne se déroulent sur deux journées. Chacune des journées est indépendante et comporte des essais et des courses.

##### 1ère journée :

Essais libres  
Essais chronométrés  
1ère manche de course  
Essais libres si possible

##### 2ème journée :

Essais libres  
Essais chronométrés  
2ème manche de course  
3ème manche de course

Chaque manche donne lieu à l'attribution de points.

Les montées se font dans l'ordre des numéros pour les essais libres et chronométrés. Les essais chronos du samedi déterminent l'ordre de départ de la course 1, ceux du dimanche de la course 2 et 3.

**Les montées de courses se font dans l'ordre inverse du résultat des essais chronométrés, le pilote ayant le meilleur temps de qualification prend le départ en dernier.**

Toute série qui est commencée ne peut être interrompue par un retardataire d'une autre série (double monte et série rapprochée) celui-ci part en dernier de la série en cours avec une pénalité d'une seconde.

**Tout pilote qui ne se présente pas sur la ligne de départ dans l'ordre de son numéro et qui occasionne un retard dans les procédures de départ est pénalisé de deux secondes. Il part en dernier de sa série.**

**A minima le pilote doit satisfaire à une montée d'essai chronométré pour participer aux courses 1, 2 et 3.**

Si un pilote ne pouvait pas participer aux essais chronométrés, le Jury peut le repêcher en fonction des circonstances et du palmarès des pilotes concernés.

**S'il se met à pleuvoir, le Directeur de Course peut neutraliser la montée et la déclarer WET dans les conditions des règles générales de vitesse pour les courses de côte. Il est donné 20 minutes pour un changement de pneumatiques (avec nouveau départ de l'ensemble de la série).**

Il est rappelé que le port du casque (qui doit être conforme à l'article 15 des règles générales des contrôles techniques) est également obligatoire pour le retour. Les pilotes et les passagers doivent être vêtus d'une combinaison de cuir, de bottes, de gants et d'une protection dorsale. En essais comme en course, le retour des concurrents se fait sous la responsabilité du Directeur de Course.

Les pilotes de motos et équipages de side-cars doivent obligatoirement effectuer leurs montées d'essais et de course, ainsi que les retours, avec leurs machines respectives passées au contrôle, sans changement de pilotes ou de passager.

A l'issue de la troisième montée, les trois premières machines de chaque catégorie sont mises en parc fermé pendant les trente minutes suivant l'affichage des résultats, sous la responsabilité d'un Commissaire Technique.

**Tout pilote qui déclare forfait pendant l'épreuve doit le déclarer immédiatement à la direction de course.**

#### Article 10 - Classements

Ne peuvent participer aux courses que les concurrents ayant réalisé un temps inférieur à celui du premier de sa classe majoré de 30%.

Un point est attribué pour le vainqueur de chaque catégorie à l'essai chrono du samedi et à celui du dimanche.

Dans chaque catégorie, les points suivants sont attribués pour chaque montée :

1er.....25 points	6ème.....10 points	11ème.....5 points
2ème.....20 points	7ème.....9 points	12ème.....4 points
3ème.....16 points	8ème.....8 points	13ème.....3 points
4ème.....13 points	9ème.....7 points	14ème.....2 points
5ème.....11 points	10ème.....6 points	15ème.....1 point

Concernant l'attribution des points, dans le cas où deux pilotes sont ex-aequo, ils marquent tous les deux le nombre de points de la place qu'ils ont obtenue, les suivants marquent les points correspondant à leur place.

Exemple : deux pilotes sont ex-aequo en ayant réalisés le troisième temps, ils marquent chacun 16 points le suivant marque donc 11 points.

Le classement de l'épreuve est effectué en tenant compte du meilleur temps de chaque pilote dans les 3 séries, **les primes sont attribuées en fonction de ce classement.**

Il n'y a aucune différenciation dans le classement entre les machines de course et les machines de sport.

**Pour la catégorie 25 power un classement global est effectué ainsi qu'un classement pour la catégorie junior.**

**Des lots ou coupes doivent être prévus pour la catégorie éducative.**

#### Article 11 - Primes

**Des coupes aux 3 premiers de toutes les catégories (y compris juniors) doivent obligatoirement être remises.**

Les prix minimums suivants doivent être versés aux pilotes dans chaque classe du Championnat de France (à l'exception des catégories Moto 25 Power, 300, Quads, Promo et motos anciennes) et sont attribués suivant le temps de la meilleure montée de chaque pilote, (classement journée) et suivant le nombre d'engagés.

**Primes attribuées pour 10 engagements et plus :**

1er.....200€ .	2ème.....140€	3ème.....120€
----------------	---------------	---------------

**Primes attribuées pour moins de dix engagements :**

1er..... Remboursement du droit d'engagement.
---

#### Article 12 - Réclamations

Le dépôt de réclamation doit s'effectuer conformément à l'article 8 du règlement général.

Le Directeur de Course peut faire démonter toute machine de son choix, à l'arrivée, sans que le pilote visé puisse prétendre à une indemnité quelconque.

#### Article 13 - Officiels

La CNV désigne un délégué, Président du jury, un Directeur de course, un Directeur de course adjoint, et deux commissaires techniques 2ème degré (dont un responsable). Un commissaire 2ème degré supplémentaire est désigné par la CNV, il a en charge les contrôles sonométriques.

Le Club organisateur doit nommer au minimum deux Commissaires Sportifs 2ème degré pour le jury et un commissaire technique (minimum 1er degré). Ces désignations doivent avoir obtenu l'aval de la C.N.V.

La FFM désigne les Chronométrateurs. Leurs frais sont pris en charge par le Club organisateur sur la base d'un forfait défini par la Fédération.

#### Article 14 - Transpondeurs

Le chronométrage des machines s'effectue par système transpondeurs.

Lors de chaque épreuve, les concurrents se voient remettre un transpondeur qu'ils doivent restituer à l'issue de la manifestation.

Le transpondeur est sous l'entière responsabilité du concurrent, pendant toute la manifestation et jusqu'à sa restitution, en conséquence, la perte, le vol ou la détérioration du transpondeur est à la charge du concurrent. Le support de transpondeur est obligatoire.

Le transpondeur doit être placé à l'avant de la moto sur la fourche. Pour les Side-Cars, le transpondeur doit être placé à l'avant, au niveau de la roue avant.

#### Article 15 - Responsabilité

Il est rappelé aux concurrents que leurs matériels sont placés sous leur entière responsabilité durant toute la manifestation.

Ils doivent notamment en assurer la surveillance constante et ne peuvent en aucun cas invoquer la responsabilité civile du club organisateur en cas de vol ou de dégradation.

Dans le cas d'une chute et du non-rapatriement immédiat de la moto, l'organisateur veille à mettre la machine en sécurité, à l'abri du public.

**A partir de 23h00, il n'est plus autorisé de musique et autres manifestations sonores dans le paddock. Il est rappelé aux pilotes qu'ils sont responsables de leurs accompagnants.**

#### Article 16 - Comportement

Afin d'être identifiables, les véhicules motorisés deux roues, homologués et assurés, utilisés comme moyen de déplacement par les pilotes (enfant, accompagnateurs, etc.) doivent porter à l'avant une plaque avec le numéro de départ barré.

Tout pilote qui est pris dans la côte les jours précédents l'épreuve avec une machine non-conforme au Code de la Route ou en violation avec celui-ci est sanctionné par le Jury. Cette sanction peut aller jusqu'à l'exclusion.

**Tout pilote ou accompagnant qui est pris dans la côte les jours précédant l'épreuve avec une machine non-conforme au Code de la Route ou en violation du règlement peut être sanctionné par le Jury. Cette sanction peut aller jusqu'à l'exclusion.**

**L'accès du parc pilote à la ligne de départ et la descente de la cote se font à vitesse modérée, avec casque et gants et combinaison fermée.**

**Les comportements suivants sont interdits : burn, roue arrière, roue avant (stoppie), vitesse excessive.**

#### Article 17 – Laissez passer

Les laissez-passer pilotes ou mécaniciens fournis par les organisateurs ne sont ni vendables, ni cessibles à titre gracieux.

Toute fraude entraîne la confiscation immédiate et définitive des laissez-passer incriminés, sans préjuger des sanctions disciplinaires encourues par le pilote à qui ils ont été délivrés.

### **ANNEXE 1 REGLEMENT CATEGORIES PROMOTION COTE 2023**

#### Article 1 - Définition

Dans le cadre des épreuves organisées sous l'égide de la Fédération Française de Motocyclisme, celle-ci propose à l'intention des pilotes amateurs un cycle d'épreuves sans classement cumulé dénommé Promotion Côte.

**Les catégories sont les suivantes :**

Promo 1 de 125cc à 500cc - numéros de 701 à 799

Promo 2 de + 500cc à 750cc - numéros de 801 à 899

Promo 3 de + de 750cc à 1300cc max - numéros de 901 à 999

Les machines de la catégorie Promotion doivent être conformes au règlement des courses sur route ou des machines de provenance tout terrain conformes au règlement monobike ou supermotard.

La catégorie Découverte est réservée aux licenciés première année ou une manifestation.

#### Article 2 - Epreuves

Les épreuves se déroulent dans le cadre des courses de cote régionales et du championnat de France de la Montagne. Toutes les courses de côte du Championnat de France ont une catégorie Promotion.

L'une ou l'autre de ces courses peut changer de date sous réserve d'accord de la Commission Nationale Vitesse, des épreuves peuvent également être rajoutées ou annulées en cours de saison.

#### Article 3 - Concurrents

Seuls peuvent participer aux courses de PROMOTION, les coureurs de toute nationalité, détenteurs d'une licence NCO ou une manifestation LJA 2 délivrée par la F.F.M pour l'année en cours.

Les pilotes NCO engagés en catégorie Promotion ne peuvent pas rouler dans une des catégories du Championnat de France sur une épreuve à laquelle ils participent dans la catégorie Promotion, excepté en tant que passager side-car.

#### Article 4 – Définition des machines

Le motorcycle de promotion doit être fabriqué en série et être vendu normalement dans le commerce.

Les machines Promotion 1, 2 et 3 doivent être conformes au règlement technique ci-dessous.

Les machines qui font l'objet d'une procédure RSV sont admises dans le respect de l'article 4.

Tout ce qui n'est pas autorisé et précisé sur ce règlement est présumé comme interdit.

#### Article 5 - Parcours

Les parcours sont ceux du Championnat de France de la Montagne

#### Article 6 - Engagements

Les coureurs doivent adresser leur demande d'engagement formulée sur un imprimé aux organisateurs par courrier.

Chaque demande doit être accompagnée du montant des droits fixés pour 2022 à 125€ (dont 10€ de droit de transpondeur).

Le chronométrage s'effectue à l'aide de transpondeur. Celui-ci est sous l'entière responsabilité du concurrent, pendant toute la manifestation et jusqu'à sa restitution. Le support de transpondeur est obligatoire.

Les engagements sont clos impérativement 30 JOURS avant la date de chaque manifestation.

Les droits d'engagement sont remboursés, dans le mois qui suit l'épreuve, dans la mesure où le concurrent prévient l'organisateur de son forfait avant le début des vérifications administratives. Après l'ouverture des vérifications administratives, les droits d'engagement ne sont pas remboursés.

En cas d'annulation de l'épreuve prononcée par le Jury, les pilotes ne peuvent prétendre à aucun remboursement.

#### Article 7 – Vérifications administratives et techniques

Les pilotes des machines se présentant aux opérations de vérifications administratives avec sa licence en cours de validité et sa confirmation d'engagement.

Les opérations de contrôles administratif et technique sont fixées selon les horaires du règlement particulier de l'épreuve et sont communiquées aux concurrents avec leur confirmation d'engagement.

Les pilotes présentant des machines aux contrôles administratif et technique sans leur carte grise, ou pour les machines en RSV, sans une facture émise par un professionnel certifiant que la machine ne présente aucun danger, se voient refuser la participation à l'épreuve sans pouvoir prétendre au remboursement du droit d'engagement.

Les vérifications techniques préliminaires sont des vérifications de sécurité, la conformité de la machine reste sous la responsabilité du pilote.

#### Article 8 - Briefing

Un briefing dédié aux pilotes de la catégorie Promotion est organisé sur chaque épreuve avant le début des essais.

Tous les pilotes sont tenus d'y participer et doivent élarger la feuille de présence.

Toute absence est sanctionnée d'une amende de 75€.

#### Article 9 – Déroulement des épreuves

En essais comme en course, les départs sont donnés au minimum toutes les 20 secondes.

Les épreuves de Promotion 2022 se déroulent sur deux journées. Chacune des journées est indépendante et comporte des essais et des courses.

#### 1ère journée :

Essais libres après le Championnat de France

Essais chronométrés

1ère manche de course

#### 2ème journée :

Essais libres

Essais chronométrés

2ème manche de course

3ème manche de course

Toutes les montées se font dans l'ordre des numéros pour les essais libres et chronométrés. Pour les montées de course, les essais chronos du samedi déterminent l'ordre de départ de la course 1, ceux du dimanche de la course 2 et 3. Tout retardataire part en dernier avec une pénalité d'une seconde.

Si un pilote ne pouvait pas participer aux essais chronométrés, le Jury peut le repêcher en fonction des circonstances et du palmarès des pilotes concernés.

S'il se met à pleuvoir, le Directeur de Course peut neutraliser la montée et il est donné 20 mn pour un changement de pneumatiques (avec nouveau départ de l'ensemble de la série).

Il est rappelé que le port du casque est également obligatoire pour le retour. Les pilotes et les passagers doivent être vêtus d'une combinaison de cuir, de bottes, de gants et d'une protection dorsale.

En essais comme en course, le retour des concurrents se fait sous la responsabilité du directeur de course. Les pilotes de motos et équipages de side-cars doivent obligatoirement effectuer leurs montées d'essais et de course, ainsi que les retours, avec leurs machines respectives passées au contrôle, sans changement de pilote ou de passager.

Le départ des manches de course est donné moteur en marche.

#### Article 10 - Classements

Le classement est effectué en tenant compte du meilleur temps de chaque pilote.

Des coupes sont attribuées aux trois premiers des Promotion 1, 2 et 3 en fonction de ce classement.

En cas d'ex-aequo dans une manche, on tient compte du classement des autres montées.

#### Article 11 - Réclamations

La réclamation doit être déposée auprès de Directeur de Course dans la demi-heure suivant la proclamation des résultats (réclamation relative au classement), en conformité avec l'article 8 des règles générales pour les épreuves de course de côte.

#### Article 12 – Application du règlement

Tous les cas non prévus au présent règlement sont tranchés par le Jury des Commissaires Sportifs de l'épreuve, conformément aux dispositions des règles générales pour les épreuves de Vitesse, du Code Sportif de la FFM et de ses Annexes.

#### Article 13 - Responsabilité

Il est rappelé aux concurrents que conformément aux dispositions du Code Sportif, un concurrent est responsable des agissements de ses accompagnateurs.

Il est également rappelé aux concurrents que leurs matériels sont placés sous leur entière responsabilité durant toute la manifestation. Ils doivent notamment en assurer la surveillance constante et ne peuvent en aucun cas invoquer la responsabilité civile du club organisateur en cas de vol ou de dégradation.

#### Article 14 - Comportement

Afin d'être identifiables, les véhicules motorisés deux roues, homologués et assurés, utilisés comme moyen de déplacement par les pilotes (enfant, accompagnateurs, etc.) doivent porter à l'avant une plaque avec le numéro de départ barré.

Tout pilote qui est pris dans la côte les jours précédents l'épreuve avec une machine non-conforme au Code de la Route ou en violation avec celui-ci est sanctionné par le Jury. Cette sanction peut aller jusqu'à l'exclusion.

Dans tous les cas, les pilotes doivent au moins effectuer une montée d'essais pour pouvoir prétendre aux montées officielles.

#### Article 15 – Laissez passer

Les laissez-passer pilotes ou mécaniciens fournis par les organisateurs ne sont ni vendables, ni cessibles à titre gracieux.

Toute fraude entraîne la confiscation immédiate et définitive des laissez-passer incriminés, sans préjuger des sanctions disciplinaires encourues par le pilote à qui ils ont été délivrés.

## ANNEXE 2 REGLEMENT MOTOS ANCIENNES

#### Article 1 – Définition

Le Comité des Motos Classiques & Historiques (CMCH), sous l'égide de la Fédération Française de

Motocyclisme (FFM) et du Championnat de France de la Montagne, met en compétition pour la saison 2023, le Championnat de France de Courses de Côte en Motos Anciennes.

A chaque course, un podium scratch est désigné dans chacune des différentes catégories.  
Le club organisateur fournit les coupes.

#### CATEGORIES :

**Anciennes et classiques solo – toutes cylindrées – de 1965 à 1995**  
**Anciennes et classiques side car – toutes cylindrées – jusqu'à 1995**

L'homologation de la moto ou du side-car est fonction de l'année modèle du véhicule.

Le pilote (sauf avec licence LJA2) est classé à la fin de la saison dans toutes les catégories où il a marqué des points.

#### Article 2 - Concurrents

Les concurrents de toutes nationalités peuvent participer sous réserve d'être détenteur d'une licence française NCO, IVM, LUE, INTER ou LJA2, délivrée par la F.F.M. valable pour l'année en cours.  
N.B Les pilotes désirant rouler avec une licence LJA2 sont classés dans l'épreuve participée, mais ne marquent pas de points au Championnat de France.

Si l'épreuve est inscrite aux calendriers de la FIM-Europe ou FIM, les coureurs de toutes nationalités peuvent courir sous réserve d'être détenteurs d'une autorisation de sortie de leur fédération respective.  
Les demandes de licence « une manifestation LJA2 » doivent être accompagnées d'un certificat médical de notre contre-indication à la pratique du sport motocycliste datant de moins d'un an, rédigé en français. Cette licence doit être souscrite sur le site de la FFM ([www.ffmoto.org](http://www.ffmoto.org)) avant la course.

Les pilotes Français ou étrangers inscrits au Championnat de France de Courses de Côte sont prioritaires sur les listes des engagés (listes arrêtées au moment de la clôture des engagements). Ceci pour toutes les courses.

Un briefing est organisé sur chaque épreuve et la présence de tous les concurrents est obligatoire.

#### Article 3 – Conditions d'admission

Seules les motos et side-cars construits ou modifiés pour participer aux courses sont habilités à participer au championnat.

Phares et rétroviseurs, sont prohibés sur les véhicules destinés à concourir.

Des béquilles sécurisées (ne se rabattent pas de façon autonome) sont autorisées, elles doivent être solidement reliées aux parties fixes de la moto.

Les motos et side-car fabriqués avant le 31/12/1995 sont admis à concourir pour le championnat. De même sont autorisées à participer des répliques fabriquées avec des techniques en vigueur jusqu'à la fin de l'année 1995.

Les véhicules qui ne répondent pas au règlement technique en vigueur ne sont pas autorisés à participer au championnat.

#### Article 4 - Inscriptions

L'ouverture des inscriptions est possible dès validation du présent règlement.

Les inscriptions doivent parvenir au club organisateur 21 jours avant la date de la manifestation, le cachet de la poste faisant foi.

Les droits d'inscriptions sont de **210€** par pilote pour une moto ou un side-car. Ces droits sont réservés aux organisateurs.

Il est nécessaire de remplir la « Fiche Administrative et d'Inscription 2023 » jointe au règlement.

Un pilote moto ou un équipage de side-car peut s'engager dans une deuxième catégorie (double monte) avec un véhicule différent. Dans ce cas l'engagement global est majoré de 50%.

Toute demande d'engagement non accompagnée du règlement n'est pas prise en considération.

Un concurrent ne peut inscrire que deux motos ou side-cars au maximum. Pour ce faire, il faut remplir un formulaire pour chaque moto ou side-car.

Chaque machine ne peut être conduite que par un seul pilote.

Les listes des engagés au moment de la clôture des engagements doivent parvenir au délégué FFM de l'épreuve, ainsi qu'au secrétariat et au président du CMCH. Ces listes, si changements ou ajouts de pilotes, doivent parvenir également aux mêmes personnes.

#### Article 5 – Confirmation d'engagement

Pour chacune des épreuves, il y a au minimum, 2 montées libres, 2 chronos et 4 courses (2 vitesse et 2 régularité).

Chaque engagement retenu est confirmé ou non 8 jours avant la course.

Les numéros de course sont attribués à l'année avant la première épreuve ou à d'autres manifestations si c'est un nouveau pilote.

Du fait de leurs inscriptions, les concurrents adhèrent sans restriction à la réglementation générale des courses de côte ainsi qu'au règlement particulier de l'épreuve dont ils reconnaissent avoir pris connaissance (ces règlements sont disponibles sur le site de la FFM).

#### Article 6 – Equipement obligatoire

\*Casque intégral (homologué ECE- 22.05 ou ECE-22.06)

\*Combinaison de cuir une pièce,

\*Protection dorsale homologuée EN 1621-2,

\*Gants en cuir sans déchirures et à manchettes,

\*Bottes en cuir et en bon état.

Le contrôle de l'équipement fait partie intégrante de la procédure de contrôle de la moto ou du contrôle technique mis en place par l'organisateur. Lors du départ, l'organisateur est tout à fait en droit de contrôler toute partie de l'équipement de l'un ou l'autre concurrent.

#### Article 7 - Classements

L'ordre de départ des montées en course est établi sur la base des temps des essais chronométrés.

Les temps des essais libres sont communiqués sur place par le club organisateur.

Un classement est établi pour chaque manche. Le meilleur temps des deux montées sert pour le classement vitesse. **Un classement régularité est établi sur les deux autres montées.**

**Lors de l'épreuve, la course 1 est vitesse, la course 2 débute par les motos anciennes en régularité et finit par la 2ème montée de régularité (le directeur de course ira au préalable chercher les motos à l'arrivée). La course 3 sert pour la 2ème course de vitesse.**

**Le vainqueur de la course de régularité est celui qui a le plus petit écart de temps entre les 2 montées.**

Le podium est établi au cumul des meilleures manches.

**IMPORTANT :** Le classement final du Championnat se fait sur la totalité des manches

#### Article 8 – Attribution des points

Les 20 premiers classés marquent des points selon le barème suivant :

1er . . . . . <b>25 points</b>	6ème . . . <b>15 points</b>	11ème . . . <b>10 points</b>	16ème . . . <b>5 points</b>
2ème . . . . . <b>22 points</b>	7ème . . . <b>14 points</b>	12ème . . . <b>9 points</b>	17ème . . . <b>4 points</b>
3ème . . . . . <b>20 points</b>	8ème . . . <b>13 points</b>	13ème . . . <b>8 points</b>	18ème . . . <b>3 points</b>
4ème . . . . . <b>18 points</b>	9ème . . . <b>12 points</b>	14ème . . . <b>7 points</b>	19ème . . . <b>2 points</b>
5ème . . . . . <b>16 points</b>	1 ème . . . <b>11 points</b>	15ème . . . <b>6 points</b>	20ème . . . <b>1 points</b>

Pour chaque catégorie :

\*il faut un minimum de 5 pilotes engagés pour avoir un classement final sur l'épreuve concernée.

\*il faut un minimum de 5 pilotes classés pour avoir un classement final au Championnat.

#### Article 9 – Règlementation technique

Pour la mesure du niveau sonore, se référer à la méthode de contrôle spécifique aux Motos Classiques et Historiques.

Si certains points ne sont pas prévus au présent règlement sont traités dans le règlement FFM du Championnat de France de la Montagne 2023.

Chaque participant peut télécharger le détail du règlement spécifique du Championnat de France de Motos Anciennes en Course de Côtes 2023 sur le site FFM.

L'équipement des machines doit être en tout point conforme aux critères définis par le règlement FFM 2023.

#### Sont interdits :

\*Frein avant avec étriers radiaux

\*Etriers de frein 4 pistons maxi

\*Pas de moteur suralimenté (turbo)

\*Les pneus slicks et slicks retallés sont interdits

\*Les pneus pluie sont interdits dans la catégorie Anciennes

\*Les roues de 17 pouces ne sont autorisées en Anciennes que dans la mesure où ils équipent les machines livrées en France en équipement d'origine (catalogue ou article original faisant foi).



### Sont autorisés :

- \*Les couvertures chauffantes sont autorisées dans les catégories Anciennes et Classiques
- \*Les roues de 17 pouces ne sont autorisées que dans la catégorie Classiques
- Pneus : toutes marques et types actuels vendus dans le commerce

### Sont obligatoires :

- \*Le garde-boue : avant et arrière
- \*Le garde-boue à l'avant peut être absent seulement en présence d'un carénage complet
- \*La séparation des durites de frein avant doit se faire au-dessus du té de fourche inférieur
- \*Les motos doivent être équipées de freins à commandes indépendantes pour chacune des deux roues
- \*Les bouchons de vidange moteur doivent être freinés

### Article 10 – Numéro de course

Le numéro de course, quelle que soit la catégorie, est attribué en concertation avec le pilote qui le garde pendant la durée du championnat (numéro de 3 à 999).  
La base de données concernant les numéros de course est la même pour toutes les classes.

### Article 11 - Transpondeur

Le chronométrage se fait par transpondeur.  
L'utilisation du support d'origine prévu pour le transpondeur est obligatoire (le départ peut être refusé dans le cas contraire) et sa position doit être verticale avec le numéro vers le haut.

### Article 12 - Réclamations

Pour être classé à la fin de la course, les trois premières motos de chaque catégorie toutes les motos doivent obligatoirement être mises en parc fermé (30 minutes au maximum) pour un contrôle de conformité et ne peuvent pas être retirées sans l'autorisation de l'organisation sous peine de disqualification.

Après la signature de la feuille de classement par la direction de course, c'est le directeur de course qui autorise ou non la libération des machines, au cas où il y aurait une réclamation ou un contrôle technique.  
Toute réclamation doit être faite par écrit et remise à la direction de course, qui la transmet au Jury de l'épreuve.

Délai maximum pour déposer une réclamation : une demi-heure après proclamation des résultats signés par le directeur de course.

### Article 13 – Application du règlement

En s'engageant, les concurrents déclarent connaître parfaitement le présent règlement et le règlement particulier ; ils prennent l'engagement de s'y conformer, ainsi qu'aux décisions des officiels.

Les décisions concernant l'application du règlement sont sans appel.

Tous les cas non prévus au présent règlement sont tranchés par le Jury de l'épreuve, conformément aux dispositions des règles générales CNV et RTS, du règlement particulier, du Code Sportif National de la F.F.M. et de ses annexes.

### Article 14 - Sanctions

Tout pilote qui sciemment ne se conforme pas au règlement validé par la FFM et l'organisateur ou se fait remarquer par son comportement négatif, peut être sanctionné par le Jury de l'épreuve, sanction pouvant aller jusqu'à l'exclusion.

### Article 15 - Responsabilités

Il est rappelé aux concurrents que leur matériel est placé sous leur entière responsabilité durant toute la manifestation. Ils doivent notamment en assurer la surveillance constante et ne peuvent en aucun cas invoquer la responsabilité civile du club organisateur en cas de vol ou de dégradation.

### Article 16 - Officiels

Les Officiels sont ceux désignés par la Fédération Française de Motocyclisme.

### Article 17 – Prescriptions générales et litiges

Il est rappelé que tout ce qui n'est pas expressément autorisé et précisé dans ce règlement et dans les règlements précités est strictement interdit.

### Méthode de contrôle sonométrique des machines classiques & historiques

Le régime moteur est calculé en tenant compte de la course du piston et de l'année de production de la machine (année modèle de la machine).

Le pilote s'engage à respecter le niveau sonore indiqué dans le règlement soit 102 dB/A maxi (se référer à la Méthode de contrôle sonométrique des machines classiques & historiques ci-dessous).

Le sonomètre pour la mesure doit être placé à 50 cm et 45° par rapport à l'axe du pot d'échappement (méthode FFM 2012).

Le régime moteur pour la prise de son correspond à une vitesse linéaire du piston de :

Production Année ou période	Vitesse linéaire du piston VP	Régime moteur
Jusqu'à 1960	8 m/s minimum	Minimum 50% du régime max *
1960 à 1969	9 m/s	Minimum 50% du régime max *
1970 à 1980	10 m/s	Minimum 50% du régime max *
Après 1980	11 m/s	Minimum 50% du régime max *
* - Valeur indicative - Appliquer la formule ci-dessous pour la valeur exacte		

Calcul valable pour les 2 temps et 4 temps confondus.

Silencieux : La sortie doit être protégée (bord arrondi)

La formule de calcul du régime moteur à appliquer pour la mesure du bruit est la suivante :

$$N(T/mn) = (VP / (C \cdot 2)) \cdot 60 \cdot 1000$$

N = régime moteur

VP = Vitesse du piston

C = course du moteur

## **ANNEXE 3**

### **RÈGLEMENT TECHNIQUE DES MACHINES SOLO POUR LES COURSES DE COTE – PROMOTION**

#### Article 1 – Définition des machines

La cylindrée doit être au minimum de 125cc et au maximum de 1300cc.

Le système de démarrage doit être en état de fonctionnement. Ces éléments peuvent être contrôlés à tout moment.

Les reniflards (réservoir d'essence, d'eau, d'huile ainsi que le carter moteur) doivent tous aboutir dans un ou plusieurs récupérateurs d'une capacité de 12cc minimum chacun et d'une capacité totale de 0,5 litres fixés correctement, exception faite des 750cc et plus (capacité du récupérateur 1 litre). Tous les motocycles doivent être munis d'un système de recyclage fermé. Le reniflard d'huile doit être connecté et se décharger dans la boîte à air. Si le modèle homologué est équipé d'un système de recyclage, celui-ci doit être conservé intégralement.

Tous les bouchons, trappes de vidange, filtres à huile extérieurs (type automobile), ainsi que les vis de raccord des circuits de lubrification et les vis d'étriers de freins avant doivent être obligatoirement arrêtés par un fil de sécurité.

Les machines doivent être présentées aux vérifications techniques avec la partie inférieure du carénage déposée.

#### Article 2 – Modifications obligatoires

Doivent être retirés obligatoirement :

- les cliquotants (ou scotchés)
- le(s) rétroviseur(s)
- les repose-pied passager
- la plaque minéralogique
- le phare (ou scotchés)
- le feu arrière (ou scotchés)

Les coureurs doivent obligatoirement porter :

- \*une combinaison de cuir d'une pièce.
- \*des bottes,
- \*des gants,
- \*un casque défini dans le tableau des équipements,
- \*une protection dorsale à la norme EN 1621-2.

Tous ces équipements doivent être présentés au contrôle technique en même temps que la machine.

**Article 3 – Modifications interdites**

L'usage de la visserie alliage et titane, autre que celle prévue d'origine, est interdite pour la partie cycle et moteur.

**Article 4 - Pneumatiques**

Les pneus utilisés doivent être du type tourisme, sculptés, moulés, tarifés, et porter la lettre symbole de vitesse maximum (H.S. V.Z ou W) conformément à la norme ETRTO.

Les pneus slick sont autorisés en catégorie 125cc (retailage interdit) et les pneus pluie sont autorisés.

**Article 5 – Système d'échappement / niveau sonore**

Les silencieux peuvent être remplacés par un adaptable.

Le niveau sonore ne doit pas dépasser 102 dB/A sans tolérance aux régimes définis à l'article 19 des règles générales pour les contrôles techniques. Le contrôle du bruit des machines supermotard et quads est effectué selon les règles générales des disciplines concernées.

**Article 6 – Partie cycle**

D'origine du type considéré.

**6.1 - CADRE**

Le numéro de cadre doit correspondre en tous points au numéro figurant sur la carte grise ou sur la facture (cf. article 4).

En cas de remplacement du cadre par un modèle d'occasion, le pilote doit avoir en sa possession l'original de la facture d'achat de ce cadre.

Tous les cas non conformes seront soumis au Jury de l'épreuve.

**6.2 - CARÉNAGE**

Tout carénage du commerce est admis à condition que la fixation présente toutes les garanties de sécurité et conserve l'aspect et la forme générale du modèle d'origine. Les machines ne possédant pas à l'origine de carénage ne peuvent pas en être équipées. Le carénage inférieur doit être construit pour recueillir, en cas d'incident moteur, au moins la moitié de la totalité de l'huile et du liquide de refroidissement moteur. Le carénage ne doit comporter aucun trou ou bouchon.

Les motos n'ayant pas à l'origine de carénage doivent être équipées d'un sabot pour la récupération de la moitié du liquide de refroidissement et de lubrification moteur.

**6.3 FOURCHE**

Pièce d'origine du type considéré. Positionnement en hauteur par rapport aux tés de fourche libre. Qualité et quantité d'huile libres. Clapet de fourche libre. Ressort libre et cale de compression autorisée.

**6.4 RÉSERVOIR D'ESSENCE**

Pièce d'origine du type considéré.

**6.5 RÉSERVOIR D'HUILE**

Pièce d'origine du type considéré.

**6.6 JANTES**

Libres, sauf magnésium et carbone. Entretoises des roues avant et arrière libres.

**6.7 COMMANDES AU PIED**

Celles-ci sont libres à l'exception de la longueur minimum des repose-pieds qui devra être de 65 mm et présenter des extrémités arrondies (rayon minimum 8 mm). Lorsque les repose-pieds ne sont pas du genre pliable, ils doivent comporter un embout fabriqué dans une matière Téflon, plastique ou équivalent (diamètre 16 mm). Les repose-pieds repliables doivent être obligatoirement rappelés par un ressort en position basse.

**6.8 GUIDON**

Libre du commerce. Les extrémités doivent être obligatoirement bouchées. La réparation des guidons est interdite. **Titane et carbone interdit.**

**6.9 AMORTISSEURS AR**

Changement autorisé en conservant les ancrages d'origine sur le cadre et le bras oscillant. Lorsqu'un système de biellettes ou de renvoi existe, celui-ci doit être conservé d'origine. Seuls sont admis les amortisseurs adaptables se montant sans aucun changement ou modification du système existant. La partie démontable du garde boue arrière peut être retirée.

**6.10 PONTETS DE FOURCHE**

Autorisés. **Protection obligatoire.**

**6.11 AMORTISSEUR DE DIRECTION**

Autorisé.

**6.12 FREINS**

Sont autorisés le changement des flexibles (la séparation des durites de frein avant doit se faire au-dessus du té de fourche inférieur), du liquide et des plaquettes de frein, à condition que le dispositif adopté présente toutes les garanties de sécurité.

Disques de frein adaptables autorisés. Disques carbone interdits.

**6.13 PROTECTION**

Une protection fixée sous le bras oscillant, empêchant le pied ou la main d'atteindre la couronne arrière est obligatoire.

Elle doit être en matériau de type nylon ou téflon, ou matériaux composites ayant des bords arrondis et une épaisseur minimum de 5mm.

Les supports de béquille doivent être réalisés en nylon, téflon ou matière équivalente, respecter les dimensions suivantes : diamètre 30 mm, longueur 40mm, vis de fixation en retrait.

**Article 7 – Partie moteur**

Tous les carters moteur contenant de l'huile et pouvant être en contact avec la piste suite à une chute, doivent être protégés par un carter enveloppant en matériau composite, type carbone ou kevlar.

**7.1 KICK-DÉMARREUR**

La pédale de kick peut être retirée (mais le mécanisme doit rester en état de fonctionner). Les motos homologuées avec un démarreur électrique doivent conserver celui-ci.

**7.2 MOTEUR**

D'origine du type considéré, mais possibilité d'améliorer les performances. L'aspect extérieur doit rester d'origine.

**7.3 EMBRAYAGE**

Pièce d'origine du type considéré. Renforcement des ressorts autorisé. Nombre de disques garnis identiques à l'origine.

**7.4 BOITE DE VITESSE**

Boîte d'origine du type considéré. Le changement de la démultiplication finale est autorisé. La largeur de la chaîne de transmission finale peut être changée, mais le pas doit rester d'origine.

**7.5 SYSTÈME DE REFROIDISSEMENT**

D'origine du type considéré. Le calorstat peut être retiré.

Le seul liquide de refroidissement autorisé est l'eau pure. Tout additif, quel qu'il soit, est strictement interdit.

**7.6 COUPE CIRCUIT**

L'installation sur la moto d'un coupe-circuit interrompant le circuit primaire d'allumage et coupant le moteur lorsque le pilote quitte sa machine (notamment en cas de chute) est recommandée. Ce système peut être commandé soit par un cordon relié au pilote ou par un système sans fil.

**Article 8 – Plaques numéros**

L'emplacement pour les numéros de course est au nombre de trois (deux latérales à l'arrière sur le dossier et de selle et une frontale), de forme rectangulaire, 280mm X 235mm.

Chiffres : hauteur minimum avant 120 mm, arrière 140 mm, largeur 90 mm, épaisseur 25 mm, espacement 25 mm Pour toutes les catégories Promotion : Fond JAUNE mat (RAL 1003)/ Numéros NOIR mat.

**ANNEXE 4****REGLEMENT TECHNIQUE QUADS POUR LES COURSES DE CÔTE**

Tous les points non décrits dans ce règlement spécifique Quads doivent être conformes aux règles générales pour les contrôles techniques des épreuves relevant des circuits et des courses de côte.

**Article 1 – Règles Générales Quads**

Le quad de compétition est un véhicule à 4 roues ayant une roue à chaque extrémité diagonale. Un seul pilote est assis à califourchon. Aucune restriction n'est imposée quant à la marque, la construction ou le genre de motocycle en dehors de celles spécifiées ci-dessous. La cylindrée doit être : 125 cc à 750 cc mono et bicylindres 2 temps ou 4 temps.

**Article 2 – Direction/Guidon**

La direction est assurée par les roues avant et par l'intermédiaire d'un guidon d'une largeur de 650 mm mini à 850 mm maxi.

Le guidon doit être équipé d'une protection rembourrée sur la barre transversale ou sur les brides de fixations de celui-ci.

Les extrémités du guidon doivent être bouchées avec un matériau solide ou recouvertes de C/C.

Si des protège-mains équipent le guidon, ils doivent être d'une matière résistante au bris et avoir une ouverture permanente pour les mains.

Tous les leviers doivent se terminer par une boule sphérique de 16 mm minimum.

La réparation des guidons est interdite.

### Article 3 - Transmission

La transmission doit s'effectuer par les roues arrière uniquement par l'intermédiaire d'un axe solide (les différentiels ne sont pas autorisés).

La transmission est assurée par une chaîne doit être équipée d'un sabot ou d'un carter protégeant la partie inférieure de la chaîne ainsi que la couronne arrière sur 90°.

Un pare-chocs ou protection protégeant l'arrière de la couronne et du disque de frein est requis.

Le pignon de sortie de boîte de vitesses doit être protégé.

### Article 4 – Roues et pneumatiques

Le diamètre des jantes avant et arrières doit être compris entre 8 et 10 pouces.

Les roues à rayons ne sont pas autorisées.

Les roues arrière doivent être protégées par des gardes boues en matériaux incassables couvrant chaque roue sous un angle de 30 degrés minimum.

Le retaillage des pneumatiques n'est pas autorisé.

Les pneus slicks sont autorisés.

Les pneus de types TT, Enduro et Cross sont interdits.

La hauteur de sculpture est de 8 mm maximum.

### Article 5 - Freins

Les roues avant doivent être munies d'un frein fonctionnel installé sur chaque axe, les roues arrière doivent être équipées d'un frein unique solidaire de l'axe de transmission.

Les freins avant sont commandés par un levier fixé au guidon. Le frein arrière est commandé par une pédale au pied, le freinage intégral est autorisé.

### Article 6 – Moteur et protection moteur

Les carters moteurs ne peuvent être positionnés derrière le pilote.

Freinage par un fil acier ou inox de sécurité des bouchons de remplissage d'huile, de vidange, de niveau ainsi que tous les raccords amovibles de durites d'huile de lubrification.

Récupérateur (huile, essence, eau) :

\*Moteurs 2 temps, un récupérateur d'essence de 0.5 litre doit être correctement fixé.

\*Moteurs 4 temps, le système de recyclage doit rester connecté. Un carénage ou un sabot doit être positionné sous le moteur afin de permettre la récupération de 50% des liquides, huile moteur et/ou eau du circuit de refroidissement, en cas d'incident moteur.

Les récupérateurs doivent être vidés avant chaque départ et doivent rester étanches même si le quad est couché.

Le seul liquide de refroidissement autorisé est l'eau.

### Article 7 – Dimensions

La largeur totale, hors tout, ne peut excéder **1300 mm**.

La hauteur maxi au niveau de siège du pilote doit être de **950 mm**.

La garde au sol doit être de **50 mm** minimum.

### Article 8 - Protections

Un bumper ou tube de protection doit être fixé à l'avant et à l'arrière du véhicule. Dans le cas d'un tube les deux extrémités doivent être obstruées par un embout en nylon, plastique, ou matière équivalente et arrondi.

Un nerf bar sans partie saillante d'un diamètre minimum de 25 mm doit être prévu de chaque côté du véhicule. Il doit être fixé par un minimum de 2 points et comporter des sangles entrecroisées ou un treillis rigide pour empêcher que le pied du pilote ne touche le sol accidentellement et en retrait de 100 mm maximum par rapport à l'alignement extérieur des roues avant.

Ce nerf bar doit, par construction, être relevé à l'arrière de 100 mm minimum ou être équipé d'une protection rigide évitant l'intrusion d'un pied entre celui-ci et le protège roue arrière.

### Article 9 – Papillon des gaz

Les papillons des gaz doivent se fermer lorsque le pilote ne s'agrippe plus à la poignée ou au levier d'accélérateur.

Le coupe circuit doit interrompre le circuit primaire de l'allumage et être attaché au poignet du pilote. Il doit couper l'allumage si le pilote quitte sa machine.

### Article 10 - Silencieux

Le silencieux ne doit pas dépasser l'aplomb arrière de la machine. Le tube de fuite ne doit pas dépasser de plus de 5 mm le corps du silencieux.

Le niveau sonore doit être de 102 dB maximum sans tolérance selon la méthode FIM et conformément à l'article 19 des règles générales pour les contrôles techniques des épreuves relevant des circuits et des courses de côte.

### Article 11 – Plaques et numéros des machines

Les machines doivent porter 3 plaques numéros, une sur la face avant et une sur chaque flan.

Les couleurs sont libres mais les numéros doivent être lisibles, le contraste doit être suffisamment marqué par rapport au fond de couleur des carénages. Le Commissaire Technique peut refuser toute plaque et numéro si ceux-ci ne sont pas lisibles.

### Article 12 – Réservoir et carburant

La mise à l'air du réservoir d'essence doit être équipée d'un clapet anti-retour qui évite le refoulement de carburant, y compris en cas de retournement de la machine.

L'essence utilisée doit être pour les 4T être du super sans plomb, conformément à l'article 20 des règles générales pour les contrôles techniques des épreuves relevant des circuits et des courses de côte.

Pour les 2T, l'essence utilisée doit être du carburant du commerce, y compris de type AVGAS 100 LL.

Si d'autres essences sont utilisées, elles doivent être conformes à l'article 20 des règles générales pour les contrôles techniques des épreuves relevant des circuits et des courses de côte.

A la demande du jury de l'épreuve, il peut être procédé à des contrôles de carburant et de cylindrée.

Si un contrôle de cylindrée est demandé par le jury de l'épreuve, et s'il s'avère que le véhicule est conforme, il est alloué la somme de 40€ pour un 2 temps et de 60€ pour un 4 temps.

### Article 13 - Equipement

L'équipement des pilotes doit être conforme à l'article 15 des règles générales pour les contrôles techniques des épreuves relevant des circuits et des courses de côte.

## CHAMPIONNAT DE FRANCE DE DRAGSTERS MOTOS

### ART. 1 DEFINITION

La Fédération Française de Motocyclisme met en compétition en 2023 un Championnat de France de Dragsters. Un champion est désigné dans les classes suivantes :

\*PRO-STOCK (motos silhouette équipées de pneus à section carrée et de Wheeliebar).

\*COMPETITION BIKE (motos de compétition d'une cylindrée maximum de 2100cc pour les moteurs suralimentés et de 3000cc pour les moteurs atmosphériques, équipées de pneus à section carrée et de Wheeliebar).

\*SUPER STREET BIKE (motos modifiées issue d'un modèle fabriqué en série et faisant l'objet d'une construction suivie et vendues normalement dans le commerce)

Une coupe de France est attribuée dans la catégorie STREET BIKE (motos fabriquées en série et faisant l'objet d'une construction suivie et vendues normalement dans le commerce).

Un Trophée de France est attribué dans la catégorie Pro-TWIN (motos bicylindres).

Une catégorie Promotion motos susceptibles de venir par la route en conformité avec le règlement technique Promotion et le code de la route est intégrée à chaque manifestation, mais ne donne pas lieu à un classement cumulé.

Ces 6 classes doivent être obligatoirement programmées dans le cadre de chaque manifestation sauf si le parcours n'est pas adapté à une catégorie, dans ce cas le club peut solliciter une dérogation de la Commission Nationale de Vitesse.

Dans le cas où le nombre d'engagés est inférieur à 8 dans une catégorie au moment de la clôture des engagements, il est pris les dispositions suivantes :

\*Catégorie PRO STOCK : elle est intégrée à la catégorie COMPETITION BIKE.

\*Dans une des catégories SUPER STREET BIKE ou STREET BIKE, les deux sont réunies dans une catégorie unique SUPER STREET BIKE.

\*Catégorie Pro-TWIN : elle est intégrée à la catégorie STREET BIKE.

### Article 2 - Concurrents

Les épreuves du Championnat de France Dragsters 2023 sont réservées aux pilotes de toute nationalité titulaire d'une licence internationale, FIM Europe, NCO, ou une manifestation délivrée par la F.F.M. pour l'année en cours.

La Commission Nationale de Vitesse de la Fédération Française de Motocyclisme se réserve la possibilité de ne pas délivrer d'autorisation de sortie le jour où se déroule une épreuve de Championnat de France de Dragsters.

Un pilote engagé dans plusieurs classes doit effectuer ses différents "runs" à l'intérieur des horaires prévus pour chaque classe au programme de la manifestation, avec la machine appropriée. Si une épreuve de Championnat de France et une épreuve Internationale se déroulent dans le cadre d'une même manifestation, un pilote engagé dans les deux épreuves doit impérativement se conformer aux horaires.

Un pilote ne peut s'engager sur plus d'une machine dans une même classe dans le cadre d'une même manifestation.

Deux pilotes ne peuvent s'engager sur une même machine dans la même classe, le changement de machine entre pilotes est interdit.

### Article 3 - Machines

Les machines autorisées à participer aux épreuves de Dragsters et à la catégorie Promotion doivent répondre aux définitions du règlement technique Dragsters.

Une seule machine par pilote peut être présentée au contrôle technique pour une même catégorie. La même machine ne peut être engagée dans plusieurs classes sauf une machine catégorie Promotion qui peut être engagée également en Streetbike pour autant qu'il reste des places disponibles sur la grille. Les machines Street Bike peuvent également être engagées en Super Streetbike, pour autant qu'il reste des places disponibles sur la grille.

Dans le cas où le nombre maximum d'engagés est atteint, ces doubles engagements sont refusés dans l'ordre chronologique inverse de réception des demandes d'engagement.

### Article 4 - Epreuve

Sous réserve d'homologation des parcours (cf. art. 6).

Calendrier : Les dates seront mises en ligne sur [www.ffmoto.org](http://www.ffmoto.org)

Toutefois, l'une ou l'autre de ces courses peut changer de date sous réserve d'accord de la Commission Nationale de Vitesse, des épreuves peuvent également être rajoutées ou annulées en cours de saison.

La C.N.V. se réserve le droit de choisir les épreuves comptant pour le Championnat de France.

Les épreuves peuvent se dérouler suivant la formule "Sprint" (un par un) ou "Drag race" (deux par deux), sur 201,16 ou 402,32 mètres.

### Article 5 – Vérifications administratives et techniques

Chaque pilote doit obligatoirement se présenter aux opérations de vérifications administratives avec sa licence en cours de validité, et sa confirmation d'engagement.

Des licences une manifestation peuvent être souscrites en ligne sur le site [ffmoto.org](http://ffmoto.org), un document imprimable est délivré, celui-ci doit être présenté lors du contrôle administratif.

Sur certaines épreuves, (se renseigner auprès de l'organisateur) des licences une manifestation sont disponible sur place, il faut présenter un certificat médical de non-contre-indication à la pratique moto en compétition.

Chaque pilote doit également soumettre sa ou ses machines aux opérations de vérifications techniques à l'emplacement qui lui est indiqué. Il doit présenter son casque ainsi que combinaison, bottes (couvrant la malléole), gants et protection dorsale en conformité avec les RTS. Le contrôleur technique peut consigner les équipements non conformes durant l'épreuve et le rendre au pilote à la fin de celle-ci.

Pour les catégories Promotion et WHEELING (cette dernière ne comptant pas pour un classement cumulé, mais pouvant être incorporée à une épreuve) la présentation de la carte grise de la machine est obligatoire.

### Article 6 – Formule

Le Championnat de France de Dragsters se dispute sur la totalité des épreuves retenues et courues, trois au minimum doivent avoir été organisées en chaque catégorie pour qu'un titre de vainqueur soit attribué à l'issue de la saison.

Les épreuves de sprint se déroulant sur deux jours pourront comporter deux manches distinctes (une le samedi et une le dimanche) bénéficiant chacune d'une attribution de points au championnat. Les primes sont attribuées sur le résultat du classement cumulé des deux manches.

Les classements finaux du Championnat et du Trophée sont établis en totalisant les résultats.

Sur la totalité des manches retenues et courues, moins une, au-delà de sept épreuves, la manche ou le concurrent a été déclassé ne peut être retranchée.

### Article 7 – Parcours

Les épreuves du championnat de France de Dragsters se disputent sur des parcours retenus par la commission, homologués par elle et par les autorités administratives.

Pour une épreuve de 201,16 mètres, la distance de décélération doit être de 300 mètres minimums et de 600 mètres pour une épreuve de 402,33 mètres (la décélération peut s'effectuer, après son premier tiers en ligne droite, sur une courbe d'un rayon minimum de 500 mètres).

La largeur minimum de la piste qui, par ailleurs, doit être parfaitement rectiligne est de 6 mètres en sprint, de 9 mètres minimum pour une course de 201,16 mètres et de 12 mètres pour une course de 402,33 mètres en drag race. La ligne médiane doit être matérialisée. Le revêtement doit être approprié.

Par dérogation, pour des épreuves ne comportant que les catégories Promotion et Street Bike, la largeur peut être de 7,5 mètres minimums pour une course de 201,16 mètres et de 9 mètres pour une course de 402,33 mètres en drag race. La ligne médiane doit être matérialisée. Le revêtement doit être approprié.

Pour des raisons de sécurité, la CNV se réserve le droit de refuser l'homologation d'une piste, même si celle-ci répond aux critères précités.

Si une animation est intégrée à l'épreuve, elle ne doit en aucun cas être susceptible de laisser des débris, d'endommager la piste, d'en altérer l'adhérence, de dérégler, d'endommager ou d'obliger le démontage des systèmes de chronométrage, durant les qualifications et les éliminatoires.

### Article 8 – Engagements

#### Engagements pour l'ensemble du championnat :

Afin de faciliter la gestion des engagements, ainsi que la réalisation des programmes et des horaires de déroulement des manifestations, les concurrents des diverses catégories ont la possibilité de s'engager pour l'ensemble du Championnat, Coupe ou Trophée.

Les demandes sont envoyées à :

Association PROPULSION

29 Rue de Beaumont  
45170 Aschères le Marché  
Tél. 06 31 14 78 10

Elles sont accompagnées du nombre de chèques correspondant au nombre d'épreuves inscrites au calendrier, libellés à l'ordre de chaque club organisateur. Le montant des engagements est de 120€ pour chaque épreuve.

**En cas de non-respect du nombre de chèque, le tarif à l'épreuve (150€) est appliqué.**

**Pour vos demandes de numéros, vous devez vous adresser à :**

**Mme Dieudonné** au : 06 31 14 78 10 ou par mail : [dandydieudonne@wanadoo.fr](mailto:dandydieudonne@wanadoo.fr)

Dans le cas où un concurrent ne peut participer à une épreuve et s'il prévient l'organisateur par écrit ou par mail au plus tard 48 heures avant les vérifications administratives, (sauf cas de force majeure dûment justifié), l'engagement lui est remboursé.

Les inscriptions doivent être parvenues à l'Association PROPULSION au plus tard 30 jours avant la première épreuve du Championnat, Coupe ou Trophée.

Si un concurrent prend part au Championnat en cours d'année et cela avant l'avant dernière épreuve il peut bénéficier de ces dispositions pour autant qu'il adresse les demandes d'engagement pour les épreuves restantes 30 jours avant la première épreuve à partir de laquelle il souhaite commencer le Championnat, Coupe ou Trophée.

#### Engagements auprès de l'organisateur :

Les demandes d'engagement doivent être adressées aux organisateurs 30 jours avant la date de chaque épreuve accompagnée d'un droit d'engagement de 150€. Passée la date de clôture, outre le fait que si le nombre maximum de pilotes est atteint, l'engagement peut être refusé, une pénalité de 50€ est appliquée (soit un total de 200€), excepté pour la catégorie Promotion. **Pour vos demandes de numéros, vous devez vous adresser à Mme Dieudonné** au : 06 31 14 78 10 ou par mail : [dandydieudonne@wanadoo.fr](mailto:dandydieudonne@wanadoo.fr)

L'organisateur doit confirmer leur acceptation aux pilotes dans les huit jours suivant la date limite des engagements.

#### Article 8.1 - Nombre d'engagés

Le nombre d'engagés admis pour l'ensemble des catégories doit être spécifié sur le règlement particulier (RP), dans le cas où le nombre maximum de demandes d'engagements est atteint le jour de la clôture, sont prioritaires dans l'ordre, pour autant qu'ils soient engagés dans les délais :

1. les catégories comptant pour le championnat de France
2. les catégories comptant pour la coupe de France
3. les catégories comptant pour le trophée de France
4. les autres catégories

La sélection se fait dans l'ordre de réception des demandes d'engagements.



Exemple :

A la date de clôture des engagements le nombre de demandes dépasse le nombre spécifié dans le RP. Aucune nouvelle demande n'est prise en compte quelle que soit la catégorie.

Sont refusés le dernier, l'avant dernier, etc. engagés des catégories hors Championnat, Coupe et trophée jusqu'à l'obtention du nombre maximum prévu.

Si le nombre n'est toujours pas atteint, les doubles montes effectuées avec la même machine. Si le nombre n'a toujours pas été atteint les pilotes de la catégorie Promotion etc.

**Article 9 – Déroulement des épreuves**

Aussi bien en drag race qu'en sprint, une zone proche de la ligne de départ est aménagée pour la mise en route des machines, la chauffe des pneus, etc. L'accès à cet emplacement est réservé aux seuls pilotes, à trois mécaniciens par machine pour les catégories Street- Bike, Super-Street Bike, Pro-Twin. Pro-Stock Compétition Bike, à un mécanicien pour la catégorie Promotion, qui doivent quitter l'aire de chauffe dès que leur pilote a pris le départ.

En catégorie Compétition Bike, un délai minimum d'une heure doit être observé entre deux runs. Toutefois en cas de force majeure, ce délai peut être réduit.

**Article 9.1 - Essais libres**

Le jury peut autoriser un pilote à faire un essai non chronométré, le dimanche matin avant la dernière séance de qualification. Cet essai est réservé aux pilotes qui n'ont pu effectuer un run de qualification à la suite d'une casse mécanique. Le pilote doit en faire la demande justifiée. Le jury est souverain dans la décision d'accorder ou non cet essai libre.

**Article 9.2 - Retour des machines**

Lorsque la piste ne comporte pas de voie de retour, sur ordre du directeur de course les assistants (qui doivent porter un casque) sont autorisés à emprunter la piste afin de ramener les machines qui ne peuvent revenir par leurs propres moyens. Chaque concurrent concerné doit prévoir un moyen de retour prêt à partir dès que le signal en est donné. Faute de quoi la machine reste au parc en bout de piste.

**Article 9.3 - Drag race**

Les "Runs" qualificatifs ne peuvent commencer avant 10 heures le samedi.

Qualifications :

Les qualifications s'effectuent sur trois "runs" chronométrés minimum ou sur deux "runs" minimum si les conditions météo ne permettent pas le déroulement normal de l'épreuve.

Un "run" qualificatif doit être prévu le matin des éliminatoires.

Un "run" minimum doit obligatoirement être effectué par le concurrent pour prendre le départ des éliminatoires. Toutefois, si un incident se produit au cours du run il n'est pas tenu de franchir la ligne d'arrivée, mais il doit avoir franchi la ligne de départ par la seule énergie de son moteur.

Au cas où des conditions exceptionnelles interdisent le déroulement des deux "runs" de qualification, les tableaux éliminatoires sont établis sur le classement de l'année précédente jusqu'à la moitié du championnat puis sur le classement provisoire du championnat en cours. Dans ce cas, les points de qualification ne sont pas attribués.

Éliminatoires:

En catégories COMPETITION BIKE, PRO STOCK, STREET BIKE, SUPER STREET BIKE, Pro-Twin

Une série est composée des 16 meilleurs temps des qualifications.

En catégorie Promotion, deux séries A et B sont composées comme suit :

\*Série A les 16 meilleurs temps des qualifications

\*Série B les 16 temps suivants

Si le nombre d'engagés dans les autres catégories ou si l'horaire prévisionnel le permet une série C composée des 16 temps suivants peut être ajoutée.

Si un suppléant doit être désigné avant les éliminatoires, le premier non qualifié rentre dans la grille, puis le second, etc.

Pendant les éliminatoires, un suppléant n'est pris que lors de la finale, c'est le plus rapide des battus de la demi-finale, si ce dernier n'est pas en état de prendre le départ, son suivant immédiat, etc.

Les grilles de départ sont affichées une heure avant le début des éliminatoires, à partir de cet instant plus aucun changement n'est autorisé, la place des pilotes absents n'ayant pas déclaré forfait reste vide.

Les points et primes restent acquis au pilote forfait.

En chaque série, les tableaux éliminatoires sont établis d'après le modèle annexé au cahier des charges.

Départ :

Le départ est donné selon la technique de "l'arbre de Noël", couplé à des cellules photoélectriques. Ce n'est qu'en cas de défaillance du système que le départ peut être donné au drapeau.

Selon les systèmes de départ des indices de temps peuvent être appliqués pour la catégorie Promotion.

Lors d'un run, le choix du couloir appartient au pilote le plus rapide lors du run précédent ou au mieux classé des essais lors du premier run éliminatoire.

Disqualifications :

Une ligne est tracée 60 cm avant la première cellule, la procédure de départ engagée, aucune aide ne peut être apportée au pilote une fois cette ligne franchie, hormis pour la mise en marche de l'ordinateur de bord.

Lors du "Burn Out", aucune aide ne peut être apportée aux pilotes. En aucun cas les Burn Out, Jump, etc., ne peuvent être effectués par une autre personne que le pilote engagé sur la machine. Un maximum de deux burn-out est autorisé.

Une fois que le pilote a démarré son moteur et est entré dans la zone de burn-out, il n'est autorisé à redémarrer son moteur qu'une seule fois (interdit pour les véhicules fonctionnant au nitrométhane).

Si au cours d'un "run", un pilote déclenche un feu rouge (départ anticipé ou hors délai) ou franchit la ligne médiane, lors des essais ou en formule sprint le temps effectué n'est pas retenu. Lors des éliminatoires, son adversaire remporte ledit "run", qu'il doit néanmoins effectuer ou si le pilote effectuait son run seul, il se voit disqualifié.

Lors des éliminatoires, un pilote Bye Run doit effectuer son run sous peine de disqualification, toutefois si un incident se produit au cours du run il n'est pas tenu de franchir la ligne d'arrivée, mais il doit avoir franchi la ligne de départ par la seule énergie de son moteur.

Tout pilote qui effectue un burn-out dans le parc coureur ou circule avec la machine engagée pour la course en dehors du site de la manifestation, met en marche son moteur après 20h dans le parc coureur ou aux abords est disqualifié, sauf décision contraire du jury.

**Article 9.4 - Sprint**

Les concurrents se lancent un par un, sous les ordres du starter. Trois "runs", minimum sont prévus par l'organisateur, leur nombre maximum dépendant des possibilités en temps. Les pilotes d'une même catégorie doivent bénéficier du même nombre de "runs".

Tout concurrent ayant effectué un run de course est classé.

Le meilleur temps de chaque pilote est retenu pour le classement, en cas d'ex-aequo, il est tenu compte du second meilleur temps.

**Article 10 – Classements****SPRINT**

En formule Sprint, les points seront attribués comme suit :

Cinq points à tout pilote présent, si deux manches distinctes 10 points si une seule manche est courue.

Points attribués par manche :

1er . . . . . 45 pts	9ème . . . . . 25 pts	17ème . . . . . 16 pts	25ème . . . . . 8 pts
2ème . . . . . 40 pts	10ème . . . . . 24 pts	18ème . . . . . 15 pts	26ème . . . . . 7 pts
3ème . . . . . 37 pts	11ème . . . . . 23 pts	19ème . . . . . 14 pts	27ème . . . . . 6 pts
4ème . . . . . 35 pts	12ème . . . . . 22 pts	20ème . . . . . 13 pts	28ème . . . . . 5 pts
5ème . . . . . 33 pts	13ème . . . . . 21 pts	21ème . . . . . 12 pts	29ème . . . . . 4 pts
6ème . . . . . 31 pts	14ème . . . . . 20 pts	22ème . . . . . 11 pts	30ème . . . . . 3 pts
7ème . . . . . 29 pts	15ème . . . . . 19 pts	23ème . . . . . 10 pts	31ème . . . . . 2 pts
8ème . . . . . 27 pts	16ème . . . . . 18 pts	24ème . . . . . 9 pts	32ème . . . . . 1 pt

**Dragrace**

10 points à tout pilote présent.

Sur les temps de qualification :

1er . . . . . 35 pts	5ème . . . . . 31 pts	9ème . . . . . 27 pts	13ème . . . . . 23 pts
2ème . . . . . 34 pts	6ème . . . . . 30 pts	10ème . . . . . 26 pts	14ème . . . . . 22 pts
3ème . . . . . 33 pts	7ème . . . . . 29 pts	11ème . . . . . 25 pts	15ème . . . . . 21 pts
4ème . . . . . 32 pts	8ème . . . . . 28 pts	12ème . . . . . 24 pts	16ème . . . . . 20 pts

10 points à tout pilote présent.

Sur les temps de qualification : au cours des éliminatoires 10 points par Run gagné.

Les résultats des essais et des courses doivent être affichés sur un panneau accessible à tous, signés par le directeur de course et comportant l'heure d'affichage.

### ARRET DE COURSE - ANNULLATION

Si la course doit être annulée en raison de conditions défavorables, et ce avant les quarts ou les huitièmes de finale (suivant le nombre de pilotes qualifiés) soient totalement effectués, les points sont attribués en regard des temps de qualification et ce selon le barème du sprint. Les primes ne sont pas attribuées.

Si la course doit être arrêtée définitivement en cours d'éliminatoires, les points attribués sont ceux acquis lors du "run" de huitième, de quart ou de demi-finale plein précédent le moment de l'arrêt de l'épreuve. Les primes sont celles attribuées normalement jusqu'au moment de l'arrêt de la course.

En cas de conditions atmosphériques entraînant l'annulation de l'épreuve, les concurrents ne peuvent prétendre au remboursement du droit d'engagement, voire à un quelconque dédommagement.

### VERIFICATIONS

A l'issue et à tout moment des essais et de la course, une machine peut être placée en parc fermé pour la durée du délai de réclamation sous la responsabilité du commissaire technique, être démontée ou plombée.

#### Article 11 – Prix Drag race

##### COMPETITION BIKE / PROSTOCK

Vainqueur . . . 320€	Finaliste . . . . .220€	1/2 finaliste . . 150€
----------------------	-------------------------	------------------------

##### SUPER STREET BIKE Pro-TWIN

Vainqueur . . . 200€	Finaliste . . . . .135€	1/2 finaliste . . 90€
----------------------	-------------------------	-----------------------

##### STREET BIKE

Vainqueur . . . 115€	Finaliste . . . . .95€	1/2 finaliste . . 70€
----------------------	------------------------	-----------------------

##### PROMOTION

Vainqueur . . . 80€	Finaliste . . . . .60€	1/2 finaliste . . 40€
---------------------	------------------------	-----------------------

Lors d'une épreuve où moins de 75 pilotes hors Promotion sont engagés ces montants sont divisés par deux. Lors d'une épreuve où moins de 50 pilotes hors Promotion sont engagés ces montants sont divisés par trois.

Dans le cas où une épreuve est organisée sans présence de public aucune prime n'est attribuée.

### Article 12 – Attribution des numéros

Les numéros de courses sont attribués à l'année en fonction du classement des Championnats de France, Coupes et Trophées de l'année précédente.

Les concurrents souhaitant arborer un numéro spécifique doivent en faire la demande écrite auprès de Madame Dany Dieudonné avant le 2 avril 2023. Si le Champion en titre prend un numéro personnel, le numéro 1 n'est pas attribué.

#### Article 12.1 - Numéros

Les numéros doivent impérativement être au nombre de deux situés de part et d'autre de la machine.

Pour les machines équipées de wheeliebar, les plaques numéros sont fixées sur celle-ci en respectant pour les numéros, les dimensions suivantes : hauteur minimum 14cm, épaisseur du trait 2,5cm, largeur 8cm.

En Compétition Bike les plaques sont blanches et les numéros noirs précédés de la mention CB.

En Pro stock, les plaques sont jaunes et les numéros noirs précédés de la mention PS.

Pour les machines qui ne sont pas équipées de wheeliebar, les numéros d'une dimension minimum de 10 cm de hauteur, de 2 cm d'épaisseur de trait, et de 6 cm de largeur, doivent être collés ou peints sur des plaques de numéros fixées de part et d'autre de la machine.

En Super Streetbike, les plaques sont rouges et les numéros blancs précédés de la mention SSB.

En Streetbike, les plaques sont vertes et les numéros blancs précédés de la mention SB.

En Pro-Twin, les plaques sont noires et les numéros blancs précédés de la mention PT.

En Promotion, les numéros doivent être apposés sur une surface plane ou sur la bulle du côté du chronométrage, le contraste devant être suffisant pour assurer une bonne lisibilité des numéros.

Les plaques et numéros doivent être de couleur mate.

Pour les machines engagées dans deux catégories, le numéro correspondant doit être identifiable sans ambiguïté.

La lisibilité des numéros est de la seule responsabilité du concurrent, si celui-ci n'est pas lisible les temps ne sont pas enregistrés, aucune réclamation n'est admise dans ce cas.

### Article 13 - Réclamations

Les réclamations doivent être déposées conformément à l'article 8 des règles générales pour les épreuves de vitesse.

### Article 14 - Sécurité

Les motos pourvues d'un embrayage centrifuge actionné par le moteur ne doivent pas être mises en marche sans que la roue arrière soit soulevée du sol par une béquille solide et sûre. Le démarrage des motos dans les stands ou dans le parc pilote n'est autorisé que si la machine est tournée vers un obstacle solide appartenant au pilote, susceptible de l'arrêter. Le retour moteur en marche est interdit dans le parc pilote.

Lorsqu'à l'issue d'une série, les assistants se rendent en bout de piste afin de ramener les machines, le port du casque est obligatoire pour ceux-ci.

La circulation dans le parc pilotes, avec quelque véhicule que ce soit, doit se faire à l'allure d'un piéton au pas. Tout excès, soit par le pilote ou un membre de son équipe, peut entraîner des sanctions allant jusqu'à la disqualification du pilote pour la saison en cours.

#### Article 14.1 - Responsabilité

Il est rappelé aux concurrents que leurs matériels sont placés sous leur entière responsabilité durant toute la manifestation. Ils doivent en assurer leur surveillance constante et ne peuvent en aucun cas invoquer la responsabilité civile du club organisateur en cas de vol ou de dégradation.

#### Article 14.2 – Laissez-passer

Les laissez-passer (1 pilote et 3 mécaniciens sauf catégorie Promotion 1 pilote et 1 mécanicien) fournis par les organisateurs ne sont ni vendables, ni cessibles à titre gracieux.

### Article 15 - Officiels

La FFM se réserve le droit de désigner un délégué sur l'ensemble des épreuves comptant pour le championnat de France, c'est l'arbitre de la manifestation. Ses frais sont 50% à la charge de l'organisateur et 50% à la charge de la FFM.

Pour chaque épreuve du championnat il est désigné un directeur de course, les frais de celui-ci sont à la charge de l'organisateur.

Par ailleurs, lors de chaque épreuve, un commissaire technique au minimum est obligatoire. Les frais du ou des commissaires techniques sont à la charge du club organisateur.

Le directeur de course et le délégué doivent être titulaires d'une qualification de la spécialité dragster.

Les officiels sont soumis à l'approbation de la CNV.

### Article 16 – Application du règlement

Les cas non prévus au règlement particulier de l'épreuve sont tranchés en première instance par l'arbitre de l'épreuve conformément aux clauses du présent règlement et du règlement national des manifestations sportives.

Le rapport de clôture doit être retourné à la ligue motocycliste du club organisateur dans le mois sous peine de sanction.

### Article 17 – Obligations promotionnelles

Chaque organisateur d'une épreuve Euro-Série, Internationale ou Zone Union Européenne doit obligatoirement prendre une manche du championnat de France dans le cadre de son épreuve.

### Article 18 - Article réservé

## REGLEMENT "RUN"

### Article 1 - Définition

Le "Run" est une manifestation destinée à permettre au plus grand nombre de s'initier aux épreuves d'accélération, conjointement ou non avec une organisation de "run" automobiles.

Elle se déroule sur une piste telle que définie à l'article 4 du présent règlement, un par un ou deux par deux. Pour être qualifié de "Run" et bénéficier des tarifs d'assurance et du visa la FFM définis pour ce type d'épreuve, le déroulement de la manifestation ne doit comporter aucune autre activité (démonstration, stunt, etc.). Dans le cas contraire la FFM se réserve le droit de poursuivre l'organisateur devant l'instance disciplinaire compétente.

**Article 2 - Concurrents**

Peuvent participer au "Run", tous les pilotes titulaires d'une licence délivrée par la F.F.M.

**Article 3 - Machines**

Les machines autorisées à participer doivent être conformes au règlement technique dragsters promotion. La carte grise doit être présentée lors des contrôles.

**Article 4 - Parcours**

Les pistes utilisées doivent être de bonne qualité, le profil transversal ne doit pas être exagérément bombé. La largeur minimale est de 7,50 m (6 m pour les runs réservés aux 50cc, scooters et cyclos) pour des pistes dont la distance d'accélération n'excède pas 1/8 de miles (201,16m) qui est le maximum autorisé. La distance de décélération est d'au moins 1,5 fois la distance d'accélération, elle peut s'effectuer après son premier tiers dans une courbe d'un rayon minimum de 500 m. La sécurité est conforme à la fiche technique "Dragsters".

**Article 5 - Engagements**

Les modalités d'engagement (date limite, montant, etc.) sont à la discrétion de l'organisateur.

**Article 6 – Déroulement des « runs »**

Les "runs" se déroulent départ au feu ou au drapeau.

**Article 7 – Classement / prix**

La méthode de classement ainsi que les prix, au choix de l'organisateur doivent être indiqués dans le règlement particulier.

**Article 8 - Sécurité**

Chaque pilote doit présenter son équipement, casque homologué, combinaison en cuir (une ou deux pièces), bottes (couvrant la malléole), gants, une protection dorsale est recommandée. Le contrôleur technique peut consigner les équipements non conformes durant l'épreuve et le rendre au pilote à la fin de celle-ci

**Article 9 – Officiels et encadrement**

Lors de chaque épreuve de "run", un directeur de course et un arbitre ayant au minimum une qualification 1er degré dans une discipline C.N.V., quatre commissaires de route, un commissaire technique ayant au minimum une qualification premier degré sont obligatoires.

**REGLEMENTS TECHNIQUES POUR DRAGSTERS****Article 1 – Règlements généraux de construction**

Le présent règlement s'applique à l'ensemble des catégories, hormis les dispositions particulières et / ou complémentaires pour les PRO STOCK BIKE, SUPER STREET BIKE, Pro-TWIN, STREET BIKE

**Freins**

Les motos doivent être équipées de deux systèmes de freinage indépendants agissant sur chacune des roues. Les disques de frein doivent avoir un diamètre minimum de 175 mm, les tambours de frein un diamètre minimum de 150 mm. Les motos au-dessus de 500 cc doivent être équipées d'un frein à disque à l'avant. Si le frein est à simple disque, le disque doit avoir pour dimensions minimales Ø 250x5mm. S'il est à double disque, chaque élément doit avoir pour dimensions minimales Ø220x5mm (voir également art.01.41).

**Roues**

Les motos doivent être équipées d'une roue avant conçue pour les motos. La jante arrière ne doit pas être plus étroite que la surface de contact du pneu arrière avec le sol de plus de 50 mm. La jante avant doit avoir pour dimensions minimales WM 1 x16 '.

**Pneus et chambres à air**

Les pneus doivent être de type "slick" (lisses), ou avoir une profondeur de dessin minimale de 2 mm. Les motos ayant une vitesse de pointe de plus de 200 km/h doivent être équipées d'un pneu avant de classe 'V' au moins, ou de type de compétition sur route. Les chambres à air des pneus arrière doivent être en caoutchouc naturel de type compétition (voir également art.49.06.10).

**Cadre**

Les éléments porteurs du cadre doivent avoir pour dimension minimale 20 x 1,5 mm. Pour les cadres à poutre porteuse centrale, la poutre doit avoir pour dimension minimale 50 mm. Le moteur ne doit pas faire partie des éléments de rigidité du cadre. Il doit être disposé de manière à assurer une répartition correcte des masses.

**Garde au sol**

Les motos doivent avoir une garde au sol d'au moins 50 mm fourche enfoncée en butée, avec pilote en position et pression correcte des pneus. Il doit être possible de les pencher de 12 degrés de chaque côté à partir de la position verticale sans qu'aucune partie du véhicule, autre que les roues, ne touche le sol.

**Fourche avant**

La fourche avant doit être de type hydraulique. Les tubes de fourche ne doivent pas dépasser de plus de 30 mm le té de fourche supérieur. Aucune partie de la moto, autre que les roues, ne doit toucher le sol lorsque la fourche est au maximum de compression.

Les tubes de fourche doivent avoir un diamètre minimum de 28 mm, pour les motos de 350 à 750 cc, et de 32 mm pour les 750 cc et plus.

**Guidon**

Voir article 7 des règles générales pour les contrôles techniques.

**Levier**

Voir article 8 des règles générales pour les contrôles techniques.

**Carénage**

Le pilote doit pouvoir se mettre en selle ou sauter de la moto sans qu'il faille démonter tout ou partie du carénage. Le carénage ne doit pas rendre difficile le contrôle du véhicule.

**Selle**

La selle doit offrir au pilote une position de conduite sûre, et ne doit pas être dangereusement inconfortable.

**Wheeliebars**

Le montage de "wheeliebars" (systèmes anti-cabrage) de construction solide est obligatoire pour les Compétitions Bike, Funny Bike, Pro Mod et Pro-Stock Bike.

**Capots de protection**

Les systèmes de transmission ouverts doivent être munis d'un capot empêchant tout contact accidentel avec des pièces en rotation. Les compresseurs à entraînement mécanique doivent être munis d'un capot d'au moins 3 mm d'épaisseur s'il est en acier ou 5 mm s'il est en aluminium, ou d'une protection anti-explosion homologuée. Les embrayages à l'air libre doivent être munis d'un capot d'au moins 1 mm d'épaisseur s'il est en acier ou 3 mm s'il est en aluminium.

**Compresseurs**

Les compresseurs mécaniques montés sur des motos fonctionnant au nitrométhane doivent être munis de valves de sécurité, de connexions de caoutchouc avec le collecteur d'admission ou d'autres systèmes les protégeant des risques d'explosion.

**Réservoir de carburant**

Le réservoir de carburant doit être solidement fixé au cadre.

**Système d'alimentation**

Les motos doivent être équipées de robinets de coupure de carburant en état de marche. Les tuyaux doivent être bloqués (raccords coniques) ou arrêtés avec un fil de fer de sécurité. Les systèmes d'injection à pompe doivent être munis de tubulures à haute pression telles que "aéroquip" ou similaires. Les motos fonctionnant avec un carburant autre que l'essence ou l'alcool ainsi que celles dont les moteurs ne peuvent être arrêtés par la coupure de l'allumage doivent être munies d'une vanne de coupure de carburant à action rapide, disposée de manière à ce que le pilote puisse l'actionner en laissant ses deux mains sur le guidon et conçue de manière à ce que l'alimentation en carburant du moteur se ferme dès que le pilote quitte la moto (efficace dans toutes les directions). La liaison avec le pilote doit être réalisée avant que la roue arrière ne touche le sol.

**Carburateurs et injection de carburant**

Tous les motocycles devront être équipés d'une commande manuelle des gaz, par poignée tournante, qui incorpore un ressort de rappel attaché directement au système d'admission de gaz du carburateur ou d'injection. Le papillon des gaz doit se refermer automatiquement lorsqu'on relâche la manette de gaz. Tous les motocycles qui utilisent du nitrométhane doivent être équipés d'un câble de rappel ainsi que d'un ressort de rappel. Les machines utilisant des embrayages automatiques doivent comporter un système empêchant l'ouverture des gaz pendant que l'assistant repousse la machine vers la ligne de départ, après le burn out. Coupe-contact d'urgence

Les motos doivent être équipées d'un coupe-contact électrique qui déconnecte toute l'alimentation électrique du moteur (et du N02 (oxyde d'azote) le cas échéant) en cas de perte de contrôle du véhicule (efficace dans toutes les directions). Ce système doit être relié au pilote aussitôt que le moteur est mis en marche (voir également art. 3.1.14).

**Réservoir de récupération d'huile**

Dans le cas où le moteur serait muni d'un reniflard d'huile, celui-ci débouche dans un réservoir de récupération (voir également art. 57.04). La capacité du réservoir étant de 0,5 litre pour les moteurs atmosphériques et de 2 litres pour les moteurs suralimentés.

**Fil de fer de sécurité**

Les bouchons de vidanges et des vis et écrous dont le desserrage provoquerait instantanément une fuite d'huile sont munis d'un fil de fer de sécurité (voir art. 57.03). Les éléments suivants doivent également être munis d'un fil de fer de sécurité : vis de fixation de la couronne arrière, axe de roue arrière, vis de fixation des étriers de frein, des disques de frein, du maître-cylindre du frein à pied.

**Chaîne**

La chaîne est de type riveté, sans maillon rapide, ou le maillon rapide est assuré par un fil de fer de sécurité ou du silicone. Le brin supérieur de la chaîne doit être protégé par un dispositif métallique.

**Pots d'échappement**

Les pots d'échappement ne dépassent pas la roue arrière et sont dirigés loin du pilote, du réservoir de carburant et des pneus. Les collecteurs d'échappement flexibles sont interdits.

**Changement de vitesses**

Le mécanisme de changement de vitesses est conçu de manière à ce que le pilote puisse l'actionner en laissant ses deux mains sur le guidon.

**Lest**

Le lest est solidement fixé au cadre ou au moteur (voir également art. 19.04).

**Démarrage**

Les motos doivent pouvoir démarrer par leurs propres moyens, ou avec l'aide d'un démarreur extérieur pris en bout de vilebrequin. Les autres modes de démarrage assistés (poussette, rouleaux, etc.) sont interdits.

**Moteurs de voiture**

Les moteurs de voiture ne sont autorisés que si la moto est construite de telle manière que le poids et la répartition du poids sont identiques à une moto avec un moteur de moto.

**Ordinateurs**

Les ordinateurs ne peuvent être utilisés que pour le recueil et le stockage d'informations. Les commandes d'accélérateur, de changement de vitesses, d'embrayage et de freinage, etc., doivent rester sous le seul contrôle du pilote.

**Article 2 – Règlements spéciaux pour Pro Stock Bike****Définition**

Entrent dans cette catégorie les motos fonctionnant à l'essence et ayant l'aspect de motos d'origine (motos produites en série et disponibles dans le réseau commercial pour la vente au grand public et modifiées pour les courses de dragsters).

**Cadre**

Sont autorisés les cadres d'origine ou les cadres modifiés mais qui conservent, vus de profil à une distance de 5 mètres, l'aspect de cadres d'origine. La suppression d'éléments non essentiels est autorisée. La direction, le train propulseur et l'empattement peuvent être modifiés, à condition que ce soit fait de manière sûre et professionnelle. L'empattement maximal est de 1780 mm, à mesurer à partir du point le plus éloigné du bras oscillant. Des renforts supplémentaires peuvent être montés, à condition que les règles concernant l'aspect soient respectées. Il est permis de souder au cadre, côté transmission, un passage pour la chaîne à travers le cadre lorsque le pneu arrière est très large, si les pièces sont petites et nettes.

**Suspension arrière**

Les bras oscillants peuvent être changés ou modifiés. Les règles concernant l'aspect ne s'appliquent pas à ces pièces, à condition que les modifications ne soient pas poussées à l'extrême. Bras oscillants et entretoises peuvent être soudés au cadre. Le nombre d'entretoises est limité à trois par côté.

**Carrosserie**

Les pièces principales de la carrosserie doivent avoir l'aspect d'origine. L'utilisation de pièces allégées est autorisée. Les équipements de conduite sur route qui n'influencent pas l'aspect général (compteur de vitesse, rétroviseurs, clignotants, etc.) peuvent être supprimés. Les pièces de remplacement ne doivent pas être semblables aux pièces d'origine dans tous leurs détails, mais elles doivent présenter une forte ressemblance avec ces dernières. La modernisation de modèles pourvus d'anciens cadres et moteurs est autorisée. Les prises d'air en saillie qui ne sont pas d'origine sont interdites.

**Commandes**

Toutes les commandes au guidon doivent rester dans la position d'origine. Le montage de guidons de remplacement est autorisé. Les guidons doivent être montés, fixés à l'emplacement d'origine, et aucune partie

**Moteur**

Les principales pièces du moteur utilisées du même constructeur moto (marque) doivent ressembler à celles que l'on trouve dans le moteur d'origine monté dans le cadre de la moto. Toutes les modifications des pièces internes du moteur, y compris du vilebrequin, sont autorisées. Il est obligatoire d'utiliser le carter-moteur et les culasses d'origine produits par le fabricant du cadre. Toutes les modifications des carters d'origine venus de fonderie sont autorisées, à conditions qu'elles n'affectent pas l'aspect extérieur général de la pièce.

Le montage de carters sur mesure est autorisé pour les moteurs pushrod, à condition qu'ils aient l'aspect de pièces d'origine. Les motos équipées de moteurs pushrod doivent avoir une transmission du type de celle d'origine. Les carters de série doivent être utilisés, sauf s'ils ont une fonction dans la motorisation (embrayage, démarreur électrique, palier de roulement, etc.) et même dans ce cas, les pièces utilisées doivent avoir l'aspect de pièces de série. Il n'est pas nécessaire de monter de carter de protection pour le pignon de sortie de boîte décalé, si une platine support externe est utilisée.

**Alimentation par injection**

Toutes les modifications sur les injections électroniques d'origine sont autorisées, à condition que les corps d'injecteurs soient des pièces d'origine du modèle considéré.

**Allumage**

Tous les types d'allumages sont autorisés, y compris les magnétos.

**Carburant**

Essence à la pompe ou essence de compétition généralement disponible pour les moteurs ACT. Alcool (méthanol) et/ou nitrométhane pour les moteurs pushrod.

**Fourchettes de poids**

Poids minimaux de la moto et du pilote :		
2 soupapes double ACT . . . . .265kg	max.	1500cc
4 ou 5 soupapes . . . . .270kg	max.	1430cc
4 ou 5 soupapes . . . . .275kg	max.	1500cc
4 ou 5 soupapes . . . . .285kg	plus de	1500cc
2 cylindres/pushrod . . . . .250kg	max.	3000cc
2 temps . . . . .Libre	ou max. 810 cc +N°0	

**Article 3 – Règlement spécial pour Super Street Bike****Article 3.1 - Définition**

Entrent dans cette catégorie les motos fabriquées en série, faisant l'objet d'une construction suivie et vendues normalement dans le commerce.

**Article 3.2 - Cadre**

D'origine du modèle considéré.

**Article 3.3 - Suspension arrière**

Les bras oscillants peuvent être changés ou modifiés, seul son allongement doit permettre la modification de l'empattement qui ne doit pas dépasser 180 cm avec la roue arrière dans sa position la plus reculée. Les amortisseurs pourront être bloqués ou remplacés par un ou des tubes rigides en acier.

**Article 3.4 - Carrosserie**

Libre, en cas de retrait du carénage, les anciennes fixations doivent être enlevées. En tout état de cause, les modifications apportées ne doivent pas présenter de danger.

**Article 3.5 - Commandes**

Toutes les commandes au guidon doivent rester dans la position d'origine, le guidon peut être changé ; Les motos doivent être équipées d'un coupe-contact électrique qui déconnecte toute l'alimentation électrique du moteur ainsi que du NO2 en cas de perte de contrôle du véhicule (efficace dans toutes les directions). Ce système doit être relié au pilote aussitôt que le moteur est mis en marche.

**Article 3.6 - Suspension avant**

Le montage de fourche avant de remplacement est autorisé, si elles sont de type hydraulique et remplissant les exigences minimales suivantes : Diamètre intérieur du tube 32 mm, débattement 30 mm. La fourche ne doit pas dépasser de plus de 30 mm le té supérieur ou les ancrages de bracelets si ceux-ci sont au-dessus du té supérieur sur le modèle commercialisé. La garde au sol doit être de 50 mm minimum, fourche enfoncée à fond.



**Article 3.7 - Selle**

Libre, le siège doit être recouvert d'un matériau de finition (Skaï, mousse, etc.).

**Article 3.8 - Réservoir**

Le réservoir peut être remplacé par un faux réservoir dont l'aspect doit être identique à l'origine. Le réservoir contenant le carburant doit être métallique et solidement fixé.

**Article 3.9 - Roues**

Le montage de roues de remplacement est autorisé à l'avant et à l'arrière.  
Arrière : minimum 17" ou même dimensions que l'origine.

**Article 3.10 - Pneus**

Les pneus sont vendus normalement dans le commerce pour usage routier dans le réseau de distribution français (DOT ou ERT0). Pneu avant : largeur minimum 3,25"

Pneu arrière : largeur disponible dans le commerce. Les sculptures doivent être apparentes. Les pneus spéciaux à section carrée sont interdits.

**Article 3.11 - Wheeliebars**

Interdites

**Article 3.12 - Moteur**

D'origine de l'appellation commerciale de la machine de référence, le vilebrequin, le carter moteur et la culasse doivent être de provenance d'origine. Les modifications internes sont autorisées, y compris le vilebrequin, mais ne doivent pas entraîner de modifications de l'aspect général extérieur du moteur du type considéré.

Le bloc cylindre est libre.

Une entretoise sous le cylindre est autorisée.

La boîte de vitesse doit comporter le même nombre de rapport que d'origine

Pour les machines produites en plusieurs cylindrées sous la même appellation commerciale, les moteurs pourront être intervertis à condition que ce changement n'entraîne aucune modification du cadre.

La cylindrée est celle de la machine de référence pour les versions turbocompressées. Elle est libre pour les autres modes de suralimentation.

**Article 3.13 - Carburateurs - boîtes à air et filtres**

Libres.

**Article 3.14 - Injection**

D'origine du modèle considéré.

**Article 3.15 – Suralimentation**

Les compresseurs, Turbos et nitrous sont autorisés

**Article 3.16 - Allumage**

Libre.

**Article 3.17 - Carburant**

Essence du commerce y compris essence de compétition généralement disponible pour les moteurs ACT. L'adjonction de radicaux nitrés est interdite.

**Article 3.18 - Système d'échappement**

Libre.

**Article 3.19 - Fourchette de poids**

Poids minimaux Machine + pilote à tout moment de la course ou des essais.

Deux temps : Cylindrée maxi 1015cc, 210kg, carburateurs d'origine de l'appellation commerciale du modèle considéré.

2souples : .....180 kg /1000cc

4souples : .....205 kg /1000cc

Twin : .....160 kg /1000cc

Moteur Pushrod : .....140 kg /1000cc

Cylindrée libre.

La cylindrée est la cylindrée réelle mesurée.

**Article 3.20 - Phares - feux**

Obligatoires, sous autocollant transparent ou factice.

**Article 3.21 - Alternateur - Faisceau électrique**

Peuvent être démontés.

**Article 3.22 - Démarreur**

Les démarreurs extérieurs sont autorisés. Si une batterie d'appoint est utilisée, le branchement doit être assuré par une prise (pincés interdites).

**Article 3.23 - Stiffter**

Autorisé, ainsi que les systèmes de coupure d'allumage commandés par le sélecteur et les Shiftlight.

**Article 3.24 - Double limiteur**

Autorisé.

**Article 3.25 - Lock up**

Autorisé.

**Article 3.26 - Responsabilité**

Le pilote est seul responsable de la conformité de son matériel. La preuve en cas de litige sur la conformité de sa machine, ou d'une pièce, par rapport au modèle d'origine, devra être apportée par le pilote.

**Article 4 – Règlement spécial Street Bike****Article 4.1 - Définition**

Entrent dans cette catégorie les motos fabriquées en série, faisant l'objet d'une construction suivie et vendues normalement dans le commerce.

**Article 4.2 - Cadre**

D'origine du modèle considéré.

**Article 4.3 - Suspension arrière**

Les bras oscillants peuvent être changés ou modifiés, seul son allongement doit permettre la modification de l'empattement qui ne doit pas dépasser 173 cm avec la roue arrière dans sa position la plus reculée. Les amortisseurs pourront être bloqués ou remplacés par un ou des tubes rigides en acier.

**Article 4.4 - Carrosserie**

Libre, en cas de retrait du carénage, les anciennes fixations doivent être enlevées.

En tout état de cause, les modifications apportées ne doivent pas présenter de danger.

**Article 4.5 - Commandes**

Toutes les commandes au guidon doivent rester dans la position d'origine, le guidon peut être changé ; Les motos doivent être équipées d'un coupe-contact électrique qui déconnecte toute l'alimentation électrique du moteur en cas de perte de contrôle du véhicule (Efficace dans toutes les directions). Ce système doit être relié au pilote aussitôt que le moteur est mis en marche.

**Article 4.6 - Suspension avant**

Le montage de fourche avant de remplacement est autorisé, si elles sont de type hydraulique et remplissant les exigences minimales suivantes :

Diamètre intérieur du tube 32 mm, débattement 60 mm. La fourche ne doit pas dépasser de plus de 30 mm le té supérieur ou les ancrages de bracelets si ceux-ci sont au-dessus du té supérieur sur le modèle commercialisé. La garde au sol doit être de 50 mm minimum, fourche enfoncée à fond.

**Article 4.7 - Selle**

Libre, le siège doit être recouvert d'un matériau de finition (Skaï, mousse, etc.).

**Article 4.8 - Réservoir**

Le réservoir peut être remplacé par un faux réservoir dont l'aspect doit être identique à l'origine. Le réservoir contenant le carburant doit être métallique et solidement fixé.

**Article 4.9 - Roues**

Le montage de roues de remplacement est autorisé à l'avant et à l'arrière. Avant : minimum 17" maximum 21" ou même dimension que l'origine.

Arrière : minimum 17" ou même dimensions que l'origine.

**Article 4.10 - Pneus d'origine motos**

Vendus normalement dans le commerce pour usage routier dans le réseau de distribution français.

Pneu avant : largeur minimum 3,25"

Pneu arrière : largeur disponible dans le commerce. Les sculptures doivent être apparentes.

**Article 4.11 - Wheeliebars**

Interdites.

**Article 4.12 - Moteur**

D'origine de l'appellation commerciale de la machine de référence, le vilebrequin, le carter moteur et la culasse doivent être de provenance d'origine. Les modifications internes sont autorisées, y compris le vilebrequin, mais ne doivent pas entraîner de modifications de l'aspect général extérieur du moteur du type considéré.

Le bloc cylindre est libre.

Une entretoise sous le cylindre est autorisée.

La boîte de vitesse doit être d'origine du modèle considéré.

Pour les machines produites en plusieurs cylindrées sous la même appellation commerciale, les moteurs peuvent être intervertis à condition que ce changement n'entraîne aucune modification du cadre.

La cylindrée maximale autorisée est de 1474cm<sup>3</sup> pour les 4 cylindres en ligne / 1680 cm<sup>3</sup> pour les 4 cylindres en "V".

**Article 4.13 - Carburateurs - boîtes à air et filtres**

Libres.

**Article 4.14 - Injection**

D'origine du modèle considéré.

**Article 4.15 - Suralimentation**

Interdite.

**Article 4.16 - Allumage**

Libre, sauf double allumage (sauf origine).

**Article 4.17 - Carburant**

Essence du commerce y compris essence de compétition généralement disponible pour les moteurs ACT. L'adjonction de radicaux nitrés est interdite ainsi que les additifs.

**Article 4.18 - Système d'échappement**

Libre.

**Article 4.19 - Fourchette de poids**

Poids minimaux Machine + pilote à tout moment de la course ou des essais.

Deux temps : Cylindrée maxi 1015 cc, 210 kg, carburateurs d'origine de l'appellation commerciale du modèle considéré.

2 soupapes . . . . .180 kg /1000cc

4 Soupapes . . . . .205 kg /1000cc

Twin . . . . .160 kg /1000cc

Moteur Pushrod : . . . . .140 kg /1000cc

Cylindrée libre.

La cylindrée est la cylindrée réelle mesurée.

**Article 4.20 - Phares - feux**

Obligatoires, sous autocollant transparent ou factice.

**Article 4.21 - Alternateur - Faisceau électrique**

Peuvent être démontés.

**Article 4.22 - Démarreur**

Les démarreurs extérieurs sont autorisés. Si une batterie d'appoint est utilisée, le branchement doit être assuré par une prise (pinces interdites).

**Article 4.23 - Shifter**

Autorisé, ainsi que les systèmes de coupure d'allumage commandés par le sélecteur et les Shiftlight.

**Article 4.24 - Double limiteur**

Interdit.

**Article 4.25 - Lock up**

Autorisé.

**Article 4.26 - Responsabilité**

Le pilote est seul responsable de la conformité de son matériel. La preuve en cas de litige sur la conformité de sa machine, ou d'une pièce, par rapport au modèle d'origine, devra être apportée par le pilote.

**Article 5 – Règlement spécial Pro-Twin****Article 5.1 - Définition**

Entrent dans cette catégorie les motos fabriquées en série, faisant l'objet d'une construction suivie et vendues normalement dans le commerce.

**Article 5.2 - Cadre**

Silhouette d'origine du modèle considéré.

**Article 5.3 - Suspension arrière**

Les bras oscillants peuvent être changés ou modifiés, seul son allongement doit permettre la modification de l'empattement qui ne doit pas dépasser 180 cm avec la roue arrière dans sa position la plus reculée. Les amortisseurs pourront être bloqués ou remplacés par un ou des tubes rigides en acier.

**Article 5.4 - Carrosserie**

Libre, en cas de retrait du carénage, les anciennes fixations doivent être enlevées.

En tout état de cause, les modifications apportées ne doivent pas présenter de danger.

**Article 5.5 - Commandes**

Toutes les commandes au guidon doivent rester dans la position d'origine, le guidon peut être changé ; Les motos doivent être équipées d'un coupe-contact électrique qui déconnecte toute l'alimentation électrique du moteur ainsi que du NO2 en cas de perte de contrôle du véhicule (efficace dans toutes les directions). Ce système doit être relié au pilote aussitôt que le moteur est mis en marche.

**Article 5.6 - Suspension avant**

Le montage de fourche avant de remplacement est autorisé, si elles sont de type hydraulique et remplissant les exigences minimales suivantes :

Diamètre intérieur du tube 32 mm, débattement 30 mm. La fourche ne doit pas dépasser de plus de 30 mm le té supérieur ou les ancrages de bracelets si ceux-ci sont au-dessus du té supérieur sur le modèle commercialisé. La garde au sol doit être de 50 mm minimum, fourche enfoncée à fond.

**Article 5.7 - Selle**

Libre, le siège doit être recouvert d'un matériau de finition (Skaï, mousse, etc.).

**Article 5.8 - Réservoir**

Le réservoir peut être remplacé par un faux réservoir dont l'aspect doit être identique à l'origine. Le réservoir contenant le carburant doit être solidement fixé.

**Article 5.9 - Roues**

Le montage de roues de remplacement est autorisé à l'avant et à l'arrière. Avant : minimum 16" maximum 21" ou même dimension que l'origine.

Arrière : minimum 17" ou même dimensions que l'origine.

**Article 5.10 - Pneus**

Les pneus sont vendus normalement dans le commerce pour un usage routier dans le réseau de distribution français (DOT ou ERT0). Pneu avant : largeur minimum 3.25"

Pneu arrière : largeur disponible dans le commerce. Les sculptures doivent être apparentes. Les pneus spéciaux à section carrée sont interdits.

**Article 5.11 - Wheeliebars**

Interdit.

**Article 5.12 – Moteur bicylindres**

Type origine de l'appellation commerciale de la machine de référence, le vilebrequin, le carter moteur et la culasse doivent être de type origine. Les modifications internes sont autorisées, y compris le vilebrequin, mais ne doivent pas entraîner de modifications de l'aspect général extérieur du moteur du type considéré. La cylindrée est limitée à 3000 cm<sup>3</sup>.

Une entretoise sous le cylindre est autorisée.

La boîte de vitesse doit comporter le même nombre de rapport que d'origine.

**Article 5.13 - Carburateurs - boîtes à air et filtres**

Libres.

**Article 5.14 - Injection**

Libre.

**Article 5.15 - Suralimentation**

Les compresseurs, Turbo et Nitrous sont autorisés.

## REGLEMENT CHAMPIONNAT DE FRANCE MINI OGP

### Article 5.16 - Allumage

Libre.

### Article 5.17 - Carburant

Essence du commerce y compris essence de compétition généralement disponible pour les moteurs ACT. L'adjonction de radicaux nitrés et additif est interdite.

### Article 5.18 - Système d'échappement

Libre.

### Article 5.19 - Fourchette de poids

Poids minimaux Machine + pilote à tout moment de la course ou des essais. Twin : 160 kg / 1000cc  
Moteur Pushrod : 140 kg / 1000cc

### Article 5.20 - Phares - feux

Obligatoires, sous autocollant transparent ou factice.

### Article 5.21 - Alternateur - Faisceau électrique

Peuvent être démontés.

### Article 5.22 - Démarreur

Les démarreurs extérieurs sont autorisés. Si une batterie d'appoint est utilisée, le branchement doit être assuré par une prise (pinces interdites).

### Article 5.23 - Shifter

Autorisé, ainsi que les systèmes de coupure d'allumage commandés par le sélecteur et les Shiftlight.

### Article 5.24 - Double limiteur

Autorisé.

### Article 5.25 - Lock up

Autorisé.

### Article 5.26 - Responsabilité

Le pilote est seul responsable de la conformité de son matériel. La preuve en cas de litige sur la conformité de sa machine, ou d'une pièce, par rapport au modèle

## Article 6 - Règlement spécial dragster Promotion

### Article 6.1 - Définition

Les motocycles utilisés en Dragsters Promotion doivent être fabriqués en série, faire l'objet d'une construction suivie et être normalement vendus dans le commerce.

Les machines doivent être telles que produites à l'origine et en conformité avec le code de la route.

### Article 6.2 - Caractéristiques générales

Les barres anti Wheeling sont interdites, les amortisseurs ainsi que la fourche avant doivent fonctionner normalement, leur débattement ne doit pas être bridé.

Les tubes de fourche doivent rester positionnés dans les tés et présenter un dépassement de ceux-ci tel que l'origine.

Les lests sont interdits.

Quickshifter, ou power shift autorisé (coupure de l'allumage lorsque le pilote appuie sur le sélecteur).

Shifter autorisé.

Les béquilles doivent être attachées. Les optiques de phare, les feux rouges ainsi que les clignotants doivent être tels qu'à l'origine et fonctionner normalement.

### Article 6.3 - Partie cycle

Elle doit rester d'origine du modèle considéré sans modification, retrait ou ajout, l'emplacement doit rester dans les limites autorisées par le simple réglage, le bras oscillant doit rester strictement d'origine du modèle considéré.

### Article 6.4 - Pneumatiques

Les pneumatiques doivent être des pneus moto conformes à la législation routière (normes ERTO).

### Article 6.5 - Sécurité

Une machine jugée peu sûre peut se voir refuser le départ. Le pilote doit être équipé d'une combinaison d'une pièce ou deux pièces en cuir, d'une plaque dorsale, de bottes de cuir couvrant la cheville, gants et casque.

### Article 1 – Définition

La Fédération Française de Motocyclisme met en compétition pour 2023, un cycle d'épreuves intitulé "Championnat de France Mini OGP" pour des machines n'excédant pas 15cv.

### Article 2 – Catégories

**Mini OGP France 115** : Pilotes à partir de 7 ans révolus le jour de l'épreuve où ils sont engagés jusqu'à 12 ans au 31 décembre de l'année en cours. **A partir de 2024, l'âge maximum sera ramené à 10 ans.**

Jusqu'à 80cc 2T à variateur ou 110cc embrayage automatique ou jusqu'à 65cc 2T ou 115cc 4T à boîte de vitesse. Puissance maximum 12cv à la roue arrière.

Plaques blanches – Numéros noirs.

**Mini OGP France 160** : Pilotes à partir de 9 ans révolus le jour de l'épreuve où ils sont engagés jusqu'à 13 ans au 31 décembre de l'année en cours.

Machines limitées à 85cc 2T et 160cc 4T monocylindre. Puissance maximum 15cv à la roue arrière.

Plaques noires – Numéros blancs.

**Mini GP France** : Pilotes à partir de 10 ans jusqu'à 14 ans au 31 décembre de l'année en cours.

Machine Ovhaie GP 0-160 (modèle homologué depuis 2016) ou Ovhaie GP 0-160 Evo (modèle homologué depuis 2022).

Plaques rouges – Numéros blancs.

Les machines électriques sont admises en Championnat de France Mini OGP 115 et 160 sous réserve de respecter les règles de puissance dans les catégories mentionnées.

### Article 3 – Titre

Un titre de champion de France est attribué pour chaque catégorie.

### Article 4 – Concurrents

Les épreuves du Championnat de France Mini OGP sont réservées aux pilotes de toute nationalité, titulaires d'une licence FIM Europe, NJ, ou une manifestation (\*) délivrées par la F.F.M. pour l'année en cours.

*(\*) dans ce cas le participant doit présenter un certificat médical de non-contre-indication à la pratique du sport motocycliste en compétition datant de moins d'un an et une autorisation parentale pour les mineurs.*

*Les licences une manifestation doivent impérativement être souscrites sur le site fédéral, au plus tard 72h avant le début de la manifestation. Aucune licence ne sera délivrée sur place.*

*Les concurrents mineurs doivent être obligatoirement accompagnés d'une personne représentant légal ou mandaté.*

### Article 5 – Article réservé

### Article 6 – Calendrier

Les points permettant d'établir les classements du Championnat de France Mini OGP sont acquis lors des manifestations qui se déroulent aux dates suivantes :

1er et 2 avril	LE MANS . . . . .	ASM ACO
22 et 23 avril	LA HAGUE . . . . .	HAGUE RACING CLUB JUNIOR
20 et 21 mai	FONTENAY LE COMTE . . . .	MC FONTENAY
3 et 4 juin	BELMONT SUR RANCE . . . .	MCC ALBI
24 et 25 juin	SALBRIS . . . . .	MC LA RUCHE NOUANAISE
9 et 10 septembre	ALES . . . . .	MC LYON ET RHONE

L'une ou l'autre de ces courses peut changer de date sous réserve d'accord de la Commission nationale de vitesse. Des épreuves peuvent également être ajoutées ou annulées en cours de saison.

Le calendrier définitif est disponible sur le site [www.ffmoto.org](http://www.ffmoto.org)

### Article 7 – Tracé

Les épreuves se déroulent sur des circuits homologués.

La capacité de la piste est fonction des R.T.S.

Si un circuit dispose d'un arrêté fixant le nombre maximum de pilotes admis, ce dernier doit être respecté (en accord avec les RTS).

Les organisateurs doivent faire figurer le nombre maximum de machines admises sur le règlement particulier de l'épreuve.

## Article 8 – Engagements

Les demandes d'engagement doivent être faites uniquement par Internet, via le site : <https://ffm.engagement.sports.com/> à partir du 12 janvier 2023. Les demandes d'engagement doivent être confirmées par un paiement CB.

L'organisateur doit obligatoirement confirmer l'engagement en joignant les horaires prévisionnels, au plus tard 8 jours après la date de clôture des engagements ainsi que la mise à disposition du paddock pour les concurrents.

Les droits d'engagement (location du transpondeur comprise) sont les suivants : **90€** pour la catégorie Mini OGP 115, **105€** pour la catégorie Mini OGP 160 et **125€** pour la catégorie Mini GP. Les pilotes doivent s'engager au plus tard 30 jours avant la date de l'épreuve. Passé cette date, les engagements sont majorés de 30€ et payables uniquement par CB. Ils sont acceptés dans la limite des places disponibles.

Les pilotes choisissent leur numéro de course au moment de leur inscription, étant entendu qu'un même numéro ne peut être attribué deux fois et est valable pour l'année. Le n° 1 ne peut être attribué qu'au Champion de France en titre de l'année précédente.

### Pilote déclarant forfait

Pour tout forfait, un droit administratif de 25€ pour la Catégorie Mini OGP 115, 35€ pour les catégories Mini OGP 160 et Mini GP, est retenu et ce, quelle que soit la raison. Cette déclaration doit être faite par écrit ou email auprès de la F.F.M. Le justificatif doit impérativement lui parvenir avant le début des vérifications administratives. En cas de force majeure, la CNV se réserve le droit d'étudier la demande.

## Article 9 – Vérifications et briefing

### 9.1 - Vérifications Administratives

Les pilotes doivent présenter personnellement leur licence en cours de validité obligatoirement accompagnée du :

\*Guidon d'Argent ou Or pour les jeunes de 7 à 11 ans révolus ou du

\*CASM à partir de 12 ans.

Le transpondeur **qui leur est remis**, est placé sous l'entière responsabilité du concurrent pendant la manifestation et jusqu'à sa restitution. En conséquence, la perte, le vol ou la détérioration est à la charge du concurrent. Il doit être restitué au plus tard une heure après la fin de la course. En cas d'oubli, le pilote doit l'envoyer dans les trois jours à la F.F.M. ou à l'adresse du responsable du chronométrage.

Le support de transpondeur est obligatoire, il est vendu 8€ et reste propriété du pilote. Le transpondeur doit être fixé à l'avant de la machine (sur le tube de fourche derrière la plaque numéro) en position verticale, goupille vers le haut.

### 9.2 - Briefing

Un briefing est organisé avant les essais (les pilotes doivent signer la feuille d'émargement prévue à cet effet). Toute absence entraîne une pénalité de 10 secondes sur le résultat de la première manche. Les mineurs doivent y être accompagnés par leur représentant légal.

### 9.3 - Promotion

Dans le cas où le Championnat de France Mini OGP a un plusieurs partenaires, leurs logos doivent être obligatoirement apposés conformément au plan de stickage. Outre le fait qu'il se voit refuser l'accès de la piste, tout pilote en infraction peut être sanctionné par le jury.

## Article 10 – Essais

L'organisateur doit prévoir deux séances d'essais chronos obligatoires d'une durée maximum de 20 minutes et 2 courses.

## Article 11 – Courses

### Composition, Grille Départ

La grille est composée en tenant compte du meilleur résultat obtenu lors des deux séances d'essais chronos. Le pilote placé en pôle position, du côté inverse au sens du premier virage suivant l'homologation du circuit, a un mètre d'avance sur le second et ainsi de suite. Sur une même ligne, l'espace entre chaque machine et chaque extrémité au bord de la piste est de 1 mètre minimum.

L'espace entre le premier pilote de la première ligne et le premier pilote de la seconde ligne est au minimum égal à 4,5 m.

Les grilles des courses 1 et 2 sont identiques. Le Jury se réserve la possibilité de placer en fond de grille un pilote qui n'a pas de temps, après avis du Directeur de course.

### Pré-Grille

Les machines doivent être présentes, en pré-grille, au minimum 10 minutes avant le tour de formation. Tout retard est sanctionné par une pénalité de 10 secondes.

Les couvertures chauffantes sont autorisées dans les stands ou sur la pré-grille. Le pilote peut posséder un groupe électrogène transportable de 2000 watts maximum.

## Courses

Les courses se déroulent en deux manches de maximum 20 minutes. Un tour de reconnaissance et un tour de chauffe sont effectués avant chaque départ. Les coureurs qui n'effectuent pas le tour de reconnaissance peuvent partir pour le tour de chauffe depuis la voie des stands. Ils peuvent prendre leur place pour la course sur la grille de départ, mais sont pénalisés de 10 secondes. Dans le cas où un pilote n'a pas effectué le tour de chauffe, il peut prendre le départ depuis la sortie des stands après le passage du peloton de coureurs sous les ordres du commissaire de sortie de stand en accord avec la direction de course. En cas de force majeure, la procédure de départ peut être réduite par la Direction de Course.

Le départ est donné au feu et à défaut au drapeau national, par le Directeur de Course, pilote assis sur la machine, moteur en marche. Tout départ anticipé est sanctionné par une pénalité de temps de 10 secondes. En cas d'interruption de course au drapeau rouge, la procédure appliquée est celle prévue aux articles 6 et suivants des règles générales CNV pour les épreuves de vitesse.

**Dans le cas d'une course débutée sur le sec (DRY), et si les conditions météorologiques diffèrent le Directeur de course peut faire présenter le drapeau rouge pour un arrêt de course. Si un nouveau départ est donné la course est déclarée course mouillée (WET), il est alors possible de mettre des pneus pluie. Un délai maximum de 15 minutes est accordé pour changer les pneus.**

Dans le cas où la course est déclarée WET, elle peut être réduite de 3 tours, mais 2 tours de chauffe sont obligatoires.

### Fin de course

Voir l'article 7 des règles générales CNV.

### Drapeau jaune

Le non-respect du drapeau jaune est sanctionné du retrait du meilleur temps lors des essais chronométrés ou d'une pénalité de 10 secondes en course.

### Changement de machine

Voir l'article 4 des règles générales CNV.

### Pneumatiques

Avant chaque série de course ou d'essai, la piste est déclarée wet ou dry et le pilote choisit les pneus qu'il veut.

Pour la catégorie Mini GP, les pneumatiques Pirelli référencés ci-dessous sont obligatoires, dans la limite d'un train par week end de course.

Dénomination	Taille	F/R	Ipcode
Diablo Superbike	100/80 - 10 NHS	F	3930600
Diablo Superbike	120/80 - 10 NHS	R	3930300
Diablo Rain	100/80 - 10 NHS	F	3930500
Diablo Rain	120/80 - 10 NHS	R	3930400

## Article 12 – Classement

Pour être classé dans la course, le pilote doit avoir accompli au minimum les 75 % de la distance parcourue par le vainqueur et franchi la ligne d'arrivée dans un délai de 3 minutes après la présentation du drapeau à damier.

Pour chaque épreuve les points sont attribués aux 15 premiers de chaque manche selon le barème suivant :

Points	Points	Points
1er ..... 25	6ème ..... 10	11ème ..... 5
2ème ..... 20	7ème ..... 9	12ème ..... 4
3ème ..... 16	8ème ..... 8	13ème ..... 3
4ème ..... 13	9ème ..... 7	14ème ..... 2
5ème ..... 11	10ème ..... 6	15ème ..... 1

Le classement du championnat de France est déterminé par le cumul des points obtenus sur l'ensemble des épreuves prévues au calendrier du championnat. En cas d'ex-aequo, ceux-ci sont départagés au nombre de places de premier obtenues sur les différentes épreuves et ainsi de suite pour les places de deuxième.

Si le plateau est incomplet, l'organisateur de l'épreuve peut sur invitation faire participer des pilotes de notoriété ou autres, ils ne peuvent pas marquer des points dans le championnat. La communication est faite aux pilotes lors du briefing.



**Article 13 – Récompenses**

L'organisateur doit prévoir des coupes pour les trois premiers de chaque course de chaque catégorie prévue à l'article 2.

**Article 14 – Réclamations (Titre III du Code Sportif National)**

Elles doivent obligatoirement être déposées auprès du Directeur de Course dans les délais impartis.

Se reporter à l'article 8 des Règles Générales pour les épreuves de vitesse, étant précisé que le montant du droit de réclamation est de 300€.

Lorsqu'elle entraîne un démontage du moteur, elle doit être assortie d'une caution de 100€. Cette somme est remboursée si la machine démontée s'avère non conforme ou versée au pilote contraint au démontage si la conformité est reconnue.

Le directeur de course peut faire démonter toute machine de son choix à l'arrivée. Un pilote contraint de démonter ne peut prétendre à une indemnité quelconque (sauf disposition réglementaire particulière).

Tout litige consécutif à un démontage après la manifestation est tranché par la CNV, après avis des commissaires techniques responsables du contrôle. En cas de contestation de la décision, l'instance compétente est le tribunal national de discipline et d'arbitrage.

Lors des épreuves, la FFM se réserve toute possibilité quant aux vérifications et démontage d'une machine, notamment la saisie provisoire de pièces (assemblées ou non) pour contrôle ultérieur. La non-disponibilité temporaire, pour le concurrent de ses pièces, ne peut donner lieu à aucune indemnité ou réclamation. Ces pièces sont remises à la disposition du concurrent le plus rapidement possible. En cas de refus de démontage, le pilote est exclu du classement de l'épreuve.

**Article 15 – Officiels**

Sur chaque épreuve, la CNV nomme un directeur de course et un directeur de course adjoint ayant satisfait à un séminaire spécifique ou équivalent, un délégué, un commissaire sportif, un commissaire technique national et une équipe chronométrage désignée par la F.F.M.

L'organisateur nomme un commissaire sportif et un autre directeur de course au minimum 1er degré ayant satisfait à un séminaire spécifique (cette désignation doit avoir obtenu l'aval de la C.N.V.) et trois aides techniques.

Il appartient au Délégué (Président du Jury) de communiquer à la C.N.V. un rapport détaillé sur le déroulement de l'épreuve.

Les prescriptions du Code Sportif National, et de ses annexes ainsi que celles du présent règlement sont applicables sur ces épreuves.

**Article 16 – Responsabilités**

Il est rappelé aux concurrents que leurs matériels sont placés sous leur entière responsabilité durant toute la manifestation. Ils doivent notamment en assurer la surveillance constante et ne peuvent en aucun cas invoquer la responsabilité civile du club organisateur en cas de vol ou de dégradation. Ils sont en particulier responsables de leurs accompagnateurs.

Cet article doit figurer au règlement particulier de chaque épreuve.

**Article 17 – Laissez-passer**

L'organisateur doit fournir un bracelet au pilote, un bracelet pour le mécanicien, un bracelet pour le panneateur et un bracelet pour le responsable du team. **La licence LAP n'est pas obligatoire pour être dans la zone de panneautage à condition d'être porteur de l'accréditation de l'organisation.**

Les laissez-passer fournis par les organisateurs ne sont ni vendables ni cessibles à titre gracieux.

**SPECIFICATIONS TECHNIQUES GENERALES**

Tout ce qui n'est pas autorisé et précisé dans le règlement technique est interdit.

Tout pilote dont la machine dépasse la norme de puissance autorisée, est exclu du classement de la course.

**Vérifications techniques**

Les machines doivent répondre aux clauses du règlement technique et être munies de trois plaques réglementaires portant le numéro de course. Une frontale et deux arrières de chaque côté du dossier et de selle.

Les plaques de course sont de forme rectangulaire, dimensions 280mm x 235mm.

Dimension des chiffres :

- Hauteur : 14 cm - Largeur : 9 cm

- Epaisseur : 2,5 cm - Espacement entre deux chiffres : 2,5 cm

**Les numéros doivent être compris entre 1 et 99.**

Le changement de moteur est autorisé entre deux manches sous réserve que celui-ci ait été vérifié et marqué lors du contrôle technique.

Le tapis environnemental est obligatoire.

Les machines peuvent passer au banc de puissance sur demande de la direction de course ou du jury. Les moteurs et les boîtiers d'allumage électronique peuvent être plombés par le commissaire technique.

Lors du passage au banc de puissance, aucune cartographie ne doit dépasser la puissance autorisée dans la catégorie.

Toute machine ne pouvant satisfaire aux contrôles techniques d'après course dans les 30 minutes qui suivent son entrée au parc fermé, est déclassée de la course. Les machines équipées de variateur doivent avoir un système de blocage du variateur pour la mesure au banc.

Si le banc de puissance est absent ou indisponible, les moteurs et boîtiers électroniques des motos désignées par le Directeur de Course ou le Jury sont plombés jusqu'à l'épreuve suivante.

Les pilotes dont les machines ont fait l'objet de ce plombage doivent impérativement présenter celles-ci avec les marques de plombage lors de l'épreuve suivante, où elles sont susceptibles d'être contrôlées. Faute de quoi, les points marqués dans les épreuves à compter et y compris celle où les marquages ont été apposés leur sont retirés.

La présence d'un compte tours en état de marche et étalonné, indiquant le régime moteur est obligatoire sur toutes les machines.

**Equipements**

Les pilotes doivent présenter leur équipement complet en bon état.

- Le casque doit être de type intégral, d'une seule pièce, de moins de 5 ans et homologué (normes ECE 22 05 ou ECE 22 06).

- La combinaison en cuir d'une seule pièce ou blouson et pantalons de cuir réunis par une fermeture éclair.

- Les gants et les bottes doivent être en cuir.

- La protection dorsale de type EN 1621-2 est obligatoire.

**Télémetrie**

En aucun cas, des informations ne doivent être transmises à ou d'une machine en marche. Un dispositif de signalisation officielle peut être exigé sur la machine.

Les appareils de chronométrage automatique (appareils de chronométrage sur la machine) ne sont pas considérés comme de la télémetrie.

Les appareils de chronométrage automatique ne doivent pas perturber les méthodes et équipements de chronométrage officiel.

**SPECIFICATIONS TECHNIQUES POUR LES CATEGORIES  
MINI OGP 115 ET 160****Article 1 – Généralités**

Les machines « **MINI OGP FRANCE** » sont autorisées à disputer les différents championnats de vitesse n'excédant pas 15 cv.

Elles doivent être dans les normes des définitions des RTS spécifiques à la discipline vitesse.

**1.1 - Contrôle des machines et identification**

Le contrôle technique est obligatoire. Les concurrents ne peuvent participer aux essais officiels qu'après avoir satisfait aux vérifications techniques.

Les pilotes sont seuls responsables de leur machine pendant la durée de l'épreuve.

La moto doit être présentée propre, exempte de tous marquages antérieurs.

Les contrôles préliminaires sont des vérifications de sécurité. La conformité de la machine est sous l'entière responsabilité du pilote.

**1.2 - Identification des machines**

Lorsque les machines ont satisfait aux vérifications dites de sécurité, il est procédé au marquage du cadre de la façon suivante:

-un sticker est apposé sur la douille de direction.

-une touche de peinture sur le carter moteur, cylindre avec le numéro de course du concurrent inscrit à l'intérieur.

-marquage du système d'échappement complet. Ces marquages doivent être réalisés du même côté (bombe proscrite).

**Article 2 – Règles techniques générales****2.1 – Matériaux**

Il est interdit d'utiliser les matériaux suivants dans la fabrication du moteur (sauf pour la bielle et les clapets) fibres composites, magnésium et titane.

Les supports de béquille doivent être réalisés en nylon, téflon ou matière équivalente.

## 2.2 – Leviers

Tous les leviers (embrayage, freins, ...) doivent se terminer par une sphère (diamètre de 16 mm minimum). Cette sphère peut également être aplatie mais dans tous les cas, les bords doivent être arrondis (épaisseur minimum de la partie aplatie : 14 mm). Ces extrémités doivent être fixées d'une façon permanente et faire partie intégrante du levier.

### 2.2.1 – Protection des leviers

Les motos doivent être équipées d'un protecteur de levier de frein avant, afin de protéger le levier de frein au guidon d'un actionnement accidentel en cas de collision avec une autre machine. Ces protections doivent faire l'objet de fabrication en série et être distribuées par un professionnel.

### 2.2.2 – Freins

Les vis de fixation des étriers de frein doivent être arrêtées par un fil métallique de sécurité.

## 2.3 – Papillons de gaz

Les papillons de gaz doivent se fermer d'eux-mêmes lorsque la poignée de gaz est relâchée.

## 2.4 – Coupe circuit

Un coupe-circuit doit être monté de façon à fonctionner lorsque le conducteur quitte sa machine. Ce coupe-circuit doit interrompre le circuit primaire d'allumage et doit être muni d'un câblage pour l'arrivée et le retour du courant.

Il doit être placé aussi près que possible du milieu du guidon et être actionné au moyen d'un fil non élastique de longueur et d'épaisseur adéquate, fixé au poignet du conducteur. Un câble en spirale (semblable à un fil téléphonique) d'une longueur maximale de 1 m est obligatoire.

## 2.5 – Protections

Carter moteur, embrayage et transmissions doivent comporter toutes leurs vis.

Toutes les transmissions doivent être protégées.

Un garde chaîne doit être installé de manière à empêcher que la jambe ou le pied du pilote ne se coince entre le brin de la chaîne inférieure et la couronne arrière. Cette protection, fixée solidement, est dans un matériau rigide (plastique ou téflon) ayant les bords arrondis et d'une épaisseur minimale de 5 mm (métal interdit). Une protection du pignon de sortie de boîte est obligatoire sur toutes les machines.

## 2.6 – Refroidissement

Si refroidissement liquide : eau uniquement. Tout additif, quel qu'il soit, est strictement interdit.

## 2.7 – Carburant

Le carburant utilisé est du sans plomb de type SP 95 (E10) ou SP 98 (E5) **ou bio éthanol** vendu aux pompes routières, sans additif.

Des tests de carburants peuvent être effectués à la demande du délégué et/ou de la direction de course.

Les pilotes désignés doivent se présenter avec leur machine (réservoir vide) et un bidon d'huile cacheté, au contrôle technique, 20 minutes avant la fermeture du parc d'attente (volume de carburant 5 l maximum fourni par l'organisateur aux frais de l'utilisateur et acheté hors grandes surfaces).

Un tapis de sol est obligatoire pour toute intervention sur la machine de manière à protéger l'environnement.

## 2.8 – Garde-boue

Les garde-boues avant et arrière sont obligatoires.

## 2.9 – Tuyaux d'échappement et silencieux

Les tuyaux d'échappement et silencieux doivent être conformes aux normes de bruit en vigueur, soit 95 dB.

Pour les catégories 125cc 4 temps monocylindre et 250cc 4 temps, la norme de bruit ne doit pas dépasser 95 dB à 5500 tours. Pour les 50cc 2 temps à 8200 tours, 80cc 2 temps à 7200 tours, et ne pas dépasser l'aplomb de la roue arrière. Tous les bords tranchants doivent être arrondis avec un rayon de 2mm. Le silencieux est obligatoire.

Pour les Pocket Bike, le silencieux peut dépasser la tangente de la roue arrière si le tube de fuite ne dépasse pas le corps du silencieux (8 cm maximum).

## 2.10 – Guidon

Les extrémités exposées du guidon doivent être bouchées avec un matériau solide ou recouvertes de caoutchouc. Celui-ci doit être équipé d'une protection rembourrée sur la barre transversale. Les guidons sans barre transversale doivent être équipés d'une protection rembourrée située au milieu de celui-ci, recouvrant largement les brides de fixation.

Si des protège-mains sont utilisés, ceux-ci doivent être d'une matière résistant aux chutes.

## 2.10.1 – Largeur

Machine de course sur route : largeur minimum de 400mm, largeur maximum : 700mm.

Machine tout-terrain : largeur maximum 850mm.

## 2.10.2 – Angle de braquage

Un espace minimum de 30 mm, entre le guidon avec ses leviers et le réservoir (angle de braquage au maximum) est obligatoire.

## 2.11 – Repose pied

Les repose-pieds doivent être repliables ou en téflon.

## 2.12 – Plaques numéros

Les plaques comportant les numéros doivent être fixées à l'avant et des deux côtés de la machine de manière à être clairement visibles.

Elles doivent répondre aux clauses du règlement technique et être munies de trois plaques réglementaires portant le numéro de course. Une frontale et deux arrières de chaque côté du dossier de selle.

Les plaques de course seront de forme rectangulaire, dimensions 280 mm x 235 mm.

Dimension des chiffres :

- Hauteur : 14 cm - Largeur : 9 cm

- Épaisseur : 2,5 cm - Espacement entre deux chiffres : 2,5 cm

## 2.13 Les lanceurs sont interdits sur les machines à variateur (sauf pocket-bike)

## 2.14 – Récupérateur

Lorsqu'une machine est munie de reniflards (huile, eau, essence), la sortie de ceux-ci doit se faire dans un récupérateur, facilement accessible et vide avant tout départ.

## 2.15 – Feu rouge

Toutes les motos doivent avoir un feu rouge fonctionnel monté à l'arrière de la machine. Ce feu doit être allumé dès lors que la piste est déclarée wet.

La direction de l'éclairage arrière doit être parallèle à l'axe de la machine (dans le sens de la marche) et être clairement visible de l'arrière d'au moins 15° à gauche et à droite de l'axe de la machine.

Le feu arrière doit être monté le plus proche possible de l'extrémité arrière de la machine (dossier de selle).

En cas de litige sur la position de montage et/ou de visibilité, la décision du responsable Technique est prépondérante.

Le Responsable Technique peut refuser tout système d'éclairage non satisfaisant à la sécurité.

Le feu rouge doit être composé de 6 leds d'une puissance de 0,8 à 1,8 watt par led.

L'alimentation doit être continue, ce feu arrière de sécurité ne doit pas être clignotant sur la piste.

Le clignotement est autorisé dans la voie des stands lorsque le limiteur de vitesse est actif.

L'alimentation du feu arrière de sécurité doit être séparée de celle de la moto.

## 2.16 – Bouchons de vidange, niveau et remplissage

Tous les bouchons de vidange, niveau et remplissage doivent être étanches et freinés.

## 2.17 – Pneumatiques

Le choix des pneus est libre. L'utilisation de couvertures chauffantes est interdite hors des stands mais autorisée en pré-grille alimentée par des groupes électrogènes.

## 2.18 – Eléments de fixation (attaches diverses)

Les éléments de fixation standard peuvent être remplacés par des éléments de fixation de n'importe quel matériau (sauf titane). La solidité et le type doivent être égaux ou supérieurs à la solidité de l'élément de fixation standard qu'ils remplacent. Les attaches de carénage peuvent être changées par des attaches de type rapide. Les éléments de fixation peuvent être percés pour recevoir des fils de freinage de sécurité, mais des modifications en vue d'un allègement ne sont pas autorisées.

## 2.19 – Capacité des réservoirs

Réservoir d'origine de la machine ou de capacité n'excédant pas 14 litres pour les réservoirs non d'origine. Tous les réservoirs de carburant doivent être complètement remplis de produit ignifugé (structure à cellules ouvertes, par exemple : Explosafe®).

En aucun cas, les réservoirs additionnels ou prévus pour d'autres usages ne sont autorisés.

## 2.20 – Boîtes à air et cornets fixés sur la plateforme repose pieds (scooters)

La hauteur de la boîte à air et cornet ne doit pas excéder 8 centimètres.

## 2.21- Les renforts de cadre pour les scooters sont autorisés.

## 2.22- Sabots récupérateurs

Les sabots récupérateurs sont obligatoires pour tout type de machine.  
Les machines doivent être présentées au contrôle technique avec le sabot démonté.

## 2.23 – Protection des pièces tournantes

Les protections doivent rester en place durant toute la durée des essais et de la course (protections d'origine sur scooters et machine à boîtes de vitesses ou telles que définies à l'article 2.5 du règlement Technique du Championnat national vitesse moto 25 power pour les autres).

## SPECIFICATIONS TECHNIQUES POUR LA CATEGORIE MINI GP

### Article 1 - Poids

Le poids du motorcycle ne doit pas être inférieur aux valeurs ci-dessous quel que soit le moment de l'épreuve :

Modèle GP-0 160 (homologué depuis 2016)	66kg
Modèle GP-0 160 EVO (homologué depuis 2022)	67,5kg

Les machines sont pesées dans les conditions dans lesquelles elles sont trouvées. Aucun ajout d'eau, de carburant ou autre ne peut être effectué.

### Article 2 – Châssis / cadre

#### 2.1 - Cadre

Le cadre doit être conservé d'origine. Il est seulement autorisé d'adapter la plaque anti-vibration du châssis produite en kit par le constructeur pour ce modèle. La peinture du cadre est libre mais son polissage est interdit. L'utilisation de coques pour protéger le bras oscillant ou le cadre est interdite.

#### 2.2 – Cadre de tige de selle

Le cadre de la tige de selle doit rester tel que l'original. La peinture du cadre de la tige de selle est autorisée mais son polissage est interdit.

#### 2.3 - Cadre de carénage avant

Le cadre de carénage avant doit rester tel que l'original. La peinture du cadre de carénage avant est libre, mais le polissage est interdit.

#### 2.4 - Bras oscillant

Sauf dans les cas autorisés dans les articles suivants, le bras oscillant et le pivot du bras oscillant doivent rester d'origine.

Il est permis de remplacer les tendeurs de chaîne d'origine par le modèle racing produits par le fabricant pour cette machine.

Chaque machine doit être équipée d'un garde-chaîne de protection solide (aileron de requin) fixé au bras oscillant. Ce dernier doit être produit par le constructeur de la machine.

#### 2.5 – Plaques de direction

Les ponts de fourche supérieurs et inférieurs ainsi que l'essieu directeur doivent rester tels qu'ils ont été produits à l'origine par le constructeur sur la machine. Le dispositif de butée de verrouillage de direction doit rester identique à l'origine.

La tige de direction doit rester dans sa position d'origine.

#### 2.6 – Guidon et commandes

Sauf autorisation dans les articles suivants, le guidon, les colliers de serrage du guidon, les commandes manuelles (commande des gaz, leviers de frein et d'embrayage et commandes électriques) et la borne du guidon doivent être conservés d'origine.

Le guidon et les commandes manuelles (leviers d'embrayage et de frein) doivent rester d'origine. Le guidon peut être repositionné, mais un espace libre minimum de 30 mm doit être maintenu entre le réservoir et le guidon, y compris les accessoires qui y sont attachés.

Les extrémités du guidon doivent être bouchées avec un matériau solide ou recouvertes de caoutchouc.

Il est interdit de réparer le guidon en le soudant.

Tous les leviers (embrayage, freins, etc.) doivent se terminer par une sphère (Ø de cette sphère : 16 mm minimum). Cette sphère peut également être aplatie mais, dans tous les cas, les bords doivent être arrondis (épaisseur minimum de cette partie aplatie : 14 mm). Ces extrémités doivent être fixées d'une façon permanente et faire partie intégrante du levier.

Les leviers de commande du guidon ne doivent toucher aucun élément du motorcycle, quelle que soit la position de la direction et de la suspension avant.

La poignée de commande d'accélération de la machine doit pouvoir revenir à sa position initiale lorsque le conducteur la lâche.

Il est obligatoire d'utiliser le dispositif de protection du levier de frein fourni dans le kit spécifique pour le modèle ce modèle de machine. Il protège le levier de frein avant de tout actionnement involontaire résultant du contact entre deux motorcycles.

## 2.7 – Repose-pieds et commande

Sauf dans les cas autorisés dans les articles suivants, les repose-pieds et la commande du pied doivent être conservés d'origine.

Les repose-pieds et les commandes de pieds ne peuvent être repositionnés qu'en utilisant le réglage fourni à l'origine par le fabricant.

La pédale de changement de vitesse et son effet de levier peuvent être remplacés pour utiliser un de type inverse.

Le levier de frein arrière peut être repositionné.

Il est interdit de réparer les repose-pieds en les soudant.

Il est interdit d'entrer dans la voie des stands avec des repose-pieds ayant la borne d'origine en matière plastique en mauvais état. Les repose-pieds métalliques fixes doivent comporter à leurs extrémités un embout de type nylon ou téflon, d'un diamètre de 16 mm.

Il est interdit de réparer les supports du repose-pied en les soudant.

## 2.8 – Levier de démarrage

Le levier de démarrage du moteur d'origine doit rester monté et en marche et être équipé d'un système empêchant toute ouverture accidentelle (exemple : élastique).

### Article 3 - Suspension

#### 3.1 – Suspension avant

Tous les composants de la fourche doivent être d'origine.

Il est uniquement permis de remplacer les fourches originales par les fourches originales "+5" sur les motos produites à partir de 2019.

#### 3.2 – Amortisseur de direction

Seul l'amortisseur de direction inclus dans le kit spécifique pour le modèle de motorcycle est autorisé.

En aucun cas l'amortisseur de direction ne peut servir de dispositif limitatif de verrouillage de direction.

#### 3.3 – Suspension arrière

Sauf autorisation dans les articles suivants, la suspension arrière doit rester d'origine dans chaque composant.

Le système de réglage et les fixations de la suspension arrière au cadre et au bras oscillant doivent rester d'origine.

L'amortisseur d'origine ne peut être remplacé que par l'un de ceux appartenant au kit spécifique pour le modèle de motorcycle.

L'empattement de l'amortisseur, la position des cartouches hydrauliques, le coefficient élastique (K) et la précharge du ressort principal de l'amortisseur sont libres.

### Article 4 – Système de frein

#### 4.1 – Disques de frein

Les disques de frein doivent rester tels qu'ils ont été produits à l'origine par le constructeur pour le motorcycle.

Le disque de frein avant d'origine peut être remplacé par l'utilisation du kit à disque flottant du constructeur pour le modèle de motorcycle en service. Il n'est pas permis d'ajouter des conduits d'air afin d'améliorer le refroidissement du système de freinage.

#### 4.2 – Etriers de frein

Sauf autorisation dans l'article suivant, les étriers de frein avant et arrière, ainsi que tous leurs points de fixation et toutes les pièces d'ancrage, doivent rester d'origine.

Il est obligatoire d'installer les plaquettes de frein d'origine.

#### 4.3 – Maitres cylindres

Le maître-cylindre (avant et arrière) et les tuyaux correspondants doivent rester d'origine.

L'installation d'une protection de la pompe de frein positionnée sur le guidon est autorisée pour éviter les fuites d'huile si elles se brisent après la chute.

### Article 5 - Roues

Les jantes, les entretoises intérieures et extérieures et leurs broches doivent rester d'origine. Toutes les dimensions des jantes doivent être indiquées identiques à celles mentionnées ci-après :

\*Roue avant 2,50" x 10"

\*Roue arrière 3,00" x 10"

### Article 6 – Réservoir et carburant

#### 6.1 – Réservoir

Le réservoir et le bouchon de réservoir doivent rester tels qu'ils ont été produits à l'origine par le constructeur du motorcycle.

Le réservoir de carburant doit être rempli d'un matériau ignifugé (structure à cellules ouvertes par exemple : « Explosafe »).

## 6.2 – Conduite de carburant

Le circuit carburant, c'est-à-dire l'ensemble des conduits et des dispositifs entre le réservoir et le carburateur, est libre.

Le remplacement du robinet de carburant est autorisé.

L'ajout de filtres à carburant est autorisé.

L'utilisation de connecteurs rapides pour les conduites de carburant est autorisée.

## 6.3 -Carburant

Le carburant devra être du type sans plomb ou bio éthanol, conformément à l'article 20 des règles générales pour les contrôles techniques.

## Article 7 – Système d'admission

### 7.1 - Carburateur

L'utilisation des carburateurs indiqués ci-après est obligatoire : Catégorie GP-0 160 4Speed KF PZ 27 ou Keihin PE 28 ou DELL'ORTO PHB 28 BD.

La section du diffuseur et le nombre de jets ne peuvent pas être modifiés. Les composants restants du carburateur sont libres.

### 7.2 – Filtre à air

Le filtre à air est obligatoire et doit être comme conforme aux articles suivants.

Seul le filtre à air métallique standard fourni par le fabricant peut être utilisé.

L'utilisation d'un filtre à air en matériau spongieux est interdite.

L'utilisation de systèmes permettant d'augmenter la pression à l'intérieur du filtre de caisse en utilisant la pression d'air dynamique lorsque le motorcycle est en mouvement est interdite.

### 7.3 – Conduit d'admission

Le conduit d'admission des modèles de moto GP-0 fabriqués entre 2016 et 2021 (modèle GP-160) peut uniquement être remplacé par celui monté à l'origine sur les motos fabriquées à partir de 2022 (modèle GP-0 160 EVO).

## Article 8 – Moteur

### 8.1 – Généralités du moteur

Sauf autorisation expresse dans les articles suivants, le moteur doit rester complètement d'origine.

Le seul moteur autorisé est le moteur Catégorie GP-0 160 4 Vitesse ZONGSHEN W155 - ORIGINAL OHVALE et ZONGSHEN W150 – G OHVALE SET-UP.

L'alésage et la course doivent rester d'origine.

Il est obligatoire d'utiliser le capot moteur latéral droit qui fait partie du kit spécifique pour le modèle de moto fourni par le constructeur.

### 8.2 – Haut moteur

Sauf autorisation dans les articles suivants, tout type d'usinage pour l'enlèvement de matériaux (y compris le polissage) et l'application de matériaux (y compris le traitement de surface) est interdit.

Les conduits d'admission et d'échappement doivent rester d'origine.

Les robinets, les sièges de soupape, les guides de soupape, les poussoirs, les joints d'étanchéité à l'huile doivent être d'origine. Seul l'entretien normal fourni par le manuel d'entretien est autorisé.

Les ressorts, les demi-cônes et les plaques de soupape doivent rester d'origine. La correction de ressort de soupape n'est pas autorisée.

Il est permis de rectifier le plan de tête pour restaurer les surfaces selon ce qui est indiqué dans les fiches techniques déposées par le fabricant.

Le volume de la chambre de combustion et la hauteur du squish doivent être conformes aux valeurs indiquées dans le tableau suivant :

CatégorieVolume (cc)Squish\* (mm)

Catégorie GP-0 160 4 Vitesse13.5 +/- 0.40.60

\*aucune tolérance n'est admise sur la hauteur du squish.

La bougie d'allumage est libre. Aucune des parties de la bougie d'allumage, à côté des électrodes, ne peut dépasser l'intérieur de la chambre de combustion.

### 8.3 – Schéma de distribution des soupapes

Toute modification de l'arbre à cames est interdite.

Le pignon de calage doit être conservé d'origine. La modification ou l'augmentation du diamètre des trous de fixation sont interdites.

Le calage de la chaîne et son tendeur de chaîne de distribution doivent rester d'origine.

## 8.4 - Cylindre

Le cylindre doit rester d'origine.

Tout traitement de surface de la paroi interne du cylindre est interdit.

Seuls les joints de tête et de base d'origine fournis par le fabricant sont autorisés.

## 8.5 - Piston

Toute modification du piston, y compris le polissage et l'éclaircissage, est interdite.

Toute modification de l'ensemble de bagues, des broches et de leurs supports est interdite.

## 8.6 - Bielle

Toute modification de la tige, y compris l'éclaircissage et le polissage, est interdite.

## 8.7 - Vilebrequin

Le vilebrequin doit rester d'origine, toute modification comprenant l'éclaircissage, l'équilibrage et le polissage est interdite.

## 8.8 - Carter

Le carter moteur et les couvercles du carter du moteur doivent rester d'origine, y compris pour la finition couleur et surface. Il n'est permis de faire des trous d'un diamètre inférieur à 12mm sur le couvercle du volant d'inertie que pour aider au refroidissement des organes internes, selon ce qui a été rapporté dans les fiches d'homologation.

Il est interdit de réparer les carters et les capots moteur en appliquant du matériel.

## Article 9 – Transmission

### 9.1 – Transmission moteur

Les engrenages de l'entraînement primaire (sur le vilebrequin et sur l'embrayage) doivent rester d'origine.

### 9.2 - Embrayage

Sauf dans les cas autorisés par les articles suivants, l'embrayage (y compris les ressorts, les disques entraînés et la commande d'embrayage) doit rester d'origine.

Le kit d'embrayage « EVR by OHVALE » inclus dans le kit spécifique pour le modèle de motorcycle est autorisé.

### 9.3 – Boîtes de vitesses

Toute modification de la boîte de vitesses, c'est-à-dire l'ensemble comprenant le système de sélection des engrenages et les fourches d'entraînement, les arbres primaires et secondaires et leur transmission est interdit.

Tout type de traitement sur la surface pour réduire le frottement (y compris le polissage et la superfinish), est interdit.

### 9.4 – Transmission finale

Pour la transmission finale (pignon, pignon de roue arrière et chaîne), l'utilisation de composants distribués par Ohvale est obligatoire.

## Article 10 – Système de refroidissement et de lubrification

### 10.1 – Refroidisseur d'huile

Le refroidisseur d'huile doit rester d'origine.

### 10.2 – Circuit d'huile

Toute modification de la pompe à huile est interdite.

Les tuyaux d'huile qui relient le moteur au refroidisseur d'huile doivent rester d'origine. Les tuyaux de respiration du moteur doivent être placés dans un réservoir d'un volume minimum de 250cc.

Les bouchons d'entrée et de refoulement d'huile, les tuyaux de livraison et de retour du refroidisseur d'huile et les vis du couvercle du filtre à huile doivent être parfaitement scellés et freinés pour éviter toute ouverture accidentelle.

## Article 11 – Système électrique

### 11.1 – Câblage et commandes électriques

Le faisceau principal doit rester d'origine.

Les commandes électriques du guidon peuvent être repositionnées, mais pas remplacées ou retirées.

Il est obligatoire de maintenir le coupe-circuit d'allumage monté sur le côté droit du guidon.

### 11.2 – Allumage et commande du moteur

Sauf autorisation dans les articles suivants, le système d'allumage et de commande du moteur (rotor, stator, CDI et bobine) doit rester d'origine. Le CDI peut être la version d'origine ou la dernière version homologuée distribuée par le constructeur.



En tout temps de l'événement, le responsable technique a le droit de demander le remplacement de tout composant du système d'allumage et de commande du moteur monté sur le motocycle. Le refus de procéder au remplacement est assimilé à une irrégularité technique.

### 11.3 – Capteurs du commande du moteur

L'utilisation de systèmes électroniques d'aide au pilotage (quick-shifter) est interdite. Aucun contrôleur ou capteurs supplémentaire autre que ceux installés à l'origine sur le moteur ne peut être ajouté pour mettre en œuvre des stratégies de commande du moteur. Les capteurs montés sur le moteur d'origine doivent être conservés.

### 11.4 – Equipement supplémentaire

A l'exception de ce qui est autorisé dans les articles suivants, tout composant électrique ou électronique (capteur, CDI, affichage) qui sont additionnels ou non montés à l'origine sur la moto, sont interdits. L'utilisation d'équipements électroniques avec technologie IR (infrarouge), GPS ou enregistrement de synchronisation radio est autorisée.

Il est permis de monter un ou plusieurs systèmes (tableaux de bord, écrans, etc.) pour afficher les paramètres indiqués dans les points ci-dessous :

- Régime
- Température de l'huile
- Temps au tour
- Heures moteur

Les tableaux de bord intégrés avec fonction de traçage électronique, de géolocalisation et d'acquisition de données sont autorisés. L'acquisition de données doit être limitée aux canaux énumérés ci-dessous :

- Régime
- Température de l'huile
- Temps au tour
- Heures moteur - Position et vitesse (par signal GPS).

Tous les motocycles doivent monter le feu de sécurité arrière inclus dans le kit spécifique pour le modèle de motocycle. Les coureurs doivent s'assurer que la lumière est allumée chaque fois que le directeur de course déclare une course humide.

La présence de câbles ou de composants électroniques ou d'origine non claire n'est pas autorisée et est considérée comme une irrégularité technique.

### Article 12 – Carénage / carrosserie

#### 12.1 – Carénages généralités

Sauf autorisation dans les articles suivants, le carénage, la selle, le garde-boue avant et arrière et toutes les superstructures qui composent la carrosserie du motocycle doivent rester d'origine.

La couleur et la décoration sont libres.

L'utilisation de composants de fibre de carbone est interdite.

#### 12.2 - Carénages

Sauf autorisation dans les articles suivants, le carénage doit être conservé tel que l'original.

Il est permis de modifier le carénage comme indiqué :

\*remplacer le carénage avant d'origine et/ou le carénage par ceux initialement montés les machines produites à partir de 2018 (GP-0 ou GP0 EVO).

\*remplacer le capot arrière/réservoir d'origine par celui initialement installé sur les machines GP-0 EVO de 2022.

La bulle doit rester d'origine. La bulle peut être colorée et non transparente afin d'accueillir la table et le numéro de course avant.

La taille et la forme des trous du refroidisseur d'huile pour tous les modèles GP-0 construits jusqu'en 2017 sont libres. Il est permis et recommandé de monter des grilles de protection ou treillis métallique pour protéger le refroidisseur d'huile.

Les supports de carénage d'origine peuvent être remplacés par des fixations à dégagement rapide.

Le carénage inférieur doit avoir une étanchéité parfaite afin de contenir les fuites de lubrifiant en cas de panne moteur.

#### 12.3 – Garde boue

Il est permis de remplacer le garde boue avant d'origine par celui d'origine installé sur les motos produites à partir de 2018.

La distance entre le garde-boue avant et le pneumatique peut être augmentée.

Le garde-boue arrière doit être conservé d'origine.

#### 12.4 - Siège

Le siège de selle peut être changé.

### 12.5 – Plaques de numéros

Les conditions de fond des plaques et des numéros de course doivent être ceux indiqués dans les points suivants :

Catégorie	Fond	Numéro
GP-0 160 4Speed	Rouge	Blanc

Les numéros de course avant et latéral doivent avoir une hauteur minimale de 90 mm.

### Article 13 – Dispositif d'échappement

Sauf autorisation dans les articles suivants, le dispositif d'échappement doit rester d'origine.

L'utilisation du silencieux avec le raccord DB Killer est obligatoire. L'utilisation du dB killer d'origine est obligatoire sur toutes les motos.

Le niveau sonore maximal admissible est de 95 dB/A à une vitesse de 5500 tr/min.

### Article 14 – Vis, boulons et éléments de fixation

#### 14.1 - Généralités

Les boulons et les éléments de fixation du carénage sont libres mais doivent avoir la même dimension que les originaux et avoir une classe de résistance égale ou supérieure à l'original. Les éléments de fixation de carénage peuvent être remplacés par des éléments de fixation rapide.

L'utilisation de boulons en titane ou en aluminium et de boulons en titane ou en carbone et/ou en kevlar, si elle n'est d'origine sur le motocycle ou une partie du kit spécifique pour le modèle de motocycle est interdite.

#### 14.2 - Boulons du moteur

Les boulons d'origine du moteur peuvent être remplacés par un autre boulon de taille égale et d'une classe de résistance égale ou supérieure à celle d'origine.

Le cas échéant, il est permis de percer des trous pour le passage des fils de liaison, mais toute modification tendant à un éclaircissement est interdite.

La réinitialisation des filetages avec l'utilisation de l'hélice est autorisée.

## RÈGLEMENT CHAMPIONNAT DE FRANCE ENDURANCE MOTO 25 POWER

### Article 1 – Définition

La Fédération Française de Motocyclisme organise pour l'année 2023, une série de courses d'endurance ouvertes aux catégories définies à l'article 1.1.

Un titre de champion de France est attribué pour chaque catégorie.

**1.1 : Les machines admises à concourir pour le titre, réparties en deux catégories, sont les suivantes :**

**1. Open 4 temps monocylindre et bicylindre à boîte de vitesse ou à variateur n'excédant pas 15cv**

**Open 2 temps à boîte de vitesse ou à variateur n'excédant pas 15cv**

Réservée aux participants âgés au minimum de 9 ans révolus à la date de la manifestation.

Les pilotes de 9 et 10 ans ont une cylindrée maximum de 85cc 2 T ou 160cc 4 T.

Plaques noires, numéros blancs

**2. Open 4 temps monocylindre et bicylindre à boîte de vitesse ou à variateur n'excédant pas 25cv**

**Open 2 temps à boîte de vitesse ou à variateur n'excédant pas 25cv**

Réservée aux participants âgés au minimum de 9 ans révolus à la date de la manifestation.

Les pilotes de 9 et 10 ans ont une cylindrée maximum de 85cc 2 T ou 160cc pour les pilotes de 9 et 10 ans.

Plaques jaunes, numéros noirs.

Les machines électriques sont admises en Championnat de France d'Endurance Moto 25 Power sous réserve de respecter les règles de puissance dans les catégories mentionnées.

Les équipages choisissent leur numéro de course au moment de leur inscription sur engage-sports, étant entendu qu'un même numéro ne peut être attribué deux fois et sera valable pour l'année. Le n°1 n'est pas attribué.

### Article 2 – Réservé

### Article 3 – Tracé

Les épreuves se déroulent sur des circuits homologués.

La capacité de la piste est fonction des R.T.S.

Si un circuit dispose d'un arrêté fixant le nombre maximum de pilotes admis, ce dernier doit être respecté (en accord avec les RTS).

Les organisateurs doivent faire figurer le nombre maximum de machines admises sur le règlement particulier de l'épreuve.

### 3.1 – Calendrier

Les points permettant d'établir les classements du Championnat de France d'Endurance Moto 25 Power sont acquis lors des manifestations qui se déroulent aux dates suivantes :

6 et 7 mai	MARCILLAT.....AMRP
27 et 28 mai	JURA SUD.....MC JURA SUD
10 et 11 juin	LE CREUSOT.....RACING MOB CREUSOTIN
22 et 23 juillet	PARAY SOUS BRIAILLES.....MC ST POURCINOIS
23 et 24 septembre	FONTENAY LE COMTE.....MC FONTENAY
28 et 29 octobre	ST LAURENT DE MURE.....RMSCV

L'une ou l'autre de ces courses peut changer de date sous réserve d'accord de la Commission nationale de vitesse. Des épreuves peuvent également être ajoutées ou annulées en cours de saison.

Le calendrier définitif est disponible sur le site [www.ffmoto.org](http://www.ffmoto.org)

Un pilote ne peut être inscrit que dans une seule équipe par épreuve (âge minimum 9 ans).

### Article 4 – Pilotes - Equipages

Les épreuves du Championnat de France Moto 25 Power sont réservées aux pilotes de toute nationalité.

Chaque équipe est composée de deux à six pilotes. Les temps de conduite doivent être conformes aux R.T.S. Les concurrents doivent être en possession :

\*d'une licence FIM Europe, NJ2, NJ3 ou NJ3C, NCO ou une manifestation (\*) délivrées par la F.F.M. pour l'année en cours.

(\*) Dans ce cas le participant doit présenter un certificat médical de non-contre-indication à la pratique du sport motocycliste en compétition datant de moins d'un an et d'une autorisation parentale pour les mineurs. Les concurrents mineurs doivent être obligatoirement accompagnés d'une personne représentant légal ou mandaté.

Les licences une manifestation doivent impérativement être souscrites sur le site fédéral, au plus tard 72h avant le début de la manifestation. Aucune licence ne sera délivrée sur place.

Le responsable de chaque team doit être titulaire d'une licence FFM au minimum de catégorie LAP.

Tout responsable de team et toute personne ayant accès à la zone de panneautage, de pré-girler ou de la voie des stands doit être en possession d'un pass ou (et) d'un bracelet fourni par l'organisateur.

### Article 5 – Engagements

Les demandes d'engagement doivent être faites uniquement par Internet, via le site : <https://ffm.engage-sports.com/> à partir du 12 janvier 2023.

Droits d'engagements : **510€** pour une endurance de minimum six heures et moins de 8 heures, **680€** pour une endurance de 8 heures et moins de 12 heures. Pour les autres, suivant la durée figurant au règlement particulier de l'épreuve (dont location du transpondeur).

Les demandes d'engagement doivent être faites au plus tard 30 jours avant la date de l'épreuve. Passé cette date et dans la limite des places disponibles, les engagements sont majorés de 100€.

Les engagements sont remisés 30 jours avant la date de l'épreuve.

Pour être prises en compte, les demandes d'engagement doivent être confirmées par un paiement CB.

Le nombre de participants est limité à la capacité homologuée du circuit. Ils ne deviennent définitifs qu'après encaissement des droits et confirmation par l'organisateur.

Les engagements des pilotes mineurs doivent être accompagnés d'une autorisation parentale.

L'organisateur doit obligatoirement confirmer l'engagement en joignant les horaires prévisionnels ainsi que la date de mise à disposition du paddock pour les concurrents, au plus tard huit jours après la date de clôture des engagements.

### Team déclarant forfait

Pour tout forfait, un droit administratif de 80€ est retenu et ce, quelle que soit la raison. Cette déclaration doit être faite par écrit ou email auprès de la F.F.M. Le justificatif doit impérativement lui parvenir huit jours avant le début des vérifications administratives. En cas de force majeure, la CNV se réserve le droit d'étudier la demande. Pour tout forfait à moins de 8 jours, la totalité de l'engagement est retenue.

### Article 6 – Chronométrage / transpondeurs

Le chronométrage des machines se fait par système transpondeur. Les concurrents se voient remettre le transpondeur qu'ils doivent fixer sur leur machine. Des supports de transpondeur obligatoires, restent la propriété du concurrent, sont vendus aux pilotes au prix de 8€.

Le transpondeur est sous l'entière responsabilité du concurrent, pendant toute la manifestation et jusqu'à sa restitution. En conséquence, la perte le vol ou la détérioration de ce transpondeur est à la charge du concurrent. Il doit être restitué au plus tard une heure après la fin de la course. En cas d'oubli, le pilote doit l'envoyer dans les trois jours à la FFM ou à l'adresse du responsable du chronométrage.

### Stand

Un emplacement de 3,50 m x 3,50 m maximum est mis à la disposition de chaque team, charge pour lui d'y installer son stand qui est placé sous sa responsabilité. **L'attribution de l'emplacement se fait lors du contrôle administratif.**

Les concurrents doivent poser un tapis environnemental sur le sol à l'intérieur du stand pour les travaux mécaniques et un autre tapis devant le stand pour les ravitaillements.

Le numéro de chaque team doit être affiché dans les stands bien lisiblement.

Un extincteur à poudre d'un poids de 6 kg mini ou à CO2 d'un poids de 2kg mini, vérifié et en état de marche doit être posé à l'entrée du stand en cas de besoins Les extincteurs à eau sont interdits.

Tout cet équipement peut être contrôlé par un membre du jury. En cas de manquement, une pénalité peut être infligée au team (stop and go).

### Article 7 – Vérifications / briefing

#### Vérifications administratives

Les pilotes doivent présenter :

\*Leur confirmation d'engagement.

\*Leur licence en cours de validité obligatoirement accompagnée du Guidon d'Argent ou Or ou du CASM à partir de 12 ans.

\*Une pièce d'identité.

Ils reçoivent un transpondeur, pour le chronométrage électronique, ainsi que leur passeport technique (à leur première épreuve de l'année) et un bracelet de couleur.

#### Vérifications techniques

Les machines conformes aux prescriptions des articles 2 et 3 du présent règlement doivent être présentées avec plaques et numéros de course, ainsi que le transpondeur en place sur la machine.

En même temps que la machine les pilotes doivent présenter :

\*Leur passeport technique dès la deuxième épreuve

\*Leur casque homologué (ECE 22-05 ou ECE 22-06), de type intégral, d'une seule pièce.

\*Leurs gants et bottes ou chaussures en cuir

\*Leur équipement de cuir

\*Leur protection dorsale homologuée par la norme EN 1621-2

\*Leurs tapis environnementaux

### Briefing

Tous les responsables de team et tous les pilotes doivent assister au briefing obligatoire prévu à leur intention, avant la première séance d'essais. Ils doivent signer la feuille d'émargement prévue à cet effet. Toute absence est sanctionnée par un stop and go.

#### 7.1 – Compte-tours

La présence d'un compte-tours en état de marche et étalonné, indiquant le régime moteur, est obligatoire sur toutes les machines.

#### 7.2 – Caméra embarquée

Se référer à l'article 11.1 des règles générales pour les épreuves de vitesse et à l'article 2.1.24 du code sportif national.

#### 7.3 – Changement de machine

Dans le cas où une machine engagée est dans l'impossibilité de prendre le départ de la course suite à un incident technique intervenu pendant les essais, le changement de machine peut être envisagé.

La demande est faite auprès du directeur de course et transmise au jury pour aval.

Cette machine doit être passée au contrôle technique. Elle peut être de la même catégorie ou de catégorie inférieure à la machine remplacée. Tout changement de machine pendant la course est interdit.

### Art. 8 – Essais / qualification

Une séance d'essais libres de 45 minutes est prévue.

Pour la composition de la grille de départ, une séance d'essais qualificatifs de 45 minutes est prévue.

Chaque pilote doit avoir effectué au moins un tour chronométré pour participer à la course.

Le meilleur temps réalisé par chaque équipage positionne la machine sur la grille de départ.

A l'issue des essais, une zone dédiée pour les simulations de départ est définie sur l'ensemble des circuits. Ces simulations ne peuvent se faire qu'après le drapeau à damier (voir règles générales CNV).

### Article 9 – Départ

La grille de départ est établie après les essais chronos. Chaque équipage désigne le pilote qui prend le départ.

Un tour de reconnaissance est effectué par toutes les machines qui viennent se placer sur la grille de départ, type championnat de France vitesse (ligne de trois machines décalées), moteur en marche et pilote sur la machine. Sur ordre du directeur de course les pilotes s'élancent ligne par ligne pour effectuer un ou deux tours de chauffe (décision de la direction de course).

Après le ou les tours de chauffe, les machines reviennent se placer sur la grille de départ ligne par ligne machines en marche et pilote sur la machine, sous les ordres du directeur de course jusqu'au baisser du drapeau national.

Si une machine ne peut rester en marche sur la grille de départ, elle va se placer en fond de grille et son départ "à la poussette" est différé de cinq secondes après le baisser du drapeau tricolore.

Le team dont le pilote a pris le départ "à la poussette" à sa place sur la grille au moment du baisser du drapeau tricolore, est sanctionné d'un tour de pénalité.

### Article 10 – Course

L'organisateur fournit et positionne une pendule pouvant être consultée par les pilotes.

Les courses sont d'une durée minimum de 6 heures.

Tout abandon doit être signalé dans les meilleurs délais à la direction de course.

Temps de conduite : Relais de 30 minutes maxi. Les temps de conduite des pilotes sont placés sous l'entière responsabilité du chef de Team. Tout dépassement peut entraîner un « stop and go ».

Pour les pilotes âgés de 9 à 10 ans : 3 relais de 30 minutes autorisés séparés chacun par une heure de repos obligatoire.

Pour les pilotes âgés de 11 et 12 ans : 4 relais de 30 minutes autorisés séparés chacun par une heure de repos obligatoire.

Le port du brassard avec puce remis lors des contrôles est obligatoire tout au long de la manifestation.

### Procédure "Stop and Go"

Le temps d'arrêt pour une procédure est fixé à 30 secondes.

Suivant l'importance de l'infraction, plusieurs procédures de "Stop and Go" consécutives peuvent être appliquées.

Si une pénalité "Stop and Go" est infligée à un team, un panneau jaune accompagné du numéro de la machine est présenté au pilote étant en piste au moment de la présentation du panneau. Celui-ci a cinq tours maximums pour s'arrêter à l'endroit défini par la direction de course. S'il ne s'arrête pas, il est exclu de la compétition. Toutefois, la machine peut continuer la course avec les autres pilotes.

Dans le cas où la fin de la course intervient avant l'application de la procédure, le ou les équipages concernés se voient infliger une pénalité d'un tour par procédure.

### Arrêts

#### Sur la piste

En cas de panne sur la piste, le pilote doit placer sa machine en dehors de la piste de sorte qu'elle ne présente aucun danger pour les autres concurrents. Il peut effectuer, dans ces conditions et sans aide extérieure, de petites réparations puis reprendre la piste sous couvert des commissaires de piste.

Tout ravitaillement ou intervention d'assistance est strictement interdit sur la piste, en dehors des stands. Si la réparation ne peut être effectuée sur place, le pilote pousse sa machine dans le sens de la course en dehors de la piste et peut revenir au stand par les raccourcis qui lui sont indiqués par les commissaires.

Tout pilote qui s'éloigne de plus de 10 mètres de sa machine entraîne l'abandon de celle-ci, donc de l'équipage, exception faite en cas d'évacuation sanitaire. Dans ce cas, aucune personne autre qu'un Officiel ne peut s'approcher de la machine en attendant le retour du pilote, sous peine de mise hors course. D'autre part le pilote ne doit en aucune manière quitter le service médical si celui-ci décide de lui interdire de reprendre la course. Le directeur de course peut alors autoriser un autre pilote de l'équipe, en tenue de course, à récupérer la machine pour continuer l'épreuve en respectant les conditions de temps de conduite prévues au paragraphe précédent.

Dans le cas de chute sérieuse, s'il s'avère que la machine est endommagée, elle doit être contrôlée par un commissaire technique après réparation et avant de reprendre la piste.

### Aux stands

Pour toute intervention sur la machine, y compris le changement de pilote, le moteur doit être arrêté.

L'accès aux stands ne peut se faire que par l'entrée de la piste de décélération. La circulation s'effectue à vitesse réduite (30 km/h) devant les stands et jusqu'à l'accès à la piste de course.

Dès l'entrée de la piste de décélération, le pilote peut recevoir l'aide de ses mécaniciens pour rejoindre son stand. Le retour sur la piste de course s'effectue par la sortie de la piste de décélération sous la responsabilité des commissaires de piste en place.

Il est formellement interdit de fumer, de souder ou d'employer quelque source de chaleur que ce soit dans les stands ainsi que d'employer un moteur thermique.

Le carburant stocké dans les stands ne doit pas dépasser deux fois 10 litres.

### Arrêt de course

Si pour une raison grave, la direction de course doit interrompre la course, cela se fait sur présentation du drapeau rouge EXCLUSIVEMENT. Les machines rejoignent, à vitesse réduite, le parc fermé. A ce moment, les machines arrêtées en stand doivent également rejoindre, le parc fermé. Les machines non roulantes au moment de l'arrêt de course restent en stand mais toute intervention sur ces machines doit cesser immédiatement jusqu'au moment du nouveau départ.

### Procédure nouveau départ

Le nouveau départ a lieu au plus tôt, 15 minutes après que les teams en aient été informés. Le pilote ou le mécanicien de chaque team est autorisé à récupérer la machine en parc fermé. Celui-ci est ouvert cinq minutes avant l'ouverture de la sortie du couloir des stands. Les teams sont autorisés à faire le complément d'essence ou le changement de pneus devant leur stand respectif à l'exception de toute autre intervention. La procédure de départ peut être identique au départ précédent. Toutefois, en cas de conditions particulières, la direction de course, peut, avec l'accord du jury, décider d'une procédure de départ lancé derrière le safety-car. Dans ce cas, les pilotes prennent place derrière le safety-car dans l'ordre du classement intermédiaire, les uns derrière les autres, ils ne peuvent pas se dépasser jusqu'au baisser du drapeau national. Le safety-car effectue un tour complet et s'efface avant la ligne de départ.

Tous les équipages n'ayant pas signifié leur abandon sont admis au nouveau départ. Le signal d'arrivée est présenté à l'heure où la course aurait dû se terminer.

S'il est impossible de recommencer la course, la moitié des points est attribuée pour le Championnat, si 50 % ou plus de la distance ou du nombre de tours prévus ont été accomplis.

### Neutralisation :

Si pour toute cause que ce soit, la course doit être neutralisée, la direction de course présente un panneau portant l'inscription "SAFETY-CAR".

Les commissaires de piste présentent simultanément un panneau "SC" et un drapeau jaune agité.

Un véhicule de sécurité, gyrophare allumé, entre en piste afin de retenir les machines à vitesse réduite jusqu'à la fin de l'intervention.

La sortie des stands est fermée.

A partir de l'entrée en piste de ce véhicule, les pilotes sont sous le régime du drapeau jaune. Tout dépassement est interdit. La sortie des stands s'effectue de la manière suivante : le commissaire à la sortie des stands ouvre celle-ci 15 secondes après le passage du safety-car, la sortie des stands est ouverte pendant dix secondes pour permettre aux concurrents dans la voie des stands de reprendre la piste. Les tours réalisés pendant cette période sont comptabilisés au même titre que ceux de la course.

A la fin de l'intervention, le safety-car éteint son gyrophare en passant devant le poste de chronométrage et sort de la piste à la fin du tour. Dès la sortie de piste du safety-car, la course est relancée et l'ouverture de la voie des stands se fait 15s après le passage du premier pilote.

### Arrêt de la course sous régime safety-car

Si l'arrêt de la course au drapeau rouge est intervenu pendant une neutralisation de la course au safety-car, le nouveau départ s'effectue lancé derrière le safety-car.

Le directeur de course informe toutes les équipes de la procédure de départ. Les machines sont respectivement placées dans l'ordre derrière le safety-car suivant le classement au moment de l'arrêt de la course.

Le safety-car effectue quelques tours et la course est relancée suivant la procédure habituelle.

### Article 11 – Arrivée

Au terme de la course, le drapeau à damiers est présenté au passage du pilote de tête sur la ligne d'arrivée. Pour être classé, tout pilote et sa machine, doivent avoir franchi la ligne d'arrivée après le vainqueur, dans les cinq minutes qui suivent le signal de fin de course.

Si un (des) coureur(s) précède(nt) de près, avant la ligne d'arrivée, le coureur de tête lors du dernier tour, le directeur de course présente simultanément au(x) coureur(s) le drapeau à damiers et le drapeau bleu.

Ceci signifie que la course est terminée pour le coureur de tête tandis que les coureurs qui précèdent de près le coureur de tête doivent terminer le dernier tour pour recevoir le drapeau à damiers.

Dès le moment où le drapeau à damiers est abaissé, la sortie des stands est fermée.

### Article 12 – Classement de la course / Récompenses

Le classement de la course est établi en fonction du nombre de tours accomplis et de l'ordre de passage sur la ligne d'arrivée. Pour être classée, une équipe doit :

\*Avoir franchi la ligne d'arrivée (sur la piste) dans les conditions prévues à l'article 11.

\*Avoir parcouru au moins 75% des tours effectués par le vainqueur de sa catégorie.

Dans le cas où la course est disputée en plusieurs parties, on additionne le nombre de tours effectués dans chacune d'elles. L'équipage ayant effectué le plus grand nombre de tours est déclaré vainqueur. En cas d'égalité de nombre de tours, c'est l'ordre d'arrivée de la seconde partie qui est prise en considération.

Des coupes ou récompenses sont remises aux trois premiers équipages de chaque catégorie.

Le classement du championnat se fait par le cumul des points attribués à chaque team et à chaque épreuve inscrite au calendrier FFM 2022.

Pour chaque course, les points pour le championnat, sont attribués de la manière suivante :

#### Barème des points pour les courses dont la durée est de 6 heures

1 er ..... 30 pts	8 ème ..... 13 pts	15 ème ..... 6 pts
2 ème ..... 24 pts	9 ème ..... 12 pts	16ème ..... 5 pts
3 ème ..... 21 pts	10 ème ..... 11 pts	17 ème ..... 4 pts
4 ème ..... 19 pts	11ème ..... 10 pts	18 ème ..... 3 pts
5 ème ..... 17 pts	12 ème ..... 9 pts	19 ème ..... 2 pts
6 ème ..... 15 pts	13 ème ..... 8 pts	20 ème ..... 1 pt
7 ème ..... 14 pts	14 ème ..... 7 pts	

#### Barème des points pour les courses dont la durée est supérieure 6 heures ou égale à 12 heures

1 er ..... 45 pts	8 ème ..... 19,5 pts	15 ème ..... 9 pts
2 ème ..... 36 pts	9 ème ..... 18 pts	16 ème ..... 7,5 pts
3 ème ..... 31,5 pts	10 ème ..... 16,5 pts	17 ème ..... 6 pts
4 ème ..... 28,5 pts	11 ème ..... 15 pts	18 ème ..... 4,5 pts
5 ème ..... 25,5 pts	12 ème ..... 13,5 pts	19 ème ..... 3 pts
6 ème ..... 22,5 pts	13 ème ..... 12 pts	20 ème ..... 1,5 pt
7 ème ..... 21 pts	14 ème ..... 10,5 pts	

#### Barème des points pour les courses dont la durée est supérieure à 12 heures

1 er ..... 60 pts	8 ème ..... 26 pts	15 ème ..... 12 pts
2 ème ..... 48 pts	9 ème ..... 24 pts	16 ème ..... 10 pts
3 ème ..... 42 pts	10 ème ..... 22 pts	17 ème ..... 8 pts
4 ème ..... 38 pts	11 ème ..... 20 pts	18 ème ..... 6 pts
5 ème ..... 34 pts	12 ème ..... 18 pts	19 ème ..... 4 pts
6 ème ..... 30 pts	13 ème ..... 16 pts	20 ème ..... 2 pts
7 ème ..... 28 pts	14 ème ..... 14 pts	

Classement final : Les ex-æquo seront départagés par leur plus grand nombre de places de premier, deuxième, troisième etc. S'il est impossible de les départager, ils auront le même classement.

Tout team engagé dans une épreuve comptant pour le championnat de France, marque des points au classement dans la catégorie à laquelle il appartient.

Un classement ligue peut être établi sur chaque épreuve.

#### Article 13 – Vérifications finales

A la fin de la course, toutes les machines sont placées en parc fermé, les trois premières sont vérifiées, d'autres peuvent l'être à la discrétion du directeur de course.

Durée du parc fermé : 30 minutes après l'affichage des résultats.

#### Article 14 – Réclamations (Titre III du code sportif national)

Elles doivent être présentées par écrit, au directeur de course, accompagnées d'une caution de 300 €, dans les délais prévus au titre III du code sportif national. Cette caution n'est remboursée que si le bien-fondé de la réclamation est reconnu.

En outre, pour toute réclamation portant sur une machine et nécessitant un démontage moteur, il est demandé une caution de 100€ pour un moteur deux temps et 200€ pour un moteur quatre temps. Cette caution est remboursée si la machine démontée s'avère non conforme ou versée au concurrent contraint au démontage si la conformité de la machine est reconnue.

Le directeur de course peut faire démonter toute machine de son choix à l'arrivée. Un pilote contraint de démonter ne peut prétendre à une indemnité quelconque (sauf disposition réglementaire particulière).

Tout litige suite à un démontage, après la manifestation est tranché par la CNV, après avis des commissaires techniques responsables du contrôle. En cas de contestation de la décision, l'instance compétente est le tribunal national de discipline et d'arbitrage.

Lors des épreuves, la FFM se réserve toute possibilité quant aux vérifications et démontage d'une machine, notamment la saisie provisoire des pièces (assemblées ou non) pour contrôle ultérieur. La non-disponibilité temporaire, pour le concurrent, de ses pièces ne peut donner lieu à aucune indemnité ou réclamation. Ces pièces sont remises à disposition du concurrent le plus rapidement possible.

#### Article 15 – Sanctions

Des sanctions (amendes, stop and go, déclassement voire exclusion) peuvent être infligées, par les officiels, aux pilotes, si eux-mêmes ou leurs accompagnateurs ne respectent pas les règles de sécurité, de bruit et de comportement dans les enceintes sportives (piste, stand, paddock et les abords) sans préjuger des sanctions complémentaires demandées par le jury auprès des instances disciplinaires.

Tout comportement jugé dangereux dans la voie des stands est pénalisé d'un "stop and go" de 30 secondes.

Un dépassement sous drapeau jaune est pénalisé par le retrait du meilleur temps durant les essais et par un « stop and go » en course.

#### Article 16 – Environnement

Les tapis d'environnement sont obligatoires tant à l'intérieur des stands que devant ceux-ci pour les ravitaillements.

A la fin de la compétition, les stands et les abords doivent être débarrassés de tout matériel ou matériau utilisé lors de la compétition (bidons, déchets, pneus usagés, etc.). Une caution d'un montant de 300€ est demandée à l'engagement.

En aucun cas les pneus usagés ne peuvent être mis dans les poubelles de l'organisateur. Une amende de 250€ peut être infligée.

#### Article 17 – Officiels

Sur chaque épreuve la CNV nomme un directeur de course et un directeur de course adjoint ayant satisfait à un séminaire spécifique ou équivalent, un délégué, un commissaire sportif, un commissaire technique national et une équipe chronométrage désignée par la F.F.M.

L'organisateur nomme un commissaire sportif ayant satisfait à un séminaire spécifique (cette désignation doit avoir obtenu l'aval de la C.N.V.) et trois aides techniques.

Il appartient au délégué (président du jury) de communiquer à la C.N.V. un rapport détaillé sur le déroulement de l'épreuve.

Les prescriptions du Code Sportif National, et de ses annexes ainsi que celles du présent règlement sont applicables sur ces épreuves.

#### Article 18 – Litiges

Tous les cas non prévus au présent règlement sont tranchés par le jury de l'épreuve, conformément aux dispositions du Code Sportif National de la F.F.M., de ses Annexes et des règles générales des épreuves de vitesse.

#### Article 19 – Responsabilités

Il est rappelé aux concurrents que leurs matériels sont placés sous leur entière responsabilité durant toute la manifestation. Ils doivent notamment en assurer la surveillance constante et ne peuvent en aucun cas invoquer la responsabilité civile du club organisateur, en cas de vol ou de dégradation.

#### Article 20 – Laissez passer

L'organisateur doit fournir un bracelet à chaque pilote, deux bracelets pour les mécaniciens, deux bracelets pour les panneauteurs et un bracelet pour le responsable du team (épreuve de moins de 12 heures).

Les laissez-passer fournis par les organisateurs ne sont ni vendables ni cessibles à titre gracieux.

## SPECIFICATIONS TECHNIQUES

#### Article 1 – Généralités

Les machines « Moto 25 Power » sont autorisées à disputer les différents championnats d'endurance n'excédant pas 25 cv.

Elles doivent être dans les normes des définitions des RTS spécifiques à la discipline vitesse.

Les machines peuvent passer au banc de puissance sur demande de la direction de course. Les moteurs et les boîtiers électroniques d'allumage peuvent être plombés par le commissaire technique.

Si le banc de puissance est absent ou indisponible, les moteurs et boîtiers électroniques des motos désignées par le Directeur de Course ou le Jury sont plombés jusqu'à l'épreuve suivante.

Les pilotes dont les machines ont fait l'objet de ce plombage doivent impérativement présenter celles-ci avec les marques de plombage lors de l'épreuve suivante, où elles sont susceptibles d'être contrôlées. Faute de quoi, les points marqués dans les épreuves à compter et y compris celle où les marquages ont été apposés leur sont retirés.

Tout team dont la machine dépasse la limite de la puissance admise par le règlement est exclu du classement de la course.

#### MODIFICATIONS OBLIGATOIRES

- Démontage des béquilles, rétroviseurs, clignotants, phares, pédales et feux arrière.
- Les embouts de guidon sont fermés.
- Les repose-pieds doivent être repliables avec ressorts de rappel ou réalisés dans un matériau facilement cassable.
- Tous les reniflard (essence, huile, eau, électrolyte) doivent aboutir dans un ou plusieurs récupérateurs.
- Tous les bouchons de remplissage ou de vidange doivent être freinés.
- Les avertisseurs sonores devront être démontés ou neutralisés.
- Pour toutes les modifications et dispositions non comprises dans ce paragraphe se reporter à l'article 3 du RTG.

**TOUTE MODIFICATION NON STIPULEE DANS LES PARAGRAPHE PRECEDENTS EST REPUTEE INTERDITE.**



## APRES LES VERIFICATIONS TECHNIQUES, LE REMPLACEMENT DES PIECES SUIVANTES EST INTERDIT : cadre, bas-moteur et carter, sauf roulements, cylindre et vilebrequin

### 1.1 - Contrôle des machines et identification

Le contrôle technique est obligatoire. Les concurrents ne peuvent participer aux essais officiels qu'après avoir satisfait aux vérifications techniques.

Les teams sont seuls responsables de leur machine pendant la durée de l'épreuve.

La moto doit être présentée propre, exempte de tous marquages antérieurs.

Les contrôles préliminaires sont des vérifications de sécurité. La conformité de la machine est sous l'entière responsabilité du team.

### 1.2 - Identification des machines

Lorsque les machines ont satisfait aux vérifications dites de sécurité, il est procédé au marquage du cadre de la façon suivante :

-un sticker est apposé sur la douille de direction.

-une touche de peinture sur le carter moteur, cylindre avec le numéro de course du concurrent inscrit à l'intérieur.

-marquage du système d'échappement complet. Ces marquages doivent être réalisés du même côté (bombe proscrite).

## Article 2 – Partie cycle

### 2.1 – Matériaux

Il est interdit d'utiliser les matériaux suivants dans la fabrication du moteur (sauf pour la bielle et les clapets) fibres composites, magnésium et titane.

Les supports de béquille doivent être réalisés en nylon, téflon ou matière équivalente.

### 2.2 – Leviers

Tous les leviers (embrayage, freins, ...) doivent se terminer par une sphère (diamètre de 16 mm minimum). Cette sphère peut également être aplatie mais dans tous les cas, les bords doivent être arrondis (épaisseur minimum de la partie aplatie : 14 mm). Ces extrémités doivent être fixées d'une façon permanente et faire partie intégrante du levier.

### 2.2.1 – Protection des leviers

Les motos doivent être équipées d'un protecteur de levier de frein avant, afin de protéger le levier de frein au guidon d'un actionnement accidentel en cas de collision avec une autre machine. Ces protections doivent faire l'objet de fabrication en série et être distribuées par un professionnel.

### 2.2.2 – Freins

Les vis de fixation des étriers de frein doivent être arrêtées par un fil métallique de sécurité.

### 2.3 – Papillons de gaz

Les papillons de gaz doivent se fermer d'eux-mêmes lorsque la poignée de gaz est relâchée.

### 2.4 – Coupe circuit

Un coupe-circuit doit être monté de façon à fonctionner lorsque le conducteur quitte sa machine. Ce coupe-circuit doit interrompre le circuit primaire d'allumage et doit être muni d'un câblage pour l'arrivée et le retour du courant.

Il doit être placé aussi près que possible du milieu du guidon et être actionné au moyen d'un fil non élastique de longueur et d'épaisseur adéquate, fixé au poignet du conducteur. Un câble en spirale (semblable à un fil téléphonique) d'une longueur maximale de 1 m est obligatoire.

### 2.5 – Protections

Carter moteur, embrayage et transmissions doivent comporter toutes leurs vis.

Toutes les transmissions doivent être protégées.

Un garde chaîne doit être installé de manière à empêcher que la jambe ou le pied du pilote ne se coince entre le brin de la chaîne inférieure et la couronne arrière. Cette protection, fixée solidement, est dans un matériau rigide (plastique ou téflon) ayant les bords arrondis et d'une épaisseur minimale de 5 mm (métal interdit). Une protection du pignon de sortie de boîte est obligatoire sur toutes les machines.

### 2.6 – Refroidissement

Si refroidissement liquide : eau uniquement. Tout additif, quel qu'il soit, est strictement interdit.

### 2.7 – Carburant

Le carburant utilisé est du sans plomb de type SP 95 (E10) ou SP 98 (E5) ou **bio éthanol** vendu aux pompes routières, sans additif.

Des tests de carburants peuvent être effectués à la demande du délégué et/ou de la direction de course.

Les teams désignés doivent se présenter avec leur machine (réservoir vide) et un bidon d'huile cacheté, au contrôle technique, 20 minutes avant la fermeture du parc d'attente (volume de carburant 5 l maximum fourni par l'organisateur aux frais de l'utilisateur et acheté hors grandes surfaces).

Les ravitaillements sont interdits sur la piste mais autorisés uniquement devant le stand attribué au team, les extincteurs sont obligatoires dans tous les stands.

Il est OBLIGATOIRE de mettre un TAPIS ENVIRONNEMENTAL sous la machine pour toute intervention afin de protéger l'environnement. En cas de non-respect de cette obligation, il est appliqué une pénalité de 2 tours.

**NOTA : Lors des ravitaillements, la machine doit être béquillée sur un tapis environnemental placé devant le stand attribué au team. Le pilote ne doit pas rester sur celle-ci.** La personne assurant le ravitaillement doit être vêtue d'une combinaison, de chaussures fermées, de gants, la tête couverte d'un casque intégral et d'une cagoule. Seule est admise près de la machine, une autre personne prête à intervenir avec un extincteur. Si de l'essence est répandue sur le réservoir, celui-ci doit être essuyé avant que le pilote remonte sur sa machine.

**Les remplissages avec matériel type ACERBIS ou équivalent sont obligatoires.**

### 2.8 – Garde-boue

Les garde-boues avant et arrière sont obligatoires.

### 2.9 – Tuyaux d'échappement et silencieux

Les tuyaux d'échappement et silencieux doivent être conformes aux normes de bruit en vigueur, soit 95 dB.

50 cc 2 temps à 8200 tours, 80 cc 2 temps à 7200 tours, et ne pas dépasser l'aplomb de la roue arrière. Tous les bords tranchants doivent être arrondis avec un rayon de 2mm. Le silencieux est obligatoire.

Pour les catégories 125cc 4 temps monocylindre et 250cc 4 temps, la norme de bruit ne doit pas dépasser 95 dB à 5500 tours.

### 2.10 – Guidon

Les extrémités exposées du guidon doivent être bouchées avec un matériau solide ou recouvertes de caoutchouc. Celui-ci doit être équipé d'une protection rembourrée sur la barre transversale. Les guidons sans barre transversale doivent être équipés d'une protection rembourrée située au milieu de celui-ci, recouvrant largement les brides de fixation.

Si des protège-mains sont utilisés, ceux-ci doivent être d'une matière résistant aux chutes.

### 2.10.1 – Largeur

Machine de course sur route : largeur minimum de 400mm, largeur maximum : 700mm.

Machine tout-terrain : largeur maximum 850mm.

### 2.10.2 – Angle de braquage

Un espace minimum de 30 mm, entre le guidon avec ses leviers et le réservoir (angle de braquage au maximum) est obligatoire.

### 2.11 – Repose pied

Les repose-pieds doivent être repliables ou en téflon.

### 2.12 – Plaques numéros

Les plaques comportant les numéros doivent être fixées à l'avant et des deux côtés de la machine de manière à être clairement visibles.

Elles doivent répondre aux clauses du règlement technique et être munies de trois plaques réglementaires portant le numéro de course. Une frontale et deux arrières de chaque côté du dossier de selle.

Les plaques de course seront de forme rectangulaire, dimensions 280 mm x 235 mm.

Dimension des chiffres :

- Hauteur : 14 cm - Largeur : 9 cm

- Epaisseur : 2,5 cm - Espacement entre deux chiffres : 2,5 cm

### 2.13 – Article réservé

### 2.14 – Récupérateur

Lorsqu'une machine est munie de reniflards (huile, eau, essence), la sortie de ceux-ci doit se faire dans un récupérateur, facilement accessible et vide avant tout départ.

### 2.15 – Feu rouge et éclairage

Toutes les motos doivent avoir un feu rouge fonctionnel monté à l'arrière de la machine. Ce feu doit être allumé dès lors que la piste est déclarée wet.

La direction de l'éclairage arrière doit être parallèle à l'axe de la machine (dans le sens de la marche) et

être clairement visible de l'arrière d'au moins 15° à gauche et à droite de l'axe de la machine.  
Le feu arrière doit être monté le plus proche possible de l'extrémité arrière de la machine (dosseret de selle).  
En cas de litige sur la position de montage et/ou de visibilité, la décision du responsable Technique est prépondérante.  
Le Responsable Technique peut refuser tout système d'éclairage non satisfaisant à la sécurité.  
Le feu rouge doit être composé de 6 leds d'une puissance de 0,8 à 1,8 watt par led.  
L'alimentation doit être continue, ce feu arrière de sécurité ne doit pas être clignotant sur la piste.  
Le clignotement est autorisé dans la voie des stands lorsque le limiteur de vitesse est actif.  
L'alimentation du feu arrière de sécurité doit être séparée de celle de la moto, directement sur la batterie avec un interrupteur placé au guidon.

Pour toute épreuve se déroulant en partie de nuit, la machine doit être équipée de feux avant et arrière.

#### 2.16 – Bouchons de vidange, niveau et remplissage

Tous les bouchons de vidange, niveau et remplissage doivent être étanches et freinés.

#### 2.17 – Pneumatiques

Le choix des pneus est libre. L'utilisation de couvertures chauffantes est interdite hors des stands mais autorisée en pré-grille alimentée par des groupes électrogènes.

#### 2.18 – Éléments de fixation (attaches diverses)

Les éléments de fixation standard peuvent être remplacés par des éléments de fixation de n'importe quel matériau (sauf titane). La solidité et le type doivent être égaux ou supérieurs à la solidité de l'élément de fixation standard qu'ils remplacent. Les attaches de carénage peuvent être changées par des attaches de type rapide. Les éléments de fixation peuvent être percés pour recevoir des fils de freinage de sécurité, mais des modifications en vue d'un allègement ne sont pas autorisées.

#### 2.19 - Capacité des réservoirs

Réservoir d'origine de la machine ou de capacité n'excédant pas 14 litres pour les réservoirs non d'origine.  
Tous les réservoirs de carburant doivent être complètement remplis de produit ignifugé (structure à cellules ouvertes, par exemple : Explosafe®).  
Le ravitaillement par changement de réservoir est interdit.  
Les remplissages avec matériel type ACERBIS ou équivalent sont obligatoires.  
En aucun cas, les réservoirs additionnels ou prévus pour d'autres usages ne sont autorisés.

#### 2.20 - Boîtes à air et cornets fixés sur la plateforme repose pieds (scooters)

La hauteur de la boîte à air et cornet ne doit pas excéder 8 centimètres.

#### 2.21- Les renforts de cadre pour les scooters sont autorisés.

#### 2.22- Sabots récupérateurs

Les sabots récupérateurs sont obligatoires pour tout type de machine.  
Les machines doivent être présentées au contrôle technique avec le sabot démonté.

#### 2.23 – Protections des pièces tournantes

Les protections doivent rester en place durant toute la durée des essais et de la course (protections d'origine sur scooters et machine à boîtes de vitesses ou telles que définies à l'article 2.5 du règlement Technique du Championnat national vitesse moto 25 power pour les autres).

### Article 3 – Equipements

Les pilotes doivent présenter leur équipement complet en bon état.

- Le casque doit être de type intégral, d'une seule pièce de moins de 5 ans et homologué (normes ECE 22 05 ou ECE 22 06).
- La combinaison en cuir d'une seule pièce ou blouson et pantalons de cuir réunis par une fermeture éclair.
- Les gants et les bottes doivent être en cuir.
- La protection dorsale de type EN 1621-2 est obligatoire.

### Article 4 – Machines

Passage au banc de puissance : aucune cartographie ne doit dépasser la puissance autorisée dans la catégorie.  
Toute machine ne pouvant satisfaire aux contrôles techniques d'après course dans les 30 minutes qui suivent son entrée au parc fermé, est déclassée de la course.  
Les machines équipées de variateur doivent avoir un système de blocage du variateur pour la mesure au banc.

### Article 5 – Télémétrie

En aucun cas, des informations ne doivent être transmises à ou d'une machine en marche. Un dispositif de signalisation officielle peut être exigé sur la machine.  
Les appareils de chronométrage automatique (appareils de chronométrage sur la machine) ne sont pas considérés comme de la télémétrie.  
Les appareils de chronométrage automatique ne doivent pas perturber les méthodes et équipements de chronométrage officiel.

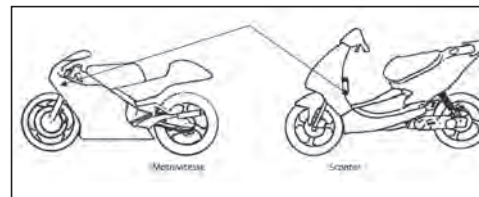
### Article 6 – Transpondeur

Le transpondeur doit être placé à l'avant de la moto sur le tube de fourche en position verticale, goupille vers le haut. Le support de transpondeur est obligatoire.

### Article 7 – Litiges

Pour tout point non prévu à ce règlement, se reporter aux dispositions générales du règlement du championnat de France de la F.F.M. qui fait référence pour tout litige ou décision particulière.  
Tout ce qui n'est pas autorisé et précisé dans ce règlement est interdit.

### PLAN DE FIXATION DES TRANSPONDEURS



## RÈGLEMENT CHAMPIONNAT DE FRANCE VMA

Ce règlement vient compléter les règles générales sportives et techniques pour les épreuves de vitesse.

### Article 1 - Définition

La FFM met en compétition, en 2023, avec ses clubs organisateurs, le championnat de France de Vitesse en Motos Anciennes.

#### Calendrier prévisionnel 2023

22 et 23 avril	ALES
20 et 21 mai	NAVARRA
10 et 11 juin	CAROLE
8 et 9 juillet	CROIX EN TERNOIS
9 et 10 septembre	PAU ARNOS

A chaque course, un podium scratch est désigné dans chacune des catégories des différents championnats.

### CHAMPIONNAT SOLO

#### Catégorie VMA VINTAGE :

- Classe « 350 GR1 » de 200 à 350 cc (maxi 31/12/1972) – freins à tambour uniquement,
- Classe « 350 GR2 » de 200 à 350 cc (maxi 31/12/1973),
- Classe « 650 » de 350 à 650 cc (maxi 31/12/1970 pour les 4 temps et 31/12/1968 pour les 2 temps jusqu'à 350 cc).

#### Catégorie VMA CLASSIC et POST-CLASSIC :

- Classic « 500 » de 250 à 500cc (maxi 31/12/1979),
- Classic « 900 » de 501 à 900 cc (maxi 31/12/1979),
- Post-Classic « 350 » de 250 à 400cc (maxi 31/12/1983),
- Post-Classic « OPEN » de 401 à Unlimited (maxi 31/12/1983).

### CHAMPIONNAT VMA SUPERSPORT (du 01/01/1984 au 31/12/1997) :

- Classe 600 :  
Moto 4 temps de >=500 cc à 600 cc de 2 à 4 cylindres,  
Moto 4 temps de 600 cc à 750 cc, 3 cylindres maxi, 2 ou 5 soupapes,  
Moto 4 temps de 900 cc bicylindre à 2 soupapes.

**CHAMPIONNAT VMA SUPERBIKE (du 01/01/1984 au 31/12/1997) :**

- Classe 750 :  
Moto 4 temps >600 cc à 750 cc pour les 3 ou 4 cylindres,  
Moto 4 temps > 750 jusqu'à 900 cc maxi 2 ou 3 cylindres plus de 2 soupapes.
- Classe 1100 :  
Moto 4 temps >750 cc à Unlimited pour les 2 à 4 cylindres.

C'est la 1ère année de construction du modèle qui est prise en compte pour l'homologation de la moto. La dernière vérification et l'homologation finale de la (ou des) motos se fait sur place lors du contrôle technique.

Ces championnats peuvent être répartis en 2 ou 3 groupes, suivant les circonstances (exemple : trop d'engagés pour une seule grille sur les petits circuits). Des championnats ou des classes peuvent être regroupés suivant les circonstances (pas assez d'engagés sur une seule grille).

- Vintage et Classic.
- Classic et Post-Classic (réunis la plupart du temps sauf si suffisamment de pilotes dans chaque catégorie).
- Vintage, Classic et Post-Classic.
- VMA Supersport et Superbike.

**Un briefing est obligatoire pour tous les pilotes à chaque course. L'absence est passible d'une amende de 75€.**

**Article 2 – Représentant pilotes**

Un représentant des pilotes est élu chaque année par l'ensemble des pilotes présents licenciés FFM à l'année lors de la 1ère épreuve du championnat. Ce représentant doit être lui-même pilote roulant dans le championnat pour la saison en cours.

Ce représentant unique pour toutes les catégories, exprime l'intérêt général de tous les pilotes du VMA dans toutes les instances où il est invité à s'exprimer.

**Article 3 – Concurrents**

**Les coureurs de toutes nationalités peuvent courir sous réserve d'être détenteurs d'une licence NCO, IVM, LUE, INTER ou LJA, délivrée par la F.F.M. valable pour l'année en cours.**

Les pilotes désirant rouler avec une licence LJA sont classés dans la course où ils roulent mais ne marquent pas de points au championnat.

Les demandes de licence « une manifestation » doivent être accompagnées d'un certificat médical de non-contre-indication à la pratique du sport motocycliste (disponible sur le site FFM) de moins d'un an, rédigé en français. Cette licence doit être prise sur le site de la FFM au minimum 72h avant la course. Le pass circuit pour les roulages du vendredi doit lui aussi être pris sur le site de la FFM.

**Article 4 – Engagements**

Les pilotes font obligatoirement leur demande d'engagement à compter du **19 janvier 2023** sur internet : <https://ffm.engage-sports.com>.

L'engagement est validé par la CNV seulement après réception du règlement CB.

Les droits d'engagement sont avec le transpondeur inclus pour chaque épreuve de 250€.

**Ce droit d'engagement peut être revu à la hausse dans des cas particuliers (exemple : dans le cas d'une course spécifique avec un temps de course plus important ou des séances de roulage incluses dans le prix de départ).**

Les pilotes peuvent adresser leurs demandes de renseignements et d'homologations à l'adresse mail du délégué, voir en bas de la dernière page de ce règlement.

Les engagements sont clos 30 jours avant l'épreuve et encaissés à cette date. Tout pilote ne s'engageant pas dans les délais peut le faire auprès du secrétariat du Championnat selon les disponibilités. **Passé ce délai et pour autant qu'il reste de la place, les engagements sont majorés de 50€.**

**En cas de paiement revenu impayé :**

Un courriel est adressé au pilote qui dispose alors d'un délai de 7 jours à réception de celui-ci pour régulariser sa situation. Cette régularisation peut intervenir uniquement par paiement CB, avec majoration du droit d'engagement du montant des frais bancaires liés à cet impayé.

En l'absence de régularisation pendant ce délai, le pilote est redevable à la FFM du droit d'engagement majoré des frais bancaires générés par l'impayé. Il est par ailleurs automatiquement désengagé de l'épreuve.

**Pilote souhaitant déclarer forfait :**

Le pilote qui ne peut pas se rendre à une épreuve doit prévenir obligatoirement la FFM et le délégué du championnat. Cette déclaration doit obligatoirement être faite par courriel pour être prise en compte.

- 1) Sur tout forfait un droit administratif de **10€** est retenu s'il survient avant la clôture des engagements (**30** jours avant la manifestation).
- 2) Sur tout forfait un droit administratif de **100€** est retenu s'il survient après la date de clôture des engagements (*à partir du 30ème jour avant la manifestation et jusqu'au lundi précédent la manifestation*).
- 3) À partir du lundi matin 8h précédent la manifestation, les droits d'engagement ne sont plus remboursés, ni reportés quel qu'en soit la raison.

Une ristourne est appliquée uniquement sur un deuxième engagement VMA Vintage, Classic/Post-Classic, Supersport, Superbike ou Endurance lors d'un même week-end, soit le deuxième engagement à **190€** (ex : pilote voulant courir dans une autre catégorie SOLO dans le même week-end avec des motos différentes ou non). Il ne peut y avoir qu'une seule ristourne par week-end et par pilote, uniquement effectuée sur l'engagement le moins élevé.

Sont prioritaires jusqu'à la clôture des engagements (30 jours avant la course) :

\*Les pilotes inscrits sur la totalité du championnat s'ils maintiennent leur engagement sur toutes les épreuves.

\*Ensuite dans le cas où il y aurait le commencement d'une liste d'attente, les 15 premiers du championnat en cours sont prioritaires à la date de la clôture des engagements.

\*Après la clôture des engagements, si des places restent vacantes, les pilotes sont sélectionnés par ordre des dates d'inscription.

Un engagement non accompagné des droits en vigueur et/ou d'une moto non homologuée, n'est pas pris en compte.

**ATTENTION :**

Toutes les motos doivent obligatoirement être homologuées ou homologuées de nouveau tous les ans (y compris avec les photos).

Sans les photos obligatoires, un engagement ne peut être pris en considération.

Toutes les homologations et demandes de renseignements doivent être envoyées par mail avec pièces jointes (voir l'adresse de la délégué(e) du championnat VMA en fin de règlement). Les SMS ne sont pas acceptés.

Sur les messages par messagerie, il est indispensable d'indiquer son nom et prénom, la catégorie et son numéro de course (pas de pseudo).

**Article 5 – Courses**

Les courses se courent sur des distances de 25km minimum avec au minimum un tour de formation et un tour de chauffe.

Les manifestations comprennent a minima une ou deux séances d'essais chronos et deux ou trois courses par épreuve, qui comptent chacune pour l'attribution des points aux championnats.

Un pilote qui ne fait pas le tour de formation peut prendre normalement sa place sur la grille mais doit effectuer un passage par la voie des stands et à 5 tours pour effectuer ce passage **à compter de la présentation du panneau par la direction de course**. Passé ce délai, il est mis hors course par un drapeau noir.

Le départ anticipé ou volé est sanctionné conformément à l'article 5 des règles générales pour les épreuves de vitesse.

Le départ s'effectue moteur en marche pour toutes les catégories.

Le temps d'attente en pré-grille est ramenée à 10 minutes **maximum** après accord de la direction de course (seulement pour les Vintage, Classic, Post-Classic).

Les essais chronométrés sont obligatoires pour prendre le départ des courses (minimum 3 tours dont 1 chronométré). Le jury de l'épreuve peut, sur demande du délégué du championnat, assouplir l'application de cette règle en fonction des circonstances et du palmarès des pilotes concernés. Ce même jury peut, sur demande du délégué du championnat, faire rouler un pilote non qualifié après les essais chronos. Ce pilote doit avoir fait au moins une séance d'essais libres. Dans tous les cas, le pilote doit être placé en fond de grille.

Le nombre de pilotes qualifiés est celui figurant sur le document d'homologation du circuit, quel que soit le temps d'essai des pilotes (par mesure dérogoire, la règle des 115% du temps des 3 premiers ne s'applique pas). Pour plus de précisions se reporter au code sportif F.F.M. qui fait foi en cas de litige.

Les résultats des essais chronos servent pour la grille des 2 ou 3 courses. En cas d'absence de nombreux pilotes, le jury de l'épreuve peut établir une nouvelle grille, toujours basée sur les résultats des essais chronos.

À la fin de la course, toutes les motos peuvent être mises en parc fermé (30 minutes au minimum) pour un contrôle de conformité et ne peuvent en être retirées sans l'autorisation du contrôleur technique sous peine

de disqualification. Après la signature de la feuille de classement par la direction de course, c'est le contrôleur technique qui autorise ou non la libération des machines au cas où il y aurait une réclamation ou un constat de fait par les commissaires techniques.

#### Article 6 – Classement

Pour être classé, il est obligatoire d'avoir effectué 75 % de la course et d'avoir passé la ligne d'arrivée au maximum 5 minutes après le vainqueur.

Les 15 premiers classés marquent des points dans chaque course selon le barème suivant :

	Points	Points	Points
1 .....	25	6 .....	10
2 .....	20	7 .....	9
3 .....	16	8 .....	8
4 .....	13	9 .....	7
5 .....	11	10 .....	6
		11 .....	5
		12 .....	4
		13 .....	3
		14 .....	2
		15 .....	1

#### Article 7 – Vérifications administratives et techniques

##### Les contrôles se tiennent le vendredi de 9h à 12h et 14h à 18h30.

Chaque pilote doit obligatoirement se présenter aux opérations de vérifications administratives avec sa licence.

Chaque concurrent doit également soumettre sa ou ses machines aux opérations de vérifications techniques, ainsi que le « mulet » éventuel qui doit être de la même catégorie et classe que la machine principale.

Le « mulet » peut être utilisé pour la 1ère, 2ème ou 3ème course dans le cas d'une casse de la machine principale dans les essais chronos, la 1ère course, la 2ème course. Il ne peut pas être utilisé pour remplacer la machine principale à partir du moment où la course est commencée et que le premier a effectué un tour. La plaque avant du mulet doit comporter la lettre T en majuscule.

La moto doit être présentée avec le bas du carénage enlevé pour la vérification du montage du bac de récupération d'huile et des arrêts des bouchons de vidange des carters moteur et boîte. En cas de chute ou de casse moteur (essais libres, essais chronométrés ou courses) la moto et l'équipement vestimentaire complet doivent de nouveau être contrôlés.

Les machines sont obligatoirement stickées par le contrôleur technique. Une touche de peinture ou une pastille autocollante sera apposée sur le côté droit de la colonne de direction. D'autres contrôles sont susceptibles d'être effectués à tout moment par le responsable fédéral.

#### PLAQUES DE NUMEROS : couleurs et numéros

\*Plaques vertes, numéros blancs : Motos 250 cc.

\*Plaques bleues, numéros blancs : Motos 350 cc.

\*Plaques jaunes, numéros noirs : Motos de plus de 350 cc à 600 cc.

\*Plaques blanches, numéros noirs : Motos de plus de 500 cc à unlimited.

\*Plaques couleurs libres, numéros couleurs libres uniquement pour la catégorie « Supersport et Superbike ».

Le départ peut être refusé si les plaques ou numéros ne sont pas aux normes FFM (au niveau des dimensions et polices).

Avant le premier contrôle technique, le concurrent (ou le propriétaire de la moto) marque l'usure et la course sur le carter moteur. Il est rappelé que toutes les motos doivent être configurées avec des accessoires d'allure « d'époque » ayant été montés sur la moto durant cette période. Ex : carburateur, kits moteurs, amortisseurs, échappement, selle, carénage, ... **Une dérogation peut être accordée si l'accessoire n'existe plus ou ne garantit pas une bonne sécurité.**

#### Article 8 – Définition championnat solo classic

##### Catégorie « VINTAGE »

###### 1/ Classe 350 GR1 :

De 200 à 350 cc ► 2 temps et 4 temps (maxi 31/12/1972)

- Tambour seulement, réplique complète non acceptée.

###### 2/ Classe 350 GR2 :

De 200 à 350 cc ► 2 temps et 4 temps (maxi 31/12/1973)

- Disques seulement à l'avant ou Tambour avant et arrière, réplique acceptée,
- Compétition Client acceptée seulement à air (maxi 31/12/1970)

###### 3/ Classe 650 :

Concerner les motos de 350 à 650 cc à moteur 4 temps avant le 31/12/1970 et avant le 31/12/1968 pour les 2 temps.

Réplique acceptée.

- 350 ► 2 temps ou 4 temps européens.

- 600 ► Mono (400 à 600).
- 650 ► Twin européens (2 ou 4 soupapes).
- Disques acceptés avant et arrière.

Dérogation pour les monocylindres japonais type Suzuki DR 400, Yamaha XT/SR 500 à 2 soupapes et les Honda XLS 500 à 4 soupapes, bi amortisseurs et disque(s) ou tambours, 600 cc maxi et configuration piste.

#### Catégorie « CLASSIC/POST-CLASSIC »

##### 1/ Classe 500 :

- Concerner les motos de 250 à 500 cc à moteur 2 ou 4 temps, commercialisées avant le 31/12/1979.
- Concerner les motos de 351 à 600 cc à moteur 2 ou 4 temps monocylindre, commercialisées avant le 31/12/1983. Mono amortisseur accepté.

##### 2/ Classe 900 :

Concerner les motos > 500 à 900 cc à moteur 2 ou 4 temps, commercialisées avant le 31/12/1979. Compétition client non acceptée.

##### 3/ Post-Classic 350 :

« 350 » de 250 à 400 cc (maxi 31/12/1983).

Les Yamaha RDLC sont acceptées jusqu'au modèle 1WT. Compétition client acceptée.

##### 4/ Post-Classic OPEN :

« OPEN » > 400 à Unlimited (maxi 31/12/1983).

Les Ducati 750 Paso, Sport et 900 SS sont acceptées jusqu'au modèle 1989 en roues de 18 pouces. Carter moteur de type Pantah uniquement (Carter de type Monster accepté) ; elles pourront garder leurs cadres d'origine et leurs culasses inversées.

#### Article 9 – Définition championnat VMA Supersport

##### Classe 600 :

Moto 2 et 4 temps ► =500 cc à 600 cc de 2 à 4 cylindres,

Moto 4 temps de 600 cc à 750 cc, 3 cylindres maxi, 2 ou 5 soupapes,

Motos 4 temps maxi 900 cc bicylindre à 2 soupapes.

#### Article 10 – Définition championnat VMA Superbike

##### 1/ Classe 750 :

Moto 4 temps ► 600 cc à 750 cc pour les 3 ou 4 cylindres,

Moto 4 temps ► à 750 et 900 cc maxi 2 ou 3 cylindres 2 ou 4 soupapes.

##### 2/ Classe 1100 :

Moto 4 temps ► 750 cc à Unlimited pour les 2 à 4 cylindres.

A titre exceptionnel, la CNV se réserve le droit d'accepter ou non l'homologation d'une machine présentant un intérêt ou un cas particulier. L'homologation est limitée dans le temps. Quand une moto est d'un modèle fabriqué pendant ces périodes et qu'elle a continué à être fabriquée sans modifications notables, elle peut être admise (sur dossier). Elle doit utiliser les éléments du modèle de la classe utilisée.

Les machines admises doivent rester dans la limite de la cylindrée de leurs catégories respectives.

Sont acceptées toutes les cotes réparations prévues par le constructeur. Si la cote utilisée fait dépasser la cylindrée maximum de la catégorie, la moto passera dans la catégorie supérieure. S'il n'y a pas de catégorie supérieure, le pilote pourra rouler mais sans marquer de points au Championnat.

Dans le cas de nouvelles fabrications de pistons, ils doivent être dans les mêmes cotes que celles prévues par le constructeur (cylindrée d'origine ou cotes réparations)

Seuls les accessoires d'époque ou répliques sont acceptés (si encore disponibles).

#### Article 11 – Préparation des machines

##### 11.1 – Moteur (Vintage, Classic, Post-Classic)

Pas de moteur suralimenté (turbo).

Injection autorisée si d'origine.

Pièces externes respectant l'aspect de l'époque de la moto considérée.

Transmission libre, boîte et rapports libres (nombre de rapports libre).

Carter de chaîne primaire : sur les machines avec boîte de vitesses séparées, un carter devra recouvrir la chaîne primaire (ou courroie) en totalité.

Carter de distribution : un carter devra recouvrir au maximum (surtout au niveau des poulies) les courroies de distribution (Ex : Ducati Pantah). Ces carters peuvent être allégés pour le refroidissement.

Dans tous les cas, tous les carters moteurs principaux doivent être de la période de la catégorie et classe considérées (sauf pour les répliques).

Echappement : autorisé 3 en 1 pour un 2 temps et 2,3 ou 4 en 1 pour un 4 temps.

Silencieux : La sortie doit être protégée (bord arrondi).

Boîte à air (sans les manches à air pour ne pas avoir de surpression dans la boîte) autorisée sur les 2 temps.

Carburateurs libres.

##### 11.2 – Moteur (VMA, Supersport, Superbike)

Pas de moteur suralimenté (turbo).

Pièces internes libres dans la limite de la cylindrée de son moteur d'origine.



MODIFICATION	VINTAGE	CLASSIC	POST CLASSIC	SUPERSPORT	SUPERBIKE
Pièce en kevlar	Interdit	Interdit	Interdit	Autorisé	Autorisé
Titane pour la fabrication des broches de roue et du bras oscillant	Interdit	Interdit	Interdit	Interdit	Interdit
Cadre Delta Box	Autorisé	Interdit	Interdit	Autorisé	Autorisé
Fourches inversées	Interdit	Interdit	Interdit	Autorisé	Autorisé
Les motos de style trail, enduro, cross ou monobike	Interdit	Interdit	Interdit	Interdit	Interdit
Les roues en magnésium	Interdit	Autorisé	Autorisé	Autorisé	Autorisé
Les roues en magnésium peuvent être utilisées sous la responsabilité du pilote.	Autorisé	Autorisé	Autorisé	Autorisé	Autorisé
Les roues en carbone	Interdit	Interdit	Interdit	Interdit	Interdit
Les boîtes de vitesses à tiroirs	Interdit (sauf si d'origine)	Interdit (sauf si d'origine)	Interdit (sauf si d'origine)	Interdit (sauf si d'origine)	Interdit (sauf si d'origine)
Le shifter (apparent ou non)	Interdit	Interdit	Interdit	Interdit	Interdit
Les freins avec étriers radiaux	Interdit	Interdit	Interdit	Interdit	Interdit
Les disques type « pétale »	Interdit	Interdit	Interdit	Interdit	Interdit
Les roues à branches	Interdit (sauf si d'origine)	Autorisé	Autorisé	Autorisé	Autorisé
Les freins à disques	Interdit pour la classe 350 GR1	Autorisé	Autorisé	Autorisé	Autorisé
Les mono amortisseurs	Interdit (sauf si d'origine)	Interdit (sauf si d'origine)	Autorisé à bonbonne si d'origine	Autorisé	Autorisé
Les clapets à l'admission	Interdit (sauf si d'origine)	Autorisé	Autorisé	Autorisé	Autorisé
<b>Pneus pluie</b>	Interdit	Interdit	Interdit	Interdit	Interdit
<b>Pneus slicks</b>	Interdit	Interdit	Interdit	Interdit	Interdit
Maitre-cylindre avant avec le bocal exagérément séparé	Interdit (sauf si d'origine)	Interdit	Interdit	Interdit	Interdit

MODIFICATION	VINTAGE	CLASSIC	POST CLASSIC	SUPERSPORT	SUPERBIKE
Bi amortisseurs arrière à bonbonnes extérieures reliées par un tuyau souple	Interdit (sauf si d'origine)	Interdit	Interdit	Autorisé	Autorisé
Maitre-cylindre radial	Interdit	Interdit	Interdit	Interdit	Interdit
Cadres Seeley, Petty, Rickman, TAB (autres sur dossier)	Autorisé	-	-	-	-
Roues	18 pouces ou plus	18 pouces ou plus	18 pouces ou plus 17 à l'arrière si d'origine	-	-
Cadres Harris, Armstrong, Spondon, EMC, Germain, Martin, Corki, Seeley, P&M (autres sur dossier)	-	Autorisé	-	-	-
Cadre en tube rond ou carré acier ou aluminium	-	Autorisé (titane interdit)	-	-	-
Valves ou disques rotatifs	Autorisé	Autorisé	Autorisé	Autorisé	Autorisé
Freins avant et arrière avec 1 ou 2 étriers à 2 pistons au maximum	Autorisé	Autorisé	-	-	-
Etriers	-	Autorisé 1 seul par disque	-	-	-
Disques flottants	-	-	Autorisé	-	-
Freins avant avec un ou 2 étriers	-	-	Autorisé 4 pistons au maximum	Autorisé 6 pistons au maximum si d'origine	Autorisé 6 pistons au maximum si d'origine
Couvertures chauffantes	Seulement au paddock	Seulement au paddock	Seulement au paddock	Autorisées	Autorisées

La commande de l'embrayage peut être modifiée par un type de kit de course.

Pièces externes respectant l'aspect de l'époque.

Le démarreur peut être supprimé.

Transmission libre, boîte et rapports libres (nombre de rapports libre).

Dans tous les cas, les carters moteurs principaux et extérieurs doivent être d'origine de la moto considérée.

Le pilote s'engage à respecter le niveau sonore indiqué dans le règlement soit 102 dB/A maxi (se référer à la Méthode de contrôle sonomètre des machines classiques & historiques).

Le régime moteur concernant le point de mesure pour le sonomètre devra être inscrit sur la moto d'une façon indélébile (peinture).

Dans le cas contraire, le départ pourra lui être refusé (pour la course en cours).

Un contrôle sonomètre est effectué dès la 1ère épreuve et ensuite régulièrement à toutes les épreuves.

### 11.3 – Partie cycle (Vintage – Classic – Post-Classic)

Les renforts de cadre sont autorisés ainsi que des modifications par rapport à l'origine au niveau de la suspension arrière.

Les cadres spéciaux de course correspondant à la définition de la catégorie sont autorisés.

Les roues à rayons, diamètre 18 pouces ou 19 pouces à l'avant et arrière, sont autorisées.

Montage de jantes aluminium type AKRONT autorisé dans les dimensions d'époque.

Largeur des jantes maxi : dimensions d'époque.

Les bouchons métalliques de valves en forme de fourche sont interdits.

Les roues à bâtons sont autorisées si allure d'époque pour la catégorie CLASSIC/POST-CLASSIC,

Les amortisseurs doivent avoir l'aspect d'époque.

Sur toutes les machines, les accessoires suivants devront obligatoirement être démontés :

\*Béquilles centrales et latérales,

\*Phares et clignotants,

\*Feux arrière et supports,

\*Rétroviseurs.

Un kick est autorisé pour toutes les catégories si un système d'attache supplémentaire et efficace est prévu (voir l'efficacité lors du contrôle technique).

**Pneus** : Toutes marques et types actuels vendus dans le commerce dont les références correspondent à la vitesse maximale de la machine.

Largeur des pneus maxi :

Vintage : 110 mm maxi,

Classic et Post-Classic 350 : 135 mm maxi,

Post-Classic Open : 150 mm maxi.

**Garde-boue** : avant et arrière obligatoire. Celui avant peut être absent seulement dans le cas de la présence d'un carénage intégral.

**Freins** :

\***Vintage 350 GR1** : à tambours avant et arrière (une moto historique d'époque peut avoir des disques à l'avant (sur dossier). Une moto réplique n'entre pas dans ce cas sera obligatoirement munie de tambours à l'avant et à l'arrière,

\***Vintage 350 GR2 /650 et Classic** : à tambours ou à disque(s) et étrier(s) 2 pistons au maximum, Post-Classic : étriers 4 pistons autorisés - ex : BREMBO P08/P09. LOCKHEED, AP Racing, origine.

**Pour la catégorie « Classic/Post-Classic » :**

Tous les carters moteurs contenant de l'huile et pouvant être en contact avec la piste suite à une chute, doivent être protégés par un second carter en matériau métallique, acier inoxydable, acier ou titane, carbone, polyester. Tous ces dispositifs doivent être conçus afin de résister aux chocs, frottements abrasifs et dégâts dus à une chute.

Des couvercles approuvés par la FFM sont autorisés sans restriction pour le matériau.

Tous ces couvercles doivent être fixés correctement et de façon sûre par les vis de fixation qui équipent également les couvercles originaux du moteur et sur les carters.

Le Commissaire Technique a le droit d'interdire tout couvercle, s'il est évident que celui-ci n'est pas efficace.

Les motos commercialisées à l'époque avec freinage à tambour peuvent recevoir un freinage à simple disque ou double disque à l'avant.

Pour l'arrière, le montage d'un disque est autorisé.

Tous les disques doivent être de forme circulaire sur la circonférence extérieure.

La séparation des conduites de frein avant doit se faire au-dessus du té de fourche inférieur.

Les vis de fixation des étriers avant doivent être freinées par un fil métallique de sécurité.

Le freinage des vis raccords de freins de type Banjo n'est pas obligatoire (même interdit si pas prévu dans la vis d'origine).

Les motos doivent être équipées de freins à commandes indépendantes pour chacune des deux roues.

Le freinage avec des goupilles peut être interdit s'il n'est pas sécurisé.

Diamètre des disques de frein : Vintage et Classic/Post-Classic : maximum 320 mm.

**Carénage Vintage, Classic/Post-Classic** : Le carénage est obligatoire pour les machines de course et facultatif pour les sports. Les têtes de fourche sont autorisées. Présence obligatoire de ce carénage, sauf sur les modèles qui n'en comportaient pas à l'époque.

**Guidons** : guidons bracelets obligatoires ou plats au maximum.

**Plaques de numéros** : 285 mm x 235 mm. Inclinaison maxi 30°, de part et d'autre de la machine, ainsi que sur le milieu de la face avant. Le tout bien visible pour les chronométreurs et les commissaires de piste. Il doit y avoir une plaque de numéro de chaque côté de la machine.

**Numéros** : 40 mm de haut, épaisseur du trait 25 mm, largeur 80 mm, espace entre numéros 15 mm.

**Transpondeur** : Doit être monté sur la moto et sur le support prévu à cet effet, à l'avant de la machine suivant une ligne verticale passant par la colonne de direction. Sa position doit être verticale avec le numéro vers le haut.

**Garde chaîne** : En forme d'aileron de requin doit être installé solidement sur le bras oscillant pour protéger l'entrée de chaîne secondaire. Cette protection devra être en matériau type téflon, nylon, métallique, épaisseur 5 mm mini ; les attaches en rilsan ne sont pas acceptées. Il doit empêcher d'engager n'importe quelle partie du corps.

#### 11.4 – Partie cycle spécifique à la catégorie VMA Supersport, Superbike

L'amortisseur arrière peut être modifié ou remplacé.

**Carénages et selles** : doivent être de la forme et du style de la moto de l'époque (il sera indiqué au pilote s'il n'est pas conforme à l'homologation. Il sera refusé au contrôle technique dès la première course).

**Fourches** : type d'époque ; les cartouches internes de la fourche peuvent être modifiées ou changées.

**Pneus** : Toutes marques et types actuels vendus dans le commerce dont les références correspondent à la vitesse maximale de la machine. Obligation d'utiliser un seul train de pneus neufs par manifestation pour les deux ou 3 courses sur le sec. Des stickers sont remis aux pilotes lors du contrôle technique pour être apposés sur les pneumatiques et vérifiés lors du passage en pré-grille (à mettre du côté droit du pneu). Les essais chronométrés peuvent être réalisés avec des pneus non stickés mais ayant déjà roulé. Si le pilote utilise des pneus neufs aux essais, ils doivent être stickés. Le changement de pneu en raison d'une crevaison ou autre anomalie ne peut être autorisé qu'avec l'accord du délégué ou du commissaire technique. Tout pilote n'ayant pas posé de stickers sur ses pneus avant et arrière en pré-grille des courses déclarées « dry » doit se voir refuser l'accès à la grille de départ. Les stickers non utilisés doivent être remis au délégué en fin de manifestation.

Le changement des pneus peut se faire seulement selon les possibilités ci-dessous :

\*Soit en changeant avec un mulet (passé au contrôle technique et homologué).

\*Soit en changeant les roues.

Le départ de la course ne peut pas être retardé. Les concurrents qui n'ont pas changé à temps leurs roues seront bloqués dans cette zone. Ils peuvent aussi être bloqués au feu rouge au bout de la voie des stands et doivent attendre l'ouverture de la piste commandée par le commissaire de piste.

La largeur maximum des pneus et des jantes est libre.

**Etrier de frein** : allure d'époque (4 pistons maxi, 6 pistons si d'origine).

**Carénage** : obligatoire dans tous les cas (tête de fourche autorisé).

**Réservoir de carburant** : Le bouchon de remplissage ne doit pas dépasser du bord supérieur du réservoir (risque d'arrachement). Les réservoirs de carburant peuvent être complètement remplis (seulement conseillé) de mousse ignifugée (structure à cellules ouvertes, exemple Explosafe).

**Numéros** : Plaques ou indications des numéros de chaque côté de la moto.

**Catégories VMA Supersport et Superbike** :

Tous les carters moteurs contenant de l'huile et pouvant être en contact avec la piste suite à une chute, doivent être protégés par un second carter en matériau métallique, acier inoxydable, acier ou titane, carbone, polyester. Tous ces dispositifs doivent être conçus afin de résister aux chocs, frottements abrasifs et dégâts dus à une chute. Des couvercles approuvés par la FFM sont autorisés sans restriction pour le matériau. Tous ces couvercles doivent être fixés correctement et de façon sûre par les vis de fixation qui équipent également les couvercles originaux du moteur et sur les carters. Le commissaire technique a le droit d'interdire tout couvercle, s'il est évident que celui-ci n'est pas efficace.

Les commissaires techniques peuvent, à tout moment de la manifestation, effectuer des contrôles sur les motocycles (en particulier la mesure de l'alsage et de la course du piston).

Protection des leviers, toutes les motos doivent être équipées d'une protection du levier de frein avant, afin de protéger le levier de frein au guidon d'un actionnement accidentel en cas de collision avec une autre machine. Ces protections doivent faire l'objet de fabrication en série et être distribuées par un professionnel. Dans le cas d'un montage d'un frein arrière actionné au guidon, le levier de ce frein arrière doit avoir la même protection que le frein avant.

**Le feu rouge pour les temps de pluie doit être allumé dès lors que la piste est déclarée Wet.**

**La direction de l'éclairage arrière doit être parallèle à l'axe de la machine (dans le sens de la marche) et être clairement visible de l'arrière d'au moins 15° à gauche et à droite de l'axe de la machine.**

**Le feu arrière doit être monté le plus proche possible de l'extrémité arrière de la machine (dosseret de selle).**

**En cas de litige sur la position de montage et/ou de visibilité, la décision du responsable Technique est prépondérante.**

**Puissance / luminosité équivalente à 6 LED d'une puissance individuelle de 0,8 - 1,8 W**

**L'alimentation doit être continue, ce feu arrière de sécurité ne doit pas être clignotant sur la piste.**

**Le clignotement est autorisé dans la voie des stands lorsque le limiteur de vitesse est actif.**

**L'alimentation du feu arrière de sécurité doit être séparée de celui de la moto.**  
**Le feu arrière doit être alimenté en direct par la batterie. L'interrupteur de commande doit être situé au niveau du guidon.**  
**Le responsable technique peut refuser tout système d'éclairage non satisfaisant à la sécurité.**  
**Tous les cas non conformes seront soumis au jury de l'épreuve.**

#### Article 12 – Sécurité

Toute machine engagée doit être conforme en tous points aux impératifs de sécurité décrits ci-dessous, à la réglementation générale pour courses de motos de vitesse anciennes ainsi qu'aux règles générales pour les épreuves de vitesse.

Lorsqu'une machine est munie de reniflards d'huile, la sortie de ceux-ci doit se faire dans un récupérateur qui doit être facilement accessible et qui doit être vide avant tous départs. La capacité d'un récupérateur doit être :

\*De 250 cm3 pour les reniflards de la boîte de vitesse.

\*De 250 cm3 pour les moteurs 4 tps démunis d'un système de recyclage permanent.

Les mises à l'air des radiateurs et des carburateurs doivent aboutir dans des flacons (250 cm3) en matériau approprié.

Les réservoirs d'essence comportant des tubes reniflards doivent aboutir dans un récupérateur d'une capacité minimale de 250 cm3.

Les bouchons de niveau et de remplissage doivent être étanches, bien vissés et freinés par un fil métallique.

**Toute modification concernant le circuit de lubrification (exemple : montage d'un radiateur) est soumise à l'approbation du Commissaire Technique. Les durites allant ou partant du radiateur d'huile doivent être connectées par vissage.**

La durite transparente est interdite pour les circuits d'huile sous pression. Seules sont acceptées les durites qualité « Hydrocarbure » (reconnaissable à leur couleur noire).

Pédales de frein et sélecteurs de vitesses ne doivent pas avoir d'arêtes vives et leurs extrémités bouchées si tubulaires.

**Repose-pieds** : La longueur minimum des repose-pieds doit être de 65 mm et présenter des extrémités arrondies (diamètre minimum 16 mm). Les repose-pieds peuvent être du type rabattable, mais dans ce cas devront être équipés d'un dispositif pour que le retour à la position normale soit automatique. Ils sont munis d'une protection à leurs extrémités en une demi-sphère pleine d'un rayon de 8 mm au moins.

Une dérogation peut être accordée dans le cas d'une moto possédant un démarrage par KICK et dont le fonctionnement est incompatible avec un repose-pied rabattable automatiquement. Les repose-pieds non repliables en acier ou alu doivent comporter un embout fabriqué dans un matériau tel que téflon, plastique dur ou équivalent (diamètre minimum de 16 mm), ainsi que le sélecteur et la pédale de frein.

Le kick doit avoir une sécurité supplémentaire pour éviter une ouverture vers l'extérieur en cas de chute (attache type gros élastique).

Colonne de direction, bras oscillant, roulements de roues, ancrages de freins sont sans jeux anormaux.

Câbles de freins en parfait état, correctement dimensionnés. Si des serre-câbles sont utilisés, ils doivent être doublés.

Les roues doivent être correctement rayonnées : pas de rayons manquants, cassés ou rouillés. Pas de jeu anormal.

L'extrémité de l'échappement doit comporter une lèvre, sa sortie doit être horizontale ou inclinée à 10° au maximum sur une longueur d'au moins 30 mm.

Un système d'arrêt immédiat du moteur est obligatoire. Un coupe-circuit ou bouton de masse de couleur rouge fixé au guidon doit être accessible sans lâcher celui-ci. Quel que soit le système adopté, son fonctionnement sera systématiquement vérifié lors du contrôle technique. Le système d'arrêt doit être de type « ON/OFF » même dans le cas d'un bouton de masse.

Un bordage de la bulle de carénage est conseillé.

Les diabolos servant au levage de la moto à l'aide d'une béquille de stand peuvent être en téflon ou aluminium.

D'une manière générale, ce qui n'est pas mentionné : Selle, réservoir, échappement, etc..., doit être solidement fixé (la selle en particulier doit être fixée par des vis au cadre).

Pour les 4 temps un sabot récupérateur d'huile sous le moteur est obligatoire. Le carénage inférieur ou le sabot doivent être construits pour contenir, en cas d'incident moteur, au moins la moitié de la totalité de l'huile et du liquide de refroidissement du moteur. Aucune ouverture située à moins de 50 mm du bas de carénage n'est autorisée. Tous les trous sous le carénage doivent être bouchés. Aucun bouchon démontable n'est autorisé. Dans tous les cas, le récupérateur doit être au moins de la dimension du carter moteur en longueur et en largeur. L'utilisation d'un tapis environnemental pour chaque moto est obligatoire. Une sanction peut être donnée par le jury de l'épreuve en cours.

#### Article 13 – Equipements

Voir « Eléments de sécurité obligatoires » des « Règles générales pour les épreuves de vitesse ».

L'équipement vestimentaire à présenter obligatoirement à tous les contrôles et à chaque manifestation :

\*Combinaison cuir homologuée moto d'une seule pièce avec doublure coton, nomex ou en soie (doublure synthétique déconseillée sauf port de sous-vêtement en coton, à manches longues et jambes longues),

\*Casque intégral obligatoire, Normes FIM ECE 22/05 ou 22/06,

\*Plaque dorsale de protection homologuée EN 1621-2,

\*Gants moto en cuir en bon état sans déchirures et à manchettes,

\*Bottes moto en bon état et en cuir renforcé.

L'équipement complet doit être représenté après une chute pour un contrôle général de celui-ci.

#### Article 14 – Transpondeur

Le chronométrage se fait par transpondeur. L'utilisation du support d'origine prévu pour le transpondeur est obligatoire (le départ peut être refusé dans le cas contraire).

#### Article 15 – Réclamation

Toute réclamation peut être faite par écrit et remise à la direction de course. Cette réclamation doit obligatoirement être accompagnée d'un chèque de caution de 300€, plus 150€ si cela entraîne un démontage moteur deux temps et 300€ si c'est un quatre temps. (Article des règles générales FFM). La caution supplémentaire versée du fait du démontage sera remboursée si la machine démontée s'avère non conforme, ou versée au pilote contraint au démontage, si la conformité est reconnue. Délai maximum des réclamations : une demi-heure après la publication de la feuille des résultats.

#### Article 16 – Application du règlement

En s'engageant, les pilotes déclarent connaître parfaitement le règlement particulier, et prennent l'engagement de s'y conformer, ainsi qu'aux décisions des officiels. Les décisions concernant l'application du règlement sont sans appel.

Tous les cas non prévus au présent règlement sont tranchés par le Jury de l'épreuve, conformément aux dispositions des règles générales CNV et RTS, du règlement particulier, du Code Sportif National de la F.F.M. et de ses annexes, pouvant aller jusqu'à la disqualification. Attention : le départ peut être refusé si la (ou les) motos ne sont pas conformes au règlement en vigueur.

#### Article 17 – Vérifications techniques – démontage

Toute machine, sur demande du jury de l'épreuve à l'arrivée de la dernière course du week-end en cours, peut être contrôlée notamment au niveau cylindrée moteur pour en vérifier la conformité au règlement dans la catégorie où elle roule. Tout pilote ayant refusé le démontage du moteur peut se voir déclassé de l'épreuve.

Tout pilote dont la machine se révèle non-conforme au règlement technique de VMA est sanctionné pour la course de référence. Il peut également faire l'objet d'une comparution devant le Tribunal National de Discipline et d'Arbitrage (TNDA) qui peut infliger une sanction.

Pour tout démontage effectué à la demande du directeur de course ou du délégué qui s'avère conforme, la FFM participera aux frais occasionnés à hauteur d'un maximum de 100€ pour un haut moteur et 200€ pour un haut et bas moteur, sur présentation de la facture.

#### Article 18 – Responsabilités

Il est rappelé aux concurrents que leur matériel est placé sous leur entière responsabilité durant toute la manifestation. Ils doivent notamment en assurer la surveillance constante et ne pourront en aucun cas invoquer la responsabilité civile du club organisateur en cas de vol ou de dégradation.

#### Article 19 – Officiels

Les Officiels seront ceux désignés par la Fédération Française de Motocyclisme.

#### Article 20 – Prescriptions générales et litiges

Il est rappelé que tout ce qui n'est pas expressément autorisé et précisé dans ce règlement et dans les règlements précités est strictement interdit.

Déléguée championnats : **Evelyne DESBORDES** – 06 72 86 28 58 – [pilote-vma@orange.fr](mailto:pilote-vma@orange.fr)

## RÈGLEMENT CHAMPIONNAT DE FRANCE VMA ENDURANCE CLASSIC

Ce règlement vient compléter les règles générales sportives et techniques pour les épreuves de vitesse.

### Article 1 - Définition

La FFM met en compétition, en 2023, avec ses clubs organisateurs, le championnat de France VMA Endurance Classic.

### Calendrier prévisionnel 2023

22 et 23 avril	ALES
20 et 21 mai	NAVARRA
10 et 11 juin	CAROLE
9 et 10 septembre	PAU ARNOS
14 et 15 octobre	MAGNY COURS

Chaque épreuve est d'une durée de 4 heures maximum.

NB : un nom spécifique pourra être donné à chaque épreuve pour caractériser le circuit ou l'organisateur du week end.

Les 3 catégories sont les suivantes :

Catégorie CLASSIC F : CLASSIC F "à la Française" avec 1 moto et 2 pilotes.

Catégorie OPEN A : OPEN A "à l'Américaine" avec 2 motos et 2 pilotes.

Catégorie OPEN F : OPEN F "à la Française" avec 1 moto et 2 pilotes.

### Article 2 – Machines admises

**Catégorie CLASSIC F :** Concerne les motos à moteur 2 ou 4 temps, commercialisées du 01/01/70 au 31/12/1983.

350 à Unlimited.

Minimum 2 cylindres.

Modèle compétition-client ou usine autorisé.

**Catégories OPEN A et OPEN F :** Concerne les motos à moteur 2 ou 4 temps, commercialisées du 01/01/84 au 31/12/1991.

Minimum 400 cc à Unlimited.

Minimum 2 cylindres.

Les 400 cc 4 temps et 500 cc 2 temps sont acceptées jusqu'au 31/12/1995.

Modèle compétition-client ou usine avec refroidissement liquide autorisé.

NB : dans le cas d'une Suzuki 400/500 RG Gamma, il est obligatoire de présenter la facture d'un montage d'une boîte de vitesses renforcée.

Concernant les catégories OPEN, c'est la 1ère année de production du modèle qui est prise en compte pour l'homologation de la moto.

### Article 3 – Engagements

Les pilotes font leurs demandes d'engagement, à compter du 19 janvier 2023, sur internet : <https://ffm.engagement-sports.com>. L'engagement est validé par la CNV après réception du règlement CB. Le droit d'engagement est de 600 € transpondeur inclus pour une course de 4 heures. Ce droit d'engagement peut être revu à la baisse ou éventuellement à la hausse dans des cas particuliers (exemple : dans le cas d'une course de moins de 4 heures ou d'une course spécifique).

Les pilotes peuvent adresser leurs demandes de renseignements et d'homologations à l'adresse mail de la déléguée située en bas de ce règlement.

Les engagements sont clos 30 jours l'épreuve et encaissés à cette date. Passé ce délai et pour autant qu'il reste de la place, les engagements seront majorés de 50 €.

Les Endurances VMA Classic sont des manifestations ouvertes aux pilotes à partir de 16 ans révolus.

Les noms des 2 pilotes ainsi que le nom du Team doivent être OBLIGATOIREMENT mentionnés sur les demandes d'engagement et confirmés lors du contrôle administratif.

Des engagements restent toujours possibles après les dates de clôture si des places se libèrent en raison de désistements ou s'il reste de la place sur la grille.

Les engagements sont ouverts aux pilotes titulaires d'une licence, NCO, IVM, LUE, ou LJA2 délivrée par la

F.F.M. pour l'année en cours. Les licences LJA2 ne sont pas acceptées pour les courses à l'étranger.

Les pilotes désirant rouler avec une licence LJA2 sont classés dans la course où ils roulent mais ne marquent pas de points au Championnat.

Les demandes de licence « une manifestation » doivent être accompagnées d'un certificat médical de moins d'un an rédigé en français. Cette licence LJA2 doit être prise sur le site de la FFM au minimum 72h avant la course. Le PASS Circuit pour les roulages du vendredi doit lui aussi être pris sur le site de la FFM.

Les pilotes étrangers titulaires d'une licence de leur pays peuvent participer, dans le cas d'une manifestation inscrite au calendrier de la FIM Europe ; ils doivent présenter une autorisation de sortie de territoire de leur fédération.

Si la course est déclarée Française, ils doivent prendre une licence française annuelle ou « une manifestation ».

### En cas de paiement revenu impayé :

Un courriel est adressé au pilote qui dispose alors d'un délai de 7 jours à réception de celui-ci pour régulariser sa situation. Cette régularisation peut intervenir uniquement par paiement CB, avec majoration du droit d'engagement du montant des frais bancaires liés à cet impayé.

En l'absence de régularisation pendant ce délai, le pilote est redevable à la FFM du droit d'engagement majoré des frais bancaires générés par l'impayé. Il est par ailleurs automatiquement désengagé de l'épreuve.

### Pilote souhaitant déclarer forfait :

Le pilote qui ne peut pas se rendre à une épreuve devra prévenir obligatoirement la FFM et la déléguée du Championnat. Cette déclaration doit obligatoirement être faite par courriel pour être prise en compte.

\*Sur tout forfait un droit administratif de 10€ est retenu s'il survient avant la clôture des engagements (30 jours avant la manifestation).

\*Sur tout forfait un droit administratif de 300€ est retenu à la date de clôture des engagements (à partir du 30ème jour avant la manifestation) jusqu'au lundi matin précédent la manifestation.

\*À partir du lundi matin 8 h précédent la manifestation, les droits d'engagement ne sont plus remboursés.

### Article 4 – Engagements

Le nombre maximum de teams autorisés pour chaque course est défini par le nombre maximum autorisé pour la grille course « Endurance ». Sont prioritaires :

\*Les pilotes inscrits sur la totalité du championnat s'ils maintiennent leur engagement sur toutes les épreuves.

\*Ensuite, dans le cas où il y a une liste d'attente, les 15 premiers du championnat en cours sont prioritaires à la date de la clôture des engagements.

\*Après la clôture des engagements, si des places restent vacantes, les pilotes sont sélectionnés par ordre des dates d'inscription.

Un engagement non accompagné des droits en vigueur et/ou d'une moto non homologuée, n'est pas pris en compte.

Toutes les motos doivent obligatoirement être homologuées ou ré homologués tous les ans (y compris les photos).

### Article 5 – Vérifications

Les vérifications administratives et techniques ont lieu le vendredi (ou jeudi) de 9h à 12h et de 14h à 18h30. Les vérifications se tiennent :

\*Pour l'administratif, au secrétariat du VMA,

\*Pour le technique, au local technique du circuit (ou barnum spécial du VMA).

Toutes les motos doivent répondre au règlement technique et à l'homologation faite en amont.

La ou les moto(s) doivent être présentées propres avec le bas du carénage enlevé pour la vérification du montage du bac de récupération d'huile et des arrêts des bouchons de vidange des carters moteur et boîte. Le carénage inférieur ou le sabot doivent être construits pour contenir, en cas d'incident moteur, au moins la moitié de la totalité de l'huile et du liquide de refroidissement du moteur. Aucune ouverture située à moins de 50mm du bas de carénage n'est autorisée. Tous les trous sous le carénage doivent être bouchés. Aucun bouchon démontable n'est autorisé.

Le sabot récupérateur d'huile peut-être en alu, polyester, plastique dur. Il doit être fixé solidement. Les rilsans ne sont pas autorisés.

L'équipement vestimentaire à présenter obligatoirement à toutes les courses lors du contrôle technique est le suivant :

\*Combinaison cuir d'une seule pièce avec doublure coton, Nomex ou en soie (doublure synthétique déconseillée sauf port d'un sous vêtement à manches longues et jambes longues).

\*Casque intégral obligatoire en bon état, aux normes FIM, ECE 22/05 ou 22/06.

\*Plaque dorsale de protection homologuée à la norme EN 1621-2.

\*Gants moto en cuir en bon état sans déchirures et à manchettes.

\*Bottes moto en bon état et en cuir renforcé.



L'équipement de sécurité à présenter obligatoirement à toutes les courses lors du contrôle technique est le suivant :

- \*Béquille arrière de stand.
- \*Équipement pompier (casque ou lunettes, gants, bottes, blouson) (pas de synthétique).
- \*Extincteur (6 kg à poudre, 2kg à CO<sub>2</sub>) ; pas d'extincteur à eau.
- \*Système de remplissage (derrick) étanche et dont le flux d'essence s'arrête automatiquement dès que l'on relâche la poignée ou la pression du bidon sur le réservoir.

Tous ces éléments sont à présenter de nouveau dans les stands au moment du départ.

Les équipages peuvent disposer d'une seconde moto, appelé « mulet ». Cette deuxième moto doit avoir la lettre « T » apposée sur la plaque avant. Le « mulet » éventuel doit être soumis également aux opérations de vérifications techniques et doit être de la même catégorie et classe que la machine principale. Le mulet peut être utilisé pour la course dans le cas d'une casse de la machine principale durant les essais chronos. Le « mulet » ne peut plus être utilisé pour remplacer la machine principale à partir du passage du **premier concurrent sur la ligne de départ**.

Seules les motos passées au contrôle technique peuvent prendre part aux essais chronométrés. Les numéros doivent ressortir correctement, les commissaires techniques restent seuls juges de la bonne lisibilité de ceux-ci. Les numéros de course sont donnés par l'organisation du VMA, ou après accord avec un team demandant un numéro précis pour la saison et qui serait libre.

## Article 6 – Règlement technique

Les éléments suivants sont interdits :

- \*Boîte de vitesses à tiroir.
- \*Moteur sur alimenté (Turbo).
- \*Cadre Delta Box (uniquement pour la catégorie CLASSIC).
- \*Fourches inversées (sauf pour la catégorie OPEN).
- \*Motos de style trail, enduro, monobike ou cross.
- \*Bi-amortisseurs arrière à bonbonnes séparées, reliées par un tuyau (exception monte ou modèle d'origine sur dossier).
- \*Maitre-cylindre radial (sauf catégorie OPEN).
- \*Système de remplissage rapide sous pression en essence sur le réservoir.
- \*Shifter apparent ou non.
- \*Réservoir d'essence de plus de 24 litres.
- \*Réservoirs d'essence additionnels.
- \*Pneus slicks.
- \*Étriers de frein radiaux.
- \*Roues en magnésium sont sous la responsabilité du pilote dans toutes les catégories.
- \*Roues en carbone interdites dans toutes les catégories.

Les éléments suivants sont autorisés :

- \*Cadres Harris, Armstrong, Spondon, EMC, Germain, Martin, Corki, Seeley, FGMS, Bimota, autres sur dossier (seulement en catégorie Classic).
- \*Cadres en tube rond ou carré acier ou aluminium (titane interdit).
- \*Roues de 17 pouces autorisées en CLASSIC à l'arrière si d'origine.
- \*Frein avant avec 1 ou 2 étriers 4 pistons maxi par étrier (6 pistons si d'origine).
- \*1 seul étrier par disque.
- \*Disques de frein : 320 mm maxi (forme en pétales interdite).
- \*Fourches : libres (inversée interdite en CLASSIC).
- \*Pneus retailés autorisés pour la catégorie CLASSIC en cas de pluie.
- \*Couvertures chauffantes autorisées (par le jury) au cas par cas en fonction de la configuration des box.
- \*Moteur à injection (si d'origine).
- \*Ventilateur pour refroidir les moteurs dans les box.
- \*Pneus pluie.

## Article 7 – Définition des machines

### 1 – Moteur

- \*Pièces externes respectant l'aspect d'époque.
- \*Transmission libre, boîte et rapports libres (nombre de rapports libre).
- \*Carburateurs libres (sans assistance électrique).
- \*Les entrées d'air forcées des modèles de motos postérieures au modèle maximum de 1991 doivent être bouchées (au niveau du cadre ou du réservoir).
- \*Carter distribution : un carter doit recouvrir au minimum les têtes des courroies et les poulies de distribution (ex : Ducati Pantah). Ces carters peuvent être allégés pour le refroidissement.
- \*Le pilote s'engage à respecter le niveau de bruit indiqué dans le règlement soit 102 dB maxi. Dans le cas contraire, le départ peut lui être refusé (pour les essais chronométrés et la course en cours).

\*Il est interdit d'enlever les chicanes d'échappement après le passage au contrôle sonomètre (contrôle en parc fermé à la fin de la course).

\*Le régime moteur concernant le point de mesure pour le sonomètre doit être inscrit sur la moto d'une façon indélébile (peinture).

## 2 – Partie cycle

\*Cadre : les renforts de cadre sont autorisés.

- \*Les cadres spéciaux de course sont autorisés.
- \*Sur toutes les machines, les accessoires suivants doivent obligatoirement être démontés : béquilles centrales et latérales, clignotants, rétroviseurs, plaque minéralogique.
- \*Pneus : toutes marques et types actuels vendus dans le commerce dont les références correspondent à la vitesse maximale de la machine.
- \*La largeur des pneus libre.
- \*Largeur de jante libre.
- \*Diamètre fourche libre.
- \*La séparation des conduites de frein avant doit se faire au-dessus du té de fourche inférieur. Le freinage des vis raccords de freins de type Banjo n'est pas obligatoire et interdit sur des vis non prévues à l'origine. Les motos doivent être équipées d'un frein à commandes indépendantes, pour chacune des deux roues.
- \*Le freinage avec des goupilles peut être interdit s'il n'est pas sécurisé.
- \*Garde-boue : arrière obligatoire. À l'avant, il est obligatoire mais il peut être absent seulement dans le cas de la présence d'un carénage intégral.
- \*Plaques de numéros : 285mm x 235mm. Inclinaison maxi 30°, de part et d'autre de la machine, ainsi que sur la face avant. Le tout bien visible pour les chronométrés et les commissaires de piste.
- \*Numéros : 140 mm de haut, épaisseur du trait 25mm, largeur 80mm, espace entre les numéros 15mm.
- \*Seules les béquilles arrière dites "de stand" sont autorisées pour le béquillage de la machine dans ou devant les box.

Pour les courses ou essais qui se déroulent avec une partie de nuit, les motos doivent être équipées obligatoirement d'un éclairage complet dont le fonctionnement est vérifié lors du contrôle technique.

À l'avant, au minimum un phare (protégé lors de la course de jour). Les phares à LEDS sont autorisés. Les phares en verre doivent posséder une protection sous forme d'un film plastique transparent. Le phare avant est de couleur jaune pour la catégorie « CLASSIC F » et de couleur blanche pour les catégories « OPEN A et F ».

À l'arrière, deux feux rouges indépendants. Les feux rouges à LEDS sont autorisés.

**Le feu rouge pour les temps de pluie doit être allumé dès lors que la piste est déclarée Wet.**

La direction de l'éclairage arrière doit être parallèle à l'axe de la machine (dans le sens de la marche) et être clairement visible de l'arrière d'au moins 15° à gauche et à droite de l'axe de la machine.

Le feu arrière doit être monté le plus proche possible de l'extrémité arrière de la machine (dosseret de selle).

En cas de litige sur la position de montage et/ou de visibilité, la décision du responsable Technique est prépondérante.

Puissance / luminosité équivalente à 6 LED d'une puissance individuelle de 0,8 - 1,8 W

L'alimentation doit être continue, ce feu arrière de sécurité ne doit pas être clignotant sur la piste.

Le clignotement est autorisé dans la voie des stands lorsque le limiteur de vitesse est actif.

L'alimentation du feu arrière de sécurité doit être séparée de celui de la moto.

**Le feu arrière doit être alimenté en direct par la batterie. L'interrupteur de commande doit être situé au niveau du guidon.**

Le Responsable Technique peut refuser tout système d'éclairage non satisfaisant à la sécurité.

Tous les cas non conformes seront soumis au Jury de l'épreuve.

Les deux feux arrière sont allumés en permanence et par des commutateurs séparés.

Tout le système d'éclairage doit fonctionner en permanence dès que la direction de course indique « Lumière » par un panneau adéquat ». Si une panne d'éclairage intervient, le pilote doit s'arrêter à son stand pour faire fonctionner le système complet sous peine d'être mis hors course.

Nota, dans le cas d'un équipage roulant à l'américaine (catégorie OPEN A) la 2ème moto ne peut prendre le relais que si son équipement d'éclairage électrique fonctionne.

## Article 8 – Sécurité sur les machines

Toute machine engagée doit être conforme en tous points aux impératifs de sécurité décrits ci-dessous, à la réglementation générale pour courses de motos de vitesse anciennes ainsi qu'aux règles générales pour les épreuves de vitesse.

Un contrôle technique est pratiqué par un commissaire technique.

\*Tous les carters moteurs contenant de l'huile et pouvant être en contact avec la piste à la suite d'une chute, doivent être protégés par un second carter en matériau métallique, acier inoxydable, acier ou titane, carbone. Des plaques contre les chutes en acier ou aluminium sont également autorisées. Tous ces dispositifs doivent être conçus afin de résister aux chocs, frottements abrasifs et dégâts dus à une chute.

- \*Des couvercles approuvés par la FFM sont autorisés sans restriction pour le matériau.
- \*Tous ces couvercles doivent être fixés correctement et de façon sûre par les vis de fixation qui équipent également les couvercles originaux du moteur et sur les carters.
- \*Le Commissaire Technique a le droit d'interdire tout couvercle, s'il est évident que celui-ci n'est pas efficace.
- \*Les Commissaires Techniques peuvent, à tout moment de la manifestation, effectuer des contrôles sur les motocycles.
- \*Protection des leviers de frein avant (obligatoire pour toutes les catégories). Les motos doivent être équipées d'une protection du levier de frein avant, afin de le protéger d'un actionnement accidentel en cas de collision avec une autre machine. Ces protections doivent faire l'objet de fabrication en série et être distribuées par un professionnel. Dans le cas d'un montage d'un frein arrière actionné au guidon, le levier de ce frein arrière devra avoir la même protection que le frein avant.

Lorsqu'une machine est munie de reniflards d'huile, la sortie de ceux-ci doit se faire dans un récupérateur qui doit être facilement accessible et qui doit être vide avant tous départs. La capacité d'un récupérateur doit être :

De 250 cc pour les reniflards de la boîte de vitesse.

De 250 cc pour les moteurs 4 temps démunis d'un système de recyclage permanent.

Les mises à l'air des radiateurs et des carburateurs doivent aboutir dans des flacons (250 cc) en matériau approprié.

Les réservoirs d'essence comportant des tubes reniflards doivent aboutir dans un récupérateur d'une capacité minimale de 250cc.

Les bouchons de niveau et de remplissage doivent être étanches, bien vissés et freinés par un fil de fer.

Tous les réservoirs de carburant peuvent être complètement remplis de mousses ignifugées (structure à cellules ouvertes, exemple Explosafe).

Toutes modifications concernant le circuit de lubrification, exemple : montage d'un radiateur, sont soumises à l'approbation du comité technique. Les serflex sont interdits pour le montage des durites.

La durite transparente est interdite pour les circuits d'huile sous pression. Seules sont acceptées les durites qualité « Hydrocarbure » (reconnaissable à sa couleur noire).

**Pédales de freins et sélecteurs** de vitesses ne doivent pas avoir d'arêtes vives. Extrémités bouchées si tubulaires.

**Repose-pieds** : la longueur minimum des repose-pieds devra être de 65mm et présenter des extrémités arrondies (minimum 16mm). Les repose-pieds peuvent être du type rabattable, mais dans ce cas devront être équipés d'un dispositif pour que le retour à la position normale soit automatique. Ils sont munis d'une protection à leurs extrémités en une demi-sphère pleine d'un rayon de 8 mm au moins ainsi que le sélecteur et la pédale de frein.

Une dérogation peut être accordée dans le cas d'une moto possédant un démarrage par KICK et dont le fonctionnement est incompatible avec un repose-pied rabattable automatiquement.

Le Kick doit avoir une sécurité supplémentaire pour éviter une ouverture vers l'extérieur en cas de chute (attache genre gros élastique).

Les repose-pieds non repliables en acier ou alu doivent comporter un embout fabriqué dans un matériau tel que téflon, plastique dur ou équivalent (diamètre minimum de 16mm).

Un système d'arrêt immédiat du moteur est obligatoire. Un coupe-circuit ou bouton de masse de couleur rouge fixé au guidon doit être accessible sans lâcher celui-ci. Le système doit être de type « ON/OFF ». Quel que soit le système adopté, son fonctionnement est systématiquement vérifié lors du contrôle technique.

Un bordage de la bulle de carénage est conseillé.

Une protection d'entrée de chaîne secondaire est obligatoire. Elle doit être en Téflon, carbone ou métallique d'une épaisseur minimum de 5mm. Cette protection doit être fixée solidement au bras oscillant au moyen de vis ou rivets (pas de rilsans).

D'une manière générale, ce qui n'est pas mentionné : selle, réservoir, échappement, etc. doit être solidement fixé. La selle en particulier doit être fixée par des vis au cadre.

Pour les 4 temps, un sabot récupérateur d'huile sous le moteur est obligatoire. Dans tous les cas, le récupérateur doit être au moins de la dimension des carters moteur en longueur et en largeur. Il peut-être en alu, polyester, plastique dur. Il doit être fixé solidement.

Le carénage inférieur ou le sabot doit être construit pour contenir, en cas d'incident moteur, au moins la moitié de la totalité de l'huile et du liquide de refroidissement du moteur. Aucune ouverture située à moins de 50mm du bas de carénage n'est autorisée.

L'utilisation d'un tapis environnemental dans le stand pour chaque moto est obligatoire dans tous les cas d'utilisation. Une sanction peut être donnée par le jury de l'épreuve en cours.

Une serviette absorbante doit être mise sur le réservoir autour du trou de remplissage au moment de l'introduction de l'essence.

## Article 9 – Equipements

Voir « Éléments de sécurité obligatoires » des « règles générales pour les épreuves de vitesse ».

Equipements obligatoires à présenter complet avant chaque course et au moment du contrôle technique.

L'équipement et la moto doivent être représentés au contrôleur technique après une chute pour un contrôle général de ceux-ci.

## Article 10 – Equipages

Le responsable du team doit signaler par écrit le mode de fonctionnement de la course de ses pilotes (à la Française ou à l'Américaine avec 2 pilotes) avant les essais chronos.

Si un changement est demandé juste avant la course, il doit recueillir l'accord de la direction de course et du jury. (Exemple : casse d'une moto donc impossible d'être à l'Américaine).

Une fiche, remise au briefing, est faite spécialement pour ces questions.

Un pilote peut être remplacé avant la course à condition d'avoir participé aux essais chronométrés et avec l'accord de l'organisation. Un pilote ne peut être inscrit, au même instant sur une autre machine ou dans un autre team.

## Article 11 – Sécurité générale

Le responsable du team (ou le pilote au brassard bleu) est responsable de son équipe et reste l'interlocuteur privilégié de l'organisation. Il doit faire respecter le règlement à son équipe.

### 11.1 Voie de décélération, mur de chronométrage

L'accès à la voie de décélération et au mur de chronométrage est interdit aux enfants, même accompagnés d'un adulte. Les stands ne sont pas accessibles aux enfants de moins de 16 ans ou selon les règlements intérieurs des circuits, des bracelets accréditifs de couleurs différentes suivant les accès qu'ils autorisent sont fournis à chaque team.

L'accès au mur de chronométrage est exclusivement réservé aux personnes munies des passes.

### 11.2 Pilotes, chef de stand et chronométreurs

Il est toléré, uniquement durant la procédure de départ ainsi que 5 minutes avant l'arrivée, la présence des équipes au complet (dont les membres sont dûment munis de leurs passes) derrière le mur. Chacun reprenant sa place selon les consignes des officiels.

En cas d'utilisation d'une chaise de chronométrage, rien dans sa fixation ne doit dépasser de l'aplomb du mur de protection.

La vitesse dans la voie des stands est limitée (en cas de non-respect il peut être infligé une amende de 75€ pendant les essais et un stop and go de 30 secondes en course sur décision du jury).

### 11.3 Stand

Les stands sont accessibles sous l'entière responsabilité du chef de stand qui doit s'assurer que toutes les règles de sécurité sont respectées.

Chaque équipe doit posséder un extincteur dans son box. Celui-ci doit être d'une capacité minimum de 6 kg pour les appareils à poudre de type A.B.C. ou polyvalente et de 2 kg minimum pour les extincteurs de type CO<sup>2</sup> (neige ou mousse carbonique) efficace sur les feux d'hydrocarbures. Rappel : PAS D'EXTINCTEUR A EAU.

Les portes arrière des stands doivent être constamment barrées afin d'éviter l'intrusion du public.

### 11.4 Interdictions absolues (voir règlement et règles générales CNV)

De fumer dans, derrière et devant les stands et à proximité.

D'utiliser des barbecues.

D'amener un animal même attaché dans les stands.

De stocker de l'essence (30 litres maximum autorisé, derrick inclus par team hors réservoir des motos).

Le stock d'essence doit être mis dans le lieu protégé spécialement prévu à cet effet, à l'abri de tout risque d'incendie et proche d'un extincteur.

L'approvisionnement où est stockée l'essence doit se faire accompagner d'un mécanicien habillé et protégé contre le feu.

L'essence doit être stockée obligatoirement dans des bidons type US ou métallique lors de la course, à l'exclusion de bidons en plastique (exception pour des bidons faits spécifiquement pour contenir de l'essence).

Il est interdit de changer de réservoir pour faire le plein d'essence (pas de ravitaillement par changement du réservoir).

Interdiction de remonter la voie des stands sur la moto avec le moteur en marche.

Interdiction de s'asseoir sur le mur de chronométrage.

## Article 12 – Briefing

Les teams représentés par le team manager plus les pilotes figurant sur la fiche d'engagement doivent obligatoirement assister en totalité au briefing, sous peine d'une pénalité « Stop and go » de 30 secondes ou d'une amende de 75€.

L'heure et le lieu du briefing sont communiqués lors des vérifications techniques.

**Article 13 – Passes et brassards**

Il y a une couleur spécifique pour les bracelets des acteurs de l'endurance. Toute personne n'ayant pas ce bracelet de la bonne couleur est priée de sortir des boxes.

Chaque équipage reçoit 4 bracelets par team pour les mécaniciens plus 2 bracelets pour les pilotes et 2 « parkings » véhicules lors des contrôles administratifs. Un seul véhicule est admis derrière les stands (lorsque c'est possible en fonction de la place).

Chaque pilote reçoit un bracelet et un brassard qu'il doit porter pendant toute la durée des essais et de la course. La couleur du brassard n'a pas de relation avec l'ordre du départ de la course. Les brassards doivent être rendus en même temps que le transpondeur lors de la mise en parc fermé à la fin de la course.

**Article 14 – Essais qualificatifs**

Seules les motos passées aux vérifications administratives et techniques avant les essais qualificatifs peuvent participer à la course. Dans le cas de la présence d'un Warm-Up, celui-ci n'est pas obligatoire.

Chaque team bénéficie dans la mesure du possible de deux séances d'essais chronos pour chacun des deux pilotes. Dans le cas d'une course se déroulant partiellement de nuit, il y a au moins une séance d'essais chronos de jour et une de nuit.

La grille de départ est établie en tenant compte de la moyenne du meilleur temps réalisé par chaque pilote du team lors des qualifications.

La grille est constituée comme suit (dans le cas d'un départ type Le Mans) :

En premier les motos ayant un démarreur autonome (ordre des essais chronos).

Ensuite les motos sans démarreur (ordre des essais chronos).

Pour être qualifié, chaque pilote doit avoir au moins effectué un tour chronométré.

Les motos avec kick sont considérées comme ayant un démarreur autonome (à condition que le kick soit assuré par une attache efficace et mise dès le départ).

**Article 15 – Confirmation de départ**

Après les essais chronos, chaque équipage doit obligatoirement confirmer sa participation à la course.

Une fiche spéciale prévue à cet effet est remise lors du briefing.

**Article 16 – Départ**

La procédure de départ est de 2 types selon le circuit :

\*type normal en grille :

Un tour de mise en place puis départ de(s) tour(s) de chauffe. Les motos viennent prendre leurs places sur la piste en grille avec le moteur en marche.

Départ aux feux sur le portique. Extinction feu rouge et départ.

\*type « Le Mans » en épis :

Les pilotes quittent la zone devant les stands 15 minutes avant l'heure du départ.

Départ pour 1 tour de **formation**.

Les motos viennent prendre leurs places sur la piste en épis le long du mur des stands.

Attention : les moteurs ne sont pas arrêtés pour cette procédure de départ des tours de chauffe.

Départ pour 1 tour de chauffe, les motos viennent ensuite reprendre leurs places sur la piste en épis le long du mur des stands ou en ligne. Ce système de départ peut être modifié.

Un pilote n'ayant pas pu prendre part aux tours de formation ou de chauffe, peut partir de la voie des stands après le départ complet des autres concurrents et sur autorisation du commissaire prévu à cet effet, la voie des stands est fermée.

Les pilotes peuvent prendre le départ et un Stop and Go leur est appliqué par la direction de course.

Dès que les pilotes ont passé la sortie de la voie des stands au départ des tours de chauffe, le feu de la sortie de la voie des stands passe au vert et les éventuels pilotes en attente sont autorisés à rejoindre les tours de chauffe.

5 minutes avant le départ, les pilotes se mettent en face de leurs machines sur l'autre bord de la piste.

Un seul mécanicien ou autre pilote par équipage est autorisé sur la grille pour tenir la machine.

Les pilotes doivent se rendre immédiatement dans le cercle en face de leur machine ; ils peuvent également (sous décision de la direction de course) rester sur leurs machines placées en épis le long du mur (décision prise lors du briefing).

Un officiel se tient devant la grille avec un drapeau rouge.

Tout coureur qui rencontre un problème avec sa machine lors des tours de chauffe peut retourner dans la voie des stands et procéder à des réparations ou changer de machine (prendre le mulet).

Lorsque le Médical Car a pris sa position, un Officiel à l'arrière de la grille agite un drapeau vert.

Le Starter donne ensuite l'ordre à l'Officiel se trouvant devant la grille, avec le drapeau rouge, de se diriger sur le côté de la piste.

Une minute avant le départ de la course :

\* Présentation du panneau 1 minute sur la grille,

\* Tous les coureurs doivent être dans leur cercle ou sur le point blanc en face de leur machine.

Trente secondes avant le départ de la course :

\* Présentation du panneau 30 secondes sur la grille + feux rouges allumés (sauf si le drapeau national est utilisé pour le départ de la course).

\* Extinction des feux rouges ou drapeau national abaissé (doit être précisé dans les règlements particuliers) pour donner le départ de la course.

\* Chaque coureur court vers son motocycle, lui seul peut mettre le moteur en marche (toute aide extérieure est interdite) et commence la course.

\* Les machines sans démarreur autonome sont placées après les machines munies de démarreurs dans l'ordre du temps des qualifications. Même si la machine en était munie lors des essais chronos.

\* Deux mécaniciens au maximum ou le 2ème pilote plus un mécanicien peuvent aider à pousser la moto.

**Article 17 – Arrêt au stand et changement**

\* Tout changement ou arrêt au stand doit se faire devant le stand attribué à l'équipage.

\* Le pilote poussant sa machine dans la voie des stands peut se faire aider par deux mécaniciens.

\* Lorsqu'un pilote utilise la piste de décélération pour rejoindre son emplacement, il doit circuler sur celle-ci à une allure réduite, 40km/h maximum sur les petits circuits et 60km/h maximum sur les grands circuits (sauf indication contraire).

\* Un radar est installé dans la voie des stands.

\* Quatre personnes accréditées peuvent travailler sur la machine.

\* Pour partir des stands, deux mécaniciens peuvent pousser la machine.

\* L'emplacement, l'aire de changement de motos doit impérativement rester propre, balayée et non encombrée après la course. Un tapis anti-pollution est obligatoire dans les box.

\* Le ravitaillement en essence se fait obligatoirement par la méthode de derrick dont l'écoulement du flux d'essence cesse automatiquement dès que l'opérateur relâche la commande de remplissage.

\* Seule la gravité est autorisée pour remplir les réservoirs (pas d'entonnoir).

\* Pour remplir les « derricks », seules les pompes à main sont autorisées.

\* Le ravitaillement est interdit à l'intérieur du box.

\* Deux personnes doivent effectuer le ravitaillement, vêtues d'une tenue résistante au feu, gants en cuir ou coton, et chaussures en cuir, la tête intégralement recouverte soit d'une cagoule ignifugée et de lunettes, soit d'un casque intégral visière fermée. L'un des deux intervenants doit être muni de l'extincteur pendant toute la durée du remplissage.

\* L'utilisation de batterie de démarrage additionnelle est interdite ainsi que tout autre moyen mécanique ou électrique extérieur au véhicule.

\* Les groupes électrogènes sont interdits ainsi que tout outil utilisant l'énergie électrique.

\* Seul le courant électrique sur secteur est autorisé pour les couvertures chauffantes.

\* Les outils avec une batterie interne sont autorisés (sauf les pompes de transvasement de l'essence).

**Procédure de changement de pilote :**

Interdiction d'arriver en roue libre et moteur coupé.

Arrêt de la moto devant le box.

Arrêt du moteur.

Mise sur la béquille de stand de la moto.

Descente du pilote.

Changement du transpondeur dans les cas d'une course à l'Américaine.

Ces mécaniciens peuvent faire les petites opérations suivantes :

Changements de plaquettes de freins.

Réglages freins et embrayage.

Graissage et tension de la chaîne.

Faire les niveaux d'huile moteur et boîte.

Changement des roues.

Réglage rapide du sélecteur ou amortisseur ou fourche.

NB : Pour toute autre raison ou grosse mécanique, la moto doit être rentrée dans le box.

Faire le plein d'essence, devant le stand après toutes autres opérations (NB : il est accepté que le nettoyage de la bulle intervienne après le ravitaillement essence).

Le pilote monte sur la moto.

Un mécanicien enlève la béquille.

Mise en marche du moteur.

Le pilote peut partir. Un ou deux mécaniciens maxi peuvent pousser pour démarrer la moto.

La 2ème moto n'est sortie qu'au maximum 3 tours avant la rentrée du pilote en piste (la moto peut être démarrée pour chauffer le moteur, mais arrêtée quand le pilote entre pour le changement).

**NB :** Il n'y a pas de temps de roulage imposé.

**Article 18 – Stop and go**

- \* Pendant la course, un pilote peut être sanctionné par une procédure de Stop and Go de 30 secondes.
- \* Le pilote doit respecter la limitation de vitesse dans la voie des stands et ne peut s'arrêter à son stand lors d'une procédure de stop and go.
- \* Le pilote en est informé par la direction de course, qui présente un panneau « stop » accompagné du numéro de la machine, après que le chef de team ait été prévenu.
- \* Le pilote dispose alors de 5 tours pour s'arrêter ; s'il ne s'arrête pas, le drapeau noir lui est alors présenté et le pilote ne peut pas repartir (le 2ème pilote peut rouler seul).
- \* Lors de la fin de la pénalité, le pilote ne peut pas s'arrêter à son box et doit obligatoirement effectuer un tour complet avant de stopper à celui-ci.
- \* Aucun mécanicien ne peut intervenir lors d'un « stop and go » qui est sous le contrôle de la direction de course.
- \* Le « stop and go » se fait à l'entrée de la voie des stands et aucun arrêt à son box n'est toléré.
- \* Dans le cas où un coureur pénalisé n'aurait pas pu effectuer la procédure de « Stop and go » avant la fin de la course, une pénalité d'une minute est ajoutée au temps de course du team.

**Article 19 – Arrêt sur la piste**

- \* Il est rappelé (course à la française) qu'un pilote ne peut s'éloigner de sa machine à l'arrêt sur le circuit, la voie d'accès ou la sortie des stands de plus de 10 mètres sous peine de mise hors course (sauf indication donnée par un commissaire pour la sécurité).
- \* Il est interdit à un pilote pour une cause quelconque de conduire ou pousser sa moto dans la direction opposée au sens de la course.
- \* En cas de panne sur le circuit pendant la course, les concurrents peuvent utiliser pour revenir aux stands, les itinéraires définis par le directeur de course lors du briefing, en fonction de l'emplacement de la machine au moment de la panne.
- \* Les concurrents doivent respecter les conditions suivantes :

Obéir aux commissaires.

Ne recevoir aucune aide extérieure durant la durée de leur retour.

Garder leur équipement (surtout le casque) jusqu'au moment où ils atteindront une zone protégée.

- \* Le pilote en panne peut pousser sa machine jusqu'à une bretelle protégée la plus proche.
- \* Si la moto tombe en panne devant les stands, le pilote peut sous la protection d'un commissaire rentrer par la sortie des stands et remonter jusqu'à son emplacement, moteur arrêté et sous contrôle d'un commissaire.
- \* Dans le cas d'une panne d'une moto sur le circuit (course à l'américaine) le pilote peut revenir au box avec le transpondeur pour finir la course avec la seule moto valide.
- \* Le pilote en panne sur le circuit a la possibilité de demander le camion de ramassage aux commissaires présents qui transmettent la demande à la direction de course.

**Article 20 – Abandon**

Un team ne souhaitant ou ne pouvant plus continuer la course doit obligatoirement faire annoncer son abandon par écrit (feuille d'abandon prévue pour) la signer et la remettre à la direction de course le plus rapidement possible.

Une fois l'abandon signé, il n'est plus possible de se rétracter.

Toute équipe qui ferme son box côté piste en course ou qui laisse son box vide pendant plus de 10 minutes, est considérée comme ayant abandonné.

**Article 21 – Conduite en course**

Il est interdit à un pilote de quitter la piste en dehors de la zone des stands.

Si un pilote utilise une échappatoire, il doit se conformer aux instructions des commissaires de piste.

Tout dépassement sous drapeau jaune pendant les essais chronos entraîne la perte du meilleur temps du pilote concerné.

Tout dépassement sous drapeau jaune pendant la course est sanctionné d'un « stop and go » de 30 secondes, sauf si le pilote reprend sa place juste après (confirmé par le chronométrage).

Si la direction de course signifie à une machine qu'elle doit s'arrêter, le pilote doit stopper au stand au passage suivant sous peine d'un « stop and go ».

Si un commissaire de piste montre un drapeau noir fixe avec un rond orange, à l'encontre d'une machine, l'arrêt doit être immédiat au poste de commissaire suivant.

**Article 22 – Arrêt ou neutralisation de la course****22.1 Neutralisation de la course**

Si, pendant la course, un incident ou des conditions atmosphériques rendaient impossible le déroulement normal de la compétition, le directeur de course peut décider de neutraliser l'épreuve en faisant entrer sur la piste le ou les safety-cars dont les gyrophares orange sont allumés.

Les pilotes en sont avertis par le panneau SC (présenté à chaque poste de commissaire) qui signifie le début de la procédure. Ils doivent alors ralentir et se ranger derrière le safety car en file indienne sans dépassement.

Tout dépassement du safety-Car ou d'un autre concurrent est passible d'une pénalité stop and go de 30 secondes.

Les pilotes peuvent alors rentrer aux stands, mais doivent obligatoirement attendre le passage du safety-car suivant pour reprendre la piste.

La sortie des stands est ouverte 15 secondes après le passage du safety-car (feu vert) et reste ouverte pendant 10 secondes.

Chaque tour derrière le safety-car est comptabilisé.

Lorsque la direction de course décide de relancer la course, les safety-cars éteignent leurs gyrophares dès qu'ils passent devant leurs emplacements respectifs, ils font un tour puis rentrent à leurs emplacements respectifs et la course est alors relancée.

La sortie des stands est à nouveau ouverte 15 secondes après le passage du premier concurrent du groupe qui suivait le safety-car venant de s'effacer.

**22.2 Interruption de course**

Si la course devait être arrêtée (drapeau rouge) par le directeur de course, l'ensemble des machines doit être mis en parc fermé (son emplacement est indiqué aux responsables des équipes lors du briefing).

Si une machine arrêtée à son stand pour une intervention ne peut être dirigée vers le parc fermé, tous les travaux doivent être arrêtés jusqu'à la reprise de la course.

**1. Si moins de 3 tours ont été effectués** par le coureur de tête et tous les autres coureurs dans le même tour que le coureur de tête, la course est considérée comme nulle et non avenue. La grille de départ est identique.

**2. Si plus de trois tours ont été effectués** par le coureur de tête et tous les autres coureurs dans le même tour que le coureur de tête mais moins des 2/3 de la durée initiale de la course un nouveau départ est donné, dans l'ordre du classement établi sur le tour où tous les pilotes dans le même tour que le premier ont franchi la ligne d'arrivée avant l'interruption de la course.

**3. Si plus des 2/3 de la durée de la course ont été effectués** par le coureur de tête et tous les autres coureurs dans le même tour que le coureur de tête, la course est considérée comme une course complète.

**22.3 Nouveau départ**

Le nouveau départ a lieu, au plus tôt, 15 minutes après que les teams en ont été informés.

Le pilote ou un mécanicien de chaque team est autorisé à récupérer la moto en parc fermé ; celui-ci est ouvert 5 minutes avant l'ouverture de la sortie du couloir des stands.

Les teams sont autorisés à faire le complément de carburant et un changement de pneus, devant leur box respectif, à l'exception de toutes autres interventions. \* Les machines qui se trouvaient dans la voie des stands au moment de l'arrêt peuvent reprendre le départ selon la procédure après le passage du 1er safety-car.

La procédure de départ peut être identique à un départ normal. Toutefois, en cas de conditions particulières, la Direction de course peut, avec l'accord du Jury, décider d'une procédure de départ lancé derrière le safety-car. Dans ce cas particulier, les pilotes prennent place derrière le safety-car dans l'ordre du classement intermédiaire, les uns derrière les autres. Ils ne peuvent pas se dépasser. Le safety-car effectue un tour complet puis s'efface avant la ligne de départ.

Tous les équipages n'ayant pas signifié leurs abandons sont admis au nouveau départ. Le signal d'arrivée est présenté à l'heure où la course aurait dû se terminer.

Le classement est établi sur le tour où tous les pilotes dans le même tour que le premier ont franchi la ligne d'arrivée avant l'interruption de la compétition. Au cas où l'épreuve se déroule en plusieurs parties, le classement se fait par l'addition des tours et des temps effectués dans chacune d'elles.

**22.4 Cas particulier d'un arrêt de course sous safety-car**

Si l'arrêt de la course au drapeau rouge est intervenu pendant la neutralisation de la course sous safety-car, le nouveau départ s'effectue « lancé soit derrière 1 seul safety-car si la neutralisation a eu lieu sous 1 safety-car, soit 2 safety-cars si la course a été arrêtée sous 2 safety-cars ».

Le Directeur de Course doit informer toutes les équipes de la procédure de départ (un groupe ou deux groupes avec véhicules de sécurité).

Les machines sont respectivement placées dans l'ordre et derrière le safety-car où elles se trouvaient au moment de l'arrêt de la course, les safety-cars effectuent quelques tours afin de se recaler et la course est relancée selon la procédure habituelle.

**Article 23 – Arrivée**

Au terme de la course, le drapeau à damiers est agité sur la ligne de chronométrage « arrivée » sur le pilote classé premier à ce moment de la course, le drapeau continue à être présenté aux coureurs suivants.

Pour être classé à la fin de la course, toutes les motos sont mises en parc fermé (30 minutes au minimum) pour un contrôle de conformité et ne peuvent pas être retirées sans l'autorisation du contrôleur technique sous peine de disqualification.

Après la signature de la feuille de classement par la direction de course, c'est le contrôleur technique qui autorise ou non la libération des machines, au cas où il y aurait une réclamation ou un constat par les techniques.

Le transpondeur et les brassards sont rendus à ce moment-là.

Les 3 premières motos de chaque classe sont contrôlées au sonomètre.

Le club organisateur fournit des coupes aux deux pilotes des trois premiers teams de chaque catégorie.



## Article 24 – Classement

### 24.1 Classement de l'épreuve

Le classement de la course est établi en fonction du nombre de tours parcourus par chaque équipage. Pour être classé, chaque moto doit impérativement avoir passé la ligne d'arrivée dans les 5 minutes après le premier. Pour être classé, il faut avoir effectué 75 % du nombre de tour de sa catégorie.

### Attribution des points selon le barème suivant :

#### - Les pilotes des 15 premiers teams classés dans chaque catégorie.

1er ..... 25 points	6ème .... 10 points	11ème ... 5 points
2ème .... 20 points	7ème .... 9 points	12ème ... 4 points
3ème .... 16 points	8ème .... 8 points	13ème ... 3 points
4ème .... 13 points	9ème .... 7 points	14ème ... 2 points
5ème .... 11 points	10ème ... 6 points	15ème ... 1 point

Une attribution spéciale des points est faite après deux heures de course quelle que soit la durée totale de la course.

#### - Les pilotes des 10 premiers Teams classés par catégorie.

1er ..... 10 points	6ème .... 5 points
2ème .... 9 points	7ème .... 4 points
3ème .... 8 points	8ème .... 3 points
4ème .... 7 points	9ème .... 2 points
5ème .... 6 points	10ème ... 1 point

Un point est attribué à tout pilote engagé et présent à la manifestation en cours et ceci pour chaque course. La dernière épreuve comptera double en points (Seulement pour les points obtenus lors de la course mais rien sur les points à 2 heures).

Les licences LJA n'ont pas ce point car non classées au cumul des points pour le championnat. Les pilotes ayant des licences LJA sont récompensés à la fin d'une course mais ne marquent aucun point au championnat.

### 24.2 Classement du championnat

Le classement se fait par pilote ; il est le cumul des points pour chaque pilote et pour chaque catégorie. Les ex-æquo sont départagés en considération du nombre de places de 1er, 2ème, etc... Dans le cas d'ex-æquo non de partageables, le classement du pilote (des pilotes) suivant est (sont) au rang immédiatement supérieur (ex : 1er, 1er, 2ème, 3ème, 3ème, 4ème, etc...). Il peut y avoir 1, 2 ou 3 premiers, 1, 2 ou 3 deuxièmes, etc...

Il doit y avoir au moins 5 pilotes classés par classe pour homologuer le classement final.

**NB :** Un team engagé au début de la saison ou en cours de saison en classe « américaine » peut s'il a un problème avec sa 2ème moto et ne peut pas l'utiliser pour une course ou même pour le reste de la saison, continuer à marquer ses points dans le même classement « américaine » avec une seule moto. Le contraire n'est pas possible, c'est-à-dire un team engagé à la « française » qui veut rouler à « l'américaine » se voit classé dans les 2 classes où il a roulé précédemment.

## Article 25 – Application du règlement

En s'engageant, les pilotes déclarent connaître parfaitement le règlement particulier, et prennent l'engagement de s'y conformer ainsi qu'aux décisions des officiels.

Tous les points non visés par le présent règlement sont tranchés par le jury selon les prescriptions du code sportif national de la FFM et ses annexes.

## Article 26 – Sécurité/parc/stand

### PARC COUREUR

Les déplacements à moto se font à l'allure d'un piéton au pas, et le port du casque est obligatoire.

Les animaux doivent être tenus en laisse du vendredi matin au dimanche soir.

Suivre les consignes du chef de parc.

Surveiller les enfants.

### STANDS

Interdit aux enfants de moins de 16 ans,

Interdit aux personnes n'ayant pas de bracelet d'accès,

Chaque équipage devra posséder au moins un extincteur d'une capacité mini de 6 kg pour les appareils à poudre de type A.B.C. ou d'un extincteur de 2 kg pour les appareils de type CO<sub>2</sub>,

Pas d'extincteur à eau,

Les animaux sont interdits dans les stands,

Interdit d'utiliser des outils électriques sur secteur pouvant provoquer des étincelles ou tout autre dispositif pouvant faire des étincelles (ex : meulage),

L'attribution des stands sera faite par la direction de l'organisation en collaboration avec les teams pour ceux qui veulent être ensemble,

Les chaussures type sandalettes sont interdites dans et devant les stands durant la course ou les essais,

Pantalon long obligatoire (pas de short),

Interdiction de fumer dans et devant les box.

## Article 27 – Renonciation à tout recours contre les autorités sportives

Indépendamment des prescriptions du code sportif de la FFM, les pilotes par le fait de leur participation, renoncent à tout droit de recours contre l'organisateur, ses représentants ou préposés, soit par arbitrage, soit devant les tribunaux, soit de toute autre manière non prévue par le code sportif de la FFM et le code discipline et d'arbitrage, pour tous dommages auxquels ils pourraient être exposés en conséquence de tout acte ou omission de la part de l'organisateur, de ses officiels, représentants ou préposés, dans l'application de ce règlement, ou de tout avenant qui pourrait être établi par la suite ou par toute autre cause qui pourrait en découler.

## Article 28 – Annulation de la course

Si la course ne pouvait avoir lieu pour quelque raison que ce soit, les organisateurs ne sauraient en être tenus pour responsables, et les concurrents de ce fait, ne pourraient réclamer aucune indemnité.

Sauf en cas de force majeure, les concurrents sont informés de sa suppression cinq jours avant la date de la course.

## Article 29 – Transpondeur

Le chronométrage se fait par transpondeur. L'utilisation du support d'origine prévu pour le transpondeur est obligatoire. Le départ peut être refusé en cas de manque de celui-ci. Il doit être monté à l'avant de la machine suivant une ligne verticale passant par la colonne de direction. Sa position doit être verticale avec le numéro vers le haut.

## Article 30 – Réclamation

Toute réclamation peut être faite par écrit et remise à la direction de course. Cette réclamation doit obligatoirement être accompagnée d'un chèque de caution de 300 euros, plus 150 euros si cela entraîne un démontage moteur deux temps, et plus 300 euros pour démontage d'un moteur quatre temps.

Délais maxi des réclamations : 30 minutes après la signature du directeur de course de la feuille de proclamation des résultats.

## Article 31 – Assurance

En conformité avec la réglementation, l'organisation a contracté une assurance responsabilité civile en cas d'accident survenant au cours de la manifestation (essais chronos et courses).

## Article 32 – Publicité

Toute publicité ou action publicitaire ou promotionnelle dans l'enceinte du circuit doit obligatoirement faire l'objet d'un accord préalable avec l'organisation.

Le montage et l'utilisation d'une caméra embarquée doit être spécifié en même temps que l'engagement avec notification de l'utilisation future des images enregistrées (demande faite à la FFM).

## Article 33 – Application du règlement

Tous les cas non prévus au présent règlement sont tranchés par le jury de l'épreuve, conformément aux dispositions des règles générales CNV et des RTS, du règlement particulier, du code sportif national de la F.F.M. et de ses annexes, pouvant aller jusqu'à la disqualification.

La dernière vérification et l'homologation finale de la (ou des) motos se fait sur place lors du contrôle technique, le départ peut être refusé si la (ou les) motos ne sont pas conformes au règlement en vigueur.

## Article 34 – Responsabilités

Il est rappelé aux concurrents que leurs matériels sont placés sous leur entière responsabilité durant toute la manifestation. Ils doivent notamment en assurer la surveillance constante et ne peuvent en aucun cas invoquer la responsabilité civile du club organisateur en cas de vol ou de dégradation.

## Article 35 – Laisser passer

Les laissez-passer pilotes ou mécaniciens fournis par les organisateurs ne sont ni vendables, ni cessibles à titre gracieux.

## Article 36 – Juridiction

La manifestation se déroule conformément au code sportif de la FFM, aux prescriptions des RTS et au règlement particulier de chaque épreuve.

## Article 37 – Officiels

Les officiels sont ceux désignés par la Fédération Française de Motocyclisme.

## Article 38 – Prescriptions générales et litiges

Il est rappelé que tout ce qui n'est pas expressément autorisé et précisé dans ce règlement et dans les règlements précités est strictement interdit.

Déléguée championnats : **Evelyne DESBORDES** – 06 72 86 28 58 – [pilote-vma@orange.fr](mailto:pilote-vma@orange.fr)

## CHAMPIONNATS DE FRANCE DE MOTOCROSS

### REGLEMENT GENERAL 2023

#### ARTICLE 1 - DIFFERENTS CHAMPIONNATS

La F.F.M. met en compétition pour 2023 les Championnats de France suivants :

1. **Championnat de France Elite Inter MX1**  
Classes 3 et 4
2. **Championnat de France Elite Inter MX2**  
Classe 2 et 250cc 2 temps
3. **Championnat de France Junior**  
Cylindrée 125cc 2 Temps
4. **Championnat de France Mx Espoirs 85cc**  
Machines de 66cc à 85cc
5. **Championnat de France Minivert**  
Machines de 50cc, 65cc et 85cc
6. **Championnat de France National 450cc**  
Classes 3 et 4
7. **Championnat de France National 250cc**  
Classe 2 et 250cc 2 temps
8. **Championnat de France National 125cc**  
Cylindrée 125cc 2 Temps
9. **Championnat de France Mx Féminin**  
Classes 2, 3 et 4
10. **Championnat de France Vétérans**
11. **Championnat de France Mx à l'Ancienne**
12. **Championnat de France Sidecar Cross Inter**  
Machines au-dessus de 350 jusqu'à 750 2 Temps ou de 350cc à 1000cc 4 Temps
13. **Championnat de France Mx des Régions**  
Classes 1, 2, 3 et 4
14. **Championnat de France Quad Cross Elite**  
Machines de 250cc à 525cc 2 Temps et 4 Temps mono ou bicylindre
15. **Championnat de France des Région Quad Cross**  
Machines de 250cc à 525cc 2 Temps et 4 Temps mono ou bicylindre
16. **Championnat de France Endurance TT Quad**
17. **Championnat de France Montée Impossible**
18. **Championnats de France Supermotard**
19. **Championnats de France Supercross**
20. **Trophée de France Lx Tour – Motos Electriques**

Les clubs désirant organiser une épreuve de championnat de France devront en faire la demande par courrier via leur Ligue Régionale auprès de la Commission Nationale de Motocross.

Lors du congrès annuel, la commission attribuera les épreuves FIM et FIM Europe en fonction des demandes des clubs.

#### ARTICLE 2 - ORGANISATION GENERALE

Les épreuves des différents championnats de France seront automatiquement organisées en diurne (hors Supercross et Supermotard). Les épreuves semi-nocturnes ou nocturnes ne seront pas autorisées.

##### 2.1 - Règlements Particuliers et Rapport de Clôture :

Aucune manifestation ne pourra être organisée sans que les organisateurs aient obtenu au préalable toutes les autorisations légales nécessaires. Se référer au Code Sportif FFM.

##### 2.2 - Amende Financière :

En cas de non-respect total ou partiel du cahier des charges, des règles et règlements FFM ainsi que des décisions du jury une amende financière de **300 € par obligation non respectée sera infligée** au club. Cette amende sera déduite de la subvention fédérale.

Les clubs organisant une épreuve de championnat ou trophée devront adresser à la FFM lors de leur candidature, un chèque de caution d'un montant de 1.000 €. En cas d'annulation non motivée, le chèque sera encaissé.

##### 2.3 - Signalisation et Accueil :

- Flécher le circuit l'avant-veille au matin.

- L'accueil des coureurs sera ouvert au minimum jusqu'à 20h00 la veille de l'épreuve.
- Pour chaque pilote, délivrer cinq entrées gratuites en solo et sept entrées gratuites en sidecar :

##### Avec accès piste :

- Solo : 1 pilote ; Sidecar : 1 pilote et 1 passager
  - 1 mécanicien, titulaire d'une licence délivrée par la FFM de l'année en cours (2 passes pour le sidecar)
  - 1 panneuteur, titulaire d'une licence délivrée par la FFM de l'année en cours et âgé d'au minimum 14 ans.
- Une pièce d'identité sera demandée lors de la délivrance des passes mécaniciens et panneuteurs.

##### Sans accès piste :

- 2 accompagnateurs

##### 2.4 - Secrétariat :

- Prévoir un secrétariat suffisamment étoffé et compétent.
- Prévoir un ordinateur avec imprimante.
- Un photocopieur performant est obligatoire (distribution des résultats aux coureurs et aux journalistes).
- Un téléphone est obligatoire sur le circuit.
- Prévoir un numéro de téléphone auquel les coureurs peuvent s'adresser la veille de l'épreuve en cas d'ennui de dernière minute.
- Prévoir un local pour un éventuel contrôle antidopage.

##### 2.5 – Presse (Elite et Supermotard) :

- Prévoir un local pouvant fermer à clé d'une capacité d'environ 10 personnes, et équipée de tables et de chaises.
- Prévoir un réseau wifi performant.

Pour tous les championnats :

- Constituer des dossiers "Presse" comportant tous les résultats de la journée et qui seront remis aux journalistes dès la fin de l'épreuve.
- Communiquer systématiquement les résultats dans les plus brefs délais à la salle de presse tout au long de la journée (liste officielle des engagés, résultats des essais chronométrés, résultats des manches, classement provisoire du championnat à l'issue de l'épreuve).

#### ARTICLE 3 - CONTROLE DES EPREUVES

La Commission de Motocross désignera pour chaque épreuve de championnat, un délégué choisi parmi ses membres qui sera chargé en particulier d'établir un rapport sur son déroulement.

Les délégués et arbitres de la commission sont investis de pouvoirs spéciaux leur permettant de remplir leur mission dans les meilleures conditions possibles.

Ils portent également sur les conditions matérielles de sécurité des circuits. Pour les épreuves comportant deux championnats ou trophées, deux délégués pourront être nommés.

Seront obligatoires avant le début des épreuves :

- Visite du circuit avec le dossier de l'expert
- Briefing des coureurs
- Briefing des commissaires de piste

#### JURY :

Pour chaque épreuve, un jury sera constitué sous la présidence du (ou d'un) délégué du championnat :

Un local indépendant (avec électricité) pouvant contenir une dizaine de personnes à l'abri du bruit est obligatoire.

##### Membres votant :

- le président du Jury ;
- deux commissaires sportifs titulaires du spécifique 2ème degré de Motocross\*

\* Les commissaires sportifs seront répartis sur la piste par le délégué et/ou le directeur de course. Ils ne devront avoir aucune autre fonction le jour de l'épreuve.

##### Membres non-votant :

- le directeur de course ;
- le responsable du contrôle technique
- le responsable du chronométrage
- le médecin
- sur invitation du Président du Jury, toute personne dont la présence est jugée utile.

Il se réunira :

- avant l'épreuve pour demander des aménagements éventuels du circuit, des horaires de l'épreuve, confirmer la liste des coureurs, valider les éventuelles modifications du règlement particulier etc...
- après les essais chronométrés pour homologuer les résultats.

- à l'issue de la dernière manche pour homologuer les résultats.  
Un secrétaire de séance sera présent pour ces réunions.

#### ARTICLE 4 – CIRCUITS

Pour tous les nouveaux organisateurs, si la visite n'a pas encore été faite, les circuits sur lesquels seront organisées les épreuves du championnat, seront visités par un expert sécurité de la Fédération.

Il serait souhaitable que cette visite puisse se faire dans le cadre d'une épreuve l'année précédente, ou sinon, au moins trois mois avant la date de l'épreuve, et les instructions données par cet expert devront être strictement respectées.

La piste devra obligatoirement être terminée dès 14h00 la veille des premiers essais.

En dehors de toutes les modifications ou aménagements d'ordre général ou particulier qui pourront être demandés par l'expert, les circuits devront répondre aux conditions suivantes :

- Longueur minimum : 1.400 mètres.
- Largeur minimum : 5 mètres utilisables (6 mètres en sidecar et quad).

Sur tous les circuits, la largeur de la ligne de départ doit être calculée, au minimum comme suit :

- Motos solos : 1 mètre par coureur avec une marge supplémentaire de 2 mètres.
- Sidecars : 2 mètres par équipage.

Pour les championnats de France solo, les départs seront donnés, si nécessaire, sur deux lignes.

Pour les championnats de France Sidecar et Quad, les départs seront obligatoirement donnés sur deux lignes de 15 machines.

En outre, la longueur de la ligne de départ doit être comprise entre 60 et 125 mètres, sans rétrécissement brusque, sans descente ou obstacle important tel que tremplin, et le premier obstacle après le départ ne doit pas occasionner de bouchon ni présenter de danger (pas de grande montée ou de descente à forte pente, pas de saut ni de fossé).

Il est recommandé de délimiter la piste dans sa continuité par des jalons espacés de 5 mètres maximum.

Le circuit doit être conforme à son homologation et respecter les RTS.

Pour que le circuit utilisé puisse être emprunté par n'importe quel temps, les clubs devront :

- prévoir dans le cas de piste glissante, la possibilité de déviation des parties de terrain rendues difficiles, la longueur du circuit ne devenant pas inférieure à 1.300 mètres.
- s'il s'agit d'un terrain poussiéreux, un système d'arrosage devra obligatoirement être prévu en tout point du circuit qui pourraient souffrir de la poussière, même lorsqu'il s'agit de montées ou de descentes.

En cas de sécheresse, l'arrosage sera commencé dès le jeudi et repris le samedi soir afin d'éviter autant que possible d'arroser le dimanche après-midi.

On évitera d'arroser les zones de freinage et d'accélération. Avant de procéder à un quelconque arrosage le jour de l'épreuve, les organisateurs devront suivre les avis du jury.

- Prévoir un stock de bottes de paille ou de tout autre matériau absorbant les chocs.

En cas de force majeure ou pour un motif valable, le parcours pourra être modifié par le jury avant le départ de l'épreuve à la stricte condition que tous les concurrents en soient avertis au moins 15 minutes avant le départ de la manche. Dans ce cas, prévoir un tour de reconnaissance.

#### ARTICLE 5 - INSTALLATIONS

##### 5.1 – Parc-Coureurs :

- Il sera plat et suffisamment grand pour recevoir une centaine de coureurs et ne devra en aucun cas être fermé à clef.
- Prévoir des sanitaires (3 au minimum ; 6 au 24 Mx), des douches chaudes (3 au minimum ; 6 au 24 Mx), leur utilisation devant être gratuite, de l'eau potable et de l'eau en quantité suffisante pour le remplissage des réserves d'eau des camping-cars.
- Prévoir un panneau d'affichage.
- Une sono, de préférence indépendante, est obligatoire dès 14h00 la veille des épreuves.
- Aire de nettoyage comportant au minimum 20 points d'eau est obligatoire.

L'organisateur devra placer les coureurs en les regroupant par championnat, exemple : Sidecar séparé du quad ou National 450cc séparé du National 250cc.

Il est rappelé que les machines doivent être poussées dans le parc-coureurs. Toutefois, en fonction de la configuration du circuit, le délégué pourra aménager cette règle.

Plus aucun bruit ne sera toléré à partir de 23h00 sous peine de sanctions.

##### 5.2 – Zone d'Essais :

Une zone d'essais (itinéraire non fermé, allant d'un point de départ à un point d'arrivée distinct) est obligatoire (50 x 10m).

Celle-ci doit être complètement clôturée et composée de deux pistes adjacentes, séparées et protégées par un des dispositifs suivants : filet, barrière en bois, barrière en plastique et/ou des bottes de paille. Elle devra comprendre une entrée et une sortie.

- Les coureurs ou les mécaniciens ne peuvent tester leurs motocycles que dans le parc d'essais désigné. Les essais dans le parc-coureurs sont interdits.
- Seuls les motocycles présentés aux vérifications techniques et approuvés pour la manifestation sont autorisés dans le parc d'essais.
- Ces tests ne font pas partie du programme officiel de la manifestation et sont effectués aux risques et périls des coureurs et/ou des mécaniciens.
- La zone d'essais désignée doit être utilisée uniquement pour effectuer des tests.
- Les coureurs et les mécaniciens sont responsables de porter au minimum un casque, des bottes et des gants à chaque fois qu'ils testent un motocycle dans le parc d'essais. L'utilisation d'équipements de protection supplémentaires est recommandée.
- Les coureurs et les mécaniciens doivent se conduire de manière responsable et s'assurer qu'ils ne mettent pas en danger ou ne causent aucun dommage à quiconque dans le parc.
- Toute course et conduite agressive ou imprudente dans le parc d'essais est en tout temps interdite et sera pénalisée.
- Les coureurs seront tenus responsables de tout préjudice et/ou dommage causé par eux ou par les mécaniciens dans le parc d'essais.

##### 5.3 – Parc d'Attente :

- Le club devra prévoir 1 commissaire sportif et 1 commissaire technique responsable du parc d'attente assistés d'une personne.
- Le parc d'attente sera prévu à proximité de la ligne de départ, de façon à ce que les coureurs puissent y accéder sans avoir à emprunter la piste. Une pendule avec les secondes en état de marche sera placée bien en évidence à l'entrée du parc (heure fournie par le service de chronométrage).
- Il devra être clos et ne posséder qu'une seule entrée afin d'interdire son accès aux personnes étrangères à l'organisation.
- Il devra être aménagé de manière à ce que les coureurs puissent y poser leur machine (boxes séparés avec des barrières en bois ou métalliques). Les machines devront obligatoirement stationner dans les boxes.
- L'organisateur devra prévoir des plaques numérotées qui y seront posées avant le début de la manifestation.
- Un mécanicien par pilote y sera admis.
- Une cabine WC est obligatoire.

##### 5.4 - Grille de départ :

Pour tous les épreuves de championnat de France, une grille d'au moins 30 places (40 pour le 24 Mx Tour) à éléments individuels tombant vers les coureurs et un dispositif anti-recul devant être placé à 3 mètres en arrière de la grille sont obligatoires. Pour les départs sur 2 lignes, deux dispositifs anti-recul sont obligatoires.

Une amende sera infligée lorsque, pour une raison ou pour une autre, il n'aura pu en être fait usage de la grille de départ.

Le placement des coureurs sur la ligne de départ, lors de chacune des manches, sera déterminé en fonction du temps du meilleur tour réalisé au cours des essais chronométrés (le meilleur temps est appelé en premier et ainsi de suite) ou des manches qualificatives. Pour les grilles comptant seulement 30 places, les départs se feront sur 2 lignes, les coureurs se mettront en 2ème ligne lorsque la première sera complètement occupée.

Pour les sidecars et les quads, les coureurs de la 2ème ligne devront obligatoirement se positionner dans l'alignement des coureurs de la 1ère ligne.

**Les pilotes utilisant des cales devront les apporter et les mettre en place eux-mêmes. Les cales devront être monobloc (une seule partie) et non dangereuse pour les autres pilotes.**

##### 5.5 - Zone mécanique et/ou panneautage :

Une zone au bord de la piste, doit être prévue pour les interventions sur les motos et le panneautage par les accompagnateurs des pilotes. Ces actions peuvent se faire dans la même zone ou dans deux zones différentes. Il est strictement interdit de panneauter en dehors de cette zone.

Pour des raisons de sécurité, cette zone doit être bien visible des pilotes et se trouver hors trajectoire. Elle doit comprendre une entrée et une sortie distinctes et doit être contrôlée à tout moment par un commissaire. Seuls les licenciés (minimum LAP), munis d'un bracelet spécifique peuvent entrer dans cette zone. Cette zone est strictement interdite aux enfants de moins de 14 ans et aux animaux.

### 5.6 - Chronométrage :

Pour toutes les épreuves de championnat, la présence de chronomètres désignés par la FFM sera exigée. Pour tous les championnats le chronométrage informatique est obligatoire et un local indépendant devra être mis à la disposition des chronomètres (voir cahier des charges). Une ligne ADSL est obligatoire pour le 24 Mx et le Supermotard et conseillée pour les autres championnats. Elle sera à amener au poste de chronométrage. 5 minutes obligatoires devront être respectées entre le dernier concurrent arrivé et le nouveau départ. Le directeur de course devra demander aux chronomètres s'ils sont prêts à chaque nouveau départ. L'organisateur devra prévoir l'utilisation de transpondeurs et de ce fait prévoir le passage de la boucle pour la réception des transpondeurs lors de la conception de la piste au niveau du poste de chronométrage.

#### A l'attention des coureurs :

En cas de non-restitution du transpondeur ou en cas de restitution d'un transpondeur défectueux à la fin de l'épreuve, les coureurs recevront une facture de 200 €. Les coureurs doivent restituer les transpondeurs au plus tard à 19h00 le dimanche soir ou 1 demi-heure après la fin de la dernière manche. Dans la négative, ils doivent les envoyer dans les trois jours à la FFM ou à l'adresse du responsable des transpondeurs. Les coureurs récidivistes (2 oublis ou à l'appréciation du responsable) seront sanctionnés d'une amende de 50 €. Par ailleurs, les coureurs devront investir dans l'achat d'un support de transpondeur d'un montant de 8 €. En aucun cas, le support ne pourra être restitué ni remboursé à la fin de l'épreuve ou de l'année.

## ARTICLE 6 - COUREURS

### 6.1 - Coureurs admis :

Les championnats de France et trophées nationaux de Motocross, sont réservés aux coureurs titulaires d'une licence délivrée par la FFM.

Les épreuves des différents championnats de France FFM sont ouvertes aux coureurs de nationalité étrangère titulaires d'une licence annuelle délivrée par la FFM. Ils pourront figurer au classement cumulé du cycle d'épreuves auquel ils participent et concourir pour le titre de champion de France. Ces coureurs pourront également bénéficier des primes de résultat correspondantes.

### 6.2 – Ages des coureurs :

La limite d'âge minimum débute à la date anniversaire du coureur. Pour la limite d'âge maximum les coureurs ne devront pas avoir dépassé l'âge maximum au cours de l'année. Pour les coureurs féminins, les âges maximum seront repoussés d'un an dans les championnats de France Minivert 65cc, Minivert 85cc, Mx Espoirs 85cc et Junior.

### 6.3 – Numéros de course :

Pour l'ensemble des championnats de France, les coureurs devront se connecter sur le site des engagements pour réserver leur numéro de course. Les numéros de course seront réservés 2 mois. Si le pilote ne s'engage pas sur une épreuve durant cette période, la réservation du numéro de course sera automatiquement annulée et le numéro remis sur la liste des numéros disponibles.

Les coureurs ont l'obligation d'avoir leur numéro de course dans le dos (maillot, dossard ou dorsale) et doit être identique à celui indiqué sur le motocycle.

#### Recommandation :

**A la 1ère épreuve, une plaque rouge/numéros blancs devra être arborée par le champion de France en titre. A partir de la 2ème épreuve, une plaque rouge/numéros blancs devra être arborée par le leader du championnat.**

### 6.4 – Comportement et obligations des coureurs :

A tout instant, les coureurs doivent se conformer aux dispositions des règlements FFM.

A tout moment pendant la manifestation, à la demande d'un commissaire technique, les coureurs doivent se présenter ou présenter leur(s) motocycle(s) et/ou équipement(s) au contrôle technique.

C'est la responsabilité des coureurs d'assister à tous les briefings et d'être au courant de toutes les informations données.

Tout comportement antisportif, agressif ou imprudent d'un coureur ou de ses accompagnateurs envers d'autres concurrents, mécaniciens, personnel d'équipe et officiels ou d'autres participants (personnel de l'organisateur, personnel médical, presse, public etc.) sur ou hors de la piste pourra être sanctionné par le jury.

Les coureurs sont responsables de leurs accompagnateurs, lors de toute activité organisée sous l'égide de la Fédération, sur la piste ainsi que dans les enceintes administratives et sportives (parc-coureurs, zone panneautage etc.).

Il est interdit aux coureurs et à un de ses accompagnateurs de conduire un véhicule motorisé et/ou vélo sur la piste en-dehors des heures des séances d'essais de qualification officielles et manches.

Les coureurs n'ont pas le droit de s'arrêter sur la piste durant les essais et les manches.

La communication radio ou l'utilisation de télémetrie : du coureur avec son manager, son mécanicien ou

toute autre personne est strictement interdite sur toutes les épreuves.

Toute aide extérieure aux coureurs sur la piste est interdite, sauf si elle est apportée par un commissaire désigné par les organisateurs dans le but d'assurer la sécurité.

Les commissaires peuvent apporter de l'aide en soulevant des motocycles et en les déplaçant à un endroit sûr. Tout ajustement ou réparation doit se faire par le coureur, travaillant tout seul sans aide extérieure.

Lorsqu'un coureur reçoit un traitement par le personnel médical, ses accompagnateurs ne sont pas autorisés à interférer ou entraver leur travail. Toute infraction à cette règle pourra être sanctionnée par le jury.

Les coureurs doivent utiliser uniquement la piste balisée. Toutefois, s'ils devaient sortir accidentellement de la piste, ils pourront continuer à une vitesse passablement réduite, sans accélérer de manière dangereuse, jusqu'à ce qu'ils puissent revenir prudemment sur la piste. Ils reviendront sur la piste au point le plus proche de l'endroit où ils l'ont quittée, sans y gagner un avantage.

Des coureurs qui sont accidentellement sortis de la piste et qui accélèrent de manière dangereuse ou coupent une partie de la piste pendant qu'ils sont hors-piste, peuvent être considérés comme avoir gagné un avantage sans avoir gagné une position.

Il convient au directeur de course de déterminer si le coureur a gagné un avantage en quittant la piste accidentellement et en la reprenant.

Les coureurs peuvent entrer dans le parc mécanique pour recevoir de l'aide, modifier, ajuster ou remplacer toute pièce de leur équipement de sécurité ou motocycle.

Aucun remplacement d'équipement de sécurité, ravitaillement ou service mécanique ne peut s'effectuer sur la piste.

Les coureurs doivent toujours entrer dans le parc mécanique par l'entrée. Quand un coureur "manque" l'entrée, il doit continuer dans la direction de la piste pour un autre tour. Entrer dans le parc mécanique par la sortie sera considéré comme une tentative pour obtenir un avantage en coupant le parcours ce qui sera sanctionné par la disqualification des essais et des manches respectifs.

Les coureurs qui entrent dans le parc mécanique doivent rouler d'une façon disciplinée. Ils ne doivent pas rouler à une vitesse excessive ou dépasser d'autres coureurs.

Les coureurs qui coupent leur moteur dans le parc mécanique peuvent recevoir de l'aide pour redémarrer leur motocycle.

Lors du tour de reconnaissance les coureurs ne sont pas autorisés à entrer dans le parc mécanique. Les ajustements, réparations ou ravitaillements doivent être effectués dans le parc d'attente. Entrer dans le parc mécanique pendant le tour de reconnaissance sera considéré comme une tentative pour obtenir un avantage ce qui sera sanctionné par la disqualification de la manche en question (sauf supermotard).

Les coureurs qui rentrent au parc-coureurs lors d'une manche ne pourront pas reprendre la manche.

Il peut changer de motocycle tant qu'il n'est pas entré dans le parc d'attente. La sanction pour violation de cette règle est la disqualification.

Lors du tour de reconnaissance, les coureurs qui ne réussissent pas à retourner au parc d'attente avant le départ de la manche, seront disqualifiés de la manche en question.

Si un coureur a des problèmes mécaniques dans le parc d'attente et qu'il ne réussit pas à réparer son motocycle avant que les coureurs ne se rendent à la grille de départ, il devra suivre les instructions des officiels.

Une fois que la grille a été abaissée, il peut accéder à zone de départ et reprendre la manche. La sanction pour violation de cette règle est la disqualification de la manche en question.

Si un coureur a des problèmes mécaniques sur la grille de départ, il doit attendre de l'aide jusqu'à ce que la grille ait été abaissée. Une fois que la grille a été abaissée, il peut recevoir de l'aide par son (ses) mécanicien(s) à la grille. La sanction pour violation de cette règle est la disqualification de la manche en question.

Lors du franchissement de la ligne d'arrivée, le coureur doit toujours être en contact avec le motocycle.

Une fois la ligne d'arrivée franchie, les coureurs doivent continuer jusqu'à ce qu'ils soient dirigés et libérer le parc aussi rapidement que possible. Il n'est pas permis de ralentir brusquement ou de s'arrêter dans cette zone à moins d'en avoir reçu l'ordre d'un officiel.

Lorsqu'un pilote s'arrêtera au cours d'une manche ou ne prendra pas le départ d'une manche en invoquant des raisons de santé ou un incident mécanique, le délégué pourra faire examiner le pilote par le médecin de service ou contrôler la machine par le commissaire technique.

Un coureur présent à une manifestation et qui ne participe pas aux essais et/ou aux manches et/ou qui quitte la manifestation doit toujours informer le directeur de course des raisons de sa non-participation.

### 6.5 - Nombre de coureurs admis :

Le nombre de coureurs ou d'équipages admis à disputer chacune des épreuves de classement est limité à :

- 40 pour les classes solos Elite Inter MX1 / MX2 ;
- 45 pour la classe solo du Championnat de France National 250cc ;
- 45 pour la classe solo du Championnat de France National 450cc ;
- 45 pour la classe solo du Championnat de France National 125cc ;
- 30 pour la classe du Championnat de France Sidecar Cross Inter ; plus 4 réserves ;
- 40 pour les classes des Championnats de France Junior, Mx Espoirs 85cc, Mx Féminin, Mx Vétéran ;
- 40 pour les classes Minivert 50cc, 65cc et 85cc ;
- 30 pour la classe Quad Cross Elite ; plus 2 réserves
- 40 pour les classes du Championnat de France Mx à l'Ancienne.



**ARTICLE 7 - ENGAGEMENTS DANS LES EPREUVES DE CHAMPIONNAT**

Pour l'ensemble des championnats de France, les coureurs pourront faire une demande d'engagement sur internet : [www.ffmoto.org](http://www.ffmoto.org)

L'engagement sera validé par le secrétariat motocross après le paiement du droit d'engagement par carte bancaire uniquement. Le droit d'engagement sera de :

- Elite Mx1 et Mx2, Junior et Mx Espoirs 85cc :  
Engagement à l'année : 90 € (par épreuve).  
Engagement à l'année possible à ce tarif jusqu'au 12 février 2023 inclus.  
Engagement à l'épreuve : 110 €
- Quad Cross Elite : 100 €
- Endurance TT Quad : Solo : Minimum 100 € / Duo : Minimum 165 €
- Supermotard Prestige S1, S2, S3, **Vétéran/Féminine**, Challenger:  
Engagement à l'année : 110 € (par épreuve).  
Engagement à l'année possible à ce tarif jusqu'au 12 février 2023 inclus.  
Engagement à l'épreuve : 130 €
- Supermotard Prestige S4 :  
Engagement à l'année : 80 € (par épreuve).  
Engagement à l'année possible à ce tarif jusqu'au 12 février 2023 inclus.  
Engagement à l'épreuve : 100 €
- Minivert 50cc : 50 €
- Minivert 65cc et 85cc : 75 €
- **Mx à l'ancienne** : 60 €
- Mx Vétéran : 70 €
- Pour les autres championnats : 80 €

**Engagement :**

Les engagements seront encaissés 30 jours avant l'épreuve. 10 jours avant la manifestation, les engagements seront majorés d'un droit supplémentaire de 50 € (sauf pour les championnats de France quad), **20 € pour le Mx à l'ancienne et le Minivert 50cc**. Plus aucune demande d'engagement ne sera acceptée dans les 3 jours précédents la manifestation.

A titre exceptionnel et à l'appréciation du délégué, un pilote pourra être engagé sur place (les coureurs ne pourront être engagés sur place qu'une seule fois dans la saison). Les coureurs devront remplir un bulletin d'engagement et régler l'engagement + la pénalité uniquement en espèces.

**En cas de paiement revenu impayé :**

Un courriel sera adressé au pilote qui disposera alors d'un délai de 7 jours à réception de celui-ci pour régulariser sa situation. Cette régularisation peut intervenir uniquement par paiement carte bancaire (via le site engage-sports), avec majoration du droit d'engagement du montant des frais bancaires liés à cet impayé (12€).

En l'absence de régularisation pendant ce délai, le pilote sera redevable à la FFM du droit d'engagement majoré des frais bancaires générés par l'impayé. Il sera par ailleurs automatiquement désengagé de l'épreuve.

**Pilote souhaitant déclarer forfait :**

Seules les raisons médicales seront acceptées pour prétendre au remboursement du droit d'engagement, le pilote devra fournir un certificat médical détaillé dans les 4 jours suivants son forfait et au plus tard avant l'épreuve.

Un droit administratif de 10 € sera retenu. En Supermotard et au 24 Mx Tour, les coureurs s'étant engagés à l'année se verront retenir 20 € supplémentaires soit un total de 30 €.

Le forfait devra obligatoirement être fait par écrit, e-mail ou courrier. Aucun remboursement ne sera effectué si le forfait intervient après la clôture des engagements soit le 3ème jour précédent la manifestation.

Le pilote s'excusant moins de 30 jours avant l'épreuve ne pourra participer à aucune autre épreuve organisée le même jour ou week-end. Toutefois, en fonction du motif du forfait, la Commission Nationale de Motocross pourra accorder une dérogation.

Sanctions encourues pour un double engagement :

- a) Perte des primes et points de l'épreuve disputée ;

- b) Perte du droit de l'engagement non respecté ;
- c) Sanction financière de 200 € ;
- d) En cas de récidive, saisine du TNDA

Après toute absence pour raison de santé, la F.F.M. aura la possibilité de convoquer l'intéressé devant un médecin fédéral pour s'assurer de son aptitude à la reprise de la compétition.

**ARTICLE 8 - DEROULEMENT DE LA MANIFESTATION**

Les épreuves comptant pour un championnat de France seront organisées sur un jour ou deux jours. Le championnat de France Elite sera automatiquement organisé sur 1 jour. Dans le cas où le club organise deux championnats de France le même week-end et le championnat de France Supermotard, les épreuves seront organisées obligatoirement sur deux jours (sauf accord du délégué).

**Attention :** Lors d'un championnat de France, les clubs ne pourront pas organiser une course annexe de la même catégorie (exemples : Championnat de France National 450cc, le club n'aura pas le droit d'organiser une course avec des machines des classes 3 et 4 ; Championnat de France National 250cc, le club n'aura pas le droit d'organiser une course avec des machines de la classe 2) le même week-end (sauf accord du délégué). Cette règle ne s'applique pas pour les courses de ligue « Open ».

Lors d'un championnat de France, des courses annexes peuvent être organisées mais ne doivent pas perturber les horaires du championnat de France. La priorité doit être en tout temps donnée au programme du championnat de France. Si nécessaire, le jury pourra faire modifier les horaires des courses annexes ou les annuler.

**8.1 – Sécurité :**

Le service médical doit être opérationnel dès le début des essais de la manifestation.

Sur le circuit seront présents :

- un médecin (2 urgentistes au 24 Mx Tour),
- des secouristes en nombre suffisant,
- 1 ambulance.

La sécurité et la signalisation sur le circuit doit être assurée par des commissaires.

**8.2 – Sonorisation :**

La sono doit pouvoir fonctionner au plus tard à 14 heures la veille de la manifestation et 30mn avant le départ des premiers essais le jour de la manifestation.

**8.3 – Horaires :**

Les horaires sont fixés dans les règles particulières de chaque championnat et trophée.

Repos des pilotes : Un intervalle de 1 heure 30 devra être respecté entre la dernière séance d'essais et le départ de la 1ère manche et un intervalle de 45mn minimum devra être respecté entre chaque manche (hors supercross ou autres dispositions prévues dans les règles particulières).  
Pour tous les championnats de France, le départ de la dernière manche sera au maximum à 17h30.

Les coureurs n'auront pas la possibilité de rouler dans 2 catégories différentes le même jour.

**8.4 – Tests de départs :**

**Se référer aux règles particulières de chaque championnat.**

**8.5 – Essais et Manches Qualificatives :**

**Se référer aux règles particulières de chaque championnat.**

**Les pilotes arrivant dans la nuit devront avertir le délégué avant 19h30 la veille de l'épreuve afin d'être autorisés à passer aux contrôles administratif et technique le matin de l'épreuve. Sans nouvelle de leur part, ils seront refusés.**

**Pour les championnats où il y a des groupes, ces derniers seront affichés à 20h00 la veille de l'épreuve.**

**En référence à l'Article 2.2.3.2 du Code Sportif, le Directeur de Course peut refuser à un pilote de prendre le départ pour des raisons de sécurité.**

A l'issue des qualifications, les clubs organisateurs pourront organiser une manche pour les non qualifiés (au minimum 15) ou si le nombre de coureurs ne le permet pas, ils pourront les intégrer dans une des courses annexes, sans droit d'engagement supplémentaire.

**8.6 – Départ :**

En cas d'absence d'un pilote qualifié (blessure, casse mécanique...) le délégué pourra prendre la décision de faire rouler le 1er non qualifié (le pilote ayant obtenu le meilleur temps sans distinction de groupe) pour la manche en question uniquement. Le pilote bénéficiera des prix d'arrivée.

### 8.6.1 Procédure de mise en place dans le parc d'attente :

Les machines seront placées dans le box qui leur a été réservé en fonction des temps chronométrés réalisés ou en fonction des manches de qualifications.

Jusqu'à H moins 7, les pilotes auront la possibilité de faire un tour de reconnaissance.

Après le tour de reconnaissance, les pilotes ne seront plus autorisés à changer de machine et devront se replacer dans leur box.

Sauf autres dispositions prévues dans les règles particulières, le parc d'attente sera définitivement fermé lorsque la procédure de départ sera lancée. Les pilotes qui arriveront après la fermeture ne seront pas autorisés à prendre le départ sur décision du directeur de course ou du délégué.

### 8.6.2 Procédure de mise en grille et de départ :

Le responsable du parc d'attente fera mettre les moteurs en marche.

Il fera sortir les pilotes du parc d'attente dans l'ordre de leurs temps chronométrés ou en fonction des courses de qualifications.

Lorsque la première moto quittera le parc d'attente, le processus de départ ne pourra plus être arrêté.

### 8.6.3 Procédure de départ :

Le départ sera donné obligatoirement à la grille par le directeur de course ou son assistant. Le mécanisme de déclenchement de la grille devra être masqué à la vue de tous.

Avant et au moment du départ, il est interdit à quiconque d'accéder à l'espace situé en avant de la grille.

Avant et au moment du départ, seuls les pilotes pourront accéder derrière la grille et modifier leur place de départ sans utiliser d'outil.

Si des grilles métalliques sont utilisées derrière la grille de départ, l'accès y sera interdit à toute personne (sauf officiels).

En cas de non-respect de ces prescriptions, une amende de 75 € sera infligée au pilote et retenue sur ses prix d'arrivée.

Le responsable du parc d'attente devra faire respecter cette clause.

La roue avant de la moto ne devra pas être à plus de 50cm de la grille à partir du moment où le panneau « 15 secondes » sera présenté.

Dès que toutes les motos seront sur la ligne de départ, le starter présentera immédiatement un panneau indiquant "15 secondes" pendant 15 secondes.

A la fin des 15 secondes, il présentera un panneau indiquant "5 secondes" et la grille de départ sera abaissée entre 5 et 10 secondes après que le panneau "5 secondes" ait été montré.

Le directeur de course signalera au jury, aux fins de sanctions, tout coureur qui partirait avant le signal ; les sanctions prises pourront être d'ordre sportif (déclassement, pénalisation en tours ou temps) et d'ordre pécuniaire (amende).

### 8.6.4 Faux départ :

Tout faux départ sera indiqué en brandissant un drapeau rouge. Les coureurs ayant pris le départ devront retourner au parc d'attente et un nouveau départ sera donné aussitôt que possible. Le changement de machine n'est pas autorisé.

### 8.6.5 Durée des manches :

Le temps pour chacune des manches des différents championnats est fixé dans les règles particulières prévues pour chacun d'eux.

L'arrêt de chaque manche sera prononcé lorsque le concurrent de tête franchira pour la première fois la ligne d'arrivée après l'expiration du temps imparti pour la manche.

Si une manche de qualification ou une manche est arrêtée avant la moitié du temps de la manche (hors nombre de tours additionnels), un nouveau départ sera donné dès que possible après la présentation du drapeau rouge.

Les pilotes devront se rendre directement au parc d'attente. Aucun changement de machine ou ravitaillement ne sera accepté.

Les pilotes se placeront sur la grille de départ dans l'ordre des essais chronométrés ou des manches qualificatives. La manche sera recommencée pour la durée de temps restant (hors nombre de tours additionnels). Cette procédure ne concerne pas le championnat de France 24 Mx Tour.

Si une manche est arrêtée après que la moitié du temps imparti se soit écoulé, la manche sera considérée comme terminée. L'ordre final sera déterminé par le classement des coureurs lors du tour précédant l'arrêt de la manche.

A l'exception d'un faux départ, une manche ne peut être recommencée qu'une seule fois. S'il est nécessaire d'arrêter une manche une deuxième fois, et si la moitié du temps imparti ne s'est pas écoulé, la manche sera considérée comme nulle et non avenue.

### 8.7 – Classement :

Le vainqueur d'une manche est le coureur qui franchit le premier la ligne d'arrivée.

Une manche se termine officiellement à la fin du tour dans lequel le drapeau à damiers a été présenté au vainqueur.

Les coureurs qui suivent le vainqueur seront arrêtés lorsqu'ils passent la ligne d'arrivée.

La prise de temps lors du franchissement d'une ligne de chronométrage est enregistrée à l'instant où la partie la plus avancée du motorcycle franchit la ligne.

Tous les coureurs, qui participent à une manche de qualification et/ou une manche, seront classés dans leur ordre d'arrivée et selon le nombre de tours effectués, c.à.d. tous les coureurs qui terminent la manche dans le même tour que le vainqueur seront classés dans l'ordre où ils passent la ligne d'arrivée, suivis des coureurs avec un tour en moins, puis deux tours en moins, et ainsi de suite.

Un coureur doit franchir la ligne d'arrivée dans les 5 minutes qui suivent l'arrivée du vainqueur, c.à.d. les coureurs ont 5 minutes pour terminer le tour, sinon il ne sera pas pris en compte dans leur résultat.

Le départage des coureurs qui n'ont pas terminé leur tour dans les 5 minutes qui suivent l'arrivée du vainqueur sera réalisé selon le nombre de tours effectués et, en cas d'ex æquo, selon leur ordre d'arrivée à la fin du tour précédent.

Dans le cas où, par erreur, le drapeau à damiers a été présenté après le temps officiel/la distance officielle, le classement sera réalisé sur le temps officiel/la distance officielle.

Dans le cas où, par erreur, le drapeau à damiers a été présenté avant le temps officiel/la distance officielle, le classement sera déterminé au moment où le drapeau à damiers a été présenté.

Tous les résultats doivent être homologués par le jury.

Les résultats ne seront officiels qu'au terme du délai de réclamation.

Si un appel est interjeté, les résultats ne peuvent pas être considérés comme définitifs avant qu'une décision ne soit prise par l'organe compétent.

Pour être classés, les pilotes devront avoir fait au moins 1 tour et avoir franchi au minimum une fois la boucle chronométrage.

Pour chacune des manches de championnat, le barème des "points-championnats" sera le suivant (sous réserve de dispositions propres prévues dans les règles particulières) :

	Points		Points		Points		Points
1	25	6	15	11	10	16	5
2	22	7	14	12	9	17	4
3	20	8	13	13	8	18	3
4	18	9	12	14	7	19	2
5	16	10	11	15	6	20	1

En cas d'ex æquo au classement général d'une course, on tiendra compte du classement de l'arrivée de la dernière manche.

En cas d'ex æquo au classement du championnat, on prendra pour chacun le nombre de places de premier, deuxième, troisième, etc. jusqu'à obtenir une différence entre les coureurs.

En dernier ressort le dernier meilleur résultat sera déterminant.

### Concurrence de date entre un Championnat de France et un Championnat FIM ou FIM Europe :

Tout pilote participant à une épreuve de Championnat FIM ou FIM Europe organisée le même week-end qu'un championnat de France se verra réattribuer des points en championnat de France sous réserve que :

- les épreuves soient de la même spécialité ;
- le pilote soit titulaire d'une licence FIM ou FIM Europe délivrée par la FFM ;
- le pilote soit engagé sur toutes les épreuves du championnat de France en début d'année dans la même classe et ait participé à toutes les épreuves du championnat de France qui ne sont pas en concurrence avec le championnat FIM ou FIM Europe auquel il a participé. En cas de blessure, le pilote devra fournir un certificat médical.
- le championnat de France compte un minimum de 3 épreuves et que le pilote ait effectivement participé à au moins la moitié des épreuves de ce championnat ;
- le report de points soit en tout état de cause limité à trois épreuves maximum.

Ce calcul se fera au prorata des points marqués sur la totalité des manches disputées. Ces points seront rajoutés à l'issue de la finale du championnat de France auquel il est régulièrement engagé.

Exemple : un pilote n'ayant pu participer à deux épreuves du championnat de France pour cause de concurrence de date, championnat dans lequel il a inscrit une moyenne de 15 points sur l'ensemble des manches disputées, pourra prétendre au bénéfice d'un report de 60 points complémentaires.

Afin de prétendre à ce report de points, le pilote devra également, sur l'épreuve en concurrence de date, remplir les critères sportifs suivants :

Championnat du Monde Mx Féminin :

- Avoir participé au minimum aux essais libres.

Championnat d'Europe EMX 65cc / EMX 85cc / EMX 125cc / EMX 250cc/ **EMX Women** / Supermotard :

- S'être qualifié pour les manches.

Championnat du Monde MXGP / MX2 / Supercross /Supermotard :

- Avoir marqué au minimum 1 point au classement général du Grand-Prix.

Dans le cas où une épreuve de championnat de France ou de Championnat FIM ou FIM Europe serait organisée hors week-end, la Commission Nationale de Motocross pourra décider, en opportunité, d'accorder également un report de points aux pilotes absents.

#### Courses par sélection :

Tout pilote ayant été sélectionné par la FFM pour une course par équipe FIM ou FIM Europe en concurrence de dates avec un championnat de France se verra automatiquement réattribuer des points en championnat de France sans distinction de discipline gérée par la commission de motocross ou de catégorie.

#### **8.8 – Prix d'arrivée :**

Pour chaque épreuve de Championnat et Trophée, les prix d'arrivée devront être attribués conformément au barème établi par la commission pour l'année 2023 et indiqué dans les règles particulières de chacun d'eux. Les prix d'arrivée devront être obligatoirement versés le soir de l'épreuve. **Les pilotes auront jusqu'à 20 heures pour retirer leurs primes (sauf dans le cas d'un pilote blessé). Si les pilotes ne viennent pas retirer leurs primes, les clubs n'auront plus l'obligation de leur verser.**

Une remise des coupes devra avoir lieu à l'issue de l'arrivée de la dernière manche pour le classement général de la journée.

**La présence des coureurs en tenue correcte est obligatoire. Minimum pantalon et maillot, tenue du team ou combinaison/tenue de course (les shorts, maillots sans manche, tongs sont interdits). La non-observation de cette règle entraînera une amende de 50 €.**

#### **8.9 – Sanction / Disqualification :**

Toutes les décisions nécessaires au bon déroulement de la manifestation ainsi que les résultats doivent être rendus publics dans les plus brefs délais.

Dans le cas des infractions suivantes constatées par un officiel, (constatation de fait à laquelle aucune réclamation ne sera possible) la notification d'une décision sera :

- Sur la piste : non-respect du drapeau jaune agité ;
- Sur la piste : non-respect du drapeau médical ;
- Sur la piste : rouler hors-piste et tirer un avantage dans l'intention de gagner des places ;
- **Sur la piste : non-respect du port des équipements de sécurité ;**
- Entrer dans le parc mécanique à une vitesse excessive ;

Sanction : Perte de 5 positions dans les essais respectifs/la manche respective.

- Échouer à un contrôle sonore après les essais/la manche ;

Sanction : Perte de 5 positions dans les essais respectifs/la manche respective.

- Sur la piste : couper le circuit ;
- Sur la piste : s'arrêter pour consulter des tiers ;
- Sur la piste : toute consultation/tout signal entre des tiers et un coureur (en dehors du parc mécanique **et/ou** panneauleur) ;
- Sur la piste : recevoir de l'assistance autre que d'un commissaire dans l'intérêt de la sécurité ;
- Sur la piste : recevoir de l'assistance pour redémarrer le moteur ou réparer le motocycle ;
- Sur la piste : ravitailler ;
- Entrer dans le parc mécanique par la sortie de celui -ci ;
- Ne pas se présenter à un contrôle sonométrique ;

Sanction : Disqualification des essais respectifs/de la manche respective.

- Coureurs arrivant tardivement dans le parc d'attente ;
- Entrer dans le parc mécanique pendant le tour de reconnaissance
- Avoir un motocycle de réserve dans le parc mécanique lors du tour de reconnaissance
- Avoir un motocycle de réserve dans le parc mécanique lors d'une manche ;
- Coureurs ayant des problèmes mécaniques dans le parc d'attente qui ne réussissent pas à réparer leur motocycle avant que le drapeau vert n'ait été levé et qui ensuite ne suivent pas les instructions des officiels ;
- Coureurs ayant pris leur place derrière la grille de départ et qui retournent au parc d'attente ;
- Coureurs ayant des problèmes mécaniques à la grille de départ et qui reçoivent de l'assistance avant que la grille n'ait été abaissée ;
- Coureurs revenant tard du tour de reconnaissance au parc d'attente après que le départ ait été donné ;

Sanction : Disqualification des essais respectifs/de la manche respective.

- **Coureurs dont le carburant ne correspond pas aux exigences techniques ;**

**Sanction : Disqualification de toute la manifestation.**

Les coureurs qui rentrent au parc-coureurs lors d'une manche seront disqualifiés et lors d'essais (libres ou chronométrés) ne pourront pas revenir sur la piste.

Dans les cas ci-dessus mentionnés, les procédures suivantes seront appliquées :

- Le(s) coureur(s) sera (seront) notifié(s) oralement
- Les résultats officiels seront modifiés en conséquence, avec la mention du (des) coureur(s) concerné(s) ainsi que la pénalité imposée.

#### **8.10 – Réclamation :**

Les réclamations seront formulées par écrit et présentées au directeur de course selon les clauses du titre III, section 1 du Code Sportif National et accompagnées d'une caution de 75 €.

Lorsqu'elles supposeront un démontage du moteur, il sera exigé une caution de 75 € pour un moteur à deux temps et de 150 € pour un moteur à quatre temps.

Cette caution sera remboursée si la machine démontée s'avère non conforme, ou versée au pilote contraint au démontage, si la conformité est reconnue.

Si des analyses de carburant sont effectuées à la suite d'une réclamation déposée par un concurrent, les frais inhérents à ce contrôle seront à sa charge si le carburant prélevé se révèle être conforme. Si les analyses révèlent une non-conformité du carburant utilisé, le pilote en infraction devra assumer le complet paiement des frais afférents au contrôle réalisé.

La contre-expertise est aux frais du concurrent ayant utilisé un carburant dont la non-conformité a été révélée par les premières analyses.

#### **8.11 - Annulation d'une épreuve :**

En cas d'annulation, les droits d'engagement des coureurs seront remboursés si aucun essai n'a été organisé. A partir du moment où les essais libres et/ou qualificatifs ont débuté, aucun remboursement ne sera possible et les droits d'engagement seront reversés aux clubs organisateurs.

Les coureurs ne toucheront aucune prime si l'annulation intervient avant la 1ère manche.

#### **ARTICLE 9 - RECOMPENSES**

Les classements des championnats de France de Motocross seront publiés en fin de saison.

En application de l'article 2.1.8 du Code Sportif, il est rappelé qu'aucun titre de champion de France ne sera délivré dans une catégorie s'il n'y a pas un minimum de 5 pilotes ayant marqué des points au classement final.

Un titre de champion de France sera décerné au vainqueur des championnats de France :

**Motocross :** Elite Mx 1, Elite Mx 2, Junior, Mx Espoirs 85cc, **Minivert Poussin et Pupille 65cc, Benjamin et Minime 85cc**, National 450cc, National 250cc, National 125cc, Mx Féminin scratch, Mx Féminin 125cc, Sidecar Cross Inter.

**Mx Vétérans :** Bronze, Argent, Or, Platine

**Supercross :** Sx 1, Sx 2, Sx Junior

**Montée Impossible :** Proto et Féminine

**Quad :** Elite et Endurance TT : solo, Féminine, Vétérans

**Supermotard :** Elite S1, S2, S3, **Vétérans, Féminine**, S4 65cc et S4 85cc/150cc.

**Mx à l'ancienne :** **Vintage : Pré 73 et Pré 77 ; Classic-Evolution-Prototype : 1er du scratch ; Pré 90-Super Evolution : Pré 90 et Super Evolution.**

Un titre de vainqueur de Trophée de France sera décerné au vainqueur des Trophées de France :

**Quad :** Au scratch Elite : 1er Junior, 1ère Féminine, 1er Vétérans et Endurance TT Quad : Duo, Junior et Baroudeur.

**Supermotard :** Challenger

**Mx à l'ancienne « Classic-Evolution-Prototype » : 1er 125cc, 1er 250cc et 1er 500cc.**

Les 3 premiers de chaque classement recevront un Trophée par l'intermédiaire de leur ligue et la présence des Champions de France est obligatoire à la cérémonie de remise des prix.

#### **ARTICLE 10 - SELECTION POUR LES CHAMPIONNATS FIM ET FIM EUROPE ET LES COURSES PAR EQUIPE**

Les coureurs sélectionnés pour un championnat FIM ou FIM Europe ou pour une course par équipe auront l'obligation d'y participer.

Ils devront obligatoirement prévenir les organisateurs auprès desquels ils se seraient préalablement engagés.

Un pilote ainsi choisi qui refuserait de participer à la compétition pour laquelle il a été désigné sans motif dûment justifié ne sera pas autorisé à participer le même jour à une autre épreuve motocycliste qu'elle soit organisée en France ou à l'étranger.

**ARTICLE 11 - APPLICATION DU REGLEMENT**

Il est rappelé que, conformément au règlement général des manifestations sportives de la F.F.M., le Jury de l'épreuve a toujours le droit de prendre les décisions d'urgence en cas de force majeure ou de sécurité.

Tous les points non prévus au présent règlement seront étudiés par la Commission de Motocross de la F.F.M. Toute contestation ou litige s'y rapportant sera soumis au Tribunal National de Discipline et d'Arbitrage.

Les clubs et les coureurs qui ne respecteraient pas le présent règlement pourront être pénalisés.

**ARTICLE 12 – SIGNIFICATION DES DRAPEAUX**

**NATIONAL** : Signal du départ d'une course.

**VERT** : Piste libre.

**DRAPEAU ROUGE** : Signal d'interruption d'une manche ou d'une séance d'essai.

**JAUNE (FIXE) MAINTENU** : Danger, ralentir et défense de dépasser. Pour ne pas risquer de lui faire perdre sa signification, l'usage du drapeau jaune immobile ne devra pas excéder le temps nécessaire au dégagement de la piste.

**JAUNE (AGITE)** : Danger grave, soyez prêt à stopper. Défense de dépasser et de sauter. Le drapeau jaune agité est utilisé lorsque l'accident vient de se produire et s'il présente un certain caractère de gravité ou d'encombrement important de la piste.

**BLEU (AGITE)** : Un concurrent de la tête de course cherche à doubler un concurrent atterré. Ce dernier doit garder sa trajectoire et le laisser passer.

**JAUNE AVEC BANDES VERTICALES ROUGES (FIXE)** : Utilisé dans les courses mixtes. Attention ! piste glissante, changement d'adhérence.

**BLANC AVEC UNE CROIX DE ST ANDRE ROUGE (AGITE)** : Appel des secours. Danger immédiat. Réduction significative de la vitesse. Défense de dépasser, le pilote n'est pas autorisé à sauter.

**BLANC AVEC UNE CROIX DE ST ANDRE ROUGE (FIXE)** : Personnel médical sur la piste, roulez avec une extrême prudence. Défense de dépasser, le pilote n'est pas autorisé à sauter.

**NOIR ACCOMPAGNE D'UN NUMERO (FIXE)** : Pour le concurrent portant ce numéro, le pilote doit sortir de la piste et ne pourra plus repartir.

**NOIR AVEC UN DISQUE ORANGE ACCOMPAGNE D'UN NUMERO (FIXE)** : Le conducteur portant ce numéro doit immédiatement quitter la piste.

**A DAMIERS NOIRS ET BLANCS (AGITE)** : Signal d'arrêt à la fin de course ou de fin de séance d'essai.

Les dimensions des drapeaux doivent être d'environ 750 x 600mm. Pour les épreuves se déroulant la nuit, des panneaux rétro réfléchissants de couleurs identiques remplaceront les drapeaux.

**ARTICLE 13 – ENVIRONNEMENT**

Les clubs organisant une épreuve de championnat ou trophée devront être sensibilisés à tout ce qui touche à l'environnement et devront suivre les obligations et recommandations suivantes :

Obligations :

- **Dans le paddock, sous chaque machine, un tapis environnemental est obligatoire.** Toute infraction sera pénalisée par une amende de 50 €.
- **Les pilotes devront mettre une protection du sol lors des ravitaillements dans le parc d'attente.**
- Prévoir et disposer de containers en nombre suffisant dans le paddock pour les huiles et carburant usagés ou autres matières toxiques. Les pneus usés restent à la charge des coureurs.
- Etre attentif au niveau sonore de la sonorisation et positionner les haut-parleurs en direction du centre du circuit.
- Prévoir des points d'eau à usage des coureurs et de leurs équipes.
- Prévoir des parkings en nombre suffisant pour éviter tout stationnement sauvage.
- Procurer à chaque participant des sacs poubelles.
- Prévoir et disposer des poubelles en nombre suffisant dans le parc public, le paddock et les parkings voitures.
- Informer régulièrement le public des règles à observer relatives à l'environnement par des slogans de sensibilisation et insérer ceux-ci dans le programme de la manifestation.

Recommandations :

- Prévoir une aire de nettoyage des motos munie d'un système de décantation pour la collecte des déchets d'hydrocarbures.
- Signaler de façon suffisante l'emplacement des sanitaires pour le public et les participants.
- Signaler de façon suffisante l'emplacement des containers pour les huiles et carburant usagés ou autres matières toxiques.

Pour les points non précisés au présent règlement, se reporter aux règlements FIM.

## REGLEMENT TECHNIQUE 2023

### CHAMPIONNATS DE FRANCE DE MOTOCROSS

**ARTICLE 1 - CONTROLE TECHNIQUE**

Un commissaire technique, chargé du contrôle des équipements, du marquage et de la vérification des machines, sera obligatoirement désigné par la Commission Nationale de Motocross dans toutes les épreuves de championnat.

**1.1 - Obligations de la ligue et du club :**

- Le club organisateur devra informer le ou les commissaire(s) technique(s) désigné(s) pour l'épreuve des horaires prévus pour les contrôles techniques.
- La ligue du lieu d'organisation devra obligatoirement désigner un commissaire technique 1er degré et le club 2 aides licenciés pour aider le commissaire technique dans sa tâche. Pour les championnats de France 24 Mx et Supermotard, deux commissaires techniques 1er degré ou 2ème degré et 2 aides licenciés.
- Il devra prévoir un espace clôturé, suffisamment vaste, disposant d'une entrée aménagée en couloir permettant le passage des machines une à une pour éviter toute bousculade. Il y aura un abri couvert avec électricité pour permettre les vérifications (ou éventuellement le démontage des motos).
- Il faudra également prévoir un espace dit "d'intervention" destiné aux mécaniciens pour effectuer les réparations éventuelles.

**1.2 - Horaires :**

Se reporter aux règles particulières de chaque championnat.

**1.3 - Contrôles :**

Le commissaire technique en chef a le droit de regarder/contrôler tout équipement ou pièce du motocycle en tout temps pendant la manifestation.

**ARTICLE 2 – EQUIPEMENTS ET VETEMENTS DE PROTECTION OBLIGATOIRES**

Les pilotes sont responsables de leur sécurité et se doivent de porter en toute circonstance un équipement de protection individuelle conforme à la réglementation fédérale.

Si une protection n'est pas conforme aux exigences techniques, si elle est défectueuse ou si elle a subi une modification, le commissaire technique devra retirer toutes les marques d'approbation (exemple : étiquette sur les casques) et garder la/ou les protections défectueuses, non réglementaires ou modifiées jusqu'à la fin de la manifestation.

**2.1 - Vêtements et protections :**

Lors des entraînements et des courses, les pilotes et les passagers devront porter une combinaison ou un pantalon, un maillot à manches longues, des bottes d'une hauteur minimale de 30 cm et des gants en cuir ou matériaux équivalents.

Les protections coudes/épaules/genoux : Norme EN 1621-1 sont obligatoires pour les catégories **50cc**, **65cc**, **85cc** et « **125cc Junior** » (obligatoire sur les épreuves FIM et FIM Europe).

**2.2 - Protections dorsale et pectorale :**

Lors des entraînements et des courses les pilotes et passagers devront porter une protection dorsale et pectorale homologuée. Les protections ne bénéficiant pas du label FFM, devront être conformes aux normes suivantes :

- Pectorale, norme EN 14021 ou EN 1621-3 (Label FFM inclus)
- Dorsale, norme EN 1621-2 (Label FFM inclus)
- Gilet intégral (Pectorale et dorsale intégrées), normes EN 14021 ou EN 1621-3 pour la pectorale et EN 1621-2 pour la dorsale (Label FFM inclus).

**2.3 - Protection des yeux :**

Le port de lunettes de protection est obligatoire au départ des essais et des manches. Le port de lunettes, visières et visières jetables (type "tear off" ou "roll off") est autorisé. Les lunettes de protection et les visières doivent être résistantes aux bris. Les visières de casques ne doivent pas faire partie intégrante du casque. Des protections provoquant des troubles de la vision (verres rayés, etc.) ne doivent pas être employées.

**Attention : A partir de 2024, l'utilisation de « tear off » sera interdite.**

**2.4 - Casque :**

Il est obligatoire pendant les activités que les participants portent un casque homologué aux normes FIM suivantes :

- Europe : ECE 22-06 ou ECE 22-05 'P'
- Japon : JIS T 8133 2015
- USA : SNELL M 2015 ou 2020



Le casque doit être correctement attaché, bien ajusté et en bon état. Il doit être muni d'un système de fixation par jugulaire.

Le casque ne doit pas présenter de chocs et il est recommandé de le remplacer si la date de fabrication a plus de 5 ans. Les commissaires techniques peuvent, le cas échéant, juger que le casque ne présente plus les caractéristiques requises et refuser celui-ci.

Les casques ayant un appendice aérodynamique (aileron) sont interdits, sauf ceux qui sont homologués d'origine avec cet accessoire.

Les cheveux longs doivent obligatoirement être attachés dans le casque.

Lors du contrôle technique, les casques seront marqués avec une étiquette d'approbation. Si un casque n'est pas conforme aux exigences techniques ou s'il est défectueux, le commissaire technique doit ôter toutes les marques d'approbation et garder le casque jusqu'à la fin de la manifestation. Le coureur doit présenter un autre casque au commissaire technique pour approbation. Pour tout accident avec impact, le casque doit être présenté au commissaire technique pour être contrôlé.

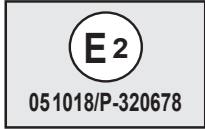
**Normes nationales :**

ECE 22-05

Le numéro d'homologation doit toujours commencer par 05.

Sous le numéro d'homologation, figure le numéro de série du casque cousu sur la jugulaire ou la garniture intérieure du casque.

**Etiquette ECE 22-05**



Entourée d'un cercle, la lettre E suivie d'un chiffre indique l'origine du pays d'homologation (Voir tableau ci-dessous).

Ci-dessous figure le numéro d'homologation, nombre dont les deux premiers chiffres indiquent le règlement utilisé (05 pour 22-05).

E1 - Allemagne	E11 - UK	E22 - Russie	E34 - Bulgarie
E2 - France	E12 - Autriche	E23 - Grèce	E37 - Turquie
E3 - Italie	E13 - Luxembourg	E24 - Irlande	E40 - Macédoine
E4 - Pays-Bas	E14 - Suisse	E25 - Croatie	E43 - Japon
E5 - Suède	E16 - Norvège	E26 - Slovaquie	E45 - Australie
E6 - Belgique	E17 - Finlande	E27 - Slovaquie	E46 - Ukraine
E7 - Hongrie	E18 - Danemark	E28 - Biélorussie	E47 - Afrique du Sud
E8 - Rep. Tchèque	E19 - Roumanie	E29 - Estonie	E48 - Nouvelle Zélande
E9 - Espagne	E20 - Pologne	E31 - Bosnie-Herzégovine	
E10 - Yougoslavie	E21 - Portugal	E32 - Lettonie	

Apparee avec le règlement 22-05, une lettre indique ensuite le niveau de protection offert par la mentonnière.

Le **J** (comme ci-contre) concerne les jets ou demi-jets, dépourvus de protection maxillaire.

Le **P** assure d'un seuil minimal de protection de la mâchoire.

A l'opposé, NP (protection maxillaire non intégrale) précise que la mentonnière n'a pas répondu au test spécifié.

Quant à la dernière série de chiffres, elle désigne le numéro de série de production.

**ARTICLE 3 – NUMEROS DE DOSSARD**

Le numéro de départ affiché par un coureur sur son dossard, son maillot ou sa dorsale doit être lisible et identique à celui indiqué sur le motocycle.

La couleur du numéro doit être très contrastée par rapport au fond du dossard.

La hauteur du chiffre doit être de 20 cm minimum.

De plus, le numéro doit être porté pendant les essais et les manches.

Pour toute infraction, le pilote ne sera pas autorisé à entrer sur la piste.

**ARTICLE 4 – CLASSES :**

Il est précisé que les limites de cylindrées s'établissent comme suit :

Classes	2 Temps		4 Temps	
	Minimum	Maximum	Minimum	Maximum
Classe 1	de 65 jusqu'à 85cc			
Classe 2 - MX 2	100cc	150cc	175cc	250cc
Classe 3 - MX 1	151cc	250cc	251cc	450cc
Classe 4 - MX 3	251cc	500cc	451cc	650cc
Sidecar	350cc	750cc	350cc	1000cc
Quad	85cc	750cc	250cc	750cc

Les machines électriques pourront participer aux différents championnats de France, à la condition d'avoir au préalable subi une expertise permettant de déterminer la classe dans laquelle elles évoluent.

**ARTICLE 5 - PLAQUES NUMEROTEES**

Les plaques numérotées doivent être fabriquées dans une matière flexible uniquement (ex: plastique). La forme de la plaque-numéro frontale est libre.

Cependant, la plaque-numéro frontale doit présenter les dimensions suffisantes pour afficher un nombre à trois chiffres dans la forme stipulée à l'article 5.2 ainsi que le logo de la FFM.

**5.1 – Couleurs des plaques numérotées :**

Les plaques numérotées devront être aux couleurs indiquées ci-après :

- Minivert. . . . . plaque **BLANCHE/numéros NOIRS**
- 85cc . . . . . plaque **BLANCHE/numéros NOIRS**
- 125cc Junior. . . . . plaque **NOIRE/numéros BLANCS**
- Classe 2 . . . . . plaque **NOIRE/numéros BLANCS**
- Classe 3 . . . . . plaque **BLANCHE/numéros NOIRS**
- Classe 4 . . . . . plaque **BLANCHE/numéros NOIRS**
- Mx Féminin. . . . . plaque **BLEUE/numéros BLANCS**
- Sidecar . . . . . plaque **JAUNE/numéros NOIRS**
- Quad. . . . . plaque **VERTE/numéros BLANCS**
- Montée Impossible . . . . . plaque **BLANCHE/numéros NOIRS**

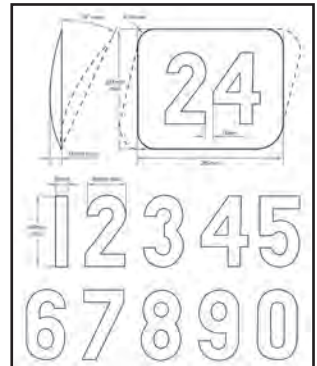
La couleur du fond doit être mate et les chiffres lisibles et peints en couleur mate antireflet.

La forme anglaise des chiffres doit être utilisée. C'est-à-dire, une simple barre pour le « un » et un « sept » non barré.

**5.2 - Plaque numéro frontale :**

Sur la plaque frontale avant du motocycle doit toujours figurer (Voir schéma) :

1. La couleur du fond conformément à l'article 5.1 du présent règlement.
2. Le numéro du coureur conformément au Règlement Général des Championnats de France de Motocross.
3. La zone de marquage sur la plaque frontale avant doit avoir une hauteur minimale de 210 mm et couvrir la largeur complète de la plaque, avec une zone suffisante pour mettre 3 chiffres (ex. 888) comme spécifié dans le Règlement Général des Championnats de France de Motocross.
4. Le logo de la Fédération Française de Motocyclisme comme indiqué sur le schéma (minimum 50 mm x 50 mm) et il doit y avoir un espace libre de 10 mm entre le logo et le numéro et le texte libre.
5. Un texte libre est autorisé sur la plaque numéro frontale dans un espace de 50 mm de la partie haute de la plaque-numéro (Voir schéma).

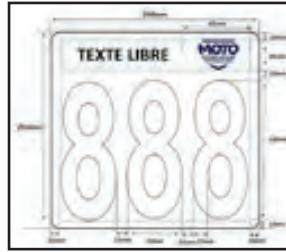


Les chiffres doivent être clairement lisibles. Les numéros à bordure et réfléchissants sont interdits. Les dimensions minimales suivantes doivent être respectées sur la plaque numéro frontale :

- Hauteur du numéro 140 mm minimum (100 mm pour les 65cc)
- Largeur de chaque chiffre 70 mm
- Largeur des traits 25 mm
- Espace entre deux chiffres 15 mm

Schéma Plaque numéro frontale :

Dimension logo FFM : **Largeur : 45mm ; Hauteur : 35mm**



**5.3 - Plaque numéro latérale :**

Sur les plaques numéros latérales du motocycle doit toujours figurer :

1. La couleur du fond conformément à l'article 5.1 du présent règlement.
2. Le numéro du coureur conformément au Règlement Général des championnats de France de Motocross.

Les chiffres doivent être clairement lisibles. Les numéros à bordure et réfléchissants sont interdits. Les dimensions minimales suivantes doivent être respectées sur les plaques numéros latérales :

1. Hauteur du numéro 100 mm
2. Largeur de chaque chiffre 70 mm
3. Largeur des traits 25 mm
4. Espace entre deux chiffres 15 mm

**ARTICLE 6 – CONTROLE DU NIVEAU SONORE DES MACHINES**

Le commissaire technique devra vérifier la conformité du niveau sonore des machines selon la méthode « 2 m max » détaillée dans l'annuaire 2023.

Le niveau sonore des motocycles devra respecter les normes sonores suivantes :

Classe	Contrôle préliminaire	Limite de conformité en fin de course
Classe 1 (65cc / 85cc) . . . . .	111 dB/A (109+2) . . . . .	112 dB/A (111+1)
Classe 2 à 4, Sidecar et Quad . . . . .	114 dB/A (112+2) . . . . .	115 dB/A (114+1)

En cas de dépassement de cette limite, les machines ne seront pas autorisées à participer aux compétitions. Une machine refusée au 1er contrôle pourra être présentée plusieurs fois, jusqu'à la fermeture du contrôle technique. Le concurrent a l'obligation de mettre sa machine en conformité.

- Les contrôles des systèmes d'échappement supplémentaires seront effectués à l'issue des contrôles techniques de toutes les machines.
- Un contrôle du niveau sonore peut être effectué sur les machines désignées par le jury de l'épreuve à l'issue de chaque manche.

En cas de dépassement, perte de 5 positions (voir article 8.9 du règlement Général Motocross).

Les machines jugées trop bruyantes (suite à la rupture ou à la destruction de la ligne d'échappement) pendant les essais et les courses seront arrêtées par le directeur de course de sa propre initiative ou à la demande du délégué du championnat.

Les pilotes ne se présentant pas à un contrôle sonométrique seront disqualifiés de la manche concernée.

**ARTICLE 7 – LIGNE D'ÉCHAPPEMENT**

Pour toutes les catégories à l'exception du sidecar, l'extrémité du silencieux ne doit pas dépasser le corps du silencieux de plus de 5mm. Tous les bords tranchants doivent être arrondis avec un rayon minimum de 2mm.

Toute ligne d'échappement constituée d'origine d'un réducteur de bruit devra en rester équipé durant toute la durée de l'épreuve.

**ARTICLE 8 - CARBURANT**

Les coureurs apporteront leur propre carburant. Chaque véhicule de concurrent devra être muni d'un extincteur aux normes en vigueur.

Sauf spécification contraire, toutes les machines doivent être alimentées par du carburant sans plomb.

Ce carburant sans plomb doit être conforme aux spécifications suivantes :

Propriété	Unités	Min	Max
RON . . . . .		95.0	102.0
MON . . . . .		85.0	90.0
Oxygène . . . . .	%m/m		3.7
Benzène . . . . .	% v/v		1.0
Plomb . . . . .	G/l		0.005
Densité à 15°C . . . . .	Kg/m3	690.0	785.0

**Air :**

En tant qu'oxydant seul de l'air ambiant peut être mélangé au carburant.

**Analyses de carburant :**

- Les analyses de carburant sont effectuées à la demande des officiels, les frais inhérents à ce contrôle seront à la charge de la FFM si le carburant prélevé se révèle être conforme. Si les analyses révèlent une non-conformité du carburant utilisé, le pilote en infraction devra assumer le complet paiement des frais afférents au contrôle réalisé, à savoir 400€.
- La contre-expertise est aux frais du concurrent ayant utilisé un carburant dont la non-conformité a été révélée par les premières analyses.

En cas de non-conformité du carburant : Disqualification de toute la manifestation.

**ARTICLE 9 – PNEUS**

Les pneus à spatules dits « Scoop » (nervures radiales continues) et/ou les pneus ayant des crampons d'une hauteur supérieure à 19,5 mm sont interdits. La surface du pneu ne doit pas être équipée d'éléments tels que clous antidérapants, chaînes spéciales, etc... Ces dispositions ne sont pas applicables pour les machines de Montée Impossible.

**ARTICLE 10 – CONTROLE DES MACHINES ET IDENTIFICATION**

Chaque délégué aura en sa possession le matériel nécessaire au plombage qu'il mettra à la disposition du commissaire technique nommé.

Les concurrents ne pourront participer aux essais libres ou officiels qu'après avoir satisfait aux vérifications techniques.

Les concurrents devront se présenter avec leur(s) moto(s) propre(s) en état de marche, conforme(s) aux règlements, les numéros de course posés, les plombages antérieurs enlevés, les marques de peinture effacées ou recouvertes. Ils devront obligatoirement être en possession de leur livret technique et/ou fiche technique remplie.

Ils devront également présenter leur équipement de course : casque – maillot de course avec leur numéro - protections dorsale et pectorale.

Le guidon doit être équipé d'une protection rembourrée sur la barre transversale. Les guidons sans barre transversale doivent être équipés d'une protection rembourrée située au milieu du guidon, recouvrant largement les brides du guidon.

Les extrémités exposées du guidon doivent être bouchées avec un matériau solide, ou recouvertes de caoutchouc.

Les machines doivent être munies d'un coupe circuit monté à gauche ou à droite du guidon pouvant arrêter le moteur.

Un garde chaîne doit être installé afin de protéger le pignon de transmission à la sortie de la boîte de vitesse.

**10.1 - Identification des machines :**

Lorsque les machines auront satisfait aux vérifications dites de sécurité, il sera procédé au plombage du cadre et aux marquages suivants :

- Une touche de peinture sur la douille de direction avec le numéro de course du concurrent inscrit à l'intérieur.
- Marquage du système d'échappement complet.
- Marquage des cylindres (marque distinctive pour la 2ème machine).

Ces marquages devront être réalisés du même côté, à l'aide d'un pinceau, d'un marqueur peinture (bombe prosprite) ou par la pose de stickers.

- Les numéros des cadres seront relevés.

En cas d'une deuxième machine, une touche de peinture ou la pose de stickers, avec un signe distinctif sur la douille de direction de cette deuxième machine.

Entre deux manches, il est autorisé de changer tous les sous-ensembles de la moto à l'exception du cadre. Le commissaire technique devra vérifier les plombs des machines à chaque entrée dans le parc d'attente avant le départ des essais libres, des essais chronométrés et avant le départ de chaque manche.

Le pilote est responsable du plomb apposé sur sa machine. En cas de perte au cours des essais ou des manches, il devra le signaler au commissaire technique qui remplacera le plomb perdu.

**10.2 - Concurrent ne possédant qu'une machine :**

1. S'il a des ennuis de moteur ou de cylindre, il devra, après changement de ceux-ci, présenter obligatoirement la machine au commissaire technique, ainsi que les parties changées du moteur abandonné (soit cylindre, soit le moteur culasse démontée).

Ces pièces seront conservées par le commissaire technique jusqu'à l'expiration du délai de réclamation.

2. Un pilote n'ayant qu'une machine rendue inutilisable pourra se faire prêter une machine de la même classe que celle qu'il ne peut plus utiliser, et pourra l'utiliser comme si c'était sa deuxième machine après l'avoir fait contrôler et plomber par le commissaire technique avant la fermeture du parc d'attente avant le départ des essais chronométrés et ou des manches.

**10.3 - Concurrent possédant deux machines :**

Si le concurrent dispose de deux machines, il sera nécessaire de les contrôler et plomber toutes les deux. La première machine contrôlée sera identifiée par un plomb de couleur différente à celui prévu pour la seconde machine. Les cylindres seront marqués d'une touche de peinture avec un signe distinctif pour la seconde machine. Il pourra prêter l'une ou l'autre de ses machines à un pilote de son choix qui devra la présenter au Commissaire Technique.

Le pilote possédant deux machines qui ont été contrôlées et plombées peut permuter à son choix, moteur ou cylindre de l'une ou de l'autre.

Ce pilote pourra utiliser ces deux machines pendant les essais chronométrés et aura la possibilité d'utiliser l'une ou l'autre pour les courses à conditions qu'elles soient de la même classe. Le choix devra se faire avant la fermeture du parc d'attente.

Pour être utilisée lors des essais libres ou chronométrés cette seconde machine doit être présente dans la zone mécanique avec les numéros de course correspondants.

**10.4 - Concurrent ayant ses deux machines rendues inutilisables :**

En dernier recours, un concurrent ayant ses deux machines rendues inutilisables pourra se faire prêter une machine de la même classe. Les deux machines rendues inutilisables devront être présentées au commissaire technique pour vérification et déplombage.

**10.5 - Contrôle des machines :****10.5.1 - Mise en parc fermé à l'issue de la dernière manche :**

Immédiatement après la fin de la dernière course, les machines des 3 premiers coureurs du classement final de la journée doivent être placées dans le parc fermé pour un contrôle technique. Les machines doivent rester dans le parc fermé 30 minutes suivant l'arrivée du vainqueur, sous le contrôle des commissaires techniques, en cas de réclamation ou si un contrôle supplémentaire est exigé.

Le commissaire technique est responsable de la surveillance du parc fermé.

Les concurrents doivent retirer leur machine dans les 30mn après l'ouverture du parc fermé, sauf pour les machines choisies pour le démontage. Passé ce délai, les surveillants du parc fermé ne seront plus responsables des machines qui resteront.

**10.5.2 - Démontage :**

Pour tout démontage effectué à la demande du directeur de course ou du délégué qui s'avère conforme, la FFM participera aux frais occasionnés à hauteur de 40 € pour un 2 temps et 60 € pour un 4 temps.

**10.5.3 – Machines dangereuses :**

Si durant les essais ou la manche, un commissaire technique constate un défaut à une machine et que ce défaut pourrait constituer un danger pour les autres coureurs, il le notifiera au directeur de course et au délégué. Il sera de leur responsabilité d'exclure la machine des essais ou de la manche.

Pour tout ce qui n'est pas précisé dans ce présent règlement le commissaire technique devra se référer au dernier règlement FIM.

## **CHAMPIONNAT DE FRANCE 24 MX TOUR**

### **REGLES PARTICULIERES**

La Fédération Française de Motocyclisme met en compétition pour 2023 les championnats de France Elite Inter MX1/MX2, Junior et Mx Espoirs 85cc.

Un titre de champion de France sera décerné dans chacune des catégories suivantes :

- a) Elite Inter Mx 1 (classes 3 et 4)
- b) Elite Inter Mx 2 (classe 2 et **250cc 2 Temps**)
- c) Junior (125cc 2 Temps)
- d) Mx Espoirs 85cc (de 66cc à 85cc)

Age des pilotes :

**Elite Mx 1 et Elite Mx 2 :** Minimum 15 ans

**Junior :** Minimum : 13 ans ; Maximum : 17 ans

La limite d'âge minimum débute à la date anniversaire du coureur. Pour la limite d'âge maximum les pilotes ne devront pas avoir 18 ans au cours de l'année (né au plus tard en 2006).

**Mx Espoirs 85cc :** Minimum : 11 ans ; Maximum : 15 ans

La limite d'âge minimum débute à la date anniversaire du coureur. Pour la limite d'âge maximum les pilotes ne devront pas avoir 16 ans au cours de l'année (né au plus tard en 2008).

**Equipement :**

Les protections coudes/épaules/genoux : Norme EN 1621-1 sont obligatoires pour les catégories 65cc, 85cc et Junior 125cc (obligatoire sur les épreuves FIM et FIM Europe).

Pour les autres obligations se référer au règlement Technique Mx.

Délégué : **Masini Claude** : 06.14.06.43.58

**Laissez-passer permanents :**

**Les teams officiels auront la possibilité d'obtenir 5 laissez-passer permanents. Pour cela ils devront adresser au Service Motocross de la FFM le formulaire de demande de laissez-passer au maximum quinze jours avant la 1ère épreuve. Plus aucun laissez-passer ne sera délivré après cette date.**

**ARTICLE 1 - COUREURS ADMIS****Elite Inter Mx 1 / Mx 2 :**

Les pilotes doivent être en possession d'une licence NJ3, NCO, LUE, Inter ou Inter Jeune, délivrée par la FFM.

Les inscriptions seront clôturées 3 jours avant l'épreuve. Toutefois, 5 places dans chaque catégorie seront disponibles pour les pilotes de notoriété jusqu'au vendredi midi précédant l'épreuve.

Les inscriptions seront limitées à 85 pilotes par catégorie. En cas de dépassement, la sélection sera faite en tenant compte de la notoriété des pilotes par la Commission Nationale de Motocross.

**Junior :**

Peuvent prétendre participer à ce championnat tous les coureurs titulaires d'une licence délivrée par la FFM Inter Jeune, LUE, NJ et NCO.

**Mx Espoirs 85cc :**

Peuvent prétendre participer à ce championnat tous les coureurs titulaires d'une licence délivrée par la FFM Inter Jeune, LUE, NJ et NCO, en possession du guidon d'or pour les pilotes âgés de 11 ans et du CASM à partir de 12 ans.

Les épreuves des différents championnats de France FFM sont ouvertes aux pilotes de nationalité étrangère titulaires d'une licence annuelle délivrée par la FFM. Ils pourront figurer au classement cumulé du cycle d'épreuves auquel ils participent et concourir pour le titre de champion de France. Ces pilotes pourront également bénéficier des primes de résultat correspondantes.

Pour toutes les catégories, le droit d'engagement pour 2023 est fixé à :

Engagement à l'année : 90 € (par épreuve).

Engagement à l'année possible à ce tarif jusqu'au 12 février 2023 inclus.

Engagement à l'épreuve : 110 €

**Pilote souhaitant déclarer forfait :**

Seules les raisons médicales seront acceptées pour prétendre au remboursement du droit d'engagement, le pilote devra fournir un certificat médical détaillé dans les 4 jours suivants son forfait et au plus tard avant l'épreuve.

Un droit administratif de 10 € sera retenu. Les pilotes s'étant engagés à l'année se verront retenir 20 € supplémentaires soit un total de 30 €.

Le forfait devra obligatoirement être fait par écrit (e-mail ou courrier). Aucun remboursement ne sera effectué si le forfait intervient après la clôture des engagements soit le 3ème jour précédent la manifestation.

**Parc-coureurs :**

Le parc-coureurs sera divisé en 4 parties :

Parc-coureurs A : Il sera réservé en priorité aux structures des teams. Il sera autorisé aux pilotes de stationner à la contre face des véhicules de leur team sur les sites dont la superficie le permettra, sinon un seul véhicule « mécanique » sera admis dans chaque stand du parc et ensuite aux pilotes de l'Elite. Un plan sera établi et les pilotes devront le respecter sous peine de sanctions.

Parc-coureurs B : Il sera réservé aux pilotes du Junior

Parc-coureurs C : Il sera réservé aux pilotes du Mx Espoirs 85cc

Parc-coureurs D : Il sera réservé aux pilotes des teams avec des camping-cars, voitures etc.

**Placeur :**

**Brachet Patrice** : 06.83.23.97.78

## ARTICLE 2 - NUMEROS DE COURSE ET PLAQUES-NUMEROS

### Numeros de course :

Les numeros de course seront determinés par la liste émise par la FFM et valables pour toute la saison 2023 (voir article 6.3 du règlement Général Motocross).

### Plaques Numeros :

Un espace de 50 mm de haut sur la plaque frontale devra rester libre pour intégrer le logo de la FFM ainsi que le logo du sponsor titre du Championnat.

Cette règle s'appliquera à l'ensemble des pilotes sans exception.

Toutefois, une dérogation pourra être accordée aux pilotes justifiant avec preuve à l'appui (contrat valide pour la saison en cours) d'un partenariat avec une marque concurrente. Afin d'obtenir une attestation de dérogation, les pièces justificatives devront être envoyées avant la première épreuve par e-mail à l'adresse suivante [tsteinmetz@ffmoto.com](mailto:tsteinmetz@ffmoto.com).

A l'issue de chaque épreuve, une plaque rouge sera remise au leader du classement provisoire Mx 1, Mx 2, Junior et Mx Espoirs 85cc. Le pilote en tête de ce classement devra s'assurer de porter une plaque frontale rouge et numeros blancs lors de l'épreuve suivante.

Se référer au règlement Technique Motocross pour les autres obligations (couleur des fonds de plaques, forme des numeros etc.).

## ARTICLE 3 – QUALIFICATION DES PILOTES

### Elite Mx 1 et Mx 2 :

La sélection des pilotes s'effectuera comme suit :

- 1 séance d'essais libres
- 1 séance d'essais chronométrés (obligatoires pour tous les pilotes)

A partir de 44 pilotes engagés dans une catégorie les pilotes seront répartis entre deux groupes A et B dans chacune de leur catégorie Mx 1 et Mx 2 en fonction de leur classement (classement de l'année précédente pour la première épreuve et classement provisoire pour les autres épreuves) les pilotes non classés viendront ensuite par ordre numérique.

Si le nombre de pilotes à diviser est un nombre impair, le groupe A comprendra un pilote de plus que le groupe B. Les changements de groupe sont interdits.

Les groupes seront définitifs dès le samedi de l'épreuve à 19h00.

Les pilotes arrivant dans la nuit devront avertir le délégué avant 19h00 afin d'être intégrés dans les groupes. Sans nouvelle de leur part, ils ne seront pas autorisés à participer à l'épreuve.

Les 20 pilotes les plus rapides du groupe A et les 20 pilotes les plus rapides du groupe B dans chacune des catégories seront qualifiés pour les manches. En cas d'ex-æquo dans les temps, le deuxième meilleur temps sera pris en considération.

Pour être qualifiés, les pilotes ne devront pas dépasser de 30% le temps du premier de leur groupe qui servira de référence.

### Junior et Mx Espoirs 85cc :

Dans les 2 championnats, la sélection des pilotes s'effectuera comme suit :

#### - Jusqu'à 43

- 1 séance d'essais libres
- 1 séance d'essais chronométrés

#### - De 44 à 86 pilotes : 2 Groupes

Les pilotes seront répartis entre deux groupes "A" et "B" en fonction de leur classement (classement de l'année précédente pour la 1ère épreuve et classement provisoire pour les autres épreuves). Les pilotes non classés viendront ensuite par ordre numérique.

- 1 séance d'essais libres
- 1 séance d'essais chronométrés Groupe A (18 pilotes qualifiés)
- 1 séance d'essais chronométrés Groupe B (18 pilotes qualifiés)
- 1 manche de repêchage (4 pilotes qualifiés)

Si le repêchage ne peut être organisé, les 4 dernières places seront attribuées en fonction des temps réalisés lors des essais chronos. A savoir : Les 2 premiers pilotes de chaque groupe.

#### - De 87 à 120 pilotes : 3 Groupes

Les pilotes seront répartis entre trois groupes "A", "B" et "C" en fonction de leur classement (classement de l'année précédente pour la 1ère épreuve et classement provisoire pour les autres épreuves). Les pilotes non classés viendront ensuite par ordre numérique.

1 séance d'essais libres

1 séance d'essais chronométrés Groupe A (12 pilotes qualifiés)

1 séance d'essais chronométrés Groupe B (12 pilotes qualifiés)

1 séance d'essais chronométrés Groupe C (12 pilotes qualifiés)

1 manche de repêchage de 15 mn + 1 tour (4 pilotes qualifiés)

Les pilotes retenus pour ce repêchage seront ceux figurant de la 13ème place à la 25ème place des essais chronométrés des groupes A, B et C. Soit au total 39 pilotes. Au-delà de la 26ème place, les pilotes seront éliminés.

Toutefois, s'il y a moins de 10 pilotes au départ ou pour une raison imprévue la manche de repêchage ne peut se dérouler, les 4 dernières places seront attribuées en fonction des temps réalisés lors des essais chronos. A savoir : Le premier pilote de chaque groupe. Le 4ème pilote qualifié sera celui qui aura réalisé le meilleur temps au classement scratch des 3 groupes.

Les changements de groupe sont interdits.

Si le nombre de pilotes à diviser est un nombre impair, le Groupe A comprendra un pilote de plus que le Groupe B.

Pour les deux championnats, les groupes seront affichés le vendredi soir à partir de 20h00. Les pilotes arrivant dans la nuit devront avertir le délégué avant 19h00 afin d'être intégrés dans les groupes. Sans nouvelle de leur part, ils ne seront pas autorisés à participer à l'épreuve.

### Essais chronométrés :

Les essais chronométrés sont obligatoires pour tous les pilotes.

### Procédure pour le test de départ :

Pour toutes les catégories, les pilotes auront la possibilité de faire un test de départ. Le test de départ est facultatif. Les départs collectifs sont interdits.

### Le test de départ se fera avant les séances d'essais.

Le test se fera sur les grilles métalliques et sous les ordres du directeur de course.

Tous les pilotes devront revenir **dans le parc d'attente en utilisant** le couloir sous peine de sanction.

## ARTICLE 4 - EPREUVES ET PRIX

### Elite Mx 1 et Mx 2 :

#### - Durée :

Chaque épreuve de championnat de France Elite se disputera en deux manches de 25mn plus 2 tours par catégorie.

Les manches devront être séparées par un intervalle de 45mn minimum.

#### - Prix d'arrivée :

#### Catégorie MX1 :

1er	1.000 €	6ème	300 €	11ème	95 €	16ème	70 €
2ème	800 €	7ème	250 €	12ème	90 €	17ème	65 €
3ème	600 €	8ème	200 €	13ème	85 €	18ème	60 €
4ème	500 €	9ème	150 €	14ème	80 €	19ème	55 €
5ème	400 €	10ème	100 €	15ème	75 €	20ème	50 €
<b>Soit : 5.025 € x 2 = 10.050 €</b>							

#### Catégorie MX2 :

1er	700 €	6ème	250 €	11ème	85 €	16ème	60 €
2ème	600 €	7ème	200 €	12ème	80 €	17ème	55 €
3ème	500 €	8ème	150 €	13ème	75 €	18ème	50 €
4ème	400 €	9ème	100 €	14ème	70 €	19ème	45 €
5ème	300 €	10ème	90 €	15ème	65 €	20ème	40 €
<b>Soit : 3.915 € x 2 = 7.830 €</b>							

Total du plateau Elite : 10.050 € + 7.830 € = **17.880 €**



**- Séance de dédicaces :**

Les 5 premiers pilotes des classements Mx 1 et Mx 2 et 3 pilotes sélectionnés par la FFM devront se tenir à la disposition du moto-club organisateur pour une séance de dédicaces qui se déroulera à partir de 11h45 le jour de la manifestation. La non-observation de cette obligation entraînera une retenue de 150 € sur les primes d'arrivée du pilote concerné par le club organisateur.

La FFM et les organisateurs mettront à disposition des affiches et des programmes pour l'ensemble des pilotes retenus. Ces derniers pourront venir avec leurs propres supports promotionnels (posters...).

**Junior :**

**- Durée :**

Chaque épreuve de championnat de France Junior se disputera en deux manches de 25mn plus 2 tours. Les manches devront être séparées par un intervalle de 45mn minimum.

**- Prix d'Arrivée :**

1er	200 €	6ème	120 €	11ème	85 €	16ème	60 €
2ème	180 €	7ème	110 €	12ème	80 €	17ème	55 €
3ème	160 €	8ème	100 €	13ème	75 €	18ème	50 €
4ème	140 €	9ème	95 €	14ème	70 €	19ème	45 €
5ème	130 €	10ème	90 €	15ème	65 €	20ème	40 €
<b>Soit : 1.950 € x 2 = 3.900 €</b>							

**Mx Espoirs 85cc :**

**- Durée :**

Chaque épreuve de championnat de France Mx Espoirs 85cc se disputera en deux manches de 20 mn plus 2 tours. Les manches devront être séparées par un intervalle de 1h10 minimum.

**- Prix d'Arrivée :**

1er	170 €	6ème	120 €	11ème	85 €	16ème	60 €
2ème	160 €	7ème	110 €	12ème	80 €	17ème	55 €
3ème	150 €	8ème	100 €	13ème	75 €	18ème	50 €
4ème	140 €	9ème	95 €	14ème	70 €	19ème	45 €
5ème	130 €	10ème	90 €	15ème	65 €	20ème	40 €
<b>Soit : 1.890 € x 2 = 3.780 €</b>							

Soit un plateau total pour le 24 Mx de : **25.560 €**

**- Procédure de départ en cas d'arrêt d'une manche au drapeau rouge :**

Si une manche de qualification, ou une manche est arrêtée après 3 tours et avant la première moitié du temps imparti, les pilotes se rendront directement au parc d'attente.

Un nouveau départ aura lieu dans les 5 minutes après la présentation du drapeau rouge.

Seuls les pilotes en piste au moment où la manche a été arrêtée seront admis au nouveau départ.

Les pilotes qui sont rentrés au parc-pilotes, ou n'ayant pu rejoindre le parc d'attente avec leur machine, seront exclus du nouveau départ.

Aucun changement de machine ou ravitaillement ne sera accepté.

Pour ce nouveau départ, les pilotes seront alignés de manière échelonnée le long de la ligne de départ, dans leur ordre d'arrivée à la fin du tour précédent l'arrêt de la manche.

Un couloir sera mis en place de manière à ce qu'une seule machine puisse passer.

Dès que les pilotes seront tous présents dans ce couloir, le directeur de course présentera le drapeau vert pour la mise en marche des moteurs.

Lorsque le drapeau vert sera abaissé, le départ sera donné.

Les pilotes devront se suivre à allure modérée jusqu'à la sortie du couloir à hauteur du directeur de course.

Tout dépassement dans le couloir sera sanctionné par la disqualification de la manche.

Si un pilote a des problèmes mécaniques, il perdra sa position de départ. Il pourra néanmoins prendre le nouveau départ derrière tous les autres.

La manche sera recommencée pour la durée du temps restant (hors nombre de tours additionnels).

Si une manche est arrêtée après que la moitié du temps imparti se soit écoulé, la manche sera considérée comme terminée. L'ordre final sera déterminé par le classement des coureurs lors du tour précédant l'arrêt de la manche.

**ARTICLE 5 – CLASSEMENT ET PODIUM**

**Classement :**

Les points seront attribués selon le barème défini à l'article 8.7 du règlement général motocross.

**Podium :**

Une remise des coupes devra avoir lieu à l'issue de la journée. Les clubs devront récompenser :

- Les 3 premiers du classement journée Mx 1
- Les 3 premiers du classement journée Mx 2
- Les 3 premiers du classement journée Junior
- Les 3 premiers du classement journée Mx Espoirs 85cc

La FFM remettra à l'issue de la journée, la plaque rouge de leader au classement provisoire Mx 1, Mx 2, Junior et Mx Espoirs 85cc.

**La présence des coureurs en tenue correcte est obligatoire. Minimum pantalon et maillot, tenue du team ou combinaison/tenue de course (les shorts, maillots sans manche, tongs sont interdits). La non-observation de cette règle entraînera une amende de 50 €.**

**ARTICLE 6 – VIDEOS CAMERAS EMBARQUEES**

En application de l'article L333-1 du code du sport, la FFM est propriétaire du droit d'exploitation du Championnat de France Elite Motocross, comprenant notamment les droits de retransmission audiovisuelle.

Toutefois, dans le respect de certaines conditions, des autorisations peuvent être accordées pour toutes exploitations d'image du championnat sur demande auprès de la FFM.

Chaque entité, pilote, team ou autre, mettant en place des moyens de production devra remplir une demande d'autorisation disponible sur demande par e-mail : [tsteinmetz@ffmoto.com](mailto:tsteinmetz@ffmoto.com). Chaque entité devra être en mesure de pouvoir présenter l'autorisation validée lors de la manifestation.

Aucun moyen de production, caméras embarquées ou autres dispositifs ne sera autorisé sur les motos ou équipements du pilote (casque, botte...).

Seules les caméras embarquées ou autres dispositifs identifiés comme faisant partie des moyens de productions mis en place par la FFM, seront autorisés lors de la totalité de la manifestation (essais libres, essais qualificatifs et manches).

La FFM sélectionnera les pilotes retenus pour porter les caméras embarquées ou autres dispositifs avec leur accord.

**ARTICLE 7 – ANALYSES DE CARBURANT**

- Si des analyses de carburant sont effectuées à la demande des officiels, les frais inhérents à ce contrôle seront à la charge de la FFM si le carburant prélevé se révèle être conforme. Si les analyses révèlent une non-conformité du carburant utilisé, le pilote en infraction devra assumer le complet paiement des frais afférents au contrôle réalisé, à savoir 400€.

- Si des analyses de carburant sont effectuées à la suite d'une réclamation déposée par un concurrent, les frais inhérents à ce contrôle seront à sa charge si le carburant prélevé se révèle être conforme (montant : 400€). Si les analyses révèlent une non-conformité du carburant utilisé, le pilote en infraction devra assumer le complet paiement des frais afférents au contrôle réalisé, à savoir 400€.

- Dans tous les cas, la contre-expertise est aux frais du concurrent ayant utilisé un carburant dont la non-conformité a été révélée par les premières analyses.

**ARTICLE 8 – DEROULEMENT ET HORAIRES**

**Briefing avec les pilotes :**

1. - Dans la mesure du possible il y aura un briefing « électronique » des pilotes.

Toutes les informations seront envoyées par courrier électronique aux pilotes et officiels.

Le briefing avec les pilotes sera réduit à une démonstration de la procédure de départ complète.

C'est la responsabilité de chaque coureur et équipe d'assister à la démonstration de la procédure de départ, d'être au courant de toutes les informations données et de suivre toutes les instructions publiées dans le briefing « électronique ».

**Informations Pilotes :**

**Pendant les épreuves, la Direction de Course enverra toutes les informations utiles aux pilotes et aux accompagnants sur un canal dédié au championnat, dans l'application Telegram. Cette application gratuite peut être téléchargée sur Google Play (Android), ou dans l'App Store (Apple), ou sur le site suivant : <https://telegram.org>.**

2. - Toutefois, un briefing avec les pilotes peut avoir lieu à la grille de départ, généralement avant le départ des essais libres.

3. - Dans ce cas, c'est de la responsabilité de chaque coureur et de chaque équipe d'assister à ce briefing, d'être au courant de toutes les informations données et de suivre toutes les instructions publiées.
4. - Il est demandé au directeur de course, aux commissaires sportifs, à un représentant du club, au responsable des commissaires et au responsable des travaux de participer au briefing avec les pilotes.
5. - Lors de ce briefing, des points concernant le circuit, la sécurité et les procédures de course seront abordés.

Ces horaires sont donnés à titre indicatif, les horaires définitifs (suivant le nombre de pilotes présents, plusieurs groupes ou schéma de course différent) seront donnés le vendredi soir ou samedi matin lors des briefings pilotes.

#### **VENDREDI**

14h00 à 21h00	Ouverture du Paddock
15h00 à 19h30	Contrôles Administratif et Technique (Junior + Mx Espoirs 85cc)
17h00	Visite du Circuit
17h30	Essais de la grille de départ
19h00	Réunion du jury

#### **SAMEDI**

06h45	Ouverture du Paddock
10h00 à 19h00	Contrôle Administratif (Elite)
15h00 à 19h00	Contrôle Technique (Elite)
19h00	Réunion du jury
08h00	Briefing commissaires de piste
08h30	Briefing pilotes Mx Espoirs 85cc
09h45	Briefing pilotes Junior
08h45	Mise en place des commissaires de piste et du service médical
09h00 à 09h20	<b>Mx Espoirs 85cc</b> - Groupe A - Essais libres - 20 mn
09h30 à 09h50	<b>Mx Espoirs 85cc</b> - Groupe B - Essais libres - 20 mn
10h00 à 10h20	<b>Junior</b> - Groupe A - Essais libres - 20 mn
10h30 à 10h50	<b>Junior</b> - Groupe B - Essais libres - 20 mn
<b>11h00</b>	<b>Mx Espoirs 85cc - Groupe A – 1 Test de départ et retour au parc d'attente</b>
<b>11h04 à 11h24</b>	<b>Mx Espoirs 85cc</b> - Groupe A - Essais chronométrés - 20 mn - 18 pilotes qualifiés <b>Départ des pilotes suivant le classement provisoire</b>
<b>11h30</b>	<b>Mx Espoirs 85cc - Groupe B – 1 Test de départ et retour au parc d'attente</b>
<b>11h34 à 11h54</b>	<b>Mx Espoirs 85cc</b> - Groupe B - Essais chronométrés - 20 mn - 18 pilotes qualifiés <b>Départ des pilotes suivant le classement provisoire</b>
12h00 à 13h15	Pause repas

#### **Repêchage – Mx Espoirs 85cc**

13h30	h-10 - Tour de reconnaissance
13h40	Manche de Repêchage - 15mn + 1 tour - 4 pilotes qualifiés
<b>14h10</b>	<b>Junior - Groupe A – 1 Test de départ et retour au parc d'attente</b>
<b>14h14 à 14h39</b>	<b>Junior</b> - Groupe A - Essais chronométrés - 25 mn - 18 pilotes qualifiés <b>Départ des pilotes suivant le classement provisoire</b>
<b>14h50</b>	<b>Junior</b> - Groupe B – 1 Test de départ et retour au parc d'attente
<b>14h54 à 15h19</b>	<b>Junior</b> - Groupe B - Essais chronométrés - 25 mn - 18 pilotes qualifiés <b>Départ des pilotes suivant le classement provisoire</b>

#### **1ère manche - Mx Espoirs 85cc**

15h30	h-10 - Tour de reconnaissance
15h40	Départ de la manche - 20mn + 2 tours
16h05 à 16h20	Pause – Réfection de la piste

#### **Repêchage – Junior**

16h25	h-10 - Tour de reconnaissance
16h35	Manche de Repêchage - 15mn + 1 tour (4 pilotes qualifiés)

#### **2ème manche - Mx Espoirs 85cc**

17h05	h-10 - Tour de reconnaissance
17h15	Départ de la manche - 20mn + 2 tours
17h50	Podium Mx Espoirs 85cc

18h00  
19h00

Essais grille de départ et briefing pilotes Elite  
Réunion du jury

#### **DIMANCHE**

07h30  
07h45 à 08h00  
08h05 à 08h20  
08h25 à 08h40  
08h45 à 09h00  
**09h10**  
**09h14 à 09h34**

Mise en place des commissaires de piste et du service médical  
**Elite Mx 2** - Groupe A – Essais Libres – 15 mn  
**Elite Mx 2** - Groupe B – Essais Libres – 15 mn  
**Elite Mx 1** - Groupe A – Essais Libres – 15 mn  
**Elite Mx 1** - Groupe B – Essais Libres – 15 mn  
**Elite Mx 2 - Groupe A – 1 Test de départ et retour au parc d'attente**  
**Elite Mx 2** - Groupe A - Essais chronométrés – 20 mn - 20 pilotes qualifiés  
**Départ des pilotes suivant le classement provisoire**  
**Elite Mx 2 - Groupe B – 1 Test de départ et retour au parc d'attente**  
**Elite Mx 2** - Groupe B - Essais chronométrés - 20 mn - 20 pilotes qualifiés  
**Départ des pilotes suivant le classement provisoire**  
**Elite Mx 1 - Groupe A – 1 Test de départ et retour au parc d'attente**  
**Elite Mx 1** - Groupe A - Essais chronométrés - 20 mn - 20 pilotes qualifiés  
**Départ des pilotes suivant le classement provisoire**  
**Elite Mx 1 - Groupe B – 1 Test de départ et retour au parc d'attente**  
**Elite Mx 1** - Groupe B - Essais chronométrés - 20 mn - 20 pilotes qualifiés  
**Départ des pilotes suivant le classement provisoire**

**09h40**  
**09h44 à 10h04**

Tours de reconnaissance  
Départ de la manche - 25mn + 2 tours  
Séance de dédicaces – Pilotes Elite Mx 1 et Mx 2  
Pause repas

**10h10**  
**10h14 à 10h34**

**10h40**  
**10h44 à 11h04**

#### **1ère Manche - Junior**

11h15 à 11h25  
11h35  
11h45  
12h10 à 13h15

#### **1ère Manche - Elite Mx 2**

13h30 h-10 - Tour de reconnaissance  
13h40 Départ de la manche - 25mn + 2 tours

#### **1ère Manche - Elite Mx 1**

14h20 h-10 - Tour de reconnaissance  
14h30 Départ de la manche - 25mn + 2 tours

#### **2ème Manche - Junior**

15h15 h-10 - Tour de reconnaissance  
15h25 Départ de la manche - 25mn + 2 tours

#### **2ème Manche - Elite Mx 2**

16h05 h-10 - Tour de reconnaissance  
16h15 Départ de la manche - 25mn + 2 tours

#### **2ème Manche - Elite Mx 1**

16h55 h-10 - Tour de reconnaissance  
17h05 Départ de la manche – 25mn + 2 tours  
17h45 Podium Junior /Elite Mx 1 / Elite Mx 2

## **CHAMPIONNAT DE FRANCE MINIVERT**

### **REGLES PARTICULIERES**

#### **1 - COUREURS ADMIS**

Peuvent prétendre participer au championnat tous les coureurs titulaires d'une licence délivrée par la FFM Inter Jeune, LUE, NJ. Ils devront être en possession du guidon de bronze pour les 50cc et du guidon d'or ou du CASM (à partir de 12 ans) pour les autres catégories.

Un titre de champion de France sera attribué dans les catégories suivantes :

- Poussin 65cc
  - Pupille 65cc
  - Benjamin 85cc
  - Minime 85cc
  - 1ère Féminine au scratch des catégories 65cc\*
  - 1ère Féminine au scratch des catégories 85cc\*
- \* Si plus de 5 pilotes sont classés

Pour la catégorie 50cc, les pilotes seront classés uniquement à l'épreuve. Aucun titre ne sera attribué en fin d'année.

Les épreuves des différents Championnats de France FFM sont ouvertes aux pilotes de nationalité étrangère titulaires d'une licence annuelle délivrée par la FFM. Ils pourront figurer au classement cumulé du cycle d'épreuves auquel ils participent et concourir pour le titre de champion de France.

#### Age des pilotes :

- 50cc : Minimum 6 ans ; Maximum 8 ans (né au plus tard en 2015)
- Poussin 65cc : Minimum 7 ans ; Maximum 9 ans (né au plus tard en 2014)
- Pupille 65cc : Minimum 10 ans ; Maximum 11 ans (né au plus tard en 2012)
- Benjamin 85cc : Minimum 9 ans ; Maximum 11 ans (né au plus tard en 2012)
- Minime 85cc : Minimum 12 ans ; Maximum 13 ans (né au plus tard en 2010)

La limite d'âge minimum débute à la date anniversaire du coureur et la limite d'âge maximum se termine à la fin de l'année au cours de laquelle le coureur atteint l'âge maximum.

#### Machine :

Toutes les machines doivent avoir la cylindrée aux normes constructeurs.

La cylindrée imposée est :

- 50cc maximum, thermique centrifuge et électrique ;
- 65cc maximum ;
- 85cc maximum

Des démontages inopinés et des contrôles techniques pourront être effectués sur les épreuves.

Pour toutes les catégories, les plaques numérotées des machines devront être :

- Numéros noirs sur fond blanc (numéros aux normes FFM).

**Les machines de la catégorie 50cc devront être d'origine et le diamètre des roues devra être de 10 ou 12 pouces à l'avant et de 10 pouces à l'arrière.**

Les machines des catégories 65cc et 85cc devront posséder la cylindrée d'origine, le diamètre des roues, 12 pouces arrière en 65cc et 14 ou 16 pouces arrière en 85cc, le reste étant libre.

#### Equipement :

Les protections coudes/épaules/genoux : Norme EN 1621-1 sont obligatoires pour les catégories 50cc, 65cc, 85cc et junior 125cc (obligatoire sur les épreuves FIM et FIM Europe).

Pour les autres obligations se référer au règlement Technique Mx.

#### Délégué :

Comas Christophe : 06.72.80.50.28

#### ARTICLE 2 - NUMEROS DE COURSE

Les numéros de course seront déterminés par la liste émise par la FFM et valable pour toute la saison 2023 (voir article 6.3 du règlement Général).

#### ARTICLE 3 - FORMULE

Le championnat de France Minivert 2023 se disputera au cours des épreuves de classement inscrites au calendrier.

#### ARTICLE 4 – SELECTION DES PILOTES

Pour chaque catégorie, le nombre de pilotes est fixé à 40 pilotes.

Pour la 1ère épreuve, les pilotes ayant été classés au même championnat de France en 2022 (à partir de la 2ème épreuve, les pilotes ayant marqué au minimum 1 point dans le championnat en cours au jour de la validation) seront prioritaires s'ils sont engagés à la totalité des épreuves.

Dans la limite des places disponibles, le plateau sera complété comme suit :

1. En fonction du nombre d'épreuves où les pilotes sont inscrits ;
2. En fonction de la date d'inscription

Dans les catégories 65cc et 85cc, si le nombre de pilotes n'était pas suffisant (minimum 20 pilotes) dans une catégorie (exemple : Poussin et Pupille ou Benjamin et Minime) les deux catégories seraient regroupées.

#### ARTICLE 5 – DEROULEMENT DES EPREUVES

##### Essais Libres et Qualifications :

##### Catégorie 50cc :

- 1 séance d'essais libres de 10 mn
- 1 séance d'essais chronométrés de 10 mn

##### Catégories 65cc et 85cc :

- 1 séance d'essais libres de 10 mn
- 1 séance d'essais chronométrés de 15 mn

##### Mise en grille :

La mise en grille pour les manches s'effectuera en fonction des résultats des essais chronos (voir article 5.4 - Grille de départ).

##### Manches :

##### Catégorie 50cc :

- 2 manches de 8 mn + 1 tour

##### Catégories 65cc et 85cc :

- 2 manches de 15 mn + 1 tour

Les manches devront être séparées par un intervalle de 1h20 minimum.

#### ARTICLE 6 - HORAIRES

Les pilotes arrivant dans la nuit devront avertir le délégué avant 19h30 la veille de l'épreuve afin d'être autorisés à passer aux contrôles administratif et technique le matin de l'épreuve. Sans nouvelle de leur part, ils ne seront pas autorisés à participer à l'épreuve.

##### La veille de l'épreuve :

- 15h00 - 20h00 : Contrôles Administratif et Technique
- 16h00 : Visite du circuit

##### Le jour de l'épreuve :

7h45		Briefing pilotes		
8h00	8h10	Benjamin 85cc	Essais Libres – Groupe A	10 mn
8h15	8h25	Mimine 85cc	Essais Libres– Groupe B	10 mn
8h30	8h40	50cc	Essais Libres	10 mn
8h45	8h55	Pupille 65cc	Essais Libres– Groupe A	10 mn
9h00	9h10	Poussin 65cc	Essais Libres– Groupe B	10 mn
9h15		Benjamin 85cc	1 Test de départ	
9h20	9h35		Essais Chronos– Groupe A	15 mn
9h40		Mimine 85cc	1 Test de départ	
9h45	10h00		Essais Chronos– Groupe B	15 mn
10h05		50 cc	1 Test de départ	
10h10	10h20		Essais Chronos	10 mn
10h25		Pupille 65cc	1 Test de départ	
10h30	10h45		Essais Chronos– Groupe A	15 mn
10h50		Poussin 65cc	1 Test de départ	
10h55	11h10		Essais Chronos– Groupe B	15 mn
11h15		Benjamin 85cc	Tour de reconnaissance	
11h20	11h40		1ère Manche – Série 1	15 mn + 1T
Pause				
13h10		Mimine 85cc	Tour de reconnaissance	
13h15	13h35		1ère Manche - Série 2	15 mn + 1T
13h40		50cc	Tour de reconnaissance	
13h45	14h00		1ère Manche	8 mn + 1T
14h05		Pupille 65cc	Tour de reconnaissance	
14h10	14h10		1ère Manche - Série 1	15 mn + 1T

14h25		Poussin 65cc	Tour de reconnaissance	
14h30	14h50		1ère Manche - Série 2	15 mn + 1T
14h55		Benjamin 85cc	Tour de reconnaissance	
15h00	15h20		2ème Manche - Série 1	15 mn + 1T
15h25		Mimine 85cc	Tour de reconnaissance	
15h30	15h50		2ème Manche - Série 2	15 mn + 1T
15h55		50cc	Tour de reconnaissance	
16h00	16h15		2ème Manche	8 mn + 1T
16h20		Pupille 65cc	Tour de reconnaissance	
16h25	16h45		2ème Manche - Série 1	15 mn + 1T
16h50		Poussin 65cc	Tour de reconnaissance	
16h55	17h15		2ème Manche - Série 2	15 mn + 1T
17h20		Remise de prix		
17h30		Réunion de jury		
20h00		Fin de l'épreuve		

Le club devra prévoir une coupe pour les 3 premiers du classement de la journée de chaque catégorie (en 50cc les 3ers en thermique et les 3ers en électrique) et aux 1ères féminines (50cc, au scratch pour les 65cc et les 85cc). Soit un total de 21 coupes.

Pour les points non précisés au présent règlement, se reporter au règlement Général Motocross et au règlement Technique Motocross.

## **CHAMPIONNATS DE FRANCE NATIONAUX 450cc/250cc/125cc REGLES PARTICULIERES**

### **ARTICLE 1 - COUREURS ADMIS**

Peuvent prétendre participer à ces championnats tous les coureurs titulaires d'une licence délivrée par la FFM, Inter, LUE, NJ ou NCO et non classés dans les 10 premiers d'un Championnat de France Elite des 3 dernières années. **Toutefois, si le plateau n'est pas complet une semaine avant l'épreuve, il pourra être complété avec ces pilotes. Ils seront classés uniquement à l'épreuve et pourront prétendre aux prix d'arrivée.**

**Le pilote ayant remporté consécutivement deux fois le titre de champion de France ne sera plus autorisé à participer au championnat concerné. Cette règle s'appliquera à partir des classements de 2023 et effective à partir de 2025.**

Les épreuves des différents championnats de France FFM sont ouvertes aux pilotes de nationalité étrangère titulaires d'une licence annuelle délivrée par la FFM. Ils pourront figurer au classement cumulé du cycle d'épreuves auquel ils participent et concourir pour le titre de champion de France. Ces pilotes pourront également bénéficier des primes de résultat correspondantes.

Un titre de Champion de France sera attribué dans les catégories suivantes :

National 450cc  
National 250cc  
**National 125cc**

#### Age des pilotes :

National 450cc : Minimum : 15 ans  
National 250cc : Minimum : 13 ans en 125cc 2 temps et 15 ans en 250cc  
**National 125cc : Avoir 18 ans au cours de l'année**

#### Cylindrées :

Catégorie « National 450cc » : Classes 3 et 4  
Catégorie « National 250cc » : Classe 2 et **250cc 2 Temps**  
Catégorie « National 125cc » : **125cc 2 Temps**

**NOTA** - En ce qui concerne les championnats National 450cc et **National 250cc** :

- Les pilotes devront opter pour une classe lors de la première épreuve de classement et n'auront plus la possibilité d'en changer dans la suite du championnat.
- En cas de changement de machine entre les manches, le pilote devra repartir avec une machine de la même classe que celle choisie à la manche précédente.

#### Délégués :

National 450cc : Quincé-Léger Leslie : 06.25.58.61.16  
National 250cc : Cassin Jérôme : 06.81.93.75.13  
**National 125cc : Guedon Marc : 06.79.46.92.70**

### **ARTICLE 2 - NUMEROS DE COURSE**

Les numéros de course seront déterminés par la liste émise par la FFM et valable pour toute la saison 2023 (voir article 6.3 du règlement Général).

### **ARTICLE 3 - FORMULE**

Les championnats Nationaux de Motocross 2023 se disputeront au cours des épreuves de classement inscrites au calendrier.

### **ARTICLE 4 - SELECTION DES PILOTES**

Le nombre de pilotes acceptés sera limité à un maximum de 45 pilotes.

Des qualifications seront organisées lors de la 1ère épreuve.

A l'issue de la 1ère épreuve, les 20 premiers pilotes du classement provisoire seront qualifiés d'office pour l'ensemble du championnat à condition qu'ils soient engagés sur la totalité des épreuves du championnat avant l'épreuve de qualification.

Pour les autres épreuves, les engagements seront validés, dans la mesure du possible, un mois avant chaque épreuve.

En priorité seront sélectionnés les pilotes s'étant engagés sur la totalité des épreuves comme suit :

- Les 20 pilotes qualifiés lors de la 1ère épreuve s'ils répondent aux critères cités précédemment ;
- Les pilotes ayant marqué au minimum un point dans le championnat en cours au jour de la validation des engagements.

Dans la limite des places disponibles le plateau sera complété comme suit :

- En fonction du nombre d'épreuves où les pilotes sont inscrits
- En fonction de la date d'inscription.

Attention, tout pilote engagé à l'année et déclarant forfait sur une épreuve (sauf raison médicale justifiée), ne sera plus prioritaire lors de la sélection pour les épreuves suivantes et pourra voir ses engagements annulés.

Dans le cas où l'épreuve de qualification ne pourrait être organisée, la sélection des pilotes pour la 1ère épreuve sera la suivante :

- Les pilotes ayant été classés au même championnat de France National en 2022, s'ils sont engagés sur la totalité des épreuves du championnat.
- Les pilotes non classés en 2022 et s'étant engagés sur la totalité des épreuves du championnat.

Dans la limite des places disponibles le plateau sera complété comme suit :

- En fonction du nombre d'épreuves où les pilotes sont inscrits
- En fonction de la date d'inscription.

La commission se réserve en toute hypothèse le droit de choisir 5 pilotes à sa convenance.

### **ARTICLE 5 - QUALIFICATIONS LORS DE LA 1ERE EPREUVE**

#### Jusqu'à 45 :

1 séance d'essais libres  
1 séance d'essais chronométrés

#### De 46 à 90 pilotes : 2 Groupes

Les pilotes seront répartis entre deux groupes "A" et "B" en fonction de leur classement de l'année précédente. Les pilotes non classés viendront ensuite par ordre numérique.

1 séance d'essais libres Groupe A ;  
1 séance d'essais libres Groupe B ;



1 séance d'essais chronométrés qualificatifs Groupe A (22 pilotes qualifiés) ;  
1 séance d'essais chronométrés qualificatifs Groupe B (22 pilotes qualifiés) ;

Le 45ème pilote qualifié sera celui qui aura réalisé le meilleur temps au classement scratch des 2 groupes.

Les changements de groupe sont interdits.

Si le nombre de pilotes à diviser est un nombre impair, le Groupe A comprendra un pilote de plus que le Groupe B.

## ARTICLE 6 - EPREUVES ET PRIX

### - Test de départ :

Un test de départ sera effectué avant les essais chronométrés.

Les pilotes seront mis derrière la grille dans l'ordre du classement et sous l'autorité du directeur de course chaque pilote effectuera un test de départ et retournera en parc d'attente pour prendre le départ des essais chronométrés.

**Nota : si les pilotes sont sur 2 lignes la 1er ligne effectuera son test et la 2ème ligne se mettra en place pour effectuer selon la même procédure le test de départ.**

### - Durée :

Chaque épreuve de Championnat National se disputera en deux manches d'une durée de 25 minutes plus un tour.

Les manches devront être séparées par un intervalle de 45mn minimum.

### - Prix d'arrivée :

Chaque coureur percevra les prix d'arrivée suivants :

1 .....	160	6 .....	100	11 .....	67	16 .....	55
2 .....	140	7 .....	90	12 .....	65	17 .....	52
3 .....	130	8 .....	82	13 .....	63	18 .....	50
4 .....	120	9 .....	76	14 .....	60	19 .....	47
5 .....	110	10 .....	70	15 .....	58	20 .....	45

Soit : 1.640 € x 2 = 3.280 €

## ARTICLE 7 - HORAIRES

### HORAIRES SUR 1 JOUR – 1ERE EPREUVE

#### La veille de l'épreuve :

- 15h00 - 20h00 : Contrôles Administratif et Technique
- 16h00 : Visite du circuit

#### Le jour de l'épreuve :

##### Jusqu'à 45 pilotes :

- 08h00 : Briefing Commissaires
- 08h15 : Briefing Pilotes
- 09h00 - 09h20 : Essais libres 20 mn
- 11h00 - 11h05 : Test de départ
- 11h10 - 11h30 : Essais chronométrés 20 mn (pour l'entrée en grille)

##### De 46 à 90 Pilotes :

- 07h30 : Briefing Commissaires
- 08h15 : Briefing Pilotes
- 08h30 - 08h50 : Essais libres 20 mn - Groupe A
- 08h55 - 09h15 : Essais libres 20 mn - Groupe B
- 10h20 - 10h25 : Test de départ - Groupe A
- 10h30 - 10h55 : Essais Chronométrés Qualificatifs 20 mn - Groupe A
- 10h55 - 11h00 : Test de départ - Groupe B
- 11h05 - 11h25 : Essais Chronométrés Qualificatifs 20 mn - Groupe B

##### Manche

- 13h30 : 1ère Manche non qualifié (minimum 15 pilotes) 15 mn + 1 T
- 14h05 : H -10 Tour de reconnaissance
- 14h15 : 1ère Manche 25 mn + 1 T
- 16h10 : H -10 Tour de reconnaissance
- 16h20 : 2ème Manche 25 mn + 1 T
- 20h00 : Fin de la manifestation

## HORAIRES SUR 2 JOURS – 1ERE EPREUVE

#### La veille de l'épreuve :

- 09h30 - 13h00 : Contrôle Administratif
- 09h30 - 14h30 : Contrôle Technique
- 11h00 : Visite du circuit

#### Jusqu'à 45 pilotes :

- 14h15 : Briefing Commissaires
- 14h30 : Briefing Pilotes
- 15h30 - 15h50 : Essais libres 20 mn
- 17h00 - 17h20 : Essais chronométrés 20 mn (pour l'entrée en grille)

#### De 46 à 90 Pilotes : 2 Groupes :

- 13h45 : Briefing Commissaires
- 14h00 : Briefing Pilotes
- 15h00 - 15h20 : Essais libres 20 mn - Groupe A
- 15h30 - 15h50 : Essais libres 20 mn - Groupe B
- 17h00 - 17h20 : Essais chronométrés qualificatifs 20 mn - Groupe A
- 17h30 - 17h50 : Essais chronométrés qualificatifs 20 mn - Groupe B

#### Le jour de l'épreuve :

- 10h00 - 10h05 : Test de départ
- 10h05 - 10h25 : Essais Libres 20 mn
- 14h05 : H -10 Tour de reconnaissance
- 14h15 : 1ère Manche 25 mn + 1 T
- 16h10 : H -10 Tour de reconnaissance
- 16h20 : 2ème Manche 25 mn + 1 T
- 20h00 : Fin de la manifestation

### HORAIRES SUR 1 JOUR – A PARTIR DE LA 2EME EPREUVE

#### La veille de l'épreuve :

- 15h00 - 20h00 : Contrôles Administratif et Technique
- 16h00 : Visite du circuit

#### Le jour de l'épreuve :

- 08h00 : Briefing Commissaires
- 08h15 : Briefing Pilotes
- 09h00 - 09h20 : Essais libres 20 mn
- 11h00 - 11h05 : Test de départ
- 11h10 - 11h30 : Essais chronométrés 20 mn (pour l'entrée en grille)
- 14h05 : H -10 Tour de reconnaissance
- 14h15 : 1ère Manche 25 mn + 1 T
- 16h10 : H -10 Tour de reconnaissance
- 16h20 : 2ème Manche 25 mn + 1 T
- 20h00 : Fin de la manifestation

### HORAIRES SUR 2 JOURS - A PARTIR DE LA 2EME EPREUVE

#### La veille de l'épreuve :

- 09h30 - 13h00 : Contrôle Administratif
- 09h30 - 14h30 : Contrôle Technique.
- 11h00 : Visite du circuit
- 14h15 : Briefing Commissaires
- 14h30 : Briefing Pilotes
- 15h30 - 15h50 : Essais libres 20 mn
- 17h00 - 17h20 : Essais chronométrés 20 mn (pour l'entrée en grille)

#### Le jour de l'épreuve :

- 10h00 - 10h05 : Test de départ
- 10h10 - 10h30 : Essais Libres 20 mn
- 14h05 : H -10 Tour de reconnaissance
- 14h15 : 1ère Manche 25 mn + 1 T
- 16h10 : H -10 Tour de reconnaissance
- 16h20 : 2ème Manche 25 mn + 1 T
- 20h00 : Fin de la manifestation

Pour les points non précisés au présent règlement, se reporter au règlement Général Motocross et au règlement Technique Motocross.

## CHAMPIONNAT DE FRANCE MX FEMININ

### REGLES PARTICULIERES

#### ARTICLE 1 - COUREURS ADMIS

Peuvent prétendre participer à ce championnat tous les coureurs titulaires d'une licence Inter, LUE, NJ ou NCO délivrée par la FFM.

Les épreuves des différents championnats de France FFM sont ouvertes aux pilotes de nationalité étrangère titulaires d'une licence annuelle délivrée par la FFM. Ils pourront figurer au classement cumulé du cycle d'épreuves auquel ils participent et concourir pour le titre de champion de France. Ces pilotes pourront également bénéficier des primes de résultat correspondantes.

Un titre de Championne de France sera attribué dans les catégories suivantes :

- Mx Féminin scratch
- Mx Féminin 125cc

Un classement spécifique sera effectué pour la catégorie 125cc. Pour être classés, les pilotes devront être âgés au maximum de 20 ans (ne pas avoir 21 ans au cours de l'année).

#### Age des pilotes :

Minimum 13 ans en 125cc 2 temps et 15 ans pour les autres cylindrées.

#### Cylindrée :

Classes 2, 3 et 4

Les cheveux longs doivent obligatoirement être attachés dans le casque.

#### Délégué :

Lainey Cyrille : 06.21.72.63.22

#### ARTICLE 2 - NUMEROS DE COURSE

Les numéros de course seront déterminés par la liste émise par la FFM et valable pour toute la saison 2023 (voir article 6.3 du règlement général motocross).

Couleurs des plaques numérotées : Plaque Bleue/numéros Blancs.

#### Plaque-Numéro avant pour les leaders des championnats :

Scratch : A la 1ère épreuve, une plaque rouge/numéros blancs devra être arborée par la championne de France en titre. A partir de la 2ème épreuve, une plaque rouge/numéros blancs devra être arborée par le leader du championnat.

125cc : A la 1ère épreuve, une plaque rouge/numéros noirs devra être arborée par la championne de France en titre. A partir de la 2ème épreuve, une plaque rouge/numéros noirs devra être arborée par le leader du championnat.

#### ARTICLE 3 – FORMULE

Le championnat de France Mx Féminin 2023 se disputera au cours des épreuves de classement inscrites au calendrier.

#### ARTICLE 4 – QUALIFICATIONS

La sélection des pilotes s'effectuera comme suit :

Les pilotes seront répartis entre deux groupes "A" et "B" en fonction de leur classement (classement de l'année précédente pour la 1ère épreuve et classement provisoire pour les autres épreuves). Les pilotes non classés viendront ensuite par ordre numérique.

- 1 séance d'essais libres Groupe A
- 1 séance d'essais libres Groupe B
- 1 séance d'essais chronométrés qualificatifs Groupe A (20 pilotes qualifiés)
- 1 séance d'essais chronométrés qualificatifs Groupe B (20 pilotes qualifiés)

Les changements de groupe sont interdits.

Si le nombre de pilotes à diviser est un nombre impair, le Groupe A comprendra un pilote de plus que le Groupe B.

Dans le cas où le nombre de pilotes est inférieur à 40 et en accord avec le délégué, un ou plusieurs pilotes n'ayant pu prendre part aux qualifications pour cause de chute ou de panne de moto, pourront toutefois participer aux courses en se plaçant à la grille derrière les pilotes qualifiés. S'il y a plusieurs pilotes, leur ordre de placement sera pris en fonction des temps réalisés pendant les essais.

#### ARTICLE 5 – épreuves et prix

##### - Durée :

Chaque épreuve de championnat de France Mx Féminin se disputera en deux manches de 20 mn plus 2 tours séparées par un intervalle de 1h10 minimum.

##### - Mise en place à la grille :

- Un seul mécanicien ou panneuteur (titulaire d'une licence FFM valide) sera autorisé dans la zone d'attente.
- Avant et au moment du départ, il est interdit à quiconque d'accéder à l'espace situé en avant de la grille.
- Avant et au moment du départ, seuls les pilotes pourront accéder derrière la grille et modifier leur place de départ sans utiliser d'outil (voir article 8.65.3 du règlement général motocross).

Le non-respect de ces prescriptions pourra entraîner une amende de 75 € retenue sur les prix d'arrivée.

##### - Prix d'Arrivée :

1	160	6	100	11	67	16	55
2	140	7	90	12	65	17	52
3	130	8	82	13	63	18	50
4	120	9	76	14	60	19	47
5	110	10	70	15	58	20	45
Soit : 1.640 € x 2 = 3.280 €							
Total du plateau : 3.280 €							

##### - Remise des Prix :

Le club devra prévoir une coupe pour les 3 premiers pilotes du classement de la journée au scratch et en 125cc, soit un total de 6 coupes.

#### ARTICLE 6 - HORAIRES

##### HORAIRES SUR 1 JOUR

##### La veille de l'épreuve :

- 15h00 - 20h00 : Contrôles Administratif et Technique.
- 16h00 : Visite du circuit

##### Le jour de l'épreuve :

- 07h30 : Briefing Commissaires
- 08h00 : Briefing Pilotes
- 08h30 - 08h50 : Essais libres 20 mn - Groupe A
- 08h55 - 09h00 : Tests de départ 5 mn – Groupe A
- 09h10 - 09h30 : Essais libres 20 mn - Groupe B
- 09h35 - 09h40 : Tests de départ 5 mn – Groupe B
- 10h35 - 10h55 : Essais chronométrés qualificatifs 20 mn - Groupe A
- 11h10 - 11h30 : Essais chronométrés qualificatifs 20 mn - Groupe B

##### Manches :

- 13h50 : H -10 Tour de reconnaissance
- 14h00 : 1ère Manche 20 mn + 2 T
- 15h30 : H -10 Tour de reconnaissance
- 15h40 : 2ème Manche 20 mn + 2 T
- 16h30 : Remise des prix
- 20h00 : Fin de la manifestation

##### HORAIRES SUR 2 JOURS

##### La veille de l'épreuve :

- 09h30 - 13h00 : Contrôle Administratif
- 09h30 - 14h30 : Contrôle Technique
- 11h00 : visite du circuit

##### La veille de l'épreuve :

- 13h45 : Briefing Commissaires
- 14h00 : Briefing Pilotes
- 15h00 - 15h20 : Essais libres 20 mn - Groupe A
- 15h30 - 15h50 : Essais libres 20 mn - Groupe B
- 17h00 - 17h20 : Essais chronométrés qualificatifs 20 mn - Groupe A
- 17h30 - 17h50 : Essais chronométrés qualificatifs 20 mn - Groupe B

**Manches :****Le jour de l'épreuve :**

- 10h00 - 10h20 : Essais Libres 20 mn
- 10h25 - 10h30 : Tests de départ 5 mn
- 13h50 : H -10 Tour de reconnaissance
- 14h00 : 1ère Manche 20 mn + 2 T
- 15h30 : H -10 Tour de reconnaissance
- 15h40 : 2ème Manche 20 mn + 2 T
- **16h30 : Remise des prix**
- **20h00 : Fin de la manifestation**

Pour les points non précisés au présent règlement, se reporter au règlement Général Motocross et au règlement Technique Motocross.

## **CHAMPIONNAT DE FRANCE MX VETERAN**

### **REGLES PARTICULIERES**

**ARTICLE 1**

Peuvent prétendre participer à ce championnat tous les coureurs titulaires d'une licence délivrée par la FFM LUE ou NCO et âgés de 40 ans au jour de l'épreuve. Une dérogation sera accordée aux pilotes ayant participé au championnat de France en 2020 et 2021.

Les épreuves des différents championnats de France FFM sont ouvertes aux pilotes de nationalité étrangère titulaires d'une licence annuelle délivrée par la FFM. Ils pourront figurer au classement cumulé du cycle d'épreuves auquel ils participent et concourir pour le titre de champion de France.

**Délégué :**

**Vernois Serge** : 06.12.06.71.39

**ARTICLE 2**

Le championnat est ouvert aux cylindrées de 125cc à 650cc et compte deux catégories pour un nombre de participants limité à 40 chacune :

- **Bronze de 40 à 46 ans et Argent de 47 à 53 ans**
- **Or de 54 à 58 ans et Platine à partir de 59 ans**

**La catégorie dans laquelle le pilote évoluera sera déterminée en fonction de son âge lors de son inscription.**

Tout pilote commençant la saison dans une catégorie ne pourra en aucun cas en changer en cours d'année (sauf pour l'équilibre du plateau).

Si le nombre de pilotes n'était pas suffisant les deux catégories seront regroupées.

La Commission Nationale de Motocross se réserve le droit d'accepter dans chaque catégorie des wild-card en plus des 40 pilotes sélectionnés.

**ARTICLE 3**

Le championnat de France Vétérans se déroulera comme suit :

**Par catégorie :**

- 1 séance d'essais libres de 15 mn
- 1 séance d'essais chronométrés de 15 mn
- 1 séance de tests de départ de 5 mn

2 manches de 20 mn + 1 tour par catégorie.

L'heure de départ de la dernière manche sera au maximum à 17h00.

**ARTICLE 4**

Les machines seront placées dans le box qui leur a été réservé en fonction des temps chronométrés réalisés.

Le parc d'attente sera définitivement fermé lorsque la procédure de départ sera lancée. Les pilotes qui arriveront après la fermeture ne seront pas autorisés à prendre le départ sur décision du directeur de course.

**ARTICLE 5**

A chaque manche, les points seront attribués de la façon suivante :

<b>1er</b> . . . . . 50 pts	<b>16ème</b> . . . . . 30 pts	<b>31ème</b> . . . . . 15 pts
<b>2ème</b> . . . . . 48 pts	<b>17ème</b> . . . . . 29 pts	<b>32ème</b> . . . . . 14 pts
<b>3ème</b> . . . . . 46 pts	<b>18ème</b> . . . . . 28 pts	<b>33ème</b> . . . . . 13 pts

<b>4ème</b> . . . . . 44 pts	<b>19ème</b> . . . . . 27 pts	<b>34ème</b> . . . . . 12 pts
<b>5ème</b> . . . . . 42 pts	<b>20ème</b> . . . . . 26 pts	<b>35ème</b> . . . . . 11 pts
<b>6ème</b> . . . . . 40 pts	<b>21ème</b> . . . . . 25 pts	<b>36ème</b> . . . . . 10 pts
<b>7ème</b> . . . . . 39 pts	<b>22ème</b> . . . . . 24 pts	<b>37ème</b> . . . . . 9 pts
<b>8ème</b> . . . . . 38 pts	<b>23ème</b> . . . . . 23 pts	<b>38ème</b> . . . . . 8 pts
<b>9ème</b> . . . . . 37 pts	<b>24ème</b> . . . . . 22 pts	<b>39ème</b> . . . . . 7 pts
<b>10ème</b> . . . . . 36 pts	<b>25ème</b> . . . . . 21 pts	<b>40ème</b> . . . . . 6 pts
<b>11ème</b> . . . . . 35 pts	<b>26ème</b> . . . . . 20 pts	<b>41ème</b> . . . . . 5 pts
<b>12ème</b> . . . . . 34 pts	<b>27ème</b> . . . . . 19 pts	<b>42ème</b> . . . . . 4 pts
<b>13ème</b> . . . . . 33 pts	<b>28ème</b> . . . . . 18 pts	<b>43ème</b> . . . . . 3 pts
<b>14ème</b> . . . . . 32 pts	<b>29ème</b> . . . . . 17 pts	<b>44ème</b> . . . . . 2 pts
<b>15ème</b> . . . . . 31 pts	<b>30ème</b> . . . . . 16 pts	<b>45ème</b> . . . . . 1 pt

En cas d'ex aequo au classement général d'une course, on tiendra compte du classement d'arrivée de la dernière manche.

Un classement scratch sera réalisé pour la catégorie Bronze/Argent et pour la catégorie Or/Platine.

**ARTICLE 6**

- 1/ Tous les pilotes et leurs machines devront être en conformité avec la réglementation FFM en vigueur.
  - 2/ Les numéros de course seront déterminés par la liste émise par la FFM et valable pour toute la saison 2022 (voir article 6.3 du règlement Général) :
- Les numéros impairs seront attribués à la catégorie Bronze/Argent  
Les numéros pairs seront attribués à la catégorie Or/Platine

**ARTICLE 7****Récompense pour :**

- les 3 premiers de la catégorie Bronze
- les 3 premiers de la catégorie Argent
- les 3 premiers de la catégorie Or
- les 3 premiers de la catégorie Platine

**ARTICLE 8**

Les pilotes pourront faire une demande d'engagement sur internet : [www.ffmoto.org](http://www.ffmoto.org). (voir Article 7 du règlement général Mx). L'engagement sera validé par le secrétariat motocross après réception du règlement. Le droit d'engagement est fixé à 70 €.

Les engagements seront validés un mois avant chaque épreuve.

En priorité seront sélectionnés les pilotes s'étant engagés sur la totalité des épreuves comme suit :

- Pour la 1ère épreuve, seront sélectionnés en priorité les pilotes ayant été classés au même championnat de France la saison dernière. En fonction du nombre de pilotes à sélectionner, la commission se réserve le droit de choisir 5 pilotes à sa convenance.
- Pour les épreuves suivantes, seront sélectionnés en priorité les pilotes ayant marqué au minimum un point dans le championnat en cours au jour de la validation des engagements.

Dans la limite des places disponibles le plateau sera complété comme suit :

- En fonction du nombre d'épreuves où les pilotes sont inscrits
- En fonction de la date d'inscription.

Attention, tout pilote engagé à l'année et déclarant forfait sur une épreuve (sauf raison médicale justifiée), ne sera plus prioritaire lors de la sélection pour les épreuves suivantes et pourra voir ses engagements annulés.

**ARTICLE 9**

9h00	Tests de départ - Vétérans Bronze/Argent . . . . .	5mn
9h05	Essais Libres - Vétérans Bronze/Argent . . . . .	15mn
9h25	Tests de départ - Vétérans Or/Platine . . . . .	5mn
9h30	Essais Libres - Vétérans Or/Platine . . . . .	15mn
Libre organisateur		
10h25	Essais Chronométrés - Vétérans Bronze/Argent . . .	15mn
10h45	Essais Chronométrés - Vétérans Or/Platine . . . . .	15mn
Libre organisateur		
13h50	Tour de reconnaissance - Bronze/Argent . . . . .	
14h00	1ère Manche - Bronze/Argent . . . . .	20mn + 1 tour
14h30	Tour de reconnaissance - Or/Platine . . . . .	

14h40	1ère Manche - Or/Platine . . . . .	20mn + 1 tour
Libre organisateur		
15h50	Tour de reconnaissance - Bronze/Argent . . . . .	
16h00	2ème Manche - Bronze/Argent . . . . .	20mn + 1 tour
16h30	Tour de reconnaissance - Or/Platine . . . . .	
16h40	2ème Manche - Or/Platine . . . . .	20mn + 1 tour
17h30	Remise des prix	

#### ARTICLE 10

Toutes les opérations de mécanique, vidanges et autres, s'effectueront avec un tapis de sol sous la moto.  
Toutes les huiles et hydrocarbures devront être récupérés dans des récipients réservés à cet effet et acheminés par vos soins dans des centres de recyclage.  
L'ensemble des déchets ménagers devra être collecté dans des sacs plastique et évacué dans des poubelles ou containers mis à disposition sur les terrains ou à votre domicile.  
Nous nous devons de rendre le parc-coureurs propre comme nous l'avons trouvé à notre arrivée.  
Pour les points non précisés au présent règlement, se reporter au règlement Général Motocross et au règlement Technique Motocross.

### CHAMPIONNAT DE FRANCE MX À L'ANCIENNE REGLES PARTICULIERES

La Fédération Française de Motocyclisme met en compétition pour 2023 le Championnat de France de Motocross à l'ancienne.

Un titre de champion de France sera décerné à l'issue de la saison dans les catégories suivantes :

- **Vintage** :  
1er Pré 73  
1er Pré 77
- **Classic – Evolution – Prototype** :  
1er du classement scratch
- **Pré-90 – Super Evolution** :  
1er Super Evolution  
1er Pré 90

Un titre de vainqueur de Trophée sera décerné à l'issue de la saison dans la catégorie suivante :

- **Classic - Evolution - Prototype** :  
1er 125cc  
1er 250cc  
1er 500cc

#### ARTICLE 1 – COUREURS ADMIS

Peuvent prétendre participer à ce championnat tous les coureurs titulaires d'une licence délivrée par la FFM, Inter, LUE, IAT, NCO, MAT (voir Code Sportif art. 2.2.2.8, machines équipées de frein à tambour avant et arrière). Les licences à la journée seront acceptées hors classement. Les pilotes devront être en possession de leur licence LJA1 avant la manifestation afin que leur engagement puisse être validé.

Les épreuves des différents championnats de France FFM sont ouvertes aux pilotes de nationalité étrangère titulaires d'une licence annuelle délivrée par la FFM. Ils pourront figurer au classement cumulé du cycle d'épreuves auquel ils participent et concourir pour le titre de champion de France.

#### Âges des pilotes :

**Vintage, Classic – Evolution – Prototype : 30 ans révolus – Les pilotes âgés de moins de 30 ans seront acceptés. Ils seront classés à l'épreuve mais ne marqueront pas de point au championnat.**  
**Pré-90 – Super Evolution : Minimum 13 ans en 125cc et 15 ans pour les autres cylindrées.**

#### Délégués :

**Charpin Max** : 06.07.65.78.91  
**Lavrat Philippe** : 07.67.96.97.41

#### Responsable Technique :

**Blanc Roger** : 06.80.02.97.91

#### Représentants des pilotes :

Lors de la première épreuve de l'année, les pilotes désigneront un représentant dans chaque catégorie.

#### Engagements : Voir article 7 du règlement Général Mx

Le nombre d'engagés sera en fonction de la capacité de la piste.  
Le droit d'engagement est fixé à 60 €.

Les engagements seront encaissés 30 jours avant l'épreuve. 10 jours avant la manifestation, les engagements seront majorés d'un droit supplémentaire de 20 €. Plus aucune demande d'engagement ne sera acceptée dans les 3 jours précédents la manifestation.

#### Numéros de course :

**Les numéros de course seront déterminés par la liste émise par la FFM et valables pour toute la saison 2023 (voir article 6.3 du règlement Général Motocross).**

#### ARTICLE 2 – MACHINES ADMISES

- 1. Vintage :** Machines des origines à l'année modèle 1977.
- 2. Classic :** Machines à partir de l'année modèle 1978 réunissant d'origine les trois éléments techniques suivants – Refroidissement par air, bi-amortisseurs ou cantilever, freins avant et arrière à tambour.
- Evolution :** Sur le principe des trois caractéristiques techniques de la catégorie « Classic », machines dérogeant d'origine à deux de ces trois critères. Freins à tambour obligatoires.
- Prototype :** Machines répondant à toutes les caractéristiques de la catégorie « Classic ou Evolution » mais transformées avec des éléments d'époque.
- 3. Pré-90 :** Machines dotées d'au minimum 1 disque et fabriquée de janvier 1984 jusqu'à décembre 1989.
- Super Evolution :** Machines fabriquées de janvier 1990 à fin 1997 équipées de cadre en acier.

#### ARTICLE 3 – VERIFICATIONS TECHNIQUES

Les pilotes présenteront leurs machine(s) et équipements de course en conformité avec les règles techniques du Motocross.

Les motos devront avoir un aspect au plus proche de l'origine.

Les motos de courses spéciales prototypes, fabrications artisanales ou autres devront faire l'objet d'un contrôle spécial.

En catégorie « Vintage pré-73 », les motos « répliquas » ou reconstruites seront admises. Elles devront respecter les cylindrées maximales des machines originales.

En dehors de la catégorie « Prototype », les transformations ou adaptations seront autorisées dans le seul cas où elles étaient pratiquées à l'époque. Ce sera au pilote présentant la moto d'en apporter la preuve formelle.

En catégorie Pré-90 : les fourches et amortisseurs de motos modernes bloqué fourche sont interdits. (Le diamètre maximum des fourches est de 45 mm sauf exception des 125 Suzuki RM de 1989 qui avait d'origine des fourches conventionnelles en 46 mm).

En catégorie Super-Evolution : le diamètre des fourches sera au maximum de 47mm.

Les pouvoirs publics et l'environnement nous imposent des règles très strictes en matière de bruit. Il est demandé aux pilotes de faire l'effort nécessaire pour éviter que l'on nous impose des mesures plus restrictives.

Les machines présentées en échappement libre ne seront pas acceptées.

Dans le cas où une machine serait déclarée non-conforme et à la seule condition qu'elle ne représente pas un danger pour les autres concurrents, elle sera acceptée à participer à la course, dans la limite des places disponibles, sera classée sur l'épreuve mais ne marquera pas de points au classement du championnat tant que le(s) point(s) litigieux ne seront pas remis en conformité.

Les motocycles devront obligatoirement être munis d'un système fiable d'arrêt du moteur. Ce système doit être monté sur la gauche ou la droite du guidon, à portée de main et actionné sans lâcher le guidon par le pilote. Pour des raisons évidentes de sécurité, un commissaire de piste doit être en mesure de couper le moteur en cas d'urgence.

Ce système sera systématiquement testé lors du contrôle technique moteur en marche. Pour les machines équipées d'allumage électronique réputé « à risque » la mise à la masse sera vérifiée en statique avec un appareil de contrôle.

Les guidons doivent être équipés d'une protection rembourrée sur la barre transversale.

Les guidons modernes Pro-taper dit "sans barre" sont interdits.

Protection de sortie de boîte : un carter ou une protection doit être installé afin de se protéger du pignon de transmission à la sortie de la boîte de vitesse.

Chaque pilote devra obligatoirement fournir une fiche d'identité de sa machine.



Cette fiche devra être identique à celle du constructeur pour l'année modèle du type.  
L'alésage et la course du piston, mesuré en millimètres, seront frappés sur le carter moteur ou à défaut inscrits de manière indélébile afin de déterminer le régime des contrôles sonométriques.  
Toute machine dénuée de ces informations pourra être contrôlée au sonomètre selon la méthode « 2m MAX ».

Un pilote disposant de deux machines devra les passer au contrôle technique avec la lettre T sur la plaque à numéros de la deuxième machine. Il pourra effectuer les essais libres et/ou chronométrés avec les deux machines. En cas de changement de machine en cours de manifestation, le pilote devra en informer préalablement le délégué sous peine de déclassement de l'épreuve.

A l'issue du contrôle, la moto sera plombée.

**Plaques et Numéros :**

- 500cc plaque JAUNE/numéros NOIRS
- 250cc plaque VERTE/numéros BLANCS
- 125cc plaque NOIRE/numéros BLANCS

**A la 1ère épreuve, une plaque rouge/numéros blancs pourra être arborée par le champion de France en titre. A partir de la 2ème épreuve, une plaque rouge/numéros blancs pourra être arborée par le leader du championnat.**

**Equipements de sécurité :**

Se référer au règlement Technique Motocross

Les casques Jet homologués ECE22.05 ou ECE 22.06 sont autorisés uniquement dans la catégorie Vintage.

**Collège technique :**

Le collège technique examinera toute machine suspectée de non-conformité. Il sera composé :  
- du délégué fédéral  
- du commissaire technique Fédéral

Un rapport sera rédigé et joint au rapport de clôture de l'épreuve.

**ARTICLE 4 – DEROULEMENT**

Les contrôles administratifs et techniques seront réalisés la veille et le matin de la course avant le début des essais libres.

**Schéma idéal de déroulement des manifestations :**

Pré-90 - Super Evolution, Classic - Evolution - Prototypes, Vintage.

**Le matin :**

- 1 séance d'essais libres de 15 mn
- 1 séance d'essais chronométrés de 15 mn.

**L'après-midi :**

- 2 manches de 20 mn + 1 tour (Pré-90 - Super Evolution)
- 2 manches de 20 mn + 1 tour (Classic - Evolution - Prototype),
- 2 manches de 15 mn + 1 tour (Vintage)

*Entre chaque manche « d'anciennes » sera intercalée, si possible, une manche de machines modernes.*

**ARTICLE 5 – ENTREE EN GRILLE**

L'entrée en grille s'effectuera sur la base des essais chronométrés.

**ARTICLE 6 - CLASSEMENT**

Tous les pilotes classés dans une manche marquent des points.  
**25-22-20-18-16-15-14-13-12-11-10-9-8-7-6-5-4-3-2 et 1 point pour tous les pilotes classés à partir de la 20ème place.**  
**Pour être classés les pilotes devront avoir effectué au moins un tour et avoir franchi au minimum une fois la boucle chronométrage.**

Les pilotes licenciés à la journée sont classés sur l'épreuve mais ne marqueront pas de point aux championnats.

**Concurrence de date entre un Championnat de France et un Championnat FIM ou FIM Europe :**

Voir le règlement Général Motocross

**ARTICLE 7 – REMISE DES PRIX**

**Vintage :**

- Classement scratch Pré 73 - les 3 premiers
- Classement scratch Pré 77 - les 3 premiers

**Classic - Evolution – Prototypes :**

- Classement scratch - les 3 premiers
- Classement 125cc - le 1er 125
- Classement 250cc - le 1er 250
- Classement 500cc - le 1er 500

**Pré-90 - Super Evolution :**

- Classement Super-Evolution - les 3 premiers
- Classement Pré-90 - les 3 premiers
- Classement 125cc - le 1er premier

La présence à la cérémonie de remise des récompenses est obligatoire pour tous les récipiendaires. **Tenue correcte exigée.**

**ARTICLE 8 – REMISE DES PRIX DU CHAMPIONNAT :**

En fin de saison, les différents pilotes seront récompensés :

**Vintage :**

- Pré 73 Les 3 premiers
- Pré 77 Les 3 premiers

**Classic - Evolution - Prototype :**

- Scratch Les 3 premiers
- 125 Le premier
- 250 Le premier
- 500 Le premier

**Pré-90 & Super Evolution :**

- Super Evolution Les 3 premiers
- Pré-90 Les 3 premiers

**ARTICLE 9 - DIVERS**

Pour tous les points non précisés au présent règlement, se reporter aux RTS Motocross, au règlement Général Motocross et au règlement Technique Motocross.

**CHAMPIONNAT DE FRANCE  
SIDECAR CROSS INTER  
REGLES PARTICULIERES**

**ARTICLE 1 - COUREURS ET PASSAGERS ADMIS**

Peuvent prétendre participer à ce championnat tous les pilotes et passagers titulaires d'une licence NCO, LUE ou Internationale délivrée par la FFM.

Les épreuves des différents championnats de France FFM sont ouvertes aux pilotes de nationalité étrangère titulaires d'une licence annuelle délivrée par la FFM. Ils pourront figurer au classement cumulé du cycle d'épreuves auquel ils participent et concourir pour le titre de champion de France. Ces pilotes pourront également bénéficier des primes de résultat correspondantes.

**Classes admises :**

Machines au-dessus de 350cc jusqu'à 750cc 2 temps ou de 350cc à 1000cc 4 temps.

**En fin d'année, le 1er équipage en moins de 500cc recevra un trophée.**

**Agés :**

- Pilote : 16 ans minimum
- Passager : 15 ans minimum
- Pilote et passager : 60 ans maximum

La limite d'âge minimum débute à la date anniversaire du coureur/passager. Pour la limite d'âge maximum le pilote/passager ne devra pas avoir 61 ans au cours de l'année (né au plus tard en 1963).

**Délégué :**

**Goux Christian : 06.84.69.41.12**

## ARTICLE 2 - NUMEROS DE COURSE

Les numéros de course seront déterminés par la liste émise par la FFM et valable pour toute la saison 2023 (voir article 6.3 du règlement Général).

## ARTICLE 3 - FORMULE

Le Championnat de France de Sidecar Cross Inter 2023 se disputera au cours des épreuves de classement inscrites au calendrier.

## ARTICLE 4 – SELECTION DES EQUIPAGES

La sélection des équipages s'effectuera après les essais chronométrés et ensuite 4 "réserves" seront retenues pour leur éventuelle participation aux courses.

### S'il y a jusqu'à 30 équipages :

Les essais chronométrés serviront à déterminer l'ordre d'entrée sur la grille de départ.

### S'il y a plus de 30 équipages :

Les équipages seront répartis entre deux groupes "A" et "B" en fonction de leur classement (classement de l'année précédente pour la 1ère épreuve et classement provisoire pour les autres épreuves). Les équipages non classés viendront ensuite par ordre numérique.

Les 15 équipages les plus rapides du Groupe A et les 15 équipages les plus rapides du Groupe B seront qualifiés.

### Equipages de réserve :

Les 1er et 3ème réservistes seront les équipages ayant obtenu les meilleurs chronos des non qualifiés et les 2ème et 4ème réservistes seront les équipages ayant obtenu les meilleurs chronos des non qualifiés de l'autre groupe.

Les changements de groupe sont interdits.

Si le nombre d'équipages à diviser est un nombre impair, le Groupe A comprendra un équipage de plus que le Groupe B.

Lorsqu'un passager, régulièrement engagé à une épreuve se trouvera indisponible sur blessure, avant ou pendant les séances d'entraînement, le pilote pourra prendre le départ des chronos avec un nouveau passager à la condition que :

- La blessure soit dûment constatée par le docteur de service et le délégué FFM ;
- L'identité du nouveau passager soit régulièrement enregistrée par le club organisateur après contrôle de la licence ;
- Ce nouveau passager ait effectué au moins deux tours de reconnaissance du circuit avec le pilote.

Suite à un accident ou à un problème mécanique, possibilité de reformer un équipage. Le pilote et le passager ont l'obligation d'avoir participé aux essais chronométrés avec leur ancien équipier.

### Participation des équipages de réserve :

La décision de faire participer les réservistes aux manches sera prise 5mn avant chaque départ dans le cas où il manquerait un ou deux équipages dans le parc d'attente.

Un équipage de réserve qui n'était pas autorisé à prendre le départ de la première manche pourra, si nécessaire, prendre le départ dans les autres manches.

Les quatre équipages de réserve devront rester sur l'épreuve jusqu'à la fin de celle-ci.

## ARTICLE 5 – EPREUVES ET PRIX

### - Départ :

Les départs seront obligatoirement donnés sur 2 lignes de 15 machines.

### - Durée :

Chaque épreuve de championnat de France de Sidecar Inter se disputera en trois manches de 20 minutes + 2 tours.

Deux manches consécutives devront être séparées par un intervalle de 1h15 mn minimum.

### - Prix d'arrivée :

Chaque pilote qualifié percevra une prime de qualification de 250 € (125 € pour les équipages de réserve) augmentée des primes d'arrivée ci-dessous :

1	€ 140	6	€ 70	11	€ 45	16	€ 20
2	€ 120	7	€ 65	12	€ 40	17	€ 15
3	€ 100	8	€ 60	13	€ 35	18	€ 10
4	€ 90	9	€ 55	14	€ 30	19	€ 10
5	€ 80	10	€ 50	15	€ 25	20	€ 10

Soit : 1.070 € x 3 = 3.210 €

Total du plateau :

8.000 € + 3.210 € = 11.210 €

La paye des pilotes devra se faire immédiatement après la remise des prix soit à partir de 18h00.

## ARTICLE 6 – CHRONOMETRAGE

Le chronométrage de l'ensemble du championnat se fera par transpondeurs. Les pilotes devront respecter l'Article 5.6 du Règlement Général Motocross.

## ARTICLE 7 - HORAIRES

### HORAIRES SUR 1 JOUR :

#### La veille de l'épreuve :

15h00	20h00	Contrôles Administratif et Technique
16h00		Visite du circuit

#### Le jour de l'épreuve :

##### 1 Groupe :

08h00	08h50	Briefing Commissaires
08h15		Briefing Pilotes
09h15	09h35	Séance d'essais libres - 20 mn
<b>Libre Organisateur</b>		
11h00	11h30	Essais Chronométrés Qualificatifs - 30 mn
11h35	11h40	Tests de départ
<b>Libre Organisateur</b>		

##### 2 Groupes :

08h30	08h50	Séance d'essais libres Groupe A - 20 mn
08h55	08h50	Séance d'essais libres Groupe B - 20 mn
<b>Libre Organisateur</b>		
10h15	10h35	Essais Chronométrés Qualificatifs Groupe A - 20 mn
10h40	10h45	Tests de départ
10h50	11h10	Essais Chronométrés Qualificatifs Groupe B - 20 mn
11h15	11h20	Tests de départ
<b>Libre Organisateur</b>		

13h30	Tour de reconnaissance
13h40	1ère manche – 20 mn + 2 tours
<b>Libre Organisateur</b>	
15h25	Tour de reconnaissance
15h35	2ème manche – 20 mn + 2 tours
<b>Libre Organisateur</b>	
17h20	Tour de reconnaissance
17h30	3ème manche – 20 mn + 2 tours

## HORAIRES SUR DEUX JOURS :

La veille de l'épreuve :

11h00	19h00	Contrôles Administratif et Technique
13h00		Visite de la piste
15h30	16h50	1ère séance essais libres – 20 mn
17h00	17h20	2ème séance essais libres – 20 mn

Le jour de l'épreuve :

07h30	08h15	Contrôles Administratif et Technique
08h00		Briefing Commissaires
08h15		Briefing Pilotes
08h45	09h05	Séance d'essais libres – 20 mn
<b>10h30</b>	<b>10h50</b>	Essais Chronométrés Qualificatifs – 20 mn
<b>10h55</b>	<b>11h00</b>	Tests de départ
<b>Libre Organisateur</b>		
13h30		Tour de reconnaissance
13h40		1ère manche – 20 mn + 2 tours
<b>Libre Organisateur</b>		
15h25		Tour de reconnaissance
15h35		2ème manche – 20 mn + 2 tours
<b>Libre Organisateur</b>		
17h20		Tour de reconnaissance
17h30		3ème manche – 20 mn + 2 tours

La remise des prix devra avoir lieu impérativement à l'issue de l'arrivée de la dernière manche.

Pour les points non précisés au présent règlement, se reporter au règlement Général Motocross et au règlement Technique Motocross.

## **CHAMPIONNAT DE FRANCE MX DES REGIONS** **REGLEMENT GENERAL**

### **ARTICLE 1 - DEFINITION**

La Fédération Française de Motocyclisme met en compétition, chaque année, une épreuve de Motocross par équipe de Ligues régionales dénommée :

#### **CHAMPIONNAT DE FRANCE MX DES REGIONS**

Ce championnat est obligatoire pour toutes les Ligues régionales.

Dans le cadre du championnat de France Mx des Régions, il sera organisé « La Coupe des Régions Outre-Mer » qui récompensera la meilleure ligue d'Outre-Mer.

### **ARTICLE 2 - EPREUVE**

Elle sera réservée aux machines :

- a) Classe 1
- b) Classe 2
- c) Classes 3 et 4

Les clubs organisant le championnat de France Mx des Régions devront prévoir dans le parc-coureurs, un emplacement délimité pour chaque Ligue (minimum 500 m2).

### **ARTICLE 3 - PILOTES ADMIS**

Elle sera réservée aux pilotes titulaires d'une licence compétition FFM et **ayant été classé à un championnat ou un trophée de Ligue ou à des épreuves de zones. Les classements pris en compte seront ceux réalisés au jour de la clôture des engagements. Les ligues devront fournir une copie des classements lors de l'envoi du bulletin d'engagement.**

Les pilotes des ligues d'outre-mer pourront être sélectionnés par leur ligue d'origine même s'ils ne sont pas licenciés dans cette dernière. La seule obligation est qu'ils aient été licenciés dans la ligue concernée au minimum une fois.

Un même pilote ne pourra être inscrit que dans une catégorie.

Ne seront pas autorisés à participer au championnat de France Mx des Régions (hors catégories 65cc, 85cc et Vétéran/Féminin :

- Les pilotes ayant été classés dans un championnat du Monde ou d'Europe : 2021, 2022, 2023 ;
- Les pilotes ayant été classés dans les 10 premiers des championnats de France Elite : 2021, 2022, 2023 ;
- Les pilotes ayant été classés dans les 5 premiers des championnats de France Supercross Sx1 et Sx2 : 2021, 2022, 2023 ;

Concernant les pilotes non autorisés classés de l'année en cours, si les championnats ne sont pas terminés, il faudra prendre en compte les classements provisoires au jour de la clôture des engagements.

L'engagement au championnat de France Mx des Régions étant prioritaire, tout pilote sélectionné ayant accepté sa sélection, sera dégagé d'office de tout engagement antérieur.

Chaque Ligue régionale sélectionnera et engagera elle-même une équipe de 15 pilotes (licenciés dans sa ligue) chargés de la représenter :

#### - 3 pilotes dans la catégorie 65cc :

Age : minimum : 7 ans ; maximum : 11 ans (les pilotes ne devront pas avoir 12 ans au 1er janvier de l'année en cours).  
Cylindrée : 65cc

#### - 3 pilotes dans la catégorie 85cc :

Age : minimum : 11 ans ; maximum : 15 ans (les pilotes ne devront pas avoir 16 ans au 1er janvier de l'année en cours).  
Cylindrée : 85cc

#### - 3 pilotes dans la catégorie 125cc :

Age : **Minimum 13 ans**  
Cylindrée : 125cc 2T

#### - 3 pilotes dans la catégorie Open :

Age : Minimum 15 ans  
Cylindrée : 1 pilote en 250cc 4T ; 1 pilote en 450cc 4T, 1 pilote cylindrée au choix

#### - 3 pilotes dans la catégorie 1 Vétéran/1 Féminin/1 pilote Vétéran ou Féminin :

Age : Vétéran : Minimum : 40 ans ; Féminine : Minimum 13 ans  
Cylindrée : libre à partir de 125cc

Il n'est pas obligatoire d'avoir une équipe dans chaque catégorie, les ligues ont l'obligation d'inscrire au minimum deux équipes.

La gestion des engagements se fera par le secrétariat Motocross de la FFM. Les ligues qui n'auraient pas retourné le bulletin d'engagement accompagné du droit d'engagement de 600 € 1 mois avant la manifestation auront le droit d'engagement doublé (les ligues d'outre-mer sont exonérées de droit d'engagement). Tout dossier reçu incomplet ne sera pas pris en compte et sera retourné.

Les concurrents porteront obligatoirement un maillot identique fourni par leur ligue et aux couleurs de leur Ligue, avec les numéros de dossard cités ci-dessous, la publicité est tolérée mais devra être discrète. En aucun cas la publicité ne devra gêner la lisibilité du numéro de course :

Ligues	Numéros		
	250cc 4T	450cc 2T	3ème pilote
Catégorie Open			
Catégorie Vétérain/Féminine	Vétérain	Féminine	
Auvergne Rhône Alpes	1	2	3
Bourgogne Franche Comté	4	5	6
Bretagne	7	8	9
Centre Val de Loire	10	11	12
Corse	14	15	16
Grand Est	17	18	19
Guadeloupe	20	21	22
Guyane	23	24	25
Hauts de France	26	27	28
Ile de France	29	30	31
Normandie	32	33	34
Nouvelle Aquitaine	35	36	37
Nouvelle Calédonie	38	39	40
Occitanie	41	42	43
Pays de la Loire	44	45	46
Provence	47	48	49
Réunion	50	51	52
Martinique	53	54	55

Il convient de prévoir des maillots de grande taille, compte tenu qu'ils doivent être portés par-dessus le pare-pierres et la protection dorsale.

Une ligue pourra se voir éliminée si ses pilotes ne portent pas de maillots aux couleurs de la Ligue et avec les numéros ci-dessus.

#### Laissez-passer minimum à délivrer par ligue :

Pilotes : **15**

Mécaniciens : **15**

Panneauteurs : **15**

Accompagnateurs (sans accès piste) : 2 par pilote soit **30**

Délégué : 1 ou 2 selon le nombre de délégués présents

Accompagnateurs délégués (sans accès piste) : 1 par délégué.

Les bracelets devront être de couleur différente selon les accès autorisés.

Le club prendra en charge les repas de 2 personnes par ligue.

#### **ARTICLE 4 - PARC D'ATTENTE**

Un parc d'attente avec accès direct au circuit sera aménagé, comportant un box par ligue participante. Ce box sera suffisamment grand pour contenir 2 machines. Seront admis dans ce box, le manager (ou le délégué de la ligue) et un maximum de deux mécaniciens qui pourront travailler sur n'importe quelle moto de l'équipe.

L'organisateur devra installer à l'entrée du parc d'attente une pendule en état de marche.

Toutes les machines devront s'y trouver 10 minutes avant le départ de chaque course.

#### **ARTICLE 5 - REGLEMENT TECHNIQUE DES MACHINES**

La L.M.R. du lieu d'organisation devra obligatoirement désigner en complément 1 commissaire technique 1er degré et le club 2 aides licenciés en complément du commissaire technique désigné par la F.F.M., le coût de ce second commissaire technique et des aides étant à la charge du club organisateur.

Chaque pilote pourra présenter deux machines au contrôle technique. Une marque sera faite de la façon suivante : Une touche de peinture sur la douille de direction avec le numéro de course du concurrent à l'intérieur, marquage du système d'échappement complet et de la culasse.

Le plombage des machines se fera lors du contrôle technique.

Pour les autres cas, se référer au règlement technique motocross.

Les numéros des cadres de toutes les motos, passées par le contrôle technique, devront être relevés.

Un contrôle du plombage des machines sera fait à la mise en pré-parc.

Les plaques numérotées devront être aux couleurs indiquées sur le règlement Technique Mx.

NOTA : en catégorie Open, les pilotes ne pourront pas utiliser une machine de classe différente d'une manche à l'autre. Exemple : 1 pilote qui utilise une machine de classe 3 en 1ère manche ne pourra pas prendre une machine de la classe 2 pour participer à la manche suivante.

#### Equipement :

Les protections coudes/épaules/genoux : Norme EN 1621-1 sont obligatoires pour les catégories 65cc, 85cc et 125cc (junior).

Pour les autres obligations se référer au règlement Technique Mx.

#### **ARTICLE 6 - PROCESSUS DE L'EPREUVE**

Les remplacements de pilotes seront autorisés au plus tard avant la fin du contrôle administratif.

Tout pilote n'ayant pas pris le départ des essais libres et chronométrés de la manifestation ne pourra pas participer aux manches.

En fonction du nombre de ligues présentes, il sera procédé, le vendredi en fin d'après-midi, un tirage au sort par catégorie, qui déterminera l'ordre d'entrée sur la piste pour les essais libres et chronométrés.

Pour chaque catégorie, après les essais chronométrés, les équipes seront classées en fonction du meilleur temps de leurs 2 pilotes. Ce classement déterminera l'entrée en grille pour les 2 manches.

L'entrée en grille sera la suivante :

Les coureurs se placeront sur la grille de départ, un par un, en fonction du classement établi après les essais chronométrés. Ils choisissent leur emplacement à la grille en commençant par un coureur de l'équipe la mieux placée, suivi d'un coureur de l'équipe étant la deuxième mieux placée, puis un coureur de la troisième meilleure équipe, et ainsi de suite jusqu'à ce que le premier coureur de chaque équipe qualifiée ait pris sa position. La même procédure sera alors répétée pour le deuxième coureur **et le troisième coureur** de chaque équipe.

Lors des essais chronométrés, en cas de non-respect des drapeaux, l'équipe du pilote se verra pénalisée de 5 secondes dans la catégorie concernée.

Veille de la manifestation :

Le circuit sera visité le samedi matin et seules les personnes suivantes seront autorisées à y participer :

- le délégué
- les membres du jury
- le responsable sécurité de circuits de la FFM
- le directeur de course
- le responsable de l'entretien de la piste

#### **ARTICLE 7 - CLASSEMENT**

Pour être classé, les pilotes devront avoir fait au moins 1 tour et avoir franchi au minimum une fois la boucle chronométrage.

L'équipe gagnante sera celle qui aura acquis le maximum de points en totalisant les **cinq** meilleurs résultats par catégorie : 40, 39, 38, 37, 36, 35, 34, 33, 32, 31, 30, 29, 28, 27, 26, 25, 24, 23, 22, 21, 20, 19, 18, 17, 16, 15, 14, 13, 12, 11, 10, 9, 8, 7, 6, 5, 4, 3, 2, 1.

En cas d'ex æquo on recherchera l'équipe dont les coureurs ont obtenu le plus grand nombre de premières places puis de deuxièmes places etc. et s'il y a toujours égalité, on recherchera le plus grand nombre de tours effectués.

Lors de la présentation des équipes, une médaille commémorative sera attribuée à chacun des pilotes et au manager de l'équipe (prévoir environ 200 médailles).

Un trophée sera remis aux pilotes des 3 premières équipes 65cc, 85cc, 125cc, Open et Vétérain/Féminine (soit **45 coupes** fournies par le club).

Un trophée sera remis aux pilotes des 3 premières ligues (soit **45 trophées** fournies par la FFM).

Le « Trophée des Régions », sera confié à la Ligue Régionale gagnante pour une année. La Ligue en possession du Trophée devra la remettre, l'année suivante, au président du jury lors de la 1ère réunion.

Pour la « Coupe des Régions Outre-Mer », une coupe sera remise aux pilotes de la ligue la mieux classée au classement général (soit **15 coupes** fournies par le club).



La présence des pilotes est obligatoire sur le podium (voir article 8.8 du règlement Général Motocross).

### ARTICLE 8 - PARC FERME

Immédiatement après la fin de la seconde manche de chaque catégorie, les machines des 3 premiers devront être placées en parc fermé pendant 30 minutes.

### ARTICLE 9 - HORAIRES

L'avant-veille de la manifestation :  
Ouverture du parc-coureurs de 14h00 à 21h00.

La veille de la manifestation  
Ouverture du parc-coureurs à 7h30

### SAMEDI

8h00 – 13h00 Vérifications administrative et technique  
10h 00 Réunion du jury

### Essais libres

11h00 65cc ..... 15 mn  
11h25 85cc ..... 20 mn

### Repas

### Tests de départ et Essais Chronométrés

13h30 65cc ..... 5 mn + 15 mn  
14h00 85cc ..... 5 mn + 20 mn

### Essais libres

14h30 125cc ..... 20 mn  
15h00 Vétéran / féminine ..... 20 mn  
15h30 Open ..... 20 mn

### 1ère manche

#### 65cc

15h55 Tour de reconnaissance .....  
16h05 Départ ..... 12 mn +1T

#### 85cc

16h30 Tour de reconnaissance .....  
16h35 Départ ..... 15 mn +1T

### Essais Chronométrés

17h00 125cc ..... 20 mn  
17h30 Vétéran / féminine ..... 20 mn  
18h00 Open ..... 20 mn  
19h00 Réunion du jury

### HORAIRES DIMANCHE

#### Warm up

8h00 65cc ..... 10 mn  
8h15 85cc ..... 10 mn

### Tests de départ et essais libres

8h30 125cc ..... 3 mn + 12 mn  
8h55 Vétéran / féminine ..... 3 mn + 12 mn  
9h20 Open ..... 3 mn + 12 mn

### 2ème Manche

#### 65cc

9h45 Tour de Reconnaissance .....  
9h55 Départ ..... 12 mn + 1T

#### 85cc

10h15 Tour de Reconnaissance .....  
10h25 Départ ..... 15 mn + 1T

### 1ère Manche

#### 125cc

10h50 Tour de Reconnaissance .....  
11h00 Départ ..... 20 mn + 1T

### Vétéran / Féminine

11h30 Tour de Reconnaissance .....  
11h40 Départ ..... 20 mn + 1T

### Repas

13h30 Présentation des Equipes. ....

### 1ère Manche

#### Open

14h15 Tour de Reconnaissance .....  
14h25 Départ ..... 20 mn + 1T

### 2ème Manche

#### 125cc

15h00 Tour de Reconnaissance .....  
15h10 Départ ..... 20 mn + 1T

### Vétéran / Féminine

15h45 Tour de Reconnaissance .....  
15h55 Départ ..... 20 mn + 1T

### Open

16h30 Tour de Reconnaissance .....  
16h40 Départ ..... 20 mn + 1T  
17h15 Remise des Prix  
17h45 Réunion de Jury

### ARTICLE 10 - JURY

Une salle de jury indépendante sera prévue pouvant accueillir au moins 30 personnes (minimum 50m2 et sonorisée). Elle devra accueillir le jury proprement dit et les délégués des ligues. Ces derniers devront être licenciés.

Le jury sera composé des membres votant suivants :

- le Président, délégué de la Commission de Motocross ;
- au moins 2 commissaires sportifs titulaires du spécifique 2ème degré. (Il est rappelé que ces commissaires sportifs ne doivent avoir aucune autre fonction sur l'épreuve).

Ce jury sera seul habilité à interpréter le présent règlement et à solutionner les éventuelles observations. Les représentants licenciés désignés par les ligues seront autorisés à participer à titre consultatif aux réunions du Jury.

### ARTICLE 11 - PRESCRIPTIONS

Les prescriptions du règlement général des championnats de France Mx, du règlement technique Mx, des Règles Techniques et de Sécurité et du présent règlement seront applicables à la manifestation.

## CHAMPIONNAT DE FRANCE QUAD CROSS ELITE

### REGLES PARTICULIERES

### ARTICLE 1 – COUREURS ADMIS

Peuvent prétendre participer à ce championnat tous les coureurs âgés de 16 ans, titulaires d'une licence NCO, Internationale ou LUE délivrée par la FFM.

Les épreuves des différents championnats de France FFM sont ouvertes aux pilotes de nationalité étrangère titulaires d'une licence annuelle délivrée par la FFM. Ils pourront figurer au classement cumulé du cycle d'épreuves auquel ils participent et concourir pour le titre de champion de France. Ces pilotes pourront également bénéficier des primes de résultat correspondantes.

### Cylindrées :

Les cylindrées imposées sont :  
250cc à 525cc 2 Temps ou 4 Temps mono ou bicylindre.

### Délégué :

Pommier Thierry : 06.86.96.13.22

**ARTICLE 2 - ENGAGEMENT****2.1 – Numéros de Course :**

Les numéros de course seront déterminés par la liste émise par la FFM et valable pour toute la saison 2023 (voir article 6.3 du règlement Général).

Le numéro de course indiqué sur le dossard, le maillot ou la dorsale doit être lisible et identique à celui indiqué sur le motocycle. Le non-respect de cette règle entraînera la disqualification du pilote pour les essais ou les manches concernés.

**2.2 – Engagement :**

Voir règlement général motocross ou site internet FFM ([www.ffmoto.org](http://www.ffmoto.org)).

Le nombre de pilotes engagés par épreuve est limité à 30 (sauf si des qualifications sont organisées lors de la 1ère épreuve). Le montant du droit d'engagement s'élèvera à 100 € par épreuve.

**Avec des qualifications en début d'année :**

Si des qualifications sont organisées en début d'année, les pilotes qualifiés et les réservistes auront l'obligation d'être présents sur toutes les épreuves du championnat. En cas d'absence, leurs engagements seront automatiquement annulés et ils seront remplacés par les pilotes non qualifiés lors des qualifications en fonction des essais chronométrés.

**Sans qualification en début d'année :**

En priorité seront sélectionnés les pilotes s'étant engagés sur la totalité des épreuves comme suit :

- Pour la 1ère épreuve, seront sélectionnés en priorité les pilotes ayant été classés au même championnat de France la saison précédente. En fonction du nombre de pilotes à sélectionner, la commission se réserve le droit de choisir 5 pilotes à sa convenance.
- Pour les épreuves suivantes, seront sélectionnés en priorité les pilotes ayant marqué au minimum un point dans le championnat en cours au jour de la validation des engagements.

Dans la limite des places disponibles le plateau sera complété comme suit :

- En fonction du nombre d'épreuves où les pilotes sont inscrits
- En fonction de la date d'inscription.

Attention, tout pilote engagé à l'année ou qualifié et déclarant forfait sur une épreuve (sauf raison médicale justifiée), ne sera plus prioritaire lors de la sélection pour les épreuves suivantes et pourra voir ses engagements annulés.

**ARTICLE 3 - FORMULE**

Le championnat de France de Quad Cross 2023 se disputera au cours des épreuves de classement inscrites au calendrier.

**ARTICLE 4 – DEROULEMENT DES EPREUVES**

Des qualifications seront organisées pour qualifier 30 pilotes plus 2 réservistes lors de la 1ère épreuve du championnat si plus de 30 pilotes (maximum 60) sont engagés.

Le schéma de l'épreuve sera le suivant :

Les pilotes seront répartis entre deux groupes "A" et "B" en fonction de leur classement de l'année précédente. Les pilotes non classés viendront ensuite par ordre numérique.

- 1 séance d'essais libres Groupe A ;
- 1 séance d'essais libres Groupe B ;

- 1 séance d'essais chronométrés qualificatifs Groupe A (15 pilotes qualifiés + 1 réserviste) ;
- 1 séance d'essais chronométrés qualificatifs Groupe B (15 pilotes qualifiés + 1 réserviste) ;

Les changements de groupe sont interdits.

Si le nombre de pilotes à diviser est un nombre impair, le Groupe A comprendra un pilote de plus que le Groupe B.

Si le nombre de pilotes engagés est inférieur ou égal à 30 pilotes lors de la 1ère épreuve et à partir de la 2ème épreuve du championnat, le format des courses sera le suivant :

**ESSAIS :**

Une séance d'essais libres et une séance d'essais chronométrés seront organisées. Les essais chronométrés sont obligatoires pour tous les pilotes et détermineront leur place sur la grille.

**DEPART :**

Les départs seront obligatoirement donnés sur 2 lignes de 15 machines.

**DUREE :**

Epreuve de qualification : 2 manches de 20 mn + 2 tours séparées par un intervalle de 1 heure minimum ;  
Autres épreuves : 3 manches de 20 mn + 2 tours séparées par un intervalle de 1 heure minimum.

**ARTICLE 5 – CLASSEMENT – PRIX – RECOMPENSES****5.1 - Classement :**

Pour chacune des manches de championnat, le barème des points sera celui du règlement Général Motocross (classement scratch).

**5.2 - Prix :**

Epreuve de qualification :

Chaque coureur qualifié et les deux réservistes percevront une prime de qualification de 30 € augmentée des primes ci-dessous :

..... €	..... €
1 .....160	6 ..... 80
2 .....140	7 ..... 70
3 .....130	8 ..... 60
4 .....110	9 ..... 50
5 ..... 90	10 ..... 40

**Soit : 930 € x 2 manches = 1.860 €**

**Total du plateau : 960 € + 1.860 € = 2.820 €**

Autres épreuves :

Chaque pilote percevra les prix d'arrivée suivants par manche :

..... €	..... €
1 .....160	6 ..... 80
2 .....140	7 ..... 70
3 .....130	8 ..... 60
4 .....110	9 ..... 50
5 ..... 90	10 ..... 40

**Soit : 930 € x 3 manches = 2.790 €**

Les pilotes auront jusqu'à 20 heures pour retirer leurs primes.

**5.3 - Récompenses :**

Pour chaque épreuve, les pilotes recevront les récompenses suivantes :

- pour les trois premiers du classement scratch ..... 1 Coupe
- pour le premier Junior\* ..... 1 Coupe
- pour la première Féminine ..... 1 Coupe
- pour le premier Vétéran\*\* ..... 1 Coupe

A la fin de la saison, les titres suivants seront décernés :

**Champion de France :**

- 1er du classement scratch

**Vainqueur de Trophée issu du classement scratch :**

- 1er Junior\*
- 1ère Féminine
- 1er Vétéran\*\*

\* Junior : âge maximum 18 ans. Les pilotes ne devront pas avoir 19 ans au cours de l'année.

\*\* Vétéran : âge minimum 40 ans. Les pilotes devront avoir au minimum 40 ans le jour de l'épreuve. Une dérogation sera accordée aux pilotes ayant participé au championnat de France en 2020 et 2021.

**ARTICLE 6 - MOTOCYCLES**

Seront admises les machines répondant aux normes suivantes :

**Définition :**

Un quad est un véhicule à quatre roues et dont les roues arrière assurant la propulsion sont montées sur le même axe rigide horizontal.

- Le moteur ne peut en aucun cas être situé derrière le pilote.
- Un moteur de moto peut être utilisé
- Tout système différentiel de transmission est interdit.
- Le choix du cadre, du moteur, de l'emplacement du réservoir de carburant est libre.

- Les pneus cloutés, chaînés sont interdits.
- Les jantes, que ce soit pour l'avant ou l'arrière, ne peuvent excéder 12 pouces de diamètre.
- Les roues à bâtons et à rayons ainsi que les jantes en carbone sont interdites.
- La largeur hors tout ne doit pas excéder 1.300 mm, quel que soit la compression de l'amortisseur, mesure prise en charge (pilote sur la machine).
- Le silencieux d'échappement ne doit pas dépasser l'aplomb arrière du quad ou une ligne verticale tangente.
- La plaque arrière sera en plastique souple.
- Le pilote doit être obligatoirement isolé des roues arrière par deux ailes, solidaires ou non l'une de l'autre, réalisées en matière plastique ou en polyester.
- La transmission assurée par une chaîne devra être équipée d'un sabot en matière dur (type téflon et non alu) à sa partie inférieure protégeant la couronne et le disque, pour les machines étant déjà équipé d'un sabot alu, celui-ci devra être recouvert d'un caoutchouc dur d'une épaisseur de 5mm minimum et recouvrir les parties susceptibles de causer des blessures. Un pare choc ou pare buffle devra être mis en place. Dans le cas d'un pare choc, les deux embouts devront être arrondis, diamètre minimum : 15 mm
- Un tube de protection (ou nerf bar) sans partie saillante de section ronde doit être prévu de chaque côté de l'engin. Il devra obligatoirement être fixé en deux points : un au niveau du support d'articulation du bras de suspension inférieur, l'autre sur le support de repose-pied et comporter des sangles ou treillages métalliques fixés sur la tubulure du nerf bar et du châssis. Afin d'empêcher le pied du pilote de toucher le sol accidentellement.
- Afin d'éviter toute intrusion des pieds du pilote entre les roues arrière et les nerfs bars, ceux-ci doivent par construction être relevés à l'arrière de 100 mm minimum ou être équipés d'une protection en métal ou plastique entre ces nerfs bars et les garde-boue arrière.
- Un coupe-circuit interrompant l'allumage du moteur doit être relié au pilote.
- La direction doit être assurée par les roues avant.
- Le guidon doit être équipé d'une protection rembourrée sur la barre transversale. Les guidons sans barre transversale doivent être équipés d'une protection rembourrée située au milieu du guidon, recouvrant largement les brides de fixation du guidon.
- Les extrémités exposées du guidon doivent être bouchées avec un matériau solide, ou recouvertes de caoutchouc.
- Segment de sortie de boîte obligatoire.
- Segment de protection chaîne obligatoire.
- Pare-choc avant type croix de malte interdit. Aucune partie saillante ne sera acceptée.
- Protection chaîne et disque d'origine autorisée et protections arrière obligatoires (voir schéma).
- La télémétrie est interdite.
- Le port d'une charlotte est obligatoire pour les cheveux longs.
- Les garde-boue doivent être en matériaux souples.
- Les plaques des machines devront être de dimensions réglementaires. La plaque arrière devra être perpendiculaire à l'axe de la piste.
- "Toutes les machines doivent être alimentées par du carburant sans plomb, conforme aux spécifications de la FIM".
- La capacité du réservoir ne peut excéder 22 litres pour les moteurs 2T ou 4T.
- Les réservoirs ne peuvent dépasser la hauteur du guidon (la parallèle des 2 poignées).
- Contrôle du niveau sonore : se référer à l'article 6 du Règlement Technique Motocross, la mesure sera prise avec le pilote sur la machine.

#### Plaques des Machines : (se référer à l'Article 5 du règlement Technique Mx)

- Les plaques des machines devront être de dimensions réglementaires.
- La plaque frontale et arrière aura un fond vert, avec numéros blancs, mate.
- La plaque arrière devra être perpendiculaire à l'axe de la piste.

#### **TRES IMPORTANT**

Dimension de la plaque avant . . . . .	15 x 20 cm
Dimension de la plaque arrière . . . . .	23 x 28 cm
Dimension des chiffres . . . . .	14 cm de haut minimum

Toutes ces dispositions techniques sont applicables à l'ensemble de la discipline quad.

#### **ARTICLE 7 – CONTROLE TECHNIQUE APRES CHAQUE COURSE**

Immédiatement après chaque course, un contrôle sonomètre sera effectué sur les machines des 3 premiers pilotes.

#### Démontage :

Pour tout démontage effectué à la demande du directeur de course ou du délégué qui s'avère conforme, la FFM participera aux frais occasionnés à hauteur de 40 € pour un 2 temps et 60 € pour un 4 temps.

#### **ARTICLE 8 - HORAIRE**

##### La veille de l'épreuve :

16 h 00	19 h 00	Contrôle Administratif et Technique Briefing et accueil des pilotes
19 h 10		

##### Le jour de l'épreuve :

##### **1ère épreuve si plus de 30 pilotes engagés :**

07 h 45		Briefing commissaires
08 h 00	08 h 55	Libre organisateur
09 h 00	09 h 15	Séance essais libres – 15 mn – Groupe A
09 h 20	09 h 35	Séance essais libres – 15 mn – Groupe B
09 h 40	11 h 10	Libre organisateur
11 h 15	11 h 30	Séance essais chronométrés – 15 mn – Groupe A
11 h 35	11 h 40	Tests de départ - 5 mn – Groupe A
11 h 45	12 h 00	Séance essais chronométrés – 15 mn – Groupe B
12 h 05	12 h 10	Tests de départ - 5 mn – Groupe B
12 h 15	14 h 25	Libre organisateur
14 h 30	14 h 55	1ère manche – 20 mn + 2 tours
15 h 00	16 h 15	Libre Organisateur
16 h 20	16 h 45	2ème manche – 20 mn + 2 tours

##### **1ère épreuve si jusqu'à 30 pilotes engagés et les autres épreuves :**

07 h 45		Briefing commissaires
		Libre organisateur
08 h 45	09 h 00	Séance essais libres – 15 mn – « Quad Cross »
09 h 05	09 h 40	Libre organisateur
09 h 45	10 h 05	Qualifications – 20 mn – « Quad Cross »
10 h 10	10 h 15	Tests de départ - 5 mn – « Quad Cross »
10 h 20	11 h 25	Libre organisateur
11 h 30	11 h 55	1ère manche – 20 mn + 2 tours – « Quad Cross »
12 h 00	14 h 25	Libre organisateur
14 h 30	14 h 55	2ème manche – 20 mn + 2 tours – « Quad Cross »
15 h 00	16 h 15	Libre Organisateur
16 h 20	16 h 45	3ème manche – 20 mn + 2 tours – « Quad Cross »

#### **TOUT PILOTE EST RESPONSABLE DE SES ACCOMPAGNEURS SUR LE CIRCUIT ET SES ABORDS, AVANT, PENDANT ET APRES LA COURSE**

Pour les points non précisés au présent règlement, se reporter au règlement Général Motocross et au règlement Technique Motocross.

## **CHAMPIONNAT DE FRANCE ENDURANCE TT QUAD REGLES PARTICULIERES**

La Fédération Française de Motocyclisme met en compétition pour l'année 2023 le Championnat de France d'Endurance Tout Terrain Quad suivant la formule d'un pilote/un Quad et le Trophée de France d'Endurance Tout Terrain Quad suivant la formule deux pilotes/un ou deux quads.

#### **Ages et Cylindrées :**

- A partir de 15 ans : 250cc à 550cc 2T et 4T
- A partir de 18 ans : Toutes cylindrées
- Seuls sont autorisés les moteurs mono ou bicylindre

**Délégué :** Pommier Thierry : 06.86.96.13.22

#### **ARTICLE 1 - COUREURS ADMIS**

Pour participer au Championnat et au Trophée de France Endurance Tout Terrain Quad, les pilotes devront être en possession une licence NCO, Inter ou LUE délivrée par la FFM.

**Les engagements des pilotes licenciés à la journée seront gérés directement par les clubs organisateurs avec obligation de prendre un numéro de course dans la grille championnat de France « Quad » sur le site engage-sports.**

Les épreuves des différents Championnats de France FFM sont ouvertes aux pilotes de nationalité étrangère titulaires d'une licence annuelle délivrée par la FFM. Ils pourront figurer au classement cumulé du cycle d'épreuves auquel ils participent et concourir pour le titre de champion de France. Ces pilotes pourront également bénéficier des primes de résultat correspondantes.

**ARTICLE 2 - NUMEROS DE COURSE**

Les pilotes auront le choix de leur numéro de course. Ils devront se connecter sur le site internet Motocross pour l'attribution de leur numéro à l'année.

Le numéro de course indiqué sur le dossard, le maillot ou la dorsale doit être lisible et identique à celui indiqué sur le motocycle. Le non-respect de cette règle entraînera la disqualification du pilote.

**ARTICLE 3 - ENGAGEMENT**

Voir règlement Général Motocross ou site internet (www.ffmoto.org).

Les droits d'engagement seront les suivants :

Solo : Minimum 100 €

Duo : Minimum 165 €

Le tarif des engagements sera établi en fonction de la capacité et de la durée des épreuves.

**ARTICLE 4 –MANCHES**

En solo la durée minimum est fixée à 1h30 avec un maximum de 3h30.

**ARTICLE 5 - TRACE ET CAPACITE DU PARCOURS**

Le parcours devra avoir une longueur minimum de 5 kms et maximum de 15 kms. La largeur minimum devra être de 5 m, hors ligne de départ qui, elle, devra avoir au minimum 50 m de large. Le circuit pourra présenter des zones de rétrécissement à 3m, elles devront être signalisées par des panneaux, être d'une longueur inférieure à 100m. L'ensemble de celles-ci ne devra pas être supérieure à 20% de la longueur du circuit.

La capacité est de 30 quads au kilomètre.

**ARTICLE 6 - CONTROLES ADMINISTRATIF ET TECHNIQUE****CONTROLE ADMINISTRATIF :**

Les pilotes devront présenter leur licence, leur permis de conduire ou CASM.

Les mécaniciens, les chefs de stand et les panneauteurs devront également se présenter avec leur licence FFM (minimum LAP) pour recevoir des laissez-passer spécifiques à leur fonction.

**CONTROLE TECHNIQUE :**

Un commissaire technique, chargé du marquage et de la vérification des machines, sera obligatoirement désigné par la Commission Nationale de Motocross dans toutes les épreuves de championnat.

**Obligations du club :**

Il devra prévoir un espace clôturé, suffisamment vaste, disposant d'une entrée aménagée en couloir permettant le passage des machines une à une pour éviter toute bousculade. Il y aura un abri couvert pour permettre les vérifications (ou éventuellement le démontage des motos) par intempéries.

**Plaques Numérotées :** (se référer à l'Article 5 du règlement Technique Mx)

Les plaques numérotées devront être aux couleurs et aux dimensions indiquées ci-après :

Plaque VERTE/numéros BLANCS

Dimension de la plaque avant : 15 cm x 20 cm

Dimension de la plaque arrière : 23 cm x 28 cm

Dimension des chiffres : 14 cm de hauteur minimum

La plaque arrière devra être perpendiculaire à l'axe de la piste.

**Contrôle de bruit :**

Se référer à l'Article 6 du Règlement Technique Motocross.

**Marquage :**

Une marque de peinture sera apposée sur le cadre, le silencieux et le bloc moteur.

**Casque et Equipements :**

Se référer à l'Article 2 du Règlement Technique Motocross.

**Machine :**

Seront admises les machines répondant aux normes suivantes :

Un quad est un véhicule à quatre roues et dont les roues arrière assurant la propulsion sont montées sur le même axe rigide horizontal.

Un quadricycle est un véhicule à quatre roues et dont les roues arrière assurant la propulsion sont indépendantes.

- Le moteur ne peut en aucun cas être situé derrière le pilote.
- Le choix du cadre, du moteur, de l'emplacement du réservoir de carburant est libre.
- Les pneus cloutés, chaînés sont interdits.
- Les jantes, que ce soit pour l'avant ou l'arrière, ne peuvent excéder 12 pouces de diamètre pour les quads cross et 14 pouces pour les quadricycles (baroudeurs 4x4).
- Les roues à bâtons et à rayons ainsi que les jantes en carbone sont interdites.
- La largeur hors tout ne doit pas excéder 1.300 mm, quel que soit la compression de l'amortisseur pour les quads cross et 1.500 mm pour les quadricycles (baroudeurs 4x4), mesure prise en charge (pilote sur la machine).
- Le silencieux d'échappement ne doit pas dépasser l'aplomb arrière du quad ou une ligne verticale tangente.
- La plaque arrière sera en plastique souple.
- Le pilote doit être obligatoirement isolé des roues arrière par deux ailes, solidaires ou non l'une de l'autre, réalisées en matière plastique ou en polyester.
- La transmission assurée par une chaîne devra être équipée d'un sabot en matière dur (type téflon et non alu) à sa partie inférieure protégeant la couronne et le disque, pour les machines étant déjà équipées d'un sabot alu, celui-ci devra être recouvert d'un caoutchouc dur d'une épaisseur de 5mm minimum et recouvrir les parties susceptibles de causer des blessures. Un pare choc ou pare buffle devra être mis en place. Dans le cas d'un pare choc, les deux embouts devront être arrondis, diamètre minimum : 15 mm
- Un tube de protection (ou nerf bar) sans partie saillante de section ronde doit être prévu de chaque côté de l'engin. Il devra obligatoirement être fixé en deux points : un au niveau du support d'articulation du bras de suspension inférieur, l'autre sur le support de repose-pied et comporter des sangles ou treillages métalliques fixés sur la tubulure du nerf bar et du châssis. Afin d'empêcher le pied du pilote de toucher le sol accidentellement.
- Afin d'éviter toute intrusion des pieds du pilote entre les roues arrière et les nerfs bars, ceux-ci doivent par construction être relevés à l'arrière de 100 mm minimum ou être équipés d'une protection en métal ou plastique entre ces nerfs bars et les garde-boue arrière.
- Un coupe-circuit interrompant l'allumage du moteur doit être relié au pilote.
- La direction doit être assurée par les roues avant.
- Le guidon doit être équipé d'une protection rembourrée sur la barre transversale. Les guidons sans barre transversale doivent être équipés d'une protection rembourrée située au milieu du guidon, recouvrant largement les brides de fixation du guidon.
- Les extrémités exposées du guidon doivent être bouchées avec un matériau solide, ou recouvertes de caoutchouc.
- Segment de sortie de boîte obligatoire.
- Segment de protection chaîne obligatoire.
- Pare-choc avant type croix de malte interdit. Aucune partie saillante ne sera acceptée.
- Protection chaîne et disque d'origine autorisée et protections arrière obligatoires (voir schéma).
- La télémétrie est interdite.
- Le port d'une charlotte est obligatoire pour les cheveux longs.
- Les garde-boue doivent être en matériaux souples.
- Toutes les machines doivent être alimentées par du carburant sans plomb, conforme aux spécifications de la FIM.
- La capacité du réservoir ne peut excéder 22 litres pour les moteurs 2T ou 4T.
- Les réservoirs ne peuvent dépasser la hauteur du guidon (la parallèle des 2 poignées).
- **Un feu rouge type « Led » à l'arrière est obligatoire (minimum 10cm).** Les machines dont le feu ne fonctionne pas seront automatiquement refusées au contrôle technique.
- Contrôle de bruit : se référer à l'article 6 du Règlement Technique Motocross, la mesure sera prise avec le pilote sur la machine.

**ARTICLE 7 - DEROULEMENT DE LA MANIFESTATION****HORAIRES :**

Les horaires sont fixés dans les règlements particuliers de chaque manifestation.

Solos et duos : **1 séance d'essais libres (10 mn) et d'essais chronos (20mn). Elle devra être terminée au minimum 1h30 avant la mise en place du départ.**

**Nota : Pour les épreuves du championnat organisées dans le cadre d'une endurance de 6h00 ou plus, les essais seront remplacés par un tour de reconnaissance.**

Les pilotes devront avoir satisfait aux vérifications administratives et techniques.

**DEPART :****Procédure de mise en place sur la ligne de départ**

La mise en place des quads sur la ligne de départ se fera impérativement moteur arrêté.



Les pilotes seront placés sur la ligne de départ de la façon suivante :

1ère épreuve :

Pour les solos et les duos : par tirage au sort.

Autres épreuves :

Pour les pilotes classés : en fonction du classement provisoire du championnat pour les solos et du trophée pour les duos.

Pour les autres pilotes : par tirage au sort.

Sur l'ordre du directeur de course, les pilotes amèneront directement leur machine à l'emplacement qui leur sera réservé. Une fois la mise en place des quads sur la ligne de départ, une période de chauffe de cinq minutes sera accordée aux concurrents. Le départ sera donné impérativement dans les cinq minutes suivant cette période sur le signal du directeur de course. Tout travail et tout ravitaillement sur le quad sont interdits dès le début de la mise en place sur la ligne de départ.

**Procédure de départ :**

Le départ sera donné en premier pour les pilotes solos, suivi par un départ pour les pilotes duos et ensuite par un départ pour les baroudeurs.

Un départ « type Le Mans » sera donné à condition que la zone de départ (longueur et largeur) puisse accepter le nombre de quads à prendre le départ et assurer le maximum de sécurité pour les concurrents. Dans ce cas, la procédure de départ est la suivante :

Au signal donné par le directeur de course, les pilotes franchiront la distance les séparant de leur machine. Ils devront brancher leur coupe-circuit et mettre les machines en marche seul.

Le démarrage à la poussette est interdit.

Seulement 10 à 15 secondes (à la convenance du délégué) après le départ, le démarrage à la poussette sera accordé. Seul le mécanicien pourra aider le pilote.

Si la première procédure ne peut être réalisée, le départ sera donné par vague de 25 à 35 pilotes toutes les 30 secondes. L'intervalle de temps entre les lignes sera retranché aux concurrents afin de ne pas les pénaliser.

Le signal de départ sera donné par le directeur de course au moyen d'un drapeau tricolore ou sonore. Les pilotes seront sur leur quad, moteur coupé. Au signal, ils démarreront leur quad et partiront, puis 30 secondes après même dispositif pour la vague suivante et ainsi de suite.

Si un pilote ne démarrait pas dans les 15 secondes suivant le signal, il devra dégager sa machine afin de ne pas gêner les vagues suivantes.

**ARRIVEE :**

Solos et duos :

La course sera considérée achevée à l'abaissement du drapeau à damiers sur le quad classé 1er au classement scratch une fois le temps réglementaire écoulé. Pour être classés, les pilotes doivent franchir la ligne d'arrivée dans les 30 minutes après l'abaissement du drapeau à damiers sur le 1er.

Les trois premières machines de chaque catégorie seront mises en parc fermé pendant une demi-heure après l'heure d'affichage des résultats pour d'éventuelles réclamations.

Immédiatement après chaque course, un contrôle sonomètre sera effectué sur les machines des trois premiers pilotes.

**STAND ET ASSISTANCE :**

Stand :

Les stands de ravitaillement doivent être séparés du parc coureur. Chaque concurrent aura droit à un emplacement d'environ 20 m². Il devra y transporter ses jerricans et autre matériel (caisse à outils, etc.) et obligatoirement un extincteur en état de fonctionnement. L'extincteur devra être placé d'une manière judicieuse et facilement vérifiable par les commissaires. **Il est strictement interdit de fumer sur le stand.**

Seuls le pilote, le mécanicien, le chef de stand et le panneateur seront admis dans les stands.

**Rappel :** Ces 4 personnes devront obligatoirement être en possession d'une licence FFM.

Un arrêt au stand est obligatoire durant l'épreuve.

Les concurrents doivent rouler à vitesse réduite dans le couloir de décélération.

La circulation dans la zone de ravitaillement devra se faire en sens unique.

Les pilotes sont obligés de rentrer dans les stands pour effectuer un changement de lunettes, de gants, etc. Ils ne peuvent pas se les faire passer sur la piste sous peine d'une sanction.

**Assistance/Réparations :**

La machine pourra être réparée par le mécanicien et le pilote. Les réparations devront être effectuées au stand

Toutes les pièces pourront être changées, sauf celles marquées à la peinture par le Commissaire Technique.

En dehors des stands, sur la piste, seules sont admises les petites réparations, bougie, chaîne. Elles devront être effectuées par le pilote sur le bord de la piste, à condition que le quad soit bien rangé et ne présente aucun danger pour la sécurité des concurrents.

Le ravitaillement sur la piste est interdit, ainsi que l'aide extérieure.

Les soudures ne devront pas être effectuées dans les stands, mais dans un endroit mis spécialement à disposition des coureurs par l'organisateur.

**Ravitaillement :**

Les ravitaillements s'effectueront obligatoirement au stand moteur arrêté. Les pilotes ne pourront pas rester sur leur machine durant le ravitaillement en carburant.

Toute installation fixe du type derrick ou similaire est interdite.

**SANCTIONS :**

Machine non conforme au contrôle technique	.....	départ refusé
Casque ou équipement non-conforme	.....	départ refusé
Bruit non conforme	.....	départ refusé
Contrôle en fin d'épreuve (tolérance 2 db)	.....	1 tour
Usage d'une machine non contrôlée au technique	.....	disqualification
Fumer dans les stands	.....	disqualification
Plus de 3 personnes dans les stands (dépannage)	.....	1er infraction : avertissement
.....	.....	2ème infraction : 1 tour
Non utilisation du tapis environnemental	.....	exclusion
Vitesse excessive dans les stands	.....	4 tours
Récidive	.....	exclusion
Rouler en sens inverse sur la piste ou dans les stands	.....	disqualification
Circuler sans casque (piste, stands, parc coureur)	.....	disqualification
Ravitailer moteur en marche	.....	disqualification
Ravitailer pilote sur la machine	.....	disqualification
Ravitaillement en dehors des stands	.....	disqualification
Au départ machine non mise en route par le pilote	.....	3 tours
Au départ coupe-circuit non mis en place	.....	3 tours
Démarrage à la poussette avant signal du Directeur de Course	.....	1 tour
Anticipation de la mise en route	.....	1 tour
Refus de remise en état de la machine durant l'épreuve	.....	disqualification
Changement de lunettes ou gants en dehors des stands	.....	1 tour
Aide extérieure	.....	avertissement
Récidive	.....	1 tour
Réparation sur la piste par le pilote contraire au règlement	.....	1 tour
Récidive	.....	disqualification
Soudures faites dans les stands	.....	1 tour
Récidive	.....	disqualification

**CLASSEMENT :**

Le barème des points sera le suivant pour la catégorie solo (classement scratch) :

Place... Points	Place... Points	Place... Points	Place... Points	Place... Points
1er ..... 60	11ème ..... 33	21ème ..... 23	31ème ..... 13	41ème ..... 3
2ème ..... 54	12ème ..... 32	22ème ..... 22	32ème ..... 12	42ème ..... 3
3ème ..... 50	13ème ..... 31	23ème ..... 21	33ème ..... 11	43ème ..... 2
4ème ..... 47	14ème ..... 30	24ème ..... 20	34ème ..... 10	44ème ..... 2
5ème ..... 44	15ème ..... 29	25ème ..... 19	35ème ..... 9	45ème ..... 2
6ème ..... 42	16ème ..... 28	26ème ..... 18	36ème ..... 8	46ème ..... 1
7ème ..... 40	17ème ..... 27	27ème ..... 17	37ème ..... 7	47ème ..... 1
8ème ..... 38	18ème ..... 26	28ème ..... 16	38ème ..... 6	48ème ..... 1
9ème ..... 36	19ème ..... 25	29ème ..... 15	39ème ..... 5	49ème ..... 1
10ème ..... 34	20ème ..... 24	30ème ..... 14	40ème ..... 4	50ème ..... 1

Le barème des points sera le suivant pour le classement des autres catégories (junior, féminine, vétérans, baroudeurs et duo) :

Place... Points	Place... Points	Place... Points	Place... Points
1er ..... 25	6ème ..... 15	11ème ..... 10	16ème ..... 5
2ème ..... 22	7ème ..... 14	12ème ..... 9	17ème ..... 4
3ème ..... 20	8ème ..... 13	13ème ..... 8	18ème ..... 3
4ème ..... 18	9ème ..... 12	14ème ..... 7	19ème ..... 2
5ème ..... 16	10ème ..... 11	15ème ..... 6	20ème ..... 1

En cas d'ex æquo au classement du championnat, on prendra pour chacun le nombre de places de premier, deuxième, troisième, etc. jusqu'à obtenir une différence entre les pilotes.

En dernier ressort le dernier meilleur résultat sera déterminant.

Dans le cas où l'organisateur prévoit 2 manches, les pilotes marqueront des points sur chacune des deux manches et non pas au scratch.

### **RECOMPENSES :**

Pour chaque épreuve, les pilotes recevront :

- pour les trois premiers du classement scratch solo ..... 1 Coupe
- pour les trois premiers du classement scratch duo ..... 2 Coupes
- pour les trois premiers Junior\* ..... 1 Coupe
- pour les trois premiers Baroudeurs 4 x 4 ..... 1 Coupe
- pour les trois premiers Vétéran\*\* ..... 1 Coupe
- pour les trois premières Féminines ..... 1 Coupe

\* Junior : âge maximum 18 ans. Les pilotes ne devront pas avoir 19 ans au cours de l'année.

\*\* Vétéran : âge minimum 40 ans. Les pilotes devront avoir au minimum 40 ans le jour de l'épreuve. Une dérogation sera accordée aux pilotes ayant participé au championnat de France en 2020 et 2021.

Les coupes sont à la charge du club organisateur.

A la fin de la saison, le titre de Champion de France sera décerné aux :

- 1er du classement scratch solo (les 3 premiers pilotes seront récompensés lors de la remise des prix)
- 1ère Féminine (les 3 premiers pilotes seront récompensés lors de la remise des prix)
- 1er Vétéran\*\* (les 3 premiers pilotes seront récompensés lors de la remise des prix)

A la fin de la saison, le titre de Vainqueur de Trophée (issu du classement scratch) sera décerné aux :

- 1er duo (les 3 premiers pilotes seront récompensés lors de la remise des prix)
- 1er Junior\* (les 3 premiers pilotes seront récompensés lors de la remise des prix)
- 1er Baroudeur (les 3 premiers pilotes seront récompensés lors de la remise des prix)

### **ARTICLE 8 - REGLEMENTATION**

Le championnat de France d'Endurance Tout Terrain Quad est organisé conformément aux prescriptions du Code Sportif National de la F.F.M. et des Règles Techniques et de Sécurité Endurance T.T.

### **ARTICLE 9 - RECLAMATIONS**

Les réclamations doivent être déposées conformément aux dispositions du Code Sportif National de la F.F.M.

Le montant de la caution accompagnant la réclamation est de 75 €.

Lorsqu'elle entraîne un démontage du moteur, elle doit être assortie d'une caution de 75 € pour les moteurs à 2 T et de 150 € pour les moteurs à 4 T. Cette somme sera remboursée si la machine démontée s'avère non conforme, ou versée au pilote contraint au démontage si la conformité est reconnue.

### **ARTICLE 10 - OFFICIELS**

- A) La FFM désignera une équipe de chronométreurs officiels qui sera chargée d'assurer le chronométrage pour toutes les épreuves.
- B) La désignation du directeur de course nommé par la ligue du club organisateur est subordonnée à l'accord de la commission qui peut, si elle le juge nécessaire, en nommer un de son choix. Il doit être désigné au moins un directeur de course adjoint.  
Le directeur de course devra être titulaire du spécifique 2ème degré.
- C) Un délégué fédéral qui assurera la fonction de Président du Jury sera désigné par la FFM pour chaque épreuve du Championnat.
- D) Deux commissaires sportifs 2ème degré devront être désignés par la Ligue, qui seront membres du jury.
- E) Un commissaire technique licencié sera désigné pour chaque épreuve par la F.F.M. La Ligue du lieu d'organisation devra obligatoirement désigner en complément deux autres commissaires techniques 1er ou 2ème degré et 2 aides.
- F) La commission se réserve le droit de déléguer sur place une personne pour vérifier les choix d'itinéraire et les temps impartis. Les frais seront pris en charge par la F.F.M.

### **JURY**

Le Jury tiendra au minimum deux réunions, la première se déroulant au minimum 1 heure avant le départ de la course du matin. Il est composé de deux commissaires sportifs, et d'un membre de la commission nationale de motocross.

Le directeur de course devra assister aux réunions de jury, mais n'aura pas le droit de vote. D'autres

officiels pourront être admis avec voix consultative. Le club organisateur est chargé de la rédaction du rapport du Jury. Ce rapport devra être affiché.

Pendant les séances ouvertes du jury la présence des personnes suivantes est obligatoire :

- \* Le secrétaire du jury
- \* Le commissaire technique de la FFM
- \* Un commissaire technique de l'organisation
- \* le responsable du chronométrage
- \* le responsable de la sécurité et/ou le médecin chef
- \* le responsable du contrôle administratif
- \* le président du club organisateur
- \* le ou les représentants des pilotes
- \* le ou les responsables du tracé du circuit

Le commissaire technique FFM ainsi que le médecin chef devront avoir fait par écrit un rapport pour chaque réunion du jury, ainsi que le responsable du contrôle administratif.

### **ARTICLE 11 - REGLES ENVIRONNEMENTALES**

**Ces règles doivent être prises en compte par les concurrents et les organisateurs**

- Les pilotes devront respecter les règles environnementales mises en place par l'organisateur.
- Il est obligatoire d'utiliser le tapis environnemental. La dimension du tapis sera au minimum 160cm de long et 100cm de large. Il devra être étanche au contact du sol, il doit absorber un litre de liquide minimum et son épaisseur doit être de 5 à 7 mm minimum
- Prévoir dans le parc assistance des points de dépôt des liquides (bidons ou fûts) pour huiles, liquides de refroidissement, de freins etc.
- Etre attentif au niveau sonore des machines et de la sonorisation, orienter les hauts parleurs vers le public et non vers les riverains.
- Faire des annonces renouvelées à micro pour sensibiliser les pilotes aux règles environnementales et leur demander de reprendre leurs pneus usager et de ne pas les jeter.
- Prévoir dans le parc assistance et aux abords des containers, poubelles et sacs à ordures en nombre suffisant (participants et public), un ou plusieurs points d'eau, des toilettes et douches H et F pour les participants, ainsi que des toilettes pour le public.
- Prendre toutes dispositions pour préserver l'environnement, préserver les cultures, empêcher le stationnement sur les bas-côtés des routes (prévoir parkings), installer des sacs poubelles et les renouveler si nécessaire.
- Enlever dès la fin de l'épreuve toute la signalétique qui aurait été posée sur les itinéraires et les accès aux sites.
- Les programmes ou tout support promotionnel devront inclure quelques lignes adressées au public sur le respect de l'environnement tels que : "des poubelles sont à votre disposition, utilisez-les ; ou "ne piétinez pas les cultures", etc.

Pour les points non précisés au présent règlement, se reporter au règlement Général Motocross et au règlement Technique Motocross.

## **CHAMPIONNAT DE FRANCE DES REGIONS QUAD CROSS**

### **ARTICLE 1 - DEFINITION**

La Fédération Française de Motocyclisme met en compétition, chaque année, une épreuve de quad cross par équipe de Ligues Régionales dénommée :

#### **CHAMPIONNAT DE FRANCE DES REGIONS QUAD CROSS**

Ce championnat est obligatoire pour toutes les Ligues régionales métropolitaines. Les clubs organisant le championnat de France des Régions Quad Cross devront prévoir dans le parc-coureurs, un emplacement délimité pour chaque Ligue (minimum 150 m2).

### **ARTICLE 2 - PILOTES ADMIS**

Elle sera réservée aux pilotes de nationalité française, titulaires d'une licence. Chaque Ligue Régionale sélectionnera et engagera elle-même une équipe de trois pilotes (licenciés dans sa ligue) chargés de la représenter.

- a) 1 pilote de plus de 16 ans et de moins de 21 ans ou 1 pilote féminin ou 1 pilote vétéran sans limite d'âge.
- b) 2 pilotes de plus de 16 ans

Les pilotes classés dans les 3 premiers du Championnat de France Quad Cross Elite de l'année en cours et des 3 années précédentes ne seront pas autorisés à participer au championnat de France des Régions Quad Cross.

L'engagement au Championnat de France des Régions Quad Cross étant prioritaire, tout pilote sélectionné ayant accepté sa sélection, sera dégagé d'office de tout engagement antérieur.

La gestion des engagements se fera par le club organisateur. Les ligues qui n'auraient pas retourné le bulletin d'engagement accompagné du droit d'engagement de 300 € 1 mois avant la manifestation auront le droit d'engagement doublé. Tout dossier reçu incomplet ne sera pas pris en compte et sera retourné.

Les concurrents porteront obligatoirement un maillot aux couleurs de leur Ligue, avec les numéros de dossard cités ci-dessous, la publicité est tolérée mais devra être discrète. En aucun cas la publicité ne devra gêner la lisibilité du numéro de course :

Ligues	Numéros	
Auvergne Rhône Alpes	1	2
Bourgogne Franche Comté	4	5
Bretagne	7	8
Centre Val de Loire	10	11
Corse	14	15
Grand Est	17	18
Hauts de France	26	27
Ile de France	29	30
Normandie	32	33
Nouvelle Aquitaine	35	36
Occitanie	41	42
Pays de la Loire	44	45
Provence	47	48

Il convient de prévoir des maillots de grande taille, compte tenu qu'ils doivent être portés par-dessus le pare-pierre et la protection dorsale.

Une ligue pourra se voir éliminée si ses pilotes ne portent pas de maillots aux couleurs de la Ligue et avec les numéros ci-dessus.

#### Laissez-passer minimum à délivrer par ligue :

- Pilotes : 3
- Mécaniciens : 3
- Panneauteurs : 3
- Accompagnateurs (sans accès piste) : 2 par pilote soit 6
- Délégué : 1
- Accompagnateurs délégués (sans accès piste) : 1

Les bracelets devront être de couleur différente selon les accès autorisés.

#### **ARTICLE 3 - PARC D'ATTENTE**

Un parc d'attente avec accès direct au circuit sera aménagé, comportant un box par ligue participante. Ce box sera suffisamment grand pour contenir 2 machines. Seront admis dans ce box, le manager (ou le délégué de la ligue) et un maximum de deux mécaniciens qui pourront travailler sur n'importe quelle moto de l'équipe.

L'organisateur devra installer à l'entrée du parc d'attente une pendule en état de marche.

Toutes les machines devront s'y trouver 10 minutes avant le départ de chaque course.

#### **ARTICLE 4 - REGLEMENT TECHNIQUE DES MACHINES**

La L.M.R. du lieu d'organisation devra obligatoirement désigner en complément 1 commissaire technique 1er degré et le club 2 aides licenciés en complément du commissaire technique désigné par la F.F.M., le coût de ce second commissaire technique et des aides étant à la charge du club organisateur.

Chaque pilote pourra présenter deux machines au contrôle technique. Une marque sera faite de la façon suivante : Une touche de peinture sur la douille de direction avec le numéro de course du concurrent à l'intérieur, marquage du système d'échappement complet et de la culasse.

Le plombage des machines se fera lors du contrôle technique.

Pour les autres cas, au règlement technique motocross.

Les numéros des cadres de toutes les machines, passées par le contrôle technique, devront être relevés.

Un contrôle du plombage des machines sera fait à la mise en pré-parc.

NOTA : Les pilotes ne pourront pas utiliser une machine de cylindrée différente d'une manche à l'autre.

#### **ARTICLE 5 - PROCESSUS DE L'EPREUVE**

Les remplacements de pilotes seront autorisés au plus tard avant la fin du contrôle administratif.

L'entrée des pilotes pour les essais libres et chronométrés se fera par tirage au sort en présence des délégués.

Après les essais chronométrés, les équipes seront classées en fonction des résultats de leurs 3 pilotes. Ce classement déterminera l'entrée en grille pour les 3 manches.

L'entrée en grille sera la suivante :

Les coureurs se placeront sur la grille de départ, un par un, en fonction du classement établi après les essais chronométrés. Ils choisissent leur emplacement à la grille en commençant par un coureur de l'équipe la mieux placée, suivi d'un coureur de l'équipe étant la deuxième mieux placée, puis un coureur de la troisième meilleure équipe, et ainsi de suite jusqu'à ce que le premier coureur de chaque équipe qualifiée ait pris sa position. La même procédure sera alors répétée pour le deuxième et troisième coureur de chaque équipe.

#### **Veille de la manifestation :**

Le circuit sera visité le samedi matin et seules les personnes suivantes seront autorisées à y participer :

- le délégué
- les membres du jury
- 1 pilote de moins de 21 ans tiré au sort
- 1 pilote Open tiré au sort
- le directeur de course
- le responsable de l'entretien de la piste

Les vérifications administrative et technique se tiendront la veille de la manifestation de 16h00 à 19h00.

A 18h00 se tiendra une réunion du jury à laquelle seront invités les représentants des ligues présentes. Les questions diverses seront abordées. Un seul représentant par ligue pourra assister aux réunions du jury.

#### **Le jour de la manifestation, il sera organisé :**

- 1 Séance d'Essais libres : 15 mn
- 1 Séances d'Essais chronométrés : 20 mn
- 3 manches : 20 mn + 2 tours

#### **ARTICLE 6 - CLASSEMENT**

Pour être classé, les pilotes devront avoir fait au moins 1 tour et avoir franchi au minimum une fois la boucle chronométrage.

**L'équipe gagnante sera celle qui aura obtenu le minimum de points en additionnant les 8 meilleurs résultats des pilotes.**

En cas d'ex æquo on recherchera l'équipe dont les coureurs ont obtenu le plus grand nombre de premières places puis de deuxième places etc. et s'il y a toujours égalité, on recherchera le plus grand nombre de tours effectués.

Lors de la présentation des équipes, une médaille commémorative sera attribuée à chacun des pilotes et au manager de l'équipe.

Les 3 premières équipes seront récompensées. Leur présence sera obligatoire sur le podium.

#### **ARTICLE 7 - PARC FERME**

Immédiatement après la fin de la dernière manche, les machines des 3 premiers devront être placées en parc fermé pendant 30 minutes.

#### **ARTICLE 8 - JURY**

Une salle de jury indépendante sera prévue pouvant accueillir le jury et les délégués des ligues.

Ces derniers devront être licenciés.

Le jury sera composé des membres votant suivants :

- le Président, délégué de la commission de motocross ;
- au moins 2 commissaires sportifs titulaires du spécifique 2ème degré. (Il est rappelé que ces commissaires sportifs ne doivent avoir aucune autre fonction sur l'épreuve).

Ce jury sera seul habilité à interpréter le présent règlement et à solutionner les éventuelles observations.

Les représentants licenciés désignés par les ligues seront autorisés à participer à titre consultatif aux réunions du Jury.

#### **ARTICLE 9 - PRESCRIPTIONS**

Les prescriptions du règlement général des championnats de France, du règlement technique, des Règles Techniques et de Sécurité et du présent règlement seront applicables à la manifestation.

## CHAMPIONNAT DE FRANCE SUPERMOTARD

### REGLES PARTICULIERES

La FFM met en compétition pour l'année 2023 le Championnat de France Supermotard.

Un titre de Champion de France sera attribué à l'issue de la saison dans les catégories suivantes :

- Elite S1
- S2
- S3
- Vétéran
- Féminine
- S4 65cc
- S4 85cc

Un titre de Vainqueur de Trophée sera attribué à l'issue de la saison dans la catégorie Challenger.

La Commission de Motocross se réserve le droit d'adapter le règlement en fonction de l'évolution du Championnat et de modifier le calendrier.

Tout changement ou modification décidé par le Jury de l'épreuve devra être affiché avant les séances d'essais libres.

Délégué : **Stadler Patrick** : 06.62.37.28.47

#### Informations Pilotes :

Pendant les épreuves, la Direction de Course enverra toutes les informations utiles aux pilotes et aux accompagnants sur un canal dédié au championnat, dans l'application Telegram. Cette application gratuite peut être téléchargée sur Google Play (Android), ou dans l'App Store (Apple), ou sur le site suivant : <https://telegram.org>.

Une fois l'application installée, pour rejoindre le canal d'information du Championnat de France Supermotard, aller sur <https://supermoto.link/telegram>.

#### ARTICLE 1 - PILOTES ADMIS & MOTOS ADMISES

Sont admis les pilotes titulaires d'une licence délivrée par la FFM pour la saison 2023.

Les épreuves de Championnat, Coupe ou Trophée de France sont ouvertes aux pilotes de nationalité étrangère.

Toutefois, seuls les pilotes étrangers titulaires d'une licence annuelle délivrée par la FFM pourront figurer au classement cumulé du cycle d'épreuves auquel ils participent et concourir pour le titre de Champion de France.

Ces pilotes pourront également bénéficier des primes de résultat correspondantes.

#### • Catégorie Elite S1

Les épreuves sont ouvertes à tout type de motocycles solo de 300cc à 750cc, monocylindre ou bicylindre et répondant aux normes de sécurité imposées par le règlement technique de la FFM. Licences admises : Inter, NCO.

Les pilotes s'engageant dans la catégorie Elite S1 n'auront plus la possibilité de s'engager dans une autre catégorie en cours d'année.

Seuls les pilotes figurant sur la liste de notoriété Supermotard établie par la Groupe de travail Supermotard sont autorisés à s'engager dans cette catégorie. Les pilotes figurant sur cette liste de notoriété ne sont pas autorisés à s'engager en catégorie Challenger sauf décision du Groupe de Travail Supermotard pour des raisons de sécurité.

Le Groupe de travail se réserve toutefois la faculté d'accorder des wild-card à des pilotes français et étranger qui ne figureraient pas sur cette liste de notoriété et qui en formuleraient la demande.

#### • Catégorie S2 :

Les épreuves sont ouvertes à tous types de motocycles solo 250 4T et **250cc 2T** à partir de 15 ans. Licences admises : Inter, NCO.

A l'issue de la saison, les meilleurs pilotes du S2 auront la possibilité, s'ils le souhaitent, d'intégrer la liste de notoriété Supermotard.

#### • Catégorie S3 :

Les épreuves sont ouvertes à tous types de motocycles solo 125 2T à partir de 13 ans. Licences admises : NJ, NCO et Inter.

#### • Catégorie Vétéran/Féminine :

Vétéran : Les pilotes devront avoir 40 ans au jour de l'épreuve. Les épreuves sont ouvertes à tout type de motocycles solos de 250cc à 750cc, monocylindre ou bicylindre et répondant aux normes de sécurité imposées par le règlement technique de la FFM. Licences admises : NCO et LUE.

Féminine : les épreuves sont ouvertes à tous types de motocycles solo 125 2T à partir de 13 ans et de 250cc à 750cc, monocylindre ou bicylindre à partir de 15 ans. Licences admises : NJ, NCO, LUE et Inter.

Si le plateau n'est pas complet 15 jours avant la manifestation, il sera complété par les pilotes en liste d'attente de la catégorie Challenger. Toutefois, ces pilotes auront la possibilité, s'ils le souhaitent, d'être réintégrés en Challenger le jour de la manifestation si des places se libèrent.

#### • Catégorie S4 :

Les épreuves sont ouvertes à tous types de motocycles solo 65cc 2T, 85cc 2T et 150cc 4T. Les pilotes devront être titulaires soit du guidon d'or, soit du CASM (à partir de 12 ans).

**65cc** : Les pilotes devront avoir entre 8 et 12 ans. La limite d'âge minimum débute à la date anniversaire du coureur. Pour la limite d'âge maximum les pilotes ne devront pas avoir 13 ans au cours de l'année (né au plus tard en 2011). Licence admise : NJ.

**85cc 2T et 150cc 4T** : Les pilotes devront avoir entre 10 et 15 ans. La limite d'âge minimum débute à la date anniversaire du coureur. Pour la limite d'âge maximum les pilotes ne devront pas avoir 16 ans au cours de l'année (né au plus tard en 2008). Licence admise : NJ et NCO.

#### • Catégorie Challenger :

Les épreuves sont ouvertes à tout type de motocycles solos de 250cc à 750cc, monocylindre ou bicylindre et répondant aux normes de sécurité imposées par le règlement technique de la FFM. Licences admises : NCO et LUE.

Un maximum de 3 séries sera accepté.

Les 15 premiers pilotes de la catégorie S1 de l'année précédente ne seront pas autorisés à participer à la catégorie Challenger.

A l'issue de la saison, les 5 premiers pilotes du classement Challenger intégreront la liste de notoriété Supermotard. Ils ne seront donc plus autorisés à s'engager en Challenger **les deux saisons suivantes** et obligation leur sera faite d'accéder au championnat Elite S1.

Dans toutes les catégories, le nombre de concurrents admis correspondra à la capacité maximum en course de chaque circuit (minimum 32 et maximum 36).

Tout pilote mineur devra obligatoirement être accompagné d'une personne « représentant légal » ou mandatée, titulaire d'une licence FFM en cours de validité, au minimum de catégorie LAP (assistant pilote).

Tout responsable de Team devra être titulaire d'une licence FFM en cours de validité, au minimum de catégorie LAP (assistant pilote).

#### ARTICLE 2 - DEMANDES D'ENGAGEMENT

Les pilotes ne peuvent s'engager que dans une seule catégorie, la double monte est interdite, ils devront faire leur demande d'engagement sur le site internet de la FFM. Voir Article 7 du Règlement Général Motocross.

#### • Pour les catégories Elite S1, S2, S3, Vétéran/Féminine, Challenger :

Les droits d'engagement (frais de transpondeurs inclus) :

Engagement à l'année : 110 €

Pour les engagements à l'année la date limite est au 12 février 2023 inclus.

Engagement à l'épreuve : 130 €

#### • Pour la catégorie S4 :

Les droits d'engagement (frais de transpondeurs inclus) :

Engagement à l'année : 80 €

Pour les engagements à l'année la date limite est au 12 février 2023 inclus.

Engagement à l'épreuve : 100 €

En priorité seront sélectionnés les pilotes s'étant engagés sur la totalité des épreuves dans l'ordre des inscriptions. Dans la limite des places disponibles les pilotes seront sélectionnés ensuite en fonction du nombre d'épreuves où ils sont inscrits et de la date d'inscription.



Les engagements seront encaissés 30 jours avant l'épreuve. 10 jours avant la manifestation, les engagements seront majorés d'un droit supplémentaire de 50 €. Plus aucune demande d'engagement ne sera acceptée à partir du 3ème jour précédent la manifestation.

Les pilotes souhaitant déclarer forfait devront se référer à l'Article 7 du Règlement Général Motocross.

Tout pilote ayant pris part à une séance d'essais ne pourra prétendre au remboursement du droit d'engagement.

Les organisateurs recevront 30 jours avant l'épreuve une partie (environ 50%) du montant des engagements des pilotes. Le solde sera perçu dès réception du rapport du délégué de l'épreuve ou au moins dans le mois suivant la manifestation.

Par le fait de s'engager au moins à une épreuve de championnat Supermotard, le pilote accepte en intégralité les prescriptions du code sportif de la FFM, du règlement général motocross, du règlement technique motocross, de ce règlement et du règlement particulier de chaque épreuve.

### ARTICLE 3 - VERIFICATIONS ADMINISTRATIVES

Tous les pilotes participant au championnat de France, quelle que soit la catégorie, devront se présenter au contrôle administratif qui sera ouvert le vendredi de 14h00 à 20h00 et le samedi de 7h00 à 9h00.

Aux vérifications administratives, le secrétariat assurera le contrôle :

- Des licences FFM 2023
- De la confirmation d'engagement
- Du contrôle du permis de conduire, du CASM ou du Guidon d'Or

A l'issue du contrôle les pilotes se verront remettre 5 laissez-passer :

- Avec accès stand panneauteurs et mécaniciens : 1 pilote, 2 mécaniciens avec licence LAP ou licence pilote.
- Sans accès piste : 2 accompagnateurs.

Il devra être mentionné sur les laissez-passer les catégories pour lesquelles le pilote est régulièrement inscrit et la spécialité.

#### Parc-coureurs :

Le parc-coureurs sera divisé en 2 parties :

Parc-coureurs A : Il sera réservé en priorité aux structures des teams et ensuite aux pilotes de la catégorie S1. Un plan sera établi et les pilotes devront le respecter sous peine de sanctions.

Parc-coureurs B : Il sera réservé aux pilotes des autres catégories et aux pilotes des teams avec des camping-cars, voitures etc.

**Plus aucun bruit ne sera toléré à partir de 23h00 sous peine de sanctions.**

#### Laissez-passer permanents :

Les teams officiels auront la possibilité d'obtenir 5 laissez-passer permanents. Pour cela ils devront adresser au Service Motocross de la FFM le formulaire de demande de laissez-passer au maximum quinze jours avant la 1ère épreuve. Plus aucun laissez-passer ne sera délivré après cette date.

Les journalistes et photographes devront porter une chasuble spécifique au championnat de France Supermotard.

Le chronométrage de l'ensemble du championnat se fera par transpondeurs. Les pilotes devront respecter l'Article 5.6 du Règlement Général Motocross.

### ARTICLE 4 - VERIFICATIONS TECHNIQUES

Les opérations de vérifications se dérouleront à partir du vendredi de 15h00 jusqu'à 19h30 et le samedi de 7h30 à 10h15.

Seront vérifiés :

#### PILOTE ET EQUIPEMENT :

- Contrôle du casque homologué (norme FIM)
- Contrôle de la tenue du pilote combinaison d'une seule pièce (cuir ou kevlar homologué FIM), conforme au règlement des courses sur route) bottes type Motocross (Les demi-bottes sont interdites) et gants en cuir et protection dorsale obligatoire (norme EN 1621-2 ou Label FFM).
- Les maillots de type cross sur les combinaisons sont interdits, seules sont autorisées, les chasubles sans manche, col en V (de façon à voir la fermeture éclair de la combinaison fermée) qui prêtent au corps pour vos supports publicitaires et devront être présentées lors des vérifications techniques.
- Charlotte obligatoire pour les cheveux longs.

### MOTOCYCLE

Lors du contrôle technique, chaque coureur doit présenter une moto sous son nom et numéro. Quant au second motocycle il y a deux possibilités :

- Un coureur peut présenter, au contrôle technique, une seconde moto sous son nom et numéro.
- Une équipe ou un groupe de coureurs peut présenter, au contrôle technique, une seconde moto dans l'éventualité qu'elle soit utilisée par plusieurs coureurs, à condition que la moto soit marquée sous les noms et numéros des coureurs. Dans ce cas, l'équipe qui présente la moto doit indiquer au contrôleur technique, les noms et numéros des coureurs ayant le droit d'utiliser cette machine.

Pour être utilisée :

- Lors des essais libres la seconde machine doit être présente dans la zone mécanique avec les numéros de course correspondant.
- Lors des essais chronométrés une seconde machine doit être présente dans la zone mécanique avec les numéros de course correspondant avant le départ des essais chronométrés.
- Contrôle apparent de la marque et de la catégorie d'engagement.
- Caractéristiques de la moto.

### PLAQUES & NUMEROS :

- Numéro de course, 3 plaques :

Les 3 plaques numéros seront de dimensions 210 mm x 210 mm obligatoire et les numéros de 120 mm minimum de hauteur, les chiffres doivent être lisibles.

- Publicité :

Un espace de 5cm sur la partie haute de la plaque frontale et sur toute sa largeur devra être laissé libre pour apposer la publicité du partenaire. Seule la publicité du promoteur sera autorisée sur la plaque frontale.

Un bandeau de 5 cm à la base des plaques latérales sera réservé aux partenaires du pilote.

A l'issue de chaque épreuve, les pilotes en tête du classement d'un championnat devront s'assurer de porter une plaque frontale rouge et numéros blancs lors de l'épreuve suivante.

#### • Catégorie Elite S1 :

Fond blanc numéros noirs

#### • Catégorie S2 :

Fond vert numéros blancs

#### • Catégorie S3 :

Fond jaune numéros noirs

#### • Catégorie Vétéran/Féminine :

Fond noir numéros blancs

Fond rose numéros blancs : pour les Féminines

#### • Catégorie S4 :

Fond blanc numéros noirs

#### •Catégorie Challenger

Fond vert numéros blancs : 250cc 4T

Fond blanc numéros noirs : 450cc 4T

### CARACTERISTIQUES MACHINES :

#### • Toutes les catégories :

- Présence du dispositif de sécurité sur les fixations des plaquettes de freins (goupille ou contre-écrou).
- Freinage apparent des boulons de fixations des étriers de freins.
- Freinage apparent des bouchons de remplissages d'huiles et d'eau ainsi que des trappes de vidange.
- Présence d'une protection sur la barre transversale du guidon. Présence d'une protection sur les brides de fixation pour un guidon ne possédant pas de barre transversale. Les extrémités du guidon devront être bouchées ainsi que les poignées.
- Présence d'un ou plusieurs récupérateurs d'huile étanches même lorsque la moto est couchée, d'une capacité minimum de 0,5 litre correctement fixés ou pour les 4 temps un recyclage fermé ;
- Un ou plusieurs récupérateurs vides à chaque départ, étanches même lorsque la moto est couchée, doivent être prévus pour l'eau du radiateur et la mise à l'air libre du réservoir d'essence (clapet antiretour du bouchon de réservoir insuffisant).
- Un carénage de récupération ou sabot moteur englobant, permettant de recueillir une partie de la capacité de l'huile moteur sera installé sous le bloc obligatoire pour les moteurs 4 temps.
- Cache chaîne du pignon de sortie de boîte obligatoire.
- Les repose-pieds et leurs supports de fixation doivent être OBLIGATOIREMENT protégés (par une matière résistante aux frottements et non abrasive) ainsi que toutes les parties saillantes de la machine, (pour éviter tout contact direct avec la piste).
- Les seuls liquides de refroidissement autorisés seront de l'eau ou de l'eau mélangée à de l'alcool éthylique. Si non conforme le pilote sera déclassé de la manche.

- Roues libres. Les roues avec des jantes à bâtons doivent obligatoirement être équipées de flasques de protections.
- Freins performants fortement conseillés.
- Les pneumatiques utilisés ne doivent pas présenter plus 8mm de creux au centre du pneu avant ou arrière (pneus type cross et enduro interdits). Le retailage des pneus est autorisé.
- Des couvertures chauffantes pourront être installées en pré-grille ainsi que sur la grille de départ.
- les machines seront plombées par le Commissaire Technique au niveau du cadre.
- Contrôle du niveau sonore : selon la Méthode « 2m max ». Le niveau sonore ne devra pas excéder 114 dB/A, (112 dB/A + 2 dB/A) avant le début de la course et 115 dB/A à l'arrivée de la course (+ 1 dB/A pour la dégradation du silencieux).
- Contrôle du niveau sonore catégorie S4 : selon la Méthode « 2m max ». Le niveau sonore ne devra pas excéder 111 dB/A, (109 dB/A + 2 dB/A) avant le début de la course et 112 dB/A à l'arrivée de la course (+ 1 dB/A pour la dégradation du silencieux).
- "Toutes les machines doivent être alimentées par du carburant sans plomb, conforme aux spécifications de la FIM".
- Présence d'un coupe-circuit.
- Sur décision du jury de l'épreuve, des contrôles de cylindrées et de carburant pourront être effectués.
- La communication radio ou l'utilisation de télémétrie : du pilote avec son manager, son mécanicien ou toute autre personne est strictement interdite sur toutes les épreuves.
- Les appareils de chronométrage automatique (appareils de chronométrage sur la machine) ne sont pas considérés comme de la télémétrie.
- Les appareils de chronométrage automatique ne doivent pas perturber les méthodes et équipements du chronométrage officiel.
- Le transpondeur : celui –ci devra être installé à l'avant de la machine derrière la plaque numéros, sur le tube de fourche.

Si lors d'un contrôle de cylindrée décidé par le jury, il s'avère que la moto est conforme, la FFM participera aux frais occasionnés par ce contrôle (40 € pour les 2 T et 60 € pour les 4 T).

Une machine refusée au 1er contrôle pourra être présentée plusieurs fois, jusqu'à la fermeture du contrôle technique. Le concurrent a l'obligation de mettre sa machine en conformité. S'il ne satisfait pas au contrôle, il sera exclu par le directeur de course et son engagement ne lui sera pas remboursé.

### **Machines dangereuses**

Si durant les essais ou la course, un Commissaire Technique constate une défectuosité à une machine et que cette défectuosité pourrait constituer un danger pour les autres conducteurs, il en notifiera le Directeur de Course ou son adjoint. C'est leur responsabilité d'exclure la machine des essais ou de la course.

Une moto jugée trop bruyante ou dangereuse en course ou pendant les essais sera arrêtée par le directeur de course (ex : une moto qui perd son silencieux).

Le commissaire technique en chef a le droit de regarder et de contrôler toutes pièces du motocycle à n'importe quel moment de la manifestation :

- 1/ Pendant l'épreuve, les motocycles pourront être examinés pour s'assurer qu'aucun élément ou pièce marqué n'ont été changé et ceci à n'importe quel moment de la manifestation. Dans ce cas, le pilote ne pourra pas prendre le départ et sera refusé en pré-grille.
- 2/ A l'issue de l'épreuve, les contrôleurs techniques vérifieront si aucune irrégularité n'a été commise.
- 3/ Sanctions :
  - a) absence de pièces marquées : Disqualification de la course
  - b) intervention mécanique pendant le ou les tours de chauffe => départ fond de grille
  - c) usage de communication radio ou de la télémétrie => disqualification de course
  - d) port de la caméra interdit sur le casque ainsi que sur le pilote => interdiction de départ

### **ARTICLE 5 - CIRCUIT**

- a) Longueur  
Une piste doit avoir une longueur de 400 mètres minimum.
- b) Largeur  
Une piste doit avoir une largeur au point le plus étroit de 6 mètres minimum utilisable à l'exception du premier virage qui doit avoir une largeur de 8 mètres minimum utilisable et une courbure, permettant au premier tour, le passage des concurrents sans provoquer d'encombrement.
- c) Espace vertical  
L'espace vertical libre entre la piste et tout obstacle au-dessus de cette dernière doit être de 3m minimum.
- d) Difficultés  
Les sauts ne sont acceptés que sur les parties naturelles, les zones d'appel ou de réception doivent être situées à une distance de 15 mètres minimum d'une zone bitume.  
1 ou 2 tables minimum de la largeur de la piste, plusieurs trajectoires seront acceptées avec doubles traces sur la partie terre. Les sauts multiples (doubles bosses, triples bosses, vagues ou whoops) sont interdits.
- e) Nombre maximum de participants

Le nombre maximum de pilotes admis en même temps sur une piste est de 12 pour une piste de 400 mètres, plus 1 pilote par 30 mètres avec un maximum de 36 participants. Pour les essais, ce nombre peut être augmenté de 20%.

### **ARTICLE 6 - PROCEDURE DE DEPART**

La grille de départ sera de type décalé ; 1er virage à gauche, pôle à droite ; 1er virage à droite, pôle à gauche.

Deux motos pourront être utilisées par le pilote.

Dans le cas où une machine régulièrement mise en pré grille ne pourrait démarrer, son pilote pourra prendre sa seconde machine qui aura préalablement été amenée dans un parc situé à proximité de la pré-grille.

Cette manœuvre est possible avant la fin des tours de chauffe, le pilote concerné devra alors se positionner en dernière place sur la ligne de départ.

Heure de fermeture de la pré-grille - Coureurs sur la ligne de départ.

Tout pilote qui se présente après l'heure de mise en grille partira en dernière ligne.

Plus aucun pilote ne pourra être admis au départ après le lancement du ou des tour(s) de chauffe. Un officiel situé en sortie, doit interdire l'accès de la piste en présentant un signal lumineux rouge.

Après le lancement du tour de chauffe tous les concurrents qui quitteront la piste pour rentrer au parc coureurs ne seront plus autorisés à reprendre la piste.

A partir de ce moment sur instruction de la direction de course, évacuation de la grille de départ de toutes les personnes non accréditées et l'officiel situé en sortie de la pré-grille doit signaler l'autorisation de l'accès à la piste en présentant un drapeau ou un signal lumineux vert.

Pour les finales, dans les 10 minutes précédant l'heure de départ, sur instruction de la direction de course, les pilotes devront se tenir prêts à quitter la pré-grille et à amener leur moto sur la grille de départ pour la présentation. Durant cette période la mécanique est autorisée jusqu'au départ du ou des tours de chauffe.

Ce ou ces tours de chauffe sont obligatoires pour prendre le départ depuis la grille.

A l'issue du (ou des) tour(s) de chauffe, un officiel situé devant la première ligne de départ présente un drapeau rouge tenu levé jusqu'au placement de tous les pilotes au centre de leur place sur les lignes de départ. Le feu doit être allumé au rouge, si nécessaire un mécanicien par pilote pourra attendre sur la grille pour bloquer la fourche puis devra rapidement évacuer la piste.

Dès qu'un pilote a rejoint son emplacement sur la grille de départ ou entame son deuxième tour, dans le cas de plusieurs tours de chauffe, l'officiel situé en sortie de la pré-grille doit interdire l'accès à la piste en présentant un drapeau ou un signal lumineux rouge. Le pilote qui a rejoint son emplacement ne pourra plus le quitter sous peine de départ en fond de grille.

Les pilotes qui regagnent la zone mécanique doivent attendre que l'officiel situé en sortie de celle-ci signale, à l'aide d'un drapeau ou un signal lumineux vert, l'autorisation de l'accès à la piste.

Chaque ligne de départ doit être identifiée par un numéro inscrit sur des panneaux tenus levés par des juges de lignes.

Ces officiels doivent être positionnés du même côté et aux extrémités de chaque ligne et lorsqu'une ligne est complète, le juge de cette ligne doit baisser son panneau.

A partir du moment où un pilote a rejoint son emplacement sur la grille de départ, le directeur de course peut demander au juge de ligne, situé après la dernière ligne, de présenter un drapeau rouge pour interdire l'accès à la grille aux pilotes retardataires. A ce signal les autres juges de lignes peuvent baisser leur panneau même si leur ligne est incomplète.

Les pilotes qui ne sont pas sur la grille de départ à ce moment doivent partir depuis le fond de la grille.

Une fois que les pilotes sont placés soit sur la grille de départ, soit en fond de grille, soit dans la zone mécanique, le juge de ligne situé après la dernière ligne présente un drapeau vert.

Si un pilote positionné sur la grille rencontre un problème, il doit rester sur sa machine et lever le bras. A ce signal le juge de sa ligne doit relever son panneau et le juge de ligne placé après la dernière ligne doit relever le drapeau rouge pour signaler l'incident au Directeur de Course.

Le pilote doit attendre les instructions du directeur de course pour quitter sa place et se rendre en zone mécanique.

Lorsque tous les pilotes sont placés et que le drapeau de fond de grille est vert le départ doit être donné de la façon suivante :

- Les machines doivent être arrêtées, moteur en marche et les conducteurs doivent avoir leurs mains sur les poignées du guidon.
- L'officiel situé sur le bord de la piste devant la première ligne retire le drapeau rouge. Dès qu'il est en position de sécurité, le starter éteindra le feu rouge (l'extinction du feu rouge donne le départ). En cas de problème pour l'allumage des feux, un drapeau rouge sera agité. Le directeur de course indiquera aux concurrents le nouveau mode de départ (feu ou drapeau national) et décidera s'il y a lieu de redonner un tour de chauffe.
- Sur instruction du directeur de course, les officiels situés en sortie de la zone mécanique signaleront à l'aide d'un drapeau ou un signal lumineux vert, l'autorisation de l'accès à la piste.

Tout départ anticipé sera pénalisé de 30 secondes, Le pilote concerné sera informé de cette pénalité par un panneau " 30 secondes associé à son numéro de course", pendant toute la course.

### Contrôle du départ

Les départs seront contrôlés par vidéo.

### ARTICLE 7 - ARRET D'UNE COURSE

Dans le cas d'un arrêt de course pendant les premiers 50% du temps réglementaire, elle sera entièrement recommencée. Les coureurs se rendront directement en pré grille ou au parc mécanique sur ordre du directeur de course et un nouveau départ sera donné dès que la piste est libre. S'il est impossible de redonner le départ de course, il n'y aura pas de point attribué pour le championnat.

Dans le cas d'un arrêt de course après que plus de 50% du temps réglementaire soit écoulé, celle-ci sera considérée comme terminée. L'ordre d'arrivée des pilotes sera déterminé par le classement des coureurs lors du tour précédent le drapeau rouge.

### ARTICLE 8 - DEROULEMENT DES EPREUVES

Le briefing est obligatoire pour tous les pilotes.

#### Essais Libres

Elite S1 ..... 2 séances de 15 mn  
 S2 ..... 2 séances de 15 mn  
 S3 ..... 2 séances de 15 mn  
**Vétérans/Féminine ... 2 séances de 15 mn**  
 S4 ..... 2 séances de 12 mn  
 Challenger ..... 1 séance de 15 mn

Essais Qualificatifs	
<b>Challenger</b>	A l'issue des 3 séances d'essais chronométrés de 15 mn, les pilotes ayant réalisé les 10 meilleurs temps chronométrés dans chacun des 3 groupes seront automatiquement qualifiés pour les manches du Trophée de France Challenger. Les 2 dernières places encore vacantes pour le Trophée de France Challenger seront attribuées aux pilotes ayant réalisé les 2 meilleurs temps des non qualifiés (parmi les 3 groupes). Les 10 suivants des 3 groupes seront qualifiés en Promo Challenger A. Les 2 dernières places vacantes en Promo Challenger A seront attribuées aux pilotes ayant réalisé les 2 meilleurs temps des non qualifiés (parmi les 3 groupes). Tous les autres pilotes seront automatiquement qualifiés en Promo Challenger B. La mise en place pour les manches sera faite en fonction des résultats des essais qualificatifs.

Essais Chronométrés	
Elite S1	1 séance de 15 mn pour place de départ + Points
S2	1 séance de 15 mn pour place de départ + Points
S3	1 séance de 15 mn pour place de départ + Points
<b>Vétérans/Féminine</b>	<b>1 séance de 15 mn pour place de départ + Points</b>
S4	1 séance de 12 mn pour place de départ + Points
Challenger	Trophée de France Challenger : 1 séance de 15 mn pour déterminer la place sur la grille de départ + points.

<b>Pour toutes les catégories</b>	Lors des séances d'essais libres ou essais chronométrés et courses de qualification, tous les concurrents qui quitteront la piste pour rentrer au parc coureurs ne seront plus autorisés à reprendre la piste.
-----------------------------------	--

Warm Up	
Pour toutes les catégories	1 séance de 8 mn

Manches	
Elite S1	1 tour de chauffe - 1ère manche 15 mn + 1 tour 1 tour de chauffe - 2ème manche de 20 mn + 1 tour
Elite S2	1 tour de chauffe - 1ère manche 15 mn + 1 tour 1 tour de chauffe - 2ème manche de 20 mn + 1 tour
Elite S3	1 tour de chauffe et 2 manches de 15 mn + 1 tour
<b>Vétérans/Féminine</b>	<b>1 tour de chauffe - 2 manches de 15 mn + 1 tour</b>
Elite S4	1 tour de chauffe et 2 manches de 12 mn + 1 tour
Trophée Challenger	1 tour de chauffe - 2 manches de 15 mn + 1 tour
Promo Challenger A et B	1 tour de chauffe et 2 manches de 15 mn + 1 tour

Pour les catégories S1 et S2, lors de la 2ème manche, l'ordre de départ des 12 premiers pilotes sera inversé. Les autres lignes ne changeront pas.

#### Pour toutes les catégories :

A l'issue de chaque séance d'essais chronométrés, des points seront attribués au classement selon le même barème que pour les manches de championnat (cf article 9 du présent règlement). Ex : le pilote ayant réalisé le meilleur temps chrono marquera 25 points au classement, le 2ème 22 points, et ainsi de suite.

#### Séance de dédicaces :

Les 3 premiers pilotes des classements Elite S1, S2, devront se tenir à disposition de l'organisateur pour une séance de dédicaces qui se déroulera à partir de 12h00 le dimanche de la manifestation. Les organisateurs mettront à disposition des affiches et des programmes pour l'ensemble des pilotes retenus. Ces derniers pourront venir avec leurs propres supports promotionnels (posters...).

Avant le départ de chaque finale, une présentation obligatoire pour les pilotes sera organisée sur la grille de départ.

### ARTICLE 9 - CLASSEMENT

Pour être classés, les pilotes devront avoir fait au moins 1 tour et avoir franchi au minimum une fois la boucle chronométrage.

Le barème des points attribués sera le suivant :

Place	Points	Place	Points	Place	Points	Place	Points
1	25	6	15	11	10	16	5
2	22	7	14	12	9	17	4
3	20	8	13	13	8	18	3
4	18	9	12	14	7	19	2
5	16	10	11	15	6	20	1

En cas d'ex-æquo, le résultat de la deuxième manche sera prépondérant.

Les classements des championnats de France Elite S1, S2, S3, **Vétérans/Féminine**, S4 et du Trophée Challenger seront obtenus par addition des points marqués sur la totalité des finales et des essais chronométrés.

Les pilotes engagés en Promo Challenger A et B seront classés à la journée, mais aucun classement cumulé ne sera établi dans ces catégories.

### ARTICLE 10 - PODIUM

Un classement de la journée, sera établi en additionnant les points acquis à l'issue des 2 manches. Les clubs organisateurs devront prévoir des coupes pour récompenser les trois premiers pilotes de chaque catégorie à savoir :

Elite S1, S2, S3, **Vétérans, Féminine**, S4 65cc, S4 85cc, Trophée de France Challenger, Promo Challenger A, Promo Challenger B.

**La présence des coureurs en tenue correcte est obligatoire. Minimum pantalon et maillot, tenue du team ou combinaison de course (les shorts, maillots sans manche, tongs sont interdits). La non-observation de cette règle entraînera une amende de 50 €.**

**ARTICLE 11 - PRIX D'ARRIVEE**

• **Catégorie Elite S1 :**

1er.....2ème	3ème.....4ème	5ème
400 €.....350 €	300 €.....250 €	200 €

Total par finale 1.500 € soit pour les 2 finales 3.000 €

• **Catégorie S2 :**

1er.....2ème	3ème.....4ème	5ème
160 €.....130 €	120 €.....110 €	100 €

Total par finale 620 € soit pour les 2 finales 1.240 €

Soit un plateau total de **4.240 €**

Les pilotes devront être obligatoirement payés le dimanche soir par l'organisateur.

**ARTICLE 12 - CONTROLE DES EPREUVES**

La Commission Nationale de Motocross désignera un délégué, un directeur de course, un directeur de course adjoint, un commissaire technique et le Comité de Chronométrage désignera une équipe officielle de chronométrateurs.

Le secrétariat du jury sera assuré par le club.

2 commissaires techniques 1er degré ou 2ème degré seront fournis par la ligue et 2 aides licenciés par le club en complément de cet effectif. Les frais de ces officiels seront à la charge du club.

**ARTICLE 13 - RECLAMATION**

Les réclamations doivent être déposées par écrit auprès du directeur de course accompagnées d'un chèque de 75 €.

Pour les réclamations nécessitant un démontage moteur un deuxième chèque de 75 € pour le démontage d'un moteur 2T et 150 € pour le démontage d'un moteur 4T devront être remis.

Une réclamation doit être déposée :

- Avant le commencement des opérations de vérification pour une réclamation contre la distance annoncée pour un parcours ou pour l'une des clauses figurant au règlement particulier.
- Immédiatement après la fin des opérations de vérification pour une réclamation contre une décision prise par un commissaire technique ou tout ce qui concerne le pesage ou les vérifications et la qualification des concurrents.

Dans la demi-heure qui suit l'affichage des résultats pour une réclamation contre :

- Une décision prise par un officiel de la course.
- Une erreur ou une irrégularité commise au cours de la compétition par un concurrent ou un assistant.
- Le classement d'une course.

Conduite en course : Il est interdit de couper le parcours. Un pilote qui rentre au parc pendant la course est considéré comme ayant abandonné et ne peut plus reprendre la compétition. Un pilote ayant un comportement dangereux au cours d'une épreuve, pourra être sanctionné par le Jury ou le délégué par sanction immédiate.

Sécurité : Le directeur de course ou le délégué apprécieront en fonction des conditions climatiques du nombre de tours de chauffe nécessaire.

En cas de conditions météorologiques défavorables (pluie) le directeur de course peut autoriser le changement des pneumatiques avant un départ, mais cette opération doit s'effectuer sur la grille de départ. Tout retour au paddock ou dans la zone mécanique sera sanctionné et le pilote sera disqualifié.

En cas de conditions météorologiques défavorables (pluie avec partie terre détrempée) le directeur de course en accord avec le délégué pourra neutraliser la partie terre pour une partie ou la totalité des essais libres le samedi ou l'ensemble des Warm-Up le dimanche matin.

**ARTICLE 14 – HORAIRES**

**HORAIRES DU VENDREDI**

14h00 - 20h00	Contrôle administratif
15h00 - 19h30	Contrôle technique
16h00	Visite du circuit
17h00	1ère réunion du Jury

**HORAIRES DU SAMEDI**

7h00 - 9h00	Contrôle administratif	
7h30 - 10h15	Contrôle Technique	
7h30 - 8h15	Contrôle Technique Challenger	
8h15 - 8h45	Contrôle Technique S4	
8h45 - 9h15	Contrôle Technique S3	
9h15 - 9h45	Contrôle Technique S2	
9h45 - 10h15	Contrôle Technique Elite S1	
8h00 - 8h15	Séance d'essais libres Challenger - 1er Groupe	15 mn
8h20 - 8h35	Séance d'essais libres Challenger - 2ème Groupe	15 mn
8h40 - 8h55	Séance d'essais libres Challenger - 3ème Groupe	15 mn
9h00 - 9h15	Séance d'essais libres <b>Vétérans/Féminine</b>	15 mn
9h20 - 9h35	1ère séance d'essais libres S4	12 mn
9h40 - 9h55	1ère séance d'essais libres S3	15 mn
10h00 - 10h15	1ère séance d'essais libres S2	15 mn
10h20 - 10h35	Essais qualificatifs Challenger - 1er Groupe	15 mn
10h40 - 10h55	Essais qualificatifs Challenger - 2ème Groupe	15 mn
11h00 - 11h15	Essais qualificatifs Challenger - 3ème Groupe	15 mn
11h20 - 11h35	Essais qualificatifs <b>Vétérans/Féminine</b>	15 mn
11h40 - 11h55	1ère séance d'essais libres S1	15 mn
12h05 - 12h15	BRIEFING PILOTES GRILLE DE DEPART	10 mn
12h00 - 13h25	REPAS ENTRETIEN PISTE	1h05
13h30 - 13h45	Essais chronos <b>Vétérans/Féminine</b> pour place + points	15 mn
13h50 - 14h05	Essais chronos promo challenger B pour place	15 mn
14h10 - 14h25	Essais chronos promo challenger A pour place	15 mn
14h30 - 14h45	2ème séance d'essais libres S4	12 mn
14h50 - 15h05	2ème séance d'essais libres S3	15 mn
15h10 - 15h25	2ème Séance d'essais libres S2	15 mn
15h30 - 15h45	2ème Séance d'essais libres S1	15 mn
15h50 - 16h05	Essais chronos S4 pour place + points	12 mn
16h10 - 16h25	Essais chronos S3 pour place + points	15 mn
16h30 - 16h45	Essais chronos Trophée de France Challenger pour place + points	15 mn
16h50 - 17h05	Essais Chronos S2 pour place + points	15 mn
17h10 - 17h25	Essais Chrono S1 pour place + points	15 mn

**1ère Manche Vétérans/Féminine**

17h30	Coueurs sur la ligne de départ		1 Tour
17h35 - 17h55	Départ	15 mn	+ 1 Tour

**1ère Manche Promo Challenger B**

18h00	Coueurs sur la ligne de départ		1 Tour
18h05 - 18h25	Départ	15 mn	+ 1 Tour

**2ème Manche Promo Challenger A**

18h30	Coueurs sur la ligne de départ		1 Tour
18h35 - 18h55	Départ	15 mn	+ 1 Tour
19h05	Jury		
20h00	Fin de la manifestation		

**HORAIRE DU DIMANCHE**

8h00 - 8h08	Warm-Up Promo Challenger B	8 mn
8h10 - 8h18	Warm-Up Promo Challenger A	8 mn
8h20 - 8h28	Warm-Up Promo Vétérans/Féminine	8 mn
8h30 - 8h38	Warm-Up S4	8 mn
8h40 - 8h48	Warm-Up S3	8 mn

**2ème Manche Promo Challenger B**

8h55	Coueurs sur la ligne de départ		1 Tour
9h00 - 9h20	Départ	15 mn	+ 1 Tour

**2ème Manche Promo Challenger A**

9h25	Coueurs sur la ligne de départ		1 Tour
9h30 - 9h50	Départ	15 mn	+ 1 Tour
9h55 - 10h05	Warm-Up Trophée de France Challenger	8 mn	
10h10 - 10h20	Warm-Up S2	8 mn	
10h25 - 10h35	Warm-Up S1	8 mn	



<b>1ère Manche S4</b>		
10h40	Coueurs sur la ligne de départ	1 Tour
10h45 - 11h00	Départ	12 mn + 1 Tour
<b>1ère Manche S3</b>		
11h05	Coueurs sur la ligne de départ	1 Tour
11h10 - 11h30	Départ	15 mn + 1 Tour
<b>2ème Manche Vétéran/Féminine</b>		
11h35	Coueurs sur la ligne de départ	1 Tour
11h40 - 12h00	Départ	15 mn + 1 Tour
12h05 - 12h20	Séance de dédicaces + Podium Promo Challenger A+B + Vétéran/Féminine	15 mn
12h00 - 13h25	REPAS + entretien piste	1h25
<b>1ère Manche Trophée de France Challenger</b>		
13h30	Coueurs sur la ligne de départ	1 Tour
13h35 - 13h55	Départ	15 mn + 1 Tour
<b>1ère Manche S2</b>		
14h00	Coueurs sur la ligne de départ	1 Tour
14h05 - 14h25	Départ	15 mn + 1 Tour
<b>1ère Manche Elite S1</b>		
14h30	Coueurs sur la ligne de départ	1 Tour
14h35 - 14h55	Départ	15 mn + 1 Tour
<b>2ème Manche S4</b>		
15h00	Coueurs sur la ligne de départ	1 Tour
15h05 - 15h25	Départ	12 mn + 1 Tour
<b>2ème Manche S3</b>		
15h30	Coueurs sur la ligne de départ	1 Tour
15h35 - 15h55	Départ	15 mn + 1 Tour
16h00 - 16h15	Entretien piste	15 mn
<b>2ème Manche Trophée de France Challenger</b>		
16h20	Coueurs sur la ligne de départ	1 Tour
16h25 - 16h45	Départ	15 mn + 1 Tour
<b>2ème Manche S2</b>		
16h55	Coueurs sur la ligne de départ	1 Tour
17h00 - 17h25	Départ	20 mn + 1 Tour
<b>2ème Manche Elite S1</b>		
17h30	Coueurs sur la ligne de départ	1 Tour
17h35 - 18h00	Départ	20 mn + 1 Tour
18h10 - 18h25	Podium Trophée Challenger, S4, S3, S2, S1	15 mn
18h30	JURY	
19h30	Fin de la manifestation	

Pour les points non précisés au présent règlement, se reporter au règlement Général Motocross et au règlement Technique Motocross.

## CHAMPIONNAT DE FRANCE MONTEE IMPOSSIBLE REGLES PARTICULIERES

### ARTICLE 1 – DEFINITION

La FFM met en compétition pour l'année 2023 le Championnat de France Montée Impossible.  
Un titre de Champion de France sera attribué à l'issue de la saison dans les catégories suivantes :  
- Catégorie Proto  
- Catégorie féminine (minimum 5 pilotes)

Les épreuves des différents championnats de France FFM sont ouvertes aux pilotes de nationalité étrangère titulaires d'une licence annuelle délivrée par la FFM. Ils pourront figurer au classement cumulé du cycle d'épreuves auquel ils participent et concourir pour le titre de champion de France. Ces pilotes pourront également bénéficier des primes de résultat correspondantes.

#### Participation des pilotes féminins :

Les pilotes féminins sont autorisés à participer au Championnat de France avec des machines de 250cc minimum et marqueront les points correspondant à leur classement.

Délégué : **Liogier André** : 06.30.48.95.24

### ARTICLE 2 – PRESCRIPTIONS GENERALES

La Montée Impossible se déroulera en conformité avec les prescriptions, des règlements nationaux de la FFM, du règlement spécifique de l'épreuve et de ses annexes, auxquels, tous les concurrents s'engagent à se soumettre par le seul fait de leur inscription. Le règlement spécifique de l'épreuve sera disponible sur le site engage-sport deux mois avant les épreuves (sous réserve que les clubs adressent à la FFM leur dossier dans les délais).

### ARTICLE 3 – OBJET

La Montée Impossible est une compétition qui consiste à gravir à moto une pente dont la déclivité avoisine ou dépasse par endroit les 90%. Toutefois, la présence de paliers pouvant comporter une pente négative est admise.

### ARTICLE 4 – LE BUT

Le pilote doit atteindre la ligne d'arrivée le plus rapidement possible sur sa moto.

### ARTICLE 5 – LA PISTE

Dimensions :  
Longueur : 100m minimum ; 300 m maximum entre les cellules départ et arrivée.  
Largeur : 4m minimum ; 10m maximum.

La piste devra obligatoirement être délimitée de chaque côté (fanions, banderoles, plâtre, ...). Elle pourra être balisée par des piquets souples « style jalons ou porte de ski ». Dans ce cas il devra y avoir 10m maximum entre chaque porte. La piste devra quand même être délimitée au plâtre de chaque côté. Déclivité : l'ensemble de la Montée devrait être impossible mais chaque obstacle par lui-même doit être franchissable.

### ARTICLE 6 – CATEGORIE DE MACHINES

Le championnat de France de Montée Impossible est réservé aux machines considérées comme prototype dans les règlements et par les officiels FFM.  
Les motos d'origine et les motos modifiées ne sont pas admises dans le championnat.

### ARTICLE 7 – COUREURS ADMIS – NUMEROS

- Les coureurs admis devront répondre aux modalités du Règlement Général Motocross.
- Les N° de course seront gérés par la FFM. Les numéros de course des pilotes classés l'année précédente seront conservés uniquement la saison suivante.

### ARTICLE 8 – ENGAGEMENT

Tout pilote désireux de participer à une épreuve devra faire une demande d'engagement sur le site internet de la FFM (<https://ffm.engage-sports.com>). Voir Article 7 du Règlement Général Motocross.  
Le nombre de pilotes est limité à 50 avec un maximum de 60 en fonction des épreuves.

Les engagements des pilotes titulaires d'une licence à la journée seront gérés par les clubs organisateurs.  
Le droit d'engagement est fixé : 80 €  
Les engagements seront validés un mois avant chaque épreuve.  
Les engagements seront ouverts du 1er février au 2 avril aux pilotes souhaitant participer à l'intégralité du championnat.  
A partir du 3 avril, les engagements seront ouverts aux autres pilotes.  
Dans la limite des places disponibles le plateau sera complété en fonction de la date d'inscription.  
Les pilotes souhaitant déclarer forfait devront se référer à l'Article 7 du Règlement Général Motocross.

### ARTICLE 9 – OBLIGATIONS ADMINISTRATIVES

Chaque concurrent devra présenter aux vérifications administratives, les documents suivants, en cours de validité :

- 1 pièce d'identité ;
- licence NCO pour le championnat ;

En absence de modalité précisée par le règlement particulier de l'épreuve, tout pilote n'ayant pas procédé à ces vérifications au minimum 1 heure avant l'heure prévue du 1er départ ne pourra pas participer à l'épreuve.

### ARTICLE 10 – EQUIPEMENT PILOTES

- Genouillères, coudières et lunettes conseillées.

Tenue obligatoire :

- Casque intégral homologué type Motocross : Europe : ECE 22-06 ou ECE 22-05 'P' - USA : SNELL M 2015 ou 2020 – Japon : JIS T 8133 :2015.
- Bottes Motocross, enduro ou trial, crantées (les mini-bottes sont interdites) ;
- Protection dorsale : norme EN 1621-2 (Label FFM inclus) ;
- Protection pectorale : norme EN 14021 ou EN 1621-3 (Label FFM inclus) ;
- Gants style motocross ;
- Pantalon motocross ;
- Maillot Motocross (tee-shirts, blousons, sweats ou autres sont interdits ainsi que les inscriptions manuscrites).

**ARTICLE 11 – REGLEMENT DE LA COURSE****1. Chronométrage :**

- La cellule de départ située à un minimum de 5 mètres et à un maximum de 20 mètres après l'emplacement de départ de la moto sera déclenchée automatiquement par le passage du concurrent.
- La cellule d'arrivée sera située après la ligne matérialisant le sommet.

**2. Départ :**

- Individuellement
- 1ère épreuve : Ordre inverse du classement du Chtp de France de l'année précédente.
- Autres épreuves : Ordre inverse du classement provisoire du championnat et ordre inverse des numéros en commençant par les pilotes sans point.

En cas d'incident mécanique constaté et signalé à un officiel, le délai maximum pour réparation est fixé à 15 minutes après son ordre de départ théorique de la manche considérée. Le pilote qui ne prévient pas les officiels avant son tour prévu de passage ne pourra pas participer à la manche et sera disqualifié de cette manche.

**Pour des raisons de sécurité, si les 3 meilleurs pilotes ont effectué leur dernière manche, plus aucun pilote ne sera autorisé à prendre de départ.**

Dès qu'un pilote s'élanche, le pilote suivant doit IMMEDIATEMENT prendre place sur la ligne de départ sous peine de disqualification. Le run sera considéré comme une manche effectuée si la moto franchie la ligne des cellules après le départ. 2 tentatives avant la ligne des cellules seront considérées comme une manche.

**3. Arrivée :**

- Le franchissement du sommet sera homologué lorsque le pilote en contact avec la machine aura déclenché la cellule d'arrivée. Pour tout sommet homologué le Directeur de Course situé sur la ligne d'arrivée devra agiter un drapeau à damiers.

**4. Mesures :**

- Elles seront effectuées à l'aide d'une lunette laser ou d'un décimètre, le point de repère étant l'axe de la roue avant au moment de l'immobilisation de la moto, accompagnée d'un arrêt moteur. Si la moto ou la roue avant (en montant), sort de la piste, la mesure se fera à l'endroit de la sortie.
- Le délégué décidera avec l'organisateur de la distance de la première partie de la piste ou les pilotes ne seront pas mesurés.
- Dégagement de la piste : le pilote redescendra sa moto au pré parc, par un couloir prévu à cet effet.
- Franchissement de la ligne blanche : Un briefing des commissaires de piste devra être fait par le Directeur de Course pour rappeler l'importance de lever les drapeaux quand la roue avant sort de la piste et non la roue arrière. Voir le nombre de drapeaux.

**5. Déroulement :**

Un briefing d'avant course, obligatoire pour les pilotes aura lieu à la fin des contrôles. Seront abordés lors du briefing :

Les horaires de départ

Le déroulement de la course

La personne à prévenir en cas de retard d'un pilote

Les points particuliers de l'épreuve

Etc...

- Les départs sont fixés à : 1ère manche : 8h30 ; 2ème manche : 10h30 ; 3ème manche : 14h00 ; 4ème manche : 16h00. Les pilotes devront effectuer leur première montée avec leur propre machine passée au contrôle technique.
- Les pilotes doivent participer à une des deux premières manches pour pouvoir participer aux deux suivantes.
- Règle générale : 4 manches minimum seront organisées et donneront droit aux primes. La meilleure montée sera prise en compte pour le classement de la journée et du championnat. La 4ème manche sera organisée si un minimum de 25 pilotes y participe.
- Exceptionnellement : 3 manches avec l'accord du délégué ou pour circonstances exceptionnelles.
- Toute manche supplémentaire ne sera pas prise en compte pour le classement et ne donnera pas droit aux primes. Un maximum de 6 montées sera autorisé.
- Pas de manche d'essai.

**6. Lorsqu'un pilote s'arrêtera au cours d'une manche ou ne prendra pas le départ d'une manche en invoquant des raisons de santé ou un incident mécanique, le délégué pourra faire examiner le pilote par le médecin de service ou contrôler la machine par le Commissaire Technique.**

- S'il s'avère qu'aucune cause valable n'empêche le pilote de participer ou si son arrêt prématuré n'est pas justifié, le coureur en question ne pourra prétendre à aucun prix sur l'épreuve.
- Un pilote équipé de son casque pourra accéder à la piste pendant l'épreuve pour étudier les trajectoires mais il lui est interdit d'accéder à la piste pour, en modifier le tracé, l'état, ou faire des repairs.
- Dès l'arrêt moteur la manche est arrêtée. Pas de redémarrage possible.

7. Si la mise en service du moteur est indispensable pour effectuer les déplacements nécessaires (contrôle technique, accès au parc d'attente, etc.) le pilote doit être en tenue (avec casque) et circuler sans accélération et avec prudence en cas d'abus le pilote sera exclu de la manifestation, coupe-circuit en fonction.

**ARTICLE 12 – CLASSEMENT**

Le classement de l'épreuve sera établi à la place en prenant en compte pour chaque pilote (sans tenir compte de la cylindrée) la meilleure performance de la journée. La meilleure performance s'entend du pilote ayant parcouru la plus grande distance si aucun pilote n'a réussi à franchir la ligne d'arrivée. Si un ou plusieurs pilotes ont franchi la ligne d'arrivée, sera déclaré vainqueur le pilote ayant gravi la montée dans le temps le plus court. Pour départager les éventuels ex æquo, la 2ème meilleure performance de la journée sera prise en compte et si nécessaire la 3ème.

Le classement de chaque manche et le final de l'épreuve (avec les points marqués de chaque pilote) seront affichés dans les délais réglementaires.

Le classement final du championnat sera obtenu en additionnant les points marqués sur la totalité des épreuves comptant pour le championnat ou sur la meilleure performance de la journée si le championnat comporte une seule épreuve.

Le barème des points sera le suivant :

50, 47, 45, 43, 41, 40, 39, 38, 37, 36, 35, 34, 33, 32, 31, 30, 29, 28, 27, 26, 25, 24, 23, 22, 21, 20, 19, 18, 17, 16, 15, 14, 13, 12, 11, 10, 9, 8, 7, 6, 5, 4, 3, 2, 1.

En cas d'ex æquo, on prendra pour chacun, le nombre de places de premier, deuxième, etc.... jusqu'à obtenir une différence entre les pilotes.

**ARTICLE 13 – CONTROLE TECHNIQUE**

Un commissaire technique sera chargé du contrôle des machines et de l'application du règlement technique. Le contrôle technique sera effectué le samedi uniquement. Une exception sera faite pour les pilotes ayant avertis de leur retard auprès du délégué, du contrôleur technique ou de l'organisateur. Pour ces pilotes, le contrôle aura lieu le dimanche matin. Fermeture du contrôle technique une heure avant le premier départ de la course.

Une attention particulière sera portée, notamment sur le graphisme et l'emplacement des N°, la propreté, l'aspect de la moto et la tenue du pilote (tenue de Motocross). Aucune inscription manuscrite sur la moto ne sera admise. Le non-respect, signalé par le service technique pourra entraîner l'exclusion pour la manche ou l'épreuve par le jury.

En l'absence de modalité précisée par le règlement particulier de l'épreuve, toute machine non présentée au minimum 1 heure avant l'heure prévue du 1er départ ne pourra pas participer à l'épreuve.

Le pilote :

- devra présenter obligatoirement sa propre machine.
- devra au minimum effectuer sa 1ère manche avec la moto passée au contrôle technique.
- pourra présenter 2 machines et utiliser indifféremment l'une ou l'autre à chacune des montées.
- pourra, en cas d'incident, utiliser la machine d'un autre pilote ; cette dernière ne pouvant être utilisée au maximum que par deux pilotes. Dans ce cas la moto devra avoir des plaques interchangeables avec le numéro du pilote qui utilise la machine (**numéro barré avec de l'adhésif interdit**).

**ARTICLE 14 – PARC D'ATTENTE**

Il devra être situé le plus près possible de la zone de départ.

Il devra être clos afin d'interdire son accès aux personnes étrangères à l'organisation.

Le club devra prévoir au moins 1 personne responsable du parc d'attente.

Seul 1 mécano (titulaire d'une Licence LAP) par pilote (désigné par le pilote) y sera admis. L'accès au parc d'attente est interdit aux moins de 14 ans.

Le même mécano peut assister plusieurs pilotes.

Le club devra prévoir des bracelets de couleurs différentes pour les pilotes et les mécaniciens. Seuls les mécaniciens titulaires d'une licence FFM (LAP minimum) se verront remettre un bracelet.

Cet espace étant un endroit de compétition il n'y sera pas autorisé de chaise, glacière ou autre, les pilotes devront être en tenue de compétition. Tout outillage à moteur thermique est interdit dans le parc d'attente.

Une zone pourra être aménagée dans un endroit privilégié hors du parc d'attente et réservée aux proches du pilote.

Il est strictement interdit de fumer dans le parc d'attente.

**ARTICLE 15 – RAVITAILLEMENT  
INTERDICTION ABSOLUE DE FUMER**

Le stock d'essence devra être mis dans le lieu protégé spécialement prévu à cet effet par l'organisateur, près du parc d'attente à l'abri de tout risque d'incendie et proche d'un extincteur.

Seul un jerrican ou système de remplissage de 30 litres maximum sera autorisé.

Les opérations de ravitaillement doivent intervenir après toutes les interventions de maintenance et avant de rentrer en parc d'attente.

Lors des ravitaillements, le moteur doit être coupé et la machine béquillée, deux intervenants peuvent effectuer le ravitaillement. Ces consignes sont applicables durant toute l'épreuve, la présence d'un extincteur est obligatoire.

**ARTICLE 16 – PROTECTION DE L'ENVIRONNEMENT**

Chaque concurrent devra être en possession d'un tapis de sol absorbant.

Ce tapis devra impérativement être utilisé lors de toute opération de maintenance, de mécanique ou de ravitaillement.

Les concurrents et leur assistance devront veiller particulièrement à conserver l'espace qu'ils utilisent dans les parcs dans le même état qu'ils l'ont trouvé lors de leur arrivée, et évacuer leurs déchets divers dans les containers et poubelles prévus à cet effet par l'organisateur. Le pilote (ou son assistance) ne respectant pas ces consignes sera pénalisé d'une amende pécuniaire de 100 € à chaque infraction constatée.

**ARTICLE 17 - DOTATIONS**

Pas de prime de départ.

Primes d'arrivée par manche :

1er .....	150€	..... 6ème	60€
2ème .....	125€	..... 7ème	50€
3ème .....	100€	..... 8ème	40€
4ème .....	80€	..... 9ème	30€
5ème .....	70€	..... 10ème au 25ème	20€

**Total plateau : 1.025 € x 4 = 4.100 €**

Tout pilote qui ne prendra pas sa prime le jour de l'épreuve devra y renoncer.

Aucune indemnité financière supplémentaire, sous quelque forme que ce soit, ne pourra être sollicitée par le coureur.

La présence des pilotes, en tenue Motocross (maillot, pantalon, bottes), est obligatoire à la remise des prix qui devra être organisée immédiatement après l'arrivée de la dernière manche.

**ARTICLE 18 - COUVERTURE D'IMAGE**

Les concurrents reconnaissent que l'épreuve de la Montée Impossible organisée par le Moto Club est une opération promotionnelle dont ils peuvent être bénéficiaires par la renommée qu'ils peuvent y acquérir.

Sous le contrôle du club, les médias qui font un écho d'une épreuve par les moyens divers de la presse (radio, vidéo, cinéma, télévision, etc.) font connaître les concurrents et les sponsors. Ceux-ci sont alors incités à aider à nouveau des concurrents à l'occasion d'épreuves ultérieures.

Pour permettre une totale liberté de moyens à cet égard, les concurrents consentent ici expressément que l'organisateur et la FFM, disposent du droit d'utilisation de leur nom et de leur image pour ce qui concerne, de près ou de loin leur participation à l'épreuve de la Montée Impossible.

**ARTICLE 19 – RECLAMATIONS**

Déposées conformément aux règlements FFM.

**REGLEMENT TECHNIQUE 2023**

Descriptif de la construction :

**1 - PARTIE CYCLE**

Le cadre sera libre, ne présentant pas de danger par sa forme ou sa section.

La moto devra mesurer 1.700mm au minimum, axe de la roue avant à l'axe de la roue arrière.

Un point d'ancrage de diamètre intérieur mini de 35 mm à l'arrière, à droite du bras oscillant, sera fixé sur la moto pour le remorquage.

**2 - BRAS OSCILLANT**

La partie avant sera obstruée par le garde boue ou une plaque rigide.

**3 - ROUES**

Le nombre de roues sera libre mais elles devront être en ligne.

Diamètre de la roue indifférent.

Pneus au choix.

Equipement seul autorisé :

\* boulons, en quantité libre, qui seront fixés à l'intérieur du pneu

\* godets liés entre eux par une tige, un câble ou une chaîne

\* godets moulés dans le pneu

Les clubs auront la possibilité d'interdire les pneus à godets. Ils devront obligatoirement le préciser sur le Règlement Particulier de leur épreuve.

**4 - FREINS**

Le frein avant est obligatoire et doit être en parfait état de fonctionnement, le frein arrière est conseillé et ils pourront être couplés.

**5 - TRANSMISSION**

Pas de restriction dans le choix du mode. Tous les pignons et entraînement de chaîne devront être protégés.

Protection de la (ou des) chaîne obligatoire : Guide chaîne type motocross ou tout autre système ayant la même efficacité.

**6 - LE GARDE BOUE SUR LA ROUE ARRIERE**

Du type enveloppant et d'un seul tenant, il sera réalisé en métal, en fibre de carbone ou plastique et ne sera pas coupant. Son extrémité devra arriver au minimum de l'aplomb de la partie la plus saillante de l'équipement roue/pneu/boulons ou godets. Une sangle ou une poignée non dangereuse avec une garde de 4 cm au minimum par rapport au garde boue est obligatoire pour que les commissaires puissent aider les pilotes dans la descente. Les deux côtés seront fermés (voir schéma 1).

**7 - GUIDON - LEVIERS ET REPOSE PIEDS**

Le guidon sera bouché aux extrémités et les poignées seront collées. Les leviers de freins et d'embrayage devront posséder la boule de sécurité. Les protections en bouts de guidon et devant les leviers ne devront pas être bloqués. La barre transversale devra être protégée.

Les repose pieds fixes sont interdits. Ils doivent être du type Motocross, repliables et équipés d'un ressort métallique les ramenant à la position horizontale.

**8 - PLAQUES NUMEROS**

Les plaques latérales et frontales seront du type cross, réservées au numéro de course et de dimensions de 200 x 300 mm.

- Fond plaque couleur : Blanc

- Couleur Numéro : Noir

Les numéros devront être du commerce et de dimension réglementaire.

Le ruban adhésif ou la découpe à la main sont interdits.

**9 - MOTEUR**

Cylindrée de 601cc minimum sauf pour les moteurs de fabrication artisanale et les moteurs multiples.

Il pourra bénéficier d'une préparation spéciale ou d'un kit haute performance.

Il devra être équipé d'un démarreur électrique ou d'un système de démarrage par assistance externe électrique, pneumatique ou kick. En cas de démarrage par l'assistance d'une batterie extérieure, la mise en service de celle-ci devra se faire obligatoirement à l'aide d'une prise type Dragster évitant toute étincelle. Si plusieurs moteurs, pas de cylindrée minimum mais les moteurs devront être de caractéristiques identiques. Les accessoires annexes, injection, carburation, suralimentation, compresseur, filtre à air, allumage et échappement sont libres.

**10 - SUSPENSIONS**

Les modifications de l'amortisseur et de la fourche, en vue d'améliorer les performances, sont autorisées.

**11 - CARBURANT**

N'est autorisé que le carburant liquide du commerce exclusivement.

Utilisation possible du système « nitro oxyde liquide ».

**12 - SECURITE**

La machine sera équipée d'un coupe-circuit attaché au poignet du pilote. Le cordon de ce coupe-circuit ne devra pas dépasser l'extrémité du guidon de plus de 10 cm et être non élastique (type ressort interdit). Dans le cas de plusieurs moteurs, le coupe-circuit devra couper tous les moteurs.

Le bon fonctionnement en sera vérifié lors du contrôle technique et avant chaque départ.

La moto devra être remise en état entre chaque manche au niveau sécurité.

La moto devra être équipée d'un point mort ou d'un support moto permettant, moteur en marche, de lâcher les commandes.

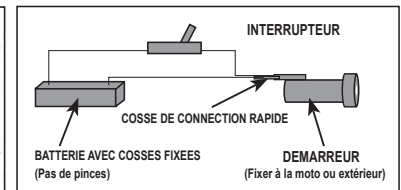
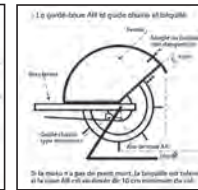
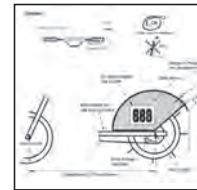
Le pneu avant droit doit être de type moto TT sans apport de pièces métalliques.

**13 – TAPIS ENVIRONNEMENTAL**

Les pilotes doivent obligatoirement utiliser un tapis environnemental (dimension : 160 cm x 100 cm minimum). Se référer au code environnement FFM et au règlement général Motocross.

Toute infraction sera sanctionnée par le jury.

**UN CONTROLE TECHNIQUE SERA EFFECTUE PAR UN COMMISSAIRE AGREE ET TOUTE MACHINE ESTIMEE NON CONFORME A CE REGLEMENT SERA EXCLUE D'OFFICE DU CHAMPIONNAT.**



# ENDURO ET RALLYE T.T.

## REGLEMENT GENERAL

La Commission Nationale d'Enduro et des Rallyes Tout Terrain (CER) a en charge la réglementation et la supervision des différentes disciplines qui lui sont attribuées :

- l'Enduro,
- l'Endurance Tout Terrain,
- les Rallyes Tout Terrain et Baja,
- L'Enduro Kid
- Le Cross-Country
- L'E-VTT

Les clubs désirant organiser une épreuve de Championnat de France, Coupe de France et Trophée de France devront faire la demande par courrier, via leur ligue régionale, auprès de la Commission d'Enduro et des Rallyes T.T. avant le 1er octobre de l'année précédente.

La Commission valide, après examen toutes ces demandes.

Tous les règlements sont disponibles sur le site [www.ffmoto.org](http://www.ffmoto.org)

## REGLES TECHNIQUES GENERALES

### ART. 1 - REGLES GENERALES

Le contrôle technique avant l'épreuve est obligatoire. Le pilote est en tout temps responsable de son motorcycle qu'il doit présenter lui-même au contrôle technique aux lieu et horaires fixés dans le règlement particulier et le règlement sportif.

Les commissaires techniques peuvent, à tout moment de la manifestation, effectuer des contrôles sur les motorcycles.

Le pilote doit présenter un motorcycle propre. Les anciennes marques doivent être effacées.

Le pilote doit aussi présenter son casque. Le casque et la protection dorsale doivent être homologués.

Pour les épreuves empruntant des voies ouvertes à la circulation, les motorcycles doivent être conformes aux prescriptions du Code de la Route. Les motorcycles sont sous la responsabilité du concurrent durant l'épreuve.

Pour les machines homologuées à titre isolé, les concurrents devront présenter le certificat de conformité en même temps que la carte grise.

La conformité, avec les documents ci-dessus mentionnés (art.6), sera établie par les contrôles suivants :

#### MOTOS RECEPTIONNEES

Plaque constructeur  
N° de cette plaque  
N° frappé sur le cadre  
N° immatriculation

#### MOTOS RECEPTIONNEES PAR TYPE A TITRE ISOLE

Plaque de cadre poinçonnée  
par le service des Mines  
N° de réception à titre isolé  
N° immatriculation

Nota : le n° immatriculation est uniquement requis pour les épreuves empruntant des voies ouvertes à la circulation.

### ART. 2 - NORMES POUR LES CASQUES ET PROTECTIONS PECTORALE ET DORSALE

#### 2.1 Casques

Seuls les casques répondant à la norme ECE 22/05 ou 22/06 P sont autorisés sur les épreuves se déroulant tout ou partie sur les voies ouvertes à la circulation publique.

Le numéro d'homologation doit toujours commencer par 05 ou 06.

Sous le numéro d'homologation, figure le numéro de série du casque cousu sur la jugulaire ou la garniture intérieure du casque.

Entourée d'un cercle, la lettre E suivie d'un chiffre indique l'origine du pays d'homologation (voir tableau ci-dessous).

E	Pays
E1	Allemagne
E2	France
E3	Italie
E4	Pays Bas
E5	Suède
E6	Belgique
E7	Hongrie
E8	République Tchèque
E9	Espagne
E10	Yougoslavie
E11	Royaume Uni
E12	Autriche
E13	Luxembourg
E14	Suisse
E16	Norvège
E17	Finlande
E18	Danemark
E19	
Etc.	

#### Etiquette ECE 22-05 P

E4

051406/J-1952

Apparue avec le règlement 22-05, une lettre indique ensuite le niveau de protection offert par la mentonnière. Le J (comme ci-contre) concerne les jets ou demi-jets, dépourvus de protection maxillaire. Le P assure d'un seuil minimal de protection de la mâchoire.

À l'opposé, NP (protection maxillaire non intégrale) précise que la mentonnière n'a pas répondu au test spécifié.

Quant à la dernière série de chiffres, elle désigne le numéro de série de production.

Toutes autres normes (NF, AFNOR, etc) sont interdites

Pour les épreuves se déroulant sur circuit fermé, les casques répondant aux normes FIM sont autorisés.

Le casque ne doit pas présenter de chocs et il est recommandé de le remplacer si la date de fabrication a plus de 5 ans. Les Commissaires techniques peuvent, le cas échéant, juger que le casque ne présente plus les caractéristiques requises et le refuser.

Les casques ouverts (jet) sont interdits, sauf en x-ترم.

Les casques ayant un appendice aérodynamique (aileron) sont interdits, sauf ceux qui sont homologués d'origine avec cet accessoire.

**Les cheveux longs des coureurs féminins ou masculins ne doivent pas sortir du casque. Ils doivent être entièrement retenus à l'intérieur du casque.**

**Les casques seront marqués.**

#### 2.2 Protections dorsale et pectorale

**Le port de protections pectorale et dorsale est obligatoire et doivent répondre au label F.F.M.**

**Pour les protections ne bénéficiant pas du label F.F.M., celles-ci devront être conformes aux normes suivantes :**

- pectorale : norme EN 14021, ou 1621-3

- dorsale : norme EN 1621-2,

- gilet intégral (pectorale EN 14021 ou 1621-3 et dorsale 1621-2 intégrées) :

**Les tear-off sont interdits.**

### ART. 3 – COUPE CONTACT

Les motorcycles doivent être équipés d'un interrupteur ou bouton coupe contact en état de fonctionnement, pouvant être actionné sans lâcher le guidon et se trouvant d'un côté ou de l'autre du guidon, à portée de main, facilement accessible, visible et fonctionnel.

### ART. 4 –POIGNEE D'ACCELERATEUR

La poignée d'accélérateur doit revenir d'elle-même dès que le pilote la lâche.

### ART. 5 – CACHE PIGNON ET GUIDE CHAÎNE

Un protège chaîne en sortie de boîte (cache pignon) devra obligatoirement être présent. Sa dépose est interdite pendant toute la durée de la manifestation.

Un garde chaîne et/ou guide chaîne doit être installé de telle manière à éviter que la jambe ou le pied du pilote ne se coince entre le brin de la chaîne inférieure et la couronne arrière.

#### - SANCTION :

- Absence de cache-pignon : ..... 1er avertissement : 1 minute

..... 2ème avertissement : sanction prévue par le Code Sportif National pouvant aller jusqu'à la disqualification

### ART. 6 – ECHAPPEMENT

Les systèmes d'échappement (collecteur ou tube) et les silencieux doivent être conformes aux normes de bruit en vigueur.

L'extrémité du silencieux doit être horizontale et parallèle (sur une distance minimale de 30 mm) par rapport à l'axe central du motorcycle (avec une tolérance de + ou - 10°) et ne doit pas dépasser l'extrémité du corps



du silencieux de plus de 5 mm. Tous les bords tranchants doivent être arrondis avec un rayon minimum de 2 mm. L'extrémité du tuyau d'échappement ne doit pas dépasser la tangente verticale du pneu arrière.

**ART. 7 – NIVEAU SONORE**

Le Commissaire Technique devra vérifier la conformité du niveau sonore des machines selon la méthode « 2 m/max » détaillée dans l'annuaire FFM, lequel ne devra pas dépasser 78 dB/A\* pour les épreuves d'Enduro, d'X-Trem et de Cross-Country.

A 2 mètres, le niveau sonore des motocycles devra donc respecter la limite de 112 dB/A maximum. Compte tenu de la précision des appareils (classe 2 pour les sonomètres utilisés par la F.F.M.) et des incertitudes de mesure, il est admis une « tolérance » de 2 dB/A sur la valeur relevée par rapport à la valeur exigée.

Ainsi, une machine ne peut être autorisée à prendre le départ d'une course si, à l'issue des trois passages réglementaires, le niveau sonore minimum retenu excède 114 dB/A.

Pendant et/ou à l'issue de la course, un contrôle du niveau sonore peut être effectué sur les machines désignées par le Jury. Compte tenu de la tolérance supplémentaire de 1 dB/A prévue en fin de course, une machine sera déclarée non conforme si son niveau sonore excède 115 dB/A,

\* (Valeur théorique perçue à 100 mètres. Le moteur est testé au régime moteur maximum).

**ART. 8 – GUIDON**

La largeur du guidon est d'au moins 600 mm sans excéder 850 mm. Il doit être équipé d'une protection rembourrée sur la barre transversale. Pour les modèles sans barre, ils devront être équipés d'une protection rembourrée située au milieu recouvrant largement les brides du guidon.

Les extrémités du guidon doivent être bouchées avec un matériau solide ou recouvertes de caoutchouc. Si des protège-mains sont utilisés, ceux-ci doivent être d'un matériau résistant aux bris et avoir une ouverture permanente pour la main.

La réparation des guidons en alliage léger par soudure est interdite.

**ART. 9 – LEVIER**

Tous les leviers (embrayage, frein, etc.) doivent se terminer par une sphère dont le diamètre doit être au moins de 16 mm. Cette sphère peut être également aplatie avec une épaisseur minimum de 14 mm pour la partie aplatie ; dans tous les cas, les bords doivent être arrondis.

Chaque levier (au pied et à la main) doit être monté sur un pivot indépendant.

Le levier de frein, s'il est articulé sur l'axe du repose pied, doit fonctionner en toutes circonstances, même si le repose pied est courbé ou déformé.

Les petits leviers (starter, décompresseur, aide au démarrage à chaud) doivent se terminer par une sphère dont le diamètre doit être au moins de 8 mm.

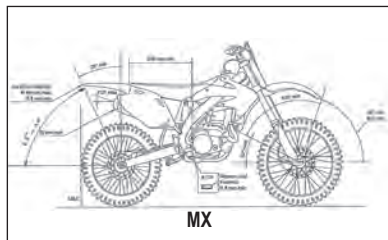
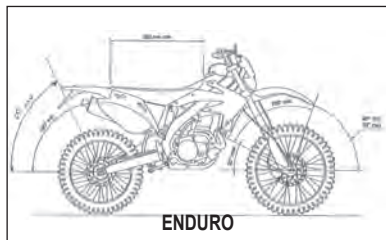
**ART. 10 – REPOSE PIEDS**

Les repose-pieds peuvent être du type rabattable. Dans ce cas, ils devront être équipés d'un dispositif pour que le retour à la position normale soit automatique. Une protection intégrale d'un rayon de 8 mm au moins doit se trouver à l'extrémité des repose-pieds.

**ART. 11 – GARDE BOUE**

Les motocycles doivent être munis de garde-boues. Ils doivent dépasser latéralement le pneu de chaque côté. Le garde boue avant doit couvrir au moins 100° de la circonférence de la roue. L'angle formé par une ligne tracée depuis l'extrémité avant du garde boue jusqu'au centre de la roue et une ligne tracée horizontalement en passant par le centre de la roue doit être compris entre 45° et 60°.

Le garde boue arrière doit couvrir au moins 120° de la circonférence de la roue. L'angle formé par une ligne tracée depuis l'extrémité arrière du garde boue jusqu'au centre de la roue et une ligne tracée horizontalement en passant par le centre de la roue ne doit pas être supérieur à 65° pilote assis sur le motocycle. La construction de celui-ci ou par un accessoire rajouté doit permettre la pose de la plaque d'immatriculation conformément à l'art. 15.



**ART. 12 – PNEUMATIQUES**

Pour les épreuves empruntant des voies ouvertes à la circulation, seuls les pneus disponibles normalement dans le commerce de détail et homologués pour rouler sur les voies publiques sont autorisés. Ils doivent

figurer dans le catalogue des fabricants de pneus ou sur les listes de spécifications à destination du grand public. Ils doivent être fabriqués en conformité avec les exigences de l'Organisation Technique Européenne du Pneumatique et de la Jante (ETRTO) pour ce qui est des catégories de charge et de vitesse et avoir une description d'utilisation de 45 M. Les pneus doivent avoir une marque « E » et/ou « M/C » et/ou une approbation DOT (Département Of Transport, Département Américain des Transports) et le numéro DOT doit être moulé sur le flanc du pneu.

La spécification de la bande de roulement du pneu arrière est la suivante : profondeur du profil mesurée à angle droit à la surface du pneu (tous les blocs de la bande de roulement doivent s'étendre jusqu'à la surface du pneu : maximum 13 mm).

**ART. 13 – CONTROLE DE L'ECLAIRAGE**

Cette disposition n'est applicable que pour les seules épreuves empruntant des voies ouvertes à la circulation.

Le bloc optique avant devra être identique à celui fourni lors de l'homologation du motocycle.

Le branchement du circuit d'éclairage ne peut être effectué sur le primaire d'allumage. L'éclairage avant et arrière devra fonctionner simultanément à l'aide de l'énergie fournie par le moteur ou de la batterie prévue par le constructeur. La puissance minimum devra être de 25 watts.

**ART. 14 – NUMEROS DE COURSE**

Les chiffres et le fond doivent être en couleur mate anti-reflets. Les chiffres doivent être lisibles de hauteur minimum de 70 mm.

Quel que soit le mode de marquage des numéros, le pilote reste responsable de leur lisibilité.

Le système anglais de chiffres doit être utilisé, c'est-à-dire une simple barre pour le chiffre « un » et un « sept » non barré.

**ART. 15 – PLAQUE D'IMMATRICULATION**

Cette disposition n'est applicable que pour les seules les épreuves empruntant des voies ouvertes à la circulation.

Le numéro d'immatriculation de la machine doit figurer sur une plaque solidement fixée au garde-boue arrière de la machine (non écrit à la main directement sur le garde-boue). La plaque d'immatriculation ou sa copie doit être en matière souple, non coupante et ne doit pas dépasser la largeur du garde-boue arrière.

L'angle de celle-ci devra être compris entre 0 et 35° par rapport à l'axe vertical.

**ART. 16 – BEQUILLE**

Pour les épreuves d'Enduro et d'X-trem, chaque motocycle dans le parc fermé doit être équipé d'une béquille afin d'assurer sa stabilité. La béquille doit faire partie intégrante du châssis de la moto telle qu'homologuée. En l'absence de cette béquille, l'accès au parc fermé ne sera pas autorisé. Sa dépose est interdite pendant toute la durée de la manifestation.

**- SANCTION :**

- Absence de béquille : ..... 1er avertissement : 1 minute
- ..... 2ème avertissement : sanction prévue par le Code Sportif National pouvant aller jusqu'à la disqualification

**ART. 17 – MARQUAGE**

Pièce	Mode d'identification	Nombre	Disposition des marques d'identification	Disciplines
Cadre (partie principale)	Peinture *	1	Tête de fourche, côté droit	Toutes
Roues (moyeux)	Peinture *	2	Sur chaque moyeu	Enduro
Carter moteur	Peinture *	1	Côté droit	Toutes
Silencieux	Peinture *	1		Toutes

A la fin des contrôles techniques, le coureur signera une déclaration certifiant que les éléments ont été correctement marqués et que son motocycle est conforme aux documents et déclarations fournis. Cette déclaration doit indiquer le numéro du cadre.

**CHAMPIONNAT DE FRANCE D'ENDURO**

La Fédération Française de Motocyclisme met en compétition le Championnat de France d'Enduro. Toute personne physique ou morale qui organise ou qui prend part à cette compétition est censée connaître le présent règlement. Elle s'engage à se soumettre sans réserve à toutes ses prescriptions.

Après l'ouverture des engagements, aucune modification ne devra être apportée au règlement particulier, sauf cas de force majeure et sur décision du Jury. Le cas échéant, tous les concurrents doivent être informés du changement avant le départ.

Si une lacune est constatée, elle devra faire l'objet d'une étude et être portée éventuellement au règlement de l'année suivante.

## DEFINITION :

Le Championnat de France d'Enduro est une compétition individuelle sur deux étapes distinctes sanctionnées par un classement journalier.

### ART. 1 - CALENDRIER

Tous les clubs affiliés à la F.F.M. peuvent prétendre organiser une épreuve de Championnat. Il convient d'en faire la demande avant le 1er octobre de l'année précédente.

Le calendrier est disponible sur le site internet FFM : <https://ffm.ffmoto.org/calendrier>

Si pour une raison quelconque (sauf élection nationale ou référendum le même jour), l'une d'entre elles devait être annulée, elle ne serait pas remplacée.

### ART. 2 - TITRES ET RECOMPENSES

#### 2.1 Championnat de France

Des titres de Champions de France sont décernés aux vainqueurs des classements suivants : par classe dans les trois catégories (Elite, Nationale et Juniors), dans les catégories Espoirs 125 cc 2T et Féminines.

#### 2.2 Trophée de France

Des titres de Vainqueurs de Trophée de France sont décernés aux premiers des classements, Vétérans et Super Vétérans.

**Les titres de Champions de France et de Vainqueurs de Trophée ne sont décernés dans les catégories que si au moins 5 pilotes figurent au classement.**

#### 2.3 Challenge Team National

##### -2.3.1 – Concept

Créer un Challenge Team National sur le Championnat de France d'Enduro.

##### -2.3.2 - Modalité d'inscription

Pour y participer, les Teams doivent envoyer à la F.F.M. ([enduro@ffmoto.com](mailto:enduro@ffmoto.com)) au plus tard 15 jours avant la 1ère épreuve le nom du Team engagé et les noms des dix pilotes maximum composant ce team en retournant le bulletin d'engagement prévu à cet effet.

##### -2.3.3 - Choix des pilotes

Les pilotes, au nombre de deux minimum et dix maximum pourront être National 1, National 2, National 3, Espoirs 125 cc 2T, Féminines, Vétérans ou Super Vétérans et doivent être inscrits dans une, deux ou trois catégories à la totalité du Championnat. Une fois communiquée à la F.F.M., la liste ne peut plus être modifiée. Chaque team ne peut engager qu'une seule équipe au titre du Challenge.

**Un pilote d'un Team National ne peut pas faire partie d'une équipe de club.**

##### -2.3.4 – Classement

A la fin de chaque journée de course, le classement de ce Challenge est établi sur le cumul des temps réalisés dans les spéciales au classement Scratch par les deux meilleurs pilotes de chaque team. Si un seul pilote termine la course, le cumul des temps qu'il aura réalisés dans les spéciales lui permettra d'être classé.

Toutefois, il est automatiquement classé après les équipes ayant terminé la journée de course à au moins deux pilotes. Le barème des points de ce Challenge est le suivant : 20, 17, 15, 13, 11, 10, 9, 8, 7, 6, 5, 4, 3, 2, 1.

En fin d'année, le Team comptabilisant le plus de points a le titre de Vainqueur du Challenge Team National. En cas d'ex-aequo, le dernier meilleur résultat obtenu par les Teams ex-aequo sera prépondérant.

Si une catégorie est neutralisée, le classement doit être réalisé sur le même nombre de spéciales chronométrées.

#### 2.4 Challenge Equipes de Club

##### -2.3.1 – Concept

Créer un Challenge d'équipes de club sur le Championnat de France d'Enduro.

##### -2.3.2 - Modalité d'inscription

Pour y participer, les équipes doivent envoyer à la F.F.M. ([enduro@ffmoto.com](mailto:enduro@ffmoto.com)) au plus tard 15 jours avant la 1ère épreuve, le nom de l'équipe engagée et les noms des dix pilotes maximum du même club composant cette équipe en retournant le bulletin d'engagement prévu à cet effet.

##### -2.3.3 - Choix des pilotes

Les pilotes, au nombre de deux minimum et dix maximum pourront être National 1, National 2, National 3, Espoirs 125 cc 2T, Féminines, Vétérans ou Super Vétérans et doivent être inscrits dans une, deux ou trois catégories à la totalité du Championnat. Une fois communiquée à la F.F.M., la liste ne peut plus être modifiée. Chaque club ne peut engager qu'une seule équipe au titre du Challenge.

**Un pilote d'une équipe de club ne peut pas faire partie d'un Team National.**

### -2.3.4. – Classement

A la fin de chaque journée de course, le classement de ce Challenge est établi sur le cumul des temps réalisés dans les spéciales au classement Scratch par les deux meilleurs pilotes de chaque équipe. Si un seul pilote termine la course, le cumul des temps qu'il aura réalisés dans les spéciales lui permettra d'être classé.

Toutefois, il est automatiquement classé après les équipes ayant terminé la journée de course à au moins deux pilotes. Le barème des points de ce Challenge est le suivant : 20, 17, 15, 13, 11, 10, 9, 8, 7, 6, 5, 4, 3, 2, 1.

En fin d'année, l'équipe comptabilisant le plus de points a le titre de Vainqueur du Challenge équipes de club. En cas d'ex-aequo, le dernier meilleur résultat obtenu par les équipes de club ex-aequo sera prépondérant.

Si une catégorie est neutralisée, le classement devra être réalisé sur le même nombre de spéciales chronométrées.

### ART. 3 - CONCURENDS

#### 3.1 Capacité

Le nombre de concurrents admis à prendre le départ ne doit pas être supérieur à 7 par kilomètre de circuit, avec un maximum de 370 partants, dont 5 places réservées, jusqu'à 15 jours avant l'épreuve au club organisateur. En plus de ces 370 partants, la FFM conserve la possibilité d'engager 5 pilotes supplémentaires.

A la demande du club organisateur, le nombre maximum de partants peut être porté jusqu'à 400, à la condition que le circuit et les horaires de la manifestation le permettent. Cette augmentation du nombre de partants est en toute hypothèse soumise à l'accord de la Commission Nationale d'Enduro et du coordinateur sportif du championnat.

#### 3.2 Ouverture du Championnat

Peut concourir pour le titre de Champion de France tout pilote titulaire d'une licence annuelle délivrée par la FFM (NCO, FIM EUROPE ou FIM).

### ART. 4 - CLASSEMENT

#### 4.1 De l'épreuve

Chaque jour, les organisateurs établissent les classements suivants pour chaque catégorie : **Championnats :**

Elite E 1 Elite E 2 Elite E 3	Juniors E 1 Juniors E 2 Juniors E 3	Nationale E 1 Nationale E 2 Nationale E 3	Espoirs 125 cc 2T	Féminines	Constructeurs
16 ans minimum - 23 ans maximum au 1er janvier de l'année du Championnat			moins de 21 ans au 1er janvier de l'année du Championnat	Open : issues des classes E1, E2, E3	
E 1 = de 100 cc à 125 cc 2T et de 175 cc à 250 cc 4T E 2 = de 126 cc à 250 cc 2T et de 290 cc à 450 cc 4T E 3 = de 290 cc à 500 cc 2T et de 475 cc à 650 cc 4T					

En cas d'égalité sur la totalité des spéciales chronométrées entre deux pilotes, ces pilotes seront ex-aequo et marqueront le même nombre de points Championnat. Les points Championnat suivants sont, par conséquent, décalés.

**En cas de changement de catégorie et/ou de classe à la dernière épreuve ou dans le cadre d'une participation unique à la dernière épreuve du championnat, le pilote n'apparaît pas dans le classement du championnat de sa nouvelle catégorie. Les points qu'aurait pu marquer ce pilote sont réattribués aux pilotes suivants.**

#### Concurrence de date entre un Championnat de France et un Championnat FIM ou FIM Europe:

Tout pilote participant à une épreuve de Championnat du Monde ou d'Europe d'Enduro organisée le même week-end qu'une épreuve de championnat de France se voit réattribuer des points en championnat de France ainsi qu'au classement scratch, dans la limite de 2 épreuves, sous réserve que :

- les épreuves soient de la même spécialité ;
- le pilote ait participé à toutes les épreuves de championnat de France n'étant pas en concurrence de date ;
- le pilote soit titulaire d'une licence FIM ou FIM Europe délivrée par la FFM.

Ce calcul se fait au prorata de la totalité des manches disputées en championnat de France. Ces points sont rajoutés à l'issue de la finale du championnat de France auquel il est régulièrement engagé.

Exemple : un pilote n'ayant pu disputer deux manches du championnat de France pour cause de concurrence de date, championnat dans lequel il a inscrit une moyenne de 15 points sur l'ensemble des manches disputées, il peut alors prétendre au bénéfice d'un report de 30 points complémentaires.

**Trophées :**

- Vétérans : 37 ans minimum et 46 ans maximum au 1er janvier de l'année du Championnat
- Super Vétérans : 47 ans ou plus au 1er janvier de l'année du Championnat

**Challenge:**

- Team National

**4.2 Du Championnat**

Les points des classements par classe pour les trois catégories acquis chaque jour par les pilotes français et étrangers licenciés FFM sans tenir compte, le cas échéant, des pilotes ayant changé de catégorie et/ou de classe à la dernière épreuve du Championnat, sont attribués selon le barème suivant : **20, 17, 15, 13, 11, 10, 9, 8, 7, 6, 5, 4, 3, 2, 1.**

Dans toutes les catégories, un classement est établi par classe pour chaque jour de course.

En cas d'ex-æquo, les concurrents sont départagés en fonction du nombre de places de premier, de places de second, etc, et en dernier ressort, le dernier meilleur résultat enregistré entre les ex-æquo sera prépondérant.

**4.3 Des Trophées**

Les points des Trophées sont attribués suivant les mêmes modalités que pour le Championnat.

Les pilotes ayant 37 ans (ou 47 ans) au 1er janvier de l'année du Championnat peuvent choisir entre la catégorie Vétérans (ou Super Vétérans) ou une catégorie nationale. Ils ne peuvent pas cumuler les deux classements.

**ART. 5 – DEFINITION DES CATEGORIES****5.1 Elite**

La catégorie Elite 2023 comprend les :

- 40 premiers pilotes du classement Scratch Elite/Juniors 2022,
- pilotes classés à partir de la 41ème place du Scratch Elite/Juniors 2022 ayant choisi de rester dans cette catégorie,
- 3 premiers Juniors du Scratch Elites/Juniors 2022
- 10 premiers du Scratch National/Espoirs 2022 (\*),
- pilotes français ou étrangers inscrits au Championnat du Monde d'Enduro et/ou FIM Europe de l'année précédente,
- pilotes « wild-cards » possédant un palmarès sportif sous réserve d'accord de la Commission.

(\*) Voir Article 4 du présent règlement

La liste de notoriété est disponible sur le site ffmoto.org.

**5.2 Junior**

La catégorie Junior 2023 comprend les :

- pilotes classés dans les 40 premiers du Scratch Elites/Juniors de l'année précédente et ayant moins de 23 ans au 1er janvier de l'année du Championnat (sauf les 3 premiers Juniors du Scratch Elites/Juniors 2021 qui montent en Elite), - pilotes classés à partir de la 41ème place du Scratch Elite/Juniors de l'année précédente ayant moins de 23 ans au 1er janvier de l'année du Championnat et ayant choisi de rester dans cette catégorie,
- pilotes Espoirs ayant terminé dans les 10 premiers du Scratch National/Espoirs 2021,
- pilotes âgés de moins de 23 ans au 1er janvier de l'année du Championnat désirant rouler dans cette catégorie.

**5.3 Nationale**

La catégorie Nationale 2023 comprendra les :

- pilotes Elites ou Juniors classés à partir de la 41ème place du Scratch Elite/Junior de l'année précédente ayant choisi cette catégorie,
- pilotes classés à partir de la 11ème place du Scratch National/Espoirs de l'année précédente,
- pilotes désirant rouler dans cette catégorie et ne répondant pas aux critères définis aux points 5.1 et 5.2.

Un pilote classé dans les 10 premiers du classement Scratch National/Espoirs refusant son passage dans la catégorie supérieure ne marque pas de points au Championnat l'année suivante.

La C.E.R. étudiera les demandes de dérogation écrites et motivées de pilotes, envoyées avant l'ouverture du championnat.

L'attribution des points pour le classement Scratch Elite/Juniors se fait selon le barème suivant : 40, 39, 38, 37, 36, 35, 34, 33, 32.....5, 4, 3, 2, 1 pour chacune des manches. Le classement final est établi sur la totalité des résultats.

L'attribution des points pour le classement Scratch national se fait selon le barème suivant : 40, 39, 38, 37, 36, 35, 34, 33, 32, .... 5, 4, 3, 2, 1, pour chacune des manches. Le classement final est établi sur la totalité des résultats.

Ce classement ne donne lieu à aucune délivrance de titre et n'a pour seul objet d'affecter les pilotes dans les différentes catégories les années suivantes.

**ART. 6 - ENGAGEMENTS**

Les pilotes s'engagent directement auprès des moto-clubs organisateurs à l'adresse suivante :

<https://ffm.engage-sports.com>.

Les droits d'engagement sont fixés à :

**Engagements à l'année :**

- 230 euros pour les pilotes Elites et Juniors,
  - 215 euros pour les pilotes Nationaux.
- Les engagements à l'année sont ouverts du **4 janvier au 23 février** inclus.

**Engagements épreuve par épreuve :**

- 240 euros pour les pilotes Elites et Juniors,
- 225 euros pour les pilotes Nationaux.

Les engagements épreuve par épreuve sont ouverts à partir du **24 février et clos 15 jours avant la date de l'épreuve**. Toutefois, il sera encore possible de s'engager après la date de clôture uniquement, jusqu'au vendredi de la semaine précédant la course, moyennant une majoration de 30 euros du droit d'engagement.

**Le paiement du droit d'engagement se fait uniquement par carte bancaire. Le pilote doit s'assurer que la carte bancaire utilisée pour le paiement soit valide jusqu'au dernier prélèvement de la saison, faute de quoi son paiement reviendra impayé et générera des frais. En cas de changement de carte bancaire en cours de saison, le pilote a la responsabilité de procéder au changement de celle-ci sur le site Engage-sports.com en se rendant sur chaque course et en cliquant sur « Changement de ma carte bancaire ».**

**Paiement revenu impayé**

En cas de paiement revenu impayé, un courriel est adressé au pilote qui disposera alors d'un délai d'une semaine à réception de celui-ci pour régulariser sa situation. Cette régularisation peut intervenir uniquement par paiement par carte bancaire (via le site Internet), avec majoration du droit d'engagement correspondant au montant des frais bancaires liés à cet impayé.

**En l'absence de régularisation pendant ce délai, le pilote est automatiquement désengagé de l'épreuve, ainsi que des épreuves suivantes.**

**Désistement**

**Attention : une somme de 30 euros correspondant aux frais administratifs sera systématiquement retenue sur tout engagement.**

En cas de désistement, les droits d'engagement sont remboursés (déduction faite des frais administratifs de 30 euros), de la manière suivante :

**Engagements à l'année :**

- en totalité jusqu'à 30 jours avant l'épreuve,
- à 50 % à moins de 30 jours avant l'épreuve,

Uniquement sur envoi d'un courrier à la F.F.M. à l'attention du service enduro ou courriel à l'adresse suivante : [enduro@ffmoto.com](mailto:enduro@ffmoto.com), accompagné d'un justificatif, cachet de la poste faisant foi ou date de réception du courriel.

**Engagement épreuve par épreuve :**

- à 50 % jusqu'à 30 jours avant l'épreuve, uniquement sur envoi d'un courrier à la F.F.M. ou courriel à l'adresse suivante : [enduro@ffmoto.com](mailto:enduro@ffmoto.com), accompagné d'un justificatif, cachet de la poste faisant foi ou date de réception du courriel.
- pas de remboursement à moins de 30 jours avant l'épreuve **quelle que soit la cause du désistement.**

**Toute réclamation relative au remboursement des droits d'engagement est à réaliser auprès du club organisateur.**

**Annulation d'une épreuve ou d'une journée de course**

**Toute annulation, quelle qu'en soit la cause, intervenant après le début des contrôles administratifs et prononcée par le Jury ou un représentant de l'Etat, permet au club de refuser aux participants le remboursement de leur droit d'engagement.**

Si une journée de course est arrêtée prématurément, les résultats ne sont validés que si la majorité des pilotes de chaque catégorie a réalisé au moins 2/3 des spéciales selon le nombre de spéciales prévues par la Direction de course le matin de la journée de course.

**ART. 7 - ACCUEIL ADMINISTRATIF**

A leur arrivée sur le lieu de l'épreuve, les concurrents régulièrement engagés doivent se présenter eux-mêmes à l'accueil administratif qui se déroule **le vendredi entre 12h00 et 17h30 suivant la convocation reçue**. Le lieu et les horaires doivent être précisés dans le règlement particulier. Les pilotes doivent se munir des documents originaux listés ci-dessous :

- la licence de l'année en cours,
  - le permis de conduire,
  - la carte grise du motocycle (les cartes grises barrées ne sont pas acceptées),
  - le procès-verbal de réception établi par le service des mines (pour les réceptions à titre isolé), Les 'W' garage ne sont pas autorisés. Les motos doivent répondre à la législation française en terme d'immatriculation et plus particulièrement à la validation des cartes grises étrangères (délai de 3 mois à compter de la 1ère date de mise en circulation).
  - l'attestation d'assurance de la moto. Dans le cas d'une attestation d'assurance type garage ne précisant pas le numéro d'immatriculation, celle-ci doit être accompagnée d'un document émanant de l'assureur certifiant que la machine est bien assurée pour l'utilisateur désigné.
- En cas de prêt de la machine, l'attestation d'assurance doit comporter le nom du titulaire de la carte grise.

**N.B. Les motos non homologuées par type en France doivent présenter le procès-verbal de réception individuelle des mines et pour les motos étrangères l'autorisation de prêt.**

En contrepartie, l'organisateur remet aux concurrents un dossier de l'épreuve comprenant :

- le schéma du circuit et des spéciales,
- la feuille de route comprenant les précisions suivantes :
  - emplacements des contrôles horaires, - points de ravitaillement,
  - les cartons de contrôles de passage (peuvent être également remis au moment du départ au parc fermé),
  - un bracelet d'identification.

Les temps impartis sont affichés, publiés sur le site endurofrance.fr et/ou envoyés par sms.

**ART. 8 - MOTOCYCLES – VERIFICATIONS TECHNIQUES**

Voir : REGLES TECHNIQUES GENERALES

Après l'accueil administratif, les pilotes eux-mêmes doivent présenter leur machine dûment homologuée, dans un parfait état de propreté, au contrôle technique. Les contrôles techniques se déroulent **le vendredi entre 12h00 et 17h30 suivant la convocation reçue**.

**CAMERAS**

L'utilisation des caméras sur le Championnat de France d'Enduro est autorisée uniquement en spéciale sous réserve de remplir, lors du contrôle technique, le formulaire prévu à cet effet.

Les règles régissant les conditions d'exploitation des images et la mise en place de ces dispositifs vidéos sont définies à l'article 2.1.24 du Code Sportif National.

Les commissaires techniques contrôlent l'emplacement des transpondeurs sur les machines et la conformité du système antivol.

**IMPORTANT**

À l'issue de ce contrôle, tout changement de machine est interdit. Par la suite, aucune réclamation concernant une marque "oubliée" ne sera acceptée.

**- SANCTION**

Machines non présentées au contrôle ou non-conformes : refusées au départ et disqualifiées.

**ART. 9 – PLAQUE NUMERO ET COULEUR**

Les motocycles doivent porter trois plaques à numéros, une de chaque côté de la roue arrière et une à l'avant. Elles doivent être fixées de manière à être visibles et ne doivent pas être masquées par une partie du motocycle ou par le pilote lorsqu'il se trouve en position de conduite.

Les plaques doivent être de forme elliptique ou rectangulaire et de dimensions suffisantes pour recevoir les numéros réglementaires.

Elite E1 .....	Fond noir .....	Chiffres blancs
Elite E2 .....	Fond rouge .....	Chiffres blancs
Elite E3 .....	Fond jaune .....	Chiffres noirs
Juniors .....	Fond bleu .....	Chiffres blancs
Nationale .....	Fond vert .....	Chiffres blancs
Espoirs 125 cc 2T .....	Fond blanc .....	Chiffres noirs
Féminines .....	Fond violet .....	Chiffres blancs

Si l'organisateur fournit les plaques à numéros, leur port est obligatoire. Le concurrent a la possibilité de les refuser mais il doit payer une compensation financière qui ne pourra excéder 300 € pour les trois plaques.

**Référence couleur RAL**

Noir RAL 9005	Blanc RAL 9010	Jaune RAL 1003	Bleu RAL 5005
Rouge RAL 3020	Violet RAL 4006	Vert RAL 6002	

**ART. 10 - PARC FERME**

La réalisation du parc fermé doit être constituée d'une double barrière attachée mécaniquement, c'est-à-dire nécessitant l'aide d'un outil pour ouvrir les barrières. Celles-ci doivent être suffisamment hautes pour ne pas être enjambées afin d'en interdire l'entrée à toute personne non autorisée. Un seul accès permet l'entrée ou la sortie de celui-ci sur la zone de départ. Le parc fermé doit être éclairé toute la nuit et deux gardiens doivent être en permanence à l'intérieur de celui-ci avec leur chien de garde. Un système de vidéosurveillance peut compléter le dispositif.

Une fois le contrôle technique terminé, le pilote doit pousser sa machine immédiatement au parc fermé, munie du transpondeur correspondant à son numéro de course. **Il doit, par ailleurs, équiper sa machine, en complément d'un éventuel système d'origine, d'un système antivol individualisé (chaîne cadennassée, bloc-disque ou U de classe SRA) et quitter immédiatement le parc sans la bâcher.**

Si un pilote ne peut ouvrir le système antivol, la moto est déplacée, sous le contrôle du Commissaire Technique, dans un lieu dédié, hors du parc fermé, où le pilote est autorisé à utiliser tous les moyens adéquats pour ouvrir le système antivol. Si cette intervention ne permet pas au pilote de prendre le départ à son heure idéale, il lui est proposé une autre heure de départ sans pénalité de temps.

Dès lors que la moto est mise en parc fermé, ni le pilote, ni son assistant ne sont plus autorisés à effectuer quoi que ce soit sur leur motocycle (ou sur tout autre).

Par ailleurs, tout mouvement de machine pendant la mise en place, la traversée ou la sortie du parc fermé, doit être effectué impérativement moteur arrêté (comme dans la zone de départ).

Suivant l'horaire validé par le jury le pilote peut y récupérer son motocycle et le pousser jusqu'à la zone de départ.

Un commissaire est placé à son entrée et ne laisse passer que les concurrents autorisés et les officiels de l'épreuve.

**- SANCTIONS**

- Fumer ..... sanction prévue par le Code Sportif National pouvant aller jusqu'à la disqualification
- Laisser des détritux ..... 1 minute
- Pénétrer moteur en marche ..... 1 minute
- Mise en marche du moteur ..... sanction prévue par le Code Sportif National pouvant aller jusqu'à la disqualification
- Travailler sur son motocycle ou sur un autre ..... sanction prévue par le Code Sportif National pouvant aller jusqu'à la disqualification
- Recevoir des outils ou des pièces ..... sanction prévue par le Code Sportif National pouvant aller jusqu'à la disqualification
- Transpondeur manquant ..... 1 minute
- Pas de dispositif anti-vol ..... interdiction d'entrer au parc fermé

**ATTENTION**

À la fin de la première journée, les machines sont rentrées au parc fermé.

**ART.11 – ZONE DE DEPART**

Aucun travail ou ravitaillement ne peut y être effectué. La zone de départ est considérée comme le parc fermé et les mêmes sanctions y sont applicables.

Dans toute la zone parc et départ, le déplacement des machines doit se faire moteur à l'arrêt. Cependant, si le parc fermé est éloigné de la zone de départ, le pilote peut démarrer sa moto sur autorisation d'un officiel de course pour rejoindre la zone de départ en suivant le fléchage indiqué selon la procédure normale.

**- SANCTIONS**

- Fumer ..... sanction prévue par le Code Sportif National pouvant aller jusqu'à la disqualification
- Laisser des détritux ..... 1 minute
- Pénétrer moteur en marche ..... 1 minute
- Mise en marche du moteur ..... 1 minute
- Travailler ou ravitailler sur son motocycle ..... sanction prévue par le Code Sportif National ou sur un autre pouvant aller jusqu'à la disqualification
- Recevoir des outils ou des pièces ..... sanction prévue par le Code Sportif National pouvant aller jusqu'à la disqualification

**ART. 12 - REPARATIONS**

(Voir tableau des règles d'assistance en annexe).

**Réparations du système d'échappement**



12.1

Le coureur qui souhaite réparer ou remplacer le silencieux de sa machine est autorisé à le faire à la fin du premier jour, après le dernier contrôle horaire et avant de rentrer au parc fermé. Le travail doit être effectué sous la supervision d'un officiel. 30 minutes supplémentaires sont allouées aux coureurs pour effectuer ce travail. Cette règle s'applique également aux coureurs qui, pour une raison ou une autre, ont été priés par le Directeur de course de faire contrôler leurs machines.

Le coureur peut demander autant de contrôles de niveau sonore qu'il le désire pendant les 30 minutes allouées.

**- SANCTIONS**

A la fin des 30 minutes, si le niveau sonore est au-dessus des normes prescrites, le pilote sera disqualifié et interdit de départ pour le jour suivant.

12.2

Le coureur obligé, suite à un contrôle de bruit ou à l'ordre donné par un officiel de réparer ou remplacer le silencieux de sa machine, est autorisé à le faire à chaque contrôle horaire.

Si une moto ne passe pas le contrôle du bruit, le coureur doit immédiatement remédier au problème avant le prochain contrôle de bruit.

12.3

Sur tout le parcours et avant l'entrée dans le parc fermé, à la fin de chaque jour, les Commissaires Techniques, peuvent contrôler n'importe quelle machine. Le temps passé pour ce contrôle est neutralisé.

**- SANCTIONS**

Si la machine, pendant ce contrôle, excède de 2 dB/A le maximum autorisé, le pilote est pénalisé de 60 secondes la première fois et est disqualifié de la manche la seconde fois.

Non utilisation du tapis environnemental 1 minute

**ART. 13 - RAVITAILLEMENT EN CARBURANT**

**ATTENTION**

Le ravitaillement en carburant est autorisé pendant le temps de mécanique au dernier contrôle du 1er jour et à tous les points indiqués par l'organisateur, avec un maximum de trois ravitaillements y compris au CH de départ et d'arrivée, à l'intérieur des limites prévues, entre les drapeaux blancs et jaunes.

Il doit être effectué impérativement moteur à l'arrêt, moto stationnée sur un tapis environnemental. Aucun carburant ne peut être transporté par le pilote ou sur sa moto, autrement que dans le réservoir.

**- SANCTIONS**

- Ravitaillement moteur en marche . . . . . sanction prévue par le Code Sportif National pouvant aller jusqu'à la disqualification
- Ravitaillement effectué sur le parcours . . . . . sanction prévue par le Code Sportif National hors des contrôles horaires avec assistance pouvant aller jusqu'à la disqualification
- Récipient supplémentaire pour transport . . . . . sanction prévue par le Code Sportif National de l'essence pouvant aller jusqu'à la disqualification
- Fumer . . . . . sanction prévue par le Code Sportif National pouvant aller jusqu'à la disqualification
- Non utilisation du tapis environnemental . . . . . 1 minute

**ART. 14 - AIDE EXTERIEURE**

L'aide extérieure consiste en l'accomplissement par toute personne autre que le pilote, y compris un officiel, dans l'exercice de ses fonctions de toute action entraînant un contact avec la moto.

L'aide extérieure est autorisée à tous les CH avec assistance indiqués par l'organisateur, ainsi qu'au dernier contrôle horaire du 1er jour.

Tous les autres points ou zones sont considérés « sans assistance ».

Seul le remplacement des pneumatiques doit être effectué par le pilote et uniquement au dernier contrôle horaire du 1er jour.

NOTA :

- Le démontage de la roue ou son remontage sur le motorcycle peut être effectué par l'assistance.
- Toute intervention sur le pneu est effectuée par le pilote.
- Le graissage de la chaîne ne peut être effectué qu'aux contrôles horaires avec assistance.

(Voir tableau "règles d'assistance" en annexe).

**- SANCTIONS**

Hors des limites prévues et hormis les activités précisées ci-dessus, toute aide extérieure entraîne la sanction prévue par le Code Sportif National pouvant aller jusqu'à la disqualification du pilote.

**ART. 15 – ARTICLE RESERVE**

**ART. 16 - DEPARTS**

**Ordre des départs :**

Pour la première épreuve :

- les pilotes Elites partent selon la place obtenue dans les classements par classe de l'année précédente,
- les pilotes Juniors partent selon la place obtenue dans le classement de l'année précédente,

Les autres pilotes Elites, Juniors et Nationaux partent par classe dans l'ordre des numéros,

Pour les épreuves suivantes, les pilotes partent selon leur place aux classements provisoires par classe. Les pilotes n'ayant pas marqué de points partiront par classe dans l'ordre des numéros : Elites ayant marqué des points, suivis des Elites ayant 0 point selon l'ordre des numéros.

L'ordre des départs est identique pour les 2 jours.

Les départs s'échelonnent toutes les minutes par tranche de deux ou trois pilotes selon l'ordre suivant : catégorie Elites, suivie de la catégorie Juniors, suivie de la catégorie Nationale. Dans la catégorie Elites, il doit être laissée une minute minimum entre chaque classe de cylindrée ainsi qu'entre la catégorie Elites et la catégorie Juniors.

1ère manifestation : Elites E1 – Elites E2 – Elites E3 – Juniors E1 - Juniors E2 - Juniors E3 – Espoirs 125 cc 2T - Féminines – Nationaux 1 – Nationaux 2 – Nationaux 3 – Vétérans - Super Vétérans

2ème manifestation : Elites E2 – Elites E3 – Elites E1 - Juniors E2 - Juniors E3 - Juniors E1 – Espoirs 125 cc 2T - Féminines – Nationaux 2 – Nationaux 3 – Nationaux 1 – Super Vétérans - Vétérans

3ème manifestation : Elites E3 – Elites E1 – Elites E2 - Juniors E3 – Juniors E1 – Juniors E2– Espoirs 125 cc 2T - Féminines – Nationaux 3 – Nationaux 1 – Nationaux 2 – Vétérans - Super Vétérans

4ème manifestation : Elites E1 – Elites E2 – Elites E3 – Juniors E1 - Juniors E2 - Juniors E3 – Espoirs 125 cc 2T - Féminines – Nationaux 1 – Nationaux 2 – Nationaux 3 – Super Vétérans - Vétérans

5ème manifestation : Elites E2 – Elites E3 – Elites E1 - Juniors E2 - Juniors E3 - Juniors E1 – Espoirs 125 cc 2T - Féminines – Nationaux 2 – Nationaux 3 – Nationaux 1 – Vétérans - Super Vétérans

**Les tranches de numéros de chaque catégorie sont les suivantes :**

<b>Elites E1 :</b> . . . . . 1 à 99	<b>Juniors E 3 :</b> . . . . . 60 à 99	<b>Nationaux 3 :</b> . . . 501 à 699
<b>Elites E2 :</b> . . . . . 1 à 99	<b>Espoirs 125 cc 2T :</b> 1 à 99	<b>Vétérans :</b> . . . . . 801 à 899
<b>Elites E 3 :</b> . . . . . 1 à 99	<b>Féminines :</b> . . . . . 1 à 25	<b>Super Vétérans :</b> 901 à 999
<b>Juniors E 1 :</b> . . . . . 1 à 39	<b>Nationaux 1 :</b> . . . 101 à 299	
<b>Juniors E 2 :</b> . . . . . 40 à 59	<b>Nationaux 2 :</b> . . . 301 à 499	

Les pilotes ayant terminé aux 3 premières places des classements finaux du Championnat 2020 (exclusion faite des Nationaux classés dans les 10 premiers du Scratch National et des Juniors ne rentrant plus dans le critère d'âge) se voient attribuer des numéros de course correspondant à leur classement.

Les autres pilotes peuvent choisir leur numéro parmi ceux qui sont disponibles.

**ART. 17 - PRESENTATION AU DEPART**

Au début de chaque journée, les pilotes doivent se présenter à l'heure exacte prévue par l'organisateur.

L'organisateur doit fournir une liste des pilotes autorisés à prendre le départ chaque jour.

Au début de chaque étape journalière, les coureurs reçoivent le signal de départ à l'heure exacte qui est prévue pour chacun d'entre eux. Dans la minute qui suit le signal de départ, le coureur doit mettre son moteur en marche sur la ligne de départ et franchir, sous l'impulsion du moteur, une autre ligne située à 20 mètres de la ligne de départ.

Si un coureur n'est pas sur la ligne de départ lorsque le signal de départ est donné, il ne subit aucune pénalité à condition d'amener son motorcycle à la ligne de départ, de le mettre en marche, et de franchir la ligne des 20 mètres dans la minute qui suit le signal de départ. Les coureurs qui arrivent avec plus d'une minute de retard sont pénalisés de 60 secondes par minute. La minute dans laquelle ils sont arrivés sur la ligne de départ est considérée comme nouveau temps de départ et, avant que cette minute expire, ils doivent observer la procédure de départ stipulée ci-dessus. Les coureurs qui arrivent avec plus de 30 minutes de retard sont disqualifiés.

Tous les motorcycles doivent être mis en marche au moyen du kick ou de tout autre dispositif de démarrage, soit électrique, soit mécanique, sans exiger la rotation de la roue motrice.

Si le moteur s'arrête avant que le motorcycle n'ait franchi la deuxième ligne, le coureur doit le remettre en marche et passer cette ligne dans la minute qui suit le signal de départ, ceci pour ne pas être pénalisé. Un coureur qui ne franchit pas la ligne des 20 mètres dans la minute qui suit le signal de départ, est pénalisé de 10 secondes.

Il peut dès ce moment mettre sa machine en marche par tout moyen à sa convenance après la ligne des 20 mètres sans aide extérieure.

Un coureur, qui ne réussit pas à mettre son moteur en marche ou si celui-ci s'arrête dans la zone entre les deux lignes de départ, ne doit pas retourner à la zone de départ après le délai d'une minute. Il est obligé de pousser son motocycle dans la minute dans la direction du parcours et de traverser la ligne des 20 mètres afin de ne pas gêner les autres coureurs.

Un coureur dont le cas est examiné et qui désire prendre le départ pourra le faire, sauf si des raisons de sécurité sont invoquées. Le coureur perd son droit au départ seulement après confirmation de sa sanction prévue par le Code Sportif National pouvant aller jusqu'à la disqualification par le Jury.

**Eclairage - IMPORTANT**

Au départ des 1er et 2ème jours, la machine doit avoir obligatoirement une plaque phare en état de fonctionnement qui aura été préalablement contrôlée lors du contrôle technique pour la 1ère journée et avant l'entrée au parc fermé en fin de 1ère journée pour la seconde journée de course. Un panneau "phare allumé" placé devant la zone de départ rappelle cette obligation. Tout concurrent dont la lumière ne fonctionne pas doit l'avoir réparé au plus tard dans les 15 minutes après avoir satisfait à la procédure de départ.

**Réparation de la lumière à la fin de la 1ère journée de course : même procédure que le système d'échappement.**

**- SANCTIONS**

- Se présenter en retard . . . . . 60 secondes par minute de retard
- Se présenter avec > 30 minutes de retard . . . . . sanction prévue par le Code Sportif National pouvant aller jusqu'à la disqualification
- Mise en marche du moteur dans la zone de départ avant le signal du Commissaire . . . . . 1 minute
- Ligne des 20 mètres non franchie aux conditions ci-dessus . . . . . 10 secondes
- Eclairage non réparé dans les 15 minutes . . . . . suivant le départ sanction prévue par le Code Sportif National pouvant aller jusqu'à la disqualification

**ART. 18 - ITINERAIRE**

Il est composé de :

- un parcours de liaison à réaliser en un temps imparti et comprenant des contrôles horaires (4 CH recommandés) ; le temps de course préconisé est de 8 h hors mécanique.
- tests chronométrés.

Le kilométrage doit comporter 380 kms pour les catégories Elites (tolérance plus ou moins 10 %) en deux jours comprenant seulement 20 % de voies godronnées au maximum sur trois boucles journalières (recommandé) de 70 kms (plus ou moins 10 %).

L'itinéraire doit être praticable dans les deux sens par n'importe quel temps et réalisable pour les motos de la plus petite cylindrée. Le deuxième jour, son sens peut être contraire au premier, sauf décision du Directeur de Course par mesure exceptionnelle.

Les distances officielles doivent être considérées comme exactes.

L'itinéraire doit être en permanence emprunté dans le sens prévu par l'organisation ; les CP et CH doivent être franchis dans l'ordre croissant (1, 2, 3) ou dans l'ordre fixé par l'organisateur.

**- SANCTION**

Non-respect de l'ordre des CH et CP : sanction prévue par le Code Sportif National pouvant aller jusqu'à la disqualification

**ART. 19 - TEMPS IMPARTIS**

La catégorie Nationale peut disposer d'un temps différent de la catégorie Elite selon la difficulté du terrain. Dimanche, l'arrivée du premier concurrent ne doit pas, dans tous les cas, excéder 16 h 30 mn avec les temps A.

Les Elites et les Juniors effectuent 3 tours le samedi et le dimanche, les Nationaux, les Espoirs 125 cc 2T, les Vétérans et les Féminines 2 tours.

(L'organisateur peut modifier le nombre de tours si nécessaire, se référer au règlement particulier).

N.B. Le circuit des Elites peut être allégé de certaines difficultés pour les autres catégories.

**ART. 20 - SIGNALISATIONS**

Compte tenu que l'épreuve se déroule sur des chemins ouverts à la circulation, les concurrents doivent obligatoirement respecter les signalisations du Code de la Route et celles mises en place par l'organisateur. Les officiels peuvent vérifier ce respect en surveillant le parcours.

Il est interdit de quitter l'itinéraire indiqué sur les feuilles de route et fléché, pour quelque raison que ce soit. Il incombe aux conducteurs de suivre cet itinéraire, et le fait de s'être égaré ne sera pas accepté comme excuse pour un retard ou pour avoir manqué un contrôle horaire ou de pointage.

- cas 1 : un seul sens de circuit : fléchage rouge ou possibilité d'une couleur par boucle,
- cas 2 : deux sens de circuit, flèches de couleur différentes.

Aucune réclamation à ce sujet n'est admise. Dans le cas où les organisateurs désirent que les conducteurs

empruntent un chemin très précis, par exemple : le long d'une prairie, de champs cultivés ou de terrains privés, ils doivent baliser avec précision et clairement le chemin à suivre (piquets, cordes, banderoles).

**- SANCTIONS**

- Sortir volontairement du parcours fléché . . . . . sanction prévue par le Code Sportif National pouvant aller jusqu'à la disqualification
- Passer en dehors d'une section banderolée . . . . . sanction prévue par le Code Sportif National pouvant aller jusqu'à la disqualification
- Sortir du chemin balisé par piquets, cordes ou banderoles . . . . . sanction prévue par le Code Sportif National pouvant aller jusqu'à la disqualification
- Emprunter le circuit à l'envers . . . . . sanction prévue par le Code Sportif National pouvant aller jusqu'à la disqualification
- Ne pas respecter les règles de la circulation . . . . . sanction prévue par le Code Sportif National pouvant aller jusqu'à la disqualification

Des exemplaires de toutes les flèches et panneaux utilisés sur le parcours doivent être exposés au point d'information.

Drapeaux bleus : placés à 200 mètres de part et d'autre de la route, ils indiquent un contrôle de passage.

Drapeaux rouges : placés devant la table de contrôle des CP.

Drapeaux blancs : placés au début de la zone de ravitaillement.

Drapeaux jaunes : placés de façon visible avant la table de contrôle, ils indiquent la fin de la zone de ravitaillement. Après avoir passé ces drapeaux avec la machine, le pilote doit obligatoirement pointer.

Le ravitaillement ne peut s'effectuer qu'aux CH entre les drapeaux blancs et jaunes.

Drapeau blanc et jaune barré d'une croix noire = CH sans ravitaillement.

**ART. 21 - CONTROLES HORAIRES**

Il est obligatoire d'utiliser le tapis environnemental. Il doit être constitué d'une semelle imperméable et textile absorbant dont les dimensions minimum sont 160 x 100 cm.

Les contrôles horaires sont au nombre de quatre (recommandé) (cinq en cas de circuit type "cerise"), chacun d'entre eux étant considéré comme une épreuve indépendante. Les moyennes retenues peuvent être différentes et les pénalisations subies sont additionnées les unes aux autres. L'assistance et le ravitaillement sont autorisés à trois CH maximum désignés par l'organisateur.

L'enregistrement des temps est effectué électroniquement et permet de calculer les pénalisations encourues par les concurrents au cours de chacune des deux journées (voir art. 23 et 24), ou tout autre système validé par la CER/FFM et ou le Jury.

Il est conseillé de ne pas séparer chaque contrôle horaire de son suivant immédiat de plus de 50 kms.

Dès l'instant où le pilote, avec sa moto, a franchi le drapeau jaune, il doit faire pointer son carton. Néanmoins, le pilote est autorisé à aller se renseigner à pied auprès de l'horodatrice.

L'heure de pointage retenue est l'heure de passage lorsque la roue franchit la ligne de détection du transpondeur.

**ATTENTION :** Le pilote est seul responsable de son pointage. La zone située entre le drapeau jaune et la table de pointage est considérée comme parc fermé et toute assistance ou intervention est interdite.

**- SANCTIONS**

- Retard de plus de 30 mn à un CH . . . . . sanction prévue par le Code Sportif National pouvant aller jusqu'à la disqualification. Elle s'apprécie à chaque CH à partir de l'heure théorique de pointage
- Retard de plus de 60 mn pour les féminines . . . . . sanction prévue par le Code Sportif National pouvant aller jusqu'à la disqualification
- Non-utilisation du tapis environnemental . . . . . 1 minute

**ART. 22 - CONTROLES DE PASSAGE**

Des contrôles de passage sont placés également sur l'itinéraire pour vérifier si les concurrents empruntent correctement le parcours. Ils peuvent être ou non indiqués sur la feuille de route.

Ils sont signalés par des drapeaux bleus placés de part et d'autre de l'itinéraire, 200 mètres avant le poste de contrôle.

Le numéro des motos est parallèlement inscrit sur une feuille de cent qui servira de preuve de passage en cas de réclamation.

L'arrêt est obligatoire devant la table.

**- SANCTIONS**

- Manquer un contrôle de passage . . . . . sanction prévue par le Code Sportif National pouvant aller jusqu'à la disqualification
- Se faire pointer sans marquer l'arrêt . . . . . 1 minute

**ART. 23 – ARTICLE RESERVE**

**ART. 24 - CALCUL DES PENALITES HORAIRES POUR RETARD**

Chaque minute d'avance ou de retard sur l'heure idéale est sanctionnée de 60 secondes de pénalité. Toute avance ou tout retard enregistré à un CH entraîne l'ajustement de l'heure idéale de pointage aux CH suivants, de sorte que les temps de parcours alloués pour chaque tronçon ne subissent aucune modification.

L'heure timbrée devient l'heure de départ du CH suivant ; le retard n'est pas rattrapable. **Heure théorique = heure à laquelle le pilote aurait dû pointer sans avance ni retard depuis son heure de départ.**

**Heure idéale = heure recalculée après avoir pointé en retard ou en avance ou après neutralisation.**

**ART. 25 - MESURES EXCEPTIONNELLES**

**25.1 Section impraticable**

Si pour des raisons de force majeure (éboulement, inondation, etc), une section devient impraticable, le Directeur de Course pourra dévier le parcours à condition que la modification concerne tous les pilotes ou exclusivement une catégorie.

**25.2 Neutralisation partielle**

Si, pour une cause imprévue (ex : un problème dans la spéciale a bloqué pendant trois minutes les départs de cette spéciale), le Directeur de Course ou l'officiel présent doit établir la liste des pilotes concernés et le temps de neutralisation et la communiquer au chronométrage. Au CH suivant cette neutralisation tout pilote ayant un retard inférieur ou égal à cette neutralisation n'aura pas de pénalités.

**25.3 Neutralisation complète d'un contrôle**

Si, par exemple, un contrôle a été mal placé par rapport au plan de la course, le Directeur de Course doit neutraliser le contrôle concerné, c'est-à-dire que les pointages de l'horodatrice de contrôle ne seront pas pris en considération.

Par la suite, si le contrôle est remis en place, les coureurs doivent être avertis au contrôle horaire de départ que le contrôle nécessaire est remis à sa bonne place et que le contrôle horaire sera compté.

**25.4 Demande de tolérance CH spéciale et/ou liaison**

Si un pilote peut convaincre un jury qu'il a été retardé par suite de circonstances exceptionnelles, indépendantes de sa volonté, comme par exemple un retard causé par un arrêt pour apporter le premier secours à un blessé en cas d'accident grave, une tolérance de temps lui sera accordée.

Le prétexte d'avoir été gêné par un autre concurrent ne peut être accepté comme excuse valable.

**A la suite d'une neutralisation, les pilotes doivent recalculer leur heure de pointage idéale suivant l'heure inscrite au CH suivant la neutralisation (ne pas revenir à son heure théorique).**

**ART. 26 - SPECIALES**

L'organisateur doit s'engager à respecter l'intégralité du cahier des charges du Championnat de France, et plus particulièrement les points concernant les spéciales.

Le kilométrage total sur les deux jours doit être supérieur à 40 kms. La piste doit être balisée de bout en bout, le début, le sens et la fin clairement précisés par banderoles ou panneaux.

**Le coureur doit passer l'arrivée et ne peut pas s'arrêter dans les 30 mètres suivants. La ligne des 30 mètres doit être signalée par un panneau.**

La spéciale en ligne doit être exempte de toute possibilité de couper. Leur installation doit être terminée 48 heures avant le départ afin que les concurrents puissent les reconnaître à pied.

Les spéciales, en aucun cas, ne peuvent être secrètes. La prise des temps se fera au 1/100e de seconde, le départ étant donné individuellement à chaque conducteur.

La spéciale en ligne peut être ou non chronométrée au premier tour. Le Directeur de course en accord avec le jury doit le préciser avant le départ de chaque manche.

Un service de secours doit être présent et des commissaires en nombre suffisant devront contrôler son bon déroulement.

**ATTENTION**

Tout pilote qui se retrouve involontairement hors du balisage doit reprendre la piste à l'endroit où il est sorti.

**- SANCTIONS**

- Couper volontairement le balisage . . . . . sanction prévue par le Code Sportif National pouvant aller jusqu'à la disqualification
- Ne pas reprendre la piste à l'endroit où l'on est sorti . . . . . 1 minute
- Renverser volontairement le piquetage . . . . . 1 minute
- Reconnaître la spéciale autrement qu'à pied avant la course. . . . . sanction prévue par le Code Sportif National pouvant aller jusqu'à la disqualification

**ART. 27 - PREMIERE JOURNEE - FIN DE JOURNEE**

L'entrée dans le CH de pré-finish est signalée par un drapeau blanc barré d'une croix noire. Les drapeaux jaunes situés avant la table de pointage sont aussi barrés d'une croix noire.

Le ravitaillement est interdit.

**Au pré-finish et au dernier contrôle horaire, le pilote a la possibilité de pointer en avance de son heure idéale.**

**Dès que les pilotes ont franchi le CH de pré-finish, ils disposent de 15 minutes minimum, quelle que soit leur catégorie, pour opérer les réparations nécessaires sur leur machine.**

*Plan de disposition du CH pré-finish et dernier CH en annexe.*

Aucune mécanique n'est autorisée à ce contrôle, sauf celle effectuée par le pilote avec les outils qu'il transporte sur lui. Aucune pièce ne peut être remplacée ou donnée par l'assistance. Le nettoyage des motocycles, de quelque nature que ce soit, est interdit.

**- SANCTION**

- Nettoyage des motocycles, de quelque nature que ce soit, au CH de pré-finish quand il est situé en milieu urbain . . . . . 1 minute
- Non utilisation du tapis environnemental . . . . . 1 minute

**ART. 28 - ORGANISATION DE LA FIN DE LA PREMIERE JOURNEE**

**Au dernier contrôle horaire de chaque jour, chaque concurrent peut pointer en avance, sans pour cela encourir de pénalités.**

Pour tous les pilotes, la procédure suivante est applicable :

- a) Immédiatement après le pointage au CH d'arrivée, les pilotes poussent leur moto vers la zone des vérifications techniques contiguë.
- b) En cas d'abandon ou de retard supérieur à > 30 mn (ou de > 60 mn pour la catégorie Féminines) ayant entraîné la sanction prévue par le Code Sportif National pouvant aller jusqu'à la disqualification, les pilotes désireux de prendre part à la course du lendemain doivent se présenter au CH d'arrivée avant l'expiration d'un délai fixé à une heure (1 h 30 mn pour la catégorie Féminines) décompté à partir de leur heure théorique de pointage d'arrivée. Ils doivent obligatoirement procéder aux contrôles techniques.
- c) Le changement du châssis (cadre) est interdit.

**- SANCTION**

- Moteur en marche après avoir franchi le dernier CH . . . . . 1 minute
- Retard au dernier CH . . . . . 1 minute de pénalité par minute de retard
- Moto non présentée au contrôle technique après abandon . . . . . sanction prévue par le Code Sportif National pouvant aller jusqu'à la disqualification

**ART. 29 - FIN D'EPREUVE**

Pendant ce temps, les commissaires chargés de la vérification technique doivent s'assurer que toutes les pièces marquées sont bien en place sur la moto et qu'aucune irrégularité n'a été commise.

Dans le cas contraire, le ou les pilote(s) concerné(s) doivent être convoqués pour constatation.

**La mise en parc fermé n'est pas systématique.**

**Une remise des prix est organisée après chaque journée de course pour toutes les catégories à partir de 17 h 30 mn.**

**Les trois premiers pilotes classés devront obligatoirement assister à la remise des prix.**

Pour les Elites, en cas d'absence non justifiée auprès du Délégué F.F.M. ou du Président du Jury, une amende forfaitaire de 100 € peut être appliquée. En cas de non-paiement dans les huit jours, les points marqués lors de l'épreuve seront retirés.

**- SANCTIONS**

- Motocycle remplacé . . . . . sanction prévue par le Code Sportif National pouvant aller jusqu'à la disqualification
- Absence d'une ou plusieurs pièces marquées . . . . . sanction prévue par le Code Sportif National pouvant aller jusqu'à la disqualification
- Sortir la moto du parc fermé avec le moteur en marche . . . . . 1 minute

**ART. 30 - RECLAMATIONS**

Les réclamations doivent être déposées conformément aux dispositions du Code Sportif National de la F.F.M.

Le montant de la caution accompagnant la réclamation est de 75 €.

Lorsqu'une réclamation entraîne un démontage du moteur, elle doit être assortie d'une caution de 75 € pour les moteurs à 2 T et de 150 € pour les moteurs à 4 T. Cette somme sera remboursée si la machine démontée s'avère non conforme, ou versée au pilote contraint au démontage si la conformité est reconnue.

**ART. 31 – OFFICIELS**

**Désignés par la Commission d'Enduro**

- Des chronométreurs officiels chargés d'assurer le chronométrage des spéciales,
- Un responsable contrôle administratif
- Un délégué (Président du Jury),
- Deux Membres du Jury,
- Un directeur de course,
- Deux commissaires techniques.

**Désignés par le club**

- un Directeur de course adjoint sur chaque spéciale dont il est responsable,
- deux Commissaires techniques licenciés,
- un officiel licencié à chaque contrôle horaire afin de veiller à la sécurité et à l'application du règlement.

**ART. 32 – JURY**

Le Jury tient au minimum trois réunions, la première se déroulant le vendredi soir. Il est composé d'un Président du Jury et de deux commissaires sportifs. Le Directeur de course doit assister aux réunions de Jury, mais n'a pas le droit de vote. D'autres officiels peuvent être admis avec voix consultative. Le rapport du Jury doit être affiché.

Pendant les séances ouvertes du Jury, la présence des personnes suivantes est obligatoire :

- le Directeur de course,
- le Directeur de course adjoint,
- le secrétaire du Jury,
- le responsable des Commissaires Techniques de la F.F.M.,
- le responsable du chronométrage,
- le responsable de la sécurité et/ou le Médecin chef,
- le responsable du contrôle administratif,
- le Président du club organisateur,
- le Coordinateur du Championnat de France d'Enduro,
- le ou les responsables du tracé du circuit et des spéciales.

Le Commissaire Technique F.F.M., le Médecin chef et le responsable du contrôle administratif doivent avoir fait par écrit un rapport pour chaque réunion du Jury.

**ART. 33 - REGLES ENVIRONNEMENTALES**

Ces règles doivent être prises en compte par les concurrents et les organisateurs.

Les pilotes doivent respecter les règles environnementales mises en place par l'organisateur.

Il est obligatoire d'utiliser le tapis environnemental qui devra être constitué d'une semelle imperméable et textile absorbant et avoir les caractéristiques suivantes : dimensions minimums : 160 cm x 100 cm, épaisseur minimum : 5 à 7 mm, capacité d'absorption : 1 litre minimum.

Il faut :

- prévoir dans le parc assistance des points de dépôt des liquides (bidons ou fûts) pour huiles, liquides de refroidissement, de freins etc,
- être attentif au niveau sonore des machines et de la sonorisation, orienter les hauts parleurs vers le public et non vers les riverains,
- faire des annonces renouvelées au micro pour sensibiliser les pilotes aux règles environnementales, leur demander de reprendre leurs pneus usagers et de ne pas les jeter,
- prévoir dans le parc assistance et aux abords des containers, poubelles et sacs à ordures en nombre suffisant (participants et public), un ou plusieurs points d'eau, des toilettes et douches H et F pour les participants, ainsi que des toilettes pour le public,
- sur les CH et les départs des secteurs chronométrés, prendre toutes dispositions pour préserver l'environnement, préserver les cultures, empêcher le stationnement sur les bas-côtés des routes (prévoir parkings), installer des sacs poubelles et les renouveler si nécessaire,
- enlever dès la fin de l'épreuve toute la signalétique qui aurait été posée sur les itinéraires et les accès aux sites,
- Lors de son engagement, le pilote doit s'engager à respecter les règles techniques, sportives et environnementales de cette épreuve.
- les programmes ou tout support promotionnel doivent inclure quelques lignes adressées au public sur le respect de l'environnement tels que : "des poubelles sont à votre disposition, utilisez-les ; ou "ne piétinez pas les cultures", etc.

**ART. 34 - RECAPITULATIF DES SANCTIONS**

**CONTROLE TECHNIQUE**

Absence de cache-pignon	1er avertissement : . . . . . 1 minute
	2ème avertissement : . . . . . sanction prévue par le Code Sportif National pouvant aller jusqu'à la disqualification
Absence de béquille	1er avertissement : . . . . . 1 minute
	2ème avertissement : . . . . . sanction prévue par le Code Sportif National pouvant aller jusqu'à la disqualification

Machine non conforme ou non présentée au contrôle	refusée au départ et disqualifiée
Niveau sonore au-delà de 78 dB/A à 100 m	refusée au départ
Changement de machine	sanction prévue par le Code Sportif National pouvant aller jusqu'à la disqualification
Absence d'une pièce marquée	sanction prévue par le Code Sportif National pouvant aller jusqu'à la disqualification
Fraude de cylindrée	sanction prévue par le Code Sportif National pouvant aller jusqu'à la disqualification du Championnat de l'année en cours
Pendant la manifestation, si la machine, pendant ce contrôle, excède de 2 dB/A le maximum autorisé, le pilote sera pénalisé de 60 secondes la première fois et sera disqualifié de la journée la seconde fois.	

**PARC FERME ET ZONE DE DEPART**

Fumer	sanction prévue par le Code Sportif National pouvant aller jusqu'à la disqualification
Laisser des détritus	1 minute
Pénétrer moteur en marche	1 minute
Mise en marche du moteur dans le parc fermé	sanction prévue par le Code Sportif National pouvant aller jusqu'à la disqualification
Mise en marche du moteur dans la zone de départ	1 minute
Travailler ou ravitailler sur son motorcycle ou un autre	sanction prévue par le Code Sportif National pouvant aller jusqu'à la disqualification
Recevoir des outils ou des pièces	sanction prévue par le Code Sportif National pouvant aller jusqu'à la disqualification
Pas de dispositif anti-vol	interdiction d'entrer dans le parc fermé
Transpondeur manquant ou emplacement non conforme	1 minute

**REPARATIONS**

Contraires au règlement	sanction prévue par le Code Sportif National pouvant aller jusqu'à la disqualification
Non utilisation du tapis environnemental	1 minute

**RAVITAILLEMENT**

Moteur en marche	sanction prévue par le Code Sportif National pouvant aller jusqu'à la disqualification
Effectué sur le parcours et en dehors des C.H. avec assistance	sanction prévue par le Code Sportif National pouvant aller jusqu'à la disqualification
Récipient supplémentaire pour le transport de l'essence	sanction prévue par le Code Sportif National pouvant aller jusqu'à la disqualification
Fumer	sanction prévue par le Code Sportif National pouvant aller jusqu'à la disqualification
Non utilisation du tapis environnemental	1 minute

**AIDE EXTERIEURE**

Reçue contrairement au règlement	sanction prévue par le Code Sportif National pouvant aller jusqu'à la disqualification
----------------------------------	--

**PRESENTATION AU DEPART**

Non fonctionnement de la lumière au départ	remise en état pour pouvoir prendre le départ
Mise en marche du moteur dans la zone de départ avant le signal du commissaire	1 minute
Se présenter en retard	60 secondes par minute de retard
Se présenter avec > 30 minutes de retard	sanction prévue par le Code Sportif National pouvant aller jusqu'à la disqualification
Ligne des 20 mètres non franchie	10 secondes
Eclairage non réparé dans les 15 minutes suivant le départ	sanction prévue par le Code Sportif National pouvant aller jusqu'à la disqualification

**ITINERAIRE**

Non-respect de l'ordre des CH et CP	sanction prévue par le Code Sportif National pouvant aller jusqu'à la disqualification
-------------------------------------	--

**SIGNALISATION – RESPECT CODE DE LA ROUTE ET DE LA MANIFESTATION**

Sortir volontairement du parcours fléché	sanction prévue par le Code Sportif National pouvant aller jusqu'à la disqualification
Passer en dehors d'une section banderolée	sanction prévue par le Code Sportif National pouvant aller jusqu'à la disqualification
Sortir du chemin balisé par piquets, cordes ou banderoles	sanction prévue par le Code Sportif National pouvant aller jusqu'à la disqualification
Emprunter le circuit à l'envers	sanction prévue par le Code Sportif National pouvant aller jusqu'à la disqualification
Ne pas respecter les règles de la circulation	Amende ne pouvant excéder 450€ et/ou sanction prévue par le Code Sportif National pouvant aller jusqu'à la disqualification



**CONTROLES HORAIRES**

Retard de > 30 mn (> 60 mn pour les Feminiines) sur l'heure théorique de pointage ..... sanction prévue par le Code Sportif National pouvant aller jusqu'à la disqualification (il peut toutefois continuer la course jusqu'à la décision finale du Directeur de course). Elle s'apprécie à chaque CH à partir de l'heure théorique de pointage

Non utilisation du tapis environnemental ..... 1 minute

**CONTROLES DE PASSAGE – CARTON DE CONTROLE**

Manquer un contrôle de passage ..... sanction prévue par le Code Sportif National pouvant aller jusqu'à la disqualification

Se faire pointer à un CP sans marquer l'arrêt ..... 1 minute

Modifier ou ajouter un pointage ..... sanction prévue par le Code Sportif National pouvant aller jusqu'à la disqualification

Ne pas être pointé à un C.H. .... sanction prévue par le Code Sportif National pouvant aller jusqu'à la disqualification

**SPECIALES**

Couper volontairement le balisage de la piste ..... sanction prévue par le Code Sportif National pouvant aller jusqu'à la disqualification

Ne pas reprendre la piste à l'endroit où l'on est sorti ..... 1 minute

Renverser volontairement le piquetage ..... 1 minute

Reconnaissance autrement qu'à pied avant et pendant la course ..... sanction prévue par le Code Sportif National pouvant aller jusqu'à la disqualification

**FIN DE LA 1ERE JOURNEE – ORGANISATION DE LA FIN DE LA 1ère JOURNEE**

Nettoyage des motocycles, de quelque nature que ce soit, au CH de pré-finish quand il est situé en milieu urbain ..... 1 minute

Non utilisation du tapis environnemental ..... 1 minute

Moteur en marche après avoir franchi le dernier CH ..... 1 minute

Retard au dernier CH ..... 1 minute de pénalité par minute de retard

Non présentation au contrôle technique après abandon ..... sanction prévue par le Code Sportif National pouvant aller jusqu'à la disqualification

**FIN D'EPREUVE**

Motocycle remplacé ..... sanction prévue par le Code Sportif National pouvant aller jusqu'à la disqualification

Absence d'une ou plusieurs pièces marquées (par exemple : changement de roue) ..... sanction prévue par le Code Sportif National pouvant aller jusqu'à la disqualification

Sortir la moto du parc fermé moteur en marche ..... 1 minute

**ENVIRONNEMENT**

Laisser des détritrus dans la nature ..... 1 minute

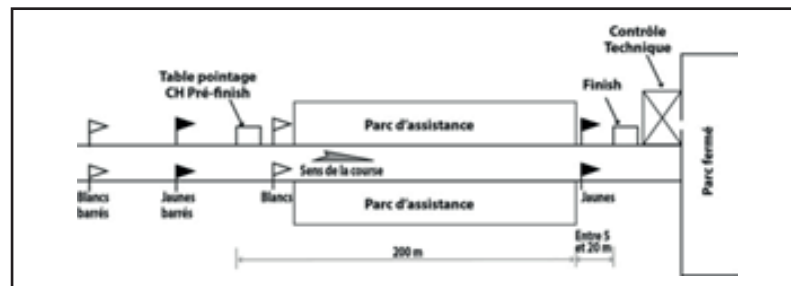
**ANNEXE  
REGLES D'ASSISTANCE**

ZONE	Zone de travail au dernier CH du 1er jour	PARCOURS	C.H. avec assistance	PARCOURS
PILOTE	Peut tout faire (dont changer les pneus) sauf changer les pièces marquées	Peut changer les pièces transportées non marquées	Peut tout faire sauf changer les pneus et les pièces marquées	Peut changer les pièces transportées non marquées
ASSISTANCE	Peut tout faire sauf changer les pneus et les pièces marquées	<b>RIEN</b>	Peut tout faire sauf changer les pneus et les pièces marquées	<b>RIEN</b>

**TOUTES OPERATIONS INTERDITES !! y compris dans la zone de départ le matin**

**INTERDICTION DE DONNER OU DE CHANGER DES PIECES MARQUEES ET TRANSPORTER UN LIQUIDE INFLAMMABLE**

**PLAN DE DISPOSITION DU CH PRE-FINISH ET DERNIER CH**



**PLAN DES ENTRES/SORTIES DES SPECIALES**



**CHAMPIONNAT DE FRANCE  
DES REGIONS D'ENDURO**

**ART. 1 - DEFINITION**

La F.F.M. met en compétition le Championnat de France des Régions d'Enduro qui se dispute, par équipe, sur une seule épreuve d'une journée.

**ART. 2 - GENERALITES**

Les règles, les dispositions, les pénalisations ou les sanctions sont celles usitées habituellement en Championnat et en particulier pour les règles d'assistance, à l'exception de celles qui seront dûment précisées au sein du présent règlement.

**ART. 3 - OUVERTURE**

Le Championnat de France des Régions d'Enduro est ouvert prioritairement :

- aux Ligues régionales responsables de la sélection de leurs équipes :
- Trophée : constituée de 3 pilotes licenciés dans la même ligue
- Junior : constituée de 3 pilotes licenciés dans la même ligue âgés de moins de 23 ans au 1<sup>er</sup> janvier de l'année en cours
- aux Comités Motocyclistes Départementaux ;
- aux teams (marchands de motos, importateurs, écuries, etc..) composés de trois licenciés de leur choix ;
- aux clubs affiliés représentés par trois pilotes titulaires d'une licence délivrée par le club (il est impératif que les trois pilotes soient du même club) ;
- individuels.

Chaque Ligue ne peut engager qu'une seule équipe Trophée et une seule équipe Junior. Un concurrent ne peut faire partie que d'une seule équipe à la fois.

Chaque club, team et Comité est libre d'engager le nombre d'équipes de son choix. Un concurrent ne peut faire partie que d'une seule équipe à la fois.

Seuls les pilotes titulaires de licences internationales, NCO ou NJ3C peuvent y participer. Les licenciés une manifestation ne sont pas admis à figurer dans une équipe, même à titre de remplaçants.

Les numéros de course seront attribués de la façon suivante et les couleurs des plaques et numéros sont ainsi définies :

- Liges :
- **Trophée** : n° 1 à 49 - plaque rouge, numéro blanc (n° 1 à 9 réservés aux 3 premières équipes du classement de l'année précédente) ;
- **Junior** : n° 51 à 99 - **plaque bleue, numéro blanc (n° 51 à 59 réservés aux 3 premières équipes du classement de l'année précédente)** ;
- Comités Départementaux Motocyclistes : n° 101 à 199 - plaque jaune, numéro noir ;
- Teams : n° 201 à 399 - plaque noire, numéro blanc (n° 201 à 209 réservés aux 3 premières équipes du classement de l'année précédente) ;
- Clubs : n° 401 à 699 - plaque blanche, numéro noir (n° 401 à 409 réservés aux 3 premières équipes du classement de l'année précédente) ;
- Individuels : à partir du n° 701 - plaque verte, numéro blanc.

Les plaques à numéros seront fournies.

Chaque Ligue présentant une équipe pourra être représentée par un délégué (titulaire d'une licence **OFF** et en possession de la qualification 1er ou 2ème degré de la discipline enduro) de la Commission d'Enduro de sa Ligue. Il pourra assister aux réunions de Jury, mais n'aura pas de droit de vote. La Ligue devra avoir envoyé un courrier au club organisateur, ainsi qu'au Service Sportif de la F.F.M., indiquant le nom du délégué et son numéro de licence, au moins 72 h avant le début de la manifestation.

#### ART. 4 – ENGAGEMENTS

Les engagements sont effectués à l'adresse suivante : <https://ffm.engage-sports.com>. Le montant de l'engagement est fixé à 360 euros par équipe et doit être versé globalement pour les trois pilotes (paiement par CB uniquement).

**Les équipes de Ligue et de Comité Départemental sont prioritaires jusqu'à 3 semaines avant l'épreuve.**

Des pilotes individuels peuvent participer à l'épreuve, dans une catégorie dénommée « catégorie nationale », selon les places disponibles. Le droit d'engagement est fixé à 120 euros par pilote (paiement par CB uniquement).

**Aucune modification d'équipe ne peut être réalisée à partir du vendredi de la semaine précédant la course, sauf cas exceptionnel (raison médicale).**

Le nombre maximum de partants est fixé à 441 pilotes (dont 6 places réservées aux partenaires FFM et 6 places réservées, jusqu'à 15 jours avant l'épreuve, aux clubs organisateurs).

Les engagements par équipe sont ouverts à partir du 14 décembre 2022 et clos le 3 mars 2023.

**Les engagements pour les pilotes individuels (catégorie nationale) sont ouverts du 1<sup>er</sup> février et clos le 3 mars 2023, dans la mesure des places disponibles.**

**Toutefois, il sera encore possible de s'engager après la date de clôture jusqu'au vendredi de la semaine précédant la course, sous réserve des places restant disponibles, moyennant une majoration de 30 euros du droit d'engagement.**

**ATTENTION : une somme de 25 euros** par pilote correspondant aux frais administratifs sera systématiquement retenue sur tout engagement.

#### Désistements :

En cas d'un forfait d'une équipe ou d'un pilote individuel (catégorie Nationale), les droits d'engagement sont remboursés, uniquement sur envoi d'un courrier à la F.F.M. ou courriel à l'adresse suivante : [enduro@ffmoto.com](mailto:enduro@ffmoto.com), accompagné d'un justificatif, cachet de la poste faisant foi ou date de réception du courriel (déduction faite des frais administratifs de **25 euros par pilote**) :

- en totalité jusqu'à 30 jours avant l'épreuve ;
- à 50 % à moins de 30 jours avant l'épreuve.

#### ART. 5 – CONTROLES ADMINISTRATIFS ET TECHNIQUES

Les contrôles administratifs et techniques se dérouleront suivant la convocation, le samedi entre 10 heures et 17 heures.

#### ART. 6- RECOMPENSES

Seules les équipes de Ligues concourent pour le titre de Vainqueur du Championnat de France des Régions d'Enduro.

**L'équipe de Ligue Super Coupe, Trophée, Junior, de Comité Départemental et de Club victorieuses se verront récompensées d'un Trophée qui sera remis en compétition chaque année.** Trois plaques seront remises aux pilotes de l'équipe de Ligue gagnante (à la charge de la FFM).

Le club organisateur remettra des plaques aux pilotes de :

- la première équipe de Ligues Trophée,
- la première équipe de Ligues Junior,
- la première équipe des Comités Motocyclistes Départementaux,
- la première équipe de clubs,
- la première équipe de Teams.

#### ART. 7 - CLASSEMENTS

Un classement distinct sera établi pour chaque type d'équipes

- Ligues Super Coupe : cumul du Trophée et Junior, (Titre de Champion de France d'Enduro des Régions)
- Ligues Trophée,
- Ligues Junior,
- Comités Motocyclistes Départementaux,
- Clubs,
- Teams,
- Scratch Féminins.

Ces équipes seront classées **par addition des temps individuels** de chacun des trois équipiers.

#### ART. 8 – REPARATIONS - AIDES EXTERIEURES

Les mêmes restrictions que celles imposées au Championnat seront appliquées dans les épreuves de Coupe pour l'assistance. En revanche, les pilotes d'une même équipe pourront s'entraider mutuellement sans encourir de sanctions.

#### ART. 9 - DEPART

Le départ sera donné de minute en minute. Les trois pilotes de chaque équipe partiront ensemble. L'ordre des départs sera le suivant :

- Ligues Trophée : les trois premières Ligues du classement de l'année précédente, suivies des équipes des autres Ligues dans l'ordre des numéros,
- Ligues Junior : les trois premières Ligues du classement de l'année précédente, suivies des équipes des autres Ligues dans l'ordre des numéros,
- Comités Motocyclistes Départementaux : dans l'ordre des numéros,
- Teams : les trois premiers Teams du classement de l'année précédente, suivies des équipes des autres Teams dans l'ordre des numéros,
- Clubs : les trois premiers Clubs du classement de l'année précédente, suivies des équipes des autres Clubs dans l'ordre des numéros,
- Individuels : dans l'ordre des numéros.

#### ART.10 - ITINERAIRE

Le kilométrage total de l'épreuve devra représenter 250 kms au maximum. Les pilotes effectueront 2 tours. Le parcours comprendra 3 spéciales avec un CH unique.

#### ART.11 - TEMPS IMPARTI

Les temps impartis pourront être plus faciles au début de la compétition et se resserrer au fur et à mesure de son déroulement.

#### ART.12- PENALISATIONS

Les pénalisations du Championnat seront reprises pour la Coupe. Aussi, les coureurs ou leurs accompagnateurs veilleront à remettre au contrôle d'arrivée les fiches horaires ou de passage.

**Les équipes qui terminent à 2 pilotes seront classées après les équipes terminant à 3 pilotes et de même pour les équipes qui terminent à 1 pilote seront classées après les équipes terminant à 2 pilotes.**

#### ART.13 – OFFICIELS

Désignés par la Commission d'Enduro Désignés par le club

Désignés par la Commission d'Enduro	Désignés par le club
- des chronomètres officiels chargés d'assurer le chronométrage des spéciales ;	- un Directeur de course adjoint sur chaque spéciale dont il sera responsable ;
- Un responsable administratif	- deux Commissaires techniques licenciés
- un délégué (Président du Jury) ;	- un officiel licencié à chaque contrôle horaire afin de veiller à la sécurité et à l'application du règlement.
- 2 Membres du Jury ;	
- un Directeur de course ;	
- 2 Commissaires Techniques.	

#### ART. 14 - REGLES ENVIRONNEMENTALES

Se reporter à l'article 32 du règlement du Championnat de France d'Enduro.

## CHAMPIONNAT DE FRANCE DES REGIONS D'ENDURANCE TOUT TERRAIN

### ART. 1 - DEFINITION

La Fédération Française de Motocyclisme met en compétition le Championnat de France des Régions d'Endurance Tout Terrain suivant la formule deux pilotes/une ou deux motos. Cette manifestation se déroulera sur un circuit conforme aux RTS de l'Endurance T.T.

Le Championnat de France des Régions d'Endurance Tout Terrain se déroulera sur une seule épreuve d'une durée de cinq ou six heures.

Tous les clubs affiliés à la F.F.M. peuvent prétendre organiser cette épreuve. Il convient d'en faire la demande avant le 1er novembre de l'année précédente.

### ART. 2 - OUVERTURE ET ATTRIBUTION DES NUMEROS

Le Championnat de France des Régions d'Endurance T.T. est ouverte :

- équipages de Ligues. Les Ligues fixeront elles-mêmes les conditions de sélection de ces équipages,
  - Trophée : constitué de 2 pilotes licenciés dans la ligue - numéros de 1 à 19
  - Junior : constitué de 2 pilotes licenciés de la ligue âgés de moins de 23 ans au 1er janvier de l'année en cours - numéros de 20 à 39

Chaque Ligue ne peut engager qu'une seule équipe Trophée et une seule équipe Junior

- équipages des Comités Motocyclistes Départementaux - numéros de 100 à 199
- équipages de clubs - numéros 200 à 299
- équipages féminin - numéros de 40 à 59
- équipages engagés par les teams numéros de 60 à 99

Seuls les pilotes licenciés à l'année inters, NCO et NJ 3 peuvent participer à la Coupe. Chaque pilote devra être en possession de sa licence en cours de validité et de son permis de conduire ou de son certificat d'aptitude au sport motocycliste délivré par la Ligue. Ils devront avoir 15 ans révolus avant la date de l'épreuve.

Les licenciés une manifestation seront acceptés dans la limite des places laissées vacantes par les Ligues un mois avant l'épreuve et ne pourront pas concourir pour le titre.

En cas de surnombre, les inscriptions définitives seront arbitrées par la Commission d'Enduro.

Chaque Ligue présentant un équipage pourra être représentée par un délégué (titulaire d'une licence OFF et en possession de la qualification officiel 1er ou 2ème degré de la discipline Endurance T.T.) de la Commission d'Enduro ou d'Endurance T.T. de sa Ligue. Il pourra assister aux réunions de Jury, mais n'aura pas de droit de vote. La Ligue devra avoir envoyé un courrier au club organisateur, ainsi qu'au Service Sportif de la F.F.M., indiquant le nom du délégué et son numéro de licence, au moins 72 h avant le début de la manifestation.

### ART. 3 – ENGAGEMENTS

Les droits d'engagement sont fixés à **220 €** par équipage.

Les engagements seront effectués à l'adresse suivante : <https://ffm.engage-sports.com>. Un concurrent ne peut faire partie que d'un seul équipage à la fois.

Les engagements seront ouverts à partir du 2 janvier.

### ART. 4 – RECOMPENSES

Seuls les équipages de chaque Ligues composés d'une équipe Trophée et d'une équipe Junior (qui constituent la Super Coupe) concourent pour le titre de Champion de France des Régions d'Endurance T.T.

L'équipe de Ligue Super Coupe, Trophée, Junior, de Comité Départemental et de Club victorieuses se verront récompensées d'un Trophée qui sera remis en compétition chaque année.

Des Coupes seront remises aux 2 pilotes des :

- 3 premiers équipages de Ligues (Trophée et Junior),
- 3 premiers équipages des Comités Motocyclistes Départementaux,
- 3 premiers équipages de clubs,
- 3 premiers équipages Féminins,
- 3 premiers équipages teams.

Les pilotes des équipages de Ligues non envoyés par leur Ligue et les licenciés une manifestation figureront dans un classement séparé hors Championnat de France des Régions.

### ART. 5 - NUMEROS

Les numéros de course seront attribués par l'organisateur en priorité aux équipages de Ligues, la date de réception faisant foi. Ces numéros, de dimensions réglementaires (hauteur mini 120 mm), seront de couleur noire sur fond de plaque jaune ; ils devront toujours être propres et lisibles. Quel que soit le mode de marquage, le pilote reste responsable de leur lisibilité.

L'ordre des départs et l'attribution des numéros (à partir de 1, 2, 3, etc pour les équipages de Ligue) seront déterminés en fonction du classement de l'année précédente.

### ART. 6 - MOTOCYCLES

Le contrôle du niveau sonore sera systématiquement effectué (se référer à l'Article 7 des Règles Techniques Générales de l'Enduro).

Le transpondeur doit être impérativement fixé sur la moto et ce pendant toute la durée de l'épreuve.

### ART. 7 - VERIFICATIONS TECHNIQUES

Avant de prendre part aux essais, les machines seront présentées aux contrôles techniques. Celles qui ne seront pas conformes aux normes et au présent règlement seront refusées. Trois présentations sont autorisées. Une marque de peinture sera apposée sur le cadre, le silencieux et le bloc-moteur, ainsi que sur un extincteur obligatoire pour chaque équipage.

Les pilotes devront porter un casque d'un modèle homologué.

Toute machine présentant un niveau sonore non conforme sera refusée au départ. Pendant l'épreuve, toute machine dont le pot d'échappement est devenu défectueux pourra être arrêtée. L'échappement devra être remis en état avant que la machine puisse repartir. En cas de réparation impossible, la machine ne sera plus autorisée à continuer la course. Les motos type Enduro et Motocross sont acceptées, sans béquille.

### - SANCTIONS

**Machine non conforme :**

1. avant l'épreuve ..... refusée au départ
2. pendant l'épreuve, refus de remise en état :
  - .....1er avertissement. .... 1 tour
  - .....2ème avertissement. .... disqualification

### ART. 8 - ESSAIS

Des essais libres seront organisés le dimanche matin. Ils devront permettre à chaque pilote de parcourir au moins un tour de circuit. Ils ne seront ouverts qu'aux machines ayant satisfait au contrôle technique. Un temps mort d'une heure séparera la fin des essais du début de l'épreuve.

Des essais chronométrés pourront être organisés afin de déterminer l'ordre de placement sur la ligne de départ. Les pilotes licenciés une manifestation partiront après les NCO et les Inters.

Essais chronométrés : En cas d'essais chronométrés, ils se feront sur 1 seul tour, l'équipage désignant le pilote qui y prendra part. Les 3 premières places sur la ligne de départ seront obligatoirement réservées aux 3 équipages de ligue classés aux 3 premières places l'année précédente.

### ART. 9 - LIGNE DE DEPART

La mise en place des motos sur la ligne de départ se fera impérativement moteur arrêté.

Sur l'ordre du Directeur de course, les pilotes amèneront leur machine directement à l'emplacement désigné sur la ligne de départ où les motos seront maintenues par des piquets plantés à 1,50 m d'intervalle.

Une fois la mise en place des motos sur la ligne de départ, une période de chauffe de cinq minutes sera accordée aux concurrents. Le départ sera donné impérativement dans les cinq minutes suivant cette période sur le signal du Directeur de course. Tout travail et tout ravitaillement sur le motocycle sont interdits dès le début de la mise en place sur la ligne de départ.

### ART. 10 - PISTE

Le circuit aura une longueur de 7 kilomètres minimum et de 10 kilomètres maximum, y compris la ligne droite des stands, clôturée, dans laquelle seront installés les boxes. La largeur minimum de la piste sera de 4 mètres et la largeur de la ligne de départ de 20 mètres.

La ligne droite des stands devra être d'une longueur égale à autant de fois 1,5 mètres que de stands occupés et d'un minimum de 100 mètres. Elle devra faire face directement à la ligne droite de départ.

Le poste de chronométrage sera situé avant l'entrée des stands et précèdera immédiatement le parc fermé.

Le relief du terrain ne doit pas être trop accidenté. La piste devra tendre à ressembler à un parcours de liaison d'enduro. Le tracé de la piste ne doit pas permettre une vitesse moyenne supérieure à 50 km/h.

### - SANCTIONS

Couper volontairement le circuit balisé

sanction prévue par le Code Sportif National pouvant aller jusqu'à la disqualification

Prendre la piste en sens inverse y compris dans les stands

disqualification

**ART. 11 - ORDRE DES DEPARTS**

Les numéros seront attribués par ordre d'arrivée des engagements, avec priorité aux pilotes des équipages de Ligues, la date de réception faisant foi.  
L'ordre des départs des 3 premiers sera déterminé en fonction du classement de l'année précédente.  
L'ordre des départs sera déterminé en fonction des numéros de course ou des essais chronométrés. Les équipages de Ligues seront prioritaires.  
Dans tous les cas, les équipages composés d'un ou deux pilotes licenciés une manifestation partiront après.

**ART. 12 - DEPART**

Le départ sera donné style Le Mans. Les pilotes devront avoir un genou à terre. Le signal sera donné par le Directeur de Course au moyen du drapeau tricolore. Les pilotes franchiront à pied la distance les séparant de leur machine. Ils devront mettre eux-mêmes leur machine en marche sur la ligne par démarreur électrique ou mécanique. Le démarrage à la poussette est interdit.  
Au moyen du drapeau vert, le Directeur de course autorise ensuite :  
- le démarrage à la poussette pour lequel le pilote peut être aidé d'un mécanicien,  
- le retour aux stands des motocycles en réparation.

**- SANCTIONS**

Au départ, machine mise en route par une personne autre que le pilote. . . . . 1 tour  
Démarrage «à la poussette» avant le signal du Directeur de Course . . . . . 1 tour

**ART. 13 - CHANGEMENT DE PILOTES**

Chaque pilote ne pourra piloter pendant plus de deux heures consécutives sur sa machine. Il devra impérativement respecter un temps d'arrêt minimum d'une demi-heure entre deux relais. Le non-respect de cette pause sera sanctionné par l'exclusion de l'équipage. Tout changement de pilotes devra s'effectuer au stand de ravitaillement.

**CAS PARTICULIER**

Le pilote ayant été accidenté sur une partie du circuit pourra être remplacé par son équipier à l'endroit où l'accident a eu lieu. Ce remplacement se fera toujours après avis du Directeur de Course.

**- SANCTIONS**

Remplacement d'un équipier . . . . . 1 tour de pénalité

**ART. 14 - STANDS**

L'entrée des stands doivent être séparés de la piste par un couloir de décélération.  
Chaque stand aura une grandeur minimum de 10 mètres carrés et sera matérialisé au sol.

Les équipages doivent occuper impérativement les stands qui leur sont désignés.

Les concurrents doivent rouler à vitesse réduite dans le couloir de décélération séparé de la piste et du parc coureurs.

**- SANCTIONS**

Non respect de la vitesse réduite dans le couloir de décélération :  
1ère infraction . . . . . avertissement  
2ème infraction . . . . . 1 tour  
3ème infraction . . . . . disqualification

Par mesure de sécurité, chaque équipage devra posséder un extincteur en état de fonctionnement.  
Il est interdit de fumer dans les stands sous peine de sanction prévue par le Code Sportif National pouvant aller jusqu'à la disqualification.

**ART. 15 - ASSISTANCE DANS LES STANDS**

La machine pourra être réparée par un mécanicien et les pilotes. Les personnes admises sur les stands seront limitées aux pilotes, au mécanicien, au chef de stand, au panneauteur, à l'exclusion de toute autre personne, sous peine de sanction.  
Le changement de lunettes et gants ne pourra s'effectuer que dans les stands.

**- SANCTIONS**

1ère infraction . . . . . 1 minute  
2ème infraction . . . . . 1 tour

**ART. 16 - RAVITAILLEMENT**

Les concurrents devront obligatoirement utiliser un carburant du commerce.

Les ravitaillements s'effectueront obligatoirement au stand, moteur arrêté. Toute installation fixe de type «derrick» ou similaire est interdite.

**- SANCTIONS**

- Ravitaillement en dehors des stands :  
1ère infraction . . . . . 1 tour  
2ème infraction . . . . . disqualification  
- Ravitaillement moteur en marche disqualification

**ART. 17 - REPARATIONS**

Le cadre de la moto, le bloc-moteur et le silencieux seront marqués par touches de peinture avec numéro inscrit à l'intérieur.  
Toutes les autres pièces pourront être changées. Les réparations devront être effectuées au stand.  
En dehors du stand, les pilotes devront faire eux-mêmes leur mécanique, seuls les outils et pièces leur étant fournis. En cas de panne sur le circuit, le pilote pourra regagner la ligne de départ. Il pourra repartir après avis du Directeur de course. Une pénalité d'un tour sera appliquée à l'équipage.  
Seuls les dépannages de fortune, bougies, chaînes, etc...pourront être effectués par le pilote seul, sur le bord de la piste, à condition que la moto soit bien rangée et ne présente aucun danger pour la sécurité des concurrents.  
Les soudures ne devront pas être effectuées dans les stands, mais dans un endroit mis spécialement à la disposition des coureurs par l'organisateur.

**- SANCTIONS**

Réparations contraires au règlement :  
1ère infraction . . . . . 1 tour  
2ème infraction . . . . . sanction prévue par le Code Sportif National pouvant aller jusqu'à la disqualification

**ART. 18 - FIN DE COURSE**

Dès l'arrivée, les machines des 5 premières équipes devront faire l'objet d'un contrôle technique et rentrer au parc fermé. Les motos non rentrées au parc fermé ne seront pas classées.  
Le classement sera établi en fonction du nombre de tours et du temps effectué par chaque équipage.  
Pour raison de sécurité, le Directeur de course pourra moduler la durée de la course.

**ART. 19 - PARC FERME**

Les motos des cinq premiers classés seront placées en parc fermé à la fin de l'épreuve.

**- SANCTIONS**

Effectuer quoi que ce soit en relation avec le motocycle. . . . . sanction prévue par le Code Sportif National pouvant aller jusqu'à la disqualification

**PROCEDURE D'ARRIVEE**

La course est considérée comme achevée et l'abaissement du drapeau se fera sur l'équipage classé 1er une fois les cinq ou six heures écoulées. Tous les équipages disposent de vingt minutes pour passer la ligne d'arrivée. A défaut de remplir cette condition, le dernier tour entamé ne sera pas compté.

**ART. 20 - CLASSEMENTS**

Le classement se fera de la façon suivante :  
1) nombre de tours,  
2) temps,  
3) franchissement de la ligne d'arrivée.  
**Le classement sera établi en fonction du nombre de tours et du temps effectué par chaque équipage. C'est l'équipage ayant effectué le plus grand nombre de tours, qui sera déclaré vainqueur. Pour être classé, un équipage pilote devra avoir franchi la ligne d'arrivée dans les 20 minutes suivant l'arrivée du premier.**

Un classement distinct sera établi pour chaque type d'équipes :  
- Ligues Super Coupe : cumul du Trophée et Junior,  
(Titre de Champion de France d'endurance des Régions)  
- Ligues Trophée,  
- Ligues Junior,  
- Comités Motocyclistes Départementaux,  
- Clubs,  
- Féminins.



**ART. 21 - REGLEMENTATION**

Cette compétition sera organisée conformément aux prescriptions du Code Sportif de la F.I.M., du Règlement National de la F.F.M., aux règles techniques et de sécurité et du présent règlement.

**ART. 22 - RECLAMATIONS**

Les réclamations doivent être déposées conformément aux dispositions du Code Sportif National de la F.F.M..

Le montant de la caution accompagnant la réclamation est de 75 €.

Lorsque la réclamation entraîne un démontage du moteur, elle doit être assortie d'une caution de 75 € pour les moteurs à 2 T et de 150 € pour les moteurs à 4 T. Cette somme sera remboursée si la machine démontée s'avère conforme ou versée au pilote contraint au démontage si la non-conformité est reconnue.

**ART. 23 - OFFICIELS**

Désignés par la Commission d'Enduro	Désignés par le club
<ul style="list-style-type: none"> <li>des chronométrateurs officiels (à la charge du club organisateur) ;</li> <li>un Délégué (Président du Jury, à la charge à 50 % du club organisateur) ;</li> <li>un Membre du Jury (à la charge à 50 % du club organisateur) ;</li> <li>un Commissaire Technique.</li> </ul>	<ul style="list-style-type: none"> <li>deux personnes pour aider les chronométrateurs ;</li> <li>un Directeur de course (titulaire du spécifique 2ème degré) <i>La Commission d'Enduro peut toutefois nommer le Directeur de course de son choix si elle le juge nécessaire (à la charge à 50 % du club organisateur) ;</i></li> <li>un Membre du Jury (titulaire du spécifique 2ème degré) ;</li> <li>un Commissaire Technique licencié.</li> </ul>

La Commission se réserve le droit de déléguer sur place un pilote chevronné pour vérifier le parcours. Les frais seront pris en charge par la F.F.M.

**ART. 24 - REGLES ENVIRONNEMENTALES**

Se reporter à l'article 32 du Championnat de France d'Enduro.

**- SANCTIONS**

Non utilisation du tapis environnemental : 1 tour

**RECAPITULATIF DES SANCTIONS  
VERIFICATIONS TECHNIQUES**

Machine non conforme :

- Avant l'épreuve ..... refusée au départ
- Pendant l'épreuve, refus de remise en état ..... 1er avertissement : 1 tour
- ..... 2ème avertissement : disqualification

**TRANSPONDEUR**

Emplacement non conforme ..... 1 tour  
 Récidive ..... disqualification  
 PARC FERME  
 Effectuer quoi que ce soit en relation avec le motocycle ..... Sanction prévue par le Code Sportif National pouvant aller jusqu'à la disqualification

**PISTE**

Couper volontairement le circuit balisé ..... sanction prévue par le Code Sportif National pouvant aller jusqu'à la disqualification  
 Prendre la piste en sens inverse, y compris dans les stands ..... disqualification

**DEPART**

Machine mise en route par une personne autre que le pilote ..... 1 tour  
 Démarrage à la poussette avant le signal du Directeur de course ..... 1 tour

**CHANGEMENT DE PILOTE**

Remplacement d'un équipier ..... 1 tour de pénalité

**STANDS**

Non-respect de la vitesse réduite dans le couloir de décélération :

- 1ère infraction ..... avertissement
- 2ème infraction ..... 1 tour
- 3ème infraction ..... disqualification

Fumer ..... sanction prévue par le Code Sportif National pouvant aller jusqu'à la disqualification

**ASSISTANCE DANS LES STANDS**

Assistance contraire au règlement :

- 1ère infraction ..... 1 minute
- 2ème infraction ..... 1 tour

**RAVITAILLEMENT**

En dehors des stands :

- 1ère infraction ..... 1 tour
- 2ème infraction ..... disqualification

Moteur en marche ..... disqualification

**REPARATIONS**

Contraires au règlement ..... 1 tour  
 1ère infraction ..... sanction prévue par le Code Sportif National  
 2ème infraction ..... pouvant aller jusqu'à la disqualification

**REGLES ENVIRONNEMENTALES**

Non utilisation du tapis environnemental ..... 1 tour

**CHAMPIONNAT DE FRANCE  
DE CROSS-COUNTRY**

**REGLES GENERALES**

Le Cross-Country est une compétition en terrain varié qui a lieu sur circuit fermé présentant des dénivellations, des variations de pente, des changements de direction, des obstacles naturels ou artificiels et qui a pour but de mettre en valeur l'endurance des pilotes, ainsi que la résistance des machines.

Le Championnat de France de Cross-Country est une série d'épreuves qui donnera lieu à un classement cumulé en fin de saison et désignera les vainqueurs de toutes les catégories, selon les formules :  
 · 1 pilote/1 moto

Pour participer, les pilotes doivent être en possession d'une licence NCO, Inter, LUE ou NJ3 délivrée par la FFM. Les licenciés à la journée seront acceptés, mais ne marqueront pas de points au classement cumulé du Championnat.

Ces différentes épreuves seront organisées conformément aux prescriptions du règlement général d'Enduro de la FFM, du règlement du Championnat et du règlement particulier de chaque épreuve.

**ART. 1 - EPREUVE**

**1.1 Durée de l'épreuve**

Chaque épreuve est d'une durée de :

MOTO	DUREE
Cross-country kids (championnat de France) – 13 ans et féminine	2x45' + sprint test
Cross-country kids + 13 ans	2x1h15 + sprint test
Jeunes (-17 ans) et féminine championnat de France	2H + sprint test
Soft solo (hors championnat de France)	2H
Championnat de France	3H + sprint test

Elle est organisée sur un circuit de 5 à 12 kms. La capacité de l'épreuve est de 30 pilotes au km. Les circuits sont matérialisés par des flèches ou des rubalisees.

Le calendrier est disponible sur le site internet FFM : <https://ffm.ffmoto.org/calendrier>

**1.2 Engagements**

Les pilotes s'engagent directement auprès des moto-clubs organisateurs à l'adresse suivante <https://ffm.engage-sports.com>

Le paiement du droit d'engagement se fait uniquement par carte bancaire. Le pilote doit s'assurer que la carte bancaire utilisée pour le paiement soit valide jusqu'au dernier prélèvement de la saison, faute de quoi son paiement reviendra impayé et générera des frais. En cas de changement de carte bancaire en cours de saison, le pilote a la responsabilité de procéder au changement de celle-ci sur le site Engage-sports.com en se rendant sur chaque course et en cliquant sur « Changement de ma carte bancaire ».

**Paiement revenu impayé**

En cas de paiement revenu impayé, un courriel est adressé au pilote qui disposera alors d'un délai d'une semaine à réception de celui-ci pour régulariser sa situation. Cette régularisation peut intervenir uniquement par paiement par carte bancaire (via le site Internet), avec majoration du droit d'engagement correspondant au montant des frais bancaires liés à cet impayé.

En l'absence de régularisation pendant ce délai, le pilote sera automatiquement désengagé de l'épreuve, ainsi que des épreuves suivantes.

**Engagements à l'année (totalité des épreuves) :**

Les droits d'engagement sont fixés à 120 € par épreuve, incluant les frais de transpondeur reversés à la FFM. Pour les kids 11/15 ans, les droits d'engagement sont fixés à 80 €, incluant les frais de transpondeur reversés à la FFM.

Les pilotes souhaitant s'engager à l'année sont prioritaires dans le choix des numéros.

**Engagements épreuve par épreuve :****MOTO**

Kids 11/15 ans .....	.85 €
Jeunes (-17 ans) – Championnat de France .....	.125 €
Soft solo (hors championnat de France) .....	.105 €
Championnat de France .....	.125 €

Les engagements sont clos une semaine avant la date de l'épreuve. Toutefois, il est encore possible de s'engager après la date de clôture et **jusqu'au mercredi précédant l'épreuve à 17 heures** moyennant une majoration de 20 € du droit d'engagement.

**En cas de désistement, les droits d'engagement sont remboursés selon les modalités suivantes, déduction faite des frais administratifs de 25 € :**

**Engagements à l'année :**

- en totalité jusqu'à 30 jours avant l'épreuve
- à 50 % à moins de 30 jours de l'épreuve

Ces remboursements se font uniquement après envoi d'un courriel à l'adresse suivante : [enduro@ffmoto.com](mailto:enduro@ffmoto.com), accompagné d'un justificatif médical, date de réception du courriel faisant foi, - pas de remboursement dans la semaine de l'épreuve.

**Engagement épreuve par épreuve :**

- à 50% jusqu'à 15 jours avant l'épreuve, uniquement après envoi d'un courriel à l'adresse suivante : [enduro@ffmoto.com](mailto:enduro@ffmoto.com), accompagné d'un justificatif médical, date de réception du courriel faisant foi,
- pas de remboursement dans les deux semaines précédant l'épreuve, quelle que soit la cause du désistement

**Toute réclamation relative au remboursement des droits d'engagement est à réaliser auprès du club organisateur.**

Toute annulation d'épreuve, quelle qu'en soit la cause, intervenant après le début des contrôles administratifs et prononcée par le Jury ou un représentant de l'État, permet au club de refuser aux participants le remboursement de leur droit d'engagement.

**ART. 2 – CONTROLES ADMINISTRATIFS**

Chaque concurrent devra être en possession de sa licence en cours de validité.

La licence « une manifestation » sera délivrée aux pilotes en possession d'un certificat médical de moins d'un an. Le formulaire devra être téléchargé sur le site [www.ffmoto.org](http://www.ffmoto.org) rubrique « une manifestation ».

**ART. 3 – CASQUES ET PROTECTIONS DORSALE ET PECTORALE**

Les casques et protections dorsale et pectorale devront être conformes aux normes indiquées à l'article 2 des règles techniques et générales de l'enduro.

Les tear-off sont interdits.

**ART. 4 – RECONNAISSANCE**

Avant l'épreuve, seules les reconnaissances à pied, en vélo et en **VTTAE** sont autorisées. Aucun engin à moteur thermique ne sera toléré sur le circuit avant le départ. Lors des reconnaissances, il est formellement interdit de modifier ou aménager le circuit, sous peine de sanctions (voir tableau des sanctions).

Les pilotes auront l'obligation de faire un tour de reconnaissance moto selon les horaires définis par chaque règlement particulier. Un pilote qui n'a pu faire son tour de reconnaissance (panne ou autre) prendra le départ sur la dernière ligne.

**ART. 5 – DEPART**

Le départ est donné par vague de 12 à 25 motos toutes les 30 secondes. L'intervalle de temps entre les lignes est retranché du temps de course aux concurrents afin de ne pas les pénaliser. Le signal de départ est donné par le Directeur de course au moyen d'un drapeau tricolore. Les pilotes sont sur leur moto, moteur coupé. Au signal, ils démarrent leur moto et partent, puis 30 secondes après, même dispositif pour la vague suivante et ainsi de suite. Si un pilote ne démarre pas dans les 15 secondes suivant le signal, il est poussé hors de la zone de départ par les commissaires afin de ne pas gêner les vagues suivantes. L'appel des lignes est fait 20 minutes avant l'heure fixée pour le départ. Les pilotes se positionnent sur leur ligne dans l'ordre du sprint test pour les lignes 1 et 2 et librement pour les autres lignes. Le pilote qui ne se présente pas à l'appel de son numéro rentre à la fin de sa ligne.

A 4 minutes du départ, il est demandé aux assistants et mécaniciens d'évacuer les lignes de départ. A 3 minutes du départ, les moteurs sont mis en marche pour une dernière chauffe. Les pilotes qui ne sont pas encore sur leurs lignes respectives partent en dernière ligne.

Les pilotes qui ne peuvent pas se rendre sur les lignes de départ à la suite d'un problème, partiront des stands lorsque toute la procédure de départ sera terminée, après autorisation du Directeur de Course.

**Moto :**

Après le tour de reconnaissance, les pilotes effectuent un sprint test de type spéciale en ligne qui reprend

une partie du circuit et permet de composer les différentes lignes de départ.

Pour la première épreuve, les pilotes prennent le départ du sprint test dans l'ordre suivant :

- Elites
- Juniors - 5 premiers du classement 2022
- Espoirs - 5 premiers du classement 2022
- N1 - 5 premiers du classement 2022
- N2 - 5 premiers du classement 2022
- N3 - 5 premiers du classement 2022
- Jeunes - 5 premiers du classement 2022
- Féminines - 5 premières du classement 2022
- Vétérans - 5 premiers du classement 2022
- Super Vétérans - 5 premiers du classement 2022

Ensuite tous les autres pilotes dans un ordre indifférent.

Pour les épreuves suivantes :

- Elites - 5 premiers du classement, sauf décision contraire du jury
- Juniors - 5 premiers du classement, sauf décision contraire du jury
- Espoirs - 5 premiers du classement, sauf décision contraire du jury
- N1 - 5 premiers du classement, sauf décision contraire du jury
- N2 - 5 premiers du classement, sauf décision contraire du jury
- N3 - 5 premiers du classement, sauf décision contraire du jury
- Jeunes - 5 premiers du classement, sauf décision contraire du jury
- Féminines - 5 premières du classement, sauf décision contraire du jury
- Vétérans - 5 premiers du classement, sauf décision contraire du jury
- Super Vétérans - 5 premiers du classement, sauf décision contraire du jury

Ensuite tous les autres pilotes dans un ordre indifférent.

Le Directeur de Course présente un panneau 5 secondes à chaque concurrent qui doit s'élancer dans ce laps de temps.

A l'issue de ce sprint test, il est établi un classement qui permet de déterminer les lignes de départ. Chaque pilote ou assistant a 30 minutes maximum pour se rendre au PC course pour récupérer son numéro de ligne. Un pilote qui n'a pas pu faire le sprint test partira en dernière ligne.

Les pilotes, inscrits en catégorie soft ou licence une manifestation ne participent pas au sprint test et partent sur les dernières lignes qui leur sont réservées, l'entrée sur les lignes est libre.

**ART. 6 – STANDS**

Chaque concurrent dispose d'un espace de 3x3m dans la zone des stands. Une procédure et des horaires d'installation sont transmis aux teams ou pilotes concernés avant chaque épreuve.

A l'heure du briefing, toutes les motos doivent être dans les stands et ne doivent pas quitter le parcours sous aucun prétexte, pendant toute la durée de l'épreuve, sauf sur ordre du Directeur de Course.

Un concurrent qui sort des stands ou du parcours avec sa moto après le départ de la course sera considéré comme ayant abandonné.

Les concurrents doivent rouler à allure lente dans les stands et ne peuvent doubler un concurrent roulant devant eux.

Toute vitesse excessive constatée dans les stands est sanctionnée d'un Stop&Go d'un minimum de 30 secondes pouvant aller jusqu'à 1 minute.

**ART. 7 – RAVITAILEMENT**

Les concurrents devront obligatoirement ravitailler dans le parc prévu à cet effet. Les ravitaillements se feront moteur arrêté et le pilote descendu de sa moto. Toute installation de type derrick fixe est interdite. Tout système de nettoyage à haute pression, à moteur thermique ou électrique, est interdit dans le parc de ravitaillement. La circulation se fera à allure lente et dans un seul sens.

Les changements de gants ou de lunettes ne peuvent être effectués que dans les stands ou dans une zone spécialement aménagée lorsque le site le permettra. Cette zone ne sera pas comptabilisée dans les passages obligatoires aux stands.

Les concurrents devront avoir obligatoirement un tapis environnemental. Chaque concurrent devra avoir un extincteur qu'il présentera au contrôle technique, en même temps que sa moto.

Les extincteurs des pilotes roulant avec des motos électriques doivent être compatibles avec un feu électrique.

Chaque concurrent est responsable de la propreté de son emplacement. Il veillera à ne laisser aucun débris sur place.

**ART. 8 – REPARATIONS**

Les réparations seront effectuées au stand. Toutefois, en cas de panne sur le circuit, le pilote pourra regagner son stand à pied pour prendre de quoi réparer si c'est possible.

Il pourra également réparer avec les pièces qu'il a sur lui ou qui lui seraient fournies par un autre concurrent encore en course. Les marshalls ne sont pas autorisés à aider les pilotes, sauf à dégager une machine qui présente un danger. Toute aide extérieure (autre qu'un concurrent encore en course ou un officiel dans

l'exercice de ses fonctions) est interdite pendant la course.

La communication radio du pilote avec son manager, son mécanicien ou toute autre personne est strictement interdite.

En aucun cas, le pilote ne pourra se faire remorquer par un autre concurrent. Seule l'organisation est habilitée à remorquer un véhicule pendant la course.

**ART. 9 – ARRIVEE**

Lorsque le temps sera écoulé, l'arrivée sera donnée sur le 1er concurrent ayant bouclé le plus grand nombre de tours à la présentation du drapeau à damiers.

Sera déclaré vainqueur le pilote qui aura bouclé le maximum de tours dans le minimum de temps. En effet, il sera tenu compte du décalage de temps entre les lignes pour établir le classement de l'épreuve.

Pour des raisons de sécurité, le Directeur de course peut moduler la durée de l'épreuve.

Si la course était arrêtée avant son terme, les points seront attribués ainsi :

**Motos :**

- plus de la moitié de la course écoulée : tous les points seront attribués,
- la moitié ou moins de la moitié de la course écoulée : la moitié des points sera attribuée.

**ART 10 - CLASSEMENTS**

Concurrence de date entre un Championnat de France et un Championnat FIM ou FIM Europe :

Tout pilote participant à une épreuve de Championnat du Monde ou d'Europe de cross-country organisée le même week-end qu'une épreuve de championnat de France se verra réattribuer des points en championnat de France, dans la limite de 2 épreuves, sous réserve que :

- les épreuves soient de la même spécialité,
- le pilote ait participé à toutes les épreuves de championnat de France n'étant pas en concurrence de date ;
- le pilote soit titulaire d'une licence FIM ou FIM Europe délivrée par la FFM.

Ce calcul se fera au prorata de la totalité des manches disputées en championnat de France. Ces points seront rajoutés à l'issue de la finale du championnat de France auquel il est régulièrement engagé.

Exemple : un pilote n'ayant pu disputer deux manches du championnat de France pour cause de concurrence de date, championnat dans lequel il a inscrit une moyenne de 15 points sur l'ensemble des manches disputées, il pourra alors prétendre au bénéfice d'un report de 30 points complémentaires.

**ART 11 – RECLAMATIONS**

Les réclamations doivent être déposées conformément aux dispositions du code sportif national de la FFM. Le montant de la caution accompagnant la réclamation est de 75 €. En cas de démontage, une caution de 75 € pour moteur 2 temps et de 150€ pour moteurs 4 temps, devra être déposée.

**ART. 12 – SANCTIONS**

Les sanctions sont prises conformément au Code sportif.

**RÉCAPITULATIF DES SANCTIONS :**  
**CONTRÔLE TECHNIQUE**

Machine non conforme ou non présentée au contrôle .....	refusée au départ et disqualifiée
Niveau sonore non conforme .....	refusée au départ
Changement de machine .....	sanction prévue par le Code Sportif National pouvant aller jusqu'à la disqualification
Fraude de cylindrée. ....	sanction prévue par le Code Sportif National pouvant aller jusqu'à la disqualification

Si pendant la manifestation, la machine excède de 2 dB/A le maximum autorisé, le pilote sera arrêté et devra réparer. Il ne pourra repartir qu'après autorisation du Directeur de course.

**REPARATIONS ET RAVITAILLEMENT**

Contraire au règlement .....	sanction prévue par le Code Sportif National pouvant aller jusqu'à la disqualification
Non utilisation du tapis environnemental. ....	1 tour
Moteur en marche ou pilote sur la moto .....	sanction prévue par le Code Sportif National pouvant aller jusqu'à la disqualification
Transport d'essence sur le pilote. ....	sanction prévue par le Code Sportif National pouvant aller jusqu'à la disqualification
Fumer dans le parc de ravitaillement .....	sanction prévue par le Code Sportif National pouvant aller jusqu'à la disqualification
Moteur thermique dans le parc de ravitaillement. ....	sanction prévue par le Code Sportif National pouvant aller jusqu'à la disqualification

**DEPART**

Changement de ligne .....	1 tour
---------------------------	--------

**CIRCUIT**

Rouler en dehors du circuit volontairement. ....	sanction prévue par le Code Sportif National pouvant aller jusqu'à la disqualification
--	--

Casser des banderoles ou des piquets :

- 1 <sup>ère</sup> fois. ....	avertissement
- Récidive. ....	1 tour
- Modification ou aménagement du circuit lors de la reconnaissance à pied .....	sanction prévue par le Code Sportif National pouvant aller jusqu'à la disqualification

Communication radio entre le pilote et son manager .....

Absence au podium .....

Vitesse excessive dans les stands .....

Circulation en dehors des stands .....

Non retrait du numéro de ligne dans les temps impartis .....

**ART. 13 – ASSURANCE**

Les organisateurs devront souscrire une assurance auprès de la compagnie de leur choix.

**ART. 14 – APPLICATION DU PRESENT REGLEMENT**

Tous les points non prévus au présent règlement seront examinés par le jury, conformément aux règlements de la FFM. Par leur inscription, les concurrents s'engagent à se conformer au règlement et en accepter les décisions prises par les organisateurs et ne reconnaissent comme seule juridiction sportive que celle établie par le code sportif de la FFM.

**ART. 15 – REGLES ENVIRONNEMENTALES**

Les pilotes devront respecter les règles environnementales mises en place par l'organisateur.

- Il est obligatoire d'utiliser le tapis environnemental.
- Prévoir dans le parc d'assistance des points de dépôt des liquides (bidons ou fûts) pour huiles, liquides de refroidissement, de freins, etc...
- Être attentif au niveau sonore des machines et de la sonorisation, orienter les hauts parleurs vers le public et non vers les riverains.
- Faire des annonces renouvelées au micro pour sensibiliser les pilotes aux règles environnementales et leur demander de reprendre les pneus usagés et tous les déchets qu'ils auraient pu produire.
- Prévoir dans le parc assistance et aux abords des containers, poubelles et sacs à ordures en nombre suffisant (participants et public), un ou plusieurs points d'eau, des toilettes et douches pour les participants ainsi que des toilettes pour le public.
- Prendre toutes dispositions pour préserver l'environnement, préserver les cultures, empêcher le stationnement sur les bas-côtés des routes (prévoir parkings), installer des sacs poubelles et les renouveler si nécessaire.
- Respecter la tranquillité de tous dans le parc pilote après 23 h.
- Enlever la signalétique dès la fin de l'épreuve.

**REGLES PARTICULIERES MOTOS**

**ART. 1 - VERIFICATIONS TECHNIQUES**

Les machines seront présentées aux contrôles techniques et devront être conformes aux règles techniques générales de l'endurance tout terrain. Celles qui ne seront pas conformes aux normes et au présent règlement seront refusées. **Les motos dont les couleurs de plaque ne seront pas conformes seront refusées au contrôle technique.**

Trois présentations sont autorisées. Les motos type Enduro et Motocross sont acceptées, sans béquille.

Un contrôle du niveau sonore sera effectué (se référer à l'Article 7 des Règles Techniques Générales de l'enduro)

La machine passée au contrôle technique sera obligatoirement la machine utilisée pour le tour de reconnaissance et la course. Pendant l'épreuve, toute machine dont le pot d'échappement est devenu défectueux sera arrêtée pour mise en conformité.

Chaque pilote devra être en possession d'un extincteur a minima de 2 kg, poudre ABC, et d'un tapis environnemental. Il devra également présenter au contrôle son équipement de sécurité.

Les machines à moteur électrique seront admises à participer au Championnat de France de Cross-Country. Les contrôleurs techniques devront vérifier :

- Batterie : présence d'une plaque d'identification constructeur et marquage CE ou attestation de conformité de la batterie fournie par le fabricant. Les cosses de branchement devront être isolées (pas de fils nus).
- Moteur : le contrôleur devra vérifier visuellement que le moteur est bien celui d'origine correspondant au modèle de la moto (selon la fiche technique), que les câbles d'alimentation du moteur sont correctement isolés (pas de fils nus) et s'assurer de la présence du Controller.
- Poste de pilotage : le contrôleur devra s'assurer de la présence du frein arrière (levier de gauche) et du frein avant (levier de droite). En cas d'ajout d'interrupteurs au guidon, il devra s'assurer de leur bon fonctionnement.

## ART. 2 – CATEGORIES MOTO

L'âge minimum pour participer dans les catégories ci-dessous est fixé à 15 ans au 1er janvier 2023.

### - Elite (liste de notoriété Commission Enduro fournie par la FFM)

(Open) ..... fond rouge/noir/jaune chiffres blancs/noir

La catégorie Elite 2023 comprend les :

- 40 premiers pilotes du classement Scratch Elite/Juniors 2022 du championnat de France d'enduro,
- pilotes classés à partir de la 41ème place du Scratch Elite/Juniors 2022 du championnat de France d'enduro ayant choisi de rester dans cette catégorie,
- 3 premiers Juniors du Scratch Elites/Juniors 2022 du championnat de France d'enduro,
- pilotes français ou étrangers inscrits au Championnat du Monde d'Enduro et/ou FIM Europe de l'année précédente,
- pilotes « wild-cards » possédant un palmarès sportif sous réserve d'accord de la Commission.

Les dix premiers du classement Scratch National/Espoirs 2023 seront intégrés dans la liste de notoriété 2024.

### - Juniors (moins de 23 ans au 1er janvier 2023) . . . . fond bleu chiffres blancs

(open issu des classes N1, N2 et N3)

### - Nationaux

- N1 125 2T/250 4T fond vert ..... chiffres blancs
- N2 250 2T/450 4T fond vert ..... chiffres blancs
- N3 +250 2T/+450 4T fond vert ..... chiffres blancs

La catégorie Nationale 2023 comprendra les :

- pilotes Elites ou Juniors classés à partir de la 41ème place du Scratch Elite/Junior de l'année précédente ayant choisi cette catégorie du championnat de France d'enduro,
- pilotes classés à partir de la 11ème place du Scratch National/Espoirs de l'année précédente du championnat de France d'enduro,
- pilotes désirant rouler dans cette catégorie et ne répondant pas aux critères définis aux points 5.1 et 5.2.

Un pilote classé dans les 10 premiers du classement Scratch National/Espoirs refusant son passage dans la catégorie supérieure ne marquera pas de points au Championnat l'année suivante.

La C.E.R. étudiera les demandes de dérogation écrites et motivées de pilotes, envoyées avant l'ouverture du championnat.

### Jeunes (moins de 17 ans au 1er janvier 2023) . . . . . fond blanc chiffres noirs

Un dossard sera fourni par le promoteur.

### Espoirs (moins de 21 ans au 1er janvier 2023) . . . . . fond blanc chiffres noirs

(open issu des classes N1, N2 et N3)

### Vétérans (37 ans au 1er janvier 2023) . . . . . fond vert chiffres blancs

(open issu des classes N1, N2 et N3)

### Super Vétérans (47 ans au 1er janvier 2023) . . . . . fond vert chiffres blancs

(open issu des classes N1, N2 et N3)

### Féminines . . . . . fond violet chiffres blancs

(open issu de l'élite et des classes N1, N2 et N3)

### Licences une manifestation . . . . . fond vert chiffres blancs

Numéros de 801 à 899

### Soft solo . . . . . fond vert chiffres blancs

Numéros de 901 à 999

Les pilotes doivent respecter les couleurs des plaques et numéros définies pour leur catégorie sous peine d'être refusés au départ.

Les pilotes ayant 37 ans au 1er janvier de l'année du championnat peuvent choisir entre la catégorie vétérans ou une catégorie nationale. Ils ne peuvent pas cumuler les deux classements. Idem pour les juniors, les espoirs et les super vétérans.

Pour les pilotes qui s'inscrivent dans la catégorie Jeune, soft et les pilotes féminines, la durée de l'épreuve est ramenée à 2h ; ils sont donc arrêtés après 2h de course sur présentation d'un panneau « STOP – 2 heures » à la ligne de chronométrage par le Directeur de course..

## ART. 3 – CLASSEMENTS

Pour chaque épreuve, il est établi un classement Scratch duquel seront extraits les classements par catégorie.

Pour être classé à l'épreuve, un pilote doit avoir franchi la ligne d'arrivée dans un laps de temps défini dans chaque règlement particulier en fonction de la longueur du circuit, de 15 à 30 minutes.

Pour des raisons de sécurité, le Directeur de course peut arrêter la course avant son terme.

Le classement se fait en fonction du nombre de tours effectués et du temps mis par chaque pilote. C'est le concurrent ayant effectué le plus grand nombre de tours dans le moins de temps, après décompte des écarts de départ, qui est déclaré vainqueur.

Les 3 premiers pilotes de chaque catégorie du championnat se voient attribuer des points selon le barème 3-2-1 au sprint test à chaque épreuve.

Des points Championnat seront attribués aux 20 premiers de chaque catégorie : 25, 22, 20, 18, 16, 15, 14, 13, 12, 11, 10, 9, 8, 7, 6, 5, 4, 3, 2, 1.

Pour le classement du Championnat, tous les résultats sont pris en compte. En cas d'égalité, les concurrents sont départagés en fonction du nombre de place de 1er, 2ème, et en dernier ressort le dernier meilleur résultat enregistré entre les ex-aequo sera prépondérant.

En cas de changement de catégorie à la dernière épreuve, le pilote ne marque pas de points dans sa nouvelle catégorie..

## ART. 4 – TITRES ET RECOMPENSES

A chaque épreuve, les 3 premiers pilotes des catégories suivantes seront récompensés :

- |                    |                 |                             |
|--------------------|-----------------|-----------------------------|
| - Scratch Elite    | - Jeunes        | - Féminines                 |
| - Scratch National | - Espoirs       | - Licence une manifestation |
| - National 1       | - Juniors       | - Soft                      |
| - National 2       | - Vétérans      |                             |
| - National 3       | - Super vétéran |                             |

Les trophées seront obligatoirement remis au podium et aux pilotes concernés. En aucun cas, ils ne pourront être remis à une tierce personne ou faire l'objet d'un envoi.

Tout pilote qui ne serait pas présent au podium se verra infliger une amende de 50 € par le club organisateur.

Seuls les classements Scratch Elite, Scratch National et Scratch Féminines, feront l'objet d'attribution de titres du Championnat de France. Des titres de vainqueurs de Trophée seront décernés dans les autres catégories. Les catégories licence une manifestation et soft solo ne feront pas l'objet d'un classement cumulé du championnat.

**Les catégories soft solo donneront lieu à un classement unique et les pilotes ne pourront pas participer à un classement par catégorie ou à un classement cumulé du championnat.**

## REGLES PARTICULIERES KIDS

### ART. 1 – DEROULEMENT DE L'EPREUVE

Chaque épreuve se déroulera en circuit fermé, en terrain naturel et devra comporter des contournements en cas de difficultés.

Une épreuve se composera d'1 ou 2 spéciales test et de 2 durances de 45 minutes.

La spéciale test se déroulera de la manière suivante : les pilotes s'élanceront 1 par 1, dans l'ordre ou ils se présenteront sur la ligne de départ. Les pilotes effectueront un parcours chronométré qui reprendra une portion du circuit.

A l'issue de la ou des spéciales test, il sera établi un classement qui permettra de déterminer la grille de départ de la 1ère endurance.

Le départ de la 1ère endurance sera donné par groupe de 2 à 5, dans l'ordre du classement cumulé de la ou des spéciales test, toutes les 5 secondes. Le départ de la 2ème endurance sera donné de la même façon, dans l'ordre du classement de la 1ère endurance.

Sera déclaré vainqueur de l'épreuve le pilote qui aura accompli le plus de tours dans le minimum de temps, après cumul des 2 manches d'endurance. Pour être classé, chaque pilote devra franchir la ligne d'arrivée de la manche en cours. En cas d'abandon lors de la 1ère endurance, le pilote pourra prendre le départ de la 2ème endurance, après les pilotes classés.

### ART. 2 - VERIFICATIONS TECHNIQUES

Les machines sont présentées aux contrôles techniques et doivent être conformes aux règles techniques générales de l'endurance tout terrain. Celles qui ne sont pas conformes aux normes et au présent règlement seront refusées. Trois présentations sont autorisées. Les motos type Enduro et Motocross sont acceptées, sans béquille.

Un contrôle du niveau sonore est effectué (se référer à l'Article 7 des Règles Techniques Générales de l'enduro).

**Pour les 85cc, le niveau sonore ne devra pas dépasser 111 dB (109+2) en début de course et 112 dB (111+1) en fin de course.**



La machine passée au contrôle technique est obligatoirement la machine utilisée pour le tour de reconnaissance et la course. Pendant l'épreuve, toute machine dont le pot d'échappement est devenu défectueux sera arrêtée pour mise en conformité. Chaque pilote devra être en possession d'un extincteur pour feu d'hydrocarbure et d'un tapis environnemental.

### ART. 3 – CATEGORIES KIDS

- **Catégorie 1** : moto 85 cc 2T ou 150cc 4T  
Age mini : avoir 11 ans la veille de l'épreuve – âge maxi : ne pas avoir 13 ans au 1er janvier
- **Catégorie 2** : moto 85 cc 2T ou 150cc 4T  
Age mini : avoir 13 ans la veille de l'épreuve – âge maxi : ne pas avoir 16 ans au 1er janvier
- **Catégorie 3** : 125cc 2T – 250 4T maxi  
Age mini : avoir 13 ans la veille de l'épreuve – âge maxi : ne pas avoir 16 ans au 1er janvier
- **Catégorie 4** - Féminine - open catégorie 1, 2 et 3  
Les couleurs de plaque sont libres.

**Un pilote qui change de catégorie en cours d'année ne peut pas cumuler les points qu'il aurait éventuellement marqués dans la catégorie précédente.**

### ART. 4 - CLASSEMENT

Des points Championnat sont attribués aux 20 premiers de chaque catégorie : 25, 22, 20, 18, 16, 15, 14, 13, 12, 11, 10, 9, 8, 7, 6, 5, 4, 3, 2, 1.

Pour le classement du Championnat, tous les résultats sont pris en compte. En cas d'égalité, les concurrents sont départagés en fonction du nombre de place de 1er, 2ème, et en dernier ressort le dernier meilleur résultat enregistré entre les ex-aequo est prépondérant. A chaque épreuve, les 3 premiers pilotes de chaque catégorie sont récompensés par des coupes ou des trophées. Les pilotes licenciés à la journée peuvent participer aux épreuves mais ne marquent pas de points pour le classement cumulé du championnat.

#### ANNEXE 1 : HORAIRE TYPES HORAIRES SAMEDI

9h30 – 11h	Contrôles administratifs et techniques Kids et Moto
11h15	Briefing Kids
11h30-12h15	Reco + Sprint test Kids
13h-13h45	1 <sup>ère</sup> manche Kids – 13 et Féminine
13h-14h15	1 <sup>ère</sup> manche kids + 13
15h-15h45	2 <sup>ème</sup> manche Kids – 13 et Féminine
15h-16h15	2 <sup>ème</sup> manche kids + 13
16h45	Podium Kids
17h30-19h	Contrôles administratifs et techniques Moto

#### HORAIRES DIMANCHE

7h30-8h45	Contrôles administratifs Moto
7h30-9h	Contrôles techniques Moto
9h30	Briefing Moto
10h-11h30	Reco + Sprint test Championnat Moto
12h25	Mise en grille Championnat Moto
12h45-15h45	Cross-Country moto (2h Jeunes, Féminines, Soft) (3h Elite, National)
16h30	Podium Moto

## CHAMPIONNAT DE FRANCE ENDURO KID

### ART. 1 – DEFINITION

La Fédération Française de Motocyclisme met en place le Championnat de France Enduro Kid. Toute personne physique ou morale qui organise ou qui prend part à cette compétition est censée connaître le présent règlement. Elle s'engage à se soumettre sans réserve à toutes ses prescriptions. Après l'ouverture des engagements, aucune modification ne devra être apportée au règlement particulier, sauf cas de force majeure et décision du Jury. Le cas échéant, tous les concurrents doivent être informés du changement avant le départ. Le règlement particulier de chaque épreuve doit être conforme au règlement général et aux règles techniques et de sécurité de l'Enduro.

### ART. 2 – CALENDRIER

Le calendrier est disponible sur le site internet FFM : <https://ffm.ffmoto.org/calendrier>

### ART. 3 – ENGAGEMENTS

Le Championnat de France Enduro Kid est ouvert aux pilotes titulaires d'une licence NJ ou NCO. Les licenciés une manifestation peuvent s'engager s'il reste des places la semaine précédant la clôture des engagements. Les engagements s'effectuent auprès de chaque moto-club organisateur à l'adresse suivante : <https://ffm.engage-sports.com>.

Les droits d'engagements sont fixés à :

#### Engagements à l'année :

- Poussins – Benjamins – Benjamins Minimés Filles : 70 euros.
- Minimés Garçons – Cadets 85 – Cadets 125 – Espoirs : 80 euros.

Les engagements à l'année sont ouverts du **5 janvier au 28 février**.

#### Engagements par épreuve :

- Poussins – Benjamins – Benjamins Minimés Filles : 75 euros.
- Minimés Garçons – Cadets 85 – Cadets 125 – Espoirs : 85 euros.

Les engagements par épreuve sont ouverts à partir du **1er mars et seront clos 15 jours avant la date de l'épreuve**.

Toutefois, il est encore possible de s'engager après la date de clôture jusqu'au vendredi de la semaine précédant la course, sous réserve des places restant disponibles, moyennant une majoration de 15 euros du droit d'engagement.

Le paiement du droit d'engagement se fait uniquement par CB. Le pilote doit s'assurer que la carte bancaire utilisée pour le paiement soit valide jusqu'au dernier prélèvement de la saison, faute de quoi son paiement reviendra impayé et générera des frais. En cas de changement de carte bancaire en cours de saison, le pilote a la responsabilité de procéder au changement de celle-ci sur le site Engage-sports.com en se rendant sur chaque course et en cliquant sur « Changement de ma carte bancaire ».

En cas de paiement revenu impayé, un courriel est adressé au pilote qui dispose alors d'un délai d'une semaine à réception de celui-ci pour régulariser sa situation, avec majoration du droit d'engagement correspondant au montant des frais bancaires de 12 euros liés à cet impayé.

En l'absence de régularisation pendant ce délai, le pilote est automatiquement désengagé de l'épreuve, ainsi que des épreuves suivantes.

#### Désistement

**Attention : une somme de 15 euros correspondant aux frais administratifs sera systématiquement retenue sur tout engagement.**

**En cas de désistement, les droits d'engagement seront remboursés (déduction faite des frais administratifs de 15 euros), de la manière suivante :**

#### Engagements à l'année :

- en totalité jusqu'à 30 jours avant l'épreuve,
- à 50 % à moins de 30 jours avant l'épreuve,

Uniquement sur envoi d'un courrier à la F.F.M. ou courriel à l'adresse suivante : [enduro@ffmoto.com](mailto:enduro@ffmoto.com), accompagné d'un justificatif, cachet de la poste faisant foi ou date de réception du courriel.

#### Engagement épreuve par épreuve :

- à 50 % jusqu'à 30 jours avant l'épreuve, uniquement sur envoi d'un courrier à la F.F.M. ou courriel à l'adresse suivante : [enduro@ffmoto.com](mailto:enduro@ffmoto.com), accompagné d'un justificatif, cachet de la poste faisant foi ou date de réception du courriel.
- pas de remboursement à moins de 30 jours avant l'épreuve quelle que soit la cause du désistement.

**Le nombre maximum d'engagés est fixé à 250 pilotes si l'épreuve comporte une spéciale, à 300 pilotes si l'épreuve comporte deux spéciales. 5 places sont réservées aux moto-clubs jusqu'à 15 jours avant l'épreuve.**

Il est souhaitable que les épreuves soient espacées au minimum de 15 jours et qu'elles ne soient pas organisées le même jour que les Coupes de France des Régions Motocross ou Enduro.

Les licences une manifestation sont acceptées et sont à prendre directement sur le site de la FFM. Les pilotes possédant ce type de licence sont classés à l'épreuve, mais ne marquent en aucun cas de points au Championnat de France.

### ART. 4 – NUMEROS DE COURSE - CATEGORIES

Une fois validé, le numéro de course reste identique pour toute la saison, quelle que soit la catégorie.

Les catégories du Championnat de France Enduro Kid sont les suivantes :

#### • Garçons

- **Poussins** (de 7 à 10 ans – 65cc maximum boîte à vitesse mécanique)

Age mini : avoir 7 ans la veille de l'épreuve – Age maxi : ne pas avoir 11 ans au 1<sup>er</sup> janvier.  
Le pilote peut s'inscrire avec une moto électrique dans la sous-catégorie : Challenge électrique  
Les motos électriques sont celles ayant fait l'objet d'une autorisation par la FFM.

**- Benjamins** (de 9 à 10 ans – 90 cc maximum)

Age mini : avoir 9 ans la veille de l'épreuve – Age maxi : ne pas avoir 11 ans au 1<sup>er</sup> janvier.

**- Minimes** (de 11 à 12 ans – 85 cc 2T maximum ou 150cc 4T maximum)

Age mini : avoir 11 ans la veille de l'épreuve – Age maxi : ne pas avoir 13 ans au 1<sup>er</sup> janvier.

**- Cadets** (de 13 à 15 ans)

Age mini : avoir 13 ans la veille de l'épreuve – Age maxi : ne pas avoir 16 ans au 1<sup>er</sup> janvier.

**85cc : 85cc 2T ou 150cc 4T maximum**  
**125cc : 125cc 2T maximum**

**- Espoirs** (de 13 à 16 ans – 125cc 2T maximum ou 150cc 4T maximum)

Age mini : avoir 13 ans la veille de l'épreuve – Age maxi : ne pas avoir 17 ans au 1<sup>er</sup> janvier.

• **Filles**

**- Poussins** (de 7 à 10 ans – 65cc maximum boîte à vitesse mécanique)

Age mini : avoir 7 ans la veille de l'épreuve – Age maxi : ne pas avoir 11 ans au 1<sup>er</sup> janvier.

Le pilote peut s'inscrire avec une moto électrique dans la sous-catégorie : Challenge électrique

Les motos électriques sont celles ayant fait l'objet d'une autorisation par la FFM.

**- Benjamins / Minimes** (de 9 à 12 ans – 85 cc 2T maximum ou 150cc 4T maximum)

Age mini : avoir 9 ans la veille de l'épreuve – Age maxi : ne pas avoir 13 ans au 1<sup>er</sup> janvier.

**- Cadets / Espoirs** (de 13 à 17 ans – 125cc 2T maximum ou 150cc 4T maximum)

Age mini : avoir 13 ans la veille de l'épreuve – Age maxi : ne pas avoir 18 ans au 1<sup>er</sup> janvier.

Les 50cc ne sont pas autorisés.

**Des dérogations à ces différentes catégories d'âges peuvent exceptionnellement être accordées par la Commission d'Enduro aux pilotes qui en feront la demande.**

En cas de changement de catégorie en cours de saison, les points ne seront pas reportés.

Les pilotes âgés de 17 ans au 1<sup>er</sup> janvier de l'année du Championnat (125 cc 2T ou 150 cc 4T) peuvent également participer à l'épreuve, mais ne peuvent en aucun cas marquer des points au Championnat de France. L'ordre de départ de la 1<sup>ère</sup> épreuve se fait dans l'ordre du classement du Championnat de l'année précédente, puis dans l'ordre du classement provisoire de l'année en cours et cela dès la seconde épreuve.

**Numéros de course :**

Les pilotes s'engageant à l'année choisissent leur numéro de course dans une grille allant du n° 1 au n° 999. Passée la période d'engagement à l'année, ce sont les pilotes s'engageant par épreuve qui choisiront leur numéro de course parmi ceux restés disponibles dans la grille.

**Plaques et numéros de course :**

Les couleurs de plaques sont ainsi définies :

- Poussins : plaque bleue, numéro blanc,
- Benjamins : plaque noire, numéro blanc
- Minimes : plaque jaune, numéro noir,
- Cadets : plaque verte, numéro blanc,
- Espoirs : plaque blanche, numéro noir.
- Filles toutes catégories : plaque violette, numéro blanc.

**ART. 5 – CONTROLES ADMINISTRATIFS ET TECHNIQUES**

Les contrôles administratifs et techniques se dérouleront la veille de l'épreuve de 16h30 à 20h00.

Le pilote ne peut présenter qu'une seule machine au contrôle technique.

Des contrôles de cylindrée peuvent avoir lieu à n'importe quel moment de la journée, à charge aux pilotes de mettre à disposition une personne pour démonter et remonter la machine et de prévoir les pièces nécessaires. Le pilote désigné pour un contrôle de cylindrée devra présenter la moto qu'il aura passées au contrôle technique et avec laquelle il aura roulé.

Tout coureur qui n'a pas satisfait aux vérifications administratives et techniques aux horaires prévus se verra refuser le départ par le Directeur de course.

Les machines sont présentées aux contrôles techniques et doivent être conformes aux règles techniques générales de l'endurance tout terrain. Celles qui ne sont pas conformes aux normes et au présent règlement seront refusées. Trois présentations sont autorisées. Les motos type Enduro et Motocross sont acceptées, sans béquille.

Un contrôle du niveau sonore est effectué (se référer à l'Article 7 des Règles Techniques Générales de l'enduro).

Pour les 85cc, le niveau sonore ne doit pas dépasser 111 dB (109+2) en début de course et 112 dB (111+1) en fin de course.

**ART. 6 – CLASSEMENTS**

Le classement est établi en cumulant les temps des spéciales et des pénalités (uniquement pour les catégories Espoir et Cadet). Le pilote ayant réalisé le plus petit temps est déclaré vainqueur de sa catégorie.

Il y aura un classement par catégorie. Les points du Trophée seront attribués aux 20 premiers pilotes de chaque catégorie selon le barème suivant : 25, 22, 20, 18, 16, 15, 14, 13, 12, 11, 10, 9, 8, 7, 6, 5, 4, 3, 2, 1.

**ART. 7 – TITRES ET RECOMPENSES**

**Récompenses**

A chaque épreuve, une récompense sera obligatoirement offerte aux 3 premiers pilotes de chaque catégorie.

**Titres**

Des titres de vainqueurs de Champions de France seront décernés aux premiers pilotes des catégories suivantes : Poussins, Benjamins, Minimes, Cadets 85cc, Cadets 125cc et Espoirs.

Les 3 premiers pilotes de ces classements recevront une coupe ou une récompense.

Un titre de Trophée de France Féminin sera décerné pour chaque catégorie dans la mesure où au moins 5 pilotes y participent.

**ART 8 – PROTECTION DES PILOTES**

Les pilotes devront être équipés :

- d'une paire de bottes de moto, en cuir ou en matériaux synthétiques (homologuées),
- d'une paire de gants en cuir ou matière équivalente,
- d'un pantalon renforcé,
- d'un vêtement en matière résistante qui couvre les bras.

Tout pilote présentant un équipement non conforme sera refusé par le Directeur de course.

Les casques et protections dorsale et pectorale des pilotes devront être adaptés à la morphologie du pilote et en conformité avec l'article 2 des règles techniques générales de l'Enduro.

**ART. 9 – MACHINES**

Les cylindrées imposées sont 65 cc 2T, 85 cc 2T, 125 cc 2T et 150 cc 4T maximum, munies d'une boîte à vitesses (cylindrées aux normes des constructeurs).

La moto doit être propre. Les Commissaires Techniques vérifieront principalement :

- la présence de la protection du pignon de sortie de boîte,
- la présence des embouts des poignées et du guidon,
- la présence de la mousse de guidon,
- le niveau sonore suivant la discipline (méthode 2m max),
- les leviers (ils ne doivent pas être cassés),
- le coupe-circuit en état de marche,

Chaque pilote doit avoir sur lui une bougie de rechange et une clé à bougie afin de ne pas pénaliser le groupe.

**MARQUAGE**

Pièce	Mode d'identification	Nombre	Disposition des marques d'identification	Disciplines
Cadre (partie principale)	Peinture *	1	Tête de fourche, côté droit	Toutes
Roues (moyeux)	Peinture *	2	Sur chaque moyeu	Enduro
Carter moteur	Peinture *	1	Côté droit	Toutes
Silencieux	Peinture *	1		Toutes

\* ou autocollant inamovible (destructible).

**ART. 10 – DEROULEMENT DES EPREUVES**

La totalité du parcours de l'épreuve doit se trouver sur un domaine privé ou sur des voies à usage privatif. Le circuit doit être tracé en formant une boucle dont le départ et l'arrivée doivent être à proximité du parc coureurs.

Le club doit prévoir obligatoirement un contrôle de passage au minimum.

Selon les catégories, il est impératif d'accorder des périodes de repos aux pilotes (voir les RTS). Après avoir parcouru la liaison, ils peuvent marquer un temps de repos avant de s'élancer dans la spéciale (voir les RTS).

A la fin de chaque tour, les pilotes devront ravitailler au parc coureurs et marquer une pause de 30 minutes selon la catégorie (voir les RTS) avant de repartir dans la boucle suivante. Les liaisons doivent être parcourues sur des portions larges et très sinueuses en dehors de circuits tracés. Elles ne doivent pas être rapides. Les difficultés doivent être franchies par l'ensemble des pilotes du plateau.

Un tracé de contournement doit être prévu pour toutes les difficultés. Le Directeur de course peut parcourir avec l'organisateur la totalité des liaisons et peut, si nécessaire, faire modifier le tracé s'il le juge trop rapide ou avec des difficultés trop importantes ou dangereuses. Des commissaires seront chargés d'aider les pilotes aux abords des zones de franchissement.

### **Spéciales**

**Une ou deux spéciales à l'appréciation du club organisateur. Les catégories Poussins Garçons et Filles, Benjamins Garçons et Benjamin-Minime Filles sont limitées à une seule spéciale.**

Les spéciales ne peuvent être reconnues qu'à pieds. Les spéciales doivent être entièrement balisées sur un terrain naturel, d'une durée comprise entre 3 et 10 minutes.

Les difficultés rajoutées de type motocross doivent être en nombre restreint et facilement contournables et seront validées par le jury avant le départ de l'épreuve.

La présence des parents ou des accompagnateurs n'est pas tolérée sur la totalité de la spéciale (sauf en cas de panne ou de chute).

**Zone spéciale :** une zone d'attente doit être balisée avant la spéciale. Elle permet à tous les pilotes d'avoir le repos nécessaire indiqué dans les RTS. La mécanique est autorisée dans cette zone et dans le temps de repos imparti selon la catégorie du pilote.

Une fois cette zone passée, ni les parents, ni l'assistance ne peuvent intervenir. Le pilote entre au départ de la spéciale.

**Sanction pour non-respect des consignes : 1 minute.**

**Sanction pour non-présentation à l'heure au CH : 60 secondes par minute de retard**

**Aide extérieure : 1 minute de pénalité (sauf en cas de panne).**

Une zone de ravitaillement peut être prévu sur le parcours entre les deux spéciales suivant le format de l'épreuve qui sera annoncé au briefing.

Une ambulance et un médecin (au minimum) doivent être présents près du départ de la spéciale.

Le temps de liaison entre chaque spéciale ne peut pas être supérieur à 60 minutes selon la catégorie.

A la fin du tour, le pilote doit respecter les temps de repos indiqués aux RTS.

Les pilotes ne peuvent pas parcourir dans la journée :

- Plus de 4 fois la spéciale pour les catégories Poussins et Benjamins
- Plus de 6 spéciales pour la catégorie Minimes,
- Plus de 8 spéciales pour la catégorie Cadets et Espoirs.

### **ART. 11 – PROCEDURE DE DEPART**

Les pilotes partent par groupe de 20 maximum selon le planning de départ de la course prévu par le club. Les pilotes doivent être présents au parc fermé à 8h00 le matin de la course. Ils doivent parcourir, moteur arrêté en poussant leur machine, la distance qui les sépare de la zone de départ. Les pilotes se positionnent dans la zone de départ 1 minute avant le top départ, moteur éteint.

Des marshalls en moto doivent encadrer chaque groupe de 20 pilotes maximum, dans les catégories Poussins, Minimes et Benjamin, afin d'assurer la sécurité de ceux-ci (au minimum un devant et un derrière).

Les Espoirs et les Cadets partent par 3 ou 4 toutes les minutes. 4 marshalls doivent être prévus pour ces deux catégories.

Au top départ, les pilotes ont 1 minute pour démarrer leur machine et s'élancer. Au-delà, ils doivent sortir de la zone en poussant leur machine en direction de la liaison. La présence des parents n'est pas autorisée dans la zone de départ.

Si un pilote prend le départ en retard, il sera pénalisé de 60 secondes par minute de retard.

Si un pilote ne prend pas le départ à l'heure fixée moteur en marche dans sa minute, il sera pénalisé de 10 secondes.

Si le pilote ne respecte pas le code sportif et le règlement fédéral, il sera pénalisé de 2 minutes par infraction constatée. Au-delà de la 3ème infraction, une exclusion peut être prononcée par le Jury de l'épreuve..

### **ART.12 – RECLAMATIONS**

Il est rappelé que le droit de réclamation, d'un montant de 75 euros, doit être déposé auprès du Directeur de course dans la demi-heure suivant l'affichage des résultats (lorsqu'il s'agit de réclamations relatives aux classements) et qu'il doit être assorti, lorsqu'il suppose un démontage du moteur, d'une caution de 75 euros en plus.

Cette somme sera remboursée si la réclamation est reconnue fondée. Dans le cas contraire, elle sera envoyée à la FFM avec le rapport de clôture. Il est rappelé que le Directeur de course peut faire démonter toute machine de son choix, à l'arrivée, sans que le pilote puisse prétendre à une quelconque indemnité.

### **ART.13 – OFFICIELS**

Pour chaque épreuve, un Jury sera constitué. Il sera composé de :

- Membres votants :

- Président du Jury
- 1er Membre du Jury
- 1 Commissaire sportif,

Ces officiels seront au minimum Commissaires sportifs Enduro 2ème degré.

- Membres non-votants :

- le Directeur de course,
- le médecin,
- l'organisateur,
- le responsable du contrôle technique,
- le responsable du chronométrage,
- toute autre personne autorisée par le Jury.

Désignés par la Commission d'Enduro	Désignés par le club
<ul style="list-style-type: none"> <li>• des chronomètres officiels chargés d'assurer le chronométrage des spéciales,</li> <li>• un Délégué (Président du Jury),</li> <li>• un Directeur de course,</li> <li>• un responsable contrôle administratif</li> <li>• un responsable Techniques</li> </ul>	<ul style="list-style-type: none"> <li>• un Directeur de course adjoint sur chaque spéciale dont il sera responsable,</li> <li>• deux Membres du Jury,</li> <li>• deux Commissaires techniques licenciés,</li> <li>• un officiel licencié à chaque contrôle horaire afin de veiller à la sécurité et à l'application du règlement.</li> </ul>

### **ART.14 – REGLES ENVIRONNEMENTALES**

Les pilotes devront respecter les règles environnementales mises en place par l'organisateur. Il est obligatoire d'utiliser un tapis environnemental qui devra être constitué d'une semelle imperméable et de textile absorbant et dont les dimensions minimales sont de 2 m x 1 m.

### **- SANCTIONS**

**Non utilisation du tapis environnemental : 1 minute**

Les tear-off sont interdits. En cas d'utilisation, le pilote sera disqualifié. Les roll-off sont autorisés.

Pendant toute la durée de l'épreuve, le nettoyage des motos à l'eau sous pression (jets d'eau, nettoyeur haute pression, ...) est strictement interdit.

### **- SANCTIONS**

- 1ère infraction : avertissement
- 2ème infraction : sanction pouvant aller jusqu'à l'exclusion du pilote

Tout bruit dans le parc coureurs au-delà de 22 heures est interdit.

### **- SANCTIONS**

- 1ère infraction : avertissement
- 2ème infraction : sanction pouvant aller jusqu'à l'exclusion du pilote

## **CHAMPIONNAT DE FRANCE D'ENDURO A L'ANCIENNE**

La Fédération Française de Motocyclisme met en compétition pour 2023 le Championnat de France d'Enduro à l'Ancienne.

### **ARTICLE 1 – MACHINES ADMISES**

Elles doivent obligatoirement être d'un millésime inférieur ou égal à 1998 et être équipées pour les machines construites jusqu'en 1985 de freins à tambours. Les modèles de 1986 à 1998 doivent être équipées de freins à disques et/ou de freins à tambour.

### 1.1 – Catégories

Elles sont définies par le millésime du modèle.

Rappel : les modèles présentées au salon 1979 ou apparues aux ISDT 1979 sont du millésime 80. Pour les modèles n'ayant pas évolué techniquement pendant plusieurs années, c'est le premier millésime qui compte.

- **C1** : Motos de 1976 et avant
- **C2** : Motos de 1977 à 1979 inclus
- **C3** : Motos de 1980 à 1982 inclus
- **C4** : Motos de 1983 à 1985 inclus
- **C5** : Motos quatre temps des classes C1, C2, C3 et C4
- **C6** : Motos de 1986 à 1994 inclus les motos 80 cm3 (licence NCO)
- **C7** : Motos quatre temps de 1986 à 1998 inclus (licence NCO)

- **VETERANS ET FEMININES** : Motos toutes catégories/ 1 tour – 2 spéciales. Restitution du transpondeur et du carton à la fin du tour.

Pour les catégories C1 à C5, les freins à tambours sont obligatoires.

Pour toutes les catégories jusqu'à C3 inclus, suspension arrière progressive (Monocross, Prolink, Unitrak, ITC, etc.) et refroidissement liquide sont interdits.

Les suspensions Cantilevers sont autorisées si elles sont d'origine.

Pour la catégorie C4, les deux critères (suspension progressive ou refroidissement liquide) sont permis. Les motos apparues avant 1983, et ne possédant que l'un des deux critères, seront classées en C4.

Classes de cylindrée

Pour chaque catégorie, des classes 50 / 80 et 125 seront créées si le nombre de partants est au moins égal à 5. Elle sont dénommées CxA pour la 125 et CP pour la classe 50/80.

### 1.2 – Préparation et restauration

L'esprit moto ancienne étant la mise en valeur d'un patrimoine, la préparation d'une moto avec des éléments existants à l'époque de la catégorie considérée est autorisée.

*La machine ayant subi des transformations en rapport à l'origine sera mise dans la catégorie correspondant à l'élément transformé le plus récent.*

*Exemple : 1 moto de 1975 avec un cylindre de 1980 roulera en C3 et non pas en C1.*

Le remplacement des amortisseurs d'origine par des éléments neufs est autorisé à la condition que longueurs et débattements d'origine soient respectés et que leur technologie soit contemporaine avec la catégorie de la moto (par exemple, les 4.42 sont autorisés à partir de la catégorie C2 car les Fournales, Fox et Hydrocross sont apparus dans les années 78/79)

En C4, un frein à disque peut être remplacé par un tambour pour répondre au §1.1, à la condition que la machine soit d'un millésime inférieur ou égal à 1985.

### 1.3 – Pneumatiques

Seuls les pneumatiques homologués sont autorisés (mention DOT sur le flan du pneumatique).

### 1.4 – Contrôle technique, silencieux, éclairage

L'organisateur de l'épreuve a obligation de mettre à la disposition du responsable technique un barnum et un couloir dédié uniquement aux motos anciennes afin d'éviter les confusions de règlement avec les motos modernes (Ex : sonomètre, casque, béquille etc...)

Le silencieux d'échappement et l'éclairage doivent être en état de marche. L'éclairage doit pouvoir fonctionner sur les parcours routier.

Pour les motocyclettes légères 80cc à 125cc, il est nécessaire de se reporter à l'Article R40-2 du code de la route.

Le motocycle devra être équipé d'un protège pignon si la configuration du cadre et du moteur le permet.

La présence de caoutchoucs anti-vibrations est recommandée entre les ailettes du cylindre et de la culasse. Cela réduit le bruit de quelques décibels.

Pour les machines dont le nombre de décibels et le régime de mesure ne sont pas spécifiés sur la carte grise, se référer à la méthode de contrôle sonore spécifique aux machines classiques et historiques (Méthode FIM-45° -0.50M).

A l'issue du contrôle, la moto sera plombée.

### 1.5 – Sécurité

La barre de renfort du guidon doit être équipée d'une protection rembourrée (mousse).

Si la tige filetée de frein arrière dépasse de plus de deux centimètres la molette de réglage, elle doit être munie d'une protection (bout de durite).

Les extrémités du guidon doivent être bouchées (embouts ou poignées caoutchouc).

Les motocycles doivent obligatoirement être munis d'un système fiable d'arrêt du moteur. Ce système doit être monté sur la gauche ou la droite du guidon, à portée de main et actionné sans lâcher le guidon par le pilote.

Pour des raisons évidentes de sécurité, un commissaire de piste doit être en mesure de couper le moteur en cas d'urgence.

Ce système est systématiquement testé lors du contrôle technique moteur en marche.

Pour les machines équipées d'allumage électronique réputé « à risque », la mise à la masse est vérifiée en statique avec un appareil de contrôle.

Les repose-pieds peuvent être fixes mais de préférence repliables et, si possible, équipés de ressorts de rappel. La béquille est facultative, mais le pilote doit alors prévoir une béquille amovible pour le placement dans le parc fermé.

Dans le même parc fermé, la couverture de la moto est autorisée. Une housse de protection de la moto peut être utilisée.

### 1.6 – Document de la moto

La carte grise et l'attestation d'assurance en cours de validité sont obligatoires.

Les numéros du cadre doivent être ceux portés sur les documents officiels.

Le numéro d'immatriculation de la machine doit figurer sur une plaque fixée sur le garde boue arrière. Celle-ci, ne doit pas dépasser la largeur du garde-boue.

### 1.7 – Couleur des plaques et des numéros de course

Les plaques doivent être jaunes et les numéros noirs.

Dimension minimum des chiffres : 11cm.

Les numéros de course sont attribués à l'année suivant le classement scratch de l'année précédente pour les 15 premiers puis attribués au choix des pilotes entre 16 et 400. Une Lettre « A » sera inscrite sur la plaque à gauche du numéro.

### ARTICLE 2 – LICENCES

Les coureurs de toutes nationalités peuvent courir sous réserve d'être détenteurs d'une licence française MAT, NCO, INTER, VINTAGE, UEM TT, NJ3C (pilote détenteur d'un BSR et âgé de 14 ans révolu) ou LJA, délivrée par la F.F.M. valable pour l'année en cours.

Les licenciés « une épreuve » sont classés sur l'épreuve mais ne marquent pas de points au Championnat.

La licence MAT ne peut être attribuée qu'aux pilotes pilotant des machines à équipées de freins à tambour.

### ARTICLE 3 – ENGAGEMENTS

Les pilotes font leurs demandes d'engagement sur internet : <https://ffm.engage-sports.com>

Les droits d'engagement s'élèvent à 70€, transpondeur et support de transpondeur inclus, payables 15 jours avant l'épreuve.

La clôture des engagements a lieu le mercredi minuit avant l'épreuve. En cas de nombre de places limitées sur l'épreuve, la priorité est donnée aux pilotes inscrits au Championnat de France.

### En cas de paiement revenu impayé :

Un courriel est adressé au pilote qui dispose alors d'un délai de 7 jours à réception de celui-ci pour régulariser sa situation. Cette régularisation peut intervenir soit par CB directement sur le site soit par virement bancaire avec majoration du droit d'engagement du montant des frais bancaires liés à cet impayé.

En l'absence de régularisation pendant ce délai, le pilote est redevable à la FFM du droit d'engagement majoré des frais bancaires générés par l'impayé. Il est par ailleurs automatiquement désengagé de l'épreuve.

### Pilote souhaitant déclarer forfait :

Le pilote qui ne peut pas se rendre à une épreuve doit prévenir obligatoirement la FFM. Cette déclaration doit obligatoirement être faite par courrier postal ou par courriel pour être prise en compte.

- Sur tout forfait un droit administratif de 15 € est retenu s'il survient avant la clôture des engagements (30 jours avant la manifestation)

- Sur tout forfait un droit administratif de 15 € est retenu s'il survient après la date de clôture des engagements (à partir du 30ème jour avant la manifestation) sur présentation d'un certificat médical ou d'un problème familial grave dans les 30 jours précédant la manifestation.

- A partir du week-end de la course, les droits d'engagement ne sont plus remboursés, ni reportés quel qu'en soit la raison.

### ARTICLE 4 – EPREUVES

Un calendrier annuel est établi, prenant en compte, dans la mesure du possible, de la répartition géographique des épreuves.

Le classement final du Championnat est établi sur l'ensemble des épreuves.

Dans le cas d'une épreuve sur 2 jours, le classement est établi pour chaque jour de course.

### ARTICLE 5 – ATTRIBUTION DES POINTS

Les points sont attribués selon le barème suivant : 25, 22, 20, 18, 16, 15, 14, 13, 12, 11, 10, 9, 8, 7, 6, 5, 4, 3, 2 et 1 pour chaque pilote classé dans chaque catégorie.



Un classement scratch sera établi sur chaque épreuve.

Le pilote marque des points dans la catégorie où il roule. S'il change de moto durant la saison, il marque des points dans la catégorie où il participe.

**En cas d'un nombre de places limitées, la priorité est donnée aux pilotes inscrits sur la totalité du championnat.**

#### Concurrence de date entre un Championnat de France et un Championnat FIM ou FIM Europe :

Tout pilote participant à un championnat ou coupe FIM ou FIM Europe en concurrence de dates avec un Championnat de France de la même discipline et de la même catégorie, se voit réattribuer des points en championnat de France si ce dernier est titulaire d'une licence FIM ou FIM Europe délivrée par la FFM.

Ce calcul se fera au prorata de la totalité des manches. Ces points seront rajoutés quelques jours avant la finale du Championnat de France auquel il est régulièrement engagé, s'il n'y a pas concurrence de dates pour la finale, sinon ce rajout se fera dès que les résultats seront officiels.

Afin de prétendre à ces points, le pilote devra avoir marqué au minimum un point sur l'épreuve tombant en concurrence de date.

Il y a concurrence de dates lorsqu'il y a incapacité matérielle et physique d'être sur les deux épreuves en même temps.

### **ARTICLE 6 – REMISE DES PRIX DE CHAQUE EPREUVE**

#### **6.1 – Récompenses**

Lors de la remise des prix, sont récompensés :

- Les 3 premiers de chaque catégorie
- Le premier 50/80 et 125 de chaque catégorie
- La première féminine.

La présence du pilote lors de la remise des prix est impérative pour que sa récompense lui soit remise.

Un pilote déjà récompensé ne se voit pas décerner un second trophée de sous-catégorie.

#### **6.2 – Remise des Prix du Championnat**

Lors de la remise des prix, sont récompensés :

- Les 3 premiers de chaque catégorie
- Les 3 premiers 50/80 et 125 de la classe C2 à C6.
- La première féminine

La présence du pilote lors de la remise des prix est impérative pour que sa récompense lui soit remise.

Un pilote déjà récompensé ne se voit pas décerner un second trophée de sous-catégorie.

### **ARTICLE 7 – PARCOURS**

L'organisateur de l'épreuve doit indiquer sur le règlement particulier, les points GPS du paddock et des spéciales.

Les temps de courses sont les mêmes que ceux des Promotions-Loisirs.

Des déviations doivent être aménagées en fonction des catégories et des conditions climatiques.

### **ARTICLE 8 – EQUIPEMENT DE SECURITE DES PILOTES**

Les pilotes doivent obligatoirement utiliser un casque homologué ECE 22-05 ou 22-06.

Les casques JET sont autorisés sous réserve qu'ils disposent de l'homologation précitée.

Le port d'une protection dorsale et pectorale est obligatoire (norme CE et/ou label FFM obligatoire).

Pour les protections ne bénéficiant pas du label FFM :

- Pectorale, la norme EN 1402 1 est obligatoire,
- Dorsale, la norme EN 1621-2 est obligatoire ;

Gilet intégral (Pectorale et dorsale intégrées), les normes EN 1402 1 et EN 1621-2 sont obligatoires.

### **ARTICLE 9 – REGLES ENVIRONNEMENTALES**

L'Enduro étant une discipline « en danger » et notre objectif partagé étant d'en préserver la pratique, le respect des règles mises en place par les organisateurs est obligatoire. Un tapis environnemental sera obligatoirement utilisé dans le parc coureur.

#### **Pour tous renseignements :**

**Richard OPALINSKI (délégué) :**

- 03 29 67 72 48
- 06 83 72 20 77
- jrktm47@hotmail.fr

**Nasséra AMRABTI (service sportif FFM) :**

- 01 49 23 77 11
- enduro@ffmoto.com

## REGLES GENERALES DU TRIAL

Les présentes dispositions ont vocation à harmoniser la pratique de la discipline Trial et à s'appliquer pour toutes les épreuves organisées sous l'égide de la FFM (Championnats de France, de Ligue ou hors championnat). Elles sont obligatoires pour les épreuves organisées hors Championnat de France.

### ARTICLE 1 : DÉFINITION DES CATÉGORIES

Les catégories mises en place pour chaque épreuve doivent respecter l'appellation et les conditions suivantes :

- **Élite** : flèches rouges
- **TR 1** : flèches bleues
- **TR 2+** : flèches bleues et vertes alternées
- **TR 2** : flèches vertes
- **TR 3+** : flèches vertes et jaunes alternées
- **TR 3** : flèches jaunes
- **TR 4+** : flèches jaunes et noires alternées
- **TR 4 et Minitrial 1** : flèches noires
- **Minitrial 2** : flèches oranges
- **Minitrial 3** : flèches violettes

Tout changement de catégorie en cours de saison annule le cumul des points acquis précédemment.

Au sein de ces catégories, l'organisateur conserve la possibilité d'effectuer des classements selon l'âge et le genre des compétiteurs :

- **Espoir 1** : 7 – 17 ans
- **Espoir 2** : 7 – 17 ans
- **Espoir 3** : 7 – 14 ans
- **Espoir 4** : 7 – 12 ans
- **Vétérans** : + de 40 ans
- **Féminines**

### ARTICLE 2 : BARÈMES DES PÉNALISATIONS

#### 2.1 Trial en milieu naturel

- Réussite ..... = 0 point
- Un pied à terre ..... = 1 point
- Deux pieds à terre ou 2 appuis ..... = 2 points
- Trois pieds ou 3 appuis et plus ..... = 3 points
- Echec ..... = 5 points

En cas de gêne constatée par les contrôleurs, le pilote doit recommencer toute la zone et seules les pénalités du 2ème passage sont prises en compte.

Dans le cas d'une erreur de pointage sur le badge et si le pilote est déjà parti sans correction, le Commissaire doit informer le Directeur de course dans l'heure qui suit par une notification.

#### 2.2 Trial Indoor

- Réussite ..... = 0 point
- Un pied à terre ou appui ..... = 1 point
- Deux pieds à terre ou appui ..... = 2 points
- Trois pieds ou appui ..... = 3 points
- Plus de trois pieds ou appui ..... = 5 points
- Echec ..... = 5 points

### ARTICLE 3 : DÉFINITION DES FAUTES

#### 3.1 Pied à terre ou appui

Est considéré comme "pied à terre" ou "appui" le fait qu'une partie du corps du pilote ou qu'une partie de la moto autre que pneus, repose-pieds, sabot, touche le sol, ou prenne appui sur un obstacle.

#### 3.2 Echec

Est considéré comme un échec :

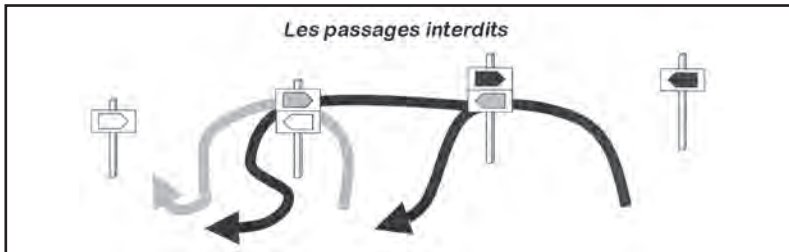
- Le recul de la moto avec pied à terre,
- Une chute,
- Le guidon touchant le sol,
- Le fait d'avoir les deux pieds du même côté de la machine, ou derrière l'axe de la roue arrière de la moto lorsque celle-ci est cabrée,
- La roue ou la machine passe au-dessus d'une signalisation ou d'un support de signalisation de sa catégorie avant que l'axe de la roue avant aie franchi le signal de fin de section.

- Toute aide extérieure sur le pilote ou la moto,
- Le pilote qui, avec sa machine ou une partie de son corps, modifie ou détruit la position d'un support de signalisation ou des flèches de toute catégorie, qui nécessite l'intervention du commissaire pour les remettre en l'état ou dans leur position initiale,
- Le fait de traverser une délimitation avec n'importe quelle roue,
- Le fait de franchir les limites latérales d'une zone (rouler de l'autre côté du ruban),
- Le fait de passer du mauvais côté d'une marque de délimitation. Toutefois, le fait de passer la roue avant au-dessus d'une marque de délimitation, sans appui du pilote ou de la machine, n'est pas considéré comme sortie des limites de la zone,
- Le fait de passer dans un sens ou dans l'autre une porte fermée par les flèches d'une autre catégorie,
- L'assistant qui pousse ou tire le ruban pour faire gagner de la place au pilote,
- Le fait d'effectuer une boucle à l'intérieur de la zone,
- Toute entrée de l'assistant dans la zone sans y être autorisé,
- Le fait de refuser de franchir une zone.
- Tout passage d'une roue au-dessus d'une limite extérieure avec pied à terre

Tout constat d'échec est signalé instantanément par un coup de sifflet.

**N.B. : Mettre un pied en dehors de la zone est considéré comme simple pied à terre.**

### 3.3 Schéma des passages interdits



### ARTICLE 4 : TEMPS IMPARTI ET PÉNALITÉS DE TEMPS

Les concurrents doivent se présenter au départ à l'heure prévue par les organisateurs sous peine de pénalisations. En cas de retard au départ, un nouvel horaire, ne modifiant pas le temps de course est donné au pilote. **Chaque minute de retard à la fin du 1er tour ou à l'arrivée est pénalisé d'un point.** Si le coureur dépasse vingt minutes de retard au départ, à la fin du 1er tour ou à l'arrivée, il est disqualifié. Le temps global accordé pour l'accomplissement de l'épreuve est contrôlé à la minute affichée révolue. A titre d'exemple, l'heure de pointage d'un pilote qui est théoriquement 10 h peut pointer tout le temps où l'affichage est à 10 h 00.

### ARTICLE 5 : BARÈME DES SANCTIONS

- Refus de sortir de la zone après un échec et après que le Commissaire en a donné l'ordre : 5 points supplémentaires (dès le 1er tour).
- Toute infraction au Code de la Route est sanctionnée par la direction de course en fonction de la gravité de la faute commise.
- Incorrection envers un Commissaire par le pilote ou l'assistant (après délibération du Jury) : carton jaune (1)
- Critique à voix haute envers l'organisation ou l'organisateur : carton jaune (1)
- Au cours de la reconnaissance d'une zone, les seules modifications acceptées sont celles autorisées à l'avance par le Commissaire de zone. Le pilote qui modifie l'accès d'une difficulté pour lui-même ou un autre pilote est sanctionné par une pénalité de 5 points.
- **Franchissement de la zone par un pilote portant un sac de transport (sac à dos ou sacoche banane) : 5 points**
- **Assistant portant un sac à dos pendant le passage de son pilote = 5 points (sacoche banane tolérée)**
- **Absence de port du bracelet coupe-circuit au poignet = 5 points (Hors épreuves Vintage)**
- Non-présentation à une zone : 10 points
- Erreur de parcours constatée ou zone non franchie dans l'ordre numérique : 10 points
- Tout pilote ou accompagnateur ou toute autre personne ayant un intérêt dans la performance de celui-ci n'empruntant pas le circuit dans le sens déclaré : 10 points
- Absence de port de protections individuelles obligatoires : disqualification
- Changement de machine ou absence de marque d'identification : disqualification.

(1) Un carton jaune brandi par un Commissaire indique au pilote qu'un rapport sera fait au Directeur de course en raison d'une incorrection ou une conduite incongrue.

Barème du carton jaune sur la même épreuve :

- 1er carton jaune : 5 points
- 2e carton jaune : 10 points
- 3e carton jaune : 20 points

**Assistant :** Un assistant qui défend les chances d'un autre pilote se verra retirer son numéro de course par le Directeur de course, hormis accord ponctuel du commissaire de zone pour raison de sécurité.

### ARTICLE 6 : CLASSEMENT

Les organisateurs doivent établir un classement, toutes cylindrées confondues, et pour chacune des catégories prévues au règlement particulier.

Il peut être établi un classement toutes catégories à condition que les pilotes aient effectué les mêmes zones et le même nombre de tours.

Le classement s'établit par addition des points de pénalisation obtenus par application de l'article 2, des points de pénalités horaires et des points dus à des sanctions, le pilote classé premier étant celui qui totalise le plus petit nombre de points.

Pour figurer au classement, le pilote doit s'être présenté sur la totalité des zones.

### ARTICLE 7 : DÉPARTAGE DES EX-AEQUO

En vue du départage des pilotes terminant avec le même nombre de points, il est tenu compte du plus grand nombre de zéro, puis de deux, puis de trois.

En cas de maintien des ex-aequo, le pilote ayant réalisé le meilleur dernier tour sera classé en premier. Si l'égalité subsiste, les pilotes sont départagés par la prise en compte de leur temps de course.

## REGLES GENERALES DU CHAMPIONNAT DE FRANCE TRIAL

### PREAMBULE

Aucune clause du règlement particulier de l'épreuve ne peut être contraire au présent règlement.

Après l'ouverture des engagements, aucune modification ne doit être apportée au règlement particulier, sauf cas de force majeure et sur décision des Commissaires Sportifs. Le cas échéant, tous les concurrents doivent être informés du changement avant le départ.

### ARTICLE 1 – DEFINITION

La F.F.M met en compétition le Championnat de France de Trial.

### ARTICLE 2 – CALENDRIER

Le calendrier est disponible sur le site internet FFM : <https://ffm.ffmoto.org/calendrier> et sur le site : <https://www.trial-france.fr/>

### ARTICLE 3 – CONCURRENTS

Le Championnat de France est réservé aux coureurs de nationalité française ou étrangère titulaires d'une licence française compétition ou internationale délivrée par la FFM.

Le nombre de partants maximum en Championnat de France est de 130 pilotes.

Les pilotes âgés de plus de 15 ans souhaitant concourir sur une moto de plus de 125cc ne peuvent s'engager que dans les catégories adultes.

En l'application de l'article 6 du Règlement Intérieur de la FFM, le représentant des pilotes est désigné annuellement parmi les pilotes concourant dans l'un des championnats ou coupes de France de la discipline.

### ARTICLE 4 – DEPARTS

#### 4.1 – Le premier départ est donné à 8h30.

L'intervalle de départ entre les pilotes est de 1'30" pour toutes les catégories.

#### 4.2 – Dans chaque catégorie, les ordres de départ sont définis par tirage au sort.

#### 4.3 – Les horaires de départ sont affichés à partir de 18h30 la veille de l'épreuve.

En aucun cas, ceux-ci ne peuvent être avancés.

### ARTICLE 5 – ACCUEIL ADMINISTRATIF ET ENGAGEMENTS

L'accueil administratif et technique est ouvert la veille de la course de 13h00 à 16h30 (selon le tableau ci-dessous) et le matin de la course de 8h00 à 8h30.

13 h 00 ..... Élite

13 h 15 ..... TR 1

13 h 30 ..... TR 2+ et Espoirs 1

14 h 00	..... TR 2 et Espoirs 2
14 h 30	..... Féminines, Espoirs 3 et 4
14 h 45	..... Vétérans
15 h 00	..... TR 3+

### 5.1 – Accueil administratif

A leur arrivée sur le lieu de l'épreuve, les concurrents régulièrement engagés doivent se présenter à l'accueil administratif munis de :

- Pour les concurrents, leur licence correspondante (**NTR, NCO ou internationale délivrée par la FFM**) pour l'année en cours,
- Pour les suiveurs (LAP, LES, NTR, NCO, internationale délivrée par la FFM, NET, **ETR**),

Les pilotes titulaires d'une licence une manifestation sont acceptés. Ils sont classés à l'épreuve, mais ne marque en aucun cas de points au classement du Championnat de France.

Un pilote régulièrement engagé qui, en cas de circonstances exceptionnelles indépendantes de sa volonté, ne peut se présenter aux horaires indiqués dans la réglementation, doit prévenir le responsable des engagements avant 16h30 mn, la veille de la manifestation.

### 5.2 – Engagements

Les pilotes s'engagent directement auprès des moto-clubs organisateurs à l'adresse suivante : <https://ffm.engage-sports.com>.

Les engagements sont ouverts à partir du **5 janvier**. Les pilotes peuvent s'engager via engage-sports jusqu'au **vendredi 15 h, veille de l'épreuve**. Passé ce délai, les pilotes doivent s'engager sur place, directement auprès de Philippe LE PIT, avec un droit d'engagement majoré de 10 euros.

Le droit d'engagement est fixé à **70 euros** ou **90 euros** si le pilote a un assistant, **ou 110 euros si le pilote a un assistant et un mécanicien sur le parcours**. Le paiement du droit d'engagement se fait uniquement par carte bancaire.

En cas de paiement revenu impayé, un courriel est adressé au pilote qui dispose alors d'un délai d'une semaine à réception de celui-ci pour régulariser sa situation. Cette régularisation peut intervenir uniquement par paiement par carte bancaire (via le site Internet), avec majoration du droit d'engagement correspondant au montant des frais bancaires, soit 12 euros, liés à cet impayé.

En l'absence de régularisation pendant ce délai, le pilote est automatiquement désengagé de l'épreuve, ainsi que des épreuves suivantes.

En cas de désistement, le pilote est remboursé de la totalité du droit d'engagement, déduction faite de 10 euros de frais administratifs, s'il prévient avant la date de clôture des engagements par courriel à l'adresse suivante : [trial@ffmoto.com](mailto:trial@ffmoto.com), accompagné d'un justificatif.

Toute absence ou forfait d'un pilote le jour de la course ne donne lieu à aucun remboursement.

Lorsqu'une épreuve se déroule sur deux jours de compétition, le pilote peut s'engager sur l'une ou l'autre indépendamment.

En cas de refus d'engagement, le pilote en est informé dans les plus brefs délais et au plus tard 24 heures avant la date de l'épreuve.

Si le trial ne pouvait avoir lieu pour quelque cause que ce soit, les organisateurs ne pourraient en être rendu responsables et les concurrents ne pourraient de ce fait réclamer une indemnité. Mais, dans ce cas, les droits d'engagement sont remboursés.

Les numéros de course sont attribués par Philippe LE PIT.

### 5.3 – Mesure spéciale d'engagement

Les pilotes détenteurs d'un permis de conduire, qui ne leur permet pas d'utiliser la moto avec laquelle ils désirent effectuer le franchissement des zones, doivent inscrire un assistant détenteur du permis de conduire moto et présenter au contrôle technique deux machines, dont une avec laquelle ils ont le droit de circuler réglementairement.

La moto de remplacement doit être de type tout terrain.

**Tout pilote pris à conduire la moto de franchissement en dehors des zones est immédiatement disqualifié de la course.**

En cas de défaillance technique de la moto de franchissement, il est interdit au pilote de franchir les zones avec la moto de liaison.

### ARTICLE 6 – CONTROLE TECHNIQUE

Il est ouvert la veille de la course de **13h00 à 16h30** à la suite du contrôle administratif et le dimanche matin de **8h00 à 8h30**.

Les motocycles et les casques des pilotes et assistants doivent être présentés au jour et à l'heure fixés dans le règlement particulier pour les opérations de vérification.

Les machines non présentées ne sont pas admises au départ. Les motocycles doivent avoir été réceptionnés par type ou à titre isolé dans le cadre de la législation.

A partir du moment où elle a son propre certificat, une moto immatriculée à l'étranger peut être pilotée par un pilote français ou par un pilote étranger licencié en France. La moto est soit au nom du pilote, soit au nom de "X".

Le pilote doit présenter une machine en bon état. Le moteur doit pouvoir rester au régime maximum durant 3 secondes lors du contrôle.

### 6.1 – Motocycles et équipements

Le contrôle technique est assuré par un Commissaire technique de la F.F.M, La L.M.R. du lieu d'organisation doit désigner en complément un autre Commissaire Technique.

Les pilotes et assistants doivent présenter un casque en bon état d'un modèle homologué pour la pratique de la moto. Le port de bottes, d'un pantalon, d'un maillot avec manches longues et de gants est obligatoire. De plus, le pilote et son assistant doivent obligatoirement porter une protection dorsale à la norme EN 1621-1, 2 ou 3. Elle est présentée au contrôle technique et son utilisation peut être vérifiée à tout moment de la course. Le port d'une protection pectorale est fortement recommandé.

Le cadre est plombé pour la saison.

Le silencieux d'échappement est marqué.

Le numéro est marqué sur la touche de peinture.

Les pilotes présentant deux motos doivent désigner au commissaire technique la moto de franchissement afin qu'il la marque d'un signe distinctif.

Le Directeur de course doit s'assurer du passage de chaque concurrent à ce contrôle.

En cas de non-conformité ou de détérioration de la moto (silencieux, levier et protections, etc.), le pilote doit réparer pour entrer dans la zone suivante et informer le Directeur de course pour les pièces marquées. Un contrôle du niveau sonore, inopiné ou en fin d'épreuve, peut être décidé par le Jury.

Dans le paddock, les motos doivent être installées sur un tapis de protection du sol (étanche en-dessous et absorbant au-dessus) lors de toutes interventions mécaniques et de ravitaillement en carburant sous peine de sanctions financières.

Ces protections doivent être remportées par les concurrents à la fin de l'épreuve.

Les motocycles admis, du pilote et de son assistant, dans les trials doivent répondre aux spécifications suivantes :

- Être conformes aux prescriptions des règlements techniques de la F.F.M. et à celles du Code de la Route sous la responsabilité du concurrent,
- Être équipés d'un coupe-circuit automatique apposé sur le guidon côté gauche et relié au poignet du pilote,
- Le Commissaire Technique doit vérifier la conformité du niveau sonore des machines, selon la méthode « 2 m/max » détaillée dans l'annuaire FFM, lequel ne doit pas dépasser :
  - 104 dB/A pour les machines de Trial à moteur 2T
  - 106 dB/A pour les machines de Trial à moteur 4T.
- Les garde-boue doivent être bordés, les poignées ou manettes doivent être boudées. Toutes les aspérités dangereuses doivent être protégées.
- Le pignon de sortie de boîte doit obligatoirement être protégé par le carter d'origine.
- L'engrènement inférieur de la couronne arrière doit être protégé par une protection adaptée.
- Une protection doit être placée sur la surface de la couronne arrière afin de ne pas pouvoir passer les doigts.
- Une étiquette autocollante est apposée sur les casques. Elle est contrôlée à chaque épreuve et valable pour l'année.
- Le guidon doit être équipé d'une protection rembourrée sur la barre transversale. Les guidons sans barre doivent être équipés d'une protection rembourrée recouvrant largement les fixations. Les guidons en matière composite sont interdits.
- La protection des disques de freins avant et arrière doit être conforme à l'origine.
- Les disques arrière pleins sont obligatoires.

Trois présentations maximums sont autorisées au contrôle technique avant le refus au départ.

Tout transport de carburant dans un réservoir additionnel installé sur la moto est interdit.

### 6.2 – Numéros de course

Les pilotes peuvent imprimer leurs numéros par leur soin au centre des faces avant et arrière de leur tenue. A défaut il leur est remis un dossard à la fin des contrôles.

La dimension des numéros doit être conforme à l'Annexe technique de la F.I.M. :

Fond blanc de 25 cm sur 25 cm, dépourvu de toute publicité.

Hauteur des chiffres = 15 cm.

Largeur du chiffre = 6 cm.

Épaisseur du trait = 2 cm



**Le port de ces identifications est obligatoire et doivent rester visibles pendant toute la durée de la course et de la reconnaissance.**

Au terme de la course, le pilote et l'assistant doivent rendre simultanément le dispositif de pointage et le(s) dossard(s) au Directeur de course dès son arrivée.

### 6.3 – Assistants

Le pilote n'a le droit d'engager qu'un seul assistant uniquement pour des raisons de sécurité. Les pilotes désirant les services d'un assistant doivent l'inscrire auprès de l'organisateur en conformité avec les articles 5.1, 5.2 et 5.3 (**carte grise, licence sportive, contrôle technique**). Les assistants portent obligatoirement un dossard fourni avec le même numéro que leur pilote.

### 6.4 – Mécaniciens

Les pilotes désirant les services d'un seul mécanicien sur le parcours doivent l'inscrire auprès de l'organisateur en conformité avec les articles 5.1, 5.2 et 5.3 (carte grise, licence sportive, contrôle technique). Les mécaniciens portent obligatoirement un dossard fourni avec le même numéro que leur pilote et ont interdiction de rentrer dans les zones.

Les pilotes, les assistants et les mécaniciens sur le parcours signent une feuille d'émergiment. L'âge minimum pour ces deux fonctions est de 16 ans.

### 6.5 – Industrie

**Un dossard est mis à disposition des partenaires du Championnat de France. Ils doivent s'inscrire auprès de l'organisateur en conformité avec les articles 5.1, 5.2 et 5.3 (carte grise, licence sportive, contrôle technique). Les partenaires industries portent obligatoirement un dossard fourni et ont interdiction de rentrer dans les zones et d'exécuter les tâches d'assistant ou de mécanicien.**

**Les pilotes, les assistants et les mécaniciens sur le parcours signeront une feuille d'émergiment. L'âge minimum pour ces deux fonctions est de 16 ans.**

## ARTICLE 7 – EPREUVES

Tous les clubs affiliés à la F.F.M. peuvent prétendre organiser une épreuve du Championnat de France. Il convient d'en faire la demande avant le 1er octobre de l'année précédente. L'organisateur doit s'engager à respecter le cahier des charges de la F.F.M. **et de le renvoyer signé afin d'obtenir le visa fédéral.**

## ARTICLE 8 – PARCOURS

### 8.1 – Le parcours doit éviter, autant que possible, les voies goudronnées.

Des contrôles de passage peuvent être placés sur l'itinéraire pour le respect du tracé du parcours. Dans le cas d'un fléchage spécifique, **les assistants, les mécaniciens et partenaires industrie** doivent obligatoirement emprunter cette partie du parcours.

### 8.2 – Le parcours d'une épreuve retenue pour le Championnat de France doit :

- Comporter 3 tours de 10 zones, sauf pour la catégorie TR 3+, 2 tours de 10 zones.
  - Se dérouler sur une distance totale **maximum de 45 kilomètres** pour les parcours et 40 kilomètres maximum pour les terrains.
- Les organisateurs qui ont deux épreuves sur le même week-end doivent avoir le même parcours et les mêmes zones sur les deux jours de course.

**Tracé des zones :** Les zones doivent comporter 4 tracés.

Les zones reconstituées avec des éléments naturels **ou artificiels** doivent être accessibles à toutes les catégories et non dangereuses.

### 8.3 – Signalisation

Après chaque zone, les deux premières flèches d'interzones doivent indiquer le numéro de la zone suivante.

Les concurrents doivent respecter strictement la réglementation du Code de la Route et la signalisation du parcours.

## ARTICLE 9 – TEMPS IMPARTIS

		1er tour	Temps global
Catégories Championnat	10 zones	3 h 00	6 h 15
Trophée TR 3+	10 zones	3 h 00	5 h 15

Dans les zones, une priorité est donnée aux pilotes effectuant leur 1er tour.

Le temps de course peut être majoré par le Jury. La décision de prolongation doit être communiquée avant le départ de chaque tour.

## ARTICLE 10 – MESURES EXCEPTIONNELLES

**10.1** – Si le jour de l'épreuve, certaines parties de l'itinéraire ou certaines zones sont trop difficiles ou impraticables, le Directeur de Course peut les modifier ou les supprimer. S'il est jugé nécessaire d'abandonner ou de modifier une section pour cause de force majeure avant que tous les coureurs ne l'aient franchie, aucune pénalisation n'est alors encourue pour cette section par aucun coureur. Le temps maximum autorisé pour la course n'est pas modifié.

**10.2** – Toute modification ou dégradation de la zone doit être signalée par un panneau à l'entrée de celle-ci et au départ (les pilotes de la ou des catégorie(s) concernée(s) peuvent reconnaître la zone modifiée).

## ARTICLE 11 – ZONES

### 11.1 – Visite

La visite des zones est organisée la veille de l'épreuve. Le temps de cette visite est de 2 h 30 mn. Pour y accéder, il faut avoir satisfait aux contrôles administratif et technique et porter les signes distinctifs remis au cours de ces contrôles.

### L'accès des zones est autorisé au pilote et à son assistant.

L'horaire de la visite des zones est affiché aux contrôles.

L'organisateur est tenu de mettre une personne par zone afin de la surveiller lors de la visite. Ces personnes doivent observer et noter les éventuelles interventions des pilotes et suiveurs sur le tracé de la zone et les signaler au directeur de course. Tout officiel de l'organisation qui constate également des interventions de toutes personnes lors de la visite doit les signaler au directeur de course.

Le port du casque et des gants n'est pas obligatoire dans la zone lors de la visite la veille de l'épreuve.

Pendant la compétition :

La visite des zones est autorisée le jour de la course.

L'assistant du pilote peut rentrer dans la zone uniquement quand le pilote qu'il accompagne est dans le corridor, sous les ordres du commissaire de zone.

### 11.2 – Délimitation

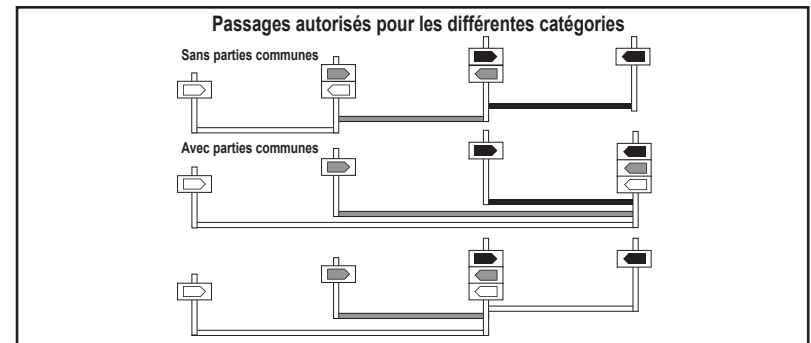
Les zones sont délimitées autant que possible par des obstacles naturels. Cependant, la largeur peut être réduite par des flèches ou des piquets, laissant une ouverture minimum de 1,20 m.

Les flèches doivent être placées par paire de couleur identique pointe à pointe pour former des portes.

Le nombre de portes est limité à 5 par couleur, sauf avis du Jury. Si besoin, les portes peuvent être numérotées dans l'ordre de passage défini par le traceur.

Les rubalises doivent principalement servir aux limites extérieures de la zone.

Schéma des différentes portes autorisées



**Les zones TR 2+ et TR 3+ sont indiquées à l'entrée de la zone par un panneau dont l'écriture est de la couleur correspondant à la catégorie.**

Un corridor d'accès à la section est obligatoire. Il doit être aménagé solidement (0,60 m de large x 0,90 m de haut sur 3 m de long environ).

Le corridor fait partie de la zone et reste sous le contrôle du commissaire.

Pour des raisons de sécurité, à l'extérieur des limites des zones, un couloir peut être prévu par les organisateurs pour les officiels, la presse et les assistants.

Pour des raisons de sécurité, la sortie des zones peut être aménagée de la façon suivante :

### 11.3 – Tracé

Les organisateurs ont intérêt à tracer **des zones de 20 à 30 mètres de longueur** avec des entrées et des sorties bien dégagées afin de faciliter le travail de jugement des commissaires.

Le tracé d'une zone ne doit pas se recouper.

La matérialisation des limites extérieures de la zone doit être indiquée au moyen d'un ruban placé au moins à 10 cm, au plus à 30 cm du sol.

**Mesure exceptionnelle : les responsables des tracés se réservent le droit, si nécessaire, de délimiter des portions dans la zone à l'aide de rubalise fixée entre 5 et 10 cm du sol afin de contenir les pilotes dans la trajectoire.**

Il est interdit de coller les flèches. **Elles doivent être fixées solidement** (exemple : collier, ruban adhésif, etc...) sur un support (exemple : piquet).

### 11.4 – Accès

**L'accès à l'intérieur des zones n'est autorisé qu'aux commissaires, officiels de l'épreuve, assistants et concurrents à moto.**

L'assistant ne peut pénétrer dans la zone que lorsque son pilote franchit celle-ci et après avoir demandé préalablement l'autorisation au Commissaire. Le port du casque, de gants et d'une protection dorsale est obligatoire pour l'assistant qui entre dans la zone pour assurer son pilote. Pour des raisons de sécurité, le port d'un sac à dos n'est pas autorisé à l'intérieur de la zone.

#### 11.4.1 - Accès à la zone d'entraînement

La zone d'entraînement est accessible la veille de l'épreuve de 9h00 à 18h00 et de 8h00 à 18h00 le jour de l'épreuve.

### 11.5 – Franchissement

Lorsque le pilote est dans le corridor, il est aux ordres du commissaire.

Les zones doivent être tentées dans l'ordre numérique prévu par les organisateurs et il est interdit de franchir après coup une zone qui ait été manquée ou oubliée.

Les zones ne doivent être franchies que par un seul concurrent à la fois, qui ne peut s'y engager qu'après avoir reçu le signal d'accord du commissaire.

Chaque concurrent est considéré comme entré ou sorti dès que l'axe de la roue avant de la machine a dépassé le panneau indiquant le début ou la fin de la zone.

Les pilotes de chaque catégorie doivent franchir exclusivement les portes formées par les flèches qui leur sont réservées. Il est interdit de franchir dans un sens ou dans l'autre une porte formée par les flèches d'une autre catégorie.

**Le temps de franchissement maximum est fixé à 1mn30.**

## ARTICLE 12 – DEFINITION DES FAUTES DANS LA ZONE

### 12.1 – Pied à terre ou appui

Voir Article 3 des Règles Générales du Trial.

### 12.2 – Echec

Voir Article 3 des Règles Générales du Trial.

Est également considéré comme échec, le dépassement du temps de franchissement.

## ARTICLE 13 – PENALISATIONS

### 13.1 – Dispositifs de pointage

Pour permettre d'établir les classements, les systèmes de pointage électroniques sont remis au moment du départ effectif du pilote et doivent être présentés à la table de pointage/chronométrage à l'issue de chaque tour. Ils doivent être impérativement portés par le pilote.

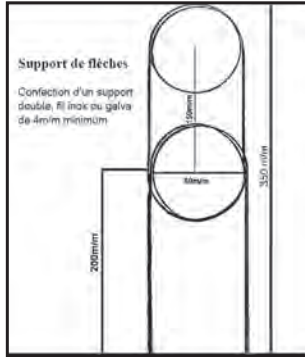
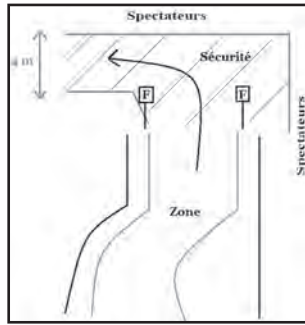
Il incombe aux seuls concurrents de les présenter aux Commissaires.

Ils sont remis au départ. Si le concurrent perd le dispositif, il est disqualifié.

Les dispositifs de pointage doivent être remis à la personne en charge des classements qui les conserve jusqu'à l'homologation des résultats.

### 13.2 – Barème de pénalisations

Voir Article 2 des Règles Générales du Trial.



## ART. 14 – SANCTIONS

Toute tentative de modification lors de la visite des zones et de la compétition par le pilote ou toute autre personne ayant un intérêt dans la performance de celui-ci	10 points
Tout pilote qui remet son système de pointage après son temps alloué après la visite	10 points
Retard au départ, à l'arrivée du premier tour ou à la fin de l'épreuve	1 point par min
Refus de l'assistant de sortir de la zone après que le commissaire en a donné l'ordre	5 points supplémentaires
Assistance dans le corridor (mécanique, maintien de la moto par l'assistant, ou <b>le mécanicien, etc...</b> ) ou obstruction à l'entrée de celui-ci	5 points supplémentaires
Non restitution des dossards en même temps que le dispositif de pointage	20 points
Retard de plus de 20 minutes au départ, à la fin du 1er tour et à l'arrivée	Disqualification
Absence de tapis de protection du sol au cours de la séance de mécanique ou de ravitaillement en carburant	50 €
Pratique de la moto sans casque	50 €
Pratique d'un engin moteur après 20 h dans le parc coureur	50 €
<b>Contestation</b> verbale du pilote ou de l'assistant avec les commissaires après que le pilote ait franchi la zone	Carton jaune
Absence injustifiée à la remise des prix	300 €
Critique à voix haute ou mauvais comportement lors de la remise des prix	Disqualification
Oubli du système de pointage pour la visite des zones	10 points
Erreur de parcours constatée au cours de la visite des zones ou de la compétition	10 points
Zone non franchie dans l'ordre numérique	10 points
Absence du port du coupe-circuit au poignet	5 points
Aide extérieure par toute personne	5 points
<b>Franchissement de la zone par un pilote portant un sac de transport (sac à dos ou sacoche banane)</b>	5 points
<b>Assistant portant un sac à dos pendant le passage de son pilote (sacoche banane tolérée)</b>	5 points
<b>Non-respect de l'ordre de passage au premier tour dans chaque zone en catégorie Élite</b>	<b>5 points supplémentaires</b>
<b>Changement de dossard pilotes, assistants ou mécaniciens pendant la compétition</b>	<b>Disqualification</b>

**L'arrêt du moteur avec tout appui de la moto ou du pilote n'est pas considéré comme un échec. Pour des raisons de sécurité, le pilote doit rendre ses signes distinctifs (dossards, etc...) 15 minutes au plus tard après le passage à sa dernière zone. Passé ce délai il est exclu.**

Le fait pour un pilote de circuler entre les divers points de contrôles (zones ou arrivée) sans être avec sa moto, à la suite d'une casse mécanique ou une blessure, entrainera la disqualification du pilote concerné, ce dernier contrevenant au principe de l'unité compétiteur pilote/motocycle.

Dans les deux semaines précédant la course, les entraînements sont autorisés par l'organisateur exclusivement dans des lieux prévus à cet effet. Tout entraînement en dehors de ces lieux est interdit et entrainera l'exclusion du ou des pilotes.

## ARTICLE 15 – CLASSEMENTS DE L'EPREUVE

Dans chaque catégorie, est déclaré vainqueur le pilote ayant marqué le moins de points (pénalités, pénalisations, sanctions). Le classement de l'épreuve est établi dans l'ordre croissant des points.

Pour figurer au classement, le concurrent doit s'être présenté sur la totalité des zones.

### 15.1 Départage des ex-æquo

Voir Article 7 des Règles Générales du Trial.

**ARTICLE 16 – CLASSEMENTS DU CHAMPIONNAT ET TROPHEE**

Points comptant pour les Championnats :

1er .....20 pts	9ème .....7 pts
2ème .....17 pts	10ème .....6 pts
3ème .....15 pts	11ème .....5 pts
4ème .....13 pts	12ème .....4 pts
5ème .....11 pts	13ème .....3 pts
6ème .....10 pts	14ème .....2 pts
7ème .....9 pts	15ème .....1 pt
8ème .....8 pts	

La totalité des résultats est retenue pour le classement final des catégories.

En cas d'ex-aequo à la fin d'un Championnat, il est départagé à la majorité des meilleures places. Si l'ex-aequo subsiste, il est tranché dans l'ordre, par la meilleure place dans la dernière épreuve comptant pour le Championnat en question, ou dans la pénultième ou dans l'antépénultième, etc...

**ARTICLE 17 – RECLAMATIONS**

Les réclamations doivent être déposées conformément aux dispositions du Code Sportif dans la demi-heure qui suit l'affichage des résultats.

Chaque réclamation doit se référer à un seul sujet et être accompagnée d'un montant de **200 €**. De plus, en cas de démontage d'un moteur, une caution de 75 € doit être également versée.

Tout pilote mis en cause doit être entendu par le Jury.

Il est précisé, par ailleurs, qu'en cas d'incident impliquant plusieurs personnes, la caution doit être versée par chacune des personnes intéressées mais en aucun cas collectivement.

**ARTICLE 18 – JURY**

La Commission Nationale de Trial désigne un Délégué et un Membre du Jury. Le Délégué est le Président du Jury, à charge de la Ligue de désigner le Directeur de course et un troisième Membre du Jury (titulaires du 2ème degré).

Une première réunion a lieu la veille de l'épreuve après les vérifications et une seconde à la fin de l'épreuve.

**ARTICLE 19 – OFFICIELS**

Un forfait de 1.200 € est déduit du reversement des droits d'engagement afin de prendre en charge les frais des officiels.

**CHAMPIONNAT DE FRANCE ADULTES****CLAUSES PARTICULIERES**

Les règles sportives qui ne sont pas spécifiques à ce Championnat n'apparaissent pas dans les clauses particulières. Pour les trouver, il faut se reporter aux règles générales du Championnat de France Trial.

**ARTICLE 1 – DEFINITION DES CATEGORIES****1.1 – Élite**

- les pilotes ayant marqué des points au Championnat Élite ou TR 1 la saison précédente
- le Champion de France TR 1 de la saison précédente
- les pilotes sélectionnés par la Commission sur demande

**1.2 – TR 1**

- les pilotes ayant marqué des points au Championnat TR 1 ou TR 2+ la saison précédente
- les pilotes du Trophée Jeunes ayant choisi cette option
- le Champion TR 2 de la saison précédente
- les pilotes sélectionnés par la Commission sur demande

**1.3 – TR 2+**

- les pilotes ayant marqué des points au Championnat TR 2+ ou TR 2 la saison précédente
- les pilotes du Trophée Jeunes ayant choisi cette option
- les pilotes sélectionnés par la Commission sur demande

**1.4 – TR 2**

- les pilotes ayant marqué des points au Championnat TR 2 ou TR 3+ la saison précédente
- les pilotes du Trophée Jeunes ayant choisi cette option
- les pilotes sélectionnés par la Commission sur demande

**1.5 – Vétérans**

- les pilotes âgés d'au moins 40 ans dans l'année.

**1.6 – TR 3+**

- les pilotes d'un niveau inférieur au niveau TR 2 du Championnat de France.

**1.7 – Changement de catégorie**

Les changements de catégories sont définitifs dès l'homologation des résultats. Les demandes exceptionnelles de changement de catégorie doivent parvenir à la F.F.M. avant le 31 décembre.

**1.8 – Championnat de France des constructeurs**

Un Classement Constructeurs est établi en fin d'année à la condition que chaque constructeur soit représenté à minima à chaque épreuve par un pilote Élite, TR 1, **TR 2+** et TR 2.

Il est calculé par addition des points du barème individuel du meilleur pilote classé de la marque par catégorie Élite + TR 1 + **TR 2+ (Esp1)** + TR 2 (Esp2) à chaque épreuve du Championnat de France.

Seuls les concurrents figurant sur une des listes de notoriété participent au Championnat de France dans les catégories suivantes : Élite, TR 1, TR 2+.

Tous les TR 2, Vétérans, et Trophée TR 3+ peuvent être classés.

Toutes les catégories du championnat sont ouvertes aux motos E-Trial.

**ARTICLE 2 – NUMEROS DE COURSE**

**Il est obligatoire d'imprimer les numéros dans la couleur correspondant à la catégorie :**

Catégorie TR 2+ = premier chiffre Bleu RAL 5017 et second chiffre Vert RAL 6024

Catégorie TR 2 et Vétérans = Vert RAL 6024

Catégorie TR 3+ = Vert RAL 6024 et Jaune RAL 1021

Les assistants de ces pilotes peuvent porter le numéro noir de leur pilote aux dimensions prévus à l'article 6.2 du règlement général.

**Les catégories Élite et TR 1 ont l'obligation d'avoir sur leur tenue leur numéro de course correspondant à la couleur de leur catégorie :**

Catégorie Élite = Rouge RAL 3020

Catégorie TR 1 = Bleu RAL 5017

Les assistants de ces pilotes doivent porter le numéro noir de leur pilote aux dimensions prévus à l'article 6.2 du règlement général.

**Le port de ces identifications est obligatoire et doivent rester visibles pendant toute la durée de la manifestation.**

**ARTICLE 3 – DEPARTS**

Les départs sont donnés par catégorie dans l'ordre suivant : TR 3+, Vétérans, TR 2 hors liste, TR 2, TR 2+, TR 1, Élite.

**ARTICLE 4 – ORDRE DES DEPARTS**

Toutes les catégories sont soumises à un tirage au sort pour déterminer l'ordre de départ de la course.

L'organisateur met en place une animation autour du tirage au sort pour les catégories Élite, TR 1 et TR 2+.

**En catégorie Élite, les pilotes ont l'obligation de respecter l'ordre de départ comme ordre de passage dans l'ensemble des zones du premier tour.**

**ARTICLE 5 – ZONES****5.1 – Tracé des zones**

Les zones doivent comporter 4 tracés.

**FORMAT DE COURSE**

<b>Élite</b>	10 zones, tracé spécifique rouge
<b>TR 1</b>	10 zones, tracé spécifique bleu
<b>TR 2+</b>	Panaché de zones vertes et bleues
<b>TR 2</b>	10 zones, tracé spécifique vert
<b>Vétérans</b>	Panaché de zones vertes et jaunes
<b>TR 3+</b>	Panaché de zones vertes et jaunes

**5.2 – Délimitation**

Voir Article 1 des Règles Générales du Trial.

## CHAMPIONNAT DE FRANCE ELITE FEMININ ET TROPHEE DE FRANCE FEMININ

### CLAUSES PARTICULIERES

Les règles sportives qui ne sont pas spécifiques à ce Championnat n'apparaissent pas dans les clauses particulières. Pour les trouver, il faut se reporter aux règles générales du Championnat de France Trial.

#### ARTICLE 1 – DEFINITION DES CATEGORIES

La F.F.M. met en compétition le Championnat de France Élite Féminin et le Trophée de France Féminin qui se disputent sur les mêmes épreuves que celles du Trophée de France Jeunes.

#### ARTICLE 2 – CONCURRENTES

Les deux catégories sont ouvertes exclusivement aux Féminines titulaires d'une licence française compétition ou licence internationale ainsi qu'aux pilotes féminines étrangères titulaires d'une licence annuelle F.F.M.

Les licences une manifestation sont acceptées, mais leurs détentrices ne marquent pas de points au classement du Championnat ou du Trophée.

#### ARTICLE 3 – NUMEROS DE COURSE

Il est obligatoire d'imprimer les numéros dans la couleur correspondant à la catégorie :  
Championnat de France Elite Féminin : chiffre Vert RAL 6024  
Catégorie Trophée Féminin 1 = Jaune RAL 1021  
Catégorie Trophée Féminin 2 = Noir RAL 9005

Les pilotes du Championnat de France Elite Féminin ont l'obligation d'avoir sur leur tenue leur numéro de course correspondant à la couleur de leur catégorie.

Les assistants de ces pilotes doivent porter le numéro noir de leur pilote aux dimensions prévus à l'article 6.2 du règlement général.

#### ARTICLE 4 – CARACTERISTIQUES DU CHAMPIONNAT

Les modalités de ce Championnat sont récapitulées dans le tableau ci-dessous :

CATEGORIE	TITRE DE CHAMPION	COULEUR DES FLECHES	ORDRE DES DEPARTS
Championnat de France Elite Féminin	Oui	Vertes	Avec les TR 2
Trophée Féminin 1	Non	Jaunes	Avec les Espoirs 3
Trophée Féminin 2	Non	Noires	Avec les Espoirs 4

#### ARTICLE 5 – PARCOURS

	Zones	Nombre de tours	1er tour	Temps global
Championnat de France Elite Féminin	10 zones	3	3 h 00	6 h 15
Trophées Féminins 1 et 2	10 zones	2	3 h 00	5 h 15

Pour un bon départage des concurrents, dans chaque catégorie, il doit y avoir 1/3 des zones de difficulté supérieure, 1/3 des zones de difficulté moyenne et 1/3 des zones dites faciles.

#### ARTICLE 6 – DEPART

Toutes les catégories sont soumises à un tirage au sort pour déterminer l'ordre de départ de la course.

L'ordre des catégories est : Trophée puis Championnat de France en même temps que les TR 2.

#### ARTICLE 7 – CLASSEMENT

Le championnat Elite Féminin est intégré au classement Scratch Adultes TR 2

#### ARTICLE 8 – CLASSEMENT FINAL

Le championnat Elite Féminin est intégré au classement Scratch Adultes TR 2

## TROPHEE DE FRANCE JEUNES

### CLAUSES PARTICULIERES

Les règles sportives qui ne sont pas spécifiques à ce Trophée n'apparaissent pas dans les clauses particulières. Pour les trouver, il faut se reporter au règlement de base du Championnat Adultes.

#### ARTICLE 1 – DEFINITION DES CATEGORIES

Le Trophée de France Espoirs 1, Espoirs 2, Espoirs 3 et Espoirs 4 est ouvert aux pilotes titulaires d'une licence à l'année, ainsi qu'aux pilotes étrangers titulaires d'une licence annuelle F.F.M.

Les licences à la journée sont acceptées mais leurs détenteurs ne sont pas retenus pour l'attribution des points du Trophée.

NIVEAU	AGE	TYPE LICENCE	TITRE DE CHAMPION	MACHINE	COULEUR FLECHES	ORDRE DEPARTS	NBRE TOURS
Espoirs 4	A partir de 7 ans jusqu'à 12 ans*	NJ	Non	Inf à 80cc jusqu'à 10 ans Inf à 125cc jusqu'à 12 ans	Noires	1er	2
Espoirs 3	A partir de 7 ans jusqu'à 14 ans*	NJ	Non	Inf à 80cc jusqu'à 10 ans Inf à 125cc entre 11 et 14 ans	Jaunes	2ème	2
Espoirs 2	A partir de 7 ans jusqu'à 17 ans*	NJ NCO NTR	Non	Inf à 80cc jusqu'à 10 ans Inf à 125cc max. à partir de 11 ans	Vertes	3ème avec les TR 2	3
Espoirs 1	A partir de 7 ans jusqu'à 17 ans*	NJ NCO NTR ou Inter	Non	Inf à 80cc jusqu'à 10 ans Inf à 125cc max. à partir de 11 ans	Bleues ou Vertes	4ème avec les TR 2+	3

(\*) au 1er janvier de l'année du Championnat.

#### ARTICLE 2 – PARCOURS

Le Trophée de France Jeunes se déroule sur un terrain d'une longueur totale de 18 kilomètres maximum, comprenant 2 ou 3 tours de 10 zones selon le tableau ci-dessous :

	Zones	Nombre de tours	1er tour	Temps global
Espoirs 1 Espoirs 2	10 zones	3	3 h 00	6 h 15
Espoirs 3 Espoirs 4	10 zones	3	3 h 00	5 h 15

Pour un bon départage des concurrents, dans chaque catégorie, il doit y avoir 1/3 des zones de difficulté supérieure, 1/3 des zones de difficulté moyenne et 1/3 des zones dites faciles.

Après chaque zone, les deux premières flèches d'interzones doivent indiquer le numéro de la zone suivante.

#### ARTICLE 3 – NUMEROS DE COURSE

Il est obligatoire d'imprimer les numéros dans la couleur correspondant à la catégorie :

Catégorie ESP 4 = Noir RAL 9005

Catégorie ESP 3 = Jaune RAL 1021

Catégorie ESP 2 = Vert RAL 6024

Catégorie ESP 1 = premier chiffre Bleu RAL 5017 et second chiffre Vert RAL 6024

Les assistants de ces pilotes peuvent porter le numéro noir de leur pilote aux dimensions prévus à l'article 6.2 du règlement général.



**ARTICLE 4 – DEPART**

Toutes les catégories sont soumises à un tirage au sort pour déterminer l'ordre de départ de la course.

L'ordre des catégories est : Espoirs 4, Espoirs 3, Espoirs 2 avec les « TR 2 », Espoirs 1 avec les « TR 2+ ».

**TABLEAU RECAPITULATIF POUR L'ORGANISATION EN 2023**

CATEGORIE	AGE	TYPE LICENCE	MACHINE	COULEUR FLECHES	ORDRE DEPART	NB TOURS	TEMPS IMPARTI
Trophée TR 3+	A partir de 7 ans *	NJ NCO NTR	80 cc maximum jusqu'à 10 ans 125 cc maximum à partir de 11 ans Libre à partir de 15 ans	Vertes et jaunes	1er	2 tours	5h15
Championnat Vétérans	A partir de 40 ans **	NCO NTR	Libre	Vertes et jaunes	2ème	3 tours	6h15
Trophée Espoir 4	A partir de 7 ans jusqu'à 12 ans*	NJ	80 cc maximum jusqu'à 10 ans 125 cc maximum à partir de 11 ans	Noires	3ème	2 tours	5h15
Trophée Féminin 2	A partir de 7 ans	NJ NCO NTR ou inter	80 cc maximum jusqu'à 10 ans 125 cc maximum à partir de 11 ans Libre à partir de 15 ans	Noires	4ème	2 tours	5h15
Trophée Espoir 3	A partir de 7 ans jusqu'à 14 ans *	NJ	80 cc maximum jusqu'à 10 ans 125 cc maximum à partir de 11 ans	Jaunes	5ème	2 tours	5h15
Trophée Féminin 1	A partir de 7 ans	NJ NCO NTR ou inter	80 cc maximum jusqu'à 10 ans 125 cc maximum à partir de 11 ans Libre à partir de 15 ans	Jaunes	6ème	2 tours	5h15
Championnat Elite Féminin	A partir de 7 ans *	NJ NCO NTR ou inter	80 cc maximum jusqu'à 10 ans 125 cc maximum à partir de 11 ans Libre à partir de 15 ans	Vertes	7ème	3 tours	6h15
Championnat TR 2	A partir de 7 ans *	NJ NCO NTR	80 cc maximum jusqu'à 10 ans 125 cc maximum à partir de 11 ans Libre à partir de 15 ans	Vertes	8ème	3 tours	6h15
Trophée Espoir 2	A partir de 7 ans jusqu'à 17 ans *	NJ NCO NTR	80 cc maximum jusqu'à 10 ans 125 cc maximum à partir de 11 ans	Vertes	9ème	3 tours	6h15
Championnat TR 2+	A partir de 7 ans*	NJ NCO NTR ou inter	80 cc maximum jusqu'à 10 ans 125 cc maximum à partir de 11 ans Libre à partir de 15 ans	Bleues ou vertes	10ème	3 tours	6h15
Trophée Espoir 1	A partir de 7 ans jusqu'à 17 ans*	NJ NCO NTR ou inter	80 cc maximum jusqu'à 10 ans 125 cc maximum à partir de 11 ans	Bleues ou vertes	11ème	3 tours	6h15
Championnat TR 1	A partir de 11 ans*	NJ NCO NTR ou inter	125 cc maximum à partir de 11 ans Libre à partir de 15 ans	Bleues	12ème	3 tours	6h15
Championnat Elite	A partir de 15 ans*	NJ NCO NTR	Libre à partir de 15 ans	Rouges	13ème	3 tours	6h15

(\*) au 1er janvier de l'année du championnat

(\*\*) pilotes âgés d'au moins 40 ans dans l'année

**CHAMPIONNAT DE FRANCE  
DES REGIONS DE TRIAL  
CLAUSES PARTICULIERES**

22 octobre 2023 Bourbriac (22)

**ARTICLE 1 – DEFINITION**

La F.F.M. met en compétition pour l'année 2023 le « Championnat de France des Régions » de Trial, épreuve composée de 5 catégories : la Coupe, le Trophée, les Féminines, le Challenge et le Minitrial.

L'organisateur remettra à chaque région une coupe symbolisant sa participation à l'épreuve en plus des coupes offertes au classement final.

**ARTICLE 2 – REGLEMENTATION**

L'épreuve doit être organisée conformément aux prescriptions des règles techniques, aux articles ci-dessous et suivant les modalités appliquées habituellement en Championnat.

**ARTICLE 3 – OUVERTURE**

Chaque région ou Comité Départemental peut inscrire plusieurs équipes dans chaque catégorie. Les concurrents ne peuvent représenter que la région ou le Comité Départemental dans lequel ils sont licenciés. Ils peuvent représenter la Ligue ou le Comité Départemental où ils résident après accord de la Ligue ou Comité Départemental dans lequel ils sont licenciés.

Aucune autre épreuve comptant pour un Championnat de Ligue ne peut être organisée le même jour.

**ARTICLE 4 – CONCURRENTS****4.1 – Constitution des Equipes et spécificités de la course**

Les équipes de Coupe, de Trophée et de Challenge doivent être constituées de 3 pilotes et correspondre à une des formules suivantes (voir tableau).

Les équipes féminines sont constituées de 2 pilotes (possibilité de 2 régions différentes).

Le délégué de Ligue peut être concurrent.

**Récapitulatif pour la Coupe, le Trophée et le Challenge des Régions**

CATÉGORIE EQUIPE	COMPOSITION DES ÉQUIPES	COULEUR DES FLECHES	NOMBRE DE TOURS	TEMPS DE COURSE	NB DE ZONES
COUPE	1 TR 1	BLEUES	2	7 h	12
	1 TR 2+	BLEUES ET VERTES			
	1 TR 2	VERTES			
TROPHÉE	1 TR 2	BLEUES	2	7 h	12
	1 TR 3+	VERTES ET JAUNES			
	1 TR 3 (Pilote de moins 15 ans à la date de l'épreuve)	JAUNES			
FÉMININES	1 pilote Féminine	JAUNES	2	7 h	12
	1 pilote Féminine	NOIRES			
CHALLENGE	2 pilotes TR 3	JAUNES	2	7 h	12
L'âge cumulé des 3 pilotes de l'équipe ne doit pas dépasser 45 ans à la date de l'épreuve	1 pilote	NOIRES			
MINITRIAL (12 ANS MAXIMUM PAR PILOTE À LA DATE DE L'ÉPREUVE)	2 pilotes	NOIRES	2	7 h	12

Pour pouvoir participer au Championnat de France des Régions de Trial, il faut avoir terminé au minimum une course dans l'année en cours du Championnat de France de Trial ou d'un Championnat de Ligue.

La catégorie d'un pilote est déterminée selon la catégorie dans laquelle il évolue en Championnat de France. Si un pilote n'a pas participé au Championnat de France de l'année en cours, c'est la catégorie dans laquelle il évolue en Championnat de Ligue qui sera prise en compte.

Si un pilote a roulé dans plusieurs catégories lors de l'année en cours, la catégorie la plus élevée est prise en compte.

Les pilotes classées au Championnat de France Elite Féminin ne peuvent concourir que dans les catégories Coupe et Trophée du Championnat de France des Régions.

Les pilotes de la catégorie Elite et/ou Expert ayant figuré sur une liste de notoriété au cours des 10 dernières années ne sont pas autorisés à participer (voir liste de restriction).

**4.2 – Assistant**

Les équipes désirant les services d'un ou deux assistants doivent les inscrire auprès de l'organisateur en conformité avec les articles 5.1, 5.2 et 5.3 (licence sportive, contrôle technique) et payer un droit d'engagement s'élevant à 20 € par assistant. Les assistants portent le maillot de leur région.

Un seul assistant est autorisé dans la zone.

Le port du casque et de gants est obligatoire pour l'assistant qui rentre dans la zone pour assurer son pilote.

La protection dorsale est fortement recommandée.

Pour des raisons de sécurité, le port d'un sac de transport n'est pas autorisé à l'intérieur de la zone.

## ARTICLE 5 – DOSSARDS

Les concurrents devront porter obligatoirement un maillot aux couleurs de leur Ligue avec les numéros correspondants sur les faces avant et arrière :

	COUPE	TROPHÉE	FÉMININES	CHALLENGE	MINITRIAL
AUVERGNE RHÔNE ALPES	1 A/B/C	101 A/B/C	201 A/B	301 A/B	401 A/B
BOURGOGNE FRANCHE COMTÉ	2 A/B/C	102 A/B/C	202 A/B	302 A/B	402 A/B
BRETAGNE	3 A/B/C	103 A/B/C	203 A/B	303 A/B	403 A/B
CENTRE VAL DE LOIRE	4 A/B/C	104 A/B/C	204 A/B	304 A/B	404 A/B
GRAND EST	5 A/B/C	105 A/B/C	205 A/B	305 A/B	405 A/B
HAUTS DE FRANCE	6 A/B/C	106 A/B/C	206 A/B	306 A/B	406 A/B
ILE DE FRANCE	7 A/B/C	107 A/B/C	207 A/B	307 A/B	407 A/B
NORMANDIE	8 A/B/C	108 A/B/C	208 A/B	308 A/B	408 A/B
NOUVELLE AQUITAINE	9 A/B/C	109 A/B/C	209 A/B	309 A/B	409 A/B
OCCITANIE	10 A/B/C	110 A/B/C	210 A/B	310 A/B	410 A/B
PAYS DE LA LOIRE	11 A/B/C	111 A/B/C	211 A/B	311 A/B	411 A/B
PACA	12 A/B/C	112 A/B/C	212 A/B	312 A/B	412 A/B
RÉUNION	13 A/B/C	113 A/B/C	213 A/B	313 A/B	413 A/B
CORSE	14 A/B/C	114 A/B/C	214 A/B	314 A/B	414 A/B

Les numéros des équipes des Comités Départementaux sont attribués en suivant.

Un signe distinctif (correspondant aux couleurs des flèches) doit être apposé sur le casque.

Une sanction de 150 € par pilote est appliquée aux équipes démunies de leur maillot aux couleurs de leur région.

## ARTICLE 6 – ENGAGEMENTS

Les engagements se font via engage-sports à l'adresse suivante : <https://ffm.engage-sports.com> jusqu'à 10 jours précédents l'épreuve.

Le droit d'engagement est fixé à 210 € par équipe en catégorie Coupe, Trophée et Challenge, de 110 € par équipe Féminine et Minitrial et 20€ par assistant.

Passé cette date et jusqu'à la veille de l'épreuve, le montant des engagements est doublé.

En cas de refus d'engagement, le pilote en est informé dans les plus brefs délais et au plus tard 24 heures avant la date de l'épreuve.

Si le trial ne pouvait avoir lieu pour quelque cause que ce soit, les organisateurs ne pourraient en être rendu responsables et les concurrents ne pourraient de ce fait réclamer une indemnité. Mais, dans ce cas, les droits d'engagement seront remboursés.

Les engagements sont collectifs, complétés et apportés au contrôle administratif par le Délégué de région. Les équipes doivent se présenter au complet au contrôle technique avec leur Délégué.

Remplaçants :

Les régions peuvent engager un pilote supplémentaire pour remplacer éventuellement un membre de l'équipe en cas de défaillance ou d'absence avant le départ en respectant les critères de composition des équipes.

Ce concurrent n'est pas autorisé à disputer l'épreuve en individuel si l'équipe est complète au moment du départ.

## ARTICLE 7 – TEMPS IMPARTI

### 7.1 – Temps de franchissement

Le temps de franchissement de chaque zone est limité à 1'30".

### 7.2 – Contrôles horaires de départ et d'arrivée

Les pénalités pour l'équipe sont appliquées sur le passage du dernier pilote de l'Equipe.

## 7.3 – Mesures exceptionnelles

Le temps imparti peut être prolongé de 30 minutes par le Directeur de course en fonction de circonstances exceptionnelles. La décision de prolongation doit être communiquée avant le départ du dernier tour.

## ARTICLE 8 – ORDRE DES DEPARTS DES ÉQUIPES

Le tirage au sort de l'ordre des départs est réalisé par le Délégué fédéral dès son arrivée, en fonction des engagements des régions en Coupe, Trophée et Challenge. Les équipes Féminines et Minitrial partent avec les équipes masculines de leur région.

Les équipes partent au complet toutes les 3 minutes. Les équipes qui partent après une région comprenant une équipe féminine ou Minitrial partiront 6 minutes après l'équipe précédente. Les équipes qui partent après une région comprenant une équipe féminine et Minitrial partiront 9 minutes après l'équipe précédente.

## ARTICLE 9 – CONTROLE D'ARRIVÉE

Le contrôle technique d'arrivée est effectué à la sortie de la dernière zone.

## ARTICLE 10 – CLASSEMENTS

Cinq classements distincts sont établis. Aucun classement individuel ne doit être établi.

Sont déclarées vainqueurs les équipes masculines et féminines ayant enregistré le moins de points au cumul de tous les résultats de chaque tour.

## ARTICLE 11 – OFFICIELS

Se reporter à l'article 19 du règlement du Championnat de France de Trial.

## ARTICLE 12 – JURY

Le Président du Jury sera le Délégué fédéral.

Le Jury sera constitué conformément au Code Sportif. Les Délégués de région possédant une licence de Commissaire sportif ou de Directeur de Course (sauf si le délégué a participé comme concurrent) assiste aux réunions de Jury.

## ARTICLE 13 – SANCTION SPECIALE

Si une région se plaint par écrit auprès de la F.F.M. du refus d'un pilote de participer au Trial des Régions, ce dernier peut se voir suspendu de la liste de notoriété sur laquelle il est inscrit.

## ARTICLE 14 – CONTROLE TECHNIQUE

Se reporter à l'article 6 du règlement du Championnat de France de Trial.

Aucune clause du règlement particulier de l'épreuve ne peut être contraire au présent règlement.

Après l'ouverture des engagements, aucune modification ne doit être apportée au règlement particulier, sauf cas de force majeure et sur décision des Commissaires Sportifs. Le cas échéant, tous les concurrents doivent être informés du changement avant le départ.

# REGLEMENT DU CHAMPIONNAT DE FRANCE MINITRIAL

## PREAMBULE

La recherche de la maîtrise de l'engin et l'évolution sur terrains variés, l'apprentissage du respect des règles, des consignes de sécurité, des autres participants et des officiels **et les confronter à la compétition** constituent les objectifs prioritaires de ce championnat.

Les activités peuvent s'organiser sur des zones de trial dont les dénivellations, variations de pentes, changements de direction et obstacles sont utilisés comme situations pédagogiques délimitées et validées par l'éducateur en charge de la séance, le temps de sa présence.

## ARTICLE 1 – DEFINITION

La F.F.M. organise le **championnat de France Minitrial** comprenant trois catégories définies à l'Article 3. Ces journées sont ouvertes aux détenteurs d'une licence annuelle compétition, ou de la licence découverte sportive LJD (jusqu'à 11 ans).

**Le championnat est découpé en 4 zones géographiques avec une épreuve par zone.**

**Zone 1 : Ligues de Bretagne, Pays-de-la-Loire, Normandie et Centre-Val-de-Loire**

**Zone 2 : Ligues Hauts-de-France, Ile-de-France, Grand Est et Bourgogne-Franche-Comté**

**Zone 3 : Ligues de Provence, Auvergne-Rhône-Alpes et Corse**

**Zone 4 : Ligues Occitanie et Nouvelle-Aquitaine**

## ARTICLE 2 – ACCUEIL ADMINISTRATIF

A leur arrivée sur le lieu de l'événement, les participants engagés doivent se présenter à l'accueil administratif munis de leur **licence valable pour l'événement**.

Pour les licences à la journée, le participant doit présenter un **certificat médical type FFM** (téléchargeable sur le site <http://www.ffmoto.org/>) daté de moins d'un an.

Les engagements, dont le montant des droits est de 30 €, sont payables uniquement par chèque à l'ordre du club organisateur. Le règlement de ces droits doit être joint au bulletin d'engagement.

Les bulletins d'engagements sont disponibles par téléchargement sur le site [www.ffmoto.org](http://www.ffmoto.org) ou [www.trial-france.fr](http://www.trial-france.fr).

Les engagements doivent être envoyés au club organisateur de l'épreuve. A réception de l'engagement complet, le moto club enverra une confirmation d'inscription par mail ou sms. En cas de refus d'engagement, le participant en est informé dans les plus brefs délais et au plus tard 24 heures avant la date de l'épreuve.

Si le Championnat de France Minitrial ne pouvait avoir lieu pour quelque cause que ce soit, les organisateurs ne pourraient en être rendus responsables et les participants ne pourraient de ce fait réclamer une indemnité. Mais, dans ce cas, les droits d'engagement sont remboursés.

Le montant des droits versés doit être remboursé par le club au participant qui prévient de son forfait au plus tard 48 heures avant le jour de l'événement.

### ARTICLE 3 – CONDITIONS D'ACCES AU CHAMPIONNAT DE FRANCE MINITRIAL

CATEGORIES	MACHINES AUTORISEES	AGE	COULEUR DES FLECHES
Minitrial 1	Cylindrée maxi 80cc ou motos électriques 24 pouces maxi	6 ans révolus à 10 ans dans l'année	Noires
Minitrial 2	Cylindrée maxi 80cc ou motos électriques 24 pouces maxi	6 ans révolus à 10 ans dans l'année	Oranges
Minitrial 3	Motos électriques ou thermiques 20 pouces maxi	6 ans révolus à 10 ans dans l'année	Violettes

Les trois catégories roulent dans des zones situées à proximité du départ.

L'accès aux zones n'est autorisé qu'aux officiels du contrôle et à l'éducateur.

Le couloir extérieur réservé aux organisateurs, officiels et assistants (double ruban) est obligatoire pour ce cycle d'événements.

Il est obligatoire, pendant les activités, que les participants portent un casque homologué (NF ou normes européennes) sans altération apparente ou déformation. Le casque doit être correctement attaché, bien ajusté et en bon état. Il doit être muni d'un système de fixation par jugulaire.

Les participants doivent porter un vêtement de protection en matière résistante qui couvre le torse et les bras, un pantalon, des gants en matière résistante, des bottes.

### ARTICLE 4 – PARCOURS

Le Championnat de France Minitrial se déroule sur 3 tours de 6 à 8 zones rassemblées sur un parcours adapté ne dépassant pas 1 km de long.

Deux de ces 6 à 8 zones doivent être de niveau supérieur pour chaque catégorie.

### ARTICLE 5 – ORGANISATION

9h00	Contrôle administratif puis contrôle technique et questionnaire <b>Règlement et Sécurité</b>
9h45	Echauffement – entraînement
10h00	Séance pratique
12h30	Pause
13h30	Séance pratique
16h00	Fin des activités
16h30	Affichage des résultats
17h00	Remise des prix

Pour les questionnaires Règlement et Sécurité, les participants recevront avec leur confirmation d'engagement, une liste de questions (portant sur les 2 items) qu'ils pourront apprendre.

### ARTICLE 6 – CALENDRIER

09/04	Zone 4 - Sud-Ouest	Frontenac (33)
16/04	Zone 2 - Nord-Est	Vertus (51)
23/04	Zone 1 - Nord-Ouest	Chalonnnes sur Loire (49)
30/04	Zone 3 - Sud-Est	Albertville (73)

Finale : 24/09 – Quinssaines (03)

### ARTICLE 7 – EVALUATIONS

Trois critères sont pris en compte pour définir les évaluations :

**1 : aptitude au pilotage** : les points attribués correspondent à la moyenne des points figurant sur la fiche de pointage.

**2 : connaissances du règlement** : les points attribués correspondent aux points obtenus au questionnaire portant sur le règlement du trial et du code sportif de la FFM.

**3 : connaissances sécurité** : les points attribués correspondent aux points obtenus au questionnaire portant sur les règles et les équipements obligatoires de sécurité en trial.

### ARTICLE 8 – RECOMPENSES

Un classement individuel est établi à la suite de cette journée.

**Les trois premiers de la catégorie Minitrial 1 de chaque zone sont invités à participer à une épreuve du championnat de France Jeunes en catégorie Espoirs 4. L'engagement de ces pilotes sera pris en charge par la commission nationale.**

### ARTICLE 9 – OFFICIELS ET ENCADREMENT

Un éducateur breveté d'Etat (BE) est obligatoire et fourni par la DTN sur cette journée.

**L'épreuve se trouvera sous la juridiction d'un directeur de course, d'un arbitre et d'un commissaire technique.**

## REGLES GENERALES CHAMPIONNAT DE FRANCE DE TRIAL VINTAGE

### ART. 1 – PRESENTATION

La Fédération Française Motocycliste (FFM) organise des compétitions du « trial historique ou à l'ancienne » dénommé « Trial Vintage » en proposant des cycles d'épreuves permettant de répondre à la plus large attente des pratiquants et de tenir compte, autant que faire se peut, de ce qui existe actuellement.

L'organisation des compétitions se divise en deux cycles d'épreuves :

- **Championnat de France de Trial Vintage** : épreuves 100 % Vintage sur 2 jours au nombre cinq. **Le calendrier est disponible sur le site internet FFM : <https://ffm.ffmoto.org/calendrier> et sur le site <https://vintage-trial-trophy.com>**

- **Trophée Fédéral de Trial Vintage** : L'objectif est de donner accès aux pilotes à plus de trials, soit réservés aux anciennes, soit des trials de ligue mixtes avec des modernes. Ce Trophée se base sur le même règlement que le Championnat de France de Trial Vintage avec quelques aménagements pour les classements.  
Ce Trophée se divise en deux types de pratique de Trial Vintage réunies au niveau national :

- **TF1** - épreuves 100 % vintage, sur un ou deux jours, avec une attribution de points maximale... le but est de favoriser l'organisation de trial 100 % vintage, de favoriser les participants et d'inciter les organisateurs à proposer ce type d'épreuves.

- **TF2** - épreuves des Championnats de Ligues où il y a une participation de pilotes en moto ancienne des catégories des trials de Ligue. L'attribution de points est réduite par rapport au TV1. Le TV2 permet aux amateurs de pratiquer près de chez eux, de concourir au Trophée et de rouler en moto ancienne.

### ARTICLE 2 – MOTOS ADMISES

Le « Trial Vintage » est ouvert uniquement aux motos de trial à l'ancienne à savoir :

- Moto à refroidissement à air,
- Moto équipée de freins à tambours,
- Moto à bi-amortisseurs placés de chaque côté de la machine,
- **Mono amortisseur (freins à disques autorisés)**

Les motos autorisées à participer sont réparties dans les quatre classes d'âge suivantes

- Pré 65 -Moto construites avant 1965 -modèle Bultaco T10 inclus.
- Pré 80 -Moto ne faisant pas partie de la catégorie précédente et construite jusqu'en 1980
- Post 80 -Moto ne faisant pas partie de la catégorie précédente et construite à partir de 1980 et répondant à la définition de moto ancienne.
- **Mono - Moto mono amortisseur.**

Les motos mono-amortisseur sont **uniquement acceptées** dans les catégories Critérium et Loisir Vintage.

### ARTICLE 3 – CATEGORIES ET CLASSES

Le « Trial Vintage » se décompose en catégories et en classes selon les niveaux de difficulté du tracé et des classes d'année des motos, il en ressort :

- Catégorie Inter : Flèche Rouge - Tracé le plus exigeant : Aucune décomposition
- Catégorie Nationale : Flèche Bleue – Tracé technique décomposée en :
  - Nationale Pré-65
  - Nationale Pré 80
  - Nationale Post 80
- Catégorie Critérium : Flèche Verte – Tracé médium décomposée en :
  - Critérium Pré-65
  - Critérium Pré 80
  - Critérium Post 80
  - Critérium Mono
- Catégorie Loisir Vintage : Flèche Jaune – Tracé facile décomposée en :
  - Loisir Vintage Pré-65
  - Loisir Vintage Pré 80
  - Loisir Vintage Post 80
  - Loisir Vintage Mono

### ARTICLE 4 – PILOTAGE ET TRACE

Le pilotage des motos doit rester « à l'ancienne » afin d'éviter l'apparition d'un pilotage moderne qui n'existait pas, de ce fait le pilotage doit être « non-stop », les déplacements latéraux de la roue avant qui ne sont pas dans le mouvement sont pénalisés d'un point par déplacement, les déplacements intentionnels de la roue arrière même dans le mouvement sont pénalisés de 5 points.

Attention, la nouvelle disposition concernant le calage des motos ne s'applique pas au Trial Vintage, la règle demeure celle du « 5 » s'il y a appui pilote ou de la moto au sol.

Les tracés doivent être adaptés à la pratique du Trial Vintage, le fléchage « directionnel » est accepté comme les portes. Un cahier de charge précis est édité séparément.

**L'intégration des motos mono-amortisseur ne doit pas faire évoluer dans la difficulté les tracés qui doivent être déterminés pour les motos bi-amortisseurs.**

La FFM peut déléguer un représentant sur les épreuves afin de s'assurer que les tracés soient adaptés et homogènes.

### ARTICLE 5 - CONTROLE TECHNIQUE

Après le contrôle administratif, les participants doivent se présenter au contrôle technique.

Les cycles d'épreuves du Trial Vintage sont soumis aux règles techniques et de sécurité édictées par la FFM et les participants devront s'y conformer ;

Les pilotes devront avoir un équipement conforme à savoir :

- Un casque à la norme E22-05 **ou 06** (les casques d'époque ou VTT ne seront pas acceptés),
- Un maillot à manches longues, bottes et gants sont obligatoires,
- La dorsale n'est pas obligatoire mais conseillée,
- Il est interdit de franchir la zone avec un sac sur le dos du pilote y compris un camel-back **et/ou une sacoche banane**.

Les motos doivent :

- Posséder obligatoirement des pneus trial,
- Avoir les extrémités du guidon obturées, les garde-boues doivent être bordés
- Posséder des boules en bout de leviers,
- Avoir une protection de la barre de guidon
- Avoir un coupe-circuit ou un décompresseur,
- Posséder un carter de protection du pignon de sortie de boîte,
- Être muni d'un garde chaîne (dent de requin) pour empêcher qu'une partie du corps du pilote ne se coince entre la chaîne et la couronne arrière
- Avoir les trous de la couronne de roue arrière obturés
- Avoir des repose-pieds repliables (une dérogation est acceptée pour certaines Pré 65 dont le démarrage nécessite un repose-pied repliable sans ressort de rappel),
- Faire un bruit acceptable (échappement libre non autorisé), un contrôle de niveau sonore sera organisé selon la méthode en vigueur pour le trial c'est dire à 45 degrés,

Dans le cas où l'épreuve se déroule sur voies ouvertes à la circulation publique, la présence d'un phare, d'un feu arrière et de l'immatriculation sur la moto est obligatoire.

**Pour les motos bi-amortisseurs**, il est à noter que le diamètre des plongeurs de la fourche ne doit pas être supérieur à 36mm sauf pour la SWM 350 Jumbo et Merlin 350. Dans le cas contraire, une pénalisation de 5 points sera déduite du nombre de points attribués dans le cadre du Championnat de la manche considérée.

**Pour les motos mono-amortisseur, la moto devra exclusivement dotée de la fourche d'origine.**

Afin d'inciter l'utilisation de moto proche de l'origine, des « prix » seront mis en place, la notion de moto proche de l'origine s'entend de moto peu préparée à l'exception des pneumatiques, des amortisseurs, du carburateur, de l'allumage...

Les motos doivent conserver, autant se faire que peut, leur conception d'origine et leur apparence historique seules des modifications qui auraient pu être effectuées à l'époque de la production sont acceptables

### ARTICLE 6 - LICENCES

La pratique de « Trial Vintage » est ouverte à tous les pilotes titulaires d'une licence FFM Motos Anciennes Tout terrain Trial (MAT2) ou bien d'une licence nationale (MAT, NCO, NTR) ou d'une licence internationale si l'épreuve est inscrite au calendrier ZUE.

*Remarque : Les licences MAT n'autorise qu'au pilotage d'une moto définie au Code Sportif par « freins à tambours et datant d'avant 1985 ».* Il en découle que pour utiliser une moto mono-amortisseur dans les Trials Vintage le pilote devra présenter obligatoirement une licence nationale NCO ou NTR.

Les épreuves de Trial Vintage sont également ouvertes aux titulaires d'une licence à la manifestation, les pilotes ayant ce type de licence sont classés au même titre que les pilotes détenteurs d'une licence fédérale annuelle lors des épreuves, en revanche ils ne peuvent prétendre à être classés au classement général. La délivrance de cette licence est conditionnée à la production d'un certificat médical de moins d'un an indiquant aucune contre-indication à la pratique du sport motocycliste en compétition.

**Pilote étranger :** Pour être classé dans le classement général final dans les cycles de compétitions de Trial Vintage, un pilote étranger doit être en possession d'une licence FFM de l'année en cours.

Leur licence nationale permet de participer à une épreuve de Trial Vintage si celle-ci est inscrite au calendrier Zone Union Européenne (ZUE), elle est ouverte sur présentation de l'autorisation de sortie délivrée par la Fédération Nationale du pilote.

Le numéro EMN de l'épreuve, si elle est inscrite en ZUE, sera communiqué sur le site internet du TVT.

Si l'épreuve n'est pas inscrite en ZUE, la seule possibilité de participation est de prendre une licence annuelle FFM ou à la manifestation.

La licence à la Manifestation se prend sur le site de la FFM - <http://licencesunemanifestation.ffmoto.net/inscription.html> soit sur place avec obligatoirement la production d'un certificat médical. En cas de prise sur place, le paiement de cette licence doit se faire lors de l'inscription de l'épreuve de Trial Vintage en même temps que les droits d'inscription.

### ARTICLE 7 - OFFICIELS

Chaque manche est pourvu d'officiels encadrant la pratique Directeur de Course, Arbitre, Contrôleurs techniques 1er ou 2ème degré Trial et commissaires de zone qualifiés

### ARTICLE 8 - APPLICATION - MODIFICATIONS

Ce règlement est applicable à l'ensemble des trials dit « **Trial Vintage** » au sein de la FFM.

Ce règlement est susceptible d'être modifié. Les modifications principales seront annoncées au plus tard lors du contrôle administratif.



## CHAMPIONNAT DE FRANCE DE TRIAL VINTAGE

La FFM met en place un cycle d'épreuves dénommé « Championnat de France de Trial Vintage ».

Ce championnat **comporte cinq manches** dans l'année mais pourra, pour des raisons pratiques, en comporter moins. Chaque manche du Trophée se déroulera sur deux jours mais chaque journée se verra attribuer des points. Par dérogation, le classement définitif est effectué sur 9 des 10 journées.

### ARTICLE 1 - CATEGORIES

Les catégories sont celles reprises dans l'article 3 des Règles Générales. Chaque catégorie et décomposition donne lieu à un classement, soit 12 catégories primées.

Authenticité : Afin de favoriser et d'inciter les motos proches de l'origine et afin de limiter les grosses préparations, il est instauré dans chaque manche pour chaque catégorie, Inter, Nationale, Critérium et **Loisir Vintage** des « Prix spécifiques » pour les trois premières motos dans l'esprit d'origine (La configuration de la moto est conforme à l'esthétique du modèle d'origine – roues, cadre, fourche, guidon et selle et réservoir) (cf contrôle technique). Un prix pour les « 125 » est aussi mis en place, il récompensera les pilotes les mieux classés toutes catégories confondues.

- Inter : Prix « Martin Lampkin »
- National : Prix « Ulf Karlson »
- Critérium : Prix « Bernard Cordonnier »
- Promotion : Prix « Claude Coutard »
- « 125 » : Prix « Georges Graziani »

### ARTICLE 2 - INSCRIPTION

Les engagements à chaque manche du « **Championnat de France de Trial Vintage** » se font par l'intermédiaire du site internet [www.vintage-trial-trophy.com](http://www.vintage-trial-trophy.com) en suivant les instructions ou par l'application « Engage-Sports » selon le choix de l'organisateur. Dans ce cas il doit communiquer le lien afin de l'intégrer sur le site du TVT. L'ouverture des inscriptions à chaque manche est indiquée sur le site. Le montant des inscriptions est fixé à 85 € pour chaque manche de 2 jours, un pilote pourra participer à un seul jour au tarif de 45 €.

#### 2.1 – Envoi des pièces suivantes à savoir :

- bulletin d'engagement signé,
- copie de la licence en cours de validité
- copie attestation assurance de la moto
- règlement par chèque sauf pour les pilotes étrangers ou paiement par CB (certains clubs organisateurs permettent cette fonctionnalité qui sera indiquée sur le site).

En cas de trial se déroulant sur circuit fermé, seule la copie de la licence est demandée.

L'adresse d'envoi des pièces sera communiquée pour chaque manche.

#### 2.2 – Accueil administratif

Les participants devront se présenter à l'accueil administratif lors de chaque manche et doivent présenter les pièces suivantes :

- permis de conduire,
- la carte grise de leur moto (si la manche se déroule sur voies ouvertes à la circulation publique
- l'attestation d'assurance de la moto
- la licence FFM en cours de validité ou le récépissé de la licence manifestation si prise sur le site de la fédération
- Pour les pilotes étrangers : leur autorisation de sortie délivrée par leur Fédération Nationale si la manche est inscrite en ZUE

### ARTICLE 3 - POINTAGE ET CLASSEMENTS

Le pointage est celui en vigueur dans les années 1980 à savoir : Aucun pied 0 point - 1 pied ou un appui extérieur 1 point - 2 pieds 2 points - 3 pieds et plus 3 points - Echéec 5 points  
Un échec = arrêt de progression, calage avec un pied au sol, chute, erreur dans le tracé de la zone, emprunter une porte d'une autre couleur, sortie des délimitations de la zone, refus, si le guidon touche le sol, si les 2 pieds du pilote sont du même côté de la moto ou derrière l'axe de roue arrière, **déplacement intentionnel de la roue arrière même dans le mouvement.**

Les déplacements latéraux intentionnels avant qui ne sont pas dans le mouvement sont pénalisés, ils seront sanctionnés par un « 1 » par déplacement.

A chaque étape un classement spécifique aura lieu sous la responsabilité du club organisateur pour chaque catégorie. Ce classement respectera la réglementation en vigueur et l'attribution des places par départage des critères habituels nombre de 0 de 1 etc... en cas d'ex æquo, c'est le pilote le plus âgé qui sera retenu pour déterminer le classement. Des pénalités horaires peuvent être appliquées.

Pour les « Prix », les trois premiers pilotes de chaque catégorie de difficulté seront récompensés hors classe d'âge des motos.

Pour le classement général du Championnat de France de Trial Vintage, il est attribué des points selon la place obtenue pour chaque journée de chaque épreuve selon le barème si dessous :

1er = 25 ; 2ème = 22 ; 3ème = 20 ; 4ème = 18 ; 5ème = 16 ; 6ème 15 ; 7ème = 14 ; 8ème 13.....  
20ème et tout pilote ayant participé = 1.

Les trois premiers pilotes des catégories sont récompensés après cumul des points obtenus sur neufs meilleurs résultats. Chaque vainqueur des catégories doit obligatoirement monter de catégorie la saison suivante, à défaut son classement sera effectué sur une journée de moins (8 au lieu de 9). **En cas d'ex-æquo, le vainqueur est celui qui a obtenu le plus de victoires, puis si l'égalité persiste, de seconde place, etc.**

Le lieu de la remise des récompenses générales se déroulera lors de la première manche de la saison suivante.

Pour le classement général des Prix d'Authenticité, hors classe d'âge des motos, les trois premiers pilotes de chaque catégorie sont récompensés lors de la première manche de la saison suivante.

## TROPHÉE FEDERAL DE TRIAL VINTAGE

La FFM met en place un cycle d'épreuves dénommé « Trophée Fédéral de Trial Vintage » dans le cadre de la pratique dite « Trial Vintage ». Il remplace le Trial Vintage Challenge.

Ce cycle d'épreuves, qui se déroule sur l'ensemble du territoire, comporte deux types d'épreuves qui sont :

- **TF1** (Trophée Fédéral 1) : Pour prétendre avoir le label TF1, l'épreuve doit être 100 % Trial Vintage et être ouverte uniquement et exclusivement aux machines du paragraphe « Motos Admises ».
- **TF2** (Trophée Fédéral 2) : Il est ouvert aux Championnat de Ligue où il y a une participation de pilotes en moto ancienne des catégories des trials de Ligue.

Pour dynamiser et susciter la participation, des challenges régionaux, basés sur les trials de la région définie et ouverts aux pilotes de toutes les Ligues, pourront être mis en place.

### ARTICLE 1 - CATEGORIES

Pour le **TF1**, les catégories sont identiques au « **Championnat de France de Trial Vintage** ». Seuls les « Prix spécifiques » associés aux machines proches de l'origine ne sont pas appliqués.

Pour le **TF2**, compte tenu de la diversité des pratiques dans les Ligues, des catégories, des tracés empruntés, un schéma directeur que doivent suivre les Ligues est indiqué et les particularités sont traitées dans le paragraphe Classements.

### ARTICLE 2 - PARTICIPATION ET INSCRIPTION

Les conditions de participation sont identiques aux dispositions générales reprises dans la partie du TVT et les modalités d'inscription seront laissées à la discrétion des organisateurs, ils doivent indiquer dans les documents d'inscription le choix du « Trial Vintage » et pour le TF2 la marque de la Moto, son type et son année.

### ARTICLE 3 - POINTAGE ET CLASSEMENTS

Dans le cadre du « Trophée Fédéral de Trial Vintage », le pointage est celui défini pour le Championnat de France de Trial Vintage dans les TF1.

Le classement du Trophée Fédéral de Trial Vintage est effectué sur le cumul des résultats obtenus sur le territoire par le pilote ayant participé à des TF1 et TF2 confondus.

Le classement est établi selon les catégories retenues pour le Trial Vintage (voir article 3 – Règles générales) en prenant en compte les points marqués lors des 12 derniers mois « glissants » (il n'est plus établi sur une année calendaire). Ce faisant, les pilotes peuvent en permanence accumuler (ou perdre) des points après 12 mois et progresser dans leur classement fédéral. Le classement est publié tous les mois et sera aussi affiché aux épreuves Vintage.

Pour le TF1, les points seront attribués comme pour le Championnat de France, article 4 soit 25,22,20 etc.... Si le trial est organisé sur 2 jours, chaque jour est comptabilisé pour le TFTV, mais l'organisateur a la possibilité d'effectuer une remise des prix sur le classement cumulé des 2 jours pour ne pas surcharger le déroulement de l'épreuve et réduire les coûts.

Pour le **TF2**, à chaque participation à des trials TF2, les pilotes peuvent choisir le niveau de zone qui leur convient et choisir une moto ancienne d'une catégorie différente de celle utilisée habituellement pour les TF1. Les pilotes en ancienne étant dispersés dans de nombreuses catégories, l'attribution des points du Trophée sanctionne le classement parmi le classement des modernes, et ceci quel que soit la catégorie de moto et de niveau.

A noter que pour éviter des abus dans la « chasse au points », les pilotes en Bleu ne pourront pas marquer de points en S4, les pilotes Rouge ne pourront pas marquer de points en S4 ou S4+ dans les TF2.

Place*	Points TF2
1	14
2	12
3	10
4	8
5	6
Au-delà	5
Abandon	1

(\*) : La place correspond au classement dans la catégorie moderne/ancienne confondus.

Le pilote se voit attribuer un bonus de 2 points par année à partir de 60 ans, ce bonus se cumule avec les points marqués lors des épreuves des 12 derniers mois.

Par exemple, un pilote de 65 ans en 2023 (né en 1958) aura 10 points supplémentaires pour son Classement Fédéral Trial Vintage ; ces points seront comptabilisés dès sa première participation, une fois pour toutes et réactualisés chaque année.

Les clubs organisateurs et les Ligues doivent faire remonter dans leurs classements, la marque de la moto, l'année afin que les classements soient le reflet de la réalité. Ils devront envoyer les résultats du trial à [adrialvintage@gmail.com](mailto:adrialvintage@gmail.com)

Dans le but de créer de l'émulation, et à titre expérimental en 2023, il sera aussi établi un « **Classement Fédéral Scratch Trial Vintage** », dans lequel sont fusionnés tous les classements des pilotes dans chacune des 3 couleurs : Jaune, Vert et Bleu, le Rouge étant déjà fusionné. Par exemple, les points accumulés par un pilote dans la catégorie jaune seront reclassés avec les points de tous les pilotes de la catégorie Jaune, quel que soit la catégorie de motos. L'avantage est que chaque pilote peut concourir avec des motos différentes à certaines épreuves (tout en restant dans la même catégorie de zones). Les pilotes en pré-65 ne sont favorisés que par le fait d'être un peu moins nombreux et que les points sont un peu plus faciles à marquer dans les TF1 (vrai aussi pour les pré-80 dans une certaine mesure). Dans ce schéma, il n'y aurait que 4 catégories (jaune, vert, bleu et rouge).

## TROPHEE DE FRANCE DES CLASSIQUES DE TRIAL

### CLAUSES PARTICULIERES

#### ARTICLE 1 – DEFINITION

La F.F.M. met en compétition le **Trophée de France des Classiques de Trial**.

Tous les clubs affiliés à la F.F.M. qui organisent une épreuve de Trial d'un minimum de 3 jours de course sur le territoire français peuvent participer à la mise en œuvre du Trophée de France de Trial des Classiques. Chaque épreuve doit faire l'objet d'un classement cumulé sur l'ensemble des journées.

#### ARTICLE 2 – CONCURRENTS

Sont admis à concourir pour le Trophée de France des Classiques :

- Les pilotes de nationalité française,
- Les pilotes étrangers titulaires d'une licence annuelle FFM.

Les licences à la journée sont acceptées, mais leurs détenteurs ne seront pas retenus pour l'attribution des points du Trophée.

Pour toutes les épreuves, les engagements doivent être ouverts aux licenciés de la FFM et de la FIM pendant une période de 3 semaines à compter de l'ouverture de ceux-ci en priorité sur les licences à la journée. Les engagements les premiers arrivés sont prioritaires.

Pour la première épreuve du Trophée, les pilotes classés du rang 1 à 5 du classement de l'année précédente dans chaque catégorie seront prioritaires. Pour les épreuves suivantes, les pilotes classés du rang 1 à 5 du classement général à l'issue de l'épreuve précédente (sans tenir compte du retrait d'une épreuve pour le classement cumulé) sont automatiquement engagés pour défendre leur chance. Les organisateurs devront en tenir compte avant de clore leur liste d'engagés.

A leur arrivée sur le lieu de l'épreuve, les concurrents régulièrement engagés doivent se présenter à l'accueil administratif munis de :

- la confirmation de leur engagement,
- leur licence pour l'année en cours,
- leur permis de conduire,
- la carte grise de la moto,
- l'assurance de la moto.

Le montant des droits d'engagement est fixé par l'organisateur et devra être joint à l'engagement.

**Pendant le franchissement de la zone, pour des raisons de sécurité, aucun sac de transport n'est autorisé. Le commissaire est habilité à interdire l'accès dans la zone.**

#### ARTICLE 3 – CARACTÉRISTIQUES DU TROPHÉE

Catégories concernées par le Trophée de France

3 JOURS DU CANTAL	3 JOURS DE L'AVEYRON	4 JOURS DE LA CREUSE	3 JOURS DES VOSGES	3 JOURS DE LA TRUYÈRE
Elite	Elite	Elite	Elite	Elite
TR 1	TR 1	TR 1	TR 1	TR 1
TR 2	TR 2	TR 2	TR 2 + TR 2 Plaisance	TR 2
TR 3+	TR 3+	TR 3+	TR 3 + TR 3 Plaisance	TR 3+
TR 3	TR 3	TR 3	TR 3 + TR 3 Plaisance	TR 3
TR 4+	TR 4+	TR 4+	Rando + Rando Plaisance	TR 4+
TR 4	TR 4	TR 4	Rando + Rando Plaisance	TR 4
Vétérans +40	Vétérans +40	Vétérans +40	Vétérans +40	Vétérans +40
Vétérans +60	Vétérans +60	Vétérans +60	Vétérans +60	Vétérans +60
Féminines	Voir Nota 2	Voir Nota 2	Voir Nota 2	Voir Nota 2

*Nota 1 : les organisateurs porteront une attention particulière aux tracés des catégories TR 3 et TR 4 (les plus nombreuses) en considérant le niveau global de ces catégories. Les organisateurs devront faire au moins 50% de zones faciles pour ces catégories : une zone facile ne veut pas dire une zone inintéressante...*

*Nota 2 : un classement féminin sera mis en place selon le principe suivant : les pilotes pourront s'inscrire dans la catégorie de leur choix et seront classées dans la catégorie avec les pilotes masculins pour l'épreuve et le classement général du Trophée. Pour le classement cumulé du Trophée féminin, celles qui auront terminé les épreuves se verront attribuer des points à chaque manche selon le barème : 40 points, 36, 32, etc. selon l'ordre suivant : la concurrente qui terminera dans la catégorie la plus élevée en premier rang des féminines se verra attribuer 40 points, la suivante même si elle est dans une catégorie inférieure se verra attribuer 36 points et ainsi de suite. Sera déclarée vainqueur du trophée celle qui aura au moins participé à 3 épreuves et qui aura le nombre de points le plus élevé.*

L'organisateur peut se réserver le droit d'ajouter des catégories en fonction des particularités de son épreuve.

#### ARTICLE 4 – ORDRE DES DEPARTS

Le règlement particulier de l'épreuve indiquera comment sera attribué l'ordre des départs.

#### ARTICLE 5 – PARCOURS

Les parcours établis par les organisateurs sont à respecter scrupuleusement.

Les couleurs de flèches dans les zones devront respecter strictement les couleurs attribuées pour les Championnats de France à savoir :

- Elite : rouge
- TR 1 : bleu
- TR 2 : vert
- TR 3 : jaune
- TR 4 : noir
- Vétérans : noir

#### ARTICLE 6 – CALENDRIER PREVISIONNEL

- 4 jours de la Creuse 13 au 16 juillet 2023
- 3 jours des Vosges 28 au 30 juillet 2023
- 3 jours de la Truyère 27 au 30 octobre 2023

#### ARTICLE 7 – CLASSEMENT

Les organisateurs devront utiliser pour le pointage :

- Des cartes en matière indéchirable et résistant aux intempéries,
- Des pinces personnalisées.

**ou**

- Le système électronique de pointage du Championnat de France

Sont admis à concourir pour ce Trophée de France :

- Les pilotes de nationalité française,
- Les pilotes étrangers titulaires d'une licence annuelle F.F.M.

Les 30 premiers de chaque catégorie se verront attribuer des points selon le barème suivant :

40, 36, 32, 30, 28, 26, 24, 23, 22, 21, 20, 19, 18, 17, 16, 15, 14, 13, 12, 11, 10, 9, 8, 7, 6, 5, 4, 3, 2, 1.

Le départage des ex-aequo sur chaque épreuve s'effectue selon le règlement habituel des Championnats de France. En cas d'ex-aequo au classement final, la dernière épreuve servira de départage. Le meilleur dernier jour pourra même départager d'éventuels ultimes ex-aequo.

**Le classement sera établi sur l'ensemble des résultats de chaque pilote.**

Des trophées seront remis aux trois premiers de chaque catégorie au terme de la saison.

#### ARTICLE 8 – CONTROLE TECHNIQUE

Le contrôle portera essentiellement sur des points de sécurité obligatoires pour le pilote et la moto.

A charge pour l'organisateur de veiller au respect des règles de circulation sur la voie publique.

#### ARTICLE 9 – OFFICIELS

Le Jury de l'épreuve peut être composé soit d'un arbitre, soit sous forme collégiale (de 3 Commissaires Sportifs) (cf. art. 2.2.3.5 du Code Sportif).

Un membre de la Commission Nationale de Trial sera nommé pour la dernière épreuve et la remise des prix.



VIVEZ DE L'INTÉRIEUR VOTRE PASSION. DEVENEZ  
**OFFICIEL**

11 Avenue Pasteur - 75015 PARIS  
#FFMFFM

**REJOIGNEZ-NOUS**  
PRENEZ PART À VOTRE PASSION. DEVENEZ :

COMMISSAIRE SPORTIF  
COMMISSAIRE DE PISTE  
DIRECTEUR DE COURSE  
COMMISSAIRE TECHNIQUE  
ARBITRE  
CHRONOMÉTREUR

MOTR CONTACT FFM:  
Nouveaux Membres  
membres@ffmoto.com  
+33 (0) 1 49 43 77 11

POUR PLUS D'INFORMATIONS, SCANNEZ-NOUS!

**C'EST FACILE**

LES CARTES SONT ENTRE VOS MAINS POUR VIVRE L'EXPÉRIENCE DU SPORT MOTOCYCLE!

[www.ffmoto.org](http://www.ffmoto.org)



## RALLYES ROUTIERS

CHAMPIONNAT DE FRANCE  
DES RALLYES ROUTIERS

## RECONNAISSANCES

## A/ RECONNAISSANCES DU PARCOURS ROUTIER :

1/ Le parcours routier, peut être reconnu librement dans le respect du Code de la Route, mais reste interdit de 23h00 à 7h30.

2/ Dans la mesure du possible, un parcours de déviation est communiqué par l'organisateur aux concurrents qui souhaitent reconnaître à moto, de manière à ne pas emprunter les routes comprenant des épreuves spéciales.

## B/ RECONNAISSANCES DES EPREUVES SPECIALES :

1/ Les reconnaissances des « épreuves spéciales » (sauf celles sur circuit fermé) sont interdites à tous les véhicules à moteur à **2 ou 3 roues et aux quads (seul les vélos ou trottinettes à assistance électrique sont autorisés)**. **Cette interdiction s'applique également aux véhicules à moteur à 4 roues et plus la veille de l'épreuve.**

2/ Lors des reconnaissances des spéciales avec des véhicules **à moteur à 4 roues** et plus, les concurrents doivent adapter leur vitesse au profil et à l'état de la route et avoir un comportement responsable envers les riverains.

3/ Tout concurrent qui ne respectera pas ces règles sera exclu de l'épreuve où l'infraction aura été relevée et ne sera pas remboursé de ses frais d'engagement afférents à l'épreuve concernée.

4/ Une reconnaissance des **épreuves spéciales doit être** effectuée lors d'une boucle à temps imparti, avant le départ officiel de l'épreuve spéciale précitée. Cette reconnaissance des **épreuves spéciales** est effectuée sur route **fermée** à la circulation. L'ensemble des mesures de sécurité des spéciales (direction de spéciale, commissaires de piste, radios, médecin, ambulance) sont en place et en fonctionnement lors de ces reconnaissances, **qui ne seront pas chronométrées. Il ne s'agit donc pas d'essais.**

5/ Les pilotes n'ayant pas participé à la boucle de reconnaissance des spéciales ne peuvent participer à l'épreuve.

6/ **Tout pilote ayant chuté lors de la reconnaissance peut être pénalisé, en fonction du rapport du Directeur de Spéciale présenté au Jury qui décide de la pénalité à appliquer.**

## ARTICLE 1 – DEFINITION

- La Fédération Française de Motocyclisme met en compétition pour l'année en cours le Championnat de France des Rallyes Routiers.
- Cette compétition est organisée conformément aux prescriptions du Code Sportif de la F.I.M., du Code Sportif National et des Règles Techniques et de Sécurité complémentaires discipline Rallyes Routiers (RTS) auxquelles le présent règlement se reporte.

## ARTICLE 2 – FORMATS DES EPREUVES

- Le Championnat de France des Rallyes Routiers entre dans la catégorie des épreuves de régularité, de vitesse et d'endurance.
- Le Championnat de France des Rallyes Routiers est composé d'épreuves sportives qui se courent sur des routes ouvertes et/ou fermées à la circulation.

**Une épreuve :** désigne l'ensemble des étapes d'un même Rallye. Une épreuve comprend au minimum 2 étapes.

**Une étape :** partie d'épreuve, elle peut être composée d'une ou plusieurs boucles et comprend :

- Un parcours de liaison, avec contrôles horaires (CH), contrôles de passage et éventuellement contrôles inopinés.
- Au moins deux secteurs sélectifs sur route fermée à la circulation, ou sur piste homologuée (spéciale sur circuit).

Les étapes peuvent être courues indifféremment de jour ou de nuit. Une assistance de 90 minutes minimum doit être prévue entre la dernière boucle de jour et la première boucle de nuit.

Si une étape comprend une boucle de nuit, cette boucle comprend au moins deux **épreuves spéciales**, et les départs de tous les concurrents, dans ces **épreuves spéciales**, doivent s'effectuer dans la nuit totale.

Chacune des étapes d'un même rallye doit prévoir le même nombre d'épreuves spéciales à deux unités près.

**Une étape peut se présenter sous plusieurs formats :**

- Etape en ligne : Ce parcours est utilisé une seule fois au départ d'une ville A et à l'arrivée dans une ville B.
- Etape multi-boucles : Ce parcours comporte plusieurs boucles à parcourir plusieurs fois.
- Une épreuve débute par l'étape de jour. Cependant, une épreuve peut débiter par l'étape de nuit après accord de la CNRR



- Le fléchage sera défini par l'organisateur et mentionné sur le règlement particulier de chaque épreuve.
- Il est interdit d'apposer des signes de reconnaissance pour indiquer le parcours sur tous types de support (panneaux de signalisation, balises d'intersection, chaussée, etc...). Tout contrevenant sera mis hors course par les autorités sportives et pourra être sanctionné par les pouvoirs publics.
- Toute assistance à la navigation sur le parcours faisant appel à un signal de positionnement par satellite type GPS est interdit (Voir tableau de pénalités).
- Des parcs de regroupement sous régime de non-assistance extérieure peuvent être aménagés à l'intérieur des boucles.
- Un ou des points d'assistance, comportant de préférence la possibilité de ravitailler en carburant (station-service), devront être prévus.
- Dans toutes les formules, le parcours et le nombre de boucles peuvent être différents à chaque étape.
- Un concurrent ayant abandonné lors d'une étape, peut répartir dans l'étape suivante d'une même épreuve à condition d'avoir satisfait de nouveau au contrôle technique 1 heure avant son heure théorique de départ pour cette étape.

La capacité de l'épreuve peut être Nationale, Internationale ou ZUE.

**ARTICLE 3 – CATEGORIES**

Rallye1	<b>Bicylindre 4T de + 800cc</b> <b>3 cylindres 4T de + 675cc</b> <b>4 cylindres et + 4T de + 600cc</b> <b>Machine homologuée à titre isolé de + 125cc</b>
Rallye2	Mono de + 450cc 4T Mono et bicylindres de + 300cc 2T Bicylindres de 650cc à 800cc 4T Trois cylindres ≤ 675cc 4T Quatre cylindres et + ≤ 600cc 4T Scooter à 2 ou 3 roues de + 650cc 4T
Rallye3	125 cc 2T et 4T Mono ≤ 450cc 4T Mono ≤ 300cc 2T Bicylindres ≤ de 300cc 2T Bicylindres ≤ 650cc 4T Multi cylindres ≤ 500cc 4T Scooter à 2 et 3 roues de + 125cc à 650cc Motos électriques
Side-cars	Tous les side-cars et spider homologués
Anciennes	Homologation comprise entre le 01/01/1955 et le 31/12/1980
Classiques	Homologation comprise entre le 01/01/1981 et le 31/12/1998

**ARTICLE 4 – TITRES CHAMPIONNATS DE FRANCE**

- Un titre de Champion de France Elite est attribué au premier du classement Scratch (toutes catégories confondues).
- Un pilote ne peut être classé en Elite qu'avec les points acquis dans une seule catégorie, celle où il a marqué le plus de points.
- Un titre est également décerné dans chacune des catégories prévues, à condition qu'au moins 5 concurrents ont marqué des points dans au minimum 3 épreuves. Si cette condition n'est pas remplie, seul un Trophée est décerné.
- Les pilotes étrangers peuvent participer au championnat de France à condition qu'ils disposent d'une licence annuelle délivrée par la FFM.
- Seuls les pilotes titulaires d'une licence NCO, NPH ou internationale délivrée par la FFM marquent des points lors des épreuves.

**TROPHÉES DE FRANCE**

- Un titre est décerné dans chacune des catégories prévues, à condition qu'au moins 5 concurrents ont marqué des points dans au minimum 3 épreuves. Si cette condition n'est pas remplie, le Trophée correspondant n'est pas décerné.

- Les pilotes étrangers peuvent participer aux Trophées de France à condition qu'ils disposent d'une licence annuelle délivrée par la FFM.
- Seuls les pilotes titulaires d'une licence NCO, NPH ou internationale délivrée par la FFM marquent des points lors des épreuves.

**4.1 : Trophée ESPOIR :** la Commission Nationale des Rallyes Routiers, pour promouvoir la discipline, met en compétition un trophée Espoir. Ce Trophée est réservé aux pilotes :

- Titulaires d'une licence NCO et pratiquant le Rallye Routier depuis trois saisons au maximum (2021, 2022 et 2023)
- Nés après le 31 décembre 1993 (moins de 30 ans)
- N'ayant jamais obtenu un titre de champion de France, délivré par la FFM, dans quelque discipline moto que ce soit, ni remporté le Trophée Espoir du Championnat de France des Rallyes Routiers.

**4.2 : Trophée FEMININES :** réservé aux seules pilotes féminines, titulaires d'une licence NCO, NPH ou internationale délivrée par la FFM.

**4.3 : Trophée VETERANS :** réservé aux pilotes nés avant le 1er janvier 1972, titulaires d'une licence NCO, NPH ou internationale délivrée par la FFM.

**4.4 : Trophée DUO :** réservé aux pilotes titulaires d'une licence NCO, NPH ou internationale délivrée par la FFM. Le/la passager(ère) doit être titulaire d'une licence FFM. Les particularités de ce trophée sont les suivantes :

- Les membres de l'équipage ne peuvent pas intervertir leur place (le passager reste passager et le pilote reste pilote) ;
- Seules les épreuves spéciales routières sont disputées en duo ; les épreuves en ligne sur circuit de vitesse doivent absolument être disputées par le pilote seul sur sa moto ;
- Seul le pilote de chaque équipage est classé au « scratch » et dans la catégorie de sa machine ;
- Si le passager seul abandonne, le pilote est classé uniquement dans sa catégorie.

**4.5 : Trophée EUROPEEN :** réservé aux pilotes européens titulaires d'une licence NCO, NPH ou internationale délivrée par la FFM résidant en dehors de la France. Les pilotes européens titulaires d'une licence LJA sont classés sur l'épreuve, mais ne figurent pas au classement final du Trophée.

**4.6 : Trophée TRAILS ROUTIERS :** réservé aux pilotes de motos équipées d'une roue avant d'au moins 19 pouces d'origine, toutes cylindrées confondues.

**Attribution des points pour chaque étape du Championnat (pour les Championnats et les Trophées) :**

1er	40 pts	6e	25 pts	11e	20 pts	16e	15 pts	21e	10 pts	26e	5 pts
2e	35 pts	7e	24 pts	12e	19 pts	17e	14 pts	22e	9 pts	27e	4 pts
3e	31 pts	5e	23 pts	13e	18 pts	18e	13 pts	23e	8 pts	28e	3 pts
4e	28 pts	9e	22 pts	14e	17 pts	19e	12 pts	24e	7 pts	29e	2 pts
5e	26 pts	10e	21 pts	15e	16 pts	20e	11 pts	25e	6 pts	30e	1 pt

**Ex-aequo sur une étape ou une épreuve :** les pilotes se verront attribuer la même place.

**Ex-aequo du classement final :** le départage final se fera à l'avantage du pilote :

- Ayant marqué des points dans le plus grand nombre d'étapes ;
- Nombre de meilleures places par épreuve (1ère place, 2ème, etc...);
- A la meilleure place sur la dernière étape.

**Si sur une étape seulement 1 ES est validée, les points de l'étape sont divisés par 2.**

Pour recevoir sa coupe ou toute autre récompense, tout pilote classé dans les trois premiers des différents Championnats ou Trophées du Championnat de France des Rallyes Routiers, doit impérativement être présent lors de la remise des prix qui a lieu lors de la dernière épreuve du championnat, sauf cas de force majeure dûment justifié auprès du Président de la Commission Nationale des Rallyes Routiers. En cas d'absences injustifiées lors de cette remise des prix, les coupes ou récompenses sont recyclées.

**ARTICLE 5 – CLASSEMENTS**

- Les pilotes, quelle que soit leur licence, feront l'objet d'un classement pour chaque rallye.

**ARTICLE 6 – ITINERAIRE**

- Les concurrents reçoivent le Road Book complet sous forme de fléché, le dimanche de la semaine précédant l'épreuve.
- L'emplacement et les cartes des spéciales sont communiqués au plus tôt le dimanche de la semaine précédente et au plus tard le mercredi de la semaine du rallye.

- A l'issue du briefing, le road book est considéré comme bon. Aucune réclamation n'est acceptée à ce sujet après le briefing.
- Au moment du départ, les pilotes reçoivent leur feuille de route (carton de pointage) avec leur carnet d'infraction au verso.

#### ARTICLE 7 – CONCURRENTS

- Les épreuves du Championnat de France des Rallyes Routiers sont ouvertes aux titulaires d'une licence nationale NCO, NPH, Internationale, LJA 1 pour les courses se déroulant sur moins de 24 heures, délivrée par la F.F.M. pour l'année en cours.
- Le nombre de concurrents est défini par le règlement particulier de chaque épreuve.
- Les passagers doivent être titulaires d'une NCO, NPH, NCP, internationale délivrée par la FFM ou LJA.
- Les concurrents NCO, NPH ou internationaux du championnat de France se voient attribuer dans chaque catégorie un numéro de course qu'ils gardent toute la saison.
- Lors de la première épreuve de la saison en cours, les vingt premiers numéros sont attribués aux vingt premiers du classement scratch de la saison précédente.
- La Commission Nationale des Rallyes Routiers peut désigner sur chaque rallye trois pilotes de notoriété invités (engagement gratuit). Un pilote invité ne peut l'être que sur une épreuve, à l'exception des journalistes professionnels.
- La liste de ces pilotes est donnée aux organisateurs 30 jours avant l'épreuve. Ces pilotes ne marquent pas de points au championnat, mais doivent être licenciés NCO, NPH, International ou LJA.
- Si le pilote invité se fait délivrer une licence LJA, celle-ci devra être réglée par ses soins. De plus, chaque organisateur peut désigner trois pilotes de notoriété.

#### ARTICLE 7.1 – DROITS D'ENGAGEMENT

Le montant des droits d'engagement est :

**240 €** pour une étape uniquement

**280 €** pour les 2 étapes (épreuve avec 2 équipes de chronométrage)

- Les engagements sont clos (**sauf mention contradictoire figurant au Règlement Particulier de chaque épreuve**) 30 jours avant la date de l'épreuve, cachet de La Poste faisant foi.
- Les engagements peuvent être réalisés par ENGAGE-SPORTS, à l'initiative de chacun des clubs organisateurs.
- Les droits d'engagement ne peuvent être encaissés plus de 30 jours maximum avant les épreuves.
- Le droit d'engagement est remboursé en totalité moins 50 € de frais de dossier :  
Jusqu'à 30 jours avant l'épreuve uniquement sur envoi d'un courrier au club organisateur, cachet de La Poste faisant foi, ou d'un courriel adressé au club organisateur, date de réception du courriel faisant foi. La validation de l'annulation doit être confirmée par l'organisateur.
- Pas de remboursement à moins de 30 jours avant l'épreuve, sauf cas de force majeure ; dans ce dernier cas, le concurrent doit adresser à l'organisateur un justificatif, par lettre recommandée avec accusé de réception ; le club organisateur reste seul maître de la décision de rembourser ou non le montant de l'engagement moins les frais de dossier.
- Conformément au code sportif, un concurrent régulièrement engagé ne peut se désister pour un pilote de son choix, qu'il soit en liste d'attente ou non.

#### ARTICLE 7.2 – BRIEFING

Le briefing sera organisé à 19h00 à un lieu précisé lors du contrôle administratif.

**En fonction** de la pandémie de Covid 19, le briefing peut être réservé aux seuls concurrents, officiels et organisateurs de l'épreuve, et les mesures barrières doivent impérativement être respectées.

Les concurrents doivent obligatoirement être présents en personne au briefing sous peine d'une pénalité de 10". Ils doivent présenter leur licence et émergent une feuille de présence.

Pour les manifestations débutant le jour même, les horaires du briefing sont précisés sur le règlement particulier.

#### ARTICLE 8 – ACCUEIL ADMINISTRATIF

Les contrôles administratifs ont lieu **la veille de l'épreuve (sauf mention contradictoire figurant au Règlement Particulier de chaque épreuve), au plus tard à 14h00 et se termineront à 17h00.**

Pour les manifestations débutant le jour même, les contrôles administratifs ne peuvent pas commencer avant 9h00.

Le non-respect de ces horaires peut être pénalisé.

Les concurrents présentent eux-mêmes les documents originaux suivants :

- Leur licence ;
- Leur permis de conduire ;
- Le certificat d'immatriculation ;
- L'attestation d'assurance
- Certificat de conformité pour les machines reçues à titre isolé ;
- L'autorisation parentale (pour les mineurs) ;

L'organisateur refuse le départ de l'épreuve à tout pilote dans l'incapacité de présenter l'ensemble de ces pièces administratives.

L'organisateur remet aux concurrents un dossier de l'épreuve comprenant :

- Les fonds de plaques :  
Jaune pour la catégorie Elite  
Rose pour la catégorie Féminine  
Blanche pour les autres catégories
- Les numéros de course noir
- Les renseignements nécessaires (téléphone PC, emplacements du paddock, des sanitaires, des containers de matières polluantes, etc.).

Les heures de départ des concurrents sont affichées une heure après la fin du contrôle technique.

#### ARTICLE 9 – VERIFICATIONS TECHNIQUES

**Le pilote est en tout temps responsable de sa machine.**

Le contrôle technique doit être effectué **immédiatement** après avoir satisfait au contrôle administratif.

Les pilotes doivent présenter leur machine au contrôle technique munis de :

- La fiche technique dûment complétée qui leur a été remise lors du contrôle administratif
- Le certificat d'immatriculation ;
- Leur équipement complet combinaison cuir 1 ou 2 pièces reliées, protection dorsale (norme en 1621-2) ou gilet airbag (fortement conseillé) à dorsale intégrée (marqué EN 1621-2), casque (norme ECE 22-05 + **ECE 22-06**), bottes **moto**, gants cuir **moto** marqués CE + pictogramme moto;

Les machines refusées pourront être représentées au contrôle avant sa fermeture.

L'entrée du contrôle technique sera fermée à **18H00.**

**Les contrôles techniques seront clos à 19H00.**

Pendant l'épreuve, les motocycles peuvent être examinés à n'importe quel moment. A l'issue de l'épreuve, les Commissaires Techniques vérifient si aucune irrégularité n'a été commise.

#### ARTICLE 10 – MACHINES

- Les motocycles admis doivent être immatriculés et conformes aux normes du Code de la Route ;
- La présence d'un compte tours en état de marche et étalonné, indiquant le régime moteur est **obligatoire** sur toutes les machines. **Une machine sans compte tours en état de marche est interdite de départ.**
- Le certificat de conformité pour les side-cars et les machines reçues à titre isolé est obligatoire ;
- Les certificats d'immatriculation (cartes grises) garage sont interdits. (W-000-AA) ;
- Une seule et même machine doit être utilisée pour toute l'épreuve.

#### ARTICLE 10.1 - PLAQUES DE COURSE

Les machines portent trois supports de plaques numéro de dimensions 21 cm x 29 cm et fixées, l'une à l'avant face à la route, les deux autres de chaque côté de la roue arrière.

Les concurrents doivent obligatoirement poser les plaques fournies par l'organisateur.

Les plaques de numéro fournies ne doivent pas être découpées. Le non-respect de cette consigne entraîne automatiquement des pénalités (voir tableau des pénalités).

Toutefois, les concurrents peuvent apposer sur leur moto les noms et logos de leurs partenaires propres.

Les bords des supports de plaques, ainsi que leur système de fixation, ne doivent pas être coupants ni saillants.

Elles doivent être planes, entièrement visibles et leur inclinaison ne doit pas être inférieure à 60°.

#### ARTICLE 10.2 – MARQUAGES

Les pièces ci-dessous sont marquées par touche de peinture, stickers ou plombage afin qu'elles ne puissent pas être changées au cours de l'épreuve :

- Cadre
- Echappement : pot et silencieux

Toute falsification de ces marquages est sanctionnée (voir tableau des pénalités).

#### ARTICLE 10.3 – BOUCHON DE VIDANGE ET TUYAU D'ALIMENTATION D'HUILE

- Tous les bouchons de vidange, niveau et remplissage, doivent être étanches et bien vissés.
- Les tuyaux d'alimentation d'huile moteur doivent être correctement et solidement fixés.
- Tout tuyau de reniflard doit aboutir dans le filtre à air si celui-ci est d'origine, ou dans un bac de récupération de 250cc minimum.

#### ARTICLE 10.4 – PNEUMATIQUES

- Les machines doivent être équipées de pneumatiques sculptés, moulés, tarifés et vendus normalement dans le commerce.
- Les pneus portant la mention "Not for highway use" et les pneus retallés sont interdits (voir tableau de pénalité).
- L'indice de charge et l'indice de vitesse doivent correspondre en tous points au type de véhicule

présenté au service des mines par le constructeur importateur ou le fabricant de la machine.  
L'emploi de couvertures chauffantes est totalement interdit sur l'ensemble de l'épreuve (parcs concurrents, d'assistance et de ravitaillement, parcours routier, avant CH, etc..).

#### ARTICLE 10.5 - CONTROLE DES EMISSIONS SONORES

- Des contrôles de bruit sont obligatoirement effectués avant **ou pendant** l'épreuve (**contrôles aléatoires**) selon la méthode FIM décrite dans l'annuaire FFM.
- Pour les machines inscrites en catégories Ancienne et Classique, la valeur du niveau sonore est fixée à 96db avec une tolérance de + 2 dB, ou encore la valeur mentionnée sur le certificat d'immatriculation.**
- Pour les machines inscrites dans toutes les autres catégories,** le niveau sonore ne doit pas dépasser la valeur indiquée sur le certificat d'homologation au régime prévu.
- Le niveau sonore ne doit pas dépasser la valeur indiquée sur le certificat d'homologation au régime prévu.
- En cas de non-conformité, le concurrent a la possibilité de présenter **deux** fois sa moto, jusqu'à la fermeture du Contrôle Technique **ou sur demande des Commissaires Techniques.** En cas d'une fermeture le concurrent prend place en fin de file d'attente.
- Toute valeur dépassée de + 2 dB A jusqu'à moins de 5dB A est sanctionnée**
- Tout dépassement de 5dB A entraîne la mise hors course du concurrent.**
- Des contrôles de bruit peuvent avoir lieu à tout moment de l'épreuve.
- Si lors de ces contrôles, une machine n'est plus conforme, deux autres mesures sont immédiatement effectuées. La moyenne est prise comme mesure référence.
- Si à l'issue des contrôles, préliminaires ou en cours d'épreuve, une machine n'est plus conforme, le CT consigne les valeurs relevées dans un rapport écrit qu'il présente au jury.

#### ARTICLE 10.6 – CONTROLE DE L'ECLAIRAGE

- Le contrôle du bon fonctionnement de l'éclairage a lieu au cours des vérifications techniques et avant le départ de l'éventuelle étape de nuit.
- Les batteries additionnelles doivent être fixées de telle manière qu'elles présentent toutes les garanties de sécurité.
- Les projecteurs additionnels « longue portée » doivent être couplés avec ceux d'origine en position route. De plus, un interrupteur doit pouvoir couper l'alimentation des phares additionnels
- Les supports de projecteurs additionnels doivent présenter toutes les garanties de sécurité (pas de parties coupantes ou saillantes).

#### ARTICLE 11 – PARC FERME

- Seul le parc fermé de fin d'épreuve est obligatoire. Cependant les organisateurs peuvent mettre en place des parcs fermés s'ils le souhaitent. Ces dispositions sont précisées dans le règlement particulier.
- A l'issue de l'épreuve, **toutes** les machines sont mises en parc fermé, après le dernier CH d'arrivée. Elles sont libérées 30 minutes après l'arrivée du dernier concurrent.
- Tout mouvement de machine entrant ou sortant du parc fermé, s'effectue impérativement machine poussée, moteur arrêté, sauf autorisation du commissaire responsable du Parc Fermé.
- En cas d'incident (crevaisin, bris de chaîne, ampoules, arrimage d'accessoires) dans le parc fermé constaté par un officiel, le pilote peut effectuer la réparation sous le contrôle d'un commissaire, sans aide extérieure.
- Le concurrent qui intervient ou fait intervenir sur sa machine une personne de son entourage dans le parc fermé, s'expose à des sanctions (voir tableau des pénalités).

#### ARTICLE 11.1 – PARC DE REGROUPEMENT

- Les organisateurs peuvent prévoir la mise en place de parcs de regroupement (fonctionnant sous le régime de non-assistance extérieure) dans lequel le temps de rétention est modulable en fonction des circonstances. Leur gestion est sous la responsabilité du Directeur de Course.
- Une nouvelle heure de départ peut être donnée à la sortie du parc de regroupement comme pour un départ de spéciale.
- En cas de nécessité d'organisation ou autre (intempéries...) un parc de regroupement et un convoi peut être organisé sous l'autorité du Directeur de Course

#### ARTICLE 12 – ASSISTANCE

- Les concurrents ont la possibilité de ravitailler (en carburant, huile) et de réviser leur moto sans prendre sur leur temps de route.
- Les lieux d'assistance sont définis par l'organisateur ; le pilote peut recevoir de l'aide extérieure (outils, pièces...)
- Tout ravitaillement doit être exécuté sur un tapis environnemental.
- Les temps d'assistance sont toujours indiqués sur la feuille de route hors temps de liaison.
- Les temps d'assistance ne peuvent être inférieurs à 15 minutes.
- Ces temps d'assistance **sont inclus dans le temps de roulage** indiqué sur le carton de pointage.
- Le temps d'assistance entre la dernière boucle de jour et la première boucle de nuit est de 90 minutes minimum

Toute aide extérieure est interdite et sanctionnée, seuls le pilote et passager peuvent intervenir sur leur machine :

- A l'intérieur des parcs fermés ;
- A l'intérieur des parcs de regroupement ;
- Sur les épreuves spéciales ;
- Entre le parc fermé et la zone de départ d'étape ;
- Entre CH et départ de spéciales sur route ;
- Entre le CH et le départ d'une spéciale sur circuit (pré grille) ;
- Entre les panneaux jaunes et rouges du CH ;
- Entre les panneaux jaunes et rouges du CP.

#### ARTICLE 13 – DEPART

- Les pilotes doivent être en pré-grille 10 minutes avant leur heure de départ affichée. Le retard en pré-grille est sanctionné.
- Les Contrôleurs Techniques vérifient les motos et les équipements en pré-grille.
- Les pilotes se présentent au départ avec leur machine en respectant l'ordre de la feuille de départ.
- Les départs ont lieu individuellement ou deux par deux.
- Le Directeur de Course peut modifier cet ordre de départ notamment pour les spéciales sur circuit où les départs peuvent être donnés par catégorie.
- Le Directeur de Course peut, sur avis favorable du Jury, autoriser les départs en groupes pour se rendre à une spéciale.
- L'heure de départ de chaque étape est impérative, le pilote est sanctionné dès la première minute de retard.
- Au départ de chaque étape, le retard de plus de 30 minutes, est sanctionné par la mise hors course.
- La non-déclaration d'abandon par le pilote ou un accompagnateur, entraîne l'exclusion du Championnat.

Ordre de départ du Championnat de France (sauf épreuve sur circuit) :

- Les 20 pilotes présents les mieux classés au classement provisoire dans l'ordre du classement. (Les 20 premiers présents du classement de l'année précédente pour la première épreuve de la saison)
- Les 3 pilotes de notoriété désignés par la Commission Nationale des Rallyes Routiers ;
- Les 3 pilotes de notoriété au choix de l'organisateur ;
- La catégorie Rallye 1 ;
- La catégorie Rallye 2 ;
- La catégorie Rallye 3 ;
- La catégorie Ancienne et Classique ;
- La catégorie Side-car, Side-car Classique et spiders, **y compris les LJA** ;

**Pour les autres catégories, les licenciés LJA partiront par catégorie après tous les licenciés NCO. Toutefois, des pilotes licenciés NCO pourront demander à rouler en même temps que des pilotes licenciés LJA, (par exemple pour accompagner un pilote débutant). Cette demande devra être notifiée à l'organisateur de l'épreuve au plus tard deux semaines avant la date de l'épreuve.**

#### ARTICLE 14 – CONTROLES HORAIRES (CH)

- Le pilote est responsable de ses pointages (CP, CH) ; la perte de la feuille de route, la non-présentation de celle-ci à chaque contrôle, la restitution d'une feuille de route inexploitable, en mauvais état, illisible, etc... est sanctionnée.
- Les contrôles horaires (CH) sont placés par l'organisateur aux endroits indiqués sur le road book ; ils sont signalés au moyen d'un panneau jaune placé environ 100 mètres avant le contrôle et un panneau rouge placé 10 mètres avant la table de contrôle.
- Si un contrôle a été déplacé pour quelques raisons que ce soit, le Directeur de Course doit neutraliser ce contrôle.
- Si une section devient impraticable, le Directeur de Course et le Jury peuvent neutraliser le parcours à condition que la modification concerne tous les pilotes.
- Si une neutralisation de temps décidée par le Directeur de Course est rendue nécessaire, l'officiel présent, précise la nouvelle heure de départ sur la feuille de route.
- Les pilotes doivent se présenter au CH dans le sens de la course ; toutes arrivées dans un autre sens seront pénalisées.
- Les moteurs doivent être arrêtés dans la zone comprise entre les 2 panneaux.
- Le responsable du CH doit laisser effectuer le pointage de l'heure par le pilote ou par le passager.
- Pour pointer, à chaque CH, les pilotes disposent d'horloge réglée à l'heure officielle du rallye, d'un moyen de prise de temps et d'une imprimante.
- Les pilotes laissent leur machine dans la zone comprise entre les deux panneaux. Néanmoins, ils peuvent aller à pied jusqu'à la table pour vérifier l'heure de l'horloge.
- Passé le panneau rouge avec leur machine, les pilotes doivent obligatoirement pointer leur feuille de route.
- Le pilote doit, à son heure idéale, récupérer sa machine stationnée entre les panneaux jaune et rouge du CH, et la faire rouler vers le moyen de prise de temps.

- Lorsque les départs sont donnés toutes les minutes, l'heure idéale de pointage comprend 60 secondes ; dans ce cas, les pénalités sont de 15 secondes par minute d'avance ou de retard sur le temps idéal.
- Lorsque les départs sont donnés toutes les 30 secondes, l'heure idéale de pointage comprend 30 secondes ; dans ce cas, les pénalités sont de 7,5 secondes par tranche de 30 secondes d'avance ou de retard sur le temps idéal.
- L'officiel du contrôle peut coller l'étiquette sur la feuille de pointage sous la responsabilité du pilote.
- Le responsable du CH inscrit l'heure de pointage sur une feuille de contrôle (dite « feuille de 100 »), qui est remise à la direction de course en fin d'étape ; l'avance ou le retard à un CH sera sanctionné (voir tableau des pénalités).
- Si le système de pointage ne fonctionne plus ou pour tout autre problème rencontré, le commissaire inscrit à la main l'heure réelle de pointage des pilotes sur leur feuille de route ainsi que sur la feuille de contrôle du CH ; il avise la direction de course de tout incident.
- Chaque concurrent doit pointer au maximum dans les 30 minutes après son heure théorique au cumul des CH ; au-delà, tout concurrent est mis hors course à la fin de l'étape, ou encore lorsque le concurrent est rejoint par le véhicule de fermeture.
- Les contrôles horaires sont levés après passage du véhicule de fermeture.

#### ARTICLE 15 – CONTROLE DE PASSAGE (CP)

- Le nombre de contrôle de passage (CP) peut être indiqué par l'organisateur.
- L'emplacement de chaque CP peut être indiqué sur le road book ou être tenu secret.
- Il est tenu par un Commissaire de Piste et un adjoint, et signalé au moyen d'un panneau jaune placé 100 mètres avant le contrôle et un panneau rouge placé à la table de contrôle.
- Ils disposent d'un marquage spécifique à leur contrôle de passage.
- Ils effectuent le marquage du carnet de route du pilote et inscrivent l'heure de passage sur une feuille de contrôle qui est remise à la voiture de fermeture qui la remet à la direction de course en fin de chaque boucle ; cette heure peut servir de contrôle inopiné.
- Le nombre de contrôles n'est pas limité.

#### ARTICLE 16 – SPECIALES

##### ARTICLE 16.1 – SPECIALE SUR ROUTE

- La zone située entre le CH et le départ de la spéciale est sous régime de non-assistance extérieure ; le déplacement s'y effectue moteur en marche à faible vitesse
- Les pilotes entrés dans la zone entre le CH et le départ de la spéciale ne peuvent en sortir que pour prendre le départ de la spéciale.
- Il est interdit de chauffer ses pneumatiques dans cette zone ; toute infraction est sanctionnée.
- Le départ de la spéciale est signalé par une ligne tracée au sol ; une ligne d'attente, distante d'environ 4 mètres précède la ligne de départ.
- Le signal du départ est donné sous l'autorité du responsable de spéciale de 30 en 30 secondes au minimum.
- Le départ doit être donné machine arrêtée, moteur en marche ; le pilote est pénalisé en cas de départ anticipé.
- En aucun cas, un second départ ne peut être donné au cours d'une épreuve spéciale.
- L'arrivée de la spéciale chronométrée est signalée par un panneau jaune à damiers placé 100 mètres avant l'arrivée matérialisée par un panneau à damiers indiquant le point précis de la prise de temps.
- L'arrivée est jugée lancée au passage du panneau à damiers.
- Un point Stop est placé 300 m environ après l'arrivée pour vérifier l'ordre de passages des concurrents.
- L'arrêt au point Stop est obligatoire. Une marque sera apposée sur le carton de pointage par le commissaire ;
- L'absence de marque est pénalisée (voir tableau des pénalités).
- Un pilote ayant chuté ou étant en panne n'ayant pas franchi la ligne d'arrivée dans les 30 minutes suivant son départ, est déclaré en abandon.

##### ARTICLE 16.2

- Les mêmes dispositions que pour l'Article. 17.1 sont appliquées.
- Les pilotes se présentent en pré-grille où le responsable leur indique leur place sur la grille de départ.
- Ils effectuent un tour de reconnaissance puis un tour de chauffe avant de partir pour une course d'environ 20 Km. Le nombre de tours est précisé sur le règlement particulier de l'épreuve.
- Les départs se font en grille, moteur en marche, avec départ au baissé du drapeau National ou à l'extinction des feux rouges.
- Si le pilote a un incident durant la procédure de départ (chute ou panne), le pilote peut, si c'est possible, participer à la série suivante. Son temps réalisé est majoré de 5%.
- Les pilotes n'ayant pas participé au(x) tour(s) de reconnaissance puis au tour de chauffe est mis hors course.
- Le franchissement des limites de la piste est sanctionné par 10 secondes de pénalité par franchissement des bandes de rive par une ou plusieurs roues du véhicule.

- Un pilote qui, ayant franchi la ligne d'arrivée, a parcouru un nombre de tours inférieur à celui du vainqueur se voit crédité d'un temps fictif obtenu par une règle de trois entre le nombre de tours accomplis et ceux effectués par le vainqueur.

##### Exemple :

Le pilote A effectue les dix tours prévus en 14' 30", le pilote B, lui, reçoit le drapeau à damiers après 9 tours accomplis en 15' (900s). Il lui est affecté le temps suivant :  $(900 \times 10) : 9 = 1000''$  soit 16' 40". Un pilote ayant chuté ou étant en panne n'ayant pas franchi la ligne d'arrivée, est crédité du plus mauvais temps de sa série, correction faite, majoré de 5%.

- Un pilote ayant effectué un départ anticipé (moto qui bouge de son emplacement) est pénalisé de 10"

#### ARTICLE 16.3 – SPECIALE INDIVIDUELLE SUR CIRCUIT

Les spéciales individuelles sur Circuit sont régies par les règles des Spéciales sur Route. Art 17.1

#### ARTICLE 16.4 – PRECISIONS

Dans le cas d'un arrêt de course dans un secteur sélectif, le Jury décide d'annuler ce secteur sélectif ou d'appliquer un temps forfaitaire pour tous les pilotes n'ayant pas effectué le secteur.

#### ARTICLE 17 – FIN D'ETAPE ET DE LA COURSE

- A la fin de chaque étape les concurrents pointent au CH à l'heure prévue sur la feuille de route.
- **Les machines ne rentrant pas en parc fermé sont mises hors course.**
- A la fin de l'épreuve, aussitôt après avoir rendu sa feuille de route/feuille d'infraction et satisfait au contrôle technique, il doit pousser sa machine au parc fermé, moteur à l'arrêt.
- Toute feuille de route non rendue par le pilote au contrôle d'arrivée est considérée comme perdue et pénalisée
- Le pilote peut retirer sa moto une demi-heure après l'arrivée du dernier concurrent, sur présentation de sa carte grise.
- Pendant ce temps, les Commissaires chargés de la vérification technique doivent s'assurer que toutes les pièces marquées sont bien en place sur la moto et qu'aucune irrégularité n'a été commise.

#### ARTICLE 18 – CHRONOMETRAGE

- Les chronométreurs désignés pour une épreuve doivent donner l'heure officielle du rallye au briefing.
- Le chronométrage des épreuves spéciales est assuré au 1/100ème de seconde par des chronométreurs officiels.
- A l'issue du Contrôle Technique, les concurrents se voient remettre un transpondeur. Le transpondeur doit être restitué l'issue de la manifestation. Les transpondeurs perdus ou non restitués à la fin de la manifestation sont facturés 50 €.
- Les transpondeurs doivent être installés **verticalement** le plus près possible de la route et **le plus loin possible des ballasts xenon si la moto en est équipée.**
- Le transpondeur reste sous l'entière responsabilité du concurrent jusqu'à sa restitution à l'entrée du parc fermé de fin d'épreuve.
- Les pilotes ne détenant pas de support de transpondeur doivent se le procurer auprès du responsable transpondeur, pour un montant de **5 euros**. Ce dernier reste leur propriété.

#### ARTICLE 19 – INFRACTION A LA REGLEMENTATION ROUTIERE

- Les concurrents reçoivent leur feuille de route, avec un carnet d'infractions imprimé au verso, comportant deux ou trois emplacements.
- Les autorités de Gendarmerie, de Police, ainsi que tous les juges de fait indiquent les ou l'infraction(s) commise(s) par le pilote, hors sanctions pénales.
- Les vitesses brutes des relevés de dépassements de vitesse sont minorées de 20 Km/h par le jury avant l'application du barème des sanctions.
- Suivant l'infraction relevée, les sanctions vont d'une pénalité horaire à l'exclusion du Championnat.

#### ARTICLE 20 – COMPORTEMENT

- Chaque pilote est responsable de ses accompagnateurs, et est tenu de se conformer aux consignes et aux ordres des officiels.
- Tout refus ou insubordination fait l'objet d'un rapport de ou des officiels, et le pilote concerné est éventuellement sanctionné, suivant appréciation du Jury, la sanction appliquée étant comprise entre 10 secondes de pénalité et la mise hors course.
- Les comportements à risques des pilotes (vitesse excessive dans les villes, villages ou hameaux, dérapage, wheeling ou autres figures de style ...) ou un bruit volontairement excessif (moteur au rupteur) sont sanctionnés, y compris dans le parc pilotes.
- Chaque pilote ou accompagnateur utilisant un véhicule à moteur thermique ou électrique à deux ou trois roues ou un quad, dans le paddock ou dans le voisinage de la compétition doit impérativement porter un casque ; le défaut de port du casque dans ces conditions, constaté par les Officiels ou tout membre licencié de l'organisation, de la Gendarmerie ou de la Police, qui sont considérés comme juges de fait, est systématiquement sanctionné (voir tableau des pénalités).



## ARTICLE 21 – RECLAMATIONS

- Les réclamations doivent être posées conformément aux dispositions du Code Sportif National.
- Elles doivent être présentées dans les délais impartis par les pilotes intéressés à la fin de chaque étape.
- Toute réclamation concernant les résultats doit être déposée dans la demi-heure suivant l'affichage de ces résultats.
- Les résultats officiels doivent être affichés deux heures après l'arrivée du dernier concurrent pour une épreuve se terminant par l'étape de jour ; pour une épreuve se terminant par l'étape de nuit ces résultats doivent être affichés le matin à huit heures.
- Toute réclamation contre un pilote ou sa machine, doit être présentée dans la demi-heure suivant l'arrivée du dernier concurrent.
- Chaque réclamation doit se référer à un seul sujet et être accompagnée d'un montant de 150€ ; de plus, en cas de démontage, une caution de 75 € pour un moteur 2 temps ou de 150 € pour un moteur 4 temps doit être également versée ; tout pilote mis en cause doit être entendu par le Jury.
- Si la réclamation est fondée et la décision précédente modifiée dans un sens favorable au réclamant, cette caution lui est remboursée ; dans la négative, elle est perçue par la Fédération en dédommagement des frais inhérents à la convocation des Membres de la Commission.
- Le droit de réclamation en appel est porté à 300 € ; le pilote peut demander que sa sanction soit suspendue jusqu'à ce que son appel soit traité, mais cette demande peut lui être refusée.
- Si la réclamation doit être jugée immédiatement à la demande expresse du réclamant, et nécessite une réunion urgente, une caution de 1 500 € doit être versée pour "frais de justice".
- Il est précisé, qu'en cas d'incident impliquant plusieurs personnes, le droit en appel doit être versé, ainsi que la caution par chacune des personnes intéressées, mais en aucun cas collectivement.

## ARTICLE 22 – REMISE DES PRIX

### ARTICLE 22.1 – REMISE DES PRIX SUR CHAQUE EPREUVE DU CHAMPIONNAT DE FRANCE DES RALLYES ROUTIERS

- Les récipiendaires doivent obligatoirement porter, lorsque leur catégorie est dédiée à un partenaire, une casquette siglée avec le nom ou le logo du partenaire. Tout refus du port de cette casquette est sanctionné par une amende pécuniaire de 100 €.
- Sur chacune des épreuves, les coupes et prix divers sont remis uniquement aux pilotes présents lors de la remise des prix. En cas d'absence, les coupes et prix divers sont recyclés.
- Les cas de force majeure sont examinés par l'organisateur, qui reste seul juge.

### ARTICLE 22.2 - REMISE DES PRIX DU CHAMPIONNAT DE FRANCE DES RALLYES ROUTIERS

- La remise des prix a lieu, **sauf cas de force majeure**, lors de la dernière épreuve du Championnat de France des Rallyes Routiers.
- La FFM remet aux trois premiers de chaque catégorie du Championnat **et des Trophées** une coupe ou autre récompense.
- Les récipiendaires doivent obligatoirement porter, lorsque leur catégorie est dédiée à un partenaire, une casquette siglée avec le nom ou le logo du partenaire. Tout refus du port de cette casquette est sanctionné par une amende pécuniaire de 100 €.
- La présence de l'ensemble des récipiendaires lors de la remise des prix du Championnat de France des Rallyes Routiers est impérative, **y compris pour les Trophées. En cas d'absence, les prix ne sont pas remis mais recyclés.**
- Les cas de force majeure sont examinés par la FFM qui reste seule juge.

## ARTICLE 23 – PROTECTION DE L'ENVIRONNEMENT

- Chaque concurrent doit être en possession d'un tapis de sol absorbant, possédant les caractéristiques techniques suivantes :
  - Dimensions : 160 cm x 100 cm minimum
  - Capacité d'absorption : 1 litre minimum
  - Epaisseur : de 5 à 7 mm minimum
- Ce tapis doit impérativement être utilisé lors de toute opération de maintenance, de mécanique ou de ravitaillement, aussi bien dans le parc d'assistance que dans les zones d'assistance lors du parcours routier.
- Les concurrents et leur assistance doivent veiller particulièrement à conserver l'espace qu'ils utilisent dans le parc d'assistance dans le même état qu'ils l'ont trouvé lors de leur arrivée, et évacuer leurs déchets divers dans les containers et poubelles prévus à cet effet par l'organisateur.
- Le pilote (ou son assistance) ne respectant pas ces consignes est pénalisé d'une amende pécuniaire de 100 € à chaque infraction constatée.

## RECAPITULATIF DES PENALITES

INFRACTIONS	Hors Course	Pénalités (en temps)	Commentaires et décision du jury
<b>Article 2</b>			
- Toute assistance au parcours faisant appel au signal satellite	X		
- apposition de signes de reconnaissance	X		
<b>Article 7.2</b>			
- Absence au briefing		10 secs	
<b>Article 9</b>			
- Non-respect de l'heure de convocation au contrôle administratif ou technique			<b>Voir jury</b>
<b>Article 10</b>			
- Machine non-conforme aux normes de la circulation routière ou à la fiche de contrôle établie lors des vérifications techniques		de 10 secs à la mise hors course	
- Pneus non conformes – aux normes homologation – retailés	X		Vérification pendant la course
- Absence de compte tours	X		
- Infraction sur les marques d'identification cadre moteur échappement	X		
- Pour dépassement de la norme de bruit de + 2 à – de 5 dB A		10 secs	
- Pour dépassement de la norme de bruit de 5 dB A ou plus	X		
- Eclairage non conforme AV et /ou AR	X	10 secs	Voir jury
- Echange de machine pendant la manifestation	X		
<b>Article 10.1</b>			
-Plaques de course posées non conforme ou découpées		1 mn	
<b>Article 11</b>			
- Retard pour rentrer la machine en parc fermé		15 secs par minute de retard	
- Intervention interdite en régime d'assistance extérieure interdite	X		
- Faire chauffer les pneus sous régime d'assistance extérieure interdite.		3 mn	
- Emploi de couvertures chauffantes		3 mn	
<b>Article 12</b>			
- Assistance extérieure sur les spéciales ou parc de regroupement	X		
- Assistance sur les étapes de nuit hors parc prévu à cet effet		5 mn	
<b>Article 13</b>			
- Non-déclaration d'abandon			Exclusion du Championnat
- Non-respect de départ à l'heure idéale, retard en pré grille		15 secs par minute	
- Non-respect de départ à l'heure idéale au-delà d'une demi-heure	X		
<b>Article 14 et 18</b>			
- Avance ou retard à un CH		15 secs par minute	
- Absence de pointage CH	X		
- Absence de pointage CP		3 mn	
- Arrivée au CH ou CP en sens inverse		2 mn	
- Perte de la feuille de route et du carnet d'infraction, + FR illisible, etc		5 mn	
- Falsification de la feuille de route	X		
- Plus de 30 minutes d'avance ou de retard au cumul des CH sur l'heure théorique	X		
<b>Article 16</b>			
- Départ lancé		10 secs	
- Absence d'heure ou de marquage au point stop		10 secs	
- Sur Spéciale sur circuit pilote non passé à l'arrivée		+ 5% + mauvais temps	
- Sur Spéciale sur circuit, pilote ayant franchi les limites de la piste		10 secondes par franchissement	
- Sur Spéciale route, pilote non passé à l'arrivée dans les 30' suivant son départ			Abandon
- Départ anticipé en spéciale			10 secs
<b>Article 17</b>			
- Absence machine au parc fermé de fin d'étape	X		
<b>Article 19</b>			
- Dépassement de la vitesse de 1 à 10 km/h		2"/Km/h	
- Dépassement de la vitesse de 11 à 20km/h		4"/Km/h	
- Dépassement de la vitesse de 21 à 30 km/h		6"/Km/h	
- Dépassement de la vitesse de 31 à 40 km/h		8"/Km/h	
- Dépassement de la vitesse de 41 à 50 km/h		10"/Km/h	

**RECAPITULATIF DES PENALITES (suite)**

INFRACTIONS	Hors Course	Pénalités (en temps)	Commentaires et décision du jury
<b>Article 19</b>			
- Dépassement de la vitesse de plus de 50 km/h	X		
- Infractions au Code de la Route relevées sur le carnet d'infraction			Voir jury
- Conduite en état d'ivresse ou sous l'emprise de produits dopants			
- Délit de fuite			Hors Course
- Conduite sous le coup d'une suspension de permis			
<b>Article 20</b>			
- Comportement à risques		de 10 secs à la mise hors course	
- Non port du casque pilotes ou assistants – 1ère constatation		10 secondes + 50€	
- Non port du casque pilotes ou assistants – 2ième constatation		1 minute + 50 €	
- Non port du casque pilotes ou assistants – 3ième constatation		Hors Course + 50 €	
<b>Article 23</b>			
- Infractions aux règles environnementales		100 € par infraction constatée	
<b>RECONNAISSANCES DES SPECIALES</b>			
- Chutes lors des reconnaissances des « spéciales »		Voir Jury – de 10 secondes à 10 minutes	

**ANNEXE 1**
**REGLEMENT SIDE-CAR DE RALLYE**

Appartient à la catégorie side-car tout véhicule à trois roues laissant deux traces sur le sol et composé d'une moto formant une trace et d'un side-car pour le passager formant l'autre trace.

Les Side-cars doivent être homologués et strictement conformes au code de la route et à la feuille d'homologation. Ils doivent être équipés d'une carrosserie d'un modèle d'aspect identique au Side-car homologué.

Les Side-cars Rallyes sont soumis aux articles des annexes techniques des Manifestations Internationales de Courses sur Route aux spécifications particulières ci-dessous :

Les véhicules doivent être munis d'une protection solide et efficace entre le coureur et le moteur. Cette protection doit empêcher que le corps du conducteur (ou ses vêtements) soit en contact direct avec les flammes qui peuvent s'échapper ou avec d'éventuelles fuites d'huile et de carburant (Art 2.2.7 b)

Les ailerons ou autres dispositifs aérodynamiques sont autorisés à condition qu'ils ne dépassent pas les dimensions de la carrosserie et qu'ils soient partie intégrante du carénage et/ou de la carrosserie. Ils ne doivent pas dépasser la largeur du carénage ni la hauteur du guidon. (Art 2.2.10)

Le réservoir d'essence doit être protégé de manière indépendante contre tout contact avec le sol (Art 2.2.24 a) La batterie doit être protégée de telle façon que ni le conducteur, ni le passager ne puissent entrer directement en contact avec la batterie ou son contenu (Art 2.2.27)

Les pneus doivent être homologués ;

Le passager doit pouvoir se pencher de chaque côté ;

Le véhicule peut être muni d'une tête de fourche qui, comme le guidon ne doit pas dépasser la tangente de la roue ;

Le bouchon du réservoir à essence doit être conçu de telle sorte qu'en profil, il ne dépasse pas la surface du carénage et que, lors d'un accident, le bouchon ne puisse pas être arraché. La mise à l'air libre du réservoir à carburant doit se faire sans que le pilote ou le passager ne puissent être atteints par les projections de carburant ;

Le garde-boue avant doit couvrir 10 % (dix) au minimum de la circonférence de la roue avant ;

Si le Side-car est amovible, il doit être fixé au motocycle en quatre points au minimum. Les points de fixation doivent présenter toutes les garanties de sécurité ;

La garde au sol mesurée sur toute la longueur et la largeur du véhicule ne doit pas être inférieure à 75 mm lorsque le guidon est dans la position de ligne droite, avec carburant, conducteur et passager ;

La suspension de la roue avant doit être conçue de telle façon qu'en position droite en avant, cette roue ne se déplacera que verticalement et dans un seul plan par rapport au motocycle ;

Ce plan doit se trouver dans la direction de conduite. Cette action de suspension s'effectuera sans changement au carrossage et sans mouvement latéral ;

Le guidon doit être placé au-dessus de l'axe de la roue et plus haut que le siège conducteur. L'unité de direction peut seulement comporter une fourche ou un bras oscillant monté sur un ou des supports ou sur une fourche télescopique. Les bras articulés sont autorisés pour diriger la roue du side-car ;

Le passager doit avoir une place assise aménagée avec dossier ;

Les tuyaux d'échappement fixés à côté du Side-car doivent être protégés pour éviter au passager de se brûler et leur sortie doit être horizontale sur 30mm au moins et dirigée vers l'arrière ;

Le pot d'échappement ne doit pas dépasser la largeur du Sidecar, et l'extrémité arrière du pot d'échappement ne doit pas dépasser la tangente verticale du bord arrière de la carrosserie du Sidecar. (Art 2.3.10 a)

Le véhicule doit être muni d'un dispositif adéquat permettant au passager de s'y tenir lorsqu'il se penche ; L'angle de braquage minimum de la roue avant doit être de 23° de part et d'autre de part de l'axe longitudinal ; Un coupe-circuit doit être monté de façon à fonctionner si le conducteur quitte sa machine ; ce coupe-circuit doit interrompre le circuit primaire d'allumage et il doit être muni d'un câblage pour l'arrivée et le retour du courant. Il doit être placé aussi près que possible du milieu du guidon et doit être actionné au moyen d'un fil non élastique de longueur et d'épaisseur adéquate, fixé au conducteur. Un câble en spirale (façon cordon téléphonique), d'une longueur maximale d'un mètre, est autorisé ; Les dimensions du side-car devront être conformes à celle portée sur la feuille d'homologation.

**REGLEMENT DU CHAMPIONNAT DE FRANCE DES RALLYES ROUTIERS CATEGORIES MOTOS ANCIENNES ET CLASSIQUES**
**ARTICLE 1 – CATEGORIES, TITRES ET RECOMPENSES  
ARTICLE 1.1 – GENERALITES**

Les catégories Motos Anciennes et Motos Classiques concernent les motocyclettes et les side-cars homologués entre le **01/01/1955** et le **31/12/1998**

**ARTICLE 1.2 – CHAMPIONNATS DE FRANCE « MOTOS ANCIENNES RALLYES ROUTIERS »**  
La catégorie « Motos Anciennes » concerne les motocyclettes et les side-cars homologués entre le **01/01/1955** et le **31/12/1980**.

La catégorie « Motos Anciennes » se dispute uniquement sur l'étape « de jour » et les participants ne figure pas au classement « scratch » de l'épreuve.

Les concurrents de la catégorie « Motos Anciennes » désirant participer aux deux étapes doivent obligatoirement s'inscrire en catégorie classiques ; ils figurent au classement « scratch » de l'épreuve et marquent des points en catégorie classiques uniquement.

Le Championnat de France 2023 « Motos Anciennes Rallyes Routiers » retient, pour établir les classements définitifs, toutes les étapes dites « de jour », quel que soit le nombre d'épreuves de la saison.

Un titre de Champion de France est attribué suivant le classement général de la catégorie, à condition qu'au moins 5 concurrents soient classés en fin de saison.

**ARTICLE 1.3 – CHAMPIONNATS DE FRANCE « MOTOS CLASSIQUES RALLYES ROUTIERS »**  
Les catégories « Motos Classiques » concernent les motocyclettes et les side-cars homologués entre le **01/01/1981** et le **31/12/1998**.

Le championnat de France « Motos Classiques » se déroule dans le cadre du Championnat de France des Rallyes Routiers Moto, dont chaque épreuve comporte deux étapes ; toutes les étapes sont comptabilisées.

Le Championnat de France 2023 « Motos Classiques Rallyes Routiers » retient, pour établir les classements définitifs, toutes les étapes, quel que soit le nombre d'épreuves de la saison.

Un titre de Champion de France est attribué suivant le classement général de la catégorie, à condition qu'au moins 5 concurrents soient classés en fin de saison.

**ARTICLE 2 – MOTOS ANCIENNES : DEFINITION TECHNIQUE - REGLES GENERALES  
ARTICLE 2.1 - HOMOLOGATION ET IMMATRICULATION**

Les motocycles et les side-cars admis doivent :

- Avoir été homologués entre le **01/01/1955** et le **31/12/1980** ;
- Avoir été immatriculée une première fois entre le **01/01/1955** et le **31/12/1980** ;
- Être conformes aux normes du Code de la Route.

Si une machine est immatriculée après le **31/12/1980**, il appartiendra au concurrent de prouver que sa machine est bien conforme au modèle homologué avant cette date, et ce en fournissant, lors des Contrôles Techniques, des éléments rédigés en langue française ou anglaise (revues techniques, revues d'époque, cartes grises de modèles similaires, attestations du constructeur ou de l'importateur) corroborant ses dires. Les immatriculations provisoires sont interdites.

Le récépissé d'homologation est exigé pour toute homologation à titre isolé.

Les motocycles et side-cars admis devront être techniquement conformes aux caractéristiques de leur homologation d'origine.

En cas de modification des caractéristiques de l'homologation d'origine, le pilote devra fournir un certificat d'immatriculation modifié.

**ARTICLE 2.2 - UTILISATION DE PIECES ADAPTABLES**

Certaines pièces d'origine sont parfois indisponibles ; leur remplacement par des pièces adaptables, correspondantes à l'époque de l'homologation de la moto est toléré.

Attention : le pilote est totalement responsable du choix et du montage de pièces adaptables sur sa machine.

### ARTICLE 2.3 - PNEUMATIQUES

Les machines doivent être équipées de pneumatiques sculptés, moulés, tarifés et vendus normalement dans le commerce.

Les pneumatiques doivent porter obligatoirement sur leurs flancs une lettre de référence de la norme ETRTO ou DOT, à savoir H, S, V, W ou Z.

Les pneus portant la mention "Not for highway use" sont interdits. Il est interdit de retailler les pneumatiques.

### ARTICLE 2.4 - FREINS

Les freins pourront être à « tambour » ou à « disque » ; ils seront conformes au modèle d'origine et à ses options de l'époque.

Toutefois, pour des raisons de sécurité, le remplacement des durites de frein, des maîtres cylindres et des étriers par des pièces adaptables correspondant à ce qui existait à l'époque de l'homologation de la moto sera toléré.

Le perçage des disques est accepté.

Les étriers à deux pistons et les disques flottants sont tolérés.

Attention : le pilote est totalement responsable du choix et du montage de pièces adaptables sur sa machine.

### ARTICLE 2.5 - ECHAPPEMENT

Le système d'échappement sera d'origine et conforme au modèle homologué. Toutefois, le remplacement de certaines pièces d'origine (parfois indisponibles) par des pièces adaptables sera toléré. Quel que soit le système d'échappement utilisé, la valeur du niveau sonore sera celle mentionnée sur le certificat d'immatriculation, avec une tolérance maximum de + 2 db.

Si aucune valeur sonore n'est mentionnée sur le certificat d'immatriculation, le niveau sonore est fixé à 96db avec une tolérance de + 2 dB.

Attention : le pilote est totalement responsable du choix et du montage de pièces adaptables sur sa machine.

### ARTICLE 2.6 - PHARES

Les phares additionnels sont acceptés.

Ils devront être couplés au commutateur « feux de route/feux de croisement » du motorcycle et comporter de plus un interrupteur permettant de les neutraliser totalement.

### ARTICLE 2.7 - CARENAGE

Le carénage, s'il est d'origine, sera conservé totalement ou partiellement, et pourra être totalement déposé. Les modèles dépourvus de carénage à l'origine pourront en être pourvus.

Les sabots moteurs seront acceptés.

### ARTICLE 2.8 – EXCLUSION

Si, lors du contrôle technique, il est constaté qu'une machine est équipée de pièces adaptables d'une période ne correspondant pas à sa date de mise en circulation, le concurrent pourra prendre le départ, mais il ne marquera pas de points dans la catégorie « Motos Anciennes ».

## ARTICLE 3 – MOTOS CLASSIQUES : DEFINITION TECHNIQUE - REGLES GENERALES

### ARTICLE 3.1 - HOMOLOGATION ET IMMATRICULATION :

Les motorcycles et les side-cars admis doivent :

- Avoir été homologués entre le 01/01/1981 et le 31/12/1998 ;
- Avoir été immatriculée une première fois entre le 01/01/1981 et le 31/12/1998 ;
- Être conformes aux normes du Code de la Route.

Si une machine est immatriculée après le 31/12/1998, il appartiendra au concurrent de prouver que sa machine est bien conforme au modèle homologué avant cette date, et ce en fournissant, lors des Contrôles Techniques, des éléments rédigés en langue française (revues techniques, revues d'époque, cartes grises de modèles similaires, attestations du constructeur ou de l'importateur) corroborant ses dires.

Les immatriculations provisoires sont interdites.

Le récépissé d'homologation est exigé pour toute homologation à titre isolé.

Les motorcycles et side-cars admis devront être techniquement conformes aux caractéristiques de leur homologation d'origine.

En cas de modification des caractéristiques de l'homologation d'origine, le pilote devra fournir un certificat d'immatriculation modifié.

### ARTICLE 3.2 - UTILISATION DE PIECES ADAPTABLES

Certaines pièces d'origine sont parfois indisponibles ; leur remplacement par des pièces adaptables, correspondantes à l'époque de l'homologation de la moto est toléré.

Attention : le pilote est totalement responsable du choix et du montage de pièces adaptables sur sa machine.

### ARTICLE 3.3 - PNEUMATIQUES

Les machines doivent être équipées de pneumatiques sculptés, moulés, tarifés et vendus normalement dans le commerce.

Les pneumatiques doivent porter obligatoirement sur leurs flancs une lettre de référence de la norme ETRTO ou DOT, à savoir H, S, V, W ou Z.

Les pneus portant la mention "Not for highway use" sont interdits. Il est interdit de retailler les pneumatiques.

### ARTICLE 3.4 – FREINS

Les freins pourront être à « tambour » ou à « disque » ; ils seront conformes au modèle d'origine et à ses options de l'époque.

Toutefois, pour des raisons de sécurité, le remplacement des durites de frein, des maîtres cylindres et des étriers par des pièces adaptables correspondant à ce qui existait à l'époque de l'homologation de la moto sera toléré.

Le perçage des disques est accepté.

Les étriers à deux pistons et les disques flottants sont tolérés.

Attention : le pilote est totalement responsable du choix et du montage de pièces adaptables sur sa machine.

### ARTICLE 3.5 – ECHAPPEMENT

Le système d'échappement sera d'origine et conforme au modèle homologué. Toutefois, le remplacement de certaines pièces d'origine (parfois indisponibles) par des pièces adaptables sera toléré. Quel que soit le système d'échappement utilisé, la valeur du niveau sonore sera celle mentionnée sur le certificat d'immatriculation, avec une tolérance maximum de + 2 db.

Si aucune valeur sonore n'est mentionnée sur le certificat d'immatriculation, le niveau sonore est fixé à 96db avec une tolérance de + 2 dB.

Attention : le pilote est totalement responsable du choix et du montage de pièces adaptables sur sa machine.

### ARTICLE 3.6 – PHARES

Les phares additionnels sont acceptés.

Ils devront être couplés au commutateur « feux de route/feux de croisement » du motorcycle et comporter de plus un interrupteur permettant de les neutraliser totalement.

### ARTICLE 3.7 – CARENAGE

Le carénage, s'il est d'origine, sera conservé totalement ou partiellement, et pourra être totalement déposé. Les modèles dépourvus de carénage à l'origine pourront en être pourvus.

Les sabots moteurs seront acceptés.

### ARTICLE 3.8 – EXCLUSION

Si, lors du contrôle technique, il est constaté qu'une machine est équipée de pièces adaptables d'une période ne correspondant pas à sa date de mise en circulation, le concurrent pourra prendre le départ, mais il ne marquera pas de points dans la catégorie « Motos Classiques ». Il sera toutefois classé au classement « scratch » de l'épreuve.

## ARTICLE 4 - SPECIFICITES SIDE-CARS

Définition : véhicule à trois roues laissant deux traces sur le sol et composé d'une moto formant une trace et d'un side-car pour le passager formant l'autre trace. Les side-cars doivent être homologués et strictement conformes au code de la route et à la feuille d'homologation. Ils devront être équipés d'une carrosserie d'un modèle d'aspect identique au side-car homologué.

Les side-cars Rallyes Routiers Motos Anciennes et Classiques sont soumis aux articles : 2.3.19.3, 2.3.19.11, 2.3.19.13, 2.3.19.19, 2.3.19.24, 2.3.19.26, 2.3.19.27 des Annexes Techniques des Manifestations Internationales de Courses sur Route FIM et aux spécifications particulières ci-dessous :

1. Les pneus doivent être homologués : norme ETRTO (V.H ou Z) ou DOT ;
2. Ni le pilote ni le passager ne doivent être attachés ;
3. Le passager doit pouvoir se pencher de chaque côté ;
4. Le véhicule peut être muni d'une tête de fourche qui, comme le guidon ne doit pas dépasser la tangente de la roue ;
5. Le bouchon du réservoir à essence doit être conçu de telle sorte qu'en profil, il ne dépasse pas la surface du carénage et que, lors d'un accident, le bouchon ne peut pas être arraché. La mise à l'air libre du réservoir à carburant doit se faire sans que le pilote ou le passager ne puissent être atteints par les projections de carburant ;
6. Le garde-boue avant doit couvrir 100° au minimum de la circonférence de la roue avant ;
7. Si le side-car est amovible, il doit être fixé au motorcycle en quatre points au minimum. Les points de fixation doivent présenter toutes les garanties de sécurité ;
8. La garde au sol, mesurée sur toute la longueur et la largeur du véhicule, ne doit pas être inférieure à 75 mm lorsque le guidon est dans la position de ligne droite, avec carburant, conducteur et passager ;

9. La suspension de la roue avant doit être conçue de telle façon qu'en position droite en avant, cette roue ne se déplacera que verticalement et dans un seul plan par rapport au motorcycle. Ce plan doit se trouver dans la direction de conduite. Cette action de suspension s'effectuera sans changement au carrossage et sans mouvement latéral. Le débattement de la suspension doit être d'au moins 50 mm ;
10. Le guidon doit être placé au-dessus de l'axe de la roue et plus haut que le siège conducteur. L'unité de direction peut seulement comporter une fourche ou un bras oscillant, monté sur un ou des supports ou sur une fourche télescopique. Les bras articulés sont autorisés pour diriger la roue du side-car ;
11. Le passager doit avoir une place assise aménagée avec dossier ;
12. Les tuyaux d'échappement fixés à côté du side-car doivent être protégés pour éviter au passager de se brûler et leur sortie doit être horizontale sur 30mm au moins et dirigée vers l'arrière. Le tuyau d'échappement ne doit pas dépasser la tangente verticale du bord arrière de la carrosserie du Side-car (ART. 2.3.19.29) ;
13. Le véhicule doit être muni d'un dispositif adéquat permettant au passager de s'y tenir lorsqu'il se penche ;
14. L'angle de braquage minimum de la roue avant doit être de 23° de part et d'autre de l'axe longitudinal ;
15. Les roues pourront être en 13 ou 14 pouces. Les roues de 15 pouces sont autorisées, mais avec une largeur de pneumatiques de 145 de largeur au maximum ;
16. La fourche avant sera d'origine ou pourra être remplacée par une fourche à deux amortisseurs de type « Earles » ou similaire ;
17. Le cadre doit être obligatoirement d'origine, il peut être renforcé, mais toute découpe ou surbaissement est interdit.
18. Un coupe-circuit doit être monté de façon à fonctionner si le conducteur quitte sa machine. Ce coupe-circuit doit interrompre le circuit primaire d'allumage et il doit être muni d'un câblage pour l'arrivée et le retour du courant. Il doit être placé aussi près que possible du milieu du guidon et doit être actionné au moyen d'un fil non élastique de longueur et d'épaisseur adéquate, fixé au conducteur. Un câble en spirale (façon cordon téléphonique), d'une longueur maximale d'un mètre, est autorisé.

Les présentes règles générales de définition technique d'une machine dans le cadre du Championnat de France des Motos Anciennes et Classiques, catégorie Rallyes Routiers, s'appliquent à toutes les épreuves de Motos Anciennes et Classiques comportant une catégorie similaire organisées hors du présent Championnat sur le territoire national.

**Secrétariat FFM :**

Lucas VERSTRAETE

Tel : 01 49 23 77 07

Mail : [lverstraete@ffmoto.com](mailto:lverstraete@ffmoto.com)

**Délégué FFM :**

Jean-Jacques GUILLEMOZ

Tel : 06 10 80 85 28

Mail : [jackyguillemoz@hotmail.fr](mailto:jackyguillemoz@hotmail.fr)

**Réfèrent des Championnats**

**FFM Motos Classiques & Historiques :**

Gilles PLANCHON-TOURLY

Tel : 07 62 00 75 67

Mail : [gptourly@wanadoo.fr](mailto:gptourly@wanadoo.fr)



## COURSES SUR PISTE

CHAMPIONNATS DE FRANCE  
COURSES SUR PISTEI - REGLES GENERALES**ARTICLE 1.1 – DEFINITION****ARTICLE 1.1.1 - TITRES**

La Fédération Française de Motocyclisme met en compétition les Championnats et Coupes de France suivants :

- Championnat de France Long Track 500cc Elite
- Championnat de France Long Track 500cc U26
- Championnat de France Long Track 250cc
- Championnat de France de Side-Car Courses sur Pistes
- Championnat de France Courses-sur-Piste 85cc-129cc
- Championnat de France Courses-sur-Piste Kids
- Championnat de France Courses-sur-Piste Educatif
- Championnat de France Speedway 500cc Elite
- Championnat de France Speedway 250cc
- Championnat de France Speedway U26
- Coupe de France de Speedway Promotion Cup 500cc
- Coupe de France de Speedway Youth Cup 250cc
- Coupe de France de Speedway Youth Cup 85-129cc
- Championnat de France Flat-Track Dirtbike
- Championnat de France Flat-Track Tracker
- Championnat de France Flat-Track Powerbike

**ARTICLE 1.1.2 – DEFINITION**

Ces compétitions sont organisées conformément aux prescriptions du code sportif national, des règles techniques et de sécurité complémentaires de la discipline Courses sur Piste (RTS) auxquels le présent règlement se reporte (voir site FFM : ffmoto.org).

**ARTICLE 1.1.3 – REGLEMENT PARTICULIER**

Le règlement particulier de chaque épreuve est mis en ligne sur le site Engage sports (ffm.engage-sports.com) dès la délivrance du visa FFM.

**ARTICLE 1.1.4 – RESPONSABILITES DE L'ORGANISATEUR**

Se reporter à l'article 2.2.5.1 et articles suivants du code sportif FFM.

**ARTICLE 1.2 – OFFICIELS****ARTICLE 1.2.1 – NOMINATION DES OFFICIELS**

Certains officiels sont nommés par la commission (voir cahier des charges). Conformément à l'article 2.2.3.1 du Code Sportif National, les officiels nécessaires à une épreuve sont : le Délégué FFM, l'Arbitre, le Directeur de Course, le Commissaire Technique et les Commissaires de Piste.

**ARTICLE 1.2.2 – COMPOSITION DU JURY FFM**

Le jury FFM est composé conformément à l'article 2.2.3.5 du Code Sportif National.

**ARTICLE 1.3 – PILOTES****ARTICLE 1.3.1 – APTITUDE PHYSIQUE**

Tout pilote prenant part à un Championnat de France de Courses sur Piste doit répondre aux prescriptions du Code Médical Fédéral.

**ARTICLE 1.3.2 – AGE DES PILOTES ET DES PASSAGERS**

La limite d'âge minimum débute à la date anniversaire du coureur (voir règles particulières).

La limite d'âge maximum est fixée au 31 décembre de l'année en cours.

**ARTICLE 1.3.3 – LICENCES**

Les différents Championnats sont réservés aux licenciés de la FFM. Un licencié ne peut participer qu'à une seule catégorie de Championnat de France le même jour (sauf Flat Track : voir règlement Championnat de France Flat-Track). Les organisateurs des épreuves sur invitation ont la possibilité de faire courir les pilotes dans d'autres manches hors Championnat de France, mais seulement à l'issue des essais et des manches de championnat de France dans lesquelles ils participent.

Les pilotes de nationalité étrangère possédant une licence compétition annuelle délivrée par la FFM peuvent participer au Championnat de France et bénéficier des points et des primes correspondant au Championnat.

**ARTICLE 1.3.4 – ENGAGEMENTS**

Les engagements sont gérés en ligne sur le site [www.ffm.engage-sports.com](http://www.ffm.engage-sports.com) avec règlement par carte bancaire uniquement.

L'ouverture des engagements se fait à partir du **25 janvier 2023**.

**La clôture des engagements est fixée à 21 jours avant chaque épreuve pour les pilotes français et 14 jours avant chaque épreuve pour les pilotes étrangers.**

**ARTICLE 1.3.4.1 – ANNULATION D'UN ENGAGEMENT**

Tout forfait entraîne une pénalité de 10€ pour frais administratifs.

Le pilote doit prévenir de sa non-participation le plus rapidement possible par écrit et accompagné d'un certificat médical ou d'une raison valable.

Le forfait pour raison médicale interdit le pilote de participer à toute manifestation en France ou à l'étranger trois jours avant le début de l'interdiction de pratiquer et trois jours après la fin de l'interdiction de pratiquer.

Par conséquent, l'autorisation de sortie du pilote est suspendue durant cette période.

Seuls les pilotes participant à une épreuve de Championnat FIM ou FIME ou sélectionnés par le DTN le même jour, le jour précédent ou le jour suivant sont dispensés de participer à une épreuve de Championnat de France.

Dans le cas d'un désistement intervenant dans les 48 heures avant la manifestation ou tout autre forfait hors participation sur des épreuves FIM et FIM Europe aucun remboursement n'est effectué.

**ARTICLE 1.3.5 – NUMEROS DE DEPART**

Les pilotes portent le même numéro de course durant l'année. Les numéros, sur une grille, toutes catégories confondues de 1 à 999 sont choisies par les pilotes lors de leur inscription sur le site [www.ffm.engage-sports.com](http://www.ffm.engage-sports.com).

Pour toutes les catégories le port d'un dossard ou d'un numéro dans le dos est obligatoire y compris pour les essais.

La commission peut se réserver le droit d'obliger les pilotes à porter des dossards fournis.

- PLAQUES (voir règles particulières de chaque catégorie) :

85 – 129cc : N° blanc – plaque verte  
250cc 4 temps et Kids : N° blanc – plaque bleue

**ARTICLE 1.3.6 – ENREGISTREMENT**

Les pilotes doivent signer la feuille de présence à l'accueil ou au contrôle technique. Les pilotes mineurs doivent être représentés par un responsable légal ou une personne désignée par écrit par celui-ci.

**ARTICLE 1.4 – EQUIPEMENT DES PILOTES**

Les pilotes participant au Championnat de France doivent présenter :

- Un casque à jugulaire de moins de 5 ans, en bon état et répondant aux normes FIM,
- Une combinaison 1 pièce de cuir ou de Kevlar (ou similaire selon recommandations FIM, voir article 65.07 du règlement technique FIM) est obligatoire sauf catégories : Kids, 85 /129cc et Flat-Track, où les vêtements de type motocross sont autorisés.
- Des gants de cuir ou matière équivalente
- Le port d'une protection dorsale est obligatoire
- Des bottes de cuir.

**ARTICLE 1.4.2 – COULEUR DES CASQUES**

Le port de la couleur de casque (ou bonnettes) correspondant au couloir de départ du pilote **est obligatoire** sauf en Flat Track. Les couleurs prescrites et utilisées pour les casques sont :

Couleurs RAL : ROUGE 3020  
BLEU 5017  
BLANC 9016  
JAUNE 1023  
VERT 6024  
NOIR / BLANC 9005 / 9016

**ARTICLE 1.5 – CIRCUITS****ARTICLE 1.5.1 – NORMES DES CIRCUITS**

Se reporter aux RTS

**ARTICLE 1.6 – MOTOCYCLES****ARTICLE 1.6.1 – VERIFICATIONS TECHNIQUES**

Un Commissaire Technique est désigné par la FFM pour chaque épreuve ; il est chargé du contrôle, du marquage, du plombage et de la vérification des machines.

**- HORAIRES ET CONTROLE TECHNIQUE :**

Les horaires de début du contrôle technique sont déterminés sur chaque règlement particulier.

Les organisateurs ont à prévoir un endroit isolé et aménagé permettant au Commissaire Technique d'effectuer le contrôle des machines. Une zone délimitée dite « Parc Fermé » est aménagée et doit accueillir toutes les motos utilisées sur l'épreuve, et ce jusqu'à 30 minutes après la fin de la dernière manche. Le Jury décide des catégories à affecter en Parc Fermé.

La ligue désigne en complément un second commissaire technique, qui a en sa possession le matériel devant lui servir au plombage et au marquage des machines. Chaque pilote peut faire plomber ou marquer au maximum 3 motos.

Lors des contrôles techniques des machines, le commissaire technique doit effectuer une vérification de pesage et également une vérification d'équipement des coureurs.

A la demande du jury, des contrôles techniques complémentaires peuvent être effectués pendant l'épreuve (poids, carburant, bruit...).

Le livret technique, fourni par la FFM, est obligatoire. En cas de non-présentation de celui-ci, une sanction peut être infligée. Celui-ci doit être remis au commissaire technique lors de la dernière épreuve.

Les pilotes sont tenus de communiquer au Commissaire Technique, si cela n'était pas mentionné sur le bulletin d'engagement, la course et l'alésage de leurs moteurs.

Les pots d'échappement homologués **FIM 2020** (de moins de 4 ans) avec une protection thermique certifiée FIM sont obligatoires sur toutes les cylindrées. Pour les Kids, 85cc/129cc et le Flat-Track, le silencieux reste libre avec un maximum de 80dB/A à 100 mètres (méthode 2 mètres Max). Un contrôle de cylindrée et/ou de bruit peut être effectué par le commissaire technique, à la demande du Jury (Voir les RTS).

Les carburateurs sont contrôlés, plombés ou marqués avant les essais.

Il est rappelé qu'une moto qui a été inscrite et acceptée peut-être remplacée par une autre moto, également contrôlée, plombée ou marquée.

Chaque pilote doit être en mesure de présenter au contrôle technique un extincteur, à jour des vérifications, d'au minimum 2kg poudre ABC dans le cas d'un contrôle.

**L'utilisation d'un limiteur d'allumage conforme aux normes FIM est obligatoire.**

**ARTICLE 1.6.2 – CARBURANT**

Se reporter aux RTS

**ARTICLE 1.6.3 – MISE EN TEMPERATURE ARTIFICIELLE DES PNEUS**

L'arbitre doit immédiatement disqualifier un pilote qui fait chauffer son pneu arrière artificiellement avant le départ de la manche. On entend par mise en température la rotation de la roue arrière alors qu'elle est en contact avec la piste ou un autre objet. Ceci n'est pas applicable pendant les essais au start.

**ARTICLE 1.6.4 – NOMBRES DE MOTOCYCLES**

Chaque pilote est autorisé à avoir 2 motocycles pendant l'épreuve dans son stand. Une 3ème moto peut être placée en parc fermé.

**ARTICLE 1.6.5 – TAPIS ENVIRONNEMENT**

Les tapis environnementaux sont obligatoires dans les stands et en parc fermé, format : 160 cm X 100 cm avec une capacité d'absorption d'1 litre minimum et une épaisseur de 5 à 7 mm minimum. Si un pilote n'est pas en mesure de présenter ce tapis, il doit régler une amende de 50 €.

**ARTICLE 1.6.6 – PNEUS**

Voir RTS ou règles particulières.

**ARTICLE 1.7 – ESSAIS**

Chaque Organisateur d'une compétition comptant pour le Championnat de France doit planifier une séance d'entraînement ouvert à tous les pilotes ou équipages inscrits, conformément aux dispositions contenues dans cet article. Les informations sur la date et l'heure de la pratique doivent être clairement indiquées dans le règlement particulier.

Les conditions météorologiques et les accidents peuvent dicter des modifications à cette procédure, qui ne peut être décidée que par le jury de l'épreuve.

**Long-Track / Grass-Track / Flat-Track :**

Obligatoire pour le Flat-Track, la catégorie Long-Track 250cc et les activités éducatives

Les organisateurs doivent prévoir au minimum une série libre de 2 minutes.

Facultatif pour les catégories Long-Track 500cc.

**Speedway :**

Obligatoire pour les catégories Speedway 250cc et les activités éducatives

Les organisateurs doivent prévoir au minimum une série libre de 2 minutes.

Facultatif pour les catégories Speedway 500cc.

**ARTICLE 1.8 – COURSES (hors Flat-Track)****ARTICLE 1.8.1 – DEROULEMENT DE LA COMPETITION**

Pour les différents déroulements se référer aux RTS.

Le format de course est défini par la commission nationale en fonction du nombre de pilotes engagés.

**ARTICLE 1.8.2 – SENS DE LA COURSE**

Voir Article 1 des RTS.

**ARTICLE 1.8.3 – PONCTUALITE AU DEPART**

Toutes les manifestations doivent commencer à l'heure annoncée.

Les pilotes doivent être prêts dès la manche précédente pour rentrer en pré-grille où ils doivent se positionner dans leur ordre de départ.

L'intervalle entre la fin d'une manche et le départ de la manche suivante ne dépasse pas 6 minutes, sauf si l'arbitre considère qu'il y a des raisons valables pour retarder le départ de la manche suivante.

Par conséquent, l'arbitre doit indiquer le début des "2 minutes" à minima au moyen d'une sirène et d'un feu orange clignotant que l'on peut entendre et voir dans la zone du parc pilotes, si tous les coureurs ne sont pas sur la ligne de départ à ce moment-là. Une horloge décomptant les 2 deux minutes peut également être positionnée à proximité de la zone de départ.

Cet avertissement s'adresse au(x) coureur(s) manquant(s) et ne peut être donné qu'une seule fois.

Si un ou plusieurs coureurs ne sont pas prêts à partir dans les deux minutes ils sont disqualifiés de la manche. Le coureur disqualifié est remplacé par un coureur de réserve si applicable.

**ARTICLE 1.8.4 – DEPARTS**

Sur ordre du Commissaire préposé aux boxes ou d'un officiel nommé à cet effet (ou après un signal dans les boxes), les coureurs concernés doivent quitter les boxes ensemble et immédiatement se diriger vers la zone de départ, où ils doivent s'arrêter sous le contrôle du juge de départ.

Les moteurs doivent toujours être mis en marche, les machines parallèles au bord intérieur de la piste et les roues avant à 10 cm au maximum des rubans de la grille de départ.

L'arbitre, lorsqu'il s'est assuré que les coureurs sont en position correcte et immobile, doit allumer le feu vert indiquant que le départ est imminent et que le juge de départ doit s'éloigner des rubans.

Après une pause suffisante pour permettre aux coureurs de fixer leur attention sur les rubans, l'arbitre doit libérer la grille.

Un pilote qui anticipe le départ reçoit un avertissement. Cet avertissement n'est valable que pour la durée de l'épreuve. En cas d'un second avertissement le pilote est disqualifié.

**ARTICLE 1.8.5 – FAUX DEPART**

Un coureur qui bouge avec son motocycle ou qui touche un ou plusieurs rubans de la grille de départ après que l'arbitre ait allumé le feu vert, mais pas libéré la grille, est disqualifié. Le départ de la manche est donné à nouveau.

**ARTICLE 1.8.6 – DEPART RETARDE**

Un pilote qui ne peut pas directement prendre le départ d'une manche, sans délai entre le parc pilote et la ligne de départ et qui fait retarder le départ de quelque manière que ce soit, ou qui empêche la libération de la ligne de départ, est disqualifié de la manche sur la seule appréciation de l'arbitre.

**ARTICLE 1.8.7 – REMPLACEMENT D'UN COUREUR DISQUALIFIE**

Un coureur disqualifié suivant les articles 8.3-8.5-8.6 peut être remplacé.

**ARTICLE 1.8.8 – PROCEDURE DE DEPART DEFAILLANTE**

Si, par une mauvaise manipulation du starting gate ou pour toute autre raison, l'arbitre considère qu'un départ n'a pas été satisfaisant, il doit immédiatement arrêter la manche et déclencher une nouvelle procédure de départ avec l'ensemble des pilotes engagés dans cette manche.

Si le starting gate devait ne pas fonctionner correctement, l'arbitre doit faire le départ des manches à l'aide du feu vert (qui doit être éteint pour indiquer le départ) ; sans aucune autre solution, le départ se fait au drapeau.

**ARTICLE 1.8.9 – AIDE AU DEPART**

Après que le feu vert a été allumé (ou qu'un autre moyen de donner le départ a été enclenché), ou que le starting-gate a été levé, aucune assistance extérieure ne peut être apportée aux pilotes (excepté en Flat-Track). Si, au moment de la procédure de départ, la machine du pilote ne fonctionne pas par ses propres moyens, le pilote concerné est disqualifié de la manche et doit se mettre en sécurité avec sa machine à l'intérieur de la piste.

**ARTICLE 1.8.10 – SORTIE DE CIRCUIT**

Le concurrent dont les deux roues de la machine franchissent entièrement la ligne blanche intérieure peut être disqualifié.

**Pour les pistes sans délimitation extérieure autre qu'une ligne blanche (ou autres couleurs) ou des plots, le concurrent dont la roue arrière franchie entièrement la délimitation extérieure est**

**disqualifié par l'arbitre, sauf à ce que ce franchissement soit justifié pour des raisons de sécurité.**  
(Exemple : s'il a été obligé de franchir cette ligne pour éviter un autre pilote).

**ARTICLE 1.8.11 – DISQUALIFICATION POUR NON-CONFORMITE SONORE DE LA MACHINE**

Si une partie du pot d'échappement se disloque, se détache ou est endommagé pendant les essais ou la course, de façon à ce que les gaz d'échappement ne passent plus par le silencieux d'une manière normale, le pilote concerné doit être immédiatement disqualifié de la manche ou de la série d'essais.

**ARTICLE 1.8.12 – CONDUITE DANGEREUSE**

L'arbitre disqualifie immédiatement tout coureur qui, selon lui, conduit de manière répréhensible, incorrecte ou dangereuse.

Si, selon l'arbitre, une telle conduite donne un avantage au coureur (ou à l'équipe) incriminée, ou compromet les chances d'un ou plusieurs coureurs, il peut arrêter la course et ordonner un nouveau départ. Aucune réclamation ne peut être déposée contre une constatation de fait prononcée par l'arbitre.

Si, pour une raison ou une autre, l'Arbitre a arrêté une course après qu'un ou plusieurs coureurs ont franchi la ligne d'arrivée, la course n'est pas recommencée ; mais tous les coureurs n'ayant pas pu franchir la ligne d'arrivée à la suite d'une conduite répréhensible, incorrecte ou dangereuse de la part d'un autre coureur qui a donc été disqualifié, sont considérés comme ayant terminé la course. Ils sont classés aux places qu'ils occupaient avant la conduite répréhensible, incorrecte ou dangereuse et ils sont autorisés à avancer dans le classement à la suite de la disqualification du coureur coupable.

Un procédé identique est appliqué à un coureur qui, de l'avis de l'Arbitre, a délibérément laissé tomber sa machine ou quitté la piste pour une raison de sécurité.

**ARTICLE 1.8.13 – DISQUALIFICATION**

Un pilote disqualifié doit quitter la piste sans délai et retourner au parc pilotes aussi vite que possible après que la manche a été arrêtée ou stoppée. Si un pilote est disqualifié après la fin d'une manche, le pilote suivant doit remonter d'une place au classement de cette dernière.

**ARTICLE 1.8.14 – LIMITE DE TEMPS**

Un pilote doit être considéré retiré d'une manche s'il n'a pas entamé le dernier tour avant que le vainqueur ait franchi la ligne d'arrivée.

En Speedway, un pilote est également considéré retiré s'il n'a pas fait le nombre de tours requis en 3 minutes dès lors que le départ a été donné.

En Long Track, un pilote est également considéré retiré s'il n'a pas fait le nombre de tours requis en 6 minutes dès lors que le départ a été donné.

Aucune réclamation n'est permise contre cette règle.

**ARTICLE 1.8.15 – FIN D'UNE MANCHE**

La fin d'une manche peut être effective dans l'une de ces conditions :

- Quand le début de la roue avant du coureur ou équipement de tête (toujours fixée à la machine) passe la ligne d'arrivée après que les tours requis ont été complétés.

- Quand l'arbitre classe la manche sous les conditions du présent règlement.

Si le drapeau à damier noir et blanc n'a pas été déployé à la fin du nombre de tours requis, on considère que le drapeau a bien été montré. Les pilotes sont classés sur les quatre premiers tours.

**ARTICLE 1.8.16 – MANCHE ARRETEE**

Si un accident se produit sur la piste et que, de l'avis de l'arbitre, il est dangereux que la manche continue, il doit l'arrêter. Seul l'Arbitre a le pouvoir d'ordonner l'arrêt d'une course.

Si l'arbitre est amené à arrêter une course après que le coureur de tête est entré dans le dernier tour, l'arbitre peut valider le résultat de la course sur la base des positions des concurrents au moment où la course a été arrêtée. Le coureur à l'origine de l'arrêt de la course est disqualifié et ne marquera aucun point. Les concurrents suivants sont remontés dans le classement selon le nombre de places laissées vacantes.

**ARTICLE 1.8.17 – REPRISE D'UNE COURSE**

Si l'arbitre est amené à arrêter une manche avant que le coureur de tête n'ait franchi la ligne de départ/arrivée pour commencer le dernier tour, l'arbitre doit ordonner un nouveau départ.

L'arbitre doit ordonner ce nouveau départ et autoriser à s'y présenter tout coureur qui est tombé parce qu'il a été gêné ou qu'il a délibérément laissé tomber son motocycle ou quitté la piste pour des raisons de sécurité. Uniquement dans ces cas, toute aide extérieure qui peut être apportée au pilote concerné n'est pas sanctionnée.

Tout coureur autorisé à participer à une reprise de la manche peut changer de motocycle pour le nouveau départ. Un coureur de réserve est autorisé à remplacer un coureur qui s'est blessé ou qui a endommagé son motocycle, mais qui n'est pas considéré comme la cause première de l'arrêt de la manche.

Lorsqu'ils prennent part à la nouvelle procédure de départ d'une manche, les coureurs doivent conserver leur position initiale sur la grille de départ et tout coureur de réserve autorisé à prendre le départ doit occuper la position du coureur qu'il remplace.

Lorsqu'un coureur a été disqualifié dans une manche par paire ou par équipe, son partenaire peut choisir sa position de départ d'origine ou celle de son partenaire disqualifié.

Tout coureur qui a manqué le départ, qui s'est retiré (ce qui comprend ceux dont le motocycle n'était pas en marche lorsque la course a été arrêtée) ou qui a été disqualifié d'une manche qui doit être recourue, n'est pas autorisé à prendre le nouveau départ, sauf s'il s'est retiré après avoir été gêné ou s'il s'est arrêté dans l'intérêt de la sécurité comme décrit plus haut.

## ARTICLE 1.9 – RESULTATS

### ARTICLE 1.1.9.1 – CALCUL DES RESULTATS

Classement de la manche (hors Flat-Track voir règles particulières) :

**Pour être classé, un pilote doit passer la ligne d'arrivée avec le même nombre de tours que le vainqueur de la manche dans un temps imparti (suivant article 8.14).**

Sur décision de l'arbitre, et si un arrêt de manche intervient alors que le troisième tour est terminé, le classement de la manche peut être validé selon les positions des pilotes au moment de l'arrêt de la manche. Le pilote ayant causé l'arrêt de manche est quant à lui non classé.

Les coureurs/équipages qui n'ont pas terminé le nombre de tours requis, ou pour d'autres raisons n'ont pas terminé une course, ont les annotations suivantes dans la grille de résultat :

<b>M</b> = Disqualification pour la règle des 2 minutes	<b>T</b> = Disqualifié pour mauvais départ
<b>R</b> = Retrait de la course	<b>D</b> = Disqualification
<b>N</b> = Pas pris le départ	<b>F</b> = Chute sans disqualification
<b>NC</b> = Non Classé (n'a pas effectué les 4 tours)	

L'attribution de 0 point prévaut sur l'attribution d'une de ces lettres.

Les pilotes classés se voient attribuer des points par manche (article 9.2).

### Classement de l'épreuve :

Le classement de l'épreuve est défini par le classement de la finale pour les formats de course avec finale ou au cumul des points de toutes les manches pour les épreuves sans finale.

Les pilotes se voient attribuer des points championnat en conformité avec le barème de points.

Barème des points :

**1er 25pts, 2nd 22 pts, 3ème 20pts, 4ème 19 pts, 5ème 18 pts, 6ème 17pts, 7ème 16pts, 8ème 15 pts, 9ème 14pts, 10ème 13pts, 11ème 12 pts, 12ème 11pts, 13ème 10pts, etc.**

**Les pilotes doivent garder leur tenue de compétition lors de la remise de prix.**

### Classement Général annuel :

Le classement général annuel est défini en additionnant pour chaque coureur les points championnats marqués sur la totalité des épreuves du Championnat.

Seuls les pilotes participant à une épreuve de Championnat FIM ou FIME ou sélectionnés par le DTN le même jour, le jour précédent ou le jour suivant un Championnat récupèrent en fin de saison la moyenne de ses points acquis en Championnat de France.

**En cas d'égalité se référer à l'article 9.3.**

### ARTICLE 1.9.2 – POINTS DES PILOTES PAR MANCHE

Dans chaque épreuve chacune des manches est considérée comme une course en soi, chaque pilote marque des points en fonction de sa position d'arrivée.

Exemple : pour 5 pilotes au départ, en sachant que le dernier a toujours 0 le premier marquera 4 points, le second 3 points ect.

### ARTICLE 1.9.3 – TRAITEMENT DES EGALITES

Pour chaque épreuve lors de l'établissement des places entre les pilotes, dans la liste des résultats intermédiaires ou définitifs, les ex-æquo sont départagés selon le schéma suivant :

- Priorité est donnée aux pilotes (ex æquo aux points) ayant le plus grand nombre de 1ère place, puis de 2ème place, etc. ;
- Si l'égalité persiste, et concerne seulement 2 pilotes, priorité est donnée au pilote le mieux placé dans la course où les 2 pilotes se sont rencontrés ;
- Si l'égalité persiste et concerne plus de 2 pilotes, il faut examiner s'il y a une possibilité de déterminer une priorité particulière. Par exemple, 3 pilotes ex æquo, A, B et C : Pilote A a battu le pilote B Pilote A a battu le pilote C Pilote B a battu le pilote C Dans ce cas, la priorité est la meilleure position pour le pilote A, suivi par le pilote B, puis le pilote C.
- Si les solutions précédentes ne peuvent être utilisées, l'ordre est déterminé par un tirage au sort.

Pour le classement final du championnat : Si une égalité persiste pour les trois premiers à l'issue de la dernière épreuve. Une manche de départage est réalisée.

En cas d'égalité pour les pilotes classés à partir de la 4ème place et/ou en l'absence de manche de départage, le résultat du championnat est déterminé en fonction du classement de la dernière épreuve.

### ARTICLE 1.9.4 – INTERRUPTION DE MANIFESTATION

Si une épreuve est interrompue ou suspendue pour quelque raison que ce soit, les règles suivantes s'appliquent :

- Lorsqu'une manifestation est interrompue avant l'accomplissement de 50% des courses programmées par participant (coureur ou équipe) et par catégorie mais peut reprendre le même jour,

alors, toutes les manches programmées restantes sont replanifiées après l'interruption. La classification finale est établie en prenant en compte des résultats de chaque pilote avant et après l'interruption.

- Lorsqu'une manifestation est interrompue avant l'accomplissement de 50% des courses programmées par participant mais ne peut pas reprendre le même jour, alors, les résultats des courses courues par catégorie ne sont pas pris en considération. L'organisateur doit proposer une date de report et chaque cas est traité par la commission.

- Lorsqu'une manifestation est interrompue et ne peut pas continuer le même jour, et si 50% ou plus des courses programmées par participant sont accomplies, alors, la manifestation doit être considérée comme valide. La position de chaque participant dans le classement final est établie en additionnant leurs points marqués dans le même nombre de manches accomplies, ce qui signifie que lorsqu'un participant (coureur ou équipe) a l'occasion d'accomplir une manche de plus que les autres participants, alors, la manche en question ne doit pas être prise en considération. L'attribution des points championnat reste alors inchangée.

### ARTICLE 1.9.4.1 – REMBOURSEMENT DE FRAIS EN CAS D'INTERRUPTION D'UNE EPREUVE

Dans le cas où une épreuve est interrompue ou suspendue pour quelque raison que ce soit, de sorte qu'une classification appropriée ne peut être obtenue et que la compétition ne peut pas être reportée, les coureurs et les équipes peuvent recevoir jusqu'à 50% du montant indiqué dans le barème de primes (de leurs catégories respectives) divisé par le nombre de coureurs (pilotes réservistes inclus).

### ARTICLE 1.9.5 – COMMUNICATION DES RESULTATS

Les résultats sont publiés sur le [site www.ffm.org](http://www.ffm.org) ainsi qu'envoyés à la liste de presse FFM.

### ARTICLE 1.9.6 – CONTESTATION DES RESULTATS

Aucune réclamation ne peut être faite après expiration du temps réglementaire, soit 30 minutes après communication des résultats.

### ARTICLE 1.9.7 – CEREMONIE DE REMISE DES PRIX

Les 3 premiers de chaque catégorie reçoivent un trophée de Champion de France. Ces récompenses sont remises lors de la dernière épreuve de la saison.

### ARTICLE 1.10 – RECLAMATIONS ET PENALITES

Toute réclamation doit être remise au Directeur de Course par écrit dans les 30 minutes après l'homologation des résultats et être accompagnée de la somme de 75 €, qui est restituée au réclamant si le bien-fondé est reconnu. Elle doit être assortie, lorsqu'elle suppose un démontage du moteur, d'une caution de 75 € pour les moteurs à deux temps et de 150 €, pour les moteurs à quatre temps. Dans le cas contraire, la somme est versée au pilote, 75€ ou 150 € suivant le type.

Aucune réclamation ne peut être déposée contre une décision de l'Arbitre de l'épreuve.

## CHAMPIONNAT DE FRANCE DE LONG-TRACK 500cc Elite II - REGLES PARTICULIERES

### ARTICLE 2.1 – GENERAL

Les droits d'engagement sont fixés de la façon suivante :

**Engagements à l'année : 40€ par épreuve**

**Engagements épreuve par épreuve : 50€ par épreuve**

En cas de désistement important de pilotes l'épreuve ou les épreuves peuvent être annulées.

Seuls les pilotes engagés à l'année et nommés sur des épreuves FIM FIME ou sélection de la DTN peuvent être exemptés de participer à une épreuve et peut récupérer en fin de saison la moyenne de ses points acquis en championnat de France (art. 1.9.1).

Un minimum de 10 pilotes est obligatoire pour une épreuve de Championnat de France.

Le format de course, la méthode de qualification et le nombre de pilotes sont définis par la commission nationale de course sur piste.

Les pilotes non qualifiés ou non sélectionnés pour ce championnat participent à une catégorie hors championnat de France mise en place en collaboration avec l'organisateur.

### ARTICLE 2.2 - PARTICIPANTS

**Pilotes licenciés FFM : INT, LUE, PAX, CEX, NCO, INJ, LJA et pilotes licenciés ZUE.**

**Seuls les pilotes détenteurs d'une licence FFM (hors LJA) seront classés au championnat.**

PLAQUES : N° noir - plaque jaune

Les plaques doivent être de 285mm minimum sur 235mm minimum, solides et rigides.



**CHAMPIONNAT DE FRANCE  
DE SIDE CAR DE COURSE SUR PISTE**  
IV - REGLES PARTICULIERES

**ARTICLE 2.3 – RESULTATS ET METHODE DE CLASSIFICATION**

A l'appui du classement général de l'épreuve, chaque pilote se voit attribuer des points championnat suivant le barème prévu à l'article 1.9.

En cas d'égalité au classement général de l'épreuve, ces dernières sont traitées conformément à la section 1.9.3 de ce présent règlement.

A l'issue de la dernière épreuve comptant pour ce championnat, une manche de départage doit être organisée en cas d'égalité pour les 3 premières places du classement général annuel.

**ARTICLE 2.4 – PRIMES ELITE**

1 .....	650 €	5 .....	300 €	9 .....	150 €
2 .....	550 €	6 .....	250 €	10 .....	100 €
3 .....	450 €	7 .....	200 €		
4 .....	350 €	8 .....	180 €		

**CHAMPIONNAT DE FRANCE  
LONG TRACK 500cc U26**  
III - REGLES PARTICULIERES

**ARTICLE 3.1 – GENERAL**

Engagements à l'année : **40 €** par épreuve  
Engagements épreuve par épreuve : **50 €** par épreuve.

Sont éligibles les pilotes n'ayant pas 26 ans durant l'année. Une sélection de pilotes titulaires et de réservistes est établie par la commission des courses sur piste

En cas de désistement important de pilotes l'épreuve ou les épreuves peuvent être annulées. Seuls les pilotes engagés à l'année et nommés sur des épreuves FIM FIME ou sélection de la DTN peuvent être exemptés de participer à une épreuve et peut récupérer en fin de saison la moyenne de ses points acquis en championnat de France. (Art. 1.9.1)

Un minimum de 10 pilotes est obligatoire pour une épreuve de Championnat de France.

Le format de course, la méthode de qualification et le nombre de pilotes sont définis par la commission nationale de course sur piste.

Les pilotes non qualifiés ou non sélectionnés pour ce championnat participent à une catégorie hors championnat de France mise en place en collaboration avec l'organisateur.

**ARTICLE 3.2 – PARTICIPANTS**

**ARTICLE 3.2.1 COUREURS ADMIS**

Pilotes licenciés FFM : INT, LUE, PAX, CEX, NCO, INJ, **LJA et pilotes licenciés ZUE.**

**Seuls les pilotes détenteurs d'une licence FFM (hors LJA) seront classés au championnat.**

Les pilotes admis dans cette catégorie doivent avoir participé au moins un an à des compétitions de courses sur piste 500cc ou 250cc.

**ARTICLE 3.2.2 PLAQUES**

N° noir - plaque jaune  
Les plaques doivent être de 285mm minimum sur 235mm minimum. Solides et rigides.

**ARTICLE 3.3 – RESULTATS ET METHODE DE CLASSIFICATION**

A l'appui du classement général de l'épreuve, chaque pilote se voit ainsi attribuer des points championnat suivant le barème prévu à l'article 1.9.

En cas d'égalité au classement général de l'épreuve, ces dernières sont traitées conformément à la section 1.9.3 de ce présent règlement.

A l'issue de la dernière épreuve comptant pour ce championnat, une manche de départage doit être organisée en cas d'égalité pour les 3 premières places du classement général annuel.

**ARTICLE 3.4 – PRIMES**

<b>PLACE</b>	1	2	3	4	5
<b>MONTANT</b>	250 €	170 €	140 €	120 €	90 €

**ARTICLE 4.1 – GENERAL**

Les droits d'engagement sont fixés de la façon suivante :  
Engagements à l'année : **50 €** par épreuve  
Engagements épreuve par épreuve : **60 €** par épreuve

En cas de désistement important de pilotes l'épreuve ou les épreuves peuvent être annulées. Seuls les équipages nommés sur des épreuves FIME peuvent être exemptés. Un minimum de 4 équipages est obligatoire pour une épreuve de Championnat de France Side-car.

**ARTICLE 4.2 - PARTICIPANTS**

Coueurs admis : **Licenciés FFM** : NCO, NJC, LUE, INT, INJ, PAX, CEX, **LJA et pilotes licenciés ZUE.**  
**Seuls les pilotes détenteurs d'une licence FFM (hors LJA) seront classés au championnat.**

Plaques : N° noir - plaque jaune.

Les plaques doivent être de 285mm minimum sur 235mm minimum. Solides et rigides. Lorsqu'un passager régulièrement engagé se trouvera indisponible pour cause de blessure avant ou pendant l'épreuve, le pilote peut prendre le départ des courses avec un nouveau passager, à condition que :

- L'identité de son nouveau passager et sa licence soient contrôlées par le club organisateur et qu'il ne soit pas déjà qualifié pour un Championnat le même jour.
- Il ait effectué au moins deux tours de reconnaissance avec son nouveau passager, que l'équipage ainsi formé se présente à son couloir dans les délais impartis.

**ARTICLE 4.3 – RESULTATS ET METHODE DE CLASSIFICATION**

Afin de constituer le podium de la journée, le classement général de l'épreuve est calculé en additionnant le total des points réalisés par chaque équipage.

A l'appui du classement général de l'épreuve, chaque pilote se voit ainsi attribuer des points championnat suivant le barème prévu à l'article 1.9.

En cas d'égalité au classement général de l'épreuve, ces dernières sont traitées conformément à la section 1.9.3 de ce présent règlement.

A l'issue de la dernière épreuve comptant pour ce championnat, une manche de départage doit être organisée en cas d'égalité pour les 3 premières places du classement général annuel.

**ARTICLE 4.4 – PRIMES**

1er. ....	200 €	2ème .....	150 €	3ème. ....	100 €
-----------	-------	------------	-------	------------	-------

**ARTICLE 4.5 - SPECIFICITES**

Les machines doivent être équipées de roues Speedway sur les manifestations organisées sur des pistes de Speedway.

**CHAMPIONNAT DE FRANCE  
DE GRASS-TRACK / LONG-TRACK 250CC**  
V - REGLES PARTICULIERES

**ARTICLE 5.1 – GENERAL**

Les droits d'engagement sont fixés de la façon suivante :  
Engagements à l'année : **30 €** par épreuve  
Engagements épreuve par épreuve : **40 €** par épreuve

En cas de désistement important de pilotes, l'épreuve ou les épreuves peuvent être annulées. Seuls les pilotes engagés nommés sur des épreuves FIM FIME ou sur sélection de la DTN peuvent être exemptés.

**ARTICLE 5.2 – PARTICIPANTS**

**ARTICLE 5.2.1 PILOTES ADMIS**

**Licenciés FFM** : NCO, NJC, LUE, INT, INJ, **LJA et pilotes licenciés ZUE.**

Si le nombre de compétiteurs requis n'est pas suffisant, les pilotes peuvent être amenés à concourir avec les pilotes de la catégorie Ligue 500cc.

**ARTICLE 5.2.2 PLAQUES**

N° blanc - plaque bleue.  
Les plaques doivent être de 285mm minimum sur 235mm minimum. Solides et rigides.

## CHAMPIONNAT DE FRANCE DE SPEEDWAY ELITE 500cc VII - REGLES PARTICULIERES

### ARTICLE 5.3 – RESULTATS ET METHODE DE CLASSIFICATION

A l'appui du classement général de l'épreuve, chaque pilote se voit ainsi attribuer des points championnat suivant le barème prévu à l'article 1.9.

En cas d'égalité au classement général de l'épreuve, ces dernières sont traitées conformément à la section 1.9.3 de ce présent règlement.

A l'issue de la dernière épreuve comptant pour ce championnat, une manche de départage doit être organisée en cas d'égalité pour les 3 premières places du classement général annuel.

#### ARTICLE 5.4 – BAREME DES PRIMES

1er..... 90 €      2ème ..... 80 €      3ème..... 70 €

## CHAMPIONNAT DE FRANCE COURSES SUR PISTE 85-129 – KIDS – EDUCATIF VI - REGLES PARTICULIERES

### ARTICLE 6.1 – GENERAL

Les droits d'engagement sont fixés à 20 € par épreuve.

Compétition pour pilote solo.

En cas de désistement important de pilotes, l'épreuve ou les épreuves peuvent être annulées.

Seuls les pilotes engagés nommés sur des épreuves FIM et FIME peuvent être exemptés.

### ARTICLE 6.2 – PARTICIPANTS

#### ARTICLE 6.2.1 PILOTES ADMIS

Licences NJ

Catégorie Educatif : 6 à 7 ans 50cc ou 90cc auto ou semi-auto

Catégorie Kids A : 7 à 9 ans 65cc 2 Temps maximum ou 108cc 4 Temps Maximum

Catégorie Kids B : 9 à 11 ans 85cc 2 Temps maximum ou 129cc 4 Temps Maximum

Catégorie 85cc-129cc : à partir de 11 ans 85cc 2 Temps maximum ou 129cc 4 Temps Maximum.

Le pilote ne doit pas avoir atteint l'âge maximum au 1er janvier.

#### ARTICLE 6.2.2 PLAQUES

Catégorie Educative Kids N° blanc - plaque bleue

Catégorie 85 cc – 129 cc      N° blanc – Plaque verte

Les plaques doivent être de 285mm minimum sur 235mm minimum. Solides et rigides.

### ARTICLE 6.3 – FORMAT DE COURSE

Pour l'éducatif : 2 séances d'essais et 3 à 4 tours. Il est souhaitable de prendre contact avec un éducateur. Les catégories « Kids » et « 85-129cc » sont regroupées si l'une de ces catégories comporte moins de 4 pilotes.

Le circuit doit être modifié, si nécessaire, pour les adapter aux machines et au niveau des pilotes.

#### Recommandation :

Il est rappelé aux accompagnateurs que les règles sont les mêmes que pour le Championnat de France. Aucun parent n'est toléré à l'intérieur de la piste et/ou sur la ligne de départ.

### ARTICLE 6.4 – RESULTATS

Ces catégories font l'objet d'un classement séparé. Il n'y a pas de cumul de points en cas de changement de catégorie en cours d'année.

Les pilotes de la catégorie « Kids » prenant un tour par les pilotes « 85-129cc » ou le pilote de la catégorie « Educatif » prenant un tour par les pilotes « Kids » sont tout de même classés.

Tous les pilotes sont récompensés.

Le classement général de l'épreuve est calculé en additionnant le total des points réalisés par chaque pilote.

A l'appui du classement général de l'épreuve, chaque pilote se voit ainsi attribuer des points championnat suivant le barème prévu à l'article 1.9.

En cas d'égalité au classement général de l'épreuve, ces dernières sont traitées conformément à la section 1.9.3 de ce présent règlement.

A l'issue de la dernière épreuve comptant pour ce championnat, une manche de départage doit être organisée en cas d'égalité pour les 3 premières places du classement général annuel.

### ARTICLE 7.1 – GENERAL

Les droits d'engagement sont fixés de la façon suivante :

Engagements à l'année : 40 € par épreuve

Engagements épreuve par épreuve : 50 € par épreuve

En cas de désistement important de pilotes l'épreuve peut être annulée.

Seuls les pilotes engagés et nommés sur des épreuves FIM FIME ou sélection de la DTN peuvent être exemptés de participer à l'épreuve.

Un minimum de 8 pilotes est obligatoire pour une épreuve de Championnat de France.

Le format de course, la méthode de qualification et le nombre de pilotes sont définis par la commission nationale de course sur piste.

Les pilotes non qualifiés ou non sélectionnés pour ce championnat participent à une catégorie hors championnat de France mise en place en collaboration avec l'organisateur.

### ARTICLE 7.2 – PARTICIPANTS

Pilotes licenciés FFM : INT, LUE, PAX, CEX, NCO, INJ, LJA et pilotes licenciés ZUE.

### ARTICLE 7.3 – RESULTATS ET METHODE DE CLASSIFICATION

A l'appui du classement général de l'épreuve, chaque pilote se voit ainsi attribuer des points championnat suivant le barème prévu à l'article 1.9.

En cas d'égalité au classement général de l'épreuve, ces dernières sont traitées conformément à la section 1.9.3 de ce présent règlement.

A l'issue de la dernière épreuve comptant pour ce championnat, une manche de départage doit être organisée en cas d'égalité pour les 3 premières places du classement général annuel.

#### ARTICLE 7.4 – BAREME DES PRIMES ELITE

1 ..... 650 €	5 ..... 300 €	9 ..... 150 €
2 ..... 550 €	6 ..... 250 €	10 ..... 100 €
3 ..... 450 €	7 ..... 200 €	
4 ..... 350 €	8 ..... 180 €	

## CHAMPIONNAT DE FRANCE DE SPEEDWAY 500cc U26 VIII - REGLES PARTICULIERES

### ARTICLE 8.1 – GENERAL

Les droits d'engagement sont fixés de la façon suivante :

Engagements à l'année : 40 € par épreuve

Engagements épreuve par épreuve : 50 € par épreuve

Sont éligibles les pilotes n'ayant pas 26 ans durant l'année. Une sélection de pilotes titulaires et de réservistes est établie par la commission des courses sur piste

En cas de désistement important de pilotes l'épreuve ou les épreuves peuvent être annulées.

Seuls les pilotes engagés à l'année et nommés sur des épreuves FIM FIME ou sélection de la DTN peuvent être exemptés de participer à une épreuve et peut récupérer en fin de saison la moyenne de ses points acquis en championnat de France. (Art 1.9.1)

Un minimum de 8 pilotes est obligatoire pour une épreuve de Championnat de France.

Le format de course, la méthode de qualification et le nombre de pilotes sont définis par la commission nationale de course sur piste.

Les pilotes non qualifiés ou non sélectionnés pour ce championnat participent à une catégorie hors championnat de France mise en place en collaboration avec l'organisateur.

### ARTICLE 8.2 – PARTICIPANTS

Coureurs admis : Pilotes licenciés FFM : INT, LUE, PAX, CEX, NCO, INJ, LJA et pilotes licenciés ZUE.

Les pilotes admis dans cette catégorie doivent avoir participé au moins un an à des en compétition de courses sur piste 500cc ou 250 cc.

**COUPE DE FRANCE  
DE SPEEDWAY "YOUTH CUP 250cc"**  
XI - REGLES PARTICULIERES

**ARTICLE 8.3 – RESULTATS ET METHODE DE CLASSIFICATION**

A l'appui du classement général de l'épreuve, chaque pilote se voit ainsi attribuer des points championnat suivant le barème prévu à l'article 1.9.  
En cas d'égalité au classement général de l'épreuve, ces dernières sont traitées conformément à la section 1.9.3 de ce présent règlement.  
A l'issue de la dernière épreuve comptant pour ce championnat, une manche de départage doit être organisée en cas d'égalité pour les 3 premières places du classement général annuel.

**ARTICLE 8.4 – PRIMES**

1 .....	250 €	3 .....	140 €
2 .....	170 €	4 .....	120 €

**CHAMPIONNAT DE FRANCE  
DE SPEEDWAY 250cc**  
IX - REGLES PARTICULIERES

**ARTICLE 9.1 – GENERAL**

Les droits d'engagement sont fixés de la façon suivante :  
Engagements à l'année : **30 €** par épreuve  
Engagements épreuve par épreuve : **40 €** par épreuve

(En cas de désistement important de pilotes l'épreuve ou les épreuves peuvent être annulées).  
Seuls les pilotes nommés sur des épreuves FIM et FIME ou sélection de la DTN peuvent être exemptés.

**ARTICLE 9.2 – PARTICIPANTS**

Pilotes licenciés **FFM** : NCO, NJC, LUE, INT, INJ, **LJA** et pilotes licenciés **ZUE**.

**ARTICLE 9.3 – RESULTATS ET METHODE DE CLASSIFICATION**

A l'appui du classement général de l'épreuve, chaque pilote se voit ainsi attribuer des points championnat suivant le barème prévu à l'article 1.9.

En cas d'égalité au classement général de l'épreuve, ces dernières sont traitées conformément à la section 1.9.3 de ce présent règlement.

A l'issue de la dernière épreuve comptant pour ce championnat, une manche de départage doit être organisée en cas d'égalité pour les 3 premières places du classement général annuel.

**ARTICLE 9.4 – BAREME DES PRIMES**

1er.....	90 €	2ème.....	80 €	3ème.....	70 €
----------	------	-----------	------	-----------	------

**COUPE DE FRANCE  
DE SPEEDWAY "PROMOTION CUP 500cc"**  
X - REGLES PARTICULIERES

**ARTICLE 10.1 – GENERAL**

Cette compétition peut être organisée pendant des matchs de LNS ou tout autre type d'épreuve mais pas lors du championnat de France de Speedway Elite.

Les droits d'engagement sont fixés de la façon suivante :  
Engagements à l'année : **30 €** par épreuve  
Engagements épreuve par épreuve : **40 €** par épreuve

**ARTICLE 10.2 – PARTICIPANTS**

Pilotes licenciés **FFM** : INT, LUE, PAX, CEX, NCO, INJ.  
Ne sont pas admis les pilotes engagés en LNS de catégorie A.

**ARTICLE 10.3 – RESULTATS**

**ARTICLE 10.3.1 – METHODE DE CLASSIFICATION**

A l'appui du classement général de l'épreuve, chaque pilote se voit ainsi attribuer des points championnat suivant le barème prévu à l'article 1.9.

**ARTICLE 10.3.2 – TRAITEMENT DES EGALITES**

En cas d'égalité au classement définitif de l'épreuve, ces dernières sont traitées conformément à la section 1.9.3 de ce présent règlement.

A l'issue de la dernière épreuve comptant pour ce championnat, une manche de départage doit être organisée en cas d'égalité pour les 3 premières places du classement général annuel.

**ARTICLE 11.1 – GENERAL**

Compétition pour pilote solo avec motorcycle de speedway, cette compétition peut être organisée pendant des matchs de LNS ou tout autre type d'épreuve mais pas lors du championnat de France de Speedway 250cc.

Les droits d'engagement sont fixés de la façon suivante :  
Engagements à l'année : **30 €** par épreuve  
Engagements épreuve par épreuve : **40 €** par épreuve

**ARTICLE 11.2 – PARTICIPANTS**

Pilotes licenciés **FFM** : NCO, NJC, LUE, INT, INJ.

**ARTICLE 11.3 – RESULTATS**

**ARTICLE 11.3.1 – METHODE DE CLASSIFICATION**

A l'appui du classement général de l'épreuve, chaque pilote se voit ainsi attribuer des points championnat suivant le barème prévu à l'article 1.9.

En cas d'égalité au classement général de l'épreuve, ces dernières sont traitées conformément à la section 1.9.3 de ce présent règlement.

A l'issue de la dernière épreuve comptant pour ce championnat, une manche de départage doit être organisée en cas d'égalité pour les 3 premières places du classement général annuel.

**ARTICLE 11.3.2 – TRAITEMENT DES EGALITES**

En cas d'égalité au classement définitif de l'épreuve, ces dernières sont traitées conformément à la section 1.9.3 de ce présent règlement.

A l'issue de la dernière épreuve comptant pour ce championnat, une manche de départage doit être organisée en cas d'égalité pour les 3 premières places du classement général annuel.

**COUPE DE FRANCE  
DE SPEEDWAY "YOUTH CUP 85-129cc"**  
XII - REGLES PARTICULIERES

**ARTICLE 12.1 – GENERAL**

Compétition pour pilote solo avec motorcycle de speedway, cette compétition peut être organisée pendant des matchs de LNS ou tout autre type d'épreuve mais pas lors du Championnat de France Courses-sur-Piste 85cc-129cc.

Les droits d'engagement sont fixés de la façon suivante :  
Engagements à l'année : **30 €** par épreuve  
Engagements épreuve par épreuve : **40 €** par épreuve

**ARTICLE 12.2 – PARTICIPANTS**

Pilotes licenciés **FFM** : NCO, NJC, LUE, INT, INJ.

**ARTICLE 12.3 – RESULTATS**

**ARTICLE 12.3.1 – METHODE DE CLASSIFICATION**

Le podium de l'épreuve est établi sur la base des résultats de la seule finale. En revanche, le classement général de l'épreuve pour le championnat est calculé en additionnant le total des points obtenus par chaque pilote lors des manches qualificatives ainsi que de la finale. En cas d'égalité, le classement de la finale départagera les pilotes ex-aequo.

A l'appui du classement général de l'épreuve, chaque pilote se voit ainsi attribuer des points championnat suivant le barème prévu à l'article 1.9.

**ARTICLE 12.3.2 – TRAITEMENT DES EGALITES**

En cas d'égalité au classement définitif de l'épreuve, ces dernières sont traitées conformément à la section 1.9.3 de ce présent règlement.

A l'issue de la dernière épreuve comptant pour ce championnat, une manche de départage doit être organisée en cas d'égalité pour les 3 premières places du classement général annuel.

## CHAMPIONNAT DE FRANCE DE FLAT-TRACK

### XIII - REGLES PARTICULIERES

#### ARTICLE 13.1 – CATEGORIES

##### DIRTBIKE :

- Motos Tout Terrain type MX/Enduro/Supermoto ou customisées Flat-Track
- Cylindrée minimum : 250cc 2T ou 4T ou équivalent e-moto
- Cylindrée maximum : 450cc 4T ou 500cc 2T ou équivalent e-moto
- Pneus Flat-Track 19 pouces
- La garde au sol entre la partie inférieure du cadre ou du moteur n'est pas inférieure à 200mm.
- Plaque Jaune N° Noir

##### TRACKER :

- Motos issues de la route customisées Flat-Track
- Cylindrée : 451cc minimum - monocylindre
- Pneus Flat-Track 19 pouces
- Plaque Noir N° Blanc

##### POWER BIKE :

- Motos issues de la route customisées Flat-Track
- Bicylindrée minimum : minimum 18 ans au 1er janvier N.
- Pneus Flat-Track 19 pouces
- Plaque Rouge N° Blanc

##### Éducatifs/Kids :

- Voir Règlement Educatifs/kids

#### ARTICLE 13.2 – GENERAL

Les droits d'engagement sont fixés de la façon suivante :

Engagements à l'année : **50 €** par épreuve

Engagements épreuve par épreuve : **75 €** par épreuve

En priorité, sont sélectionnés les pilotes s'étant engagés sur la totalité du championnat dans l'ordre des inscriptions. Dans la limite des places disponibles, les pilotes sont sélectionnés en fonction du nombre d'épreuves auxquelles ils sont inscrits et leurs dates d'inscription.

Les engagements sont validés 30 jours avant la date de chaque manifestation. Les pilotes s'engageant après le délai réglementaire doivent s'acquitter d'un droit d'engagement majoré de 25 €.

Seuls les pilotes nommés sur des épreuves FIM et FIME ou sélectionnés par la DTN peuvent être exemptés.

Compétition pour pilote solo et quad sur tout type de circuit à l'exception des pistes en herbe.

#### ARTICLE 13.3 – PARTICIPANTS

Pilotes licenciés FFM : NCO, NJC, LUE, INT, INJ, NPP, LJA, NJ3C.

**Les pilotes titulaires licence LJA sont classés à la journée mais ne marquent pas de points au championnat.**

Nombre d'engagés : 25 maximum

Suivant le nombre de participants une sélection peut être aménagée par la commission des Courses sur Piste.

- Si moins de 5 sont inscrits dans une catégorie 8 jours avant l'épreuve (dernier délai d'inscription) la commission se laisse la possibilité d'annuler la catégorie ou de l'intégrer à une autre catégorie (classement séparé).

#### ARTICLE 13.4 – FORMAT DE COURSE

##### - Solo :

Le format est déterminé par la commission des courses sur piste en fonction du nombre de pilotes participants et du nombre d'épreuves composant ce championnat.

- 4 manches qualificatives (6T) + 1 finale (10T)

En cas de panne ou de chute, le pilote doit en toute sécurité entrer dès que possible à l'intérieur de la limite de la piste.

Lors de chaque manifestation, chaque pilote effectue 2 départs en 1ère ligne et 2 départs en 2ème ligne en manches qualificatives.

Pour les catégories à 11 pilotes et plus. Les 8 premiers du classement au terme des 4 manches qualificatives sont qualifiés directement en finale. Les autres pilotes doivent effectuer une manche de repêchage. Les 2 premiers de cette manche peuvent disputer la finale. Le classement de cette manche de repêchage servira de classement de la journée du 11ème et plus.

Pour les catégories à 10 ou moins, tous les pilotes iront en finale à l'issue des manches qualificatives.

#### ARTICLE 13.5 – PROCEDURE DE DEPART

Les pilotes doivent être prêts dès la manche précédente pour rentrer en pré-grille où ils doivent se positionner dans leur ordre de départ.

**L'arbitre doit indiquer le début des "2 minutes" à minima au moyen d'une sirène et d'un feu orange clignotant que l'on peut entendre et voir dans la zone du parc pilotes, si tous les coureurs ne sont pas sur la ligne de départ à ce moment-là. Une horloge décomptant les 2 deux minutes peut également être positionnée à proximité de la zone de départ.**

**Cet avertissement s'adresse au(x) coureur(s) manquant(s) et ne peut être donné qu'une seule fois. Si un ou plusieurs coureurs ne sont pas prêts à partir dans les 2 minutes ils sont disqualifiés de la manche.**

**Le coureur disqualifié est remplacé par un coureur de réserve si applicable.**

Les pilotes viennent se positionner dans leurs couloirs respectifs prédéfinis en amont :

1ère ligne : de 1 à 5 (de gauche à droite)

2ème ligne : de 6 à 10 (de gauche à droite)

Une fois que le start marshall estime la position des coureurs correcte, il se place devant la première ligne drapeau rouge levé pour signaler à l'arbitre le lancement de la procédure de départ.

1) Allumage du feu vert (pilotes immobiles)

2) Feu vert éteint, lancement de la course

Une fois la procédure de départ lancée, en cas de panne, le pilote doit lever la main pour se signaler tant auprès des officiels que des autres concurrents et rester immobile.

Tout pilote dont le départ est anticipé doit partir 5 mètres derrière la dernière ligne. En cas de récidive de départ anticipé le pilote est exclu.

#### ARTICLE 13.6 - ARRÊT DE LA COURSE

À la seule discrétion de l'arbitre, tout pilote qui provoque l'arrêt de la course est soit disqualifié soit placé 5 mètres derrière la dernière ligne.

En cas d'arrêt de la course dans les situations suivantes, les prescriptions suivantes sont appliquées :

- **Manche de 6 ou 8 tours :**

Si l'arrêt de la manche est provoqué lorsque tous les coureurs ont effectué moins de 2 tours complets, un nouveau départ doit être ordonné avec les positions de départ originales de chaque pilote.

Si l'arrêt de la manche est provoqué lorsque tous les coureurs ont effectué entre 3 et 4 tours complets, un nouveau départ doit être ordonné avec tous les coureurs toujours en compétition au moment de l'arrêt. Ces derniers doivent utiliser leurs positions de l'arrêt de la manche pour ce nouveau départ qui se déroule sur le nombre restant de tours à parcourir. Ce nouveau départ est réalisé en file indienne (voir schéma ci-après).

Si l'arrêt de la manche est provoqué lorsque tous les coureurs ont effectué entre 5 et 6 tours complets, la manche est dans ce cas classée en tenant compte des positions de chaque pilote au moment de l'arrêt de la course.

- **Manche de 10 tours :**

Si l'arrêt de la manche est provoqué lorsque tous les coureurs ont effectué moins de 2 tours complets, un nouveau départ doit être ordonné avec les positions de départ originales de chaque pilote.

Si l'arrêt de la manche est provoqué lorsque tous les coureurs ont effectué entre 3 ou 8 tours complets, un nouveau départ doit être ordonné avec tous les coureurs toujours en compétition au moment de l'arrêt. Ces derniers doivent utiliser leurs positions lors de l'arrêt de la manche pour ce nouveau départ qui se déroule sur le nombre restant de tours à parcourir. Ce nouveau départ est réalisé en file indienne (voir schéma ci-après).

Si l'arrêt de la manche est provoqué lorsque tous les coureurs ont effectué entre 7 ou 9 tours complets, la manche est dans ce cas classée en tenant compte des positions de chaque pilote au moment de l'arrêt de la course.

#### ARTICLE 13.7 – RESULTATS

À l'appui du classement général de l'épreuve, chaque pilote se voit ainsi attribuer des points championnat suivant le barème prévu à l'article 1.9.

En cas d'égalité au classement général de l'épreuve, ces dernières sont traitées conformément à la section 1.9.3 de ce présent règlement.

À l'issue de la dernière épreuve comptant pour ce championnat, une manche de départage doit être organisée en cas d'égalité pour les 3 premiers places du classement général annuel.

#### ARTICLE 13.8 – BAREME DES PRIMES

Les primes sont versées sur chaque épreuve aux trois premiers pilotes du classement tel que défini dans le tableau ci-dessous :

1er. ....	125 €	2ème . . . . .	90 €	3ème. . . . .	40 €
-----------	-------	----------------	------	---------------	------

#### ARTICLE 13.9 – SPECIFICITES

La bande de roulement du pneu Flat-Track ne peut être ni coupée ni modifiée. Sa profondeur doit être de 2mm minimum et de 8mm maximum (Norme FIM).

Au cas par cas en fonction des conditions de course ou de la nature du circuit dans l'intérêt de maintenir des conditions de sécurité et de pratique optimales.



Si tel est le cas, la décision du jury de l'épreuve est opposable à l'ensemble des pilotes présents dans les différentes catégories Flat-Track le jour de la compétition.

## LIGUE NATIONALE DE SPEEDWAY

### ARTICLE 1 – GENERAL

#### Article 1.1 – Système

La compétition se déroule sous forme de rencontres qui opposent 4 équipes. Quatre équipes sont engagées dans la ligue nationale de speedway 2023.

#### Article 1.2 – Composition des équipes dans une épreuve :

Chaque équipe est constituée de 4 pilotes titulaires et 1 réserviste

- 2 pilotes de catégorie A maximum
- 2 à 4 pilotes de catégorie B
- 1 réserviste : pilote français de catégorie B

Chaque pilote est classé dans une catégorie. Il existe 2 catégories : A et B

- Les pilotes de catégorie A auront les numéros 1 et 2.
- Les pilotes de catégorie B auront les numéros 3 et 4.
- Un pilote de catégorie B pourra avoir le numéro 1 et/ou 2 s'il est déclaré dans le match à la place d'un pilote de catégorie A.
- Le pilote réserviste aura le numéro 5.

#### Article 1.3 – Déclaration des équipes

##### A) Déclaration Annuelle

Les équipes devront être officiellement déclarées 20 jours avant le premier match de la LNS.

A minima chaque équipe devra déclarer :

- 1 pilote français de catégorie B titulaire ;
- 1 pilote français de catégorie B réserviste ;
- 1 pilote étranger

Au maximum, chaque équipe devra déclarer :

- 3 pilotes français titulaires ;
- 1 pilote français réserviste de catégorie B
- 3 pilotes étrangers

Les pilotes de catégorie A sont déterminés selon les limites définies ci-dessous :

Pilotes de catégorie A : les pilotes dont l'âge 2022 est :

- Premiership anglaise : supérieur ou égal à 5,00
- Championship anglaise : supérieur ou égal à 6,00
- Ekstraliga polonaise : supérieur ou égal à 0,80
- 1.Liga polonaise : supérieur ou égal à 1,00
- 2. Liga polonaise : supérieur ou égal à 1,50
- U24 Ekstraliga polonaise : supérieur ou égal à 1,80
- Bauhaus Liga Suédoise : supérieur ou égal à 1,20
- Danish Super ligue danoise : supérieur ou égal à 5,00
- 1ere division danoise : supérieur ou égal à 10,00
- LNS 2022 : supérieur ou égal à 1,60

Si un pilote a un seul âge supérieur aux limites fixées, il sera alors affecté à la catégorie A.

Pilotes de catégorie B :

- Si un pilote a l'ensemble de ses âges, inférieur aux limites fixées pour les pilotes de catégorie A, alors il sera affecté en catégorie B.
- Si un pilote n'est répertorié dans aucune annexe alors sa classification sera soumise à la discrétion de la commission.

Se reporter à l'annexe 1 et 2 pour le détail des catégories.

Ces pilotes seront considérés comme « pilotes titulaires de l'équipe ».

Un contrat doit être constitué liant le pilote avec le club.

Ce contrat doit être fourni au secrétariat CCP lors de la déclaration des équipes.

Un club aura la possibilité de résilier son engagement avec un pilote déclaré en début d'année. Il a la possibilité de recruter un pilote de remplacement à la seule condition qu'il ne soit pas déclaré dans une autre équipe.

Ces modifications doivent être annoncées officiellement 5 jours avant un match au secrétariat CCP.

Deux résiliations de contrats maximum sont autorisées.

### B) Déclaration par match

Chaque team manager doit remplir une déclaration par match annonçant l'équipe définitive de 4 pilotes et 1 réserviste le mardi de la semaine précédente au jour de l'épreuve.

Chaque équipe doit être composée d'au minimum 1 pilote titulaire français de catégorie B + 1 réserviste français de catégorie B pour chaque match.

L'équipe peut être composée de :

- 2 pilotes de catégorie A maximum
- 1 à 4 pilote(s) de catégorie B
- 1 pilote réserviste français de catégorie B

Il est possible d'annoncer dans la déclaration du match un pilote en remplacement d'un pilote titulaire déclaré en début d'année sur la déclaration annuelle.

Ce pilote doit obligatoirement faire partie d'une catégorie égale ou inférieure au pilote remplacé.

Ce pilote est considéré comme pilote substitut ou comme pilote invité (guest) conformément aux motifs de remplacement du pilote absent (cf. Art. 1.4-1 et 1.4-2).

L'équipe doit s'acquitter du montant d'engagement de 100 € lors de la déclaration de son équipe pour chaque match.

Chaque pilote, titulaire et réserviste, qui s'engage avec son équipe a l'obligation de participer aux matchs de son équipe.

Une équipe ne pourra pas déclarer un pilote titulaire ou réserviste engagé dans la déclaration annuelle d'une autre équipe sauf accord de l'équipe initiale (cf art. 1.3 A).

Une pénalité financière d'un montant de 200 €, déduite de l'aide financière LNS CCP, est infligée à toute équipe dont l'absence d'un pilote titulaire ou réserviste serait constatée lors d'un match, une fois la déclaration faite. (Une blessure avec certificat médical, la participation à une épreuve championnat FIM ou FIM Europe, une participation dans un match de championnat d'une autre ligue prioritaire ne sont pas considérés comme une absence). Pour chaque pilote supplémentaire absent dans l'équipe, une pénalité de 200 € est également appliquée et vient s'ajouter au montant initial de 200 €.

#### Article 1.4 – Pilote substitut

Sont considérés comme « pilotes substitués » les pilotes ne faisant pas partie des pilotes titulaires d'une équipe désignés sur la déclaration annuelle et venant en remplacement d'un pilote titulaire retenu pour cause de championnat National, FIM ou FIME, d'un pilote participant à un match de la ligue professionnelle dans laquelle il est engagé ou un pilote blessé avec justificatif.

Ce ou ces pilotes doivent être déclarés la veille du match comme le prévoit l'article 1.3 du présent règlement.

La catégorie d'un pilote substitut ne peut être supérieure à celle du pilote remplacé.

#### Article 1.5 – Pilote invité (Guest)

Sont considérés comme « pilotes invités » les pilotes ne faisant pas partie des pilotes titulaires d'une équipe désignés sur la déclaration annuelle et ne répondant pas aux conditions de remplacement prévue à l'article 1.4-1

Chaque équipe peut déclarer 2 pilotes invités maximum par match.

Ce ou ces pilotes devront être déclarés la veille du match comme le prévoit l'article 1.3 du présent règlement.

La catégorie d'un pilote invité ne pourra être supérieure à celle du pilote remplacé.

#### Article 1.6 – Pilote de remplacement (R/R)

Un pilote nommé dans la déclaration d'une équipe pour un match, quel que soit son statut (titulaire, guest, ou substitut) ne pouvant finalement pas participer à un match pour quelque raison que ce soit (blessure, report de match dans une autre ligue, nomination à un championnat, etc...) peut être remplacé par ses coéquipiers dans le match concerné dans la limite d'une fois par chacun des pilotes de l'équipe de catégorie identique ou inférieure.

Seul le pilote numéro 5 de l'équipe peut être amené à le remplacer plusieurs fois dans la limite du nombre de manches maximum autorisées conformément à l'article 6.8.

#### Article 1.7 – Pilote réserviste

On appelle pilote réserviste tout coureur mentionné comme pilote N°5 dans la déclaration d'équipe effectuée lors d'un match.

Ce pilote est obligatoirement un pilote de catégorie B français.  
Il participe aux manches **5, 10 et 15** conformément au format de course, et il peut remplacer à tout moment chaque pilote de son équipe dans la limite de 3 manches.  
**Le réserviste ne peut pas participer aux finales 21 et 22.**

**ARTICLE 2 – DOSSARDS ET CACHES FOURCHES**

Chaque équipe est identifiée par un dossard sur lequel apparaîtront le "blason" et le nom du club.  
Un ou des éventuels partenaires de la LNS peuvent avoir leur logo sur l'avant des dossards.  
Un emplacement en bas du dossard est conservé pour le club et tout type de logo, blason, nom de compagnie ou autre peut seulement être apposé à cette place après approbation de la commission nationale.  
La commission nationale se réserve le droit de refuser un partenaire du club sur le dossard si elle estime l'éventualité d'un conflit.

Les dossards doivent être portés durant tout le match : essais, présentation des pilotes, conférence de presse, course, podium, tirages aux sorts, interviews et dans les paddocks.  
Les dossards restent la propriété de La LNS et leur entretien est assuré par chaque équipe.  
Des caches fourches avec logo, ou autre, des partenaires de la LNS pourront être fournis aux équipes qui auront obligation de les monter sur leur motorcycle pour les contrôles techniques et de les conserver tout le match et seront rendus en fin de match par le manager au délégué de l'épreuve.

**ARTICLE 3 – PNEUMATIQUES**

Une équipe peut présenter 6 pneus neufs maximum au contrôle technique pour être marqué, ces pneus seront de marque libre mais homologué FIM.  
Des pneus usagés peuvent être utilisés après validation et marquage par le responsable technique.  
Un pneu est considéré usagé s'il a été utilisé sur les deux côtés.  
La répartition des 6 pneus neufs est libre de choix pour l'équipe.  
Seuls des pneus marqués du jour de l'épreuve seront également utilisés pour participer aux essais libres du match.

**ARTICLE 4 – COTE MOYENNE DES PILOTES ET CATÉGORIES**

**Article 4.1 – Catégories et points**

Cat A : 10 points  
Cat B : 6 points

Catégorie A : **Pilotes étrangers ou français dont l'âge 2022 est supérieur ou égal à la limite définie dans au minimum une des ligues de Speedway nommées à l'article 1.3 A).**

Catégorie B : **L'ensemble des autres pilotes français et étrangers dont l'âge est inférieur aux limites définies dans l'article 1.3 A) pour l'ensemble des ligues de Speedway nommées.**

Un pilote sans âge pour la saison précédente dans aucune des ligues nommées à l'article 1.3 A), sera affecté à la catégorie A ou B selon l'avis rendu par la Commission des Courses sur Pistes.

Les pilotes étrangers doivent avoir une licence FFM annuelle ou une manifestation pour concourir ou détenir une autorisation de sortie de leur fédération d'origine pour les pilotes européens.

**Article 4.2 – Quota minimum**

Le quota minimum est le total des points additionné de toutes les catégories de pilotes lors de la déclaration de l'équipe annuelle et à chaque match ne devra être inférieur à **30 points**.

**Article 4.3 – Quota maximum**

Le quota maximum est le total des points additionné de toutes les catégories de pilotes lors de la déclaration de l'équipe annuelle et à chaque match ne devra être supérieur à **38 points**.

**Article 4.4 – Côte moyenne (avérage)**

Le calcul de la côte moyenne des pilotes est tenu à jour lors de la saison et publié en fin d'année.  
Le calcul de cette cote moyenne permet à la commission nationale de définir dans quelle catégorie chaque pilote sera classé l'année suivante. **Ce calcul ne pourra se faire que si le pilote a réalisé un minimum de 6 manches.**

La cote moyenne est calculée comme suit.  
Une côte moyenne par manche sera calculée pour chaque pilote selon la formule suivante :

L'addition des points marqués plus les points bonus divisé par le nombre de manches courues.

Il est entendu par nombre de manches courues toutes les manches où les pilotes ont pris le départ mais également les manches :

- Où un pilote a chuté sans être disqualifié (F), mais ne peut pas participer à la reprise de la manche.
- Où le pilote a été exclu pour non-respect de la règle des 2 minutes (M), pour avoir touché le ruban de la grille de départ (T)
- Où le pilote a participé en remplacement d'un autre pilote dans le cadre d'un Choix Tactique.
- Lors d'un Choix Tactique, les points de la manche seront comptabilisés à 50 %.

**ARTICLE 5 – FORMAT DE COURSE POUR 22 MANCHES**

Les pilotes numérotés de 1 à 4 effectueront 4 Manches qualificatives

	1	2	3	4	5	6	7	8	9	10	11	12	13	14	15	16	17	18	19	PTS	20	21	22
1																							
2																							
3																							
4																							
5																							
1																							
2																							
3																							
4																							
5																							
1			2		1			3											4				
2				4		2			3										1				
3		4					1			2								3					
4	1					2					3				4								
5				3				2						4									
PTS																							
1																							
2																							
3																							
4																							
5																							
PTS																							

**ARTICLE 6 – DEROULEMENT**

**Article 6.1 – Briefing**

Un briefing entre les membres du jury et les managers de chaque équipe sera effectué 60 minutes avant la 1ère manche.

**Article 6.2 – Couleurs des équipes et des casques**

Pour le 1er match de la saison, la couleur des équipes sera définie en fonction du classement de l'année précédente de la manière suivante :

- Equipe A : Equipe ayant remportée la LNS
- Equipe B : Equipe ayant terminée 2ème
- Equipe C : Equipe ayant terminé 3ème
- Equipe D : Nouvelle équipe

L'attribution de la position des équipes par rencontre dans le format des courses :

	Rouge	Bleu	Blanc	Jaune
Epreuve 1	Equipe A	Equipe B	Equipe C	Equipe D
Epreuve 2	Equipe B	Equipe C	Equipe D	Equipe A
Epreuve 3	Equipe C	Equipe D	Equipe A	Equipe B
Epreuve 4	Equipe D	Equipe A	Equipe B	Equipe C

Les pilotes d'une même équipe porteront la même couleur de bonnettes durant toute la course.

**Article 6.3 – Présentation / Essais**

**Article 6.3.1 Essais**

40 minutes avant la 1ère manche, chaque équipe a le droit d'effectuer une série d'essais libres de 2 minutes en respectant l'ordre suivant : 1er) Rouge ; 2ème) Bleu ; 3ème) Blanc et 4ème) Jaune  
La participation d'un pilote à la séance d'essai libre n'est pas obligatoire

**Article 6.3.2 Présentation des équipes**

20 minutes avant la 1ère manche tous les pilotes de chaque équipe participe à une présentation au public. A l'issue de la présentation les pilotes regagneront le parc pilotes et se préparent pour le début de la compétition.

**Article 6.4 – Choix tactique (CT)**

Un Choix Tactique (CT), peut être fait par une équipe quand elle a 6 points ou plus de retard sur l'équipe en tête et seulement entre les manches 1 et 19 incluse à l'exception des manches 5, 10, 15. Le Choix Tactique ne peut être utilisé qu'une seule fois par équipe durant une épreuve.

Les points du pilote choisi en Choix Tactique seront doublés pour cette manche. Ces points supplémentaires sont considérés comme des « points bonus ».

Le manager peut également remplacer n'importe quel pilote de son équipe par le pilote de son choix. Dans ce cas, seul ce pilote remplaçant bénéficiera des points bonus.

**Article 6.5 – Entrée d'un pilote réserve en cours de match.**

Le manager peut remplacer n'importe quel pilote à tout moment par le pilote réserve (n°6 5) dans la mesure où ces derniers ne dépassent pas le quota de manches maximum comme stipulé dans l'article 6.8.

Cependant, il ne sera pas possible de faire entrer un pilote réserve pour remplacer un pilote disqualifié (D, M, T).

**Article 6.6 – Déroulement d'un match**

Une horloge indiquant les 2 minutes pour se rendre sur la ligne de départ sera installée à proximité du départ et visible pour les pilotes.

La course se déroule sur 22 manches, composée de 19 manches qualificatives et d'une 20ème, 21ème et 22ème manches appelées Finales.

4 minutes à l'issue de la validation des résultats de la manche 19 par l'arbitre, les 4 managers se réunissent avec la direction de course devant le tableau d'affichage prévu à cet effet, afin de définir la composition des 3 manches Finales.

Selon le classement à l'issue des 19 premières manches qualificatives (1er, 2e, etc.), les managers annoncent le choix des couloirs de leurs pilotes pour chacune des trois manches finales.

En cas d'égalité entre 2 ou plusieurs équipes à l'issue de la 19e manche, le résultat de la manche 19 déterminera le classement :

Manche Finale 20 : le team manager désigne au choix entre les pilotes classés 3ème, 4ème ou 5ème de son équipe ;

Manche Finale 21 : Les pilotes classés 2ème de leur équipe ;

Manche Finale 22 : Les pilotes classés 1er de leur équipe.

En cas d'égalité aux points entre pilotes de la même équipe, la désignation sera laissée au choix du manager.

A l'issue de la 22ème manche, un classement est établi en additionnant tous les points inscrits par chaque équipe.

L'équipe ayant cumulé le plus de point est déclarée vainqueur, la deuxième équipe en cumul de points sera 2ème et ainsi de suite ...

En cas d'égalité entre 2 ou plusieurs équipes à l'issue de la rencontre, le résultat de la manche finale 22 détermine le classement final.

**Article 6.7 – Quota maximum de manches**

Chaque pilote (du N°1 au n°4) doit avoir fait au moins 3 manches avant la manche 19, sauf s'il se blesse et est déclaré inapte à courir par le médecin de l'épreuve.

Le numéro 5 ne peut pas faire plus de 6 manches sur les 20 premières manches.

Il peut être appelé à effectuer une manche en tant que pilote tactique, pilote remplaçant ou pilote nommé sur une manche, tous ces exemples comptant pour le maximum de manches.

**Article 6.8 – Pause et Réfection de piste**

Des réfections de piste sont programmées par la direction de course dans le déroulement de la journée qu'elle remet aux managers et aux officiels le jour de l'épreuve lors de la réunion de Jury.

En cas de nécessité le Jury de l'épreuve peut décider de modifier l'ordre des réfections de piste, et devra tenir informé les managers.

**ARTICLE 7 – POINTS**

Vainqueur de manche : 3 points – ou 6 points lorsqu'un pilote est CT (Choix tactique)

Seconde place : 2 points – ou 4 points lorsqu'un pilote est CT (choix tactique)

Troisième place : 1 point – ou 2 points lorsqu'un pilote est CT (choix tactique)

Quatrième place : 0 point – ou 0 point lorsqu'un pilote est CT (choix tactique)

R . . . . . pour un pilote ne finissant pas la manche

D . . . . . pour un pilote disqualifié

F . . . . . pour un pilote ayant chuté mais n'ayant pas causé l'arrêt de la manche

NS . . . . . pour un pilote ne se présentant pas au départ d'une manche

M . . . . . pour un pilote exclu sous les 2 minutes

T . . . . . lorsque le pilote a touché le fil

**ARTICLE 8 – SYSTEME DE POINTS CHAMPIONNAT**

Vainqueur : 4

Deuxième : 3

Troisième : 2

Quatrième : 1

Place	Equipes	Nombre de Matches effectués	Points Championnat victoires	Points Championnat matchs nuls	Points Championnat défaites	Total Points des Courses marqués	Total Points des courses encaissés	Diff. points
1er								
2nd								
3eme								
4eme								

**ARTICLE 9 – MATCH REPORTE OU ABANDON DU MATCH**

Si le match est annulé ou interrompu pour quelque raison que ce soit, les règles suivantes s'appliqueront :

- Si le meeting est annulé avant le début de la 1ère manche ou avant la manche 10, il sera reporté à une date ultérieure et aucun score ni point de championnat ne seront attribués
- Si le meeting est annulé ou interrompu après l'arrivée de la manche 10, les scores seront tenus et les points de championnat seront attribués comme le prévoit l'article VII du présent règlement.

Dans ce cas, en cas d'égalité entre 2 ou plusieurs équipes :

- La priorité est donnée à l'équipe (ex æquo aux points) ayant le plus grand nombre de 1ère place, puis de 2ème place, etc. ;
- Si l'égalité persiste, il faut examiner s'il y a une possibilité de déterminer une priorité particulière. Par exemple, A, B et C : Equipe A a battu l'équipe B Equipe A a battu Equipe C Equipe B a battu le Equipe C Dans ce cas, la priorité est la meilleure position pour l'équipe A, suivi par l'équipe B, puis l'équipe C.
- Si les solutions précédentes ne peuvent être utilisées, l'ordre est déterminé par les points marqués par le réserviste qui déterminera le classement.
- Obligation de report.

Chaque organisateur qui déclare l'annulation d'un match en accord avec le jury de l'épreuve a pour obligation de réorganiser l'épreuve.

En cas d'impossibilité au club à réorganiser cette épreuve une amende de 2000 € maximum pourra être infligée au club. Dans ce cas, le club déclarant forfait ne marquera aucun point et prendra une pénalité de -2 points et l'équipe visiteur marquera 4 points.

Cette amende ne pourra pas être applicable en cas de force majeure due à l'impossibilité d'obtenir une autorisation préfectorale d'organiser.

## ANNEXE 1 – Pilotes de catégorie A

Noms	Cat	Noms	Cat	Noms	Cat	Noms	Cat
Aaron Summers	A	Frederik Jakobsen	A	Leon Flint	A	Patrick Hansen	A
Adam Ellis	A	Fredrik Lindgren	A	Leon Madsen	A	Patryk Dudek	A
Adrian Cyler	A	Gleb Czugunow	A	Lewis Kerr	A	Patryk Wojdyło	A
Adrian Gala	A	Grzegorz Walasek	A	Lukas Baumann	A	Paweł Misiąg	A
Adrian Miedzinski	A	Grzegorz Zengola	A	Luke Becker	A	Paweł Przedpejski	A
Aleksander Grygolec	A	Hans Andersen	A	Maciej Janowski	A	Peter Kildemand	A
Anders Rowe	A	Hubert Jablonski	A	Mads Hansen	A	Peter Ljung	A
Anders Thomsen	A	Hubert Legowik	A	Maksym Borowiak	A	Philip Hellstroem-Baengs	A
Andreas Jensen	A	Jack Holder	A	Maksym Drabik	A	Piotr Pawlicki	A
Andreas Lyager	A	Jack Thomas	A	Marcel Studzinski	A	Piotr Protasiewicz	A
Andrzej Lebidiew	A	Jacob Thorsell	A	Marcin Jędrzejewski	A	Pontus Aspgrén	A
Ann-Kathrin Gerdes	A	Jaimon Lidsey	A	Marcin Nowak	A	Przemysław Pawlicki	A
Antonio Lindback	A	Jake Allen	A	Marcus Birkenose	A	Rafał Karcmarz	A
Antti Vuolas	A	Jakub Janróg	A	Marius Hillebrand	A	Rasmus Jensen	A
Artur Mroccka	A	Jakub Krawczyk	A	Marko Lewiszyn	A	Rene Bach	A
Bartłomiej Kowalski	A	Jakub Miśkowiak	A	Martin Smolinski	A	Richard Lawson	A
Bartosz Smektała	A	Jan Kvech	A	Martin Vaculik	A	Richie Worrall	A
Bartosz Zmarzlik	A	Janusz Koldziej	A	Matěj Zagar	A	Ricky Wells	A
Ben Barker	A	Jaroslav Hampel	A	Mateusz Bartkowiak	A	Robert Chmiel	A
Ben Cook	A	Jason Doyle	A	Mateusz Cierniak	A	Robert Lambert	A
Benjamin Basso	A	Jesper Knudsen	A	Mateusz Dul	A	Rohan Tungate	A
Brady Kurtz	A	Jesse Mustonen	A	Mateusz Swidnicki	A	Rune Holta	A
Charles Wright	A	Jewgienij Kostygow	A	Mateusz Szczepaniak	A	Ryan Douglas	A
Chris Harris	A	Joel Andersson	A	Mateusz Tonder	A	Sam Masters	A
Chris Holder	A	Jonas Jeppesen	A	Mateusz Tudzieł	A	Scott Nicholls	A
Claus Vissing	A	Jonas Knudsen	A	Mathias Thøerblom	A	Sebastian Szostak	A
Connor Mountain	A	Jonas Seifert-Salk	A	Mathieu Trésarrieu	A	Simon Lambert	A
Craig Cook	A	Josh Pickering	A	Matias Nielsen	A	Stefan Nielsen	A
Damian Balfiński	A	Justin Setgmen	A	Matic Ivacic	A	Sleve Worrall	A
Damian Ratajczak	A	Jye Etheridge	A	Max Fricke	A	Szymon Szlauderbach	A
Daniel Bewley	A	Kacper Gomoński	A	Michael Jepsen Jensen	A	Szymon Woźniak	A
Daniel Gilkes	A	Kacper Pludra	A	Michael Palm Toft	A	Tal Wolfenden	A
Daniel Henderson	A	Kacper Woryna	A	Michał Curzytek	A	Tero Aarnio	A
Daniel Jeleniewski	A	Kai Huckenbeck	A	Mikkel Michelsen	A	Thomas Joergensen	A
Daniel Kaczmarek	A	Kajetan Kupiec	A	Nick Morris	A	Tim Soerensen	A
Danny King	A	Karol Zupirski	A	Nick Skorja	A	Timi Salonen	A
Danyon Hume	A	Kenneth Bjerre	A	Nicki Pedersen	A	Timo Lahti	A
David Bellego	A	Kenneth Kruse Hansen	A	Nicolai Klindt	A	Tobiasz Musielak	A
David Lampart	A	Kevin Fajfer	A	Nicolas Covatti	A	Tom Brennan	A
Dawid Rempala	A	Kevin Juhl Pedersen	A	Niels Kristian Iversen	A	Tomas H. Jonasson	A
Dimitri Berge	A	Kevin Woelbert	A	Nikodem Bartoch	A	Tomasz Gapiński	A
Domini Kubera	A	Keynan Rew	A	Nile Tuft	A	Troy Batchelor	A
Drew Kemp	A	Kim Nilsson	A	Norbert Kościuch	A	Ulrich Ostergaard	A
Eduard Krcmar	A	Kjastas Puodžuks	A	Norbert Krakowiak	A	Vaclav Milk	A
Emil Breum	A	Krzysztof Pięszczek	A	Norick Blodorn	A	Victor Palovaara	A
Emil Portner	A	Krzysztof Buczkowski	A	Oleg Michailow	A	Wiktor Jasinski	A
Erik Bachhuber	A	Krzysztof Kasprzak	A	Oliver Bemizon	A	Wiktor Lampart	A
Erik Riss	A	Krzysztof Lewandowski	A	Oskar Bober	A	Wiktor Przyjemski	A
Ernest Koza	A	Kye Thomson	A	Oskar Fajfer	A	Wiktor Trofimow jr	A
Francis Gusts	A	Kyle Howarth	A	Oskar Paluch	A	Zach Cook	A
Francoiszek Karczewski	A	Lasse Bjerre	A	Oskar Polis	A	Zbigniew Suchecki	A
Ace Pijper	B	Damian Pawliczak	B	Hyneck Stichauer	B	Josh Embleton	B
Adam Exrance	B	Dan Thompson	B	Jack Kingston	B	Josh MacDonald	B
Adam Roynon	B	Daniel Klima	B	Jack Parkinson-Blackburn	B	Josh Warren	B
Aleks Lundquist	B	Daniel Koldjinski	B	Jack Smith	B	Julien Cayre	B
Alex Spooner	B	Danny Phillips	B	Jacob Bukhave	B	Kacper Czajkowski	B
Alexander Liljekvist	B	David Abraham	B	Jacob Clouing	B	Kacper Grzelak	B
Alexander Woentin	B	Dawid Rybak	B	Jacob Hook	B	Kacper Kłosok	B
Alfred Bowtell	B	Denis Zeliński	B	Jacob Johansen	B	Kacper Lobodziński	B
Andrj Rozaluk	B	Dennis Pedersen	B	Jake Mulford	B	Kacper Makowski	B
Anton Karlsson	B	Dillon Ruml	B	Jakob Birk	B	Kacper Szopa	B
Antoni Mencel	B	Eddie Bock	B	Jakub Martyniak	B	Kacper Tkocz	B

Noms	Cat	Noms	Cat	Noms	Cat	Noms	Cat
Archie Freeman	B	Eddie Kennett	B	Jakub Pocza	B	Kacper Warduliński	B
Arran Bulcher	B	Eli Meadows	B	Jakub Sroka	B	Kai Ward	B
Ashley Morris	B	Elliot Kelly	B	Jakub Stojanowski	B	Kamil Król	B
Bartosz Curzytek	B	Emil Eis	B	Jakub Valković	B	Kamil Marciniak	B
Bartosz Glogowski	B	Emil Millberg	B	Jakub Wiatrowski	B	Kamil Wiecezok	B
Bartosz Nowak	B	Emil Rindal	B	James Pearson	B	Karol Baran	B
Bastian Borke	B	Ernest Matjuszonk	B	James Sarjeant	B	Kasper Andersen	B
Bastian Pedersen	B	Esben Hjerlid	B	James Shanes	B	Kieran Douglas	B
Ben Ernst	B	Espen Sola	B	James Wright	B	Kjeld Nielsen	B
Ben Hopwood	B	Fabian Rogus	B	Jamie Halder	B	Konrad Mikłoś	B
Ben Morley	B	Filip Hjelmland	B	Jan Mlynarski	B	Krzysztof Sadurski	B
Ben Phillips	B	Flynn Nicol	B	Jan Rachubik	B	Kyle Bickley	B
Ben Rathbone	B	Fraser Bowes	B	Janrik Sørensen	B	Kyle Newman	B
Ben Trigger	B	Freddy Hodder	B	Jason Edwards	B	Kyran Lyden	B
Birk Olsen	B	Frederik Pedersen	B	Jeremia Thelaus	B	Lars Skupień	B
Błażej Wypior	B	Fynn Ole Schmielendorf	B	Jimmy Sørensen	B	Lasse Fredriksen	B
Brayden Gunniness	B	Gabriel Dubernard	B	Jody Scott	B	Lech Chlebowski	B
Broc Nichol	B	George Rothery	B	Joe Alcock	B	Lee Complin	B
Cameron Heeps	B	Glenn Moi	B	Joe Thompson	B	Lewis Millar	B
Carsten Hansen	B	Greg Blair	B	Johannes Stark	B	Linus Ekloef	B
Casper Henriksson	B	Gregor Millar	B	Jonas Rasmussen	B	Ludvig Lindgren	B
Chris Gade	B	Guillaume Drejer	B	Jonatan Grah	B	Lukas Fienhage	B
Chris Wæmnerstram	B	Gustav Grah	B	Jonathan Ejnermark	B	Luke Crang	B
Chris Watts	B	Håkon Lerche	B	Jonny Wynant	B	Luke Killen	B
Christoffer Jervelund	B	Harry McCurk	B	Jordan Dubernard	B	Luke Muff	B
Christian Selvin	B	Henrik Lorentsen	B	Jordan Jenkins	B	Mads Dalum	B
Connor Bailey	B	Henry Atkins	B	Jordan Palin	B	Maja Aamand	B
Connor Coles	B	Henry Steen	B	Jergen Qvistgård	B	Maksymilian Sledz	B
Connor King	B	Hjalte Nygaard	B	Joseph Franc	B	Marcel Krzykowski	B
Damian Dróżdż	B	Hubert Sobak	B	Josh Auty	B	Marcin Ogrodnik	B

## ANNEXE 2 – Pilotes de catégorie B

Noms	Cat	Noms	Cat	Noms	Cat
Marcus Thorsen	B	Nigel Hummel	B	Sammy Van Dyck	B
Mario Niedermeyer	B	Niklas Jakobsen	B	Sandro Wassermann	B
Marius Nielsen	B	Nikolaj Zeberg	B	Sebastian Koessler	B
Mark Beyer	B	Noah Moos	B	Sebastian Mayland	B
Marlon Hegener	B	Noel Wahlqvist	B	Seweryn Orgacki	B
Martin Øvig	B	Ole Knudtzen	B	Silas Hoegh	B
Mason Watson	B	Oliver Christensen	B	Stefano Pedersen	B
Mateusz Affelt	B	Oliver Kirkgaard	B	Stéphane Trésarrieu	B
Mateusz Błazykowski	B	Oliver Buszkiewicz	B	Steven Goret	B
Mateusz Gzyl	B	Olwier Ralczewicz	B	Sian Nielsen	B
Mateusz Majcher	B	Oskar Hurysz	B	Sune Juister	B
Mateusz Panicz	B	Oskar Rumiński	B	Szymon Barður	B
Mathias Pollestad	B	Oskar Stepien	B	Szymon Wojski	B
Mathias Trésarrieu	B	Paco Castagna	B	Tate Zischke	B
Matt Marson	B	Patrick Bæk	B	Theo Bergqvist	B
Maurice Brown	B	Patrick Rolnicki	B	Theo Pijper	B
Max Clegg	B	Patrick Skarup	B	Thomas King	B
Max Diltjer	B	Patryk Nater	B	Thomas Mortensen	B
Max Perry	B	Patryk Rolnicki	B	Thomas Sørensen	B
Maximilian Belsing	B	Patryk Zieliński	B	Thomas Valladon	B
Michael Haertel	B	Paul Starke	B	Tino Bouin	B
Michael Thyme	B	Paweł Trzeźniewski	B	Tobias Busch	B
Michael Vedsted	B	Petr Chlupac	B	Tobias Thomsen	B
Michel Jensen	B	Piotr Gryszpiliński	B	Tom Spencer	B
Michel Thym	B	Piotr Pióro	B	Tom Woolley	B
Mickie Simpson	B	Piotr Świercz	B	Tomasz Orwat	B
Mika Merijer	B	Przemysław Konieczny	B	Tristan Viggo Brinch Andersen	B
Mikkel Larsen	B	Rasmus Broberg	B	Ty Proctor	B
Mikkel Olesen	B	Rasmus Pedersen	B	Valentin Grobauer	B



## ANNEXE 2 – Pilotes de catégorie B (suite)

Noms	Cat	Noms	Cat	Noms	Cat
Mikolaj Czaplà	B	Rhys Naylor	B	Victor Sundbøl	B
Milosz Wysocki	B	Ricards Ansvelulis	B	Viktor Larsen	B
Miran Praznik	B	Richard Andrews	B	Villads Nagel	B
Mitchel Anthony Cluff	B	Richard Cavazzi	B	Vinnie Foord	B
Morten Qvistgaard	B	Ruben Guikema	B	Wiktor Firmuga	B
Nathan Abiltt	B	Rune Thorst	B	Wiktor Rafalski	B
Nathan Stoneman	B	Ryan Kinsley	B	William Drejer	B
Nick Agertoft	B	Sam Bebee	B	William Kruit	B
Nick-Colin Haltermann	B	Sam Hagon	B	William Lawson	B
Nicklas Aagaard	B	Sam Jensen	B	Zaine Kennedy	B
Nicklas Clausen	B	Sam McGurk	B		
Nicklas Porsing	B	Sam Woods	B		
Nicolai Heiselberg	B	Sam Woolley	B		

Profitez de la boutique FFM  
[www.boutique.ffmoto.org](http://www.boutique.ffmoto.org)



Gueules de Motard(e)s



L'Âge d'Or



Les Circuits de Légende  
 Motocross en France



FFM - 100 ans

[www.ffmoto.org](http://www.ffmoto.org)



## APPLICATION REGLEMENTATION MOTOBALL

Les Clubs, dirigeants, joueurs, arbitres déclarent connaître la présente réglementation et s'engagent à respecter scrupuleusement les présentes dispositions.

Les clubs et les joueurs sont responsables de leurs accompagnateurs et spectateurs.

### TITRE I GÉNÉRALITÉS

#### Article 1.1 - Définition

**Le Motoball est une discipline motocycliste disputée sous forme de matchs opposant deux équipes composées de quatre joueurs à motos et d'un gardien de but, cherchant chacune à envoyer dans le but adverse un ballon sphérique avec toute partie du corps et de la moto à l'exception des mains et des bras.**

L'ensemble des matchs sur le territoire français doivent être dirigés par deux arbitres désignés par la FFM.

#### Article 1.2 - Juridiction

Tous les matchs de motoball doivent être organisés conformément aux prescriptions des RTS et du présent Règlement. Aucune clause du règlement ne peut être contraire aux spécifications des RTS, si tel était le cas, cette clause serait sans valeur.

#### Article 1.3 - Classification des Rencontres

Les rencontres de motoball se classent en trois catégories :

- 1) Internationales contre Nations entre elles Uniquement
- 2) Inter-Clubs contre Nations ou clubs Etrangers
- 3) Nationales contre Clubs d'une même Nation

Lorsqu'il s'agit d'un match International, la Fédération doit donner son accord pour l'organisation de la rencontre sur son territoire et doit également donner son accord quand un club doit participer à un match à l'étranger.

L'ensemble des matchs doivent faire l'objet d'un visa fédéral y compris les matchs amicaux.

#### Article 1.4 - Licenciés

Il est rappelé que tous les licenciés motoball sont autorisés à pénétrer gratuitement sur les stades pour toutes les compétitions officielles ou non sauf match à huis-clos sur présentation de leur licence, de l'année en cours, et à tarif réduit pour tous les autres licenciés FFM.

Exclusion faite de tous les membres de la Commission Nationale de Motoball, ainsi que les arbitres en fonction, cette disposition ne concerne pas le Championnat d'Europe, les matchs amicaux entre clubs français et étrangers, ni les finales Elite 1 et 2, finales de Coupe et de Trophée, pour lesquelles un tarif réduit sera établi pour tous les licenciés.

Une amende de 500 € sera infligée aux clubs qui n'appliqueront pas cette règle.

#### Article 1.5 - Membres de la Commission

Lorsqu'un membre élu de la Commission Motoball est présent sur un terrain de motoball, lors de toute rencontre (matchs Officiels : Championnat, Coupe, Trophée ou matchs amicaux), celui-ci bénéficie automatiquement de la gratuité et d'une délégation officielle de la Commission Motoball / FFM et peut à tout moment s'inscrire sur la feuille de match.

En cas d'incidents survenus au cours d'une rencontre à laquelle il assiste, le délégué doit transmettre un rapport circonstancié au Secrétariat de la Commission dans les 48 heures.

Lorsqu'un membre de la commission est présent lors d'un match engageant son/ses équipe(s), les dispositions prévues au présent article ne lui sont pas nécessairement applicables.

#### Article 1.6 – Joueurs

En application du Code Sportif de la FFM, les joueurs, les entraîneurs et les mécaniciens doivent être titulaires d'une licence FFM annuelle.

A ce titre, le Capitaine ou responsable d'une équipe doit présenter aux arbitres, les licences (uniquement les originaux) de ses joueurs 40 minutes avant le début du match.

A la demande des arbitres, les joueurs doivent être en capacité de justifier de leur identité.

Seuls peuvent participer aux compétitions U18, les licenciés âgés **d'au moins 12 ans au jour de la rencontre** et de moins de 19 ans au 1er janvier de la saison en cours ainsi que les licenciées de sexe féminin de tout âge.

Chaque joueur de champ doit posséder un CASM pour participer au Championnat, Coupe et Trophée U18.

Un joueur U18 peut jouer en Elite 1 ou 2. Il doit dans ce cas être titulaire d'une licence NCO.

- Il peut alors jouer plusieurs matchs dans le même week-end.

- **Les gardiens doivent prendre la licence NGM (National Gardien de Motoball). En l'absence de CASM, le gardien ne pourra pas tirer un coup de pied arrêté pendant la séance de tirs aux buts.**

#### Article 1.7 - Assurances

Dans le cadre des entraînements, le club doit être dûment affilié et avoir déclaré ses entraînements à la FFM, afin de bénéficier des garanties d'assurance responsabilité civile club. Il en est de même pour le fonctionnement des garanties d'assurance des licenciés.

Seuls les joueurs dûment licenciés peuvent y participer.

En application de l'article R.331-18 et suivant du Code du Sport, les matchs de motoball, y compris les matchs amicaux, comportant la présence de spectateurs sont des manifestations sportives soumises à autorisation préfectorale.

Ainsi, conformément aux articles R.331-30 et A.331-32 du Code du sport, le club qui organise une rencontre de motoball doit obligatoirement souscrire une police d'assurance garantissant la manifestation couvrant la Responsabilité Civile de l'organisateur et des participants (les clubs/équipes, officiels) ainsi que celle de toute personne qui prête son concours à l'organisation avec l'accord de l'organisateur. Le droit de jouer sera refusé si les clubs ne sont pas assurés comme spécifié ci-dessus.

**Rappel :** Après la rencontre et pour des raisons de responsabilité des clubs, aucun spectateur ou passager autre que les joueurs n'est autorisé à monter sur les motos. Toutes les conséquences liées à un incident quelconque relèveront dès lors de l'entière responsabilité du/de la Président(e) du club et du/des responsables légale(s) de la personne mineure.

#### Article 1.8 - Clubs Organismes

Les organisateurs doivent être affiliés à la FFM ou agir au nom d'un club affilié à la FFM. Ils sont totalement responsables envers la FFM de l'organisation de tout match.

#### Article 1.9 - Organisation

La Fédération Française de Motocyclisme organise chaque année un Championnat de France Elite 1, un Championnat de France Elite 2 et un Championnat de France U18 dont le format est défini par la Commission Motoball.

Pour la montée en Elite 1 :

8 équipes Elite 1 montée du club finissant 1er de l'Elite 2.

Dans le cas où le 1er ne pourrait pas monter (par exemple : une équipe réserve d'un club ayant déjà une équipe en Elite 1) ou ne voudrait pas monter, il sera proposé au club classé deuxième, la montée et ainsi de suite.

Descente en Elite 2 :

Descente du club finissant dernier de l'Elite 1. Une équipe qui reçoit 2 cartons rouges au cours de la saison sera pénalisée du retrait d'un point au classement général.

Le nombre de descentes et de montées pourra être augmenté ou diminué par la Commission de Motoball en fonction du nombre d'équipes engagées pour la saison suivante.

Les formulaires accompagnés d'un chèque de caution de 800 € sont reçus par le Secrétariat de la Commission de Motoball avant le 1er février de la saison sportive concernée.

En l'absence de caution et/ou de la Charte de Bonne Conduite (dûment remplie), les clubs ne pourront pas s'inscrire au Championnat.

**LES CLUBS DONT LES COTISATIONS, LES REDEVANCES NE SERAIENT PAS A JOUR ET EGALEMENT CEUX DONT LES AMENDES N'AURAIENT PAS ETE REGLEES NE POURRONT PARTICIPER AU CHAMPIONNAT DE FRANCE.**

Le calendrier est établi chaque année et sera définitif au 31 janvier.

- 1) Un club prenant part au Championnat de France, s'engage à disputer les épreuves de ce Championnat et la Poule finale, le cas échéant, s'il est qualifié.
- 2) Tout club ayant déclaré 3 forfaits, sera déclaré forfait général avec interdiction de faire des matchs amicaux et toutes rencontres disputées antérieurement par ce club seront annulées, sous réserve de cas de force majeure étudiés par la Commission Motoball.

Dans le cas où le terrain devant héberger la rencontre est déclaré impraticable ou fait l'objet d'un arrêté municipal d'interdiction, les deux clubs doivent s'accorder dans la semaine suivant la date de la rencontre initiale sur une nouvelle date.

Tout changement de date est soumis à l'accord de la commission et des deux clubs.

Dans le cas où le club chargé de l'organisation du match n'aurait pas son terrain habituel, le club visiteur sera dans l'obligation de se rendre sur le terrain permettant le déroulement du match, les frais de déplacement supplémentaires seront réglés suivant le barème du tarif d'indemnité kilométrique, soit 0,80 € du kilomètre parcouru à l'aller comme au retour, avec un minimum de 400 €.

Du fait de leur inscription, les équipes s'engagent à respecter le présent règlement, les points non visés par le présent règlement seront tranchés par le Tribunal National de Discipline et d'Arbitrage.

- 3) Le non-respect du calendrier sauf exceptions pour la promotion du motoball (par exemple : tournoi international) **ayant donné lieu accord préalable de la commission** entraînera pour le club concerné la perte du match qui devait avoir lieu 3 à 0 avec zéro point au classement.
- 4) Chaque club terminant la saison en Elite 1 devra présenter une équipe U18 la saison suivante. En cas de non-respect de cette règle, les clubs se verront infliger une pénalité sportive de - 4 points au départ de la saison régulière la première année et de - 4 points et 1 200 € les années suivantes.
- 5) Chaque club, qu'il soit engagé en Elite 1 ou en Elite 2, faisant forfait général en début de saison régulière pourra se voir infliger par la commission nationale de motoball un retrait pouvant aller jusqu'à - 4 points au début de la saison régulière suivante.

## TITRE 2 - TERRAIN DE JEU

### Article 2.1 – Caractéristiques des Terrains

#### La Zone d'Evolution des joueurs

Le tracé de cette surface équivaut à un mur infranchissable.

La surface de jeu à l'intérieur des mains courantes, doit être libre de tout objet ou mobilier.

Il est interdit aux entraîneurs de pénétrer dans l'aire de jeu.

#### Traçage des lignes

Si le marquage n'est pas conforme aux règles, le match est perdu pour l'équipe qui reçoit. La rencontre se déroulera comme un match amical si un club ne peut, en fin de compte, rendre le terrain conforme aux règles.

A la demande de l'arbitre, le club doit remédier au traçage du terrain.

#### Zone mécanique

La zone des stands doit se conformer au croquis « Tracé du terrain » (cf ; RTS).

Les motos des joueurs remplaçants doivent se trouver dans la zone mécanique et non sur le terrain. Personne ne doit être dans cette zone à l'exception des joueurs inscrits sur la feuille de match, de l'entraîneur et des deux mécaniciens.

Tout manquement à cette obligation sera sanctionné dans un premier temps par un avertissement du contrôleur technique et ou des arbitres, et dans un second temps en cas de récidive, une amende de 100 € sera infligée et sera à régler à la fédération.

Il est strictement interdit de fumer dans la zone mécanique. En cas de non-respect de cette consigne, une amende de 150 € sera infligée au club, elle peut être décidée par le commissaire technique, les arbitres et/ou le délégué.

### Article 2.2 – Matchs en Nocturne

#### Un éclairage LED est fortement préconisé.

A partir de 45 minutes d'arrêt de jeu, dû à une luminosité insuffisante des éclairages, le match sera définitivement arrêté par les arbitres, perdu 3-0 avec 0 points au classement (voir article 5.5.6), sauf cas de force majeure qui devra être soumis à la Commission de Motoball qui étudiera le cas.

En cas d'annulation pour ce motif, l'équipe visiteuse ayant effectué le déplacement touchera 100 % de l'indemnité prévue.

#### Article 2.3 – Admission sur le Terrain

Personne ne sera admis dans la zone comprise entre le terrain de jeu et la main courante, à l'exception des joueurs, des arbitres et des juges de touche.

En cas de présence d'équipes médicales, elles se tiendront à l'extérieur de la surface de jeu et hors des stands mécaniques.

Si une personne rentre sur le terrain sans autorisation de l'arbitre, elle recevra un carton jaune et pénalisera son équipe de la suspension d'un joueur pendant 5 minutes.

#### Article 2.4 – Terrain Impraticable

##### Les arbitres sont seuls juges de la praticabilité du terrain.

Dans le cas où un club avise le Secrétariat de la Commission de Motoball et le club adverse que son terrain est impraticable, l'Arbitre désigné par le responsable des désignations le plus près du lieu de la rencontre, devra se déplacer aux frais du club et déterminer, A L'HEURE OU LE COUP D'ENVOI sera prévu, si le terrain est jouable ou non. Dans ce cas, l'Arbitre habilité fournira d'URGENCE, un rapport au Secrétariat de la Commission de Motoball, au responsable du Comité d'Arbitrage et à le/la Président(e) de la Commission.

Dans l'hypothèse de l'interdiction d'utilisation d'un terrain de Motoball considéré comme impraticable par arrêté municipal, l'autorité du Maire prévaut sur celle de l'arbitre. Le club doit demander à la Mairie de transmettre à la FFM sous 48 heures une copie de l'arrêté municipal.

Le/la Président(e) du Moto-Club recevant doit obligatoirement téléphoner au responsable des arbitres et à le/la Président(e) qui se chargera de prévenir les personnes concernées.

Dans le cas où l'équipe visiteuse serait informée de manière manifestement tardive de l'impraticabilité du terrain, la Commission se réserve le droit de demander au club recevant de s'acquitter de tout ou partie de l'indemnité de déplacement.

#### Article 2.5 - Organisation

L'organisateur du match doit impérativement disposer sur le lieu de la rencontre :

- De personnes clairement identifiées (munis de gilets) pour assurer le service d'ordre, dont au moins une chargée d'assurer la sécurité de l'équipe visiteuse. Deux personnes placées sous la responsabilité du/de la Président(e) du club seront spécialement chargées d'accompagner les arbitres du vestiaire vers le terrain et vice-versa. Il peut s'agir de licenciés ou de bénévoles ;
- Une trousse de premiers secours bien fournie ;
- Un extincteur ;
- Il est rappelé que la mise en place d'un DPS (Dispositif Prévisionnel de Secours) est obligatoire dès lors qu'un nombre de personnes, défini par les préfectures, se trouvent simultanément dans un stade.

##### Drapeaux de touche

Les clubs doivent tenir à la disposition des juges de touche, deux fanions de couleur orange et jaune ayant comme dimension 0,45 x 0,45m montés sur une hampe de 0,75m.

##### Vestiaires

Les clubs doivent mettre à la disposition des Joueurs et des Arbitres, des vestiaires propres et fonctionnels fermant à clé et équipés de chaises, d'une table et d'un porte-manteau.

Les vestiaires des joueurs (1 par équipe) et des Arbitres doivent être séparés. Ceux-ci doivent être pourvus d'eau courante.

Ils doivent obligatoirement être situés dans l'enceinte du stade sauf dérogation provisoire accordée par la Commission.

Le chemin menant du vestiaire au terrain doit être sécurisé par des barrières sur une largeur de 5m si la configuration du terrain le permet. Sinon, le corps arbitral devra être accompagné par un service de sécurité.

Les capitaines et juges de touche doivent venir signer la feuille de match à la demande des arbitres. Hormis les arbitres et le délégué, personne ne doit pénétrer dans le vestiaire des arbitres sous aucun prétexte, sauf à leur demande.

Un rapport sera adressé à la commission en cas de non-respect de cette consigne. La commission se réserve le droit de sanctionner le contrevenant.

#### Kit Oreillettes

Les kits oreillettes doivent être mis à la disposition des arbitres lors de leur arrivée au stade. Ils devront être prêts à l'emploi (batteries chargées).

#### Téléphone

Un moyen de communication (fixe ou mobile) doit être prévu sur le site afin de pouvoir contacter les secours en cas d'urgence.

#### Contrôle des matchs

Les matchs pourront être contrôlés par un Délégué (nommé par la Direction des Sports de la FFM), par un membre élu de la commission qui peut se trouver sur place.

Dans le cas d'une désignation officielle par la commission, l'indemnité de déplacement est prise en charge par celle-ci sur la base du barème fédéral.

Dans le cas où un club demande un Délégué, ce dernier sera à sa charge.

#### Règles concernant le ballon

Chaque équipe doit présenter deux ballons en bon état.

L'équipe visiteuse fournit le ballon pour les deux premières périodes, l'équipe visitée pour les deux autres.

Les ballons utilisés pour tous les matchs en nocturne doivent être blancs. En cas de prolongation, l'équipe invitée fournit le ballon pour la première période et l'équipe qui reçoit pour la deuxième.

En cas d'arrêt de jeu par manque de ballon, l'équipe visitée est tenue de les fournir. Si le jeu est interrompu pour manque de ballon, l'équipe qui s'est présentée avec un seul ballon ou aucun ballon est déclarée perdante par forfait, avec un score minimum de 3 à 0. Il est bien entendu que si le score de l'équipe non fautive est supérieur au moment de l'arrêt du jeu, ce score lui reste acquis.

Si le match est interrompu par manque de ballon alors que les deux équipes se sont présentées avec deux ballons en bon état, le match est à rejouer.

Avant le coup d'envoi, chaque équipe doit présenter ses ballons aux Arbitres, ils sont seuls aptes à juger la conformité de ces derniers.

## TITRE 3 - SPÉCIFICITÉS DU JEU

#### Article 3.1 - Organisation du Jeu

##### Heures et Jours des Rencontres – Respect de l'horaire

Pour les matchs officiels (Championnats de France, Coupe de France, Trophée de France), l'heure du coup d'envoi est fixée au plus tard à 20 heures le samedi et au plus tard à 15 heures le dimanche (sauf entente entre les clubs).

Les jours et heures sont fixés au moment de l'établissement du calendrier. Toutefois, en cas d'accord entre les clubs, les matchs pourront aussi être organisés le vendredi soir.

En cas de modification d'horaire de match, les clubs doivent obligatoirement le signaler minimum 15 jours avant et si cela n'est pas possible dans les délais les plus rapides à l'adresse électronique : [changement-date@motoball.fr](mailto:changement-date@motoball.fr).

##### Entraînement - Avant le match

Le terrain doit être disponible au moins 45 minutes avant le coup d'envoi afin que les joueurs disposent d'au moins 15 minutes pour s'échauffer et essayer leurs machines.

L'entraînement n'est plus autorisé 15 minutes avant le début du match. Chaque équipe ne doit utiliser qu'une moitié de terrain pour des raisons de sécurité.

##### Horaires – Coup d'envoi – Dernière journée des Championnats de France Elite

Les Arbitres doivent reporter sur la feuille de match, l'heure exacte du coup d'envoi. Ils signalent s'il y a du retard et, dans ce cas, l'équipe à laquelle le retard est imputable.

Un club en retard doit immédiatement prévenir par téléphone l'autre équipe ou l'organisateur. En cas de retard supérieur à 60 minutes dû à un accident grave ou à une panne mécanique dûment justifiée le match sera remis à une date ultérieure sous réserve que le club défaillant présente des justificatifs (factures acquittés) et soit parti dans des délais appropriés.

Dans tous les cas, en cas de litige la Commission de Motoball tranchera.



Si le match est remis, le club fautif doit rembourser les frais d'organisation à l'autre équipe à hauteur de 200 € en supplément des frais de déplacement des arbitres. Aucun match reporté ne pourra se jouer après la dernière journée de championnat.

La Commission se réserve le droit de faire jouer la dernière journée des Championnats de France Elite à la même heure afin de garantir la sincérité et l'intégrité des matchs.

#### Durée du jeu - Prolongation – Tirs au but

Un match se joue en 4 périodes de 20 minutes séparées par des arrêts de jeu de 10 minutes. En aucun cas un arbitre ne peut modifier le temps de repos.

Les équipes changent de camp entre la 2ème et la 3ème période.

En cas de match nul lors d'une Finale de Championnat, Coupe et Trophée, l'Arbitre doit accorder 2 prolongations de 10 minutes, un nouveau tirage au sort des camps est obligatoire.

En cas de match nul lors d'une Finale U18, seule une séance de tirs aux buts sera disputée.

Les Arbitres doivent tenir compte des temps morts intervenus pendant le match et le prolonger en fonction (ne pas considérer comme temps mort les coups de pied de coin et de réparation). Ils doivent signaler sur la feuille de match si l'heure du coup d'envoi a été respectée.

Si un temps de jeu différent est appliqué, un match ne pourra pas compter officiellement pour un Championnat, une Coupe ou un Trophée.

#### Interruption de Match

Si un match est interrompu avant la fin de la troisième période, il doit être rejoué.

S'il est interrompu après la fin de la troisième période, il est considéré comme terminé (sauf en Coupe de France et Trophée de France où le match doit être rejoué) et le score enregistré à ce moment tient lieu de score final sous réserve de l'application des sanctions automatiques prévues au présent règlement.

A quelque moment que ce soit de la rencontre, si l'arbitre décide d'interrompre le match du fait du comportement des joueurs ou dirigeants d'une équipe, cette dernière se verra infliger la sanction prévue à l'article 5.3.4 du présent règlement.

#### Présentation des Equipes en Début et Fin de Match

Pour la présentation, les équipes doivent obligatoirement partir de la zone mécanique et se rendre au centre du terrain ; elles se mettent sur un rang parallèle à la ligne de touche, face aux officiels.

Ensuite sur l'ordre des arbitres elles se rendent vers la ligne de touche, face aux officiels où a lieu le tirage au sort. Elles effectuent alors un tour de terrain pour se présenter au public, le capitaine en tête.

En fin de match, les équipes doivent à nouveau se présenter aux officiels et effectuer côte à côte un tour d'honneur autour du terrain, l'équipe gagnante du côté du public. La présentation au public est obligatoire même si l'équipe est incomplète. Cette présentation doit avoir lieu immédiatement après le coup de sifflet final. En cas de non-observation de cette règle, l'équipe fautive est passible des sanctions automatiques prévues au présent règlement. En cas de panne d'une ou plusieurs motos, le ou les joueurs feront ce tour à pied ou à moto derrière un autre joueur.

La responsabilité du club est engagée lorsque les joueurs font ce tour de terrain avec un spectateur.

#### Attribution des camps

Elle s'effectue par tirage au sort en début de match et par changement de camps entre la 2ème et la 3ème période. Le gain du tirage au sort donne au Capitaine le choix entre le coup d'envoi ou le camp.

#### Article 3.2 - Pilotes et Motos

##### Contrôles Alcoolémiques et Substances Illicites

Des contrôles d'alcoolémie et substances illicites pourront être réalisés.

##### Équipes Elite 1 et Elite 2 (Qualification des Joueurs)

Tout club possédant deux équipes « séniors » aura la possibilité de faire jouer pendant les Championnats, en équipe 1 des joueurs de l'équipe 2.

Tout club faisant jouer un joueur non qualifié ou suspendu a automatiquement un match perdu, sans compter les sanctions automatiques.

Dans le cas où un club possède deux équipes, la réglementation suivante est appliquée :

- La première équipe prendra le chiffre 1 et la seconde le chiffre 2.
- L'équipe 1 peut faire jouer des équipiers 2 en équipe 1 sans limite.
- Des joueurs de l'équipe Elite 1 pourront jouer en Elite 2 dans les conditions suivantes :
  - Le Club devra établir une liste de notoriété des joueurs ne pouvant pas évoluer en Elite 2. Celle-ci devra obligatoirement être validée par la Commission Nationale de Motoball chaque année (la liste est composée de 4 joueurs) et doit comprendre tous les joueurs ayant fait l'objet d'une sélection nationale lors du dernier Championnat d'Europe (les U18 ne sont pas concernés par cette clause).

Un joueur U18 pourra jouer en Elite 1 ou en Elite 2 pour la saison en cours. Il devra également être titulaire d'une licence NCO. Un joueur U18 peut jouer plusieurs matchs dans toutes les catégories dans le même week-end

#### Joueurs – Mutations

Un joueur participant à des matchs de Championnat, Coupe ou Trophée organisés sous l'égide de la FFM ne peut pas prendre part à des matchs de championnat dans un autre pays.

A défaut, ce joueur ne sera plus autorisé à participer aux compétitions organisées sous l'égide de la FFM pour l'année en cours.

Pour les joueurs Internationaux, ceux-ci pourront prendre part à toute rencontre de leur sélection nationale sous réserve d'être titulaire d'une licence délivrée par leur Fédération d'origine.

Aucune autorisation de changement de club français ou étranger n'est accordée pour participer aux matchs de Championnat ou de Coupe de Motoball durant la saison.

Un joueur évoluant pour sa dernière saison en équipe U18 doit ensuite rester au moins deux saisons dans son club en Sénior, sauf accord entre le club formateur et le joueur.

Il faut entendre par "joueurs qualifiés", les joueurs dûment licenciés pour l'année en cours, non suspendus, et inscrits sur la feuille de match avant le coup d'envoi.

Un joueur désirant changer de Club doit envoyer, au plus tard le 30 novembre, sa démission à celui-ci par lettre recommandée avec accusé de réception. Cet accusé de réception devra, dès son retour, être adressé par l'expéditeur au Secrétariat de la Commission de Motoball.

Sans réponse du Club quitté avant le 15 décembre, la démission sera considérée comme acceptée (à condition que le joueur se soit acquitté des sommes dues auprès de son club et ait rendu son équipement).

Les démissions effectuées après la date butoir ne pourront continuer à être acceptées que s'il y a accord entre les deux clubs. La mutation du joueur ne sera effective qu'à partir du 1er janvier de la saison suivante.

Un club possédant une équipe sénior ne peut avoir dans son effectif qu'un maximum de 2 joueurs seniors mutés ou étrangers. Un club possédant 3 équipes (2 équipes séniors et 1 équipe U18) ne peut avoir dans son effectif sénior qu'un maximum de 3 joueurs séniors mutés ou étrangers.

Toutefois, le club ne peut avoir qu'un maximum de 2 joueurs mutés ou étrangers, U18 et séniors confondus, sur la feuille de match.

Toutefois, la Commission pourra accepter un nombre de mutés plus important, sur la demande motivée d'un Club présentée au plus tard le 1er mars de la saison sportive concernée et ce, dans l'unique but de permettre à un club ne disposant pas d'un effectif (moins de 5 joueurs) suffisant d'engager une équipe dans le Championnat concerné.

#### "Joueur Libre"

Le joueur ayant participé au Championnat de France (Elite 1, Elite 2 ou U18) dans un club qui décide de ne pas aligner d'équipe dans le Championnat correspondant (Elite 1, Elite 2 ou U18) la saison suivante acquiert le statut de "joueur libre". Ce statut lui permet d'évoluer, sans obtenir "le quitus" de son club (à condition qu'il se soit acquitté des sommes dues auprès de son club et ait rendu son équipement), dans une autre équipe sans être considéré comme joueur muté.

Un club ne peut disposer que d'un "joueur libre" au sein de son effectif, étant entendu que ce joueur peut être inscrit sur la feuille de match et être sur le terrain en même temps que les joueurs mutés.

A l'issue de sa saison "de joueur libre", le joueur devra obligatoirement rejoindre son club d'appartenance et y rester pour la saison sportive suivante, sauf accord écrit du club d'origine.

Si un club dispose de deux équipes, l'une évoluant en Elite 1 et l'autre en Elite 2, les joueurs dont l'équipe n'est plus engagée en Championnat de France seront directement rattachés à l'autre équipe (à l'exception des joueurs internationaux et ceux figurant sur la liste notoriété, qui ne peuvent descendre d'Elite 1 en Elite 2, conformément au règlement Motoball cf. Art 2.2).

#### Joueurs et Motocycles

Une équipe de Motoball est composée de 10 joueurs, 2 mécaniciens et 1 entraîneur.  
Une équipe peut utiliser un maximum de 10 motocycles pendant un match et 5 minimums.  
Les joueurs de réserve doivent attendre dans la zone mécanique et non sur le terrain.

5 joueurs par équipe sont présents sur le terrain : 4 joueurs et 1 gardien de but (un gardien de but est obligatoire dans tous les cas de figure).

Avant le match, chaque équipe doit présenter son capitaine et son suppléant aux arbitres.  
Le Capitaine titulaire doit porter au bras gauche un brassard d'une couleur différente de celle de son maillot.

Le Capitaine suppléant remplace le titulaire si ce dernier est mis hors-jeu pour une raison quelconque (jeu violent, blessure, etc.).

Si les deux sont mis hors-jeu, l'équipe doit présenter un autre Capitaine aux arbitres.  
A défaut, l'arbitre désignera un joueur pour remplir cette fonction.  
En cas de refus, aucune réserve n'est admise de la part de l'équipe.

N'importe quel joueur peut remplacer le gardien de but s'il est blessé.

Le gardien de but fait exception, puisqu'il n'est pas obligé de rentrer en jeu par le centre du terrain.

#### Équipement des Joueurs et des Équipes

La communication par moyen radio des pilotes entre eux, avec leur entraîneur ou toute autre personne est strictement interdite lors des matchs.

Le non-respect de cette disposition sera sanctionné par match perdu avec 0 point au classement.  
Pour tout point non précisé, se référer à l'Article 10 des Règles Techniques et de Sécurité Motoball.

#### Contrôle Technique

Des contrôles de cylindrée pourront être effectués durant la saison par un commissaire technique 1er degré ou 2ème degré.

A ce titre, l'officiel désigné par la FFM pourra demander dès la fin de la rencontre la mise en parc fermé de tout motocycle.

En cas de non-conformité d'une machine, l'équipe au sein de laquelle le motocycle a évolué sera sanctionné de la perte de la rencontre sur le score de 3 à 0, d'une amende de 150 € ainsi que du remboursement des frais de déplacement du commissaire technique désigné sur le match.

En l'absence d'infraction relevée, le déplacement sera à la charge de la Commission Motoball.

#### Article 3.3 - Feuille de Match Electronique

##### Feuille de Match Electronique

Lors du match, le club organisateur doit fournir un support informatique (tablette, smartphone, ordinateur) connecté à internet afin que l'arbitre puisse saisir ses identifiants et se connecter à son espace intranet et vérifier les informations saisies par les clubs.

L'arbitre peut à tout moment du match saisir les informations (buteurs, joueurs blessés, etc.).

A l'issue du match, les capitaines de chaque équipe doivent vérifier toutes les informations saisies afin de valider en signant la feuille de match électronique avec leur mot de passe licencié.

La feuille de match doit être signée en fin de match (au maximum ½ heure après le match) par les deux arbitres et les deux capitaines d'équipe (aucun rappel ne sera fait aux capitaines), si ce n'est pas le cas la sanction de l'article 5.5.10 sera appliquée.

Si un des Capitaines ou les deux refusent de signer la feuille de match pour une raison quelconque, l'Arbitre doit le signaler sur la feuille de match électronique.

La feuille de match électronique génère le document officiel du match, elle sera donc consultée en cas de litige.

Dès que les Arbitres et les Capitaines ont signé la feuille de match électronique, aucune inscription ne peut plus être portée sur celle-ci.

En cas de réserve ou d'incident après la signature des Capitaines, l'Arbitre établira un rapport complémentaire depuis son espace dans l'onglet « rapport – après match » dans les 48 heures.

La feuille de match électronique est obligatoire.

Si toutefois une défaillance technique (perte de réseau) est observée, l'arbitre pourra demander une feuille de match papier afin de palier à ce problème qui sera toléré à titre exceptionnel.

#### Réserves (Titre Général sur Contestation même matchs Amicaux)

Il est rappelé que les réserves d'avant match sont circonscrites aux seules questions relatives à la conformité des terrains.

Si une réserve concernant la cylindrée d'un motocycle est formulée au cours d'un match, la conformité technique du moteur sera vérifiée après le match par un commissaire technique mandaté par la FFM. Le motocycle mis en cause pourra être utilisé pendant tout le match.

#### Les réserves techniques :

Elles ne sont recevables que pour les seules erreurs des arbitres dans l'application du règlement. Les faits de jeu ne sont pas concernés, c'est-à-dire que toute appréciation d'une phase de jeu par l'arbitre ne peut faire l'objet d'une réserve.

1. Les réserves visant les questions techniques doivent, pour être valables :

- a) être formulées par le capitaine de l'équipe plaignante à l'arbitre, à l'arrêt du jeu qui est la conséquence de la décision contestée ;
- b) être formulées, pour les rencontres des catégories U18 par le capitaine sous couvert d'un adulte accompagnant responsable de l'équipe plaignante à l'arbitre, à l'arrêt de jeu qui est la conséquence de la décision contestée ;
- c) indiquer précisément la nature des faits et de la décision qui prêtent à contestation.

2. Dans tous les cas, l'arbitre appelle le capitaine de l'équipe adverse et l'autre arbitre pour en prendre acte.

Dans la catégorie U18, l'arbitre appelle le capitaine de l'équipe adverse, sous couvert d'un adulte accompagnant, et l'autre arbitre pour en prendre acte. A l'issue du match, le capitaine inscrit ses réserves sur la feuille de match, le capitaine de l'équipe adverse et les deux arbitres contresignent la réserve.

3. Pour les rencontres U18, les réserves sont contresignées par les dirigeants licenciés responsables.

Si un Capitaine ou un dirigeant licencié responsable pour les équipes U18 n'est pas d'accord avec les réserves portées sur la feuille de match, il peut en faire mention sur cette dernière.

L'arbitre n'est pas juge de la recevabilité d'une réserve et n'a pas à s'opposer à son dépôt quel qu'en soit le motif.

Toutes réserves devront être confirmées par le Club plaignant dans les 48 heures à l'issue du match et être accompagnées d'une caution de 75 € transmise au Secrétariat de la Commission de Motoball dans les 7 jours suivants la rencontre par lettre recommandée avec avis de réception.

L'examen préalable de la recevabilité d'une réserve est réalisé par le/la Président(e) de la Commission Motoball.

Il/elle peut rejeter les réserves manifestement irrecevables au regard des dispositions du présent règlement. Dans ce cas, le club réclamant peut-être débitée du montant de la caution.

Si la réserve est déclarée recevable, la Commission Motoball examine celle-ci sur le fond.  
Si la réserve est fondée, la caution sera restituée au club réclamant, à défaut elle sera acquise à la FFM.

Afin de traiter la réserve, la Commission Motoball peut également décider de :

- Convoquer toute(s) personne(s) dont elle requiert la présence ;
- Demander des informations/rapports de toute(s) personne(s) dont elle requiert le témoignage.

Si l'examen d'une réserve requiert une enquête et entraîne des frais de déplacements, soit de personnes à entendre, soit de membres de la Commission Motoball, ces frais pourront être mis à la charge :

- Soit au club réclamant quand sa réserve est rejetée ;
- Soit au club adverse si la réclamation est considérée comme fondée.

Le Club débouté de sa demande par décision de la Commission Motoball peut porter sa réserve devant le Tribunal National de Discipline et d'Arbitrage selon les formes prévues par le Code de Discipline et d'Arbitrage fédéral relatives au délai, à la forme et au montant de la caution.

### Article 3.4 - Arbitres

#### Fonctions des Arbitres Officiels et de Club

Un match se dispute sous le contrôle d'un ou plusieurs arbitres disposant de toute autorité nécessaire pour veiller à l'application des règles du jeu. L'arbitre prend des décisions au mieux de ses capacités, conformément aux règles du jeu et dans l'esprit du jeu.

#### L'arbitre :

- Veille à l'application des règles du jeu ;
- Contrôle le match en collaboration avec les autres arbitres ;
- Remplit la fonction de chronométrateur, consigne par écrit les événements du match et remet aux autorités compétentes un rapport de match consignait les informations relatives à toute mesure disciplinaire, ainsi que tout autre incident survenu avant, pendant ou après le match ;
- Contrôle et/ou donne le signal de la reprise du match.

Son droit de pénalisation s'étend aux infractions commises pendant une suspension temporaire du jeu ou quand le ballon est hors du jeu. Ses décisions, à propos des questions de fait survenues dans le courant de la partie, sont sans appel.

Ne pourront officier que les officiels titulaires de la qualification d'arbitre de motoball. Il appartient aux Président(e)s de Club de vérifier ladite qualification.

#### L'arbitre de Club

Chaque club de motoball a obligation de désigner un arbitre de club qui devra participer à un examen annuel et 0 une remise à niveau, devra se conformer aux mêmes règles qu'un arbitre officiel tant au niveau des formations, de l'application des règles de jeu, des tenues vestimentaires, du devoir de réserve et de la charte de l'arbitrage.

Si cette condition n'est pas respectée, le club se verra retirer 2 points au classement de son équipe principale.

Toutefois, tout club ayant présenté un arbitre de club ayant ensuite obtenu la qualification d'arbitre fédéral sera exempté de toute sanction dans les deux ans suivant la titularisation de celui-ci.

En cas d'arbitre officiel manquant, ils pourront être désignés par le responsable des arbitres, ou le désignateur sur les matchs officiels devant se jouer dans leur club, mais pourront aussi être désignés sur les matchs extérieurs à leur club s'ils le souhaitent.

Les clubs sont tenus de faire connaître leur arbitre de club avant le 1er février au Secrétariat de la commission et au responsable formation.

Sans arbitre de club présenté, le club ne pourra pas s'inscrire au Championnat pour l'année en cours.

#### L'arbitre Officiel

Les arbitres officiels devront s'enregistrer auprès du secrétariat motoball avant le 31 décembre.

Seuls les arbitres officiels ou les arbitres titulaires de la qualification arbitre de club peuvent être vêtus de la tenue FFM, les arbitres non officiels devant porter une tenue blanche. Toute infraction sera sanctionnée d'une amende de 100 € au club fautif.

L'arbitre est tenu de vérifier avant le match, le nombre de ballons présentés par chaque équipe.

Deux arbitres seront désignés pour diriger chaque match en Elite 1 et Elite 2 et a minima un arbitre officiel pour les U18. Leur autorité et l'exercice des pouvoirs qui leur sont conférés par les lois du jeu commenceront dès qu'ils auront pénétré dans l'enceinte du stade, et prendront fin 60 minutes après la rencontre.

Pour tout match amical ou rencontre officielle entre nationalités différentes, deux arbitres (un centre, une touche) seront désignés par chaque pays participant.

Le/la Président(e) du Club a le devoir de faire respecter l'horaire du match en acceptant ce règlement et ne pas attendre qu'un arbitre officiel arrive au stade.

Le pouvoir de sanction des arbitres s'étend aux infractions commises pendant une suspension temporaire du jeu ou quand le ballon est hors du jeu. Leurs décisions, à propos des faits de jeu survenus pendant le match seront sans appel et ne pourront faire l'objet d'aucune réserve.

A chaque quart temps, les arbitres doivent changer de camp.

Le temps de repos sera pris impérativement dans le vestiaire des arbitres.

- a) Ils veilleront à l'application des lois du jeu.
- b) Ils s'abstiendront de pénaliser, si en le faisant, ils pensent favoriser l'équipe ayant commis la faute.
- c) Ils prendront note de ce qui se passe, rempliront les fonctions de chronométrateur et veilleront à ce que la partie ait la durée réglementaire ou convenue en y ajoutant toute perte de temps due à un accident ou à toute autre cause, gain de temps volontaire par une équipe menant au score les arbitres informeront les 2 équipes du temps minimum rajouté pour ces pertes de temps.
- d) Ils auront le pouvoir discrétionnaire d'arrêter le jeu pour toutes infractions aux lois, de suspendre ou d'interrompre définitivement la partie chaque fois qu'ils l'estimeront nécessaire en raison des éléments, de l'intervention des spectateurs ou d'autres motifs. En pareil cas, ils feront parvenir un rapport détaillé des faits à l'organisme compétent, dans les formes et délais stipulés par les règlements de l'Association Nationale affiliée sous la juridiction de laquelle le match a eu lieu.
- e) A partir du moment où ils pénètrent sur le terrain de jeu, ils adresseront un avertissement à tout joueur ayant une mauvaise tenue ou une attitude inconvenante et l'empêcheront de prendre part au jeu en cas de récidive. En pareil cas, les Arbitres communiqueront le nom du coupable à l'organisme compétent dans les formes et les délais stipulés par les règlements de l'Association Nationale affiliée sous la juridiction de laquelle le match a eu lieu.
- f) Ils ne permettront à personne, en dehors des joueurs et des juges de touche, de pénétrer sur le terrain de jeu sans leur autorisation.
- g) Ils arrêteront la partie s'ils estiment qu'un joueur est sérieusement blessé. Si un joueur est légèrement blessé, la partie ne sera arrêtée que lorsque le ballon aura cessé d'être en jeu. Un joueur capable de se rendre jusqu'à la ligne de but ou la ligne de touche ne pourra recevoir de soins sur le terrain de jeu.
- h) Ils excluront définitivement du terrain tout joueur qui, à leur avis, est coupable de conduite violente, de brutalité ou tient des propos injurieux ou grossiers.
- i) Ils donneront le signal de la reprise du jeu après tout arrêt.
- j) Ils décideront si le ballon fourni pour un match répond aux exigences de la réglementation. Pour matérialiser leurs décisions, les Arbitres disposeront de 4 cartons de couleur - verte, jaune, bleu et rouge.
- k) Ils contrôleront l'état du matériel et l'équipement des joueurs (cf. article 3.2.5).

#### Juges de Touche

Chaque Club doit fournir un juge de touche.

Si un club se déplaçant n'a pas de juge de touche, il devra prévenir au plus vite le club recevant, lequel devra alors fournir deux juges de touche.

Ceux-ci devront être habillés en tenue réglementaire (tee-shirt blanc).

Le juge de touche doit avoir au moins 14 ans et être licencié.

Les fonctions du juge de touche sont d'indiquer au moyen d'un drapeau :

- Si un joueur franchit la ligne médiane balle au pied ;
- Les remises en jeu (touche et médiane) ;
- Les faits de jeu importants ;
- Si un joueur envoie le ballon par-dessus la ligne médiane et, l'ayant lui-même franchie reprend possession du ballon ou le touche avec sa moto avant qu'un autre joueur ou une autre moto ne l'ait touché.

Dans tous les cas, seule la décision des Arbitres prévaut en toute circonstance, ils ont autorité sur les décisions et sur les juges de touche.

Entre chaque période, les juges de touche sont invités à se retrouver dans les vestiaires avec les Arbitres

Un juge de touche peut être remplacé si, d'après les Arbitres, il ne s'acquitte pas correctement de ses fonctions. Un juge de touche écarté par les Arbitres doit être remplacé par un Arbitre qualifié, un Dirigeant ou un joueur de réserve de la même équipe.

#### Désignation des Arbitres

Pour chaque rencontre, deux Arbitres seront obligatoirement désignés, sauf cas de force majeure. Les

arbitres se désistant de leur désignation à moins d'une semaine du match concerné pourront temporairement ne plus être désignés. Il peut s'agir d'un arbitre officiel et d'un arbitre de club.

L'arbitre qui sera désigné en premier sera l'arbitre principal responsable des formalités administratives. L'âge minimum pour arbitrer est de 16 ans et de 14 ans pour les élèves arbitres.

**Pour un match amical les clubs devront :**

- Faire une déclaration de la rencontre auprès du Secrétariat de la Commission.
- Informer le responsable du comité d'arbitrage et si besoin, exprimer la demande d'arbitres officiels ou non.

Dans le cas où ce ne sont pas des arbitres officiels qui officient, l'organisateur est tenu de communiquer au Secrétariat de la Commission les noms des arbitres, et ce pour des questions d'assurance. En tout état de cause ces personnes devront obligatoirement être licenciées.

Ils identifieront les machines et mentionneront, s'il y a lieu les réserves et tous les incidents de jeu sur la feuille de match électronique.

Ils dirigeront la partie suivant le rôle dévolu à chacun d'eux par la Commission d'Arbitrage et adresseront, le soir même de la rencontre, un procès-verbal à la Fédération.

Les frais d'arbitrage sont à la charge des clubs, suivant le tarif défini annuellement par la Commission :

Libellé	Vacations	Vacations si co-voiturage
Elite 1	100 €	
Elite 1 + U18	130 €	150 €
Elite 1 + Elite 2	150 €	170 €
Elite 2	70 €	
Elite 2 + U18	100 €	120 €
U18	50 €	
Challenge Jean Meunier - Junior	50 €	
Challenge Jean Meunier - Sénior	70 €	
Match international	100 €	
Match non-terminé	40 €	

Les frais kilométriques des arbitres seront de 0,44 € / km.

**Désignation des Arbitres pour les Finales**

Le/la Président(e) de la Commission, sur proposition du responsable du comité d'arbitrage, désignera les 4 arbitres officiels pour les Finales Séniors et U18.

Les Arbitres de la Finale U18 feront la touche pour la Finale des Séniors, des Arbitres de Clubs feront la touche pour la Finale U18. Une vacation pour les deux matchs U18 et seniors sera de 130 € et de 150 € si le co-voiturage est appliqué, une vacation pour le match seniors seul sera de 100 €.

**Rencontres U18**

Chaque équipe doit fournir un juge de touche pour diriger une rencontre U18. Dans la plupart des cas, un arbitre officiel minimum sera désigné sur les rencontres U18. Ils pourront être accompagnés d'un arbitre de club qualifié ayant participé à la formation annuelle et ensuite seulement par un arbitre bénévole.

Cependant, si des arbitres officiels se trouvent sur le terrain, ils ont la possibilité d'arbitrer bénévolement et ce pour habituer les U18 à ce qui les attend par la suite. Dans l'hypothèse où un club fait une demande d'arbitres officiels, l'indemnisation de ces derniers sera supportée par le club demandeur.

**TITRE 4 – REGLES PARTICULIERES  
DES COMPETITIONS**

**4.1 CHAMPIONNAT DE FRANCE ELITE 1 et ELITE 2**

**Article 4.1.1 - Délimitation et Organisation du Championnat**

Chaque année en fin de saison, la Commission de Motoball étudiera la forme de Championnat à appliquer pour la saison suivante.

**Article 4.1.2 - Indemnités de Déplacement des Équipes**

Les indemnités à décerner à des équipes disputant des rencontres officielles sont spécifiées dans le règlement spécifique de ces machines. Pour les rencontres amicales, les indemnités à décerner à des équipes sont établies après accord entre les clubs.

Pour chaque match annulé, quel qu'en soit le motif, l'équipe visiteuse ayant effectué la totalité du déplacement touchera 100% de l'indemnité prévue ; en cas de déplacement partiel, un remboursement sera effectué au prorata du déplacement effectué sur présentation d'un justificatif (facture de gazole ou péage).

**Indemnité pour Match Joué en Entier**

L'indemnité de déplacement représentera le remboursement des frais selon le barème fixé comme suit :

0,80 € du kilomètre parcouru à l'aller comme au retour, avec un minimum de 400 €, le kilométrage est compté par la route la plus directe avec pour base le guide ou la carte/site Michelin.

Un accord par lettre entre clubs désirant traiter les frais de déplacement par forfait est toujours possible. **Dans ce cas une copie de ce courrier doit être envoyé à la Fédération.**

**Indemnité pour Match Arrêté par l'Arbitre et Remis ou Non**

Si un match est arrêté avant la fin de la 3ème période, le club visiteur recevra son indemnité kilométrique totale.

Si un match est arrêté par l'Arbitre à la fin de la 3ème période ou à partir du début de la 4ème période, le club visiteur recevra son indemnité kilométrique totale qui ne pourra en aucun cas être inférieure à 150 €.

**Article 4.1.3 – Classement et Règlementation**

Avant chaque début de saison, la FFM fera paraître une circulaire officielle donnant si nécessaire toute la réglementation complémentaire aux présentes dispositions.

Le classement des rencontres officielles est effectué suivant le genre de rencontre, soit par addition de points, soit par élimination.

Pour les Championnats, le classement est établi par l'addition des points.

EN CAS D'EX-AEQUO : dans tous les cas du Championnat de France, ELITE 1 ou ELITE 2 la réglementation générale citée ci-dessous sera appliquée.

Le départage pour les ex-æquo de points sera effectué de la façon suivante :

1. Goal average particulier.
2. En cas de nouvelle égalité, les buts à l'extérieur comptent double.
3. En cas de nouvelle égalité, goal average général.
4. En cas de nouvelle égalité, match d'appui sur terrain neutre.

Le départage suivant le processus ci-dessus n'est valable que pour l'attribution d'un titre.

Dans les autres cas le point 1 est appliqué, si nouvel EX-AEQUO différence de but.

Les montées et descentes s'effectueront en fonction des Championnats mis en place l'année suivante.

Pour la Coupe et les Trophées, le classement est établi par élimination par match direct ou aller-retour.

**Article 4.1.4 - Décompte des Points du Championnat**

MATCH GAGNE .....	4 POINTS
MATCH PERDU .....	1 POINT
MATCH NUL .....	2 POINTS
FORFAIT .....	0 POINT SUIVANT LE REGLEMENT

Une équipe qui reçoit 2 cartons rouges au cours de la saison sera pénalisée du retrait d'un point au classement général.

**Article 4.1.5 - Forfait**

Au cas où une Equipe ne se présenterait pas pour disputer un match, celui-ci sera considéré comme joué et le match sera déclaré perdu par 3 à 0 pour cette Equipe, avec 0 point au classement.

L'Arbitre habilité devra notifier dans son rapport le constat d'absence de cette Equipe.

**Délai de Déclaration d'un Forfait**

<b>Forfait général pour la saison :</b>	8 jours minimum avant le match
<b>Forfait pour un match :</b>	5 jours minimum avant le match

Dans tous les cas, le forfait devra être déclaré, au secrétariat de la commission de motoball, au responsable des arbitres et au club contre lequel ils devaient jouer et ce le plus tôt possible.



**Sanctions Financières Forfaits Déclarés**

Le forfait déclaré n'est pas pour autant admissible, c'est pourquoi les sanctions suivantes sont adoptées :

ELITE 1	
<b>1er Forfait :</b>	Pénalité de 2 500 € à verser à la FFM
<b>2ème Forfait :</b>	Pénalité de 3 500 € à verser à la FFM
<b>3ème Forfait déclaré Forfait Général :</b>	Jusqu'à 4 points de moins au classement au début de la saison suivante

ELITE 2	
<b>1er Forfait :</b>	Pénalité de 1 000 € à verser à la FFM
<b>2ème Forfait :</b>	Pénalité de 2 000 € à verser à la FFM
<b>3ème Forfait déclaré Forfait Général :</b>	Jusqu'à 4 points de moins au classement au début de la saison suivante

Sous réserve des autres sanctions figurant au règlement des Championnats de France.

Les déclarations de Forfait Général entraîneront l'annulation de tous les résultats acquis au cours des Championnats avec une interdiction de disputer des matchs amicaux.

**Forfaits Non Déclarés**

La commission se réserve le droit de sanctionner le club ayant fait forfait, en lui infligeant une sanction financière pouvant aller jusqu'au montant du déplacement en faveur du club lésé, plus une amende en faveur de la FFM. Au cas où l'équipe visitée serait forfait sur le terrain, elle devra régler l'indemnité totale prévue au règlement, à l'équipe visiteuse.

Les forfaits, quels qu'ils soient, seront toujours soumis au Secrétariat de la Commission.

Pour un match "forfait", l'Arbitre habilité devra envoyer la feuille du match aux responsables désignés par la Commission de Motoball.

**Covid**

Dans l'hypothèse où une équipe aurait un ou plusieurs cas de covid, les rencontres pourront être reprogrammées dans les conditions suivantes :

Si moins de trois joueurs de l'équipe sont concernés, le club doit les remplacer afin de maintenir le match prévu. A défaut, l'équipe est considérée comme « forfait ».

Si un club a 3 joueurs positifs ou plus dûment justifiés dans son équipe, le match sera reporté à la date libre la plus proche de la date initiale du match, sauf accord des deux clubs et de la commission pour une autre date.

Toute demande de report ou de forfait pour raison de cas Covid doit être formée des connaissances des cas et être justifiée impérativement sous 48h maximum par un certificat de test positif.

Si le club concerné ne fournit pas de justificatifs dans le délai de 48h, il sera automatiquement considéré comme « forfait ». La règle des « forfaits » lui sera alors appliquée avec une amende supplémentaire de 1 000€ à verser à la FFM.

On entend par justificatif : un test PCR ou antigénique nominatif effectué dans un laboratoire ou une pharmacie.

**Article 4.1.6 - Terrain**

L'organisation des matchs incombera à l'un des clubs pour le match "Aller" et à l'autre club pour le match "Retour".

Le premier inscrit sur le calendrier doit en principe organiser le match "Aller".

Toutefois, d'un commun accord entre les 2 clubs, le lieu de rencontre pourra être le terrain de l'un ou de l'autre club ou tout autre terrain neutre.

**Article 4.1.7 – Durée d'Attribution de la Coupe et Remise des Prix**

Pour l'ensemble des compétitions, la Coupe est remise par le/la Président(e) de la Fédération, à défaut par le/la Président(e) de la Commission Motoball ou par un délégué FFM. Le protocole relatif à la distribution des médailles est laissé à l'appréciation du club organisateur.

Par ailleurs, afin de pouvoir réaliser la remise des prix dans de bonnes conditions, il est demandé de délimiter une zone empêchant le public d'accéder au stade pendant cette remise.

La Commission Nationale de Motoball doit prévoir au minimum :

**CHAMPIONNAT DE FRANCE ELITE 1 :**

- 1 Coupe Champion de France Elite 1
- 15 médailles Champion de France Elite 1

**CHAMPIONNAT DE FRANCE ELITE 2 :**

- 1 Coupe Champion de France Elite 2
- 15 médailles Champion de France Elite 2

Si le vainqueur est désigné lors du dernier match de la saison, la Coupe et les médailles seront remises en ouverture du Trophée des Champions Elite 1 ou Elite 2.

Un trophée « officiel » sera remis aux champions de France des catégories Elite 1, Elite 2 et U18. Le club en sera détenteur jusqu'à la désignation du prochain champion l'année suivante.

Ces trophées obtenus l'année précédente devront être remis au club organisateur 8 jours avant l'organisation de(s) finales. Si cette règle n'est pas respectée, la commission se réserve le droit d'appliquer des sanctions.

**4.2 - COUPE DE FRANCE ELITE 1****Article 4.2.1 - Organisation**

L'organisation des matchs éliminatoires jusqu'à la Finale incombera au club sorti premier au tirage au sort, sauf accord entre les clubs intéressés. Dans ce cas, la FFM est libérée de la question financière.

**Organisation et Attribution de la Finale :**

L'organisation de la Finale se fera en alternance en zone NORD et SUD.

Dans le cas où les deux finalistes sont dans la même zone, le match se déroulera dans cette dernière et sera attribué dans un premier lieu au club n'ayant encore jamais organisé et ensuite celui qui l'aura organisé à la date la plus éloignée. Dans tous les cas la commission tranchera si besoin.

L'année suivante, le match se déroulera dans l'autre zone. Un club ne peut toutefois pas accueillir deux fois de suite la Finale.

Sauf accord de la commission, aucun autre match ne pourra se dérouler le jour de la finale de la Coupe de France.

Il est admis que chaque club peut bénéficier à minima (sauf autre accord conclu entre les Clubs intéressés) de :

- 100 entrées gratuites pour l'organisateur
- 50 entrées gratuites pour l'Equipe visiteuse
- 20 entrées pour la FFM
- 2 entrées par arbitres désignés

Les arbitres sont priés de faire leur demande auprès de la Fédération 10 jours avant la rencontre.

Dans ces entrées gratuites ne sont pas comptés les membres de l'Equipe (cf ; Art. 3.2.)

**Article 4.2.2 - Format de la Coupe Réserve à l'Elite 1**

Le principe de la compétition est la formule "COUPE" matchs aller-retour, sauf pour la finale organisée sur un seul match, suivant les modalités fixées ci-après, chaque année par la Commission de Motoball.

En cas d'égalité sur l'ensemble des deux matchs l'équipe ayant marqué le plus grand nombre de buts à l'extérieur sera qualifiée.

En cas d'égalité parfaite les deux équipes disputeront les prolongations de 2X10 minutes et si besoin des tirs au but (règlement des tirs aux buts).

En cas de forfait d'une équipe lors d'un tour de coupe, celle-ci sera automatiquement disqualifiée de la Coupe de France.

Lors de la définition des calendriers, les oppositions feront l'objet d'un tirage au sort.

Tous les matchs comptant pour la Coupe de France devront être joués en entier. En cas de matchs arrêtés pour cas imprévisibles, ceux-ci devront être rejoués à la première date libre ou, à défaut, à une date fixée par la commission de motoball.

La finale de la Coupe de France se déroulera sur un seul match. Si le score est nul à la fin du temps réglementaire, des prolongations de 2x10 minutes auront lieu.

En cas de prolongation, l'équipe visiteuse fournit le ballon pour la première période et l'équipe visitée pour la deuxième.

En cas de match nul à la fin des prolongations de deux fois dix minutes, il sera procédé à une séance de tirs au but pour départager les deux équipes :

- Une série de quatre tirs aux buts frappés par des joueurs différents.
- Une nouvelle série de tirs aux buts jusqu'à ce que, après un même nombre de tirs aux buts, une équipe prenne l'avantage.

Les joueurs n'ayant pas tiré dans la première série commenceront en premier les tirs aux buts.

Cette pratique, qui ne doit pas être considérée comme faisant partie du match, est soumise aux conditions suivantes :

- 1) L'Arbitre choisit le but vers lequel seront tirés tous les coups de pied au but.
- 2) Les Capitaines devront lui donner les noms des tireurs.
- 3) Les deux équipes tireront chacune quatre coups de pied au but alternativement.

Si les deux équipes sont toujours à égalité, on continuera jusqu'à ce qu'une équipe prenne l'avantage à nombre de tirs égal.

Si une équipe n'a que cinq joueurs, l'autre équipe devra aligner le même nombre.

#### Article 4.2.3 - Rencontres

Les rencontres de la Coupe seront définies en fonction du nombre d'équipes inscrites.

#### Article 4.2.4 - Retard d'une Équipe - Forfait

Les Arbitres doivent reporter sur la feuille de match, l'heure exacte du coup d'envoi. Ils signalent s'il y a du retard et, dans ce cas, l'équipe à laquelle le retard est imputable.

Un club en retard doit immédiatement prévenir par téléphone l'autre équipe ou l'organisateur, ainsi que le responsable des arbitres.

En cas de retard supérieur à 60 minutes dû à un accident grave ou à une panne mécanique dûment justifiée le match sera remis à une date ultérieure sous réserve que le club défaillant présente des justificatifs (factures acquittés) et soit parti dans des délais appropriés.

Dans tous les cas, en cas de litige la commission tranchera.

Si le match est remis, le club fautif doit rembourser les frais d'organisation à l'autre équipe à hauteur de 200 € plus les frais de déplacement des arbitres.

Toutefois, le forfait n'aura pas les mêmes répercussions sur le plan sportif que pour le Championnat de France (élimination directe en cas de forfait). Les sanctions financières seront les suivantes :

- Forfait match aller = pénalité de 400€ à verser à la FFM
- Forfait match retour = pénalité de 200 € à verser à la FFM

#### Article 4.2.5 - Réglementation Financière

Du premier tour et jusqu'aux demi-finales, même indemnité pour les clubs que pour le Championnat.

##### Pour la finale, MATCH JOUE A LA RECETTE

La FFM, ou son délégataire assure l'édition, la diffusion et le contrôle de la billetterie et des invitations. Le montant minimum de l'entrée est fixé à 10€, sauf entente préalable sur le prix de l'entrée entre les 2 clubs.

Le club organisateur touchera 15% au maximum sur la recette brute des entrées, sur présentation des factures pour les frais d'organisation.

##### Sur les 85% restant, il sera détalqué :

- Les frais de fabrication de la billetterie, qui seront à rembourser par les clubs participants à la FFM.

##### Sur le solde restant, sera réparti :

- 10% aux clubs U18 et au minimum au prorata des kilomètres,
- L'indemnité kilométrique de déplacement du club visiteur calculée sur la base de 0,80 € par km aller-retour.

##### Le reliquat de la recette sera partagé comme suit :

- 40% pour le club recevant

- 20% pour la commission de Motoball
- 40% pour le club visiteur,

##### Les invitations seront délivrées par la FFM :

- 100 entrées gratuites pour l'organisateur
- 50 entrées gratuites pour l'Equipe visiteuse
- 20 entrées pour la FFM
- 2 entrées par arbitres désignés

Il est rappelé que dans tous les cas, la part financière due à la FFM devra être adressée au secrétariat de la Commission de Motoball par le club organisateur, dans un délai maximum de 1 mois.

#### Article 4.2.6 - Durée d'attribution de la Coupe et Remise des Prix

La Coupe « Officielle » sera confiée au club vainqueur de la Finale pour un an. Le vainqueur de l'année précédente devra remettre la Coupe à l'organisateur de l'année en cours avant la finale.

Ledit Club, qui en donnera reçu aux organisateurs, en assurera la conservation sous sa responsabilité et devra la remettre aux organisateurs au plus tard un mois avant le match de la Finale suivante en parfait état de propreté.

Par ailleurs, afin de pouvoir réaliser la remise des prix dans de bonnes conditions, il est demandé de délimiter une zone empêchant le public d'accéder au stade pendant cette remise.

La Commission Nationale de Motoball doit prévoir au minimum :

- 1 Coupe Vainqueur de la Coupe de France
- 1 Coupe Finaliste de la Coupe de France
- 15 médailles Vainqueur de la Coupe de France
- 15 médailles Finaliste de la Coupe de France
- 4 médailles Arbitres de la Coupe de France

#### 4.3 - TROPHEE DE FRANCE ELITE 2

##### Article 4.3.1 - Organisation

Tous les ans il est organisé un Trophée de France réservé à l'Elite 2.

Le Trophée de France est organisé par la FFM sous le règlement de la COUPE DE FRANCE, tant pour la partie technique que financière suivant le système mis en place par la Commission de Motoball. Son format sera défini en fonction du nombre d'équipes engagées.

##### Organisation et attribution de la Finale :

L'organisation de la Finale se fera en alternance en zone nord et sud.

Dans le cas où les deux finalistes sont dans la même zone, le match se déroulera dans cette dernière et sera attribué dans un premier lieu au club n'ayant encore jamais organisé et ensuite celui qui l'aura organisé à la date la plus éloignée. Dans tous les cas la commission tranchera si besoin. L'année suivante, le match se déroulera dans l'autre zone.

Un club ne peut toutefois pas accueillir deux fois de suite la Finale.

##### Article 4.3.2 - Réglementation Financière

Pour la finale, la FFM, ou son délégataire, assure l'édition, la diffusion et le contrôle de la billetterie et des invitations. Le montant minimum de l'entrée est fixé à 7€, sauf entente préalable sur le prix de l'entrée entre les 2 clubs.

Si la recette le permet, le club organisateur se verra allouer pour frais d'organisation, la somme de 300 € sur la recette brute des entrées.

Le solde restant sera partagé entre les deux équipes soit, déduction faite des frais de billetterie à rembourser par les deux clubs à la FFM :

- Indemnité kilométrique de déplacement du club visiteur calculée sur la base de 0,80 € par km, avec un minimum de 300 € à verser à l'équipe visiteuse
- 50% pour le club recevant
- 50% pour le club visiteur

Les invitations seront délivrées par le club organisateur.

- 40 entrées gratuites pour l'organisateur
- 20 entrées gratuites pour l'Equipe visiteuse
- 10 entrées gratuites pour la FFM
- 2 entrées par arbitres désignés

Les arbitres sont priés de faire leur demande auprès de la Fédération 10 jours avant.

#### Article 4.3.3 - Remise des Prix

La Coupe « Officielle » sera confiée au club vainqueur de la Finale pour un an. Le vainqueur de l'année précédente devra remettre la Coupe à l'organisateur de l'année en cours avant la finale.

La Commission Nationale de Motoball doit prévoir au minimum :

- La Coupe Officielle Vainqueur du Trophée de France
- 1 Coupe Vainqueur du Trophée de France
- 1 Coupe Finaliste du Trophée de France
- 15 médailles Vainqueur du Trophée de France
- 15 médailles Finaliste du Trophée de France
- 4 médailles Arbitres du Trophée de France

#### 4.4 - CHALLENGE JEAN MEUNIER

Le Challenge Jean MEUNIER U18 permet d'opposer une sélection U18 du SUD contre une sélection U18 du NORD.

Ce challenge aura lieu à une date et un lieu défini par la commission.

#### Article 4.4.1 – Format et Déroulement du Match

Le match se déroulera en 4 périodes de 15 minutes, séparé par des pauses de 10 minutes. Entre la deuxième et la troisième période, les 2 équipes changent de camp.

**En cas de match nul** à l'issue du temps réglementaire, **une prolongation de 10 minutes sera disputée avec un nouveau tirage au sort des camps.**

**En cas de nouvelle égalité, une séance de 4 tirs aux buts sera disputée.**

Si les deux équipes sont toujours à égalité, on continuera jusqu'à ce qu'une équipe prenne l'avantage à nombre de tirs égal.

Les arbitres doivent tenir compte des temps-morts intervenus pendant le match et le prolonger en fonction. Ils doivent signaler sur la feuille de match si l'heure du coup d'envoi a été respectée.

#### Article 4.4.2 - Remise des Prix

La Commission Nationale de Motoball doit prévoir au minimum :

- 1 Coupe Vainqueur du Challenge Jean Meunier
- 1 Coupe Finaliste du Challenge Jean Meunier
- 15 médailles Vainqueur du Challenge Jean Meunier
- 15 médailles Finaliste du Challenge Jean Meunier
- 4 médailles Arbitres du Challenge Jean Meunier

#### 4.5 - CHAMPIONNAT DE FRANCE U18

##### Article 4.5.1 - Organisation

Le championnat de France U18 sera organisé sous forme de tournoi zone NORD et zone SUD ou poule nationale en fonction du nombre d'équipes et le temps de jeu sera de 4 fois 15 minutes.

Le championnat comprend 2 poules (1 poule NORD et 1 poule SUD). Les clubs qui termineront 1er et 2ème de chaque groupe se rencontreront en finale en lever de rideau du Trophée des Champions Elite 1.

En championnat de France, la victoire rapporte 4 points, le nul 2 points, la défaite 1 point et le forfait 0 point.

Si le championnat comprend une poule, le club qui terminera 1er de la poule sera sacré Champion de France U18.

En cas d'ex æquo, dans le championnat à une poule ou à deux poules, le départage sera effectué de la façon suivante :

1. Goal-average direct entre les équipes intéressées ; en cas de nouvelle égalité le but marqué à l'extérieur compte double ;
2. Goal-average général ;
3. Plus grand nombre de buts marqués ;
4. Match d'appui sur terrain neutre.

#### Article 4.5.2 - Remise des Prix

La Commission Nationale de Motoball doit prévoir au minimum :

- 1 Coupe Champion de France U18

- 15 médailles Champion de France U18
- 15 médailles Finaliste du Championnat France U18

#### 4.6 - COUPE DE FRANCE U18

##### Article 4.6.1 - Format

La Coupe de France U18 sera organisée sous forme de plateau.

La finale se jouera en lever de rideau de la finale de la Coupe de France.

Le club organisateur de la Coupe de France Seniors devra délivrer 20 invitations à chaque club de la Coupe de France U18 (les membres des équipes ne sont pas comptés dans cette dotation).

Pour la coupe de France U18, deux poules vont être constituées (une poule NORD et une poule SUD ou une poule Nationale).

Le 1er de chaque poule se rencontrera en lever de rideau de la finale de la Coupe de France Seniors.

Lors de ces éliminatoires, le règlement est le suivant :

- Les rencontres se dérouleront de 4 périodes de 15 minutes coupées par une pause de 5 à 10 minutes.
- 1 arbitre officiel minimum avec un arbitre de club seront chargés de diriger les rencontres de la journée ; le cas échéant, ce sont les clubs qui devront fournir un arbitre de champ et un juge de touche.

Si les rencontres se déroulent sous forme de « plateau » et qu'il y a un nombre important d'équipes, l'organisateur pourra moduler les temps de jeu des périodes et ce, pour toutes les équipes.

Dans l'hypothèse où un club fait une demande d'arbitres officiels, l'indemnisation de ces derniers sera supportée par le club demandeur.

- La victoire rapporte 4 points, le nul 2 points et la défaite 1 point.
- L'équipe qualifiée pour la finale sera celle qui aura marqué le plus grand nombre de points.

En cas d'ex-æquo, le départage sera effectué de la manière suivante :

- 1) Goal-average particulier ;
- 2) Plus grand nombre de buts marqués ;
- 3) Série de 4 tirs aux buts.

Cette pratique, qui ne doit pas être considérée comme faisant partie du match, est soumise aux conditions suivantes :

- 1) L'Arbitre choisit le but vers lequel seront tirés tous les coups de pied au but.
- 2) Les Capitaines devront lui donner les noms des tireurs.
- 3) Les deux équipes tireront chacune quatre coups de pied au but alternativement.

Si les deux équipes sont toujours à égalité, on continuera jusqu'à ce qu'une équipe prenne l'avantage à nombre de tirs égaux.

Si une équipe n'a que cinq joueurs, l'autre équipe devra aligner le même nombre.

Si le match est interrompu, il sera rejoué.

##### Article 4.6.2 - Remise des Prix

La Commission Nationale de Motoball doit prévoir au minimum :

- La Coupe Officielle Vainqueur de la Coupe de France
- 1 Coupe Vainqueur de la Coupe de France U18
- 1 Coupe Finaliste de la Coupe de France U18
- 15 médailles Vainqueur de la Coupe de France U18
- 15 médailles Finaliste de la Coupe de France U18
- 4 médailles Arbitres de la Coupe de France U18

#### 4.7 - TROPHEE DES CHAMPIONS ELITE 1 ET ELITE 2

##### Article 4.7.1 - Organisation

Cette finale du Trophée des Champions se déroulera dans les 15 jours qui suivent la fin du Championnat de France Elite 1 et également pour l'Elite 2 et dans tous les cas avant le congrès de la FFM début novembre, sauf situations particulières et après délibération de la Commission de Motoball.

Cette finale opposera le Champion de France de l'année en cours au Vainqueur de la Coupe de France de la saison en cours pour l'Elite 1 et au vainqueur du Trophée de France pour l'Elite 2.

Si le Champion de France Elite 1 est le même que le vainqueur de la Coupe de France, il rencontrera le finaliste de la Coupe de France. Si le Champion de France Elite 2 est le même que le vainqueur du Trophée de France, il rencontrera le finaliste du Trophée de France.

Si la finale de la Coupe de France ou du Trophée de France a lieu dans le Sud, la finale du Trophée des Champions aura lieu dans le Nord et vice-versa, lorsque la finale de la Coupe de France ou du Trophée de France aura lieu dans le Nord, la finale du Trophée des Champions se déroulera dans le Sud. Cette disposition n'est pas applicable si les clubs sont de la même zone.

Les arbitres seront désignés par le/la Président(e) de la Commission de Motoball sur proposition du désignateur.

#### Article 4.7.2 - Format

Ce match de TROPHEE DES CHAMPIONS se déroulera sur un seul match en 4 périodes de 20 minutes.

Si le score est nul à la fin du temps réglementaire, des prolongations de 2x10 minutes auront lieu.

Si à la fin de ces prolongations, le score est toujours nul, il sera procédé à :

- Une série de quatre tirs aux buts frappés par des joueurs différents.
- Une nouvelle série de tirs au but jusqu'à ce que, après un même nombre de tirs aux buts, une équipe prenne l'avantage. Les joueurs n'ayant pas tiré dans la première série commenceront en premier les tirs aux buts.

Si le match est interrompu, il sera rejoué.

#### Article 4.7.3 - Réglementation Financière

Pour la finale, la FFM, ou son délégataire, assure l'édition, la diffusion et le contrôle de la billetterie et des invitations. Le prix des entrées sera identique à celui de la Coupe de France pour l'Elite 1 et au Trophée de France pour l'Elite 2.

Le club qui organise cette rencontre touchera 15% sur la recette brute des entrées sur présentation des factures pour les frais d'organisation.

Sur les 85% qui restent, il sera défalqué :

- Les frais de fabrication de la billetterie pour les deux clubs
- L'indemnité kilométrique de déplacement du club visiteur calculée sur la base de 0,80 € par km aller/retour.

Le reliquat de la recette sera partagé de la façon suivante :

- 50 % pour le club organisateur
- 50% pour le club visiteur

Pour cette finale, chaque Club doit bénéficier de :

##### ELITE 1 :

- 100 entrées gratuites pour l'organisateur
  - 50 entrées gratuites pour l'Equipe visiteuse
  - 20 entrées gratuites pour la FFM
  - 2 entrées gratuites par arbitres désignés
- Les arbitres sont priés de faire leur demande auprès de la Fédération 10 jours avant la rencontre.

##### ELITE 2 :

- 40 entrées gratuites pour l'organisateur
  - 20 entrées gratuites pour l'Equipe visiteuse
  - 10 entrées gratuites pour la FFM
  - 2 entrées gratuites par arbitres désignés
- Les arbitres sont priés de faire leur demande auprès de la Fédération 10 jours avant la rencontre.

Dans ces entrées, ne sont pas comptés les membres des équipes.

#### Article 4.7.4 - Durée d'Attribution du Trophée et Remise des Prix

Le Trophée sera attribué pour un an au Club vainqueur de la Finale. Le vainqueur de l'année précédente se verra remettre le Trophée à l'organisateur de l'année en cours avant la finale.

Ledit Club, qui en donnera reçu aux organisateurs, en assurera la conservation sous sa responsabilité et devra-la remettre aux organisateurs au plus tard 8 jours avant le match de la Finale suivante en parfait état de propreté.

La Commission Nationale de Motoball doit prévoir au minimum :

##### - TROPHEE DES CHAMPIONS 1

- La Coupe Officielle Vainqueur du Trophée Des Champions
- 1 Coupe Vainqueur du Trophée des Champions 1
- 1 Coupe Finaliste du Trophée des Champions 1
- 15 médailles Vainqueur du Trophée des Champions 1
- 15 médailles Finaliste du Trophée des Champions 1
- 4 médailles Arbitres du Trophée des Champions 1

##### - TROPHEE DES CHAMPIONS 2

- La Coupe Officielle Vainqueur du Trophée Des Champions
- 1 Coupe Vainqueur du Trophée des Champions 2
- 1 Coupe Finaliste du Trophée des Champions 2
- 15 médailles Vainqueur du Trophée des Champions 2
- 15 médailles Finaliste du Trophée des Champions 2
- 4 médailles Arbitres du Trophée des Champions 2

## TITRE V SANCTIONS

### Article 5.1 - Mise en Application et Rôle des Cartons

#### LES ARBITRES DISPOSENT DE QUATRE COULEURS DE CARTONS :

##### - CARTON VERT :

Il est présenté par l'arbitre pour rappeler à l'ordre le licencié fautif. Il entraîne l'expulsion du licencié concerné pendant 5 minutes, lequel peut être remplacé. Il peut être présenté deux fois maximum au même licencié.

Le licencié ne pourra revenir sur le terrain qu'au signal de l'arbitre.

##### - CARTON JAUNE :

Il est présenté par l'arbitre pour sanctionner un comportement antisportif. Il entraîne une expulsion de 5 minutes du licencié fautif qui ne peut être remplacé. Un licencié ne peut recevoir qu'un carton jaune par match.

Le licencié ne pourra revenir sur le terrain qu'au signal de l'arbitre.

Si une équipe dont le nombre de joueur(s) est réduit en raison d'un carton jaune prend un but, elle est maintenue en infériorité numérique jusqu'au retour du licencié, après le signal de l'arbitre.

Si un joueur sous le coup d'un sur le banc de touche, un entraîneur, un mécanicien ou tout autre personne se trouvant dans le stand mécanique reçoit un carton jaune le capitaine devra faire sortir un joueur de champ 5 minutes. Si le capitaine ne désigne pas de joueur, l'arbitre désignera le joueur à exclure.

#### 2 CARTONS "JAUNE" : 1 MATCH OFFICIEL FERME DE SUSPENSION EN CHAMPIONNAT, COUPE OU TROPHEE

Si en cours de saison : Match de Championnat, Coupe ou Trophée, après s'être vu infligé un premier carton jaune, un joueur ne se voit pas délivrer un nouveau carton "JAUNE" dans les deux rencontres de son équipe (hors matchs amicaux) qui suivent, le carton "JAUNE" est annulé. Un joueur suspendu pour accumulation de cartons jaunes pourra tout de même participer à une rencontre amicale de son équipe.

Un joueur sous le coup d'une suspension ne peut pas participer à un match qui doit être rejoué, même si celui-ci était qualifié à la date dudit match.

Tout joueur faisant l'objet d'une sélection nationale, sanctionné d'un carton JAUNE dans une compétition internationale ne saurait en supporter les conséquences dans le cadre d'un match de Championnat de France, de Coupe ou de Trophée.

##### - CARTON BLEU :

Il est présenté pour exclure définitivement le licencié fautif de la rencontre. Le licencié exclu ne pourra être remplacé sur le terrain qu'après cinq minutes de jeu.

Si un joueur sur le banc de touche, un entraîneur, un mécanicien ou tout autre personne se trouvant dans le stand mécanique reçoit un carton bleu le capitaine devra faire sortir un joueur de champ 5 minutes. Si le capitaine ne désigne pas de joueur, l'arbitre désignera le joueur à exclure.



## 2 CARTONS « BLEU » : 1 MATCH OFFICIEL FERME DE SUSPENSION, EN CHAMPIONNAT, COUPE, TROPHÉE

Un joueur ne peut pas participer à un match qui doit être rejoué, même si celui-ci était qualifié à la date dudit match, s'il est sous le coup d'une suspension.

### - CARTON ROUGE :

Il est présenté pour exclure définitivement le licencié fautif sans que celui-ci ne puisse être remplacé.

**Si un joueur sur le banc de touche, un entraîneur, un mécanicien ou tout autre personne se trouvant dans le stand mécanique reçoit un carton rouge le capitaine devra faire sortir un joueur pour le reste du match. Si le capitaine ne désigne pas de joueur, l'arbitre désignera le joueur à exclure.**

## 1 CARTON "ROUGE" : 2 MATCHS "MINIMUM" DE SUSPENSION, EN CHAMPIONNAT, COUPE, TROPHÉE SELON LES DISPOSITIONS DU PRESENT TITRE

Une équipe qui reçoit 2 cartons rouges au cours de la saison sera pénalisée du retrait d'un point au classement général.

Toute personne recevant un carton (entraîneur, mécanicien, Président(e), etc.) qui est suspendue par un carton rouge purgera uniquement sa suspension dans la catégorie où le carton lui a été infligé et ce, avant de pouvoir rejouer dans quelque catégorie que ce soit.

Tout joueur faisant l'objet d'une sélection nationale, sanctionné d'un carton ROUGE dans une compétition internationale ne saurait en supporter les conséquences dans le cadre d'un match de Championnat de France, de Coupe ou de Trophée.

Lorsqu'il y a récidive d'une faute, en cours de saison, les sanctions sont aggravées suivant le barème prévu dans le présent titre.

**Si elle l'estime opportun, la commission nationale de motoball peut en outre décider d'engager des poursuites disciplinaires à l'encontre de l'auteur des faits et, le cas échéant, demander sa suspension dans l'attente de sa comparution devant le TND et de la notification de décision.**

### REGLES COMMUNES – CARTON BLEU ET ROUGE

Un joueur sous le coup d'une suspension pour carton bleu ou rouge ne pourra pas participer à une rencontre amicale de son équipe.

**Un joueur ne peut pas participer à un match qui doit être rejoué, même si celui-ci était qualifié à la date dudit match, s'il est sous le coup d'une suspension. Les suspensions non effectuées dans l'année en cours sont reportées la saison régulière suivante ou à la prochaine prise de licence.**

La peine devra être purgée sur les matchs joués qui suivent immédiatement la rencontre au cours de laquelle le joueur a été exclu. Dans le cas d'un forfait ou d'un match déplacé, le match de suspension n'est pas considéré comme purgé.

En cas de non-respect de cette décision, la sanction déjà prise sera doublée moins les matchs de suspension déjà effectués.

Tous les membres licenciés (Dirigeants, Joueurs, Mécaniciens, etc.) se trouvant dans l'enceinte d'un stade, avant ou après une rencontre, sont sous l'autorité de l'Arbitre et peuvent, de ce fait, être sanctionnés par ce dernier.  
Tous les cartons doivent figurer sur la feuille de match.

Les clubs sont responsables de l'application des sanctions reçues par leurs licenciés, et sont tenus de les faire appliquer. **En cas de doute sur l'application des sanctions, les clubs ont la possibilité de solliciter des précisions du secrétariat de la commission.**

Les cartons obtenus se cumulent. Les matchs de suspension se purgent en Championnat de France, Coupes, Trophées et Challenges.

### Article 5.2 - Modalité d'application des Sanctions Automatiques

Les clubs sont réputés prendre connaissance des suspensions résultant de l'application du cumul des cartons par la signature de la feuille de match.

Les dirigeants sont donc responsables de leur application et il en est de la responsabilité des clubs d'assurer la sécurité et le bon déroulement des rencontres. Toute sanction sportive non appliquée est doublée.

Les faits répréhensibles répertoriés devront être développés dans un rapport détaillé par les Arbitres et rédigé dans le cadre prévu sur la feuille de match électronique. Si nécessaire, un rapport complémentaire peut être adressé par les arbitres au secrétariat de la Commission, au responsable du comité d'arbitrage et copie à le/la Président(e) dans les 48 heures.

Les sanctions financières sont majorées de 30 € si elles ne sont pas réglées dans le délai d'un mois au secrétariat de la Commission. Les Clubs sont responsables du paiement des amendes.

On entend par récidive : une cause d'aggravation d'une sanction par la commission d'un fait répréhensible déjà sanctionné au cours d'une même saison de Motoball lors des matchs officiels : Championnats, Coupes, Trophées et Challenge.

Tout incident, survenu après la signature de la feuille de match électronique par les Capitaines, devra faire l'objet d'un rapport spécial de l'arbitre adressé au plus tard le mardi suivant les matchs du week-end au Secrétariat de la Commission de Motoball, au responsable du comité d'arbitrage et copie à le/la Président(e) de la commission.

**Il est rappelé aux Président(e)s des clubs, joueurs, entraîneurs et mécaniciens qu'au-delà des sanctions automatiques répertoriées dans le présent titre, les instances disciplinaires de la FFM peuvent être saisies de toutes affaires, conformément au Code de Discipline et d'Arbitrage.**

### Article 5.3 - Modalité d'Application pour les Matches à Huis Clos

Lors d'un match à huis-clos, seuls sont admis dans l'enceinte du stade :

- L'ensemble des personnes figurant sur la feuille de match : deux arbitres, deux juges de touche, dix joueurs par équipe, les deux mécaniciens et un entraîneur par équipe ;
- Les instances dirigeantes des deux Clubs (Président(e), Trésorier, Secrétaire Général) ;
- Le/les chauffeurs de bus des équipes ;
- Les bénévoles du Club en nombre suffisant permettant le strict respect du match à huis clos aux entrées et sorties du stade et d'entretien du terrain ;

Sont également admis :

- Un médecin,
- Les journalistes porteurs de la carte officielle,
- Les services de la sécurité civile,
- Un délégué FFM.

La Commission aura la possibilité d'accepter sur demande écrite de l'un ou de l'autre des clubs, lorsque les circonstances particulières l'exigent, certaines personnes non citées dans la liste susmentionnée.

En cas de non-respect de prescriptions ci-dessus, le match ne peut se dérouler et sera donné perdu par forfait au club fautif.

Pour les matchs à huis-clos, les frais du délégué FFM sont à la charge du club sanctionné.

Les arbitres et le délégué FFM seront chargés de la constatation de la bonne exécution des matchs à huis clos. Un club recevant ne peut de sa propre initiative décider d'un match à huis-clos.

### Article 5.4 – Barème des Sanctions

On entend par « Autres Officiels » les Arbitres, jeunes arbitres, juges de touches, délégués observateurs ainsi que tout autre dirigeant missionné par la FFM ou en formation officielle.

On entend par « Officiels de Bancs » les entraîneurs et mécaniciens.

**Section I**  
**Fautes commises par tout Licenciés et Joueurs**  
**à l'encontre des Autres Officiels**

Article	LES FAITS	CARTON	SUSPENSION	SUSPENSION
5.1.1	Propos excessifs, Propos injurieux, Injures, Attitude incorrecte, Gestes Obscènes	Bleu		100 €
5.1.2	Menaces verbales, Outrage, Attitude physique menaçante et/ou agressive, Propos/Comportement racistes, Xénophobes, Discriminatoires, Tentative de coup, Brutalité, Crachats, Pénétration dans les vestiaires des Arbitres avec Attitude menaçante, Vindicative ou Agressive	Rouge	3 matchs	200 €
5.1.3	Bousculade volontaire, Brutalité, Coups délibérés, Coups Portés	Rouge	4 matchs	400 €

Article	LES FAITS	CARTON	SUSPENSION	AMENDE	1ère RECIDIVE	2ème RECIDIVE
5.2.8	Comportement gestuel et/ou verbal antisportif grossier, Provocation verbale, Propos excessifs ou Injurieux, Perfide, Attitude incorrecte, Utilisation malveillante de matériels de banc (Gants, bouteilles, ballons, etc...)/ Menaces verbales, Outrage, Attitude physique menaçante et/ou agressive, Propos/Comportement raciste, Xénophobe, Discriminatoire	Rouge	2 matchs	200 €	300 € + 5 matchs	600 € + 8 matchs
5.2.9	Brutalité, Coups ou Agressions délibérés, Pugilat et/ou Echange de coups multiples, Crachats, Dégradations matérielles	Rouge	4 matchs	400 €		

**Section II**  
**Fautes commises par des Joueurs ou Officiels de bancs**  
**à l'encontre d'autres Joueurs ou Officiels de Banc ou de Public**

Article	LES FAITS	CARTON	SUSPENSION	AMENDE	1ère RECIDIVE	2ème RECIDIVE
5.2.1	Entrée intempestive d'un ou plusieurs joueurs sur le terrain	Jaune				
5.2.2	Pilotage dangereux et brutal envers un adversaire de façon involontaire (Carton à l'appréciation de l'arbitre)	Jaune ou Bleu				
5.2.3	Joueur ne rentrant pas sur le terrain par la ligne médiane à allure modérée	Vert				
5.2.4	Refus de quitter le terrain par un joueur suite à un carton rouge	Rouge	+ 1 match en sus des sanctions déjà applicables	200 €		
5.2.5	Joueur exclu participant au tour d'honneur	Rouge	+ 1 match en sus des sanctions déjà applicables	200 €		
5.2.6	Arrêt de la rencontre par un arbitre lorsqu'un joueur refuse de quitter le terrain, pour un temps déterminé ou pour toute la durée du match, sur ordre de l'arbitre		Dans ce cas, l'équipe du/des joueur(s), cause de l'arrêt du match : match perdu par 3 buts à 0 (sauf si le score est supérieur pour l'équipe restant en jeu, avec 0 points au classement si cette rencontre compte pour un classement cumulé)			
5.2.7	Pilotage dangereux et brutal envers un adversaire de façon volontaire	Rouge	3 matchs	200 €	300 € + 4 matchs	400 € + 5 matchs

**Section III**  
**Fautes commises par des Spectateurs**  
**ou les Fautes Collectives d'Equipes**

Article	LES FAITS	SANCTIONS
5.3.1	Absence de Présentation au Public d'une Equipe avant le début et en fin du Match	200 € d'amende quelles que soient les circonstances, même en cas de panne de moto(s).
5.3.2	Retard de l'Equipe lors de la Rencontre	L'équipe en retard sur l'horaire prévu est considérée comme forfait avec 0 point au classement après 60 minutes, sauf cas de force majeure ou accord écrit dûment signer entre les Président(e)s ou les responsables des deux clubs concernés (écrit joint à la feuille de match).
5.3.3	Equipe quittant volontairement le terrain en cours de match	- L'équipe quittant volontairement le terrain est considérée comme battue par forfait avec 0 point au classement et pénalisée de 300 € d'amende.  - Au cas où l'équipe visiteuse quitterait le terrain, son indemnité de déplacement sera bloquée jusqu'à étude du dossier par la Commission de Motoball.
5.3.4	Arrêt de la rencontre par l'arbitre du fait du comportement des joueurs ou des dirigeants d'une équipe	Dans ce cas, l'équipe du/des joueur(s) et/ou dirigeants, cause de l'arrêt du match, aura match perdu par 3 buts à 0, sauf si le score est supérieur pour l'équipe restant en jeu, avec 0 points au classement si cette rencontre compte pour un classement cumulé. Une amende de 300 € sera prononcée à l'encontre du club.
5.3.5	Match arrêté par l'arbitre lorsqu'une équipe ou les deux équipes s'abstiennent volontairement de pratiquer un jeu actif	Tout match peut être arrêté par l'arbitre, et l'une des équipes ou les deux considérée(s) comme perdante(s) par forfait après un premier avertissement, s'il est évident que l'une des équipes ou les deux équipes s'abstiennent délibérément de pratiquer un jeu actif, même si l'une des équipes est supérieure à son adversaire.
5.3.6	Envahissement du terrain par un ou plusieurs spectateurs	200 € d'amende au club organisateur.  En cas d'impossibilité de reprendre le match, le(s) club(s) dont les supporters sont identifiés comme étant à l'origine de cet arrêt se verront infliger la perte du match sur le score de 3-0.

Article	LES FAITS	SANCTIONS
5.3.7	<b>Attitude agressive verbale et/ou non verbale des spectateurs envers un arbitre, un juge de touche, un délégué, un membre officiel de la FFM ou un joueur à l'intérieur du stade</b>	<p>Les arbitres de la rencontre doivent faire mention de ces incidents dans la feuille de match puis, adresser dans les 48 heures un rapport circonstancié au secrétariat de la Commission de Motoball.</p> <p>Ce rapport sera étudié par la Commission, qui par la voix de son/sa Président(e) pourra demander en opportunité la saisine du Tribunal National de Discipline et d'Arbitrage afin de faire la lumière sur les incidents survenus et en conséquence, sur la responsabilité éventuelle des clubs.</p> <p>Un délégué présent lors de l'agression est obligé de faire un rapport à la Commission</p>

#### **Section IV**

#### **Fautes commises par des Joueurs ou des Dirigeants dans le cadre des Sélections**

Article	LES FAITS	SANCTIONS
5.4.1	Joueur sélectionné ou pré-sélectionné présentant une indisponibilité non justifiée	2 matchs de suspension
5.4.2	Président d'un club, d'une Association ou d'un Organisme ne faisant pas suivre une convocation d'un joueur à un match de sélection et/ou ne mettant pas à disposition sa moto	5 matchs de suspension

#### **Section V**

#### **Fautes commises par des Licenciés, Dirigeants, Clubs ou Instances dans le cadre de la Vie Sportive**

##### **Partie 1**

Article	LES FAITS	SANCTIONS	1ère RECIDIVE	2ème RECIDIVE
5.5.1	<b>Refus d'une équipe de participer à une réception Officielle ou une Remise des Prix et/ou Comportement incorrect lors de celle-ci</b>	1 000 € d'amende au club concerné		
5.5.2	<b>Pannes mécaniques en Match Officiel en cours de saison</b>	Au cours d'une rencontre de Championnat, Coupe ou Trophée, le match se poursuit en amical (si cela est matériellement possible) et perdu 3-0. L'équipe concernée aura 0 point au classement si le match compte pour un classement cumulé.	100 € d'amende	200 € d'amende
5.5.3	<b>Equipe incomplète (Championnats, Coupes ou Trophées)</b>	<p><u>On entend par équipe incomplète :</u></p> <ul style="list-style-type: none"> <li>- Une équipe composée de moins de 5 joueurs (dont un gardien) avant la rencontre ;</li> <li>- Une équipe composée de moins de 3 joueurs (dont un gardien) pendant la rencontre.</li> </ul>	Chpt : Forfait de l'équipe + 0 point au classement Coupes et Trophées : Elimination	

Article	LES FAITS	SANCTIONS	1ère RECIDIVE	2ème RECIDIVE
5.5.4	<b>Non-Présentation des Licences de Joueurs et/ ou de Mécaniciens</b>	10 € d'amende par licence infligés au club		
5.5.5	<b>Manque de Ballon :</b> - Une équipe se présentant sur un terrain avec un ballon manquant ou sans ballon - si un manque de ballon vient à se produire	<p>Dans le cas où un match débuterait en diurne et se terminerai en nocturne, il appartient au club visité d'assurer la fourniture des ballons blancs.</p> <p>En l'absence de ballons blancs, les dispositions du présent article trouvent pleine application.</p>	20 € d'amende par ballon manquant + 50 € d'amende supp pour l'équipe visitée	
5.5.6	<b>Mauvais éclairage pendant un Match nocturne</b> Si un match officiel (Championnats, Coupes ou Trophées) est annulé pour mauvais éclairage	Match perdu par forfait par le Club organisateur (Art. 2.2)		

#### **Section V**

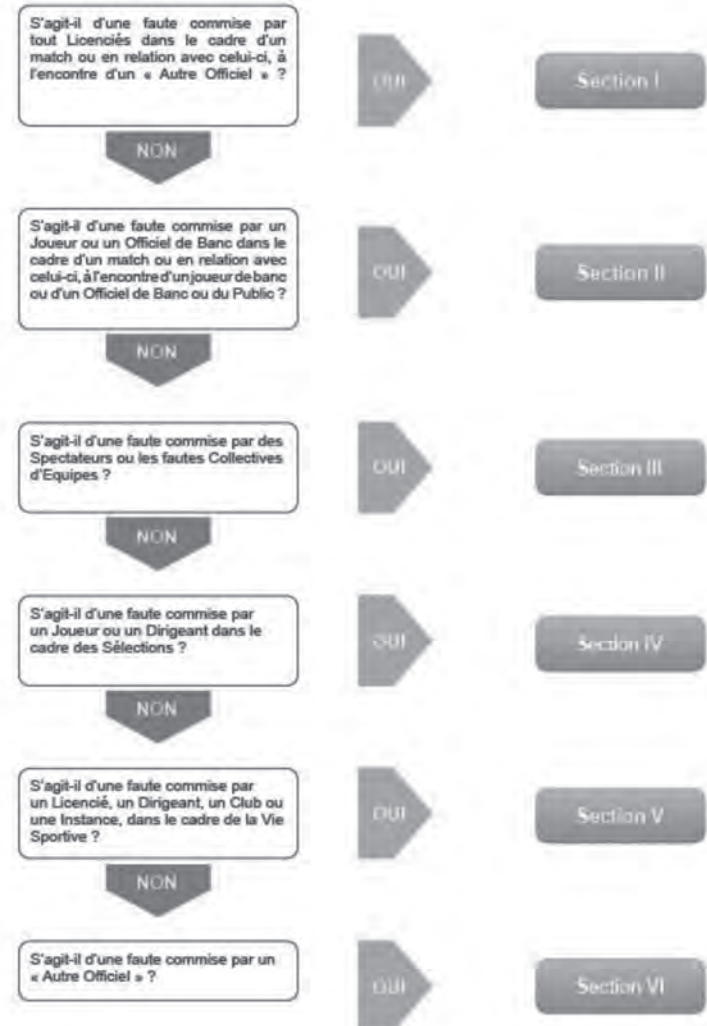
#### **Fautes commises par des Licenciés, Dirigeants, Clubs ou Instances dans le cadre de la Vie Sportive**

##### **Partie 2**

Article	LES FAITS	SANCTIONS	1ère RECIDIVE	2ème RECIDIVE
5.5.7	<b>Terrain Déclaré impraticable par un Club mais reconnu praticable par un arbitre</b> Si, pendant une rencontre officielle, un terrain est reconnu praticable par l'arbitre à l'heure prévue pour le coup d'envoi, l'équipe qui ne souhaite pas prendre part au match sera pénalisée	Equipe perdante 3 à 0 avec 0 point au classement		
5.5.8	<b>Non-conformité des Motos des Joueurs</b> Avant le match, l'ARBITRE visitant les stands mécaniques et contrôlant la conformité des machines, prévendra le Capitaine d'Equipe dont la ou les machines ne seraient pas conformes. Il lui donnera l'ordre d'y remédier immédiatement.	<p>Si ce travail n'est pas effectué, la ou les machines non conformes seront retirées.</p> <p>Si un club remet en jeu une moto déclarée non conforme (en cours de match), l'équipe fautive sera déclarée perdante 3-0 avec 0 point au classement.</p> <p>De même, en cas de non-conformité de la cylindrée d'une machine, l'équipe au sein de laquelle le motorcycle a évolué sera sanctionnée de la perte de la rencontre sur le score de 3 à 0, ainsi que d'une amende de 150€.</p>		
5.5.9	<b>Joueur suspendu, non licencié ou non qualifié</b> L'équipe d'un joueur, disputant un match, étant suspendu, non licencié ou non qualifié, sera automatiquement pénalisée	Match perdu par forfait (3 à 0 minimum) + 0 point au classement pour un match de Championnat, + 150 € d'amende infligée au club par joueur et par match.		

LA CONTESTATION NE PEUT ETRE CONSIDEREE COMME SUSPENSIVE.

Article 5.5 – Arbre De Décision



Article	LES FAITS	SANCTIONS	1ère RECIDIVE	2ème RECIDIVE
5.5.10	Absence de présentation du Capitaine d'Equipe dans les 30 minutes qui suivent la fin du match pour signer la feuille de match ou Refus de signer la feuille de match	100 € d'amende	200 € d'amende	
5.5.11	Match sans demande d'autorisation (Visa) auprès de la FFM	500 € d'amende		
5.5.12	Défaillance ou Absence de service de Sécurité Non Respect de l'Article 2.5	50 € d'amende	100 € d'amende	200 € d'amende
5.5.13	Terrain suspendu sur décision du TNDA	Il est entendu que lorsqu'un club est pénalisé pour suspension de terrain, il lui appartient sous peine d'être forfait avec zéro point au classement, d'organiser sur terrain neutre, à huis clos, hors la présence de spectateurs, un ou plusieurs matchs de motoball.	300 € d'amende au club organisateur + Remboursement des frais du délégué et des arbitres	100 € d'amende / 200 € d'amende

**Section VI**

**Fautes commises par des Autres Officiels**

Article	LES FAITS	SUSPENSION	AMENDE
5.6.1	Arbitres Officiels désignés par la FFM ne portant pas une tenue réglementaire	Retrait de la vacation	
5.6.2	Juge de Touche ne portant pas une tenue réglementaire		30 € d'amende au club fautif
5.6.3	Juge de Touche non présenté par un club sans avoir prévenu le club recevant Sanction appliquée à l'équipe concernée qui n'a pas présenté de juge de touche et/ou défaut de tenue blanche		50 € d'amende
5.6.4	Propos excessifs, Injures, Attitude incorrecte, Menaces verbales, Outrage, Attitude physique menaçante et/ou agressive, Propos/ Comportement Racistes, Xénophobes, Discriminatoires, Tentative de coup, Brutalité, Pénétration dans les vestiaires Arbitres avec Attitude menaçante, Vindicative ou Agressive	3 matchs de suspension	200 € d'amende + Rapport circonstancié de la personne agressée sous 48h au secrétariat
5.6.5	Crachats, Bousculade volontaire, Brutalité, Coups délibérés, Coups Portés		400 € d'amende + Rapport circonstancié de la personne agressée sous 48h au secrétariat

**Section VII**

**Contestation des Sanctions Automatiques**

En cas de désaccord avec l'application des décisions des sanctions automatiques, il est toujours possible de contester la décision dans le délai de 15 jours à compter de la réception de la notification par la personne concernée (club, joueur...) devant le Tribunal National de Discipline et d'Arbitrage.

Cette contestation doit être adressée par écrit en courrier recommandé avec avis de réception au Secrétariat des instances fédérales de la FFM et accompagné de la caution correspondante, conformément au code de discipline et d'arbitrage fédéral.



## CHAMPIONNAT DE FRANCE DE TOURISME

### PREAMBULE

La Fédération Française de Motocyclisme (ci-après désignée FFM) est délégataire du Ministère chargé des sports pour l'organisation de compétitions et l'attribution de titres nationaux en ce qui concerne les disciplines motocyclistes dont le tourisme.

Cette activité se pratique sur des voies ouvertes à la circulation publique sans recherche de la plus grande vitesse ou d'une vitesse moyenne imposée.

L'utilisation des voies ouvertes à la circulation publique se fait dans le strict respect du code de la route et des règlements pris par les autorités de police compétentes, sans priorité de passage et sans classement ni mesure de performance.

Le respect de l'environnement s'impose à tous les pratiquants.

Ce règlement définit les règles d'organisation et de sécurité relatives aux organisations comptant pour le Championnat de France de Tourisme.

Il s'impose de plein droit à tout organisateur et participant à une manifestation de tourisme motocycliste organisée sous l'égide de la FFM.

Seuls les motocycles tels que définis par le code sportif de la FFM et homologués pour circuler sur la voie publique sont admis dans le cadre des activités de Tourisme.

Ce préambule s'applique à l'ensemble de la discipline tourisme.

Les dispositions de ce règlement peuvent être complétées par des cahiers des charges spécifiques.

### TITRES ET TROPHÉES DÉCERNÉS

Dans le cadre du Championnat de France de Tourisme, sont décernés :

#### 1/ Les titres de Champion de France suivants :

##### Titres individuels :

- Pilote de tourisme national masculin
- Pilote de tourisme national féminine
- Pilote de tourisme national de moins de 30 ans
- Pilote de moto électrique
- Passager de tourisme national
- Pilote de tourisme international
- Passager de tourisme international
- Combiné pilote (France & international)
- Combiné passager (France & international)

##### Titres collectifs :

- Club de tourisme national
- Equipe de club de tourisme national
- Ligue de tourisme national

Si une catégorie comptabilise moins de 5 participants, le titre de Champion de France ne peut être décerné. Le titre décerné devient alors un Trophée.

#### 2/ Les Trophées suivants :

- Trophée Tourisme (cf article 14)
- Trophée Alticola (cf article 5)
- Trophée des Curiosités Touristiques (cf article 5)

#### 3/ la Coupe des Régions

Se rapporter au règlement de la Coupe des Régions.

### ARTICLE 1 - INSCRIPTION DES RASSEMBLEMENTS

Seuls les clubs affiliés à la FFM sont autorisés à organiser des rassemblements comptant pour le Championnat de France de Tourisme.

Les candidatures d'organisation de rassemblements pour le championnat de France doivent parvenir au secrétariat tourisme pour le **Congrès Fédéral** de l'année précédente. La commission tourisme se réserve le droit de retenir des dates reçues postérieurement à celui-ci.

La déclaration ou la demande d'autorisation du rassemblement auprès des préfectures concernées est à la charge de l'organisateur.

Le programme définitif et le règlement particulier doivent parvenir à la commission tourisme au moins deux mois avant le déroulé du rassemblement.

Si le rassemblement est organisé hors de la ligue du club organisateur, le règlement particulier devra être visé par les ligues concernées.

### ARTICLE 2 - PARTICIPANTS

Les rassemblements du Championnat de France de Tourisme sont ouverts aux titulaires d'une licence FFM en cours de validité.

Seuls les détenteurs d'une licence FFM Tourisme (NTO) en cours de validité peuvent prétendre aux différents classements du Championnat de France de Tourisme.

Les participants s'inscrivent via le formulaire d'inscription mis à disposition par la commission tourisme et spécifique à chaque rassemblement.

Les organisateurs peuvent ouvrir leurs rassemblements à des personnes non licenciées mais ces dernières ne pourront prétendre à figurer aux divers classements établis ni à aucun avantage réservé aux licenciés.

Dans ce cas, les licenciés FFM bénéficient d'une priorité d'inscription jusqu'à la date fixée par l'organisateur (voir cahier des charges).

#### Article 2.1 – Véhicules

Seuls les motocycles tels que définis par le Code Sportif de la FFM et homologués pour circulation sur la voie publique sont admis dans le cadre du tourisme motocycliste.

Ils doivent être régulièrement immatriculés et assurés pour une circulation sur la voie publique au minimum en responsabilité civile (assurance « au tiers »).

Ils doivent être dans un état normal de fonctionnement.

Les conducteurs doivent être titulaires d'un permis de conduire valide correspondant à la catégorie du véhicule utilisé.

La non-présentation du certificat d'assurance, du certificat d'immatriculation et du permis de conduire autorise l'organisateur à refuser le participant sur le rassemblement, y compris hors classement.

#### Article 2.2 – Certificat médical

Le tourisme motocycliste ne nécessite pas de certificat de non-contre-indication à la pratique.

#### Article 2.3 – Equipements des participants

Les équipements s'imposant aux participants (pilotes ou passagers) sont ceux définis par le code de la route en vigueur au moment du déroulement effectif de l'organisation.

### ARTICLE 3 – RASSEMBLEMENTS DU CHAMPIONNAT DE FRANCE DE TOURISME MOTOCYCLISTE

Le Championnat de France de Tourisme se compose de rassemblements dits de tourisme, conformes à ce règlement et à ses annexes.

Dans le cadre du Championnat de France, deux types d'organisations sont à distinguer :

- Les rassemblements « CFT » pour Championnat de France de Tourisme des Clubs.
- Les rassemblements « intermédiaires ».

CFT et intermédiaires font l'objet de cahiers des charges spécifiques.

#### Article 3.1 – Calendrier

Le calendrier des rassemblements comptant pour le Championnat de France de Tourisme est disponible avant le début de saison sur le site internet de la FFM. La dernière version en ligne fait foi et référence.

#### Article 3.2 – Tarification

Le montant de l'inscription et le coût des éventuelles options doivent figurer dans le règlement particulier du rassemblement.

#### Article 3.2.1 – Montant de l'inscription pour un CFT

Le montant de l'inscription d'un licencié FFM ou FIM EUROPE est de **45 €** pour le forfait de base comprenant à minima :

- Une activité ou un événement touristique le samedi après-midi,
- La possibilité de camper avec douches et sanitaires,
- Le repas du samedi soir avec animation,
- Le petit-déjeuner du dimanche matin,
- Une balade ou défilé le dimanche matin,
- Un cadeau souvenir.

Pour un non licencié, le montant de l'inscription est de **55 €** pour ce même forfait de base.

Le repas du dimanche midi sera proposé sous forme d'option.

Des options complémentaires payantes peuvent être prévues.

Le montant des inscriptions pour les participants de moins de 12 ans est à la discrétion du club organisateur.

Les inscriptions parvenues **dans** un délai de 15 jours précédant le rassemblement peuvent être majorées à la discrétion du club.

#### Article 3.2.2 – Montant de l'inscription pour les intermédiaires

Le montant de l'inscription à une intermédiaire est laissé à la discrétion de l'organisateur.

## ARTICLE 4 - RASSEMBLEMENTS DU CHAMPIONNAT DE FRANCE DE TOURISME MOTOCYCLISTE INTERNATIONAL

Le Championnat de France de Tourisme International se compose de rassemblements hors du territoire national et sélectionnés par la Commission Nationale de Tourisme.

Le Championnat de France de Tourisme International permet de concourir au titre de Champion de France de Tourisme International pilote et au titre de Champion de France de Tourisme International passager et aux combinés.

### Article 4.1 – Calendrier

Le calendrier des rassemblements faisant référence et comptant pour le championnat est disponible avant le début de saison sur le site internet de la FFM. La dernière version en ligne fait foi et référence.

### Article 4.2 – Attribution de points

Seuls les pilotes et passagers marquent des points.

Les points sont attribués conformément à l'article 9.4 avec les restrictions suivantes :

- Seuls les points acquis sur les rassemblements à l'étranger sont pris en compte.
- Pour les concurrents résidant à l'étranger, ni les étapes sur leur territoire de domicile ni celles en France ne seront prises en compte.
- Pour le Rallye FIM et le Motocamp, les points sont affectés d'un coefficient 1,5 (uniquement en cas de camping effectif dans le cadre du Motocamp). Ce coefficient est appliqué uniquement pour les participants concourant pour la FFM.
- Seuls les participants licenciés et concourant pour la FFM marquent des points aux Motocamp et Rallye FIM.

### Article 4.3 – Preuve de participation

Le concurrent devra obligatoirement renseigner sa fiche de pointage internationale mise à disposition par la Commission Tourisme (nom, prénom, N° de licence, nom du club ...) et la faire émarger par le tampon de l'organisateur du rassemblement inscrit au calendrier du Championnat de France de Tourisme International à laquelle il aura participé.

Seul le cachet du club ou de l'organisation sera pris en compte pour valider la participation à l'étape.

Le concurrent devra envoyer à la Commission Tourisme sa fiche de pointage dans un délai de 30 jours suivant l'étape et au plus tard 15 jours avant le dernier CFT de l'année afin d'enregistrer effectivement sa participation (sauf exception validée par la Commission Nationale de Tourisme).

Toute falsification de la feuille de pointage entraîne l'exclusion au Championnat du participant.

Pour le Rallye FIM, le Motocamp et le Moto Tour des Nations, la participation effective des participants concourant pour la FFM étant validée par le délégué fédéral, ceux-ci sont dispensés de feuille de pointage.

## ARTICLE 5 – TROPHÉES ALTICOLS ET DES CURIOSITES TOURISTIQUES

La Commission Nationale de Tourisme met en place deux Trophées se déroulant durant le Championnat de France de Tourisme mais indépendants de celui-ci :

- Trophée Alticols
- Trophée des Curiosités Touristiques

Pour les modalités de participation, se référer directement aux règlements de ces Trophées.

## ARTICLE 6 – JURY

### Article 6.1 – Composition

Le jury d'un CFT est composé de 3 personnes : le délégué de la commission tourisme, le délégué du club organisateur et le délégué de la ligue. La présidence du jury est assurée par le représentant de la Commission Tourisme.

### Article 6.2 – Attributions du jury

Le jury veille au respect du cahier des charges sur les rassemblements et au respect du règlement.

Il supervise et vérifie le classement du rassemblement avant sa proclamation.

Il statue sur les cas particuliers du pointage hors délai.

Indépendamment des décisions qu'il est amené à prendre pour faire respecter les règlements, le Jury peut également :

- Demander la saisine d'une instance disciplinaire.
- Demander à l'organisation d'exclure tout participant dont le comportement nuit au bon déroulement de la manifestation ou met en péril la sécurité d'autrui.

Les faits relevés et les décisions prises par le Jury sur les rassemblements CFT sont consignés dans le rapport de clôture.

En fonction de la gravité des sanctions relevées, la Commission Nationale de Tourisme peut déclasser ou exclure du championnat un participant ou un club.

## ARTICLE 7 - PUBLICATION DES RÉSULTATS

### Article 7.1 – Publication sur les CFT.

Les organisateurs affichent les résultats provisoires du rassemblement de telle sorte que chacun puisse y avoir librement accès dès que possible après la fin du pointage des participants.

La remise des récompenses ne peut avoir lieu moins d'une demi-heure après l'affichage public des résultats afin que chacun puisse poser réclamation.

Les résultats sont rendus publics par leur mise à disposition sur le site internet de la FFM.

### Article 7.2 – Résultats définitifs

Les résultats prennent un caractère définitif après leur homologation par la Commission Tourisme lors du congrès fédéral.

Ils sont rendus publics par diffusion sur le site internet de la FFM.

## ARTICLE 8 - RECLAMATIONS

### Article 8.1 – Réclamation sur le rassemblement

Les participants peuvent déposer une réclamation officielle selon les dispositions du Code Sportif de la FFM.

La réclamation doit être formulée par écrit et remise au président du jury accompagnée d'un chèque de caution (cf code sportif) à l'ordre de la FFM dans la demi-heure suivant l'affichage des résultats.

### Article 8.2 – Réclamation hors rassemblement

En cas d'impossibilité réelle et sérieuse de déposer une réclamation lors du rassemblement, les participants ont la possibilité d'adresser celle-ci, accompagnée d'un chèque de caution (cf code sportif) à l'ordre de la FFM par lettre recommandée avec accusé de réception auprès de la Commission Tourisme, dans les 15 jours suivant la fin du rassemblement.

### Article 8.3 – Contestation d'une décision du jury

Une contestation d'une décision du jury doit être déposée auprès du Tribunal National de Discipline et d'Arbitrage selon les formes requises établies par le Code de Discipline et d'Arbitrage de la Fédération.

## ARTICLE 9 - CALCULS DES POINTS

### Article 9.1 – Rassemblements ouvrant droit à attribution de points

Seuls les rassemblements retenus par la commission tourisme ouvrent droit à attribution de points.

Ces rassemblements :

- sont répertoriés sur le calendrier tourisme disponible sur le site de la FFM,
- font l'objet d'un bulletin d'inscription disponible sur ce même site après validation par la CNT.

Les rassemblements ne répondant pas à cette double condition seront réputés non validés et n'ouvriront pas droit à attribution de points.

Seule la dernière version du calendrier en ligne fait foi et référence.

Un participant ne peut se voir attribuer des points que pour un rassemblement par semaine, soit du lundi 0h00 au dimanche 23h59.

En cas d'annulation d'un rassemblement, l'organisateur a la responsabilité d'en avertir les personnes déjà inscrites.

### Article 9.2 – Effectivité de la participation

La participation aux manifestations doit être effective. Le seul paiement des droits d'inscription ne donne en aucun cas droit à attribution de points.

### Article 9.3 – Preuve de participation

Un carnet de pointage pour l'année en cours est remis au participant licencié tourisme lors de sa première participation à un rassemblement CFT.

Ce carnet est nominatif. Il doit être tamponné par l'organisateur à chaque CFT ou intermédiaire.

Toute falsification du carnet de pointage entraîne l'exclusion du championnat du licencié.

Des feuilles de pointage complémentaires à insérer dans le carnet sont disponibles auprès de la commission tourisme.

L'effectivité de la participation est matérialisée par le tamponnage par l'organisateur du carnet ou des feuilles de pointage du participant et l'inscription de sa participation sur le rapport de clôture.

### Article 9.4 – Calculs des points pilotes et passagers

Une prise de licence NTO en cours de saison ne donne pas droit à attribution de points pour les CFT et les intermédiaires effectués antérieurement à la prise de licence.

Seuls les parcours effectués sur un motocycle admis dans le cadre du tourisme motocycliste (voir préambule) sont comptabilisés.

Les points sont attribués par la Commission Nationale de Tourisme en se basant sur la distance, exprimée en km, calculée entre les coordonnées GPS de la commune de départ du participant (commune figurant sur la demande de licence) et les coordonnées GPS du lieu du rassemblement selon la formule :

Distance =  $\text{ACOS}(\text{SIN}(\text{RADIANS}(\text{LATD})) \times \text{SIN}(\text{RADIANS}(\text{LATA})) + \text{COS}(\text{RADIANS}(\text{LATD})) \times \text{COS}(\text{RADIANS}(\text{LATA}))) \times \text{COS}(\text{RADIANS}(\text{LONGD}-\text{LONGA})) \times 6371$

ou LATD = latitude du point de départ exprimée au format décimal  
LATA = latitude du point d'arrivée exprimée au format décimal  
LONGD = longitude du point de départ exprimée au format décimal  
LONGA = longitude du point d'arrivée exprimée au format décimal

Pour le Championnat de France, sur des parcours non réalisables par voie routière, la commission a la possibilité de corriger les points obtenus notamment par un « point de passage obligé » pour tenir compte du handicap, sans pour autant avantager les participants concernés.

Les coordonnées GPS des communes sont extraites de la Plateforme ouverte des données publiques françaises, « listes des communes géo localisées par région, département, circonscription », disponibles sur <https://www.data.gouv.fr/fr/>, complétées en cas de besoin et consultables auprès de la commission tourisme.

A défaut de coordonnées GPS fournies par l'organisateur, les coordonnées utilisées pour le lieu du rassemblement seront celles de la commune du lieu de rassemblement et issues de cette même Plateforme.

Les résultats sont arrondis à une décimale.

A ce nombre de points, sur les intermédiaires, un forfait supplémentaire de 150 points est attribué sous réserve que le participant ait effectué ladite balade.

Pour les participants résidant à l'étranger, le point de départ considéré pour les étapes se déroulant en France continentale est défini comme suit :

Allemagne : Strasbourg (67000) Luxembourg : Kanfen (57330)  
Belgique : Hirson (02500) Royaume Uni : Ouireham (14150)  
Espagne : Bagnères-de-Luchon (31110) Suisse : Divonne-les-Bains (01220)  
Italie : Montgenèvre (05100)

Pour les participants résidant en Corse ou en Outre-Mer, le point de départ considéré pour les étapes se déroulant en France continentale est défini comme suit :

Corse : Marseille (13001) Outre-Mer : Paris (75001)

Un bonus de 200 points est ajouté aux points obtenus par ces participants entre ce point de départ et le lieu de l'étape.

Pour les participants se rendant en Corse, le point d'arrivée considéré est Marseille (13001).

Un bonus de 200 points est ajouté aux points obtenus par ces participants entre leur domicile ou leur point de départ considéré et Marseille (13001).

#### Article 9.5 – Calculs des points clubs

Les clubs ne marquent des points que sur les CFT.

Les clubs ne sont pas classés sur les CFT qu'ils organisent mais ils marqueront des points pour le championnat selon le barème prévu à l'article 11.2.

Les points obtenus par les clubs sur un CFT sont en fonction de leur classement sur le rassemblement.

Ce classement sur le rassemblement est effectué en tenant compte :

- de la distance cumulée sur le championnat de France depuis le CFT précédent par les licenciés NTO du club pointant sur le CFT. Pour les points attribués à la distance (article 9.4), les points pilotes sont affectés d'un coefficient 2 et les points passagers sont affectés d'un coefficient 1.
- du nombre de licenciés NTO du club pointant sur le CFT.

Les clubs sont classés par ordre décroissant de points cumulés et se voient attribuer des points selon le barème suivant, pour chaque critère :

Pour le classement concernant la distance suivant l'article 9.4 :

Place	Points	Place	Points	Place	Points
1er	25	6ème	10	11ème	5
2ème	20	7ème	9	12ème	4
3ème	16	8ème	8	13ème	3
4ème	13	9ème	7	14ème	2
5ème	11	10ème	6	15ème	1

A partir de la 16ème place, il est attribué 1 point à chaque club participant

Pour le classement suivant le nombre de participants :

Place	Points	Place	Points	Place	Points
1er	25	6ème	10	11ème	5
2ème	20	7ème	9	12ème	4
3ème	16	8ème	8	13ème	3
4ème	13	9ème	7	14ème	2
5ème	11	10ème	6	15ème	1

A partir de la 16ème place, il est attribué 1 point à chaque club participant

Le nombre de points obtenus par le club sur un CFT est la somme des points obtenus au titre de la distance et du nombre de participants.

#### Article 9.6 – Calculs des points ligue

Les ligues ne marquent des points que sur les CFT.

La ligue d'un club organisateur n'est pas classée sur cette étape mais marque des points pour le championnat selon le barème prévu à l'article 11.2.

Sur un CFT les ligues cumulent les points obtenus par leurs clubs selon l'article 9.5.

Elles sont ensuite classées par ordre décroissant de points et marquent des points selon le barème suivant :

Place	Points	Place	Points	Place	Points
1ère	25	6ème	10	11ème	5
2ème	20	7ème	9	12ème	4
3ème	16	8ème	8	13ème	3
4ème	13	9ème	7	14ème	2
5ème	11	10ème	6	15ème	1

A partir de la 16ème place, il est attribué 1 point à chaque ligue participante

#### ARTICLE 10 - CLASSEMENTS

Seuls les pilotes ou passagers détenteurs d'une licence FFM Tourisme en cours de validité sont classés.

Les détenteurs d'une licence FFM autre que tourisme peuvent obtenir une licence Tourisme à tarif réduit auprès de la FFM.

Le classement et l'attribution de récompenses sur les intermédiaires sont à la discrétion de l'organisateur et sont stipulés sur le règlement particulier.

#### Article 10.1 – Classements pilotes et passagers sur un CFT

Le classement sur un CFT est le cumul des points obtenus pour se rendre au rassemblement et de ceux obtenus sur les intermédiaires depuis le CFT précédent au calendrier.

Il est établi 5 classements par ordre décroissant de points :

- Pilotes de tourisme national masculins
- Pilotes de tourisme national féminines
- Pilotes de moto électrique
- Pilotes de tourisme national de moins de 30 ans
- Passagers de tourisme national

Le classement pilotes moins de 30 ans est réservé aux pilotes hommes ou femmes n'ayant pas atteint 30 ans au 1er janvier de l'année du championnat. Il est cumulatif avec les autres classements.

#### Article 10.2 – Classement des clubs et ligues sur un CFT

Les clubs et ligues sont classés par ordre décroissant de points selon les articles 9.5 et 9.6.

Les clubs et ligues ne sont pas classés sur les CFT qu'ils organisent.

#### Article 10.3 – Classement des équipes de club sur un CFT

Pour chaque club représenté, les points pris en référence sont ceux de ses 3 (au plus) meilleurs pilotes. Le terme « équipe de club » ne fait pas référence à une équipe constituée mais aux 3 pilotes (au plus) les mieux classés du club.

Le classement est effectué par ordre décroissant de points obtenus.

#### Article 10.4 – Remise de prix

##### Article 10.4.1 – Sur un CFT

A chaque CFT il est remis à minima un prix aux 3 premiers de chacune des catégories suivantes :

- Pilotes de tourisme national masculins
- Pilotes de tourisme national féminines
- Pilotes de tourisme national de moins de 30 ans
- Pilotes de moto électrique
- Passagers de tourisme national
- Clubs de tourisme national

Il doit être prévu des prix pour les clubs étrangers.

L'organisateur a la possibilité de remettre des prix pour d'autres catégories que celles listées ci-dessus.

#### Article 10.4.2 – Sur les intermédiaires

La remise de prix est facultative sur une intermédiaire. Elle est laissée à la discrétion de l'organisateur. Si l'étape de Championnat de France de Tourisme est inscrite en capacité internationale F.I.M., l'organisateur doit prévoir une récompense pour les clubs étrangers.

### ARTICLE 11 - CLASSEMENT GENERAL DU CHAMPIONNAT DE FRANCE DE TOURISME

#### Article 11.1 – Classements individuels

Pour être classé au Championnat de France, les concurrents devront avoir participé à au moins un CFT dans l'année.

Le classement général est effectué pour chaque pilote et passager selon les catégories définies par l'article 10.1 en cumulant les points obtenus selon l'article 9.4.

En cas d'ex aequo, les concurrents seront départagés par le nombre de participations aux rassemblements.

#### Article 11.2 - Classement des clubs

Les clubs sont classés par ordre décroissant du cumul des points obtenus selon l'article 9.5.

Pour un club organisateur, il sera comptabilisé au titre de sa manifestation, les points qu'il aura obtenu sur les autres CFT divisés par le nombre total des CFT effectivement organisés, moins le sien.

En cas d'ex aequo au nombre de points, les clubs seront départagés par le cumul des kilomètres obtenus sur l'ensemble des rassemblements du Championnat de France de Tourisme des Clubs.

#### Article 11.3 - Classement des équipes de clubs

Pour chaque club représenté, les points pris en référence sont ceux de ses 3 (au plus) meilleurs pilotes.

Le terme « équipe de club » ne fait pas référence à une équipe constituée mais aux 3 pilotes (au plus) les mieux classés du club sur l'année.

Le classement est effectué par ordre décroissant de points obtenus.

#### Article 11.4 - Classement des ligues

Les ligues sont classées par ordre décroissant du cumul des points obtenus selon l'article 9.6.

Pour la ligue organisatrice, il sera comptabilisé au titre de ses manifestations, les points qu'elle aura obtenus sur les autres CFT divisés par le nombre total des CFT effectivement organisées, moins les siens.

En cas d'ex aequo au nombre de points, les ligues seront départagées par le cumul des kilomètres obtenus sur l'ensemble des rassemblements du Championnat de France de Tourisme des Clubs.

### ARTICLE 12 - CLASSEMENT GENERAL DU CHAMPIONNAT DE FRANCE DE TOURISME INTERNATIONAL

Pour être classé au Championnat de France de Tourisme International, les concurrents devront avoir participé à au moins un CFT et un rassemblement du calendrier international.

Chaque concurrent cumule les points obtenus selon l'article 4.2 sur l'ensemble de ses rassemblements internationaux validés.

### ARTICLE 13 - CLASSEMENT COMBINE

Il est établi, pour les pilotes et passagers ayant effectué au moins un CFT et un rassemblement international, un classement dit combiné.

Ce classement est établi en additionnant :

- les points obtenus au championnat national
- les points obtenus au championnat international

Le classement est effectué pour les pilotes et passagers par ordre décroissant de points.

### ARTICLE 14 – TROPHEE DE TOURISME

Pour les pilotes ayant effectué au moins un CFT, sont cumulés :

- les points obtenus au championnat national,
- les points obtenus au championnat international,
- les points, affectés d'un coefficient 40, obtenus au trophée des Curiosités Touristiques,
- le nombre de cols, affecté d'un coefficient 20, validés lors du trophée Alticol.

Le pilote ayant le plus grand nombre de points est déclaré vainqueur du Trophée de Tourisme.

### ARTICLE 15 - REMISE DES RECOMPENSES ET DOTATIONS DE FIN DE CHAMPIONNAT

#### Article 15.1 – Remises des récompenses

Les classements finaux donnent droit à attribution de récompenses aux 3 premier(s) :

- Clubs de tourisme national,
- Equipes de clubs de tourisme national,
- Pilotes de tourisme national masculins,
- Pilotes de tourisme national féminins,

- Pilotes de tourisme national de moins de 30 ans,
- Pilotes de moto électrique,
- Passagers de tourisme national,
- Pilotes de tourisme international,
- Passagers de tourisme international,
- Pilotes du combiné pilote
- Passagers du combiné passager
- Vainqueur du Trophée Tourisme

Les 3 premiers des Trophées Alticol et des Curiosités Nationales reçoivent également une récompense. Sous réserve d'homologation définitive, les récipiendaires des prix sont annoncés lors du dernier CFT de la saison.

### ARTICLE 16 - DROIT A L'IMAGE

En s'inscrivant à une organisation du Championnat de France de Tourisme le participant autorise l'organisateur, la Commission Nationale de Tourisme et plus généralement la FFM à exploiter les images et vidéos prises dans le cadre de l'organisation sur lesquelles il apparaît.

### ARTICLE 17 - ENTREE EN VIGUEUR

Ce règlement est applicable à tout organisateur de manifestation de tourisme motocycliste à compter du 1er janvier 2023.

#### Commission Nationale de Tourisme FFM

Service Tourisme – 74 avenue Parmentier – 75011 PARIS

Tél : 01 49 23 77 00 – Fax : 01 49 23 77 23

[tourisme@ffmoto.com](mailto:tourisme@ffmoto.com)

[tourismeffm.org](http://tourismeffm.org)

<https://www.facebook.com/ffmtourisme/>

## COUPE DES REGIONS DE TOURISME

### ARTICLE 1 – DEFINITION

La F.F.M. met en place la Coupe des Régions de Tourisme.

**La participation à cette Coupe est obligatoire pour toutes les Ligues.**

### ARTICLE 2 – CONCURRENTS

Cette Coupe sera disputée sous la forme d'un rallye touristique entre :

- des équipes de Ligues ;
- des équipes de Comités départementaux
- des équipes de Clubs.

Une ligue peut présenter plusieurs équipes de ligue.

Les comités départementaux et les clubs ne pourront constituer une équipe que si leur ligue d'appartenance est déjà représentée.

Un concurrent ne peut appartenir qu'à une équipe.

Le club organisateur ne sera pas classé.

**Les équipes comprenant au moins un membre du club organisateur ne seront pas classées.**

### ARTICLE 3 – ORGANISATION

Cette coupe sera organisée par un club et validée par la Commission Nationale de Tourisme.

Elle se déroulera au cours d'un week-end.

### ARTICLE 4 – EQUIPES

Les équipes sont constituées au maximum de 4 personnes se déplaçant à moto et titulaires de la licence FFM Tourisme de l'année en cours.

### ARTICLE 5 – DROIT D'ENGAGEMENT

Le prix de l'engagement est fixé à 228 € par équipe de ligue complète ou non et à 57 € maximum par participant hors équipe de ligue. Les prestations du week-end citées ci-dessous, sont incluses dans le prix de l'engagement :

- un repas du midi
- un repas du soir
- un petit déjeuner
- à minima la possibilité de camper avec douches et sanitaires.



## ARTICLE 6 – CLASSEMENT ET RECOMPENSE

Le classement des différentes équipes est effectué sur les points obtenus au rallye touristique uniquement. Le club organisateur devra récompenser au minimum les trois premières équipes.

Il est établi :

- Un classement scratch de l'ensemble des équipes affiliées ;
- Un classement des Ligues ;
- Un classement des Comités Départementaux ;
- Un classement des Clubs affiliés.

Lorsque plusieurs équipes appartiennent à une même entité, seule la première sera classée dans les classements Ligues, Comités Départementaux et Clubs.

Les résultats doivent être affichés au moins une demi-heure après la fin de l'épreuve.

## ARTICLE 7 – JURY

Le Jury comprendra un délégué de la Commission Nationale de Tourisme (si présent) et un délégué du club organisateur.

## ARTICLE 8 – RECLAMATIONS

Elles doivent être déposées conformément aux clauses du titre III, section 1 du Code Sportif National.

## ARTICLE 9 - ENTRÉE EN VIGUEUR

Ce règlement est applicable à tout organisateur de manifestation de tourisme motocycliste à compter du 1er janvier 2023.

# REGLEMENT DU TROPHÉE ALTICOLS

Organisé par la Commission Nationale de Tourisme, ce trophée consiste pour le participant à effectuer le plus grand dénivelé cumulé en franchissant des cols routiers.

Il est pratiqué à la convenance des participants pendant la période de participation.

## ARTICLE 1 – PERIODE DE PARTICIPATION

Ce trophée débute le 1er mars 2023 et se termine le 16 septembre 2023.

## ARTICLE 2 – PARTICIPANTS

Seuls les licenciés tourisme FFM pour l'année du trophée peuvent participer.

## ARTICLE 3 – VEHICULES AUTORISÉS

Seuls les motocycles tels que définis par le code sportif de la FFM et homologués pour circulation sur la voie publique sont admis dans le cadre de ce trophée.

## ARTICLE 4 – LIMITES GEOGRAPHIQUES

- a. Seuls les cols indiqués nommément avec leurs altitudes seront pris en considération et leur altitude recensée, qu'ils soient en France ou dans les pays limitrophes. Les monts, même avec une altitude, ne sont pas pris en compte.
- b. Ne seront pris en compte que les cols situés sur une route désignée comme revêtue (deux traits continus) sur les cartes routières et ce quel que soit l'état réel de cette route.
- c. Aucun col situé sur autoroute ne sera pris en compte pour des raisons de sécurité !
- d. Les cols peuvent être ceux dont le nom est équivalent dans une autre langue ou patois, c'est-à-dire col, colle, collet, cornet, pas, paso, pass, port, porto, puy...
- e. Seul le pilote marque des points. Il n'y a pas de classement passager.
- f. Chaque col ne pourra être comptabilisé qu'une fois par pilote sur la saison.

## ARTICLE 5 – ENGAGEMENT

L'inscription à ce trophée est gratuite. Il suffit de demander son inscription, soit en envoyant au correspondant FFM (1) les documents suivants, soit en les présentant au délégué FFM présent sur chaque rassemblement du Championnat de France de Tourisme.

- Demande d'inscription écrite (mail ou courrier), avec numéro de licence, nom et adresse du participant.
- Photocopie de la carte grise du (ou des) véhicule(s) qui sera utilisé(s).

L'organisation se garde le droit de refuser toute inscription sans avoir à justifier sa décision.

La feuille de pointage et le millésime 2023 sont disponibles sur le site internet de la FFM au début du concours.

## ARTICLE 6 – CONTROLE DE PASSAGE

Comme preuve de son passage à chaque col le participant devra :

## 1/ Prendre une photographie montrant les 3 éléments suivants :

- la plaque d'immatriculation du véhicule
- la plaque nominative du col. A défaut de celle-ci, faire sa photo de façon à ce que le paysage (arrière-plan ou bâtiment, etc..) soit caractéristique du lieu. En cas de doute, prendre 2 photos : l'une proche du véhicule, l'autre, plus générale, montrant le véhicule dans le paysage.
- Le millésime de l'année en cours.

Les photos devront être sur papier (format A6, quart de page A4) à exclusion de toutes diapos, cassettes, disquette, vidéos, etc...

Sous réserve qu'elles soient suffisamment lisibles, les photos peuvent être imprimées sur une page A4 à raison de 4 photos maximum par page.

Les photos doivent être légendées avec les éléments décrits au point 3.

## 2/ Inscrire sur la feuille de pointage :

- le nom du col et son altitude
- la ville la plus proche
- le numéro de la route et le département

A la fin de chaque feuille, indiquer sur le bas de la feuille, le total des points obtenus. Si le participant a plusieurs fiches de pointage, les numéroter clairement.

## 3/ Inscrire au dos de la photo :

- le numéro de licence FFM
- le numéro de la case correspondant à la photo.
- le nom du col s'il ne figure pas sur la photo

## ARTICLE 7 – ENVOI DES DOCUMENTS

Les photos et feuilles de pointage devront être expédiées au correspondant pour l'Alticols<sup>(1)</sup> impérativement au plus tard à la date de fin de clôture du trophée (cachet de la poste faisant foi).

La commission se réserve le droit de ne pas tenir compte des documents envoyés hors-délai.

Les envois devront comporter au plus 50 cols chacun et être espacés d'au moins 14 jours.

## ARTICLE 8 – CLASSEMENT

Le classement est établi sur la base du cumul des altitudes validées sur les feuilles de pointage.

Le classement final du trophée sera annoncé lors de la dernière étape du Championnat de France de Tourisme des Clubs sous réserve d'homologation.

Le trophée sera remis lors du premier CFT de l'année suivante.

## ARTICLE 9 – CONTROLE DES FEUILLES DE POINTAGE

La commission se réserve le droit de ne pas tenir compte d'une photo, d'une case incomplète, d'une feuille de pointage partielle ou même entière, s'il y a eu erreur ou soupçon de volonté de tricher de la part du participant. Dans ce dernier cas, la Commission Nationale de Tourisme de la FFM pourra prononcer l'exclusion du participant.

(1)Correspondant FFM pour l'Alticols 2023 :

Daniel DERRIEN - 4, rue des Prés - 80460 Oust Marest – mc.emt@laposte.net

# REGLEMENT DU TROPHÉE DES CURIOSITÉS TOURISTIQUES

Ce trophée vise à favoriser la découverte touristique du territoire national en incitant les participants à sillonner les départements de France pour rallier différents Points Photo définis.

Ce trophée peut être pratiqué à la convenance du participant, sans contrainte de délai, de nombre de Points Photo, de distance ou de moyenne kilométrique imposée.

## ARTICLE 1 - PERIODE DE PARTICIPATION

Ce trophée débute le 1er mars 2023 et se termine le 16 septembre 2023.

## ARTICLE 2 - PARTICIPANTS

Seuls les licenciés tourisme FFM pour l'année du trophée peuvent participer.

## ARTICLE 3 - VEHICULES AUTORISÉS

Seuls les motocycles tels que définis par le code sportif de la FFM et homologués pour circulation sur la voie publique sont admis dans le cadre de ce trophée.

## ARTICLE 4 – LIMITES GEOGRAPHIQUES

Le trophée est limité à la France métropolitaine et à la Corse.

# CALENDRIER DES CHAMPIONNATS COUPES ET TROPHÉES DE FRANCE F.F.M. 2022

## ARTICLE 5 - ENGAGEMENT

L'inscription à ce trophée est gratuite. Il suffit de demander son inscription, en envoyant par mail au correspondant FFM (1) les documents suivants :

- Demande d'inscription écrite dans le corps du mail, avec numéro de licence, nom et adresse du participant
- Photocopie de la carte grise du (ou des) véhicule(s) qui sera utilisé(s) en pièce (s) jointe (s)

L'organisation se garde le droit de refuser toute inscription sans avoir à justifier sa décision.

Le lien pour l'accès au dossier des Points Photos de référence, un dossier (téléchargeable) exploitable avec l'application Google Earth (gratuite) et le lien à un dossier de vos photos vous seront renvoyés par mail par le correspondant FFM (1). Le millésime sera mis à disposition sur le site de la Fédération Française de Motocyclisme.

## ARTICLE 6 – POINTS PHOTOS

- a) Seuls sont pris en compte les Points Photos remis par le correspondant FFM(1).
- b) Chaque Point Photo ne peut être comptabilisé qu'une fois par saison et par pilote.
- c) Seul le pilote marque des points, il n'y a pas de classement passager.

## ARTICLE 7 - CONTROLE DE PASSAGE

Comme preuve de son passage à chaque Point Photo, le participant devra :

1/ Prendre une photographie montrant simultanément les 2 éléments suivants insérés dans le paysage du Point Photo de référence (pas de montage photo) :

- Le véhicule avec sa plaque d'immatriculation (bien lisible).
- Le millésime de l'année en cours (bien visible).

Pas de photo de groupe.

2/ Le concurrent doit déposer ses photos dans le dossier en ligne dont le lien a été fourni par le correspondant FFM(1). Celui-ci devant avoir la possibilité de télécharger les photos pour le compte et l'usage de la commission nationale de tourisme.

3/ Les photos doivent être nommées avec les éléments suivants :

- Le repère du *Point Photo* tel qu'il est dans le dossier de référence (par exemple 01 2018 01)
- Le numéro de licence FFM (par exemple 000001)
- Le nom du *Point Photo* (par exemple Fort l'Ecluse)

Ce qui donnerait : 01 2018 01 000001 Fort l'Ecluse

Toute photo qui ne serait pas nommée de la sorte sera exclue.

## ARTICLE 8 – ENVOI DES DOCUMENTS

Les photos devront être déposées par voie informatique dans le dossier fourni par le correspondant FFM(1) impérativement au plus tard à la date de clôture du trophée.

La commission se réserve le droit de ne pas tenir compte des photos déposées hors-délai.

Un dépôt échelonné des photos au cours de la saison est souhaitable.

## ARTICLE 9 - CLASSEMENT

Le classement est établi sur la base du nombre total de points validés sur la saison à raison d'un point par *Point Photo* validé.

Il est attribué un bonus supplémentaire d'un point par département complété.

Le classement final du concours sera annoncé lors de la dernière étape du Championnat de France de Tourisme des Clubs sous réserve d'homologation.

Le trophée sera remis lors du premier CFT de l'année suivante.

## ARTICLE 10 – CONTROLE DES PHOTOS

La commission se réserve le droit de ne pas tenir compte d'une photo, s'il y a eu erreur ou soupçon de volonté de tricher de la part du participant. Dans ce dernier cas, la Commission Nationale de Tourisme de la FFM pourra prononcer l'exclusion du participant.

(1) Correspondant FFM pour le Trophée des curiosités touristiques 2023 :

Jean-Christophe Régal  
curiositetourisme@gmail.com

## VITESSE

### CHAMPIONNAT DE FRANCE FE-SUPERBIKE

25-26/03 - Le Mans (72)	ASM 24 heures ACO
29-30/04 - Nogaro (32)	ASM Armagnac Bigorre
27-28/05 - Lédénon (30)	MC Lédénon
1-2/07 - Magny-Cours (58)	MC Nevers et Nièvre
15-16/07 - Pau Amos (64)	MC Pau Amos
26-27/08 - Carole (93)	Motors Events
30/09 - 01/10 - Le Castellet (83)	MC Circuit Paul Ricard

### COUPES DE FRANCE PROMOSPORT

1-2/04 - Alès (30)	Motors Events
6-7/05 - Carole (93)	Motors Events
10-11/06 - Pau Amos (64)	MC Pau Amos
8-9/07 - Lédénon (30)	MC Lédénon
5-6/08 - Magny-Cours (58)	MC Nevers et Nièvre
2-3/09 - Nogaro (32)	ASM Armagnac Bigorre

### CHAMPIONNAT DE FRANCE MINI OGP FRANCE

1-2/04 - Le Mans CIK (72)	ASM ACO
22-23/04 - La Hague (50)	Hague Racing Club Junior
20-21/05 - Fontenay le Comte (85)	MC Fontenay le Comte
3-4/06 - Belmont sur Rance (12)	MCC Albi
24-25/06 - Salbris (41)	La Ruche Nouanaise
9-10/09 - Alès (30)	MC Lyon et Rhône

### CHAMPIONNAT DE FRANCE DE LA MONTAGNE

20-21/05 - Chanaz (73)	MC Chanaz
10-11/06 - Marchaux (25)	AM Doubs
15-16/07 - Essertines en Donzy (42)	AMR Pannissieroise
22-23/07 - Petit Abergement (01)	UM Ain
19-20/08 - Marlihes en Montagne (42)	MC Picarloux

### CHAMPIONNAT DE FRANCE 25 POWER ENDURANCE

6-7/05 - Marcellat (63)	A.M. Région Panissieroise
27-28/05 - Jura Sud (39)	MC Jura Sud
10-11/06 - Le Creusot (71)	Racing Mob Creusotin
22-23/07 - Paray/B - Varennes (03)	MC St Pourcinois
23-24/09 - Fontenay le Comte (85)	MC Fontenay le Comte
28-29/10 - St Laurent de Mure (69)	RMSC Villeurbannais

### CHAMPIONNAT DE FRANCE D'ENDURANCE

1-2/04 - Le Castellet (83)	Endurance Events
6-7/05 - Navarra (Espagne)	Endurance Events
1-2/07 - Le Vigeant (86)	Endurance Events
9-10/09 - Mirecourt (88)	Endurance Events
14-15/10 - Magny-Cours (58)	Endurance Events

### CHAMPIONNAT DE FRANCE FÉMININ - WOMEN'S CUP

22-23/04 - Alès (30)	MC Motors Events
27-28/05 - Pau Amos (64)	MC Motors Events
8-9/07 - Carole (93)	MC Motors Events
23-24/09 - Alès (30)	RMSCV

### CHAMPIONNAT DE FRANCE DE DRAGSTER

Calendrier à venir

### CHAMPIONNAT DE FRANCE PMR BRIDGESTONE CUP

Calendrier à venir

### CHAMPIONNAT DE FRANCE VMA SOLO ET ENDURANCE

22-23/04 - Alès (30)	Motors Events
20-21/05 - Navarra (Espagne)	MC à venir

10-11/06 - Carole (93)  
8-9/07 - Croix en T. (62)

9-10/09 - Pau Amos (64)  
14-15/10 - Magny-Cours (58)

Motors Events  
ASM Croix en T.  
solo uniquement  
MC Pau Amos  
Endurance Events -  
endurance uniquement

## MOTOCROSS

### CHAMPIONNAT DE FRANCE 24MX TOUR (ELITE MX1 ET MX2, JUNIORS ET MX ESPOIRS)

4-5/03 - Lacapelle Marival (46)	MC Lacapelle Marival
18-19/03 - Castelnaud de Lévis (81)	AGS Puech Rampant
1-2/04 - Romagné (35)	MC Romagné
22-23/04 - Frotey les Vesoul (70)	MC Haut Saôneis
6-7/05 - Bitche (57)	UM Bitchoise
17-18/06 - Rauville la Place (50)	MC du Val D'Ouve
1-2/07 - Iffindic (35)	MC Iffindic

### CHAMPIONNAT DE FRANCE MINIVERT

12/03 - Saint Thibéry (34)	MC Saint Thibéryen
14/05 - Cussac (87)	Cussac MC
25/06 - St Jean d'Angély (17)	MC Angérien
9/07 - Andrezieux Bouthéon (42)	MC Andrezieux Bouthéon
20/08 - Gorges (50)	Team Normandie
3/09 - Bram (11)	Challenge One
17/09 - Clastres (02)	Free Ride MC Mx Park Clastres

### CHAMPIONNAT DE FRANCE DE SUPERCROSS

24/06 - Clermont Ferrand (63)	Kick Club Vertaizon
15/07 - Saint Thibéry (34)	MC Saint Thibéryen
26/08 - St Georges de Montaigne (85)	Moby Delta Cross
2/09 - Briennon (89)	MC Briennon
13-14/10 - Grenoble (38)	MC de l'Oisans
18-19/11 - Nanterre (92)	AMCF
24-25/11 - Lyon (69)	Palais des Sports Gerland

### CHAMPIONNAT DE FRANCE NATIONAL 125CC

19/03 - Peschadaires (63)	Peschadaires MS
9/04 - Fublaines (77)	Ligue Ile de France
14/05 - Montgueux (10)	UM Aube
4/06 - Eculibé (28)	MC Dreux
18/06 - Chaumont (74)	MC Chaumont
23/07 - Ouveille (50)	Ouveille MC
27/08 - Thorens-Glières (74)	MC Rochois

### CHAMPIONNAT DE FRANCE NATIONAL 450CC

26/03 - Glénac (56)	MC Glénac
16/04 - Donnery (45)	MC Donnery
21/05 - Nozay (44)	MC Nozéen
28/05 - Brugières (31)	MC Brugières
11/06 - St Aignan le Jaillard (45)	MC St Aignan le Jaillard
2/07 - Chauvieu (50)	Chauvieu MC
3/09 - Lauzerte (82)	Lauzerte Moto Loisirs

### CHAMPIONNAT DE FRANCE NATIONAL 250CC

26/03 - Yssingaux (43)	MC Yssingalais
01/05 - Gaillac Toulza (31)	Toulouse Moto Sport
14/05 - St Eloi (58)	MC de Nevers et de la Nièvre
27-28/05 - Brou (28)	MC Brou
11/06 - Ségonzac (16)	Ségonzac ML
25/06 - Sassay (41)	MC Sassay
9/07 - St Mamet (15)	MC St Mamet

## CALENDRIER DES CHAMPIONNATS COUPES ET TROPHÉES DE FRANCE F.F.M. 2022

### CHAMPIONNAT DE FRANCE MX FÉMININ

10/04 - Chinon (37)	AM Chinon
29-30/04 - Gueugnon (71)	MC Dardon Gueugnon
14/05 - Crisolles (60)	MC des Hautes Vallées
4/06 - Bourg d'Oisans (38)	MC de l'Oisans
18/06 - St Pierre d'Albigny (73)	MC des Bermudes
14/07 - Bellême (61)	MC Bellemais
3/09 - Landeheim (22)	MC Lamballais

### CHAMPIONNAT DE FRANCE MX VÉTÉRAN

26/03 - Valence (26)	MC Valentinis
9/04 - Argenton Si/Creuse (36)	MC Argentonnais
1/05 - Avesnes Si/Hepe (59)	MC de l'Avesnois
14/05 - Ambérieu en Bugey (01)	ASM du Bugey
4/06 - Bourg Bruche (67)	MC Vallée de la Bruche
25/06 - Auterive (32)	MC de l'Armagnac
23/07 - St Julien des Landes (85)	ASM Pays des Achards

### CHAMPIONNAT DE FRANCE MX À L'ANCIENNE

16/04 - La Couronne (16)	La Couronne Loisir Moto
27/05 - Brugières (31)	MC Brugières
18/06 - Saint Rémy en Comté (70)	MC de Saint Rémy
14/07 - Le Quesnoy (59)	MC de l'Avesnois
10/09 - Château Renard (45)	MV Château Renard
24/09 - St Eloi (58)	MC de Nevers et de la Nièvre

### CHAMPIONNAT DE FRANCE SIDECAR

11-12/03 - Illats (33)	2, 4, 6 Roues
19/03 - St Jean d'Angély (17)	MC Angérien
10/04 - Quinssaines (03)	MC Montluçon
16/04 - Thouars (79)	MC Thouarsais
7/05 - Saint Brieuc (22)	MC Briochin
18/05 - Torcé en Vallée (72)	GS de Torcé
4/06 - Plomion (02)	MC Marle Voharies
18/06 - Huismes (37)	MC Huismes
2/07 - Blargies (60)	MC Blargies
2-3/09 - Pontigné (49)	MC Baugeois

### CHAMPIONNAT DE FRANCE QUAD ÉLITE

19/03 - St Jean d'Angély (17)	MC Angérien
10/04 - Chinon (37)	AM Chinon
16/04 - Thouars (79)	MC Thouarsais
30/04 - Steinbourg (67)	MC Zorn
21/05 - Labarthe (82)	MC du Bas Quercy
4/06 - Le Boulou (66)	MC le Boulou
11/06 - St Aignan le Jaillard (45)	MC St Aignan le Jaillard

### CHAMPIONNAT DE FRANCE MX DES RÉGIONS

23-24/09 - Saint Thibéry (34)	MC Saint Thibéryen
-------------------------------	--------------------

### CHAMPIONNAT DE FRANCE QUAD CROSS DES RÉGIONS

25/06 La Chapelle Si/Erdre (44)	CM Sucéen
---------------------------------	-----------

### CHAMPIONNAT DE FRANCE SUPERMOTARD

25 - 26/03 - Magny Cours (58)	MC de Nevers et de la Nièvre
13-14/05 - Belmont Si/Rance (12)	MC St Affricain
10-11/06 - Lohéac (35)	MC Roazhon Supermot
22-23/07 - Colombiers (18)	Boischaud MC
5-6/08 - Juvaincourt (88)	MC de Lunéville
9-10/09 - Villars Si/Ecot (25)	MC Villars Si/Ecot

### CHAMPIONNAT DE FRANCE MONTÉE IMPOSSIBLE

3/09 - Lauras/Roquefort (12)	MC St Affricain
8/10 - Lamure Si/Azergues (69)	MC Croix Borsat

### CHAMPIONNAT DE FRANCE ENDURANCE TT QUAD

27-28/05 - St Foy de Longas (24)	MC Evasion Nature
22/07 - Fiac (81)	MC Fiacois
23/09 - Grézac (17)	Grézac MC

## ENDURO

### CHAMPIONNAT DE FRANCE D'ENDURO 24MX

8-9/04 - Saint-Palais (64)	MC des Deux Gaves
20-21/05 - Saint Jean d'Angély (17)	MC Angérien
29 - 30/07 - Lanvollon (22)	MC Goudelin Le Merzer
9-10/09 - Chabreloche (63)	Montoncel Racing Compétition
23-24/09 - Requista (12)	Requista Moto Sport

### CHAMPIONNAT DE FRANCE ENDURO KID

22/04 - Moirans-en-Montagne (39)	MC Moirans en Montagne
8/07 - Saint-Laurent-Les-Eglises (87)	Amicale Moto D'Ambazac
19/08 - Le Grand Larra (05)	MC Toulonnais
16/09 - Saint-Flour (15)	MC du Haut Cantal
24/09 - Mende (48)	MC Lozérien

### ENDURO DES RÉGIONS CHAMPIONNAT DE FRANCE PAR ÉQUIPE

12/03 - Digne Les Bains (04)	MC Dignois
------------------------------	------------

### COUPE DE FRANCE DES RÉGIONS D'ENDURANCE

3/09 - Suzannecourt (52)	Team Enduro Passion
--------------------------	---------------------

### CHAMPIONNAT DE FRANCE CROSS-COUNTRY

18/19 Février - Rennes-Les-Bains (11)	MC du Pech Auriol
18-19/03 - Riom Es Montagnes (15)	MC Quad et Moto Gentiane
15-16/04 - Usson en Forez (42)	MC Ussonais
13-14/05 - Migé (89)	Chablis Moto Verte
17-18/06 - Montigny-les-Condé (02)	Team Conde Moto Verte

### LES CLASSIQUES D'ENDURO

25-26/03	Le Val de Lorraine
Du 28 au 30/04	La Grappe de Cyrano
Du 26 au 28/05	Le Trèfle Lozérien - épreuve à confirmer
24-25/06	La Rand' Auvergne
Du 24 au 26/08	L'Aveyronnaise

### CHAMPIONNAT DE FRANCE D'ENDURO À L'ANCIENNE

19/03 - Sourdeval (50)	Sourdeval MC
9/04 - Taupont (56)	Taupont Enduro MC
7/05 - La Naute Champaynat (23)	Association les L-Rondelles
18/06 - Epemay (51)	MC d'Epemay
2/07 - Villebret (03)	ASM Villebret
3/09 - Levezou (12)	MC du Levezou
10/09 - Mazel (55)	MC de Mazel
1/10 - Marcolès (15)	MC Tracautesmes de Marcolès

## TRIAL

### CHAMPIONNAT DE FRANCE ADULTES, JEUNES ET FÉMININS

14/05 - Saint Mamet (15)	Trial Club Saint Mamet
28/05 - La Bresse (88)	Section Moto La Bressaude

## CALENDRIER DES CHAMPIONNATS COUPES ET TROPHÉES DE FRANCE F.F.M. 2022

25/06 - Sommières (30)	MC Sommiérois
24/09 - Quinssaines (03)	MC Montluçon
1/10 - Le Revest les Eaux (83)	MC Toulonnais

### CHAMPIONNAT DE FRANCE MINITRIAL

9/04 - Frontenac (33)	Cagouille Rageuse (Sud-Ouest)
16/04 - Vertus (51)	MC Epemay (Nord-Est)
23/04 - Chalonnnes sur Loire (49)	Trial Club Chalonnais (Nord-Ouest)
30/04 - Albertville (73)	Trial Club Albertvillois (Sud-Est)
Finale : 24/09 - Quinssaines (03)	MC Montluçon

### CHAMPIONNAT DE FRANCE TRIAL VINTAGE

4-5/03 - Château Lastours (11)	Provence Trial Classic
29-30/04 - Nemours (77)	Union Motoriste Nemourienne
27-28/05 - St. Pantaléon les Vignes (26)	RTF 26
17-18/06 - Andlau (67)	Trial Club du Ban de la Roche

### CHAMPIONNAT DE FRANCE TRIAL VINTAGE

2-3/09 - Moirans en Montagne (39)	MC du Risoux
-----------------------------------	--------------

### TROPHÉE DE FRANCE DES CLASSIQUES

Du 13 au 16/07	Les 4 jours de la Creuse - A.T.C St. Christophe
Du 28 au 30/07	Les 3 jours des Vosges - Moto Verte des Hautes Vosges
Du 27 au 29/10	Les 3 jours de la Truyère - Trial Club St. Mamet

### CHAMPIONNAT DE FRANCE DES RÉGIONS

22/10 - Bourbiac (22)	MC Bourbiac
-----------------------	-------------

## RALLYES ROUTIERS

### CHAMPIONNAT DE FRANCE DES RALLYES ROUTIERS

6-7/05 - Le Grand Lucé (72)	Rallye de la Sarthe ASM de l'ACO
14-15/07 - Villecomtal (12)	Rallye du Dourdou MC Villecomtal
23-24/09 - Clermont L'Hérault (34)	Rallye des Garrigues MC du DRAC
14-15/10 - Rouillac (16)	Rallye de Charente C.O.R.R.C

## COURSES SUR PISTE

### CHAMPIONNAT DE FRANCE DE LONG-TRACK

7/05 - Morizès (33)	MC Morizès
29/07 - Tayac (33)	MC de Tayac
30/09 - Marmande (47)	MC Marmandais

### CHAMPIONNAT DE FRANCE SIDE-CAR

5/03 - Lamothe-Landerron (33)	Dynamic MC Lamotheis
7/05 - Morizès (33)	MC Morizès
29/07 - Tayac (33)	MC de Tayac
30/09 - Marmande (47)	MC Marmandais

### CHAMPIONNAT DE FRANCE 85-129CC / KIDS / ÉDUCATIF

5/03 - Lamothe-Landerron (33)	Dynamic MC Lamotheis
7/05 - Morizès (33)	MC Morizès
10/06 - Saint Macaire (33)	Moto Start Club Macarien
2/07 - Tayac (33)	MC de Tayac
29/07 - Tayac (33)	MC de Tayac
14/08 - Miramont (47)	MC Val de Guyenne

16/09 - Macon (71)	Association MC de Macon
30/09 - Marmande (47)	MC Marmandais

### CHAMPIONNAT DE FRANCE DE SPEEDWAY

5/03 - Lamothe-Landerron (33)	Dynamic MC Lamotheis
16/09 - Macon (71)	Association MC de Macon

### LIGUE NATIONALE DE SPEEDWAY / PROMO CUP 500CC / YOUTH CUP 85-129CC

26 Février - Morizès (33)	MC Morizès
19/03 - Marmande (47)	MC Marmandais
2/04 - La Réole (33)	MC Réolais
23/04 - Miramont (47)	MC Val de Guyenne

### CHAMPIONNAT DE FRANCE DE FLAT-TRACK

Calendrier à venir

## TOURISME

### CHAMPIONNAT DE FRANCE DE TOURISME

29-30/04 - Frotey les Vesoul (70)	MC Haut-Saônois
27-28/05 - Meymac (19)	MC Meymacois
30/09 - 01/10 - Eu (76)	MC Eu-Mers-Tréport

### COUPE DES RÉGIONS DE TOURISME

16 - 17/09 - Saint Palais (17)	MC Rochelais
--------------------------------	--------------

### ÉTAPES INTERMÉDIAIRES

25-26/03 - Vogué ardeche (07)	MC Sommierois
7-8/05 - Lieu à déterminer (85)	MC Luçonnais
13-14/05 - Les Pieux (50)	MC de Tourisme du Sud Parisien
19-20/05 - Juncels (34)	MC du Drac
10-11/06 - Rivière Sur Tarn (12)	MC Rivierois
17-18/06 - Vosnon (10)	MC de Tourisme du Sud Parisien
30/06 au 02/07 - Montfavet (84)	MC d'Avignon et de Vaucluse
26-27/08 - Sommières (30)	MC Sommierois
22 au 24/09 - Lieu à déterminer (44)	MC Les Anges Gardiens de Nantes



## CALENDRIER 2022 DES GRANDS EVENEMENTS MOTO ET QUAD EN FRANCE\*

### ► Février

**3 au 5 février** : Enduropale / Quaduro du Touquet / Coupe du Monde FIM de Courses sur Sable – Pas-de-Calais – Le Touquet Paris-Plage (62)

**23 au 26 février** : Salon du 2 Roues de Lyon – Lyon Eurexpo – Lyon (69)

### ► Avril

**7/04** : Championnat du Monde FIM de X-Trial – Bordeaux (33)

**15 & 16/04** : Championnat du Monde FIM d'Endurance – 24H Motos – Le Mans (72)

**29 & 30/04** : Championnat d'Europe de Motocross 65cc / 85cc – Dardon Gueugnon (71)

### ► Mai

**12 au 14/05** : Championnat du Monde FIM des Courses sur Route – Grand-Prix de France – Le Mans (72)

**20 & 21/05** : Championnat du Monde FIM de Motocross MXGP / MX2 / WMX / EMX 125 – Grand Prix de France – Villars-sous-Écot (25)

**28/05** : Championnat du Monde FIM de Side-Car Cross – Brou (28)

### ► Juin

**24/06** : Championnat du Monde de Long-Track – La Réole (33)

### ► Juillet

**1er/07** : Championnat d'Europe de Long-Track – Tayac (33)

**13/07** : Championnat du Monde de Long-Track – Marmande (47)

**22/07** : Championnat d'Europe de Speedway U23 – Mâcon (71)

**22/07** : Championnat du Monde FIM de Supercross – Lyon (69)

**29/07** : Coupe du Monde FIM E-Explorer – Volorre Montagne (63)

### ► Septembre

**2/09** : Championnat du Monde de Long-Track – Morizès (33)

**2 & 3/09** : Championnat du Monde FIM de Trial GP / Trial 2 / Trial 3 / TrialGP Women / Trial2 Women – Vertolaye (63)

**8 au 10/09** : Championnat du Monde FIM de Superbike / Supersport 600 / Supersport 300 – Magny-Cours (58)

**9 & 10/09** : Trial des Nations – Auron (06)

**15 au 17/09** : Championnat du Monde FIM d'Endurance – Bol d'Or / Bol d'Argent / Bol Classic – Le Castellet (83)

### ► Octobre

**1er/10** : Championnat du Monde FIM Side-Car cross – Castelnau-de-Lévis (81)

**7/10** : Championnat du Monde de Long-Track U23 et Championnat du Monde de Flat-Track – Morizès (33)

**21 & 22/10** : FIM Motocross des Nations – Ernée (53)

### ► Novembre

**17/11** : Championnat du Monde FIM de X-Trial – Saint-Denis de la Réunion (97)

**18 & 19/11** : Supercross de Paris – Paris La Défense Arena (92)

\*Calendrier prévisionnel au xx/xx/xxxx



Suivez-nous sur  
**LES RESEAUX SOCIAUX**

## DRAPEAUX EN USAGE SUR LES ÉPREUVES MOTOCYCLISTES

### SIGNAUX D'INFORMATION

**Signal de départ** d'une course. Fermeture de la piste aux non-compétiteurs.

Fin de la course ou des essais.  
**Vitesse** : Ouverture de la piste aux non-compétiteurs.

Signal de déposement.

La piste est libre de tout danger.

### SIGNAUX SPÉCIFIQUES

**Vitesse** : Un véhicule est ralenti sur la piste, le déposement de celui-ci est autorisé.

**Vitesse** : Il est présenté sur ordre de la Direction de course lorsqu'il commence à pleuvoir.

**Vitesse** : Pannicou présenté avec l'ensemble des drapeaux jaunes agités quand un safety-car emprunte la piste. Le déposement du safety-car est interdit. Le déposement entre pilotes est interdit.

**Courses sur piste** : Annonce le dernier tour.

### SIGNAUX DE DANGER

**Motocross fixe** : Danger immédiat, ralentir et défense de dépasser.

**Agité** : Danger immédiat, ralentir et défense de dépasser. Le pilote n'est pas autorisé à sauter, les roues de la moto doivent rester en contact avec le sol.

Attention ! Piste, allée, changement d'adhérence.

**Vitesse** : Changement d'adhérence pour toute autre raison que la pluie.

**Motocross - fixe** : Personnel médical sur la piste, roulez avec une extrême prudence. Défense de dépasser et le pilote n'est pas autorisé à sauter.

**Motocross - agité** : Ce drapeau est utilisé pour appeler les secours. Roulez avec une extrême prudence, défense de dépasser et le pilote n'est pas autorisé à sauter.

### SIGNAUX D'INJONCTION

Signal d'interruption d'une course ou d'une séance d'essai.

Signal d'arrêt pour le motocycliste portant ce numéro. Le pilote doit retourner à l'arrêt et ne pourra plus repartir.

Le pilote portant le numéro indiqué, par le commissaire doit immédiatement quitter la piste.

## PRÉSENTATION DES DRAPEAUX



Drapeau fixe



Drapeau agité en 8



Double drapeau jaune agité



Drapeau agité de haut en bas





Passion

# Économisez sur le tarif, pas sur la protection



Assurance Moto  
jusqu'à 25 %<sup>(1)</sup>  
de réduction



Rendez-vous en agence et sur [passion.axa.fr](https://passion.axa.fr)

AXA Passion partenaire officiel de la Fédération Française de Motocyclisme

(1) Jusqu'à 25% de réduction appliquée sur le tarif d'assurance moto pour tout conducteur principal détenant déjà un contrat d'assurance auto, moto ou scooter chez AXA.

AXA France IARD - S.A. au capital de 214 739 030 € - 722 957 460 RCS Nanterre • AXA Assurances IARD Mutuelle - Sociétés d'assurance mutuelle à cotisations fixes contre l'incendie, les accidents et risques divers - Siren 775 029 309 • AXA France IARD est mandataire exclusif en opérations de banque d'AXA Banque - N° ORIAS 13000246 (orias.fr) • Sièges sociaux : 318, Terrasses de l'Arche - 92177 Nanterre Cedex • AXA Assistance France Assurances - S.A. de droit français au capital de 24 059 560,20 €, immatriculée au Registre du Commerce et des Sociétés de Nanterre sous le numéro 451 392 724 et dont le siège social est situé 6, rue André Gide - 92320 Châtillon • Juridica - La filiale spécialisée en assurance de protection juridique d'AXA France. S.A. au capital de 14 627 854,68 €, 572 079 150 RCS Versailles. Siège social : 1, place Victorien Sardou - 78160 Marly-le-Roi. Entreprises régies par le Code des assurances • Club 14 est une association, déclarée le 4 septembre 1981 sous le numéro 81-1832. Siret 338 666 050 00038. Siège : 87, avenue François Arago - 92022 Nanterre Cedex • AXA Banque - S.A. au capital de 146 017 296 €, - 542 016 993 RCS Créteil • AXA Banque Financement - S.A. au capital de 33 855 000 €, - 348 211 244 RCS Créteil. Sièges Sociaux : 203/205, rue Carnot - 94138 Fontenay-sous-Bois Cedex. Intermédiaires en assurance pour le compte d'AXA France Vie et AXA France IARD - N° ORIAS 07 025 317 et 07 025 368 - orias.fr. Coordonnées de l'Autorité de contrôle prudentiel et de résolution (ACPR) - 4, place de Budapest - CS 92459 - 75436 Paris Cedex 09. Le détail des procédures de recours et de réclamations et les coordonnées du service dédié sont disponibles, pour la banque et l'assurance, sur le site [axa.fr](https://axa.fr).

