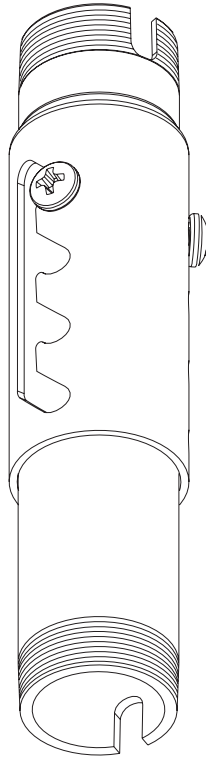


Installation and Assembly: Adjustable Extension Column 6" - 12'

Models:

AEC0609,
AEC12018,
AEC18024,
AEC0203,
AEC0305,
AEC0406,
AEC0608,
AEC0810,
AEC1012



Max UL Load Capacity:
900 lbs (408 kg)

Note: The adjustable extension column should only be used with Peerless UL Listed products. The max load capacity for the combined assembly is not to exceed the lowest of all listed max load capacities.

NOTE: Read entire instruction sheet before you start installation and assembly.

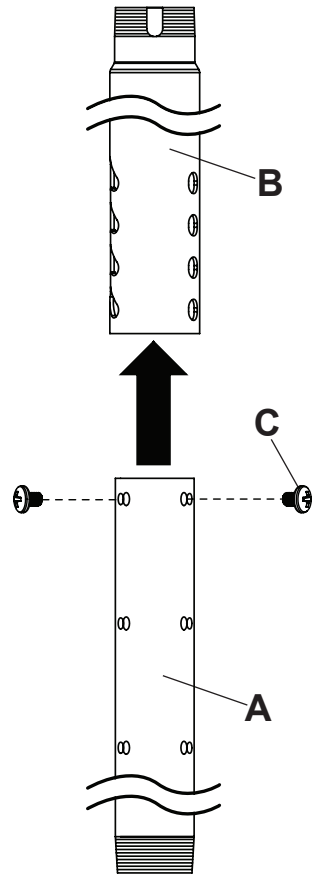
WARNING

- Do not begin to install your product until you have read and understood the instructions and warnings contained in this Installation Sheet. If you have any questions regarding any of the instructions or warnings, call Peerless customer care at 1-800-729-0307.
- This product should only be installed by someone of good mechanical aptitude, has experience with basic building construction, and fully understands these instructions.
- Make sure that the supporting surface will safely support the combined load of the equipment and all attached hardware and components.
- Always use an assistant or mechanical lifting equipment to safely lift and position equipment.
- Tighten screws firmly, but do not overtighten. Overtightening can damage the items, greatly reducing their holding power. See suggested torque values where applicable within these instructions.
- This product is intended for indoor use only. Use of this product outdoors could lead to product failure and personal injury.
- When installing or adjusting the ceiling mount, do not use adhesives, lubricants, or oils to prevent the screws from loosening. If you use adhesives, lubricants, or oils to prevent the screws from loosening, the casing may crack and the flat panel screen or projector may fall, causing serious injury and damage to the flat panel screen/projector.

Before you begin, make sure all parts shown are included with your product.

Parts List			
	A	B	C
	extension pipe	adjuster tube	M8 x 10 mm screw
Model	Quantity 1	Quantity 1	Quantity 2
AEC0609	154-1099	154-1095	520-1605
AEC12018	154-1100	154-1096	520-1605
AEC18024	154-1101	154-1096	520-1605
AEC0203	154-1102	154-1097	520-1605
AEC0305	154-1103	154-1098	520-1605
AEC0406	154-1112	154-1111	520-1605
AEC0608	154-1113	154-1111	520-1605
AEC0810	154-1114	154-1111	520-1605
AEC1012	154-1115	154-1111	520-1605
AEC0609-S	154-4099	154-4095	520-2605
AEC12018-S	154-4100	154-4096	520-2605
AEC18024-S	154-4101	154-4096	520-2605
AEC0203-S	154-4102	154-4097	520-2605
AEC0305-S	154-4103	154-4098	520-2605
AEC0406-S	154-4112	154-4111	520-2605
AEC0608-S	154-4113	154-4111	520-2605
AEC0810-S	154-4114	154-4111	520-2605
AEC1012-S	154-4115	154-4111	520-2605
AEC0609-W	154-2099	154-2095	520-2605
AEC12018-W	154-2100	154-2096	520-2605
AEC18024-W	154-2101	154-2096	520-2605
AEC0203-W	154-2102	154-2097	520-2605
AEC0305-W	154-2103	154-2098	520-2605
AEC0406-W	154-2112	154-2111	520-2605
AEC0608-W	154-2113	154-2111	520-2605
AEC0810-W	154-2114	154-2111	520-2605
AEC1012-W	154-2115	154-2111	520-2605

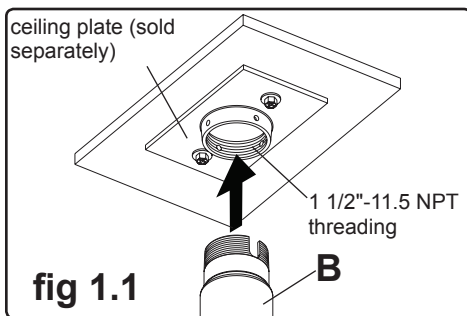
NOTE: Actual parts may appear slightly different than illustrated.



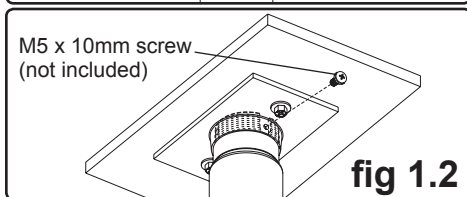
1

Note: Adjustable extension column should only be connected to UL Listed Peerless ceiling plates with 1 1/2"-11.5 NPT threading. See instructions provided with ceiling plate for additional assistance.

Thread adjuster tube (B) into bottom of threaded fitting on ceiling plate (sold separately) as shown in figure 1.1. Tighten adjuster tube so thread is securely engaged.



Align one small hole in the threaded fitting of ceiling plate with slot of adjuster tube (B). Insert and tighten one M5 x 10 mm screw (not included) through the hole of threaded fitting and slot of adjuster tube (B) as shown in figure 1.2.



⚠ WARNING

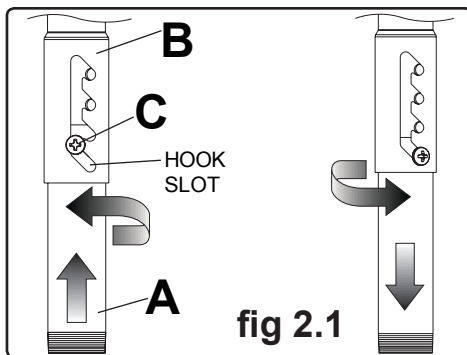
- Adjuster tube (B) must be fully threaded (six or seven full turns) onto threaded fitting in ceiling plate and then locked with M5 x 10 mm screw.

2

Slide extension pipe (A) into adjuster tube (B) to the desired height. Rotate extension pipe (A) and slide down into desired hook slot. Secure with two screws (C) as shown in figure 2.1.

Note: Only UL Listed Peerless components with 1 1/2"-11.5 NPT threading should be connected to the adjustable extension column.

To connect additional component to adjustable extension column see instructions provided with your component.

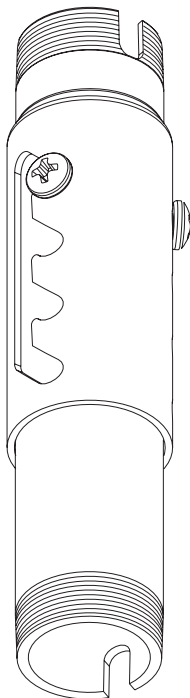


Instalación y montaje:

Columna de extensión ajustable 6" - 12'

Modelos:

AEC0609,
AEC12018,
AEC18024,
AEC0203,
AEC0305,
AEC0406,
AEC0608,
AEC0810,
AEC1012



Máxima capacidad de carga por UL:
900 lbs (408 kg)

Nota: La columna de extensión ajustable sólo se debe usar con los productos Listados por UL. La máxima capacidad de carga para el montaje combinado no deberá exceder la más baja de todas las capacidades de carga máximas enumeradas.

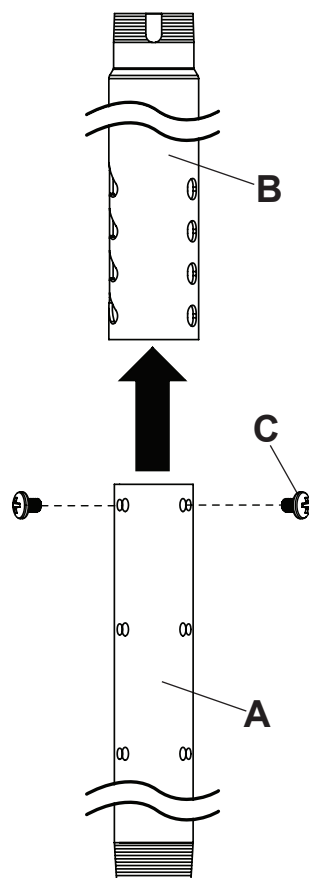
NOTA: Antes de comenzar, asegúrese de que su producto incluye todas las piezas ilustradas.

▲ ADVERTENCIA

- No comience a instalar su producto de Peerless hasta haber leído y entendido las instrucciones y las advertencias contenidas en la Hoja de Instalación. Si tiene alguna pregunta acerca de cualquiera de las instrucciones o las advertencias, por favor, llame a Servicio al Cliente de Peerless al 1-800-865-2112 si está en EE. UU. Si es un cliente internacional, por favor, comuníquese con su distribuidor local.
- Este producto sólo debe ser instalado por una persona que tenga una buena aptitud mecánica, que tenga experiencia en construcción básica de edificios y que entienda estas instrucciones en su totalidad.
- Asegúrese de que la superficie de apoyo sostendrá, con seguridad, la carga combinada del equipo y todos los fijadores y componentes.
- Siempre cuente con la ayuda de un asistente o utilice un equipo mecánico de izar para levantar y colocar el equipo con más seguridad.
- Apriete los tornillos con firmeza, pero no en exceso. Apretarlos en exceso puede dañar los artículos y puede disminuir significativamente su fuerza de fijación.
- Este producto está diseñado para uso en interiores solamente. Utilizar este producto en exteriores podría causar fallas del producto y lesiones a individuos.
- Lors de l'installation ou de l'ajustement du support de plafond, ne pas utiliser d'adhésifs, de lubrifiants ni d'huiles pour empêcher les vis de se desserrer. L'utilisation d'adhésifs, de lubrifiants ou d'huiles pour empêcher les vis de se desserrer risque de faire craquer le boîtier et de faire tomber le projecteur/televisore, ce qui pourrait provoquer des blessures graves et endommager le projecteur/televisore.

Antes de comenzar, asegúrese de que su producto incluye todas las piezas ilustradas.

Lista de piezas			
Modelo	A	B	C
	tubería de extensión	tubo ajustador	tornillo M8 x 10 mm
	Cantidad 1	Cantidad 1	Cantidad 2
AEC0609	154-1099	154-1095	520-1605
AEC12018	154-1100	154-1096	520-1605
AEC18024	154-1101	154-1096	520-1605
AEC0203	154-1102	154-1097	520-1605
AEC0305	154-1103	154-1098	520-1605
AEC0406	154-1112	154-1111	520-1605
AEC0608	154-1113	154-1111	520-1605
AEC0810	154-1114	154-1111	520-1605
AEC1012	154-1115	154-1111	520-1605
AEC0609-S	154-4099	154-4095	520-2605
AEC12018-S	154-4100	154-4096	520-2605
AEC18024-S	154-4101	154-4096	520-2605
AEC0203-S	154-4102	154-4097	520-2605
AEC0305-S	154-4103	154-4098	520-2605
AEC0406-S	154-4112	154-4111	520-2605
AEC0608-S	154-4113	154-4111	520-2605
AEC0810-S	154-4114	154-4111	520-2605
AEC1012-S	154-4115	154-4111	520-2605
AEC0609-W	154-2099	154-2095	520-2605
AEC12018-W	154-2100	154-2096	520-2605
AEC18024-W	154-2101	154-2096	520-2605
AEC0203-W	154-2102	154-2097	520-2605
AEC0305-W	154-2103	154-2098	520-2605
AEC0406-W	154-2112	154-2111	520-2605
AEC0608-W	154-2113	154-2111	520-2605
AEC0810-W	154-2114	154-2111	520-2605
AEC1012-W	154-2115	154-2111	520-2605



NOTA: Algunas partes pueden diferir un poco de las ilustradas.

1

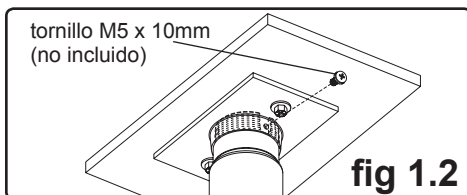
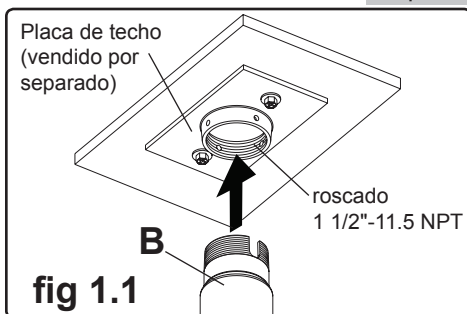
Nota: La columna de extensión ajustable únicamente deberá empalmarse a las placas de techo Listadas por UL Peerless con roscado 1 1/2"-11.5. Consulte las instrucciones proporcionadas con la placa de techo para recibir ayuda adicional.

Enrosque el tubo ajustador (B) en la parte inferior del aditamento roscado de la placa de techo (vendido por separado), como se muestra en la figura 1.1. Apriete el tubo ajustador, para que la rosca se fije con firmeza.

Alinee uno de los agujeros pequeños del aditamento roscado de la placa de techo con la ranura del tubo ajustador (B). Inserte y apriete un tornillo de M5 x 10 mm (no incluido) por el agujero del aditamento roscado y la ranura del tubo ajustador (B), como se muestra en la figura 1.2.

⚠ ADVERTENCIA

- El tubo ajustador (B) se tiene que enroscar completamente (seis o siete vueltas completas) en el aditamento roscado de la placa de techo y luego se tiene que fijar con el tornillo M5 x 10 mm.

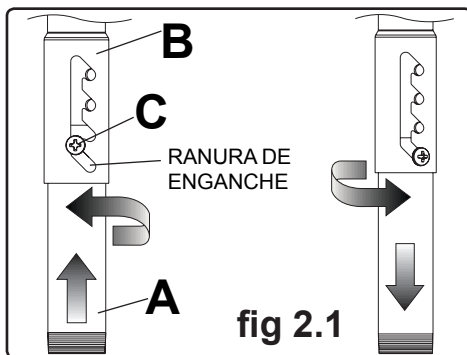


2

Deslice la tubería de extensión (A) en el tubo ajustador (B) hasta la altura deseada. Rote la tubería de extensión (A) y deslícela hacia abajo hasta la ranura de enganche adecuada. Fíjela con dos tornillos (C), como se muestra en la figura 2.1.

Nota: Únicamente los componentes Listados por UL Peerless con roscado de 1 1/2"-11.5 NPT deberán empalmarse a la columna de extensión ajustable.

Para empalmar un componente adicional a la columna de extensión ajustable, consulte las instrucciones proporcionadas con su componente.

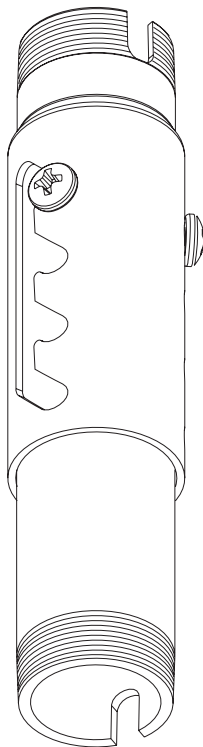


Installation et assemblage:

Colonne d'extension réglable 6 po a 12 pi

Modèles:

AEC0609,
AEC12018,
AEC18024,
AEC0203,
AEC0305,
AEC0406,
AEC0608,
AEC0810,
AEC1012



**Capacité UL de charge maximale
préconisée: 900 lbs (408 kg)**

REMARQUE : La colonne d'extension réglable doit être utilisée uniquement avec des produits homologués UL. La capacité de charge maximale de l'ensemble du support ne doit pas dépasser la plus basse des capacités de charge max. indiquées.

REMARQUE: lisez entièrement la fiche d'instructions avant de commencer l'installation et l'assemblage.

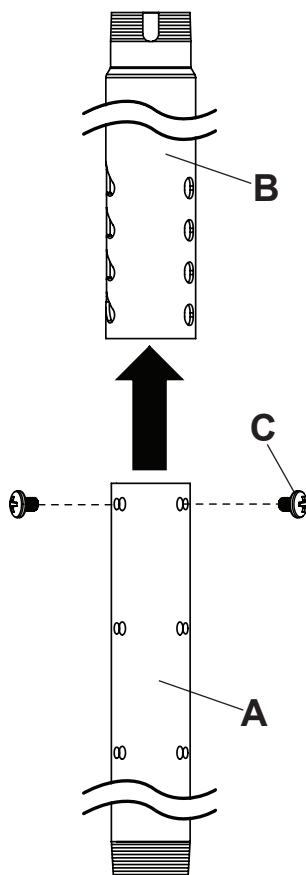
▲ AVERTISSEMENT

- Ne commencez pas à installer votre produit Peerless avant d'avoir lu et assimilé les instructions et les avertissements contenus dans cette fiche d'installation. Pour toute question concernant les instructions ou les avertissements, veuillez appeler le service à la clientèle de Peerless au 1-800-865-2112; tous les clients internationaux sont priés de contacter leur distributeur local.
- Ce produit doit être installé uniquement par quelqu'un possédant une bonne aptitude à la mécanique, une expérience de la construction immobilière et ayant bien compris ces instructions.
- Assurez-vous que la surface de support puisse soutenir sans danger la charge totale de l'équipement ainsi que des pièces et composants qui y sont attachés.
- Pour lever et positionner l'équipement en toute sécurité, faites-vous toujours aider par une autre personne ou utilisez un dispositif de levage mécanique.
- Serrez fermement les vis, mais sans excès. Un serrage excessif peut endommager les composants et en réduire considérablement la capacité de support.
- Ce produit est conçu uniquement pour un usage intérieur. L'utilisation de ce produit à l'extérieur peut causer une défaillance du produit et des blessures corporelles.
- Lors de l'installation ou de l'ajustement du support de plafond, ne pas utiliser d'adhésifs, de lubrifiants ni d'huiles pour empêcher les vis de se desserrer. L'utilisation d'adhésifs, de lubrifiants ou d'huiles pour empêcher les vis de se desserrer risque de faire craquer le boîtier et de faire tomber le projecteur/téléviseur, ce qui pourrait provoquer des blessures graves et endommager le projecteur/téléviseur.

Avant de commencer, veuillez à ce que toutes les pièces énumérées soient incluses..

Liste des pièces

Modèles	A	B	C
	tube de rallonge	tube de réglage	vis M8 x 10 mm
	Qté 1	Qté 1	Qté 2
AEC0609	154-1099	154-1095	520-1605
AEC12018	154-1100	154-1096	520-1605
AEC18024	154-1101	154-1096	520-1605
AEC0203	154-1102	154-1097	520-1605
AEC0305	154-1103	154-1098	520-1605
AEC0406	154-1112	154-1111	520-1605
AEC0608	154-1113	154-1111	520-1605
AEC0810	154-1114	154-1111	520-1605
AEC1012	154-1115	154-1111	520-1605
AEC0609-S	154-4099	154-4095	520-2605
AEC12018-S	154-4100	154-4096	520-2605
AEC18024-S	154-4101	154-4096	520-2605
AEC0203-S	154-4102	154-4097	520-2605
AEC0305-S	154-4103	154-4098	520-2605
AEC0406-S	154-4112	154-4111	520-2605
AEC0608-S	154-4113	154-4111	520-2605
AEC0810-S	154-4114	154-4111	520-2605
AEC1012-S	154-4115	154-4111	520-2605
AEC0609-W	154-2099	154-2095	520-2605
AEC12018-W	154-2100	154-2096	520-2605
AEC18024-W	154-2101	154-2096	520-2605
AEC0203-W	154-2102	154-2097	520-2605
AEC0305-W	154-2103	154-2098	520-2605
AEC0406-W	154-2112	154-2111	520-2605
AEC0608-W	154-2113	154-2111	520-2605
AEC0810-W	154-2114	154-2111	520-2605
AEC1012-W	154-2115	154-2111	520-2605

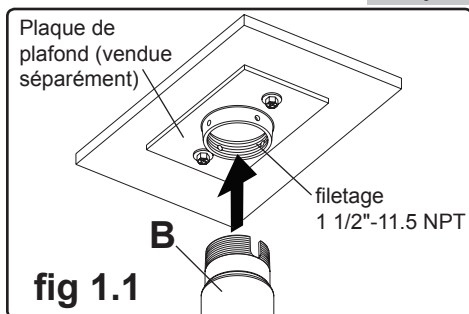


REMARQUE: Il est possible que les pièces semblent légèrement différentes de celles illustrées ici.

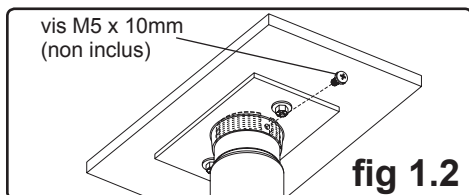
1

Remarque : La colonne d'extension réglable doit être raccordée uniquement à des plaques de plafond homologuées UL Peerless disposant d'un filetage NPT de 1 1/2 po-11,5. Pour obtenir de l'aide supplémentaire, voir les instructions fournies avec la plaque de plafond.

Insérez le tube de réglage (B) dans la partie inférieure du raccord fileté de la plaque de plafond (vendue séparément) comme illustré à la figure 1.1. Serrez le tube de réglage jusqu'à ce qu'il soit vissé à fond.



Alignez un petit trou du raccord fileté de la plaque de plafond avec la fente du tube de réglage (B). Insérez et serrez une vis M5 x 10 mm (non inclus) dans le trou du raccord fileté, puis dans la fente du tube de réglage (B) comme illustré à la figure 1.2.



▲ AVERTISSEMENT

- Le tube de réglage (B) doit être vissé à fond (six ou sept tours complets) sur le raccord fileté de la plaque de plafond, puis maintenu en place à l'aide d'une vis M5 x 10 mm.

2

Faites glisser le tube de rallonge (A) dans le tube de réglage (B) à la hauteur souhaitée. Faites pivoter le tube de rallonge (A) et glissez-le vers le bas dans la fente courbée souhaitée. Fixez-le à l'aide de deux vis (C) comme illustré à la figure 2.1.

Remarque : Seuls des composants homologués UL Peerless disposant d'un filetage NPT de 1 1/2 po-11,5 doivent être raccordés à la colonne d'extension réglable.

Pour le raccord de composants additionnels à la colonne d'extension réglable, voir les instructions fournies avec le composant.

