

Installation

CPL 500

Modèle XAVB5421



NETGEAR®

Contenu de l'emballage

Dans certaines régions, un CD de ressources est fourni avec le produit.

Remarque : les adaptateurs varient selon les régions. Votre adaptateur peut être différent.



Démarrage

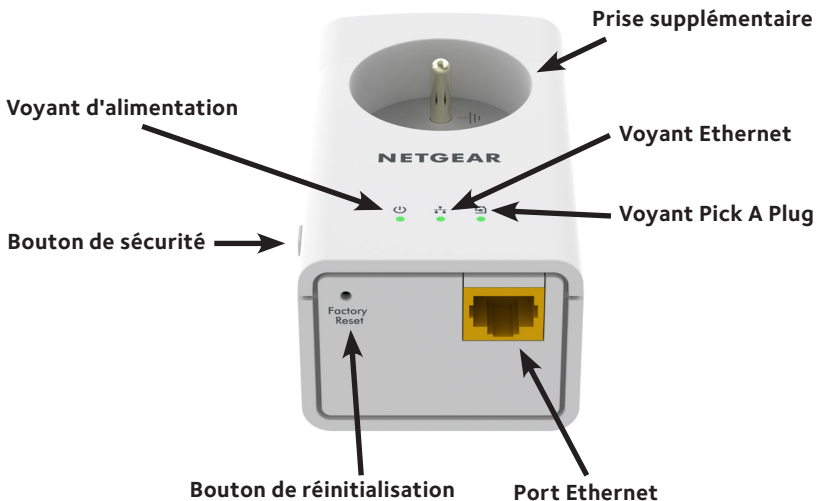
Nos solutions réseau CPL vous proposent une alternative aux réseaux tout Ethernet ou WiFi en optimisant votre signal via le câblage électrique. Branchez au moins 2 appareils compatibles CPL 500 dans des prises électriques pour créer ou étendre votre réseau domestique filaire. En plus des appareils CPL 500, vous pouvez ajouter des adaptateurs certifiés HomePlug AV, et ce jusqu'à 16 appareils. Pour consulter la liste complète des appareils certifiés HomePlug AV, rendez-vous sur www.homeplug.org/certified_products.

Vous pouvez utiliser la fonction Pick A Plug (Choisir une prise) pour obtenir la meilleure combinaison de prises.

Vous pouvez utiliser le bouton Security (Sécurité) de chaque appareil CPL pour sécuriser la connexion entre les différents appareils CPL.

Découverte de votre adaptateur

Avant d'installer votre adaptateur, familiarisez-vous avec ses voyants, ses boutons et son port.



Prise
supplémentaire

Pour plus d'informations sur la puissance nominale des prises électriques et sur la sécurité, reportez-vous à la section [Informations sur la sécurité](#) à la page 12.

Voyant
d'alimentation



Vert continu. L'adaptateur est sous tension.

Orange clignotant. L'adaptateur est en mode veille.

Vert clignotant. Le processus d'appairage/de sécurisation de l'adaptateur est en cours.

Eteint. L'adaptateur n'est pas alimenté.

Voyant Ethernet



Continu. Le port Ethernet est connecté.

Désactivé. Aucune connexion Ethernet n'est détectée.

Voyant Pick A
Plug



La fonction Pick A Plug vous permet de choisir la prise électrique ayant le débit de connexion le plus important, repérable par la couleur du voyant :

Continu. L'adaptateur est connecté à un réseau CPL.

- **Vert.** Débit de connexion > 80 Mbit/s (excellente connexion)
- **Orange.** Débit de connexion entre 50 et 80 Mbit/s (très bonne connexion)
- **Rouge.** Débit de connexion < 50 Mbit/s (bonne connexion)

Eteint. L'adaptateur n'a pas trouvé d'autres périphériques CPL compatibles utilisant la même clé de chiffrement.

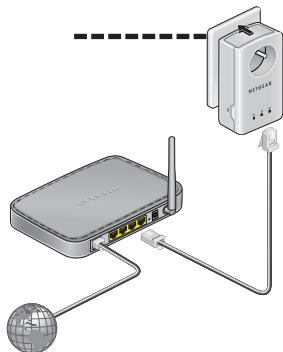
Bouton de réinitialisation	Appuyez sur le bouton Factory Reset (Réinitialisation) pendant une seconde pour rétablir les paramètres par défaut de l'adaptateur CPL.
Port Ethernet	Branchez vos ordinateurs, votre équipement réseau, ainsi que tout autre équipement utilisant un câble Ethernet, à votre réseau CPL.
Bouton de sécurité	Utilisez le bouton Security (Sécurité) pour créer un réseau CPL sécurisé.

Avertissement : *avant d'appuyer sur le bouton Security (Sécurité), attendez que l'installation de l'adaptateur CPL soit terminée et que les adaptateurs communiquent entre eux (voyant Pick A Plug clignotant). En appuyant trop tôt sur ce bouton, vous risquez de désactiver temporairement la communication CPL. Le cas échéant, appuyez sur le bouton Factory Reset (Réinitialisation) pour rétablir les paramètres par défaut de l'adaptateur CPL.*

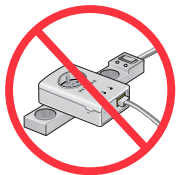
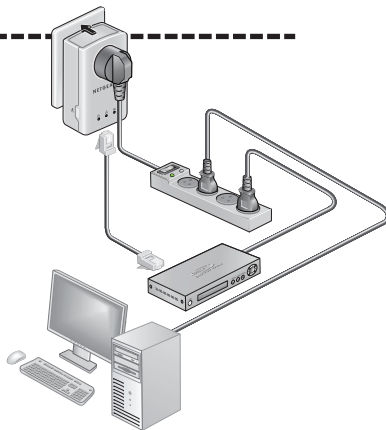
Remarque : une fois votre réseau CPL sécurisé créé, si vous souhaitez ajouter un nouvel adaptateur, effectuez une réinitialisation des paramètres par défaut sur tous les adaptateurs et suivez cette procédure.

Installation de vos adaptateurs

Pièce 1



Pièce 2



Remarque : ne branchez pas l'adaptateur CPL sur une rallonge.

Sécurisation de votre réseau

➤ Pour créer un réseau sécurisé :

1. Branchez vos nouveaux adaptateurs.
2. Patientez jusqu'à ce que les voyants Pick A Plug clignotent.
3. Appuyez sur le bouton **Security** (Sécurité) pendant deux secondes, puis appuyez sur le bouton **Security** (Sécurité) de l'un des autres adaptateurs CPL du réseau existant pendant deux secondes. Vous devez appuyer sur les deux boutons dans un délai de deux minutes.

Avertissement : *avant d'appuyer sur le bouton **Security** (Sécurité), attendez que l'installation de l'adaptateur CPL soit terminée et que les adaptateurs communiquent entre eux (voyant Pick A Plug clignotant). En appuyant trop tôt sur ce bouton, vous risquez de désactiver temporairement la communication CPL. Le cas échéant, appuyez sur le bouton **Factory Reset** (Réinitialisation) pour rétablir les paramètres par défaut de l'adaptateur CPL.*

Remarque : une fois votre réseau CPL sécurisé créé, si vous souhaitez ajouter un nouvel adaptateur, effectuez une réinitialisation des paramètres par défaut sur tous les adaptateurs et suivez cette procédure.

Remarque : le bouton de sécurité ne fonctionne pas en mode d'économie d'énergie (reportez-vous aux [Conseils de dépannage](#) à la page 10).

Ajout d'adaptateurs

Pour ajouter des adaptateurs avant de configurer la fonction de sécurité, il suffit de les brancher, puis de les relier à votre équipement.

➤ Pour ajouter des adaptateurs à un réseau CPL une fois la sécurité configurée :

1. Branchez et connectez les nouveaux adaptateurs.
2. Sur tous les adaptateurs précédemment installés, appuyez sur le bouton **Factory Reset** (Réinitialisation) pendant une seconde. Cette procédure permet de restaurer les paramètres par défaut.
3. Sécuriser le réseau CPL :
 - a. Sur l'un des adaptateurs, appuyez pendant deux secondes sur le bouton **Security** (Sécurité).
 - b. Sur un autre adaptateur, appuyez pendant deux secondes sur le bouton **Security** (Sécurité).

Vous devez appuyer sur les deux boutons dans un délai de deux minutes.

Conseils de dépannage

Le voyant d'alimentation est éteint.

Assurez-vous que la prise électrique est bien sous tension et que les périphériques CPL ne sont pas branchés à une rallonge électrique, un bloc multiprise ou un dispositif de protection contre les surtensions.

Le voyant d'alimentation est orange clignotant.

Le mode économie d'énergie est activé lorsque le voyant Ethernet est éteint. Cette situation peut se produire dans les circonstances suivantes :

- le câble Ethernet est débranché ;
- le périphérique connecté via le câble Ethernet est éteint ;
- l'adaptateur est inactif pendant 10 minutes. Une fois la connexion Ethernet active, il repasse en mode normal dans les deux secondes.

Le voyant Pick A Plug est éteint.

- Si vous avez configuré la sécurité du réseau, assurez-vous que tous les périphériques CPL utilisent la même clé de chiffrement. Consultez le Manuel de l'utilisateur en ligne pour en savoir plus.
- Appuyez sur le bouton **Factory Reset** (Réinitialisation) de chaque appareil pendant 1 seconde pour rétablir les paramètres par défaut de l'adaptateur CPL.

Le voyant Pick A Plug est orange ou rouge.

Rapprochez l'appareil CPL des autres appareils CPL.

Le voyant Ethernet est éteint.

- Assurez-vous que les câbles Ethernet sont branchés aux périphériques et fonctionnent correctement.
- Appuyez sur le bouton **Factory Reset** (Réinitialisation) de chaque appareil pendant 1 seconde pour rétablir les paramètres par défaut de l'adaptateur CPL.

Informations sur la sécurité

- Pour les homologations nationales (schémas non homologués par des organismes de certification), les normes nationales relatives aux branchements, aux prises de courant et aux blocs directement enfichables (par exemple, aux Etats-Unis) doivent être consultées au cours du test et de l'homologation des produits en fonction des normes nationales.
- Puissance nominale de la prise secteur (Amérique du Nord) : 100 à 125 V, 0,2 A (max.) ; 50 à 60 Hz, puissance nominale de la prise de courant exclue.
- Puissance nominale de la prise secteur (AU, UK, FR, EU) : 200 à 250 V, 0,2 A (max.) ; 50 à 60 Hz, puissance nominale de la prise de courant exclue.
- Puissance nominale pour le XAV2501 (charge maximale) :
 - Europe : 16 A, 250 V
 - Royaume-Uni : 13 A, 250 V ; FR : 16 A, 250 V ; Am. Nord : 15 A, 125 V
 - Australie : 10 A, 250 V
- Température de fonctionnement : 0-40° C.

- Vérifiez la puissance électrique pour chaque périphérique branché à une prise filtrée. Respectez la puissance nominale du produit et de votre domicile, ainsi que leurs exigences en termes électriques.
- La prise de courant doit être installée près de l'équipement et être facilement accessible.
- Seuls les cordons d'alimentation peuvent être branchés dans la prise filtrée. Aucun autre équipement doté d'une fiche directe n'est autorisé. Le cordon d'alimentation doit mesurer 1 m de long maximum et la section transversale 0,75 mm² minimum.
- Ne branchez pas de périphériques dépassant la puissance nominale dans la prise filtrée du XAV5421. La tension de sortie de la prise filtrée est identique à celle de la prise à laquelle est branchée le XAV5421. Pour éviter d'endommager votre système, assurez-vous que les périphériques connectés sont électriquement réglés pour fonctionner avec le courant disponible dans votre région.
- Si la tension d'entrée est inférieure à 100 VCC, il se peut que le périphérique branché dans la prise filtrée du XAV5421 ne fonctionne pas de manière optimale.
- NE BRANCHEZ PAS DE GROS APPAREILS ELECTROMENAGERS dans la prise filtrée ou dans une rallonge connectée. L'appareil n'est pas conçu pour être utilisé avec des appareils ménagers tels que des climatiseurs, des outils électriques, des radiateurs, des ventilateurs, des sèche-cheveux, des fours ou des réfrigérateurs.

Assistance technique

Nous vous remercions pour l'achat de ce produit NETGEAR. Après l'installation de votre appareil, notez le numéro de série inscrit sur l'étiquette. Il vous sera nécessaire pour enregistrer votre produit à l'adresse <https://my.netgear.com>. Vous devez enregistrer votre produit avant de pouvoir utiliser l'assistance téléphonique de NETGEAR. NETGEAR vous recommande d'enregistrer votre produit sur le site Web de NETGEAR.

Pour obtenir des mises à jour de produits et accéder au support Web, rendez-vous à l'adresse <http://support.netgear.com>.

NETGEAR vous recommande d'utiliser uniquement les ressources d'assistance officielles de NETGEAR. Vous pouvez obtenir le manuel de l'utilisateur en ligne à l'adresse <http://downloadcenter.netgear.com> ou via le lien fourni dans l'interface utilisateur du produit.

Marques commerciales

NETGEAR, le logo NETGEAR et Connect with Innovation sont des marques commerciales et/ou des marques déposées de NETGEAR, Inc. et/ou des filiales de NETGEAR aux États-Unis et/ou dans d'autres pays. Les informations sont sujettes à changement sans préavis. © NETGEAR, Inc. Tous droits réservés.

Conformité

Pour consulter la déclaration de conformité actuelle pour l'UE, rendez-vous à l'adresse http://support.netgear.com/app/answers/detail/a_id/11621/.

Pour obtenir les informations relatives à la conformité légale, rendez-vous à l'adresse : <http://www.netgear.com/about/regulatory/>.

Avant de brancher l'alimentation, reportez-vous au document de conformité légale.

Pour une utilisation en intérieur uniquement. En vente dans tous les états membres de l'UE, les états de l'AELE et la Suisse.



201-18566-02

Juillet 2014

Netgear, Inc.

350 East Plumeria Drive
San Jose, CA 95134, États-Unis