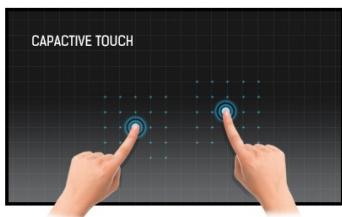




Écran Tactile en Open Frame a technologie PCAP à 10 points de touches doté d'une protection en mousse autour pour une intégration facile

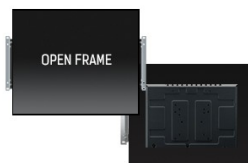
Le ProLite TFxx51MC-B1 utilise la technologie PCAP, et dispose d'une dalle de verre en bord à bord . Grâce à la couche en verre et un encadrement résistant, ce moniteur vous garantit une haute durabilité et une résistance aux rayures, faisant de lui l'outil parfait pour les utilisations en kiosque et une utilisation intense ? Disposant d'une finition avec un joint en mousse renforcé l'entourant, il s'intégrera facilement dans un cadre de kiosque avec une protection IP65 résistant à la poussière et à l'humidité sur le dessus.

Une orientation portrait/paysage/face vers le haut vous permettra toutes les possibilités de montage pour n'importe quelle installation. Afin de faciliter son intégration, le TFxx51MC-B1 vous est livré, équipé de rails de fixation faisant de lui la solution idéale pour les intégrateurs kiosque, les environnements industriels, les salles de contrôle et solutions interactives multimédia



TOUCH TECHNOLOGY - CAPACITIVE PROJETÉE

Cette technologie utilise un capteur avec des fils de tension micro-fins intégrés dans la vitre qui recouvre le moniteur. Le toucher est détecté grâce aux caractéristiques électriques du capteur et varie donc lorsque le doigt de l'utilisateur est déplacé sur la vitre. Grâce à cette vitre de protection, cette technologie a une longue durée de vie, et la fonction tactile n'est pas altérée même en cas de rayures, par exemple. Cela permet une image aux performances et qualités parfaite et cela permet également une utilisation avec un doigt, directement, (également des gants en latex) et un pointeur magnétique.



OPEN FRAME BRACKETS

Ce moniteur sans rebords est équipé de supports externes. Il garantit une installation facile et en fait une solution idéale pour les intégrateurs et points de ventes.

1. CARACTÉRISTIQUES DE L'ÉCRAN

DIAGONALE	10.1"; 25.7cm
LE RATIO D'ASPECT	16 : 10
MATRICE	VA LED
RÉSOLUTION NATIVE	1280 x 800 (1 megapixel)
LUMINOSITÉ	500 cd/m ² typique
LUMINOSITÉ	450 cd/m ² avec l'écran tactile
CONTRASTE	1300 : 1 avec l'écran tactile

TEMPS DE RÉPONSE	25ms
ANGLE DE VISION	horizontal/vertical: 170° / 170° ; droit/gauche : 85° / 85° ; en avant/en arrière : 85° / 85°
AFFICHAGE DES COULEURS	16.2 million
TECHNOLOGIE TACTILE	capacitive projetée, multi touch (10 contacts simultanées possibles - HID, fonctionne seulement avec un OS approprié), activé par le doigt ou par pointeur magnétique
POINTS DE CONTACT	10
DÛRETÉ DU VERRE	7H minimum
TRANSPARENCE DE LA LUMIÈRE	90%
SURFACE DE TRAVAIL (H X L)	135.6 x 216.96 mm; 9" x 12"
TAILLE DU PIXEL (HOR. X VERT.)	0.1695 x 0.1695 mm
FRÉQUENCE HORIZONTALE	30 - 60kHz
FRÉQUENCE VERTICALE	56 - 75Hz
SYNCHRONISATION	Separate Sync

2. PORTS ET CONNECTEURS

ENTRÉE ANALOGIQUE	VGA
ENTRÉE DIGITALE	HDMI, DisplayPort
SORTIE AUDIO	MiniJack
CONTRÔLES	USB (tactile)

3. CARACTERISTIQUES

PLUG & PLAY	VESA DDC2B™
BOUTONS DE CONTRÔLE	menu OSD dans 7 langues (EN, FR, DE, IT, ES, JP, Chinois) et 5 boutons de contrôle (Menu, Réglage vers le haut/Luminosité, Réglage vers le bas/Contraste, Sélection, Alimentation)
PARAMÈTRES RÉGLABLES	contraste, luminosité, réglage auto, position H, position V, taille H., affiner, position H. OSD, position V. OSD, délai affichage OSD, remise à zéro, selection entrée, OSD langue, réglage de la couleur
RÈGLES LÉGALES	CE, CB, TÜV-Bauart, CU, cULus
NORME VESA	100 x 100 mm
COULEUR	noir
ORIENTATION	portrait/ paysage/ face-up
VALIDÉ PAR LE TEST DE LA BALLE	oui
PROTECTION CONTRE L'EAU ET LA POUSSIÈRE	IP65

4. ACCESSOIRES

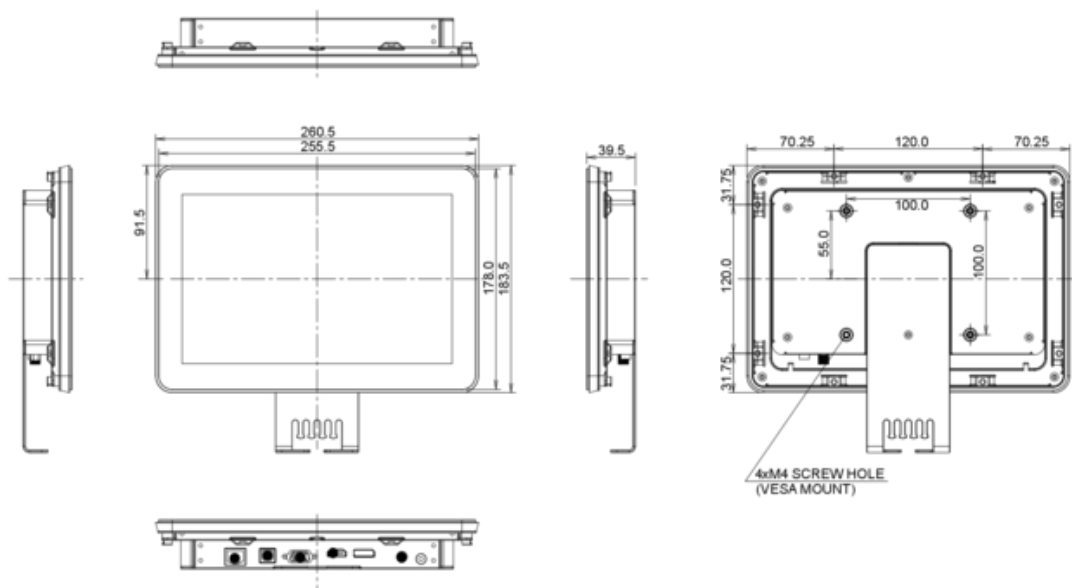
PILOTES	multi-touch: Windows 7/8/10 (HID compliant), single-touch: Vista, XP, CE, Mac (OSX), Linux
ACCESSOIRES FOURNIS	boîtier externe d'alimentation électrique, câble d'alimentation, câble HDMI, câble USB, câble DisplayPort, support L, télécommande, pilote pour écran tactile (CD-ROM), guide de démarrage rapide, guide de sécurité

5. GESTION DE L'ÉNERGIE

ALIMENTATION	DC 12V
BLOC D'ALIMENTATION	externe
PUISSANCE D'UTILISATION	15 W typique; max. 1.2 W en mode veille
DE GESTION DE L'ALIMENTATION	VESA DPMS

6. DIMENSIONS ET POIDS

DIMENSIONS L X H X P	212.25 x 255.8 x 39.4 mm
POIDS	1.5 kg



Toutes les marques nommées sur ce site sont des marques déposées. iiyama ne pourra être tenu responsable d'éventuelles erreurs ou omissions contenues sur ce site. Tous les écrans LCD iiyama sont conformes à la norme ISO-9241-307:2008 pour ce qui concerne les défauts de pixel.

© IIYAMA CORPORATION (). ALL RIGHTS RESERVED.