
MITSUBISHI SEWING MACHINE PARTS CATALOG

Model DM-410.420

INDEX

1. 本体部分Arm bedM21- 1
2. 主軸部分Main shaft mechanismM21- 5
3. 縫目加減機構部分Stitch regulator mechanismM21- 9
4. 下軸送り機構部分Lower shaft and feeder mechanismM21-11
5. ルーパー揺動機構部分Looper vibration mechanismM21-15
6. 押え機構部分Presser foot mechanismM21-19
7. 糸案内・糸調節部分Thread guide and upper thread tension regulator mechanismM21-21
8. 給油機構部分Lubrication mechanismM21-23
9. ゲージ部品Gauge partsM21-25
10. 付属品(本体別梱)Accessories (separately packed)M21-29
11. ひざ上げ仕掛部分Knee lifterM21-33

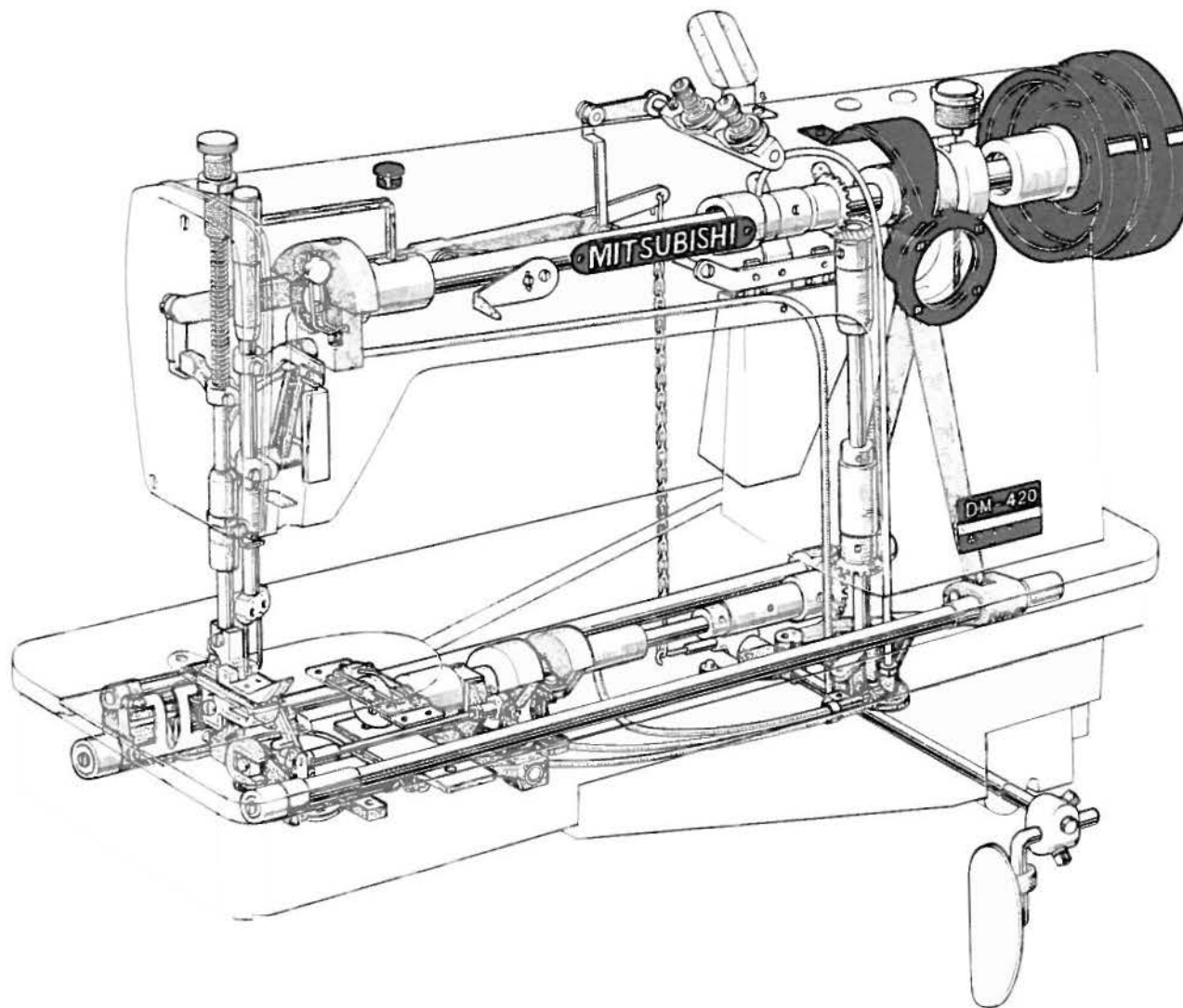
From the library of: Diamond Needle Corp



MITSUBISHI ELECTRIC CORPORATION

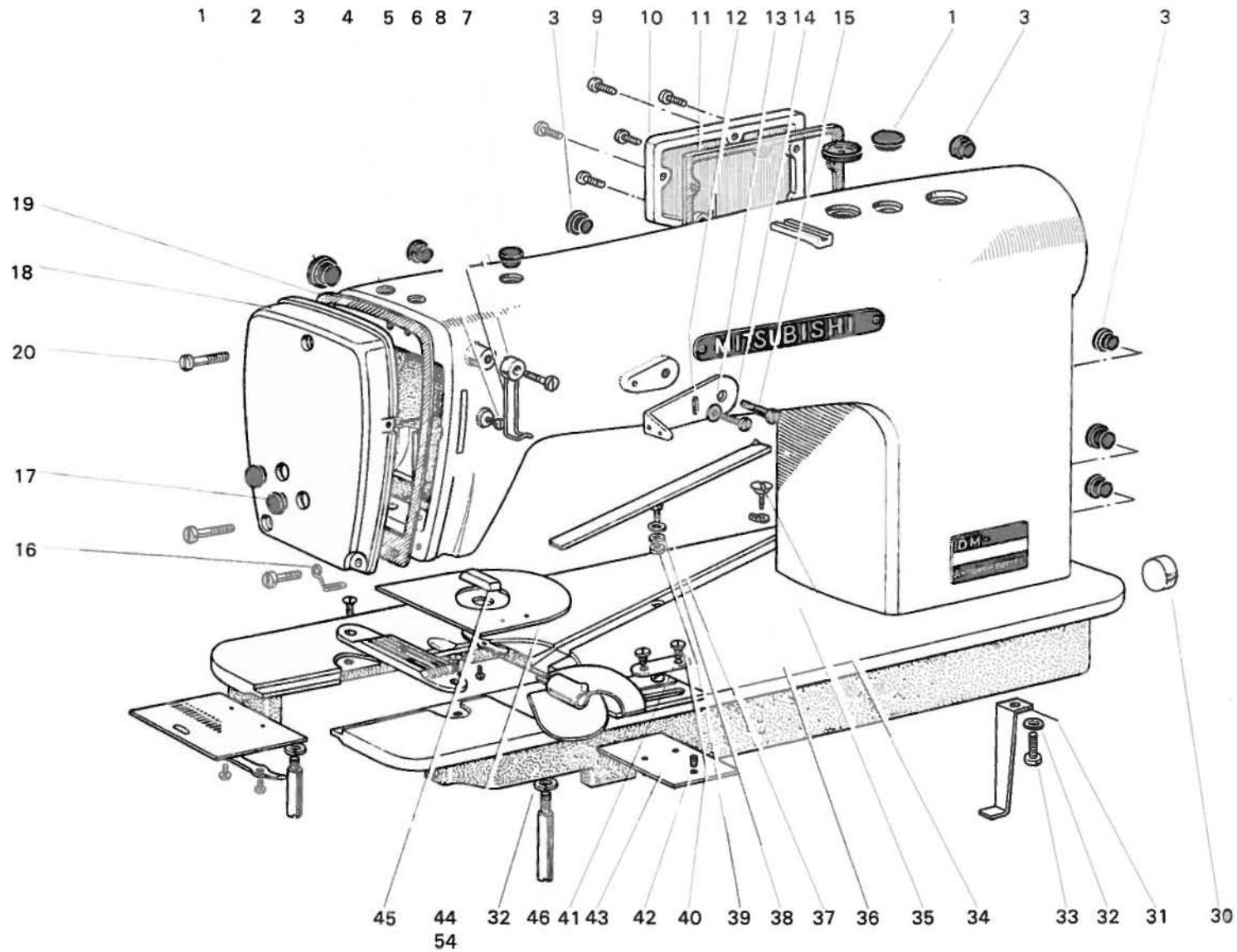
197711

DM-410, 420形 機構図 TOTAL ASSY,



From the library of: Diamond Needle Corp

DM-410,420形 本体部分 ARM BED



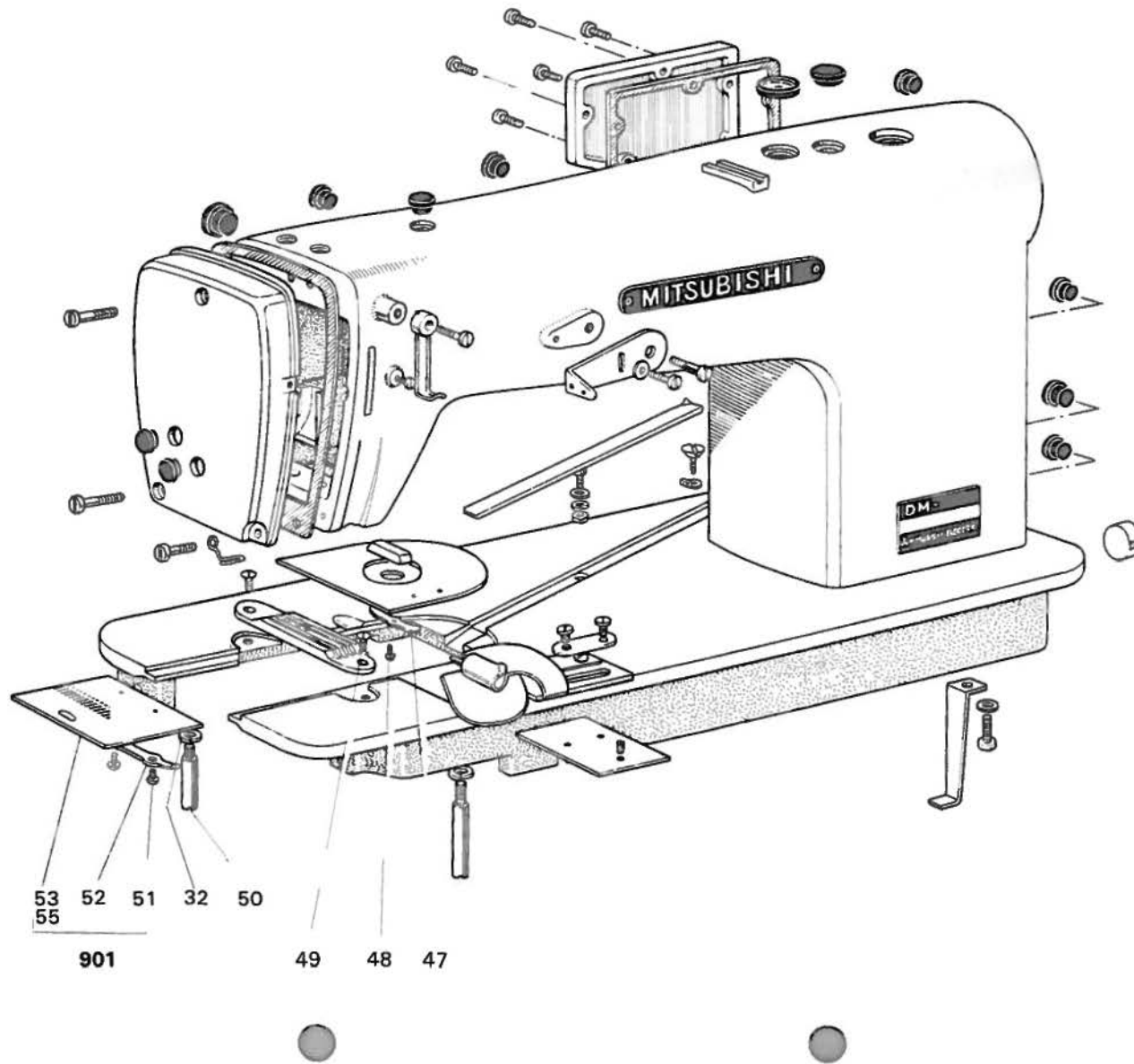
From the library of: Diamond Needle Corp

<DM-410,420形> 本体部分 ARM BED

Fig. No.	サービス部品コード Part No.	資材コード Code No.	部 品 名	Name of Part	個 / 台 Amt. req					備 考 Remarks
					DM-410	DM-420				
1	M9 1900 080	W501374	ゴ ム 栓 19φ	Rubber plug	③	③				
2		W220669	本 体	Arm bed	①	①				
3	M9 0880 080	W501320	ゴ ム 栓 8.8φ	Rubber plug	⑦	⑦				
4	M9 0904 002	W465234	平 ネ ジ 9/64(40)×6.5	Screw	①	①				
5	MM 11A3 181	W446206	上 糸 カ ケ 3	Upper thread guide 3	①	①				
6	MQ 10A0 218	W500410	上糸カケ3押エ	Presser for thread guide 3	①	①				
7	M9 0881 080	W502944	ゴ ム 栓 8.8φ 赤	Rubber plug	①	①				
8	M9 0922 002	W464016	平 ネ ジ 9/64(40)×8	Screw(for. Fig. 6)	⑩	⑩				
9	M9 1101 004	W466810	フ ラ マ イ ネ ジ 11/64(40)×8	Screw(for. Fig. 10)	⑤	⑤				
10	MF 36A0 880	W469597	横 蓋	Arm side cover	①	①				
11	MF 10A2 691	W450048	バ ッ キ ン	Gasket(for. Fig. 10)	①	①				
12	MM 11A2 182	W446205	上 糸 カ ケ 2	Upper thread guide 2	①	①				
13	M9 0401 050	B 508956	座 金 4	Washer(for. Fig. 14)	①	①				
14	M9 0923 002	W465233	平 ネ ジ 9/64(40)×8	Screw (for. Fig. 12)	①	①				
15	M9 1102 015	W501121	段 付 平 ネ ジ 11/64(40)×6	Screw (for. Fig. 12)	①	①				
16	MM 11A4 181	W461712	上 糸 カ ケ 4	Upper thread guide 4	①	①				
17	M9 1180 080	W502069	ゴ ム 栓 11.8φ	Rubber plug	②	②				
18	MF 10A0 830	W321296	面 板	Face plate	①	①				
19	MF 10A1 691	W450046	バ ッ キ ン	Gasket	①	①				
20	M9 1102 004	W467880	フ ラ マ イ ネ ジ 11/64(40)×10	Screw	③	③				
30	MM 11A0 132	W501109	油 フ タ	Oil cap	①	①				
31	MM 11A0 150	W461092	ア シ	Leg	①	①				
32	M9 0601 053	W462654	バ ネ 座 金 6	Spring washer (for. Fig. 33)	③	③				
33	M9 1510 002	W500676	平 ネ ジ 15/64(28)×12	Screw(for. Fig. 31)	①	①				
34	M9 1102 011	W500197	丸 皿 ネ ジ 11/64(40)×7	Screw(for. Fig. 35)	①	①				
35	MM 11A2 182	W446214	下 糸 案内 2	Lower thread guide 2	①	①				
36	MM 11A3 182	W328831	下 糸 案内 3	Lower thread guide plate complete	①	①				
37	MM 11A0 691	W501143	バ ッ キ ン	Gasket (for. Fig. 36)	①	①				
38	M9 0401 053	W462617	バ ネ 座 金 4	Spring washer (for. Fig. 36)	①	①				
39	M9 0901 045	W500307	ナ ッ ト 9/64(40)	Nut (for. Fig. 36)	①	①				
40	M9 1301 003	W501241	丸 平 ネ ジ 13/64(36)×5	Screw(for. Fig. 41)	②	②				
41	MM 11A0 428	W501242	座 板(ラッパ)	Hemmer set plate	①	①				
42	M9 1103 001	W501117	頭ナシ止メネジ 11/64(40)×3	Set screw(for. Fig. 43)	①	①				
43	MM 11A0 472	W453094	スベリ板(前)	Slide plate (front)	①	①				
44	MM 11A0 769	W467241	ベッド窓板(標準)	Slide plate (right)	①	①				
45	M9 0901 046	W446186	ツマミ(ベッド窓板) 9/64(40)	Knob	①	①				
46	MM 11A1 150	W446124	ア シ	Leg	①	①				

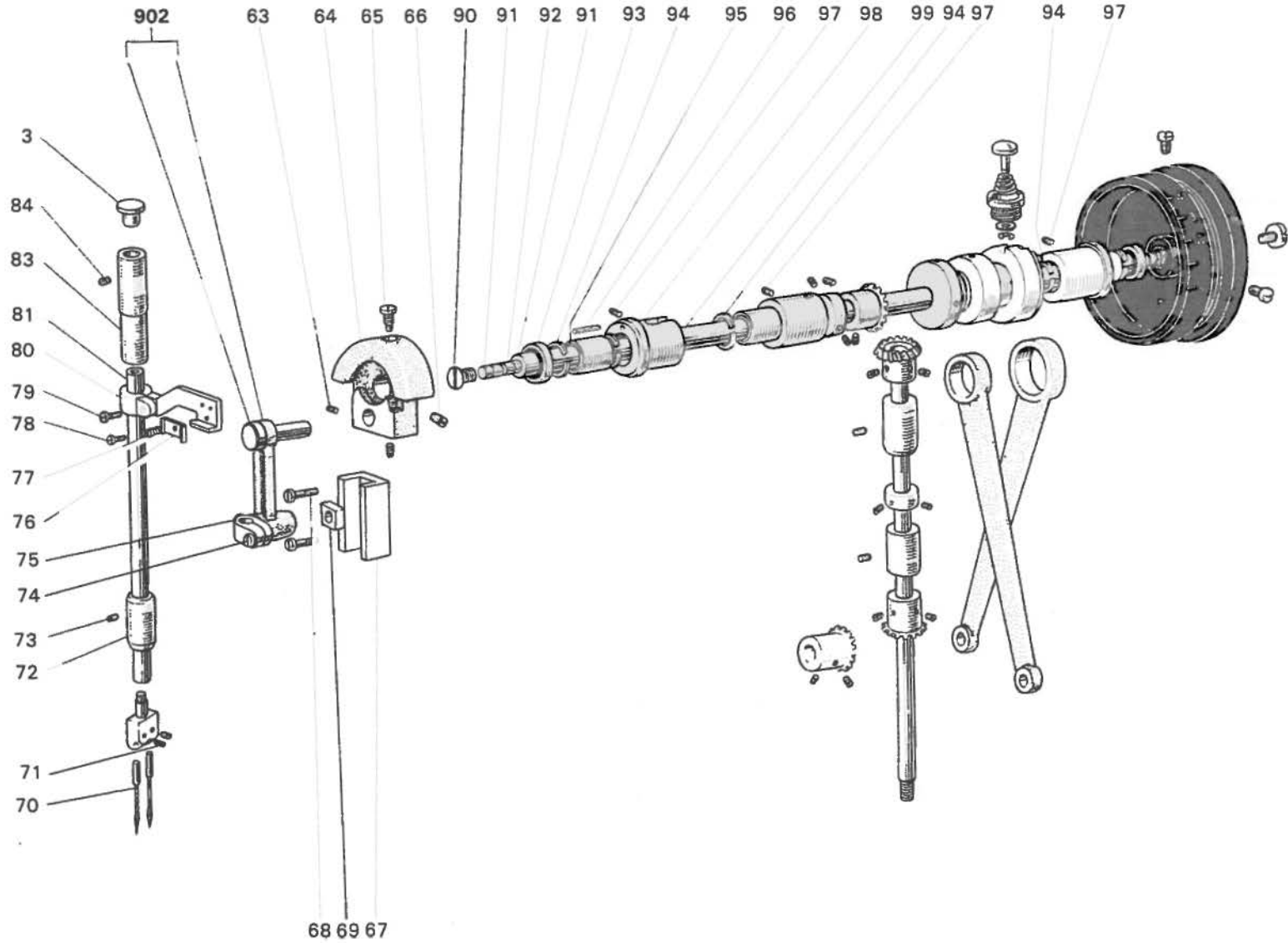
From the library of: Diamond Needle Corp

DM-410,420形 本体部分 ARM BED



From the library of: Diamond Needle Corp

DM-410,420形 主軸部分 MAIN SHAFT MECHANISM



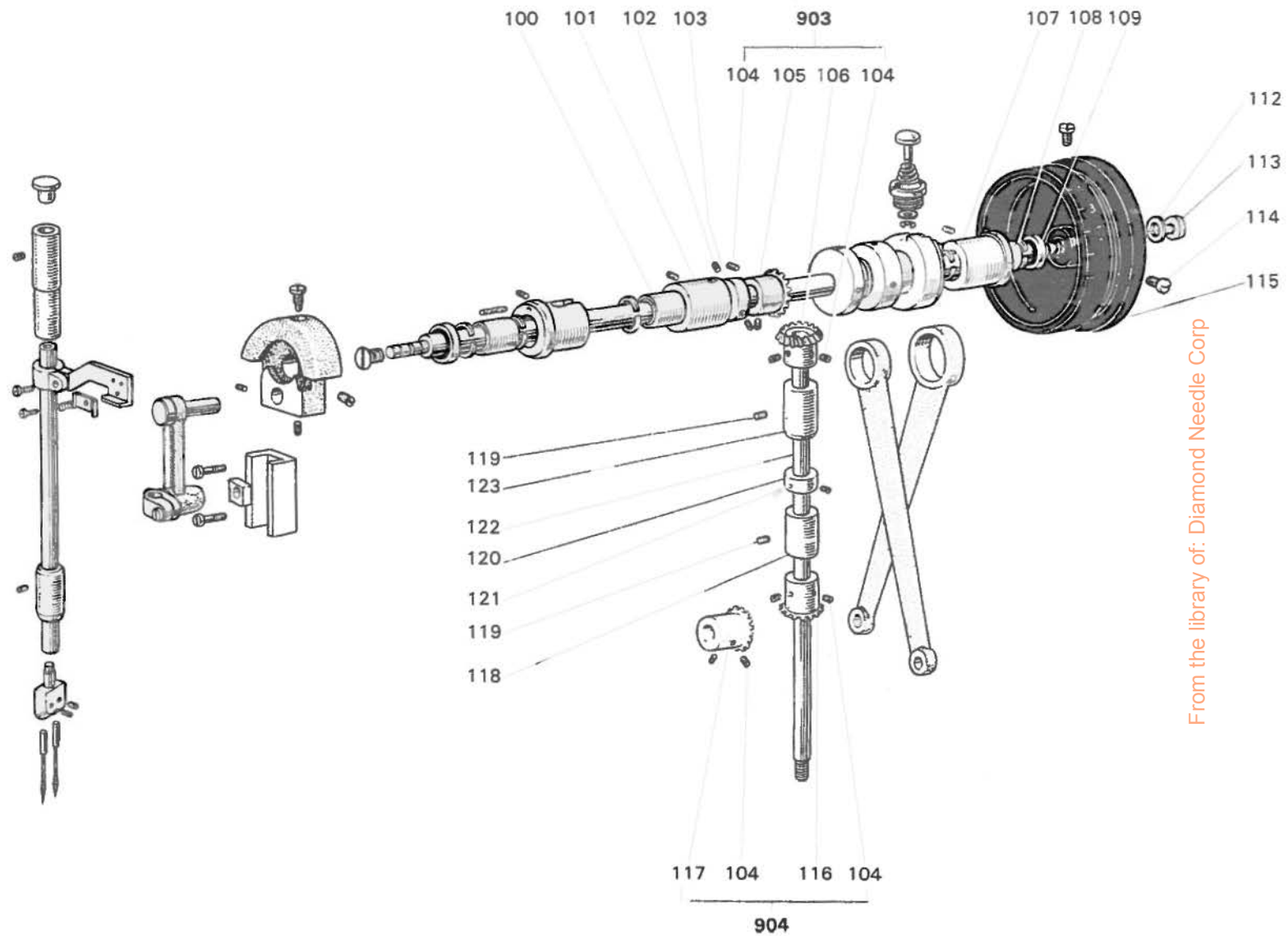
From the library of: Diamond Needle Corp

<DM-410,420形> 主軸部分 MAIN SHAFT MECHANISM

Fig. No.	サービス部品コード Part No.	資材コード Code No.	部 品 名	Name of Part	個 / 台 Amt. req					備 考 Remarks	
					DM-410	DM-420					
902	MM 11A0 661	W461091	針クロッド(組)	Needle bar crank rod complete	①	①					
63	M9 1606 001	B 504016	頭ナシ止メネジ 1/4(40)×7	Set screw(for. Fig. 64)	④	④					
64	MM 11A0 383	W324566	ク ラ ン ク	Needle bar crank	①	①					
65	M9 1802 006	B 503851	棒 先 平 ネ ジ 9/32(28)×14	Set screw(for. Fig. 64)	①	①					
66	M9 1801 001	B 509058	頭ナシ止メネジ 9/32(28)×7	Set screw(for. Fig. 64)	①	①					
67	MF 10A0 662	W444056	針棒クランクガイド	Needle bar crank guide	①	①					
68	M9 1110 002	W500294	平 ネ ジ 11/64(40)×8	Screw (for. Fig. 67)	⑤	⑤					
69	MF 10A0 325	W443934	角 コ マ	Square block	①	①					
70			針 TV×7 #16	Needle TV×7 #16	①	②					
71	M9 1101 001	W501387	頭ナシ止メネジ 11/64(40)×2	Set screw(for. Fig. 602)	②	②					針ダキニ含ム
72	MF 36A0 664	W461767	針棒メタル(下)	Needle bar bushing (under)	①	①					
73	M9 1102 001	W500489	頭ナシ止メネジ 11/64(40)×2.7	Set screw(for. Fig. 72)	②	②					
74	M9 0909 003	W501901	丸 平 ネ ジ 9/64(40)×6	Screw (for. Fig. 75)	①	①					
75	MF 10A0 665	W450054	針 棒 ダ キ	Needle bar connecting stud	①	①					
76	MM 11A0 257	W500660	オサエ板(上糸天ビン)	Plate (for thread take-up)	①	①					
77	MM 11A0 700	W500662	バネ(上糸天ビン)	Thread take up spring	①	①					
78	M9 0601 015	W500661	段 付 平 ネ ジ 3/32(56)×6	Screw (for. Fig. 76)	①	①					
79	M9 0903 002	B 509065	平 ネ ジ 9/64(40)×6.5	Screw (for. Fig. 80)	①	①					
80	MM 11A0 582	W446207	上 糸 天 ビ ン	Thread take-up lever	①	①					
81	MM 11A0 660	W465222	針 棒	Needle bar	①	①					
83	MM 11A0 663	W461089	針棒メタル(上)	Needle bar bushing (upper)	①	①					
84	M9 1502 001	W509349	頭ナシ止メネジ 15/64(28)×3.5	Set screw(for. Fig. 83)	①	①					
90	M9 2001 011	W502474	丸 皿 ネ ジ 5/16(28)×7	Screw (for. Fig. 99)	①	①					
91	MF 10A2 740	W500003	ハッキン(上軸)	Gasket (upper shaft)	③	③					
92	MF 10A0 500	W501905	栓 (上軸)	Plastic plug (for upper shaft)	①	①					
93	M9 1470 086	W462698	オイルシール	Oil seal	①	①					
94	M9 0371 065	W465225	止 メ 輪 BR23	Stopper ring	⑤	⑤					
95	M9 0104 070	W465224	ニードルベアリング	Needle bearing	①	①					
96		W465226	毛 糸	Woolen yarn	①	①					
97	M9 1516 001	W500006	頭ナシ止メネジ 15/64(28)×15	Set screw(for. Fig. 98)	③	③					
98	MF 34A0 773	W456573	ベアリングケース	Arm shaft bushing	①	①					
99	MM 11A0 231	W324567	上 軸	Arm shaft	①	①					

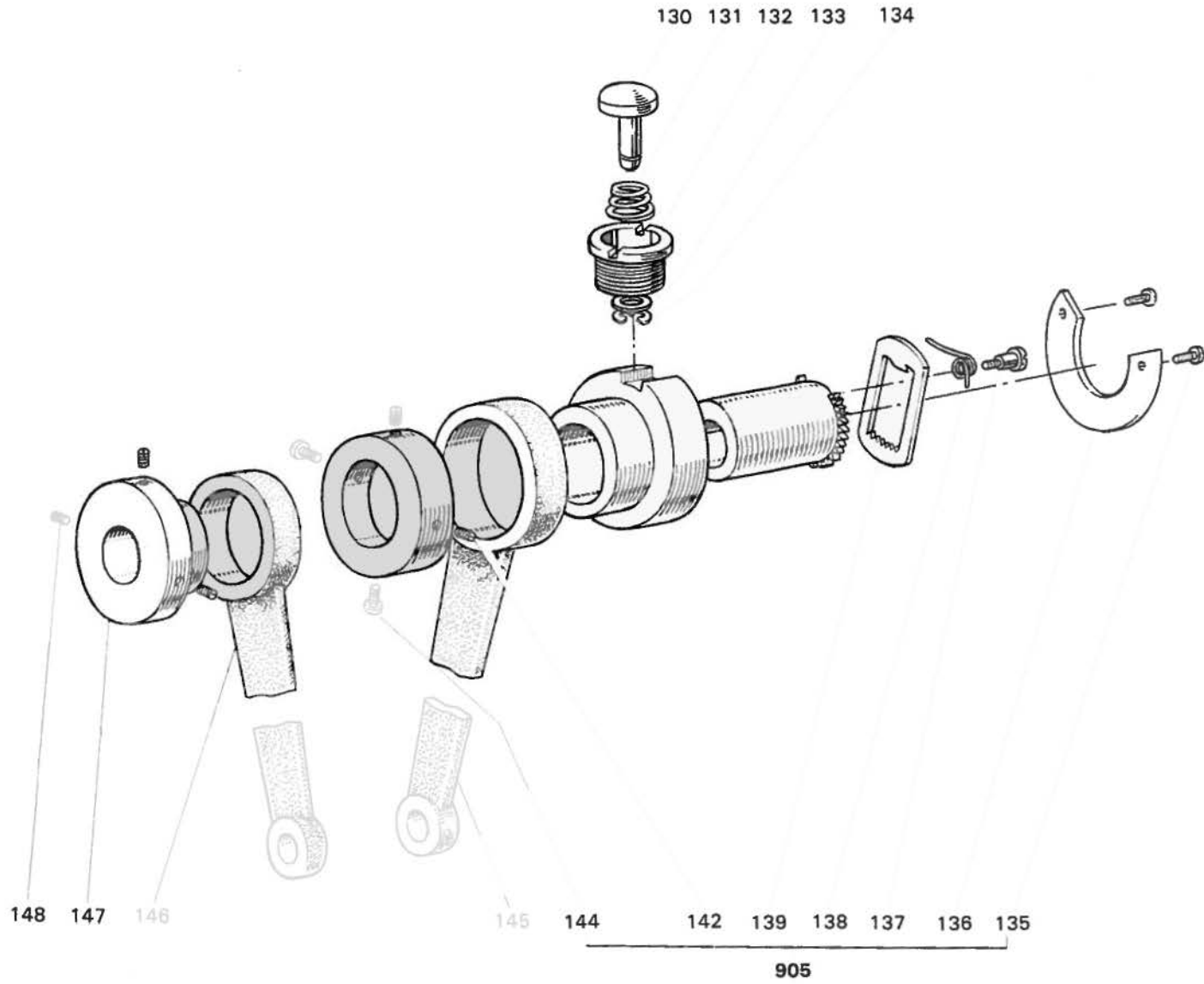
From the library of: Diamond Needle Corp

DM-410,420形 主軸部分 MAIN SHAFT MECHANISM



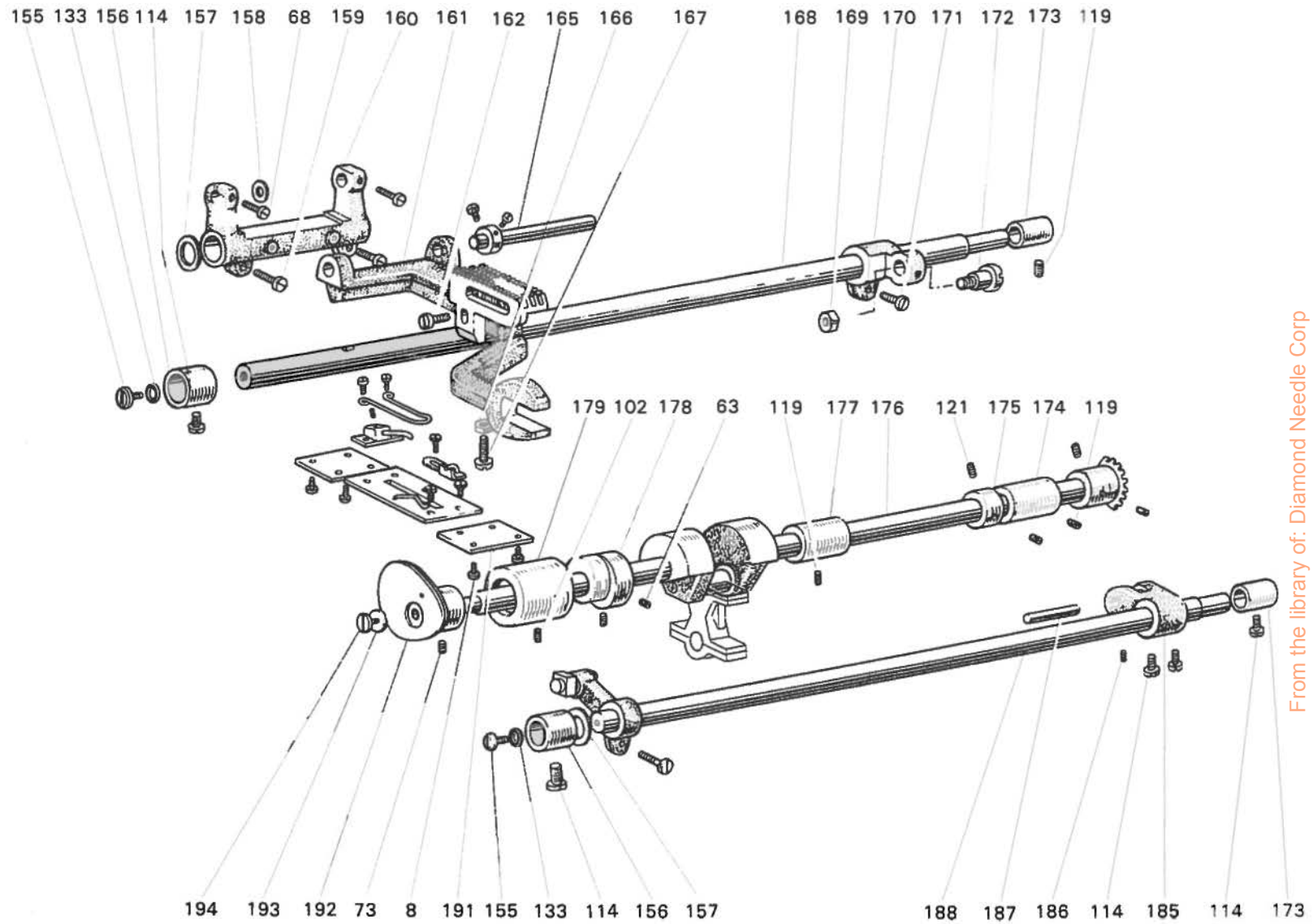
From the library of: Diamond Needle Corp

DM-410,420形 縫目加減機構部分 STITCH REGULATOR MECHANISM



From the library of: Diamond Needle Corp

DM-410.420形 下軸送り機構部分 LOWER SHAFT AND FEEDER MECHANISM



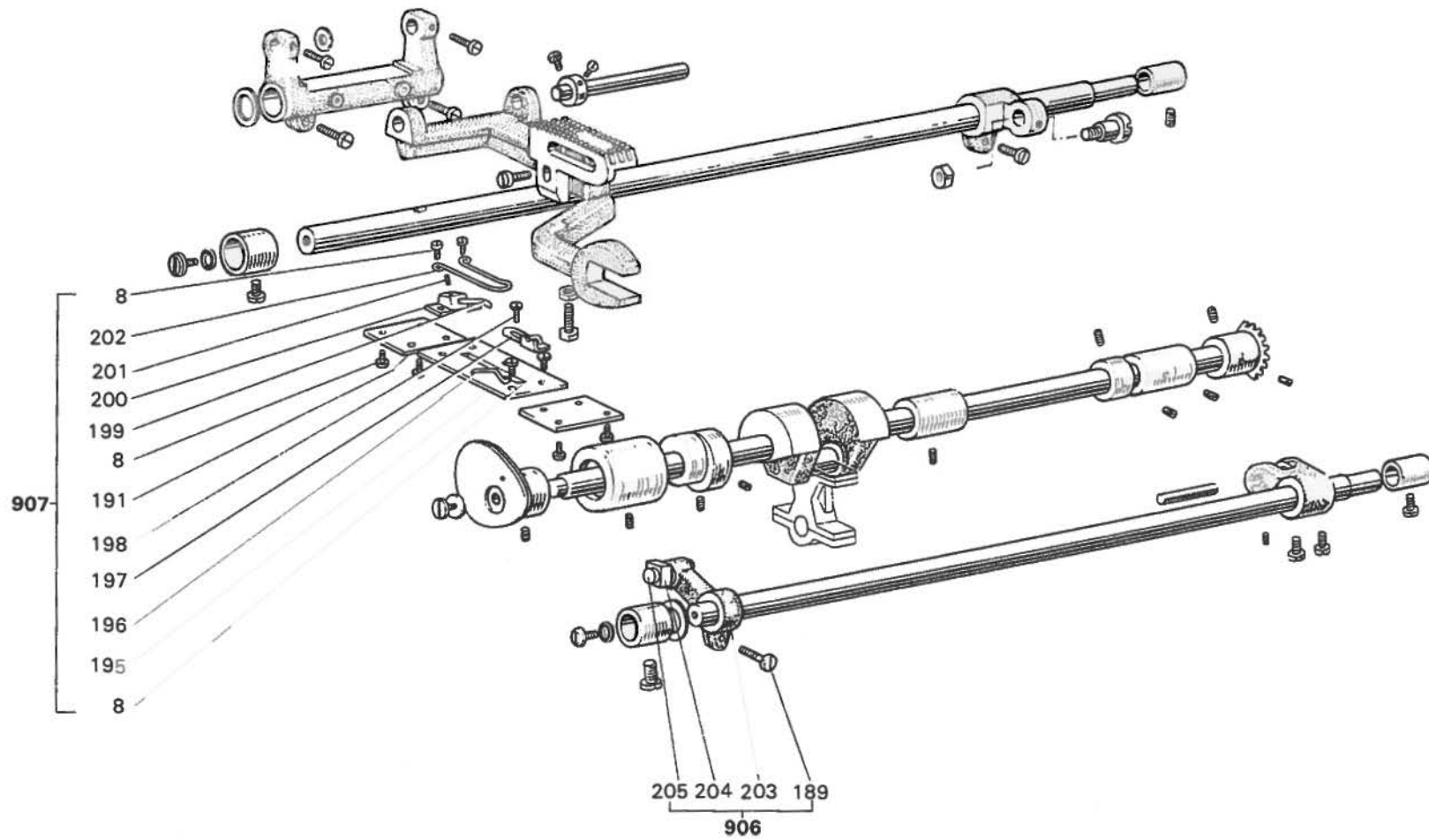
From the library of: Diamond Needle Corp

<DM-410,420形> 下軸送り機構部分 LOWER SHAFT AND FEEDER MECHANISM

Fig. No.	サービス部品コード Part No.	資材コード Code No.	部 品 名	Name of Part	個 / 台 Amt. req					備 考 Remarks
					DM-410	DM-420				
155	M9 1603 002	W501111	平 ネ ジ 1/4(40)×7	Screw(for. Fig. 133)	②	②				
156	MF 10A0 286	W454375	送り軸メタル(左)	Feed rock shaft bushing (left)	②	②				
157	M9 0610 050	W502467	座 金	Washer(for. Fig. 160)	①	①				
158	M9 0606 050	W502480	座 金	Washer(for. Fig. 160)	①	①				
159	M9 1112 002	W501889	平 ネ ジ 11/64(40)×12	Screw(for. Fig. 160)	②	②				
160	MF 10A0 278	W456518	水平送り腕(左)	Feed rock shaft crank(left)	①	①				
161	MM 11A0 281	W324570	送 り 台	Feed bar	①	①				
162	M9 1117 002	B 503844	平 ネ ジ 11/64(40)×13	Screw(for. Fig. 662)	②	②				
165	MF 10A0 283	W501447	送り台支工軸	Feed bar shaft	①	①				
166	M9 0851 045	W500087	ナ ッ ト 1/8(44)	Nut(for. Fig. 167)	①	①				
167	M9 0801 003	W501114	丸 平 ネ ジ 1/8(44)×28	Screw(for. Fig. 166)	①	①				
168	MF 10A0 491	W454876	水 平 送 り 軸	Feed rock shaft	①	①				
169	M9 1805 045	W467234	ナ ッ ト 9/32(28)	Nut(for. Fig. 172)	①	①				
170	MM 11A0 279	W450962	水平送り腕(右)	Feed rock-shaft crank(right)	①	①				
171	M9 1603 003	W501009	丸 平 ネ ジ 1/4(24)×16	Screw(for. Fig. 170)	①	①				
172	M9 1803 015	W454870	段 付 平 ネ ジ 9/32(28)×26.1	Screw(for. Fig. 170)	①	①				
173	MF 10A0 287	W446173	送り軸メタル(右)	Feed rock shaft bushing (right)	②	②				
174	MM 11A0 452	W461701	下軸メタル(右)	Lower shaft bushing (right)	①	①				
175	MM 11A0 352	W446142	カ ラ ー	Collar	①	①				
176	MM 11A0 450	W324571	下 軸	Lower shaft	①	①				
177	MM 11A0 453	W446143	下軸メタル(中)	Lower shaft bushing (middle)	①	①				
178	MM 11A0 935	W461096	ルーバ退避カム	Looper avoiding eccentric cam	①	①				
179	MM 11A0 451	W461702	下軸メタル(左)	Lower shaft bushing (left)	①	①				
185	MF 10A0 277	W447173	上下送り腕(右)	Feed lifting rock shaft(right)	①	①				
186	M9 1108 001	B 503846	頭ナシ止メネジ 11/64(40)×5.5	Screw(for. Fig. 187)	①	①				
187	M9 0901 060	W501107	ピン(上下送り腕右) 9.5φ×25	Feed lifting rock shaft pin (right)	①	①				
188	MF 10A0 460	W454877	上 下 送 り 軸	Feed lifting rock shaft	①	①				
189	M9 1113 002	W500182	平 ネ ジ 11/64(40)×15	Screw(for. Fig. 203)	①	①				Fig.No.906ニ含ム
191	MM 11A0 601	W446217	取 付 板	Plate	②	②				
192	MM 11A0 583	W446222	下糸天ピン	Lower thread take-up	①	①				
193	MF 10A4 691	W500812	パ ッ キ ン	Gasket(for. Fig. 194)	①	①				
194	M9 1119 002	W500491	平 ネ ジ 11/64(40)×6.8	Screw(for. Fig. 176)	①	①				

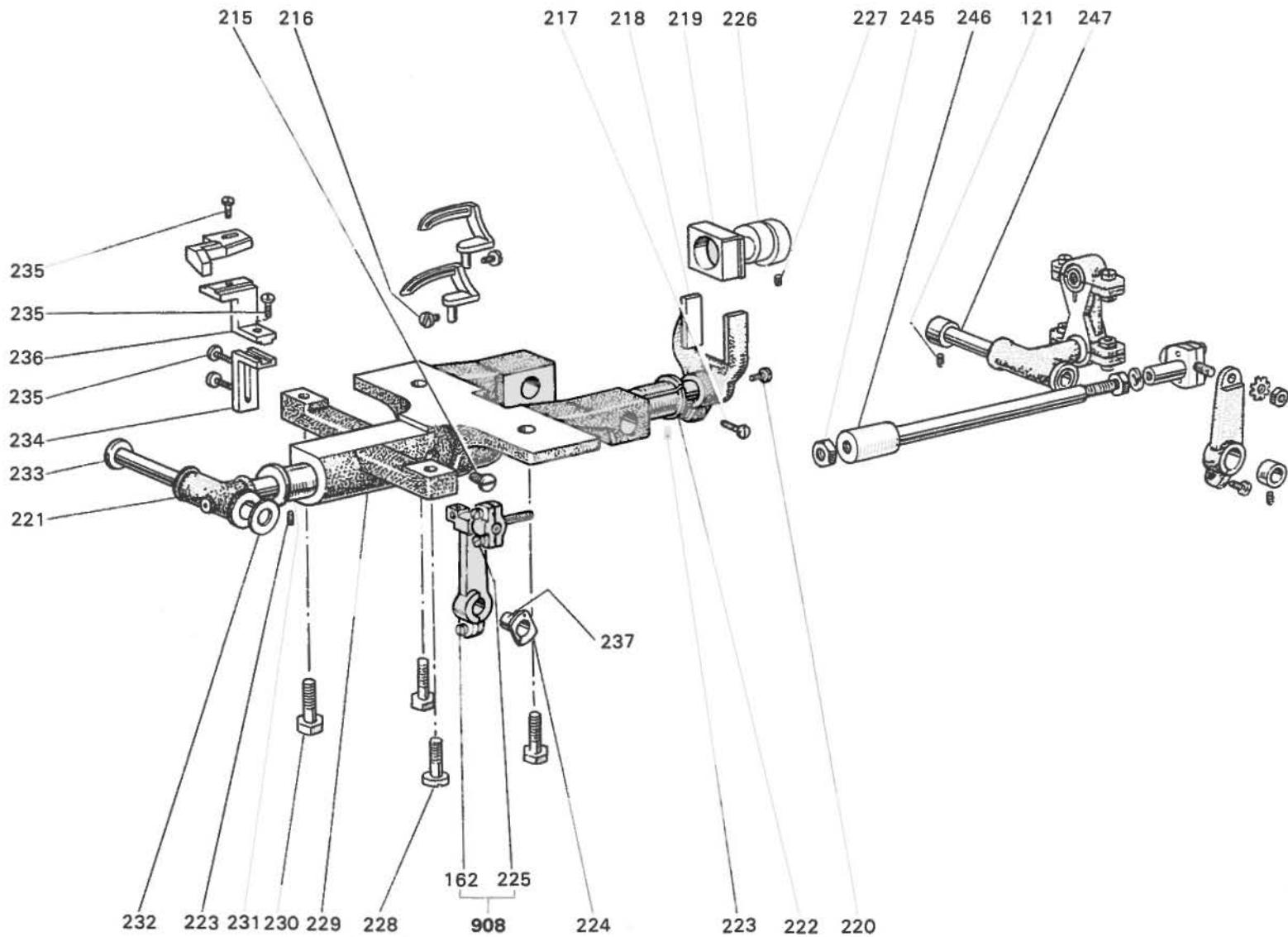
From the library of: Diamond Needle Corp

DM-410,420形 下軸送り機構部分 LOWER SHAFT AND FEEDER MECHANISM



From the library of: Diamond Needle Corp

DM-410,420形 ルーパー揺動機構部分 LOOPER VIBRATION MECHANISM



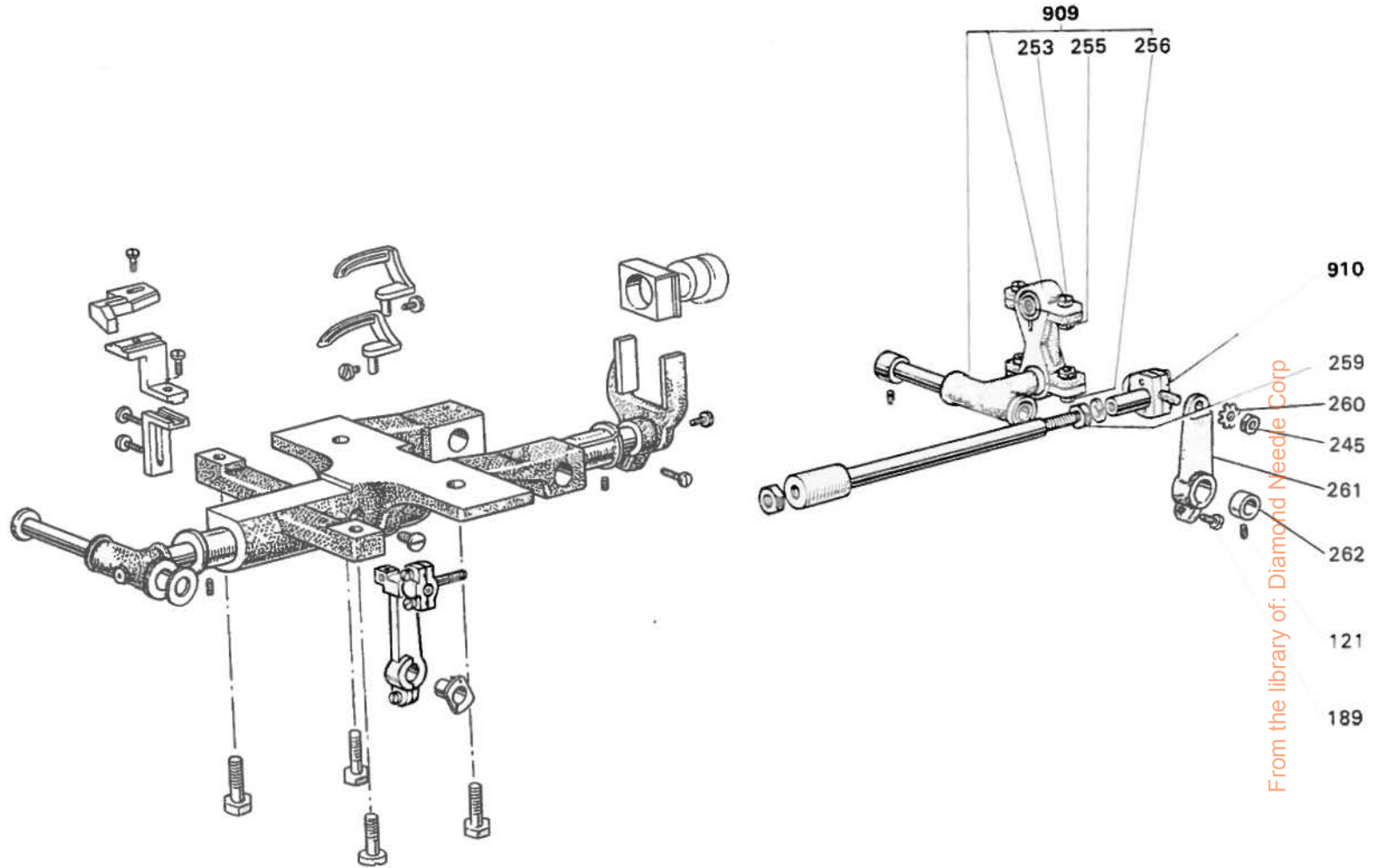
From the library of: Diamond Needle Corp

<DM-410,420形> ルーパー揺動機構部分 LOOPER VIBRATION MECHANISM

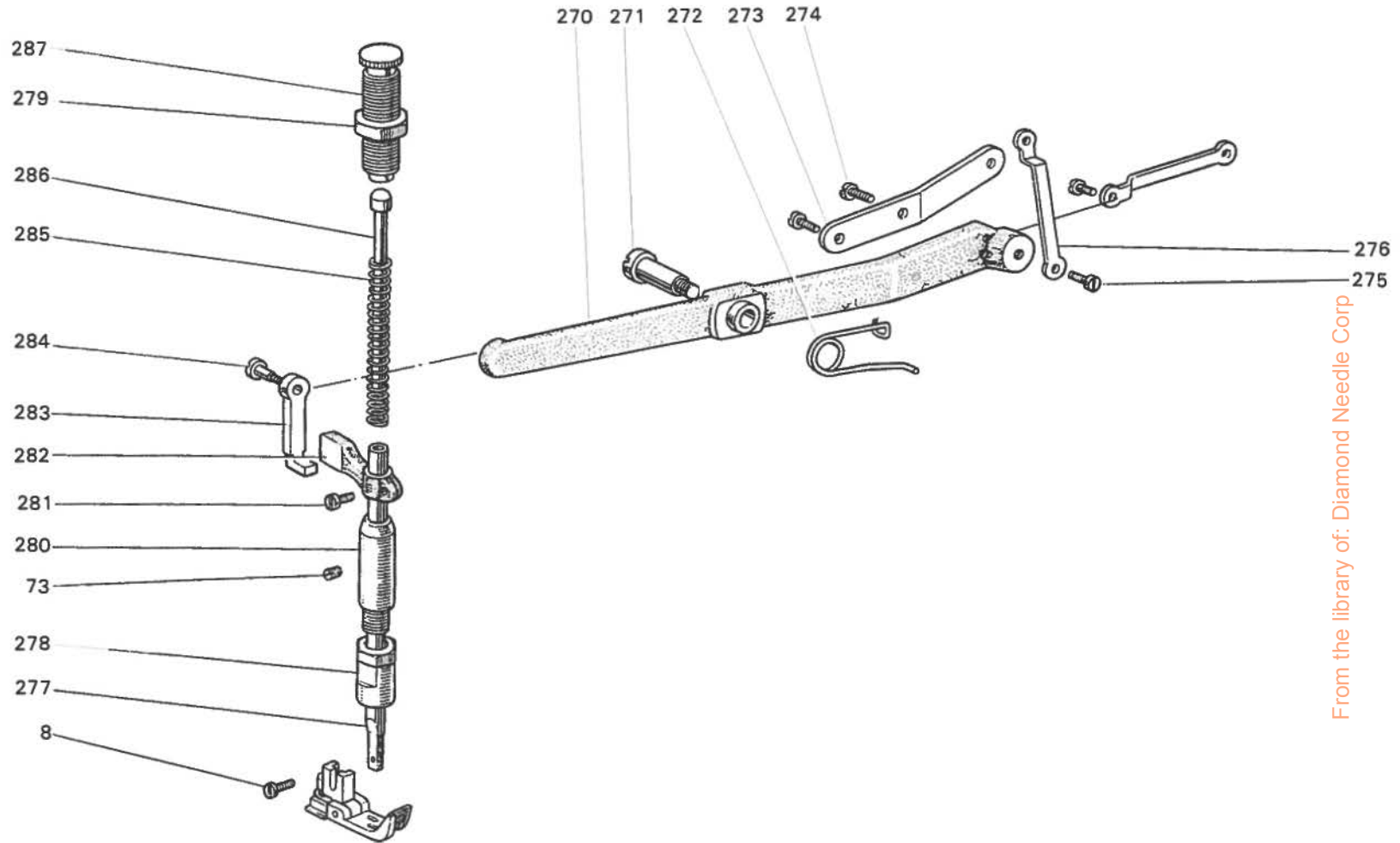
Fig No.	サービス部品コード Part No.	資材コード Code No.	部 品 名	Name of Part	個 / 台 Amt. req					備 考 Remarks
					DM-410	DM-420				
215	M9 1114 001	W501914	平 ネ ジ 11/64(40)×4.2	Screw(for. Fig. 229)	①	①				
216	M9 1104 002	B 503842	平 ネ ジ 11/64(40)×4.5	Screw(for. Fig. 703)	④	④				
217	M9 1204 003	B 508978	丸 平 ネ ジ 3/16(28)×12	Screw(for. Fig. 218)	①	①				
218	MM 11A0 937	W461737	ルーパー退避フタマタ	Looper avoiding eccentric connection	①	①				
219	MM 11A0 349	W446155	カムスベリ	Lifting cam block	①	①				
220	M9 1601 002	W501102	平 ネ ジ 1/4(40)×5	Screw	①	①				
221	MM 11A0 936	W446157	退 避 軸	Looper holder rock shaft	①	①				
222	MM 11A1 943	W461098	退避軸メタル(右)	Looper holder rock shaft bushing(right)	①	①				
223	M9 1503 001	B 508971	頭ナシ止メネジ 15/64(28)×4.5	Set screw(for. Fig. 222)	②	②				
224	MM 11A0 760	W446153	偏 心 輪	Eccentric link	①	①				
908	MM 11A0 941	W328837	ルーパーホルダー(組)	Looper holder complete	①	①				
225	M9 0905 002	W500470	平 ネ ジ 9/64(40)×8.5	Screw	②	②				Fig.No.908ニ付
226	MM 11A0 935	W461096	ルーパー退避カム	Looper avoiding eccentric cam	①	①				
227	M9 1606 001	B 504016	頭ナシ止メネジ 1/4(40)×7	Set screw(for. Fig. 226)	②	②				
228	M9 1117 002	B 503844	平 ネ ジ 11/64(40)×13	Bolt(for. Fig. 229)	①	①				
229	MM 11A0 944	W220636	ルーパー揺動台	Looper ball crank bar	①	①				
230	M9 2002 022	W501995	ボ ル ト 5/64(24)×22	Bolt(for. Fig. 229)	③	③				
231	MM 11A0 943	W461097	退避軸メタル(左)	Looper holder rock shaft bushing(left)	①	①				
232	M9 0801 050	W502937	座 金 8	Washer(for. Fig. 221)	①	①				
233	MM 11A0 942	W502938	ル ー パ ー 軸	Looper shaft	①	①				
234	MM 11A0 677	W446166	針案内支エ(下)	Needle guide supporter(lower)	①	①				
235	M9 0921 002	B 508848	平 ネ ジ 9/64(40)×8	Screw(for. Fig. 234)	③	③				
236	MM 11A0 676	W446165	針案内支エ(上)	Needle guide supporter(upper)	①	①				
237	M9 0104 060	W501101	ピ ン 1.6φ×34	Pin	①	①				
245	M9 1501 045	B 509260	ナ ッ ト 15/64(28)	Nut	②	②				
246	MM 11A0 955	W461095	連 接 棒	Looper extending cam bar	①	①				
247	MM 11A0 891	W328846	揺 動 桿 軸	Looper ball crank shaft	①	①				

From the library of: Diamond Needle Corp

DM-410,420形 ルーパー揺動機構部分 LOOPER VIBRATION MECHANISM



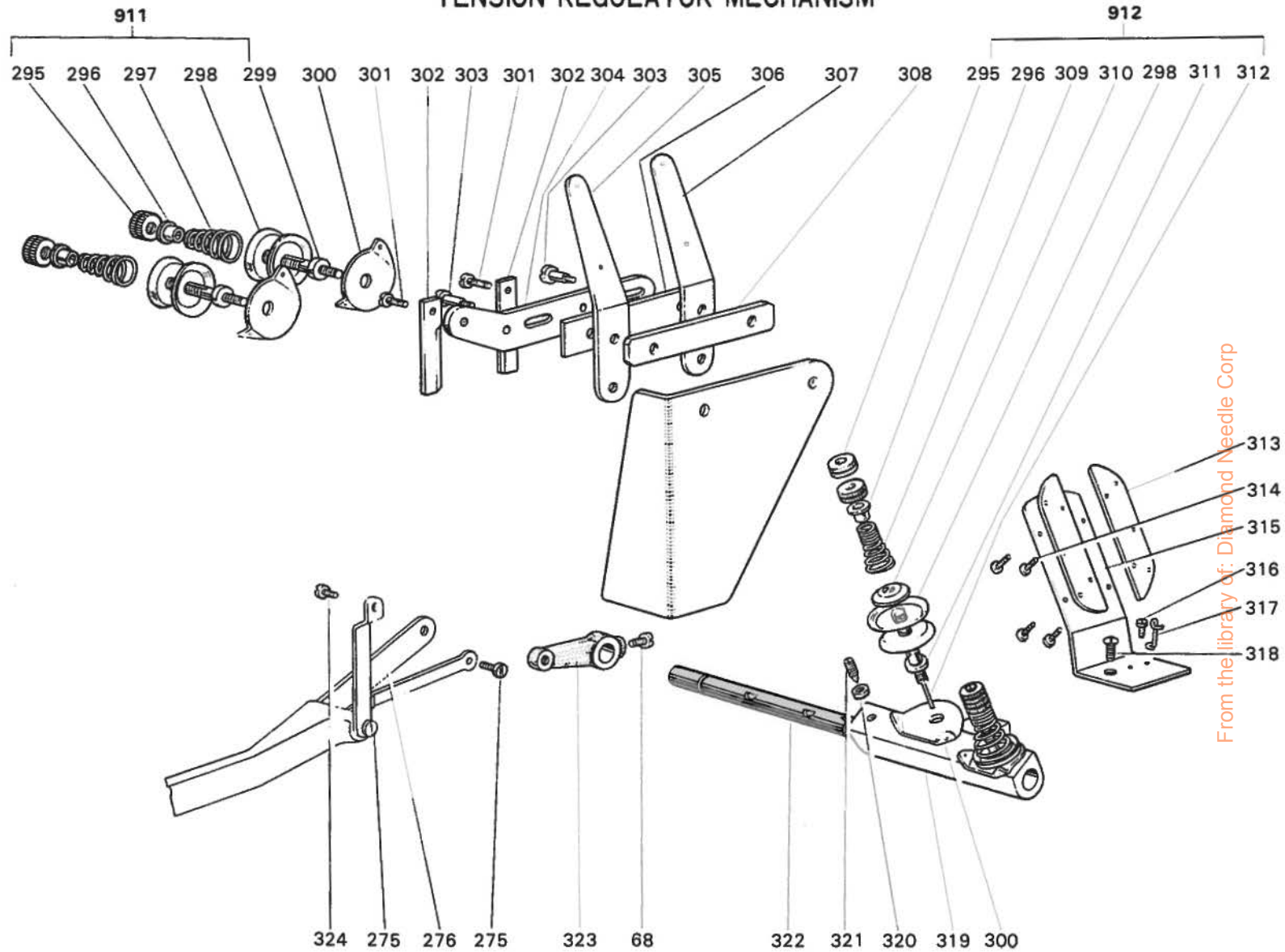
DM-410,420形 押え機構部分 PRESSER FOOT MECHANISM



From the library of: Diamond Needle Corp

DM-410,420形 糸案内・糸調節部分

THREAD GUIDE AND UPPER THREAD TENSION REGULATOR MECHANISM

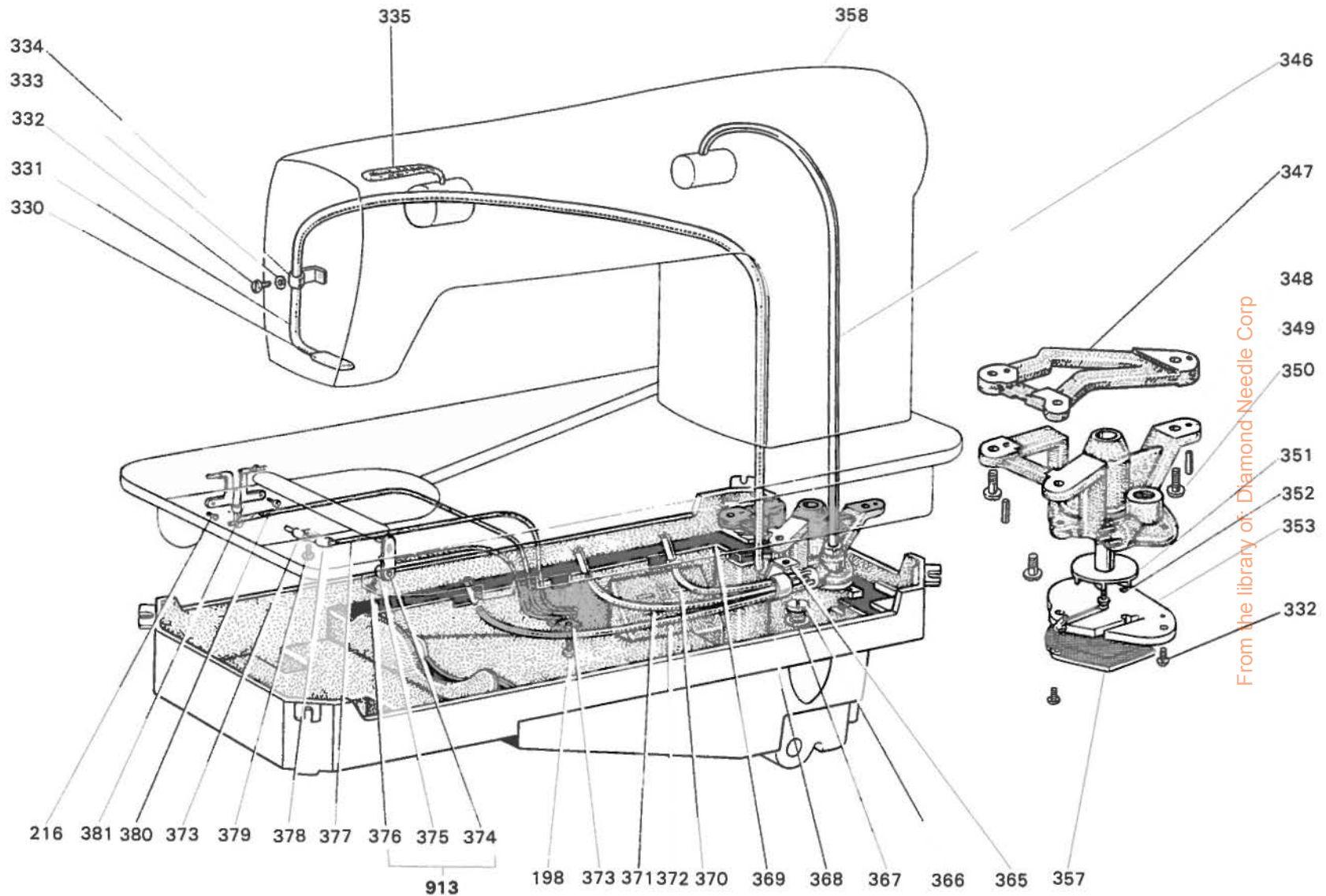


<DM-410,420形> 糸案内・糸調節部分 THREAD GUIDE AND UPPER THREAD TENSION REGULATOR MECHANISM

Fig. No.	サービス部品コード Part No.	資材コード Code No.	部 品 名	Name of Part	個 / 台 Amt. req				備 考 Remarks
					DM-410	DM-420			
911	MM 11E0 440	W327641	下糸調節器(組)	Lower thread tension regulator complete	②	②			
295	M9 1602 046	W465697	糸調子ナット 1/4(40)	Thread tension nut	⑥	⑥			Fig.No.911ニ含ま
296	MM 11A0 702	W465696	バネ座	Spring setter	④	④			"
297	MM 11A0 245	W465698	円スイバネ	Spring	②	②			"
298	MF 10A0 555	W444059	調子皿	Thread regulating disc	⑧	⑧			"
299	MM 11A0 553	W446256	下糸調子棒	Lower thread regulating bar	②	②			"
300	MM 11A0 216	W444794	糸案内	Thread guide	④	④			
301	M9 0913 003	W501126	丸平ネジ 9/64(40)×5	Screw(for. Fig. 302)	②	②			
302	MM 11A1 445	W446210	下糸ユルメ板(小)	Lower thread loosening plate (small)	②	②			
303	M9 1501 016	W501127	段付丸平ネジ 15/64(28)×10.3	Screw(for. Fig. 304)	②	②			
304	MM 11A0 445	W446209	下糸ユルメ板大	Lower thread releasing plate (large)	①	①			
305	MM 11A0 446	W446212	下糸取入レ(板)	Lower thread taking plate	②	②			
306	MM 11A1 428	W446211	座板(上)	Washer plate (upper)	①	①			
307	MM 11A2 428	W446213	座板(下)	Washer plate (lower)	①	①			
308	MM 11A0 447	W320083	下糸カバー	Lower thread cover	①	①			
912	MM 11E0 210	W327640	上糸調節器組	Upper thread tension regulator complete	②	②			
309	MM 11A1 245	W465695	円スイバネ	Spring	②	②			Fig.No.912ニ含ま(旧B419179)
310	MM 11A0 556	W477611	皿押エ	Upper thread tension disc presser	②	②			"
311	MM 11A1 553	W465692	上糸調子棒	Upper thread tension regulating bar	②	②			"
312	M9 0101 060	W500408	糸ユルメピン 1.8φ×17	Upper thread releasing pin	②	②			"
313	MM 11A0 219	W444792	上糸取入レ板	Upper thread taking plate	②	②			
314	M9 0605 002	W500679	平ネジ 3/32(56)×4.3	Screw(for. Fig. 315)	④	④			
315	MM 11A0 217	W444791	上糸案内板	Upper thread guide plate	①	①			
316	M9 0907 003	W500700	丸平ネジ 9/64(40)×5	Screw(for. Fig. 317)	①	①			
317	MM 11A1 181	W500653	上糸カケ1	Upper thread guide 2	①	①			
318	M9 1202 010	W500678	皿ネジ 3/16(28)×22	Screw(for. Fig. 315)	①	①			
319	MM 11A0 215	W444793	上糸調子軸台	Upper thread tension regulating shaft base	①	①			
320	M9 1101 045	W500657	ナット 11/64(40)	Nut (for. Fig. 321)	①	①			
321	M9 1115 001	W500656	頭ナシ止メネジ 11/64(40)×14.8	Set screw (for. Fig. 319)	①	①			
322	MM 11A0 213	W444795	上糸調子軸	Upper thread tension regulating shaft	①	①			
323	MM 11A0 214	W444420	上糸調子軸腕	Upper thread tension regulating shaft arm	①	①			
324	M9 0907 015	W500057	段付平ネジ 9/64(40)×7	Screw (for. Fig. 276)	①	①			

From the library of: Diamond Needle Corp

DM-4 | O.420形 給油機構部分 LUBRICATION MECHANISM









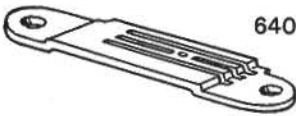
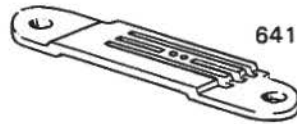










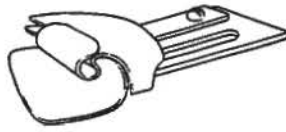
From the library of: Diamond Needle Corp

<DM-410,420形> 給油機構部分 LUBRICATION MECHANISM

Fig. No.	サービス部品コード Part No.	資材コード Code No.	部 品 名	Name of Part	個 / 台 Amt. req					備 考 Remarks
					DM-410	DM-420				
330	MF 10A0 740	W502394	フェルト	Felt	①	①				
331	MM 11A0 731	W465616	ビニールパイプ	Vinyl pipe	①	①				
332	M9 1107 002	W500092	平ネジ 11/64(40)×5.5	Screw(for. Fig. 334)	③	③				廃止
333	M9 0502 053	W500301	バネ座金	Spring washer(for. Fig. 332)	①	①				
334	MM 11A0 690	W501238	パイプ押エ	Pipe supporter	①	①				
335	MF 10E2 148	W444138	油ヒモ 2.5φ×240	Oil cotton braid	①	①				
346	MM 11E0 141	W328844	油管(上軸)	Oil pipe(for upper shaft)	①	①				
347	MM 11A0 603	W461714	取付座(ポンプケース)	Plate(for oil pump body)	①	①				
348	MM 11A0 783	W328847	ポンプケース	Oil pump body	①	①				
349	M9 0203 061	W461722	ノックピン 2.5φ×20×1/50	Pin(for. Fig. 348)	②	②				
350	M9 1205 002	W500686	平ネジ 3/16(28)×20.5	Screw(for. Fig. 348)	③	③				
351	MF 36A0 685	W470288	羽根車	Oil pump impeller	①	①				
352	M9 0810 002	W501133	平ネジ 1/8(44)×8	Screw(for. Fig. 351)	①	①				
353	MM 11A0 367	W452856	吸入板	Oil suction plate	①	①				新DB130Fig.No.313参照
355	MF 10A0 337	W502363	金網	Oil pump screen						Fig.No.357ニ含ム
356	MF 34A0 551	W502361	調整板	Control plate	①	①				新DB130Fig.No.316参照
357	MF 10A0 338	W502362	金網押エ	Oil pump screen cover	①	①				
365	MM 11A0 689	W461716	パイプホルダー	Pipe holder	①	①				
366	M9 2001 002	W501327	平ネジ 5/16(28)×6.5	Screw	①	①				
367	MF 36A1 691	W462613	パッキン	Rubber gasket(for. Fig. 366)	①	①				
368	MM 11A0 139	W111507	油槽	Oil reservoir	①	①				
369	MM 11A1 691	W324574	パッキン	Rubber gasket	①	①				
370	MM 11A1 731	W465372	ビニールパイプ(下軸メタル中)	Vinyl pipe(for lower shaft bushing(middle))	①	①				
371	MM 11A2 731	W465693	ビニールパイプ(揺動桿軸)	Vinyl pipe(for looper ball crank shaft)	①	①				
372	MM 11A3 731	W465694	ビニールパイプ(下軸メタル左)	Vinyl pipe(for lower shaft bushing(left))	①	①				
373	MF 10A0 780	W444282	パイプホルダー	pipe holder	①	①				
913	MM 11E0 780	W328843	油ヒモホルダー(組)	Oil cotton braid halder complete	①	①				
374	MM 11A0 147	W446164	油ヒモ支エ	Oil cotton braid supporter	①	①				Fig.No.913ニ含ム
375	MM 11A1 352	W501105	カラエ	Stop ring	①	①				
376	M9 0805 002	B 508852	平ネジ 1/8(44)×4.5	Screw(for. Fig. 374)	①	①				
377	MF 10E2 148	W444138	油ヒモ(上下送り腕左)	Oil cotton braid	①	①				
378	MF 10A1 731	W501450	ビニールパイプ(上下送り腕左)	Vinyl pipe	①	①				
379	M9 0804 002	B 503897	平ネジ 1/8(44)×3.5	Screw(for. Fig. 737)	①	①				
380	MF 10E2 148	W444138	油ヒモ(水平送り腕左)	Oil cotton braid	①	①				
381	MM 11E1 780	W462832	油ヒモホルダー(ヒモ付)	Oil cotton braid supporter	①	①				

From the library of Ford Needle Corp

DM-410,420形 ゲージ部品 GAUGE PARTS

DM-410	(たて2本) DM-420	DM-420
 <p>600</p>	 <p>601</p>	 <p>602~606</p>
 <p>620</p>	 <p>621</p>	 <p>622~626</p>
 <p>640</p>	 <p>641</p>	 <p>642~646</p>
 <p>660</p>	 <p>661</p>	 <p>662~666</p>
 <p>680</p>	 <p>681</p>	 <p>682~686</p>
 <p>700</p>	 <p>701 702</p>	 <p>703~707 708~712</p>
		

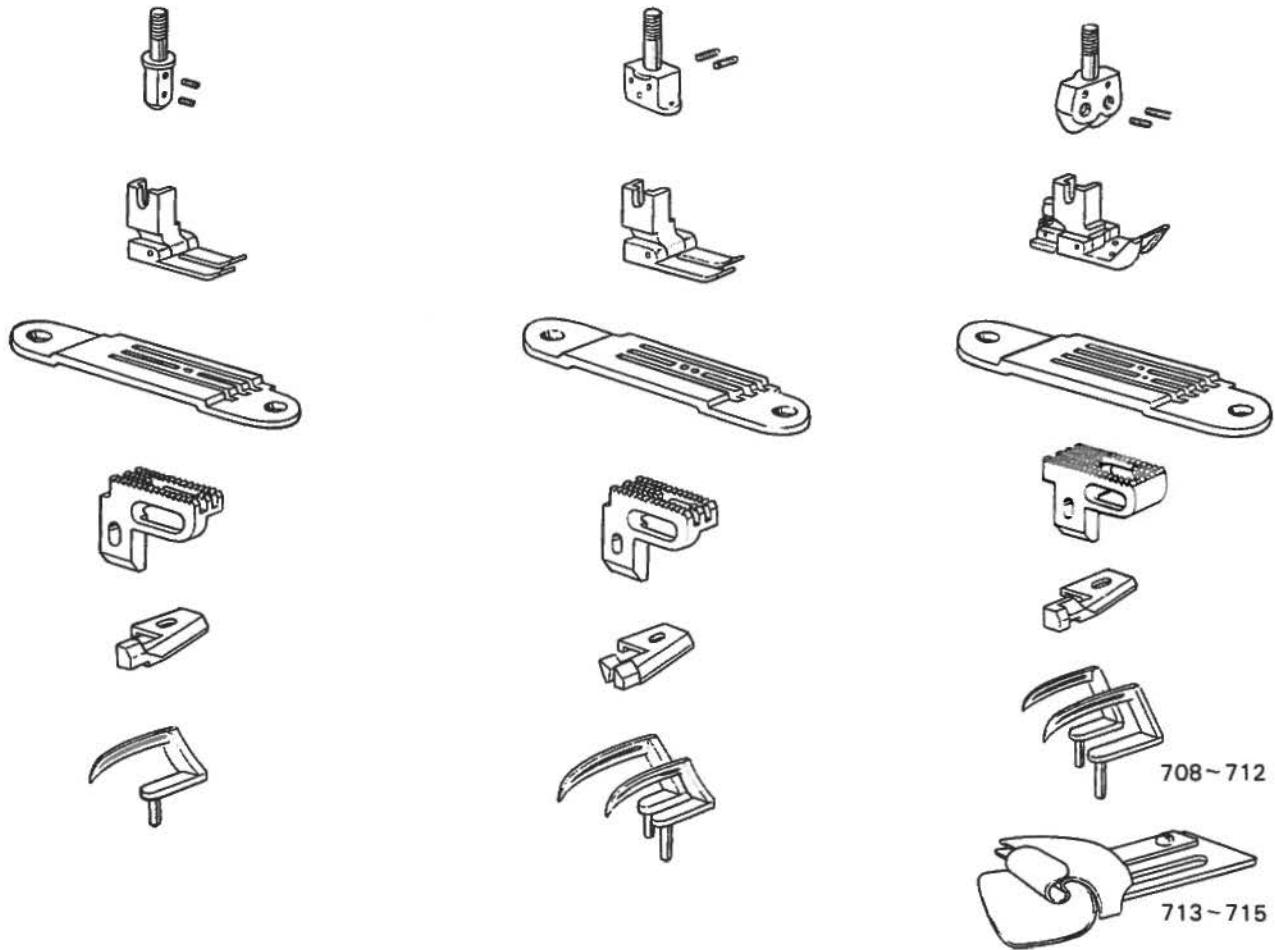
From the library of: Diamond Needle Corp

<DM-410,420形> ゲージ部品 GAUGE PARTS

Fig. No.	サービス部品コード Part No.	資材コード Code No.	部 品 名	Name of Part	個 / 台 Amt. req					備 考 Remarks	
					DM-410	DM-420					
600	MM 11A0 102	W462837	針 グ キ 1本針	Needle clamp (One needle)	①						
601	MM 21A0 102	W462843	針 グ キ 2本針	" " (1/32)		①					
602	MM 21J3 102	W466896	針 グ キ 3/32	" " (3/32)		①					
603	MM 21J4 102	W462861	針 グ キ 1/8	" " (1/8)		①					
604	MM 21J6 102	W462856	針 グ キ 3/16	" " (3/16)		①					
605	MM 21J8 102	W462853	針 グ キ 1/4	" " (1/4)		①					
606	MM 21K3 102	W464918	針 グ キ 1/2	" " (1/2)		①					
889	MM 11A0 105	W462838	押 エ	Presser foot (One needle & 1/32)	①	①					
622	MM 21J3 105	W328813	押 エ 3/32	" " (3/32)		①					
623	MM 21J4 105	W327639	押 エ 1/8	" " (1/8)		①					
624	MM 21J6 105	W327638	押 エ 3/16	" " (3/16)		①					
625	MM 21J8 105	W327637	押 エ 1/4	" " (1/4)		①					
626	MM 21K3 105	W328822	押 エ 1/2	" " (1/2)		①					
640	MM 11A0 101	W326207	針 板	Needle plate (One needle)	①						
641	MM 21A0 101	W326209	針 板	" " (1/32)		①					
642	MM 21J3 101	W328812	針 板 3/32	" " (3/32)		①					
643	MM 21J4 101	W462862	針 板 1/8	" " (1/8)		①					
644	MM 21J6 101	W462857	針 板 3/16	" " (3/16)		①					
645	MM 21J8 101	W326211	針 板 1/4	" " (1/4)		①					
646	MM 21K3 101	W326260	針 板 1/2	" " (1/2)		①					
889	MM 11A0 104	W326208	送 リ	Feed dog (One needle & 1/32)	①	①					
662	MM 21J3 104	W326212	送 リ 3/32~1/4	" " (3/32~1/4)		①					
666	MM 21K3 104	W326259	送 リ 1/2	" " (1/2)		①					
680	MM 11A0 103	W462841	針 案内	Needle guide (One needle)	①						
681	MM 21A0 103	W462844	針 案内	" " (1/32)		①					
682	MM 21J3 103	W462854	針 案内 3/32~1/4	" " (3/32~1/4)		①					
686	MM 21K3 103	W465383	針 案内 1/2	" " (1/2)		①					
700	MM 11A0 111	W462842	ルーバ- (A)	Rooper (A) (One needle)	①						
701	MM 21A0 111	W462845	ルーバ- (A)	" (") (1/32)		②					
703	MM 21J3 111	W328814	ルーバ- (A) 3/32	" (") (3/32)		②					
704	MM 21J4 111	W462863	ルーバ- (A) 1/8	" (") (1/8)		②					
705	MM 21J6 111	W462858	ルーバ- (A) 3/16	" (") (3/16)		②					
706	MM 21J8 111	W326213	ルーバ- (A) 1/4	" (") (1/4)		②					
707	MM 21K3 111	W328850	ルーバ- (A) 1/2	" (") (1/2)		②					
702	MM 21A0 112	W462846	ルーバ- (B)	Rooper (B) (One needle & 1/32)		②					
708	MM 21J3 112	W328815	ルーバ- (B) 3/32	" (") (3/32)		②					

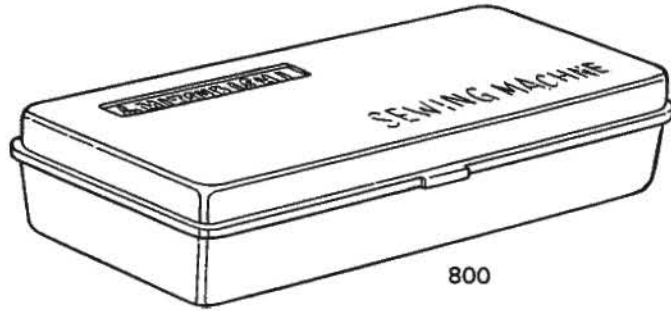
From the library of: Diamond Needle Corp

DM-410,420形 ゲージ部品 GAUGE PARTS



From the library of: Diamond Needle Corp

DM-410,420形 付属品(本体別梱) ACCESSORIES(SEPARATELY PACKED)



800



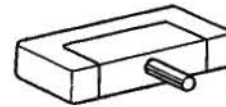
801 (大)



803



802 (小)



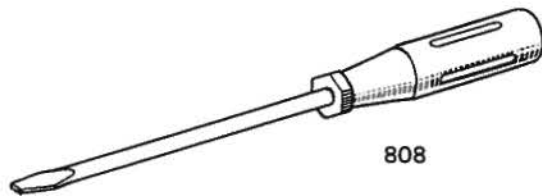
805



804



809



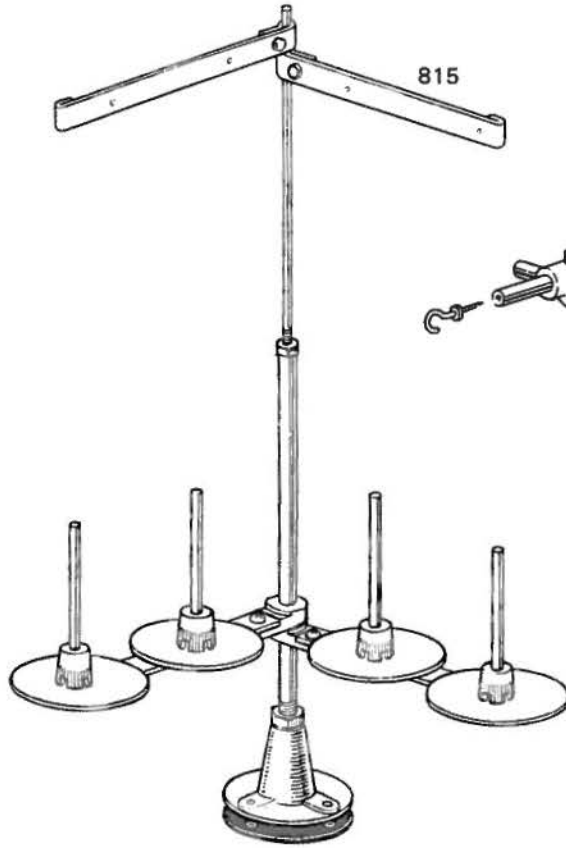
808



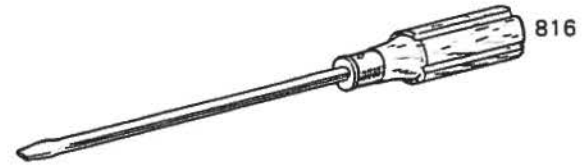
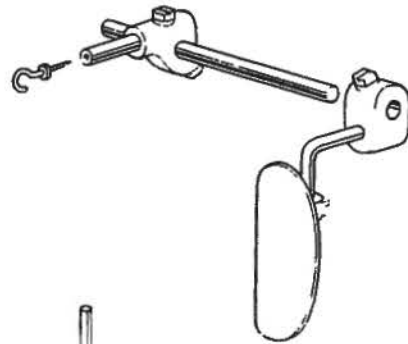
807

From the library of: Diamond Needle Corp

DM-410,420形 付属品(本体同梱) ACCESSORIES(PACKED WITH MACHINE)



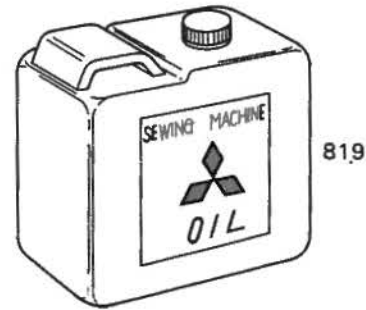
815



816



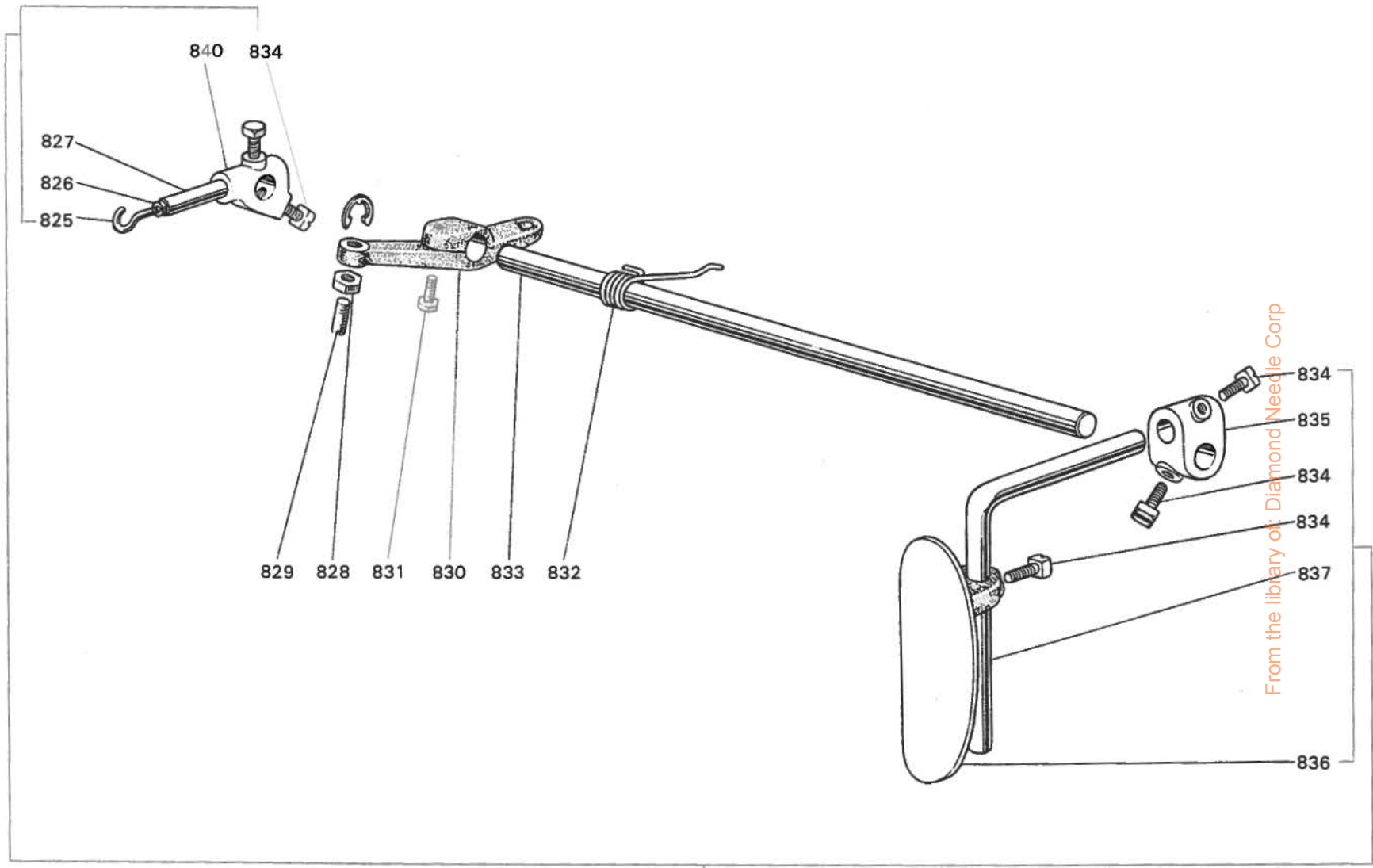
818



819

From the library of: Diamond Needle Corp

DM-410,420形 ひざ上げ仕掛部品 KNEE LIFTER





From the library of: Diamond Needle Corp