

CONQUEST PB110E FLOOR SWEEPER OPERATOR MANUAL

T: 1800 826 789

E: support@conquestequipment.com.au

W: conquestequipment.com.au

Scan QR code to access your
PB110E Floor Sweeper Operator video





**DICHIARAZIONE DI CONFORMITÀ - DECLARATION OF CONFORMITY
DECLARATION DE CONFORMITÉ - KONFORMITÄTSERKLÄRUNG
DECLARACION DE CONFORMIDAD**

Applicazione della direttiva 2006/95/CE e delle norme di prodotto:

Application of the directive 2006/95/CE and product regulations:
Application de la directive 2006/95/CE et des Normes de Produit:
Anwendung der Richtlinie 2006/95/CE und den Produktnormen:
Aplicacion de la directiva 2006/95/CE y de las normas de producto:

**EN 60335-1
60335-2-72**

Nome del fabbricante

Name of manufacturer
Nom du fabricant
Herstellername
Nombre del constructor

ISAL s.r.l. con Unico Socio

Società soggetta all'attività di direzione e coordinamento
di Kaercher Beteiligungs GmbH

Indirizzo del fabbricante

Address of manufacturer
Adresse du fabricant
Herstellernadresse
Direccion del constructor

**via Modena, 42/B
42015 CORREGGIO (RE) - ITALY**

Descrizione del materiale

Description of goods
Description des marchandises
Waerenbeschreibung
Descripcion del producto

**Motospazzatrice - Motorsweeper
Balayeuse - Kehrmachine - Barredora**

Modello / Tipo / Denominazione Commerciale

Model / Type / Commercial name
Modèle / Genre / Appellation commercial
Modell / Typ / Geschaeftsname
Modelo / Tipo / Denominación comercial

110 E

N. di serie

Serial number
Numéro de série
Seriennummer
Número de serie

0110134

Anno di fabbricazione

Year of Manufacturing
Année de fabrication
Herstellungsjahr
Año de fabricacion

Il sottoscritto dichiara che il materiale di cui sopra è interamente conforme alle direttive:

The undersigned hereby declares that the above mentioned goods entirely conform to the EEC directives:
Le soussigné déclare que le matériel cité au dessus est entièrement conforme aux directives:
Der Unterzeichnete erklärt, daß die o.g. Waren vollständig den EG Vorschriften entsprechen:
El abajo firmado declara que el producto citado arriba es conforme a las directivas:

**2000/14/CE
2006/42/CE
2004/108/CE**

Persona autorizzata a costituire il Fascicolo Tecnico

Person authorized to constitute the Technical File
Personne autorisée à constituer le Dossier Technique
Autorisierte Person um die Fach-Feile zu bilden
Persona autorizada para eleborar el Expediente Técnico

ISAL s.r.l. con Unico Socio

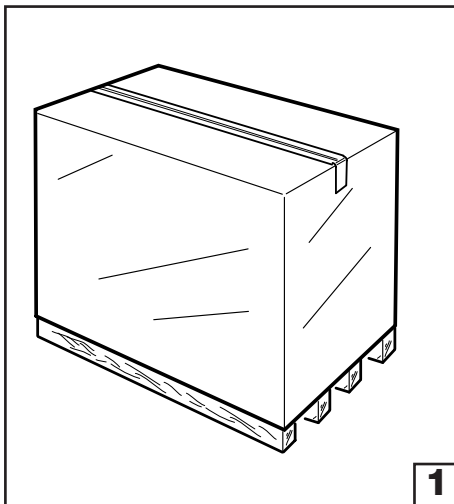
Via Modena, 42/B
42015 Correggio (RE) - Italy

**CORREGGIO (RE)
ITALY**

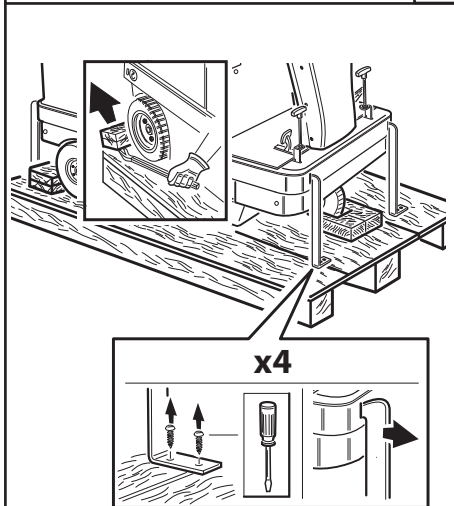
Data - Date - Date - Datum - Fecha

Giuseppe Del Duca
Amministratore Delegato

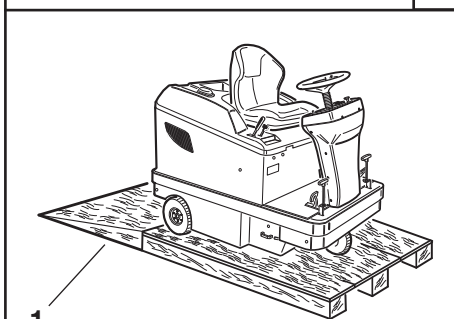
	Pag.
CERTIFICAZIONE CE - CE CERTIFICATION CE CERTIFICATIONCE-KONFORMITÄTSBESCHEINIGUNG CE CERTIFICACION	2
INDICE - INDEX SOMMAIRE - INHALT - INDICE	3
1. INTRODUZIONE - INTRODUCTION INTRODUCTION - VORBEMERKUNG - INTRODUCCION	4
2. PREPARAZIONE - PREPARATION PREPARATION - VORBEREITUNG - PREPARACION	4
3. CONDIZIONI AMBIENTALI CONSENTITE - PERMITTED ENVIROMENTAL CONDITIONS CONDITIONS ENVIRONNEMENT PERMISES - ZULÄSSIGE UMGEBUNGSTEMPERATUREN - CONDICIONES AMB. PERMITIDAS.....	4
4. CONDIZIONI DI UTILIZZO - CONDITIONS OF USE CONDITIONS D'UTILISATION - EINSATZBEDINGUNGEN - CONDICIONES DE UTILIZACION	6
5. CARATTERISTICHE TECNICHE - TECHNICAL DETAILS CARACTERISTIQUES TECHNIQUES - TECHNISCHE DATEN - CARACTERISTICAS TECNICAS	8
6. DESCRIZIONE DELLA MACCHINA - DESCRIPTION OF THE MACHINE DESCRIPTION DE LA MACHINE - MASCHINENBESCHREIBUNG - DESCRIPCION DE LA MÁQUINA	10
7. POSTO DI LAVORO OCCUPATO DALL'OPERATORE / ARRESTO DI EMERGENZA - OPERATOR / EMERGENCY STOP PLACE DE TRAVAIL OCCUPÉE PAR L'OPERATEUR / ARRET D'URGENCE - ARBEITSPOSITION DES BEDIENERS / NOT AUSSCHALTUNGü PUESTO DE TRABAJO OCUPADO PARA EL OPERADOR / PARADA DE EMERGENCIA	18
8. NORME DI SICUREZZA - SAFETY RULES AND REGULATIONS NORMES DE SECURITÉ - SICHERHEITSVORSCHRIFTEN - NORMAS DE SEGURIDAD.....	18
9. CONTROLLI PRIMA DELL'AVVIAMENTO - CHECKS PRIOR TO STARTING UP CONTROLES AVANT MISE EN MARCHE-KONTROLLEN VOR DER INBETRIEBNAHME-CONTROLES ANTES PUESTA EN MARCHA	22
10. USO CORRETTO E CONSIGLI - CORRECT USE - SOME ADVICE EMPLOI CORRECT ET CONSEILS - RICHTIGER GEBRAUCH UND EMPFEHLUNGEN - USO CORRECTO Y CONSEJOS	24
11. INTERVENTI DI MANUTENZIONE ORDINARIA - ROUTINE MAINTENANCE INTERVENTIONS ED'ENTRETIEN ORDINAIRE - WARTUNGSPROGRAMM - INTERVENCIONES DE MANUTENCION ORDINARIA	24
12. MANUTENZIONI STRAORDINARIE - EXTRAORDINARY MAINTENANCE ENTRETIENS EXTRAORDINAIRES - AUSSERORDENTLICHE WARTUNGSMASSNAHMEN-MANUTENCIONES EXTRAORDINARIAS	30
13. MESSA FUORI SERVIZIO - LEAVING THE SWEEPER UNUSED FOR LONG PERIODS OF TIME MISE HORS SERVICE - AUSSERBETRIEBSETZUNG - PUESTA FUERA SERVICIO	30
14. SMANTELLAMENTO / DEMOLIZIONE - DISMANTLING / DEMOLITION DEMANTELEMENT / DEMOLITION - ENTSORGUNG / VERSCHROTTUNG - DESMANTELAMIENTO / DEMOLICION	30
15. SITUAZIONI DI EMERGENZA - EMERGENCY SITUATIONS SITUATIONS D'URGENCE - NOTSITUATIONEN - SITUACIONES DE EMERGENCIA	32
16. DIFETTI - CAUSE - RIMEDI - TROUBLESHOOTING DEFAULTS - CAUSES - REMEDES - STÖRUNGEN - URSACHEN - BEHEBUNG - DEFECTOS - CAUSAS - REMEDIOS	32
17. ESPLOSO CON ELENCO RICAMBI - EXPLODED VIEW AND SPARE PARTS LIST VUE ECLATEE AVEC LISTE RECHANGES EXPLOSIONSDARSTELLUNG MIT ERSATZTEILLISTE-ESPLOSO CON LISTA REPUESTOS	37
18. SCHEMA ELETTRICO - ELECTRIC WIRING SYSTEM SYSTEME ELECTRIQUE - ELEKTRISCHE ANLAGE - ESQUEMA ELECTRICO	56



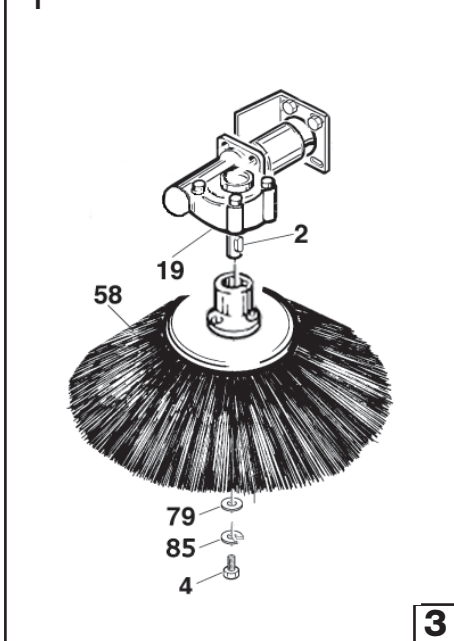
1



2



1



3

1. INTRODUZIONE



ATTENZIONE:
PRIMA DI UTILIZZARE
LA MACCHINA LEGGERE
ATTENTAMENTE QUESTO
LIBRETTO DI ISTRUZIONI.

N.B: Tutti gli strumenti che si renderanno necessari per la protezione personale dell'utilizzatore ad esempio guanti, mascherine per evitare di inalare polveri nocive, occhiali a lenti bianche, chiavi ed utensili per eseguire regolazioni o sostituzioni in genere sono di fornitura dell'utilizzatore.

2. PREPARAZIONE

La macchina giunge imballata su pallet, coperta da cartone. (Fig.1)



Peso e dimensioni della macchina sono ripetute nel capitolo DATI TECNICI.



ATTENZIONE:
MUNIRSI DI GUANTI.

Dopo aver tolto l'imballo occorre:

- 1) Togliere il tassello dalle ruote posteriori ed il fermo sulla ruota anteriore. Fig.2
- 2) Fare scendere la macchina con uno scivolo (**Part. 1**) della larghezza adeguata alla macchina ed avente una lunghezza di almeno 100 cm. Fig.3
- 3) Montare la spazzola laterale come segue vedi Fig. 3:
 - a) Controllare che la linguetta (2) sia ben posizionata nella cava dell'albero del riduttore.
 - b) Inserire la spazzola (58) sull'albero del riduttore (19).
 - c) interporre le rondelle (79 e 85) prima della vite (4).
 - d) Avvitare a fondo con chiave di mm 10

3. CONDIZIONI AMBIENTALI CONSENTITE

Valido per modelli funzionanti a batteria:

- Temperatura minima di utilizzo: -20°C (-4°F)
- Temperatura massima di utilizzo: +40°C (+104°F)



La capacità effettiva della batteria tende a diminuire a seconda della temperatura dell'elettrolito, esempio:

Temperatura: +30°C (+86°F)
Rendimento = 100%.
Temperatura: +20°C (+68°F)
Rendimento = 90%.
Temperatura: 0°C (+32°F)
Rendimento = 60%.
Temperatura: +40°C (+104°F)
Rendimento = 100%.



ATTENZIONE:
NON UTILIZZARE E NON
LASCIARE IN SOSTA CON
TEMPERATURE AL DI SOPRA
DI + 45°C (+ 113°F).

1. INTRODUCTION



ATTENTION:
READ THIS INSTRUCTION
HANDBOOK THROUGH
CAREFULLY BEFORE
USING THE SWEEPER.

N.B: Everything necessary for personal protection of the user such as gloves, masks to prevent the inhalation of harmful dust, goggles with clear lenses, wrenches and tools for adjusting or replacing parts, are normally provided by the user.

2. PREPARATION

The sweeper is delivered packed on a pallet and covered with a cardboard box. (Fig.1)



The weight and dimensions of the sweeper are given in the TECHNICAL DATA chapter.



CAUTION:
WEAR GLOVES.

Once you have removed the packaging:

- 1) Remove the wedge from the rear wheels and the stop from the front wheel. Fig.2
- 2) Slide the machine off pallet on a slide (**Part. 1**) of a suitable width, at least 100 cm long. Fig.3.
- 3) Mount the side brush as follows, see Fig. 3:
 - a) Make sure that the tongue (2) is well positioned inside the reducer shaft slot.
 - b) Insert the brush (58) on the reducer shaft (19).
 - c) Insert the bushes (79 and 85) before the screw (4).
 - d) Tighten with a 10mm wrench

3. PERMITTED ENVIRONMENTAL CONDITIONS

Applicable for battery models

- Minimum operating temperature: -20°C (-4°F)
- Maximum operating temperature: +40°C (+104°F)



The effective capacity of the battery tends to drop according to the temperature of the electrolyte, for example:

Temperature: + 30°C (+ 86°F)
Efficiency = 100%.
Temperature: + 20°C (+ 68°F)
Efficiency = 90%.
Temperature: 0°C (+ 32°F)
Efficiency = 60%.
Temperature: + 40°C (+104°F)
Efficiency = 100%.



ATTENTION:
NEVER USE OR PARK
THE SWEEPER IN THE CASE
OF TEMPERATURES ABOVE
+45°C (+113°F).

1. INTRODUCTION



ATTENTION:
AVANT D'UTILISER
LA MACHINE, LIRE
ATTENTIVEMENT DE
MANUEL D'EMPLOI.

N.B: Tous les instruments qui seront nécessaires pour la protection personnelle de l'utilisateur par exemple gants, masques pour éviter l'inhalation de poussières nuisibles, lunettes à verres blancs, clés et outils pour exécuter des réglages ou substitutions en général doivent être fournis par l'utilisateur.

2. PREPARATION

La machine arrive emballée sur une palette et couverte par un carton. (Fig.1)



Poids et dimensions de la machine se trouvent au chapitre DONNÉES TECHNIQUES.



ATTENTION:
SE MUNIR DE GANTS.

Après avoir enlevé l'emballage, il faut:

- 1) Enlever le tasseau des roues postérieures et l'arrêt sur la roue antérieure. Fig.2.
- 2) Faire descendre la machine à l'aide d'une goulotte (**Part. 1**) ayant une largeur conforme à la machine et une longueur d'au moins 100 cm. Fig. 3.
- 3) Monter la brosse latérale comme suit, voir Fig. 3:
 - a) Vérifier que la languette (2) soit bien positionnée dans la cavité de l'arbre du réducteur.
 - b) Insérer la brosse (58) sur l'arbre du réducteur(19).
 - c) interposer les rondelles (79 et 85) avant la vis (4).
 - d) Visser à fond avec la clé de mm 10

3. CONDITIONS ENVIRONNEMENT PERMISES

Valable pour les modèles à batterie :

- Temperature minimale d'utilisation: -20°C (-4°F)
- Temperature max d'utilisation: +40°C (+104°F)



La capacité effective de la batterie a tendance à diminuer selon la température de l'électrolyte, exemple:

Temperature: +30°C (+86°F)
Rendement = 100%.
Temperature: +20°C (+68°F)
Rendement = 90%.
Temperature: 0°C (+32°F)
Rendement = 60%.
Temperature: +40°C (+104°F)
Rendement = 100%.



ATTENTION:
NE PAS UTILISER NI PARQUER
AVEC TEMPERATURES
SUPÉRIEURES
À + 45 °C (+ 113 °F).

1. VORBEMERKUNG



ACHTUNG:
VOR DEM GEBRAUCH DER
MASCHINE BITTE DIESES
HANDBUCH AUFMERKSAM
DURCHLESEN.

N.B: Alle für den persönlichen Schutz des Bedienern erforderlichen Ausrüstungen, zum Beispiel Handschuhe, Schutzmasken gegen das Einatmen schädlichen Staubes, Schutzbrillen, Schlüssel und Werkzeuge für Einstellungen oder den Ersatz von Komponenten im allgemeinen sind vom Anwender zu stellen.

2. VORBEREITUNG

Die Maschine wird mit einer Palette verpackt. (Abb.1)



Gewicht und Abmessungen der Maschine siehe Kapitel TECHNISCHE DATEN.



ACHTUNG:
HANDSCHUHE.

Nach dem Auspacken der Maschine wie folgt vorgehen:

- 1) Entfernen Sie den Keil von den Hinterrädern und die Sperrung am Vorderrad. Abb.2.
- 2) Maschine miteiner Rampe (Part. 1) von angemessener Breite und mindestens 100 cm Länge herablassen, Abb.3.
- 3) Den Seitenbesen wie folgt einbauen, siehe Abb. 3:
 - a) Kontrollieren, ob die Zünglein (2) in der Hohlkehle der Untersetzungsgetriebespindel gut positioniert ist.
 - b) Den Besen (58) auf die Untersetzungsgetriebespindel (19) einsetzen.
 - c) Die Scheiben (79 und 85) vor der Schraube (4) einsetzen.
 - d) Mit einem 10mm-Schlüssel befestigen

3. ZULÄSSIGE UMGEBUNGSTEMPERATUREN

Für Modelle mit Batteriebetrieb:

- Mindest-Umgebungstemperatur: -20°C (-4°F)
- Maximale Umgebungstemperatur: +40°C(+104°F)



Die effektive Kapazität der Batterie nimmt mit der Temperatur des Elektrolyten ab, zum Beispiel:

Temperatur: +30°C (+86°F)
Leistungsgrad = 100%.
Temperatur: +20°C (+68°F)
Leistungsgrad = 90%.
Temperatur: 0°C (+32°F)
Leistungsgrad = 60%.
Temperatur: +40°C (+104°F)
Leistungsgrad = 100%.



WICHTIG:
MASCHINE NICHT BEI
TEMPERATUREN ÜBER
+ 45 °C (+ 113 °F)
BENUTZEN
ODER STEHENLASSEN.

1. INTRODUCCIÓN



ATENCIÓN:
ANTES QUE UTILICE LA
MÁQUINA LEA ATENTAMENTE
ESTE MANUAL
DE INSTRUCCIONES.

N.B: Todos los instrumentos que se considerarán necesarios para la protección personal del usuario, por ejemplo guantes, máscaras para evitar de inhalar polvos nocivos, gafas con lentes blancas, llaves y herramientas para ejecutar regulaciones o remplazos en general deberán ser suministradas por el usuario.

2. PREPARACIÓN

La máquina llega embalada sobre paleta y cubierta por un cartón(Fig.1).



Peso y medidas de la máquina están repetidas en el capítulo DATOS TÉCNICOS.



ATENCIÓN:
LLEVAR GUANTES.

Después de quitado el embalaje, hay que:

- 1) Quite el taco de las ruedas traseras y el tope en la rueda delantera. Fig.2.
- 2) Bajar la máquina por medio de una grada (**Part. 1**) de ancho adecuado a la máquina y de al menos 100 cm. de longitud Fig.3.
- 3) Monte el cepillo lateral como sigue, véase Fig. 3:
 - a) Compruebe que la lengüita (2) esté bien posicionada en la cavidad del eje del reductor.
 - b) Inserte el cepillo (58) en el eje del reductor (19).
 - c) interponga las arandelas (79 y 85) antes del tornillo (4).
 - d) Sierre a fondo mediante una llave de mm 10

3. CONDICIONES AMBIENTALES PERMITIDAS

Válido para modelos a batería:

- Temperatura mínima de utilización: -20°C (-4°F)
- Temperatura máxima de utilización: +40°C(+104°F)



La capacidad efectiva de la batería tiende a bajar según la temperatura del electrolito, por ejemplo:

Temperatura: +30°C (+86°F)
Rendimiento = 100%.
Temperatura: +20°C (+68°F)
Rendimiento = 90%.
Temperatura: 0°C (+32°F)
Rendimiento = 60%.
Temperatura: +40°C (+104°F)
Rendimiento = 100%.



ATENCIÓN:
NO UTILICE Y NO
DEJE APARCADO CON
TEMPERATURAS ARRIBA
DE LOS + 45 °C (+ 113 °F).

4. CONDIZIONI DI UTILIZZO



**ATTENZIONE:
GLI OPERATORI DEVONO
ESSERE ADEGUATAMENTE
ISTRUITI SULL'USO DI
QUESTA MACCHINA**

CONDIZIONI DI UTILIZZO CONSENTITE

- La motospazzatrice **110 E** può essere utilizzata per pulire, residui di lavorazione, polvere e sporcizia in genere, tutte le superfici in piano, dure, non eccessivamente sconnesse come: cemento, asfalto, gres, ceramica, legno, lamiera, marmo, tappeti in gomma o in materiali plastici in genere, bugnati o lisci, moquettes sintetiche o di fibra a pelo raso, in ambienti chiusi o all'aperto.

Questa macchina è per utilizzo esclusivamente a secco.

CONDIZIONI DI UTILIZZO NON CONSENTITE

- La motospazzatrice **110 E** non può essere usata in pendenze superiori al 14%.
- Non può essere usata in ambienti dove sono presenti materiali esplosivi o infiammabili.
- Non può essere usata su superfici sterrate, ghiaiate, o molto sconnesse.
- Non può raccogliere olii, veleni, e materiali chimici in genere, (dovendo usare la macchina in stabilimenti chimici richiedere specifico nulla osta che sarà prodotto dal rivenditore o dalla casa madre).
- Non può essere usata in strade urbane, extraurbane, non possono circolare per qualsiasi strada pubblica.
- Non può essere usata in ambienti scarsi di illuminazione, in quanto non dispone di impianto di illuminazione propria.
- Non può essere trainata in nessun modo, ne in luoghi privati, ne tantomeno in strade o luoghi pubblici. Non può essere usata per spazzare neve, non può essere utilizzata per lavare o sgassare superfici in genere, bagnate o molto umide.
- Non può operare all'interno di filature o costruzione di materie filiformi, perché la natura del materiale da raccogliere è incompatibile con la rotazione delle spazzole.
- Non può essere utilizzata in alcun modo da appoggio per cose, o per servirsene come piano rialzato per cose e persone.

4. CONDITIONS OF USE



**ATTENTION:
OPERATORS MUST BE
ADEQUATELY TRAINED ON
THE USE OF THIS MACHINE**

PERMISSIBLE CONDITIONS OF USE

- The **110 E** power sweeper can be used to clean machining residues, dust and dirt in general, all flat, hard and not excessively uneven surfaces such as: concrete, asphalt, stoneware, ceramic, wood, sheet metal, marble, rubber or plastic mats in general, embossed or smooth, synthetic or short-haired fibre carpets indoors or outdoors.

This machine us to be used only on a dry surface.

NON-PERMISSIBLE CONDITIONS OF USE

- The **110 E** power sweeper cannot be used on gradients steeper than 14%.
- It cannot be used in environments where there are explosive or inflammable materials.
- It cannot be used on loose earth, gravel or very uneven surfaces.
- It cannot be used to collect oils, poisons and chemicals in general, (special authorisation must be asked for and obtained from the retailer or manufacturer if the sweeper is to be used in chemical plants).
- It cannot be used to sweep roads in town, out of town and cannot be driven on any type of public highway.
- It cannot be used in dimly lit environments since it is not equipped with his own lighting system.
- It cannot be towed in any way, either on private ground or on public roads or in public places. It cannot be used to sweep snow, to wash or degrease surfaces in general, or wet or very damp surfaces.
- It cannot be used in spinning mills or where threadlike materials are produced as the type of material to be collected is not compatible with the rotation of the brushes.
- It must never be used to rest objects on or to be used as a raised platform for people or property.

4. CONDITIONS D'EMPLOI



ATTENTION:
LES OPERATEURS DOIVENT
ETRE CONVENABLEMENT
EXERCES SUR L'UTILISATION
DE CETTE MACHINE

CONDITIONS D'EMPLOI PERMISES

- La balayeuse **110 E** peut être utilisée pour nettoyer, déchets d'usinage, poussière et saleté en général, toutes les surfaces plates, dures, non excessivement disjointes comme: béton, asphalte, grès, ceramica, faïence, bois, tôle, marbre, tapis en caoutchouc ou en matières plastiques en général, bossées ou lisses, moquettes synthétiques ou de fibre à poil rasé, en ambiances fermées ou à l'extérieur.

Cette machine ne doit être utilisée qu'à sec.

CONDITIONS D'EMPLOI NON PERMISES

- La balayeuse **110 E** ne peut pas être utilisée sur des pentes supérieures à 14%.
- Ne peut pas être utilisée dans des milieux où il y a des matières explosives ou inflammables.
- Ne peut pas être utilisée sur des surfaces sans macadam, couvertes de gravier, ou très disjointe.
- Ne peut pas ramasser de l'huile, du poison, et des matières chimiques en général, (si la machine doit être utilisée dans des établissements chimiques, il faut demander une autorisation spécifique qui sera produite par le revendeur ou par la maison constructrice).
- Ne peut pas être utilisée sur des routes urbaines, extraurbaines, ne peut pas circuler sur n'importe quelle route publique.
- Ne peut pas être dans des lieux avec peu d'éclairage, car elle est dépourvue d'installation d'éclairage autonome.
- Ne peut pas être entraînée en aucune façon, ni dans des lieux privés, ni d'autant moins sur des routes ou lieux publics. Ne peut pas être utilisée pour balayer la neige, ne peut pas être utilisée pour laver ou dégraisser des surfaces en général, mouillées ou très humides.
- Ne peut pas opérer à l'intérieur de filatures ou d'usines produisant des matières filiformes, car la nature du matériel à ramasser est incompatible avec la rotation des brosses.
- Ne peut pas être utilisée en aucune façon comme un appui pour les choses, ou comme une surface relevée pour choses et personnes.

4. EINSATZBEDINGUNGEN



VORSICHT:
DIE OPERATOREN MÜSSEN
FÜR DEN GEBRAUCH
DIESER MASCHINE
ENTSPRECHEND
AUSGEBILDET SEIN

ZULÄSSIGE EINSATZBEDINGUNGEN

- Die Kehrmaschine **110 E** dient zur Entfernung von Bearbeitungsrückständen sowie von Staub und Schmutz im allgemeinen von allen ebenen, harten, nicht übermäßig unzusammenhängenden Oberflächen wie: Zement, Asphalt, Feinsteinzeug, Keramik, Holz, Blech, Marmor, genoppten oder glatten Gummi- bzw. Kunststoffbelägen, Synthetik- oder Kurzflortepichböden in geschlossenen Räumen oder im Freien.

Diese Maschine ist ausschließlich für trockene Oberflächen bestimmt.

UNZULÄSSIGE EINSATZBEDINGUNGEN

- Die Kehrmaschine **110 E** darf nicht bei mehr als 14% Gefälle eingesetzt werden.
- Sie darf nicht in Räumen mit explosiven oder entflammaren Materialien benutzt werden.
- Ebenso dürfen sie nicht auf Flächen aus loser Erde oder Kies sowie auf stark unzusammenhängenden Flächen verwendet werden.
- Sie darf nicht zum Zusammenkehren von Öl, Giftstoffen und Chemikalien im allgemeinen verwendet werden (der Einsatz der Maschine in Chemiewerken bedarf einer speziellen Genehmigung, die durch den Händler oder den Fabrikanten ausgestellt wird).
- Sie kann nicht auf Straßen im oder außerhalb des Stadtbereiches benutzt werden und darf nicht auf öffentlichen Straßen fahren.
- Ihr Gebrauch ist unzulässig in schlecht beleuchteten Räumen, da sie nicht über Eigenbeleuchtung verfügt.
- Sie darf auf keinen Fall geschleppt werden, weder in Privatbereichen noch auf öffentlichen Verkehrswegen. Sie können nicht zum Schneeräumen, zum Wischen oder Entfernen von nassen oder sehr feuchten Oberflächen im allgemeinen benutzt werden.
- Die Maschine darf nicht in Spinnereien oder Betrieben zur Herstellung fadenförmiger Materialien eingesetzt werden, da diese Art Kehrgut mit der Drehbewegung der Bürsten unvereinbar ist.
- Sie darf keinesfalls als Ablage für Gegenstände oder als Erhöhung für Sachen oder Personen dienen.

4. CONDICIONES DE UTILIZACIÓN



ATENCION:
LOS OPERATORI DEBEN
SER ADECUADAMENTE
ADIESTRADOS EN EL
EMPLO DE ESTA MÁQUINA

CONDICIONES DE UTILIZACIÓN PERMITIDAS

- La barredora **110 E** puede ser utilizada para limpiar, residuos de elaboración, polvo y suciedad en general, todas las superficies llanas, duras, no excesivamente desconectadas como: hormigón, asfalto, grés, cerámica, madera, chapa, mármol, tapetes de goma o de materiales plásticos en general, almohadillados o lisos, moquetas sintéticas o de fibra de pelo raso, en ambientes cerrados o al aire libre.

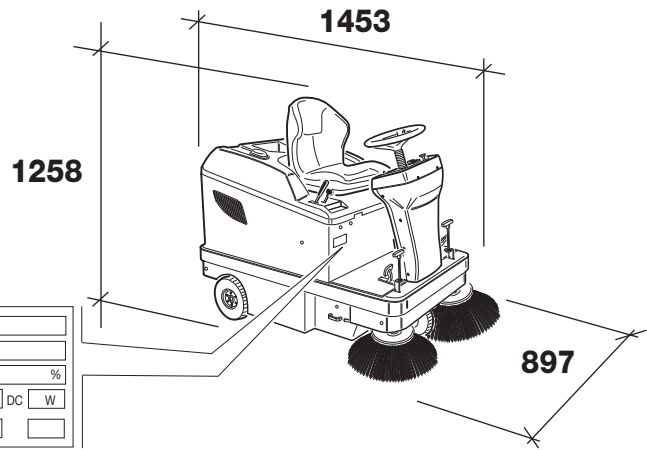
Esta máquina debe ser utilizada exclusivamente sobre superficies secas.

CONDICIONES DE UTILIZACIÓN NO PERMITIDAS

- La barredoras **110 E** no puede ser utilizada en pendientes superiores al 14%.
- No puede ser utilizada en ambientes donde hay materiales explosivos o inflamables.
- No puede ser utilizada en superficies de sola tierra, con balasto, o muy desconectadas.
- No puede recolectar aceites, venenos, y materiales químicos en general, (si se tiene que utilizar la máquina en establecimientos químicos hay que pedir una específica autorización que será producida por el revendedor o la casa madre).
- No puede ser utilizada en calles urbanas, extraurbanas, no puede circular por cualquier calle publica.
- No puede ser utilizada en ambientes con poca luz, porque ella no dispone de propia instalación de alumbrado.
- No puede ser remolcada de ninguna manera, ni en edificios privados, ni en calles o edificios publicos. No puede ser utilizada para barrer la nieve, no puede ser utilizada para lavar o desgrasar superficies en general, mojadas o muy húmedas.
- No puede operar al interior de hilaturas o construcción de materias hiliformes, porque la naturaleza del material que hay que recolectar está incompatible con la rotación de los cepillos.
- No puede ser utilizadas en ningún modo de apoyo para cosas, o como entepiso para cosas o personas.

**5. CARATTERISTICHE TECNICHE
DI IDENTIFICAZIONE
DELLA MACCHINA**

**5. TECHNICAL PARTICULARS
AND MACHINE IDENTIFICATION**



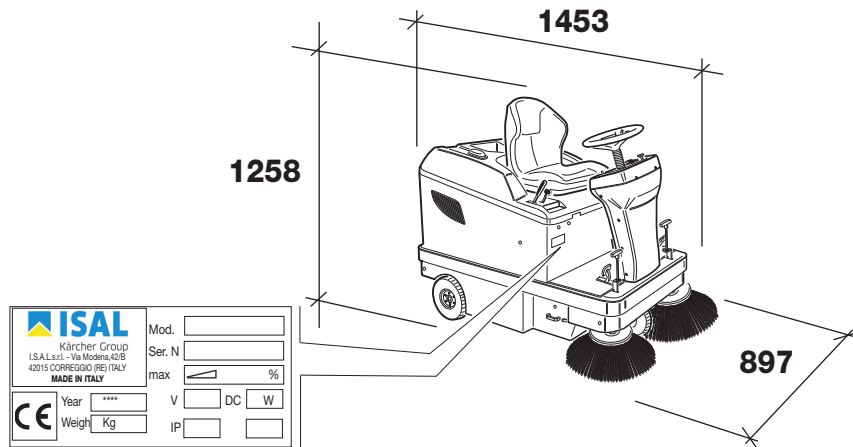
ISAL Kärcher Group I.S.A.I.s.r.l. - Via Modena, 42/B 42015 CORREGGIO (RE) ITALY MADE IN ITALY	Mod.	<input type="text"/>
	Ser. N	<input type="text"/>
CE	Year	**** <input type="text"/>
	Weight	Kg <input type="text"/>
	V	<input type="checkbox"/> DC <input type="checkbox"/> W
	IP	<input type="text"/>

110 E	MODELLO	MODEL
700	Larghezza max. di pulizia con la sola spazzola centrale	Max. sweeping width with just the main broom
900	Larghezza max. di pulizia con spazzola centrale + n. 1 laterale	Max. sweeping width with main broom and side broom
1.100	Larghezza max. di pulizia con spazzola centrale + n. 2 laterale	Max. sweeping width with just the main 2 brooms
6.500	Massima capacità di pulizia teorica m ² /h	Maximum theoretical sweeping capacity m ² /h
14	Pendenza massima superabile %	Maximum permissible gradient %
SI - YES	Trazione sulle ruote posteriori	Rear wheel drive
6,2	Velocità massima Km/h	Max. speed Km/h
24/400	Potenza motore di trazione V/Watt	Traction motor power HP/KW
24/400	Potenza motore ventola/spazzole V/Watt	Fan/broom motor power V/Watt
24/100	Potenza motore scuotifiltro V/Watt	Filter shaker motor power V/Watt
4x6Vx240A/h	Batteria A/h	Battery A/h
24/30	Caricabatteria automatico V/Amper	Automatic battery charger V/Amper
5	Autonomia h (indicativa)	Autonomy h (approximate)
3,5	Filtro a pannello con superficie filtrante m ²	Panel filter with filtering surface m ²
64	Capacità contenitore (teorica) Lt	Container capacity (theoretical) Lt
897	Larghezza massima senza spazzole mm	Max. width without side brooms mm
1453	Lunghezza massima senza spazzole mm	Max. length without side brooms mm
1230	Altezza massima mm	Max. height mm
495	Massa (GVW) Kg	Gross vehicle weight (GVW) Kg
87,5	Pressione acustica L _{PA} dB(A)	Sound pressure level L _{PA} dB(A)
3	Dubbio K _{PA} db(A)	Uncertainty K _{PA} db(A)
71,7	Pressione acustica L _{WA} + Dubbio K _{WA}	Sound pressure level L _{WA} + Uncertainty K _{WA}
<2,5	Livello di vibrazioni mano-braccio m/s ²	Hand-arm vibration level m/s ²
<0,5	Livello di vibrazioni corpo m/s ²	Body vibration level m/s ²

**5. CARACTERISTIQUES
TECHNIQUES DE IDENTIFICATION
DE LA MACHINE**

**5. TECHNISCHE MERKMALE ZUR
IDENTIFIKATION DER
MASCHINE**

**5. CARACTERÍSTICAS TÉCNICAS
DE IDENTIFICACIÓN
DE LA MÁQUINA**



MODÉLE

MODELL

MODELO

Largeur maxi de nettoyage avec la seule brosse centrale mm.

Max. Reinigungsbreite nur mit Hauptkehrwalze

Ancho max. de limpieza con el solo cepillo central

Largeur maxi de nettoyage avec brosse centrale + n. 1 latérale mm.

Max. Reinigung mit Hauptkehrwalze +1 Seitenbesen

Ancho max. de limpieza con cepillo central + 1 lateral

Largeur maxi de nettoyage avec brosse centrale + n. 2 latérale mm.

Max. Reinigung mit Hauptkehrwalze +2 Seitenbesen

Ancho max. de limpieza con cepillo central + 2 lateral

Capacité maxi de nettoyage théorique m²/h

Maximale theoretische Reinigungsleistung m²/Stunde

Máx. capacidad de limpieza teórica m²/h

Pente maximale surmontable %

Maximal befahrbares Gefälle %

Pendiente máximo superable %

Traction sur les roues arrière

Hinterradantrieb

Tracción en las ruedas traseras

Vitesse maxi Km/h

Maximale Geschwindigkeit Km/h

Velocidad máx. Km/h

Puissance moteur de traction V/Watt

Leistung Fahrmotor V/Watt

Potencia motor de tracción HP/KW

Puissance moteur ventilateur/brosses V/Watt

Leistung Motor Lüfterrad/Bürsten V/Watt

Potencia motor ventilador/cepillos V/Watt

Puissance moteur secoueur de filtre V/Watt

Leistung Motor Filterrüttler V/Watt

Potencia motor sacudidor V/Watt

Batterie A/h

Batterien A/h

Batería A/h

Chargeur de batterie automatique V/Amper

Automatisches Batterieladegerät V/Amper

Cargabatería automatico V/Amper

Autonomie h (indicative)

Betriebsautonomie Std. (Richtwert)

Autonomía h (indicativa)

Filtre à panneau avec surface filtrante m²

Plattenfilter mit Filterfläche m²

Filtro de panel con superficie filtrante m²

Capacité conteneur (teorica) Lt.

Behälterinhalt (theoretisch) Lt.

Capacidad contenedor (teórica) Lt.

Largeur maxi sans brosses mm.

Maximale Breite ohne Bürsten mm.

Ancho máximo sin cepillos mm.

Longueur maxi sans brosses mm.

Maximale Länge ohne Bürsten mm.

Longitud máxima sin cepillos mm.

Hauteur maxi mm.

Maximale Höhe mm.

Altura máxima mm.

Masse (GVW) Kg.

Masse (GVW) Kg.

Masa (GVW) Kg.

Niveau de pression acoustique L_{PA} dB(A)

Schalldruckpegel L_{PA} dB(A)

Nivel depresión sonora L_{PA} dB(A)

Incertitudine K_{PA} dB(A)

Unsicherheit K_{PA} dB(A)

Inseguridad K_{PA} dB(A)

Niveau de pression acoustique L_{WA} + Incertitudine K_{WA}

Schalldruckpegel L_{WA} + Unsicherheit K_{WA}

Nivel de presión sonora L_{WA} + Inseguridad K_{WA}

Niveau de vibrations main-bras m/s²

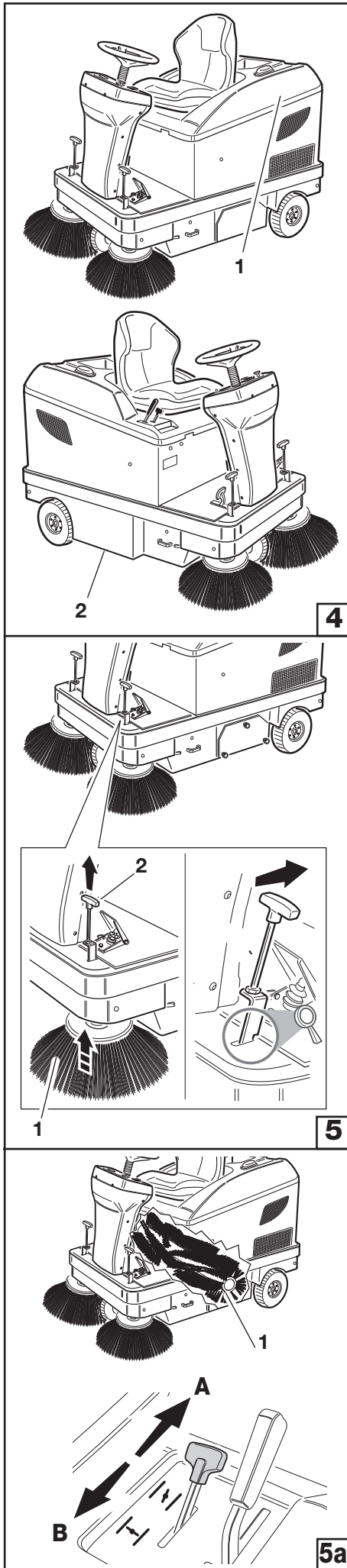
Hand/Arm-Vibrationspegel m/s²

Nivel de vibraciones mano-brazo m/s²

Niveau de vibrations corps entier m/s²

Körpervibrationspegel m/s²

Nivel de vibraciones cuerpo m/s²



6. DESCRIZIONE DELLA MACCHINA

• PROTEZIONI DI SICUREZZA

Come illustrato in Fig. 4 è possibile vedere le protezioni di sicurezza, le quali devono essere accuratamente montate ed integre. Non è possibile usare la macchina con una o più protezioni mancanti o danneggiate, la descrizione delle protezioni e i rispettivi codici di ordinazione pertanto sono sotto riportati:

PART	FIG.	DESCRIPTION/DESCRIZIONE	CODE/CODICE
1	4	CASING/COFANO	3012488
2	4	RIGHT SIDE/PROTEZIONE SINISTRA	3013089

• SPAZZOLA LATERALE

La spazzola laterale, part. 1 Fig. 5, funge da convogliatore della polvere e dei detriti, serve esclusivamente per la pulizia di bordi, angoli, profili, dopo la pulizia dei quali deve essere disinserita (alzandola con l'apposita leva part. 2 Fig. 5) per evitare di sollevare inutile polvere e perchè l'effetto pulito della spazzola laterale è minore di quello ottenuto con la spazzola centrale.

ATTENZIONE:

Non toccare mai con le mani, durante la rotazione, la spazzola laterale, non raccogliere materiali filacciosi.

• SPAZZOLA CENTRALE

La spazzola centrale, part.1 Fig.5a, è l'organo principale della macchina, il quale permette il caricamento della polvere e dei detriti nel cassetto di raccolta; essa può essere richiesta in diverse durezze e natura delle setole, a seconda del tipo di materiale da raccogliere, è autoregolabile e autolivellante e non necessita di alcuna regolazione.

IMPORTANTE:

Non raccogliere corde, fili, reggie per imballaggi, bastoni, ecc. lunghi più di 25 cm, perchè si potrebbero avvolgere alla spazzola centrale e laterale.

• CHIUSURA ASPIRAZIONE

Rif. Fig.5a:

A : utilizzo normale

B : utilizzo con pavimento bagnato

6. DESCRIPTION OF THE MACHINE

• SAFETY GUARDS

As illustrated in Fig. 4 it is possible to see the safety guards which must be carefully mounted in sound condition. The sweeper cannot be used if one or more guards are missing or damaged. A description of these guards and their ordering codes are given below:

• SIDE BRUSH

The side broom, part 1 Fig. 5, collects dust and dirt and is only used to clean edges, corners and borders. After cleaning it must be deactivated (lifting it with its lever part 2 Fig. 5) to avoid raising dust and because cleaning with the side broom is less effective than with the main one.

ATTENTION:

Never touch the side broom with your hands while it is rotating. Do not collect thready materials.

• CENTRAL BROOM

The main broom, part 1 Fig. 5a, is the main component of the sweeper and is used to gather dust and dirt in the hopper; it is available with bristles made of different types of material and hardness according to the type of material to be collected. It is self-adjustable and self-aligning so requires no adjusting.

IMPORTANT:

Do not collect string, wires, packaging, straps, sticks, etc longer than 25 cm as they could wind around the central and side broom.

• ASPIRATION CLOSING

Rif. Fig.5a:

A : normal use

B : use on a wet floor

6. DESCRIPTION DE LA MACHINE

• PROTECTIONS DE SÉCURITÉ

Sur la Fig. 4 on peut voir les protections de sécurité, qui doivent être soigneusement montées et intactes. Il ne faut pas utiliser la machine avec une ou plus protections manquantes ou endommagées. Pour la description des protections et des leurs codes de commande voir ci-après:

6. MASCHINENBESCHREIBUNG

• SICHERHEITSVORRICHTUNGEN

Die Abbildungen 4 zeigen die Sicherheitsvorrichtungen, die stets vollständig montiert sein müssen. Bei Fehlen oder Beschädigung einer oder mehrerer Sicherheiten kann die Maschine nicht benutzt werden. Nachstehend die Beschreibung und Bestellnummer der Sicherheitsvorrichtungen:

6. DESCRIPCIÓN DE LA MÁQUINA

• PROTECCIONES DE SEGURIDAD

En Fig. 4 se pueden ver las protecciones de seguridad, que tienen que ser cuidadosamente montadas e íntegras. No se puede utilizar la máquina sin una o más protecciones o que sean dañadas. La descripción de las protecciones y sus códigos de pedido por lo tanto están detallados abajo:

PC/TEILPZ	FIG/ABB.	DESCRIPTION / BENENNUNG / DESCRIPCION	BESTELL-NR./CODE/CODIGO
1	4	CAPOT MOTEUR/HAUBE/CAPÓ	3012488
2	4	PROTECTION GAUCHE/SCHUTZ OBEN RECHTS/PROTECCION IZQ.	3013089

• BROSE LATÉRALE

La brosse latérale, part. 1 Fig. 5, sert de convoyeur de la poussière et des déchets, sert uniquement pour le nettoyage de bords, coins, profils, après le nettoyage, elle doit être desinsérée (en l'élevant par le levier part. 2 Fig. 5) pour éviter de soulever inutilement de la poussière et parce que la capacité de nettoyage de la brosse latérale est inférieure à celui obtenu avec la brosse centrale.

ATTENTION:

Ne jamais toucher avec les mains, pendant la rotation, la brosse latérale, ne pas ramasser des matières filiformes.

• SEITENBESEN

Der Seitenbesen, Teil 1, Abb.5 für die Zusammenführung von Staub und Abfällen dient ausschließlich zur Reinigung von Kanten, Ecken, Profilen. Nach deren Reinigung ist er auszuschalten (durch Anheben mit dem Hebel Teil 2, Abb. 5). Damit wird das unnötige Aufwirbeln von Staub vermieden; zudem ist die Reinigungswirkung des Seitenbesens geringer als jene der Hauptkehrwalze.

ACHTUNG:

Niemals den Seitenbesen während der Drehung mit der Hand berühren und niemals faserndes Material aufkehren.

• CEPILLO LATERAL

El cepillo lateral, part. 1 Fig. 5 sirve de transportador del polvo y de los desechos, sirve exclusivamente para la limpieza de bordes, rincones, perfiles, después de la limpieza tiene que ser desenchufada (levantandola por la leva part. 2 Fig. 5) para evitar que se levante inutil polvo y porque el efecto limpieza del cepillo lateral es menor de lo que se alcanza con el cepillo central.

ATENCIÓN:

Nunca toque con las manos, durante la rotación, el cepillo lateral, no recolecte materiales filamentosos.

• BROSE CENTRALE

La brosse centrale, part. 1 Fig. 5a, est l'organe principal de la machine, qui permet de ramasser de la poussière et des déchets dans le tiroir de ramassage; elle peut être commandée en plusieurs duretés et types de soies, selon le type de matériel à ramasser, est autoréglable et autonivelante et ne nécessite d'aucun réglage.

IMPORTANT:

Ne pas ramasser des cordes, fils, feuillards pour emballages, bâtons, etc. d'une longueur supérieure à 25 cm. car ils pourraient s'enrouler autour de la brosse centrale et latérale.

• HAUPTKEHRWALZE

Die Hauptkehrwalze, Teil 1, Abb. 5a, ist das Hauptorgan der Maschine, mit dem Staub und Abfälle in den Kehrgutbehälter geladen werden; sie ist je nach Art des Kehrguts auf Wunsch in verschiedenen Härtestufen und Borstensorten lieferbar. Sie ist selbstebnend und selbstregulierend; sie bedarf daher keinerlei Einstellung.

WICHTIG:

Keine Schnüre, Drähte, Umreifungen für Verpackungen, Stäbe etc. aufkehren, die länger sind als 25 cm, da sie sich um die Haupt- und Seitenbesen wickeln könnten.

• CEPILLO CENTRAL

El cepillo central, part. 1 Fig. 5a, es el órgano principal de la máquina, que permite la carga del polvo y de los desechos en el cajón de recogida; se puede pedir en varias durezas y tipos de cerdas, según el tipo de material que hay que recolectar: está autoajustable y autonivelante y no necesita de ningún ajuste.

IMPORTANTE:

No recolecte cuerdas, hilos, cintas de embalajes, palos, etc. largos más de 25 cm. porque podrían enrollarse al cepillo central y lateral.

• FERMETURE ASPIRATION

Rif. Fig.5a:

A : utilisation normale

B : utilisation avec sol mouillé

• LÜFTUNGSABSAUGUNG

Rif. Abb.5a:

A : normale Verwendung

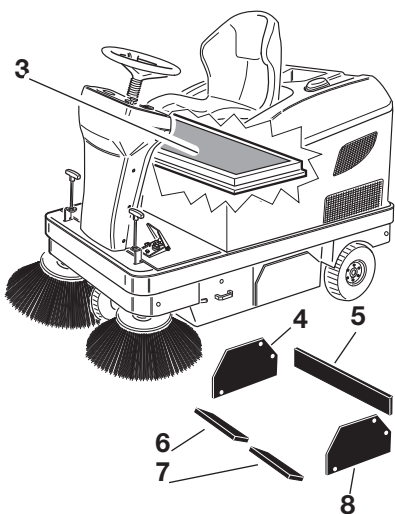
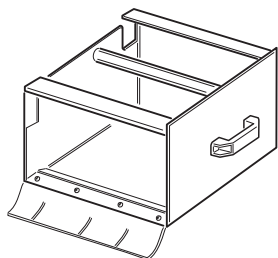
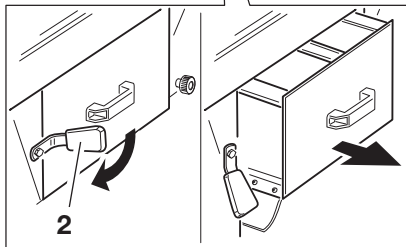
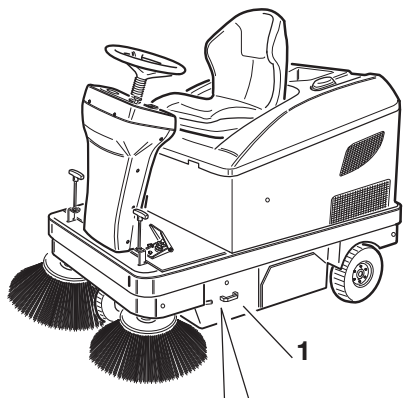
B : Verwendung mit nassem Boden

• CIERRE ASPIRACIÓN

Rif. Fig.5a:

A : utilización normal

B : utilización con suelo mojado



6

• CASSETTO DI RACCOLTA

I cassette di raccolta in lamiera d'acciaio, part. 1 Fig. 6, servono a contenere tutto il materiale raccolto dalla spazzola centrale e la polvere del filtro.

IMPORTANTE:

L'operazione di svuotamento del cassetto deve sempre essere eseguita a motore spento, munendosi di guanti ed eventualmente mascherina per proteggere le vie respiratorie dalla polvere, sempre presente in questa operazione.

• SISTEMA FILTRANTE

Il sistema filtrante è costituito dal filtro a pannello part. 3 Fig. 6; esso permette alla macchina di poter spazzare senza sollevare polvere.

• GUARNIZIONI ANTIPOLVERE

Le guarnizioni antipolvere, part. 4-5-6-7-8 Fig. 6, sono importantissime per il buon funzionamento della macchina; esse circondano la spazzola centrale e permettono l'effetto aspirante. È importante perciò verificare spesso la loro buona condizione.

• COLLECTION BOX

The collection boxes made of sheet steel, part 1 Fig. 6, contains all the material collected by the central brush and the dust from the filter .

IMPORTANT:

Emptying the container must always be done with the motor switched off, wear gloves and possibly a mask to protect your lungs from the dust that is ever present in this job.

• FILTERING SYSTEM

The filtering system consists of a panel filter, part. 3 Fig. 6; it permits sweeping without raising any dust.

• DUST FLAPS

The dust flaps, part 4-5-6-7-8 Fig. 6, are very important for the correct functioning of the sweeper; they surround the central brush and help provide a suction effect. It is therefore important to check the good condition of these flaps frequently.

• TIROIR DE RAMASSAGE

Les tiroirs de ramassage en tôle d'acier, part. 1 Fig. 6, sert pour contenir tout le matériel ramassé par la brosse centrale et la poussière du filtre .

IMPORTANT:

L'opération de vidage du conteneur doit toujours être effectuée avec le moteur d'aspiration éteint, en se servant d'une masque pour protéger les voies respiratoires de la poussière, toujours présent dans cette opération.

• SYSTEME FILTRANT

Le système filtrant est constitué par le filtre à panneau part. 3 Fig. 6; il permet à la machine de pouvoir balayer sans soulever de la poussière.

• JOINTS ANTI-POUSSIÈRE

Les joints anti-poussière, part. 4-5-6-7-8 Fig. 6, sont très importants pour le bon fonctionnement de la machine; ils entourent la brosse centrale et permettent l'effet aspirant. Il est donc important de vérifier souvent leur bon état.

• KEHRGUTBEHÄLTER

Der Kehrgutbehälter aus Stahlblech, Teil 1, Abb. 6, nimmt das durch die Hauptkehrwalze gesammelte Material und den Filterstaub auf.

WICHTIG:

Der Kehrgutbehälter darf nur bei ausgeschaltetem Motor geleert werden. Dazu Schutzhandschuhe und eventuell eine Maske zum Schutz der Atemwege vor dem bei diesem Vorgang stets vorhandenen Staub anlegen.

• FILTERSYSTEM

Das Filtersystem besteht aus dem Plattenfilter Teil 3, Abb. 6; es ermöglicht das staubfreie Kehren der Maschine.

• STAUBDICHTUNGEN

Die Staubdichtungen, Teile 4-5-6-7-8 Abb. 6, sind für den einwandfreien Betrieb der Maschine von besonderer Bedeutung; sie umgeben die Hauptkehrwalze und ermöglichen die Saugwirkung. Häufig auf Beschädigungen überprüfen.

• CAJÓN DE RECOGIDA

Las cajas de recogida en chapa de acero, part. 1 Fig. 6, sirve para contener todo el material recolectado por el cepillo central y el polvo del filtro.

IMPORTANTE:

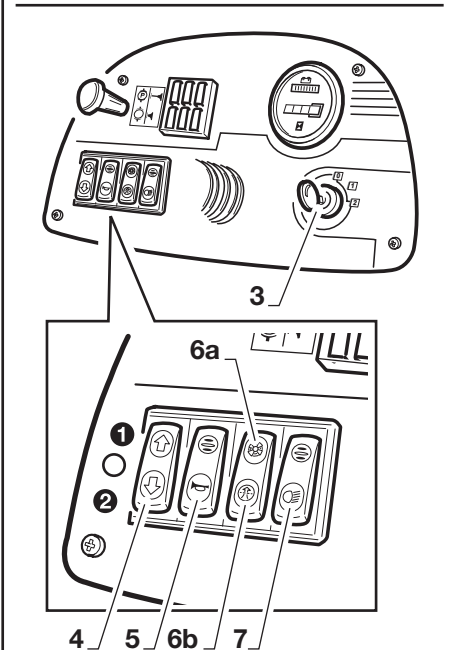
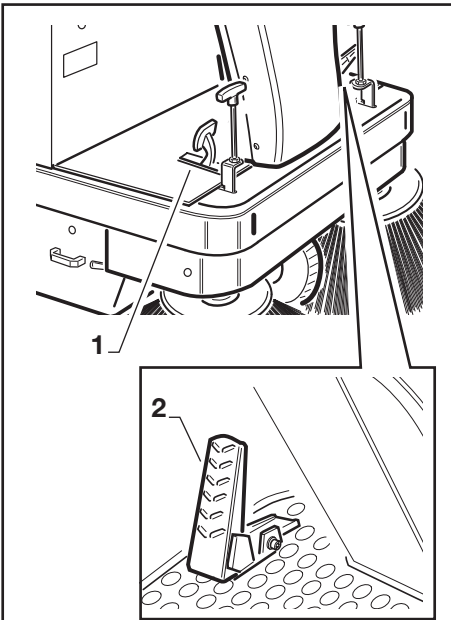
La operación de vaciado del contenedor siempre tiene que ser ejecutada con motor apagado, servindose de guantes y eventualmente máscara para proteger las vías respiratorias contra el polvo, siempre presente en esta operación.

• SISTEMA FILTRANTE

El sistema filtrante comprende el filtro de panel part. 3 Fig. 6 quien permite a la máquina de barrer sin levantar polvo.

• EMPAQUETADURAS ANTIPOLVO

Las empaquetaduras antipolvo, part. 4-5-6-7-8 Fig. 6, son muy importantes para el buen funcionamiento de la máquina; ellas rodean el cepillo central y permiten el efecto aspirante. Es entonces importante que se compruebe a menudo su buen estado.



• **DESCRIZIONE DEI COMANDI**

COMANDO ACCELERATORE

Il comando acceleratore, part.1 Fig. 7, serve per far muovere la macchina. Premendo il pedale la macchina avanza ed aumenta di velocità. Rilasciandola la macchina diminuisca di velocità e tende a fermarsi.

FRENO DI SERVIZIO

Il Part. 2 Fig. 7 serve per frenare la macchina.

CHIAVE AVVIAMENTO

La chiave di avviamento,Part. 3 Fig. 7 serve per mettere in tensione l'impianto elettrico della macchina.

INVERTITORE A 3 POSIZIONI

Il part.4 Fig. 7 serve per invertire il senso di marcia della macchina

- ↑ ❶ MARCIA AVANTI
- FOLLE
- ↓ ❷ MARCIA INDIETRO

PULSANTE AVVISATORE ACUSTICO

Il Part.5 Fig.7 aziona un avvisatore acustico che serve per segnalare la presenza della macchina in caso di emergenza.

INTERRUTTORE AVVIAMENTO - SCUOTIFILTRO A 3 POSIZIONI

Il part. 6 Fig. 7, interruttore a due funzioni. Nella posizione 6a serve per avviare e fermare il motore della macchina che aziona le spazzole e la ventola ad un regime di giri costante. Nella posizione 6b serve a scuotere elettricamente il filtro per mezzo di un vibratore; deve essere premuto per almeno 6/7 volte per una durata di 5/6 secondi per volta.

IMPORTANTE: Questa operazione deve essere eseguita prima di iniziare il lavoro e prima di svuotare il cassetto di raccolta con motore spento.

INTERRUTTORE LUCI

Il part. 7 Fig.7 serve per accendere le luci.

• **DESCRIPTION OF THE CONTROLS**

ACCELERATOR PEDAL

The accelerator pedal, item 1 Fig.7, moves the sweeper. By pressing the pedal the sweeper moves forwards and increase the speed. To go slower release the pedal (and the sweeper will eventually stop)

SERVICE BRAKE

Item 2, Fig. 7 is used to brake the sweeper.

KEY SWITCH

Item 3, Fig. 7. This switch is used to provide power to the sweeper's electrical system.

FORWARD-RESERVE SWITCH

Item 4, Fig.7. This switch reverses sweeper direction.

- ↑ ❶ FORWARD GEAR
- NEUTRAL
- ↓ ❷ REVERSE GEAR

HORN BUTTON

Item 5, Fig.7. This button activates a horn to warn of the sweeper's presence in the event of an emergency.

3-POSITION START - FILTER SHAKER SWITCH

Item 6 Fig. 7, 2 function switch. In position 6a it will start and stop the sweeper's motor that activates the brooms and fan at a steady state. On position 6b it electrically shakes the filter by means of a vibrator; it must be pressed at least 6/7 times for 5-6 seconds each time.

IMPORTANT: This operation should be done before starting work and before emptying the hopper with the motor off.

LIGHTS SWITCH

Part 7 Fig.7 is used for switching on the lights.

• DESCRIPTION DES COMMANDES

COMMANDE ACCÉLÉRATEUR

La commande accélérateur, part. 1 Fig. 7, sert pour faire bouger la machine. En appuyant sur la pédale, la machine avance et augmente la vitesse. En la relâchant, la machine réduit sa vitesse et tend à s'arrêter.

FREIN DE SERVICE



Le Part. 2 Fig. 7 sert pour freiner la machine.

CLÉ D'ALLUMAGE

La clé d'allumage, Part. 3 Fig. 7, sert pour mettre sous tension l'installation électrique de la machine.

INVERSEUR À 3 POSITIONS

La pièce 4 Fig. 7. sert pour inverser le sens de marche de la machine.

-  ① MARCHE AVANT
- POINT MORT
-  ② MARCHE ARRIERE

BOUTON AVERTISSEUR SONORE

La pièce 5 Fig. 7 actionne un avertisseur sonore qui sert pour signaler la présence de la machine en cas d'arrêt d'urgence.

INTERRUPTEUR DÉMARRAGE - SÉCOUEUR DU FILTRE À 3 POSITIONS

Part. 6 Fig. 7, interrupteur à deux fonctions. Dans la position **6a**, il sert pour démarrer et arrêter le moteur de la machine qui actionne les brosses et le ventilateur à un nombre de tours constant. Dans la position **6b**, il sert pour sécouer électriquement le filtre à l'aide d'un vibreur; il faut appuyer sur lui au moins 6/7 fois pendant 5÷6 secondes chaque fois .

IMPORTANT: Cette opération doit être effectuée avant de commencer le travail, et avant de vider le tiroir de ramassage à moteur arrêté.

INTERRUPTEURS DES FEUX

Le part. 7 Fig.7 sert pour allumer les feux.

•BESCHREIBUNG DER STEUERUNGEN

FAHRTSTEUERUNG

Die Fahrtsteuerung, Teil 1, Abb. 7 dient zur Bewegung der Maschine. Durch Drücken des Pedals bewegt sich die Maschine nach vorne und erhöht die Geschwindigkeit. Bei Freigabe verlangsamt die Maschine und tendiert dazu, stehen zubleiben.

BETRIEBSBREMSE



Der Teil 2 Abb. 7 bremst die Maschine.

ZÜNDSCHLÜSSEL

Der Zündschlüssel, Teil 3, Abb. 7, setzt die elektrische Anlage der Maschine unter Spannung.

KIPP-FAHRSCHALTER

Teil 4 Abb. 7 dient zur Umkehrung der Fahrtrichtung der Maschine.

-  ① VORWÄRTSFAHRT
- LEERLAUF
-  ② RÜCKWÄRTSFAHRT

SIGNALTON-TASTE

Teil 5, Abb. 7 löst einen Signalton aus, der im Notfall auf die Maschine hinweist.

EINSCHALT - UND FILTERRÜTTLER-KIPPSCHALTER

Teil 6, Abb 7 ist ein Schalter mit zwei Funktionen. In Position **6a** schaltet den Motor der Maschine, der die Bürsten und das Lüfterrad auf einer konstanten Drehzahl hält, ein und aus. In Position **6b** schüttelt er den Filter elektrisch durch einen Rüttler aus; er muß wenigstens 6/7 mal je weil 5/6 Sekunden lang gedrückt werden.

WICHTIG: Dieser Vorgang ist vor dem Beginn der Arbeit und vor der Entleerung des Kehrgutbehälters bei ausgeschaltetem Motor auszuführen.

LICHTSCHALTER TEIL

Teil 7 Abb.7 dient zum Ein/Ausschalten der Lichter.

• DESCRIPCIÓN DE LOS MANDOS

MANDO ACCELERADOR

El mando acelerador, part.1 Fig. 7, sirve para accionar la máquina. Presionando el pedal la máquina avanza y aumenta la velocidad. Dejándolo la máquina disminuye su velocidad y tiende a pararse.

FRENO DE SERVICIO



El Part. 2 Fig. 7 sirve para frenar la máquina.

LLAVE PUESTA EN MARCHA

La llave de puesta en marcha ,Part.3 Fig.7 sirve para poner bajo tensión la instalación eléctrica de la máquina.

INVERTIDOR DE 3 POSICIONES

El part. 4 Fig. 7 sirve para invertir la dirección de marcha de la máquina

-  ① MARCHA ADELANTE
- DESEMBRAGADO
-  ② MARCHA ATRÁS

BOTÓN AVISADOR ACÚSTICO

El Part.5 Fig.7 acciona un avisador acústico que sirve para señalar la presencia de la máquina en caso de emergencia.

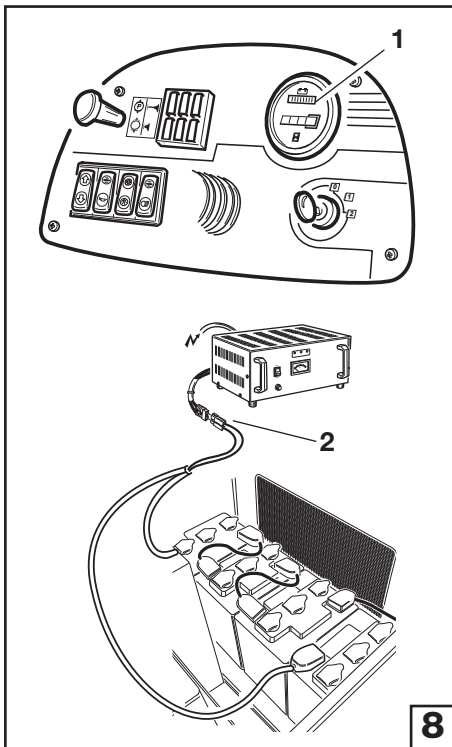
INTERRUPTOR PUESTA EN MARCHA-SACUDIDOR DE 3 POSICIONES

El part. 6 Fig. 7, interruptor de due funciones. En la posición **6a** sirve para poner en marcha y parar el motor de la máquina que acciona los cepillos y el ventilador a un régimen de giros constante. En la posición **6b** sirve para sacudir eléctricamente el filtro por medio de un vibrador; debe estar apretado por almenos 6/7 veces durante 5/6 segundos por vez.

IMPORTANTE: Esta operación debe ser ejecutada antes de empezar el trabajo y antes de vaciar el cajón de recogida con motor apagado.

INTERRUPTOR LUCES

El part. 7 Fig.7 sirve para encender las luces.



INDICATORE CARICABATTERIE

Part.1 Fig. 8, strumentazione che indica la carica della batteria.

- 100 % luce ROSSA → batteria **CARICA**
- 75 % luce ROSSA → batteria **CARICA**
- 50 % luce ROSSA → batteria **RISERVA**
- 25 % luce ROSSA → batteria **SCARICA**



RICARICARE

SPINACARICABATERIA (CONNETTORE)

Il Part.2 Fig.8 serve per inserire un caricabatterie che sia provvisto di uguale spina per la ricarica.

FRENO DI STAZIONAMENTO E DI EMERGENZA

Il freno di stazionamento, si attiva con la seguente procedura:

- Premere il pedale del freno part.1 Fig. 9.
- Tirare la leva sul cruscotto part.2 Fig. 9.

Per disattivare il freno di stazionamento procedere come segue:

- Spingere la leva sul cruscotto part.2 Fig. 9.
- Premere il pedale del freno part.1 Fig. 9.

LEVA SPAZZOLA CENTRALE

La leva Part. 3 Fig.9 serve per alzare ed abbassare la spazzola centrale. La spazzola centrale è autolivellante e autoregolante, non necessita pertanto di alcuna regolazione.

COMANDO SPAZZOLA LATERALE

Il tirante, Part.4 Fig.9 serve per alzare ed abbassare la spazzola laterale; abbassando la spazzola laterale si aziona automaticamente la sua movimentazione.

BATTERY CHARGE INDICATOR

Item 1 Fig. 8, this instrument shows the charge state of the battery.

- 100 % RED light → battery **CHARGED**
- 75 % RED light → battery **CHARGED**
- 50 % RED light → battery **LOW**
- 25 % RED light → battery **FLAT**



RECHARGE

BATTERY CHARGER PLUG (CONNECTOR)

Item 2, Fig. 8. For connecting to a battery charger provided it has an identical plug for recharging.

EMERGENCY AND HAND BRAKE

The parking brake is activated as follows:

- Push the brake pedal part 1 Fig.9.
- Pull the lever on the dashboard part 2 Fig. 9.

To deactivate the parking brake, proceed as follows:

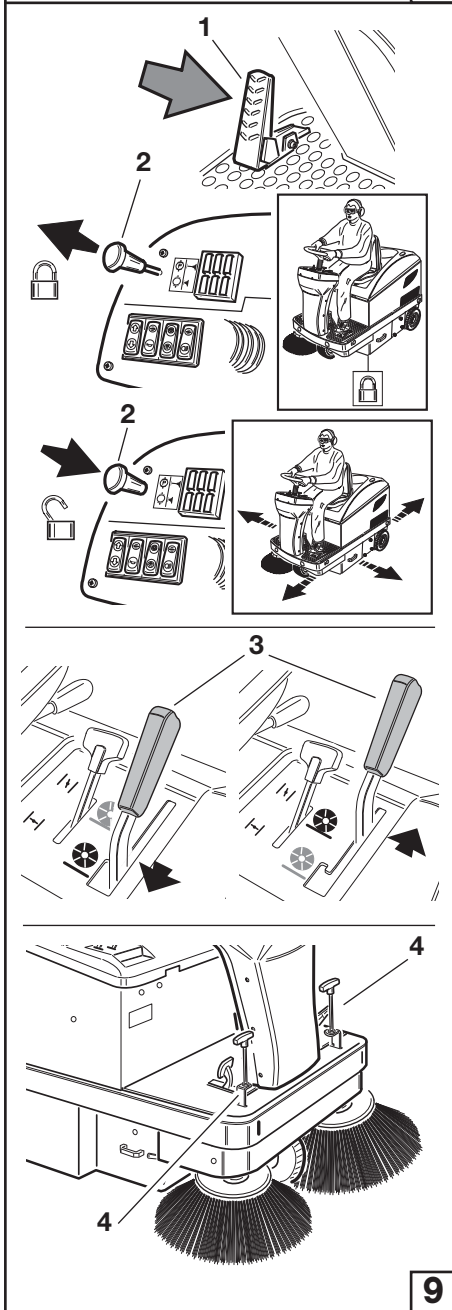
- Push the lever on the dashboard part 2 Fig. 9.
- Push the brake pedal part 1 Fig. 9.

MAIN BROOM LEVER

Item 3, Fig. 9. This lever is used to raise and lower the main broom. The main broom is self-levelling and self-adjusting so needs no adjusting.

SIDE BROOM CONTROL

Item 4, Fig. 9. This rod is used to raise and lower the side broom. When lowering the side broom, its movement is automatically activated.



INDICATEUR CHARGEUR DE BATTERIES

Part. 1 Fig. 8, instrument qui indique la charge de la batterie.

100% lumière ROUGE → batterie **CHARGÉE**
75% lumière ROUGE → batterie **CHARGÉE**
50% lumière ROUGE → batterie **RESERVE**
25% lumière ROUGE → batterie **À PLAT**



RECHARGER

FICHE DU CHARGEUR DE BATTERIES (CONNECTEUR)

La pièce 2 Fig. 8 sert pour insérer un chargeur de batteries qui soit pourvu du même type de fiche pour le rechargement.

FREIN DE STATIONNEMENT ET D'URGENCE

Le frein de stationnement s'active de la façon suivante:

- Appuyer sur la pédale du frein part.1 Fig. 9.
 - Tirer le levier sur le tableau de bord part.2 Fig. 9.
- Pour désactiver le frein de stationnement procéder comme suit:
- Pousser le levier sur le tableau de bord part.2 Fig. 9.
 - Appuyer sur la pédale du frein part.1 Fig.9.

LEVIER DE LA BROSSSE CENTRALE

Le levier Part. 3 Fig. 9 sert pour soulever et baisser la brosse centrale. La brosse centrale est autonivelante et autoréglante, pourtant elle ne nécessite d'aucun réglage.

COMMANDE BROSSSE LATÉRALE

Le tirant Part. 4 Fig. 9 sert pour soulever et baisser la brosse latérale; en baissant la brosse latérale, on actionne automatiquement son mouvement.

BATTERIESTANDANZEIGE

Teil 1, Abb. 8 zeigt den Ladezustand der Batterie an.

100% ROTES licht → batterie **GELADEN**
75 % ROTES licht → batterie **GELADEN**
50 % ROTES licht → batterie **IN RESERVE**
25 % ROTES licht → batterie **LEER**



AUFLADEN

BATTERIELADEGERÄT- ANSCHLUSSTECKER (VERBINDER)

Teil 2, Abb. 8 dient zum Anschluß eines Batterieladegeräts mit gleichartigem Stecker für die Aufladung.

FETSTELL-UND NOTBREMSE

Die Parkbremse wird wie folgt aktiviert:

- Drücken Sie das Bremspedal Teil 1 Abb.9.
- Ziehen Sie den Hebel am Brett Teil 2 Abb.9.

Um die Parkbremse auszukuppeln, betätigen Sie wie folgt:

- Drücken Sie den Hebel am Brett Teil 2 Abb. 9.
- Drücken Sie das Bremspedal Teil 1 Abb. 9.

HAUPTKEHRWALZENHEBEL

Der Hebel Teil 3, Abb. 9 dient zum Anheben/ Absenken der Hauptkehrwalze. Die Hauptkehrwalze ist selbstebnend und selbstregulierend; sie bedarf daher keinerlei Einstellung.

SEITENBESENHEBEL

Der Zugstab Teil 4, Abb. 9 dient zum Anheben/Absenken des Seitenbesens. Wenn der Seitenbesen abgesenkt ist, wird seine Bewegung automatisch aktiviert.

INDICADOR CARGA BATERÍAS

Part.1 Fig. 8, instrumentación indicante el estado de carga de la batería.

100 % luz ROJA → batería **CARGADA**
75 % luz ROJA → batería **CARGADA**
50 % luz ROJA → batería **EN RESERVA**
25 % luz ROJA → batería **DESCARGADA**



RECARGAR

ENCHUFE CARGABATERÍA (CONECTOR)

El Part.2 Fig.8 sirve para insertar un cargabaterías provisto de igual enchufe para la recarga.

FRENO DE APARCAMIENTO Y DE EMERGENCIA

El freno de estacionamiento se activa de la manera siguiente:

- Pulse el pedal del freno part.1 Fig. 9.
- Tire la leva del salpicadero part.2 Fig. 9.

Para desactivar el freno de estacionamiento proceda como sigue:

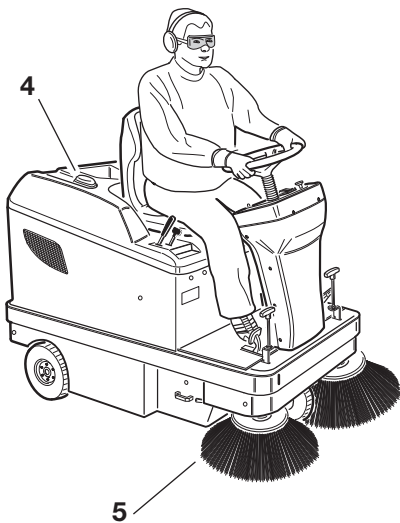
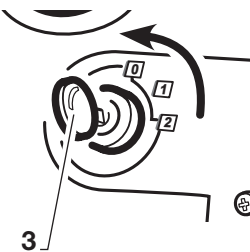
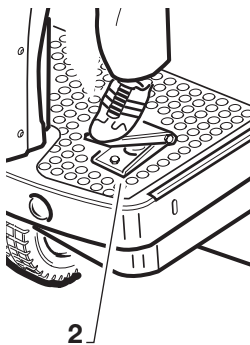
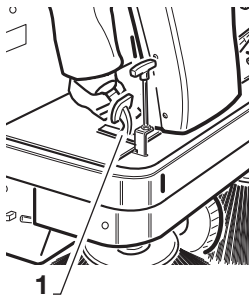
- Empuje la leva del salpicadero part.2 Fig.9.
- Pulse el pedal del freno part.1 Fig. 9.

LEVA CEPILLO CENTRAL

La leva Part. 3 Fig.9 sirve para levantar y bajar el cepillo central. El cepillo central está autonivelante y autoajustante, no necesita entonces de ningún ajuste.

ANDO CEPILLO LATERAL

El tirante, Part.4 Fig.9 sirve para levantar y bajar el cepillo lateral; al bajar el cepillo lateral se acciona auto-maticamente su movimiento.



7. POSTO DI LAVORO OCCUPATO DALL' OPERATORE/ ARRESTO DI EMERGENZA

• POSTO DI LAVORO

Il posto di lavoro che deve essere occupato dall'operatore durante l'uso della macchina è solamente quello riportato in Fig. 10.

• ARRESTO DI EMERGENZA

Lasciare il pedale di comando avanzamento part. 1 Fig.10, frenare la macchina premendo il pedale del freno di servizio part. 2 Fig. 10, girare in senso antiorario la chiave avviamento part. 3 Fig. 10.

8. NORME DI SICUREZZA

RISCHI RESIDUI NON ELIMINABILI VALIDI PER TUTTI I MODELLI



ATTENZIONE:
ASSICURARSI CHE I
LAMPEGGIANTI PART.4 FIG
10. SIANO ATTIVATI QUANDO
LA SPAZZOLA LATERALE
PART 5. FIG. 10 E' AZIONATA.



ATTENZIONE:
NON UTILIZZARE LA MACCHINA
SENZA TETTuccio DI
PROTEZIONE IN AREE DOVE E'
POSSIBILE CHE L'OPERATORE
VENGA COLPITO DA OGGETTI
CADENTI

DEFINIZIONE: I rischi residui non eliminabili, sono tutti quelli che per diverse ragioni, non possono essere tolti, ma che per ognuno dei quali riportiamo le indicazioni per operare nell'ambito della sicurezza.

I rischi specifici per macchine a batteria sono riportati in successione:

- 1) Rischio di lesioni alle mani al corpo e alla vista, usando la macchina senza tutte le protezioni di sicurezza correttamente montate ed integre.
- 2) Rischio di lesioni alle mani volendo toccare per qualsiasi ragione la spazzola laterale o la spazzola centrale durante la rotazione, le spazzole possono essere toccate solo a motore spento e con l'ausilio di guanti di protezione, per evitare di pungersi o tagliarsi se eventualmente nelle setole fossero presenti schegge appuntite di detriti in genere.

3) Rischio di inalazione di sostanze nocive, abrasioni alle mani, effettuando lo svuotamento del cassetto senza utilizzare guanti di protezione e mascherina per proteggere le vie respiratorie.

4) Rischio di non controllare la macchina usandola in pendenze superiori al 14%, o di non fermarla lasciandola parcheggiata, può provocare urti e lesioni a cose e persone.

7. OPERATOR WORKING POSITION / EMERGENCY STOP

• WORKING POSITION

When using the sweeper the operator must be in the working position shown in Fig. 10.

• EMERGENCY STOP

Release the start pedal part. 1 Fig. 10, stop the machine by pressing the work brake pedal part 2 Fig.10, turn the ignition key counterclockwise part 3 Fig. 10 .

8. SAFETY RULES AND REGULATIONS

UNAVOIDABLE RESIDUAL RISKS VALID FOR ALL MODELS



ATTENTION:
MAKE SURE THAT THE BLIN-
KERS ITEM 4 FIG 10 ARE AC-
TIVATED WHEN THE
SIDE BRUSH ITEM 5 FIG. 10 IS
WORKING.



ATTENTION:
DO NOT USE THE MACHINE
WITHOUT PROTECTION ROOF
IN AREAS WHERE THE OPERA-
TOR MAY BE HIT BY FALLING
OBJECTS

DEFINITION: Unavoidable residual risks are all those risks that, for various reasons, cannot be eliminated and for each of which instructions for safe operation are given below. The specific risks relating to battery-powered machines are given in sequence:

1) Risk of injury to the hands, body and eyes using the machine if all the safety guards are not correctly assembled or are damaged.

2) Risk of injury to the hands by touching the side broom or main broom for any reason while they are rotating; the brooms may be touched only when the motor is off and wearing protective gloves in order to avoid being cut or pricked by sharp pieces of dirt in the bristles.

3) Risk of inhaling harmful substances, of scratching the hands when emptying the hopper without using protective gloves and face mask to protect the lungs.

4) Risk of losing control of the sweeper on gradients of more than 14%, or forgetting to switch it off leaving it parked with possible injury or damage to persons or things.

7. PLACE DE TRAVAIL OCCUPÉE PAR L'OPÉRATEUR/ ARRÊT D'URGENCE

• PLACE DE TRAVAIL

La place de travail qui doit être occupée par l'opérateur pendant l'emploi de la machine est seulement celle indiquée en Fig. 10 .

• ARRÊT D'URGENCE

Relâcher la pédale de commande avancement part. 1 Fig. 10, freiner la machine en appuyant sur la pédale du frein de service part. 2 Fig.10, tourner de droite à gauche la clé de démarrage part. 3 Fig. 10.

8. NORMES DE SÉCURITÉ

RISQUES RESIDUELS NON ELIMINABLES VALABLES POUR TOUS LES MODÈLES



ATTENTION:
S'ASSURER QUE LES CLIGNOTANTS PART.4 FIG 10. SOIENT ACTIVES LORSQUE LA BROSSSE LATÉRALE PART 5. FIG. 10 EST ACTIONNÉE.



ATTENTION:
NE PAS UTILISER LA MACHINE SANS CAPOT DE PROTECTION SUR DES LIEUX OU L'OPÉRATEUR POURRAIT ÊTRE FRAPPÉ PAR DES OBJETS TOMBANTS

DEFINITION: Les risques résiduels non éliminables sont tous ceux qui pour différentes raisons, ne peuvent pas être enlevés. De toute façon, pour chacun d'eux nous donnons des indications pour pouvoir opérer en sécurité. Les risques spécifiques pour les machines à batterie sont reportés ci-dessous en succession:

- 1) Risque de lésions aux mains, au corps et aux yeux, en utilisant la machine sans toutes les protections de sécurité correctement montées et intactes.
- 2) Risque de lésions aux mains en touchant pour n'importe quelle raison la brosse latérale ou la brosse centrale pendant la rotation, les brosses peuvent être touchées seulement avec moteur arrêté et à l'aide de gants de protection, pour éviter de se piquer ou couper, si éventuellement dans les soies il y a entre les déchets en général des pièces pointues.
- 3) Risque d'inhalation de substances nuisibles, abrasions aux mains, en vidant le conteneur (tiroir), sans utiliser des gants de protection et la masque pour protéger les voies respiratoires.
- 4) Risque de ne pas pouvoir contrôler la machine en l'utilisant sur des pentes supérieures à 14%, ou de ne pas pouvoir l'arrêter en la laissant stationnée sans avoir actionné le frein de stationnement .

7. ARBEITSPOSITION DES BEDIENERS / NOT-AUSSCHALTUNG

• ARBEITSPOSITION

Die Arbeitsposition während des Gebrauchs der Maschine ist ausschließlich die in Abb. 10 abgebildete.

• NOT-AUSSCHALTUNG

Das Fahrpedal Teil 1 Abb. 10 loslassen, die Maschine mit der Arbeitsbremse Teil 2 Abb. 10 bremsen, den Zündschlüssel Teil 3 Abb.10 im Gegenuhrzeigersinn drehen.

8. SICHERHEITS VORSCHRIFTEN

NICHT AUSSCHALTBARE RESTRIKTIKEN FÜR ALLE MODELLE



VORSICHT:
SICHERSTELLEN, DASS DIE BLINKLICHTER TEIL 4 ABB. 10 IN BETRIEB SIND, WENN DER SEITENBESEN TEIL 5. ABB. 10 ARBEITET.



VORSICHT:
NIEMALS DIE MASCHINE IN GEBIETEN, WO DER OPERATOR DURCH FALLENDE GEGENSTÄNDE GESCHLAGEN WERDEN KANN, OHNE SCHUTZDACH VERWENDEN.

BEGRIFFSBESTIMMUNG: Nicht ausschaltbare Restrisiken sind alle Gefahren, die aus verschiedenen Gründen nicht beseitigt werden können, und für die wir gesondert Sicherheitshinweise geben. Die spezifischen Risiken für Maschinen mit Batteriebetrieb werden nacheinander aufgeführt.

- 1) Verletzungsgefahr für Hände, Körper und Sehkraft, wenn die Maschine ohne korrekt montierte und funktionstüchtige Schutzvorrichtungen benutzt wird.
- 2) Verletzungsgefahr für die Hände, wenn aus jeglichem Grunde die Seiten- oder die Hauptkehrwalze während der Drehung berührt werden. Die Bürsten dürfen nur bei abgeschaltetem Motor und mit angelegten Schutzhandschuhen berührt werden, um ein Stechen oder Schneiden der Hände durch eventuell zwischen den Borsten befindliche, scharfe Splitter zu vermeiden.
- 3) Gefahr des Einatmens gesundheitsschädlicher Stoffe und von Abschürfungen an den Händen bei der Entleerung des Behälters (Kastens) ohne Schutzhandschuhe und Atemschutzmaske.
- 4) Gefahr, die Kontrolle über die Maschine zu verlieren, wenn das Gefälle mehr als 14% beträgt, oder des Losrollens der abgestellten Maschine; dies kann Stöße und Verletzungen an Sachen und Personen verursachen.

7. PUESTO DE TRABAJO OCUPADO POR EL OPERADOR / PARADA DE EMERGENCIA

• PUESTO DE TRABAJO

El puesto de trabajo que tiene que ser ocupado por el operador durante el uso de la máquina es solamente aquello detallado en Fig. 10.

• PARADA DE EMERGENCIA

Deje el pedal de mando avance part. 1 Fig. 10, frene la máquina apretando el pedal del freno de servicio part. 2 Fig.10, gire en sentido antihorario la llave de puesta en marcha part. 3 Fig.10.

8. NORMAS DE SEGURIDAD

RIESGOS RESTANTES NO ELIMINABLES VÁLIDOS PARA TODOS LOS MODELOS



ATENCION:
COMPRUEBE QUE LOS INTERMITENTES PART.4 FIG 10 ESTEN ACTIVADOS CUANDO EL CEPILLO LATERAL PART 5. FIG. 10 ESTA TRABAJANDO.



ATENCION:
NO UTILICE LA MÁQUINA SIN TECHO DE PROTECCION EN AREAS DONDE EL OPERADOR PUEDE SER GOLPEADO POR OBJETOS DESPRENDIENTES

DEFINICIÓN: Los riesgos restantes no eliminables, son todos aquellos que por varias razones, no pueden ser quitados, pero que para cada uno de ellos detallamos las indicaciones para poder operar en toda seguridad. Los riesgos específicos para máquinas a batería están detallados en seguida, en secciones distinguidas.

- 1) Riesgo de lesiones a las manos al cuerpo y a los ojos, usando la máquina sin todas las protecciones de seguridad correctamente montadas y íntegras.
- 2) Riesgo de lesiones a las manos si se quiere tocar por cualquier razón el cepillo lateral o el cepillo central durante la rotación, los cepillos pueden ser tocados solo con motor apagado y con la ayuda de guantes de protección, para evitar de picarse o cortarse se por acaso en las cuerdas se encuentran astillas pontiagudas de desechos en general.
- 3) Riesgo de inhalación de sustancias nocivas, abrasiones a las manos, efectuando el vaciado del contenedor (cajón), sin utilizar guantes de protección y máscara para proteger las vías respiratorias.
- 4) Riesgo de perder el control de la máquina al utilizarla en pendientes superiores al 14%, o de no poderla parar dejandola estacionada: puede provocar choques y lesiones a cosas y personas.

RISCHI RESIDUI PER MACCHINE FUNZIONANTI A BATTERIA.

1) Rischio di gravi ustioni, effettuando il riempimento di soluzione acidosolforica nella batteria/e nuova a carica secca. La soluzione acidosolforica deve essere tenuta fuori dalla portata dei bambini, in caso di contatto con gli occhi, lavare abbondantemente con acqua e consultare un medico; non versare acqua sul prodotto.

RISCHI GENERALI PER LE BATTERIE:

2) Prima della carica verificare che il locale sia ben ventilato o effettuare la carica nei locali eventualmente preposti a tale scopo. Non fumare, non avvicinare fiamme libere, non usare mole smeriglio e saldatrici; comunque non provocare scintille in prossimità della batteria. Non effettuare prelievi di corrente dalla batteria con pinze, prese e contatti provvisori. Assicurarsi che tutti i collegamenti (cavocorda, prese, spine, ecc.) siano sempre ben serrati ed in buon stato. Non appoggiare utensili metallici sulla batteria. Mantenere pulita e asciutta la batteria utilizzando possibilmente panni antistatici. Effettuare il rabbocco con acqua distillata ogni qualvolta il livello dello elettrolito, scende a 5-10 mm dal paraspruzzi.

Evitare sovraccariche e mantenere la temperatura della batteria al di sotto di 45-50°C.

Mantenere gli eventuali sistemi di rabbocco centralizzato in perfetta efficienza curandone la manutenzione periodica.

3) Rischi di folgorazione e corti circuiti, per sicurezza prima di effettuare qualsiasi operazione di manutenzione o riparazione alla batteria o alla macchina in genere, staccare i morsetti +/- dai poli della batteria.

4) Rischi di esplosioni durante la carica, questi rischi possono verificarsi ogni qual volta non si utilizzi un caricabatterie adeguato : per N°4 batterie 6V-240A/h cadauna collegate in serie, piastre piane o tubolari, usare caricabatteria 24V-30A automatico elettronico con spinetta montata tipo SB50.

5) Durante l'operazione di ricarica delle batterie o comunque con la spina del caricabatterie inserita, è vietato accendere la macchina ed è vietato spostarla anche manualmente.

RESIDUAL RISKS FOR BATTERY-POWERED SWEEPERS.

1) Serious burning hazard when filling the new dry charge battery(ies) with a sulphuric acid solution. The sulphuric acid solution must be kept out of the reach of children. In the case of contact with the eyes, wash with abundant water and seek medical advice; never pour water on the product.

GENERAL RISKS REGARDING BATTERIES

2) Before charging the battery make sure that the work area is well ventilated or charge the battery in areas specifically reserved for this purpose. Do not smoke, do not use naked flames, sanders or welding machines; never cause sparks near the battery. Do not tap current from the batteries with clips, plugs or makeshift contacts.

Be sure that all connections (lugs, sockets, plugs, etc.) are tightened well and in good state of repair.

Never place any metal tools on the battery. Keep the battery clean and dry using, where possible, antistat cloths. Top up with distilled water each time the level of the electrolyte drops to 5-10 mm from the splash guard.

Never overcharge the battery and keep battery temperature below 45-50°C.

Keep any centralized topping up systems in perfect working order checking with routine maintenance.

3) Electric shock and short circuit hazards. For safety reasons always detach the +/- poles of the battery before carrying out any maintenance or before repairing the battery or machine in general.

4) Explosion hazard during charging. These risks may arise each time the recommended battery charger is not used; for 4 6V-240A/h batteries each connected in series, with flat or tubular plates, use a 24V-30A automatic, electronic battery charger with an SB50 plug mounted.

5) When recharging the batteries and in all cases where the plug of the battery charger is inserted, it is strictly forbidden to switch the machine on or move it, even manually.

RISQUES RESIDUELS POUR LES MACHINES À BATTERIE.

1) Risque de graves brûlures, en effectuant le remplissage de solution acide-sulfurique dans une batterie nouvelle à charge sèche. La solution acide-sulfurique doit être tenue hors de la portée des enfants. En cas de contact avec les yeux, laver abondamment avec de l'eau et consulter un médecin; ne pas verser de l'eau sur le produit.

RISQUES GÉNÉRAUX POUR LES BATTERIES:

2) Avant de charger, vérifier que l'endroit soit bien ventilé ou effectuer la charge dans des locaux éventuellement préposés à ce but. Ne pas fumer, ne pas approcher des flammes libres, ne pas se servir de meules éméri et soudeuses; de toute façon, ne pas provoques d'étincelles à proximité de la batterie. Ne pas effectuer de sprélèvement de courant de la batterie en se servant de pinces, prises ou contacts provisoires. S'assurer que tous les branchements (cosses, prises, fiches, etc.) soient toujours bien serrés et en bon état. N'appuyer aucun outil métallique sur la batterie. Tenir propre et sèche la batterie en se servant possiblement de chiffons antistatiques. Effectuer le rembourgement avec de l'eau distillée chaque fois que le niveau de l'électrolyte baisse à 5-10 mm du bord. Éviter de surcharger et maintenir la température de la batterie au dessous de 45-50°C. Maintenir les éventuels systèmes de rembourgement centralisé parfaitement à point et en soigner l'entretien périodique.

3) Risques de fulguration et court circuit, pour sécurité avant d'effectuer n'importe quelle opération d'entretien ou réparation à la batterie ou à la machine en général, détacher les bornes +/- des poles de la batterie.

4) Risques d'explosion pendant la charge; ces risques risques peuvent se produire chaque fois qu'on utilise un chargeur de batteries non approprié : pour 4 batteries 6V-240A/h branchées en série, plaques planes ou tubulaires, utiliser un chargeur à 24V-30A automatique électronique avec fiche montée type SB50.

5) Pendant l'opération de recharge des batteries ou de toute façon avec la fiche du chargeur insérée, il est interdit d'allumer la machine et même de la déplacer manuellement.

RESTRISIKEN FÜR MASCHINEN MIT BATTERIEBETRIEB.

1) Gefahr schwerer Verbrennungen bei Einfüllung der Schwefelsäurelösung in die neue(n) Batterie(n) ohne Flüssigkeit. Die Schwefelsäurelösung ist für Kinder unzugänglich aufzubewahren. In die Augen geratene Lösung mit reichlich Wasser auswaschen und einen Arzt aufsuchen; kein Wasser auf das Produkt gießen.

ALLGEMEINE RISIKEN FÜR DIE BATTERIEN:

2) Vor dem Aufladen sicherstellen, daß der Raum gut belüftet ist bzw. die Aufladung in den eventuell zu diesem Zweck bestimmten Räumen vornehmen. Nicht rauchen, keine offenen Flammen annähern, keine Schleifscheiben und Schweißgeräte betreiben; in der Nähe der Batterie keinesfalls Funken erzeugen. Nicht mit provisorischen Zangen, Steckdosen und Kontakten Strom an der Batterie entnehmen. Sicherstellen, daß alle Anschlüsse (Kabelschuhe, Steckdosen, Stecker etc.) stets gut befestigt und in einwandfreiem Zustand sind. Keine metallischen Werkzeuge auf der Batterie ablegen. Die Batterie sauber und trocken halten, nach Möglichkeit Antistatiktücher verwenden. Jedesmal destilliertes Wasser nachfüllen, wenn der Stand des Elektrolyten auf 5-10 mm unter den Spritzschutz absinkt. Überlastungen vermeiden und die Temperatur der Batterie unter 45-50°C halten. Eventuelle Sammelnachfüllsysteme funktionsstüchtig erhalten und regelmäßig warten.

3) Stromschlag- und Kurzschlußgefahr; zur Sicherheit vor jeglicher Wartungs- oder Reparaturarbeit an der Batterie oder an der Maschine die +/-Klemmen von den Batteriepolen abtrennen.

4) Explosionsgefahr während der Aufladung; diese Gefahr besteht jedesmal, wenn nicht das erforderliche Batterielade-gerät verwendet wird. Für vier reihenge-schaltete mit Flach- oder Röhrenplatten ist ein automatisches Elektronik-Batteri-eladegerät 24V 30 A mit Stecker SB50 erforderlich.

5) Während der Batterieaufladung bzw. bei angeschlossenem Batterieladegerät-Stecker darf die Maschine nicht eingeschaltet und auch nicht manuell bewegt werden.

RIESGOS RESTANTES PARA MÁQUINAS A BATERÍA.

1) Riesgo de graves ustiones, efectuando el llenado con solución acido-sulfúrica en la batería nueva de carga seca. La solución acido-sulfúrica tiene que ser guardada fuera del alcance de los niños. En caso de contacto con los ojos, hay que lavar abundantemente con agua y consultar a un médico; no eche agua en el producto.

RIESGOS GENERALES PARA LAS BATERÍAS:

2) Antes de la carga, compruebe que el local esté bien ventilado o efectue la carga en los locales eventualmente prepuestos a dicho fin. No fume, no acerque llamas libres, no utilice muelas y soldadoras; de todas maneras no provoque chispas cerca de la batería. No efectue extraccies de corriente desde la batería con pinzas, tomas y contactos provisorios. Comnpruebe que todas las conexiones (bornes, tomas, enchufes, etc.) estén siempre bien cerrados y en buen estado. No apoye herramientas de metal sobre la batería. Mantenga limpia y seca la batería utilizando posiblemente paños antiestáticos. Efectue el rellenado con agua distilada cada vez que el nivel del electrolito, baja a 5-10 mm del borde. Evite sobrecargas y mantenga la temperatura de la batería por de bajo de los 45-50°C. Mantenga los eventuales sistemas de rellenado centralizado en perfecto estado cuidando su manutención periodica.

3) Riesgos de electrocución y cortos circuitos. Por seguridad antes de efectuar cualquier operación de manutención o reparación a la batería o a la máquina en general, desconecte los bornes +/- de los polos de la batería.

4) Riesgos de explosión durante la carga; estos riesgos pueden ocurrir cada vez que no se utilice un cargabaterías adecuado, y de todas maneras para 4 baterías 6v240A/h cadauna montadas en serie, planchas planas o tubulareshay que utilizar un cargabaterías automático electrónico, con enchufe montado tipo SB50.

5) Durante la operación de recarga de las baterías o de todas maneras con el enchufe del cargabaterías insertado, se prohíbe poner en marcha la máquina y se prohíbe incluso desplazarla manualmente.

9. CONTROLLI PRIMA DELL'AVVIAMENTO

Il sedile scorre sulla guida avanti/indietro; una volta seduti liberare lo scorrimento tirando la levetta posizionata sul lato del sedile e rilasciarla una volta trovata la posizione più confortevole.

Controllate se le batterie sono già piene e cariche, in caso contrario, troverete anche delle boccette di soluzione già pronta acidosolfurica, procedete in questo modo:



ATTENZIONE:
OPERAZIONE DA ESEGUIRSI
MUNITI DI FORBICI,
GUANTI DI PROTEZIONE,
E VENTUALMENTE
OCCHIALI, RECIPIENTE
PER IL TRAVASO PULITO E
IMBUTO

Leggere prima al capitolo 5.

Tagliare con le forbici l'estremità del recipiente plastico della soluzione acidosolfurica, e versarla per il travaso.

Togliere i tappi dalla batteria e quindi con l'ausilio dell'imbuto versare fino al livello massimo segnato all'esterno della batteria (comunque 5/10 mm al di sopra delle piastre o tubetti della batteria).

Una volta eseguito il riempimento, è bene attendere dalle 12 alle 24 ore e fare un ultimo rabbocco per portare tutti gli elementi ad uno stesso livello massimo. Procedete quindi alla carica della batteria attenendovi alle istruzioni riportate nel capitolo 6.

IMPORTANTE: Il sedile, part.3 Fig.10a è dotato di un interruttore di sicurezza che spegne il motore nel caso in cui l'operatore non sia correttamente seduto. Pertanto per consentire il funzionamento della macchina è indispensabile che l'operatore occupi correttamente il posto di lavoro come anche richiamato nel capitolo 7.

9. CHECKS PRIOR TO START-UP

The seat runs on the forward/backward slide; after sitting down, unlock the sliding by pulling the lever on the seat side let it go when the most comfortable position has been found.

Check to see whether or not the batteries are already full and charged; if they are not you will find available ready-to-use tubes of sulphuric acid. Proceed as follows:



ATTENTION:
FOR THIS OPERATION YOU
WILL NEED SCISSORS, PRO-
TECTIVE GLOVES, POSSIBLY
GOGGLES, A CLEAN CONTAI-
NER FOR TRANSFER AND A
FUNNEL.

First of all read chapter 5.

Cut the end of the sulphuric acid solution tube and pour it into the container.

Remove the plugs from the battery and then, using the funnel, pour in the liquid to the maximum level indicated on the outside of the battery (in any case 5/10ths above the plates or tubes of the battery).

After filling, wait from 12 to 24 hours followed by a final top up to bring all the elements to the same maximum level. Now charge the battery, following the instructions given in chapter 6.

IMPORTANT: A safety switch on the seat, item 3 Fig. 10a, turns the motor off if the driver is not sitting properly.

This means that the operator must be sitting properly for the sweeper to work, as mentioned in Chapter 7.

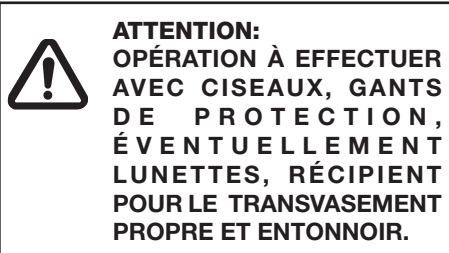


10a

9. VÉRIFICATIONS AVANT DE DÉMARRER

Le siège glisse sur le guide avant/arrière; une fois qu'on est assis, libérer le glissement en tirant le levier positionné à côté du siège et le relâcher une fois qu'on a trouvé la position la plus confortable.

Vérifier que les batteries soient déjà pleines et chargées, si non, vous trouverez des flacons en plastique avec la solution acide-sulfurique déjà prête, procéder comme suit:



Lire le chapitre 5.

Couper avec les ciseaux l'extrémité du récipient plastique de la solution acide-sulfurique, et la verser pour le transvasement.

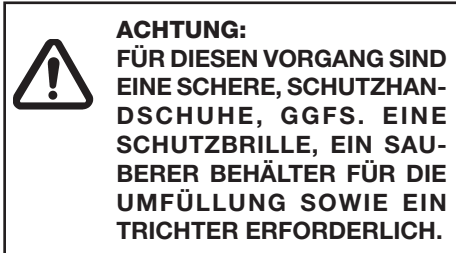
Ôter les bouchons de la batterie, puis, en se servant de l'entonnoir, verser jusqu'au niveau maximum marqué à l'extérieur de la batterie (approx. 5/10 mm au dessous des plaques ou tuyaux de la batterie). Une fois effectué le remplissage, on recommande d'attendre 12 - 24 heures, puis en ajouter une dernière quantité pour porter tous les éléments au même niveau maximum. Charger donc la batterie, en se tenant aux instructions données au chapitre 6.

IMPORTANT: Le siège, part.3 Fig. 10a est pourvu d'un interrupteur de sécurité qui éteint le moteur si l'opérateur n'est pas correctement assis. Pourtant, pour permettre le fonctionnement de la machine il faut que l'opérateur occupe correctement la place de travail comme spécifié aussi au chapitre 7.

9. KONTROLLEN VOR DER INBETRIEBNAHME

Der Sitz läuft auf der Vorwärts/Rückwärts-Führung; einmal gesessen, die Gleitung durchs Ziehen des an der Seite des Sitzes positionierten Hebels befreien. Nach Erreichung der gewünschten Stellung, den Hebel lassen.

Kontrollieren, ob die Batterien bereits gefüllt und geladen sind. Ist dies nicht der Fall, so finden Sie Fläschchen mit gebrauchsfertiger Schwefelsäurelösung vor.



Bitte lesen Sie zuvor das Kapitel 5 durch.

Mit der Schere das Ende des Kunststoffbehälters mit der Schwefelsäurelösung abschneiden und für die Auffüllung umgießen. Die Stopfen von der Batterie abnehmen und diese mit Hilfe des Trichters bis zum außen an der Batterie befindlichen Höchststand auffüllen (auf jeden Fall 5-10 mm oberhalb der Batterieplatten oder -röhren).

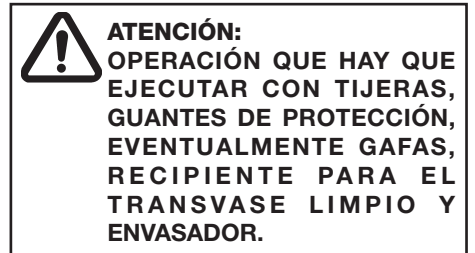
Nach dem Auffüllen sollten 12 bis 24 Stunden abgewartet werden und anschließend nochmals aufgefüllt werden, damit alle Elemente auf denselben Höchststand gebracht werden. Die Batterie anschließend gemäß den Hinweisen aus Kapitel 6 aufladen.

WICHTIG: Der Sitz, Teil 3 Abb. 10a, ist mit einem Sicherheitsschalter ausgerüstet, der den Motor ausschaltet, wenn der Operator nicht korrekt gesessen ist. Deshalb, um eine einwandfreie Arbeitsweise der Maschine zu erlauben, muß der Operator unbedingt korrekt gesessen sein, siehe auch den Kap 7.

9. CONTROLES ANTES DE LA PUESTA EN MARCHA

El asiento desliza sobre la guía en adelante/atrás; una vez sentado, suelte el deslizamiento tirando la leva posicionada al lado del asiento y la deje una vez hallado la posición más confortable.

Controle si las baterías ya están llenas y cargadas, en caso contrario, encontrará junto con este manual los frasquitos de solución acidosulfúrica ya lista. Actue en este modo:



Lea antes al cap. 5.

Hay que cortar con las tijeras la extremidad del recipiente plástico de la solución acidosulfúrica, y echarla para el transvase. Quite los tapones de la batería y entonces con la ayuda del envasador, eche hasta el nivel máximo marcado al exterior de la batería (de todas maneras 5/10 mm arriba de las planchas o tubitos de la batería).

Una vez efectuado el llenado, espere de 12 a 24 horas y haga un último rellenado para llevar todos los elementos al mismo nivel máximo. Efectue entonces la carga de la batería siguiendo las instrucciones detalladas al cap. 6.

IMPORTANTE: El asiento, part. 3 Fig. 10a, está equipado con un interruptor de seguridad que apaga el motor si el caso en que el operador no está correctamente sentado. Por lo tanto para permitir el funcionamiento de la máquina es indispensable que el operador ocupe correctamente el puesto de trabajo como también explicado al capítulo 7.

10. USO CORRETTO E CONSIGLI



ATTENZIONE:
NON UTILIZZARE LA
MACCHINA SU PENDENZE
SUPERIORI A QUELLE
INDICATE NELLA TARGHETTA
DI IDENTIFICAZIONE.

IMPORTANTE: Prima di iniziare il lavoro, controllare se sulla superficie, sono presenti corde, fili di corrente ecc; questi sono pericolosi e potrebbero danneggiare le guarnizioni antipolvere. Occorre quindi eliminarli prima di iniziare il lavoro con la macchina.

Fare molta attenzione quando si passa sopra a rotaie, guide di portoni ecc. questi sono la fonte di maggior danno per le guarnizioni antipolvere. Evitate di passare sopra a pozzanghere, trovandosi in presenza di superfici umide escludere l'aspirazione. Se la superficie da pulire è molto sporca per quantità o qualità del materiale o polvere da raccogliere, si consiglia di effettuare una prima passata "di sgrossatura" senza curarsi troppo dell'aspetto ottenuto, quindi con il cassetto pulito ed il filtro ben vibrato, ripetere i passaggi; si otterrà così l'effetto desiderato. In seguito usando metodicamente ed opportunamente la macchina non si avrà più bisogno di effettuare "la sgrossatura".

La spazzola laterale deve essere utilizzata solo per la pulizia di bordi, profili, angoli ecc., deve essere alzata (disinserita) subito dopo, per non sollevare inutile polvere, e perchè l'effetto pulito della spazzola laterale è sempre inferiore all'effetto pulito della spazzola centrale. Per un buon risultato vuotate spesso il contenitore e tenete pulito il filtro vibrandolo con gli appositi strumenti. Per le macchine funzionanti a batteria è necessario tenere controllate spesso le batterie, e appena si accende la spia batteria scarica (rossa non intermittente) Part. 4 Fig. 7, ricaricare facendo compiere tutto il ciclo di carica al caricabatteria.

10. CORRECT USE AND ADVICE



ATTENTION:
DO NOT USE THE MACHINE
ON GRADIENTS HIGHER
THAN THOSE INDICATED ON
THE IDENTIFICATION PLATE.

IMPORTANT: Before starting work, check there are no pieces of rope, electrical wires, etc. on the surface; these are dangerous and could damage the dust flaps. They must be removed before starting work with the sweeper.

Take great care when passing over rails, door guides, etc., as these are the major source of damage to the dust flaps.

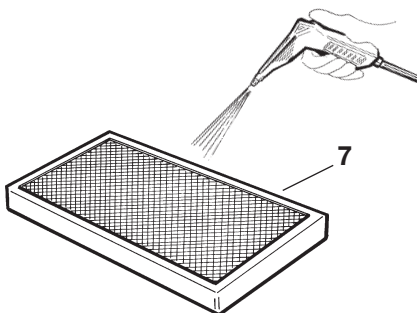
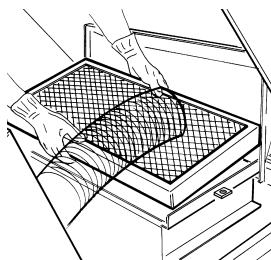
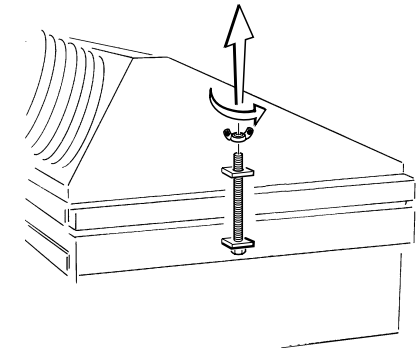
Never go over puddles. If the surfaces are damp exclude suction. If the surface to be cleaned is particularly dirty as regards the type and amount of material or dust to be collected, we suggest you carry out a first "rough" sweeping without paying much attention to appearance and then, with a clean box and filter vibrated, repeat sweeping to obtain the desired result.

Subsequently, correct and regular use of the sweeper will eliminate the need for this initial "roughing-out".

The side brush must only be used to clean edges, borders, corners, etc., it must be raised (disconnected) immediately afterwards so as not to pointlessly raise dust, and because the cleaning effect of the side brush is always less than the cleaning effect of the central brush.

To ensure a good result, empty the container often and keep the filters clean by shaking them with the vibrators.

With the battery-powered machines it is necessary to check the batteries often, and as soon as the battery flat light comes on (red not flashing), Part 4 Fig. 7, recharge letting the battery charger run its complete charging cycle.



11. INTERVENTI DI MANUTENZIONE ORDINARIA



ATTENZIONE:
GLI INTERVENTI DI
MANUTENZIONE ORDINARIA
DEVONO ESSERE ESEGUITI
INDOSSANDO GUANTI,
MASCHERINA, OCCHIALI.
PRIMA DI ESEGUIRE QUESTA
OPERAZIONE SPEGNERE IL
MOTORE .



ATTENZIONE:
SCOLLEGARE TOGLIERE IL
CONNETTORE BATTERIA
DALLA PROPRIA SEDE.

11. ROUTINE MAINTENANCE



ATTENTION:
WHEN CARRYING OUT ROU-
TINE MAINTENANCE WEAR
GLOVES, MASK TO AVOID
INHALING HARMFUL DUST,
GOGGLES. PRIOR TO SERVI-
CING, TURN THE MOTOR OFF
AND REMOVE THE MAIN KEY
SWITCH



ATTENTION:
UNPLUG AND REMOVE THE
BATTERY CONNECTOR
FROM ITS SEAT.

10. EMPLOI CORRECT ET CONSEILS



ATTENTION:
NE PAS UTILISER LA MACHINE SUR DES PENTES SUPERIEURES A CELLE INDIQUEES SUR LA PLAQUE D'IDENTIFICATION.

IMPORTANT: Avant de commencer le travail, vérifier si sur la surface à balayer, il y a des cordes, des fils électriques, etc; ceux-ci sont dangereux et pourraient endommager les joints anti-poussière. Il faut donc les éliminer avant de commencer le travail avec la machine.

Faire beaucoup d'attention lorsqu'on passe sur des rails, ou guides de portes, etc. Ceux-ci sont la cause plus fréquente de dégat pour les joints anti-poussière.

Eviter de passer sur des flaques: à proximité de surfaces humides, soulever les brosses. Si la surface à nettoyer est très sale à cause de la quantité ou qualité du matériel ou poussière à ramasser, on conseille d'effectuer un premier passage "de dégrossissage" sans prêter trop d'attention à l'aspect obtenu, puis, avec le tiroir propre et les filtres bien vibrés, répéter les passages; on obtiendra ainsi l'effet désiré.

Ensuite, en utilisant méthodiquement et opportunément la machine il ne sera plus nécessaire d'effectuer "le dégrossissage".

La brosse latérale doit être utilisée seulement pour le nettoyage de bords, profils, coins, etc., elle doit être levée immédiatement après, pour éviter de soulever inutilement de la poussière et parce que la capacité de nettoyage de la brosse latérale est inférieure à celui obtenu avec la brosse centrale.

Pour un bon résultat, vider souvent le conteneur et tenir nettoyé le filtre en le faisant vibrer à l'aide des outils correspondants.

Il faut vérifier souvent les batteries et, dès que l'indicateur du chargeur part. 4 Fig. 7 signale 25% avec lumière rouge (batterie à plat) recharger immédiatement en exécutant un cycle complet de charge avec le chargeur de batteries.

10. RICHTIGER GEBRAUCH UND



VORSICHT:
NIEMALS DIE MASCHINE BEI GEFÄLLEN HÖHER ALS WIE AN DER IDENTIFIKATIONSPLATTE ANGEGBEN VERWENDEN

WICHTIG: Vor der Inbetriebnahme kontrollieren, ob auf der zu kehrenden Oberfläche Seile, Stromdrähte etc. vorhanden sind; diese stellen eine Gefahr dar und können die Staubdichtungen und Bürsten beschädigen. Sie müssen daher vor Beginn der Arbeit mit der Maschine entfernt werden. Beim Überfahren von Gleisen oder Tor-Führungsschienen ist größte Vorsicht geboten; diese stellen die größte Gefahr für die Staubdichtungen dar. Vermeiden Sie, durch Pfützen zu fahren. Bei feuchten Oberflächen die Ansaugung abschalten. Sind die zu kehrenden Oberflächen hinsichtlich der Menge oder Art des aufzunehmenden Materials sehr stark verschmutzt, so sollte ein erster Durchgang zur "Grobreinigung" vorgenommen werden, ohne zu sehr auf ein perfektes Ergebnis zu achten. Anschließend mit leerem Kehrgutbehälter und gut gerüttelten Filtern den Vorgang wiederholen; auf diese Weise läßt sich das gewünschte Resultat erzielen.

Bei regelmäßiger, sachgerechter Benutzung der Maschine ist eine "Grobreinigung" nicht mehr erforderlich.

Der Seitenbesen darf nur zur Reinigung von Rändern, Profilen, Ecken etc. verwendet werden. Sofort danach ist er anzuheben, um nicht unnötig Staub auf-zuwirbeln; zudem ist die Reinigungswirkung des Seitenbesens stets geringer als jene der Hauptkehr-walze. Bei der Drehung, in Kurven oder zur Reinigung enger Räume sollte der mechanische Antrieb nicht benutzt werden. Für ein gutes Reinigungsergebnis häufig den Kehrgutbehälter entleeren und die Filter mit den entsprechenden Geräten reinigen. Bei den batteriebetriebenen Maschinen sind regelmäßig die Batterien zu kontrollieren. Sobald die Batterie-ladungs-Anzeigelampe aufleuchtet (rot, ohne Blinken) Teil 4, Abb. 7, die Batterie auf-laden, wobei das Batterieladegerät einen vollständigen Ladezyklus ausführen muß.

10. USO CORRECTO Y CONSEJOS



ATENCIÓN:
NO UTILICE LA MÁQUINA EN PENDIENTES SUPERIORES A LOS INDICADOS EN LA PLACA DE IDENTIFICACIÓN.

IMPORTANTE: Antes de empezar el trabajo, controle si en la superficie que hay que barrer hay cuerdas, hilos de corriente etc; estos son peligrosos y podrían dañar las empaquetaduras antipolvo. Entonces hay que quitarlos antes de empezar el trabajo con la máquina. Haga mucha atención cuando pase sobre carriles, guías de puertas etc. porque éstos son la fuente más frecuente de daños para las empaquetaduras antipolvo. Evite de pasar sobre charcos. En presencia de superficies húmedas, desconecte la aspiración. Si la superficie de limpiar está muy sucia debido a la cantidad o calidad del material o del polvo que hay que recolectar, recomendamos que efectue antes un pasaje "de desbaste" sin cuidar demasiado el aspecto alcanzado, luego con el cajón limpio y el filtro bien sacudido, repita los pasajes; se obtendrá así el efecto deseado. En seguida, utilizando metódicamente y oportunamente la máquina no se tendrá todavía necesidad de efectuar "el desbaste". El cepillo lateral tiene que ser utilizado solo para la limpieza de bordes, perfiles, rincones etc., tiene que ser levantado (desconectado) inmediatamente después, para no levantar inutil polvo, y porque el efecto limpieza del cepillo lateral está siempre inferior al efecto limpieza del cepillo central. En las rotaciones, curvas o para limpiar en espacios estrechos o muy abultados, recomendamos que no utilice la tracción mecánica. Para un buen resultado, hay que vaciar a menudo el contenedor y mantener limpio el filtro sacudiendolo con los instrumentos adecuados. Para las máquinas a batería hay que comprobar a menudo las baterías, y apenas se enciende el testigo batería descargada (roja no intermitente) Part. 4 Fig. 7, recargue haciendo efectuar todo el ciclo de carga al cargabatería.

11. INTERVENTIONS DE ENTRETIEN ORDINAIRE



IMPORTANT:
LES INTERVENTIONS D'ENTRETIEN ORDINAIRE DOIVENT ETRE EFFECTUEES AVEC GANTS, MASQUE POUR EVITER L'INHALATION DE POUSSIÈRES NUISIBLES, LUNETTES. AVANT D'EFECTUER CETTE OPERATION, ARRÊTER LE MOTEUR ET ENLEVER LA CLÉ DU DÉTACHE-BATTERIE



ATTENTION:
DEBRANCHER ET OTER LE CONNECTEUR DE LA BATTERIE DE SON LOGEMENT.

11. WARTUNGS - PROGRAMM



ACHTUNG:
FÜR ALLE WARTUNGSARBEITEN SCHUTZHANDSCHUHE, ATEMSCHUTZMASKE GEGEN DAS EINTATMEN SCHÄDLICHEN STAUBS UND SCHUTZBRILLE ANLEGEN. VOR DER WARTUNG MOTOR ABSCHALTEN



VORSICHT:
DEN BATTERIEVERBINDER VON SEINEM SITZ AUSTRENNEN UND ENTFERNEN.

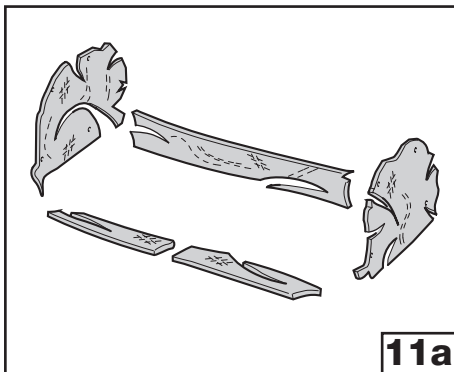
11. INTERVENCIONES DE MANUTENCIÓN ORDINARIA



ATENCIÓN:
LAS INTERVENCIONES DE MANUTENCIÓN ORDINARIA DEBEN SER EJECUTADAS LLEVANDO GUANTES, MÁSCARA, GAFAS. ANTES DE EFECTUAR DICHA OPERACIÓN, HAY QUE APAGAR EL MOTOR .



ATENCIÓN:
DESCONECTE Y quite EL CONECTOR BATERÍA DE SU SITIO.



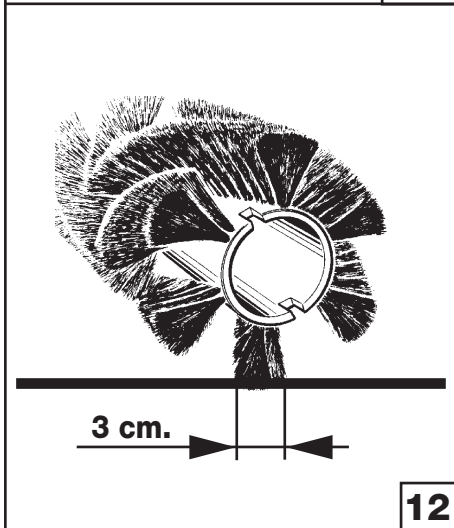
11a

PULIZIA FILTRO POLVERE:

Ogni 40/70 ore di lavoro o quando necessita controllare il filtro Part 7. Fig. 11, togliendolo dalla sede, dapprima, battendolo a terra (non violentemente) quindi per pulirli a fondo, con un aspiratore potete aspirare l'interno di esso con aria compressa, soffiare dall'esterno all'interno, come illustrato. Assicurarsi che il filtro sia sempre in ottimo stato e all'occorrenza sostituirlo.

CLEANING THE DUST FILTER:

Every 40-70 hours of operation, or whenever necessary, check the filter, Fig. 11, removing it from its housing; first of all shake the filter on the floor and then, to assure thorough cleaning, use a vacuum cleaner, clean the inside with compressed air blowing from the outside inwards as shown. Make sure that the filter is always in an excellent state of repair and if necessary replace it.



12

GUARNIZIONE ANTIPOLVERE:

Ogni 40/70 ore di lavoro, verificare la condizione delle guarnizioni antipolvere che circondano la spazzola centrale ed all'occorrenza sostituirle Fig. 11a.

DUST FLAPS

Every 40-70 hours of work check the condition of the dust flaps surrounding the main brush and if necessary replace them, Fig. 11a.

REGOLAZIONI E SOSTITUZIONI

ADJUSTMENTS AND REPLACEMENTS

CONTROLLO DELLA TRACCIA DELLA SPAZZOLA CENTRALE:

Riscontrando che la macchina non pulisce più perfettamente o tralascia sporco, occorrerà effettuare un controllo della traccia

CENTRAL BRUSH TRACK ADJUSTMENT:

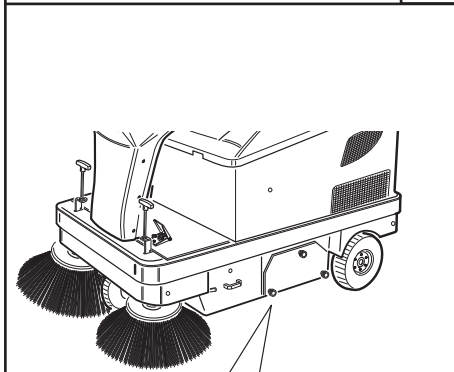
If you find the sweeper no longer cleans thoroughly or leaves traces of dirt, it will be necessary to make an adjustment of the track.



Per controllare la traccia, lasciare la macchina ferma e, senza avanzare ne retrocedere, lasciarla ferma nello stesso punto per almeno 10/15 sec. Spegner il motore e far avanzare manualmente la macchina, fino a che sul pavimento sarà visibile la traccia che ha lasciato la spazzola centrale nella rotazione, come mostrato in Fig. 12.



To check the track, keep the machine still on the same position for at least 10/15 secs, without advancing nor retroceding. Switch off the motor and let the machine advance manually until the track which was left by the central brush during its rotation can be seen on the floor, as shown on Fig. 12.



13

SMONTAGGIO SPAZZOLA CENTRALE:

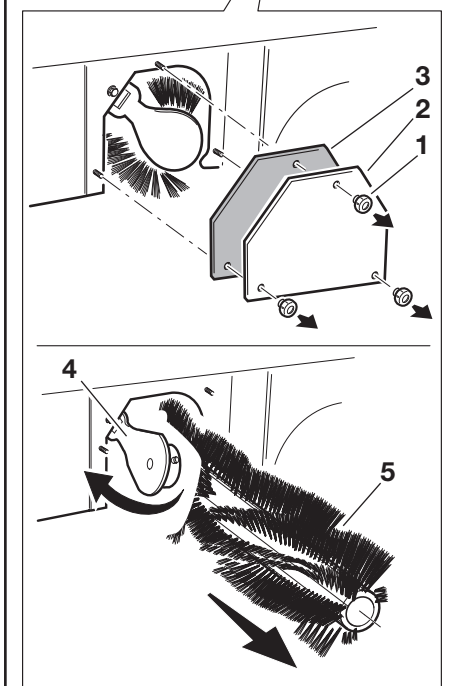
Procedere come segue. Fig. 13.

REMOVING THE CENTRAL BRUSH:

Proceed as follows. Fig. 13.

- 1) Svitare i pomelli part. 1 Fig. 13.
- 2) Rimuovere la protezione e il flap part. 2-3 Fig. 13.
- 3) Ruotare il braccio spazzola centrale part. 4 Fig. 13.
- 4) Sfilare la spazzola part. 5 Fig. 13.

- 1) Unscrew the knobs part.1 Fig. 13.
- 2) Remove the protection cover and the flap part. 2-3 Fig. 13.
- 3) Turn the main brush arm part. 4 Fig. 13
- 4) Slip out the main brush part. 5 Fig. 13.



13

Per rimontare la spazzola procedere con sequenza inversa facendo attenzione al verso delle cuspidi delle spazzole.

To fit the brush back on, follow the above instructions in reverse order, paying attention to the direction of the brush tips.

NETTOYAGE FILTRE POUSSIÈRE:

Toutes les 40/70 heures de travail ou lorsqu'il faut vérifier le filtre Part. 7 Fig. 11, en l'enlevant de son logement, puis en le battant par terre (pas violemment) pour le nettoyer à fond, à l'aide d'un aspirateur on peut aspirer son intérieur avec de l'air comprimé, souffler de l'intérieur vers l'extérieur, comme indiqué. S'assurer que le filtre soit toujours en bon état et, si nécessaire, le remplacer.


JOINTS ANTI-POUSSIÈRE:

Toutes les 40/70 heures de travail, vérifier la condition des joints anti-poussière qui encerclent la brosse centrale et, si nécessaire, les remplacer Fig. 11a.

RÉGLAGES ET SUBSTITUTIONS

CONTRÔLE DE LA TRACE DE LA BROSSE CENTRALE:

Si on s'aperçoit que la machine ne brosse plus parfaitement ou laisse de la saleté, il faut effectuer un contrôle de la trace

 Pour vérifier la trace, il faut laisser la machine arrêtée, sans avancer ni reculer, sur le même point pendant au moins 10/15 sec. Éteindre le moteur et faire avancer manuellement la machine, jusqu'à pouvoir voir au sol la trace laissée par la brosse centrale en rotation, comme montré en Fig. 12.

DÉMONTAGE BROSSE CENTRALE:

Procéder comme suit. Fig. 13.

- 1) Desserrer le boutons part. 1 Fig. 13.
- 2) Retirez la protection et le flap part. 2-3 Fig. 13.
- 3) Tourner le bras de la brosse centrale part. 4 Fig. 13
- 4) Enlever la brosse centrale part. 5 Fig. 13

Pour monter à nouveau la brosse, opérer à l'envers, faire attention au sens des pointes des brosses.

REINIGUNG DES STAUBFILTERS:

Alle 40-70 Betriebsstunden oder bei Bedarf den Filter Teil 7 Abb. 11 kontrollieren, der hierzu aus seinem Sitz, herausgezogen wird. Zunächst zum Ausklopfen leicht auf den Boden schlagen und anschließend durch Absaugen von innen oder durch einen Druckluftstrahl von außen nach innen wie abgebildet gründlich reinigen. Vergewissern Sie sich, daß sich der Filter stets in einwandfreiem Zustand befindet.


STAUBDICHTUNG:

Alle 40-70 Betriebsstunden den Zustand der Staubdichtungen um die Hauptkehrwalze kontrollieren; bei Bedarf ersetzen (Abb. 11a).

EINSTELLUNGEN UND ERSATZ VON KOMPONENTEN

KONTROLLE DER SPUR DER HAUPTKEHR-WALZE:

Wenn die Maschine nicht mehr perfekt reinigt oder Schmutz zurückläßt, muß man die Kontrolle der Spur ausführen:

 Um die Spur zu kontrollieren, muß man die Maschine einschalten und, ohne Voroder Rückwärtsbewegung, wenigstens 10-15 sek. an einen Punkt arbeiten lassen. Motor abschalten und die Maschine manuell nach vorn schieben, bis die Spur sichtbar ist, die durch die Drehung der Hauptkehrwalze entstanden ist. Siehe Abb. 12.

AUSBAU DER HAUPTKEHRWALZE:

Gemäß Abb. 13 vorgehen.

- 1) Schrauben Sie das Knöpfe Teil 1, Abb. 13.
- 2) Entfernen Sie den Schutz und die Flap Teil 2-3, Abb. 13
- 3) Drehen Sie den Arm Hauptbürste Teil 4, Abb. 13.
- 4) Entfernen Sie die Hauptbürste Teil 5, Abb. 13

Zum Wiedereinbau der Hauptkehrwalze in umgekehrter Reihenfolge vorgehen und dabei auf die Ausrichtung der Borsten achten.

LIMPIEZA FILTRO POLVO:

Cada 40/70 horas de trabajo o cuando necessita, controle el filtro Part. 7 Fig. 11, antes percutiendolo al suelo (no con violencia) luego para limpiarlo a fondo, con un aspiratore puede aspirar el interior del mismo con aire comprimido, soplando del exterior al interior, como ilustrado. Controle que el filtro esté siempre en muy buen estado y si necesario lo reemplaze.


EMPAQUETADURAS ANTIPOLVO:

Cada 40/70 horas de trabajo, compruebe el estado de las empaquetaduras antipolvo que rodean el cepillo central y si necesario las reemplazar Fig. 11a.

REGULACIONES Y SUSTITUCIONES

CONTROL DE LA TRAZA DEL CEPILLO CENTRAL:

Si se advierte que la máquina no limpia más perfectamente o deja suciedad, hay que efectuar un control de la traza

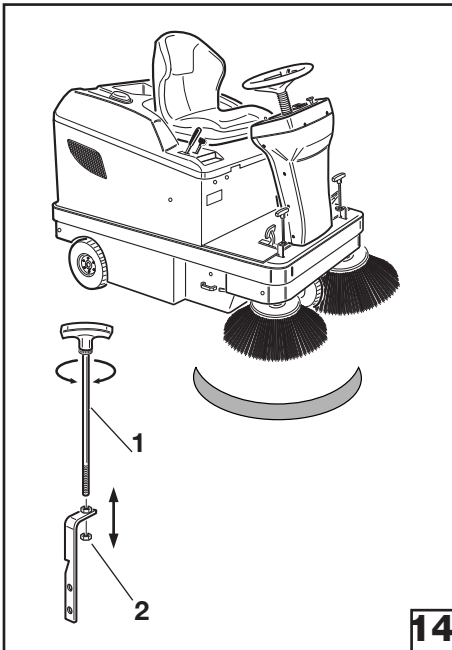
 Para controlar la traza, deje la máquina parada y, sin avanzar ni retroceder, en el mismo punto por al menos 10/15 sec. Apague el motor y deje avanzar manualmente la máquina, hasta que en el suelo se pueda ver la traza dejada por el cepillo central en su rotación, vease Fig. 12.

DESMONTAJE DEL CEPILLO CENTRAL:

Haga como sigue. Fig. 13.

- 1) Destornille les perillas part. 1 Fig. 13.
- 2) Retire la protección y la flap part. 2-3, Fig. 13
- 3) Gire el brazo del cepillo central part 4, Abb. 13.
- 4) Quite el cepillo centrale part. 5, Fig. 13.

Para remontar el cepillo, actue con secuencia inversa haciendo atención al sentido de los remates de los cepillos.



14

REGOLAZIONE SPAZZOLA LATERALE:

La traccia della spazzola laterale sul terreno deve essere come da Fig. 14

Per registrare la traccia sul terreno della spazzola laterale, agire sull'apposito registro, part.1 Fig. 14, allentare il dado, part. 2, e avvitare o svitare il tirante.

SIDE BROOM ADJUSTMENT:

The track left by the side broom on the floor should be as illustrated in Fig. 14.

To adjust the side broom's track on the floor use the specific adjustment device, item 1, Fig. 14, loosen the nut, item 2 and then tighten or loosen the stay bolt.

CASSETTO DI RACCOLTA:

Ogni 50/60 ore di lavoro o quando necessita, lavare il cassetto di raccolta part. 3 Fig. 15 con acqua calda ed eventualmente comune detersivo per ovviare ad eventuali formazioni batteriche di ogni sorta, (munirsi di guanti di gomma).

HOPPER:

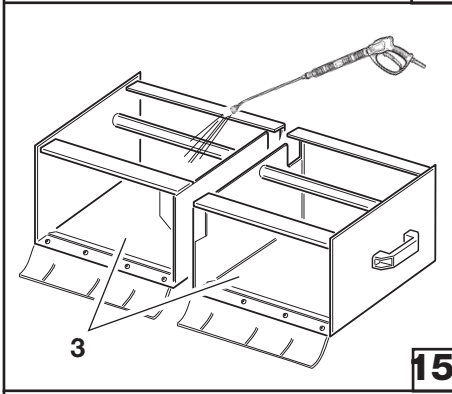
Every 50-60 hours of work or whenever necessary, wash the hopper, item 3 Fig. 15, with hot water and an ordinary detergent to prevent the formation of any type of bacteria (wear rubber gloves).

NORMA GENERALE:

Per un buon funzionamento e durata della macchina tenete pulito sia la carrozzeria esterna, che l'interno della macchina, sotto i cofani soffiando con aria compressa (operazione da eseguirsi a motore spento e freddo)

GENERAL RULE:

To ensure correct functioning and a long service life of the sweeper, always keep the external casing and the inside of the machine clean, blowing from under the casing with compressed air (with the motor off and cold).



15

MANUTENZIONI SPECIFICHE PER BATTERIE.

ATTENZIONE:
ATTENERSI ALLE REGOLE E PRECAUZIONI IMPARTITE NEL CAPITOLO 8 "NORME DI SICUREZZA".

SPECIFIC BATTERY MAINTENANCE.

ATTENTION:
COMPLY WITH THE RULES AND PRECAUTIONS GIVEN IN CHAPTER 8 "SAFETY RULES AND REGULATIONS".

1) Per una buona durata delle batterie, sia esse a piastre piane o tubolari, effettuare la ricarica quando l'indicatore caricabatterie segna il 25% (batteria scarica).

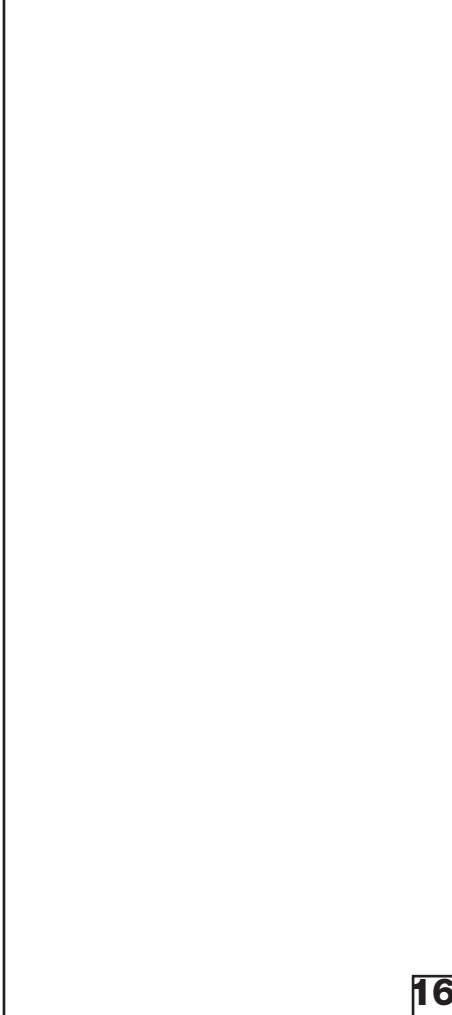
1) To ensure a long service life of the batteries, whether the flat or tubular plate type, always recharge them when the battery recharger indicator signals 25% (battery flat).

2) Verificare spesso il livello soluzione della batteria ed all'occorrenza aggiungere solo acqua distillata.

2) Check the level of battery solution frequently and, if required, add distilled water only.

3) Fare compiere sempre il ciclo di carica ininterrottamente.

3) Always let the battery charger run its complete cycle without interrupting it.



16

RÉGLAGE BROSSE LATÉRALE:

La trace de la brosse latérale sur le sol doit être comme en Fig. 14

Pour régler la trace sur le sol de la brosse latérale, tourner le régleur, part.1 Fig. 14, desserrer l'écrou, part. 2, et visser ou dévisser le tirant.

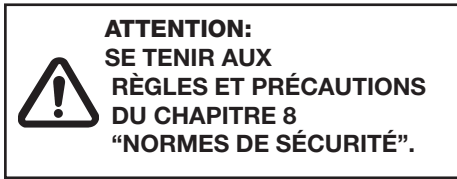
TIROIR DE RAMASSAGE:

Toutes les 50/60 heures de travail ou en cas de nécessité, laver le tiroir de ramassage part. 3 Fig. 15 avec de l'eau chaude et éventuellement de la lessive commune pour enlever les éventuelles formations bactériques de toute sorte, (avec des gants en caoutchouc).

NORME GÉNÉRALE:

Pour un bon fonctionnement et durée de la machine, tenir propre la carrosserie extérieure, aussi bien que l'intérieur de la machine, sous les capots en soufflant de l'air comprimé (opération à effectuer à moteur arrêté et froid).

ENTRETIENS SPÉCIFIQUES POUR BATTERIES.



1) Pour une bonne durée des batteries, à plaques plates ou tubulaires, effectuer la recharge quand l'indicateur du chargeur de batteries marque 25% (batterie à plat).

2) Vérifier souvent le niveau de la solution de la batterie et, si nécessaire, ajouter seulement de l'eau distillée.

3) Exécuter toujours un cycle de charge ininterrompu.

EINSTELLUNG DES SEITENBESENS:

Die auf dem Boden hinterlassene Spur des Seitenbesens muß der Abbildung 14 entsprechen.

Zur Einstellung der Bürstenspür auf dem Boden den Regler, Teil 1, Abb. 14 durch Lockern der Mutter, Teil 2, betätigen und die Zugstange an- oder abschrauben.

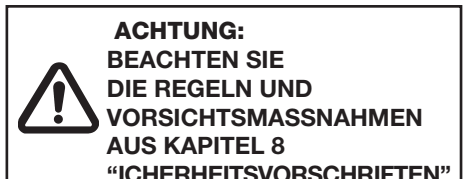
KEHRGUTBEHÄLTER:

Alle 50-60 Betriebsstunden bzw. bei Bedarf den Kehrgutbehälter, Teil 3 Abb. 15 mit heißem Wasser und ggfs. normalem Reinigungsmittel auswaschen, um einer eventuellen Bakterienbildung vorzubeugen (Gummihandschuhe anlegen).

ALLGEMEINE REGEL:

Für einen einwandfreien Betrieb und eine lange Lebensdauer der Maschine diese sowohl außen als auch innen sauber halten. Zur Innenreinigung Druckluft unter die Hauben blasen (bei ausgeschaltetem und kaltem Motor).

BESONDERE WARTUNGSARBEITEN FÜR DIE BATTERIEN.



1) Für eine lange Lebensdauer der Flachplatten- oder Röhrenbatterien die Aufladung vornehmen, wenn die Anzeigelampe 25% anzeigt (Batterie leer).

2) Häufig den Stand der Batterieflüssigkeit kontrollieren und bei Bedarf nur destilliertes Wasser nachfüllen.

3) Den Ladezyklus stets ohne Unterbrechungen durchführen.

REGULACIÓN CEPILLO LATERAL:

La traza del cepillo lateral en el suelo tiene que ser como en Fig. 14

Para ajustar la traza en el suelo del cepillo lateral, hay que actuar sobre el registro, part.1 Fig. 14, aflojar la tuerca, part. 2, y apretar o destornillar el tirante.

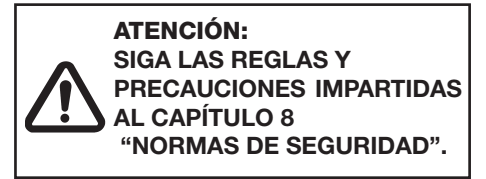
CAJÓN DE RECOGIDA:

Cada 50/60 horas de trabajo o cuando está necesario, limpie el cajón de recogida part. 3 Fig. 15 con agua caliente y posiblemente con detergente común para obstaculizar posibles formaciones bacterianas de todo tipo, (llevando guantes de goma).

NORMA GENERAL:

Para un buen funcionamiento y duración de la máquina hay que tener limpiado tanto la carrocería externa, como el interior de la máquina, bajo los cofres sopleando con aire comprimido (la operación tiene que ser efectuada con motor apagado y frío)

MANUTENCIONES ESPECÍFICAS PARA MOTORES A BATERÍAS



1) Para una buena duración de las baterías, tanto las con placas llanas como tubulares, efectúe la recarga cuando el indicador de carga marca el 25% (batería descargada).

2) Compruebe a menudo el nivel solución de la batería y si necesario añada solo agua destilada.

3) Haga siempre completar el ciclo de carga sin interrupción.

12. MANUTENZIONI STRAORDINARIE



ATTENZIONE:
LE MANUTENZIONI STRAORDINARIE SONO TUTTE QUELLE CHE NON SONO STATE, NEL QUI PRESENTE LIBRETTO MENZIONATE; PERTANTO ESSE DOVRANNO ESSERE ESEGUITE DA PERSONALE SPECIALIZZATO PER L'ASSISTENZA PREPOSTO A TALE SCOPO.

12. EXTRAORDINARY MAINTENANCE



ATTENTION:
EXTRAORDINARY MAINTENANCE OPERATIONS ARE ALL THOSE OPERATIONS NOT MENTIONED IN THIS HANDBOOK; THEY MUST THEREFORE BE CARRIED OUT BY PERSONNEL SPECIALIZED IN PROVIDING THIS TYPE OF TECHNICAL SERVICE.

13. MESSA FUORI SERVIZIO

Togliere le batterie dal loro alloggiamento, e conservarle in un luogo asciutto e ben aerato, per una buona durata delle batterie inutilizzate per un certo periodo di tempo, occorre, provvedere alla carica ed eventualmente al rabbocco ogni 30/40 giorni.

Pulite la macchina in generale, pulite il filtro polvere e il cassetto, in caso necessiti lavate il cassetto.

13. LEAVING THE SWEEPER UNUSED

Remove the batteries from their housing, and keep them in a dry, well-ventilated place, for a longer life of batteries not used for a certain length of time, it is necessary to charge them and possibly top them up every 30/40 days.

Clean the machine in general, clean the dust filter and box, and wash the box if necessary.

14. SMANTELLAMENTO / DEMOLIZIONE



ATTENZIONE: Lo smantellamento o demolizione deve essere eseguito a cura del cliente in totale osservanza delle norme vigenti in materia, conferendo l'intera macchina o i pezzi che la compongono a ditte preposte per tali servizi.

14. DISMANTLING / DEMOLITION



ATTENTION:
Dismantling and demolition of the machine must be carried out by the customer in full compliance with current regulations on this subject, having the entire machine or its parts disposed of by specialized companies.

12. ENTRETIEN EXTRAORDINAIRE



ATTENTION:
LES ENTRETIENS
EXTRAORDINAIRES SONT
TOUS CEUX QUI N'ONT PAS
ÉTÉ MENTIONNÉS DANS CE
MANUEL; POURTANT ILS
DEVONT ÊTRE EFFECTUÉS
PAR DU PERSONNEL
ESPÉCIALISÉ POUR
L'ASSISTANCE APRÈS-
VENTE.

12. AUSSERORDENTLICH WARTUNGSMASSNAHMEN



ACHTUNG:
UNTER AUSSERGEWÖHNLICHER
WARTUNG VERSTEHEN SICH ALLE
ARBEITEN, DIE IN DIESEM
HANDBUCH NICHT
AUFGEFÜHRT SIND; SIE
MÜSSEN DAHER DURCH
SPEZIELL ZU DIESEM
ZWECK AUSGEBILDETES
FACHPERSONAL
DURCHFÜHRT
WERDEN.

12. MANUTENCIONES EXTRAORDINARIAS



ATENCIÓN:
LAS MANUTENCIONES
EXTRAORDINARIAS SON
TODAS AQUELLAS QUE
NO HAN SIDO MENCIONADAS
EN ESTE MANUAL; POR LO
TANTO ELLAS DEBERÁN
SER EFECTUADAS POR
PERSONAL ESPECIALIZADO
PARA LA ASISTENCIA
PREPUESTO A DICHO FÍN.

13. MISE HORS SERVICE

Ôter les batteries de leur logement, et les conserver dans un endroit sec et bien aéré. Pour assurer une bonne durabilité des batteries inutilisées pour une certaine période de temps, il faut les charger et éventuellement recharger tous les 30/40 jours.

Nettoyer la machine en général, nettoyer les filtres poussière et le tiroir.

13. AUSSERBETRIEBSETZUNG

Batterien herausnehmen und an einem trockenen und gut belüfteten Platz aufbewahren. Über längere Zeit nicht benutzte Batterien sollten aufgeladen und gegebenenfalls alle 30-40 Tage aufgefüllt werden, um ihre Lebensdauer zu verlängern. Maschine reinigen, Staubfilter und Kehrgutbehälter reinigen; falls erforderlich, den Kehrgutbehälter auswaschen.

13. PUESTA FUERA SERVICIO

Hay que quitar las baterías de su compartimento, y guardarlas en un sitio seco y bien aireado, para una buena duración de las baterías inutilizadas por cierto período de tiempo, hay que efectuar la carga y eventualmente el recambio cada 30/40 días. Limpie la máquina en general, limpie el filtro antipolvo y el cajón, en caso sea necesario.

14. DÉMANTELEMENT / DÉMOLITION



ATTENTION:
Le démantèlement ou
démolition doit être effectué
par l'utilisateur en totale
observance aux normes
en vigueur en matière, en
conférant toute la machine
ou des pièces composantes
à des sociétés spécialisées
pour ces services.

14. ENTSORGUNG / VERSCHROTTUNG



ACHTUNG:
Die Verschrottung
oder Entsorgung erfolgt
durch den Kunden
gemäß den einschlägigen
gesetzlichen Vorschriften,
indem die gesamte Maschine
oder ihre Bestandteile
den qualifizierten Entsorgungsstellen
übergeben werden.

14. DESMANTELAMIENTO / DEMOLICIÓN



ATENCIÓN:
El desmantelamiento o
demolición tiene que ser
efectuado por el usuario
bajo total observancia de las
normas vigentes en materia,
entregando toda la máquina
o las piezas que la componen
a empresas preparadas para
dichos servicios.

15. SITUAZIONI DI EMERGENZA

In qualsiasi situazione di emergenza vi possiate trovare, per diverse ragioni, ad esempio: si è passati con la macchina in moto inavvertitamente su cavi di corrente presenti sul pavimento, i quali si sono attorcigliati alla sazzola centrale o laterale, si percepisce un rumore insolito proveniente dall'interno della macchina o del motore, si è raccolto inavvertitamente materiali incandescenti o liquidi infiammabili, materiali chimici in genere, veleni cc. ecc.

OCCORRE:

- 1) Disinserire la trazione lasciando la leva
- 2) Spegnerne il motore, girando in senso antiorario la chiave dell'avviamento posta sul pannello comandi.
- 3) Avendo raccolto materiali sopracitati estrarre il contenitore (cassetto), pulirlo munendosi di guanti e maschera per proteggere le vie respiratorie

16. DIFETTI - CAUSE - RIMEDI

I difetti della motospazzatrice **110 E**, fondamentalmente possono essere 2, e cioè: la macchina fa polvere durante l'uso, o tralascia sporco a terra; le cause possono essere tante ma con l'uso accorto e una buona manutenzione ordinaria non potranno verificarsi spesso, e quindi:

DIFETTI	CAUSE	RIMEDI
1) La macchina fa polvere.	1) - Filtro intasato. - Filtro danneggiato. - Filtro montato male. - Guarnizioni in gomma danneggiate. - Utilizzate sempre la spazzola laterale.	1) - Scuoterlo con scuotifiltro ed all'occorrenza estrarlo e pulirlo a fondo. - Sostituirlo. - Alloggiarlo correttamente nella propria sede e chiudere gli appositi ganci. - Sostituirle. - Utilizzate la spazzola laterale solo nei bordi, profili, angoli.
2) La macchina tralascia sporco a terra.	2) La spazzola centrale non è regolata al meglio, o si è consumata. - Avete raccolto fili, corde, ecc. - Guarnizioni laterali danneggiate. - Cassetto di raccolta pieno.	2) Regolate la spazzola centrale verificando la "traccia". - Toglietele. - Sostituirle/a. - Vuotarlo.
3) La macchina a batteria non rende al meglio.	3) Batteria scarica o non completamente carica. - Il caricabatterie non è quello consigliato.	3) Verificare il livello dell'elettrolito e procedere con un nuovo ciclo di carica completo. - Usare un caricabatterie adeguato.

15. EMERGENCY SITUATIONS

In any kind of emergency situation such as, for example, if you have accidentally driven the sweeper over current-carrying cables on the floor which have wound around the central or side brush, or there are strange noises coming from inside the machine or motor, or you have accidentally picked up incandescent materials or flammable liquids, chemical products in general, poisons, etc.

PROCEED AS FOLLOWS:

- 1) Disconnect the drive by letting go of the lever.
- 2) Switch the motor off, turn the starter key on the control panel anticlockwise.
- 3) If the above-mentioned materials have been picked up, take out the container (box) and clean it while wearing gloves and face mask to protect your lungs.

16. TROUBLESHOOTING

Two main faults may occur with the **110 E** power sweeper: the machine causes dust to rise during use or leaves dirt on the floor. There can be many reasons for these, but if the machine is used correctly and routine maintenance is carried out regularly, they cannot occur very often. Therefore:

DEFECTS	CAUSES	REMEDIES
1) The machine causes dust.	1) - Filter clogged. - Filter damaged. - Filter fitted badly. - Rubber dust flaps damaged. - You are constantly using the side brush.	1) - Shake it with the filter-shaker and if necessary take it out and clean it thoroughly. - Replace it. - Fit it correctly in place and close the hooks provided. - Replace them. - Use the side brush for edges, borders and corners.
2) The machine leaves traces of dirt on the floor.	2) The central brush is incorrectly adjusted or worn. - You have collected wires, string, etc.. - The side seals are damaged. - Collection box full.	2) Adjust the central brush checking its "track". - Remove them. - Replace it/them. - Empty it.
3) The battery-powered sweeper is not performing correctly.	3) Battery flat or not fully charged. - The battery charger is not the recommended one.	3) Check the level of the electrolyte and carry out a new complete battery charging cycle. - Use an appropriate battery charger.

15. SITUATIONS D'URGENCE

En n'importe quelle situation d'urgence on peut se trouver pour différentes raisons, par exemple: on est passé avec la machine par inadvertence sur des câbles électriques qui étaient sur par terre, qui se sont enroulés à la brosse centrale ou latérale. On perçoit un bruit insolite provenant de l'intérieur de la machine ou du moteur, on a ramassé par inadvertence des matières incandescentes ou des liquides inflammables, des matières chimiques en général, des poisons, etc. etc.

IL FAUT:

- 1) Débrayer la traction et relâchant la commande avancement – march arrière.
- 2) Arrêter le moteur en tournant la clé de démarrage située sur le panneau commandes.
- 3) Ayant ramassé les matières mentionnées avant, le conteneur devra être nettoyé en se servant de gants et d'une masque pour protéger les voies respiratoires

16. DÉFAULTS - CAUSES - SOLUTIONS

Les défauts des balayeuses **110 E** fondamentalement peuvent être 2, et notamment: la machine fait de la poussière pendant l'emploi, ou laisse de la saleté à terre; les causes peuvent être beaucoup mais avec un emploi attentif et un bon entretien ordinaire, elles ne pourront pas se vérifier souvent, pourtant:

DÉFAUTS	CAUSES	SOLUTIONS
1) La machine fait de la poussière.	1) - Filtre bouché. - Filtre endommagé. - Filtre monté mal. - Joints en caoutchouc endommagés. - On utilise toujours la brosse latérale.	1) - Le secouer avec le secoueur de filtre et, si nécessaire, l'extraire et nettoyer à fond. - Le remplacer. - Le loger correctement dans son logement et fermer les crochets. - Les remplacer. - Utiliser la brosse latérale sur bords, profils, coins.
2) La machine laisse de la saleté à terre.	2) La brosse centrale n'est pas réglée au mieux, ou est usurée. - On a ramassé des fils, cordes, etc. - Joints latéraux endommagés. - Tiroir de ramassage plein.	2) Vérifier la brosse centrale et sa "trace". - Les ôter. - Les remplacer. - Le vider.
3) La machine à batterie ne rend pas au mieux.	3) Batterie à plat ou non entièrement chargée. - Le chargeur de batteries n'est pas celui recommandé.	3) Vérifier le niveau de l'électrolyte et procéder avec un nouveau cycle de charge complet. - Utiliser un chargeur de batteries approprié.

15. NOTSITUATIONEN

In jeglicher, wie auch immer entstandenen Notsituation, zum Beispiel: mit der laufenden Maschine wurden versehentlich am Boden liegende Stromkabel überfahren, die sich um die Haupt- oder Seitenbesen gewickelt haben; aus der Maschine oder dem Motor kommt ein ungewöhnliches Geräusch; es wurden versehentlich glühende Materialien, entflammbare Flüssigkeiten bzw. Chemikalien im allgemeinen, Giftstoffe etc. aufgenommen.

WIE FOLGT VORGEHEN:

- 1) Antrieb durch Freigabe des Hebels für die Vorwärtsfahrt ausschalten.
- 2) Bei den benzinbetriebenen Modellen den Motor ausschalten, indem der Gashebel am Motor auf STOP geschaltet wird; bei den batteriebetriebenen Modellen den Zündschlüssel an der Bedienblende gegen den Uhrzeigersinn drehen.
- 3) Wurden obenstehende Materialien aufgenommen, den Kehrgutbehälter herausziehen und mit angelegten Schutzhandschuhen und Atemschutzmaske reinigen.

16. STÖRUNGEN - URSACHEN - BEHEBUNG

An den Kehrmaschinen **110 E** können im wesentlichen zwei Störungen auftreten, u.zw.: die Maschine staubt, oder sie nimmt nicht das gesamte Kehrgut auf. Die Ursachen hierfür können vielfältig sein; bei einer sachgemäßen Benutzung und guten Wartung werden sie jedoch selten auftreten.

STÖRUNGEN	URSACHEN	BEHEBUNG
1) Die Maschine staubt.	1) - Filter verstopft. - Filter beschädigt. - Filter falsch eingesetzt. - Gummidichtungen beschädigt. - Es wurde stets der Seitenbesen verwendet.	1) - Mit Filterrüttler schütteln; ggf. herausziehen und gründlich reinigen. - Ersetzen. - Filter richtig einsetzen und mit den eigens dazu vorgesehenen Haken festklemmen. - Ersetzen. - Seitenbesen nur an den Rändern, Profilen, Ecken verwenden.
2) Die Maschine nimmt nicht das gesamte Kehrgut auf.	2) Hauptkehrwalze nicht korrekt eingestellt oder abgenützt. - Es wurden Drähte, Schnüre etc. aufgenommen. - Seitendichtungen beschädigt. - Kehrgutbehälter voll.	2) Hauptkehrwalze unter Kontrolle der "Spur" einstellen. - Entfernen. - Ersetzen. - Entleeren.
3) Leistung der batteriebetriebenen Maschine nicht optimal.	3) Batterie leer oder nicht vollständig aufgeladen. - Es wurde nicht das empfohlene Batterieladegerät verwendet.	3) Elektrolytstand kontrollieren und vollständigen Aufladezyklus durchführen. - Ein geeignetes Batterieladegerät verwenden.

15. SITUACIONES DE EMERGENCIA

En cualquier situación de emergencia se pueda encontrar, por varias razones, por ejemplo se ha pasado inadvertidamente sobre cables de corriente presentes en el suelo, que se han enrollado al cepillo central o lateral, se percibe un ruido extraño proveniente del interior de la máquina o del motor, se han recolectado inadvertidamente unos materiales candentes o líquidos inflamables, materiales químicos en general, venenos, etc. etc.

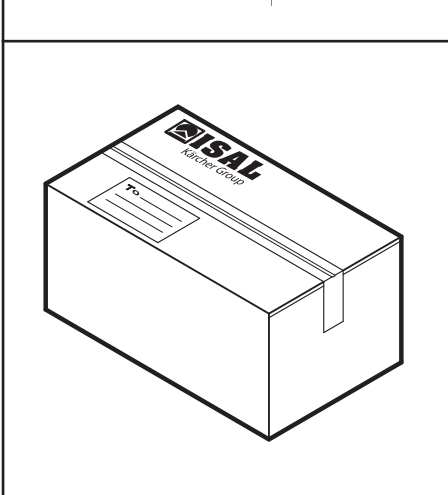
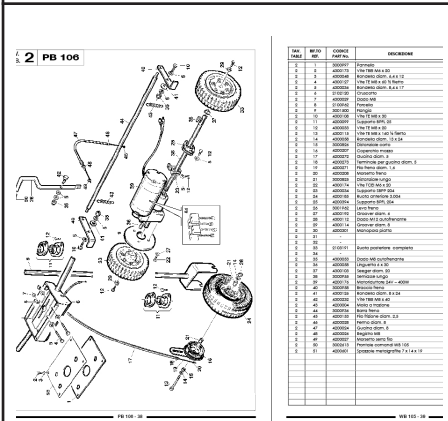
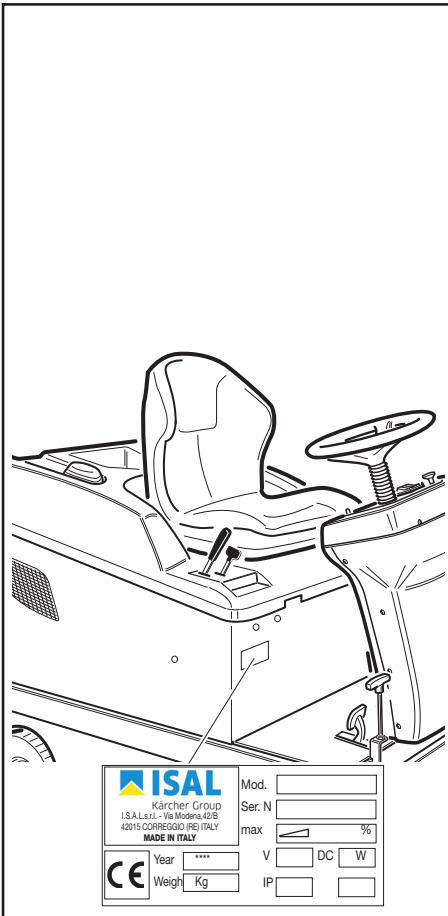
HAY QUE:

- 1) Desconectar la tracción dejando la leva
- 2) Apagar el motor para los modelos de explosión llevando la levita del acelerador puesta en el motor en posición de **STOP**; o para los modelos a batería, girando en sentido contrario a las agujas del reloj la llave de puesta en marcha en el panel de mandos.
- 3) Si se han recolectado los materiales mencionados arriba hay que extraer el contenedor (cajón), limpiarlo traendo guantes y una mascara para proteger las vías respiratorias

16. DEFECTOS - CAUSAS - REMEDIOS

Los defectos de la barredora **110 E**, fundamentalmente pueden ser 2, es decir: la máquina hace polvo durante el uso, o deja sucio el suelo; las causas pueden ser muchas pero con el uso atento y una buena manutención ordinaria no podrán ocurrir a menudo, de toda manera:

DEFECTOS	CAUSAS	REMEDIOS
1) La máquina hace polvo.	1) - Filtro obstruido. - Filtro dañado. - Filtro montado mal. - Empaquetaduras de goma dañadas. - Utilize siempre el cepillo lateral.	1) - Hay que sacudirlo con el sacudidor y si necesario sacarlo y limpiarlo a fondo. - Reemplazarlo. - Ponerlo correctamente en su propia sede y cerrar los ganchos. - Reemplazarlas. - Utilizar el cepillo lateral solo en los bordes, perfiles, rincones.
2) La máquina deja sucio el suelo.	2) El cepillo central no está ajustado a lo más, o se ha gastado. - Han sido recolectados hilos, cuerdas, etc. - Empaquetaduras laterales dañadas. - Cajón de recogida lleno.	2) Ajustar el cepillo central comprobando la "traza". - Quitarlas. - Reemplazarlas/a. - Vaciarlo.
3) La máquina a batería no rinde a lo más.	3) Batería descargada o no completamente cargada. - El cargabaterías no es aquello recomendado.	3) Comprobar el nivel del electrolito y proceder con un nuevo ciclo de carga completo. Utilizar un cargabaterías adecuado.



**ESPLOSO CON ELENCO
RICAMBI**

Questa sezione comprende 4 tavole raffiguranti l'esploso della macchina (numerata da 1 a 4) e l'elenco ricambi con i relativi codici.

Quando si desidera ordinare ricambi, specificare con esattezza:

1) Il modello ed il numero di serie della spazzatrice rilevabile dalla apposita targhetta.

2) Il codice ISAL e la descrizione del ricambio richiesto rilevabile dagli elenchi delle pagine seguenti.

3) La quantità richiesta.

4) Le istruzioni di spedizione (indirizzo, mezzo di trasporto, ecc.).

**EXPLODED VIEW +
SPARE PARTS LIST**

This section includes 4 tables with the exploded view of the machine (numbered from 1 to 4) and the spare parts list with relevant part numbers.

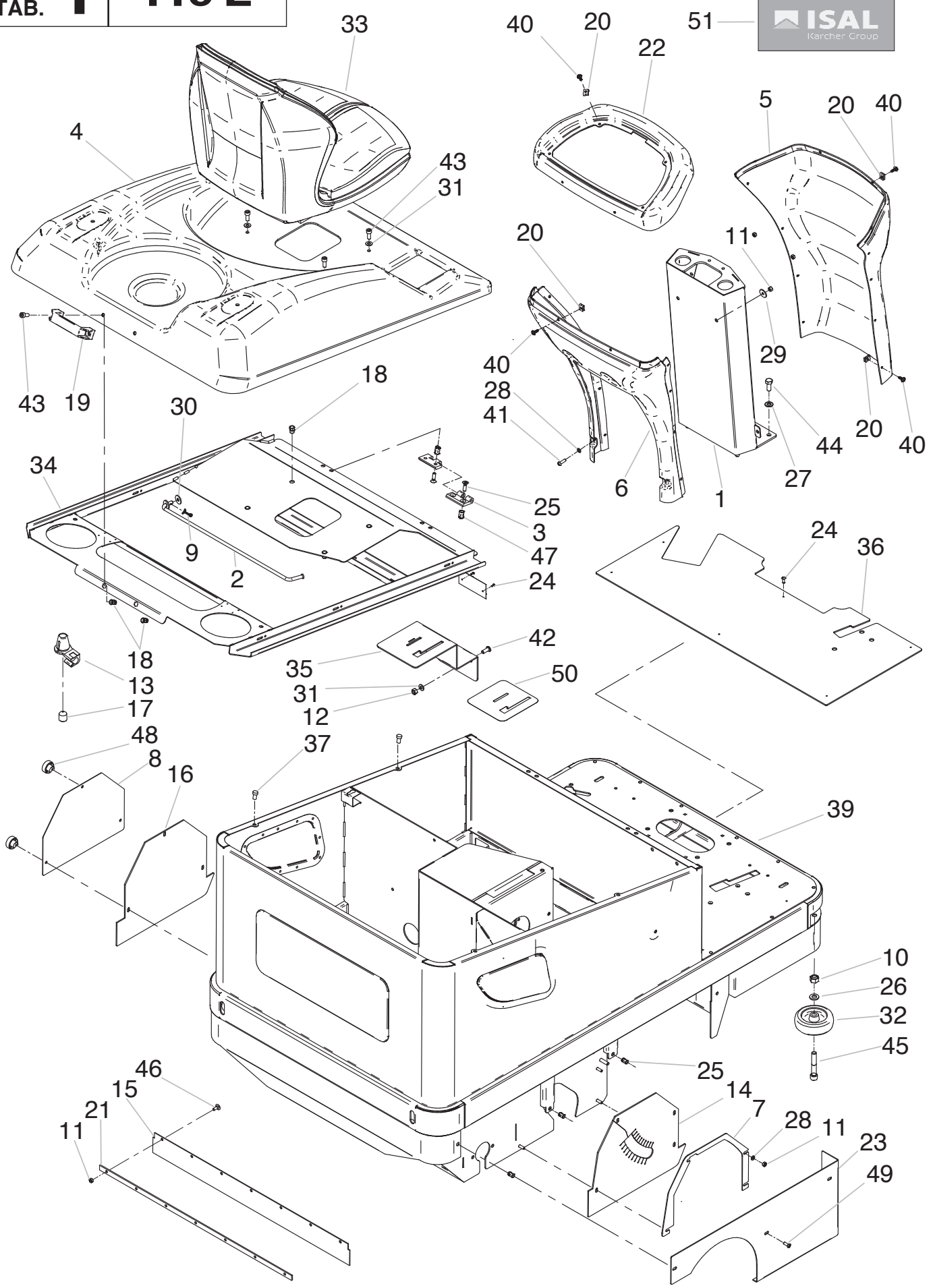
When placing an order for spare parts, please always specify:

1) Machine model and machine serial number printed on the machine plate located as shown.

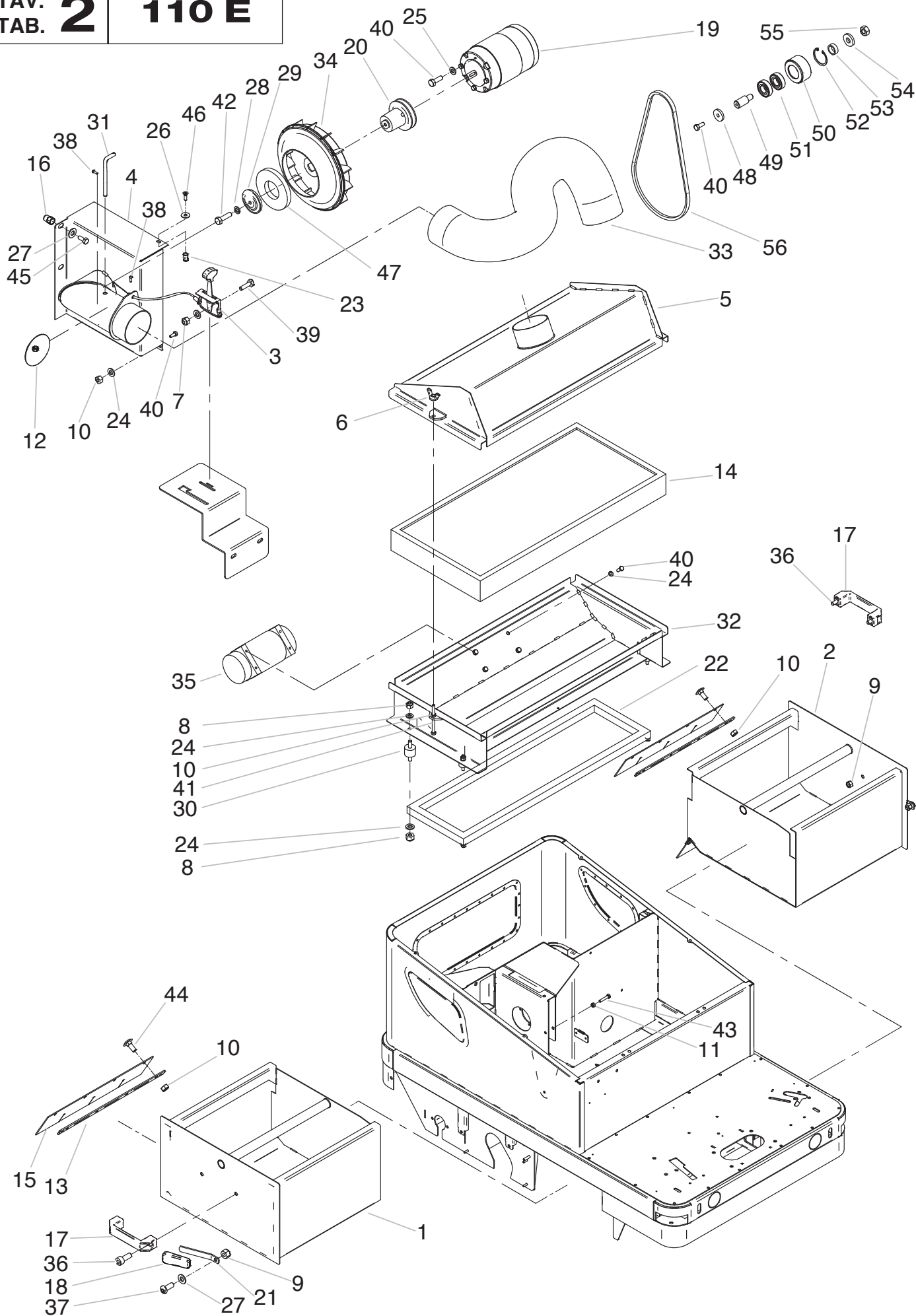
2) ISAL part number and description of the required spare part as shown on the following pages.

3) The quantity of the part you need.

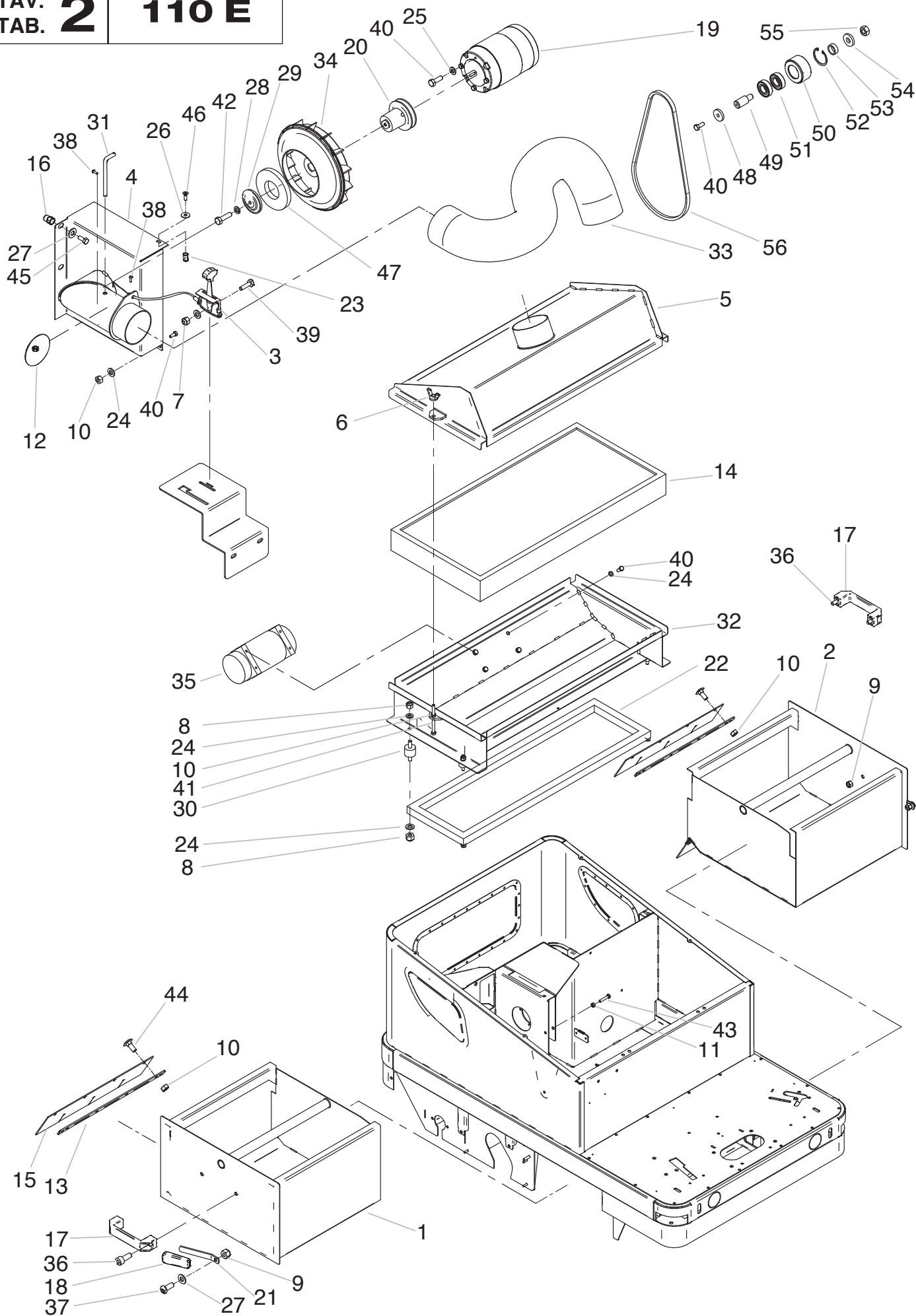
4) Definitive shipping instructions (address, means of transport, etc.).



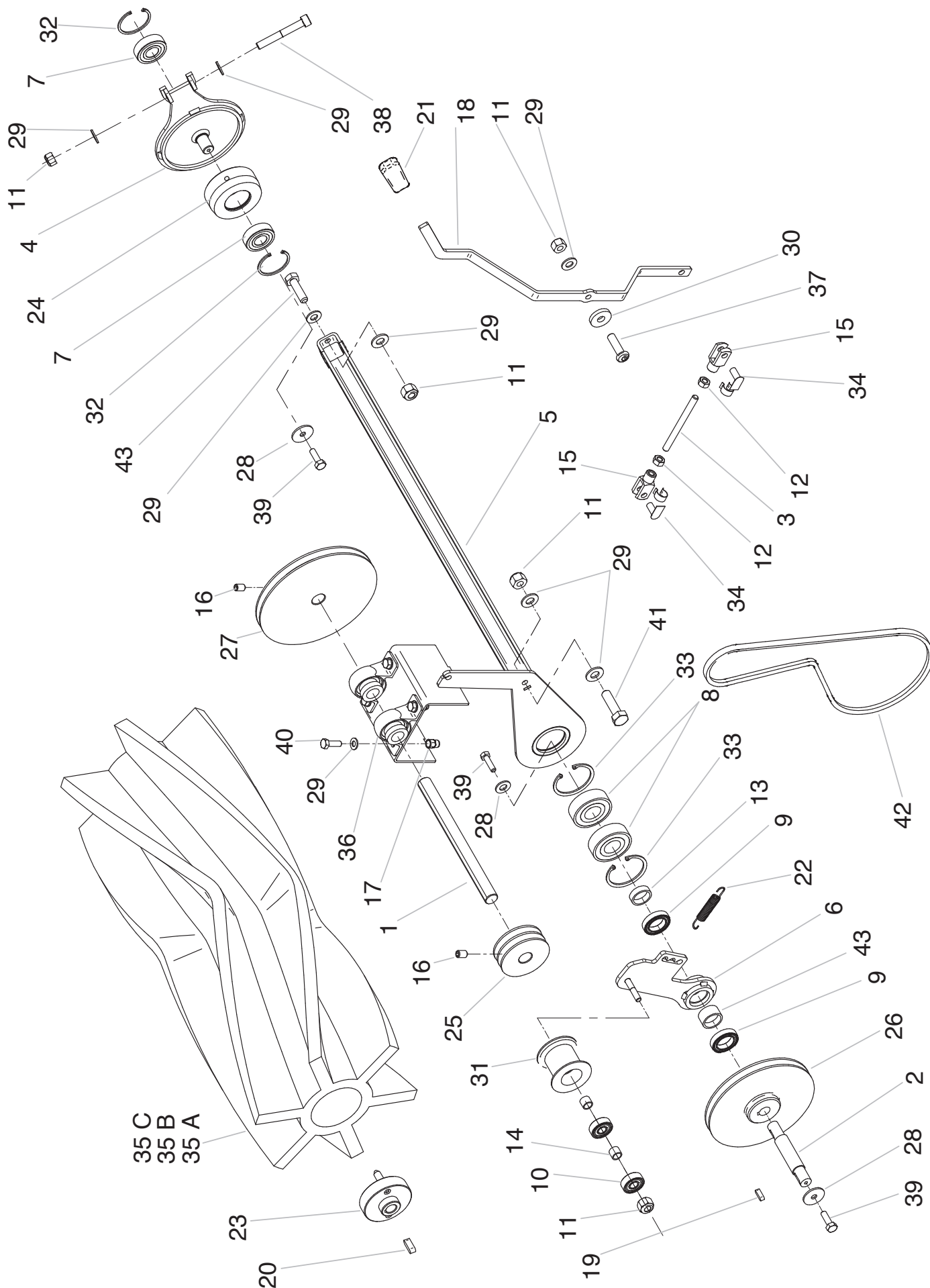
TAV. TABLE	RIF.TO REF.	CODICE PART No.	DESCRIZIONE	Q.tà Q.ty	DESCRIPTION
1	1	2104004	ASSIEME COLONNA	1	Assembly column
1	2	2101972	ASTA FERMO COFANO	1	Bonnet stop rod
1	3	4201322	CERNIERA DIRAK	2	Hinge dirak
1	4	3012488	COFANO	1	Bonnet PB 110
1	5	3004155	COLONNA COMANDI FRONTALE	1	Front panel column
1	6	3004156	COLONNA COMANDI INTERNA	1	Internal panel column
1	7	3013091	COPERTURA DESTRA	1	Cover right
1	8	3013128	COPERTURA SINISTRA	1	Cover left
1	9	4300013	COPPIGLIA ACC. UNI 1336 D.2X15	1	Cotter 2X15 UNI 1366D galvanized
1	10	4300112	DADO AUTOBLOCCANTE M12	2	Lock nut M12
1	11	4300079	DADO M6 UNI 7473 ZINC.	15	Nut M6
1	12	4300053	DADO M8 AUTOFRENANTE UNI 7473 ZINC.	2	Lock nut M8
1	13	4200697	FERMO PER COFANO	1	Bonnet stop
1	14	3013129	FLAP DX	1	Right dust flap
1	15	3000373	FLAP POSTERIORE	1	Rear dust flap
1	16	3013131	FLAP SX	1	Right dust flap
1	17	4300143	GRANO M8X10 UNI 5929 BRUNITO	1	Grub screw M8x10
1	18	4300376	INSERTO FILETTATO M8 ZINCATO SEMIESAGONALE	6	Treaded M8
1	19	4200014	MANIGLIA PER COFANO	1	Bonnet handle
1	20	4300378	PIASTRA PER VITE AUTOFILETTANTE 4.8	16	Plate for self tapping screw 4.8
1	21	3000191	PIATTO FERMOFLAP POSTERIORE	1	Rear flap fastener
1	22	3004157	PLANCIA COMANDI	1	Internal dahsboard
1	23	3013089	PROTEZIONE INFERIORE DX	1	Left bottom protection
1	24	4300090	RIVETTO ALLUMINIO 2,5X9	8	Nut 2,5X9
1	25	4300407	RIVETTO A STRAPPO ESAGONALE M6	11	Nut M6
1	26	4300058	RONDELLA D.13X24 UNI 6592 ZINC.	2	Washer diam. 13x24
1	27	4300034	RONDELLA D.10,5X21 UNI 6592 ZINC.	4	Washer diam. 10,5x21
1	28	4300048	RONDELLA D.6,4X12 UNI 6592 ZINC.	8	Washer diam. 6,4x12
1	29	4300125	RONDELLA D.6,4X24 UNI 6593 ZINC.	4	Washer diam. 6,4x24
1	30	4300126	RONDELLA D.8X24 UNI 6593 ZINC.	1	Washer diam. 8x24
1	31	4300036	RONDELLA D.8,4X17 UNI 6592 ZINC.	6	Washer diam. 8,4x17
1	32	4212590	ROTELLA PARACOLPI	2	Wheel bumper
1	33	4201261	SEDILE	1	Seat
1	34	2106602	STRUTTURA SUPPORTO COFANO "C"	1	Bonnet frame assembly
1	35	2106759	SUPPORTO LEVA SPAZZOLA CENTRALE	1	Support lever main broom
1	36	3013085	TAPPETO IN ALLUMINIO	1	Aluminum protection
1	37	4200749	TAPPO 8,5X20 CON BATTUTA	4	Cap 8,5X20 with shoulder
1	39	2112489	TELAIO 110 E	1	Chassis PB 110 E
1	40	4300379	VITE AUTOFRENANTE 4,8X19 NERA	16	Self tapping Screw 4,8 x 19 Black
1	41	4300173	VITE TBEI M6X20 ISO 7380 ZINC.	4	Screw TBEI M6X20
1	42	4300222	VITE TBEI M8X20 UNI 7380 ZINC.	2	Screw TBEI M8X20
1	43	4300052	VITE TCEI M8X20 UNI 5931 - 8.8	6	Screw TCEI M8X20
1	44	4300007	VITE TE M10X25 UNI 5739 - 8.8 ZINC	4	Screw TE M10X25
1	45	4300087	VITE TCEI M12X70 UNI 5931 ZINC. 1/2 FILETTO	2	Screw TCEI M12X70
1	46	4312647	VITE TESTA TONDA CON QUATTRO SOTTOINCASSATO 6X16	7	screw round head with four built-in 6X16
1	47	4300437	VITE TSPEI M6X20 UNI 5933 - 8.8 ZINC	8	Screw TSPEI M06X20
1	48	4200582	VOLANTINO CIECO VCF M6 11-41	3	Knob blind VCF M6 11-41
1	49	4300247	VITE TBEI M6X15 UNI 7380 ZINC.	3	Screw TBEI M6X15
1	50	3006831	ETICHETTA SPAZZ.CENT E ASPIRAZIONE	1	Main broom and closing device label
1	51	3013287	Pre-Spaziato ISAL-Kaercher Group	1	Pre-Spaziato ISAL-Kaercher Group



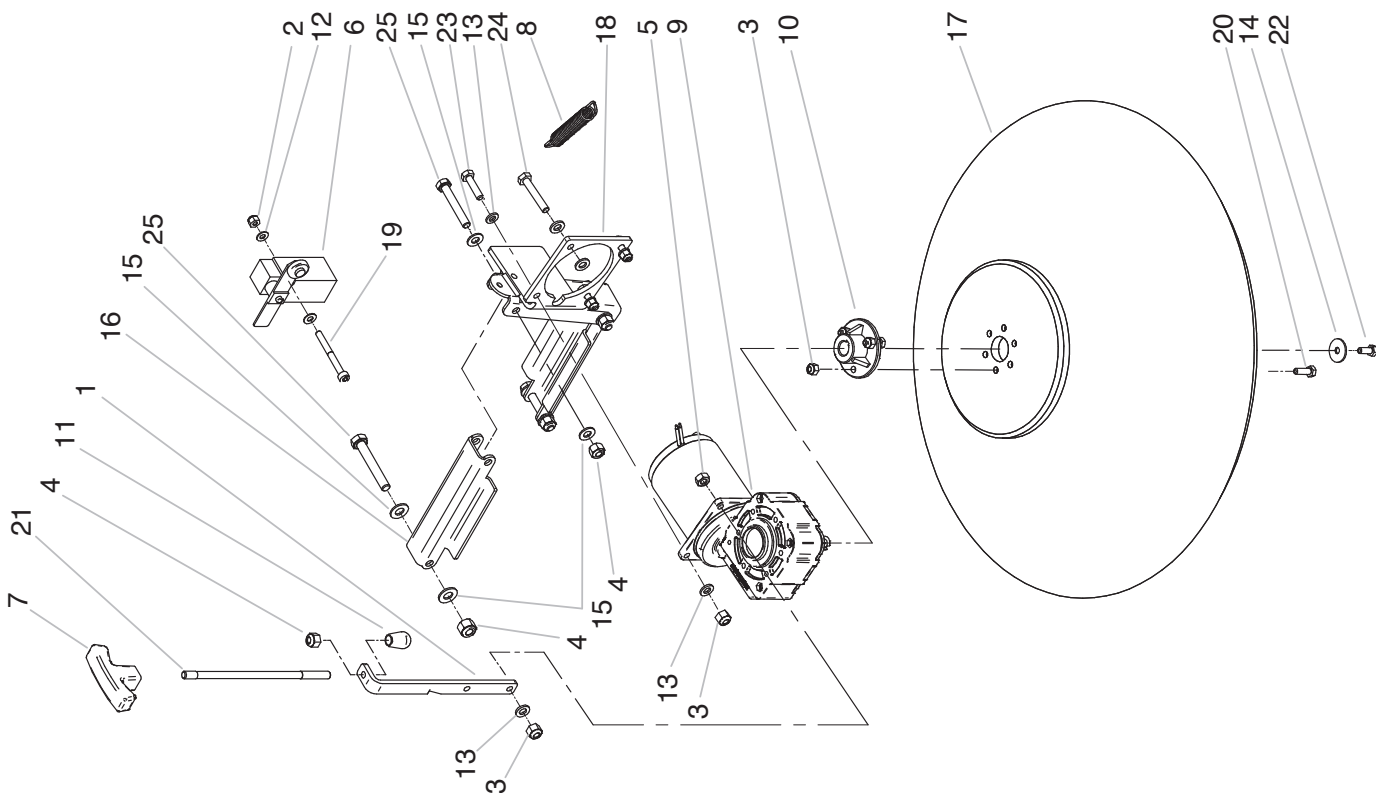
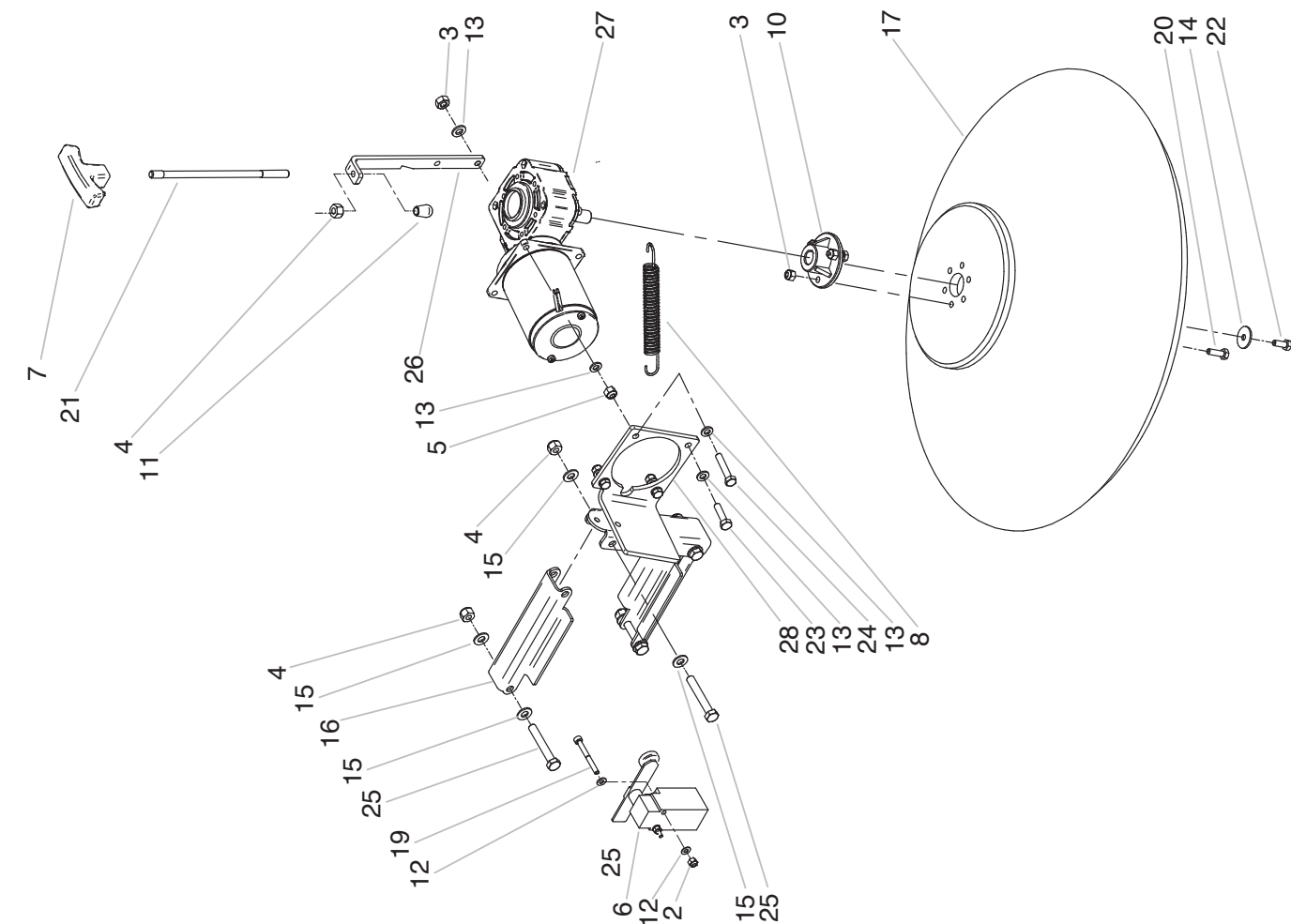
TAV. TABLE	RIF.TO REF.	CODICE PART No.	DESCRIZIONE	Q.tà Q.ty	DESCRIPTION
2	1	2113151	CASSETTO DESTRO	1	<i>Hopper right</i>
2	2	2113152	CASSETTO SINISTRO	1	<i>Hopper left</i>
2	3	3000596	COMANDO A DISTANZA PER CHIUSURA ARIA	1	<i>Air closing device</i>
2	4	2101990	CONVOGLIATORE VENTOLA	1	<i>Fan conveyor</i>
2	5	2101960	COPERTURA PER FILTRO "C"	1	<i>Filter cover</i>
2	6	4300134	DADO AD ALETTE M6 ZINCATO UNI 5448	2	<i>Wing nut M6 UNI 5448 Galvanized</i>
2	7	4300056	DADO M4 AUTOFRENANTE UNI 7473 ZINC.	2	<i>Lock nut M4</i>
2	8	4300051	DADO M6 AUTOFRENANTE UNI 7473 ZINC.	8	<i>Lock nut M6</i>
2	9	4300053	DADO M8 AUTOFRENANTE UNI 7473 ZINC.	6	<i>Lock nut M8</i>
2	10	4300079	DADO MEDIO M6 UNI 5588-6S ZINC.	11	<i>Nut M6</i>
2	11	4300029	DADO MEDIO M8 UNI 5588-6S ZINC.	1	<i>Nut M8</i>
2	12	2100467	FARFALLA	1	<i>Butterfly valve</i>
2	13	3012519	FERMO FLAP CASSETTO	2	<i>Dust hopper flap</i>
2	14	3000597	FILTRO A PANN. IN CARICA 300X625X50	1	<i>Panel filter dust control</i>
2	15	3012518	FLAP CASSETTO	2	<i>Dust hopper flap</i>
2	16	4300376	INSERTO FILETTATO M8 ZINCATO SEMIESAGONALE	2	<i>Treaded M8</i>
2	17	4200014	MANIGLIA PER COFANO	2	<i>Bonnet handle</i>
2	18	4200031	MANOPOLA PIATTA L70 CAVA 15	2	<i>Flat handle</i>
2	19	4200572	MOTORE CC 24V-2800G-400W	1	<i>Electric motor 24V-2800G-400W</i>
2	20	3001939	MOZZO VENTOLA	1	<i>Hopper dust flap</i>
2	21	3000417	PIATTO PER FERMO CASSETTO	2	<i>Hopper fastener</i>
2	22	3012881	PROFILO MOUSSE 20X20 RETINATO	1	<i>Gasket 20x20 L 1670 mm</i>
2	23	4300407	RIVETTO A STRAPPO ESAGONALE M6	1	<i>Treaded M 6</i>
2	24	4300048	RONDELLA D.6,4X12 UNI 6592 ZINC.	9	<i>Washer diam. 6,4x12</i>
2	25	4300048	RONDELLA D.6,4X12 UNI 6592 ZINC.	4	<i>Washer diam. 6,4x12</i>
2	26	4300224	RONDELLA D.6,4X18 UNI 6593 ZINC.	1	<i>Washer diam. 6,4x18</i>
2	27	4300036	RONDELLA D.8,4X17 UNI 6592 ZINC.	4	<i>Washer diam. 8,4x17</i>
2	28	4300114	RONDELLA GROOVER D.8 UNI 1762 ZINC.	1	<i>Groover washer diam. 8</i>
2	29	3000338	RONDELLA PER MOZZO VENTOLA	1	<i>Special washer for fan hub</i>
2	30	4200089	SUPPORTO ANTIVIBRANTE 20<15<14 M6	4	<i>Antivibration support 20X15X14 M6</i>
2	31	3000470	TONDINO PER COMANDO FARFALLA	1	<i>Iron rod for butterfly throttle device</i>
2	32	2101053	TRAMOGGIA FILTRO "C"	1	<i>Fan conveyor</i>
2	33	3000311	TUBO ASPIRAZIONE OREGON D90	1	<i>Suction pipe</i>
2	34	3002213	VENTILATORE EQUILIBRATO	1	<i>Fan</i>
2	35	4200115	VIBRATORE VB100/P/C 24V	1	<i>Vibrator 24 V</i>
2	36	4300052	VITE TCEI M8X20 UNI 5931 8.8	4	<i>Screw TCEI M8X20 UNI 5931 8.8</i>
2	37	4300222	VITE TBEI M8X20 UNI 7380 ZINC.	2	<i>Screw TBEI M8X20 UNI 7380 galvanized</i>
2	38	4300158	VITE TBEI M4 X 12 UNI7380	2	<i>Screw TBEI M4 X 12 UNI 7687 galvanized</i>
2	39	4300055	VITE TE M4X16 UNI 5739-8.8 / ZINC.	2	<i>Screw TE M4X16 UNI 5739-8.8 / galvanized</i>



TAV. TABLE	RIF.TO REF.	CODICE PART No.	DESCRIZIONE	Q.tà Q.ty	DESCRIPTION
2	40	4300047	VITE TE M6X16 UNI 5739 ZINC.	3	<i>Screw TE M6X16 UNI 5739 galvanized</i>
2	41	4300133	VITE TE M6X80 UNI 5739 ZINC.	2	<i>Screw TE M6X80 UNI 5739 galvanized</i>
2	42	4300185	VITE TE M6X30 ZINC.	4	<i>Screw TE M6X30 ZINC</i>
2	43	4300040	VITE TE M8X40 UNI 5739 - 8.8 ZINC	1	<i>Screw TE M8X40 UNI 5739 - 8.8 galvanized</i>
2	44	4312647	VITE TTQI M6X16	8	<i>Screw TTQI M6X16</i>
2	45	4300033	VITE TE M8X20 UNI 5739 - 8.8 ZINC	2	<i>Screw TE M8X20 UNI 5739 - 8.8 galvanized</i>
2	46	4300437	VITE TSPEI M6X20 UNI 5933 - 8.8 ZINC	1	<i>Screw TSPEI M6X20 UNI 5933 - 8.8 galvanized</i>
2	47	3002201	GUARNIZIONE MOZZO VENTOLA	1	<i>Fan hub seal</i>
2	48	3003221	RONDELLA 6X24	1	<i>Washer diam. 6x24</i>
2	49	3001940	PERNO PER CUSCINETTO TENDICINGHIA	1	<i>Belt-tensioner bearing pin</i>
2	50	3002031	BOCCOLA PERNO Z80	1	<i>Bushing for pin</i>
2	51	4200580	CUSCINETTO	2	<i>Bearing</i>
2	52	4300195	SEEGER DIAM. 32	1	<i>Seeger ring diam. 32</i>
2	53	3002033	DISTANZIALE	1	<i>Spacer</i>
2	54	3000098	RONDELLA PER ALBERO DI COMANDO	1	<i>Washer for drive shaft</i>
2	55	4300113	DADO M10	1	<i>Nut M10</i>
2	56	4200261	CINGHIA TRAPEZOIDALE FTD Z33	1	<i>Belt type Z 33</i>

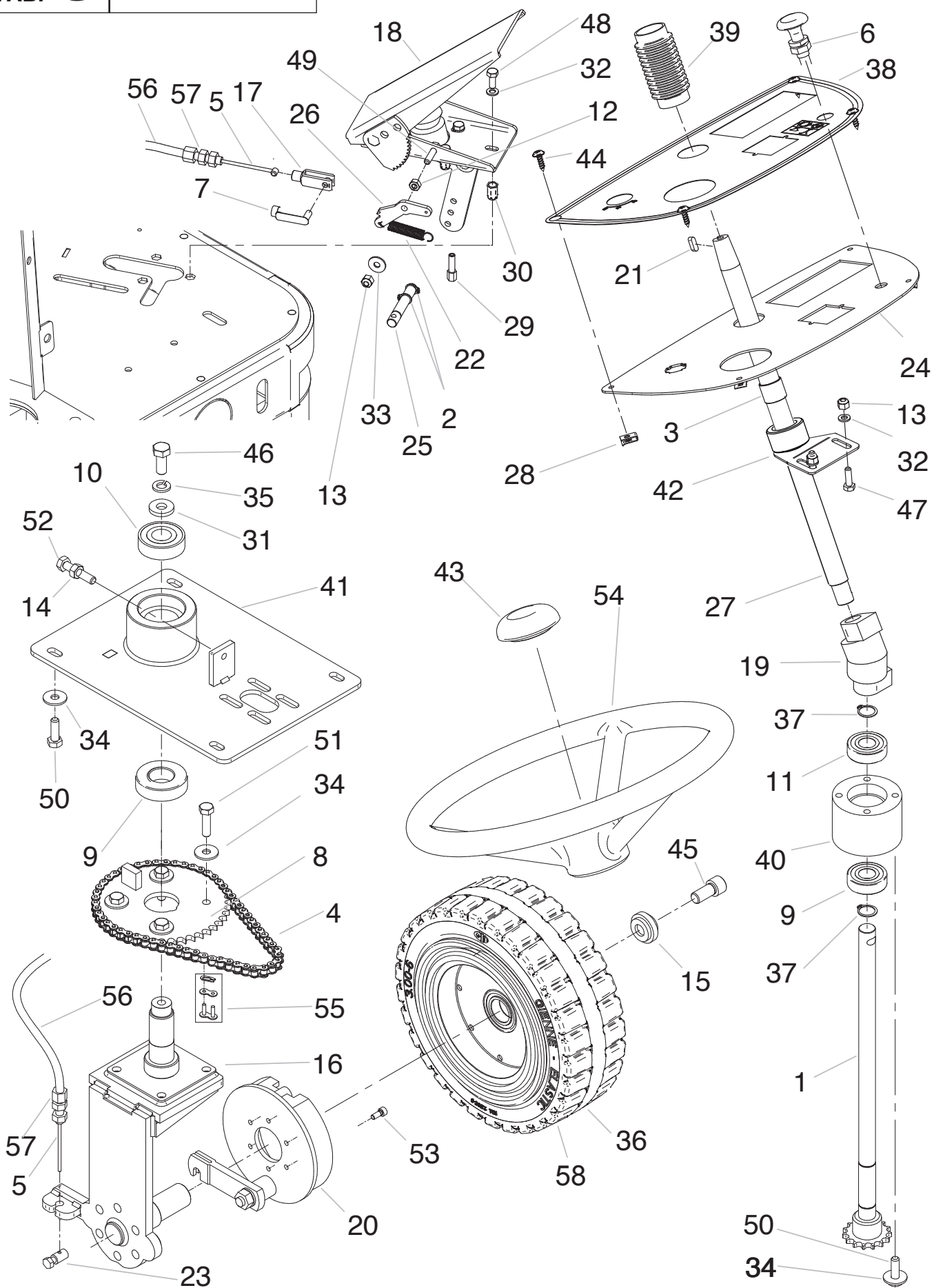


TAV. TABLE	RIF.TO REF.	CODICE PART No.	DESCRIZIONE	Q.tà Q.ty	DESCRIPTION
3	1	3001425	ALBERO DI TRASMISSIONE	1	Transmission shaft
3	2	3004123	ALBERO ROTAZIONE SPAZZOLA	1	Main broom shaft
3	3	3001013	BARRA M8 PER SPAZZOLA CENTRALE	1	Main broom rod
3	4	2112541	BRACCIO MOBILE SPAZZOLA CENTRALE	1	Mobile main broom arm
3	5	2112535	BRACCIO SPAZZOLA CENTRALE	1	Main broom arm
3	6	2112539	BRACCIO TENDICINGHIA "C"	1	Belt tensioner arm
3	7	4200005	CUSCINETTO 6203 2 RS	2	Bearing 6203 2RS
3	8	4200150	CUSCINETTO 6204 2 RS	2	Bearing 6204 2RS
3	9	4201280	CUSCINETTO A SFERA 20/32/7_61804-2RS	2	Bearing 61804 2RS
3	10	4201281	CUSCINETTO A SFERA 8/22/7_608-2RSH	2	Bearing 608 2RSH
3	11	4300053	DADO M8 AUTOFRENANTE UNI 7473 ZINC.	5	Lock nut M8
3	12	4300029	DADO MEDIO M8 UNI 5588-6S ZINC.	2	Nut M8
3	13	3004124	DISTANZIALE	1	Spacer
3	14	3004129	DISTANZIALE CUSCINETTI TENDICINGHIA	2	Belt tensioner spacer
3	15	4200022	FORCELLA M8	2	Long Fork M8
3	16	4300063	GRANO M6X10	3	Grub M6 x10
3	17	4300376	INSERTO FILETTATO M8 ZINCATO SEMIESA-GONALE	4	Nut M8
3	18	3006756	LEVA SOLLEVAMENTO SPAZZOLA	1	Brush lifting lever
3	19	4200923	LINGUETTA A6X6X20 UNI 6604 / 69	1	Key A6X6X20
3	20	4200104	LINGUETTA A5X5X15 UNI 6604	1	Key A5X5X15
3	21	4200031	MANOPOLA PIATTA L70 CAVA 15	1	Flat handle L.70 CAVA 15
3	22	4200073	MOLLA A TRAZIONE TR 37	1	Spring TR 37
3	23	2101359	MOZZO DI TRASCINAMENTO "C"	1	Drive hub
3	24	3001348	MOZZO FOLLE	1	Idle hub
3	25	3000477	PULEGGIA Dp.70 TIPO Z	1	Pulley Dp.70 TIPO Z
3	26	3004130	PULEGGIA PER SPAZZOLA CENTRALE	1	Main broom pulley
3	27	3000478	PULEGGIA D180	1	Pulley D180
3	28	4300125	RONDELLA D.6,4X24 UNI 6593 ZINC.	3	Washer 6,4 x 24
3	29	4300036	RONDELLA D.8,4X17 UNI 6592 ZINC.	11	Washer diam. 8,4x17
3	30	3000111	RONDELLA D.8,5X23.5X4	1	Washer 8,5X23.5X4
3	31	3004131	RULLO TENDICINGHIA	1	Belt tensioner roll
3	32	4300031	SEEGER INTERNO D40	2	Seeger ring diam. 40
3	33	4300229	SEEGER PER FORO D47 UNI7435	2	Seeger ring diam. 47
3	34	4200023	SERRAGGIO AUTOMATICO	2	Automatic fork
3	35 A	3004121	SPAZZOLA CENTRALE	1	Main broom PPL
3	35 B	3006184	SPAZZOLA CENTRALE	1	Main broom PPL
3	35 C	3006185	SPAZZOLA CENTRALE	1	Main broom PPL
3	36	4200034	SUPPORTO SBPP 204	2	Bearing SBPP 204
3	37	4300232	VITE TBEI M8X30 ZINC.	1	Screw TBEI M8X30 galvanized
3	38	4300218	VITE TCEI M8X60 1/2 FIL. UNI 5931 ZINC	1	Screw TCEI M8X60 1/2 FIL. UNI 5931 galvanized
3	39	4300050	VITE TE M6X20 UNI 5739 - 8.8 ZINC	3	Screw TE M6X20 UNI 5739 - 8.8 galvanized
3	40	4300293	VITE TE M8X25 UNI 5739 ZINC	4	Screw TE M8X25 UNI 5739 galvanized
3	41	4300108	VITE TE M8X30 UNI 5739 ZINC	2	Screw TE M8X30 UNI 5739 galvanized
3	42	4200035	CINGHIA TRAPEZOIDALE FTD-Z 37	1	Belt FTD-Z 37
3	43	3004125	DISTANZIALE	1	Spacer



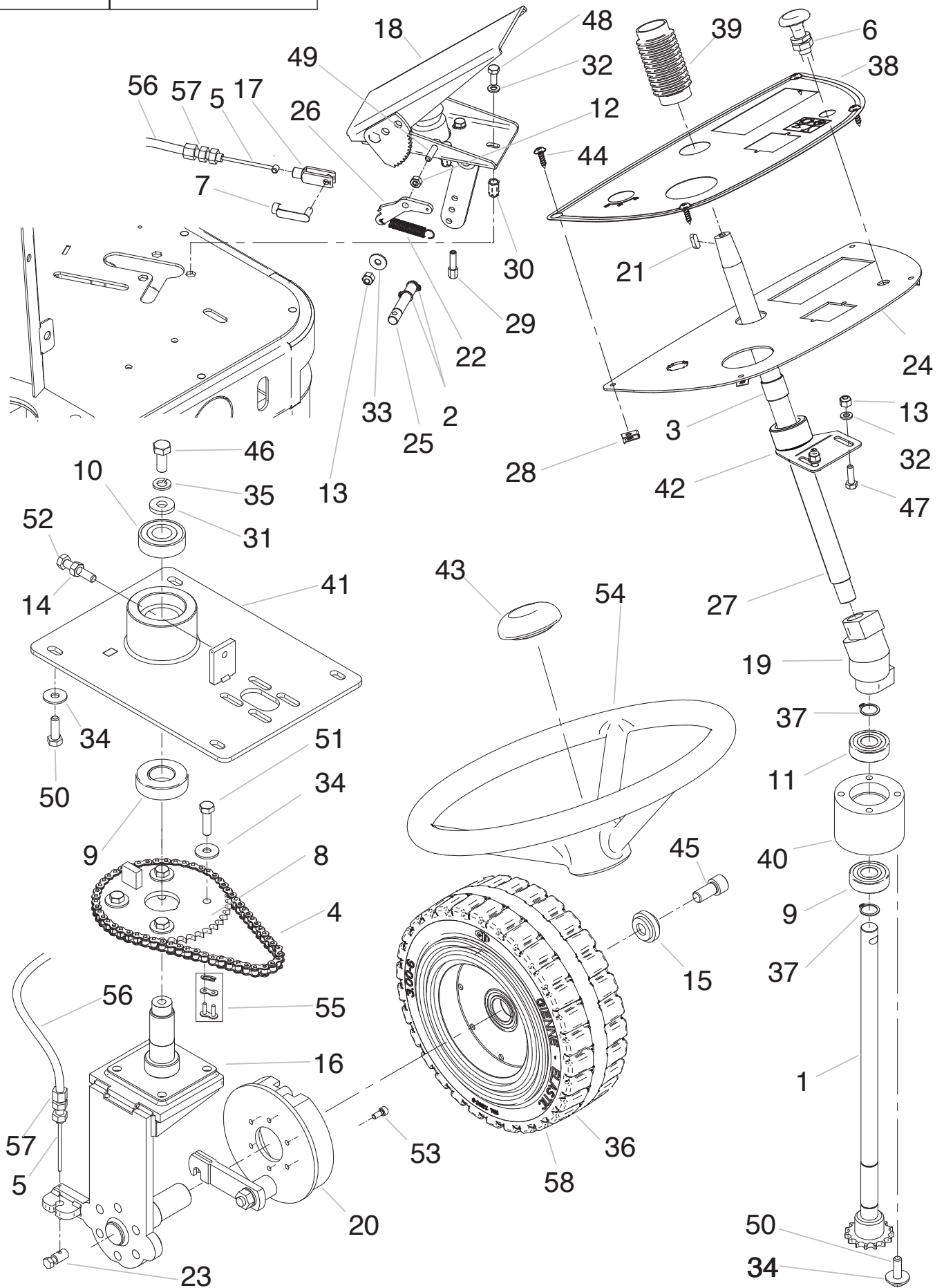
TAV. TABLE	RIF.TO REF.	CODICE PART No.	DESCRIZIONE	Q.tà Q.ty	DESCRIPTION
4	1	3001029	AGGANCIO SPAZZOLA LATERALE DX	1	<i>Right drive lever for movable frame</i>
4	2	4300056	DADO M4 AUTOFRENANTE UNI 7473 ZINC.	4	<i>Lock nut M4 galv.</i>
4	3	4300051	DADO M6 AUTOFRENANTE UNI 7473 ZINC.	16	<i>Lock nut M6 galv.</i>
4	4	4300053	DADO M8 AUTOFRENANTE UNI 7473 ZINC.	8	<i>Lock nut M8 galv.</i>
4	5	4300079	DADO MEDIO M6 UNI 5588-6S ZINC.	2	<i>Nut M6</i>
4	6	ST4212402	FINE CORSA FR555	2	<i>Micro swich FR555</i>
4	7	4213302	MANOPOLA 110	2	<i>Flat handle</i>
4	8	4200073	MOLLA A TRAZIONE	2	<i>Spring</i>
4	9	4200686	MOTORIDUTTORE 24 G70 W60	1	<i>Motorgearbox 24V G70 60 W</i>
4	10	3000544	MOZZO PORTASPAZZOLA	2	<i>Broom holding hub</i>
4	11	4201562	PUNTALE D.8	2	<i>Push rod diam.8</i>
4	12	4300049	RONDELLA D.4,3X9 UNI 6592 ZINC.	8	<i>Washer diam. 4,3x9 galv.</i>
4	13	4300048	RONDELLA D.6,4X12 UNI 6592 ZINC.	16	<i>Washer diam. 6,4x12 galv.</i>
4	14	4300125	RONDELLA D.6,4X24 UNI 6593 ZINC.	2	<i>Washer 6,4 x 24 galv.</i>
4	15	4300036	RONDELLA D.8,4X17 UNI 6592 ZINC.	16	<i>Washer diam. 8,4x17 galv.</i>
4	16	3012531	SEMIBRACCIO	4	<i>Harm</i>
4	17	4200130	SPAZZOLA LATERALE 1200AP 450 PPL	2	<i>Side broom</i>
4	18	2113140	SUPPORTO SPAZZOLA LATERALE DX	1	<i>Right side Brush support</i>
4	19	4300285	VITE TCEI M4X40 ZINC.	4	<i>Screw M4 x 40 galv.</i>
4	20	4300373	VITE TE M6X20 UNI 5739 BRUNITA	6	<i>Screw M6 x 20 galv.</i>
4	21	3000763	LEVA DI COMANDO TELAIO MOBILE	2	<i>Control lever</i>
4	22	4300047	VITE TE M6X16 ZINC.	2	<i>Screw M6 x 16 galv.</i>
4	23	4300087	VITE TE M6X25 ZINC.	6	<i>Screw M6 x 25 galv.</i>
4	24	4300167	VITE TEM6X35 ZINC	2	<i>Screw M6 x 35 galv.</i>
4	25	4300288	VITE TE M8X55 UNI 5739 ZINC.	8	<i>Screw M8 x 55 galv.</i>
4	26	3012534	AGGANCIO SPAZZOLA LATERALE SX	1	<i>Left drive lever for movable frame</i>
4	27	4200756	MOTORIDUTTORE 24V 60W	1	<i>Motorgearbox 24 V 60 W</i>
4	28	2113141	SUPPORTO SPAZZOLA LATERALE SX	1	<i>Left side Brush support</i>

TAV. **5** 110 E-SH
 TAB.

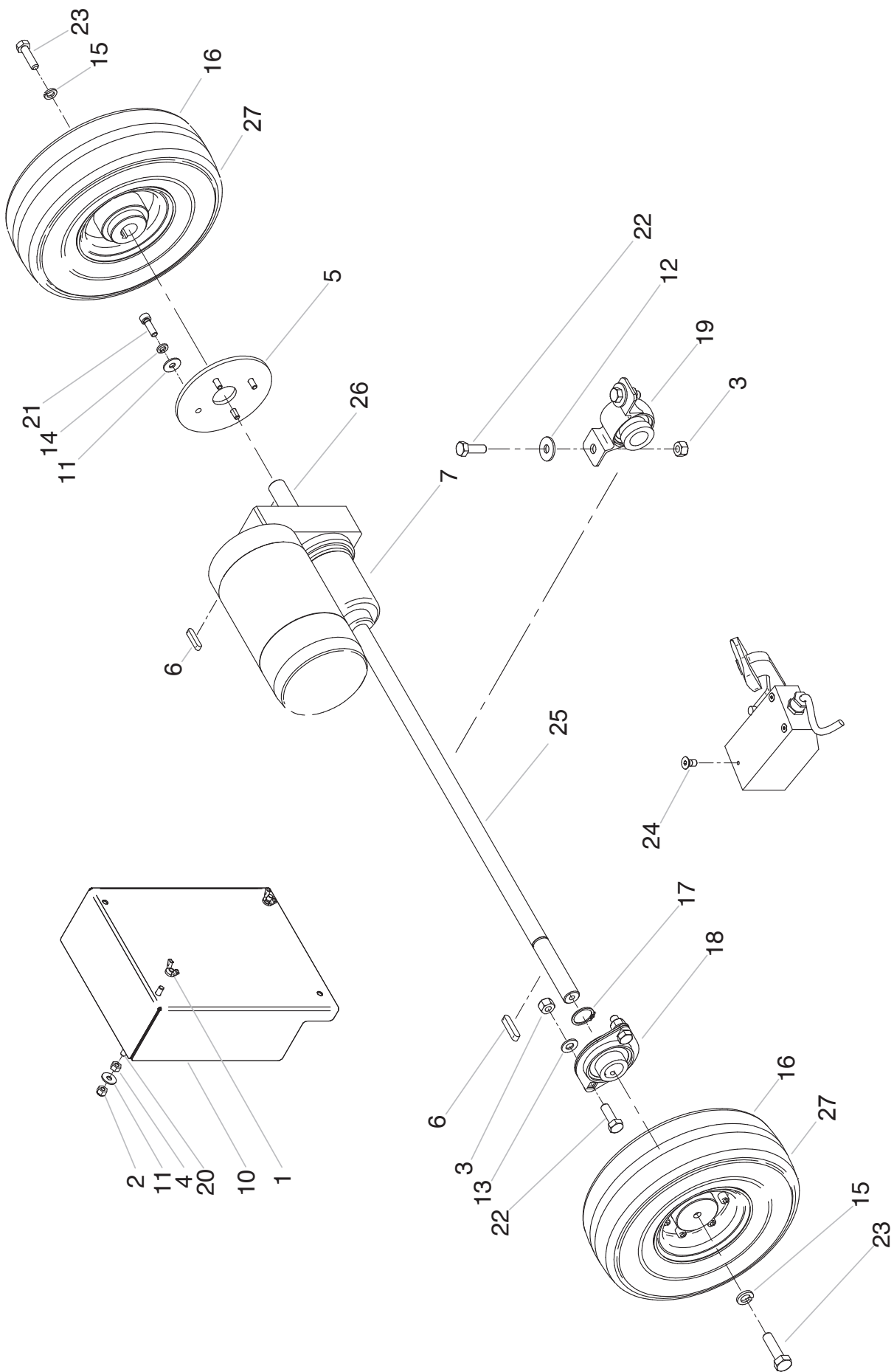


TAV. TABLE	RIF.TO REF.	CODICE PART No.	DESCRIZIONE	Q.tà Q.ty	DESCRIPTION
5	1	2104077	ALBERO CON PIGNONE "C"	1	Shaft with pinion
5	2	4300371	ANELLO UNI7435 - 10	2	Seeger ring diam.10
5	3	4200622	BUSSOLA K4 20 X 23 X 20	1	Socket 20 x 23 x20
5	4	3013220	CATENA STERZO 110 SH	1	Steering chain 110 SH
5	5	4200153	CAVO FRENO	1	Brake cable
5	6	3004359	CAVO FRENO STAZIONAMENTO	1	Hand brake cable
5	7	4200754	CLIP LUNGA M6	1	Long clip M6
5	8	2100870	CORONA CON FERMO	1	Crown with stop
5	9	4200005	CUSCINETTO 6203 2 RS	2	Bearing 6203 2 RS
5	10	4200150	CUSCINETTO 6204 2 RS	1	Bearing 6204 2 RS
5	11	4201005	CUSCINETTO 6205 2 RS	1	Bearing 6205 2 RS
5	12	4300096	DADO ALTO M6 UNI 5587 BRUNITO	1	Nut M6
5	13	4300051	DADO M6 AUTOFRENANTE UNI 7473 ZINC.	3	Lock nut M6
5	14	4300029	DADO MEDIO M8 UNI 5588-6S ZINC.	1	Nut M8
5	15	3003027	DISTANZIALE STERZO MOZZO RUOTA	1	Spacer outer wheel hub
5	16	2112522	FORCELLA COMPLETA "C"	1	Fork assembly "C"
5	17	4200755	FORCELLA LUNGA M6	1	Long Fork M6
5	18	2105285	FERMO CON CREMAGLIERA	1	Brake pedal
5	19	4200621	GIUNTO NADELLA D.17	1	Joint diam D.17
5	20	4200981	GRUPPO CEPPO FRENO DX	1	Right brake block unit
5	21	4200104	LINGUETTA A5X5X15 UNI 6604	1	Key A5X5X15 UNI 6604
5	22	3004322	MOLLA A TRAZIONE FRENO STAZIONAMENTO	1	Spring for parking brake
5	23	4201264	MORSETTO CON VITE IN TESTA	1	Clamp
5	24	3013060	PANNELLO COMANDI	1	Dashboard
5	25	3004319	PERNO FRENO STAZIONAMENTO	1	Parking brake pedal
5	26	3004320	PETTINE	1	Comb
5	27	3004092	PIANTONE STERZO	1	Steering column
5	28	4300378	PIASTRA PER VITE AUTOFILETTANTE 4.8	4	Plate for self tapping screw 4.8
5	29	4200209	REGISTRO FILO M6	1	Brake adjustment M6
5	30	4300407	RIVETTO A STRAPPO ESAGONALE M6	3	Nut M6
5	31	3007600	RONDELLA D.10.5X20X4	1	Washer diam. 10.5X20X4
5	32	4300048	RONDELLA D.6,4X12 UNI 6592 ZINC.	5	Washer diam. 6,4x12
5	33	4300224	RONDELLA D.6,4X18 UNI 6593 ZINC.	1	Washer diam. 6,4x18
5	34	4300126	RONDELLA D.8X24 UNI 6593 ZINC.	12	Washer diam. 8x24
5	35	4300256	RONDELLA GROOVER D.10 UNI 1762 ZINC	1	Groover washer diam. 10
5	36	4212529	RUOTA 3.00-6	1	Wheel
5	37	4300102	SEEGER PER ALBERO D.17 UNI 7435	2	Shaft seeger diam. 17
5	38	3013058	SERIGAFIA PANNELLO COMANDI	1	Dushboard label
5	39	4200504	SOFFIETTO	1	Folding protection

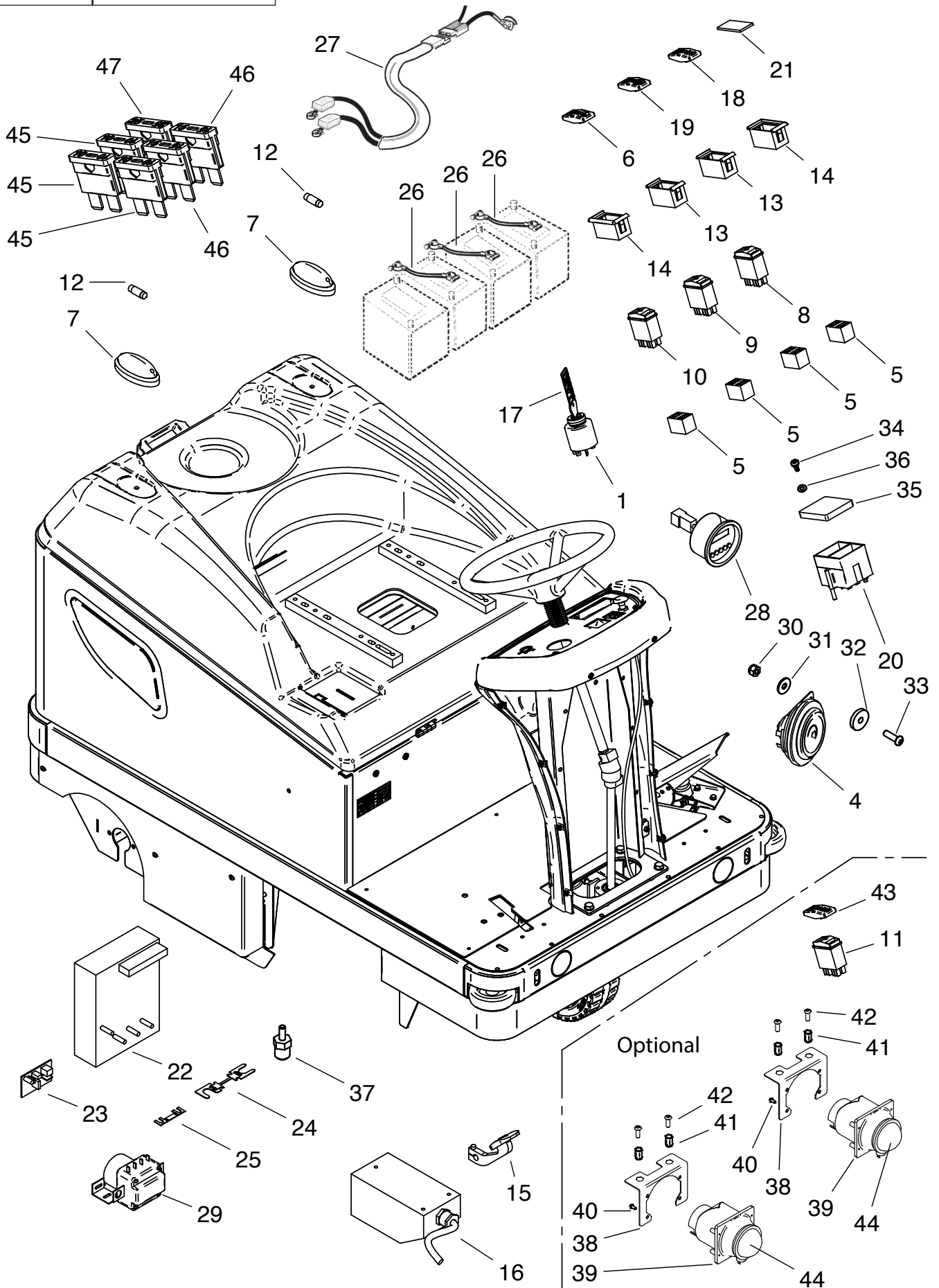
TAV. **5** 110 E-SH
 TAB.



TAV. TABLE	RIF.TO REF.	CODICE PART No.	DESCRIZIONE	Q.tà Q.ty	DESCRIPTION
5	40	3000755	SUPPORTO ALBERO PIGNONE	1	<i>Pinion support</i>
5	41	2112520	SUPPORTO RUOTA NATERIORE "C"	1	<i>Front wheel support</i>
5	42	2101729	SUPPORTO VOLANTE "C"	1	<i>Steering wheel support</i>
5	43	4200681	TAPPO PER VOLANTE	1	<i>Steering wheel cap</i>
5	44	4300379	VITE AUTOFRENANTE 4,8X19 NERA	4	<i>Self tapping Screw 4,8 x 19 Black</i>
5	45	4300259	VITE TCEI M12X25 UNI 5931 ZINC	1	<i>Screw TCEI M12 x 25</i>
5	46	4300007	VITE TE M10X25 UNI 5739 - 8.8 ZINC	1	<i>Screw TE M10X25</i>
5	47	4300050	VITE TE M6X20 UNI 5739 - 8.8 ZINC	2	<i>Screw TE M6X20</i>
5	48	4300047	VITE TE M6X16 UNI 5739 ZINC	3	<i>Screw TE M6X16</i>
5	49	4300087	VITE TE M6X25 ZINC	1	<i>Screw TE M6X25</i>
5	50	4300293	VITE TE M8X25 UNI 5739 ZINC	8	<i>Screw TE M8X25</i>
5	51	4300108	VITE TE M8X30 UNI 5739 ZINC.	4	<i>Screw TE M8X30</i>
5	52	4300040	VITE TE M8X40 UNI 5739 - 8.8 ZINC	1	<i>Screw TE M8X40</i>
5	53	4300299	VITE UNI 5931 M5X12	6	<i>Screw M5X12</i>
5	54	4200680	VOLANTE	1	<i>Steering wheel</i>
5	55	4200047	GIUNTO SEMPLICE 3/8" X 7/32" W455	1	<i>Chain- lock3/8 x 7/32</i>
5	56	3012530	GUAINA FRENO 110	1	<i>Brake shoe</i>
5	57	4200026	REGISTRO PER GUAINA D8 ART	1	<i>Brake shelf register</i>
5	58	3013094	RUOTA 3.00-6 ANTITRACCIA	1	<i>Wheel</i>



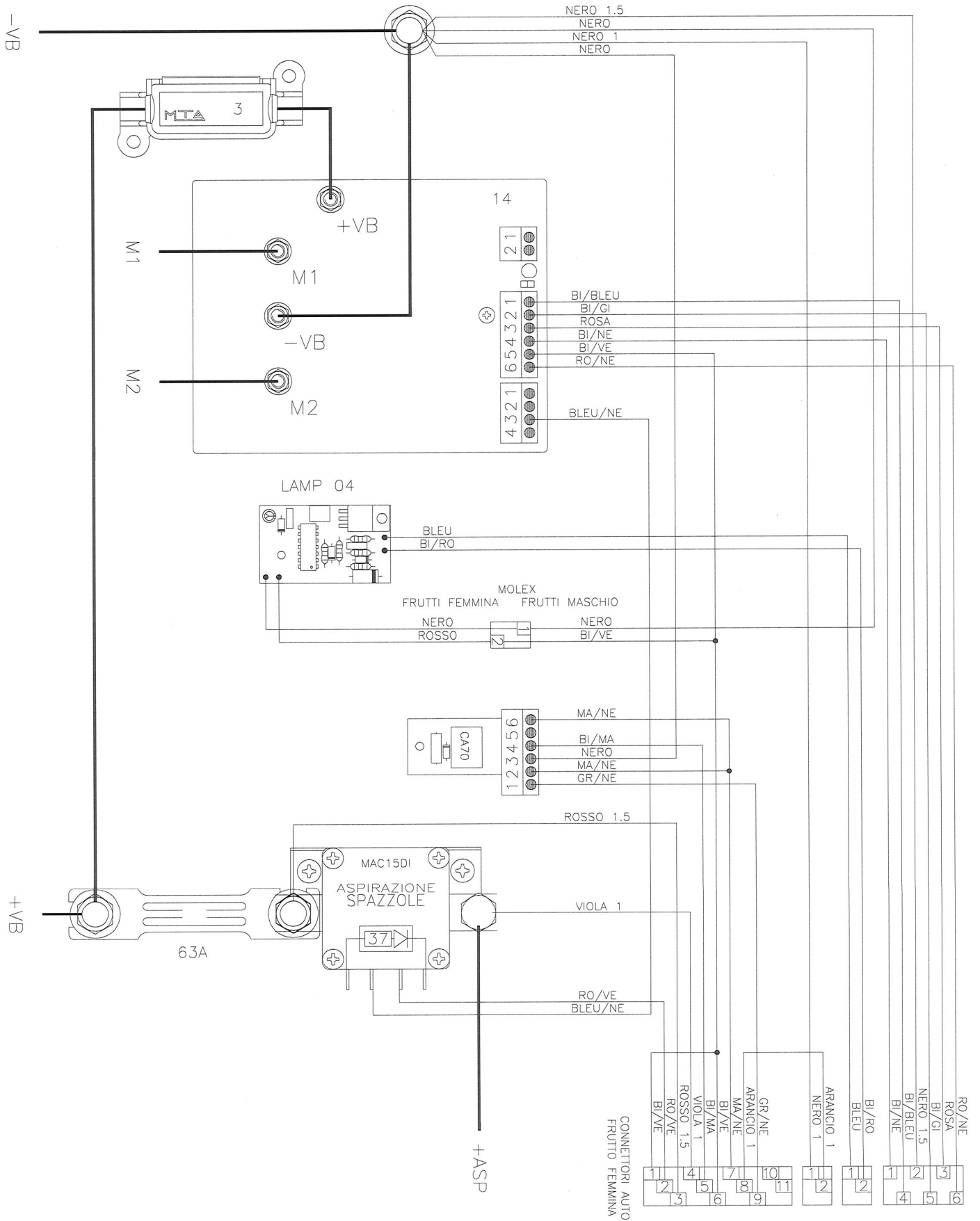
TAV. TABLE	RIF.TO REF.	CODICE PART No.	DESCRIZIONE	Q.tà Q.ty	DESCRIPTION
6	1	4300134	DADO AD ALETTE M6 ZINCATO UNI 5448	2	<i>Wing nut M6 UNI 5448 Galvanized</i>
6	2	4300051	DADO M6 AUTOFRENANTE UNI 7473 ZINC.	2	<i>Lock nut M6 galv.</i>
6	3	4300053	DADO M8 AUTOFRENANTE UNI 7473 ZINC.	4	<i>Lock nut M8 galv.</i>
6	4	4300079	DADO MEDIO M6 UNI 5588-6S ZINC.	2	<i>Nut M6</i>
6	5	3001500	FLANGIA	1	<i>Flange</i>
6	6	4200058	LINGUETTA 6X30 UNI 6604/A	2	<i>Key 6X30 UNI 6604/A</i>
6	7	4200176	MOTORIDUTTORE MRPD4 - 24V - 400W CON SEMIASSE	1	<i>Motorgearbox MRPD4 - 24V - 400W with drive shaft.</i>
6	10	3002128	PROTEZIONE IMPIANTO ELETTRICO	1	<i>Complete wiring protection</i>
6	11	4300224	RONDELLA D.6,4X18 UNI 6592 ZINC.	6	<i>Washer diam. 6,4X18 galv.</i>
6	12	4300126	RONDELLA D.8X24 UNI 6593 ZINC.	2	<i>Washer diam. 8X24 galv.</i>
6	13	4300036	RONDELLA D.8,4X17 UNI 6592 ZINC.	2	<i>Washer diam. 8,4x17 galv.</i>
6	14	4300192	RONDELLA GROOVER D.6	4	<i>Groover washer diam. 6</i>
6	15	4300114	RONDELLA GROOVER D.8 UNI 1762 ZINC	2	<i>Groover washer diam. 8</i>
6	16	2103191	RUOTA POSTERIORE 3.00-4	2	<i>Wheel</i>
6	17	4300103	SEEGER PER ALBERO D.20 UNI 7435	1	<i>Shaft seeger diam. 20</i>
6	18	4200050	SUPPORTO BPFL 204	1	<i>Support</i>
6	19	4200034	SUPPORTO SBPP 204	1	<i>Support</i>
6	20	3002194	TIRANTE PER SCHEDA ELETTRICA	2	<i>P.C.B. rod</i>
6	21	4300174	VITE TCEI M6X20	4	<i>Screw TCEI M6X20</i>
6	22	4300293	VITE TE M8X25 UNI 5739 ZINC	4	<i>Screw TE M8X25</i>
6	23	4300108	VITE TE M8X30 UNI 5739 ZINC.	2	<i>Screw TE M8X30</i>
6	24	4300305	VITE TPEI M5X10 UNI 5933 ZINC.	3	<i>Screw TPEI M5X10</i>
6	25	3000955	SEMIASSE LUNGO (955)	1	<i>Long axel shaft</i>
6	26	3001482	SEMIASSE CORTO	1	<i>Short axel shaft</i>
6	27	3007997	RUOTA POSTERIORE 3.00-4 ANTITRACCIA	2	<i>Wheels</i>

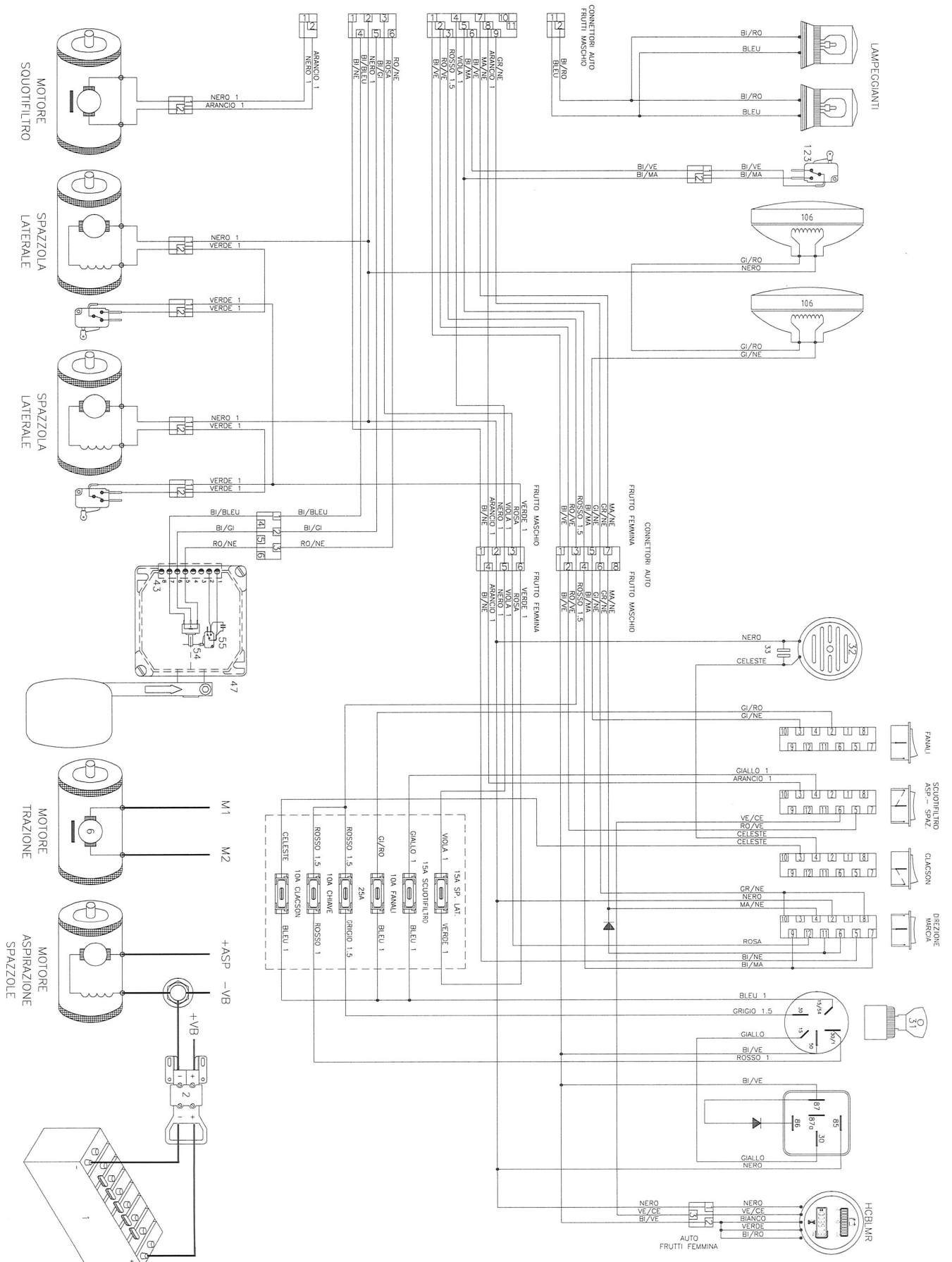


TAV. TABLE	RIF.TO REF.	CODICE PART No.	DESCRIZIONE	Q.tà Q.ty	DESCRIPTION
7	1	4201953	BLOCCHETTO AVVIAMENTO 14.109.000	1	Ignition switch
7	4	4200226	CLACSON 24V K91 TIPO H	1	CLACSON 24V
7	5	4210364	CONNETTORE PER INTERRUTTORE CUBO	4	Connector for switch COBO
7	6	4211081	COPRI INTERRUTTORE FRECCIA AVANTI-INDIETRO	1	Cover the next-back arrow switch
7	7	4201202	FANALINO LATERALE ARANCIO	2	Orange side light
7	8	4210284	INTERRUTTORE 0-1 INSTABILE	1	Switch 0-1 unstable
7	9	4210285	INTERRUTTORE BASCULANTE 1-0-2	1	Switch 0-1-2
7	10	4211082	INTERRUTTORE 1-0-2	1	Switch 1-0-2
7	11	4210286	INTERRUTTORE 0-1 STABILE	1	Switch 0-1 stable optional
7	12	4201601	LAMPADA A SILURO 12V-10W	2	Lamp 12v 10 W
7	13	4210282	MOSTRINA CENTRALE	2	Central mask
7	14	4210283	MOSTRINA ESTERNA	2	Side mask
7	15	4200549	PEDALE MARCIA AVANTI	1	Feed pedal for pedal keyboard
7	16	4201387	PEDALIERA	1	1 Pedal pedalboard + micro
7	17	3003479	PORTACHIAVI ISAL	1	Isal keyring
7	18	4210287	PULSANTE CLAXSON	1	Clacson button
7	19	4210288	PULSANTE VENTOLA E SCUOTIFILTRO	1	Fun and Filter shaker switch
7	20	4200696	SCATOLA PORTA FUSIBILI	1	Fuse holder
7	21	4210352	TAPPO	1	Stopper
7	22	4213300	4FHQ - 2D	1	4FHQ - 2D
7	23	4213299	INTERMITTENZA ELETTRONICA	1	Electronic intermittence
7	24	4200916	FUSIBILE 63 A	1	Fuse 63 A
7	25	4200740	FUSIBILE 60 A	1	Fuse 60 A
7	26	4200182	CAVI +-	3	Cable + -
7	27	4200183	CAVO BATTERIA	1	Battery cable
7	28	4200937	INDICATORE CONTATORE HCBLMR 24 V	1	Battery indicator 24V
7	29	4200114	TELERUTTORE MAC 150/24V	1	Solenoid MAC 15 - 24V
7	30	4300051	DADO M6 AUTOFRENANTE UNI 7473 ZINC.	1	Lock nut M6 galv.
7	31	4300224	RONDELLA D.6,4X18 UNI 6592 ZINC.	1	Washer diam. 6,4X18 galv.
7	32	3003221	RONDELLA D23.5X6.5 ZINCATA	1	Flat washer D.23,5x6,5
7	33	4300173	VITE TBEI 6X20 ISO 7380 ZINC.	1	Hexagon socket button cap screw M6x20 ISO 7380 Galvanized
7	34	4300201	VITE AUTOFILETTANTE 3.9X15	2	Self-tapping screw 3,9x 15/9 nickel
7	35	4200932	COPERCHIO PER SCATOLA	1	Glass fuse box
7	36	4300049	RONDELLA D4.3X9 UNI 6592 ZINC	2	Flat washer D.4,3x9 ISO 7089 Galvanized
7	37	4200105	SUPPORTO PER FUSIBILE M8x20	2	Fuse support M8x20
7	38	3013086	SUPPORTO FANALE ANTERIORE	2	Front light support
7	39	4200643	FANALE ANTERIORE	2	Front light
7	40	4300188	VITE AUTOFILETTANTE TC 3.9X9.5	8	Self tapping screw 3,9 x 9,5
7	41	4300407	INSERTO FILETTATO M6 ZINCATO SEMIESAGONALE UNI10448	4	Treaded M6
7	42	4300247	VITE TBEI M6X15 UNI 7380	4	Screw M6 x 15
7	43	4210289	PULSANTE LUCE OPTIONAL	1	Ligth switch optional
7	44	4200920	LAMPADA PER FANALE ANTERIORE	2	Bulb for front light
7	45	4200250	FUSIBILE 10A ROSSO	3	Fuse 10A
7	46	4200238	FUSIBILE 15A BLU	2	Fuse 15A
7	47	4200234	FUSIBILE 25A BIANCO	1	Fuse 25A

110 E

SCHEMA ELETTRICO - ELECTRIC WIRING SYSTEM SYSTEME ELECTRIQUE - ELEKTRISCHE ANLAGE - ESQUEMA ELECTRICO





IT

La ISAL s.r.l. si riserva di apportare modifiche alle proprie macchine in qualsiasi momento e senza preavviso.
Non si risponde per danni e/o lesioni derivanti da un utilizzo diverso da quello qui specificato o dall'inosservanza delle istruzioni contenute nel presente manuale.

STAMPATO IN ITALIA - Edizione 07/2017

EN

ISAL s.r.l. reserves the right to modify its machines at any time without prior notice or obligation.
ISAL s.r.l. declines any and all liability for injury and/or damage caused by use of the machine other than that specified or failure to observe the instructions detailed in this manual.

PRINTED IN ITALY - Edition 07/2017

FR

ISAL s.r.l. se réserve le droit d'apporter les modifications à ses machines à tout moment et sans préavis.
ISAL s.r.l. décline toute responsabilité en cas de dommages dus à une mauvaise utilisation ou à l'inobservation des instructions de ce manuel.

IMPRIME EN ITALIE - Edition 07/2017

DE

Firma ISAL s.r.l. behält sich das Recht vor, jederzeit ohne Vorbescheid Änderungen an ihren Maschinen vorzunehmen.
Der Hersteller haftet nicht für Schäden und/oder Verletzungen Infolge der Benutzung, die nicht der hier beschriebenen entspricht, oder infolge der Nichtbeachtung der Anweisungen, die in diesem Handbuch stehen.

IN ITALIEN GEDRUCKT - Ausgabe 07/2017

ES

ISAL s.r.l. se reserva el derecho de realizar modificaciones en sus máquinas en cualquier momento sin previo aviso.
No se hace responsable de los daños y/o lesiones provocados por un uso diferente al que se especifica aquí o por no respetar las instrucciones de este manual.

IMPRESO EN ITALIA - Edición 07/2017