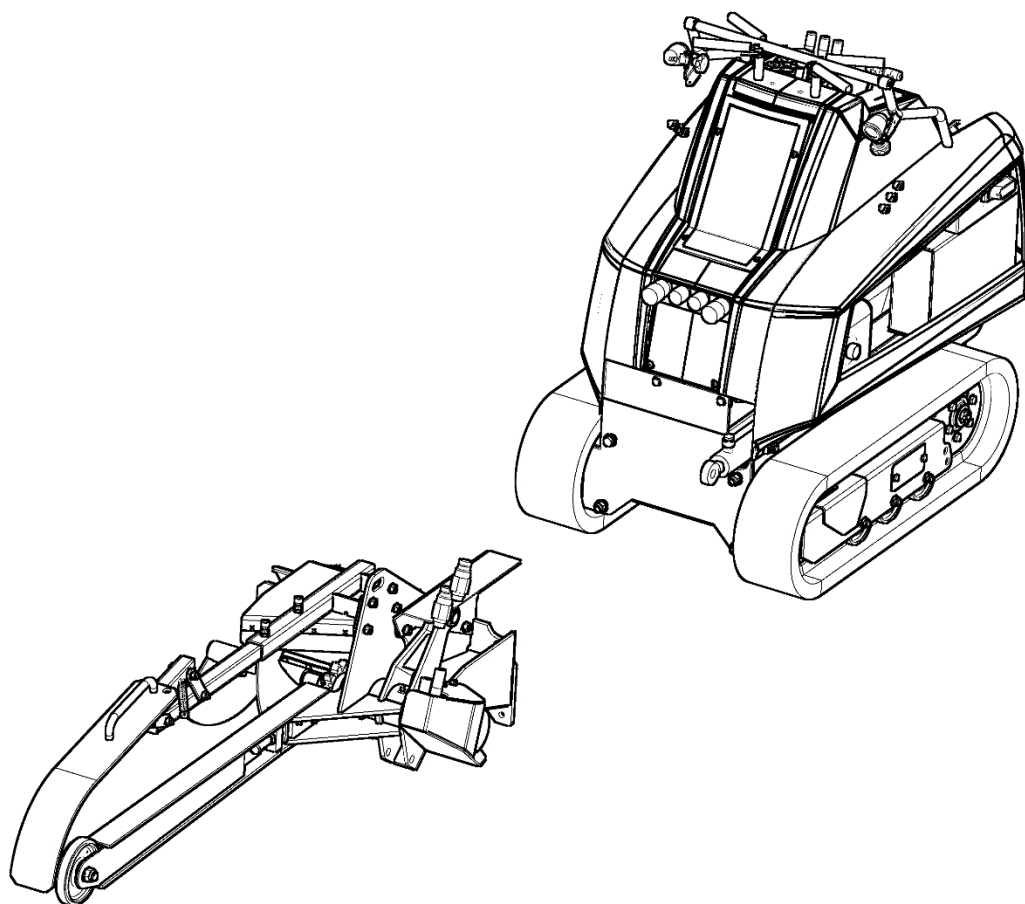




**Drážkovač**  
**Grabenfräse**  
**Trencher**

# TR 120HI



---

**Katalog náhradních dílů**  
**Ersatzteilkatalog**  
**Spare parts catalogue**



EUROPEAN UNION  
European Regional Development Fund  
Operational Programme Enterprise  
and Innovations for Competitiveness


07 / 2020





## Pokyny k objednávání náhradních dílů

Tento katalog obsahuje seznam součástí a jejich sestavení do montážních skupin. Katalog je uspořádán tak, že za ilustrovanou stranou následuje textová strana. Na textové straně jsou tyto kolonky :

<b>A</b>	<b>A</b>					
<b>1</b>	<b>2</b>	<b>3</b>	<b>4</b>	TR120HI		
				5		

- A** - označení skupiny
- 1** - číslo položky katalogu
- 2** - název součásti, rozměr
- 3** - objednací číslo
- 4** - ČSN
- 5** - počet kusů do sestavy

### ***V obrazové části katalogu znamená:***

**1** - pozice dílu v sestavě

**1** - označení rozpadající se skupiny dílů

**1** - označení sestavy dílů

### ***Při objednávce náhradních dílů uveďte vždy:***

- typ a výrobní číslo stroje
- objednací číslo (kolonka 3)
- přesný název součásti a počet kusů


Objednávku zašlete na adresu: **LASKI, s. r.o.**  
798 17 Smržice 263  
Czech Republic

**TEL.FAX:** +420 582 305 741  
+420 582 305 740  
[info@laski.cz](mailto:info@laski.cz)  
[www.laski.cz](http://www.laski.cz)

Výrobní závod stále zdokonaluje své výrobky na základě provozních zkušeností a nejnovějších poznatků. Proto si vyhrazuje možnost změn na strojích i v dokumentaci.

## Anweisung für die Bestellung von Ersatzteilen

Dieser Katalog umfasst die Ersatzteile und deren Zusammenbau in Montagegruppen. Der Katalog ist so ausgeführt, dass jeweils nach der Bildseite die Textseite folgt. Die Textseite gibt die Bildnummer :

A	A					
1	2	3	4	TR120HI		
				5		

**A** - Benennung der Gruppe

**1** - Die Positionennummer des Katalogs

**2** - Die genaue Benennung des Bestandteils, Dimension

**3** - Bestellnummer

**4** - CSN

**5** - Stückzahl

**Im Bildnachtrag des Katalogs wird angegeben:**

1 - Bauteilposition im Zusammenbau

**1** - Bezeichnung der Untergruppe mit Einzelteilen

**1** - Bezeichnung des Zusammenbaus

**Bei jeder Bestellung von Ersatzteilen führen Sie bitte an:**

- Type der Maschine und die Herstellungsnummer der Maschine

- Bestellnummer

- Die genaue Benennung des Bestandteile und Stückzahl


Die Bestellung an die Adresse: **LASKI spol. s r.o.**  
798 17 Smržice 263  
Czech Republic

**TEL.FAX:** +420 582 305 741  
+420 582 305 740  
**info@laski.cz**  
**www.laski.cz**

Das Herstellerwerk vervollkommnet ständig seine Ergzeugnisse aufgrund von Erfahrungen beim Betriebseinsatz sowie von neuesten Erkenntnissen. Deshalb behält er sich das Recht vor, Änderungen an den Maschinen wie auch in der Begleitdokumentation vorzunehmen.

## Instructions for ordering spare part

This catalogue contains a specification of the spare parts and their arrangement in individual assembling groups. The catalogue is arranged so that after each illustrated page follows the respective text-page. The text includes the following:

<b>A</b>	<b>A</b>				
<b>1</b>	<b>2</b>	<b>3</b>	<b>4</b>	<b>5</b>	
				TR120HI	
				5	

- A** - Designation of group
- 1** - Number of catalogue item
- 2** - Exact denomination of part, dimension
- 3** - Ordering number
- 4** - CSN
- 5** - Number of pieces

***It is specified in the figure supplement of the catalogue:***

- 1 - Part position in assembly

**1** - Designation of subassembly with single parts

**1** - Designation of assembly

***When ordering spare parts , please, always state :***

- Type of machine and serial number of machine
- Ordering number
- Exact denomination of part and number of pieces

Send your order to:

**LASKI spol. s r.o.**  
798 17 Smržice 263  
Czech Republic

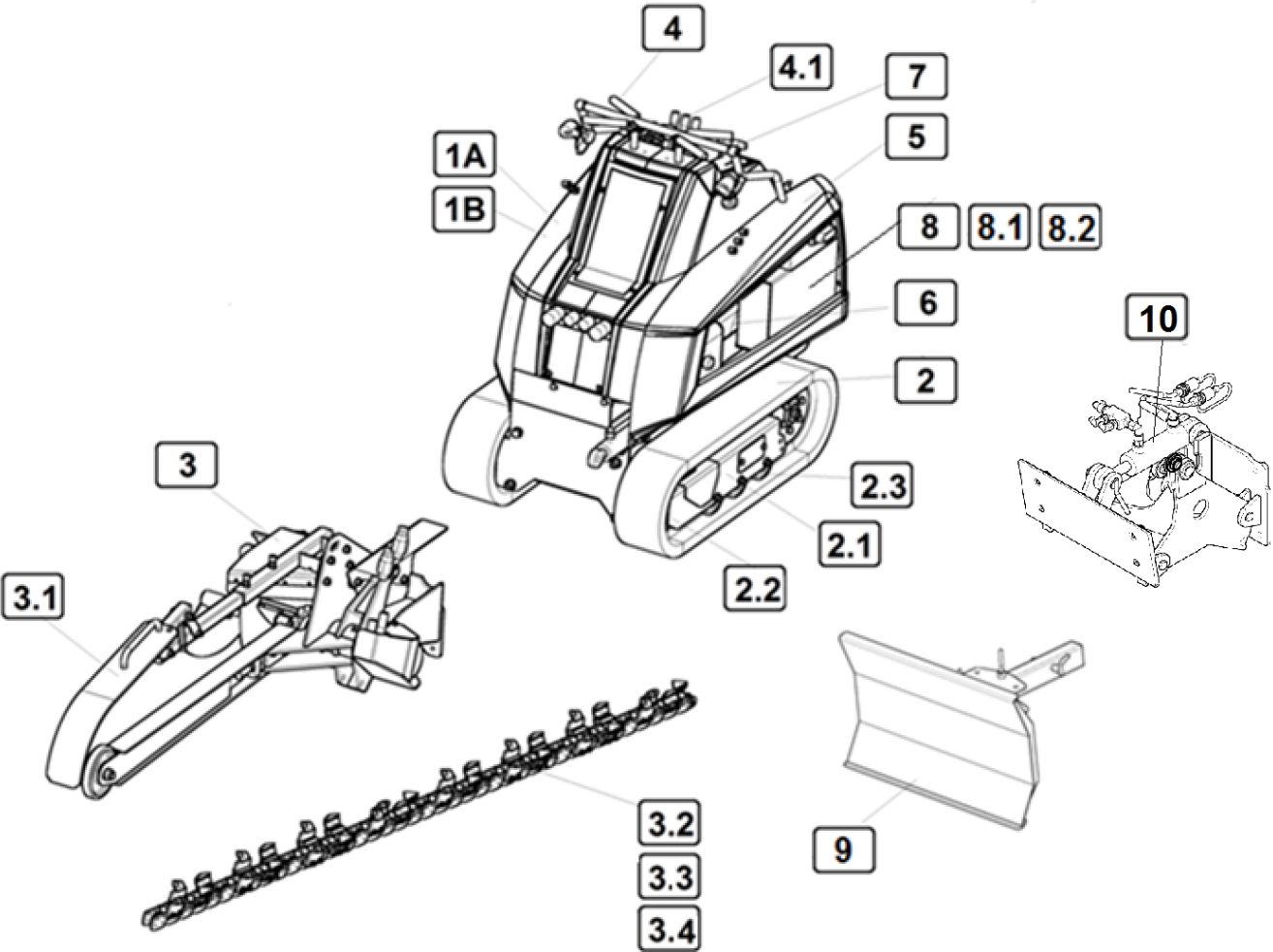
**TEL.FAX:** +420 582 305 741  
+420 582 305 740  
**info@laski.cz**  
**www.laski.cz**


The manufacturers continuously improve their products on the basis of experience gained in the course of operation and of the up-to-date knowledge. They reserve, therefore, the right of modifying the machine as well as the respective documentation

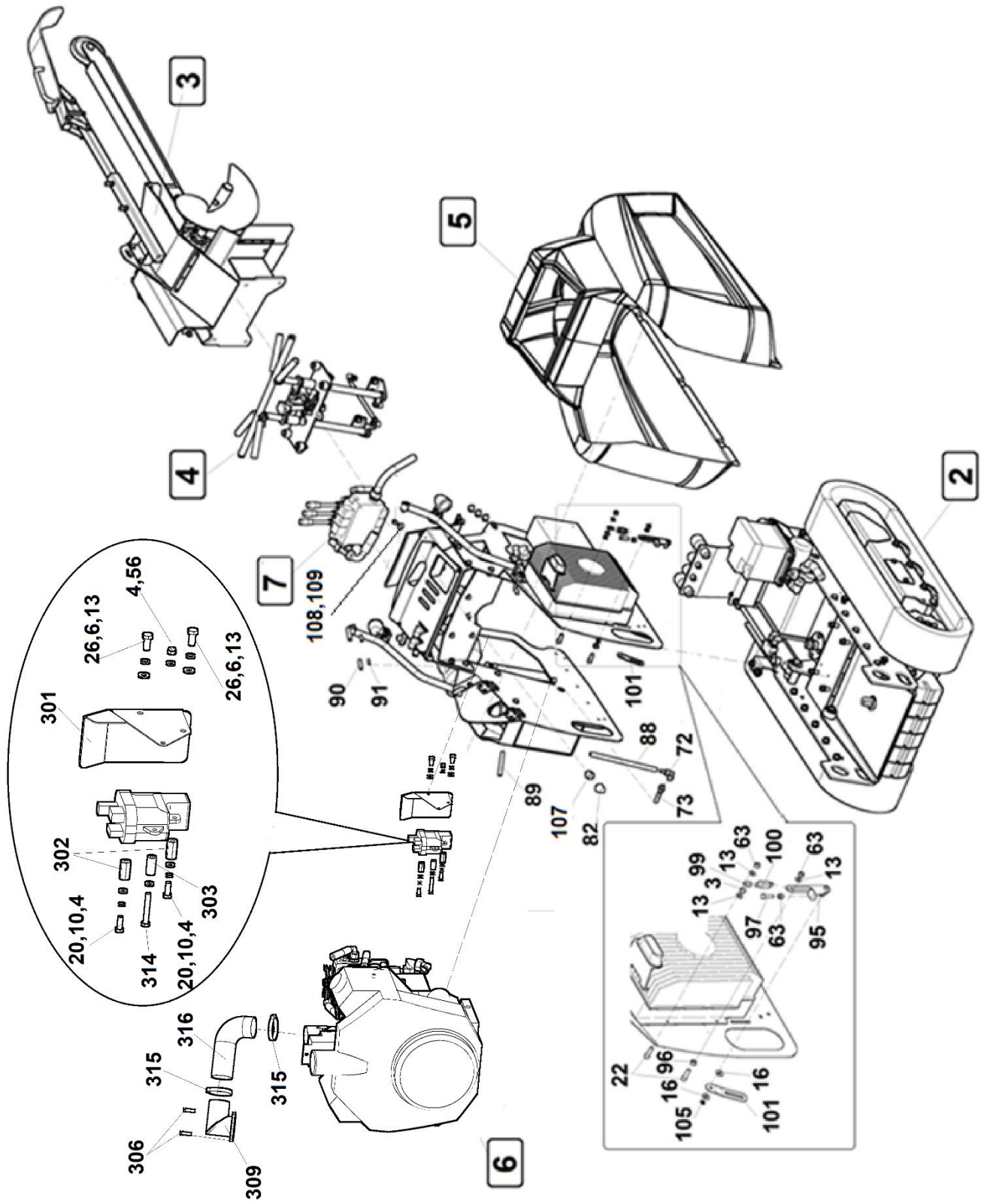
# TR 120HI

07/2020


# Obsah

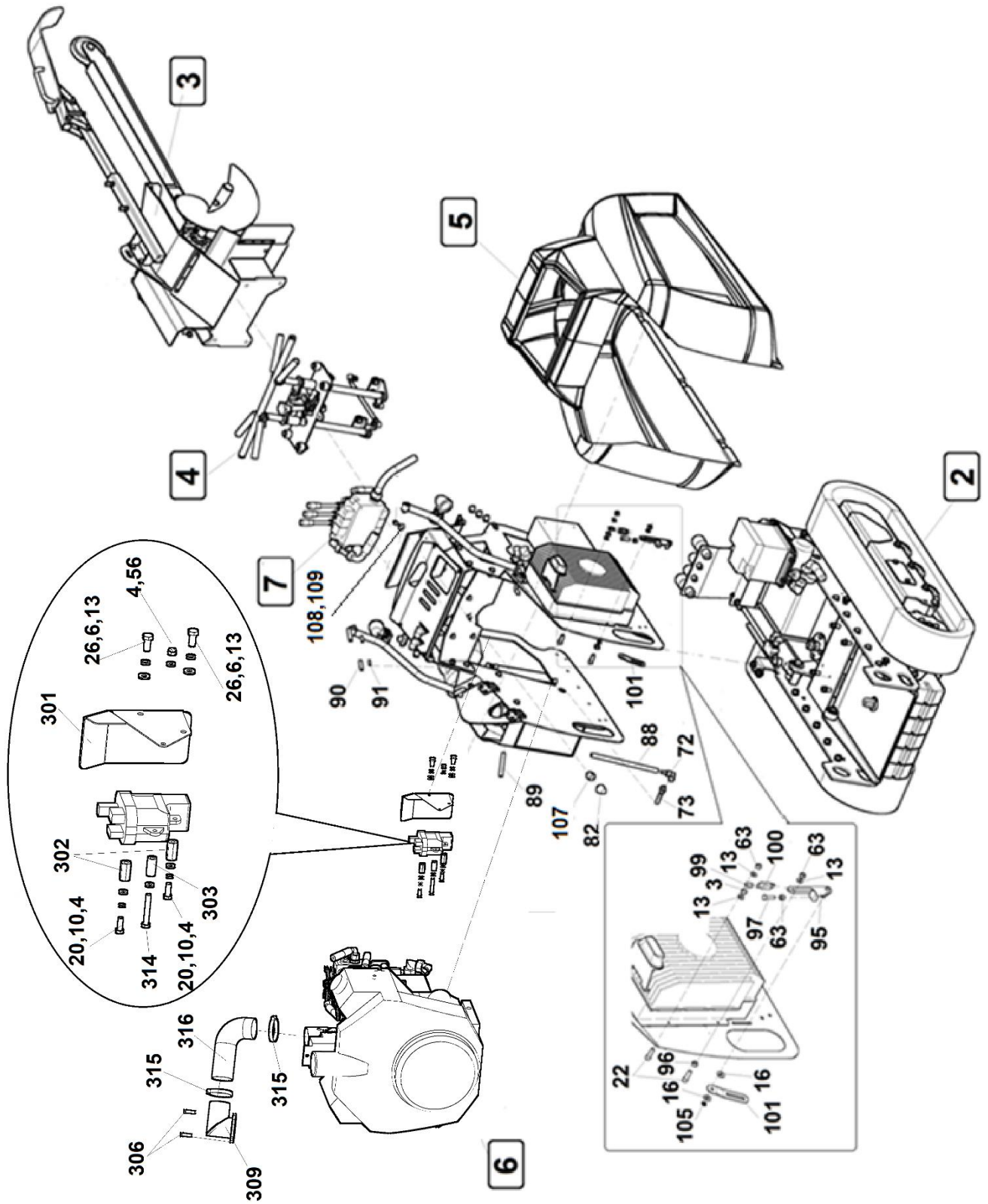


OBSAH				 07/2020	
INHALT		CONTENS			
1	2	3	4	TR120HI	
1A	Drážkovač Grabenfräse Trencher	DR 05001	-	1	
1B	Drážkovač – nástavba EFI Grabenfräse Trencher	DR 05796	-	1	
2	Podvozek Fahrgestell Chassis	DR 05649	-	1	
2.1	Napínák Spanner Tendeur	DR 05616	-	1	
2.2	Kolo napínací Rad Wheel	DR 05381	-	1	
2.3	Kolo vodící Rad Wheel	DR 05245	-	1	
3	Adaptér Adapter Adapter	DR 05653	-	1	
3.1	Kryt řetězu Deckel Cover	DR 05179	-	1	
3.2	Řetěz – 180mm Kette Chain	DR 05665	-	1	
3.3	Řetěz – 150mm Kette Chain	DR 05700	-	1	
3.4	Řetěz – 180mm HD Kette Chain	DR 05707	-	1	
4	Ovládání pojezdu Fahrsteuerung Driving control	DR 05656	-	1	
4.1	Páka konstantní rychlosti Hebel Lever	DR 05551	-	1	
5	Kapota Haube Cowl	-	-	1	
6	Motor Kohler ECH 980 Motor Engine	DR 05797	-	1	
7	Rozvaděč hydraulický Verteiler Switchboard	DR 05655	-	1	
8	Elektrovýzbroj Elektroinstallation Electric installation	DR 05660	-	1	
8.1	El.krabice Anschluss Electricbox	DR 05604	-	1	
8.2	Panel sestava Panel-Montage Panel assembly	DR 05609	-	1	
9	Radlice Klinge Blade	DR 05648	-	1	
10	Závěs NN120 Haken Hinge	DR 05750	-	1	

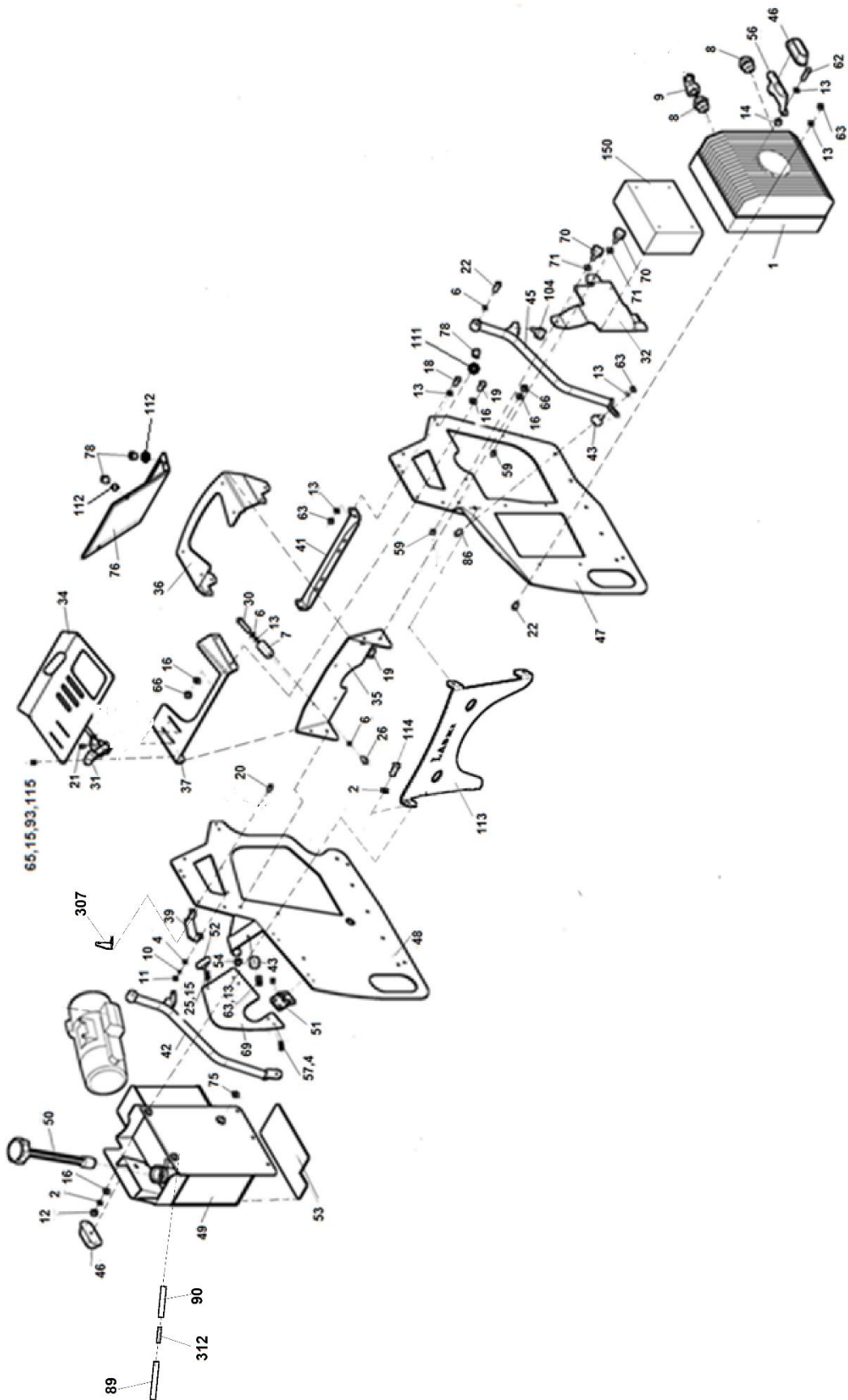





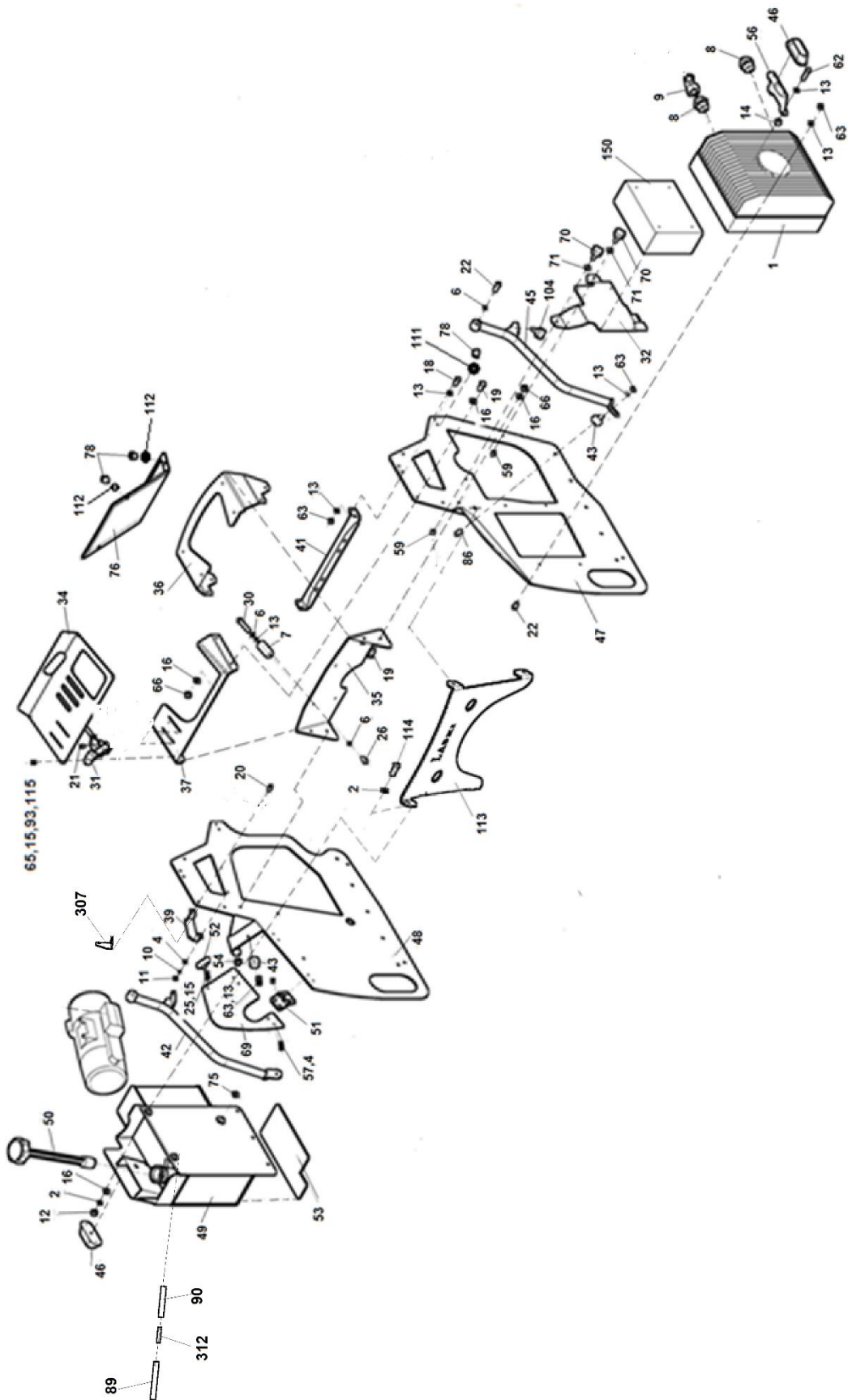
1A	Drážkovač			 07/2020	
		Rillmaschine	Trencher		
1	2	3	4	TR120HI	
3	Matice M8 Mutter	Nut	000 027	-	2
4	Podložka 6,4 Unterlage	Washer	000 036	-	26
6	Podložka 8 Unterlage	Washer	000 786	-	12
10	Podložka 6 Unterlage	Washer	000 791	-	2
13	Podložka 8,4 Unterlage	Washer	000 037	-	28
20	Šroub M6x20 Schraube	Bolt	001 062	-	2
22	Šroub M8x30 Schraube	Bolt	000 940	-	4
26	Šroub M8x20 Schraube	Bolt	004 439	-	2
63	Matice M8 Mutter	Nut	000 499	-	11
72	Koleno hadice Knier	Knee	F 300 878	-	1
73	Hrdlo sání Stutzen	Socket	P-38-08-10	-	1
82	Silenblok pružina 16 35x35M8x16 Gummipuffer	Silent-block	002 263	-	1
88	Hadice L=300 Schlauch	Hose	FCV 0055	-	1
89	Hadice L=450 Schlauch	Hose	FCV 0056	-	1
90	Hadice L=350 Schlauch	Hose	FCV 0057	-	1
95	Kulisa Hinter den Kulissen	Backstage	DR 05678	-	1
96	Matice Mutter	Nut	DR 05682	-	1
97	Šroub M8x40 Schraube	Bolt	001 535	-	1
99	Závěs Haken	Hinge	DR 05683	-	1
100	Pružina tažná 1,4x18,2x60,2x20 Feder	Spring	007 072	-	1
101	Táhlo Lenkstange	Pull	DR 05677	-	1
105	Kroužek pojistný SEG 10H Ring	Ring	001 566	-	1
107	Rozpěrka Spreize	Spacer	DR 05692	-	1
108	Matice Mutter	Nut	DR 05691	-	1
109	Podložka 13 Unterlage	Washer	000 052	-	1
301	Clona Blend	Screen	DR 05793	-	1
302	Matice Mutter	Nut	DR 05794	-	2
303	Rozpěrka Spreize	Spacer	DR 05795	-	1
306	Šroub M6x30 Schraube	Bolt	001 441	-	3




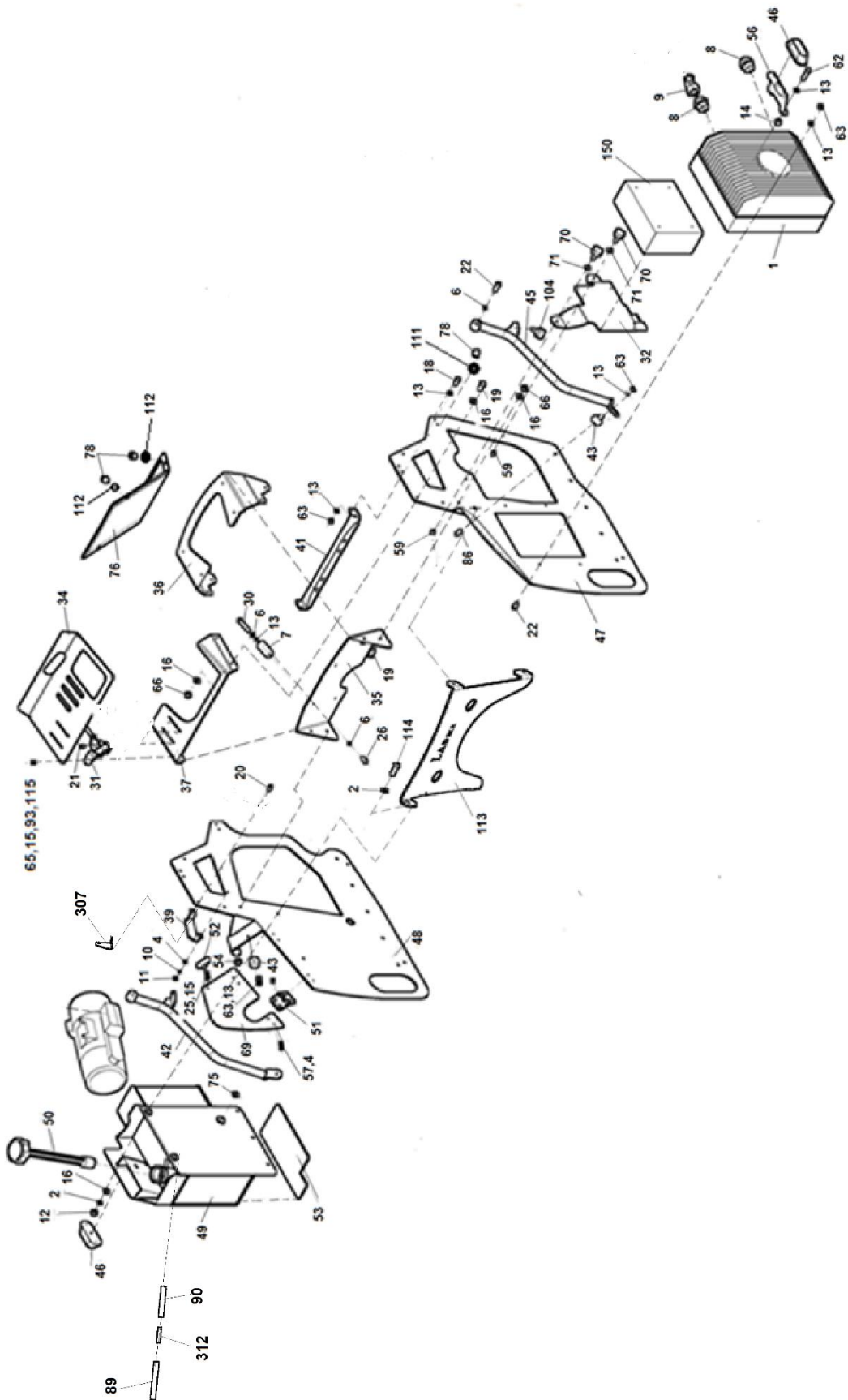




1B	Drážkovač - nástavba				 07/2019
	Rillmaschine		Trencher		
1	2	3	4	TR120H	
1	Chladič Kühler Cooler	002 991	-	1	
2	Podložka 10 Unterlage Washer	000 820	-	3	
4	Podložka 6,4 Unterlage Washer	000 036	-	26	
6	Podložka 8 Unterlage Washer	000 786	-	13	
7	Rozpěrka Spreize Spacer	DR 05312	-	3	
8	Hrdlo přímé XA22-LR1 Stutzen Socket	002 949	-	2	
9	Spojka úhlová XVBDKO 22-L 604 210.1 Kupplung Coupling	002 956	-	1	
10	Podložka 6 Unterlage Washer	000 791	-	4	
11	Maticice M6 Mutter Nut	000 026	-	2	
12	Maticice M10 Mutter Nut	000 028	-	3	
13	Podložka 8,4 Unterlage Washer	000 037	-	28	
14	Rozpěrka Spreize Spacer	DR 05369	-	2	
15	Podložka M5 Unterlage Washer	004 744	-	2	
16	Podložka 10,5 Unterlage Washer	000 045	-	32	
17	Šroub M10x30 Schraube Bolt	000 680	-	1	
18	Šroub M8x25 Schraube Bolt	000 594	-	4	
19	Šroub M10x25 Schraube Bolt	000 049	-	13	
20	Šroub M6x20 Schraube Bolt	001 062	-	2	
21	Šroub M5x10 Schraube Bolt	001 633	-	2	
22	Šroub M8x30 Schraube Bolt	000 940	-	4	
23	Šroub M6x16 Schraube Bolt	000 706	-	4	
24	Podložka M5 Unterlage Washer	003 497	-	2	
25	Maticice M5 Mutter Nut	000 075	-	3	
26	Šroub M8x20 Schraube Bolt	004 439	-	2	
30	Šroub M8x55 Schraube Bolt	000 818	-	3	
31	Páka plynu Drossel Gas lever	DR 05658	-	1	
32	Držák el. krabice Halter Holder	DR 05494	-	1	
34	Ovládací panel Platte Control panel	DR 05804	-	1	
35	Ovládací panel 3 Platte Control panel	DR 05521	-	1	
36	Ovládací panel 1 Platte Control panel	DR 05523	-	1	

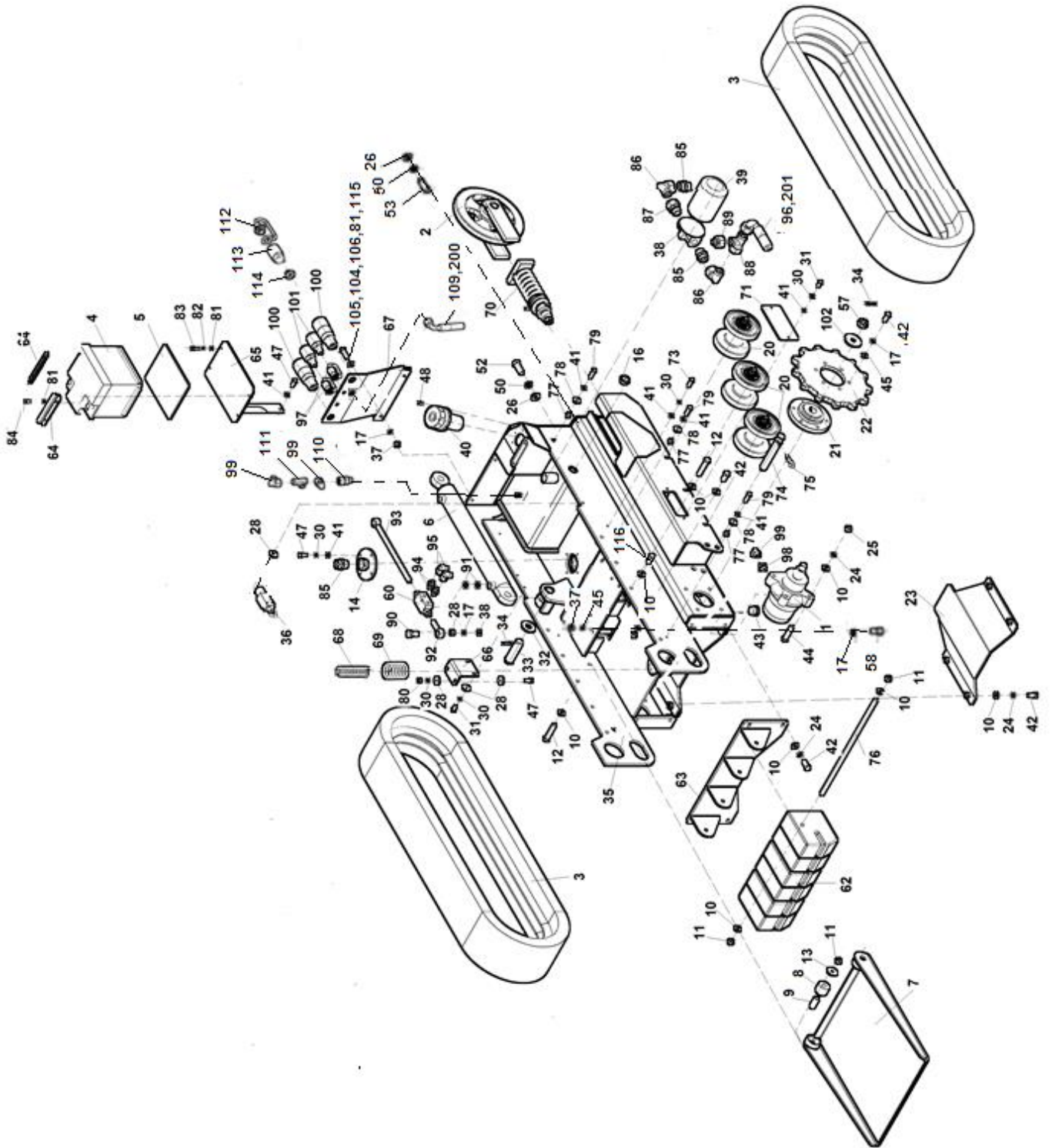



1B	Drážkovač - nástavba				 07/2019	
	Rillmaschine		Trencher			
1	2	3	4	TR120H		
37	Ovládací panel 2 Platte	Control panel	DR 05522	-	1	
39	Držák filtru Halter	Holder	DR 05538	-	1	
41	Nosník Stütze	Console	DR 05493	-	1	
42	Madlo levé Holm	Grip	DR 05564	-	1	
43	Silenblok D30-H20-M8x18 Gummipuffer	Silent-block	006 027	-	2	
45	Madlo pravé Holm	Grip	DR 05565	-	1	
46	Světlo LED oranžové-výstražné LED-Licht	LED light	006 729	-	2	
47	Bok pravý Seite	Side	DR 05577	-	1	
48	Bok levý Seite	Side	DR 05578	-	1	
49	Nádrž paliva Behälter	Fuel tank	DR 05624	-	1	
50	Palivoměr Kraftstoffvorratsmesser	Fuel gauge	005 544	-	1	
51	Pant Scharnier	Hinge	002 828	-	2	
52	Rukojeť tvar T M5x20 Griff	Handle	003 496	-	1	
53	Podložka Unterlage	Washer	DR 05637	-	1	
54	Magnet Magnet	Magnet	003 494	-	1	
56	Držák Halter	Holder	DR 05594	-	1	
57	Matice M6 Mutter	Nut	000 578	-	16	
59	Matice M6 Mutter	Nut	004 630	-	2	
62	Šroub M8x45 Schraube	Bolt	001 032	-	2	
63	Matice M8 Mutter	Nut	000 499	-	11	
65	Šroub M5x20 Schraube	Bolt	005 647	-	2	
66	Matice M10 Mutter	Nut	000 801	-	12	
69	Víko Deckel	Cover	DR 05631	-	1	
70	Rukojeť M6x25 Griff	Handle	006 996	-	2	
71	Podložka M6 Unterlage	Washer	001 494	-	2	
75	Spona hadicová 12-15mm Schnalle	Buckle	006 525	-	2	
76	Kapota Haube	Cowl	DR 05583	-	1	
78	Uzávěr Verriegelung	Lock	006 808	-	10	
89	Hadice L=450 Schlauch	Hose	FCV 0056	-	1	
90	Hadice L=350 Schlauch	Hose	FCV 0057	-	1	

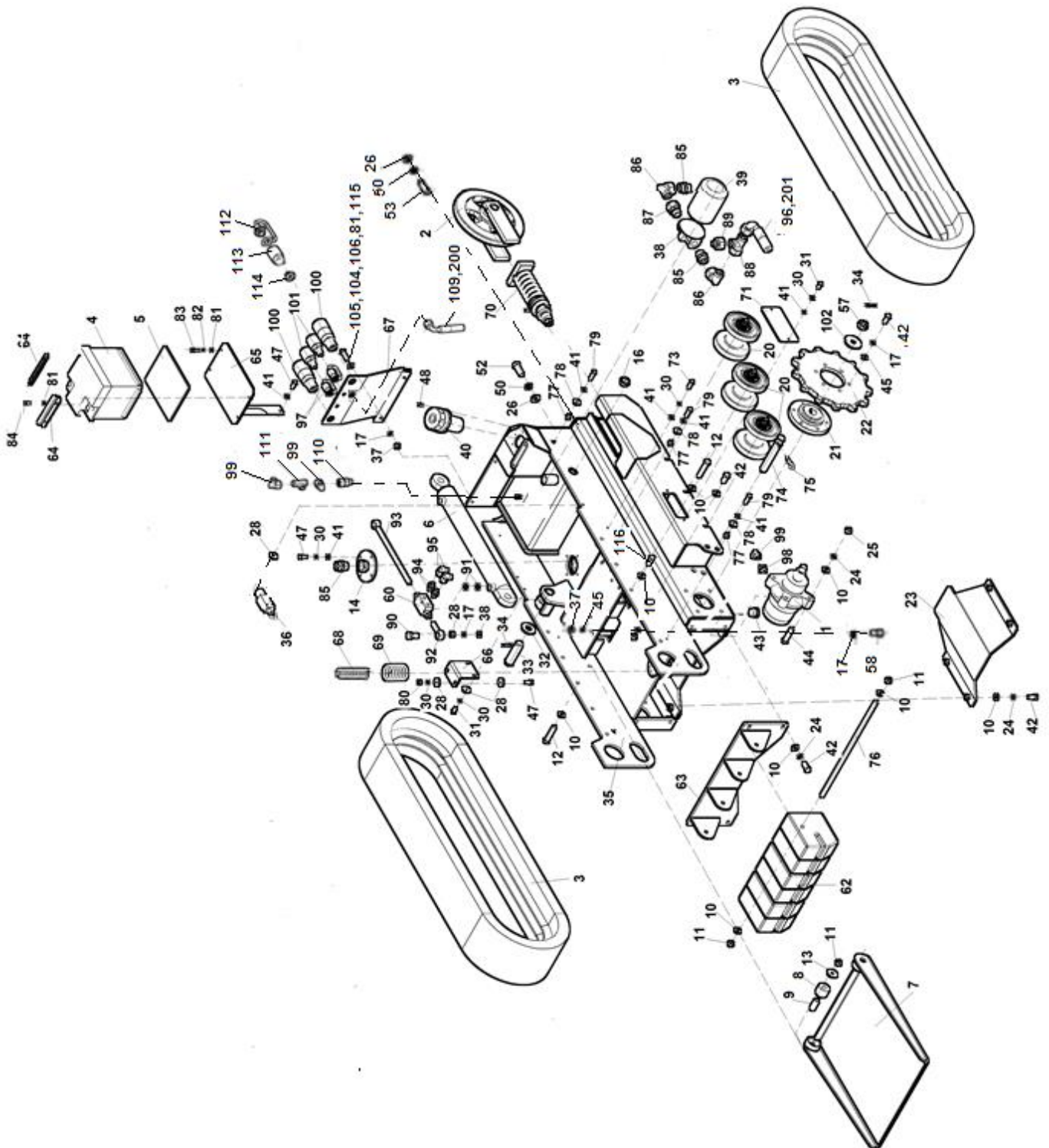





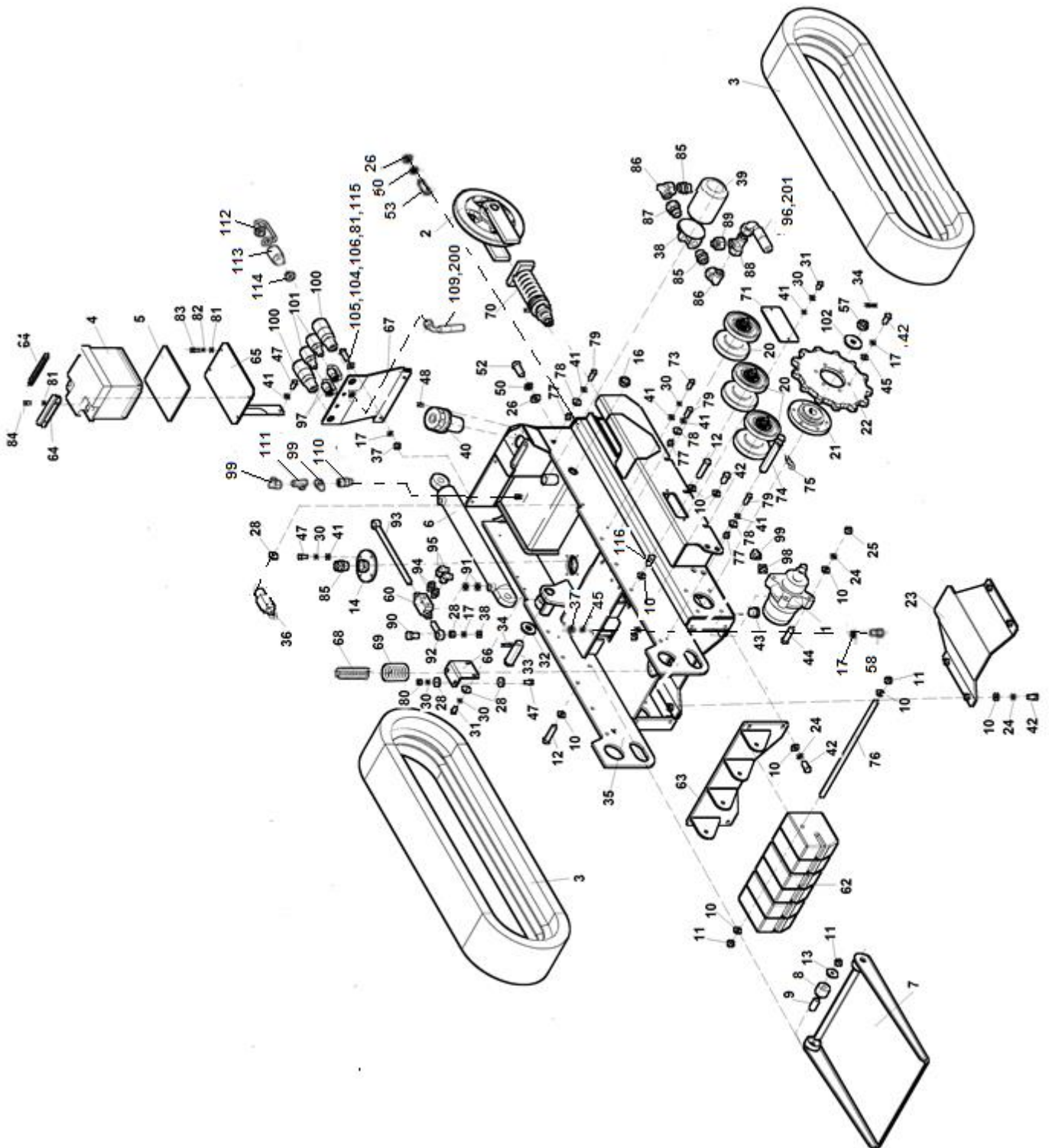





2	Podvozek			 07/2020		
	Fahrgestell		Chassis		TR120HI	
1	2		3	4		
1	Hydromotor Hydromotor	Hydromotor	005 953	-	2	
2	Kolo napínací Rad	Wheel	DR 05381	-	2	
3	Pás pojezdový Gürtel	Belt	005 959	-	2	
4	Autobaterie 12/44 Ah Akku	Accumulator	100 457	-	1	
5	Podložka pod baterku Unterlage	Washer	F-110 033	-	1	
6	Válec hydraulický HM1 50/28-400RG Hydromotor	Hydromotor	005 958	-	1	
7	Plošina Platform	Platform	DR 05216	-	1	
8	Silenblok D40-H30-17 Gummipuffer	Silent-block	006 026	-	2	
9	Trubka Rohr	Tube	DR 05269	-	2	
10	Podložka 13 Unterlage	Washer	000 052	-	49	
11	Maticice M12 Mutter	Nut	000 576	-	4	
12	Šroub M12x70 Schraube	Bolt	001 719	-	2	
13	Podložka M12 Unterlage	Washer	001 192	-	2	
14	Příruba Flansch	Flange	DR 05271	-	1	
15	Filtr sání STR0702BG1 M90 Filter	Filter	002 542	-	1	
16	Olejoznak Füllstandsanzeige	Level gauge	002 096	-	1	
17	Podložka 10 Unterlage	Washer	000 820	-	6	
20	Kolo vodící Rad	Wheel	DR 05245	-	6	
21	Náboj hnacího kola Radnabe	Hub	DR 05250	-	2	
22	Disk ozubený Scheibe	Disk	DR 05251	-	2	
23	Kryt spodní Deckel	Cover	DR 05280	-	1	
24	Podložka 12 Unterlage	Washer	000 833	-	39	
25	Maticice M12 Mutter	Nut	000 096	-	18	
26	Podložka 17 Unterlage	Washer	000 316	-	7	
28	Podložka M8 Unterlage	Washer	001 053	-	6	
30	Podložka 8 Unterlage	Washer	000 786	-	12	
31	Šroub M8x20 Schraube	Bolt	000 449	-	6	
32	Podložka 26 Unterlage	Washer	001 028	-	1	
33	Čep Bolzen	Pin	DR 05299	-	1	

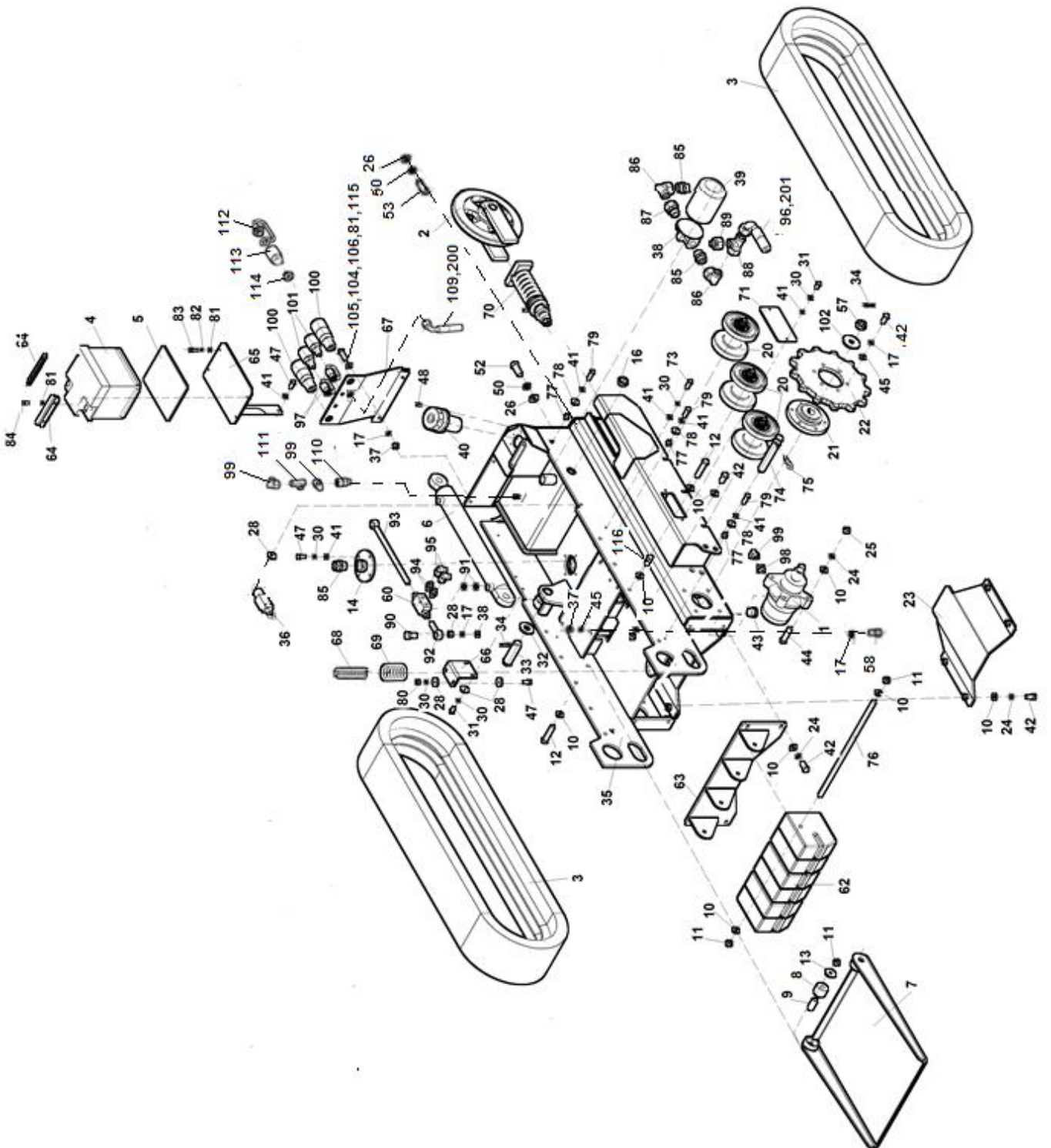


2	Podvozek			 07/2020		
	Fahrgestell		Chassis		TR120HI	
1	2		3	4		
34	Závlačka 4x32 Splint	Split pin	001 029	-	3	
35	Rám Rahmen	Frame	DR 05100	-	1	
37	Maticice M10 Mutter	Nut	000 028	-	6	
38	Hlava filtru MPS100SG1T Filterkopf	Filter head	002 093	-	1	
39	Filtrační vložka CS050P25A Filtereinsatz	Filter-bed	003 421	-	1	
40	Hrdlo plnicí Stutzen	Socket	003 040	-	1	
41	Podložka 8,4 Unterlage	Washer	000 037	-	16	
42	Šroub M12x30 Schraube	Bolt	001 362	-	28	
43	Zátka Spund	Stopper	002 972	-	1	
44	Šroub M12x60 Schraube	Bolt	001 193	-	8	
45	Podložka 10,5 Unterlage	Washer	000 045	-	12	
47	Šroub M8x25 Schraube	Bolt	000 594	-	7	
48	Šroub M5x16 Schraube	Bolt	000 485	-	6	
50	Podložka 16 Unterlage	Washer	001 378	-	1	
52	Šroub M16x45 Schraube	Bolt	001 667	-	1	
53	Šroub M16x50 Schraube	Bolt	002 591	-	3	
57	Maticice M20 korunková Mutter	Nut	006 032	-	2	
58	Šroub M10x50 Schraube	Bolt	000 047	-	4	
60	Zámek hydraulický Verriegelungshydraulik	Hydraulic lock	003 820	-	1	
61	Šroub M10x40 Schraube	Bolt	000 094	-	2	
62	Závaží Gewicht	Weight	F 300 130	-	6	
63	Kryt zadní Deckel	Cover	DR 05415	-	1	
64	Držák baterie Halter	Holder	F 110 103	-	2	
65	Držák baterie svař. Halter	Holder	DR 05497	-	1	
66	Držák výfuku Halter	Holder	DR 05537	-	1	
67	Držák rychlospojek Halter	Holder	DR 05574	-	1	
68	Pružina tlačná 4x33,5x120x13,5 Feder	Spring	006 869	-	1	
69	Pružina tlačná 8x58x80x6,5 Feder	Spring	006 870	-	1	
70	Napínák Spanner	Tendeur	DR 05616	-	2	



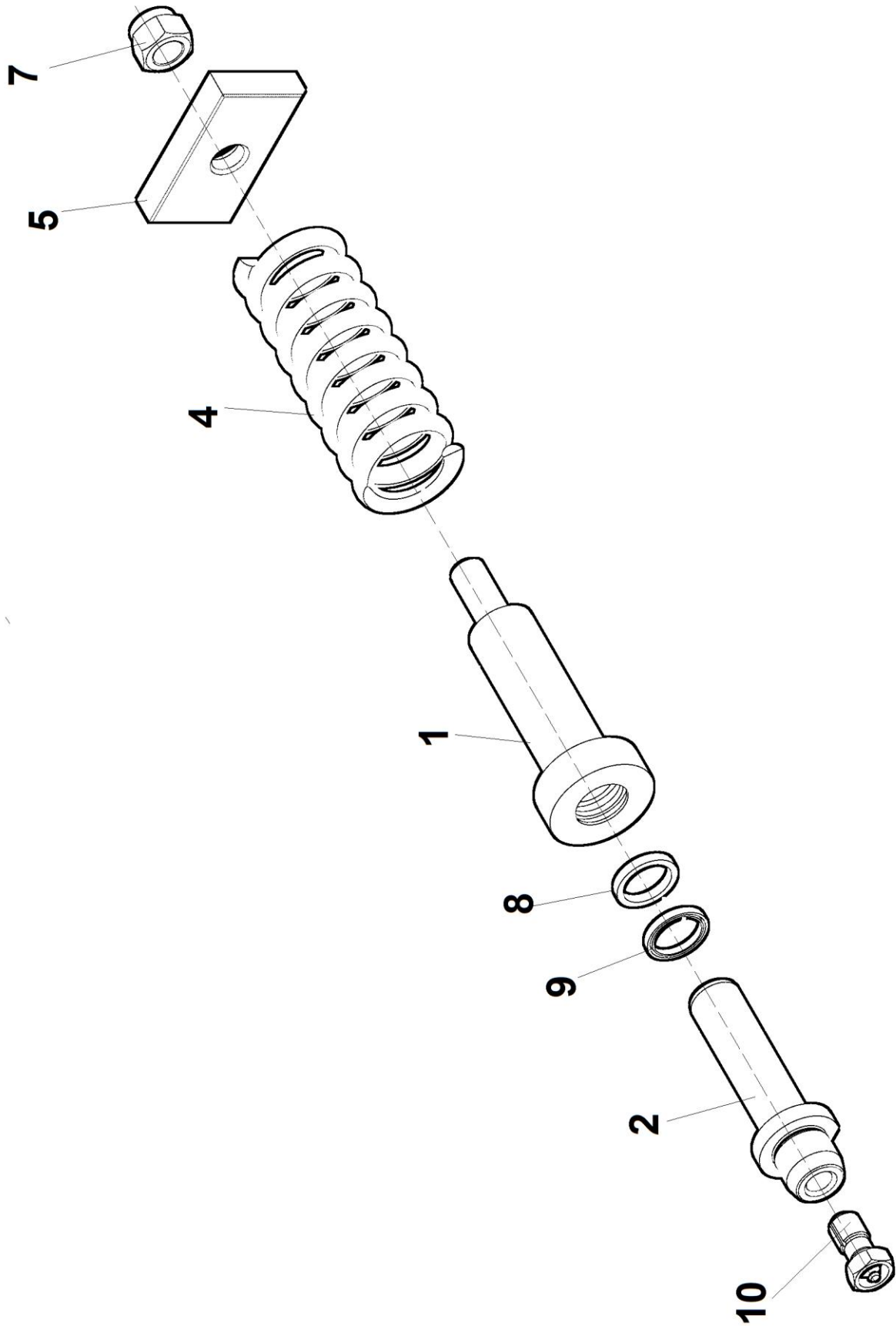
2	Podvozek				 07/2020	
	Fahrgestell		Chassis		TR120HI	
1	2		3	4		
71	Krytka Kettenradkappe	Sprocket cap	DR 05618	-	2	
74	Čep Bolzen	Pin	DR 05294	-	1	
75	Závlačka pružinová Splint	Split pin	000 071	-	1	
76	Šroub Schraube	Bolt	DR 05418	-	1	
77	Maticе Mutter	Nut	DR 05592	-	6	
78	Podložka Unterlage	Washer	DR 05593	-	6	
79	Šroub M8x35 Schraube	Bolt	001 129	-	6	
80	Maticе M8 Mutter	Nut	000 027	-	2	
81	Podložka 6,4 Unterlage	Washer	000 036	-	6	
83	Šroub M6x25 Schraube	Bolt	000 240	-	2	
84	Šroub M6x16 Schraube	Bolt	000 706	-	2	
85	Hrdlo přímé XA22-RL3/4WD 100510.1 Stutzen	Socket	002 549	-	3	
86	Spojka úhlová XVBDKO 22-L 604 210.1 Kupplung	Coupling	002 956	-	2	
87	Hrdlo s převl. maticí VADKO22-RL/WD 600510 Stutzen	Socket	002 951	-	1	
88	Spojka T XVDDKO 22-L Kupplung	Coupling	002 957	-	1	
89	Redukce RL 22/10 Reduktion	Reduction	007 045	-	1	
90	Šroub průtokový VF3/8" Schraube	Bolt	003 750	-	2	
91	Kroužek těsnící Cu 17x22x1,5 Ring	Ring	001 332	-	4	
92	Trubka Rohr	Tube	DR 05651	-	1	
93	Trubka Rohr	Tube	DR 05652	-	1	
94	Hrdlo přímé XA10-RL1/4 Stutzen	Socket	001 317	-	2	
95	Spojka úhlová XVBDKO 10-L 604 206.1 Kupplung	Coupling	001 975	-	2	
96	Hadice 2SC DN 20/380 DKOL90 Schlauch	Hose	006 811	-	1	
98	Hrdlo přímé XA12-LR1/2 100332.1 Stutzen	Socket	001 845	-	4	
99	Spojka úhlová XVB12-L 104207.1 Kupplung	Coupling	001 849	-	6	
100	Rychlospojka PLT4 Schnellkupplung	Quick Coupler	005 623	-	2	
101	Rychlospojka PLT4 Schnellkupplung	Quick Coupler	004 073	-	2	
102	Podložka Unterlage	Washer	006 034	-	2	
103	Clona Blend	Screen	DR 05666	-	2	



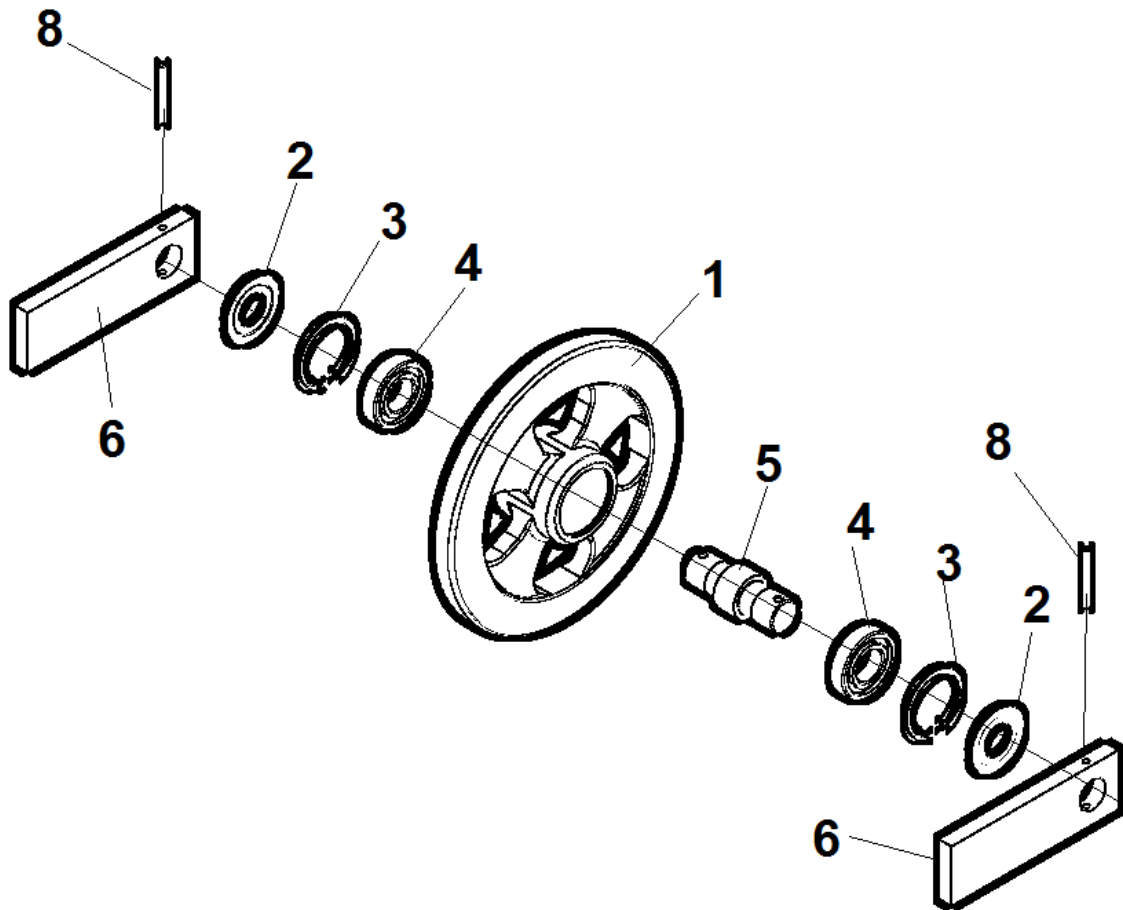




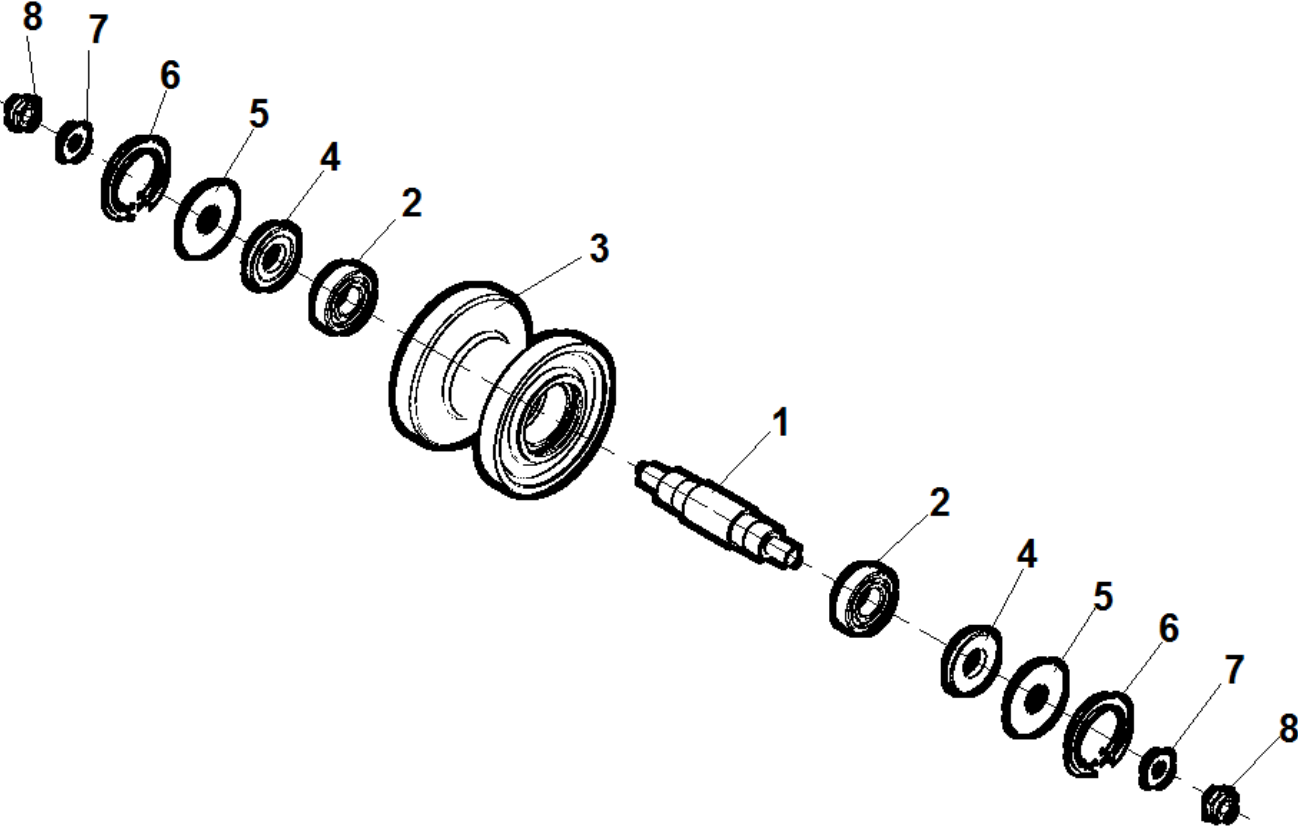




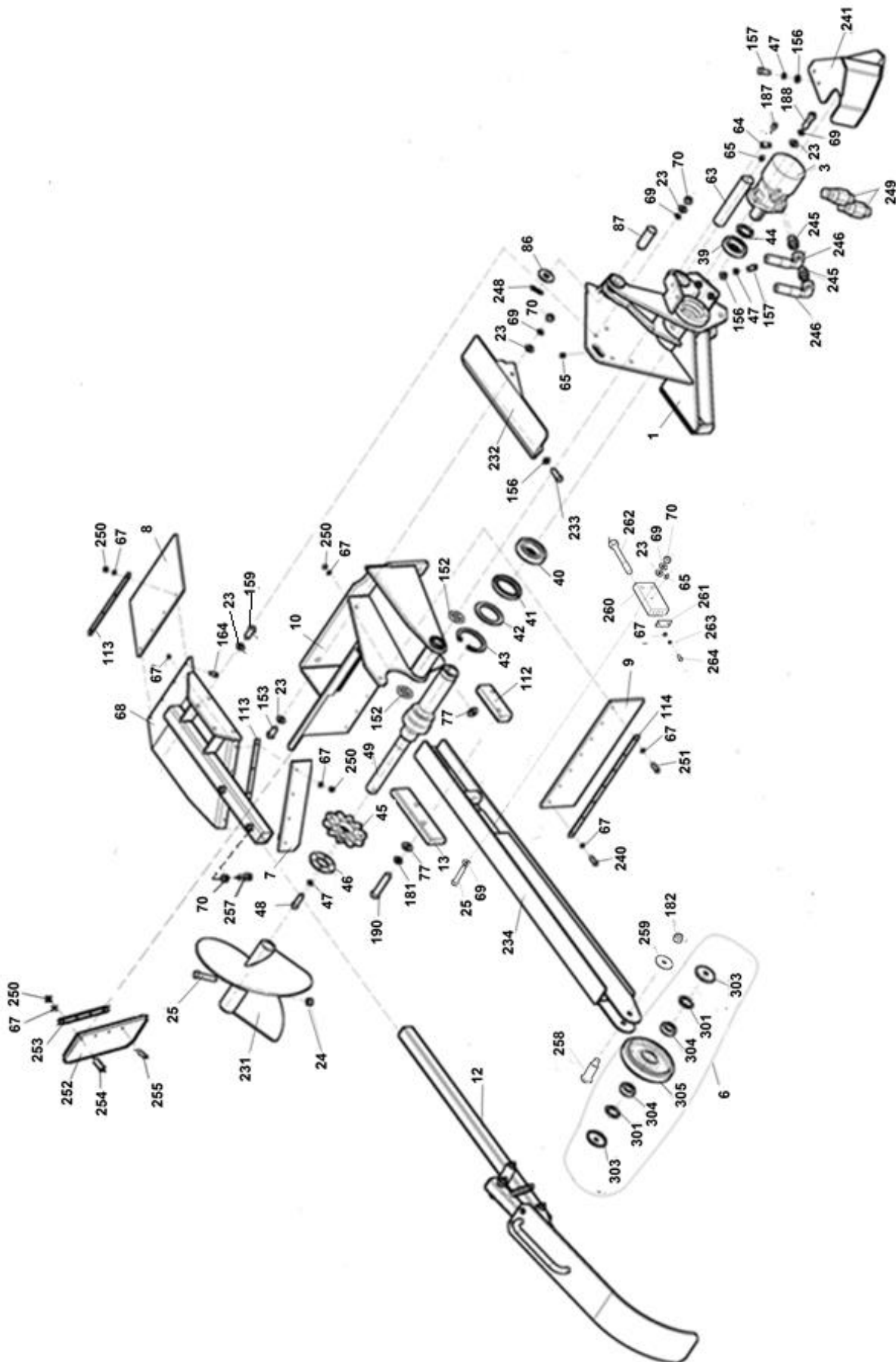












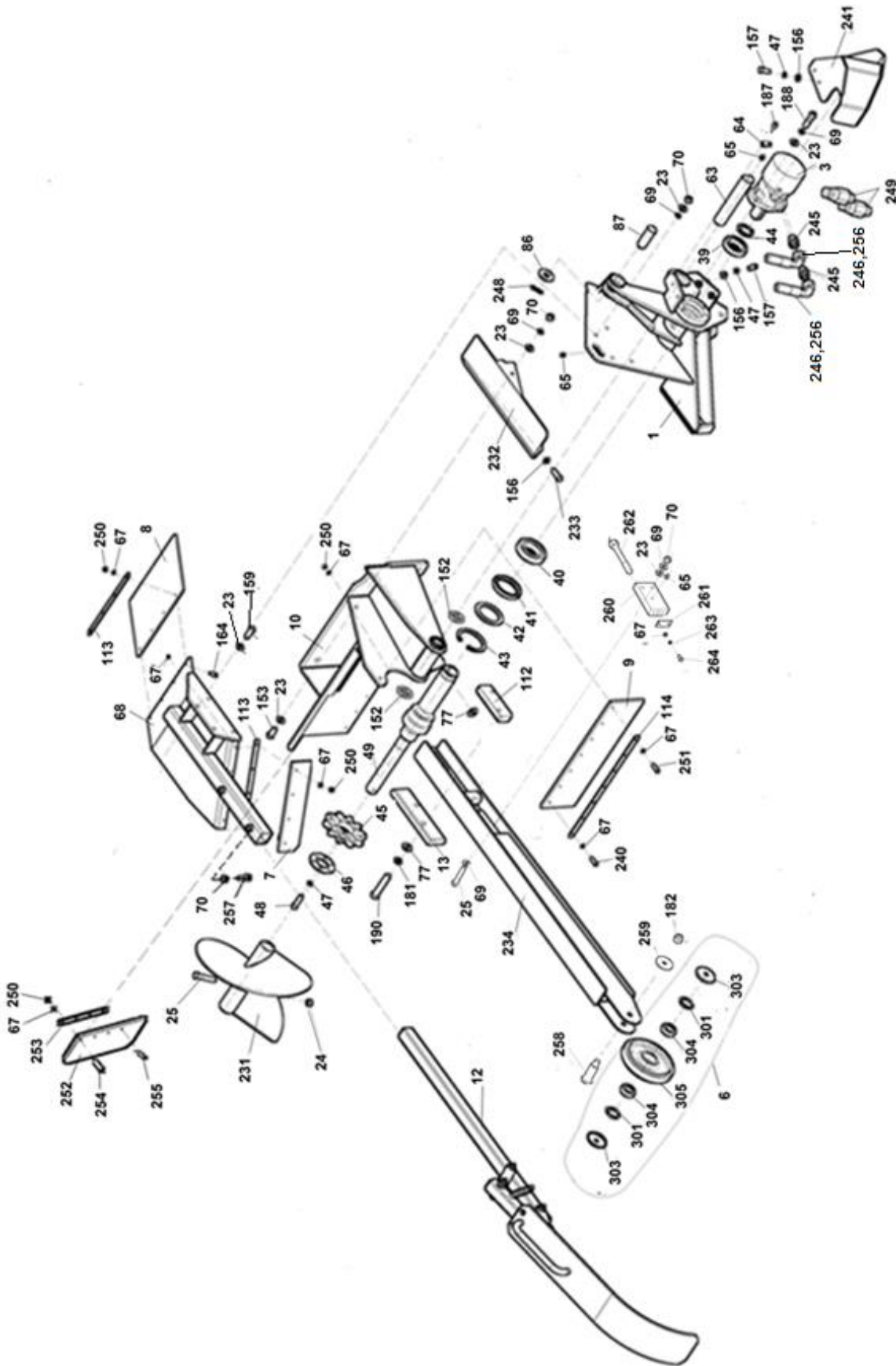





3	Adaptér drážkovače				 07/2020	
	1	2	3	4	TR120HI	
1	Uložení hřídele Wellenlager	Shaft bearing	DR 05130	-	1	
3	Hydromotor OMH 200 Hydromotor	Hydromotor	005 954	-	1	
6	Řetězka Kettenrad	Chain	DR 05708	-	1	
7	Clona I Blend	Screen	DR 05260	-	1	
8	Clona II Blend	Screen	DR 05261	-	1	
9	Clona III Blend	Screen	DR 05262	-	1	
10	Konzola Konsole	console	DR 05155	-	1	
12	Kryt řetězu Deckel	Cover	DR 05179	-	1	
13	Příložka Unterlegscheibe	Shim	DR 05264	-	1	
23	Podložka 13 Unterlage	Washer	000 052	-	21	
24	Matice M12 Mutter	Nut	000 576	-	1	
25	Šroub M12x70 Schraube	Bolt	001 719	-	3	
39	Ložisko 6010 RZ SKF Lager	Bearing	006 041	-	1	
40	Ložisko 6211 RZ SKF Lager	Bearing	006 040	-	1	
41	Gufero 80x100x10 GP Dichtungsring	Sealing ring	006 028	-	1	
42	Kroužek Ring	Ring	DR 05231	-	1	
43	Kroužek pojistný SEG 100D Sicherungsring	Retaining ring	006 039	-	1	
44	Kroužek pojistný SEG 50H Sicherungsring	Retaining ring	004 889	-	1	
45	Řetězka hnací Kettenrad	Chain	DR 05232	-	1	
46	Podložka Unterlage	Washer	DR 05233	-	1	
47	Podložka 10 Unterlage	Washer	000 820	-	10	
48	Šroub M10x45 Schraube	Bolt	000 165	-	6	
49	Hřídel Welle	Schaft	DR 05230	-	1	
63	Čep Bolzen	Pin	DR 05252	-	1	
64	Příložka Unterlegscheibe	Shim	DR 05253	-	1	
65	Hlavice mazací M8x1 Kopf	Head	000 841	-	3	
67	Podložka 6,4 Unterlage	Washer	000 036	-	35	
68	Kryt horní Deckel	Cover	DR 05152	-	1	
69	Podložka 12 Unterlage	Washer	000 833	-	12	
70	Matice M12 Mutter	Nut	000 096	-	10	



3	Adaptér 120			 07/2020		
	1	Adapter	Adapter	3	4	TR120HI
77	Podložka 17 Unterlage	Washer	000 316	-	3	
86	Podložka 26 Unterlage	Washer	001 028	-	1	
87	Čep Bolzen	Pin	DR 05298	-	1	
112	Příložka Unterlegscheibe	Shim	DR 05263	-	1	
113	Příložka horní Unterlegscheibe	Shim	DR 05334	-	2	
114	Příložka dolní Unterlegscheibe	Shim	DR 05335	-	1	
152	Kroužek „O“ 38x4 MVQ80Sh Ring	Ring	006 030	-	2	
153	Šroub M12x30 Schraube	Bolt	001 362	-	2	
156	Podložka 10,5 Unterlage	Washer	000 045	-	4	
157	Šroub M10x30 Schraube	Bolt	000 680	-	4	
159	Šroub M12x35 Schraube	Bolt	001 363	-	4	
164	Šroub M6x20 Schraube	Bolt	001 062	-	4	
181	Podložka 16 Unterlage	Washer	001 378	-	2	
182	Matice M16 Mutter	Nut	001 004	-	2	
186	Šroub M6x25 Schraube	Bolt	000 240	-	2	
187	Šroub M6x16 Schraube	Bolt	000 706	-	2	
188	Šroub M12x50 Schraube	Bolt	006 035	-	4	
190	Šroub M16x90 Schraube	Bolt	002 593	-	2	
231	Šnek Schnecke	Auger	DR 05397	-	1	
232	Kryt Deckel	Cover	DR 05404	-	1	
234	Rameno 120 Arm	Arm	DR 05711	-	1	
240	Šroub M6x30 Schraube	Bolt	001 441	-	5	
241	Kryt motoru Deckel	Cover	DR 05642	-	1	
245	Hrdlo přímé XA18-RL1/2WD 100509.1 Stutzen	Socket	002 031	-	2	
246	Hadice 2SC DN 16/1300 DKOL90 M26x1,5 Schlauch	Hose	005 640	-	2	
248	Závlačka 4x32 Splint	Split pin	001 029	-	1	
249	Rychlospojka PLT4 Schnellkupplung	Quick Coupler	005 626	-	2	
250	Matice M6 Mutter	Nut	000 578	-	18	
251	Šroub M6x35 Schraube	Bolt	001 039	-	1	
252	Clona Blend	Screen	DR 05689	-	1	

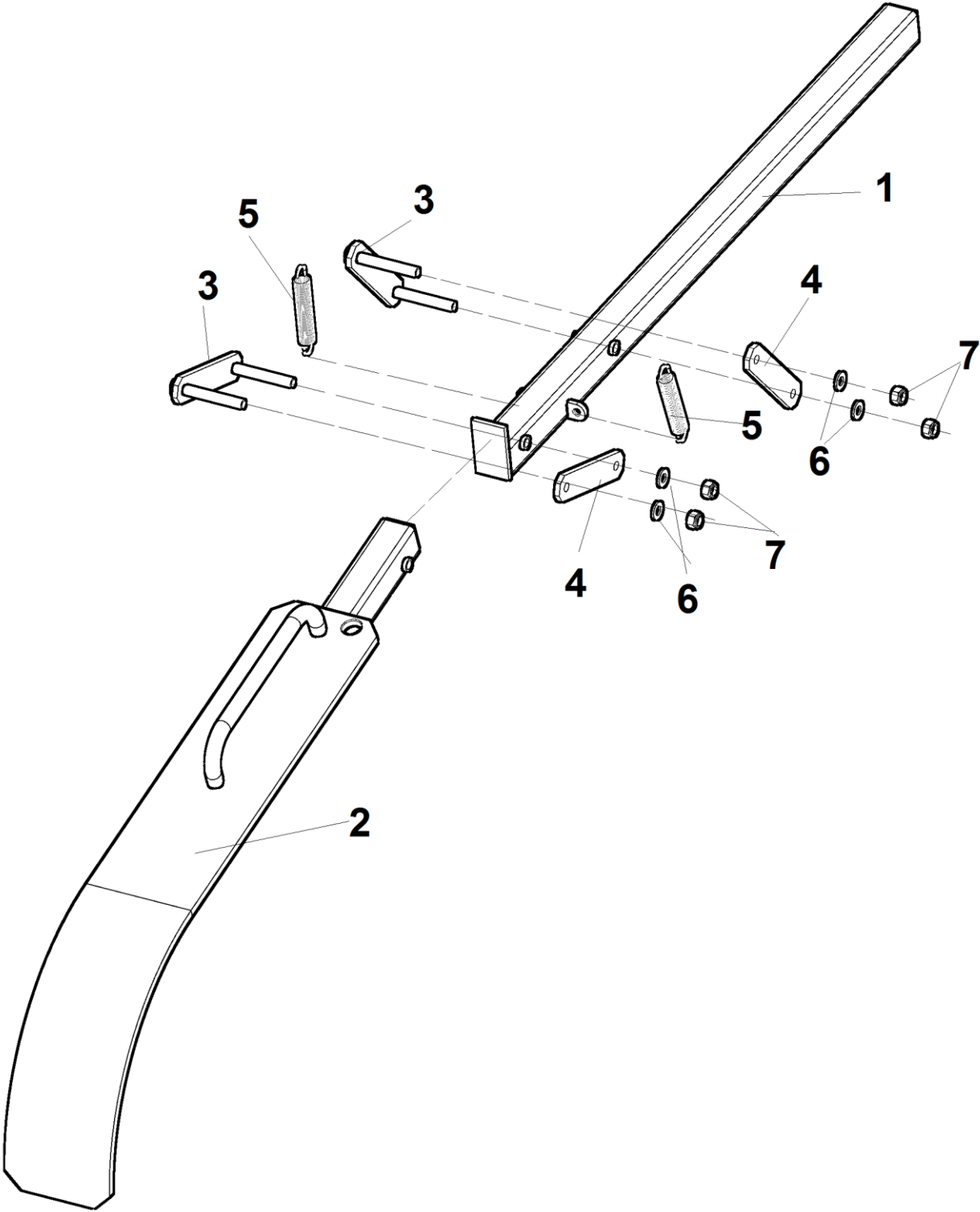


3	Adaptér 120				 07/2020	
	Adapter		Adapter			
1	2	3	4	TR120HI		
253	Příložka Unterlegscheibe	Shim	DR 05688	-	1	
254	Šroub M6x40 Schraube	Bolt	001 934	-	1	
255	Šroub M6x25 Schraube	Bolt	001 511	-	3	
256	Spirála svazkovací SBX-24-E Bougierrohr	Plastic sleeve	001 410	-	3,5m	
257	Šroub M12x30 Schraube	Bolt	000 425	-	2	
258	Čep Bolzen	Pin	DR 05716	-	1	
259	Podložka M16 17,5x56x5 Unterlage	Washer	001 680	-	1	
260	Maticice M6 Mutter	Nut	DR 05718	-	1	
261	Záslepka Blindflansch	Blind flange	DR 05719	-	1	
262	Napínák Spanner	Tendeur	DR 05717	-	1	
263	Podložka 6 Unterlage	Washer	000 791	-	4	
264	Šroub M6x16 Schraube	Bolt	000 706	-	2	
301	Kroužek pojistný SEG 62D Sicherungsring	Retaining ring	001 256	-	2	
303	Krytka Kettenradkappe	Sprocket cap	DR 05710	-	2	
304	Ložisko ZKL 6305 2RS Lager	Bearing	003 433	-	2	
305	Řetězka 185 HD Kettenrad	Chain	DR 05709	-	1	

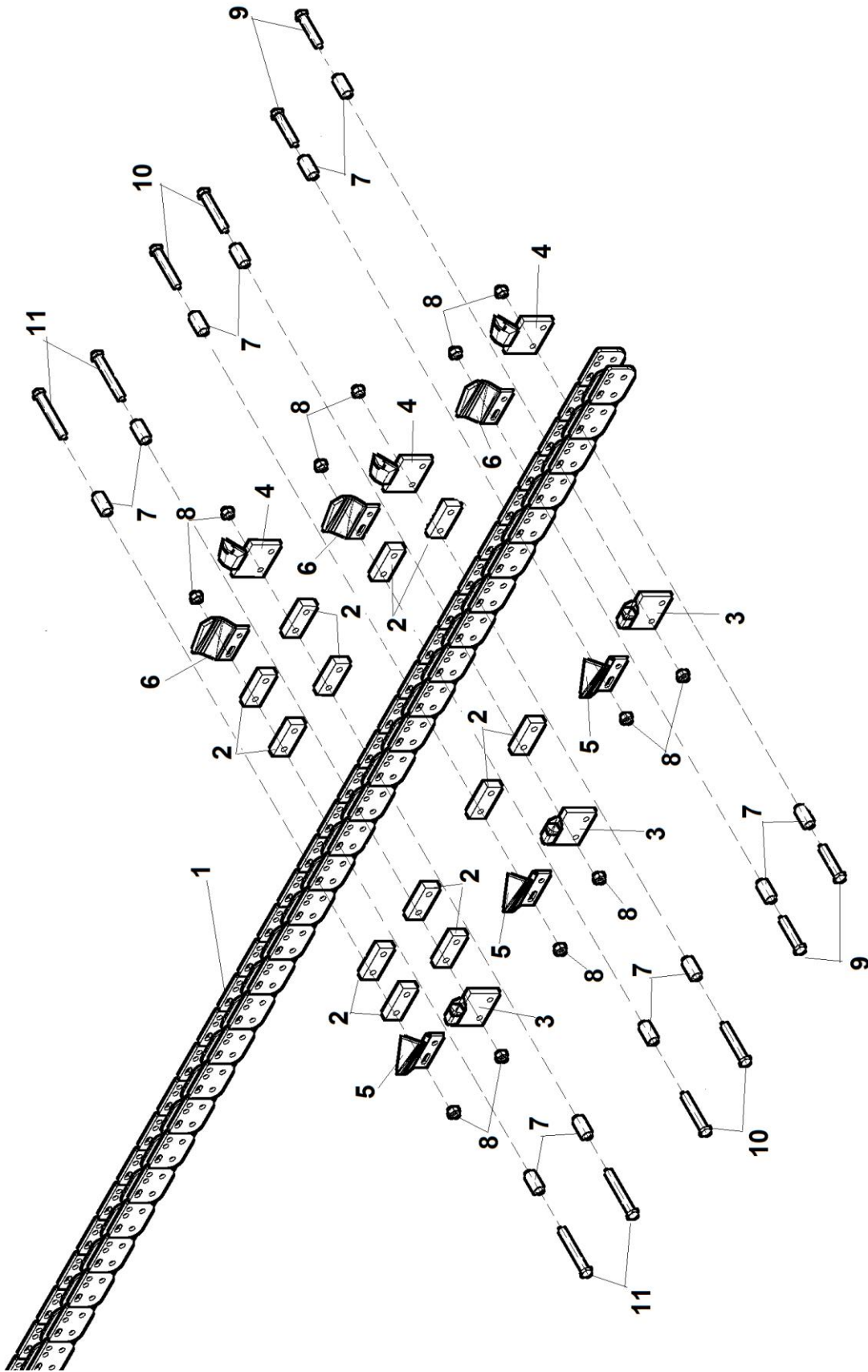
# TR 120HI

07/2020

3.1

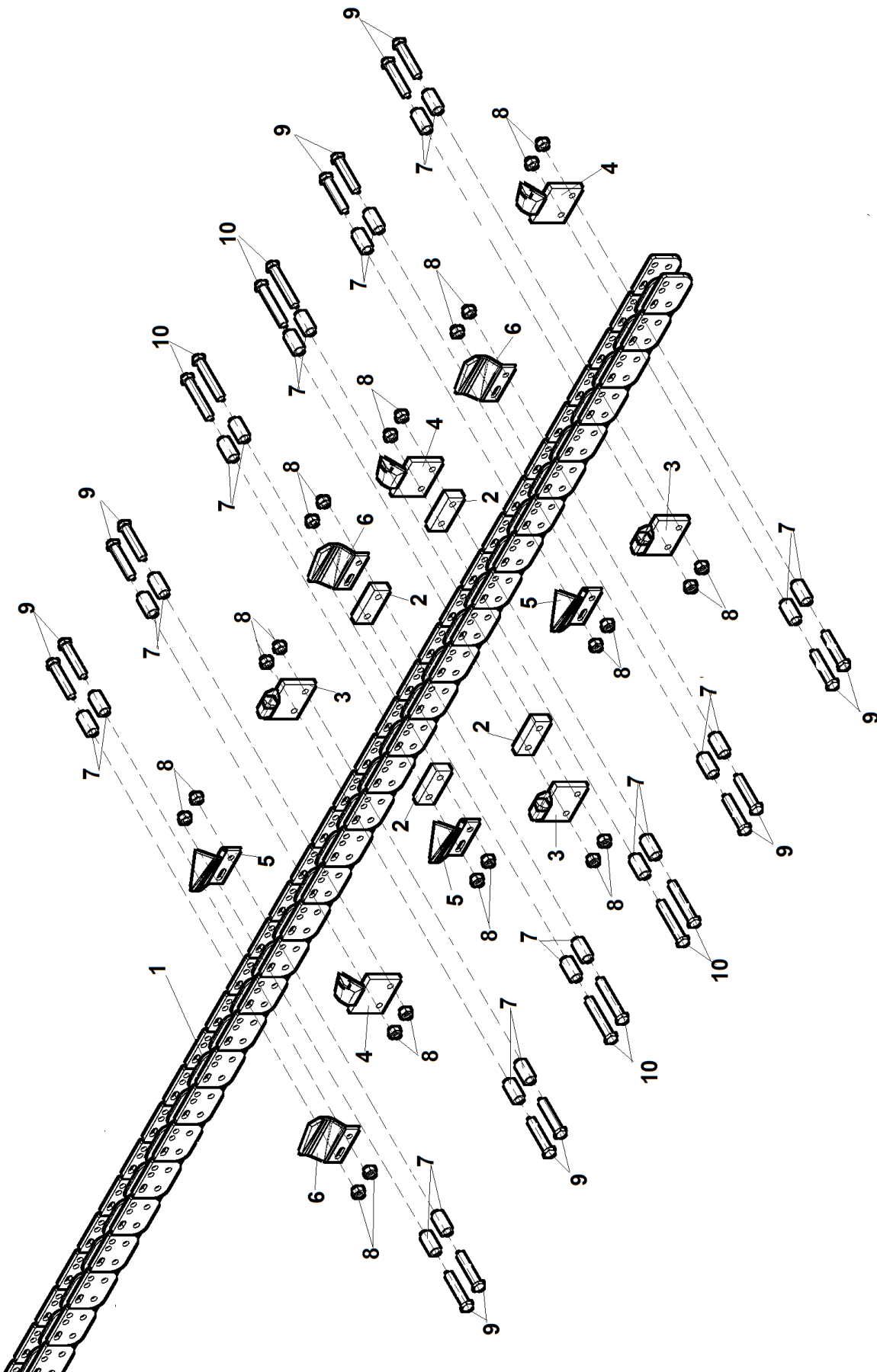





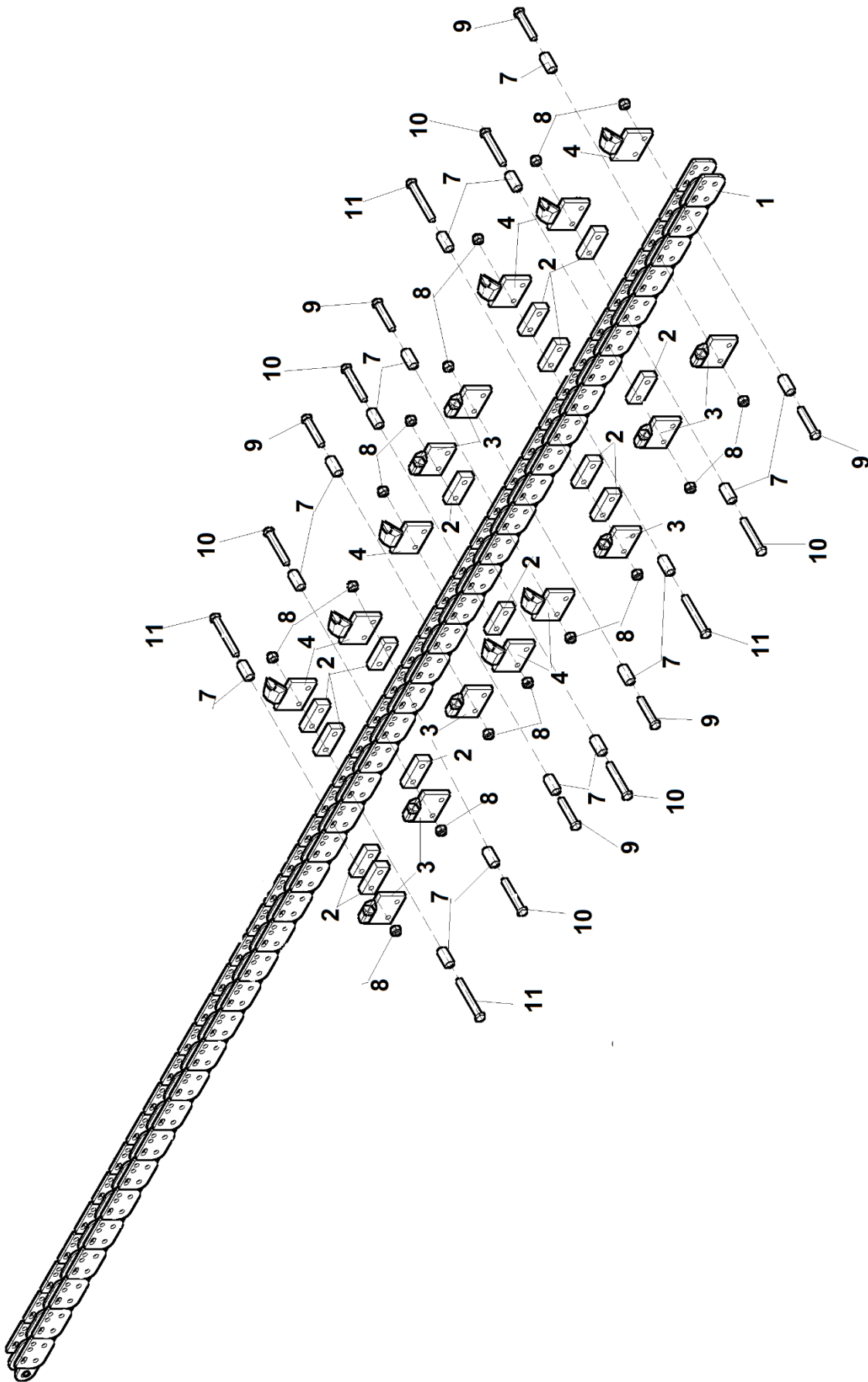




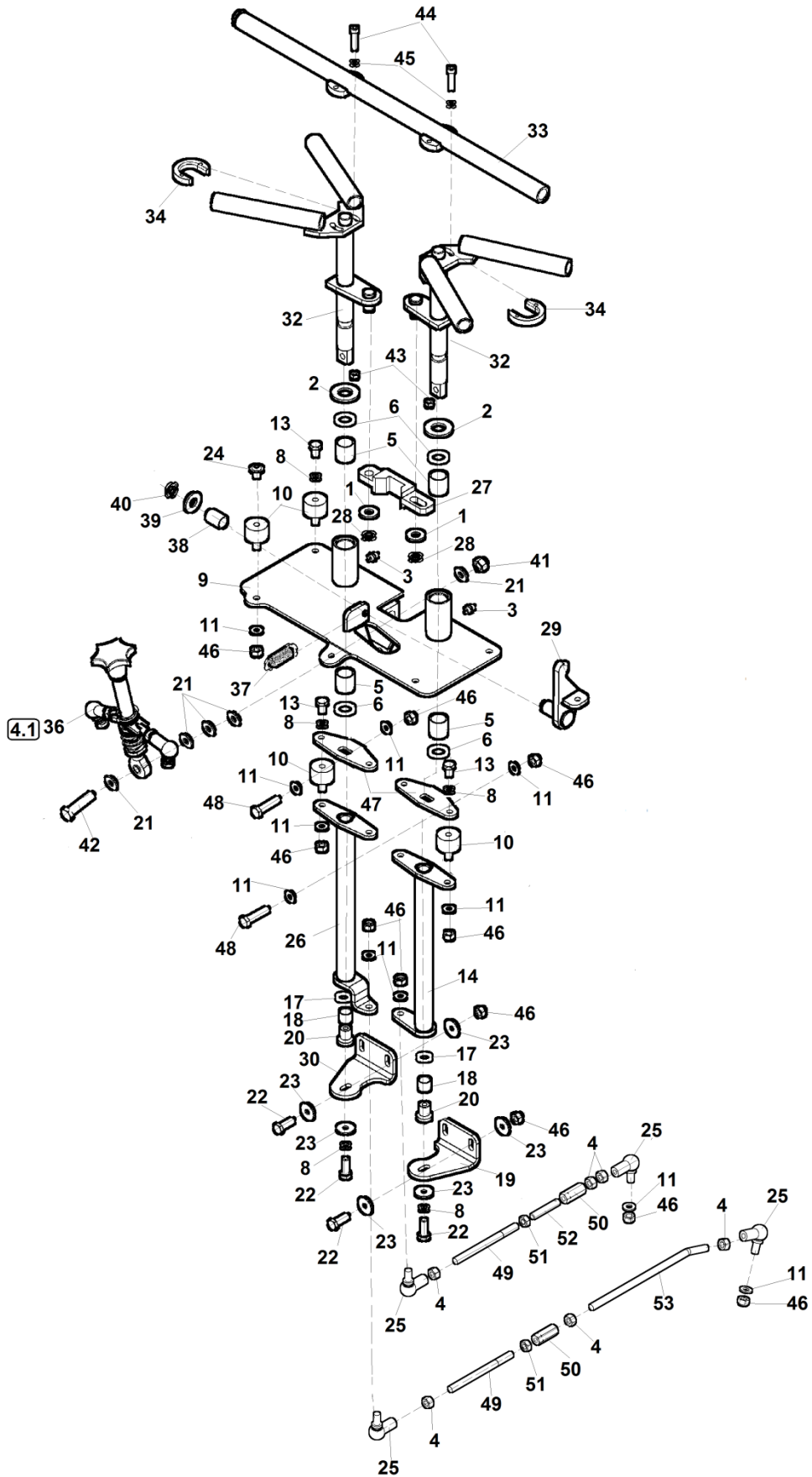





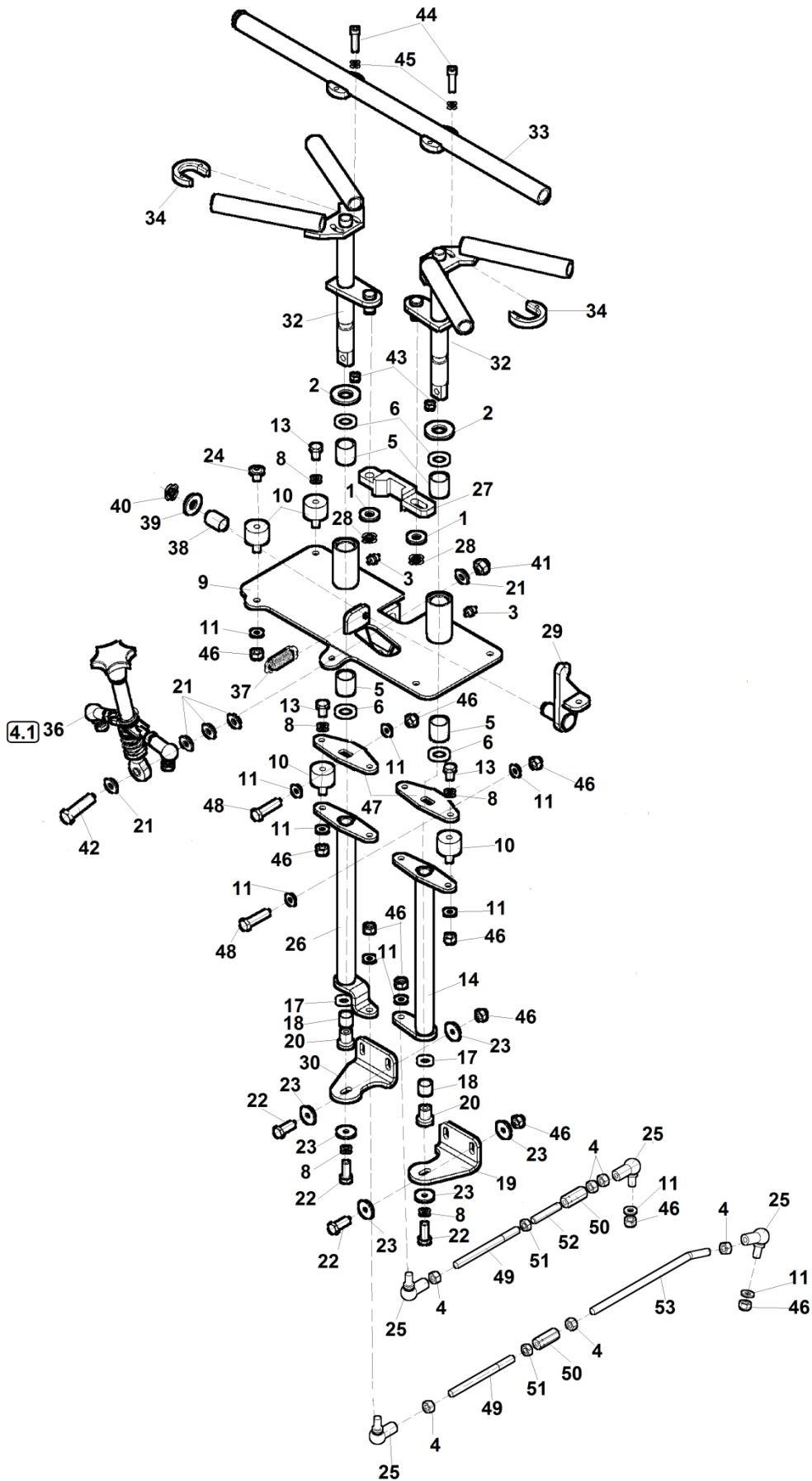
3.3	Řetěz - 150mm			 07/2020	
	Kette	Chain			
1	2	3	4	TR120HI	
1	Řetěz dopravní T42 - 80 článků+ spona Kette	Chain 006 334	-	1	
2	Rozpěrka Spreize	Spacer DR 05394	-	8	
3	Hrot RT2 levý Spitze	Toe DR 05561	-	6	
4	Hrot RT2 pravý Spitze	Toe DR 05562	-	6	
5	Hrot drážkovače P Spitze	Toe 006 655	-	6	
6	Hrot drážkovače L Spitze	Toe 006 656	-	6	
7	Rozpěrka Spreize	Spacer DR 04039	-	48	
8	Matice M10 Mutter	Nut 000 801	-	48	
9	Šroub M10x70 Schraube	Screw 000 800	-	32	
10	Šroub M10x85 Schraube	Screw 007 025	-	16	






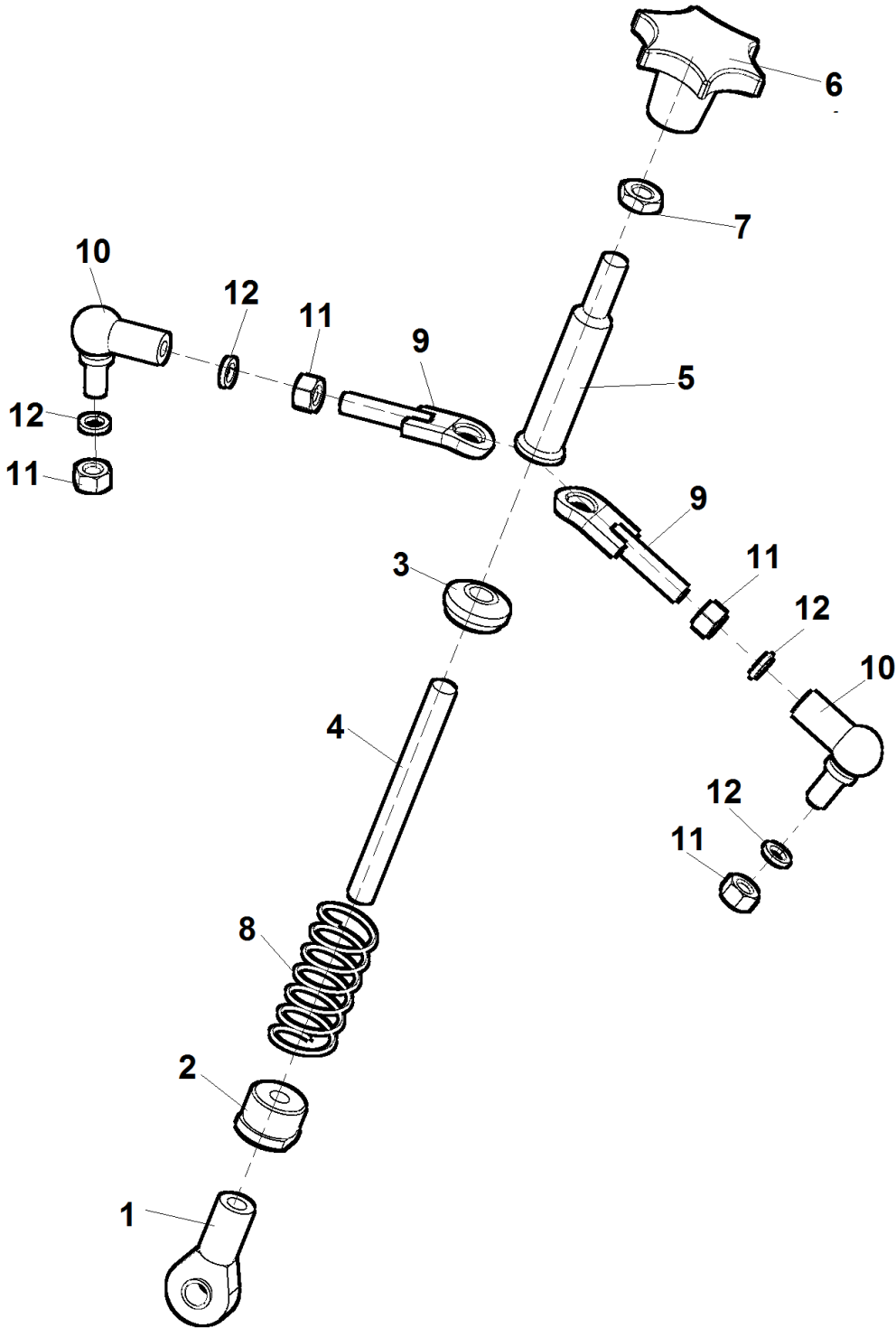



4	Ovládání pojezdu			 07/2020		
	Fahrsteuerung		Driving control		TR120HI	
1	2		3	4		
1	Podložka 13 Unterlage	Washer	000 052	-	2	
2	Podložka 21 Unterlage	Washer	000 174	-	2	
3	Hlavice mazací M8x1 Kopf	Head	000 841	-	2	
4	Matice M8 Mutter	Nut	000 027	-	6	
5	Pouzdro KU 2025 Buchse	Bush	001 655	-	4	
6	Kroužek „O“ 20x3,5 NBR 70 Sh Ring	Ring	006 029	-	4	
8	Podložka 8 Unterlage	Washer	000 786	-	8	
9	Deska ovládání Platte	Plate	DR 05324	-	1	
10	Silenblok B D30-H20-M8x18 Gummipuffer	Silent-block	006 027	-	8	
11	Podložka 8,4 Unterlage	Washer	000 037	-	16	
13	Šroub M8x14 Schraube	Bolt	000 625	-	6	
14	Hřídel Welle	Schaft	DR 05364	-	1	
17	Kroužek „O“ 14x3 Ring	Ring	001 624	-	2	
18	Pouzdro KU 1415 Buchse	Bush	006 031	-	2	
19	Patka Lappen	Flange	DR 05378	-	1	
20	Čep Bolzen	Pin	DR 05379	-	2	
21	Podložka 10,5 Unterlage	Washer	000 045	-	5	
22	Šroub M8x25 Schraube	Bolt	000 594	-	6	
23	Podložka M8 Unterlage	Washer	000 702	-	10	
24	Šroub M8x12 Schraube	Bolt	006 038	-	2	
25	Kloub kulový M8 Joint	Joint	006 033	-	4	
26	Hřídel ovládání Welle	Schaft	DR 05596	-	1	
27	Vahadlo Rocker	Rocker	DR 05471	-	1	
28	Kroužek pojistný SEG 12H Sicherungsring	Retaining ring	004 612	-	2	
29	Páka Hebel	Lever	DR 05473	-	1	
30	Patka levá Lappen	Flange	DR 05492	-	1	
32	Madlo řídicí Holm	Grip	DR 05544	-	2	
33	Madlo hlavní Holm	Grip	DR 05540	-	1	
34	Příložka Unterlegscheibe	Shim	DR 05548	-	2	
36	Páka konstantní rychlosti Hebel	Lever	DR 05551	-	1	

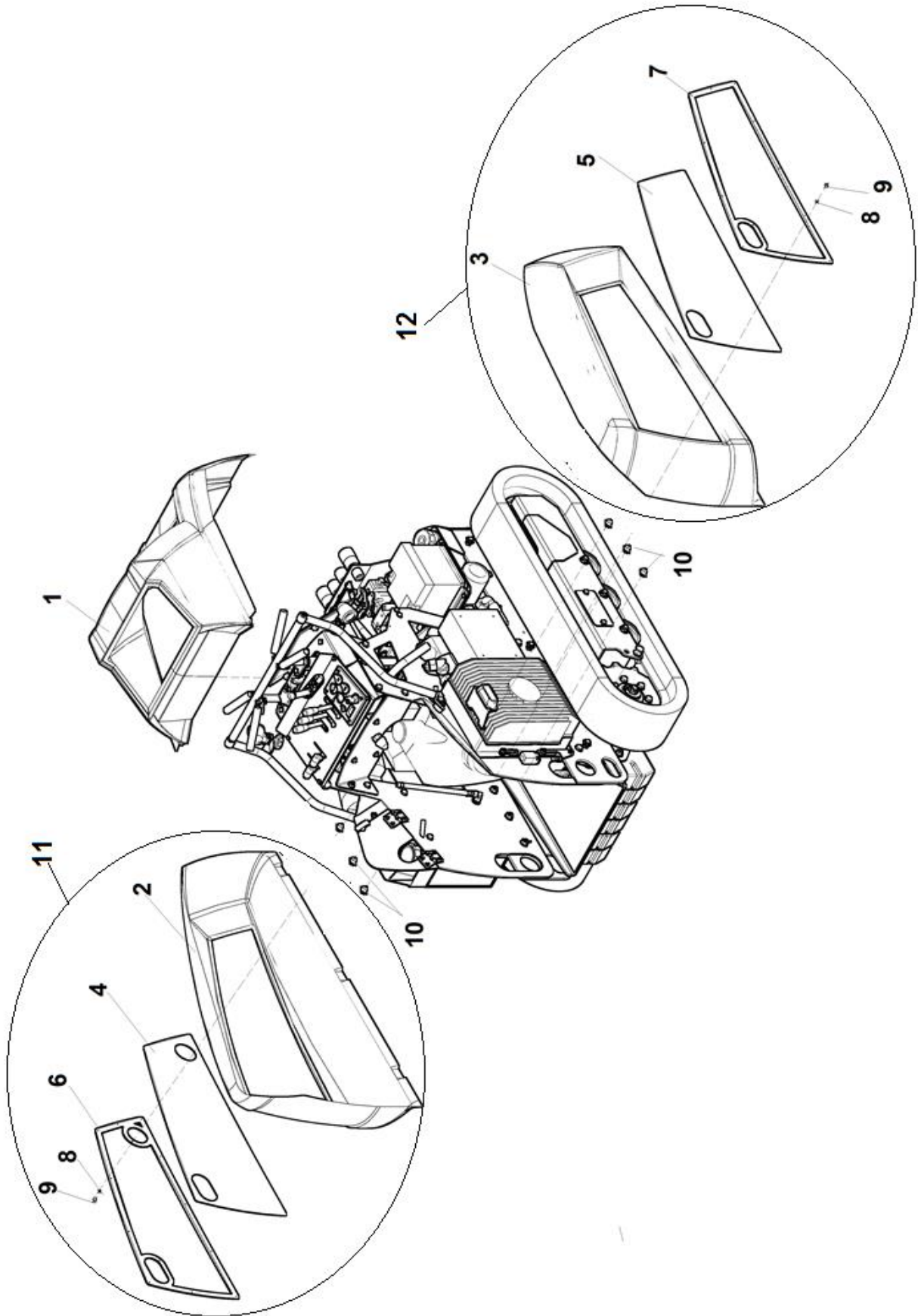





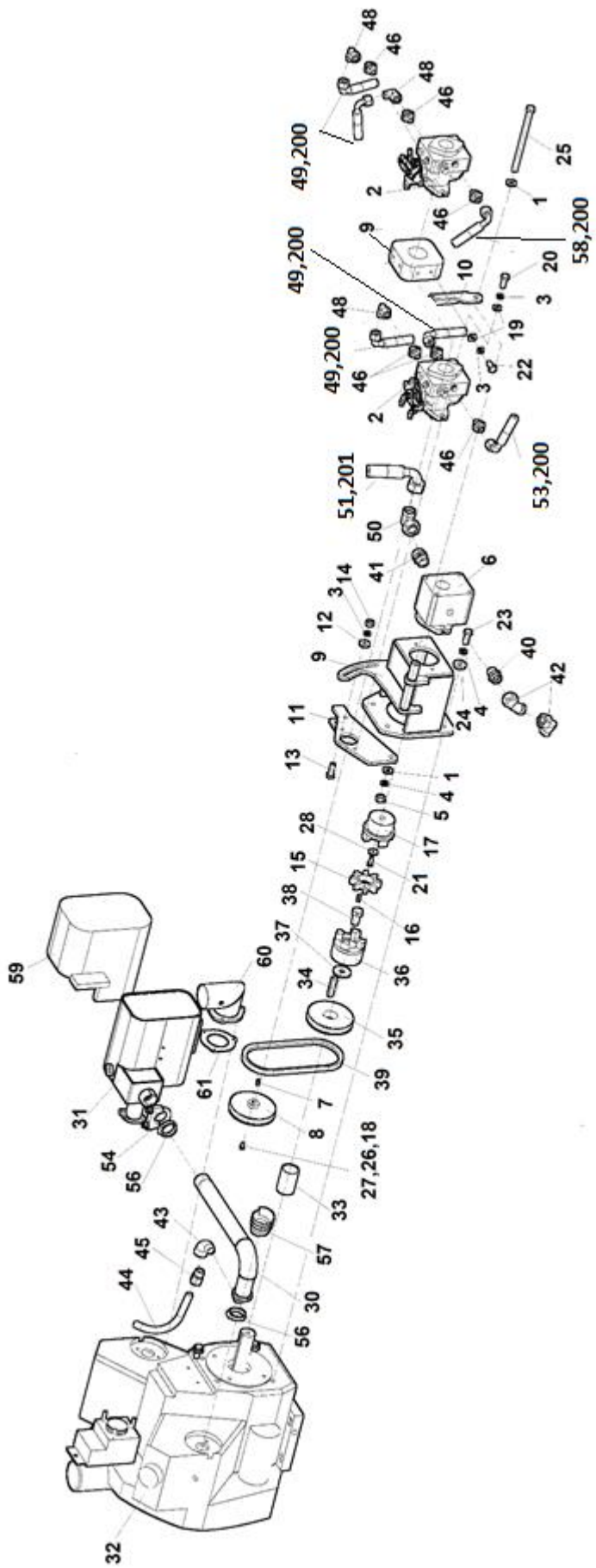
<b>4</b>	<b>Ovládání vozidla</b>				 07/2020	
	<b>Fahrsteuerung</b>		<b>Driving control</b>		<b>TR120HI</b>	
<b>1</b>	<b>2</b>	<b>3</b>	<b>4</b>			
37	Pružina TZ 1,6x14,4x56 Feder	Spring	000 908	-	1	
38	Pouzdro KU 1525 Buchse	Bush	005 285	-	1	
39	Podložka 15 Unterlage	Washer	000 056	-	1	
40	Kroužek pojistný SEG 15H Sicherungsring	Retaining ring	001 384	-	1	
41	Matice M10 Mutter	Nut	000 801	-	1	
42	Šroub M10x45 Schraube	Bolt	001 128	-	1	
43	Matice M6 Mutter	Nut	000 578	-	4	
44	Šroub M6x30 Schraube	Bolt	000 398	-	4	
45	Podložka 6 Unterlage	Washer	000 791	-	4	
46	Matice M8 Mutter	Nut	000 499	-	18	
47	Páka ovládání Hebel	Lever	DR 05672	-	2	
48	Šroub M8x40 Schraube	Bolt	001 188	-	2	
49	Táhlo přímé Lenkstange	Pull	DR 05705	-	1	
50	Matice M8 pravolevá Mutter	Nut	007 502	-	2	
51	Matice M8 levá Mutter	Nut	007 503	-	2	
52	Šroub Schraube	Bolt	F 141 002	-	1	
53	Táhlo zahnuté Lenkstange	Pull	DR 05704	-	1	




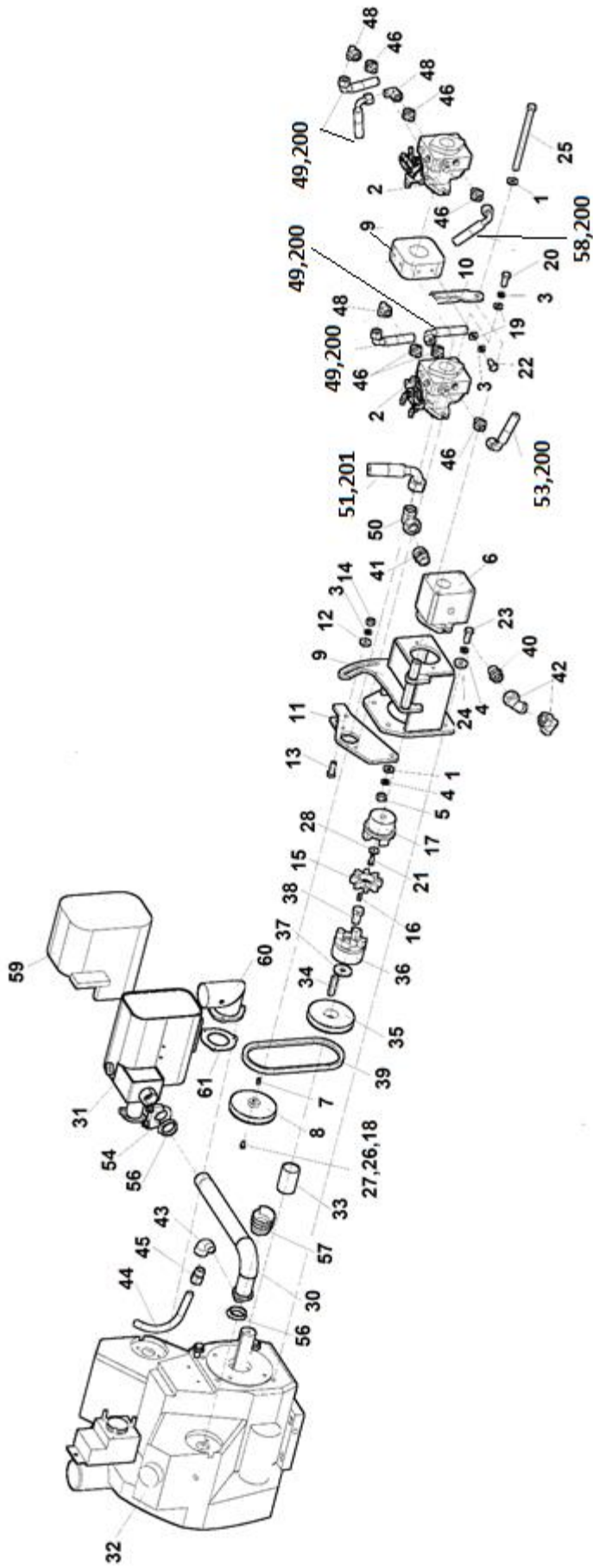
4.1	Páka konstantní rychlosti					
	Hebel		Lever		07/2020	
1	2		3	4	TR120HI	
1	Oko kloubové napínací Augenspannung	Eye tensioning	006 725	-	1	
2	Matice Mutter	Nut	DR 05549	-	1	
3	Vedení Führung	Knowledge	DR 05550	-	1	
4	Šroub Schraube	Bolt	DR 05552	-	1	
5	Páka Hebel	Lever	DR 05553	-	1	
6	Rukojeť LINASET M10 Griff	Handle	000 203	-	1	
7	Matice M10 Mutter	Nut	000 950	-	1	
8	Pružina tlačná 1,6x26,7x67x6,5 Feder	Spring	006 724	-	1	
9	Vzpěra Klammer	Strut	DR 05554	-	2	
10	Kloub kulový M8 Joint	Joint	006 033	-	2	
11	Matice M8 Mutter	Nut	000 027	-	4	
12	Podložka 8 Unterlage	Washer	000 786	-	4	



5	Kapota				 07/2020	
	Haube		Cowl			
1	2		3	4	TR120HI	
1	Kapota horní - laminát Haube	Haube	006 578	-	1	
2	Kapota levá - laminát Haube	Haube	006 576	-	1	
3	Kapota pravá - laminát Haube	Haube	006 577	-	1	
4	Mřížka levého krytu Gitter	Grid	DR 05588	-	1	
5	Mřížka pravého krytu Gitter	Grid	DR 05686	-	1	
6	Obruba L Rand	Frame	DR 05685	-	1	
7	Obruba P Rand	Purl	DR 05684	-	1	
8	Podložka 3,2 Unterlage	Washer	004 768	-	24	
9	Nýt Niete	Rivet	007 010	-	24	
10	Uzávěr čtvrtotáčkový Schließung	Seal	006 808	-	10	
11	Kapota levá - sestava Haube	Haube	DR 05670	-	1	
12	Kapota pravá - sestava Haube	Haube	DR 05671	-	1	

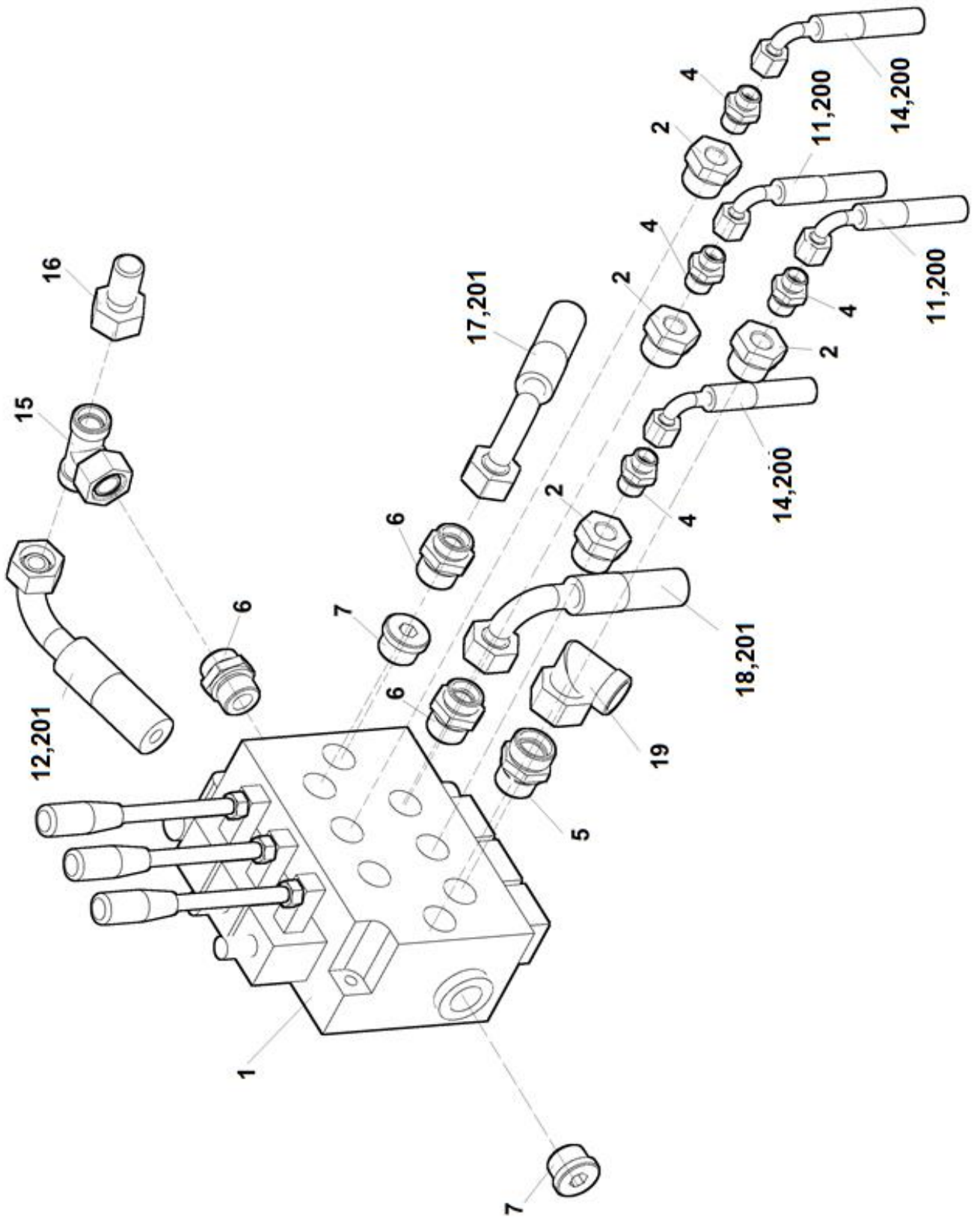


6	Motor Kohler			 07/2020	
	1	2	3	4	TR120HI
1	Podložka 13 Unterlage	Washer	000 052	-	2
2	Čerpadlo tandem Hydro-Gear Pump	Pump	005 956	-	1
3	Podložka 10 Unterlage	Washer	000 820	-	7
4	Podložka 12 Unterlage	Washer	000 833	-	5
5	Matice M12 Mutter	Nut	000 096	-	1
6	Čerpadlo zubové SNP2/17 Pumpe	Pump	005 955	-	1
7	Pero 3,23h9x3,5h9x16 Feder	Key	DR 05340	-	1
8	Řemenice čerpadel Remenscheibe	Pulley	DR 05339	-	1
9	Mezikus Interposer	Interposer	DR 05341	-	1
10	Držák Halter	Holder	DR-05347	-	1
11	Držák Halter	Holder	DR 05348	-	1
12	Podložka M10 Unterlage	Washer	000 046	-	3
13	Šroub M10x35 Schraube	Bolt	002 978	-	1
14	Matice M10 Mutter	Nut	000 028	-	1
15	Spojka pružná Giflex Kupplung	Coupling	005 963	-	1
16	Pero Feder	Feather	005 977	-	1
17	Spojka díl A Kupplung	Coupling	DR 05386	-	1
18	Podložka M5 Unterlage	Washer	004 744	-	1
19	Podložka 10,5 Unterlage	Washer	000 045	-	4
20	Šroub M10x30 Schraube	Bolt	000 680	-	4
21	Šroub M6x20 Schraube	Bolt	001 062	-	1
22	Šroub 3/8x1 IN UNC Schraube	Bolt	000 871	-	2
23	Šroub 7/16x1.1/2 Schraube	Bolt	000 873	-	4
24	Podložka M12 Unterlage	Washer	001 033	-	4
25	Šroub M12x200 Schraube	Bolt	006 036	-	1
26	Podložka 5 Unterlage	Washer	000 736	-	1
27	Šroub #10-32x1/2" UNF Schraube	Bolt	006 037	-	1
28	Podložka M6 Unterlage	Washer	001 589	-	1
30	Potrubí výfukové Pipeline	Conduit	006 758	-	1
31	Výfuk K38 Auspuff	Exhaust pipe	006 757	-	1





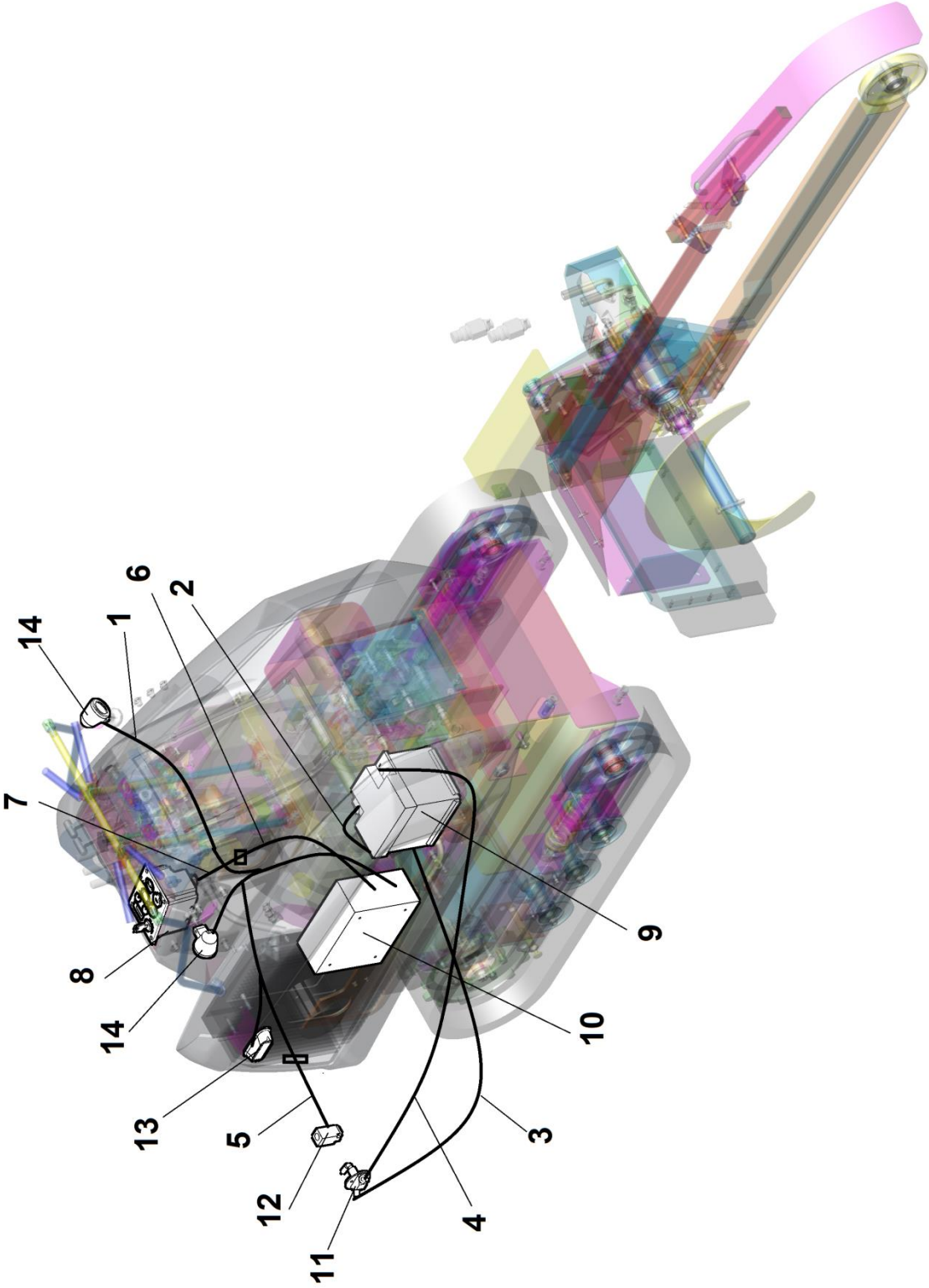
6	Motor Kohler			 07/2020	
	1	2	3	4	TR120HI
32	Motor Kohler ECH980S -úprava Motor	Engine	DR 05811	-	1
33	Rozpěrka Spreize	Spacer	DR 05519	-	1
34	Pero 9,525x9x60 Feder	Key	F 300 557	-	1
35	Řemenice Remenscheibe	Pulley	DR 05336	-	1
36	Spojka díl B Kupplung	Coupling	DR 05387	-	1
37	Podložka Unterlage	Washer	F 250 005	-	1
38	Šroub 5/8x1 1/4 UNF Schraube	Bolt	001 022	-	1
39	Řemen klínový 13/655Li Riemen	Belt	005 962	-	1
40	Hrdlo přímé XA18-RL1/2 Stutzen	Socket	002 031	-	1
41	Hrdlo přímé XA22-RL3/4 Stutzen	Socket	002 549	-	1
42	Spojka úhlová XVBDKO 18-L 604 209.1 Kupplung	Coupling	002 033	-	2
43	Koleno topenářské 1/2" Knier	Knee	001 619	-	1
44	Hadice VT 10/300/M18/G3/8" Schlauch	Hose	001 718	-	1
45	Redukce Reduktion	Reduction	F 301 532	-	1
46	Hrdlo přímé XA12-L9/16 Stutzen	Socket	002 098	-	6
48	Spojka úhlová XVBDKO 12-L 604 207.1 Kupplung	Coupling	001 849	-	3
49	Hadice 2SC DN 10/1100 DKOL90 M18x1,5 Schlauch	Hose	002 530	-	4
50	Spojka úhlová XVBDKO 22-L 604 210.1 Kupplung	Coupling	002 956	-	1
51	Hadice 2SC DN 20/700 DKOL90 M30x2 Schlauch	Hose	004 607	-	1
53	Hadice 2SC DN 10/500 DKOL90 M18x1,5 Schlauch	Hose	003 604	-	1
54	Objímka Buchse	Sleeve	006 793	-	1
56	Spona hadicová 30-50mm Schnalle	Buckle	004 944	-	2
57	Omotávka výfuku Schläger	Grip	006 210	-	4m
58	Hadice 2SC DN 10/600 DKOL90 M18x1,5 Schlauch	Hose	004 021	-	1
59	Izolace tlumiče výfuku TR120 Isolierung des Schalldämpfers	Isolation of the silencer	007 465	-	1
60	Koleno Knier	Knee	LC 17 130	-	1
61	Těsnění Dichtung	Seal	008 443	-	1
200	Spirála svazkovací SBX-15-E Bougierrohr	Plastic sleeve	001 409	-	7,4m
201	Spirála svazkovací SBX-24-E Bougierrohr	Plastic sleeve	001 410	-	1,0m



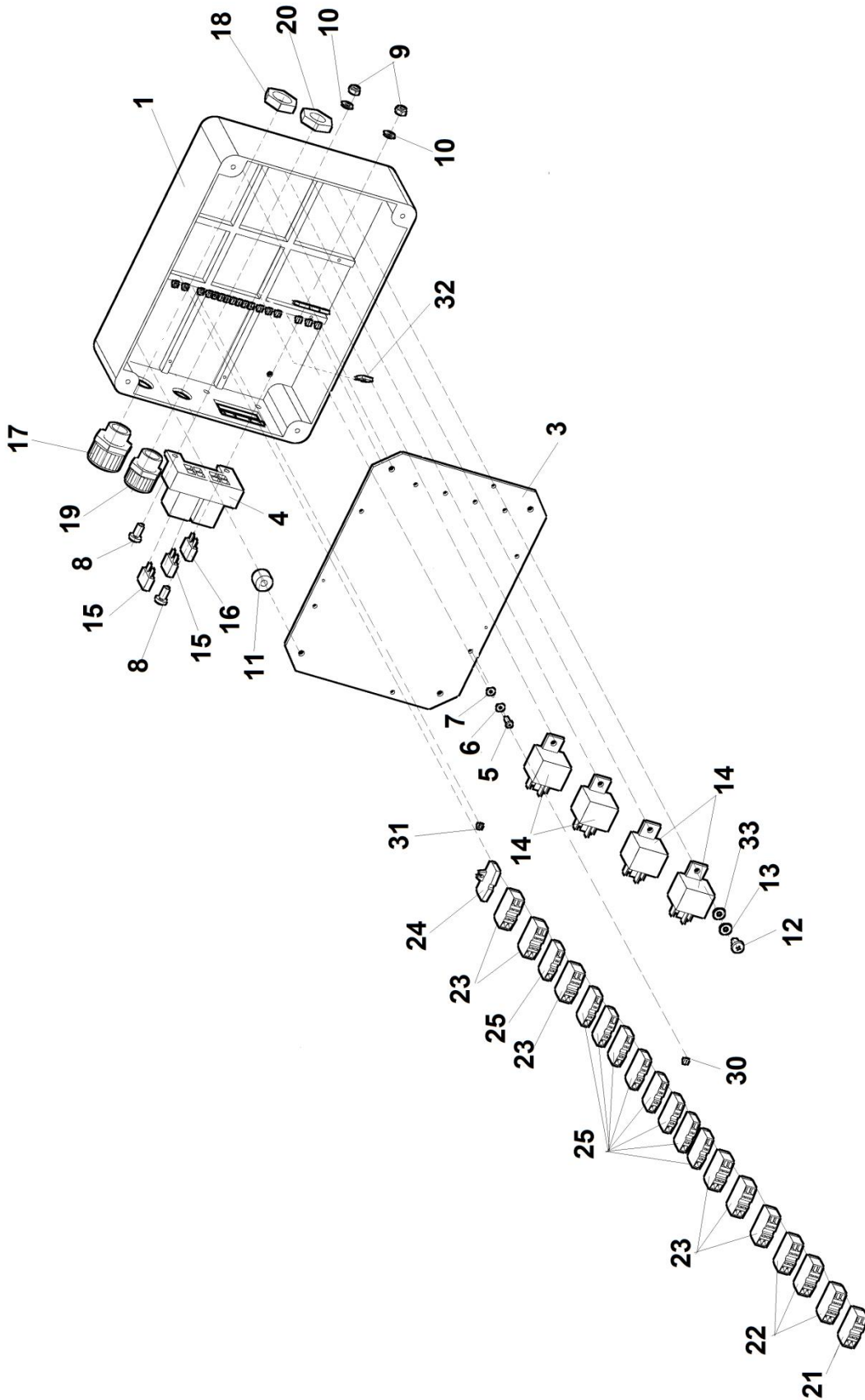



# TR 120HI

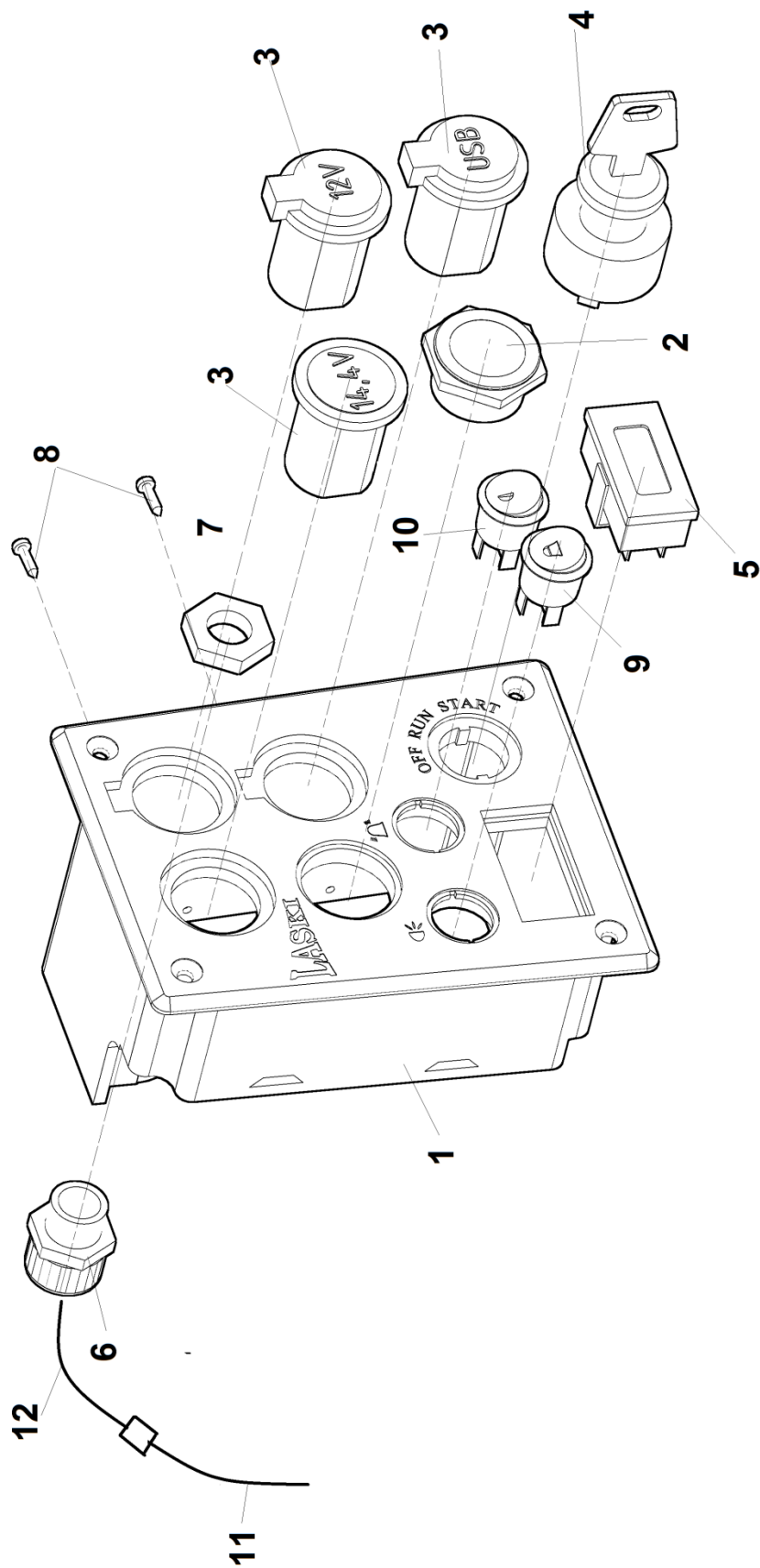
07/2020





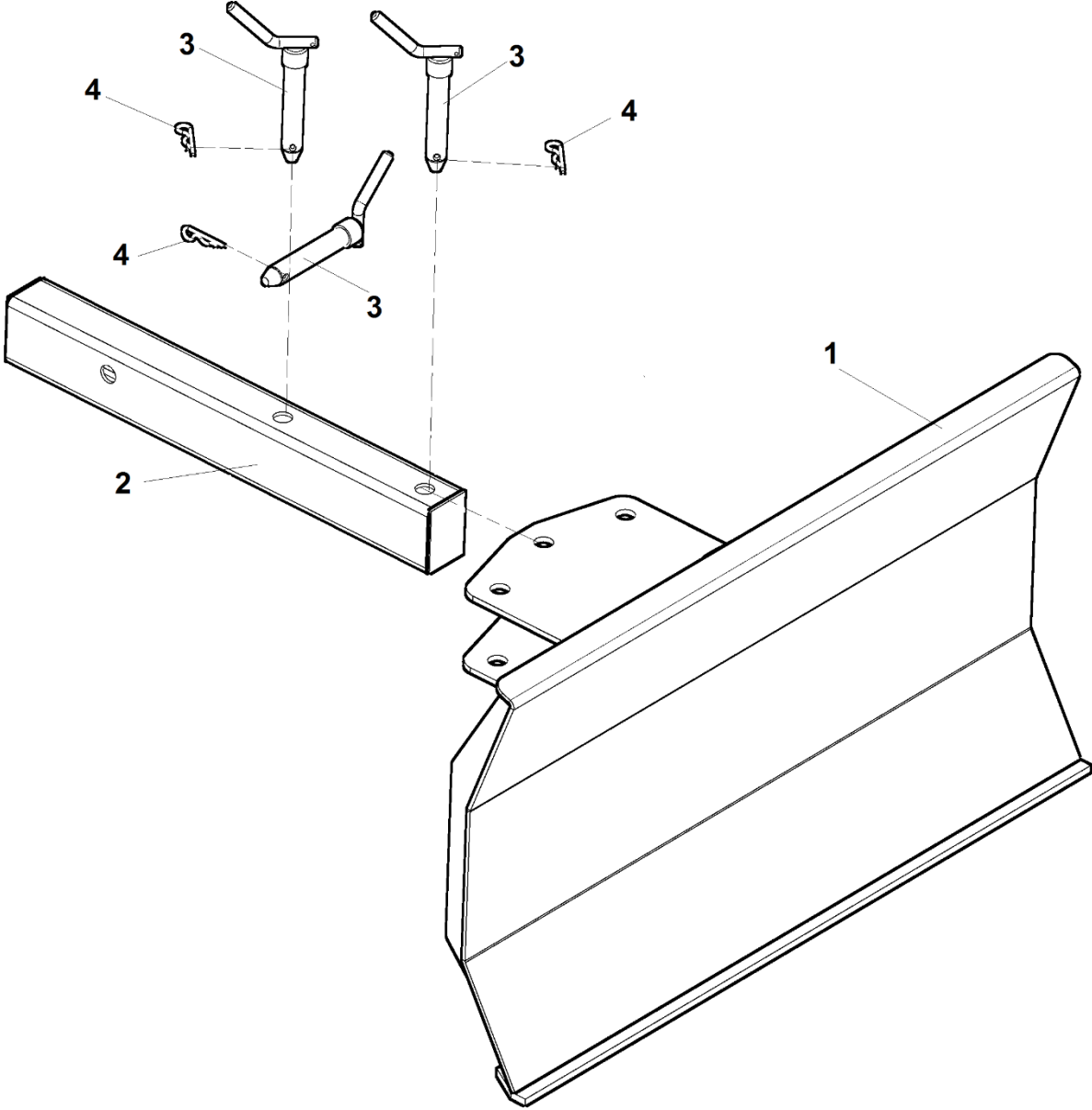


8.1	Elkrabice			 07/2020		
	Anschluss		Electricbox			
1	2		3	4	TR120HI	
1	Elkrabice Anschluss	Electricbox	DR 05603	-	1	
3	Deska elkrabice Anschlusskasten	Plate's electricbox	DR 05605	-	1	
4	Skříňka pojistek 3WK 13502 Sicherungskasten	Fuse box	002 919	-	1	
5	Šroub ST2,9x13 Schraube	Screw	002 766	-	6	
6	Podložka 3 Unterlage	Washer	004 769	-	6	
7	Podložka 3,2 Unterlage	Washer	004 768	-	6	
8	Šroub M5x12 Schraube	Screw	003 971	-	2	
9	Matice M5 Mutter	Nut	000 806	-	2	
10	Podložka 5,3 Unterlage	Washer	000 076	-	6	
11	Rozpěrka Spreize	Spacer	PR-50-127-12	-	4	
12	Šroub M5x10 Schraube	Screw	004 434	-	4	
13	Podložka 5 Unterlage	Washer	000 736	-	4	
14	Relé přepínací 12 V -30- 40 A Umschaltrelais	Change - over relay	002 977	-	4	
15	Pojistka 10A Sicherung	Fuse	004 601	-	2	
16	Pojistka 25A Sicherung	Fuse	001 219	-	1	
17	Vývodka SGL 2020 Folgerung	Inlet	002 723	-	1	
18	Matice SLN20 Mutter	Nut	002 724	-	1	
19	Vývodka SGL 1611 Folgerung	Inlet	003 791	-	1	
20	Matice SLM11 Mutter	Nut	003 792	-	1	
21	Svorka Wago 4 vodičová koncová modrá 264-334 Terminal Wago	terminal Wago	006 819	-	1	
22	Svorka Wago 4 vodičová modrá 264-354 Terminal Wago	terminal Wago	006 818	-	3	
23	Svorka Wago 4 vodičová 264-351 Terminal Wago	Terminal Wago	006 646	-	6	
24	Bočnice Wago koncová 264-361 Wago Seitenwände	Wago sidewalls	006 648	-	1	
25	Svorka Wago 2 vodičová 264-321 Terminal Wago	Terminal Wago	006 644	-	9	
30	Karta značkovací Wago 248-502 Wago-Tagging-Karte	Wago tagging card	006 837	-	4	
31	Karta značkovací Wago 248-503 Wago-Tagging-Karte	Wago tagging card	006 838	-	1	
32	Hřebínek propojovací Wago 264-402 Wago beitreten	Joining Wago	006 839	-	4	
33	Podložka 5,3 Unterlage	Washer	000 076	-	4	

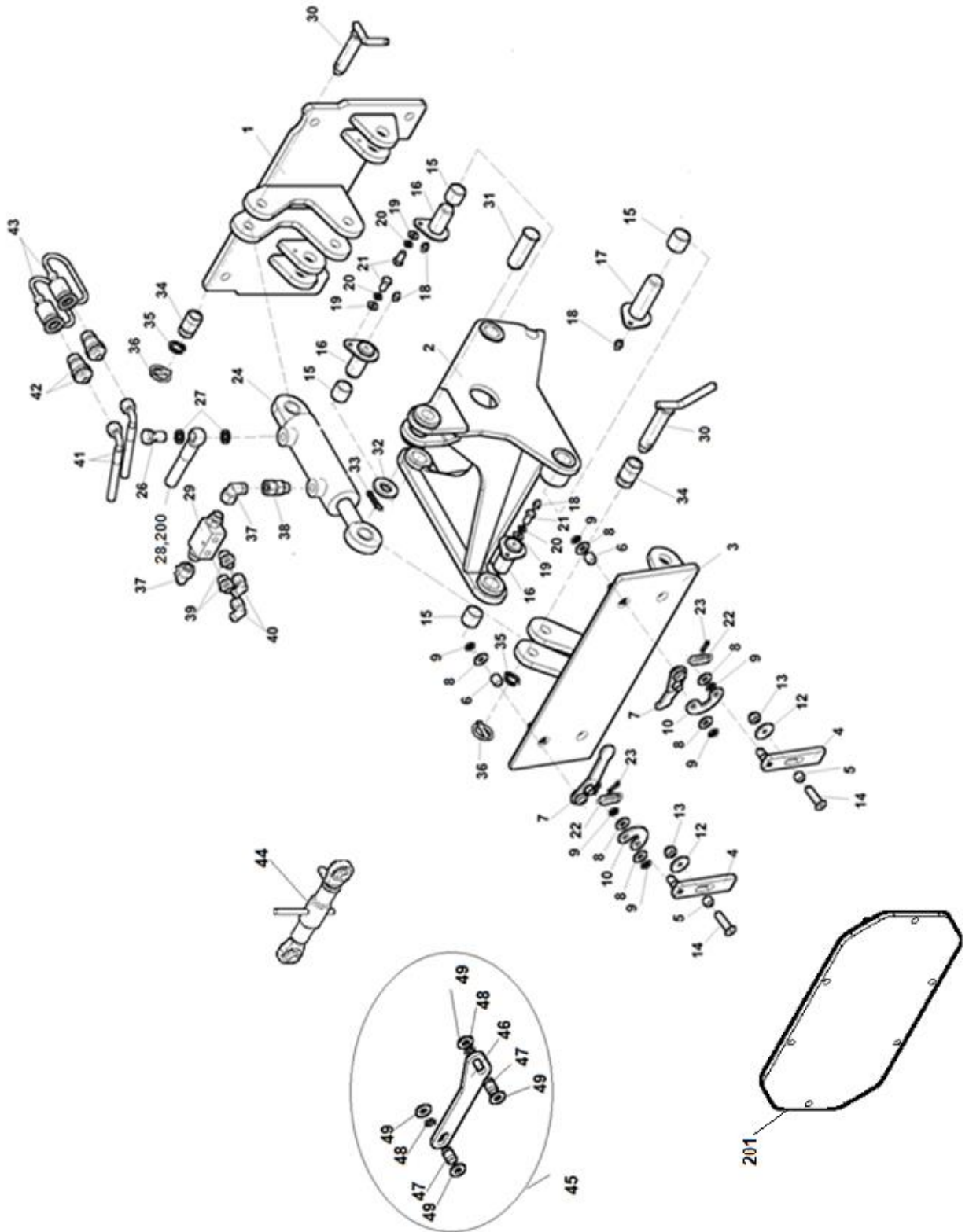





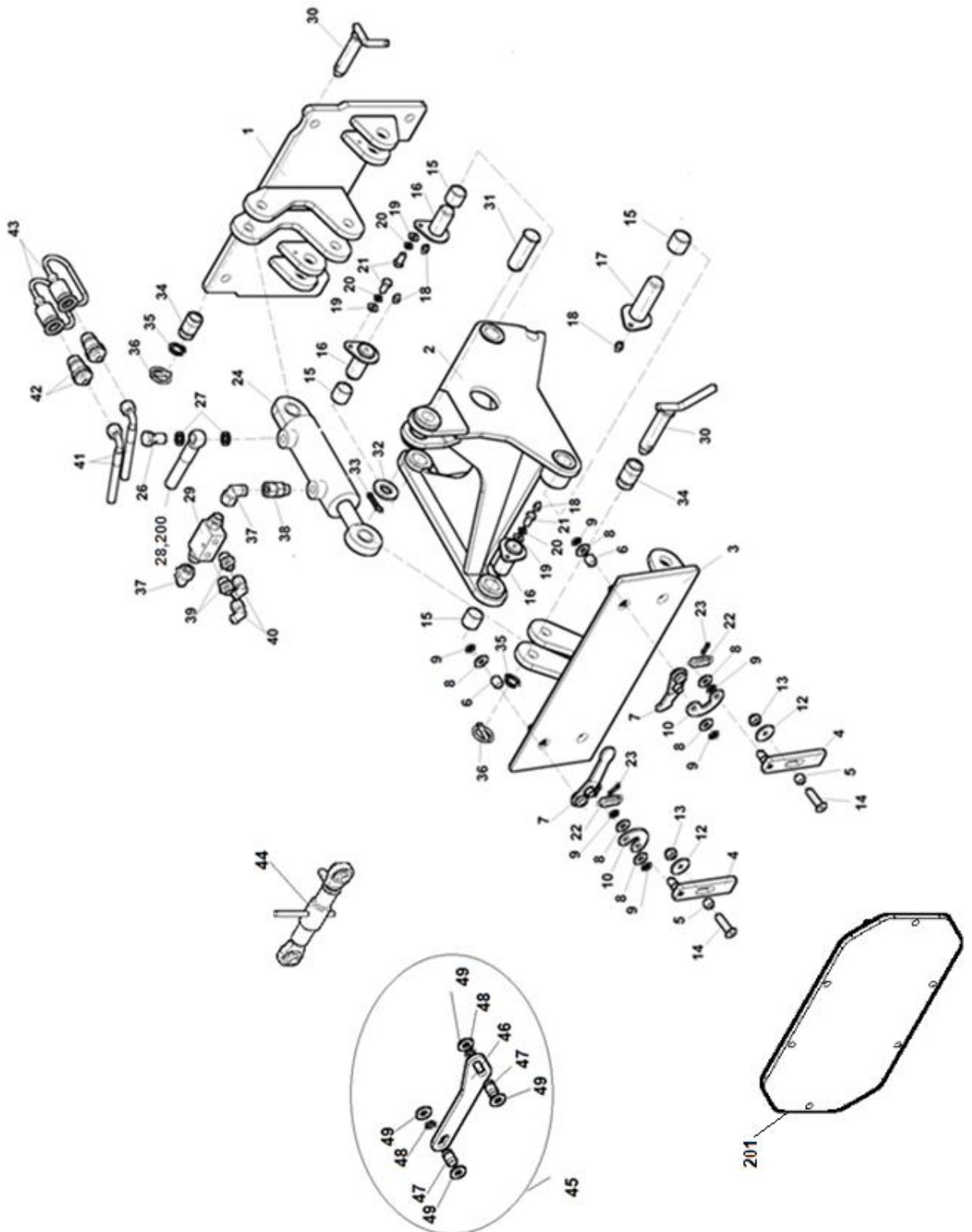








10	Závěs			 07/2020	
		Haken	Hinge		
1	2	3	4	TR120HI	
1	Konzola Konsole console	DR 05736	-	1	
2	Nosník Stütze Console	DR 05738	-	1	
3	Deska závěsu Platte Plate	DR 05744	-	1	
4	Západka Verriegeln Ratchet	DR 05751	-	2	
5	Rozpěrka Spreize Spacer	DR 05754	-	2	
6	Pouzdro KU 1215 Buchse Bush	001 225	-	2	
7	Páka Hebel Lever	DR 05757	-	2	
8	Podložka 13 Unterlage Washer	000 052	-	6	
9	Kroužek pojistný SEG 12H Ring Ring	004 612	-	6	
10	Táhlo Lenkstange Pull	DR 05759	-	2	
12	Podložka M10 11x34x3 Unterlage Washer	000 964	-	2	
13	Matice M10 Mutter Nut	000 801	-	2	
14	Šroub M10x45 Schraube Bolt	DR 05760	-	2	
15	Pouzdro KU 2525 Buchse Bush	001 194	-	5	
16	Čep Bolzen Pin	DR 05460	-	3	
17	Čep 80 Bolzen Pin	DR 05761	-	1	
18	Hlavice mazací M8x1 Kopf Head	000 841	-	4	
19	Podložka 8,4 Unterlage Washer	000 037	-	4	
20	Podložka 8 Unterlage Washer	000 786	-	4	
21	Šroub M8x20 Schraube Bolt	000 449	-	4	
22	Pružina TZ 1,6/14,4/56 Feder Spring	000 908	-	2	
23	Závlačka 2,5x20 Splint Split pin	000 934	-	4	
24	Válec hydraulický HV 50/25-RG Hydromotor Hydromotor	001 300	-	1	
26	Šroub průtokový VF3/8" R 1360 Schraube Bolt	003 750	-	1	
27	Kroužek těsnící Cu 17x22x1,5 Ring Ring	001 332	-	2	
28	Hadice 2SC DN 10/200 RGN3/8,DKOL M18 Schlauch Hose	007 970	-	1	
29	Zámek hydraulický Verriegelungshydraulik Hydraulic lock	003 820	-	1	
30	Čep Bolzen Pin	DR 05766	-	2	
31	Čep Bolzen Pin	DR 05298	-	1	
32	Podložka M24 Unterlage Washer	001 028	-	1	

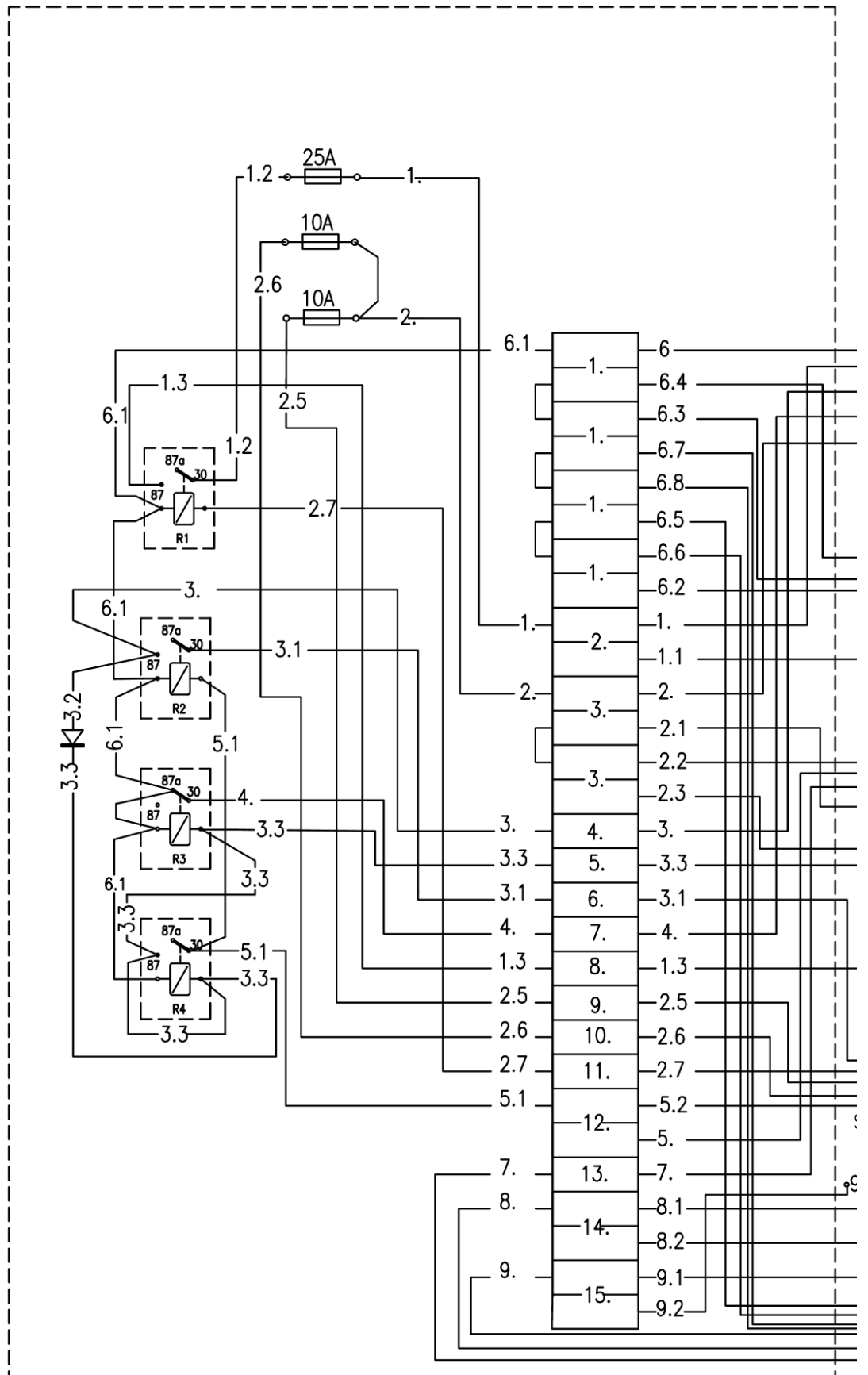




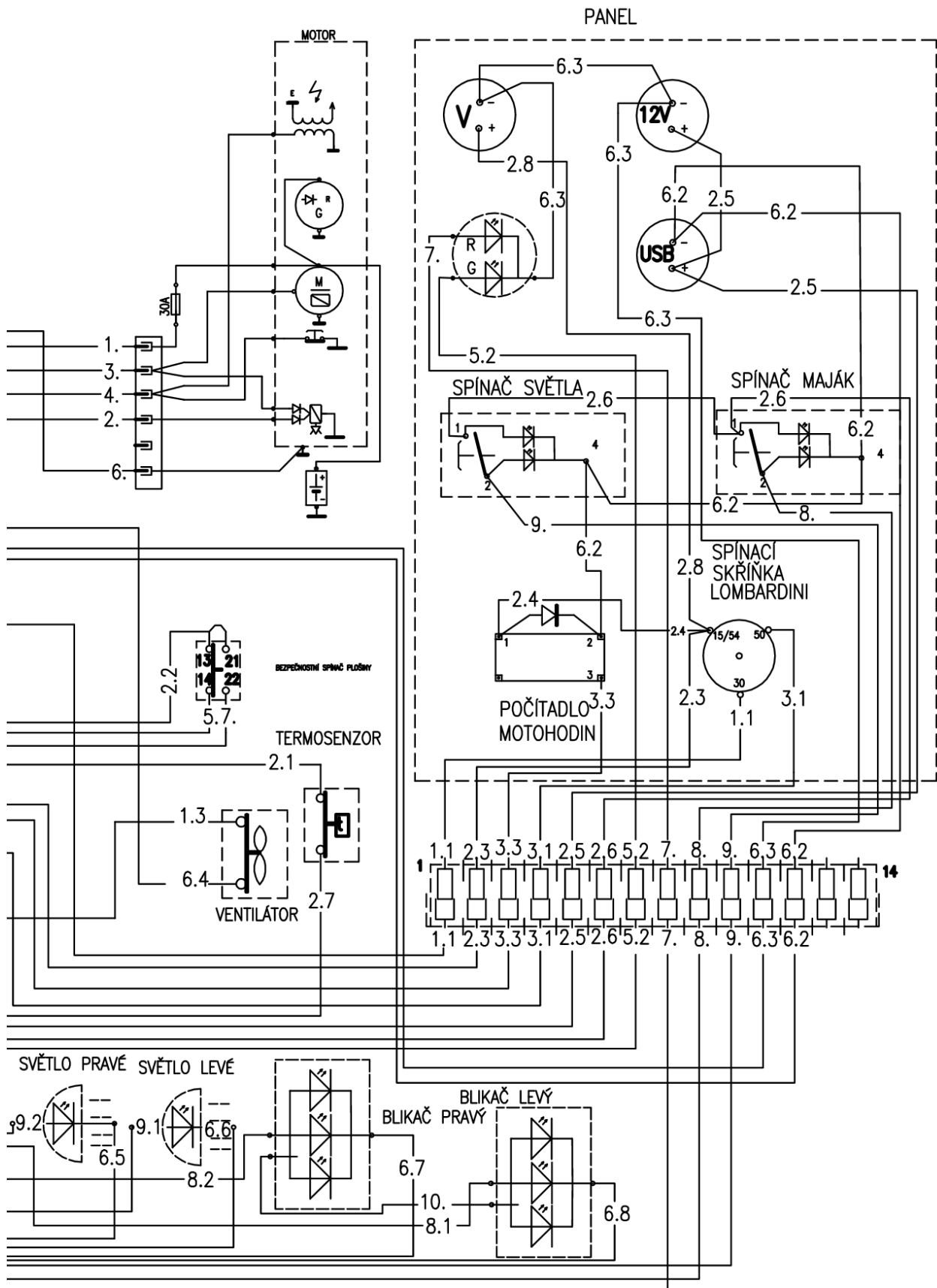
# TR 120HI

ELEKTRICKÉ ZAPOJENÍ / ELEKTRISCHE SCHEMA / WIRING DIAGRAM

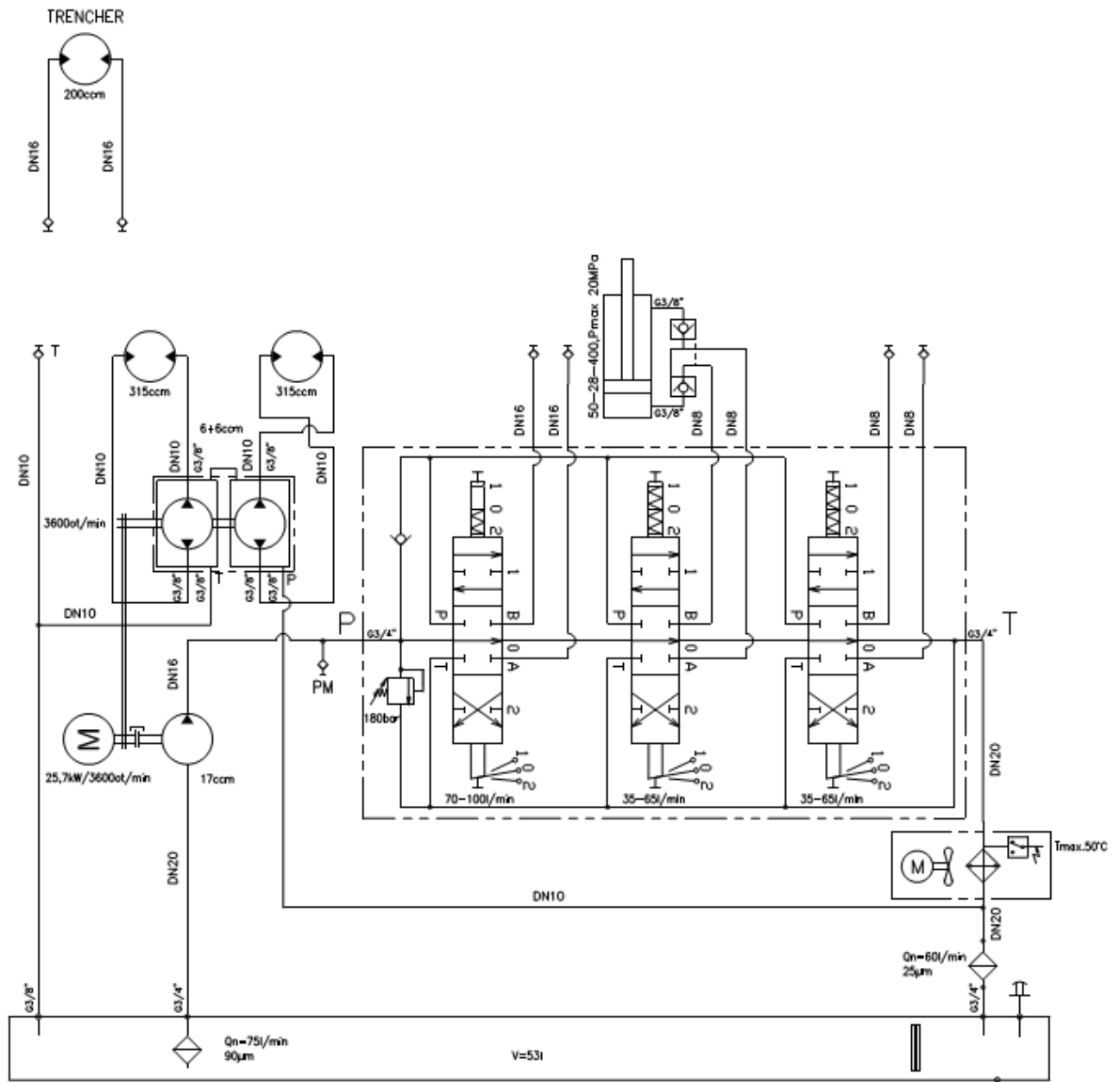
KRABICE – ELEKTRO







## SCHÉMA HYDRAULICKÉHO OBVODU DRÁŽKOVACĚ TR 120 H





---

**Autor:** LASKI, s.r.o.  
798 17 Smržice 263  
Czech Republic

[www.laski.cz](http://www.laski.cz)

07/2020