

tarif 2021

**CERTIS**  
watertreatment





# SOMMAIRE

## OSMOSE INVERSE

Osmoseurs RMO, ROC, OSI et RLO .....	4
Membranes DUPONT FILMTEC .....	8
Membranes compacts .....	15
Modules de dégazage Ligasep .....	17
Ultrafiltration - modules Dizzer .....	18
Produits de traitement pour membranes et pompes doseuses .....	20
Tubes à pression composite PROTEC 4" et 8" .....	22
Tubes à pression INOX .....	24
Coffrets électroniques osmoseurs et ultrafiltration .....	25

NOUVEAUX

NOUVELLES  
MEMBRANES  
8" DRY

## ECHANGE D'IONS ADOUCCISSEMENT & DEMINERALISATION

Adoucisseurs résidentiels FLECK, CLACK .....	26
Adoucisseurs industriels FLECK .....	29
Adoucisseurs industriels AUTOTROL .....	37
Adoucisseurs industriels CLACK .....	38
Bacs à sel assemblés .....	42
Bacs à sel composants et bacs de dosage .....	44
Accessoires pour bacs à sel .....	45
Accessoires et habillages adoucisseurs .....	46
Flexibles .....	47
Compteurs à impulsion .....	48
Coffrets électroniques adoucissement et tour de froidissement .....	49
Kits Têtes complets et accessoires déminéralisation .....	50
Résines échangeuses d'ions AMBERLITE DUPONT .....	51
Destruction résines usagées .....	54

NOUVEAU  
POCHES  
A SEL FIN

NOUVEAU  
COFFRETS  
ECRAN  
TACTILE

## COMPOSANTS ADOUCCISSEMENT & FILTRATION

Vannes FLECK .....	55
Pièces détachées vannes FLECK .....	64
Vannes CLACK .....	68
Vannes SIATA .....	74
Vannes AUTOTROL et AQUAMATIC .....	81
Réservoirs résidentiels STRUCTURAL .....	86
Réservoirs industriels STRUCTURAL .....	89
Systèmes de distribution .....	94
Réservoirs Industriels Polyester CALPLAS .....	101
Réservoirs Industriels Lit mélangé et horizontaux Calplas .....	108
Pièges à résine CALPLAS .....	111

NOUVELLES  
VANNES  
VERSION  
NXT2

NOUVELLES  
GAMMES  
RESERVOIRS

## FILTRATION

Filtres complets (Elimination des M.E.S., Déchloration et Déferisation) .....	112
AFM - Activated filtration média .....	116
Médias filtrants .....	118
Charbon actif .....	120
Carter Multicartouches en INOX .....	121
Carter Multicartouches en PVC .....	122
Filtres à poche .....	123
ZPM - Mélangeurs Statique .....	124
Filtres à barreaux magnétiques .....	125
Filtres en ligne .....	126
Cartouches bobinées .....	127
Cartouches charbon actif .....	128
Cartouches thermosoudées .....	130
Filtres CINTROPUR .....	131

NOUVEAU  
AVEC  
AFM

NOUVEAU  
AFM  
ng

NOUVEAU  
ZPM

NOUVEAU  
FILTRÉS A  
BARREAUX  
MAGNETIQUES

# CERTIS WATERTREATMENT

VOTRE PARTENAIRE EXPERT EN TRAITEMENT D'EAU INDUSTRIEL



**CERTIS WATERTREATMENT est spécialisé depuis 25 ans dans la distribution de composants et produits assemblés de traitement d'eau industriel.**

- C**OMPETITIVE ..... Nous négocions pour vous les meilleurs prix auprès des fabricants leaders du marché du traitement d'eau industriel.
- E**XPERIENCE ..... Nous mettons à votre service nos 20 ans d'expérience dans le secteur.
- R**EACTIVITE ..... Nous cherchons à être le plus réactif possible afin de répondre à votre demande et trouver des solutions.
- T**ECHNIQUE ..... Nos ingénieurs s'emploient à comprendre votre besoin technique et à vous conseiller sur le matériel adapté.
- I**NDUSTRIE ..... Nous restons spécialisé dans le secteur industriel, fournissant uniquement les traiteurs d'eau et professionnels.
- S**ERVICE ..... Nous fournissons le service dont vous avez besoin, en termes de disponibilité des produits, matériels assemblés, service logistique de qualité, et service après vente.

**NOUS SOMMES DISTRIBUTEUR FRANÇAIS DES MARQUES LEADERS SUIVANTES :**



**Résines Amberlite, membranes FILMTEC, Ultrafiltration et EDI**

DISTRIBUTEUR AGRÉÉ



**Réservoirs, vannes, filtration**



**Vannes**



**Réservoirs polyester, bobinés, pièges à résine**



**Tubes à pression**



**Filtration**



**AFM : Activated Filter Media**





#### CERTIS WATERTREATMENT SAS

ZA du Bois Saint-Pierre  
38280 JANNEYRIAS  
TÉL.: 04 72 47 02 74  
FAX : 04 78 90 01 40  
contact@certis.fr

### L'ÉQUIPE CERTIS ET CONTACTS

FONCTION	NOM	E-MAIL
Direction générale et commerciale	Emmanuel TILLIER	e.tillier@certis.fr
Ingénieur technico-commercial	Pierre GUITTAT	p.guittat@certis.fr
Assistante commerciale	Kate MATHIEU	k.mathieu@certis.fr
Direction administrative et financière	Sally TILLIER	s.tillier@certis.fr
Comptabilité	Jennifer ROBERT	compta@certis.fr
Assistante commerciale et logistique	Julie CARASCO	adv@certis.fr
Assistante achats	Nolwenn MANDON	achats@certis.fr
Responsable magasin	Romain CANAUD	commande@certis.fr
Magasiniers caristes	Aymeric MANDON, Jordan DUBOST	

Pour toutes vos commandes :  
contact@certis.fr

Télécharger notre tarif et retrouvez d'autres informations  
sur toute la gamme de nos produits sur notre site.

[www.certis.fr](http://www.certis.fr)





# OSMOSEURS INDUSTRIELS

## TYPE RMO

OSMOSE INVERSE

ECHANGE D'IONS  
ADOUCCISSEMENT & DEMINERALISATION

COMPOSANTS  
ADOUCCISSEMENT & FILTRATION

FILTRATION



Osmoseur type RMO

### ÉQUIPEMENT STANDARD

- 1 Chassis
- 1 pré filtre 5 µm BigBlue 10"
- 1 Pompe multicellulaire Grundfos
- 1 Recirculation
- 1 Conductivimètre
- 3 Débitmètres
- 1 contact niveau Porte(s) membrane(s) Membrane FILMTEC XLE-440
- 1 Contrôleur électronique Marquage CE

### OSMOSEURS 4"

Référence	Membrane	Débit Perméat	Dimensions	Prix
RMO280	1 x 4040	280 L/H	1550 x 450 x 400	
RMO530	2 x 4040	530 L/H	1550 x 450 x 400	
RMO1000	4 x 4040	1000 L/H	1500 x 700 x 600	
RMO1500	6 x 4040	1500 L/H	1500 x 700 x 600	

### OPTIONS

Référence	Désignation	Prix
150257	Filtre en ligne big blue 9 3/4" - E/S 1 1/2"	
150061	Kit de fixation – équerre simple	
150296	Clé pour filtre big blue	
CCARB9BB5	Cartouche carbon bloc 5u	

### ALIMENTATION ÉLECTRIQUE MONOPHASÉE 230

La production peut varier de +/-15% par élément (tests réalisés avec une solution NaCl 400ppm à 25°C variation de débit 3% par degré).

# OSMOSEURS INDUSTRIELS

## TYPE ROC LC

ASSEMBLÉ  
PAR CERTIS  
DANS NOS  
ATELIERS



Osmoseur type ROC LC

### ÉQUIPEMENT STANDARD

- 1 Chassis acier peint epoxy.
- 1 Support de filtre Big blue.
- 1 Filtre 20" Big blue - 5µ.
- 1 Filtre 20" Big blue - charbon actif.
- 1 Electrovanne 24 VAC.
- 1 Pompe multicellulaire haute pression.
- 2 Manomètres basse pression.
- 1 Protection surpression.
- 1 Recirculation.
- 1 Conductivimètre avec alarme.
- 1 Manomètre haute pression.
- 1 Débitmètre concentrat.
- 1 Débitmètre perméat.
- 1 Sécurité manque d'eau.
- \* Porte(s) membrane(s).
- \* Membrane(s).
- 2 Vannes de régulation, concentrat et recirculation.
- 1 Rinçage automatique.
- 1 Compteur horaire de fonctionnement.
- 1 Armoire de commande avec voyants.

### OSMOSEURS 4"

Référence	Membrane	Débit Perméat	Dimensions	Prix
ROC250	1 x 4040	250 L/H	800 x 800 x 1700	
ROC500	2 x 4040	500 L/H	800 x 800 x 1700	
ROC750	3 x 4040	750 L/H	800 x 800 x 1700	
ROC1000	4 x 4040	1000 L/H	1000 x 800 x 1700	
ROC1200LC	4 x 4040	1200 L/H	1000 x 800 x 1700	
ROC1500	6 x 4040	1500 L/H	1000 x 800 x 1700	
ROC2000LC*	6 x 4040	2000 L/H	1000 x 800 x 1700	
ROC2500LC*	8 x 4040	2500 L/H	1200 x 1000 x 1700	
ROC3000LC**	10 x 4040	3000 L/H	1200 x 1000 x 1700	

\*Double filtration en charbon actif.

\*\*Sans préfiltration charbon actif.

### OPTION

Débitmètre de recirculation

Conductivimètre avec sortie 4-20 mA

### ALIMENTATION ÉLECTRIQUE TRI-PHASÉE 380 SANS NEUTRE

La production peut varier de +/-15% par élément (tests réalisés avec une solution NaCl 400ppm à 25°C variation de débit 3% par degré).



# OSMOSEURS SEMI-INDUSTRIELS

## TYPE OSI

OSMOSE INVERSE

ASSEMBLÉ  
PAR CERTIS  
DANS NOS  
ATELIERS



Osmoseur OSI

### ÉQUIPEMENT STANDARD

- Chassis acier peint epoxy blanc.
- Pré filtration 10" bobinée 5μ.
- Filtration 10" - charbon actif.
- 1 Electrovanne d'entrée.
- 1 Pompe multicellulaire haute pression.
- 2 Manomètres basse pression.
- 1 Manomètre haute pression.
- 1 Conductivimètre avec sonde.
- 1 Recirculation.
- 1 Débitmètre concentrat.
- 1 Débitmètre perméat.
- 1 Pressostat sécurité HP.
- 1 Pressostat sécurité manque d'eau.
- 1 Membrane osmose inverse.
- 1 Rinçage automatique.
- 2 Vannes de régulation.
- 1 Armoire électrique de commande.

ECHANGE D'IONS  
ADOUCCISSEMENT & DEMINERALISATION

COMPOSANTS  
ADOUCCISSEMENT & FILTRATION

### OSMOSEURS OSI

Référence	Membrane	Débit Perméat	Dimensions	Prix
OSI112	1 x 2540	112 L/H	570 x 470 x 1350	
OSI160	1 x 4021	160 L/H	570 x 470 x 1350	
OSI250	1 x 4040	250 L/H	570 x 470 x 1350	

### OPTION

Débitmètre de recirculation

FILTRATION

### ALIMENTATION ÉLECTRIQUE MONO-PHASÉE 220V

La production peut varier de +/-15% par élément (tests réalisés avec une solution NaCl 400ppm à 25°C variation de débit 3% par degré).



# OSMOSEURS INDUSTRIELS

## TYPE RLO



Osmoseur type RLO

### ÉQUIPEMENT STANDARD

- 1 Chassis
- 1 Pré filtre
- 1 Pompe multicellulaire Grundfos
- 1 Recirculation
- 1 Conductivimètre
- 3 Débitmètres
- 1 contact niveau
- Tubes à pression composites
- Membranes FILMTEC
- 1 Contrôleur électronique
- Connexion NEP

### OSMOSEURS 8"

Référence	Membrane	Débit Perméat	Puissance	Prix
RLO5000	4 x 8040	5000 L/H	6.0 kW	
RLO7500	6 x 8040	7500 L/H	8.0 kW	
RLO10000	9 x 8040	10000 L/H	11.0 kW	
RLO15000	12 x 8040	15000 L/H	15.0 kW	
RLO20000	18 x 8040	20000 L/H	20.0 kW	
RLO25000	22 x 8040	25000 L/H	25.0 kW	
RLO30000	25 x 8040	30000 L/H	30.0 kW	

Selon les conditions : T=10°C, TDS=1000 ppm, pH=7,6

OSMOSE INVERSE

ECHANGE D'IONS  
ADOUCCISSEMENT & DEMINERALISATION

COMPOSANTS  
ADOUCCISSEMENT & FILTRATION

FILTRATION

# MEMBRANES

## OSMOSE INVERSE

NOUVEAU

### NOUVELLES MEMBRANES FILMTEC

En qualité de distributeur, nous vous proposons de nouvelles membranes avec des performances encore améliorées, fruit d'une R&D continue de la part de DUPONT™, leader mondial dans ce domaine.

DUPONT™ propose des nouvelles membranes 8" eau de mer en version DRY. (voir page 14)

Cette version DRY est une exclusivité DUPONT™ qui facilite la conservation et stockage de la membrane, par rapport à la version WET classique. Les prix des membranes DRY sont également plus intéressantes que la version WET.

Suite à la rationalisation de la gamme, la liste ci-dessous reprend la totalité des membranes FILMTEC RO/NF qui ne sont plus disponibles, ainsi que les membranes de remplacement recommandées en 1<sup>er</sup> et 2<sup>ème</sup> choix.

Ce tableau vous permettra de trouver le choix optimal pour votre projet, qu'ils s'agissent d'un remplacement de membranes d'unité existante ou d'une réalisation nouvelle.

Nos ingénieurs se tiennent à votre disposition pour vous accompagner dans votre choix.

#### DUPONT™ FILMTEC - TABLEAU D'EQUIVALENCE ANCIENS / NOUVEAUX MODELES

Membranes RO/NF arrêtées	Membranes recommandées (1er choix)	Membranes recommandées (2ème choix)
BW30-365 IG	BW30-365	
BW30-400 IG	BW30-400	
BW30-400/34 IG	BW30-400/34 - BW30-400/34i	
BW30-440	BW30HR-440	
BW30-440i	BW30HR-440i	
BW30FR-365	BW30XFR-400/34 - BW30XFR-400/34i	
BW30FR-400	BW30XFR-400/34 - BW30XFR-400/34i	
ECO-400i	ECO PRO-400 - ECO PRO-400i	
ECO-440i	ECO PLATINUM-440i	ECO PRO-440 - ECO PRO-440i
HRLE-440	ECO PRO-440	BW30HRLE-440
HRLE-440i	ECO PRO-440i	BW30HRLE-440i
LE-400	BW30XFRLE-400/34 - BW30XFRLE-400/34i	
LE-440	BW30HRLE-440	
LE-440i	BW30HRLE-440i	
NF90-400	NF90-400/34i	
NF245-365	NF345HP-370	
NF270-400	NF270-400/34i	
XFRLE-400/34	ECO PRO-400	BW30XFRLE-400/34
XFRLE-400/34i	ECO PRO-400i	BW30XFRLE-400/34i

# MEMBRANES

## APPLICATIONS DOMESTIQUES ET BASSE PRESSION

Les membranes DOW FILMTEC pour osmoseurs domestiques sont parmi les plus fiables et constantes du marché.

### DIAMÈTRE 1,8" - DOMESTIQUE

Référence	Réj. stabilisée % Min.	Pression Appliquée	Débit de perméat		Prix unitaire US Dollars selon quantité		
			GPD	L/h	1 - 5	6 - 10	> 10
TW30-1812-50	98,00	3,4 bars	50	7,90			
BW60-1812-75	99,00	3,4 bars	75	12,00			
TW30-1812-100HR	98,00	3,4 bars	100	16,00			

Conditions de test : eau adoucie à 250 ppm, 25°C, 15% de taux de conversion et la pression appliquée spécifiée ci-dessus.

Ces membranes sont testées et certifiées selon la norme NSF/ANSI 58 pour les exigences posées aux matériaux seulement.

Elles n'ont pas fait l'objet en France d'une demande d'autorisation pour le traitement de l'eau destinée à la consommation humaine.



Performances les plus élevées aux plus faibles pressions : moindre dépense énergétique et coût plus faibles.

### DIAMÈTRE 4" - BASSE PRESSION

Référence	Réj. stabilisée % Min.	Pression Appliquée	Débit de perméat		Prix unitaire US Dollars selon quantité		
			GPD	m³/J	1 - 5	6 - 10	> 10
LC LE-4040	99,20	8,6 bars	2 500	9,50			

### DIAMÈTRE 8" - BASSE PRESSION

Référence	Réj. stabilisée % Min.	Pression Appliquée	Débit de perméat		Prix unitaire US Dollars selon quantité		
			GPD	m³/J	1 - 5	6 - 10	> 10
BW30HRLE-440	99,3	10,3 bars	12 650	48,00			
BW30HRLE-440i	99,3	10,3 bars	12 650	48,00			
ECO PRO-400	99,7	10,3 bars	11 500	43,00			
ECO PRO-400i	99,7	10,3 bars	11 500	43,00			
ECO PRO-440	99,7	10,3 bars	12 650	48,00			
ECO PRO-440i	99,7	10,3 bars	12 650	48,00			
ECO PLATINUM-440i	99,7	10,3 bars	12 650	48,00			

PRIX EN BAISSÉ

i : système de connexion iLEC.

#### TARIFICATION US DOLLAR

Afin de vous garantir des prix au plus près du marché, nous vous proposons une tarification en US Dollars pour nos pages membranes RO, UF et compact. Pour convertir les prix en Euros, nous fixons le taux chaque début du mois. Merci de nous consulter pour le taux de conversion du mois de votre commande.



# MEMBRANES

## TRÈS BASSE PRESSION

DUPONT™ FILMTEC XLE est la membrane donnant la plus grande production à la plus faible pression pour un coût d'utilisation minimum.

### DIAMÈTRE 2½"

Référence	Réj. stabilisée % Min.	Pression Appliquée	Débit de perméat		Prix unitaire US Dollars selon quantité		
			GPD	m³/J	1 - 5	6 - 10	> 10
XLE-2540	99,00	6,9 bars	850	3,20			

### DIAMÈTRE 4"

Référence	Réj. stabilisée % Min.	Pression Appliquée	Débit de perméat		Prix unitaire US Dollars selon quantité		
			GPD	m³/J	1 - 5	6 - 10	> 10
XLE-4021	99,00	6,9 bars	1 025	3,90			
XLE-4040	99,00	6,9 bars	2 600	9,80			

### DIAMÈTRE 8"

Référence	Réj. stabilisée % Min.	Pression Appliquée	Débit de perméat		Prix unitaire US Dollars selon quantité		
			GPD	m³/J	1 - 5	6 - 10	> 10
XLE-440	99,00	8,6 bars	14 000	53			
XLE-440i	99,00	8,6 bars	14 000	53			

i : système de connexion iLEC.



### TARIFICATION US DOLLAR

Afin de vous garantir des prix au plus près du marché, nous vous proposons une tarification en US Dollars pour nos pages membranes RO, UF et compact. Pour convertir les prix en Euros, nous fixons le taux chaque début du mois. Merci de nous consulter pour le taux de conversion du mois de votre commande.

# MEMBRANES

## PRESSION STANDARD

La meilleure qualité d'eau disponible à pression de travail standard.

### DIAMÈTRE 2 1/2"

Référence	Réj. stabilisée % Min.	Pression Appliquée	Débit de perméat		Prix unitaire US Dollars selon quantité		
			GPD	m³/J	1 - 5	6 - 10	> 10
TW30-2521	99,50	15,5 bars	325	1,23			
TW30-2540	99,50	15,5 bars	850	3,80			
BW30-2540	99,50	15,5 bars	850	3,80			

### DIAMÈTRE 4"

Référence	Réj. stabilisée % Min.	Pression Appliquée	Débit de perméat		Prix unitaire US Dollars selon quantité		
			GPD	m³/J	1 - 5	6 - 10	> 10
TW30-4014	99,50	15,5 bars	525	1,99			
TW30-4021	99,50	15,5 bars	900	3,41			
LC HR-4040	99,70	15,5 bars	2 900	11,00			
TW30-4040	99,50	15,5 bars	2 400	9,10			
BW30-4040	99,50	15,5 bars	2 400	9,10			

### DIAMÈTRE 8"

Référence	Réj. stabilisée % Min.	Pression Appliquée	Débit de perméat		Prix unitaire US Dollars selon quantité		
			GPD	m³/J	1 - 5	6 - 10	> 10
BW30HR-440	99,70	15,5 bars	12 650	48,00			
BW30HR-440i	99,70	15,5 bars	12 650	48,00			
BW30-400/34	99,50	15,5 bars	10 500	40,00			
BW30-400/34i	99,50	15,5 bars	10 500	40,00			
BW30-400	99,50	15,5 bars	10 500	40,00			
BW30-365	99,50	15,5 bars	9 500	36,00			

**TW** : membrane à coque souple.

**BW** : membrane à coque fibre de verre.

**BW30-365** et **BW30-400** sont maintenant conformes à la norme NSF 61.

### TARIFICATION US DOLLAR

Afin de vous garantir des prix au plus près du marché, nous vous proposons une tarification en US Dollars pour nos pages membranes RO, UF et compact. Pour convertir les prix en Euros, nous fixons le taux chaque début du mois. Merci de nous consulter pour le taux de conversion du mois de votre commande.





# MEMBRANES

## PRESSION STANDARD

Les membranes de diamètre 4,6" fournissent une eau de très haute qualité pour les applications en milieu hospitalier, dialyses et autres applications médicales.

### DIAMÈTRE 4,6"

Réfèrece	Réj. stabilisée % Min.	Pression Appliquée	Débit de perméat		Prix unitaire US Dollars selon quantité		
			GPD	m³/J	1 - 5	6 - 10	> 10
TW30HP-4611	99,00	15,5 bars	1 200	4,54			

## « FOULING RESISTANT »

Le nouveau tissu membranaire XFR offre une résistance accrue au colmatage d'origine organique et combiné avec un spacer de 34 mil permet une grande efficacité de nettoyage des membranes.

### DIAMÈTRE 8"

Réfèrece	Réj. stabilisée % Min.	Pression Appliquée	Débit de perméat		Prix unitaire US Dollars selon quantité		
			GPD	m³/J	1 - 5	6 - 10	> 10
BW30XFR-400/34	99,65	15,5 bars	11 500	43,00			
BW30XFR-400/34i	99,65	15,5 bars	11 500	43,00			
BW30XFRLE-400/34	99,30	10,3 bars	11 500	43,00			
BW30XFRLE-400/34i	99,30	10,3 bars	11 500	43,00			
SW30XFR-400/34	99,80	55 bars	7 500	28,00			

## FULL-FIT

Les membranes au design FULL-FIT minimisent les zones mortes pour les applications de grade sanitaire.

### DIAMÈTRE 4"

Réfèrece	Réj. stabilisée % Min.	Pression Appliquée	Débit de perméat		Prix unitaire US Dollars selon quantité		
			GPD	m³/J	1 - 5	6 - 10	> 10
RO-4040-FF	99,50	15,5 bars	2 400	9,10			
HSRO-4040-FF	99,50	10,3 bars	1 900	7,20			

### DIAMÈTRE 8"

Réfèrece	Réj. stabilisée % Min.	Pression Appliquée	Débit de perméat		Prix unitaire US Dollars selon quantité		
			GPD	m³/J	1 - 5	6 - 10	> 10
RO-390-FF	99,50	15,5 bars	10 800	40,90			
HSRO-390-FF	99,50	10,3 bars	9 000	34,00			

### TARIFICATION US DOLLAR

Afin de vous garantir des prix au plus près du marché, nous vous proposons une tarification en US Dollars pour nos pages membranes RO, UF et compact. Pour convertir les prix en Euros, nous fixons le taux chaque début du mois. Merci de nous consulter pour le taux de conversion du mois de votre commande.

# MEMBRANES

## NANOFILTRATION

### NF90

Membrane développée pour éliminer un pourcentage élevé des sels, nitrates, fer, composants organiques, pesticides, herbicides, THM.

### NF270

Le choix idéal pour traiter les eaux de surface et eaux souterraines, pour élimination adoucissement partiel.

#### DIAMÈTRE 2 1/2"

Référence	Réj. stabilisée % Min.	Pression Appliquée	Débit de perméat		Prix unitaire US Dollars selon quantité		
			GPD	m³/J	1 - 5	6 - 10	> 10
NF90-2540	> 97,00	4,8 bars	680	2,60			
NF270-2540	> 97,00	4,8 bars	850	3,20			

Conditions de test avec une solution à 2000 ppm MgSO4.

#### DIAMÈTRE 4"

Référence	Réj. stabilisée % Min.	Pression Appliquée	Débit de perméat		Prix unitaire US Dollars selon quantité		
			GPD	m³/J	1 - 5	6 - 10	> 10
NF90-4040	> 97,00	4,8 bars	2 000	7,60			
NF270-4040	> 97,00	4,8 bars	2 500	9,50			

Conditions de test avec une solution à 2000 ppm MgSO4.

#### DIAMÈTRE 8"

Référence	Réj. stabilisée % Min.	Pression Appliquée	Débit de perméat		Prix unitaire US Dollars selon quantité		
			GPD	m³/J	1 - 5	6 - 10	> 10
NF90-400/34i	> 97,00*	4,8 bars	10 000	37,90			
NF270-400/34i	> 97,00*	4,8 bars	12 500	47,30			

\*Performances avec 2000 ppm MgSO4

i : système de connexion iLEC.

NF90-400/34i et  
NF270-400/34i ont un  
diamètre interne de tube  
perméat de 1,125"  
soit 29 mm

Ces 2 membranes  
sont certifiées  
selon la norme  
ANSI/NSF 61



#### TARIFICATION US DOLLAR

Afin de vous garantir des prix au plus près du marché, nous vous proposons une tarification en US Dollars pour nos pages membranes RO, UF et compact. Pour convertir les prix en Euros, nous fixons le taux chaque début du mois. Merci de nous consulter pour le taux de conversion du mois de votre commande.

# MEMBRANES

## EAU DE MER

OSMOSE INVERSE

### DIAMÈTRE 2 1/2"

Référence	Réj. stabilisée % Min.	Pression Appliquée	Débit de perméat		Prix unitaire US Dollars selon quantité		
			GPD	m³/J	1 - 5	6 - 10	> 10
SW30-2514	99,40	55 bars	150	0,60			
SW30-2521	99,40	55 bars	300	1,10			
SW30-2540	99,40	55 bars	850	3,20			

### DIAMÈTRE 4"

Référence	Réj. stabilisée % Min.	Pression Appliquée	Débit de perméat		Prix unitaire US Dollars selon quantité		
			GPD	m³/J	1 - 5	6 - 10	> 10
SW30-4040	99,40	55 bars	1 950	7,40			
SW30HRLE-4040	99,75	55 bars	1 600	6,10			

MEMBRANES 8" DRY exclusivité DUPONT™ conservation plus facile, prix plus bas et délais réduits.



### DIAMÈTRE 8" MEMBRANES DRY

Référence	Réj. stabilisée % Min.	Pression Appliquée	Débit de perméat		Prix unitaire US Dollars selon quantité		
			GPD	m³/J	1 - 5	6 - 10	> 10
SW30XLE-440 DRY	99,78	55 bars	9 900	37,50			
SW30XLE-440i DRY	99,78	55 bars	9 900	37,50			
SW30HRLE-440 DRY	99,80	55 bars	8 200	31,00			
SW30HRLE-440i DRY	99,80	55 bars	8 200	31,00			
SW30XLE-400 DRY	99,80	55 bars	9 000	34,00			
SW30HRLE-400 DRY	99,80	55 bars	7 500	28,00			

### DIAMÈTRE 8" MEMBRANES WET

Référence	Réj. stabilisée % Min.	Pression Appliquée	Débit de perméat		Prix unitaire US Dollars selon quantité		
			GPD	m³/J	1 - 5	6 - 10	> 10
SW30XHR-440	99,82	55 bars	6 600	25,00			
SW30XHR-440i	99,82	55 bars	6 600	25,00			
SW30XHR-400	99,82	55 bars	6 600	25,00			
SW30HRLE-370/34	99,80	55 bars	6 700	25,00			
SW30HRLE-370/34i	99,80	55 bars	6 700	25,00			
SW30HR-380	99,50	55 bars	6 000	23,00			

i : système de connexion iLEC.

#### TARIFICATION US DOLLAR

Afin de vous garantir des prix au plus près du marché, nous vous proposons une tarification en US Dollars pour nos pages membranes RO, UF et compact. Pour convertir les prix en Euros, nous fixons le taux chaque début du mois. Merci de nous consulter pour le taux de conversion du mois de votre commande.

ECHANGE D'IONS  
ADOUCCISSEMENT & DEMINERALISATION

COMPOSANTS  
ADOUCCISSEMENT & FILTRATION

FILTRATION



# MEMBRANES

## COMPACT

La série compact inclue les membranes et tube à pression, ce qui permet de réduire les coûts membranes + tubes ainsi que les coûts d'installation. Le système de connexion permet une installation et un remplacement simplifié.



### COMPOSITE POLYAMIDE SPIRALE - DIAMÈTRE 2½"

Référence	Réj. stabilisée % Min.	Pression Appliquée	Débit de perméat		Prix unitaire US Dollars selon quantité		
			GPD	m³/J	1 - 5	6 - 10	> 10
COMP-LOW1 2540	99,00	10,3 bars	800	3,00			
COMP-LOW2 2540	99,40	10,3 bars	550	2,10			
COMP-LOW3 2540	98,50	10,3 bars	900	3,40			
COMP-LOW4 2540	99,00	10,3 bars	800*	3,00			

Conditions de test : NaCl 1500 ppm, 10,3 bars, 25 °C - \*excepté : 500 ppm, 6,9 bars.

### COMPOSITE POLYAMIDE SPIRALE - DIAMÈTRE 4"

Référence	Réj. stabilisée % Min.	Pression Appliquée	Débit de perméat		Prix unitaire US Dollars selon quantité		
			GPD	m³/J	1 - 5	6 - 10	> 10
COMP-LOW1 4021	99,00	10,3 bars	1080	4,10			
COMP-LOW2 4021	99,40	10,3 bars	730	2,76			
COMP-LOW3 4021	98,50	10,3 bars	1 200	4,54			
COMP-LOW4 4021	99,00	10,3 bars	1 025*	3,88			
COMP-LOW1 4040	99,00	10,3 bars	2 600	9,80			
COMP-LOW2 4040	99,40	10,3 bars	1 900	7,20			
COMP-LOW3 4040	98,00	10,3 bars	3 000	11,40			
COMP-LOW4 4040	99,00	10,3 bars	2 600*	9,80			

Conditions de test : NaCl 1500 ppm, 10,3 bars, 25 °C - \*excepté : 500 ppm, 6,9 bars.

### TARIFICATION US DOLLAR

Afin de vous garantir des prix au plus près du marché, nous vous proposons une tarification en US Dollars pour nos pages membranes RO, UF et compact. Pour convertir les prix en Euros, nous fixons le taux chaque début du mois. Merci de nous consulter pour le taux de conversion du mois de votre commande.

# MEMBRANES

## FORTILIFE

La nouvelle gamme de membranes FILMTEC FORTILIFE permet de traiter les eaux les plus difficiles, avec des performances stables, tout en minimisant les problèmes de biofouling.



**NOUVEAU**

**PRIX EN BAISSÉ**

### NOUVELLES MEMBRANES FORTILIFE - DIAMÈTRE 8"

Référence	Réj. stabilisée % Min.	Pression Appliquée	Débit de perméat		Prix unitaire US Dollars selon quantité		
			GPD	m <sup>3</sup> /j	1 - 5	6 - 10	> 10
CR-100	99,70	15,5 bars	11 500	44,00			
CR-100i	99,70	15,5 bars	11 500	44,00			
XC70	99,70	55 bars	8 200	30,60			
XC80	99,47	41 bars	9 050	34,20			
XCN	99,00	4.8 bars	8 375	31,00			

i : système de connexion iLEC.



### TARIFICATION US DOLLAR

Afin de vous garantir des prix au plus près du marché, nous vous proposons une tarification en US Dollars pour nos pages membranes RO, UF et compact. Pour convertir les prix en Euros, nous fixons le taux chaque début du mois. Merci de nous consulter pour le taux de conversion du mois de votre commande.



# MODULES DE DEGAZAGE

LIGASEP

NOUVEAU

Les modules de dégazage LIGASEP utilisent une technique de membrane à fibres creuses (PMP-polyméthylpentène) permettant l'élimination de gaz dissous tels que l'oxygène et le gaz carbonique.



Module LDM-040-LS



Module LDM-120-LS

## LIGASEP MODULES DE DEGAZAGE

Référence	Membrane	Gaz cible	Débit d'eau	Prix unitaire US Dollars
LDM-040-LS	Module de dégazage 3- 11 m3/h	O <sub>2</sub>	3 - 11 m3/h	
LDM-040-HS	Module de dégazage 3- 11 m3/h	CO <sub>2</sub>	3 - 11 m3/h	
LDM-120-LS	Module de dégazage 5 - 50 m3/h	O <sub>2</sub>	5 - 50 m3/h	
LDM-120-HS	Module de dégazage 5 - 50 m3/h	CO <sub>2</sub>	5 - 50 m3/h	

## Applications

CO<sub>2</sub>

Echange d'ions entre cation et anion. En amont d'une EDI ou lit mélangé. Ajustement de pH sans produit chimique.

O<sub>2</sub>

Prévention de la corrosion - Chaudières  
Micro - électronique. Eau Ultra Pure

## TARIFICATION US DOLLAR

Afin de vous garantir des prix au plus près du marché, nous vous proposons une tarification en US Dollars pour nos pages membranes RO, UF et compact. Pour convertir les prix en Euros, nous fixons le taux chaque début du mois. Merci de nous consulter pour le taux de conversion du mois de votre commande.



# ULTRAFILTRATION

## MODULES DIZZER P

NOUVEAU

L'Ultrafiltration est un procédé basse pression permettant la clarification et le désinfection de l'eau. La membrane d'ultrafiltration assure l'élimination des matières en suspension, turbidité, colloïdes... De plus elle constitue une barrière pour tous les micro-organismes (bactéries, Cryptosporidium, Giardia), ainsi que les virus.

Elle présente une alternative à la filtration conventionnelle pour la clarification des eaux, et ceci avec une amélioration sensible de la qualité de traitement : La turbidité du perméat obtenu est inférieure à 0,1 NTU (100% du temps).



### AVANTAGES

Filtrat de haute qualité  
Economie d'espace, de coûts de fonctionnement  
Evolutif  
S'intègre facilement avec d'autres process

### DIAMETRE 2 1/2"

Référence	Désignation	Surface membranaire (m <sup>2</sup> )	Membrane multibore	Prix unitaire
VK-0046	Module Dizzer® P2514-0,5	0,5	0,9	
VK-0047	Module Dizzer® P2521-1,0	1,0	0,9	

### DIAMETRE 4"

Référence	Désignation	Surface membranaire (m <sup>2</sup> )	Membrane multibore	Prix unitaire
VK-0048	Module Dizzer® P4021-2,5	2,5	0,9	
VK-0049	Module Dizzer® P4040-6,0	6,0	0,9	
VK-0050	Module Dizzer® P4021-1,8	1,8	1,5	
VK-0051	Module Dizzer® P4040-4,0	4,0	1,5	

Ces modules se mettent en œuvre dans les tubes à pression PVC ou composite - voir page 22

**MERCI DE NOUS CONSULTER**  
pour les raccords type victaulics pour ces modules.

# ULTRAFILTRATION

## MODULES DIZZER XL

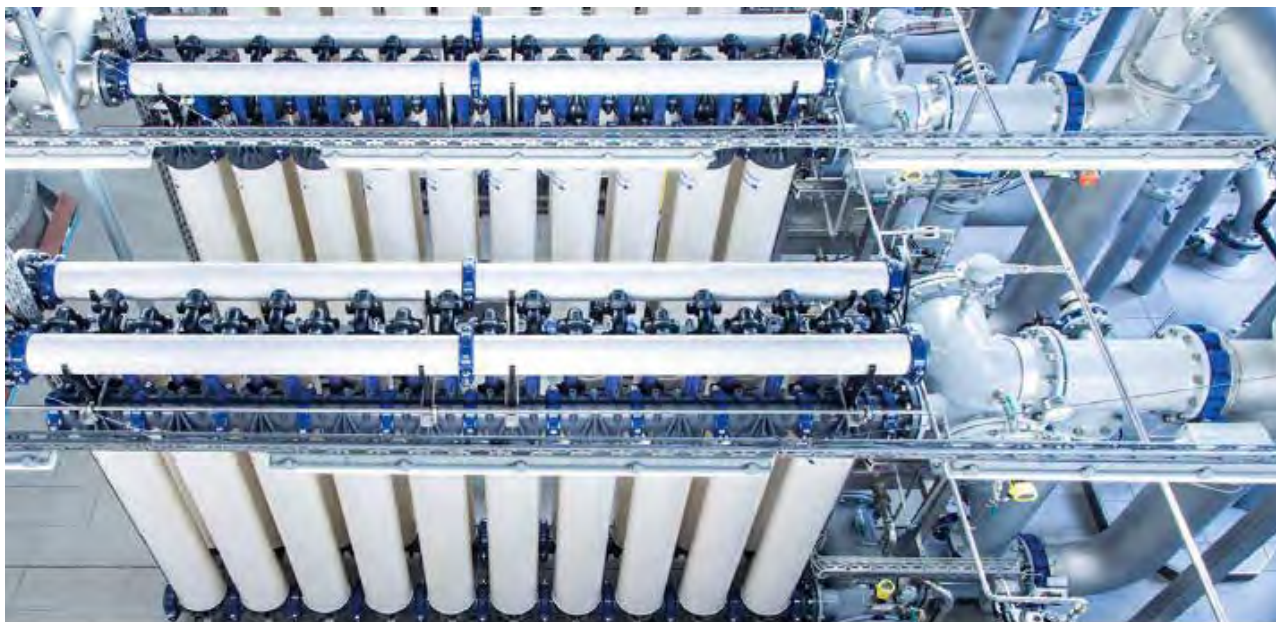
NOUVEAU



Module DIZZER® XL

### MODULES DIZZER XL

Référence	Désignation	Surface membranaire (m <sup>2</sup> )	Membrane multibore	Prix unitaire
VK-0070	Module Dizzer® XL 0.9 MB 38 W	38,0	0,9	
VK-0068	Module Dizzer® XL 0.9 MB 60 W	60,0	0,9	
VK-0109	Module Dizzer® XL 0.9 MB 80 W	80,0	0,9	



**MERCI DE NOUS CONSULTER**  
pour les raccords type victaulics pour ces modules.

OSMOSE INVERSE

ECHANGE D'IONS  
ADOUCCISSEMENT & DEMINERALISATION

COMPOSANTS  
ADOUCCISSEMENT & FILTRATION

FILTRATION

# MEMBRANES

## PRODUITS DE TRAITEMENT POUR MEMBRANES

### Traitements préventifs et curatifs pour systèmes membranaires (UF, MF, NF, OI)

#### Séquestrants Vitec®

Les séquestrants Vitec® sont formulés avec plusieurs principes actifs qui permettent un meilleur rendement du système d'osmose inverse et réduit la fréquence des nettoyages.

#### Nettoyants RoClean®

Les produits RoClean® brevetés offrent des solutions de nettoyage efficaces et rentables pour tous les types de colmatage.

#### Biocides RoCides®

Les produits RoCide® sont des biocides non oxydants qui offrent un large spectre d'efficacité sur les contaminants comme les bactéries, les champignons et les algues. Ils sont compatibles avec tous les types de membranes et peuvent être associés avec des produits RoClean. Les produits peuvent être utilisés en continue ou en dose choc via le système N.E.P selon la pollution.



### Assistance technique

#### Définition de la stratégie de traitement

Avec le logiciel Avista Advisor, propriété d'Avista®, il est possible de déterminer le produit de traitement adapté par une projection. Le choix du produit se fait, notamment, en fonction de la qualité d'eau d'entrée et du rendement du système.

#### Autopsies de membranes

Certis® et Avista® peuvent réaliser des autopsies de membranes. La dissection physique des membranes est l'une des méthodes les plus efficaces pour déterminer les causes d'un dysfonctionnement. L'autopsie d'éléments permet également de mettre en place des solutions de traitement préventif et curative.

# MEMBRANES

## PRODUITS DE TRAITEMENT POUR MEMBRANES

### SYSTEMES MEMBRANAIRES (UF, MF, NF, OI)

#### PRODUITS DE TRAITEMENT PREVENTATIFS ET CURATIFS

Gamme de produits

#### Produits de traitement préventif

Référence	Précipité							Conditionnement	Prix / Kg
	CaCO3	CaSO4	BaSO4	SrSO4	CaF2	CaPO4	SiO2		
Vitec 3000	••••	•••	•••	•••	••••	•••	•	Jérian de 20 Kg	
Vitec 4000	•••	•••	•••	•••	••••	•••	••••		
Vitec 7000*	••••	••••	••••	••••	••••	•••	•		
Vitec 8200	••••	•••	•••	•••	••••	•••	•		

• efficace    •• bonne efficacité    ••• très efficace    •••• efficacité supérieure

\* Sans phosphate

#### Produits de traitement curatif

Référence	Colmatant							Conditionnement	Prix / Kg
	Métallique Fe, Mn, Al	Minéral			Colloïdes	Organique			
		CaCO3	SO4	SiO2		Bio	Non-Bio		
RoClean L011	•		•		•	•	••	Jérian de 20 Kg	Nous consulter
RoClean L211	•		•		••	••	••		
RoClean L212*	••		•		•••	•••	•••		
RoClean L403	••	•			•	•	•		
RoClean L811	•	•	•••		•	•	•		
RoClean P111	••		••	••	••	••	•••		
RoClean P112				•••					
RoClean P303	••	•••							
RoClean P703	•••	•	•		•				
RoClean P911	•		••						

• efficace    •• bonne efficacité    ••• très efficace    •••• efficacité supérieure

\* Produit sans phosphate, sans EDTA

OSMOSE INVERSE

ECHANGE D'IONS  
ADOUCCISSEMENT & DEMINERALISATION

COMPOSANTS  
ADOUCCISSEMENT & FILTRATION

FILTRATION



# TUBES A PRESSION

## 4" COMPOSITE ET INOX



Modèle BPV

### COMPOSITE

**NOUVEAU**

#### TUBES À PRESSION 4"

Référence	Diamètre	Membrane	Pression	Prix
BPV421-300-EP	4"	1 x 4021	300 psi (21 b)	
BPV4-300-EP	4"	1 x 4040	300 psi (21 b)	
BPV4-300-EP2	4"	2 x 4040	300 psi (21 b)	
BPV4-300-EP3	4"	3 x 4040	300 psi (21 b)	

Ces modèles sont livrés avec supports et straps.



Modèle VE

### INOX

#### TUBES À PRESSION 4"

Référence	Diamètre	Membrane	Pression	Prix
VE4021-SML-300- ATPI	4"	1 x 4021	300 psi (21 b)	
VE4040-SML-300-ATPI	4"	1 x 4040	300 psi (21 b)	

Ces modèles sont livrés avec supports et straps.



Modèle PV12

### PP

#### TUBES À PRESSION 1,8"

**NOUVEAU**

Référence	Diamètre	Membrane	Pression	Prix
PV12	1,8"	1 x 1812	125 psi (8,6 b)	



### PVC

#### TUBES À PRESSION 1,8"

**NOUVEAU**

Référence	Diamètre	Membrane	Pression	Prix
VE2514-300-PVC	2,5"	1 x 2514	125 psi (8,6 b)	
VE2521-300-PVC	2,5"	1 x 2521	125 psi (8,6 b)	
VE4021-300-PVC	4"	1 x 4021	125 psi (8,6 b)	

# TUBES A PRESSION COMPOSITE

8" PROTEC 8040 - 300 PSI (21 BARS)



Sortie droite

## SORTIES DROITES

Référence	Diamètre	Membrane	Pression	Prix unitaire		
				1 tube	2 tubes	3 à 5 tubes
PRO8-300-EP-1	8"	1 x 40"	300 psi			
PRO8-300-EP-2	8"	2 x 40"	300 psi			
PRO8-300-EP-3	8"	3 x 40"	300 psi			
PRO8-300-EP-4	8"	4 x 40"	300 psi			
PRO8-300-EP-5	8"	5 x 40"	300 psi			
PRO8-300-EP-6	8"	6 x 40"	300 psi			



Sortie latérale

## SORTIES LATÉRALES

Référence	Diamètre	Membrane	Pression	Prix unitaire		
				1 tube	2 tubes	3 à 5 tubes
PRO8-300-SP-1	8"	1 x 40"	300 psi			
PRO8-300-SP-2	8"	2 x 40"	300 psi			
PRO8-300-SP-3	8"	3 x 40"	300 psi			
PRO8-300-SP-4	8"	4 x 40"	300 psi			
PRO8-300-SP-5	8"	5 x 40"	300 psi			
PRO8-300-SP-6	8"	6 x 40"	300 psi			



Embout inox à souder pour raccord type VICTAULIC



Raccord type VICTAULIC



Embout inox fileté pour raccord type VICTAULIC

## ACCESSOIRES

Référence	Désignation	Diamètre	Prix
08.80.002	Raccords type VICTAULIC en acier galvanisé avec joint pression max : 34 bars	1 1/2"	
08.81.003	Connecteurs inox à souder - Inox 316 L pour raccord type VICTAULIC	1 1/2"	
08.80.003	Connecteurs inox filetés - Gas inox 316 L pour raccord type VICTAULIC	1 1/2"	

**SONT INCLUS DANS LES PRIX DES TUBES À PRESSION :**

- › Supports et strap (2 par tube).
- › Adaptateurs pour membranes.

## INFORMATIONS

- Les diamètres de ports (alimentation et concentration) en standard sont de 1 1/2" - 2 ports maximum.
- Possibilité de diamètre 2 1/2" maximum (en option).

**Nous présentons ici les tubes les plus utilisés, merci de nous consulter pour les pressions supérieures :**

- 450 psi (31 bars)
- 600 psi (42 bars)
- 1000 psi (69 bars)
- 1200 psi (83 bars)

# TUBES A PRESSION

## INOX 316 L

OSMOSE INVERSE

### TUBES A PRESSION 4" - 600 PSI - END PORT

Référence	Nbre de membranes	Prix unitaire		
		1 à 2 tubes	3 à 5 tubes	> à 5 tubes
NP- PV41600	1			
NP- PV42600	2			
NP- PV43600	3			
NP- PV44600	4			
NP- PV45600	5			

Alimentation / Concentrat / Perméat : 1/2" BSP femelle



ECHANGE D'IONS  
ADOUCCISSEMENT & DEMINERALISATION

### TUBES A PRESSION 4" - 1000 PSI - SIDE PORT VICTAULIC

Référence	Nbre de membranes	Prix unitaire		
		1 à 2 tubes	3 à 5 tubes	> à 5 tubes
NP- PV411000SPVIC	1			
NP- PV421000SPVIC	2			
NP- PV431000SPVIC	3			
NP- PV441000SPVIC	4			
NP- PV451000SPVIC	5			
NP- PV461000SPVIC	6			

Alimentation / Concentrat : 3/4" Victaulic

Perméat : 1/2" BSP femelle



COMPOSANTS  
ADOUCCISSEMENT & FILTRATION

### TUBES A PRESSION 8" - 400 PSI - END PORT VICTAULIC

Référence	Nbre de membranes	Prix unitaire		
		1 à 2 tubes	3 à 5 tubes	> à 5 tubes
NP- PV81400EPVIC	1			
NP- PV82400EPVIC	2			
NP- PV83400EPVIC	3			
NP- PV84400EPVIC	4			
NP- PV85400EPVIC	5			
NP- PV86400EPVIC	6			

Alimentation / Concentrat : 1 1/2" Victaulic

Perméat 1" BSP femelle



FILTRATION

### TUBES A PRESSION 8" - 400 PSI - SIDE PORT VICTAULIC

Référence	Nbre de membranes	Prix unitaire		
		1 à 2 tubes	3 à 5 tubes	> à 5 tubes
NP PV81400SPVIC	1			
NP PV82400SPVIC	2			
NP PV83400SPVIC	3			
NP PV84400SPVIC	4			
NP PV85400SPVIC	5			
NP PV86400SPVIC	6			

Alimentation / Concentrat 1 1/2" Victaulic

Perméat 1" BSP femelle



Les tubes 4" et 8" se déclinent aussi pour les membranes sanitisables avec raccords triclamp  
Les tubes 8" se déclinent en version multi side ports  
N'HESITEZ PAS A NOUS CONSULTER !!!



# COFFRETS ELECTRONIQUES

**COFFRET ECRAN TACTILE. Versions mural et encastrable.**  
Cartes optionnelles sur demande. Option contrôle à distance

## COFFRETS ULTRAFILTRATION COFFRET TYPE UFS8000 avec 8 entrées et 7 sorties

NOUVEAU

Référence	Désignation	Prix
UFS8x01-0000	Coffret UFS8000	
UFS8x11-0000	Coffret UFS8000 avec ethernet	



Coffret UFS8000

## COFFRETS OSMOSEURS COFFRET TYPE RGS8000 avec 8 entrées et 7 sorties pour 1 sonde avec compensation de température

NOUVEAU

Référence	Désignation	Prix
RGS8X01-1000-0	Coffret RGS8000	
RGS8X11-1000-0	Coffret RGS8000 avec ethernet	



Coffret RGS8000

## COFFRET MURAL TYPE OS3030 STANDARD

Référence	Désignation	Prix
OS3030-230/230	Coffret mural OS3030 standard 230/230 VAC	
OS3030-24/24	Coffret mural OS3030 standard 24/24 VAC	
OS3030-230/24	Coffret mural OS3030 standard 230/24 VAC	

## COFFRET MURAL TYPE OS3030 avec 2 sorties et 1 entrée programmables auxiliaires

Référence	Désignation	Prix
OS3030IF-230/230	Coffret mural OS3030 étendu 230/230 VAC	
OS3030IF-24/24	Coffret mural OS3030 étendu 24/24 VAC	
OS3030IF-230/24	Coffret mural OS3030 étendu 230/24 VAC	



Coffret OS3030

## COFFRET MURAL TYPE OS3050 - Tensions disponibles 24 VAC, 110 VAC ou 220 VAC

Référence	Désignation	Prix
OS3050/1	Coffret mural OS3050 - 1 conductivimètre	
OS3050/2	Coffret mural OS3050 - 2 conductivimètres	
OS3050/1/1	Coffret mural OS3050 - 1 conductivimètre + 2 sorties	
OS3050/2/1	Coffret mural OS3050 - 2 conductivimètres + 2 sorties	



Coffret OS3050

## COFFRET ENCASTRABLE TYPE OS3051 - Tensions disponibles 24 VAC, 110 VAC ou 220 VAC

Référence	Désignation	Prix
OS3051/1	Coffret encastrable OS3051 - 1 conductivimètre	
OS3051/2	Coffret encastrable OS3051 - 2 conductivimètres	
OS3051/1/1	Coffret encastrable OS3051 - 1 conductivimètre + 2 sorties	
OS3051/2/1	Coffret encastrable OS3051 - 2 conductivimètres + 2 sorties	



Coffret OS3051

## SONDES DE CONDUCTIVITÉ POUR COFFRETS OS3050 ET OS3051

Référence	Désignation	Prix	
		Sonde seule	Sonde avec un coffret
SR25-1/SR25-5	Sonde de conductivité K = 0,1 ou K = 0,5 (échelle 1 à 1000 µS) ou (échelle 5 à 5000 µS)		
ST25-1/ST25-5	Sonde de conductivité K = 0,1 + Pt100* (échelle 1 à 1000 µS) ou K = 0,5 + Pt100* (échelle 5 à 5000 µS)		

\*La compensation de température est incluse dans les références ST25-1 et ST25-5.



Sonde de conductivité

OSMOSE INVERSE

ECHANGE D'IONS  
ADOUCCISSEMENT & DEMINERALISATION

COMPOSANTS  
ADOUCCISSEMENT & FILTRATION

FILTRATION



# ADOUCCISSEURS RESIDENTIELS

## VANNE CLACK

OSMOSE INVERSE



Adoucisseur Monobloc CLACK



### ADOUCCISSEURS ÉQUIPÉS AVEC :

- › Vanne CLACK WS1
- › Résine qualité alimentaire
- › Vanne à saumure double sécurité
- › Réservoir composite
- › Bac à sel polyéthylène cylindrique / habillage

ECHANGE D'IONS  
ADOUCCISSEMENT & DEMINERALISATION

### MONOBLOC - WS1 CI VOLUMÉTRIQUE

Référence	Réservoir	Résine	Prix
EUMI 10V-WS1	8 - 18	10 L	
EUMA 14V-WS1	7 - 35	14 L	
EUMA 18V-WS1	8 - 35	18 L	
EUMA 20V-WS1	8 - 35	20 L	
EUMA 25V-WS1	9 - 35	25 L	
EUMA 30V-WS1	10 - 35	30 L	

### PERFORMANCES VANNE CLACK WS1 CI

- Service : 6,1 m<sup>3</sup>/h
- Détassage : 6,1 m<sup>3</sup>/h
- Matière : Noryl
- Connexion : 3/4"



Adoucisseur Bi-bloc CLACK



### AUTRE OPTION

Bac à sel carré

COMPOSANTS  
ADOUCCISSEMENT & FILTRATION

### BI-BLOC - WS1 CI VOLUMÉTRIQUE

Référence	Réservoir	Résine	Prix
BBWS1-14V	7 - 35	14 L	
BBWS1-18V	8 - 35	18 L	
BBWS1-25V	9 - 35	25 L	
BBWS1-30V	10 - 35	30 L	
BBWS1-40V	10 - 44	40 L	
BBWS1-50V	10 - 54	50 L	
BBWS1-75V	13 - 54	75 L	
BBWS1-100V	14 - 65	100 L	

### OPTIONS

Référence	Désignation	Prix
V3006	By-Pass	
V3191-01	Kit de 2 adaptateurs verticaux 90°	
-IA/AR	Version timer IA/AR (programmation en Français)	



Timer AR



Timer IA

### AVANTAGES DU TIMER IA/AR

- Programmation en Français
- Report GTC
- Affichage n° téléphone
- Branchement 2<sup>ème</sup> auxiliaire

**Nota :** Tous nos appareils sont dimensionnés sans gravier

FILTRATION



# ADOUCCISSEURS RESIDENTIELS

## VANNE FLECK 5600



Adoucisseur Monobloc FLECK



### MONOBLOC - 5600 SXT VOLUMÉTRIQUE

Référence	Réservoir	Résine	Prix
EUMI 10V SXT	8 - 18	10 L	
EUMA 14V SXT	7 - 35	14 L	
EUMA 18V SXT	8 - 35	18 L	
EUMA 20V SXT	8 - 35	20 L	
EUMA 25V SXT	9 - 35	25 L	
EUMA 30V SXT	10 - 35	30 L	



Adoucisseur Bi-bloc FLECK



### BI-BLOC - 5600 SXT VOLUMÉTRIQUE

Référence	Réservoir	Résine	Prix
BB5614V SXT	7 - 35	14 L	
BB5618V SXT	8 - 35	18 L	
BB5625V SXT	9 - 35	25 L	
BB5630V SXT	10 - 35	30 L	
BB5640V SXT	10 - 44	40 L	
BB5650V SXT	10 - 54	50 L	

### OPTIONS

Référence	Désignation	Prix
26054	By-Pass Noryl 3/4"	
28502	By-Pass Inox 1"	

### ADOUCCISSEURS ÉQUIPÉS AVEC :

- > Vanne FLECK 5600
- > Résine qualité alimentaire
- > Vanne à saumure double sécurité
- > Réservoir composite
- > Bac à sel polyéthylène cylindrique / habillage

### PERFORMANCES VANNE FLECK 5600 SXT

- Service : 4,5 m<sup>3</sup>/h
- Pointe : 5,9 m<sup>3</sup>/h
- Détassage : 1,6 m<sup>3</sup>/h
- Matière : Noryl
- Connexion standard : Yoke Noryl 1" M

### AUTRES OPTIONS

- Bac à sel carré
- Connexions : Yoke Noryl 3/4" M ou Yoke Laiton 1" F

Nota : Tous nos appareils sont dimensionnés sans gravier





# ADOUCCISSEURS RESIDENTIELS

## VANNE FLECK 5800

**NOUVEAUX  
HABILLAGES  
TIMER DÉPORTÉ  
SUR COUVERCLE**



Adoucisseur Monobloc VANNE FLECK 5800



### ADOUCCISSEURS MONOBLOC - VANNE FLECK 5800 SXT VOLUMÉTRIQUE

Référence	Réservoir	Résine	Prix
EUMI 8V 5800	8 - 18	8L	
EUMA 15V 5800	7 - 35	15 L	
EUMA 20V 5800	8 - 35	20 L	
EUMA 30V 5800	10 - 35	30 L	



Adoucisseur Bi-bloc VANNE FLECK 5800



### ADOUCCISSEURS BI-BLOC - VANNE FLECK 5800 SXT VOLUMÉTRIQUE

Référence	Réservoir	Résine	Prix
BB5814V SXT	7 - 35	14 L	
BB5818V SXT	8 - 35	18 L	
BB5825V SXT	9 - 35	25 L	
BB5830V SXT	10 - 35	30 L	
BB5840V SXT	10 - 44	40 L	
BB5850V SXT	10 - 54	50 L	

### OPTIONS

Référence	Désignation	Prix
26054	By-pass Noryl 3/4"	
28502	By-pass Inox 1"	

### ADOUCCISSEURS ÉQUIPÉS AVEC :

- › Vanne FLECK 5800 Typhoon SXT
- › Résine qualité alimentaire
- › Vanne à saumure double sécurité
- › Réservoir composite
- › Bac à sel polyéthylène cylindrique / habillage

### PERFORMANCES VANNE FLECK 5800

- Service : 4,8 m<sup>3</sup>/h
- Pointe : 6,1 m<sup>3</sup>/h
- Détassage : 3,9 m<sup>3</sup>/h
- Matière : Noryl
- Connexion standard : Yoke Noryl 1" M

### AVANTAGES

- Cartouche joints/entretoise : entretien aisé.
- Positionnement des cycles par détection optique.
- Moteur 12 V à positionnement rapide.
- Renvoi d'eau adoucie.

### AUTRES OPTIONS

- Bac à sel carré
- Connexions : Yoke Noryl 3/4" M ou Yoke Laiton 1" F

**Nota :** Tous nos appareils sont dimensionnés sans gravier

# ADOUCCISSEURS INDUSTRIELS

## BI-BLOC 2750 SXT

AVEC VANNE FLECK



Tous les composants de ces adoucisseurs sont certifiés :



### CHRONOMÉTRIQUE-SXT

Référence	Réservoir	Résine	Bac à sel	Prix
BB2775C-SXT	13 - 54	75 L	200 L	
BB27100C-SXT	14 - 65	100 L	200 L	
BB27125C-SXT	16 - 65	125 L	200 L	
BB27150C16-SXT	16 - 65	150 L	340 L	
BB27150C-SXT	18 - 65	150 L	340 L	
BB27175C-SXT	18 - 65	175 L	340 L	
BB27200C-SXT	18 - 65	200 L	340 L	

### OPTIONS VOLUMÉTRIQUES ÉLECTRONIQUES

Référence	Désignation	Prix
28089	Electronique SXT - Compteur FLECK 1" Inox	
V - 1" IM	Electronique SXT - Compteur FLECK en ligne 1" Noryl	
V - 1" WT	Electronique SXT - Compteur impulsion	

### ACCESSOIRES

Référence	Désignation	Prix
61564-10	Vanne de By-pass proportionnelle 1" laiton	
2209700	Flexible 1" F-F Ecrou libre 1" - Femelle/Femelle Longueur 700 mm, pression 10 bars, Temp. 40 °	
M/M 1"	Mamelon filetés Mâle/Mâle 1" avec joints	

**Nota :** Tous nos appareils sont dimensionnés sans gravier

### ADOUCCISSEURS ÉQUIPÉS AVEC :

- > Vanne FLECK 2750
- > Résine qualité alimentaire
- > Vanne à saumure double sécurité
- > Réservoir composite
- > Bac à sel polyéthylène

### PERFORMANCES VANNE

- Service : 5,9 m³/h
- Pointe : 7,5 m³/h
- Détassage : 5,6 m³/h
- Matière : Laiton
- Connexion : 1" M

### PRODUITS INTÉGRÉS



Timer SXT



OSMOSE INVERSE

ECHANGE D'IONS  
ADOUCCISSEMENT & DEMINERALISATION

COMPOSANTS  
ADOUCCISSEMENT & FILTRATION

FILTRATION

# ADOUCCISSEURS INDUSTRIELS

## BI-BLOC 5810

AVEC VANNE FLECK



Tous les composants de ces adoucisseurs sont certifiés :



### ADOUCCISSEURS ÉQUIPÉS AVEC :

- > Vanne FLECK 5810
- > Résine qualité alimentaire
- > Vanne à saumure double sécurité
- > Réservoir composite
- > Bac à sel polyéthylène

### PERFORMANCES VANNE HIGH FLOW

- Service : 8,3 m³/h
- Pointe : 10,70 m³/h
- Détassage : 6,4 m³/h
- Matière : Noryl
- Connexion : 1¼" M

### AVANTAGES

- Connexions entrée/sortie standard 1¼" M. Possibilité d'adapter la sortie en 1" M ou 1½" M.
- Tube de distribution Ø 32 mm ou 1".
- Entretien très facile.
- Régénération au temps et au volume (retardée ou immédiate).
- Electronique SXT ou XTR interchangeable.
- Renvoi d'eau adouci dans le bac à sel.
- Moteur 12 VCC à positionnement rapide
- Tous les adoucisseurs sont équipés de la vanne 5810 avec mixing.
- Technologie Optique.



### BI-BLOC 5810-SXT

Référence	Réservoir	Résine	Bac à sel	Prix
<b>STANDARD</b>				
BB5810-50VSXT	10 - 54	50 L	150 L	
BB5810-75VSXT	13 - 54	75 L	200 L	
BB5810-100VSXT	14 - 65	100 L	200 L	
<b>HIGH FLOW</b>				
BB5810-125VSXT	16 - 65	125 L	200 L	
BB5810-150VSXT	16 - 65	150 L	340 L	
BB5810-175VSXT	18 - 65	175 L	340 L	
BB5810-200VSXT	18 - 65	200 L	340 L	
BB5810-225VSXT	21 - 60	225 L	460 L	
BB5810-250VSXT	21 - 60	250 L	460 L	

### OPTION

Référence	Désignation	Prix
62008	BY PASS ASSY pour vanne 5810-5812	
XTR	Ecran LCD tactile avec 2 sorties relais programmables	

### ACCESSOIRES

Référence	Désignation	Prix
61564-10	Vanne de By-pass proportionnelle 1" laiton	
2209700	Flexible 1" F-F Ecou libre 1" - Femelle/Femelle Longueur 700 mm, pression 10 bars, Temp. 40 °	
2212700	Flexible 1¼" F-F Ecou libre 1¼" - Femelle/Femelle Longueur 700 mm, pression 10 bars, Temp. 40 °	
2210700	Flexible 1½" F-F Ecou libre 1½" - Femelle/Femelle Longueur 700 mm, pression 6 bars, Temp. 40 °	
M/M 1"	Mamelon filetés Mâle/Mâle 1" avec joints	
M/M 1¼"	Mamelon Mâle/Mâle 1¼" avec joints	
M/M 1½"	Mamelon Mâle/Mâle 1½" avec joints	

Nota : Tous nos appareils sont dimensionnés sans gravier

# ADOUCCISSEURS INDUSTRIELS

## BI-BLOC 2850 SXT

AVEC VANNE FLECK



Tous les composants de ces adoucisseurs sont certifiés :



### CHRONOMÉTRIQUE-SXT

Référence	Réservoir	Résine	Bac à sel	Prix
BB28100C-SXT	14 - 65	100 L	200 L	
BB28125C-SXT	16 - 65	125 L	200 L	
BB28150C16-SXT	16 - 65	150 L	340 L	
BB28150C-SXT	18 - 65	150 L	340 L	
BB28200C-SXT	18 - 65	200 L	340 L	
BB28250C-SXT	21 - 60	250 L	460 L	
BB28300C-SXT	24 - 69	300 L	460 L	
BB28325C-SXT	24 - 69	325 L	670 L	

### OPTIONS VOLUMÉTRIQUES ÉLECTRONIQUES

Référence	Désignation	Prix
29091	Electronique SXT - Compteur FLECK 1 1/2" Inox	
V - 1 1/2" IM	Electronique SXT - Compteur FLECK en ligne 1 1/2" Noryl	
V - 1 1/2" WT	Electronique SXT - Compteur impulsion	

### ACCESSOIRES

Référence	Désignation	Prix
61564-10	Vanne de By-pass proportionnelle 1" laiton	
610 20 10	Vanne de By-pass proportionnelle 1/4" laiton	
2210700	Flexible 1 1/2" F-F Ecou libre 1 1/2" - Femelle/Femelle Longueur 700 mm, pression 6 bars, Temp. 40 °	
M/M 1 1/2"	Mamelon Mâle/Mâle 1 1/2" avec joints	

Nota : Tous nos appareils sont dimensionnés sans gravier

### ADOUCCISSEURS ÉQUIPÉS AVEC :

- > Vanne FLECK 2850
- > Résine qualité alimentaire
- > Vanne à saumure double sécurité
- > Réservoir composite
- > Bac à sel polyéthylène

### PERFORMANCES VANNE

- Service : 11,6 m³/h
- Pointe : 15,0 m³/h
- Détassage : 11,1 m³/h
- Matière : Laiton
- Connexion : 1 1/2" F

### PRODUITS INTÉGRÉS



Timer SXT



1 1/2"



1"



1/4"



FILTRATION

COMPOSANTS ADOUCISSEMENT & FILTRATION

ECHANGE D'IONS ADOUCISSEMENT & DEMINERALISATION

OSMOSE INVERSE

PRIX EN BAISSÉ

# ADOUCCISSEURS INDUSTRIELS

## BI-BLOC 2910 SXT

AVEC VANNE FLECK



Tous les composants de ces adoucisseurs sont certifiés :



### ADOUCCISSEURS ÉQUIPÉS AVEC :

- › Vanne FLECK 2910
- › Résine qualité alimentaire
- › Vanne à saumure double sécurité
- › Réservoir composite
- › Bac à sel polyéthylène

### PERFORMANCES VANNE

- Service : 24,0 m<sup>3</sup>/h
- Pointe : 31,0 m<sup>3</sup>/h
- Détassage : 8,0 m<sup>3</sup>/h
- Matière : Laiton
- Connexion : 2" F

### PRODUITS INTÉGRÉS



Timer SXT

### CHRONOMÉTRIQUE-SXT

Référence	Réservoir	Résine	Bac à sel	Prix
BB29150C16-SXT	16 - 65	150 L	340 L	
BB29150C-SXT	18 - 65	150 L	340 L	
BB29200C-SXT	18 - 65	200 L	340 L	
BB29250C-SXT	21 - 60	250 L	460 L	
BB29300C-SXT	24 - 69	300 L	460 L	
BB29350C-SXT	24 - 69	350 L	670 L	
BB29400C-SXT	30 - 72	400 L	670 L	
BB29450C-SXT	30 - 72	450 L	670 L	
BB29500C-SXT	30 - 72	500 L	920 L	
BB29550C-SXT	30 - 72	550 L	920 L	
BB29600C-SXT	36 - 72	600 L	920 L	

### OPTIONS VOLUMÉTRIQUES ÉLECTRONIQUES

Référence	Désignation	Prix
V - 2" IM	Electronique SXT - Compteur FLECK 2" Noryl	
29094	Electronique SXT - Compteur FLECK 2" Inox	
V - 2" WT	Electronique SXT - Compteur impulsion	

### ACCESSOIRES

Référence	Désignation	Prix
610 20 10	Vanne de By-pass proportionnelle 1¼" laiton	
610 20 16	Vanne de By-pass proportionnelle 2" laiton	
2211700	Flexible 2" F-F Ecrou libre 2" - Femelle/Femelle Longeur 700 mm, pression 6 bars, Temp. 40 °	
M/M 2"	Mamelon Mâle/Mâle 2" avec joints	



PRIX EN BAISSÉ

Chiffrage avec gravier sur demande  
**MERCI DE NOUS CONSULTER**

**Nota :** Tous nos appareils sont dimensionnés sans gravier



# ADOUCCISSEURS INDUSTRIELS

## "TWIN" 9100 SXT

AVEC VANNE FLECK



Vue avant



Vue arrière

Tous les composants de ces adoucisseurs sont certifiés :



### VOLUMÉTRIQUE - Compteur 3/4" - SXT

Référence	Réservoir	Résine	Bac à sel	Prix
TW9110-3/4" SXT	6 - 35	2 x 10 L	100 L	
TW9115-3/4" SXT	7 - 35	2 x 15 L	100 L	
TW9125-3/4" SXT	9 - 35	2 x 25 L	100 L	
TW9130-3/4" SXT	10 - 35	2 x 30 L	150 L	
TW9150-3/4" SXT	10 - 54	2 x 50 L	150 L	
TW9175-3/4" SXT	13 - 54	2 x 75 L	200 L	
TW91100-3/4" SXT	14 - 65	2 x 100 L	200 L	
TW91125-3/4" SXT	16 - 65	2 x 125 L	200 L	

### OPTIONS DE CONNEXION

Référence	Désignation	Prix
-	Yoke 3/4" - Noryl Mâle	Non facturé
-	Yoke 1" - Laiton Femelle	Plus value

### ACCESSOIRES

Référence	Désignation	Prix
26054	By-Pass Noryl 3/4"	
28502	By-Pass Inox 1"	
2213700	Flexible 3/4" F-F Ecrou libre 3/4" - Femelle/Femelle Longueur 700 mm, pression 10 bars, Temp. 40 °	
2209700	Flexible 1" F-F Ecrou libre 1" - Femelle/Femelle Longueur 700 mm, pression 10 bars, Temp. 40 °	
M/M 3/4"	Mamelon Mâle/Mâle 3/4"	
M/M 1"	Mamelon filetés Mâle/Mâle 1"	

Nota : Tous nos appareils sont dimensionnés sans gravier

### ADOUCCISSEURS ÉQUIPÉS AVEC :

- > Vanne FLECK 9100
- > Résine qualité alimentaire
- > Vanne à saumure double sécurité
- > Réservoir composite
- > Bac à sel polyéthylène

### PERFORMANCES VANNE 9100 COMPTEUR 3/4"

- Service : 4,0 m<sup>3</sup>/h
- Pointe : 5,4 m<sup>3</sup>/h
- Détassage : 1,9 m<sup>3</sup>/h
- Matière : Noryl
- Connexion standard : Yoke Noryl 1" M

### PRODUITS INTÉGRÉS



Timer SXT



Option volumétrique électronique (V-3/4" SXT)



Yoke Noryl 1" M



Yoke Noryl 3/4" M



Yoke Laiton 1" F



By-Pass



OSMOSE INVERSE

ECHANGE D'IONS  
ADOUCCISSEMENT & DEMINERALISATION

COMPOSANTS  
ADOUCCISSEMENT & FILTRATION

FILTRATION



# ADOUCCISSEURS INDUSTRIELS

## "TWIN" 9000 SXT

OSMOSE INVERSE

AVEC VANNE FLECK



Tous les composants de ces adoucisseurs sont certifiés :



ECHANGE D'IONS  
ADOUCCISSEMENT & DEMINERALISATION

### ADOUCCISSEURS ÉQUIPÉS AVEC :

- › Vanne FLECK 9000
- › Résine qualité alimentaire
- › Vanne à saumure double sécurité
- › Réservoir composite
- › Bac à sel polyéthylène

### PERFORMANCES VANNE 9000 COMPTEUR 1"

- Service : 4,7 m<sup>3</sup>/h
- Pointe : 6,3 m<sup>3</sup>/h
- Détassage : 1,9 m<sup>3</sup>/h
- Matière : Laiton
- Connexion : 1" F

### VOLUMÉTRIQUE - Compteur 1" - SXT

Référence	Réservoir	Résine	Bac à sel	Prix
TW9025-1"SXT	9 - 35	2 x 25 L	100 L	
TW9050-1"SXT	10 - 54	2 x 50 L	150 L	
TW9075-1"SXT	13 - 54	2 x 75 L	200 L	
TW90100-1"SXT	14 - 65	2 x 100 L	200 L	
TW90125-1"SXT	16 - 65	2 x 125 L	200 L	

### PRODUITS INTÉGRÉS



Timer SXT



Option volumétrique électronique (V-1" SXT)

COMPOSANTS  
ADOUCCISSEMENT & FILTRATION

### ACCESSOIRES

Référence	Désignation	Prix
2209700	Flexible 1" F-F Ecrou libre 1" - Femelle/Femelle Longeur 700 mm, pression 10 bars, Temp. 40 °	
M/M 1"	Mamelon filetés Mâle/Mâle 1" avec joints	



FILTRATION

**Nota :** Tous nos appareils sont dimensionnés sans gravier



# ADOUCCISSEURS INDUSTRIELS

## "TWIN" 9500 SXT

AVEC VANNE FLECK



Tous les composants de ces adoucisseurs sont certifiés :



### VOLUMÉTRIQUE - Compteur 1½" - SXT

Référence	Réservoir	Résine	Bac à sel	Prix
TW95100-1½" SXT	14 - 65	2 x 100 L	200 L	
TW95125-1½" SXT	16 - 65	2 x 125 L	200 L	
TW9515016-1½" SXT	16 - 65	2 x 150 L	340 L	
TW95150-1½" SXT	18 - 65	2 x 150 L	340 L	
TW95200-1½" SXT	18 - 65	2 x 200 L	340 L	
TW95250-1½" SXT	21 - 60	2 x 250 L	460 L	
TW95300-1½" SXT	24 - 69	2 x 300 L	460 L	

### ACCESSOIRES

Référence	Désignation	Prix
2210700	Flexible 1½" F-F Ecrou libre 1½" - Femelle/Femelle Longueur 700 mm, pression 6 bars, Temp. 40 °	
M/M 1½"	Mamelon Mâle/Mâle 1½" avec joints	

### ADOUCCISSEURS ÉQUIPÉS AVEC :

- › Vanne FLECK 9500
- › Résine qualité alimentaire
- › Vanne à saumure double sécurité
- › Réservoir composite
- › Bac à sel polyéthylène

### PERFORMANCES VANNE

- Service : 8,4 m³/h
- Pointe : 11,2 m³/h
- Détassage : 3,3 m³/h
- Matière : Laiton
- Connexion : 1½" F

### PRODUITS INTÉGRÉS



Timer SXT



Option volumétrique électronique (V-1½" SXT)



OSMOSE INVERSE

ECHANGE D'IONS  
ADOUCCISSEMENT & DEMINERALISATION

COMPOSANTS  
ADOUCCISSEMENT & FILTRATION

FILTRATION

Nota : Tous nos appareils sont dimensionnés sans gravier

# ADOUCCISSEURS INDUSTRIELS

## DUPLEX ELECTRONIQUES "NXT2"

**NOUVEAU**

AVEC VANNE FLECK



Tous les composants de ces adoucisseurs sont certifiés :



### 2910 DUPLEX

NXT2

Référence	Réservoir	Résine	Bac à sel	Prix
DU29150NXT2	2 x 16"	2 x 150 L	2 x 340 L	
DU29150NXT2	2 x 18"	2 x 150 L	2 x 340 L	
DU29200NXT2	2 x 18"	2 x 200 L	2 x 340 L	
DU29250NXT2	2 x 21"	2 x 250 L	2 x 460 L	
DU29300NXT2	2 x 24"	2 x 300 L	2 x 460 L	
DU29350NXT2	2 x 24"	2 x 350 L	2 x 670 L	
DU29400NXT2	2 x 30"	2 x 400 L	2 x 670 L	
DU29450NXT2	2 x 30"	2 x 450 L	2 x 920 L	
DU29500NXT2	2 x 30"	2 x 500 L	2 x 920 L	
DU29550NXT2	2 x 30"	2 x 550 L	2 x 920 L	
DU29600NXT2	2 x 36"	2 x 600 L	2 x 920 L	

### ACCESSOIRES

Référence	Désignation	Prix
2211700	Flexible 2" F-F Ecrou libre 2" - Femelle/Femelle	
M/M 2"	Mamelon Mâle/Mâle 2" avec joints	

### 3900 DUPLEX

NXT2

Référence	Réservoir	Résine	Bac à sel	Prix vanne latérale	Prix vanne top
DU39500NXT2	2 x 30"	2 x 500 L	2 x 920 L		
DU39600NXT2	2 x 36"	2 x 600 L	2 x 920 L		
DU39700NXT2	2 x 36"	2 x 700 L	2 x 920 L		
DU39800NXT2	2 x 36"	2 x 800 L	2 x 1500 L		
DU39900NXT2	2 x 42"	2 x 900 L	2 x 1500 L		
DU391000NXT2	2 x 42"	2 x 1000 L	2 x 1500 L		
DU391200NXT2	2 x 48"	2 x 1200 L	2 x 1500 L		
DU391500NXT2	2 x 63"	2 x 1500 L	2 x 1500 L		
DU392000NXT2	2 x 63"	2 x 2000 L	2 x 1500 L		

Chiffrage avec gravier sur demande  
**MERCI DE NOUS CONSULTER**

**Nota :** Tous nos appareils sont dimensionnés sans gravier

### ADOUCCISSEURS ÉQUIPÉS AVEC :

- › Vanne NXT2
- › Résine qualité alimentaire
- › Vanne à saumure double sécurité
- › Réservoir composite
- › Bac à sel polyéthylène
- › Compteur inclus

### NOUVELLE VERSION NXT2

- Utilisable jusqu'à 8 vannes
- 2 relais : report d'alarmes et d'erreurs
- Affichage 2 à 4 lignes OLED
- Diagnostic étendu

### PERFORMANCES VANNE 2910

- Service : 24,0 m<sup>3</sup>/h
- Pointe : 31,0 m<sup>3</sup>/h
- Détassage : 5,0 m<sup>3</sup>/h
- Matière : Laiton
- Connexion : 2" F

### PERFORMANCES VANNE 3900

- Service : 57,0 m<sup>3</sup>/h
- Pointe : 74,0 m<sup>3</sup>/h
- Détassage : 8,0 m<sup>3</sup>/h
- Matière : Laiton
- Connexion : 3"

OSMOSE INVERSE

ECHANGE D'IONS  
ADOUCCISSEMENT & DEMINERALISATION

COMPOSANTS  
ADOUCCISSEMENT & FILTRATION

FILTRATION



# ADOUCCISSEURS INDUSTRIELS

## DUPLEX AUTOTROL

**POUR UN DEBIT DE TRAITEMENT JUSQU'A 10 m<sup>3</sup>/h\* !**

(\*système parallèle, débit vanne seule à 1,03 bar de perte de charge)



**AVEC VANNE  
AUTOTROL**

Tous les composants de ces adoucisseurs sont certifiés :



### TWIN PERFORMA CV

Référence	Réservoir	Résine	Bac à sel	Prix
TW278-50	10 - 54	2 x 50 L	2 x 100 L	
TW278-75	13 - 54	2 x 75 L	2 x 150 L	
TW278-100	14 - 65	2 x 100 L	2 x 200 L	
TW278-125	16 - 65	2 x 125 L	2 x 200 L	
TW278-15016	16 - 65	2 x 150 L	2 x 340 L	
TW278-150	18 - 65	2 x 150 L	2 x 340 L	
TW278-200	18 - 65	2 x 200 L	2 x 340 L	
TW278-250	21 - 60	2 x 250 L	2 x 460 L	

**POUR UN DEBIT DE TRAITEMENT JUSQU'A 34 m<sup>3</sup>/h\* !**

(\*système parallèle, débit vanne seule à 1,03 bar de perte de charge)



Tous les composants de ces adoucisseurs sont certifiés :



### TWIN MAGNUM IT 2"

Référence	Réservoir	Résine	Bac à sel	Prix
TW298-100	14 - 65	2 x 100 L	2 x 200 L	
TW298-125	16 - 65	2 x 125 L	2 x 340 L	
TW298-15016	16 - 65	2 x 150 L	2 x 340 L	
TW298-150	18 - 65	2 x 150 L	2 x 340 L	
TW298-200	18 - 65	2 x 200 L	2 x 340 L	
TW298-250	21 - 60	2 x 250 L	2 x 460 L	
TW298-300	24 - 69	2 x 300 L	2 x 460 L	
TW298-400	30 - 72	2 x 400 L	2 x 670 L	
TW298-500	30 - 72	2 x 500 L	2 x 920 L	
TW298-600	36 - 72	2 x 600 L	2 x 920 L	
TW298-700	36 - 72	2 x 700 L	2 x 920 L	
TW298-800	36 - 72	2 x 800 L	2 x 1500 L	

Nota : Tous nos appareils sont dimensionnés sans gravier

Chiffrage avec gravier sur demande  
**MERCI DE NOUS CONSULTER**

### ADOUCCISSEURS ÉQUIPÉS AVEC :

- › Vanne AUTOTROL
- › Résine qualité alimentaire
- › Vanne à saumure double sécurité
- › Réservoir composite
- › Bac à sel polyéthylène

### AVANTAGE

- Fonctionnement en duplex alterné ou parallèle.

### PERFORMANCES VANNE TWIN PERFORMA CV

- Service : 5,7 m<sup>3</sup>/h
- Détassage : 4,5 m<sup>3</sup>/h
- Matière : Noryl
- Connexion : 1"

### PERFORMANCES VANNE TWIN MAGNUM IT 2"

- Service : 17,3 m<sup>3</sup>/h
- Détassage : 17,8 m<sup>3</sup>/h
- Matière : Noryl
- Connexion : 2"

# ADOUCCISSEURS INDUSTRIELS

## WS1.25

AVEC VANNE CLACK



Tous les composants de ces adoucisseurs sont certifiés :



### SIMPLEX

Référence	Réservoir	Résine	Bac à sel	Prix
BBWS125-50	10 - 54	50 L	150 L	
BBWS125-75	13 - 54	75 L	200 L	
BBWS125-100	14 - 65	100 L	200 L	
BBWS125-150	16 - 65	150 L	340 L	
BBWS125-200	18 - 65	200 L	340 L	
BBWS125-250	21 - 60	250 L	460 L	

### OPTIONS

Désignation		Prix
V3006	By-Pass	
V3191-01	Kit de 2 adaptateurs verticaux 90°	
-IA/AR	Version timer IA/AR en SIMPLEX	



Configuration de 150 à 250 L



Configuration de 50 à 100 L

Tous les composants de ces adoucisseurs sont certifiés :



### DUPLEX

Référence	Réservoir	Résine	Bac à sel	Prix
DUWS125-50	10 - 54	2 x 50 L	2 x 150 L	
DUWS125-75	13 - 54	2 x 75 L	2 x 200 L	
DUWS125-100	14 - 65	2 x 100 L	2 x 200 L	
DUWS125-150	16 - 65	2 x 150 L	2 x 340 L	
DUWS125-200	18 - 65	2 x 200 L	2 x 340 L	
DUWS125-250	21 - 60	2 x 250 L	2 x 460 L	

### OPTION

Référence	Désignation	Prix
-IA/AR	Version timer IA/AR en DUPLEX	

Nota : Tous nos appareils sont dimensionnés sans gravier

### ADOUCCISSEURS ÉQUIPÉS AVEC :

- › Vanne CLACK WS1.25-CI
- › Résine qualité alimentaire
- › Vanne à saumure double sécurité
- › Réservoir composite
- › Bac à sel polyéthylène

### PERFORMANCES VANNE

- Service : 7,7 m<sup>3</sup>/h
- Détassage : 7,3 m<sup>3</sup>/h
- Matière : Noryl
- Connexion : 1¼"



Timer AR



Timer IA

### AVANTAGES DU TIMER IA/AR

- Programmation en Français
- Report GTC
- Affichage n° téléphone
- Branchement 2<sup>ème</sup> auxiliaire

### ADOUCCISSEURS ÉQUIPÉS AVEC :

- › 2 By-Pass inclus
- › Tuyauterie de raccordement fournie jusqu'à 2 x 100 L

# ADOUCCISSEURS INDUSTRIELS

"TWIN"

AVEC VANNE  
CLACK



Tous les composants de ces adoucisseurs sont certifiés :



TWIN

Référence	Réservoir	Résine	Bac à sel	Prix
TWWS1-10	6 - 35	2 x 10 L	100 L	
TWWS1-15	7 - 35	2 x 15 L	100 L	
TWWS1-25	9 - 35	2 x 25 L	100 L	
TWWS1-30	10 - 35	2 x 30 L	150 L	
TWWS1-50	10 - 54	2 x 50 L	150 L	
TWWS1-75	13 - 54	2 x 75 L	200 L	
TWWS1-100	14 - 65	2 x 100 L	200 L	
TWWS1-125	16 - 65	2 x 125 L	200 L	
TWWS1-150-16	16 - 65	2 x 150 L	340 L	
TWWS1-150	18 - 65	2 x 150 L	340 L	
TWWS1-200	18 - 65	2 x 200 L	340 L	
TWWS1-250	21 - 60	2 x 250 L	460 L	

## OPTIONS

Référence	Désignation	Prix
V3006	By-Pass	
V3191-01	Adaptateur vertical	
-IA/AR	Version timer IA/AR	

Nota : Tous nos appareils sont dimensionnés sans gravier

## ADOUCCISSEURS ÉQUIPÉS AVEC :

- > Vanne CLACK TWIN
- > Résine qualité alimentaire
- > Vanne à saumure double sécurité
- > Réservoir composite
- > Bac à saumure polyéthylène

## PERFORMANCES VANNE

- Service : 6,36 m<sup>3</sup>/h
- Détassage : 3,4 m<sup>3</sup>/h
- Matière : Noryl
- Connexion : 1"



Timer AR



Timer IA

## AVANTAGES DU TIMER IA/AR

- Programmation en Français
- Report GTC
- Affichage n° téléphone
- Branchement 2<sup>ème</sup> auxiliaire

OSMOSE INVERSE

ECHANGE D'IONS  
ADOUCCISSEMENT & DEMINERALISATION

COMPOSANTS  
ADOUCCISSEMENT & FILTRATION

FILTRATION



# ADOUCCISSEURS INDUSTRIELS

## WS1.5

AVEC VANNE CLACK



Tous les composants de ces adoucisseurs sont certifiés :



### SIMPLEX

Référence	Réservoir	Résine	Bac à sel	Prix
BBWS15-100	14 - 65	100 L	200 L	
BBWS15-150	16 - 65	150 L	340 L	
BBWS15-200	18 - 65	200 L	340 L	
BBWS15-250	21 - 60	250 L	460 L	
BBWS15-300	24 - 69	300 L	460 L	
BBWS15-325	24 - 69	325 L	670 L	



Tous les composants de ces adoucisseurs sont certifiés :



### DUPLEX

Référence	Réservoir	Résine	Bac à sel	Prix
DUWS15-100	14 - 65	2 x 100 L	2 x 200 L	
DUWS15-150	16 - 65	2 x 150 L	2 x 340 L	
DUWS15-200	18 - 65	2 x 200 L	2 x 340 L	
DUWS15-250	21 - 60	2 x 250 L	2 x 460 L	
DUWS15-300	24 - 69	2 x 300 L	2 x 460 L	
DUWS15-325	24 - 69	2 x 325 L	2 x 670 L	

### OPTION

Référence	Désignation	Prix
-IA/AR	Version timer IA/AR en SIMPLEX	
-IA/AR	Version timer IA/AR en DUPLEX	

Nota : Tous nos appareils sont dimensionnés sans gravier

### ADOUCCISSEURS ÉQUIPÉS AVEC :

- > Vanne CLACK WS1.5-CI
- > Résine qualité alimentaire
- > Vanne à saumure double sécurité
- > Réservoir composite
- > Bac à sel polyéthylène

### PERFORMANCES VANNE

- Service : 15,97 m<sup>3</sup>/h
- Détassage : 11,8 m<sup>3</sup>/h
- Matière : Laiton
- Connexion : 1½"

Tuyauterie de raccordement NON FOURNIE



Timer AR



Timer IA

### AVANTAGES DU TIMER IA/AR

- Programmation en Français
- Report GTC
- Affichage n° téléphone
- Branchement 2<sup>ème</sup> auxiliaire

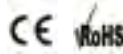
# ADOUCCISSEURS INDUSTRIELS

WS2

AVEC VANNE CLACK



Tous les composants de ces adoucisseurs sont certifiés :



## SIMPLEX

Référence	Réservoir	Résine	Bac à sel	Prix
BBWS2-150	16 - 65	150 L	340 L	
BBWS2-200	18 - 65	200 L	340 L	
BBWS2-250	21 - 60	250 L	460 L	
BBWS2-300	24 - 69	300 L	460 L	
BBWS2-350	24 - 69	350 L	670 L	
BBWS2-400	30 - 72	400 L	670 L	
BBWS2-500	30 - 72	500 L	920 L	
BBWS2-600	36 - 72	600 L	920 L	
BBWS2-700	36 - 72	700 L	920 L	
BBWS2-800	36 - 72	800 L	1500 L	
BBWS2QC-900	42 - 78	900 L	1500 L	
BBWS2QC-1000	42 - 78	1000 L	1500 L	

## DUPLEX

Référence	Réservoir	Résine	Bac à sel	Prix
DUWS2-150	16 - 65	2 x 150 L	2 x 340 L	
DUWS2-200	18 - 65	2 x 200 L	2 x 340 L	
DUWS2-250	21 - 60	2 x 250 L	2 x 460 L	
DUWS2-300	24 - 69	2 x 300 L	2 x 460 L	
DUWS2-350	24 - 69	2 x 350 L	2 x 670 L	
DUWS2-400	30 - 72	2 x 400 L	2 x 670 L	
DUWS2-500	30 - 72	2 x 500 L	2 x 920 L	
DUWS2-600	36 - 72	2 x 600 L	2 x 920 L	
DUWS2-700	36 - 72	2 x 700 L	2 x 920 L	
DUWS2-800	36 - 72	2 x 800 L	2 x 1500 L	
DUWS2QC-900	42 - 78	2 x 900 L	2 x 1500 L	
DUWS2QC-1000	42 - 78	2 x 1000 L	2 x 1500 L	

## OPTIONS

Référence	Désignation	Prix
-IA/AR	Version timer IA/AR en SIMPLEX	
-IA/AR	Version timer IA/AR en DUPLEX	

Nota : Tous nos appareils sont dimensionnés sans gravier

Chiffrage avec gravier sur demande  
**MERCI DE NOUS CONSULTER**

## ADOUCCISSEURS ÉQUIPÉS AVEC :

- > Vanne CLACK WS2-CI
- > Résine qualité alimentaire
- > Vanne à saumure double sécurité
- > Réservoir composite
- > Bac à sel polyéthylène

## PERFORMANCES VANNE

- Service : 26,1 m³/h
- Détassage : 18,2 m³/h
- Matière : Laiton
- Connexion : 2"

## PERFORMANCES VANNE QC

- Service : 28,4 m³/h
- Détassage : 19,3 m³/h

## PERFORMANCES VANNE HF

- Service : 28,4 m³/h
- Détassage : 28,4 m³/h

Tuyauterie de raccordement  
**NON FOURNIE**



Timer AR

Timer IA

## AVANTAGES DU TIMER IA/AR

- Programmation en Français
- Report GTC
- Affichage n° téléphone
- Branchement 2<sup>ème</sup> auxiliaire

OSMOSE INVERSE

ECHANGE D'IONS  
ADOUCCISSEMENT & DEMINERALISATION

COMPOSANTS  
ADOUCCISSEMENT & FILTRATION

FILTRATION

# BACS A SEL ASSEMBLES

## AVEC FLOTTEUR



Bacs à sel

**Sur demande** : merci de nous communiquer la hauteur de plancher souhaité lors de votre commande.

### BACS À SEL COMPLETS MONTÉS AVEC :

- › Plancher
- › Puits
- › Flotteur(s) de sécurité
- › Trop-plein

#### NORYL

### BACS À SEL AVEC 1 FLOTTEUR 3/8" (SBV2310)

Référence	Volume	Hauteur Plancher	Prix
BS100MA2310	100 L	sur demande	
BS150MA2310	150 L	sur demande	
BS200MA2310	200 L	sur demande	
BS340MA2310	340 L	375 mm	
BS460MA2310	460 L	375 mm	

#### OPTION

#### Prix

Flotteur 3/8" Laiton eau froide (SBV2300)

#### LAITON

### BACS À SEL AVEC 1 FLOTTEUR 1/2" (SBV2350)

Référence	Volume	Hauteur Plancher	Prix
BS340MA2350	340 L	375 mm	
BS460MA2350	460 L	375 mm	
BS670MA2350	670 L	375 mm	
BS920MA2350	920 L	375 mm	
BS1500MA2350	1500 L	sur demande	
BS2000MA2350	2000 L	sur demande	

#### LAITON

### BACS À SEL AVEC 2 FLOTTEURS 1/2" (SBV2350)

Référence	Volume	Hauteur Plancher	Prix
BS340MA2350x2	340 L	375 mm	
BS460MA2350x2	460 L	375 mm	
BS670MA2350x2	670 L	375 mm	
BS920MA2350x2	920 L	375 mm	
BS1500MA2350x2	1500 L	sur demande	

# BACS A SEL

## CARACTÉRISTIQUES TECHNIQUES

### BACS INJECTÉS DE 100 À 200L

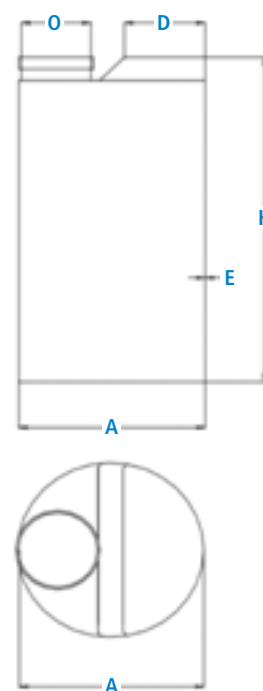
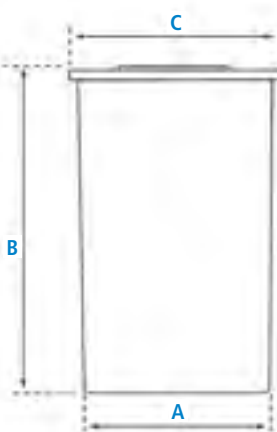
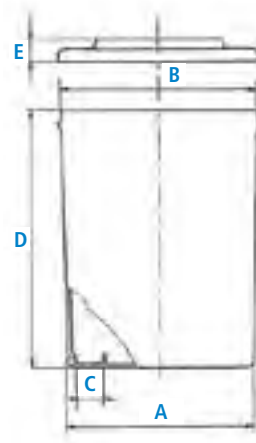
Référence	Dimension en mm					Capacité en L
	A	B	C	D	E	
JBT2300	440	467	100	630	50	100
JBT2400	500	530	100	750	50	150
JBT2500	490	530	100	1000	50	200

### BACS ROTOMOULÉS DE 340 À 1500 L

Référence	Dimension en mm			Capacité en L
	A	B	C	
BT0140	460	843	565	140
BT0190	460	1023	565	190
BT0340	594	1200	723	340
BT0460	703	1196	833	460
BT0670	847	1196	973	670
BT0920	997	1206	1123	920
BT1500-A	1370	1050	1430	1500
BT2000-A	1370	1390	1430	2000

### BACS DE DOSAGE DE 60 A 500L

Référence	Dimension en mm					Capacité en L
	A	H	O	D	E	
CV060	400	560	130	190	3,5	60
CV120	470	770	225	165	5,0	120
CV200	555	930	225	250	5,5	200
CV300	660	1050	225	350	5,5	300
CV500	780	1170	225	400	6,0	500



OSMOSE INVERSE

ECHANGE D'IONS  
ADOUCCISSEMENT & DEMINERALISATION

COMPOSANTS  
ADOUCCISSEMENT & FILTRATION

FILTRATION

# BACS A SEL

## COMPOSANTS SEULS

OSMOSE INVERSE

### BACS À SEL INJECTÉS

Référence	Désignation	Prix
E02100	Bac à sel carré 35 L blanc avec capot noir	
PC121	Bac à sel carré 82 L blanc avec capot noir	
JBT2300	Bac à sel polyéthylène injecté 100 L	
JBT2400	Bac à sel polyéthylène injecté 150 L	
JBT2500	Bac à sel polyéthylène injecté 200 L	



Bacs à sel carrés

### PLANCHERS POUR BACS À SEL INJECTÉS

Référence	Désignation	Hauteur	Prix
JBT2392	Plancher pour bac 100 L	150 mm	
JBT2492	Plancher pour bac 150 L	220 mm	
JBT2592	Plancher pour bac 200 L	220 mm	

### DIMENSIONS (mm)

Réf.	Base	Hauteur
E02100	310 x 310	440
PC121	310 x 310	900

ECHANGE D'IONS  
ADOUCCISSEMENT & DEMINERALISATION

### BACS À SEL ROTOMOULÉS

Référence	Désignation	Prix
BT0140	Bac à sel polyéthylène rotomoulé 140L	
BT0190	Bac à sel polyéthylène rotomoulé 190L	
BT0340	Bac à sel polyéthylène rotomoulé 340 L	
BT0460	Bac à sel polyéthylène rotomoulé 460 L	
BT0670	Bac à sel polyéthylène rotomoulé 670 L	
BT0920	Bac à sel polyéthylène rotomoulé 920 L	
BT1500-A	Bac à sel polyéthylène rotomoulé 1500 L	
BT2000-A	Bac à sel polyéthylène rotomoulé 2000 L	



Bac à sel rotomoulé

### PLANCHERS POUR BACS À SEL ROTOMOULÉS

Référence	Désignation	Hauteur	Prix
BSG140	Plancher pour bac 140L	200 mm	
BSG190	Plancher pour bac 190L	200 mm	
BSG340	Plancher pour bac 340 L	375 mm	
BSG460	Plancher pour bac 460 L	375 mm	
BSG670	Plancher pour bac 670 L	375 mm	
BSG920	Plancher pour bac 920 L	375 mm	
BSG1500-A	Plancher pour bac 1500 L	500 mm max.	
BSG2000-A	Plancher pour bac 2000 L	500 mm max.	

COMPOSANTS  
ADOUCCISSEMENT & FILTRATION

## BACS DE DOSAGE

### BACS POLYÉTHYLÈNE GRADUÉS AVEC BOUCHON DE VIDANGE

Référence	Désignation	Prix
CV060-A	Bac de dosage de 60 L	
CV120-A	Bac de dosage de 120 L	
CV200-A	Bac de dosage de 200 L	
CV300-A	Bac de dosage de 300 L	
CV400-A	Bac de dosage de 400 L	
CV500-A	Bac de dosage de 500 L	



Bacs de dosage

FILTRATION



# BACS A SEL

## ACCESSOIRES

Poches à sel fin fabriqués sur mesure avec oeillets, et reservation pour le puits inclus les vis PA, écrous et rondelles pour fixation

**NOUVEAU**

### POCHES A SEL FIN

Référence	Désignation	Diamètre bac	Hauteur bac	Diamètre puits	Prix
SALTBAG1 - 140L	Poche à sel fin 140L	460	500	100	
SALTBAG1 - 670L	Poche à sel fin 670L	870	870	125	
SALTBAG1 - 920L	Poche à sel fin 920L	980	1000	125	
SALTBAG1 - 2000L	Poche à sel fin 2000L	1290	1500	sans	

\* Exemples de prix, peuvent varié selon dimensions précises validés au moment de la commande

### VANNES À SAUMURE pour lignes d'aspiration

**SOUS PRESSION**

Référence	Désignation	Prix
H 7070484C	Vanne à flotteur grand débit type 484 (axe flotteur 54")	
H 702524	Vanne à flotteur débit standard type 464 (axe flotteur 24")	



### PUITS À SAUMURE & COMPOSANTS

Référence	Désignation	Prix
JBT2390	Puits diamètre 100 mm avec bouchon - pour bac 100 L	
JBT2490	Puits diamètre 100 mm avec bouchon - pour bac 150 L	
JBT2590	Puits diamètre 100 mm avec bouchon - pour bac 200 L	
PA016	Puits diamètre 160 mm avec bouchon - pour bac à partir de 340 L	
H1018	Deux pièces trop plein (coude + écrou)	

### TUBING

Référence	Désignation	Prix / M
F21871	Tubing 3/8"	
F23517	Tubing 1/2"	

### VANNES À SAUMURE (SBV)

Vannes à saumure complètes avec air-check et accessoires (insert, bague, écrou, tubing)

Référence	Désignation	Prix
SBV 2300OP	Vanne à Saumure Laiton double sécurité pour vanne 1600 <span style="border: 1px solid black; border-radius: 50%; padding: 2px;">1</span>	
SBV 2300HW	Vanne à Saumure Laiton double sécurité pour vanne 1600 et Eau chaude	
SBV 2310OP	Vanne à Saumure Noryl double sécurité pour vanne 1600 <span style="border: 1px solid black; border-radius: 50%; padding: 2px;">2</span>	
SBV 2350OP	Vanne à Saumure Laiton double sécurité pour vannes 1700 - 1710 et 1800 <span style="border: 1px solid black; border-radius: 50%; padding: 2px;">3</span>	
SBV 2350HW	Vanne à Saumure Laiton double sécurité pour vannes 1700 - 1710 - 1800 et Eau chaude	



Vannes à saumure

### AIR-CHECK pour SBV

Référence	Désignation	Prix
18168	Air-check pour SBV 2300, 2310 - L : 915 mm	
26773	Air-check pour SBV 2300, 2310 - L : 1250 mm	
23473	Air-check Eau Chaude pour SBV 2300 HW	
18979	Air-check pour SBV 2350	
18980	Air-check pour AC 900 - Eau chaude	



Air Check

OSMOSE INVERSE

ECHANGE D'IONS  
ADOUCCISSEMENT & DEMINERALISATION

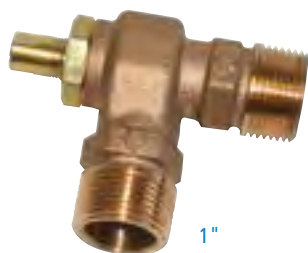
COMPOSANTS  
ADOUCCISSEMENT & FILTRATION

FILTRATION



# ACCESSOIRES ADOUCISSEURS

OSMOSE INVERSE



1"



1 1/4"



2"

## BY-PASS

### VANNES PROPORTIONNELLES

Référence	Désignation	Prix
61564-10	Vanne de By-Pass proportionnelle 1" Laiton	
610 20 10	Vanne de By-Pass proportionnelle 1 1/4" Laiton	
610 20 16	Vanne de By-Pass proportionnelle 2" Laiton	

PRIX EN BAISSÉ

### TROUSSES D'ANALYSES

Référence	Désignation	Prix
042012	Trousse de mesure de dureté totale °f	

### PRODUITS RES-CLEAN

Référence	Désignation	Prix
RES-CLEAN	RES-CLEAN en bidon de 5 L	
RES-CLEAN 250	RES-CLEAN en bidon de 250 ml	

Le «RES-CLEAN» est un produit très performant pour nettoyer et désinfecter les résines d'adoucissement. Il nettoie toutes les particules de Fer et autres impuretés retenues par les résines, il préserve tous les composants des adoucisseurs, empêche l'accumulation des impuretés dans les vannes, augmente la durée de vie des résines.



RES-CLEAN

### Série Océan



PA525

PA540

### HABILLAGES ADOUCISSEURS

Référence	Désignation	Dimensions	Prix
PA540	Cabinet Océan Compact 18"	(Lg 320 mm / Prof. 500 mm / Htr 670 mm)	
PA525	Cabinet Océan Compact 35"	(Lg 320 mm / Prof. 500 mm / Htr 1140 mm)	

FILTRATION

COMPOSANTS  
ADOUCCISSEMENT & FILTRATION

ECHANGE D'IONS  
ADOUCCISSEMENT & DEMINERALISATION

# FLEXIBLES

## TRESSE



3/4" F

F - ÉCROU LIBRE 3/4" - FEMELLE / FEMELLE

Référence	Longueur	Pression	Temp.	Prix
2213700	700 mm	10 bars	40 °	

1" F

F - ÉCROU LIBRE 1" - FEMELLE / FEMELLE

Référence	Longueur	Pression	Temp.	Prix
22430200B	200 mm	10 bars	40 °	
2011051	350 mm	10 bars	40 °	
2209500	500 mm	10 bars	40 °	
2209700	700 mm	10 bars	40 °	

1 1/4" F

F - ÉCROU LIBRE 1 1/4" - FEMELLE / FEMELLE

Référence	Longueur	Pression	Temp.	Prix
2212700	700 mm	10 bars	40 °	

1 1/2" F

F - ÉCROU LIBRE 1 1/2" - FEMELLE / FEMELLE

Référence	Longueur	Pression	Temp.	Prix
2210700	700 mm	6 bars	40 °	

2" F

F - ÉCROU LIBRE 2" - FEMELLE / FEMELLE

Référence	Longueur	Pression	Temp.	Prix
2211700	700 mm	6 bars	40 °	

## MAMELONS FILETÉS - MÂLE / MÂLE AVEC JOINTS

Référence	Désignation	Prix
M/M 3/4"	Mamelon Mâle / Mâle 3/4"	
M/M 1"	Mamelon Mâle / Mâle 1"	
M/M 1 1/4"	Mamelon Mâle / Mâle 1 1/4"	
M/M 1 1/2"	Mamelon Mâle / Mâle 1 1/2"	
M/M 2"	Mamelon Mâle / Mâle 2"	

# COMPTEUR A IMPULSION

## COMPTEUR À CADRAN SEC

### COMPTEUR IMPULSION FIXE

#### COMPTEUR FILETE / K = 1 et K = 10 (DN50)

Référence	Désignation	Prix
MTKI25-1	Compteur à impulsion DN25 fileté 33 x 42	
MTKI30-1	Compteur à impulsion DN30 fileté 40 x 49	
MTKI40-1	Compteur à impulsion DN40 fileté 50 x 60	
MTKI50-10	Compteur à impulsion DN50 fileté 66 x 76	

#### RACCORDS LAITON

Référence	Désignation	Prix
RAC25Z	Raccord diamètre 25	
RAC30Z	Raccord diamètre 30	
RAC40Z	Raccord diamètre 40	
RAC50Z	Raccord diamètre 50	

Attention : compter 2 raccords par compteur

#### COMPTEUR A BRIDE / K = 100

Référence	Désignation	Prix
WPHI50-100	Compteur à bride DN50	
WPHI65-100	Compteur à bride DN65	
WPHI80-100	Compteur à bride DN80	
WPHI100-100	Compteur à bride DN100	

### COMPTEUR EDC IMPULSION VARIABLE

**NOUVEAU**

#### COMPTEUR FILETE + MODULE EDC / K = 1 ou K au choix

Référence	Désignation	Prix
MTKDE25-1	Compteur à impulsion DN25 fileté 33 x 42	
MTKDE30-1	Compteur à impulsion DN30 fileté 40 x 49	
MTKDE40-1	Compteur à impulsion DN40 fileté 50 x 60	

Poids d'impulsion possibles par pas de 0,25 litre.  
Possibilité de Bi-impulsion

**NOUVEAU**

#### COMPTEUR A BRIDE + MODULE EDC / K = 1 ou K au choix

Référence	Désignation	Prix
WPDE50-1	Compteur à bride DN50	
WPDE65-1	Compteur à bride DN65	
WPDE80-1	Compteur à bride DN80	
WPDE100-1	Compteur à bride DN100	

Poids d'impulsion possibles par pas de 0,25 litre.  
Possibilité de Bi-impulsion



# COFFRETS ELECTRONIQUES

## COFFRETS ADOUCISSEMENT & TOUR DE FROIDISSEMENT

COFFRET TYPE SFS8000 Filtre ou adoucisseur - Simplex / Duplex / Triplex - avec 8 entrées et 14 sorties

**NOUVEAU**

Référence	Désignation	Prix
SFS8x02-0000	Coffret Twin	
SFS8x12-0000	Coffret Twin avec ethernet	
SFS8x03-0000	Coffret Triplex	
SFS8x13-0000	Coffret Triplex avec ethernet	



Coffret SFS8000

COFFRET ECRAN TACTILE  
Versions mural et encastrable  
Cartes optionnelles sur demande  
Option contrôle à distance

### COFFRETS ADOUCISSEMENT

#### COFFRET MURAL TYPE ES2030CV STANDARD

Référence	Désignation	Prix
ES2030CV - 230 / 230	Coffret mural standard 230 / 230 VAC	
ES2030CV - 24 / 24	Coffret mural standard 24 / 24 VAC	
ES2030CV - 230 / 24	Coffret mural standard 230 / 24 VAC	



Coffret ES2030

#### COFFRET MURAL TYPE ES2030CI avec 2 sorties et 1 entrée programmables auxiliaires

Référence	Désignation	Prix
ES2030CI - 230 / 230	Coffret mural étendu 230 / 230 VAC	
ES2030CI - 24 / 24	Coffret mural étendu 24 / 24 VAC	
ES2030CI - 230 / 24	Coffret mural étendu 230 / 24 VAC	



Coffret ES2050

#### COFFRET MURAL TYPE ES2050

Référence	Désignation	Prix
ES2050 - 230 / 230	Coffret mural 230 / 230 VAC	
ES2050 - 24 / 24	Coffret mural 24 / 24 VAC	
ES2050 - 230 / 24	Coffret mural 230 / 24 VAC	



Coffret ES2051

#### COFFRET ENCASTRABLE TYPE ES2051

Référence	Désignation	Prix
ES2051 - 230 / 230	Coffret encastrable 230 / 230 VAC	
ES2051 - 24 / 24	Coffret encastrable 24 / 24 VAC	

### COFFRETS TOUR DE FROIDISSEMENT

#### COFFRET MURAL TYPE AS3035

Référence	Désignation	Prix
AS3035 - 230 / 230	Coffret mural 230 / 230 VAC	
AS3035 - 24 / 24	Coffret mural 24 / 24 VAC	
AS3035 - 230 / 24	Coffret mural 230 / 24 VAC	



Coffret AS3035

#### COFFRET MURAL TYPE AS3050/1 avec 1 sonde de conductivité

Référence	Désignation	Prix
AS3050/1 - 230 / 230	Coffret mural 230 / 230 VAC	
AS3050/1 - 24 / 24	Coffret mural 24 / 24 VAC	

#### COFFRET ENCASTRABLE TYPE AS3051/1 avec 1 sonde de conductivité

Référence	Désignation	Prix
AS3051/1 - 230 / 230	Coffret encastrable 230 / 230 VAC	
AS3051/1 - 24 / 24	Coffret encastrable 24 / 24 VAC	

OSMOSE INVERSE

ECHANGE D'IONS  
ADOUCISSEMENT & DEMINERALISATION

COMPOSANTS  
ADOUCISSEMENT & FILTRATION

FILTRATION



# DEMINERALISATION

## KITS TÊTES COMPLETS



**TOUS NOS KIT TÊTES COMPLETS SONT LIVRÉS MONTÉS ET SONT COMPOSÉS DE :**

- > 1 tête de distribution avec entrée / sortie taraudée
- > 1 crépine supérieure
- > 1 tube crépiné

### KITS TÊTES COMPLETS MONTÉS

Référence	Désignation	Entrée/sortie tête de dist.	Crépine sup. et tube crépiné	Vis de purge	Prix
KIT TETE 1" gris P	Kit tête complet	1"	1"	oui	
KIT TETE 1" gris	Kit tête complet	1"	1"	non	
KIT TETE 3/4" gris P	Kit tête complet	3/4"	1"	oui	
KIT TETE 3/4" gris	Kit tête complet	3/4"	1"	non	
KIT TETE 3/4" noir	Kit tête complet	3/4"	3/4"	non	
KIT TETE 1 1/4" gris	Kit tête complet	1 1/4"	2"	non	
KIT TETE 1" HW	Kit tête complet, monté eau chaude	1" eau chaude	1" eau chaude	non	

Nous pouvons vous proposer des colonnes échangeurs d'ions mobiles ou autres media complètes montées sur châssis métallique.

**N'hésitez pas à nous consulter.**

## ACCESSOIRES

### TÊTES DE DISTRIBUTION (avec joints et crépines supérieures)

Référence	Désignation	Entrée / Sortie	Ouverture réservoir	Vis de purge	Prix
D7171-06	Tête de distribution noire seule	3/4"	2 1/2"	-	
D1221	Tête de distribution grise seule	1"	2 1/2"	-	
D1221 P	Tête de distribution grise seule	1"	2 1/2"	oui	
D1221 3/4"	Tête de distribution grise seule	3/4"	2 1/2"	-	
D1221 3/4" P	Tête de distribution grise seule	3/4"	2 1/2"	oui	
D9950	Tête de distribution grise seule	1 1/4"	4"	non	

### CONDUCTIVIMÈTRE À CADRAN

Référence	Désignation	Prix
CON01LFD	Conductivimètre à aiguille - 230V - 50 Hz	
H880201	Conductivimètre digital 0-10 µS	
H880563	Conductivimètre digital 0-100 µS	
HRD	Option contact sec pour conductivimètre digital	



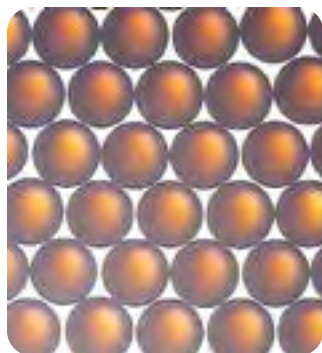
CON01LFD



H880201

# RESINES ECHANGEUSES D'IONS

## TRAITEMENT DES EAUX INDUSTRIELLES



NOUVELLES  
RÉFÉRENCES  
RÉSINES

OSMOSE INVERSE

ECHANGE D'IONS  
ADOUCCISSEMENT & DEMINERALISATION

COMPOSANTS  
ADOUCCISSEMENT & FILTRATION

FILTRATION

### RÉSINES TRAITEMENT DES EAUX INDUSTRIELLES

Anciennes Références	Nouvelles Références	Type	Matrice	Prix par litre selon quantité			
				25 à 475 L	500 à 975 L	1000 à 2975 L	3000 à 5000 L
<b>ADOUCCISSEMENT</b>							
HCR	HCR	AMBERLITE Cation Fort Co-courant	Gel				
Marathon-C-Na	HPR1100 Na	AMBERLITE Cation Fort Contre-courant	Gel				
<b>DÉCARBONATATION</b>							
IRC83	IRC83 H	AMBERLITE Cation Faible Co-courant	MP				
Marathon 8300	HPR8300 H	AMBERLITE Cation Faible Contre-courant	MP				
<b>DÉMINÉRALISATION CATIONS</b>							
IR120H	IRC120 H	AMBERLITE Cation Fort Co-courant	Gel				
Marathon 1200H	HPR1200 H	AMBERLITE Cation Fort Contre-courant	Gel				
Marathon 1200Na	HPR1200 Na	AMBERLITE Cation Fort Contre-courant	Gel				
Monosphere 650C (H)	HPR650 H	AMBERLITE Cation Fort Contre-courant	Gel				
Amberlite 252 H	HPR2900 H	AMBERLITE Cation Fort Contre-courant	MP				
<b>DÉMINÉRALISATION ANIONS</b>							
Marathon 4200 OH	HPR4200 OH	AMBERLITE Anion Fort Type 1 Contre-courant	Gel				
IRA402Cl	IRA402 Cl	AMBERLITE Anion Fort Type 1 Co-courant	Gel				
IRA410Cl	IRA410 Cl	AMBERLITE Anion Fort Type 2 Co-courant	Gel				
Marathon 4200Cl	HPR4200 Cl	AMBERLITE Anion Fort Type 1 Contre-courant	Gel				
4600Cl	HPR4100 Cl	AMBERLITE Anion Fort Type 2 Contre-courant	Gel				
IRA96	IRA96	AMBERLITE Anion Faible Co-courant	MP				
Marathon 9600	HPR9600	AMBERLITE Anion Faible Contre-courant	MP				

### RÉSINES INERTES FLOTTANTES

Anciennes Références	Nouvelles Références	Type	Prix par litre selon quantité			
			25 à 475 L	500 à 975 L	1000 à 2975 L	3000 à 5000 L
RF14	14i	Régénération de haut en bas				
IF62	62i	Régénération de bas en haut				

Ces résines sont utilisées dans les systèmes à régénération contre-courant en lit compacté.

De nombreuses autres résines sont disponibles dans la gamme Dupont comme les grades UPCORE ou des résines pour applications spécifiques. N'hésitez pas à nous consulter.

Nos résines sont conditionnées en sacs de 25 L sauf\* : fûts de 50 L  
Les colonnes de prix sont définies par quantités cumulées pour chaque commande.

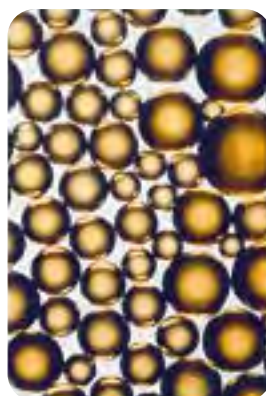
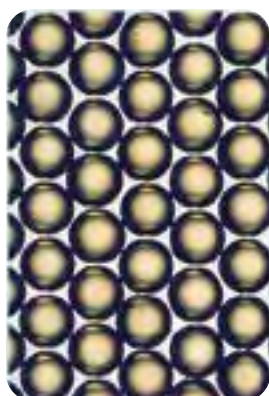




# RESINES ECHANGEUSES D'IONS

## TRAITEMENT DES EAUX INDUSTRIELLES - LITS MÉLANGÉS

NOUVELLES  
RÉFÉRENCES  
RÉSINES



Résines essentiellement destinées aux colonnes de finitions après osmoseur dans l'industrie conventionnelle.

Ces résines peuvent être aussi utilisées pour la déminéralisation d'une eau de réseau lorsque les consommations sont faibles.

### LIT MÉLANGÉ GRADE INDUSTRIEL

Anciennes références	Nouvelles références	Type	Prix par litre selon quantité			
			25 à 475 L	500 à 975 L	1000 à 2975 L	3000 à 5000 L
MB20	MB20 H/OH	AMBERLITE Standard Régénérable				
MB9L	MB9L H/OH	AMBERLITE Standard Non Régénérable				
MB6113*	MB6113 H/OH*	AMBERLITE Avec indicateur coloré				

Lit mélangé de haute pureté utilisée dans l'industrie nucléaire ou toute industrie exigent les conductivités les plus basses.

### LIT MÉLANGÉ GRADE NUCLÉAIRE

Anciennes références	Nouvelles références	Type	Prix par litre selon quantité			
			25 à 475 L	500 à 975 L	1000 à 2975 L	3000 à 5000 L
IRN150*	IRN150 H/OH*	AMBERLITE Grade nucléaire				
IRN160*	IRN160 H/OH*	AMBERLITE Grade nucléaire				

Lits mélangés de haute pureté utilisés dans l'industrie électronique ou pharmaceutique exigent, outre une conductivité, des teneurs en TOC et Silice minimales.

### LIT MÉLANGÉ GRADE ULTRA-PURE

Anciennes références	Nouvelles références	Type	Prix par litre selon quantité			
			25 à 475 L	500 à 975 L	1000 à 2975 L	3000 à 5000 L
UP6150*	UP6150*	AMBERJET Divers électronique, pharmaceutique				
UP6040*	UP6040*	AMBERJET Semi-conducteurs				

Nos résines sont conditionnées en sacs de 25 L sauf \* : fûts de 50 L  
Les colonnes de prix sont définies par quantités cumulées pour chaque commande.



# RESINES ECHANGEUSES D'IONS

## TRAITEMENT DES EAUX DESTINÉES À LA CONSOMMATION HUMAINE

### TRAITEMENT DES EAUX POTABLES

Toutes les résines utilisées dans la production d'eau destinée à la consommation humaine doivent disposer d'un agrément ministériel émis par la DGS (Direction Générale de la Santé) sur la base des conclusions de l'AFSSA (Agence Française de Sécurité Sanitaire des Aliments). Les résines ci-dessous répondent à cette exigence.

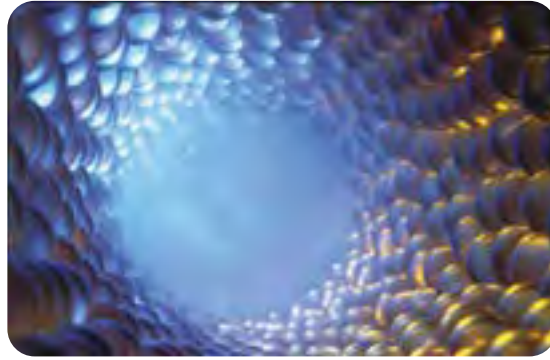
#### RÉSINES TRAITEMENT DES EAUX POTABLES

Anciennes références	Nouvelles références	Type	Matrice	Prix par litre selon quantité			
				25 à 475 L	500 à 975 L	1000 à 2975 L	3000 à 5000 L
		<b>ADOUCCISSEMENT</b>					
HCR	HCR	AMBERLITE Cation Fort Co-courant	Gel				
Marathon-C-Na	HPR1100 Na	AMBERLITE Cation Fort Contre-courant	Gel				
		<b>DÉCARBONATATION</b>					
MAC-3	MAC-3	Cation Faible Co-Courant	MP				
		<b>DÉNITRATATION</b>					
PWA5	PWA5	AMBERLITE Sélective Co ou Contre-courant	MP				



Nos résines sont conditionnées en sacs de 25 L sauf \*: fûts de 50 L  
Les colonnes de prix sont définies par quantités cumulées pour chaque commande.

# DESTRUCTION DES RESINES USAGEES



Dans le cadre de la fourniture de résines échangeuse d'ions neuves, CERTIS propose un service de reprise des résines usagées. La résine usagée est prise en charge dans une filière agréée de destruction - revalorisation et un Bordereau de Suivi de Déchets (BSD) vous est délivré une fois la résine détruite.

Les résines usagées pouvant être prise en charge doivent être conformes au code déchet ci-dessous.

**Code CED : 190905**

**Dénomination : résines échangeuses d'ions usagées provenant de la préparation d'eau destinée à la consommation humaine ou d'eau à usage industriel.**

Quantité	Prix / Tonne
De 0,5 à 1 T	
De 1,1 à 5 T	
> 5 T	

Prix tarif HT Hors Transport\* - T = Tonne

## Forfait comprenant :

- (1) la fourniture de Big Bag(s) de 1 m<sup>3</sup> lors de la livraison des résines neuves
- (2) la délivrance d'un certificat de destruction

Après remplissage et palettisation par vos soins des Big Bags de résines usagées, nous faisons passer notre transporteur qui achemine le déchet jusqu'à sa destination finale.

**\*Le coût du transport reste en suspend et dépend de la localité d'enlèvement des résines usagées.**

Les quantités inférieures à 0,5 tonnes ne sont pas prises en charge.

Cette offre est soumise au préalable à la validation et signature par vos soins d'une attestation de conformité de déchet.

Les résines contenant des substances dangereuses (métaux lourds, polluants organiques etc...) ne sont pas acceptées.

# VANNES FLECK

4600 / 5600 / 5800



Vanne 4600

## VANNE 4600 - 1" - LAITON / EAU CHAUDE

Référence	Désignation	Prix
4600 Chrono.	Vanne eau chaude 4600 Chrono. - 82 °C	
4600 Eco	Vanne eau chaude 4600 Volu. - 65 °C - Compteur 8 m <sup>3</sup> (avec By-Pass Laiton intégré)	



Vanne 5600 SXT

## VANNE 5600 - 1" - NORYL

Référence	Désignation	Prix
5600 SXT Eco	Vanne 5600 / 1600 SXT - Compteur 3/4"	

## OPTIONS\*

Référence	Désignation	Prix
MIC	MICROSWITCH auxiliaire	

\*Le tarif des options ne s'applique que si celles-ci sont commandées avec les vannes.



Vanne 5800

## VANNE 5800 - 1" - NORYL - ÉLECTRONIQUE

Référence	Désignation	Prix
5800 LXT	Vanne 5800 volumétrique - Storm LXT	
5800 SXT	Vanne 5800 volumétrique - Typhoon SXT	
5800 XR	Hurricane - Touch Screen	
5800 XRUF	Hurricane + Chlorinateur	

### SONT INCLUS DANS LES PRIX DES VANNES :

- > Crépine supérieure baïonnette 1"
- > Yoke Noryl (laiton sur vannes "eau chaude")
- > Tube de distribution crépiné 1"

### PERFORMANCES VANNE 4600 EAU CHAUDE

- Service : 4,5 m<sup>3</sup>/h
- Pointe : 5,9 m<sup>3</sup>/h
- Détassage : 1,6 m<sup>3</sup>/h
- Matière : Laiton
- Connexion : 1"

### PERFORMANCES VANNE 5600

- Service : 4,5 m<sup>3</sup>/h
- Pointe : 5,9 m<sup>3</sup>/h
- Détassage : 1,6 m<sup>3</sup>/h
- Matière : Noryl
- Connexion : 3/4" et 1"

### PERFORMANCES VANNE 5800

- Service : 4,8 m<sup>3</sup>/h
- Pointe : 6,1 m<sup>3</sup>/h
- Détassage : 3,9 m<sup>3</sup>/h
- Matière : Noryl
- Connexion : 3/4" et 1"

### AVANTAGES

- Cartouche joints/entretoise (entretien aisé).
- Positionnement des cycles par détection optique.
- Moteur 12 V à positionnement rapide.
- Renvoi d'eau adoucie.

OSMOSE INVERSE

ECHANGE D'IONS  
ADOUCCISSEMENT & DEMINERALISATION

COMPOSANTS  
ADOUCCISSEMENT & FILTRATION

FILTRATION

DISTRIBUTEUR AGRÉÉ



FLECK

# VANNES FLECK

## 5810



Vanne 5810

### VANNES FLECK 5810

Référence	High Flow	Timer	Mixing	Tube	Prix
5810 HF FC SXT	oui	Filtre Chrono.	-	32 mm	
5810 HF V SXT	oui	Volumétrique	oui	32 mm	
5810 V SXT	-	Volumétrique	oui	1"	
5810 HF V XTR	oui	Volumétrique	oui	32 mm	
5810 V XTR	-	Volumétrique	oui	1"	

### ACCESSOIRES

Référence	Désignation	Prix
<b>Connecteurs - Prévoir 2 connecteurs par vanne</b>		
61991-02	Kit de 2 raccords 1" mâle BSP	
61991-04	Kit de 2 raccords 1 1/4" mâle BSP	
61991-09	Kit de 2 raccords 1 1/2" mâle BSP	
<b>By-Pass</b>		
62008	By-Pass pour vanne 5810 - 5812	
<b>Crépine</b>		
40924	Crépine inférieure 32 mm,	
TUBE32	Tube PVC 32 mm - Prix au mètre	

### SONT INCLUS DANS LES PRIX DES VANNES 5810 HF :

- › Crépine supérieure 32 mm
- › 2 connecteurs 1 1/4"
- › Tube plongeur crépiné 32 mm
- › Vanne de mixing (Sauf vannes filtres)

### AVANTAGES

- Cartouche joints/entretoise : entretien aisé
- Positionnement des cycles par détection optique
- Moteur 12 V à positionnement rapide

# VANNES FLECK

## 2750



Vanne 2750

### RÉSERVOIRS JUSQU'À 16"

#### VANNE 2750 - LAITON

Référence	Type de vanne	Timer	Raccord.	Prix
2750 MANFIL	Manuelle de filtration	Chrono.	1"	398,84 €
2750 / FILTRE	Filtration	Chrono.	1"	656,16 €
2750 / 16 SXT	Adoucissement	SXT	1"	715,27 €
2750 / 16 NXT2	Adoucissement	NXT2	1"	968,25 €

NOUVEAU

### RÉSERVOIRS DE 18" À 24"

#### VANNE 2750 - LAITON

Référence	Type de vanne	Timer	Raccord.	Prix
2750 / 17 NXT2	Adoucissement	NXT2	1"	1 021,11 €

NOUVEAU

#### OPTIONS\*

Référence	Désignation	Remarques	Prix
24202OP	DLFC - 1" Laiton de 8 à 25 gpm	A prévoir à partir des réservoirs 21" (> 7 gpm)	20,30 €
NBP2750	Piston No-By-Pass	Evite la production d'eau dure pendant la régénération	106,92 €
28461-02	Compteur en ligne E/S 1" - Noryl	Pour timers SXT & NXT et la vanne 2750 compteur 1" elect.	278,15 €

\*Le tarif des options ne s'applique que si celles-ci sont commandées avec les vannes.

#### MANOSTAT DE PRESSION DIFFERENTIELLE

Référence	Désignation	Prix
PRESSDIFF016	Manostat	1 028,00 €



Manostat PRESSDIFF016

#### SONT INCLUS DANS LES PRIX DES VANNES :

- › Crépine supérieure 1"
- › Tube de distribution crépiné 1"

#### PERFORMANCES VANNE 2750

- Service : 5,9 m<sup>3</sup>/h
- Pointe : 7,5 m<sup>3</sup>/h
- Détassage : 5,6 m<sup>3</sup>/h
- Matière : Laiton

#### NOUVELLE VERSION NXT2

- Utilisable jusqu'à 8 vannes
- 2 relais : report d'alarmes et d'erreurs
- Affichage 2 à 4 lignes OLED
- Diagnostique étendu

OSMOSE INVERSE

ECHANGE D'IONS  
ADOUCCISSEMENT & DEMINERALISATION

COMPOSANTS  
ADOUCCISSEMENT & FILTRATION

FILTRATION

#### DESCRIPTIF MANOSTAT

- Affichage de la perte de charge
- Plage de mesure 0 - 1,6 bars
- Point de consigne réglable
- Classe IP54
- 1 micro-contact (charge max. admissible 250 VAC - 5A)
- Prises de pressions amont-aval : G1/4" femelle
- Connexion électrique : boîte de jonction avec presse-étoupe

DISTRIBUTEUR AGRÉÉ



FLECK

# VANNES FLECK

## 2850



Vanne 2850

### SONT INCLUS DANS LES PRIX DES VANNES :

- > Crépine supérieure 2"
- > Tube de distribution crépiné 2"

### PERFORMANCES VANNE

- Service : 11,6 m<sup>3</sup>/h
- Pointe : 15,0 m<sup>3</sup>/h
- Détassage : 11,1 m<sup>3</sup>/h
- Matière : Laiton

### RÉSERVOIRS JUSQU'À 16"

#### VANNE 2850 - LAITON

Référence	Type de vanne	Timer	Raccord.	Prix
2850 MANFIL	Filtration manuelle	Chrono.	1 1/2"	
2850 / FILTRE	Filtration	Chrono.	1 1/2"	
2850 / 16 SXT	Adoucissement	SXT	1 1/2"	
2850 / 16 NXT2	Adoucissement	NXT2	1 1/2"	

NOUVEAU

### RÉSERVOIRS DE 18" A 24"

#### VANNE 2850 - LAITON

Référence	Type de vanne	Timer	Raccord.	Prix
2850 / 17 SXT	Adoucissement	SXT	1 1/2"	
2850 / 17 NXT2	Adoucissement	NXT2	1 1/2"	

NOUVEAU

### NOUVELLE VERSION NXT2

- Utilisable jusqu'à 8 vannes
- 2 relais : report d'alarmes et d'erreurs
- Affichage 2 à 4 lignes OLED
- Diagnostique étendu

#### OPTIONS\*

Référence	Désignation	Remarques	Prix
61415 - 20	Option Side Mount	montage latéral	
255810P	DLFC 1" Laiton de 8 à 25 gpm	A prévoir à partir des réservoirs 21" (> 7 gpm)	non facturé
DLFC05	DLFC 2" Laiton (35, 40 et 45 gpm)	Pour 2850 filtre - A prévoir à partir des réservoirs 21" (> 7 gpm)	
NBP2850	Piston No-By-Pass	Evite la production d'eau dure pendant la régénération	
28461-14	Compteur en ligne E/S 1 1/2" - Plastic	Pour timers SXT & NXT et la vanne 2850 Compteur 1 1/2" électronique	

\*Le tarif des options ne s'applique que si celles-ci sont commandées avec les vannes.



Adaptateur Side Mount

#### MANOSTAT DE PRESSION DIFFERENTIELLE

Référence	Désignation	Prix
PRESSDIFF016	Manostat	



Manostat PRESSDIFF016

### DESRIPTIF MANOSTAT

- Affichage de la perte de charge
- Plage de mesure 0 - 1,6 bars
- Point de consigne réglable
- Classe IP54
- 1 micro-contact (charge max. admissible 250 VAC - 5A)
- Prises de pressions amont-aval : G 1/4" femelle
- Connexion électrique : boîte de jonction avec presse-étoupe

DISTRIBUTEUR AGRÉÉ



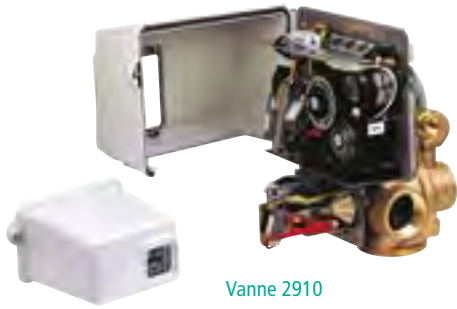
FLECK

CERTIS watertreatment • Tél : 04 72 47 02 74 • Fax : 04 78 90 01 40 • E-mail : contact@certis.fr • www.certis.fr



# VANNE FLECK

## 2910



Vanne 2910



### SONT INCLUS DANS LES PRIX DES VANNES :

- Crépine supérieure 2"
- Tubes de distribution crépinés 2"

### PERFORMANCES VANNE

- Service : 24,0 m<sup>3</sup>/h
- Pointe : 31,0 m<sup>3</sup>/h
- Détassage : 8,0 m<sup>3</sup>/h
- Matière : Laiton

### VANNE 2910 - 2" - LAITON

RÉSERVOIRS JUSQU'À 16"

Référence	Type de vanne	Timer	Raccord.	Prix
2910 / 16 SXT	Adoucissement	SXT	2"	
2910 / 16 NXT2	Adoucissement	NXT2	2"	

NOUVEAU

### NOUVELLE VERSION NXT2

- Utilisable jusqu'à 8 vannes
- 2 relais : report d'alarmes et d'erreurs
- Affichage 2 à 4 lignes OLED
- Diagnostique étendu

### VANNE 2910 - 2" - LAITON

RÉSERVOIRS DE 18" À 36"

Référence	Type de vanne	Timer	Raccord.	Prix
2910 / 17 SXT	Adoucissement	SXT	2"	
2910 / 17 NXT2	Adoucissement	NXT2	2"	

NOUVEAU

### OPTIONS\*

Référence	Désignation	Remarques	Prix
28295	Kit compteur NXT 2" Noryl	Livré avec câble de compteur 2500 mm	
61415-20	Option Side Mount	montage latéral	
255810P	DLFC 1" Laiton de 8 à 25 gpm	A prévoir à partir des réservoirs 21" (> 7 gpm)	non facturé
DOLE	DLFC 1" - 30 GPM	A prévoir pour réservoir 36"	
NBP2910	Piston No-By-Pass	Evite la production d'eau dure pendant la régénération	non facturé

\*Le tarif des options ne s'applique que si celles-ci sont commandées avec les vannes.

### AVANTAGES

- Corps de vanne 2" monobloc réduisant le nombre de composants.
- Débit de détassage à 8 m<sup>3</sup>/h (35 gpm).
- Injecteur # 7C pour la régénération de réservoirs de 36" de diamètre.
- Vanne à saumure 1710 en plastique. Débit de remplissage jusqu'à 1,6 m<sup>3</sup>/h (7 gpm).
- Têtes de commandes et câblage.

DISTRIBUTEUR AGRÉÉ



FLECK



# VANNES FLECK

## 3150 / 3900

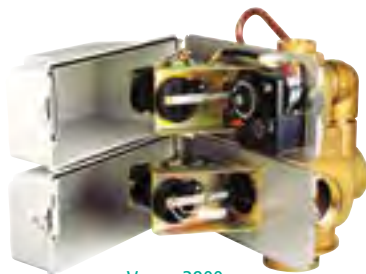


Vanne 3150

RÉSERVOIRS DE 24" À 60"

### VANNE 3150 - 2" - LAITON / MONTAGE TOP

Référence	Type de vanne	Timer	Prix
3150 / Filtre	Filtration	Chrono.	
3150 / 18 NXT2	Adoucissement	NXT2	<b>NOUVEAU</b>
18023	Adapter montage latéral SM		
18024	Adapter montage Top TM		
25580-xx	DLFC – 20 – 100 gpm		



Vanne 3900

RÉSERVOIRS DE 30" À 60"

### VANNE 3900 - 3" - LAITON / MONTAGE TOP OU LATÉRAL

Référence	Type de vanne	Timer	Prix
3900 / 18 NXT2 TM	Adoucissement	NXT2	<b>NOUVEAU</b>
18041	Adapter Top 6" fileté		
18925	Adapter Top 6" à bride		
18926	Adapter montage latéral SM		
25580-xx	DLFC – 20 – 100 gpm		

### OPTIONS VANNES 3150 ET 3900\*

Référence	Désignation	Remarques	Prix
NBP3150	Piston No-By-Pass	Evite la production d'eau dure pendant la régénération	
28295	Kit compteur NXT 2" Noryl	Livré avec câble de compteur 2500 mm	
NBP3900	Piston No-By-Pass	Evite la production d'eau dure pendant la régénération	non facturé

\*Le tarif des options ne s'applique que si celles-ci sont commandées avec les vannes.

### MANOSTAT DE PRESSION DIFFÉRENTIELLE

Référence	Désignation	Prix
PRESSDIFF016	Manostat	



Manostat PRESSDIFF016

### SONT INCLUS DANS LES PRIX DES VANNES :

- Eclateur de flux 3" (vanne 3900)
- Sans crépine supérieure, (vanne 3150)
- Sans tube plongeur (vanne 3150 et 3900)
- Sans DLFC

### PERFORMANCES VANNE 3150

- Service : 23,0 m³/h
- Pointe : 29,0 m³/h
- Détassage : 25,0 m³/h
- Matière : Laiton

### NOUVELLE VERSION NXT2

- Utilisable jusqu'à 8 vannes
- 2 relais : report d'alarmes et d'erreurs
- Affichage 2 à 4 lignes OLED
- Diagnostique étendu

### PERFORMANCES VANNE 3900

- Service : 57,0 m³/h
- Pointe : 74,0 m³/h
- Détassage : 23,0 m³/h
- Matière : Laiton

### DESRIPTIF MANOSTAT

- Affichage de la perte de charge
- Plage de mesure 0 - 1,6 bars
- Point de consigne réglable
- Classe IP54
- 1 micro-contact (charge max. admissible 250 VAC - 5A)
- Prises de pressions amont-aval : G1/4" femelle
- Connexion électrique : boîte de jonction avec presse-étoupe

DISTRIBUTEUR AGRÉÉ



FLECK

CERTIS watertreatment • Tél : 04 72 47 02 74 • Fax : 04 78 90 01 40 • E-mail : contact@certis.fr • www.certis.fr

# VANNES FLECK

## TWIN 9000 / 9100

SYSTÈME TWIN = 1 VANNE  
POUR 2 RÉSERVOIRS



Vanne 9000

RÉSERVOIRS JUSQU'À 16"

### VANNE 9000 TWIN - 1" - LAITON

Référence	Type de vanne	Timer	Compteur	Raccord.	Prix
9000 SXT ¾"	Adoucissement	Volu.	Noryl	¾" ou 1"	
9000 SXT 1"	Adoucissement	Volu.	Laiton	1"	

Référence	Désignation	Prix
FLEX200 jusqu'à 2 x 50 L	Flexible de liaison Réservoirs 1" - mâle / mâle Long : 200 mm + 2 mamelons 1"	
FLEX350 à partir de 2 x 75 L	Flexible de liaison Réservoirs 1" - mâle / mâle Long : 350 mm + 2 mamelons 1"	

Prévoir 2 FLEX 200 ou 2 FLEX 350 par vanne



Vanne 9100

RÉSERVOIRS JUSQU'À 16"

### VANNE 9100 TWIN - ¾" - NORYL

Référence	Type de vanne	Timer	Compteur	Raccord.	Prix
9100 SXT	Adoucissement	Volu.	Noryl	¾" ou 1"	

### OPTIONS DE CONNEXION

Référence	Désignation	Prix
-	Yoke ¾" - Noryl Mâle	Non facturé
-	Yoke 1" - Noryl Mâle	Non facturé
-	Yoke 1" - Laiton Femelle	Plus value

### ACCESSOIRES

Référence	Désignation	Prix
26054	By-Pass Noryl ¾"	
28502	By-Pass Inox 1"	

### NOTA

La vanne 9100 est livrée avec les tubes de liaison des deux réservoirs.

Réf : 28243-07 - ou 09" ou -12" ou 16"(longeur à préciser au moment de la commande).

### SONT INCLUS DANS LES PRIX DES VANNES :

- › Crépines supérieures 1"
- › Tubes de distribution crépinés 1"
- › Yokes

### PERFORMANCES VANNE 9000 COMPTEUR ¾"

- Service : 4,0 m³/h
- Pointe : 5,4 m³/h
- Détassage : 1,9 m³/h
- Matière : Laiton

### PERFORMANCES VANNE 9000 COMPTEUR 1"

- Service : 4,7 m³/h
- Pointe : 6,3 m³/h
- Détassage : 1,9 m³/h
- Matière : Laiton

### PERFORMANCES VANNE 9100 COMPTEUR ¾"

- Service : 4,0 m³/h
- Pointe : 5,4 m³/h
- Détassage : 1,9 m³/h
- Matière : Noryl



Yoke



By-Pass

OSMOSE INVERSE

ECHANGE D'IONS  
ADOUCCISSEMENT & DEMINERALISATION

COMPOSANTS  
ADOUCCISSEMENT & FILTRATION

FILTRATION

DISTRIBUTEUR AGRÉÉ



FLECK

# VANNE FLECK

## TWIN 9500



SYSTÈME TWIN = 1 VANNE  
POUR 2 RÉSERVOIRS

Vanne 9500

### SONT INCLUS DANS LES PRIX DES VANNES :

- Crépines supérieures 2"
- Tubes de distribution crépinés 2"
- Tubes de liaison réservoirs

### PERFORMANCES VANNE

- Service : 8,4 m<sup>3</sup>/h
- Pointe : 11,2 m<sup>3</sup>/h
- Détassage : 3,3 m<sup>3</sup>/h
- Matière : Laiton
- Connexion : 1/2"

### RÉSERVOIRS JUSQU'À 16"

#### VANNE 9500 TWIN - 1 1/2" - LAITON

Référence	Type de vanne	Timer	Compteur	Prix
9500 / 16 SXT 1 1/2"	Adoucissement	Volu.	Laiton	

### RÉSERVOIRS DE 18" À 24"

#### VANNE 9500 TWIN - 1 1/2" - LAITON

Référence	Type de vanne	Timer	Compteur	Prix
9500 / 17 SXT 1 1/2"	Adoucissement	Volu.	Laiton	

#### OPTIONS\*

Référence	Désignation	Prix
MIC	MICROSWITCH auxiliaire	

\*Le tarif des options ne s'applique que si celles-ci sont commandées avec les vannes.

#### NOTA

La vanne 9500 est livrée avec les tubes de liaison des deux réservoirs.

Réf : 28137-16" - ou 20" ou - 24" (longueur à préciser au moment de la commande).

# VANNES FLECK

## ACCESSOIRES



Yoke

### YOKE

Référence	Désignation	Prix
18706	Yoke 3/4" - Noryl mâle	
18706-10	Yoke 1" - Noryl mâle	
13398	Yoke 1" - Laiton femelle	



By-Pass

### BY-PASS

Référence	Désignation	Prix
26054	By-Pass - Noryl 3/4"	
24734	By-Pass - Laiton + mixing	
28502	By-Pass - Inox 1"	



Tubes crépinés

### TUBE CRÉPINÉ

Référence	Désignation	Prix
27827	Tube crépiné 1" - Long : 1,10 m	
25645	Tube crépiné 1" - Long : 1,95 m	
21675	Tube crépiné 1" - Eau chaude - Long : 1,95 m	
18404	Tube crépiné 2" - Long : 1,82 m	
26052	Tube crépiné 2" - Eau chaude - Long : 1,82 m	

DISTRIBUTEUR AGRÉÉ



FLECK

# PIECES DETACHEES VANNES FLECK

## PISTONS

OSMOSE INVERSE

### RÉSIDENTIELLE

GAMME		
Référence	Désignation	Prix
24116	Piston vannes 4600 / 5600 DF	
27077	Piston vannes 4600SXT / 5600SXT / 6600 / 6700 DF	
61453-10	Piston vannes 7700 standard	
61452-10	Piston vannes 7700 HF	
61452-20	Piston vannes 7700 filtre	
BR61837	Piston vannes 5800 DF	
61956-01	Kit piston / cages et joints 5810 Std	
61956-02	Kit piston / cages et joints 5810 HF	
61956-03	Kit piston / cages et joints 5810 Filtre	

NOUVEAU



### INDUSTRIELLE

GAMME		
Référence	Désignation	Prix
24067	Piston vannes 2510 / 2750 / 2900 SUP	
25155	Piston vanne 2850	
28416	Piston supérieur vanne 2910	
28412	Piston inférieur WBP vanne 2900 / 2910	
28413	Piston inférieur NBP vanne 2900 / 2910	
60106-00	Piston WBP vanne 3150 / 3900 SUP	
60113-01	Piston NBP vanne 3150 DF	
60107-00	Piston inférieur WBP vanne 3900	
60107-10	Piston inférieur NBP vanne 3900	

### TWIN

GAMME		
Référence	Désignation	Prix
24234	Piston supérieur vannes 9000 / 9100	
24235	Piston inférieur vannes 9000 / 9100	
18052	Piston supérieur vanne 9500	
18053	Piston inférieur vanne 9500	

ECHANGE D'IONS  
ADOUCCISSEMENT & DEMINERALISATION

COMPOSANTS  
ADOUCCISSEMENT & FILTRATION

FILTRATION

DISTRIBUTEUR AGRÉÉ



FLECK

CERTIS watertreatment • Tél : 04 72 47 02 74 • Fax : 04 78 90 01 40 • E-mail : contact@certis.fr • www.certis.fr

# PIECES DETACHEES VANNES FLECK

## CAGES & JOINTS

### RÉSIDENTIELLE

GAMME

Référence	Désignation	Prix
24115	Kit cages & joints vannes 4600 / 5600 / 5600 SXT / 5665 / 6600 / 6665 / 6700 / 6765 DF	
61438	Kit cages & joints vannes 7700	
61924	Cartouche cages & joints 5810	

NOUVEAU

### INDUSTRIELLE

GAMME

Référence	Désignation	Prix
28415	Kit cages & joints vannes 2510 / 2750 / 2900 SUP / 2910 SUP	
28684	Kit cages & joints vanne 2850	
24205	Kit cages & joints inférieur vanne 2900 / 2910	
18022	Kit cages & joints vannes 3150 / 3900 SUP	
18064	Kit cages & joints inférieur vanne 3900	

### TWIN

GAMME

Référence	Désignation	Prix
24115	Kit cages&joints supérieur vannes 9000/9100	
BU28664	Kit cages&joints inférieur vannes 9000/9100	
BU28685	Kit cages & joints supérieur vanne 9500	
BU28686	Kit cages & joints inférieur vanne 9500	



NOUVEAU

### KIT JOINTS CONNEXION BOUTEILLE & TUBE PLONGEUR

Référence	Désignation	Prix
29101	Kit joints adapter vanne 5600	
29152	Kit joints adapter vanne 5800/9100/5000/2510	
29163	Kit joints adapter vanne 9000	
29180	Kit joints adapter vanne 9500/2850	
29174	Kit joints adapter vanne 2750	
29084	Kit joints adapter vanne 2910	

DISTRIBUTEUR AGRÉÉ



FLECK

CERTIS watertreatment • Tél : 04 72 47 02 74 • Fax : 04 78 90 01 40 • E-mail : contact@certis.fr • www.certis.fr

OSMOSE INVERSE

ECHANGE D'IONS  
ADOUCCISSEMENT & DEMINERALISATION

COMPOSANTS  
ADOUCCISSEMENT & FILTRATION

FILTRATION

# PIECES DETACHEES VANNES FLECK

## MOTEURS

OSMOSE INVERSE

### RÉSIDENTIELLE

GAMME		
Référence	Désignation	Prix
26775	Moteur 1/30 tr/mn - 230V - 50 Hz - Vannes 4600 / 5600	
26778	Moteur 1/30 tr/mn - 24V - 50 Hz - Vannes 5665	
26776	Moteur 1/15 tr/mn - FAST REGEN 230 V - 50 Hz - Vannes 4600 / 5600	
25329	Moteur 2 tr/mn - 24V - 50 Hz - Vannes 5600SXT / 6600 / 6665 / 6700 / 6765	
28367	Moteur 2 tr/mn - 24V - 50 Hz - Vanne 7700	
BR61835	Moteur 5800/5810 12 VCC	

NOUVEAU

### INDUSTRIELLE

GAMME		
Référence	Désignation	Prix
26778	Moteur timer 1/30 tr/mn - 24V - 50 Hz - Vannes 2510 / 2750 / 2850 / 2910 / 3150 / 3900	
29205	Moteur piston supérieur 24V - 50 Hz - Vannes 2750 / 2850	
29206	Moteur piston supérieur 24V - 50 Hz - Vannes 2910	
29208	Moteur piston inférieur 24V - 50 Hz - Vanne 2910	
29212	Moteur pistons 24V - 50 Hz - Vannes 3150 / 3900	



Moteur industriel

### TWIN

GAMME		
Référence	Désignation	Prix
26778	Moteur timer 1/30 tr/mn - 24V - 50 Hz - Vannes 9000 / 9100 / 9500	
26503-24	Moteur piston 24V - 50 Hz - Vannes 9000 / 9100 / 9500	

ECHANGE D'IONS  
ADOUCCISSEMENT & DEMINERALISATION

COMPOSANTS  
ADOUCCISSEMENT & FILTRATION

FILTRATION

DISTRIBUTEUR AGRÉÉ



FLECK



# PIECES DETACHEES VANNES FLECK

## BRINE VALVES

### RÉSIDENTIELLE

GAMME		
Référence	Désignation	Prix
24114	Vanne à saumure toutes vannes résidentielles - 5600-5800	

### 1600 - 1650 INDUSTRIELLE

GAMME		
Référence	Désignation	Prix
<b>VANNE 2510</b>		
26677-xx*	Vanne à saumure - Tailles : 0,25 - 0,5 ou 1	
<b>VANNES 2750 / 2850 / 2900 et 2910</b>		
18092-xx*	Vanne à saumure Laiton - Tailles : 0,25 - 0,5 ou 1	
BU26680-xx*	Vanne à saumure Noryl 2750 - Tailles : 0,25 - 0,5 ou 1	
BU28797-xx*	Vanne à saumure Noryl 2750NBP / 2850 / 2910 - Tailles : 0,25 - 0,5 ou 1	
<b>VANNE 5810/5812/7700</b>		
26575	Vanne à saumure	

### TWIN

GAMME		
Référence	Désignation	Prix
<b>VANNES 9000 / 9100</b>		
24526	Vanne à saumure	
<b>VANNE 9500</b>		
18055-xx*	Vanne à saumure - Tailles : 0,5 ou 1	
BU28798-xx*	Vanne à saumure Noryl 9500 - Tailles : 0,25 - 0,5 ou 1	

### 1700 - 1710 INDUSTRIELLE

GAMME		
Référence	Désignation	Prix
<b>VANNES 2750 / 2850 / 2900</b>		
24181-xx*	Vanne à saumure 1700 Laiton - Tailles : 1,2 - 2 - 4 ou 7	
<b>VANNE 2910</b>		
BU28610-xx*	Vanne à saumure 1710 Noryl - Tailles : 1,2 - 2 - 4 ou 7	

### TWIN

GAMME		
Référence	Désignation	Prix
<b>VANNES 9500</b>		
BU28572-xx*	Vanne à saumure 1710 Noryl - Tailles : 1,2 - 2 - 4 ou 7	
18057-xx*	Vanne à saumure 1700 Laiton - Ancien modèle ou HW - Tailles : 1,2 - 2 - 4 ou 7	

### 1800 INDUSTRIELLE

GAMME		
Référence	Désignation	Prix
<b>VANNES 3150 / 3900</b>		
26754	Vanne à saumure 1800 Laiton	

\*xx : préciser la taille en gpm, ex. : 26777-0.25

DISTRIBUTEUR AGRÉÉ



FLECK

CERTIS watertreatment • Tél : 04 72 47 02 74 • Fax : 04 78 90 01 40 • E-mail : contact@certis.fr • www.certis.fr

OSMOSE INVERSE

ECHANGE D'IONS  
ADOUCCISSEMENT & DEMINERALISATION

COMPOSANTS  
ADOUCCISSEMENT & FILTRATION

FILTRATION

# VANNES CLACK

## VANNE CLACK 1" & 1¼"

OSMOSE INVERSE



Vanne CLACK 1" CI



Vanne CLACK 1" IA



Vanne CLACK 1¼" AR



Vanne TWIN CLACK 1"

### RÉSERVOIRS DE 6" À 21"

#### VANNE CLACK 1"

Référence	Désignation	Timer	Prix
VCWS1-T/C	Vanne CLACK 1" CI	Chrono.	
VCWS1-MET	Vanne CLACK 1" CI	Volu.	

#### VANNE TWIN CLACK 1"

Référence	Désignation	Prix
VCTWIN1	Vanne CLACK TWIN 1" timer CI	
Pour les réservoirs à partir de 12", rajouter 2 Yokes 1" et 2 tubes PVC 1¼"		
V3007-07	Yoke 1" pour tube interconnexion	
V4052	Tube interconnexion PVC 1¼" - 12"-21"	

#### VANNE CLACK 1¼"

Référence	Désignation	Prix
VCWS1.25-T/C	Vanne Clack 1¼" CI Chrono.	
VCWS1.25-MET	Vanne Clack 1¼" CI Volu.	
VCWS1.25-FIL-CI	Vanne Clack 1¼" CI Filtre	

#### OPTION TIMER AR - EXCLUSIVITE CERTIS SUR LA FRANCE !

Référence	Désignation	Prix
-IA/AR	Option Timer IA / AR sur TOUTES les vannes	



Duplex alterné 1" - 1¼" - De 9" à 14"



Duplex alterné 1" - 1¼" - De 16" à 21"  
Tuyauterie de raccordement NON FOURNIE

### RÉSERVOIRS DE 9" À 14"

#### CONFIGURATIONS DUPLEX ALTERNE 1" - 1¼"

Référence	Désignation	Prix
VCDU1-14"	Ensemble Duplex vanne CLACK 1"	
VCDU1.25-14"	Ensemble Duplex vanne CLACK 1¼"	

### RÉSERVOIRS DE 16" À 21"

VCDU1-21"	Ensemble Duplex vanne CLACK 1"	
VCDU1.25-21"	Ensemble Duplex vanne CLACK 1¼"	

#### SONT INCLUS DANS LES PRIX DES VANNES :

- › Crépine sup. & tube crépiné (x2 pour la vanne TWIN)
- › Transformateur 12 VAC
- › Kit de connecteurs
- › DLFC ¾"
- › Mixing intégré

#### PERFORMANCES VANNE CLACK 1"

- Service : 6,1 m<sup>3</sup>/h
- Détassage : 6,1 m<sup>3</sup>/h
- Matière : Noryl

#### PERFORMANCES VANNE TWIN CLACK 1"

- Service : 6,36 m<sup>3</sup>/h
- Détassage : 3,4 m<sup>3</sup>/h

#### PERFORMANCES VANNE CLACK 1¼"

- Service : 7,7 m<sup>3</sup>/h
- Détassage : 7,3 m<sup>3</sup>/h
- Matière : Noryl

#### AVANTAGES DU TIMER IA/AR

- Programmation en Français
- Report GTC
- Affichage n° téléphone
- Branchement 2<sup>ème</sup> auxiliaire

#### SONT INCLUS DANS LES PRIX DES CONFIGURATIONS DUPLEX ALTERNE 1" - 1¼"

##### Réservoirs de 9" à 14" (25 L à 100 L de résine)

##### Ensemble complet comprenant :

- 2 vannes volu. CI avec accessoires.
- 1 vanne 3 voies motorisée 1"-1¼" (V3069-MM).
- 2 Kits adaptateurs verticaux 90° + 2 corps de By-Pass.

##### Réservoirs de 16" à 21" (125 L à 250 L de résine)

##### Ensemble complet comprenant :

- 2 vannes volu. CI avec accessoires.
- 1 vanne 3 voies motorisée 1"-1¼" (V3069-FF).
- 2 corps de By-Pass.

ECHANGE D'IONS  
ADOUCCISSEMENT & DEMINERALISATION

COMPOSANTS  
ADOUCCISSEMENT & FILTRATION

FILTRATION

# VANNES CLACK

## ACCESSOIRES & OPTIONS 1" - 1¼" / VANNE 3 VOIES 1" - 1¼"

### ACCESSOIRES

Référence	Désignation	Prix
CC-D1203	Crépine supérieure 1,05" baïonnette	
D1203-03	Crépine supérieure baïonnette 32 mm	
AV103	Tube crépiné 1" x 140 cm	
AV 104	Tube crépiné 1" - Long 182 cm	
TC32	Tube crépiné 32 mm - Long 200 cm	
V3007-14	Kit de 2 connexions plastiques ¾" bsp mâles	
V3007-06	Kit de 2 connexions plastiques 1" bsp mâles	
V3007-08	Kit de 2 connexions plastiques 1¼" bsp mâles	
V3191-01	Kit de 2 adaptateurs verticaux 90°	
V3006	Corps de By-Pass	
EU-ADAPTER	Transformateur 220V -12V	
VDLFC0XX	Pastille pour DLFC ¾" de 0,7 à 10 gpm	
VPKP10TS8	Insert DLFC ¾" pour tubing 12 x 16 mm	
V3192	Ecrou DLFC ¾"	
V3193-02	Clé de démontage	
V3003-01	Bouchon compteur (pour vanne filtre)	
V3195-01	Bouchon saumure (pour vanne filtre)	



Vanne No-By-Pass motorisée 1-1¼"

### OPTIONS

Référence	Désignation	Prix
V3008-02	DLFC droit 1" Noryl (à partir des réservoirs 21")	
VDLFC1-XX	Pastille pour DLFC 1" de 10 à 25 gpm	
TUBING1612	Tuyau souple 12 x 16 mm pour DLFC ¾" - prix au mètre	
V3009	Kit MICROSWITCH auxiliaire	
V3473	Câble de connexion DP switch	
V3070	Vanne de No-By-Pass motorisée 1" - 1¼"	



Vanne 3 voies motorisée



Vanne 3 voies motorisée pour coudes

### VANNE 3 VOIES 1" - 1¼"

Référence	Désignation	Prix
V3069MM	Vanne 3 voies motorisée pour coudes (jusqu'à 14")	
V3069FF	Vanne 3 voies motorisée (à partir de 16")	



OSMOSE INVERSE

ECHANGE D'IONS  
ADOUCCISSEMENT & DEMINERALISATION

COMPOSANTS  
ADOUCCISSEMENT & FILTRATION

FILTRATION

# VANNES CLACK

## VANNE CLACK 1 1/2"



Vanne CLACK 1 1/2"



Vanne CLACK 1 1/2" IA



Vanne CLACK 1 1/2" AR

RÉSERVOIRS DE 13" À 24"

### VANNE CLACK 1 1/2"

Référence	Désignation	Prix
VCWS1.5T/C	Vanne CLACK 1 1/2" CI Chrono.	
VCWS1.5METER	Vanne CLACK 1 1/2" CI Volu.	
VCWS1.5FIL	Vanne CLACK 1 1/2" CI Filtre - Sans DLFC, casse flux sup.	

### OPTION TIMER AR - EXCLUSIVITE CERTIS SUR LA FRANCE !

Référence	Désignation	Prix
-IA/AR	Option Timer IA / AR sur TOUTES les vannes	



Vanne 3 voies motorisée 1 1/2"



Compteur à distance 1 1/2"

### VANNE 3 VOIES MOTORISÉE 1 1/2"

Référence	Désignation	Prix
V3071BSPT	Vanne 3 voies motorisée 1 1/2"	

### COMPTEUR A DISTANCE ÉLECTRONIQUE 1 1/2"

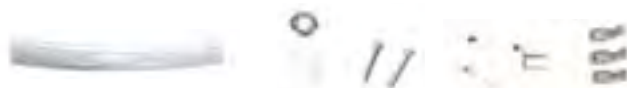
Référence	Désignation	Prix
V3040BSPT-15T	Compteur à distance électronique 1 1/2"	

### ACCESSOIRES

Référence	Désignation	Prix
18405	Crépine supérieure 2" avec goupilles	
18404	Tube crépiné 2" Long : 1,82 m	
EU-ADAPTER	Transformateur 220V -12V	
V3008-02	DLFC droit 1" Noryl 10-25 gpm (à partir des réservoirs 21")	
V3079	DLFC inox 1 1/4" pour vanne 1 1/2" 9-85 gpm	
VDLFC0XX	Pastille pour DLFC 3/4" de 0,7 à 10 gpm	
VDLFC1-XX	Pastille pour DLFC 1" de 10 à 25 gpm	

### OPTIONS

Référence	Désignation	Prix
TUBING1612	Tuyau souple 12 x 16 mm pour DLFC 3/4" - prix au mètre	
V3097BSPT	Vanne de No-By-Pass motorisée 1" - 1 1/2"	
V3473	Câble de connexion DP switch	
V3009	Kit MICROSWITCH auxiliaire	



### SONT INCLUS DANS LES PRIX DES VANNES :

- Crépine sup. 2"
- Tube de distribution 18404
- Transformateur 12 VAC
- DLFC 3/4"

### PERFORMANCES VANNE CLACK 1 1/2"

- Service : 15,9 m<sup>3</sup>/h
- Détassage : 11,8 m<sup>3</sup>/h
- Matière : Laiton

### AVANTAGES DU TIMER IA/AR

- Programmation en Français
- Report GTC
- Affichage n° téléphone
- Branchement 2<sup>ème</sup> auxiliaire

### CONFIGURATION DUPLEX ALTERNE 1 1/2"

Pour un ensemble duplex alterné prendre :

- 2 vannes chronométriques,
- + 1 vanne 3 voies,
- + 1 compteur à distance.



Vanne No-By-Pass motorisée 1" - 1 1/2"

# VANNES CLACK

## VANNE CLACK 2"



Vanne CLACK 2"

RÉSERVOIRS DE 14" À 48"

### VANNE CLACK 2"

(36" en montage top)

Référence	Désignation	Prix
VCWS2T/C	Vanne CLACK 2" CI Chrono.	
VCWS2METER	Vanne CLACK 2" CI Volu.	
VCWS2FIL	Vanne CLACK 2" CI Filtre avec casse flux supérieur	

### OPTION TIMER AR - EXCLUSIVITE CERTIS SUR LA FRANCE !

Référence	Désignation	Prix
-IA/AR	Option Timer IA / AR sur TOUTES les vannes	

### VANNE 3 VOIES MOTORISÉE 2"

Référence	Désignation	Prix
V3076BSPT	Vanne 3 voies motorisée 2"	



Vanne 3 voies motorisée 2"



Compteur à distance 2"

### COMPTEUR A DISTANCE ÉLECTRONIQUE 2"

Référence	Désignation	Prix
V3094BSPT-15	Compteur à distance électronique 2"	

### ACCESSOIRES

Référence	Désignation	Prix
18405	Crépine supérieure 2" avec goupilles	
18404	Tube crépiné 2" Long : 1,82 m (jusqu'à 24")	
A-3050-TM-C	Tube crépiné 2" pour réservoir 30"	
A-3650-TM-C	Tube crépiné 2" pour réservoir 36"	
EU-ADAPTER	Transformateur 220V -12V	
V3008-05	DLFC droit 1" pour vanne 2" 9-25 gpm (réservoir 21" à 30")	
V3080	DLFC inox 1½" pour vanne 2" (jusqu'à 85 gpm)	
VDLFC0XX	Pastille pour DLFC ¾" de 0,7 à 10 gpm	
VDLFC1-XX	Pastille pour DLFC 1" de 10 à 25 gpm	

### OPTIONS

Référence	Désignation	Prix
V3098BSPT	Vanne de No-By-Pass motorisée 2"	
V3017	Kit MICROSWITCH auxiliaire	
V3473	Câble de connexion DP switch	

### SONT INCLUS DANS LES PRIX DES VANNES :

- › Crépine sup. 2"
- › Tube de distribution 50 mm
- › Transformateur 12 VAC
- › Sans DLFC

### PERFORMANCES VANNE CLACK 2"

- Service : 26,1 m³/h
- Détassage : 18,2 m³/h
- Matière : Laiton

### AVANTAGES DU TIMER IA/AR

- Programmation en Français
- Report GTC
- Affichage n° téléphone
- Branchement 2<sup>ème</sup> auxiliaire

### CONFIGURATION DUPLEX ALTERNE 2"

Pour un ensemble duplex alterné prendre :

- 2 vannes chronométriques,
- + 1 vanne 3 voies,
- + 1 compteur à distance.



Vanne No-By-Pass motorisée 2"



# VANNES CLACK

## VANNE CLACK 2" CI/QC / VANNE CLACK 2" HF



Vanne CLACK 2" CI/QC



Vanne CLACK 2" HF

### SONT INCLUS DANS LES PRIX DES VANNES :

- Transformateur 24 VAC
- Sans accessoires

### VANNE CLACK 2" CI/QC

RÉSERVOIRS DE 18" À 48"

Montage Top 6" à bride ou montage latéral

Référence	Désignation	Prix
VCWS2QC-T/C	Vanne CLACK 2" CI/QC chronométrique sans adaptateur	
VCWS2QC-METER	Vanne CLACK 2" CI/QC volumétrique sans adaptateur	

### PERFORMANCES VANNE CLACK 2" CI/QC

- Service : 28,4 m<sup>3</sup>/h
- Détassage : 19,3 m<sup>3</sup>/h
- Matière : Laiton

### VANNE CLACK 2" HF

RÉSERVOIRS DE 21" À 63"

Montage Top 6" à bride ou montage latéral

Référence	Désignation	Prix
VCWS2HF	Vanne CLACK 2" HF compteur intégré sans adaptateur	

### PERFORMANCES VANNE CLACK 2" HF

- Service : 28,4 m<sup>3</sup>/h
- Détassage : 28,4 m<sup>3</sup>/h
- Matière : Laiton

### ADAPTATEURS

Référence	Désignation	Prix
V3064	Adaptateur QC Top Mount 4" 8 UN	
V3055	Adaptateur QC Top Mount 6" à brides	
V3260BSPT-02	Adaptateur QC Side Mount	



### CONFIGURATION DUPLEX ALTERNÉ 2" HF

Pour un ensemble duplex alterné prendre :  
2 vannes VCWS2HF,  
+ 1 vanne 3 voies,  
+ 1 câble d'interconnexion.

### ACCESSOIRES

Référence	Désignation	Prix
D1199-05	Crépine supérieure 63 mm	
A-3063-TM	Tube crépiné 63 mm pour réservoirs 30"	
A-3663-TM	Tube crépiné 63 mm pour réservoirs 36"	
A-4263-TM	Tube crépiné 63 mm pour réservoirs 42"	
A-4863-TM	Tube crépiné 63 mm pour réservoirs 48"	
EU-ADAPTER	Transformateur 220v-12V pour Vanne CLACK 2" CI/QC	
EU-ADAPTER24	Transformateur 220V-24V pour Vanne CLACK 2" HF/3"	
V3080	DLFC 1½" inox de 9-85 gpm pour Vanne 2"	
V3051	DLFC 2" inox de 9-150 gpm pour Vanne CLACK 2" HF/3"	
VDLFC0XX	Pastille pour DLFC ¾" de 0,7 à 9 gpm	
VDLFC1-XX	Pastille pour DLFC ¾" de 10 à 25 gpm	
V3475-24	Câble d'interconnexion vannes 2" HF & 3" - 7 mètres	

Pour les autres composants & accessoires CLACK 2" associés (vanne 3 voies, compteur et vanne de No-By-Pass) se référer à la page précédente.





# VANNES CLACK

## VANNE CLACK 3" & ADAPTATEURS



Vanne CLACK 3"

RÉSERVOIRS DE 30" À 96"

### VANNE CLACK 3"

Montage Top 6" à bride ou montage latéral

Référence	Désignation	Prix
VCWS3	Vanne CLACK 3"	

### ADAPTATEURS POUR VANNE CLACK 3"

Référence	Désignation	Prix
V3090	Adaptateur Top Mount 6" à brides pour vanne 3"	
V3674BSPT-02	Adaptateur Side Mount pour vanne 3"	



### VANNE 3 VOIES MOTORISÉE 3"

Référence	Désignation	Prix
V3083BSPT	Vanne 3 voies motorisée 3"	

### COMPTEUR À DISTANCE ÉLECTRONIQUE 3"

Référence	Désignation	Prix
V3095BSPT-15	Compteur à distance électronique 3"	

### ACCESSOIRES

Référence	Désignation	Prix
A-TF30-025	Tube de distribution 90 mm + crépine sup. réservoir 30"	
A-TF36-025	Tube de distribution 90 mm + crépine sup. réservoir 36"	
A-TF42-025	Tube de distribution 90 mm + crépine sup. réservoir 42"	
A-TF48-025	Tube de distribution 90 mm + crépine sup. réservoir 48"	
EU-ADAPTER24	Transformateur 220V-24V pour Vanne CLACK 2" HF	
V3051	DLFC 2" inox de 9-150 gpm pour Vanne CLACK 2" HF/3"	
V3764	DLFC 3" inox de 9-225 gpm pour Vanne CLACK 3"	
VDLFC0XX	Pastille pour DLFC 3/4" de 0,7 à 9 gpm	
VDLFC1-XX	Pastille pour DLFC 3/4" de 10 à 25 gpm	
V3475-24	Câble d'interconnexion vannes 2" HF & 3" 7 mètres	



### OPTIONS

Référence	Désignation	Prix
V3099BSPT	Vanne de No-By-Pass motorisée 3"	

### SONT INCLUS DANS LES PRIX DES VANNES :

- > Transformateur 24 VAC
- > Sans accessoires

### PERFORMANCES VANNE CLACK 3"

- Service : 56,8 m³/h
- Détassage : 50,0 m³/h
- Matière : Laiton



Vanne 3 voies motorisée 3"



Compteur à distance 3"

### CONFIGURATION DUPLEX ALTERNE 3"

Pour un ensemble duplex alterné prendre :

- 2 vannes chronométriques
- + 1 vanne 3 voies
- + 1 compteur à distance
- + 1 câble d'interconnexion



Vanne de No-By-Pass motorisée 3"



# VANNES SIATA

## CORPS DE VANNES

OSMOSE INVERSE

### VANNE 132 / Montage Top 2 1/2"

Référence	Type de vanne	Prix
V132A/05	Adoucissement 132 Chrono. Twin Pilotes	
V132T/05	Adoucissement 132 Volu. Twin Pilotes	
V132F/05	Filtre 132 Twin Pilotes	
V132E-05/05	Adoucissement 132 contrôle déporté	
V132D-04/05	Déminée 132 anionique avec sonde	
V132D-05/05	Déminée 132 cationique	



Vanne 132

### DONNEES TECHNIQUES

- › Pression d'utilisation : 1,5/9 bars
- › Température : 1 - 40°C
- › Matériaux : ABS

### PERFORMANCES VANNE V132

- Service : 7,0 m<sup>3</sup>/h
- Rinçage : 4,6 m<sup>3</sup>/h
- Détassage : 3,3 m<sup>3</sup>/h
- Quantité max. de résine : 200 L
- Connexion : 3/4" - 1"

ECHANGE D'IONS  
ADOUCCISSEMENT & DEMINERALISATION

### VANNE 230 / Montage Top 4"

Référence	Type de vanne	Prix
V230A/05	Adoucissement 230 Chrono. Twin Pilotes	
V230T/05	Adoucissement 230 Volu. Twin Pilotes	
V230F/05	Filtre 230 Twin Pilotes	
V230E/05	Adoucissement 230 contrôle déporté	
V230D-05/05	Déminée 230 cationique ou anionique	



Vanne 230

### PERFORMANCES VANNE V230

- Service : 10,0 m<sup>3</sup>/h
- Rinçage : 5,5 m<sup>3</sup>/h
- Détassage : 4,0 m<sup>3</sup>/h
- Quantité max. de résine : 300 L
- Connexion : 1 1/4" - 1 1/2"

COMPOSANTS  
ADOUCCISSEMENT & FILTRATION

### VANNE 250 / Montage Top 4"

Référence	Type de vanne	Prix
V250A-BP/05	Adoucissement 250 contrôle déporté	
V250A-NBP/05	Adoucissement 250 NBP contrôle déporté	
V250D-NBP/05	Déminée 250 NBP cationique ou anionique	



Vanne 250

### PERFORMANCES VANNE V250

- Service : 20,0 m<sup>3</sup>/h
- Rinçage : 11,0 m<sup>3</sup>/h
- Détassage : 13,0 m<sup>3</sup>/h
- Quantité max. de résine : 500 L
- Connexion : 1 1/2" - 2"

FILTRATION

### VANNE 360 / Montage Latéral

Référence	Type de vanne	Prix
V360BK SMA	Adoucissement 360 contrôle déporté	
V360BK SMF	Filtre 360 contrôle déporté	
V360BK SMDA	Déminée 360 noir anionique	
V360BK SMDK	Déminée 360 noir cationique	



Vanne 360

### PERFORMANCES VANNE V360

- Service : 30,0 m<sup>3</sup>/h
- Rinçage : 26,0 m<sup>3</sup>/h
- Détassage : 16,0 m<sup>3</sup>/h
- Quantité max. de résine : 1500 L
- Connexion : 2" - 2 1/2" - 3"

DISTRIBUTEUR AGRÉÉ



# VANNES SIATA

## VANNES DE FILTRATION



Vanne 350



Vanne 363

### VANNE SPÉCIALE FILTRE

Référence	Désignation	Prix
V350F-FE/05	Vanne de filtration 350 (50 mm) contrôle déporté	
V363F-FE/05	Vanne de filtration 363 (63 mm) contrôle déporté	



Modèle 3v50



Modèle 3v63

### VANNE D'ALTERNANCE 3 VOIES

Référence	Désignation	Prix
3V-50FE/05	Vanne d'alternance 3 voies 50 mm	
3V-63FE/05	Vanne d'alternance 3 voies 63 mm	

OSMOSE INVERSE

ECHANGE D'IONS  
ADOUCCISSEMENT & DEMINERALISATION

COMPOSANTS  
ADOUCCISSEMENT & FILTRATION

FILTRATION

DISTRIBUTEUR AGRÉÉ



SIATA

# VANNES SIATA

## CONNEXIONS

OSMOSE INVERSE

### CONNEXIONS POUR VANNES 132 ET 240 - QUICK CONNECT

(prévoir 2 connexions par vanne)

Référence	Désignation	Prix
2265-A/05	Connexion nylon - Femelle taraudée 3/4"	
2265-B/05	Connexion nylon 1" - Femelle taraudée	
2265-C/05	Connexion nylon 1 1/4" - Femelle taraudée	
2265-K/05	Connexion nylon 1 1/2" - Femelle taraudée	

ECHANGE D'IONS  
ADOUCCISSEMENT & DEMINERALISATION

### CONNEXIONS POUR VANNES 250 - 260 - 350 - 3V50 ET 230

(prévoir 2 connexions par vanne 250 - 4 connexions par vanne 260 - 6 connexions par vanne 350 - 3 connexions par vanne 3V50)

Référence	Désignation	Prix
494-A/05	Connexion PVC 50 mm - À coller	
494-G/05	Connexion Laiton 2" - Mâle fileté	
494-H/05	Connexion PVC 1 1/2" - Femelle taraudée	
494-P/05	Connexion Laiton 1 1/2" - Mâle fileté	

COMPOSANTS  
ADOUCCISSEMENT & FILTRATION

### CONNEXIONS POUR VANNES 360

(prévoir 4 connexions par vanne)

Référence	Désignation	Prix
364-A/05	Bride 1 1/2" - Femelle taraudée	
364-B/05	Bride 2" - Femelle taraudée	
364-C/05	Bride 2 1/2" - Femelle taraudée	
364-D/05	Bride 3" - Femelle taraudée	
364-E01/05	Bride ABS 50 mm - À coller	
364-F01/05	Bride ABS 63 mm - À coller	
364-G01/05	Bride ABS 75 mm - À coller	

FILTRATION

### CONNEXIONS POUR VANNES 363 ET 3V-63

(prévoir 6 connexions par vanne 363 - 3 connexions par vanne 3V-63)

Référence	Désignation	Prix
494-I/05	Connexion PVC 63 mm - À coller	
494-R/05	Connexion PVC 2" GAS	
494-U/05	Connexion PVC 2" NPT	

DISTRIBUTEUR AGRÉÉ



# CONTROLEURS SIATA

## CONTRÔLEUR ÉLECTRONIQUE SFE

Nous souhaitons mettre en avant le nouveau contrôleur électronique SIATA SFE permettant de piloter toutes les vannes SIATA dans leur version filtre ou adoucissement.

Le contrôleur SFE se substitue aux contrôleurs électroniques déjà existants tels que STE, XP ou Aquatimer (jusqu'à 4 pilotes).

Ainsi, avec une seule électronique, la gestion des installations neuves ainsi que le remplacement des contrôleurs sur des installations existantes seront grandement facilités.



### CARACTÉRISTIQUES PRINCIPALES

- Possibilité de régénération haute fréquence (toutes les 2, 3, 4, 6, 8 ou 12 heures).
- Réglage indépendant de 4 cycles distincts de régénération.
- Affichage cristaux liquides rétroéclairé.
- Mode statistique - diagnostic.
- Indicateur de décompte d'alarme de sel, configurable de 0 à 99 régénérations.
- Bouton de réinitialisation sur la carte inaccessible à l'utilisateur final.
- Accumulateur de secours interne.

### CONTROLEUR ÉLECTRONIQUE SFE

Référence bleu	Référence noir	Désignation	Prix
SFE0/05	SFE-BK0/05	Contrôleur chronométrique SFE pour vanne Twin Pilote	
SFE0/06	SFE-BK0/06	Contrôleur volumétrique SFE + câble pour vanne Twin Pilote	
SFE201/05	SFE-BK201/05	Contrôleur SFE 2 pilotes	
SFE301/05	SFE-BK301/05	Contrôleur SFE 3 pilotes	
SFE409/05	SFE-BK409/05	Contrôleur SFE 4 pilotes	

### CONTROLEUR SFE POUR VANNES FILTRES V350 ET V363

Référence	Désignation	Prix
SFE210/05	Contrôleur SFE Simplex 2 pilotes vannes filtres V350 & V363	
SFE410/05	Contrôleur SFE Duplex 4 pilotes vannes filtres V350 & V363	

DISTRIBUTEUR AGRÉÉ



SIATA

# VANNES SIATA

## CONTROLEUR SFE-EV PRO ET SFE-EV VERIDION

OSMOSE INVERSE

### CONTRÔLEUR SFE-EV PRO

Référence	Désignation	Prix
SFVSPX201/05	SFE PRO Simplex standard 2 pilotes	
SFVSPX301/05	SFE PRO Simplex standard 3 pilotes	
SFVDPX502/05	SFE PRO Duplex standard 5 pilotes	
SFVDPX702/05	SFE PRO Duplex standard 7 pilotes	
SFVSPX210/05	SFE PRO Simplex 2 pilotes pour vannes filtres	

Association possible avec vannes v132 - v230 - v250 - v360



ÉCONOMIE  
D'EAU ET DE SEL

### CONTRÔLEUR SFE-EV VIRIDION

Référence	Désignation	Prix
SFV0/06	SFE EV Twin pilote volumétrique	
SFV215/05	SFE EV - 2 pilotes	
SFV328/05	SFE EV - 3 pilotes	

#### ECONOMIE DEAU ET DE SEL

Association possible avec vannes v132 - v230 - v250 - v360



### CARACTÉRISTIQUES PRINCIPALES SFE-EV PRO

- Nouvelle génération de contrôleur SIATA
- Utilisation pour les applications d'adoucissement ou de filtration en mode Simplex ou Duplex
- Affichage LCD en couleur configurable (Logo client, affichage N° de téléphone,...)
- 3 relais programmables
- Plus beaucoup d'autres avantages ...

### CARACTÉRISTIQUES PRINCIPALES SFE-EV VERIDION

- Régénération intelligente capteur de conductivité en option sur sortie égoût
- Adaptation de cycles de régénération
- Importantes économies d'eau : 22% en moyenne
- Gestion de saumurage variable Économie de sel
- Calcul de réserve fixe ou variable
- Terminal externe facile d'accès pour raccordement de dispositifs externes de capteurs de sel, électrovannes, cellule de mesure de chlore,...
- Affichage LCD en couleur configurable (Logo client, affichage N° de téléphone,...)
- 2 relais de contact libres programmables dans 8 modes (électrovannes, pompes doseuses,...)
- Plus beaucoup d'autres avantages ...

ECHANGE D'IONS  
ADOUCCISSEMENT & DEMINERALISATION

COMPOSANTS  
ADOUCCISSEMENT & FILTRATION

FILTRATION

DISTRIBUTEUR AGRÉÉ



# VANNES SIATA

## CONTRÔLEURS

### DISTRIBUTEUR HYDRAULIQUE

Référence	Désignation	Prix
A4-DIST/06	Distributeur 4 pilotes - ligne A	
A7-DIST/05	Distributeur 7 pilotes - ligne A - DI	
AB7-DIST/05	Distributeur 7 pilotes duplex AB	
PM-0806-R	Bouchon pour raccord 6 mm	



### CONTRÔLEUR ÉLECTRONIQUE AQUA-IONIC STANDARD

SYSTÈME DÉMINÉRALISATION

Référence	Désignation	Prix
AI5-02/05	Aqua-Ionic 5 pilotes	
AI7-02/05	Aqua-Ionic 7 pilotes	
PM-0806-R	Bouchon pour raccord 6 mm	



Aqua-Ionic

OSMOSE INVERSE

ECHANGE D'IONS  
ADOUCCISSEMENT & DÉMINÉRALISATION

COMPOSANTS  
ADOUCCISSEMENT & FILTRATION

FILTRATION

DISTRIBUTEUR AGRÉÉ



SIATA



# VANNES SIATA

## ACCESSOIRES

OSMOSE INVERSE



Accessoires de montage

### ACCESSOIRES DE MONTAGE

Référence	Désignation	Prix
2163/05	Sonde de conductivité externe	
2220-G	Tubing 1/4" (jaune ou noir)	
5190	Support distributeur 5 pilotes	
5191-1K/05	Support distributeur vanne 250 jusqu'à 7 pilotes	
PI-010821S	Raccord liaison tubing 1/4" - Vanne Aquamatic	
2161/05	T de régulation pour ligne d'aspiration soude 3/8"	
2162-A/05	Clapet anti-retour pour ligne d'aspiration soude 3/8"	
2162-K1/05	Clapet anti-retour pour ligne d'aspiration acide 3/8"	

ECHANGE D'IONS  
ADOUCCISSEMENT & DEMINERALISATION



VAA99631

VAA99630

VAA629 - 31

VAA629 - 30

### SUPPORTS POUR CONTRÔLEURS ET DISTRIBUTEURS

Référence	Désignation	Prix
VAA99631	Support vanne 132 pour contrôleur standard ou distributeur	
VAA99629-31	Support vanne 132 pour contrôleur industriel et distributeur	
VAA99630	Support vanne 250 pour contrôleur standard ou distributeur	
VAA99629-30	Support vanne 250 pour contrôleur industriel et distributeur	
VAA99628	Support vanne 360 pour contrôleur industriel et distributeur 5 P	
VAA99627	Support vanne 360 pour contrôleur industriel et distributeur 7 P	

FILTRATION

DISTRIBUTEUR AGRÉÉ





# VANNES AUTOTROL

## ADOUCCISEMENT DOMESTIQUE



Vanne 255 Logix

La 255 Logix est une vanne résistant à la corrosion et aux UV. Conçue avec un double détassage pour éviter les fuites de dureté, ses capacités conviennent pour des bouteilles d'adoucisseur jusqu'à 14" de diamètre. De plus, un clapet aux qualités éprouvées assure une étanchéité sans frictions procurant une plus grande longévité ; la programmation enregistrée en mémoire sera conservée même en cas de panne de courant.

### PERFORMANCES VANNE

- Service : 3,52 m<sup>3</sup>/h
- Matériel : Noryl
- Entrée / Sortie : ¾" ou 1"
- Réservoir : 6" - 14"

### VANNE 255

#### SÉRIE 700 LOGIX

Référence	Désignation	Prix
255-740	Vanne 255 Timer 740 Chrono.	
255-760	Vanne 255 Timer 760 Volu.	

Prix des vannes seules, accessoires non-inclus.

### ACCESSOIRES DE MONTAGE POUR VANNE 255

Référence	Désignation	Prix
Kit 255-1"	Kit de montage 255 1" (crépine + tube + coude + canne d'aspiration)	
40FN4-OPT	Manifold de raccordement E/S ¾" femelle	
MS-MA512N	Sortie égout droite pour manifold	
256A2C-OPT	By-Pass E/S ¾" mâle	
MS-FE512N	Sortie égout coudée pour By-Pass	
1239760	Vis de mitigeage série 400 et 700	

OSMOSE INVERSE

ECHANGE D'IONS  
ADOUCCISEMENT & DEMINERALISATION

COMPOSANTS  
ADOUCCISEMENT & FILTRATION

FILTRATION

DISTRIBUTEUR AGRÉÉ



SIATA

CERTIS watertreatment • Tél : 04 72 47 02 74 • Fax : 04 78 90 01 40 • E-mail : contact@certis.fr • www.certis.fr

# VANNES AUTOTROL

## ADOUCCISEMENT INDUSTRIEL

OSMOSE INVERSE



Vanne Performa Logix

### PERFORMANCES VANNE

- Service : 5,7 m<sup>3</sup>/h
- Matériel : Noryl
- Entrée / Sortie : 1 "
- Réservoir : 12" - 21 "

ECHANGE D'IONS  
ADOUCCISEMENT & DEMINERALISATION

### SIMPLEX LOGIX

#### VANNE PERFORMA-CV (278)

Référence	Désignation	Prix
278-742	Vanne 278 Simplex Chrono. 742	
278-764L	Vanne 278 Simplex Volu. 764	

Prix des vannes seules, accessoires non-inclus.

### SIMPLEX FILTRE

#### VANNE PERFORMA-CV (273)

Référence	Désignation	Prix
273-742F	Vanne 273 Simplex Filtre	

### DUPLEX LOGIX

#### VANNE PERFORMA CV TWIN (278)

Ensemble de 2 vannes (maître + esclave) pouvant fonctionner en Duplex alterné ou parallèle

Référence	Désignation	Prix
278-764 TWIN	Vanne 278 Duplex Volu. 764	

Prix des vannes seules, accessoires non-inclus.

#### ACCESSOIRES DE MONTAGE POUR VANNE PERFORMA-CV

Référence	Désignation	Prix
CC-D1203	Crépine supérieure 1 "	
AV 104	Tube de distribution crépiné 1 "	
MS-4566PO	Coude de saumurage 3/8" nptf pour tubing 3/8"	
1001615	Kit de 2 connexions 32 mm PVC - À coller	
1040930	By-Pass sans connexion	
1002449	Sortie égout 3/4"	
1239760	Vis de mitigeage	

FILTRATION

DISTRIBUTEUR AGRÉÉ



# VANNES AUTOTROL

## ADOUCCISEMENT INDUSTRIEL



Vanne Magnum Logix

### PERFORMANCES VANNE

- Service : 17,3 m<sup>3</sup>/h
- Matériel : Noryl
- Entrée / Sortie : 2"
- Réservoir : 14" - 36"

OSMOSE INVERSE

ECHANGE D'IONS  
ADOUCCISEMENT & DEMINERALISATION

COMPOSANTS  
ADOUCCISEMENT & FILTRATION

FILTRATION

### VANNE MAGNUM (298) 2"

#### SIMPLEX LOGIX

Référence	Désignation	Prix
298-742	Vanne 298 Simplex Chrono. 742	
298-764L	Vanne 298 Simplex Volu. 764	

Prix des vannes seules, accessoires non-inclus.

#### OPTIONS

Options	Prix
No-By-Pass	

### VANNE MAGNUM (298) 2"

#### DUPLEX LOGIX

Ensemble de 2 vannes (maître + esclave) pouvant fonctionner en Duplex alterné ou parallèle

Référence	Désignation	Prix
298-764 TWIN	Vanne 298 Duplex Volu. 764	

Prix des vannes seules, accessoires non-inclus.

### ACCESSOIRES

Référence	Désignation	Prix
1040785	Kit de 2 connexions 63 mm PVC - À coller	
1009115	Crépine supérieure 2" Magnum	
CC-052	Tube de distribution 2" Magnum sans crépinage	
CC-D7178-07	Crépinage inférieur en étoile Magnum 14-16"	
CC-D7179-07	Crépinage inférieur en étoile Magnum 18-21-24"	
CC-D7180-07	Crépinage inférieur en étoile Magnum 30"	
CC-D7181-07	Crépinage inférieur en étoile Magnum 36"	

DISTRIBUTEUR AGRÉÉ



AUTOTROL

CERTIS watertreatment • Tél : 04 72 47 02 74 • Fax : 04 78 90 01 40 • E-mail : contact@certis.fr • www.certis.fr

# VANNES PNEUMATIQUES

## AQMATIC

OSMOSE INVERSE

EN NORYL

### VANNES PNEUMATIQUES / Modèle K52

Référence	Désignation	Prix
1070140	Vanne pneumatique 1/2" NO EPDM	
1070190	Kit 2 raccords EPDM 15 mm pour vanne pneumatique 1/2"	
1070154	Vanne pneumatique 1" NO EPDM	
1070204	Kit 2 raccords EPDM 25 mm pour vanne pneumatique 1"	
1070168	Vanne pneumatique 1 1/2" NO EPDM	
1070212	Kit 2 raccords EPDM 40 mm pour vanne pneumatique 1 1/2"	
1070180	Vanne pneumatique 2 1/2" NO EPDM	
1070261	Kit 2 raccords EDPM 65 mm pour vanne pneumatique 2 1/2"	



Vannes pneumatiques en NORYL - K52

EN NORYL

### VANNES PNEUMATIQUES / Modèle K53

Référence	Désignation	Prix
1070304	Vanne pneumatique 1" NO EPDM	
1070414	Kit 2 raccords EPDM 25 mm pour vanne pneumatique 1"	
1070308	Vanne pneumatique 1 1/2" NO EPDM	
1070421	Kit 2 raccords EPDM 40 mm pour vanne pneumatique 1 1/2"	
1070312	Vanne pneumatique 2" NO EPDM	
1070427	Kit 2 raccords EPDM 50 mm pour vanne pneumatique 2"	
1070316	Vanne pneumatique 3" NO EPDM	
1070433	Kit 2 raccords EDPM 80 mm pour vanne pneumatique 3"	



Vanne pneumatique en NORYL - K53

EN FONTE

### VANNES PNEUMATIQUES / Modèle V42

Référence	Désignation	Prix
1070047	Vanne pneumatique 1" BSP femelle NO EPDM	
1070048	Vanne pneumatique 1 1/2" BSP femelle NO EPDM	
1070049	Vanne pneumatique 2" BSP NO EPDM	
1070050	Vanne pneumatique 2 1/2" BSP NO EPDM	
1073120	Vanne pneumatique 3" brides NO EPDM	
1073167	Vanne pneumatique 4" brides NO EPDM	



Vanne pneumatique en fonte - V42

#### VARIANTES ET OPTIONS

Corps de vanne inox pour les applications alimentaires

Version normalement fermée

Joints fluo ou Butyl pour les fluides agressifs

Connexions BSP, NPT, brides aux choix

Option Limit Stop

Option solénoïd

Option ressort d'assistance à la fermeture

Option ressort d'assistance à l'ouverture

MERCI  
DE NOUS CONSULTER

ECHANGE D'IONS  
ADOUCCISSEMENT & DEMINERALISATION

COMPOSANTS  
ADOUCCISSEMENT & FILTRATION

FILTRATION

# ACCESSOIRES

## STRUCTURAL

### BOUCHONS

Référence	Désignation	Prix
A-2751-1C	Fermeture 2½" avec O'ring	
A-2752-1C	Fermeture 4" avec O'ring	
A-2695-3FC	Fermeture 6" filetée avec O'ring	
A-3100-01C	Fermeture 6" à brides en PPO avec O'ring	

### RÉDUCTIONS

Référence	Désignation	Prix
A-2752-2C	Réduction 4" - 2½" avec O'ring	
A-2695-5FC	Réduction 6" - 2½" avec O'ring	
A-2695-4FC	Réduction 6" - 4" avec O'ring	
A-3100-06C	Réduction 6" à brides - 1½" avec O'ring en PPO	
A-3100-07C	Réduction 6" à brides - 2½" avec O'ring en PPO	
A-3100-08C	Réduction 6" à brides - 4" avec O'ring en PPO	



Bouchons et réductions

### PURGEUR D'AIR / CASSE-VIDE

Référence	Désignation	Prix
A-AV-150PP	Purgeur d'air / casse vide, filetage 1½"	



A-AV-150PP

OSMOSE INVERSE

ECHANGE D'IONS  
ADOUCCISSEMENT & DEMINERALISATION

COMPOSANTS  
ADOUCCISSEMENT & FILTRATION

FILTRATION

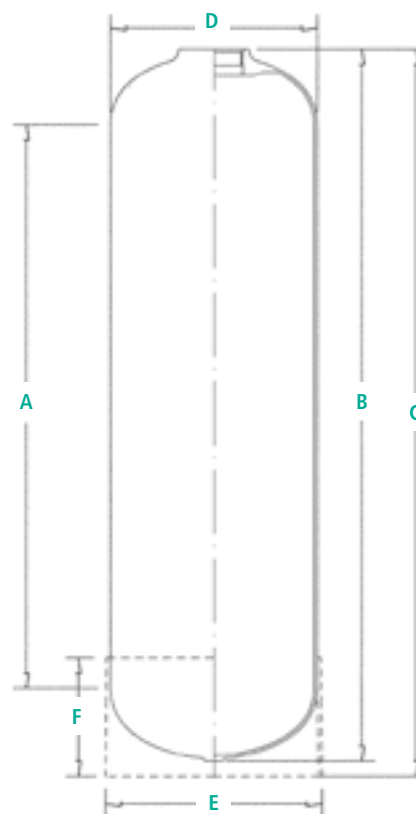
# RESERVOIRS RESIDENTIELS

## OUVERTURE SUPÉRIEURE 2 1/2" TARAUDÉS

SANS EMBASE

Volume 4 à 39 L

Référence	Diamètre extérieur - mm	Volume réservoir - Litre	Prix
Q0613 - A1	159	4,60	
Q0618 - A1	159	6,90	
Q0635 - P1	159	14,40	
Q0717 - A1	184	8,80	
Q0730 - A1	184	16,80	
Q0735 - A1	184	20,40	
Q0817 - A1	208	11,00	
Q0818 - A1	208	11,40	
Q0822 - A1	208	15,40	
Q0830 - A1	208	22,00	
Q0835 - A1	208	25,70	
Q0935 - A1	233	31,30	
Q1023 - A1	257	24,00	
Q1035 - A1	257	38,90	



### DIMENSIONS

Référence réservoir	Q0613	Q0618	Q0635	Q0717	Q0730	Q0735	Q0817	Q0818	Q0822	Q0830	Q0835	Q0935	Q1023	Q1035
H. cylindrique (mm) <b>A</b>	194	327	758	291	623	746	263	275	403	612	730	721	400	701
H. réservoir (mm) <b>B</b>	319-323	452-456	886-890	428-432	760-764	883-887	416-420	428-432	556-560	763-767	883-887	883-887	582-586	883-887
H. total (mm) <b>C</b>	340-344	473-477	905-909	444-448	776-780	899-903	433-437	445-449	572-576	781-785	900-904	901-905	601-605	901-905
Ø extérieur (mm) <b>D</b>	159	159	159	184	184	184	208	208	208	208	208	233	257	257
Ø extérieur base (mm) <b>E</b>	170	170	170	195	195	195	220	220	220	220	220	247	269	269
H. base (mm) <b>F</b>	108	108	108	111	111	111	121	121	121	121	121	125	148	148
Vol. du réservoir (litre)	4,6	6,9	14,4	8,8	16,8	20,4	11	11,4	15,4	22	25,7	31,3	24	38,9
Vol. du dôme (litre)	0,6	0,6	0,6	0,9	0,9	0,9	1,4	1,4	1,4	1,4	1,4	1,9	2,7	2,7
Poids du réservoir vide (kg)	1	1,2	2,2	1,3	2,1	2,5	1,5	1,5	2,1	3,1	2,8	3,5	2,6	4,2
Charge maxi sur base (kg)	40	40	40	60	60	60	75	75	75	75	75	75	140	140

DISTRIBUTEUR AGRÉÉ



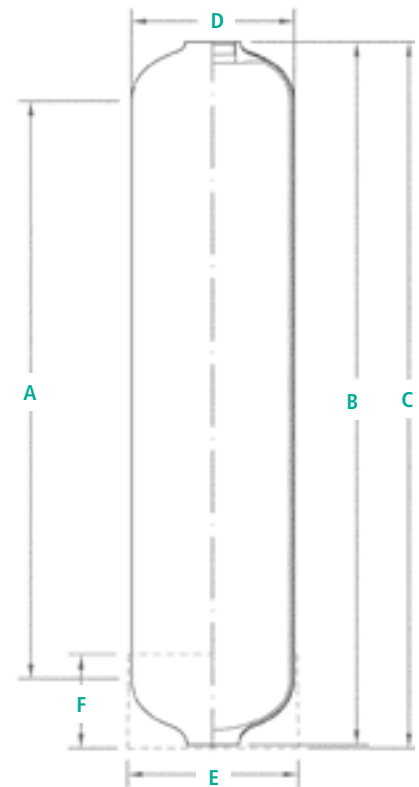
# RESERVOIRS RESIDENTIELS

OUVERTURE SUPÉRIEURE 2 ½" TARAUDÉS

AVEC EMBASE

Volume 4,6 à 103 L

Référence	Diamètre extérieur - mm	Volume réservoir - Litre	Prix
Q0613 - A3	159	4,60	
Q0618 - A3	159	6,90	
Q0635 - P3	159	14,40	
Q0717 - A3	184	8,80	
Q0730 - A3	184	16,80	
Q0735 - A3	184	20,40	
Q0817 - A3	208	11,00	
Q0818 - A3	208	11,40	
Q0822 - A3	208	15,40	
Q0830 - A3	208	22,00	
Q0835 - A3	208	25,70	
Q0840 - P3	210	29,90	
Q0844 - P3	210	33,60	
Q0935 - A3	233	31,30	
Q1019 - A3	257	19,10	
Q1023 - A3	257	24,00	
Q1035 - A3	257	38,90	
Q1044 - P3	257	48,00	
Q1054 - P3	257	60,70	
Q1248 - P3	304	75,60	
Q1252 - P3	304	84,00	
Q1354 - A3	334	103,10	



## DIMENSIONS

Référence réservoir		Q0840	Q0844	Q1019	Q1044	Q1054	Q1248	Q1252	Q1354
H. cylindrique (mm)	A	845	951	299	917	1180	992	1097	1117
H. réservoir (mm)	B	1010-1014	1116-1120	481-485	1113-1117	1376-1380	1215-1221	1315-1321	1348-1354
H. total (mm)	C	1016-1020	1122-1126	500-504	1120-1124	1383-1387	1229-1235	1332-1338	1368-1374
Ø extérieur (mm)	D	210	210	257	257	257	304	304	334
Ø extérieur base (mm)	E	220	220	269	269	269	315	315	341
H. base (mm)	F	121	121	148	148	148	180	180	190
Vol. du réservoir (litre)		29,9	33,6	19,1	48	60,7	75,6	84	103,1
Vol. du dôme (litre)		0,9	1,4	2,7	2,7	2,7	4,4	4,4	5,9
Poids du réservoir vide (kg)		3,2	3,4	2	4,9	6,2	6,6	7,8	9,2
Charge maxi sur base (kg)		60	75	140	140	140	170	170	225

DISTRIBUTEUR AGRÉÉ



STRUCTURAL



# RESERVOIRS RESIDENTIELS

## OUVERTURE SUPÉRIEURE 2 ½" - RÉSERVOIR VINYLESTER

OSMOSE INVERSE

SANS EMBASE

Volume 4,6 à 40,1 L

Référence	Diamètre extérieur - mm	Volume réservoir - Litre	Prix
T0613 - Q1	159	4,60	
T0717 - Q1	184	9,70	sur demande
T0735 - Q1	184	21,10	sur demande
T0817 - Q1	210	12,10	
T0822 - Q1	210	16,90	sur demande
T0835 - Q1	210	27,20	
T0935 - Q1	233	33,90	sur demande
T1035 - Q1	257	40,10	

ECHANGE D'IONS  
ADOUCCISSEMENT & DEMINERALISATION



Réservoirs VINYLESTER avec embase

AVEC EMBASE

Volume 9,7 à 106 L

Référence	Diamètre extérieur - mm	Volume réservoir - Litre	Prix
T0717 - Q3	184	9,70	sur demande
T0735 - Q3	184	21,10	
T0817 - Q3	210	12,10	sur demande
T0822 - Q3	210	16,90	sur demande
T0835 - Q3	210	27,20	
T0844 - Q3	210	34,90	sur demande
T0935 - Q3	233	33,90	
T1019 - Q3	257	20,00	
T1035 - Q3	257	40,10	
T1044 - Q3	257	51,70	
T1054 - Q3	257	63,80	
T1354 - Q3	333	105,50	

FILTRATION

DISTRIBUTEUR AGRÉÉ

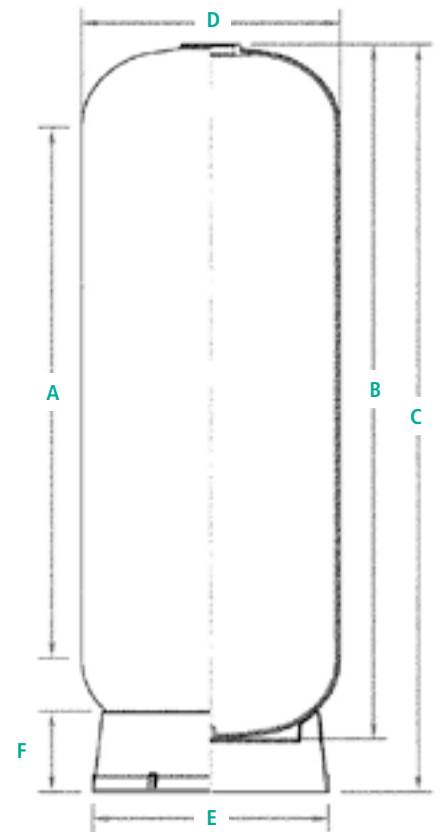


# RESERVOIRS INDUSTRIELS

## OUVERTURE SUPÉRIEURE 4" TARAUDÉE

Volume 140 à 440 L

Référence	Diamètre extérieur - mm	Volume réservoir - Litre	Prix
C1465 - A3	369	140,00	
C1665 - A3	406	170,00	
C1865 - A3	469	252,00	
C2160 - A3	552	309,00	
C2469 - A3	610	440,00	



OSMOSE INVERSE

ECHANGE D'IONS  
ADOUCCISSEMENT & DEMINERALISATION

COMPOSANTS  
ADOUCCISSEMENT & FILTRATION

FILTRATION

### DIMENSIONS

Référence réservoir		C1465 A3	C1665 A3	C1865 A3	C2160 A3	C2469 A3
H. cylindrique (mm)	A	1366	1362	1350	1151	1328
H. réservoir (mm)	B	1632	1630	1662	1509	1748
H. total (mm)	C	1640-1670	1640-1670	1730-1760	1610-1640	1850-1890
Ø extérieur (mm)	D	369	406	469	552	610
Ø extérieur base (mm)	E	380	420	510	510	510
H. base (mm)	F	200	215	170	170	170
Vol. du réservoir (litre)		140	170	252	309	440
Vol. du dôme (litre)		7,3	10,1	15,1	24	35
Poids du réservoir vide (kg)		19	20,5	32	32	41
Charge maxi sur base (kg)		320	410	685	685	985

DISTRIBUTEUR AGRÉÉ



STRUCTURAL

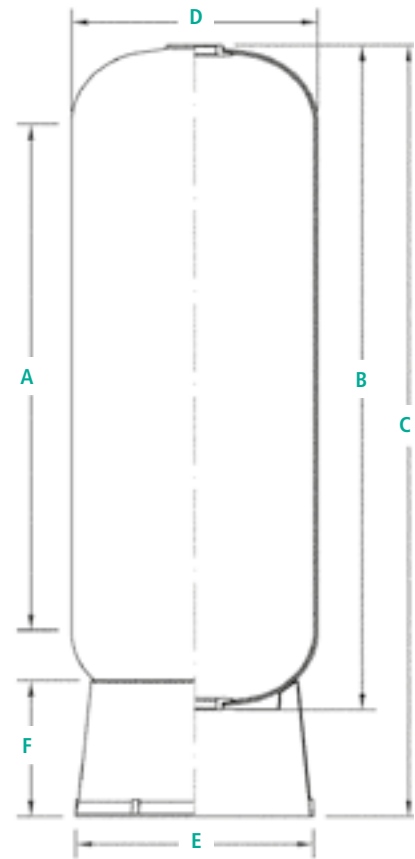
# RESERVOIRS INDUSTRIELS

## OUVERTURES : SUPÉRIEURE ET INFÉRIEURE 4" TARAUDÉES

OSMOSE INVERSE

Volume 140 à 1084 L

Référence	Diamètre extérieur - mm	Volume réservoir - Litre	Prix
C1465 - F7	369	140,00	
C1665 - F7	406	170,00	
C1865 - F7	469	245,00	
C2160 - F7	552	310,00	
C2469 - F7	610	435,00	
C3072 - F7	770	712,00	
C3672 - F7	927	1084,00	



ECHANGE D'IONS  
ADOUCCISSEMENT & DEMINERALISATION

### DIMENSIONS

Référence réservoir		C1465 F7	C1665 F7	C1865 F7	C2160 F7	C2469 F7	C3072 F7	C3672 F7
H. cylindrique (mm)	A	1376	1371	1350	1155	1327	1313	1266
H. réservoir (mm)	B	1650	1647	1676	1545	1780	1834	1897
H. total (mm)	C	1837-1867	1784-1824	1856-1886	1755-1785	1995-2025	2010-2050	2110-2150
Ø extérieur (mm)	D	369	406	469	552	610	770	927
Ø extérieur base (mm)	E	374	410	539	539	539	768	768
H. base (mm)	F	335	362	309	309	309	334	334
Vol. du réservoir (litre)		140	170	245	310	435	712	1084
Vol. du dôme (litre)		7,3	10,1	15,1	24	35	67	116
Poids du réservoir vide (kg)		21,6	24	33	35	43	84	99
Charge maxi sur base (kg)		325	420	690	690	990	1590	2240

COMPOSANTS  
ADOUCCISSEMENT & FILTRATION

FILTRATION

DISTRIBUTEUR AGRÉÉ

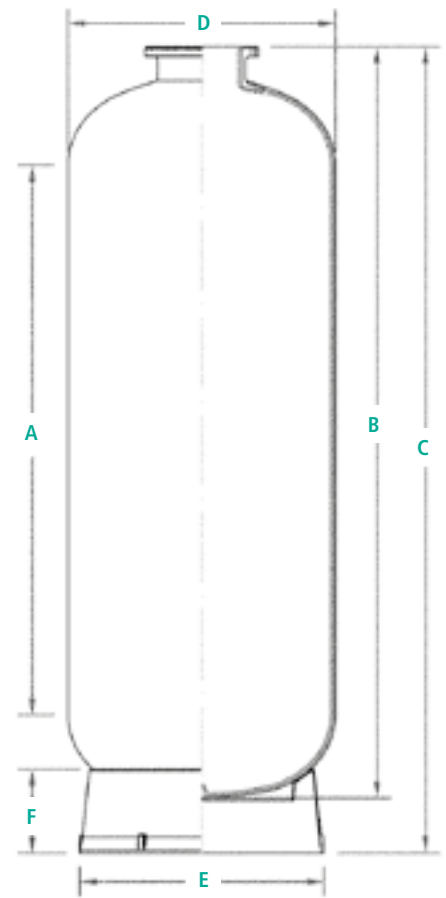
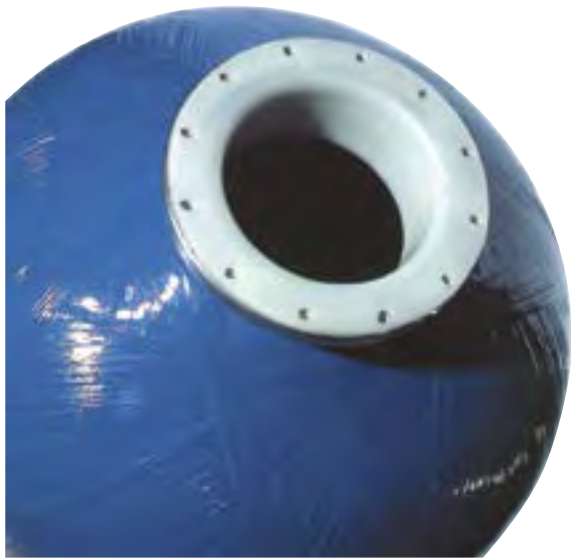


# RESERVOIRS INDUSTRIELS

## OUVERTURE SUPÉRIEURE 6" À BRIDES

Volume 98 à 1830 L

Référence	Diamètre extérieur - mm	Volume réservoir - Litre	Prix
C1445 - A3	369	98,00	
C1668 - A3	406	170,00	
C1868 - A3	469	248,00	
C2166 - A3	552	308,00	
C2475 - A3	610	450,00	
C3078 - A3	770	710,00	
C3678 - A3	927	1020,00	
C4278 - A3	1074	1360,00	
C4882 - A3	1226	1840,00	



OSMOSE INVERSE

ECHANGE D'IONS  
ADOUCCISSEMENT & DEMINERALISATION

COMPOSANTS  
ADOUCCISSEMENT & FILTRATION

FILTRATION

### DIMENSIONS

Référence réservoir		C1445 A3	C1668 A3	C1868 A3	C2166 A3	C2475 A3	C3078 A3	C3678 A3	C4278 A3	C4882 A3
H. cylindrique (mm)	A	838	1336	1344	1159	1320	1282	1235	1162	1075
H. réservoir (mm)	B	1142	1673	1717	1562	1793	1865	1885	1908	1960
H. total (mm)	C	1389-1409	1704-1724	1762-1792	1663-1683	1898-1918	2043-2073	2119-2149	2050-2090	2103-2133
Ø extérieur (mm)	D	369	406	469	552	610	770	927	1074	1226
Ø extérieur base (mm)	E	330	330	510	510	510	768	768	1095	1100
H. base (mm)	F	80	80	170	170	170	334	334	278	276
Vol. du réservoir (litre)		98	170	248	308	450	710	1020	1360	1840
Vol. du dôme (litre)		7,3	10,1	14,6	24	35	67	116	176	273
Poids du réservoir vide (kg)		16	24,6	34	34,6	42	81,2	104	168,5	194
Charge maxi sur base (kg)		320	410	685	685	985	1590	2240	2990	4040

DISTRIBUTEUR AGRÉÉ



STRUCTURAL

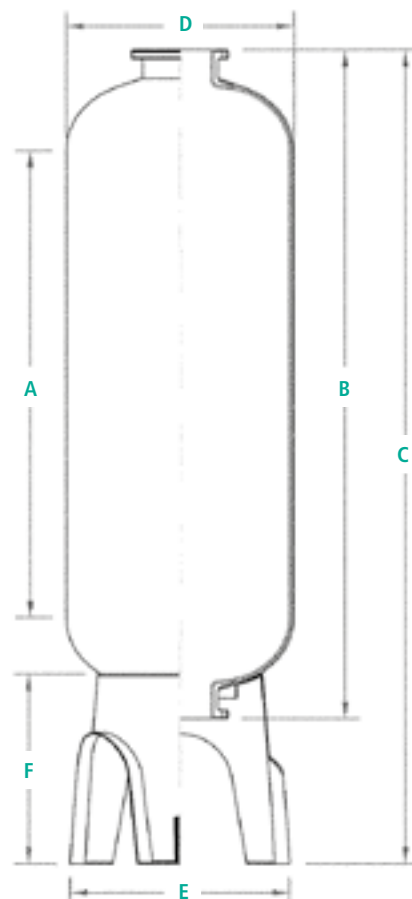
# RESERVOIRS INDUSTRIELS

## OUVERTURES : SUPÉRIEURE ET INFÉRIEURE 6" À BRIDES

OSMOSE INVERSE

Volume 140 à 5255 L

Référence	Diamètre extérieur - mm	Volume réservoir - Litre	Prix
C1468 - F7	369	140,00	
C1668 - F7	406	172,00	
C1868 - F7	469	250,00	
C2166 - F7	552	310,00	
C2475 - F7	610	450,00	
C3078 - F7	770	712,00	
C3678 - F7	927	1020,00	
C4278 - F7	1074	1345,00	
C4882 - F7	1226	1830,00	
C55104 - F7	1429	2619,00	
C6386 - F7	1623	3061,00	sur demande
C55120 - F7	1429	3220,00	
C55130 - F7	1429	3602,00	
C55140 - F7	1429	3984,00	
C63103 - F7	1623	4265,00	
C63113 - F7	1623	4760,00	
C63123 - F7	1623	5255,00	



ECHANGE D'IONS  
ADOUCCISSEMENT & DEMINERALISATION

### DIMENSIONS

Référence réservoir		C1468 F7	C1668 F7	C1868 F7	C2166 F7	C2475 F7	C3078 F7	C3678 F7	C4278 F7	C4882 F7
H. cylindrique (mm)	A	1369	1356	1344	1158	1320	1284	1272	1162	1075
H. réservoir (mm)	B	1736	1748	1780	1642	1866	1924	1975	1980	2033
H. total (mm)	C	2053-2093	2067-2107	2111-2151	1978-2018	2208-2248	2264-2304	2327-2367	2405-2445	2410-2450
Ø extérieur (mm)	D	369	406	469	552	610	770	927	1074	1226
Ø extérieur base (mm)	E	498	498	545	545	620	777	955	1092	1270
H. base (mm)	F	467	467	467	467	479	517	554	590	598
Vol. du réservoir (litre)		140	172	250	310	450	710	1020	1360	1840
Vol. du dôme (litre)		7,3	10,1	14,6	24	35	67	116	176	273
Poids du réservoir vide (kg)		27	30	36	43	47	85	101	133	178
Charge maxi sur base (kg)		405	405	710	710	995	1590	2245	2990	4040

Référence réservoir		C55104 F7	C55120 F7	C55130 F7	C55140 F7	C63103 F7	C63113 F7	C63123 F7
H. cylindrique (mm)	A	1106	1500	1750	2000	1500	1750	2000
H. réservoir (mm)	B	2122	2516	2766	3016	2623	2873	3123
H. total (mm)	C	2641-2681	3041-3081	3291-3331	3541-3581	3230-3270	3480-3520	3730-3770
Ø extérieur (mm)	D	1429	1429	1429	1429	1623	1623	1623
Ø extérieur base (mm)	E	1370	1370	1370	1370	1565	1565	1565
H. base (mm)	F	727	727	727	727	579	579	579
Vol. du réservoir (litre)		2619	3220	3602	3984	4265	4760	5255
Vol. du dôme (litre)		466	466	466	466	638	638	638
Poids du réservoir vide (kg)		284	348	375	401	364	394	423
Charge maxi sur base (kg)		11000	11000	11000	11000	13600	13600	13600

COMPOSANTS  
ADOUCCISSEMENT & FILTRATION

FILTRATION

DISTRIBUTEUR AGRÉÉ



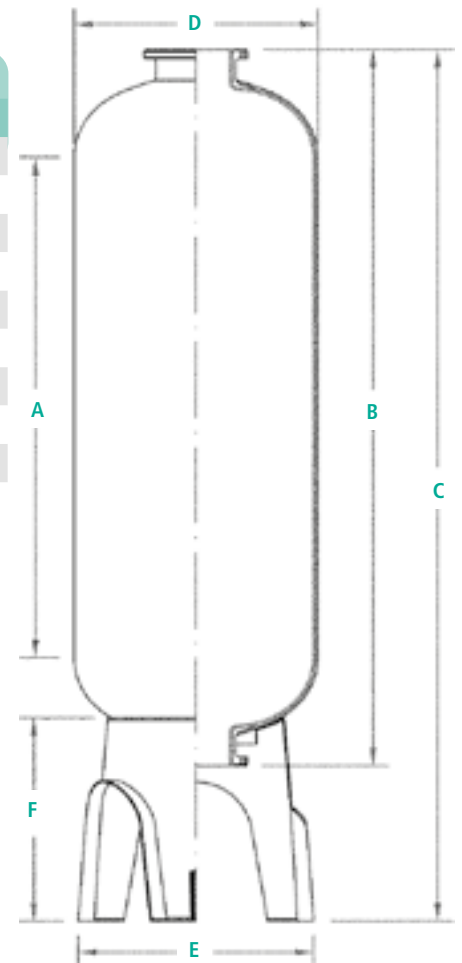
# RESERVOIRS INDUSTRIELS

## SPÉCIAL EAU CHAUDE

Réservoirs composite avec intérieur en polyéthylène  
Température de service maximale : 80° C

### OUVERTURES : SUPÉRIEURE ET INFÉRIEURE 6" BRIDES

Référence	Diamètre extérieur - mm	Volume réservoir - Litre	Prix
C-HW1468-F7	369	140,00	
C-HW1668-F7	406	172,00	
C-HW1868-F7	469	250,00	
C-HW2166-F7	552	310,00	
C-HW2475-F7	610	450,00	
C-HW3078-F7	770	710,00	
C-HW3678-F7	927	1020,00	
C-HW4278-F7	1074	1360,00	
C-HW4882-F7	1226	1840,00	



### DIMENSIONS

Référence réservoir	C-HW1468 F7	C-HW1668 F7	C-HW1868 F7	C-HW2166 F7	C-HW2475 F7	C-HW3078 F7	C-HW3678 F7	C-HW4278 F7	C-HW4882 F7
H. cylindrique (mm) <b>A</b>	1369	1356	1344	1158	1320	1284	1272	1162	1075
H. réservoir (mm) <b>B</b>	1736	1748	1780	1642	1866	1924	1975	1980	2033
H. total (mm) <b>C</b>	2053-2093	2067-2107	2111-2151	1978-2018	2208-2248	2264-2304	2327-2367	2405-2445	2410-2450
Ø extérieur (mm) <b>D</b>	369	406	469	552	610	770	927	1074	1226
Ø extérieur base (mm) <b>E</b>	497	497	554	554	659	816	1001	1152	1303
H. base (mm) <b>F</b>	469	469	465	465	476	515	555	593	605
Vol. du réservoir (litre)	140	172	250	310	450	710	1020	1360	1840
Vol. du dôme (litre)	7,3	10,1	14,6	24	35	67	116	176	273
Poids du réservoir vide (kg)	33	42	45	48	58	112	143	176	250
Charge maxi sur base (kg)	405	405	710	710	995	1590	2245	2990	4040

DISTRIBUTEUR AGRÉÉ

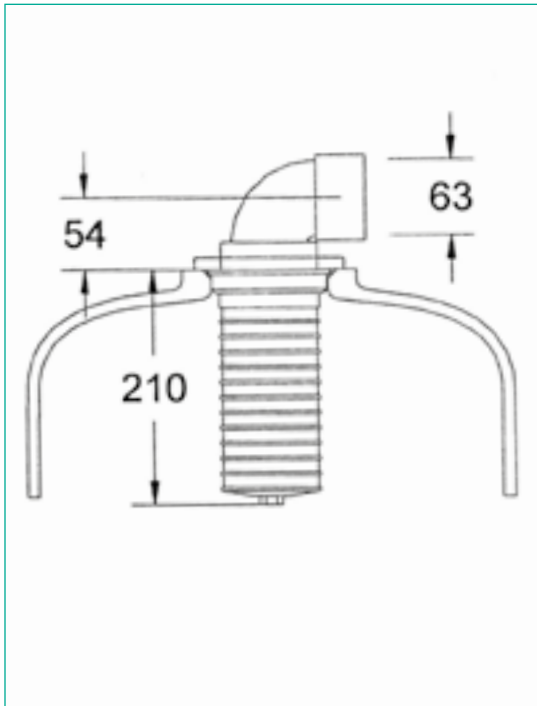


STRUCTURAL

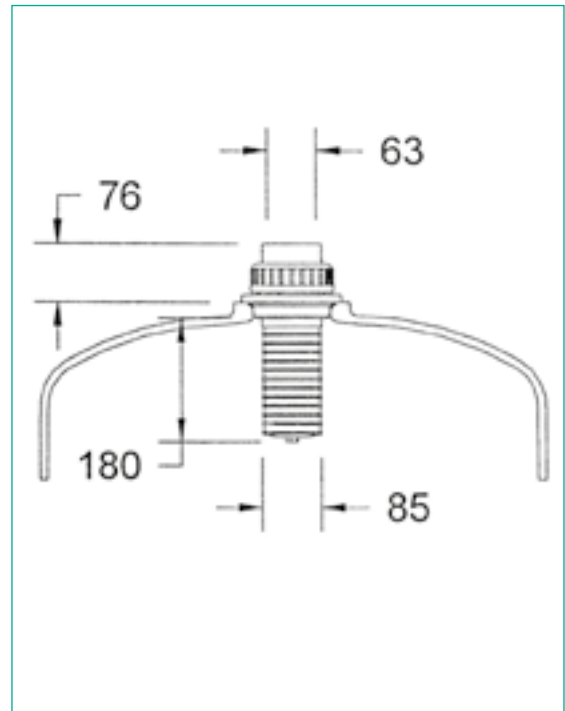
# SYSTEMES DE DISTRIBUTION

## SYSTÈMES SUPÉRIEURS

**SORTIE COUDÉE 63 MM  
A COLLER**

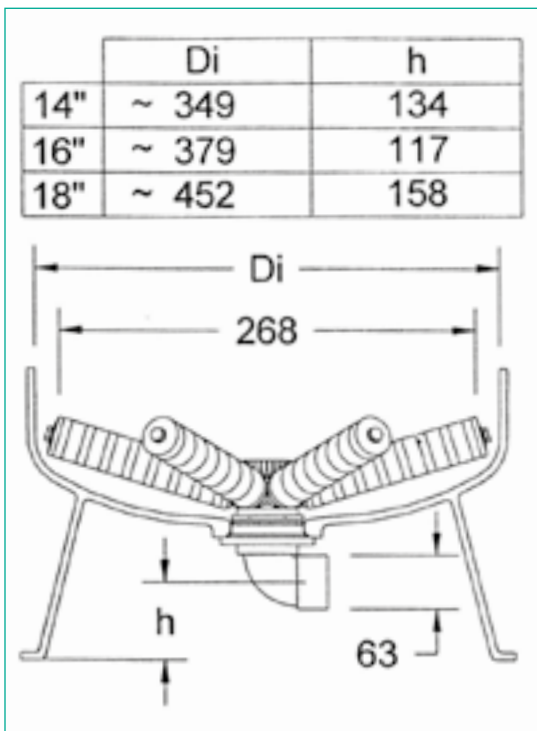


**SORTIE DROITE 63 MM  
A COLLER  
DEMI UNION TOURNANT**

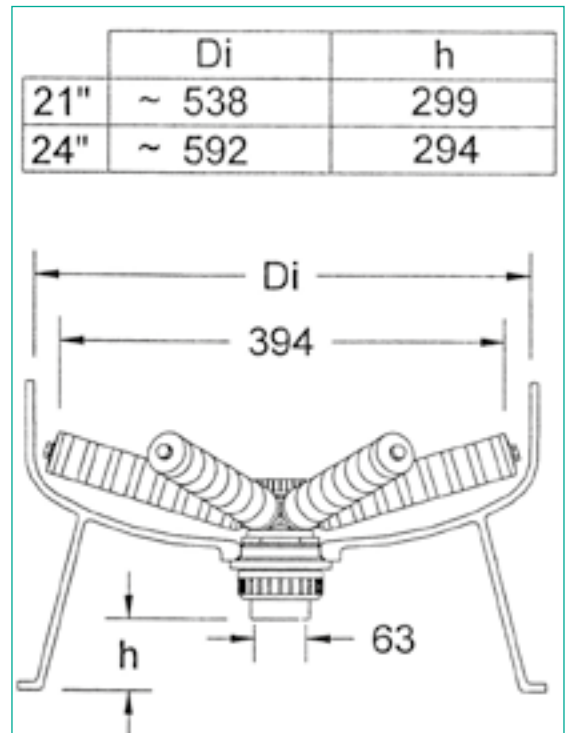


## SYSTÈMES INFÉRIEURS

**SORTIE COUDÉE 63 MM  
A COLLER**



**SORTIE DROITE 63 MM  
A COLLER  
DEMI UNION TOURNANT**





# SYSTEMES DE DISTRIBUTION

## RÉSERVOIRS OUVERTURES 4" TARAUDÉES

### SORTIE COUDÉE 63 MM / À coller

Référence Fentes 0,2 mm	Référence Fentes 0,5 mm	Réservoir	Prix
A-2727-63	A-2727-65	14" - 36" crépine cylin. sup.	
A-2816-63	A-2816-65	14" - 16" - 18" crépinage en étoile	
A-2821-63	A-2821-65	21" - 24"	
A-2830-63	A-2830-65	30"	
A-2836-63	A-2836-65	36"	



Système de distribution sortie coudée

### SORTIE DROITE UNION 63 MM / À coller

Référence Fentes 0,2 mm	Référence Fentes 0,5 mm	Réservoir	Prix
A-27UN-63	A-27UN-65	14" - 36" crépine cylin. sup.	
A-16UN-63	-	14" - 16" - 18" crépinage en étoile	
A-21UN-63	A-21UN-65	21" - 24"	
A-30UN-63	A-30UN-65	30"	
A-36UN-63	-	36"	

A-27UN-63

A-2727-65

A-2727-63



## MODÈLE CERTIS

### AVEC COUDES ORIENTABLES

### SORTIE COUDÉE 63 MM / À coller

Référence Fentes 0,2 mm	Référence Fentes 0,5 mm	Réservoir	Prix
T-2727-63UN	T-2727-65UN	de 14" à 36" crépine cylin. sup.	
T-2821-63UN	T-2821-65UN	21" - 24" crépinage en étoile	
T-2830-63UN	T-2830-65UN	30"	
T-2836-63UN	T-2836-65UN	36"	



Système T-2821-63UN



Système T-2727-63UN

OSMOSE INVERSE

ECHANGE D'IONS  
ADOUCCISSEMENT & DEMINERALISATION

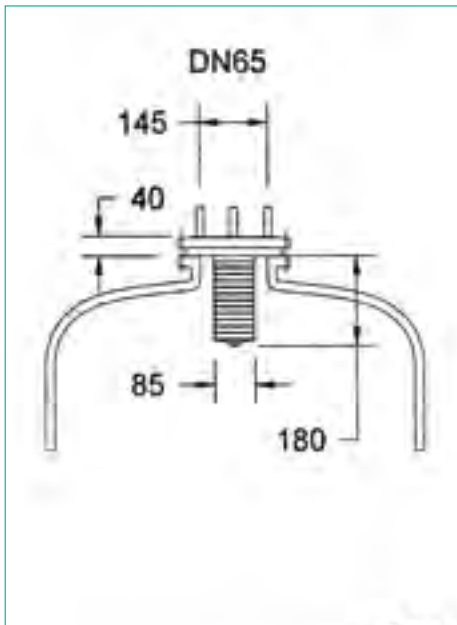
COMPOSANTS  
ADOUCCISSEMENT & FILTRATION

FILTRATION

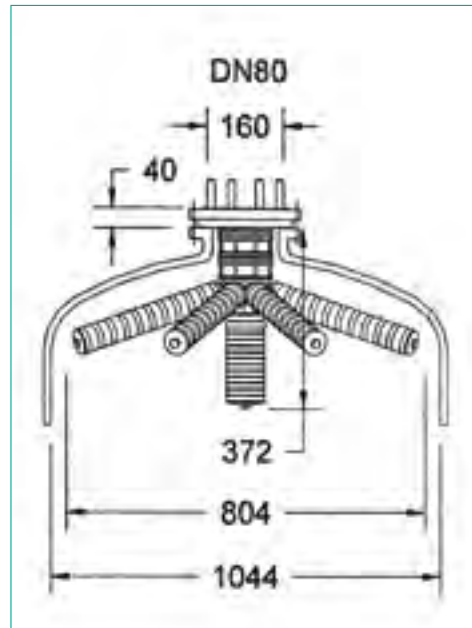
# SYSTEMES DE DISTRIBUTION

## SYSTÈMES SUPÉRIEURS

**SORTIE DN 65 A BRIDES**



**SORTIE DN 80 A BRIDES**

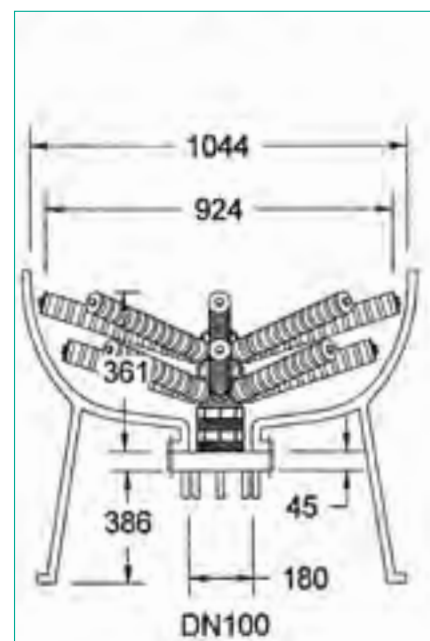
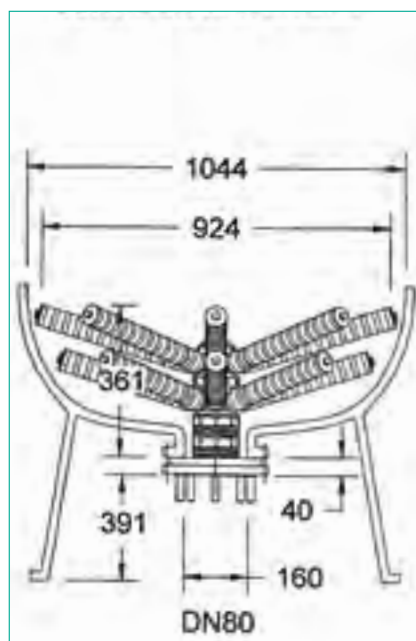
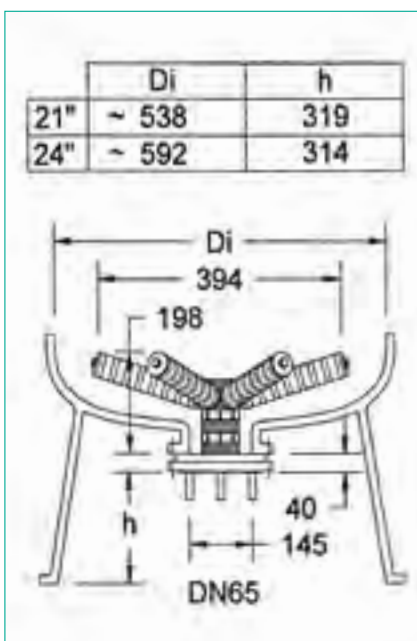


## SYSTÈMES INFÉRIEURS

**SORTIE DN 65 A BRIDES**

**SORTIE DN 80 A BRIDES**

**SORTIE DN 100 A BRIDES**



# SYSTEMES DE DISTRIBUTION

## RÉSERVOIRS OUVERTURES 6" A BRIDES

### SORTIE DN 65 À BRIDES

Référence Fentes 0,2 mm	Référence Fentes 0,5 mm	Réservoir	Prix
A-2727-F6	A-2527-F6	14" - 36" crépinage cylin. sup.	
A-2716-F6	-	14" - 16" - 18" crépinage en étoile	
A-2721-F6	-	21" - 24"	
A-2730-F6	A-2530-F6	30"	
A-2736-F6	A-2536-F6	36"	



Sortie DN 65

### SORTIE DN 80 À BRIDES

Référence Fentes 0,2 mm	Référence Fentes 0,5 mm	Réservoir	Prix
A-2742-FU	A-2542-FU	42" système supérieur	
A-2742-FL	A-2542-FL	42" système inférieur	
A-2748-FU	A-2548-FU	48" système supérieur	
A-2748-FL	A-2548-FL	48" système inférieur	
A-2755-FU	A-2555-FU	55" système supérieur	
A-2755-FL	A-2555-FL	55" système inférieur	
A-2763-FU	A-2563-FU	63" système supérieur	
A-2763-FL	A-2563-FL	63" système inférieur	



Sortie DN 80

### SORTIE DN 80 À BRIDES

Référence Fentes 0,2 mm	Référence Fentes 0,5 mm	Référence Casse flux	Prix
A-2780-HF	A-2580-HF	A-3P80-HF	



A-2780-HF



A-2580-HF



A-3P80-HF

### AVANTAGES

- Diffuseur supérieur droit  
HAUT DÉBIT
- Grande résistance mécanique
  - Perte de charge réduite (0,1 bar à 40 m³/h)
  - Faible coût

### SORTIE DN 100 À BRIDES

Référence Fentes 0,2 mm	Référence Fentes 0,5 mm	Réservoir	Prix
A-ST10042-02	-	42" système supérieur ou inférieur	
A-ST10048-02	A-ST10048-05	48" système supérieur ou inférieur	
A-ST10055-02	-	55" système supérieur ou inférieur	
A-ST10063-02	A-ST10063-05	63" système supérieur ou inférieur	

OSMOSE INVERSE

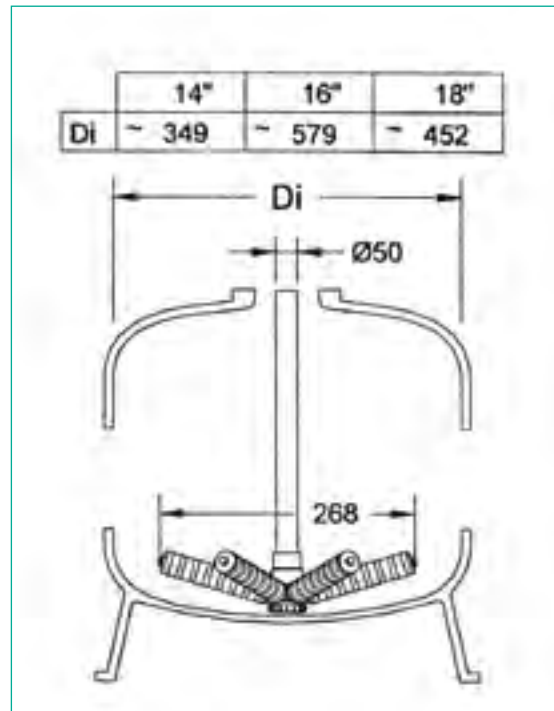
ECHANGE D'IONS  
ADOUCCISSEMENT & DEMINERALISATION

COMPOSANTS  
ADOUCCISSEMENT & FILTRATION

FILTRATION

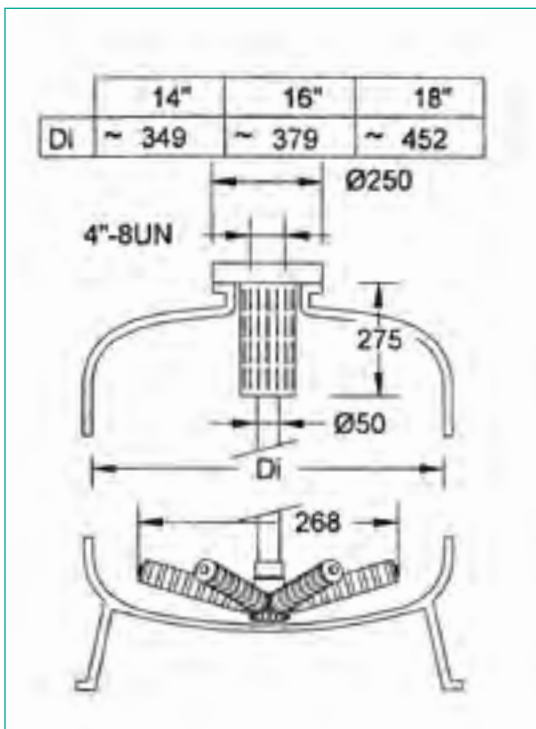
# SYSTEMES DE DISTRIBUTION

## BOUTEILLE 4" TARAUDÉE

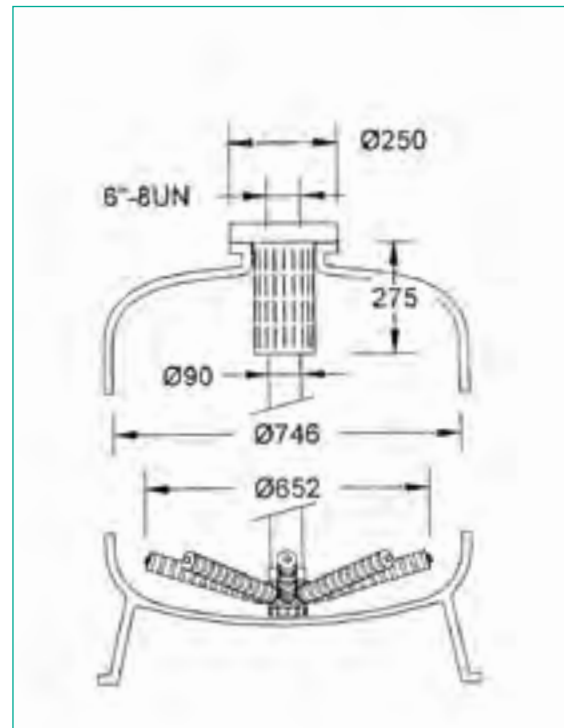


## SYSTÈMES BOUTEILLES 6" A BRIDES

### TUBE DE DISTRIBUTION EN 50 MM



### TUBE DE DISTRIBUTION EN 90 MM



# SYSTEMES POUR VANNE TOP MOUNT

## RÉSERVOIRS OUVERTURES 4" TARAUDÉES

### TUBE DE DISTRIBUTION CENTRAL / Diamètre 50 mm

Référence Fentes 0,2 mm	Réservoir	Prix
A-1650-TM-C	14" - 16" - 18"	
A-2150-TM-C	21" - 24"	
A-3050-TM-C	30"	
A-3650-TM-C	36"	

### TUBE DE DISTRIBUTION CENTRAL / Diamètre 63 mm / Crépilage inférieur en étoile

Référence Fentes 0,2 mm	Réservoir	Prix
A-3063-TM	30"	
A-3663-TM	36"	
A-4263-TM	42"	
A-4863-TM	48"	



## RÉSERVOIRS OUVERTURES 6" À BRIDES

Référence Fentes 0,2 mm	Réservoir	Diamètre Tube de distribution	Prix
A-TF16-025	14" - 16" - 18"	50 mm	
A-TF30-025	30"	90 mm	
A-TF36-025	36"	90 mm	
A-TF42-025	42"	90 mm	
A-TF48-025	48"	90 mm	

- › Système de distribution supérieur : cylindrique.
- › Système de distribution inférieur : en étoile.
- › Tube de distribution en 50 mm et 90 mm.

OSMOSE INVERSE

ECHANGE D'IONS  
ADOUCCISSEMENT & DEMINERALISATION

COMPOSANTS  
ADOUCCISSEMENT & FILTRATION

FILTRATION

# CREPINES A PLANCHER

EN POLYPROPYLENE



## ECHANGE D'IONS / (résines)

Type	Quantité : 50 à 150 Prix unitaire	Quantité : 150 - 300 Prix unitaire	Quantité : > 300 Prix unitaire
Crépine KSP			
Crépine K1			
Ecrou pour crépine D/K1			
Rondelle pour crépine D/K1			

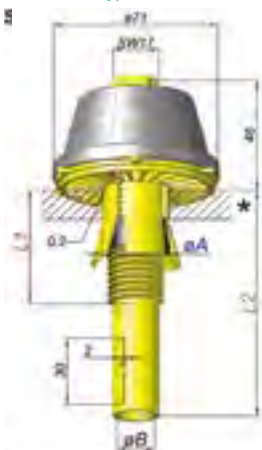
Ces prix sont valables pour une longueur de tige L2 max de 150 mm. Au-delà, merci de nous consulter.

## FILTRATION / (sable - charbon...)

Type	Quantité : 50 à 150 Prix unitaire	Quantité : 150 - 300 Prix unitaire	Quantité : > 300 Prix unitaire
Crépine DSP			
Crépine D			
Ecrou pour crépine D/K1			
Rondelle pour crépine D/K1			

Ces prix sont valables pour une longueur de tige L2 max. de 150 mm. Au-delà, merci de nous consulter.

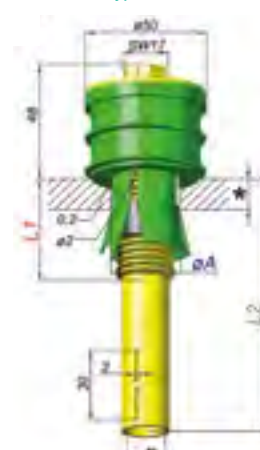
Type KSP



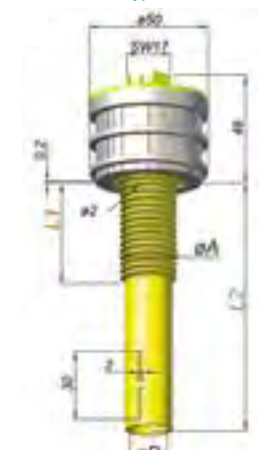
Type K1



Type DSP



Type D



Les rondelles peuvent étre fournies en matériaux polypropylène ou EPDM. Toute commande ne pourra étre exécutée qu'après validation par vos soins des spécifications (longueur de tiges, fentes, filetage etc...).

De nombreux autres modèles et configurations sont disponibles

**MERCI DE NOUS CONSULTER**



# RESERVOIRS INDUSTRIELS POLYESTER

**DIAMÈTRES 415 À 960 MM - AVEC DIFFUSEUR ET ÉTOILE**

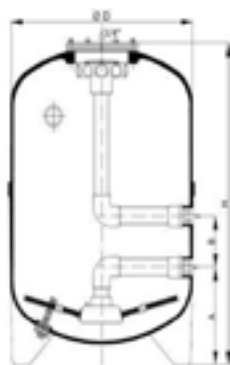


## SERIE FA

SERIE FA - hauteur lit 350-450

Référence	Diamètre	Hauteur totale	E/S	Viseur	Prix
FA6-415	415 mm	730 mm	2"	sans	
FA8-460	460 mm	740 mm	2"	sans	
FA10-520	520 mm	800 mm	2"	sans	
FA15-640	640 mm	830 mm	2"	sans	
FA20-720	720 mm	930 mm	2"	sans	
FA30-840	840 mm	950 mm	2"	sans	
FA35-960	960 mm	1050 mm	2,5"	sans	

**PRESSION  
5 BARS  
SANS VISEUR**



## SERIE HFX

HFX SERIES - hauteur lit 500-600

Référence	Diamètre	Hauteur totale	E/S	Viseur	Prix
HFX6-415	415 mm	861 mm	2"	2,5"	
HFX8-460	460 mm	861 mm	2"	2,5"	
HFX10-520	520 mm	931 mm	2"	2,5"	
HFX15-640	640 mm	986 mm	2"	3"	
HFX20-720	720 mm	1105 mm	2"	3"	
HFX30-840	840 mm	1165 mm	2"	3"	
HFX35-960	960 mm	1175 mm	2,5"	4"	

**PRESSION  
5 BARS  
AVEC VISEUR**

### COMPOSITION

**Pression :**

**5 ou 7 bars**

- Filtre en polyester + Fibre de verre
- Entrée/sortie latérales taraudées
- Distribution supérieure par diffuseur
- Distribution inférieure par crépinage en étoile
- Ouverture supérieure
- Pas de trou d'homme
- Viseur pour le serie HFX seulement

Plus-value résistance à la soude (NaOH) : + 5%

Plus-value résistance à l'acide (HCl) : +2%

Diffuseur supérieur "customisable"



**OPTION ACS**  
Pour filtres et adoucisseurs  
Plus-value + 10%

**MERCI  
DE NOUS CONSULTER  
POUR LES PRIX À 7 BARS.**

OSMOSE INVERSE

ECHANGE D'IONS  
ADOUCCISSEMENT & DEMINERALISATION

COMPOSANTS  
ADOUCCISSEMENT & FILTRATION

FILTRATION





# RESERVOIRS INDUSTRIELS POLYESTER

## DIAMÈTRES 415 À 960 MM

### SERIE DC

HAUTEUR CYLINDRIQUE 1500 MM

Référence	Diamètre	Hauteur totale	E/S	Trou d'homme	Viseur	Prix
DC415-1500	415 mm	1856 mm	2"	305 mm	2,5"	
DC460-1500	460 mm	1867 mm	2"	305 mm	2,5"	
DC520-1500	520 mm	1887 mm	2"	305 mm	2,5"	
DC640-1500	640 mm	1941 mm	2"	355 mm	3"	
DC720-1500	720 mm	2010 mm	2"	355 mm	3"	
DC840-1500	840 mm	2090 mm	2"	355 mm	3"	
DC960-1500	960 mm	2168 mm	2,5"	420 mm	4"	

**PRESSION 5 BARS  
AVEC  
TROU D'HOMME  
ET VISEUR**

### APPLICATIONS

- > Filtration sur AFM, sable,
- > Charbon actif,
- > Résines échangeuses d'ions,
- > etc...

### COMPOSITION

**Pression : 5 ou 7 bars**

- Filtre en polyester + Fibre de verre.
- Entrée / Sortie latérales taraudées.
- Distribution supérieure par diffuseur.
- Distribution inférieure par crépinage en étoile.
- Trou d'homme pour la série DC seulement.
- Viseur.

### SERIE D

HAUTEUR CYLINDRIQUE 1500 MM

Référence	Diamètre	Hauteur totale	E/S	Trou d'homme	Viseur	Prix
D415-1500	415 mm	1856 mm	2"	sans	2,5"	
D460-1500	460 mm	1867 mm	2"	sans	2,5"	
D520-1500	520 mm	1887 mm	2"	sans	2,5"	
D640-1500	640 mm	1941 mm	2"	sans	3"	
D720-1500	720 mm	2010 mm	2"	sans	3"	
D840-1500	840 mm	2090 mm	2"	sans	3"	
D960-1500	960 mm	2168 mm	2,5"	sans	4"	

**PRESSION 5 BARS  
AVEC VISEUR**

Serie DC



Serie D



Plus-value résistance à la soude (NaOH) : + 5%

Plus-value résistance à l'acide (HCl) : +2%

Diffuseur supérieur "customisable"

**MERCI  
DE NOUS CONSULTER**

#### EN OPTION

Planchers crépinés inférieur et supérieur

#### SUR DEMANDE

- Hauteur cylindrique ajustable  
- Existent aussi en pression max. 7 bars



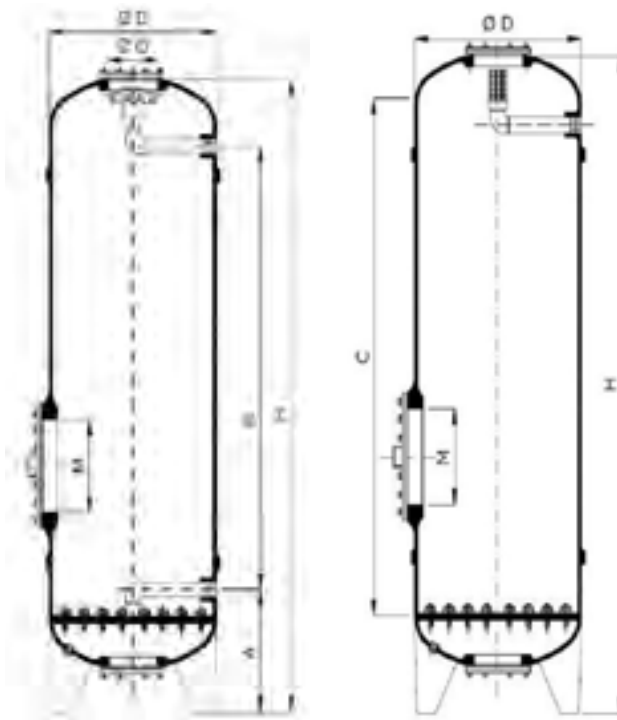
**OPTION ACS**

Pour filtres et adoucisseurs  
Plus-value + 10%



# RESERVOIRS INDUSTRIELS POLYESTER

DIAMÈTRES 415 À 960 MM - AVEC PLANCHER CREPINE INFERIEUR



## COMPOSITION

Pression :

2,5, 5 ou 7 bars

- Filtre en polyester + Fibre de verre
- Entrée/sortie latérales taraudées
- Distribution supérieure par diffuseur
- Distribution inférieure par plancher crépiné
- Ouverture supérieure et inférieure
- Trou d'homme
- Viseur inclus

## SERIE DCP

### HAUTEUR CYLINDRIQUE 1500 MM

PRESSION 5 BARS  
AVEC  
TROU D'HOMME  
ET VISEUR

Référence	Diamètre	Hauteur totale	E/S	Trou d'homme	Viseur	Prix
DCP415-1500	415 mm	1856 mm	2"	305 mm	2,5"	
DCP460-1500	460 mm	1867 mm	2"	305 mm	2,5"	
DCP520-1500	520 mm	1887 mm	2"	305 mm	2,5"	
DCP640-1500	640 mm	1941 mm	2"	355 mm	3"	
DCP720-1500	720 mm	2010 mm	2"	355 mm	3"	
DCP840-1500	840 mm	2090 mm	2"	355 mm	3"	
DCP960-1500	960 mm	2168 mm	2,5"	420 mm	4"	

- Hauteur cylindriques possibles entre 1500 et 2500 mm par tranche de 100 mm

MERCI DE NOUS CONSULTER  
POUR LES PRIX À 2,5 OU 7 BARS.

Plus-value résistance à la soude (NaOH) : + 5%

Plus-value résistance à l'acide (HCl) : +2%

Diffuseur supérieur "customisable"



OPTION ACS  
Pour filtres  
et adoucisseurs  
Plus-value + 10%

OSMOSE INVERSE

ECHANGE D'IONS  
ADOUCCISSEMENT & DEMINERALISATION

COMPOSANTS  
ADOUCCISSEMENT & FILTRATION

FILTRATION



# RESERVOIRS INDUSTRIELS POLYESTER

**DIAMÈTRES 415 À 960 MM - AVEC DOUBLE PLANCHER INFÉRIEURE ET SUPÉRIEURE**

OSMOSE INVERSE



ECHANGE D'IONS  
ADOUCCISSEMENT & DEMINERALISATION

## COMPOSITION

**Pression :**

**2,5, 5 ou 7 bars**

- Filtre en polyester + Fibre de verre
- Entrée/sortie latérales taraudées
- Distribution supérieure par plancher crépinée
- Ouverture supérieure et inférieure
- Trou d'homme
- Viseur inclus

## SERIE DPP

**PRESSION 5 BARS  
AVEC  
TROU D'HOMME  
ET VISEUR**

HAUTEUR CYLINDRIQUE 1500 MM

Référence	Diamètre	Hauteur totale	E/S	Trou d'homme	Viseur	Prix
DPP415-1500	415 mm	1945 mm	2"	305 mm	2,5"	
DPP460-1500	460 mm	1955 mm	2"	305 mm	2,5"	
DPP520-1500	520 mm	1965 mm	2"	305 mm	2,5"	
DPP640-1500	640 mm	2015 mm	2"	355 mm	3"	
DPP720-1500	720 mm	2010 mm	2"	355 mm	3"	
DPP840-1500	840 mm	2090 mm	2"	355 mm	3"	
DPP960-1500	960 mm	2140 mm	2,5"	420 mm	4"	

**LE PRIX COMPREND  
2 BRIDES DE  
TRANSFER DN50**

Plus-value résistance à la soude (NaOH) : + 5%

Plus-value résistance à l'acide (HCl) : +2%

Diffuseur supérieur "customisable"

FILTRATION

- Hauteur cylindriques possibles entre 1500 et 2500 mm par tranche de 100 mm

**MERCI DE NOUS CONSULTER  
POUR LES PRIX À 2,5 OU 7 BARS.**



**OPTION ACS**  
Pour filtres  
et adoucisseurs  
Plus-value + 10%



# RESERVOIRS INDUSTRIELS POLYESTER

DIAMÈTRES 1010 À 3000 MM - AVEC RÉSEAU CRÉPINÉ INFÉRIEUR



Réseau crépiné inférieur

## SERIE DC

PRESSION 5 BARS  
AVEC  
TROU D'HOMME  
ET VISEUR

Référence	Diamètre	Hauteur totale	Hauteur cylindrique	E/S	Viseur	Prix
DC1010-1500	1 010 mm	2000 mm	1500 mm	DN80	4"	
DC1160-1500	1 160 mm	2060 mm	1500 mm	DN80 /100	4"	
DC1260-1500	1 260 mm	2100 mm	1500 mm	DN100	4"	
DC1440-1500	1 440 mm	2180 mm	1500 mm	DN100	4"	
DC1640-1500	1 640 mm	2995 mm	1535 mm	DN125	5"	
DC1840-1500	1 840 mm	2405 mm	1565 mm	DN125	5"	
DC2040-1500	2 040 mm	2515 mm	1605 mm	DN150	6"	
DC2340-1500	2 340 mm	2850 mm	1820 mm	DN200	6"	
DC2550-1500	2 550 mm	2920 mm	1820 mm	DN250	6"	
DC2800-1500	2 800 mm	3040 mm	1740 mm	DN250	6"	
DC3000-1500	2 800 mm	3070 mm	1810 mm	DN250	6"	

- Hauteur cylindriques possibles entre 1500 et 2500 mm par tranche de 100 mm

MERCI DE NOUS CONSULTER  
POUR LES PRIX À 2,5, 4 OU 6 BARS.

### APPLICATIONS

- > Filtration sur AFM, sable,
- > Charbon actif,
- > Résines échangeuses d'ions,
- > etc...

### COMPOSITION

Pression : 2,5, 4, 5 ou 6 bars

- Filtre en polyester + Fibre de verre.
- Entrée / Sortie latérales à brides.
- Distribution supérieure par diffuseur(s).
- Distribution inférieure par réseau crépiné.
- Ouvertures supérieure 430 x 315 mm.
- Trou d'homme cylindrique 420 mm.

Plus-value résistance à la soude (NaOH) : + 5%

Plus-value résistance à l'acide (HCl) : +2%

Diffuseur supérieur "customisable"



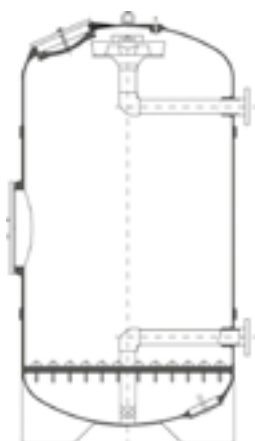
OPTION ACS  
Pour filtres  
et adoucisseurs  
Plus-value + 10%



# RESERVOIRS INDUSTRIELS POLYESTER

DIAMÈTRES 1010 À 3000 MM - AVEC PLANCHER CRÉPINÉ INFÉRIEUR

OSMOSE INVERSE



Plancher crépiné inférieur

ECHANGE D'IONS  
ADOUCCISSEMENT & DEMINERALISATION

COMPOSANTS  
ADOUCCISSEMENT & FILTRATION

## SERIE DP

PRESSION 5 BARS  
AVEC  
TROU D'HOMME  
ET VISEUR

Référence	Diamètre	Hauteur totale	Hauteur cylindrique	E/S	Viseur	Prix
DP1010-1500	1 010 mm	2090 mm	1500 mm	DN80	4"	
DP1160-1500	1 160 mm	2150 mm	1500 mm	DN80 /100	4"	
DP1260-1500	1 260 mm	2180 mm	1500 mm	DN100	4"	
DP1440-1500	1 440 mm	2290 mm	1500 mm	DN100	4"	
DP1640-1500	1 640 mm	2370 mm	1500 mm	DN125	5"	
DP1840-1500	1 840 mm	2450 mm	1500 mm	DN125	5"	
DP2040-1500	2 040 mm	2515 mm	1500 mm	DN150	6"	
DP2340-1500	2 340 mm	2850 mm	1730 mm	DN200	6"	
DP2550-1500	2 550 mm	2920 mm	1730 mm	DN250	6"	
DP2800-1500	2 800 mm	3040 mm	1710 mm	DN250	6"	
DP3000-1500	3 000 mm	3070 mm	1760 mm	DN250	6"	

### APPLICATIONS

- > Filtration sur AFM, sable,
- > Charbon actif,
- > Résines échangeuses d'ions,
- > etc...

### COMPOSITION

#### Pression :

2,5, 4, 5 ou 6 bars

- Filtre en polyester + Fibre de verre.
- Entrée / Sortie latérales à brides.
- Distribution supérieure par diffuseur(s).
- Distribution inférieure par réseau crépiné.
- Ouvertures supérieure 430 x 315 mm.
- Trou d'homme cylindrique 420 mm ou 500 mm.
- Viseur.

Plus-value résistance à la soude (NaOH) : + 5%

Plus-value résistance à l'acide (HCl) : +2%

Diffuseur supérieur "customisable"

FILTRATION

- Hauteur cylindriques possibles entre 1500 et 2500 mm par tranche de 100 mm

MERCI DE NOUS CONSULTER  
POUR LES PRIX À 2,5, 4 OU 6 BARS.

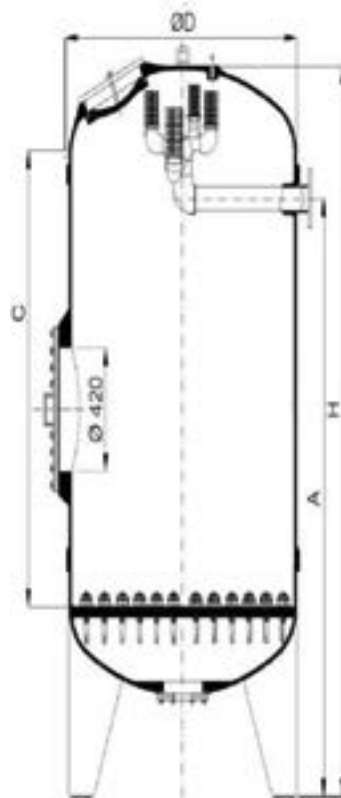


OPTION ACS  
Pour filtres  
et adoucisseurs  
Plus-value + 10%



# RESERVOIRS INDUSTRIELS POLYESTER

**DIAMÈTRES 1010 À 3000 MM - AVEC SIMPLE PLANCHER INFÉRIEURE**



## APPLICATIONS

- › Filtration sur AFM, sable,
- › Charbon actif,
- › Résines échangeuses d'ions,
- › etc...

## COMPOSITION

**Pression :**

**2,5, 4, 5 ou 6 bars**

- Filtre en polyester + Fibre de verre.
- Entrée / Sortie latérales à brides.
- Diffuseur supérieur "customisable"
- Distribution inférieure par plancher crépiné
- Ouverture supérieure et inférieure
- Trou d'homme cylindrique 420 mm ou 500 mm

## SERIE KP / DPC

**PRESSION 5 BARS  
AVEC  
TROU D'HOMME  
ET VISEUR**

Référence	Diamètre	Hauteur totale	Hauteur cylindrique	E/S	Viseur	Prix
KP1010-1500	1 010 mm	2290 mm	1500 mm	DN80	4"	
KP1160-1500	1 160 mm	2385 mm	1500 mm	DN80 /100	4"	
KP1260-1500	1 260 mm	2435 mm	1500 mm	DN100	4"	
KP1440-1500	1 440 mm	2510 mm	1500 mm	DN100	4"	
KP1640-1500	1 640 mm	2570 mm	1500 mm	DN125	5"	
KP1840-1500	1 840 mm	2700 mm	1500 mm	DN125	5"	
DPC2040-1500	2 040 mm	2515 mm	1650 mm	DN150	6"	
DPC2340-1500	2 340 mm	2850 mm	1730 mm	DN200	6"	
DPC2550-1500	2 550 mm	2920 mm	1730 mm	DN250	6"	
DPC2800-1500	2 800 mm	3040 mm	1710 mm	DN250	6"	
DPC3000-1500	3 000 mm	3070 mm	1760 mm	DN250	6"	

- Hauteur cylindriques possibles entre 1500 et 2500 mm par tranche de 100 mm

**MERCI DE NOUS CONSULTER  
POUR LES PRIX À 2,5, 4 OU 6 BARS.**

OSMOSE INVERSE

ECHANGE D'IONS  
ADOUCCISSEMENT & DEMINERALISATION

COMPOSANTS  
ADOUCCISSEMENT & FILTRATION

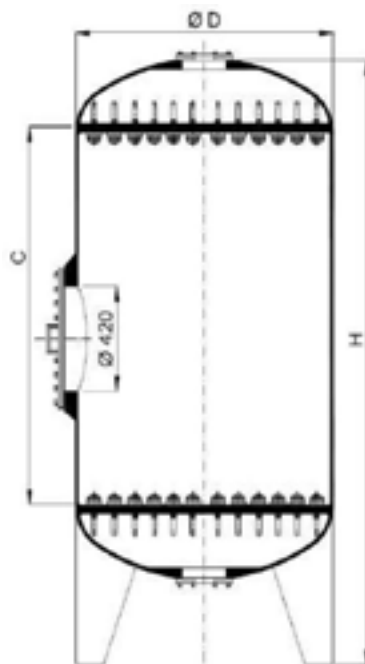
FILTRATION



# RESERVOIRS INDUSTRIELS POLYESTER

**DIAMÈTRES 1010 À 3000 MM - AVEC PLANCHERS CRÉPINÉS INFÉRIEUR & SUPÉRIEUR**

OSMOSE INVERSE



## APPLICATIONS

➤ Filtration résines échangeuses systèmes types UPCORE ou AMBERPACK.

## COMPOSITION

### Pression :

2,5, 4, 5 ou 6 bars

- Filtre en polyester + Fibre de verre.
- Entrée/sortie latérales à brides
- Distribution supérieure par plancher crépiné
- Distribution inférieure par plancher crépiné
- Ouverture supérieure et inférieure
- Trou d'homme cylindrique 420 mm ou 500 mm

## SERIE KPP / DPPC

**PRESSION 5 BARS  
AVEC  
TROU D'HOMME  
ET VISEUR**

Référence	Diamètre	Hauteur totale	Hauteur cylindrique	E/S	Viseur	Prix
KPP1010-1500	1 010 mm	2325 mm	1500 mm	DN80	4"	
KPP1160-1500	1 160 mm	2435 mm	1500 mm	DN80 /100	4"	
KPP1260-1500	1 260 mm	2450 mm	1500 mm	DN100	4"	
KPP1440-1500	1 440 mm	2535 mm	1500 mm	DN100	4"	
KPP1640-1500	1 640 mm	2585 mm	1500 mm	DN125	5"	
KPP1840-1500	1 840 mm	2735 mm	1500 mm	DN125	5"	
DPPC2040-1500	2 040 mm	2720 mm	1650 mm	DN150	6"	
DPPC2340-1500	2 340 mm	2850 mm	1660 mm	DN200	6"	
DPPC2550-1500	2 550 mm	2920 mm	1680 mm	DN250	6"	
DPPC2800-1500	2 800 mm	3040 mm	1680 mm	DN250	6"	
DPPC3000-1500	3 000 mm	3070 mm	1710 mm	DN250	6"	

**LE PRIX COMPREND  
2 BRIDES DE  
TRANSFER DN50**

- Hauteur cylindriques possibles entre 1500 et 2500 mm par tranche de 100 mm

**MERCI DE NOUS CONSULTER POUR  
LES PRIX À 2,5, 4 OU 6 BARS.**

ECHANGE D'IONS  
ADOUCCISSEMENT & DEMINERALISATION

COMPOSANTS  
ADOUCCISSEMENT & FILTRATION

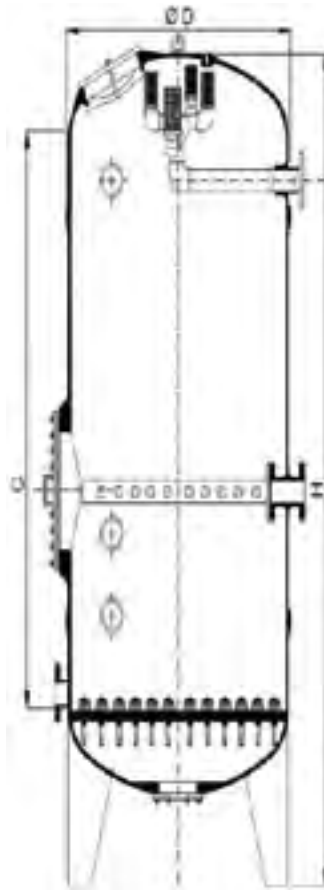
FILTRATION





# RESERVOIRS INDUSTRIELS POLYESTER LIT MELANGES

DIAMETRES 415 MM À 3000 MM - AVEC RESEAU SYSTEME DE DISTRIBUTION LATERALES



PRIX  
SUR CONSULTATION

## COMPOSITION

Pression :

2,5, 4, 5 ou 6 bars

- Filtre en polyester + Fibre de verre.
- Entrée/sortie à brides
- Distribution supérieure par diffuseur(s)
- Plancher crépiné inférieure
- Diffuseur intermédiaire
- Ouverture supérieure
- 2 Trous d'homme -  
1 horizontal et 1 elliptique
- Visueur inclus
- Pieds plus longues pour connexion inférieur et vidange

OSMOSE INVERSE

ECHANGE D'IONS  
ADOUCCISSEMENT & DEMINERALISATION

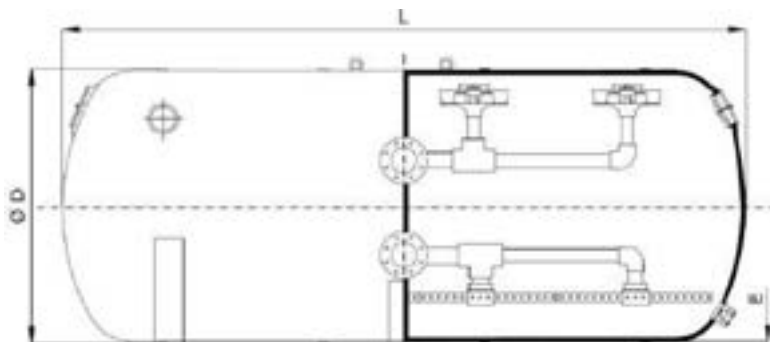
COMPOSANTS  
ADOUCCISSEMENT & FILTRATION

FILTRATION

# RESERVOIRS INDUSTRIELS POLYESTER HORIZONTAUX

DIAMETRES 1840 MM À 3000 MM - AVEC RESEAU SYSTEME DE DISTRIBUTION LATERALES

OSMOSE INVERSE



PRIX  
SUR CONSULTATION

## COMPOSITION

### Pression :

2,5, 4, 5 ou 6 bars

- Filtre en polyester + Fibre de verre.
- Entrée/sortie à brides
- Distribution supérieure et inférieure par diffuseur(s) et laterales
- Supports reservoir inclus (2 ou 3 selon taille)
- Ouverture supérieure 430 x 315 mm
- 2 Trous d'homme elliptiques
- Viseur inclus
- Longueur totale de 3100 mm à 7040 mm

ECHANGE D'IONS  
ADOUCCISSEMENT & DEMINERALISATION

COMPOSANTS  
ADOUCCISSEMENT & FILTRATION

FILTRATION

# PIEGES A RESINES



S-20      S-120      S-40

## COMPOSITION

**Pression : 6 bars**

- Température max. d'utilisation : 40°C
- Crépines fentes 0,2 mm
- Sens du flux de haut en bas

## PIÈGES À RÉSINES

Référence	Diamètre	Débit max.	Connexions E/S	Matériau	Prix
S-20	110 mm	20 m³/h	63 mm à coller / 2"	PVC	
S-40	230 mm	40 m³/h	90 mm à coller / 3"	PVC	
S-120	360 mm	120 m³/h	bride DN125	Polyester renforcé	
S-200	415 mm	200 m³/h	bride DN200	Polyester renforcé	
S-280	460 mm	280 m³/h	bride DN250	Polyester renforcé	



S-20



S-40



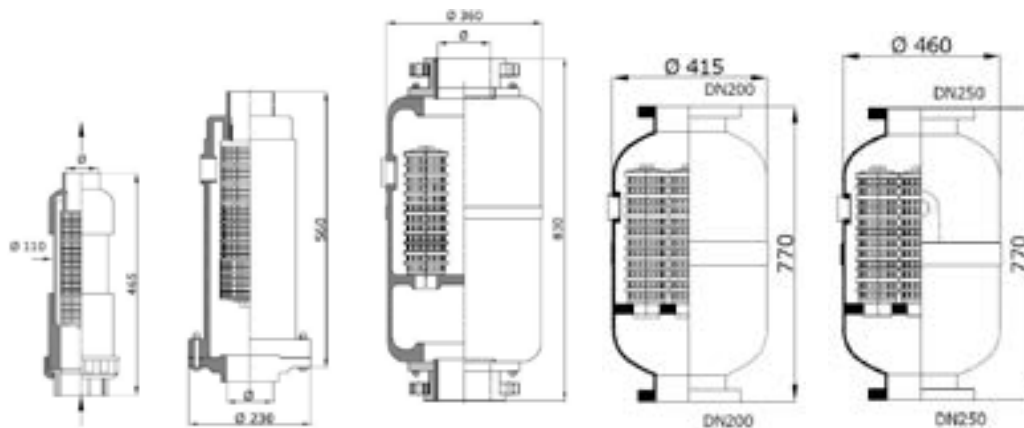
S-120



S-200



S-280



# FILTRES AUTOMATIQUES COMPLETS

## FILTRES AG POUR L'ÉLIMINATION DES M.E.S.

### FILTRES À PARTICULES DE 1 À 5 m<sup>3</sup>/h



Grain de Filter-Ag (silicate d'alumine non hydraté)



AVEC VANNE CLACK

Tous les composants de ces filtres sont certifiés :



#### FILTRES COMPLETS, MÉDIA NON CHARGÉS, ÉQUIPÉS DE :

- > 1 réservoir en composite
- > 1 vanne CLACK 1/4" électronique AR - montage top
- > Charges de média filtrants

#### PERFORMANCES FILTRE

- Détassages, rinçages chronométriques.
- Passage d'eau brute pendant le rinçage et le détassage.
- Entrée / Sortie 1/4" filetées.
- Pression maximum de fonctionnement : 6 bars.
- Pression minimum de fonctionnement recommandée : 3 bars.

#### AVANTAGES DU FILTER-AG SUR LE SABLE

- Capacités de filtration et de rétention supérieures.
- Débits de contre-lavage inférieurs (= économie d'eau).
- Perte de charges réduite.
- Durée de vie du filtre accrue.
- Légèreté du média (400g / L) = facilité de manutention et coûts de transport réduits.

#### ACCESSOIRE MANOSTAT



Manostat PRESSDIFF016

- Affichage de la perte de charge
- Plage de mesure 0 - 1,6 bars
- Point de consigne réglable
- Classe IP54
- 1 micro-contact (charge max. admissible 250 VAC - 5A)
- Prises de pressions amont-aval : G1/4" femelle
- Connexion électrique : boîte de jonction avec presse-étoupe

#### FILTRES À PARTICULES DE 1 À 5 m<sup>3</sup>/h

Référence	Débit max	Diamètre	Prix
FAGCWS1251MH	1,0 m <sup>3</sup> /h	333 mm (13")	
FAGCWS1252MH	2,0 m <sup>3</sup> /h	406 mm (16")	
FAGCWS1253MH	3,0 m <sup>3</sup> /h	469 mm (18")	
FAGCWS1254MH	4,0 m <sup>3</sup> /h	552 mm (21")	
FAGCWS1255MH	5,0 m <sup>3</sup> /h	610 mm (24")	

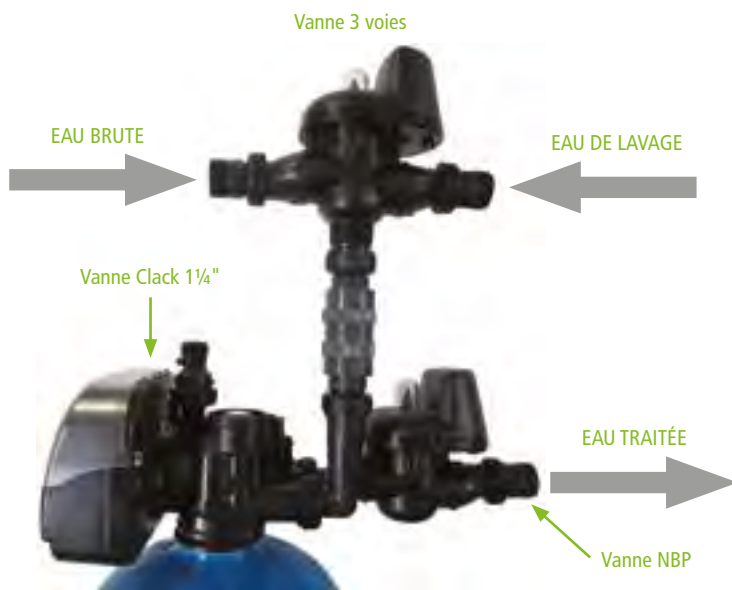
**Remarque :** les débits maximums mentionnés ci-dessus sont fournis à titre indicatif et peuvent varier en fonction de la qualité de l'eau à traiter.

#### OPTIONS

Référence	Désignation	Prix
V3069FF	Vanne 3 voies pour détassage à l'eau clarifiée	
V3070	Vanne NBP - fermeture pendant le nettoyage	
V3007-08	Kit de 2 connexions plastiques 1 1/4" bsp males (1 kit par vanne)	
PRESSDIFF016	Manostat	

Option NBP : pas de passage d'eau non traitée pendant les nettoyage.

Option MAV : nettoyage à l'eau clarifiée.



Exemple de montage avec vanne 3 voies et vanne NBP (manchon PVC hors fourniture CERTIS)



# FILTRES AUTOMATIQUES COMPLETS

## FILTRES AFM POUR L'ELIMINATION DES M.E.S.

FILTRES À PARTICULES DE 1 à 5 m<sup>3</sup>/h

**NOUVEAU**



**AVEC VANNE CLACK**

Tous les composants de ces filtres sont certifiés :



**FILTRES COMPLETS, MÉDIA NON CHARGÉS, ÉQUIPÉS DE :**

- > 1 réservoir en composite
- > 1 vanne CLACK 1/4" électronique AR - montage top
- > Charges de média filtrants

### PERFORMANCES FILTRE

- Détassages, rinçages chronométriques.
- Passage d'eau brute pendant le rinçage et le détassage.
- Entrée / Sortie 1/4" filetés.
- Pression maximum de fonctionnement : 6 bars.
- Pression minimum de fonctionnement recommandée : 3 bars

### AVANTAGES D'AFM SUR LE SABLE

- Capacités de filtration et de rétention supérieures.
- Débits de contre-lavage inférieurs (= économie d'eau).
- Perte de charges réduite.
- Durée de vie du filtre accrue.
- Matériau plus durable et écologique

Plus de détails en pages 116-117

### ACCESSOIRE MANOSTAT



Manostat PRESSDIFF016

- Affichage de la perte de charge
- Plage de mesure 0 - 1,6 bars
- Point de consigne réglable
- Classe IP54
- 1 micro-contact (charge max. admissible 250 VAC - 5A)
- Prises de pressions amont-aval : G1/4" femelle
- Connexion électrique : boîte de jonction avec presse-étoupe

### FILTRES À PARTICULES DE 1 À 5 m<sup>3</sup>/h

Référence	Débit max	Diamètre	Prix
FGFWS1251MH	1,0 m <sup>3</sup> /h	333 mm (13")	
FGFWS1252MH	2,0 m <sup>3</sup> /h	406 mm (16")	
FGFWS1253MH	3,0 m <sup>3</sup> /h	469 mm (18")	
FGFWS1254MH	4,0 m <sup>3</sup> /h	552 mm (21")	
FGFWS1255MH	5,0 m <sup>3</sup> /h	610 mm (24")	

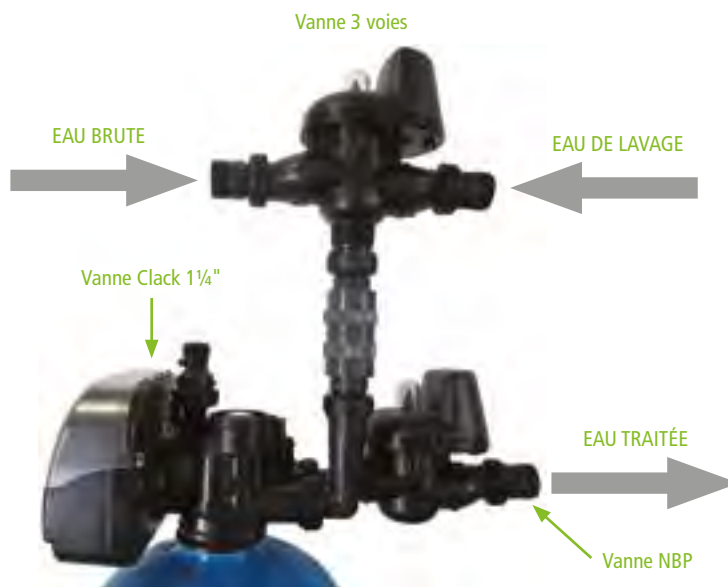
**Remarque :** les débits maximums mentionnés ci-dessus sont fournis à titre indicatif et peuvent varier en fonction de la qualité de l'eau à traiter.

### OPTIONS

Référence	Désignation	Prix
V3069FF	Option vanne 3 voies pour détassage à l'eau clarifiée	
V3070	Option vanne NBP - fermeture pendant le nettoyage	
V3007-08	Kit de connexions plastiques 1 1/4" bsp males (1 kit par vanne)	
PRESSDIFF016	Manostat	

Option NBP : pas de passage d'eau non traitée pendant les nettoyage.

Option MAV : nettoyage à l'eau clarifiée.



Exemple de montage avec vanne 3 voies et vanne NBP (manchon PVC hors fourniture CERTIS)





# FILTRES AUTOMATIQUES COMPLETS

## FILTRES À BIRM POUR DÉFERRISATION

DÉFERRISATION DE 1 À 3 m<sup>3</sup>/h



AVEC VANNE CLACK

Tous les composants de ces filtres sont certifiés :



### FILTRES COMPLETS, MÉDIA NON CHARGÉS, ÉQUIPÉS DE :

- > 1 réservoir en composite
- > 1 vanne CLACK 1¼" électronique AR - montage top
- > Charges de média filtrants

### PERFORMANCES FILTRE

- Détassages, rinçages chronométriques.
- Passage d'eau brute pendant le rinçage et le détassage.
- Entrée / Sortie 1¼" filetées.
- Pression maximum de fonctionnement : 6 bars.
- Pression minimum de fonctionnement recommandée : 3 bars.

### CARACTÉRISTIQUES D'EAU BRUTE

Les caractéristiques d'eau brute à respecter pour un fonctionnement optimal sont les suivantes :

- pH > 6,8
- TAC ≥ 2 x ([SO<sub>4</sub><sup>2-</sup>] + [Cl<sup>-</sup>])
- Oxygène dissout ≥ 15% de la concentration en fer
- Polyphosphates, H<sub>2</sub>S et huiles absents
- Chlore libre < 0,5 ppm

### ACCESSOIRE MANOSTAT



Manostat PRESSDIFF016

- Affichage de la perte de charge
- Plage de mesure 0 - 1,6 bars
- Point de consigne réglable
- Classe IP54
- 1 micro-contact (charge max. admissible 250 VAC - 5A)
- Prises de pressions amont-aval : G¼" femelle
- Connexion électrique : boîte de jonction avec presse-étoupe

### FILTRES À DÉFERRISATION DE 1 À 3 m<sup>3</sup>/h

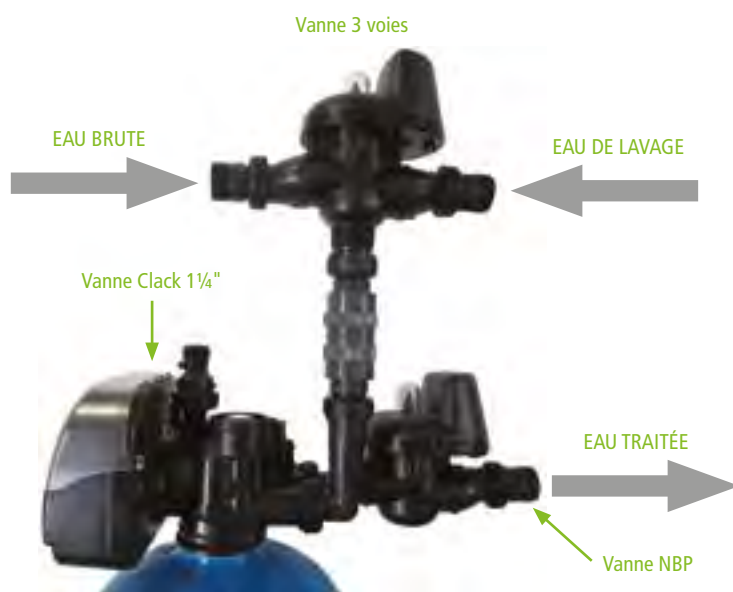
Référence	Débit moyen	Diamètre	Prix
DEFWS1251MH	1,0 m <sup>3</sup> /h	406 mm (16")	
DEFWS1252MH	2,0 m <sup>3</sup> /h	552 mm (21")	
DEFWS1253MH	3,0 m <sup>3</sup> /h	610 mm (24")	

Débits moyens donnés pour une vitesse de passage d'environ 10 m/h.

### OPTIONS

Référence	Désignation	Prix
V3069FF	Vanne 3 voies pour détassage à l'eau clarifiée	
V3070	Vanne NBP - fermeture pendant le nettoyage	
V3007-08	Kit de connexions plastiques 1 1/4" bsp males (1 kit par vanne)	
PRESSDIFF016	Manostat	

Le BIRM est un média catalytique favorisant l'oxydation du fer et ne nécessitant pas de régénération.



Exemple de montage avec vanne 3 voies et vanne NBP (manchon PVC hors fourniture CERTIS)

# FILTRES AUTOMATIQUES COMPLETS

## FILTRES À CHARBON ACTIF POUR DÉCHLORATION

DÉCHLORATION DE 1 à 6 m<sup>3</sup>/h



Grains de charbon actif



AVEC VANNE CLACK

Tous les composants de ces filtres sont certifiés :



### FILTRES COMPLETS, MÉDIA NON CHARGÉS, ÉQUIPÉS DE :

- > 1 réservoir en composite
- > 1 vanne CLACK 1 1/4" électronique AR - montage top
- > Charges de média filtrants

### PERFORMANCES FILTRE

- Détassages, rinçages chronométriques.
- Passage d'eau brute pendant le rinçage et le détassage.
- Entrée / Sortie 1 1/4" filetées.
- Pression maximum de fonctionnement : 6 bars.
- Pression minimum de fonctionnement recommandée : 3 bars.

### FILTRES À DÉCHLORATION DE 1 À 6 m<sup>3</sup>/h

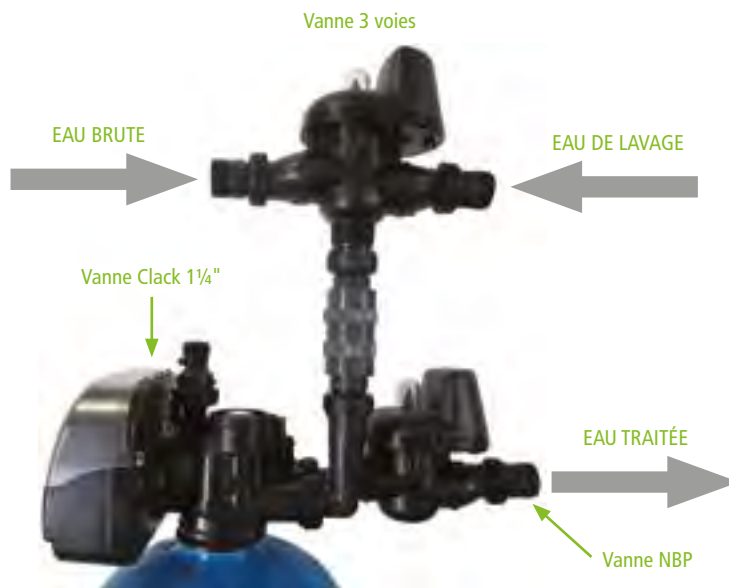
Référence	Débit moyen	Diamètre	Prix
FGACWS1251MH	1,0 m <sup>3</sup> /h	333 mm (13")	
FGACWS1252MH	2,0 m <sup>3</sup> /h	406 mm (16")	
FGACWS1253MH	3,0 m <sup>3</sup> /h	469 mm (18")	
FGACWS1254MH	4,0 m <sup>3</sup> /h	552 mm (21")	
FGACWS1256MH	6,0 m <sup>3</sup> /h	610 mm (24")	

Débits moyens donnés pour un temps de contact de 3 minutes.

### OPTIONS

Référence	Désignation	Prix
V3069FF	Vanne 3 voies pour détassage à l'eau clarifiée	
V3070	Vanne NBP - fermeture pendant le nettoyage	
V3007-08	Kit de connexions plastiques 1 1/4" bsp males (1 kit par vanne)	
PRESSDIFF016	Manostat	

Filtres proposés avec du charbon actif granulaire base houille 12 x 40 Mesh.



Exemple de montage avec vanne 3 voies et vanne NBP (manchon PVC hors fourniture CERTIS)

### ACCESSOIRE MANOSTAT



Manostat PRESSDIFF016

- Affichage de la perte de charge
- Plage de mesure 0 - 1,6 bars
- Point de consigne réglable
- Classe IP54
- 1 micro-contact (charge max. admissible 250 VAC - 5A)
- Prises de pressions amont-aval : G 1/4" femelle
- Connexion électrique : boîte de jonction avec presse-étoupe



# MEDIAS FILTRANTS

## AFM® - ACTIVATED FILTER MEDIA



REMPLECE LE SABLE DANS TOUTES LES APPLICATIONS DE FILTRATION

L'AFM® est un média filtrant composé de verre brun et vert recyclé, avec surface activée. Son utilisation permet de s'affranchir du phénomène de développement bactérien, appelé biofilm, à l'origine de l'encrassement de la masse filtrante et donc de l'augmentation de la perte de charge.



### COMPOSITION

- Verre utilisé de couleur verte (oxyde de chrome) et de couleur marron (oxyde de fer)

### NOUVELLE AFM ng

- Efficacité de filtration encore plus performant jusqu'à 1 micron grâce au surface développée
- Surface hydrophobe pour adsorption avancée des matières organiques
- Surface auto-nettoyant empêchant la formation du biofilm

### AVANTAGES AFM

- Bio-résistant, seul média filtrant activé 100% efficace contre la formation de biofilm
- Prévention du colmatage lié au biofilm ou passage préférentiel
- Densité 15% inférieure à celle du sable
- Surface d'adsorption 300 fois supérieure à celle du sable ou du verre pilé
- Efficacité de filtration accrue (10 à 15 microns contre 40 à 50 microns pour le sable)

AFM					
Référence	Désignation	Conditionnement	Prix unitaire de 1 à 25 sacs	Prix unitaire de 26 à 50 sacs	Prix unitaire > 50 sacs
AFM1ng	Granulé de verre : granulométrie 0.4 – 0.8 mm densité 1.25kg/L (couche filtration)	Sac de 25kg			
AFM2ng	Granulé de verre : granulométrie 0,7 – 2.0 mm densité 1.25kg/L (couche support)	Sac de 25kg			
AFM0	Granulé de verre : granulométrie 0.25 – 0.40 mm densité 1.28kg/L (couche filtration)	Sac de 25kg			
AFM1	Granulé de verre : granulométrie 0.4 – 0.8 mm densité 1.25kg/L (couche filtration)	Sac de 25kg			
AFM2	Granulé de verre : granulométrie 0.7 – 2.0 mm densité 1.23kg/L (couche support)	Sac de 25kg			
AFM3	Granulé de verre : granulométrie 2.0 – 4.0 mm densité 1.22kg/L (couche support)	Sac de 25kg			



NSF / ANSI 50 & 61  
Certifié normes européennes pour l'eau potable



# MEDIAS FILTRANTS

## AFM® - ACTIVATED FILTER MEDIA



### PRINCIPAUX AVANTAGES D'AFM

Efficacité de filtration accrue (1 à 4 microns contre 20 à 50 microns pour le sable).

Bio-résistant, seul media filtrant activé 100% efficace contre la formation de biofilm.

Pas de colmatage ou passages préférentiels dans le filtre.

Densité 15% inférieure à celle du sable : 21 kg d'AFM = 25 kg de sable.

Surface d'adsorption 300 fois supérieure à celle du sable ou du verre pilé Jusqu'à 50% moins d'eau de contre-lavage = coûts d'exploitation 30% inférieurs à du sable.

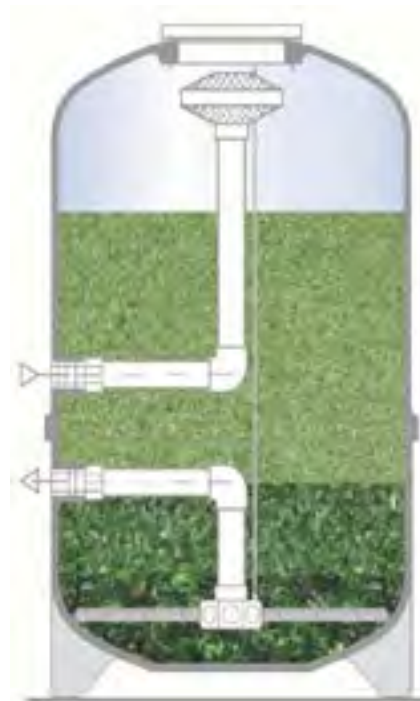
Durée de vie 4 fois plus longue que le sable = économies de remplacement du média.

Pas besoin de filtration supplémentaire derrière le filtre AFM.

Diminution des besoins de produits chimiques.



Grain AFM ng



Filtre AFM

### COMPOSITION :

Verre recyclé de couleur verte (oxyde de chrome) et de couleur marron (oxyde de fer)



Surface d'adsorption 300 x supérieure à du sable.  
AFM standard jusqu'à 4 microns.  
AFMng jusqu'à 1 micron.



Pas de colmatage/passages préférentiels



Pas de biofilm / pathogènes



Performances de filtration stables et prévisibles



AFM standard - Surface avec charge positive - adsorption métaux.  
AFMng - Surface hydrophobe - adsorption matière organique, microplastiques.



Surface auto-nettoyante - pas de biofilm.

OSMOSE INVERSE

ECHANGE D'IONS  
ADOUCCISSEMENT & DEMINERALISATION

COMPOSANTS  
ADOUCCISSEMENT & FILTRATION

FILTRATION

# MEDIAS FILTRANTS

## ÉLIMINATION DES MATIÈRES EN SUSPENSION

Nos sables selon leur granulométrie et la nature des particules à éliminer permettent une filtration de l'ordre de 40 à 20 µm.

Il s'agit de sables siliceux granulaires roulés conformes à la norme EN12904 pour leur utilisation dans des installations de production d'eau destinée à la consommation humaine.



### SABLES

Référence	Désignation	Conditionnement	Prix
SILEX-TEN 0,75	Sable de quartz : Granulométrie 0,7 - 1,25 mm TEN 0,75	sac de 25 Kg	
SILEX-TEN 0,55	Sable de quartz : Granulométrie 0,4 - 0,8 mm TEN 0,55	sac de 25 Kg	

Nous utilisons le gravier en tant que couches supports dans les filtres à média (sable, charbon actif...) et les échangeurs sur résines.

La présence de gravier support assure une protection mécanique des bras crépinés inférieurs. Ce gravier est également conforme à la norme EN12904 pour leur utilisation dans des installations de production d'eau destinée à la consommation humaine.

### GRAVIER

Référence	Désignation	Conditionnement	Prix
SILEX-TEN 1,35	Quartz : Granulométrie 1,25 - 2,5 mm TEN 1,35	sac de 25 Kg	

L'hydro-anthracite s'utilise dans les filtres bi-couche en association avec du sable lorsque les eaux demeurent trop chargées pour une filtration directe sur sable.

Placé en couche supérieure, il permet l'élimination des particules les plus grossières avant le passage sur la couche de sable. Il peut être également utilisé comme couche support dans les échangeurs sur résine anionique.

### HYDRO ANTHRACITE

Référence	Désignation	Conditionnement	Prix
HN002 0816	Aquacite : Granulométrie 0,8 - 1,6 mm	sac de 25 L / 18,5 Kg	
HN002 1425	Aquacite : Granulométrie 1,4 - 2,5 mm	sac de 25 L / 18,5 Kg	



Le Filter-Ag offre des performances de filtration supérieures ou égales à celles du sable.

Son principal avantage résulte de sa densité 4 fois plus faible que celle du sable. Le Filter-Ag se nettoie ainsi beaucoup plus facilement et exige des débits de détassage 2 fois plus faibles que pour le sable. Cette propriété se traduit donc par des économies d'eau et énergie substantielles.

### FILTER-AG

Référence	Désignation	Conditionnement	Prix
A8014	Silicate d'alumine non hydraté pour filtration particulière	sac de 28 L / 11 Kg	41,30 € (le sac)

Le Filter-Ag est conforme à la norme américaine ANSI / NSF 61 pour son utilisation dans des installations de production d'eau potable.



# MEDIAS FILTRANTS

Nous avons sélectionné deux médias de filtration granulaires à base de dioxyde de manganèse.

Leur action catalytique favorise l'oxydation du fer et du manganèse à partir de l'oxygène dissout dans l'eau.

Les oxydes ainsi formés sont éliminés lors des phases de contre-lavage.

Le Birm s'utilise préférentiellement dans les installations collectives alors que le Mandix sera privilégié dans des installations industrielles de plus grand format ou lorsque les conditions de pH ne sont pas favorables (pH < 6,8).

## MANDIX / BIRM

Référence	Désignation	Conditionnement	Prix
A80201	Mandix Média filtrant pour particules de Fer et de Manganèse	sac de 12,5 L / 25 Kg	

Le Mandix est conforme à la norme Européenne EN 13752 autorisant son utilisation pour le traitement de l'eau destinée à la consommation humaine.

A8006	Birm Média filtrant pour particules de Fer et de Manganèse	sac de 28 L / 17 Kg	
-------	---	---------------------	--

Le Birm est conforme à la norme américaine ANSI/NSF 61 pour son utilisation dans des installations de production d'eau potable.

**Le Juraperle est un média calcaire granulaire naturel très performant principalement utilisé pour la reminéralisation du perméat après osmose inverse.**

Le Juraperle peut être également utilisé pour redresser le pH des eaux naturelles acides.

## NEUTRALISANTS

Référence	Désignation	Conditionnement	Prix
AQJW	Juraperle	sac de 25 Kg / 16L	

Le Juraperle est conforme à la norme EN 1018 pour son utilisation dans des installations de production d'eau destinée à la consommation humaine.

**Les cristaux de polyphosphates ont une action séquestrante sur les ions calcium et magnésium. Ils préviennent ainsi la formation de tartre.**

Ces cristaux s'emploient exclusivement en conditionnement cartouche dans des installations résidentielles.

## ANTI-TARTRE

Référence	Désignation	Conditionnement	Prix
POLYPH	Cristaux de polyphosphate	sac de 25 Kg	



OSMOSE INVERSE

ECHANGE D'IONS  
ADOUCCISSEMENT & DEMINERALISATION

COMPOSANTS  
ADOUCCISSEMENT & FILTRATION

FILTRATION

# CHARBON ACTIF

## TRAITEMENT DE L'EAU POTABLE

Nous avons sélectionné un charbon actif granulaire neuf, base houille, 8 x 30 Mesh, le **FA300**, permettant de couvrir la plupart des applications de traitement des eaux sur charbon actif et répondant à la **norme EN 12915-1** s'appliquant aux charbons actifs granulaires utilisés pour le traitement de l'eau destiné à la consommation humaine. Ce charbon actif se décline également en granulométrie 12 x 40 Mesh plus fine, sous la référence **FA400**. Les grains, plus fins, entraînent une vitesse d'adsorption plus élevée ; ce qui multiplie en outre par 2 l'efficacité de **déchloration**.

### Applications

- Elimination du goût et des odeurs
- Déchloration
- Adsorption des pesticides, herbicides et composés organiques dissous
- Réduction du COT, DOB, DCO

## TRAITEMENT DES EFFLUENTS INDUSTRIELS

Le charbon actif FA300 reste également adapté à toute installation de traitement d'effluents industriels. Il s'agit d'un charbon actif polyvalent très performant, dont le prix particulièrement compétitif, constitue un atout de choix pour les unités d'abattement de la DCO avant rejet dans le milieu naturel ou pour les eaux à usage industriel.



### CHARBON ACTIF

Référence	Désignation	Conditionnement	Prix unitaire de 1 à 10 sacs	Prix unitaire de 11 à 19 sacs	Prix unitaire de 20 à 60 sacs
FA300	Charbon actif 8 - 30 Mesh	sac de 25 Kg			
FA400	Charbon actif 12 - 40 Mesh	sac de 25 Kg			

Référence	Désignation	Conditionnement	Prix unitaire de 1 à 3 BigBags	Prix unitaire >3 BigBags
FA1020	Charbon actif macroporeux spécial RESSUAGE granulométrie 10 x 20 Mesh	BigBag de 600 Kg		

**NOUVEAU**

### DONNÉES TECHNIQUES

Référence	Granulométrie	Densité	Domaines Application
FA300	8 x 30 US Mesh - 0,6 - 2,36 mm	470 - 520 g/L	Toutes applications
FA400	12 x 40 US Mesh - 0,425 - 1,70 mm	470 - 520 g/L	Déchloration
FA1020	10 x 20 US Mesh	420 - 480 g/L	Ressuage





# CARTER MULTICARTOUCHES

INOX



NP-F740BSP



NP-F1540BSP



NP-F6040DN

## DESCRIPTIF CARTER MULTICARTOUCHES INOX

- Conformes à l'article 3 paragraphe 3 du P.E.D. 97/23/CE du 29 Mai 1997.
- Matériaux : inox 316 L (sauf Clamp : inox 304).
- Joint : EPDM.
- Température max : 80°C.
- Pression max : 6 ou 8 bar. Existe également en 10 bar sur consultation.
- Cartouches type DOE  
 Ø Intérieur Min/Max : 26/30 mm  
 Ø Extérieur Max : 70 mm  
 Longueur 20", 30" ou 40" selon modèle.

Certains formats se déclinent en carters sanitizables.  
 Cette gamme se décline en inox superduplex SAF2205  
 pour la filtration d'eau de mer.

N'hésitez pas à nous consulter.

### CARTERS INOX (Prix sans les cartouches)

Référence	Cartouches	Connexion	Pression	Débit**	Prix
NP-F320BSP	3 x 20"	2" bsp*	8 bar	6 m³/h	
NP-F330BSP	3 x 30"	2" bsp*	8 bar	9 m³/h	
NP-F340BSP	3 x 40"	2" bsp*	8 bar	12 m³/h	
NP-F720BSP	7 x 20"	2½" bsp*	8 bar	15 m³/h	
NP-F730BSP	7 x 30"	2½" bsp*	8 bar	20 m³/h	
NP-F740BSP	7 x 40"	2½" bsp*	8 bar	30 m³/h	
NP-F940DN	9 x 40"	DN80	8 bar	40 m³/h	
NP-F1540DN	15 x 40"	DN100	8 bar	60 m³/h	
NP-F2240DN	22 x 40"	DN150	8 bar	90 m³/h	
NP-F4040DN	40 x 40"	DN150	6 bar	160 m³/h	
NP-F6040DN	60 x 40"	DN200	6 bar	250 m³/h	

\* Les connexions sont disponibles en option brides avec une plus-value de + 116,00 €.

\*\* Débit maximum avec cartouche 5µ fourni à titre indicatif et pouvant varier selon le type d'eau à filtrer.

OSMOSE INVERSE

ECHANGE D'IONS  
 ADOUCISSEMENT & DEMINERALISATION

COMPOSANTS  
 ADOUCISSEMENT & FILTRATION

FILTRATION



# CARTER MULTICARTOUCHES

PVC



## DESCRIPTIF CARTER MULTICARTOUCHES PVC

- Corps de filtre en PVC-U.
- Résistance élevée à la corrosion.
- Joint torique de fermeture en silicone.
- Pression max : 6 bars.
- Perte de charge max : 1,4 bars.
- Températures de service : 5 - 40°C.
- Connexions Entrée-Sortie union PVC.
- Conformité à la directive européenne 97/23/EC.
- Pour cartouches DOE  
ID min/max = 28 / 30 mm  
OD min/max = 65 / 71 mm  
Longueurs 20", 30" et 40".

## CARTERS PVC (prix sans les cartouches)

Référence	Dimensions Cartouche	Connexion	Débit max. filtration 20µ*	Prix
FAC20-5	5 x 20"	63 mm-F à coller	10 m³/h	
FAC30-5	5 x 30"	63 mm-F à coller	15 m³/h	
FAC40-5	5 x 40"	63 mm-F à coller	18 m³/h	
FAC20-9	9 x 20"	90 mm-F à coller	20 m³/h	
FAC30-9	9 x 30"	90 mm-F à coller	27 m³/h	
FAC40-9	9 x 40"	90 mm-F à coller	32 m³/h	

\* Débits mentionnés à titre indicatif - les valeurs peuvent varier selon le modèle de cartouche utilisé.

## CARTOUCHES PURTRESX pour filtre multicartouches PVC et INOX

Référence	Longueur	Seuil	Conditionnement	Prix unitaire
CXT20ST1	20"	1 µ	20 pièces	
CXT20ST5	20"	5 µ	20 pièces	
CXT20ST10	20"	10 µ	20 pièces	
CXT20ST25	20"	25 µ	20 pièces	
CXT30ST1	30"	1 µ	20 pièces	
CXT30ST5	30"	5 µ	20 pièces	
CXT30ST10	30"	10 µ	20 pièces	
CXT30ST25	30"	25 µ	20 pièces	
CXT40ST1	40"	1 µ	20 pièces	
CXT40ST5	40"	5 µ	20 pièces	
CXT40ST10	40"	10 µ	20 pièces	
CXT40ST25	40"	25 µ	20 pièces	



OSMOSE INVERSE

ECHANGE D'IONS  
ADOUCCISSEMENT & DEMINERALISATION

COMPOSANTS  
ADOUCCISSEMENT & FILTRATION

FILTRATION

# FILTRES A PochES

## PVC



### DESCRIPTIF CARTER FILTRÉS A PochES PVC

- Matériaux : PVC-U
- Conformes à l'article 3 paragraphe 3 du P.E.D. 97/23/CE du 29 Mai 1997
- Pression max : 7 bar
- Pression d'épreuve : 9,1 bar
- Température d'utilisation min - max : 5 - 40°C
- Joint de couvercle en silicone
- Joints de connexions en EPDM
- Vanne d'évent et manomètre
- Entrée - Sortie à brides DN50
- Dimensions des poches : 7" x 16" ou 7" x 32"

### CARTER A PochES PVC

Référence	Poche	Connexions	Pression	Poids	Volume	Prix
FAP16-7	7" x 16"	Brides DN50	7 bar	15 Kg	17 L	
FAP32-7	7" x 32"	Brides DN50	7 bar	20 Kg	30 L	



### DESCRIPTIF PochES FILTRANTES

- Matériaux : polypropylène
- Filtration : de l'intérieur vers l'extérieur
- Diamètre extérieur : 7" (178 mm)
- Perte de charge max recommandée : 1 bar à 20°C

### PochES FILTRANTES

Référence	Longueur	Seuil	Prix
PF16-1	16" (406 mm)	1 µ	
PF16-5	16" (406 mm)	5 µ	
PF16-10	16" (406 mm)	10 µ	
PF16-25	16" (406 mm)	25 µ	
PF16-50	16" (406 mm)	50 µ	
PF16-100	16" (406 mm)	100 µ	
PF32-1	32" (813 mm)	1 µ	
PF32-5	32" (813 mm)	5 µ	
PF32-10	32" (813 mm)	10 µ	
PF32-25	32" (813 mm)	25 µ	
PF32-50	32" (813 mm)	50 µ	
PF32-100	32" (813 mm)	100 µ	

# MÉLANGEUR STATIQUE « ZPM »

POUR L'INJECTION HOMOGENE DE PRODUITS CHIMIQUES

NOUVEAU

OSMOSE INVERSE

## MÉLANGEUR STATIQUE GAMME ZPM

Référence	Désignation	Prix
30001	MELANGEUR STATIQUE INOX ZPM 40 - DN 40 - filetés	
30003	MELANGEUR STATIQUE INOX ZPM 50 - DN 50 - filetés	
30004	MELANGEUR STATIQUE INOX ZPM 65 - DN 65 - filetés	
30005	MELANGEUR STATIQUE INOX ZPM 80 - DN 80 - brides	
30006	MELANGEUR STATIQUE INOX ZPM 100 - DN 100 - brides	
30013	MELANGEUR STATIQUE INOX ZPM 125 - DN 125 - brides	
30007	MELANGEUR STATIQUE INOX ZPM 150 - DN 150 - brides	
30008	MELANGEUR STATIQUE INOX ZPM 200 - DN 200 - brides	
30009	MELANGEUR STATIQUE INOX ZPM 250 - DN 250 - brides	
30010	MELANGEUR STATIQUE INOX ZPM 300 - DN 300 - brides	

DN40 - DN 50 : 1 injection point 1/2"

DN65 - DN 300 : 2 injections points 1/2"



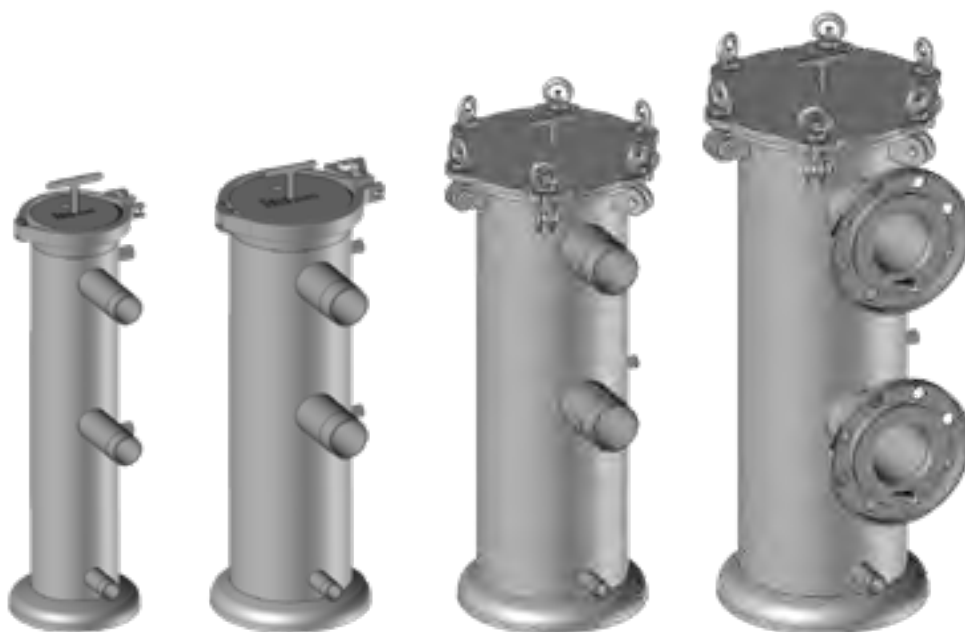
ECHANGE D'IONS  
ADOUCCISSEMENT & DEMINERALISATION

COMPOSANTS  
ADOUCCISSEMENT & FILTRATION

FILTRATION

# DESEMBOUEURS INOX

**NOUVEAU**



FBM30

FBM50

FBM65

FBM80

## AVANTAGES

- Pression de service max : 10 bars
- Entrée et sortie latérales, vidange par le fond : DN20
- Construction 100 % INOX 304L
- Pose en débit dérivé ou total
- Surface de filtration pour les matières non magnétisables avec possibilité de choix de taille micrométrique
- 100 % du fluide traverse le champ magnétique

## LE TARIF INCLUS

- Aimants
- 2 manomètres glycérine 0-6 bars
- Média filtrant 250 µm
- Purgeur 1/4"
- Vanne de vidange intégrale DN20

## FILTRE MAGNÉTIQUE GAMME ETCI

Référence	Désignation	Débit	Puissance champ magnétique (Gauss)	Prix
FBM30	FILTRE MAGNETIQUE INOX DN 30	< 7 m3/h	5500	
FBM50	FILTRE MAGNETIQUE INOX DN 50	<25 m3/h	16500	
FBM65	FILTRE MAGNETIQUE INOX DN 65	< 34 m3/h	22000	
FBM80	FILTRE MAGNETIQUE INOX DN 80	< 58 m3/h	33000	



OSMOSE INVERSE

ECHANGE D'IONS  
ADOUCCISSEMENT & DEMINERALISATION

COMPOSANTS  
ADOUCCISSEMENT & FILTRATION

FILTRATION

# FILTRES EN LIGNE ET ACCESSOIRES

## CORPS DE FILTRES RÉSIDENTIELS ET INDUSTRIELS

### RÉSIDENTIELS

#### CORPS DE FILTRES



Référence	Entrée / Sortie	Haut.	Prix unitaire
<b>CORPS DE FILTRES 3 PIÈCES PLASTIQUE BLEU / avec bol en polycarbonate transparent et inserts Laiton</b>			
2090411/2500	3/4" Femelle	9 3/4"	
2090511/2750	1" Femelle	9 3/4"	
<b>CORPS DE FILTRES 3 PIÈCES TÊTE LAITON / avec bol en san transparent</b>			
2090711	1 1/2" Femelle	9 3/4"	

#### ACCESSOIRES

Référence	Désignation	Prix unitaire
510014/20005	Clé plastique pour filtre 2090411	
600002N/20020	Equerre double	
600012N/20010	Equerre simple	

### INDUSTRIELS STANDARD

#### CORPS DE FILTRES / Entrée / Sortie : 3/4"



Référence	Désignation	Entrée / sortie	Conditionnement	Prix unitaire
150102 	Filtre Standard - 9 3/4"	3/4"	par 12	
150104 	Filtre Standard - 20"	3/4"	par 8	

#### ACCESSOIRES

Référence	Désignation	Prix unitaire
150578	Equerre pour filtre Standard avec vis	
150295	Clé pour filtre Standard	

### INDUSTRIELS BIG BLUE

#### CORPS DE FILTRES / Entrée / Sortie : 1" et 1 1/2"

Référence	Désignation	Entrée / sortie	Conditionnement	Prix unitaire
150257 	Filtre Big Blue - 9 3/4"	1 1/2"	par 6	
150253 	Filtre Big Blue - 20"	1 1/2"	par 4	
150273 	Filtre Big Blue - 20"	1"	par 4	

#### ACCESSOIRES

Référence	Désignation	Prix unitaire
150061	Equerre simple avec vis pour filtre Big Blue 9 3/4" et 20"	
150296	Clé pour filtre Big Blue 9 3/4"	
144368	Clé pour filtre Big Blue 20"	

#### CARTOUCHES FILTRANTES

Référence	Désignation	Seuil de filtration	Haut.	Prix unitaire
CLAV9ST60	Cartouche lavable pour filtre Standard	60 µ	9 3/4"	
CLAV9FL60	Cartouche lavable pour filtre Laiton	60 µ	9 3/4"	
Référence	Désignation	Haut.	Prix unitaire	
CPLAS9AR	Cartouche plastique à remplir	9 3/4"		
CPLAS9CA	Cartouche plastique avec charbon actif	9 3/4"		
CPLAS9PO	Cartouche plastique avec polyphosphate	9 3/4"		
Référence	Désignation	Seuil de filtration	Haut.	Prix unitaire
CEXT9CA	Cartouche extrudée avec charbon actif	10 µ	9 3/4"	



Filtre plastique 3 pièces



Filtre tête laiton



Filtre Standard



Filtre Big Blue

# CARTOUCHES BOBINÉES

## POUR CORPS DE FILTRES



### STANDARD 9¾"

#### CARTOUCHES BOBINÉES POUR CORPS DE FILTRE

Référence	Désignation	Seuil de filtration	Conditionnement	Prix unitaire
CBOB9ST5	Sédiment bobiné	5 µ	par 10	
CBOB9ST10	Sédiment bobiné	10 µ	par 10	
CBOB9ST25	Sédiment bobiné	25 µ	par 10	
CBOB9ST50	Sédiment bobiné	50 µ	par 10	

### STANDARD 20"

#### CARTOUCHES BOBINÉES POUR CORPS DE FILTRES

Référence	Désignation	Seuil de filtration	Conditionnement	Prix unitaire
CBOB20ST1	Cartouche polypropylène bobinée	1 µ	par 15	
CBOB20ST5	Cartouche polypropylène bobinée	5 µ	par 15	
CBOB20ST10	Cartouche polypropylène bobinée	10 µ	par 15	
CBOB20ST25	Cartouche polypropylène bobinée	25 µ	par 15	
CBOB20ST50	Cartouche polypropylène bobinée	50 µ	par 15	
CBOB20ST100	Cartouche polypropylène bobinée	100 µ	par 15	

### BIG BLUE 9¾"

#### CARTOUCHES BOBINÉES POUR CORPS DE FILTRES

Référence	Désignation	Seuil de filtration	Conditionnement	Prix unitaire
CBOB9BB1	Cartouche polypropylène bobinée	1 µ	par 12	
CBOB9BB5	Cartouche polypropylène bobinée	5 µ	par 12	
CBOB9BB10	Cartouche polypropylène bobinée	10 µ	par 12	
CBOB9BB25	Cartouche polypropylène bobinée	25 µ	par 12	
CBOB9BB50	Cartouche polypropylène bobinée	50 µ	par 12	
CBOB9BB100	Cartouche polypropylène bobinée	100 µ	par 12	

### BIG BLUE 20"

#### CARTOUCHES BOBINÉES POUR CORPS DE FILTRES

Référence	Désignation	Seuil de filtration	Conditionnement	Prix unitaire
CBOB20BB1	Cartouche polypropylène bobinée	1 µ	par 6	
CBOB20BB5	Cartouche polypropylène bobinée	5 µ	par 6	
CBOB20BB10	Cartouche polypropylène bobinée	10 µ	par 6	
CBOB20BB25	Cartouche polypropylène bobinée	25 µ	par 6	
CBOB20BB50	Cartouche polypropylène bobinée	50 µ	par 6	
CBOB20BB100	Cartouche polypropylène bobinée	100 µ	par 6	

OSMOSE INVERSE

ECHANGE D'IONS  
ADOUCCISSEMENT & DEMINERALISATION

COMPOSANTS  
ADOUCCISSEMENT & FILTRATION

FILTRATION



# CARTOUCHES CHARBON ACTIF

## POUR CORPS DE FILTRES

OSMOSE INVERSE

### STANDARD 9¾"

#### CARTOUCHES CHARBON ACTIF POUR CORPS DE FILTRES

Référence	Entrée / Sortie	Seuil de filtration	Conditionnement	Prix unitaire
Applications non critiques				
CCARB9ST5	Cartouche carbon bloc	5 µ	par 25	
Applications critiques dont médical				
155162-43	Cartouche carbon bloc - CBC	0,5µ	par 12	
255416-43	Cartouche carbon bloc – ChlorPlus chloramines	1µ	par 12	
255472-43	Cartouche carbon bloc – Rplus	5µ	par 12	

ECHANGE D'IONS  
ADOUCCISSEMENT & DEMINERALISATION

### STANDARD 20"

#### CARTOUCHES CHARBON ACTIF POUR CORPS DE FILTRES

Référence	Entrée / Sortie	Seuil de filtration	Conditionnement	Prix unitaire
Applications non critiques				
CCARB20ST5	Cartouche carbon bloc	5 µ	par 16	
155635-43	Cartouche carbon bloc - EPM	10 µ	par 6	
Applications critiques dont médical				
155309-43	Cartouche carbon bloc - CBC	0,5µ	par 6	
255417-43	Cartouche carbon bloc – ChlorPlus chloramines	1µ	par 6	
255473-43	Cartouche carbon bloc – Rplus	5µ	par 12	

COMPOSANTS  
ADOUCCISSEMENT & FILTRATION

### BIG BLUE 9¾"

#### CARTOUCHES CHARBON ACTIF POUR CORPS DE FILTRES

Référence	Entrée / Sortie	Seuil de filtration	Conditionnement	Prix unitaire
Applications non critiques				
CCARB9BB5	Cartouche carbon bloc	5 µ	par 12	
Applications critiques dont médical				
155170-43	Cartouche carbon bloc - CBC	0,5 µ	par 4	

### BIG BLUE 20"

#### CARTOUCHES CHARBON ACTIF POUR CORPS DE FILTRES

Référence	Entrée / Sortie	Seuil de filtration	Conditionnement	Prix unitaire
Applications non critiques				
CCARB20BB5	Cartouche carbon bloc	5 µ	par 4	
155783-43	Cartouche carbon bloc - EPM	10 µ	par 4	
Applications critiques dont médical				
155312-43	Cartouche carbon bloc - CBC	0,5 µ	par 4	
355753-43	Cartouche carbon bloc - ChlorPlus chloramines	1 µ	par 4	

FILTRATION



# CARTOUCHES CHARBON ACTIF

## CHLOR-PLUS



- Charbon de bois extrudé
- Très grande capacité d'adsorption du chlore (volume traité pour une 10" : 380 m<sup>3</sup>) et réduction importante des chloramines
- 1 micron nominal
- Utilisation pour des applications critiques de traitement de l'eau
- Identification du numéro de lot
- Longueur : 9-3/4", 20"

## EPM



- Alternative très économique pour la déchloration des eaux avant osmose ou au point d'utilisation
- Charbon de houille extrudé
- Capacité importante d'adsorption du chlore (volume traité pour une 10" : 11 400 litres)
- 10 microns nominal
- Conforme aux exigences FDA (Food and Drug Administration)
- Longueur : 9-3/4" et 20". Disponible en format Big Blue®

## EP



- Alternative économique pour la déchloration des eaux industrielles avant osmose ou des eaux de boissons
- Charbon de houille extrudé
- Grande capacité d'adsorption du chlore (volume traité pour une 10" : 22 700 litres)
- 5 microns nominal
- Conforme aux exigences FDA (Food and Drug Administration)
- Longueur : 9-3/4" et 20". Disponible en format Big Blue®

## CBC



- Charbon de houille extrudé
- Très grande capacité d'adsorption du chlore et des composants organiques volatils (volume traité pour une 10" : 75 700 litres)
- 99,5 % de réduction des spores : « Cryptosporidium », « Giardia », « Entamoeba » et « Toxoplasma »
- 0,5 micron nominal
- Conforme aux exigences FDA (Food and Drug Administration)
- Longueur : 9-3/4", 20", 10" 88" et 20" 88"

# CARTOUCHES THERMOUSOUDÉES

## POUR CORPS DE FILTRES

OSMOSE INVERSE

STANDARD 9¾" ET 10"

### CARTOUCHES THERMOUSOUDÉES POUR CORPS DE FILTRES

Référence	Désignation	Seuil de filtration	Conditionnement	Prix unitaire
CXT10ST1	Cartouche thermosoudée	1 µ	par 40	
CXT10ST5	Cartouche thermosoudée	5 µ	par 40	
CXT10ST10	Cartouche thermosoudée	10 µ	par 40	
CXT10ST25	Cartouche thermosoudée	20/25 µ	par 40	



ECHANGE D'IONS  
ADOUCCISSEMENT & DEMINERALISATION

STANDARD 20"

### CARTOUCHES THERMOUSOUDÉES POUR CORPS DE FILTRES

Référence	Désignation	Seuil de filtration	Conditionnement	Prix unitaire
CXT20ST1	Cartouche thermosoudée	1 µ	par 20	
CXT20ST5	Cartouche thermosoudée	5 µ	par 20	
CXT20ST10	Cartouche thermosoudée	10 µ	par 20	
CXT20ST25	Cartouche thermosoudée	20/25 µ	par 20	

COMPOSANTS  
ADOUCCISSEMENT & FILTRATION

STANDARD 30"

### CARTOUCHES THERMOUSOUDÉES POUR CORPS DE FILTRES

Référence	Désignation	Seuil de filtration	Conditionnement	Prix unitaire
CXT30ST1	Cartouche thermosoudée	1 µ	par 20	
CXT30ST5	Cartouche thermosoudée	5 µ	par 20	
CXT30ST10	Cartouche thermosoudée	10 µ	par 20	
CXT30ST25	Cartouche thermosoudée	20/25 µ	par 20	

STANDARD 40"

### CARTOUCHES THERMOUSOUDÉES POUR CORPS DE FILTRES

Référence	Désignation	Seuil de filtration	Conditionnement	Prix unitaire
CXT40ST1	Cartouche thermosoudée	1 µ	par 20	
CXT40ST5	Cartouche thermosoudée	5 µ	par 20	
CXT40ST10	Cartouche thermosoudée	10 µ	par 20	
CXT40ST25	Cartouche thermosoudée	20/25 µ	par 20	

BIG BLUE 9¾" ET 10"

### CARTOUCHES THERMOUSOUDÉES POUR CORPS DE FILTRES

Référence	Désignation	Seuil de filtration	Conditionnement	Prix unitaire
CXT10BB1	Cartouche thermosoudée	1 µ	par 12	
CXT10BB5	Cartouche thermosoudée	5 µ	par 12	
CXT10BB10	Cartouche thermosoudée	10 µ	par 12	
CXT10BB25	Cartouche thermosoudée	20/25 µ	par 12	

BIG BLUE 20"

### CARTOUCHES THERMOUSOUDÉES POUR CORPS DE FILTRES

Référence	Désignation	Seuil de filtration	Conditionnement	Prix unitaire
CXT20BB1	Cartouche thermosoudée	1 µ	par 12	
CXT20BB5	Cartouche thermosoudée	5 µ	par 12	
CXT20BB10	Cartouche thermosoudée	10 µ	par 12	
CXT20BB25	Cartouche thermosoudée	20/25 µ	par 12	

FILTRATION



# FILTRES CINTROPUR

## COMPLETS

### GAMME DOMESTIQUE

#### FILTRES À EAU COMPLETS

Référence	Entrée / Sortie	Prix
NW18	Demi union 3/4"	
NW25 3/4"	Demi union 3/4"	
NW25 1	Demi union 1"	
NW25 DUO-CTN	Demi union 3/4" et 1"	
NW32	Demi union 1 1/4"	
TIO	Demi union 1"	
FNW000	Fixation murale pour NW18 / 25 / 32	

Les filtres sont livrés avec un tamis filtrant de 25 µ et une clé de serrage.

### NOUVELLE GAMME SEMI-INDUSTRIELLE

#### FILTRES À EAU COMPLETS

Référence	Entrée / Sortie	Prix
NW280	Demi union 1"	
NW340	Demi union 1 1/4"	
NW400	Demi union 1 1/2"	
FIX283440	Fixation murale pour NW280 / 340 / 400	

Les filtres sont livrés avec un tamis filtrant de 25 µ et une clé de serrage.

### GAMME INDUSTRIELLE

#### FILTRES À EAU COMPLETS

Référence	Entrée / Sortie	Prix
NW500	Demi union fileté 2"	
NW650	2 1/2" à brides	
NW800	3" à brides	
FNW500N	Fixation murale pour NW500 / 650 / 800	

Ces filtres sont livrés avec 2 brides folles, 2 manomètres et vanne de purge en 3/4", un tamis filtrant et une clé de serrage.

#### FILTRES À EAU COMPLETS / avec système de distribution

Référence	Entrée / Sortie	Prix
NW25 TE - CTN	Demi union fileté 1"	
NW32 TE	Demi union fileté 1 1/4"	
NW500 TE	Demi union fileté 2"	

Les filtres TE sont pourvus d'un dispositif pour placement de charbon actif ou cristaux de polyph.

Les modèles TE-CTN, DUO-CTN et TIO sont équipés d'un container rechargeable (livré vide).

Les prix des filtres TE et TIO n'incluent pas ce média.



#### EN OPTION

TAMIS FILTRANTS

Voir page 138.



NW 25



NW 340

#### AVANTAGES

- Taille intermédiaire, pour collectivités et PME
- Nouvelle taille 1 1/2"



NW 650



NW 25 TE - CTN

OSMOSE INVERSE

ECHANGE D'IONS  
ADOUCCISSEMENT & DEMINERALISATION

COMPOSANTS  
ADOUCCISSEMENT & FILTRATION

FILTRATION



# FILTRES CINTROPUR DOMESTIQUES

## PIÈCES DÉTACHÉES

FILTRES NW 25 ET NW 32

Référence	Désignation	Référence schéma	Prix
TNW250	Tête de filtre NW 25 / NW 32	Réf. 1	
HNW250	Hélice pour filtre NW 25 / 32	Réf. 2	
SNW250	Support PVC du tamis filtrant pour NW 25	Réf. 4	
SNW320	Support PVC du tamis filtrant pour NW 32	Réf. 5	
DNW250	Couvercle PVC pour NW 25 / 32	Réf. 6	
RNW250	Demi union complet 1" pour NW 25	Réf. 8	
RNW320	Demi union complet 1¼" pour NW 32	Réf. 9	
ONW250	O' ring cloche pour NW 25 / 32	Réf. 11	
VNW500	Vis purgeur / vis d'aération pour NW 25 / 32	Réf. 13	
CNW250	Cloche transparente pour NW 25	Réf. 15	
CNW320	Cloche transparente pour NW 32	Réf. 16	
PNW250	Tube de distribution central pour NW 25	Réf. 19	
PNW320	Tube de distribution central pour NW 32	Réf. 20	
KNW251	Clé de montage pour NW 25 / 32	Réf. 21	
BNW250	Vanne à bille 1¼" pour NW 25 / 32	Réf. 22	
MDNW250	Manchon raccord DUO avec 2 joints plats	Réf. 10	
PTIO250	Support PVC TIO	Réf. 90	
ATIO250	Adaptateur - jonction TIO	Réf. 91	
CCNW320	Cartouche container vide	Réf. 92	
FNW000	Fixation murale simple pour NW 25 / 32	Réf. 24	
FDUO250	Fixation murale inox double pour NW 25 / 32	Réf. 25	



Support PVC TIO



# FILTRES CINTROPUR SEMI-INDUSTRIELS

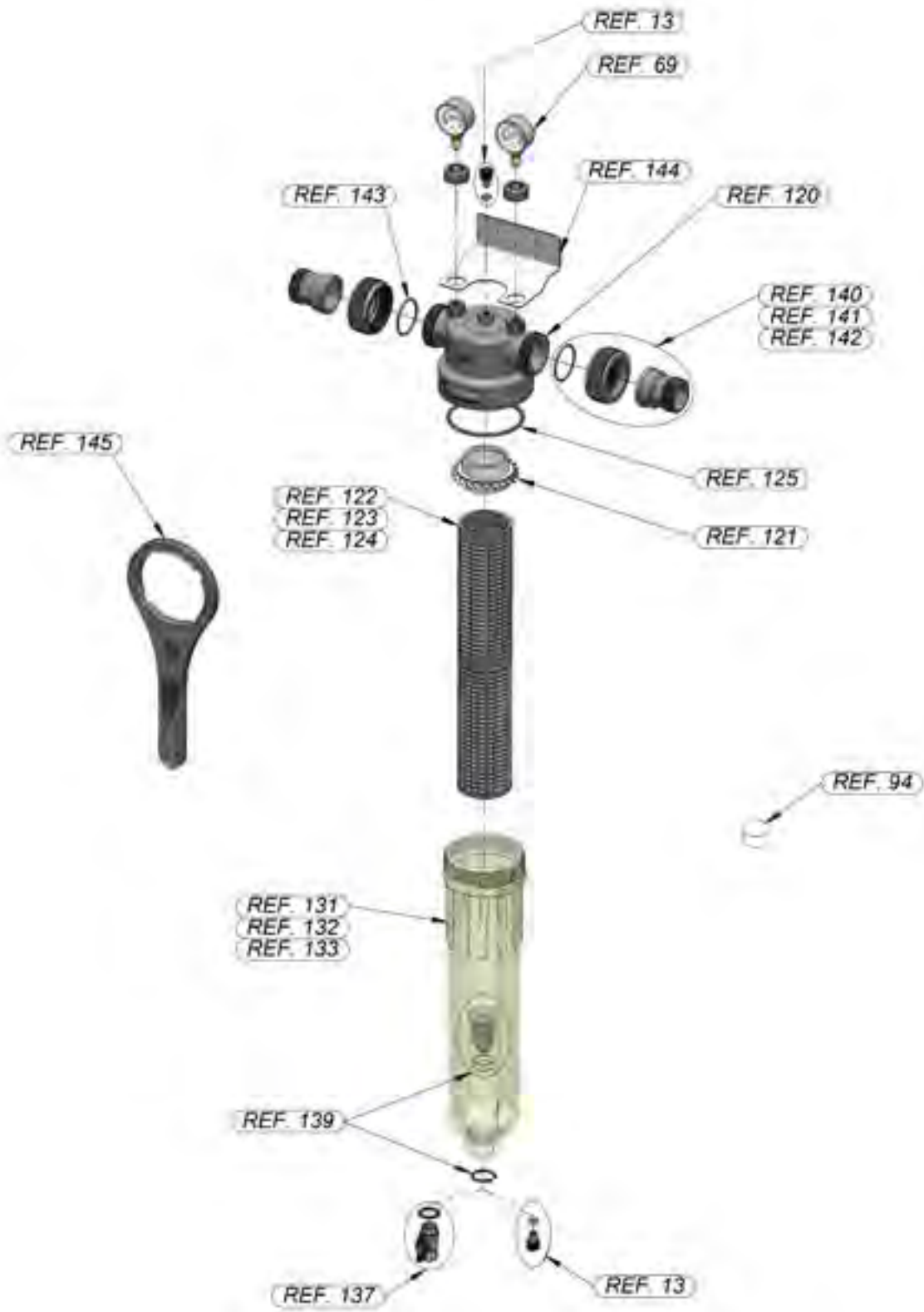
PIÈCES DÉTACHÉES POUR FILTRES NW 280, NW 340 ET NW 400

OSMOSE INVERSE

ECHANGE D'IONS  
ADOUCCISSEMENT & DEMINERALISATION

COMPOSANTS  
ADOUCCISSEMENT & FILTRATION

FILTRATION



# FILTRES CINTROPUR SEMI-INDUSTRIELS

PIÈCES DÉTACHÉES POUR FILTRES NW 280, NW 340 ET NW 400

FILTRES NW 280, NW 340 ET NW 400

Référence	Désignation	Référence schéma	Prix
TNW283440	Tête de filtre NW 280 / 340 / 400	Réf.120	
HNW283440	Hélice + vis de fixation NW 280 / 340 / 400	Réf.121	
SNW280	Support PVC du tamis filtrant NW 280	Réf.122	
SNW340	Support PVC du tamis filtrant NW 340	Réf.123	
SNW400	Support PVC du tamis filtrant NW 400	Réf.124	
ONW283440	O' ring cloche pour NW 280 / 340 /400	Réf.125	
VNW500	Vis purgeur / vis d'aération pour NW 280 / 340 / 400	Réf.13	
CNW280	Cloche transparente pour NW 280	Réf.131	
CNW340	Cloche + adaptateur + vanne NW 340	Réf.132	
CNW400	Cloche noire pour NW 400	Réf.133	
BNW283440	Vanne à bille 1/2" + joint NW 280 / 340 / 400	Réf.137	
MNW020	Manomètre 1/4" - 0-20 bars pour NW 280 / 340 / 400	Réf.69	
KNW283440	Clé de démontage NW 280 / 340 /400	Réf.145	
RNW280	Set de 2 raccords complets 1" + O'ring NW280	Réf.140	
RNW340	Set de 2 raccords complets 1 1/4" + O'ring NW340	Réf.141	
RNW400	Set de 2 raccords complets 1 1/2" + O'ring NW400	Réf.142	
FIX283440	Fixation murale inox NW 280 / 340 / 400	Réf.144	

OSMOSE INVERSE

ECHANGE D'IONS  
ADOUCCISSEMENT & DEMINERALISATION

COMPOSANTS  
ADOUCCISSEMENT & FILTRATION

FILTRATION

# FILTRES CINTROPUR INDUSTRIELS

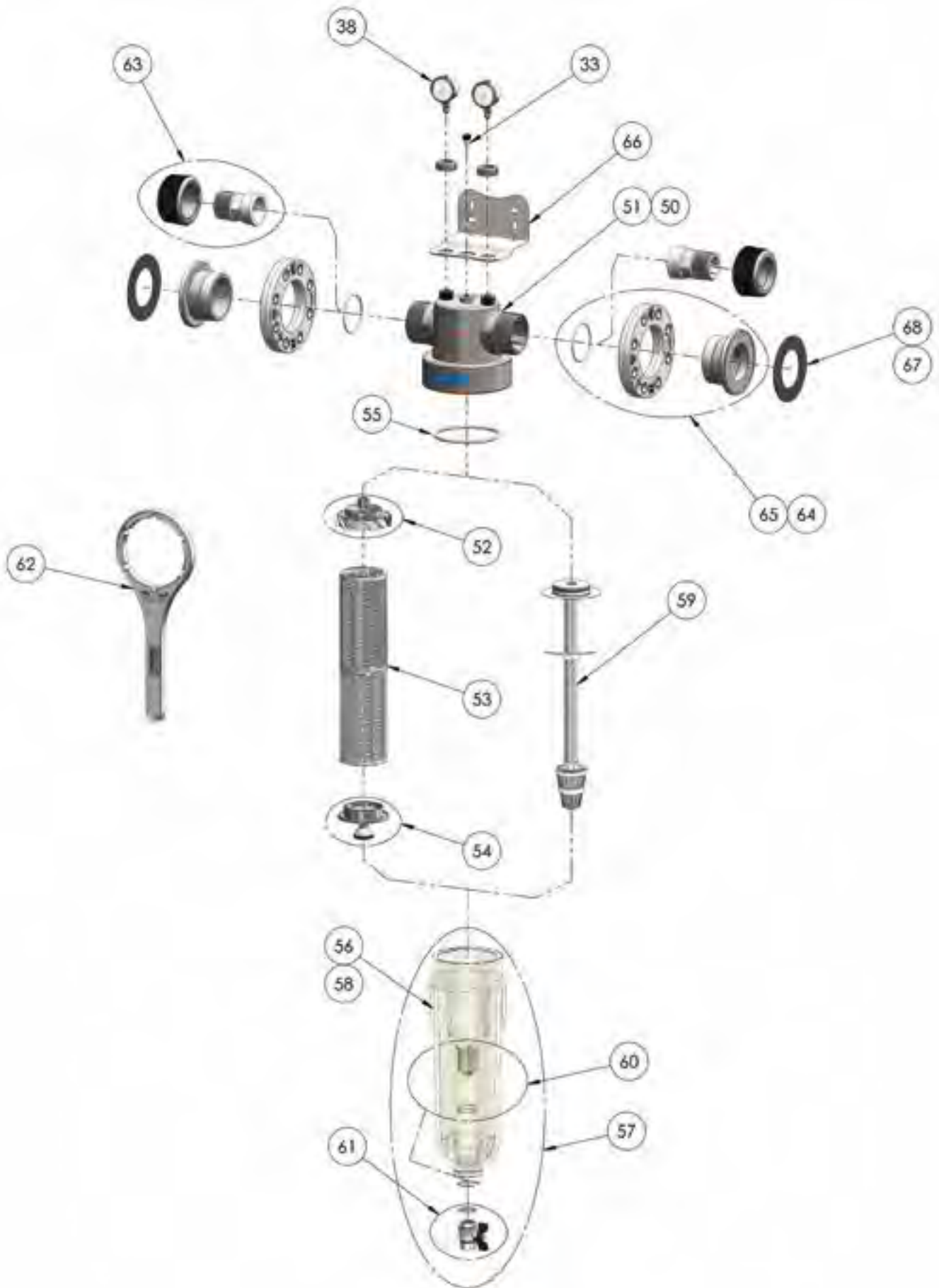
PIÈCES DÉTACHÉES POUR FILTRES NW 500, NW 650 ET NW 800

OSMOSE INVERSE

ECHANGE D'IONS  
ADOUCCISSEMENT & DEMINERALISATION

COMPOSANTS  
ADOUCCISSEMENT & FILTRATION

FILTRATION



# FILTRES CINTROPUR INDUSTRIELS

## PIÈCES DÉTACHÉES

FILTRES NW 500, NW 650 ET NW 800

Référence	Désignation	Référence schéma	Prix
TNW500N	Tête de filtre NW 500 / 650	Réf. 50	
TNW800	Tête de filtre NW 800	Réf. 51	
HNW500N	Hélice + vis de fixation NW 500/650/800	Réf. 52	
SNW500N	Support PVC du tamis filtrant NW 500/650/800	Réf. 53	
DNW500N	Couvercle PVC + vis de fixation NW 500/650/800	Réf. 54	
OKNW500N	O' ring cloche pour NW 500/650/800	Réf. 55	
VNW500	Vis purgeur / vis d'aération pour NW 500/650/800	Réf. 33	
CNW500N	Cloche transparente pour NW 500/650/800	Réf. 56	
CVNW521N	Cloche + adaptateur + vanne NW 500/650/800	Réf. 57	
CNW522N	Cloche noire pour NW 500/650/800	Réf. 58	
PNW500TE	Tube de distribution central pour NW 500/650/800	Réf. 59	
ANW500N	Adaptateur de vanne + 2 joints + clips	Réf. 60	
BNW500N	Vanne à bille 3/4" + joints NW 500/650/800	Réf. 61	
MNW020	Manomètre 1/4" - 0-20 bars pour NW 500/650/800	Réf. 38	
KNW500N	Clé de démontage NW 500/650/800	Réf. 62	
RLNW500N	Raccords complets 2" + O'ring NW 500	Réf. 63	
RLNW650N	2 Brides folles 2 1/2" + collet + O'ring NW 650	Réf. 64/65	
RLNW800N	2 Brides folles 3" + collet + O'ring NW 800	Réf. 64/65	
FNW500N	Fixation murale Inox NW 500/650/800	Réf. 66	
JPN650N	Joint plat NBR NW 650	Réf. 67	
JPN800N	Joint plat NBR NW 800	Réf. 68	

FILTRES NW 50, NW 62 ET NW 75

ANCIENNE GAMME

Référence	Désignation	Référence schéma	Prix
TNW500	Tête de filtre NW 50	Réf. 26	
TNW620	Tête de filtre NW 62	Réf. 27	
TNW750	Tête de filtre NW 75	Réf. 28	
HNW500	Hélice pour filtre NW 50/62/75	Réf. 29	
SNW500	Support PVC du tamis filtrant pour NW 50/62/75	Réf. 30	
PNW500	Couvercle PVC pour NW 50/62/75	Réf. 31	
ONW500	O' ring cloche pour NW 50/62/75	Réf. 32	
VNW500	Vis purgeur / vis d'aération pour NW 50/62/75	Réf. 33	
CNW500	Cloche transparente pour NW 50/62/75	Réf. 34	
PNW500	Tube de distribution central pour NW 50/62/75	Réf. 36	
BNW500	Vanne à bille 1/2" pour NW 50/62/75	Réf. 37	
INW500	Collier de serrage Inox pour NW 50/62/75	Réf. 39	
MNW021	Manomètre 1/4" - 0-20 bars pour NW 50/62/75	Réf. 38	
FNW500	Fixation murale Inox NW 50/62/75	Réf. 43	
RLNW62	Raccords Laiton 2 1/2" pour NW 62 - 2 pièces	Réf. 41	
RLNW75	Raccords Laiton 3" pour NW 75 - 2 pièces	Réf. 42	

OSMOSE INVERSE

ECHANGE D'IONS  
ADOUCCISSEMENT & DEMINERALISATION

COMPOSANTS  
ADOUCCISSEMENT & FILTRATION

FILTRATION

# FILTRES CINTROPUR

## TAMIS FILTRANTS

OSMOSE INVERSE

### GAMME DOMESTIQUE

#### NW18

Référence	Seuil de filtration	Prix / sachets de 5
005NW18	5 µ	
010NW18	10 µ	
025NW18	25 µ	
050NW18	50 µ	
100NW18	100 µ	

#### NW25

Référence	Seuil de filtration	Prix / sachets de 5
005NW25	5 µ	
010NW25	10 µ	
025NW25	25 µ	
050NW25	50 µ	
100NW25	100 µ	
150NW25	150 µ nylon lavable	
300NW25	300 µ nylon lavable	

#### NW32

Référence	Seuil de filtration	Prix / sachets de 5
005NW32	5 µ	
010NW32	10 µ	
025NW32	25 µ	
050NW32	50 µ	
100NW32	100 µ	
150NW32	150 µ nylon lavable	
300NW32	300 µ nylon lavable	

### GAMME SEMI-INDUSTRIELLE

#### NW280

Référence	Seuil de filtration	Prix / sachets de 5
005NW280	5 µ	
010NW280	10 µ	
025NW280	25 µ	
050NW280	50 µ	
100NW280	100 µ	
150NW280	150 µ nylon lavable	
300NW280	300 µ nylon lavable	

#### NW340

Référence	Seuil de filtration	Prix / sachets de 5
005NW340	5 µ	
010NW340	10 µ	
025NW340	25 µ	
050NW340	50 µ	
100NW340	100 µ	
150NW340	150 µ nylon lavable	
300NW340	300 µ nylon lavable	

#### NW400

Référence	Seuil de filtration	Prix / sachets de 5
005NW400	5 µ	
010NW400	10 µ	
025NW400	25 µ	
050NW400	50 µ	
100NW400	100 µ	
150NW400	150 µ nylon lavable	
300NW400	300 µ nylon lavable	

### GAMME INDUSTRIELLE

#### NW500/650/800

Référence	Seuil de filtration	Prix / sachets de 5
005NW50/62/75	5 µ	
010NW50/62/75	10 µ	
025NW50/62/75	25 µ	
050NW50/62/75	50 µ	
100NW50/62/75	100 µ	
150NW50/62/75	150 µ nylon lavable	
300NW50/62/75	300 µ nylon lavable	



Tamis filtrants NW500



ECHANGE D'IONS  
ADOUCCISSEMENT & DEMINERALISATION

COMPOSANTS  
ADOUCCISSEMENT & FILTRATION

FILTRATION

# CONDITIONS GENERALES DE VENTE

## Article 1 - Commandes, acceptation de commande

Toute commande passée sous quelque forme que ce soit auprès de notre société, emporte de plein droit, de la part de l'acheteur, l'acceptation des présentes conditions générales de vente, qui prévalent sur toutes autres conditions, sauf dérogation expresse et écrite de notre société. Toute commande ne devient effective qu'après confirmation écrite de notre part.

## Article 2 - Produits

Dans le but d'améliorer la qualité de nos produits, nous nous réservons le droit de modifier à tout moment et sans préavis, leurs caractéristiques techniques.

Les schémas, photos et tableaux de notre catalogue sont donnés à titre indicatif et ne présentent aucun caractère contractuel. Toute reproduction ou reprise d'élément du catalogue sans autorisation de notre part, constitue une contrefaçon et sera poursuivie comme telle.

## Article 3 - Prix

Les prix portés par notre société dans ses propositions, documents publicitaires, bons de commande, etc. ... sont donnés à titre indicatif. Les prix définitifs sont ceux en vigueur au jour de la livraison effective, c'est à dire de la prise de possession par le client. Notre Société se réserve le droit de modifier ses prix et conditions sans préavis. Nos prix s'entendent comme des prix professionnels H.T. exprimés en Euros, emballage compris et départ entrepôts.

## Article 4 - Conditions de règlement

Le règlement des factures doit normalement s'effectuer au comptant net, sans escompte, notre Société conserve toute liberté d'accorder la ligne de crédit qui lui paraît appropriée. Conformément à la loi de modernisation de l'économie (LME) n° 2008\_776, les délais de paiement inter-entreprises ne peuvent dépasser 45 jours fin de mois ou 60 jours à compter de la date d'émission de la facture. Le non retour des effets acceptés dans les huit jours de la date de facture rend la créance immédiatement exigible aux termes de l'article 124 du Code de Commerce.

En cas de retard de paiement, seront exigibles, conformément à l'article L 441-6 du code de commerce, une indemnité calculée sur la base de trois fois le taux de l'intérêt légal en vigueur (Loi n° 2008\_776 du 04/08/2008) ainsi qu'une indemnité forfaitaire pour frais de recouvrement de 40 euros (Décret 2012-1115 du 02/10/2012). En cas de non paiement d'un effet à l'échéance, l'ensemble des effets tirés sur le client au titre d'un ou plusieurs contrats devient exigible huit jours après une mise en demeure de payer demeurée vaine adressée par lettre recommandée avec accusé de réception. Les contrats ayant généré l'émission du ou des effets en question pourront être résolus au gré de notre Société qui aura le droit d'exiger la restitution des matériels et marchandises de plein droit sans qu'il soit besoin d'une action judiciaire quelconque et sans que l'acheteur puisse s'y opposer pour quelque motif que ce soit. Dans ce cas, ledit acquéreur ne pourra obtenir le remboursement des sommes versées, lesquelles demeureront acquises à notre Société à titre de dommages et intérêts conventionnels fixés à l'avance (clause pénale conventionnelle) sans préjudice de tout autre dommage et intérêt qui pourraient être réclamés en justice.

## Article 5 - Livraison

Sauf accord préalable, nos marchandises sont toujours expédiées port à la charge du client : le montant du port sera reporté sur la facture du matériel. Nos délais de livraison sont donnés à titre indicatif et tout retard ne constitue en aucun cas un motif d'annulation de la commande.

## Article 6 - Transports

Nos marchandises voyagent aux risques et périls du destinataire, quel que soit le mode de transport ou les modalités de règlement du prix. En cas de litige lors de la livraison, il appartient au destinataire :

- de noter sur le récépissé de transport le litige constaté (colis manquant, cassé, endommagé, ...).
- de confirmer au transporteur, dans les trois jours ouvrables suivant la livraison, les réserves portées sur ce récépissé par courrier recommandé avec accusé de réception.
- En aucun cas la mention « sous réserve de déballage » n'est pris en compte.

## Article 7 - Retours

Les retours de matériel doivent être faits avec l'accord préalable de notre Société.

Dans tous les cas le retour devra être accompagné d'un bon de livraison rappelant le numéro de facture ou le bon de livraison initial, être fait en port payé. Il donnera lieu à une décote de 20% pour remballage.

## Article 8 - Garantie

A l'exception de certains équipements bénéficiant de conditions spéciales, notre matériel est garanti un an à compter de la livraison.

Cette garantie se limite au remplacement du matériel défectueux et ne prend pas en compte les frais de déplacement et main d'œuvre occasionnés par ce remplacement.

Ne sont pas couvertes par la présente garantie, les interventions et réparations dues aux détériorations résultant :

- de tout usage non conforme aux spécifications.
- de catastrophe naturelle ou de tout accident dont la cause est extérieure à l'équipement (dégât des eaux, incendie, gel, choc etc.,...)
- d'installation, entretien ou réparation effectués par une personne non qualifiée.

## Article 9 - Réclamations

Toute réclamation effectuée pour vice apparent ou pour non conformité de la marchandise livrée par rapport à la commande doit nous être formulée par lettre recommandée avec accusé de réception dans les huit jours de la livraison. A défaut, elle ne pourra aucunement être prise en considération.

## Article 10 - Réserve de propriété

Conformément aux dispositions légales, les marchandises vendues restent notre propriété jusqu'à paiement intégral de la facture correspondante.

Dès lors, en cas de non paiement de l'intégralité des sommes dues dans le délai prévu à la commande, nous aurons le droit de procéder et cela sans formalité préalable, à la récupération des marchandises : tout acompte versé restera notre propriété à titre de dommages et intérêts.

## Article 11 - Contestations

Toute contestation ou litige relève de la compétence exclusive du Tribunal de Commerce de notre siège social. Les conditions d'achat éventuelles de l'acheteur ainsi que le lieu de la commande et en général toute dérogation aux présentes conditions générales de ventes ne peuvent opérer ni novation ni dérogation à cette clause attributive de juridiction, même en cas d'appel en garantie de pluralités de défendeurs.





# INDEX

A	PAGES
Accessoires "Bacs à sel"	45
Accessoires "FLECK"	63
Accessoires "SIATA"	80
Accessoires "STRUCTURAL"	85
Adoucisseurs Monobloc Résidentiels	26 à 28
Adoucisseurs Industriels	29 à 41
Adoucisseurs Bi-Bloc Résidentiels	26 à 28
Adoucisseurs DUPLEX	36 à 37, 38 à 41
Adoucisseurs TWIN	33 à 35, 39
AFM - Média Filtrant Activé	116 à 117
Air-check	45
AQMATIC	84
AUTOTROL	37, 81 à 83
B	
Bacs à sel assemblés	42
Bacs à sel	42 à 45
Bacs de dosage	44
BIG BLUE	126
BIRM régular	119
Brine valves	67
By-Pass	63
C	
Cages & joints	65
CALPLAS	101 à 111
Carters multicartouches	121, 122
Cartouches bobinées	127
Cartouches charbon actif	128 à 129
Cartouches thermosoudées	130
Charbon actif	120
CINTROPUR	131 à 138
CLACK	26, 38 à 41, 68 à 73
Coffrets de commande adoucisseurs	49
Coffrets de commande osmoseurs	25
Coffrets tour de refroidissement	49
Coffrets ultrafiltration	25
Compteur à impulsion	48
Conductivimètre	50
Connexions "SIATA"	76
Contrôleurs "SIATA"	77 à 79
Corps de filtres	126
Crépines à plancher	100
D	
Déminéralisation	50
Destruction de résines usagées	54
DUPONT	8 à 19, 51 à 53
E	
EWS	25, 49
F	
FILMTEC	8 à 14, 16
Filter AG	118
Filtres à poche	123
Filtres à barreaux magnétiques	125
Filtres complets FILTER AG (particules)	112
Filtres complets à birm (déferisation)	114
Filtres complets à charbon (déchloration)	115
Filtres complets AFM (élimination MES)	113
Filtres "CINTROPUR"	131 à 138
Filtres en ligne résidentiels	126
Filtres en ligne industriels	126
FLECK	27 à 36, 55 à 67
Flexibles	47
G	
Gravier	118
H	
Habillages d'adoucisseurs	46
Hydro-anthracite	118
J	
Juraperle	119

K	PAGES
Kits têtes complets	50
M	
Mandix	119
Manostat	57 à 60, 112 à 115
Média Filtrant Activé (AFM)	116 à 117
Médias filtrants	118 à 119
Membranes osmose inverse	8 à 16
Membranes compacts	15
Module de dégazage	17
Moteurs vannes Fleck	66
N	
Nanofiltration	13
Neutralisants	119
O	
Osmoseurs ROC et ROC LC	5
Osmoseurs RLO	7
Osmoseurs OSI	6
Osmoseurs RMO	4
P	
Pièces détachées vannes "FLECK"	64 à 67
Pièces détachées filtres "CINTROPUR"	132 à 138
Pièges à résine "CALPLAS"	111
Pistons	64
Planchers pour bacs à saumure	44
Poches à sel fin	45
Polyphosphate	119
Produits de traitement pour membranes	20 à 21
PROTEC ARISAWA	22 à 23
Puits à saumure	45
Purgeurs d'air	83
R	
Raccords type "VICTAULIC"	23
Réductions réservoirs	85
Réservoirs industriels "STRUCTURAL"	89 à 93
Réservoirs industriels polyester "CALPLAS"	101 à 111
Réservoirs résidentielles "STRUCTURAL"	86 à 88
Résines échangeuses d'ions	51 à 53
RES-CLEAN	46
S	
Sable	118
Séquestrant	20 à 21
SIATA	74 à 80
Sillex	116
STRUCTURAL	85 à 93
Systèmes de distribution	94 à 99
T	
Tamis filtrants	138
Têtes de distribution	50
Trousses de mesure de dureté	46
Tubes à pression composite et inox	22 à 24
Tubes crépinés	63
Tubing	45
U	
Ultrafiltration	18 à 19
V	
Vannes à saumure "FLECK"	67
Vannes à saumure pour bac à sel	45
Vannes "AUTOTROL"	81 à 83
Vannes By-Pass	46
Vannes "CLACK"	68 à 73
Vannes "FLECK"	55 à 67
Vannes pneumatiques "AQMATIC"	84
Vannes proportionnelles "OVENTROP"	46
Vannes "SIATA"	74 à 80
VICTAULICS (raccords)	23
Y	
Yokes	63
Z	
ZPM - Mélangeurs statiques	124





## **CERTIS WATERTREATMENT SAS**

ZA du Bois Saint-Pierre · 38280 JANNEYRIAS

Tél.: 04 72 47 02 74 · Fax : 04 78 90 01 40

[www.certis.fr](http://www.certis.fr) · E-mail : [contact@certis.fr](mailto:contact@certis.fr)

