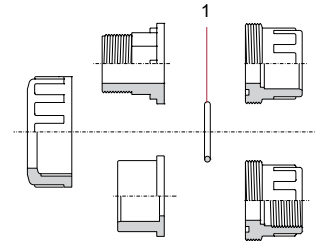


**RECAMBIOS**

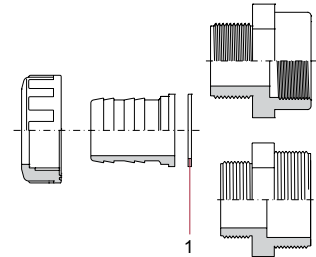
**SPARE PARTS**

**ENLACES 3 PIEZAS - UNIONS**

JUNTA ENLACES 3 PIEZAS - UNION O-RING				
CODE	DENOMINACION	DESCRIPTION	Fig.	Q
723 R 0155026	Junta D16 - 3/4"	O-Ring D16 - 3/4"	1	10
723 R 0202035	Junta D20 - 1/2"	O-Ring D20 - 1/2"	1	10
723 R 0282035	Junta D25 - 3/4"	O-Ring D25 - 3/4"	1	10
723 R 0329035	Junta D32 - 1"	O-Ring D32 - 1"	1	10
723 R 0407053	Junta D40 - 1 1/4"	O-Ring D40 - 1 1/4"	1	10
723 R 0470053	Junta D50 - 1 1/2"	O-Ring D50 - 1 1/2"	1	10
723 R 0597053	Junta D63 - 2"	O-Ring D63 - 2"	1	5
723 R 0756053	Junta D75 - 2 1/2"	O-Ring D75 - 2 1/2"	1	5
723 R 0914053	Junta D90 - 3"	O-Ring D90 - 3"	1	2
723 R 1168070	Junta D110 - 4"	O-Ring D110 - 4"	1	1



JUNTA ENLACES ESPIGA Y TUERCA - SPIGOT AND NUT UNION O-RING				
CODE	DENOMINACION	DESCRIPTION	Fig.	Q
02401 R 0134	Junta plana D16 - 3/4"	Flat gasket D16 - 3/4"	1	10
02401 R 0134	Junta plana D18 - 1/2"	Flat gasket D18 - 1/2"	1	10
02401 R 0134	Junta plana D20 - 1/2"	Flat gasket D20 - 1/2"	1	10
02402 R 0134	Junta plana D25 - 3/4"	Flat gasket D25 - 3/4"	1	10
02403 R 0134	Junta plana D32 - 1"	Flat gasket D32 - 1"	1	10
02404 R 0134	Junta plana D40 - 1 1/4"	Flat gasket D40 - 1 1/4"	1	10
02405 R 0134	Junta plana D50 - 1 1/2"	Flat gasket D50 - 1 1/2"	1	5
02405 R 0134	Junta plana D50 - 1 1/2" (D38)	Flat gasket D50 - 1 1/2" (D38)	1	5
02407 R 0134	Junta plana D63 - 2"	Flat gasket D63 - 2"	1	5

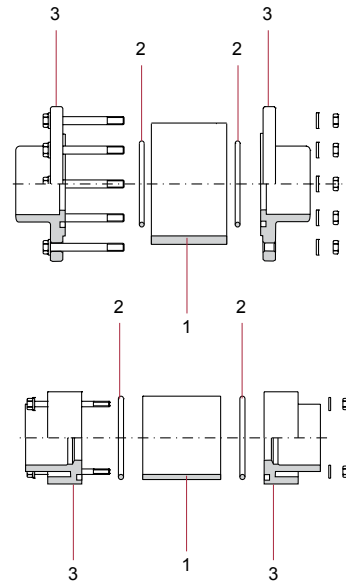


**VISORES DE LÍQUIDOS - SIGHT GLASSES**

VISOR - SIGHT				
CODE	DENOMINACION	DESCRIPTION	Fig.	Q
02387 R 0100	Visor D50	Sight D50	1	1
02388 R 0100	Visor D63	Sight D63	1	1
02389 R 0100	Visor D75	Sight D75	1	1
02390 R 0100	Visor D90	Sight D90	1	1
02391 R 0100	Visor D110	Sight D110	1	1
02392 R 0100	Visor D125	Sight D125	1	1
02393 R 0100	Visor D140	Sight D140	1	1
02394 R 0100	Visor D160	Sight D160	1	1
02395 R 0100	Visor D200	Sight D200	1	1
02396 R 0100	Visor D225	Sight D225	1	1

JUNTA VISOR EPDM - SIGHT O-RING EPDM				
CODE	DENOMINACION	DESCRIPTION	Fig.	Q
02575 R 0135	Junta visor EPDM D50	Sight O-Ring EPDM D50	2	8
02576 R 0135	Junta visor EPDM D63	Sight O-Ring EPDM D63	2	8
723 R 0798053	Junta visor EPDM D75	Sight O-Ring EPDM D75	2	5
723 R 1000053	Junta visor EPDM D90	Sight O-Ring EPDM D90	2	2
723 R 1207053	Junta visor EPDM D110	Sight O-Ring EPDM D110	2	2
723 R 1397053	Junta visor EPDM D125	Sight O-Ring EPDM D125	2	2
723 R 1550053	Junta visor EPDM D140	Sight O-Ring EPDM D140	2	2
723 R 1708053	Junta visor EPDM D160	Sight O-Ring EPDM D160	2	2
723 R 2153053	Junta visor EPDM D200	Sight O-Ring EPDM D200	2	2
723 R 2380060	Junta visor EPDM D225	Sight O-Ring EPDM D225	2	2

MANGUITO CONEXIÓN VISOR - SIGHT END CONNECTOR				
CODE	DENOMINACION	DESCRIPTION	Fig.	Q
02387 R 0105	Manguito conexión D50	End connector D50	3	2
02388 R 0105	Manguito conexión D63	End connector D63	3	2
02389 R 0105	Manguito conexión D75	End connector D75	3	2
02390 R 0105	Manguito conexión D90	End connector D90	3	2
02391 R 0105	Manguito conexión D110	End connector D110	3	2
02392 R 0105	Manguito conexión D125	End connector D125	3	2
02393 R 0105	Manguito conexión D140	End connector D140	3	2
02394 R 0105	Manguito conexión D160	End connector D160	3	2
02395 R 0105	Manguito conexión D200	End connector D200	3	2
02396 R 0105	Manguito conexión D225	End connector D225	3	2
02397 R 0105	Manguito conexión 1 1/2"	End connector 1 1/2"	3	2
02398 R 0105	Manguito conexión 2"	End connector 2"	3	2



**ACCESORIOS COLECTORES - MANIFOLD FITTINGS**

JUNTA COLECTOR - MANIFOLD O-RING				
CODE	DENOMINACION	DESCRIPTION	Fig.	Q
723 R 0234035	Junta 1" EPDM	O-Ring 1" EPDM	1	*
723 R 0258035	Junta 1" EPDM	O-Ring 1" EPDM	1	*
723 R 0329035	Junta 1" EPDM	O-Ring 1" EPDM	1	*
41873 R 0118	Junta plana 1" NBR	Flat gasket 1" NBR	1	*

Correspondencias de juntas para accesorios colectores (Q)  
 Equivalence of o-rings for manifold fittings (Q)

CODE	Elbow f/f	Elbow f/m	Tee f/f/m	Cross f/f/f/m	Socket f/f	Socket f/m	Nipple	Reducing nipple	2-out. manifold	3-out. manifold	4-out. manifold	Cap
<b>723 R 0234035</b>												<b>1</b>
<b>723 R 0258035</b>								<b>1</b>				
<b>723 R 0329035</b>							<b>2</b>	<b>1</b>				
<b>41873 R 0118</b>	<b>2</b>	<b>1</b>	<b>2</b>	<b>3</b>	<b>2</b>	<b>1</b>			<b>3</b>	<b>4</b>	<b>5</b>	

VÁLVULAS DE BOLA EN PVC-U SERIE [STD] - PVC-U BALL VALVES [STD] SERIES

D16 - 3/8" / D20 - 1/2"				
CODE	DENOMINACIÓN	DESCRIPTION	Fig.	Q
36501 R 0124	Conjunto maneta standard	Standard handle assembly	4	5
36501 R 0104	Tuerca	Union nut	3	10
36500 R 0105	Manguito enlace D16	16 mm connection	5	10
36501 R 0105	Manguito enlace D20	20 mm connection	5	10
36510 R 0105	Manguito enlace 3/8" BSP	3/8" connection BSP	5	10
36511 R 0105	Manguito enlace 1/2" BSP	1/2" connection BSP	5	10
723 R 0202035	Junta manguito EPDM	Union O-Ring EPDM	10	10
36501 R 0102	Bola	Ball	2	5
36501 R 0135	Conjunto juntas EPDM/PE	O-Ring kit EPDM/PE	6-7-8-9-10	1
36501 R 0121	Eje + Juntas EPDM	Shaft + EPDM O-Rings	1-7	5

D25 - 3/4"				
CODE	DENOMINACIÓN	DESCRIPTION	Fig.	Q
36502 R 0124	Conjunto maneta standard	Standard handle assembly	4	5
36502 R 0104	Tuerca	Union nut	3	10
36502 R 0105	Manguito enlace D25	25 mm connection	5	10
36512 R 0105	Manguito enlace 3/4" BSP	3/4" connection BSP	5	10
723 R 0282035	Junta manguito EPDM	Union O-Ring EPDM	10	10
36502 R 0102	Bola	Ball	2	5
36502 R 0135	Conjunto juntas EPDM/PE	O-Ring kit EPDM/PE	6-7-8-9-10	1
36502 R 0121	Eje + Juntas EPDM	Shaft + EPDM O-Rings	1-7	5

D32 - 1"				
CODE	DENOMINACIÓN	DESCRIPTION	Fig.	Q
36503 R 0124	Conjunto maneta standard	Standard handle assembly	4	5
36503 R 0104	Tuerca	Union nut	3	10
36503 R 0105	Manguito enlace D32	32 mm connection	5	10
36513 R 0105	Manguito enlace 1" BSP	1" connection BSP	5	10
723 R 0329035	Junta manguito EPDM	Union O-Ring EPDM	10	10
36503 R 0102	Bola	Ball	2	5
36503 R 0135	Conjunto juntas EPDM/PE	O-Ring kit EPDM/PE	6-7-8-9-10	1
36503 R 0121	Eje + Juntas EPDM	Shaft + EPDM O-Rings	1-7	5

D40 - 1 1/4"				
CODE	DENOMINACIÓN	DESCRIPTION	Fig.	Q
36504 R 0124	Conjunto maneta standard	Standard handle assembly	4	5
36504 R 0104	Tuerca	Union nut	3	10
36504 R 0105	Manguito enlace D40	40 mm connection	5	10
36514 R 0105	Manguito enlace 1 1/4" BSP	1 1/4" connection BSP	5	10
723 R 0407053	Junta manguito EPDM	Union O-Ring EPDM	10	10
36504 R 0102	Bola	Ball	2	5
36504 R 0135	Conjunto juntas EPDM/PE	O-Ring kit EPDM/PE	6-7-8-9-10	1
36504 R 0121	Eje + Juntas EPDM	Shaft + EPDM O-Rings	1-7	5

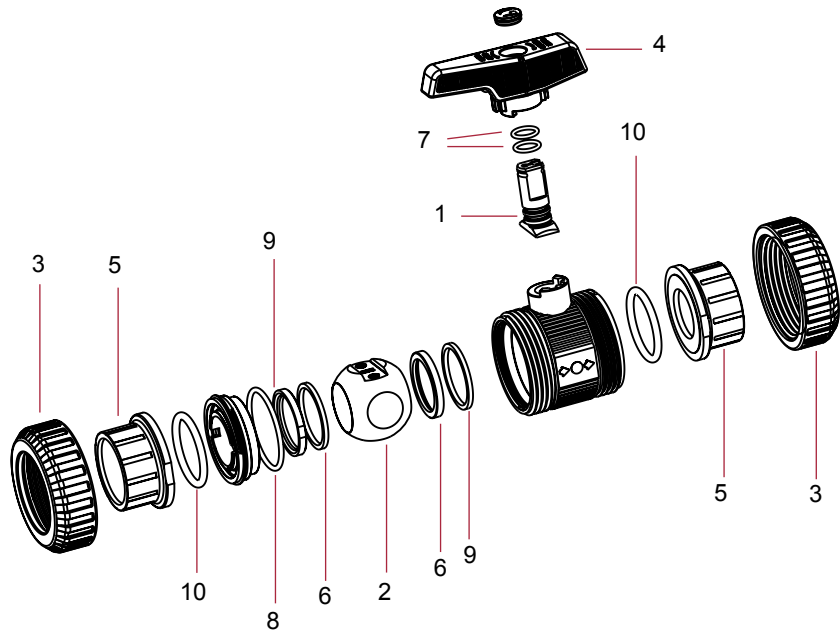
D50 - 1 1/2"				
CODE	DENOMINACIÓN	DESCRIPTION	Fig.	Q
36505 R 0124	Conjunto maneta standard	Standard handle assembly	4	4
36505 R 0104	Tuerca	Union nut	3	8
36505 R 0105	Manguito enlace D50	50 mm connection	5	8
36515 R 0105	Manguito enlace 1 1/2" BSP	1 1/2" connection BSP	5	8
723 R 0470053	Junta manguito EPDM	Union O-Ring EPDM	10	8
36505 R 0102	Bola	Ball	2	4
36505 R 0135	Conjunto juntas EPDM/PE	O-Ring kit EPDM/PE	6-7-8-9-10	1
36505 R 0121	Eje + Juntas EPDM	Shaft + EPDM O-Rings	1-7	4

D63 - 2"				
CODE	DENOMINACIÓN	DESCRIPTION	Fig.	Q
36506 R 0124	Conjunto maneta standard	Standard handle assembly	4	4
36506 R 0104	Tuerca	Union nut	3	8
36506 R 0105	Manguito enlace D63	63 mm connection	5	8
36516 R 0105	Manguito enlace 2" BSP	2" connection BSP	5	8
723 R 0597053	Junta manguito EPDM	Union O-Ring EPDM	10	8
36506 R 0102	Bola	Ball	2	4
36506 R 0135	Conjunto juntas EPDM/PE	O-Ring kit EPDM/PE	6-7-8-9-10	1
36506 R 0121	Eje + Juntas EPDM	Shaft + EPDM O-Rings	1-7	4

D75 - 2 1/2"				
CODE	DENOMINACIÓN	DESCRIPTION	Fig.	Q
36507 R 0124	Conjunto maneta standard	Standard handle assembly	4	2
36507 R 0104	Tuerca	Union nut	3	4
36507 R 0105	Manguito enlace D75	75 mm connection	5	4
36517 R 0105	Manguito enlace 2 1/2" BSP	2 1/2" connection BSP	5	4
723 R 0756053	Junta manguito EPDM	Union O-Ring EPDM	10	4
36507 R 0102	Bola	Ball	2	2
36507 R 0135	Conjunto juntas EPDM/PE	O-Ring kit EPDM/PE	6-7-8-9-10	1
36507 R 0121	Eje + Juntas EPDM	Shaft + EPDM O-Rings	1-7	2

D90 - 3"				
CODE	DENOMINACIÓN	DESCRIPTION	Fig.	Q
36508 R 0124	Conjunto maneta standard	Standard handle assembly	4	2
36508 R 0104	Tuerca	Union nut	3	4
36508 R 0105	Manguito enlace D90	90 mm connection	5	4
36518 R 0105	Manguito enlace 3" BSP	3" connection BSP	5	4
723 R 0914053	Junta manguito EPDM	Union O-Ring EPDM	10	4
36508 R 0102	Bola	Ball	2	2
36508 R 0135	Conjunto juntas EPDM/PE	O-Ring kit EPDM/PE	6-7-8-9-10	1
36508 R 0121	Eje + Juntas EPDM	Shaft + EPDM O-Rings	1-7	2

D110 - 4"				
CODE	DENOMINACIÓN	DESCRIPTION	Fig.	Q
36509 R 0124	Conjunto maneta	Handle assembly	4	1
36509 R 0104	Tuerca	Union nut	3	2
36509 R 0105	Manguito enlace D110	110 mm connection	5	2
36519 R 0105	Manguito enlace 4" BSP	4" connection BSP	5	2
723 R 1092057	Junta manguito EPDM	Union O-Ring EPDM	10	2
22797 R 0102	Bola	Ball	2	1
36509 R 0135	Conjunto juntas EPDM/PE	O-Ring kit EPDM/PE	6-7-8-9-10	1
22797 R 0121	Eje + Juntas EPDM	Shaft + EPDM O-Rings	1-7	1
22799 R 0108	Llave de regulación	Adjusting tool	11	1



**VÁLVULAS DE BOLA SERIE [IND] - BALL VALVES [IND] SERIES**

D16 - 3/8" / D20 - 1/2"					
CODE	DENOMINACIÓN	DESCRIPTION	Fig.	Q	
36501 R 0124	Conjunto maneta	Handle assembly	4	5	
36501 R 0104	Tuerca	Union nut	3	10	
36500 R 0105	Manguito enlace D16	16 mm connection	5	10	
36501 R 0105	Manguito enlace D20	20 mm connection	5	10	
36510 R 0105	Manguito enlace 3/8" BSP	3/8" connection BSP	5	10	
36511 R 0105	Manguito enlace 1/2" BSP	1/2" connection BSP	5	10	
740 R 0202035	Junta manguito EPDM Perox.	Union O-Ring Perox. EPDM	10	10	
714 R 0202035	Junta manguito FPM	Union O-Ring FPM	10	10	
36501 R 0102	Bola	Ball	2	5	
36123 R 0135	Conjunto juntas EPDM Perox./PTFE	O-Ring kit Perox. EPDM/PTFE	6-7-8-9-10	1	
36143 R 0135	Conjunto juntas FPM/PTFE	O-Ring kit FPM/PTFE	6-7-8-9-10	1	
36123 R 0121	Eje + Juntas EPDM Perox.	Shaft + Perox. EPDM O-Rings	1-7	5	

D32 - 1"					
CODE	DENOMINACIÓN	DESCRIPTION	Fig.	Q	
36503 R 0124	Conjunto maneta	Handle assembly	4	5	
36503 R 0104	Tuerca	Union nut	3	10	
36503 R 0105	Manguito enlace D32	32 mm connection	5	10	
36513 R 0105	Manguito enlace 1" BSP	1" connection BSP	5	10	
740 R 0329035	Junta manguito EPDM Perox.	Union O-Ring Perox. EPDM	10	10	
714 R 0329035	Junta manguito FPM	Union O-Ring FPM	10	10	
36503 R 0102	Bola	Ball	2	5	
36125 R 0135	Conjunto juntas EPDM Perox./PTFE	O-Ring kit Perox. EPDM/PTFE	6-7-8-9-10	1	
36145 R 0135	Conjunto juntas FPM/PTFE	O-Ring kit FPM/PTFE	6-7-8-9-10	1	
36125 R 0121	Eje + Juntas EPDM Perox.	Shaft + Perox. EPDM O-Rings	1-7	5	

D50 - 1 1/2"					
CODE	DENOMINACIÓN	DESCRIPTION	Fig.	Q	
36505 R 0124	Conjunto maneta	Handle assembly	4	4	
36505 R 0104	Tuerca	Union nut	3	8	
36505 R 0105	Manguito enlace D50	50 mm connection	5	8	
36515 R 0105	Manguito enlace 1 1/2" BSP	1 1/2" connection BSP	5	8	
740 R 0470053	Junta manguito EPDM Perox.	Union O-Ring Perox. EPDM	10	8	
714 R 0470053	Junta manguito FPM	Union O-Ring FPM	10	8	
36505 R 0102	Bola	Ball	2	4	
36127 R 0135	Conjunto juntas EPDM Perox./PTFE	O-Ring kit Perox. EPDM/PTFE	6-7-8-9-10	1	
36147 R 0135	Conjunto juntas FPM/PTFE	O-Ring kit FPM/PTFE	6-7-8-9-10	1	
36127 R 0121	Eje + Juntas EPDM Perox.	Shaft + Perox. EPDM O-Rings	1-7	4	

D75 - 2 1/2"					
CODE	DENOMINACIÓN	DESCRIPTION	Fig.	Q	
36507 R 0124	Conjunto maneta	Handle assembly	4	2	
36507 R 0104	Tuerca	Union nut	3	4	
36507 R 0105	Manguito enlace D75	75 mm connection	5	4	
36517 R 0105	Manguito enlace 2 1/2" BSP	2 1/2" connection BSP	5	4	
740 R 0756053	Junta manguito EPDM Perox.	Union O-Ring Perox. EPDM	10	4	
714 R 0756053	Junta manguito FPM	Union O-Ring FPM	10	4	
36507 R 0102	Bola	Ball	2	2	
36129 R 0135	Conjunto juntas EPDM Perox./PTFE	O-Ring kit Perox. EPDM/PTFE	6-7-8-9-10	1	
36149 R 0135	Conjunto juntas FPM/PTFE	O-Ring kit FPM/PTFE	6-7-8-9-10	1	
36129 R 0121	Eje + Juntas EPDM Perox.	Shaft + Perox. EPDM O-Rings	1-7	2	

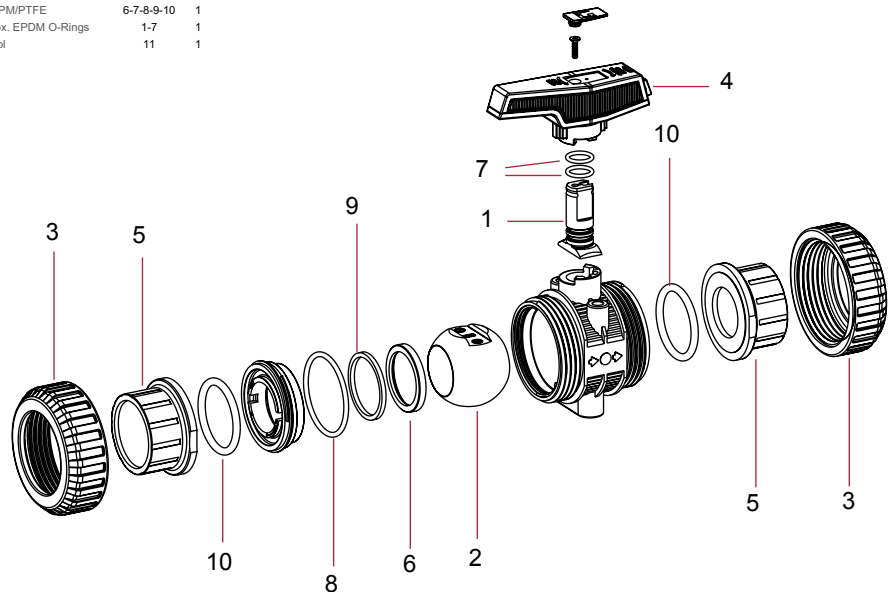
D110 - 4"					
CODE	DENOMINACIÓN	DESCRIPTION	Fig.	Q	
36509 R 0124	Conjunto maneta	Handle assembly	4	1	
36509 R 0104	Tuerca	Union nut	3	2	
36509 R 0105	Manguito enlace D110	110 mm connection	5	2	
36519 R 0105	Manguito enlace 4" BSP	4" connection BSP	5	2	
740 R 1092057	Junta manguito EPDM Perox.	Union O-Ring Perox. EPDM	10	2	
714 R 1092057	Junta manguito FPM	Union O-Ring FPM	10	2	
22797 R 0102	Bola	Ball	2	1	
36131 R 0135	Conjunto juntas EPDM Perox./PTFE	O-Ring kit Perox. EPDM/PTFE	6-7-8-9-10	1	
36151 R 0135	Conjunto juntas FPM/PTFE	O-Ring kit FPM/PTFE	6-7-8-9-10	1	
36131 R 0121	Eje + Juntas EPDM Perox.	Shaft + Perox. EPDM O-Rings	1-7	1	
22799 R 0108	Llave de regulación	Adjusting tool	11	1	

D25 - 3/4"					
CODE	DENOMINACIÓN	DESCRIPTION	Fig.	Q	
36502 R 0124	Conjunto maneta	Handle assembly	4	5	
36502 R 0104	Tuerca	Union nut	3	10	
36502 R 0105	Manguito enlace D25	25 mm connection	5	10	
36512 R 0105	Manguito enlace 3/4" BSP	3/4" connection BSP	5	10	
740 R 0282035	Junta manguito EPDM Perox.	Union O-Ring Perox. EPDM	10	10	
714 R 0282035	Junta manguito FPM	Union O-Ring FPM	10	10	
36502 R 0102	Bola	Ball	2	5	
36124 R 0135	Conjunto juntas EPDM Perox./PTFE	O-Ring kit Perox. EPDM/PTFE	6-7-8-9-10	1	
36144 R 0135	Conjunto juntas FPM/PTFE	O-Ring kit FPM/PTFE	6-7-8-9-10	1	
36124 R 0121	Eje + Juntas EPDM Perox.	Shaft + Perox. EPDM O-Rings	1-7	5	

D40 - 1 1/4"					
CODE	DENOMINACIÓN	DESCRIPTION	Fig.	Q	
36504 R 0124	Conjunto maneta	Handle assembly	4	5	
36504 R 0104	Tuerca	Union nut	3	10	
36504 R 0105	Manguito enlace D40	40 mm connection	5	10	
36514 R 0105	Manguito enlace 1 1/4" BSP	1 1/4" connection BSP	5	10	
740 R 0407053	Junta manguito EPDM Perox.	Union O-Ring Perox. EPDM	10	10	
714 R 0407053	Junta manguito FPM	Union O-Ring FPM	10	10	
36504 R 0102	Bola	Ball	2	5	
36126 R 0135	Conjunto juntas EPDM Perox./PTFE	O-Ring kit Perox. EPDM/PTFE	6-7-8-9-10	1	
36146 R 0135	Conjunto juntas FPM/PTFE	O-Ring kit FPM/PTFE	6-7-8-9-10	1	
36126 R 0121	Eje + Juntas EPDM Perox.	Shaft + Perox. EPDM O-Rings	1-7	5	

D63 - 2"					
CODE	DENOMINACIÓN	DESCRIPTION	Fig.	Q	
36506 R 0124	Conjunto maneta	Handle assembly	4	4	
36506 R 0104	Tuerca	Union nut	3	8	
36506 R 0105	Manguito enlace D63	63 mm connection	5	8	
36516 R 0105	Manguito enlace 2" BSP	2" connection BSP	5	8	
740 R 0597053	Junta manguito EPDM Perox.	Union O-Ring Perox. EPDM	10	8	
714 R 0597053	Junta manguito FPM	Union O-Ring FPM	10	8	
36506 R 0102	Bola	Ball	2	4	
36128 R 0135	Conjunto juntas EPDM Perox./PTFE	O-Ring kit Perox. EPDM/PTFE	6-7-8-9-10	1	
36148 R 0135	Conjunto juntas FPM/PTFE	O-Ring kit FPM/PTFE	6-7-8-9-10	1	
36128 R 0121	Eje + Juntas EPDM Perox.	Shaft + Perox. EPDM O-Rings	1-7	4	

D90 - 3"					
CODE	DENOMINACIÓN	DESCRIPTION	Fig.	Q	
36508 R 0124	Conjunto maneta	Handle assembly	4	2	
36508 R 0104	Tuerca	Union nut	3	4	
36508 R 0105	Manguito enlace D90	90 mm connection	5	4	
36518 R 0105	Manguito enlace 3" BSP	3" connection BSP	5	4	
740 R 0892057	Junta manguito EPDM Perox.	Union O-Ring Perox. EPDM	10	4	
714 R 0914053	Junta manguito FPM	Union O-Ring FPM	10	4	
36508 R 0102	Bola	Ball	2	2	
36130 R 0135	Conjunto juntas EPDM Perox./PTFE	O-Ring kit Perox. EPDM/PTFE	6-7-8-9-10	1	
36150 R 0135	Conjunto juntas FPM/PTFE	O-Ring kit FPM/PTFE	6-7-8-9-10	1	
36130 R 0121	Eje + Juntas EPDM Perox.	Shaft + Perox. EPDM O-Rings	1-7	2	



**VÁLVULAS DE BOLA EN PVC-U SERIE STANDARD E INDUSTRIAL -  
PVC-U BALL VALVES STANDARD & INDUSTRIAL SERIES**

D16 - 3/4" / D20 - 1/2" (PN 16)				
CODE	DENOMINACIÓN	DESCRIPTION	Fig.	Q
02453 R 0121	Eje + Juntas EPDM	Shaft + EPDM O-Rings	1+7	5
02453 R 0102	Bola	Ball	2	5
02453 R 0104	Tuerca	Union nut	3	10
02453 R 0124	Conjunto maneta	Handle assembly	4	5
05352 R 0105	Manguito enlace D16	16 mm connection	5	10
02453 R 0105	Manguito enlace D20	20 mm connection	5	10
05353 R 0105	Manguito enlace 3/4" BSP	3/4" connection BSP	5	10
02462 R 0105	Manguito enlace 1/2" BSP	1/2" connection BSP	5	10
02453 R 0107	Junta asiento bola HDPE	Ball seat HDPE	6	10
02470 R 0115	Junta asiento bola PTFE	Ball seat PTFE	6	10
723 R 0093018	Junta eje EPDM	Shaft O-Ring EPDM	7	10
723 R 0266026	Junta cuerpo EPDM (Standard)	Body O-Ring EPDM (Standard)	8	10
723 R 0238026	Junta cuerpo EPDM (Industrial)	Body O-Ring EPDM (Industrial)	8	10
02453 R 0118	Junta amortiguación EPDM	Seat O-Ring EPDM	9	10
723 R 0202035	Junta manguito EPDM	Union O-Ring EPDM	10	10
02453 R 0129	Conjunto juntas EPDM (Standard)	O-Ring kit EPDM (Standard)	7+8+9+10	1
18435 R 0129	Conjunto juntas EPDM (Industrial)	O-Ring kit EPDM (Industrial)	7+8+9+10	1
714 R 0093018	Junta eje FPM	Shaft O-Ring FPM	7	10
714 R 0266026	Junta cuerpo FPM (Standard)	Body O-Ring FPM (Standard)	8	10
714 R 0238026	Junta cuerpo FPM (Industrial)	Body O-Ring FPM (Industrial)	8	10
02486 R 0118	Junta amortiguación FPM	Seat O-Ring FPM	9	10
714 R 0202035	Junta manguito FPM	Union O-Ring FPM	10	10
02486 R 0129	Conjunto juntas FPM (Standard)	O-Ring kit FPM (Standard)	7+8+9+10	1
18445 R 0129	Conjunto juntas FPM (Industrial)	O-Ring kit FPM (Industrial)	7+8+9+10	1
18435 R 0108	Llave de regulación	Adjusting tool	11	5

D32 - 1" (PN 16)				
CODE	DENOMINACIÓN	DESCRIPTION	Fig.	Q
02455 R 0121	Eje + Juntas EPDM	Shaft + EPDM O-Rings	1+7	5
02455 R 0102	Bola	Ball	2	5
02455 R 0104	Tuerca	Union nut	3	10
02455 R 0124	Conjunto maneta	Handle assembly	4	5
02455 R 0105	Manguito enlace D32	32 mm connection	5	10
02454 R 0105	Manguito enlace 1" BSP	1" connection BSP	5	10
02455 R 0107	Junta asiento bola HDPE	Ball seat HDPE	6	10
02472 R 0115	Junta asiento bola PTFE	Ball seat PTFE	6	10
723 R 0120025	Junta eje EPDM	Shaft O-Ring EPDM	7	10
723 R 0378026	Junta cuerpo EPDM	Body O-Ring EPDM	8	10
02455 R 0118	Junta amortiguación EPDM	Seat O-Ring EPDM	9	10
723 R 0329035	Junta manguito EPDM	Union O-Ring EPDM	10	10
02455 R 0129	Conjunto juntas EPDM	O-Ring kit EPDM	7+8+9+10	1
714 R 0120025	Junta eje FPM	Shaft O-Ring FPM	7	10
714 R 0378026	Junta cuerpo FPM	Body O-Ring FPM	8	10
02488 R 0118	Junta amortiguación FPM	Seat O-Ring FPM	9	10
714 R 0329035	Junta manguito FPM	Union O-Ring FPM	10	10
02488 R 0129	Conjunto juntas FPM	O-Ring kit FPM	7+8+9+10	1
18437 R 0108	Llave de regulación	Adjusting tool	11	5

D50 - 1 1/2" (PN 16)				
CODE	DENOMINACIÓN	DESCRIPTION	Fig.	Q
02457 R 0121	Eje + Juntas EPDM	Shaft + EPDM O-Rings	1+7	4
02457 R 0102	Bola	Ball	2	4
02457 R 0104	Tuerca	Union nut	3	8
02457 R 0124	Conjunto maneta	Handle assembly	4	4
02457 R 0105	Manguito enlace D50	50 mm connection	5	8
02466 R 0105	Manguito enlace 1 1/2" BSP	1 1/2" connection BSP	5	8
02457 R 0107	Junta asiento bola HDPE	Ball seat HDPE	6	8
02474 R 0115	Junta asiento bola PTFE	Ball seat PTFE	6	8
723 R 0155026	Junta eje EPDM	Shaft O-Ring EPDM	7	10
723 R 0619035	Junta cuerpo EPDM	Body O-Ring EPDM	8	5
02457 R 0118	Junta amortiguación EPDM	Seat O-Ring EPDM	9	8
723 R 0470053	Junta manguito EPDM	Union O-Ring EPDM	10	10
02457 R 0129	Conjunto juntas EPDM	O-Ring kit EPDM	7+8+9+10	1
714 R 0155026	Junta eje FPM	Shaft O-Ring FPM	7	10
714 R 0619035	Junta cuerpo FPM	Body O-Ring FPM	8	5
02490 R 0118	Junta amortiguación FPM	Seat O-Ring FPM	9	8
714 R 0470053	Junta manguito FPM	Union O-Ring FPM	10	10
02490 R 0129	Conjunto juntas FPM	O-Ring kit FPM	7+8+9+10	1
18439 R 0108	Llave de regulación	Adjusting tool	11	4

D75 - 2 1/2" (PN 10)				
CODE	DENOMINACIÓN	DESCRIPTION	Fig.	Q
02459 R 0121	Eje + Juntas EPDM	Shaft + EPDM O-Rings	1+7	2
02459 R 0102	Bola	Ball	2	2
02459 R 0104	Tuerca	Union nut	3	4
02459 R 0124	Conjunto maneta	Handle assembly	4	2
02459 R 0105	Manguito enlace D75	75 mm connection	5	4
02468 R 0105	Manguito enlace 2 1/2" BSP	2 1/2" connection BSP	5	4
02459 R 0107	Junta asiento bola HDPE	Ball seat HDPE	6	4
02476 R 0115	Junta asiento bola PTFE	Ball seat PTFE	6	4
723 R 0234035	Junta eje EPDM	Shaft O-Ring EPDM	7	10
723 R 0978053	Junta cuerpo EPDM	Body O-Ring EPDM	8	2
02459 R 0118	Junta amortiguación EPDM	Seat O-Ring EPDM	9	4
723 R 0756035	Junta manguito EPDM	Union O-Ring EPDM	10	5
02459 R 0129	Conjunto juntas EPDM	O-Ring kit EPDM	7+8+9+10	1
714 R 0234035	Junta eje FPM	Shaft O-Ring FPM	7	10
714 R 0978053	Junta cuerpo FPM	Body O-Ring FPM	8	2
02492 R 0118	Junta amortiguación FPM	Seat O-Ring FPM	9	4
714 R 0756035	Junta manguito FPM	Union O-Ring FPM	10	5
02492 R 0129	Conjunto juntas FPM	O-Ring kit FPM	7+8+9+10	1
18441 R 0108	Llave de regulación	Adjusting tool	11	2

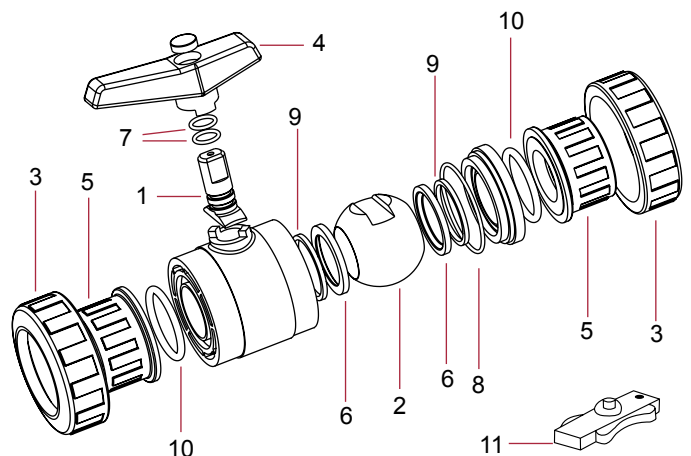
D110 - 4" (PN 10)				
CODE	DENOMINACIÓN	DESCRIPTION	Fig.	Q
22797 R 0121	Eje + Juntas EPDM	Shaft + EPDM O-Rings	1+7	1
22797 R 0102	Bola	Ball	2	1
22797 R 0104	Tuerca válvula D110	Union nut 110 mm	3	2
22797 R 0124	Conjunto maneta	Handle assembly	4	1
22797 R 0105	Manguito enlace D110	110 mm connection	5	2
22798 R 0105	Manguito enlace 4" BSP	4" connection BSP	5	2
22797 R 0107	Junta asiento bola HDPE	Ball seat HDPE	6	2
22065 R 0115	Junta asiento bola PTFE	Ball seat PTFE	6	2
723 R 0266035	Junta eje EPDM	Shaft O-Ring EPDM	7	10
723 R 1600040	Junta cuerpo EPDM	Body O-Ring EPDM	8	1
22797 R 0118	Junta amortiguación EPDM	Seat O-Ring EPDM	9	2
723 R 1092057	Junta manguito EPDM	Union O-Ring EPDM	10	2
22797 R 0129	Conjunto juntas EPDM	O-Ring kit EPDM	7+8+9+10	1
714 R 0266035	Junta eje FPM	Shaft O-Ring FPM	7	10
714 R 1600040	Junta cuerpo FPM	Body O-Ring FPM	8	1
22801 R 0118	Junta amortiguación FPM	Seat O-Ring FPM	9	2
714 R 1092057	Junta manguito FPM	Union O-Ring FPM	10	2
22801 R 0129	Conjunto juntas FPM	O-Ring kit FPM	7+8+9+10	1
22799 R 0108	Llave de regulación	Adjusting tool	11	2

D25 - 3/4" (PN 16)				
CODE	DENOMINACIÓN	DESCRIPTION	Fig.	Q
02454 R 0121	Eje + Juntas EPDM	Shaft + EPDM O-Rings	1+7	5
02454 R 0102	Bola	Ball	2	5
02454 R 0104	Tuerca	Union nut	3	10
02454 R 0124	Conjunto maneta	Handle assembly	4	5
02454 R 0105	Manguito enlace D25	25 mm connection	5	10
02463 R 0105	Manguito enlace 3/4" BSP	3/4" connection BSP	5	10
02454 R 0107	Junta asiento bola HDPE	Ball seat HDPE	6	10
02471 R 0115	Junta asiento bola PTFE	Ball seat PTFE	6	10
723 R 0111018	Junta eje EPDM	Shaft O-Ring EPDM	7	10
723 R 0330026	Junta cuerpo EPDM	Body O-Ring EPDM	8	10
02454 R 0118	Junta amortiguación EPDM	Seat O-Ring EPDM	9	10
723 R 0282035	Junta manguito EPDM	Union O-Ring EPDM	10	10
02454 R 0129	Conjunto juntas EPDM	O-Ring kit EPDM	7+8+9+10	1
714 R 0111018	Junta eje FPM	Shaft O-Ring FPM	7	10
714 R 0330026	Junta cuerpo FPM	Body O-Ring FPM	8	10
02487 R 0118	Junta amortiguación FPM	Seat O-Ring FPM	9	10
723 R 0282035	Conjunto juntas FPM	Union O-Ring FPM	10	10
18435 R 0108	Llave de regulación	Adjusting tool	11	1

D40 - 1 1/4" (PN 16)				
CODE	DENOMINACIÓN	DESCRIPTION	Fig.	Q
02456 R 0121	Eje + Juntas EPDM	Shaft + EPDM O-Rings	1+7	5
02456 R 0102	Bola	Ball	2	5
02456 R 0104	Tuerca	Union nut	3	10
02456 R 0124	Conjunto maneta	Handle assembly	4	5
02456 R 0105	Manguito enlace D40	40 mm connection	5	10
02456 R 0105	Manguito enlace 1 1/4" BSP	1 1/4" connection BSP	5	10
02456 R 0107	Junta asiento bola HDPE	Ball seat HDPE	6	10
02473 R 0115	Junta asiento bola PTFE	Ball seat PTFE	6	10
723 R 0139026	Junta eje EPDM	Shaft O-Ring EPDM	7	10
723 R 0505026	Junta cuerpo EPDM	Body O-Ring EPDM	8	5
02456 R 0118	Junta amortiguación EPDM	Seat O-Ring EPDM	9	10
723 R 0407053	Junta manguito EPDM	Union O-Ring EPDM	10	10
02456 R 0129	Conjunto juntas EPDM	O-Ring kit EPDM	7+8+9+10	1
714 R 0139026	Junta eje FPM	Shaft O-Ring FPM	7	10
02456 R 0118	Junta amortiguación FPM	Seat O-Ring FPM	8	5
02489 R 0118	Junta amortiguación FPM	Seat O-Ring FPM	9	10
714 R 0407053	Junta manguito FPM	Union O-Ring FPM	10	10
02489 R 0129	Conjunto juntas FPM	O-Ring kit FPM	7+8+9+10	1
18437 R 0108	Llave de regulación	Adjusting tool	11	1

D63 - 2" (PN 16)				
CODE	DENOMINACIÓN	DESCRIPTION	Fig.	Q
02457 R 0121	Eje + Juntas EPDM	Shaft + EPDM O-Rings	1+7	4
02457 R 0102	Bola	Ball	2	4
02458 R 0104	Tuerca	Union nut	3	8
02458 R 0124	Conjunto maneta	Handle assembly	4	4
02458 R 0105	Manguito enlace D63	63 mm connection	5	8
02467 R 0105	Manguito enlace 2" BSP	2" connection BSP	5	8
02458 R 0107	Junta asiento bola HDPE	Ball seat HDPE	6	8
02475 R 0115	Junta asiento bola PTFE	Ball seat PTFE	6	8
723 R 0155026	Junta eje EPDM	Shaft O-Ring EPDM	7	10
723 R 0758035	Junta cuerpo EPDM	Body O-Ring EPDM	8	5
02458 R 0118	Junta amortiguación EPDM	Seat O-Ring EPDM	9	8
723 R 0597053	Junta manguito EPDM	Union O-Ring EPDM	10	5
02458 R 0129	Conjunto juntas EPDM	O-Ring kit EPDM	7+8+9+10	1
714 R 0155026	Junta eje FPM	Shaft O-Ring FPM	7	10
714 R 0758035	Junta cuerpo FPM	Body O-Ring FPM	8	5
02491 R 0118	Junta amortiguación FPM	Seat O-Ring FPM	9	8
714 R 0597053	Junta manguito FPM	Union O-Ring FPM	10	5
02491 R 0129	Conjunto juntas FPM	O-Ring kit FPM	7+8+9+10	1
18439 R 0108	Llave de regulación	Adjusting tool	11	4

D90 - 3" / D110 - 4" (DN 80) (PN 10)				
CODE	DENOMINACIÓN	DESCRIPTION	Fig.	Q
02460 R 0121	Eje + Juntas EPDM	Shaft + EPDM O-Rings	1+7	1
02460 R 0102	Bola	Ball	2	1
02460 R 0104	Tuerca válvula D90	Union nut 90 mm	3	2
02461 R 0104	Tuerca válvula D110 (DN 80)	Union nut 110 mm (DN 80)	3	2
02460 R 0124	Conjunto maneta	Handle assembly	4	1
02460 R 0105	Manguito enlace D90	90 mm connection	5	2
02461 R 0105	Manguito enlace D110 (DN 80)	110 mm connection (DN 80)	5	2
02469 R 0105	Manguito enlace 3" BSP	3" connection BSP	5	2
05354 R 0105	Manguito enlace 4" BSP (DN 80)	4" connection BSP (DN 80)	5	2
02460 R 0107	Junta asiento bola HDPE	Ball seat HDPE	6	2
02477 R 0115	Junta asiento bola PTFE	Ball seat PTFE	6	2
723 R 0266035	Junta eje EPDM	Shaft O-Ring EPDM	7	10
723 R 1238053	Junta cuerpo EPDM	Body O-Ring EPDM	8	1
02460 R 0118	Junta amortiguación EPDM	Seat O-Ring EPDM	9	2
723 R 0914053	Junta manguito EPDM	Union O-Ring EPDM	10	2
02460 R 0129	Conjunto juntas EPDM	O-Ring kit EPDM	7+8+9+10	1
714 R 0266035	Junta eje FPM	Shaft O-Ring FPM	7	10
714 R 1238053	Junta cuerpo FPM	Body O-Ring FPM	8	1
02493 R 0118	Junta amortiguación FPM	Seat O-Ring FPM	9	2
714 R 0914053	Junta manguito FPM	Union O-Ring FPM	10	2
02493 R 0129	Conjunto juntas FPM	O-Ring kit FPM	7+8+9+10	1
18441 R 0108	Llave de regulación	Adjusting tool	11	2



**VÁLVULAS DE BOLA EN PVC-C SERIE INDUSTRIAL - PVC-C BALL VALVES INDUSTRIAL SERIES**

D16 - 3/8" / D20 - 1/2" (PN 16)					
CODE	DENOMINACIÓN	DESCRIPTION	Fig.	Q	
22805 R 0121	Eje + Juntas EPDM Perox.	Shaft + EPDM O-Rings	1-7	5	
22805 R 0102	Bola	Ball	2	5	
22805 R 0104	Tuerca	Union nut	3	10	
22805 R 0124	Conjunto maneta	Handle assembly	4	5	
22804 R 0105	Manguito enlace D16	16 mm connection	5	10	
22805 R 0105	Manguito enlace D20	20 mm connection	5	10	
22814 R 0105	Manguito enlace 3/8" BSP	3/8" connection BSP	5	10	
22815 R 0105	Manguito enlace 1/2" BSP	1/2" connection BSP	5	10	
22805 R 0115	Junta asiento bola PTFE	Ball seat PTFE	6	10	
740 R 0091016	Junta eje EPDM Perox.	Shaft O-Ring EPDM	7	10	
740 R 0266026	Junta cuerpo EPDM Perox.	Body O-Ring EPDM	8	10	
22805 R 0118	Junta amortiguación EPDM Perox.	Seat O-Ring EPDM	9	10	
740 R 0202035	Junta manguito EPDM Perox.	Union O-Ring EPDM	10	10	
22805 R 0129	Conjunto juntas EPDM Perox.	O-Ring kit EPDM	7-8-9-10	1	
714 R 0091016	Junta eje FPM	Shaft O-Ring FPM	7	10	
714 R 0266026	Junta cuerpo FPM	Body O-Ring FPM	8	10	
02486 R 0118	Junta amortiguación FPM	Seat O-Ring FPM	9	10	
714 R 0202035	Junta manguito FPM	Union O-Ring FPM	10	10	
22825 R 0129	Conjunto juntas FPM	O-Ring kit FPM	7-8-9-10	1	
18435 R 0108	Llave de regulación	Adjusting tool	11	5	

D32 - 1" (PN 16)					
CODE	DENOMINACIÓN	DESCRIPTION	Fig.	Q	
22807 R 0121	Eje + Juntas EPDM Perox.	Shaft + EPDM O-Rings	1-7	5	
22807 R 0102	Bola	Ball	2	5	
22807 R 0104	Tuerca	Union nut	3	10	
22807 R 0124	Conjunto maneta	Handle assembly	4	5	
22807 R 0105	Manguito enlace D32	32 mm connection	5	10	
22817 R 0105	Manguito enlace 1" BSP	1" connection BSP	5	10	
02472 R 0115	Junta asiento bola PTFE	Ball seat PTFE	6	10	
740 R 0120025	Junta eje EPDM Perox.	Shaft O-Ring EPDM	7	10	
740 R 0378026	Junta cuerpo EPDM Perox.	Body O-Ring EPDM	8	10	
22807 R 0118	Junta amortiguación EPDM Perox.	Seat O-Ring EPDM	9	10	
740 R 0329035	Junta manguito EPDM Perox.	Union O-Ring EPDM	10	10	
22807 R 0129	Conjunto juntas EPDM Perox.	O-Ring kit EPDM	7-8-9-10	1	
714 R 0120025	Junta eje FPM	Shaft O-Ring FPM	7	10	
714 R 0378026	Junta cuerpo FPM	Body O-Ring FPM	8	10	
02488 R 0118	Junta amortiguación FPM	Seat O-Ring FPM	9	10	
714 R 0329035	Junta manguito FPM	Union O-Ring FPM	10	10	
02488 R 0129	Conjunto juntas FPM	O-Ring kit FPM	7-8-9-10	1	
18437 R 0108	Llave de regulación	Adjusting tool	11	5	

D50 - 1 1/2" (PN 16)					
CODE	DENOMINACIÓN	DESCRIPTION	Fig.	Q	
22809 R 0121	Eje + Juntas EPDM Perox.	Shaft + EPDM O-Rings	1-7	4	
22809 R 0102	Bola	Ball	2	4	
22809 R 0104	Tuerca	Union nut	3	8	
22809 R 0124	Conjunto maneta	Handle assembly	4	4	
22809 R 0105	Manguito enlace D50	50 mm connection	5	8	
22819 R 0105	Manguito enlace 1 1/2" BSP	1 1/2" connection BSP	5	8	
02474 R 0115	Junta asiento bola PTFE	Ball seat PTFE	6	8	
740 R 0155026	Junta eje EPDM Perox.	Shaft O-Ring EPDM	7	10	
740 R 0619035	Junta cuerpo EPDM Perox.	Body O-Ring EPDM	8	5	
22809 R 0118	Junta amortiguación EPDM Perox.	Seat O-Ring EPDM	9	8	
740 R 0470053	Junta manguito EPDM Perox.	Union O-Ring EPDM	10	10	
22809 R 0129	Conjunto juntas EPDM Perox.	O-Ring kit EPDM	7-8-9-10	1	
714 R 0155026	Junta eje FPM	Shaft O-Ring FPM	7	10	
714 R 0619035	Junta cuerpo FPM	Body O-Ring FPM	8	5	
02490 R 0118	Junta amortiguación FPM	Seat O-Ring FPM	9	8	
714 R 0470053	Junta manguito FPM	Union O-Ring FPM	10	10	
02490 R 0129	Conjunto juntas FPM	O-Ring kit FPM	7-8-9-10	1	
18439 R 0108	Llave de regulación	Adjusting tool	11	4	

D75 - 2 1/2" (PN 10)					
CODE	DENOMINACIÓN	DESCRIPTION	Fig.	Q	
22811 R 0121	Eje + Juntas EPDM Perox.	Shaft + EPDM O-Rings	1-7	2	
22811 R 0102	Bola	Ball	2	2	
22811 R 0104	Tuerca	Union nut	3	4	
22811 R 0124	Conjunto maneta	Handle assembly	4	2	
22811 R 0105	Manguito enlace D75	75 mm connection	5	4	
22821 R 0105	Manguito enlace 2 1/2" BSP	2 1/2" connection BSP	5	4	
02476 R 0115	Junta asiento bola PTFE	Ball seat PTFE	6	4	
740 R 0234035	Junta eje EPDM Perox.	Shaft O-Ring EPDM	7	10	
740 R 0978053	Junta cuerpo EPDM Perox.	Body O-Ring EPDM	8	2	
22811 R 0118	Junta amortiguación EPDM Perox.	Seat O-Ring EPDM	9	4	
740 R 0756053	Junta manguito EPDM Perox.	Union O-Ring EPDM	10	5	
22811 R 0129	Conjunto juntas EPDM Perox.	O-Ring kit EPDM	7-8-9-10	1	
714 R 0234035	Junta eje FPM	Shaft O-Ring FPM	7	10	
714 R 0978053	Junta cuerpo FPM	Body O-Ring FPM	8	2	
02492 R 0118	Junta amortiguación FPM	Seat O-Ring FPM	9	4	
714 R 0756053	Junta manguito FPM	Union O-Ring FPM	10	5	
02492 R 0129	Conjunto juntas FPM	O-Ring kit FPM	7-8-9-10	1	
18441 R 0108	Llave de regulación	Adjusting tool	11	2	

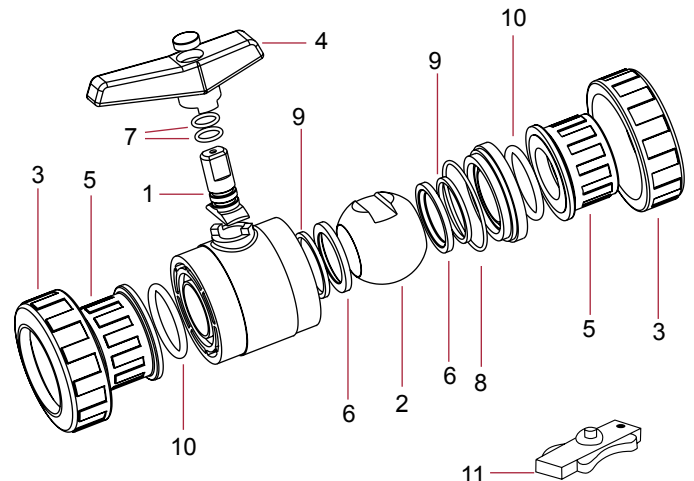
D110 - 4" (PN 10)					
CODE	DENOMINACIÓN	DESCRIPTION	Fig.	Q	
26444 R 0121	Eje + Juntas EPDM Perox.	Shaft + EPDM O-Rings	1-7	1	
26444 R 0102	Bola	Ball	2	1	
26444 R 0104	Tuerca válvula D110	Union nut 110 mm	3	2	
26444 R 0124	Conjunto maneta	Handle assembly	4	1	
26444 R 0105	Manguito enlace D110	110 mm connection	5	2	
26445 R 0105	Manguito enlace 4" BSP	4" connection BSP	5	2	
22065 R 0115	Junta asiento bola PTFE	Ball seat PTFE	6	2	
740 R 0266035	Junta eje EPDM Perox.	Shaft O-Ring EPDM	7	10	
740 R 1600040	Junta cuerpo EPDM Perox.	Body O-Ring EPDM	8	1	
26444 R 0118	Junta amortiguación EPDM Perox.	Seat O-Ring EPDM	9	2	
740 R 1092057	Junta manguito EPDM Perox.	Union O-Ring EPDM	10	2	
26444 R 0129	Conjunto juntas EPDM Perox.	O-Ring kit EPDM	7-8-9-10	1	
714 R 0266035	Junta eje FPM	Shaft O-Ring FPM	7	10	
714 R 1600040	Junta cuerpo FPM	Body O-Ring FPM	8	1	
22801 R 0118	Junta amortiguación FPM	Seat O-Ring FPM	9	2	
714 R 1092057	Junta manguito FPM	Union O-Ring FPM	10	2	
22801 R 0129	Conjunto juntas FPM	O-Ring kit FPM	7-8-9-10	1	
22799 R 0108	Llave de regulación	Adjusting tool	11	2	

D25 - 1" (PN 16)					
CODE	DENOMINACIÓN	DESCRIPTION	Fig.	Q	
22806 R 0121	Eje + Juntas EPDM Perox.	Shaft + EPDM O-Rings	1-7	5	
22806 R 0102	Bola	Ball	2	5	
22806 R 0104	Tuerca	Union nut	3	10	
22806 R 0124	Conjunto maneta	Handle assembly	4	5	
22806 R 0105	Manguito enlace D25	25 mm connection	5	10	
22816 R 0105	Manguito enlace 3/4" BSP	3/4" connection BSP	5	10	
02471 R 0115	Junta asiento bola PTFE	Ball seat PTFE	6	10	
740 R 0111018	Junta eje EPDM Perox.	Shaft O-Ring EPDM	7	10	
740 R 0330026	Junta cuerpo EPDM Perox.	Body O-Ring EPDM	8	10	
22806 R 0118	Junta amortiguación EPDM Perox.	Seat O-Ring EPDM	9	10	
740 R 0262035	Junta manguito EPDM Perox.	Union O-Ring EPDM	10	10	
22806 R 0129	Conjunto juntas EPDM Perox.	O-Ring kit EPDM	7-8-9-10	1	
714 R 0111018	Junta eje FPM	Shaft O-Ring FPM	7	10	
714 R 0330026	Junta cuerpo FPM	Body O-Ring FPM	8	10	
02487 R 0118	Junta amortiguación FPM	Seat O-Ring FPM	9	10	
714 R 0262035	Junta manguito FPM	Union O-Ring FPM	10	10	
02487 R 0129	Conjunto juntas FPM	O-Ring kit FPM	7-8-9-10	1	
18435 R 0108	Llave de regulación	Adjusting tool	11	1	

D40 - 1 1/2" (PN 16)					
CODE	DENOMINACIÓN	DESCRIPTION	Fig.	Q	
22808 R 0121	Eje + Juntas EPDM Perox.	Shaft + EPDM O-Rings	1-7	5	
22808 R 0102	Bola	Ball	2	5	
22808 R 0104	Tuerca	Union nut	3	10	
22808 R 0124	Conjunto maneta	Handle assembly	4	5	
22808 R 0105	Manguito enlace D40	40 mm connection	5	10	
22818 R 0105	Manguito enlace 1 1/2" BSP	1 1/2" connection BSP	5	10	
02473 R 0115	Junta asiento bola PTFE	Ball seat PTFE	6	10	
740 R 0139026	Junta eje EPDM Perox.	Shaft O-Ring EPDM	7	10	
740 R 0505026	Junta cuerpo EPDM Perox.	Body O-Ring EPDM	8	5	
22808 R 0118	Junta amortiguación EPDM Perox.	Seat O-Ring EPDM	9	10	
22808 R 0129	Conjunto juntas EPDM Perox.	O-Ring kit EPDM	7-8-9-10	1	
714 R 0139026	Junta eje FPM	Shaft O-Ring FPM	7	10	
714 R 0505026	Junta cuerpo FPM	Body O-Ring FPM	8	5	
02489 R 0118	Junta amortiguación FPM	Seat O-Ring FPM	9	10	
714 R 0407053	Junta manguito FPM	Union O-Ring FPM	10	10	
02489 R 0129	Conjunto juntas FPM	O-Ring kit FPM	7-8-9-10	1	
18437 R 0108	Llave de regulación	Adjusting tool	11	1	

D63 - 2" (PN 16)					
CODE	DENOMINACIÓN	DESCRIPTION	Fig.	Q	
22810 R 0121	Eje + Juntas EPDM Perox.	Shaft + EPDM O-Rings	1-7	4	
22810 R 0102	Bola	Ball	2	4	
22810 R 0104	Tuerca	Union nut	3	8	
22810 R 0124	Conjunto maneta	Handle assembly	4	4	
22810 R 0105	Manguito enlace D63	63 mm connection	5	8	
22820 R 0105	Manguito enlace 2" BSP	2" connection BSP	5	8	
22810 R 0115	Junta asiento bola PTFE	Ball seat PTFE	6	8	
740 R 0155026	Junta eje EPDM Perox.	Shaft O-Ring EPDM	7	10	
740 R 0758035	Junta cuerpo EPDM Perox.	Body O-Ring EPDM	8	5	
22810 R 0118	Junta amortiguación EPDM Perox.	Seat O-Ring EPDM	9	8	
740 R 0597053	Junta manguito EPDM Perox.	Union O-Ring EPDM	10	5	
22810 R 0129	Conjunto juntas EPDM Perox.	O-Ring kit EPDM	7-8-9-10	1	
714 R 0155026	Junta eje FPM	Shaft O-Ring FPM	7	10	
714 R 0758035	Junta cuerpo FPM	Body O-Ring FPM	8	5	
02491 R 0118	Junta amortiguación FPM	Seat O-Ring FPM	9	8	
714 R 0597053	Junta manguito FPM	Union O-Ring FPM	10	5	
02491 R 0129	Conjunto juntas FPM	O-Ring kit FPM	7-8-9-10	1	
18439 R 0108	Llave de regulación	Adjusting tool	11	4	

D90 - 3"					
CODE	DENOMINACIÓN	DESCRIPTION	Fig.	Q	
22812 R 0121	Eje + Juntas EPDM Perox.	Shaft + EPDM O-Rings	1-7	1	
22812 R 0102	Bola	Ball	2	1	
22812 R 0104	Tuerca válvula	Union nut	3	2	
22812 R 0124	Conjunto maneta	Handle assembly	4	1	
22812 R 0105	Manguito enlace 90 mm	90 mm connection	5	2	
22822 R 0105	Manguito enlace 3" BSP	3" connection BSP	5	2	
02477 R 0115	Junta asiento bola PTFE	Ball seat PTFE	6	2	
740 R 0266035	Junta eje EPDM Perox.	Shaft O-Ring EPDM	7	10	
740 R 1238053	Junta cuerpo EPDM Perox.	Body O-Ring EPDM	8	1	
22812 R 0118	Junta amortiguación EPDM Perox.	Seat O-Ring EPDM	9	2	
740 R 0892057	Junta manguito EPDM Perox.	Union O-Ring EPDM	10	2	
22812 R 0129	Conjunto juntas EPDM Perox.	O-Ring kit EPDM	7-8-9-10	1	
714 R 0266035	Junta eje FPM	Shaft O-Ring FPM	7	10	
714 R 1238053	Junta cuerpo FPM	Body O-Ring FPM	8	1	
02493 R 0118	Junta amortiguación FPM	Seat O-Ring FPM	9	2	
714 R 0914053	Junta manguito FPM	Union O-Ring FPM	10	2	
02493 R 0129	Conjunto juntas FPM	O-Ring kit FPM	7-8-9-10	1	
18441 R 0108	Llave de regulación	Adjusting tool	11	2	



VÁLVULAS DE BOLA EN PVC-U SERIE UNIBLOCK - PVC-U BALL VALVES UNIBLOCK SERIES

D20 - 1/2" (UNIBLOCK)				
CODE	DENOMINACIÓN	DESCRIPTION	Fig.	Q
02453 R 0121	Eje + Juntas EPDM	Shaft + EPDM O-Rings	1+7	5
02453 R 0102	Bola	Ball	2	5
22773 R 0104	Tuerca	Union nut	3	10
22773 R 0124	Conjunto maneta	Handle assembly	4	5
22773 R 0105	Manguito enlace D20	20 mm connection	5	10
22791 R 0105	Manguito enlace 1/2" BSP	1/2" connection BSP	5	10
02453 R 0107	Junta asiento bola HDPE	Ball seat HDPE	6	10
723 R 0093018	Junta eje EPDM	Shaft O-Ring EPDM	7	10
723 R 0266026	Junta cuerpo EPDM	Body O-Ring EPDM	8	5
02453 R 0118	Junta amortiguación EPDM	Seat O-Ring EPDM	9	10
723 R 0202035	Junta manguito EPDM	Union O-Ring EPDM	10	10
02453 R 0129	Conjunto juntas EPDM	O-Ring kit EPDM	7+8+9+10	1
22785 R 0105	Manguito enlace macho 1/2" BSP	1/2" male connection BSP	12	10

D32 - 1" (UNIBLOCK)				
CODE	DENOMINACIÓN	DESCRIPTION	Fig.	Q
02455 R 0121	Eje + Juntas EPDM	Shaft + EPDM O-Rings	1+7	5
02455 R 0102	Bola	Ball	2	5
22775 R 0104	Tuerca	Union nut	3	10
22775 R 0124	Conjunto maneta	Handle assembly	4	5
22775 R 0105	Manguito enlace D32	32 mm connection	5	10
22793 R 0105	Manguito enlace 1" BSP	1" connection BSP	5	10
02455 R 0107	Junta asiento bola HDPE	Ball seat HDPE	6	10
723 R 0120025	Junta eje EPDM	Shaft O-Ring EPDM	7	10
723 R 0378026	Junta cuerpo EPDM	Body O-Ring EPDM	8	5
02455 R 0118	Junta amortiguación EPDM	Seat O-Ring EPDM	9	10
723 R 0329035	Junta manguito EPDM	Union O-Ring EPDM	10	10
02455 R 0129	Conjunto juntas EPDM	O-Ring kit EPDM	7+8+9+10	1
22787 R 0105	Manguito enlace macho 1" BSP	1" male connection BSP	12	10

D50 - 1 1/2" (UNIBLOCK)				
CODE	DENOMINACIÓN	DESCRIPTION	Fig.	Q
02502 R 0121	Eje + Juntas EPDM	Shaft + EPDM O-Rings	1+7	4
02502 R 0102	Bola	Ball	2	4
11375 R 0104	Tuerca	Union nut	3	4
11375 R 0124	Conjunto maneta	Handle assembly	4	4
11375 R 0105	Manguito enlace D50	50 mm connection	5	4
11377 R 0105	Manguito enlace 1 1/2" BSP	1 1/2" connection BSP	5	4
11375 R 0107	Junta asiento bola HDPE	Ball seat HDPE	6	8
723 R 0155026	Junta eje EPDM	Shaft O-Ring EPDM	7	10
723 R 0567035	Junta cuerpo EPDM	Body O-Ring EPDM	8	5
02457 R 0118	Junta amortiguación EPDM	Seat O-Ring EPDM	9	8
723 R 0470053	Junta manguito EPDM	Union O-Ring EPDM	10	10
11375 R 0129	Conjunto juntas EPDM	O-Ring kit EPDM	7+8+9+10	1
11374 R 0105	Manguito enlace macho 1 1/2" BSP	1 1/2" male connection BSP	12	4

D75 - 2 1/2" (UNIBLOCK)				
CODE	DENOMINACIÓN	DESCRIPTION	Fig.	Q
02459 R 0121	Eje + Juntas EPDM	Shaft + EPDM O-Rings	1+7	2
02459 R 0102	Bola	Ball	2	2
22777 R 0104	Tuerca	Union nut	3	4
22777 R 0124	Conjunto maneta	Handle assembly	4	2
22777 R 0105	Manguito enlace D75	75 mm connection	5	4
22795 R 0105	Manguito enlace 2 1/2" BSP	2 1/2" connection BSP	5	4
02459 R 0107	Junta asiento bola HDPE	Ball seat HDPE	6	4
723 R 0234035	Junta eje EPDM	Shaft O-Ring EPDM	7	10
723 R 0978053	Junta cuerpo EPDM	Body O-Ring EPDM	8	2
02459 R 0118	Junta amortiguación EPDM	Seat O-Ring EPDM	9	4
723 R 0756053	Junta manguito EPDM	Union O-Ring EPDM	10	5
02459 R 0129	Conjunto juntas EPDM	O-Ring kit EPDM	7+8+9+10	1
22789 R 0105	Manguito enlace macho 2 1/2" BSP	2 1/2" male connection BSP	12	4

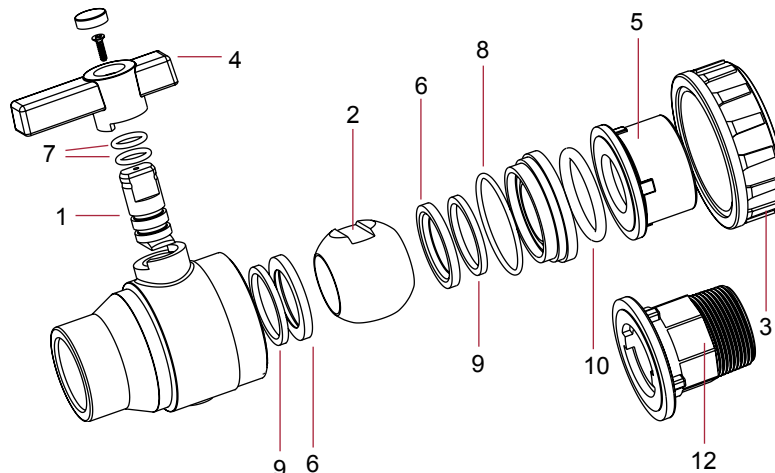
D110 - 4" (UNIBLOCK)				
CODE	DENOMINACIÓN	DESCRIPTION	Fig.	Q
22797 R 0121	Eje + Juntas EPDM	Shaft + EPDM O-Rings	1+7	1
22797 R 0102	Bola	Ball	2	1
22797 R 0104	Tuerca	Union nut	3	2
22797 R 0124	Conjunto maneta	Handle assembly	4	1
22797 R 0105	Manguito enlace D110	110 mm connection	5	2
22798 R 0105	Manguito enlace 4"	4" connection BSP	5	2
22797 R 0107	Junta asiento bola HDPE	Ball seat HDPE	6	2
723 R 0266035	Junta eje EPDM	Shaft O-Ring EPDM	7	10
723 R 1550053	Junta cuerpo EPDM	Body O-Ring EPDM	8	1
22797 R 0118	Junta amortiguación EPDM	Seat O-Ring EPDM	9	2
723 R 1092057	Junta manguito EPDM	Union O-Ring EPDM	10	2
36728 R 0129	Conjunto juntas EPDM	O-Ring kit EPDM	7+8+9+10	1
36730 R 0105	Manguito enlace macho 4"	4" male connection BSP	12	2

D25 - 3/4" (UNIBLOCK)				
CODE	DENOMINACIÓN	DESCRIPTION	Fig.	Q
02454 R 0121	Eje + Juntas EPDM	Shaft + EPDM O-Rings	1+7	5
02454 R 0102	Bola	Ball	2	5
22774 R 0104	Tuerca	Union nut	3	10
22774 R 0124	Conjunto maneta	Handle assembly	4	5
22774 R 0105	Manguito enlace D25	25 mm connection	5	10
22792 R 0105	Manguito enlace 3/4"	3/4" connection BSP	5	10
02454 R 0107	Junta asiento bola HDPE	Ball seat HDPE	6	10
723 R 0111018	Junta eje EPDM	Shaft O-Ring EPDM	7	10
723 R 0330026	Junta cuerpo EPDM	Body O-Ring EPDM	8	5
02454 R 0118	Junta amortiguación EPDM	Seat O-Ring EPDM	9	10
723 R 0282035	Junta manguito EPDM	Union O-Ring EPDM	10	10
02454 R 0129	Conjunto juntas EPDM	O-Ring kit EPDM	7+8+9+10	1
22786 R 0105	Manguito enlace macho 3/4"	3/4" male connection BSP	12	10

D40 - 1 1/4" (UNIBLOCK)				
CODE	DENOMINACIÓN	DESCRIPTION	Fig.	Q
02456 R 0121	Eje + Juntas EPDM	Shaft + EPDM O-Rings	1+7	5
02456 R 0102	Bola	Ball	2	5
22776 R 0104	Tuerca	Union nut	3	10
22776 R 0124	Conjunto maneta	Handle assembly	4	5
22776 R 0105	Manguito enlace D40	40 mm connection	5	10
22794 R 0105	Manguito enlace 1 1/4"	1 1/4" connection BSP	5	10
02456 R 0107	Junta asiento bola HDPE	Ball seat HDPE	6	10
723 R 0139026	Junta eje EPDM	Shaft O-Ring EPDM	7	10
723 R 0505026	Junta cuerpo EPDM	Body O-Ring EPDM	8	5
02456 R 0118	Junta amortiguación EPDM	Seat O-Ring EPDM	9	10
723 R 0470053	Junta manguito EPDM	Union O-Ring EPDM	10	10
02456 R 0129	Conjunto juntas EPDM	O-Ring kit EPDM	7+8+9+10	1
22788 R 0105	Manguito enlace macho 1 1/4"	1 1/4" male connection BSP	12	10

D63 - 2" (UNIBLOCK)				
CODE	DENOMINACIÓN	DESCRIPTION	Fig.	Q
02457 R 0121	Eje + Juntas EPDM	Shaft + EPDM O-Rings	1+7	4
02458 R 0102	Bola	Ball	2	4
15826 R 0104	Tuerca	Union nut	3	4
15826 R 0124	Conjunto maneta	Handle assembly	4	4
15826 R 0105	Manguito enlace D63	63 mm connection	5	4
15829 R 0105	Manguito enlace 2"	2" connection BSP	5	4
02458 R 0107	Junta asiento bola HDPE	Ball seat HDPE	6	8
723 R 0155026	Junta eje EPDM	Shaft O-Ring EPDM	7	10
723 R 0758035	Junta cuerpo EPDM	Body O-Ring EPDM	8	5
02458 R 0118	Junta amortiguación EPDM	Seat O-Ring EPDM	9	8
723 R 0597053	Junta manguito EPDM	Union O-Ring EPDM	10	10
15826 R 0129	Conjunto juntas EPDM	O-Ring kit EPDM	7+8+9+10	1
15827 R 0105	Manguito enlace macho 2"	2" male connection BSP	12	4

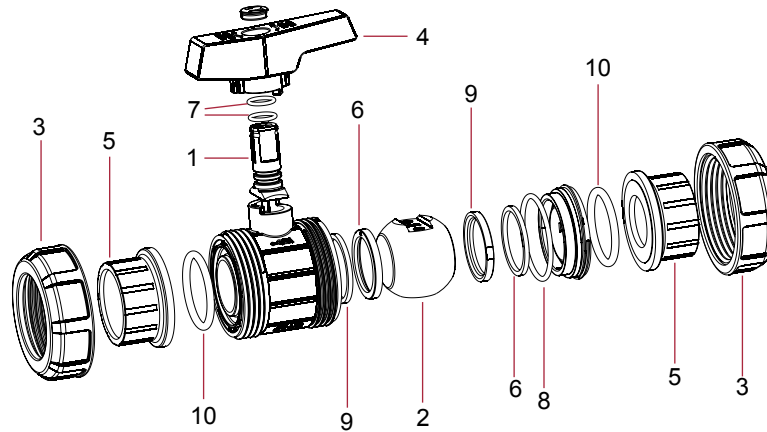
D90 - 3" (UNIBLOCK)				
CODE	DENOMINACIÓN	DESCRIPTION	Fig.	Q
02460 R 0121	Eje + Juntas EPDM	Shaft + EPDM O-Rings	1+7	1
02460 R 0102	Bola	Ball	2	1
22778 R 0104	Tuerca	Union nut	3	2
22778 R 0124	Conjunto maneta	Handle assembly	4	1
22778 R 0105	Manguito enlace D90	90 mm connection	5	2
22796 R 0105	Manguito enlace 3"	3" connection BSP	5	2
02460 R 0107	Junta asiento bola HDPE	Ball seat HDPE	6	2
723 R 0266035	Junta eje EPDM	Shaft O-Ring EPDM	7	10
723 R 1238053	Junta cuerpo EPDM	Body O-Ring EPDM	8	1
02460 R 0118	Junta amortiguación EPDM	Seat O-Ring EPDM	9	2
723 R 0914053	Junta manguito EPDM	Union O-Ring EPDM	10	2
02460 R 0129	Conjunto juntas EPDM	O-Ring kit EPDM	7+8+9+10	1
22790 R 0105	Manguito enlace macho 3"	3" male connection BSP	12	2



**VÁLVULAS DE BOLA EN PVC-U SERIE E-QUA - PVC-U BALL VALVES E-QUA SERIES**

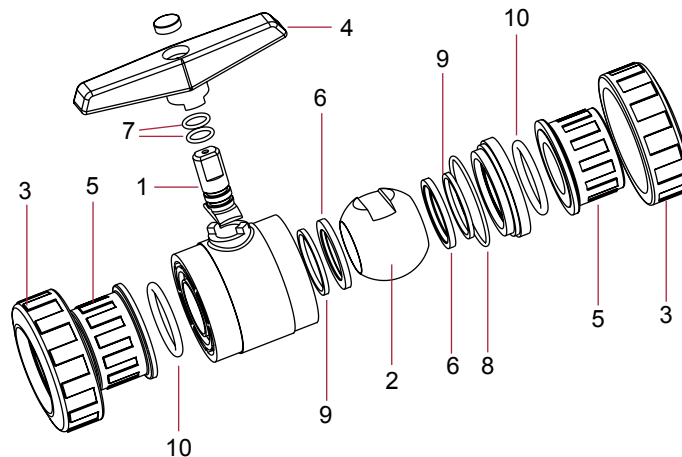
D50 - 1½" (PN 12) e-QUA				
CODE	DENOMINACIÓN	DESCRIPTION	Fig.	Q
41544 R 0124	Conjunto maneta standard	Standard handle assembly	4	4
41941 R 0104	Tuerca	Union nut	3	8
36505 R 0105	Manguito enlace D50	50 mm connection	5	8
36515 R 0105	Manguito enlace 1½" BSP	1½" connection BSP	5	8
723 R 0470053	Junta manguito EPDM	Union O-Ring EPDM	10	8
36505 R 0102	Bola	Ball	2	4
36505 R 0135	Conjunto juntas EPDM/PE	O-Ring kit EPDM/PE	6-7-8-9-10	1
36505 R 0121	Eje + Juntas EPDM	Shaft + EPDM O-Rings	1-7	4

D63 - 2" (PN 12) e-QUA				
CODE	DENOMINACIÓN	DESCRIPTION	Fig.	Q
41545 R 0124	Conjunto maneta standard	Standard handle assembly	4	4
41545 R 0104	Tuerca	Union nut	3	8
36506 R 0105	Manguito enlace D63	63 mm connection	5	8
36516 R 0105	Manguito enlace 2" BSP	2" connection BSP	5	8
723 R 0597053	Junta manguito EPDM	Union O-Ring EPDM	10	8
36506 R 0102	Bola	Ball	2	4
36506 R 0135	Conjunto juntas EPDM/PE	O-Ring kit EPDM/PE	6-7-8-9-10	1
36506 R 0121	Eje + Juntas EPDM	Shaft + EPDM O-Rings	1-7	4


**VÁLVULAS DE BOLA EN PVC-U SERIE PN 10 - PVC-U BALL VALVES PN 10 SERIES**

D50 - 1½" (PN 10)				
CODE	DENOMINACIÓN	DESCRIPTION	Fig.	Q
02502 R 0121	Eje + Juntas EPDM	Shaft + EPDM O-Rings	1+7	4
02502 R 0102	Bola	Ball	2	4
02502 R 0104	Tuerca	Union nut	3	8
02502 R 0124	Conjunto maneta	Handle assembly	4	4
02502 R 0105	Manguito enlace D50	50 mm connection	5	8
02504 R 0105	Manguito enlace 1½" BSP	1½" BSP connection	5	8
02502 R 0107	Junta asiento bola HDPE	Ball seat HDPE	6	8
723 R 0155026	Junta eje EPDM	Shaft O-Ring EPDM	7	10
723 R 0567035	Junta cuerpo EPDM	Body O-Ring EPDM	8	5
02457 R 0118	Junta amortiguación EPDM	Seat O-Ring EPDM	9	8
723 R 0470053	Junta manguito EPDM	Union O-Ring EPDM	10	10
02502 R 0129	Conjunto juntas EPDM	O-Ring kit EPDM	7+8+9+10	1

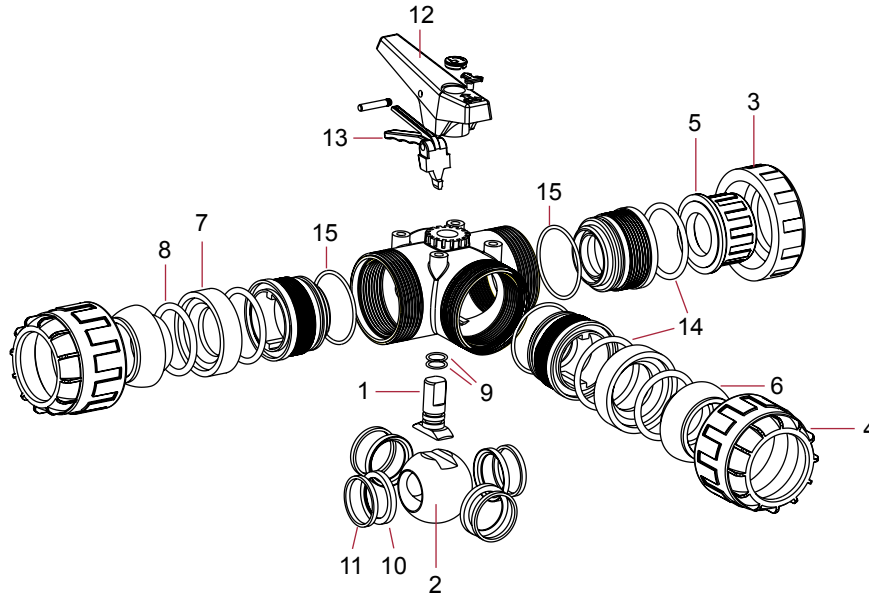
D63 - 2" (PN 10)				
CODE	DENOMINACIÓN	DESCRIPTION	Fig.	Q
02457 R 0121	Eje + Juntas EPDM	Shaft + EPDM O-Rings	1+7	4
02458 R 0102	Bola	Ball	2	4
02503 R 0104	Tuerca	Union nut	3	8
02503 R 0124	Conjunto maneta	Handle assembly	4	4
02503 R 0105	Manguito enlace D63	63 mm connection	5	8
02505 R 0105	Manguito enlace 2" BSP	2" connection BSP	5	8
02458 R 0107	Junta asiento bola HDPE	Ball seat HDPE	6	8
723 R 0155026	Junta eje EPDM	Shaft O-Ring EPDM	7	10
723 R 0758035	Junta cuerpo EPDM	Body O-Ring EPDM	8	5
02458 R 0118	Junta amortiguación EPDM	Seat O-Ring EPDM	9	8
723 R 0597053	Junta manguito EPDM	Union O-Ring EPDM	10	5
02458 R 0129	Conjunto juntas EPDM	O-Ring kit EPDM	7+8+9+10	1





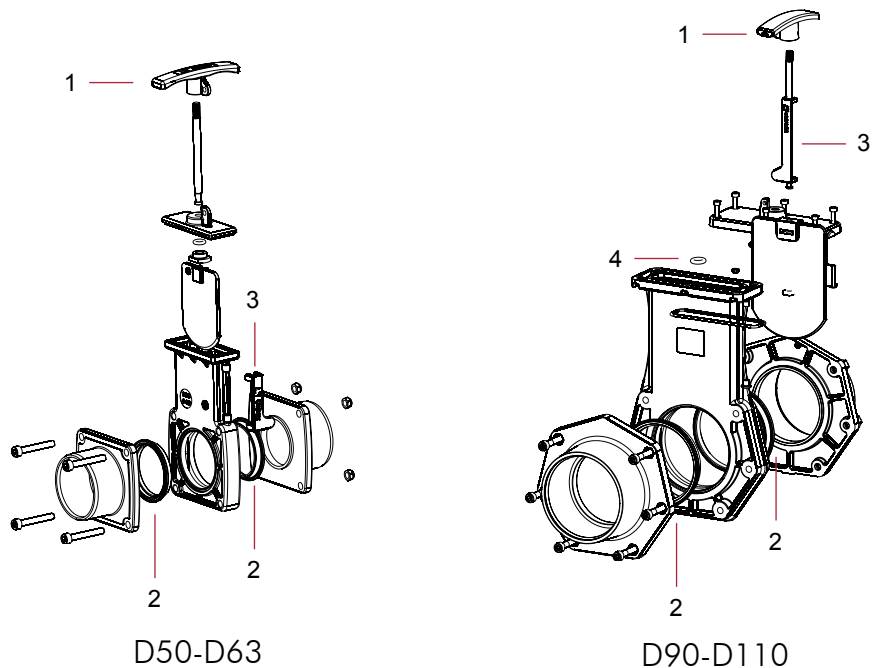
**VÁLVULAS DE BOLA EN PVC-U SERIE 3 VÍAS - PVC-U BALL VALVES 3-WAY SERIES**

D50 - 1½"					
CODE	DENOMINACIÓN	DESCRIPTION	Fig.	Q	
02457 R 0121	Eje + Juntas EPDM	Shaft + EPDM O-Rings	1+9	4	
20168 R 0102	Bola	Ball	2	4	
02457 R 0104	Tuerca normal	Union nut	3	8	
20169 R 0104	Tuerca orientable	Self-align union nut	4	4	
20168 R 0124	Conjunto maneta	Handle assembly	12+13	4	
20168 R 0105	Manguito enlace D50	50 mm connection	4	1	
20170 R 0105	Manguito enlace 1½" BSP	1½" connection BSP	5	8	
20169 R 0105	Manguito enlace D50 orientable	50 mm self-align connection	6	4	
20169 R 0108	Rótula	Ball-socket joint	7	4	
723 R 0550060	Junta rótula	Ball-socket joint O-Ring	8	5	
20168 R 0107	Junta asiento bola HDPE	Ball seat HDPE	10	16	
723 R 0155026	Junta eje EPDM	Shaft O-Ring EPDM	9	10	
723 R 0599035	Junta cuerpo EPDM	Body O-Ring EPDM	15	5	
20168 R 0118	Junta amortiguación EPDM	Seat O-Ring EPDM	11	16	
723 R 0597053	Junta manguito EPDM	Union O-Ring EPDM	14	5	
20168 R 0129	Conjunto juntas EPDM (excepto rótula)	O-Ring kit EPDM (except ball-socket joint)	9+11+14+15	1	



**VÁLVULAS DE GUILLOTINA EN PVC-U - PVC-U KNIFE GATE VALVES**

GUILLOTINA - KNIFE GATE					
CODE	DENOMINACIÓN	DESCRIPTION	Fig.	Q	
28590 R 0124	Conjunto maneta + clip seguridad	Handle assembly + clip	1+3	1	
43578 R 0124	Conjunto maneta + clip seguridad D90-110	Handle assembly + clip D90-110	1+3	1	
28590 R 0110	Junta compuerta EPDM - D50	EPDM gasket - D50	2	2	
28600 R 0110	Junta compuerta EPDM - D63	EPDM gasket - D63	2	2	
43578 R 0110	Junta compuerta EPDM - D90-110	EPDM gasket - D90-110	2	2	



D50-D63

D90-D110

**VÁLVULAS ANTI-RETORNO SERIE MUELLE EN PVC-U - PVC-U CHECK VALVES SPRING SERIES**

D16 - 3/4" / D20 - 1/2"					
CODE	DENOMINACIÓN	DESCRIPTION	Fig.	Q	
02543 R 0106	Rejilla	Screen	3	5	
02543 R 0104	Tuerca	Union nut	4	10	
05352 R 0105	Manguito enlace D16	16 mm connection	5	10	
02453 R 0105	Manguito enlace D20	20 mm connection	5	10	
05353 R 0105	Manguito enlace 3/4" BSP	3/4" connection BSP	5	10	
02462 R 0105	Manguito enlace 1/2" BSP	1/2" connection BSP	5	10	
723 R 0139035	Junta cono EPDM	Cone O-Ring EPDM	6	10	
723 R 0266026	Junta cuerpo EPDM	Body O-Ring EPDM	7	10	
723 R 0202035	Junta manguito EPDM	Union O-Ring EPDM	8	10	
08991 R 0121	Cono de cierre + junta EPDM	Cone + O-Ring EPDM	1+6	5	
08991 R 0110	Muelle	Spring	2	5	
08991 R 0129	Conjunto juntas EPDM	O-Ring kit EPDM	6+7+8	1	
714 R 0139035	Junta cono FPM	Cone O-Ring FPM	6	10	
714 R 0266026	Junta cuerpo FPM	Body O-Ring FPM	7	10	
714 R 0202035	Junta manguito FPM	Union O-Ring FPM	8	10	
18732 R 0121	Cono de cierre + junta FPM	Cone + O-Ring FPM	1-6	5	
08991 R 0130	Conjunto juntas FPM	O-Ring kit FPM	6+7+8	1	

D25 - 3/4"					
CODE	DENOMINACIÓN	DESCRIPTION	Fig.	Q	
02544 R 0106	Rejilla	Screen	3	5	
02454 R 0104	Tuerca	Union nut	4	10	
02454 R 0105	Manguito enlace D25	25 mm connection	5	10	
02463 R 0105	Manguito enlace 3/4" BSP	3/4" connection BSP	5	10	
723 R 0202035	Junta cono EPDM	Cone O-Ring EPDM	6	10	
723 R 0330026	Junta cuerpo EPDM	Body O-Ring EPDM	7	10	
723 R 0282035	Junta manguito EPDM	Union O-Ring EPDM	8	10	
08992 R 0121	Cono de cierre + junta EPDM	Cone + O-Ring EPDM	1+6	5	
08992 R 0110	Muelle	Spring	2	5	
08992 R 0129	Conjunto juntas EPDM	O-Ring kit EPDM	6+7+8	1	
714 R 0202035	Junta cono FPM	Cone O-Ring FPM	6	10	
714 R 0330026	Junta cuerpo FPM	Body O-Ring FPM	7	10	
714 R 0282035	Junta manguito FPM	Union O-Ring FPM	8	10	
18733 R 0121	Cono de cierre + junta FPM	Cone + O-Ring FPM	1-6	5	
08992 R 0130	Conjunto juntas FPM	O-Ring kit FPM	6+7+8	1	

D32 - 1"					
CODE	DENOMINACIÓN	DESCRIPTION	Fig.	Q	
02545 R 0106	Rejilla	Screen	3	5	
02455 R 0104	Tuerca	Union nut	4	10	
02455 R 0105	Manguito enlace D32	32 mm connection	5	10	
02464 R 0105	Manguito enlace 1" BSP	1" connection BSP	5	10	
723 R 0250035	Junta cono EPDM	Cone O-Ring EPDM	6	10	
723 R 0378026	Junta cuerpo EPDM	Body O-Ring EPDM	7	10	
723 R 0329035	Junta manguito EPDM	Union O-Ring EPDM	8	10	
08993 R 0121	Cono de cierre + junta EPDM	Cone + O-Ring EPDM	1+6	5	
08993 R 0110	Muelle	Spring	2	5	
08993 R 0129	Conjunto juntas EPDM	O-Ring kit EPDM	6+7+8	1	
714 R 0250035	Junta cono FPM	Cone O-Ring FPM	6	10	
714 R 0378026	Junta cuerpo FPM	Body O-Ring FPM	7	10	
714 R 0329035	Junta manguito FPM	Union O-Ring FPM	8	10	
18734 R 0121	Cono de cierre + junta FPM	Cone + O-Ring FPM	1-6	5	
08993 R 0130	Conjunto juntas FPM	O-Ring kit FPM	6+7+8	1	

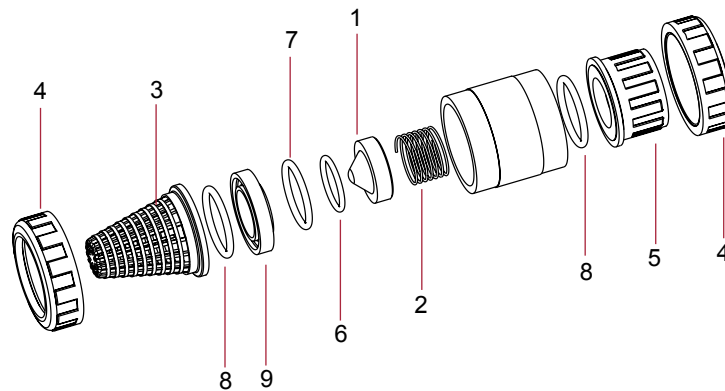
D40 - 1 1/4"					
CODE	DENOMINACIÓN	DESCRIPTION	Fig.	Q	
02546 R 0106	Rejilla	Screen	3	5	
02456 R 0104	Tuerca	Union nut	4	10	
02456 R 0105	Manguito enlace D40	40 mm connection	5	10	
02465 R 0105	Manguito enlace 1 1/4" BSP	1 1/4" connection BSP	5	10	
723 R 0329035	Junta cono EPDM	Cone O-Ring EPDM	6	10	
723 R 0505026	Junta cuerpo EPDM	Body O-Ring EPDM	7	5	
723 R 0407053	Junta manguito EPDM	Union O-Ring EPDM	8	10	
08994 R 0121	Cono de cierre + junta EPDM	Cone + O-Ring EPDM	1+6	5	
08994 R 0110	Muelle	Spring	2	5	
08994 R 0129	Conjunto juntas EPDM	O-Ring kit EPDM	6+7+8	1	
714 R 0329035	Junta cono FPM	Cone O-Ring FPM	6	10	
714 R 0505026	Junta cuerpo FPM	Body O-Ring FPM	7	5	
714 R 0407053	Junta manguito FPM	Union O-Ring FPM	8	10	
18735 R 0121	Cono de cierre + junta FPM	Cone + O-Ring FPM	1-6	5	
08994 R 0130	Conjunto juntas FPM	O-Ring kit FPM	6+7+8	1	

D50 - 1 1/2"					
CODE	DENOMINACIÓN	DESCRIPTION	Fig.	Q	
02547 R 0106	Rejilla	Screen	3	4	
02502 R 0104	Tuerca	Union nut	4	8	
02502 R 0105	Manguito enlace D50	50 mm connection	5	8	
02504 R 0105	Manguito enlace 1 1/2" BSP	1 1/2" connection BSP	5	8	
723 R 0387035	Junta cono EPDM	Cone O-Ring EPDM	6	10	
723 R 0567035	Junta cuerpo EPDM	Body O-Ring EPDM	7	5	
723 R 0470053	Junta manguito EPDM	Union O-Ring EPDM	8	10	
08995 R 0121	Cono de cierre + junta EPDM	Cone + O-Ring EPDM	1+6	4	
08995 R 0110	Muelle	Spring	2	4	
08995 R 0129	Conjunto juntas EPDM	O-Ring kit EPDM	6+7+8	1	
714 R 0387035	Junta cono FPM	Cone O-Ring FPM	6	10	
714 R 0567035	Junta cuerpo FPM	Body O-Ring FPM	7	5	
714 R 0470053	Junta manguito FPM	Union O-Ring FPM	8	10	
18736 R 0121	Cono de cierre + junta FPM	Cone + O-Ring FPM	1-6	4	
08995 R 0130	Conjunto juntas FPM	O-Ring kit FPM	6+7+8	1	

D63 - 2"					
CODE	DENOMINACIÓN	DESCRIPTION	Fig.	Q	
02548 R 0106	Rejilla	Screen	3	4	
02503 R 0104	Tuerca	Union nut	4	8	
02503 R 0105	Manguito enlace D63	63 mm connection	5	8	
02505 R 0105	Manguito enlace 2"	2" connection BSP	5	8	
723 R 0504035	Junta cono EPDM	Cone O-Ring EPDM	6	5	
723 R 0694035	Junta cuerpo EPDM	Body O-Ring EPDM	7	5	
723 R 0597053	Junta manguito EPDM	Union O-Ring EPDM	8	5	
08996 R 0121	Cono de cierre + junta EPDM	Cone + O-Ring EPDM	1+6	4	
08996 R 0110	Muelle	Spring	2	4	
08996 R 0129	Conjunto juntas EPDM	O-Ring kit EPDM	6+7+8	1	
714 R 0504035	Junta cono FPM	Cone O-Ring FPM	6	5	
714 R 0694035	Junta cuerpo FPM	Body O-Ring FPM	7	5	
714 R 0597053	Junta manguito FPM	Union O-Ring FPM	8	5	
18737 R 0121	Cono de cierre + junta FPM	Cone + O-Ring FPM	1-6	4	
08996 R 0130	Conjunto juntas FPM	O-Ring kit FPM	6+7+8	1	

D75 - 2 1/2"					
CODE	DENOMINACIÓN	DESCRIPTION	Fig.	Q	
02549 R 0106	Rejilla	Screen	3	2	
02459 R 0104	Tuerca	Union nut	4	4	
02459 R 0105	Manguito enlace D75	75 mm connection	5	4	
02468 R 0105	Manguito enlace 2 1/2" BSP	2 1/2" connection BSP	5	4	
723 R 0660053	Junta cono EPDM	Cone O-Ring EPDM	6	5	
723 R 0978053	Junta cuerpo EPDM	Body O-Ring EPDM	7	2	
723 R 0756053	Junta manguito EPDM	Union O-Ring EPDM	8	5	
08997 R 0121	Cono de cierre + junta EPDM	Cone + O-Ring EPDM	1+6	2	
08997 R 0110	Muelle	Spring	2	2	
08997 R 0129	Conjunto juntas EPDM	O-Ring kit EPDM	6+7+8	1	
714 R 0660053	Junta cono FPM	Cone O-Ring FPM	6	5	
714 R 0978053	Junta cuerpo FPM	Body O-Ring FPM	7	2	
714 R 0756053	Junta manguito FPM	Union O-Ring FPM	8	5	
18738 R 0121	Cono de cierre + junta FPM	Cone + O-Ring FPM	1-6	2	
08997 R 0130	Conjunto juntas FPM	O-Ring kit FPM	6+7+8	1	

D90 - 3" / D110 - 4"					
CODE	DENOMINACIÓN	DESCRIPTION	Fig.	Q	
02550 R 0106	Rejilla	Screen	3	1	
02460 R 0104	Tuerca válvula D90	Union nut 90 mm	4	2	
02461 R 0104	Tuerca válvula D110	Union nut 110 mm	4	2	
02460 R 0105	Manguito enlace D90	90 mm connection	5	2	
02461 R 0105	Manguito enlace D110	110 mm connection	5	2	
02468 R 0105	Manguito enlace 3"	3" connection BSP	5	2	
05354 R 0105	Manguito enlace 4"	4" connection BSP	5	2	
723 R 0840053	Junta cono EPDM	Cone O-Ring EPDM	6	5	
723 R 1238053	Junta cuerpo EPDM	Body O-Ring EPDM	7	1	
723 R 0914053	Junta manguito EPDM	Union O-Ring EPDM	8	2	
08998 R 0121	Cono de cierre + junta EPDM	Cone + O-Ring EPDM	1+6	1	
08998 R 0110	Muelle	Spring	2	1	
08998 R 0129	Conjunto juntas EPDM	O-Ring kit EPDM	6+7+8	1	
714 R 0840053	Junta cono FPM	Cone O-Ring FPM	6	5	
714 R 1238053	Junta cuerpo FPM	Body O-Ring FPM	7	1	
714 R 0914053	Junta manguito FPM	Union O-Ring FPM	8	2	
18739 R 0121	Cono de cierre + junta FPM	Cone + O-Ring FPM	1-6	1	
08998 R 0130	Conjunto juntas FPM	O-Ring kit FPM	6+7+8	1	



VÁLVULAS ANTI-RETORNO SERIE MUELLE EN PVC-C - PVC-C CHECK VALVES SPRING SERIES

		D16 - 3/4" / D20 - 1/2"			
CODE	DENOMINACIÓN	DESCRIPTION	Fig.	Q	
02543 R 0106	Rejilla	Screen	3	5	
22805 R 0104	Tuerca	Union nut	4	10	
22805 R 0105	Manguito enlace D20	20 mm connection	5	10	
22815 R 0105	Manguito enlace 1/2" BSP	1/2" connection BSP	5	10	
723 R 0139035	Junta cono EPDM	Cone O-Ring EPDM	6	10	
723 R 0266026	Junta cuerpo EPDM	Body O-Ring EPDM	7	10	
723 R 0202035	Junta manguito EPDM	Union O-Ring EPDM	8	10	
22845 R 0121	Cono de cierre + junta EPDM	Cone + O-Ring EPDM	1+6	5	
08991 R 0110	Muelle	Spring	2	5	
08991 R 0129	Conjunto juntas EPDM	O-Ring kit EPDM	6+7+8	1	
714 R 0139035	Junta cono FPM	Cone O-Ring FPM	6	10	
714 R 0266026	Junta cuerpo FPM	Body O-Ring FPM	7	10	
714 R 0202035	Junta manguito FPM	Union O-Ring FPM	8	10	
22845 R 0129	Cono de cierre + junta FPM	Cone + O-Ring FPM	1+6	5	
08991 R 0130	Conjunto juntas FPM	O-Ring kit FPM	6+7+8	1	

		D32 - 1"			
CODE	DENOMINACIÓN	DESCRIPTION	Fig.	Q	
02543 R 0106	Rejilla	Screen	3	5	
22807 R 0104	Tuerca	Union nut	4	10	
22807 R 0105	Manguito enlace D32	32 mm connection	5	10	
22817 R 0105	Manguito enlace 1" BSP	1" connection BSP	5	10	
723 R 0250035	Junta cono EPDM	Cone O-Ring EPDM	6	10	
723 R 0378026	Junta cuerpo EPDM	Body O-Ring EPDM	7	10	
723 R 0329035	Junta manguito EPDM	Union O-Ring EPDM	8	10	
22847 R 0121	Cono de cierre + junta EPDM	Cone + O-Ring EPDM	1+6	5	
08993 R 0110	Muelle	Spring	2	5	
08993 R 0129	Conjunto juntas EPDM	O-Ring kit EPDM	6+7+8	1	
714 R 0250035	Junta cono FPM	Cone O-Ring FPM	6	10	
714 R 0378026	Junta cuerpo FPM	Body O-Ring FPM	7	10	
714 R 0329035	Junta manguito FPM	Union O-Ring FPM	8	10	
22847 R 0129	Cono de cierre + junta FPM	Cone + O-Ring FPM	1+6	5	
08993 R 0130	Conjunto juntas FPM	O-Ring kit FPM	6+7+8	1	

		D50 - 1 1/2"			
CODE	DENOMINACIÓN	DESCRIPTION	Fig.	Q	
02547 R 0106	Rejilla	Screen	3	4	
22849 R 0104	Tuerca	Union nut	4	8	
22849 R 0105	Manguito enlace D50	50 mm connection	5	8	
22859 R 0105	Manguito enlace 1 1/2" BSP	1 1/2" connection BSP	5	8	
723 R 0387035	Junta cono EPDM	Cone O-Ring EPDM	6	10	
723 R 0567035	Junta cuerpo EPDM	Body O-Ring EPDM	7	5	
723 R 0470053	Junta manguito EPDM	Union O-Ring EPDM	8	10	
22849 R 0121	Cono de cierre + junta EPDM	Cone + O-Ring EPDM	1+6	4	
08995 R 0110	Muelle	Spring	2	4	
08995 R 0129	Conjunto juntas EPDM	O-Ring kit EPDM	6+7+8	1	
714 R 0387035	Junta cono FPM	Cone O-Ring FPM	6	10	
714 R 0567035	Junta cuerpo FPM	Body O-Ring FPM	7	5	
714 R 0470053	Junta manguito FPM	Union O-Ring FPM	8	10	
22849 R 0129	Cono de cierre + junta FPM	Cone + O-Ring FPM	1+6	4	
08995 R 0130	Conjunto juntas FPM	O-Ring kit FPM	6+7+8	1	

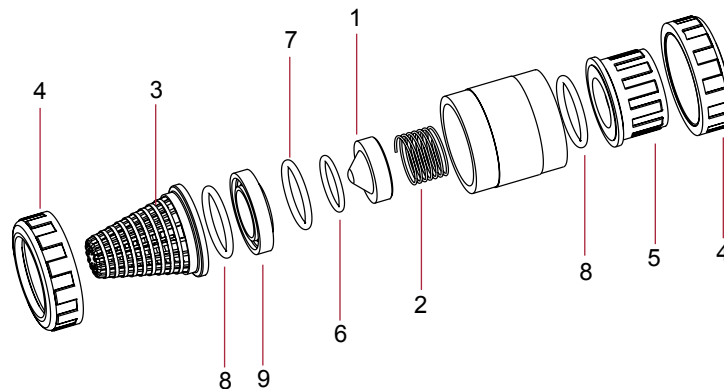
		D75 - 2 1/2"			
CODE	DENOMINACIÓN	DESCRIPTION	Fig.	Q	
02549 R 0106	Rejilla	Screen	3	2	
22811 R 0104	Tuerca	Union nut	4	4	
22811 R 0105	Manguito enlace D75	75 mm connection	5	4	
22821 R 0105	Manguito enlace 2 1/2" BSP	2 1/2" connection BSP	5	4	
723 R 0660053	Junta cono EPDM	Cone O-Ring EPDM	6	5	
723 R 0978053	Junta cuerpo EPDM	Body O-Ring EPDM	7	2	
723 R 0756053	Junta manguito EPDM	Union O-Ring EPDM	8	5	
22851 R 0121	Cono de cierre + junta EPDM	Cone + O-Ring EPDM	1+6	2	
08997 R 0110	Muelle	Spring	2	2	
08997 R 0129	Conjunto juntas EPDM	O-Ring kit EPDM	6+7+8	1	
714 R 0660053	Junta cono FPM	Cone O-Ring FPM	6	5	
714 R 0978053	Junta cuerpo FPM	Body O-Ring FPM	7	2	
714 R 0756053	Junta manguito FPM	Union O-Ring FPM	8	5	
22851 R 0129	Cono de cierre + junta FPM	Cone + O-Ring FPM	1+6	2	
08997 R 0130	Conjunto juntas FPM	O-Ring kit FPM	6+7+8	1	

		D25 - 3/4"			
CODE	DENOMINACIÓN	DESCRIPTION	Fig.	Q	
02544 R 0106	Rejilla	Screen	3	5	
22806 R 0104	Tuerca	Union nut	4	10	
22806 R 0105	Manguito enlace D25	25 mm connection	5	10	
22816 R 0105	Manguito enlace 3/4" BSP	3/4" connection BSP	5	10	
723 R 0202035	Junta cono EPDM	Cone O-Ring EPDM	6	10	
723 R 0330026	Junta cuerpo EPDM	Body O-Ring EPDM	7	10	
723 R 0282035	Junta manguito EPDM	Union O-Ring EPDM	8	10	
22846 R 0121	Cono de cierre + junta EPDM	Cone + O-Ring EPDM	1+6	5	
08992 R 0110	Muelle	Spring	2	5	
08992 R 0129	Conjunto juntas EPDM	O-Ring kit EPDM	6+7+8	1	
714 R 0202035	Junta cono FPM	Cone O-Ring FPM	6	10	
714 R 0330026	Junta cuerpo FPM	Body O-Ring FPM	7	10	
714 R 0282035	Junta manguito FPM	Union O-Ring FPM	8	10	
22846 R 0129	Cono de cierre + junta FPM	Cone + O-Ring FPM	1+6	5	
08992 R 0130	Conjunto juntas FPM	O-Ring kit FPM	6+7+8	1	

		D40 - 1 1/4"			
CODE	DENOMINACIÓN	DESCRIPTION	Fig.	Q	
02546 R 0106	Rejilla	Screen	3	5	
22808 R 0104	Tuerca	Union nut	4	10	
22808 R 0105	Manguito enlace D40	40 mm connection	5	10	
22818 R 0105	Manguito enlace 1 1/4" BSP	1 1/4" connection BSP	5	10	
723 R 0329035	Junta cono EPDM	Cone O-Ring EPDM	6	10	
723 R 0505026	Junta cuerpo EPDM	Body O-Ring EPDM	7	5	
723 R 0407053	Junta manguito EPDM	Union O-Ring EPDM	8	10	
22848 R 0121	Cono de cierre + junta EPDM	Cone + O-Ring EPDM	1+6	5	
08994 R 0110	Muelle	Spring	2	5	
08994 R 0129	Conjunto juntas EPDM	O-Ring kit EPDM	6+7+8	1	
714 R 0329035	Junta cono FPM	Cone O-Ring FPM	6	10	
714 R 0505026	Junta cuerpo FPM	Body O-Ring FPM	7	5	
714 R 0407053	Junta manguito FPM	Union O-Ring FPM	8	10	
22848 R 0129	Cono de cierre + junta FPM	Cone + O-Ring FPM	1+6	5	
08994 R 0130	Conjunto juntas FPM	O-Ring kit FPM	6+7+8	1	

		D63 - 2"			
CODE	DENOMINACIÓN	DESCRIPTION	Fig.	Q	
02548 R 0106	Rejilla	Screen	3	4	
22850 R 0104	Tuerca	Union nut	4	8	
22850 R 0105	Manguito enlace D63	63 mm connection	5	8	
22860 R 0105	Manguito enlace 2"	2" connection BSP	5	8	
723 R 0504035	Junta cono EPDM	Cone O-Ring EPDM	6	5	
723 R 0694035	Junta cuerpo EPDM	Body O-Ring EPDM	7	5	
723 R 0597053	Junta manguito EPDM	Union O-Ring EPDM	8	5	
22850 R 0121	Cono de cierre + junta EPDM	Cone + O-Ring EPDM	1+6	4	
08996 R 0110	Muelle	Spring	2	4	
08996 R 0129	Conjunto juntas EPDM	O-Ring kit EPDM	6+7+8	1	
714 R 0504035	Junta cono FPM	Cone O-Ring FPM	6	5	
714 R 0694035	Junta cuerpo FPM	Body O-Ring FPM	7	5	
714 R 0597053	Junta manguito FPM	Union O-Ring FPM	8	5	
22850 R 0129	Cono de cierre + junta FPM	Cone + O-Ring FPM	1+6	4	
08996 R 0130	Conjunto juntas FPM	O-Ring kit FPM	6+7+8	1	

		D90 - 3" / D110 - 4"			
CODE	DENOMINACIÓN	DESCRIPTION	Fig.	Q	
02550 R 0106	Rejilla	Screen	3	1	
22812 R 0104	Tuerca válvula D90	Union nut 90 mm	4	2	
22853 R 0104	Tuerca válvula D110	Union nut 110 mm	4	2	
22812 R 0105	Manguito enlace D90	90 mm connection	5	2	
22853 R 0105	Manguito enlace D110	110 mm connection	5	2	
22822 R 0105	Manguito enlace 3"	3" connection BSP	5	2	
22863 R 0105	Manguito enlace 4"	4" connection BSP	5	2	
723 R 0840053	Junta cono EPDM	Cone O-Ring EPDM	6	5	
723 R 1238053	Junta cuerpo EPDM	Body O-Ring EPDM	7	1	
723 R 0914053	Junta manguito EPDM	Union O-Ring EPDM	8	2	
22852 R 0121	Cono de cierre + junta EPDM	Cone + O-Ring EPDM	1+6	1	
08998 R 0110	Muelle	Spring	2	1	
08998 R 0129	Conjunto juntas EPDM	O-Ring kit EPDM	6+7+8	1	
714 R 0840053	Junta cono FPM	Cone O-Ring FPM	6	5	
714 R 1238053	Junta cuerpo FPM	Body O-Ring FPM	7	1	
714 R 0914053	Junta manguito FPM	Union O-Ring FPM	8	2	
22852 R 0129	Cono de cierre + junta FPM	Cone + O-Ring FPM	1+6	1	
08998 R 0130	Conjunto juntas FPM	O-Ring kit FPM	6+7+8	1	



**VÁLVULAS ANTI-RETORNO SERIE BOLA EN PVC-U - PVC-U CHECK VALVES BALL SERIES**

D16 - 3/8" / D20 - 1/2"					
CODE	DENOMINACIÓN	DESCRIPTION	Fig.	Q	
22078 R 0102	Esfera de cierre	Ball	1	1	
02543 R 0106	Rejilla	Screen	3	5	
02543 R 0104	Tuerca	Union nut	4	10	
05352 R 0105	Manguito enlace D16	16 mm connection	5	10	
02453 R 0105	Manguito enlace D20	20 mm connection	5	10	
05353 R 0105	Manguito enlace 3/8" BSP	3/8" connection BSP	5	10	
02462 R 0105	Manguito enlace 1/2" BSP	1/2" connection BSP	5	10	
22078 R 0107	Junta de cierre EPDM	O-Ring EPDM	2	5	
22090 R 0107	Junta de cierre FPM	O-Ring FPM	2	5	
723 R 0202035	Junta manguito EPDM	Union O-Ring EPDM	8	10	
714 R 0202035	Junta manguito FPM	Union O-Ring FPM	8	10	

D32 - 1"					
CODE	DENOMINACIÓN	DESCRIPTION	Fig.	Q	
22080 R 0102	Esfera de cierre	Ball	1	1	
02545 R 0106	Rejilla	Screen	3	5	
02455 R 0104	Tuerca	Union nut	4	10	
02455 R 0105	Manguito enlace D32	32 mm connection	5	10	
02464 R 0105	Manguito enlace 1" BSP	1" connection BSP	5	10	
22080 R 0107	Junta de cierre EPDM	O-Ring EPDM	2	5	
22092 R 0107	Junta de cierre FPM	O-Ring FPM	2	5	
723 R 0329035	Junta manguito EPDM	Union O-Ring EPDM	8	10	
714 R 0329035	Junta manguito FPM	Union O-Ring FPM	8	10	

D50 - 1 1/2"					
CODE	DENOMINACIÓN	DESCRIPTION	Fig.	Q	
25697 R 0102	Esfera de cierre	Ball	1	1	
02547 R 0106	Rejilla	Screen	3	4	
02502 R 0104	Tuerca	Union nut	4	8	
02457 R 0105	Manguito enlace D50	50 mm connection	5	8	
02466 R 0105	Manguito enlace 1 1/2" BSP	1 1/2" connection BSP	5	8	
25697 R 0107	Junta de cierre EPDM	O-Ring EPDM	2	4	
25701 R 0107	Junta de cierre FPM	O-Ring FPM	2	4	
723 R 0470053	Junta manguito EPDM	Union O-Ring EPDM	8	10	
714 R 0470053	Junta manguito FPM	Union O-Ring FPM	8	10	

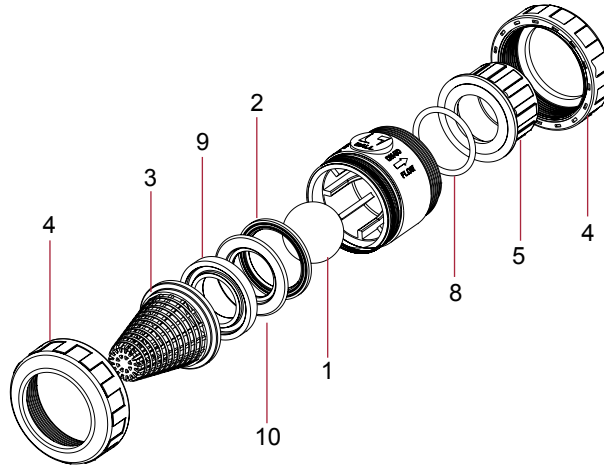
D75 - 2 1/2"					
CODE	DENOMINACIÓN	DESCRIPTION	Fig.	Q	
22175 R 0102	Esfera de cierre	Ball	1	1	
02549 R 0106	Rejilla	Screen	3	2	
02459 R 0104	Tuerca	Union nut	4	4	
02459 R 0105	Manguito enlace D75	75 mm connection	5	4	
02468 R 0105	Manguito enlace 2 1/2" BSP	2 1/2" connection BSP	5	4	
22175 R 0107	Junta de cierre EPDM	O-Ring EPDM	2	2	
22240 R 0107	Junta de cierre FPM	O-Ring FPM	2	2	
723 R 0756053	Junta manguito EPDM	Union O-Ring EPDM	8	5	
714 R 0756053	Junta manguito FPM	Union O-Ring FPM	8	5	

D25 - 3/4"					
CODE	DENOMINACIÓN	DESCRIPTION	Fig.	Q	
22079 R 0102	Esfera de cierre	Ball	1	1	
02544 R 0106	Rejilla	Screen	3	5	
02454 R 0104	Tuerca	Union nut	4	10	
02454 R 0105	Manguito enlace D25	25 mm connection	5	10	
02463 R 0105	Manguito enlace 3/4" BSP	3/4" connection BSP	5	10	
22079 R 0107	Junta de cierre EPDM	O-Ring EPDM	2	5	
22091 R 0107	Junta de cierre FPM	O-Ring FPM	2	5	
723 R 0282035	Junta manguito EPDM	Union O-Ring EPDM	8	10	
714 R 0282035	Junta manguito FPM	Union O-Ring FPM	8	10	

D40 - 1 1/4"					
CODE	DENOMINACIÓN	DESCRIPTION	Fig.	Q	
22174 R 0102	Esfera de cierre	Ball	1	1	
02546 R 0106	Rejilla	Screen	3	5	
02456 R 0104	Tuerca	Union nut	4	10	
02456 R 0105	Manguito enlace D40	40 mm connection	5	10	
02465 R 0105	Manguito enlace 1 1/4" BSP	1 1/4" connection BSP	5	10	
22174 R 0107	Junta de cierre EPDM	O-Ring EPDM	2	5	
22239 R 0107	Junta de cierre FPM	O-Ring FPM	2	5	
723 R 0407053	Junta manguito EPDM	Union O-Ring EPDM	8	10	
714 R 0407053	Junta manguito FPM	Union O-Ring FPM	8	10	

D63 - 2"					
CODE	DENOMINACIÓN	DESCRIPTION	Fig.	Q	
25698 R 0102	Esfera de cierre	Ball	1	1	
02548 R 0106	Rejilla	Screen	3	4	
02503 R 0104	Tuerca	Union nut	4	8	
02503 R 0105	Manguito enlace D63	63 mm connection	5	8	
02505 R 0105	Manguito enlace 2"	2" connection BSP	5	8	
25698 R 0107	Junta de cierre EPDM	O-Ring EPDM	2	4	
25702 R 0107	Junta de cierre FPM	O-Ring FPM	2	4	
723 R 0597053	Junta manguito EPDM	Union O-Ring EPDM	8	5	
714 R 0597053	Junta manguito FPM	Union O-Ring FPM	8	5	

D90 - 3" / D110 - 4"					
CODE	DENOMINACIÓN	DESCRIPTION	Fig.	Q	
22176 R 0102	Esfera de cierre	Ball	1	1	
02550 R 0106	Rejilla	Screen	3	1	
02460 R 0104	Tuerca válvula D90	Union nut 90 mm	4	2	
02461 R 0104	Tuerca válvula D110	Union nut 110 mm	4	2	
02460 R 0105	Manguito enlace D90	90 mm connection	5	2	
02461 R 0105	Manguito enlace D110	110 mm connection	5	2	
02469 R 0105	Manguito enlace 3"	3" connection BSP	5	2	
05354 R 0105	Manguito enlace 4"	4" connection BSP	5	2	
22176 R 0107	Junta de cierre EPDM	O-Ring EPDM	2	1	
22241 R 0107	Junta de cierre FPM	O-Ring FPM	2	1	
723 R 0914053	Junta manguito EPDM	Union O-Ring EPDM	8	2	
714 R 0914053	Junta manguito FPM	Union O-Ring FPM	8	2	



**VÁLVULAS ANTI-RETORNO SERIE BOLA EN PVC-C - PVC-C CHECK VALVES BALL SERIES**

D16 - 3/8" / D20 - 1/2"				
CODE	DENOMINACIÓN	DESCRIPTION	Fig.	Q
27501 R 0102	Esfera de cierre	Ball	1	1
02543 R 0106	Rejilla	Screen	3	5
22805 R 0104	Tuerca	Union nut	4	10
22805 R 0105	Manguito enlace D20	20 mm connection	5	10
22815 R 0105	Manguito enlace 1/2" BSP	1/2" connection BSP	5	10
22078 R 0107	Junta de cierre EPDM	O-Ring EPDM	2	5
22090 R 0107	Junta de cierre FPM	O-Ring FPM	2	5
723 R 0202035	Junta manguito EPDM	Union O-Ring EPDM	8	10
714 R 0202035	Junta manguito FPM	Union O-Ring FPM	8	10

D32 - 1"				
CODE	DENOMINACIÓN	DESCRIPTION	Fig.	Q
27503 R 0102	Esfera de cierre	Ball	1	1
02545 R 0106	Rejilla	Screen	3	5
22807 R 0104	Tuerca	Union nut	4	10
22807 R 0105	Manguito enlace D32	32 mm connection	5	10
22817 R 0105	Manguito enlace 1" BSP	1" connection BSP	5	10
22080 R 0107	Junta de cierre EPDM	O-Ring EPDM	2	5
22092 R 0107	Junta de cierre FPM	O-Ring FPM	2	5
723 R 0329035	Junta manguito EPDM	Union O-Ring EPDM	8	10
714 R 0329035	Junta manguito FPM	Union O-Ring FPM	8	10

D50 - 1 1/2"				
CODE	DENOMINACIÓN	DESCRIPTION	Fig.	Q
27505 R 0102	Esfera de cierre	Ball	1	1
02547 R 0106	Rejilla	Screen	3	4
22849 R 0104	Tuerca	Union nut	4	8
22849 R 0105	Manguito enlace D50	50 mm connection	5	8
22859 R 0105	Manguito enlace 1 1/2" BSP	1 1/2" connection BSP	5	8
25697 R 0107	Junta de cierre EPDM	O-Ring EPDM	2	4
25701 R 0107	Junta de cierre FPM	O-Ring FPM	2	4
723 R 0470053	Junta manguito EPDM	Union O-Ring EPDM	8	10
714 R 0470053	Junta manguito FPM	Union O-Ring FPM	8	10

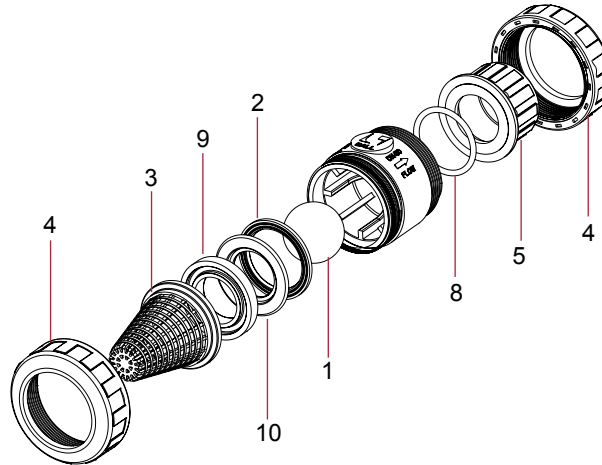
D75 - 2 1/2"				
CODE	DENOMINACIÓN	DESCRIPTION	Fig.	Q
27507 R 0102	Esfera de cierre	Ball	1	1
02549 R 0106	Rejilla	Screen	3	2
22811 R 0104	Tuerca	Union nut	4	4
22811 R 0105	Manguito enlace D75	75 mm connection	5	4
22821 R 0105	Manguito enlace 2 1/2" BSP	2 1/2" connection BSP	5	4
22175 R 0107	Junta de cierre EPDM	O-Ring EPDM	2	2
22240 R 0107	Junta de cierre FPM	O-Ring FPM	2	2
723 R 0756053	Junta manguito EPDM	Union O-Ring EPDM	8	5
714 R 0756053	Junta manguito FPM	Union O-Ring FPM	8	5

D25 - 3/4"				
CODE	DENOMINACIÓN	DESCRIPTION	Fig.	Q
27502 R 0102	Esfera de cierre	Ball	1	1
02544 R 0106	Rejilla	Screen	3	5
22806 R 0104	Tuerca	Union nut	4	10
22806 R 0105	Manguito enlace D25	25 mm connection	5	10
22816 R 0105	Manguito enlace 3/4" BSP	3/4" connection BSP	5	10
22079 R 0107	Junta de cierre EPDM	O-Ring EPDM	2	5
22091 R 0107	Junta de cierre FPM	O-Ring FPM	2	5
723 R 0282035	Junta manguito EPDM	Union O-Ring EPDM	8	10
714 R 0282035	Junta manguito FPM	Union O-Ring FPM	8	10

D40 - 1 1/4"				
CODE	DENOMINACIÓN	DESCRIPTION	Fig.	Q
27504 R 0102	Esfera de cierre	Ball	1	1
02546 R 0106	Rejilla	Screen	3	5
22808 R 0104	Tuerca	Union nut	4	10
22808 R 0105	Manguito enlace D40	40 mm connection	5	10
22818 R 0105	Manguito enlace 1 1/4" BSP	1 1/4" connection BSP	5	10
22174 R 0107	Junta de cierre EPDM	O-Ring EPDM	2	5
22239 R 0107	Junta de cierre FPM	O-Ring FPM	2	5
723 R 0407053	Junta manguito EPDM	Union O-Ring EPDM	8	10
714 R 0407053	Junta manguito FPM	Union O-Ring FPM	8	10

D63 - 2"				
CODE	DENOMINACIÓN	DESCRIPTION	Fig.	Q
27506 R 0102	Esfera de cierre	Ball	1	1
02548 R 0106	Rejilla	Screen	3	4
22850 R 0104	Tuerca	Union nut	4	8
22850 R 0105	Manguito enlace D63	63 mm connection	5	8
22860 R 0105	Manguito enlace 2"	2" connection BSP	5	8
25698 R 0107	Junta de cierre EPDM	O-Ring EPDM	2	4
25702 R 0107	Junta de cierre FPM	O-Ring FPM	2	4
723 R 0597053	Junta manguito EPDM	Union O-Ring EPDM	8	5
714 R 0597053	Junta manguito FPM	Union O-Ring FPM	8	5

D90 - 3" / D110 - 4"				
CODE	DENOMINACIÓN	DESCRIPTION	Fig.	Q
27508 R 0102	Esfera de cierre	Ball	1	1
02550 R 0106	Rejilla	Screen	3	1
22812 R 0104	Tuerca válvula D90	Union nut 90 mm	4	2
22853 R 0104	Tuerca válvula D110	Union nut 110 mm	4	2
22812 R 0105	Manguito enlace D90	90 mm connection	5	2
22853 R 0105	Manguito enlace D110	110 mm connection	5	2
22822 R 0105	Manguito enlace 3"	3" connection BSP	5	2
22863 R 0105	Manguito enlace 4"	4" connection BSP	5	2
22176 R 0107	Junta de cierre EPDM	O-Ring EPDM	2	1
22241 R 0107	Junta de cierre FPM	O-Ring FPM	2	1
723 R 0914053	Junta manguito EPDM	Union O-Ring EPDM	8	2
714 R 0914053	Junta manguito FPM	Union O-Ring FPM	8	2



**VÁLVULAS DE CLAPETA EN PVC-U - PVC-U SWING CHECK VALVES**

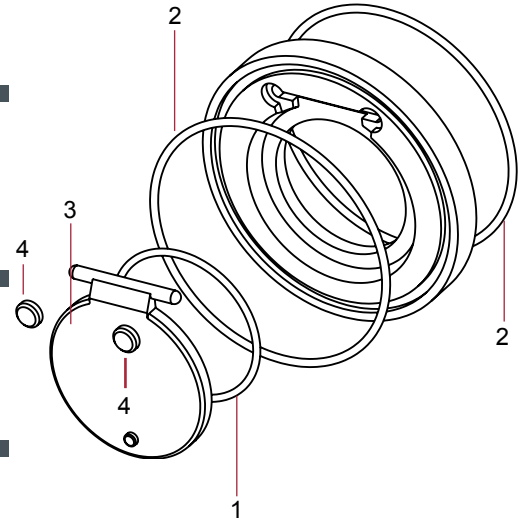
JUNTA CUERPO EPDM - BODY O-RING EPDM				
CODE	DENOMINACIÓN	DESCRIPTION	Fig.	Q
37055 R 0400	Junta cuerpo EPDM D63	Body O-Ring EPDM D63	2	1
723 R 0914053	Junta cuerpo EPDM D75	Body O-Ring EPDM D75	2	2
723 R 1105053	Junta cuerpo EPDM D90	Body O-Ring EPDM D90	2	1
723 R 1359053	Junta cuerpo EPDM D110	Body O-Ring EPDM D110	2	1
723 R 1486053	Junta cuerpo EPDM D125	Body O-Ring EPDM D125	2	1
723 R 1600070	Junta cuerpo EPDM D90-D110	Body O-Ring EPDM D90-D110	2	1
723 R 1899070	Junta cuerpo EPDM D160	Body O-Ring EPDM D160	2	1
723 R 2216070	Junta cuerpo EPDM D200	Body O-Ring EPDM D200	2	1
723 R 2530070	Junta cuerpo EPDM D225	Body O-Ring EPDM D225	2	1
723 R 2915070	Junta cuerpo EPDM D250	Body O-Ring EPDM D250	2	1
37057 R 0400	Junta cuerpo EPDM D315	Body O-Ring EPDM D315	2	1

JUNTA CLAPETA EPDM - FLAP O-RING EPDM				
CODE	DENOMINACIÓN	DESCRIPTION	Fig.	Q
37055 R 0401	Junta clapeta EPDM D63	Flap O-Ring EPDM D63	1	1
723 R 0407053	Junta clapeta EPDM D75	Flap O-Ring EPDM D75	1	10
723 R 0565053	Junta clapeta EPDM D90	Flap O-Ring EPDM D90	1	5
723 R 0724053	Junta clapeta EPDM D110	Flap O-Ring EPDM D110	1	5
723 R 0819053	Junta clapeta EPDM D125	Flap O-Ring EPDM D125	1	2
723 R 0914053	Junta clapeta EPDM D140	Flap O-Ring EPDM D140	1	2
723 R 1137053	Junta clapeta EPDM D160	Flap O-Ring EPDM D160	1	1
723 R 1359053	Junta clapeta EPDM D200	Flap O-Ring EPDM D200	1	1
723 R 1486053	Junta clapeta EPDM D225	Flap O-Ring EPDM D225	1	1
723 R 1645053	Junta clapeta EPDM D250	Flap O-Ring EPDM D250	1	1
37057 R 0401	Junta clapeta EPDM D315	Flap O-Ring EPDM D315	1	1

CONJUNTO COMPUERTA - FLAP KIT				
CODE	DENOMINACIÓN	DESCRIPTION	Fig.	Q
08984 R 0120	Compuerta, junta compuerta y tapones D75	Flap, flap O-Ring & caps D75	1+3+4	1
08985 R 0120	Compuerta, junta compuerta y tapones D90	Flap, flap O-Ring & caps D90	1+3+4	1
08986 R 0120	Compuerta, junta compuerta y tapones D110	Flap, flap O-Ring & caps D110	1+3+4	1
09040 R 0120	Compuerta, junta compuerta y tapones D125	Flap, flap O-Ring & caps D125	1+3+4	1
08987 R 0120	Compuerta, junta compuerta y tapones D140	Flap, flap O-Ring & caps D140	1+3+4	1
08988 R 0120	Compuerta, junta compuerta y tapones D160	Flap, flap O-Ring & caps D160	1+3+4	1
09041 R 0120	Compuerta, junta compuerta y tapones D200	Flap, flap O-Ring & caps D200	1+3+4	1
08989 R 0120	Compuerta, junta compuerta y tapones D225	Flap, flap O-Ring & caps D225	1+3+4	1
37056 R 0120	Compuerta, junta compuerta y tapones D250	Flap, flap O-Ring & caps D250	1+3+4	1

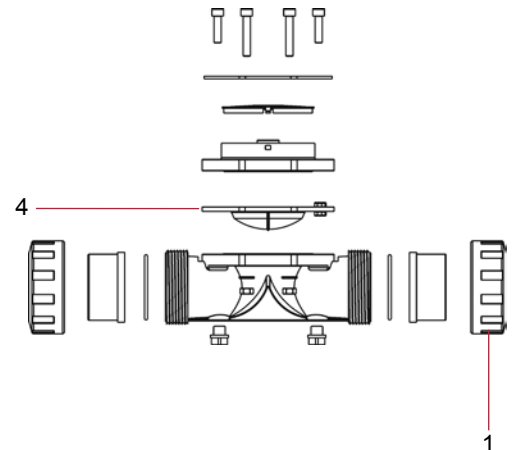
JUNTA CUERPO FPM - BODY O-RING FPM				
CODE	DENOMINACIÓN	DESCRIPTION	Fig.	Q
714 R 0914053	Junta cuerpo FPM D75	Body O-Ring FPM D75	2	2
714 R 1105053	Junta cuerpo FPM D90	Body O-Ring FPM D90	2	1
714 R 1359053	Junta cuerpo FPM D110	Body O-Ring FPM D110	2	1
714 R 1486053	Junta cuerpo FPM D125	Body O-Ring FPM D125	2	1
714 R 1600070	Junta cuerpo FPM D140	Body O-Ring FPM D140	2	1
714 R 1915070	Junta cuerpo FPM D160	Body O-Ring FPM D160	2	1
714 R 2216070	Junta cuerpo FPM D200	Body O-Ring FPM D200	2	1
714 R 2485070	Junta cuerpo FPM D225	Body O-Ring FPM D225	2	1

JUNTA CLAPETA FPM - FLAP O-RING FPM				
CODE	DENOMINACIÓN	DESCRIPTION	Fig.	Q
714 R 0407053	Junta clapeta FPM D75	Flap O-Ring FPM D75	1	10
714 R 0565053	Junta clapeta FPM D90	Flap O-Ring FPM D90	1	5
714 R 0724053	Junta clapeta FPM D110	Flap O-Ring FPM D110	1	5
714 R 0819053	Junta clapeta FPM D125	Flap O-Ring FPM D125	1	2
714 R 0914053	Junta clapeta FPM D140	Flap O-Ring FPM D140	1	2
714 R 1137053	Junta clapeta FPM D160	Flap O-Ring FPM D160	1	1
714 R 1359053	Junta clapeta FPM D200	Flap O-Ring FPM D200	1	1
714 R 1486053	Junta clapeta FPM D225	Flap O-Ring FPM D225	1	1


**VÁLVULA HIDRÁULICA EN PVC-U - PVC-U HYDRAULIC VALVE**

D63				
CODE	DENOMINACIÓN	DESCRIPTION	Fig.	Q
11462 R 041	Membrana válvula hidráulica	Hydraulic valve diaphragm	4	1
11462 R 0104	Tuerca válvula hidráulica	Hydraulic valve nut	1	4

D90				
CODE	DENOMINACIÓN	DESCRIPTION	Fig.	Q
27500 R 041	Membrana válvula hidráulica	Hydraulic valve diaphragm	4	1



VÁLVULAS DE MARIPOSA SERIE STANDARD - STANDARD SERIES BUTTERFLY VALVES

		D63 / D75		
CODE	DENOMINACIÓN	DESCRIPTION	Fig.	Q
32614 R 0124	Conjunto maneta EPDM	Handle assembly EPDM	1+2+3+4+5	1
34532 R 0124	Conjunto maneta FPM	Handle assembly FPM	1+2+3+4+5	1
32614 R 0130	Conjunto divisor	Dial plate assembly	6+7+8	1
32614 R 0129	Conjunto juntas eje EPDM	Shaft O-ring kit EPDM	9	1
34532 R 0129	Conjunto juntas eje FPM	Shaft O-ring kit FPM	9	1
32614 R 0121	Compuerta PVC-U	Disc PVC-U	10	1
32614 R 0118	Junta cuerpo EPDM	Body gasket EPDM	11	1
34532 R 0118	Junta cuerpo FPM	Body gasket FPM	11	1

		D90		
CODE	DENOMINACIÓN	DESCRIPTION	Fig.	Q
32615 R 0124	Conjunto maneta EPDM	Handle assembly EPDM	1+2+3+4+5	1
34533 R 0124	Conjunto maneta FPM	Handle assembly FPM	1+2+3+4+5	1
32614 R 0130	Conjunto divisor	Dial plate assembly	6+7+8	1
32615 R 0129	Conjunto juntas eje EPDM	Shaft O-ring kit EPDM	9	1
34533 R 0129	Conjunto juntas eje FPM	Shaft O-ring kit FPM	9	1
32615 R 0121	Compuerta PVC-U	Disc PVC-U	10	1
32615 R 0118	Junta cuerpo EPDM	Body gasket EPDM	11	1
34533 R 0118	Junta cuerpo FPM	Body gasket FPM	11	1

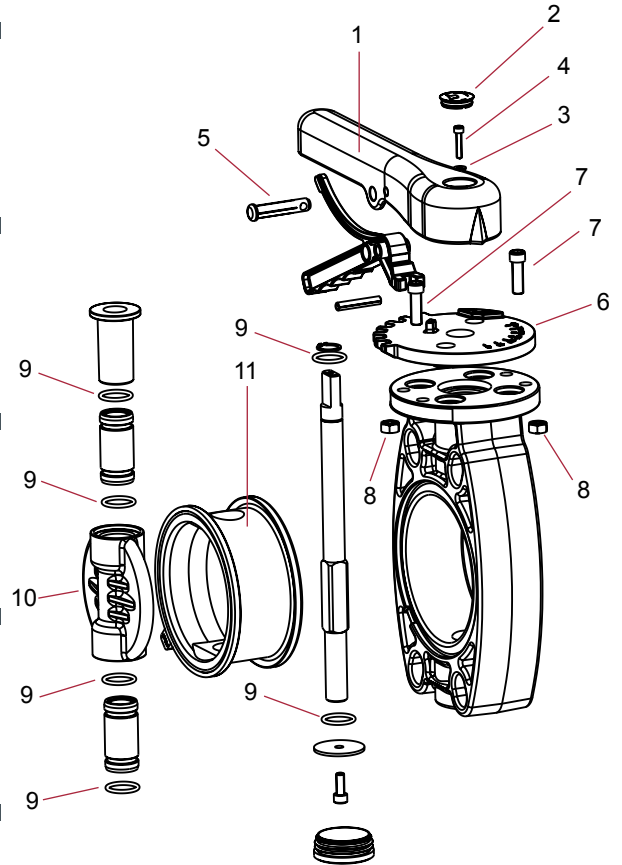
		D110		
CODE	DENOMINACIÓN	DESCRIPTION	Fig.	Q
32616 R 0124	Conjunto maneta EPDM	Handle assembly EPDM	1+2+3+4+5	1
34534 R 0124	Conjunto maneta FPM	Handle assembly FPM	1+2+3+4+5	1
32614 R 0130	Conjunto divisor	Dial plate assembly	6+7+8	1
32616 R 0129	Conjunto juntas eje EPDM	Shaft O-ring kit EPDM	9	1
34534 R 0129	Conjunto juntas eje FPM	Shaft O-ring kit FPM	9	1
32616 R 0121	Compuerta PVC-U	Disc PVC-U	10	1
32616 R 0118	Junta cuerpo EPDM	Body gasket EPDM	11	1
34534 R 0118	Junta cuerpo FPM	Body gasket FPM	11	1

		D125 / D140		
CODE	DENOMINACIÓN	DESCRIPTION	Fig.	Q
32617 R 0124	Conjunto maneta EPDM	Handle assembly EPDM	1+2+3+4+5	1
34535 R 0124	Conjunto maneta FPM	Handle assembly FPM	1+2+3+4+5	1
32614 R 0130	Conjunto divisor	Dial plate assembly	6+7+8	1
32617 R 0129	Conjunto juntas eje EPDM	Shaft O-ring kit EPDM	9	1
34535 R 0129	Conjunto juntas eje FPM	Shaft O-ring kit FPM	9	1
32617 R 0121	Compuerta PVC-U	Disc PVC-U	10	1
32617 R 0118	Junta cuerpo EPDM	Body gasket EPDM	11	1
34535 R 0118	Junta cuerpo FPM	Body gasket FPM	11	1

		D160		
CODE	DENOMINACIÓN	DESCRIPTION	Fig.	Q
32617 R 0124	Conjunto maneta EPDM	Handle assembly EPDM	1+2+3+4+5	1
34535 R 0124	Conjunto maneta FPM	Handle assembly FPM	1+2+3+4+5	1
32614 R 0130	Conjunto divisor	Dial plate assembly	6+7+8	1
32617 R 0129	Conjunto juntas eje EPDM	Shaft O-ring kit EPDM	9	1
34535 R 0129	Conjunto juntas eje FPM	Shaft O-ring kit FPM	9	1
32618 R 0121	Compuerta PVC-U	Disc PVC-U	10	1
32618 R 0118	Junta cuerpo EPDM	Body gasket EPDM	11	1
34536 R 0118	Junta cuerpo FPM	Body gasket FPM	11	1

		D200 / D225		
CODE	DENOMINACIÓN	DESCRIPTION	Fig.	Q
32619 R 0124	Conjunto maneta EPDM	Handle assembly EPDM	1+2+3+4+5	1
34537 R 0124	Conjunto maneta FPM	Handle assembly FPM	1+2+3+4+5	1
32619 R 0130	Conjunto divisor	Dial plate assembly	6+7+8	1
32619 R 0129	Conjunto juntas eje EPDM	Shaft O-ring kit EPDM	9	1
34537 R 0129	Conjunto juntas eje FPM	Shaft O-ring kit FPM	9	1
32619 R 0121	Compuerta PVC-U	Disc PVC-U	10	1
32619 R 0118	Junta cuerpo EPDM	Body gasket EPDM	11	1
34537 R 0118	Junta cuerpo FPM	Body gasket FPM	11	1

		D250		
CODE	DENOMINACIÓN	DESCRIPTION	Fig.	Q
10886 R 0124	Conjunto maneta EPDM	Handle assembly EPDM	1+2+3+4+5	1
46647 R 0130	Conjunto divisor	Dial plate assembly	6+7+8	1
46647 R 0129	Conjunto juntas eje EPDM	Shaft O-ring kit EPDM	9	1
34472 R 0121	Compuerta PVC-U	Disc PVC-U	10	1
46647 R 0118	Junta cuerpo EPDM	Body gasket EPDM	11	1



**VÁLVULAS DE MARIPOSA SERIE INDUSTRIAL - INDUSTRIAL SERIES BUTTERFLY VALVES**

D63 / D75				
CODE	DENOMINACIÓN	DESCRIPTION	Fig.	Q
32614 R 0124	Conjunto maneta EPDM	Handle assembly EPDM	1+2+3+4+5	1
34532 R 0124	Conjunto maneta FPM	Handle assembly FPM	1+2+3+4+5	1
32614 R 0130	Conjunto divisor	Dial plate assembly	6+7+8	1
32620 R 0129	Conjunto juntas eje EPDM Perox.	Shaft O-ring kit Perox. EPDM	9	1
34532 R 0129	Conjunto juntas eje FPM	Shaft O-ring kit FPM	9	1
32614 R 0121	Compuerta PVC-U	Disc PVC-U	10	1
34480 R 0121	Compuerta PVC-C	Disc PVC-C	10	1
34506 R 0121	Compuerta PP-H	Disc PP-H	10	1
32620 R 0118	Junta cuerpo EPDM Perox.	Body gasket Perox. EPDM	11	1
34532 R 0118	Junta cuerpo FPM	Body gasket FPM	11	1

D90				
CODE	DENOMINACIÓN	DESCRIPTION	Fig.	Q
32615 R 0124	Conjunto maneta EPDM	Handle assembly EPDM	1+2+3+4+5	1
34533 R 0124	Conjunto maneta FPM	Handle assembly FPM	1+2+3+4+5	1
32614 R 0130	Conjunto divisor	Dial plate assembly	6+7+8	1
32621 R 0129	Conjunto juntas eje EPDM Perox.	Shaft O-ring kit Perox. EPDM	9	1
34533 R 0129	Conjunto juntas eje FPM	Shaft O-ring kit FPM	9	1
32615 R 0121	Compuerta PVC-U	Disc PVC-U	10	1
34481 R 0121	Compuerta PVC-C	Disc PVC-C	10	1
34507 R 0121	Compuerta PP-H	Disc PP-H	10	1
32621 R 0118	Junta cuerpo EPDM Perox.	Body gasket Perox. EPDM	11	1
34533 R 0118	Junta cuerpo FPM	Body gasket FPM	11	1

D110				
CODE	DENOMINACIÓN	DESCRIPTION	Fig.	Q
32616 R 0124	Conjunto maneta EPDM	Handle assembly EPDM	1+2+3+4+5	1
34534 R 0124	Conjunto maneta FPM	Handle assembly FPM	1+2+3+4+5	1
32614 R 0130	Conjunto divisor	Dial plate assembly	6+7+8	1
32622 R 0129	Conjunto juntas eje EPDM Perox.	Shaft O-ring kit Perox. EPDM	9	1
34534 R 0129	Conjunto juntas eje FPM	Shaft O-ring kit FPM	9	1
32616 R 0121	Compuerta PVC-U	Disc PVC-U	10	1
33961 R 0121	Compuerta PVC-C	Disc PVC-C	10	1
33963 R 0121	Compuerta PP-H	Disc PP-H	10	1
32622 R 0118	Junta cuerpo EPDM Perox.	Body gasket Perox. EPDM	11	1
34534 R 0118	Junta cuerpo FPM	Body gasket FPM	11	1

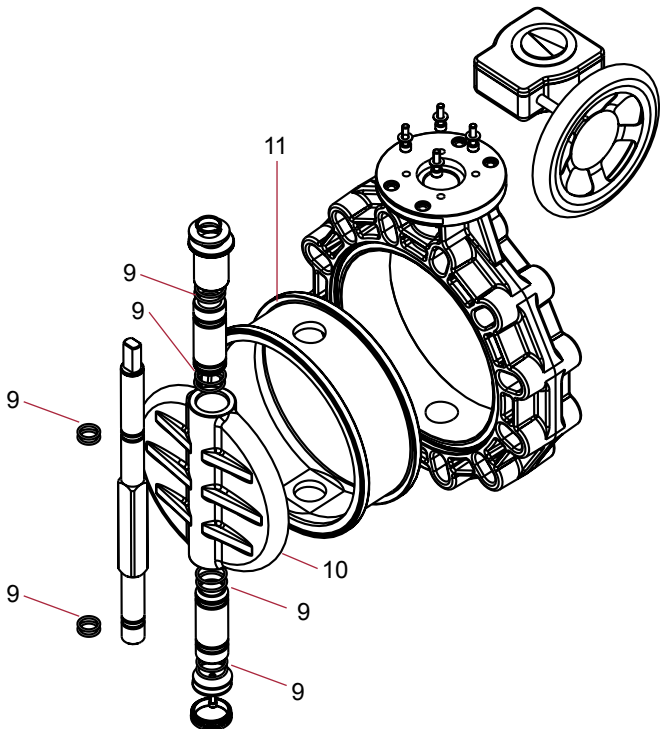
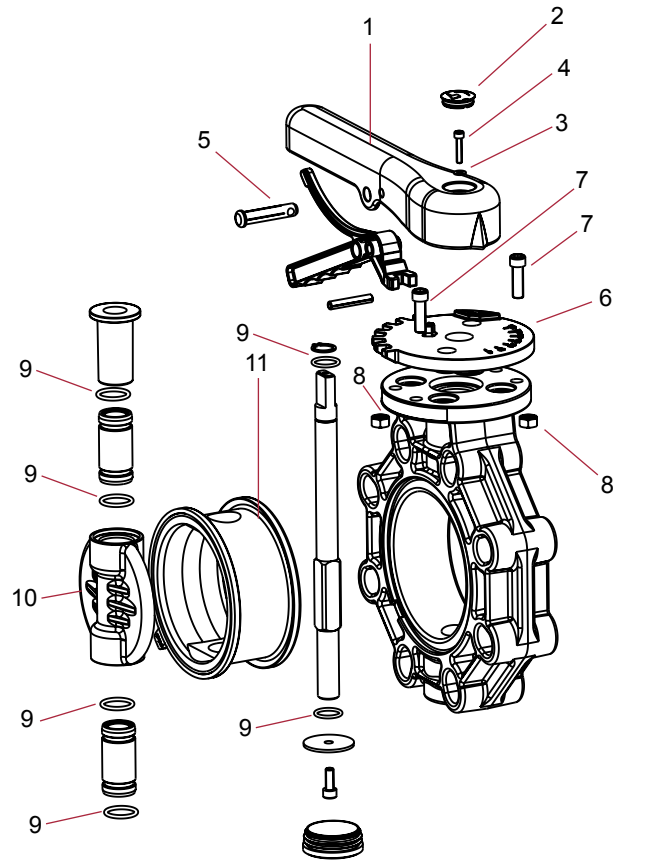
D125 / D140				
CODE	DENOMINACIÓN	DESCRIPTION	Fig.	Q
32617 R 0124	Conjunto maneta EPDM	Handle assembly EPDM	1+2+3+4+5	1
34535 R 0124	Conjunto maneta FPM	Handle assembly FPM	1+2+3+4+5	1
32614 R 0130	Conjunto divisor	Dial plate assembly	6+7+8	1
32623 R 0129	Conjunto juntas eje EPDM Perox.	Shaft O-ring kit Perox. EPDM	9	1
34535 R 0129	Conjunto juntas eje FPM	Shaft O-ring kit FPM	9	1
32617 R 0121	Compuerta PVC-U	Disc PVC-U	10	1
34482 R 0121	Compuerta PVC-C	Disc PVC-C	10	1
34508 R 0121	Compuerta PP-H	Disc PP-H	10	1
32623 R 0118	Junta cuerpo EPDM Perox.	Body gasket Perox. EPDM	11	1
34535 R 0118	Junta cuerpo FPM	Body gasket FPM	11	1

D160				
CODE	DENOMINACIÓN	DESCRIPTION	Fig.	Q
32617 R 0124	Conjunto maneta EPDM	Handle assembly EPDM	1+2+3+4+5	1
34535 R 0124	Conjunto maneta FPM	Handle assembly FPM	1+2+3+4+5	1
32614 R 0130	Conjunto divisor	Dial plate assembly	6+7+8	1
32623 R 0129	Conjunto juntas eje EPDM Perox.	Shaft O-ring kit Perox. EPDM	9	1
34535 R 0129	Conjunto juntas eje FPM	Shaft O-ring kit FPM	9	1
32618 R 0121	Compuerta PVC-U	Disc PVC-U	10	1
34483 R 0121	Compuerta PVC-C	Disc PVC-C	10	1
34509 R 0121	Compuerta PP-H	Disc PP-H	10	1
32624 R 0118	Junta cuerpo EPDM Perox.	Body gasket Perox. EPDM	11	1
34536 R 0118	Junta cuerpo FPM	Body gasket FPM	11	1

D200 / D225				
CODE	DENOMINACIÓN	DESCRIPTION	Fig.	Q
32619 R 0124	Conjunto maneta EPDM	Handle assembly EPDM	1+2+3+4+5	1
34537 R 0124	Conjunto maneta FPM	Handle assembly FPM	1+2+3+4+5	1
32619 R 0130	Conjunto divisor	Dial plate assembly	6+7+8	1
32625 R 0129	Conjunto juntas eje EPDM Perox.	Shaft O-ring kit Perox. EPDM	9	1
34537 R 0129	Conjunto juntas eje FPM	Shaft O-ring kit FPM	9	1
32619 R 0121	Compuerta PVC-U	Disc PVC-U	10	1
34484 R 0121	Compuerta PVC-C	Disc PVC-C	10	1
34510 R 0121	Compuerta PP-H	Disc PP-H	10	1
32625 R 0118	Junta cuerpo EPDM Perox.	Body gasket Perox. EPDM	11	1
34537 R 0118	Junta cuerpo FPM	Body gasket FPM	11	1

D250 / D280				
CODE	DENOMINACIÓN	DESCRIPTION	Fig.	Q
34472 R 0129	Conjunto juntas eje EPDM Perox.	Shaft O-ring kit Perox. EPDM	9	1
34479 R 0129	Conjunto juntas eje FPM	Shaft O-ring kit FPM	9	1
34472 R 0121	Compuerta PVC-U	Disc PVC-U	10	1
34496 R 0121	Compuerta PVC-C	Disc PVC-C	10	1
34522 R 0121	Compuerta PP-H	Disc PP-H	10	1
34472 R 0118	Junta cuerpo EPDM Perox.	Body gasket Perox. EPDM	11	1
34479 R 0118	Junta cuerpo FPM	Body gasket FPM	11	1

D315				
CODE	DENOMINACIÓN	DESCRIPTION	Fig.	Q
34472 R 0129	Conjunto juntas eje EPDM Perox.	Shaft O-ring kit Perox. EPDM	9	1
34479 R 0129	Conjunto juntas eje FPM	Shaft O-ring kit FPM	9	1
32738 R 0121	Compuerta PVC-U	Disc PVC-U	10	1
34497 R 0121	Compuerta PVC-C	Disc PVC-C	10	1
34523 R 0121	Compuerta PP-H	Disc PP-H	10	1
32738 R 0118	Junta cuerpo EPDM Perox.	Body gasket Perox. EPDM	11	1
32739 R 0118	Junta cuerpo FPM	Body gasket FPM	11	1





**VÁLVULAS DE MARIPOSA EN PVC-U SERIE CLASSIC - PVC-U BUTTERFLY VALVES CLASSIC SERIES**

D63 / D75				
CODE	DENOMINACIÓN	DESCRIPTION	Fig.	Q
02581 R 0124	Conjunto maneta	Handle assembly	1	1
02581 R 0130	Conjunto divisor	Dial plate assembly	2	1
02581 R 0121	Kit compuerta eje zinc. + juntas EPDM	Disc, zinc plated shaft + EPDM O-Rings	3+5	1
16707 R 0121	Kit compuerta eje inox. + juntas EPDM	Disc, stainless shaft + EPDM O-Rings	3+5	1
02581 R 0118	Junta cuerpo EPDM	Body gasket EPDM	4	1
723 R 0124018	Junta eje EPDM	Shaft O-Ring EPDM	5	10
02590 R 0118	Junta cuerpo FPM	Body gasket FPM	4	1
714 R 0124018	Junta eje FPM	Shaft O-Ring FPM	5	10

D90				
CODE	DENOMINACIÓN	DESCRIPTION	Fig.	Q
02582 R 0124	Conjunto maneta	Handle assembly	1	1
02581 R 0130	Conjunto divisor	Dial plate assembly	2	1
02582 R 0121	Kit compuerta eje zinc. + juntas EPDM	Disc, zinc plated shaft + EPDM O-Rings	3+5	1
16708 R 0121	Kit compuerta eje inox. + juntas EPDM	Disc, stainless shaft + EPDM O-Rings	3+5	1
02582 R 0118	Junta cuerpo EPDM	Body gasket EPDM	4	1
723 R 0139026	Junta eje EPDM	Shaft O-Ring EPDM	5	10
02591 R 0118	Junta cuerpo FPM	Body gasket FPM	4	1
714 R 0139026	Junta eje FPM	Shaft O-Ring FPM	5	10

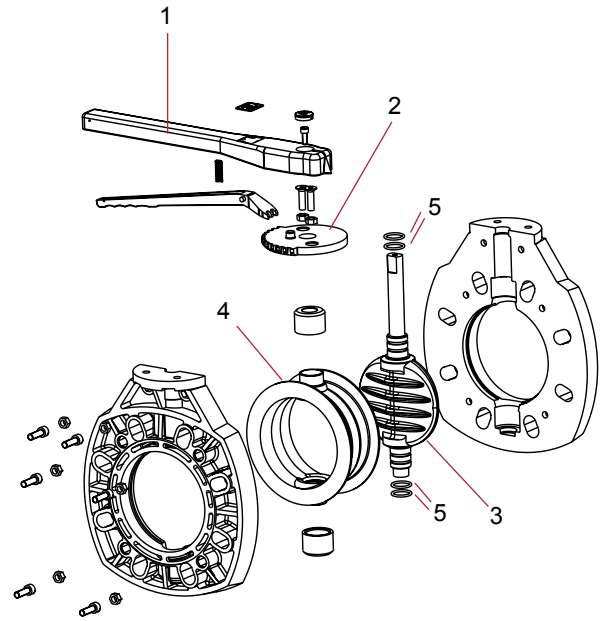
D110				
CODE	DENOMINACIÓN	DESCRIPTION	Fig.	Q
02583 R 0124	Conjunto maneta	Handle assembly	1	1
02581 R 0130	Conjunto divisor	Dial plate assembly	2	1
02583 R 0121	Kit compuerta eje zinc. + juntas EPDM	Disc, zinc plated shaft + EPDM O-Rings	3+5	1
16709 R 0121	Kit compuerta eje inox. + juntas EPDM	Disc, stainless shaft + EPDM O-Rings	3+5	1
02583 R 0118	Junta cuerpo EPDM	Body gasket EPDM	4	1
723 R 0188018	Junta eje EPDM	Shaft O-Ring EPDM	5	10
02592 R 0118	Junta cuerpo FPM	Body gasket FPM	4	1
714 R 0188018	Junta eje FPM	Shaft O-Ring FPM	5	10

D125 / D140				
CODE	DENOMINACIÓN	DESCRIPTION	Fig.	Q
02585 R 0124	Conjunto maneta	Handle assembly	1	1
02581 R 0130	Conjunto divisor	Dial plate assembly	2	1
02585 R 0121	Kit compuerta eje zinc. + juntas EPDM	Disc, zinc plated shaft + EPDM O-Rings	3+5	1
16710 R 0121	Kit compuerta eje inox. + juntas EPDM	Disc, stainless shaft + EPDM O-Rings	3+5	1
02585 R 0118	Junta cuerpo EPDM	Body gasket EPDM	4	1
723 R 0219026	Junta eje EPDM	Shaft O-Ring EPDM	5	10
02594 R 0118	Junta cuerpo FPM	Body gasket FPM	4	1
714 R 0219026	Junta eje FPM	Shaft O-Ring FPM	5	10

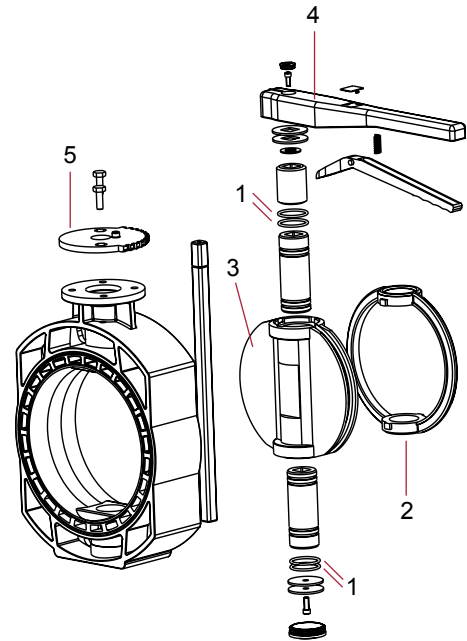
D160				
CODE	DENOMINACIÓN	DESCRIPTION	Fig.	Q
02586 R 0124	Conjunto maneta	Handle assembly	1	1
02581 R 0130	Conjunto divisor	Dial plate assembly	2	1
02586 R 0121	Kit compuerta eje zinc. + juntas EPDM	Disc, zinc plated shaft + EPDM O-Rings	3+5	1
16711 R 0121	Kit compuerta eje inox. + juntas EPDM	Disc, stainless shaft + EPDM O-Rings	3+5	1
02586 R 0118	Junta cuerpo EPDM	Body gasket EPDM	4	1
723 R 0234035	Junta eje EPDM	Shaft O-Ring EPDM	5	10
02595 R 0118	Junta cuerpo FPM	Body gasket FPM	4	1
714 R 0234035	Junta eje FPM	Shaft O-Ring FPM	5	10

D200 / D225				
CODE	DENOMINACIÓN	DESCRIPTION	Fig.	Q
02587 R 0124	Conjunto maneta	Handle assembly	1	1
02587 R 0130	Conjunto divisor	Dial plate assembly	2	1
02587 R 0121	Kit compuerta eje zinc. + juntas EPDM	Disc, zinc plated shaft + EPDM O-Rings	3+5	1
16712 R 0121	Kit compuerta eje inox. + juntas EPDM	Disc, stainless shaft + EPDM O-Rings	3+5	1
02587 R 0118	Junta cuerpo EPDM	Body gasket EPDM	4	1
723 R 0300040	Junta eje EPDM	Shaft O-Ring EPDM	5	10
02596 R 0118	Junta cuerpo FPM	Body gasket FPM	4	1
714 R 0300040	Junta eje FPM	Shaft O-Ring FPM	5	10

D250				
CODE	DENOMINACIÓN	DESCRIPTION	Fig.	Q
15846 R 0124	Conjunto maneta	Handle assembly	4	1
02587 R 0130	Conjunto divisor	Dial plate assembly	5	1
15846 R 0101	Compuerta	Disc	3	1
15846 R 0118	Junta compuerta EPDM	Disc gasket EPDM	2	1
723 R 0380035	Juntas eje EPDM	Shaft O-Rings EPDM	1	8
16868 R 0118	Juntas compuerta FPM	Disc gaskets FPM	2	1
714 R 0380035	Juntas eje FPM	Shaft O-Rings FPM	1	8



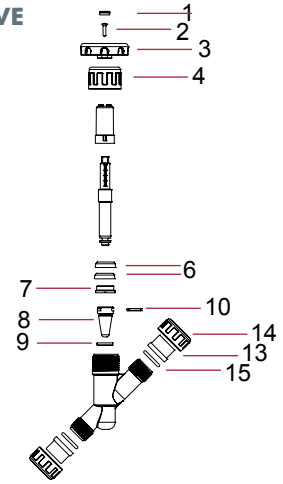
**D63 - D225**



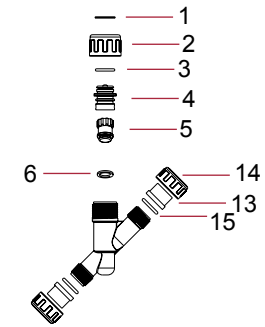
**D250**

**VÁLVULAS DE ASIENTO INCLINADO DE REGULACIÓN - ANGLE SEAT REGULATOR VALVE**

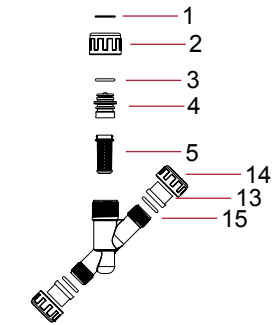
D20 - 1/2" (REGULADORA - REGULATOR)				
CODE	DENOMINACIÓN	DESCRIPTION	Fig.	Q
22885 R 0124	Conjunto volante	Handwheel assembly	1+2+3	4
22885 R 0102	Tuerca larga	Bonnetnut	4	10
22885 R 0125	Conjunto retén	Sealing assembly	6+7	10
22885 R 0129	Conjunto cónico	Conical assembly	8+9+10	5
723 R 0202035	Junta tórica EPDM (3 piezas)	EPDM o-ring (union)	15	10
02172 R 0101	Manguito enlace 3 piezas D20	20 mm connection (Union)	13	10
02188 R 0103	Tuerca 3 piezas 1"	Union nut 1"	14	10


**VÁLVULAS DE ASIENTO INCLINADO ANTI-RETORNO - ANGLE SEAT CHECK VALVE**

D20 - 1/2" (ANTI-RETORNO - CHECK)				
CODE	DENOMINACIÓN	DESCRIPTION	Fig.	Q
22889 R 0112	Anillo seguridad	Safety ring	1	10
22889 R 0107	Conjunto tapón + junta	Cap + o-ring assembly	3+4	5
22889 R 0101	Conjunto eje anti-retorno	Disc bonnet assembly	5+6	5
22889 R 0136	Junta plana eje	Disc assembly	6	5
22885 R 0102	Tuerca larga	Bonnetnut	2	10
723 R 0202035	Junta tórica EPDM (3 piezas)	EPDM o-ring (union)	15	10
02172 R 0101	Manguito enlace 3 piezas D20	20 mm connection (union)	13	10
02188 R 0103	Tuerca 3 piezas 1"	Union nut 1"	14	10


**FILTRO EN LÍNEA - LINE STRAINER**

D20 - 1/2" (FILTRO - LINE STRAINER)				
CODE	DENOMINACIÓN	DESCRIPTION	Fig.	Q
25713 R 0106	Rejilla	Screen	5	5
22885 R 0102	Tuerca larga	Bonnetnut	2	10
22889 R 0112	Anillo seguridad	Safety ring	1	10
22889 R 0107	Conjunto tapón + junta	Cap + o-ring assembly	3+4	5
723 R 0202035	Junta tórica EPDM (3 piezas)	EPDM o-ring (union)	15	10
02172 R 0101	Manguito enlace 3 piezas D20	20 mm connection (union)	13	10
02188 R 0103	Tuerca 3 piezas 1"	Union nut 1"	14	10


**VÁLVULAS DE COMPUERTA ROTATORIA - ROTARY DISC VALVES**

D50 - D63				
CODE	DENOMINACIÓN	DESCRIPTION	Fig.	Q
16059 R 0124	Conjunto maneta valv. 2 y 3 vías	Handle assembly 2-3 way valve	1+2+3	4
16059 R 0121	Conjunto eje valv. 2 y 3 vías	Shaft assembly 2-3 way valve	9+10+11+12	4
16059 R 0129	Conjunto juntas eje	Shaft O-Rings kit	7+8	4
723 R 0758035	Junta cuerpo	Body O-Ring	6	5
16059 R 0013	Tapa + conjunto juntas	Cover + O-rings kit	6+7+8+13	1

D63 - D75				
CODE	DENOMINACIÓN	DESCRIPTION	Fig.	Q
41862 R 0124	Conjunto maneta valv. 3 vías	Handle assembly 3-way valve	1+2+3	4
41862 R 0121	Conjunto eje valv. 3 vías	Shaft assembly 3-way valve	9+10+11+12	4
41862 R 0129	Conjunto juntas eje	Shaft O-Rings kit	7+8	4
723 R 0853035	Junta cuerpo	Body O-Ring	6	5

