



5850E 型

# 5800E 系列

橡胶密封、模拟、  
普通用途热式气体质量流量  
计和控制器

5800E 系列质量流量计和质量流量控制器在稳定性和可靠性方面堪称标杆，因而赢得广泛的认可。这些产品具有广泛的流量测量范围并适用于各种各样的温度和压力条件，非常适合在化工和石化研究、实验室、分析、燃料电池和生命科学等领域的应用。

5800E 系列质量流量产品的亮点包括：行业领先的长期稳定性、利用符合国际标准的主要校准系统的卓越计量系统和方法保驾护航的精度，以及各种各样的模拟 I/O 选项。

5800E 系列是一个基于简单模块化架构的高度可配置平台。经过精心挑选的 5800E 系列功能支持直接替代许多品牌的质量流量控制器。5800E 系列多样选项和功能使其成为支持用户各种各样应用的单一平台。

特点	优势
业界领先的长期传感器稳定性	通过减少维护和消除定期调整配置和/或重新校准，显著延长系统的正常运行时间和降低成本
卓越的阀门技术	最小的漏泄量、宽量程和优良的耐腐蚀材料降低了整体气面板成本
可适配的机械配置	易于对现有系统进行改造
主要标准校准系统	确保测量精度可追溯到国际标准
简单的模块化设计和更低的总体拥有成本	易于维护的橡胶密封设计可确保工厂或现场维护的最大正常运行时间

查看 5800E  
产品页面

先进的热式流量测量传感器

Brooks 的传感器技术兼具以下优点：

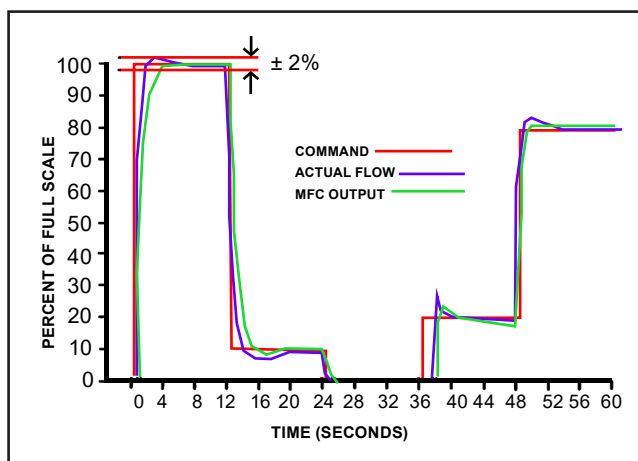
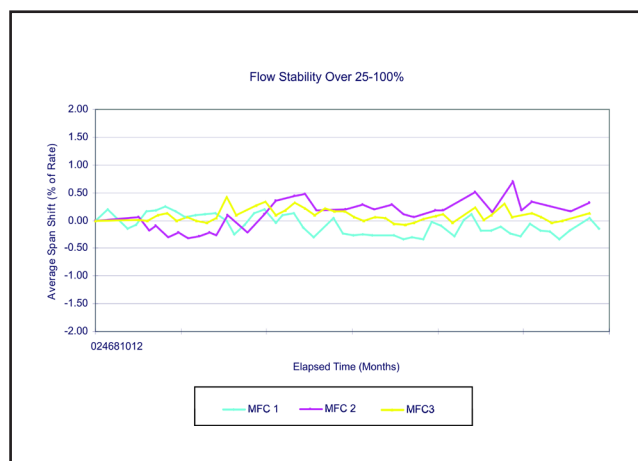
- 卓越的信噪比性能，可在低设定值下获得高精度
- 通过改进传感器制造和烧机测试工艺获得卓越的长期稳定性
- 恒温封装可降低对外部温度变化的敏感性

宽流量范围

5800E 系列的流量范围极广。5850 型具有低至 3 ccm 的满量程流量。借助 50:1 的高调节比，可重复测量或控制 0.06 ccm 流量的气体！5853 型可监测或控制高达 1000 lpm 的气体流量。

快速响应性能

5800E 系列的电子器件和卓越的机械配置确保快速、稳定的响应特性。



产品规格

流量范围和额定压力：

质量流量控制器型号	质量流量计型号	流量范围 N2 当量额定值		压力单位 psi/bar	PED 模式 H 类别
		最小满量程	最大满量程	标准	
5850	5860	0.003	30 lpm	1500 psi/100 bar	SEP
5851	5861	10	100 lpm <sup>1</sup>	1500 psi/103 bar	SEP
5853	5863	100	1000 lpm	1000 psi/70 bar	1 表示所有 150 lb 法兰 2 表示所有其他连接

<sup>1</sup> H2 可以到 200 lpm。更高可到 600 lpm，但是精度会降低

	5850/60	5851/61	5853/63
<b>性能</b>			
流量精度 <sup>2</sup>	满量程的 1%	满量程的 1%	满量程的 1%
控制范围	50:1		
可重复性和可再现性	设定值的 0.25%		
线性	已包含在精度中		
响应时间 (对 0-100% 的指令步调, 达到满量程 ±2% 以内的稳定时间)	E 系列: <3 秒		
零点稳定性	每年变动小于满量程的 ± 0.2%		
温度系数	零点: 每 °C 变化小于满量程的 0.075%。范围: 在 10-50°C (50-122°F) 范围内, 与原始校准相比的偏移小于满量程的 1.0%		
压力系数	每 psi ±0.03% (0-200 psi N2)		
姿态灵敏度	复零后与指定精度的最大偏差小于满量程的 0.5%		

<sup>2</sup> 校准条件下包括线性的精度。

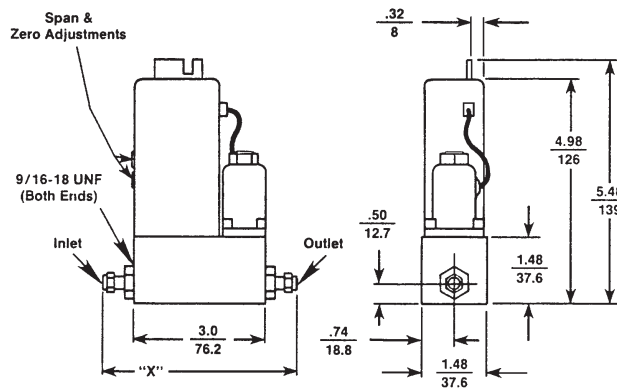
<b>额定值</b>			
工作温度范围	5-65°C (41-149°F)		
最小压差 (控制器) <sup>3</sup>	5 psi/0.35 bar	10 psi/0.69 bar	最小: 7.5 psi/0.52 <500 lpm 最小: 11.8 psi/0.81 >500 lpm
最大压差 (控制器) <sup>3</sup>	50 psi/3.45 bar		290 psi/20 bar
漏率 (外部)	1x10 <sup>-9</sup> atm. cc/sec He		

<sup>3</sup> 压差可能超过规定限值, 具体取决于工艺条件。

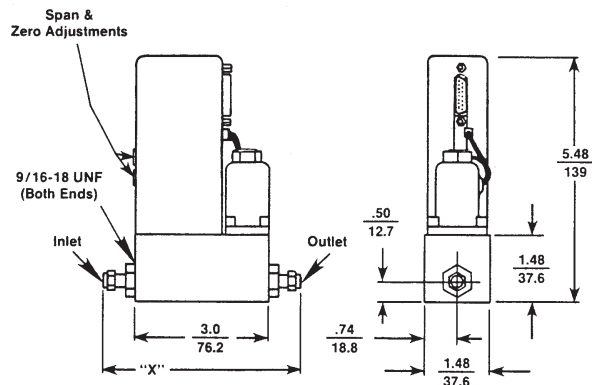
<b>机械</b>	
阀门类型	常闭、常开、仪表
接液材料	316L 不锈钢、高合金不锈钢、Viton® 氟橡胶、Buna-N、Kalrez 和 Teflon

电气 - 5800 E 系列	5850E	5851E	5853E	5860E/5861E/5863E
电气连接	15 针公接头 Sub D 型连接器 (DA-15P) 或 Card Edge 连接器 (仅限控制器型号)			
输入 (设定值) 信号	0 至 5 Vdc (200 千欧姆输入电阻)		N/A	
输出信号	0 至 5 Vdc 进入 2000 欧姆 (或更大) 负载			
参考输出信号	5 Vdc ±0.01 Vdc · 最大负载 2 千欧姆			
电源要求	常闭阀或流量小于 2.5 slpm 的常开阀: 3.5 瓦 · +15 Vdc @ 35 mA · -15 Vdc @ 180 mA 流量大于 2.5 slpm 的常开阀: 10.5 瓦 · +15 Vdc @ 350 mA · -15Vdc@350mA	10.5 瓦 · +15 Vdc@ 350 mA · -15 Vdc @ 350 mA	3.5 瓦 · +15 Vdc@ 35 mA · -15 Vdc @ 180 mA	1.05 瓦 · +15 Vdc@ 35 mA · -15 Vdc @ 35 mA

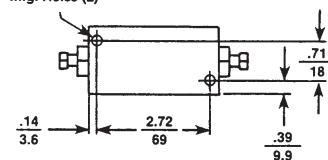
5850E · Card Edge 连接器



5850E · 15 针 D 型连接器



8-32 UNC  
x 3/16 DP  
Mfg. Holes (2)

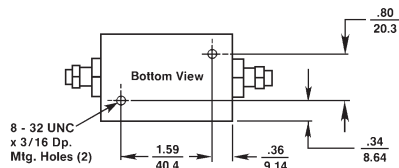
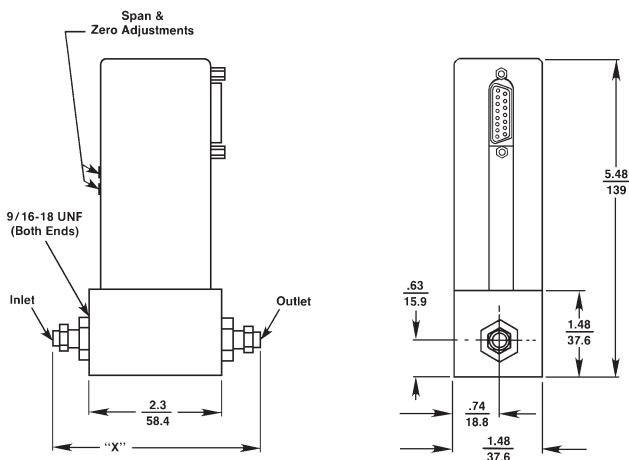


Bottom View

连接类型	"X"尺寸
1/8" 卡套接头	4.84/122.9
1/4" 卡套接头	5.02/127.5
3/8" 卡套接头	5.14/130.5
1/4" 管 VCO®	4.56/115.8
1/4" 管 VCR®	4.88/124.0

英寸/毫米

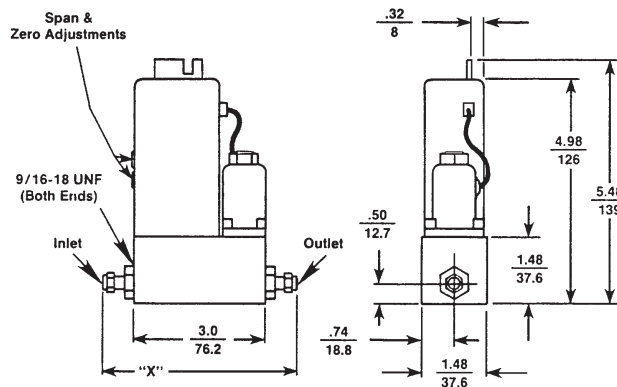
5860E · 15 针 D 型连接器



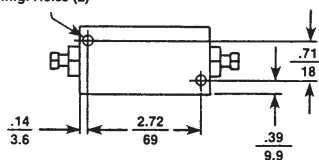
连接类型	"X"尺寸
1/8" 卡套接头	4.14/105.2
1/4" 卡套接头	4.32/109.7
3/8" 卡套接头	4.44/112.8
1/4" 管 VCO®	3.86/98.0
1/4" 管 VCR®	4.18/106.2

英寸/毫米

5850E · Card Edge 连接器

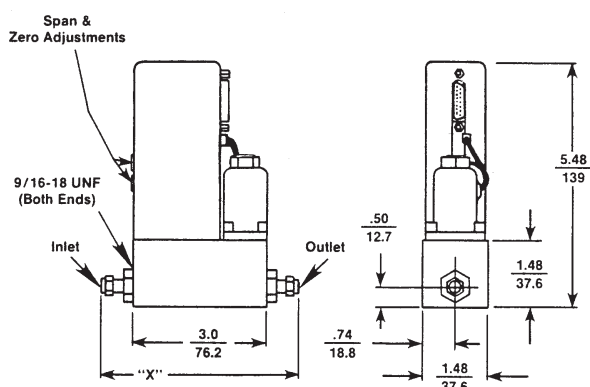


8-32 UNC  
x 3/16 DP  
Mfg. Holes (2)



Bottom View

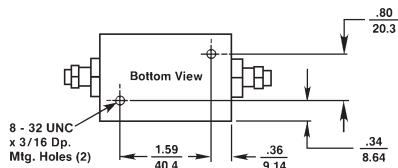
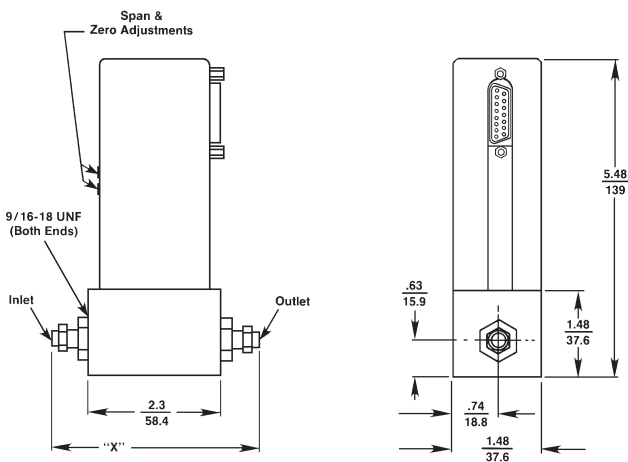
5850E · 15 针 D 型连接器



连接类型	"X"尺寸
1/8" 卡套接头	4.84/122.9
1/4" 卡套接头	5.02/127.5
3/8" 卡套接头	5.14/130.5
1/4" 管 VCO®	4.56/115.8
1/4" 管 VCR®	4.88/124.0

英寸/毫米

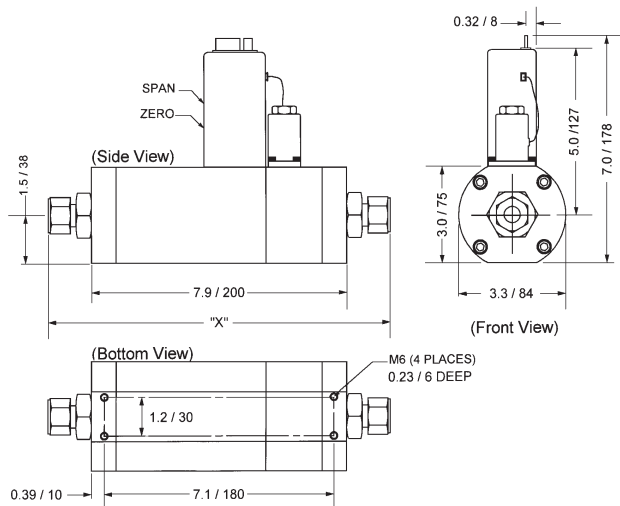
5860E · 15 针 D 型连接器



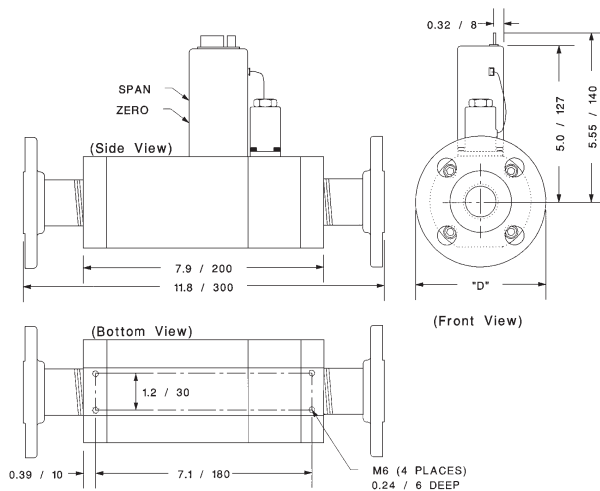
连接类型	"X"尺寸
1/8" 卡套接头	4.14/105.2
1/4" 卡套接头	4.32/109.7
3/8" 卡套接头	4.44/112.8
1/4" 管 VCO®	3.86/98.0
1/4" 管 VCR®	4.18/106.2

英寸/毫米

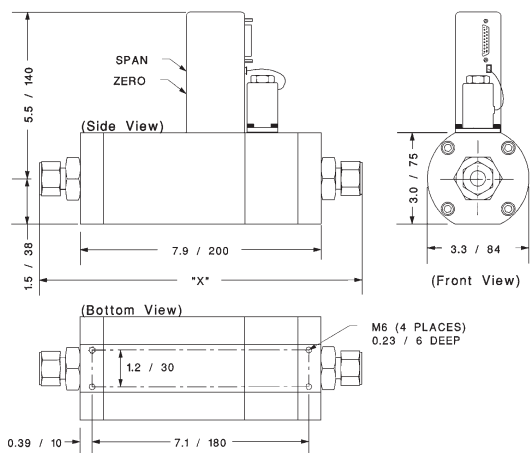
5853E · Card Edge 连接器  
带接头



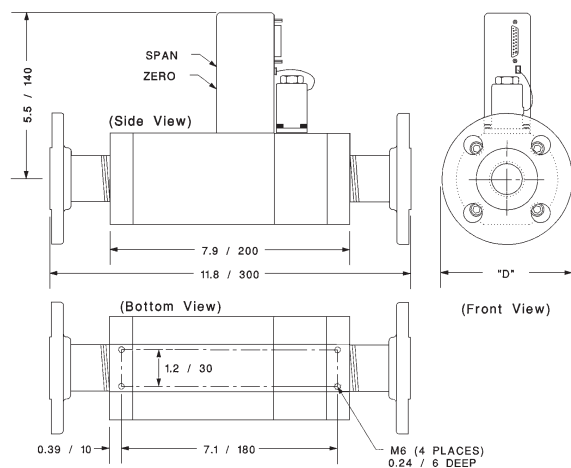
5853E · Card Edge 连接器  
带法兰



5853E · 15 针 D 型连接器  
带接头



5853E · 15 针 D 型连接器  
带法兰



连接类型	"X" 尺寸	
	英寸	毫米
内螺纹管道	7.9	200
1/2" 卡套*	10.6	268
3/4" 卡套*	10.6	268
1" 卡套*	10.9	277
1/2" VCO** (最大 100 slpm)	9.9	251
3/4" VCO*	10.2	258
1/2" VCR** (最大 100 slpm)	10.1	257
1/2 VCR*	10.2	259

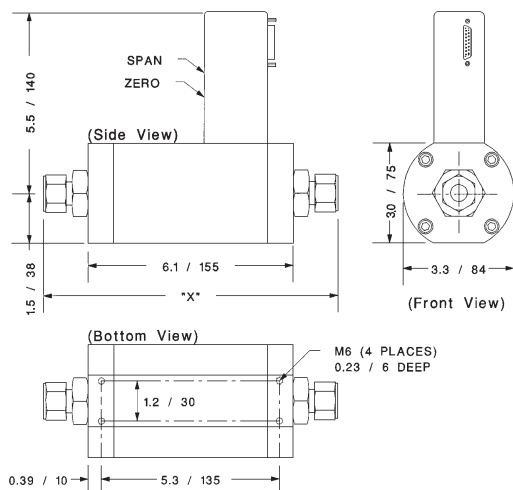
\* 1-1/16 - 12 UNF 连接到表体

\*\* 9/16 - 18 UNF 连接到表体

法兰类型	法兰外径 · "D"	
	英寸	毫米
ANSI 1/2" 150 lb	3-1/2	89
ANSI 1/2" 300 lb	3-3/4	95
ANSI 1.0" 150 lb	4-1/4	108
ANSI 1.0" 300lb	4-7/8	124
ANSI 1.5" 150 lb	5	127
ANSI 1.5" 300 lb	6-1/8	156
ANSI 2.0" 150 lb	6	152
ANSI 2.0" 300 lb	6-1/2	165
DIN DN15 PN40	3.74	95
DIN DN25 PN40	4.53	115
DIN DN40 PN40	5.90	150
DIN DN50 PN40	6.50	165

英寸/毫米

5863E · 15 针 D 型连接器  
带接头

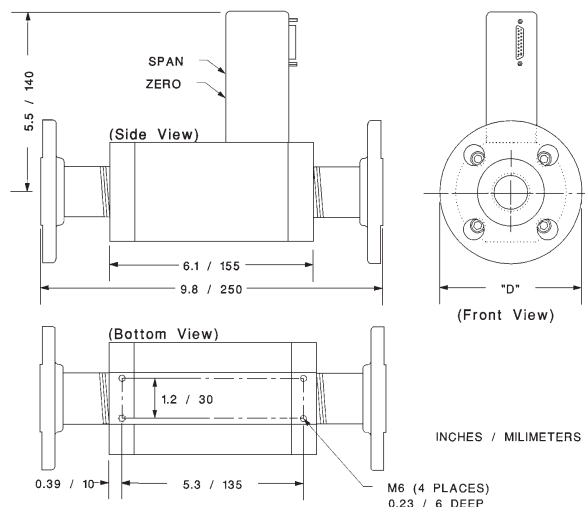


连接类型	“X” 尺寸	
	英寸	毫米
内螺纹管道	6.1	155
1/2" 卡套*	8.8	223
3/4" 卡套*	8.8	223
1" 卡套*	9.1	232
1/2" VCO ** (最大 100 slpm)	8.1	206
3/4" VCO *	8.4	213
1/2" VCR ** (最大 100 slpm)	8.3	211
1/2" VCR*	8.4	214

\* 1-1/16 - 12 UNF 连接到表体

\*\* 9/16 - 18 UNF 连接到表体


5863E · 15 针 D 型连接器  
带法兰



法兰类型	法兰外径 · “D”	
	英寸	毫米
ANSI 1/2" 150 lb	3-1/2	89
ANSI 1/2" 300 lb	3-3/4	95
ANSI 1.0" 150 lb	4-1/4	108
ANSI 1.0" 300lb	4-7/8	124
ANSI 1.5" 150 lb	5	127
ANSI 1.5" 300 lb	6-1/8	156
ANSI 2.0" 150 lb	6	152
ANSI 2.0" 300 lb	6-1/2	165
DIN DN15 PN40	3.74	95
DIN DN25 PN40	4.53	115
DIN DN40 PN40	5.90	150
DIN DN50 PN40	6.50	165

英寸/毫米

认证

Mark	Agency	Certification	Applicable Standard	Details
	CE	EMC Directive 2004/108/EC	EN:61326-1:2006	PASS

## 服务与支持

Brooks 致力于确保我们所有的客户都能得到理想的应用流量解决方案，以及卓越的服务和支持。我们在世界各地运营一流的维修设施，以提供快速响应和支持。每个地点都使用主要的标准校准设备，确保维修和重新校准的精度和可靠性，并由我们当地的计量机构认证，可追溯到相关的国际标准。

请访问 [www.brooksinstrument.com](http://www.brooksinstrument.com) 查找离您最近的服务网点。

### 启动服务和现场校准

Brooks Instrument 可在需要时提供运行前启动服务。对于 ISO-9001 质量认证很重要的某些过程应用，必须定期验证和/或（重新）校准产品。在许多情况下，此服务可在现场条件下提供且其结果可追溯到相关的国际质量标准。

### 客户研讨会和培训

Brooks Instrument 可为工程师、最终用户和维护人员提供客户研讨会和专门培训。有关详细信息，请联系离您最近的销售代表。Brooks Instrument 致力于不断改进我们的产品，所有规格如有更改，恕不另行通知。

### 商标

Brooks .....Brooks Instrument, LLC

所有其他商标均为其各自所有者的财产。

DS-TMF-5800E-Series-MFC-cn/2023-1



**Brooks Instrument (Shanghai) Co., Ltd**  
Room 203A, Building 6, No 1888 Xin Jin Qiao Rd  
Shanghai 201206, China  
+86-13817806803

T: +86-21-38720770  
[BrooksChina@BrooksInstrument.com](mailto:BrooksChina@BrooksInstrument.com)

A list of all Brooks Instrument locations and contact details can be found at [www.BrooksInstrument.com](http://www.BrooksInstrument.com)

©Copyright 2023 Brooks Instrument, LLC All rights reserved. Printed in U.S.A.

**BROOKS**<sup>®</sup>  
INSTRUMENT  
*Beyond Measure*