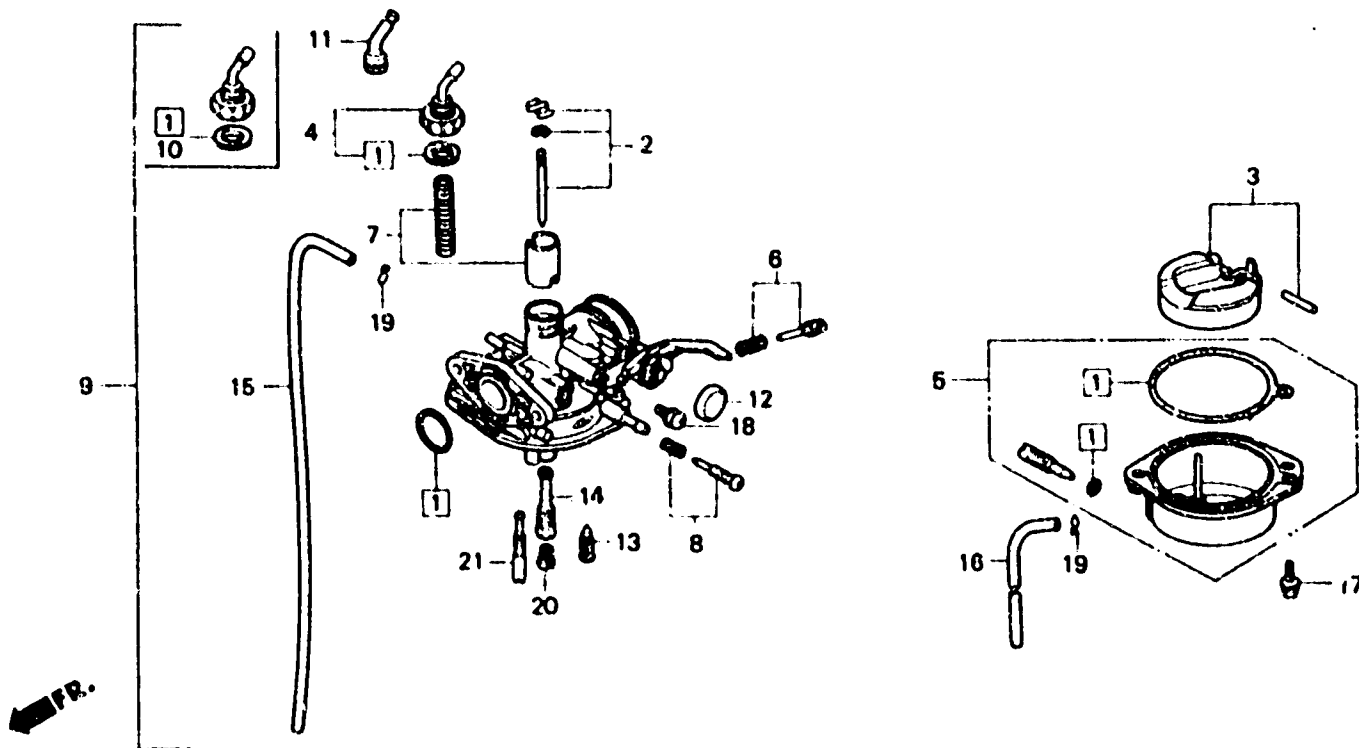


E 4

E-13

**Caburetor
Carburateur
Vergaser**



BGS9 - 9C

Item d'entretien	T.D.R.	N° de réf.	N° de pièce	Description	N° de requi ZB50 P.	N° de série	Code de zone
JEU DE AIGUILLES DE GICLIEUR	0.4	[]	16010-GS9-003	TROUSSE DE JOINT	1 1		
• JEU CUVE FLOTTEUR		2	16012-GS9-771	JEU DE AIGUILLES DE GICLIEUR	1 -		CM,F,2F
• JEU DE PAPILLON DE GAZ			16012-GS9-611	JEU DE AIGUILLES DE GICLIEUR	- 1		G
JEU DE FLOTTEUR	0.5	•	16012-GS9-751	JEU DE AIGUILLES DE GICLIEUR	- 1		B,H
• SOUPAPE COMP. FLOTTEUR		3	16013-883-005	JEU DE FLOTTEUR	1 1		
• SUPPORT DE GICLIEUR D'AIGUILLES		•	16014-GJ8-004	PARTIE SUPERIEURE	- 1		
• GICLIEUR PRINCIPAL, ENS. CARBURATEUR	0.6	5	16015-GS9-671	JEU CUVE FLOTTEUR	1 1		F,2F B,CM,F,H,2F
		•	16015-GF6-013	JEU CUVE FLOTTEUR	- 1		G
		6	16016-GS9-003	JEU DE VIS A	1 1		
		7	16022-GS9-671	JEU DE PAPILLON DE GAZ	1 -		CM,F,2F
		•	16022-GS9-611	JEU DE PAPILLON DE GAZ	- 1		G
		•	16022-GS9-751	JEU DE PAPILLON DE GAZ	- 1		B,H
		8	16028-GC8-004	JEU DE VIS B	1 1		
		9	16100-GS9-771	ENS. CARBURATEUR	1 -		CM
		•	16100-GS9-611	ENS. CARBURATEUR	- 1		G
		•	16100-GS9-751	ENS. CARBURATEUR	- 1		B,H
		•	16100-GS9-772	ENS. CARBURATEUR	1 -		F,2F
		10	16110-GN2-871	JOINT SUPERIEUR	1 -		CM
		•	16118-GB4-003	CHAPEAU DE JOINT DE CABLE	- 1		
		12	16148-141-881	CACHE-POUSSIÈRE DE SYARTER	1 1		F,2F
		13	16155-883-005	SOUPAPE COMP. FLOTTEUR	1 1		CM,G
		•	16155-GE1-305	SOUPAPE COMP. FLOTTEUR	1 1		B,F,H,2F
		14	16165-GS9-671	SUPPORT DE GICLIEUR D'AIGUILLES	1 1		B,CM,F,H,2F
		•	16185-GS9-003	SUPPORT DE GICLIEUR D'AIGUILLES	- 1		G
		15	16198-GS9-003	TUYAU DE EVENT D'AIR	1 1		
		16	16199-GS9-671	TUYAU DE TROP-PLEIN	1 1		B,CM,F,H,2F
		•	16199-GS9-003	TUYAU D'ESSENCE	- 1		G
		17	93892-04014-08	VIS A TETE A RONDELLE, 4X14	2 2		
		18	93892-05010-08	VIS A TETE A RONDELLE, 5X10	1 1		CM,G

2