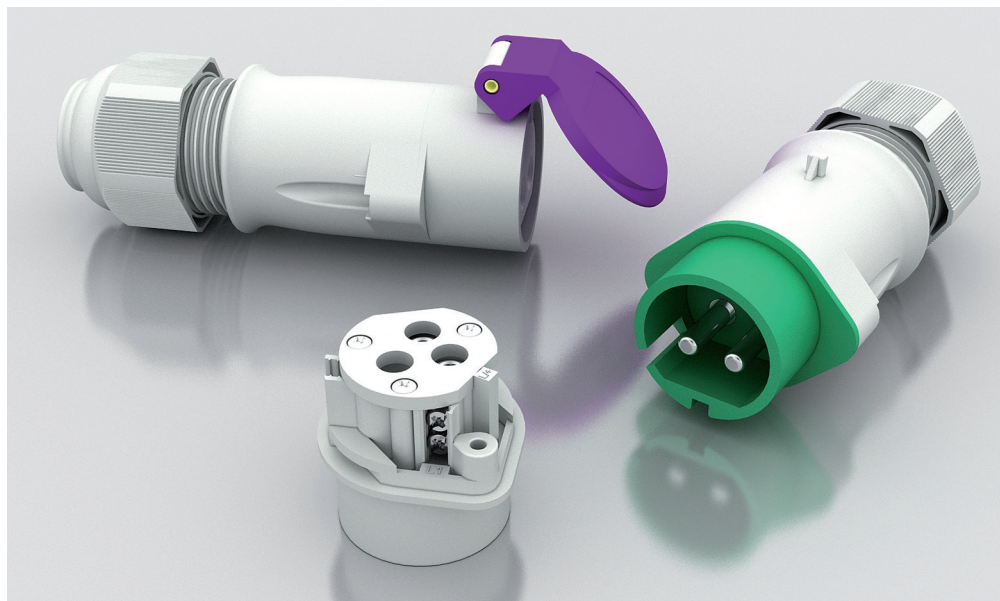


## Manuel de montage fiches et raccords basse tension



---

## Table des matières

<b>1</b>	<b>Concernant cette notice</b>	<b>3</b>
1.1	Structure des avertissements	3
1.2	Symboles utilisés	4
1.3	Mots indicateurs utilisés	4
<b>2</b>	<b>Utilisation conforme</b>	<b>5</b>
<b>3</b>	<b>Consignes générales de sécurité</b>	<b>6</b>
<b>4</b>	<b>Emballage, transport et stockage</b>	<b>7</b>
4.1	Emballage	7
4.2	Transport	7
4.3	Stockage	7
<b>5</b>	<b>Structure</b>	<b>8</b>
<b>6</b>	<b>Montage et démontage</b>	<b>9</b>
6.1	Connecter un câble électrique à un système de connexion basse tension	9
6.2	Déconnecter un câble électrique d'un système de connexion basse tension	11
<b>7</b>	<b>Nettoyage et entretien</b>	<b>13</b>
<b>8</b>	<b>Mise hors service et élimination</b>	<b>14</b>

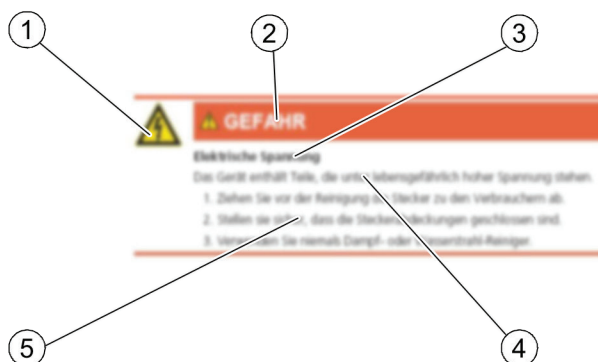
## 1 Concernant cette notice

Cette notice

- décrit le montage et le démontage des fiches et raccords basse tension de Bals Elektrotechnik GmbH & Co. KG.
- fait partie intégrante du produit et doit être conservée pendant la durée de vie du produit.
- doit être lue attentivement et comprise avant toute utilisation et avant le début de tous les travaux.




### 1.1 Structure des avertissements

Le graphique suivant illustre la structure des avertissements à l'aide d'un exemple.



1	Symbole de danger
2	Mot-clé
3	Type et source de danger
4	Conséquences possibles en cas de non-respect
5	Procédure à suivre pour éviter les risques

## 1.2 Symboles utilisés

	Avertissement général d'une zone dangereuse
	Avertissement d'une tension électrique dangereuse
	Indication

## 1.3 Mots indicateurs utilisés

Tous les avertissements dans cette notice sont clairement accentués. Dans le cas des avertissements, les mots indicateurs suivants sont utilisés :

<b>DANGER</b>	Avertit de dangers qui entraînent des blessures graves ou la mort si les instructions ne sont pas respectées.
<b>AVERTISSEMENT</b>	Avertit de dangers qui peuvent entraîner des blessures graves ou la mort et/ou provoquer des dégâts matériels considérables si les instructions ne sont pas respectées.
<b>ATTENTION</b>	Avertit de dangers qui peuvent entraîner des blessures réversibles et/ou des dégâts matériels considérables si les instructions ne sont pas respectées.
<b>AVIS</b>	Avertit de dangers qui peuvent provoquer des pannes dans le mode de fonctionnement et/ou des dégâts matériels considérables. L'environnement peut également être affecté si les instructions ne sont pas respectées.

## 2 Utilisation conforme

Les fiches et raccords basse tension sont conçus pour une utilisation professionnelle. L'installation et le raccordement fixe au réseau d'alimentation ne peuvent être réalisés que par du personnel qualifié.

Chaque utilisation autre qu'une utilisation conforme est considérée comme non conforme. Le fabricant n'est pas responsable des dégâts qui pourraient en résulter. Seul l'utilisateur en porte la responsabilité.

En cas de modifications et de transformations effectuées par l'utilisateur, la conformité à la norme CE et tous les droits de garantie qui en découlent expirent. Des modifications peuvent entraîner des dangers corporels et endommager les systèmes de connexion électrique ou les récepteurs qui y sont branchés.

Les identifications apposées sur le produit ne doivent pas être retirées, modifiées ou rendues indéchiffrables.

### Protection contre les corps étrangers et les conditions climatiques

Le produit correspond à la classe de protection IP44 conformément à la norme **DIN EN 60529** (VDE 0470-1). Cela signifie :

- Indice de protection IP44 :
  - protection contre des corps étrangers fixes d'un diamètre de 1,0 mm et plus, p. ex. un fil de fer
  - protection contre les projections d'eau de toute direction

### Conditions ambiantes

Afin de garantir un fonctionnement du produit en toute sécurité, les conditions d'utilisation suivantes doivent être respectées :

Dimension	Valeur
Température	- 25 °C ... + 40 °C
Humidité de l'air	10 % Humidité relative ... 90 % Humidité relative

### 3 Consignes générales de sécurité



- Une utilisation sûre n'est garantie qu'en cas de respect total de cette notice d'utilisation.
- Lisez attentivement cette notice d'utilisation avant le montage, la mise en service ou l'utilisation.
- Le système de connexion électrique doit être installé, entretenu et mis en service de manière conforme par un personnel qualifié conformément aux législations, ordonnances et normes en vigueur.
- Maintenez le système de connexion électrique à l'écart de matières facilement inflammables et explosives.
- Ménagez les câbles
  - en tirant toujours sur la fiche et non sur le câble lorsque vous les débranchez,
  - en empêchant un endommagement mécanique des câbles,
  - en les tenant à l'écart de fortes chaleurs.
- N'utilisez jamais de produit défectueux ou de produits dont les contacts sont sales, corrodés ou endommagés.
- Maintenez l'état de propreté des contacts du produit.
- Veillez à éviter les risques de trébuchement.

---

## 4 Emballage, transport et stockage

### 4.1 Emballage



Les matériaux servant à l'emballage sont à base de matières premières de grande valeur et peuvent être réutilisés. Amenez donc les matériaux servant à l'emballage au cycle de récupération. Si ceci n'est pas possible, éliminez les matériaux servant à l'emballage en respectant les normes locales en vigueur.

### 4.2 Transport

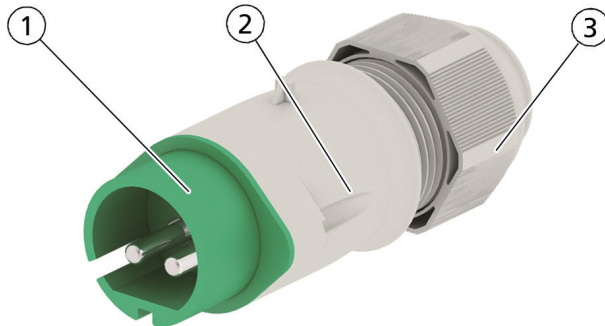
Vérifiez que la livraison est complète et intacte. Si vous constatez des dégâts dus au transport ou si la livraison est incomplète, informez-en immédiatement votre vendeur ou fournisseur.

### 4.3 Stockage

Le produit doit être conservé dans un état propre, protégé de la poussière et de l'humidité. Pour cela, l'emballage d'origine est le plus approprié.

## 5 Structure

Le schéma suivant montre à l'aide d'un exemple les composants principaux des fiches et raccords basse tension.



1	Socle avec bornes à vis pour tous les types de conducteurs en cuivre
2	Boîtier
3	Presse-étoupe avec Multi-Grip comme système anti-traction intégré

### Sections de conducteur

Le tableau suivant montre les sections de conducteur possibles qui peuvent être connectées aux systèmes de connexion électrique :

Modèle	Section de conducteur possible
16 A/32 A	4 mm <sup>2</sup> ... 10 mm <sup>2</sup>

### Diamètre de câble

Le tableau suivant montre les diamètres du câble qui peuvent être utilisés pour des systèmes de connexion électrique avec Multi-Grip :

Modèle	Diamètre de câble possible
16 A/32 A, de 3 à 5 pôles	10 mm... 23 mm

### Caractéristiques techniques

Les caractéristiques techniques du produit dépendent du modèle. Vous les trouverez dans notre catalogue ou sur notre site Internet <http://www.bals.com>.



## 6 Montage et démontage



### DANGER

#### Danger de mort en raison de la tension électrique

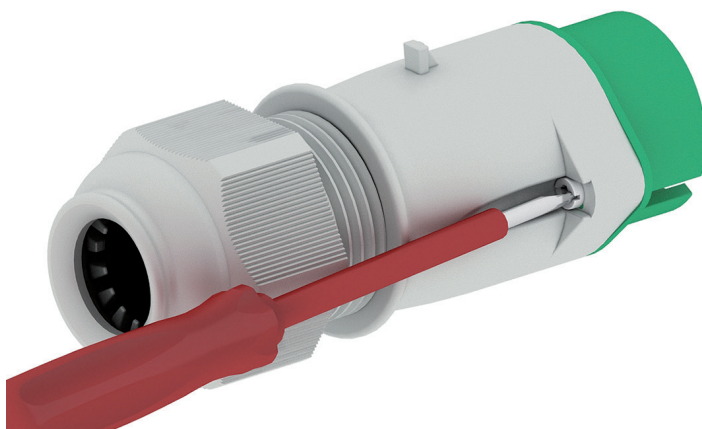
Le câble électrique peut se trouver sous une tension électrique élevée et donc extrêmement dangereuse. Veillez à respecter les cinq règles de sécurité élémentaires dans l'électrotechnique :

1. Activer
2. Sécuriser contre la réactivation.
3. Constater l'absence de tension.
4. Mettre à la terre et en court-circuit.
5. Recouvrir ou séparer par une barrière les pièces voisines sous tension.

### 6.1 Connecter un câble électrique à un système de connexion basse tension

Procédez de la manière suivante :

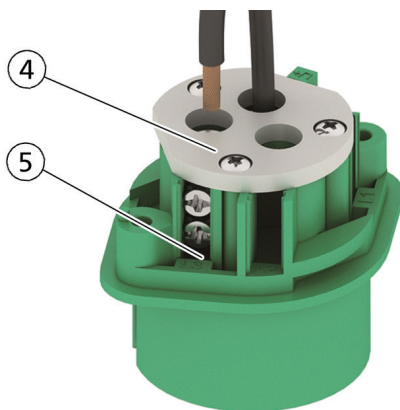
1. Assurez-vous que le câble n'est pas sous tension.
2. Desserrez les vis afin de séparer le socle avec les bornes à vis (1) du boîtier (2).



3. Sortez l'élément avec les bornes à vis du boîtier en le poussant vers l'avant.



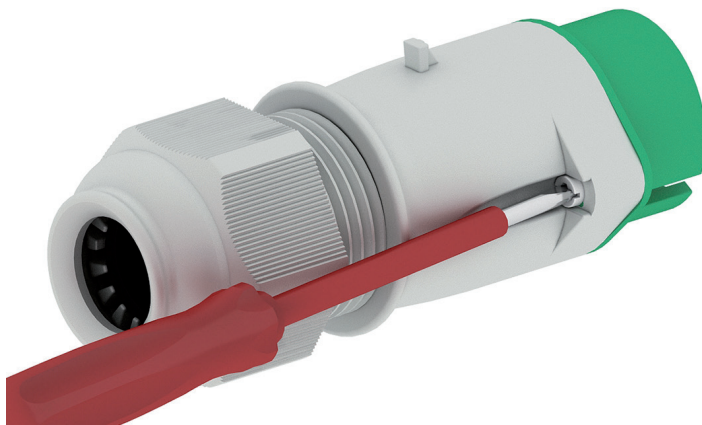
4. Introduisez le câble sur environ 50 cm à travers le presse-étoupe et le boîtier.
5. Dénudez le câble sur la longueur nécessaire (70 mm).
6. Dénudez les conducteurs individuels (18 mm).
7. Pour une connexion électrique de meilleure qualité et plus durable, équipez les conducteurs individuels avec des embouts appropriés.
8. Les bornes sont ouvertes dans leur état de livraison. Introduisez les conducteurs individuels dans l'ouverture (4) et serrez les vis (5) avec au moins 1,2 Nm. Veillez à ce que seul le conducteur individuel (sans isolation) soit borné. Vérifiez la signalisation des bornes et veillez à ce que les conducteurs individuels soient reliés correctement aux bornes appropriées.



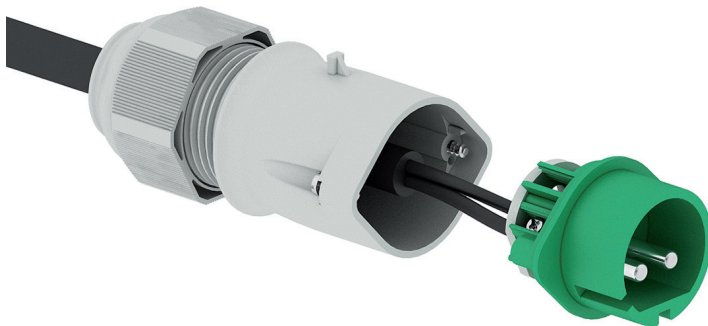
9. Vissez le boîtier et l'élément avec les vis prévues à cet effet.
10. Serrez ensuite fermement le presse-étoupe (3). Le couple de serrage doit alors être compris entre 5 Nm et 9 Nm. Relevez la valeur exacte selon le modèle de l'estampage sur le presse-étoupe.
11. Veillez à ce que le câble soit solidement fixé dans le système de connexion électrique.

## 6.2 Déconnecter un câble électrique d'un système de connexion basse tension

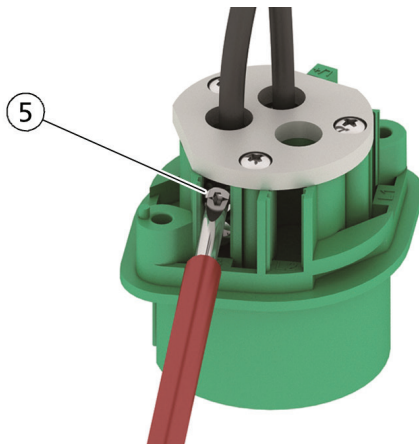
1. Assurez-vous que le câble n'est pas sous tension.
2. Desserrez le presse-étoupe.
3. Séparez la liaison entre le boîtier (2) et l'élément (1). Desserrez les vis de liaison.



4. Poussez le boîtier et le presse-étoupe loin dans le câble de sorte que les raccordements dans la partie avant soient bien accessibles.



5. Desserrez les vis (5) des bornes et retirez les conducteurs individuels.



6. Retirez le câble du boîtier et du presse-étoupe.

## 7 Nettoyage et entretien

Un nettoyage est recommandé si nécessaire. Utilisez pour cela un chiffon sec, et humide en cas de fort encrassement.



### **DANGER**

#### Tension électrique

L'appareil comporte des pièces qui, sous haute tension, sont extrêmement dangereuses.

1. Avant de procéder au nettoyage, retirez les fiches des récepteurs.
2. Veillez à ce que les plastrons soient fermés.
3. N'utilisez jamais de nettoyeur à vapeur ou à jet d'eau.



### **AVIS**

#### Endommagement des pièces en plastique

Les nettoyants agressifs peuvent attaquer ou détruire les pièces en plastique.

Pour le nettoyage, n'utilisez qu'un chiffon légèrement humidifié à l'eau.

## 8 Mise hors service et élimination



Amenez le produit usagé au recyclage ou éliminez-le de manière conforme. Ce faisant, respectez toujours les consignes locales.

Le produit ne doit pas être jeté dans les ordures ménagères. L'élimination conforme permet d'éviter de nuire à l'environnement ou de mettre sa santé personnelle en danger.



Bals Elektrotechnik GmbH & Co. KG

Burgweg 22

57399 Kirchhundem

ALLEMAGNE

Tél. : +49 (0) 27 23 / 7 71-0

Fax : +49 (0) 27 23 / 7 71-1 77

Email : [info@bals.com](mailto:info@bals.com)

Toute diffusion à des tiers est interdite sans l'autorisation de la so-ciété  
Bals Elektrotechnik GmbH & Co. KG. Tous droits réservés. Uniquement valable au moment  
de l'impression. Actualiser en cas de réutilisation.