



RABOURDIN



*90 ans d'histoire,
une aventure industrielle.*



C'est au cœur du 10^e arrondissement de Paris que Louis RABOURDIN installe en 1926 son premier atelier.

Spécialisé dans le décolletage, RABOURDIN réalise des pièces pour l'industrie automobile et des vis à destination des chemins de fer.

Au cours des années 50 et sous l'impulsion de Guy RABOURDIN, le fils de Louis, la standardisation des pièces marque un véritable tournant dans l'entreprise familiale, notamment avec l'apparition du premier Catalogue GR.

Depuis l'origine, RABOURDIN a toujours su se différencier, encore aujourd'hui, de par ses savoir-faire spécifiques dans les procédés de matriçage, de rectification et de traitement thermique.

Depuis le début des années 70, RABOURDIN est devenu un acteur majeur dans le domaine des éléments normalisés à destination des fabricants de moules et de découpe, tout en conservant la mécanique de précision pour des besoins spécifiques.

En 2015, une page se tourne avec le rachat de l'entreprise par la 4^e génération, Juliette et Guillaume RABOURDIN.

Ils se lancent alors dans un projet de profondes réformes et de modernisation de l'outil industriel, dans l'optique de retrouver une place de leader.

Depuis, les priorités de la nouvelle équipe dirigeante sont le retour à un service client performant, le maintien d'une qualité qui a fait toute la renommée de l'entreprise et le développement de nouveaux produits ceci afin d'accompagner au mieux la croissance de leurs clients.

RABOURDIN est en marche pour fidéliser ses clients et partir à la conquête de nouveaux marchés en France et à l'international.



Guy RABOURDIN



4^e génération - Guillaume et Juliette RABOURDIN

TABLE DES MATIERES

I LIST OF CONTENTS



REPertoire NUMERIQUE.....	II
SOMMAIRE PAR FONCTION.....	IV
● CENTRAGE	2
● GUIDAGE	16
● EJECTION	87
● INJECTION	130
● REGULATION	133
● VISSERIE	165
● RESSORT	175
● BRIDAGE	262
● LEVAGE	264
● POINÇON / MATRICE	269
● PLAQUE DE FROTTEMENT	305
● BLOC A COLONNES	348
● TABLES TECHNIQUES	365
CONDITIONS GENERALES DE VENTE	371

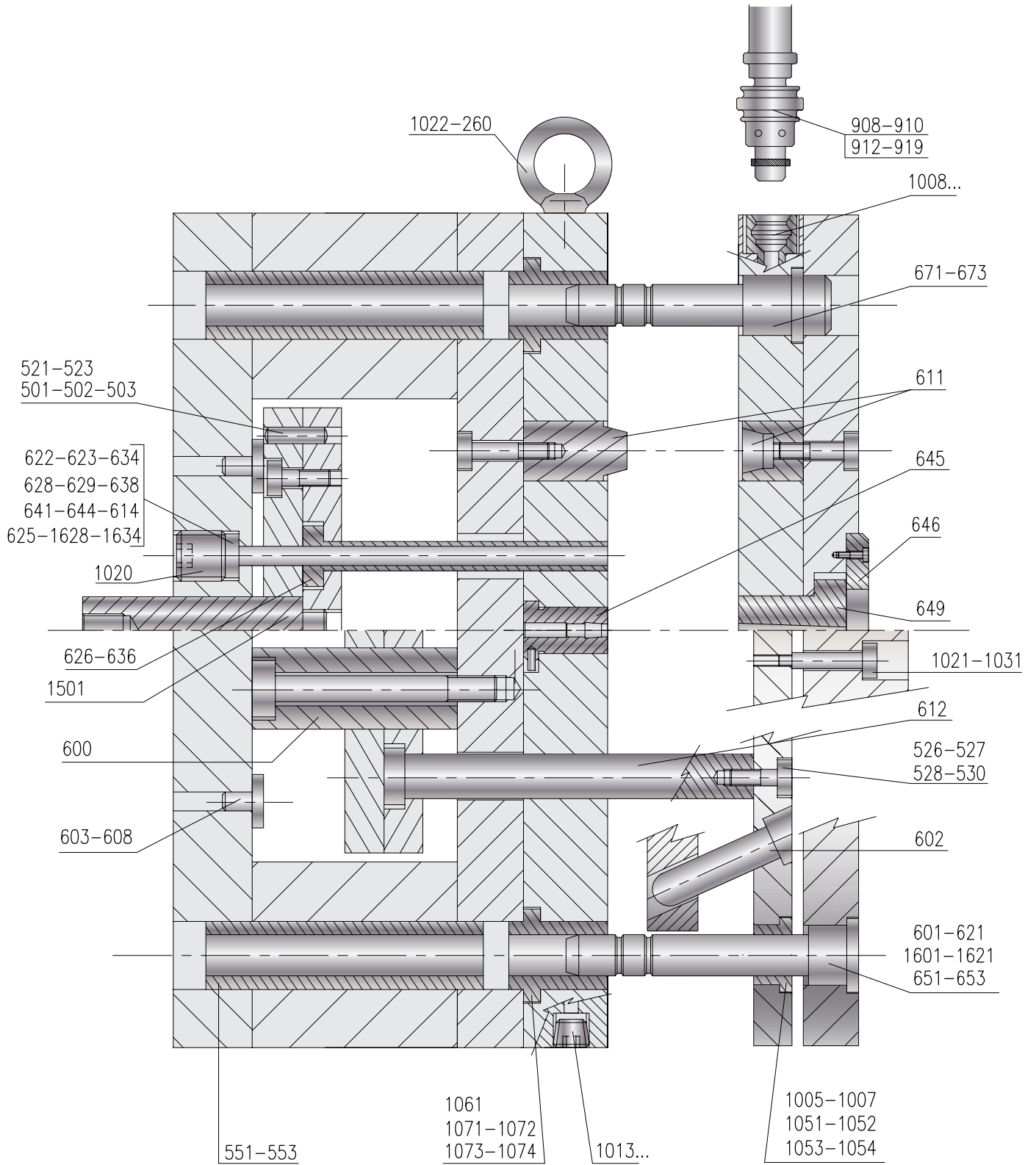
NUMERICAL DIRECTORY	II
CONTENTS BY FUNCTION	IV
● LOCATING.....	2
● GUIDING	16
● EJECTING	87
● INJECTION	130
● COOLING.....	133
● SCREW	165
● SPRING.....	175
● FASTENING	262
● LIFTING.....	264
● PUNCH/ HEADLESS DIE	269
● WEAR PLATE	305
● DIE SET.....	348
● TECHNICAL SHEET.....	365
TERMS OF SALES	371

REPertoire NUMERIQUE

I NUMERICAL DIRECTORY



REF.	PAGE	REF.	PAGE	REF.	PAGE	REF.	PAGE	REF.	PAGE	REF.	PAGE
114	143	461	105	712	275	1007	37	3411	174	5431	31
116	143	462	105	713	276	1008	143	5112	309	5432	31
117	150	470	106	751	274	1009	143	5113	309	5511	35
200	109	472	106	811	135	1010	143	5120	316	5521	262
254	268	473	106	812	135	1011	143	5121	316	5522	266
255	268	474	106	821	134	1013	142	5122	342	5523	267
255	268	475	106	822	136	1014	142	5123	341	5630	82
257	269	476	106	823	137	1015	142	5124	318	5631	82
258	269	477	106	861	138	1016	142	5125	318	5632	82
259	269	478	106	862	138	1020	104	5127	346	5632	83
260	271	479	106	900	145	1021	165	5128	344	5632	84
270	182	501	2	901	145	1022	270	5129	345	5632	85
270	184	502	4	902	145	1031	166	5130	347	5632	86
273	196	503	4	903	145	1051	40	5141	314	5660	86
274	199	521	3	904	145	1052	41	5144	323	5661	86
275	208	522	6	905	147	1053	42	5151	315	5670	85
276	215	523	5	906	147	1054	43	5154	324	5671	85
277	219	526	167	907	147	1061	38	5164	334	5680	83
278	187	527	168	908	148	1071	44	5174	337	5681	83
280	183	528	170	909	148	1072	45	5174	340	5682	84
280	185	530	171	910	148	1073	46	5184	326	5683	84
281	183	531	172	911	147	1074	47	5184	336	5711	76
281	185	532	173	912	148	1101	142	5184	338	5721	32
282	230	533	173	913	147	1102	142	5211	263	5722	33
283	231	551	6	914	147	1103	142	5212	264	5725	32
284	232	553	7	915	147	1104	142	5213	265	5726	33
285	233	580	12	916	148	1105	142	5250	349	5731	34
286	234	581	12	917	148	1203	142	5251	350	5732	78
287	235	582	13	918	149	1205	143	5252	351	5733	79
288	236	583	14	919	149	1501	104	5311	48	5734	80
289	230	584	14	921	145	1601	16	5312	49	5735	81
300	131	585	15	922	145	1621	17	5342	61	5736	34
324	238	586	15	923	145	1622	98	5343	58	5737	79
355	240	587	10	924	145	1623	99	5344	59	5738	80
356	242	588	11	925	145	1626	94	5345	61	5739	76
357	244	600	130	926	146	1628	90	5346	60	5741	70
358	246	601	16	927	148	1629	100	5347	58	5750	77
359	248	602	126	928	148	1634	92	5348	59	5772	81
385	249	603	108	929	148	2000	277	5349	60	5930	272
387	260	608	108	931	149	2001	278	5352	55	7801	352
389	261	611	9	932	149	2002	279	5353	62	7801	354
390	255	612	28	933	149	2003	280	5354	63	7801	356
391	257	613	28	934	149	2004	281	5355	65	7801	358
394	258	614	93	935	150	2005	282	5356	64	7802	352
395	258	621	17	936	150	2006	283	5357	62	7802	354
396	259	622	98	937	151	2007	284	5358	63	7802	356
397	259	623	99	939	151	2008	285	5359	64	7802	358
401	129	625	93	941	146	2010	286	5363	66	7811	360
402	129	626	94	955	157	2011	287	5364	67	7811	362
411	129	628	90	956	157	2012	288	5365	68	7811	364
412	129	629	100	957	153	2013	289	5367	66	7811	366
420	117	634	92	958	153	2014	290	5368	67	7812	360
421	118	636	95	959	153	2015	291	5370	65	7812	362
422	119	637	96	961	154	2016	292	5372	68	7812	364
423	120	638	92	962	154	2200	293	5380	50	7812	366
424	120	641	90	963	154	2201	294	5381	51	7813	356
425	120	644	89	965	155	2202	295	5382	52	7815	364
426	120	646	8	966	155	2203	296	5383	53	7823	354
427	121	649	130	967	156	2205	297	5384	54	7825	362
428	121	650	127	968	156	2206	298	5385	50	7833	354
429	121	651	18	969	156	2210	299	5386	51	7835	362
430	121	653	20	970	159	2211	300	5387	52	7843	352
431	122	664	88	980	161	2212	301	5388	53	7845	360
432	122	665	102	981	162	2213	302	5389	54	7853	358
433	123	666	103	982	163	2215	303	5411	29	7855	366
434	125	671	26	983	164	2216	304	5412	29	9200	132
435	125	673	23	992	140	3112	2	5421	30	9881	132
460	105	711	273	1005	39	3122	3	5422	30		



 CENTRAGE / LOCATING	
 <p>REF. 501-3112...p2</p> <p>GOUPILLE CYLINDRIQUE DOWEL PIN</p>	 <p>REF. 521-3122...p3</p> <p>GOUPILLE CYLINDRIQUE A TROU TARAUDE EXTRACTABLE DOWEL PIN</p>
 <p>REF. 502-503...p4</p> <p>GOUPILLE CYLINDRIQUE EN ACIER INOXYDABLE DOWEL PIN</p>	 <p>REF. 523...p5</p> <p>GOUPILLE CYLINDRIQUE A TROU TARAUDE EN ACIER INOXYDABLE EXTRACTABLE DOWEL PIN STAINLESS STEEL</p>
 <p>REF. 522...p6</p> <p>DOUILLE DE CENTRAGE TARAUDÉE LOCATING SLEEVE</p>	 <p>REF. 551...p6 REF. 553...p7</p> <p>DOUILLE DE CENTRAGE LISSE LOCATING SLEEVE</p>
 <p>REF. 646...p8</p> <p>BAGUE DE CENTRAGE LOCATING RING</p>	 <p>REF. 611...p9</p> <p>PLOT DE CENTRAGE CENTERING PLUG</p>
 <p>REF. 587...p10 REF. 588...p11</p> <p>UNITE DE GUIDAGE RECTANGULAIRE SQUARE GUIDE BARS UNIT</p>	 <p>REF. 580-581...p12 REF. 582...p13 REF. 583-584...p14 REF. 585-586...p15</p> <p>UNITE DE CENTRAGE FIN FINE CENTERING UNIT</p>



GUIDAGE / GUIDING

REF. 601-1601...p16



COLONNE DE GUIDAGE
GUIDE PILLAR

REF. 621-1621...p17



COLONNE DE GUIDAGE EPAULEE
STEPPED GUIDE PILLAR

REF. 651...p18
REF. 653...p20



COLONNE DE GUIDAGE EPAULEE
SANS PLOT DE CENTRAGE
STEPPED GUIDE PILLAR
WITHOUT CENTERING PLUG

REF. 671...p26
REF. 673...p23



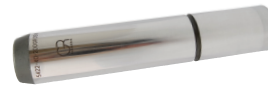
COLONNE DE GUIDAGE EPAULEE
AVEC PLOT DE CENTRAGE
STEPPED GUIDE PILLAR
WITH CENTERING PLUG

REF. 612-613...p28



COLONNE BUTEE / COLONNE BUTEE LISSE
TIE BAR WITH STOP

REF. 5411-5412...p29
REF. 5421-5422...p30
REF. 5431-5432...p31



COLONNE A RETENUE
RETAINED PILLAR

REF. 5721-5725...p32



COLONNE CYLINDRIQUE
CYLINDRICAL PILLAR

REF. 5722-5726...p33
REF. 5731-5736...p34



COLONNE CONIQUE
TAPER PILLAR

REF. 5511...p35



DEMI-JONC POUR COLONNE 5411 ET 5421
SEMI RING FOR 5411 AND 5421 PILLAR

REF. 1007...p37



BAGUE DE GUIDAGE LISSE
GUIDE BUSH



GUIDAGE / GUIDING



REF. 1061...p38

BAGUE DE GUIDAGE EPAULEE
SHOULDERED BUSH



REF. 1005...p39

BAGUE DE GUIDAGE A COLLERETTE
HEADED GUIDE BUSH



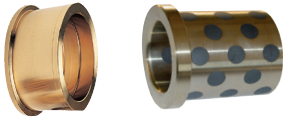
REF. 1051...p40
REF. 1052...p41
REF. 1053...p42
REF. 1054...p43

BAGUE A COLLERETTE
SANS PLOT DE CENTRAGE
HEADED GUIDE BUSH
WITHOUT CENTERING PLUG



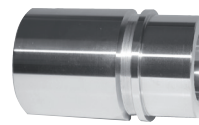
REF. 1071...p44
REF. 1072...p45
REF. 1073...p46
REF. 1074...p47

BAGUE A COLLERETTE
AVEC PLOT DE CENTRAGE
HEADED GUIDE BUSH
WITH CENTERING PLUG



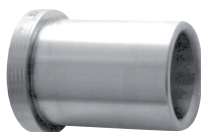
REF. 5311...p48
REF. 5312...p49

BAGUE LAITON A EMMANCHER
BRASS BUSH FOR FORCE FITTING



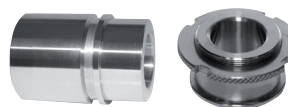
REF. 5380-5385...p50
REF. 5381-5386...p51
REF. 5382-5387...p52
REF. 5383-5388...p53
REF. 5384-5389...p54

BAGUE SINT-ER EPAULEE
SINT-ER BUSH



REF. 5352...p55

BAGUE SINT-ER A COLLE-
RETTE
HEADED SINT-ER BUSH



REF. 5343-5347...p58
REF. 5344-5348...p59
REF. 5346-5349...p60
REF. 5345-5342...p61

BAGUE SINT-GR
SINT-GR DEMOUNTABLE BUSH



REF. 5353-5357...p62
REF. 5354-5358...p63
REF. 5356-5359...p64
REF. 5355...p65

BAGUE «BRONZACIER»
DEMOUNTABLE BRONZE
LINED STEEL BUSH



REF. 5363-5367...p66
REF. 5364-5368...p67
REF. 5365-5372...p68

BAGUE «LUBRACIER»
DEMOUNTABLE "LUBSTEEL" BUSH



GUIDAGE / GUIDING



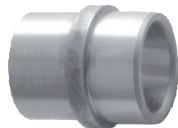
REF. 5741...p70

CAGE A BILLES
BALL CAGE



REF. 5711...p76

ROULEMENT A BILLES LINEAIRE
BALL BEARING



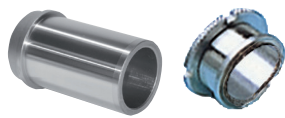
REF. 5739...p76

BAGUE EPAULEE POUR
GUIDAGE A BILLES
BALL GUIDE BUSH



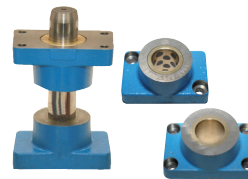
REF. 5750...p77

OPTION RETENUE DE CAGE
A BILLES FIXE
OPTION WITH FIXED BALL CAGE



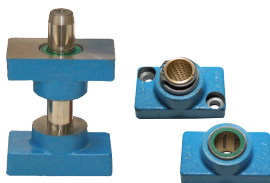
REF. 5732...p78
REF. 5733-5737...p79
REF. 5734-5738...p80
REF. 5735-5772...p81

BAGUE POUR GUIDAGE A BILLES
BALL GUIDE BUSH



REF. 5630-5631...p82
REF. 5680-5681...p83
REF. 5683-5682...p84
REF. 5632...p82

SEMI-BLOC GUIDAGE LISSE
DEMOUNTABLE BLOCK













REF. 5670-5671...p85
REF. 5660-5661...p86
REF. 5632...p85

SEMI-BLOC GUIDAGE A BILLES
DEMOUNTABLE BLOCK
WITH BALL CAGE



EJECTION / EJECTING

 <p>REF. 664...p88</p> <p>EJECTEUR TREMPE A TETE CYLINDRIQUE EJECTOR PIN HARDENED WITH CYLINDRICAL HEAD</p>	 <p>REF. 644...p89</p> <p>EJECTEUR TETE CYLINDRIQUE NON NITRURE EJECTOR PIN WITH CYLINDRICAL HEAD</p>
 <p>REF. 641...p90 REF. 628...p90 REF. 1628...p90</p> <p>EJECTEUR TETE CYLINDRIQUE NITRURE NITRIDED EJECTOR PIN, CYLINDRICAL HEAD</p>	 <p>REF. 634...p92 REF. 1634...p92 REF. 638...p92</p> <p>EJECTEUR EN ACIER INOXYDABLE STAINLESS STEEL EJECTOR PIN</p>
 <p>REF. 614...p93 REF. 625...p93</p> <p>EJECTEUR TETE CONIQUE EJECTOR PIN</p>	 <p>REF. 626...p94 REF. 1626...p94</p> <p>EJECTEUR TUBULAIRE TETE CYLINDRIQUE NITRURE RODE NITRIDED EJECTOR SLEEVE</p>
 <p>REF. 636...p95</p> <p>EJECTEUR TUBULAIRE CONIQUE EN ACIER INOXYDABLE STAINLESS STEEL EJECTOR SLEEVES</p>	 <p>REF. 637...p96</p> <p>EJECTEUR TUBULAIRE CONIQUE TREMPE EJECTOR SLEEVE STEPLESS HARDENED</p>
 <p>REF. 622-1622...p98 REF. 623-1623...p99</p> <p>EJECTEUR EPAULE TETE CYLINDRIQUE NITRURE NITRIDED STEPPED EJECTOR PIN</p>	 <p>REF. 629-1629...p100</p> <p>EJECTEUR LAME NITRURE NITRIDED BLADE EJECTOR PIN</p>



EJECTION / EJECTING



REF. 665...p102
REF. 666...p103

EJECTEUR LAME A RAYONS DLC
BLADE EJECTOR WITH CORNER
DLC COATING



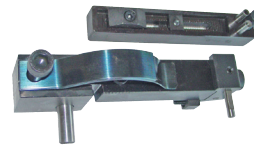
REF. 1020...p104

VIS DE RETENUE
LOCKING GRUB SCREW



REF. 1501...p104

QUEUE D'EJECTION
KNOCK OUT RODS



REF. 460-461-462...p105
REF. 470 → 479...p106

DISPOSITIF D'OUVERTURE DE MOULE
REGLABLE
MOULD OPENING DEVICE



REF. 603...p108
REF. 608...p108

BUTEE DE COURSE D'EJECTION
STOP PIN



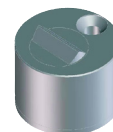
REF. 200...p109

DISPOSITIF D'OUVERTURE DE MOULE
MOULD OPENING DEVICE



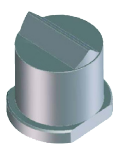
REF. 420...p117
REF. 421...p118
REF. 422...p119
REF. 423-424...p120
REF. 425-426...p120

TIROIR OBLIQUE
SLANTED SLIDE



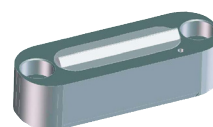
REF. 427-428...p121

VERROU DE TIROIR
SLIDE HOLDING DEVICES



REF. 429-430...p121

VERROU DE TIROIR
SLIDE HOLDING DEVICES

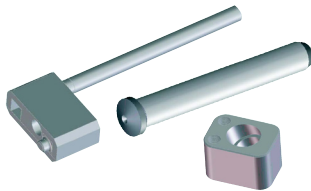


REF. 431-432...p122

VERROU DE TIROIR
SLIDE HOLDING DEVICES



EJECTION / EJECTING



VERROU DE TIROIR
SLIDE HOLDING DEVICES

REF. 433...p123
REF. 434...p125

REF. 434...p125

SUPPORT POUR COLONNE OBLIQUE
INCLINED COLUMN HOLDER

REF. 435...p125

COLONNE DE GUIDAGE AVEC TÊTE 18°
GUIDE PILLAR WITH HEAD 18°



REF. 602...p126

DOIGT DE DEMOULAGE
ANGLE PIN



DOIGT DE DEMOULAGE A CORPS DROIT
ANGLE PIN

REF. 650...p127



ATTELAGE D'EJECTION
BUSHED EJECTOR ROD

REF. 401-402...p129
REF. 411-412...p129



INJECTION / INJECTION



PILIER D'ENTRETOISEMENT
SUPPORT PILLAR

REF. 600...p130



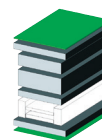
BUSE D'INJECTION
SPRUE BUSHING

REF. 649...p130



PIERRE A POLIR AU SOUFRE
RECTANGULAR POLISHING STONE

REF. 300...p131



PLAQUE RECTIFIEE ET ISOLANTE
GROUND PLATE AND INSULATION PLATE

REF. 9200...p132
REF. 9881...p132



REGULATION / COUPLING



CARTOUCHE CHAUFFANTE
CARTRIDGE HEATER

REF. 821...p134
REF. 811-812...p135
REF. 822...p136
REF. 823...p137
REF. 861-862...p138



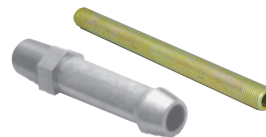
JOINT TORIQUE
O-RING

REF. 992...p140



BOUCHON FILETE CONIQUE
TAPER THREADED PLUG

REF. 1013 → 1016...p142
REF. 1203...p142
REF. 1101 → 1105...p142



RACCORD / RALLONGE MOULISTE
HOSE EXTENSION

REF. 1008 → 1011...p143
REF. 1205...p143
REF. 114-116...p143



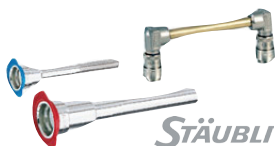
RACCORD RAPIDE
A PASSAGE LIBRE RPL
FULL FLOW QUICK-
RELEASE COUPLING RPL

REF. 900 → 904...p145
REF. 921 → 925...p145
REF. 926-941...p146
REF. 905 → 907...p147
REF. 911 → 915...p147



RACCORD RAPIDE
A PASSAGE LIBRE RPL
FULL FLOW QUICK-
RELEASE COUPLING RPL

REF. 908 → 917...p148
REF. 927-928-929...p148
REF. 918-919-931...p149
REF. 923-933-934...p149



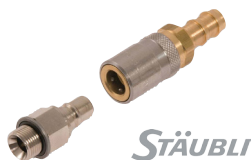
PONTAGE ET RALLONGE RPL
RPL BRIDGE AND
EXTENDED SOCKET

REF. 935-936...p150
REF. 117...p150
REF. 937-938-939...p151



RACCORD RAPIDE
SANS POLLUTION CBI
FLAT FACED QUICK-
RELEASE COUPLING CBI

REF. 957-958-959...p153
REF. 961-962...p154
REF. 963-964...p154
REF. 965-966...p155
REF. 967-968-969...p156
REF. 955-956...p157



RACCORD RAPIDE
RMI A OBTURATEUR
RMI QUICK-RELEASE
COUPLING

REF. 970...p159



COOL-BRIDGE
COOL BRIDGE

REF. 980...p161
REF. 981...p162
REF. 982...p163
REF. 983...p164



VISSERIE / SCREW



REF. 1021...p165

VIS EPAULEE A 6 PANS CREUX
SHOULDER BOLT



REF. 1031...p166

VIS EPAULEE A 6 PANS CREUX INOX
SHOULDER BOLT STAINLESS STEEL



REF. 526...p167

VIS TETE CYLINDRIQUE BASSE
A 6 PANS CREUX (CZHC)
HEXAGON SOCKET HEAD CAP SCREW
SLIM HEAD (CZHC)



REF. 527...p168

VIS TETE CYLINDRIQUE A 6 PANS CREUX
(CHC)
HEXAGON SOCKET HEAD CAP SCREW
(CHC)



REF. 528...p170

VIS TETE CYLINDRIQUE
A 6 PANS CREUX NONFILETEE
HEXAGON SOCKET HEAD CAP
SCREW BLANK



REF. 530...p171

VIS TETE FRAISEE
A 6 PANS CREUX
HEXAGON SOCKET
COUNTERSUNK HEAD CAP SCREW



REF. 531...p172

VIS SANS TETE A 6 PANS
CREUX BOUT PLAT
HEXAGON SOCKET SET SCREW
WITH FLAT POINT



REF. 532-533...p173

VIS A BILLE A RESSORT
SPRING PLUNGER, SLOTTED



REF. 3411...p174

CHANDELLE
ADJUSTABLE SHOULDER BOLT



RESSORT / SPRING



REF. 270...p182
REF. 270...p184
REF. 280-281...p183
REF. 280-281...p185

RESSORT A GAZ CSR ET FIXATION
GAS SPRING CSR AND MOUNT



REF. 278...p187→195

RESSORT A GAZ SK
GAS SPRING SK



REF. 273...p196→198

RESSORT A GAZ KCR
GAS SPRING KCR



REF. 274...p199→207

RESSORT A GAZ AR
GAS SPRING AR



REF. 275...p208→213

RESSORT A GAZ AR/P
GAS SPRING AR/P



REF. 276...p214→218

RESSORT A GAZ AR/C
GAS SPRING AR/C



REF. 277...p219→229

RESSORT A GAZ KD
GAS SPRING KD



REF. 282-289...p230
REF. 283...p231
REF. 284...p232
REF. 285...p233
REF. 286...p234
REF. 287...p235
REF. 288...p236

FIXATION POUR RESSORTS
A GAZ
MOUNT FOR GAS SPRING



REF. 324...p238

RESSORT CHARGE EXTRA LEGERE
COULEUR VIOLET
RECTANGULAR WIRE DIE SPRING
PURPLE COLOUR LIGHT EXTRALOAD



REF. 355...p240

RESSORT CHARGE LEGERE
COULEUR VERT
RECTANGULAR WIRE DIE SPRING
GREEN COLOUR LIGHT LOAD

 RESSORT / SPRING	
 <p>REF. 356...p242</p> <p>RESSORT CHARGE MOYENNE COULEUR BLEU RECTANGULAR WIRE DIE SPRING BLUE COLOUR MEDIUM LOAD</p>	 <p>REF. 357...p244</p> <p>RESSORT CHARGE FORTE COULEUR ROUGE RECTANGULAR WIRE DIE SPRING RED COLOUR HEAVY LOAD</p>
 <p>REF. 358...p246</p> <p>RESSORT CHARGE EXTRA FORTE COULEUR JAUNE RECTANGULAR WIRE DIE SPRING YELLOW COLOUR EXTRA LOAD</p>	 <p>REF. 359...p248</p> <p>RESSORT CHARGE HYPER FORTE COULEUR BRONZE RECTANGULAR WIRE DIE SPRING BRONZE COLOUR HYPER LOAD</p>
 <p>REF. 385...p249</p> <p>RONDELLE RESSORT RONDELLE RESSORT</p>	 <p>REF. 390...p255 REF. 391...p257</p> <p>RESSORT ELASTOMERE URETHANE SPRING</p>
 <p>REF. 394...p258</p> <p>DEVETISSEUR DE POINÇON URETHANE STRIPPER</p>	 <p>REF. 395...p258</p> <p>DECOLLEUR (POLYURÉTHANE) EJECTOR / CUSHION</p>
 <p>REF. 396-397...p259</p> <p>JET CREUX / PLEIN (POLYURÉTHANE) HOLLOW / SOLID ROD (PUR)</p>	 <p>REF. 387...p260 REF. 389...p261</p> <p>AXE DE GUIDAGE GUIDE BOLT</p>



BRIDAGE / FASTENING



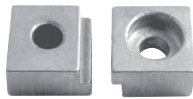
REF. 5521...p262

BRIDE CARREE POUR COLONNE
A RETENUE MEDIANE
SQUARE CLAMP FOR CENTRE
RETAINED PILLAR



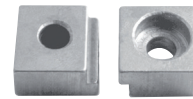
REF. 5211...p263
REF. 5212...p264
REF. 5213...p265

BRIDE DE RETENUE
POUR BAGUE DE GUIDAGE
CLAMP FOR PRESSFIT BUSH



REF. 5522...p266

BRIDE DE FIXATION
CLAMP



REF. 5523...p267

BRIDE DE FIXATION POUR
BAGUES 5311 ET 5312
CLAMP FOR 5311 AND 5312 BUSHES



LEVAGE / LIFTING



REF. 254-255-256...p268

ANNEAU DE LEVAGE ARTICULE
LIFTING SWIVEL RING



REF. 257-258-259...p268

ANNEAU DE LEVAGE ARTICULE
LIFTING SWIVEL RING



REF. 5930...p272

BROCHE DE MANUTENTION
LIFTING PINS



REF. 1022...p270
REF. 260...p271

ANNEAU DE LEVAGE
LIFTING EYE BOLT



POINÇON-MATRICE / PUNCH-DIE



REF. 711...p273
REF. 751...p274

POINÇON CYLINDRIQUE TETE CONIQUE
PUNCH WITH CONICAL HEAD



REF. 712...p275
REF. 713...p276

POINÇON CYLINDRIQUE TETE CYLINDRIQUE
PUNCH WITH CYLINDRICAL HEAD



REF. 2001→2008...p278→285
REF. 2000...p277

POINÇON EBAUCHE
SERIE MT ECONOMIQUE
ECONOMICAL TYPE PUNCH
MT SERIES



REF. 2011→2016...p287→292

POINÇON EPAULE AVEC EJECTEUR
SERIE ME
TYPE EJECTOR PUNCH
ME SERIES



REF. 2200→2206...p293→298

MATRICE A COLLERETTE
SERIE MH
HEAD TYPE DIE BUTTON
MH SERIES



REF. 2210→2216...p299→304

MATRICE LISSE
SERIE MD
HEADLESS DIE BUTTON
MD SERIES

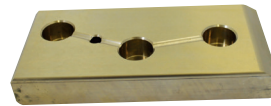


PLAQUE DE FROTTEMENT / WEAR PLATE



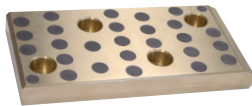
REF. 5113-5112...p309
REF. 5141...p314
REF. 5151...p315

PLAQUE DE FROTTEMENT ACIER
WEAR PLATE (STEEL)



REF. 5120-5121...p316

PLAQUE DE FROTTEMENT LAITON
WEAR PLATE (BRASS)



REF. 5124-5125...318
REF. 5144...323
REF. 5154...324

PLAQUE DE FROTTEMENT LAITON
AVEC INSERTS
WEAR PLATE (BRASS WITH INSERTS)



REF. 5184...p326
REF. 5164...p335
REF. 5184...p336

PLAQUE DE FROTTEMENT LAITON
AVEC INSERTS
WEAR PLATE (BRASS WITH INSERTS)



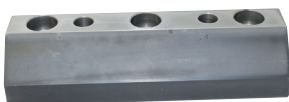
REF. 5174...p337
REF. 5184...p338

EQUERRE DE FROTTEMENT
LAITON AVEC INSERTS
WEAR SLIDE RAIL (BRASS
WITH INSERTS)



REF. 5174...p340

1/2 VE A 45° EN BRONZE AVEC
INSERTS
1/2 "VEE" 45° WEAR SLIDE RAIL
(BRONZE WITH INSERTS)



REF. 5123...p341
REF. 5128...p344
REF. 5129...p345
REF. 5130...p347

1/2 VE A 45° EN ACIER
1/2 „VEE“ 45° WEAR SLIDE RAIL
(STEEL)



REF. 5122...p342
REF. 5127...p346

VE DE CENTRAGE
VEE CENTERING WEAR SLIDE
RAIL

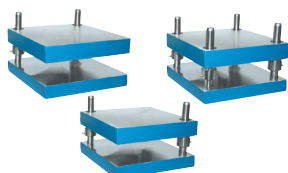


REF. 5250...p349
REF. 5251...p350
REF. 5252...p351

PLAQUE ELECTROPNEUMATIQUE
ELECTROPNEUMATIC PLATE

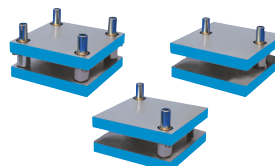


BLOC A COLONNES / DIE SET



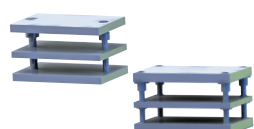
REF. 7843...p352
REF. 7823-7833...p354
REF. 7813...p356
REF. 7853...p358

BLOC A COLONNES GUIDAGE LISSE
STANDARD DIE SET WITH PILLARS



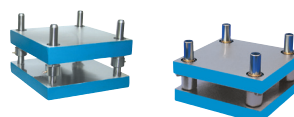
REF. 7845...p360
REF. 7825-7835...p362
REF. 7815...p364
REF. 7855...p366

BLOC A COLONNES GUIDAGE A BILLES
STANDARD DIE SET WITH BALL GUIDE PILLARS



REF. 7801-7802...p352-354
REF. 7801-7802...p356-358
REF. 7811-7812...p360-362
REF. 7811-7812...p364-366

OPTION PLAQUE DEVETISSEUSE
STRIPPER PLATE



p368

DEMANDE DE DEVIS / BON DE COMMANDE
QUOTATION / ORDER FORM



TABLES TECHNIQUES / TECHNICAL SHEET

AJUSTEMENT ISO	p369
TABLE DE CONVERSION DES DURETES	p370
GUIDAGE : LA SOLUTION AUTOLUBRIFIANTE PAR REVETEMENT SINTER	p56
INTERCHANGEABILITE DES BAGUES SINTER «SINT-GR» AVEC LES BAGUES «BRONZACIER» ET « LUBRACIER»	p57
FICHE TECHNIQUE POUR LES GUIDAGES A BILLES.....	p69
CAGE A BILLES : EXEMPLE DE CALCUL DE COURSE	p71
TABLEAU DE CORRESPONDANCE ENTRE LES BAGUES ET LES CAGES A BILLES ET INDICATION DE LA COURSE	p72
CAGE A BILLES : MONTAGES ET CALCUL DE COURSE.....	p74
GUIDAGE, EJECTION : REDUISEZ LES FROTTEMENTS AVEC LE TGR	p87
VERROU DE TIROIR : EXEMPLE DE MONTAGE	p124
ATTELAGE D'EJECTION.....	p128
CARTOUCHE CHAUFFANTE	p133
RESISTANCE CHAUFFANTE FORMABLE	p139
RACCORDS RAPIDES A PASSAGE LIBRE RPL	p144



TABLES TECHNIQUES / TECHNICAL SHEET

RACCORDS RAPIDES SANS POLLUTION CBI.....	p152
RACCORDS RAPIDES RMI A OBTURATION	p158
RESSORT A GAZ : CARCTERISTIQUES ET TYPES	p175
RESSORT A FIL DE COMPRESSION A SECTION RECTANGULAIRE.....	p237
RESSORT ELASTOMERE.....	p252
POINÇON - MATRICE : METHODE DE LOCALISATION	p305
POINÇON - MATRICE : NUANCES, CONSEILS ET PROPRIETES MECANIQUES.....	p306
POINÇON - MATRICE : FORMULE DE CALCUL	p307
POINÇON - MATRICE : CHOIX DU JEU.....	p308
BLOC A COLONNE : GUIDE DE CHOIX	p368
ISO TOLERANCE	p369
CONVERSION TABLE FOR HARDNESS	p370
GUIDING : SINTER COATING	p56
INTERCHANGEABILITY BETWEEN "SINT-GR" BUSHES, "BRONZACIER" BUSHES AND "LUBRACIER" BUSHES	p57
SPECIFICATION FOR BALL BEARING GUIDE	p69
BALL RETAINERS : EXAMPLE OF STROKE CALCULATION	p71
REFERENCE CHART FOR BALL BUSHES AND CAGES AND RELATED STROKES	p72
BALL RETAINERS : FITS AND STROKE CALCULATION	p74
GUIDAGE, EJECTION	p87
SLIDE HOLDING DEVICES : MOUNTING EXAMPLE	p124
COUPLING EJECTION	p128
CARTRIDGE HEATER	p133
COILED NOZZLE HEATER	p139
FULL FLOW QUICK-RELEASE COUPLING RPL	p144
FLAT-FACED QUICK-RELEASE COUPLING CBI	p152
RMI QUICK-RELEASE COUPLING	p158
GAZ SPRING : FEATURES AND TYPES	p175
RECTANGULAR WIRE DIE SPRING	p237
URETHANE SPRING.....	p252
PUNCH - DIE : LOCATING METHODS.....	p305
PUNCH - DIE : TECHNICALS DATA.....	p306
PUNCH - DIE : CALCULATION	p307
PUNCH - DIE : CHOOSING CUTTING CLEARANCES BETWEEN PUNCH AND DIE BUTTON	p308
DIE SET : CHOICE GUIDE	p368



501-3112

GOUPILLE CYLINDRIQUE DOWEL PIN

REF. 501 D=8 L=60 → 501-8-60

Phosphatée sur demande / Phosphated on request

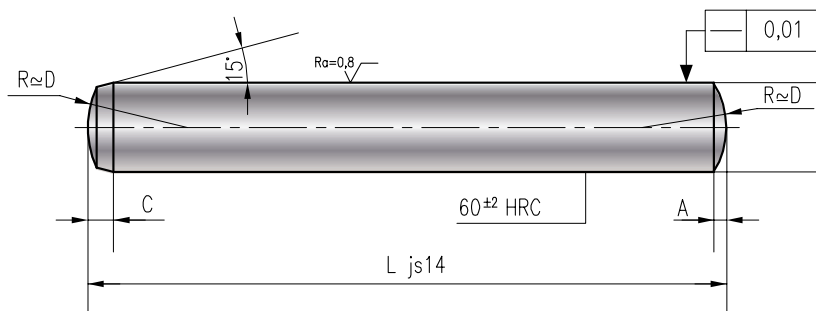
REF. 3112 D=8 L=60 → 3112-8-60

FABRICATIONS SPÉCIALES SUR DEMANDE
SPECIAL MANUFACTURE ON REQUEST



NF EN ISO 8734

DIN 6325



A	0,12	0,2	0,25	0,3	0,4	0,5	0,63	0,8	1	1	1	1,2	1,2	1,6	2	2	2,5
C	0,5	0,6	0,8	1	1,2	1,4	1,7	2,1	2,1	2,6	2,7	3	3,2	3,8	4	4,6	6
D	1	1,5	2	2,5	3	4	5	6	7	8	9	10	11	12	14	16	20
L																	
4																	
5																	
6																	
8																	
10																	
12																	
14																	
16																	
18																	
20																	
24																	
28																	
30																	
32																	
36																	
40																	
45																	
50																	
55																	
60																	
65																	
70																	
75																	
80																	
85																	
90																	
100																	
110																	
120																	
140																	
150																	
160																	
180																	



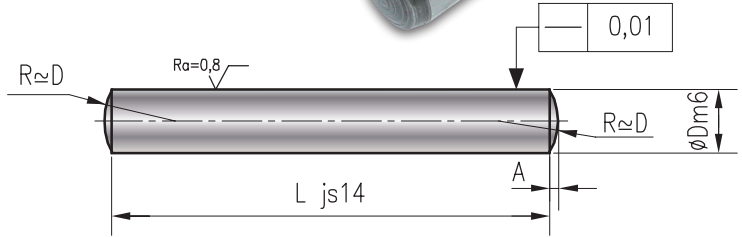
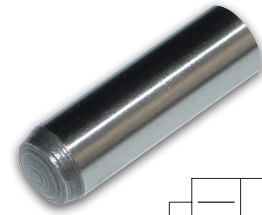
502

GOUPILLE CYLINDRIQUE EN ACIER INOXYDABLE DOWEL PIN

REF. 502 D=8 L=50 → 502-8-50

FABRICATIONS SPÉCIALES SUR DEMANDE
SPECIAL MANUFACTURE ON REQUEST

DIN 7



MAT : INOX A1

A	0,15	0,23	0,3	0,45	0,6	0,75	0,9	1,2	1,5
L \ D	1	1,5	2	3	4	5	6	8	10
4									
5									
6									
8									
10									
12									
16									
20									
24									
30									
40									
50									
60									

503

GOUPILLE CYLINDRIQUE EN ACIER INOXYDABLE DOWEL PIN

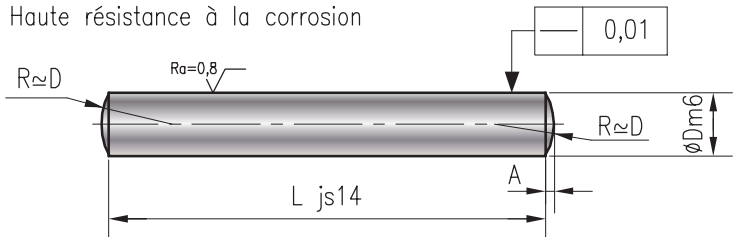
REF. 503 D=8 L=50 → 503-8-50

FABRICATIONS SPÉCIALES SUR DEMANDE
SPECIAL MANUFACTURE ON REQUEST

DIN 7



Haute résistance à la corrosion



MAT : INOX A4

A	0,23	0,3	0,45	0,6	0,75	0,9	1,2	1,5
L \ D	1,5	2	3	4	5	6	8	10
4								
5								
6								
8								
10								
12								
16								
20								
24								
30								
40								
50								
60								

523

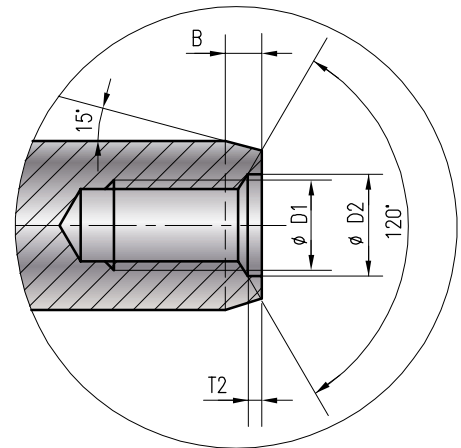
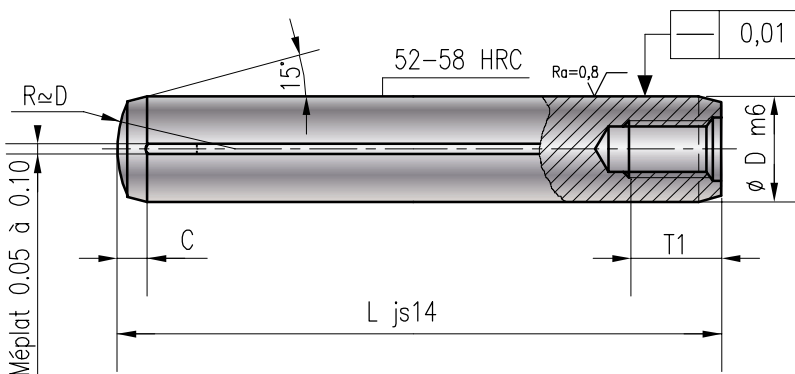
GOUPILLE CYLINDRIQUE A TROU TARAUDE EN ACIER INOXYDABLE EXTRACTABLE DOWEL PIN STAINLESS STEEL



REF. 523 D=8 L=60 → 523-8-60


 FABRICATIONS SPÉCIALES SUR DEMANDE
SPECIAL MANUFACTURE ON REQUEST

NF EN ISO 8735



Mat : INOX 17 % Cr (Sur demande possibilité de nitruration.)

B max	0,8	1	1,2	1,6	2
C	2,1	2,6	3	3,8	4,6
D1	M 4	M 5	M 6	M 6	M 8
D2	4,3	5,3	6,4	6,4	8,4
T1	6	8	10	12	16
T2	1	1,2	1,2	1,2	1,5
L \ D	6	8	10	12	16
12					
16					
20					
24					
30					
32					
36					
40					
50					
60					
80					
100					
120					

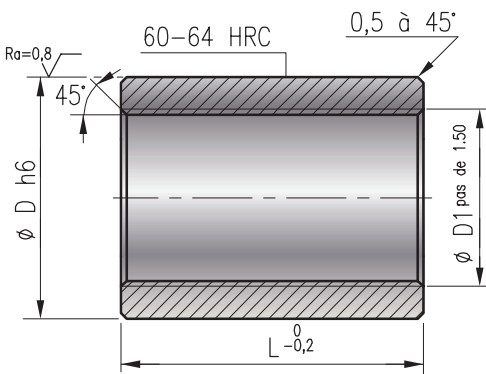


522

DOUILLE DE CENTRAGE TARAUEE LOCATING SLEEVE

REF. 522 D=20 L=17 → 522-20-17

FABRICATIONS SPÉCIALES SUR DEMANDE
SPECIAL MANUFACTURE ON REQUEST



Mat : Acier allié traité

Montage		D	15	18	20	24	26
		Vis	8	10	12	14	16
		Passage de vis					
		Filetage d'extraction					
	D1		10	12	14	16	18
	L	D	15	18	20	24	26
	6						
	8						
	12						
	15						
	17						
	18						
	20						
	25						
	30						
	40						

551

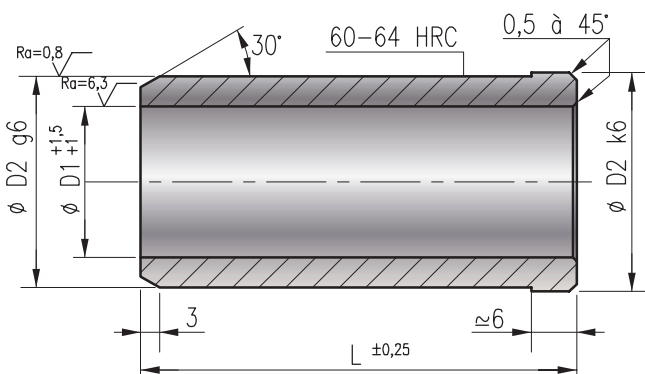
DOUILLE DE CENTRAGE LISSE LOCATING SLEEVE

REF. 551 D1=16 L=80 → 551-16-80

FABRICATIONS SPÉCIALES SUR DEMANDE
SPECIAL MANUFACTURE ON REQUEST



NF ISO 9449

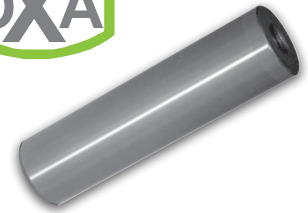


Mat : Acier allié traité

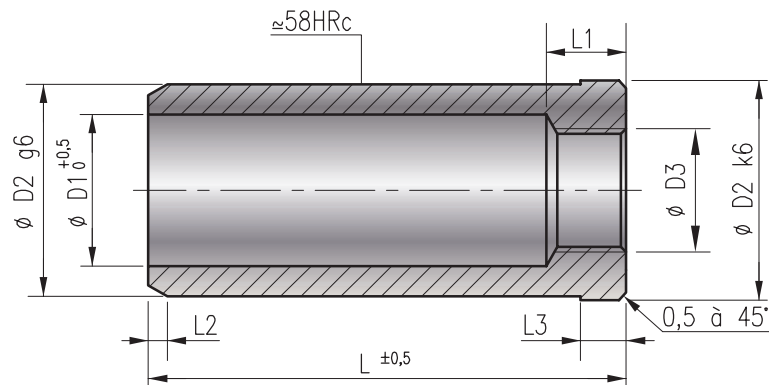
D2	18	22	28	32	40	50	63
D1							
L	12	16	20	25	32	40	50
50							
56							
63							
71							
80							
90							
100							
112							
125							
140							
160							
180							
200							

553

**DOUILLE DE CENTRAGE
LISSE OXA®**
LOCATING SLEEVE OXA®



REF. 553 D2=26 L=80 → 553-26-80



Mat : Acier allié traité

D1	D3	L1	L2	L3	D2	L	REF. 553	D1	D3	L1	L2	L3	D2	L	REF. 553
16	M8	8	2	6	20	30		33	M16	13	2,5	4,5	42	40	
						40								60	
						60								80	
						80								100	
						100								120	
						120								140	
						140								160	
						160								180	
21	M10	10	2.5	6	26	30		43	M 20	13	2,5	4,5	54	60	
						40								80	
						60								100	
						80								120	
						100								140	
						120								160	
						140								180	
						160								200	
25	M12	13	2.5	6	30	40									
						60									
						80									
						100									
						120									
						140									
						160									
						180									
200															
240															



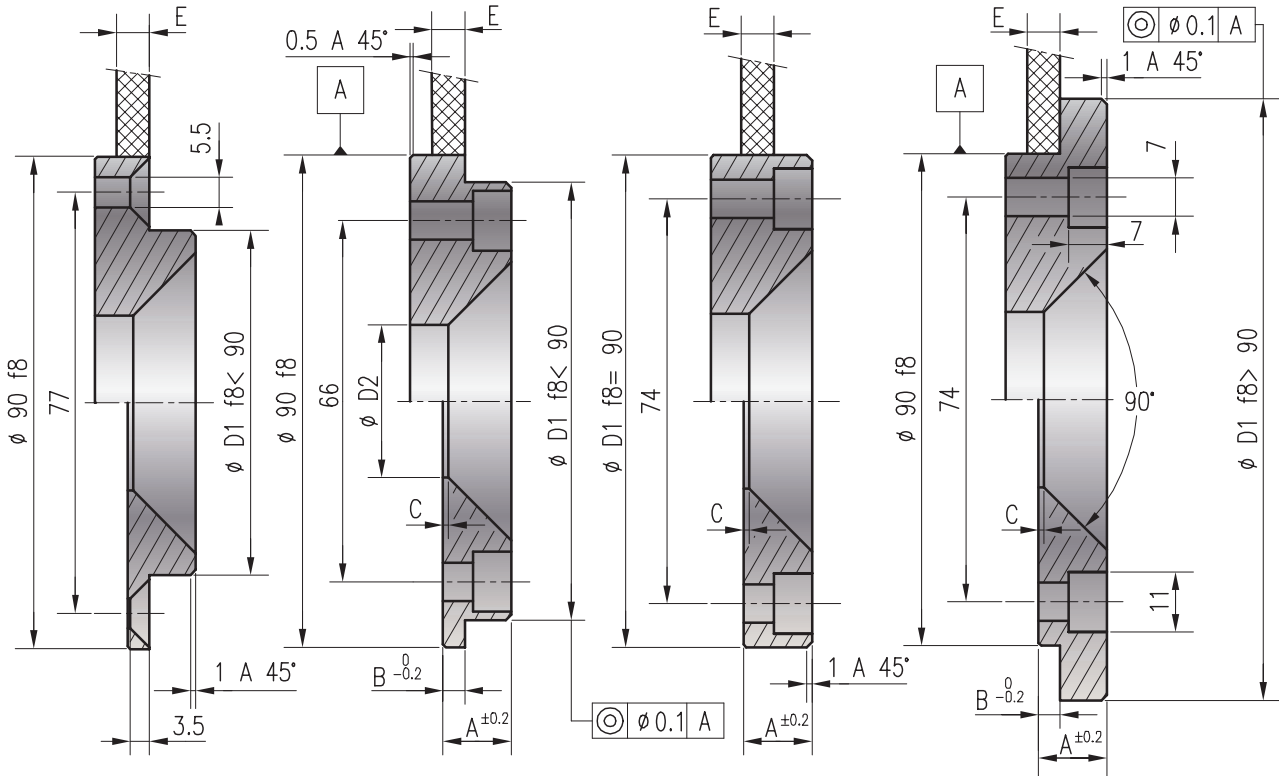
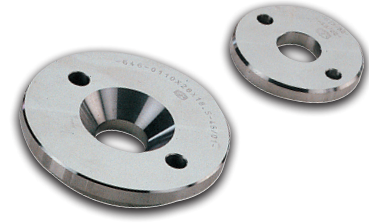
646

BAGUE DE CENTRAGE LOCATING RING

REF. 646 D1=60 D2=25 A=18,5 → 646-60-25-18,5

FABRICATIONS SPÉCIALES SUR DEMANDE
SPECIAL MANUFACTURE ON REQUEST

NF ISO 10907-1



FORME	B	C	E	A	D2				
					D1	25	28	32	40
	4	1	-	12,5	60				
	10	7	6	18,5					
	14	11	10	22,5					
	4	1	-	12,5	63				
	10	7	6	18,5					
	14	11	10	22,5					
	4	1	-	12,5	80				
	10	7	6	18,5					
	14	11	10	22,5					
	-	1	-	12,5	90				
	-	7	6	18,5					
	-	11	10	22,5					
	4	1	-	12,5	100				
	10	7	6	18,5					
	14	11	10	22,5					
	4	1	-	12,5	110				
	10	7	6	18,5					
	14	11	10	22,5					
	4	1	-	12,5	125				
	10	7	6	18,5					
	14	11	10	22,5					
	4	1	-	12,5	160				
	10	7	6	18,5					
	14	11	10	22,5					

611

PLOTS DE CENTRAGE CENTERING PLUG

ensemble / set : REF. 611 D=16 → 611-16

partie mâle / male part : REF. 611 D=16 → 611-16-M

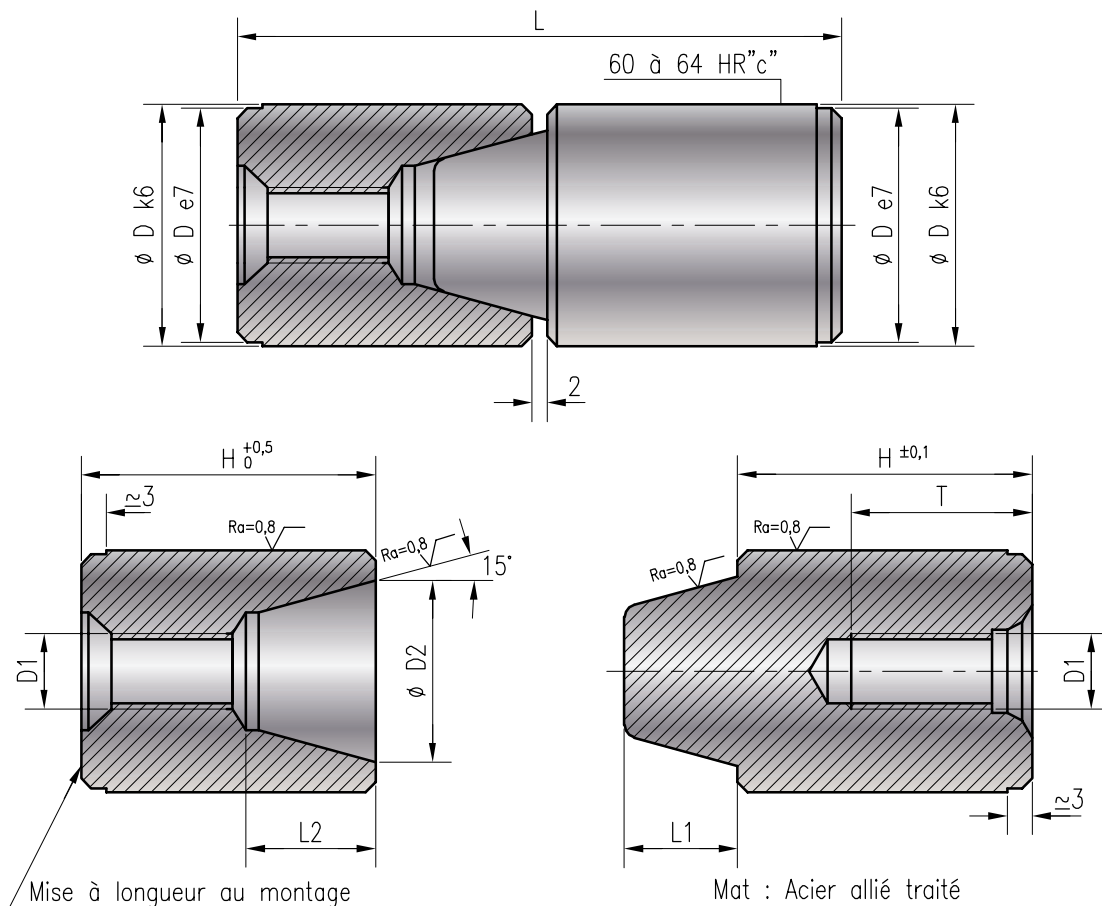
partie femelle / female part : REF. 611 D=16 → 611-16-F



FABRICATIONS SPÉCIALES SUR DEMANDE
SPECIAL MANUFACTURE ON REQUEST



Ensemble / Set REF. 611



Partie femelle
Female part

F

Partie mâle
Male part

M

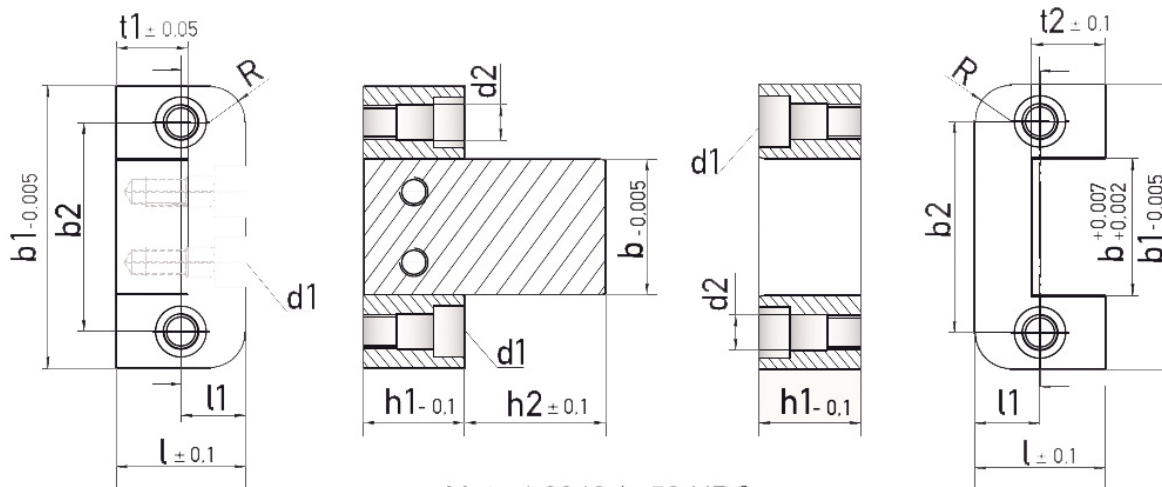
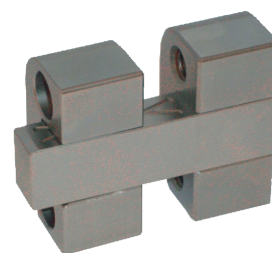
T	12	13	20	20	24	24	24
L2	8	10	14	15	21	26	26
L1	5	8	10	12	15	20	20
D2	8	11	14	18	24	30	40
L	40	50	64	64	80	100	100
H	19	24	31	31	39	49	49
D1	M4	M5	M8	M8	M10	M10	M12
D	12	16	20	25	32	40	50
REF. 611							



587

UNITE DE GUIDAGE RECTANGULAIRE SQUARE GUIDE BARS UNIT

REF. 587 b=48 h2=80 → 587-48-80



Mat.: 1.2343 / ~53 HRC

h1	l	b1	b2	d1	d2	l1	t1	t2	R	b	h2	REF. 587
20	22	45	30	M6	8,1	11	11,5	12	8	16	20	
20	22	45	30	M6	8,1	11	11,5	12	8		40	
26	35	60	46	M6	8,1	17,5	19,5	20	10	30	40	
26	35	60	46	M6	8,1	17,5	19,5	20	10		63	
36	46	100	74	M10	12,5	23	25,5	26	12,5	48	32	
36	46	100	74	M10	12,5	23	25,5	26	12,5		50	
36	46	100	74	M10	12,5	23	25,5	26	12,5		63	
36	46	100	74	M10	12,5	23	25,5	26	12,5		80	
56	60	150	114	M12	16,5	30	35,5	36	16	77	50	
56	60	150	114	M12	16,5	30	35,5	36	16		71	
56	60	150	114	M12	16,5	30	35,5	36	16		100	

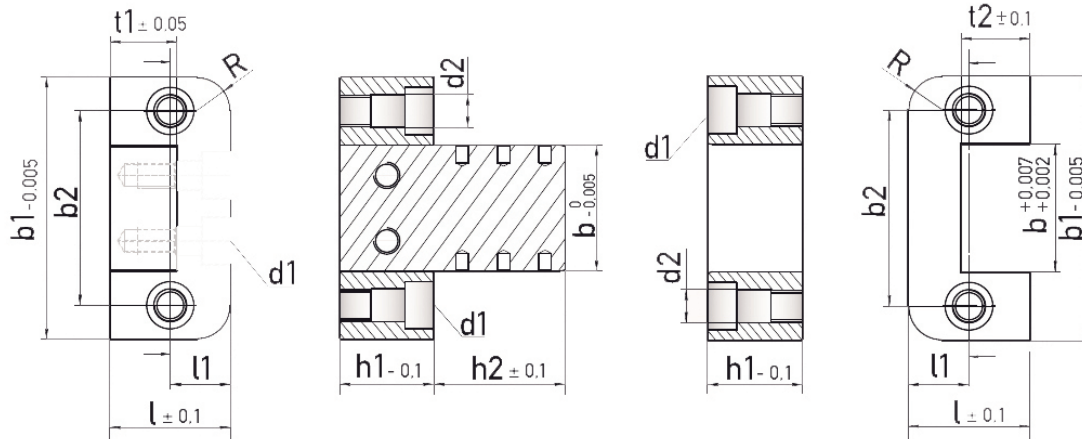
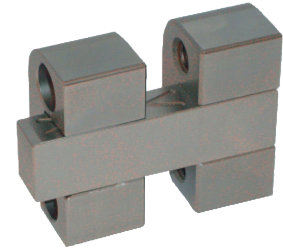
588

UNITE DE GUIDAGE RECTANGULAIRE AUTOLUBRIFIANT SQUARE GUIDE BARS UNIT SELF-LUBRICATING



REF. 588 b=48 h2=80

→ 588-48-80

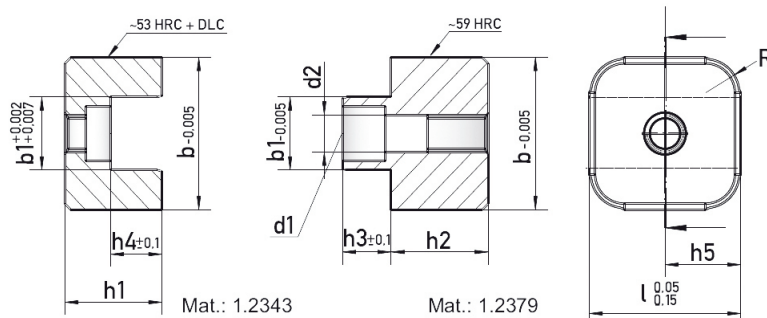
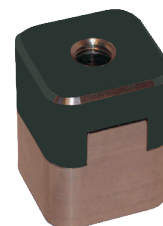


Mat.: 1.2343 / ~53 HRC

h1	l	b1	b2	d1	d2	l1	t1	t2	R	b	h2	REF. 588
20	22	45	30	M6	8,1	11	11,5	12	8	16	20	
20	22	45	30	M6	8,1	11	11,5	12	8		40	
26	35	60	46	M6	8,1	17,5	19,5	20	10	30	40	
26	35	60	46	M6	8,1	17,5	19,5	20	10		63	
36	46	100	74	M10	12,5	23	25,5	26	12,5	48	32	
36	46	100	74	M10	12,5	23	25,5	26	12,5		50	
36	46	100	74	M10	12,5	23	25,5	26	12,5		63	
36	46	100	74	M10	12,5	23	25,5	26	12,5		80	
56	60	150	114	M12	16,5	30	35,5	36	16	77	50	
56	60	150	114	M12	16,5	30	35,5	36	16		71	
56	60	150	114	M12	16,5	30	35,5	36	16		100	

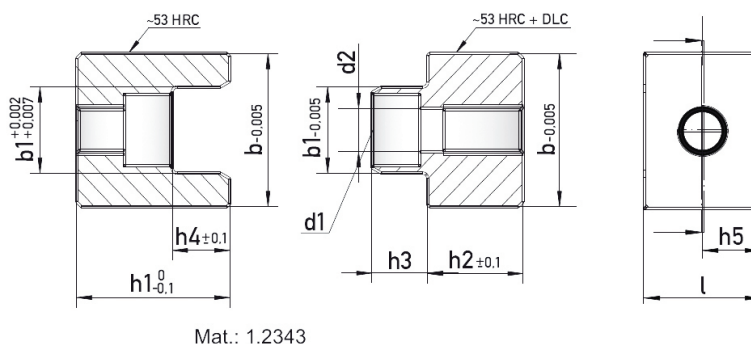
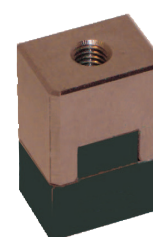


580	UNITE DE CENTRAGE FIN FINE CENTERING UNIT
REF. 580 Type=25 → 580-25	



R	d1	d2	b1	h1	h2	h3	h4	h5	l	b	Type	REF. 580
4,5	M4	5,1	10	14	14	7	7,5	10	20	20	20	
5,5	M5	6,1	12	16	16	8	8,5	12,5	25	25	25	
6,5	M6	8,1	16	18	18	10	10,5	16	32	32	32	

581	UNITE DE CENTRAGE FIN FINE CENTERING UNIT
REF. 581 Type=02 → 581-02	



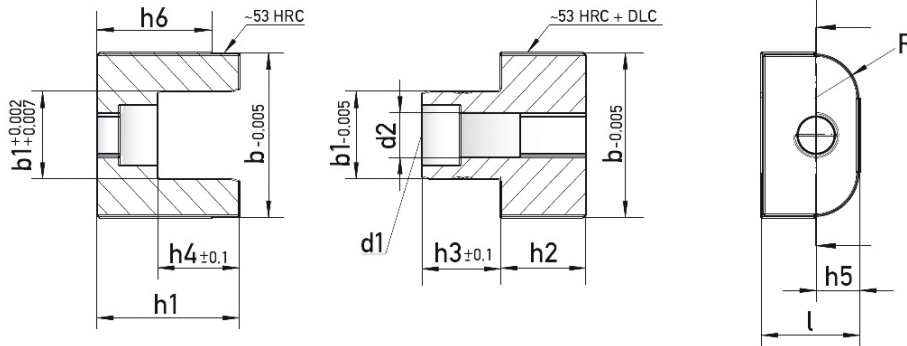
R	d1	d2	b1	h1	h2	h3	h4	h5	l	b	Type	REF. 581
-	M4	5,1	9	16	10	5,8	6	6	12	16	02	

582

UNITE DE CENTRAGE FIN FINE CENTERING UNIT



REF. 582 Type=0 → 582-0

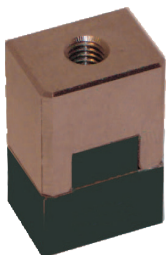


Mat.: 1.2343

R	d1	d2	b1	h1	h2	h3	h4	h5	h6	l	b	Type	REF. 582
8	M6	8,1	16	26	15,6	14,4	14,9	8	21	18	30	0	

APERÇU OVERVIEW

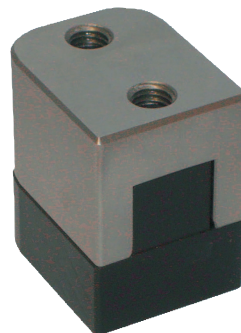
REF. 581



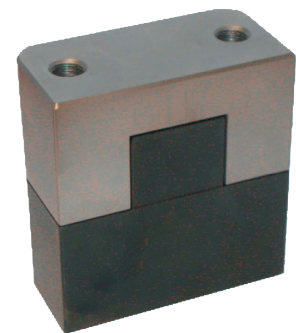
REF. 582



REF. 583



REF. 584



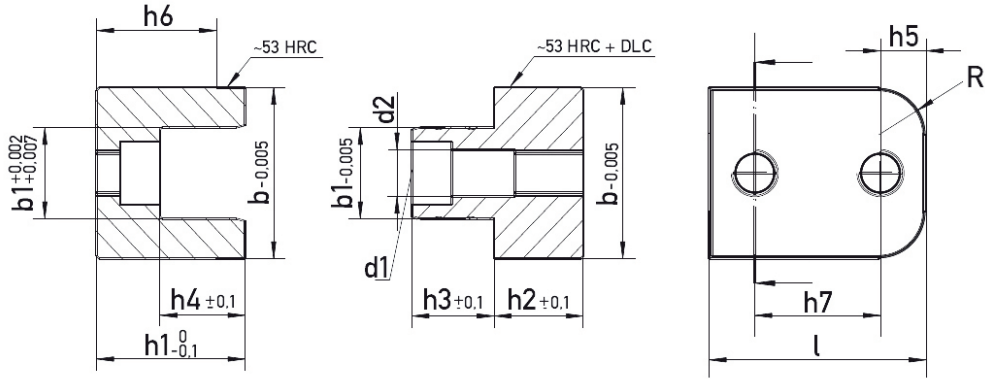
R	d1	d2	b1	b2	h1	h2	h3	h4	h5	h6	h7	l	b	Type	REF.
-	M4	5,1	9	-	16	10	5,8	6	6	-	-	12	16	02	581
4,7	M4	5,1	9	-	16	10	5,8	6	5,4	11	11	21,9	16	05	583
8	M6	8,1	16	-	26	15,6	14,4	14,9	8	21	-	18	30	0	582
8	M6	8,1	16	-	26	15,6	14,4	14,9	8	21	22	38	30	1	583
8	M6	8,1	20	35	29,8	29,8	19	20	19	-	-	38	50	2	584
8	M8	10,1	30	52	39,8	39,8	24	25	19	-	-	38	75	3	584



583

UNITE DE CENTRAGE FIN
FINE CENTERING UNIT

REF. 583 Type=05 → 583-05



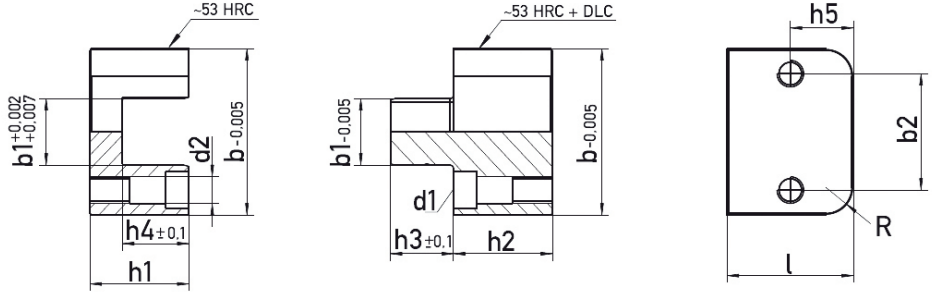
Mat.: 1.2343

R	d1	d2	b1	h1	h2	h3	h4	h5	h6	h7	l	b	Type	REF. 583
4,7	M4	5,1	9	16	10	5,8	6	5,4	11	11	21,9	16	05	
8	M6	8,1	16	26	15,6	14,4	14,9	8	21	22	38	30	1	

584

UNITE DE CENTRAGE FIN
FINE CENTERING UNIT

REF. 584 Type=3 → 584-3



Mat.: 1.2343

R	d1	d2	b1	b2	h1	h2	h3	h4	h5	l	b	Type	REF. 584
8	M6	8,1	20	35	29,8	29,8	19	20	19	38	50	2	
8	M8	10,1	30	52	39,8	39,8	24	25	19	38	75	3	

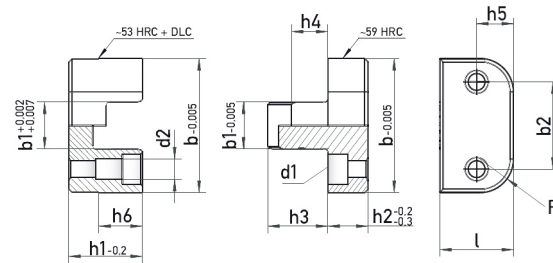
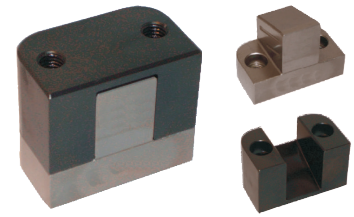
585

UNITE DE CENTRAGE FIN FINE CENTERING UNIT



REF. 585 Type=50

→ 585-50



Mat.: 1.2343

Mat.: 1.2379

R	d1	d2	b1	b2	h1	h2	h3	h4	h5	h6	l	b	Type	REF. 585
8	M4	5,1	12	22	18	10	15	9	9	10	18	34	34	
10	M5	6,1	14	26	22	12	18	11	11	14	22	40	40	
10	M6	8,1	20	34	30	15	25	15	15	20	30	50	50	
10	M8	10,1	24	42	40	18	34	21	20	30	40	64	64	
12	M8	10,1	32	54	46	20	37	24	20	36	40	76	76	

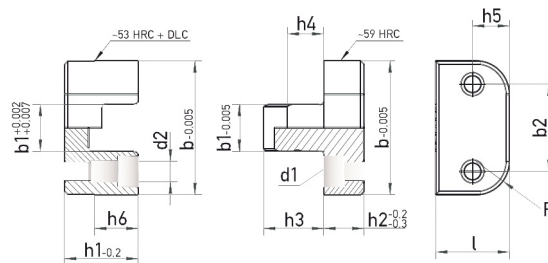
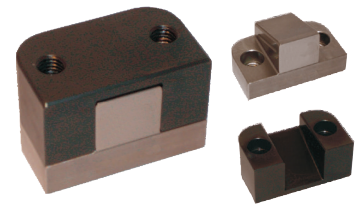
586

UNITE DE CENTRAGE FIN FINE CENTERING UNIT



REF. 586 Type=64

→ 586-64



Mat.: 1.2343

Mat.: 1.2379

R	d1	d2	b1	b2	h1	h2	h3	h4	h5	h6	l	b	Type	REF. 586
8	M4	5,1	12	22	15	8	12	6	9	9	18	34	34	
10	M5	6,1	14	26	18	10	14	7	11	10	22	40	40	
10	M6	8,1	20	34	23	12	18	8	15	13	30	50	50	
10	M8	10,1	24	42	30	15	24	11	20	20	40	64	64	
12	M8	10,1	32	54	36	20	27	14	20	26	40	76	76	

Avantages du guidage oblique

- 2 hauteurs de centrage
- Centrage plus long
- Haute qualité et résistance à l'usure
- Partie mâle 1.2379 / ~59 HRC
- Partie femelle 1.2343 / ~53 HRC + revêtement DLC
- Absorption des forces lors du centrage
- Construction solide et compacte
- Haute précision (+/- 2,5µ)
- Etat de surface fonctionnel

Advantages because of inclined guiding

- 2 centering heights
- longer way for centering
- high quality and wear-resistant
- feather key 1.2379 / ~59 HRC
- groove 1.2343 / ~53 HRC + DLC-coating
- stepless force absorption (centering)
- compact and solid construction
- high precision (+/- 2,5µ)
- supporting and functional surface ground



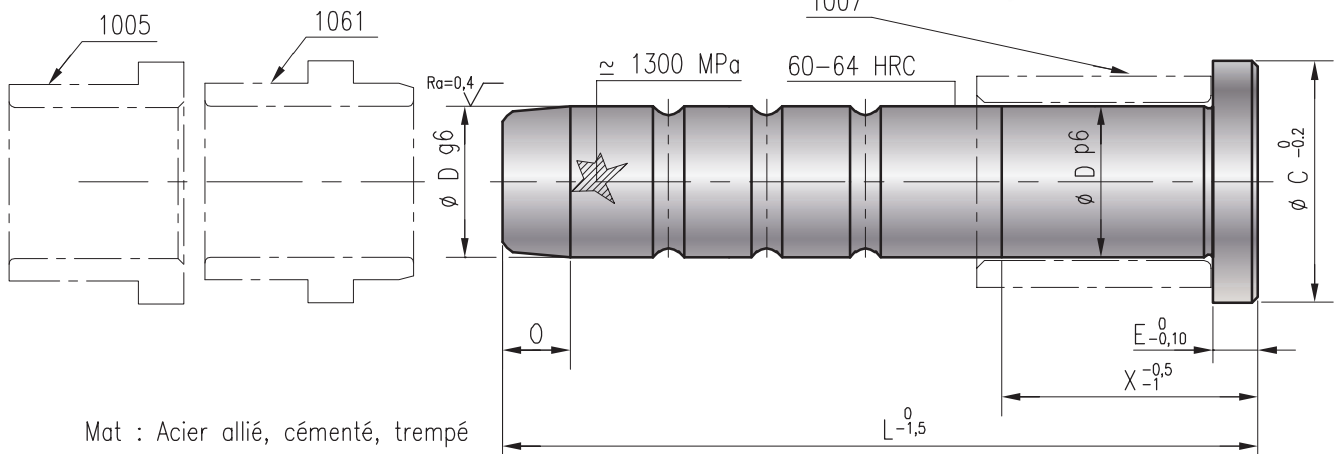
601-1601

COLONNE DE GUIDAGE GUIDE PILLAR

REF. 601 D=20 L=140 → 601-20-140

TGR: REF. 1601 D=20 L=140 → 1601-20-140

FABRICATIONS SPÉCIALES SUR DEMANDE
SPECIAL MANUFACTURE ON REQUEST



* non renouvelé après épuisement du stock / Not renewed after exhaustion of the stock

O	6	7	7	7	7	9	9	11	13	13	15	15
E	4	4	4	5	5	6	6	7	7	7	8	8
C	18	20	22	24	26	30	32	38	44	44	56	71
L \ D	X 8	X 10	X 12	X 14	X 16	X 18	X 20	X 25	X 30	X 32	X 40	X 50
40	16		18		22		18					
50				22		22						
60	18		20		22		22		25		25	
70					22		25		25		25	
80	18		20		22		25		25		25	
90				25		25		25	25		32	
100		25		25		25		25	25		32	
110						25		25	25		32	
120		25		25		32		32	32		36	
130						32		32	32		36	
140					32		32		32		36	
160						32		32	32		36	
180						32		32	32		36	
200						32		32	32		36	
220						32		32	32		36	
240						32		32	32		36	
250						36		36	36		45	
260								45	45		56	
280								45	45		56	
300								45	45		56	
320								45	45		56	
360								45	45		56	
400								45	45		56	
450								45	45		56	
500								45	45		56	
630								45	45		56	

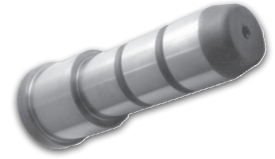


651

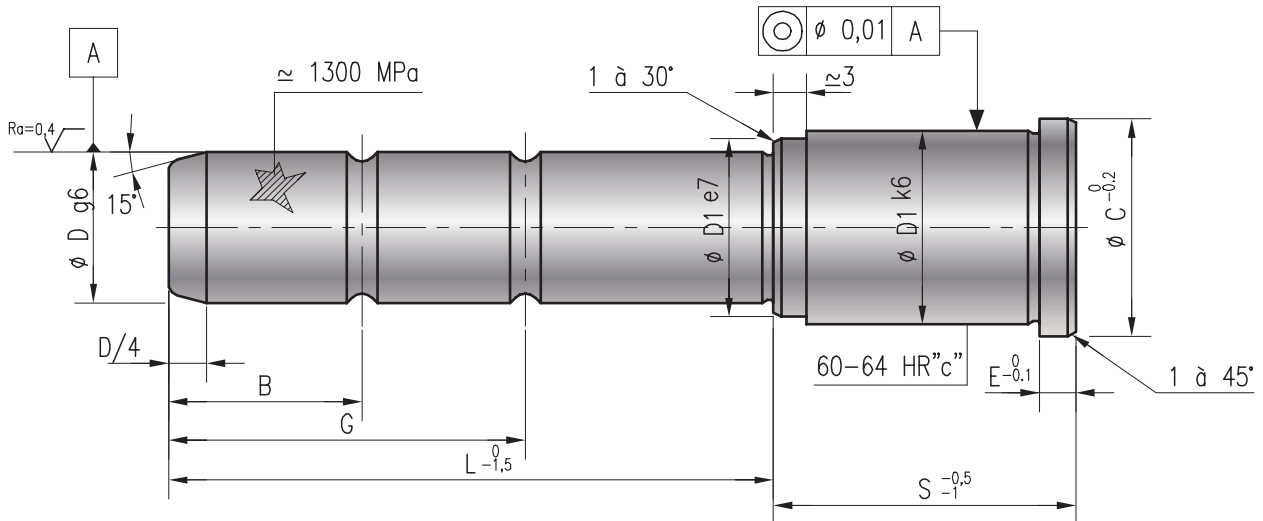
COLONNE DE GUIDAGE EPAULEE SANS PLOT DE CENTRAGE STEPPED GUIDE PILLAR WITHOUT CENTERING PLUG

REF. 651 D=20 L=80 S=40 → 651-20-80-40

FABRICATIONS SPÉCIALES SUR DEMANDE
SPECIAL MANUFACTURE ON REQUEST



NF E 63-506
ISO 8017
DIN 16761

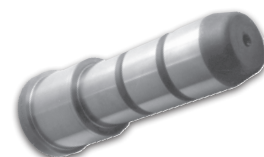


Mat : Acier allié, cémenté, trempé

D	12	16	20	25	32	40	50	
D1	18	22	28	32	40	50	63	
E	4	6	6	6	8	8	8	
C	22	26	32	36	45	56	71	
B	19	19	23	32	36	45	45	
G	35	35	43	59	69	85	85	
Nombre de gorges								
L	25	0	0	0				
	32	1	1	0	0			
	40	1	1	1	0			
	50	1	1	1	0			
	63	2	2	2	1	1	1	
	80		2	2	1	1	1	1
	100		2	2	2	1	1	1
	125		2	2	2	2	2	2
	160		2	2	2	2	2	2
	200		2	2	2	2	2	2
250				2	2	2	2	
280						2	2	

651

COLONNE DE GUIDAGE EPAULEE SANS PLOT DE CENTRAGE STEPPED GUIDE PILLAR WITHOUT CENTERING PLUG

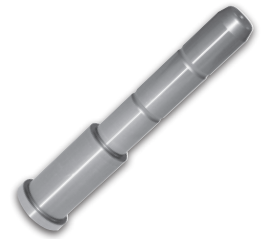


D	L \ S	16	20	25	32	40	50	63	80	100	125	160	200
		12	25										
32													
40													
50													
63													
16	25												
	32												
	40												
	50												
	63												
	80												
	100												
	125												
	160												
	200												
20	25												
	32												
	40												
	50												
	63												
	80												
	100												
	125												
	160												
	200												
25	32												
	40												
	50												
	63												
	80												
	100												
	125												
	160												
	200												
	250												
32	63												
	80												
	100												
	125												
	160												
	200												
	250												
40	63												
	80												
	100												
	125												
	160												
	200												
	250												
50	80												
	100												
	125												
	160												
	200												
	250												
280													

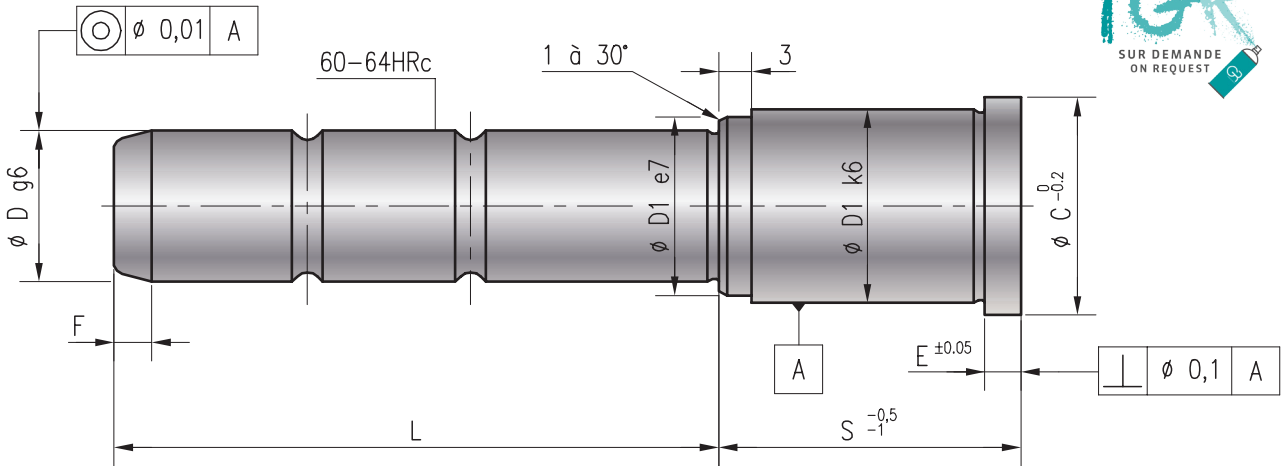


653

COLONNE SANS PLOT DE CENTRAGE OXA®
STEPPED GUIDE PILLAR WITHOUT CENTERING PLUG OXA®



REF. 653 D=14 S=22 L=45 → 653-14-22-45

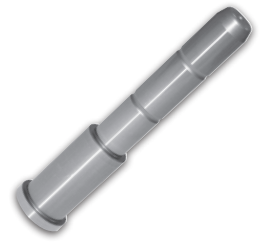


Mat : Acier allié, cémenté, trempé

D1	E	C	F	D	S	L	REF. 653	D1	E	C	F	D	S	L	REF. 653				
20	6	25	7	14/15	22	20		20	6	25	7	14/15	56	20					
						35								35					
						40								55					
						45								75					
						50								95					
						55								55					
						65							66	65					
						70							95	95					
						90							76	55					
						110							95	95					
						20							86	55					
						35							95	95					
					27	27	20	35	22	20		26	6	31	7	18/20	22	20	
										35								35	
										40								40	
										45								45	
										55								50	
										65								55	
										85							60		
										105							65		
										20							70		
										35							80		
										40							85		
										45							115		
46	27	20	35	27	20		26	6	31	7	18/20	27	20						
					35								40						
					45								45						
					65								50						
					85								55						
					105								60						

653

COLONNE SANS PLOT DE CENTRAGE OXA®
 STEPPED GUIDE PILLAR WITHOUT CENTERING PLUG OXA®

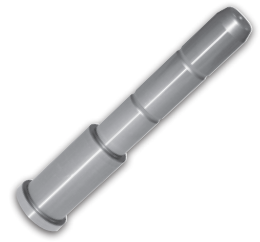


D1	E	C	F	D	S	L	REF. 653	D1	E	C	F	D	S	L	REF. 653
26	6	31	7	18/20	27	70		30	6	35	7	22/24	27	125	
						80								165	
						85								25	
						105								45	
						125								50	
					36	20							55		
						35							60		
						40							70		
						45							75		
						50							80		
						55							95		
						60							115		
						65							135		
						70							165		
						75							25		
						80							45		
						95							50		
					46	115							60		
						135							65		
						20							70		
						45							80		
						65							85		
						85							105		
						105							125		
						135							165		
					56	20							25		
						35							45		
						55							55		
						75							75		
					66	95							95		
						55							115		
						75							165		
76	95		55												
	55		75												
	75		95												
86	95		25												
	55		45												
	75		55												
96	95		75												
	55		95												
	75		115												
116	95		55												
	115		75												
	25		95												
30	6	35	7	22/24	27	45							96	55	
						50								75	
						60								95	
						65								75	
						70								115	
						80								155	
						85								135	
						105									



653

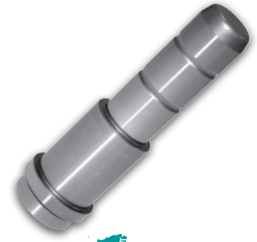
COLONNE SANS PLOT DE CENTRAGE OXA®
STEPPED GUIDE PILLAR WITHOUT CENTERING PLUG OXA®



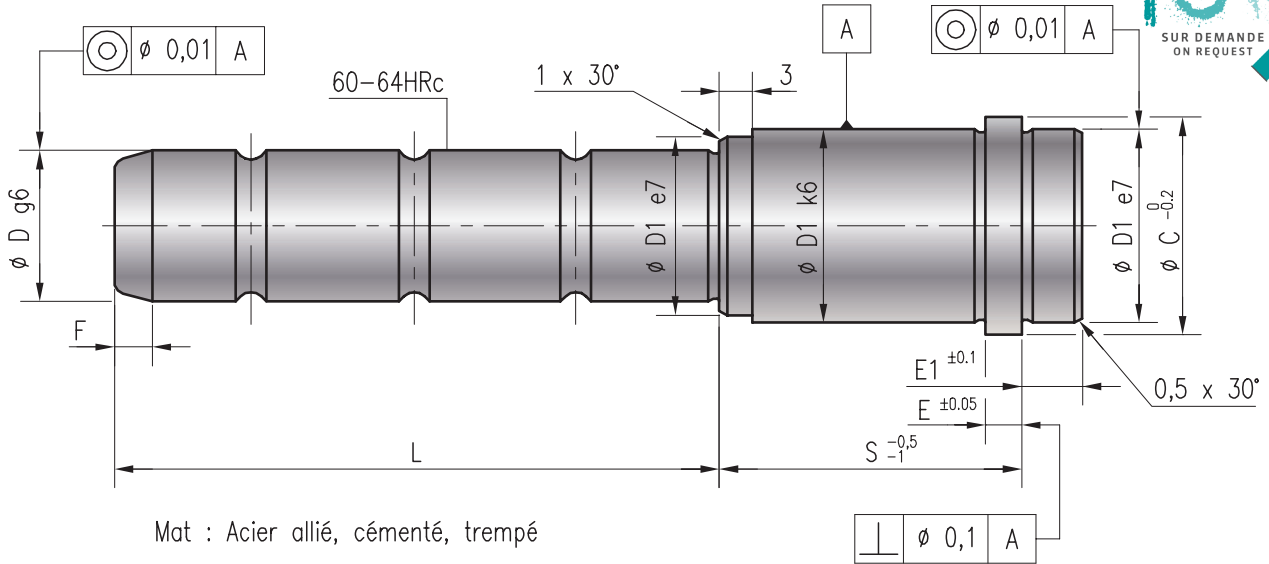
D1	E	C	F	D	S	L	REF. 653	D1	E	C	F	D	S	L	REF. 653	
42	6	47	7	30/32	27	45		42	6	47	7	30/32	116	75		
						65								115		
						105								155		
						165								95		
					36	55							136	115		
						75								155		
						95								115		
						115								155		
					46	155							156	155		
						45								196	155	
						65									195	
						85								56	75	
					105		115									
					125		155									
					165		195									
					56	55							66	75		
						75								135		
						95								75		
						115								115		
					66	135							76	175		
						175								86	75	
						55								86	135	
						75									96	75
					95		96						115			
					115								155			
					135								116	95		
					175									135		
					55		136							195		
					75									95		
					95								156	135		
					115									215		
					135		156							115		
					175									155		
					55								196	215		
					75									155		
					95		196							195		
					115									235		
					155											
					55											
					75											
95																
115																
155																

673

COLONNE AVEC PLOT DE CENTRAGE OXA® STEPPED GUIDE PILLAR WITH CENTERING PLUG OXA®



REF. 673 D=14 S=17 L=75 → 673-14-17-75



D1	E	C	F	E1	D	S	L	REF. 673	D1	E	C	F	E1	D	S	L	REF. 673									
20	6	25	7	9	14/15	17	35		20	6	25	7	9	14/15	56	35		20	6	25	7	9	14/15	66	55	
							75									75									95	
							95									135									55	
							30									65									66	95
						50		70								76	55									
						70		90								76	95									
						22	22	110								86	55									
						125									95		96							55		
						150									116	75	116							75		
						30									125		17							35		
						45		145								17	55									
						65		165								17	75									
					27	27	85		22	120																
					105			35		22	35															
					125			45		22	45															
					145			65		22	65															
					165		35		26	65																
					36	36	55		26	85																
					75			75		26	85															
					95			115		26	115															
					125			125		26	125															
					155		155		26	155																
					46	46	35		26	155																
					45			35		26	155															
65		45		26	155																					
85		65		26	155																					
105		85		26	155																					
125		105		26	155																					
145		125		26	155																					
145		145		26	155																					



673

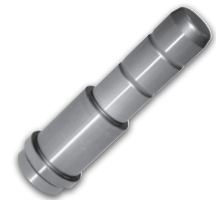
COLONNE AVEC PLOT DE CENTRAGE OXA®
STEPPED GUIDE PILLAR WITH CENTERING PLUG OXA®



D1	E	C	F	E1	D	S	L	REF. 673	D1	E	C	F	E1	D	S	L	REF. 673																
26	6	31	7	9	18/20	27	225		30	6	35	7	9	22/24	27	125																	
							245									165																	
							35									205																	
						46	56	55								56	36	245		56	36	285											
								75										35															
								95										55															
							66	56							115			66	46		135		66	46	285								
															165						35												
															225						45												
								76							66		255				76	56		35		76	56	105					
																	35							45									
																	45							65									
															86		76		65					86	66		85		86	66	125		
																			85								105						
																			105								135						
						30	6	35							7	9	22/24	56	165		30	6	35	7	9	22/24	66	165					
																			195									66	66	195			
																			225											66	66	225	
																		76	76	245												76	76
																				275								76	76				
																				305										76	76		
																		86	86	335												86	86
																				365								86	86				
																				395										86	86		
																		96	96	425												96	96
																				455								96	96				
																				485										96	96		
						116	116	515								116	116	515															
								545										116	116	545													
								575												116	116	575											
						136	136	605								136	136					605											
								635										136	136			635											
665		136	136	665																													
17	17			75		17	17	75																									
				105				17	17	105																							
		135		17	17					135																							
22	22	165				22	22			165																							
		195						22	22	195																							
		225		22	22					225																							
27	27	255				27	27			255																							
		285						27	27	285																							
		315		27	27					315																							

673

**COLONNE AVEC PLOT
DE CENTRAGE OXA®**
STEPPED GUIDE PILLAR
WITH CENTERING PLUG OXA®



D1	E	C	F	E1	D	S	L	REF. 673	D1	E	C	F	E1	D	S	L	REF. 673											
42	6	47	7	9	30/32	27	45	42	6	47	7	9	30/32	96	55	54	10	60	7	12	40/42	116	75					
							105								95								115	155				
							165								115								155	205				
							185								136								115	155				
							245								156								115	155				
							285								196								155	155				
							36								55								75	95	115	155	196	195
															75								46	85	105	125	165	245
						95								46	105							125	165	245	285			
						115								56	55							75	95	115	135			
						155									75							95	115	135	175			
						245									115							135	175	245	295			
						285									135							175	245	295				
						46								45	55							75	95	115	135	175		
							65							66	55							75	95	115	135			
							85								75							95	115	135	175			
							105								115							135	175	245	295			
							125								135							175	245	295				
							165							76	55							75	95	115	155			
							245								75							95	115	155	225			
							285								115							155	225					
						56	55								86							55	75	95	115	155		
							75							75								95	115	155	225			
							95							115								155	225					
							115							155								225						
							135							96	55							75	95	115	155			
							175								75							95	115	155	225			
							245								115							155	225					
							295								155							225						



671

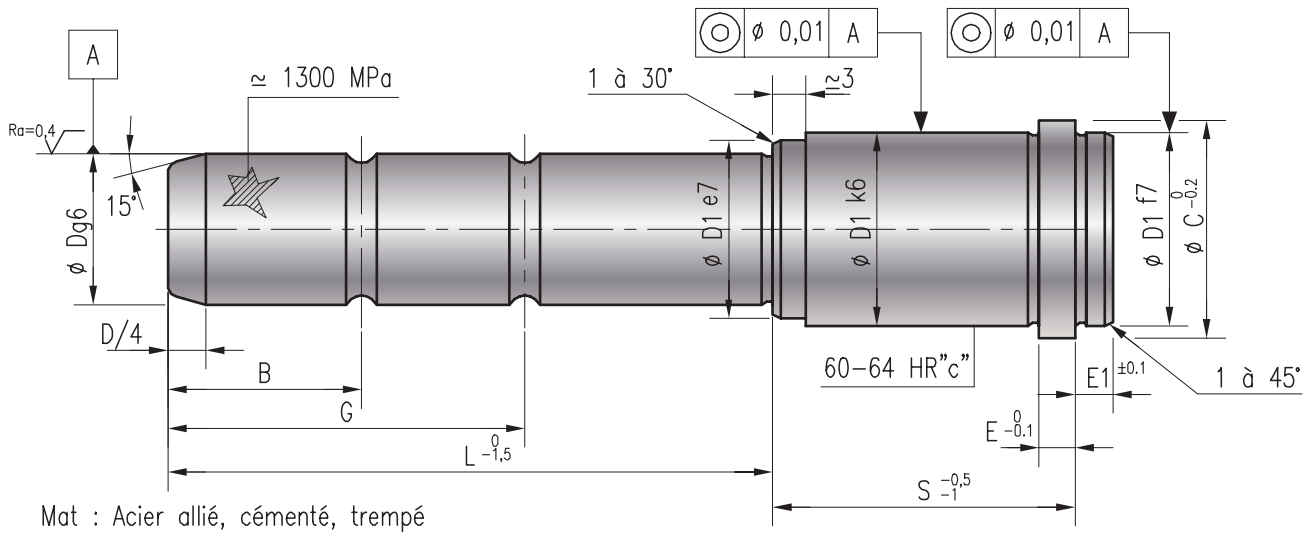
COLONNE DE GUIDAGE EPAULEE AVEC PLOT DE CENTRAGE STEPPED GUIDE PILLAR WITH CENTERING PLUG

REF. 671 D=20 L=80 S=40 → 671-20-80-40

FABRICATIONS SPÉCIALES SUR DEMANDE
SPECIAL MANUFACTURE ON REQUEST



NF E 63-506
ISO 8017
DIN 16761



D	12	16	20	25	32	40	50	
D1	18	22	28	32	40	50	63	
E1	4	6	6	6	8	8	8	
E	4	6	6	6	8	8	8	
C	22	26	32	36	45	56	71	
B	19	19	23	32	36	45	45	
G	35	35	43	59	69	85	85	
Nombre de gorges								
L	25	0	0	0				
	32	1	1	0	0			
	40	1	1	1	0			
	50	1	1	1	0			
	63	2	2	2	1	1	1	
	80		2	2	1	1	1	1
	100		2	2	2	1	1	1
	125		2	2	2	2	2	2
	160		2	2	2	2	2	2
	200		2	2	2	2	2	2
	250				2	2	2	2
280						2	2	

671

COLONNE DE GUIDAGE EPAULEE AVEC PLOT DE CENTRAGE STEPPED GUIDE PILLAR WITH CENTERING PLUG



D	L \ S	16	20	25	32	40	50	63	80	100	125	160	200
		12	25										
12	32												
	40												
	50												
	63												
	16	25											
16	32												
	40												
	50												
	63												
	80												
	100												
	125												
	160												
200													
20	25												
	32												
	40												
	50												
	63												
	80												
	100												
	125												
	160												
	200												
25	32												
	40												
	50												
	63												
	80												
	100												
	125												
	160												
	200												
	250												
32	63												
	80												
	100												
	125												
	160												
	200												
40	250												
	280												
	63												
	80												
	100												
	125												
	160												
50	200												
	250												
	280												
	80												
	100												
	125												



612-613

COLONNE BUTEE TIE BAR WITH STOP

REF. 612 D=20 L=220 → 612-20-220

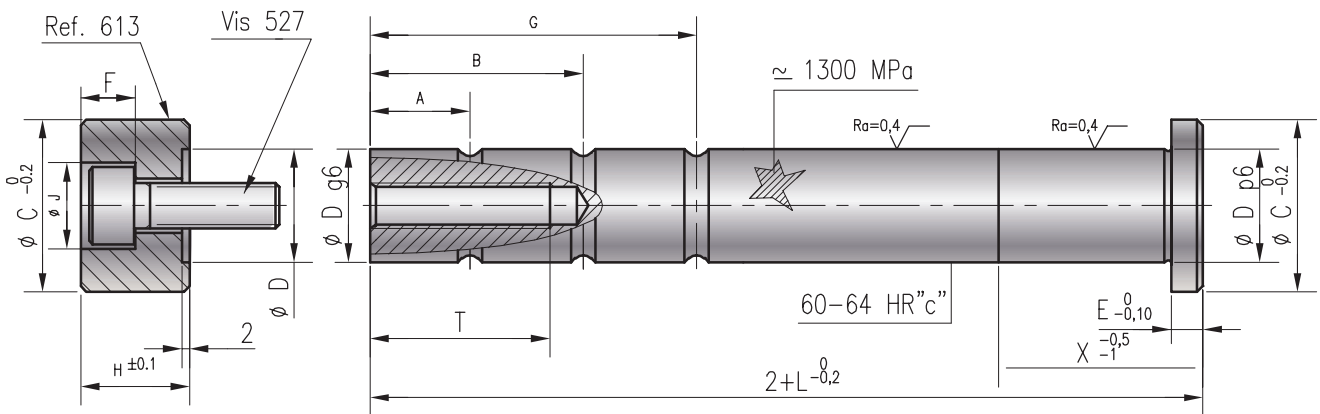
REF. 613 D=20 → 613-20

FABRICATIONS SPÉCIALES SUR DEMANDE
SPECIAL MANUFACTURE ON REQUEST



NF E 63-511

Ensemble / Set REF. 612



Mat : Acier allié, cémenté, trempé

VIS 527		8x20			10x25			12x25		
T		17			21			25		
A		14			18			22		
B		30			38			47		
G		--			--			72		
H		16			20			24		
E		5			6			7		
C		26			32			38		
L	D	X	N	16	X	N	20	X	N	25
		100	25	2						
120	32	2		32	2		36	2		
140	32	2		32	2		36	2		
160	32	2		36	2		36	2		
180	36	2		36	2		45	2		
200					36	2		45	2	
220					45	2		45	2	
240					45	2		45	2	
260								45	3	

REF. 613

C	26	32	38
F	10	12	14,5
J	15	18,5	22
H	16	20	24
D	16	20	25
REF. 613			

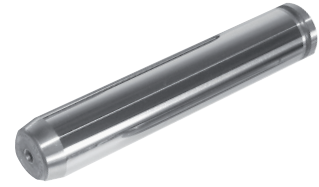
5411-5412

ENSEMBLE COLONNE A RETENUE INFERIEURE BOTTOM RETAINED PILLAR

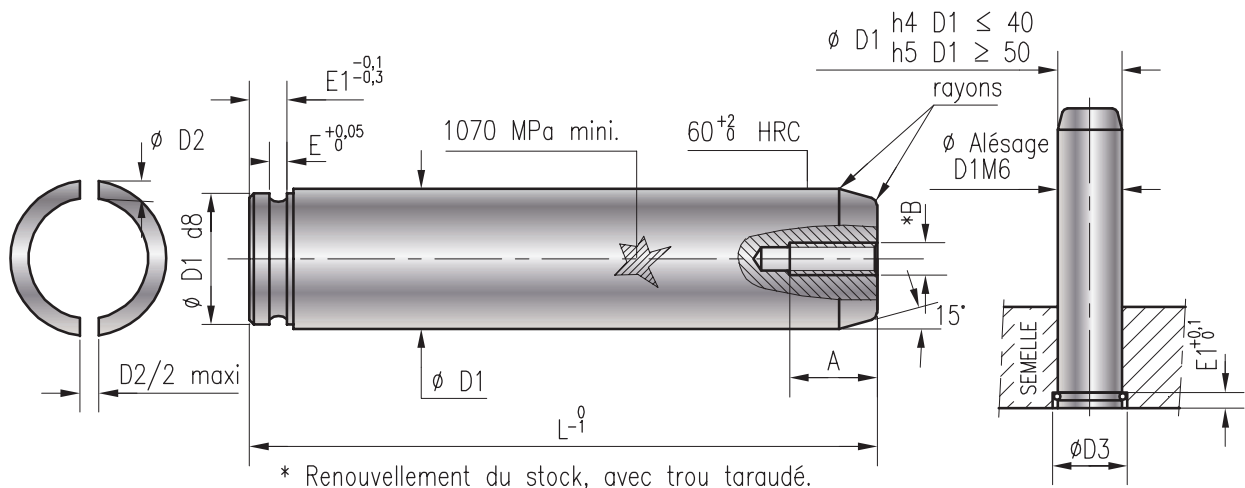
REF. 5411 D1=25 L=125 → 5411-25-125
 REF. 5412 D1=25 L=125 → 5412-25-125

FABRICATIONS SPÉCIALES SUR DEMANDE
 SPECIAL MANUFACTURE ON REQUEST

NF E 63-050



Ensemble / Set REF. 5411



REF. 5511

REF. 5412

	A	--	--	10	12	16	16	16	18	24	30	30
B	--	--	--	M5	M6	M8	M8	M10	M12	M16	M20	M20
D2	1,6	1,6	2,5	2,5	4	4	4	4	4	6	6	6
D3	14	18	23	28	35	37	45	55	70	87	107	
E1	4	4	6	6	10	10	10	10	16	16	16	
E	1,7	1,7	2,7	2,7	4,2	4,2	4,2	4,2	6,2	6,2	6,2	
L \ D1	12	16	20	25	30	32	40	50	63	80	100	
80												
100												
125												
140												
160												
180												
200												
224												
250												
280												
315												
400												
500												



5421-5422

ENSEMBLE COLONNE A RETENUE MEDIANE CENTRE RETAINED PILLAR

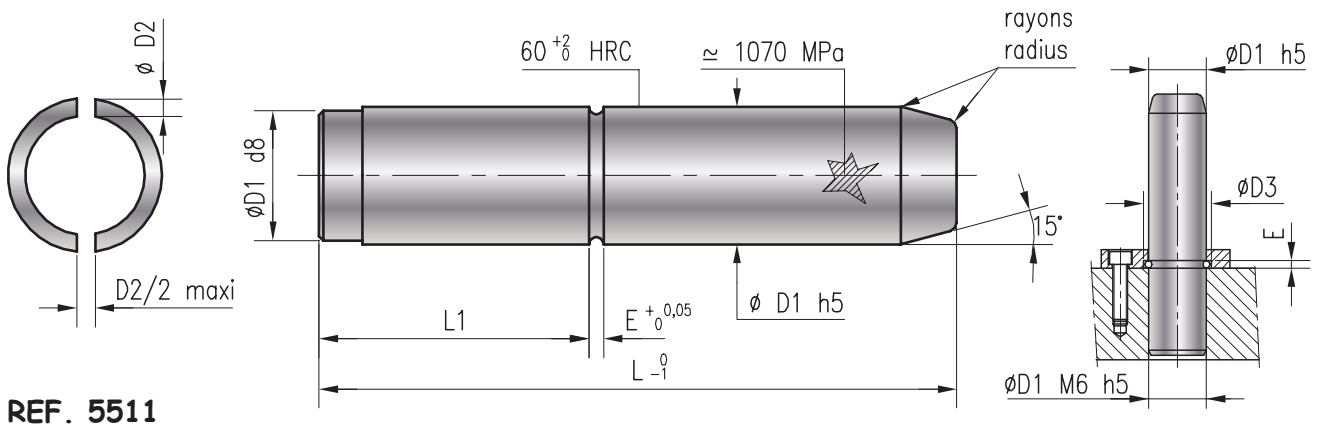
- REF. 5421 D1=50 L=250 → 5421-50-250
- REF. 5422 D1=50 L=250 → 5422-50-250

FABRICATIONS SPÉCIALES SUR DEMANDE
SPECIAL MANUFACTURE ON REQUEST



NF E 63-051
ISO 9182

Ensemble / Set REF. 5421



REF. 5511

REF. 5422

D2	2,5	4	4	4	6	6	6	
D3	28	37	45	55	70	87	107	
E	2,7	4,2	4,2	4,2	6,2	6,2	6,2	
L1	25	32	63	80	100	125	160	
L	D1	25	32	40	50	63	80	100
	125							
	140							
	160							
	180							
	200							
	224							
	250							
	280							
	315							
	355							
	400							
	450							

5431

5432

ENSEMBLE COLONNE A RETENUE INFERIEURE DEMONTABLE

BOTTOM RETAINED DEMOUNTABLE PILLAR

REF. 5431 D1=32 L=200 → 5431-32-200

REF. 5432 D1=32 L=200 → 5432-32-200

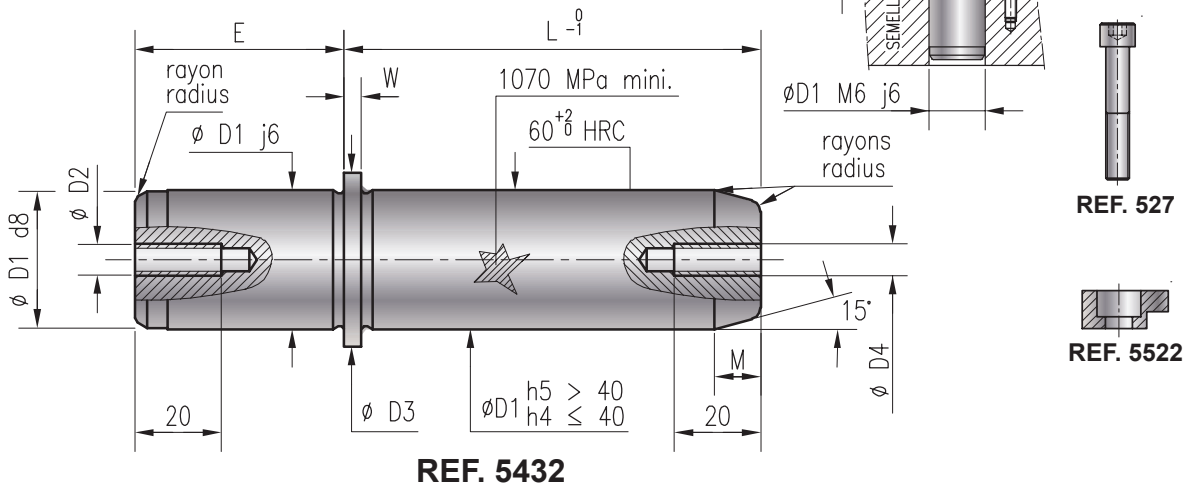
FABRICATIONS SPÉCIALES SUR DEMANDE
SPECIAL MANUFACTURE ON REQUEST



NF E 63-058

ISO 9182

Ensemble / Set REF. 5431



REF. 5432

REF. 527	M5 x 12	M5 x 12	M6 x 16	M6 x 16	M8 x 20	M10 x 20	M10 x 20					
D2	M8	M8	M8	M8	M10	M12	M12					
D3	26	32	40	50	63	76	90					
D4	M5	M6	M8	M10	M12	M16	M16					
E	20	25	32	40	50	63	60					
W	4	4	5	5	6	10	10					
M	6	8	10	12	16	16	16					
Type 5522	2	2	3	3	4	5	5					
Nb 5522	3	3	3	4	4	4	4					
L \ D1	19	20	24	25	30	32	38	40	48	50	63	80
80												
100												
112												
125												
140												
160												
180												
200												
224												
250												
280												
315												
355												
400												



5721-5725

ENSEMBLE COLONNE CYLINDRIQUE BOTTOM RETAINED PILLAR

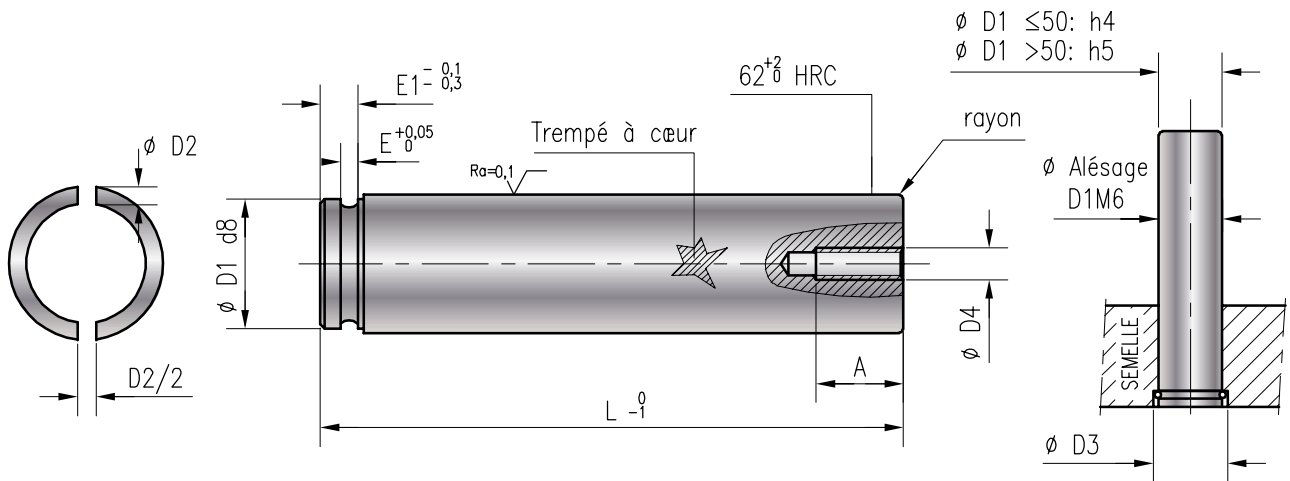
- REF. 5721 D1=25 L=140 → 5721-25-140
- REF. 5725 D1=25 L=140 → 5725-25-140

FABRICATIONS SPÉCIALES SUR DEMANDE
SPECIAL MANUFACTURE ON REQUEST



NF E 63-121
ISO 9182

Ensemble / Set REF. 5721



REF. 5511

REF. 5725

D2	1,6	1,6	2,5	2,5	4	4	4	6	6
D3	14	18	23	28	37	45	55	70	87
A	10	12	16	16	16	16	28	28	36
D4	M5	M6	M8	M8	M8	M8	M10	M10	M12
E1	4	4	6	6	10	10	10	16	16
E	1,7	1,7	2,7	2,7	4,2	4,2	4,2	6,2	6,2
L \ D1	12	16	20	25	32	40	50	63	80
100									
125									
140									
160									
180									
200									
224									
250									
280									
315									
355									
400									
450									
500									

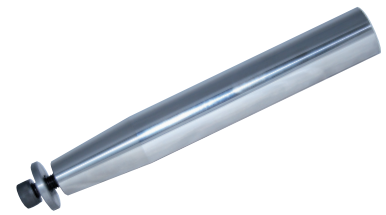
5722-5726

COLONNE CONIQUE TAPER PILLAR

REF. 5722 D1=25 L=125 C=45 +R → 5722-25-125-45R

REF. 5726 D1=25 L=125 C=45 +R → 5726-25-125-45R

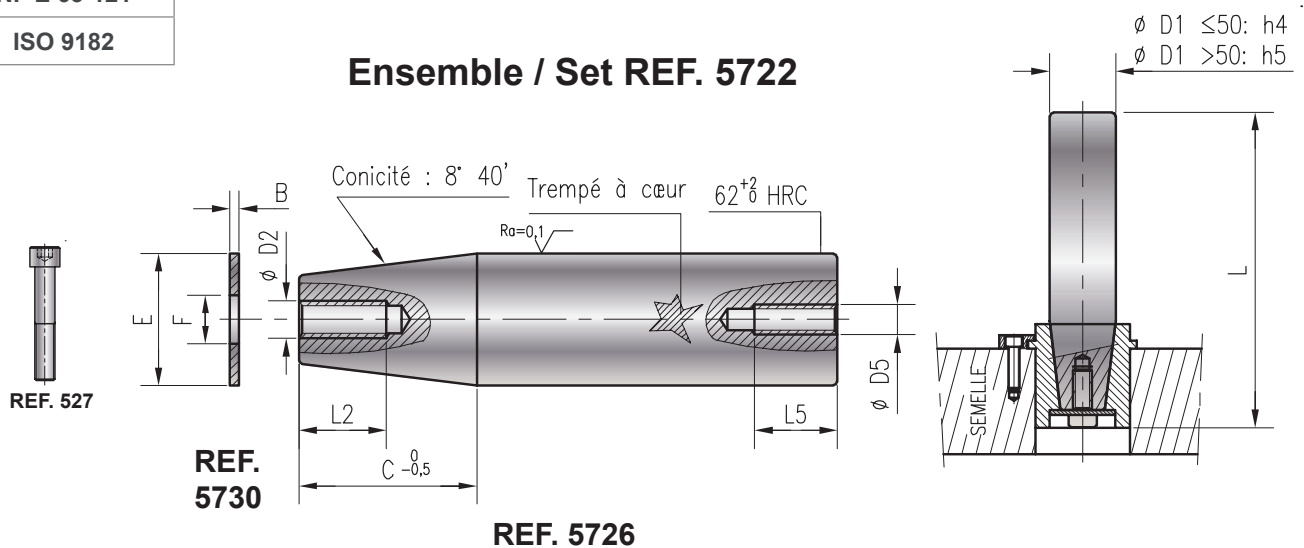
FABRICATIONS SPÉCIALES SUR DEMANDE
SPECIAL MANUFACTURE ON REQUEST



NF E 63-121

ISO 9182

Ensemble / Set REF. 5722



D2	M5	M6	M6	M8	M8	M8	M10	M12	M16						
L2	14	14	14	18	18	18	25	28	36						
D5	M5	M6	M8	M8	M8	M8	M10	M10	M12						
L5	14	14	18	18	18	18	25	25	25						
C	23	28	38	35	45	48	61	48	61	78	61	78	77	97	91
L / D1	12	16	20	25	32	40	50	63	80						
100															
125															
140															
160															
180															
200															
224															
250															
280															
315															
355															
400															
450															
500															

REF. 5730

D1	12	16	20	25	32	40	50	63	80
F	5,5	6,6	6,6	9	9	9	11	14	18
E	14	18	22	25	32	40	50	63	80
B	2	3	3	4	4	4	5	6	8
REF. 5730									



5731-5736

BAGUE D'EMMANCHEMENT CONIQUE BUSH FOR TAPER PILLAR

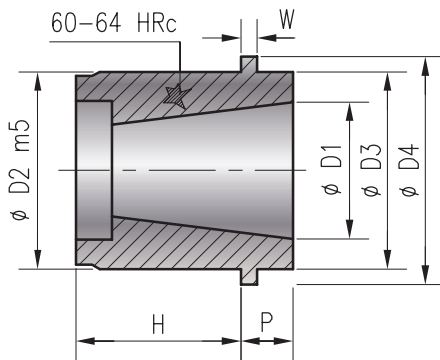
- REF. 5731 D1=25 H=38 → 5731-25-38R
- REF. 5736 D1=25 H=38 → 5736-25-38R

FABRICATIONS SPÉCIALES SUR DEMANDE
SPECIAL MANUFACTURE ON REQUEST

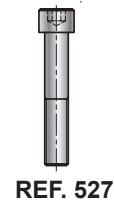
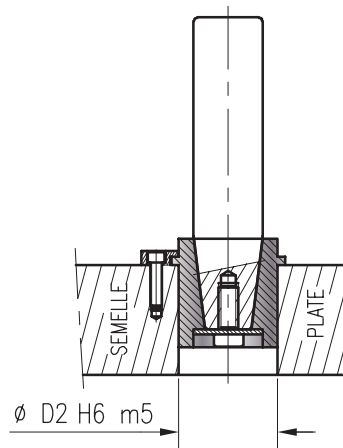


NF E 63-122
ISO 9182

Ensemble / Set REF. 5731



REF. 5736



D2	22	28	32	40	50	63	80	90	110	
D3	22	29	32	41	51	65	84	100	125	
D4	25	32	36	45	56	70	90	110	135	
W	3	3	4	4	5	5	6	10	10	
P	10	10	12	12	15	15	18	20	20	
Nb de brides 5522	2	2	2	2	3	3	3	4	4	
H	D1	12	16	20	25	32	40	50	63	80
	23									
	30									
	38									
	48									
	61									
	78									
	98									

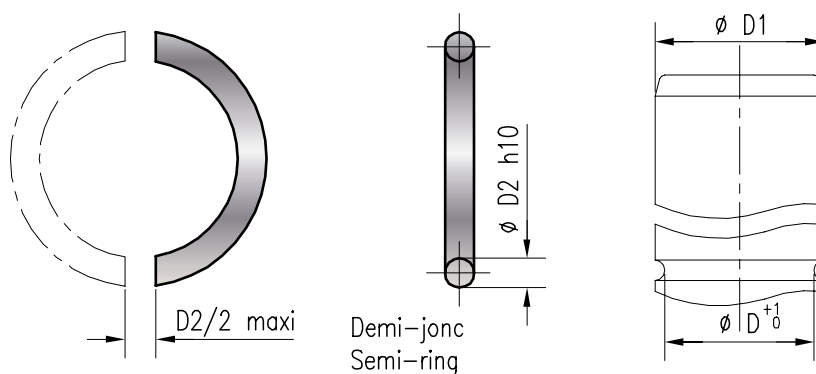
5511

**DEMI-JONC POUR COLONNE
5411 ET 5421**
SEMI RING FOR 5411 ET 5421
PILLAR



REF. 5511 D1=25 → 5511-25

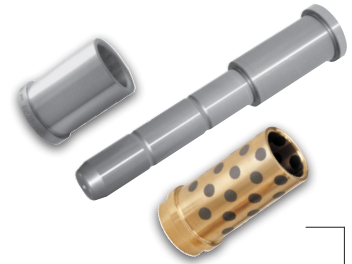
FABRICATIONS SPÉCIALES SUR DEMANDE
SPECIAL MANUFACTURE ON REQUEST



D	10,4	14,4	17,5	22,5	26	28	36	46	57	74	94
D2	1,6	1,6	2,5	2,5	4	4	4	4	6	6	6
D1	12	16	20	25	30	32	40	50	63	80	100
ref. 5511											



CORRESPONDANCES DES BAGUES ET DES COLONNES
CORRESPONDING PILLARS AND BUSHES



	1072	651	
	1071		
	1061	671	
	1052		
	1051	601 1601	
	1005	621 1621	
	1054		
	1053	653	
	1073		
	1074	673	

ISO

STANDARD

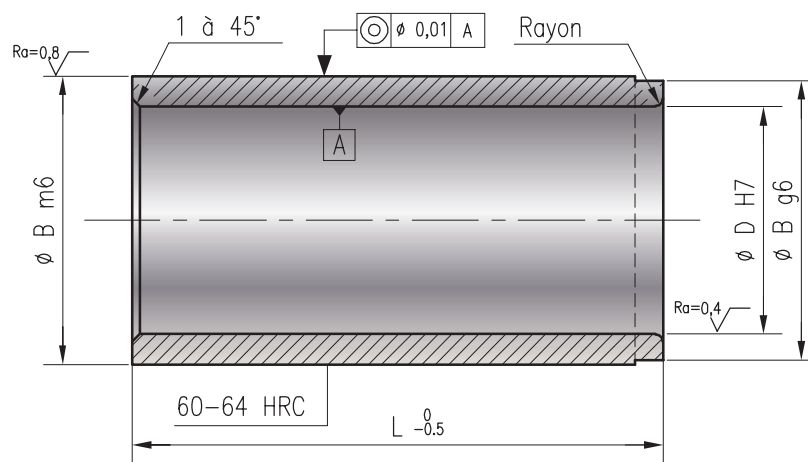
OXA

1007

BAGUE DE GUIDAGE LISSE GUIDE BUSH

REF. 1007 D=20 L=70 → 1007-20-70

FABRICATIONS SPÉCIALES SUR DEMANDE
SPECIAL MANUFACTURE ON REQUEST



Mat : Acier allié traité

B	14	16	18	20	22	24	26	32	38	40	50	63
D	8	10	12	14	16	18	20	25	30	32	40	50
L	12											
16												
17												
20												
21												
22												
25												
26												
27												
30												
31												
35												
36												
39												
45												
46												
49												
56												
70												
80												
90												
100												



1061

BAGUE DE GUIDAGE EPAULEE SHOULDERED BUSH



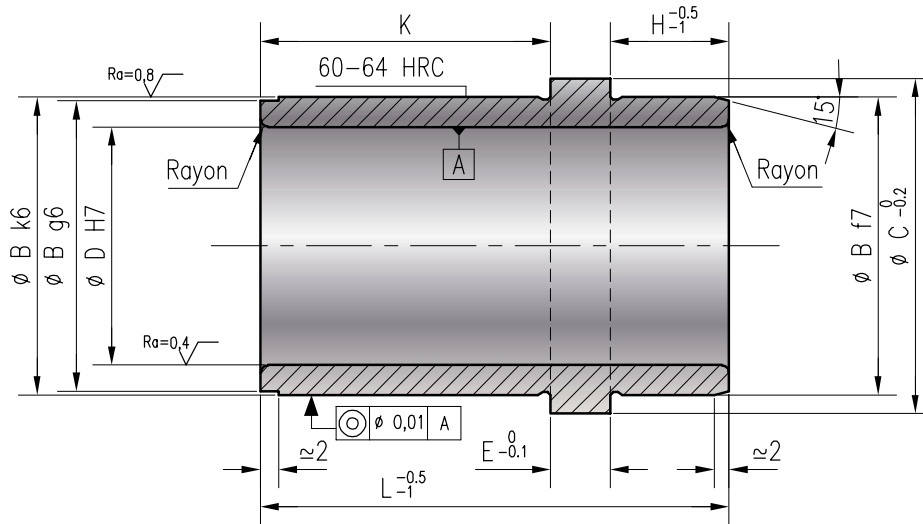
REF. 1061 D=20 H=12 L=40 → 1061-20-12-40



FABRICATIONS SPÉCIALES SUR DEMANDE
SPECIAL MANUFACTURE ON REQUEST



NF E 63-519



Mat : Acier allié traité

C	B	E	H	D	L	K															
						20	25	32	40	50	63	80									
22	18	4	10	12		6	11	18													
			4			9	16														
24	20	5	12	14			8	15		23											
						4	11	19													
26	22	6	12	16			7	14		22											
						3	10	18													
32	28	6	12	20			7	14		22											
						3	10	18													
36	32	6	12	25			7	14		22											
							10	18		28											
45	40	8	16	32				8				26		39							
								7		17		30									
56	50	8	25	40								17		30		47					
										10		23		40							
71	63	8	25	50										30		47					
												23		40							

1005

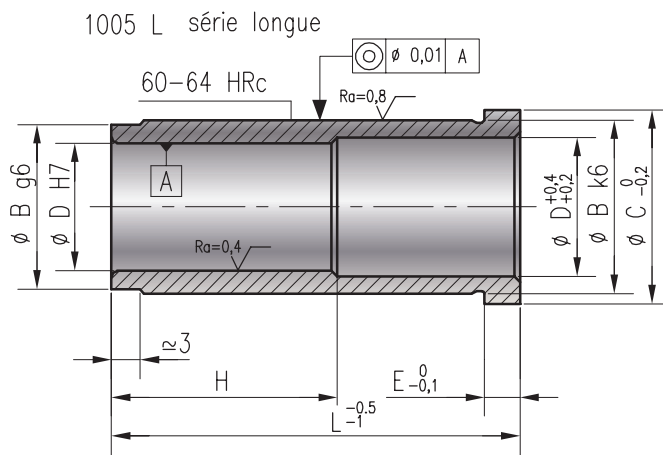
BAGUE DE GUIDAGE A COLLERETTE HEADED GUIDE BUSH

REF. 1005 D=30 L=63 → 1005-30-63

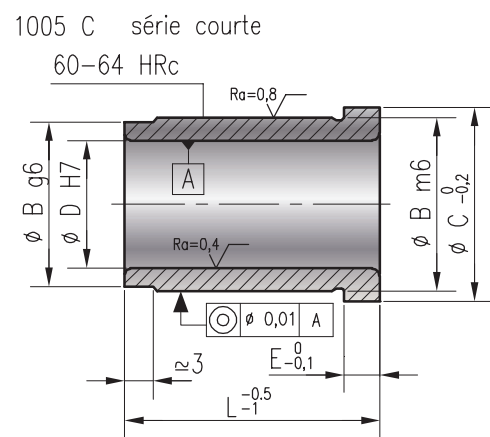
FABRICATIONS SPÉCIALES SUR DEMANDE
SPECIAL MANUFACTURE ON REQUEST



k6



m6



Mat : Acier allié traité

B	14	16	18	20	22	24	26	32	38	40	50	63	80
C	18	20	22	24	26	30	32	38	44	44	56	71	90
E	4	4	4	5	5	6	6	7	7	7	8	12,5	12,5
H	--	--	24	28	32	36	40	50	60	63	80	80	95
D	8	10	12	14	16	18	20	25	30	32	40	50	63
L													
12,5													
16													
20													
23													
25													
32													
37													
40													
46													
50													
56													
63													
67													
70													
76													
80													
86													
100													
106													
125													
140													
160													

m6
 1005 C

 SÉRIE COURTE

k6
 1005 L

 SÉRIE LONGUE

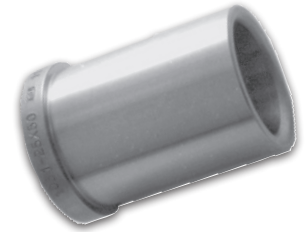


1051

BAGUE A COLLERETTE SANS PLOT DE CENTRAGE POUR 651 ET 671 HEADED GUIDE BUSH WITHOUT CENTERING PLUG FOR 651 AND 671

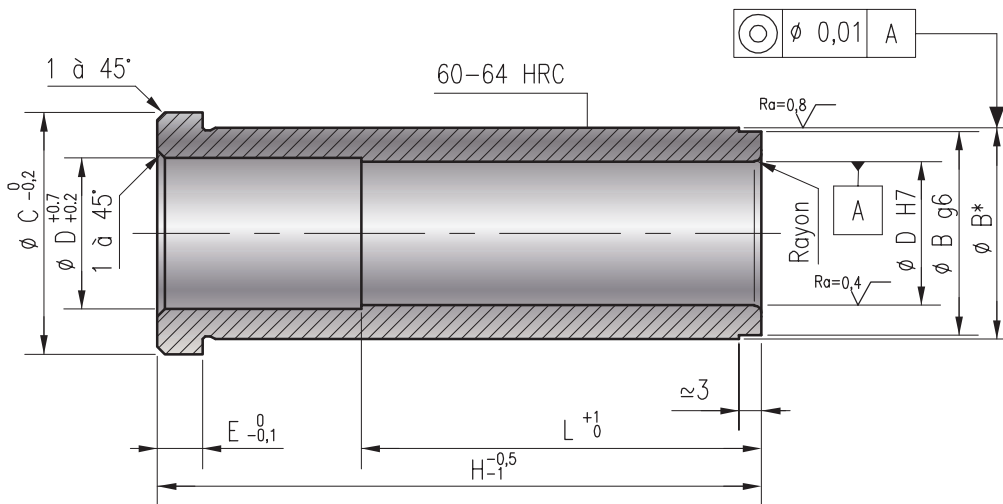
REF. 1051 D=20 H=63 → 1051-20-63

FABRICATIONS SPÉCIALES SUR DEMANDE
SPECIAL MANUFACTURE ON REQUEST



NF E 63-508

ISO 8018



Mat : Acier allié traité

* ϕB m6 → $H=L$
 ϕB k6 → $H>L$

B	18	22	28	32	40	50	63							
C	22	26	32	36	45	56	71							
E	4	6	6	6	8	8	8							
D \ H	L	12	L	16	L	20	L	25	L	32	L	40	L	50
16	16		16		16									
20	20		20		20		20							
25	25		25		25		25							
32	32		32		32		32		32					
40	32		40		40		40		40					
50	32		50		50		50		50					
63			63		63		63		63		63			
80			63		80		80		80		80		80	
100					80		80		100		100		100	
125									100		100		100	
160											100		100	
200											125		125	

1052

BAGUE BRONZE A COLLERETTE SANS PLOT DE CENTRAGE AVEC INSERTS GRAPHITE HEADED GUIDE BUSH WITHOUT CENTERING PLUG WITH GRAPHITE INSERTS

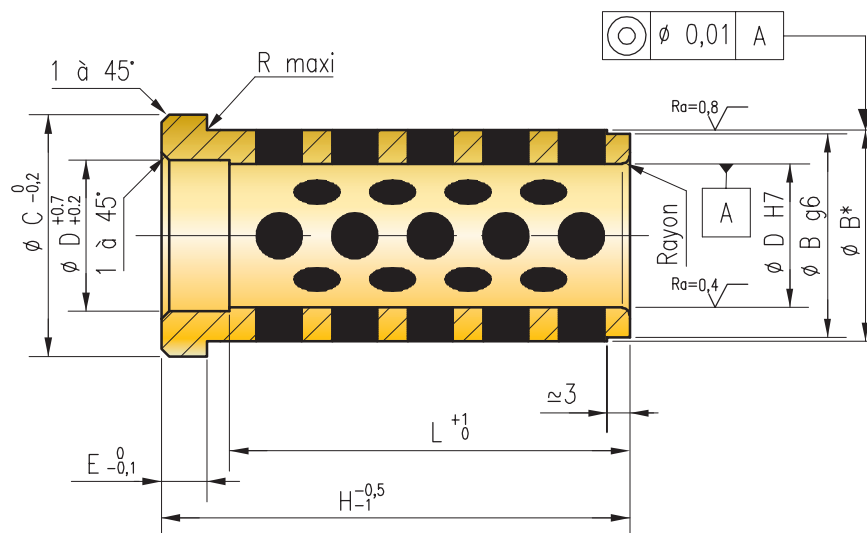


REF. 1052 D=20 H=63 → 1052-20-63


 FABRICATIONS SPÉCIALES SUR DEMANDE
SPECIAL MANUFACTURE ON REQUEST


NF E 63-508

ISO 8018


 Mat : BRONZE SPECIAL
Inserts graphite de frottement

 * $\phi B \text{ m6} \rightarrow H=L$
 $\phi B \text{ k6} \rightarrow H>L$

B	22	28	32	40	50	63
C	26	32	36	45	56	71
E	6	6	6	8	8	8
R	0,6	0,6	0,6	0,8	0,8	0,8
H \ D	L	L	L	L	L	L
16	16	20	25	32	40	50
25	25	25	25			
32	32	32	32	32		
40	40	40	40	40	40	
50	50	50	50	50	50	50
63	63	63	63	63	63	63
80		80	80	80	80	80
100			80	100	100	100
125				100	100	100
160					100	100
200						125



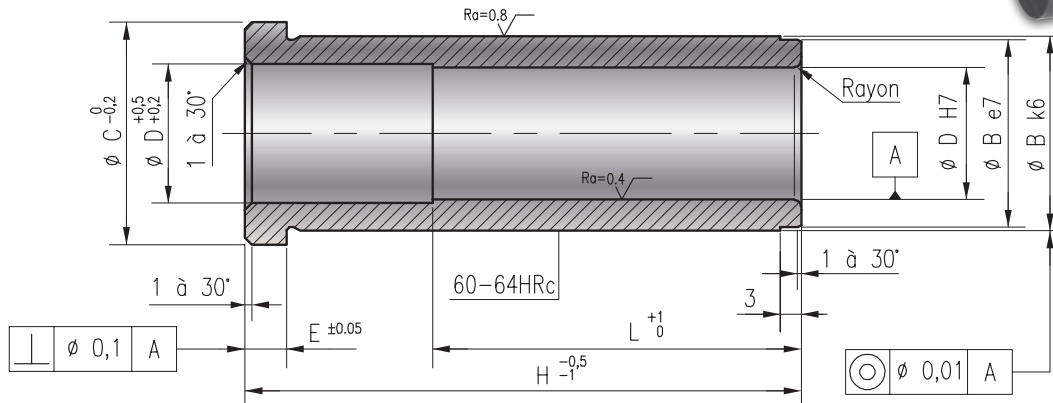
1053

BAGUE A COLLERETTE SANS PLOT DE CENTRAGE OXA®

HEADED GUIDE BUSH WITHOUT CENTERING PLUG OXA®



REF. 1053 D=18 H=56 → 1053-18-56



B	C	E	L	D	H	REF. 1053	B	C	E	L	D	H	REF. 1053
18	23	6	17	12	17		30	35	6	17	22/24	17	
			22		22					22			
			27		27					27			
			36		36					36			
			46		46					46			
			56		56					56			
20	25	6	12	14/15	12		42	47	6	66	30/32	66	
			17		17					76		76	
			22		22					86		86	
			27		27					96		96	
			36		36					96		116	
			46		46					96		136	
			56		56					27		27	
			56		56					36		36	
22	27	6	17	16	17		54	60	10	76	40/42	76	
			22		22					86		86	
			27		27					96		96	
			36		36					116		116	
			46		46					116		136	
			56		56					116		156	
26	31	6	17	18/20	17		76	86	10	46	136	46	
			22		22					56		56	
			27		27					66		66	
			36		36					76		76	
			46		46					86		86	
			56		56					96		96	
			66		66					96		116	
			76		76					136		136	
			76		76					136		156	
			76		76					136		196	
76	76	136	246										



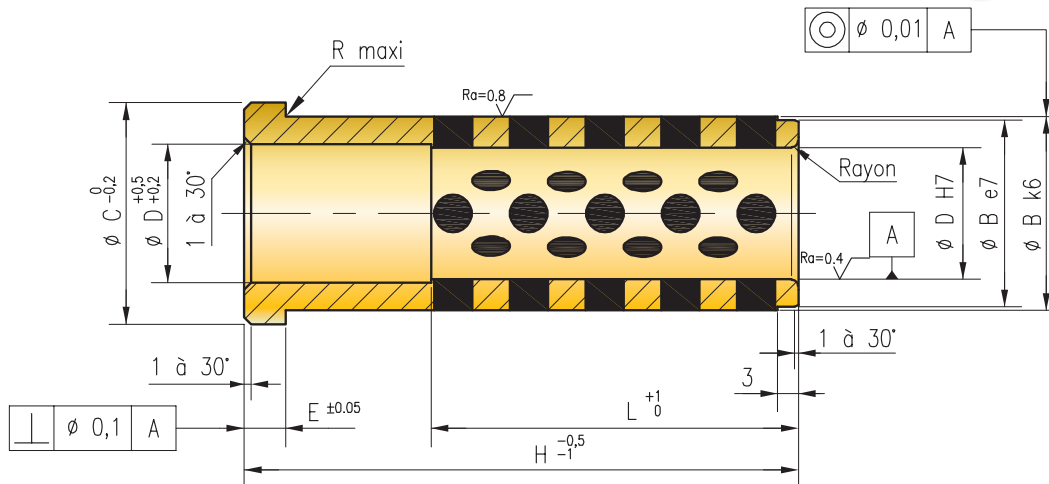
1054

BAGUE BRONZE OXA® SANS PLOT DE CENTRAGE AVEC INSERTS GRAPHITE

HEADED GUIDE BUSH OXA® WITHOUT CENTERING PLUG WITH GRAPHITE INSERTS (BRONZE)



REF. 1054 D=18 H=56 → 1054-18-56



B	C	E	R	L	D	H	REF. 1054
20	25	6	0,6	17	14 / 15	17	
				22		22	
				27		27	
				36		36	
				46		46	
26	31	6	0,6	56	18 / 20	56	
				66		66	
				76		76	
				86		86	
				96		96	
30	35	6	0,6	22	22 / 24	22	
				27		27	
				36		36	
				46		46	
				56		56	
42	47	6	0,8	66	30 / 32	66	
				76		76	
				86		86	
				96		96	



1071

BAGUE A COLLERETTE AVEC PLOT DE CENTRAGE POUR 651 ET 671 HEADED GUIDE BUSH WITH CENTERING PLUG FOR 651 AND 671



REF. 1071 D=20 H=63 → 1071-20-63

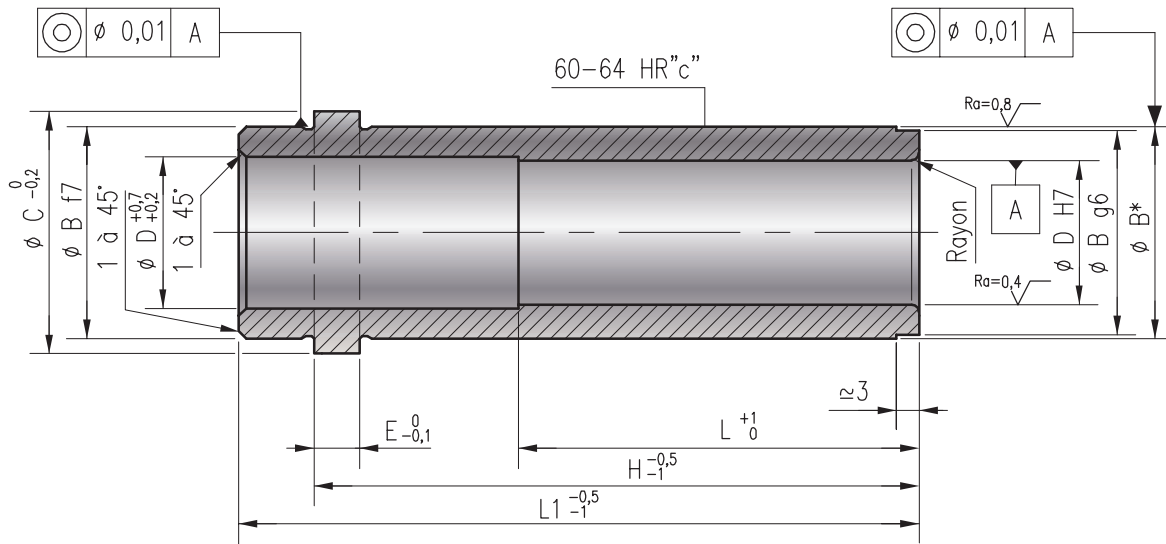


FABRICATIONS SPÉCIALES SUR DEMANDE
SPECIAL MANUFACTURE ON REQUEST



NF E 63-508

ISO 8018



Mat : Acier allié traité

* ϕB m6 → $L1=L$
 ϕB k6 → $L1>L$

B	18	22	28	32	40	50	63						
C	22	26	32	36	45	56	71						
E	4	6	6	6	8	8	8						
L1	H	D	L	L	L	L	L	L	L	L	L	L	L
			12	16	20	25	32	40	50				
20	16	20											
25	20	25		25									
32	25	32		32	32								
40	32	32		32	40	40							
50	40	32		32	40	40		50					
60	50			40	40	40		50					
71	63			40	40	40		50					
90	80			50	50	63		63					
112	100				63	63		63		80		100	
132	125				63	80		80		100		100	
170	160				63	80		80		100		100	
210	200									125		125	

m6

k6

1072

BAGUE BRONZE A COLLERETTE AVEC PLOT DE CENTRAGE ET INSERTS GRAPHITE

HEADED GUIDE BUSH WITH CENTERING PLUG (BRONZE) AND GRAPHITE INSERTS

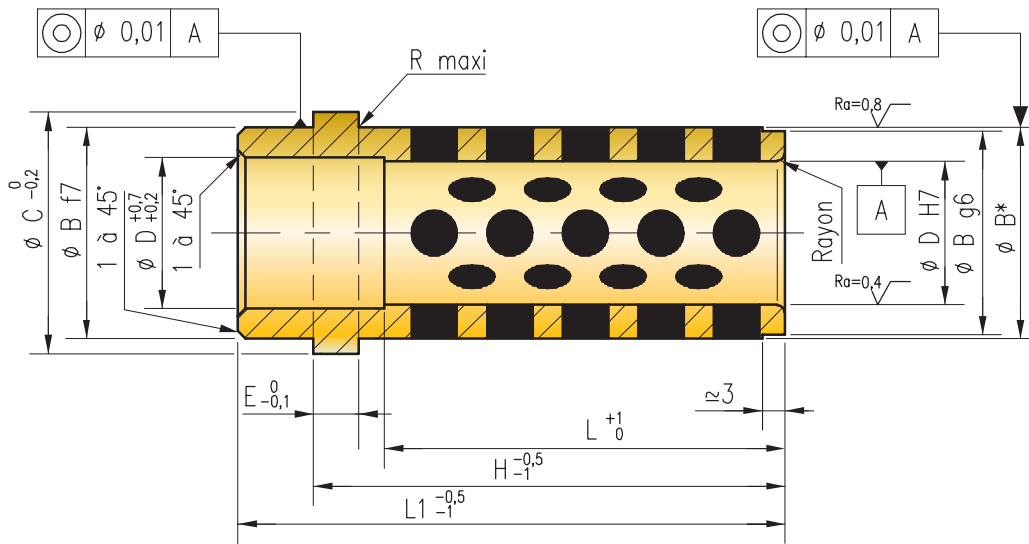


REF. 1072 D=20 H=63 → 1072-20-63


 FABRICATIONS SPÉCIALES SUR DEMANDE
 SPECIAL MANUFACTURE ON REQUEST


NF E 63-508

ISO 8018


 Mat : BRONZE SPECIAL
 Inserts graphite de frottement

 * φ B m6 → L1=L
 φ B k6 → L1>L

B	22	28	32	40	50	63							
C	26	32	36	45	56	71							
E	6	6	6	8	8	8							
R	0,6	0,6	0,6	0,8	0,8	0,8							
L1	H \ D	L	16	L	20	L	25	L	32	L	40	L	50
25	20	25		25									
32	25	32		32		32							
40	32	32		40		40							
50	40	32		40		40		50		50			
60	50	40		40		40		50		50		50	
71	63			40		40		50		63		63	
90	80					63		63		80		80	
112	100					63		63		80		100	
132	125							80		100		100	
170	160									100		100	

m6
k6

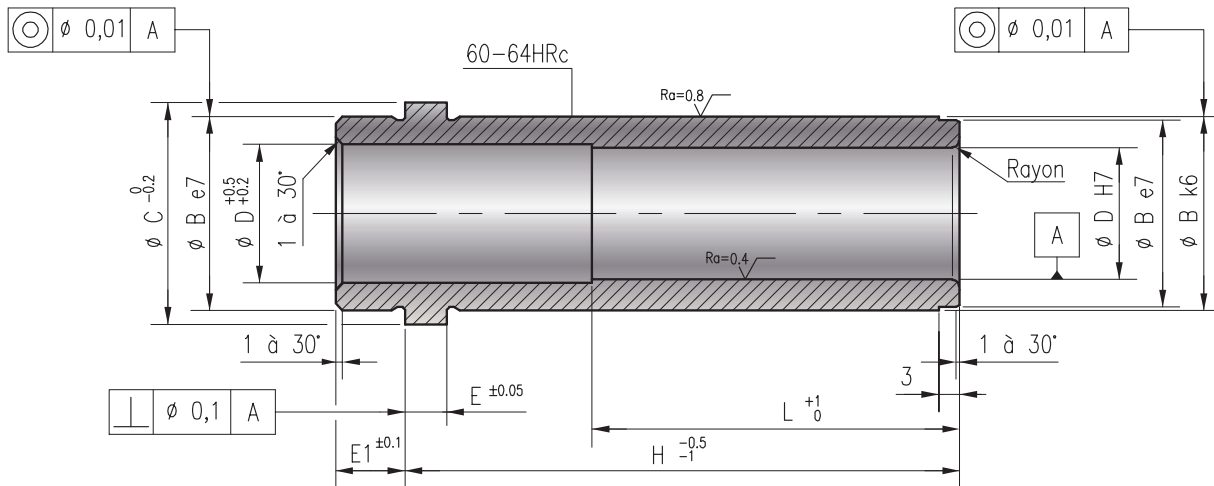


1073

BAGUE A COLLERETTE AVEC PLOT DE CENTRAGE OXA® HEADED GUIDE BUSH WITH CENTERING PLUG OXA®



REF. 1073 D=14 H=27 → 1073-14-27



B	C	E	E1	L	D	H	REF. 1073	B	C	E	E1	L	D	H	REF. 1073
20	25	6	9	26	14/15	17		30	35	6	9	85	22/24	76	
				31		22						95		86	
				36		27						96		96	
				45		36						96		116	
				55		46						96		136	
				56		56						96		156	
				56		66						36		27	
				56		76						45		36	
				56		86						55		46	
				56		96						65		56	
26	31	6	9	26	18/20	17		42	47	6	9	85	30/32	76	
				31		22						95		86	
				36		27						105		96	
				45		36						125		116	
				55		46						116		136	
				65		56						116		156	
				75		66						116		196	
				76		76						58		46	
				76		86						68		56	
				76		96						78		66	
30	35	6	9	26	22/24	17		54	60	10	12	108	40/42	96	
				31		22						128		116	
				36		27						136		136	
				45		36						136		156	
				55		46						136		196	
				65		56						136		246	
				75		66									

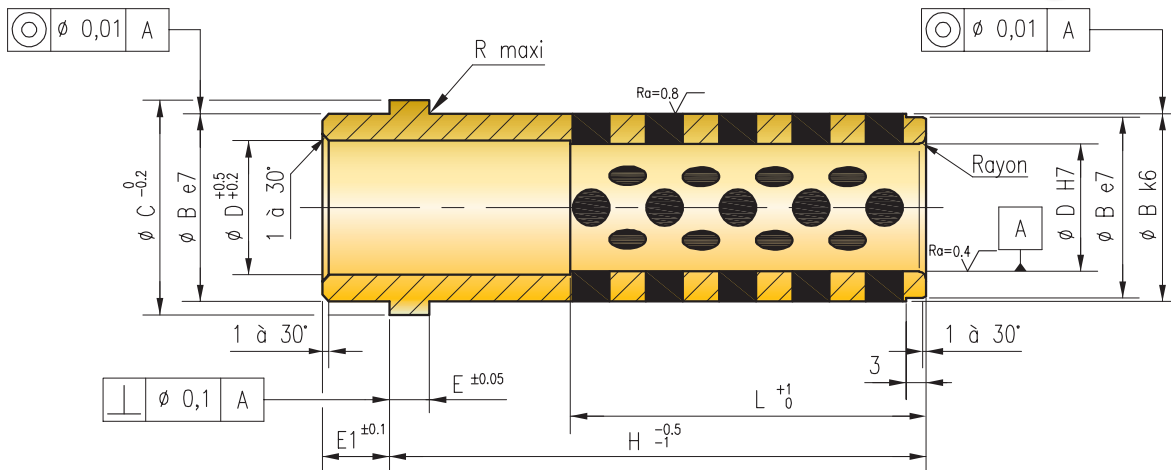
1074

BAGUE BRONZE OXA® A COLLERETTE AVEC PLOT DE CENTRAGE ET INSERTS GRAPHITE



HEADED GUIDE BUSH OXA® WITH CENTERING PLUG AND GRAPHITE INSERTS (BRONZE)

REF. 1074 D=14 H=27 → 1074-14-27



B	C	E	E1	R	L	D	H	REF. 1074
20	25	6	9	0,6	26	14 / 15	17	
					31		22	
					36		27	
					45		36	
					55		46	
					56		56	
26	31	6	9	0,6	26	18 / 20	17	
					31		22	
					36		27	
					45		36	
					55		46	
					65		56	
					75		66	
76	76							
30	35	6	9	0,6	31	22 / 24	22	
					36		27	
					45		36	
					55		46	
					65		56	
					75		66	
					85		76	
					95		86	
42	47	6	9	0,8	36	30 / 32	27	
					45		36	
					55		46	
					65		56	
					75		66	
					85		76	
					95		86	
					105		96	



5311

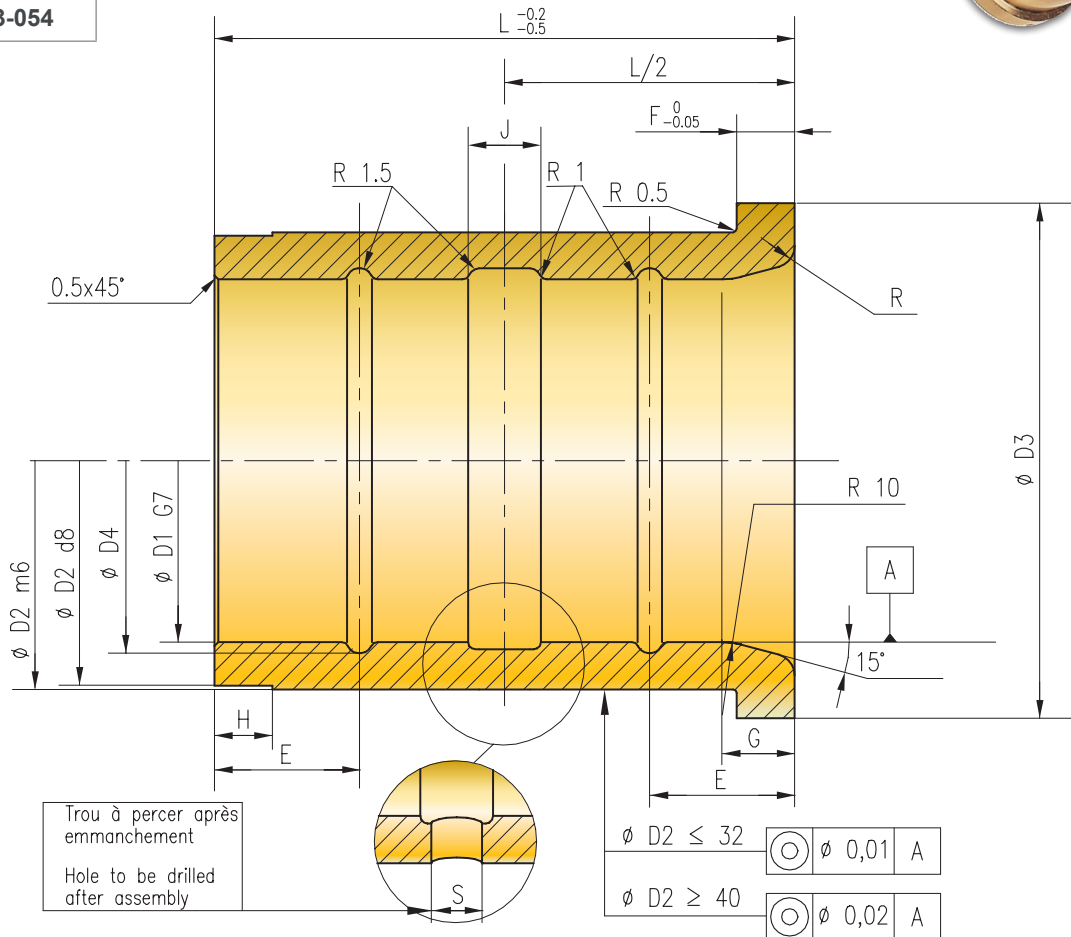
BAGUE LAITON A EMMANCHER BRASS BUSH

REF. 5311 D1=20 → 5311-20

FABRICATIONS SPÉCIALES SUR DEMANDE
SPECIAL MANUFACTURE ON REQUEST



NF E 63-054



Mat : Laiton ou Cupro-Aluminium HB ≥ 170
R ≥ 600 MPa



Mat : Brass or Copper-Aluminium HB ≥ 170
R ≥ 600 MPa

D2	18	22	28	35	44	52	63	80
D3	22	25	32	40	50	60	71	90
D4	14	18	22	27	34	42	52	65
E	-	-	-	-	12	16	20	25
F	2,5	3	4	5	6	8	10	12
G	--	--	--	--	--	--	8	10
H	2	2,5	3	5	8	8	8	10
J	3	4	5	5	5	8	10	12
L	20	25	32	40	50	63	80	100
R	2	2	2	2	3	3	3	3
S	2,5	3	4	4	4	7	7	7
C.MABEC PSA	--	--	P405336470	P406107070	P406827770	P407508271	P408178770	P408749371
C.MABEC RENAULT	--	R100328583	M255334301	M255339301	M256444401	M256447401	M256451501	M256456502
D1	12	16	20	25	32	40	50	63
REF. 5311								

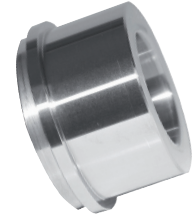


5380-5385

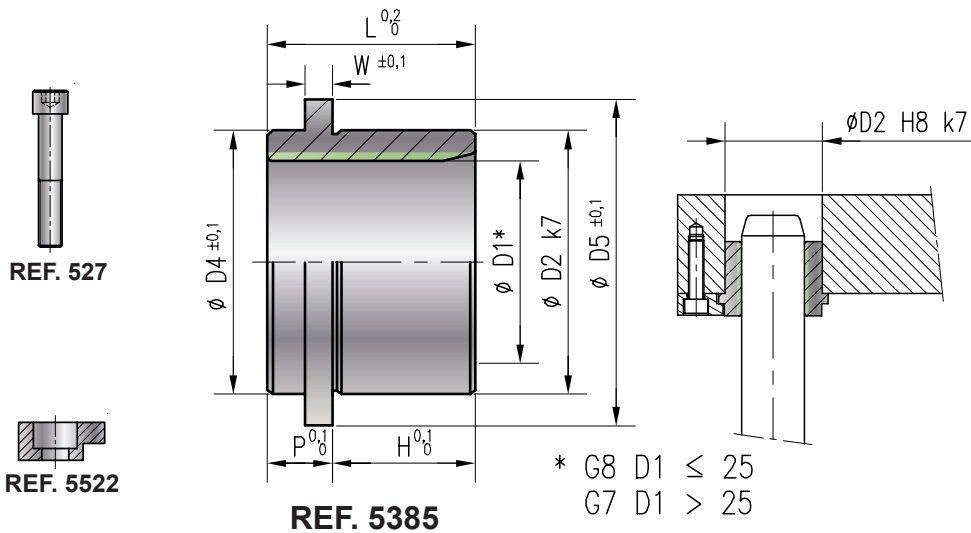
BAGUE SINT-ER EPAULEE EXTRA COURTE SINT-ER BUSH EXTRA SHORT

-  REF. 5380 D1=40 H=38 → 5380-40-38
-  REF. 5385 D1=32 H=30 → 5385-32-30

 FABRICATIONS SPÉCIALES SUR DEMANDE
SPECIAL MANUFACTURE ON REQUEST



Ensemble / Set REF. 5380



REF. 527	M4 x 10	M5 x 12	M6 x 16	M6 x 16	M6 x 16	M6 x 16	M6 x 16	M6 x 16				
D2	28	38	45	54	65	81	100					
D4	29	36	43	50	64	79	99					
D5	32,5	47	54	63	75	93	115					
W	3,3	5	5	5	5	5	5					
P	10	10	10	14	14	14	14					
L	28	33	40	52	62	75	92					
Type 5522	1	2	3	3	3	3	3					
Nb 5522	2	2	3	4	4	4	4					
H \ D1	19	20	24	25	30	32	38	40	48	50	63	80
18												
23												
30												
38												
48												
61												
78												

5381-5386

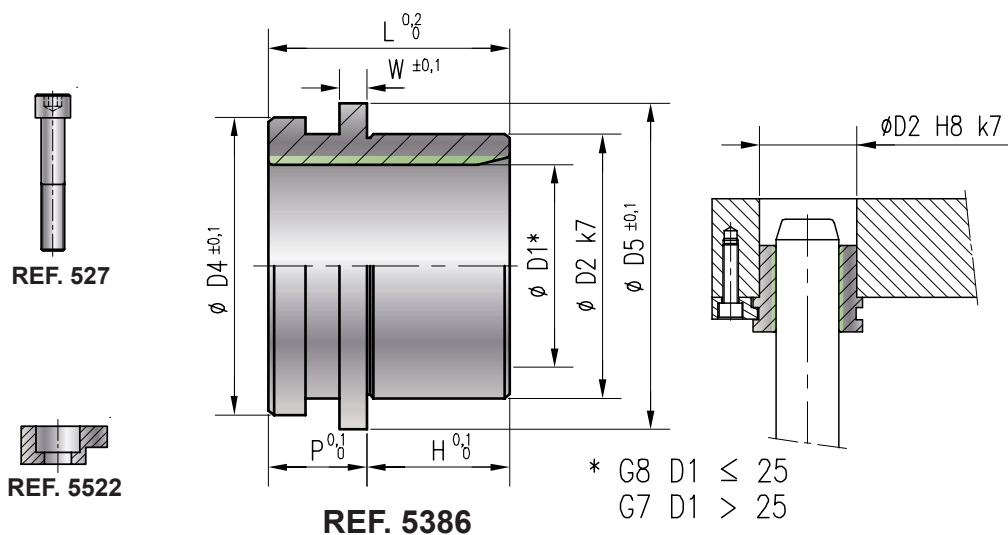
BAGUE SINT-ER EPAULEE COURTE SINT-ER ER BUSH SHORT

REF. 5381 D1=30 H=25 → 5381-30-25
 REF. 5386 D1=38 H=30 → 5386-38-30

FABRICATIONS SPÉCIALES SUR DEMANDE
 SPECIAL MANUFACTURE ON REQUEST



Ensemble / Set REF. 5381



REF. 527	M4 x 10	M5 x 12	M6 x 16	M6 x 16	M6 x 16	M6 x 16	M6 x 16	M6 x 16				
D2	28	38	45	54	65	81	100					
D4	29	42	49	58	70	88	110					
D5	32,5	47	54	63	75	93	115					
W	3,3	5	5	5	5	5	5					
P	16	20	20	20	20	20	20					
L	34	42	45	50	55	68	68					
Type 5522	1	2	3	3	3	3	3					
Nb 5522	2	2	3	4	4	4	4					
D1	19	20	24	25	30	32	38	40	48	50	63	80
H												
18												
22												
25												
30												
35												
48												

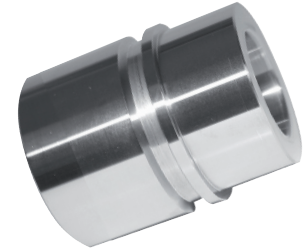


5382-5387

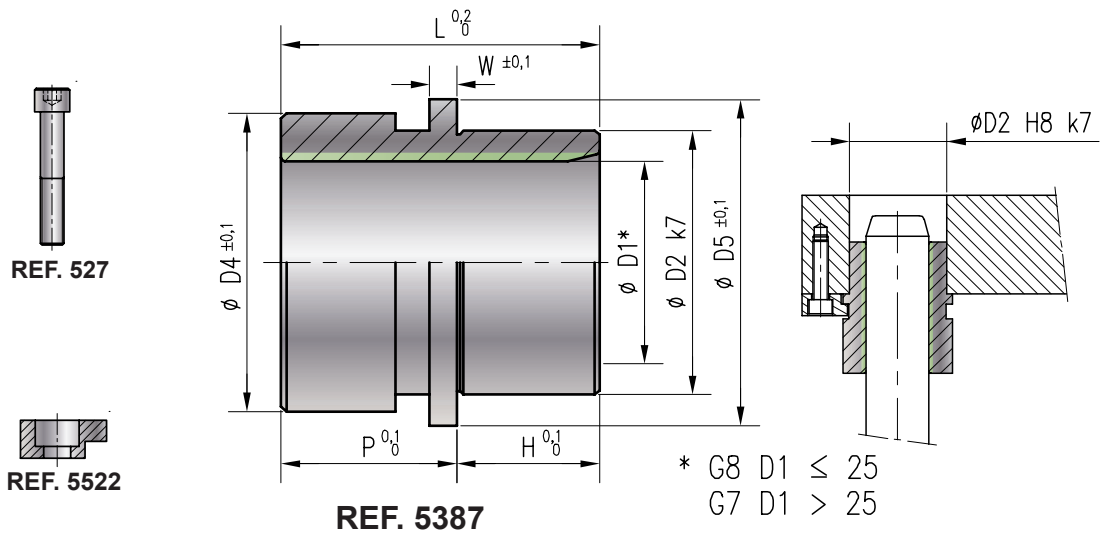
BAGUE SINT-ER EPAULEE NORMALE SINT-ER BUSH NORMAL

- REF. 5382 D1=40 H=30 → 5382-40-30
- REF. 5387 D1=38 H=30 → 5387-38-30

FABRICATIONS SPÉCIALES SUR DEMANDE
SPECIAL MANUFACTURE ON REQUEST



Ensemble / Set REF. 5382



REF. 527	M4 x 10	M5 x 12	M6 x 16	M6 x 16	M6 x 16	M6 x 16	M6 x 16	M6 x 16				
D2	28	38	45	54	65	81	100					
D4	29	42	49	58	70	88	110					
D5	32,5	47	54	63	75	93	115					
W	3,3	5	5	5	5	5	5	5				
P	32	50	50	50	50	50	50	50				
L	50	72	75	80	85	98	98					
Type 5522	1	2	3	3	3	3	3	3				
Nb 5522	2	2	3	4	4	4	4	4				
D1	19	20	24	25	30	32	38	40	48	50	63	80
18												
22												
25												
30												
35												
48												

5383-5388

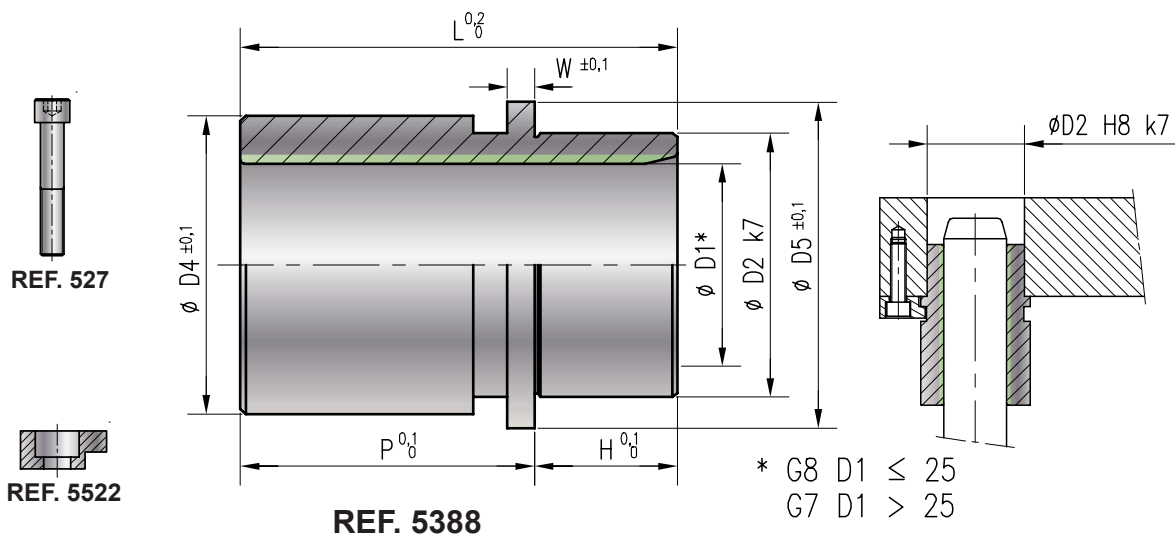
BAGUE SINT-ER EPAULEE LONGUE SINT-ER BUSH LONG

- REF. 5383 D1=50 H=35 → 5383-50-35
- REF. 5388 D1=38 H=30 → 5388-38-30

FABRICATIONS SPÉCIALES SUR DEMANDE
SPECIAL MANUFACTURE ON REQUEST



Ensemble / Set REF. 5383



REF. 527	M5 x 12	M6 x 16	M6 x 16	M6 x 16	M6 x 16	M6 x 16	M6 x 16	M6 x 16	M6 x 16
D2	38	45	54	65	81				
D4	42	49	58	70	88				
D5	47	54	63	75	93				
W	5	5	5	5	5				
P	75	75	75	75	75				
L	97	100	105	110	123				
Type 5522	2	3	3	3	3				
Nb 5522	2	3	4	4	4				
H \ D1	24	25	30	32	38	40	48	50	63
22									
25									
30									
35									
48									



5384-5389

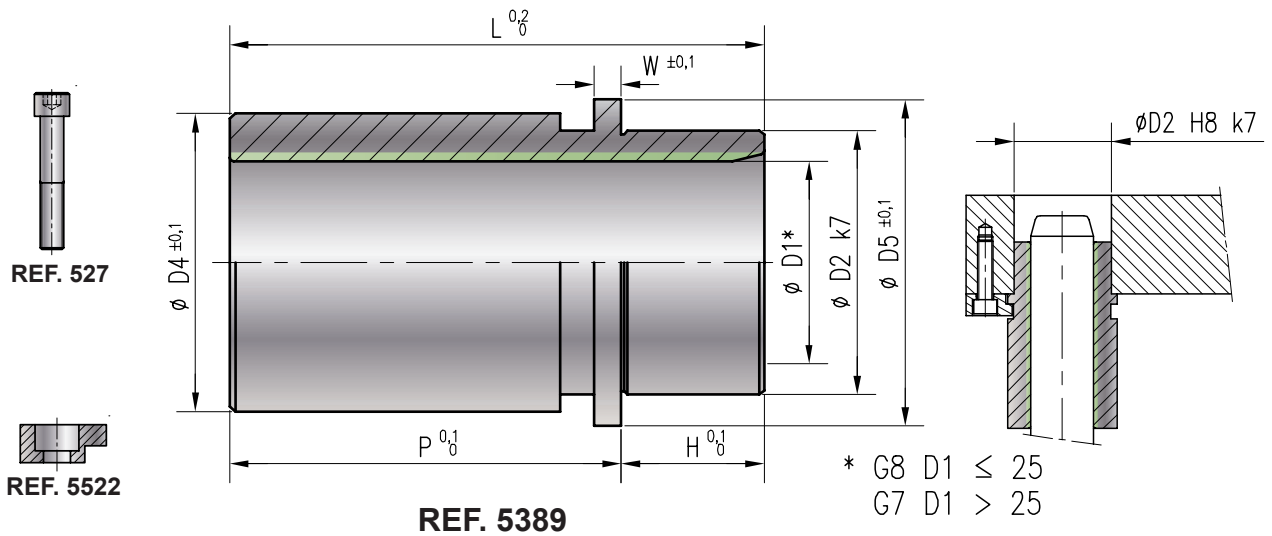
**BAGUE SINT-ER EPAULEE
EXTRA LONGUE**
SINT-ER BUSH EXTRA LONG

- REF. 5384 D1=40 H=30 → 5384-40-30
- REF. 5389 D1=38 H=30 → 5389-38-30

FABRICATIONS SPÉCIALES SUR DEMANDE
SPECIAL MANUFACTURE ON REQUEST



Ensemble / Set REF. 5384



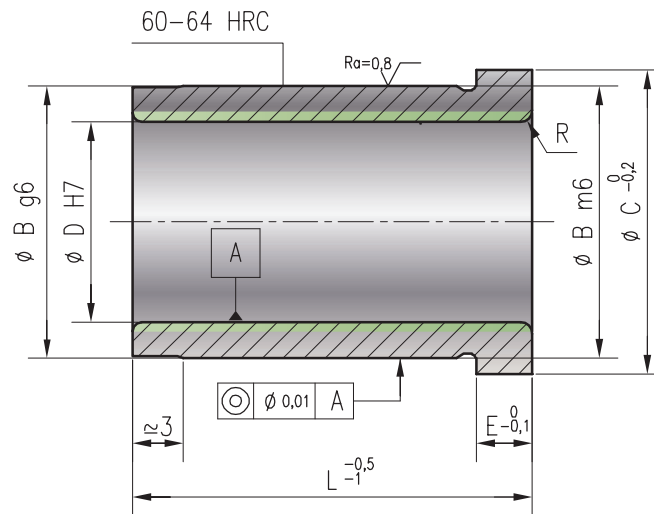
REF. 527	M6 x 16		M6 x 16		M6 x 16		M6 x 16
D2	45		54		65		81
D4	49		58		70		88
D5	54		63		75		93
W	5		5		5		5
P	100		100		100		100
L	125		130		135		148
Type 5522	3		3		3		3
Nb 5522	3		4		4		4
D1	30	32	38	40	48	50	63
H	25						
	30						
	35						
	48						

5352

BAGUE SINT-ER A COLLERETTE HEADED SINT-ER BUSH

REF. 5352 D=16 L=32 → 5352-16-32

FABRICATIONS SPÉCIALES SUR DEMANDE
SPECIAL MANUFACTURE ON REQUEST

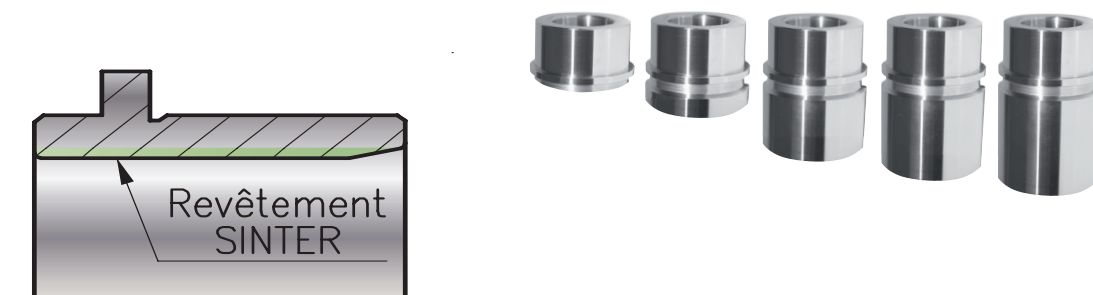


Mat : Acier allié traité

B	22	24	32
R Maxi	0,6	0,6	0,6
C	26	30	38
E	5	6	7
D	16	18	25
L	32	37	40



la solution autolubrifiante par REVETEMENT SINTER



BAGUE SINT-ER AVEC REVETEMENT SINTER SINT-ER BUSH

REF. : 5385 - 5386 - 5387 - 5388 - 5389
ensembles / set : 5380 - 5381 - 5382 - 5383 - 5384

- Interchangeabilité avec standard du marché
- Détrompage avec une gamme de diamètres intermédiaires
- Un encombrement plus Réduit (ER)

BAGUE SINT-GR AVEC REVETEMENT SINTER SINT-GR BUSH

REF. : 5347 - 5348 - 5349
ensembles / set : 5343 - 5344 - 5346 - 5345

- Interchangeabilité avec les bagues «lubracier et bronzacier»

BENEFICES

- Utilisation avec ou sans lubrification
- Utilisation optimum de 6 à 10 m/mn
- Durée de vie prolongée de 50% par rapport aux bagues de guidages lisses classiques
- Pas de détérioration du matériau, idéal dans un environnement propre

INTERCHANGEABILITÉ DES BAGUES SINT-GR AVEC LES BAGUES «BRONZACIER» ET «LUBRACIER»



Les bagues SINT-GR remplacent en lieu et place les bagues «Bronzacier» et «Lubracier» :
 Gamme des «bronzacier» + gamme des «lubracier» = gamme des bagues SINT-GR

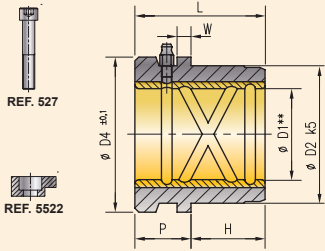
“BRONZACIER”

“LUBRACIER”

SINT-GR AVEC REVÊTEMENT SINTER

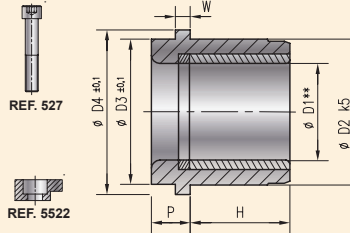
CORRESPONDANCE ENTRE LES BAGUES COURTES

Ensemble / Assembly REF. 5353



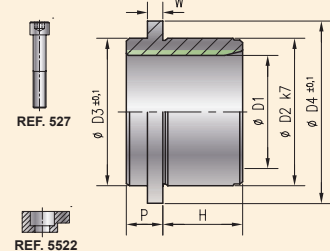
** G6 D1 ≤ 25
 G5 D1 > 25
REF. 5357

Ensemble / Assembly REF. 5363



** G6 D1 ≤ 25
 G5 D1 > 25
REF. 5367

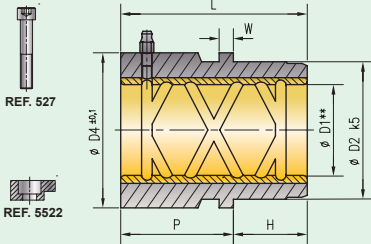
Ensemble / Set REF. 5343



REF. 5347

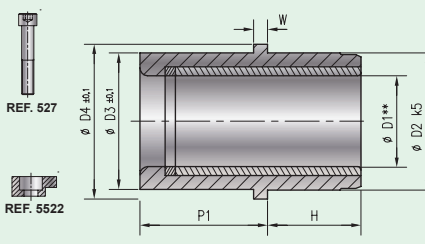
CORRESPONDANCE ENTRE LES BAGUES LONGUES

Ensemble / Assembly REF. 5354



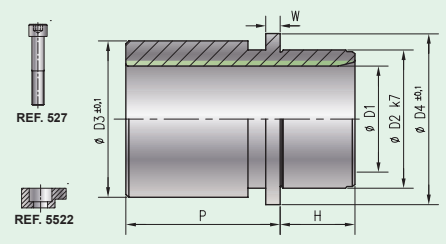
** G6 D1 ≤ 25
 G5 D1 > 25
REF. 5358

Ensemble / Assembly REF. 5364



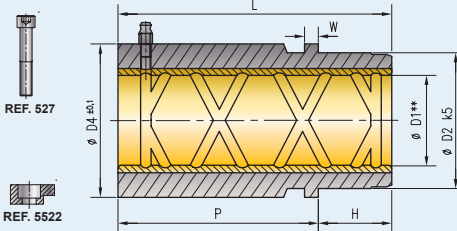
** G6 D1 ≤ 25
 G5 D1 > 25
REF. 5368

Ensemble / Set REF. 5344



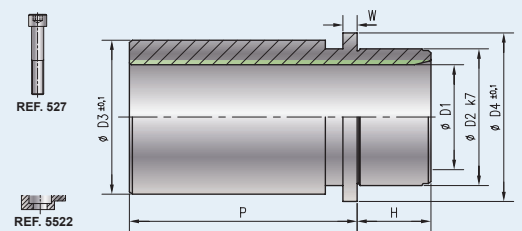
CORRESPONDANCE ENTRE LES BAGUES EXTRA LONGUES

Ensemble / Assembly REF. 5356



** G6 D1 ≤ 25
 G5 D1 > 25
REF. 5359

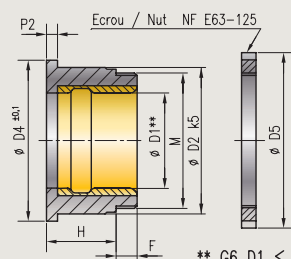
Ensemble / Set REF. 5346



REF. 5349

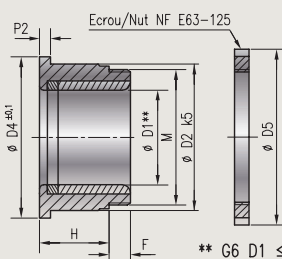
CORRESPONDANCE ENTRE LES BAGUES FILETÉES

Ensemble / Assembly REF. 5355



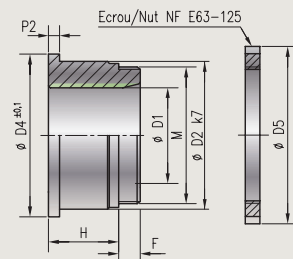
** G6 D1 ≤ 25
 G5 D1 > 25

Ensemble / Assembly REF. 5365



** G6 D1 ≤ 25
 G5 D1 > 25



Ensemble / Set REF. 5345



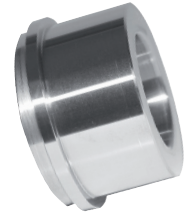


5343-5347

BAGUE BRIDEE COURTE SINT-GR
 SINT-GR DEMOUNTABLE BUSH
 SHORT SPIGOT

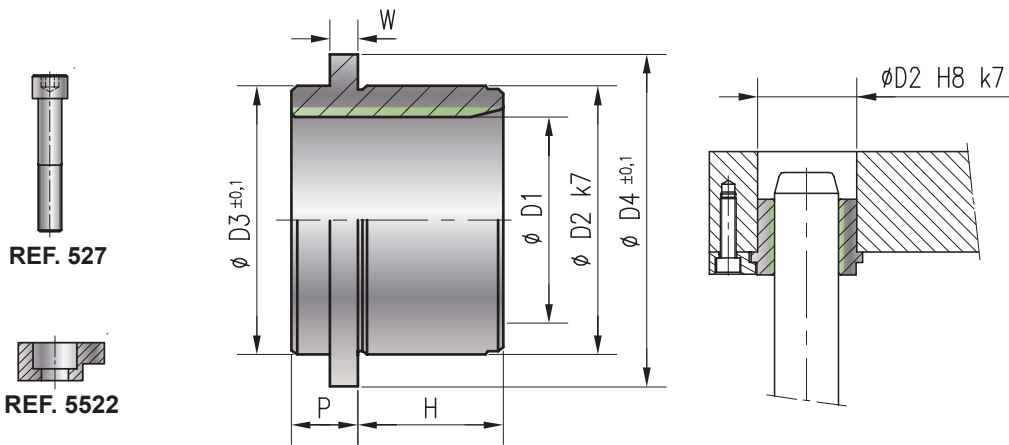
-  REF. 5343 D1=32 H=61 → 5343-32-61
-  REF. 5347 D1=20 H=38 → 5347-20-38

 FABRICATIONS SPÉCIALES SUR DEMANDE
 SPECIAL MANUFACTURE ON REQUEST



NF E 63-123

Ensemble / Set REF. 5343



REF. 5347

REF. 527	M4 x 10	M5 x 12	M5 x 12	M6 x 16	M6 x 16	M8 x 20	M10 x 20
D2	28	32	40	50	63	80	90
D3	29	32	41	51	65	84	100
D4	32	36	45	56	70	90	110
W	3	4	4	5	5	6	10
P	10	12	12	15	15	18	20
Type 5522	1	2	2	3	3	4	5
Nb 5522	2	2	2	3	3	3	4
H \ D1	16	20	25	32	40	50	63
18							
23							
28							
30							
38							
48							
61							
78							
98							

5344-5348

BAGUE BRIDEE LONGUE SINT-GR SINT-GR DEMOUNTABLE BUSH LONG SPIGOT

REF. 5344 D1=40 H=61 → 5344-40-61

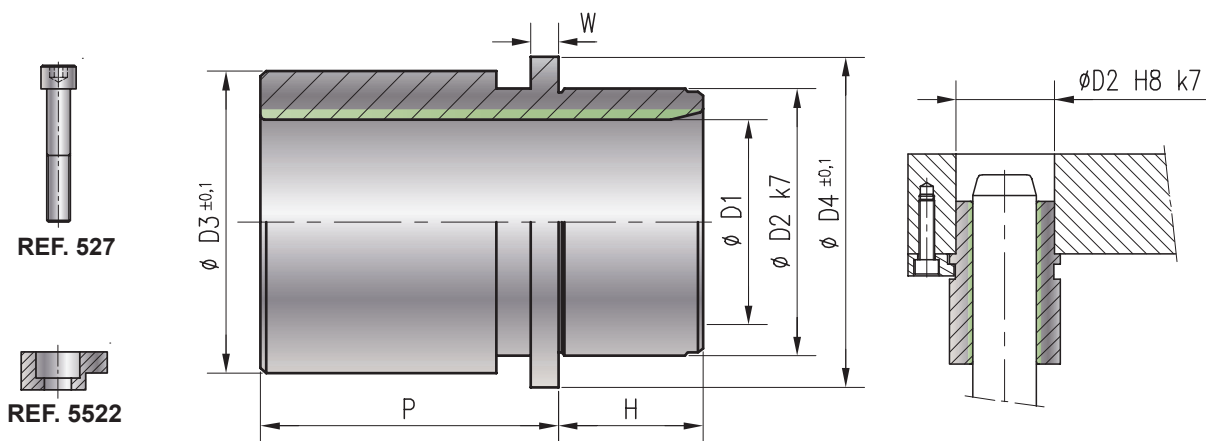
REF. 5348 D1=20 H=30 → 5348-20-30

FABRICATIONS SPÉCIALES SUR DEMANDE
SPECIAL MANUFACTURE ON REQUEST



NF E 63-123

Ensemble / Set REF. 5344



REF. 5348

REF. 527	M4 x 10	M5 x 12	M5 x 12	M6 x 16	M6 x 16	M8 x 20	M10 x 20
D2	28	32	40	50	63	80	90
D3	29	32	41	51	65	84	100
D4	32	36	45	56	70	90	110
W	3	4	4	5	5	6	10
P	32	36	40	45	50	63	63
Type 5522	1	2	2	3	3	4	5
Nb 5522	2	2	2	3	3	3	4
H \ D1	16	20	25	32	40	50	63
18							
23							
28							
30							
38							
48							
61							
78							



5346-5349

**BAGUE BRIDEE
EXTRA LONGUE SINT-GR**
SINT-GR DEMOUNTABLE BUSH
EXTRA LONG

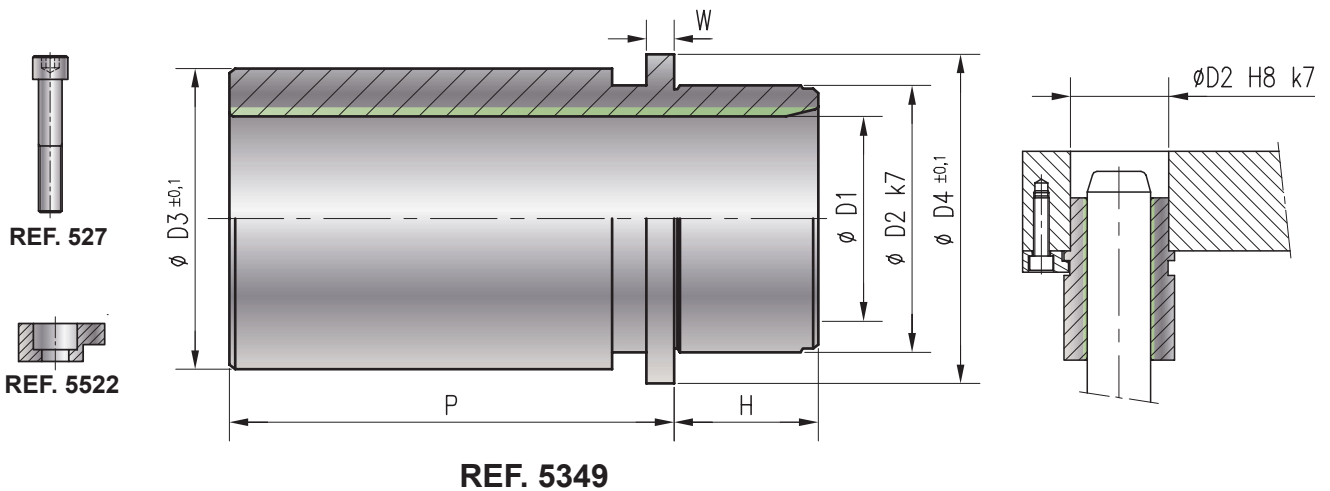
- REF. 5346 D1=25 H=23 → 5346-25-23
- REF. 5349 D1=40 H=30 → 5349-40-30

FABRICATIONS SPÉCIALES SUR DEMANDE
SPECIAL MANUFACTURE ON REQUEST



NF E 63-123

Ensemble / Set REF. 5346



REF. 527	M5 x 12	M6 x 16	M6 x 16	M8 x 20	M10 x 20
D2	40	50	63	80	90
D3	41	51	65	84	100
D4	45	56	70	90	110
W	4	5	5	6	10
P	71	71	80	100	100
Type 5522	2	3	3	4	5
Nb 5522	2	3	3	3	4
H / D1	25	32	40	50	63
23					
28					
30					
38					
48					

5345-5342

BAGUE FILETEE SINT-GR SINT-GR DEMOUNTABLE STRIPPER BUSH

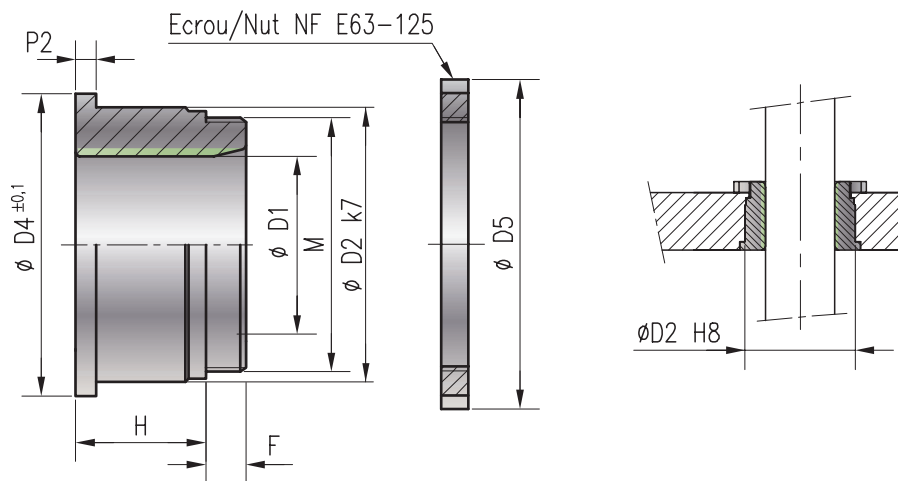
REF. 5345 D1=20 H=15 → 5345-20-15
 REF. 5342 D1=20 H=15 → 5342-20-15

FABRICATIONS SPÉCIALES SUR DEMANDE
 SPECIAL MANUFACTURE ON REQUEST



NF E 63-123

Ensemble / Set REF. 5345



REF. 5342

REF. 5371

D2	28	32	40	50	63	80	
M	M27 x 1	M30 x 1	M39 x 1	M48 x 1	M60 x 1	M76 x 1	
D4	32	36	45	56	70	90	
D5	40	44	55	65	81	100	
P2	3	3	3	4	4	5	
F	5	6	7	7	8	10	
H	D1	16	20	25	32	40	50
	15						
	19						
	24						
	31						
	39						



REF. 5371

D1	16	20	25	32	40	50
D5	40	44	55	65	81	100
REF. 5371						



5353-5357

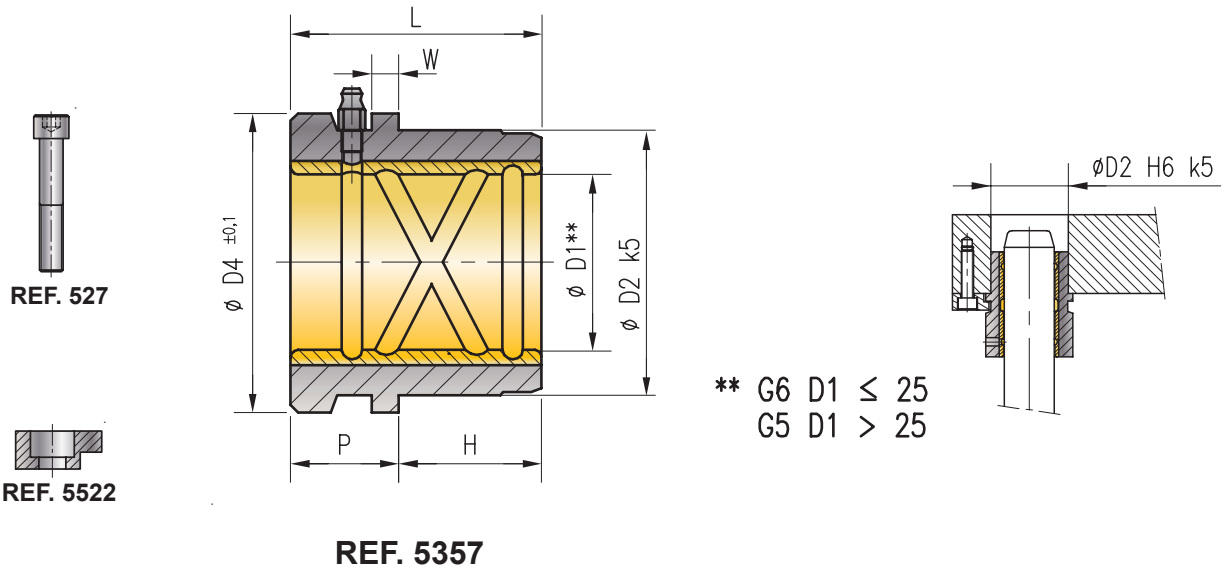
**BAGUE «BRONZACIER»
BRIDEE COURTE**
DEMOUNTABLE BRONZE
LINED STEEL BUSH SHORT
SPIGOT

-  REF. 5353 D1=20 → 5353-20
-  REF. 5357 D1=32 → 5357-32



NF E 63-123

Ensemble / Set REF. 5353



D2	28	32	40	50	63	80	90
D4	32	36	45	56	70	90	110
W	3	4	4	5	5	6	10
P	16	16	20	20	25	25	25
H	18	18	23	28	30	38	48
L	34	34	43	48	55	63	73
Nb de brides 5522	2		3		4		
D1	16	20	25	32	40	50	63
REF. 5353 / 5357							

5354-5358

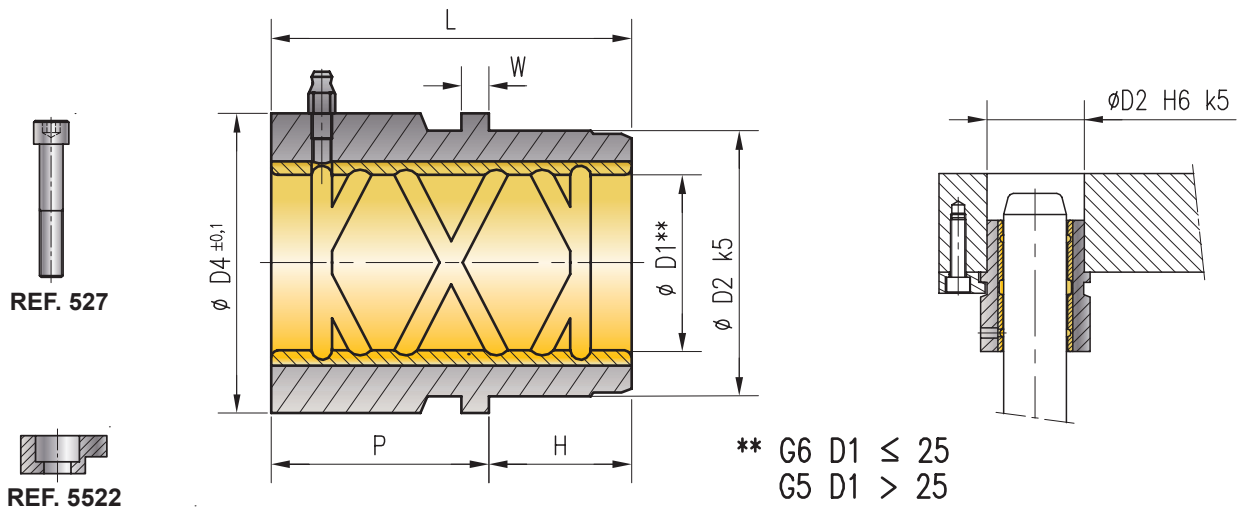
**BAGUE «BRONZACIER»
BRIDEE LONGUE**
DEMOUNTABLE BRONZE
LINED STEEL BUSH LONG
SPIGOT

REF. 5354 D1=25 → 5354-25
 REF. 5358 D1=32 → 5358-32

NF E 63-123



Ensemble / Set REF. 5354





REF. 5358

D2	28	32	40	50	63	80	90
D4	32	36	45	56	70	90	110
W	3	4	4	5	5	6	10
P	32	32	40	40	50	50	50
H	18	18	23	28	30	38	48
L	50	50	63	68	80	88	98
Nb de brides 5522	2			3			4
D1	16	20	25	32	40	50	63
REF. 5354 / 5358							



5356-5359

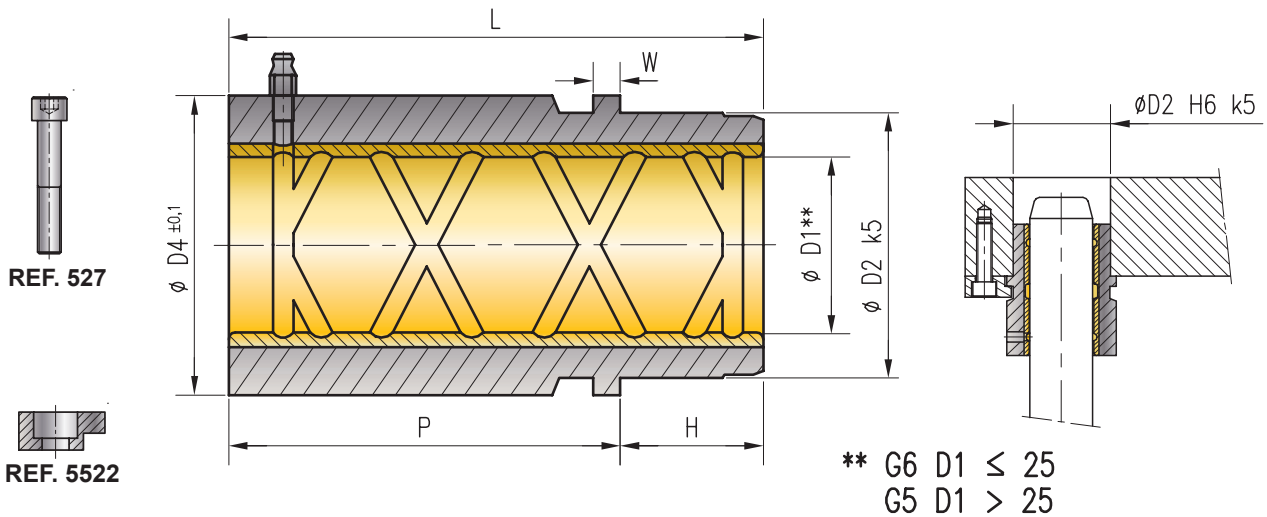
**BAGUE «BRONZACIER»
BRIDEE EXTRA LONGUE
DEMOUNTABLE BRONZE
LINED STEEL BUSH EXTRA
LONG SPIGOT**

-  REF. 5356 D1=40 → 5356-40
-  REF. 5359 D1=32 → 5359-32



NF E 63-123

Ensemble / Set REF. 5356



REF. 5359

D2	40	50	63	80	90
D4	45	56	70	90	110
W	4	5	5	6	10
P	71	71	80	100	100
H	23	28	30	38	48
L	94	99	110	138	148
Nb de brides 5522	2		3		4
D1	25	32	40	50	63
REF. 5356 / 5359					

5355-5370

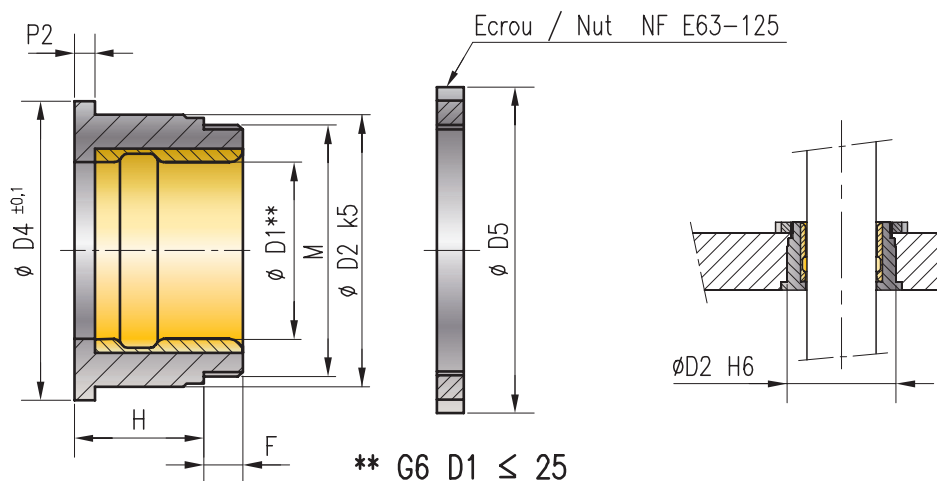
**BAGUE «BRONZACIER»
EPAULEE FILTEE**
DEMOUNTABLE BRONZE
LINED STEEL STRIPPER BUSH

REF. 5355 D1=32 H=24 → 5355-32-24
REF. 5370 D1=32 H=24 → 5370-32-24

NF E 63-123



Ensemble / Set REF. 5355



** G6 D1 ≤ 25
G5 D1 > 25

REF. 5370

REF. 5371

D2	28	32	40	50	63	80
M	M27 x 1	M30 x 1	M39 x 1	M48 x 1	M60 x 1	M76 x 1
D4	32	36	45	55	70	90
D5	40	44	55	65	81	100
P2	3	3	3	4	4	5
F	5	6	7	7	8	10
H	D1					
	16	20	25	32	40	50
	15					
	19					
	24					
	31					
	39					

REF. 5371

D1	16	20	25	32	40	50
D5	40	44	55	65	81	100
REF. 5371						



5363-5367

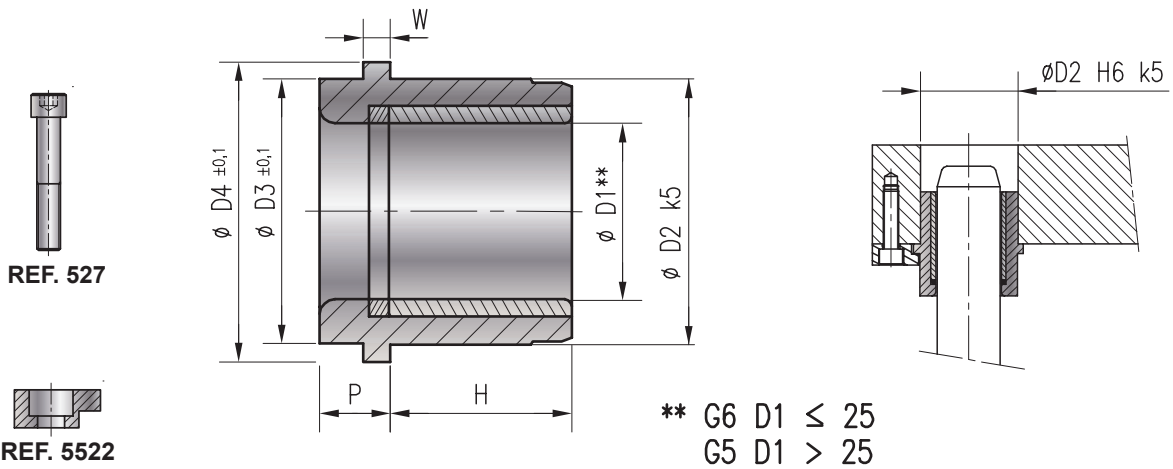
**BAGUE «LUBRACIER»
BRIDEE COURTE**
DEMOUNTABLE "LUBSTEEL"
BUSH SHORT SPIGOT

- REF. 5363 D1=32 H=61 → 5363-32-61
- REF. 5367 D1=40 H=78 → 5367-40-78

NF E 63-123



Ensemble / Set REF. 5363



REF. 5367

D2	28	32	40	50	63	80
D3	29	32	41	51	65	84
D4	32	36	45	56	70	90
W	3	4	4	5	5	6
P	10	12	12	15	15	18
Nb de brides 5522	2		3			
H \ D1	16	20	25	32	40	50
30						
38						
48						
61						
78						
98						

5364-5368

**BAGUE «LUBRACIER»
BRIDEE LONGUE**
DEMOUNTABLE "LUBSTEEL"
BUSH LONG SPIGOT

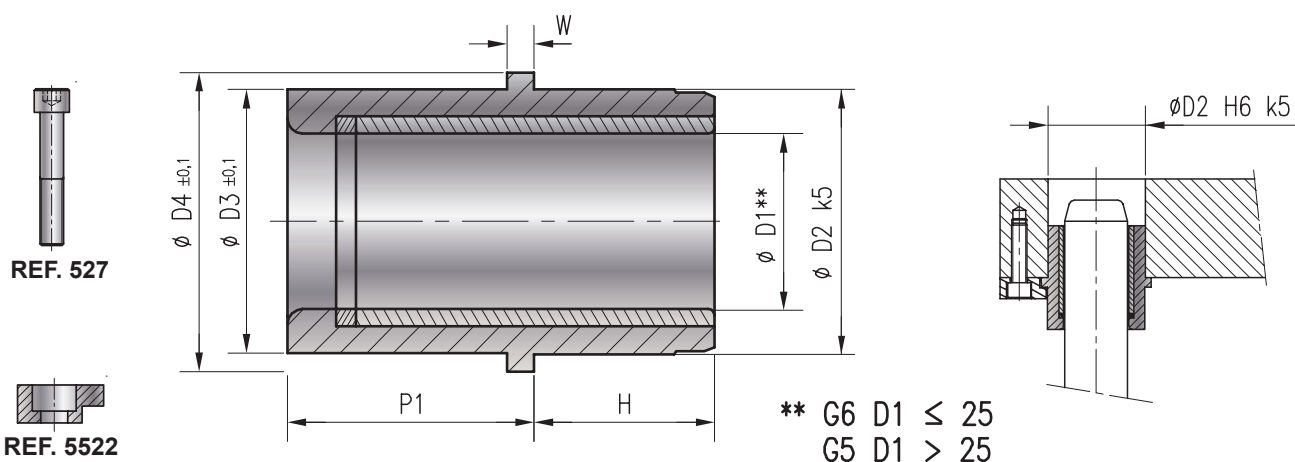
REF. 5364 D1=40 H=48 → 5364-40-48

REF. 5368 D1=25 H=30 → 5368-25-30

NF E 63-123



Ensemble / Set REF. 5364



REF. 5368

D2	28	32	40	50	63	80
D3	29	32	41	51	65	84
D4	32	36	45	56	70	90
W	3	4	4	5	5	6
P1	32	36	40	45	50	63
Nb de brides 5522	2		3			
H \ D1	16	20	25	32	40	50
23						
30						
38						
48						
61						
78						



5365-5372

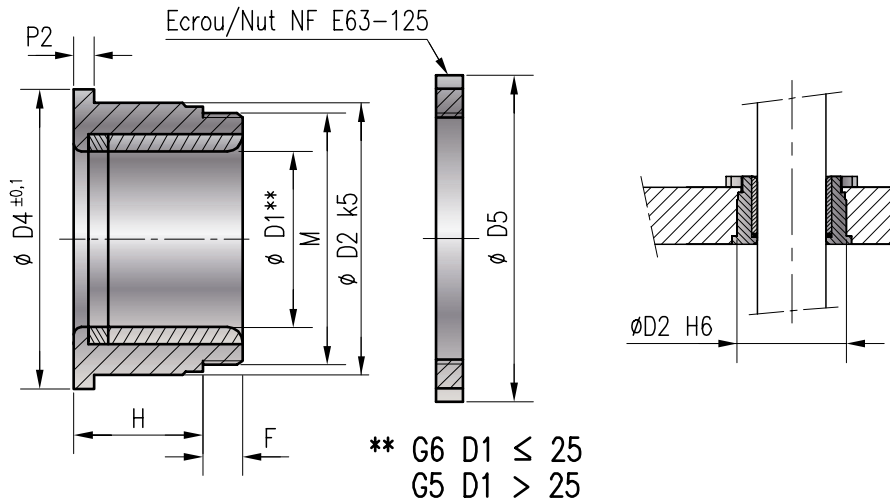
**BAGUE «LUBRACIER»
EPAULEE FILETEE
DEMOUNTABLE “LUBSTEEL”
STRIPPER BUSH**

- REF. 5365 D1=32 H=24 → 5365-32-24
- REF. 5372 D1=32 H=24 → 5372-32-24



NF E 63-123

Ensemble / Set REF. 5365



REF. 5372

REF. 5371

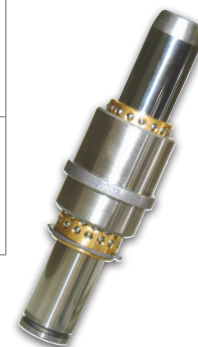
D2	28	32	40	50	63	80
M	M27 x 1	M30 x 1	M39 x 1	M48 x 1	M60 x 1	M76 x 1
D4	32	36	45	56	70	90
D5	40	44	55	65	81	100
P2	3	3	3	4	4	5
F	5	6	7	7	8	10
H \ D1	16	20	25	32	40	50
15						
19						
24						
31						
39						

REF. 5371

D1	16	20	25	32	40	50
D5	40	44	55	65	81	100
REF. 5371						

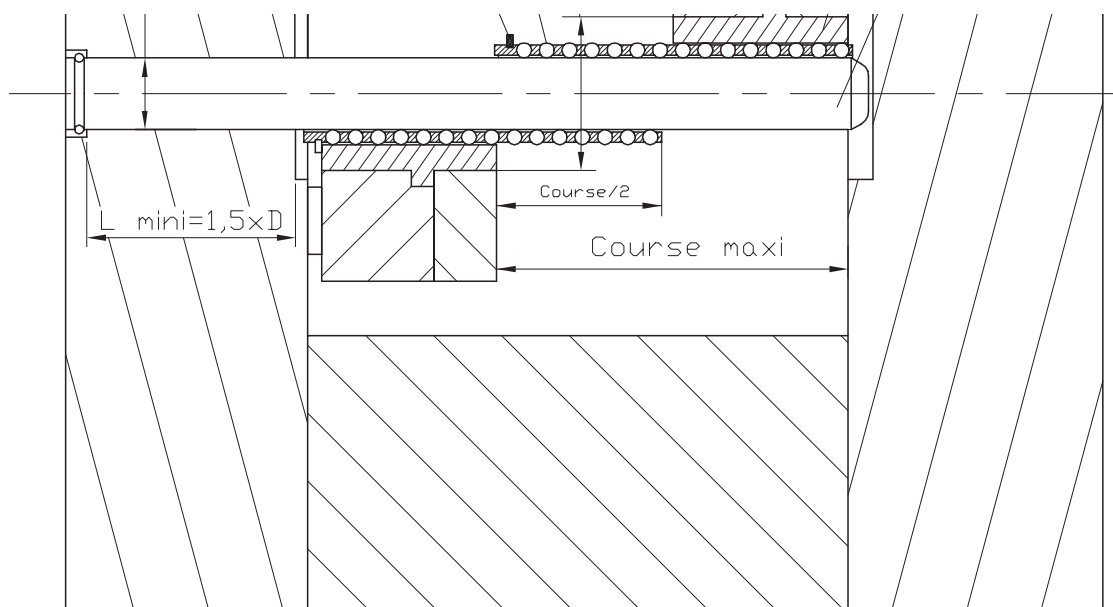
5411-5739-5741

FICHE TECHNIQUE POUR LES GUIDAGES À BILLES SPECIFICATION SHEET FOR BALL BEARING GUIDE



Notice de montage des guidages à billes (REF.5411,5739,5741)

- Les guidages à billes sont conçus pour fonctionner sans aucun jeu.
- La précontrainte entre la bague (2), les billes (3) et la colonne (1) assure un guidage très précis. Il est donc nécessaire de respecter les ajustements préconisés lors des différents usinages pour assurer un montage parfait.
- Prévoir des dégagements dans les plaques aux deux extrémités de la cage à billes (3) afin d'éviter les risques de collisions.
- Monter la cage à billes (3) de telle façon que l'anneau élastique (4) (circlips) soit en contact avec l'arrière de la bague (2), pour permettre à la batterie de positionner automatiquement la cage, lors du premier recul.
- Le double encastrement de la colonne est prohibé pour ce type de montage. En effet la différence de dilatation des plaques entraînerait la déformation du chemin de roulement par désalignement de la colonne et de la bague. Il est préférable de faire un encastrement simple sur la semelle, d'une fois et demie la valeur du diamètre au minimum.



Conseils d'utilisation

- Le guidage à billes est utilisé pour le guidage des batteries d'éjection.
- Le choix de la longueur de la cage à billes (3) est déterminé en fonction de la course de la batterie.
- La cage à billes (3) doit toujours rester engagée sur toute la longueur de la bague, même en fin de course. (Voir schéma)
- Une lubrification normale est indispensable pour obtenir un résultat optimal.
- L'ensemble «guidage à billes» sert uniquement à guider la batterie d'éjection en diminuant considérablement les efforts d'éjection et les risques d'arcs-boutements. Il ne peut en aucun cas supporter seul le poids de la batterie.
- La température maximum d'utilisation est de 90° C.



5741

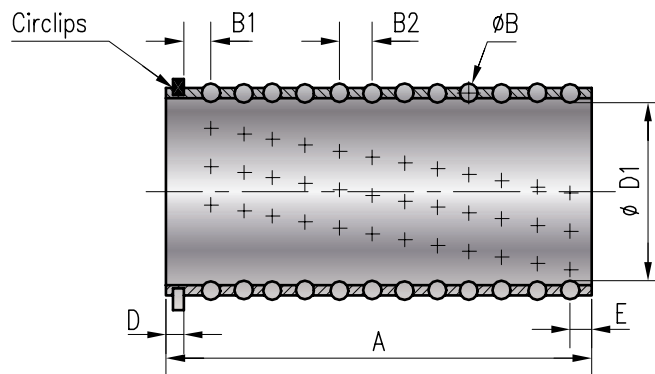
CAGE A BILLES BALL RETAINERS

REF. 5741 D1=25 A=59,5 → 5741-25-59

FABRICATIONS SPÉCIALES SUR DEMANDE
SPECIAL MANUFACTURE ON REQUEST



NF E 63-124



Mat : Bronze spécial

** Nb de rangées de billes / Nb of rows of balls

B	2	2	2,5	3,5	4	5	6,5	6	6	
B1	3	3	4	5	6	7	8	8	8	
B2	3	3	3,6	4,7	5,6	6,8	8,3	8,3	8,3	
D	2,6	2,8	2,8	3,6	3,9	3,9	4,2	5,2	6,2	
E	3	3	3,3	3,9	4,6	5,3	6	6	7	
N**	D	12	16	20	25	32	40	50	63	80
	A		A	A	A	A	A	A	A	A
4				26,6	31,3					
5	20,6	20,8	24,5	31,3	36,9	43,4	51,4			
6	23,6		28,1	36	42,5	50,2	59,7			
7		26,8	31,7	40,7	48,1	57				
8			35,3	45,4						
9			39	50,1	59,3	70,6				
10		35,8	42,5	54,8			92,9			
11	38,6	38,8	46,1	59,5	70,5	84,1				
12			49,7		76,1	91	109,5			
13	44,6	44,8	53,3	68,9	81,7	97,8				
14			56,9		87,3	104,6	126,1	127,1		
15				78,3	92,9		134,4			
16	53,6	53,8	64,5			118,2				
17			67,7	87,7	104,1		151	152	154	
18		59,8	71,3			131,8				
19		62,8		97,1	115,3	138,6	167,6	168,6		
20		65,8	78,5	101	120,9					
21				106,5						187,2
22			85,7		132,1	159		193,5		
23			89,3			165,8				203,8
24		77,8								
25			96,5							
27										237

EXEMPLE DE CALCUL DE COURSE EXAMPLE OF STROKE CALCULATION



Exemple de calcul de la course C1 pour un montage avec une bague bridée courte Réf. 5733 et une cage à billes Réf. 5741, sur une colonne de diamètre D1 = 40 mm :

- 1) Choix de la **BAGUE BRIDÉE COURTE** Réf. 5733 :

D1 = 40 mm ∅ prenons une longueur H = 61 mm, donc P = 15 mm

- 2) Choix de la **CAGE A BILLES** Réf. 5741 :

D1 = 40 mm ∅ donc D = 3,9 mm et E = 5,3 mm

calcul de la longueur minimum de la cage à billes, pour la bague bridée courte de diamètre.

D1 = 40 mm et de longueur H = 61 mm :

L mini = H + P + D ∅ L mini = 61 + 15 + 3,9

L mini = 79,9 mm

choix d'une cage à billes de longueur A > L mini :

D1 = 40 et A > 79,9 ∅ prenons une longueur A = 84,1 mm

- 3) Calcul de la **course C1** entre la BAGUE BRIDÉE COURTE Réf. 5733 et CAGE A BILLES Réf. 5741 :

choix du minimum d'engagement S :

D1 = 40 mm ∅ donc S = 19 mm

D1	12	16	20	25	32	40	50	63	80	100
S	8	8	10	13	16	19	23	24	24	29

calcul de la longueur U de la cage à billes :

U = A - (D + E) ∅ U = 84,1 - (3,9 + 5,3)

U = 74,9 mm

calcul de la course C1 :

C1 = 2 (U - S) ∅ C1 = 2 (74,9 - 19)

C1 = 111,8 mm

C1 = 112 mm

Example of stroke calculation C1 for a fit with a short spigot bush Ref. 5733 and a ball race Ref. 5741, on a pillar diameter D1 = 40 mm :

- 1) Choice of the **SHORT SPIGOT BUSH** Ref. 5733 :

D1 = 40 mm ⇒ for a length H = 61 mm, so P = 15 mm

- 2) Choice of the **BALL RACE** Ref. 5741 :

D1 = 40 mm ⇒ so D = 3,9 mm and E = 5,3 mm

minimum length calculation of the ball race, for the short spigot bush of diameter

D1 = 40 mm and length H = 61 mm :

L mini = H + P + D ⇒ L mini = 61 + 15 + 3,9

L mini = 79,9 mm

choose a ball race of length A > L mini :

D1 = 40 and A > 79,9 ⇒ for a length A = 84,1 mm

- 3) Calculation of the **stroke C1** between the SHORT SPIGOT BUSH Ref. 5733 and ball race Ref. 5741:

choice of minimum engagement S :

D1 = 40 mm ⇒ so S = 19 mm

D1	12	16	20	25	32	40	50	63	80	100
S	8	8	10	13	16	19	23	24	24	29

length U calculation of ball race :

U = A - (D + E) ⇒ U = 84,1 - (3,9 + 5,3)

U = 74,9 mm

stroke C1 calculation :

C1 = 2 (U - S) ⇒ C1 = 2 (74,9 - 19)

C1 = 111,8 mm

C1 = 112 mm



TABLEAU DE CORRESPONDANCE ENTRE LES BAGUES ET LES CAGES A BILLES ET INDICATION DE LA COURSE

REFERENCE CHART FOR BALL BUSHES AND CAGES AND RELATED STROKES



A	Longueur de la cage à billes / Overall length of ball race
C1	Course maxi en mm / Stroke maxi in mm
D1	Diamètre de la colonne / Diameter of the pillar
H	Longueur H de la bague / Length H of the bush

Bague lisse / Plain bush REF. 5732															
H	D1	12		16		20		25		32		40		50	
		A	C1	A	C1	A	C1	A	C1	A	C1	A	C1		
18		23,6	20												
23		38,6	50	35,8	34										
30		38,6	50	35,8	44	35,3	38								
38				44,8	62	46,1	60	45,4	50						
48				53,8	80	53,3	74	54,8	69	59,3	72				
61				65,8	104	67,7	103	68,9	97	70,5	94	70,6	85		
78						85,7	139	87,7	134	87,3	128	84,2	112	92,9	119
98								106,5	172	104,1	161	104,6	153	109,5	153
123												131,8	207	134,4	202
158														167,6	269

Bague bridée courte / Short spigot bush REF. 5733																			
H	D1	12		16		20		25		32		40		50		63		80	
		A	C1	A	C1	A	C1	A	C1	A	C1	A	C1	A	C1	A	C1		
18		38,6	50																
23		38,6	50	38,8	50	42,5	53												
30		44,6	62	44,8	62	49,7	67	50,1	59										
38				53,8	80	56,9	82	59,5	78	59,3	72								
48				62,8	98	67,7	103	68,9	97	70,5	94	70,6	85						
61						78,5	125	78,3	116	87,3	128	84,1	112	92,9	119				
78						96,5	161	97,1	153	104,1	161	104,6	153	109,5	153				
98										120,9	193	118,2	180	126,1	186	127,1	184		
123																152	234	154	224
158																		187,2	290

TABLEAU DE CORRESPONDANCE ENTRE LES BAGUES ET LES CAGES A BILLES ET INDICATION DE LA COURSE

REFERENCE CHART FOR BALL BUSHES AND CAGES AND RELATED STROKES



A	Longueur de la cage à billes / Overall length of ball race
C1	Course maxi en mm / Stroke maxi in mm
D1	Diamètre de la colonne / Diameter of the pillar
H	Longueur H de la bague / Length H of the bush

Bague bridée longue / Long spigot bush REF. 5734																			
H \ D1	12		16		20		25		32		40		50		63		80		
	A	C1	A	C1	A	C1	A	C1	A	C1	A	C1	A	C1	A	C1	A	C1	
18	53,6	80																	
23	53,6	80	59,8	92	64,5	97	68,9	97											
30			65,8	104	71,3	110	78,3	116	81,7	116	91	126							
38			77,8	128	78,5	125	87,7	134	92,9	139	97,8	139	109,5	153					
48					89,3	146	97,1	153	104,1	161	104,6	153	126,1	186					
61							106,5	172	115,3	184	118,2	180	134,4	202					
78									132,1	216	138,6	221	151	236					
98											159	262	167,6	269	168,6	267			
123															193,5	317	203,8	323	
158																	237	390	

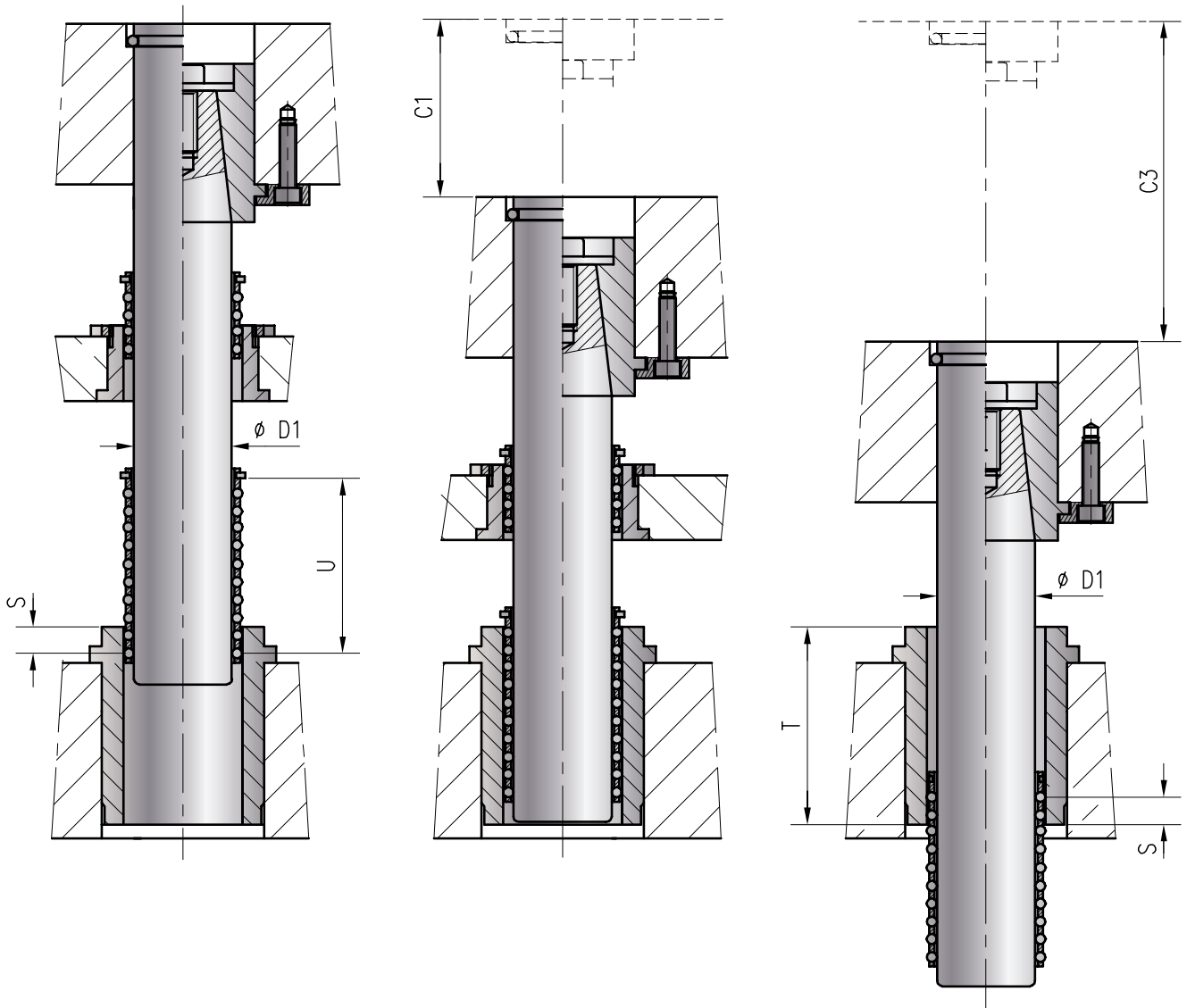
Bague filetée / Threaded stripper bush REF. 5735															
H \ D1	12		16		20		25		32		40		50		
	A	C1	A	C1	A	C1	A	C1	A	C1	A	C1	A	C1	
11	20,6	14	20,8	14	24,5	17	26,6	12							
15			26,8	26	28,1	24	31,3	22	31,3	14					
19					31,7	31	36	31	36,9	27					
24							40,7	40	42,5	38	43,4	30			
31							45,4	50	48,1	49	50,2	44	51,4	36	
39											57	58	59,7	53	



MONTAGES ET CALCUL DE COURSE
FITS AND STROKE CALCULATION



Détermination de la course
 Determination of the stroke



Calcul de la course C1 :

Stroke calculation C1 :

$$C1 = 2(U-S)$$

Course de la cage = C1/2

Cage stroke = C1/2

Calcul de la course C3 :

Stroke calculation C3 :

$$C3 = 2(U+T-2S)$$

Course de la cage = C3/2

Cage stroke = C3/2

* voir réf. 5732, 5733, 5734, 5735 : $T=H$, si P existe alors $T=H+P$

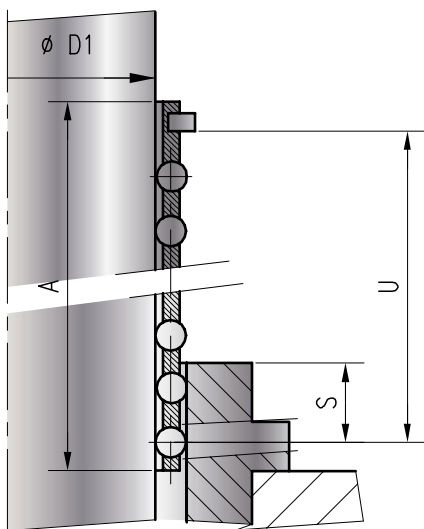
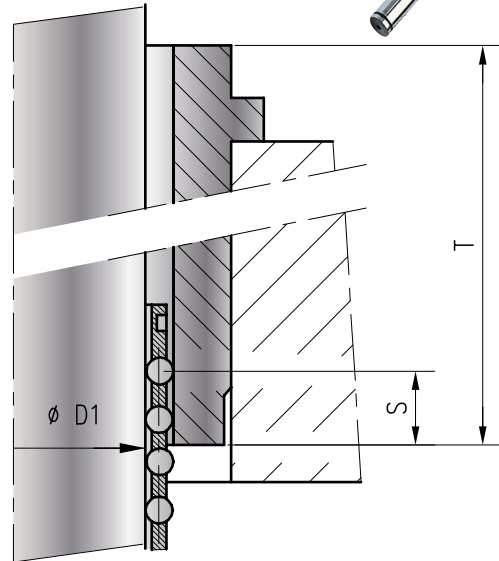
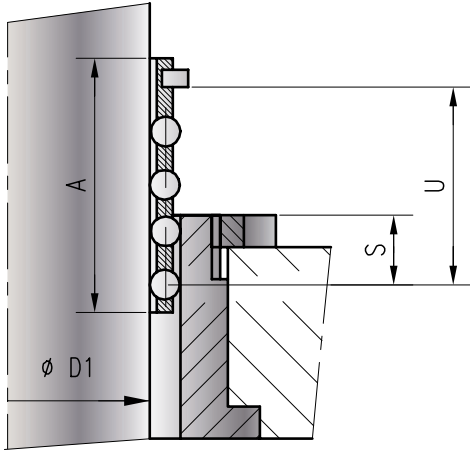
* To see ref. 5732, 5733, 5734, 5735 : $T=H$, if P exists then $T=H+P$

* voir réf. 5741 / to see ref. 5741 : $U = A-(E+D)$

* minimum d'engagement / minimum engagement : S

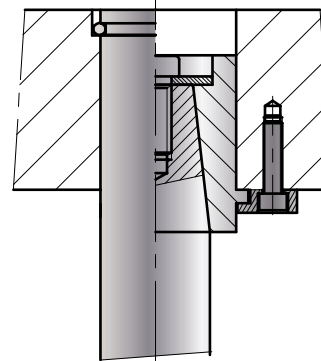
MONTAGES ET CALCUL DE COURSE

FITS AND STROKE CALCULATION

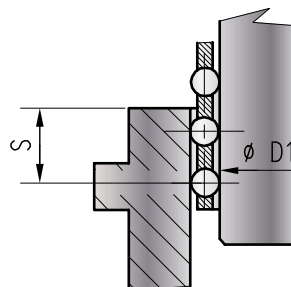


Colonne cylindrique
Cylindrical pillar

Colonne à emmanchement conique
Taper pillar



Minimum d'engagement
Minimum engagement



GAMME DISPONIBLE

D1	12	16	20	25	32	40	50	63	80	100
S	8	8	10	13	16	19	23	24	24	29

Les colonnes peuvent être montées indifféremment dans les parties supérieures ou inférieures.
The pillars can be installed in both top and bottom plates.

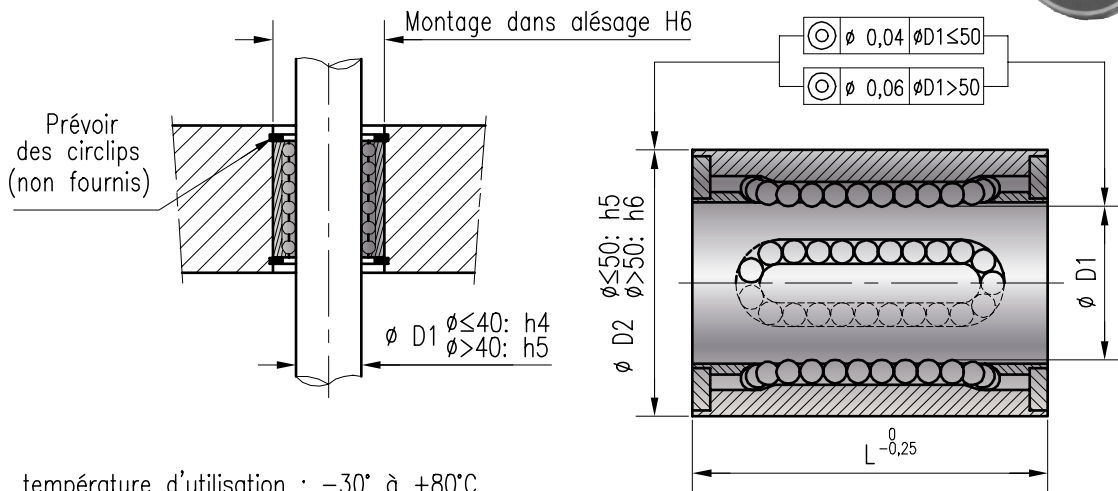


5711

ROULEMENT A BILLES LINEAIRE RE-CIRCULATING BALL BUSH

REF. 5711 D1=25 → 5711-25

FABRICATIONS SPÉCIALES SUR DEMANDE
SPECIAL MANUFACTURE ON REQUEST



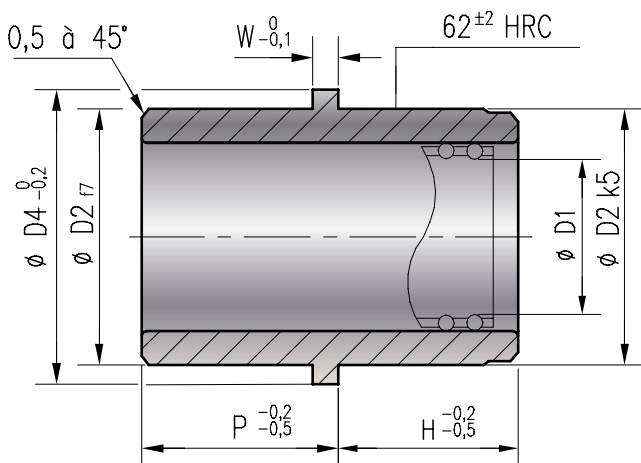
Classe	I				II	
	D2	L	Capacité de charge en Kg montage linéaire	D1	D2	L
D2	22	26	32	40	45	60
L	27	30	35	45	54	72
Capacité de charge en Kg montage linéaire	47	73	124	187	275	490
D1	12	16	20	25	30	40
REF. 5711						

5739

BAGUE EPAULEE POUR GUIDAGE A BILLES BALL GUIDE BUSH

REF. 5739 D1=16 H=10 → 5739-16-10

Cage à bille REF.5741 à commander séparément
Ball retainers REF.5741 available separately



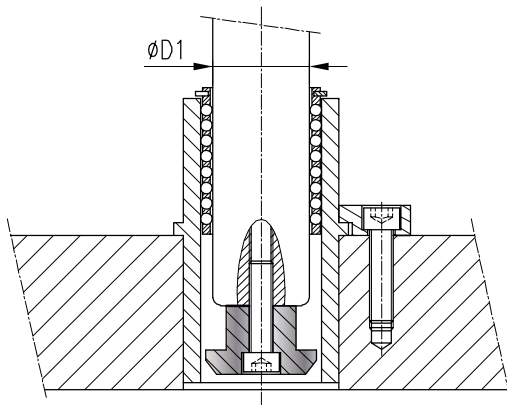
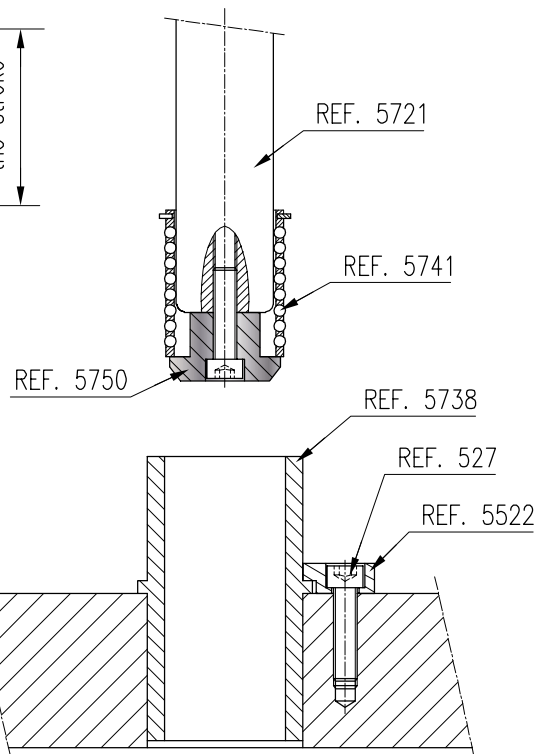
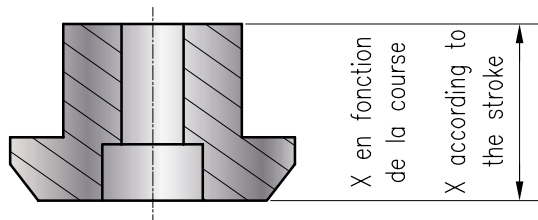
D2	22	28	32	40	50
D4	25	32	36	45	56
W	4	6	6	6	8
P	16	22	22	22	22
H \ D1	12	16	20	25	32
9					
10					
18					
28					

5750

OPTION DE RETENUE DE CAGE A BILLES FIXE OPTION WITH FIXED BALL CAGE

REF. 5750 D1=20 X=Longueur en fonction de la course → 5750-20-50
Length depending on the race

FABRICATIONS SPÉCIALES SUR DEMANDE
SPECIAL MANUFACTURE ON REQUEST



Bas de course
Bottom of stroke

Haut de course
Top of stroke

D1	20	25	32	40	50	63	80
REF. 5750							

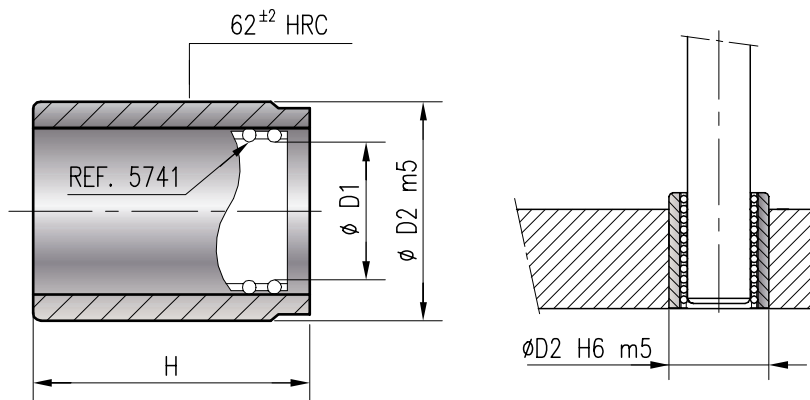


5732

BAGUE LISSE PLAIN BUSH

REF. 5732 D1=40 H=98 → 5732-40-98

Cage à bille REF.5741 à commander séparément
Ball retainers REF.5741 available separately



D2	22	28	32	40	50	63	80
D1	12	16	20	25	32	40	50
H	18						
23							
30							
38							
48							
61							
78							
98							
123							
158							

5733-5737

BAGUE BRIDEE COURTE DEMOUNTABLE SHORT SPIGOT BUSH

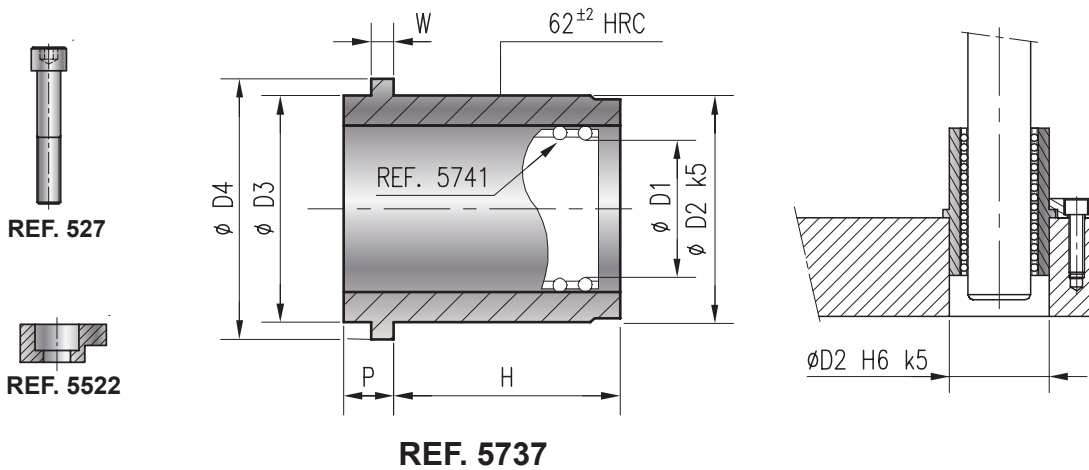
- REF. 5733 D1=16 H=38 → 5733-16-38
- REF. 5737 D1=16 H=38 → 5737-16-38

Cage à bille REF.5741 à commander séparément
Ball retainers REF.5741 available separately



NF E 63-123

Ensemble / Set REF. 5733





D2	22	28	32	40	50	63	80	90	110
D3	22	29	32	41	51	65	84	100	125
D4	25	32	36	45	56	70	90	110	135
W	3	3	4	4	5	5	6	10	10
P	10	10	12	12	15	15	18	20	20
Nb de brides 5522	2	2	2	2	3	3	3	4	4
H \ D1	12	16	20	25	32	40	50	63	80
18									
23									
30									
38									
48									
61									
78									
98									
123									
158									



5734-5738

BAGUE BRIDEE LONGUE DEMOUNTABLE LONG SPIGOT BUSH

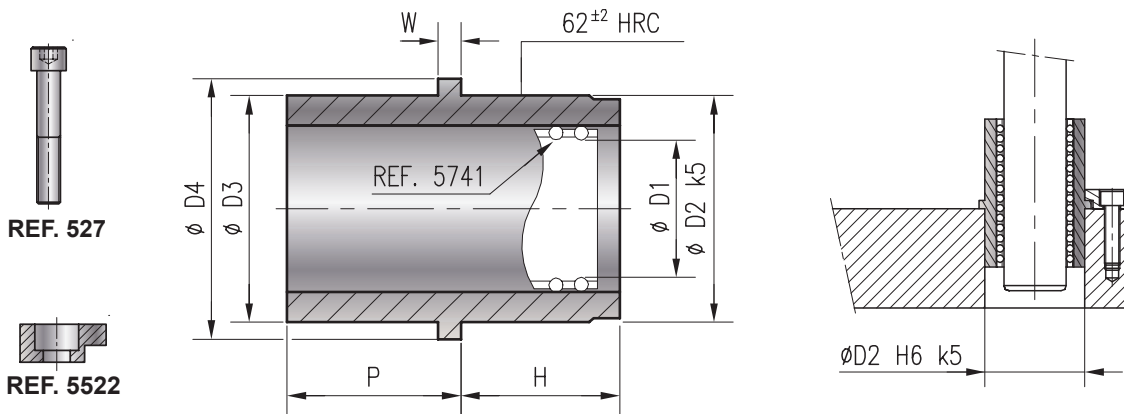
-  REF. 5734 D1=40 H=61 → 5734-40-61
-  REF. 5738 D1=40 H=61 → 5738-40-61

Cage à bille REF.5741 à commander séparément
Ball retainers REF.5741 available separately



NF E 63-123

Ensemble / Set REF. 5734



REF. 5738

D2	22	28	32	40	50	63	80	90	110
D3	22	29	32	41	51	65	84	100	125
D4	25	32	36	45	56	70	90	110	135
W	3	3	4	4	5	5	6	10	10
P	25	32	36	40	45	50	63	63	70
Nb de brides 5522	2	2	2	2	3	3	3	4	4
H \ D1	12	16	20	25	32	40	50	63	80
18									
23									
30									
38									
48									
61									
78									
98									
123									
158									

5735-5772

BAGUE FILETEE THREADED STRIPPER BUSH

REF. 5735 D1=25 H=31 → 5735-25-31

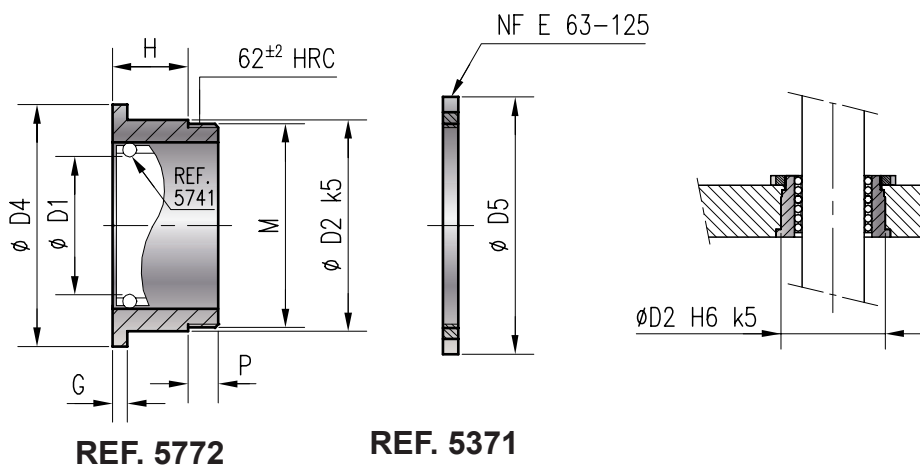
REF. 5772 D1=25 H=31 → 5772-25-31

Cage à bille REF.5741 à commander séparément
Ball retainers REF.5741 available separately



NF E 63-123

Ensemble / Set REF. 5735



D2	22	28	32	40	50	63	80
D4	25	32	36	45	56	70	90
D5	34	40	44	55	65	81	100
G	2	3	3	3	4	4	5
P	5	5	6	7	7	8	10
M	M22 x1	M27 x1	M30 x1	M39 x1	M48 x1	M60 x1	M76 x 1
H / D1	12	16	20	25	32	40	50
11							
15							
19							
24							
31							
39							

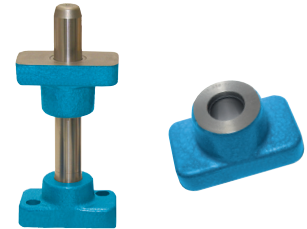


5630

5631-5632

**SEMI-BLOC
AUTOLUBRIFIANT**
DEMOUNTABLE BLOCK
WITH SELF LUBRICATING
BUSH

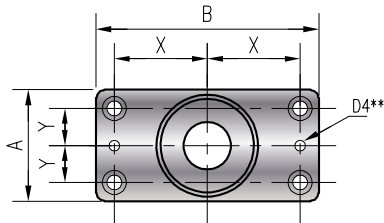
- REF. 5630 D1=25 L=160 *= -- → 5630-25-160
 - REF. 5630 D1=25 L=160 *=SP → 5630-25-160-SP
- ** øD4 sur demande / øD4 on request



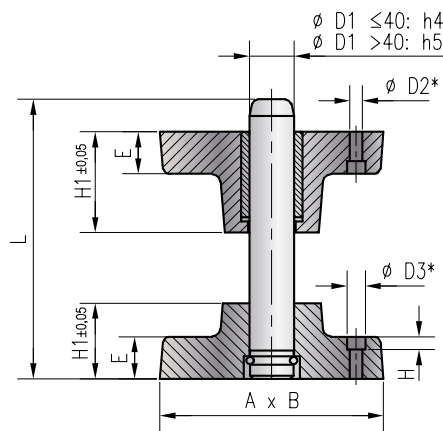
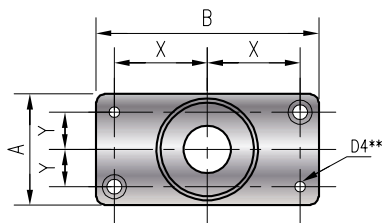
NF E 63-072 / 073

Ensemble / Set REF.5630

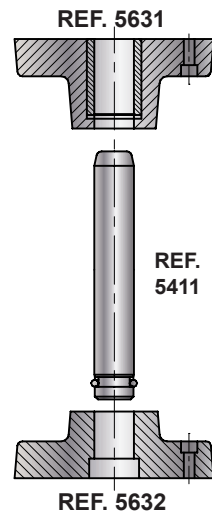
D1 = 30 → 80 : øD2 et/and øD3 x4



D1 = 12 → 25 : øD2 et/and øD3 x2



** sur demande øD4⁰-0,5 ou D4 H7



-- * avec / with øD2 et øD3

SP * sans / without øD2 et øD3

D2*	6,6	6,6	9	9	9	11	14	18	22	
D3*	12	12	16	16	16	18	22	28	36	
D4**	6	6	8	8	10	12	16	16	20	
A	32	40	45	56	71	85	112	132	160	
B	56	71	80	90	112	132	160	200	250	
E	12,5	16	18	18	20	25	28	40	45	
H	7	7	9	9	9	11	13	17	21	
X	21	26,5	30	35,5	45	53	66	80	100	
Y	8,5	12,5	12,5	17,75	25	30	40	45	56	
H1	20	25	32	40	50	63	80	100	125	
L \ D1	12	16	20	25	30	32	40	50	63	80
80										
100										
125										
140										
160										
180										
200										
224										
250										
280										
315										
355										
400										
500										

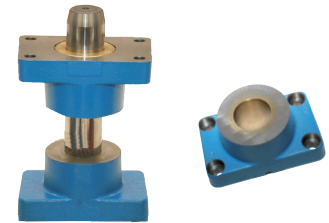
5680

5681-5632

SEMI-BLOC
AVEC BAGUE LAITON
 DEMOUNTABLE BLOCK
 WITH BRASS BUSH

- REF. 5680 D1=20 L=160 *=AP → 5680-20-160-AP
- REF. 5680 D1=20 L=160 *=SP → 5680-20-160-SP

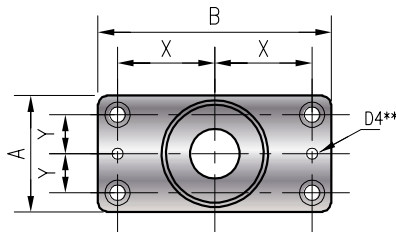
** øD4 sur demande / øD4 on request



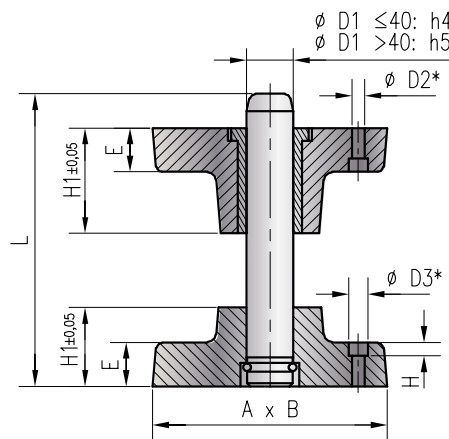
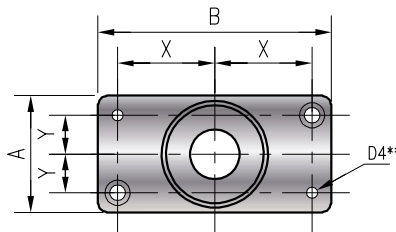
NF E 63-075 / 072

Ensemble / Set REF. 5680

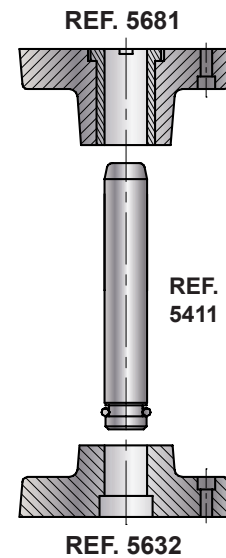
D1 = 32 → 80 : øD2 et/and øD3 x4



D1 = 20 → 25 : øD2 et/and øD3 x2



** sur demande $\begin{matrix} 0 \\ \text{øD4} - 0,5 \end{matrix}$ ou D4 H7



REF. 5632

AP * avec / with øD2 et øD3

SP * sans / without øD2 et øD3

D2*	9	9	9	11	14	18	22
D3*	16	16	16	18	22	28	36
D4**	8	8	10	12	16	16	20
A	45	56	71	85	112	132	160
B	80	90	112	132	160	200	250
E	18	18	20	25	28	40	45
H	9	9	9	11	13	17	21
X	30	35,5	45	53	66	80	100
Y	12,5	17,75	25	30	40	45	56
H1	32	40	50	63	80	100	125
L / D1	20	25	32	40	50	63	80
100							
125							
140							
160							
180							
200							
224							
250							
280							
315							
355							
400							



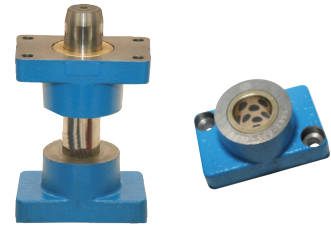
5683

5682-5632

**SEMI-BLOC AVEC BAGUE
LAITON AVEC INSERTS**
**DEMOUNTABLE BLOCK
WITH BRONZE BUSH
WITH INSERTS**

- REF. 5683 D1=20 L=160 *=AP → 5683-20-160-AP
- REF. 5683 D1=20 L=160 *=SP → 5683-20-160-SP

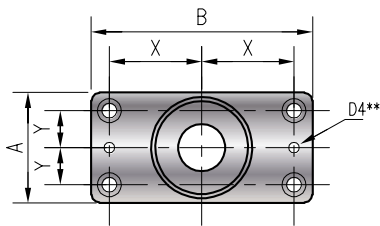
** øD4 sur demande / øD4 on request



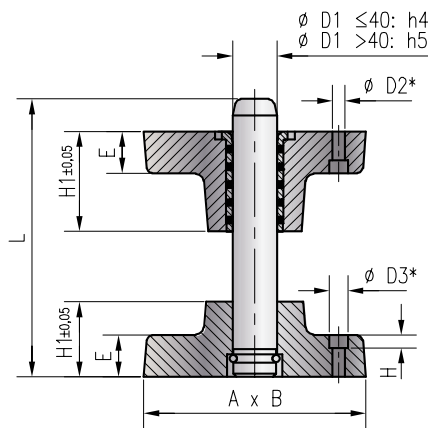
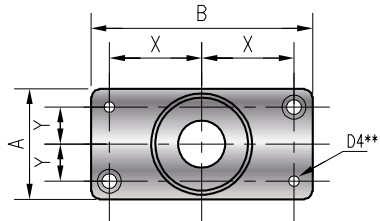
NF E 63-075 / 072

Ensemble / Set REF. 5683

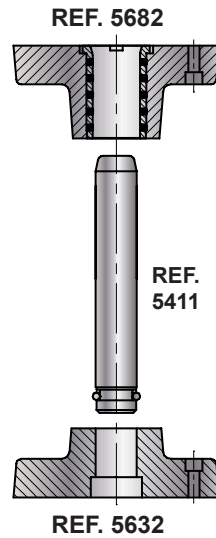
D1 = 32 -> 80 : øD2 et/and øD3 x4



D1 = 20 -> 25 : øD2 et/and øD3 x2



** sur demande øD4⁰_{-0.5} ou D4 H7



AP * avec / with øD2 et øD3 **SP** * sans / without øD2 et øD3

D2*	9	9	9	11	14	18	22
D3*	16	16	16	18	22	28	36
D4**	8	8	10	12	16	16	20
A	45	56	71	85	112	132	160
B	80	90	112	132	160	200	250
E	18	18	20	25	28	40	45
H	9	9	9	11	13	17	21
X	30	35,5	45	53	66	80	100
Y	12,5	17,75	25	30	40	45	56
H1	32	40	50	63	80	100	125
L / D1	20	25	32	40	50	63	80
100							
125							
140							
160							
180							
200							
224							
250							
280							
315							
355							
400							
450							

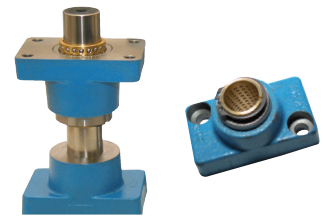
5670

5671-5632

SEMI-BLOC A BILLES
COURSE LIMITEE DE
HAUTE PRECISION
DEMOUNTABLE BLOCK
WITH BRASS BUSH

REF. 5670 D1=25 Course/Stroke=97 L=200 *=A → 5670-25-97-200-A
 REF. 5670 D1=25 Course/Stroke=97 L=200 *=S → 5670-25-97-200-S

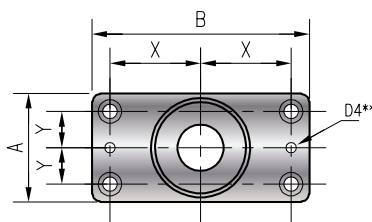
** øD4 sur demande / øD4 on request



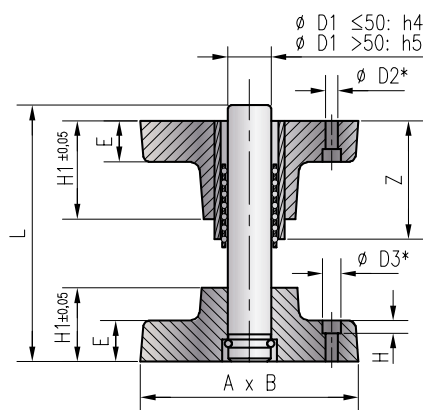
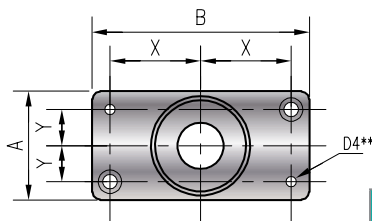
NF E 63-072

Ensemble / Set REF. 5670

D1 = 32 → 50 : øD2 et/and øD3 x4

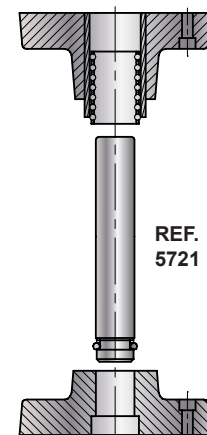


D1 = 12 → 25 : øD2 et/and øD3 x2



** sur demande øD4⁰-0,5 ou D4 H7

REF. 5671



REF. 5721

REF. 5632

A * avec / with øD2 et øD3

S * sans / without øD2 et øD3

D2*	6,6			9			11			14											
D3*	12			16			20			25											
D4**	6			8			10			12											
A	32			40			45			56											
B	56			71			80			90											
E	12,5			16			18			20											
H	7			7			9			9											
X	21			26,5			30			35,5											
Y	8,5			12,5			12,5			17,75											
H1	20			25			32			40											
Type	1	2	3	1	2	3	1	2	3	1	2	3	1	2	3	1	2	3			
Z	23	30	30	38	48	48	38	48	61	48	61	78	61	78	98	78	98	123	98	123	158
Course Stroke	25	38	44	62	80	60	74	103	69	97	134	94	128	161	112	153	207	153	202	269	
L	12			16			20			25			32			40			50		
100																					
125																					
140																					
160																					
180																					
200																					
224																					
250																					
280																					
315																					
355																					
400																					



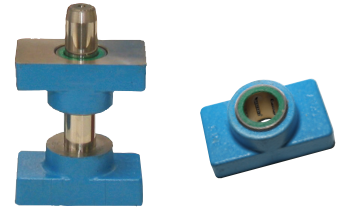
5660

5661-5632

SEMI-BLOC A BILLES
COURSE ILLIMITEE
 DEMOUNTABLE BLOCK
 WITH RE-CIRCULATING
 BALL BUSH

- REF. 5660 D1=30 L=200 *= AP → 5660-30-200-AP
- REF. 5660 D1=30 L=200 *=SP → 5660-30-200-SP

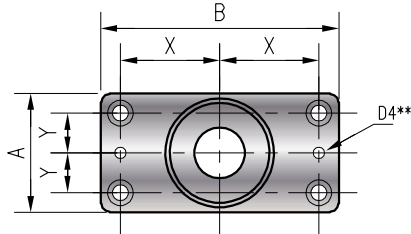
** øD4 sur demande / øD4 on request



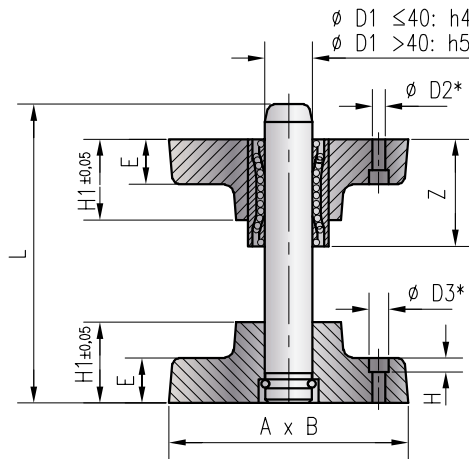
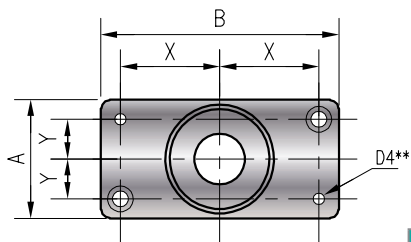
NF E 63-072

Ensemble / Set REF. 5660

D1 = 30 → 40 : øD2 et/and øD3 x4

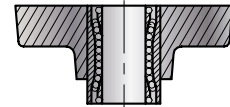


D1 = 12 → 25 : øD2 et/and øD3 x2

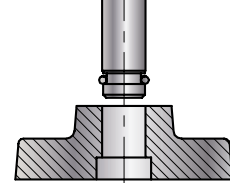


** sur demande øD4⁰-0,5 ou D4 H7

REF. 5661



REF. 5411



REF. 5632

AP * avec / with øD2 et øD3

SP * sans / without øD2 et øD3

D2*	6,6	6,6	9	9	9	11	
D3*	12	12	16	16	16	18	
D4**	6	6	8	8	10	12	
A	32	40	45	56	71	85	
B	56	71	80	90	112	132	
E	12,5	16	18	18	20	25	
H	7	7	9	9	9	11	
X	21	26,5	30	35,5	45	53	
Y	8,5	12,5	12,5	17,75	25	30	
H1	20	25	32	40	50	63	
Z	27	30	35	45	54	72	
L	D1	12	16	20	25	30	40
80							
100							
125							
140							
160							
180							
200							
224							
250							
280							

RÉDUISEZ LES FROTTEMENTS AVEC LE TGR

EN OPTION LES PIÈCES RABOURDIN AVEC *TGR*

VOUS SONT PROPOSÉES EN *VERSION ANTI-FRICTION*,

dont la caractéristique est de faire chuter le coefficient de frottement et de réduire les phénomènes de métallisation.



PROPRIETES

- Caractère autolubrifiant
- Pas de surépaisseur
- Coefficient de frottement réduit de plus de 50% par rapport à une pièce non traitée
- Température d'utilisation maximum 500°C
- Durée de vie considérablement augmentée, même sans lubrification.

NOTION DE BASE DU FROTTEMENT :

Le frottement est la force résistant au mouvement exercé à l'interface du contact. Pour obtenir un coefficient de frottement faible, il est préférable d'avoir une matière à forte résistance à la compression et une faible résistance au cisaillement.

Le traitement GR (TGR) répond parfaitement à ces critères avec une résistance remarquable aux charges élevées et très peu de résistance au cisaillement.

Les caractéristiques autolubrifiantes permettent de réduire significativement les probabilités de grippage, de serrage, de fretting ou de collage des pièces soumises à un frottement sous charge et les phénomènes d'échauffement.

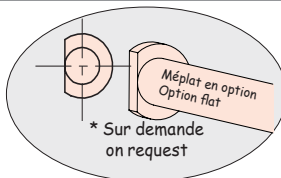


664

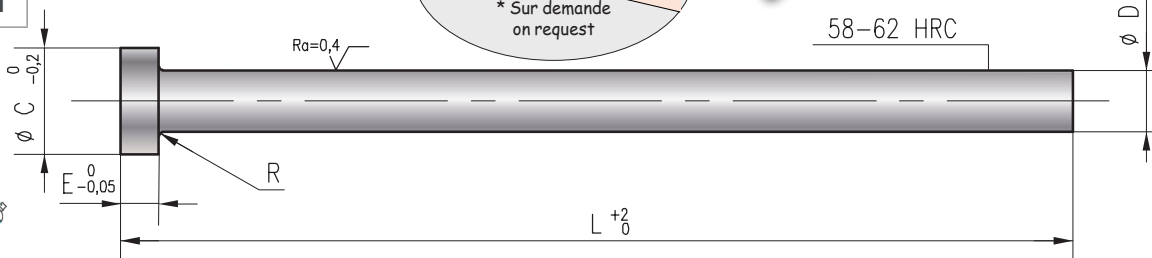
EJECTEUR TREMPE A TETE CYLINDRIQUE EJECTOR PIN HARDENED WITH CYLINDRICAL HEAD

REF. 664 D=4 L=100 → 664-4-100

FABRICATIONS SPÉCIALES SUR DEMANDE
SPECIAL MANUFACTURE ON REQUEST



NF EN ISO 6751



C	E	R	D \ L	100	125	160	200	250	315	400	500	630	800
2,5	1,2	0,2	1										
			1,5										
3	1,5	0,2	1,7										
			2										
4	2	0,2	2,5										
			2,7										
5	2	0,3	3										
			3,2										
6	3	0,3	3,5										
			3,7										
7	3	0,3	4										
			4,2										
8	3	0,3	4,5										
			4,7										
10	3	0,3	5										
			5,2										
			5,5										
12	5	0,5	6										
			6,2										
			6,5										
			7										
14	5	0,5	8										
			8,2										
			8,5										
			9										
16	5	0,5	10										
			10,2										
			10,5										
			11										
18	7	0,8	12										
			12,2										
			12,5										
22	7	0,8	14										
			16										
26	8	1	20										

644

EJECTEUR A TETE CYLINDRIQUE NON NITRURE NON-NITRIDED EJECTOR PIN WITH CYLINDRICAL HEAD



REF. 644 D=18 L=200 → 644-18-200

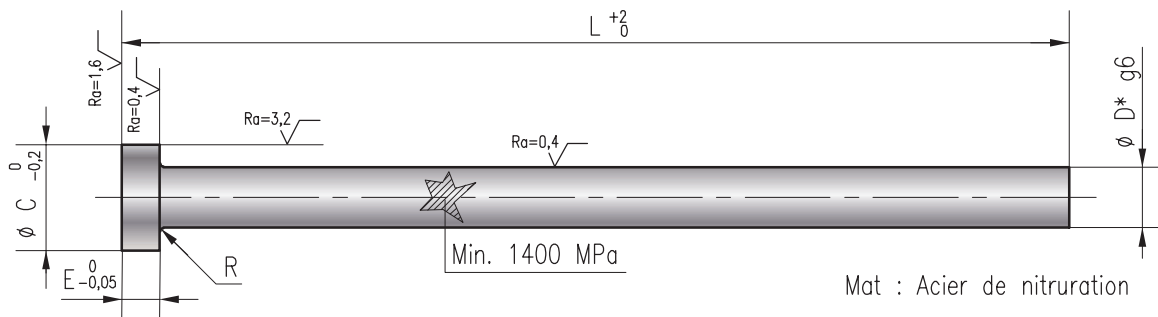
Coupe à longueur sur demande / cut to length on request

 $L \begin{smallmatrix} +2 \\ 0 \end{smallmatrix}$

 FABRICATIONS SPÉCIALES SUR DEMANDE
SPECIAL MANUFACTURE ON REQUEST

NF ISO 6751

DIN 1530



C	E	R	D \ L	L						
				100	125	160	200	250	315	400
3	2	0,2	1							
3	2	0,2	1,5							
4	2	0,2	2							
5	2	0,3	2,5							
6	3	0,3	3							
8	3	0,3	4							
10	3	0,3	5							
12	5	0,5	6							
14	5	0,5	8							
16	5	0,5	10							
18	7	0,8	12							
22	7	0,8	16							



641 628-1628

EJECTEUR NITRURE A TETE CYLINDRIQUE NITRIDED EJECTOR PIN WITH CYLINDRICAL HEAD

641 - EJECTEUR NITRURE RODE / LAPPED NITRIDED EJECTOR PIN (D >= 1,5)

REF.641 D=18 L=200 → 641-18-200

628 - EJECTEUR NITRURE / NITRIDED EJECTOR PIN

REF.628 D=18 L=200 → 628-18-200

TGR: REF.1628 D=18 L=200 → 1628-18-200



Coupe à longueur sur demande / cut to length on request

$L \begin{matrix} +2 \\ 0 \end{matrix}$

FABRICATIONS SPÉCIALES SUR DEMANDE
SPECIAL MANUFACTURE ON REQUEST

NF ISO 6751

DIN 1530



C	E	R	D	L	100	125	160	200	250	315	400	500	630
					3	2	0,2	0,8					
1													
1,1													
1,2													
1,3													
1,4													
1,5													
3,5	2	0,2	1,6										
			1,7										
			1,8										
4	2	0,2	1,9										
			2										
		0,3	2,1										
			2,2										
5	2	0,3	2,3										
			2,4										
			2,5										
			2,6										
			2,7										
6	3	0,3	2,8										
			2,9										
			3										
			3,1										
7	3	0,3	3,2										
			3,3										
			3,4										
			3,5										
			3,6										
			3,7										
			3,8										
			3,9										

641

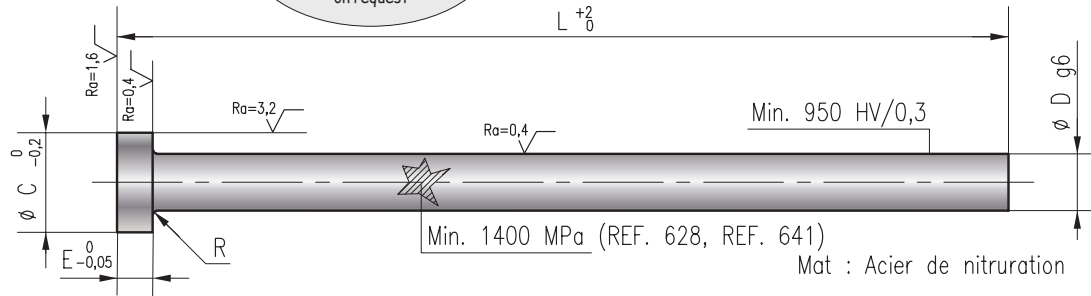
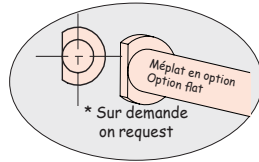
628-1628

EJECTEUR NITRURE A TETE CYLINDRIQUE

NITRIDED EJECTOR PIN WITH CYLINDRICAL HEAD

NF ISO 6751

DIN 1530



C	E	R	D \ L	100	125	160	200	250	315	400	500	630	800	1000	1350	
				8	3	0,3	4									
			4,1													
			4,2													
			4,3													
			4,4													
			4,5													
			4,6													
			4,7													
			4,8													
			4,9													
10	3	0,3	5													
			5,2													
			5,5													
12	5	0,5	6													
			6,2													
			6,5													
			7													
14	5	0,5	8													
			8,2													
			8,3													
			8,5													
			9													
			10													
16	5	0,5	10,2													
			10,3													
			10,5													
17	5	0,8	11													
			11,5													
18	7	0,8	12													
			12,5													
22	7	0,8	14													
			16													
26	7	0,8	18													
	8	1	20													
32	10	1	25													
40	10	1	32													



634-1634 638

EJECTEUR EN ACIER INOXYDABLE STAINLESS STEEL EJECTOR PIN

634 - EJECTEUR EN ACIER INOXYDABLE RINOX GR®
STAINLESS STEEL EJECTOR PIN RINOX GR®

REF. 634 D=6 L=200 → 634-6-200

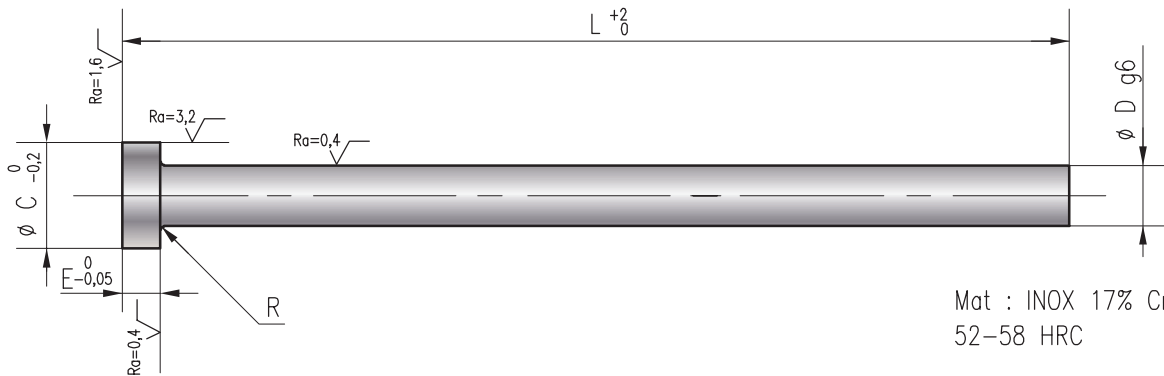
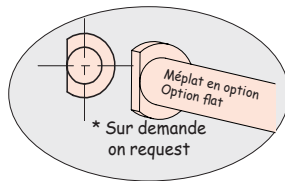
TGR: REF. 1634 D=6 L=200 → 1634-6-200



638 - EJECTEUR EN ACIER INOXYDABLE NITRURE RODE NITRORINOX GR (MIN. 950 HV03)
LAPPED NITRIDED EJECTOR PIN (MIN. 950 HV03)

REF.638 D=6 L=200 → 638-6-200

FABRICATIONS SPÉCIALES SUR DEMANDE
SPECIAL MANUFACTURE ON REQUEST



Mat : INOX 17% Cr
52-58 HRC

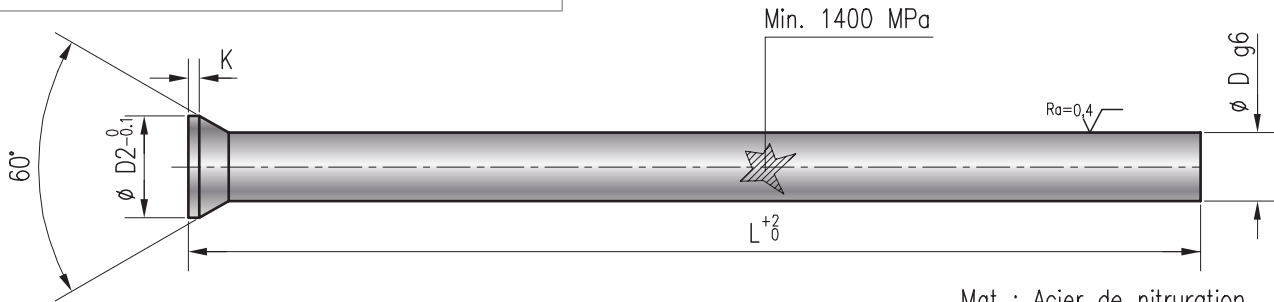
C	E	R	D \ L	100	125	160	200	250	315	400
3	2	0,2	1							
			1,5							
4	2	0,2	2							
5	2	0,3	2,5							
6	3	0,3	3							
7			3,5							
8	3	0,3	4							
10	3	0,3	5							
12	5	0,5	6							
14	5	0,5	8							
16	5	0,5	10							
18	7	0,8	12							
22	7	0,8	16							

614

EJECTEUR TETE CONIQUE EJECTOR PIN

REF. 614 D=4 L=100 → 614-4-100

FABRICATIONS SPÉCIALES SUR DEMANDE
SPECIAL MANUFACTURE ON REQUEST



Mat : Acier de nitruration.

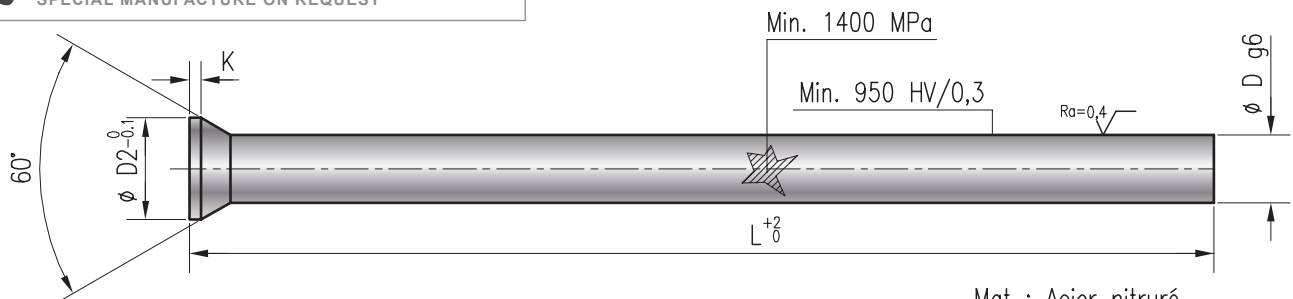
D2	K	D	L	100	150
3	0,8	2			
4,5	0,8	3			
5,5	0,8	4			
6,5	0,8	5			
8	1	6			
10	1	8			
12	1,5	10			
14	1,5	12			

625

EJECTEUR TETE CONIQUE NITRURE NITRIDED EJECTOR PIN

REF. 625 D=3 L=100 → 625-3-100

FABRICATIONS SPÉCIALES SUR DEMANDE
SPECIAL MANUFACTURE ON REQUEST



Mat : Acier nitruré

D2	K	D	L	100	150
3	0,8	2			
4,5	0,8	3			
5,5	0,8	4			
6,5	0,8	5			
8	1	6			
10	1	8			
12	1,5	10			
14	1,5	12			



626-1626

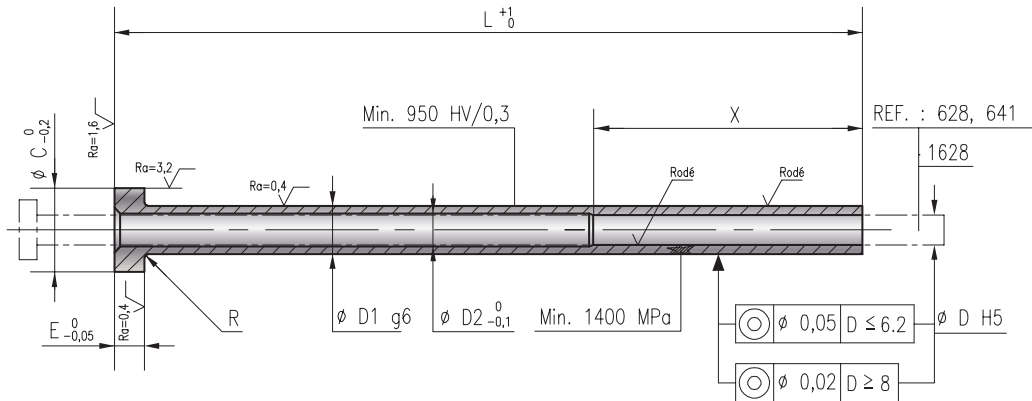
EJECTEUR TUBULAIRE A TETE CYLINDRIQUE NITRURE RODE NITRIDED EJECTOR SLEEVE

REF. 626 D=4 L=125 → 626-4-125

TGR: REF. 1626 D=4 L=125 → 1626-4-125

NF ISO 8405

FABRICATIONS SPÉCIALES SUR DEMANDE
SPECIAL MANUFACTURE ON REQUEST



C	E	R	D2	X	D1	L	75	100	125	150	175	200	225	250	275	300	325	350
8	3	0,3	2,4	12	4	0,8												
						1,2												
8	3	0,3	2,4	20	4	1,5												
						1,6												
						1,7												
8	3	0,3	2,5	35	4	2												
						2,2												
						2,5												
10	3	0,3	3	35	5	2,7												
						3												
			3,5	45		3,2												
						3,5												
12	5	0,5	4	45	6	3,7												
						4												
						4,2												
14	5	0,5	5	45	8	4,5												
						5												
			5,5			5,2												
						6												
16	5	0,5	6,5	45	10	6,2												
						7												
20	7	0,8	7,5	45	12	7												
						8												
						8,2												
20	7	0,8	8,5	45	12	8,5												
						9												
20	7	0,8	9	45	12	8,5												
						9												
22	7	0,8	9,5	45	14	9												
						10												
22	7	0,8	10,5	45	14	10,2												
						10,5												
						11												
22	7	0,8	11,5	45	14	11												
						12												
22	7	0,8	12,5	45	16	12,5												
						13												
26	7	0,8	14,5	45	18	14												
						14												
26	8	1	16,5	55	20	16												

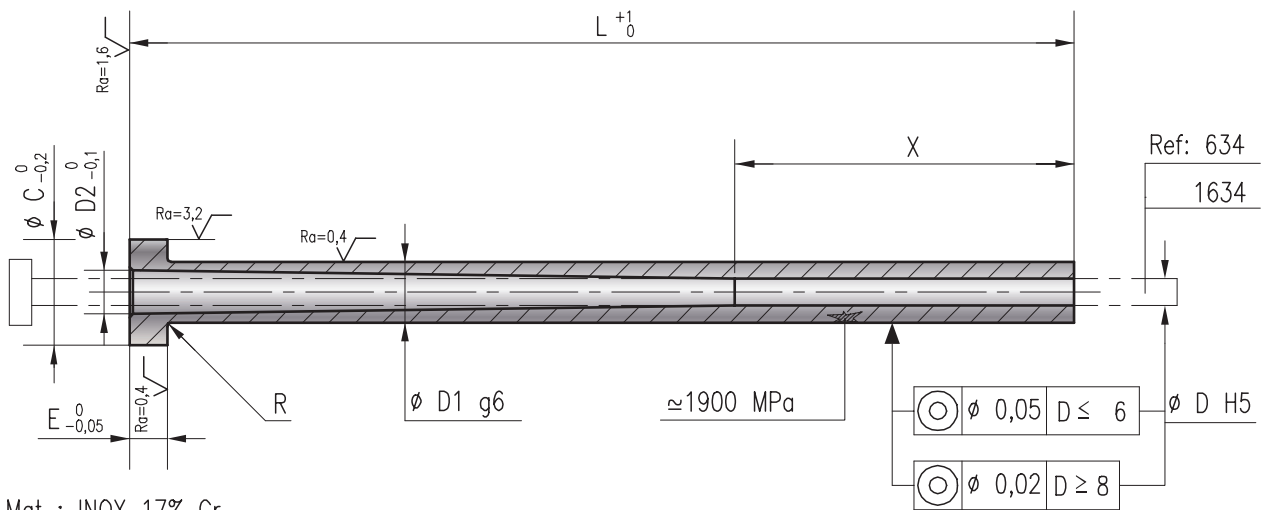
636

EJECTEUR TUBULAIRE CONIQUE EN ACIER INOXYDABLE NITRURE RODE

STAINLESS STEEL EJECTOR SLEEVES

REF. 636 D=4 L=150 → 636-4-150

FABRICATIONS SPÉCIALES SUR DEMANDE
SPECIAL MANUFACTURE ON REQUEST



Mat : INOX 17% Cr
T : 500°C

* non renouvelé après épuisement du stock / not renewed at the end of stock

C	E	R	D 2	D 1	D	L	X	100	X	150	X	200	X	250
8			2.5	4	2		50	*						
10	3	0.3	3.5	5	3		50	*	70	*	70	*		
12			4.5	6	4		50	*	70	*	70	*	70	*
14	5	0.5	5.5	8	5		50	*	70	*	70	*	70	*
16			6.5	10	6		50	*	70	*	70	*	70	*
20	7	0.8	8.5	12	8		50	*	70	*	70	*	70	*
22			10.5	14	10		50	*	70	*	70	*	70	*



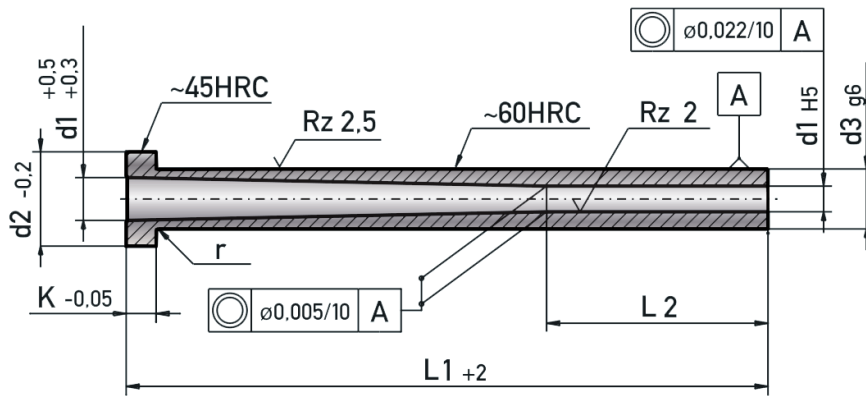
637

EJECTEUR TUBULAIRE CONIQUE TREMPE EJECTOR SLEEVE STEPLESS HARDENED

REF. 637 d1=1,5 d3=3 L1=100 → 637-1,5-3-100



ISO 8405
DIN 16756



Mat.: ~1.2067

r	K	d2	L2	d3	L1											
					d1		80	100	125	150	175	200	225	250		
0,2	2	4	35	2	0,8											
0,2	2	4	35	2	1											
0,2	2	4	35	2,2	1											
0,3	2	5	35	2,5	1											
0,2	2	4	35	2,2	1,25											
0,3	2	5	35	2,5	1,25											
0,3	2	5	35	2,5	1,4											
0,3	2	5	35	2,5	1,5											
0,3	2	5	35	2,7	1,5											
0,3	3	6	35	3	1,5											
0,3	2	5	35	2,5	1,6											
0,3	2	5	35	2,7	1,6											
0,3	3	6	35	3	1,6											
0,3	3	6	35	3	1,7											
0,3	3	6	35	3	1,8											
0,3	3	6	35	3	1,9											
0,3	3	6	35	3	2											
0,3	3	6	35	3,2	2											
0,3	3	7	35	3,5	2											
0,3	3	8	35	4	2											
0,3	3	10	45	5	2											
0,3	3	6	35	3,2	2,2											
0,3	3	7	35	3,5	2,2											
0,3	3	8	35	4	2,2											
0,3	3	7	35	3,5	2,5											
0,3	3	8	35	4	2,5											
0,3	3	8	35	4,5	2,5											
0,3	3	10	45	5	2,5											
0,5	5	12	45	6	2,5											

637

EJECTEUR TUBULAIRE CONIQUE TREMPE EJECTOR SLEEVE STEPLESS HARDENED

REF. 637 d1=6 d3=10 L1=250 → 637-6-10-250



ISO 8405

DIN 16756

r	K	d2	L2	d3	L1		80	100	125	150	175	200	225	250
					d1									
0,3	3	8	35	4	2,7									
0,3	3	8	35	4,5	2,7									
0,3	3	10	45	5	2,7									
0,3	3	8	35	4	3									
0,3	3	8	35	4,5	3									
0,3	3	10	45	5	3									
0,3	3	10	45	5,5	3									
0,5	5	12	45	6	3									
0,3	3	8	35	4,5	3,2									
0,3	3	10	45	5	3,2									
0,3	3	10	45	5,5	3,2									
0,5	5	12	45	6	3,2									
0,3	3	10	45	5	3,5									
0,3	3	10	45	5,5	3,5									
0,5	5	12	45	6	3,5									
0,5	5	12	45	6	3,7									
0,3	3	10	45	5,5	4									
0,5	5	12	45	6	4									
0,5	5	14	45	8	4									
0,3	3	10	45	5,5	4,2									
0,5	5	12	45	6	4,2									
0,5	5	14	45	8	4,2									
0,5	5	12	45	6	4,5									
0,5	5	12	45	7	4,5									
0,5	5	12	45	7	5									
0,5	5	14	50	8	5									
0,5	5	14	50	8	5,2									
0,5	5	14	50	8	5,5									
0,5	5	14	50	8	6									
0,5	5	14	50	9	6									
0,5	5	16	50	10	6									
0,5	5	16	50	10	6,2									
0,8	7	20	50	12	8									
0,8	7	20	50	12	8,2									
0,8	7	20	50	12	8,5									
0,8	7	22	60	14	10									
0,8	7	22	60	14	10,2									
0,8	7	22	60	14	10,5									
0,8	7	22	60	16	12									
0,8	7	22	60	16	12,2									
0,8	7	22	60	16	12,5									
0,8	7	22	60	16	13									



622-1622

EJECTEUR EPAULE A TETE CYLINDRIQUE NITRURE NITRIDED STEPPED EJECTOR PIN

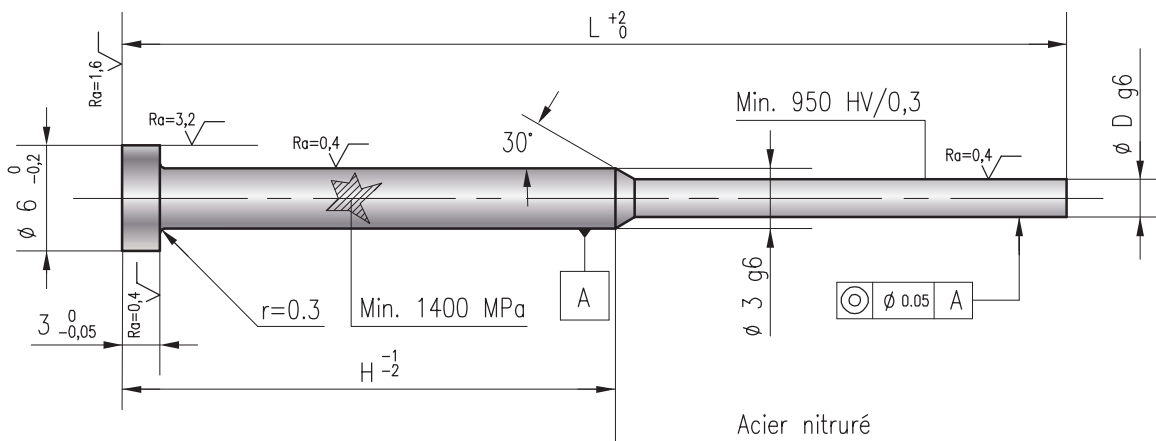
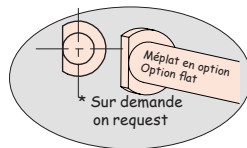
REF. 622 D=1,2 L=160 → 622-1,2-160

TGR: REF. 1622 D=1,2 L=160 → 1622-1,2-160

FABRICATIONS SPÉCIALES SUR DEMANDE
SPECIAL MANUFACTURE ON REQUEST



NF ISO 8694



H	D	0,8	0,9	1	1,1	1,2	1,3	1,4	1,5	1,6	1,7	1,8	1,9	2	2,1	2,2	2,3	2,4	2,5	
50	100																			
63	160																			
80	200																			
100	250																			

623-1623

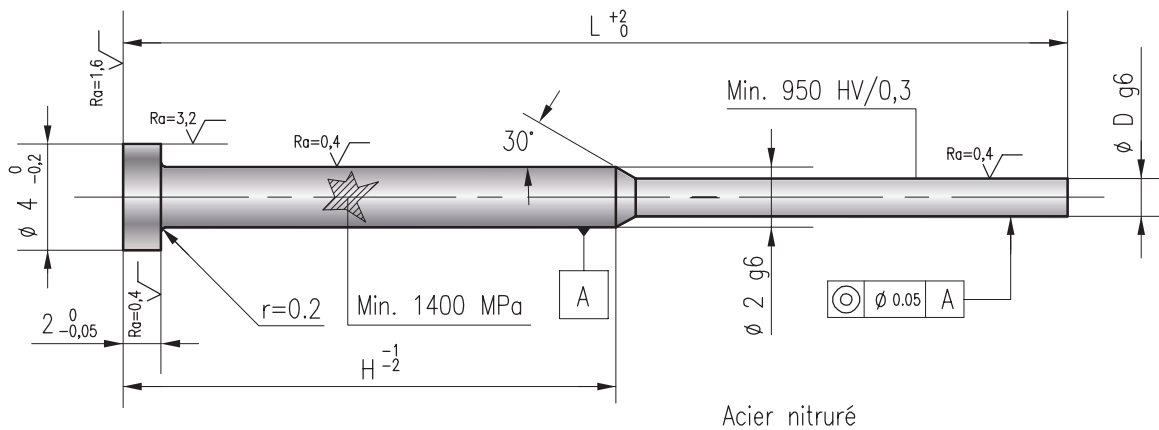
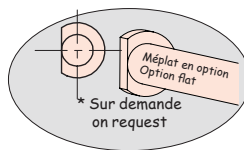
EJECTEUR EPAULE A TETE CYLINDRIQUE NITRURE NITRIDED STEPPED EJECTOR PIN

REF. 623 D=1,2 L=160 → 623-1,2-160

TGR: REF. 1623 D=1,2 L=160 → 1623-1,2-160

FABRICATIONS SPÉCIALES SUR DEMANDE
SPECIAL MANUFACTURE ON REQUEST

NF ISO 8694



H	D										
	L		0,8	0,9	1	1,1	1,2	1,3	1,4	1,5	1,6
50	100										
63	160										
80	200										



629-1629

EJECTEUR LAME NITRURE NITRIDED BLADE EJECTOR PIN

REF. 629 G=5,5 H=1,2 L=160 → 629-5,5-1,2-160

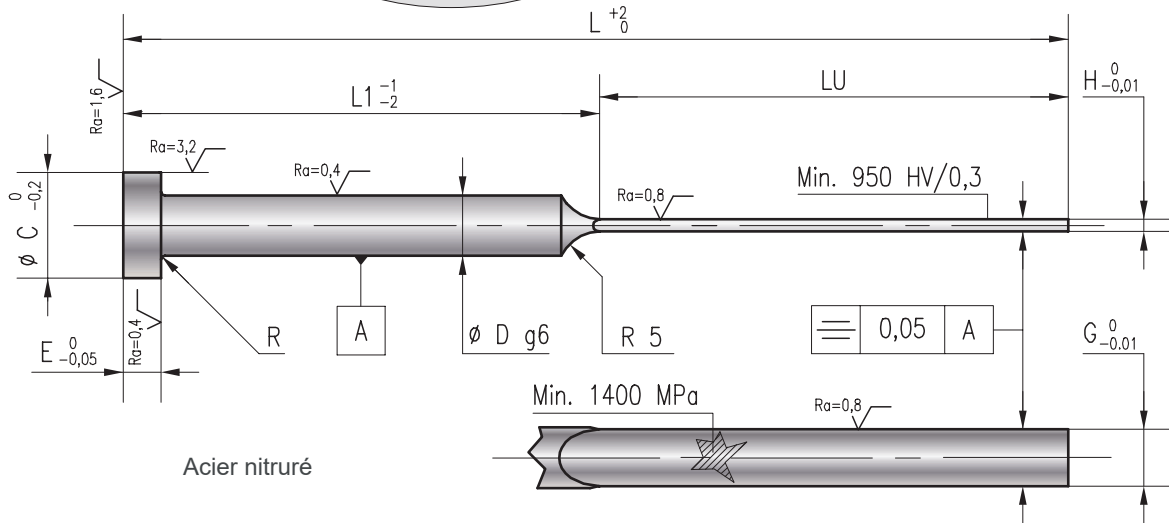
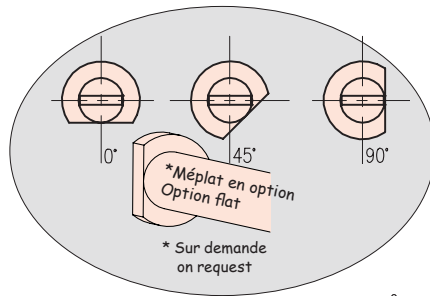
TGR: REF. 1629 G=5,5 H=1,2 L=160 → 1629-5,5-1,2-160

FABRICATIONS SPÉCIALES SUR DEMANDE
SPECIAL MANUFACTURE ON REQUEST



NF ISO 8693

DIN 1530



Acier nitruré

L1				32	40	50	63	80	100	125				
LU				31	40	50	62	80	100	125				
D	C	E	R	G	H	L	63	80	100	125	160	200	250	
2,5	5	2	0,3	1,5	0,6									
					0,8									
				2	0,6									
					0,8									
3	6	3	0,3	2,5	1									
					1,2									
				2,5	0,6									
					0,8									
4	8	3	0,3	3,5	0,6									
					0,8									
				3,5	1									
					1,2									
4	8	3	0,3	3,8	0,8									
4	8	3	0,3		1									
4	8	3	0,3		1,2									

629-1629

EJECTEUR LAME NITRURE NITRIDED BLADE EJECTOR PIN

REF. 629 G=5,5 H=1,2 L=160 → 629-5,5-1,2-160

TGR: REF. 1629 G=5,5 H=1,2 L=160 → 1629-5,5-1,2-160

FABRICATIONS SPÉCIALES SUR DEMANDE
SPECIAL MANUFACTURE ON REQUEST

NF ISO 8693

DIN 1530



L1				40	50	63	80	100	125	160	200		
LU				40	50	62	80	100	125	155	200		
D	C	E	R	G	H \ L	80	100	125	160	200	250	315	400
5	10	3	0,3	4	0,8								
					1								
					1,2								
					1,6								
5	10	3	0,3	4,5	0,8								
					1								
					1,2								
					1,5								
					1,6								
6	12	5	0,5	5	0,8								
					1								
					1,2								
					1,6								
					2								
6	12	5	0,5	5,5	0,8								
					1								
					1,2								
					1,5								
					1,6								
					1,8								
8	14	5	0,5	7,5	1,2								
					1,5								
					1,6								
					1,8								
					2								
10	16	5	0,5	9,5	1,5								
					1,8								
					2								
12,5	18	7	0,8	12	2								
					2,5								
16	22	7	0,8	15	2								
					2,5								



665

EJECTEUR LAME, 2 RAYONS D'ANGLE 0,2 REVETEMENT DLC BLADE EJECTOR, 2 CORNER RADIUS 0,2 DLC COATING

REF. 665 A=1 B=5,5 L1=100 → 665-1-5,5-100

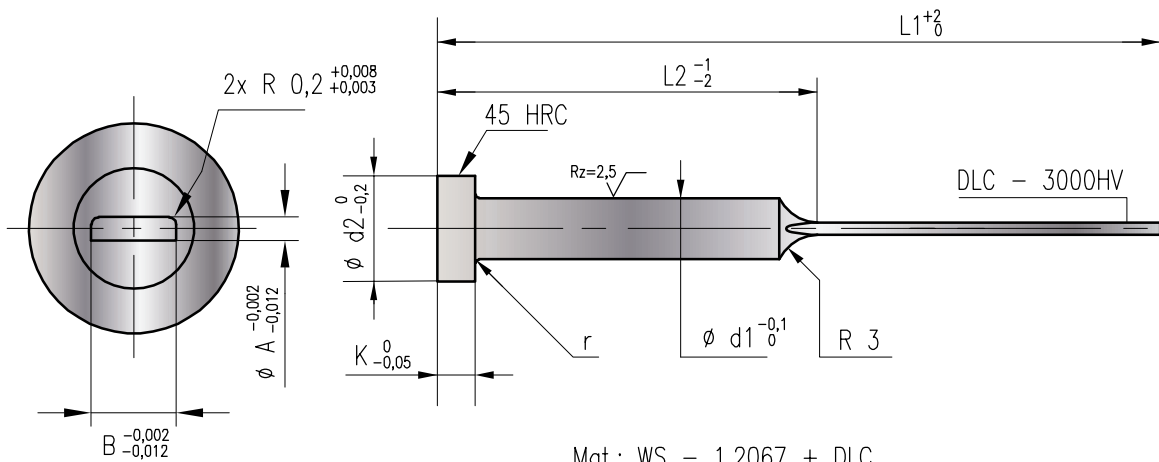
FABRICATIONS SPÉCIALES SUR DEMANDE
SPECIAL MANUFACTURE ON REQUEST



NF ISO 8693
DIN 1530 F

- Épaisseur de couche ~ 2µ
- Coefficient de friction ~ 0,1 - 0,15
- Approprié pour marche à sec

- layer thickness ~ 2µ
- coefficient of friction ~ 0,1 - 0,15
- suitable for dry run



L2						30	40	50	60	75	90	100	115	125	
R	K	D2	D1	B	A	L1	63	80	100	125	150	175	200	225	250
0,3	3	6	3	2,8	0,5										
0,3	3	8	4,2	3,8	0,5										
0,2	2	4	2	1,8	0,6										
0,3	3	6	3	2,8	0,6										
0,3	3	8	4,2	3,8	0,6										
0,3	3	6	3	2,8	0,7										
0,3	3	8	4,2	3,8	0,7										
0,3	3	6	3	2,8	0,8										
0,3	3	8	4,2	3,8	0,8										
0,5	5	12	6	5,5	0,8										
0,3	3	6	3	2,8	0,9										
0,3	3	8	4,2	3,8	0,9										
0,3	3	6	3	2,8	1										
0,3	3	8	4	3,5	1										
0,3	3	8	4,2	3,8	1										
0,3	3	10	5	4,5	1										
0,5	5	12	6	5,5	1										
0,3	3	8	4,2	3,8	1,2										
0,3	3	10	5	4,5	1,2										
0,5	5	12	6	5,5	1,2										
0,5	5	14	8	7,5	1,2										
0,3	3	10	5	4,5	1,5										
0,5	5	12	6	5,5	1,5										
0,5	5	14	8	7,5	1,5										
0,5	5	16	10	9,5	1,5										
0,5	5	12	6	5,5	2										
0,5	5	14	8	7,5	2										

666

EJECTEUR LAME, 4 RAYONS D'ANGLE 0,2 REVETEMENT DLC

BLADE EJECTOR, 4 CORNER RADIUS 0,2 DLC COATING



REF. 666 A=1 B=5,5 L1=100 →

666-1-5,5-100

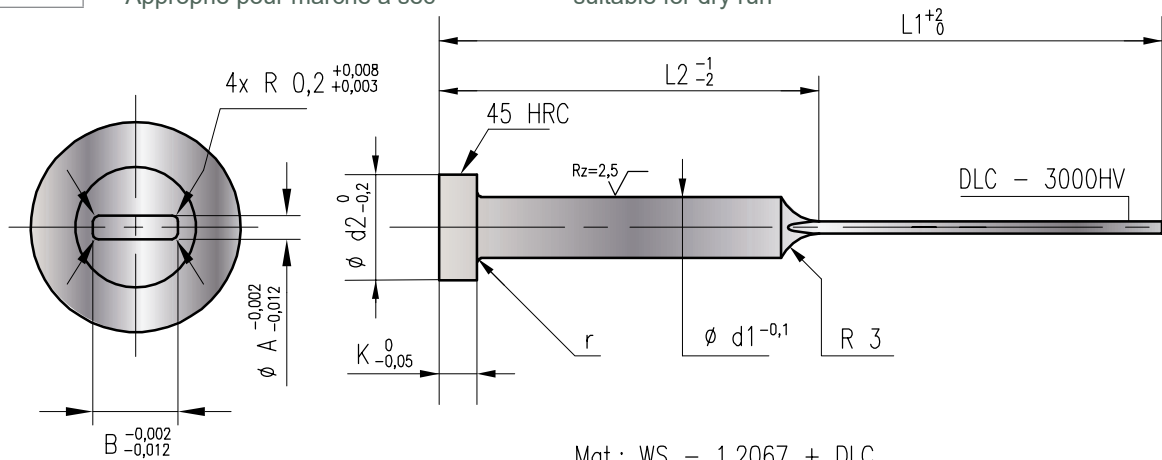

 FABRICATIONS SPÉCIALES SUR DEMANDE
SPECIAL MANUFACTURE ON REQUEST


NF ISO 8693

DIN 1530 F

- Épaisseur de couche ~ 2µ
- Coefficient de friction ~ 0,1- 0,15
- Approprié pour marche à sec

- layer thickness ~ 2µ
- coefficient of friction ~ 0,1 - 0,15
- suitable for dry run



Mat.: WS - 1.2067 + DLC

		L2				30	40	50	60	75	90	100	115	125	160	
R	K	D2	D1	B	A	L1	63	80	100	125	150	175	200	225	250	300
0,3	3	6	3	2,8	0,5											
0,3	3	8	4,2	3,8	0,5											
0,2	2	4	2	1,8	0,6											
0,3	3	6	3	2,8	0,6											
0,3	3	8	4,2	3,8	0,6											
0,3	3	6	3	2,8	0,7											
0,3	3	8	4,2	3,8	0,7											
0,3	3	6	3	2,8	0,8											
0,3	3	8	4,2	3,8	0,8											
0,5	5	12	6	5,5	0,8											
0,3	3	6	3	2,8	0,9											
0,3	3	8	4,2	3,8	0,9											
0,3	3	6	3	2,8	1											
0,3	3	8	4	3,5	1											
0,3	3	8	4,2	3,8	1											
0,3	3	10	5	4,5	1											
0,5	5	12	6	5,5	1											
0,3	3	8	4,2	3,8	1,2											
0,3	3	10	5	4,5	1,2											
0,5	5	12	6	5,5	1,2											
0,5	5	14	8	7,5	1,2											
0,3	3	10	5	4,5	1,5											
0,5	5	12	6	5,5	1,5											
0,5	5	14	8	7,5	1,5											
0,5	5	16	10	9,5	1,5											
0,5	5	12	6	5,5	2											
0,5	5	14	8	7,5	2											
0,5	5	16	10	9,5	2											



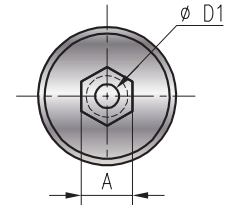
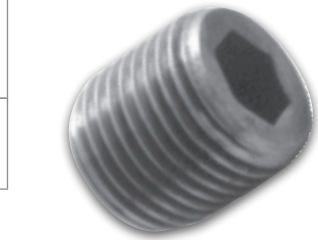
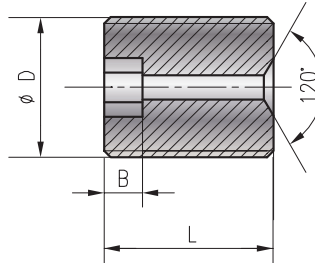
1020

VIS DE RETENUE LOCKING GRUB SCREW

REF. 1020 D=16 L=20 → 1020-16-20

FABRICATIONS SPÉCIALES SUR DEMANDE
SPECIAL MANUFACTURE ON REQUEST

NF E 63-512



Mat : Acier allié.
R ≈ 1000 MPa

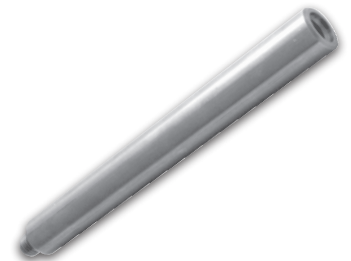
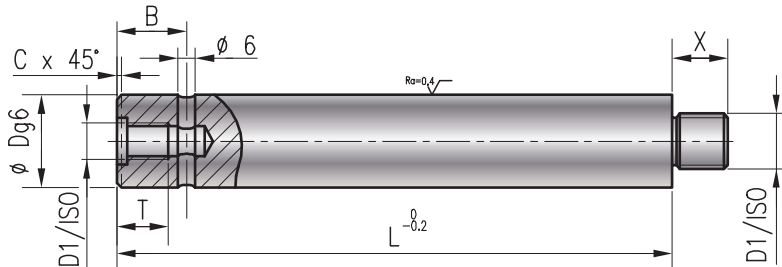
Pas iso fin	--	1,5	--	1,5	1,5	1,5	1,5	1,5
Gaz	1/8 0.907	--	1/4 1.336	--	--	--	--	--
A/plat	5	6	6	8	10	12	14	17
B	5	6	6	8	10	12	14	17
D1	3	3	3	3	5	5	5	5
L \ D	10	12	13	16	20	24	30	36
8								
10								
12								
16								
20								
25								

1501

QUEUE D'EJECTION KNOCK OUT ROD

REF. 1501 D=36 L=160 → 1501-36-160

FABRICATIONS SPÉCIALES SUR DEMANDE
SPECIAL MANUFACTURE ON REQUEST



R ≈ 1000 MPa

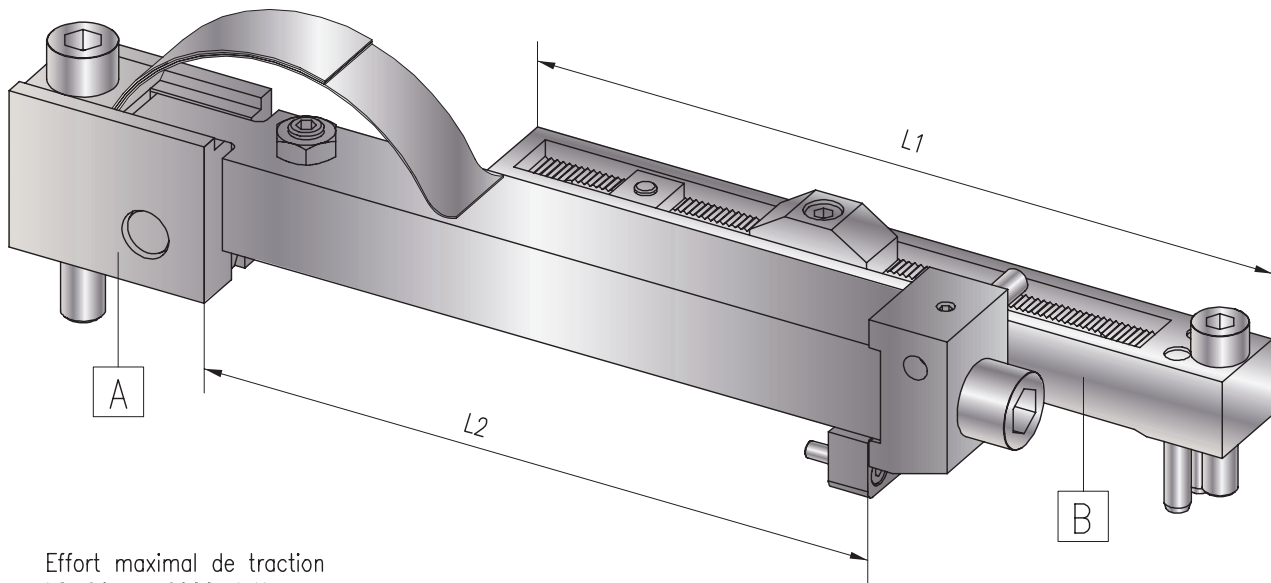
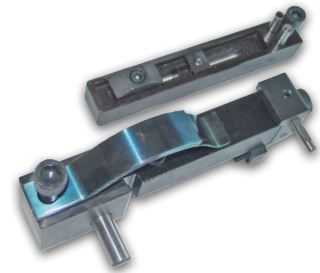
Mat : Acier allié

D1 / ISO	M12	M14	M18
T	14	16	20
B	--	--	24
X	12	14	18
C	1	2	2
L \ D	20	30	36
120			
160			
180			
200			
240			

460-461 462

DISPOSITIF D'OUVERTURE DE MOULE (REGLABLE) MOULD OPENING DEVICE

REF. 460 L1=140 → 460-140



Effort maximal de traction
 L2=90 6000 daN
 L2=170 6000 daN
 L2=220 6000 daN

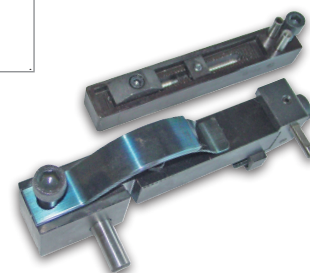
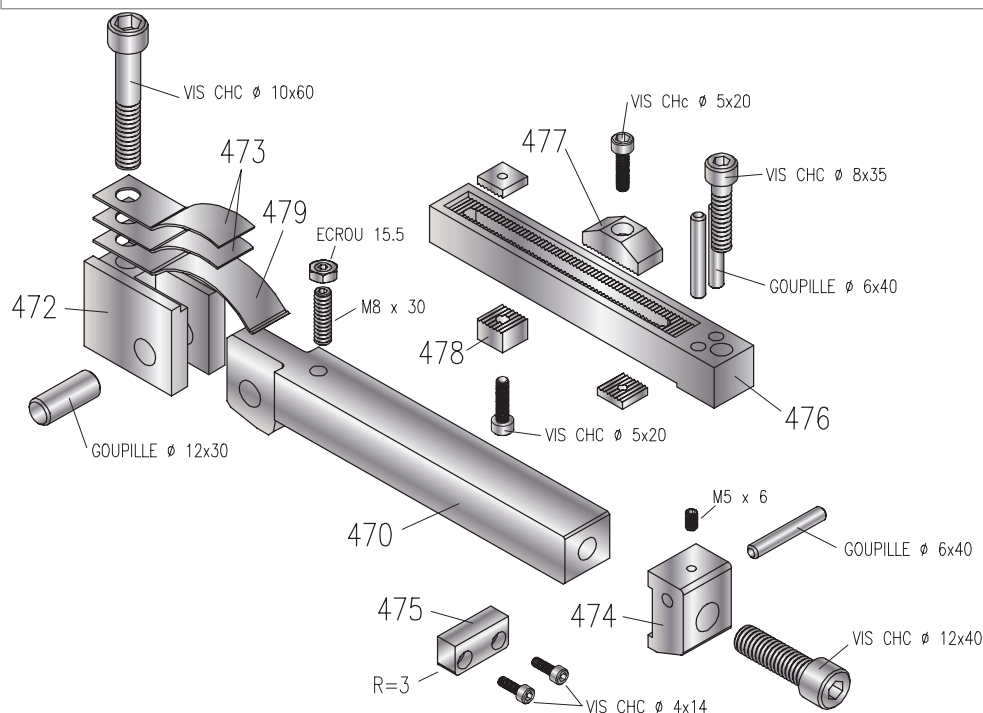
Références	ENSEMBLE			SOUS ENSEMBLE A			SOUS ENSEMBLE B		
	460	204	254	461	170	220	462	204	254
L1	140	204	254	--	--	--	140	204	254
L2	90	170	220	90	170	220	--	--	--



470-472-473-474-475 476-477-478-479

DISPOSITIF D'OUVERTURE DE MOULE (REGLABLE) MOULD OPENING DEVICE

REF. 470 L2=170 → 470-170



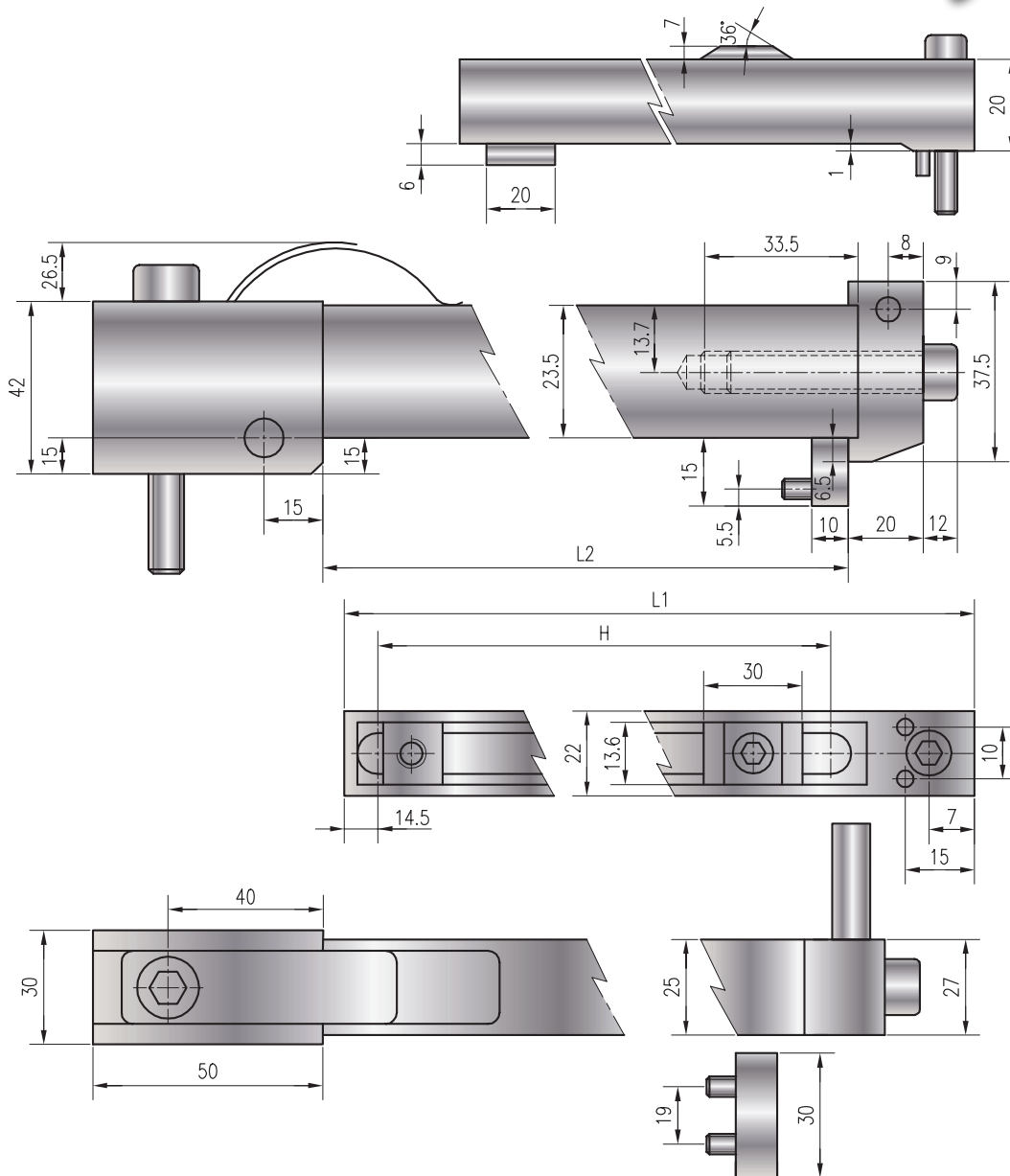
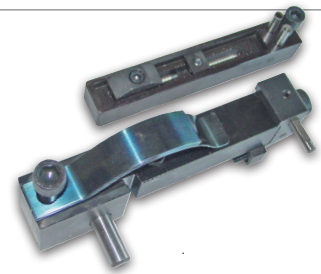
Références	Barre de levée nue			Barre d'appui nue		
		470		476		
L1	(140)	(204)	(254)	140	204	254
L2	90	170	220	(90)	(170)	(220)

Désignation		L1	L2	Références	
Bloc		--	90	472	
		--	170		
		--	220		
Ressort		--	90	473	
		--	170		
		--	220		479
Crochet		--	90	474	
		--	170		
		--	220		
Butée fixe		--	90	475	
		--	170		
		--	220		
Came+Ecrou+Vis		140	--	477	
		204	--		
		254	--		
Talon+Ecrou+Vis		140	--	478	
		204	--		
		254	--		

470-472-473-474-475

476-477-478-479

DISPOSITIF D'OUVERTURE DE MOULE (REGLABLE)
 MOULD OPENING DEVICE



L1	H
140	83,5
204	152
254	194,5



608

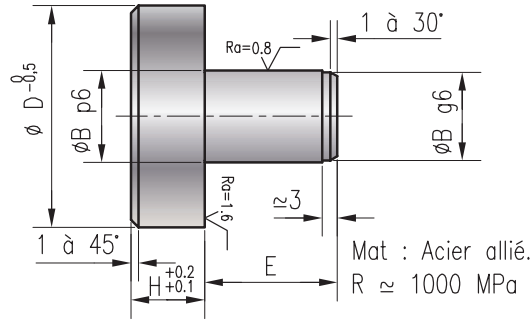
BUTEE DE COURSE D'EJECTION STOP PIN



REF. 608 D=20 H=8 → 608-20-8

FABRICATIONS SPÉCIALES SUR DEMANDE
SPECIAL MANUFACTURE ON REQUEST

NF E 63-517



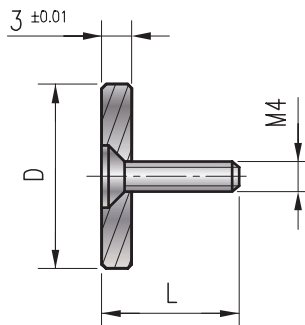
E	12	12	15	18
B	8	8	10	12
H	16	20	25	30
D	16	20	25	30
4				
6				
8				
10				

603

RONDELLE DE BUTEE OXA® SPACER WASHER OXA



REF. 603 D=25 L=12 → 603-25-12

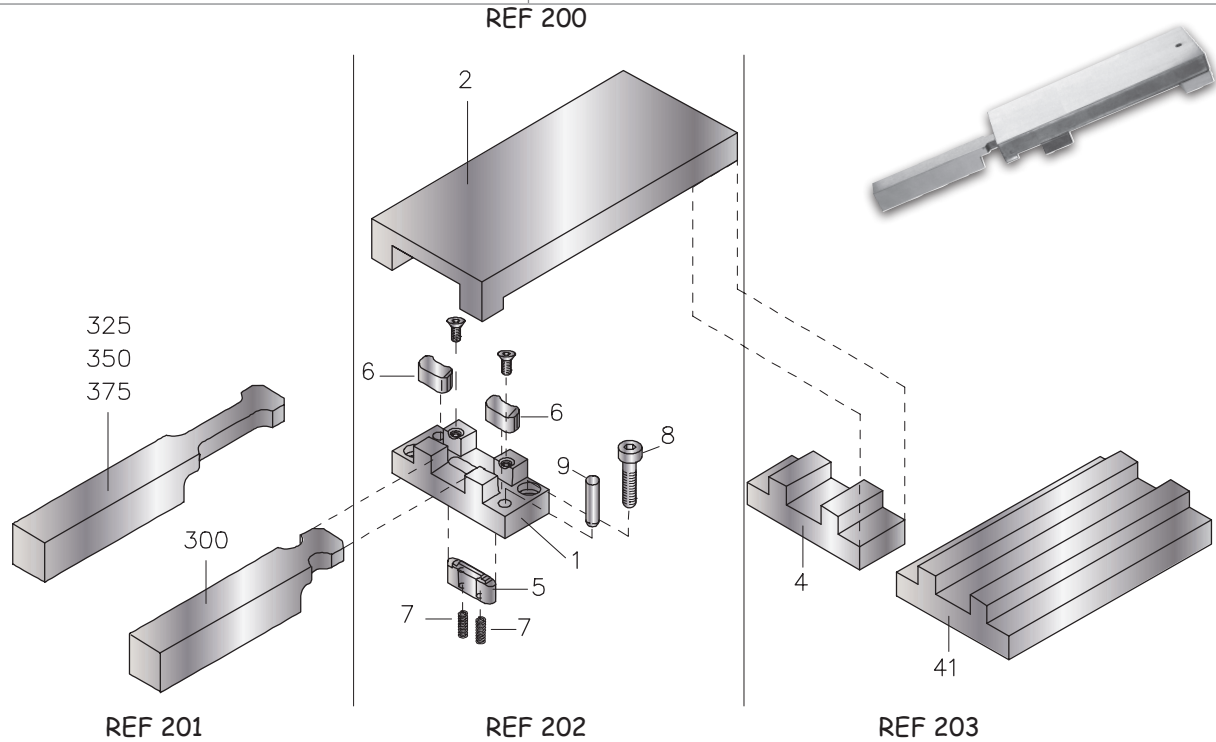


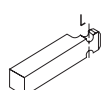
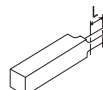
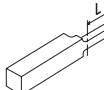
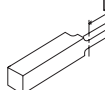
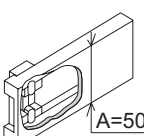


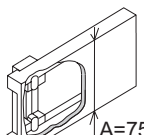


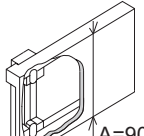


1100 MPa

L	12	
D	16	25
REF. 603		

200-1-xxx

DISPOSITIF D'OUVERTURE DE MOULE POSITIONNEMENT PAR GOUPILLES LATCH LOCK

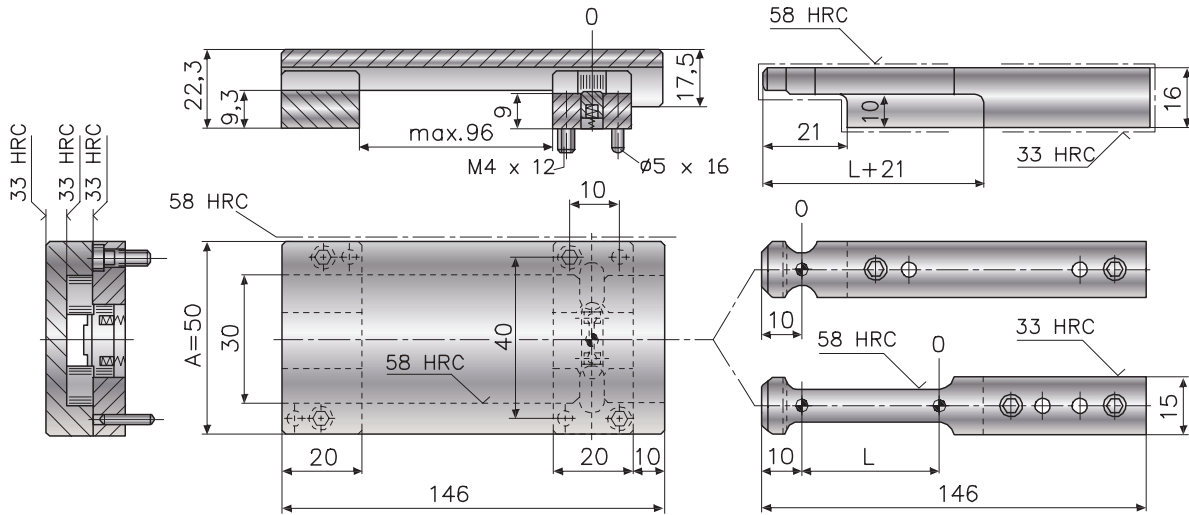


Positionnement par goupilles	Tasseau				
		Crochet L=00 Repère : 300	Crochet L=25 Repère : 325	Crochet L=50 Repère : 350	Crochet L=75 Repère : 375
 Moule jusqu' à 196 x 196 force de traction 1000 daN	 Réf : 200-1-300-50-4 Code : Z4-1-0-0	Réf : 200-1-325-50-4 Code : Z4-1-25-0	Réf : 200-1-350-50-4 Code : Z4-1-50-0	Réf : 200-1-375-50-4 Code : Z4-1-75-0	
	 Réf : 200-1-300-50-41 Code : Z4-1-0-41	Réf : 200-1-325-50-41 Code : Z4-1-25-41	Réf : 200-1-350-50-41 Code : Z4-1-50-41	Réf : 200-1-375-50-41 Code : Z4-1-75-41	
 Moule jusqu' à 296 x 296 force de traction 3000 daN	 Réf : 200-1-300-75-4 Code : Z4-15-0-0	Réf : 200-1-325-75-4 Code : Z4-15-25-0	Réf : 200-1-350-75-4 Code : Z4-15-50-0	Réf : 200-1-375-75-4 Code : Z4-15-75-0	
	 Réf : 200-1-300-75-41 Code : Z4-15-0-41	Réf : 200-1-325-75-41 Code : Z4-15-25-41	Réf : 200-1-350-75-41 Code : Z4-15-50-41	Réf : 200-1-375-75-41 Code : Z4-15-75-41	
 Moule jusqu' à 596 x 596 force de traction 4000 daN	 Réf : 200-1-300-90-4 Code : Z4-2-0-0	Réf : 200-1-325-90-4 Code : Z4-2-25-0	Réf : 200-1-350-90-4 Code : Z4-2-50-0	Réf : 200-1-375-90-4 Code : Z4-2-75-0	
	 Réf : 200-1-300-90-41 Code : Z4-2-0-41	Réf : 200-1-325-90-41 Code : Z4-2-25-41	Réf : 200-1-350-90-41 Code : Z4-2-50-41	Réf : 200-1-375-90-41 Code : Z4-2-75-41	



200-1-xxx-50-4

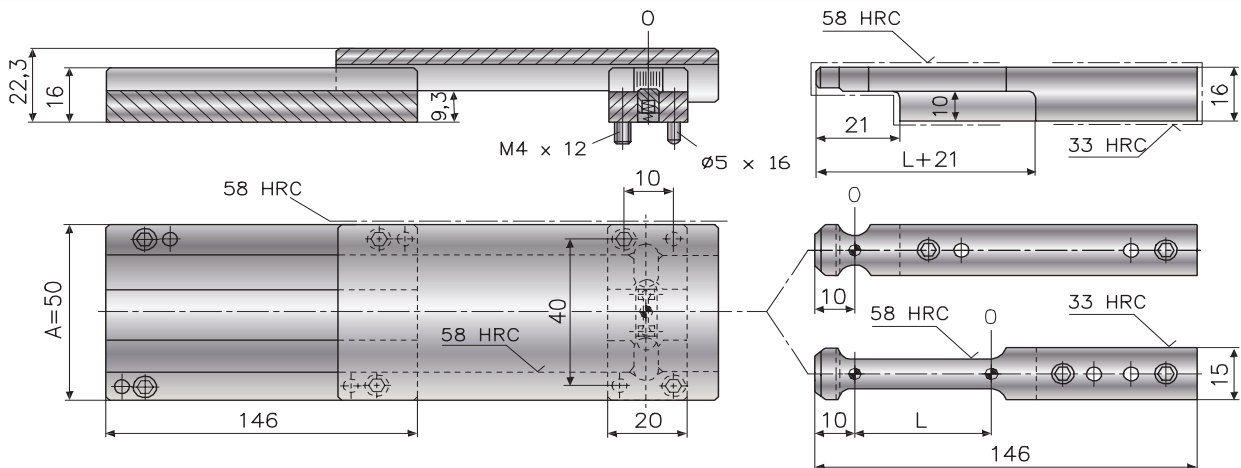
ENSEMBLE POSITIONNE PAR GOUPILLES,
LARGEUR 50 TASSEAU COURT
LATCH LOCK



	L	0	25	50	75
	Codes	Z4-1-0-0	Z4-1-25-0	Z4-1-50-0	Z4-1-75-0
	Références	200-1-300-50-4	200-1-325-50-4	200-1-350-50-4	200-1-375-50-4

200-1-xxx-50-41

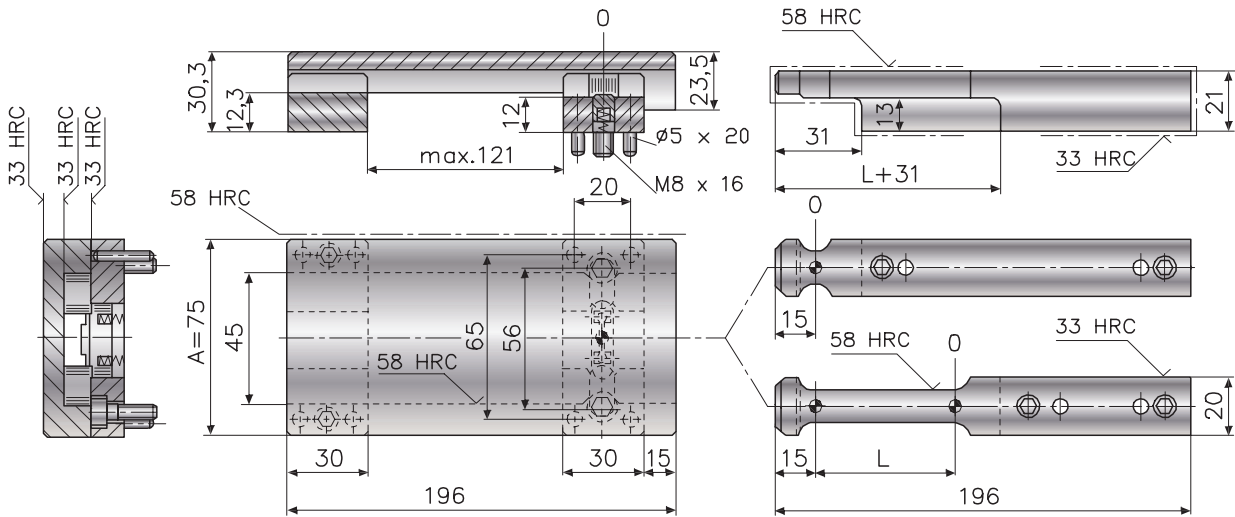
ENSEMBLE POSITIONNE PAR GOUPILLES,
LARGEUR 50 TASSEAU LONG
LATCH LOCK



	L	0	25	50	75
	Codes	Z4-1-0-41	Z4-1-25-41	Z4-1-50-41	Z4-1-75-41
	Références	200-1-300-50-41	200-1-325-50-41	200-1-350-50-41	200-1-375-50-41

200-1-xxx-75-4

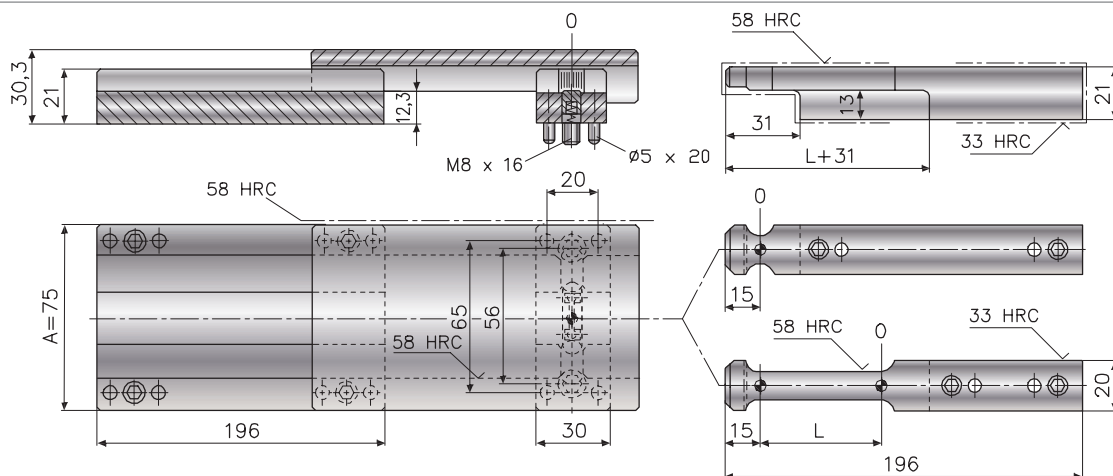
ENSEMBLE POSITIONNE PAR GOUPILLES,
LARGEUR 75 TASSEAU COURT
LATCH LOCK



	L	0	25	50	75
	Codes	Z4-15-0-0	Z4-15-25-0	Z4-15-50-0	Z4-15-75-0
	Références	200-1-300-75-4	200-1-325-75-4	200-1-350-75-4	200-1-375-75-4

200-1-xxx-75-41

ENSEMBLE POSITIONNE PAR GOUPILLES,
LARGEUR 75 TASSEAU LONG
LATCH LOCK

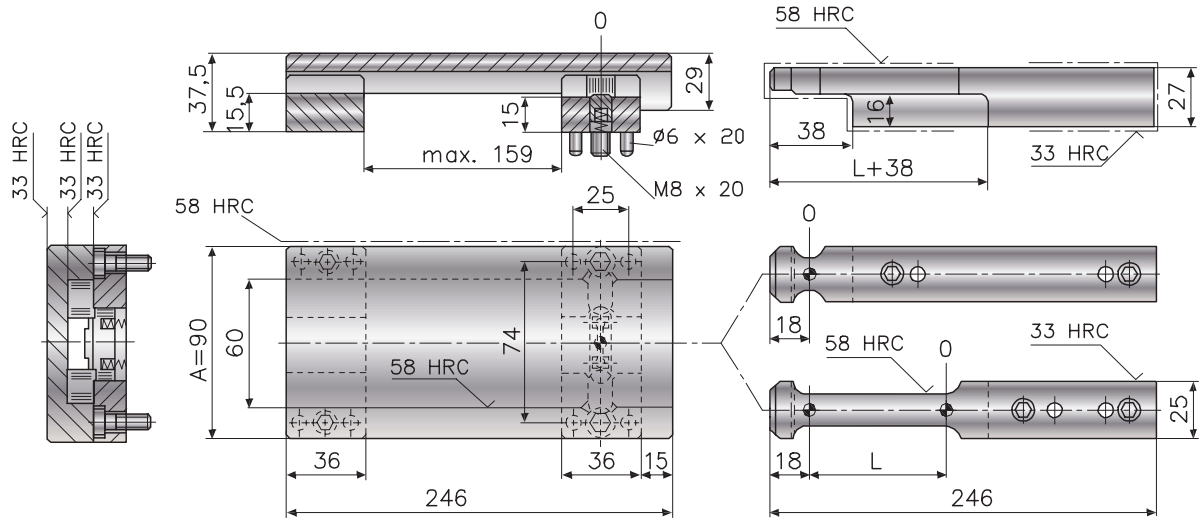


	L	0	25	50	75
	Codes	Z4-15-0-41	Z4-15-25-41	Z4-15-50-41	Z4-15-75-41
	Références	200-1-300-75-41	200-1-325-75-41	200-1-350-75-41	200-1-375-75-41



200-1-xxx-90-4

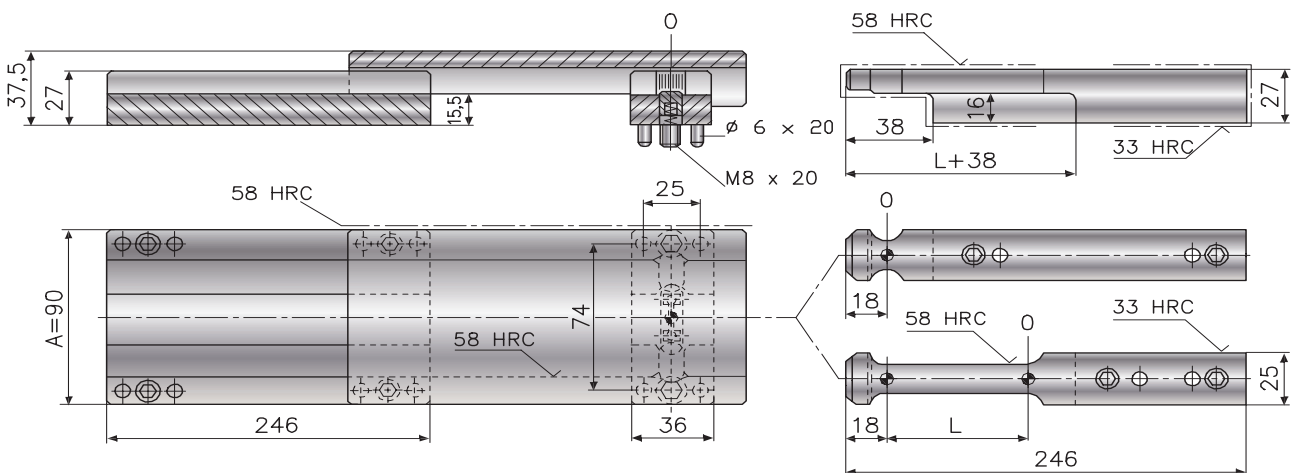
ENSEMBLE POSITIONNE PAR GOUPILLES,
LARGEUR 90 TASSEAU COURT
LATCH LOCK



	L	0	25	50	75
	Codes	Z4-2-0-0	Z4-2-25-0	Z4-2-50-0	Z4-2-75-0
	Références	200-1-300-90-4	200-1-325-90-4	200-1-350-90-4	200-1-375-90-4

200-1-xxx-90-41

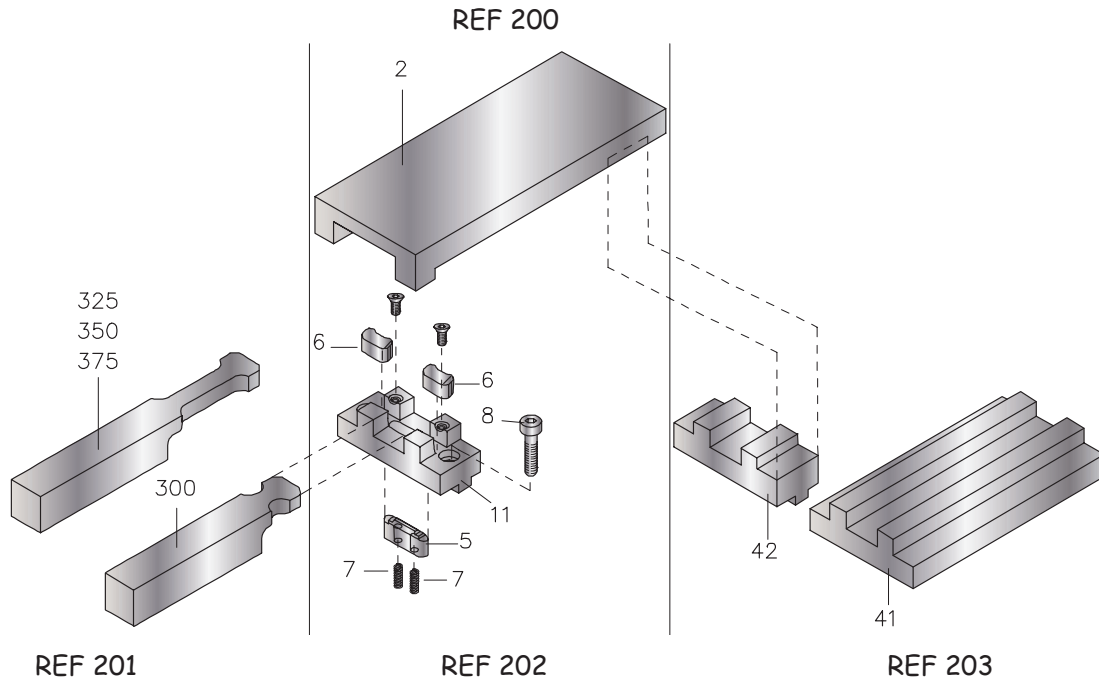
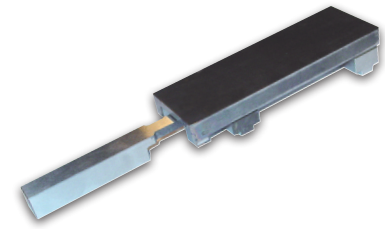
ENSEMBLE POSITIONNE PAR GOUPILLES,
LARGEUR 90 TASSEAU LONG
LATCH LOCK



	L	0	25	50	75
	Codes	Z4-2-0-41	Z4-2-25-41	Z4-2-50-41	Z4-2-75-41
	Références	200-1-300-90-41	200-1-325-90-41	200-1-350-90-41	200-1-375-90-41

200-11-xxx

DISPOSITIF D'OUVERTURE DE MOULE
POSITIONNEMENT PAR LARDON
LATCH LOCK

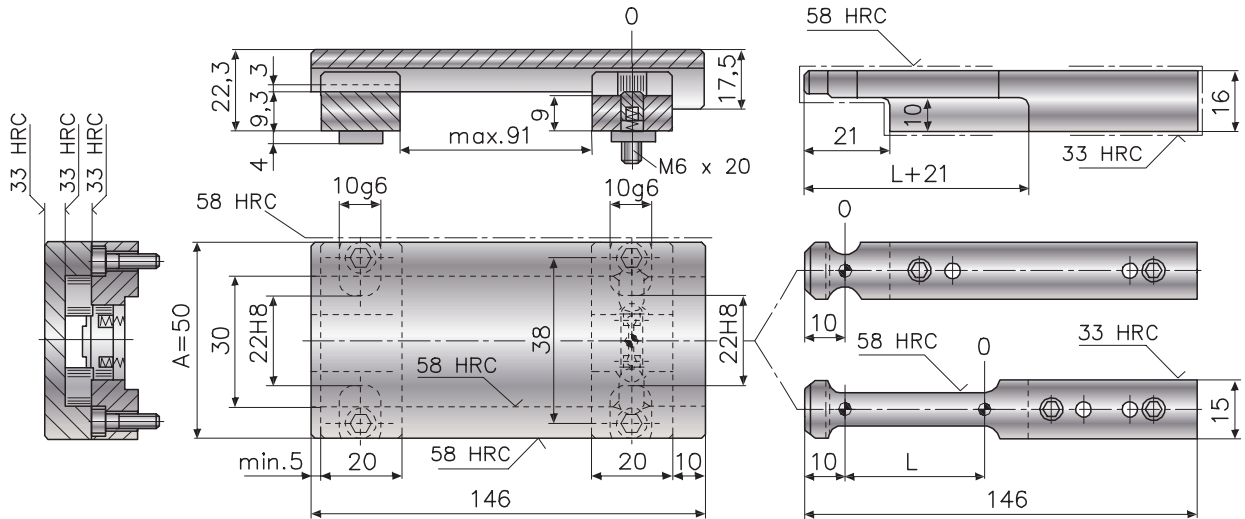


Positionnement par lardon	Tasseau	Positionnement par lardon			
		Crochet L=00 Repère : 300	Crochet L=25 Repère : 325	Crochet L=50 Repère : 350	Crochet L=75 Repère : 375
 Moule jusqu' à 196 x 196 force de traction 1000 daN	 Réf : 200-11-300-50-42 Code : Z4-11-0-0	 Réf : 200-11-325-50-42 Code : Z4-11-25-0	 Réf : 200-11-350-50-42 Code : Z4-11-50-0	 Réf : 200-11-375-50-42 Code : Z4-11-75-0	
	 Réf : 200-11-300-50-41 Code : Z4-11-0-41	 Réf : 200-11-325-50-41 Code : Z4-11-25-41	 Réf : 200-11-350-50-41 Code : Z4-11-50-41	 Réf : 200-11-375-50-41 Code : Z4-11-75-41	
 Moule jusqu' à 296 x 296 force de traction 3000 daN	 Réf : 200-11-300-75-42 Code : Z4-16-0-0	 Réf : 200-11-325-75-42 Code : Z4-16-25-0	 Réf : 200-11-350-75-42 Code : Z4-16-50-0	 Réf : 200-11-375-75-42 Code : Z4-16-75-0	
	 Réf : 200-11-300-75-41 Code : Z4-16-0-41	 Réf : 200-11-325-75-41 Code : Z4-16-25-41	 Réf : 200-11-350-75-41 Code : Z4-16-50-41	 Réf : 200-11-375-75-41 Code : Z4-16-75-41	
 Moule jusqu' à 596 x 596 force de traction 4000 daN	 Réf : 200-11-300-90-42 Code : Z4-21-0-0	 Réf : 200-11-325-90-42 Code : Z4-21-25-0	 Réf : 200-11-350-90-42 Code : Z4-21-50-0	 Réf : 200-11-375-90-42 Code : Z4-21-75-0	
	 Réf : 200-11-300-90-41 Code : Z4-21-0-41	 Réf : 200-11-325-90-41 Code : Z4-21-25-41	 Réf : 200-11-350-90-41 Code : Z4-21-50-41	 Réf : 200-11-375-90-41 Code : Z4-21-75-41	



200-11-xxx-50-42

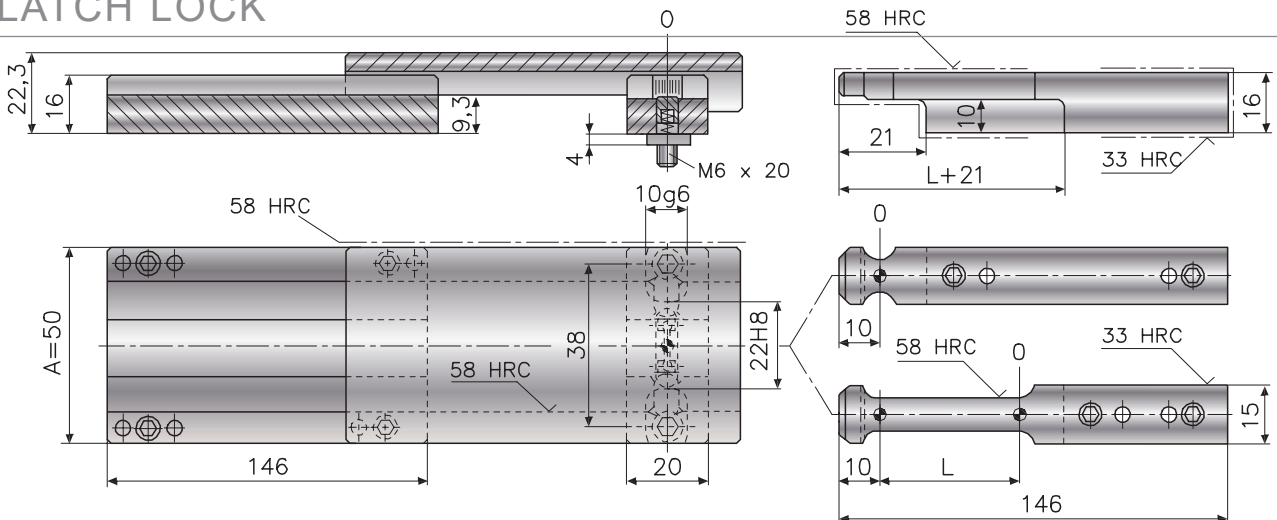
ENSEMBLE POSITIONNE PAR LARDON,
LARGEUR 50 TASSEAU COURT
LATCH LOCK



	L	0	25	50	75
	Codes	Z4-11-0-0	Z4-11-25-0	Z4-11-50-0	Z4-11-75-0
	Références	200-11-300-50-42	200-11-325-50-42	200-11-350-50-42	200-11-375-50-42

200-11-xxx-50-41

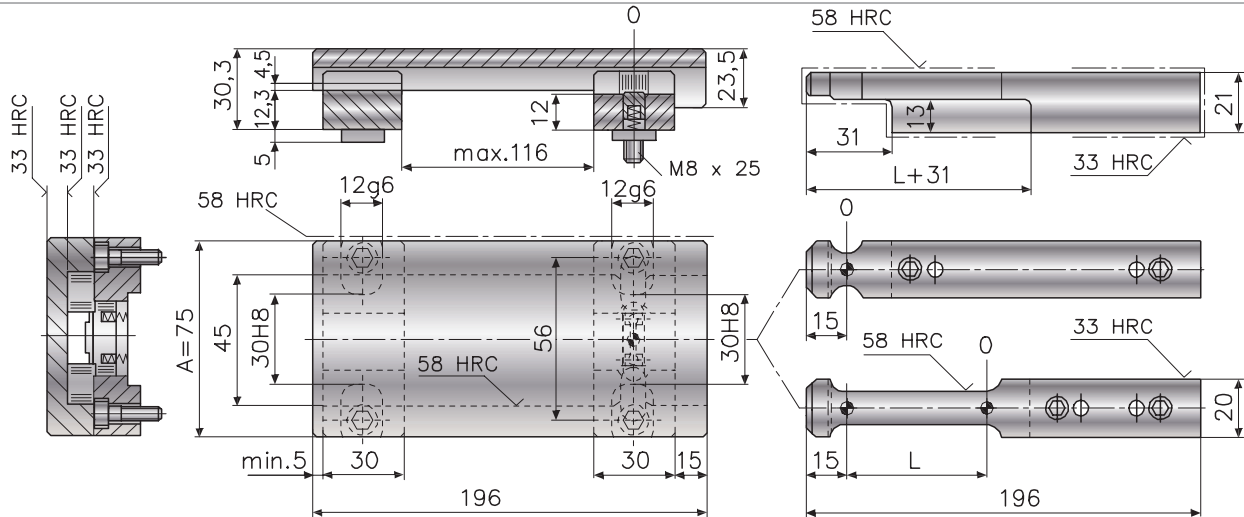
ENSEMBLE POSITIONNE PAR LARDON,
LARGEUR 50 TASSEAU LONG
LATCH LOCK



	L	0	25	50	75
	Codes	Z4-11-0-41	Z4-11-25-41	Z4-11-50-41	Z4-11-75-41
	Références	200-11-300-50-41	200-11-325-50-41	200-11-350-50-41	200-11-375-50-41

200-11-xxx-75-42

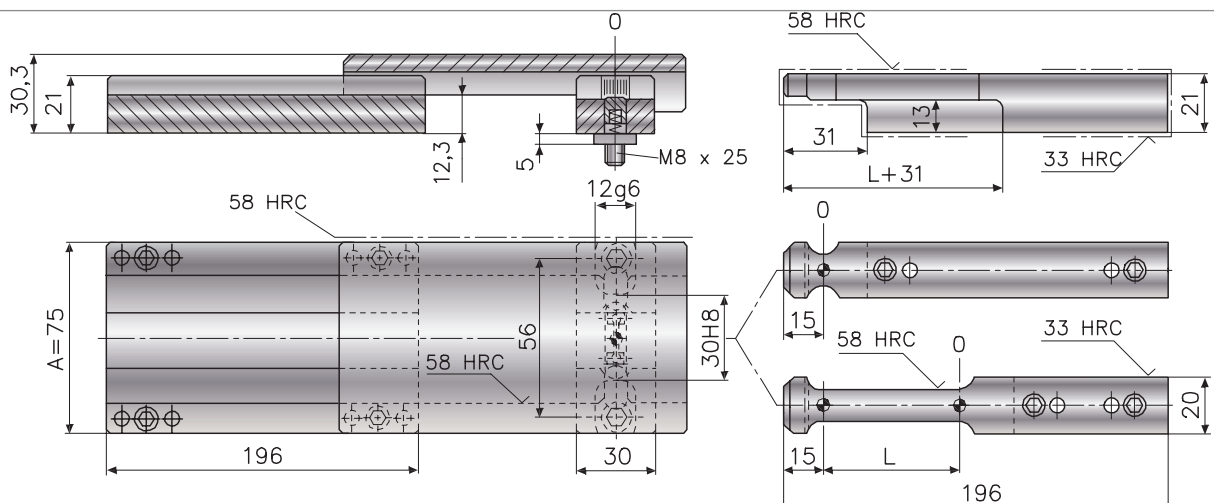
ENSEMBLE POSITIONNE PAR LARDON,
LARGEUR 75 TASSEAU COURT
LATCH LOCK



	L	0	25	50	75
	Codes	Z4-16-0-0	Z4-16-25-0	Z4-16-50-0	Z4-16-75-0
	Références	200-11-300-75-42	200-11-325-75-42	200-11-350-75-42	200-11-375-75-42

200-11-xxx-75-41

ENSEMBLE POSITIONNE PAR LARDON,
LARGEUR 75 TASSEAU LONG
LATCH LOCK

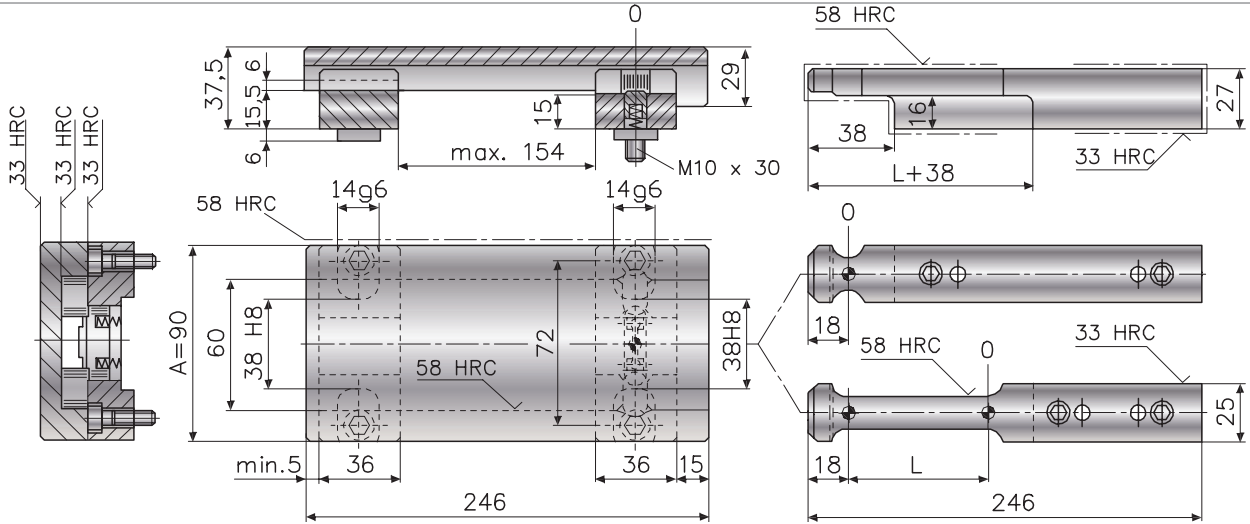


	L	0	25	50	75
	Codes	Z4-16-0-41	Z4-16-25-41	Z4-16-50-41	Z4-16-75-41
	Références	200-11-300-75-41	200-11-325-75-41	200-11-350-75-41	200-11-375-75-41



200-11-xxx-90-42

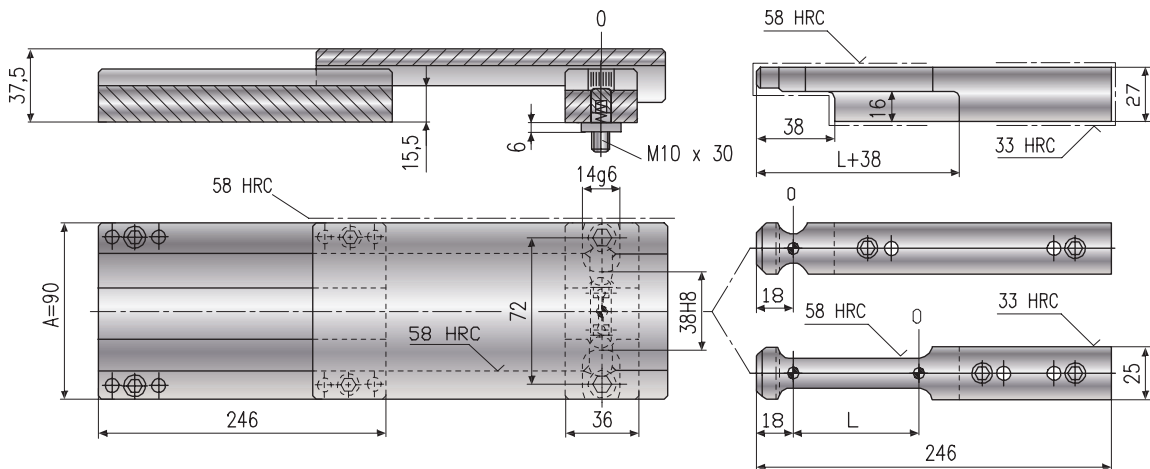
ENSEMBLE POSITIONNE PAR LARDON,
LARGEUR 90 TASSEAU COURT
LATCH LOCK



	L	0	25	50	75
	Codes	Z4-21-0-0	Z4-21-25-0	Z4-21-50-0	Z4-21-75-0
	Références	200-11-300-90-42	200-11-325-90-42	200-11-350-90-42	200-11-375-90-42

200-11-xxx-90-41

ENSEMBLE POSITIONNE PAR LARDON,
LARGEUR 90 TASSEAU LONG
LATCH LOCK



	L	0	25	50	75
	Codes	Z4-21-0-41	Z4-21-25-41	Z4-21-50-41	Z4-21-75-41
	Références	200-11-300-90-41	200-11-325-90-41	200-11-350-90-41	200-11-375-90-41

420

TIROIR OBLIQUE SLANTED SLIDE

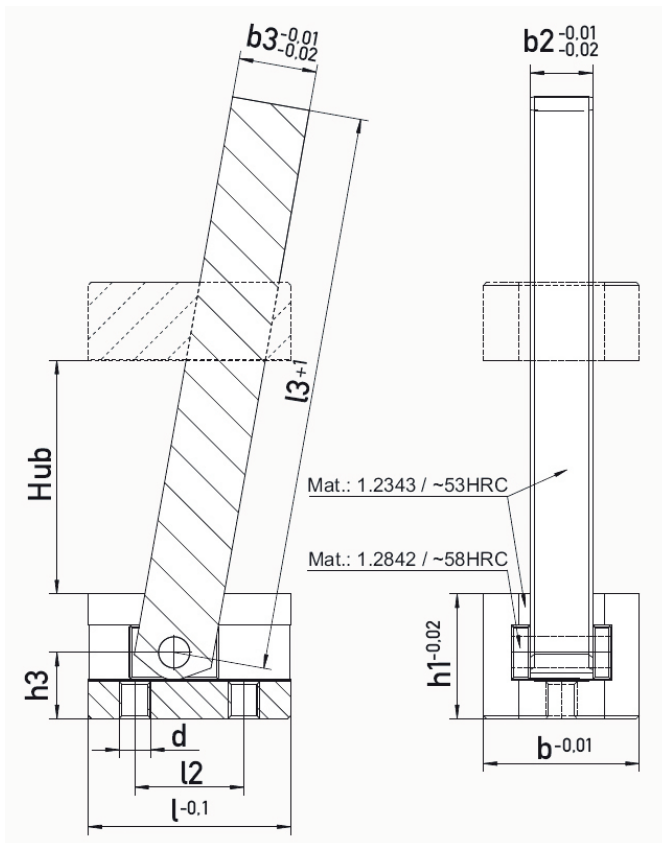
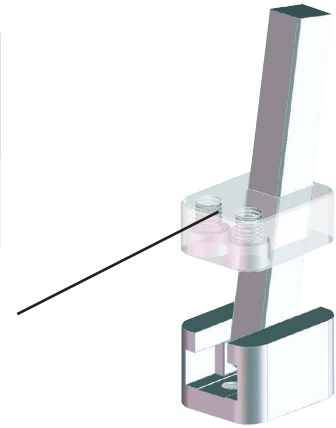


REF. 420 Type=2



420-2

REF. 421
(à commander séparément)
(order separately)



$$\text{Hub} = s / \tan(w)$$

$$s = \text{Hub} \times \tan(w)$$

s = Course de démoulage
demoulding way

Exemple d'application :
Pour une course de démoulage = 0.5 mm
si $w=5^\circ \rightarrow \text{Hub} = 5,71 \text{ mm}$
si $w=10^\circ \rightarrow \text{Hub} = 2,83 \text{ mm}$
si $w=15^\circ \rightarrow \text{Hub} = 1,87 \text{ mm}$

Application example:
For a demolding stroke = 0.5 mm
if $w=5^\circ \rightarrow \text{Hub} = 5,71 \text{ mm}$
if $w=10^\circ \rightarrow \text{Hub} = 2,83 \text{ mm}$
if $w=15^\circ \rightarrow \text{Hub} = 1,87 \text{ mm}$

Mat.: 1.2842 / ~58HRC

Mat.: 1.2343 / ~53HRC

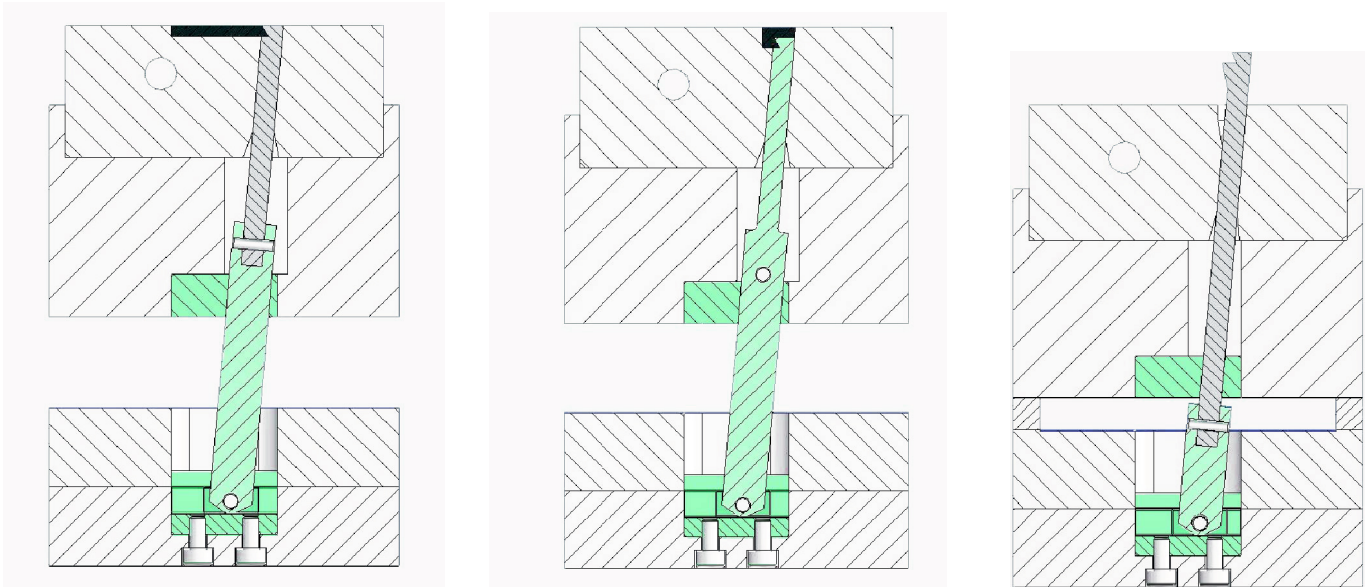
L	b	b2	b3	d	h1	h2	h3	L2	L3	Type	REF. 420
20	16	6	8	M3	12	8	6,5	10	77,5	1	
26	20	8	10	M4	16	10	8,5	14	96,5	2	
35	26	12	14	M5	20	12	10,5	20	115,5	3	
40	32	15	16	M6	26	14	14	24	125	4	



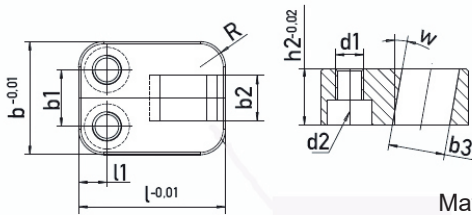
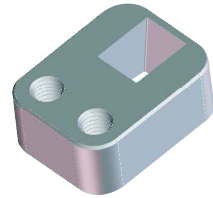
420	TIROIR OBLIQUE SLANTED SLIDE
REF. 420 Type=2 → 420-2	



Exemples de montage / mounting examples



421	GUIDAGE POUR TIROIR OBLIQUE SLANTED SLIDE GUIDE
REF. 421 Type=2 w=5 → 421-2-5	



Disponibilité par défaut: 5°, 10° et 15° de pente
default availability: 5°, 10° and 15° slope

Mat.: 1.2842 / ~58HRC

l	l1	b	b1	b2	b3	d1	d2	h2	R	Type	w (°)	REF. 421
20	4	16	8	6	8	M4	M3	8	3,5	1	5	
											10	
											15	
26	5	20	10	8	10	M5	M4	10	4,5	2	5	
											10	
											15	
35	6	26	14	12	14	M5	M4	12	5,5	3	5	
											10	
											15	
40	7	32	18	15	16	M8	M6	14	6,5	4	5	
											10	
											15	

422

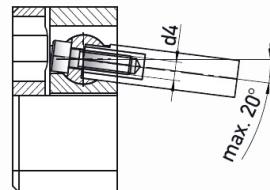
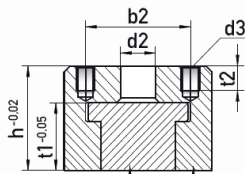
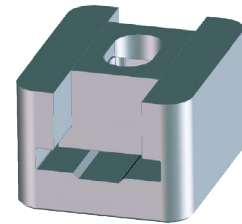
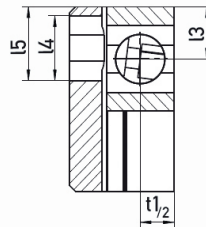
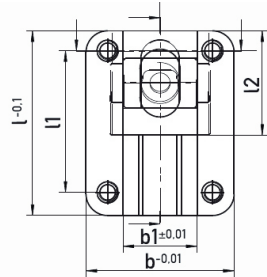
TIROIR OBLIQUE AVEC ARTICULATION ET ANTI-TORSION AMELIOREE SLANTED SLIDES WITH ARTICULATION AND ANTI-TWIST PROTECTION



REF. 422 d1=16

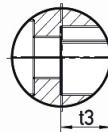
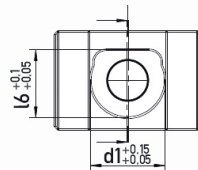


422-16



Mat.: 1.2343 / ~52 HRC

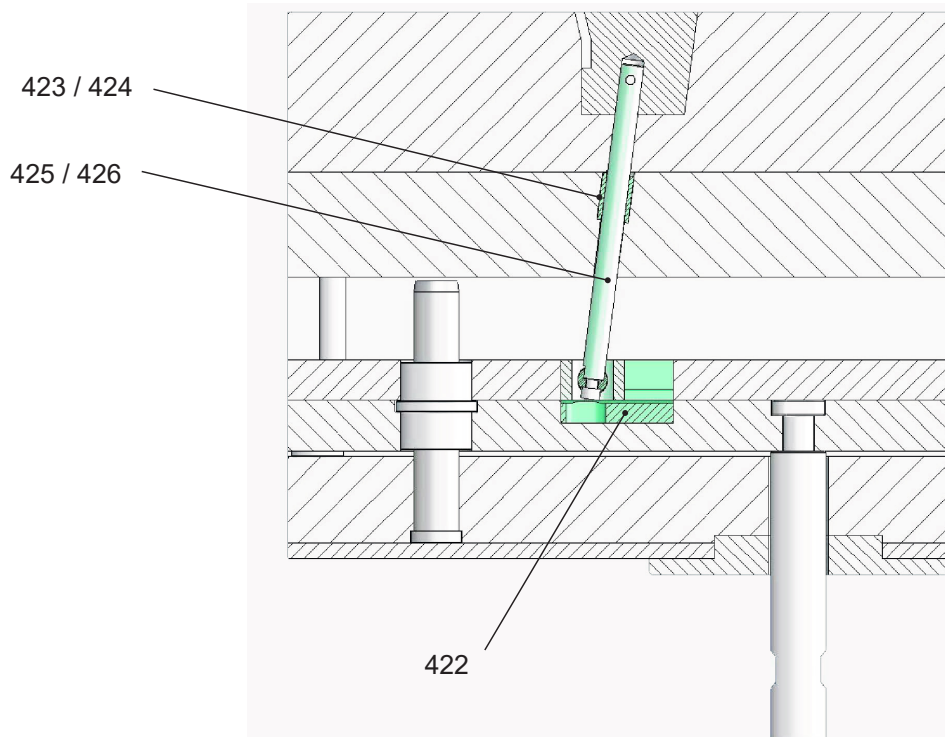
Mat.: 1.2842 / ~58 HRC



Mat.: 1.2842 / ~58 HRC

Mat.: 1.2343 / ~52 HRC

l	b	h	b1	b2	t1	t2	t3	l1	l2	l3	l4	l5	l6	d2	d3	d4	R	d1	REF. 422
50	40	27	20	28	17	6,5	6,5	38	29	14,5	20	22	9	12,5	M5	M5	6	10	
60	48	34	24	34	22	8	8	46	34	17	21	24	11	12,5	M6	M6	7	12	
80	64	45	32	44	29	10	11	60	46	23	28	31	14,5	16,5	M8	M8	10	16	

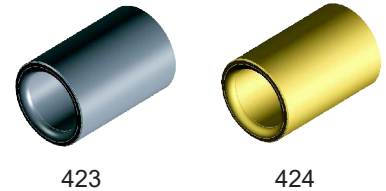
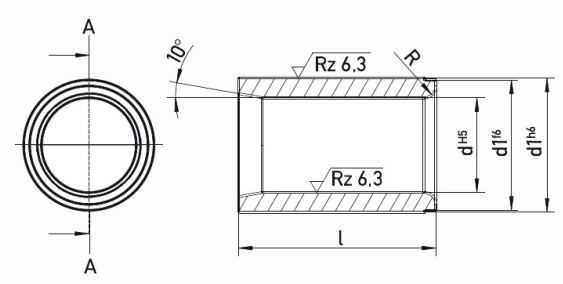




423-424

BAGUE POUR GUIDAGE LISSE GUIDE BUSH

- REF. 423 d=10 l=20 → 423-10-20
- REF. 424 d=16 l=25 → 424-16-25



423 : Mat.: 1.7139 | ~60 HRC

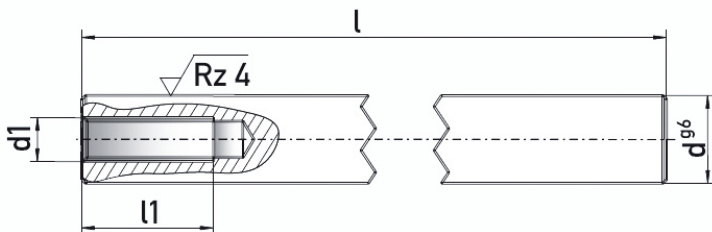
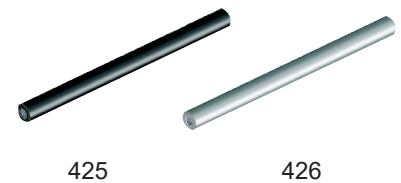
424 : Mat.: Ampco 18

R	d1	d	l	REF. 423	REF. 424
1	14	10	14		
1	14	10	20		
1,5	17	12	20		
1,5	17	12	25		
2	22	16	25		
2	22	16	32		

425-426

DOIGT INCLINÉ ANGLE PIN

- REF. 425 d=10 → 425-10
- REF. 426 d=16 → 426-16



425 : Mat.: 1.7139 | ~60 HRC

426 : Mat.: 1.7139 | ~60 HRC + DLC

d1	l	l1	d	REF. 425	REF. 426
M5	180	15	10		
M6	210	18	12		
M8	250	22	16		

427-428

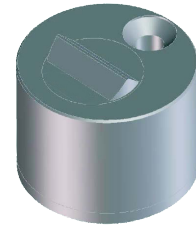
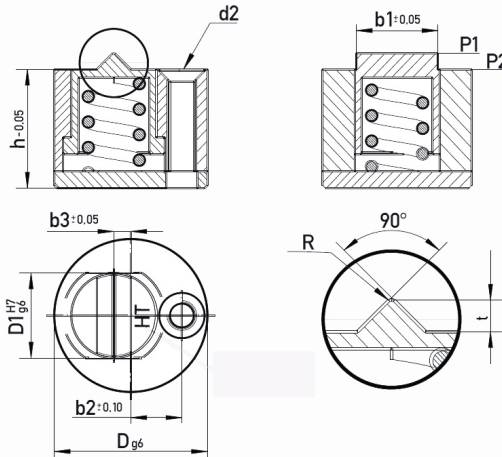
VERROU DE TIROIR SLIDE HOLDING DEVICES

REF. 427 D=13 → 427-13
 REF. 428 D=27 → 428-27

REF 427 : MAX 250 °C

REF 428 : MAX 100 °C

Mat.: 1.2767 / ~52 HRC



b1	b2	b3	h	t	D1	d2	R	D	P1 (N)	P2 (N)	REF. 427	P1 (N)	P2 (N)	REF. 428
6,6	4,3	1,4	10	1.0	7	M2	0,35	13	21	28		28	34	
9,6	6	2	14	1.8	10	M3	0,5	18	26	35		38	42	
14,4	9	3	21	2.8	15	M4	0,75	27	33	82		38	92	

429-430

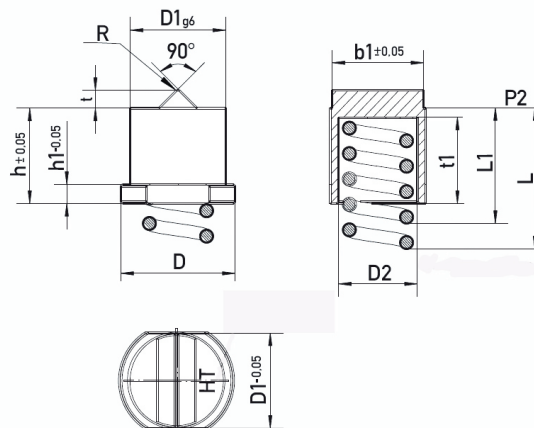
VERROU DE TIROIR SLIDE HOLDING DEVICES

REF.429 D=7 → 429-7
 REF. 430 D=15 → 430-15

REF 429 : MAX 250 °C

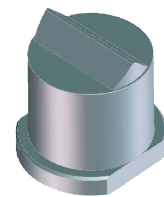
REF 430 : MAX 100 °C

Mat.: 1.2767 / ~52 HRC



429

430



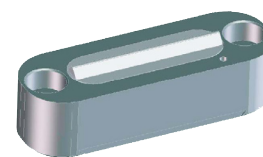
b1	h	h1	t1	t2	D	D2	R	L	L1	D	P2 (N)	REF. 429	P2 (N)	REF. 430
6,6	7	1,4	1,0	6,3	8,4	5,3	0,35	12	7,5	7	28		34	
9,6	10	2,0	1,8	9,0	12,0	8,3	0,50	16	10,0	10	35		42	
14,4	15	3,0	2,8	13,5	18	12,4	0,75	18	16	15	82		92	



431-432

VERROU DE TIROIR SLIDE HOLDING DEVICES

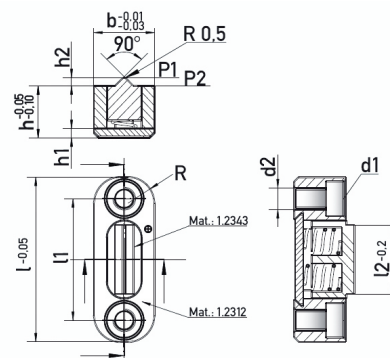
- REF. 431 Type=0 → 431-0
- REF. 432 Type=2 → 432-2



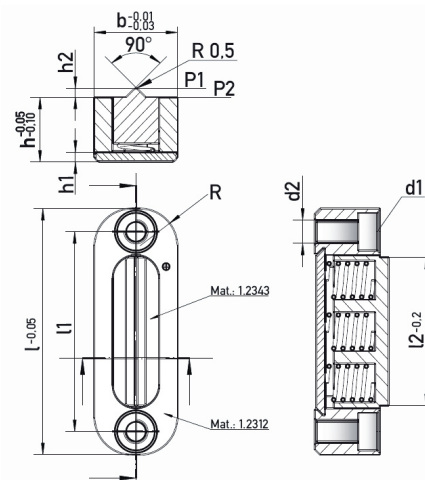
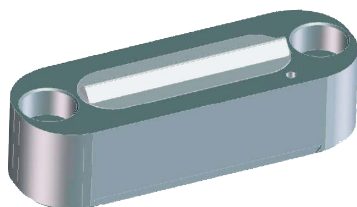
REF 431 : MAX 100 °C

REF 432 : MAX 250 °C

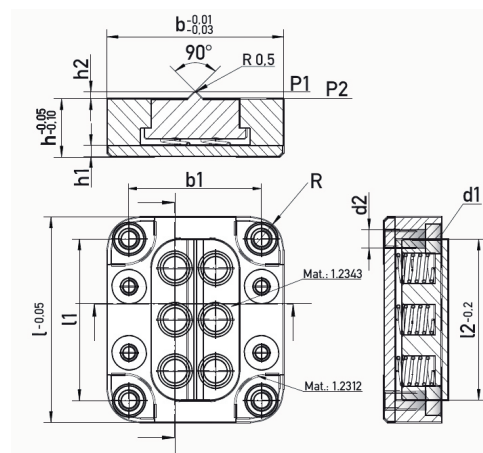
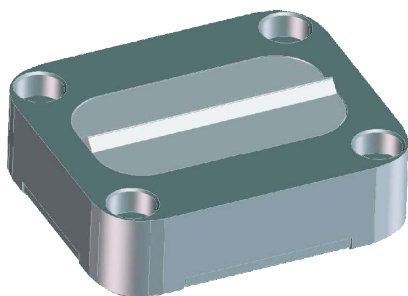
Type 0



Type 1



Type 2



l	b	h	b1	h1	h2	d1	d2	l1	l2	R	Type	P1 (N)	P2 (N)	REF. 431	P1 (N)	P2 (N)	REF. 432
38	14	12	-	2	1,8	M4	M5	28	16,5	6	0	62	70		52	60	
53	18	14	-	2	1,8	M4	M5	43	32	8	1	114	126		95	105	
56	48	16	36	3	1,8	M4	M5	44	44	8	2	228	252		190	210	

433

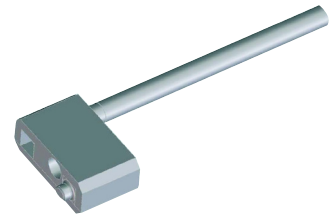
VERROU DE TIROIR SLIDE HOLDING DEVICES



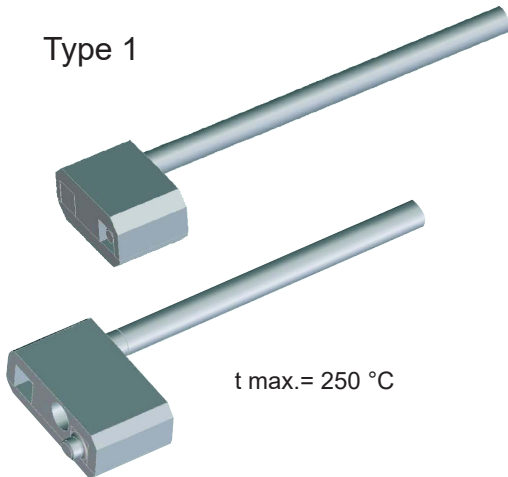
REF. 433 Type=2



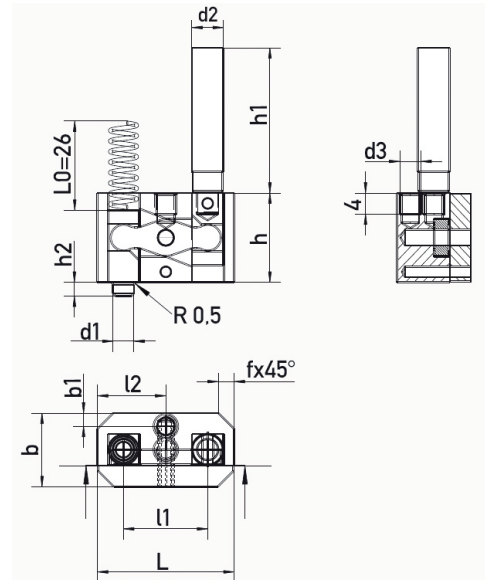
433-2



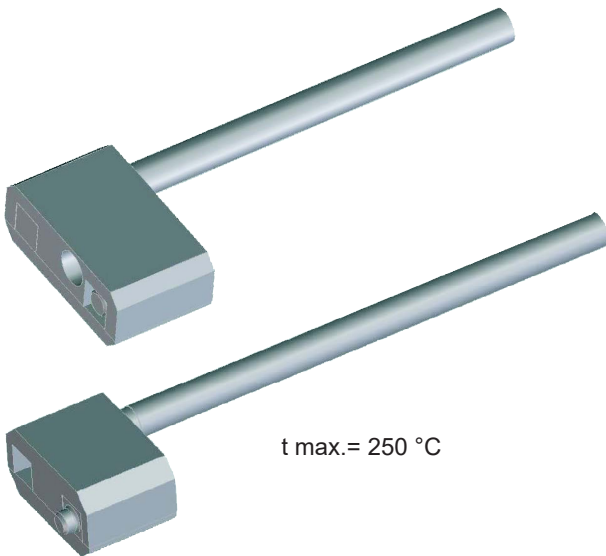
Type 1



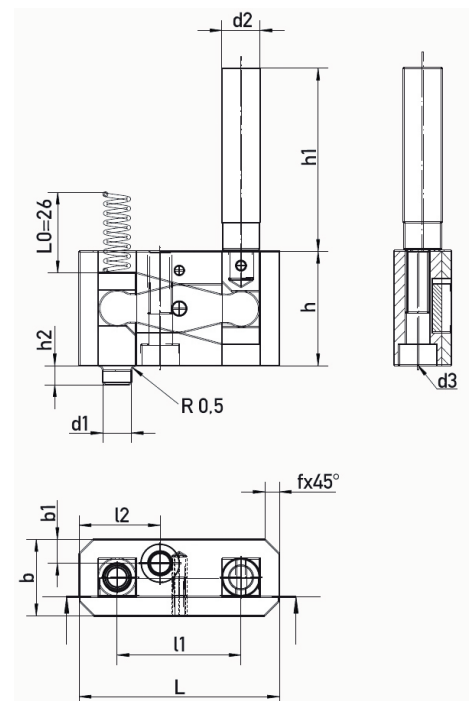
t max.= 250 °C



Type 2 / Type 3



t max.= 250 °C



Mat.: 1.2767

L	b	h	b1	l1	l2	h1	h2	d1	d2	d3	d4	f	t	R	F (kN)	Type	REF. 433
26	14	17	2,5	16	13	94	2,7	4	6	M4	4,2	2,5	3,5	2,5	0,5	1	
42	16	24	5	26	17	105	4	6	8	M4	6,2	3	4,5	3	1	2	
62	20	25	6	40	24	115	5	8	10	M5	8,2	5	5,5	5	2	3	



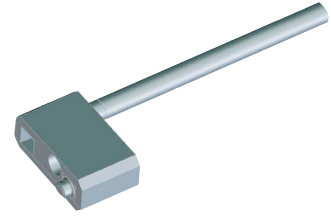
433

VERROU DE TIROIR SLIDE HOLDING DEVICES

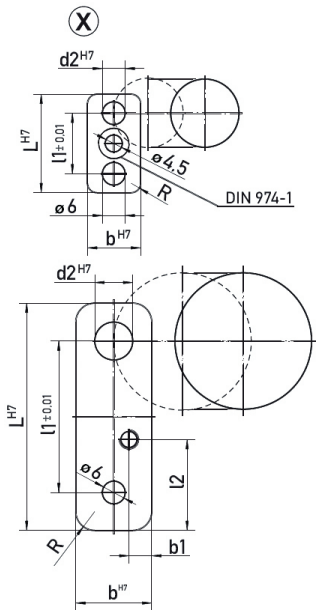
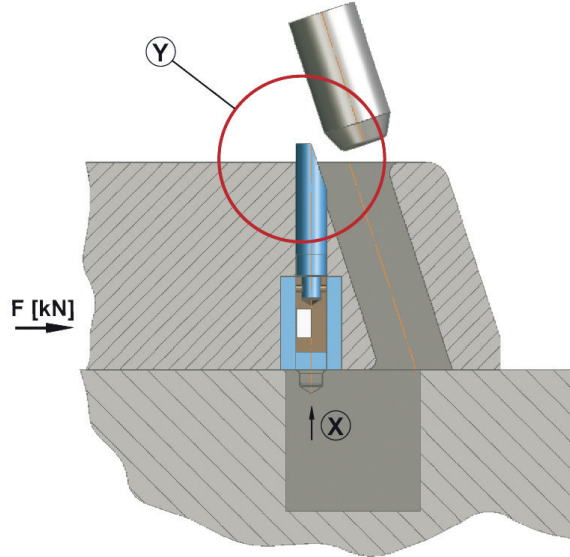
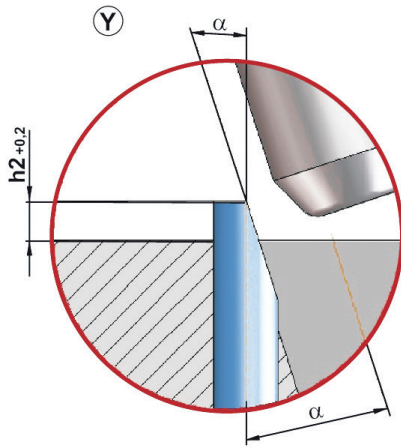


REF. 433 Type=2 →

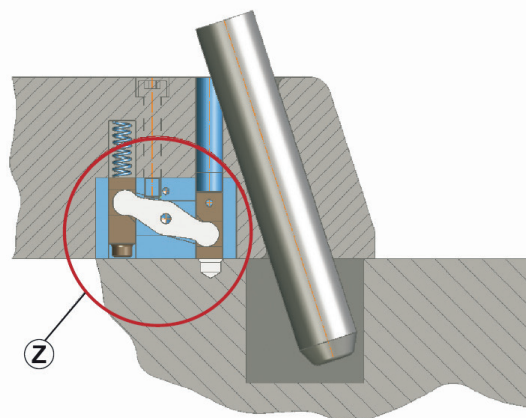
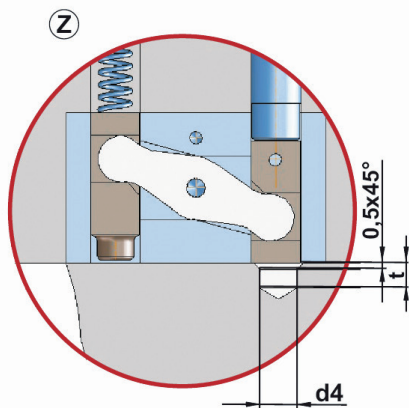
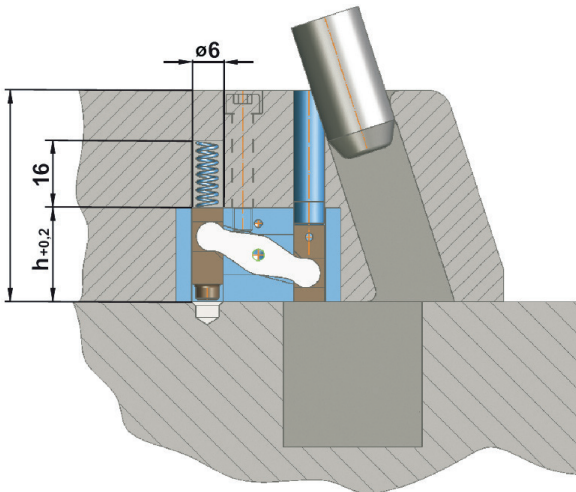
433-2



Exemple de montage / mounting example



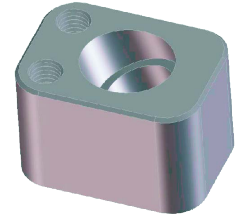
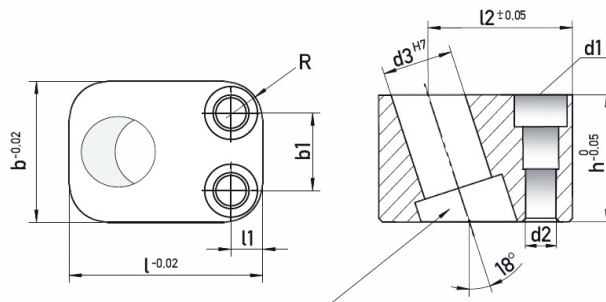
Typ 1 min. 42mm/α=18°
Typ 2 min. 52mm/α=18°
Typ 3 min. 60mm/α=18°



434

SUPPORT POUR COLONNE OBLIQUE INCLINED COLUMN HOLDER

REF. 434 l=30 d3=10 → 434-30-10



logement pour REF. 435

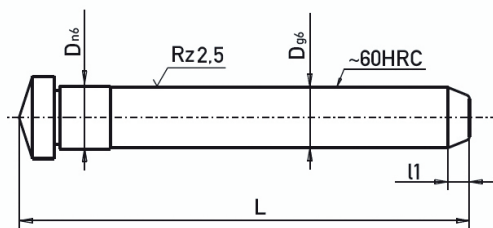
Mat.: 1.2767 / ~52 HRC

R	d1	d2	l1	l2	b	b1	h	l	d3	REF. 434
8	M6	M8	7	24	26	12	16	30	8	
8	M6	M8	7	24	26	12	20	30	10	
8	M6	M8	7	27	26	12	22	35	12	
8	M6	M8	7	29	28	14	26	38	14	
8	M6	M8	7,5	34	30	15	30	46	16	
10	M8	M10	9	36	36	18	32	48	18	
10	M8	M10	9	41	40	22	36	55	20	
12	M8	M10	10	41	42	22	38	56	22	
12	M10	M12	11	46	44	22	42	62	24	
14	M10	M12	12	52	50	26	46	72	30	

435

COLONNE DE GUIDAGE AVEC TETE 18° GUIDE PILLAR WITH HEAD 18°

REF. 435 D=8 L=80 → 435-8-80



Mat.: 1.7131

l1	D	L														
			50	60	80	100	120	140	160	180	200	220	240	280	320	360
4	8															
4	10															
5	12															
5	14															
5	16															
7	18															
7	20															
7	22															
7	24															
7	30															



602

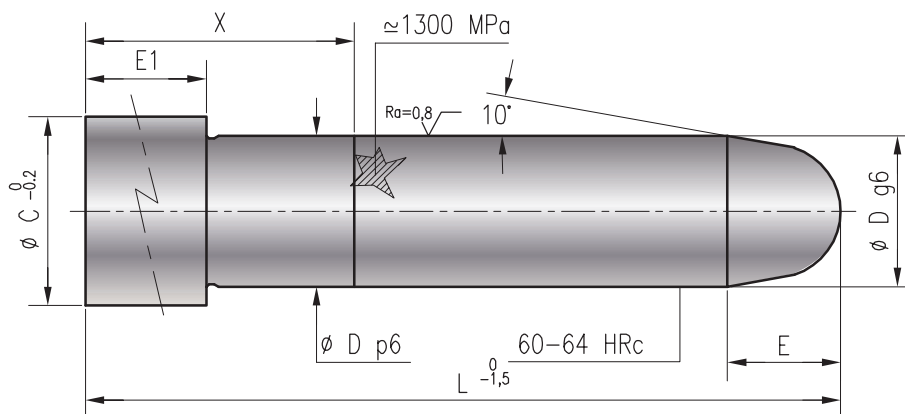
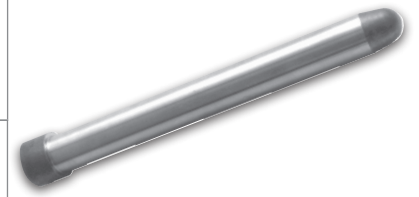
DOIGT DE DEMOULAGE ANGLE PIN



REF. 602 D=12 L=80 → 602-12-80



FABRICATIONS SPÉCIALES SUR DEMANDE
SPECIAL MANUFACTURE ON REQUEST



Mat : Acier allié, cémenté, trempé

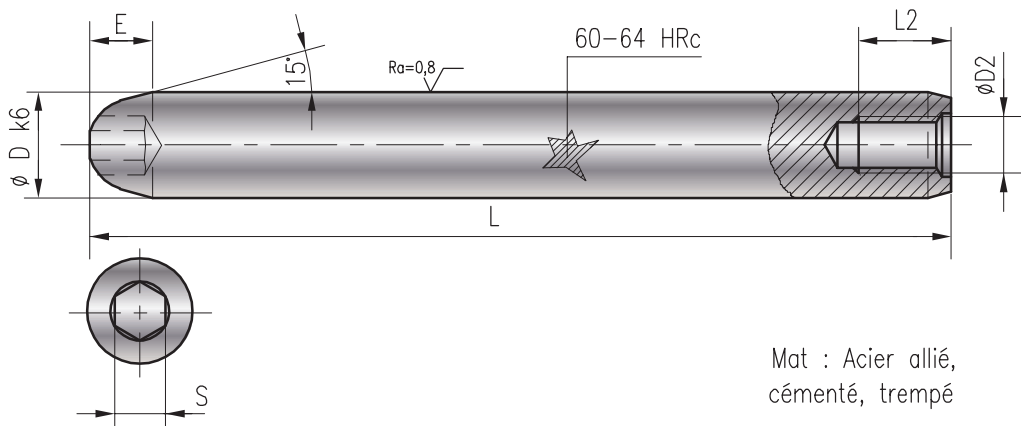
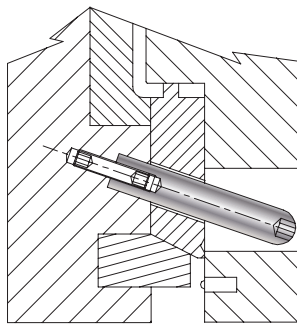
E	6	7,1	9	10,5	12,5	15	18	22,5	25	30										
E1	10	12	14	14	14	16	20	25	25	25										
C	12	14	16	18	20	25	30	36	38	46										
L \ D	X	8	X	10	X	12	X	14	X	16	X	20	X	25	X	30	X	32	X	40
	40	18																		
63	22		22		22															
80	22		22		22		28		30											
100	28		28		28		28		30		36									
125			28		28		28		30		36									
140					28		28		30		36									
160							36		40		36									
180							36		40		36		46							
200									40		46		46		56		56		63	
224									40		46		46		56		56		63	
240											46		46		56		56		71	
250											46		46				56		71	
260											46		46		56		56			
270											46		46				56		71	
280													46		56		56		71	
300															46		56		63	
315															46		56		63	71
355																		63	71	
400																		63	71	
450																		63	80	
500																			80	

650

DOIGT DE DEMOULAGE A CORPS DROIT ANGLE PIN

REF. 650 D=10 L=63 → 650-10-63

FABRICATIONS SPÉCIALES SUR DEMANDE
SPECIAL MANUFACTURE ON REQUEST



Mat : Acier allié,
cémenté, trempé

	D2	M6	M6	M8	M10	M12	M16
L2		12	12	16	20	24	32
S		5	6	8	10	14	17
E		4,5	4,5	6	10	10	16
L \ D		10	12	16	20	25	32
63							
80							
100							
125							
160							
200							
250							
315							
400							

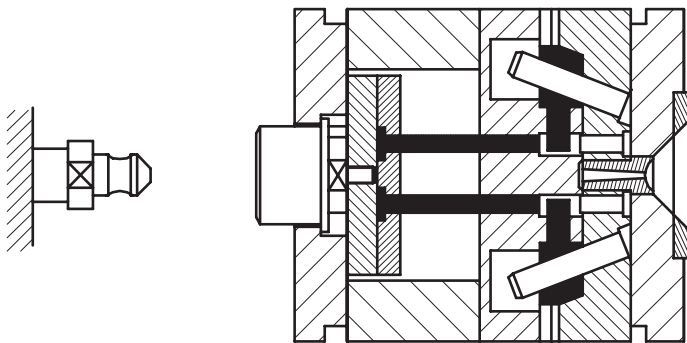
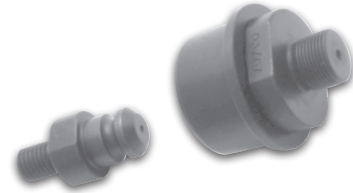


401-402

411-412

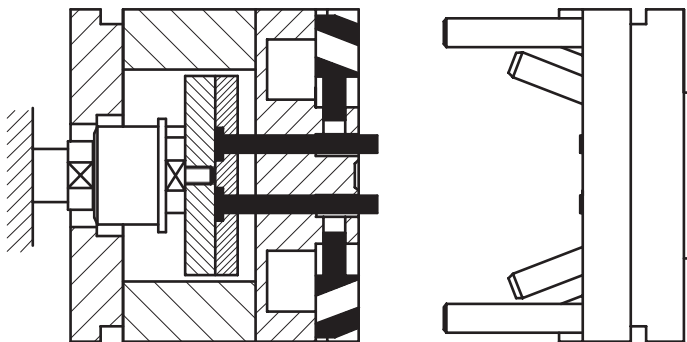
ATTELAGE D'EJECTION PETIT ET GRAND MODELE

COUPLING EJECTION



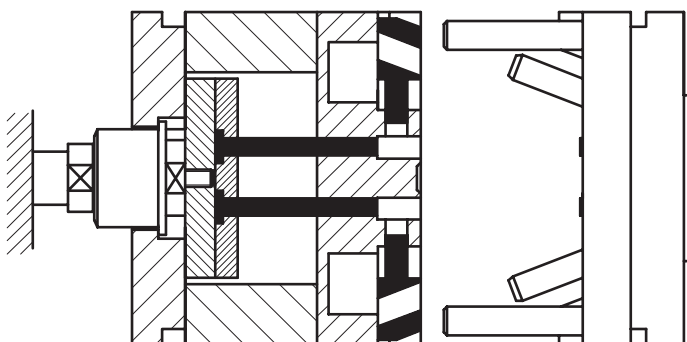
MOULE FERME : PHASE INJECTION

La bague extérieure retenue par la plaque porte moule est en position dételée.



MOULE OUVERT : PHASE EJECTION

La bague extérieure est libérée par le moule qui s'ouvre.
Le verrou vient s'atteler sur l'embout, et en fin d'ouverture, commande la sortie des éjecteurs.



FERMETURE DU MOULE :

La plaque d'éjection étant retenue, les éjecteurs rentrent.
La bague extérieure est entraînée par la plaque porte moule en position dételée.

401-402 411-412

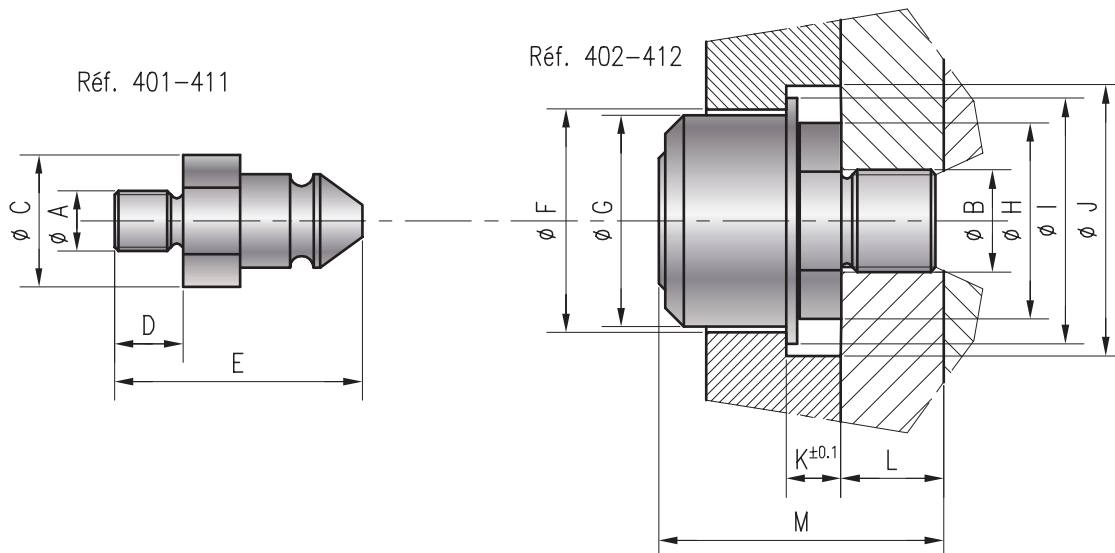
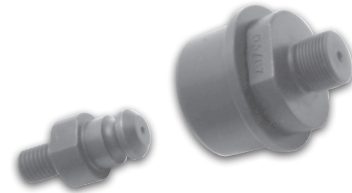
ATTELAGE D'EJECTION PETIT ET GRAND MODELE COUPLING EJECTION



REF. 401 A=M14x200



401-14-200



PETIT MODÈLE 401 - 402 FORCE DE TRACTION 2400 Kg
GRAND MODÈLE 411 - 412 FORCE DE TRACTION 3200 Kg

C	26	26	26	35	35	35	35	35	35
D	20	20	20	25	25	25	25	25	25
E	55	55	55	68	68	68	68	68	68
A	M10x150	M12x175	M14x200	M16x200	M18x250	M20x250	M24x300	M27x300	M30x350
REF.	REF. 401			REF. 411					

F	40	58	58	58	58	58	58	58
G	38	56	56	56	56	56	56	56
H	38	52	52	52	52	52	52	52
I	48	65	65	65	65	65	65	65
J	53	70	70	70	70	70	70	70
K	13	17	17	17	17	17	17	17
L	15	18	18	18	18	18	18	18
M	52	68	68	68	68	68	68	68
B	M16x150	M16x150	M18x150	M20x150	M24x150	M27x150	M30x150	
REF.	REF. 402	REF. 412						



600

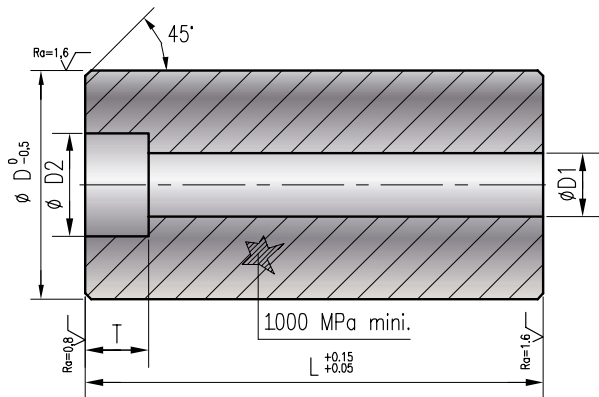
PILIER D'ENTRETOISEMENT SUPPORT PILLAR



REF. 600 D=32 L=125 → 600-32-125

FABRICATIONS SPÉCIALES SUR DEMANDE
SPECIAL MANUFACTURE ON REQUEST

ISO 10073



Mat : Acier allié traité

T	9	9	11	11	13
D2	15	15	18	18	20
D1	9	9	11	11	13,5
Ø de vis correspondant	M8	M8	M10	M10	M12
L \ D	25	32	40	50	63
40					
50					
63					
80					
100					
125					
160					

649

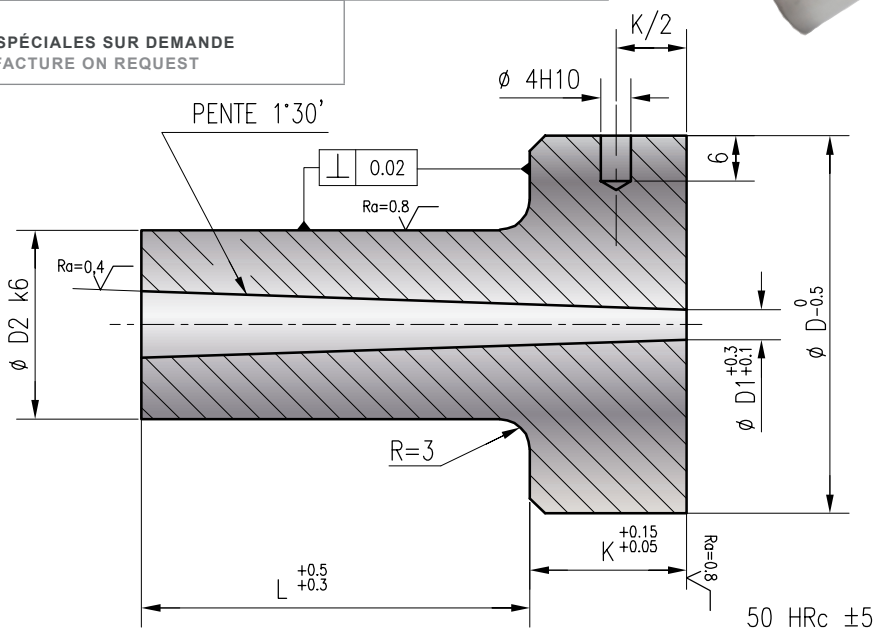
BUSE D'INJECTION SPRUE BUSHING



REF. 649 D2=20 D1=4 L=63 → 649-20-4-63

FABRICATIONS SPÉCIALES SUR DEMANDE
SPECIAL MANUFACTURE ON REQUEST

NF ISO 10072



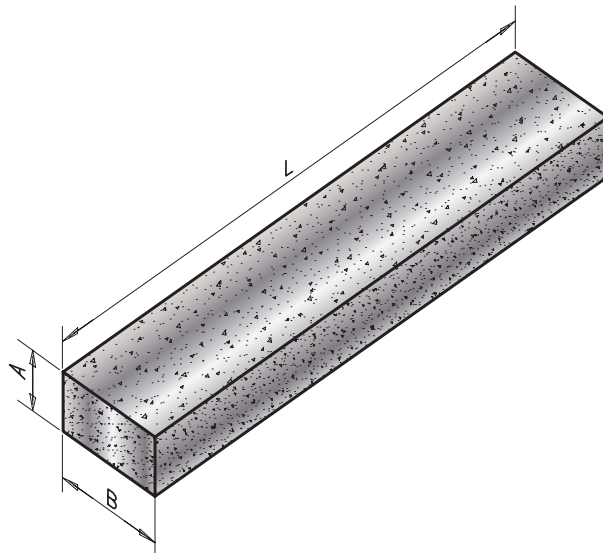
50 HRc ±5

D	K	D1	D2 \ L	25	32	40	50	63	80	100
28	12	3	12							
32	16	4	16							
40	21	4	20							
50	28	5,5	25							

300

PIERRE A POLIR AU SOUFRE
 RECTANGULAR POLISHING
 STONE

REF. 300 Modèle=2 Grain=320 → 300-2-320



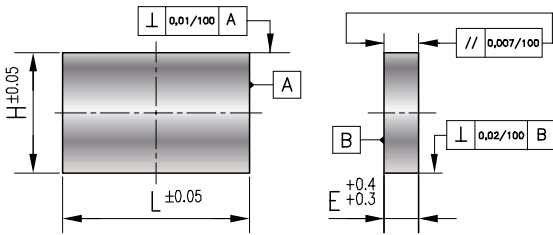
A	B	L	Modèles	Grain	120	180	220	320	400	600	900	1200
				1	2	3	4	5	6	7		
4	4	100	1									
3	6	150	2									
6	6	150	3									
3	13	150	4									
6	13	150	5									
9,5	9,5	150	6									
13	13	150	7									



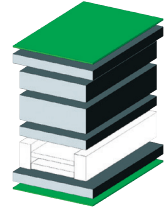
9200-9881

PLAQUE P RECTIFIEE ET PLAQUE ISOLANTE «MOULISOL» GROUND PLATE P AND INSULATING PLATE «MOULISOL»

REF. 9200 Dimension=196x396 REF. 9200 =PP Epaisseur=46 Matière=2312 → 196396PP0462312
 REF. 9881 Dimension=196x396 E=6 → 9881-196-396-6



Matières : 1730 (C 45)
2312 (40 Cr Mn Mo S 8-6)



* sur demande / on request

REF. 9200 : Plaques P/P Plates/P-Platten - Mat. : 1730 / 2312														Moulisol® REF. 9881		
Dimensions	E : Epaisseurs													E : Epaisseurs		
	17	22	27	36	46	56	66	76	86	96	116	136	156	6	10	
156 x 156	*	*	*	*	*	*	*	*						*	*	
156 x 196	*	*	*	*	*	*	*	*						*	*	
156 x 206		*	*	*										*	*	
156 x 246	*	*	*	*	*	*	*	*						*	*	
156 x 296		*	*	*	*	*	*	*						*	*	
196 x 196	*	*	*	*	*	*	*	*	*	*				*	*	
196 x 206		*	*	*										*	*	
190 x 246	*	*	*	*	*	*	*	*	*	*				*	*	
196 x 246		*	*	*										*	*	
196 x 296	*	*	*	*	*	*	*	*	*	*				*	*	
196 x 346	*	*	*	*	*	*	*	*	*	*				*	*	
196 x 396			*	*	*	*	*	*	*	*				*	*	
218 x 246	*	*	*	*	*	*	*	*	*	*				*	*	
218 x 296	*	*	*	*	*	*	*	*	*	*				*	*	
246 x 246	*	*	*	*	*	*	*	*	*	*				*	*	
246 x 254		*	*											*	*	
246 x 276		*	*											*	*	
246 x 296	*	*	*	*	*	*	*	*	*	*	*			*	*	
246 x 346		*	*	*	*	*	*	*	*	*	*			*	*	
246 x 396		*	*	*	*	*	*	*	*	*	*			*	*	
246 x 446			*	*	*	*	*	*	*	*	*			*	*	
246 x 496			*	*	*	*	*	*	*	*	*			*	*	
296 x 276			*	*										*	*	
296 x 296		*	*	*	*	*	*	*	*	*	*			*	*	
296 x 346		*	*	*	*	*	*	*	*	*	*			*	*	
296 x 396		*	*	*	*	*	*	*	*	*	*			*	*	
296 x 446			*	*	*	*	*	*	*	*	*			*	*	
296 x 496			*	*	*	*	*	*	*	*	*			*	*	
296 x 546			*	*	*	*	*	*	*	*	*			*	*	
296 x 596			*	*	*	*	*	*	*	*	*			*	*	
346 x 346		*	*	*	*	*	*	*	*	*	*			*	*	
346 x 396		*	*	*	*	*	*	*	*	*	*			*	*	
346 x 446		*	*	*	*	*	*	*	*	*	*			*	*	
346 x 496		*	*	*	*	*	*	*	*	*	*			*	*	
346 x 546		*	*	*	*	*	*	*	*	*	*	*		*	*	
346 x 596		*	*	*	*	*	*	*	*	*	*	*		*	*	
396 x 396		*	*	*	*	*	*	*	*	*	*			*	*	
396 x 446			*	*	*	*	*	*	*	*	*			*	*	
396 x 496			*	*	*	*	*	*	*	*	*	*		*	*	
396 x 546			*	*	*	*	*	*	*	*	*	*		*	*	
396 x 596			*	*	*	*	*	*	*	*	*	*		*	*	
446 x 446			*	*	*	*	*	*	*	*	*	*		*	*	
446 x 496			*	*	*	*	*	*	*	*	*	*	*		*	
446 x 546			*	*	*	*	*	*	*	*	*	*	*		*	
446 x 596			*	*	*	*	*	*	*	*	*	*	*		*	
496 x 496			*	*	*	*	*	*	*	*	*	*	*	*		*
496 x 546			*	*	*	*	*	*	*	*	*	*	*	*	*	
496 x 596			*	*	*	*	*	*	*	*	*	*	*	*	*	*
546 x 546				*	*	*	*	*	*	*	*	*	*	*	*	*
546 x 596				*	*	*	*	*	*	*	*	*	*	*	*	*
596 x 596				*	*	*	*	*	*	*	*	*	*	*	*	*
546 x 646					*	*								*	*	
596 x 646					*	*								*	*	
596 x 696					*	*								*	*	

811-812-821-822-823

CARTOUCHE CHAUFFANTE CARTRIDGE HEATER

MODELES DIMENSIONS POUCES

Réf 821 Type S
sans thermocouple

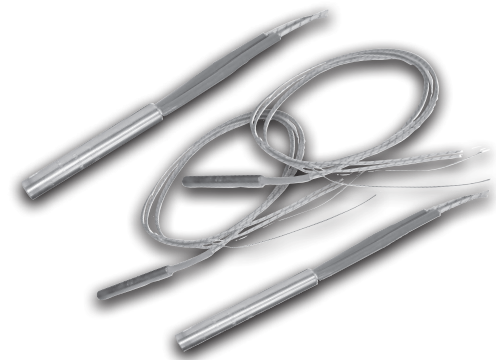
Réf 811 Type NT
avec thermocouple au fond de la cartouche

Réf 812 Type N
avec thermocouple au milieu de la cartouche

MODELES DIMENSIONS METRIQUES

Réf 822 Type S
sans thermocouple

Réf 823 Type TCB
avec thermocouple au fond de la cartouche



Toutes nos cartouches sont rétreintes. L'excellent compactage de l'isolant diélectrique, ainsi obtenu, favorise une meilleure conductibilité thermique ainsi qu'une plus grande longévité des cartouches.



IMPLANTATION

Les alésages recevant les cartouches doivent être exécutés en tolérance H7. Dans le cas des cartouches à thermocouple en bout, prévoir un alésage à fond plat pour ne pas perturber la mesure de la température par la présence d'une poche d'air entre le bout de la cartouche et son logement.



821

CARTOUCHE CHAUFFANTE RETREINTE TYPE S CARTRIDGE HEATER TYPE S HIGH DENSITY(INCH)



REF. 821 D=1/4" Modèle=16 → 821-1,4-16

Haute densité (dimensions en POUCES)

Sans thermocouple

Tension = 220 V D = diamètre L = Longueur

Longueur du fil = 250 mm T maxi =700 °C



L	D		1/4 " (6,35 mm)		3/8 " (9,52 mm)		1/2 " (12,70 mm)		5/8 " (15,87 mm)	
	Modèle	W	W	W	W	W	W	W	W	
1" (25,4 mm)	1	150								
	2	175								
1" 1/4 (31,75 mm)	3			200						
1" 1/2 (38,1 mm)	4	150								
	5	250		250						
2" (50,8 mm)	6	200								
	7	250								
	8	300		300						
	9					400				
	10			400						
2" 1/2 (63,5 mm)	11					500				
	12	200								
	13	250								
3" (76,2 mm)	14	300								
	15	250		250						
	16	300								
4" (101,6 mm)	17			400		400				
	18			500		500				
	19			250						
	20	300								
	21			400		350				
	22	350								
5" (127 mm)	23					500				
	24					800		750		
	25							1000		
	26			400						
	27	500		500		500				
6" (152,4 mm)	28			800		750				
	29			1000		1000		1000		
	30			500		500				
	31			800		750				
7" (177,8 mm)	32			1000		1000			1000	
	33							1500		
	34			800		800				
8" (203,2 mm)	35			1000		1000			1000	
	36					800				
	37			1000		1000			1000	
10" (254 mm)	38			1500		1500			1500	
	39					1000				
	40					1500				
12" (304,8 mm)	41					2000				
	42					1000				
	43					1500				
	44					2000		2000		

811

CARTOUCHE CHAUFFANTE RETREINTE TYPE NT AVEC THERMOCOUPLE (DIM EN POUCES)

CARTRIDGE HEATER TYPE NT WITH THERMOCOUPLE (INCH)

REF. 811 D=1/4» Modèle=7 → 811-1,4-7



Thermocouple (type "J" isolé) au fond de la cartouche
Tension = 220 V D = diamètre
L = Longueur Longueur du fil = 1m
T maxi = 800 °C

L longueur		puissance en W		D extérieur		Modèle	REF. 811
poches	mm	à 240 v	à 220 v	Réel	Nominal		
1" 1/2	38,1	200	170	6,22 mm	1/4" (6,35 mm)	1	
2"	50,8	200	170			2	
2" 1/2	63,5	250	210			3	
3"	76,2	300	250			4	
3" 1/2	88,9	300	290			5	
4"	101,6	400	340			6	
5"	127	450	380			7	
6"	152,4	500	420			8	
2"	50,8	300	250	9,40 mm	3/8" (9,52 mm)	1	
3"	76,2	300	250			2	
4"	101,6	400	290			3	
5"	127	500	400			4	
6"	152,4	600	480			5	
7"	177,8	675	570			6	

812

CARTOUCHE CHAUFFANTE RETREINTE TYPE N AVEC THERMOCOUPLE (DIM EN POUCES)

CARTRIDGE HEATER TYPE N WITH THERMOCOUPLE (INCH)

REF. 812 D=1/2" Modèle=11 → 812-1,2-11



Thermocouple (type "J" isolé) au milieu de la cartouche
Tension = 220 V D = diamètre
L = Longueur Longueur du fil = 1m
T maxi = 800 °C

L longueur		puissance en W		D extérieur		Modèle	REF. 812
poches	mm	à 240 v	à 220 v	Réel	Nominal		
2"	50,8	300	250	12,57 mm	1/2 " (12,7 mm)	1	
2" 1/2	63,5	300	250			2	
3"	76,2	400	340			3	
3" 1/2	88,9	500	350			4	
4"	101,6	500	420			5	
5"	127	600	525			6	
6"	152,4	750	650			7	
7"	177,8	1000	750			8	
8"	203,2	1000	880			9	
9"	228,6	1200	1000			10	
10"	254	1200	1110			11	



822

CARTOUCHE CHAUFFANTE RETREINTE TYPE S HAUTE DENSITÉ (DIMENSIONS METRIQUES) CARTRIDGE HEATER TYPE S HIGHT DENSITY (METRIC)



REF. 822 D=8 Modèle=27 → 822-8-27

Sans thermocouple
Tension = 220 V
L = Longueur
T maxi = 700 °C

D = diamètre
Longueur du fil = 250 mm



L	Modèle \ D	6,5		8		10		12,5		16	
		W		W		W		W		W	
40	1	150									
	2	200									
50	3	150									
	4	200		200							
	5	250		250		250					
	6			300		300		300			
	7					400					
	8							500			
60	9	150									
	10	200									
	11	250									
	12	300				300		300			
	13					400		400			
	14					500		500			
80	15	200		200							
	16	250									
	17	300		300		300		300			
	18	350									
	19			400						400	
	20			500		500		500		500	
	21					750		750		800	
100	22	200									
	23	250									
	24			300							
	25	350				350					
	26			400							
	27			500		500		500		500	
	28			750		750		800		800	
	29					1000		1000		1000	
	30			300		300					
130	31			500		500		500		500	
	32			750		800		800		800	
	33					1000		1000		1000	
	34									1500	
	35			500		500		500			
160	36			750						800	
	37					1000		1000		1000	
	38					1500		1500		1600	
	39							1000		1000	
200	40							1500		1500	

823

CARTOUCHE CHAUFFANTE RETREINTE TYPE TCB AVEC THERMOCOUPLE (DIMENSIONS METRIQUES) CARTRIDGE HEATER TYPE TCB WITH THERMOCOUPLE (METRIC)



REF. 823 D=8 Modèle=10



823-8-10



Thermocouple (type "J" isolé) sur le fond de la cartouche
 D = diamètre Tension = 220 V
 L = Longueur Longueur du fil = 1m
 T maxi =750 °C

L	W	D			
		Modèle	6,5	8	10
40	200	1			
	300	2			
50	250	3			
	300	4			
60	250	5			
	400	6			
80	300	7			
	400	8			
100	300	9			
	400	10			
	500	11			
130	400	12			
160	500	13			
160	750	14			



861-862

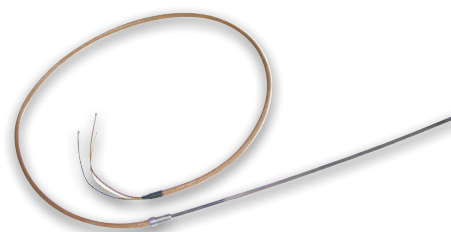
**RESISTANCE CHAUFFANTE
FORMABLE AVEC OU SANS
THERMOCOUPLE**
COILED NOZZLE HEATER



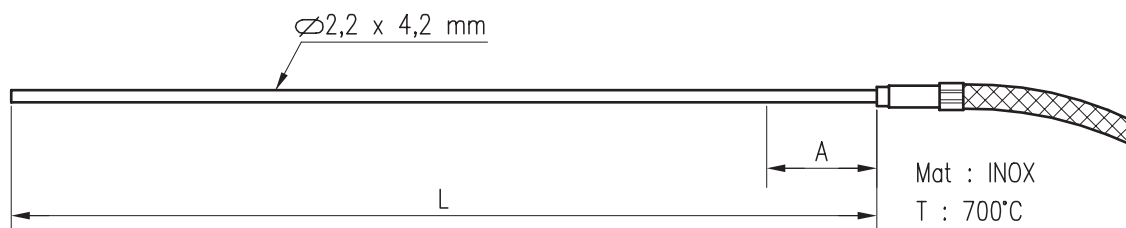
REF. 862 Repère 10



862-10



Avec ou sans thermocouple (type «J» isolé et intégré).
Câble sous gaine en soie de verre siliconée.



L (mm)	A (mm) Longueur non chauffante	Longueur du fils (mm)	Puissance en W (230 V)	Repères	Sans thermocouple REF. 861	Avec thermocouple J isolé REF. 862
300	45	1000	255	1		
350	45	1000	305	2		
400	45	1000	355	3		
450	45	1000	405	4		
500	45	1000	455	5		
550	45	1000	505	6		
600	45	1000	555	7		
700	45	1000	655	8		
800	45	1000	755	9		
900	45	1000	855	10		
1000	45	1000	955	11		
1200	45	1000	1155	12		

861-862

RESISTANCE CHAUFFANTE FORMABLE AVEC OU SANS THERMOCOUPLE COILED NOZZLE HEATER

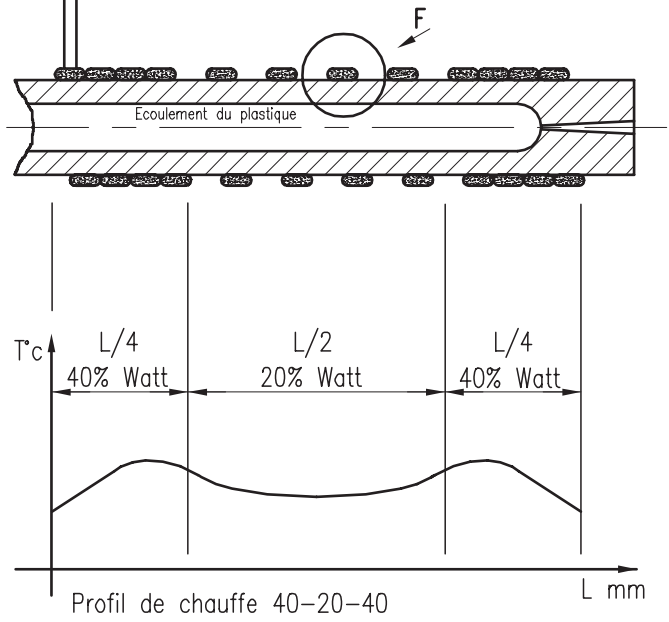
Avec ou sans thermocouple (type «J» isolé et intégré).
Câble sous gaine en soie de verre siliconée.



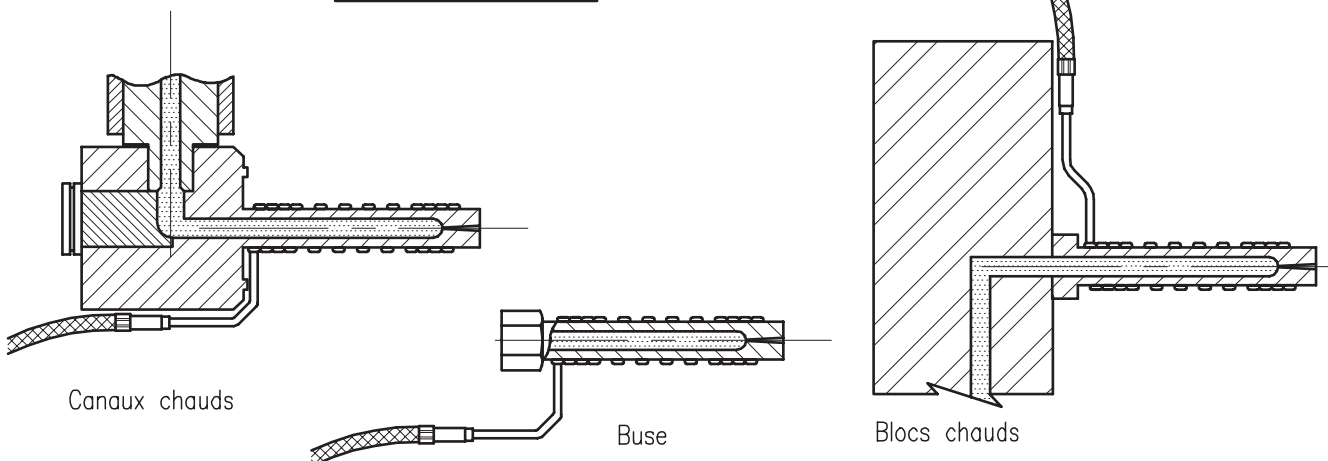
AVANTAGES

- Surface de contact optimisée
- Connexion résistant à haute température
- Thermocouple TC Type "J" isolé et intégré (Fe-Co)
- profil de température 40-20-40

-Forme ronde Un point de contact	
-Forme carrée Deux points de contact	
-Forme idéale Grande surface de contact	Vue F

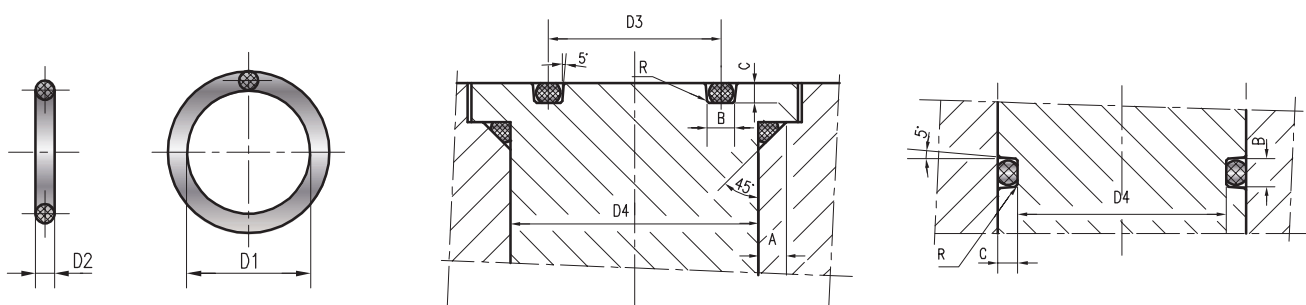
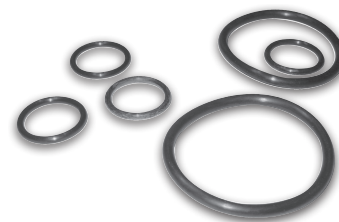


Exemples d'utilisation





992	JOINT TORIQUE O-RING
REF. 992 Modèle=3 → 992-3	



Réf 992 : Viton : caoutchouc spécial, température d'utilisation -20°C +200°C (huile)

A	B	C	D3	D4	Quantité par sachet	D2	D1	Modèles	Références disponible par sachet
									992
2,5	2,2	1,5	4,5	2,75	5	1,9	2,6	1	
2,5	2,2	1,5	5,3	3,6	5	1,9	3,4	2	
2,5	2,2	1,5	6,1	4,45	5	1,9	4,2	3	
2,5	2,2	1,5	6,8	5,1	5	1,9	4,9	4	
2,5	2,2	1,5	7,6	6	5	1,9	5,7	5	
2,5	2,2	1,5	9,1	7,6	5	1,9	7,2	6	
2,5	2,2	1,5	10,8	9,4	5	1,9	8,9	7	
3,5	3,1	2,2	11,6	9,4	5	2,7	8,9	8	
3,5	3,1	2,2	13,2	11,05	5	2,7	10,5	9	
3,5	3,1	2,2	14,8	12,6	5	2,7	12,1	10	
3,5	3,1	2,2	16,3	14,15	5	2,7	13,6	11	
3,5	3,1	2,2	17,8	15,85	5	2,7	15,1	12	
3,5	3,1	2,2	19,6	17,4	5	2,7	16,9	13	
3,5	3,1	2,2	21,1	18,95	5	2,7	18,4	14	
4,7	4,2	2,9	21,9	19,25	5	3,6	18,3	15	
4,7	4,2	2,9	23,4	20,5	5	3,6	19,8	16	
4,7	4,2	2,9	24,9	22,25	5	3,6	21,3	17	
4,7	4,2	2,9	26,6	23,75	5	3,6	23	18	
4,7	4,2	2,9	28,2	25,4	5	3,6	24,6	19	
4,7	4,2	2,9	29,8	26,95	5	3,6	26,2	20	
4,7	4,2	2,9	31,4	28,5	5	3,6	27,8	21	
4,7	4,2	2,9	32,9	29,95	5	3,6	29,3	22	
4,7	4,2	2,9	34,4	31,5	5	3,6	30,8	23	
4,7	4,2	2,9	36,1	33,25	5	3,6	32,5	24	
4,7	4,2	2,9	37,7	34,8	5	3,6	34,1	25	
4,7	4,2	2,9	39,2	36,4	5	3,6	35,6	26	
4,7	4,2	2,9	40,9	38,2	5	3,6	37,3	27	
7	6,2	4,3	42,8	38,9	5	5,33	37,47	28	
7	6,2	4,3	45,97	42	5	5,33	40,64	29	
7	6,2	4,3	49,15	45,2	5	5,33	43,82	30	

992

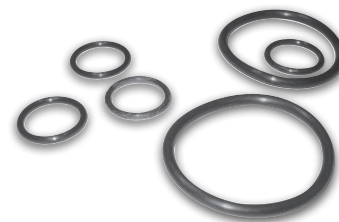
JOINT TORIQUE O-RING



REF. 992 Modèle=31



992-31



A	B	C	D3	D4	Quantité par sachet	D2	D1	Modèles	Références disponible par sachet
									992
7	6,2	4,3	52,32	48,35	2	5,33	46,99	31	
7	6,2	4,3	55,5	51,55	2	5,33	50,17	32	
7	6,2	4,3	58,67	54,85	2	5,33	53,34	33	
7	6,2	4,3	61,85	58	2	5,33	56,52	34	
7	6,2	4,3	65,02	61,1	2	5,33	59,69	35	
7	6,2	4,3	68,2	64,35	2	5,33	62,87	36	
7	6,2	4,3	71,37	67,55	2	5,33	66,04	37	
7	6,2	4,3	74,55	70,8	2	5,33	69,22	38	
7	6,2	4,3	77,72	73,9	2	5,33	72,39	39	
7	6,2	4,3	80,9	77,1	2	5,33	75,57	40	
7	6,2	4,3	84,07	80,3	2	5,33	78,74	41	
7	6,2	4,3	87,25	83,45	2	5,33	81,92	42	
7	6,2	4,3	90,42	86,75	2	5,33	85,09	43	
7	6,2	4,3	93,6	89,9	2	5,33	88,27	44	
7	6,2	4,3	96,77	93,05	2	5,33	91,44	45	
7	6,2	4,3	99,95	96,1	2	5,33	94,62	46	
7	6,2	4,3	103,12	99,3	2	5,33	97,79	47	
7	6,2	4,3	106,3	102,65	2	5,33	100,97	48	
7	6,2	4,3	109,47	105,85	2	5,33	104,14	49	
7	6,2	4,3	112,65	109,15	2	5,33	107,32	50	
7	6,2	4,3	115,82	112,2	2	5,33	110,49	51	
7	6,2	4,3	119	115,3	2	5,33	113,67	52	
9,2	8,2	5,6	120,66	115,55	2	6,99	113,67	53	
9,2	8,2	5,6	130,18	124,9	2	6,99	123,19	56	
9,2	8,2	5,6	133,36	128	2	6,99	126,37	57	
9,2	8,2	5,6	142,88	137,75	2	6,99	135,89	60	
9,2	8,2	5,6	152,41	147	2	6,99	145,42	63	
9,2	8,2	5,6	171,46	167	2	6,99	164,47	67	
9,2	8,2	5,6	184,16	179,75	2	6,99	177,17	69	
9,2	8,2	5,6	190,51	186	2	6,99	183,52	70	
9,2	8,2	5,6	196,86	192,75	2	6,99	189,87	71	
9,2	8,2	5,6	209,56	208	2	6,99	202,57	73	
9,2	8,2	5,6	222,26	220,5	2	6,99	215,27	74	
9,2	8,2	5,6	234,96	233,25	2	6,99	227,97	75	
9,2	8,2	5,6	247,66	246,25	2	6,99	240,67	76	
9,2	8,2	5,6	400,06	398,75	2	6,99	393,07	88	



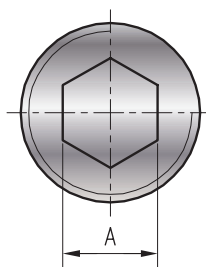
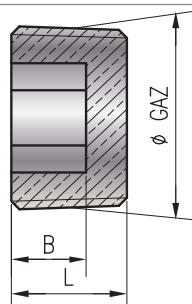
1101-1102

1103-1104

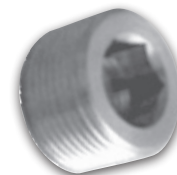
1105

BOUCHON FILETE CONIQUE
LAITON
BRASS TAPER THREADED
PLUG

REF. 1101 Ø=1/8 GAZ → 1101



Mat : Laiton



L	8	10	11	13	17
B	5	6	7	8	11
A/plat	5	6	8	10	14
GAZ	1/8 5-10	1/4 8-13	3/8 12-17	1/2 15-21	3/4 20-27
REFERENCES	1101	1102	1103	1104	1105

1013-1014

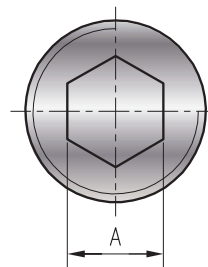
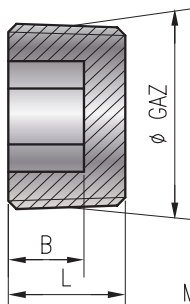
1015-1016

1203

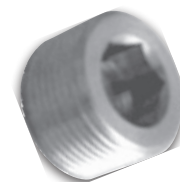
BOUCHON FILETE CONIQUE
ACIER
STEEL TAPER THREADED
PLUG

REF. 1013 Ø=3/4 GAZ → 1013

FILETAGE NF E 03.004



Mat : Acier zingué bichromaté



L	8	10	11	13	17
B	5	6	7	8	11
A/plat	5	6	8	10	14
GAZ	1/8 5-10	1/4 8-13	3/8 12-17	1/2 15-21	3/4 20-27
REFERENCES	1203	1015	1016	1014	1013

1008-1009

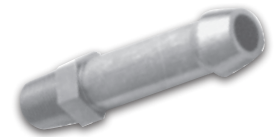
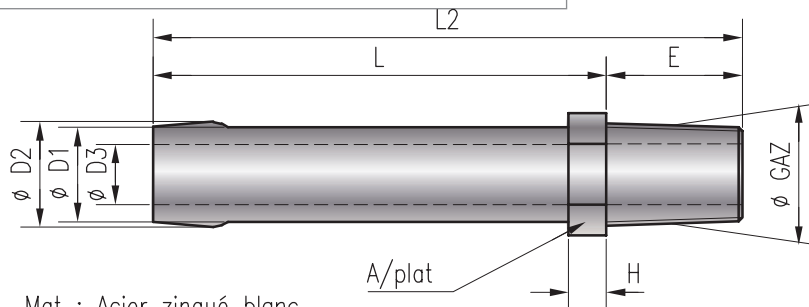
1010-1011

1205

RACCORD MOULISTE : MÂLE

HOSE EXTENSION

REF. 1205 Ø=1/8 GAZ L=29 → 1205



Mat : Acier zingué blanc

* non renouvelé après épuisement du stock /
not renewed at the end of stock

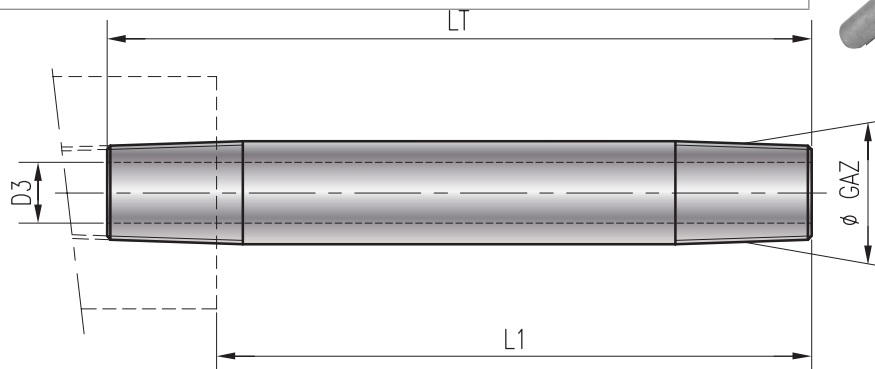
L2	41	48	78	89	100
L	29	30	60	69	76
A/plat	12	14	14	19	23
H	5	5	8	9	10
E	12	18	18	20	24
D3	5	8	8	11	14
D2	12	14	14	19	23
D1	10,5	12,5	12,5	16,5	20,5
GAZ côn.	1/8 5-10	1/4 8-13	1/4 8-13	3/8 12-17	1/2 15-21
REFERENCES	1205	1009	1008	1010	1011
		*	*	*	*

114-116

RALLONGE

EXTENDED SOCKET

REF. 114 Ø=1/8 GAZ L1=110 → 114-110



Mat : Acier zingué blanc

D3	5			8		
LT	69	119	169	121	171	221
GAZ	1/8 5-10			1/4 8-13		
REFERENCES	114			116		
L1	60	110	160	110	160	210



RACCORDS RPL

THERMORÉGULATION DE MOULES SUR PRESSE À INJECTER CIRCUITS D'EAU FROIDE OU CHAUDE

Vos bénéfices à utiliser les coupleurs rapides RPL

Repérage des circuits par bagues de couleur permettant un contrôle visuel du verrouillage.
Une étanchéité immédiate et efficace par un verrouillage renforcé.

La fiabilité des produits Stäubli.

Possibilités de montage débordant ou encastré.

Possibilité d'utiliser un outil pour la déconnexion.



Bague de couleur apparente = sécurité assurée



Outils

	RPL 06	RPL 08	RPL 12
Diamètre de passage (mm)	6	7,5	12
Pression maxi de service (bar)	10	10	10
Températures d'utilisation (°C)	avec joint Nitrile NBR		
	-15° à +90°C*	-15° à +90°C*	-15° à +90°C*

*Pour d'autres conditions, nous consulter

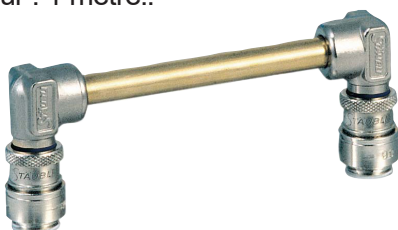
Les prises rallonges

Des rallonges ajustables, fiables
Une construction à paroi épaisse, très rigide.



Les pontets

Utilisation avec fiche RPL 08 non fileté.
Tube calibré en laiton écroui.
Longueur : 1 mètre..



STÄUBLI

900 → 904
921 → 925

**RACCORDS RAPIDES
 À PASSAGE LIBRE RPL**
**FULL FLOW QUICK-RELEASE
 COUPLINGS RPL**

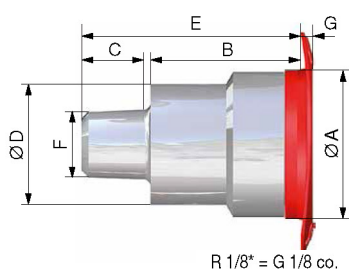
REF. 924 Bague bleue=KB → 924-KB
 REF. 924 sans Bague → 924


STÄUBLI

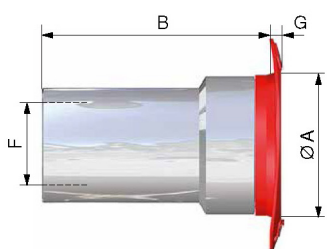

- avec bague noire

KB avec bague bleue

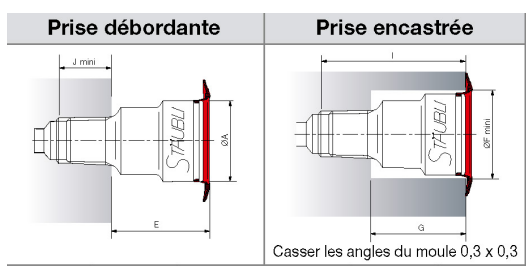
KR avec bague rouge

Prise droite filetage mâle pré-téflonnée


Modèle	Filetage F	ØA	B	C	ØD	E	G	Clé pour 6 pans creux	Code	REF.	-	KB	KR
RPL 08	R 1/8	21	22	8	17,5	32	1,5	6	RPL 08.1150	900			
	R 1/4	21	21	10	17,5	33	1,5	8	RPL 08.1151	901			
	R 3/8	21	11	11	-	24	1,5	8	RPL 08.1152	902			
RPL 12	R 3/8	32	28	11	25	41	2	10	RPL 12.1152	921			
	R 1/2	32	28	14	25	44	2	14	RPL 12.1153	922			
	R 3/4	32	13	16,5	-	32	2	14	RPL 12.1154	923			

Prise droite filetage femelle


Modèle	Filetage F	ØA	B	G	Clé pour 6 pans creux	Code	REF.	-	KB	KR
RPL 08	G 1/8	21	35	1,5	6	RPL 08.1100	903			
	G 1/4	21	39	1,5	8	RPL 08.1101	904			
RPL 12	G 3/8	32	49	1,5	12	RPL 12.1102	924			
	G 1/2	32	50	1,5	12	RPL 12.1103	925			

Côtes d'implantation de la prise dans le moule


Modèle	Taraudage	ØA	E	J mini	ØF mini	G	I	Clé pour 6 pans creux	Couple de serrage recommandé (N m)
RPL 08	G 1/8	21	23	10	22,5	24	33	6	15
	G 1/4	21	22	12	22,5	23	34	8	30
	G 3/8	21	12	13	22,5	13	25	8	30
RPL 12	G 3/8	32	29	13	33,5	30	42	10	50
	G 1/2	32	30	15	33,5	31	45	14	50
	G 3/4	32	15	18	33,5	20	36	14	50



926-941

**RACCORDS RAPIDES
À PASSAGE LIBRE RPL**
FULL FLOW QUICK-RELEASE
COUPLINGS RPL

- REF. 926 Bague bleue=KB → 926-KB
- REF. 926 sans Bague → 926
- REF. 941 → 941



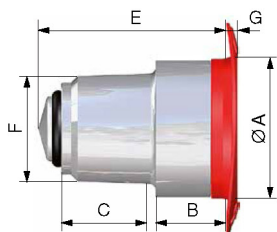
STÄUBLI

- avec bague noire

KB avec bague bleue

KR avec bague rouge

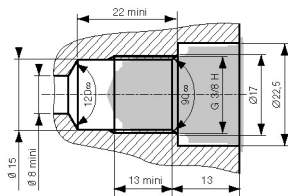
Prise droite à obturation filetage mâle



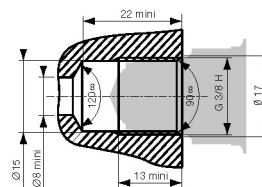
Modèle	Filetage F	ØA	B	C	E	G	Code	REF.	-	KB	KR
RPL 08	R 3/8	21	11	16	29	1,5	RPL 08.1152/ON/JV	926			

Côte d'implantation de la prise RPL 08/ON dans le moule

Couple de serrage maxi : 15 à 20 N m

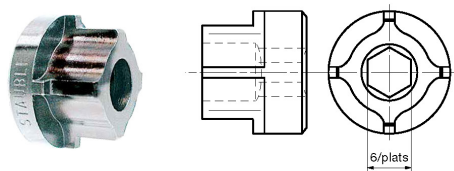


Prise encastrée



Prise débordante

Outil de montage des prises RPL 08/ON



Code	REF.
RPL 08.9000	941

905-906-907 911 913-914-915

**RACCORDS RAPIDES
À PASSAGE LIBRE RPL**
FULL FLOW QUICK-
RELEASE COUPLINGS
RPL

REF. 906 bague rouge=KR → 906-KR
 REF. 906 sans Bague → 906

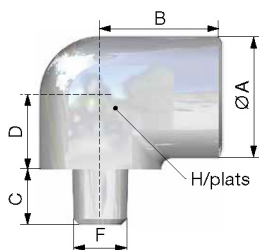



- avec bague noire

KB avec bague bleue

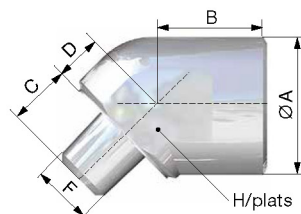
KR avec bague rouge

Prise 90° filetage mâle



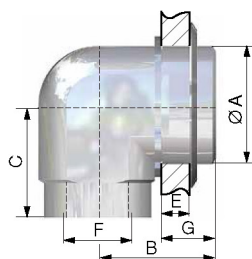
Modèle	Filetage F	ØA	B	C	D	H/plat	Code	REF.	-	KB	KR
RPL 08	R 1/8	22	22	10	13	19	RPL 08.1150/RE	905			
	R 1/4	22	22	12	13	19	RPL 08.1151/RE	906			
	R 3/8	22	22	13	13	19	RPL 08.1152/RE	907			

Prise 135° filetage mâle



Modèle	Filetage F	ØA	B	C	D	H/plat	Code	REF.	-	KB	KR
RPL 08	R 1/8	22	18,5	10	6,5	19	RPL 08.1150/RO	913			
	R 1/4	22	18,5	12	4,5	19	RPL 08.1151/RO	914			
	R 3/8	22	18,5	12	4,5	19	RPL 08.1152/RO	915			

Prise 90° traversée de cloison filetage femelle



Modèle	Filetage F	ØA	B	C	E	G	Code	REF.	-
RPL 08	G 1/4	22	22	21	6,5 maxi	10	RPL 08.2101/RE	911	



908 → 917

927-928-929

RACCORDS RAPIDES À PASSAGE LIBRE RPL

FULL FLOW QUICK- RELEASE COUPLINGS RPL

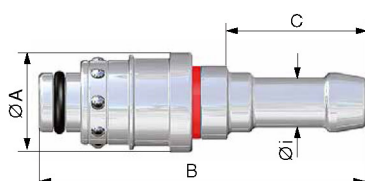
REF. 927-2 Bague rouge=KR → 927-2-KR
 REF. 927-2 Bague noire → 927-2


STÄUBLI
- avec bague noire

KB avec bague bleue

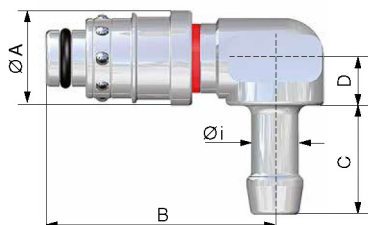
KR avec bague rouge

Fiche droite pour tuyau



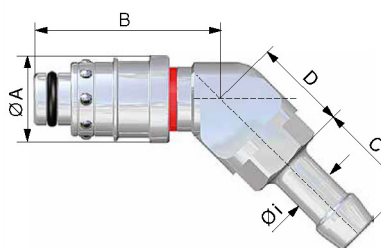
Modèle	Øi	ØA	B	C	Code	REF.	-	KB	KR
RPL 08	Ø 6	20	66	28	RPL 08.6806	909			
	Ø 8	20	66	28	RPL 08.6808	908			
	Ø 10	20	66	28	RPL 08.6810	910			
	Ø 12,5	20	66	28	RPL 08.6812	912			
RPL 12	Ø 13	28	78	33	RPL 12.6813	916			
	Ø 16	28	78	33	RPL 12.6816	917			

Fiche 90° pour tuyau



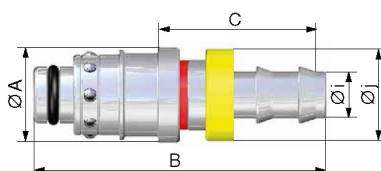
Modèle	Øi	ØA	B	C	D	Code	REF. 927	-	KB	KR
RPL 08	Ø 6	20	48,5	28	23,5	RPL 08.6806/RE	927-1			
	Ø 8	20	48,5	23	23,5	RPL 08.6808/RE	927-2			
	Ø 10	20	48,5	23	10	RPL 08.6810/RE	927-3			
	Ø 12,5	20	48,5	28	10	RPL 08.6812/RE	927-4			
RPL 12	Ø 13	28	75,5	33	27	RPL 12.6813/RE	927-5			
	Ø 16	28	75,5	33	27	RPL 12.6816/RE	927-6			

Fiche 135° pour tuyau



Modèle	Øi	ØA	B	C	D	Code	REF. 928	-	KB	KR
RPL 08	Ø 6	20	43	28	21	RPL 08.6806/RO	928-1			
	Ø 8	20	43	23	21	RPL 08.6808/RO	928-2			
	Ø 10	20	43	23	21	RPL 08.6810/RO	928-3			
	Ø 12,5	20	43	28	21	RPL 08.6812/RO	928-4			
RPL 12	Ø 13	28	72	33	24	RPL 12.6813/RO	928-5			
	Ø 16	28	72	33	24	RPL 12.6816/RO	928-6			

Fiche droite pour tuyau auto-serreur



Modèle	Øi	ØA	B	C	Øj	Code	REF. 929	-	KB	KR
RPL 08	3/8"	20	62	24,5	19,5	RPL 08.6810/CN	929-1			
	1/2"	20	69	29	23,5	RPL 08.6813/CN	929-2			
RPL 12	1/2"	28	74	29	23,5	RPL 12.6813/CN	929-3			
	5/8"	28	81,5	36,5	27	RPL 12.6816/CN	929-4			

918-919-931 932-933-934

RACCORDS RAPIDES À PASSAGE LIBRE RPL FULL FLOW QUICK- RELEASE COUPLINGS RPL

REF. 932-4 Bague bleue=KB → 932-4-KB
 REF. 932-4 Bague noire → 932-4

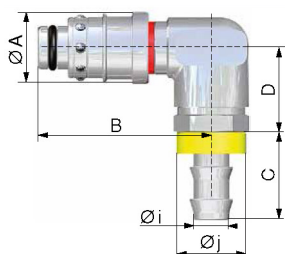

STÄUBLI

- avec bague noire

KB avec bague bleue

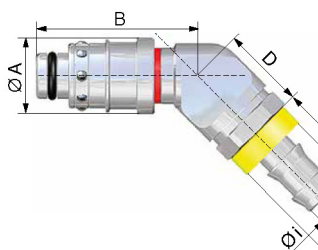
KR avec bague rouge

Fiche 90° pour tuyau auto-serreur



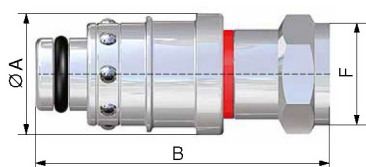
Modèle	Øi	ØA	B	C	D	Øj	Code	REF. 931	-	KB	KR
RPL 08	3/8"	20	48,5	24,5	23,5	19,5	RPL 08.6810/CN/RE	931-1			
	1/2"	20	48,5	29	25,5	23,5	RPL 08.6813/CN/RE	931-2			
RPL 12	1/2"	28	75,5	29	30,5	23,5	RPL 12.6813/CN/RE	931-3			
	5/8"	28	75,5	36,5	30	27	RPL 12.6816/CN/RE	931-4			

Fiche 135° pour tuyau auto-serreur



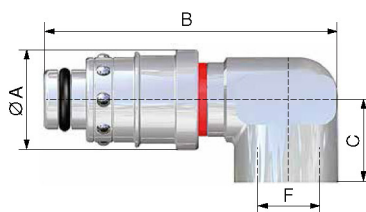
Modèle	Øi	ØA	B	C	D	Øj	Code	REF. 932	-	KB	KR
RPL 08	3/8"	20	43	24,5	21	19,5	RPL 08.6810/CN/RO	932-1			
	1/2"	20	43	29	23	23,5	RPL 08.6813/CN/RO	932-2			
RPL 12	1/2"	28	72	29	27,5	23,5	RPL 12.6813/CN/RO	932-3			
	5/8"	28	72	36,5	27	27	RPL 12.6816/CN/RO	932-4			

Fiche droite filetage femelle



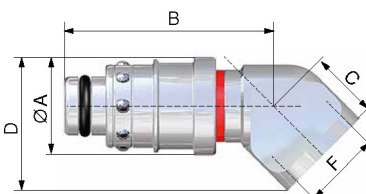
Modèle	F	ØA	B	Code	REF	-	KB	KR
RPL 08	G 1/4	20	48,5	RPL 08.6101	919			
RPL 12	G 1/2	28	61	RPL 12.6103	918			

Fiche 90° filetage femelle



Modèle	Filetage F	ØA	B	C	E	Code	REF. 933	-	KB	KR
RPL 08	G 1/4	20	48,5	16,5	31	RPL 08.6101/RE	933-1			
RPL 12	G 3/8	28	75,5	20	52,9	RPL 12.6102/RE	933-2			

Fiche 135° filetage femelle



Modèle	Filetage F	ØA	B	C	D	Code	REF. 934	-	KB	KR
RPL 08	G 1/4	20	43	14	27,5	RPL 08.6101/RO	934-1			
RPL 12	G 3/8	28	72	17	33	RPL 12.6102/RO	934-2			



935-936

117

PONTAGE ET RALLONGES MONOBLOC RPL

RPL BRIDGE AND MONOBLOC EXTENDED SOCKETS

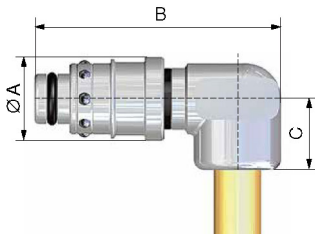
- REF. 935 Bague rouge=KR → 935-KR
- REF. 935 Bague noire → 935
- REF. 117-2 L=150 Bague bleue → 117-2-150-KB
- REF. 117-2 L=150 Bague noire → 117-2-150



STÄUBLI

- avec bague noire **KB** avec bague bleue **KR** avec bague rouge

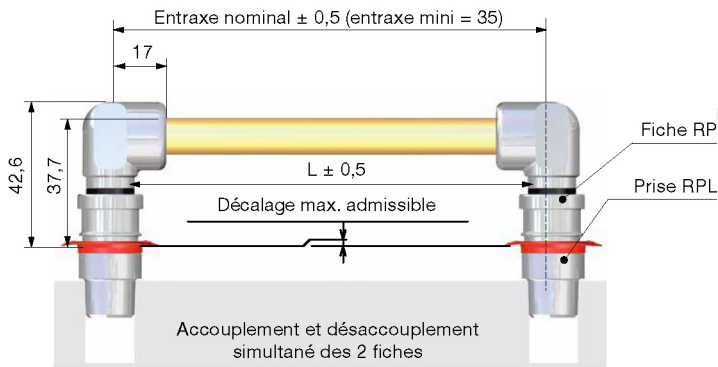
Pontages rigides



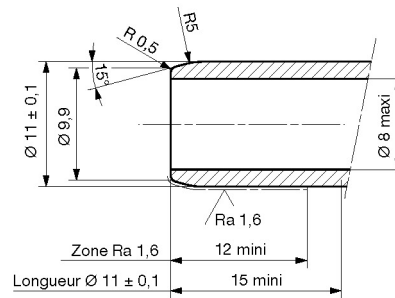
Modèle	ØA	B	C	Code	REF.	-
Fiche 90° RPL 08	20	59	17	RPL 08.6000/RE	935	
Tube	Longueur de livraison = 1 m			R 113 910 00	936	

Préparation du tube

Longueur du tube
 $L = (\text{entraxe nominal} - 10) \pm 0,5$
 Exemple : si l'entraxe nominal est de 100 mm,
 $L = (100 - 10) \pm 0,5 = 90 \pm 0,5$

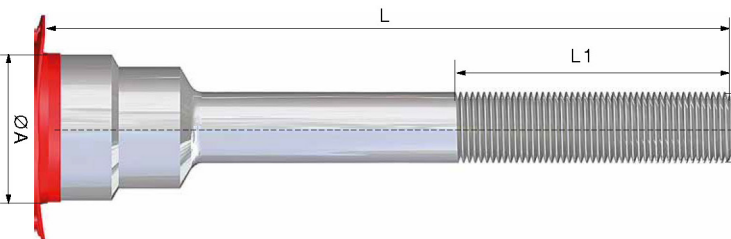


Usinage des extrémités

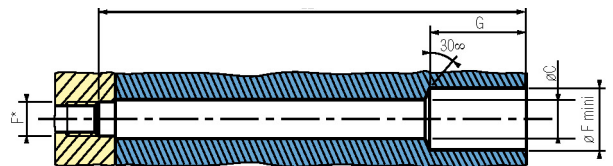


Décalage maxi. admissible = entraxe nominal x 0,02.

Prises rallonges monobloc : Exécution fileté



Implantation des prises dans le moule



Modèle	Filetage	L1	Øa	L2	G	ØC	ØF mini	H/ plats	Couple de serrage N.m	Code	L	REF. 117	-	KB	KR
RPL 08	G 1/8	26	21	L-5,5	23	11	22,5	6	10	RPL 08.1010/50/RF	50	117-1			
		60	21	L-5,5	23	11	22,5	6	10	RPL 08.1010/100/RF	100	117-1			
		60	21	L-5,5	23	11	22,5	6	10	RPL 08.1010/150/RF	150	117-1			
	G 1/4	26,5	21	L-7,5	23	14	22,5	8	30	RPL 08.1011/50/RF	50	117-2			
		60	21	L-7,5	23	14	22,5	8	30	RPL 08.1011/100/RF	100	117-2			
		60	21	L-7,5	23	14	22,5	8	30	RPL 08.1011/150/RF	150	117-2			
		60	21	L-7,5	23	14	22,5	8	30	RPL 08.1011/200/RF	200	117-2			

937-938 939

ACCESSOIRES RPL RPL ACCESSORIES



REF. 937-1 → 937-1

REF. 938 Ø bague=17 couleur bleue= KB N°bague=5 → 938-17-KB-5

REF. 939 → 939

Joint Nitrile de rechange pour fiche



Modèle	Code	Conditionnement	REF. 937	
RPL 08	R 600 007 11	x 10	937-1	
RPL 12	R 600 011 10	x 10	937-2	

Bague de repérage pour flexible



Code	Ø ext. Tuyau	Conditionnement	Ø bague	couleur bague	gravage N°	REF.938
R2138137 +N°bague	13 à 17	x 25	13	Bleue KB	0 à 9	
R2138133 +N°bague				Rouge KR		
R2138177 +N°bague	17 à 24		17	Bleue KB		
R2138173 +N°bague				Rouge KR		
R2138247 +N°bague	24 à 28		24	Bleue KB		
R2138243 +N°bague				Rouge KR		

Bouchon de protection pour prise



Assure la propreté du circuit	Référence	Conditionnement	REF. 939
Construction : polyéthylène jaune	RPL 08.8500/100	x 100	



RACCORDS CBI

THERMORÉGULATION RACCORDS RAPIDES SANS POLLUTION CBI

Pourquoi utiliser les raccords CBI

Eau chaude, eau froide, eau glycolée
Huiles caloporteuses minérales ou synthétiques
Huiles de lubrification
Circuits de gaz : argon, azote, hélium ..
Obturation double

Vos bénéfices à utiliser les coupleurs rapides CBI

Technologie antipollution à faces planes sans égouttures.
6 diamètres de passage
Verrouillage automatique.
Excellente résistance mécanique
Design compact et débit optimum
Possibilité de montage des bouts en puits
La fiabilité des produits Stäubli.

	CBI 03	CBI 06	CBI 09	CBI 12	CBI 16	CBI 25
Pression maxi. de service (bar)	50	50	50	50	50	50
Ø de passage (mm)	3	6	9	12	16	25

STÄUBLI



957-958

959

RACCORDS RAPIDES SANS POLLUTION CBI

FLAT-FACED QUICK-RELEASE COUPLINGS CBI



REF. 959-2 Matière Standard → 959-2

En standard Joint Nitrile NBR

Sur demande : Option Joint Fluorocarbone - FPM (code:/JV)

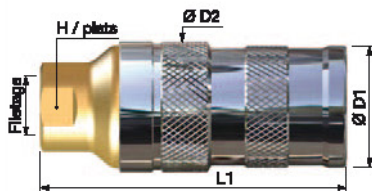
Sur demande : Option Joint Éthylène-Propylène - EPDM (code:/JE)

Sur demande : Option Joint Perfluoré - FFKM (code:/JKV)



STÄUBLI

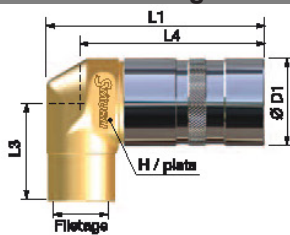
Raccord Filetage femelle



Modèle	Filetage	Ø D1	Ø D2	L1	H/plats	Code	Matière	REF. 957
CBI 03	G 1/8	15	17	48,5	13	CBI 03.1100/IA	Standard	957-1
	G 1/8	15	17	48,5	13	CBI 03.1100/IA/BF	100% Inox	957-11
CBI 06	G 1/4	22		61	20	CBI 06.1101/IA	Standard	957-2
	G 1/4	22		61	20	CBI 06.1101/IA/BF	100% Inox	957-21
	G 3/8	22		65	20	CBI 06.1102/IA	Standard	957-3
	G 3/8	22		65	20	CBI 06.1102/IA/BF	100% Inox	957-31
	Rc 1/4	22		61	20	CBI 06.1111/IA	Standard	957-4
CBI 09	G 3/8	30,5		75,5	24	CBI 09.1102/IA	Standard	957-5
	G 3/8	30,5		75,5	24	CBI 09.1102/IA/BF	100% Inox	957-51
	G 1/2	30,5		79	24	CBI 09.1103/IA	Standard	957-6
CBI 12	G 1/2	41	44	103	27	CBI 12.1103/IA	Standard	957-7
	G 1/2	41	44	103	27	CBI 12.1103/IA/BF	100% Inox	957-71
CBI 16	G 3/4	53	53,5	129,5	36	CBI 16.1104/IA	Standard	957-8
	G 3/4	53	53,5	129,5	36	CBI 16.1104/IA/BF	100% Inox	957-81
CBI 25	G 1	66,5		148	55	CBI 25.1105/IA	Standard	957-9
	G 1 1/4	66,5		141	55	CBI 25.1106/IA	Standard	957-10

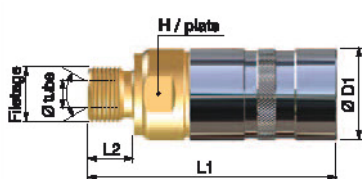
Gamme 100% Inox

Raccord Filetage femelle coudé 90°



Modèle	Filetage	L1	L3	L4	H/plats	Code	Matière	REF. 958
CBI 06	G 1/4	56,5	25	48	22	CBI 06.1101/IA/RE	Standard	958-1
CBI 09	G 3/8	99,6	18	88,5	24	CBI 09.1102/IA/RE	Standard	958-2

Raccord Filetage mâle



Modèle	Filetage	L1	L2	H/plats	Code	Matière	REF. 959
CBI 06	G 1/4 avec cône 60°	61,5	11	20	CBI 06.1151/IA	Standard	959-1
	G 1/4 avec cône 60°	61,5	11	20	CBI 06.1151/IA/BF	100% Inox	959-11
CBI 09	G 3/8 avec cône 60°	61	12	21	CBI 06.1152/IA	Standard	959-2
	G 3/8 avec cône 60°	82	12	24	CBI 09.1152/IA	Standard	959-3
	G 3/8 avec cône 60°	82	12	24	CBI 09.1152/IA/BF	100% Inox	959-31
CBI 09	G 1/2 avec cône 60°	84	14	24	CBI 09.1153/IA	Standard	959-4
	G 1/2 avec cône 60°	84	14	24	CBI 09.1153/IA/BF	100% Inox	959-41
CBI 16	G 3/4	134	16	32	CBI 16.1154/IA	Standard	959-5

Gamme 100% Inox



961-962 963-964

RACCORDS RAPIDES SANS POLLUTION CBI FLAT-FACED QUICK-RELEASE COUPLINGS CBI



REF. 961-2 → 961-2

En standard Joint Nitrile NBR

Sur demande : Option Joint Fluorocarbone - FPM (code:/JV)

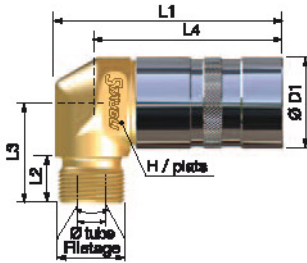
Sur demande : Option Joint Éthylène-Propylène - EPDM (code:/JE)

Sur demande : Option Joint Perfluoré - FFKM (code:/JKV)



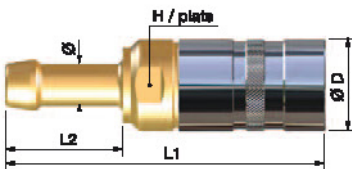
STÄUBLI

Raccord Filetage mâle coudé 90°



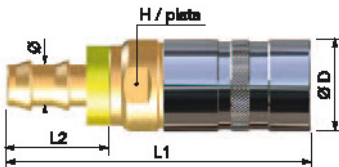
Modèle	Filetage	Ø D	L1	L2	L3	L4	H/plats	Code	REF. 961	
CBI 06	G 1/4 avec cône 60°	22	56,5	11	44	48	22	CBI 06.1151/IA/RE	961-1	
	G 3/8 avec cône 60°	22	56,5	11	24,5	48	22	CBI 06.1152/IA/RE	961-2	
CBI 09	G 3/8 avec cône 60°	30,5	99,6	12	38	88,5	21	CBI 09.1152/IA/RE	961-3	

Raccord Pour tuyau caoutchouc



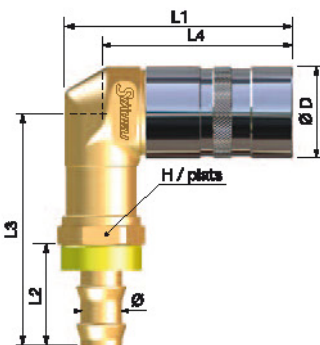
Modèle	Ø int.	L1	L2	H/plats	Code	REF. 962	
CBI 06	Ø 10 mm	78,5	28	20	CBI 06.1810/IA	962-1	

Raccord Pour tuyau auto-serreur



Modèle	Ø int.	L1	L2	H/plats	Code	REF. 963	
CBI 06	Ø 3/8"	74,5	23,5	20	CBI 06.1810/IA/CN	963-1	
CBI 09	Ø 1/2"	115	28	22	CBI 09.1813/IA/CN	963-2	

Raccord Pour tuyau auto-serreur, coudé 90°



Modèle	Filetage	L1	L2	L3	L4	H/plats	Code	REF. 964	
CBI 06	Ø 3/8"	56,5	23,5	56	48	19	CBI 06.1810/IA/CN/RE	964-1	
CBI 09	Ø 1/2"	97	28	45	88	21	CBI 09.1813/IA/CN/RE	964-2	

965-966

RACCORDS RAPIDES SANS POLLUTION CBI FLAT-FACED QUICK-RELEASE COUPLINGS CBI



REF. 965-6 → 965-6

En standard Joint Nitrile NBR

Sur demande : Option Joint Fluorocarbone - FPM (code:/JV)

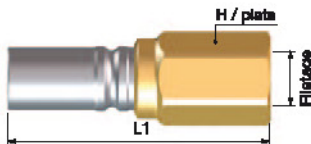
Sur demande : Option Joint Éthylène-Propylène - EPDM (code:/JE)

Sur demande : Option Joint Perfluoré - FFKM (code:/JKV)



STÄUBLI

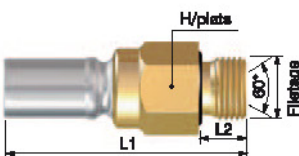
About Filetage femelle



Gamme 100% Inox

Modèle	Filetage	L1	H/plats	Code	Matière	REF. 965	
CBI 03	G 1/8	43,5	13	CBI 03.7100/IA	Standard	965-1	
	G 1/8	43,5	13	CBI 03.7100/IA/BF	100% Inox	965-11	
CBI 06	G 1/4	59	17	CBI 06.7101/IA	Standard	965-2	
	G 1/4	59	17	CBI 06.7101/IA/BF	100% Inox	965-21	
	G 3/8	61	21	CBI 06.7102/IA	Standard	965-3	
	G 3/8	61	21	CBI 06.7102/IA/BF	100% Inox	965-31	
CBI 09	G 3/8	71	23	CBI 09.7102/IA	Standard	965-4	
	G 3/8	71	23	CBI 09.7102/IA/BF	100% Inox	965-41	
CBI 12	G 1/2	90	30	CBI 12.7103/IA	Standard	965-5	
	G 1/2	90	30	CBI 12.7103/IA/BF	100% Inox	965-51	
CBI 16	G 3/4	105	38	CBI 16.7104/IA	Standard	965-6	
	G 3/4	105	38	CBI 16.7104/IA/BF	100% Inox	965-61	
CBI 25	G 1	123	55	CBI 25.7105/IA	Standard	965-7	
	G 1 1/4	126,5	55	CBI 25.7106/IA	Standard	965-8	

About Filetage GAZ mâle cylindrique avec cône 60° et étanchéité intégrée



Gamme 100% Inox

Modèle	Filetage	L1	L2	H/plats	Code	Matière	REF. 966	
CBI 03	G 1/8	39,5	8	13	CBI 03.7150/IA	Standard	966-1	
	G 1/8	39,5	8	13	CBI 03.7150/IA/BF	100% Inox	966-11	
CBI 06	G 1/4	54	10	17	CBI 06.7151/IA	Standard	966-2	
	G 1/4	54	10	17	CBI 06.7151/IA/BF	100% Inox	966-21	
CBI 09	G 3/8	53,5	11	21	CBI 06.7152/IA	Standard	966-3	
	G 3/8	67	11	23	CBI 09.7152/IA	Standard	966-4	
CBI 09	G 3/8	67	11	23	CBI 09.7152/IA/BF	100% Inox	966-41	
	G 1/2	85	14	30	CBI 12.7153/IA	Standard	966-5	
CBI 12	G 1/2	85	14	30	CBI 12.7153/IA/BF	100% Inox	966-51	
	G 3/4	100,5	15	38	CBI 16.7154/IA	Standard	966-6	
CBI 16	G 3/4	100,5	15	38	CBI 16.7154/IA/BF	100% Inox	966-61	
	G 1 1/4	101	21	55	CBI 25.7156/IA	Standard	966-7	



967-968

969

RACCORDS RAPIDES SANS POLLUTION CBI

FLAT-FACED QUICK-RELEASE COUPLINGS CBI



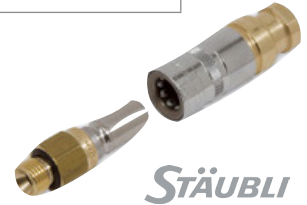
REF. 968-11 → 968-11

En standard Joint Nitrile NBR

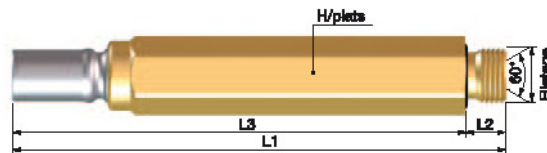
Sur demande : Option Joint Fluorocarbone - FPM (code:/JV)

Sur demande : Option Joint Éthylène-Propylène - EPDM (code:/JE)

Sur demande : Option Joint Perfluoré - FFKM (code:/JKV)

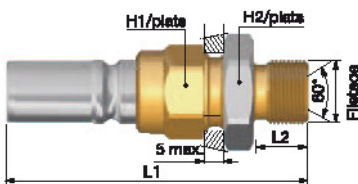


About Avec rallonge, filetage GAZ mâle cylindrique avec cône 60° et étanchéité intégrée



Modèle	Filetage	L1	L2	L3	H/plats	Code	Matière	REF. 967
CBI 06	G 1/4	74	10	64	17	CBI 06.7151/IA/64	Standard	967-1
	G 1/4	92	10	82	17	CBI 06.7151/IA/80	Standard	967-2
	G 1/4	122	10	112	17	CBI 06.7151/IA/110	Standard	967-3

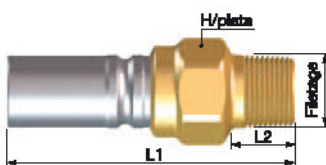
About Traversée de cloison, filetage GAZ mâle cylindrique avec cône 60°



Modèle	Filetage	L1	L2	H1/plats	H2/plats	Code	Matière	REF. 968
CBI 03	G 1/8	46	8	13	15	CBI 03.5150/IA	Standard	968-1
	G 1/8	46	8	13	15	CBI 03.5150/IA/BF	100% Inox	968-11
CBI 06	G 1/4	60,5	11	17	21	CBI 06.5151/IA	Standard	968-2
	G 1/4	60,5	11	17	21	CBI 06.5151/IA/BF	100% Inox	968-21
CBI 09	G 3/8	72	12	23	27	CBI 09.5152/IA	Standard	968-4
	G 3/8	72	12	23	27	CBI 09.5152/IA/BF	100% Inox	968-41
CBI 12	G 1/2	96	14	30	34	CBI 12.5153/IA	Standard	968-5
	G 1/2	96	14	30	34	CBI 12.5153/IA/BF	100% Inox	968-51
CBI 16	G 3/4	111,5	16	38	46	CBI 16.5154/IA	Standard	968-6
	G 3/4	111,5	16	38	46	CBI 16.5154/IA/BF	100% Inox	968-61

Gamme 100% Inox

About Filetage mâle conique



Gamme 100% Inox

Modèle	Filetage	L1	L2	H/plats	Code	Matière	REF. 969
CBI 06	R 1/4	53,5	11	17	CBI 06.7161/IA	Standard	969-1
CBI 09	R 3/8	67	11	23	CBI 09.7162/IA	Standard	969-2
CBI 12	R 1/2	89	15	30	CBI 12.7163/IA	Standard	969-3
	R 1/2	89	15	30	CBI 12.7163/IA/BF	100% Inox	969-31

955-956

RACCORDS RAPIDES SANS POLLUTION CBI FLAT-FACED QUICK-RELEASE COUPLINGS CBI



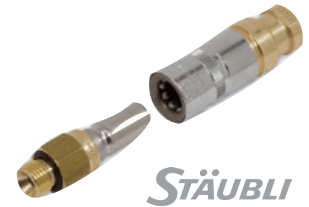
REF. 956-12 → 955-12

En standard Joint Nitrile NBR

Sur demande : Option Joint Fluorocarbone - FPM (code:/JV)

Sur demande : Option Joint Éthylène-Propylène - EPDM (code:/JE)

Sur demande : Option Joint Perfluoré - FFKM (code:/JKV)



STÄUBLI

Bouchon de raccord



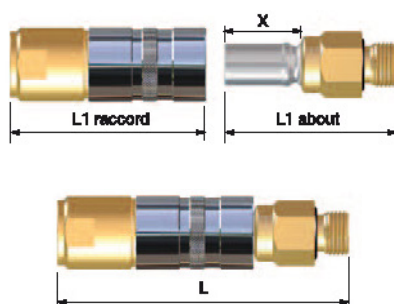
Modèle	Ø de passage	Code	REF. 955	
CBI 03	3	CBI 03.8500	955-3	
CBI 06	6	CBI 06.8500	955-6	
CBI 09	9	CBI 09.8500	955-9	
CBI 12	12	CBI 12.8500	955-12	
CBI 16	16	CBI 16.8500	955-16	
CBI 25	25	CBI 25.8500	955-25	

Bouchon d'about



Modèle	Ø de passage	Code	REF. 956	
CBI 03	3	CBI 03.8550	956-3	
CBI 06	6	CBI 06.8550	956-6	
CBI 09	9	CBI 09.8550	956-9	
CBI 12	12	CBI 12.8550	956-12	
CBI 16	16	CBI 16.8550	956-16	
CBI 25	25	CBI 25.8550	956-25	

Longueur raccord / about accouplés



$$L = (L1 \text{ raccord} + L1 \text{ about}) - X$$

Modèle	X (mm)	Modèle	X (mm)
CBI 03	18,6	CBI 12	46
CBI 06	24,7	CBI 16	57
CBI 09	33	CBI 25	67,4



RACCORDS RMI

THERMORÉGULATION RACCORDS RAPIDES RMI

Pourquoi utiliser les raccords RMI

Eau chaude, eau froide, eau glycolée
Fluides caloporteurs
Thermoregulation sur presse à injecter

Vos bénéfices à utiliser les coupleurs rapides RMI

Fiable et robuste.
Débit optimum dans un encombrement réduit.
La fiabilité des produits Stäubli.



970

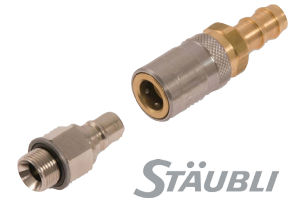
RACCORDS RAPIDES RMI A OBTURATEUR RMI QUICK-RELEASE COUPLING



REF. 970-4



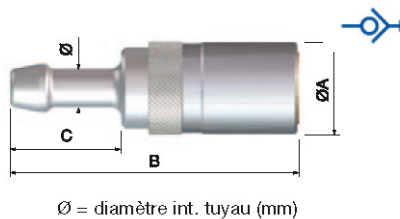
970-4


STÄUBLI

Données techniques des modèles 1 à 10

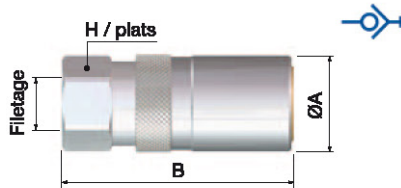
Ø de passage intégral (mm)	9	
Section de passage (mm ²)	63,6	
Pression maxi de service (bars)	16	
Obturations	Simple	Double

RACCORD A OBTURATION POUR TUYAU CAOUTCHOUC



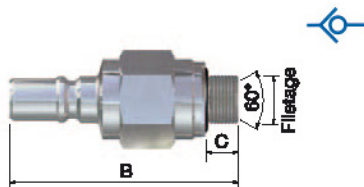
A	25
B	68
C	28
Ø	12
Code	RMI 09.1812/JV
Modèle	970-1
REF. 970	

RACCORD A OBTURATION FILETAGE FEMELLE



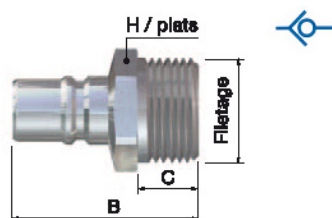
H / plats	22
A	25
B	53,5
Filetage	3/8 Gaz
Code	RMI 09.1102/JV
Modèle	970-2
REF. 970	

ABOUT DE RACCORDEMENT AUTO-OBTURATEUR, FILETAGE GAZ MÂLE CYLINDRIQUE AVEC CÔNE 60° ET ETANCHEITE INTEGREE



H / plats	19	20
B	51	48
C	9	10
Filetage	1/4 Gaz cyl.	3/8 Gaz cyl.
Codes	RMI 09.7151/JV	RMI 09.7152/JV
Modèles	970-3	970-4
REF. 970		

ABOUT DE RACCORDEMENT A PASSAGE LIBRE, FILETAGE MÂLE CONIQUE



H / plats	22
B	37
C	12
Filetage	1/2 Gaz cyl.
Codes	RMI 09.7153/JV
Modèle	970-5
REF. 970	





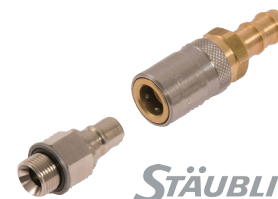
970

RACCORDS RAPIDES RMI A OBTURATEUR RMI QUICK-RELEASE COUPLING



REF. 970-10

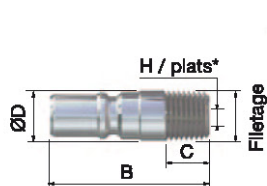
→ 970-10


STÄUBLI

Données techniques des modèles 1 à 10

Ø de passage intégral (mm)	9	
Section de passage (mm ²)	63,6	
Pression maxi de service (bars)	16	
Obturations	Simple	Double

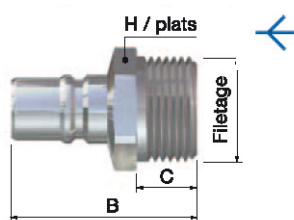
ABOUT DE RACCORDEMENT A PASSAGE LIBRE, FILETAGE MÂLE CONIQUE



* abouts à 6 pans creux

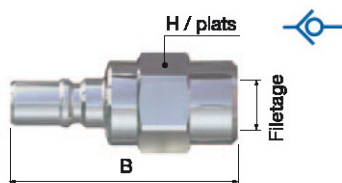
H /plats	8	8
B	33	36
C	10	11
D	14	17
Filetage	1/4 Gaz côn.	3/8 Gaz côn.
Codes	RMI 09.6161	RMI 09.6162
Modèles	970-6	970-7
REF. 970		

ABOUT DE RACCORDEMENT A PASSAGE LIBRE, FILETAGE MÂLE CYLINDRIQUE



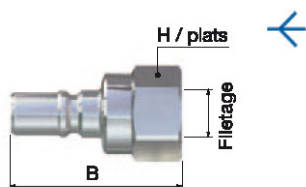
H /plats	22	
B	37	
C	12	
Filetage	1/2 Gaz cyl.	
Code	RMI 09.6153	
Modèle	8	
REF. 970		

ABOUT DE RACCORDEMENT AUTO-OBTURATEUR, FILETAGE FEMELLE



H /plats	19	
B	48,5	
Filetage	1/4 Gaz	
Code	RMI 09.7101/JV	
Modèle	9	
REF. 970		

ABOUT DE RACCORDEMENT A PASSAGE LIBRE, FILETAGE FEMELLE



H /plats	22	
B	37	
Filetage	3/8 Gaz	
Code	RMI 09.6102	
Modèle	10	
REF. 970		

980

MCOOL-BRIDGE DROIT MCOOL-RIGHT BRIDGE

REF. 980 D=8 L=35 → 980-8-35

FABRICATIONS SPÉCIALES SUR DEMANDE
SPECIAL MANUFACTURE ON REQUEST



Utilisation / Use :

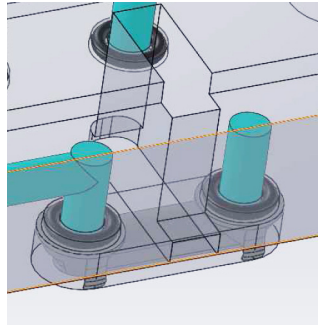
Pontage régulation utilisable lorsque :

- Il y a un manque de place entre deux éléments pour un perçage conventionnel.
- Il faut éviter une pièce rapportée.
- Il faut alimenter une pièce rapportée.

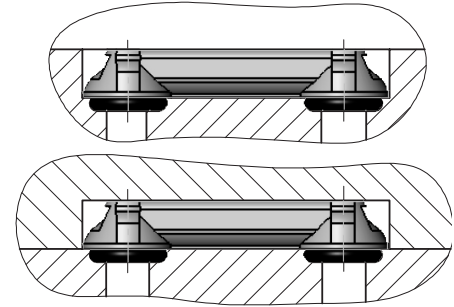
Bypass control used when:

- There is a lack of space between two elements for a conventional drilling.
- Avoid a patch.
- Must supply a patch.

Mise en situation / Implementation :

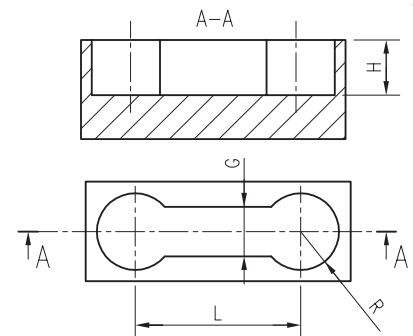


Montage / Mounting:

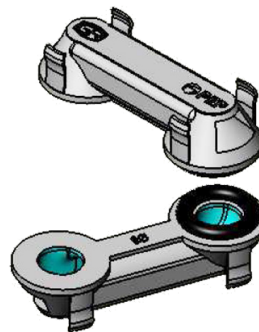
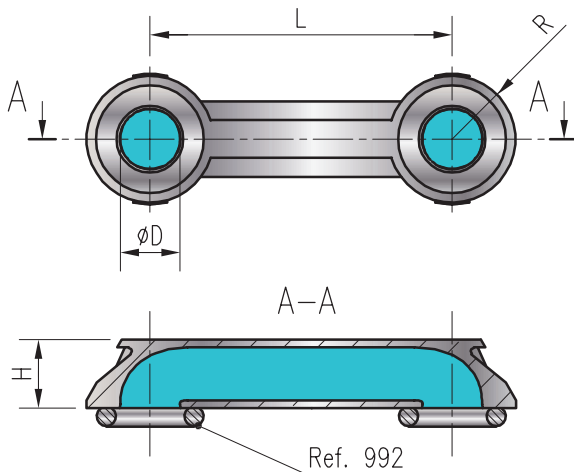
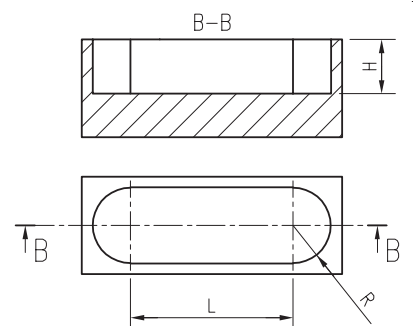


Implantation / Layout plan :

Version A



Version B



Mat. : Acier/Steel 34 Hrc

* Livré avec joints Viton / Supplied with Viton o-ring

R	7	8,5
H	7	9
G	10	12
Ref. 992 *	992- 6	992- 8
L	6	8
20		
25		
30		
35		
40		



981

MCOOL-BRIDGE DROIT INVERSE MCOOL-RIGHT INVERTED BRIDGE

REF. 981 D=6 L=25 → 981-6-25

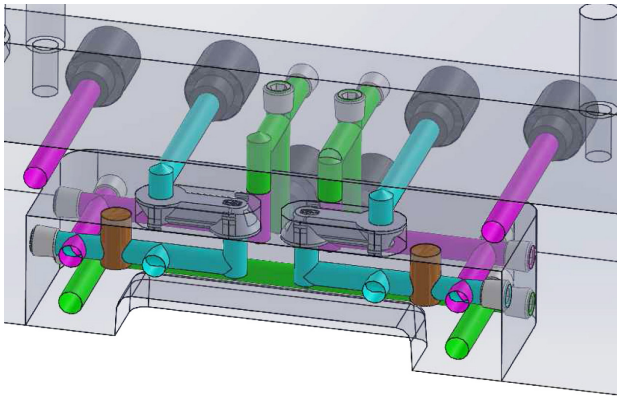
FABRICATIONS SPÉCIALES SUR DEMANDE
SPECIAL MANUFACTURE ON REQUEST



Utilisation / Use :

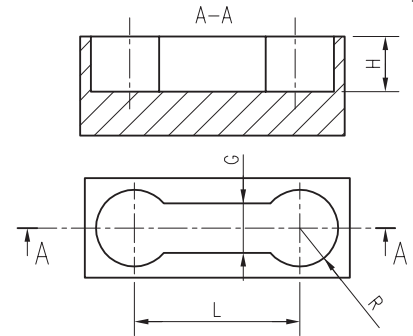
- Pontage régulation utilisable lorsqu' il y a un décalage sur les entrées-sorties empreinte et carcasse. / Bypass control used when there is a shift of the input-output footprint and carcass.

Mise en situation / Implementation :

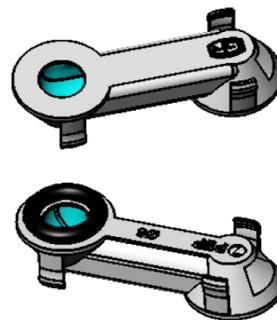
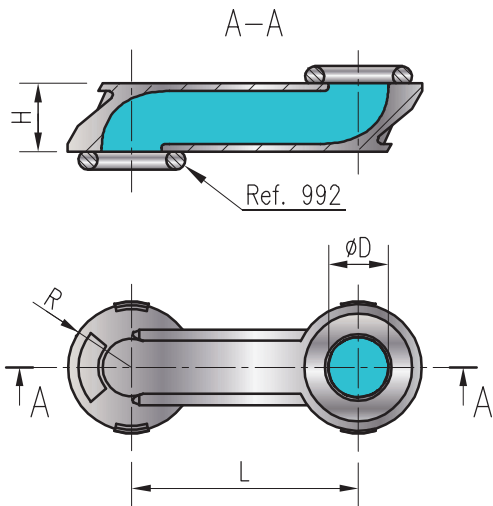
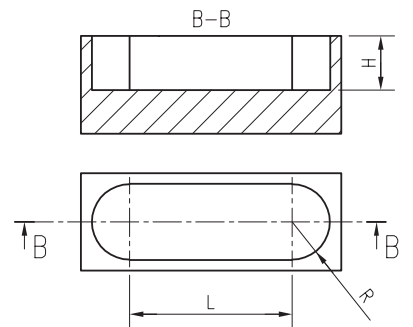


Implantation / Layout plan :

Version A



Version B



Mat. : Acier/Steel 34 Hrc

* Livré avec joints Viton / Supplied with Viton o-ring

R	7	8,5
H	7	9
G	10	12
Ref. 992 *	992- 6	992- 8
L	D	6
20		
25		
30		
35		
40		

982

COOL-BRIDGE CROISÉ CYLINDRIQUE CYLINDRICAL CROSS COOL-BRIDGE



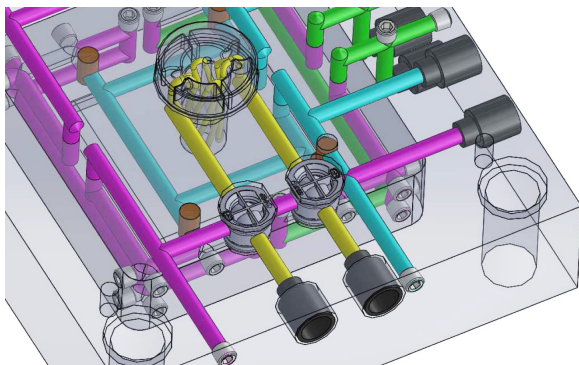
REF. 982 D=6 → 982-6

FABRICATIONS SPÉCIALES SUR DEMANDE
SPECIAL MANUFACTURE ON REQUEST

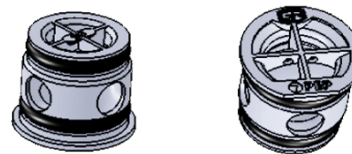
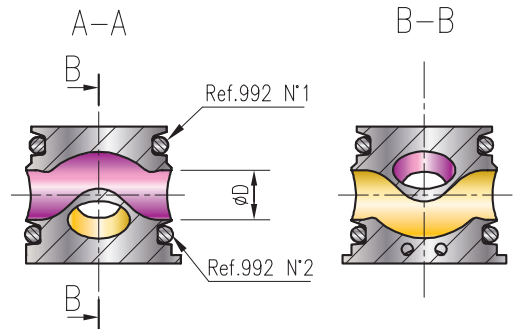
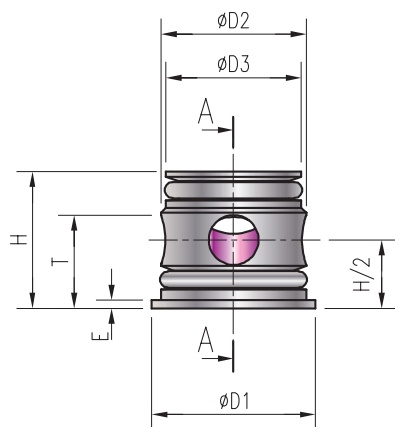
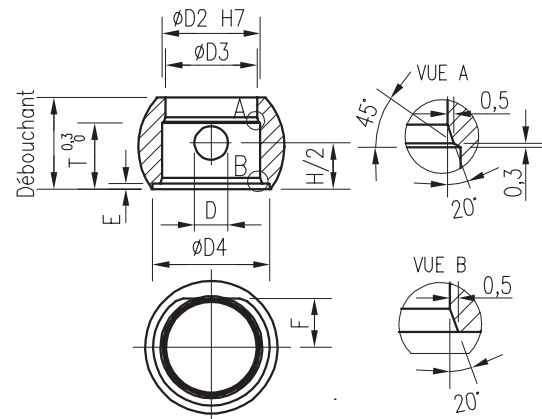
Utilisation / Use :

- Croisement de deux circuits différents sur un même niveau, avec logement débouchant. / Crossing two circuits on the same level, with housing opening.

Mise en situation / Implementation :



Implantation / Layout plan :



Mat. : Acier/steel 34 Hrc

* Livré avec joints Viton / Supplied with Viton o-ring

Ref. 992 N°2 *	992- 12	992- 14
Ref. 992 N°1 *	992- 11	992- 13
F	10,13	11,68
T	13,3	15,4
E	1,3	1,3
H	20	22
D4	24,26	27,36
D3	18,5	21,8
D2	20,25	23,35
D1	23,26	26,36
D	6	8
Ref. 982 *		



983

COOL-BRIDGE CROISÉ CYLINDRIQUE BORGNE

CYLINDRICAL CROSS-EYED COOL-BRIDGE



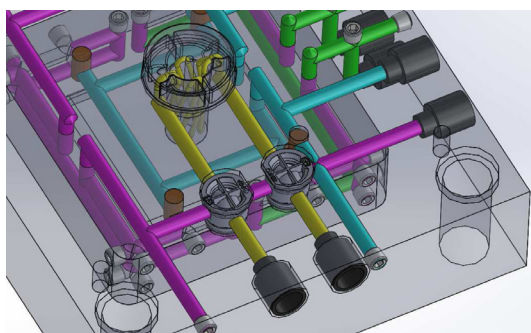
REF. 983 D=8 → 983-8

FABRICATIONS SPÉCIALES SUR DEMANDE
SPECIAL MANUFACTURE ON REQUEST

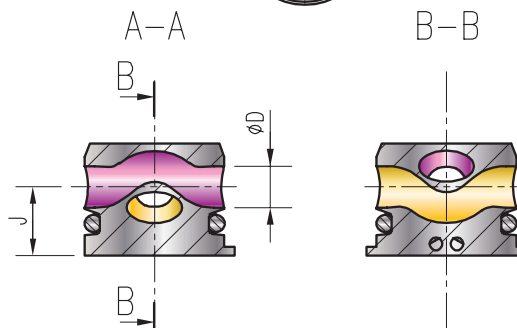
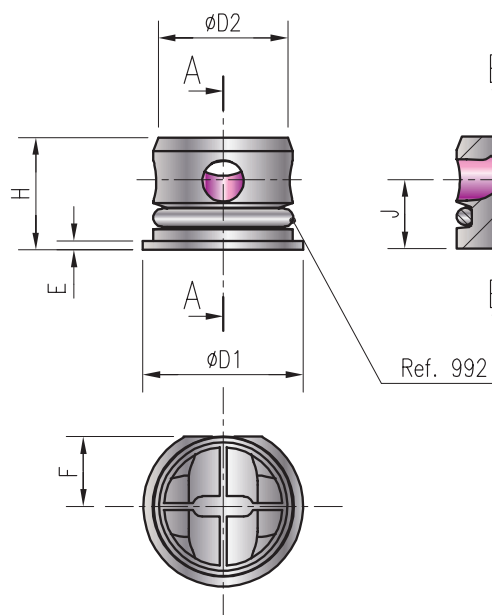
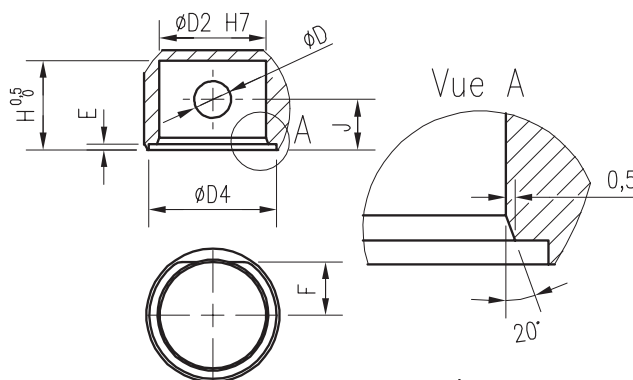
Utilisation / Use :

- Croisement de deux circuits différents sur un même niveau, avec logement borgne. / Crossing of two different circuits on the same level, with blind in one eye accommodation

Mise en situation / Implementation :



Implantation / Layout plan :



Mat. : Acier/Steel 34 Hrc

* Livré avec joints Viton / Supplied with Viton o-ring

Ref. 992 *	992- 12	992- 14
F	10,13	11,68
E	1,3	1,3
J	10	11
H	16,3	19
D4	24,26	27,36
D2	20,25	23,35
D1	23,26	26,36
D	6	8
Ref. 983 *		

1021

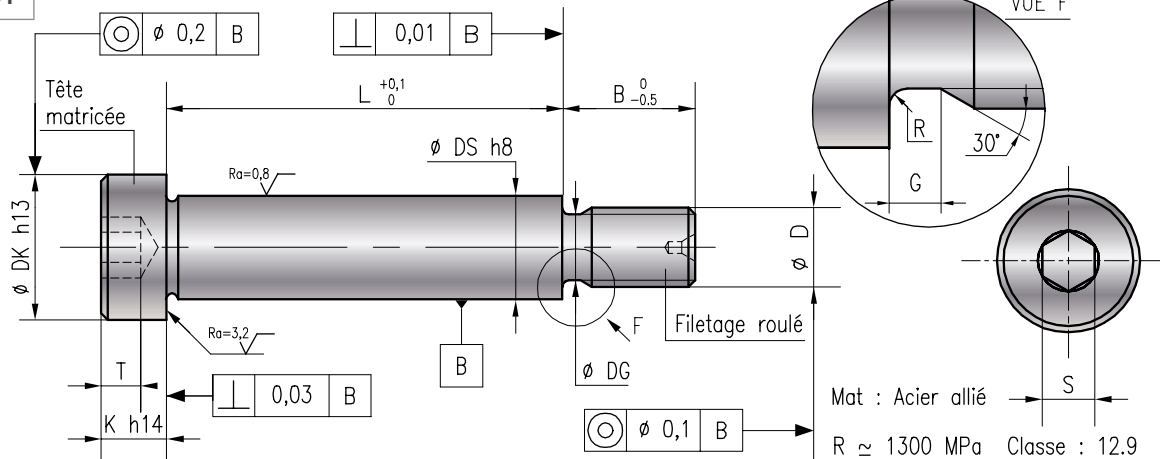
VIS EPAULEE A 6 PANS CREUX SHOULDER BOLT



REF. 1021 D=M8 L=63 → 1021-8-63

FABRICATIONS SPÉCIALES SUR DEMANDE
SPECIAL MANUFACTURE ON REQUEST

NF E 27-191



Mat : Acier allié
R \approx 1300 MPa Classe : 12.9

Pas ISO	0,5	0,7	0,8	1	1,25	1,5	1,75	2	2,5	3
DK	6	7	9	11	14	18	22	28	36	45
DS	4	5	6	8	10	12	16	20	25	32
K	2,5	3,5	4	5	6	8	10	12	16	20
B	6	7	8	10	12	16	20	25	32	40
S	2	2,5	3	4	5	6	8	10	14	17
T	1,5	2	2,5	3	4	5	6	8	11	12
DG	2,3	3	3,9	4,6	6,3	7,9	9,6	13,2	16,5	19,8
G	0,8	1	1,2	1,5	1,9	2,2	2,6	3	3,7	4,5
R	0,3	0,3	0,4	0,5	0,6	0,8	0,9	1	1,2	1,5
Cs en m.N	1,5	3,4	6,9	12,8	29,9	58,8	108	264,6	507,5	1000
L \ D	M3	M4	M5	M6	M8	M10	M12	M16	M20	M24
6										
8										
10										
12										
14										
16										
20										
25										
30										
32										
40										
50										
60										
63										
70										
80										
90										
100										
110										
120										
125										
140										
160										
200										
250										



1031

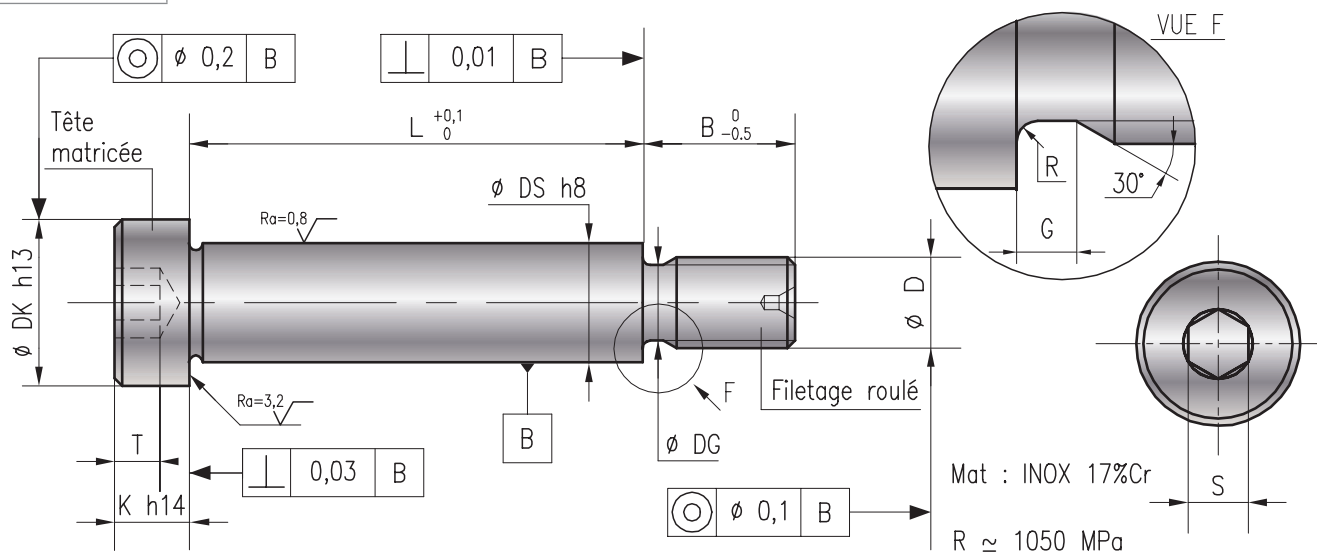
VIS EPAULEE A 6 PANS CREUX
INOX 17% CR
SHOULDER BOLT STAINLESS
STEEL CR 17%



REF. 1031 D=M8 L=60 → 1031-8-60

FABRICATIONS SPÉCIALES SUR DEMANDE
 SPECIAL MANUFACTURE ON REQUEST

NF E 27-191



Pas ISO	0.8	1	1.25	1.5	1.75	2
DK	9	11	14	18	22	28
DS	6	8	10	12	16	20
K	4	5	6	8	10	12
B	8	10	12	16	20	25
S	3	4	5	6	8	10
T	2.5	3	4	5	6	8
DG	3.9	4.6	6.3	7.9	9.6	13.2
G	1.2	1.5	1.9	2.2	2.6	3
R	0.4	0.5	0.6	0.8	0.9	1
L \ D	M5	M6	M8	M10	M12	M16
6						
8						
10						
12						
16						
20						
25						
30						
32						
40						
50						
60						
70						
80						
90						
100						
110						
120						
140						
160						

526

**VIS TETE CYLINDRIQUE BASSE A
6 PANS CREUX (CZHC)**
HEXAGON SOCKET HEAD CAP
SCREW, SLIM HEAD (CZHC)

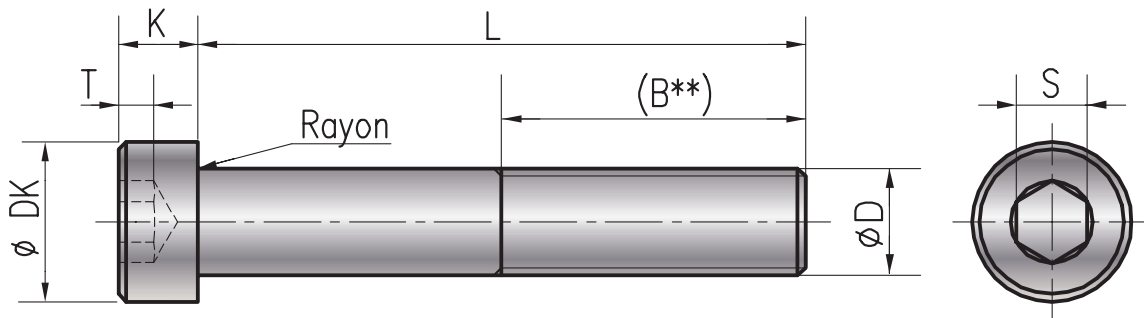


REF. 526 D=M8 L=16 → 526-8-16



FABRICATIONS SPÉCIALES SUR DEMANDE
SPECIAL MANUFACTURE ON REQUEST

DIN 7984



Mat : Acier allié Classe : 10.9 (**B théorique suivant les normes DIN)

B**	(14)	(18)	(22)	(26)
T	2,3	3	3,8	4,5
K	2,8	4	5	6
DK	7	10	13	16
S	2,5	4	5	7
Pas iso	0,7	1	1,25	1,5
L \ D	M4	M6	M8	M10
12				
16				
20				
25				
30				



527

**VIS TETE CYLINDRIQUE A 6 PANS
CREUX (CHC)**
HEXAGON SOCKET HEAD CAP
SCREW (CHC)

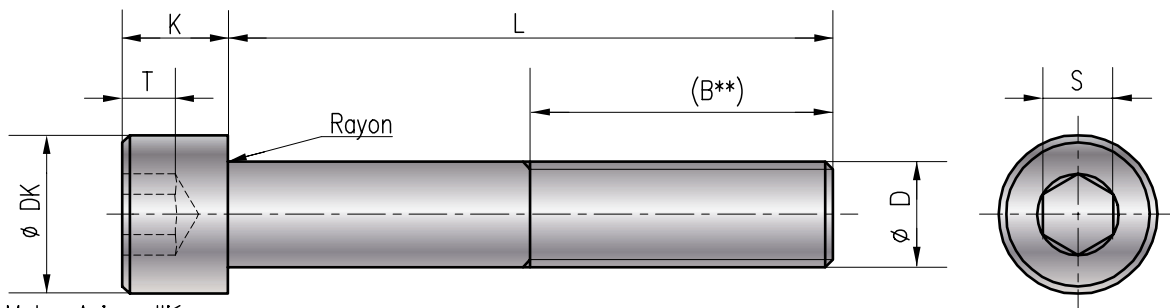


REF. 527 D=M4 L=6 → 527-4-6

FABRICATIONS SPÉCIALES SUR DEMANDE
SPECIAL MANUFACTURE ON REQUEST

NF EN ISO 4762

DIN 912



Mat : Acier allié.

R ≈ 1300 MPa classe : 12.9

(**B théorique suivant la norme DIN 912)

D	M3	M4	M5	M6	M8	M10	M12	M14	M16	M18	M20	M24	M27	M30
B	18	20	22	24	28	32	36	40	44	48	52	60	95	95
T	1,3	2	2,5	3	4	5	6	7	8	9	10	12	13,5	15,5
K	3	4	5	6	8	10	12	14	16	18	20	24	27	30
DK	5,5	7	8,5	10	13	16	18	21	24	27	30	36	40	45
S	2,5	3	4	5	6	8	10	12	14	14	17	19	19	22
Pas iso	0,5	0,7	0,8	1	1,25	1,5	1,75	2	2	2,5	2,5	3	3	3,5

527

VIS TETE CYLINDRIQUE A 6 PANS CREUX (CHC) HEXAGON SOCKET HEAD CAP SCREW (CHC)



REF. 527 D=M4 L=6 → 527-4-6


 FABRICATIONS SPÉCIALES SUR DEMANDE
SPECIAL MANUFACTURE ON REQUEST

NF EN ISO 4762

DIN 912

B	18	20	22	24	28	32	36	40	44	48	52	60	95	95
T	1,3	2	2,5	3	4	5	6	7	8	9	10	12	13,5	15,5
K	3	4	5	6	8	10	12	14	16	18	20	24	27	30
DK	5,5	7	8,5	10	13	16	18	21	24	27	30	36	40	45
S	2,5	3	4	5	6	8	10	12	14	14	17	19	19	22
Pas iso	0,5	0,7	0,8	1	1,25	1,5	1,75	2	2	2,5	2,5	3	3	3,5
D	M3	M4	M5	M6	M8	M10	M12	M14	M16	M18	M20	M24	M27	M30
L														
6														
8														
10														
12														
14														
16														
18														
20														
22														
25														
30														
35														
40														
45														
50														
55														
60														
65														
70														
75														
80														
90														
100														
110														
120														
130														
140														
150														
160														
180														
200														
220														
240														
300														
350														
400														
450														
500														





528

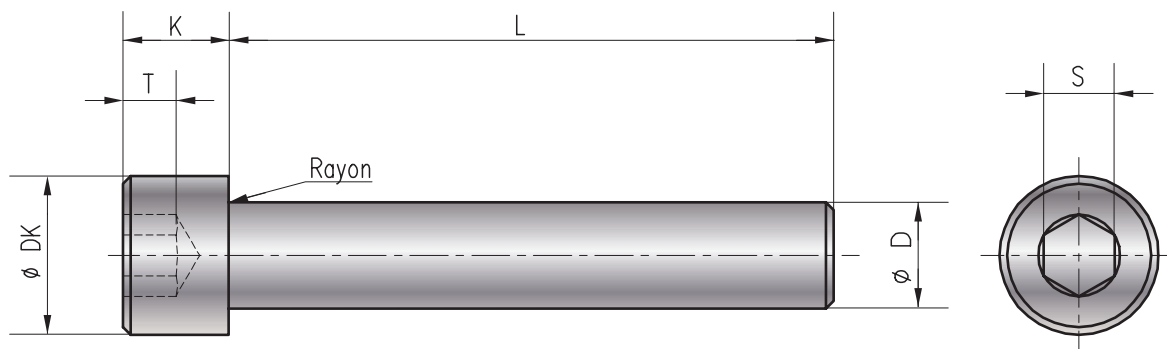
**VIS TETE CYLINDRIQUE A 6 PANS
CREUX NON FILETEE**
HEXAGON SOCKET HEAD CAP
SCREW BLANK



REF. 528 D=14 L=250 → 528-14-250



FABRICATIONS SPÉCIALES SUR DEMANDE
SPECIAL MANUFACTURE ON REQUEST



Mat : Acier allié.

R ≈ 1300 MPa classe : 12.9

K	3	4	5	6	8	10	12	14	16	18	20	24	27	30
T	1,3	2	2,5	3	4	5	6	7	8	9	10	12	13,5	15,5
DK	5,5	7	8,5	10	13	16	18	21	24	27	30	36	40	45
S	2,5	3	4	5	6	8	10	12	14	14	17	19	19	22
D \ L	3	4	5	6	8	10	12	14	16	18	20	24	27	30
100														
150														
200														
250														
300														
400														
500														

530

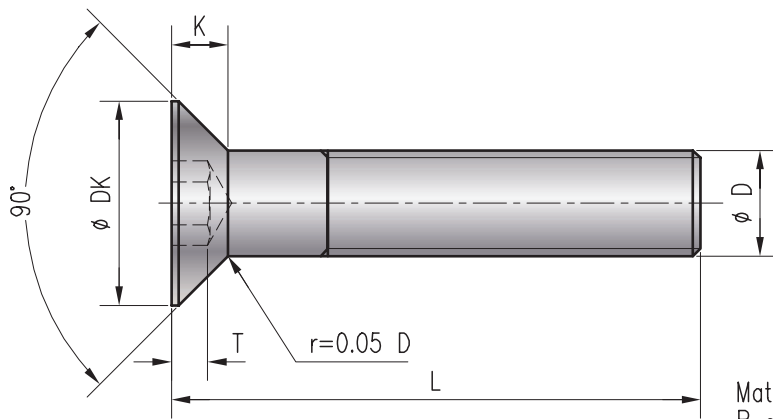
VIS TETE FRAISEE A 6 PANS CREUX HEXAGON SOCKET COUNTERSUNK HEAD CAP SCREW



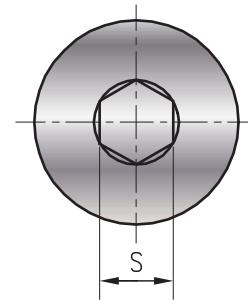
REF. 530 D=M4 L=25 → 530-4-25

FABRICATIONS SPÉCIALES SUR DEMANDE
SPECIAL MANUFACTURE ON REQUEST

DIN 7991



Mat : Acier allié.
R \approx 1100 MPa classe : 10.9



T	1,3	2	2,4	2,8	3,8	4,8	5	5,3	5,8	6,5
K	1,7	2,3	2,8	3,3	4,4	5,5	6,5	7	7,5	8,5
DK	6	8	10	12	16	20	24	27	30	36
S	2	2,5	3	4	5	6	8	10	10	12
Pas iso	0,5	0,7	0,8	1	1,25	1,5	1,75	2	2	2,5
L \ D	M3	M4	M5	M6	M8	M10	M12	M14	M16	M20
8										
10										
12										
16										
20										
25										
30										
35										
40										
45										
50										
55										
60										
70										



531

VIS SANS TETE A 6 PANS CREUX
BOUT PLAT
 HEXAGON SOCKET SET SCREW
 WITH FLAT POINT

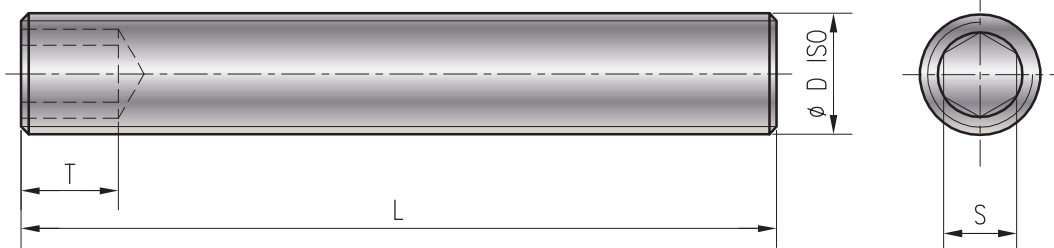


REF. 531 D=M5 L=20 → 531-5-20



FABRICATIONS SPÉCIALES SUR DEMANDE
 SPECIAL MANUFACTURE ON REQUEST

NF EN ISO 4026



Classe 45H Mat : Acier allié. Traitement : trempé et revenu

T*	1,2	1,5	2	2	3	4	4,8	4,8	6,4	8
T mini	2	2,5	3	3,5	5	6	8	8	10	12
S	1,5	2	2,5	3	4	5	6	6	8	10
L \ D	M3	M4	M5	M6	M8	M10	M12	M14	M16	M20
5										
6										
8										
10										
12										
16										
20										
25										
30										
35										
40										
45										
50										
60										
70										
80										
90										
100										

532

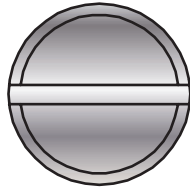
VIS A BILLE A TETE FENDUE SPRING PLUNGER, SLOTTED



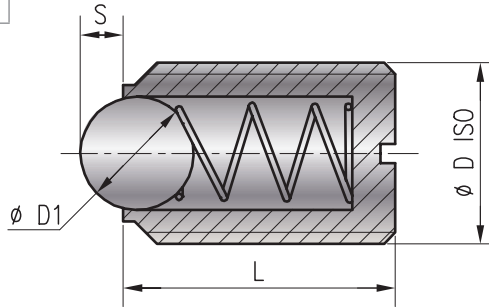
REF. 532 D=M8 → 532-8

FABRICATIONS SPÉCIALES SUR DEMANDE
SPECIAL MANUFACTURE ON REQUEST

NF E 63-141



Mat : Acier inox
T maxi=250°C



Force en N	Début	2	4	6	9	18	20	30	65	90
	Fin	3	10	11	15	30	40	55	120	140
D1 bille		1,5	2,5	3	3,5	5	6	8	10	12
S		0,5	0,8	0,9	1	1,5	2	2,5	3,5	4,5
L		7	9	12	14	16	19	22	24	30
D		M3	M4	M5	M6	M8	M10	M12	M16	M20
REF. 532										

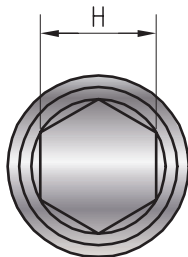
533

VIS A BILLE SIX PANS CREUX SPRING PLUNGER, HEXAGON SOCKET

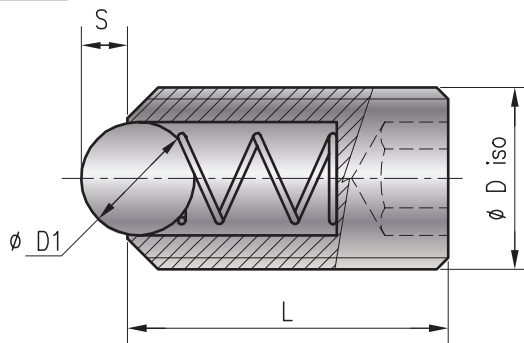


REF. 533 D=M6 → 533-6

FABRICATIONS SPÉCIALES SUR DEMANDE
SPECIAL MANUFACTURE ON REQUEST



Mat : Acier inox
T maxi=250°C



Force en N	Début	9	15	20	30	65	80
	Fin	13	30	35	55	125	160
D1 bille		3,5	5	6	8	10	12
S		1	1,5	2	2,5	3,5	4,5
L		15	16	23	26	33	43
H		3	4	5	6	8	10
D		M6	M8	M10	M12	M16	M20
REF. 533							

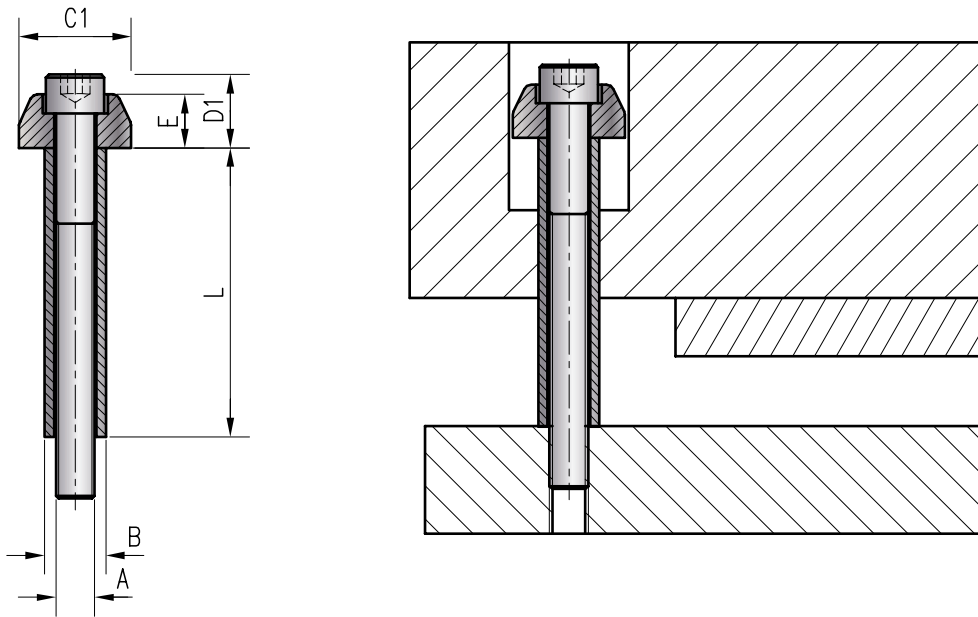


3411

CHANDELLE ADJUSTABLE SHOULDER BOLT



REF. 3411 A=M10 L=50 → 3411-10-50



B	10	12,5	15	17,5	23
E	6	6,5	7,5	9	11
C1	15	19	23	27	34
D1	10	13	15	18	24
L \ A	M6	M8	M10	M12	M16
20					
25					
30					
35					
40					
45					
50					
55					
60					
70					
80					
90					
100					
110					
120					
140					
150					
160					

270-273-274-275 276-277-278

RESSORT A GAZ
GAS SPRING



277

KD



170 daN Ø 19
320 daN Ø 25
350 daN Ø 32
500 daN Ø 38
750 daN Ø 45
1000 daN Ø 50
1500 daN Ø 63
2400 daN Ø 75
4200 daN Ø 95
6600 daN Ø 120
9500 daN Ø 150

278

SK



425 daN Ø 25
740 daN Ø 32
1060 daN Ø 38
1885 daN Ø 50
2945 daN Ø 63
4675 daN Ø 75
7540 daN Ø 95
11780 daN Ø 120
18410 daN Ø 150

270

CSR



30 > 90 daN Ø 19
50 > 200 daN Ø 25

273

KCR



1000 daN Ø 50
1500 daN Ø 63
2400 daN Ø 75

274

AR



150 daN Ø 32
250 daN Ø 38
500 daN Ø 45
750 daN Ø 50
1500 daN Ø 75
3000 daN Ø 95
5000 daN Ø 120
7500 daN Ø 150
10000 daN Ø 195

275

AR/P



500 daN Ø 38
750 daN Ø 45
1000 daN Ø 50
2400 daN Ø 75
4200 daN Ø 95
6500 daN Ø 120

276

AR/C



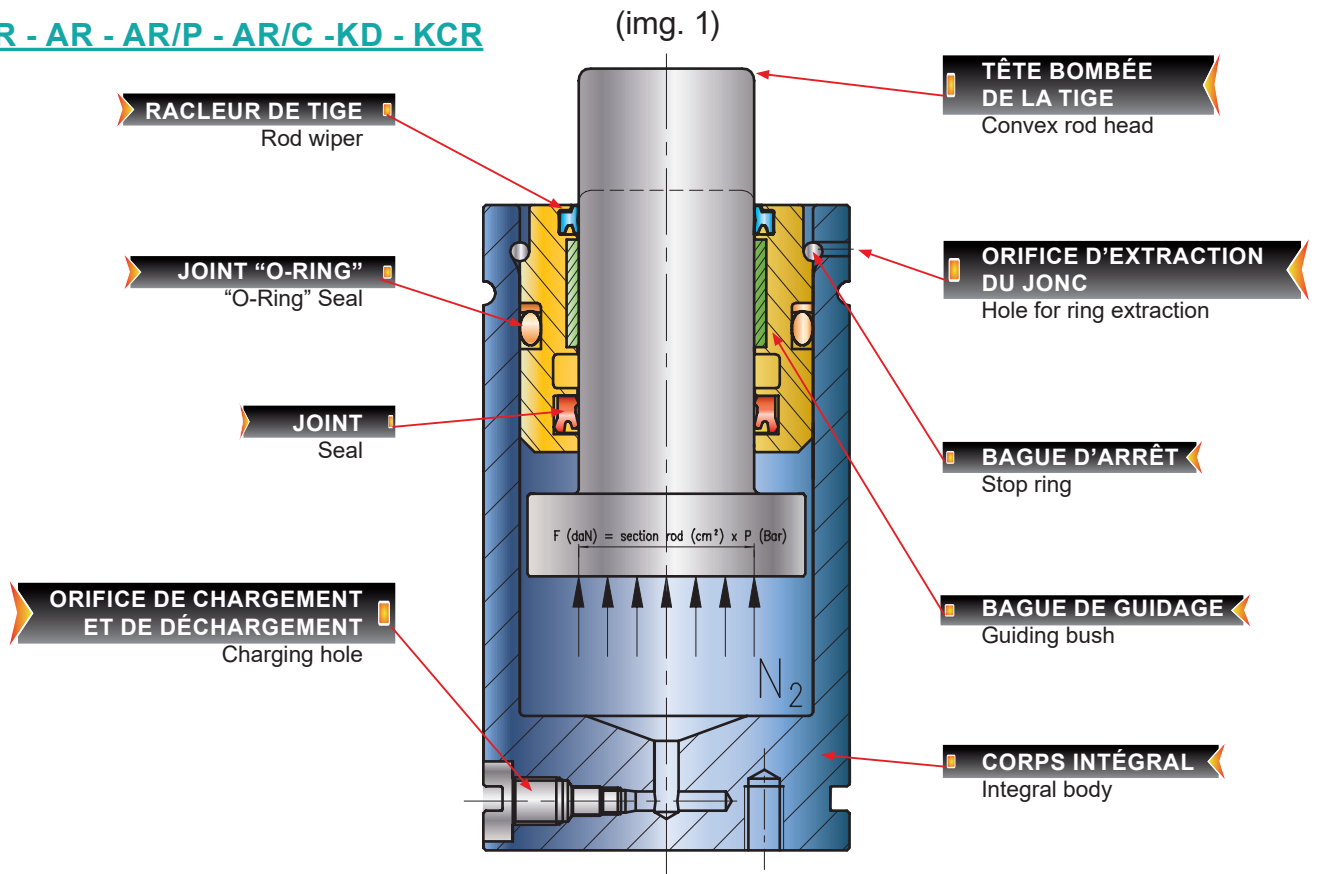
500 daN Ø 45
750 daN Ø 50
1500 daN Ø 75
3000 daN Ø 95
5000 daN Ø 120

MM

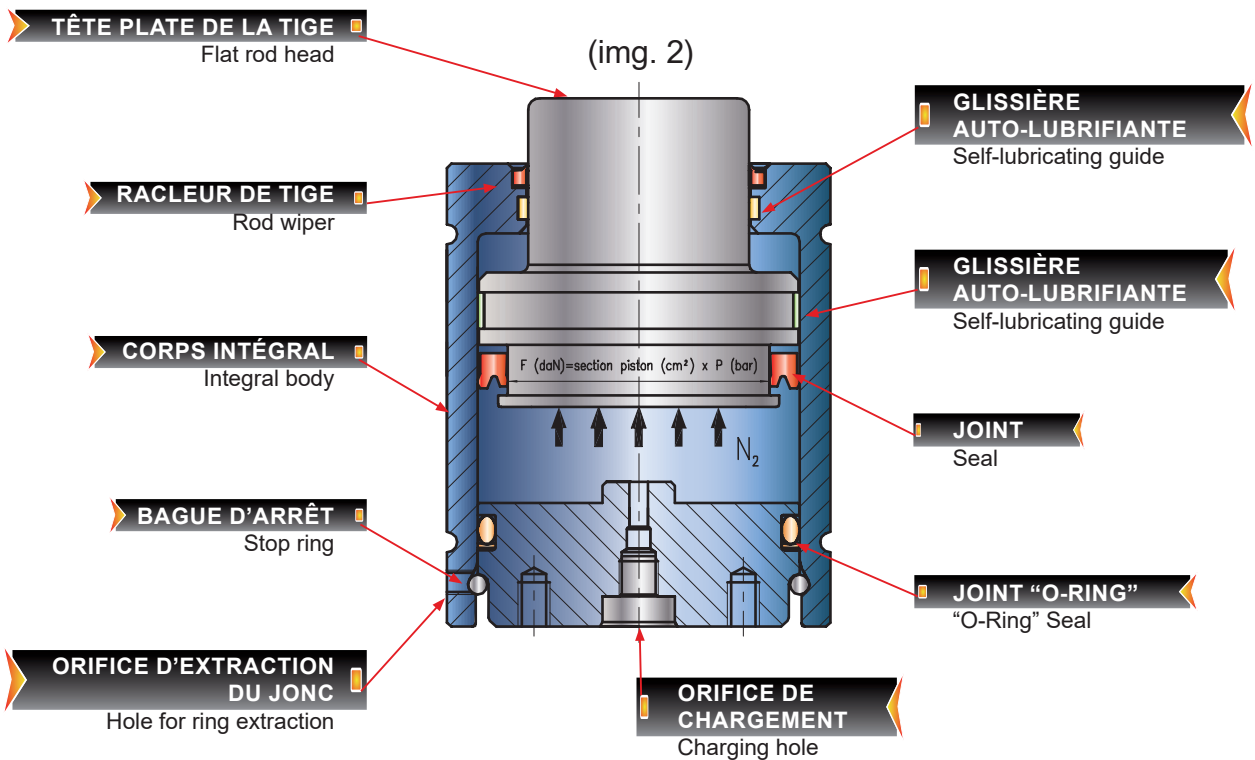


CARACTERISTIQUES ET TYPES / FEATURES AND TYPES

CSR - AR - AR/P - AR/C - KD - KCR



SK



F Tous les vérins suivent une démarche correcte qui fait partie de la directive communautaire PED (directive sur les récipients à pression), notamment l'article de la directive 97/93/CE qui récite: le volume est > 1 dm³ et PS • V est > 50 Bars • dm³ ou quand PS > 1000 Bars.



EN All the cylinders follow a correct procedure according to the European Community PED directive (pressure equipment directive). In particular section 3 of directive 97/93/CE which states that: the volume is > 1 dm³ and PS • V is > 50 Bar • dm³ or when PS > 1000 Bar.

CARACTÉRISTIQUES ET TYPES DE VÉRINS

Les **principaux composants** des vérins comme le corps, la tige et l'embout sont réalisés en acier à haute résistance mécanique et soumis à des traitements thermiques et à des finitions de la surface qui garantissent des performances élevées et une longue utilisation. Les **joints** d'étanchéité et les bagues de guidage sont d'excellente qualité et sont sélectionnés après une évaluation approfondie de leurs caractéristiques. Le **système de lubrification** interne de chaque vérin garantit une plus longue durée des parties coulissantes et réduit remarquablement les interventions de maintenance en augmentant la productivité. Les **essais sévères** effectués sur le produit fini ont permis de tester le fonctionnement de chaque type de vérin dans des conditions particulièrement lourdes ainsi que la fiabilité au fil du temps, afin de garantir à l'utilisateur un standard de qualité supérieure à la moyenne. Les vérins à gaz comprennent plusieurs familles selon la taille et les forces initiales: **CSR; AR; AR/P; AR/C; KCR et SK.**

FONCTIONNEMENT ET CONDITIONS D'UTILISATION

L'azote est un gaz inerte qui est introduit dans le vérin jusqu'à atteindre une pression maximum de 15 MPa. Dans un état de repos, la pression agit sur la section de la tige-piston (**img. 1-pag. V**), en poussant vers l'extérieur avec une force résultante égale à la force initiale du vérin.

$$F \text{ (N)} = \text{section de la tige (mm}^2\text{)} \times \text{pression (MPa)}$$

Exemple: $F = 314 \text{ mm}^2 \times 15 \text{ MPa} = 4710 \text{ N} = 471 \text{ daN}$

Pendant le cycle de fonctionnement, la tige rentre dans le corps, comprime et diminue le volume du gaz contenu dans la chambre et augmente la force. Le vérin a un comportement semblable à celui d'un ressort mécanique traditionnel, mais, contrairement à ce dernier, il ne nécessite aucune pré-contrainte initiale. Les vérins peuvent fonctionner en toutes positions sans être lubrifiés. En effet, ils sont hermétiquement fermés et conservent donc, pendant leur fonctionnement, le lubrifiant spécial introduit lors du montage. Après une période d'inactivité de l'installation, il convient de faire accomplir aux vérins quelques cycles complets afin d'optimiser l'étanchéité des joints. Il est préférable d'éviter des conditions de surchauffe qui provoqueraient des augmentations de pression à l'intérieur des vérins. Il est conseillé de ne pas dépasser une vitesse linéaire de la tige de 12 m/minute; cette valeur correspond à environ 1/5 de la valeur admise pour les joints utilisés. Le rythme de travail est calculé selon la formule suivante:

$$n = \frac{W}{C \times 2}$$

W est la vitesse de la tige (mm/minute)
C est la course (mm)

Exemple: Si un vérin effectue une course de 150 mm, à la vitesse de 8000 mm/minute, le résultat sera:

$$n = \frac{8000}{150 \times 2} = 27 \text{ cycles par minute}$$

La pression maximum de chargement est 15MPa; cette valeur permet d'atteindre une pression finale en compression de ~ 25MPa. Aucun bouchon de protection n'est monté sur les vérins car la réalisation très robuste de ces derniers suffit à garantir une grande marge de fiabilité et de sécurité.

DURÉE DE VIE DES VÉRINS À GAZ

S'ils sont installés correctement et s'ils fonctionnent sous des conditions normales d'utilisation, les vérins à gaz sont garantis pour un développement minimum de course de 75000 mètres linéaires au total. Cette mesure est le résultat de la somme des courses d'avance et de retour de la tige. Sous des conditions de travail critiques ou pour des causes externes qui entraînent un mauvais fonctionnement du produit, une intervention de maintenance peut s'avérer nécessaire en vue de remplacer les joints d'étanchéité ou les parties endommagées. L'utilisateur peut effectuer la maintenance au moyen des procédures et des outils indiqués dans ce catalogue.



F

TEMPÉRATURE DE FONCTIONNEMENT

La température maximum de fonctionnement est 80°C. La variation de la température dans le vérin détermine la variation de la pression de chargement: l'augmentation d' 1° C correspond à une augmentation de 0,33 % de la pression.

AVERTISSEMENTS

Afin que les vérins à gaz puissent fonctionner longtemps et dans les meilleures conditions, il est opportun que, lors de l'utilisation, l'utilisateur respecte les précautions suivantes:

- Eviter toutes interventions ou tous endommagement de corps et tiges.
- Ne pas enlever avant l'utilisation les protections des tiges car des chocs accidentels peuvent endommager les surfaces de ces dernières.
- Les vérins doivent être chargés uniquement avec du gaz azote N₂.
- Le chargement doit être effectué lorsque la tige est entièrement tirée.
- Ne pas charger à des pressions supérieures à 15MPa.

IDENTIFICATION

Tous les vérins à gaz sont identifiés avec clarté au moyen d'un marquage sur le corps, comme il est prévu par la réglementation ISO; les vérins rentrent dans la directive communautaire **PED (97/23/CE)**.

GARANTIE

La garantie est valable 1 année à partir de la mise en marche du vérin. Le fabricant est le responsable au cas où le produit ne correspond pas aux conditions de fabrication requises et aux standards de qualité garantis. Le fabricant ne répond pas des dommages présumés provoqués par une utilisation impropre ou non conforme aux indications fournies par le présent catalogue et décline toute responsabilité pour toutes manipulations éventuelles des vérins, erreurs de fixation, utilisation de pièces de rechange non originales, fautes de calcul concernant l'installation et de choix des dimensions, chocs et égratignures ou tous signes présents sur les tiges qui peuvent avoir compromis le fonctionnement ou le maintien de la pression.

CHOIX DES VÉRINS

Pour le choix du type de vérin, il faut considérer que l'augmentation de pression lors de la compression de la tige peut varier de 50 % à 60 % selon le type de vérin choisi. Par exemple, un vérin AR 15, ayant une course utile de 155 mm, chargé à la pression de 15MPa, atteint en position fermée une pression d'environ 23,5MPa. La force produite varie de 1500 daN à 2400 daN (données indiquées dans les diagrammes).

Le choix des vérins peut être effectué selon les modes suivants:

- Évaluer le nombre de vérins qui peuvent être placés dans la zone disponible ;
- Établir la charge en daN nécessaire pour chaque vérin, augmentée d'au moins 10%, aussi bien dans des conditions d'ouverture que de fermeture des vérins et établir la course nécessaire ;
- Choisir le vérin sur la base de la charge et de la course demandée, en se basant sur les forces initiales développées selon les différentes pressions de chargement (données indiquées dans les diagrammes).

Les vérins peuvent fonctionner de façon autonome ou être reliés à un système.

- Ils peuvent être chargés individuellement et donc positionnés dans les logements prévus à cet effet, ou bien fixés à l'aide de brides.
- Ils peuvent être reliés entre eux afin de limiter la force si besoin.
- Ils peuvent être reliés à un compensateur, au cas où pendant le travail une augmentation plus faible de la force s'avère nécessaire.

CYLINDER FEATURES AND TYPOLOGY

The **main components** of cylinders, such as the body, rod and the ferrule are made of highly resistant steel subjected to heat treatments and surface finishing to ensure high performance and long life.

The **piston rod** seals and guide rings are very high quality, selected after careful evaluation of their features.

The **internal lubrication** system of each cylinder guarantees longer life of sliding parts, heavily reducing maintenance operations and increasing productivity.

The **stringent tests** carried out on the finished product for every type of cylinder under particularly tough operating conditions ensure reliability over the course of time to guarantee the user a quality standard that is above average.

The nitrogen gas cylinders comprise different families according to their initial forces and dimensions:

CSR; AR; AR/P; AR/C; KCR and SK.

OPERATION AND WORKING CONDITIONS

Nitrogen is an inert gas and it is sent inside the cylinder until the maximum pressure of 15 Mpa is reached. In resting conditions the pressure acts on the piston-rod section (**img. 1-pag. V**), and pushes it outwards with the same force as the cylinder initial force.

$$F (N) = \text{rod section (mm}^2\text{)} \times \text{pressure (MPa)}$$

$$\text{Example: } F = 314 \text{ mm}^2 \times 15 \text{ MPa} = 4710 \text{ N} = 471 \text{ daN}$$

During the operating cycle the rod reverses inside the body, compressing and decreasing the volume of the gas contained inside the chamber, causing the force to increase.

The cylinder has a behaviour similar to that of traditional mechanical springs, but unlike these it does not need any initial preloading. The cylinders can work in any position without being lubricated. Being hermetically sealed, while working they keep inside the special lubricant inserted during assembly. After a period of inactivity of the system, it is advisable to carry out a few complete cycles of the cylinders to optimise the sealing. It is preferable to avoid overheating, which would cause a rise in the pressure inside the cylinders. We advise not to exceed 12 mt/minute as linear speed of the rod, which corresponds to about 1/5 of the permissible speed for the seals used. The working rate can be calculated with the following formula:

$$n = \frac{W}{C \times 2}$$

W is the rod speed (mm/minute)

C is the stroke (mm)

Example: If a cylinder performs a stroke of 150 mm, at a speed of 8000 mm/minute, the result will be:

$$n = \frac{8000}{150 \times 2} = 27 \text{ cycles per minute}$$

The maximum charging pressure is 15MPa; with this value the final pressure reached in compression is ~25MPa. Safety caps are not fitted on the cylinders, since the particularly sturdy structure is enough to ensure a broad margin of reliability and safety.

NITROGEN CYLINDER LIFE

If correctly installed and in normal conditions of use the nitrogen cylinders are guaranteed for a minimum total stroke extension of 75000 linear metres.

This measurement is given by the sum of the rod forward and return strokes. In critical working conditions or if external causes determine faulty operation of the product, a maintenance operation may be necessary to replace the seals or damaged parts. The user can carry out maintenance with the tools and procedures described in this catalogue.



EN

OPERATING TEMPERATURE

The maximum permissible operating temperature is 80°C.

The temperature change inside the cylinder causes a change in the charging pressure: an increase of 1° C corresponds to an increase in pressure of 0.33%.

WARNINGS

In order to obtain longer and better life of the cylinders, the user should take the following precautions during use:

- Avoid operations or damage on the bodies or rods.
- Do not remove the rod protections before use, accidental shocks can damage the surface.
- The cylinders must be charged only with N₂ nitrogen gas.
- Charging must be performed with the rod pulled out completely.
- Never charge with pressures above 15MPa.

IDENTIFICATION

All nitrogen cylinders are clearly identified by a marking on the body, as specified by ISO standards and they comply with the **PED** community directive (**97/23/CE**).

GUARANTEE

The guarantee lasts 1 year starting from when the cylinder is put into operation. Manufacturer is responsible if the product fails to meet the guaranteed manufacturing and quality requirements. The manufacturer is not liable for presumed damages caused by improper use or the failure to follow the instructions given in this catalogue. The manufacturer is not considered liable for any tampering with the cylinders, errors in fastening, use of no original spare parts, incorrect system calculations and the choice of wrong sizes, knocks and scratches or marks on the rods that may have compromised operation or pressure tightness.

CHOICE OF CYLINDERS

For the choice of the type of cylinder, it is necessary to consider that the pressure increase during rod compression can vary from 50% to 60% depending on the type of cylinder chosen. For example a cylinder of the AR 15 series, with a useful stroke of 155 mm, charged at a pressure of 15MPa, reaches a pressure of approximately 23.5MPa in the closed position.

The force produced varies between 1500 daN and 2400 daN (data given in the diagrams).

The cylinders can be chosen in the following ways:

- Calculate how many cylinders can be placed in the area available;
- Establish the charge in daN needed for each cylinder, increased by at least 10%, both in cylinder opening and closing conditions and establish the stroke required;
- Choose the cylinder according to the charge and stroke required on the basis of the nominal forces developed according to the various charging pressures (data given in the diagrams).

The cylinders can work individually or connected in a system.

- They can be charged individually and then positioned in their housings or fastened with special flanges.
- They can be connected to one another on the die through a control panel and a network of tubes and fittings.
- The cylinders can be connected to a compensation chamber, if a lower increase of the force is needed during work.

SYMBOLES / SYMBOLS

S Max (mm)

COURSE DU VÉRIN
Cylinder stroke

La (mm)

LONGUEUR DU VÉRIN OUVERT
Open cylinder length

Lb (mm)

LONGUEUR DU VÉRIN FERMÉ
Closed cylinder length

Fo (daN)

FORCE INITIALE
Initial force

P (MPa)

FORCE FINALE
Final force

P max (MPa)

PRESSION
Pressure

P max (MPa)

PRESSION MAXIMUM DE
CHARGEMENT
Maximum charging pressure

Pmin (MPa)

PRESSION MINIMUM DE
CHARGEMENT
Minimum charging pressure

max (c°)

TEMPÉRATURE MAX DE
FONCTIONNEMENT
Maximum operating temperature



AUGMENTATION DE PRESSION
AVEC L'AUGMENTATION DE LA
TEMPÉRATURE

Pressure increase with temperature increase

Vmax (m/min)

VITESSE MAX DE
FONCTIONNEMENT VÉRIN
Maximum working speed in m/minutes

Vo (litre)

VOLUME INITIAL
Initial volume

A (cm²)

SECTION DE LA TIGE DU VÉRIN
Cylinder rod section

Kg

POIDS DU VÉRIN
Cylinder weight

ISO

SELON NORME ISO 11901/
CNOMO E.24.54.815.N./VDI 3003
According to ISO Std. 11901/
CNOMO E.24.54.815.N./VDI 3003

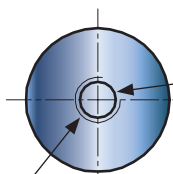




270

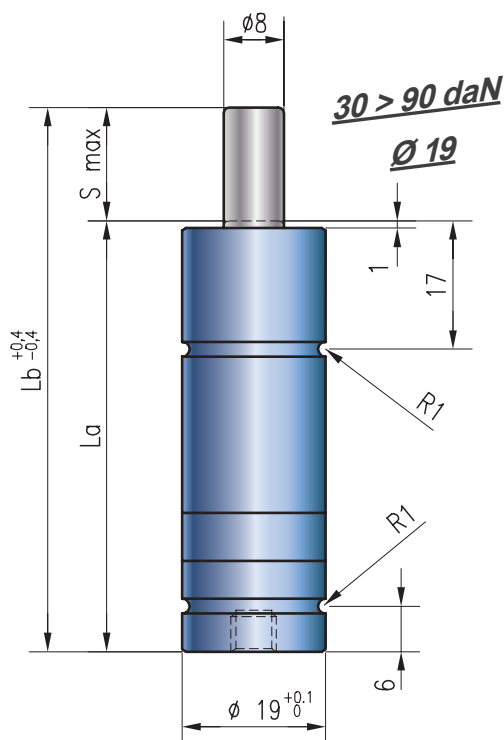
RESSORT A GAZ CSR 19 GAS SPRING CSR 19

REF. 270 CSR=19 S=50 mm F=30 daN → 270-19-50-30
 REF. 270 CSR=19 S=63 mm F=70 daN VDI=V → 270-19-63-70-V



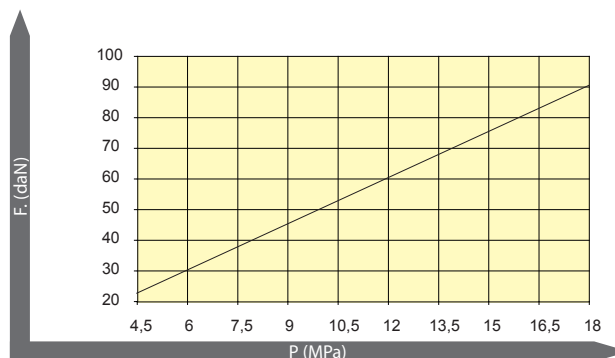
Orifice de chargement/déchargement et de fixation
 Charging and fastening hole

Taraudage M6 Profondeur 5 mm
 Hole M6 by 5 mm deep



30 > 90 daN

P max	P min	max
18 Mpa	4,5 Mpa	80 C°
± 0,33 % / 1°C	A (cm²)	V max
	0,502 (cm2)	1,6 m/s



Code	Pression (initiale) Mpa	Force (initiale) daN	Force (finale) daN
VERT / Green	6	30	40
BLEU / Blue	10	50	67
ROUGE / Red	14	70	94
JAUNE / Yellow	18	90	120
NOIR / Black	4,5 → 18 ***	20 → 90	27 → 120

*** REF. 270 CSR=19 S=10 mm F=6,5 daN 270-19-10-6,5

** Exécution selon la norme VDI / ** Manufacturing to VDI std

* sur demande / on request

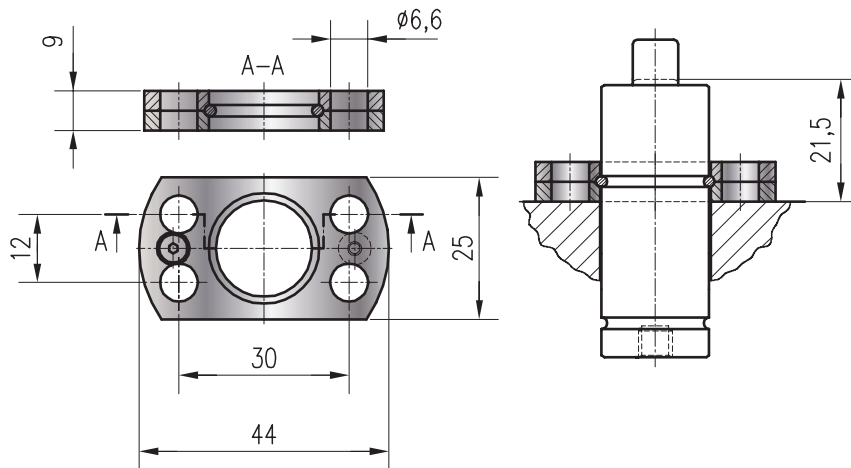
Code	S max mm	La mm	Lb mm	VDI	CSR	S max mm	F (Force initiale / Initial force / Anfangskraft)				
							30 daN	50 daN	70 daN	90 daN	4,5 → 18 *** daN
CSR 19 - 7	7	49	56	-	19	7	*	*	*	*	*
CSR 19 - 10	10	52	62	-		10	*	*	*	*	*
CSR 19 - 13	13	55	68	-		13	*	*	*	*	*
CSR 19 - 15	15	57	72	-		15	*	*	*	*	*
CSR 19 - 25	25	67	92	-		25	*	*	*	*	*
CSR 19 - 38	38	80	118	-		38	*	*	*	*	*
CSR 19 - 50	50	92	142	-		50	*	*	*	*	*
CSR 19 - 63	63	106	169	-		63	*	*	*	*	*
CSR 19 - 63.1**	63	109	172	V **		63	*	*	*	*	*
CSR 19 - 80	80	122	202	-		80	*	*	*	*	*
CSR 19 - 80.1**	80	125	205	V **		80	*	*	*	*	*
CSR 19 - 100	100	145	245	-		100	*	*	*	*	*
CSR 19 - 125	125	170	295	-		125	*	*	*	*	*

280

FIXATION POUR RESSORT A GAZ CSR 19

MOUNT FOR GAS SPRING CSR 19

REF. 280 CSR=19 → 280-19



* sur demande / on request

CSR
19

REF. 280

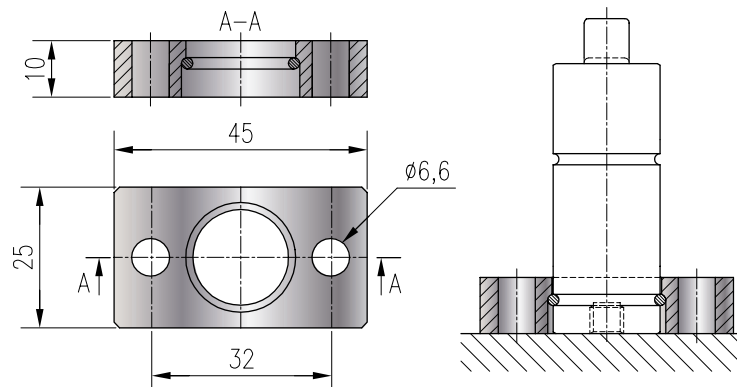
*

281

FIXATION POUR RESSORT A GAZ CSR 19

MOUNT FOR GAS SPRING CSR 19

REF. 281 CSR=19 → 281-19



* sur demande / on request

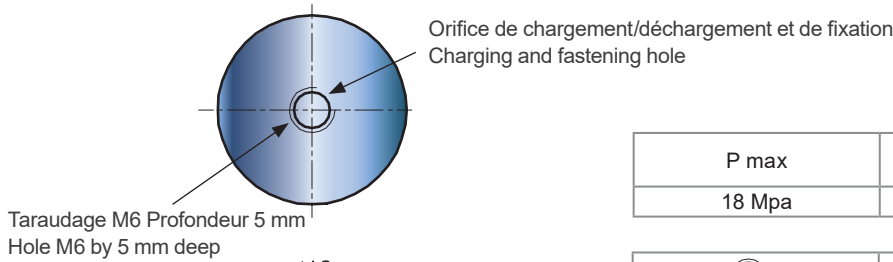
CSR
19

REF. 281

*

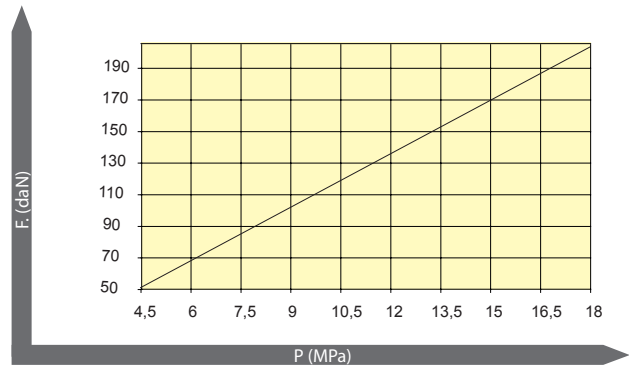
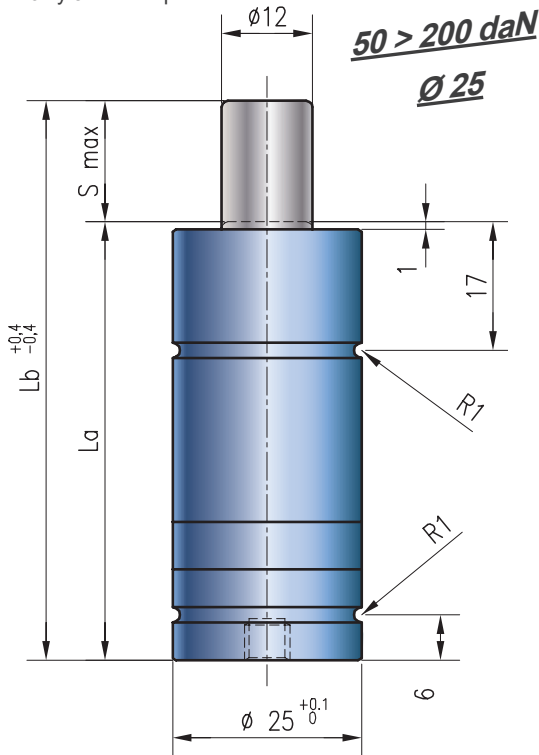


270	RESSORT A GAZ CSR 25 GAS SPRING CSR 25
REF. 270 CSR=25 S=16 mm F=150 daN → 270-25-16-150	



P max	P min	max
18 Mpa	4,5 Mpa	80 C°

	A (cm ²)	V max
± 0,33 % / 1°C	1,13 (cm ²)	1,6 m/s



Code	Pression (initiale) Mpa	Force (initiale) daN	Force (finale) daN
VERT / Green	4,5	50	80
BLEU / Blue	9	100	165
ROUGE / Red	13,5	150	245
JAUNE / Yellow	18	200	325
NOIR / Black	4,5 → 18 **	50 → 200	80 → 325

** REF. 270 CSR=25 S=100 mm F=9,5 daN 270-25-100-9,5

* sur demande / on request

Code	S max mm	La mm	Lb mm	CSR	S max mm	F (Force initiale / Initial force / Anfangskraft)				
						50 daN	100 daN	150 daN	200 daN	4,5 → 18 ** daN
CSR 25 - 10	10	52	62	25	10	*	*	*	*	*
CSR 25 - 13	13	55	68		13	*	*	*	*	*
CSR 25 - 15	15	57	72		15	*	*	*	*	*
CSR 25 - 16	16	58	74		16	*	*	*	*	*
CSR 25 - 25	25	67	92		25	*	*	*	*	*
CSR 25 - 38	38	80	118		38	*	*	*	*	*
CSR 25 - 50	50	92	142		50	*	*	*	*	*
CSR 25 - 63	63	108	171		63	*	*	*	*	*
CSR 25 - 80	80	125	205		80	*	*	*	*	*
CSR 25 - 100	100	145	245		100	*	*	*	*	*
CSR 25 - 125	125	170	295		125	*	*	*	*	*

280

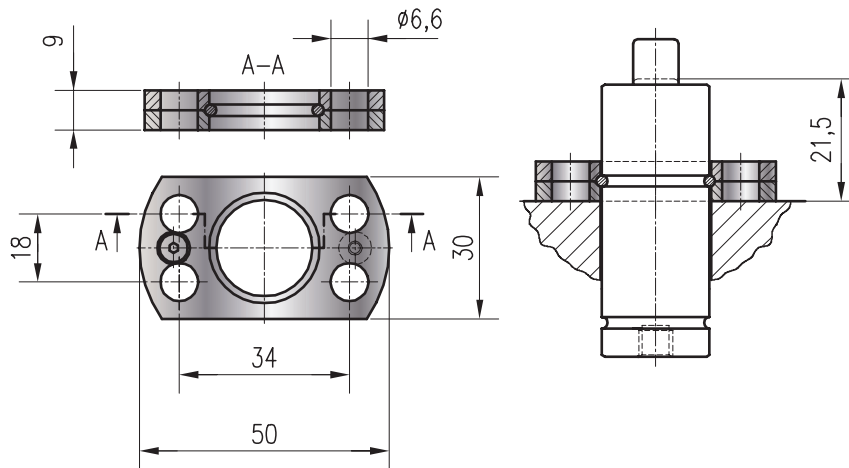
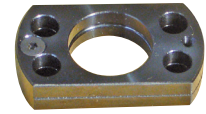
FIXATION POUR RESSORT A GAZ CSR 25

MOUNT FOR GAS SPRING CSR 25



REF. 280 CSR=25

280-25



* sur demande / on request

 CSR
25

REF. 280

*

281

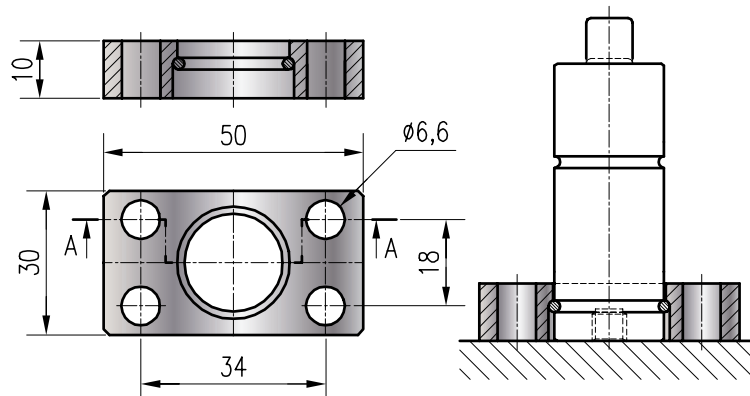
FIXATION POUR RESSORT A GAZ CSR 25

MOUNT FOR GAS SPRING CSR 25



REF. 281 CSR=25

281-25



* sur demande / on request

 CSR
25

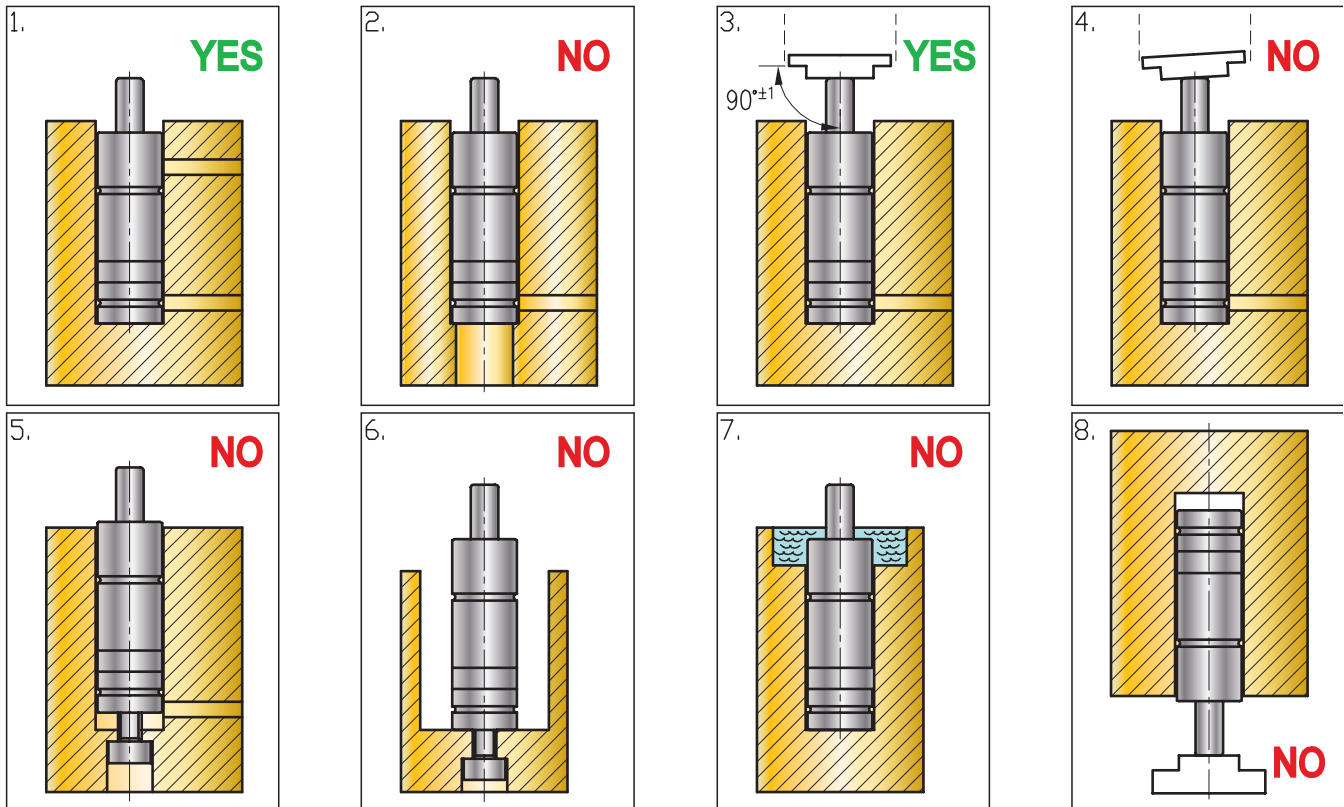
REF. 281

*



270

SPÉCIFICATIONS DE MONTAGE CSR ASSEMBLY SPECIFICATIONS CSR



F 1. Créer des orifices d'évent ; 2. Dans les orifices à double diamètre ne pas appuyer le corps sur les coins ; 3&4. Travailler toujours avec le plan de travail perpendiculaire au vérin ; 5. Vérifier que le vérin ne travaille pas sur les vis ; 6. Créer des logements appropriés au diamètre du vérin ; 7. Ne pas laisser stagner les liquides émulsif dans la partie supérieure du vérin ; 8. Fixer le vérin dans toutes conditions de travail.

EN 1. Create holes to let out the emulsions ; 2. In the holes with double diameter do not rest the body on the edges ; 3&4. Always work with the working surface at right angle to the cylinder ; 5. Make sure that the cylinder does not work on the screws ; 6. Create appropriate housings for the cylinder diameter ; 7. Do not let the emulsion fluids stagnate in the top part of the cylinder ; 8. Restrain the cylinder in any work condition.

INFORMATIONS GÉNÉRALES

INFORMATIONS

F Ne pas utiliser la course au-delà de 90% de la course max. Précharger le vérin au moins 1mm, si cela est possible. Éviter toutes interventions ou tous endommagement des corps et des tiges. Avant l'utilisation ne pas enlever le filet de protection des tiges. Les vérins sont chargés avec gaz azote (N₂), ne pas utiliser absolument aucun autre type de gaz. Le chargement du gaz doit s'effectuer lorsque la tige est entièrement tirée. Quand le vérin est usé, il doit être remplacé car il n'est pas possible de le réparer.

EN Do not use the stroke beyond 90% of the max. stroke. Precharge the cylinders at least 1mm, when possible. Avoid operations or damage on the bodies and rods. Do not remove the protective net from the rods before use. The cylinders are charged with nitrogen gas (N₂), absolutely never use other types of gas. Gas charging must be carried out with the rod completely pulled out. When the cylinder is worn it must be replaced completely, repair is not possible.

278

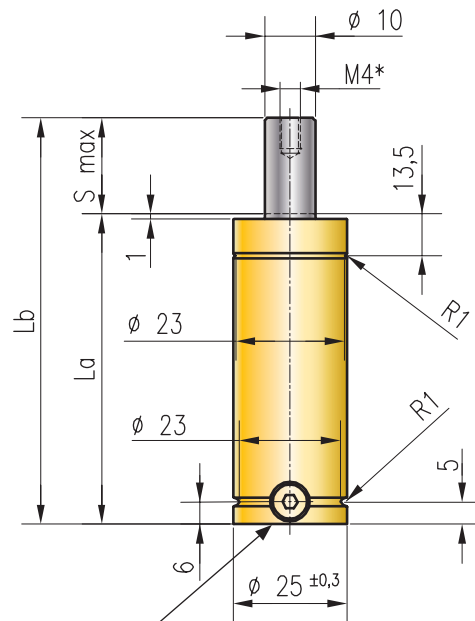
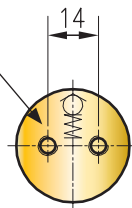
RESSORT A GAZ SK 4 GAS SPRING SK 4

REF. 278 SK=4 S=10 → 272-4-10



2 Taraudages M5 Prof. 7 mm
2 Holes M5 by 7 mm deep

425 daN
Ø 25



Orifice de chargement/déchargement M6
Charging hole M6

P max	P min	min / max	± 0,33 %/°C	V max
150 bar	20 bar	0 °C / +80 °C	± 0,33 %/°C	0,8 m/s

* sur demande / on request

Code	La mm	Lb mm	Fo daN	F daN	P bar	V cm ³	S cm ²	Poids Kg	SR	S (max) mm	REF. 278
SK 4-10	60	70	425 (±5%)	1153	150 (+20°)	6,1	2,84	0,16	4	10	*
SK 4-16	75	91		1171		10		0,19		*	
SK 4-25	95	120		1162		15,9		0,23		*	
SK 4-32	108	140		1217		19,6		0,25		*	
SK 4-40	125	165		1217		24,6		0,28		*	
SK 4-50	145	195		1238		30,4		0,32		*	



278

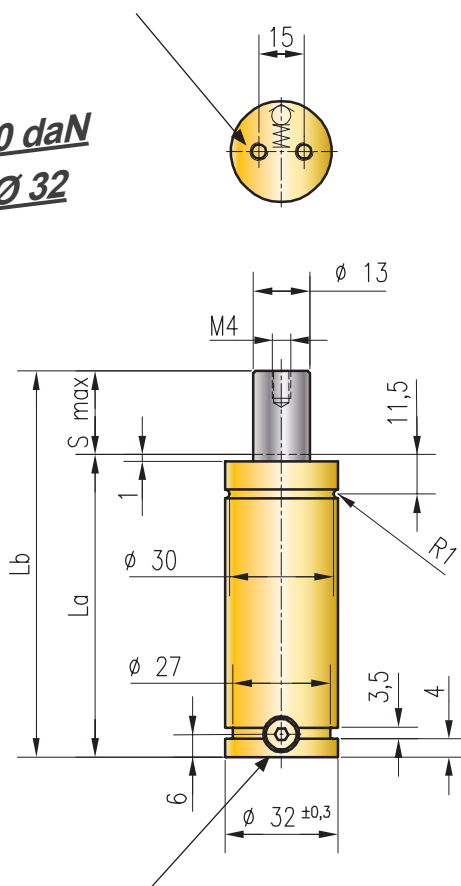
RESSORT A GAZ SK 7,5 GAS SPRING SK 7,5

REF. 278 SK=7,5 S=16 → 278-7,5-16



2 Taraudages M6 Prof. 8 mm
2 Holes M6 by 8 mm deep

740 daN
Ø 32



Orifice de chargement/déchargement M6
Charging hole M6

P max	P min	min / max		V max
150 bar	20 bar	0 °C / +80 °C	± 0,33 %/°C	0,8 m/s

* sur demande / on request

Code	La mm	Lb mm	Fo daN	F daN	P bar	V cm ³	S cm ²	Poids Kg	SR	S (max) mm	REF. 278
SK 7,5-6	57	63	740 (±5%)	1563	150 (+20°C)	8,9	4,91	0,23	7,5	6	*
SK 7,5-10	65	75		1721		13		0,25			
SK 7,5-16	77	93		1840		19,2		0,28			
SK 7,5-25	95	120		1926		28,5		0,33			
SK 7,5-32	108	140		2000		35,2		0,37			
SK 7,5-40	125	165		1992		44		0,42			
SK 7,5-50	145	195		2015		54,3		0,47			

278

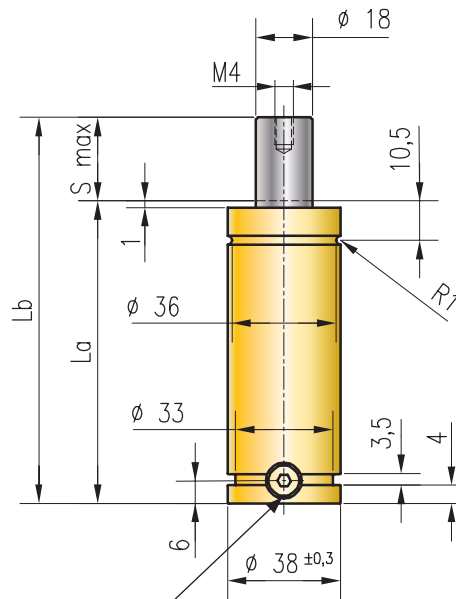
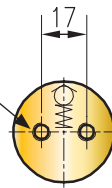
RESSORT A GAZ SK 10 GAS SPRING SK 10

REF. 278 SK=10 S=32 → 278-10-32



2 Taraudages M6 Prof. 8 mm
2 Holes M6 by 8 mm deep

1060 daN
Ø 38



Orifice de chargement/déchargement M6
Charging hole M6

P max	P min	🌡️ min / max	🕒	V max
150 bar	20 bar	0 °C / +80 °C	± 0,33 %/°C	0,8 m/s

* sur demande / on request

Code	La mm	Lb mm	Fo daN	F daN	P bar	V cm³	S cm²	Poids Kg	SR	S (max) mm	REF. 278
SK 10-6	55	61	1060 (±5%)	2540	150 (+20°C)	11,3	7,07	0,33	10	6	*
SK 10-10	68	78		2357		20,9		0,38		*	
SK 10-16	84	100		2297		32,9		0,44		*	
SK 10-25	110	135		2207		52,3		0,53		*	
SK 10-32	135	167		2089		70,8		0,62		*	
SK 10-40	155	195		2130		85,8		0,7		*	
SK 10-50	180	230		2117		104,6		0,79		*	



278

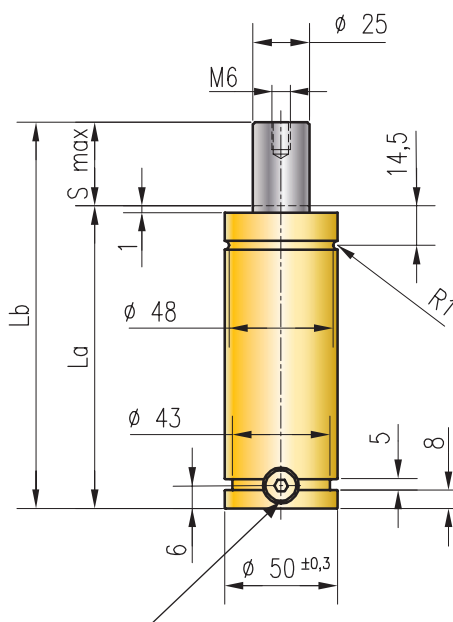
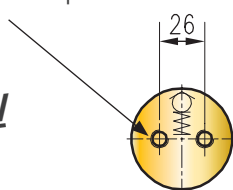
RESSORT A GAZ SK 18 GAS SPRING SK 18

REF. 278 SK=18 S=32 → 278-18-32



2 Taraudages M6 Prof. 8 mm
2 Holes M6 by 8 mm deep

1885 daN
Ø 50



Orifice de chargement/déchargement M6
Charging hole M6

P max	P min	min / max		V max
150 bar	20 bar	0 °C / +80 °C	± 0,33 %/°C	0,8 m/s

* sur demande / on request

Code	La mm	Lb mm	Fo daN	F daN	P bar	V cm ³	S cm ²	Poids Kg	SR	S (max) mm	REF. 278
SK 18-6	60	66	1885 (±5%)	3884	150 (+20°)	23,4	12,57	0,62	18	6	*
SK 18-10	70	80		3961		37		0,68		10	*
SK 18-16	90	106		3668		63,6		0,8		16	*
SK 18-25	110	135		3910		91,1		0,92		25	*
SK 18-32	130	162		3855		118		1,05		32	*
SK 18-40	150	190		3898		146		1,17		40	*
SK 18-50	170	220		4061		172,8		1,3		50	*

278

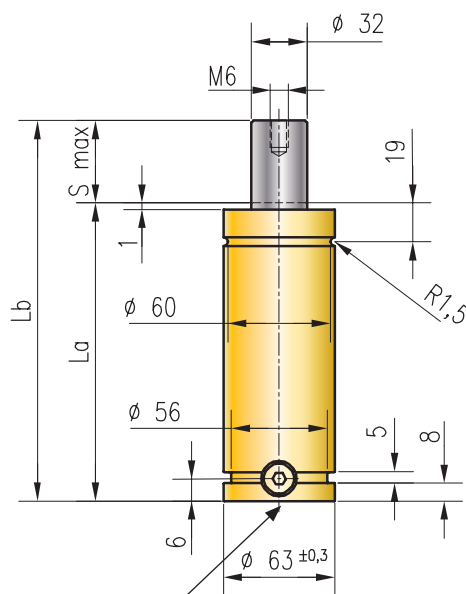
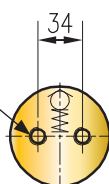
RESSORT A GAZ SK 30 GAS SPRING SK 30



REF. 278 SK=30 S=40 → 278-30-40


 2 Taraudages M8 Prof. 8 mm
2 Holes M8 by 8 mm deep

2945 daN
Ø 63


 Orifice de chargement/déchargement M8
Charging hole M8

P max	P min	min / max	± 0,33 %/°C	V max
150 bar	20 bar	0 °C / +80 C°		0,8 m/s

* sur demande / on request

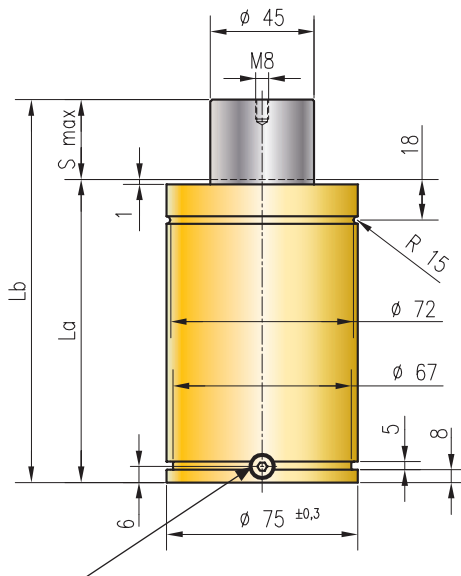
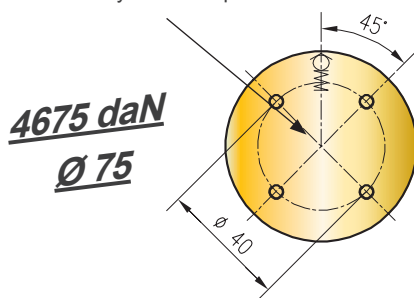
Code	La mm	Lb mm	Fo daN	F daN	P bar	V cm ³	S cm ²	Poids Kg	SR	S (max) mm	REF. 278
SK 30-10	75	85	2945 (±5%)	5629	150 (+20°)	55,1	19,63	1,23	30	10	*
SK 30-16	87	103		6190		81,2		1,35		*	
SK 30-25	105	130		6660		120,3		1,54		*	
SK 30-32	118	150		6975		148,7		1,68		*	
SK 30-40	135	175		7059		185,4		1,86		*	
SK 30-50	155	205		7213		228,8		2,07		50	*



278	RESSORT A GAZ SK 47 GAS SPRING SK 47
REF. 278 SK=47 S=10 → 278-47-10	



2 Taraudages M8 Prof. 8 mm
2 Holes M8 by 8 mm deep



Orifice de chargement/déchargement M8
Charging hole M8

P max	P min	min / max	± 0,33 %/°C	V max
150 bar	20 bar	0 °C / +80 °C	± 0,33 %/°C	0,8 m/s

* sur demande / on request

Code	La mm	Lb mm	Fo daN	F daN	P bar	V cm³	S cm²	Poids Kg	SR	S (max) mm	REF. 278
SK 47-10	70	80	4675 (±5%)	10292	150 (+20°)	87,9	31,17	1,6	47	10	*
SK 47-16	90	106		9225		155,7		1,83		*	
SK 47-25	110	135		9708		226,2		2,07		*	
SK 47-32	135	167		9130		310,5		2,37		*	
SK 47-40	160	200		8975		395,7		2,86		*	
SK 47-50	190	240		8910		498,3		3,01		50	*

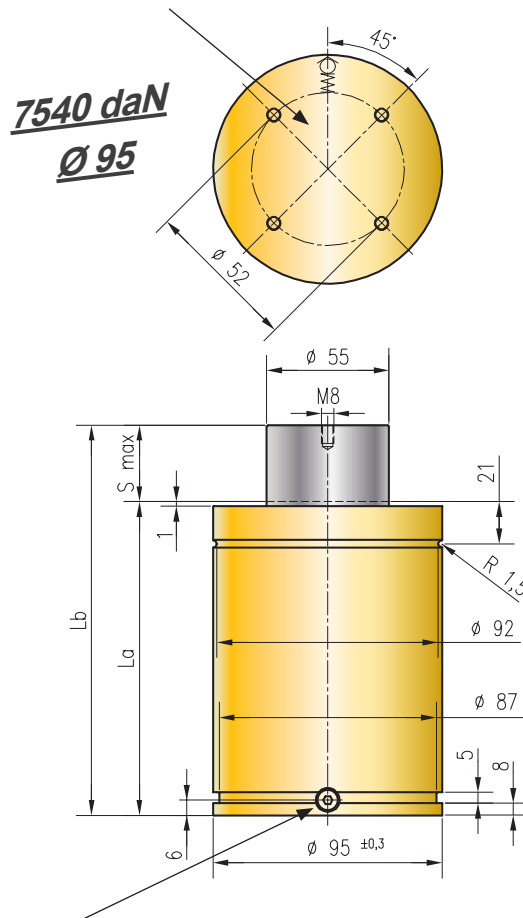
278

RESSORT A GAZ SK 75 GAS SPRING SK 75

REF. 278 SK=75 S=10 → 278-75-10



2 Taraudages M8 Prof. 8 mm
2 Holes M8 by 8 mm deep



Orifice de chargement/déchargement M8
Charging hole M8

P max	P min	max		V max
15 Mpa	2 MPa	80 C°	0,0367/1°C	12 m/min

* sur demande / on request

Code	La mm	Lb mm	Fo daN	F daN	P bar	V cm ³	S cm ²	Poids Kg	SR	S (max) mm	REF. 278
SK 75-10	80	90	7540 (±5%)	15006	150	164,2	50,27	2,87	75	10	*
SK 75-16	100	116		14188		273		3,23		16	*
SK 75-25	120	145		15121		386		3,62		25	*
SK 75-32	150	182		13920		546,5		4,16		32	*
SK 75-40	170	210		14244		658,1		4,54		40	*
SK 75-50	205	255		13900		847,9		5,17		50	*



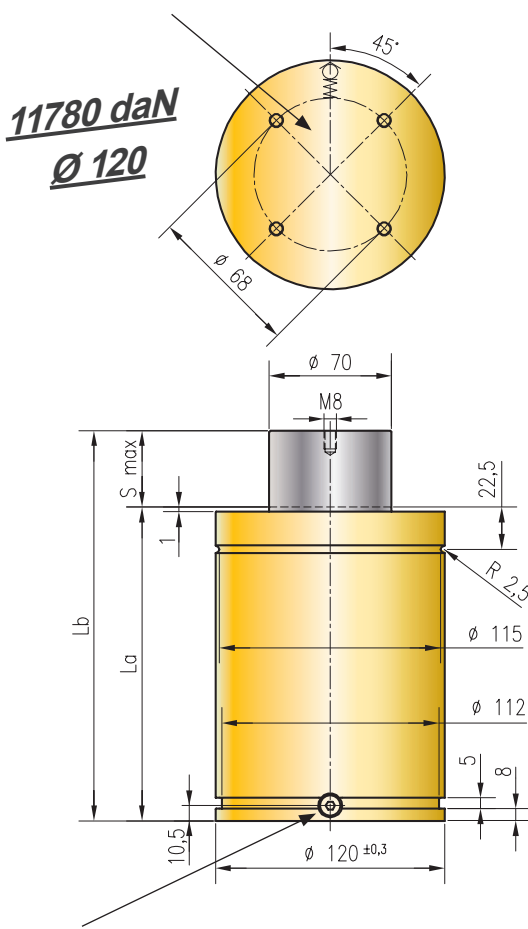
278

RESSORT A GAZ SK 120 GAS SPRING SK 120

REF. 278 SK=120 S=25 → 278-120-25



2 Taraudages M10 Prof. 12 mm
2 Holes M10 by 12 mm deep



Orifice de chargement/déchargement M10
Charging hole M10

P max	P min	🌡️ min / max	🕒	V max
150 bar	20 bar	0 °C / +80 C°	± 0,33 %/°C	0,8 m/s

* sur demande / on request

Code	La mm	Lb mm	Fo daN	F daN	P bar	V cm³	S cm²	Poids Kg	SR	S (max) mm	REF. 278
SK 120-10	90	100	11780 (±5%)	21947	150 (+20°)	275,7	78,54	5,5	120	10	*
SK 120-16	110	126		21389		445,6		6,1		*	
SK 120-25	130	155		22963		621,7		6,77		*	
SK 120-32	155	187		22079		833		7,54		*	
SK 120-40	180	220		22549		1046,3		8,31		*	
SK 120-50	210	260		21929		1303,2		9,25		*	

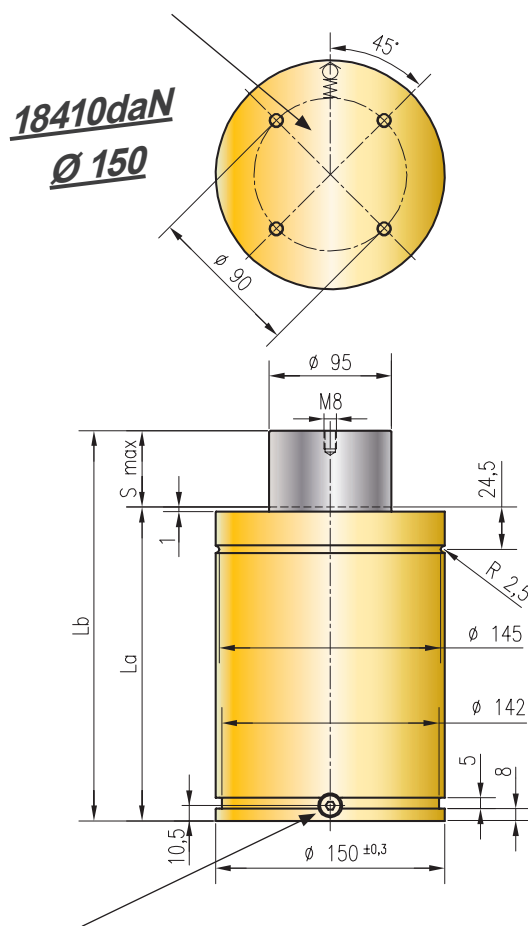
278

RESSORT A GAZ SK 185 GAS SPRING SK 185

REF. 278 SK=185 S=16 → 278-185-16



2 Taraudages M10 Prof. 12 mm
2 Holes M10 by 12 mm deep



Orifice de chargement/déchargement M10
Charging hole M10

P max	P min	min / max	± 0,33 %/°C	V max
150 bar	20 bar	0 °C / +80 °C	± 0,33 %/°C	0,8 m/s

* sur demande / on request

Code	La mm	Lb mm	Fo daN	F daN	P bar	V cm ³	S cm ²	Poids Kg	SR	S (max) mm	REF. 278
SK 185-10	100	110	18410 (±5%)	30567	150 (+20°C)	495,9	122,72	9,23	185	10	*
SK 185-16	120	136		30969		767,8		10,2		*	
SK 185-25	140	165		33418		1053		11,22		*	
SK 185-32	165	197		32694		1390,7		12,43		*	
SK 185-40	195	235		32028		1794,2		13,85		*	
SK 185-50	220	270		32897		2145,2		15,11		50	*



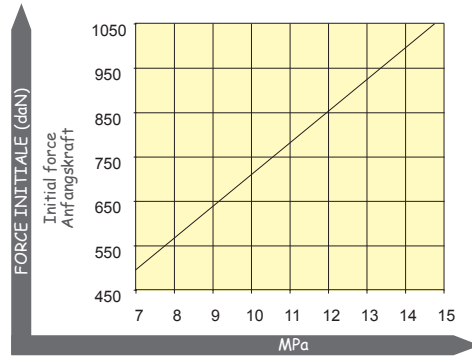
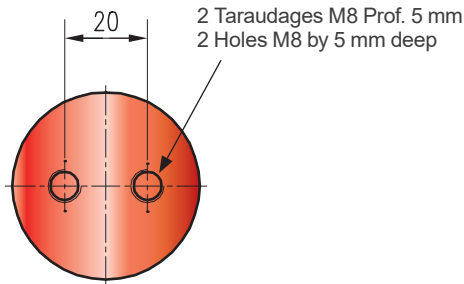
273

RESSORT A GAZ KCR 10 GAS SPRING KCR 10

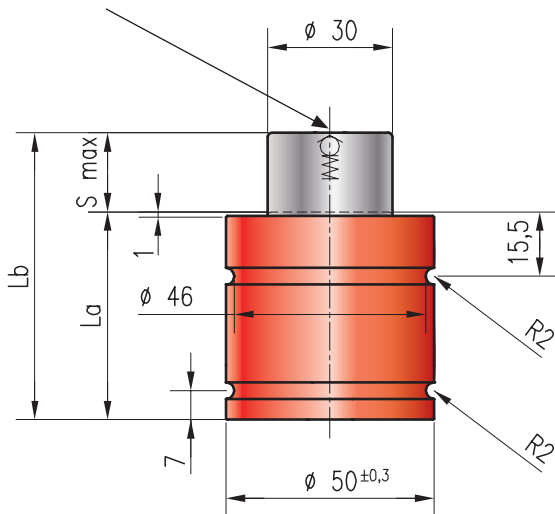
REF. 273 KCR=10 S=80 → 273-10-80



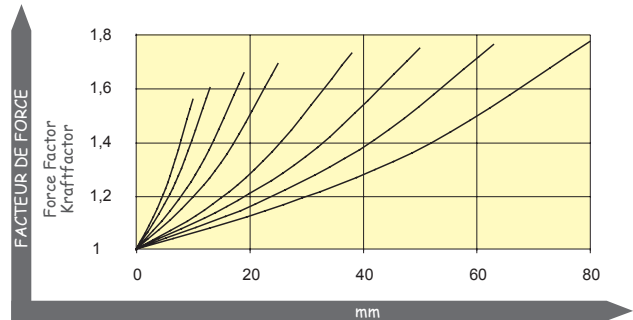
1000 daN
Ø 50



Orifice de chargement/déchargement M6
Charging hole M6



Force disponible lorsque la course de la tige varie.
Pression de chargement: 15 MPa.
Force available at different lengths of stroke.
Charging pressure: 15 MPa.



P max	P min	🌡️ max	🕒	V max
15 Mpa	2 MPa	80 C°	0,0367/1°C	12 m/min

* sur demande / on request

Code	La mm	Lb mm	Fo daN	F daN	P MPa	V l	A cm²	Poids Kg	KCR	S (max) mm	REF. 273
KCR 10-10	41	51	1000 (±5%)	1649	15	0,019	7,065	0,48	10	10	*
KCR 10-13	44	57		0,024		0,51		13		*	
KCR 10-19	50	69		0,033		0,55		19		*	
KCR 10-25	56	81		0,043		0,6		25		*	
KCR 10-38	69	107		0,063		0,7		38		*	
KCR 10-50	81	131		0,082		0,8		50		*	
KCR 10-63	94	157		0,102		0,9		63		*	
KCR 10-80	111	191		0,129		0,95		80		*	

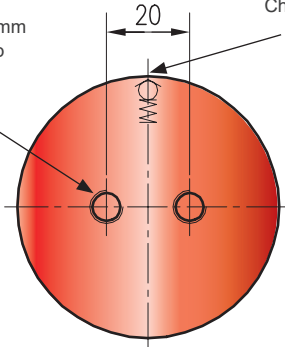
273

RESSORT A GAZ KCR 15 GAS SPRING KCR 15

REF. 273 KCR=15 S=80 → 273-15-80

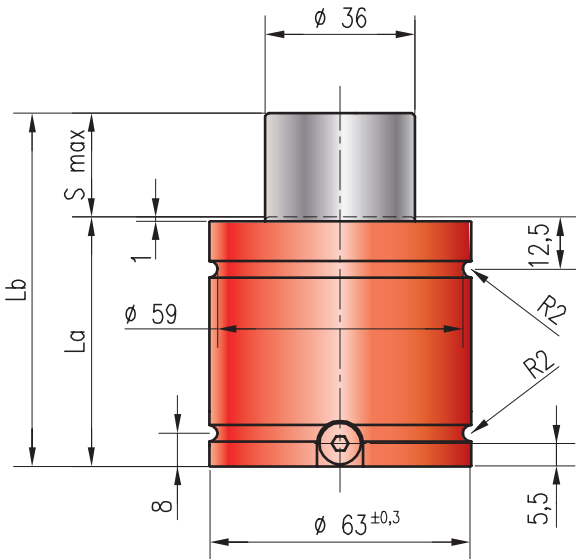
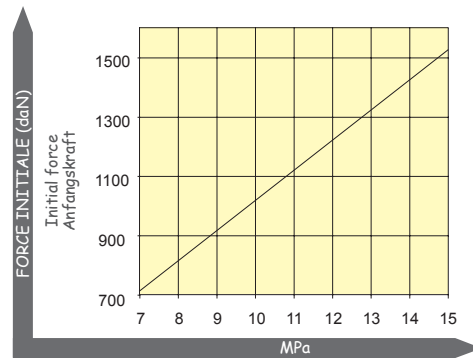


2 Taraudages M8 Prof. 6 mm
2 Holes M8 by 6 mm deep

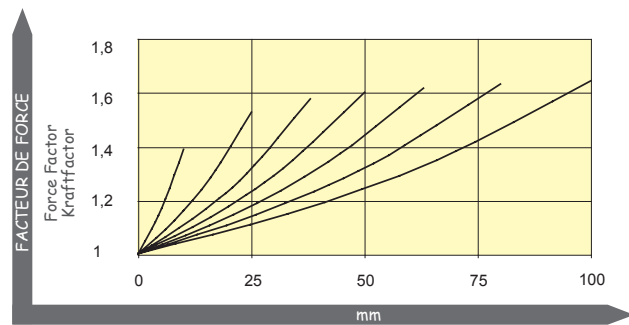


Orifice de chargement/déchargement M6
Charging hole M6

1500 daN
Ø 63



Force disponible lorsque la course de la tige varie.
Pression de chargement: 15 MPa.
Force available at different lengths of stroke.
Charging pressure: 15 MPa..



MM

P max	P min	max		V max
15 MPa	2 MPa	80 C°	0,0367/1°C	12 m/min

* sur demande / on request

Code	La mm	Lb mm	Fo daN	F daN	P MPa	V l	A cm ²	Poids Kg	KCR	S (max) mm	REF. 273
KCR 15-10	45	55	1500 (±5%)	2116	15	0,036	10,17	0,8	15	10	*
KCR 15-25	60	85		2327		0,073		1		25	*
KCR 15-38	73	111		2398		0,106		1,1		38	*
KCR 15-50	85	135		2436		0,136		1,2		50	*
KCR 15-63	98	161		2462		0,168		1,3		63	*
KCR 15-80	115	195		2484		0,21		1,3		80	*
KCR 15-100	135	235		2501		0,26		1,8		100	*



273

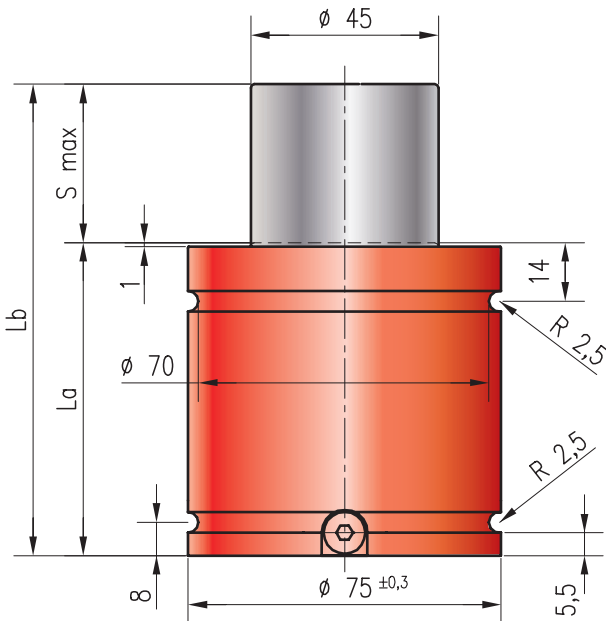
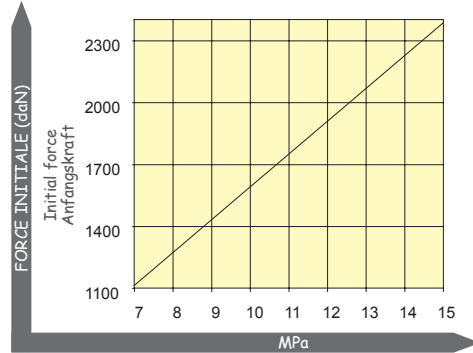
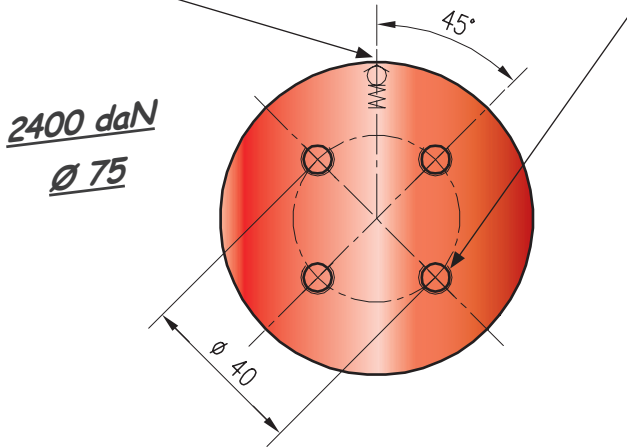
RESSORT A GAZ KCR 24 GAS SPRING KCR 24

REF. 273 KCR=24 S=80 → 273-24-80

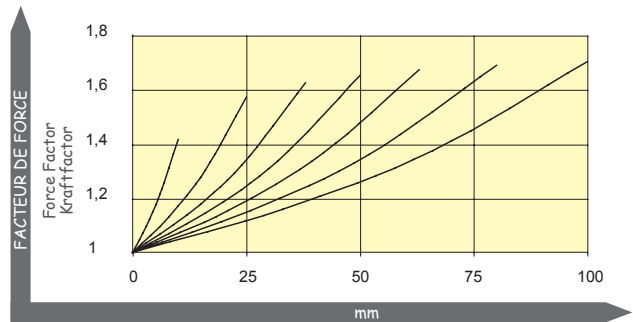


Orifice de chargement/déchargement M6
Charging hole M6

4 Taraudages M8 Prof. 6 mm
4 Holes M8 by 6 mm deep



Force disponible lorsque la course de la tige varie.
Pression de chargement: 15 MPa.
Force available at different lengths of stroke.
Charging pressure: 15 MPa..



P max	P min	max	max	V max
15 Mpa	2 MPa	80 C°	0,0367/1°C	12 m/min

* sur demande / on request

Code	La mm	Lb mm	Fo daN	F daN	P MPa	V l	A cm ²	Poids Kg	KCR	S (max) mm	REF. 273
KCR 24-10	47	57	2400 (±5%)	3374	15	0,054	15,89	1	24	10	*
KCR 24-25	62	87		3745		0,109		1,4		25	*
KCR 24-38	75	113		3871		0,157		1,6		38	*
KCR 24-50	87	137		3938		0,201		1,7		50	*
KCR 24-63	100	163		3985		0,249		2		63	*
KCR 24-80	117	197		4026		0,311		2,2		80	*
KCR 24-100	137	237		4058		0,385		2,5		100	*

274

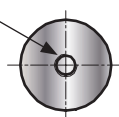
RESSORT A GAZ AR 1,5 GAS SPRING AR 1,5

REF. 274 AR=1,5 S=25 → 274-1,5-25

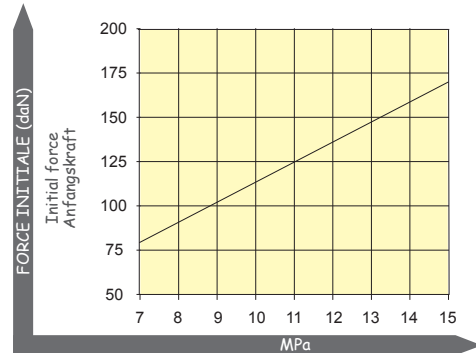
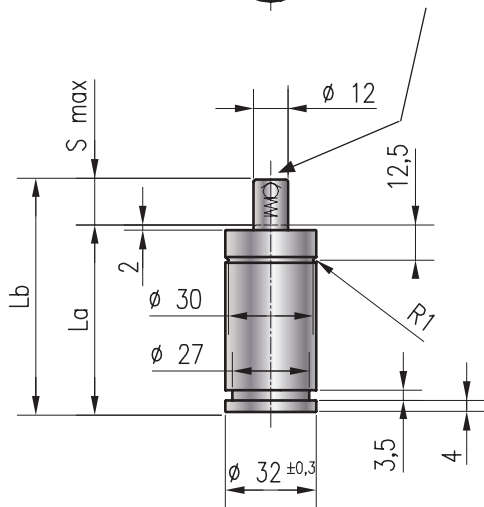


150 daN
Ø 32

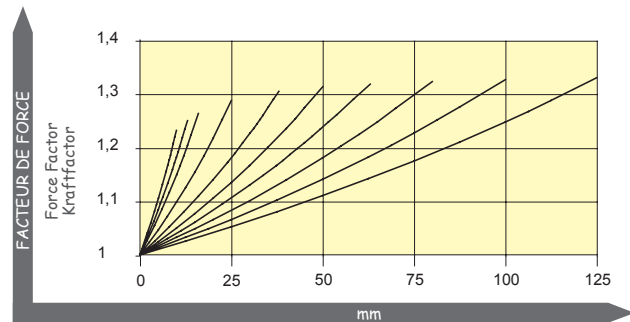
Taraudage M8 Profondeur 6 mm
Hole M8 by 6 mm deep



Orifice de chargement/déchargement M6
Charging hole M6



Force disponible lorsque la course de la tige varie.
Pression de chargement: 15 MPa.
Force available at different lengths of stroke.
Charging pressure: 15 MPa.



P max	P min	max	max	V max
15 Mpa	2 MPa	80 C°	0,0367/1°C	12 m/min

* sur demande / on request

Code	La mm	Lb mm	Fo daN	F daN	P MPa	V l	A cm ²	Poids Kg	ISO	AR	S (max) mm	REF. 274
AR 1,5-10	60	70	150 (±5%)	208	15	0,006	1,13	0,3	✓	1,5	10	*
AR 1,5-13	63	76		212		0,007		0,32			13	*
AR 1,5-16	66	82		214		0,008		0,33			16	*
AR 1,5-25	75	100		218		0,012		0,37			25	*
AR 1,5-38	88	126		221		0,018		0,42			38	*
AR 1,5-50	100	150		222		0,023		0,47			50	*
AR 1,5-63	113	176		223		0,029		0,52			63	*
AR 1,5-80	130	210		224		0,037		0,6			80	*
AR 1,5-63	150	250		225		0,045		0,75			100	*
AR 1,5-63	175	300		226		0,056		0,85			125	*



274

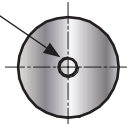
RESSORT A GAZ AR 2,5 GAS SPRING AR 2,5

REF. 274 AR=2,5 S=25 → 274-2,5-25

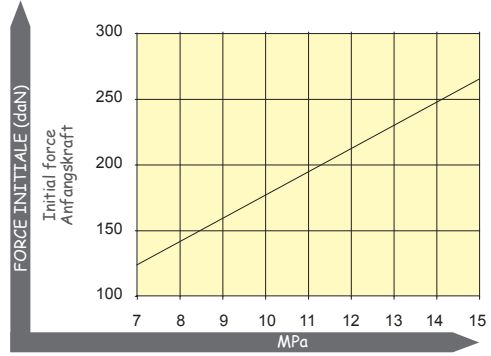
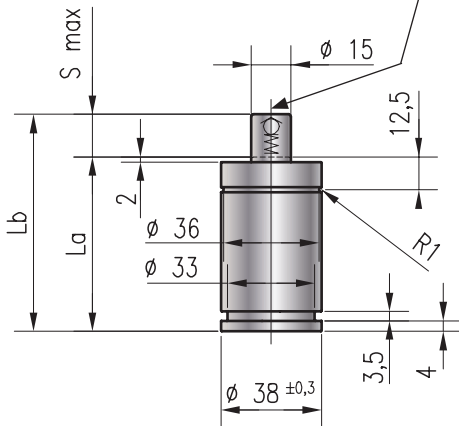


250 daN
Ø 38

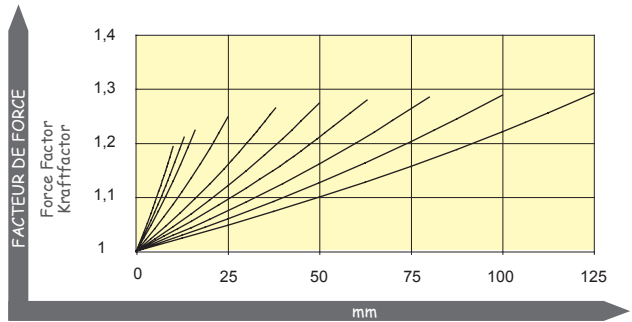
Taroudage M8 Profondeur 6 mm
Hole M8 by 6 mm deep



Orifice de chargement/déchargement M6
Charging hole M6



Force disponible lorsque la course de la tige varie.
Pression de chargement: 15 MPa.
Force available at different lengths of stroke.
Charging pressure: 15 MPa.



P max	P min	max		V max
15 Mpa	2 MPa	80 C°	0,0367/1°C	12 m/min

* sur demande / on request

Code	La mm	Lb mm	Fo daN	F daN	P MPa	V l	A cm ²	Poids Kg	ISO	AR	S (max) mm	REF. 274
AR 2,5-10	60	70	250 (±5%)	316	15	0,01	1,767	0,43	✓	2,5	10	*
AR 2,5-13	63	76		320		0,013		0,44			13	*
AR 2,5-16	66	82		324		0,015		0,46			16	*
AR 2,5-25	75	100		330		0,022		0,51			25	*
AR 2,5-38	88	126		335		0,032		0,59			38	*
AR 2,5-50	100	150		337		0,041		0,66			50	*
AR 2,5-63	113	176		339		0,051		0,73			63	*
AR 2,5-80	130	210		340		0,063		0,83			80	*
AR 2,5-100	150	250		342		0,079		0,96			100	*
AR 2,5-125	175	300		343		0,097		1,05			125	*

274

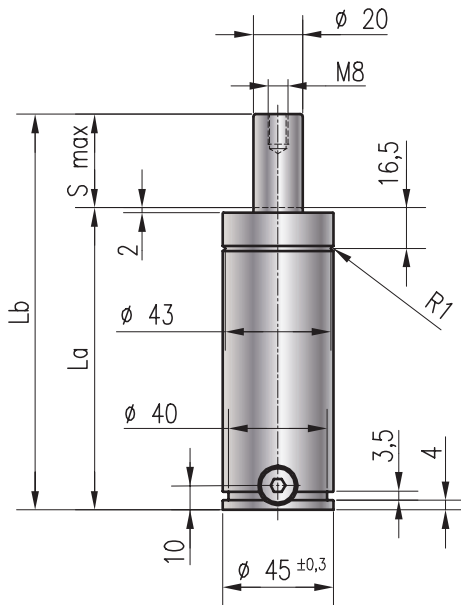
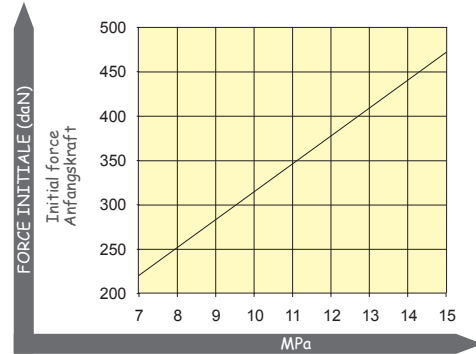
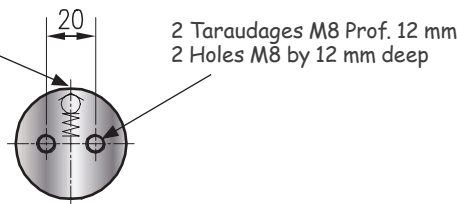
RESSORT A GAZ AR 5 GAS SPRING AR 5



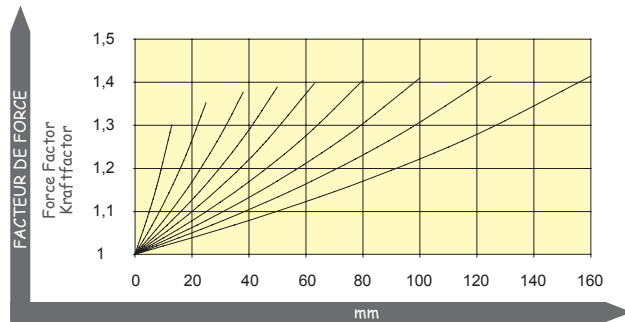
REF. 274 AR=5 S=25 → 274-5-25


 Orifice de chargement/déchargement 1/8" Gaz
Charging hole 1/8" Gas

500 daN
Ø 45



Force disponible lorsque la course de la tige varie.
Pression de chargement: 15 MPa.
Force available at different lengths of stroke.
Charging pressure: 15 MPa.



P max	P min	🌡️ max	🕒	V max
15 Mpa	2 MPa	80 C°	0,0367/1°C	12 m/min

* sur demande / on request

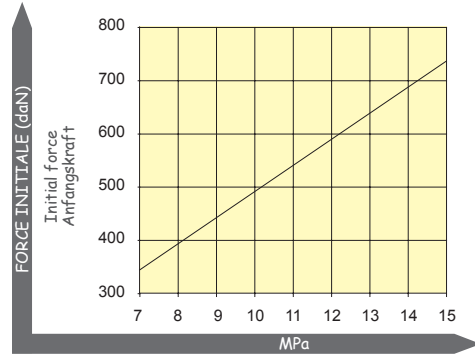
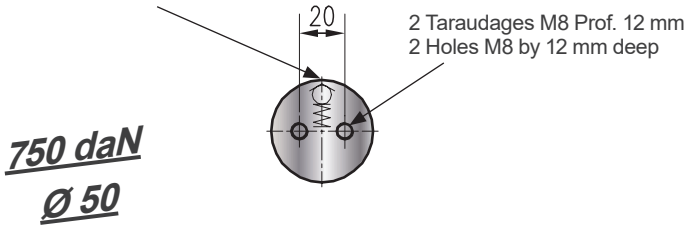
Code	La mm	Lb mm	Fo daN	F daN	P MPa	V l	A cm ²	Poids Kg	ISO	AR	S (max) mm	REF. 274
AR 5-10	95	105	500 (±5%)	600	15	0,008	3,14	0,82	✓	5	10	*
AR 5-13	98	111		611		0,017		0,9			*	
AR 5-25	110	135		637		0,03		0,99			*	
AR 5-38	123	161		648		0,043		1,12			*	
AR 5-50	135	185		653		0,056		1,21			*	
AR 5-63	148	211		658		0,069		1,34			*	
AR 5-80	165	245		661		0,087		1,5			*	
AR 5-100	185	285		665		0,108		1,68			*	
AR 5-125	210	335		666		0,134		1,8			*	
AR 5-160	245	405		668		0,17		2			*	



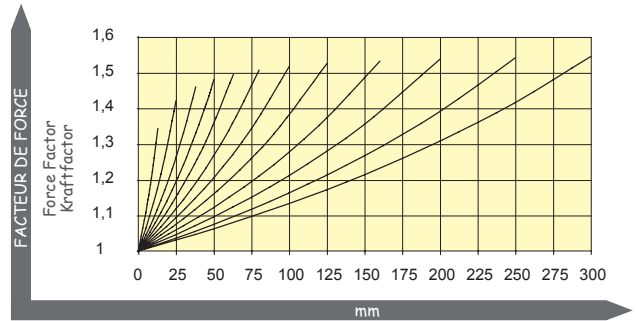
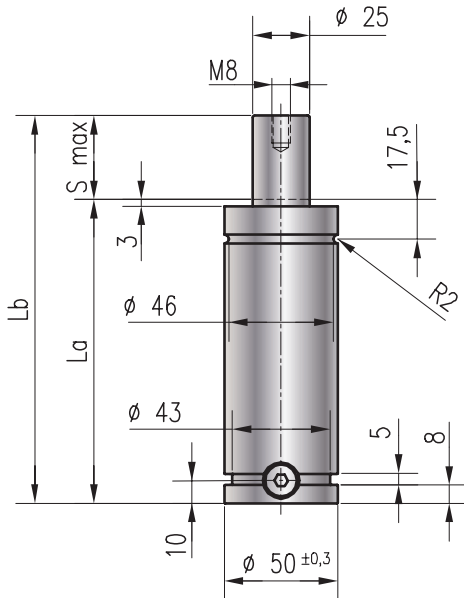
274	RESSORT A GAZ AR 7,5 GAS SPRING AR 7,5
REF. 274 AR=7,5 S=50 → 274-7,5-50	



Orifice de chargement/déchargement 1/8" Gaz
Charging hole 1/8" Gas



Force disponible lorsque la course de la tige varie.
Pression de chargement: 15 MPa.
Force available at different lengths of stroke.
Charging pressure: 15 MPa.



P max	P min	max		V max
15 Mpa	2 MPa	80 C°	0,0367/1°C	12 m/min

* sur demande / on request

Code	La mm	Lb mm	Fo daN	F daN	P MPa	V l	A cm ²	Poids Kg	ISO	AR	S (max) mm	REF. 274
AR 7,5-13	108	121	750 (±5%)	987	15	0,025	4,906	1,2		7,5	13	*
AR 7,5-25	120	145		1044		0,042		1,35	√		25	*
AR 7,5-38	133	171		1073		0,06		1,4			38	*
AR 7,5-50	145	195		1089		0,076		1,52	√		50	*
AR 7,5-63	158	221		1099		0,094		1,7			63	*
AR 7,5-80	175	255		1108		0,117		1,82	√		80	*
AR 7,5-100	195	295		1115		0,145		1,85	√		100	*
AR 7,5-125	220	345		1121		0,179		2,2	√		125	*
AR 7,5-160	255	415		1126		0,227		2,3	√		160	*
AR 7,5-200	295	495		1130		0,281		3,1			200	*
AR 7,5-250	345	595		1135		0,35		3,6			250	*
AR 7,5-300	395	695		1137		0,418		4,15			300	*

274

RESSORT A GAZ AR 15 GAS SPRING AR 15

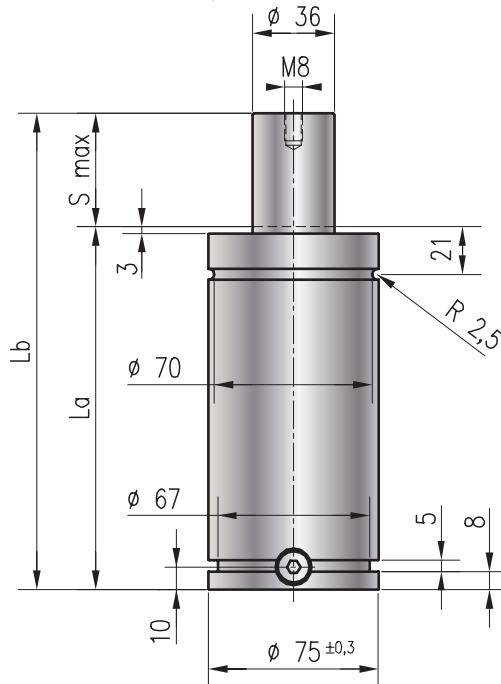
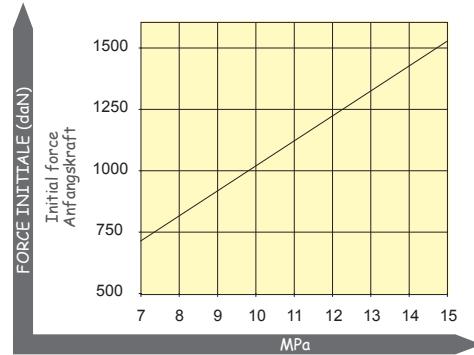
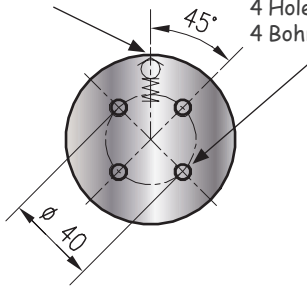
REF. 274 AR=15 S=50 → 274-15-50



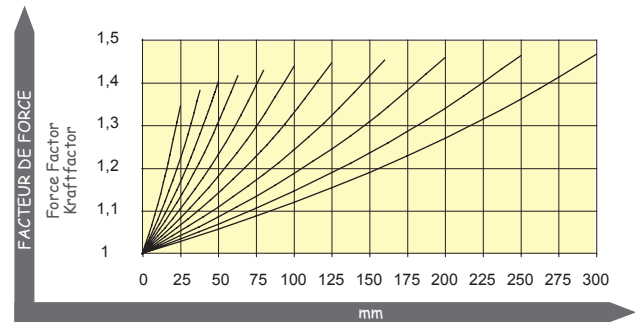
Orifice de chargement/déchargement 1/8" Gaz
Charging hole 1/8" Gas
Befüllungsbohrung 1/8" Gas

4 Taraudages M8 Prof. 12 mm
4 Holes M8 by 12 mm deep
4 Bohrungen M8 12 mm tief

1500 daN
Ø 75



Force disponible lorsque la course de la tige varie.
Pression de chargement: 15 MPa.
Force available at different lengths of stroke.
Charging pressure: 15 MPa.
Bei Veränderung des Kolbenstangenhubes verfügbare Kraft.
Ladedruck: 15 MPa.



P max	P min	🌡️ max	🕒	V max
15 Mpa	2 MPa	80 C°	0,0367/1°C	12 m/min

* sur demande / on request

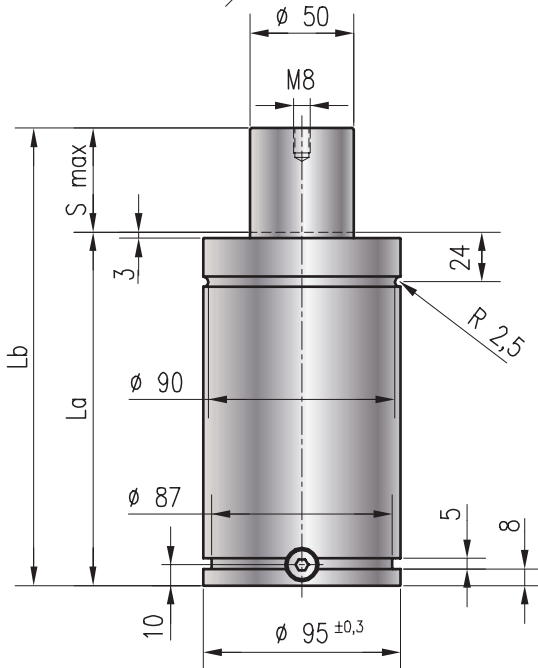
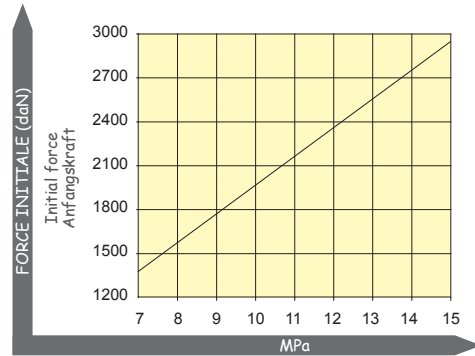
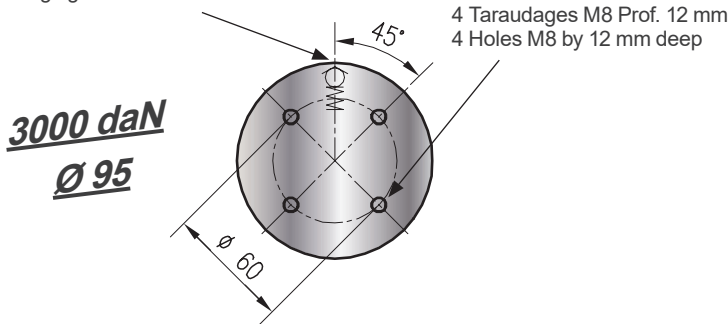
Code	La mm	Lb mm	Fo daN	F daN	P MPa	V l	A cm ²	Poids Kg	ISO	AR	S (max) mm	REF. 274
AR 15-25	135	160	1500 (±5%)	2050	15	0,1	10,17	3,3	✓	15	25	*
AR 15-38	148	186		2106		0,14		3,5	*			
AR 15-50	160	210		2136		0,18		3,65	✓		50	*
AR 15-63	173	236		2158		0,22		3,9	*			
AR 15-80	190	270		2176		0,27		4,45	✓		80	*
AR 15-100	210	310		2191		0,34		4,8	✓		100	*
AR 15-125	235	360		2203		0,41		5,36	✓		125	*
AR 15-160	270	430		2215		0,52		6,1	✓		160	*
AR 15-200	310	510		2222		0,65		7,15	✓		200	*
AR 15-250	360	610		2250		0,81		7,86	*		250	*
AR 15-300	410	710		2300		0,96		8,86	*		300	*



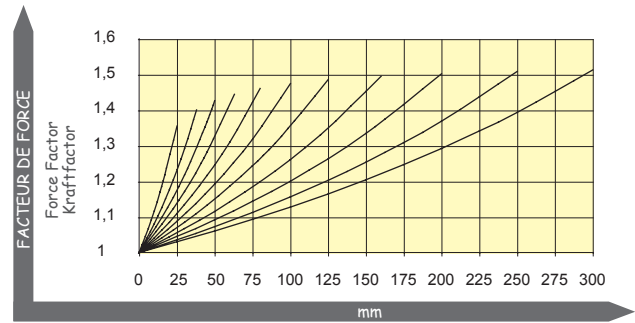
274	RESSORT A GAZ AR 30 GAS SPRING AR 30
REF. 274 AR=30 S=80 → 274-30-80	



Orifice de chargement/déchargement 1/8" Gaz
Charging hole 1/8" Gas



Force disponible lorsque la course de la tige varie.
Pression de chargement: 15 MPa.
Force available at different lengths of stroke.
Charging pressure: 15 MPa..



P max	P min	max		V max
15 Mpa	2 MPa	80 C°	0,0367/1°C	12 m/min

* sur demande / on request

Code	La mm	Lb mm	Fo daN	F daN	P MPa	V l	A cm ²	Poids Kg	ISO	AR	S (max) mm	REF. 274
AR 30-25	145	170	3000 (±5%)	3986	15	0,187	19,62	5,75	✓	30	25	*
AR 30-38	158	196		4121		0,26		6,15	*			
AR 30-50	170	220		4195		0,328		6,53	✓		50	*
AR 30-63	183	246		4251		0,401		6,91	*		63	*
AR 30-80	200	280		4300		0,497		7,25	✓		80	*
AR 30-100	220	320		4337		0,61		8	✓		100	*
AR 30-125	245	370		4357		0,751		8,15	✓		125	*
AR 30-160	280	440		4398		0,948		9,24	✓		160	*
AR 30-200	320	520		4419		1,174		10,31	✓		200	*
AR 30-250	370	620		4442		1,456		11,9	*		250	*
AR 30-300	420	720		4455		1,738		14,87	*		300	*

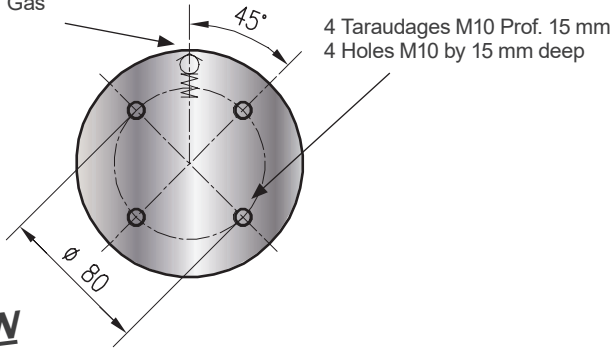
274

RESSORT A GAZ AR 50 GAS SPRING AR 50

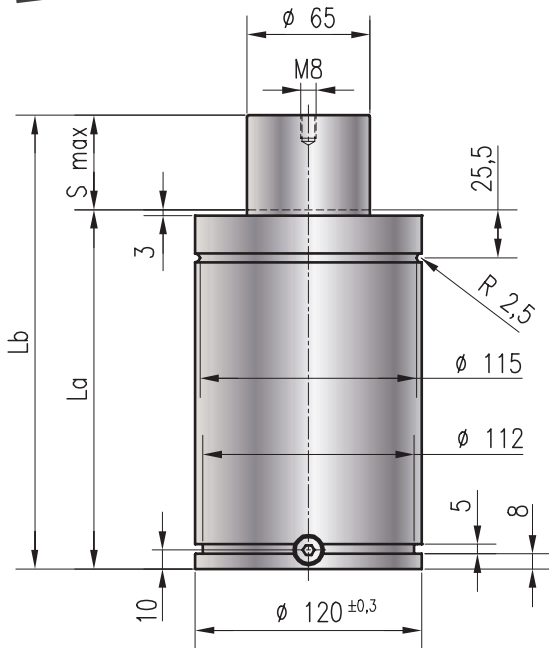
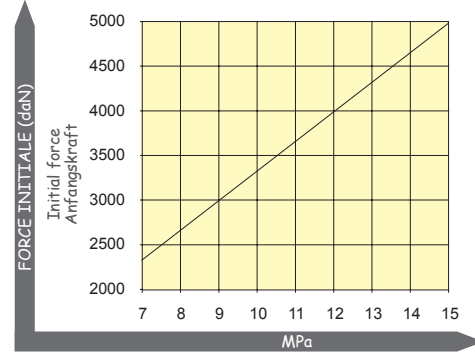
REF. 274 AR=50 S=80 → 274-50-80



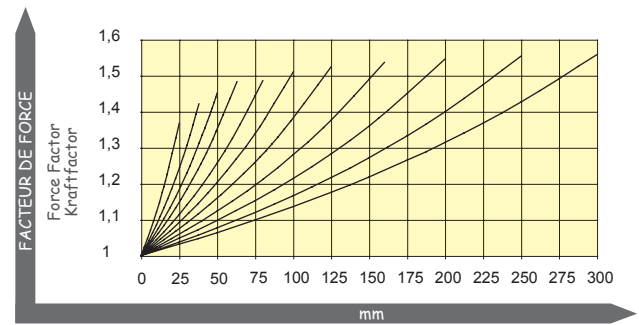
Orifice de chargement/déchargement 1/8" Gaz
Charging hole 1/8" Gas



5000 daN
Ø 120



Force disponible lorsque la course de la tige varie.
Pression de chargement: 15 MPa.
Force available at different lengths of stroke.
Charging pressure: 15 MPa.



P max	P min	max		V max
15 Mpa	2 MPa	80 C°	0,0367/1°C	12 m/min

* sur demande / on request

Code	La mm	Lb mm	Fo daN	F daN	P MPa	V l	A cm ²	Poids Kg	ISO	AR	S (max) mm	REF. 274
AR 50-25	165	190	5000 (±5%)	6796	15	0,309	33,16	12,01	√	50	25	*
AR 50-38	178	216		7064		0,425		12,85	*			
AR 50-50	190	240		7216		0,533		13,6	√		50	*
AR 50-63	203	266		7369		0,642		14,5	*			
AR 50-80	220	300		7383		0,813		15,39	√		80	*
AR 50-100	240	340		7509		0,982		16,48	√		100	*
AR 50-125	265	390		7575		1,207		18,05	√		125	*
AR 50-160	300	460		7638		1,521		19,83	√		160	*
AR 50-200	340	540		7681		1,881		21,7	√		200	*
AR 50-250	390	640		7729		2,33		23,85	*		250	*
AR 50-300	440	740		7755		2,779		25,6	*		300	*



274

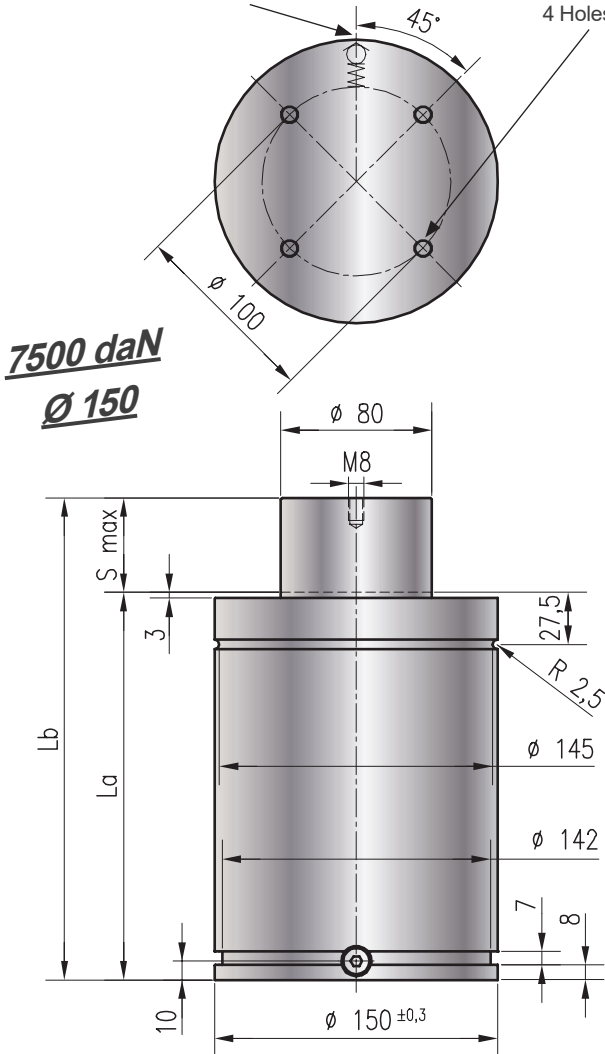
RESSORT A GAZ AR 75 GAS SPRING AR 75

REF. 274 AR=75 S=100 → 274-75-100

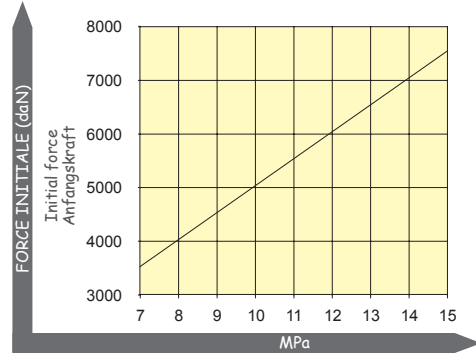


Orifice de chargement/déchargement 1/8" Gaz
Charging hole 1/8" Gas

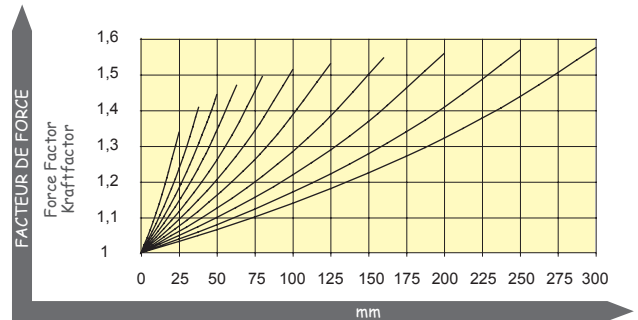
4 Taraudages M10 Prof. 15 mm
4 Holes M10 by 15 mm deep



7500 daN
Ø 150



Force disponible lorsque la course de la tige varie.
Pression de chargement: 15 MPa.
Force available at different lengths of stroke.
Charging pressure: 15 MPa.



P max	P min	max		V max
15 Mpa	2 MPa	80 C°	0,0367/1°C	12 m/min

* sur demande / on request

Code	La mm	Lb mm	Fo daN	F daN	P MPa	V l	A cm ²	Poids Kg	ISO	AR	S (max) mm	REF. 274
AR 75-25	180	205	7500 (±5%)	10078	15	0,498	50,24	19,5	√	75	25	*
AR 75-38	193	231		10600		0,66		20,6	*			
AR 75-50	205	255		10867		0,82		21,5	√		50	*
AR 75-63	218	281		11068		0,992		22,3	*			
AR 75-80	235	315		11249		1,218		23,7	√		80	*
AR 75-100	255	355		11394		1,483		25,4	√		100	*
AR 75-125	280	405		11525		1,815		27	√		125	*
AR 75-160	315	475		11641		2,278		30,6	√		160	*
AR 75-200	355	555		11731		2,81		33,8	√		200	*
AR 75-250	405	655		11815		3,473		37,4	*		250	*
AR 75-300	455	755		11866		4,136		40,1	*		300	*

274

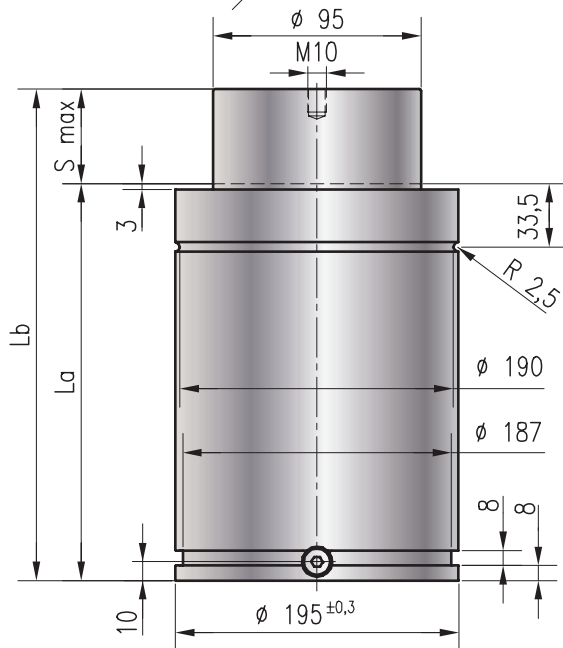
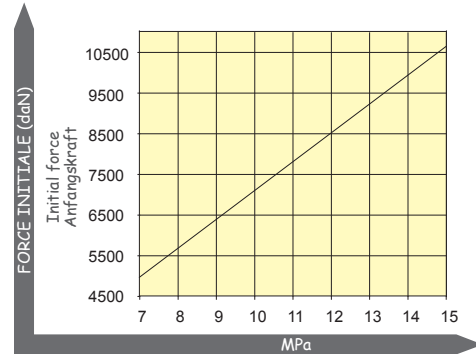
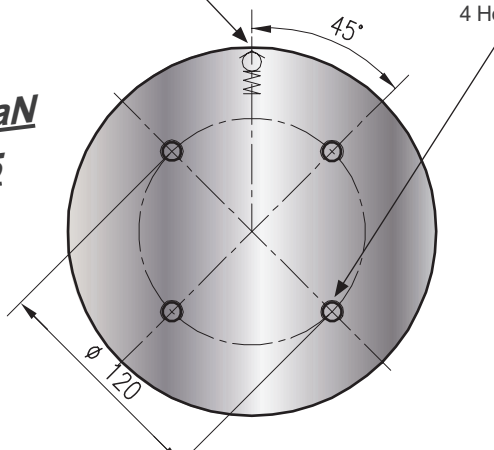
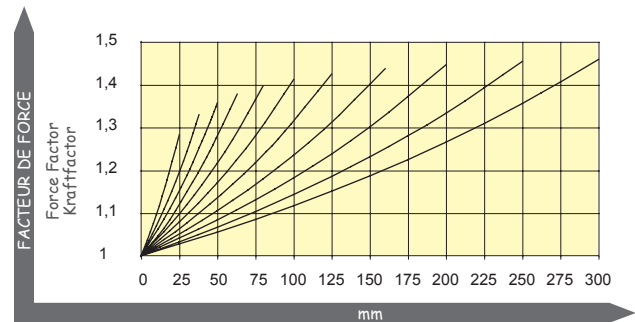
RESSORT A GAZ AR 100 GAS SPRING AR 100



REF. 274 AR=100 S=160 → 274-100-160


 Orifice de chargement/déchargement 1/8" Gaz
Charging hole 1/8" Gas

 4 Taraudages M12 Prof. 16 mm
4 Holes M12 by 16 mm deep

10000 daN
Ø 195

 Force disponible lorsque la course de la tige varie.
Pression de chargement: 15 MPa.
Force available at different lengths of stroke.
Charging pressure: 15 MPa.


P max	P min	max	max	V max
15 Mpa	2 MPa	80 C°	0,0367/1°C	12 m/min

* sur demande / on request

Code	La mm	Lb mm	Fo daN	F daN	P MPa	V l	A cm ²	Poids Kg	ISO	AR	S (max) mm	REF. 274
AR 100-25	185	210	10000 (±5%)	13615	15	0,805	70,84	35,6	✓	100	25	*
AR 100-38	198	236		14118		1,087		37,3	*			
AR 100-50	210	260		14409		1,348		39,1	✓		50	*
AR 100-63	223	286		14628		1,626		41,2	*			
AR 100-80	240	320		14827		1,998		43,5	✓		80	*
AR 100-100	260	360		14990		2,432		46,1	✓		100	*
AR 100-125	285	410		15124		2,974		50,5	✓		125	*
AR 100-160	320	480		15252		3,733		55,9	✓		160	*
AR 100-200	360	560		15351		4,6		62	✓		200	*
AR 100-250	410	660		15447		5,685		67,3	*		250	*
AR 100-300	460	760		14403		6,769		74,8	*		300	*



275

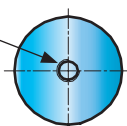
RESSORT A GAZ AR/P 5 GAS SPRING AR/P 5

REF. 275 AR/P=5 S=80 → 275-5-80

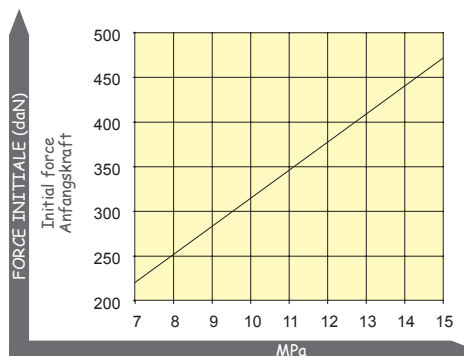
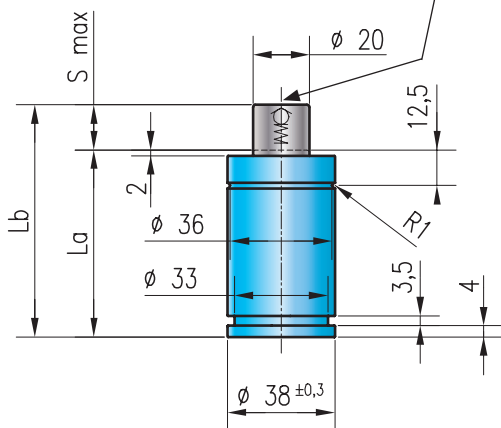


500 daN
Ø 38

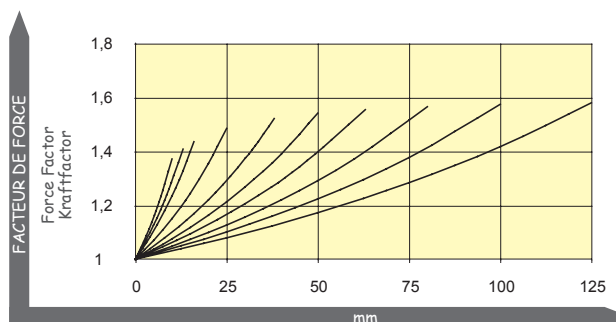
Taraudage M8 Profondeur 6 mm
Hole M8 by 6 mm deep



Orifice de chargement/déchargement M6
Charging hole M6



Force disponible lorsque la course de la tige varie.
Pression de chargement: 15 MPa.
Force available at different lengths of stroke.
Charging pressure: 15 MPa.



P max	P min	🌡️ max	🕒	V max
15 Mpa	2 MPa	80 C°	0,0367/1°C	12 m/min

* sur demande / on request

Code	La mm	Lb mm	Fo daN	F daN	P MPa	V l	A cm ²	Poids Kg	AR/P	S (max) mm	REF. 275
AR/P 5-10	60	70	500 (±5%)	633	15	0,012	3,14	0,43	5	10	*
AR/P 5-13	63	76		652		0,014		0,44		13	*
AR/P 5-16	66	82		665		0,017		0,46		16	*
AR/P 5-25	75	100		632		0,024		0,51		25	*
AR/P 5-38	88	126		710		0,035		0,59		38	*
AR/P 5-50	100	150		720		0,045		0,66		50	*
AR/P 5-63	113	176		727		0,056		0,73		63	*
AR/P 5-80	130	210		734		0,07		0,83		80	*
AR/P 5-100	150	250		744		0,092		0,96		100	*
AR/P 5-125	175	300		753		0,107		1,05		125	*

275

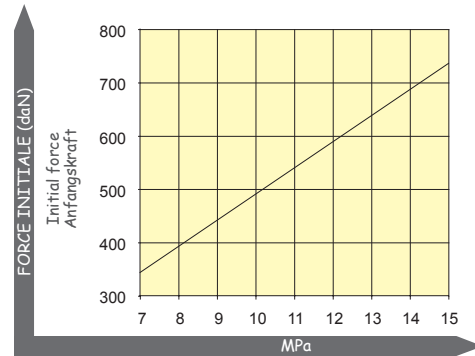
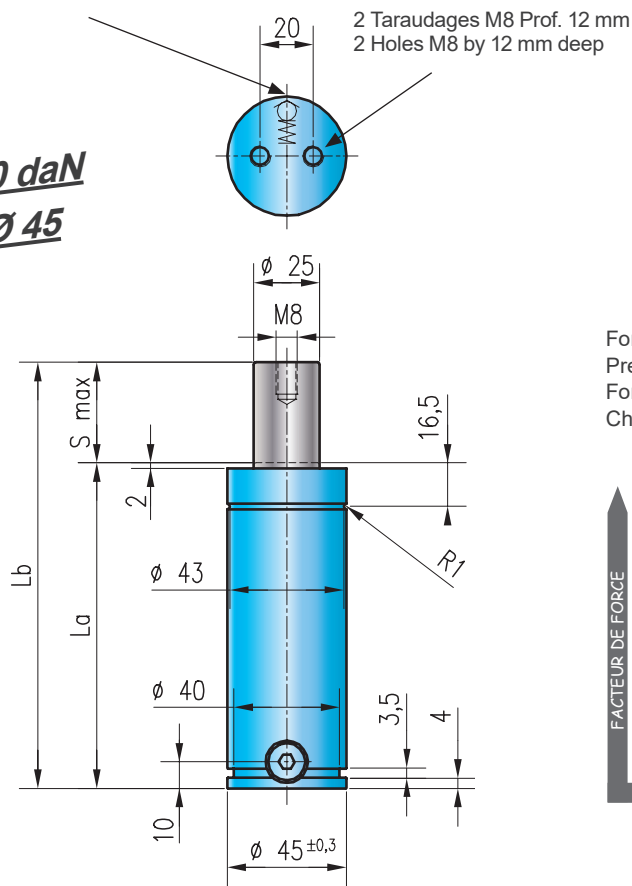
RESSORT A GAZ AR/P 7,5 GAS SPRING AR/P 7,5

REF. 275 AR/P=7,5 S=80 → 275-7,5-80

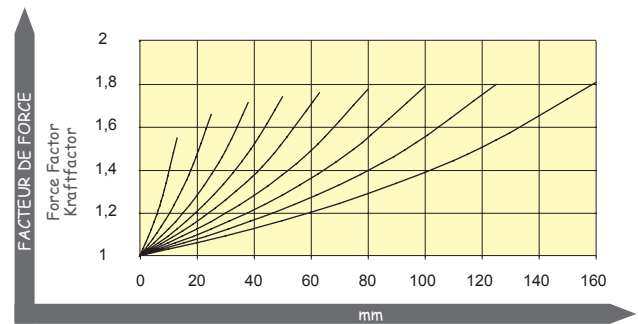


Orifice de chargement/déchargement 1/8" Gaz
Charging hole 1/8" Gas

750 daN
Ø 45



Force disponible lorsque la course de la tige varie.
Pression de chargement: 15 MPa.
Force available at different lengths of stroke.
Charging pressure: 15 MPa.



P max	P min	max		V max
15 Mpa	2 MPa	80 C°	0,0367/1°C	12 m/min

* sur demande / on request

Code	La mm	Lb mm	Fo daN	F daN	P MPa	V l	A cm ²	Poids Kg	AR/P	S (max) mm	REF. 275
AR/P 7,5-13	98	111	750 (±5%)	1137	15	0,018	4,906	0,9	7,5	13	*
AR/P 7,5-25	110	135		1218		0,03		0,99		25	*
AR/P 7,5-38	123	161		1257		0,044		1,12		38	*
AR/P 7,5-50	135	185		1278		0,057		1,21		50	*
AR/P 7,5-63	148	211		1292		0,071		1,34		63	*
AR/P 7,5-80	165	245		1304		0,09		1,5		80	*
AR/P 7,5-100	185	285		1313		0,111		1,68		100	*
AR/P 7,5-125	210	335		1321		0,138		1,8		125	*
AR/P 7,5-160	245	405		1328		0,176		2		160	*

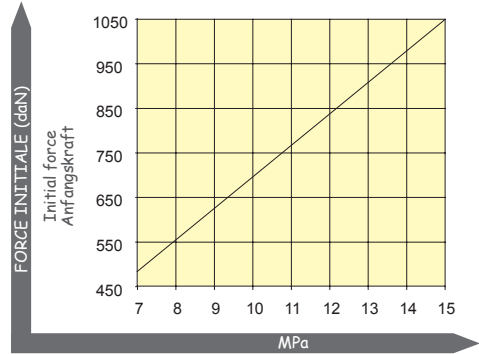
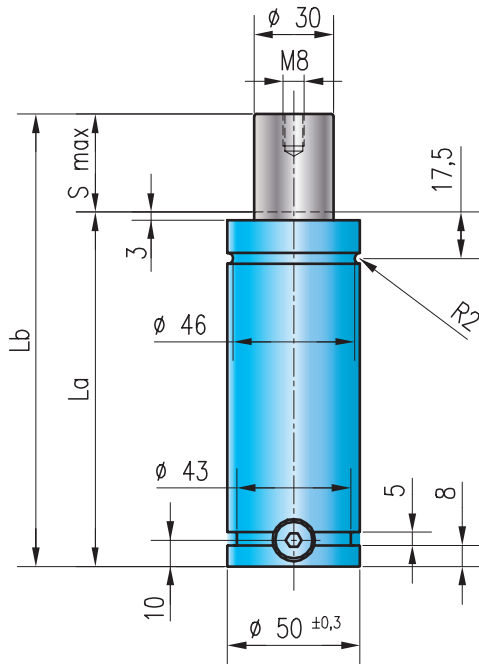
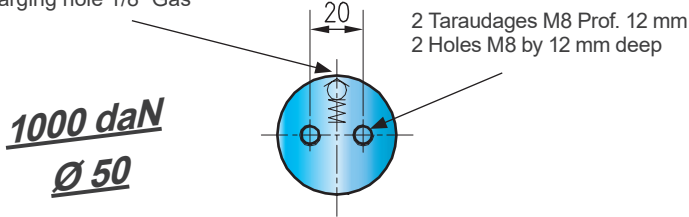


275

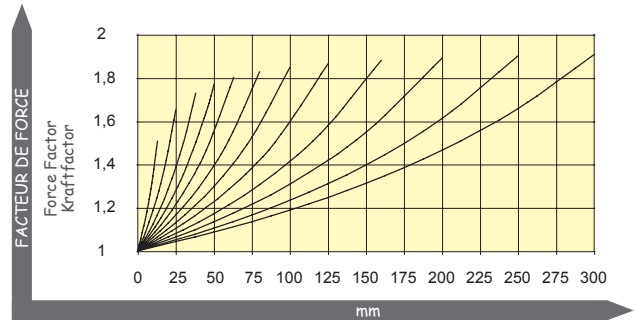
RESSORT A GAZ AR/P 10 GAS SPRING AR/P 10

REF. 275 AR/P=10 S=200 → 275-10-200

Orifice de chargement/déchargement 1/8" Gaz
Charging hole 1/8" Gas



Force disponible lorsque la course de la tige varie.
Pression de chargement: 15 MPa.
Force available at different lengths of stroke.
Charging pressure: 15 MPa.



P max	P min	🌡️ max	🕒	V max
15 Mpa	2 MPa	80 C°	0,0367/1°C	12 m/min

* sur demande / on request

Code	La mm	Lb mm	Fo daN	F daN	P MPa	V l	A cm²	Poids Kg	AR/P	S (max) mm	REF. 275
AR/P 10-13	108	121	1000 (±5%)	1595	15	0,027	7,065	1,2	10	13	*
AR/P 10-25	120	154		1748		0,044		1,35		25	*
AR/P 10-38	133	171		1830		0,063		1,4		38	*
AR/P 10-50	145	195		1874		0,081		1,52		50	*
AR/P 10-63	158	221		1906		0,1		1,7		63	*
AR/P 10-80	175	255		1934		0,12		1,82		80	*
AR/P 10-100	195	295		1956		0,15		1,85		100	*
AR/P 10-125	220	345		1975		0,19		2,2		125	*
AR/P 10-160	255	415		1992		0,24		2,3		160	*
AR/P 10-200	295	495		2004		0,3		3,1		200	*
AR/P 10-250	345	595		2014		0,37		3,6		250	*
AR/P 10-300	395	695		2021		0,44		4,15		300	*

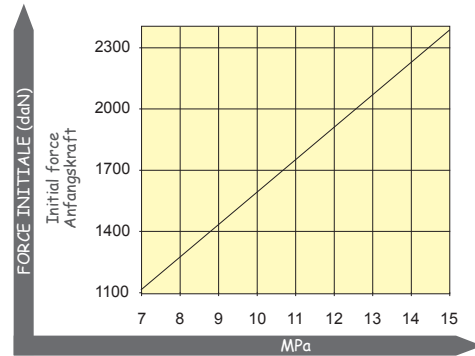
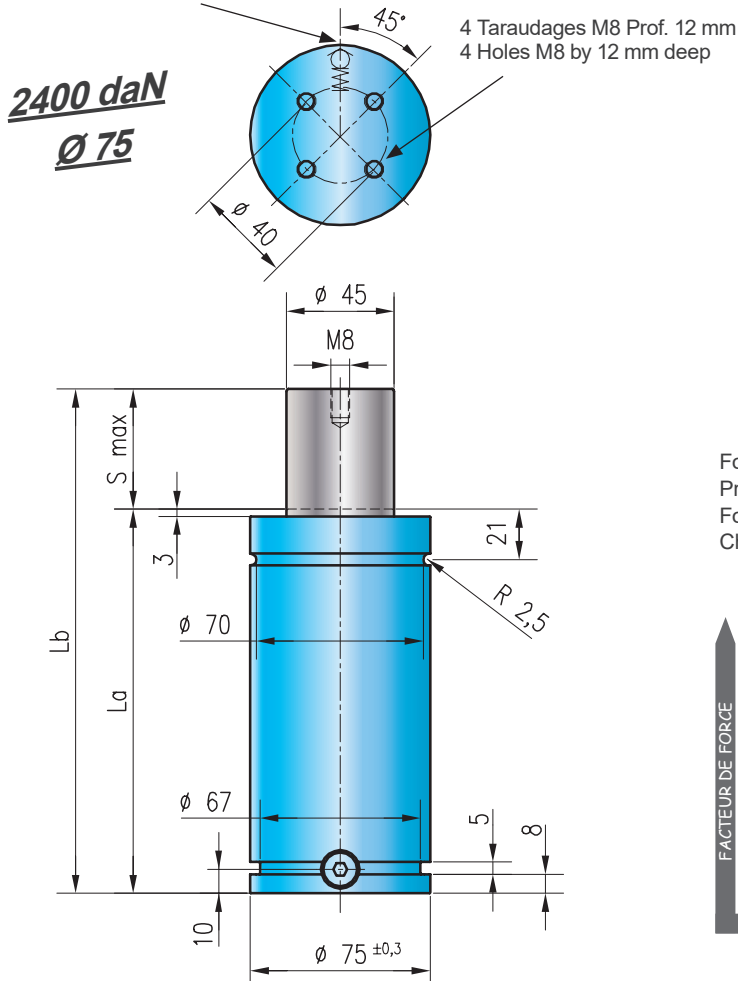
275

RESSORT A GAZ AR/P 24 GAS SPRING AR/P 24

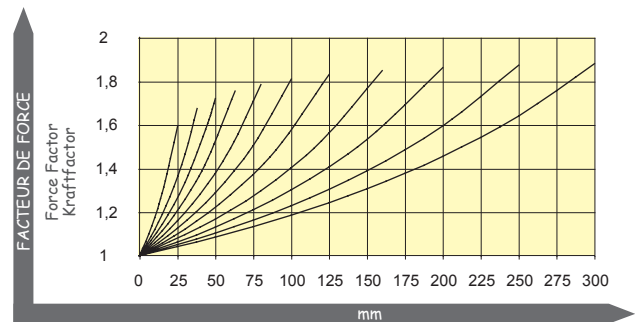
REF. 275 AR/P=24 S=160 → 275-24-160



Orifice de chargement/déchargement 1/8" Gaz
Charging hole 1/8" Gas



Force disponible lorsque la course de la tige varie.
Pression de chargement: 15 MPa.
Force available at different lengths of stroke.
Charging pressure: 15 MPa.



P max	P min	🌡️ max	🕒	V max
15 Mpa	2 MPa	80 C°	0,0367/1°C	12 m/min

* sur demande / on request

Code	La mm	Lb mm	Fo daN	F daN	P MPa	V l	A cm ²	Poids Kg	AR/P	S (max) mm	REF. 275
AR/P 24-25	135	160	2400 (±5%)	3792	15	0,1	15,89	3,3	24	25	*
AR/P 24-38	148	186		3989		0,15		3,5		38	*
AR/P 24-50	160	210		4100		0,18		3,65		50	*
AR/P 24-63	173	236		4180		0,23		3,9		63	*
AR/P 24-80	190	270		4253		0,28		4,45		80	*
AR/P 24-100	210	310		4310		0,35		4,8		100	*
AR/P 24-125	235	360		4358		0,43		5,36		125	*
AR/P 24-160	270	430		4403		0,55		6,1		160	*
AR/P 24-200	310	510		4435		0,68		7,15		200	*
AR/P 24-250	360	610		4463		0,85		7,86		250	*
AR/P 24-300	410	710		4481		1,019		8,86		300	*



275

RESSORT A GAZ AR/P 42 GAS SPRING AR/P 42

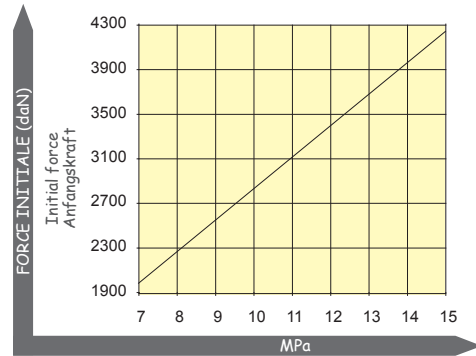
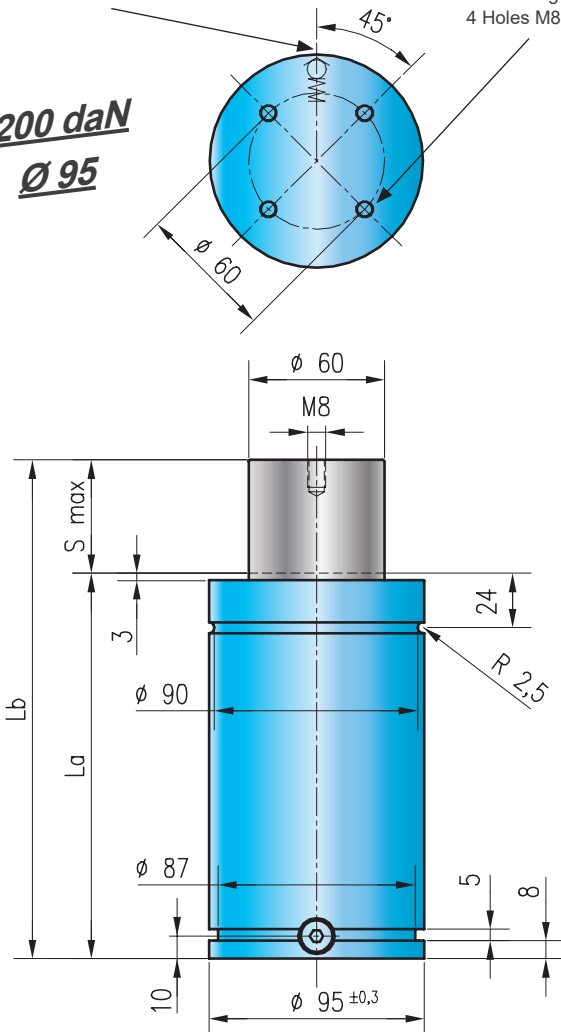
REF. 275 AR/P=42 S=160 → 275-42-160



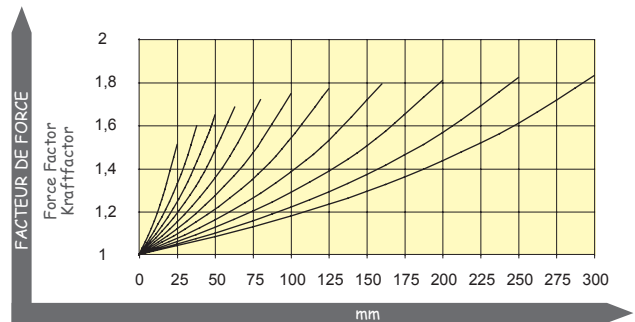
Orifice de chargement/déchargement 1/8" Gaz
Charging hole 1/8" Gas

4 Taraudages M8 Prof. 12 mm
4 Holes M8 by 12 mm deep

4200 daN
Ø 95



Force disponible lorsque la course de la tige varie.
Pression de chargement: 15 MPa.
Force available at different lengths of stroke.
Charging pressure: 15 MPa.



P max	P min	🌡️ max	🕒	V max
15 Mpa	2 MPa	80 C°	0,0367/1°C	12 m/min

* sur demande / on request

Code	La mm	Lb mm	Fo daN	F daN	P MPa	V l	A cm ²	Poids Kg	AR/P	S (max) mm	REF. 275
AR/P 42-25	145	170	4200 (±5%)	6398	15	0,209	28,26	5,75	42	25	*
AR/P 42-38	158	196		6761		0,287		6,15		38	*
AR/P 42-50	170	220		6973		0,36		6,53		50	*
AR/P 42-63	183	246		7132		0,438		6,91		63	*
AR/P 42-80	200	280		7276		0,541		7,25		80	*
AR/P 42-100	220	320		7393		0,662		8		100	*
AR/P 42-125	245	370		7492		0,813		8,15		125	*
AR/P 42-160	280	440		7585		1,024		9,24		160	*
AR/P 42-200	320	520		7655		1,266		10,31		200	*
AR/P 42-250	370	620		7712		1,568		11,9		250	*
AR/P 42-300	420	720		7752		1,87		14,87		300	*

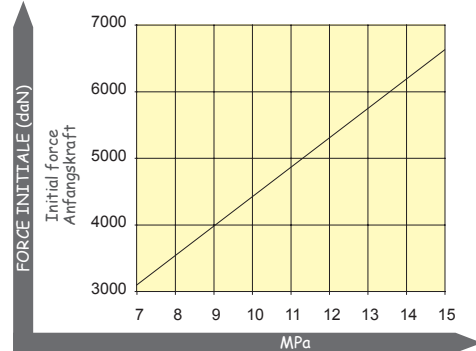
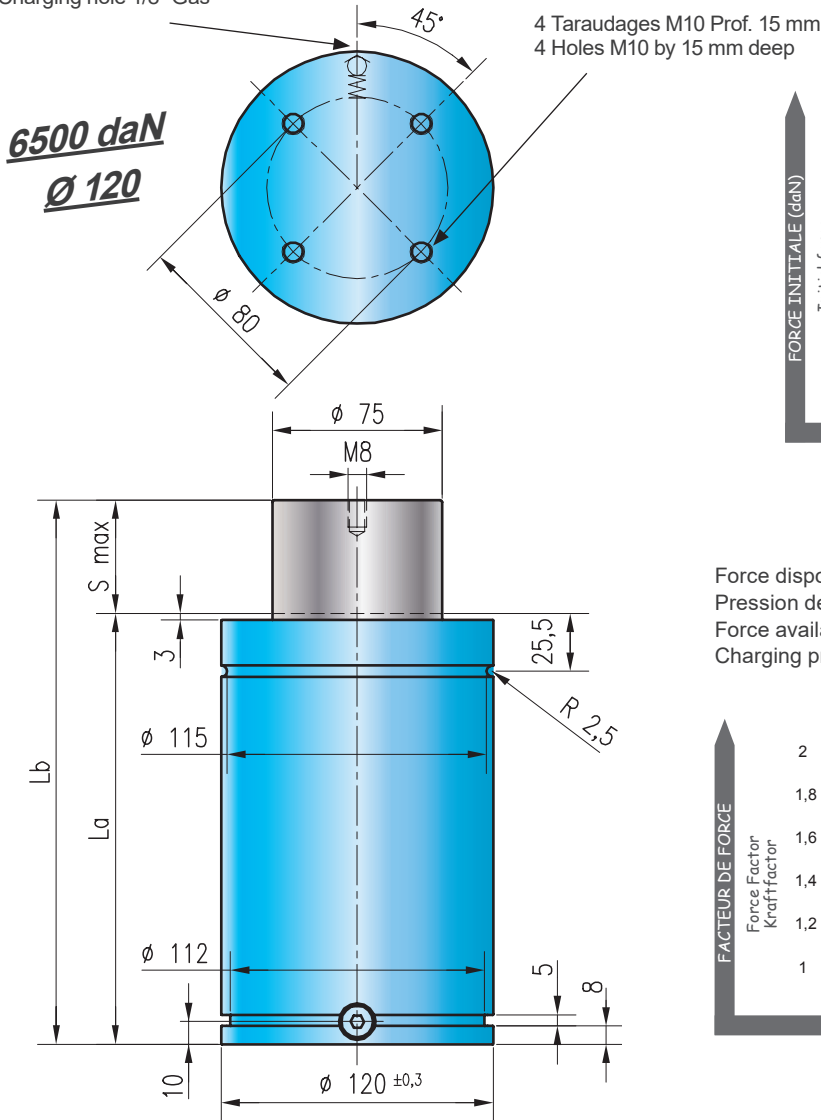
275

RESSORT A GAZ AR/P 65 GAS SPRING AR/P 65

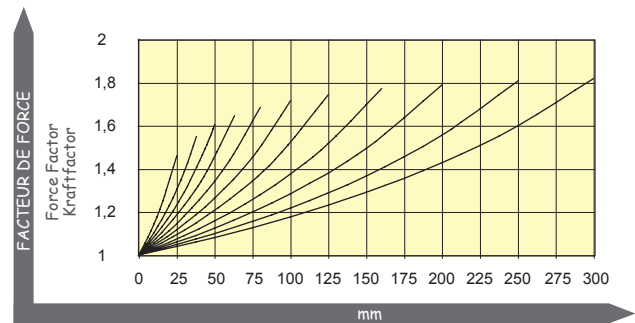
REF. 275 AR/P=65 S=160 → 275-65-160



Orifice de chargement/déchargement 1/8" Gaz
Charging hole 1/8" Gas



Force disponible lorsque la course de la tige varie.
Pression de chargement: 15 MPa.
Force available at different lengths of stroke.
Charging pressure: 15 MPa.



P max	P min	max		V max
15 Mpa	2 MPa	80 C°	0,0367/1°C	12 m/min

* sur demande / on request

Code	La mm	Lb mm	Fo daN	F daN	P MPa	V l	A cm ²	Poids Kg	AR/P	S (max) mm	REF. 275
AR/P 65-25	165	190	6500 (±5%)	9663	15	0,35	44,15	12,01	65	25	*
AR/P 65-38	178	216		10257		0,473		12,85		38	*
AR/P 65-50	190	240		10617		0,586		13,6		50	*
AR/P 65-63	203	266		10894		0,709		14,5		63	*
AR/P 65-80	220	300		11150		0,87		15,39		80	*
AR/P 65-100	240	340		11361		1,058		16,48		100	*
AR/P 65-125	265	390		11544		1,294		18,05		125	*
AR/P 65-160	300	460		11716		1,625		19,83		160	*
AR/P 65-200	340	540		11847		2,002		21,7		200	*
AR/P 65-250	390	640		11956		2,474		23,85		250	*
AR/P 65-300	440	740		12032		2,946		25,6		300	*



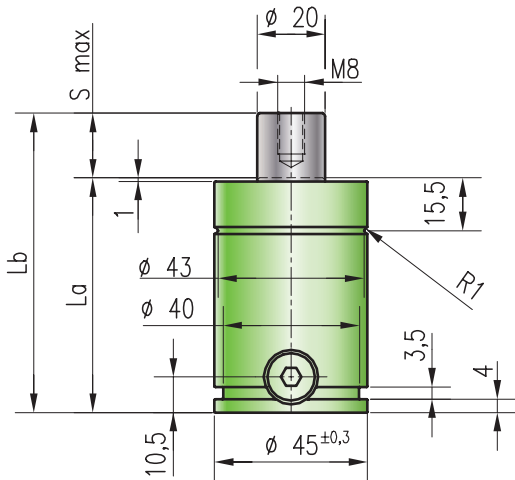
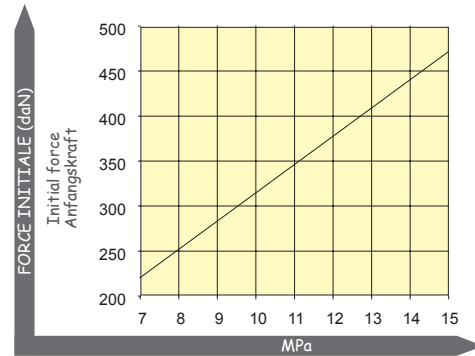
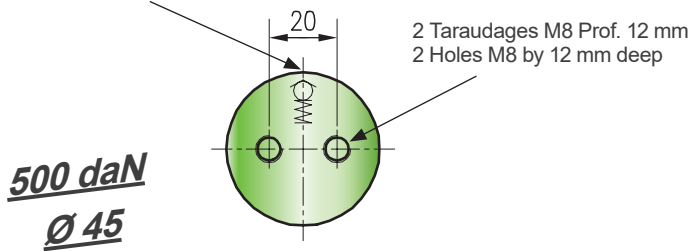
276

RESSORT A GAZ AR/C 5 GAS SPRING AR/C 5

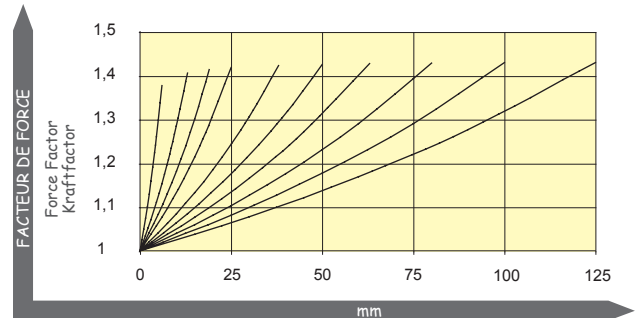
REF. 276 AR/C=5 S=38 → 276-5-38



Orifice de chargement/déchargement 1/8" Gaz
Charging hole 1/8" Gas



Force disponible lorsque la course de la tige varie.
Pression de chargement: 15 MPa.
Force available at different lengths of stroke.
Charging pressure: 15 MPa.



P max	P min	🌡️ max	🌡️	V max
15 Mpa	2 MPa	80 C°	0,0367/1°C	12 m/min

* sur demande / on request

Code	La mm	Lb mm	Fo daN	F daN	P MPa	V l	A cm ²	Poids Kg	AR/C	S (max) mm	REF. 276
AR/C 5-6	56	62	500 (±5%)	648	15	0,006	3,14	0,5	5	6	*
AR/C 5-13	63	76		661		0,014		0,54		13	*
AR/C 5-19	69	88		665		0,02		0,59		19	*
AR/C 5-25	75	100		667		0,026		0,62		25	*
AR/C 5-38	88	126		670		0,04		0,71		38	*
AR/C 5-50	100	150		671		0,052		0,78		50	*
AR/C 5-63	113	176		671		0,066		0,88		63	*
AR/C 5-80	130	210		672		0,083		0,98		80	*
AR/C 5-100	150	250		672		0,104		1,12		100	*
AR/C 5-125	175	300		673		0,13		1,28		125	*

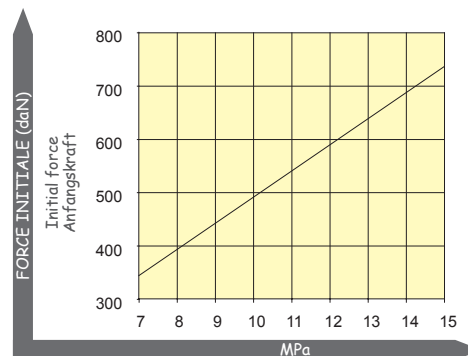
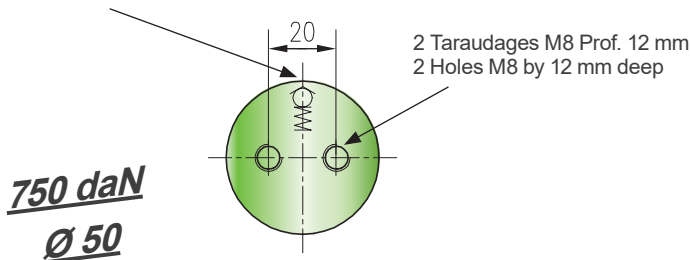
276

RESSORT A GAZ AR/C 7,5 GAS SPRING AR/C 7,5

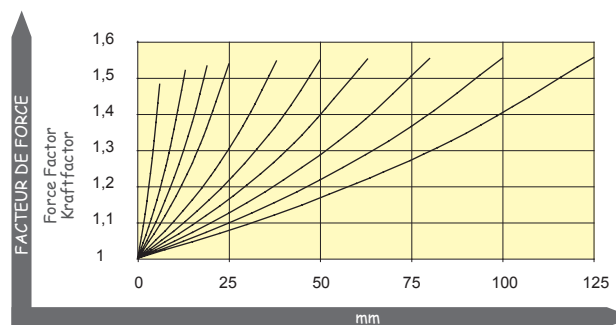
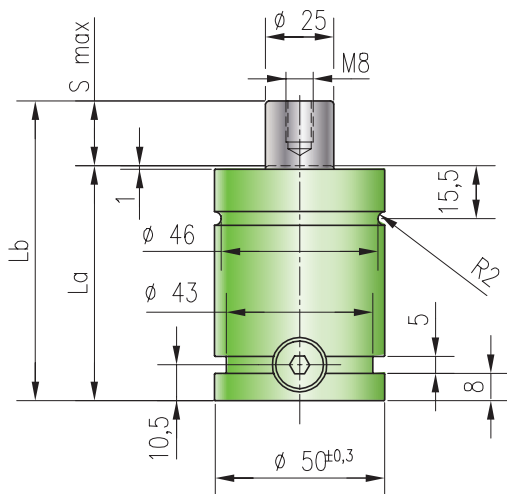
REF. 276 AR/C=7,5 S=38 → 276-7,5-38



Orifice de chargement/déchargement 1/8" Gaz
Charging hole 1/8" Gas



Force disponible lorsque la course de la tige varie.
Pression de chargement: 15 MPa.
Force available at different lengths of stroke.
Charging pressure: 15 MPa.



P max	P min	🌡️ max	🌡️	V max
15 Mpa	2 MPa	80 C°	0,0367/1°C	12 m/min

* sur demande / on request

Code	La mm	Lb mm	Fo daN	F daN	P MPa	V l	A cm ²	Poids Kg	AR/C	S (max) mm	REF. 276
AR/C 7,5-6	56	62	750 (±5%)	1089	15	0,009	4,906	0,68	7,5	6	*
AR/C 7,5-13	63	76		1118		0,018		0,73		13	*
AR/C 7,5-19	69	88		1126		0,026		0,8		19	*
AR/C 7,5-25	75	100		1131		0,035		0,82		25	*
AR/C 7,5-38	88	126		1136		0,052		0,92		38	*
AR/C 7,5-50	100	150		1139		0,069		1,06		50	*
AR/C 7,5-63	113	176		1140		0,087		1,12		63	*
AR/C 7,5-80	130	210		1142		0,11		1,26		80	*
AR/C 7,5-100	150	250		1143		0,137		1,39		100	*
AR/C 7,5-125	175	300		1143		0,171		1,57		125	*



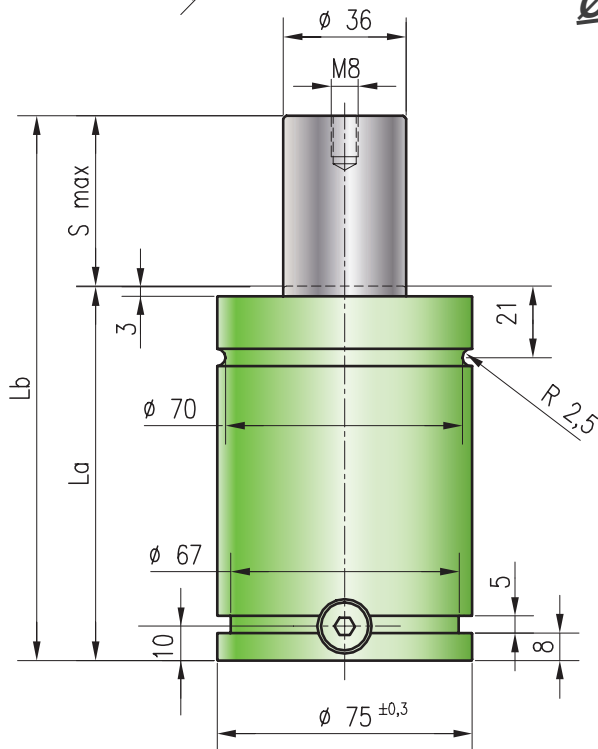
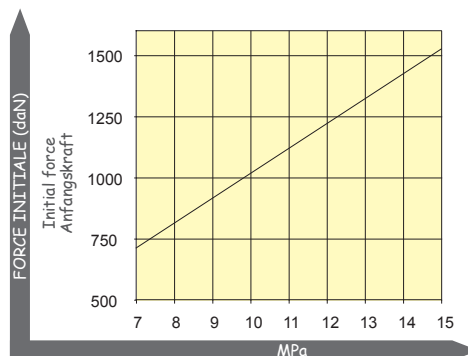
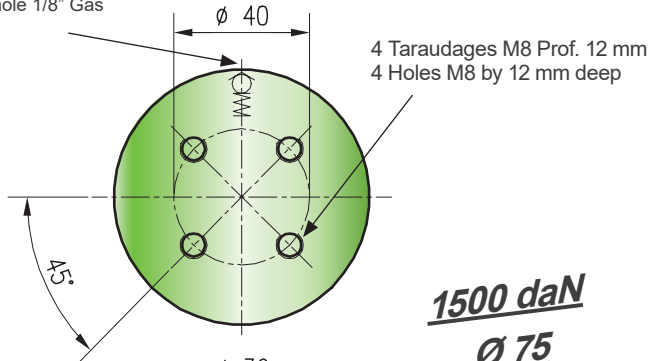
276

RESSORT A GAZ AR/C 15 GAS SPRING AR/C 15

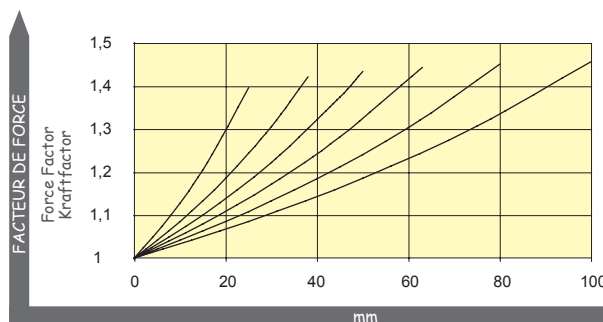
REF. 276 AR/C=15 S=80 → 276-15-80



Orifice de chargement/déchargement 1/8" Gaz
Charging hole 1/8" Gas



Force disponible lorsque la course de la tige varie.
Pression de chargement: 15 MPa.
Force available at different lengths of stroke.
Charging pressure: 15 MPa.



P max	P min	max		V max
15 Mpa	2 MPa	80 C°	0,0367/1°C	12 m/min

* sur demande / on request

Code	La mm	Lb mm	Fo daN	F daN	P MPa	V l	A cm ²	Poids Kg	AR/C	S (max) mm	REF. 276
AR/C 15-25	85	110	1500 (±5%)	2129	15	0,089	10,17	2,05	15	25	*
AR/C 15-38	98	136		2167		0,13		2,35		*	
AR/C 15-50	110	160		2187		0,168		2,5		*	
AR/C 15-63	123	186		2200		0,209		2,75		*	
AR/C 15-80	140	220		2211		0,262		3,05		*	
AR/C 15-100	160	260		2220		0,325		3,4		100	*

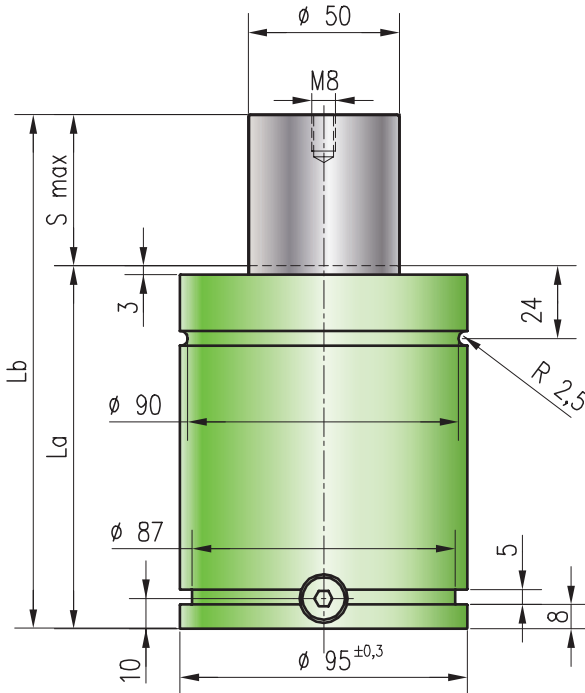
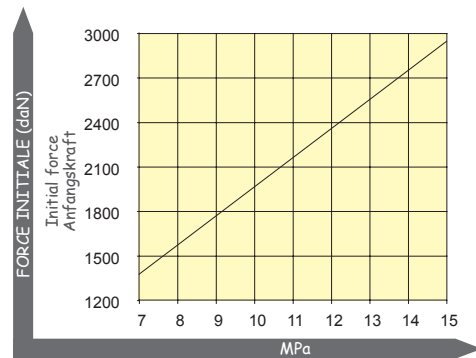
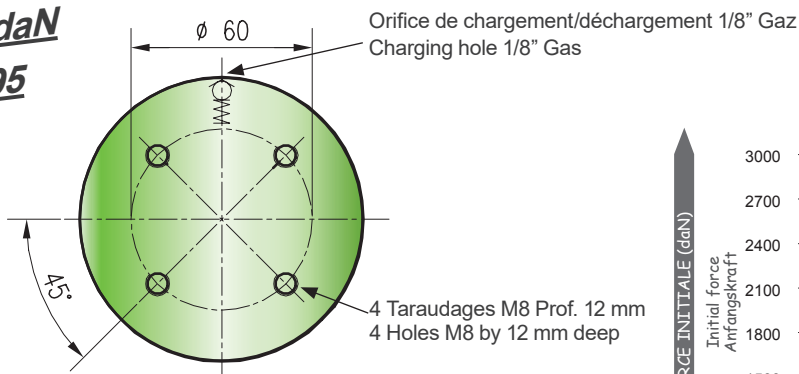
276

RESSORT A GAZ AR/C 30 GAS SPRING AR/C 30

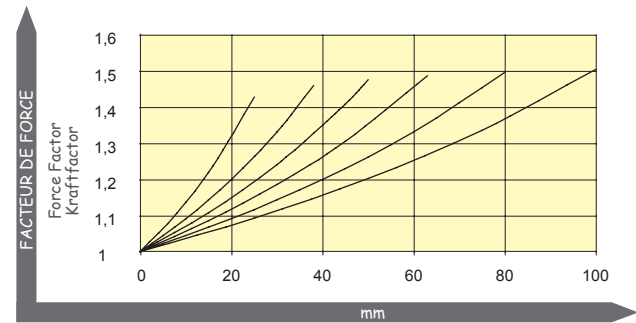
REF. 276 AR/C=30 S=50 → 276-30-50



3000 daN
Ø 95



Force disponible lorsque la course de la tige varie.
Pression de chargement: 15 MPa.
Force available at different lengths of stroke.
Charging pressure: 15 MPa.



P max	P min	max	max	V max
15 Mpa	2 MPa	80 C°	0,0367/1°C	12 m/min

* sur demande / on request

Code	La mm	Lb mm	Fo daN	F daN	P MPa	V l	A cm ²	Poids Kg	AR/C	S (max) mm	REF. 276
AR/C 30-25	95	120	3000 (±5%)	4199	15	0,164	19,62	3,95	30	25	*
AR/C 30-38	108	146		4291		0,237		4,37		38	*
AR/C 30-50	120	170		4339		0,305		4,75		50	*
AR/C 30-63	133	196		4372		0,378		5,2		63	*
AR/C 30-80	150	230		4400		0,474		5,7		80	*
AR/C 30-100	170	270		4421		0,587		6,4		100	*



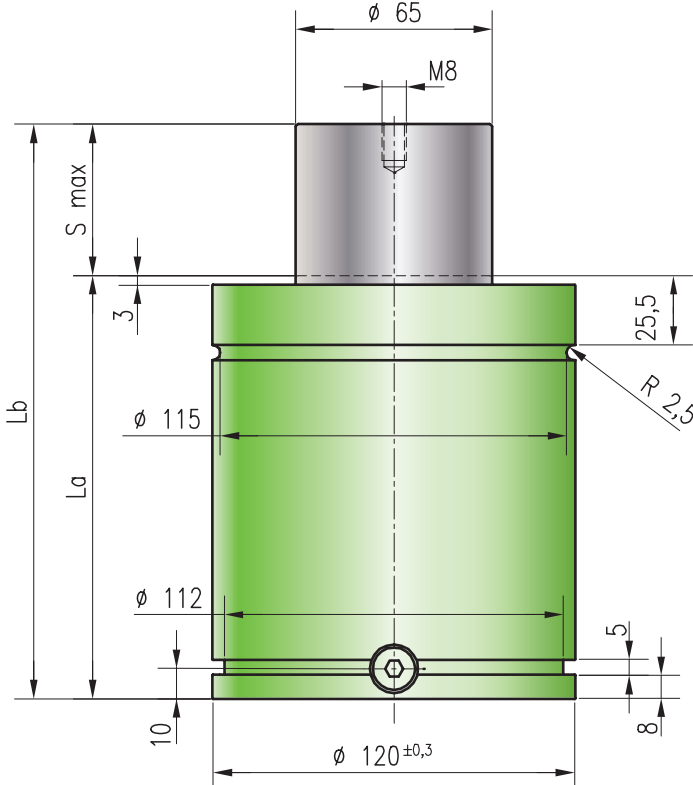
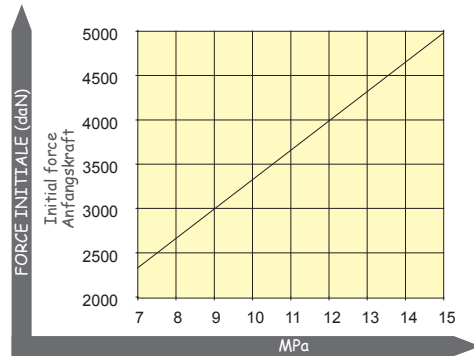
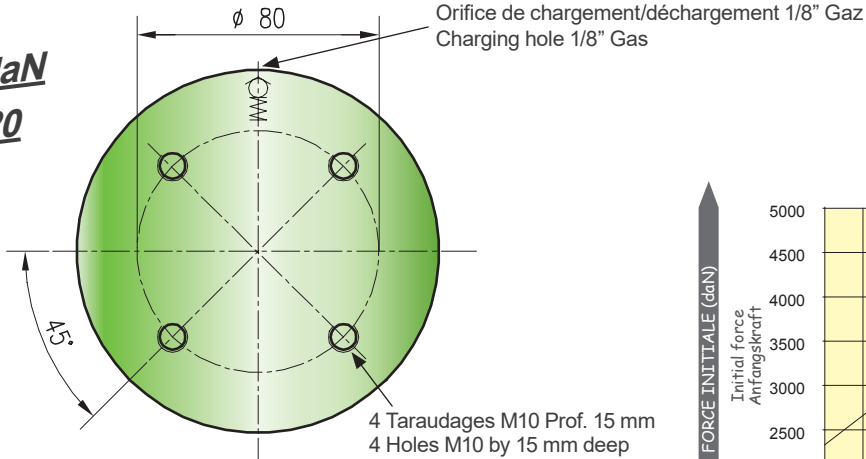
276

RESSORT A GAZ AR/C 50 GAS SPRING AR/C 50

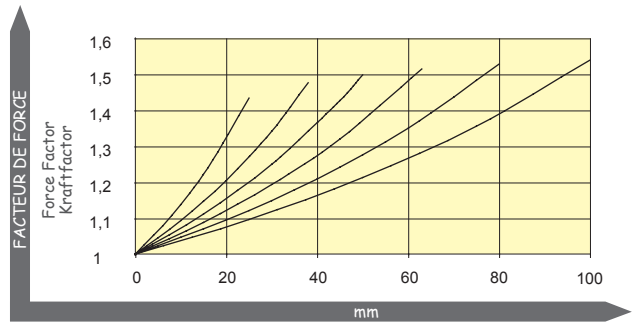
REF. 276 AR/C=50 S=100 → 276-50-100



5000 daN
Ø 120



Force disponible lorsque la course de la tige varie.
Pression de chargement: 15 MPa.
Force available at different lengths of stroke.
Charging pressure: 15 MPa.



P max	P min	max	min	V max
15 MPa	2 MPa	80 C°	0,0367/1°C	12 m/min

* sur demande / on request

Code	La mm	Lb mm	Fo daN	F daN	P MPa	V l	A cm²	Poids Kg	AR/C	S (max) mm	REF. 276
AR/C 50-25	115	140	5000 (±5%)	7125	15	0,274	33,16	5,1	50	25	*
AR/C 50-38	128	166		7336		0,391		5,6		38	*
AR/C 50-50	140	190		7448		0,499		6		50	*
AR/C 50-63	153	216		7527		0,616		6,5		63	*
AR/C 50-80	170	250		7596		0,768		7,2		80	*
AR/C 50-100	190	290		7649		0,948		8		100	*

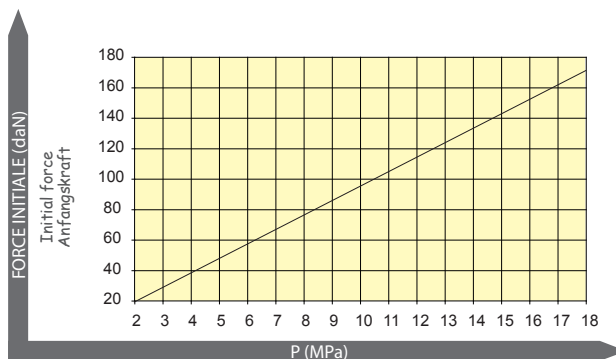
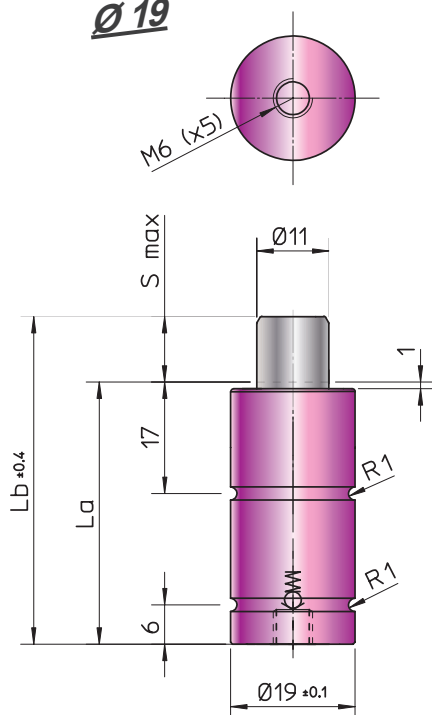
277

RESSORT A GAZ KD 1,7 GAS SPRING KD 1,7

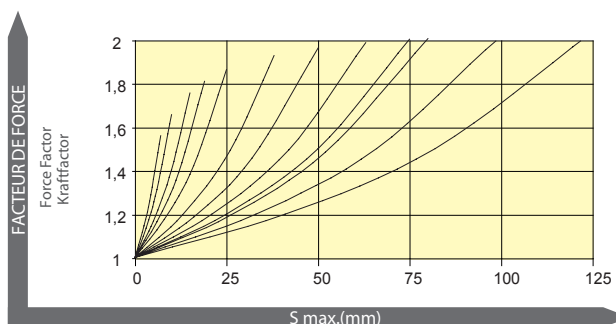


REF. 277 KD=1,7 S=50 → 277-1,7-50

170 daN
Ø 19



Force disponible lorsque la course de la tige varie.
Pression de chargement: 15 MPa.
Force available at different lengths of stroke.
Charging pressure: 15 MPa.



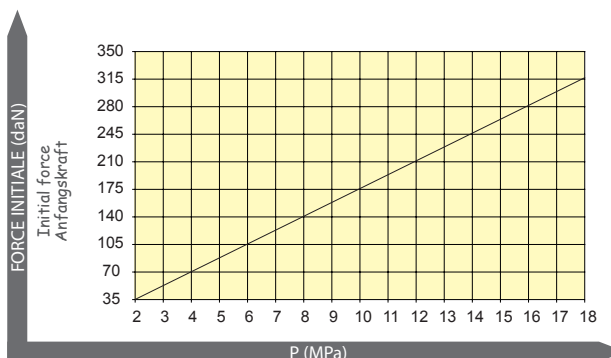
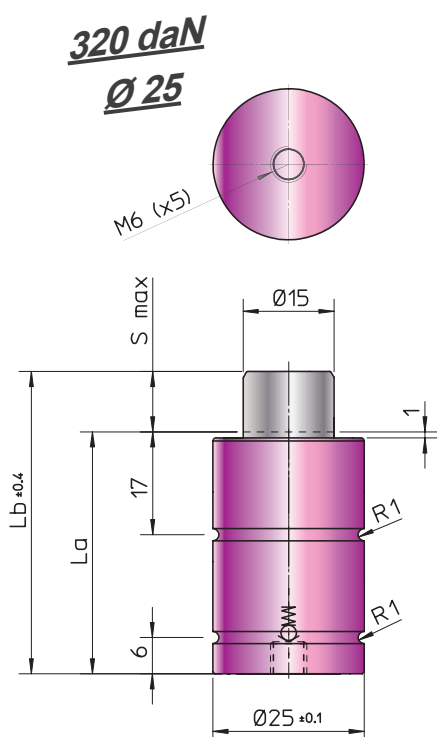
P max	P min	🌡️ max	🕒	V max
18 Mpa	2 MPa	80 C°	±0,33% /1°C	1,6 m/s

* sur demande / on request

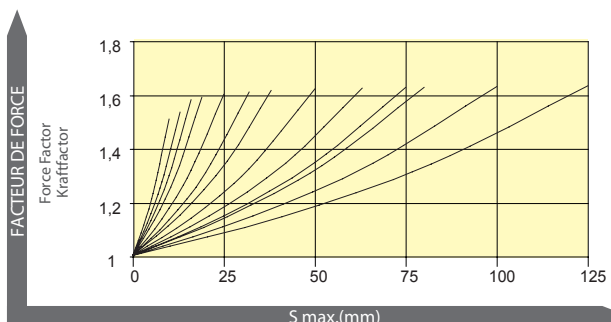
Code	La mm	Lb mm	Fo daN	F daN	P MPa	V l	A cm²	Poids Kg	KD	S (max) mm	REF. 277
KD 1,7-7	37	44	170 (±5%)	267	18	0,002	0,95	0,06	1,7	7	*
KD 1,7-10	40	50		283		0,002		0,06		10	*
KD 1,7-15	45	60		300		0,003		0,07		15	*
KD 1,7-19	49	68		309		0,004		0,07		19	*
KD 1,7-25	55	80		318		0,005		0,08		25	*
KD 1,7-38	68	106		330		0,007		0,09		38	*
KD 1,7-50	80	130		335		0,01		0,1		50	*
KD 1,7-63	93	156		340		0,012		0,12		63	*
KD 1,7-75	110	185		342		0,014		0,13		75	*
KD 1,7-80	115	195		343		0,015		0,14		80	*
KD 1,7-100	135	235		346		0,019		0,16		100	*
KD 1,7-125	160	285		348		0,023		0,19		125	*



277	RESSORT A GAZ KD 3,2 GAS SPRING KD 3,2
REF. 277 KD=3,2 S=15 → 277-3,2-15	



Force disponible lorsque la course de la tige varie.
Pression de chargement: 15 MPa.
Force available at different lengths of stroke.
Charging pressure: 15 MPa.



P max	P min	max		V max
18 Mpa	2 MPa	80 C°	±0,33% /1°C	1,6 m/s

* sur demande / on request

Code	La mm	Lb mm	Fo daN	F daN	P MPa	V l	A cm ²	Poids Kg	KD	S (max) mm	REF. 277
KD 3,2-7	37	44	320 (±5%)	514	18	0,003	1,76	0,1	3,2	7	*
KD 3,2-10	40	50		539		0,004		10		*	
KD 3,2-15	45	60		565		0,006		15		*	
KD 3,2-19	49	68		577		0,007		19		*	
KD 3,2-25	55	80		589		0,01		25		*	
KD 3,2-38	68	106		599		0,014		38		*	
KD 3,2-50	80	130		604		0,018		50		*	
KD 3,2-63	93	156		611		0,023		63		*	
KD 3,2-75	110	185		616		0,027		75		*	
KD 3,2-80	115	195		619		0,029		80		*	
KD 3,2-100	135	235		621		0,036		100		*	
KD 3,2-125	160	285		691		0,045		125		*	

277

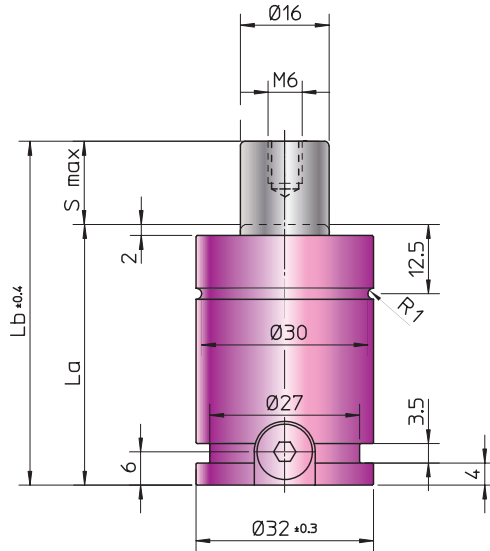
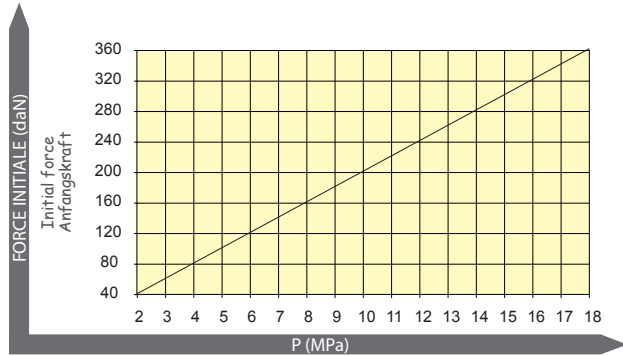
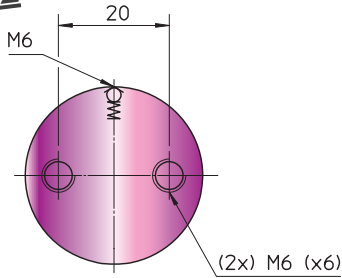
RESSORT A GAZ KD 3,5 GAS SPRING KD 3,5

REF. 277 KD=3,5 S=15 → 277-3,5-15

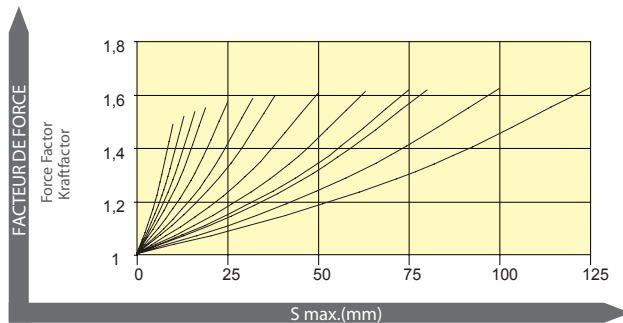


350 daN

Ø 32



Force disponible lorsque la course de la tige varie.
Pression de chargement: 15 MPa.
Force available at different lengths of stroke.
Charging pressure: 15 MPa.



P max	P min	max		V max
18 Mpa	2 MPa	80 C°	±0,33% /1°C	1,6 m/s

* sur demande / on request

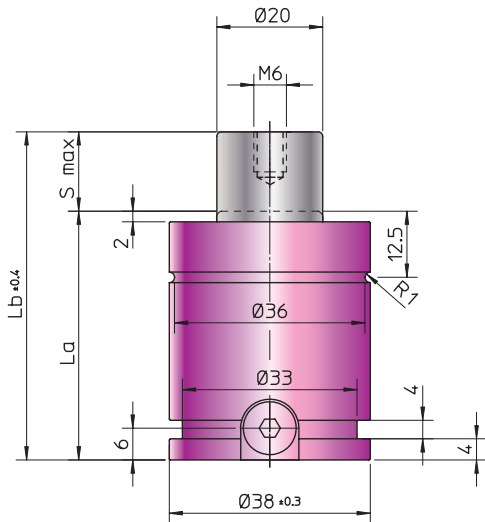
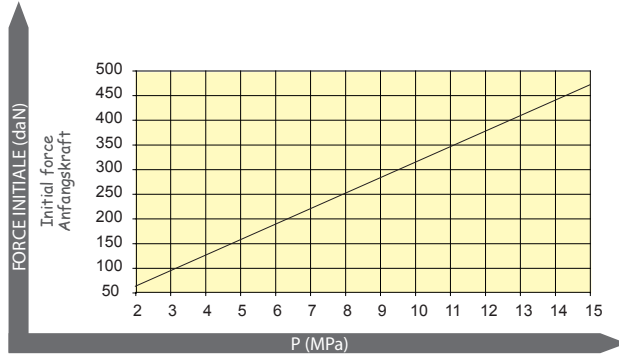
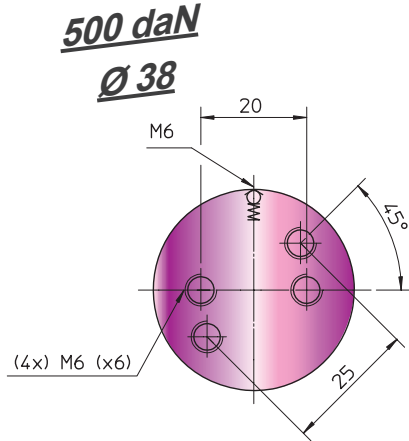
Code	La mm	Lb mm	Fo daN	F daN	P MPa	V l	A cm ²	Poids Kg	KD	S (max) mm	REF. 277
KD 3,5-10	40	50	350 (±5%)	537	18	0,006	2,009	0,17	3,5	10	*
KD 3,5-13	43	56		547		0,008		13		*	
KD 3,5-16	46	62		554		0,009		16		*	
KD 3,5-19	49	68		560		0,011		19		*	
KD 3,5-25	55	80		567		0,014		25		*	
KD 3,5-32	62	94		572		0,017		32		*	
KD 3,5-38	68	106		575		0,021		38		*	
KD 3,5-50	80	130		579		0,027		50		*	
KD 3,5-63	93	156		582		0,033		63		*	
KD 3,5-75	105	180		583		0,04		75		*	
KD 3,5-80	110	190		584		0,042		80		*	
KD 3,5-100	130	230		585		0,053		100		*	
KD 3,5-125	155	280		587		0,065		125		*	



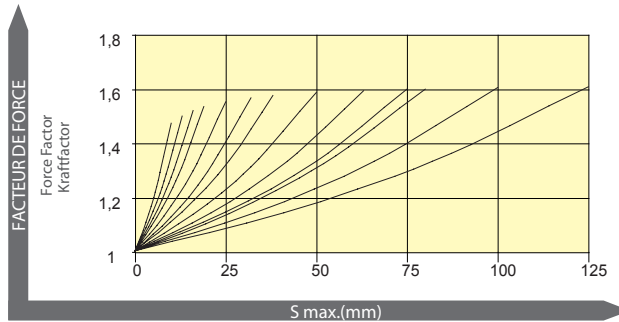
277

RESSORT A GAZ KD 5 GAS SPRING KD 5

REF. 277 KD=5 S=25 → 277-5-25



Force disponible lorsque la course de la tige varie.
Pression de chargement: 15 MPa.
Force available at different lengths of stroke.
Charging pressure: 15 MPa.



P max	P min	max	max	V max
15 Mpa	2 MPa	80 C°	±0,33% /1°C	1,6 m/s

* sur demande / on request

Code	La mm	Lb mm	Fo daN	F daN	P MPa	V l	A cm ²	Poids Kg	KD	S (max) mm	REF. 277
KD 5-10	40	50	500 (±5%)	692	15	0,01	3,14	0,25	5	10	*
KD 5-13	43	56		705		0,012		0,26		13	*
KD 5-16	46	62		714		0,015		0,27		16	*
KD 5-19	49	68		721		0,017		0,28		19	*
KD 5-25	55	80		730		0,022		0,31		25	*
KD 5-32	62	94		737		0,028		0,34		32	*
KD 5-38	68	106		740		0,033		0,36		38	*
KD 5-50	80	130		746		0,042		0,4		50	*
KD 5-63	93	156		749		0,053		0,45		63	*
KD 5-75	105	180		751		0,063		0,5		75	*
KD 5-80	110	190		752		0,067		0,52		80	*
KD 5-100	130	230		754		0,084		0,6		100	*
KD 5-125	155	280		756		0,104		0,7		125	*

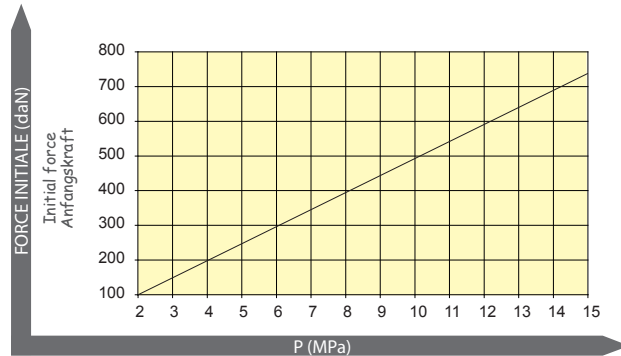
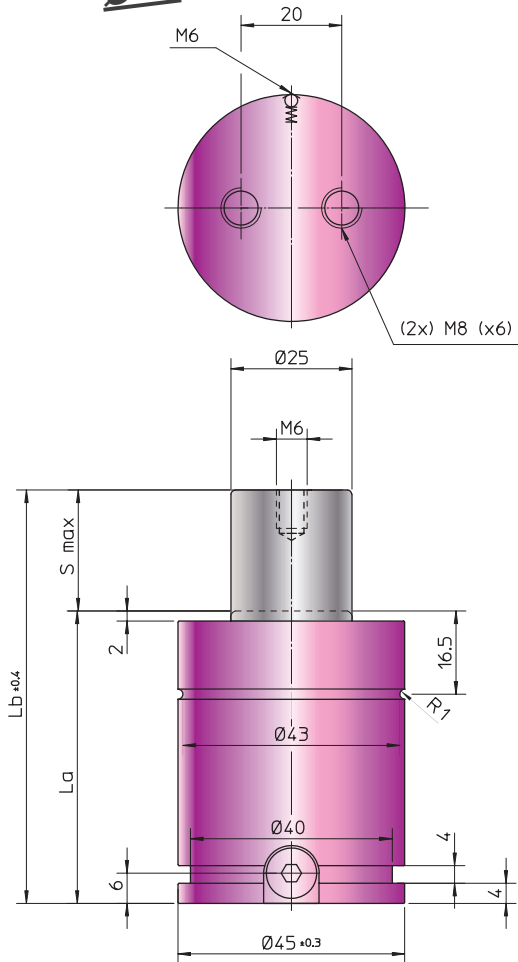
277

RESSORT A GAZ KD 7,5 GAS SPRING KD 7,5

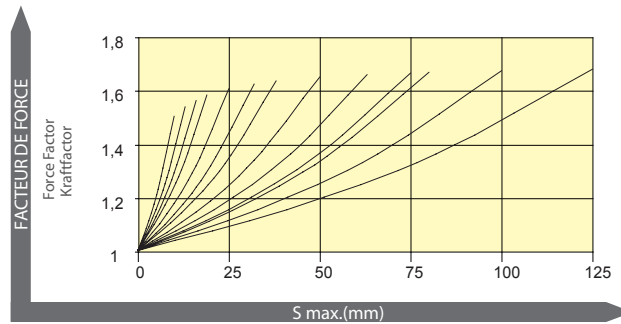
REF. 277 KD=7,5 S=80 → 277-7,5-80



750 daN
Ø 45



Force disponible lorsque la course de la tige varie.
Pression de chargement: 15 MPa.
Force available at different lengths of stroke.
Charging pressure: 15 MPa.



P max	P min	max		V max
15 Mpa	2 MPa	80 C°	±0,33% /1°C	1,6 m/s

* sur demande / on request

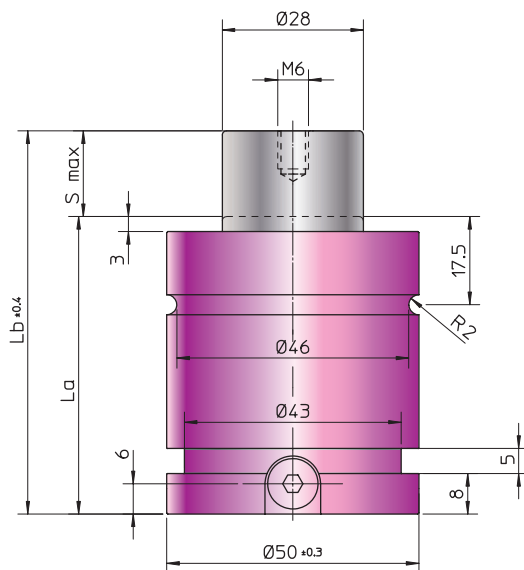
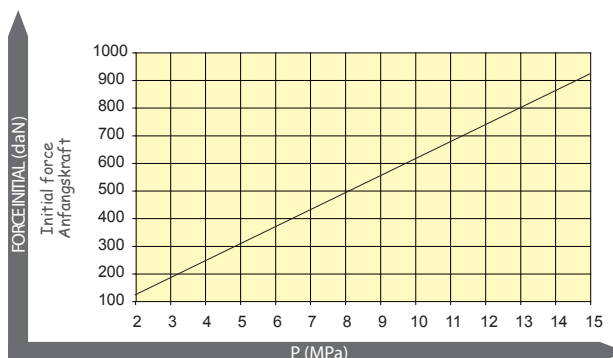
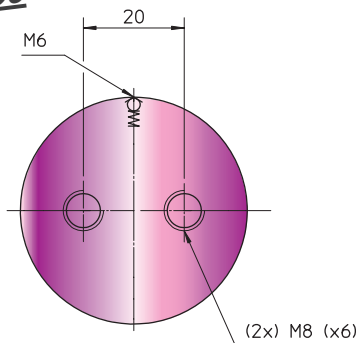
Code	La mm	Lb mm	Fo daN	F daN	P MPa	V l	A cm ²	Poids Kg	KD	S (max) mm	REF. 277
KD 7,5-10	42	52	750 (±5%)	1105	15	0,015	4,906	0,37	7,5	10	*
KD 7,5-13	45	58		1131		0,018		0,39			
KD 7,5-16	48	64		1149		0,022		0,4			
KD 7,5-19	51	70		1162		0,025		0,41			
KD 7,5-25	57	82		1180		0,033		0,45			
KD 7,5-32	64	96		1193		0,041		0,5			
KD 7,5-38	70	108		1201		0,048		0,53			
KD 7,5-50	82	132		1212		0,062		0,61			
KD 7,5-63	95	158		1219		0,078		0,69			
KD 7,5-75	107	182		1224		0,092		0,77			
KD 7,5-80	112	192		1225		0,098		0,8			
KD 7,5-100	132	232		1230		0,122		0,93			
KD 7,5-125	157	282		1234		0,152		1,09			



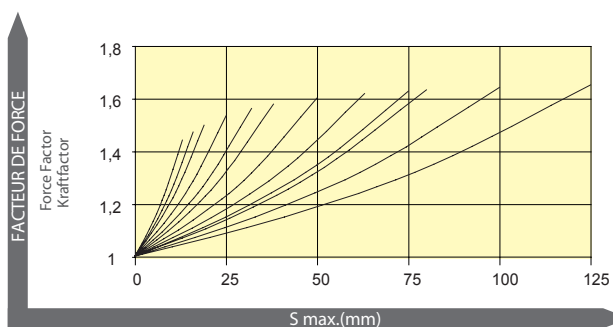
277	RESSORT A GAZ KD 10 GAS SPRING KD 10
REF. 277 KD=10 S=125 → 277-10-125	



1000 daN
Ø 50



Force disponible lorsque la course de la tige varie.
Pression de chargement: 15 MPa.
Force available at different lengths of stroke.
Charging pressure: 15 MPa.



P max	P min	max		V max
15 Mpa	2 MPa	80 C°	±0,33% /1°C	1,6 m/s

* sur demande / on request

Code	La mm	Lb mm	Fo daN	F daN	P MPa	V l	A cm ²	Poids Kg	KD	S (max) mm	REF. 277
KD 10-13	51	64	1000 (±5%)	1329	15	0,02	6,154	0,52	10	13	*
KD 10-16	54	70		1358		0,03		0,54			
KD 10-19	57	76		1381		0,03		0,56			
KD 10-25	63	88		1414		0,04		0,61			
KD 10-32	70	102		1440		0,05		0,66			
KD 10-38	76	114		1455		0,06		0,71			
KD 10-50	88	138		1477		0,08		0,81			
KD 10-63	101	164		1492		0,1		0,91			
KD 10-75	113	188		1501		0,12		1,02			
KD 10-80	118	198		1505		0,13		1,05			
KD 10-100	138	238		1515		0,16		1,2			
KD 10-125	163	288		1523		0,19		1,4			

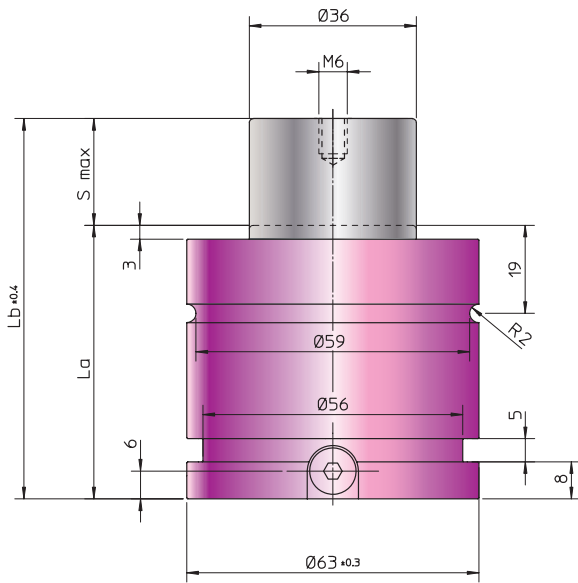
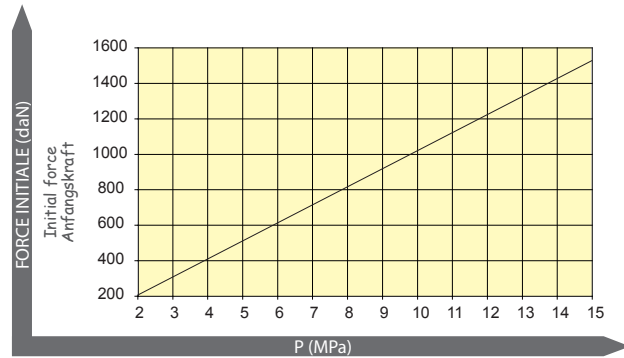
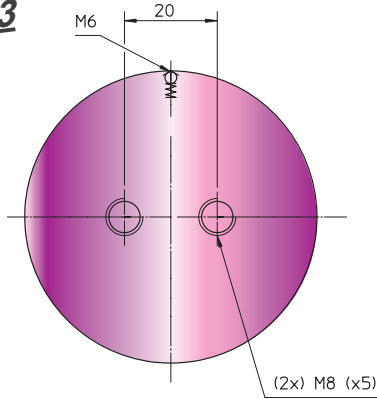
277

RESSORT A GAZ KD 15 GAS SPRING KD 15

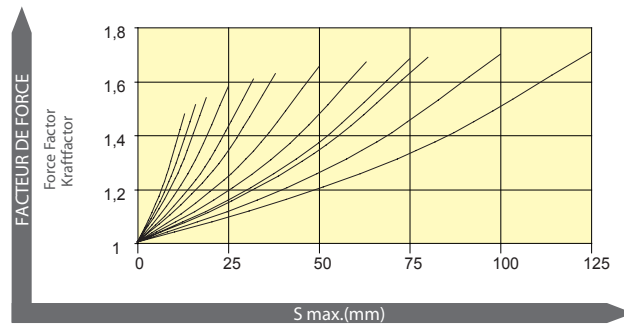
REF. 277 KD=15 S=63 → 277-15-63



1500 daN
Ø 63



Force disponible lorsque la course de la tige varie.
Pression de chargement: 15 MPa.
Force available at different lengths of stroke.
Charging pressure: 15 MPa.



P max	P min	max	max	V max
15 Mpa	2 MPa	80 C°	±0,33% /1°C	1,6 m/s

* sur demande / on request

Code	La mm	Lb mm	Fo daN	F daN	P MPa	V l	A cm ²	Poids Kg	KD	S (max) mm	REF. 277
KD 15-13	57	70	1500 (±5%)	2249	15	0,04	6,154	0,9	15	13	*
KD 15-16	60	76		2302		0,05		0,9		16	*
KD 15-19	63	82		2343		0,05		1		19	*
KD 15-25	69	94		2403		0,07		1		25	*
KD 15-32	76	108		2450		0,09		1,1		32	*
KD 15-38	82	120		2478		0,1		1,2		38	*
KD 15-50	94	144		2518		0,13		1,3		50	*
KD 15-63	107	170		2545		0,16		1,4		63	*
KD 15-75	119	194		2563		0,19		1,4		75	*
KD 15-80	124	204		2569		0,2		1,4		80	*
KD 15-100	144	244		2587		0,25		1,9		100	*
KD 15-125	169	294		2602		0,31		2,2		125	*



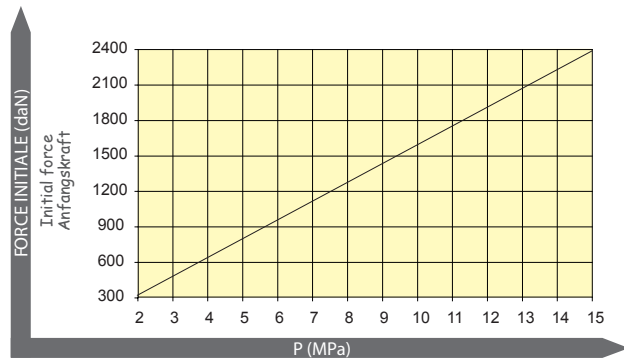
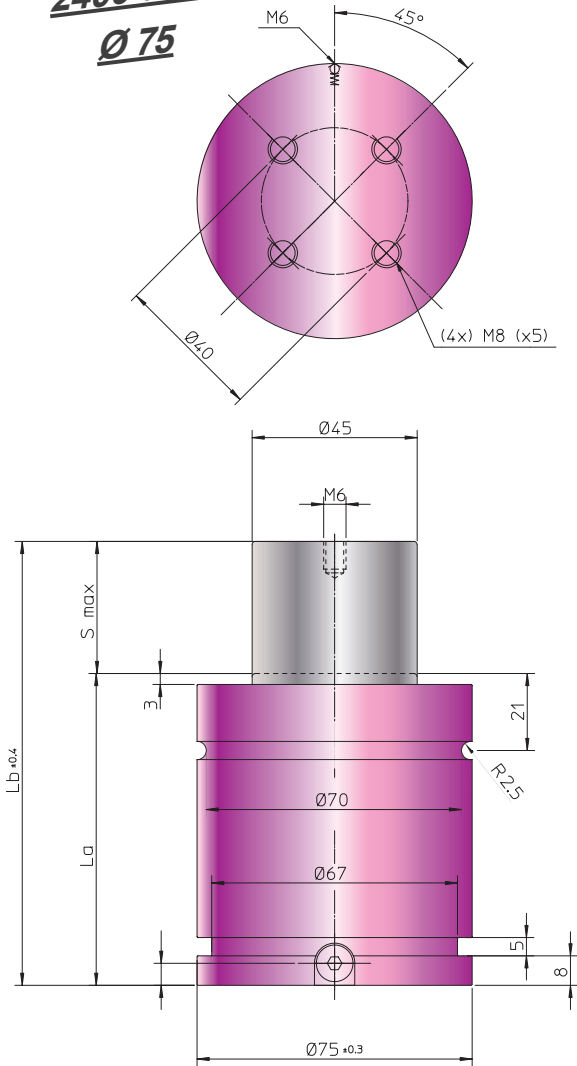
277

RESSORT A GAZ KD 24 GAS SPRING KD 24

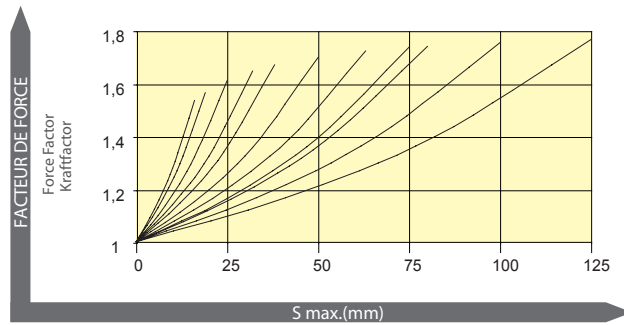
REF. 277 KD=24 S=100 → 277-24-100



2400 daN
Ø 75



Force disponible lorsque la course de la tige varie.
Pression de chargement: 15 MPa.
Force available at different lengths of stroke.
Charging pressure: 15 MPa.



P max	P min	max	±0,33% /1°C	V max
15 Mpa	2 MPa	80 C°		1,6 m/s

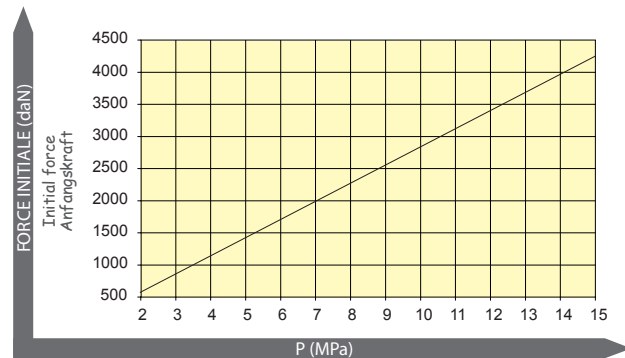
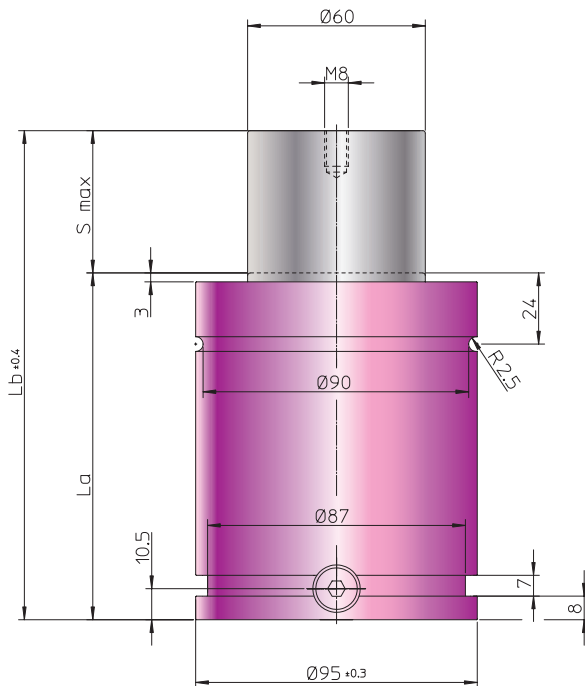
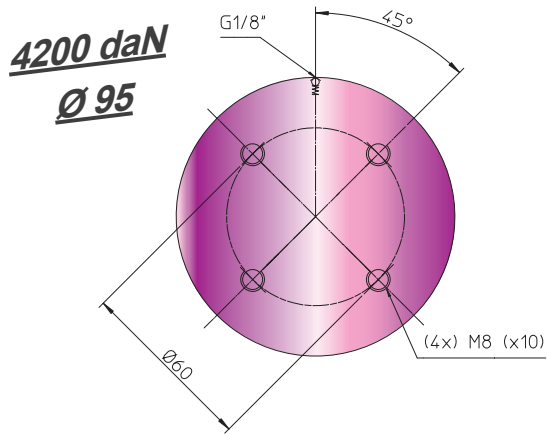
* sur demande / on request

Code	La mm	Lb mm	Fo daN	F daN	P MPa	V l	A cm ²	Poids Kg	KD	S (max) mm	REF. 277
KD 24-16	61	77	2400 (±5%)	3656	15	0,07	15,89	1,4	24	16	*
KD 24-19	64	83		3730		0,08		1,44		*	
KD 24-25	70	95		3838		0,1		1,54		*	
KD 24-32	77	109		3924		0,13		1,63		*	
KD 24-38	83	121		3977		0,15		1,71		*	
KD 24-50	95	145		4051		0,19		1,89		*	
KD 24-63	108	171		4102		0,24		2,09		*	
KD 24-75	120	195		4136		0,28		2,3		*	
KD 24-80	125	205		4147		0,3		2,35		*	
KD 24-100	145	245		4182		0,37		2,66		*	
KD 24-125	170	295		4210		0,46		3,04		*	

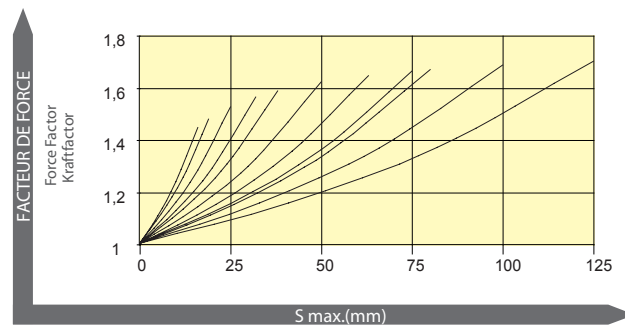
277

RESSORT A GAZ KD 42 GAS SPRING KD 42

REF. 277 KD=42 S=19 → 277-42-19



Force disponible lorsque la course de la tige varie.
Pression de chargement: 15 MPa.
Force available at different lengths of stroke.
Charging pressure: 15 MPa.



P max	P min	max		V max
15 Mpa	2 MPa	80 C°	±0,33% /1°C	1,6 m/s

* sur demande / on request

Code	La mm	Lb mm	Fo daN	F daN	P MPa	V l	A cm ²	Poids Kg	KD	S (max) mm	REF. 277
KD 42-16	74	90	4200 (±5%)	6120	15	0,15	28,26	2,6	42	16	*
KD 42-19	77	96		6252		0,17		2,7		19	*
KD 42-25	83	108		6451		0,21		2,9		25	*
KD 42-32	90	122		6614		0,25		3		32	*
KD 42-38	96	134		6717		0,29		3,2		38	*
KD 42-50	108	158		6862		0,37		3,5		50	*
KD 42-63	121	184		6967		0,45		3,8		63	*
KD 42-75	133	208		7036		0,53		4,2		75	*
KD 42-80	138	218		7059		0,57		4,4		80	*
KD 42-100	158	258		7131		0,7		4,9		100	*
KD 42-125	183	308		7192		0,86		5,4		125	*



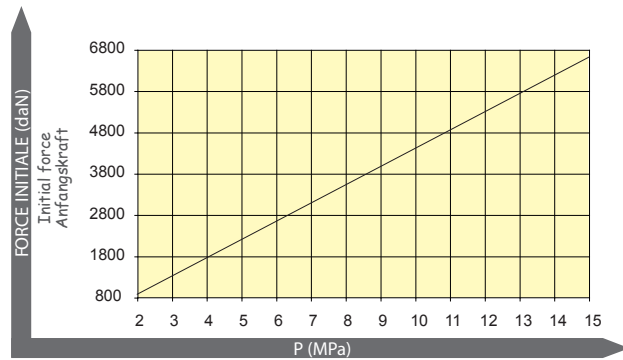
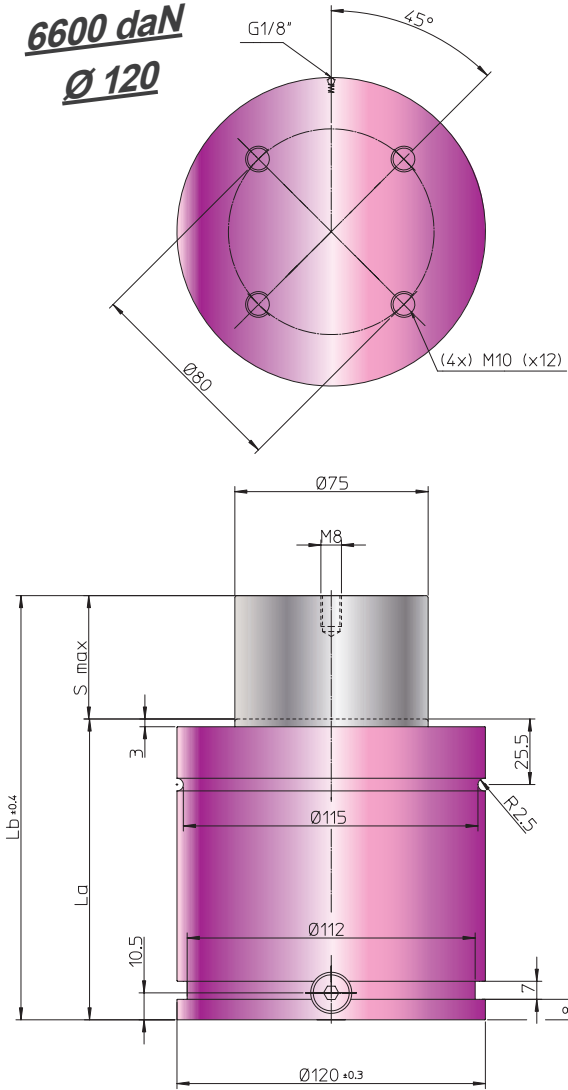
277

RESSORT A GAZ KD 66 GAS SPRING KD 66

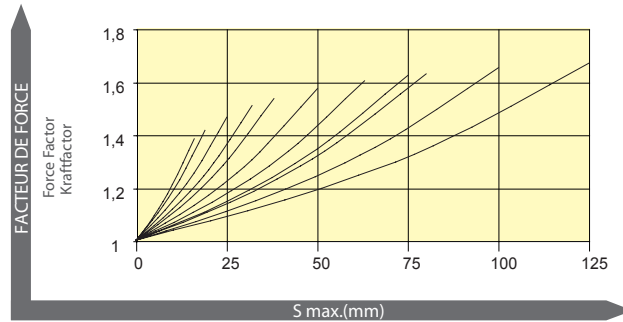
REF. 277 KD=66 S=38 → 277-66-38



6600 daN
Ø 120



Force disponible lorsque la course de la tige varie.
Pression de chargement: 15 MPa.
Force available at different lengths of stroke.
Charging pressure: 15 MPa.



P max	P min	max		V max
15 Mpa	2 MPa	80 C°	±0,33% /1°C	1,6 m/s

* sur demande / on request

Code	La mm	Lb mm	Fo daN	F daN	P MPa	V l	A cm ²	Poids Kg	KD	S (max) mm	REF. 277
KD 66-16	84	100	6600 (±5%)	9162	15	0,25	44,15	5	66	16	*
KD 66-19	87	106		9374		0,29		5,1		19	*
KD 66-25	93	118		9703		0,35		5,3		25	*
KD 66-32	100	132		9982		0,42		5,6		32	*
KD 66-38	106	144		10162		0,48		5,8		38	*
KD 66-50	118	168		10423		0,61		6,2		50	*
KD 66-63	131	194		10616		0,74		6,8		63	*
KD 66-75	143	218		10745		0,86		7		75	*
KD 66-80	148	228		10789		0,91		7,4		80	*
KD 66-100	168	268		10927		1,12		8,2		100	*
KD 66-125	193	318		11044		1,34		9,2		125	*

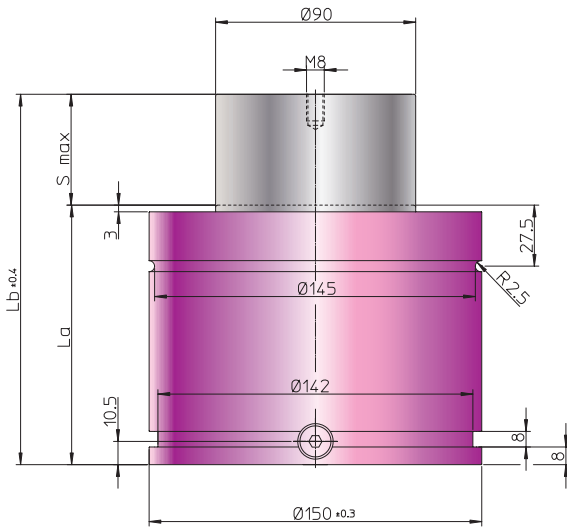
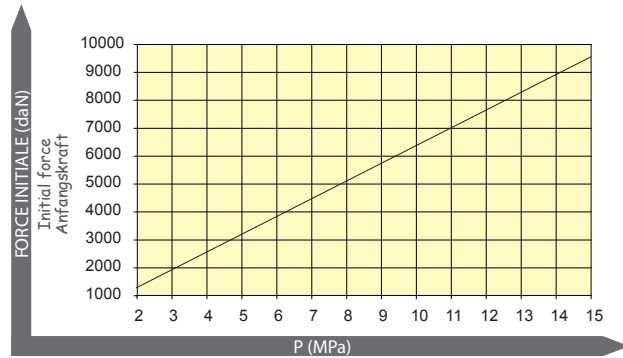
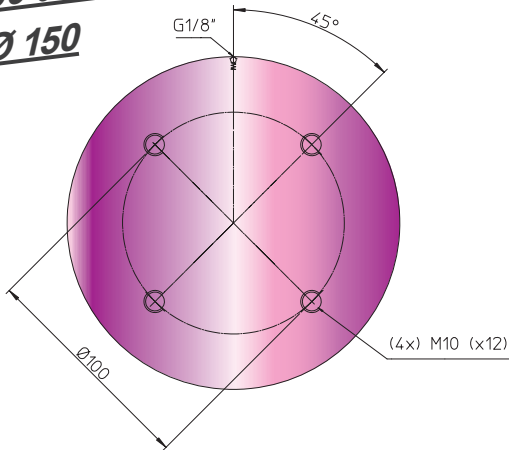
277

RESSORT A GAZ KD 95 GAS SPRING KD 95

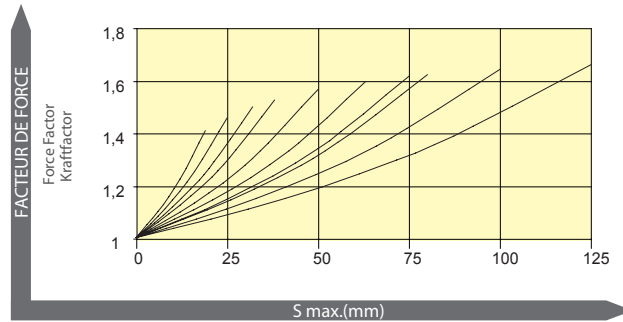
REF. 277 KD=95 S=50 → 277-95-50



9500 daN
Ø 150



Force disponible lorsque la course de la tige varie.
Pression de chargement: 15 MPa.
Force available at different lengths of stroke.
Charging pressure: 15 MPa.



P max	P min	max		V max
15 Mpa	2 MPa	80 C°	±0,33% /1°C	1,6 m/s

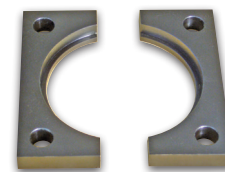
* sur demande / on request

Code	La mm	Lb mm	Fo daN	F daN	P MPa	V l	A cm ²	Poids Kg	KD	S (max) mm	REF. 277
KD 95-19	97	116	9500 (±5%)	13398	15	0,42	63,58	9,8	95	19	*
KD 95-25	103	128		13870		0,51		10,1		25	*
KD 95-32	110	142		14272		0,61		10,6		32	*
KD 95-38	116	154		14532		0,7		11		38	*
KD 95-50	128	178		14911		0,88		11,7		50	*
KD 95-63	141	204		15191		1,08		12,5		63	*
KD 95-75	153	228		15379		1,26		13,3		75	*
KD 95-80	158	238		15443		1,33		13,6		80	*
KD 95-100	178	278		15645		1,63		14,8		100	*
KD 95-125	203	328		15816		2		16,4		125	*



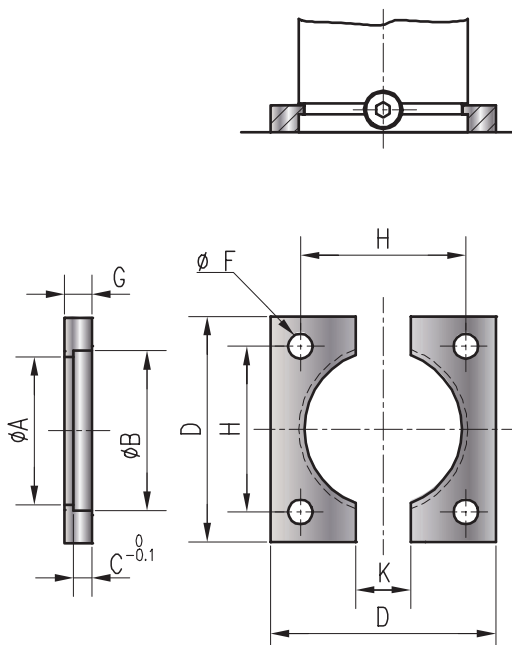
282

FIXATION FR POUR RESSORT A GAZ MOUNT FR FOR GAS SPRING



REF. 282 Ø Ressort = 38 → 282-38

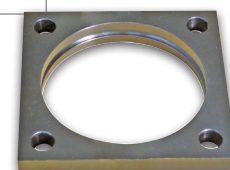
* sur demande / on request



Code	Fixation FR	A	B	C	D	F	G	H	K	Ø Ressort	REF. 282
4749	AR, KD	28,5	32,5	4	50	6,6	7	35	5	32	*
4751	AR, AR/P, SK, KD	34,5	38,5	4	55	6,6	7	40	5	38	*
4752	AR, AR/C, AR/P, KD	41,5	45,5	4	70	9	7	50	20	45	*
4754	AR, AR/C, KD AR/P, SK	44,5	50,5	8	75	9	12	56,5	24	50	*
5958	SK, KD	57,5	63,5	8	85	11	12	63,5	24	63	*
4757	AR, AR/C, KD AR/P, SK	68,5	75,5	8	100	11	12	73,5	24	75	*
4760	AR, AR/C, KD AR/P, SK	88,5	95,5	8	120	13,5	12	92	24	95	*
4763	AR, AR/C, KD AR/P, SK	113,5	120,5	8	140	13,5	12	109,5	24	120	*
4766	AR, SK, KD	143,5	150,5	8	190	17,5	12	138	24	150	*
4770	AR, KD	182	195,5	8	210	17,5	15	170	24	195	*

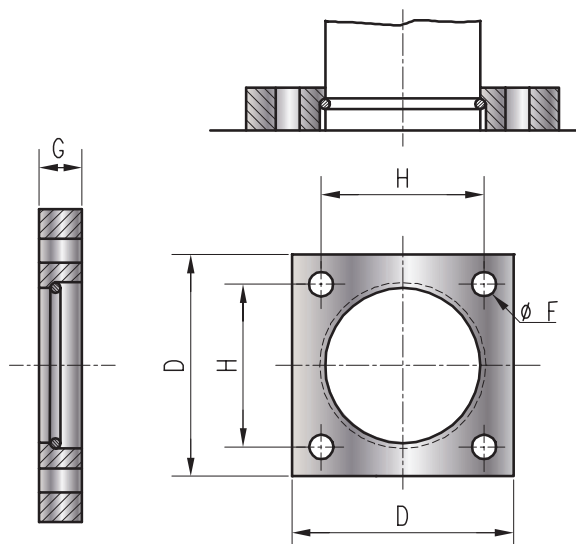
289

FIXATION FRC POUR RESSORT A GAZ MOUNT FRC FOR GAS SPRING



REF. 289 Ø Ressort = 150 → 289-150

* sur demande / on request

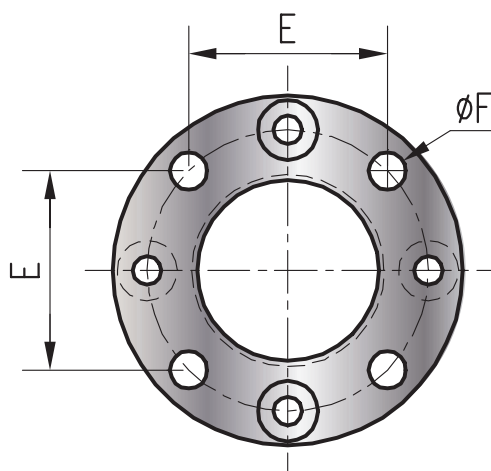
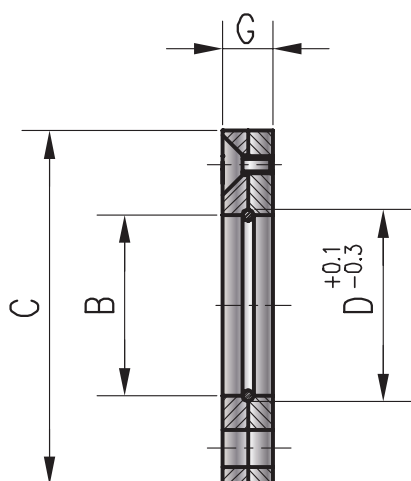
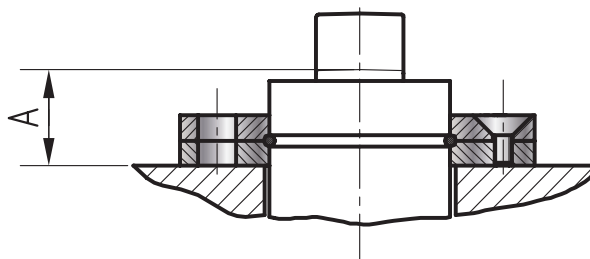


Code	Fixation FRC	D	F	G	H	Ø Ressort	REF. 289
05922/C	SK	52	6,6	14,5	40	38	*
05923/C	SK	70	9	19,5	56,5	50	*
06237/C	SK	90	9	24,5	73,5	63	*
05924/C	SK	90	11	24,5	73,5	75	*
05925/C	SK	110	13	27,5	92	95	*
05926/C	SK	130	13	29,5	109,5	120	*
05927/C	SK	162	17,5	34,5	138	150	*

283

FIXATION FA POUR RESSORT A GAZ MOUNT FA FOR GAS SPRING

REF. 283 Ø Ressort = 38 → 283-38



MM

* sur demande / on request

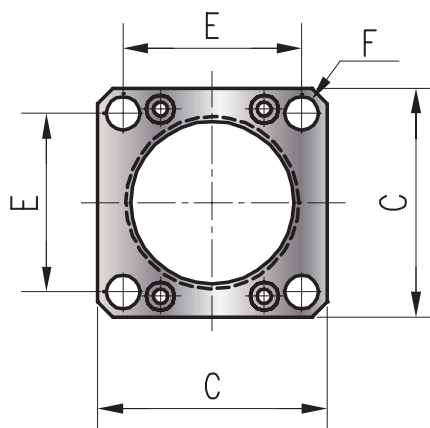
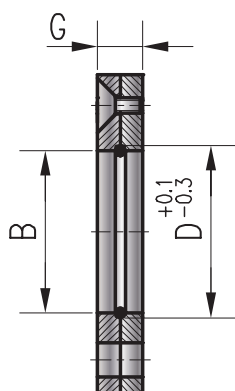
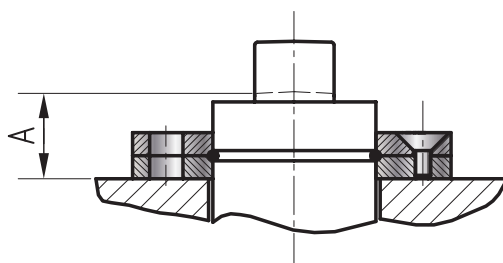
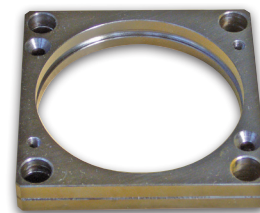
Code	Fixation FA	A	B	C	D	E	F	G	Ø Ressort	REF. 283
05590/C	AR, KD	17	32,5	60	34	35	6,6	9	32	*
05589/C	AR, AR/P, SK, KD	17	38,5	68	40	40	6,6	9	38	*
05571/C	AR, AR/C, AR/P, KD	23	45,5	86	47	50	9	13	45	*
05573/C	AR, AR/C, AR/P, KCR, SK, KD	24	50,5	95	54	56,5	9	13	50	*
05772/C	KCR, SK, KD	27	63,5	122	67	73,5	11	16	63	*
05575/C	AR, AR/C, AR/P, KCR, SK, KD	29	75,5	122	80	73,5	11	16	75	*
05578/C	AR, AR/C, AR/P, SK, KD	33	95,5	150	100	92	13,5	18	95	*
05581/C	AR, AR/C, AR/P, SK, KD	36	120,5	175	125	109,5	13,5	21	120	*
05584/C	AR, SK, KD	41	150,5	220	155	138	17,5	27	150	*
05587/C	AR	47	195,5	290	200	170	17,5	27	195	*



284

FIXATION FAQ POUR RESSORT A GAZ MOUNT FAQ FOR GAS SPRING

REF. 284 Ø Ressort = 38 → 284-38



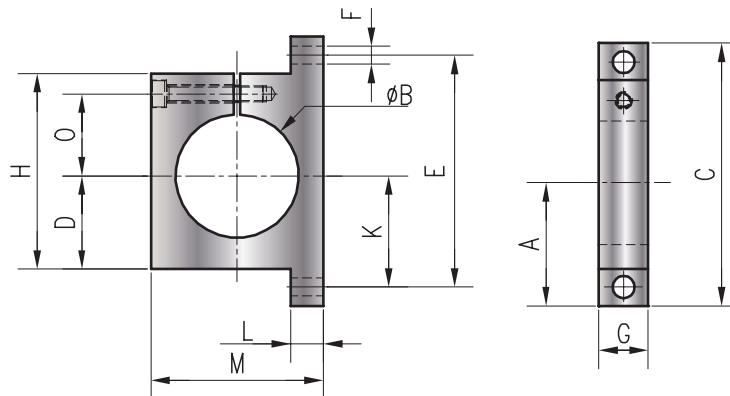
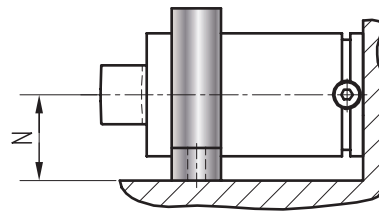
* sur demande / on request

Code	Fixation FAQ	A	B	C	D	E	F	G	Ø Ressort	REF. 284
05568/C	AR, AR/P, SK, KD	17	38,5	52	52	40	6	9	38	*
05567/C	AR, AR/C, AR/P, KD	23	45,5	64	47	50	9	13	45	*
05569/C	AR, AR/C, AR/P, KCR, SK, KD	24	50,5	70	54	56,5	9	13	50	*
06025/C	KCR, SK, KD	27	63,5	90	67	73,5	11	16	63	*
05576/C	AR, AR/C, AR/P, KCR, SK, KD	29	75,5	90	80	73,5	11	16	75	*
05579/C	AR, AR/C, AR/P, SK, KD	33	95,5	110	100	92	13,5	18	95	*
05582/C	AR, AR/C, AR/P, SK, KD	36	120,5	130	125	109,5	13,5	21	120	*
05585/C	AR, SK, KD	41	150,5	162	155	138	17,5	27	150	*
05588/C	AR	47	195,5	210	200	170	17,5	27	195	*

285

FIXATION FO POUR RESSORT A GAZ MOUNT FO FOR GAS SPRING

REF. 285 Ø Ressort = 38 → 285-38



* sur demande / on request

Code	Fixation FO	A	B	C	D	E	F	G	H	K	L	M	N	O	VIS	Ø Ressort	REF. 285
06297/C	AR, AR/P, KD	43	38	95	25	77	9	20	59	34	15	55	27,5	--	--	38	*
06024/C	AR, AR/C, AR/P, KD	46	45	100	28	82	9	30	64	37	15	60	30	--	--	45	*
04756/C	AR, AR/C, AR/P, KCR, SK	60	50	130	40	110	9	30	90	50	20	80	40	37,5	M8	50	*
04759/C	AR, AR/C, AR/P, KCR, SK	75	75	160	52,5	137	11	30	115	63,5	20	105	52,5	50	M10	75	*
04762/C	AR, AR/C, AR/P, SK	92,5	95	195	67,5	170	13,5	30	145	80	20	125	62,5	62,5	M12	95	*
04765/C	AR, AR/C, AR/P, SK	105	120	195	77,5	195	13,5	30	165	92,5	20	148	74	73,7	M12	120	*
04768/C	AR, SK	125	150	260	95	230	13,5	30	200	110	20	200	100	90	M12	150	*

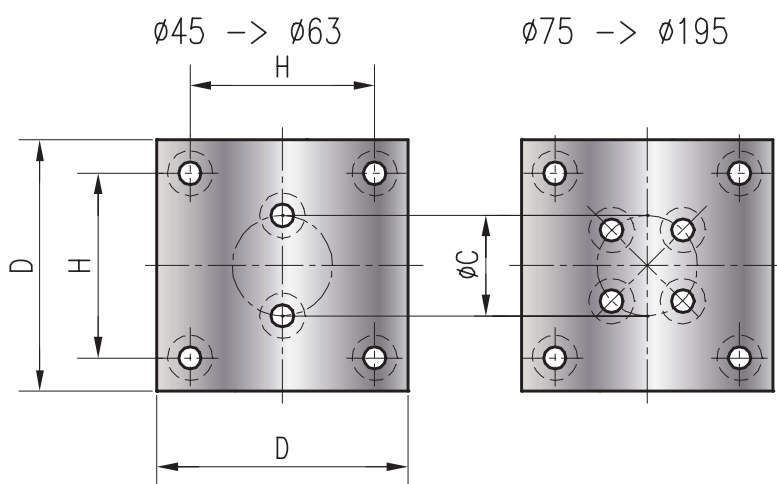
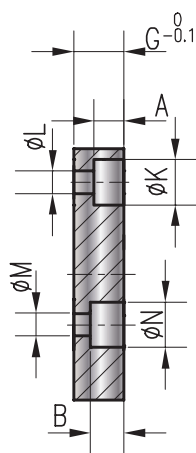
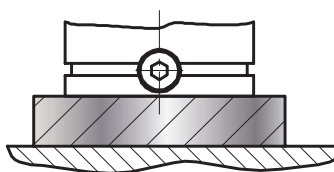
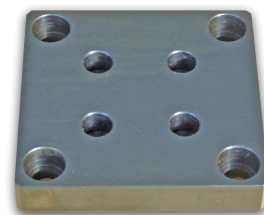
MM



286

FIXATION FP POUR RESSORT A GAZ MOUNT FP FOR GAS SPRING

REF. 286 Ø Ressort = 45 → 286-45



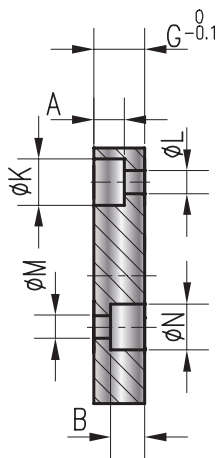
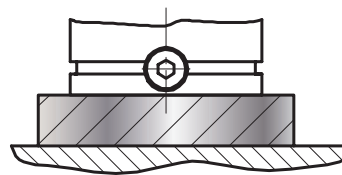
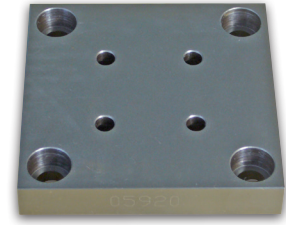
* sur demande / on request

Code	Fixation FP	D	C	G	H	A	K	L	B	N	M	Ø Ressort	REF. 286
05570/C	AR, AR/C, AR/P, KD	70	20	20	50	12	15	9	14	15	9	45	*
05572/C	AR, AR/C, KD AR/P, KCR	75	20	20	56,5	12	15	9	14	15	9	50	*
05572/C	KCR, KD	75	20	20	56,5	12	15	9	14	15	9	63	*
05574/C	AR, AR/C, KD AR/P, KCR	100	40	20	73,5	12	18	11	14	15	9	75	*
05577/C	AR, AR/C, AR/P, KD	120	60	20	92	13	20	13,5	14	15	9	95	*
05580/C	AR, AR/C, AR/P, KD	140	80	20	109,5	13	20	13,5	15	18	11	120	*
05583/C	AR, KD	190	100	52	138	17	26	17,5	15	18	11	150	*
05586/C	AR	210	120	25	170	17	26	17,5	15	20	13,5	195	*

287

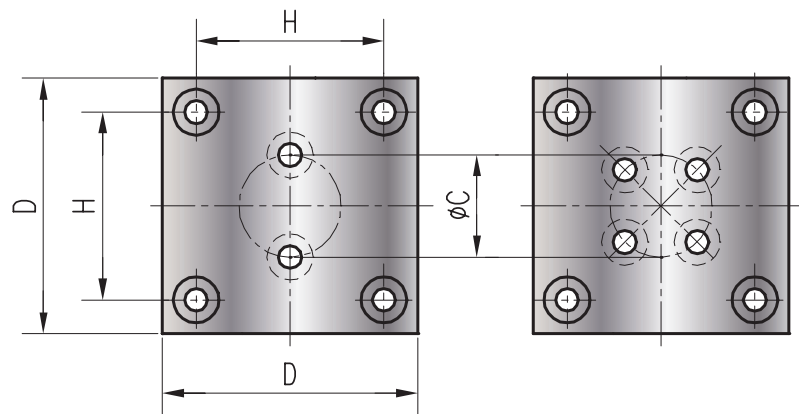
FIXATION FPS POUR RESSORT A GAZ MOUNT FPS FOR GAS SPRING

REF. 287 Ø Ressort = 45 → 287-45



Ø45 → Ø63

Ø75 → Ø195



* sur demande / on request

Code	Fixation FPS	D	C	G	H	A	K	L	B	N	M	Ø Ressort	REF. 287
05917/C	AR, AR/C, AR/P, KD	70	20	20	50	12	15	9	14	15	9	45	*
05918/C	AR, AR/C, KD AR/P, KCR	75	20	20	56,5	12	15	9	14	15	9	50	*
05918/C	KCR, KD	75	20	20	56,5	12	15	9	14	15	9	63	*
05919/C	AR, AR/C, KD AR/P, KCR	100	40	20	73,5	12	18	11	14	15	9	75	*
05920/C	AR, AR/C, AR/P, KD	120	60	20	92	13	20	13,5	14	15	9	95	*
05921/C	AR, AR/C, AR/P, KD	140	80	20	109,5	13	20	13,5	15	18	11	120	*
05938/C	AR, KD	190	100	52	138	17	26	17,5	15	18	11	150	*
05939/C	AR	210	120	25	170	17	26	17,5	15	20	13,5	195	*

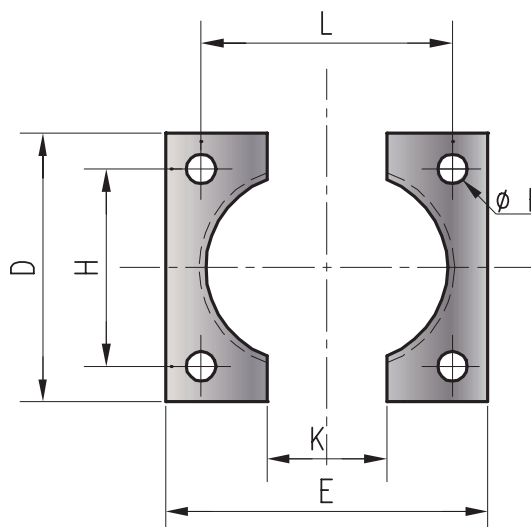
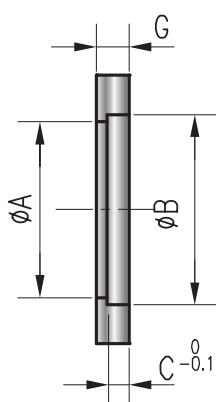
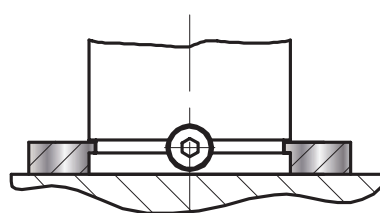
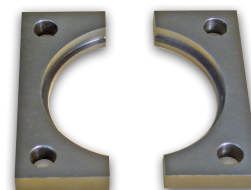
MM



288

FIXATION FR1 POUR RESSORT A GAZ MOUNT FR1 FOR GAS SPRING

REF. 288 Ø Ressort = 45 → 288-45



* sur demande / on request

Code	Fixation FR1	A	B	C	D	E	F	G	H	K	L	Ø Ressort	REF. 288
06181	AR, AR/C, AR/P, KD	41,5	45,5	4	40	70	9	7	27	25	57	45	*
06189	AR, AR/C, KD AR/P, SK	44,5	50,5	8	45	75	9	12	32	25	62	50	*
06086	SK, KD	57,5	63,5	8	58	85	11	12	42	30	69	63	*
06190	AR, AR/C, KD AR/P, SK	68,5	75,5	8	70	100	11	12	54	30	84	75	*
06047	AR, AR/C, KD AR/P, SK	88,5	95,5	8	90	120	13	12	70	40	100	95	*
06191	AR, AR/C, KD AR/P, SK	113,5	120,5	8	115	140	13,5	12	95	50	120	120	*
06192	AR, SK, KD	143,5	150,5	8	145	190	17,5	12	120	60	165	150	*
06193	AR	188	195,5	8	190	210	17,5	13	145	80	185	195	*

324-355-356

357-358-359

RESSORT DE COMPRESSION
EN FIL A SECTION RECTANGULAIRE
RECTANGULAR WIRE DIE SPRING



Charge extra légère
couleur « Violet » Réf. 324



ISO

Charge légère
couleur « Vert » Réf. 355



ISO

Charge moyenne
couleur « Bleu » Réf. 356



ISO

Charge forte
couleur « Rouge » Réf. 357

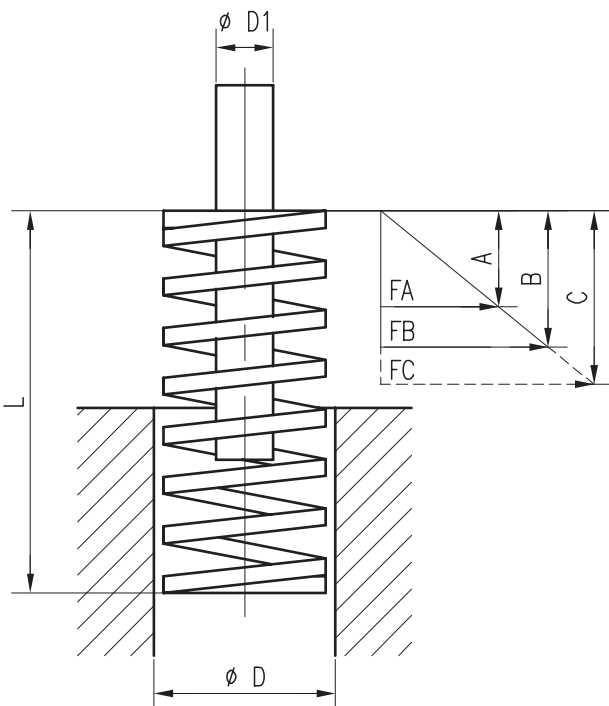


ISO

Charge extra forte
couleur « Jaune » Réf. 358



Charge hyper forte
couleur « bronze » Réf. 359



L = Longueur totale du ressort détendu.

K = Charge exprimée en newton pour obtenir une course d'un millimètre.

A = Charge et course recommandées pour une durée de vie optimale.

B = Charge et course maximales de travail.

C = Charge et course approximatives du ressort comprimé à bloc.



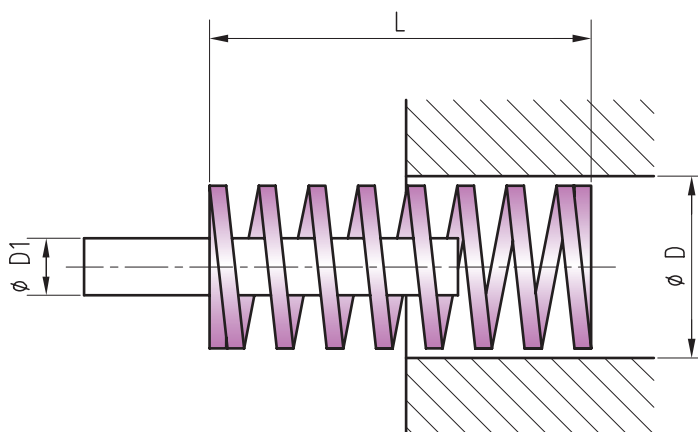


324

RESSORT CHARGE EXTRA LEGERE COULEUR VIOLET RECTANGULAR WIRE DIE SPRING PURPLE COLOUR LIGHT EXTRALOAD



REF. 324 D=40 L=127 → 324-40-127



K N/mm	A 35 %		B 50 %		C Approximatif		D1 mm	D mm	L mm	REF. 324
	N	mm	N	mm	N	mm				
32,1	280,875	8,75	401,25	12,5	449,4	14	10	20	25	
24,7	276,64	11,2	395,2	16	442,624	17,92			32	
20,7	275,31	13,3	393,3	19	440,496	21,28			38	
17,8	274,12	15,4	391,6	22	438,592	24,64			44	
15,3	273,105	17,85	390,15	25,5	436,968	28,56			51	
12,1	271,04	22,4	387,2	32	433,664	35,84			64	
10,2	271,32	26,6	387,6	38	434,112	42,56			76	
8,6	267,89	31,15	382,7	44,5	428,624	49,84			89	
7,5	267,75	35,7	382,5	51	428,4	57,12			102	
6,7	269,675	40,25	385,25	57,5	431,48	64,4			115	
6,1	271,145	44,45	387,35	63,5	433,832	71,12			127	
5,5	267,575	48,65	382,25	69,5	428,12	77,84			139	
5,1	271,32	53,2	387,6	76	434,112	85,12			152	
2,5	266,875	106,75	381,25	152,5	427	170,8			305	
52,7	461,125	8,75	658,75	12,5	737,8	14			12,5	25
40	448	11,2	640	16	716,8	17,92	32			
33,3	442,89	13,3	632,7	19	708,624	21,28	38			
28,6	440,44	15,4	629,2	22	704,704	24,64	44			
24,7	440,895	17,85	629,85	25,5	705,432	28,56	51			
19,4	434,56	22,4	620,8	32	695,296	35,84	64			
16,3	433,58	26,6	619,4	38	693,728	42,56	76			
13,9	432,985	31,15	618,55	44,5	692,776	49,84	89			
12,1	431,97	35,7	617,1	51	691,152	57,12	102			
10,8	434,7	40,25	621	57,5	695,52	64,4	115			
9,8	435,61	44,45	622,3	63,5	696,976	71,12	127			
8,9	432,985	48,65	618,55	69,5	692,776	77,84	139			
8,1	430,92	53,2	615,6	76	689,472	85,12	152			
6,9	429,87	62,3	614,1	89	687,792	99,68	178			
6,1	433,405	71,05	619,15	101,5	693,448	113,68	203			
4	427	106,75	610	152,5	683,2	170,8	305			

324

**RESSORT CHARGE EXTRA LEGERE
COULEUR VIOLET**
RECTANGULAR WIRE DIE SPRING
PURPLE COLOUR LIGHT EXTRALOAD



REF. 324 D=40 L=127 → 324-40-127

K	A 35 %		B 50 %		C Approximatif		D1 mm	D mm	L mm	REF. 324		
	N/mm	N	mm	N	mm	N					mm	
43,8	582,54	13,3	832,2	19	932,064	21,28	16	32	38			
37,5	577,5	15,4	825	22	924	24,64			44			
32,3	576,555	17,85	823,65	25,5	922,488	28,56			51			
25,4	568,96	22,4	812,8	32	910,336	35,84			64			
21,3	566,58	26,6	809,4	38	906,528	42,56			76			
18,1	563,815	31,15	805,45	44,5	902,104	49,84			89			
15,8	564,06	35,7	805,8	51	902,496	57,12			102			
13,9	559,475	40,25	799,25	57,5	895,16	64,4			115			
12,6	560,07	44,45	800,1	63,5	896,112	71,12			127			
11,4	554,61	48,65	792,3	69,5	887,376	77,84			139			
10,5	558,6	53,2	798	76	893,76	85,12			152			
8,9	554,47	62,3	792,1	89	887,152	99,68			178			
7,8	554,19	71,05	791,7	101,5	886,704	113,68			203			
6,2	551,18	88,9	787,4	127	881,888	142,24			254			
5,2	555,1	106,75	793	152,5	888,16	170,8			305			
50,8	906,78	17,85	1295,4	25,5	1450,848	28,56	20	40	51			
39,7	889,28	22,4	1270,4	32	1422,848	35,84			64			
33,1	880,46	26,6	1257,8	38	1408,736	42,56			76			
28,1	875,315	31,15	1250,45	44,5	1400,504	49,84			89			
24,5	874,65	35,7	1249,5	51	1399,44	57,12			102			
21,6	869,4	40,25	1242	57,5	1391,04	64,4			115			
19,5	866,775	44,45	1238,25	63,5	1386,84	71,12			127			
17,8	865,97	48,65	1237,1	69,5	1385,552	77,84			139			
16,3	867,16	53,2	1238,8	76	1387,456	85,12			152			
13,8	859,74	62,3	1228,2	89	1375,584	99,68			178			
12,1	859,705	71,05	1228,15	101,5	1375,528	113,68			203			
9,7	862,33	88,9	1231,9	127	1379,728	142,24			254			
8	854	106,75	1220	152,5	1366,4	170,8			305			
80,2	1796,48	22,4	2566,4	32	2874,368	35,84			25	50	64	
66,9	1779,54	26,6	2542,2	38	2847,264	42,56					76	
56,6	1763,09	31,15	2518,7	44,5	2820,944	49,84	89					
49,3	1760,01	35,7	2514,3	51	2816,016	57,12	102					
43,5	1750,875	40,25	2501,25	57,5	2801,4	64,4	115					
39,3	1746,885	44,45	2495,55	63,5	2795,016	71,12	127					
35,8	1741,67	48,65	2488,1	69,5	2786,672	77,84	139					
32,8	1744,96	53,2	2492,8	76	2791,936	85,12	152					
27,8	1731,94	62,3	2474,2	89	2771,104	99,68	178					
24,2	1719,41	71,05	2456,3	101,5	2751,056	113,68	203					
19,2	1706,88	88,9	2438,4	127	2731,008	142,24	254					
16	1708	106,75	2440	152,5	2732,8	170,8	305					

MM



355

RESSORT CHARGE LEGERE COULEUR VERT RECTANGULAR WIRE DIE SPRING GREEN COLOUR LIGHT LOAD

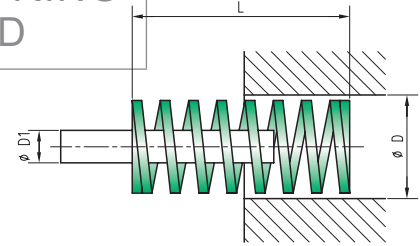


ISO 10243

K N/mm	A 30 %		B 40 %		C Approximatif		D1	D	L	REF. 355
	N	mm	N	mm	N	mm	mm	mm	mm	
10	75	7,5	100	10	130	13	5	10	25	
8,5	82	9,6	109	12,8	136	16			32	
6,8	78	11,4	103	15,2	136	20			38	
6	79	13,2	106	17,6	144	24			44	
5	77	15,3	102	20,4	135	27			51	
4,3	83	19,2	110	25,6	151	35			64	
3,2	73	22,8	97	30,4	125	39			76	
1,1	101	91,5	134	122	169	154			305	
17,9	134	7,5	179	10	233	13			25	
16,4	157	9,6	210	12,8	279	17			32	
13,6	155	11,4	207	15,2	286	21	38			
12,1	160	13,2	213	17,6	315	26	44			
11,4	174	15,3	233	20,4	331	29	51			
9,3	179	19,2	238	25,6	344	37	64			
7,1	162	22,8	216	30,4	298	42	76			
5,4	144	26,7	192	35,6	270	50	89			
4,6	141	30,6	188	40,8	267	58	102			
1,4	128	91,5	171	122	227	162	305			
23,4	176	7,5	234	10	304	13	25			
22,9	220	9,6	293	12,8	389	17	32			
19,3	220	11,4	293	15,2	386	20	38			
17,1	226	13,2	301	17,6	428	25	44			
15,7	240	15,3	320	20,4	424	27	51			
10,7	205	19,2	274	25,6	385	36	64			
10	228	22,8	304	30,4	430	43	76			
8,6	230	26,7	306	35,6	447	52	89			
7,8	239	30,6	318	40,8	452	58	102			
2,5	229	91,5	305	122	415	166	305			
55,8	419	7,5	558	10	725	13	25			
45	432	9,6	576	12,8	765	17	32			
33,3	380	11,4	506	15,2	666	20	38			
30	396	13,2	528	17,6	720	24	44			
24,5	375	15,3	500	20,4	662	27	51			
20	384	19,2	512	25,6	700	35	64			
16	365	22,8	486	30,4	640	40	76			
14	374	26,7	498	35,6	686	49	89			
12	367	30,6	490	40,8	660	55	102			
10,9	376	34,5	501	46	676	62	115			
9,5	362	38,1	483	50,8	675	71	127			
8,4	350	41,7	467	55,6	638	76	139			
7,5	342	45,6	456	60,8	608	81	152			
4	366	91,5	488	122	672	168	305			
100	750	7,5	1000	10	1200	12	25			
80,3	771	9,6	1028	12,8	1285	16	32			
62	707	11,4	942	15,2	1178	19	38			
52,9	698	13,2	931	17,6	1164	22	44			
44	673	15,3	898	20,4	1100	25	51			
35,2	676	19,2	901	25,6	1197	34	64			
28	638	22,8	851	30,4	1064	38	76			
24	641	26,7	854	35,6	1152	48	89			
21,1	646	30,6	861	40,8	1139	54	102			
18,7	645	34,5	860	46	1141	61	115			
16,7	636	38,1	848	50,8	1152	69	127			
15,3	638	41,7	851	55,6	1148	75	139			
14	638	45,6	851	60,8	1134	81	152			
12,5	668	53,4	890	71,2	1200	96	178			
10,4	633	60,9	844	81,2	1144	110	203			
7	641	91,5	854	122	1176	168	305			

355

RESSORT CHARGE LEGERE COULEUR VERT RECTANGULAR WIRE DIE SPRING GREEN COLOUR LIGHT LOAD



REF. 355 D=40 L=127 → 355-40-127

ISO 10243

K N/mm	A 30 %		B 40 %		C Approximatif		D1 mm	D mm	L mm	REF. 355		
	N	mm	N	mm	N	mm						
94	1072	11,4	1429	15,2	1692	18	16	32	38			
79,5	1049	13,2	1399	17,6	1749	22			44			
67	1025	15,3	1367	20,4	1675	25			51			
53	1018	19,2	1357	25,6	1802	34			64			
44	1003	22,8	1338	30,4	1760	40			76			
37,2	993	26,7	1324	35,6	1786	48			89			
32	979	30,6	1306	40,8	1760	55			102			
29	1001	34,5	1334	46	1827	63			115			
25	953	38,1	1270	50,8	1725	69			127			
23	959	41,7	1279	55,6	1771	77			139			
21,5	980	45,6	1307	60,8	1742	81			152			
18,2	972	53,4	1296	71,2	1729	95			178			
15,8	962	60,9	1283	81,2	1770	112			203			
12,5	953	76,2	1270	101,6	1788	143			254			
10,3	942	91,5	1257	122	1803	175			305			
92	1408	15,3	1877	20,4	2300	25			20	40	51	
73	1402	19,2	1869	25,6	2409	33	64					
63	1436	22,8	1915	30,4	2457	39	76					
51	1362	26,7	1816	35,6	2397	47	89					
43	1316	30,6	1754	40,8	2322	54	102					
39,6	1366	34,5	1822	46	2416	61	115					
37	1410	38,1	1880	50,8	2442	66	127					
32	1334	41,7	1779	55,6	2432	76	139					
28	1277	45,6	1702	60,8	2268	81	152					
25,2	1346	53,4	1794	71,2	2344	93	178					
22,7	1382	60,9	1843	81,2	2497	110	203					
17	1295	76,2	1727	101,6	2312	136	254					
14,8	1354	91,5	1806	122	2412	163	305					
156	2995	19,2	3994	25,6	4836	31	25	50			64	
125	2850	22,8	3800	30,4	4500	36					76	
109	2910	26,7	3880	35,6	4796	44					89	
94	2876	30,6	3835	40,8	4606	49			102			
81	2795	34,5	3726	46	4860	60			115			
71	2705	38,1	3607	50,8	4544	64			127			
66,5	2773	41,7	3697	55,6	4655	70			139			
60	2736	45,6	3648	60,8	4620	77			152			
52	2777	53,4	3702	71,2	4888	94			178			
44	2680	60,9	3573	81,2	4620	105			203			
38,2	2624	68,7	3499	91,6	4813	126			229			
35	2667	76,2	3556	101,6	4795	137			254			
28,5	2608	91,5	3477	122	4788	168			305			
189	4309	22,8	5746	30,4	7182	38			38	63	76	
158	4219	26,7	5625	35,6	7110	45					89	
131	4009	30,6	5345	40,8	6812	52					102	
116	4002	34,5	5336	46	6960	60	115					
103	3924	38,1	5232	50,8	6489	63	127					
84,3	3844	45,6	5125	60,8	6575	78	152					
71,5	3818	53,4	5091	71,2	6364	89	178					
61,7	3758	60,9	5010	81,2	6664	108	203					
47	3581	76,2	4775	101,6	6439	137	254					
38,2	3495	91,5	4660	122	6227	163	305					

MM



356

RESSORT CHARGE MOYENNE COULEUR BLEU

RECTANGULAR WIRE DIE SPRING
BLUE COLOUR MEDIUM LOAD

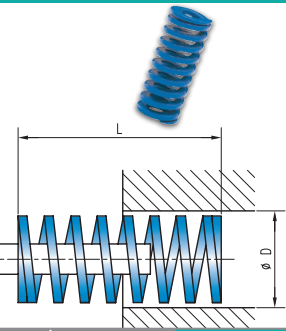


ISO 10243

K N/mm	A 25 %		B 37,5 %		C Approximatif		D1 mm	D mm	L mm	REF. 356		
	N	mm	N	mm	N	mm						
16	100	6,3	150	9,4	192	12	5	10	25			
13	104	8	156	12	182	14			32			
11,9	113	9,5	170	14,3	226	19			38			
10,3	113	11	170	16,5	237	23			44			
8,9	113	12,8	170	19,1	240	27			51			
7,5	120	16	180	24	233	31			64			
5,3	101	19	151	28,5	196	37			76			
1,6	122	76,3	183	114,4	219	137			305			
30	188	6,3	281	9,4	300	10			6,3	12,5	25	
24,8	198	8	298	12	322	13	32					
21,4	203	9,5	305	14,3	342	16	38					
18,5	204	11	305	16,5	370	20	44					
15,5	198	12,8	296	19,1	388	25	51					
12,1	194	16	290	24	339	28	64					
10,2	194	19	291	28,5	347	34	76					
8,4	187	22,3	280	33,4	344	41	89					
7,1	181	25,5	272	38,3	327	46	102					
2,1	160	76,3	240	114,4	269	128	305					
49,4	309	6,3	463	9,4	543	11	8	16			25	
37,1	297	8	445	12	557	15					32	
33,9	322	9,5	483	14,3	610	18					38	
30	330	11	495	16,5	660	22					44	
26,4	337	12,8	505	19,1	634	24					51	
20,5	328	16	492	24	656	32			64			
17,8	338	19	507	28,5	641	36			76			
15,2	338	22,3	507	33,4	654	43			89			
13,5	344	25,5	516	38,3	635	47			102			
4,8	366	76,3	549	114,4	667	139			305			
98	613	6,3	919	9,4	980	10			10	20	25	
72,6	581	8	871	12	944	13					32	
56	532	9,5	798	14,3	896	16					38	
47,5	523	11	784	16,5	903	19					44	
41,7	532	12,8	798	19,1	876	21					51	
32,3	517	16	775	24	904	28	64					
25,1	477	19	715	28,5	828	33	76					
22	490	22,3	734	33,4	902	41	89					
19,8	505	25,5	757	38,3	950	48	102					
18,1	520	28,8	781	43,1	996	55	115					
16,6	527	31,8	791	47,6	1013	61	127					
15,1	525	34,8	787	52,1	1012	67	139					
13,2	502	38	752	57	977	74	152					
6,1	465	76,3	698	114,4	891	146	305					
147	919	6,3	1378	9,4	1617	11	12,5	25			25	
118	944	8	1416	12	1534	13			32			
93	884	9,5	1325	14,3	1674	18			38			
80,8	889	11	1333	16,5	1697	21			44			
68,6	875	12,8	1312	19,1	1578	23			51			
53	848	16	1272	24	1590	30			64			
43,2	821	19	1231	28,5	1512	35			76			
38,2	850	22,3	1275	33,4	1643	43			89			
33	842	25,5	1262	38,3	1617	49			102			
28	805	28,8	1208	43,1	1568	56			115			
25,9	822	31,8	1233	47,6	1554	60			127			
23,2	806	34,8	1209	52,1	1508	65			139			
20,8	790	38	1186	57	1477	71			152			
17,8	792	44,5	1188	66,8	1513	85			178			
15,8	802	50,8	1203	76,1	1517	96			203			
10,2	778	76,3	1167	114,4	1530	150	305					

356

RESSORT CHARGE MOYENNE COULEUR BLEU RECTANGULAR WIRE DIE SPRING BLUE COLOUR MEDIUM LOAD



REF. 356 D=32 L=127 → 356-32-127

ISO 10243

K N/mm	A 25 %		B 37,5 %		C Approximatif		D1 mm	D mm	L mm	REF. 356
	N	mm	N	mm	N	mm				
185	1758	9,5	2636	14,3	3145	17	16	32	38	
158	1738	11	2607	16,5	3002	19			44	
134	1709	12,8	2563	19,1	3082	23			51	
99	1584	16	2376	24	2970	30			64	
80,5	1530	19	2294	28,5	2737	34			76	
69,1	1537	22,3	2306	33,4	2902	42			89	
58,8	1499	25,5	2249	38,3	2764	47			102	
51,5	1481	28,8	2221	43,1	2833	55			115	
44,8	1422	31,8	2134	47,6	2733	61			127	
42,3	1470	34,8	2205	52,1	2876	68			139	
37,8	1436	38	2155	57	2835	75			152	
32,5	1446	44,5	2169	66,8	2893	89			178	
28,9	1467	50,8	2200	76,1	2919	101			203	
21,4	1359	63,5	2038	95,3	2654	124			254	
18,3	1395	76,3	2093	114,4	2745	150			305	
182	2315	12,8	3473	19,1	3814	21	20	40	51	
140	2240	16	3360	24	3920	28			64	
108	2052	19	3078	28,5	3564	33			76	
90,7	2018	22,3	3027	33,4	3719	41			89	
81	2066	25,5	3098	38,3	3645	45			102	
71,8	2064	28,8	3096	43,1	3734	52			115	
62,7	1991	31,8	2986	47,6	3699	59			127	
57,5	1998	34,8	2997	52,1	3795	66			139	
51,6	1961	38	2941	57	3664	71			152	
47,5	1900	40	2850	60	3420	72			160	
44,1	1962	44,5	2944	66,8	3660	83			178	
36,7	1863	50,8	2794	76,1	3450	94			203	
30,1	1911	63,5	2867	95,3	3431	114			254	
24,6	1876	76,3	2814	114,4	3641	148			305	
209	3344	16	5016	24	6270	30			25	50
168	3192	19	4788	28,5	6048	36	76			
140	3115	22,3	4673	33,4	6020	43	89			
119	3035	25,5	4552	38,3	5712	48	102			
106	3048	28,8	4571	43,1	5830	55	115			
97	3080	31,8	4620	47,6	6111	63	127			
87	3023	34,8	4535	52,1	5742	66	139			
80	3040	38	4560	57	5760	72	152			
76	3040	40	4560	60	5928	78	160			
69,5	3093	44,5	4639	66,8	5908	85	178			
59,8	3035	50,8	4552	76,1	5681	95	203			
50,9	2914	57,3	4371	85,9	5803	114	229			
43,9	2788	63,5	4181	95,3	5488	125	254			
38,6	2943	76,3	4415	114,4	5790	150	305			
312	5928	19	8892	28,5	9360	30	38	63		
260	5785	22,3	8678	33,4	9880	38			89	
221	5636	25,5	8453	38,3	9503	43			102	
187	5376	28,8	8064	43,1	9350	50			115	
168	5334	31,8	8001	47,6	8736	52			127	
136	5168	38	7752	57	9112	67			152	
128	5120	40	7680	60	8960	70			160	
114	5073	44,5	7610	66,8	8892	78			178	
100	5075	50,8	7613	76,1	8800	88			203	
89,2	5107	57,3	7660	85,9	9098	102			229	
78,4	4978	63,5	7468	95,3	9016	115			254	
64,7	4933	76,3	7400	114,4	8670	134			305	
62,8	4946	78,8	7418	118	9043	144			315	
48,5	4850	100	7275	150	9555	197			400	

MM



357

RESSORT CHARGE FORTE COULEUR ROUGE RECTANGULAR WIRE DIE SPRING RED COLOUR HEAVY LOAD

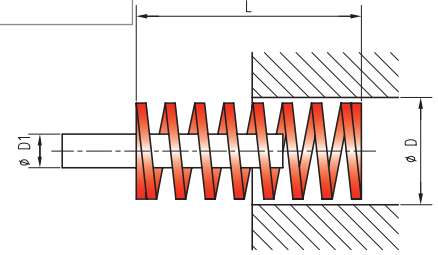


ISO 10243

K N/mm	A 20 %		B 30 %		C Approximatif		D1 mm	D mm	L mm	REF. 357		
	N	mm	N	mm	N	mm						
22,1	111	5	166	7,5	199	9	5	10	25			
17,5	112	6,4	168	9,6	210	12			32			
17,1	130	7,6	195	11,4	257	15			38			
15	132	8,8	198	13,2	255	17			44			
12,8	131	10,2	196	15,3	269	21			51			
10,7	137	12,8	205	19,2	278	26			64			
7,5	114	15,2	171	22,8	233	31			76			
2,1	128	61	192	91,5	256	122			305			
42,1	211	5	316	7,5	379	9	6,3	12,5	25			
33,2	212	6,4	319	9,6	432	13			32			
29,3	223	7,6	334	11,4	440	15			38			
24,6	216	8,8	325	13,2	443	18			44			
19,6	200	10,2	300	15,3	392	20			51			
15	192	12,8	288	19,2	390	26			64			
13,2	201	15,2	301	22,8	396	30			76			
11,4	203	17,8	304	26,7	399	35			89			
6,4	192	20,4	287	30,6	385	41			102			
2,8	171	61	256	91,5	344	123			305			
75,7	379	5	568	7,5	681	9			8	16	25	
52,8	338	6,4	507	9,6	739	14					32	
48,5	369	7,6	553	11,4	825	17	38					
42,8	377	8,8	565	13,2	856	20	44					
37,1	378	10,2	568	15,3	779	21	51					
30,3	388	12,8	582	19,2	848	28	64					
25,7	391	15,2	586	22,8	848	33	76					
21,7	386	17,8	579	26,7	846	39	89					
19,3	394	20,4	591	30,6	849	44	102					
7,1	433	61	650	91,5	902	127	305					
216	1080	5	1620	7,5	1944	9	10	20			25	
168	1075	6,4	1613	9,6	1848	11					32	
129	980	7,6	1471	11,4	1677	13			38			
112	986	8,8	1478	13,2	1792	16			44			
94	959	10,2	1438	15,3	1880	20			51			
72,1	923	12,8	1384	19,2	1803	25			64			
59,7	907	15,2	1361	22,8	1731	29			76			
50,5	899	17,8	1348	26,7	1768	35			89			
44,2	902	20,4	1353	30,6	1768	40			102			
38,4	883	23	1325	34,5	1805	47			115			
34,1	866	25,4	1299	38,1	1773	52			127			
31	862	27,8	1293	41,7	1767	57			139			
28,2	857	30,4	1286	45,6	1748	62	152					
15	915	61	1373	91,5	1815	121	305					
375	1875	5	2813	7,5	3375	9	12,5	25	25			
297	1901	6,4	2851	9,6	3267	11			32			
219	1664	7,6	2497	11,4	3066	14			38			
187	1646	8,8	2468	13,2	2992	16			44			
156	1591	10,2	2387	15,3	2694	19			51			
123	1574	12,8	2362	19,2	3198	26			64			
99	1505	15,2	2257	22,8	2871	29			76			
84	1495	17,8	2243	26,7	2940	35			89			
73	1489	20,4	2234	30,6	2847	39			102			
65	1495	23	2243	34,5	2925	45			115			
57,7	1466	25,4	2198	38,1	2770	48			127			
52,7	1465	27,8	2198	41,7	2846	54			139			
47,8	1453	30,4	2180	45,6	2868	60	152					
41	1460	35,6	2189	53,4	2747	67	178					
35,8	1453	40,6	2180	60,9	2864	80	203					
22,9	1397	61	2095	91,5	2725	119	305					

357

RESSORT CHARGE FORTE COULEUR ROUGE RECTANGULAR WIRE DIE SPRING RED COLOUR HEAVY LOAD



REF. 357 D=25 L=127 → 357-25-127

ISO 10243

K N/mm	A 20 %		B 30 %		C Approximatif		D1 mm	D mm	L mm	REF. 357		
	N	mm	N	mm	N	mm						
388	2949	7,6	4423	11,4	5044	13	16	32	38			
324	2851	8,8	4277	13,2	5184	16			44			
272	2774	10,2	4162	15,3	4896	18			51			
212	2714	12,8	4070	19,2	4876	23			64			
172	2614	15,2	3922	22,8	4644	27			76			
141	2510	17,8	3765	26,7	4653	33			89			
122	2489	20,4	3733	30,6	4758	39			102			
107	2461	23	3692	34,5	4601	43			115			
93	2362	25,4	3543	38,1	4371	47			127			
86	2391	27,8	3586	41,7	4386	51			139			
78	2371	30,4	3557	45,6	4290	55			152			
67,2	2392	35,6	3588	53,4	4637	69			178			
59,1	2399	40,6	3599	60,9	4787	81			203			
46,4	2357	50,8	3536	76,2	4594	99			254			
38	2318	61	3477	91,5	4522	119			305			
350	3570	10,2	5355	15,3	6300	18			20	40	51	
269	3443	12,8	5165	19,2	6725	25	64					
219	3329	15,2	4993	22,8	6570	30	76					
190	3382	17,8	5073	26,7	6840	36	89					
163	3325	20,4	4988	30,6	6683	41	102					
142	3266	23	4899	34,5	6674	47	115					
128	3251	25,4	4877	38,1	6784	53	127					
115	3197	27,8	4796	41,7	6440	56	139					
105	3192	30,4	4788	45,6	6510	62	152					
89	3168	35,6	4753	53,4	6230	70	178					
77	3126	40,6	4689	60,9	6391	83	203					
61	3099	50,8	4648	76,2	6161	101	254					
51	3111	61	4667	91,5	6477	127	305					
413	5286	12,8	7930	19,2	10738	26	25	50			64	
339	5153	15,2	7729	22,8	9831	29					76	
288	5126	17,8	7690	26,7	10080	35					89	
245	4998	20,4	7497	30,6	10045	41			102			
215	4945	23	7418	34,5	10105	47			115			
192	4877	25,4	7315	38,1	10560	55			127			
168	4670	27,8	7006	41,7	10248	61			139			
154	4682	30,4	7022	45,6	10164	66			152			
134	4770	35,6	7156	53,4	10050	75			178			
117	4750	40,6	7125	60,9	10179	87			203			
89	4521	50,8	6782	76,2	9612	108			254			
73	4453	61	6680	91,5	9709	133			305			
630	9576	15,2	14364	22,8	15120	24			38	63	76	
485	8633	17,8	12950	26,7	15520	32					89	
434	8854	20,4	13280	30,6	15624	36					102	
384	8832	23	13248	34,5	15360	40					115	
349	8865	25,4	13297	38,1	15356	44	127					
276	8390	30,4	12586	45,6	15456	56	152					
237	8437	35,6	12656	53,4	15405	65	178					
210	8526	40,6	12789	60,9	15540	74	203					
165	8382	50,8	12573	76,2	15510	94	254					
134	8174	61	12261	91,5	15410	115	305					

mm



358

RESSORT CHARGE EXTRA FORTE COULEUR JAUNE RECTANGULAR WIRE DIE SPRING YELLOW COLOUR EXTRA LOAD



ISO 10243

K	A 17 %		B 25 %		C Approximatif		D1 mm	D mm	L mm	REF. 358
	N/mm	N	mm	N	mm	N				
36,8	156	4,3	230	6,3	331	9	5	10	25	
27,9	152	5,4	223	8	335	12			32	
23,7	153	6,5	225	9,5	332	14			38	
19,2	144	7,5	211	11	326	17			44	
16,5	143	8,7	210	12,8	314	19			51	
13,2	144	10,9	211	16	304	23			64	
10,9	141	12,9	207	19	327	30			76	
2,6	135	51,9	198	76,3	304	117			305	
58,5	249	4,3	366	6,3	527	9			25	
43,9	239	5,4	351	8	527	12			32	
36	233	6,5	342	9,5	504	14	38			
30,3	227	7,5	333	11	545	18	44			
26,2	227	8,7	334	12,8	524	20	51			
21,2	231	10,9	339	16	572	27	64			
17,1	221	12,9	325	19	547	32	76			
14,5	219	15,1	323	22,3	551	38	89			
12,5	216	17,3	319	25,5	513	41	102			
4,3	223	51,9	328	76,3	495	115	305			
118	502	4,3	738	6,3	1180	10	25			
89	484	5,4	712	8	1068	12	32			
72,1	466	6,5	685	9,5	1009	14	38			
60,9	456	7,5	670	11	1035	17	44			
52,3	453	8,7	667	12,8	994	19	51			
41,2	448	10,9	659	16	1030	25	64			
34,1	441	12,9	648	19	989	29	76			
29,5	446	15,1	656	22,3	1062	36	89			
25,6	444	17,3	653	25,5	973	38	102			
8,4	436	51,9	641	76,3	1008	120	305			
293	1245	4,3	1831	6,3	2051	7	25			
224	1219	5,4	1792	8	2240	10	32			
177	1143	6,5	1682	9,5	2124	12	38			
149	1115	7,5	1639	11	2086	14	44			
128	1110	8,7	1632	12,8	2048	16	51			
99	1077	10,9	1584	16	2178	22	64			
81,7	1056	12,9	1552	19	2043	25	76			
69,5	1052	15,1	1546	22,3	2155	31	89			
60,6	1051	17,3	1545	25,5	2182	36	102			
53	1036	19,6	1524	28,8	2226	42	115			
47,5	1026	21,6	1508	31,8	2043	43	127			
43	1016	23,6	1494	34,8	2064	48	139			
39	1008	25,8	1482	38	2028	52	152			
21,2	1099	51,9	1617	76,3	2226	105	305			
374	2037	5,4	2995	8	4118	11	32			
346	2235	6,5	3287	9,5	4498	13	38			
244	1825	7,5	2684	11	3904	16	44			
208	1799	8,7	2646	12,8	3735	18	51			
161	1752	10,9	2576	16	3703	23	64			
131	1690	12,9	2485	19	3401	26	76			
111	1672	15,1	2459	22,3	3426	31	89			
96,3	1670	17,3	2456	25,5	3467	36	102			
85,7	1675	19,6	2464	28,8	3514	41	115			
76,3	1647	21,6	2423	31,8	3586	47	127			
63,5	1641	25,8	2413	38	3429	54	152			
53,9	1631	30,3	2399	44,5	3396	63	178			
47	1622	34,5	2385	50,8	3384	72	203			
30,9	1602	51,9	2356	76,3	3492	113	305			
						12,5	25			

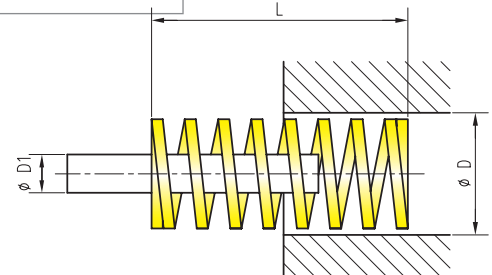
358

RESSORT CHARGE EXTRA FORTE COULEUR JAUNE RECTANGULAR WIRE DIE SPRING YELLOW COLOUR EXTRA LOAD



REF. 358 D=40 L=127 → 358-40-127

ISO 10243



K N/mm	A 17 %		B 25 %		C Approximatif		D1 mm	D mm	L mm	REF. 358		
	N	mm	N	mm	N	mm						
528	3412	6,5	5018	9,5	6338	12	16	32	38			
424	3175	7,5	4668	11	6366	15			44			
353	3061	8,7	4501	12,8	6001	17			51			
269	2929	10,9	4307	16	5922	22			64			
219	2823	12,9	4152	19	5463	25			76			
180	2728	15,1	4012	22,3	5950	33			89			
155	2688	17,3	3953	25,5	5580	36			102			
140	2737	19,6	4025	28,8	5880	42			115			
124	2677	21,6	3937	31,8	5704	46			127			
102	2636	25,8	3876	38	5712	56			152			
88,2	2669	30,3	3925	44,5	5645	64			178			
76	2623	34,5	3857	50,8	5396	71			203			
60,8	2625	43,2	3861	63,5	5472	90			254			
49	2541	51,9	3736	76,3	5047	103			305			
628	5445	8,7	8007	12,8	10676	17			20	40	51	
487	5299	10,9	7792	16	11201	23					64	
379	4897	12,9	7201	19	10233	27	76					
321	4857	15,1	7142	22,3	9951	31	89					
281	4873	17,3	7166	25,5	10116	36	102					
245	4790	19,6	7044	28,8	9800	40	115					
221	4771	21,6	7017	31,8	9724	44	127					
202	4773	23,6	7020	34,8	10504	52	139					
168	4341	25,8	6384	38	9408	56	152					
148	4478	30,3	6586	44,5	9028	61	178					
132	4555	34,5	6699	50,8	9636	73	203					
107	4620	43,2	6795	63,5	9951	93	254					
87,8	4552	51,9	6695	76,3	9307	106	305					
709	7714	10,9	11344	16	14889	21	25	50			64	
572	7390	12,9	10868	19	14300	25					76	
475	7187	15,1	10569	22,3	13300	28					89	
405	7023	17,3	10328	25,5	13365	33			102			
352	6882	19,6	10120	28,8	13376	38			115			
316	6822	21,6	10033	31,8	13588	43			127			
289	6829	23,6	10043	34,8	13583	47			139			
289	6829	23,6	10043	34,8	13583	47			152			
239	6176	25,8	9082	38	12667	53			178			
187	6453	34,5	9490	50,8	13277	71			203			
153	6607	43,2	9716	63,5	13923	91			254			
127	6585	51,9	9684	76,3	13462	106			305			
842	10879	12,9	15998	19	20208	24			38	63	76	
726	10984	15,1	16154	22,3	20328	28					89	
656	11375	17,3	16728	25,5	20336	31					102	
534	10440	19,6	15353	28,8	20292	38					115	
480	10363	21,6	15240	31,8	20160	42	127					
396	10233	25,8	15048	38	20196	51	152					
335	10137	30,3	14908	44,5	20100	60	178					
297	10249	34,5	15073	50,8	20196	68	203					
235	10147	43,2	14923	63,5	19975	85	254					
194	10059	51,9	14793	76,3	19982	103	305					

MM

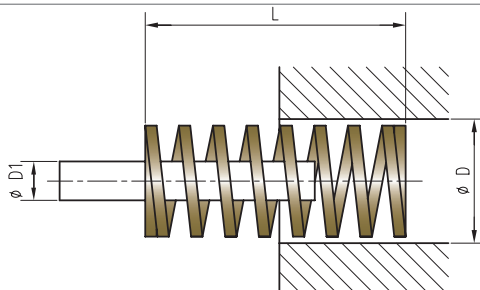


359

RESSORT CHARGE HYPER FORTE COULEUR BRONZE RECTANGULAR WIRE DIE SPRING BRONZE COLOUR HYPER LOAD



REF. 359 D=25 L=64 → 359-25-64

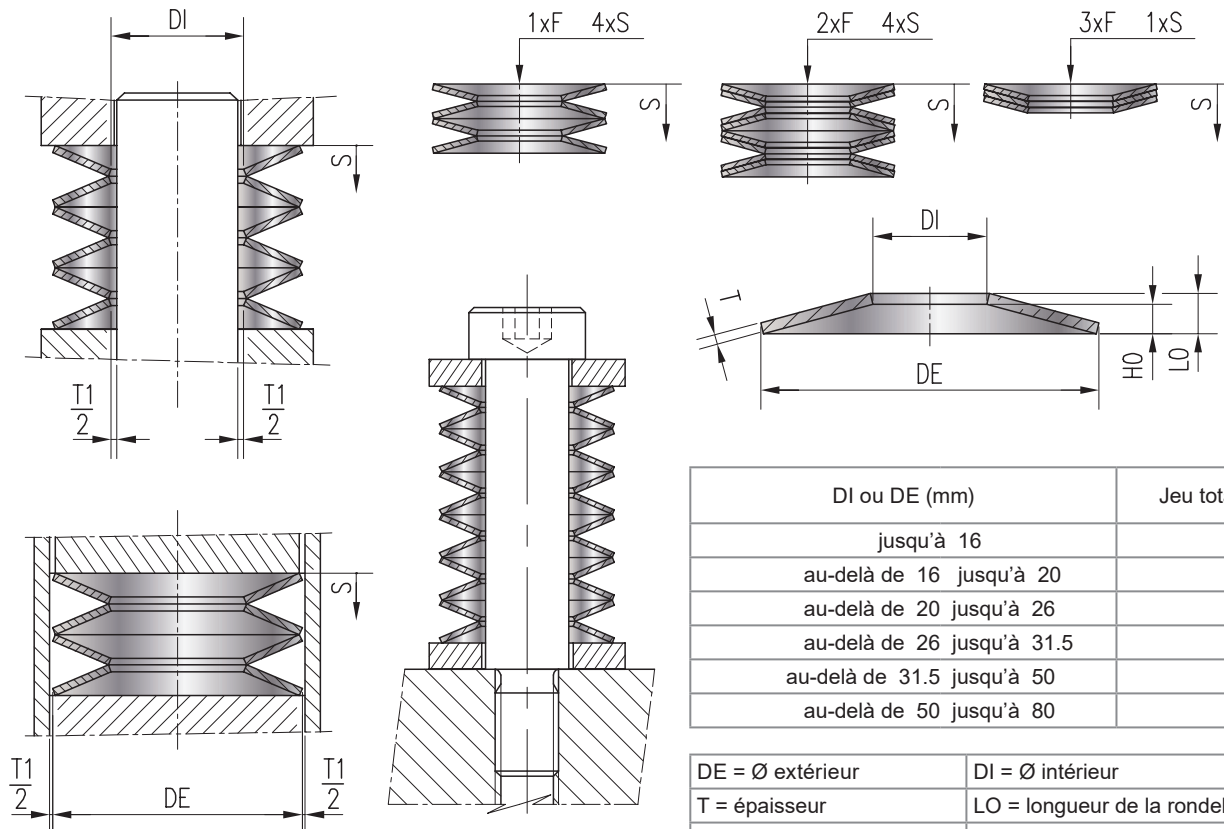
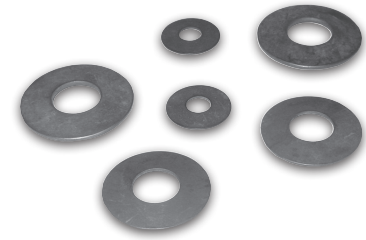


K N/mm	A 10 %		C Comprimé à bloc approx.		D1 mm	D mm	L mm	REF. 359		
	N	mm	N	mm						
1158	5095	4,4	9264	8	12,5	25	44			
933	4758	5,1	9330	10			51			
644	4122	6,4	8372	13			64			
556	4226	7,6	8896	16			76			
462	4112	8,9	9240	20			89			
390	3978	10,2	8970	23			102			
360	4140	11,5	9360	26			115			
326	4140	12,7	9128	28			127			
255	3876	15,2	8670	34			152			
230	4094	17,8	8970	39			178			
202	4101	20,3	9090	45			203			
136	4148	30,5	8568	63			305			
1150	5865	5,1	12650	11			16	32	51	
887	5677	6,4	12418	14					64	
733	5570	7,6	12460	17	76					
612	5447	8,9	12853	21	89					
544	5544	10,2	12502	23	102					
494	5685	11,5	12359	25	115					
432	5490	12,7	12968	30	127					
356	5416	15,2	12471	35	152					
304	5409	17,8	12459	41	178					
265	5387	20,3	12472	47	203					
214	5436	25,4	12412	58	254					
177	5385	30,5	12359	70	305					
1228	7859	6,4	15964	13	20	40			64	
1017	7729	7,6	16272	16					76	
880	7832	8,9	17600	20			89			
762	7772	10,2	17526	23			102			
679	7809	11,5	17654	26			115			
622	7899	12,7	17416	28			127			
509	7737	15,2	18324	36			152			
429	7636	17,8	18447	43			178			
374	7592	20,3	18326	49			203			
296	7518	25,4	18352	62			254			
246	7503	30,5	18450	75			305			
1811	13764	7,6	25354	14			25	50	76	
1410	12549	8,9	26790	19					89	
1215	12393	10,2	26730	22					102	
1076	12374	11,5	26900	25	115					
968	12294	12,7	27104	28	127					
806	12251	15,2	27404	34	152					
698	12424	17,8	27920	40	178					
612	12424	20,3	27540	45	203					
472	11989	25,4	27376	58	254					
388	11834	30,5	27160	70	305					

385

RONDELLE RESSORT DISC SPRING

REF. 385 DE=8 Modèle=3 → 385-8-3



DI ou DE (mm)	Jeu total T1 (mm)
jusqu'à 16	0,2
au-delà de 16 jusqu'à 20	0,3
au-delà de 20 jusqu'à 26	0,4
au-delà de 26 jusqu'à 31.5	0,5
au-delà de 31.5 jusqu'à 50	0,6
au-delà de 50 jusqu'à 80	0,8

DE = Ø extérieur	DI = Ø intérieur
T = épaisseur	LO = longueur de la rondelle à l'état libre
S = flèche d'une rondelle	HO = hauteur de la rondelle à l'état libre
F = effort de la rondelle	

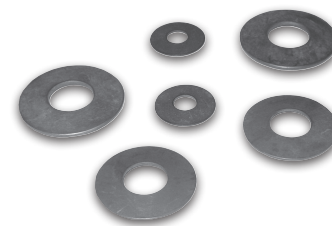
S=0.25H0		S=0.5H0		S=0.75H0		H0	L0	T	DI	DE	Modèles	REF. 385	
S (mm)	F (N)	S (mm)	F (N)	S (mm)	F (N)								
0,063	46	0,125	79	0,19	105	0,25	0,55	0,3	3,2	8	1		
0,05	69	0,1	130	0,15	186	0,2	0,6	0,4			2		
0,063	52	0,125	89	0,19	119	0,25	0,55	0,3			3		
0,05	78	0,1	147	0,15	210	0,2	0,6	0,4	4,2		4		
0,088	51	0,175	82	0,26	98	0,35	0,65	0,3			10	1	
0,075	75	0,15	133	0,23	182	0,3	0,7	0,4				2	
0,063	104	0,125	195	0,19	282	0,25	0,75	0,5	3				
0,075	79	0,15	140	0,23	192	0,3	0,7	0,4	4,2	4			
0,063	110	0,125	206	0,19	297	0,25	0,75	0,5		5,2		5	
0,075	88	0,15	155	0,23	213	0,3	0,7	0,4				6	
0,063	122	0,125	228	0,19	329	0,25	0,75	0,5	4,2		7		
0,1	85	0,2	141	0,3	178	0,4	0,8	0,4			12	1	
0,088	116	0,175	208	0,26	282	0,35	0,85	0,5				2	
0,1	150	0,2	263	0,3	350	0,4	0,9	0,5	5,2			3	
0,088	196	0,175	361	0,26	502	0,35	0,95	0,6		4			
0,088	134	0,175	239	0,26	324	0,35	0,85	0,5		6,2		5	
0,088	214	0,175	394	0,26	547	0,35	0,95	0,6	6,2			6	
0,088	120	0,175	215	0,26	291	0,35	0,85	0,5			12,5	1	
0,075	239	0,15	457	0,23	673	0,3	1	0,7	2				

MM



385

RONDELLE RESSORT DISC SPRING

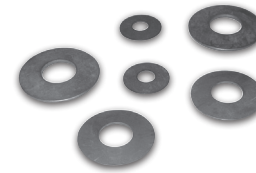


REF. 385 DE=15 Modèle=5 → 385-15-5

S=0.25H0		S=0.5H0		S=0.75H0		H0	L0	T	DI	DE	Modèles	REF. 385
S (mm)	F (N)	S (mm)	F (N)	S (mm)	F (N)							
0,1	120	0,2	210	0,3	279	0,4	0,9	0,5	7,2	14	1	
0,075	284	0,15	547	0,23	813	0,3	1,1	0,8			2	
0,138	101	0,275	154	0,41	175	0,55	0,95	0,4	5,2	15	1	
0,125	133	0,25	221	0,38	280	0,5	1	0,5			2	
0,113	171	0,225	302	0,34	409	0,45	1,05	0,6	6,2	15	3	
0,1	214	0,2	395	0,3	555	0,4	1,1	0,7			4	
0,125	138	0,25	229	0,38	291	0,5	1	0,5	8,2	15	5	
0,113	178	0,225	314	0,34	426	0,45	1,05	0,6			6	
0,1	222	0,2	411	0,3	578	0,4	1,1	0,7	8,2	15	7	
0,1	256	0,2	474	0,3	666	0,4	1,1	0,7			8	
0,1	367	0,2	689	0,3	982	0,4	1,2	0,8	8,2	16	9	
0,113	172	0,225	304	0,34	412	0,45	1,05	0,6			1	
0,088	363	0,175	697	0,26	1004	0,35	1,25	0,9	6,2	18	2	
0,15	85	0,3	126	0,45	139	0,6	1	0,4			1	
0,15	130	0,3	206	0,45	245	0,6	1,1	0,5	8,2	18	2	
0,15	191	0,3	317	0,45	400	0,6	1,2	0,6			3	
0,138	236	0,275	414	0,41	550	0,55	1,25	0,7	8,2	18	4	
0,125	286	0,25	523	0,38	733	0,5	1,3	0,8			5	
0,138	255	0,275	446	0,41	594	0,55	1,25	0,7	9,2	20	6	
0,125	309	0,25	564	0,38	791	0,5	1,3	0,8			7	
0,125	233	0,25	417	0,38	572	0,5	1,2	0,7	8,2	20	8	
0,1	451	0,2	865	0,3	1254	0,4	1,4	1			9	
0,175	214	0,35	342	0,53	413	0,7	1,3	0,6	8,2	20	1	
0,163	262	0,325	442	0,49	570	0,65	1,35	0,7			2	
0,15	315	0,3	557	0,45	751	0,6	1,4	0,8	10,2	20	3	
0,138	374	0,275	685	0,41	949	0,55	1,45	0,9			4	
0,138	304	0,275	547	0,41	745	0,55	1,35	0,8	11,2	22,5	5	
0,138	412	0,275	754	0,41	1045	0,55	1,45	0,9			6	
0,138	544	0,275	1010	0,41	1418	0,55	1,55	1	8,2	23	7	
0,113	548	0,225	1050	0,34	1531	0,45	1,55	1,1			8	
0,163	306	0,325	533	0,49	710	0,65	1,45	0,8	8,2	23	1	
0,125	693	0,25	1330	0,38	1952	0,5	1,75	1,25			2	
0,2	279	0,4	448	0,6	544	0,8	1,5	0,7	10,2	23	1	
0,188	332	0,375	560	0,56	717	0,75	1,55	0,8			2	
0,175	391	0,35	687	0,53	925	0,7	1,6	0,9	12,2	25	3	
0,188	463	0,375	802	0,56	1055	0,75	1,65	0,9			4	
0,175	538	0,35	964	0,53	1325	0,7	1,7	1	12,2	25	5	
0,15	863	0,3	1630	0,45	2331	0,6	1,85	1,25			6	
0,175	367	0,35	644	0,53	868	0,7	1,6	0,9	10,2	28	1	
0,138	1040	0,275	2007	0,41	2910	0,55	2,05	1,5			2	
0,238	348	0,475	553	0,71	661	0,95	1,75	0,8	14,2	28	1	
0,225	512	0,45	872	0,68	1135	0,9	1,9	1			2	
0,2	737	0,4	1339	0,6	1853	0,8	2,05	1,25	12,2	28	3	
0,238	590	0,475	992	0,71	1266	0,95	1,95	1			4	
0,213	844	0,425	1519	0,64	2089	0,85	2,1	1,25	14,2	28	5	
0,188	1149	0,375	2159	0,56	3065	0,75	2,25	1,5			6	
0,2	476	0,4	832	0,6	1107	0,8	1,8	1	14,2	28	7	
0,213	907	0,425	1634	0,64	2246	0,85	2,1	1,25			8	
0,163	1033	0,325	1970	0,49	2854	0,65	2,15	1,5			9	

385

RONDELLE RESSORT DISC SPRING



S=0.25H0		S=0.5H0		S=0.75H0		H0	L0	T	DI	DE	Modèles	REF. 385
S (mm)	F (N)	S (mm)	F (N)	S (mm)	F (N)							
0,225	791	0,45	1409	0,68	1923	0,9	2,15	1,25	16,3	31,5	1	
0,175	1391	0,35	2669	0,53	3905	0,7	2,45	1,75			2	
0,313	637	0,625	998	0,94	1175	1,25	2,25	1	12,3	34	1	
0,275	815	0,55	1395	0,83	1825	1,1	2,35	1,25			2	
0,25	1097	0,5	1982	0,75	2725	1	2,5	1,5	3			
0,288	913	0,575	1546	0,86	1990	1,15	2,4	1,25	14,3	34	4	
0,263	1224	0,525	2192	0,79	2997	1,05	2,55	1,5			5	
0,263	1291	0,525	2313	0,79	3163	1,05	2,55	1,5	16,3	34	6	
0,213	2097	0,425	4003	0,64	5803	0,85	2,85	2			7	
0,25	731	0,5	1277	0,75	1699	1	2,25	1,25	18,3	35,5	1	
0,2	1864	0,4	3576	0,6	5187	0,8	2,8	2			2	
0,35	904	0,7	1459	1,05	1780	1,4	2,65	1,25	14,3	40	1	
0,313	1114	0,625	1929	0,94	2550	1,25	2,75	1,5			2	
0,263	1800	0,525	3363	0,79	4781	1,05	3,05	2	3			
0,325	1224	0,65	2102	0,98	2758	1,3	2,8	1,5	16,3	40	4	
0,275	1972	0,55	3663	0,83	5195	1,1	3,1	2			5	
0,288	2182	0,575	4030	0,86	5642	1,15	3,15	2	18,3	40	6	
0,288	1109	0,575	1953	0,86	2616	1,15	2,65	1,5			7	
0,275	2175	0,55	4041	0,83	5730	1,1	3,1	2	20,4	40	8	
0,225	2336	0,45	4481	0,68	6544	0,9	3,15	2,25			9	
0,238	3351	0,475	6453	0,71	9359	0,95	3,45	2,5	22,4	45	10	
0,325	1524	0,65	2701	0,98	3659	1,3	3,05	1,75			1	
0,25	2773	0,5	5320	0,75	7716	1	3,5	2,5	18,4	50	2	
0,45	1379	0,9	2184	1,35	2606	1,8	3,3	1,5			1	
0,375	1918	0,75	3392	1,13	4586	1,5	3,5	2	2			
0,375	1966	0,75	3478	1,13	4702	1,5	3,5	2	20,4	50	3	
0,338	3008	0,675	5601	1,01	7902	1,35	3,85	2,5			4	
0,4	2247	0,8	3924	1,2	5222	1,6	3,6	2	22,4	50	5	
0,35	3261	0,7	6044	1,05	8510	1,4	3,9	2,5			6	
0,35	1949	0,7	3491	1,05	4762	1,4	3,4	2	25,4	50	7	
0,35	3473	0,7	6437	1,05	9063	1,4	3,9	2,5			8	
0,275	4255	0,55	8214	0,83	12044	1,1	4,1	3	30,5	60	9	
0,4	1910	0,8	3335	1,2	4438	1,6	3,6	2			1	
0,325	4142	0,65	7895	0,98	11441	1,3	4,3	3	28,5	56	2	
0,525	2318	1,05	3802	1,58	4737	2,1	4,1	2			1	
0,45	3018	0,9	5379	1,35	7302	1,8	4,3	2,5	20,5	60	2	
0,475	3447	0,95	6081	1,43	8195	1,9	4,4	2,5			3	
0,413	4495	0,825	8352	1,24	11803	1,65	4,65	3	25,5	60	4	
0,425	5083	0,85	9407	1,28	13269	1,7	4,7	3			5	
0,375	6591	0,75	12574	1,13	18225	1,5	5	3,5	30,5	60	6	
0,438	2942	0,875	5270	1,31	7179	1,75	4,25	2,5			1	
0,35	5399	0,7	10359	1,05	15025	1,4	4,9	3,5	31	63	2	
0,625	2408	1,25	3771	1,88	4441	2,5	4,5	2			1	
0,6	3755	1,2	6297	1,8	8031	2,4	4,9	2,5	25,5	70	2	
0,525	4676	1,05	8376	1,58	11453	2,1	5,1	3			3	
0,525	5028	1,05	9007	1,58	12316	2,1	5,1	3	30,5		70	4
0,45	8757	0,9	16634	1,35	23923	1,8	5,8	4		5		
0,4	8391	0,8	16099	1,2	23351	1,6	5,6	4	35,5	70	6	
0,3	11544	0,6	22728	0,9	33672	1,2	6,2	5			7	
0,5	2894	1	5054	1,5	6725	2	4,5	2,5	40,5	71	1	
0,4	7379	0,8	14157	1,2	20535	1,6	5,6	4			2	

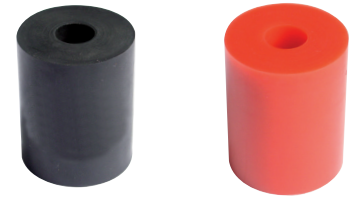
MM



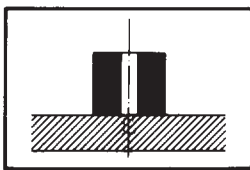
390-391-394

395-396-397

RESSORT ELASTOMERE
URETHANE SPRING

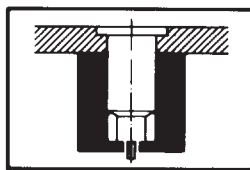


390 - 391



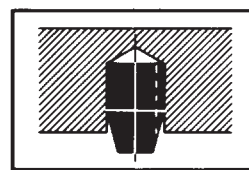
Ressorts en élastomère

394



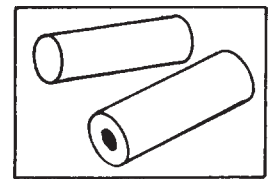
Dévétisseur

395



Décolleur/Amortisseur

396 - 397



Jets

2 qualités d'élastomère selon l'utilisation

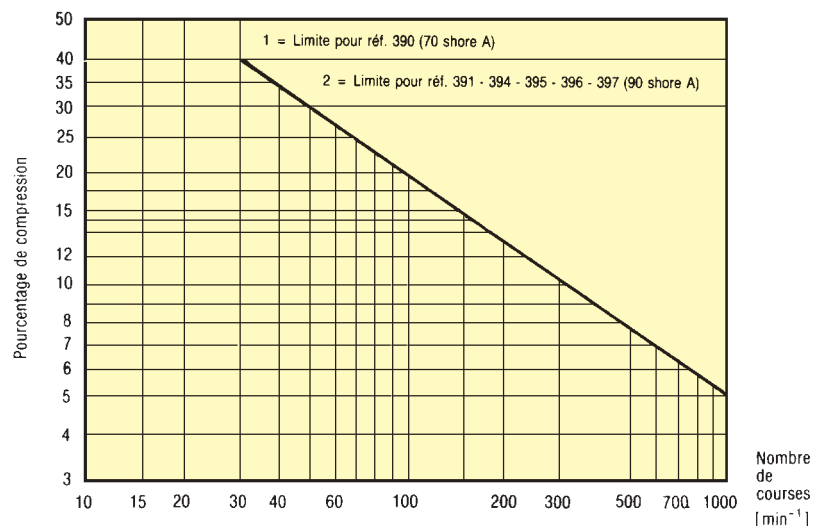
- **Grande course** chloroprène (CR) 70 shore A Réf. 390
- **Grande puissance** polyuréthane (PUR) 90 shore A Réf. 391 - 394
395 - 396
397

Important

Fréquence de Course

Le nombre de courses/minute en utilisation dynamique continue doit être pris en compte. Une augmentation de la cadence correspond à une diminution du pourcentage de compression. En restant en dessous de la valeur limite, la longévité augmente en raison du faible échauffement (Hystérésis).

Le module d'élasticité varie en fonction de la température dont la gamme se situe entre -20°C et +60°C.



390-391-394 395-396-397

RESSORT ELASTOMERE URETHANE SPRING

Tolérances dimensionnelles
suivant norme M3 DIN 7715
(températures +20°C).

Tolérances de dureté
± 3 shore A (DIN 9835).

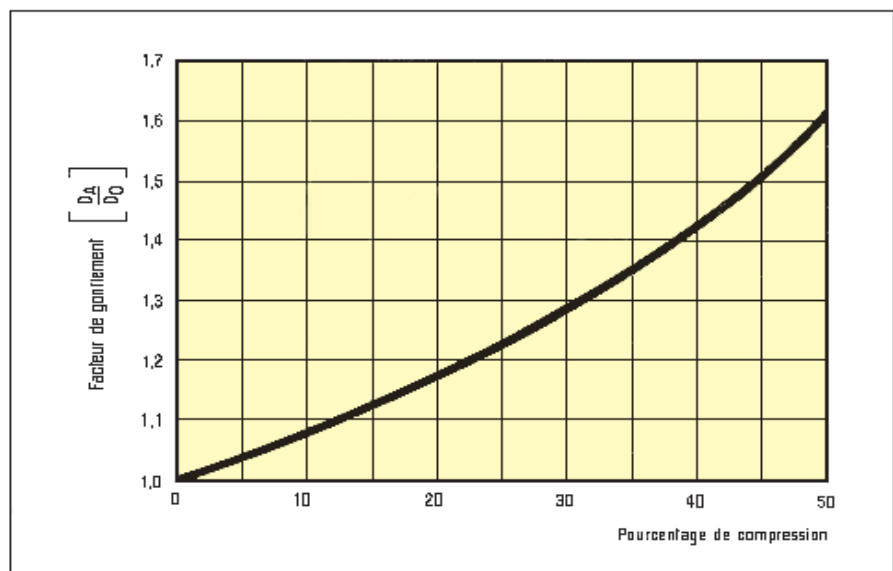
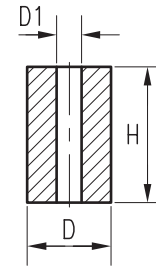
Directives de montage

Les ressorts peuvent être utilisés séparément, en parallèle ou superposés. Leur comportement puissance/course est conforme aux lois d'élasticité des ressorts traditionnels. Les directives de montage ci-après doivent être respectées pour parvenir à une utilisation maximum.

Mise en place

Les élastomères étant incompressibles, leur déformation sous charge se traduit par un gonflement. Le pourcentage de celui-ci est donc égal au pourcentage de compression.

Dimensions (mm)	Tolérances admissibles pour	
	D et D1 ± mm	H ± mm
Jusqu'à 6,3	0,25	0,4
Au-dessus 6,3 jusqu'à 10	0,3	0,5
Au-dessus 10 jusqu'à 16	0,4	0,6
Au-dessus 16 jusqu'à 25	0,5	0,8
Au-dessus 25 jusqu'à 40	0,6	1,0
Au-dessus 40 jusqu'à 53	0,8	1,3
Au-dessus 53 jusqu'à 100	1	1,6
Au-dessus 100 jusqu'à 120	1,3	2,0



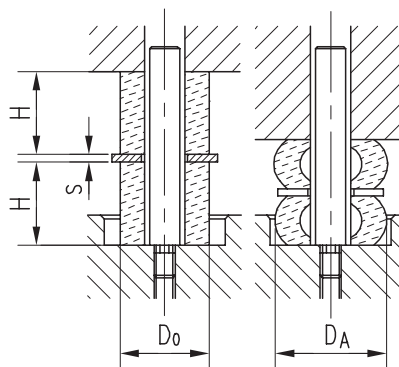
Guidage

Pour guider, centrer, éviter les frottements et risque de flambage, il est préférable d'utiliser des axes. Ceux-ci sont indispensables dans un montage en colonne ou lorsque la hauteur du ressort est supérieure au diamètre.

Montage en colonne

On obtient une plus grande course en superposant des ressorts. Ils seront guidés pour accroître leur longévité et séparés les uns des autres par des rondelles entretoises pour conserver leur autonomie de déformation. Sous une même puissance, les courses s'additionnent.

Courbe de gonflement



Guidage

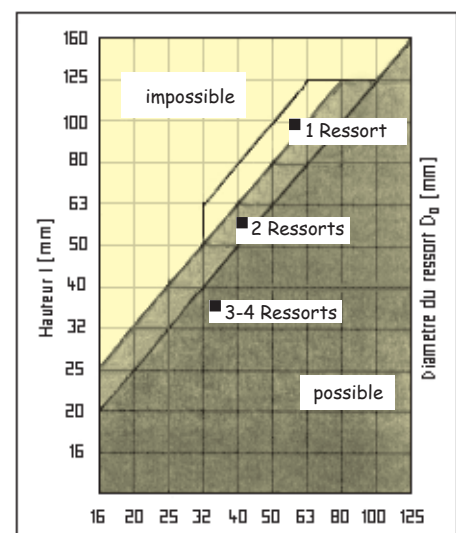
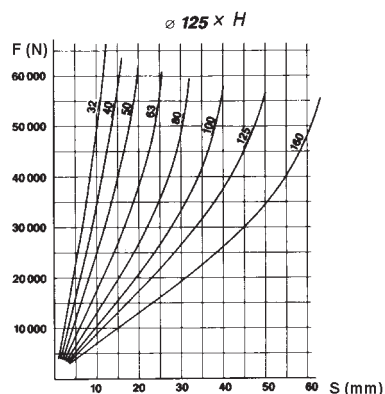
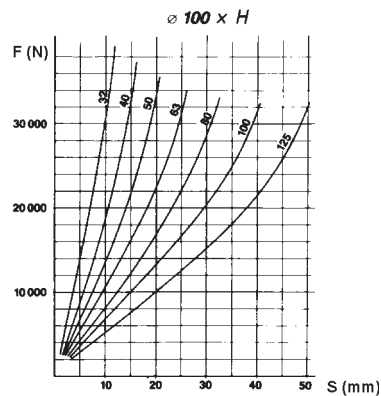
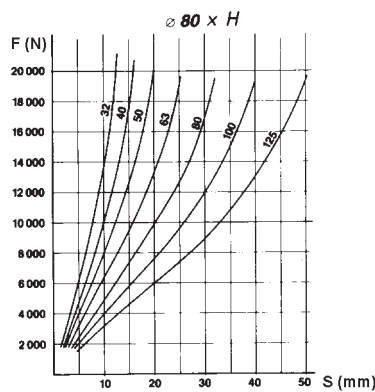
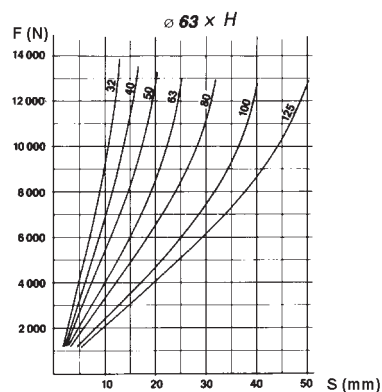
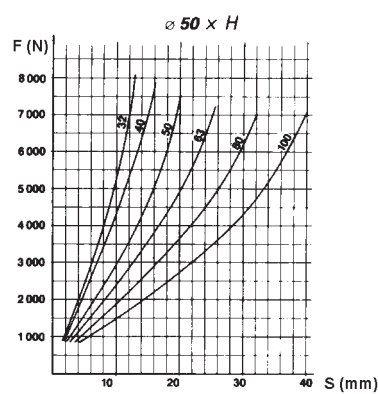
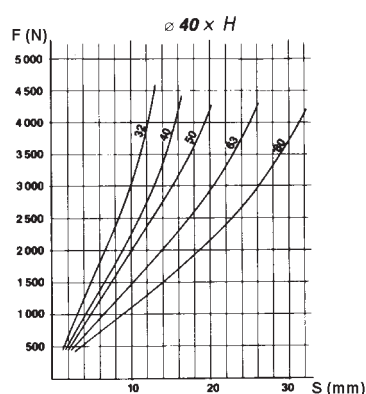
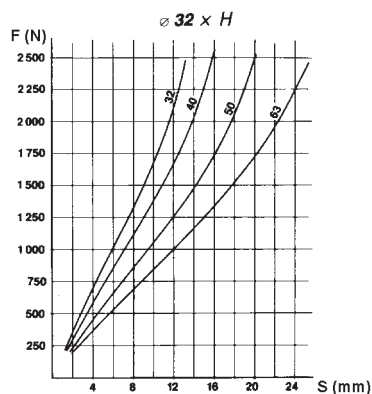
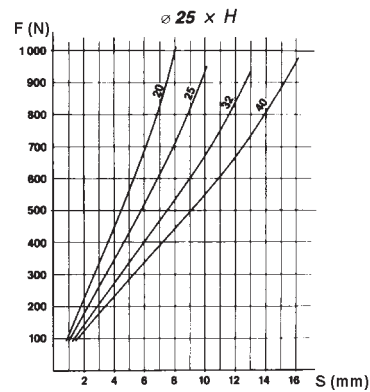
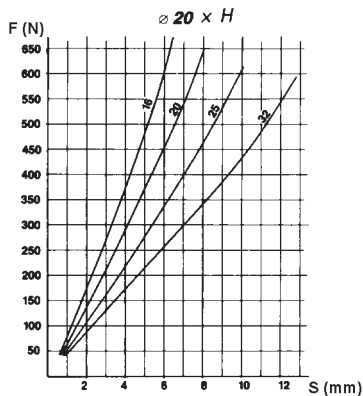
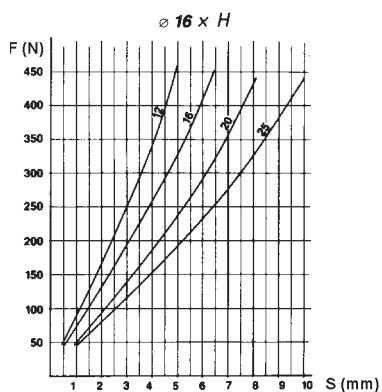


Diagramme d'empilage



390

RESSORT ELASTOMERE (CHLOROPRÈNE NOIR) URETHANE SPRING (CHLOROPRENE BLACK)



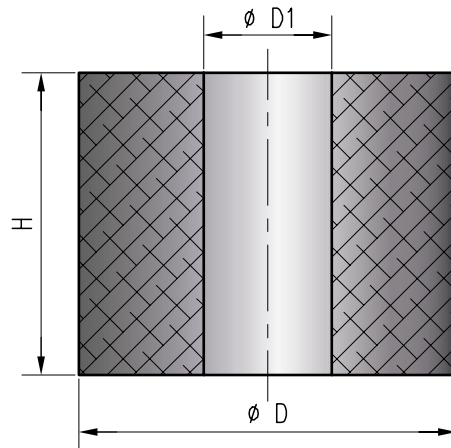
S : course
1 N = 0,102 Kgf

390

**RESSORT ELASTOMERE
(CHLOROPRÈNE NOIR)**
URETHANE SPRING
(CHLOROPRENE BLACK)



REF. 390 D=20 H=25 → 390 -20-25



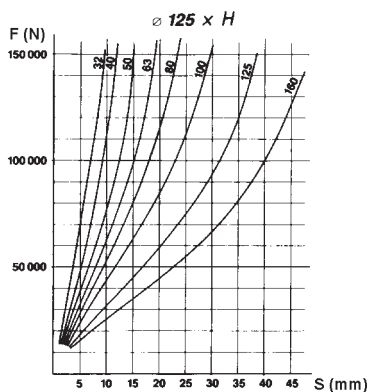
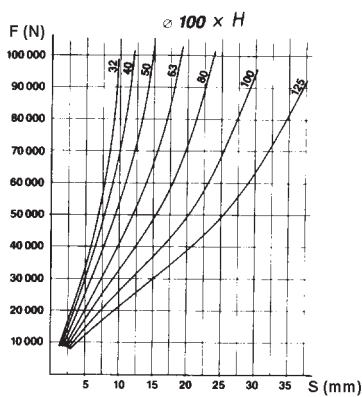
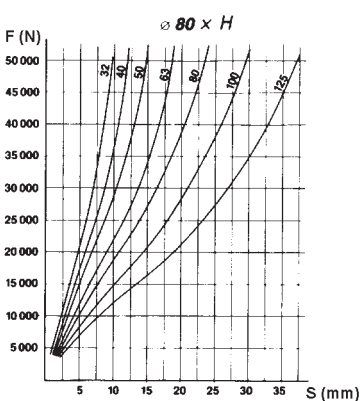
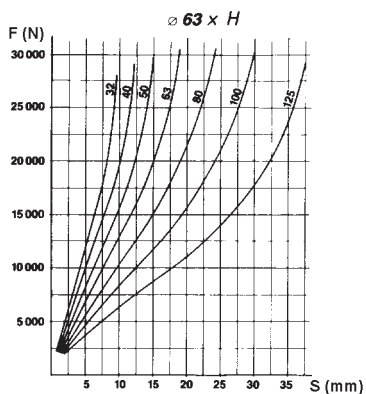
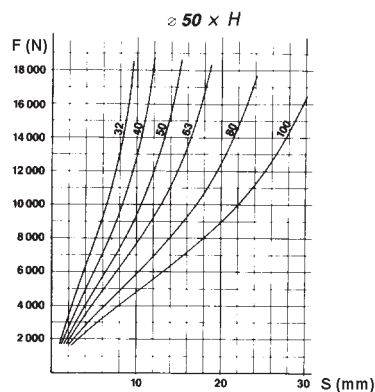
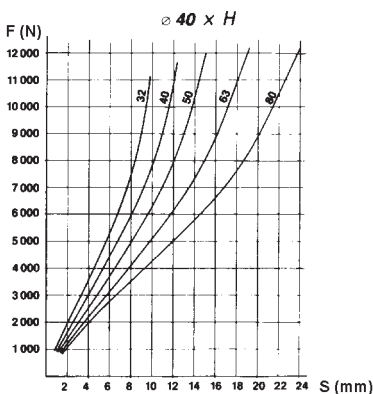
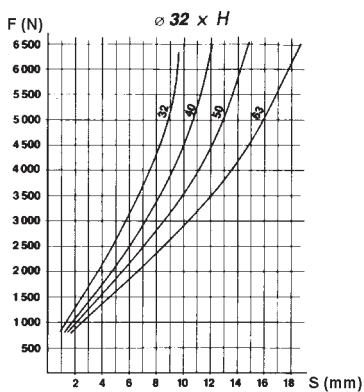
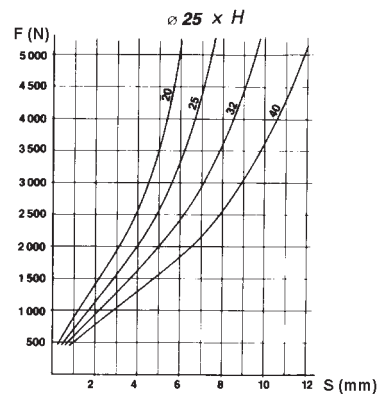
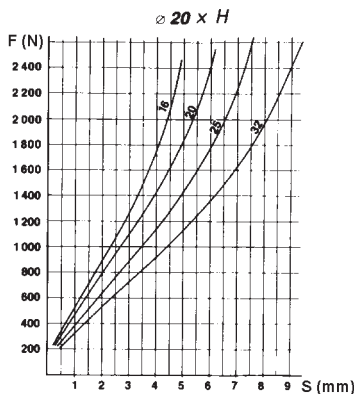
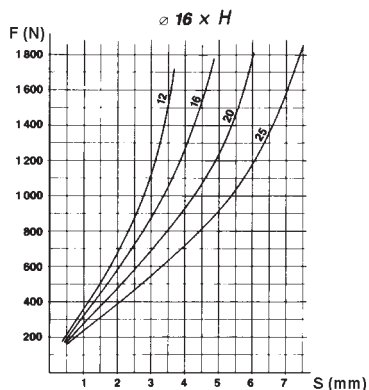
Mat : Chloroprène 70 shore (couleur noire)

D1	H \ D	12	16	20	25	32	40	50	63	80	100	125
6,5	16											
8,5	20											
10,5	25											
13,5	32											
13,5	40											
17	50											
17	63											
21	80											
21	100											
27	125											



391

RESSORT ELASTOMERE (POLYURÉTHANE ROUGE) URETHANE SPRING (PUR RED)



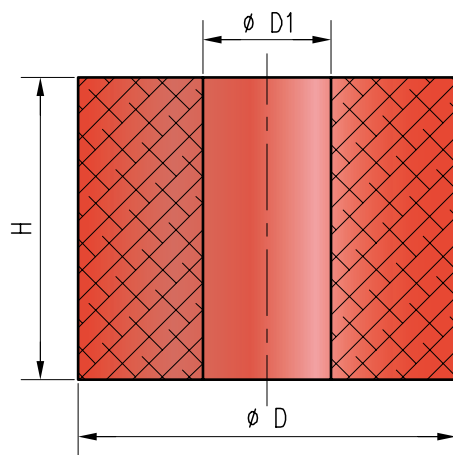
S : course
1 N = 0,102 Kgf

391

**RESSORT ELASTOMERE
(POLYURÉTHANE ROUGE)**
URETHANE SPRING
(PUR RED)



REF. 391 D=50 H=63 → 391 -50-63



Mat : Polyuréthane 90 shore (couleur rouge)

D1	D \ H	12	16	20	25	32	40	50	63	80	100	125
6,5	16											
8,5	20											
10,5	25											
13,5	32											
13,5	40											
17	50											
17	63											
21	80											
21	100											
27	125											

**394**
**DEVETISSEUR DE POINÇON
(POLYURÉTHANE)
URETHANE STRIPPER (PUR)**

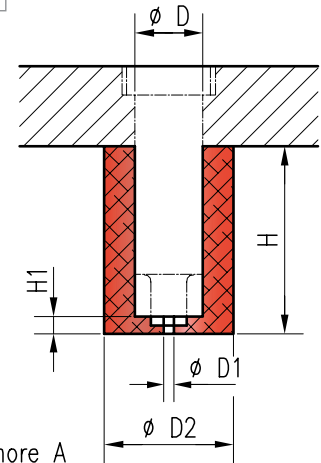
REF. 394 D=10 H=55 → 394-10-55

Se montent par emmanchement serré sur tous poinçons cylindriques de forme, ronde, carrée, ovale, triangulaire, etc...

Montage :

La longueur du dévêtitseur doit être supérieure de 1 à 2 mm à celle du poinçon.

Ils peuvent être coupés à longueur suivant besoin. Prévoir l'espace de gonflement.



D2	H1	D1	Force (N) sous course de			D	H	REF. 394
			3 mm	6 mm	9 mm			
17	5	1,6	600	1500	--	4	45	
19	5	1,6	650	1200	1800	6	55	
21	5	3	700	1300	2100	8	55	
23	5	3	900	1600	2400	10	55	
26	5	3	1100	1900	3000	13	55	
30	5	3	1400	2300	3700	16	55	
38	5	3	2100	3600	5500	20	55	
50	5	3	3700	6500	10200	25	55	

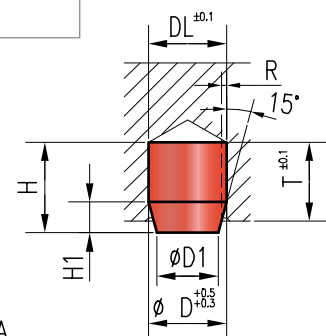
395
**DECOLLEUR (POLYURÉTHANE)
EJECTOR / CUSHION (PUR)**

REF. 395 D=24 → 395-24

Utilisés sur les outils et moules pour, éjecter, amortir et réduire le niveau sonore des impacts.

Montage :

Un trou borgne suffit à recevoir le décolleur doté d'une gorge pour faciliter l'évacuation de l'air lors de la mise en place.



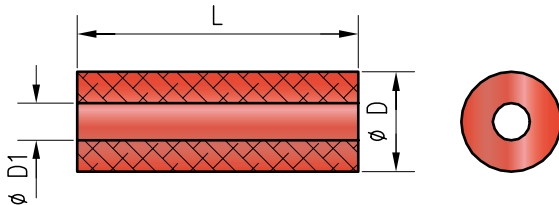
H	H1	D1	R	DL	T	F (N) maxi	D	REF. 395
9,5	4,5	3,6	--	6	8	100	6	
15,5	7,5	6	1	10	13	450	10	
25	12	9,5	1,5	16	21	1500	16	
25	10	18	2	24	21	3000	24	
35	19	20	2,5	30	30	3000	30	
32	14	24	3	32	26	12000	32	
40	16	30	3	39,5	34	25000	39,5	

396

JET CREUX (POLYURÉTHANE) HOLLOW ROD (PUR)



REF. 396 D=25 L=300 → 396-25-300



Usinables, ces jets permettent la réalisation de pièces prototypes ou de présérie dont les dimensions ou formes ne correspondent pas aux dimensions de notre standard.

90 Shore A

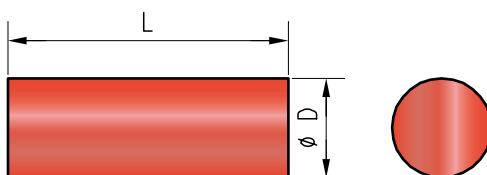
D1	D	L	REF. 396
6,5	16	300	
8,5	20	300	
10,5	25	300	
13,5	32	300	
13,5	40	300	
17	50	400	
17	63	400	
21	80	400	
21	100	300	
27	125	300	

397

JET PLEIN (POLYURÉTHANE) SOLID ROD (PUR)



REF. 397 D=25 L=300 → 397-25-300



Usinables, ces jets permettent la réalisation de pièces prototypes ou de présérie dont les dimensions ou formes ne correspondent pas aux dimensions de notre standard.

90 Shore A

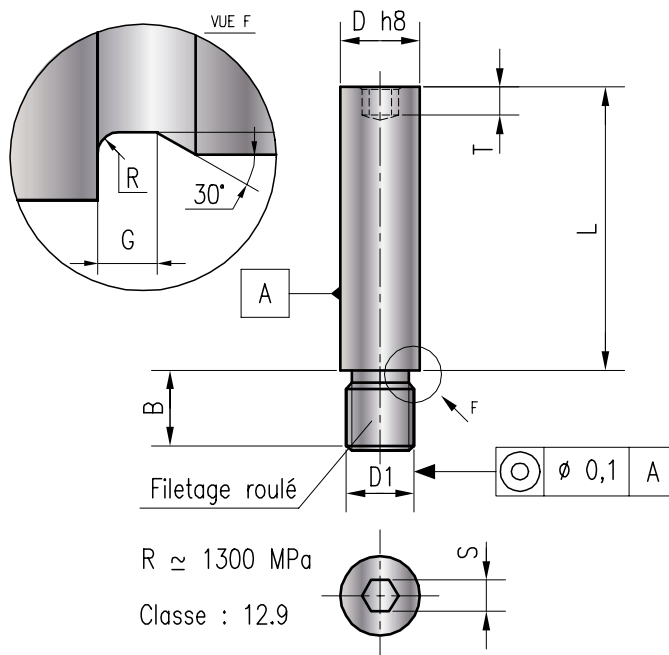
D	L	REF. 397
16	300	
20	300	
25	300	
32	300	
40	300	
50	400	
63	400	
80	400	
100	300	
125	300	



387

AXE DE GUIDAGE GUIDE BOLT

REF. 387 D=10 L=40 → 387-10-40



Pas ISO	0,8	1	1,25	1,5	1,5	1,75	2	2,5
D1	M 5	M 6	M 8	M 10	M 10	M 12	M 16	M 20
B	8	10	12	16	16	20	25	32
S	3	4	5	6	6	8	10	14
G	1,2	1,5	1,9	2,2	2,2	2,6	3	3,7
R	0,4	0,5	0,6	0,8	0,8	0,9	1	1,2
T	2,5	3	4	5	5	6	8	11
L \ D	6	8	10	12	13	16	20	25
10								
12								
16								
20								
25								
32								
40								
50								
63								
80								
100								
120								
140								
160								
200								
250								

389

RONDELLE ENTRETOISE (LAITON) SPACER (BRASS)

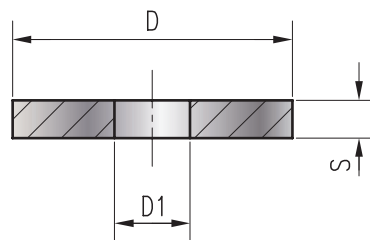


REF. 389 D=20



389-20

DIN 9835 Forme A



D1	6,5	8,5	10,5	13,5	13,5	16,5	16,5
S	4	4	5	5	5	6	6
D	20	25	30	40	50	60	80
REF. 389							





5521

BRIDE CARREE POUR COLONNE A RETENUE MEDIANE SQUARE CLAMP FOR CENTRE RETAINED PILLAR



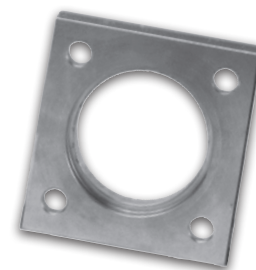
REF. 5521 D1=50



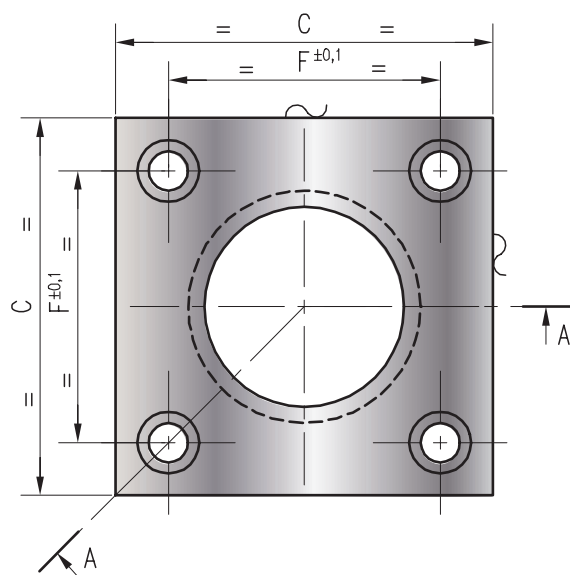
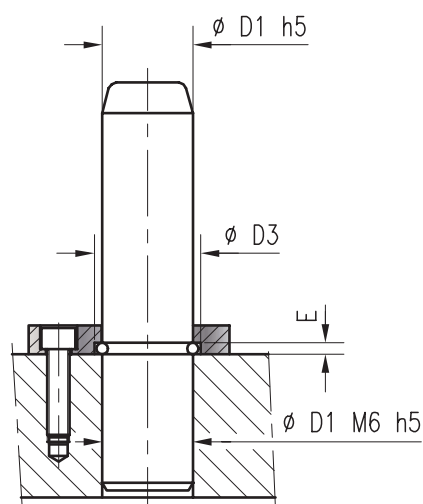
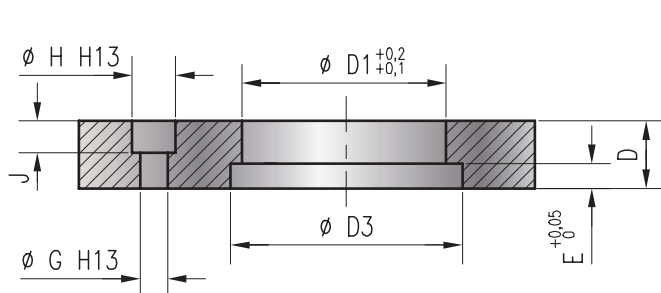
5521-50

NF E 63-053

ISO 9182



A-A



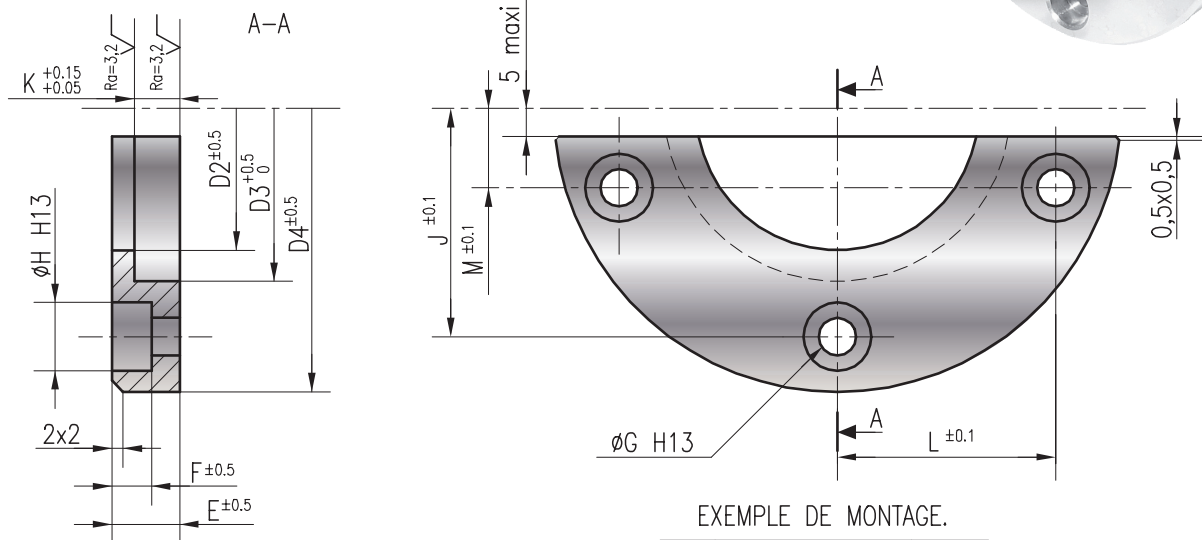
D3	28	37	45	55	70	87	107
C	45	56	70	80	100	110	140
D	10	10	12	14	18	20	20
E	2,7	4,2	4,2	4,2	6,2	6,2	6,2
F	31	36	50	55	70	80	100
G	6,6	6,6	6,6	9	11	14	14
H	12	12	12	16	18	22	22
J	7	7	7	9	11	13	13
Vis / Screw CHC	M6	M6	M6	M8	M10	M12	M12
D1	25	32	40	50	63	80	100
REF. 5521							

5211

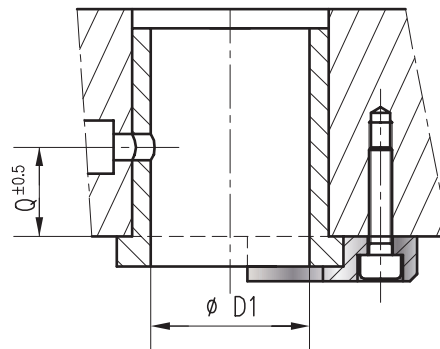
BRIDE DE RETENUE DEMI-RONDE POUR BAGUE DE GUIDAGE CLAMP FOR PRESSFIT BUSH

REF. 5211 D1=40 → 5211-40

NF E 63-057



EXEMPLE DE MONTAGE.



$Ra=6,3$ Sauf indication contraire
 $Ra=6,3$ Unless otherwise stated

Mat : E24.2 T2 ou équivalent.
 Acier $R \geq 480$ N/mm²
 Mat : E24.2 T2 or equivalent.
 Steel $R \geq 480$ N/mm²

D2	25	32	40	50	63	80	100	125
D3	33	41	51	61	72	91	113	141
D4	63	72	80	100	125	140	180	200
E	10	10	12	12	16	20	25	32
F	7	7	7	7	9	11	13	13
G	6,6	6,6	6,6	6,6	9	11	14	14
H	12	12	12	12	16	18	22	22
J	--	--	--	41	49	57,5	72	85
K	4	5	6	8	10	12	16	20
L	16	20	25	38,5	46	55	70	81
M	18	20	21	14	17	17	20	25
Q	12	15	19	23,5	30	38	46,5	60
Trous de fixation/fixing	2	2	2	3	3	3	3	3
Vis 527 / Screw CHC	M6	M6	M6	M6	M8	M10	M12	M12
CODE MABEC PSA	--	Z000 289 474	P446 932 717	P446 932 712	P446 932 713	P446 932 714	P446 932 715	--
CODE MABEC RENAULT	M321 530 400	M321 534 500	M321 544 501	M321 548 501	M321 552 601	M321 556 601	M321 560 601	M321 562 700
D1	20	25	32	40	50	63	80	100
REF. 5211								





5212

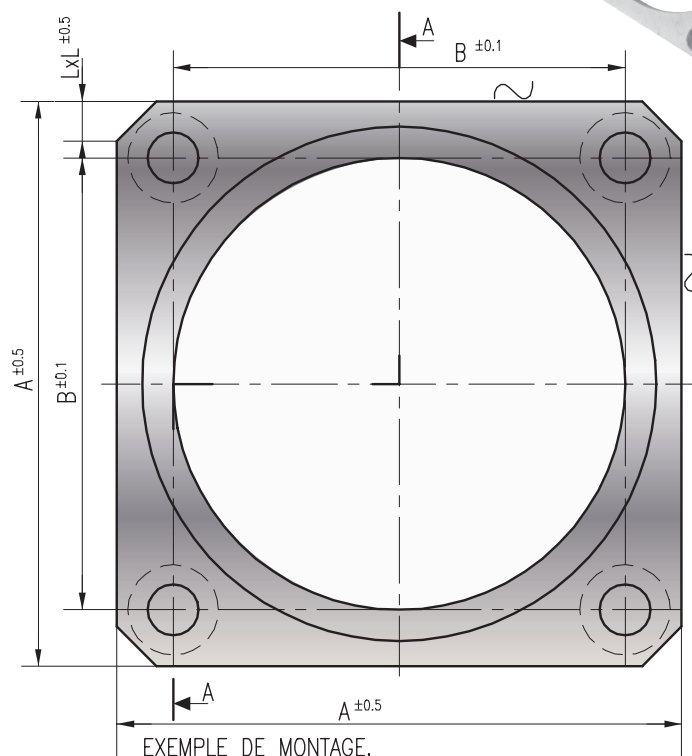
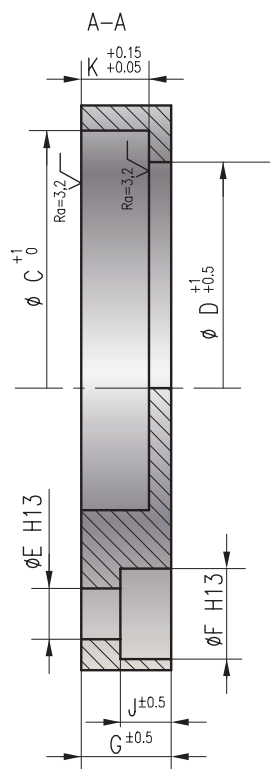
BRIDE DE RETENUE CARREE POUR BAGUE DE GUIDAGE CLAMP FOR PRESSFIT BUSH



REF. 5212 D1=40



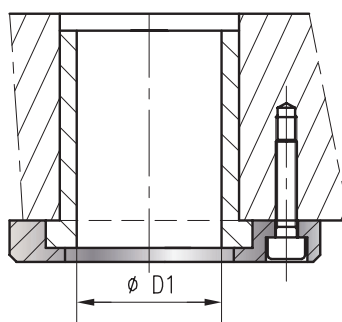
5212-40



$Ra=6.3$ Sauf indication contraire
 $Ra=6.3$ Unless otherwise stated

Mat : E24.2-T2 ou équivalent
 Acier $R \geq 480N/mm^2$

Mat : E24.2-T2 or equivalent
 Steel $R \geq 480N/mm^2$



A	75	85	100	120
B	58	65	80	98
C	61	72	91	113
D	50	60	80	100
E	7	9	9	9
F	12	16	16	16
G	12	16	16	20
J	7	9	9	12
K	8	10	12	16
L	6	7	7	9
Vis 527 / Screw CHC	M6	M8	M8	M8
CODE MABEC PSA	P446 932 719	P446 932 720	P446 932 721	P446 932 722
D1 bague / bush	40	50	63	80
REF. 5212				

5213

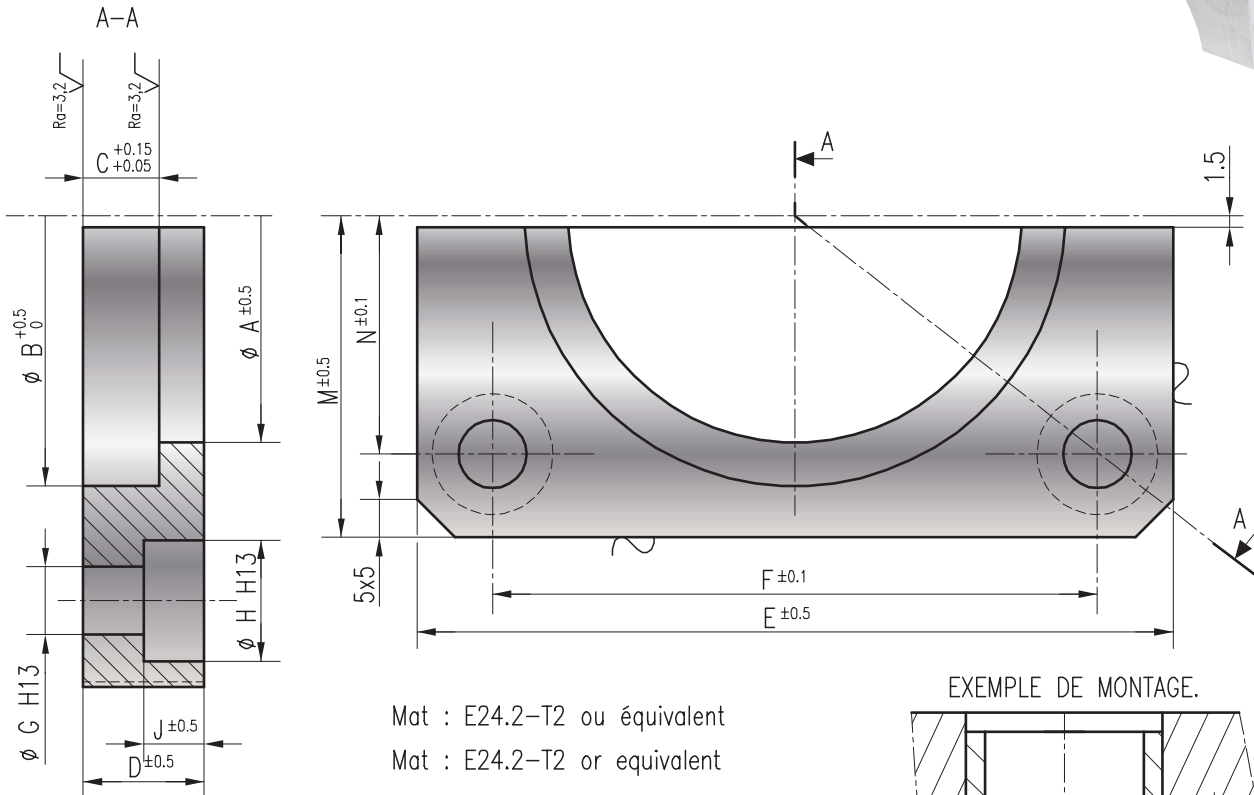
BRIDE DE RETENUE RECTANGULAIRE POUR BAGUE DE GUIDAGE CLAMP FOR PRESSFIT BUSH



REF. 5213 D1=40



5213-40



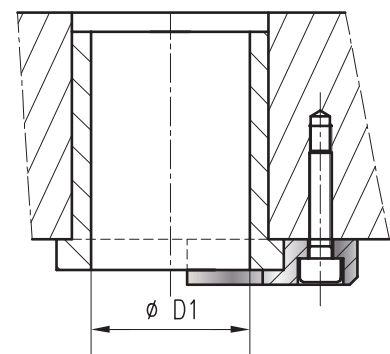
Mat : E24.2-T2 ou équivalent

Mat : E24.2-T2 or equivalent

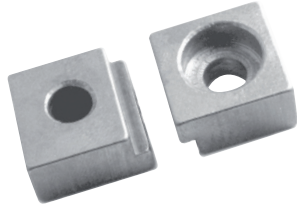
 $Ra=6,3$ Sauf indication contraire

 $Ra=6,3$ Unless otherwise stated

EXEMPLE DE MONTAGE.

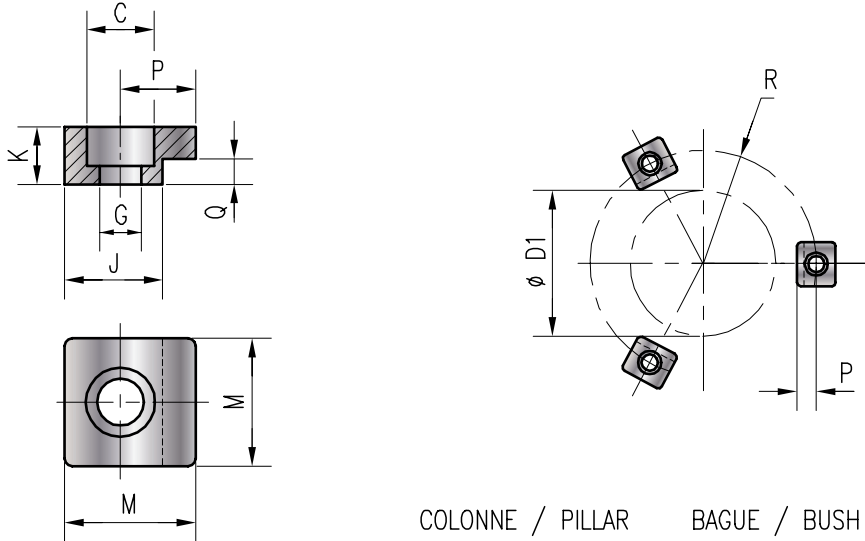


A	50	60
B	60,5	71,5
C	8	10
D	12	16
E	80	100
F	64	80
G	7	9
H	13	16
J	6	8
M	35	42,5
N	27	30
Vis 527 / Screw CHC	M6	M8
CODE MABEC PSA	P446 932 731	P446 932 732
D1 bague / bush	40	50
REF. 5213		



5522	BRIDE DE FIXATION CLAMP
REF. 5522 Type=4 → 5522-4	

NF E 63-125
ISO 9448



COLONNE / PILLAR BAGUE / BUSH

C	8	9	12	16	18
G	4,5	5,5	6,6	9	11
J	10,5	12	15,5	19	21
K	5	7	9	11	18
M	12	14	18	22	26
P	6	7	9,5	12	15
Q	2,75	3,75	4,75	5,75	9,75
vis 527	M4 x 10	M5 x 12	M6 x 16	M8 x 20	M10 x 20
Type	1	2	3	4	5
REF. 5522					

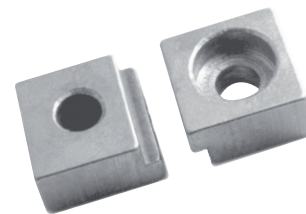
brides pour les bagues SINT-ER / clamps for SINT-ER bushes : REF. 5385-5386-5387-5388-5389													
D1	-	19	20	24	25	30	32	38	40	48	50	63	80
R	-	21,75		29		34,5		39		47		57	68
Nb	-	2		2		3		4		4		4	
Type		1		2		3		3		4		4	

brides pour les bagues SINT-GR, "BRONZACIER", "LUBRACIER" / clamps for SINT-GR, BRONZE LINED STEEL and "LUBSTEEL" bushes : REF. 5347-5348-5349-5357-5358-5359-5367-5368-5736-5737-5738														
D1	12	16	19	20	24	25	30	32	38	40	48	50	63	80
R	17,5	21	23,5		28		35	35,5	42,5		54,5		65,5	78,5
Nb	2			2					3		3		4	
Type	1			2					3		4		5	

brides pour la colonne / clamps for pillar : REF. 5432														
D1	-	19	20	24	25	30	32	38	40	48	50	63	80	
R	-	18,5		21,5		27,5		32,5		41		48,5	55,5	
Nb	-		3			3		4		4		4		
Type			2			3		3		4		5		

5523

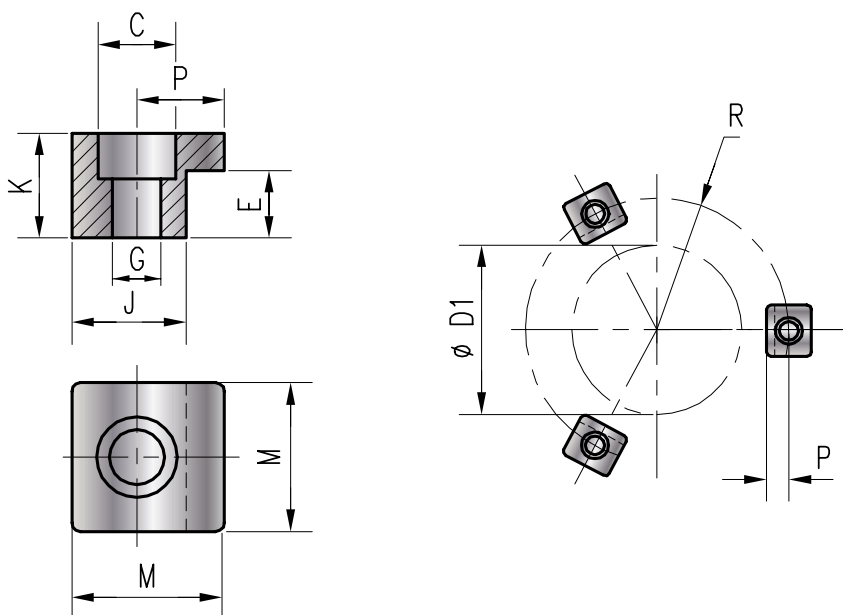
BRIDE DE FIXATION POUR BAGUES 5311 ET 5312 CLAMP FOR 5311-5312 BUSH



REF. 5523 D1=40 → 5523-40

NF EN ISO 8734

DIN 6325






C	12	16	18	18	18
G	6,6	9	11	11	11
K	12	16	20	25	32
J	15,5	19	21	21	21
M	18	22	26	26	26
P	9,5	12	15	15	15
E	8	10	12	16	20
vis 527	M6	M8	M10	M10	M10
R	38	45,5	56	67,5	81,5
Nb	3	3	4	4	4
Code MABEC	R 100 171 981	R 100 171 995	R 100 171 998	R 100 172 000	R 100 172 001
D1	40	50	63	80	100
REF. 5523					



254-255-256

ANNEAU DE LEVAGE LIFTING SWIVEL RING

-  REF. 254 FIXATION=SEB-M10 → 254-SEB-M10
-  REF. 255 FIXATION=DSR-M8 → 255-DSR-M8
-  REF. 256 FIXATION=DSS-M36X3 → 254-DSS-M36X3

ANNEAU DE LEVAGE PIVOTANT SWIVEL EYE BOLT

CMU-(TO)	Fixation	Ref.-254	CMU-(TO)	Fixation	Ref.-254
0,3	SEB-M8		4	SEB-M24	
0,6	SEB-M10		6,3	SEB-M30	
1	SEB-M12		10	SEB-M36	
1,6	SEB-M16		12,5	SEB-M42	
2,5	SEB-M20		15	SEB-M48	



ANNEAU À DOUBLE ARTICULATION DOUBLE SWIVEL RING

CMU (TO)	Fixation	Ref. 255	CMU (TO)	Fixation	Ref. 255
0,05	DSR-M4		1,6	DSR-M16	
0,075	DSR-M5		2	DSR-M18	
0,1	DSR-M6		2,5	DSR-M20	
0,3	DSR-M8		3	DSR-M22	
0,6	DSR-M10		4	DSR-M24	
1	DSR-M12		5	DSR-M27	
1,3	DSR-M14		6,3	DSR-M30	



ANNEAU DE LEVAGE UNIVERSEL DOUBLE SWIVEL SHACKLE

CMU (TO)	Fixation	Ref. 256	CMU (TO)	Fixation	Ref. 256
4,5	DSS-M24		20	DSS-M48x4	
7,3	DSS-M30		20	DSS-M52	
8	DSS-M33		25	DSS-M56	
10	DSS-M36		25	DSS-M56x4	
10	DSS-M36x3		32,1	DSS-M64	
10	DSS-M39		32,1	DSS-M64x4	
12,5	DSS-M42		25	DSS-M72	
12,5	DSS-M42x3		25	DSS-M72x4	
15	DSS-M45		32,1	DSS-M80	
20	DSS-M48		32,1	DSS-M90	
20	DSS-M48x3		32,1	DSS-M100	



257-258-259

ANNEAU DE LEVAGE LIFTING SWIVEL RING

- REF. 257 FIXATION=MEGADSS-M100 → 257-MEGADSS-M100
- REF. 258 FIXATION=SS.DSR-M10H → 258-SS.DSR-M10H
- REF. 259 FIXATION=SS.DSS-M42x3 → 259-SS.DSS-M42x3

MEGA ANNEAU DE LEVAGE UNIVERSEL MEGA DOUBLE SWIVEL SHACKLE

CMU (TO)	Fixation	Ref. 257	CMU (TO)	Fixation	Ref. 257
33	MEGADSS-M64		40	MEGADSS-M80	
35	MEGADSS-M72		45	MEGADSS-M90	
35	MEGADSS-M72x4		50	MEGADSS-M100	



ANNEAU À DOUBLE ARTICULATION INOXYDABLE STAINLESS STEEL DOUBLE SWIVEL RING

CMU (TO)	Fixation	Ref. 258	CMU (TO)	Fixation	Ref. 258
0,3	SS.DSR M8		1,5	SS.DSR M16H	
0,3	SS.DSR M8H		1,5	SS.DSR M18H	
0,5	SS.DSR M10		1,6	SS.DSR M20H	
0,5	SS.DSR M10H		2	SS.DSR M22H	
0,8	SS.DSR M12		2,7	SS.DSR M24H	
0,8	SS.DSR M12H		2,8	SS.DSR M27H	
1	SS.DSR M14H		3	SS.DSR M30H	



ANNEAU DE LEVAGE UNIVERSEL INOXYDABLE STAINLESS STEEL DOUBLE SWIVEL SHACKLE

CMU (TO)	Fixation	Ref. 259	CMU (TO)	Fixation	Ref. 259
2,7	SS.DSS M24		6	SS.DSS M45	
3,5	SS.DSS M30		6,4	SS.DSS M48	
3,5	SS.DSS M33		6,4	SS.DSS M48x3	
5	SS.DSS M36		6,4	SS.DSS M48x4	
5	SS.DSS M36x3		6,4	SS.DSS M52	
5	SS.DSS M39		8	SS.DSS M56	
6	SS.DSS M42		8	SS.DSS M56x4	
6	SS.DSS M42x3				





1022

ANNEAU DE LEVAGE LIFTING EYE BOLT

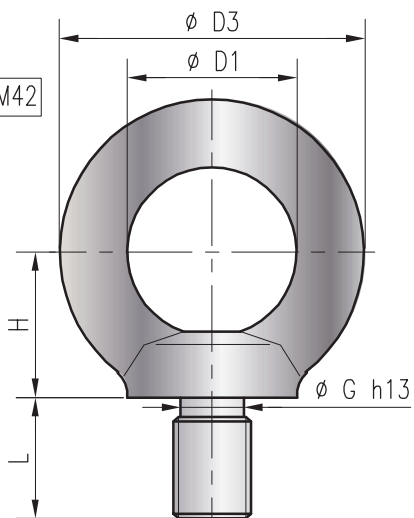


REF. 1022 D ISO=30 → 1022-30

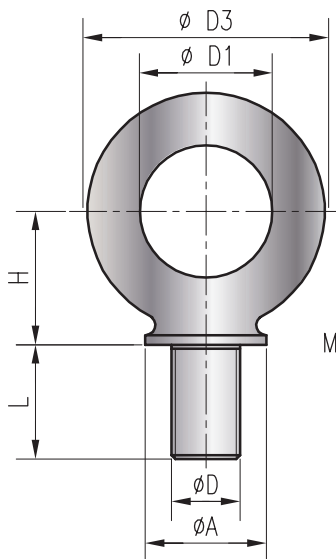
DIN 580



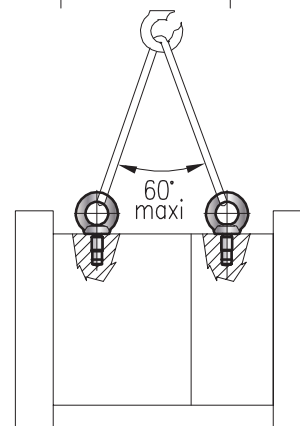
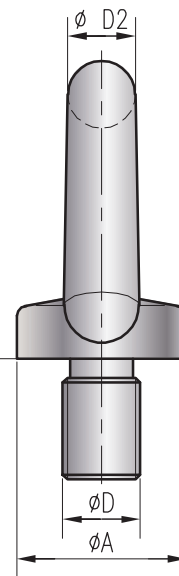
Anneaux M8 → M42



Anneau M6



Impératif :
Face d'appui
plaquée sur
l'outillage.



Mat : Acier zingué bichromaté

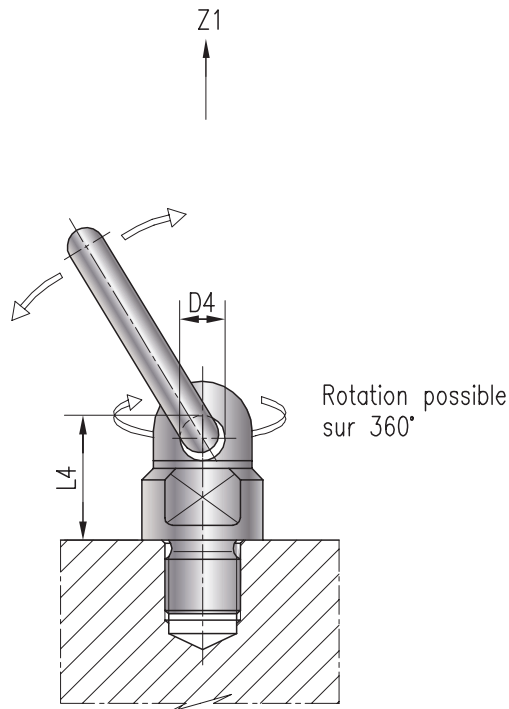
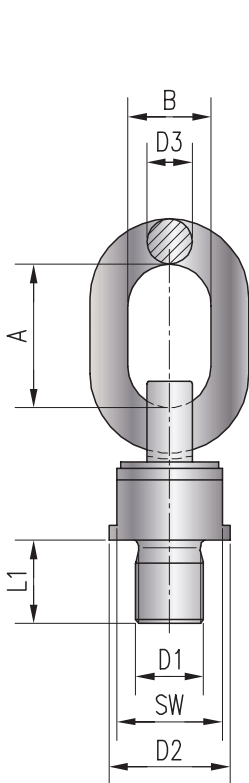
Anneaux vissés à fond et traction dans le plan des anneaux.

Levage daN / anneau	50	95	170	240	340	500	600	830	1050	1270	1650	2600	3200	3700	5000
Levage daN / anneau	70	140	230	340	490	700	900	1200	1500	1800	2500	3600	4300	5100	7000
D3	36	36	45	54	63	63	72	72	90	90	90	108	108	126	144
D1	19,5	20	25	30	35	35	40	40	50	50	50	60	60	70	80
L	24	15	15	18	25	25	30	30	36	36	36	45	45	54	63
H	19	18	22	26	30	30	35	35	45	45	45	55	55	65	75
G	--	6	7,7	9,4	11	13	14,6	16,4	19,6	19,6	22	25	28	30,3	35,6
A	20	20	25	30	35	35	40	40	50	50	50	65	65	75	85
D2	8,25	8	10	12	14	14	16	16	20	20	20	24	24	28	32
D - ISO	6	8	10	12	14	16	18	20	22	24	27	30	33	36	42
REF. 1022															

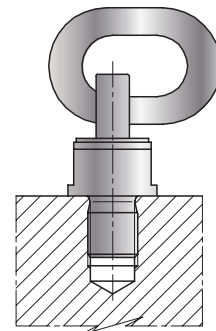
260

ANNEAU DE LEVAGE ARTICULE SAFETY-EYE BOLT

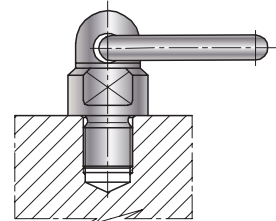
REF. 260 D1=M12 D3=13 → 260-12-13



Utilisation non conforme



utilisation conforme



A x B	55 x 30	55 x 30	70 x 34	85 x 40	85 x 40	115 x 50	140 x 65
Z1 (daN)	700	1400	2500	4000	6700	10000	15000
D2	36	36	52	57	70	80	104
D4	14	14	18	20	24	27	32
L1	18	20	30	30	35	50	60
L4	43	43	58	64	82	91	109
SW	30	30	41	46	55	65	80
D1	M12	M16	M20	M24	M30	M36	M45
D3	13	13	16	18	20	23	28
REF. 260							

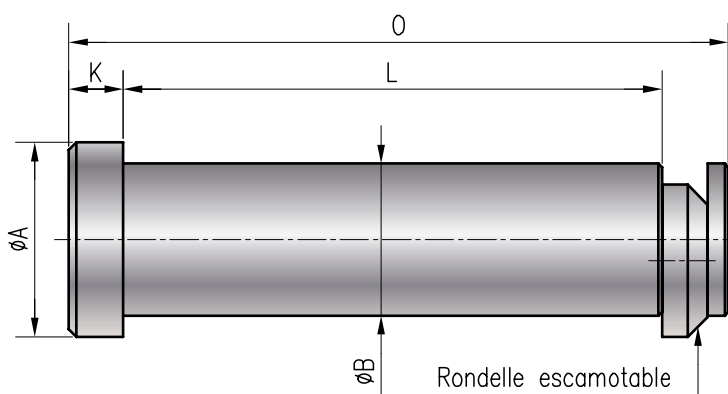
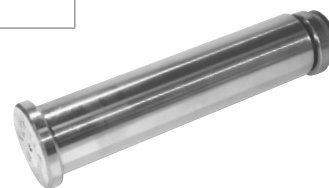


5930

BROCHE DE MANUTENTION LIFTING PINS



REF. 5930 B=40 → 5930-40



* Force maxi. (Kg) : levage avec 2 broches
* Force maxi. (Kg) : lifting with 2 lifting pins

O	154	197,5	247,5	309
L	132	170	212	265
K	6	8	10	12
Force maxi. (daN) *	6000 *	9000 *	14000 *	22500 *
A	40	50	63	80
Code MABEC	P 953 254 770	P 953 255 870	P 953 256 670	P 953 257 470
B	32	40	50	63
REF. 5930				

711

POINÇON CYLINDRIQUE TETE CONIQUE ACIER (12% Cr) HWS PUNCH (12% Cr) HWS

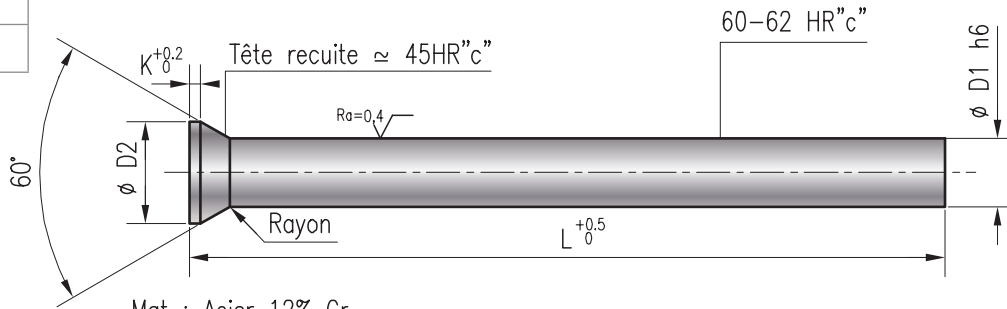
REF. 711 D1=6,5 L=71 → 711-6,5-71

FABRICATIONS SPÉCIALES SUR DEMANDE
SPECIAL MANUFACTURE ON REQUEST



NF ISO 6752

DIN 9861



Mat : Acier 12% Cr

* Progression des diamètres de 0,05 en 0,05 entre Ø 0,5 et 1,00
Progression des diamètres de 0,1 en 0,1 entre Ø 1 et la fin
* Progress of diameters of 0,05 in 0,05 between Ø 0,5 and 1,00
Progress of diameters of 0,1 in 0,1 between Ø 1,00 and the end

D1 *	D2	K
0,5	0,9	0,2
0,55	1	
0,6	1,1	
0,65	1,2	
0,70 - 0,75	1,3	
0,80 - 0,85	1,4	0,4
0,90 - 0,95	1,6	
1,00 - 1,10	1,8	
1,20 - 1,30	2	
1,40 - 1,50	2,2	
1,60 - 1,70	2,5	0,5
1,80 - 1,90	2,8	
2	3	
2,1 - 2,20	3,2	
2,30 - 2,50	3,5	
2,60 - 2,90	4	
3,00 - 3,40	4,5	
3,50 - 3,90	5	
4,00 - 4,40	5,5	
4,50 - 4,90	6	
5,00 - 5,40	6,5	1
5,50 - 5,90	7	
6,00 - 6,40	8	
6,50 - 7,40	9	
7,50 - 8,40	10	
8,50 - 9,40	11	
9,50 - 10,40	12	
10,50 - 11,40	13	
11,50 - 12,40	14	
12,50 - 13,40	15	
13,50 - 14,40	16	1,5
14,50 - 15,00	17	
15,10 - 16,00	18	
16,10 - 17,00	19	
17,10 - 18,00	20	
18,10 - 19,00	21	
19,10 - 20,00	22	

D1 *	L	L	
		71	100
0,5			
0,55			
0,6			
0,65			
0,7			
0,75			
0,8			
0,85			
0,9			
0,95			
1 à 3			
3,1 à 6			
6,1 à 8			
8,1 à 10			
10,1 à 10,4			
10,5			
10,6 à 10,9			
11			
11,1 à 11,4			
11,5			
11,6 à 11,9			
12			
12,1 à 12,4			
12,5			
12,6 à 12,9			
13			
13,1 à 13,4			

D1 *	L	L	
		71	100
13,5			
13,6 à 13,9			
14			
14,1 à 14,4			
14,5			
14,6 à 14,9			
15			
15,1 à 15,4			
15,5			
15,6 à 15,9			
16			
16,1 à 16,4			
16,5			
16,6 à 16,9			
17			
17,1 à 17,4			
17,5			
17,6 à 17,9			
18			
18,1 à 18,4			
18,5			
18,6 à 18,9			
19			
19,1 à 19,4			
19,5			
19,6 à 19,9			
20			



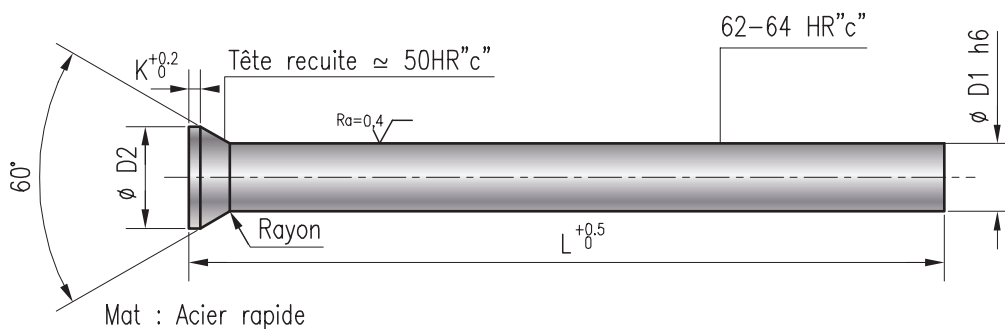
751 POINÇON CYLINDRIQUE TETE CONIQUE ACIER RAPIDE (HSS) PUNCH (HSS)

REF. 751 D1=6,5 L=71 → 751-6,5-71

FABRICATIONS SPÉCIALES SUR DEMANDE
SPECIAL MANUFACTURE ON REQUEST



NF ISO 6752
DIN 9861



* Progression des diamètres de 0,1 en 0,1 entre Ø 1 et 10
* Progress of the diameters of 0,1 in 0,1 between Ø 1 and 10

D1 *	D2	K
1,00 - 1,10	1,8	0,5
1,20 - 1,30	2	
1,40 - 1,50	2,2	
1,60 - 1,70	2,5	
1,80 - 1,90	2,8	
2	3	
2,10 - 2,20	3,2	
2,30 - 2,50	3,5	
2,60 - 2,90	4	
3,00 - 3,40	4,5	
3,50 - 3,90	5	
4,00 - 4,40	5,5	
4,50 - 4,90	6	
5,00 - 5,40	6,5	
5,50 - 5,90	7	
6,00 - 6,40	8	
6,50 - 7,40	9	1
7,50 - 8,40	10	
8,50 - 9,40	11	
9,50 - 10,00	12	
11	13	
12	14	1,5
13	15	
14	16	
15	17	
16	18	

D1 * \ L	71	100
1 à 3		
3,10 à 6		
6,10 à 8		
8,10 à 10		
11		
12		
13		
14		
15		
16		

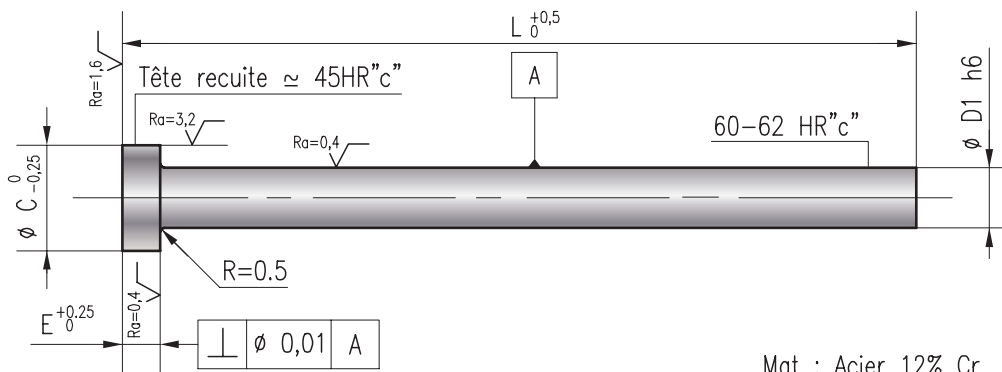
712

POINÇON CYLINDRIQUE TETE CYLINDRIQUE ACIER (12% Cr) HWS PUNCH (12% Cr) HWS

REF. 712 D1=9 L=80 → 712-9-80

FABRICATIONS SPÉCIALES SUR DEMANDE
SPECIAL MANUFACTURE ON REQUEST

TGR
SUR DEMANDE
ON REQUEST



Mat : Acier 12% Cr

* Progression des diamètres de 0,1 en 0,1 / Progress of diameters of 0,1 in 0,1

D1	C	E
1,0 - 1,4	3	4
1,5 - 2,0	3,5	
2,1 - 2,5	4	
2,6 - 3,0	4,5	
3,1 - 3,9	5,5	
4,0 - 4,4	6	
4,5 - 5,4	8	
5,5 - 6,4	9	
6,5 - 7,4	10	
7,5 - 8,4	11	
8,5 - 9,4	12	5
9,5 - 10,0	13	
10,1 - 11,0	14	
11,1 - 12,0	15	
12,1 - 13,0	16	
13,1 - 14,0	17	
14,1 - 15,0	18	
15,1 - 16,0	19	
20	24	

D1* \ L	80	100
1,0 à 3,0		
3,1 à 6,0		
6,1 à 8,0		
8,1 à 10		
10,1 à 10,4		
10,5		
10,6 à 10,9		
11		
11,1 à 11,4		
11,5		
11,6 à 11,9		
12		
12,1 à 12,4		
12,5		
12,6 à 12,9		
13		
13,1 à 13,4		
13,5		
13,6 à 13,9		
14		
14,1 à 14,4		
14,5		
14,6 à 14,9		
15		
15,1 à 15,4		
15,5		
15,6 à 15,9		
16		
20		

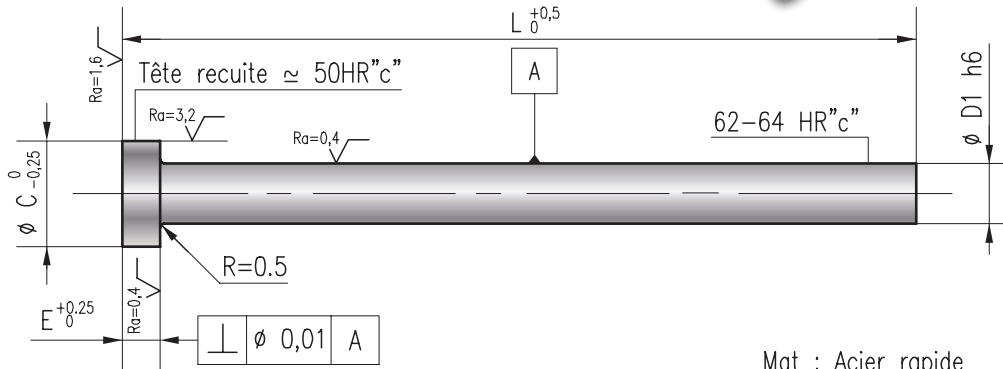


713

POINÇON CYLINDRIQUE TETE CYLINDRIQUE ACIER RAPIDE (HSS) PUNCH (HSS)

REF. 713 D1=9 L=80 → 713-9-80

FABRICATIONS SPÉCIALES SUR DEMANDE
SPECIAL MANUFACTURE ON REQUEST



Mat : Acier rapide

** Progression des diamètres de 0,1 en 0,1 / Progress of diameters of 0,1 in 0,1

* sur demande / On request

D1 **	C	E	
0,5 - 0,9	2,5	4	
1,0 - 1,4	3		
1,5 - 2,0	3,5		
2,1 - 2,5	4		
2,6 - 3,0	4,5		
3,1 - 3,9	5,5		
4,0 - 4,4	6		
4,5 - 5,4	8		
5,5 - 6,4	9		
6,5 - 7,4	10		
7,5 - 8,4	11		
8,5 - 9,4	12		
9,5 - 10,0	13		5
10,1 - 11,0	14		
11,1 - 12,0	15		
12,1 - 13,0	16		
13,1 - 14,0	17		
14,1 - 15,0	18		
15,1 - 16,0	19		
20	24		

D1 ** \ L	80	100
0,5 à 0,9		
1,0 à 3,0	*	
3,1 à 6,0	*	
6,1 à 8,0	*	
8,1 à 10	*	
10,1 à 10,4	*	*
10,5	*	*
10,6 à 10,9	*	*
11	*	*
11,1 à 11,4	*	*
11,5	*	*
11,6 à 11,9	*	*
12	*	*
12,1 à 12,4	*	*
12,5	*	*
12,6 à 12,9	*	*
13	*	*
13,1 à 13,4	*	*
13,5	*	*
13,6 à 13,9	*	*
14	*	*
14,1 à 14,4	*	*
14,5	*	*
14,6 à 14,9	*	*
15	*	*
15,1 à 15,4	*	*
15,5	*	*
15,6 à 15,9	*	*
16	*	*
20	*	*

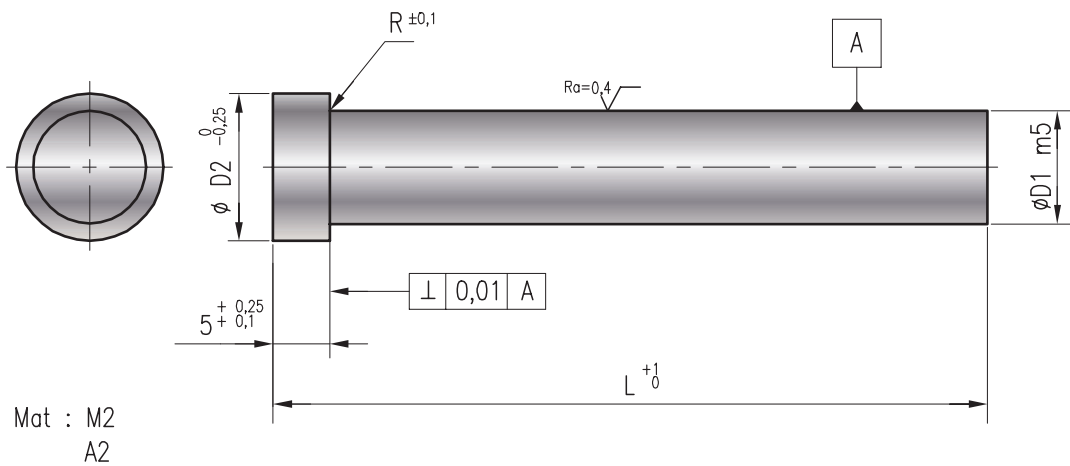
2000

POINÇON EBAUCHE SERIE MTB ECONOMIQUE

ECONOMICAL HEAD TYPE PUNCH MTB SERIES

REF. 2000 D1=13 L=90 Mat.:A2 → 2000-13-90-A2

NF ISO 8020



* sur demande / on request

D2		8	9	11	13	16	19	23	28	35
R		0,25				0,4				
D1		5	6	8	10	13	16	20	25	32
L	50	M2	*	*	*	*	*			
	A2	*	*	*	*	*	*			
56	M2	*	*	*	*	*	*	*	*	*
	A2	*	*	*	*	*	*	*	*	*
63	M2	*	*	*	*	*	*	*	*	*
	A2	*	*	*	*	*	*	*	*	*
71	M2	*	*	*	*	*	*	*	*	*
	A2	*	*	*	*	*	*	*	*	*
80	M2	*	*	*	*	*	*	*	*	*
	A2	*	*	*	*	*	*	*	*	*
90	M2	*	*	*	*	*	*	*	*	*
	A2	*	*	*	*	*	*	*	*	*
100	M2	*	*	*	*	*	*	*	*	*
	A2	*	*	*	*	*	*	*	*	*



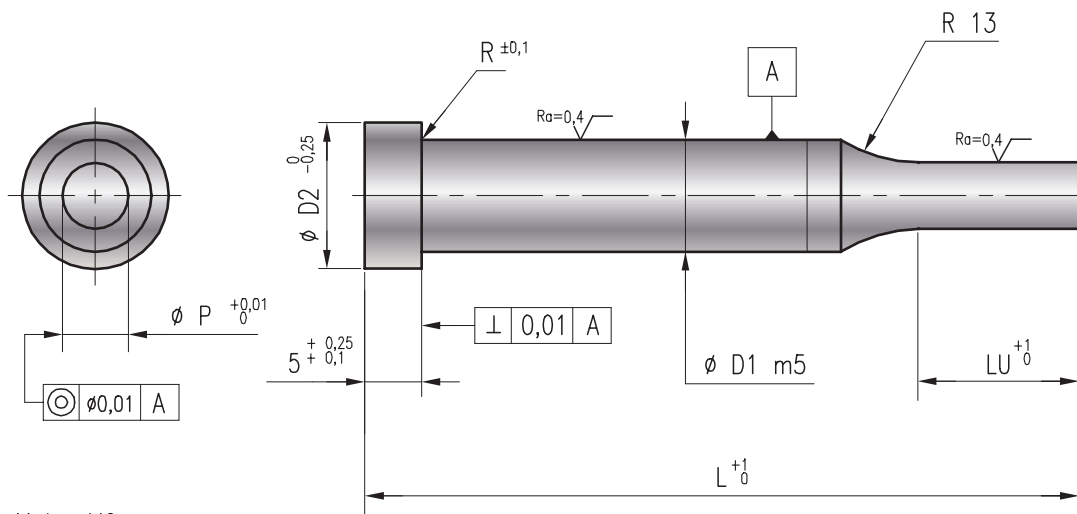
2001

POINÇON EPAULE SERIE MTC ECONOMIQUE ECONOMICAL HEAD TYPE PUNCH MTC SERIES

REF. 2001 D1=13 L=90 P=10,2 Mat.:A2 → 2001-13-90-10,2-A2

ISO 8020

NFE 63-100



Mat : M2
A2

⇒ P ≡ : 0,01 mm

P : Progression des diamètres de 0,01 en 0,01 / Progress of diameters of 0,01 in 0,01

* sur demande / on request

D2	8	9	11	13	16	19	23	28	35
LU	7	13	13	13	13	19	19	25	25
R	0,25				0,4				
D1	5	6	8	10	13	16	20	25	32
P min-max	1 - 4,99	1,6 - 5,99	2,5 - 7,99	4 - 9,99	5 - 12,99	8 - 15,99	12 - 19,99	16,5 - 24,99	20 - 31,99
L									
50	M2	*	*	*	*	*			
	A2	*	*	*	*	*			
56	M2	*	*	*	*	*	*	*	*
	A2	*	*	*	*	*	*	*	*
63	M2	*	*	*	*	*	*	*	*
	A2	*	*	*	*	*	*	*	*
71	M2	*	*	*	*	*	*	*	*
	A2	*	*	*	*	*	*	*	*
80	M2	*	*	*	*	*	*	*	*
	A2	*	*	*	*	*	*	*	*
90	M2	*	*	*	*	*	*	*	*
	A2	*	*	*	*	*	*	*	*
100	M2		*	*	*	*	*	*	*
	A2		*	*	*	*	*	*	*

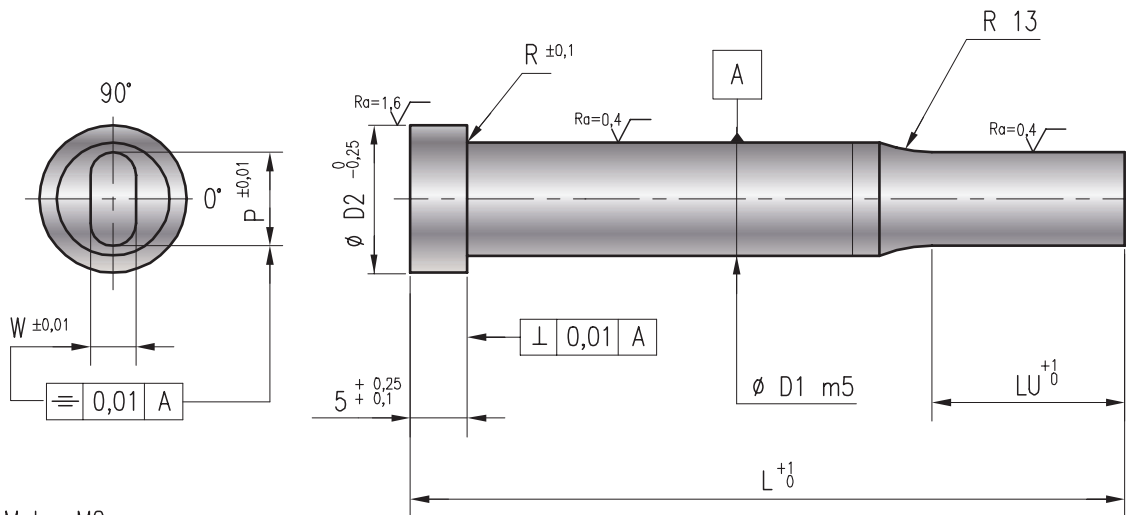
2002

POINÇON EPAULE SERIE MTO ECONOMIQUE ECONOMICAL HEAD TYPE PUNCH MTO SERIES

REF. 2002 D1=13 L=90 W=6 P=10,2 Mat.:A2 → 2002-13-90-6-10,2-A2

ISO 8020

NFE 63-100



Mat : M2
A2

⇒ P ; W \neq : 0,01 mm
⇒ P > W

* sur demande / on request

D2	8	9	11	13	16	19	23	28	35
LU	7	13	13	13	13	19	19	25	25
R	0,25				0,4				
D1	5	6	8	10	13	16	20	25	32
W min	1	1,6	2	3,5	4,5	6	8	10	10
P max	4,99	5,99	7,99	9,99	12,99	15,99	19,99	24,99	31,99
L									
50	M2	*	*	*	*	*			
	A2	*	*	*	*	*			
56	M2	*	*	*	*	*	*	*	*
	A2	*	*	*	*	*	*	*	*
63	M2	*	*	*	*	*	*	*	*
	A2	*	*	*	*	*	*	*	*
71	M2	*	*	*	*	*	*	*	*
	A2	*	*	*	*	*	*	*	*
80	M2	*	*	*	*	*	*	*	*
	A2	*	*	*	*	*	*	*	*
90	M2	*	*	*	*	*	*	*	*
	A2	*	*	*	*	*	*	*	*
100	M2		*	*	*	*	*	*	*
	A2		*	*	*	*	*	*	*



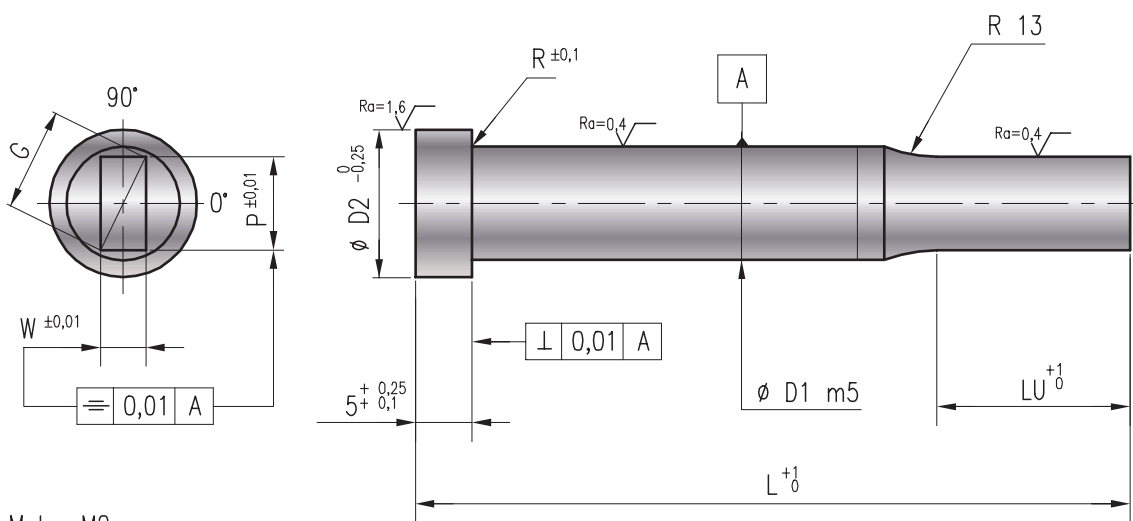
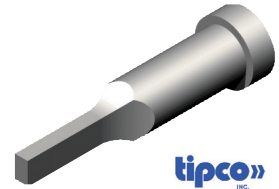
2003

POINÇON EPAULE SERIE MTR ECONOMIQUE ECONOMICAL HEAD TYPE PUNCH MTR SERIES

REF. 2003 D1=13 L=90 W=6 P=10,2 Mat.:A2 → 2003-13-90-6-10,2-A2

ISO 8020

NFE 63-100



Mat : M2
A2

- ⇨ $G ; W \sqrt[3]{P} : 0,01 \text{ mm}$
- ⇨ $P \geq W$
- ⇨ $G = \sqrt{P^2 + W^2}$

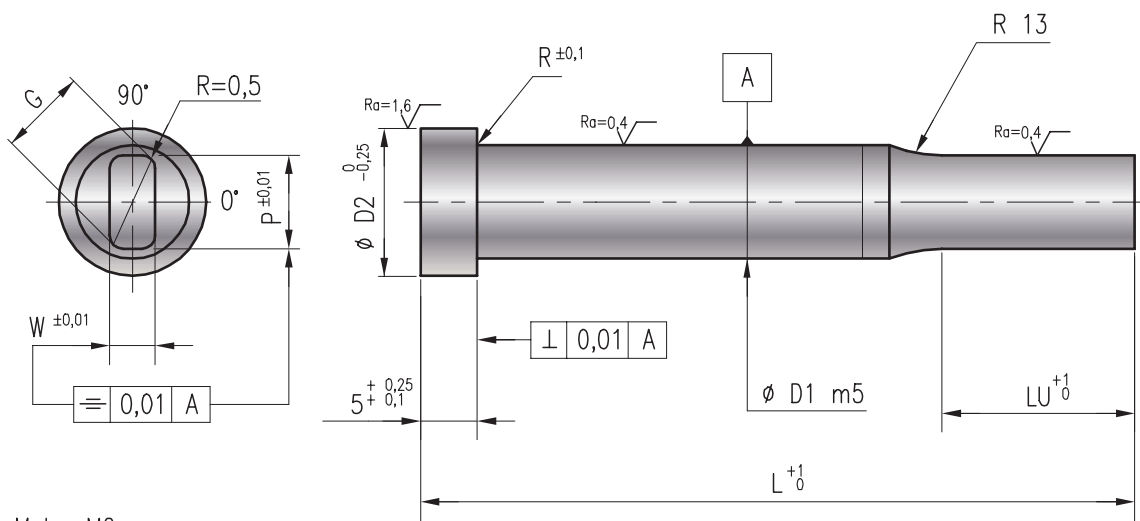
* sur demande / on request

D2	8	9	11	13	16	19	23	28	35
LU	7	13	13	13	13	19	19	25	25
R	0,25				0,4				
D1	5	6	8	10	13	16	20	25	32
P, W min	1	1,6	2	3,5	4,5	6	8	10	10
G max	4,99	5,99	7,99	9,99	12,99	15,99	19,99	24,99	31,99
L									
50	M2	*	*	*	*	*			
	A2	*	*	*	*	*			
56	M2	*	*	*	*	*	*	*	*
	A2	*	*	*	*	*	*	*	*
63	M2	*	*	*	*	*	*	*	*
	A2	*	*	*	*	*	*	*	*
71	M2	*	*	*	*	*	*	*	*
	A2	*	*	*	*	*	*	*	*
80	M2	*	*	*	*	*	*	*	*
	A2	*	*	*	*	*	*	*	*
90	M2	*	*	*	*	*	*	*	*
	A2	*	*	*	*	*	*	*	*
100	M2		*	*	*	*	*	*	*
	A2		*	*	*	*	*	*	*

2004

POINÇON EPAULE SERIE MTL ECONOMIQUE ECONOMICAL HEAD TYPE PUNCH MTL SERIES

REF. 2004 D1=13 L=90 W=6 P=10,2 Mat.:A2 → 2004-13-90-6-10,2-A2



Mat : M2
A2

- ⇒ $G ; W \overline{\overline{f}} : 0,01 \text{ mm}$
- ⇒ $P \geq W$
- ⇒ $G = \sqrt{(P-1)^2 + (W-1)^2} + 1$

* sur demande / on request

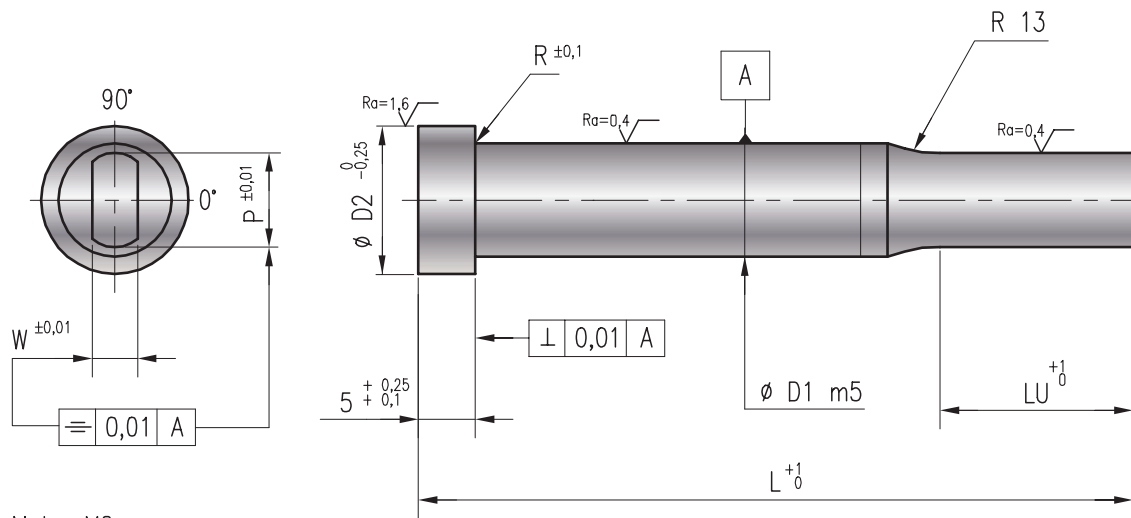
D2	8	9	11	13	16	19	23	28	35
LU	7	13	13	13	13	19	19	25	25
R	0,25				0,4				
D1	5	6	8	10	13	16	20	25	32
P,W min	1	1,6	2	3,5	4,5	6	8	10	10
G max	4,99	5,99	7,99	9,99	12,99	15,99	19,99	24,99	31,99
L									
50	M2	*	*	*	*	*			
	A2	*	*	*	*	*			
56	M2	*	*	*	*	*	*	*	*
	A2	*	*	*	*	*	*	*	*
63	M2	*	*	*	*	*	*	*	*
	A2	*	*	*	*	*	*	*	*
71	M2	*	*	*	*	*	*	*	*
	A2	*	*	*	*	*	*	*	*
80	M2	*	*	*	*	*	*	*	*
	A2	*	*	*	*	*	*	*	*
90	M2	*	*	*	*	*	*	*	*
	A2	*	*	*	*	*	*	*	*
100	M2		*	*	*	*	*	*	*
	A2		*	*	*	*	*	*	*



2005

POINÇON EPAULE SERIE MTF ECONOMIQUE ECONOMICAL HEAD TYPE PUNCH MTL SERIES

REF. 2005 D1=13 L=90 W=6 P=10,2 Mat.:A2 → 2005-13-90-6-10,2-A2



Mat : M2
A2

⇒ P ; W $\overset{f}{f}$: 0,01 mm
⇒ P > W

* sur demande / on request

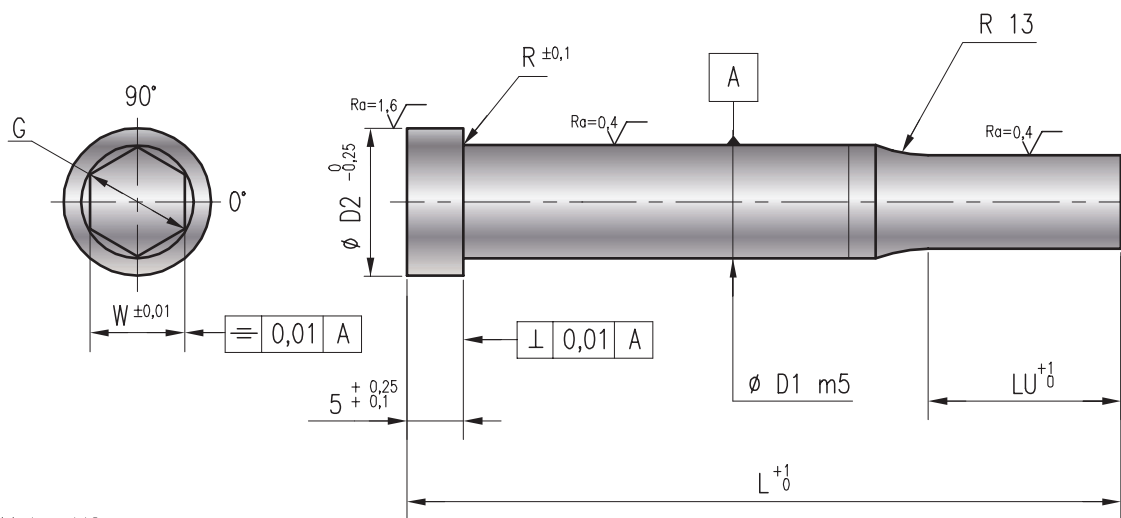
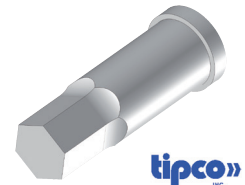
D2	8	9	11	13	16	19	23	28	35
LU	7	13	13	13	13	19	19	25	25
R	0,25				0,4				
D1	5	6	8	10	13	16	20	25	32
W min	1	1,6	2	3,5	4,5	6	8	10	10
P max	4,99	5,99	7,99	9,99	12,99	15,99	19,99	24,99	31,99
L									
50	M2	*	*	*	*	*			
	A2	*	*	*	*	*			
56	M2	*	*	*	*	*	*	*	*
	A2	*	*	*	*	*	*	*	*
63	M2	*	*	*	*	*	*	*	*
	A2	*	*	*	*	*	*	*	*
71	M2	*	*	*	*	*	*	*	*
	A2	*	*	*	*	*	*	*	*
80	M2	*	*	*	*	*	*	*	*
	A2	*	*	*	*	*	*	*	*
90	M2	*	*	*	*	*	*	*	*
	A2	*	*	*	*	*	*	*	*
100	M2		*	*	*	*	*	*	*
	A2		*	*	*	*	*	*	*

2006

POINÇON EPAULE SERIE MTH ECONOMIQUE ECONOMICAL HEAD TYPE PUNCH MTH SERIES

REF. 2006 D1=13 L=90 W=6 Mat.:A2 → 2006-13-90-6-A2

TGR
SUR DEMANDE
ON REQUEST



Mat : M2
A2

⇒ G ; W \pm 0,01 : 0,01 mm
⇒ G = W x 1,1547

* sur demande / on request

D2		8	9	11	13	16	19	23	28	35	
LU		7	13	13	13	13	19	19	25	25	
R		0,25				0,4					
D1		5	6	8	10	13	16	20	25	32	
W min		1	1,6	2	3,5	4,5	6	8	10	10	
G max		4,99	5,99	7,99	9,99	12,99	15,99	19,99	24,99	31,99	
L											
50	M2	*	*	*	*	*	*				
	A2	*	*	*	*	*	*				
56	M2	*	*	*	*	*	*	*	*	*	
	A2	*	*	*	*	*	*	*	*	*	
63	M2	*	*	*	*	*	*	*	*	*	
	A2	*	*	*	*	*	*	*	*	*	
71	M2	*	*	*	*	*	*	*	*	*	
	A2	*	*	*	*	*	*	*	*	*	
80	M2	*	*	*	*	*	*	*	*	*	
	A2	*	*	*	*	*	*	*	*	*	
90	M2	*	*	*	*	*	*	*	*	*	
	A2	*	*	*	*	*	*	*	*	*	
100	M2		*	*	*	*	*	*	*	*	
	A2		*	*	*	*	*	*	*	*	



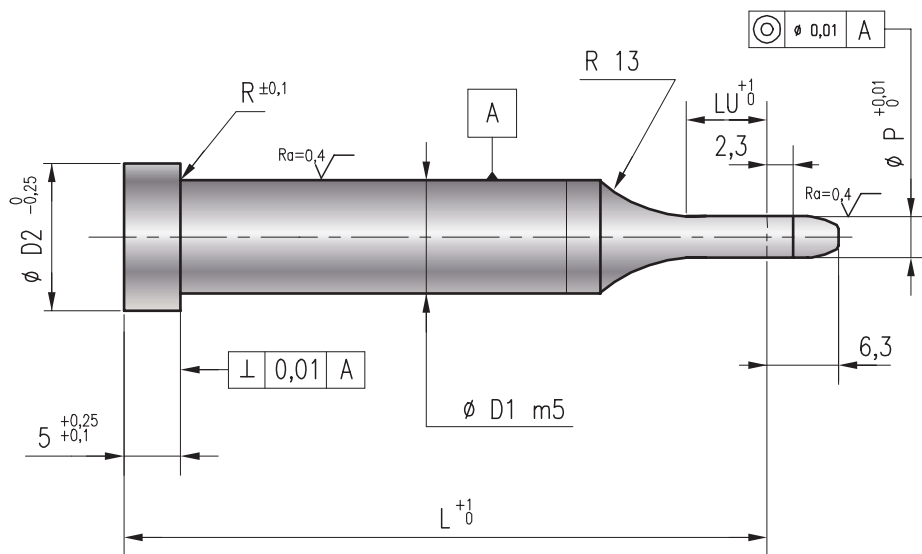
2007

POINÇON PILOTE SERIE MTP ECONOMIQUE ECONOMICAL HEAD TYPE PILOT MTP SERIES

REF. 2007 D1=13 L=71 P=10,2 Mat.:A2 → 2007-13-71-10,2-A2

ISO 8020

NFE 63-100



Mat : M2
A2

⇒ P $\sqrt{\text{mm}}$: 0,01 mm

* sur demande / on request

D2	8	9	11	13	16	19	23	28	35
LU	7	13	13	13	13	19	19	25	25
R	0,25				0,4				
D1	5	6	8	10	13	16	20	25	32
P min-max	0,99 - 4,99	1,9 - 5,99	2,4 - 7,99	3,9 - 9,99	4,9 - 12,99	7,9 - 15,99	11,9 - 19,99	15 - 24,99	19,9 - 31,99
L									
50	M2	*	*	*	*	*			
	A2	*	*	*	*	*			
56	M2	*	*	*	*	*	*	*	*
	A2	*	*	*	*	*	*	*	*
63	M2	*	*	*	*	*	*	*	*
	A2	*	*	*	*	*	*	*	*
71	M2	*	*	*	*	*	*	*	*
	A2	*	*	*	*	*	*	*	*
80	M2	*	*	*	*	*	*	*	*
	A2	*	*	*	*	*	*	*	*
90	M2	*	*	*	*	*	*	*	*
	A2	*	*	*	*	*	*	*	*
100	M2		*	*	*	*	*	*	*
	A2		*	*	*	*	*	*	*

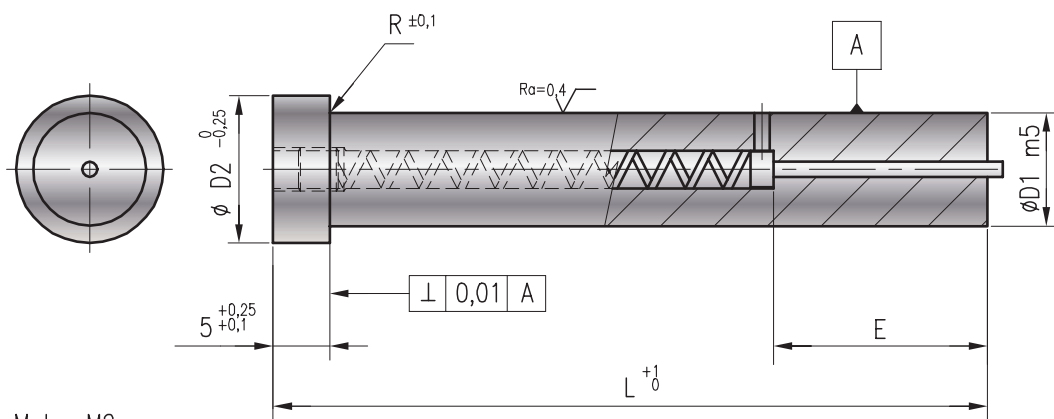


2010

POINÇON EBAUCHE EPAULE AVEC EJECTEUR SERIE MEB HEAD TYPE EJECTOR PUNCH MEB SERIES

REF. 2010 D1=13 L=90 Mat.:A2 → 2010-13-90-A2

ISO 8020



Mat : M2
A2
PS

* sur demande / on request

D2	8	9	11	13	16	19	23	28	35
E	25.4	25.4	25.4	38.1	38.1	38.1	38.1	38.1	38.1
R	0.25				0.4				
L \ D1	5	6	8	10	13	16	20	25	32
50	M2	*	*	*	*	*			
	A2	*	*	*	*	*			
	PS	*	*	*	*	*			
56	M2	*	*	*	*	*	*	*	*
	A2	*	*	*	*	*	*	*	*
	PS	*	*	*	*	*	*	*	*
63	M2	*	*	*	*	*	*	*	*
	A2	*	*	*	*	*	*	*	*
	PS	*	*	*	*	*	*	*	*
71	M2	*	*	*	*	*	*	*	*
	A2	*	*	*	*	*	*	*	*
	PS	*	*	*	*	*	*	*	*
80	M2	*	*	*	*	*	*	*	*
	A2	*	*	*	*	*	*	*	*
	PS	*	*	*	*	*	*	*	*
90	M2	*	*	*	*	*	*	*	*
	A2	*	*	*	*	*	*	*	*
	PS	*	*	*	*	*	*	*	*
100	M2		*	*	*	*	*	*	*
	A2		*	*	*	*	*	*	*
	PS		*	*	*	*	*	*	*

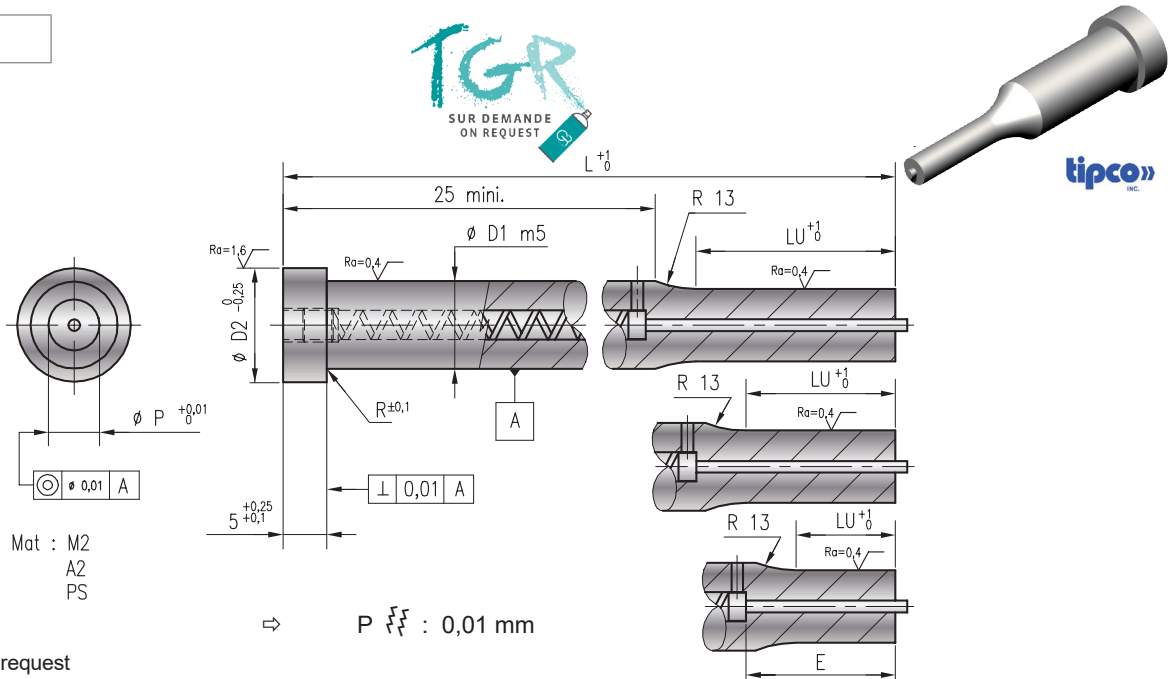
2011

POINÇON EPAULE AVEC EJECTEUR SERIE MEC (LU FLEXIBLE) HEAD TYPE EJECTOR PUNCH MEC SERIES (LU FLEXIBLE)

REF. 2011 D1=6 L=56 P=5,82 LU=7 Mat.:M2 → 2011-6-56-5,82-7-M2

ISO 8020

TGR
SUR DEMANDE
ON REQUEST



* sur demande / on request

D2	8	9	11	13	16	19	23	28	35	
E	25.4	25.4	25.4	38.1	38.1	38.1	38.1	38.1	38.1	
R	0.25					0.4				
LU	7 13	7 13	7 13	13 19 25	13 19 25	13 19 25	13 19 25	13 19 25	13 19 25	
D1	5	6	8	10	13	16	20	25	32	
P min max	2 - 4,99	2,5 - 5,99	3 - 7,99	4 - 9,99	5 - 12,99	8 - 15,99	12 - 19,99	16,5 - 24,99	20 - 31,99	
L										
50	M2	*	*	*	*	*				
	A2	*	*	*	*	*				
	PS	*	*	*	*	*				
56	M2	*	*	*	*	*	*	*	*	
	A2	*	*	*	*	*	*	*	*	
	PS	*	*	*	*	*	*	*	*	
63	M2	*	*	*	*	*	*	*	*	
	A2	*	*	*	*	*	*	*	*	
	PS	*	*	*	*	*	*	*	*	
71	M2	*	*	*	*	*	*	*	*	
	A2	*	*	*	*	*	*	*	*	
	PS	*	*	*	*	*	*	*	*	
80	M2	*	*	*	*	*	*	*	*	
	A2	*	*	*	*	*	*	*	*	
	PS	*	*	*	*	*	*	*	*	
90	M2	*	*	*	*	*	*	*	*	
	A2	*	*	*	*	*	*	*	*	
	PS	*	*	*	*	*	*	*	*	
100	M2		*	*	*	*	*	*	*	
	A2		*	*	*	*	*	*	*	
	PS		*	*	*	*	*	*	*	

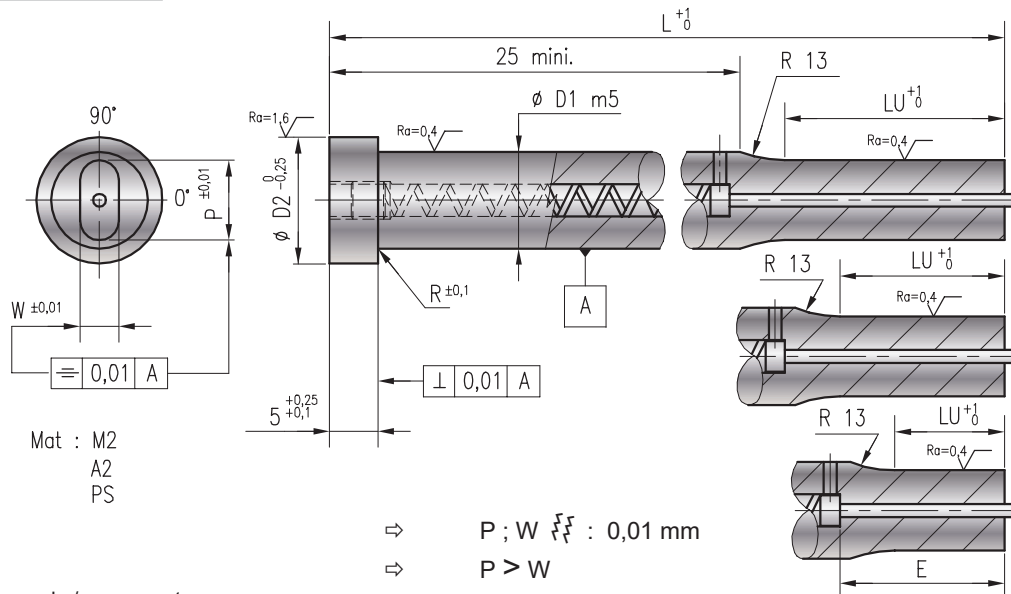


2012

POINÇON EPAULE AVEC EJECTEUR SERIE MEO (LU FLEXIBLE) HEAD TYPE EJECTOR PUNCH MEO SERIES (LU FLEXIBLE)

REF. 2012 D1=6 L=56 W=2,94 P=5,82 LU=7 Mat.:M2 → 2012-6-56-2,94-5,82-7-M2

ISO 8020



* sur demande / on request

D2	8	9	11	13	16	19	23	28	35	
E	25.4	25.4	25.4	38.1	38.1	38.1	38.1	38.1	38.1	
R	0.25				0.4					
LU	7 13	7 13	7 13	13 19 25	13 19 25	13 19 25	13 19 25	13 19 25	13 19 25	
D1	5	6	8	10	13	16	20	25	32	
W min P max	4,99	5,99	7,99	9,99	12,99	15,99	19,99	24,99	31,99	
L										
50	M2	*	*	*	*	*				
	A2	*	*	*	*	*				
	PS	*	*	*	*	*				
56	M2	*	*	*	*	*	*	*	*	
	A2	*	*	*	*	*	*	*	*	
	PS	*	*	*	*	*	*	*	*	
63	M2	*	*	*	*	*	*	*	*	
	A2	*	*	*	*	*	*	*	*	
	PS	*	*	*	*	*	*	*	*	
71	M2	*	*	*	*	*	*	*	*	
	A2	*	*	*	*	*	*	*	*	
	PS	*	*	*	*	*	*	*	*	
80	M2	*	*	*	*	*	*	*	*	
	A2	*	*	*	*	*	*	*	*	
	PS	*	*	*	*	*	*	*	*	
90	M2	*	*	*	*	*	*	*	*	
	A2	*	*	*	*	*	*	*	*	
	PS	*	*	*	*	*	*	*	*	
100	M2		*	*	*	*	*	*	*	
	A2		*	*	*	*	*	*	*	
	PS		*	*	*	*	*	*	*	

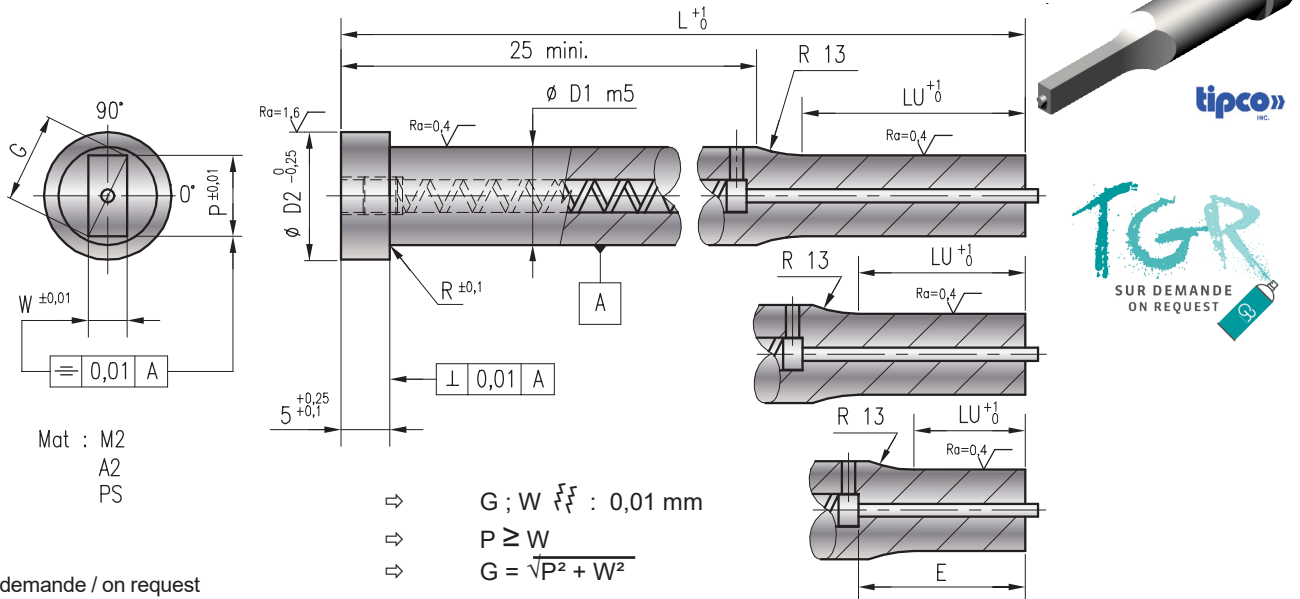
2013

POINÇON EPAULE AVEC EJECTEUR SERIE MER (LU FLEXIBLE) HEAD TYPE EJECTOR PUNCH MER SERIES (LU FLEXIBLE)



REF. 2013 D1=6 L=56 W=2,94 P=5,82 LU=7 Mat.:M2 → 2013-6-56-2,94-5,82-7-M2

ISO 8020



* sur demande / on request

D2	8	9	11	13	16	19	23	28	35	
E	25.4	25.4	25.4	38.1	38.1	38.1	38.1	38.1	38.1	
R	0.25					0.4				
LU	7 13	7 13	7 13	13 19 25	13 19 25	13 19 25	13 19 25	13 19 25	13 19 25	
D1	5	6	8	10	13	16	20	25	32	
P W min	2	2	2	3,5	4,5	6	8	10	10	
G max	4,99	5,99	7,99	9,99	12,99	15,99	19,99	24,99	31,99	
L										
50	M2	*	*	*	*	*				
	A2	*	*	*	*	*				
	PS	*	*	*	*	*				
56	M2	*	*	*	*	*	*	*	*	
	A2	*	*	*	*	*	*	*	*	
	PS	*	*	*	*	*	*	*	*	
63	M2	*	*	*	*	*	*	*	*	
	A2	*	*	*	*	*	*	*	*	
	PS	*	*	*	*	*	*	*	*	
71	M2	*	*	*	*	*	*	*	*	
	A2	*	*	*	*	*	*	*	*	
	PS	*	*	*	*	*	*	*	*	
80	M2	*	*	*	*	*	*	*	*	
	A2	*	*	*	*	*	*	*	*	
	PS	*	*	*	*	*	*	*	*	
90	M2	*	*	*	*	*	*	*	*	
	A2	*	*	*	*	*	*	*	*	
	PS	*	*	*	*	*	*	*	*	
100	M2		*	*	*	*	*	*	*	
	A2		*	*	*	*	*	*	*	
	PS		*	*	*	*	*	*	*	

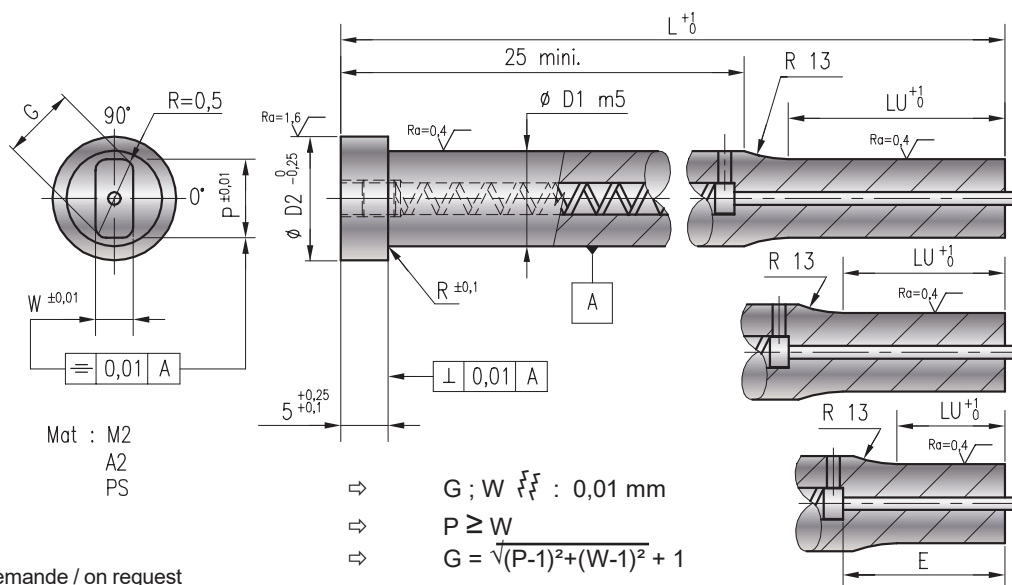


2014

POINÇON EPAULE AVEC EJECTEUR SERIE MEL (LU FLEXIBLE) HEAD TYPE EJECTOR PUNCH MEL SERIES (LU FLEXIBLE)



REF. 2014 D1=6 L=56 W=2,94 P=5,82 LU=7 Mat.:M2 → 2014-6-56-2,94-5,82-7-M2



* sur demande / on request

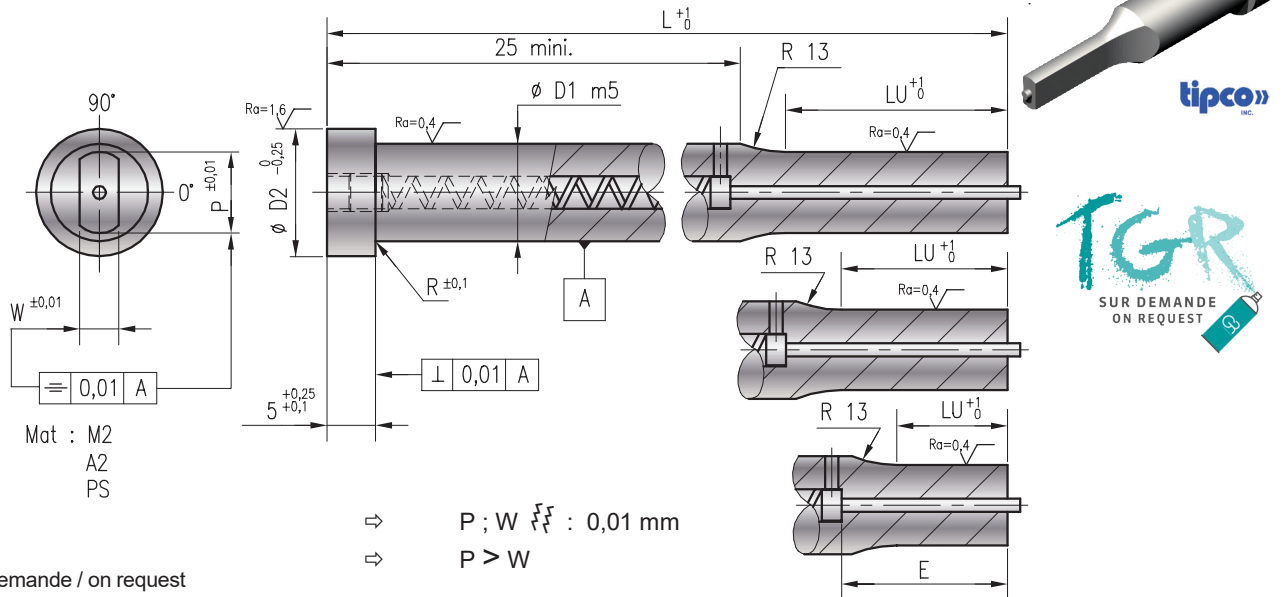
D2	8	9	11	13	16	19	23	28	35	
E	25.4	25.4	25.4	38.1	38.1	38.1	38.1	38.1	38.1	
R	0.25					0.4				
LU	7 13	7 13	7 13	13 19 25	13 19 25	13 19 25	13 19 25	13 19 25	13 19 25	
D1	5	6	8	10	13	16	20	25	32	
P W min	2	2	2	3,5	4,5	6	8	10	10	
G max	4,99	5,99	7,99	9,99	12,99	15,99	19,99	24,99	31,99	
L										
50	M2	*	*	*	*	*				
	A2	*	*	*	*	*				
	PS	*	*	*	*	*				
56	M2	*	*	*	*	*	*	*	*	*
	A2	*	*	*	*	*	*	*	*	*
	PS	*	*	*	*	*	*	*	*	*
63	M2	*	*	*	*	*	*	*	*	*
	A2	*	*	*	*	*	*	*	*	*
	PS	*	*	*	*	*	*	*	*	*
71	M2	*	*	*	*	*	*	*	*	*
	A2	*	*	*	*	*	*	*	*	*
	PS	*	*	*	*	*	*	*	*	*
80	M2	*	*	*	*	*	*	*	*	*
	A2	*	*	*	*	*	*	*	*	*
	PS	*	*	*	*	*	*	*	*	*
90	M2	*	*	*	*	*	*	*	*	*
	A2	*	*	*	*	*	*	*	*	*
	PS	*	*	*	*	*	*	*	*	*
100	M2		*	*	*	*	*	*	*	*
	A2		*	*	*	*	*	*	*	*
	PS		*	*	*	*	*	*	*	*

2015

POINÇON EPAULE AVEC EJECTEUR SERIE MEF (LU FLEXIBLE) HEAD TYPE EJECTOR PUNCH MEF SERIES (LU FLEXIBLE)



REF. 2015 D1=6 L=56 W=2,94 P=5,82 LU=7 Mat.:M2 → 2015-6-56-2,94-5,82-7-M2



* sur demande / on request

D2	8	9	11	13	16	19	23	28	35	
E	25.4	25.4	25.4	38.1	38.1	38.1	38.1	38.1	38.1	
R	0.25					0.4				
LU	7 13	7 13	7 13 13 19 25	13 19 25 13 19 25	13 19 25 13 19 25	13 19 25 13 19 25	13 19 25 13 19 25	13 19 25 13 19 25	13 19 25	
D1	5	6	8	10	13	16	20	25	32	
W min	2	2	2	3,5	4,5	6	8	10	10	
P max	4,99	5,99	7,99	9,99	12,99	15,99	19,99	24,99	31,99	
L										
50	M2	*	*	*	*	*				
	A2	*	*	*	*	*				
	PS	*	*	*	*	*				
56	M2	*	*	*	*	*	*	*	*	
	A2	*	*	*	*	*	*	*	*	
	PS	*	*	*	*	*	*	*	*	
63	M2	*	*	*	*	*	*	*	*	
	A2	*	*	*	*	*	*	*	*	
	PS	*	*	*	*	*	*	*	*	
71	M2	*	*	*	*	*	*	*	*	
	A2	*	*	*	*	*	*	*	*	
	PS	*	*	*	*	*	*	*	*	
80	M2	*	*	*	*	*	*	*	*	
	A2	*	*	*	*	*	*	*	*	
	PS	*	*	*	*	*	*	*	*	
90	M2	*	*	*	*	*	*	*	*	
	A2	*	*	*	*	*	*	*	*	
	PS	*	*	*	*	*	*	*	*	
100	M2		*	*	*	*	*	*	*	
	A2		*	*	*	*	*	*	*	
	PS		*	*	*	*	*	*	*	

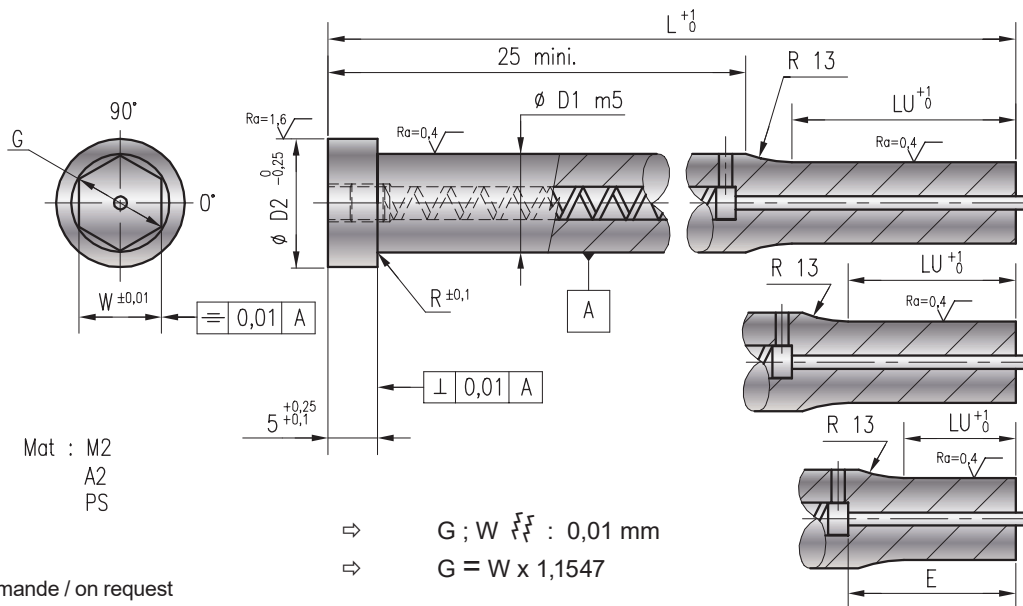


2016

POINÇON EPAULE AVEC EJECTEUR SERIE MEH (LU FLEXIBLE) HEAD TYPE EJECTOR PUNCH MEH SERIES (LU FLEXIBLE)



REF. 2016 D1=6 L=56 W=2,94 LU=7 Mat.:M2 → 2016-6-56-2,94-7-M2



tipco^{INC}



* sur demande / on request

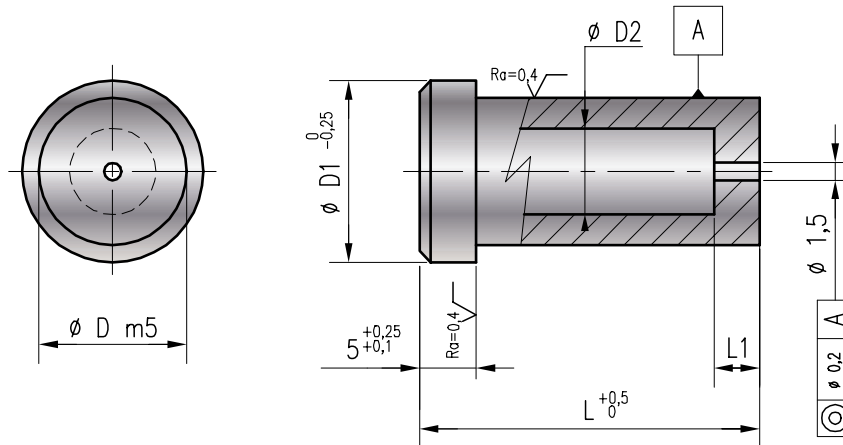
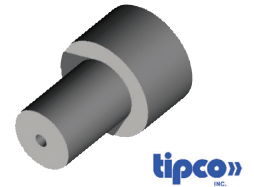
D2	8	9	11	13	16	19	23	28	35	
E	25.4	25.4	25.4	38.1	38.1	38.1	38.1	38.1	38.1	
R	0.25					0.4				
LU	7 13	7 13	7 13 13	19 25	13 19 25	13 19 25	13 19 25	13 19 25	13 19 25	
D1	5	6	8	10	13	16	20	25	32	
W min	2	2	2	3,5	4,5	6	8	10	10	
G max	4,99	5,99	7,99	9,99	12,99	15,99	19,99	24,99	31,99	
L										
50	M2	*	*	*	*	*				
	A2	*	*	*	*	*				
	PS	*	*	*	*	*				
56	M2	*	*	*	*	*	*	*	*	
	A2	*	*	*	*	*	*	*	*	
	PS	*	*	*	*	*	*	*	*	
63	M2	*	*	*	*	*	*	*	*	
	A2	*	*	*	*	*	*	*	*	
	PS	*	*	*	*	*	*	*	*	
71	M2	*	*	*	*	*	*	*	*	
	A2	*	*	*	*	*	*	*	*	
	PS	*	*	*	*	*	*	*	*	
80	M2	*	*	*	*	*	*	*	*	
	A2	*	*	*	*	*	*	*	*	
	PS	*	*	*	*	*	*	*	*	
90	M2	*	*	*	*	*	*	*	*	
	A2	*	*	*	*	*	*	*	*	
	PS	*	*	*	*	*	*	*	*	
100	M2		*	*	*	*	*	*	*	
	A2		*	*	*	*	*	*	*	
	PS		*	*	*	*	*	*	*	

2200

MATRICE EBAUCHE A COLLERETTE SERIE MHW

HEAD TYPE DIE BUTTON BLANK MHW SERIES

REF. 2200 D=16 L=25 Mat.:A2 → 2200-16-25-A2



Mat : M2
A2

* sur demande / on request

D2 max	2,8	3,5	4	5,8	8	9,5	12	17,3	20,7	27,7	37
L1	2	3	4	4	5	5	8	8	8	8	8
D1	8	9	11	13	16	19	23	28	35	43	53
L \ D	5	6	8	10	13	16	20	25	32	40	50
16	M2	*	*	*	*						
	A2	*	*	*	*						
20	M2	*	*	*	*	*	*	*	*	*	*
	A2	*	*	*	*	*	*	*	*	*	*
25	M2	*	*	*	*	*	*	*	*	*	*
	A2	*	*	*	*	*	*	*	*	*	*
30	M2			*	*	*	*	*	*	*	*
	A2			*	*	*	*	*	*	*	*
32	M2			*	*	*	*	*	*	*	*
	A2			*	*	*	*	*	*	*	*
35	M2					*	*	*	*	*	*
	A2					*	*	*	*	*	*

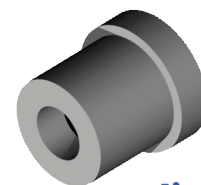


2201

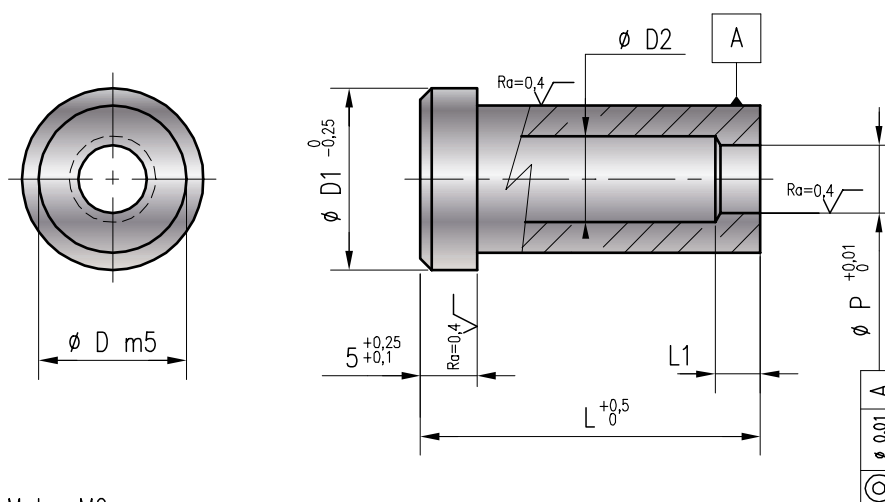
MATRICE A COLLERETTE SERIE MHC HEAD TYPE DIE BUTTON MHC SERIES

REF. 2201 D=13 L=25 P=6,77 Mat.:A2 → 2201-13-25-6,77-A2

ISO 8977



tipco



Mat : M2
A2

⇒ P \sqrt{Rz} : 0,01 mm

* sur demande / on request

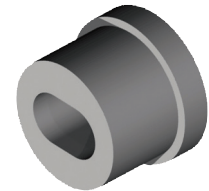
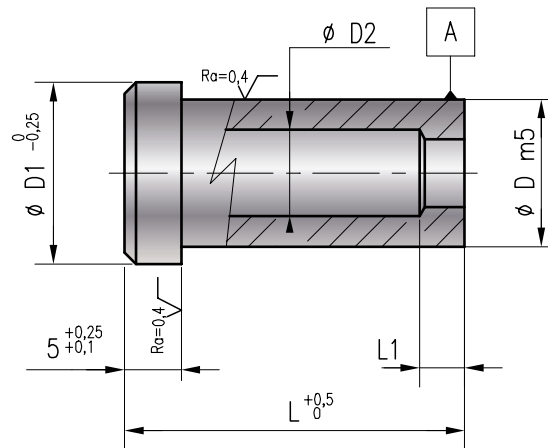
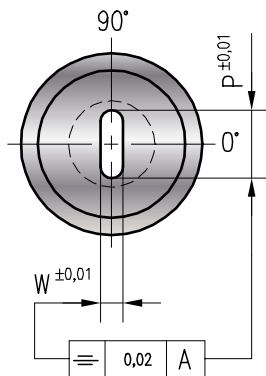
D2 max	2,8	3,5	4	5,8	8	9,5	12	17,3	20,7	27,7	37
L1	2	3	4	4	5	5	8	8	8	8	8
D1	8	9	11	13	16	19	23	28	35	43	53
D	5	6	8	10	13	16	20	25	32	40	50
P min-max	1 - 2,4	1,6 - 3	2 - 3,5	3 - 5	4 - 7,2	6 - 8,8	7,5 - 11,3	11 - 16,6	15 - 20	18 - 27	26 - 36
L											
16	M2	*	*	*	*						
	A2	*	*	*	*						
20	M2	*	*	*	*	*	*	*	*	*	*
	A2	*	*	*	*	*	*	*	*	*	*
25	M2	*	*	*	*	*	*	*	*	*	*
	A2	*	*	*	*	*	*	*	*	*	*
30	M2			*	*	*	*	*	*	*	*
	A2			*	*	*	*	*	*	*	*
32	M2			*	*	*	*	*	*	*	*
	A2			*	*	*	*	*	*	*	*
35	M2					*	*	*	*	*	*
	A2					*	*	*	*	*	*

2202

MATRICE A COLLERETTE SERIE MHO HEAD TYPE DIE BUTTON MHO SERIES



REF. 2202 D=13 L=25 W=2,51 P=6,77 Mat.:A2 → 2202-13-25-2,51-6,77-A2



 Mat : M2
A2

 ⇒ P ; W $\frac{W}{P}$: 0,01 mm
 ⇒ P > W

* sur demande / on request

D2 max		5,8	8	9,5	12	17,3	20,7	27,7
L1		4	5	5	8	8	8	8
D1		13	16	19	23	28	35	43
D		10	13	16	20	25	32	40
L	W min	1,5	2	4	6	8	9	10
	P max	5	7,2	8,8	11,3	16,6	20	27
16	M2	*						
	A2	*						
20	M2	*	*	*	*	*	*	*
	A2	*	*	*	*	*	*	*
25	M2	*	*	*	*	*	*	*
	A2	*	*	*	*	*	*	*
30	M2	*	*	*	*	*	*	*
	A2	*	*	*	*	*	*	*
32	M2	*	*	*	*	*	*	*
	A2	*	*	*	*	*	*	*
35	M2			*	*	*	*	*
	A2			*	*	*	*	*

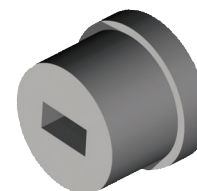


2203

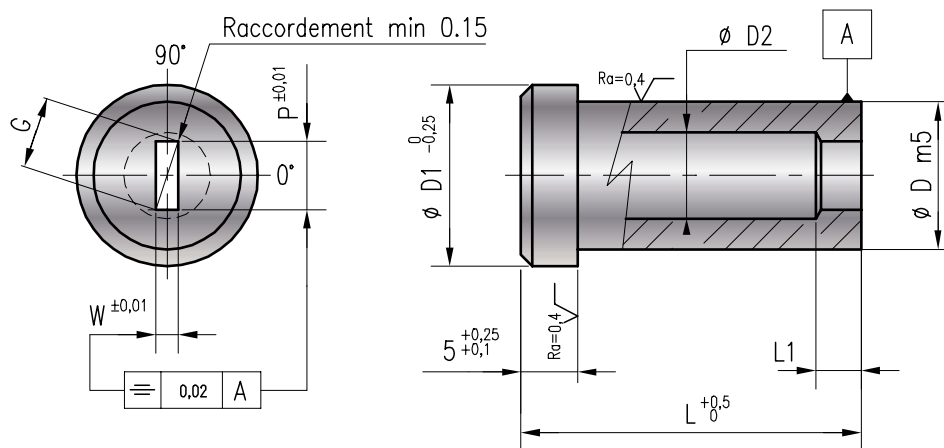
MATRICE A COLLERETTE SERIE MHR HEAD TYPE DIE BUTTON MHR SERIES



REF. 2203 D=13 L=25 W=2,51 P=6,77 Mat.:A2 → 2203-13-25-2,51-6,77-A2



tipco»



Mat : M2
A2

- ⇒ $G ; W \begin{smallmatrix} \pm \\ \pm \end{smallmatrix} : 0,01 \text{ mm}$
- ⇒ $P \geq W$
- ⇒ $G = \sqrt{P^2 + W^2}$

* sur demande / on request

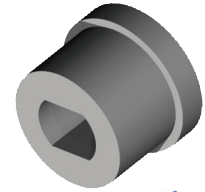
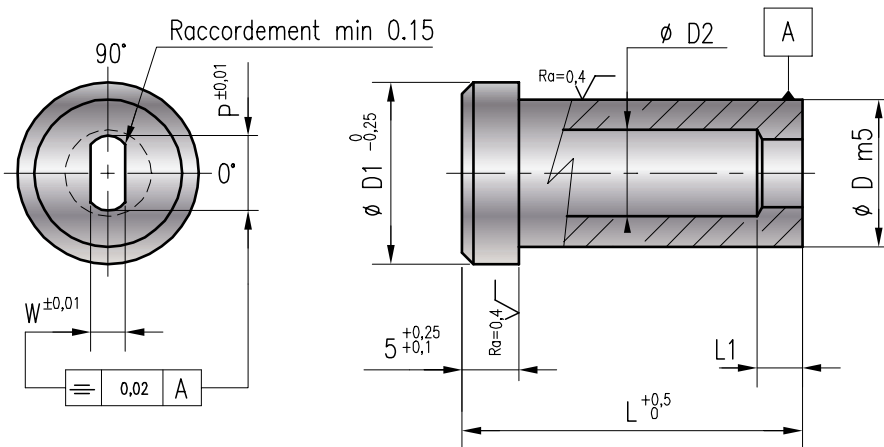
D2 max		5,8	8	9,5	12	17,3	20,7	27,7
L1		4	5	5	8	8	8	8
D1		13	16	19	23	28	35	43
D		10	13	16	20	25	32	40
L	P, W min	1,5	2	4	6	8	9	10
	G max	5	7,2	8,8	11,3	16,6	20	27
16	M2	*						
	A2	*						
20	M2	*	*	*	*	*	*	*
	A2	*	*	*	*	*	*	*
25	M2	*	*	*	*	*	*	*
	A2	*	*	*	*	*	*	*
30	M2	*	*	*	*	*	*	*
	A2	*	*	*	*	*	*	*
32	M2	*	*	*	*	*	*	*
	A2	*	*	*	*	*	*	*
35	M2			*	*	*	*	*
	A2			*	*	*	*	*

2205

MATRICE A COLLERETTE SERIE MHF HEAD TYPE DIE BUTTON MHF SERIES



REF. REF. 2205 D=13 L=25 W=2,51 P=6,77 Mat.:A2 → 2205-13-25-2,51-6,77-A2



 Mat : M2
A2

 ⇨ P ; W \pm 0,01 mm
⇨ P > W

* sur demande / on request

D2 max		5,8	8	9,5	12	17,3	20,7	27,7
L1		4	5	5	8	8	8	8
D1		13	16	19	23	28	35	43
D		10	13	16	20	25	32	40
L	W min	1,5	2	4	6	8	9	10
	P max	5	7,2	8,8	11,3	16,6	20	27
16	M2	*						
	A2	*						
20	M2	*	*	*	*	*	*	*
	A2	*	*	*	*	*	*	*
25	M2	*	*	*	*	*	*	*
	A2	*	*	*	*	*	*	*
30	M2	*	*	*	*	*	*	*
	A2	*	*	*	*	*	*	*
32	M2	*	*	*	*	*	*	*
	A2	*	*	*	*	*	*	*
35	M2			*	*	*	*	*
	A2			*	*	*	*	*



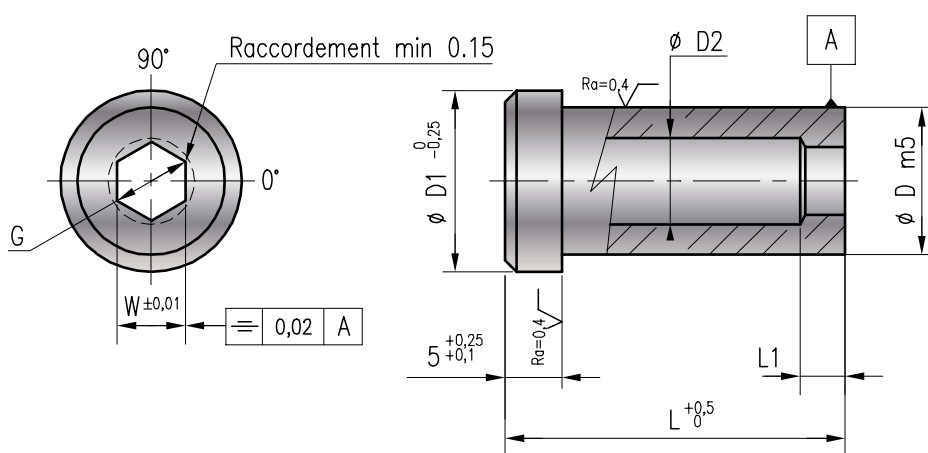
2206

MATRICE A COLLERETTE SERIE MHH HEAD TYPE DIE BUTTON MHH SERIES

REF. 2206 D=13 L=25 W=2,51 Mat.:A2 → 2206-13-25-2,51-A2



tipco



Mat : M2
A2

⇒ G ; W $\frac{G}{W}$: 0,01 mm
⇒ G = W x 1,1547

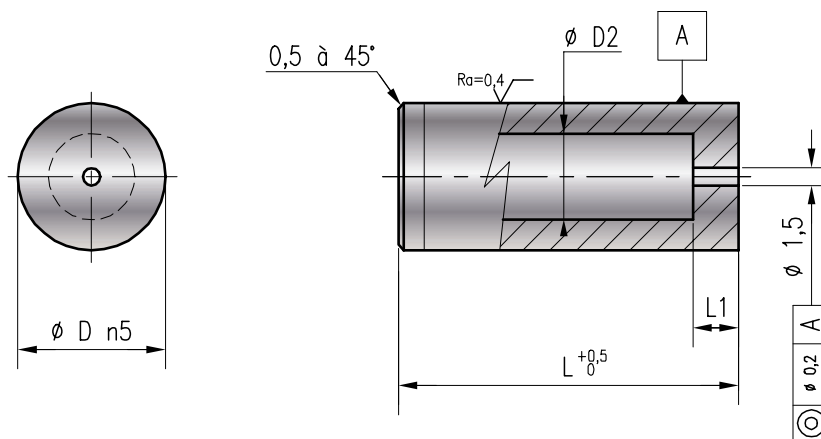
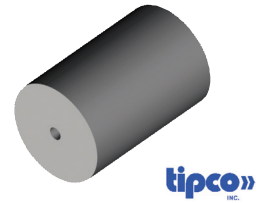
* sur demande / on request

D2 max		5,8	8	9,5	12	17,3	20,7	27,7
L1		4	5	5	8	8	8	8
D1		13	16	19	23	28	35	43
D		10	13	16	20	25	32	40
W min		1,5	2	4	6	8	9	10
G max		5	7,2	8,8	11,3	16,6	20	27
L	M2	*						
	A 2	*						
16	M2	*	*	*	*	*	*	*
	A 2	*	*	*	*	*	*	*
20	M2	*	*	*	*	*	*	*
	A 2	*	*	*	*	*	*	*
25	M2	*	*	*	*	*	*	*
	A 2	*	*	*	*	*	*	*
30	M2	*	*	*	*	*	*	*
	A 2	*	*	*	*	*	*	*
32	M2	*	*	*	*	*	*	*
	A 2	*	*	*	*	*	*	*
35	M2			*	*	*	*	*
	A 2			*	*	*	*	*

2210

MATRICE EBAUCHE LISSE SERIE MDW HEADLESS DIE BUTTON BLANK MDW SERIES

REF. 2210 D=16 L=25 Mat.:A2 → 2210-16-25-A2



Mat : M2
A2

* sur demande / on request

D2 max		2,8	3,5	4	5,8	8	9,5	12	17,3	20,7	27,7	37
L1		2	3	4	4	5	5	8	8	8	8	8
L	D	5	6	8	10	13	16	20	25	32	40	50
	16	M2	*	*	*	*						
A2		*	*	*	*							
20	M2	*	*	*	*	*	*	*	*	*	*	*
	A2	*	*	*	*	*	*	*	*	*	*	*
25	M2	*	*	*	*	*	*	*	*	*	*	*
	A2	*	*	*	*	*	*	*	*	*	*	*
30	M2			*	*	*	*	*	*	*	*	*
	A2			*	*	*	*	*	*	*	*	*
32	M2			*	*	*	*	*	*	*	*	*
	A2			*	*	*	*	*	*	*	*	*
35	M2						*	*	*	*	*	*
	A2						*	*	*	*	*	*

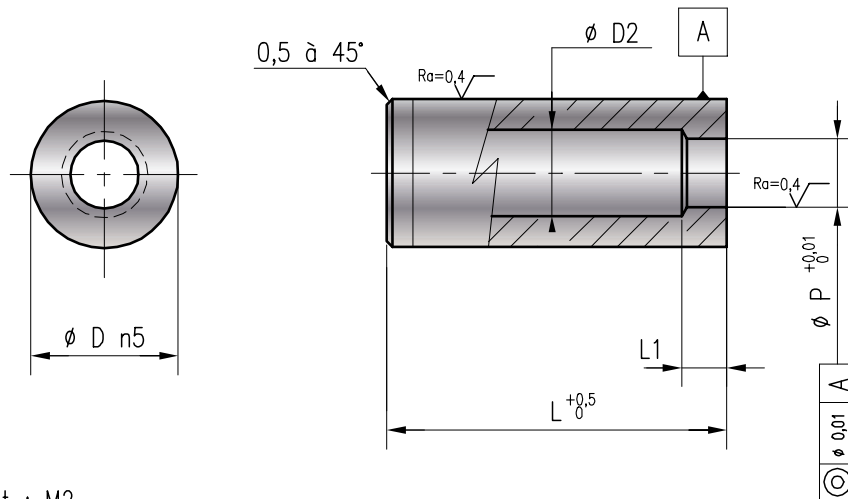
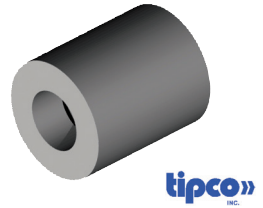


2211

MATRICE LISSE SERIE MDC HEADLESS DIE BUTTON MDC SERIES

REF. 2211 D=32 L=30 P=15,1 Mat.:A2 → 2211-32-30-15,1-A2

ISO 8977



Mat : M2
A2

⇒ P $\frac{F}{f}$: 0,01 mm

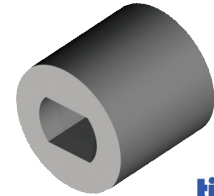
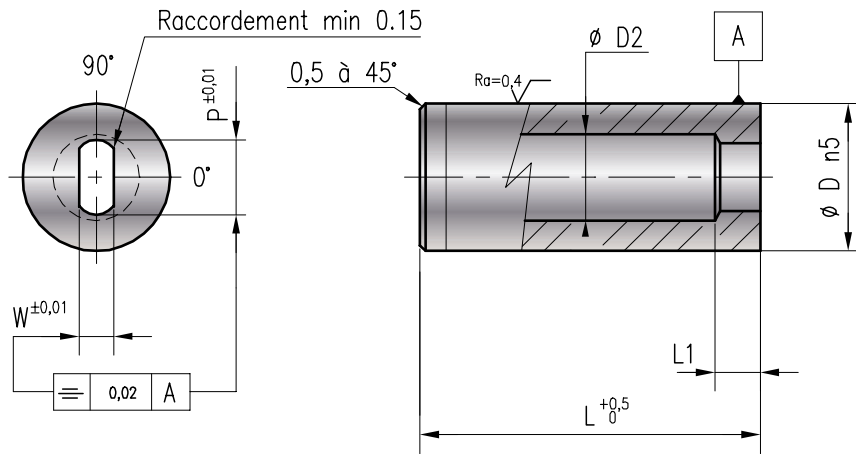
* sur demande / on request

D2 max		2,8	3,5	4	5,8	8	9,5	12	17,3	20,7	27,7	37
L1		2	3	4	4	5	5	8	8	8	8	8
D		5	6	8	10	13	16	20	25	32	40	50
P min-max		1 - 2,4	1,6 - 3	2 - 3,5	3 - 5	4 - 7,2	6 - 8,8	7,5 - 11,3	11 - 16,6	15 - 20	18 - 27	26 - 36
L												
16	M2	*	*	*	*							
	A 2	*	*	*	*							
20	M2	*	*	*	*	*	*	*	*	*	*	*
	A 2	*	*	*	*	*	*	*	*	*	*	*
25	M2	*	*	*	*	*	*	*	*	*	*	*
	A 2	*	*	*	*	*	*	*	*	*	*	*
30	M2			*	*	*	*	*	*	*	*	*
	A 2			*	*	*	*	*	*	*	*	*
32	M2			*	*	*	*	*	*	*	*	*
	A 2			*	*	*	*	*	*	*	*	*
35	M2					*	*	*	*	*	*	*
	A 2					*	*	*	*	*	*	*

2215

MATRICE LISSE SERIE MDF HEADLESS DIE BUTTON MDF SERIES

REF. 2215 D=32 L=30 W=10,58 P=18,25 Mat.:A2 → 2215-32-30-10,58-18,25-A2

Mat : M2
A2

⇒ P ; W $\pm 0,01$: 0,01 mm
⇒ P > W

* sur demande / on request

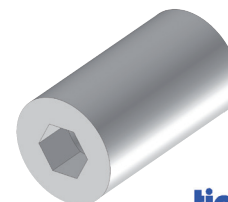
D2 max		5,8	8	9,5	12	17,3	20,7	27,7
L1		4	5	5	8	8	8	8
D		10	13	16	20	25	32	40
P W min G max		1,5	2	4	6	8	9	10
L		5	7,2	8,8	11,3	16,6	20	27
16	M2	*						
	A 2	*						
20	M2	*	*	*	*	*	*	*
	A 2	*	*	*	*	*	*	*
25	M2	*	*	*	*	*	*	*
	A 2	*	*	*	*	*	*	*
30	M2	*	*	*	*	*	*	*
	A 2	*	*	*	*	*	*	*
32	M2	*	*	*	*	*	*	*
	A 2	*	*	*	*	*	*	*
35	M2			*	*	*	*	*
	A 2			*	*	*	*	*



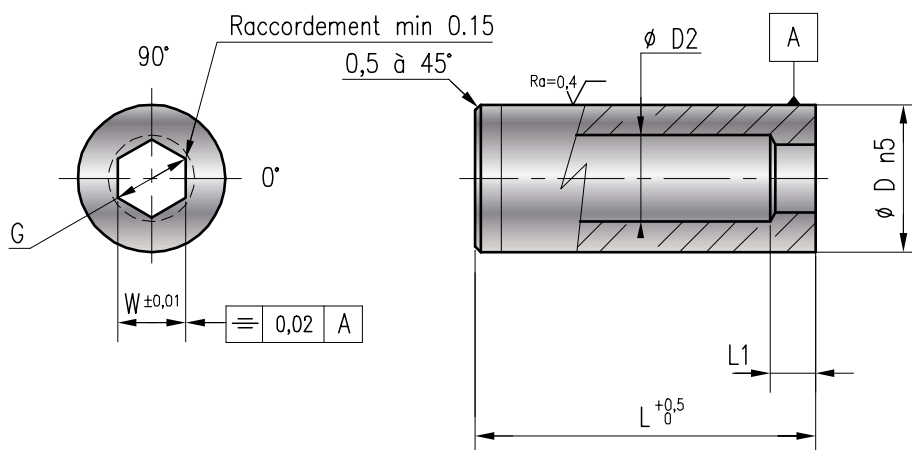
2216

MATRICE LISSE SERIE MDH HEADLESS DIE BUTTON MDH SERIES

REF. 2216 D=32 L=30 W=10,58 Mat.:A2 → 2216-32-30-10,58-A2



tipco



Mat : M2
A2

⇒ G ; W $\sqrt{\frac{3}{4}}$: 0,01 mm
⇒ G = W x 1,1547

* sur demande / on request

D2 max		5,8	8	9,5	12	17,3	20,7	27,7
L1		4	5	5	8	8	8	8
D		10	13	16	20	25	32	40
W min		1,5	2	4	6	8	9	10
G max		5	7,2	8,8	11,3	16,6	20	27
L								
16	M2	*						
	A 2	*						
20	M2	*	*	*	*	*	*	*
	A 2	*	*	*	*	*	*	*
25	M2	*	*	*	*	*	*	*
	A 2	*	*	*	*	*	*	*
30	M2	*	*	*	*	*	*	*
	A 2	*	*	*	*	*	*	*
32	M2	*	*	*	*	*	*	*
	A 2	*	*	*	*	*	*	*
35	M2			*	*	*	*	*
	A 2			*	*	*	*	*

METHODS DE LOCALISATION

LOCATING METHODS



LOCALISATION NORMALE :

SF	DF	DS
<p>SF1=plat sur toute la hauteur Z=6 mm</p>		

LOCALISATION SPECIALE :

<p>POINÇON</p>	<p>MATRICE</p>
----------------	----------------



NUANCES, CONSEILS ET PROPRIETES MECANQUES

TECHNICALS DATA

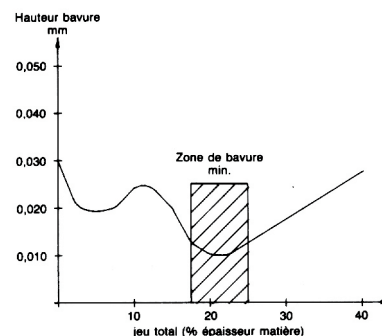


COMPOSITION ET CARACTERISTIQUES DES NUANCES DU CATALOGUE :

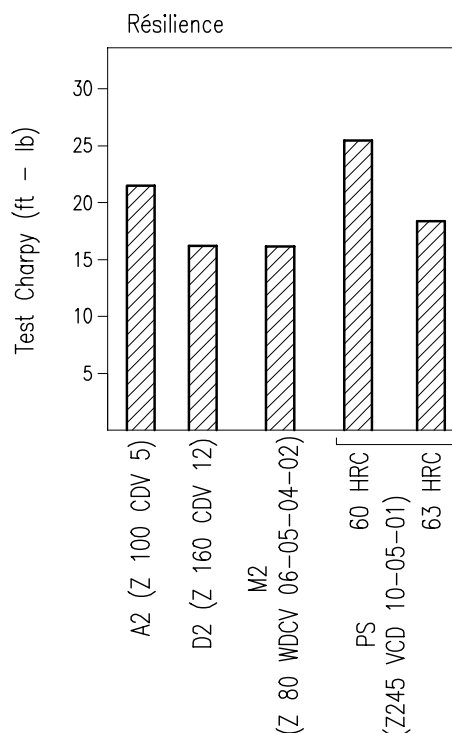
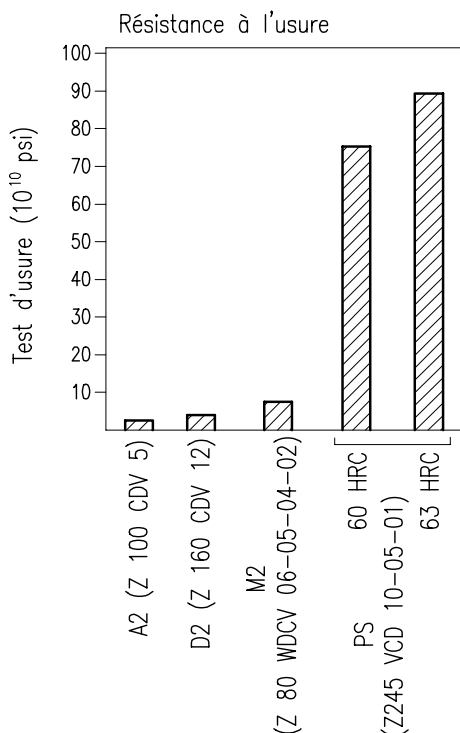
NUANCES	A2	M2	PS
Norme AFNOR	Z 100 CDV 5	Z 80 WDCV 06-05-04-02	Z 245 VCD 10-05-01
Composition : C	1	0,8	2,45
Mn	0,5	0,25	0,5
Si	0,3	0,3	0,9
Cr	5	4	5,25
Mo	1	5	1,3
V	0,2	2	9,75
W	-	6	-
Dureté	Corps : 56-58 HRC	Corps : 60-63 HRC	Corps : 63-65 HRC
Nituration (TICN)	Déconseillé - Utiliser		Dureté superficielle = 68-70 HRC / 950-1100 HV
PVD (TIN)	de préférence M2 ou PS		Vickers / 0,025 : 2300 HV
TGR	En option les poinçons peuvent être proposés en version anti-frottement dont la caractéristique est de faire chuter le coefficient de frottement et de réduire les phénomènes de métallisation.		

QUELQUES CONSEILS :

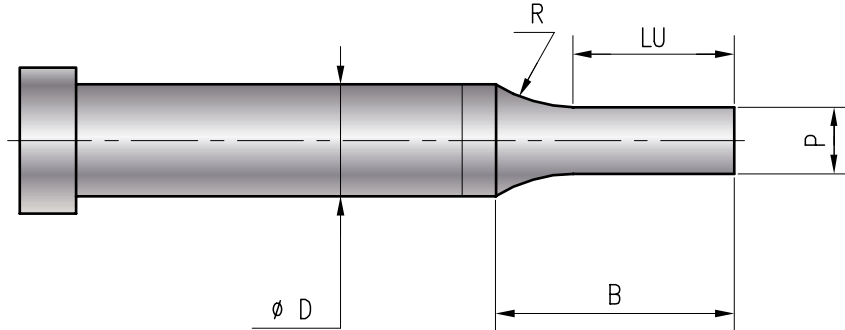
Problèmes	Recommandation
Trop de bavure Usure excessive Remontée de déchets	Utiliser des poinçons avec éjecteur et un jeu 20 %
Usure excessive	Utiliser M2 ou PS éventuellement avec nituration ou PVD (TIN)
Fragilité (Ecaillage ou rupture)	Utiliser A
Métallisation, adhérence, collage	TGR



PROPRIETES MECANQUES :



FORMULE DE CALCUL DE LU ET B CALCULATION FOR LU AND B



Calcul de la cote B :

$$B = LU + \sqrt{R^2 - \left(R - \frac{D-P}{2}\right)^2} = LU + \sqrt{R^2 - \left(R - \frac{D-W}{2}\right)^2}$$

Calcul de la cote Lu :

$$LU = B - \sqrt{R^2 - \left(R - \frac{D-W}{2}\right)^2} = B - \sqrt{R^2 - \left(R - \frac{D-P}{2}\right)^2}$$

Exemples :

MTC			
Ø D	P	LU	B
5	1	7	13,93
6	1,6	13	20,24
8	2,5	13	21
10	4	13	21,31
13	5	13	22,38
16	8	19	28,38
20	12	19	28,38
25	16,5	25	34,62
32	20	25	35,96

MTR ; MTL ; MTO ; MTF ; MTH			
Ø D	W	LU	B
5	1	7	13,93
6	1,6	13	20,24
8	2	13	21,31
10	3,5	13	21,6
13	4,5	13	22,62
16	6	19	29,25
20	8	19	29,96
25	10	25	36,78
32	10	25	37,85

MFR ; MFL ; MFO ; MFF ; MFH			
Ø D	W	LU	B
5	1	13	13,93
		19	25,93
		25	31,93
6	1,6	13	20,24
		19	26,24
		25	32,24
8	2	13	21,31
		19	27,31
		25	33,31
10	3,5	13	21,6
		19	27,6
		25	33,6
13	4,5	13	22,62
		19	28,62
		25	34,62
16	6	13	23,25
		19	29,25
		25	35,25
20	8	13	23,96
		19	29,96
		25	35,96
25	10	13	24,78
		19	30,78
		25	36,78
32	10	13	25,85
		19	31,85
		25	37,85



CHOIX DU JEU

CHOOSING CUTTING CLEARANCES BETWEEN PUNCH AND DIE BUTTON



En fonction du type de matériau à poinçonner et de la qualité du trou à obtenir vous pouvez sélectionner votre jeu optimum. Le jeu indiqué est le jeu total entre poinçon et matrice exprimé en % de l'épaisseur du matériau à poinçonner. Il est valable pour les trous ronds réalisés dans des produits plats.

Résistance N/mm ²	Exemples	I Poinçon sans éjecteur			II Poinçon avec éjecteur		
		jeu %	Bavure	Qualité du trou H = Hauteur découpée*	jeu %	Bavure	Qualité du trou H = Hauteur découpée*
7 - 20	Aluminium	8 - 12	Moyenne		14 - 18	Nulle ou min.	
20 - 50	Acier doux Laiton Bronze	8 - 12	Moyenne		18 - 24	Nulle ou min.	
50 - 80	Aciers inox Acier mi-dur	8 - 12	Moyenne		24 - 30	Nulle ou min.	
80 - 130	Aciers trempés	8 - 12	Moyenne		30 - 40	Nulle ou min.	

- Si vous recherchez la meilleure qualité du trou à obtenir (hauteur max. de la partie découpée) choisissez votre jeu dans le tableau I.

- Si vous ne recherchez pas la meilleure qualité du trou à obtenir (80 % des cas) mais que vous désirez :
 - augmenter la durée de vie de votre poinçon et améliorer son service entre affûtages, choisissez votre jeu dans le tableau II.
 - supprimer ou diminuer la bavure, choisissez votre jeu dans le tableau II.
 - éviter la remontée des déchets, choisissez votre jeu dans le tableau II.

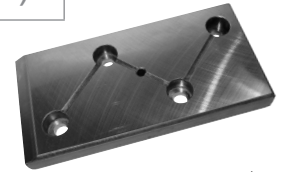
Les valeurs sont données à titre indicatif. La valeur de la hauteur découpée du trou correspond à un trou de diamètre 1,5 fois supérieur à l'épaisseur du matériau.

* H = hauteur découpée (% épaisseur).

5113-5112

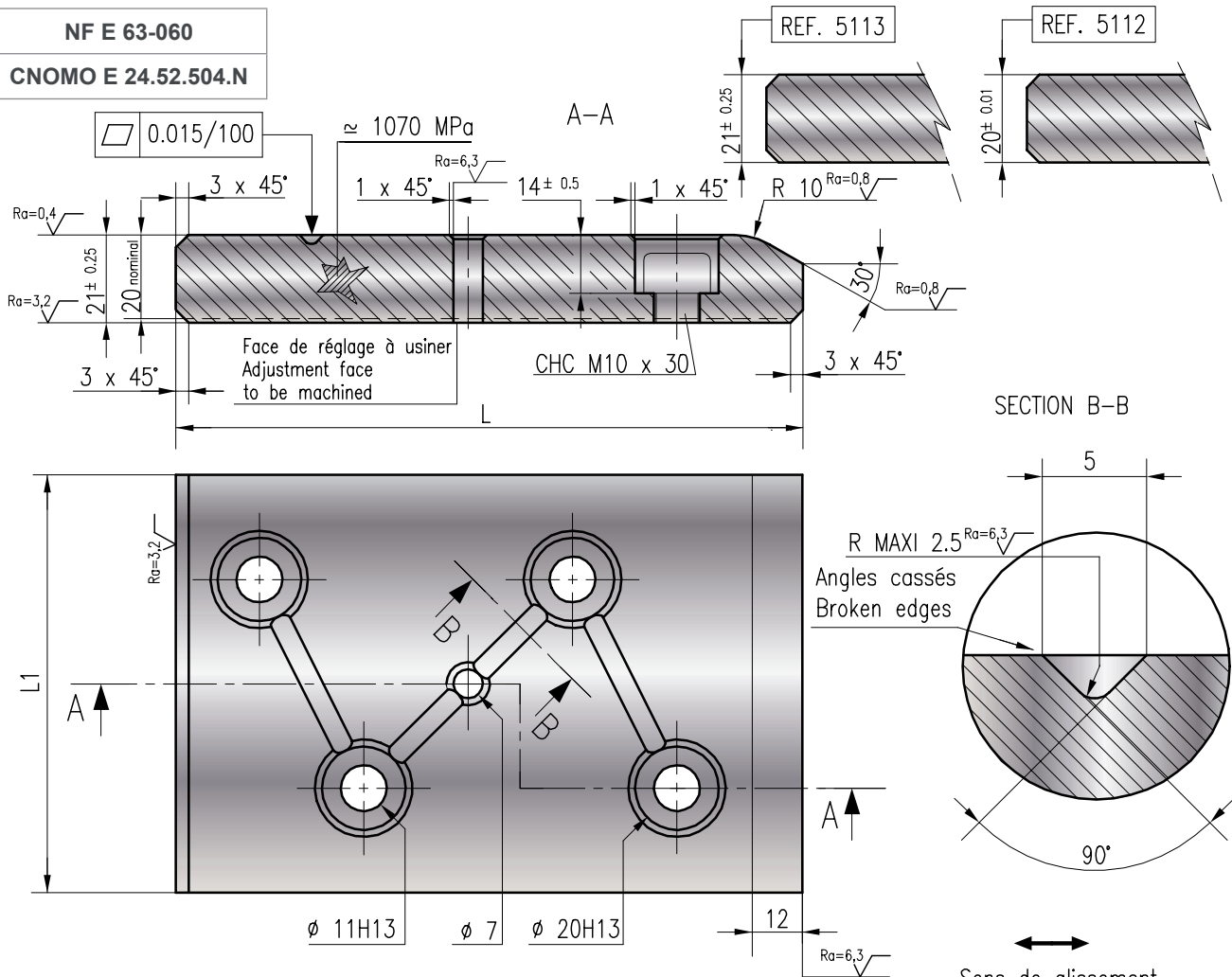
PLAQUE DE FROTTEMENT ACIER WEAR PLATE (STEEL)

REF. 5112 L1=100 L=200 → 5112-100-200
 REF. 5113 L1=100 L=200 → 5113-100-200



NF E 63-060

CNOMO E 24.52.504.N



Mat : Acier 16 NC6 T8 ou équivalent. Dureté à 60 HRC
 Mat : Steel 16 NC6 T8 or equivalent. Hardness to 60 HRC

* sur demande / on request

CODE MABEC PSA		CODE MABEC RENAULT		L1	L	REF. 5113 EP. 21	REF. 5112 EP. 20
REF. 5113	REF. 5112	REF. 5113	REF. 5112				
Z000166213		P 446 625 854		70	100		*
P 446 626 558		P 446 626 558		70	150		*
P 446 627 059		P 446 627 059		70	200		*
P 446 625 855		P 446 625 855		100	100		*
P 446 626 559		P 446 626 559		100	150		*
P 446 627 060		P 446 627 060		100	200		*
P 446 627 454		P 446 627 454		100	250		*
P 446 627 754		P 446 627 754		100	300		*
P 446 626 560		P 446 626 560		150	100		*
P 446 626 561		P 446 626 561		150	150		*
P 446 627 061		P 446 627 061		150	200		*
P 446 627 455		P 446 627 455		150	250		*
P 446 627 755		P 446 627 755		150	300		*
Z000166220		P 446 627 062		200	100		*

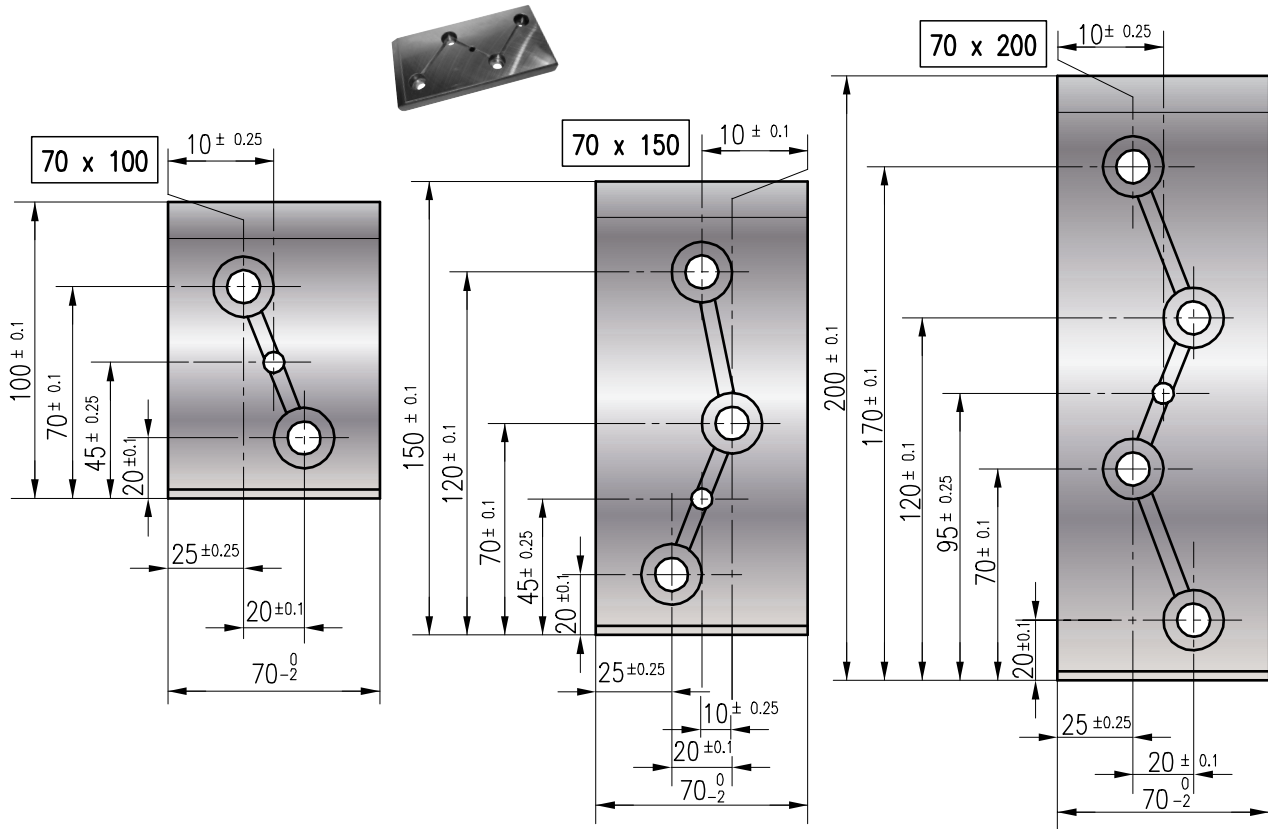




5113-5112

LARGEUR 70
WIDTH 70

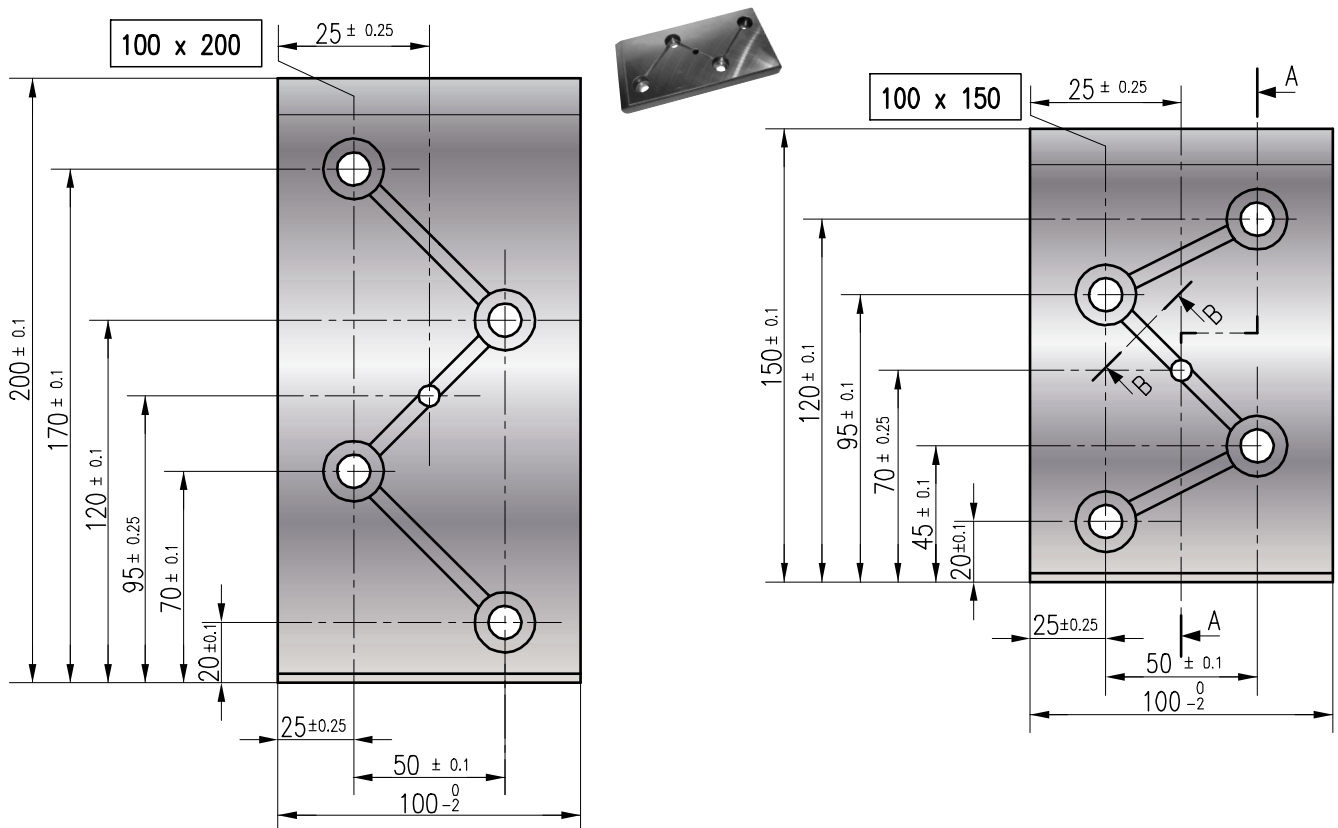
NF E 63-060
CNOMO E 24.52.504.N



5113-5112

LARGEUR 100
WIDTH 100

NF E 63-060
CNOMO E 24.52.504.N

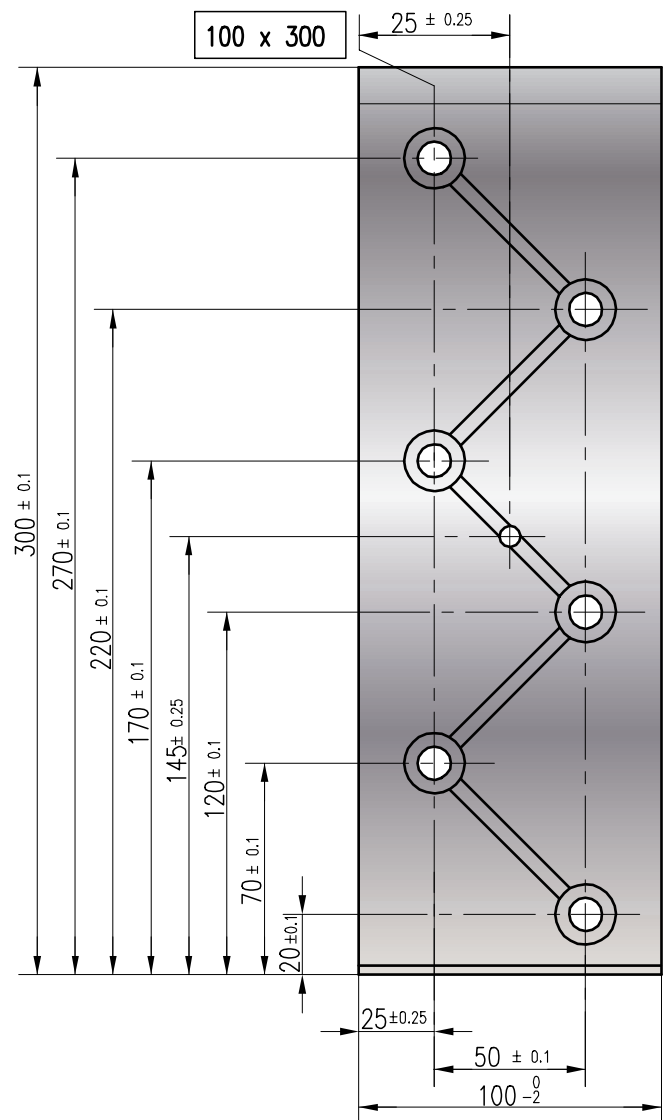
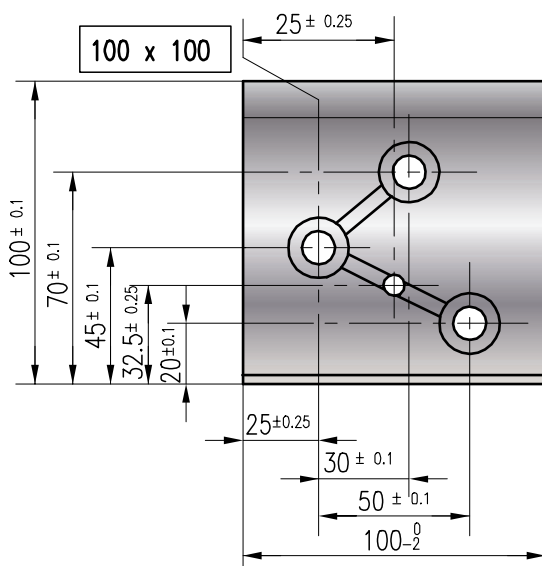
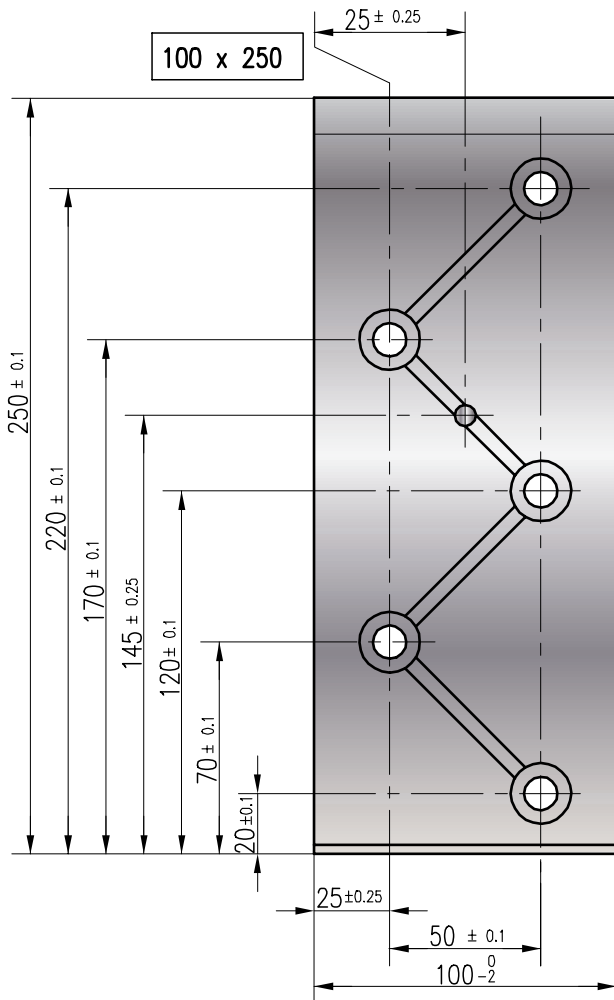


5113-5112

LARGEUR 100 WIDTH 100

NF E 63-060

CNOMO E 24.52.504.N

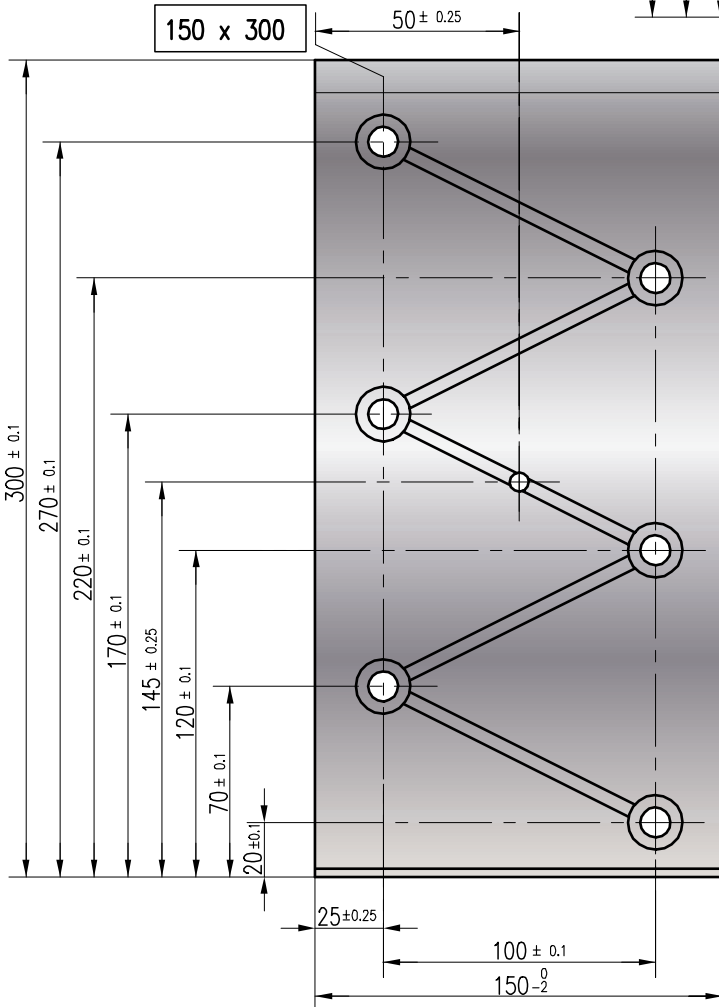
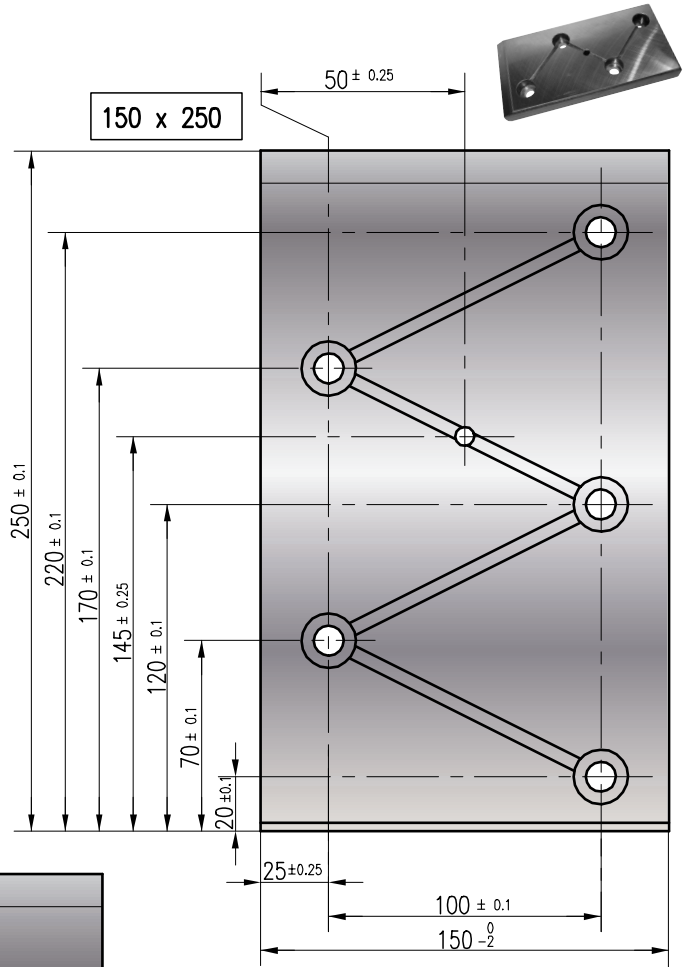
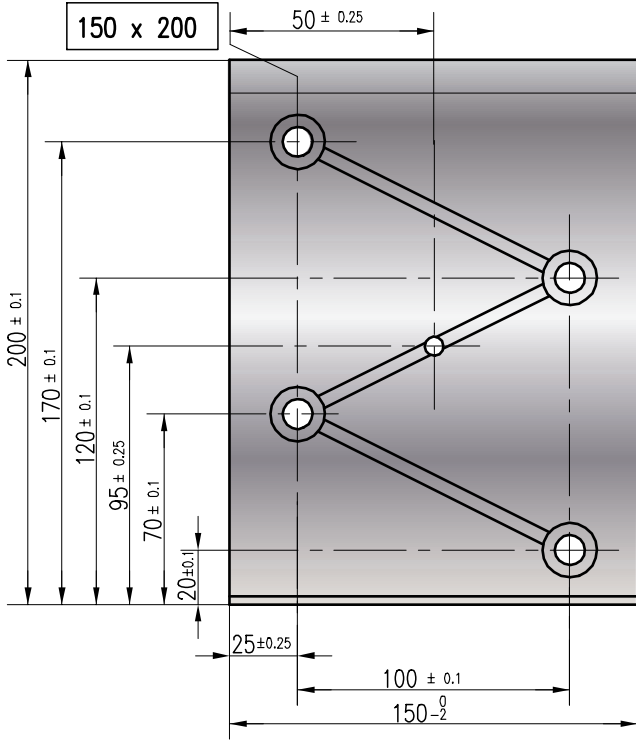




5113-5112

LARGEUR 150
WIDTH 150

NF E 63-060
CNOMO E 24.52.504.N

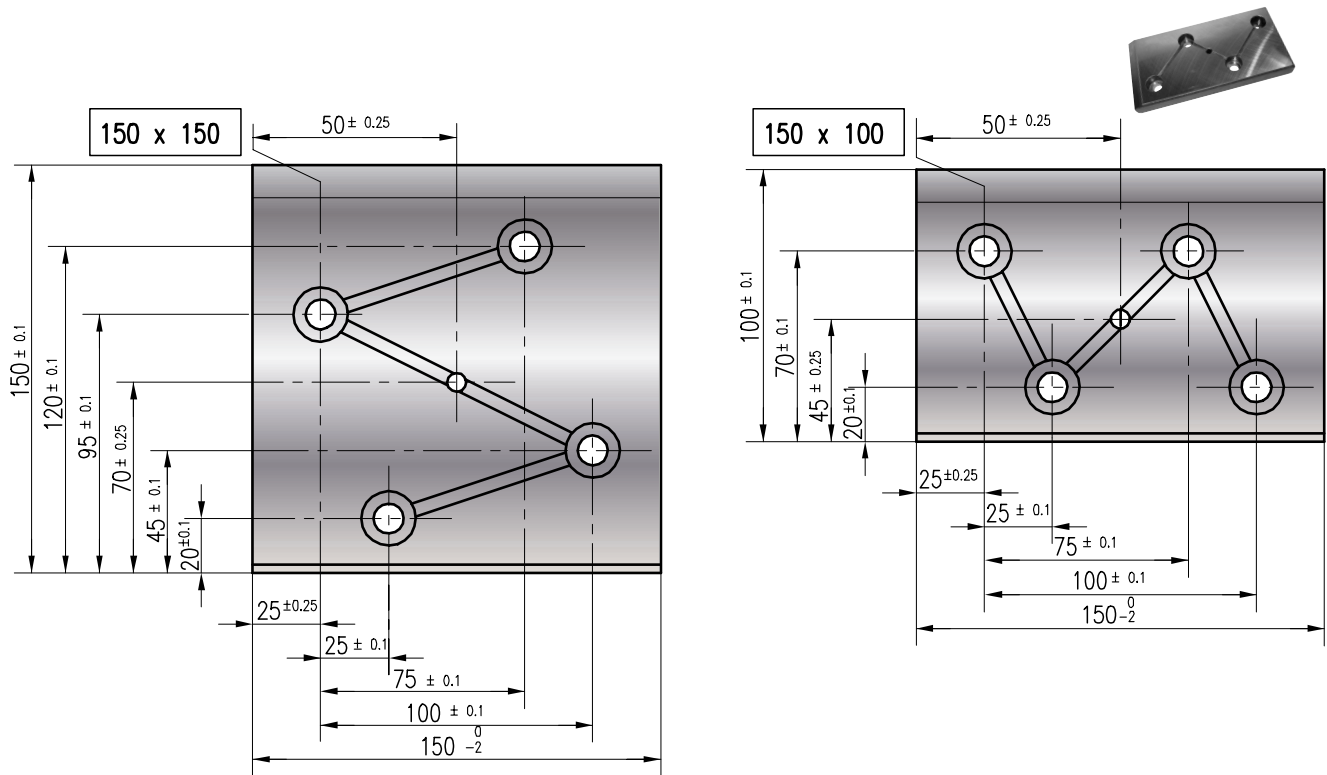


5113-5112

LARGEUR 150 WIDTH 150

NF E 63-060

CNOMO E 24.52.504.N

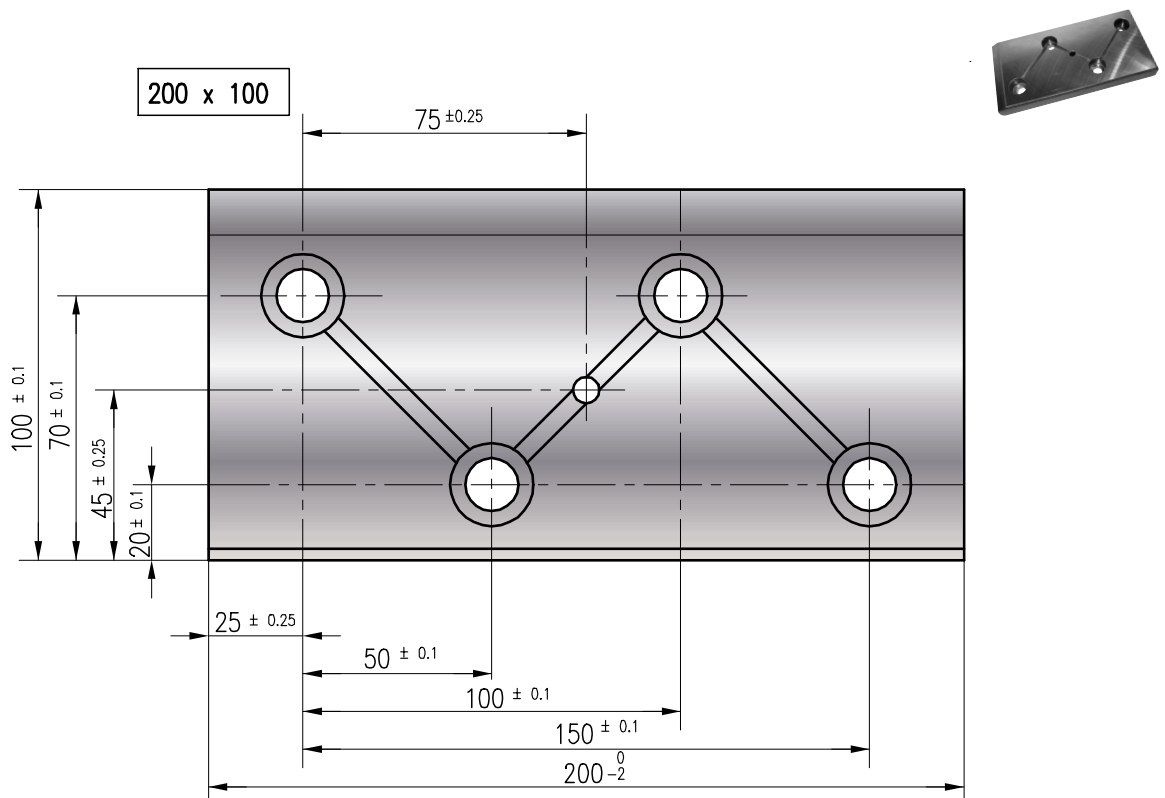


5113-5112

LARGEUR 200 WIDTH 200

NF E 63-060

CNOMO E 24.52.504.N

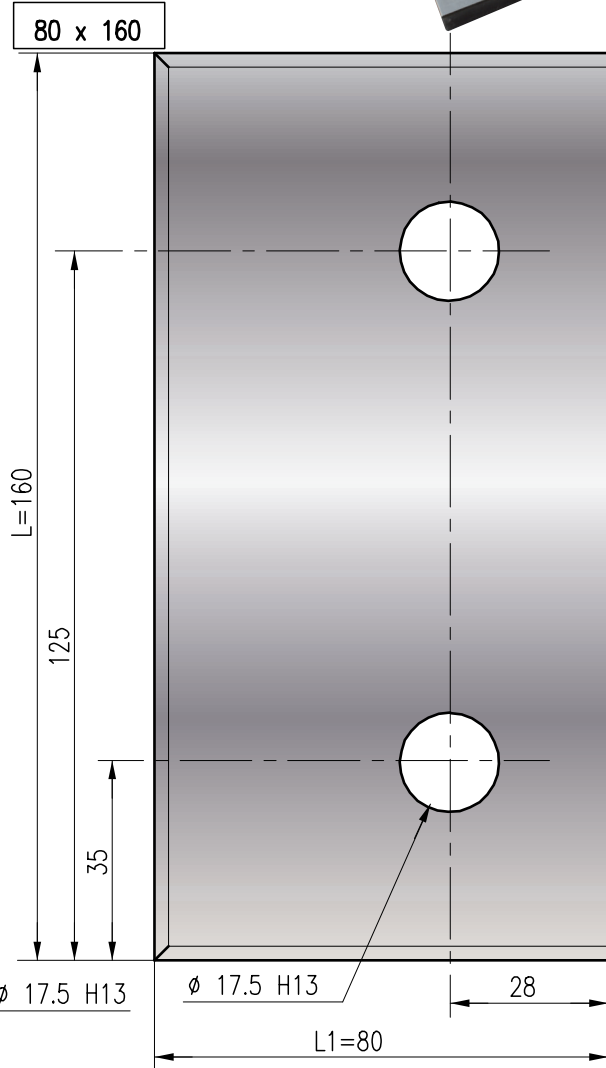
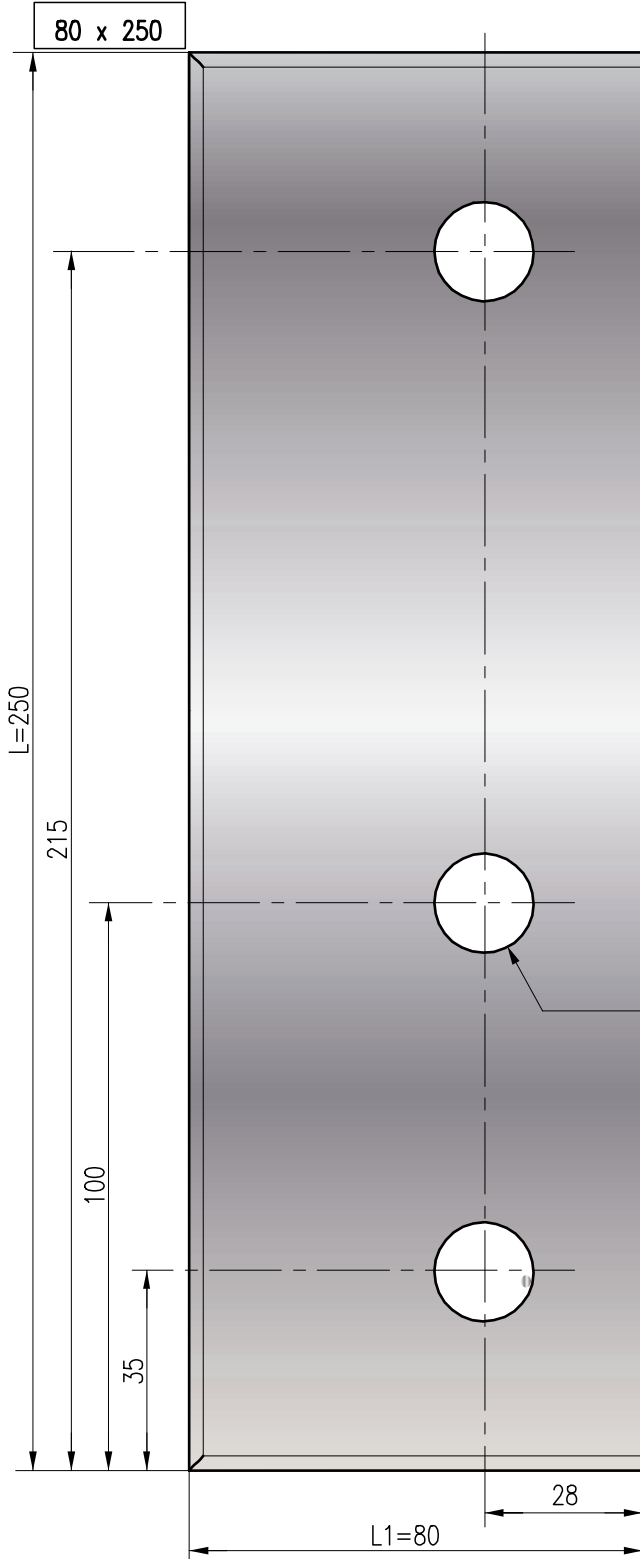




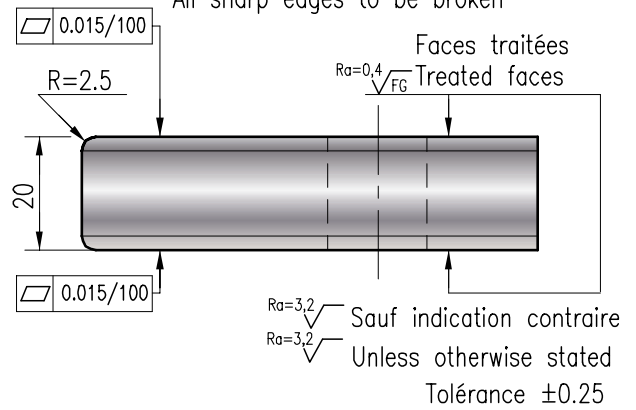
5141

PLAQUE DE FROTTEMENT EN ACIER POUR OUTILLAGE A CAMES «COUVERCLE» WEAR PLATE (STEEL)

REF. 5141 L1=80 L=250 → 5141-80-250



Cassage de toutes les arêtes
All sharp edges to be broken

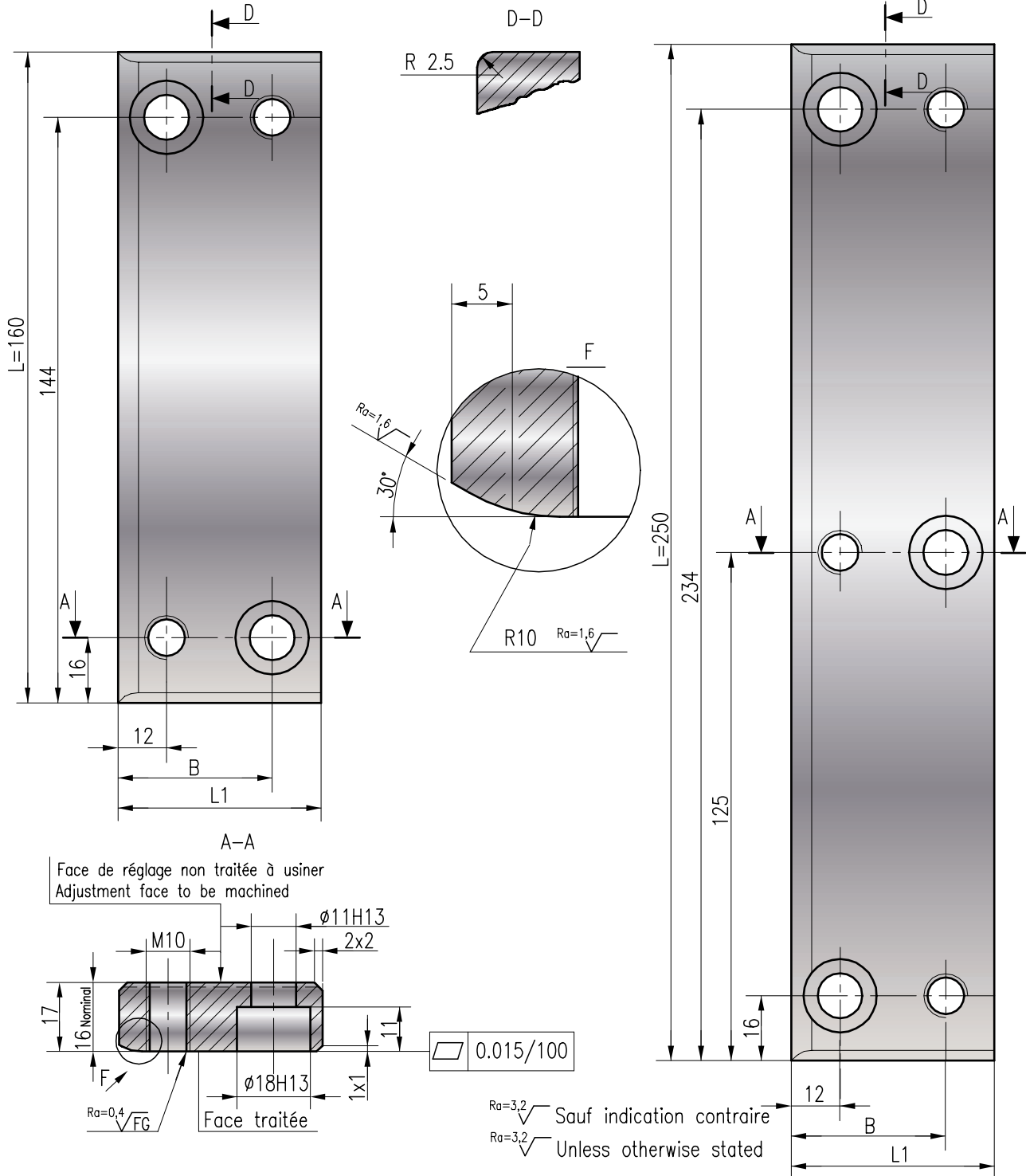
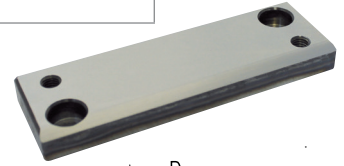


CODE MABEC RENAULT	M 413 323 601	M 421 323 701
L1	80	80
L	160	250
REF. 5141		

5151

PLAQUE DE FROTTEMENT EN ACIER POUR OUTILLAGE A CAMES WEAR PLATE (STEEL)

REF. 5151 L1=50 L=160 → 5151-50-160





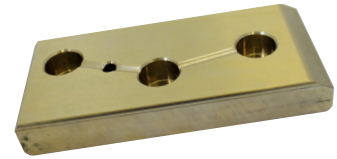
B	38	38	68	68
CODE MABEC RENAULT	M 444 323 602	M 444 323 702	M 444 323 603	M 444 323 703
L1	50	50	80	80
L	160	250	160	250
REF. 5151				



5120-5121

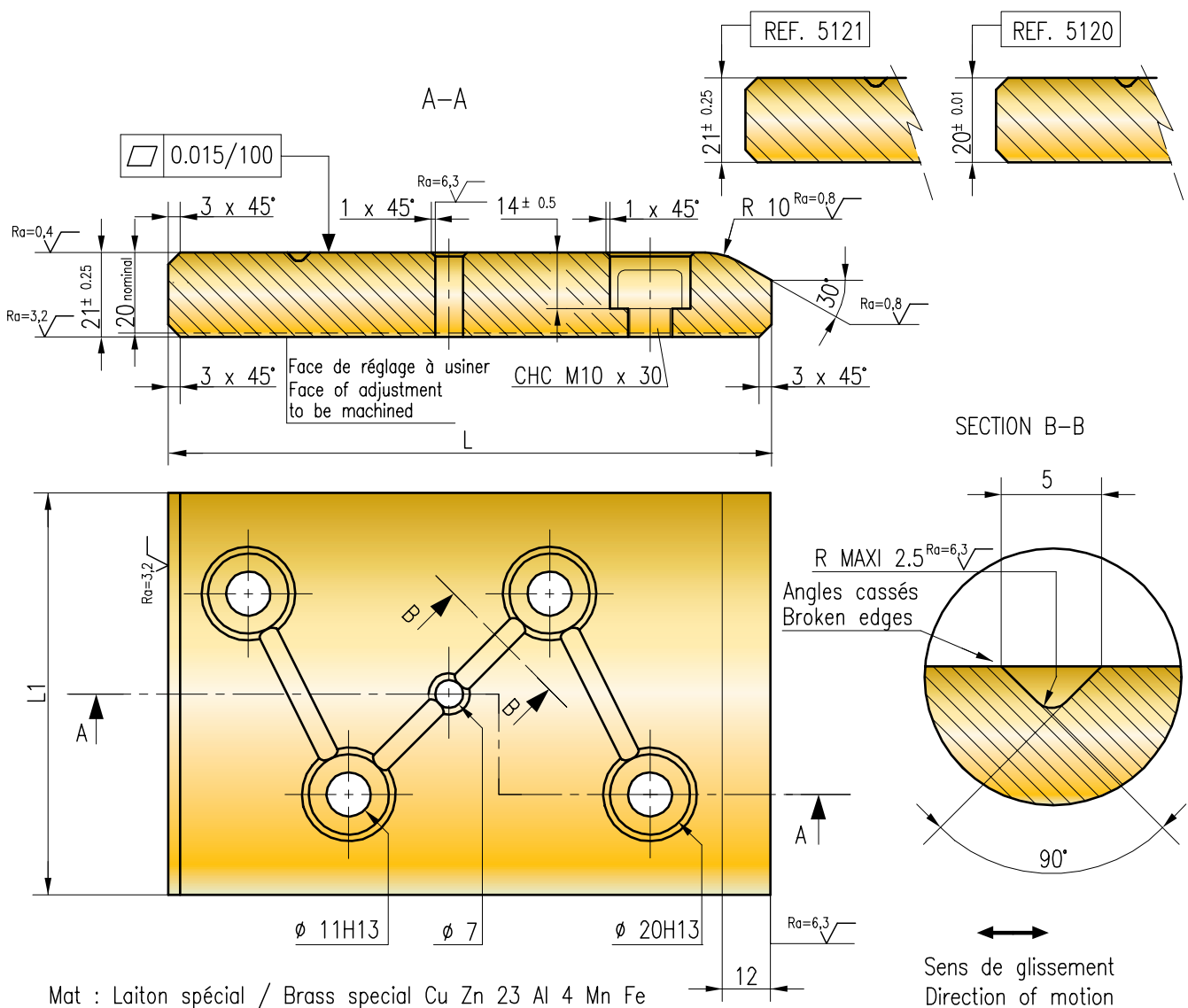
PLAQUE DE FROTTEMENT LAITON WEAR PLATE (BRASS)

-  REF. 5120 L1=70 L=100 → 5120-70-100
-  REF. 5121 L1=70 L=100 → 5121-70-100



NF E 63-060

CNOMO E 24.52.504.N



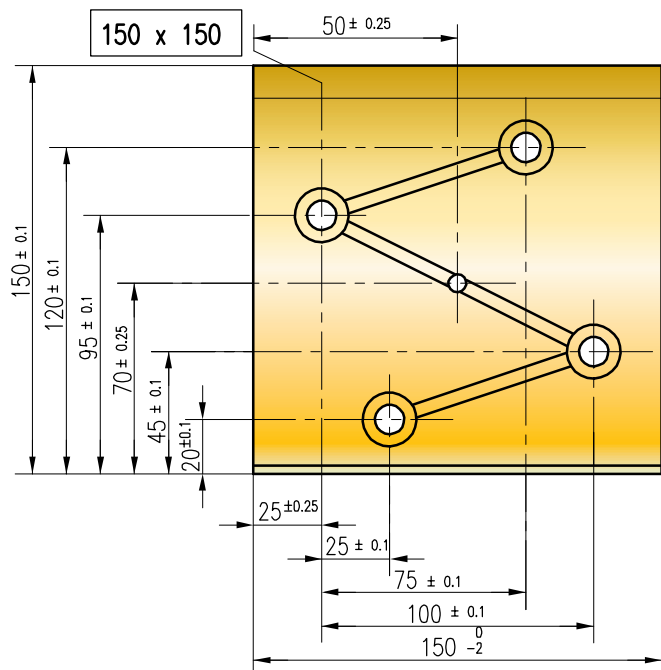
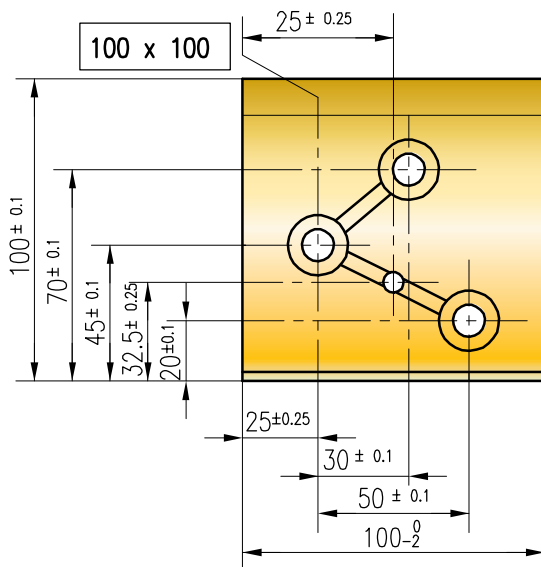
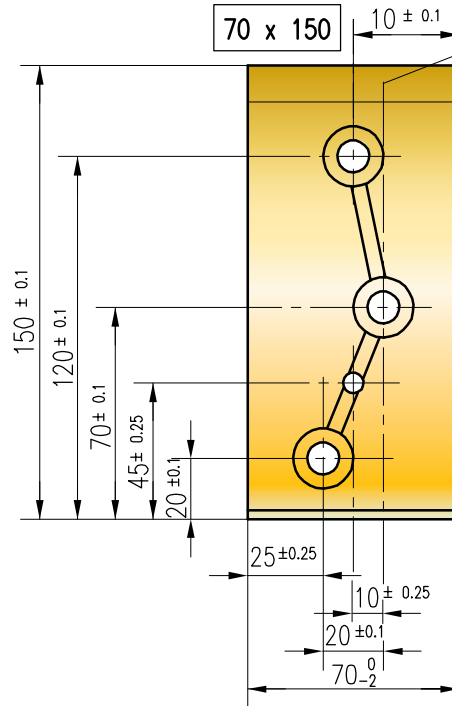
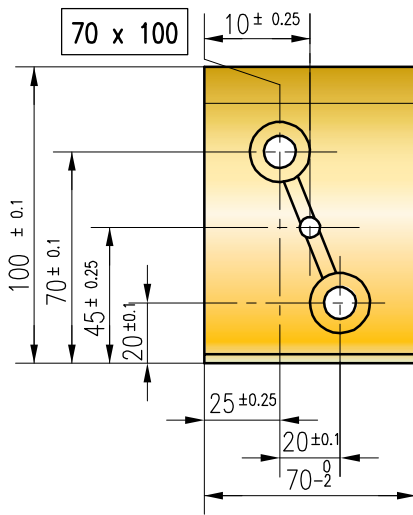
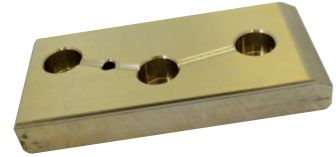
CODE MABEC RENAULT		L1	L	REF.5120	REF.5121
REF. 5121	REF. 5120				
P 446 625 800	R100094492	70	100		
P 446 626 500	R100094493	70	150		
P 446 645 800	R100094490	100	100		
P 446 646 501	R100094488	150	150		

5120-5121

PLAQUE DE FROTTEMENT LAITON WEAR PLATE (BRASS)

NF E 63-060

CNOMO E 24.52.504.N

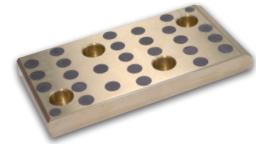




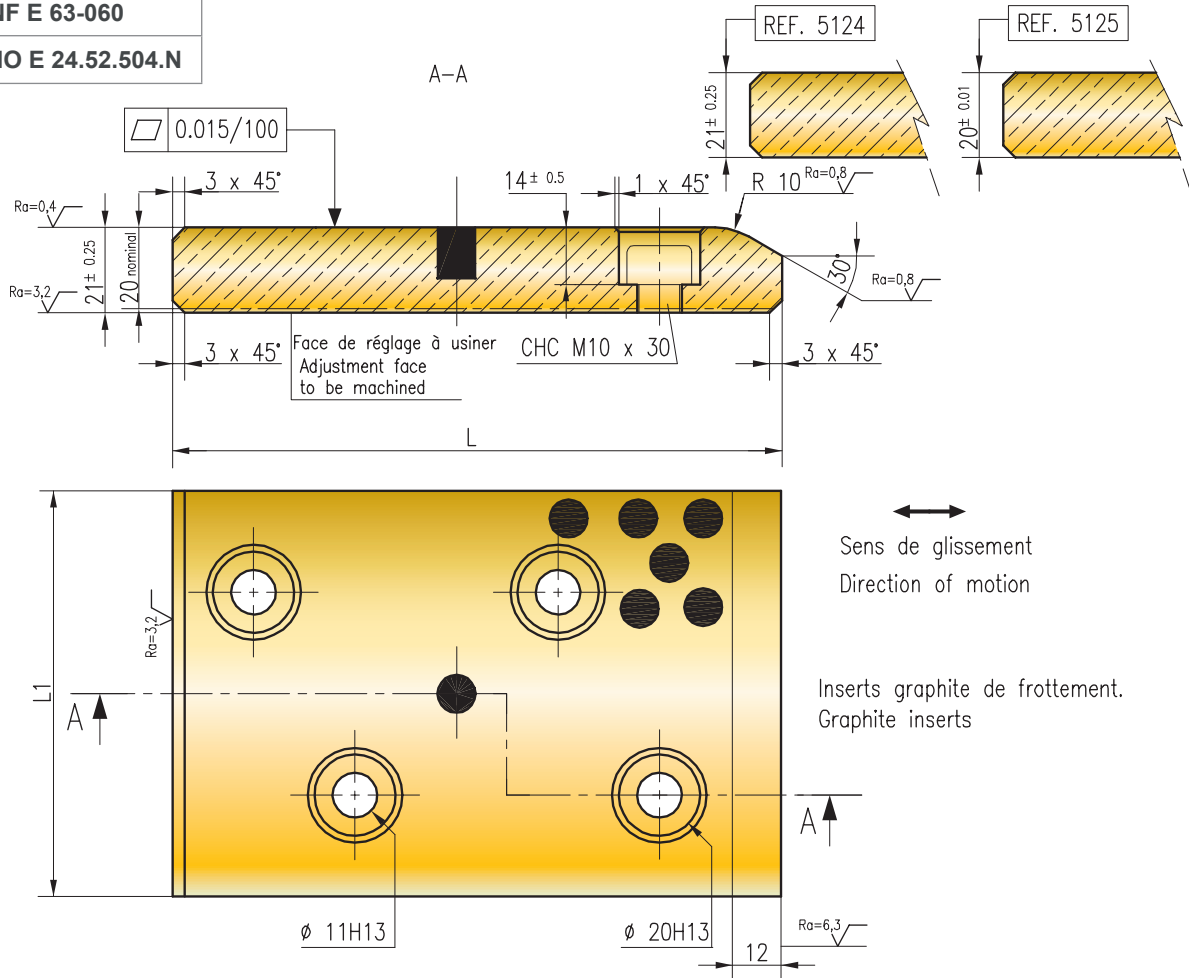
5124-5125

PLAQUE DE FROTTEMENT LAITON AVEC INSERTS WEAR PLATE (BRASS WITH INSERTS)

- REF. 5124 L1=100 L=200 → 5124-100-200
- REF. 5125 L1=100 L=200 → 5125-100-200



NF E 63-060
CNOMO E 24.52.504.N



Mat : laiton spécial / brass special Cu Zn 23 Al 4 Mn Fe

* sur demande / on request

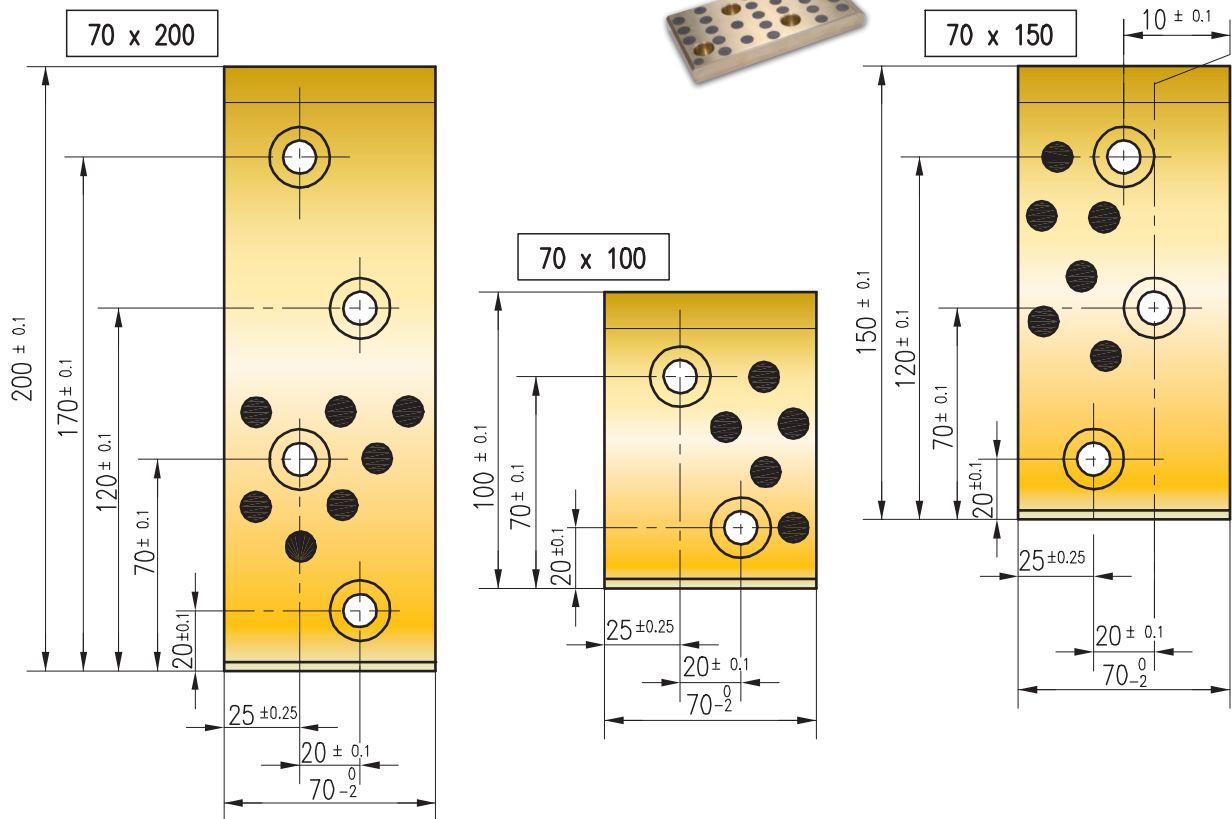
CODE MABEC PSA		CODE MABEC RENAULT		L1	L	REF.5124	REF.5125
REF. 5124	REF. 5125	REF. 5124	REF. 5125				
P 446 625 852	Z000166214	P 446 625 852	R100092843	70	100	*	
P 446 626 554	Z000166216	P 446 626 554	R100092844	70	150	*	
P 446 627 055	Z000166221	P 446 627 055	R100092845	70	200	*	
P 446 625 853	Z000166215	P 446 625 853	R100092846	100	100	*	
P 446 626 555	Z000166217	P 446 626 555	R100092883	100	150	*	
P 446 627 056	Z000166222	P 446 627 056	R100092884	100	200	*	
P 446 627 452	Z000166225	P 446 627 452	R100092885	100	250	*	
P 446 627 752	Z000166227	P 446 627 752	R100092886	100	300	*	
P 446 626 556	Z000166218	P 446 626 556	R100092887	150	100	*	
P 446 626 557	Z000166219	P 446 626 557	R100092888	150	150	*	
P 446 627 057	Z000166223	P 446 627 057	R100092890	150	200	*	
P 446 627 453	Z000166226	P 446 627 453	R100092893	150	250	*	
P 446 627 753	Z000166228	P 446 627 753	R100092894	150	300	*	
P 446 627 058	Z000166224	P 446 627 058	R100092895	200	100	*	

5124-5125

LARGEUR 70
WIDTH 70

NF E 63-060

CNOMO E 24.52.504.N

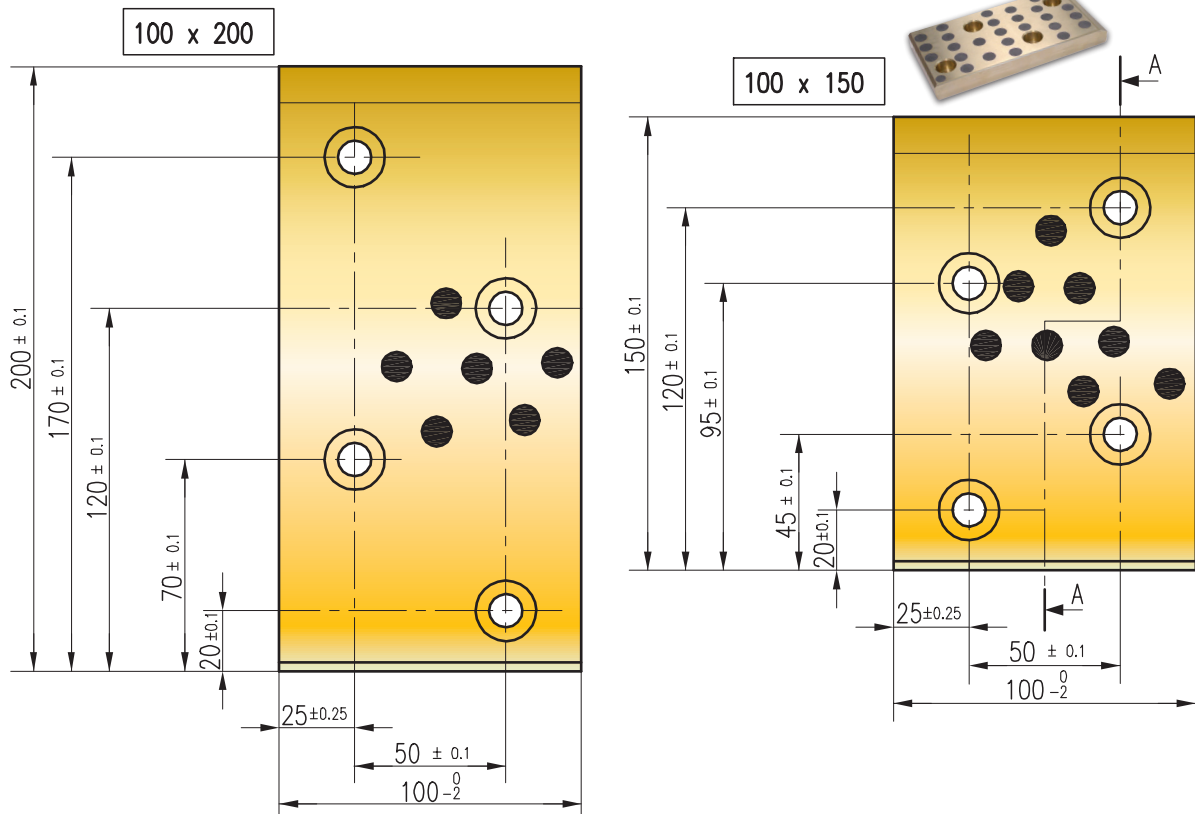


5124-5125

LARGEUR 100
WIDTH 100

NF E 63-060

CNOMO E 24.52.504.N

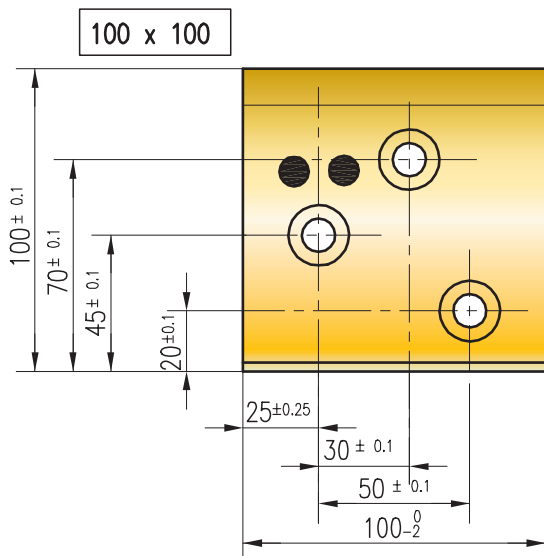
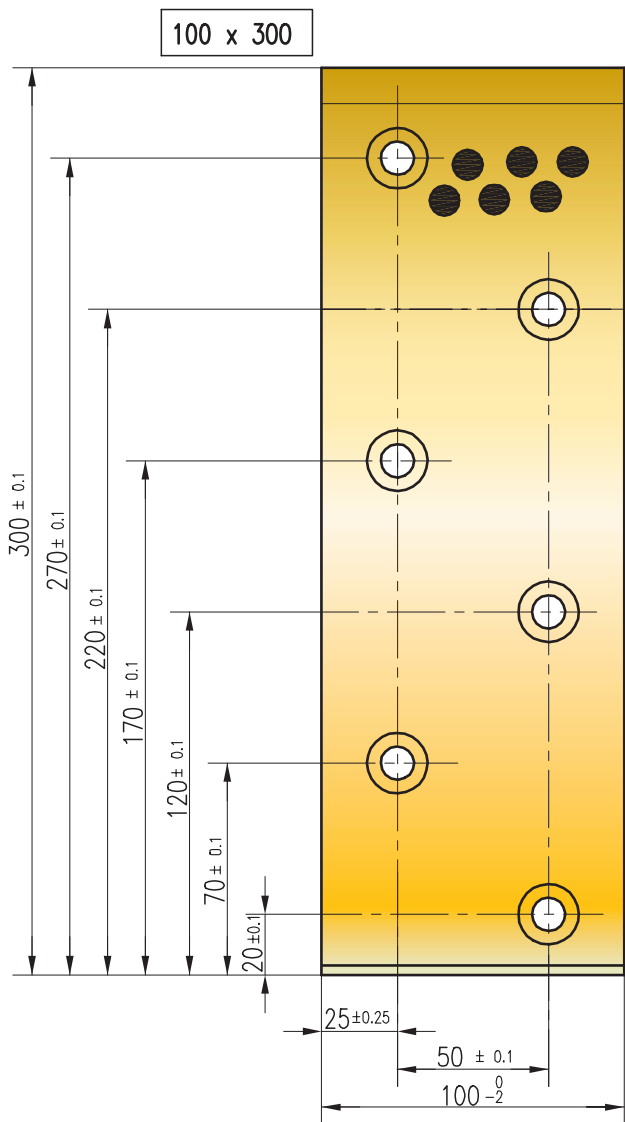
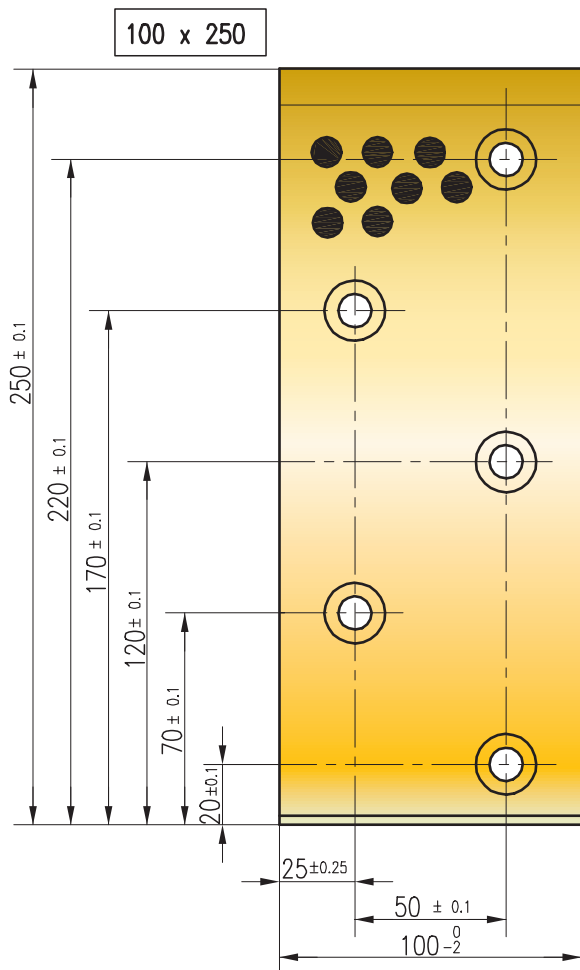




5124-5125

LARGEUR 100
WIDTH 100

NF E 63-060
CNOMO E 24.52.504.N

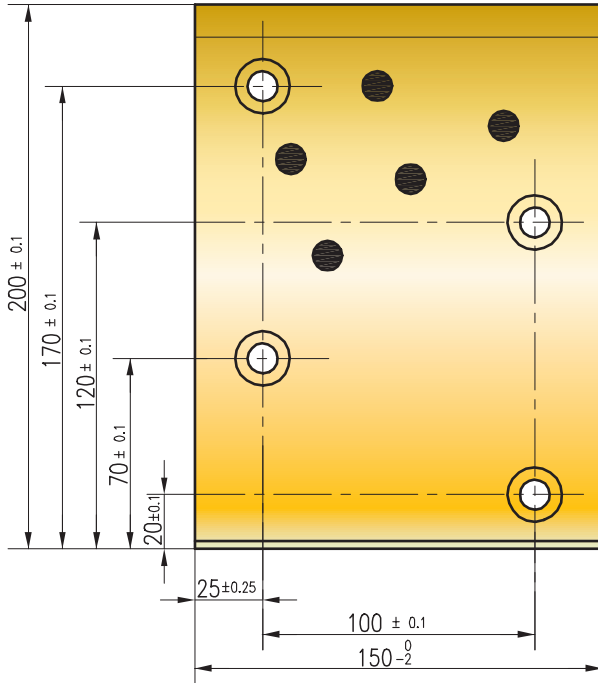
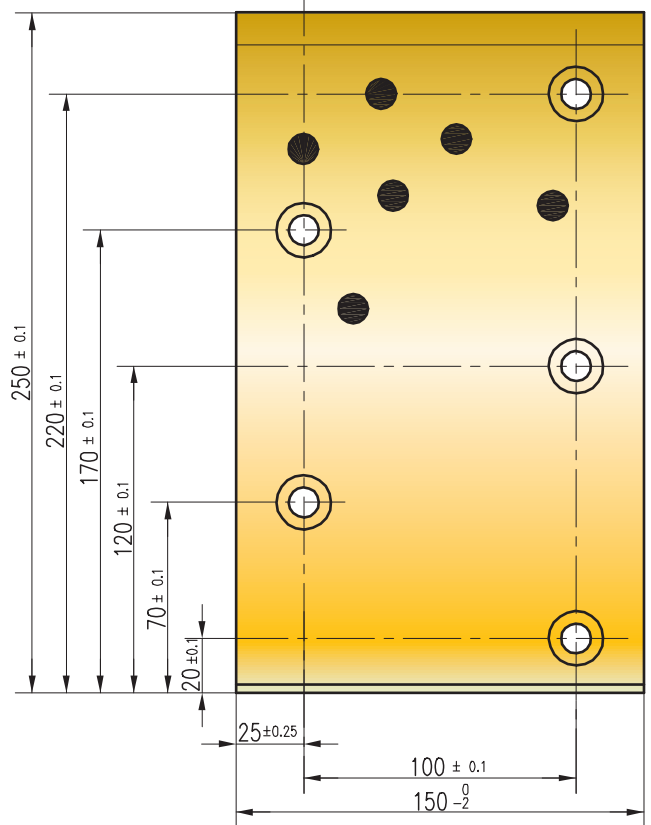
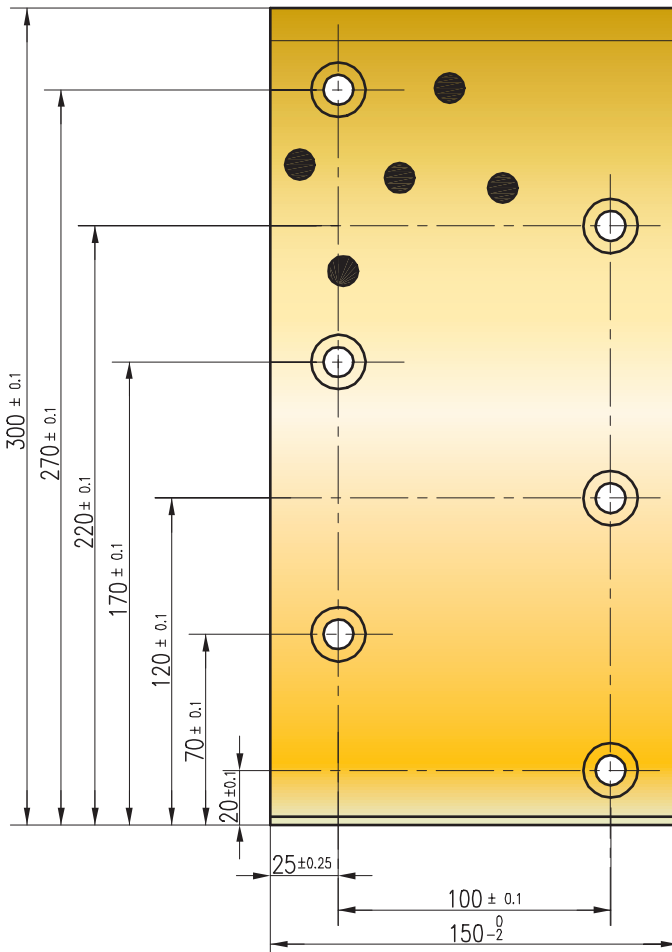


5124-5125

LARGEUR 150 WIDTH 150

NF E 63-060

CNOMO E 24.52.504.N


150 x 200

150 x 250

150 x 300


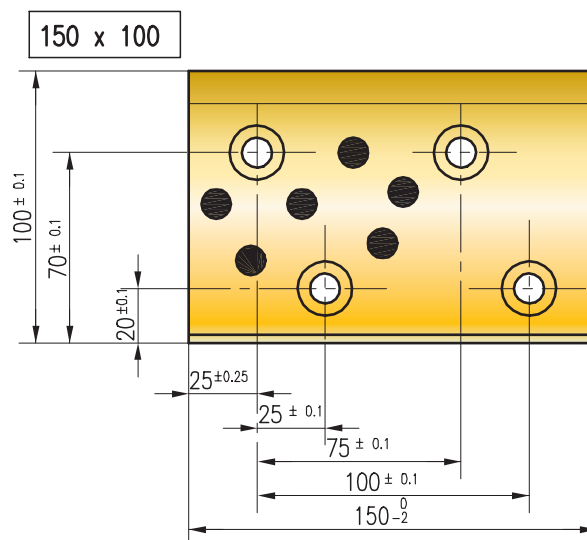
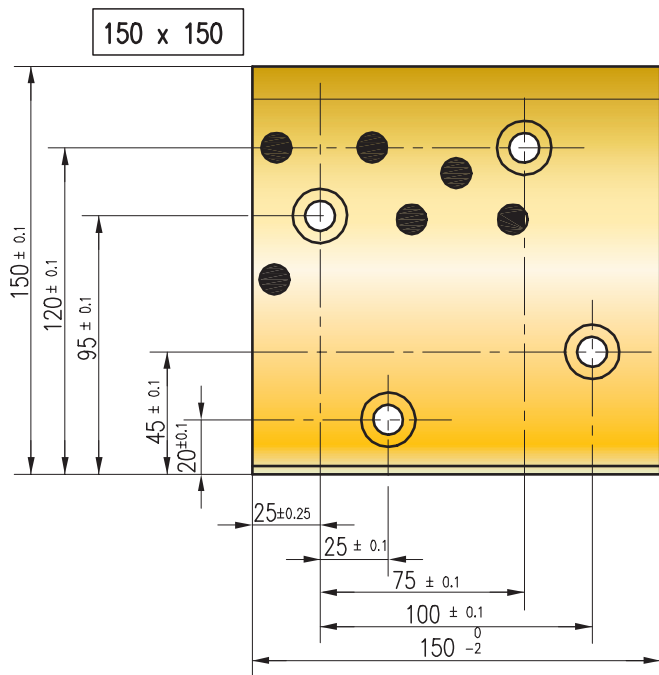


5124-5125

LARGEUR 150
WIDTH 150

NF E 63-060

CNOMO E 24.52.504.N

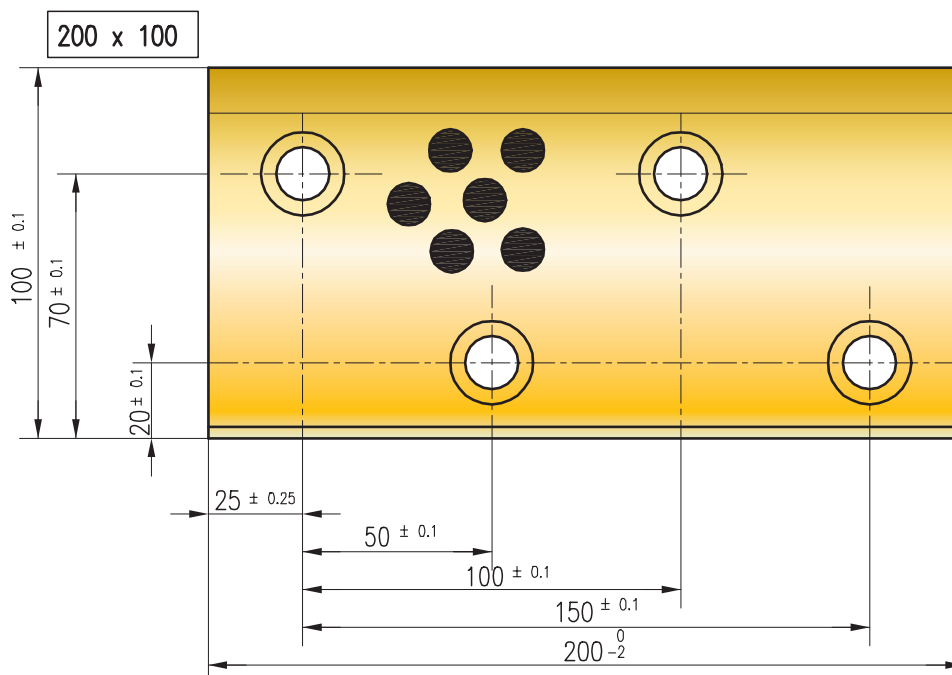
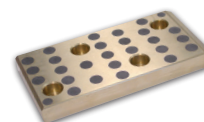


5124-5125

LARGEUR 200
WIDTH 200

NF E 63-060

CNOMO E 24.52.504.N

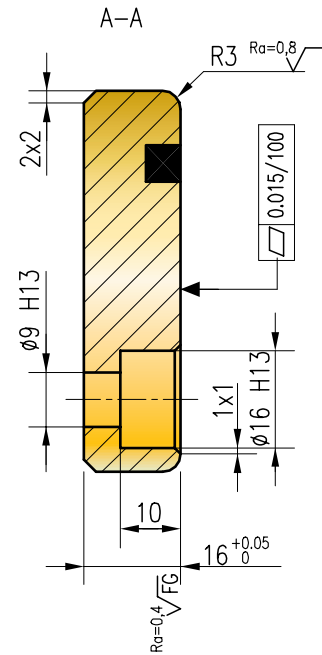
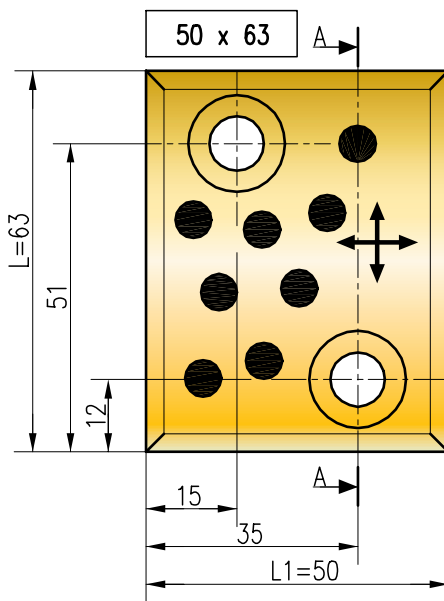


5144

PLAQUE DE FROTTEMENT LAITON AVEC INSERTS AUTOLUBRIFIANTS WEAR PLATE (BRASS WITH INSERTS)



REF. 5144 L1=100 → 5144-100

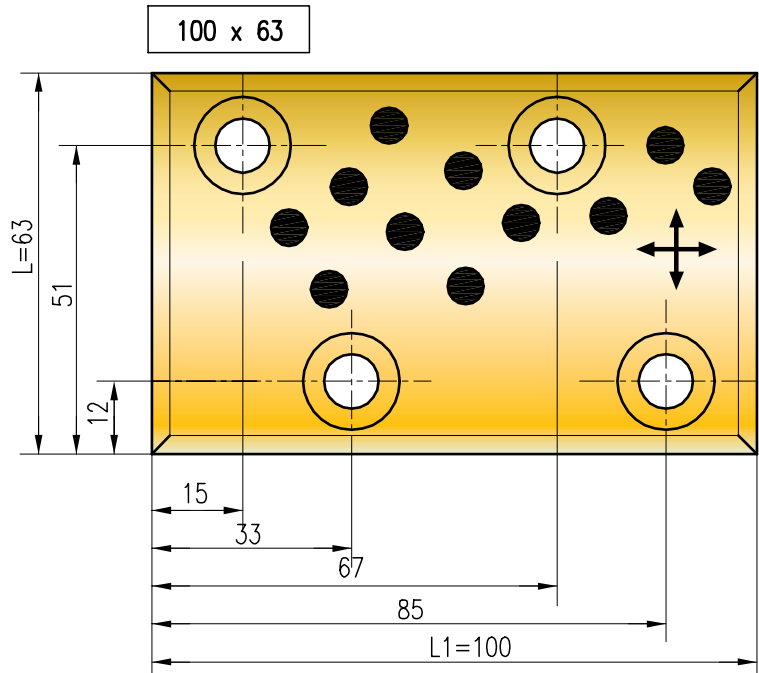

 Sens de glissement
Direction of motion

 $Ra=3,2$
Sauf indication contraire
Unless specified

 Cotes ± 0.25

 Mat : Cu Al 10 Fe 5 Ni 5 ou équivalent
Mat : Cu Al 10 Fe 5 Ni 5 or equivalent

Inserts graphite de frottement.



L	63	63
CODE MABEC PSA	Z000226859	Z000226799
CODE MABEC RENAULT	M 764 521 401	M 764 521 501
L1	50	100
REF. 5144		

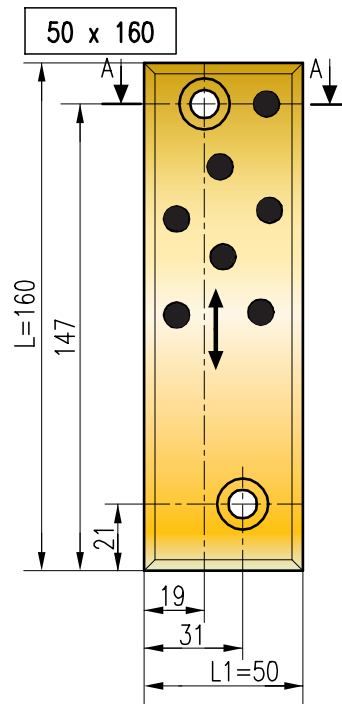
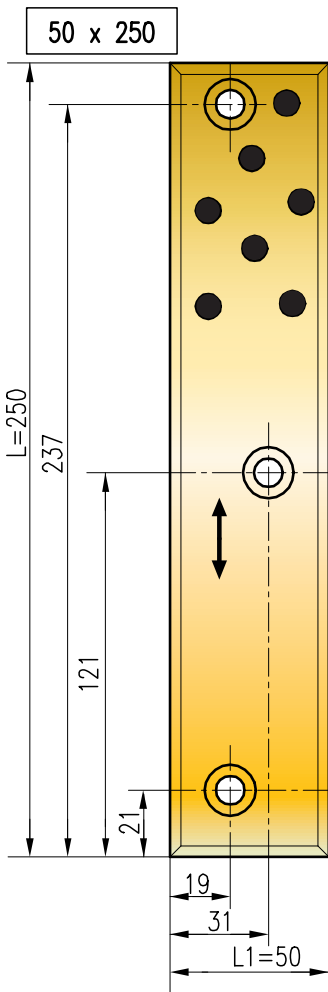


5154

PLAQUE DE FROTTEMENT LAITON AVEC INSERTS AUTOLUBRIFIANTS WEAR PLATE (BRASS WITH INSERTS)

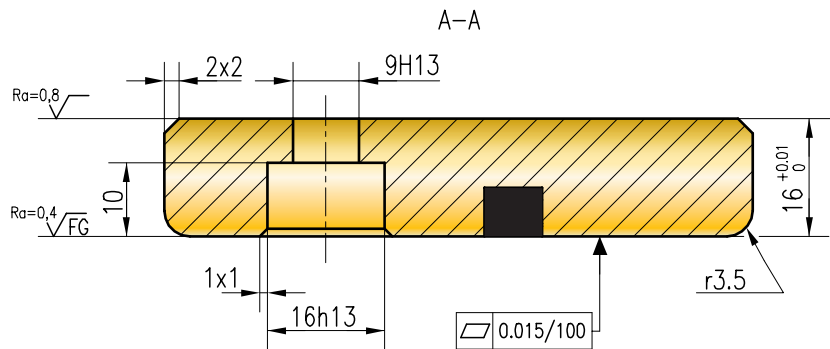


REF. 5154 L1=50 L=160 → 5154-50-160



↕
Sens de glissement
Direction of motion

Tolérance ±0.25



Mat : Laiton spécial / brass special Cu Zn 23 Al 4 Mn Fe

Inserts graphite de frottement.

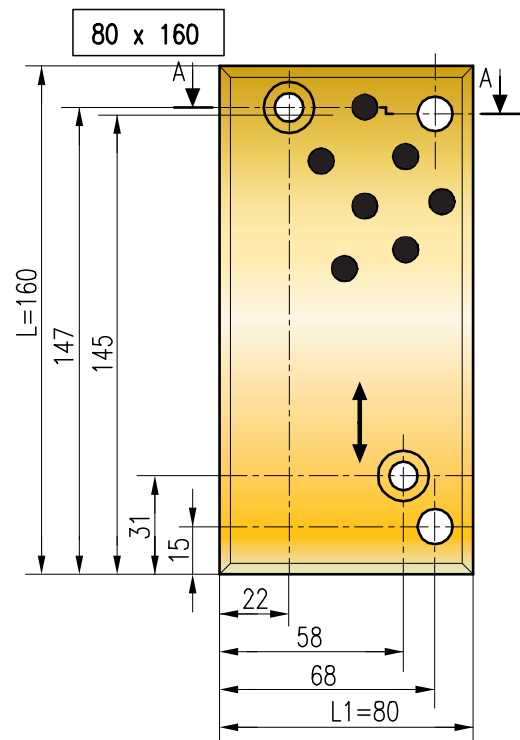
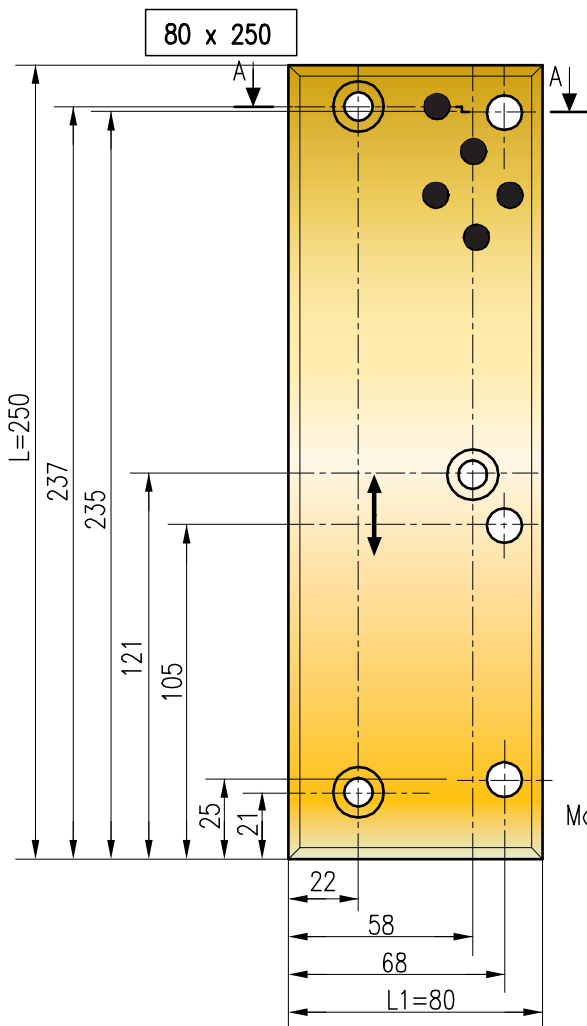
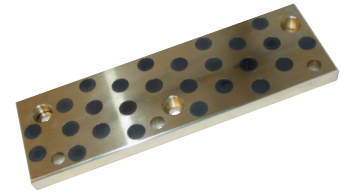
CODE MABEC RENAULT	M 764 521 601	M 764 521 701
L1	50	50
L	160	250
REF. 5154		

5154

PLAQUE DE FROTTEMENT LAITON AVEC INSERTS AUTOLUBRIFIANTS WEAR PLATE (BRASS WITH INSERTS)



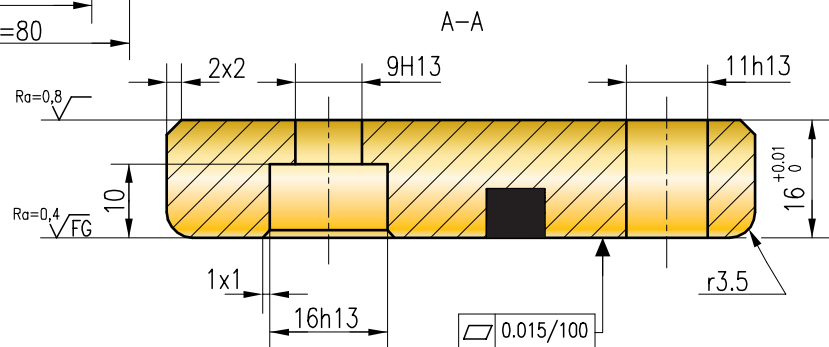
REF. 5154 L1=80 L=250 → 5154-80-250



Mat : Laiton spécial / brass special Cu Zn 23 Al 4 Mn Fe

Inserts graphite de frottement.


 Sens de glissement
Direction of motion

 Tolérance ± 0.25


CODE MABEC RENAULT	M 764 521 603	M 764 521 702
L1	80	80
L	160	250
REF. 5154		

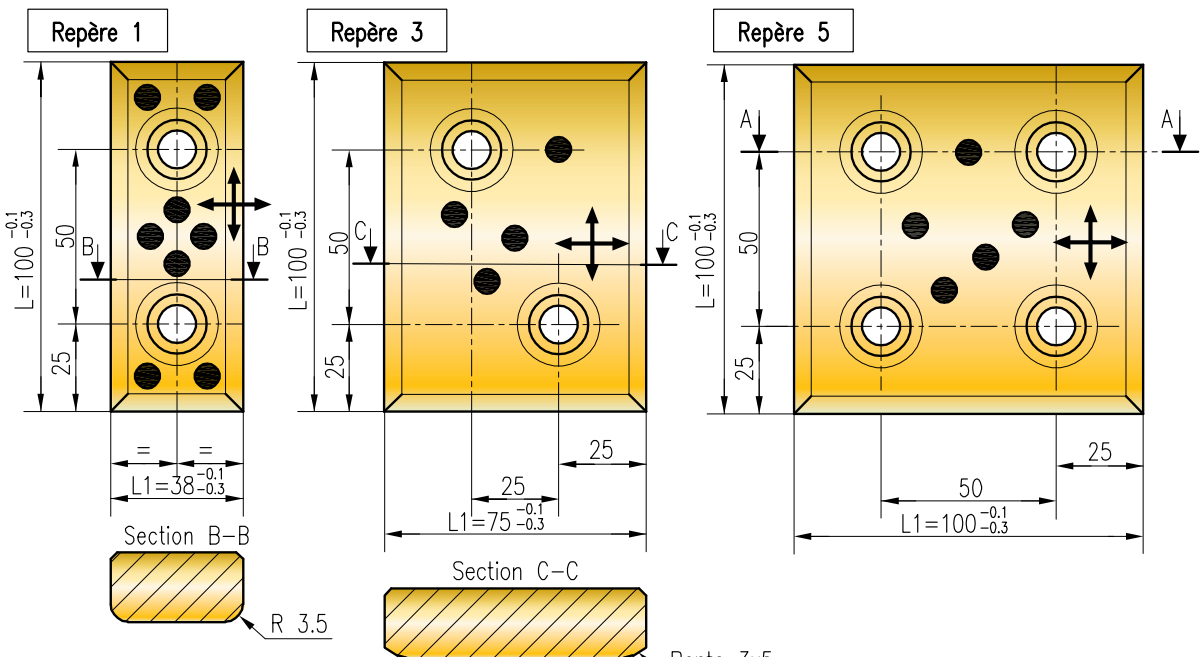


5184

PLAQUE DE FROTTEMENT LAITON AVEC INSERTS - LONGUEUR 100

WEAR PLATE (BRASS WITH INSERTS) - LENGTH 100

REF. 5184 L=100 Repères/Models=1 → 5184-100-1

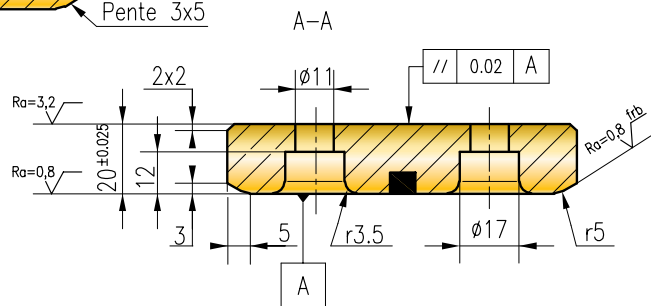


Ra=3,2
 Ra=3,2
 Sauf indication contraire
 Unless specified

Cotes ±0.25

Mat : Laiton spécial / Brass special

Inserts graphite de frottement.



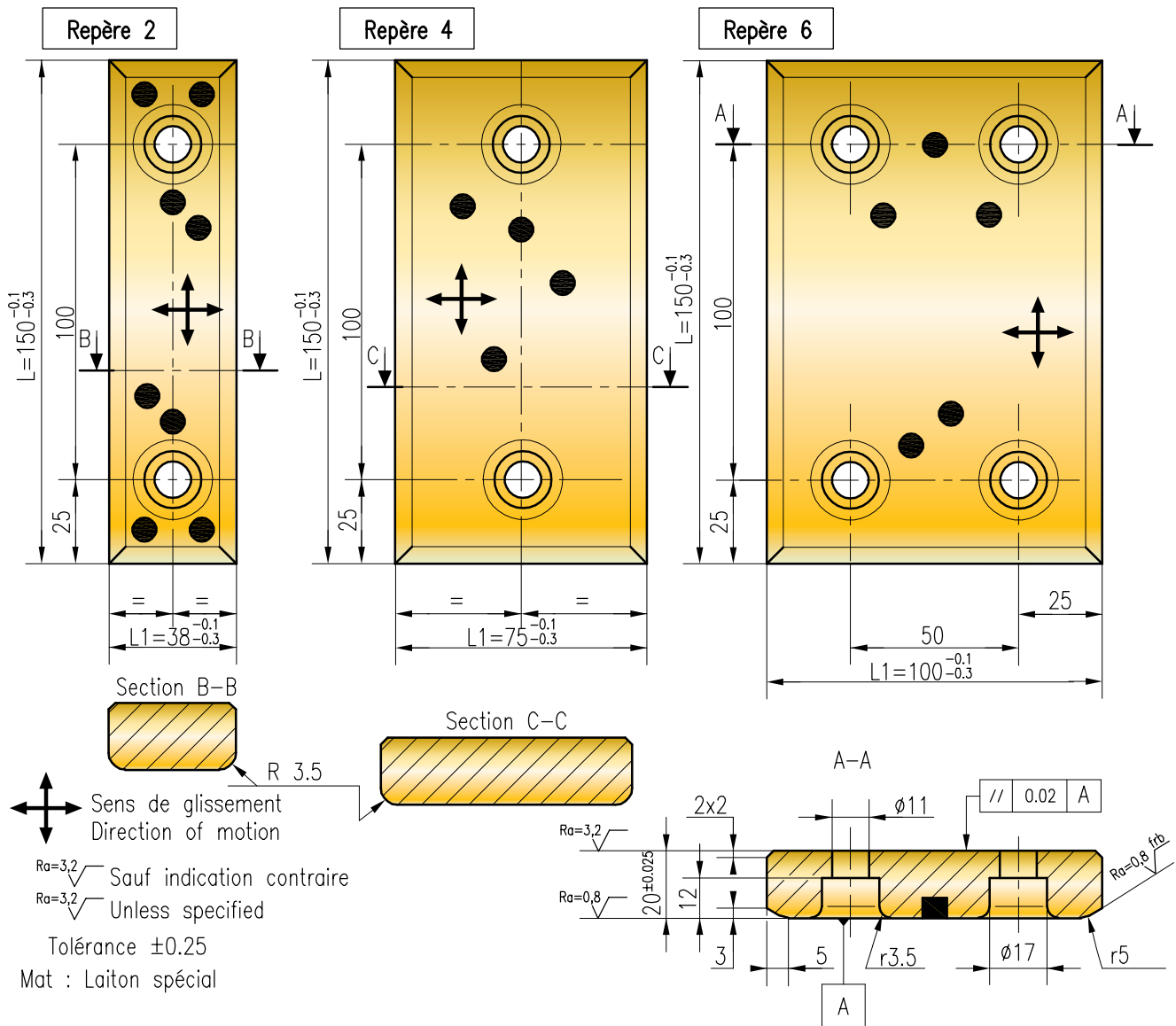
L1	38	75	100
CODE FIAT	BR 1	BR 3	BR 5
L	100	100	100
Repères / Models	1	3	5
REF. 5184			

5184

PLAQUE DE FROTTEMENT LAITON AVEC INSERTS - LONGUEUR 150

WEAR PLATE (BRASS WITH INSERTS) - LENGTH 150

REF. 5184 L=150 Repères/Models=2 → 5184-150-2



L1	38	75	100
CODE FIAT	BR 2	BR 4	BR 6
L	150	150	150
Repères / Models	2	4	6
REF. 5184			

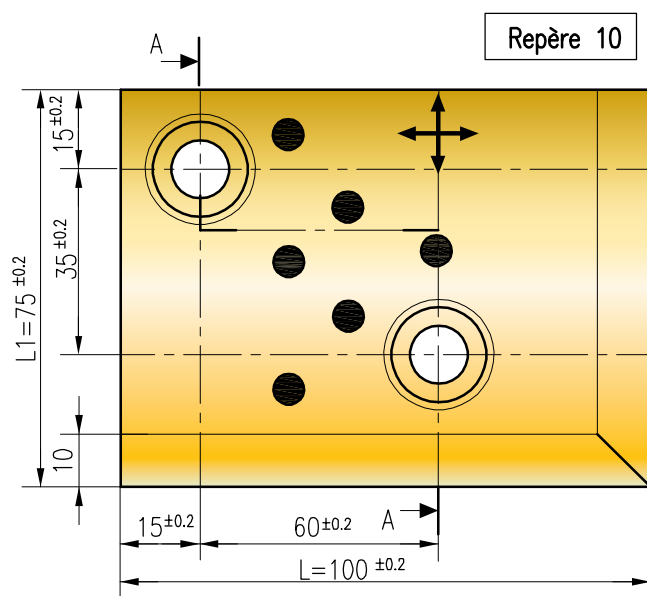


5184

PLAQUE DE FROTTEMENT LAITON AVEC INSERTS WEAR PLATE (BRASS WITH INSERTS)

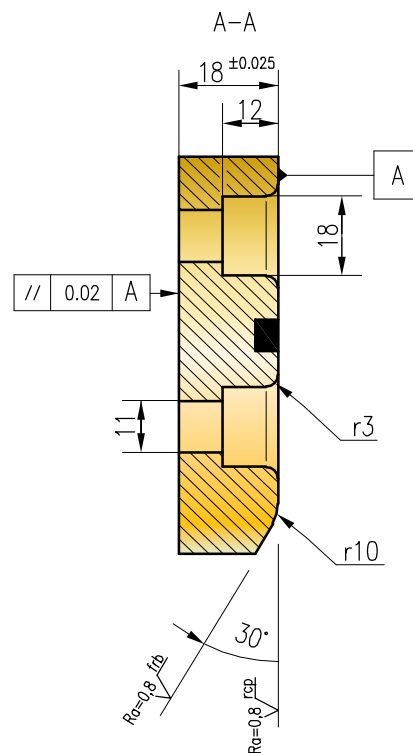


REF. 5184 L=100 Repères/Models=10 → 5184-100-10



Sens de glissement
Unless specified

Mat : Laiton spécial / brass special



Ra=3,2 Sauf indication contraire
Ra=3,2 Unless specified

Tolérance ±0.25

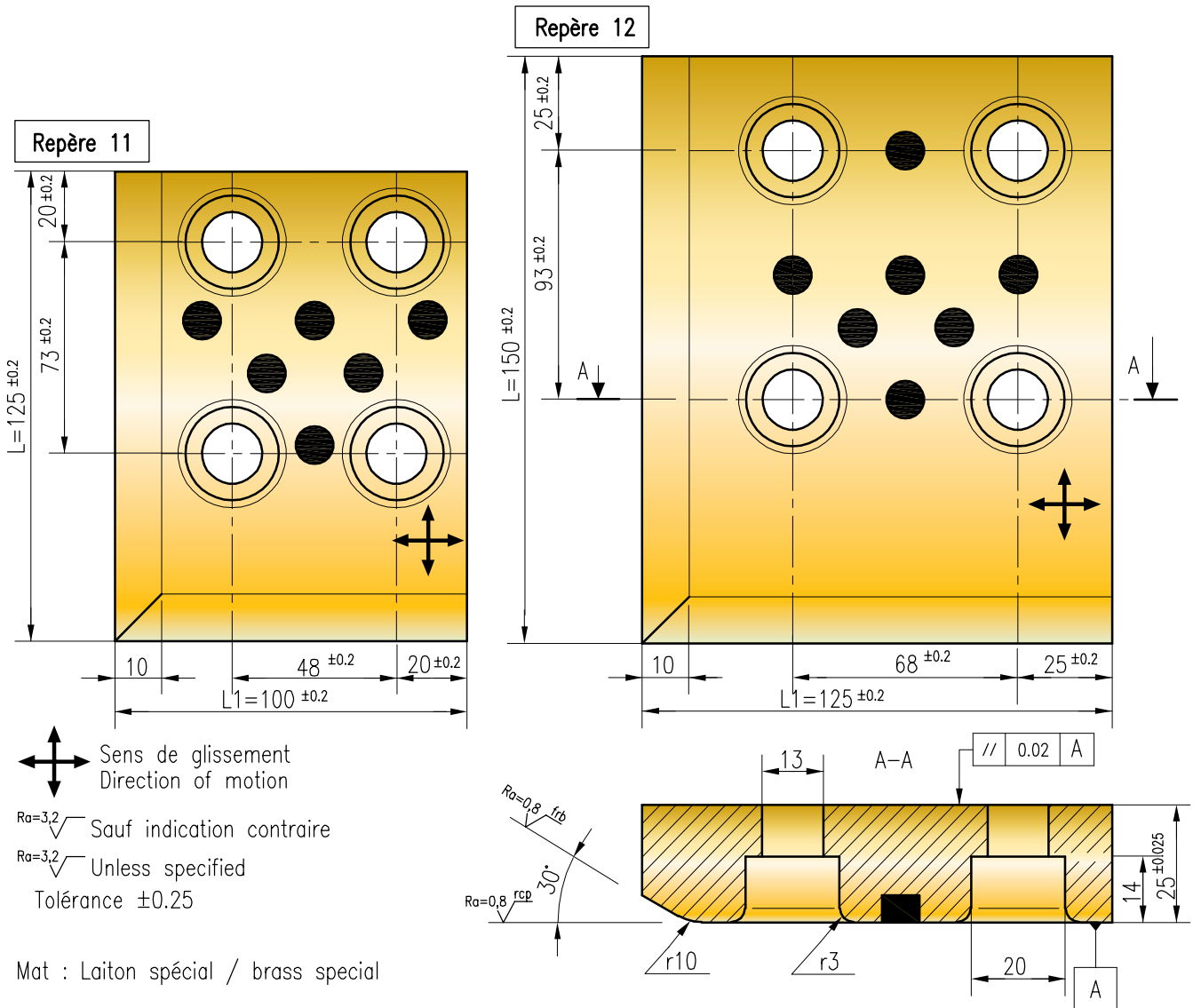
L1	75
CODE FIAT	BR 10
L	100
Repères / Models	10
REF. 5184	

5184

PLAQUE DE FROTTEMENT LAITON AVEC INSERTS WEAR PLATE (BRASS WITH INSERTS)



REF. 5184 L=125 Repères/Models=11 → 5184-125-11



L1	100	125
CODE FIAT	BR 11	BR 12
L	125	150
Repères / Models	11	12
REF. 5184		

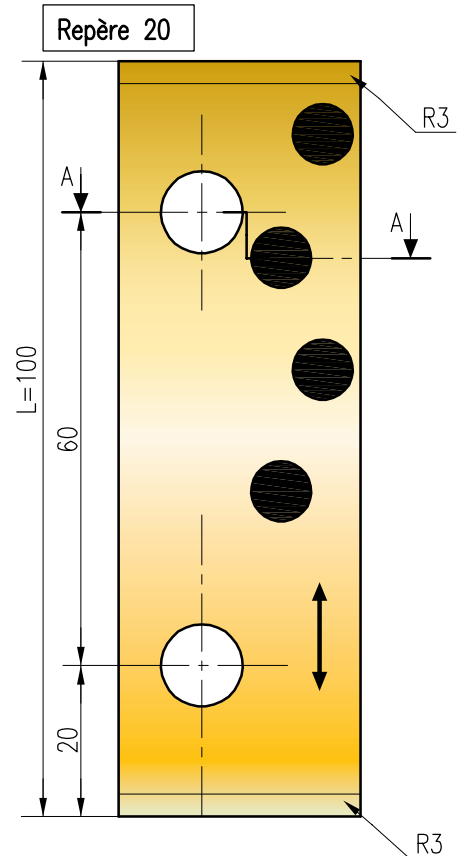
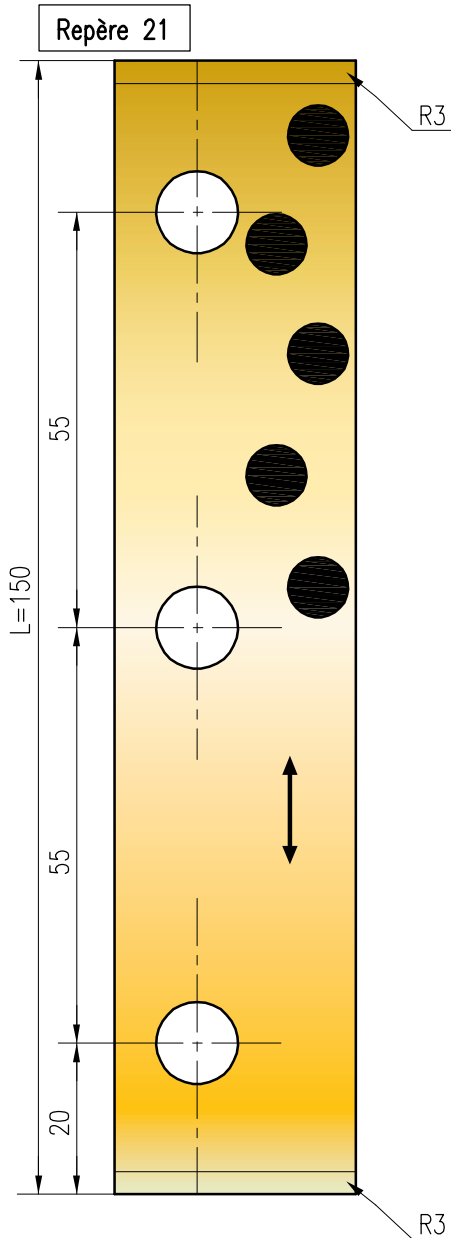


5184

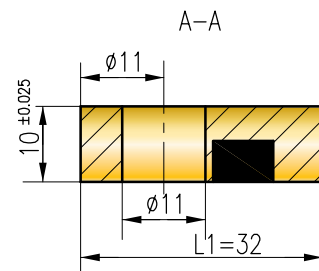
PLAQUE DE FROTTEMENT LAITON AVEC INSERTS WEAR PLATE (BRASS WITH INSERTS)



REF. 5184 L=150 Repères/Models=21 → 5184-150-21



Sens de glissement
Direction of motion



Mat : Laiton spécial / brass special

Ra=3.2 Sauf indication contraire
Ra=3.2 Unless specified
Tolérance ±0.25

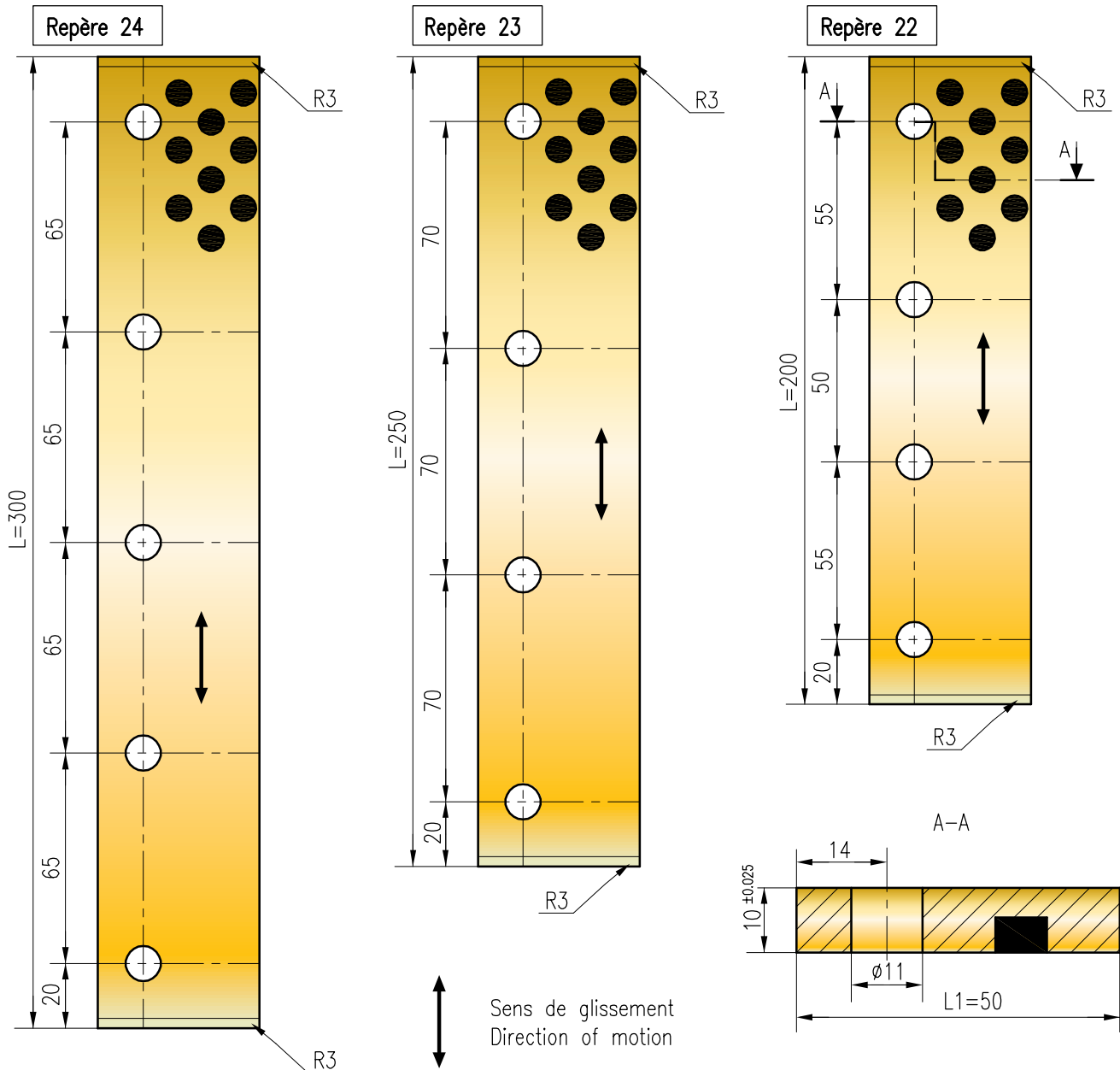
L1	32	32
CODE FIAT	BR 20	BR 21
L	100	150
Repères / Models	20	21
REF. 5184		

5184

PLAQUE DE FROTTEMENT LAITON AVEC INSERTS WEAR PLATE (BRASS WITH INSERTS)



REF. 5184 L=300 Repères/Models=24 → 5184-300-24



Mat : Laiton spécial / brass special

 $Ra=3,2$ Sauf indication contraire

 $Ra=3,2$ Unless specified

 Tolérance ± 0.25

L1	50	50	50
CODE FIAT	BR 22	BR 23	BR 24
L	200	250	300
Repères / Models	22	23	24
REF. 5184			

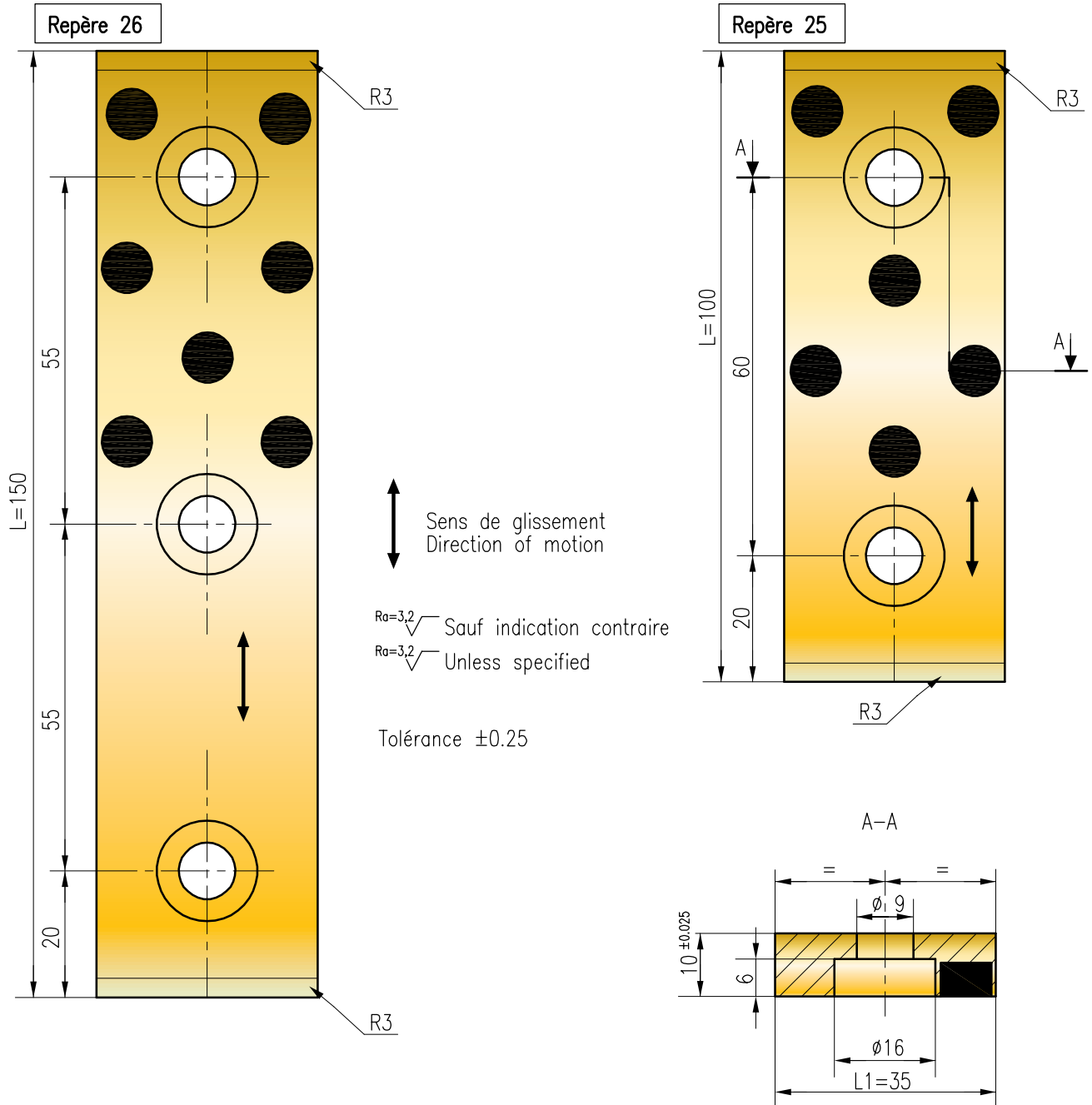


5184

PLAQUE DE FROTTEMENT LAITON AVEC INSERTS WEAR PLATE (BRASS WITH INSERTS)



REF. 5184 L=150 Repères/Models=26 → 5184-150-26



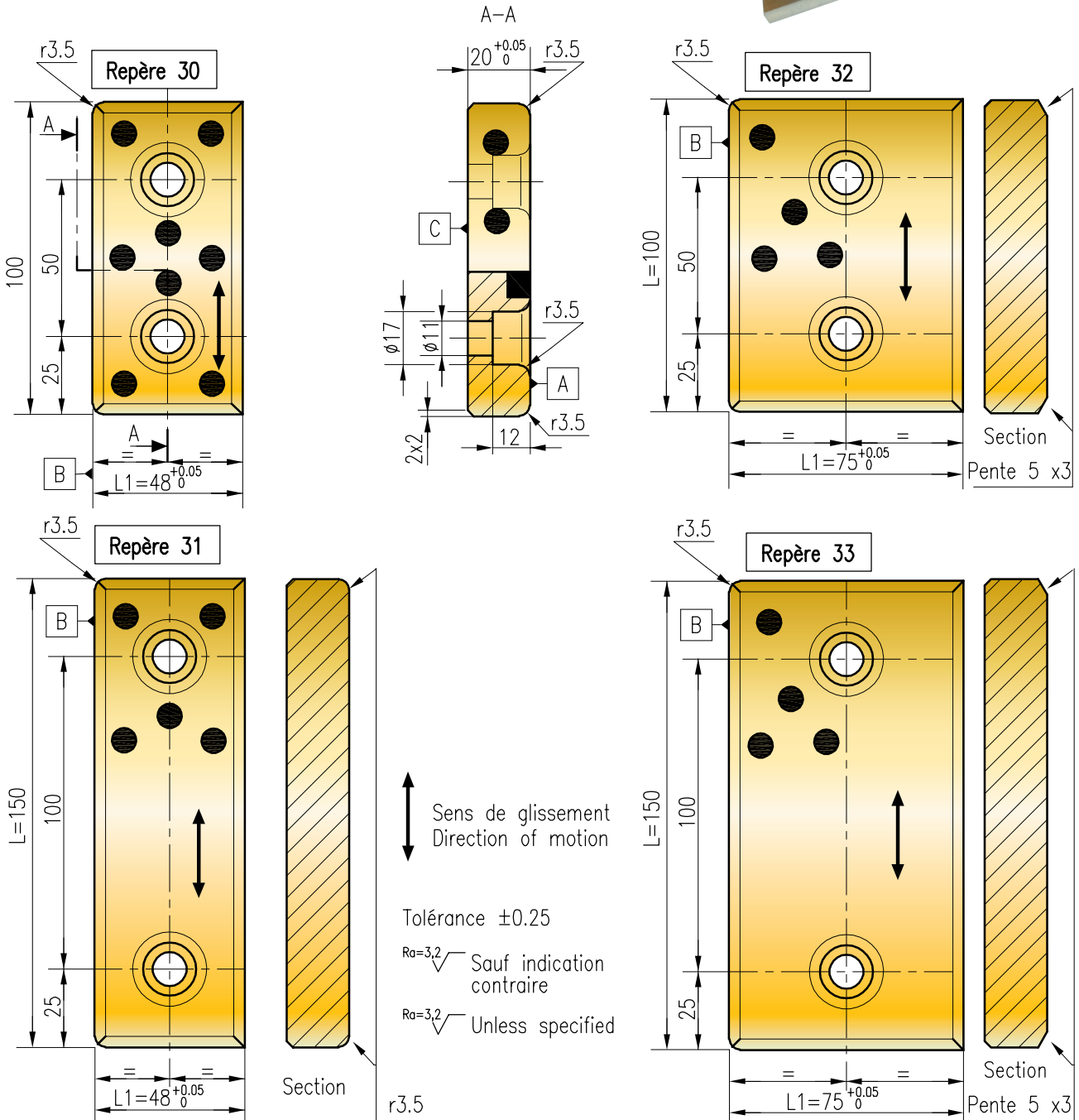
Mat : Laiton spécial / brass special

L1	35	35
CODE FIAT	BR 25	BR 26
L	100	150
Repères / Models	25	26
REF. 5184		

5184

PLAQUE DE FROTTEMENT LAITON AVEC INSERTS WEAR PLATE (BRASS WITH INSERTS)

REF. 5184 L=150 Repères/Models=31 → 5184-150-31



Mat : Laiton spécial / brass special

Face A \parallel 0.02 C

Face A et B \square 0.015/100

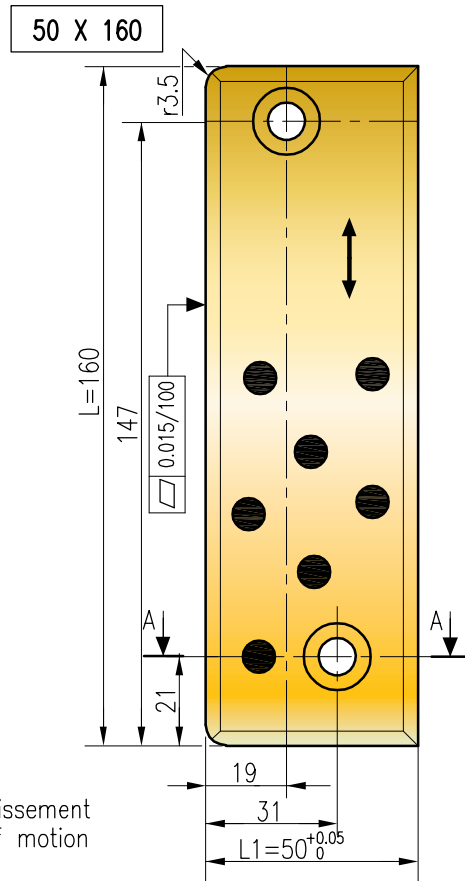
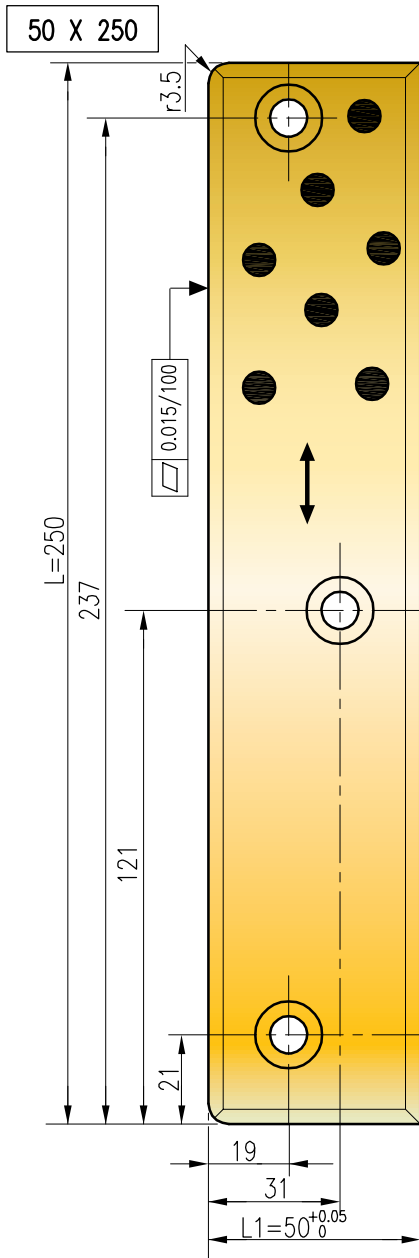
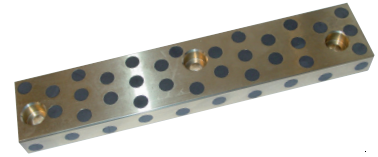
L1	48	48	75	75
CODE FIAT	BR 30	BR 31	BR 32	BR 33
L	100	150	100	150
Repères / Models	30	31	32	33
REF. 5184				



5164

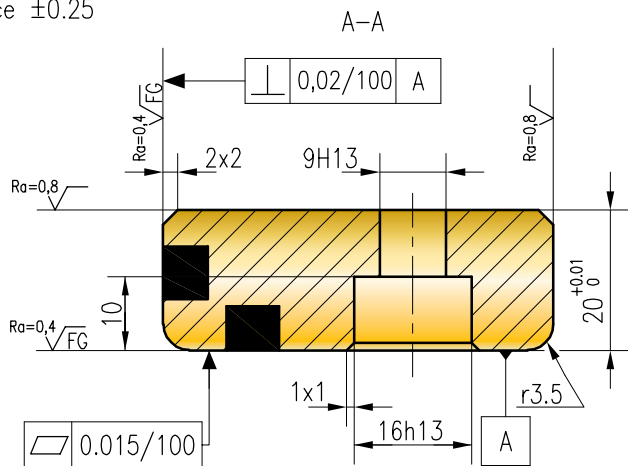
PLAQUE DE FROTTEMENT LAITON AVEC INSERTS WEAR PLATE (BRASS WITH INSERTS)

REF. 5164 L1=50 L=160 → 5164-50-160



↕ Sens de glissement
Direction of motion

Tolérance ±0.25



Ra=3,2 Sauf indication contraire
Ra=3,2 Unless specified

Mat : Laiton spécial / brass special

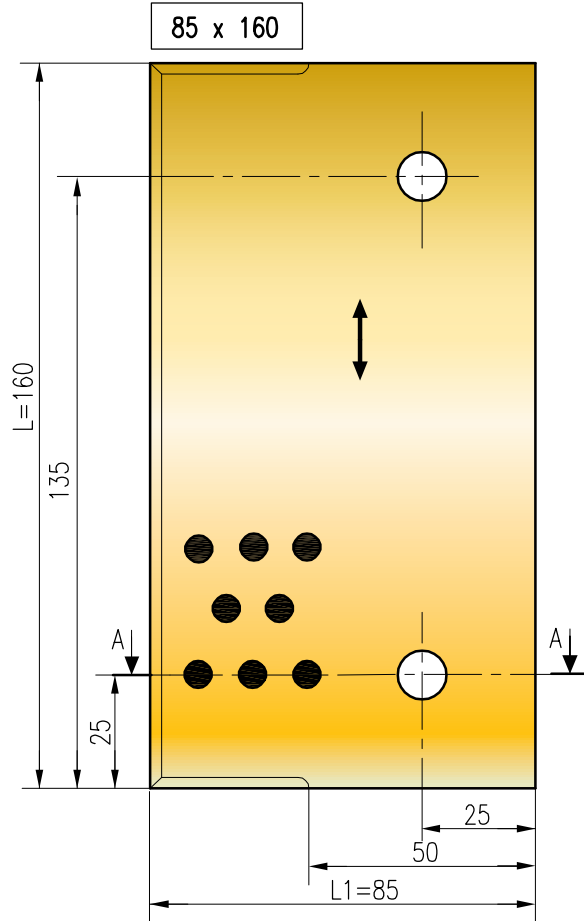
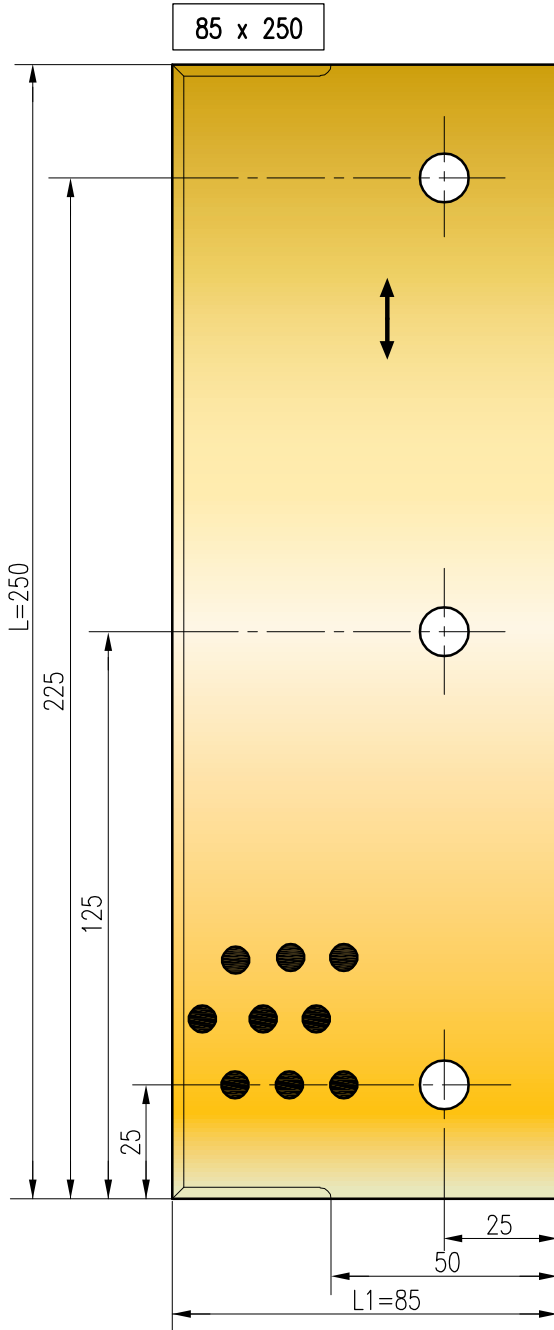
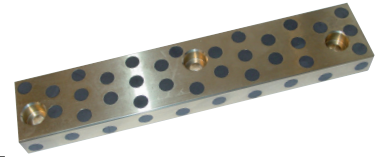
CODE MABEC RENAULT	M 764 521 602	M 764 521 703
L1	50	50
L	160	250
REF. 5164		

5164

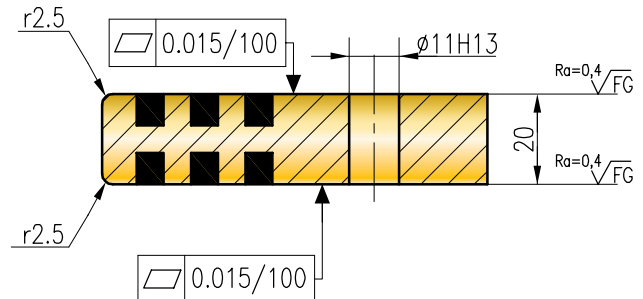
PLAQUE DE FROTTEMENT LAITON AVEC INSERTS WEAR PLATE (BRASS WITH INSERTS)



REF. 5164 L1=85 L=160 → 5164-85-160



A-A



Sens de glissement
 Direction of motion

Mat Laiton spécial / brass special

 $Ra=3,2$ Sauf indication contraire

 $Ra=3,2$ Unless specified

 Tolérance ± 0.25

CODE MABEC RENAULT	P 446 626 600	P 446 627 400
L1	85	85
L	160	250
REF. 5164		

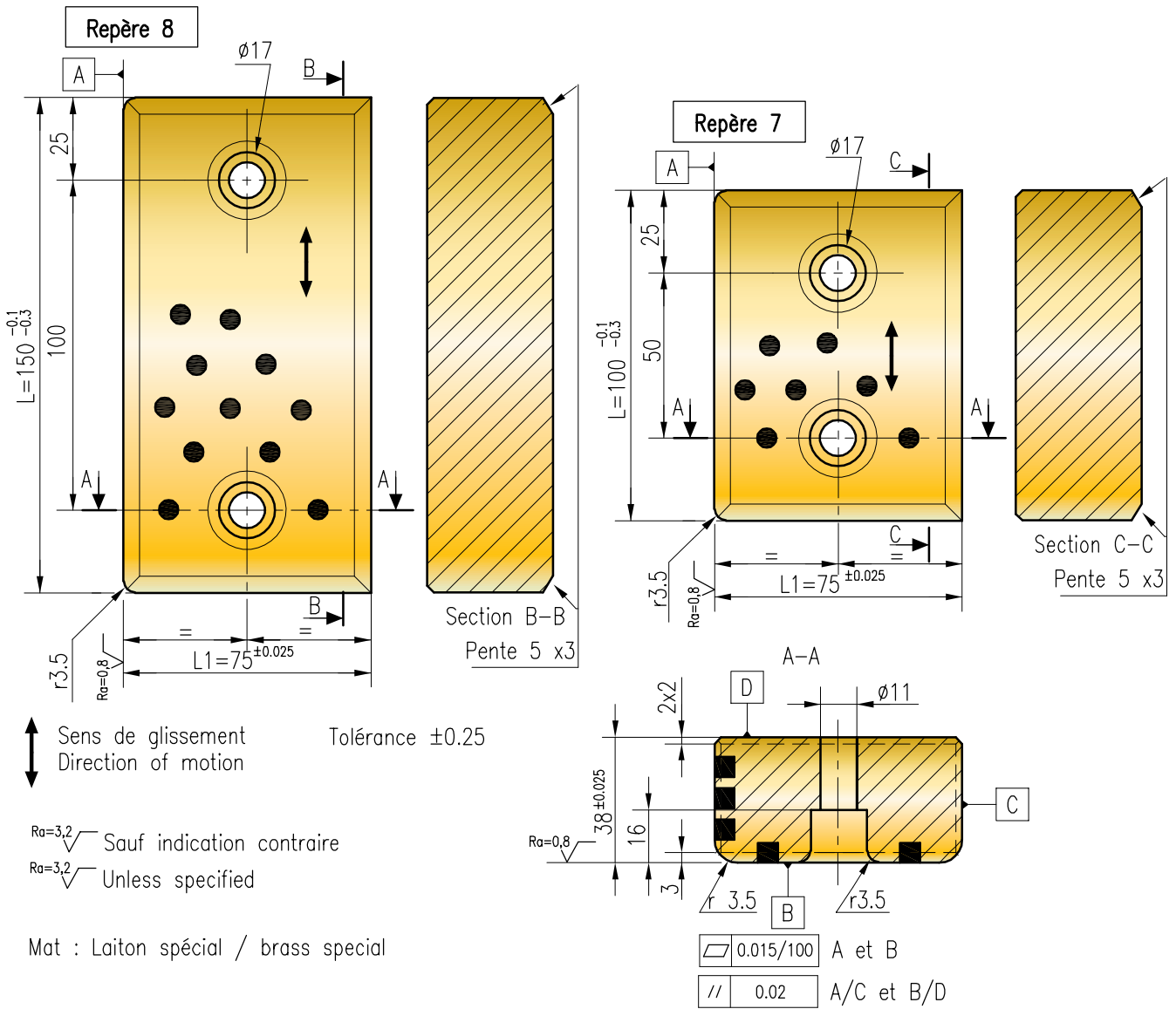


5184

PLAQUE DE FROTTEMENT LAITON AVEC INSERTS WEAR PLATE (BRASS WITH INSERTS)



REF. 5184 L=100 Repères/Models=7 → 5184-100-7



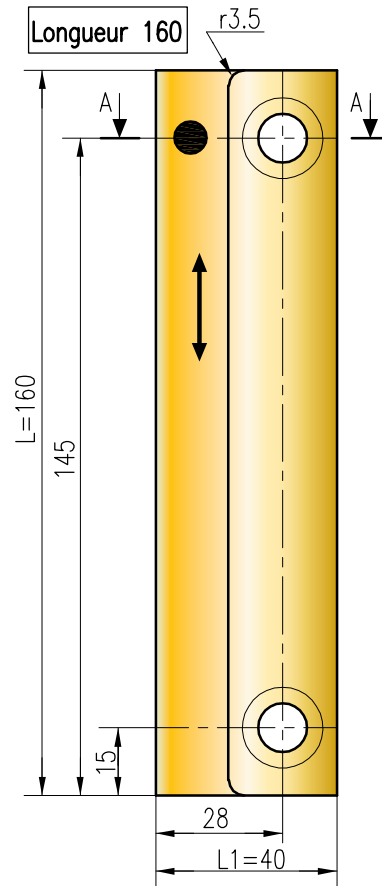
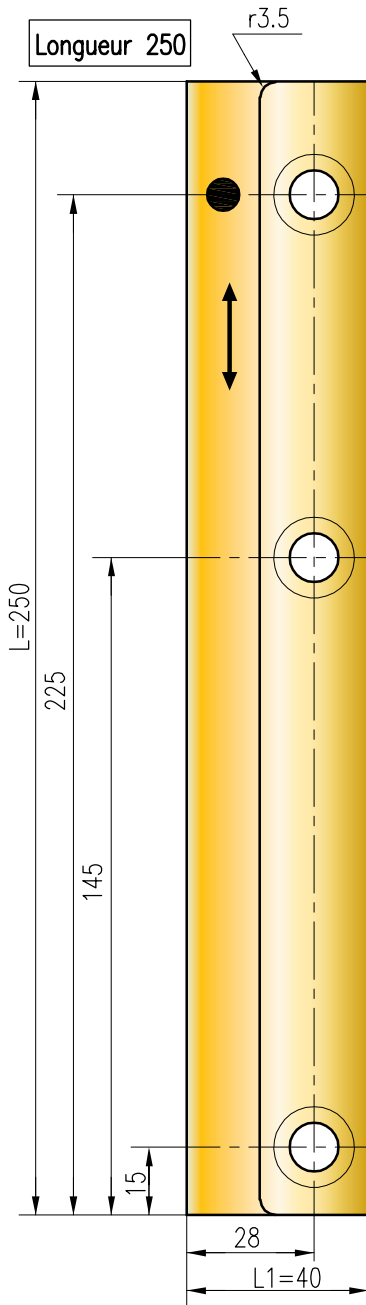
L1	75	75
CODE FIAT	BR 7	BR 8
L	100	150
Repères / Models	7	8
REF. 5184		

5174

EQUERRE DE FROTTEMENT LAITON AVEC INSERTS WEAR SLIDE RAIL (BRASS WITH INSERTS)



REF. 5174 L1=40 L=160 → 5174-40-160

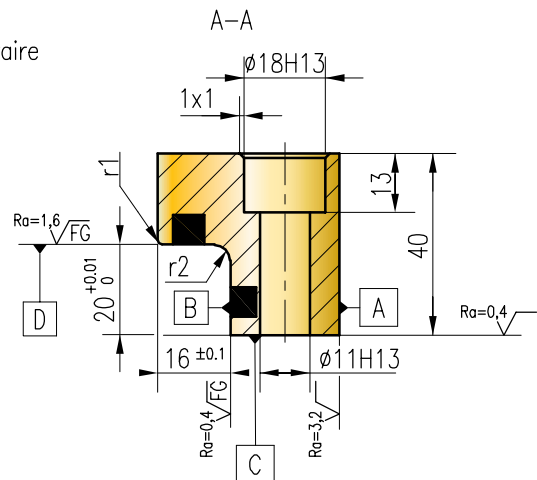


Face A	\parallel 0.02/100 B
Face B	\perp 0.02/100 D
Face C	\parallel 0.01/100 D
Face D	\square 0.015/100

 $Ra=3,2$ Sauf indication contraire

 $Ra=3,2$ Unless specified

 Tolérance ± 0.25

 ↑
Sens de glissement
Direction of motion


Mat : Laiton spécial / brass special

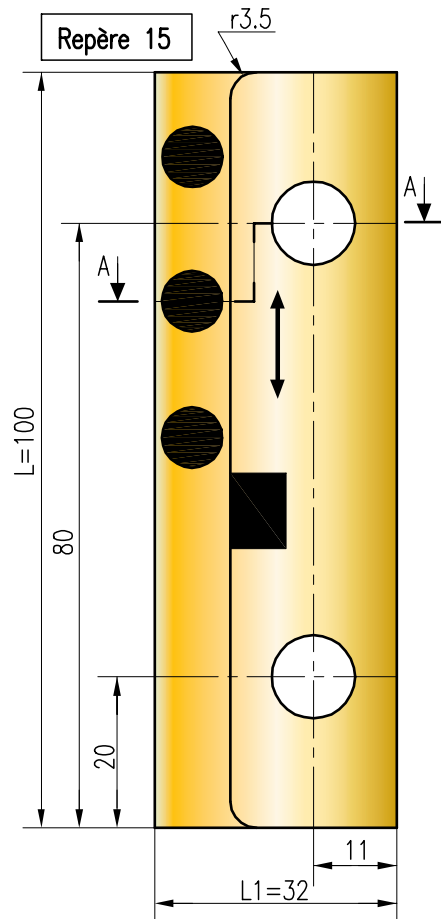
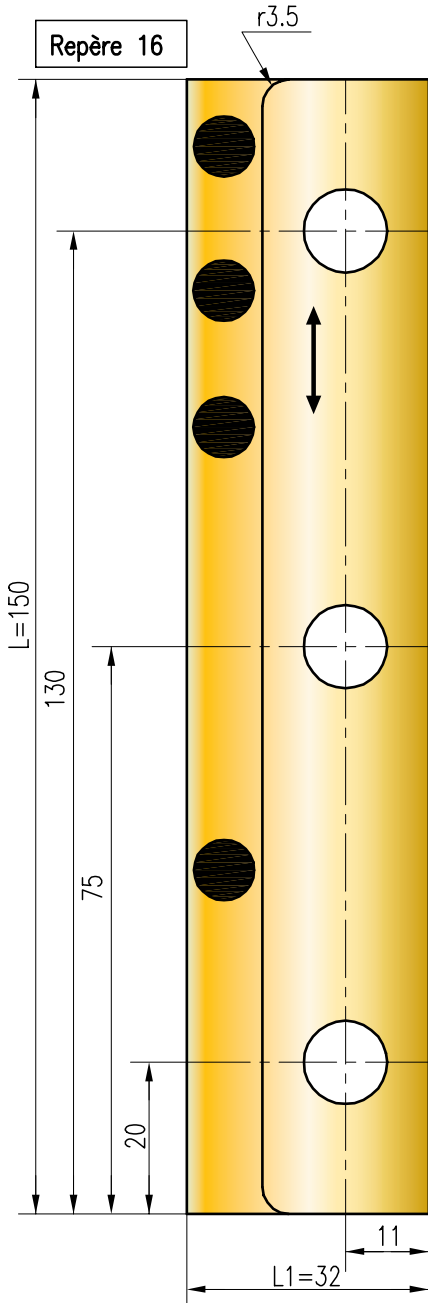
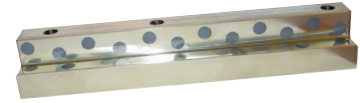
CODE FIAT	BR 27	BR 28
CODE MABEC RENAULT	M 764 523 702	M 764 523 701
L1	40	
L	160	250
REF. 5174		



5184

EQUERRE DE FROTTEMENT LAITON AVEC INSERTS WEAR SLIDE RAIL (BRASS WITH INSERTS)

REF. 5184 L=150 Repères/Models=16 → 5184-150-16

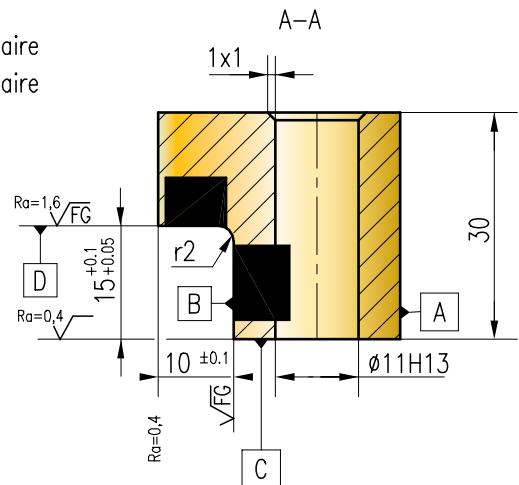


- Face A \parallel 0.02/100 B
- Face B \perp 0.02/100 D
- Face C \parallel 0.01/100 D
- Face D \square 0.015/100

↕ Sens de glissement
Direction of motion

Ra=3,2 Sauf indication contraire
Ra=3,2 Sauf indication contraire

Tolérance ±0.25



Mat : Laiton spécial / brass special Cu Zn 23 Al 4 Mn Fe

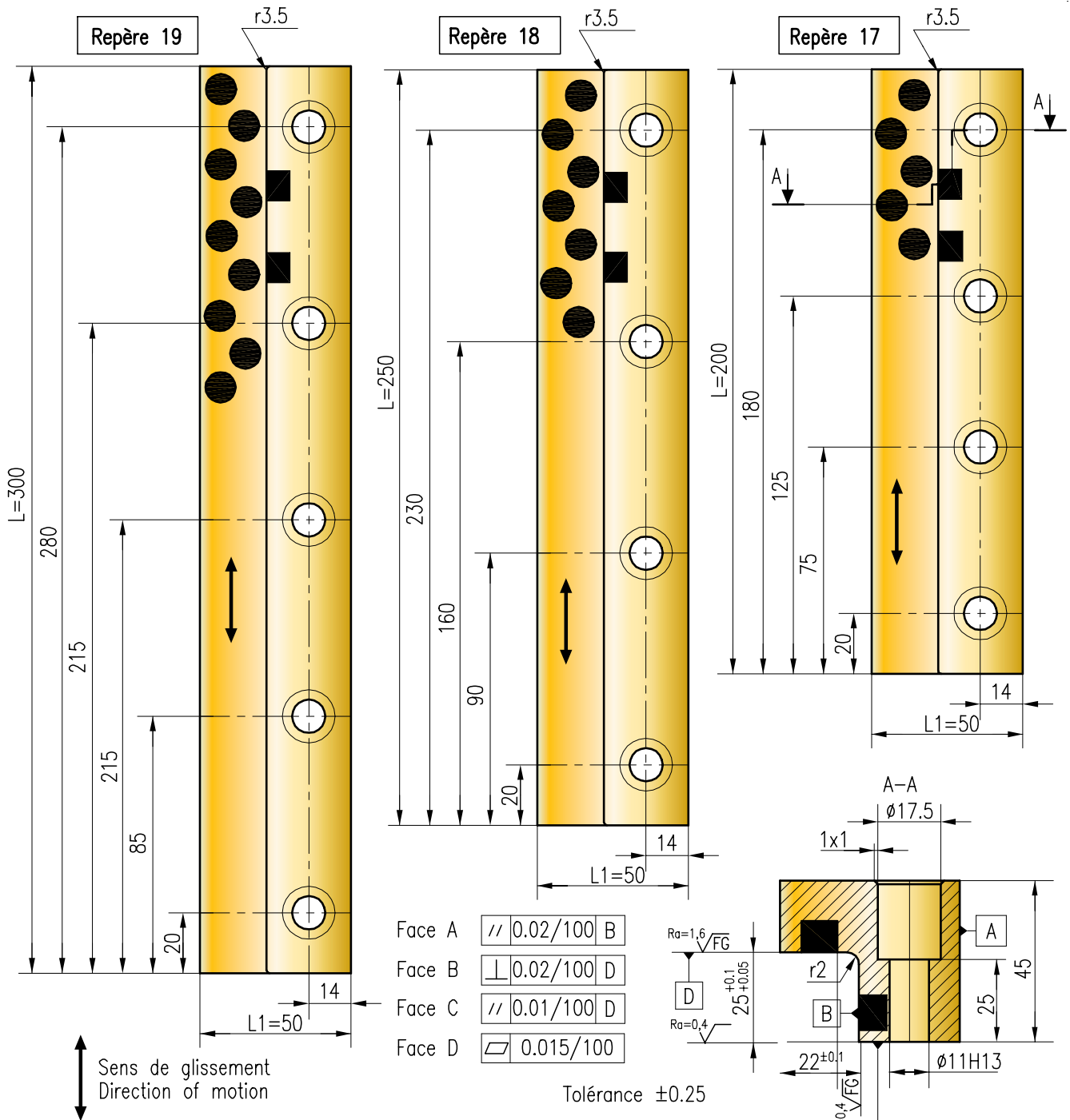
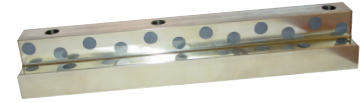
L1	32	
CODE FIAT	BR 15	BR 16
L	100	150
Repères / Models	15	16
REF. 5184		

5184

EQUERRE DE FROTTEMENT LAITON AVEC INSERTS WEAR SLIDE RAIL (BRASS WITH INSERTS)



REF. 5184 L=300 Repères/Models=19 → 5184-300-19



Mat : Laiton spécial / brass special Cu Zn 23 Al 4 Mn Fe

 Ra=3,2 √ Unless specified
 Ra=3,2 √ Sauf indication contraire

L1	50		
CODE FIAT	BR 17	BR 18	BR19
L	200	250	300
Repères / Models	17	18	19
REF. 5184			

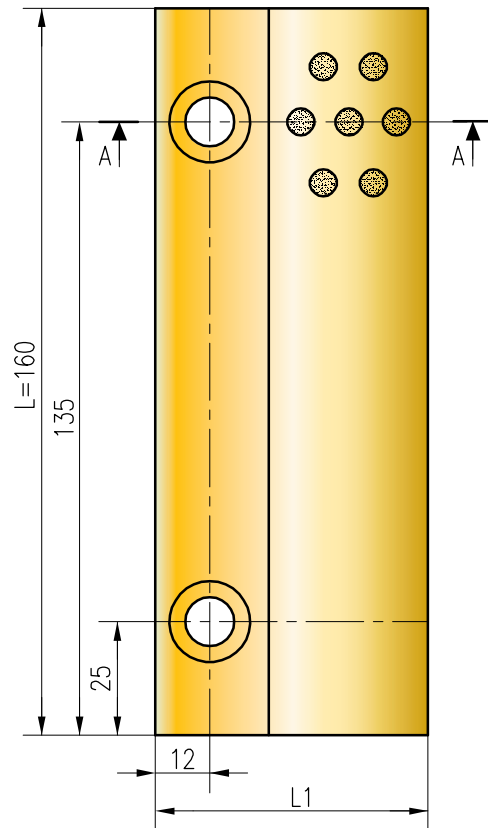
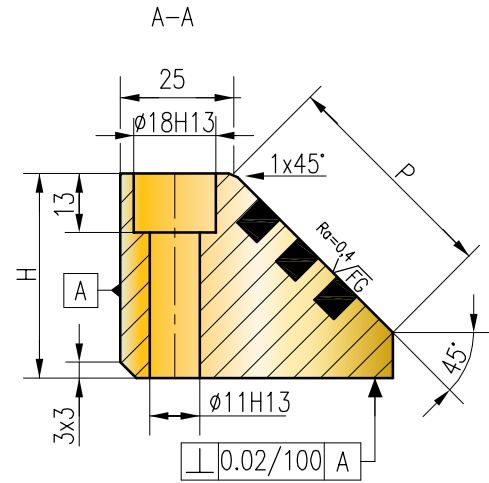
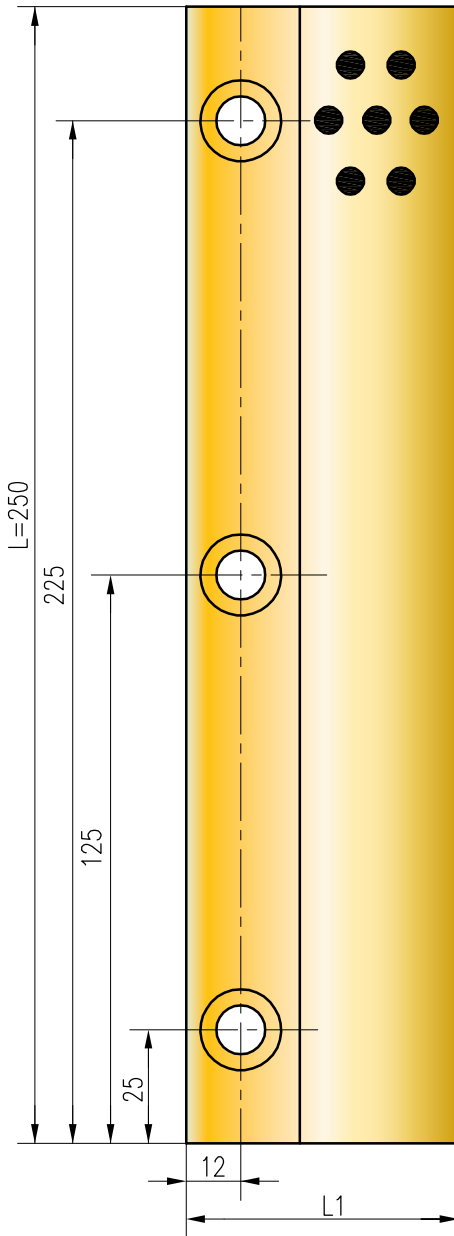
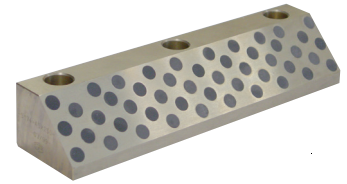


5174

1/2 VE A 45° EN BRONZE AVEC INSERTS 1/2 "VEE" 45° WEAR SLIDE RAIL (BRONZE WITH INSERTS)



REF. 5174 H=45 L=160 → 5174-45-160



Ra=3.2 Sauf indication contraire
Ra=3.2 Unless specified

Tolérance ±0.25

Mat : Laiton spécial / Brass special

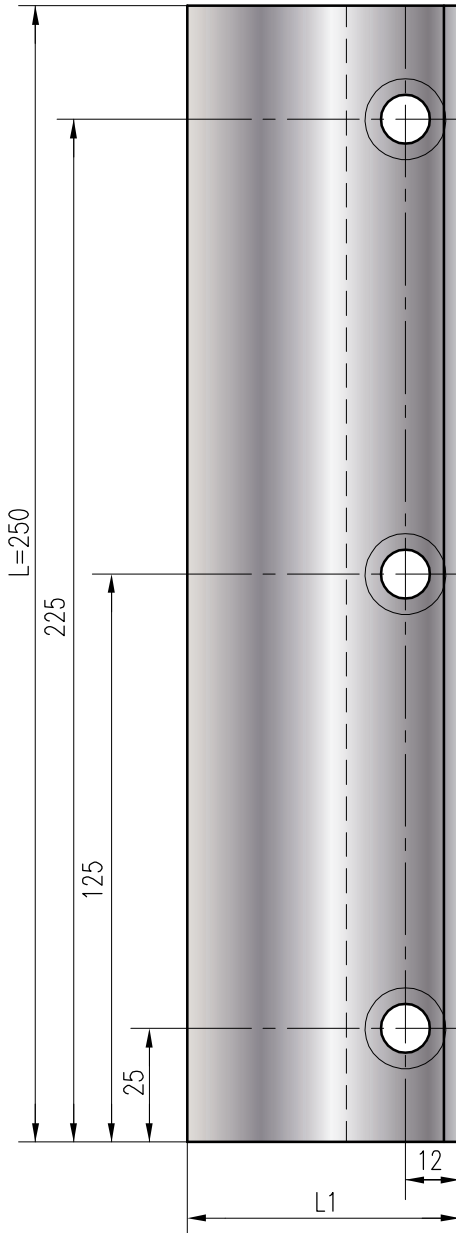
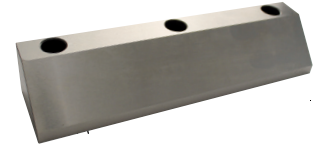
P	50	80	50	80
L1	60	80	60	80
CODE MABEC RENAULT	P 446 656 602	P 446 656 603	P 446 657 404	P 446 657 405
H	45	60	45	60
L	160		250	
REF. 5174				

5123

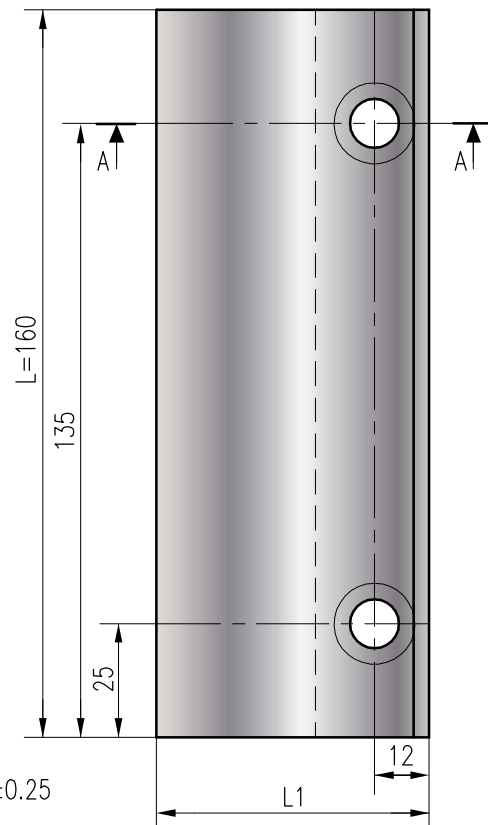
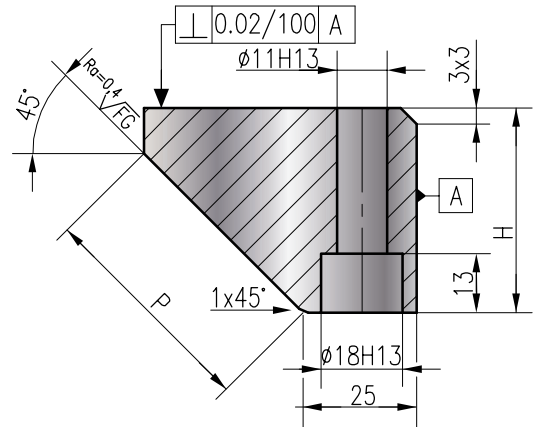
1/2 VE A 45° EN ACIER POUR OUTILLAGES A CAMES 1/2 "VEE" 45° WEAR SLIDE RAIL (STEEL)



REF. 5123 H=45 L=160 → 5123-45-160



$Ra=3,2$ Sauf indication contraire
 $Ra=3,2$ Unless otherwise stated


 Tolérance ± 0.25

Mat : Acier allié cémenté
 Mat : Cemented steel

P	50	80	50	80
L1	60	80	60	80
CODE MABEC RENAULT	P 446 656 600	P 446 656 601	P 446 657 402	P 446 657 403
H	45	60	45	60
L	160		250	
REF. 5123				



5122

VE DE CENTRAGE INFERIEUR / LARGEUR 80

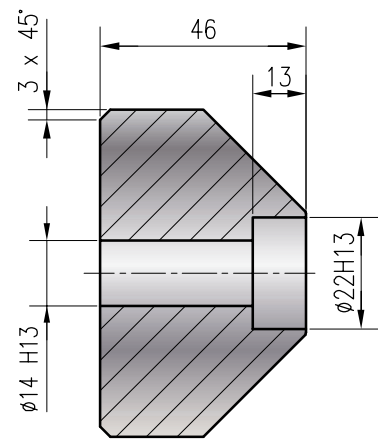
LOWER "VEE" CENTERING WEAR SLIDE RAIL
/ WIDTH 80



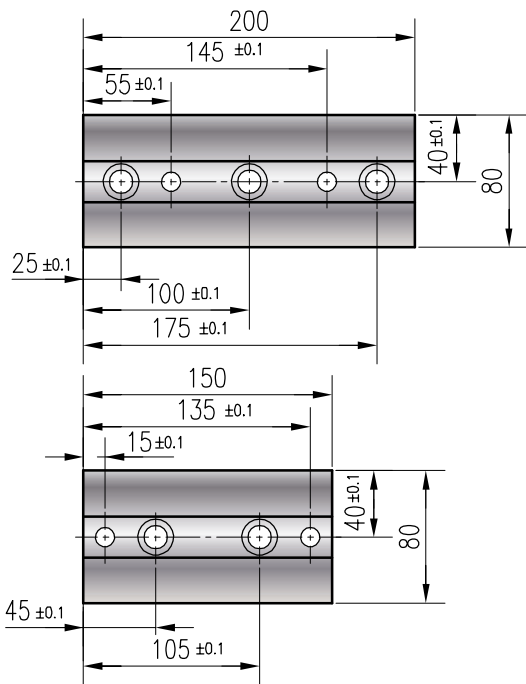
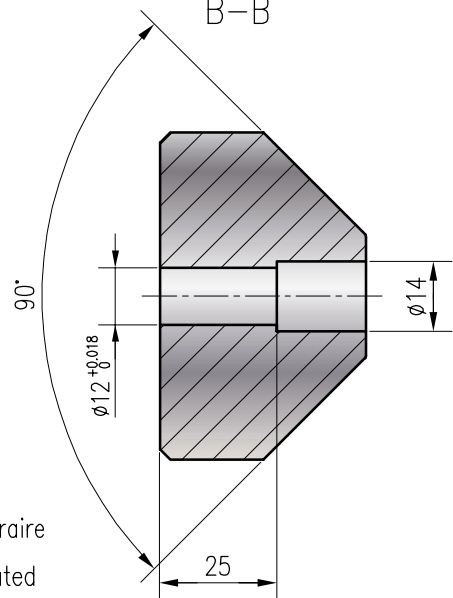
REF. 5122 L1=80 L=150 → 5122-80-150



Sections de principe
A-A



B-B



Ra=3,2 Sauf indication contraire
Ra=3,2 Unless otherwise stated

tolérance ±0.25

Mat : Acier allié nitruré
Mat : Nitrued steel

H	46	
CODE MABEC PSA	G859 220 134	G859 220 135
L1	80	
L	150	200
REF. 5122		

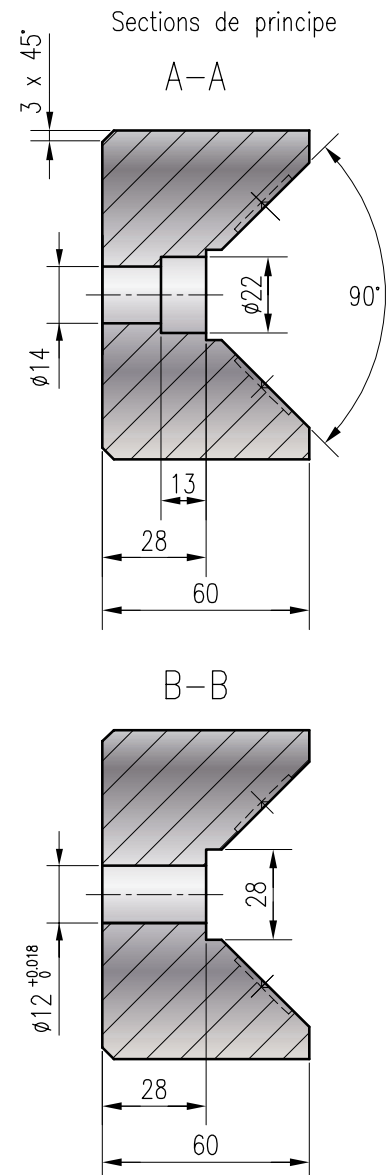
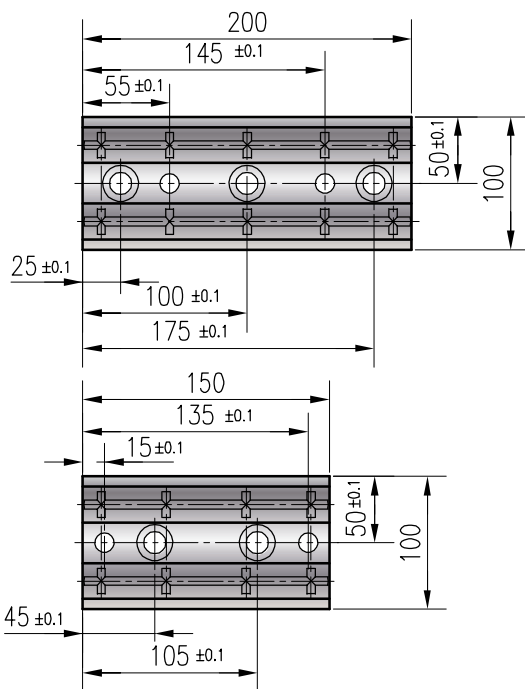
5122

VE DE CENTRAGE INFERIEUR / LARGEUR 100

LOWER "VEE" CENTERING WEAR SLIDE RAIL / WIDTH 100



REF. 5122 L1=100 L=150 → 5122-100-150



tolérance ±0.25

Mat : Acier allié nitruré
 Mat : Nitrued steel

$Ra=3.2$ Sauf indication contraire
 $Ra=3.2$ Unless otherwise stated

H	60	
CODE MABEC PSA	G859 220 138	G859 220 139
L1	100	
L	150	200
REF. 5122		



5128

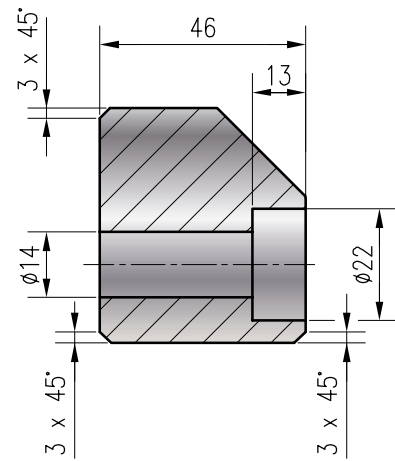
**DEMI VE DE CENTRAGE INFERIEUR /
LARGEUR 55**
LOWER 1/2 "VEE" CENTERING WEAR SLIDE
RAIL / WIDTH 55

REF. 5128 L1=55 L=150 → 5128-55-150

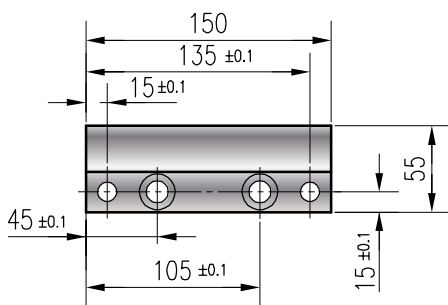
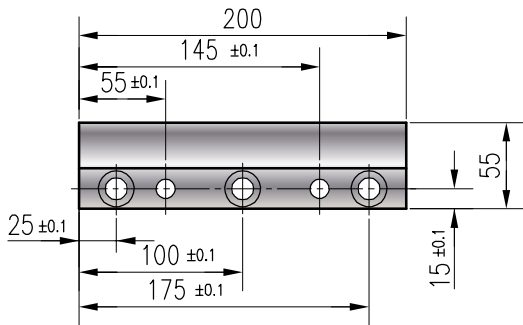
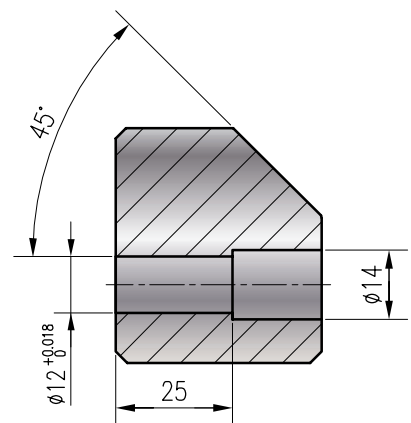


Sections de principe

A-A



B-B



Mat : Acier allié nitruré
Mat : Nitrued steel

Ra=3.2
Sauf indication contraire
Ra=3.2
Unless otherwise stated

tolérance ±0.25

H	46	
CODE MABEC PSA	G859 220 142	G859 220 143
L1	55	
L	150	200
REF. 5128		

5129

DEMI VE DE CENTRAGE SUPERIEUR / LARGEUR 55

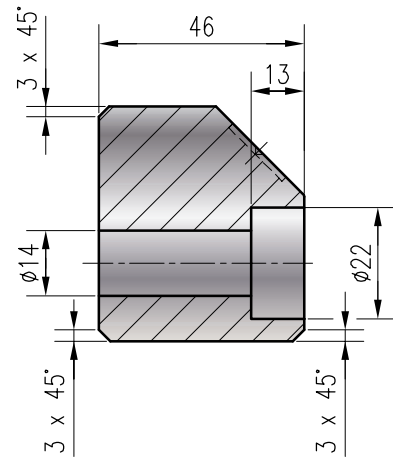
UPPER 1/2 "VEE" CENTERING WEAR SLIDE
RAIL / WIDTH 55

REF. 5129 L1=55 L=150 → 5129-55-150

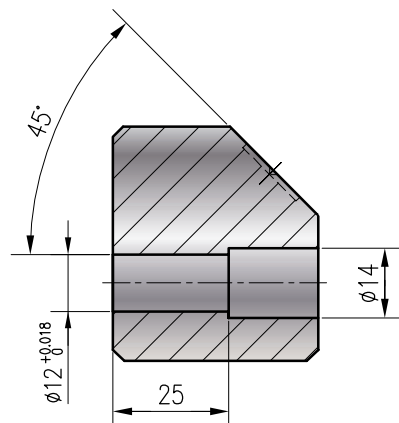


Sections de principe

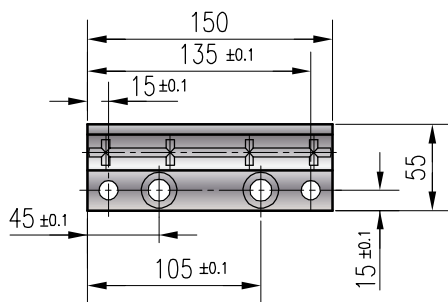
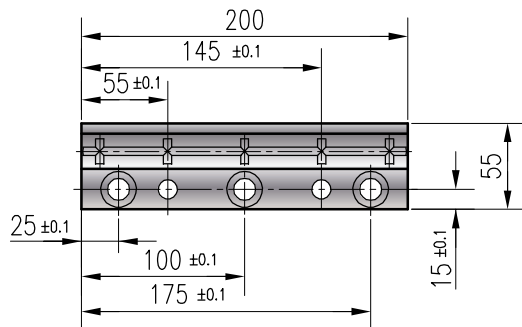
A-A



B-B



tolérance ±0.25



Mat : Acier allié nitruré
Mat : Nitured steel

$Ra=3,2$ Sauf indication contraire
 $Ra=3,2$ Unless otherwise stated

H	46	
CODE MABEC PSA	G859 220 146	G859 220 147
L1	55	
L	150	200
REF. 5129		

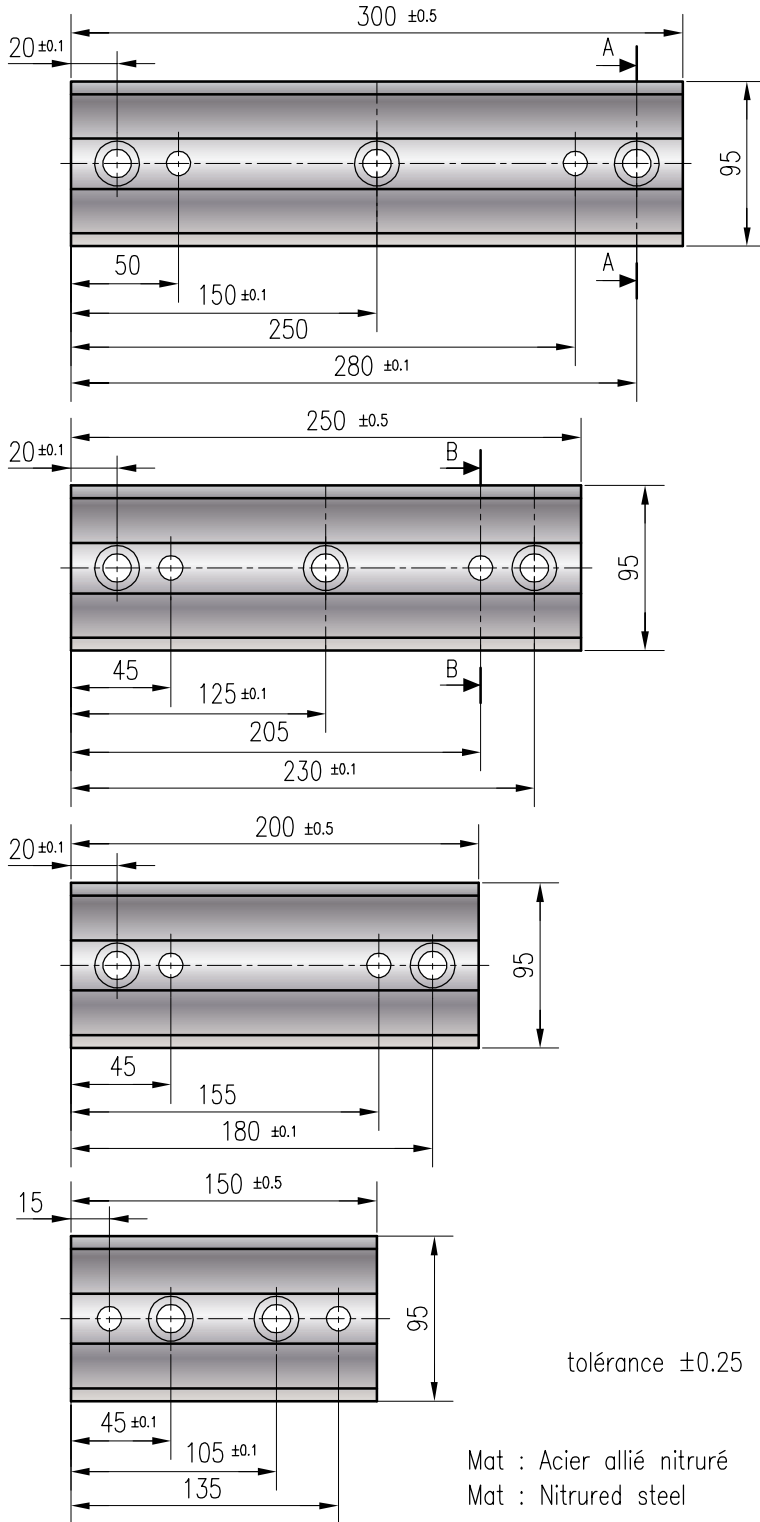


5127

VE DE CENTRAGE SUPERIEUR / LARGEUR 95 UPPER "VEE" CENTERING WEAR SLIDE RAIL / WIDTH 95

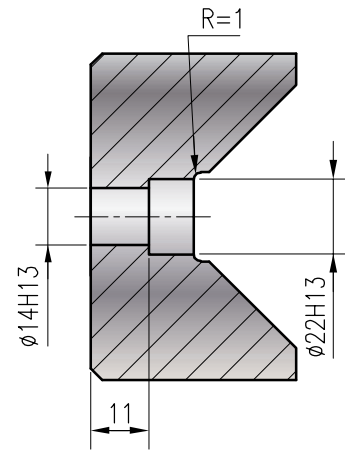


REF. 5127 L1=95 L=150 → 5127-95-150

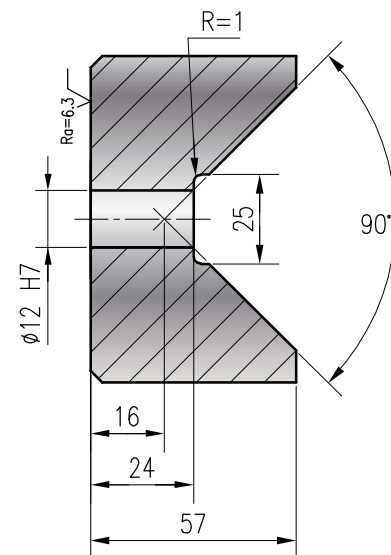


Sections de principe

A-A



B-B



Mat : Acier allié nitruré
Mat : Nitrided steel

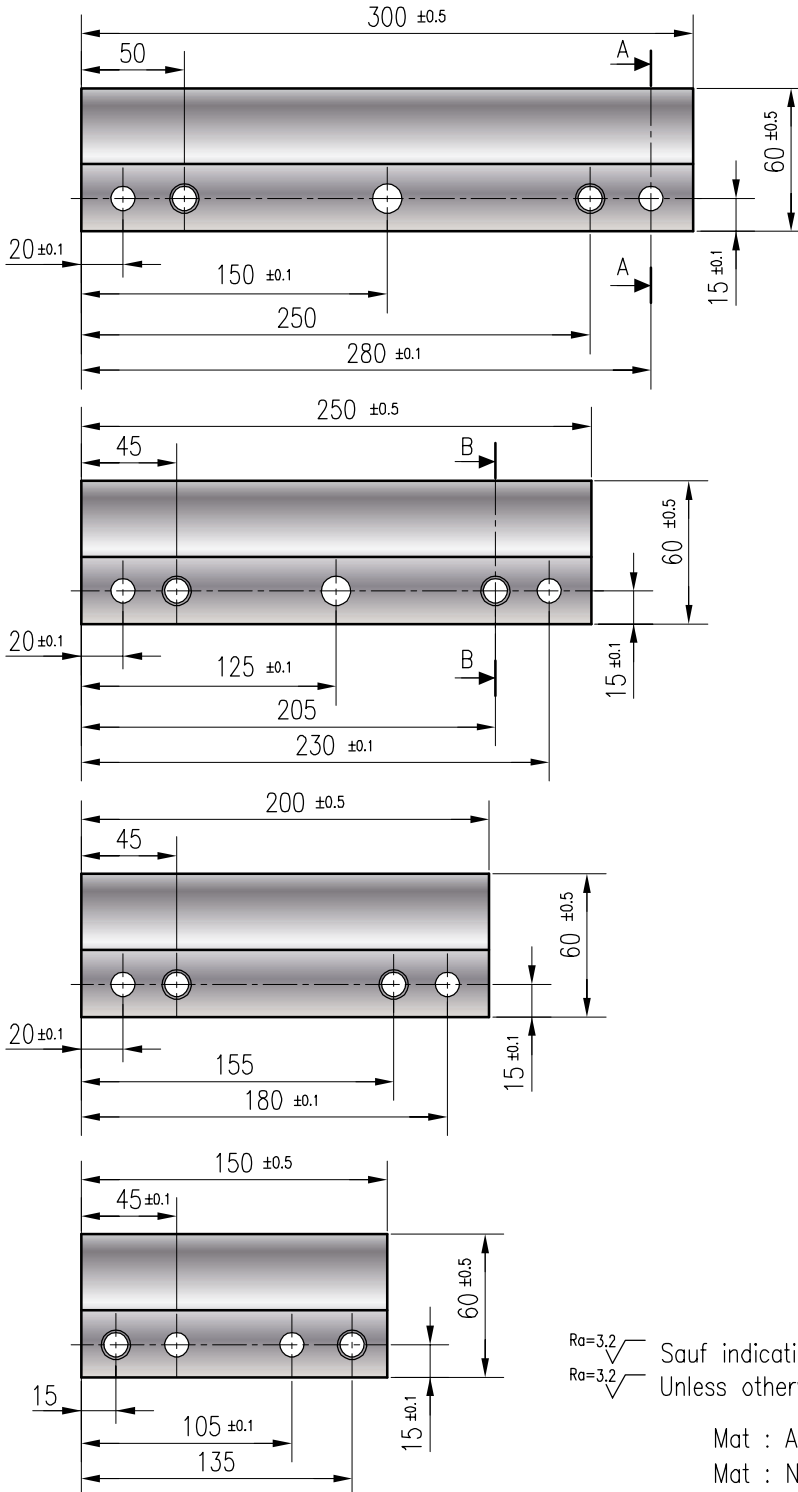
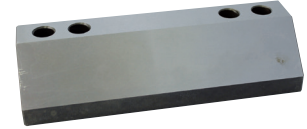
$Ra=3.2$ Sauf indication contraire
 $Ra=3.2$ Unless otherwise stated

H	57			
CODE MABEC PSA	G859 220 100	G859 220 101	G859 220 102	G859 220 103
L1	95			
L	150	200	250	300
REF. 5127				

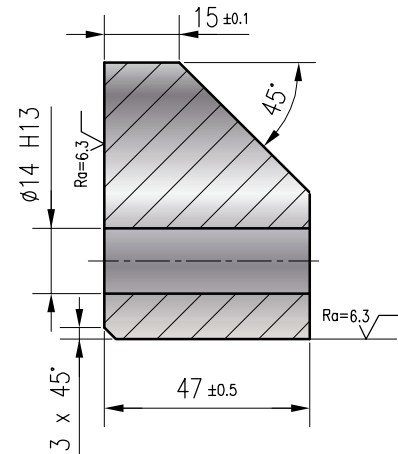
5130

DEMI VE DE CENTRAGE INFERIEUR / LARGEUR 60 LOWER 1/2 "VEE" CENTERING WEAR SLIDE RAIL / WIDTH 60

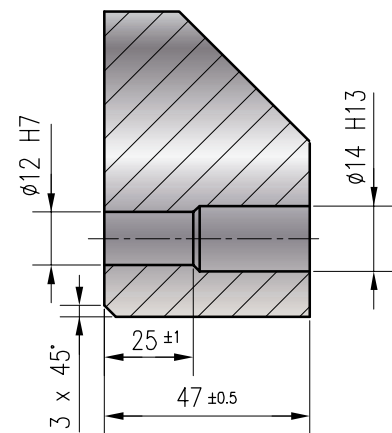
REF. 5130 L1=60 L=150 → 5130-60-150



Sections de principe
A-A



B-B



Ra=3,2
R0=3,2
Sauf indication contraire
Unless otherwise stated

tolérance ±0.25

Mat : Acier allié nitruré
Mat : Nitrued steel

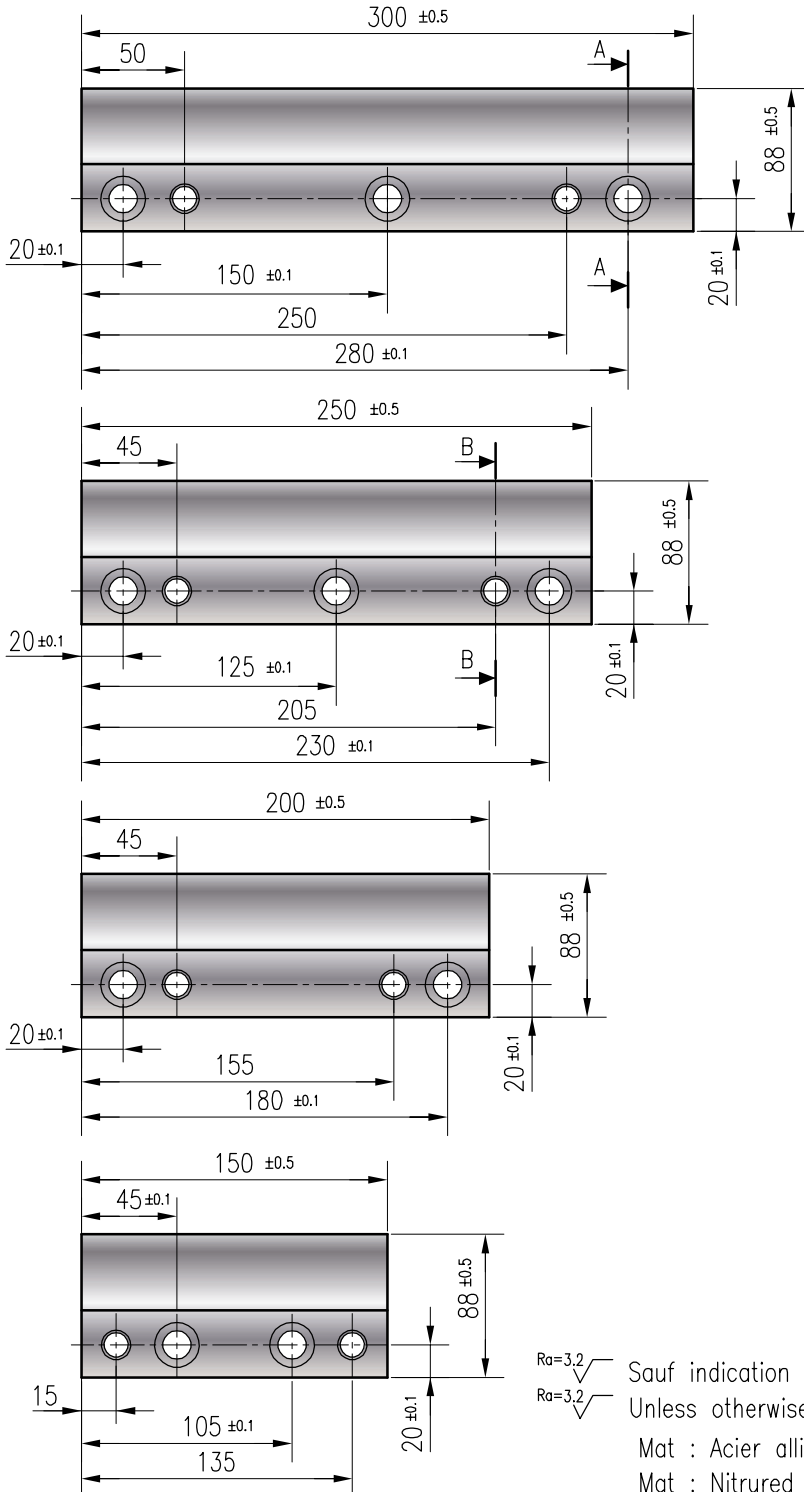
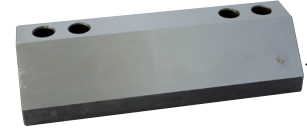
H	47			
CODE MABEC PSA	G859 220 108	G859 220 109	G859 220 110	G859 220 111
L1	60			
L	150	200	250	300
REF. 5130				



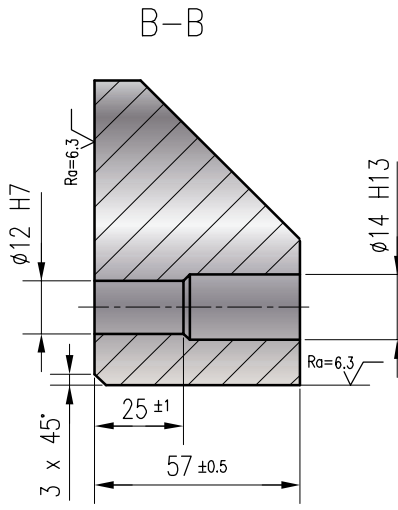
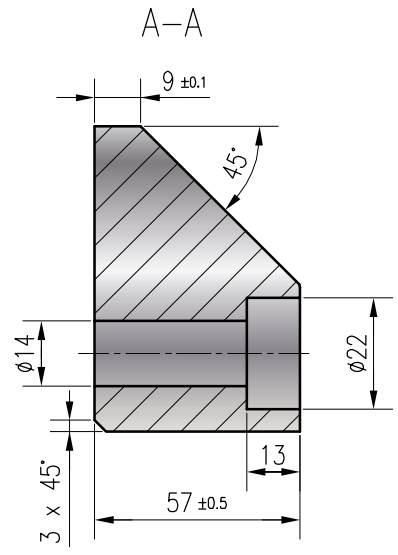
5130

DEMI VE DE CENTRAGE INFERIEUR / LARGEUR 88 LOWER 1/2 "VEE" CENTERING WEAR SLIDE RAIL / WIDTH 88

REF. 5130 L1=88 L=150 → 5130-88-150



Sections de principe



Ra=3,2
Ra=3,2
Sauf indication contraire
Unless otherwise stated
Mat : Acier allié nitruré
Mat : Nitrured steel

tolérance ±0.25

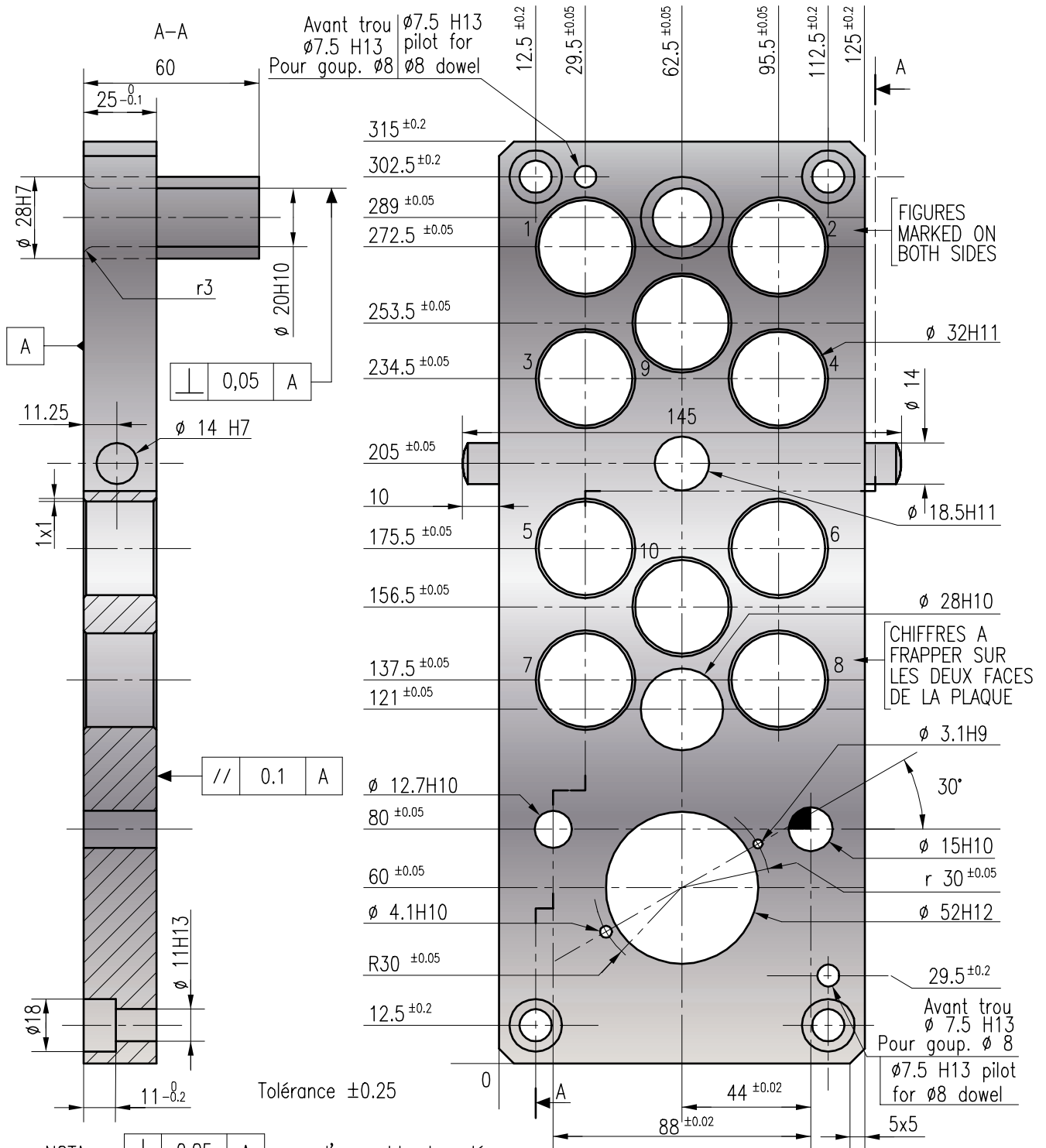
H	57			
CODE MABEC PSA	G859 220 104	G859 220 105	G859 220 106	G859 220 107
L1	88			
L	150	200	250	300
REF. 5130				

5250

PLAQUE ELECTROPNEUMATIQUE 10 ORIFICES ELECTROPNEUMATIC PLATE



REF. 5250 L=315 L1=125 → 5250-315-125



NOTA : \perp 0,05 A pour l'ensemble des alésages
 Mat: XC48 Boring squareness

Ra=3,2
 Ra=3,2
 Sauf indication contraire
 Unless otherwise stated

CODE MABEC RENAULT	X573867801
L	315
L1	125
REF. 5250	

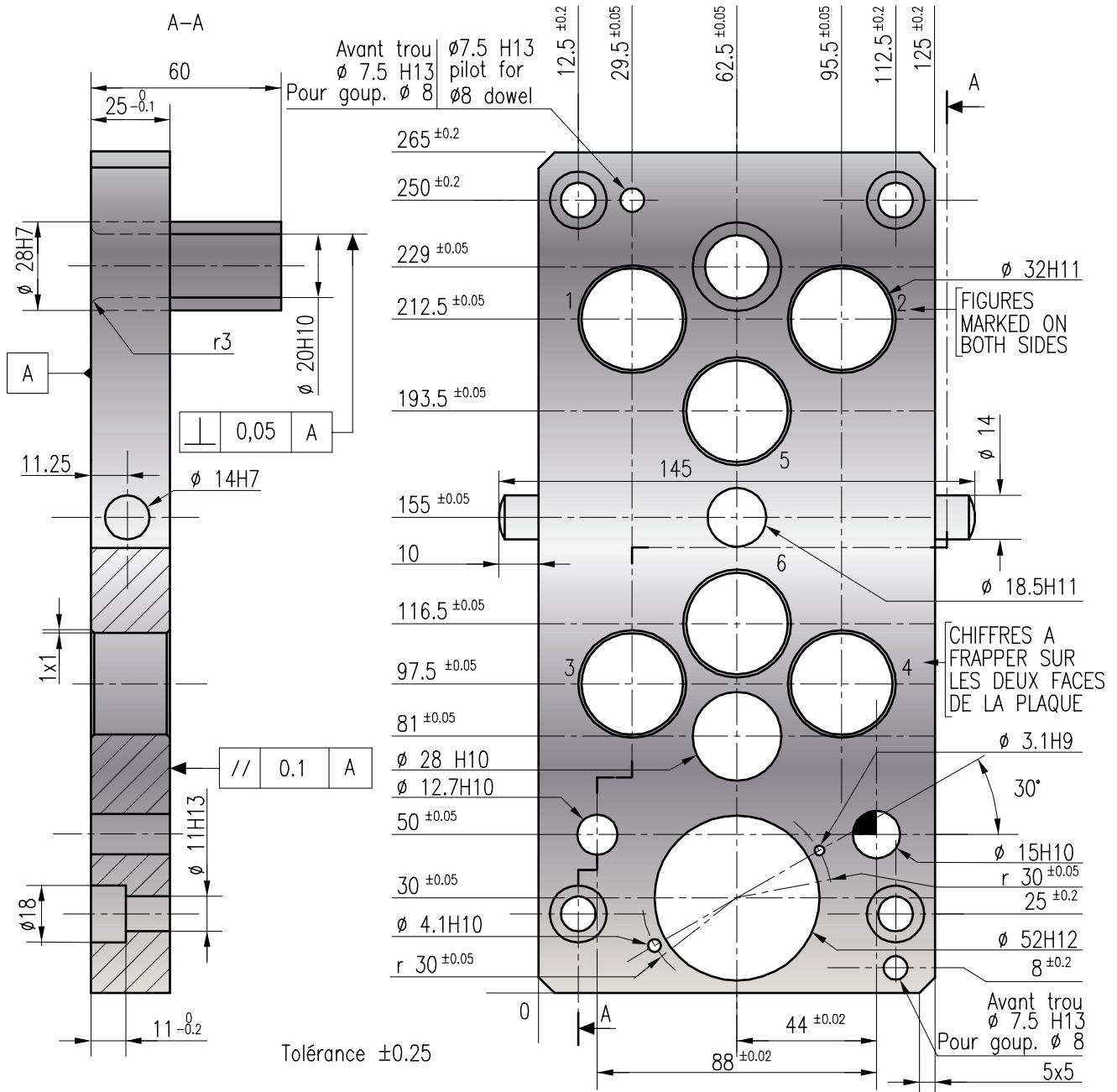


5251

PLAQUE ELECTROPNEUMATIQUE 6 ORIFICES ELECTROPNEUMATIC PLATE



REF. 5251 L=265 L1=125 → 5251-265-125



Tolérance ±0.25

NOTA : \perp 0,05 A pour l'ensemble des alésages
 MAT : XC 48 Boring squareness

Ra=3.2 Sauf indication contraire
 Ra=3.2 Unless otherwise stated

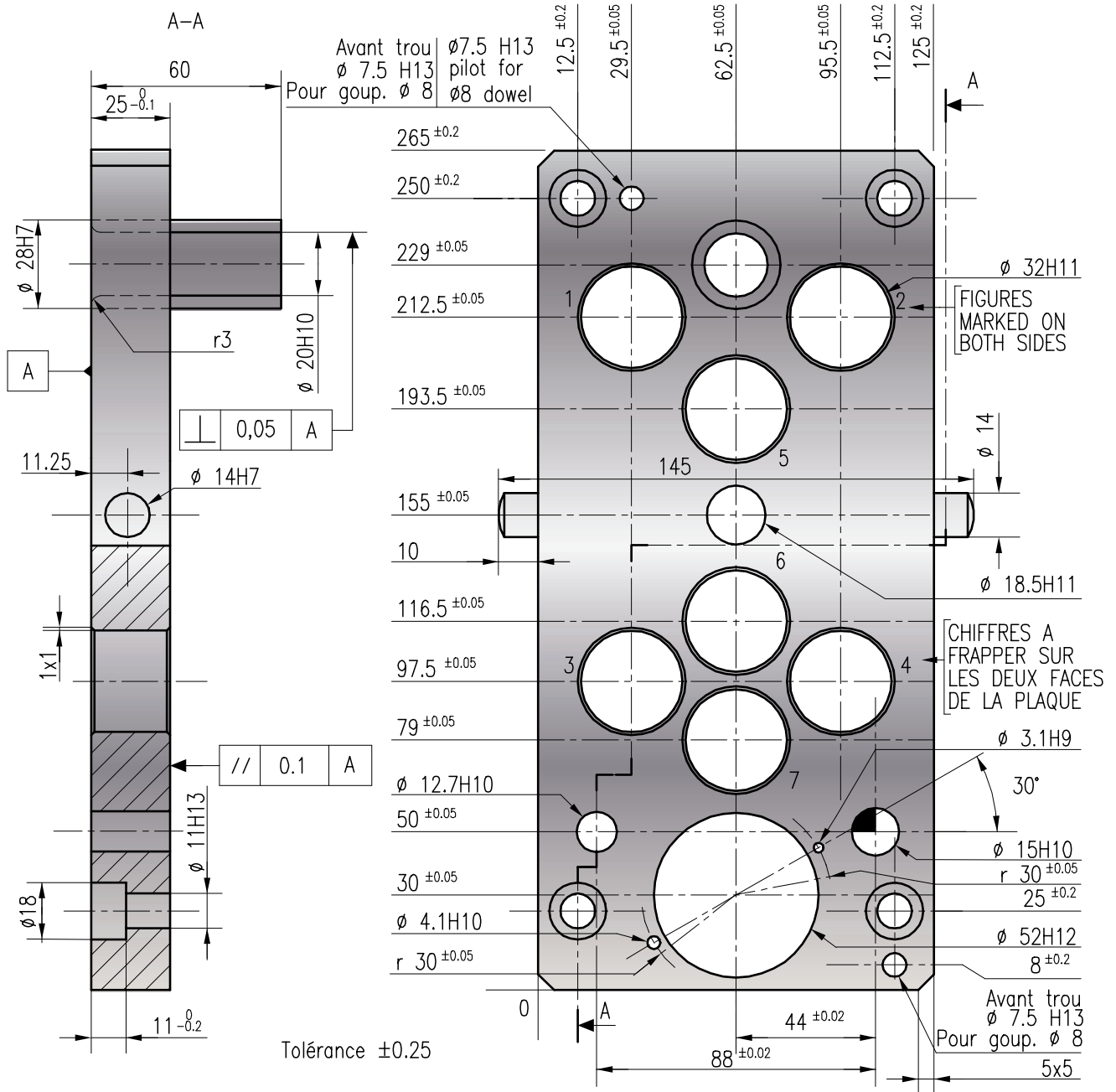
CODE MABEC RENAULT	X573867500
L	265
L1	125
REF. 5251	

5252

PLAQUE ELECTROPNEUMATIQUE 7 ORIFICES ELECTROPNEUMATIC PLATE



REF. 5252 L=265 L1=125 → 5252-265-125



NOTA : 0,05 A pour l'ensemble des alésages
MAT : XC 48 Boring squareness

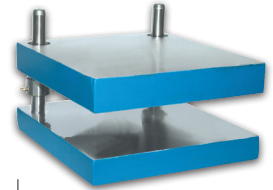
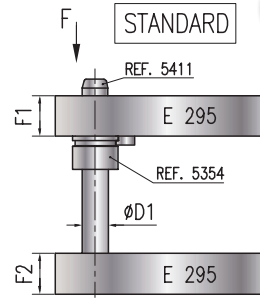
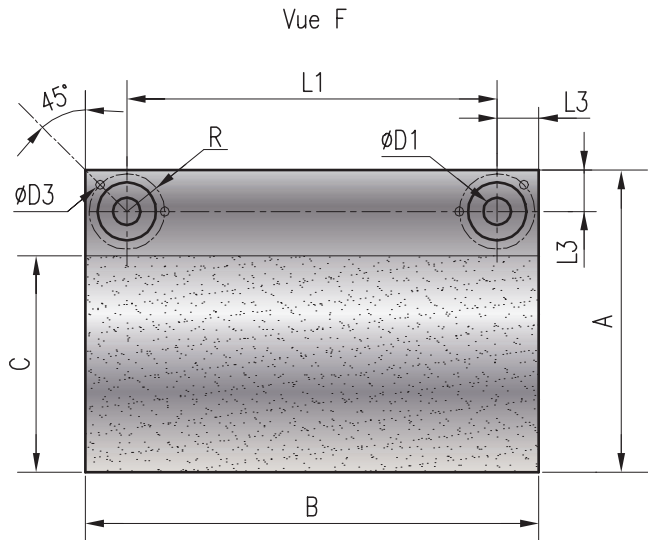
Ra=3.2 Sauf indication contraire
Ra=3.2 Unless otherwise stated

CODE MABEC RENAULT	E159109000
L	265
L1	125
REF. 5252	

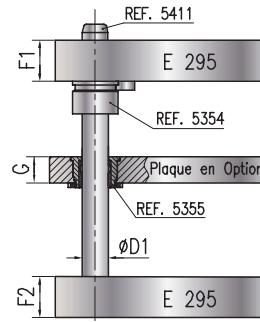


7843

BLOC A DEUX COLONNES ARRIERE (A) GUIDAGE LISSE (L) TYPE AL STANDARD DIE SET: REAR PILLARS AL



OPTION PLAQUE DEVETISSEUSE



	20	25	32	40
D1	20	25	32	40
R	23,5	28	35,5	42,5
D3	M5	M5	M6	M6
L3	24	30	37	46

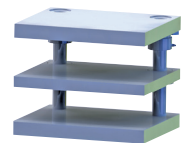
Mat : E295 → F1±2 ; F2±2 ; G±2
Mat : C45 → G±0.05

7801-7802

OPTION PLAQUE DEVETISSEUSE STRIPPER PLATE



REF. 7801 N°=32 avec/with REF 7843=7843 → 7801-32-7843



* sur demande / on request

REF. 7801 / REF. 7802											
G	N°	REF. 7801	REF. 7802	G	N°	REF. 7801	REF. 7802	G	N°	REF. 7801	REF. 7802
		E 295	C 45			E 295	C 45			E 295	C 45
16	1	*	*	25	19	*	*	32	33	*	*
16	2	*	*	25	20	*	*	32	34	*	*
25	3	*	*	25	22	*	*	32	35	*	*
25	4	*	*	25	23	*	*	32	36	*	*
25	5	*	*	25	24	*	*	32	37	*	*
25	9	*	*	25	25	*	*	32	38	*	*
25	10	*	*	25	26	*	*	32	39	*	*
25	11	*	*	25	28	*	*	32	40	*	*
25	12	*	*	25	29	*	*	32	41	*	*
25	16	*	*	25	30	*	*	32	42	*	*
25	17	*	*	32	31	*	*				
25	18	*	*	32	32	*	*				

REF. 5355				
H \ D1	20	25	32	40
15				
24				
31				

7843

BLOC A DEUX COLONNES ARRIERE (A) GUIDAGE LISSE (L) TYPE AL STANDARD DIE SET: REAR PILLARS AL



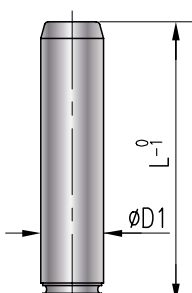
TYPE AL REF. 7843 N°=32 Surface de travail=BxC Epaisseur des semelles(F1=F2)=50 L(Ref.5411)=200

→ 7843-32BC-50-200

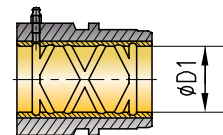
* sur demande / on request

REF.7843												
Dimensions des plaques			L1	D1	Surface de travail			N°	Epaisseur F1 et F2 des semelles (Mat : E295)			
A	x	B			B	x	C		25-25	32-32	40-40	50-50
100	x	160	112	20	160	x	56	1	*	*		
100	x	200	152	20	200	x	56	2	*	*		
125	x	160	100	25	160	x	70	3		*	*	
125	x	200	140	25	200	x	70	4		*	*	
125	x	250	190	25	250	x	70	5		*	*	
160	x	160	86	32	160	x	93	9		*	*	
160	x	200	126	32	200	x	93	10		*	*	
160	x	250	176	32	250	x	93	11		*	*	
160	x	315	241	32	315	x	93	12		*	*	
200	x	200	126	32	200	x	133	16		*	*	
200	x	250	176	32	250	x	133	17		*	*	
200	x	315	241	32	315	x	133	18		*	*	
200	x	355	281	32	355	x	133	19		*	*	
200	x	400	326	32	400	x	133	20		*	*	
250	x	250	176	32	250	x	183	22		*	*	
250	x	315	241	32	315	x	183	23		*	*	
250	x	355	281	32	355	x	183	24		*	*	
250	x	400	326	32	400	x	183	25		*	*	
250	x	450	376	32	450	x	183	26		*	*	
315	x	315	241	32	315	x	248	28		*	*	
315	x	355	281	32	355	x	248	29		*	*	
315	x	400	326	32	400	x	248	30		*	*	
315	x	450	358	40	450	x	232	31			*	*
315	x	500	408	40	500	x	232	32			*	*
315	x	630	538	40	630	x	232	33			*	*
355	x	355	263	40	355	x	272	34			*	*
355	x	400	308	40	400	x	272	35			*	*
355	x	450	358	40	450	x	272	36			*	*
355	x	500	408	40	500	x	272	37			*	*
355	x	630	538	40	630	x	272	38			*	*
400	x	400	308	40	400	x	317	39			*	*
400	x	450	358	40	450	x	317	40			*	*
400	x	500	408	40	500	x	317	41			*	*
400	x	630	538	40	630	x	317	42			*	*

REF.5411					
L	D1	20	25	32	40
		100			
125					
140					
160					
180					
200					
224					
250					
280					



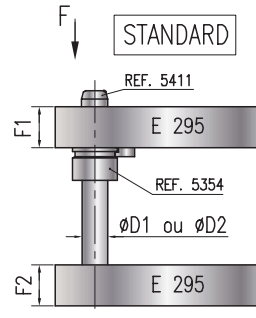
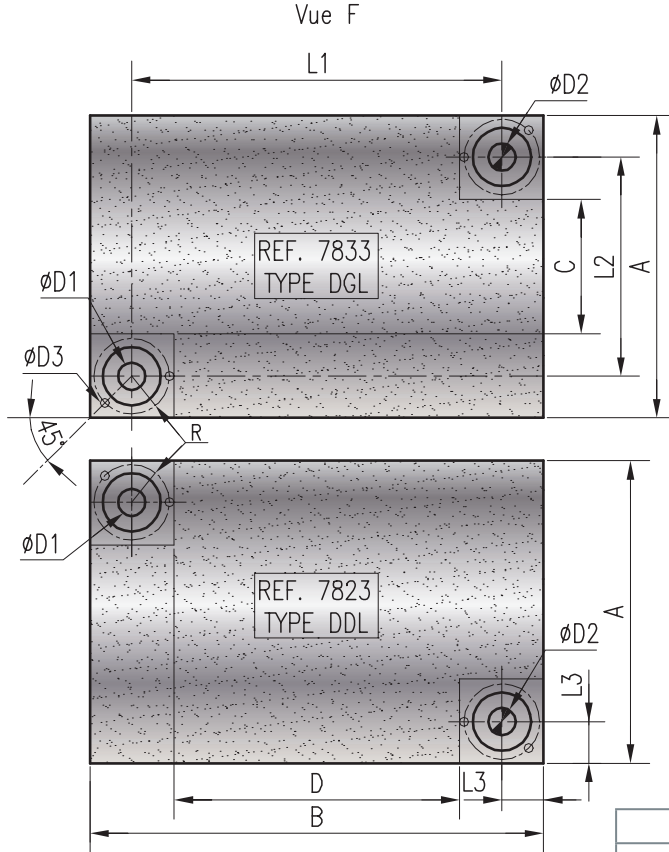
REF.5354		
D1	20	
	25	
	32	
	40	



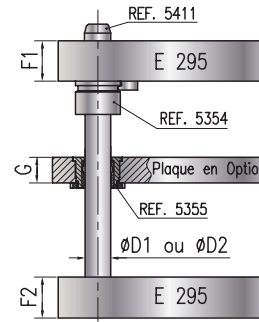


7823 7833

BLOC A DEUX COLONNES EN DIAGONALE (DG/DD) GUIDAGE LISSE (L) TYPE DGL/DDL
STANDARD DIE SET: DIAGONAL PILLARS DGL/DDL



OPTION PLAQUE DEVETISSEUSE



Mat : E295 → F1±2 ; F2±2 ; G±2
Mat : C45 → G±0.05

	32	40	50
D1	32	40	50
R	35,5	42,5	54,5
D3	M6	M6	M8
L3	37	46	58

7801-7802

OPTION PLAQUE DEVETISSEUSE
STRIPPER PLATE



REF. 7802 N°=37 avec/with REF 7823=7823 → 7802-37-7823



* sur demande / on request

REF.7801 / REF.7802											
G	N°	REF. 7801		REF. 7802		G	N°	REF. 7801		REF. 7802	
		E 295	C 45	E 295	C 45			E 295	C 45	E 295	C 45
25	22	*	*	32	31	*	*	32	40	*	*
25	23	*	*	32	32	*	*	32	41	*	*
25	24	*	*	32	34	*	*	32	42	*	*
25	25	*	*	32	35	*	*	32	43	*	*
25	26	*	*	32	36	*	*				
25	28	*	*	32	37	*	*				
25	29	*	*	32	38	*	*				
25	30	*	*	32	39	*	*				

REF. 5355				
H	D1/D2	25	32	40
	24			
	31			

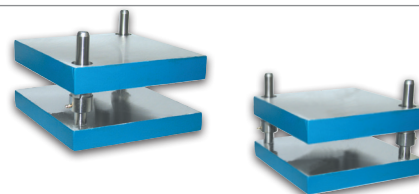
7823

7833

BLOC A DEUX COLONNES EN DIAGONALE (DG/DD) GUIDAGE LISSE (L) TYPE DGL/DDL STANDARD DIE SET: DIAGONAL PILLARS DGL/DDL



TYPE DDL REF. 7823 N°=37 Surface de travail=BxC Epaisseur des semelles(F1=F2)=50 L(Ref.5411)=200
 → 7823-37BC-50-200



* sur demande / on request

REF.7823-REF.7833																	
Dimensions des plaques			L1	L2	D1	D2	Surface de travail			Surface de travail			N°	Epaisseur F1 et F2 des semelles (Mat : E295)			
A	x	B					A	x	D	B	x	C		32-32	40-40	50-50	63-63
250	x	250	176	176	32	25	250	x	116	250	x	116	22	*	*		
250	x	315	241	176	32	25	250	x	181	315	x	116	23	*	*		
250	x	355	281	176	32	25	250	x	221	355	x	116	24	*	*		
250	x	400	326	176	32	25	250	x	266	400	x	116	25	*	*		
250	x	450	376	176	32	25	250	x	316	450	x	116	26	*	*		
315	x	315	241	241	32	25	315	x	181	315	x	181	28	*	*		
315	x	355	281	241	32	25	315	x	221	355	x	181	29	*	*		
315	x	400	326	241	32	25	315	x	266	400	x	181	30	*	*		
315	x	450	358	223	40	32	315	x	284	450	x	149	31		*	*	
315	x	500	408	223	40	32	315	x	334	500	x	149	32		*	*	
355	x	355	263	263	40	32	355	x	189	355	x	189	34		*	*	
355	x	400	308	263	40	32	355	x	234	400	x	189	35		*	*	
355	x	450	358	263	40	32	355	x	284	450	x	189	36		*	*	
355	x	500	408	263	40	32	355	x	334	500	x	189	37		*	*	
355	x	630	538	263	40	32	355	x	464	630	x	189	38		*	*	
400	x	400	308	308	40	32	400	x	234	400	x	234	39		*	*	
400	x	450	358	308	40	32	400	x	284	450	x	234	40		*	*	
400	x	500	408	308	40	32	400	x	334	500	x	234	41		*	*	
400	x	630	538	308	40	32	400	x	464	630	x	234	42		*	*	
450	x	450	358	358	40	32	450	x	284	450	x	284	43		*	*	
450	x	500	384	334	50	40	450	x	290	500	x	240	44			*	*
450	x	630	514	334	50	40	450	x	420	630	x	240	45			*	*
500	x	500	384	384	50	40	500	x	290	500	x	290	46			*	*
500	x	630	514	384	50	40	500	x	420	630	x	290	47			*	*

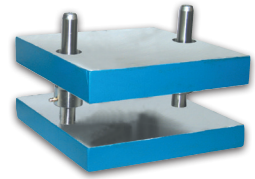
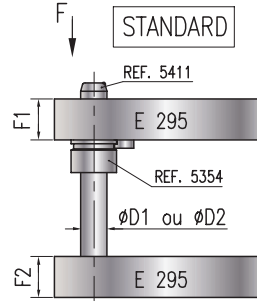
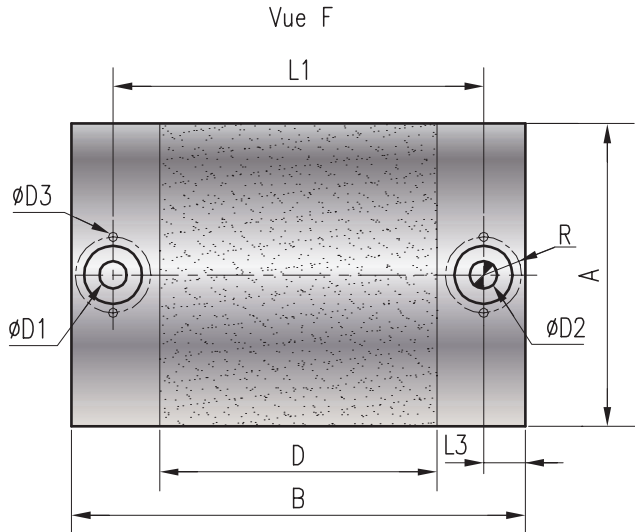
REF.5411					
L	D1/D2	25	32	40	50
	125				
140					
160					
180					
200					
224					
250					
280					

REF.5354		
D1 / D2	25	
	32	
	40	
	50	

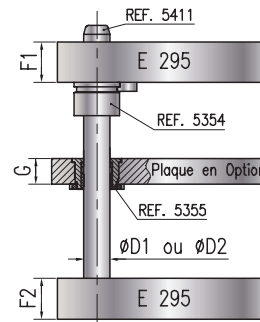


7813

BLOC A DEUX COLONNES MEDIANE (M) GUIDAGE LISSE (L) TYPE ML STANDARD DIE SET: CENTRE PILLARS ML



OPTION PLAQUE DEVETISSEUSE



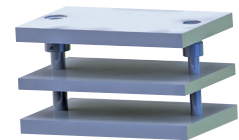
Mat : E295 → F1^{±2} ; F2^{±2} ; G^{±2}
Mat : C45 → G^{±0.05}

Tableau des dimensions		
D1	32	40
R	35,5	42,5
D3	M6	M6
L3	37	46

7801-7802

OPTION PLAQUE DEVETISSEUSE STRIPPER PLATE

REF. 7801 N°=18 avec/with REF 7813=7813 → 7801-18-7813



* sur demande / on request

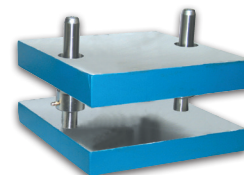
REF.7801 / REF.7802											
G	N°	REF. 7801	REF. 7802	G	N°	REF. 7801	REF. 7802	G	N°	REF. 7801	REF. 7802
		E 295	C 45			E 295	C 45			E 295	C 45
25	5	*	*	25	19	*	*	25	30	*	*
25	6	*	*	25	20	*	*	32	31	*	*
25	7	*	*	25	21	*	*	32	32	*	*
25	8	*	*	25	23	*	*	32	35	*	*
25	12	*	*	25	24	*	*	32	36	*	*
25	13	*	*	25	25	*	*	32	37	*	*
25	14	*	*	25	26	*	*	32	38	*	*
25	15	*	*	32	27	*	*	32	40	*	*
25	18	*	*	25	29	*	*	32	41	*	*

REF. 5355			
H \ D1/D2	25	32	40
24			
31			

7813

BLOC A DEUX COLONNES MEDIANE (M) GUIDAGE LISSE (L) TYPE ML STANDARD DIE SET: CENTRE PILLARS ML

TYPE ML REF. 7813 N°=18 Surface de travail=AxD Epaisseur des semelles(F1=F2)=40 L(Ref.5411)=200
 → 7813-18AD-40-200



* sur demande / on request

REF.7813												
Dimensions des plaques			L1	D1	D2	Surface de travail			N°	Epaisseur F1 et F2 des semelles (Mat : E295)		
A	x	B				A	x	D		32-32	40-40	50-50
125	x	250	176	32	25	125	x	116	5	*	*	
125	x	315	241	32	25	125	x	181	6	*	*	
125	x	355	281	32	25	125	x	221	7	*	*	
125	x	400	326	32	25	125	x	266	8	*	*	
160	x	315	241	32	25	160	x	181	12	*	*	
160	x	355	281	32	25	160	x	221	13	*	*	
160	x	400	326	32	25	160	x	266	14	*	*	
160	x	450	376	32	25	160	x	316	15	*	*	
200	x	315	241	32	25	200	x	181	18	*	*	
200	x	355	281	32	25	200	x	221	19	*	*	
200	x	400	326	32	25	200	x	266	20	*	*	
200	x	450	376	32	25	200	x	316	21	*	*	
250	x	315	241	32	25	250	x	181	23	*	*	
250	x	355	281	32	25	250	x	221	24	*	*	
250	x	400	326	32	25	250	x	266	25	*	*	
250	x	450	376	32	25	250	x	316	26	*	*	
250	x	500	408	40	32	250	x	334	27		*	*
315	x	355	281	32	25	315	x	221	29	*	*	
315	x	400	326	32	25	315	x	266	30	*	*	
315	x	450	358	40	32	315	x	284	31		*	*
315	x	500	408	40	32	315	x	334	32		*	*
355	x	400	308	40	32	355	x	234	35		*	*
355	x	450	358	40	32	355	x	284	36		*	*
355	x	500	408	40	32	355	x	334	37		*	*
355	x	630	538	40	32	355	x	464	38		*	*
400	x	450	358	40	32	400	x	284	40		*	*
400	x	500	408	40	32	400	x	334	41		*	*

REF.5411					
	D1/D2	25	32	40	
	125				
	140				
	160				
	180				
	200				
	224				
	250				
	280				

REF.5354		
D1 / D2	25	
	32	
	40	



7853

BLOC A QUATRE COLONNES (K) GUIDAGE LISSE (L) TYPE KL STANDARD DIE SET: FOUR PILLARS KL

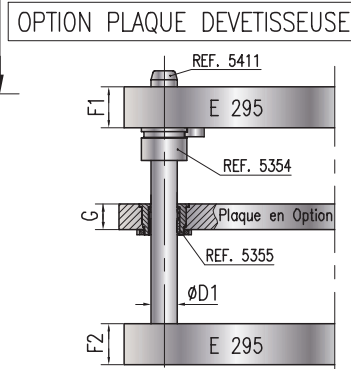
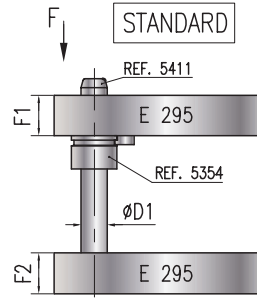
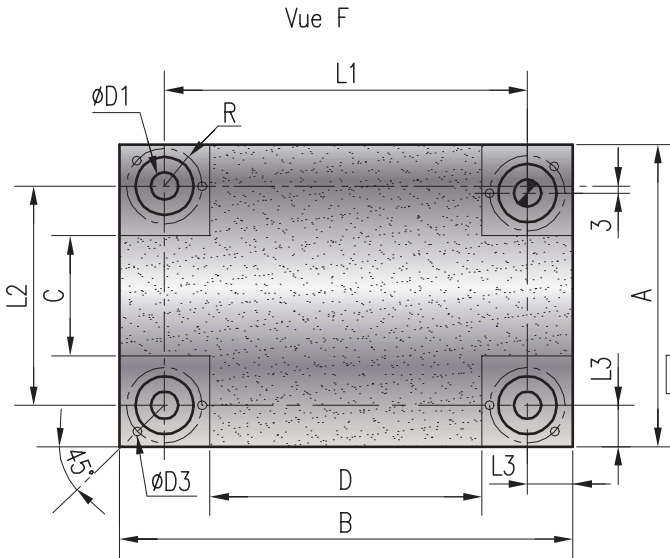
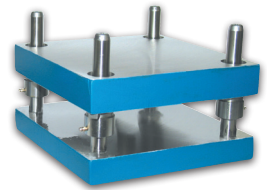


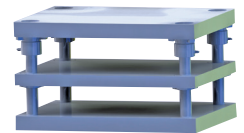
Tableau des dimensions			
D1	25	32	40
R	28	35,5	42,5
D3	M5	M6	M6
L3	30	37	46

Mat : E295 → F1^{±2} ; F2^{±2} ; G^{±2}
Mat : C45 → G^{±0.05}

7801-7802

OPTION PLAQUE DEVETISSEUSE STRIPPER PLATE

REF. 7801 N°=34 avec/with REF 7853=7853 → 7801-34-7853



* sur demande / on request

REF.7801 / REF.7802											
G	N°	REF. 7801		REF. 7802		G	N°	REF. 7801		REF. 7802	
		E 295	C 45	E 295	C 45			E 295	C 45	E 295	C 45
25	22	*	*	25	31	*	*	32	41	*	*
25	23	*	*	25	32	*	*	32	42	*	*
25	24	*	*	32	34	*	*	32	43	*	*
25	25	*	*	32	35	*	*	32	44	*	*
25	26	*	*	32	36	*	*	32	45	*	*
25	27	*	*	32	37	*	*	32	46	*	*
25	28	*	*	32	38	*	*	32	47	*	*
25	29	*	*	32	39	*	*				
25	30	*	*	32	40	*	*				

REF. 5355			
H \ D1	25	32	40
24			
31			

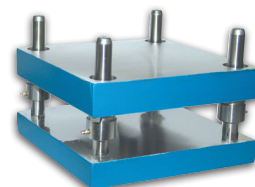
7853

BLOC A QUATRE COLONNES (K) GUIDAGE LISSE (L) TYPE KL STANDARD DIE SET: FOUR PILLARS KL



TYPE KL REF. 7853 N°=34 Surface de travail=AxD Epaisseur des semelles(F1=F2)=40 L(Ref.5411)=200

→ 7845-34AD-40-200



* sur demande / on request

REF.7853																
Dimensions des plaques			L1	L2	D1	Surface de travail			Surface de travail			N°	Epaisseur F1 et F2 des semelles (Mat : E295)			
A	x	B				A	x	D	B	x	C		32-32	40-40	50-50	63-63
250	x	250	190	190	25	250	x	140	250	x	140	22	*	*		
250	x	315	255	190	25	250	x	205	315	x	140	23	*	*		
250	x	355	295	190	25	250	x	245	355	x	140	24	*	*		
250	x	400	340	190	25	250	x	290	400	x	140	25	*	*		
250	x	450	390	190	25	250	x	340	450	x	140	26	*	*		
250	x	500	440	190	25	250	x	390	500	x	140	27	*	*		
315	x	315	255	255	25	315	x	205	315	x	205	28	*	*		
315	x	355	295	255	25	315	x	245	355	x	205	29	*	*		
315	x	400	340	255	25	315	x	290	400	x	205	30	*	*		
315	x	450	390	255	25	315	x	340	450	x	205	31		*	*	
315	x	500	440	255	25	315	x	390	500	x	205	32		*	*	
355	x	355	281	281	32	355	x	221	355	x	221	34		*	*	
355	x	400	326	281	32	355	x	266	400	x	221	35		*	*	
355	x	450	376	281	32	355	x	316	450	x	221	36		*	*	
355	x	500	426	281	32	355	x	366	500	x	221	37		*	*	
355	x	630	556	281	32	355	x	496	630	x	221	38		*	*	
400	x	400	326	326	32	400	x	266	400	x	266	39		*	*	
400	x	450	376	326	32	400	x	316	450	x	266	40		*	*	
400	x	500	426	326	32	400	x	366	500	x	266	41		*	*	
400	x	630	556	326	32	400	x	496	630	x	266	42		*	*	
450	x	450	376	376	32	450	x	316	450	x	316	43		*	*	
450	x	500	408	358	40	450	x	334	500	x	284	44			*	*
450	x	630	538	358	40	450	x	464	630	x	284	45			*	*
500	x	500	408	408	40	500	x	334	500	x	334	46			*	*
500	x	630	538	408	40	500	x	464	630	x	334	47			*	*

REF.5411					
	D1	25	32	40	
	100				
	125				
	140				
	160				
	180				
	200				
	224				
	250				
	280				

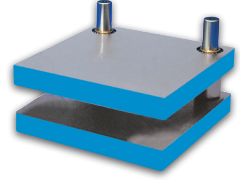
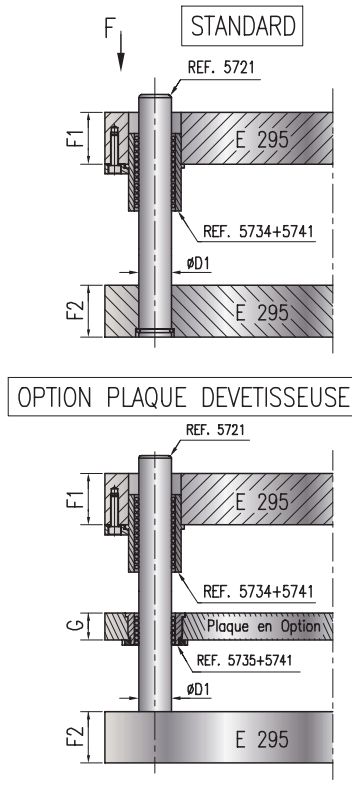
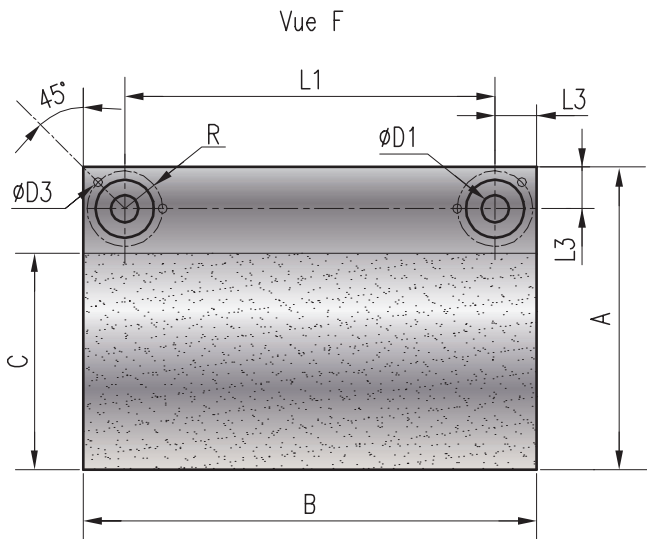
REF.5354		
D1	25	
	32	
	40	





7845

BLOC A DEUX COLONNES ARRIERE (A) GUIDAGE A BILLES (B) TYPE AB STANDARD DIE SET: REAR BALL GUIDE PILLARS AB



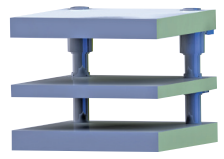
	D1	R	D3	L3
	25	28	M5	30
	32	35,5	M6	37
	40	42,5	M6	46

Mat : E295 → F1⁺² ; F2⁺² ; G⁺²
Mat : C45 → G^{±0.05}

7811-7812

OPTION PLAQUE DEVETISSEUSE STRIPPER PLATE

REF. 7811 N°=9 avec/with REF 7845=7845 → 7811-9-7845



* sur demande / on request

REF.7811 / REF.7812											
G	N°	REF. 7811	REF. 7812	G	N°	REF. 7811	REF. 7812	G	N°	REF. 7811	REF. 7812
		E 295	C 45			E 295	C 45			E 295	C 45
25	4	*	*	25	22	*	*	32	34	*	*
25	5	*	*	25	23	*	*	32	35	*	*
25	9	*	*	25	24	*	*	32	36	*	*
25	10	*	*	25	25	*	*	32	37	*	*
25	11	*	*	25	26	*	*	32	38	*	*
25	12	*	*	25	28	*	*	32	39	*	*
25	16	*	*	25	29	*	*	32	40	*	*
25	17	*	*	25	30	*	*	32	41	*	*
25	18	*	*	32	31	*	*	32	42	*	*
25	19	*	*	32	32	*	*				
25	20	*	*	32	33	*	*				

REF.5735 + REF.5741			
C1 = Course max. / Stroke max			
D1	25	32	40
H	C1	C1	C1
24	40	38	
31			44

7845

BLOC A DEUX COLONNES ARRIERE (A) GUIDAGE A BILLES (B) TYPE AB DIE SET: REAR BALL GUIDE PILLARS AB



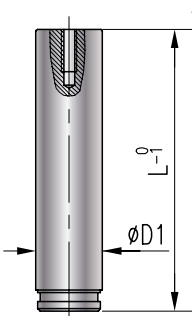
TYPE KL REF. 7845 N°=34 Surface de travail=AxD Epaisseur des semelles(F1=F2)=40 L(Ref.5721)=200

→ 7853-34AD-40-200

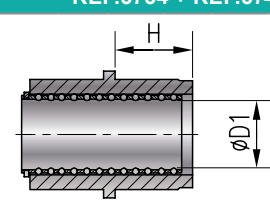
* sur demande / on request

REF.7845											
Dimensions des plaques			L1	D1	Surface de travail			N°	Epaisseur F1 et F2 des semelles (Mat : E295)		
A	x	B			B	x	C		32-32	40-40	50-50
125	x	200	140	25	200	x	70	4	*	*	
125	x	250	190	25	250	x	70	5	*	*	
160	x	160	86	32	160	x	93	9	*	*	
160	x	200	126	32	200	x	93	10	*	*	
160	x	250	176	32	250	x	93	11	*	*	
160	x	315	241	32	315	x	93	12	*	*	
200	x	200	126	32	200	x	133	16	*	*	
200	x	250	176	32	250	x	133	17	*	*	
200	x	315	241	32	315	x	133	18	*	*	
200	x	355	281	32	355	x	133	19	*	*	
200	x	400	326	32	400	x	133	20	*	*	
250	x	250	176	32	250	x	183	22	*	*	
250	x	315	241	32	315	x	183	23	*	*	
250	x	355	281	32	355	x	183	24	*	*	
250	x	400	326	32	400	x	183	25	*	*	
250	x	450	376	32	450	x	183	26	*	*	
315	x	315	241	32	315	x	248	28	*	*	
315	x	355	281	32	355	x	248	29	*	*	
315	x	400	326	32	400	x	248	30	*	*	
315	x	450	358	40	450	x	232	31		*	*
315	x	500	408	40	500	x	232	32		*	*
315	x	630	538	40	630	x	232	33		*	*
355	x	355	263	40	355	x	272	34		*	*
355	x	400	308	40	400	x	272	35		*	*
355	x	450	358	40	450	x	272	36		*	*
355	x	500	408	40	500	x	272	37		*	*
355	x	630	538	40	630	x	272	38		*	*
400	x	400	308	40	400	x	317	39		*	*
400	x	450	358	40	450	x	317	40		*	*
400	x	500	408	40	500	x	317	41		*	*
400	x	630	538	40	630	x	317	42		*	*

REF. 5721				
L	D1	25	32	40
		125		
140				
160				
180				
200				
224				
250				
280				
315				
355				
400				



REF.5734 + REF.5741				
H	D1	25	32	40
		C1	C1	C1
30	116	116		
38	134	139	139	
48				153



C1 = Course max. / Stroke max



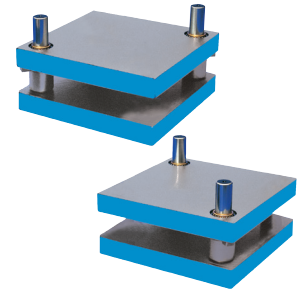
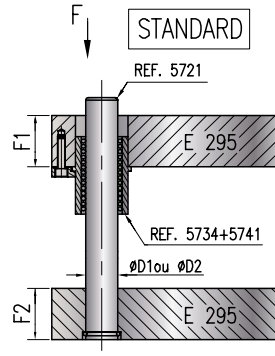
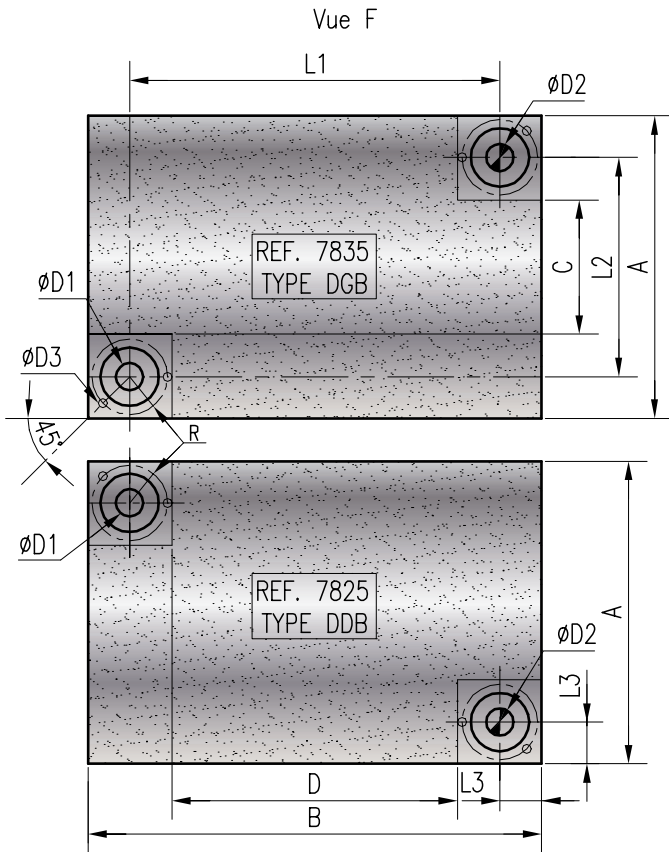


7825

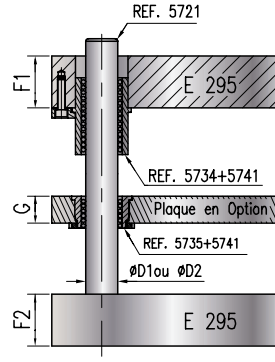
BLOC A DEUX COLONNES EN DIAGONALE (DG/DD)GUIDAGE A BILLES (B) TYPE DGB/DDB

7835

STANDARD DIE SET: DIAGONAL BALLS GUIDE PILLARS DGB/DDB



OPTION PLAQUE DEVETISSEUSE



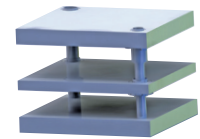
	D1	40	50
R	35,5	42,5	54,5
D3	M6	M6	M8
L3	37	46	58

Mat : E295 → F1^{±2} ; F2^{±2} ; G^{±2}
 Mat : C45 → G^{±0.05}

7811-7812

OPTION PLAQUE DEVETISSEUSE STRIPPER PLATE

REF. 7811 N°=35 avec/with REF 7835=7835 → 7811-35-7835



* sur demande / on request

REF.7811 / REF.7812											
G	N°	REF. 7811	REF. 7812	G	N°	REF. 7811	REF. 7812	G	N°		
		E 295	C 45			E 295	C 45			E 295	C 45
25	22	*	*	32	31	*	*	32	40	*	*
25	23	*	*	32	32	*	*	32	41	*	*
25	24	*	*	32	34	*	*	32	42	*	*
25	25	*	*	32	35	*	*	32	43	*	*
25	26	*	*	32	36	*	*	32	44	*	*
25	28	*	*	32	37	*	*	32	45	*	*
25	29	*	*	32	38	*	*	32	46	*	*
25	30	*	*	32	39	*	*	32	47	*	*

REF.5735 + REF.5741					
H	D1 D2	25	32	40	50
		C1	C1	C1	C1
24	40	38			
31		49	44	36	

7825

BLOC A DEUX COLONNES EN DIAGONALE (DG/DD)GUIDAGE A BILLES (B) TYPE DGB/DDB

7835

STANDARD DIE SET: DIAGONAL BALLS GUIDE PILLARS DGB/DDB



TYPE DGB REF. 7835 N°=35 Surface de travail=BxC Epaisseur des semelles(F1=F2)=50 L(Ref.5721)=200

→ 7835-35BC-50-200

* sur demande / on request

REF.7825 - REF.7835																	
Dimensions des plaques			L1	L2	D1	D2	Surface de travail			Surface de travail			N°	Epaisseur F1 et F2 des semelles (Mat : E295)			
A	x	B					A	x	D	B	x	C		32-32	40-40	50-50	63-63
250	x	250	176	176	32	25	250	x	116	250	x	116	22	*	*		
250	x	315	241	176	32	25	250	x	181	315	x	116	23	*	*		
250	x	355	281	176	32	25	250	x	221	355	x	116	24	*	*		
250	x	400	326	176	32	25	250	x	266	400	x	116	25	*	*		
250	x	450	376	176	32	25	250	x	316	450	x	116	26	*	*		
315	x	315	241	241	32	25	315	x	181	315	x	181	28	*	*		
315	x	355	281	241	32	25	315	x	221	355	x	181	29	*	*		
315	x	400	326	241	32	25	315	x	266	400	x	181	30	*	*		
315	x	450	358	223	40	32	315	x	284	450	x	149	31		*	*	
315	x	500	408	223	40	32	315	x	334	500	x	149	32		*	*	
355	x	355	263	263	40	32	355	x	189	355	x	189	34		*	*	
355	x	400	308	263	40	32	355	x	234	400	x	189	35		*	*	
355	x	450	358	263	40	32	355	x	284	450	x	189	36		*	*	
355	x	500	408	263	40	32	355	x	334	500	x	189	37		*	*	
355	x	630	538	263	40	32	355	x	464	630	x	189	38		*	*	
400	x	400	308	308	40	32	400	x	234	400	x	234	39		*	*	
400	x	450	358	308	40	32	400	x	284	450	x	234	40		*	*	
400	x	500	408	308	40	32	400	x	334	500	x	234	41		*	*	
400	x	630	538	308	40	32	400	x	464	630	x	234	42		*	*	
450	x	450	358	358	40	32	450	x	284	450	x	284	43		*	*	
450	x	500	384	334	50	40	450	x	290	500	x	240	44			*	*
450	x	630	514	334	50	40	450	x	420	630	x	240	45			*	*
500	x	500	384	384	50	40	500	x	290	500	x	290	46			*	*
500	x	630	514	384	50	40	500	x	420	630	x	290	47			*	*

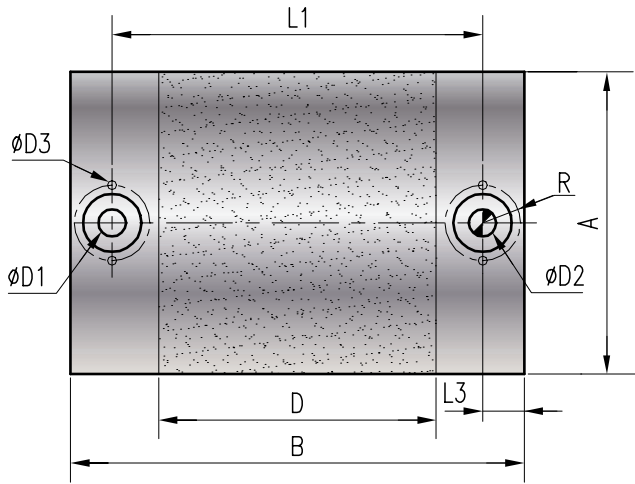
REF. 5721					REF.5734 + REF.5741					
L	D1/D2	25	32	40	50					
						C1 = Course max. / Stroke max.				
H	D1/D2	25	32	40	50	C1	C1	C1	C1	
125										
140										
160										
180										
200										
224										
250										
280										
315										
355										
400										
30		116		116						
38		134		139		139				
48				161		153			186	
61									202	



7815

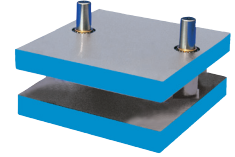
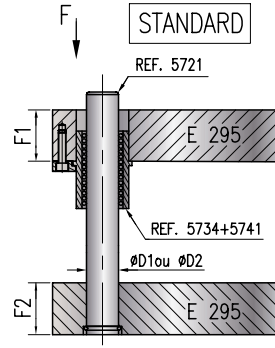
BLOC A DEUX COLONNES MEDIANE (M) GUIDAGE A BILLES (B) TYPE MB STANDARD DIE SET: CENTRE BALL GUIDE PILLARS MB

Vue F

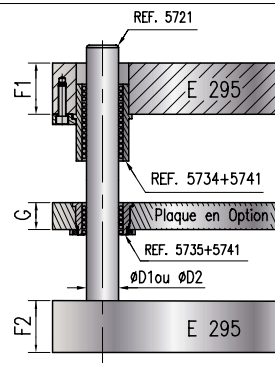


Mat : E295 → F1^{±2} ; F2^{±2} ; G^{±2}
Mat : C45 → G^{±0.05}

Tableau des dimensions		
D1	32	40
R	35,5	42,5
D3	M6	M6
L3	37	46



OPTION PLAQUE DEVETISSEUSE

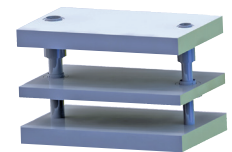


7811-7812

OPTION PLAQUE DEVETISSEUSE STRIPPER PLATE



REF. 7811 N°=35 avec/with REF 7815=7815 → 7811-35-7815



* sur demande / on request

REF.7811 / REF.7812											
G	N°	REF. 7811	REF. 7812	G	N°	REF. 7811	REF. 7812	G	N°	REF. 7811	REF. 7812
		E 295	C 45			E 295	C 45			E 295	C 45
25	5	*	*	25	19	*	*	25	30	*	*
25	6	*	*	25	20	*	*	32	31	*	*
25	7	*	*	25	21	*	*	32	32	*	*
25	8	*	*	25	23	*	*	32	35	*	*
25	12	*	*	25	24	*	*	32	36	*	*
25	13	*	*	25	25	*	*	32	37	*	*
25	14	*	*	25	26	*	*	32	38	*	*
25	15	*	*	32	27	*	*	32	40	*	*
25	18	*	*	25	29	*	*	32	41	*	*

REF.5735 + REF.5741			
C1 = Course max. / Stroke max.			
D1 D2	25	32	40
	C1	C1	C1
H	24	31	38
	31	38	44

7815

BLOC A DEUX COLONNES MEDIANE (M) GUIDAGE A BILLES (B) TYPE MB STANDARD DIE SET: CENTRE BALL GUIDE PILLARS MB



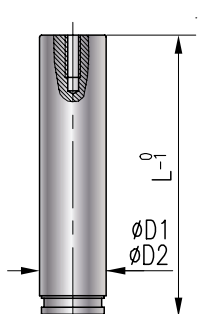
TYPE MB REF. 7815 N°=18 Surface de travail=AxD Epaisseur des semelles(F1=F2)=32 L(Ref.5721)=200

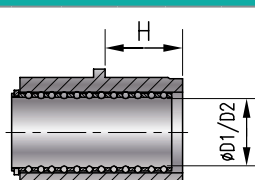
→ 7815-18AD-32-200

* sur demande / on request

REF.7815												
Dimensions des plaques			L1	D1	D2	Surface de travail			N°	Epaisseur F1 et F2 des semelles (Mat : E295)		
A	x	B				A	x	D		32-32	40-40	50-50
125	x	250	176	32	25	125	x	116	5	*	*	
125	x	315	241	32	25	125	x	181	6	*	*	
125	x	355	281	32	25	125	x	221	7	*	*	
125	x	400	326	32	25	125	x	266	8	*	*	
160	x	315	241	32	25	160	x	181	12	*	*	
160	x	355	281	32	25	160	x	221	13	*	*	
160	x	400	326	32	25	160	x	266	14	*	*	
160	x	450	376	32	25	160	x	316	15	*	*	
200	x	315	241	32	25	200	x	181	18	*	*	
200	x	355	281	32	25	200	x	221	19	*	*	
200	x	400	326	32	25	200	x	266	20	*	*	
200	x	450	376	32	25	200	x	316	21	*	*	
250	x	315	241	32	25	250	x	181	23	*	*	
250	x	355	281	32	25	250	x	221	24	*	*	
250	x	400	326	32	25	250	x	266	25	*	*	
250	x	450	376	32	25	250	x	316	26	*	*	
250	x	500	408	40	32	250	x	334	27		*	*
315	x	355	281	32	25	315	x	221	29	*	*	
315	x	400	326	32	25	315	x	266	30	*	*	
315	x	450	358	40	32	315	x	284	31		*	*
315	x	500	408	40	32	315	x	334	32		*	*
355	x	400	308	40	32	355	x	234	35		*	*
355	x	450	358	40	32	355	x	284	36		*	*
355	x	500	408	40	32	355	x	334	37		*	*
355	x	630	538	40	32	355	x	464	38		*	*
400	x	450	358	40	32	400	x	284	40		*	*
400	x	500	408	40	32	400	x	334	41		*	*

REF. 5721				
L	D1/D2	25	32	40
	125			
140				
160				
180				
200				
224				
250				
280				
315				

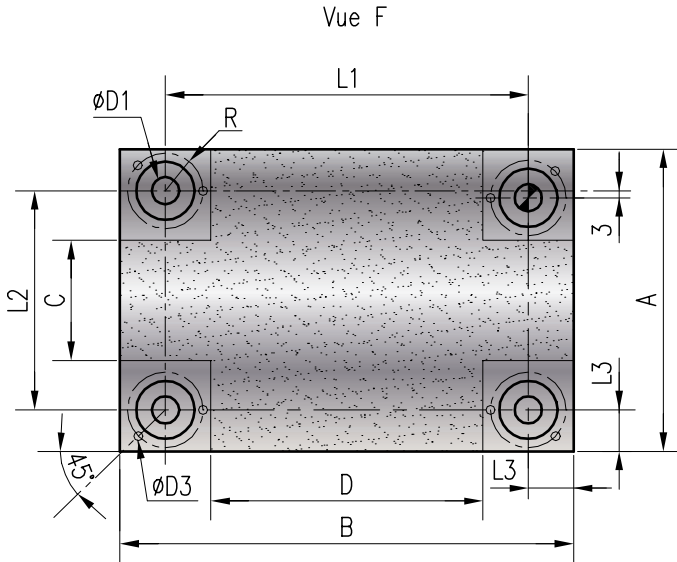


REF.5734 + REF.5741				
				
C1 = Course max. / Stroke max.				
D1/D2	25	32	40	
H	C1	C1	C1	
30	116	116		
38	134	139	139	
48		161	153	



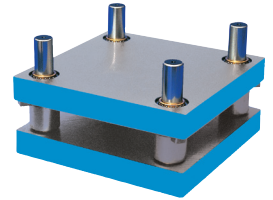
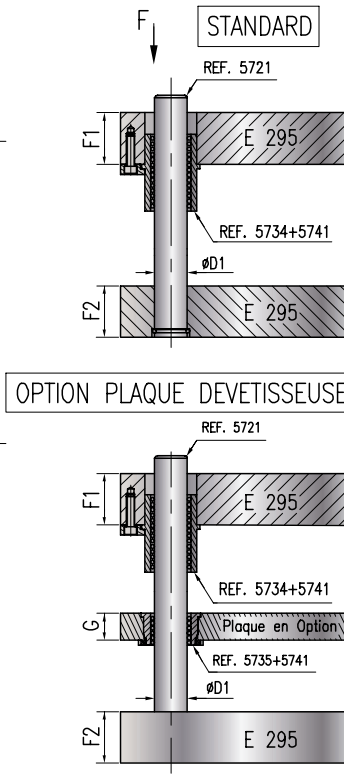
7855

BLOC A QUATRE COLONNES (K) GUIDAGE A BILLES (B) TYPE KB STANDARD DIE SET: FOUR BALL GUIDE PILLARS KB



Mat : E295 → F1±2 ; F2±2 ; G±2
Mat : C45 → G±0.05

Tableau des dimensions			
D1	25	32	40
R	28	35,5	42,5
D3	M5	M6	M6
L3	30	37	46



7811-7812

OPTION PLAQUE DEVETISSEUSE STRIPPER PLATE



REF. 7812 N°=23 avec/with REF 7815=7855 → 7812-23-7855



* sur demande / on request

REF.7811 / REF.7812											
G	N°	REF. 7811	REF. 7812	G	N°	REF. 7811	REF. 7812	G	N°	REF. 7811	REF. 7812
		E 295	C 45			E 295	C 45			E 295	C 45
25	22	*	*	25	31	*	*	32	41	*	*
25	23	*	*	25	32	*	*	32	42	*	*
25	24	*	*	32	34	*	*	32	43	*	*
25	25	*	*	32	35	*	*	32	44	*	*
25	26	*	*	32	36	*	*	32	45	*	*
25	27	*	*	32	37	*	*	32	46	*	*
25	28	*	*	32	38	*	*	32	47	*	*
25	29	*	*	32	39	*	*				
25	30	*	*	32	40	*	*				

REF.5735 + REF.5741				
C1 = Course max. / Stroke max.				
H	D1	25	32	40
	D2			
	C1			
24				
31			49	44

7855

BLOC A QUATRE COLONNES (K) GUIDAGE A BILLES (B) TYPE KB STANDARD DIE SET: FOUR BALL GUIDE PILLARS KB



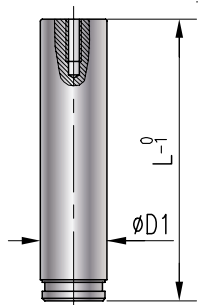
TYPE KB REF. 7855 N°=23 Surface de travail=BxC Epaisseur des semelles(F1=F2)=32 L(Ref.5721)=200

→ 7855-23BC-32-200

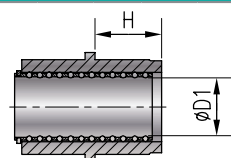
* sur demande / on request

REF.7855																
Dimensions des plaques			L1	L2	D1	Surface de travail			Surface de travail			N°	Epaisseur F1 et F2 des semelles (Mat : E295)			
A	x	B				A	x	D	B	x	C		32-32	40-40	50-50	63-63
250	x	250	190	190	25	250	x	140	250	x	140	22	*	*		
250	x	315	255	190	25	250	x	205	315	x	140	23	*	*		
250	x	355	295	190	25	250	x	245	355	x	140	24	*	*		
250	x	400	340	190	25	250	x	290	400	x	140	25	*	*		
250	x	450	390	190	25	250	x	340	450	x	140	26	*	*		
250	x	500	440	190	25	250	x	390	500	x	140	27	*	*		
315	x	315	255	255	25	315	x	205	315	x	205	28	*	*		
315	x	355	295	255	25	315	x	245	355	x	205	29	*	*		
315	x	400	340	255	25	315	x	290	400	x	205	30	*	*		
315	x	450	390	255	25	315	x	340	450	x	205	31		*	*	
315	x	500	440	255	25	315	x	390	500	x	205	32		*	*	
355	x	355	281	281	32	355	x	221	355	x	221	34		*	*	
355	x	400	326	281	32	355	x	266	400	x	221	35		*	*	
355	x	450	376	281	32	355	x	316	450	x	221	36		*	*	
355	x	500	426	281	32	355	x	366	500	x	221	37		*	*	
355	x	630	556	281	32	355	x	496	630	x	221	38		*	*	
400	x	400	326	326	32	400	x	266	400	x	266	39		*	*	
400	x	450	376	326	32	400	x	316	450	x	266	40		*	*	
400	x	500	426	326	32	400	x	366	500	x	266	41		*	*	
400	x	630	556	326	32	400	x	496	630	x	266	42		*	*	
450	x	450	376	376	32	450	x	316	450	x	316	43		*	*	
450	x	500	408	358	40	450	x	334	500	x	284	44			*	*
450	x	630	538	358	40	450	x	464	630	x	284	45			*	*
500	x	500	408	408	40	500	x	334	500	x	334	46			*	*
500	x	630	538	408	40	500	x	464	630	x	334	47			*	*

REF. 5721				
L	D1	25	32	40
		125		
140				
160				
180				
200				
224				
250				
280				
315				
355				
400				



REF.5734 + REF.5741				
H	D1	25	32	40
		30	116	
38	134		139	
48			161	153
61				180



C1 = Course max. / Stroke max.



RABOURDIN

RABOURDIN SAS

Parc Gustave Eiffel - 4 avenue Gutemberg - BP 50 -
Bussy St Georges - 77607 Marne la vallée Cedex 3
Tél. +33(0)1 64 76 41 01
Fax +33 (0)1 64 76 41 02
E Mail : decoupe@rabourdin.fr

Société :

Adresse :

Tél. : Fax :

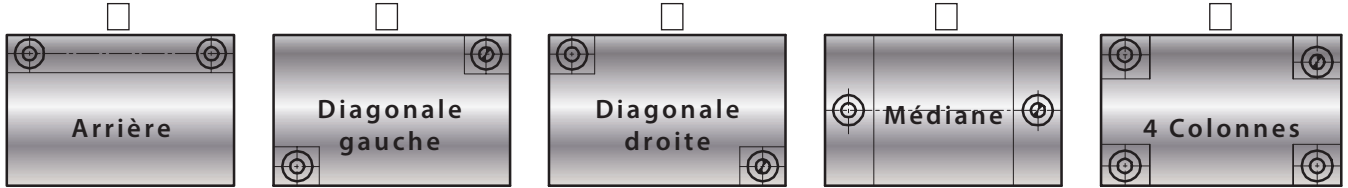
E-mail :

Date : V / Réf. :

- DEMANDE DE DEVIS
 BON DE COMMANDE

Nombre de bloc :

Position des colonnes :



Dimensions extérieures : A x B =

Surface de travail : A x D = ou B x C =

Semelle supérieure : Epaisseur F1 = E 295 C 45 Fortal 40 Cr Mn Mo S8-6

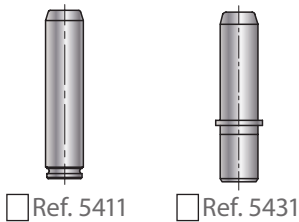
Semelle inférieure : Epaisseur F2 = E 295 C 45 Fortal 40 Cr Mn Mo S8-6

Dévétisseur : Epaisseur G = E 295 C 45 Fortal 40 Cr Mn Mo S8-6

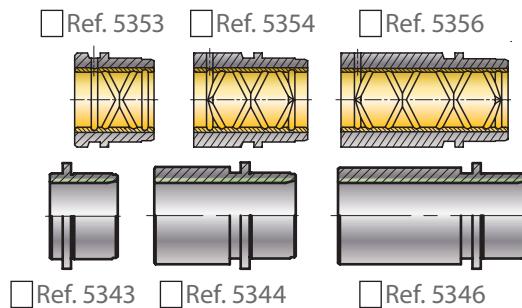
Montage : Standard Inversé

OBSERVATIONS :

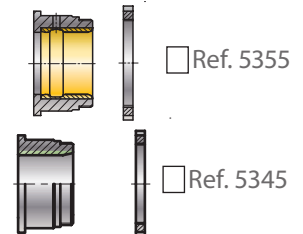
Guidage lisse :



$\emptyset F1 = \dots\dots\dots$
L =
Quantité =
 $\emptyset D2 = \dots\dots\dots$
Quantité =

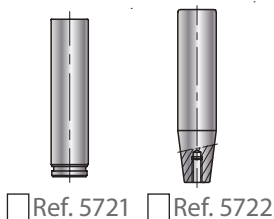


$\emptyset F1 = \dots\dots\dots$
L =
Quantité =
 $\emptyset D2 = \dots\dots\dots$
Quantité =

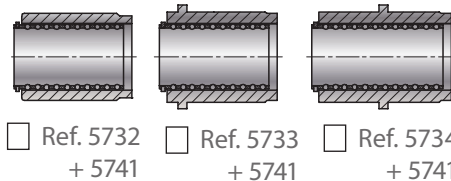


$\emptyset F1 = \dots\dots\dots$
L =
Quantité =
 $\emptyset D2 = \dots\dots\dots$
Quantité =

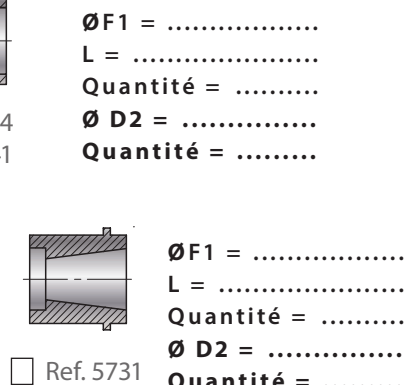
Guidage à billes :



$\emptyset F1 = \dots\dots\dots$
L =
Quantité =
 $\emptyset D2 = \dots\dots\dots$
Quantité =



$\emptyset F1 = \dots\dots\dots$
L =
Quantité =
 $\emptyset D2 = \dots\dots\dots$
Quantité =



AJUSTEMENT ISO

ISO TOLERANCES

NF E 02-100 à NF E 02-118

Alésages

Ecartés donnés en microns

	Lettre		D		E		G			H							JS							M					
	Qualité		10	11	9	10	5	6	7	5	6	7	8	9	10	11	12	13	6	7	8	9	10	11	12	13	14	6	7
Diamètres en mm	K	à 3	+60 +20	+80 +20	+39 +14	+54 +14	+6 +2	+8 +2	+12 +2	+4 0	+6 +0	+10 0	+14 0	+25 0	+40 0	+60 0	+100 0	+140 0	±3	±5	±7	±12	±20	±30	±50	±70	±125	-	-2 -12
		3	+78 +30	+105 +30	+50 +20	+68 +20	+9 +4	+12 +4	+16 +4	+5 0	+8 +0	+12 0	+18 0	+30 0	+48 0	+75 0	+120 0	+180 0	±4	±6	±9	±15	±24	±37	±60	±90	±150	-1 -9	0 -12
	V	6	+98 +40	+130 +40	+61 +25	+83 +25	+11 +5	+14 +5	+20 +5	+6 0	+9 +0	+15 0	+22 0	+36 0	+58 0	+90 0	+150 0	+220 0	±4	±7	±11	±18	±29	±45	±75	±110	±180	-3 -12	0 -15
		10	+120 +50	+160 +50	+75 +32	+102 +32	+14 +6	+17 +6	+24 +6	+8 0	+11 +0	+18 0	+27 0	+43 0	+70 0	+110 0	+180 0	+270 0	±5	±9	±13	±21	±35	±55	±90	±135	±215	-4 -15	0 -18
	V	14	+149 +65	+195 +65	+92 +40	+124 +40	+16 +7	+20 +7	+28 +7	+9 0	+13 +0	+21 0	+33 0	+52 0	+84 0	+130 0	+210 0	+330 0	±6	±10	±16	±26	±42	±65	±105	±165	±260	-4 -17	0 -21
		18	+180 +80	+240 +80	+112 +50	+150 +50	+20 +9	+25 +9	+34 +9	+11 0	+16 +0	+25 0	+39 0	+62 0	+100 0	+160 0	+250 0	+390 0	±8	±12	±19	±31	±50	±80	±125	±195	±310	-4 -20	0 -25
	V	24	+220 +100	+290 +100	+134 +60	+180 +60	+23 +10	+29 +10	+40 +10	+13 0	+19 +0	+30 0	+46 0	+74 0	+120 0	+190 0	+300 0	+460 0	±9	±15	±23	±37	±60	±95	±150	±230	±370	-5 -24	0 -30
		30	+260 +120	+340 +120	+159 +72	+212 +72	+27 +12	+34 +12	+47 +12	+15 0	+22 +0	+35 0	+54 0	+87 0	+140 0	+220 0	+350 0	+540 0	±11	±17	±27	±43	±70	±110	±175	±270	±435	-6 -28	0 -35

Arbres

Ecartés donnés en microns

	Lettre		d			g			h							j			js			k			m		n	p			
	Qualité		8	9	10	5	6	7	4	5	6	7	8	9	10	11	13	5	6	7	13	14	15	5	6	7	5	6	6	6	
Diamètres en mm	K	à 3	-20 -24	-20 -45	-20 -60	-2 -6	-2 -8	-3 -12	0 -4	0 -4	0 -6	0 -10	0 -14	0 -25	0 -40	0 -60	0 -140	+2 -2	+4 -2	+6 -4	±70	±125	±200	+4 0	+6 0	-	+6 +2	+8 +2	+10 +2	+12 +4	+29 +6
		3	-30 -48	-30 -60	-30 -78	-4 -9	-4 -12	-4 -16	0 -4	0 -5	0 -8	0 -12	0 -18	0 -30	0 -48	0 -75	0 -180	0 -2	+3 -2	+6 -2	+8 -4	±90	±150	±240	+6 +1	+9 +1	-	+9 +4	+12 +4	+16 +8	+20 +12
	V	6	-40 -62	-40 -76	-40 -98	-5 -11	-5 -14	-5 -20	0 -4	0 -6	0 -9	0 -15	0 -22	0 -36	0 -58	0 -90	0 -220	0 -2	+4 -2	+7 -2	+10 -5	±110	±180	±290	+7 +1	+10 +1	+16 +1	+12 +6	+15 +6	+19 +10	+24 +15
		10	-50 -77	-50 -93	-50 -120	-6 -14	-6 -17	-6 -24	0 -5	0 -8	0 -11	0 -18	0 -27	0 -43	0 -70	0 -110	0 -270	0 -3	+5 -3	+8 -3	+12 -6	±135	±215	±350	+9 +1	+12 +1	+19 +1	+15 +7	+18 +7	+23 +12	+29 +18
	V	14	-65 -98	-65 -117	-65 -149	-7 -16	-7 -20	-7 -28	0 -6	0 -9	0 -13	0 -21	0 -33	0 -52	0 -84	0 -130	0 -330	0 -4	+5 -4	+9 -4	+13 -8	±165	±260	±420	+11 +2	+15 +2	+23 +2	+17 +8	+21 +8	+28 +15	+35 +22
		18	-80 -119	-80 -142	-80 -180	-9 -20	-9 -25	-9 -34	0 -7	0 -11	0 -16	0 -25	0 -39	0 -62	0 -100	0 -160	0 -390	0 -5	+6 -5	+11 -5	+15 -10	±195	±310	±500	+13 +2	+18 +2	+27 +2	+20 +9	+25 +9	+33 +17	+42 +26
	V	24	-100 -146	-100 -174	-100 -220	-10 -23	-10 -29	-10 -40	0 -8	0 -13	0 -19	0 -30	0 -46	0 -74	0 -120	0 -190	0 -460	0 -7	+6 -7	+12 -7	+18 -12	±230	±370	±600	+15 +2	+21 +2	+32 +2	+24 +11	+30 +11	+39 +20	+51 +32
		30	-120 -174	-120 -207	-120 -260	-12 -27	-12 -34	-12 -47	0 -10	0 -15	0 -22	0 -35	0 -54	0 -87	0 -140	0 -220	0 -540	0 -9	+6 -9	+13 -9	+20 -15	±270	±435	±700	+18 +3	+25 +3	+38 +3	+28 +13	+35 +13	+45 +23	+59 +37



TABLE DE CONVERSION DES DURETES

CONVERSION TABLE FOR HARDNESS

ISO 18265

Pour acier non allié ou faiblement allié / For alloy steel

Résistance à la traction MPa	Dureté Vickers HV10	Dureté Brinell HB	Dureté Rockwell HRC	Résistance à la traction MPa	Dureté Vickers HV10	Dureté Brinell HB	Dureté Rockwell HRC
255	80	76		1 125	350	333	36
270	85	81		1 155	360	342	37
285	90	86		1190	370	352	38
305	95	90, 2		1220	380	361	39
320	100	95		1255	390	371	40
335	105	100		12 90	400	380	41
350	110	105		1320	410	390	42
370	115	109		1350	420	399	43
385	120	114		1385	430	409	44
400	125	119		1420	440	418	45
415	130	124		1455	450	428	45
430	135	128		1485	460	437	46
450	140	133		1520	470	447	47
465	145	138		1555	480	456	48
480	150	143		1595	490	466	48
495	155	147		1630	500	475	49
510	160	152		1665	510	485	50
530	165	156		1700	520	494	51
545	170	162		1 740	530	504	51
560	175	166		1775	540	513	52
575	180	171		1810	550	523	52
595	185	176		1845	560	532	53
610	190	181		1880	570	542	54
625	195	185		1920	580	551	54,]
640	200	190		1955	590	561	55
660	205	195		1995	600	570	55
675	210	199		2 030	610	580	56
690	215	204		2 070	620	589	56
705	220	209		2 105	630	599	57
720	225	214		2 145	640	608	57
740	230	219		2 180	650	618	58
755	235	223			660		58
770	240	228	20		670		59
785	245	233	21		680		59
800	250	238	22		690		60
820	255	242	23		700		60
835	260	247	24		720		61
850	265	252	25		740		62
865	270	257	26		760		63
880	275	261	26		780		63
900	280	266	27.1		800		64
915	285	271	28		820		65
930	290	276	29		840		65
950	295	280	29		860		66
965	300	285	30		880		66
995	310	295	31.0		900		67
1030	320	304	32,2		920		68
1 060	330	314	33		940		68
1095	340	323	34.4				

CONDITIONS GENERALES DE VENTE

ARTICLE 1 - APPLICATION ET OPPOSABILITE

Les présentes Conditions Générales constituent le socle unique de la négociation commerciale et sont systématiquement adressées ou remises à chaque Acheteur professionnel pour lui permettre de passer commande. Le fait de passer commande emporte adhésion entière et sans réserve de l'Acheteur aux Conditions Générales qui prévalent sur les conditions d'achat. Toute condition contraire opposée par l'Acheteur sera donc inopposable à RABOURDIN, quel que soit le moment où elle aura pu être portée à sa connaissance. Le fait que RABOURDIN ne se prévale pas à un moment donné de l'une quelconque des présentes Conditions Générales ne peut être interprété comme valant renonciation à s'en prévaloir ultérieurement.

ARTICLE 2 - COMMANDES

- 2.1 Commandes standard : une fois les commandes passées elles deviennent définitives dès lors que RABOURDIN adresse à l'Acheteur un accusé de réception de commande. Les commandes ne sont plus annulables après envoi par RABOURDIN de l'accusé réception de commande qui acte la prise en compte de celle-ci.
- 2.2 Commandes hors standard : elles ne deviennent définitives et ne sont mises en production qu'après acceptation écrite par l'Acheteur de l'accusé de réception de commande émis par RABOURDIN. Les pièces commandées hors standard ne seront ni reprises ni échangées.
- 2.3 Montants minimum de commande : le minimum de facturation par commande est de 50 euros HT pour les Acheteurs établis en France et de 100 euros HT pour les acheteurs établis hors de France.
- 2.4 Délais : les délais d'exécution de la commande ne sont mentionnés qu'à titre indicatif. RABOURDIN n'est tenue à ce titre que d'une obligation de moyens. RABOURDIN fait ses meilleurs efforts pour satisfaire aux besoins exprimés par l'Acheteur. C'est la date de prise en charge des marchandises par le transporteur qui vaut exécution de son obligation de délivrance par RABOURDIN.
- 2.5 Modifications techniques : RABOURDIN s'efforce d'adapter constamment ses produits aux évolutions de la technique. Elle se réserve par conséquent le droit d'apporter à ses produits toutes modifications qu'elle jugerait utiles. Les modifications ne touchent ni à la nature du produit, ni à ses caractéristiques essentielles. Les modifications apportées entre la commande et la livraison ne peuvent constituer une cause d'annulation de la commande.

ARTICLE 3 - PRIX

Les prix s'entendent suivant le tarif en vigueur au jour de l'accusé réception de commande.

ARTICLE 4 - LIVRAISON

- 4.1 Modalités : les produits sont livrés ports payés avec débours sur facture. Exceptionnellement, après accord exprès de RABOURDIN et de l'Acheteur, les produits peuvent être livrés franco de port.
- 4.2 Risques du transport : la marchandise voyage aux risques de l'Acheteur auquel il appartient, en cas de retard, avarie ou manquant, de formuler toute réserve utile dans les trois jours suivants la réception, en vertu de l'article L. 133-3 du Code de commerce. L'Acheteur se chargera des recours contre le transporteur, en sa qualité de destinataire.

ARTICLE 5 - GARANTIE ET RESPONSABILITE

- 5.1 Conditions de mise en œuvre : les défauts constatés par l'Acheteur devront être portés à la connaissance de RABOURDIN dans un délai de dix jours. Les produits ne pourront être retournés à RABOURDIN qu'avec l'accord exprès de celle-ci. La présente garantie commerciale est strictement limitée aux pièces reconnues défectueuses par RABOURDIN, qui procédera alors, à son choix, au remplacement ou au remboursement des produits, à l'exclusion de toute autre indemnité. La pièce de remplacement ne sera mise en production qu'une fois la pièce défectueuse retournée à RABOURDIN et reconnue défectueuse par celle-ci.
- 5.2 Limitations : La présente garantie est exclue en cas de détérioration due à l'usure naturelle, à l'intervention d'un événement extérieur (montage, utilisation ou entretien non conforme, modification du produit après achat...).
- 5.3 Garanties légales : la présente garantie commerciale ne fait pas obstacle aux garanties légales. La responsabilité de RABOURDIN est alors limitée et ne peut excéder le montant du paiement reçu de l'Acheteur pour les produits fournis faisant l'objet du litige.

ARTICLE 6 - TRAITEMENT DE SURFACE ET/OU THERMIQUE

- 6.1 La responsabilité de RABOURDIN, au titre d'une commande de traitement de surface et/ou thermique, qu'elle effectue sur les pièces qui lui sont confiées à cette fin par ses clients, est limitée au prix du traitement, à l'exclusion de tout remboursement de la pièce éventuellement endommagée au cours de l'opération.
- 6.2 Par application de l'article 1790 du Code civil, si la pièce confiée à RABOURDIN avait des vices et a péri ou a été détériorée par suite de sa mauvaise qualité, la valeur du traitement ou du revêtement effectué par RABOURDIN, sera à la charge de l'Acheteur. Plus généralement, si les pièces brutes remises par l'Acheteur ou définies par lui présentaient des défauts de configuration ou de matière, RABOURDIN ne pourrait être tenu pour responsable des détériorations subies sur ces pièces et pourra facturer à l'Acheteur l'ensemble des frais correspondants.

ARTICLE 7 - PAIEMENT

- 6.1 Conditions de paiement : sauf convention expresse contraire, les factures émises par RABOURDIN sont réglées à 30 jours fin de mois, par virement ou chèque, sans escompte en cas de paiement anticipé.
- 6.2 Retard/défaut de paiement : en cas de retard de paiement, RABOURDIN pourra suspendre toutes les commandes en cours, sans préjudice de toute autre voie d'action. Les factures impayées à l'échéance seront majorées de plein droit et sans mise en demeure préalable d'un intérêt égal au taux d'intérêt appliqué par la Banque centrale européenne à son opération de refinancement la plus récente majoré de 10 points de pourcentage, outre une indemnité forfaitaire pour frais de recouvrement de 40 euros par facture réglée avec retard.

ARTICLE 8 - CLAUSE DE RESERVE DE PROPRIETE

Tous les produits sont vendus sous clause de réserve de propriété subordonnant expressément le transfert de leur propriété au paiement intégral du prix en principal et accessoires. Néanmoins, la clause de réserve de propriété ne fait pas obstacle au transfert des risques à l'Acheteur. L'Acheteur doit veiller jusqu'au transfert de propriété à son profit, à la bonne conservation des produits et à leur individualisation.

ARTICLE 9 - LITIGES

Le droit français est le seul applicable aux relations entre RABOURDIN et l'Acheteur. Tout différend s'élevant entre les parties sera porté devant le Tribunal de commerce de PARIS, même en cas d'appel en garantie ou de pluralité de défendeurs.

NOTES PERSONNELLES

PERSONAL NOTES

A series of horizontal dotted lines for writing notes.

NOTES PERSONNELLES

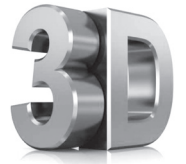
PERSONAL NOTES

A series of horizontal dotted lines for writing notes, spanning the width of the page.



Bibliothèque 3D

Disponible en téléchargement
sur notre site Internet et très
prochainement au format USB



RABOURDIN SAS
www.rabourdin.fr

Parc Gustave Eiffel
4 avenue Gutenberg - BP 50
Bussy-Saint-Georges
77607 Marne-la-Vallée Cedex 3
FRANCE

Tél. : +33(0)1 64 76 41 01

E-mail : sales@rabourdin.fr





5732-32-61GR05

GR
RABOURDIN

1005-32-70GR0

GR
RABOURDIN

1051-32-80GR

GR
RABOURDIN

1007-32-90

GR
RABOURDIN

