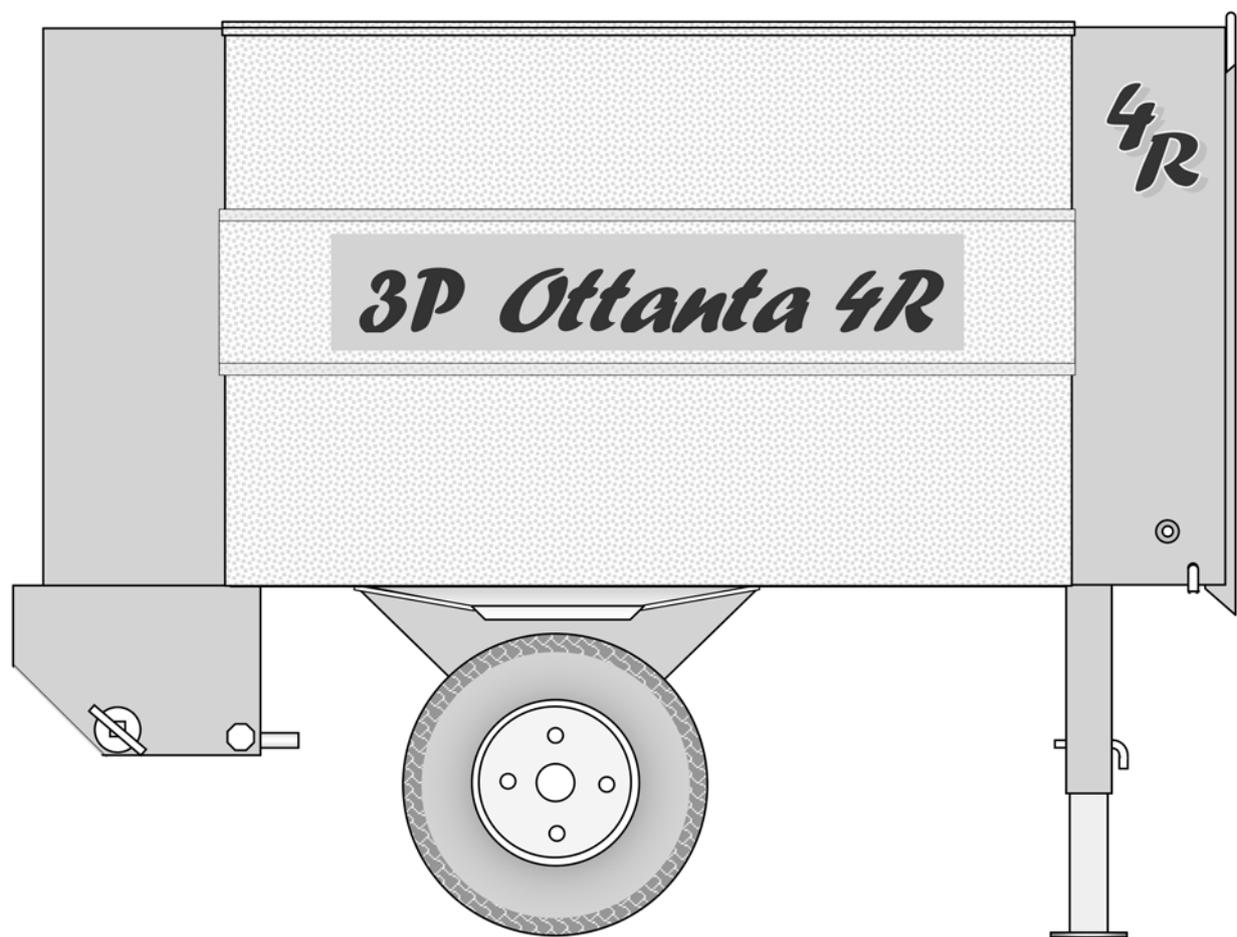


**modello 3P 80 4R**



**ISTRUZIONI PER L'USO E LA MANUTENZIONE**

# ISTRUZIONI PER L'USO E LA MANUTENZIONE

## modello 3P 80 4R

1- CONDIZIONI DI UTILIZZAZIONE PREVISTE .....	3
2- CARATTERISTICHE DELLA MACCHINA .....	3
3- CARATTERISTICHE FUNZIONALI DELLA MACCHINA .....	4
4- MESSA IN FUNZIONE .....	5
5- ISTRUZIONI PER ESEGUIRE IL LAVORO Prima dell'avviamento .....	6
5- ISTRUZIONI PER ESEGUIRE IL LAVORO All'avviamento.....	7
5- ISTRUZIONI PER ESEGUIRE IL LAVORO Pulizia delle tavole.....	8
5- ISTRUZIONI PER ESEGUIRE IL LAVORO Alla fine del ciclo di lavoro .....	8
6- TRASPORTO.....	9
7- AVVERTENZE .....	10
8- PRECAUZIONI E MANUTENZIONE.....	12
8.1- AVVERTENZE .....	12
8.2- PULIZIA DOPO IL LAVORO.....	12
8.3- INGRASSAGGIO .....	12
9- INCONVENIENTI E RIMEDI.....	13
9.1- I RULLI GIRANO SENZA TRAINARE IL PANNELLO .....	13
9.2- NON PULISCE BENE LE FACCE.....	13
9.3- IMPRONTE DEI RULLI SULLE FACCE.....	13
9.4- SOLLEVA LE FIBRE SULLE TAVOLE .....	13
9.5- NON PULISCE BENE IL BORDO SUPERIORE.....	14
9.6- DANNEGGIA GLI SPIGOLI DEI BORDI DEL PANNELLO.....	14
9.9- <b>POMPA DI LAVAGGIO INCONVENIENTI.</b> .....	15
9.9.1- LA POMPA GIRA A VUOTO CON LA VASCA SEMIVUOTA.....	15
9.9.2- LA POMPA SPINGE IL LIQUIDO FINO A META' DEL TUBO DI MANDATA .....	15
9.9.3- LA POMPA VERSA POCO LIQUIDO.....	16
9.9.4- LA POMPA GIRA A VUOTO CON LA VASCA PIENA.....	16
9.10- <b>INCONVENIENTI E RIMEDI DI NATURA ELETTRICA</b> .....	17
9.10.1- IL MOTORE NON PARTE ANCHE SE COLLEGATO CORRETTAMENTE ALLA RETE.....	17
9.10.2- I RULLI GIRANO IN SENSO CONTRARIO.....	17
9.10.3- SCATTA SALVAMOTORE MAGNETOTERMICO DI AVANZAMENTO .....	17
9.10.4- I RULLI DI AVANZAMENTO SONO FERMI MENTRE IL MOTORE GIRA, IN UNA MACCHINA TRIFASE .	17
10- <b>INCONVENIENTI E RIPARAZIONI</b> .....	18
10.1- <b>INCONVENIENTI DI NATURA MECCANICA</b> .....	18
10.1.1- <b>LE CAUSE PIÙ FREQUENTI CHE PROVOCANO LA FUORIUSCITA DELLA CATENA IN UNA MACCHINA MONOFASE</b> .....	18

**DA CONSERVARE PER FUTURI RIFERIMENTI**

# MODELLO 3P 80 4R

10.1.2-	<b>ROTTURA DELLA CATENA IN UNA MACCHINA TRIFASE</b> .....	<b>19</b>
10.1.2-	GLI ERRORI PIÙ FREQUENTI SULLA FUORIUSCITA DELLA CATENA IN UNA MACCHINA TRIFASE.....	19
10.1.3-	<b>SOSTITUZIONE DELLA CATENA</b> .....	<b>20</b>
10.1.4 -	LA POMPA PERDE LIQUIDO .....	21
10.1.5-	<b>SOSTITUZIONE DELLA POMPA</b> .....	<b>21</b>
10.1.6-	SOSTITUZIONE DEL DISTRIBUTORE DISARMANTE .....	22
10.1.7-	SOSTITUZIONE DELLE SPATOLE .....	22
10.1.8-	SOSTITUZIONE DELLE SPAZZOLE .....	22
10.1.9-	ROTAZIONE DEI RASCHIETTI DELLE FACCE.....	23
10.1.10-	SOSTITUZIONE DEI RASCHIETTI DELLE FACCE .....	23
10.1.11-	<b>SOSTITUZIONE DEI PIGNONI</b> .....	<b>24</b>
10.1.12-	SOSTITUZIONE DEL PIGNONE RIDUTTORE.....	24
10.1.13-	SOSTITUZIONE DEL PIGNONE A SCATTO.....	24
10.1.14-	SOSTITUZIONE DEI PIGNONI DEI RULLI .....	25
10.1.15-	SOSTITUZIONE DEI RULLI .....	25
10.1.16-	SOSTITUZIONE DEI SUPPORTI DEI RULLI.....	25
<b>11-</b>	<b>ELENCO PEZZI DI RICAMBIO</b> .....	<b>26</b>
<b>12-</b>	<b>SCHEMI DELLA MACCHINA</b> .....	<b>30</b>

## 1. CONDIZIONI DI UTILIZZAZIONE PREVISTE

### DIMENSIONE DEI PANNELLI E TAVOLE:

- Spessore lavoro: da 2 cm. a 5 cm.
- Altezza lavoro: da 8 cm. a 50 cm.
- Produzione oraria: 200 m<sup>2</sup>

### QUANTITÀ LIQUIDO DISARMANTE:

- Capacità vasca: 40 lt.

### POTENZA INSTALLATA:

- MOTORIDUTTORE: 0,75 KW POMPA: 0,20 KW POTENZA TOTALE: 0.95 KW 6 A.

## 2. CARATTERISTICHE DELLA MACCHINA

### DATI DIMENSIONALI:

- LUNGHEZZA POSIZIONE CARICO: 160 cm. LUNGHEZZA POSIZIONE LAVORO: 307 cm.  
ALTEZZA: 129 cm. LARGHEZZA: 101 cm. PESO: 306 kg.

### LIVELLO DI PRESSIONE ACUSTICA:

Il rumore aereo prodotto dalla macchina in moto senza alimentazione dei pannelli presenta il livello di pressione acustica continuo equivalente ponderato nel posto di lavoro inferiore a 70 dB(A), il valore massimo della pressione acustica istantanea ponderata nel posto di lavoro è inferiore a 63 Pa(C); il rumore aereo prodotto dalla pulizia dei pannelli è variabile a seconda della condizione degli stessi ed in particolare dipende dallo spessore delle incrostazioni e dal loro indurimento; da prove effettuate in cantiere, di cui a richiesta può essere fornita apposita documentazione, risulta un valore massimo di pressione acustica continuo equivalente ponderato di 77 dB(A) da cui risulta NON necessario l'uso di dispositivi di protezione individuali

Conformità alla Normativa Vigente in tema di sicurezza così come elencata nella Direttiva Macchine e nelle norme UNI EN 292-414-294 testimoniata dalla marcatura "CE" sulla targhetta.

### ISTRUZIONI PER IL TRATTAMENTO A FINE VITA:

**Questo prodotto è conforme al D.Lgs. 151/05 che recepisce la Direttiva EU 2002/96/EC.**



Il presente simbolo, apposto sull'apparecchiatura indica che l'apparecchiatura, alla fine della propria vita utile, deve essere raccolta separatamente dagli altri rifiuti.

L'utente deve pertanto comunicare al produttore della volontà di disfarsi dell'apparecchiatura giunta a fine vita. Il produttore provvederà direttamente o mediante terzi alla raccolta dello stesso per il conferimento agli idonei centri di raccolta differenziata dei rifiuti elettrici ed elettronici. In alternativa l'utente riconsegna l'apparecchiatura vecchia al distributore al momento dell'acquisto di una nuova di tipo equivalente, in ragione di uno ad uno.

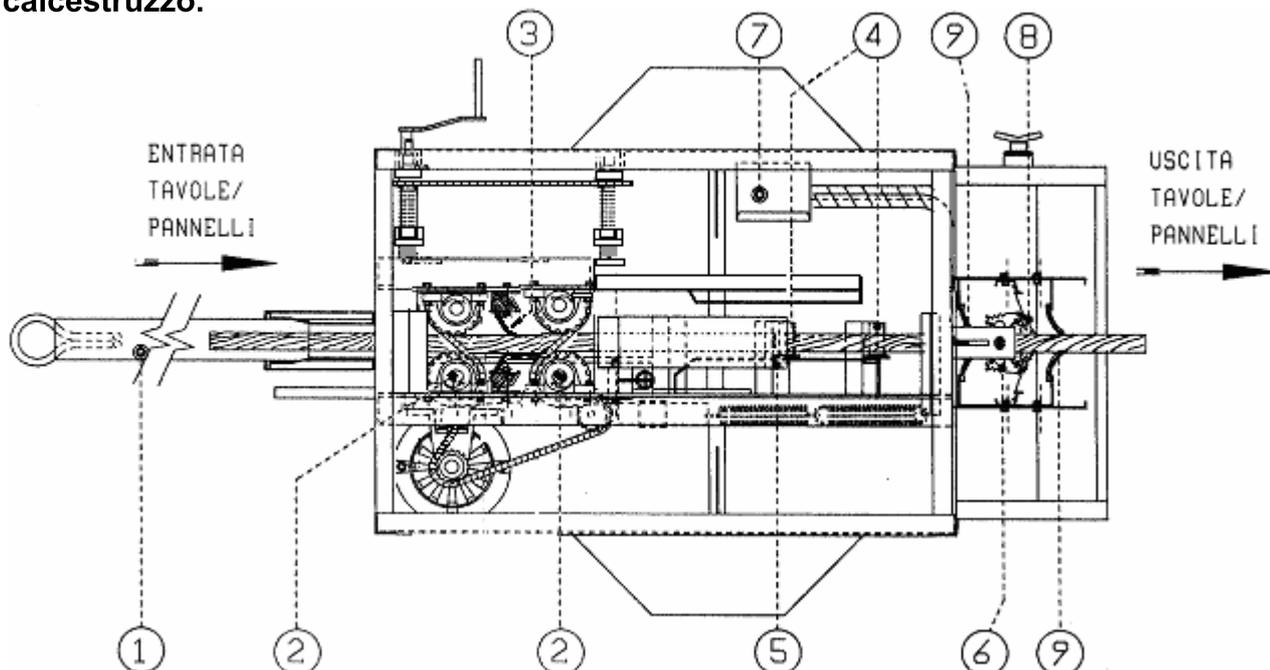
L'adeguata raccolta differenziata e l'invio successivo dell'apparecchiatura dismessa al riciclaggio, al trattamento e allo smaltimento ambientalmente compatibile contribuiscono ad evitare possibili effetti negativi sull'ambiente e sulla salute umana e favoriscono il riciclo dei materiali di cui è composta l'apparecchiatura.

Lo smaltimento abusivo dell'apparecchiatura da parte dell'utente, comporta l'applicazione delle sanzioni amministrative di cui al D.Lgs. n. 152/2006 (art. 255 e art. 256).

## ISTRUZIONI PER L'USO E LA MANUTENZIONE

## 3. CARATTERISTICHE FUNZIONALI DELLA MACCHINA

La macchina Pulitrice modello “ 3P 80 ” pulisce i pannelli e le tavole in legno da armatura, utilizzati in edilizia per la realizzazione dei casseri nei getti di calcestruzzo.



- Il particolare da pulire viene immesso nella macchina dalla parte anteriore di alimentazione (1) in posizione verticale, per agevolare l'eliminazione verso il basso del materiale asportato e la pulizia avviene attraversando la macchina fino all'uscita.
- Due coppie di rulli trascinatori (2) con la loro superficie cilindrica a largo sviluppo e con scanalature di particolare disegno, trainano con velocità ottimale i pannelli e le tavole senza rovinare il legno, frantumando nello stesso tempo le incrostazioni cementizie.
- La pulizia nei quattro lati del pannello è assicurata da raschietti in acciaio molto resistenti all'usura che puliscono le facce (3), i bordi inferiori (4) e superiori (5). Sono tra loro indipendenti e con un movimento oscillante attorno ad una sfera bilanciata da cuscinetti in gomma, seguono costantemente le ondulazioni della superficie del legno assicurando una pulizia completa anche con pannelli o tavole deformati.
- L'azione meccanica di un forte getto di liquido disarmante (6), posto in ricircolo tramite una pompa (7), elimina i residui di polvere rimasti. Eventuali piccole incrostazioni vengono asportate da una coppia di spatole di acciaio armonico (8) che contemporaneamente recuperano il liquido utilizzato. Una doppia coppia di spazzole paraspruzzi in entrata ed in uscita (9) oltre a trattenere gli spruzzi penetrano nelle fessure dei pannelli deformati, recuperando il liquido in eccesso.
- Nella versione trifase, il pignone del riduttore è fornito di giunto a cricco che protegge tutti gli organi di trasmissione impedendo ai rulli di girare in senso contrario

## 4. MESSA IN FUNZIONE

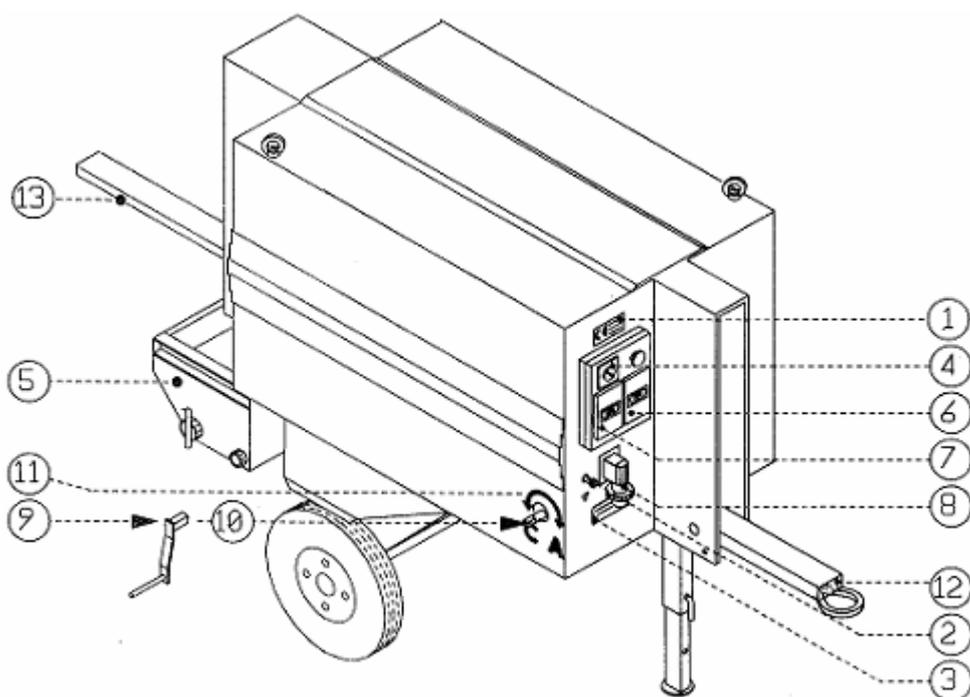
**La macchina viene fornita completa di ogni accessorio e non richiede particolari attenzioni per la messa in funzione se non l'utilizzo di forza elettromotrice idonea alla fornitura :**

- La macchina deve appoggiare su suolo pianeggiante e sottofondo stabile di consistente resistenza; controllare la posizione di appoggio.
- Selezionare con cura i pannelli o le tavole da pulire che non devono presentarsi in cattive condizioni, con crepe profonde, con parti sollevate o instabili, con lunghezza inferiore a 60 cm o con teste tagliate ad angolo (fuori squadra).
- **CONSULTARE QUANTO EVIDENZIATO NELLE AVVERTENZE**

### **Collegamento elettrico :**

- Collegare l'apparecchio solo a fonti di energia regolarmente collegate a massa.
- Il cavo di alimentazione non deve essere danneggiato (pericolo d'infortunio elettrico). Un cavo di alimentazione danneggiato deve essere sostituito immediatamente dal centro di assistenza nella persona di un elettricista qualificato autorizzato.
- Nel campo di lavoro, tutte le parti sotto corrente devono essere protette contro i getti d'acqua.
- Non afferrare mai la presa di alimentazione con le mani bagnate.
- Sul quadro elettrico del cantiere deve essere installato un interruttore di sicurezza per correnti di guasto con una protezione supplementare per le persone (30mA).
- **Se utilizzate una prolunga, questa deve essere completamente svolta dall'avvolgitore ed avere una sezione sufficiente: lunghezza max. 30m con sezione min. 2,5 mm<sup>2</sup>.**  
**“ ATTENZIONE ” - VEDI INCONVENIENTI pag. 18 par. 10.1-1**
- **Le prese volanti della prolunga devono avere le stesse caratteristiche di protezione in IP 67 per potersi accoppiare in sicurezza con la spina fissa della macchina (8).**

## 5. ISTRUZIONI PER ESEGUIRE IL LAVORO



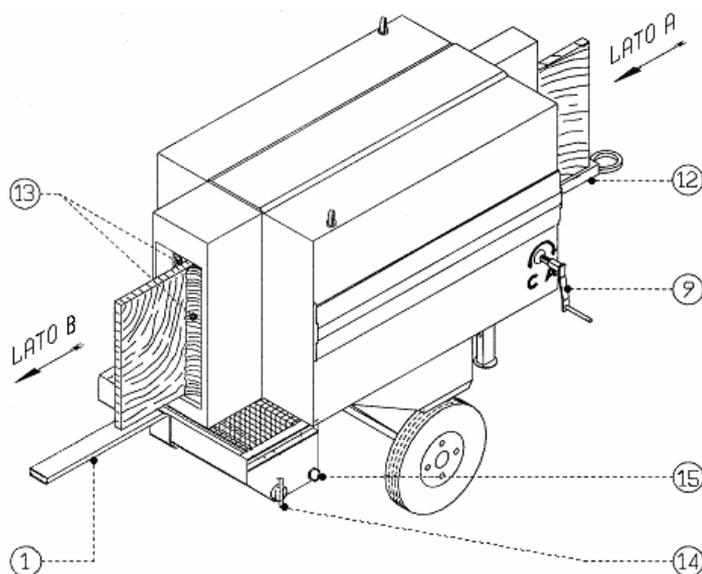
### PRIMA DELL'AVVIAMENTO :

- Assicurarsi dell'esistenza del collegamento all'impianto di terra al morsetto (2) con cavo di **sez. minima di 16 mm<sup>2</sup>**, come segnalato nella targhetta (3).
- Predisporre il coordinamento contro le tensioni di contatto
- Accertarsi che la tensione di rete corrisponda a quella indicata nella targa (1) ed il collegamento alle caratteristiche evidenziate nella targhetta (3).
- Abbassare la guida di alimentazione (12) bloccandola con il piolo di fissaggio e la coppiglia.
- **Montare la Prolunga della guida d'uscita (13) inserendola nell'apposita sede sopra la vasca del disarmante**
- Versare nella vasca (5) circa 40 litri di acqua fino a riempirla.
- Girare l'interruttore generale (4) nella posizione "1"
- Avviare la pompa tramite la manopola di comando (6) sul quadro elettrico e per ultimo aggiungere **l'olio disarmante nel dosaggio consigliato dal produttore**; l'azione della pompa renderà omogenea l'emulsione
- **Il liquido disarmante deve essere di ottima qualità che non formi accumuli di grasso grumi vischiosi, perché appesantiscono ed appiccicano i fili che compongono i profili delle spazzole**
- Tenere **costantemente il liquido al livello massimo**; la pompa non funziona se il liquido è al di sotto del limite minimo di **14 cm. circa**

# MODELLO 3P 80 4R

## ALL'AVVIAMENTO :

- Avviare il motore di avanzamento ruotando la manopola del salvamotore (7) ed accertarsi che il rullo di destra giri in senso orario, in caso contrario, **dopo aver tolto la presa di alimentazione**, ripristinare il giusto senso di rotazione scambiando di posizione due fili scelti fra i tre di fase nei morsetti della spina di alimentazione della macchina (8)
- Al ripristino dell'energia elettrica dopo un'interruzione, una protezione inserita nel quadro elettrico non permette ai motori di ripartire se non dopo aver agito sulle manopole di avviamento come per la normale attivazione iniziale.
- Inserire la manovella (9) nell'apposito perno posto lateralmente e seguendo le frecce girare fino ad ottenere un'apertura dei rulli leggermente superiore allo spessore da inserire.

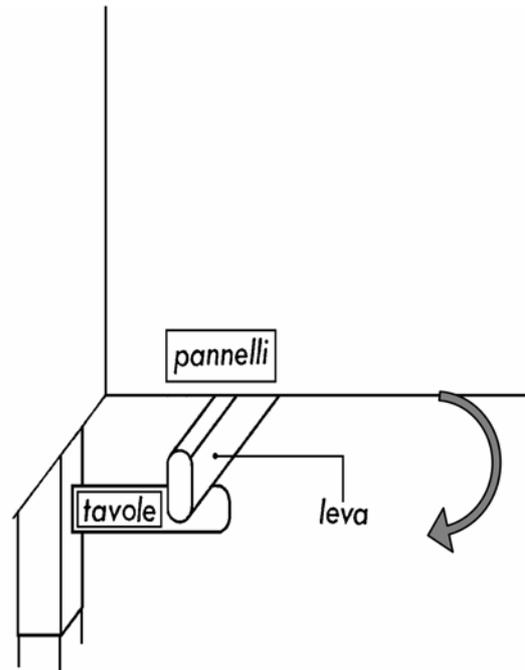


- Inserire solo tavole e pannelli delle dimensioni adeguate fino a riscontro dei rulli interni (**lato A**).
- Agire sulla manovella (9) e chiudere lentamente i rulli fino a far loro imprimere una pressione di traino appena sufficiente al trascinarsi in modo regolare senza strappi o scivolamenti. **Attenzione a non stringere troppo** perché una pressione eccessiva lascia sul legno le impronte dei rulli e non migliora la pulizia, inoltre provoca lo schiacciamento delle molle in gomma che autoregolano le piccole variazioni di spessore, annullandone gli effetti.
- Nell'introdurre un pezzo nella macchina bisogna **posarlo sopra la guida di carico (12) e farlo scorrere dritto parallelo, sempre appoggiato fino alla presa dei rulli**. Un pezzo introdotto storto può piantarsi all'interno della macchina, uno introdotto sollevato dalla guida di carico può sollevarsi ulteriormente durante l'avanzamento fino ad uscire dai rulli e incastrarsi contro la catena, bloccando l'avanzamento. **VEDI INCONVENIENTI- ROTTURA O FUORIUSCITA DELLA CATENA**
- Procedere al ritiro dall'altra parte della macchina del pannello pulito (**lato B**).
- Procedere così di seguito fino a nuove dimensioni di spessore.
- **Provvedere al costante rabbocco della vasca dopo aver spento il motore della pompa.**

## ISTRUZIONI PER L'USO E LA MANUTENZIONE

## PULIZIA DELLE TAVOLE:

- Per la pulizia delle tavole, prima di iniziare il lavoro abbassare la leva posizionandola sul settore **(Tavole)**. Questa operazione permette di aumentare la pressione del raschietto che pulisce il bordo superiore, rendendolo più aggressivo, adeguato ad una pulizia più difficoltosa, quando il cemento si consolida con le fibre del legno.
- Alla fine del lavoro riportare la leva nella posizione **(Pannelli)**.
- **Non pulire mai i pannelli** con la leva in posizione **(Tavole)**, la troppa pressione del raschietto provoca una raschiatura eccessiva del bordo superiore.



## ALLA FINE DEL CICLO DI LAVORO:

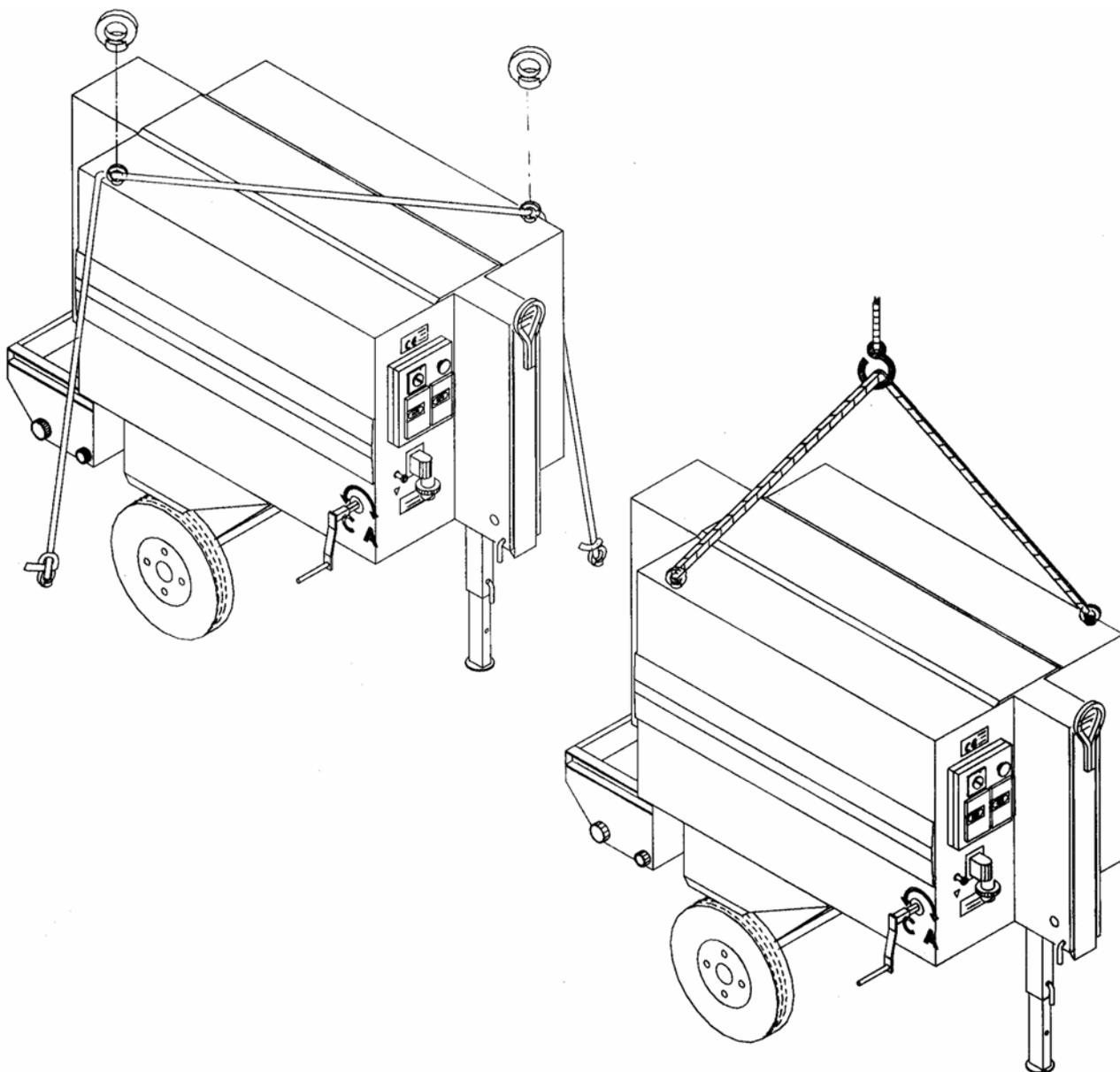
- Togliere l'ultimo pannello o l'ultima tavola rimasti in macchina mediante l'apertura dei rulli con la manovella (9) fino a staccare di qualche millimetro i raschietti che premono sulle facce e sfilare il pezzo dalla parte dell'uscita (**lato B**) forzando un po' per vincere la resistenza esercitata dalle spatole del lavaggio e dal raschietto che pulisce il bordo superiore dei pannelli; **la permanenza prolungata di un pannello o tavola a macchina non operante può provocare la deformazione permanente dei profili delle spazzole alterandone il funzionamento**
- Al termine del lavoro si deve pulire con cura la vasca del disarmante (5) togliendo il tappo di spurgo (14) per mantenere in perfetta efficienza la pompa e tutte le sue componenti; infatti, la polvere accumulata dal lavaggio ed i residui cementizi accumulati nella pulizia finale, si depositano sul fondo della vasca e se non vengono rimossi subito, si solidificano e ostruiscono il passaggio del liquido.
- **NON DISPERDERE NELL'AMBIENTE IL LIQUIDO DISARMANTE DOPO L'USO**

## 6. TRASPORTO

Per gli spostamenti al di fuori del cantiere è stata prevista la possibilità di sollevamento attraverso i ganci situati sulla parte superiore della macchina, ancorati alla struttura metallica a gabbia che consente il sollevamento da terra.

**ACCERTARSI CHE LA PORTATA DEL MEZZO DI SOLLEVAMENTO SIA SUPERIORE AL PESO DELLA MACCHINA ESPOSTO NELLA TARGHETTA**

Nel trasporto tramite automezzo assicurare la macchina mediante fune di fissaggio attraverso i golfari superiori con ancoraggio ai lati del cassone.(vedi disegni)



## 7. AVVERTENZE

E' buona norma selezionare con cura i pannelli e le tavole da pulire in modo da escludere quelli che:

- Si presentano in cattive condizioni, con crepe profonde, con parti sollevate o instabili, c'è infatti il rischio che a causa della pressione dei rulli e della resistenza dei raschietti, un pezzo di legno si stacchi e si metta di traverso, bloccando l'avanzamento
- Sono troppo corti e la lunghezza è inferiore alla distanza fra una guida e l'altra, possono fuoriuscire dalla sede di scorrimento e mettersi di traverso, bloccando l'avanzamento. La lunghezza minima consigliata è di 70 cm.
- Presentano teste tagliate ad angolo (fuori squadra), Perché il pezzo che spinge l'altro all'interno della macchina lo spinge con una pressione obliqua obbligandolo a fuoriuscire dalle sedi di scorrimento interne, bloccando l'avanzamento.
- Togliere accuratamente i chiodi prima di inserire la tavola o il pannello nella macchina, altrimenti, per la compressione e l'avanzamento dei rulli di traino, la parte sporgente del chiodo si piega penetrando completamente nel legno; lo schiacciamento di eventuali chiodi, non crea comunque alcun problema alla macchina.

### PANNELLI NUOVI AL PRIMO IMPIEGO:

- I pannelli nuovi al primo impiego devono essere oliati con olio disarmante nei bordi e nelle teste, quando sono ancora impilati, per facilitarne l'applicazione. Questa operazione faciliterà notevolmente la rimozione delle incrostazioni dopo il disarmo, perché la boiacca che filtra nelle giunture del cassero e consolidandosi si attacca rigidamente, favorita dalla vernice integra e dalla superficie fibrosa del bordo.

### ALIMENTAZIONE DELLA MACCHINA:

- Nell'introdurre un pezzo nella macchina bisogna posarlo sempre sopra la guida di alimentazione e farlo scorrere diritto parallelo, sempre appoggiato fino alla presa dei rulli. Un pezzo introdotto storto può piantarsi all'interno della macchina; uno introdotto sollevato dalla guida di carico può sollevarsi ulteriormente durante l'avanzamento fino ad uscire dai rulli e incastrarsi contro la catena, bloccando l'avanzamento.

### QUADRO ELETTRICO:

E' buona norma proteggere il Quadro Elettrico quando la macchina è esposta alle intemperie. I lunghi periodi a contatto con l'acqua, i repentini sbalzi di temperatura, possono causare condense o infiltrazioni d'acqua all'interno della cassetta con danneggiamento dei suoi componenti.

# MODELLO 3P 80 4R

Al ripristino dell'energia elettrica dopo un'interruzione, una protezione inserita nel quadro elettrico non permette ai motori di ripartire se non dopo aver agito sull'interruttore come per la normale attivazione iniziale.

## LIQUIDO DISARMANTE:

Usare liquido disarmante di ottima qualità che non formi residui di grasso, grumi vischiosi che appesantiscono ed appiccicano i fili che compongono i profili delle spazzole.

## MANUTENZIONE DELLE SPAZZOLE:

A fine lavoro togliere sempre l'ultimo pannello o tavola rimasti in macchina per non provocare la deformazione permanente delle spazzole e a pompa spenta lavarle accuratamente con un getto d'acqua per togliere il disarmante trattenuto dalle stesse perché l'olio trattenuto, rinsecchendosi, incolla i fili delle spazzole.

## VASCA DEL DISARMANTE:

Prima dell'uso controllare che il filtro della vasca sia perfettamente integro, un filtro danneggiato che presenta fessure o fori superiori ai 3 mm non trattiene le fibre del legno che seguendo il percorso del liquido vengono catturate dalla girante e attorcigliate sull'albero causando la bruciatura della pompa.

Controllare la posizione del tubo di raccordo che deve essere sempre rettilineo in caduta dalla pompa alla vasca per non formare depositi di sporco, che danno origine a strozzature nel tubo.

Protezione antigelo. Il ghiaccio può causare il bloccaggio della girante nella pompa, oppure un tappo nel tubo di mandata. Questi inconvenienti non sono visibili e se la pompa viene attivata senza accertarsi che eroghi liquido, in breve tempo si brucia. Il ghiaccio nella girante può provocare la rottura della chiocciola esterna della pompa. Durante l'inverno è opportuno svuotare la vasca, questa operazione consente la totale fuoriuscita del liquido disarmante

Al termine del lavoro si deve pulire con cura la vasca del disarmante per mantenere in perfetta efficienza la pompa e tutte le sue componenti. La polvere raccolta dal lavaggio ed i residui cementizi accumulati nella pulizia finale, si depositano sul fondo della vasca e se non vengono rimossi subito, si solidificano ed ostruiscono il passaggio del liquido.

**EVENTUALI DEPOSITI. ACCUMULATISI ALL'INTERNO DEL FILTRO POSSONO ESSERE RIMOSSI TOGLIENDO I TAPPI DI ISPEZIONE (15)**

## 8. PRECAUZIONI E MANUTENZIONE

### 8.1- **AVVERTENZE**

Togliere la presa di alimentazione prima di iniziare qualsiasi operazione di pulizia o manutenzione.

Dopo ogni intervento **controllare che la scocca di protezione sia ben fissata al telaio con le viti originali**, onde evitare interventi di persone non qualificate.

### 8.2- **PULIZIA DOPO IL LAVORO**

- La posizione verticale di pulizia non consente al materiale asportato di accumularsi all'interno della macchina, **quindi dopo il lavoro la macchina non necessita di pulizia interna**, compresi i rulli che grazie alla loro caratteristica costruttiva, si auto puliscono sullo spigolo del pannello alla fine del traino.
- **Bisogna pulire accuratamente la vasca del disarmante (1) per mantenere in perfetta efficienza la pompa** e tutti i componenti del lavaggio, al suo interno infatti si sarà depositata la polvere tolta con il lavaggio ed incrostazioni residue asportate nella pulizia finale. Se questi depositi non vengono rimossi subito, con il tempo si solidificano ostruendo o riducendo il passaggio del liquido.

### 8.3- **INGRASSAGGIO**

**Ingrassare i supporti a cuscinetto dei rulli e in particolare quelli inferiori**, che pur essendo protetti dallo schermo dei rulli e a tenuta stagna, trattengono piccole quantità di polvere e acqua che, con il movimento e le variazioni di temperatura, possono infiltrarsi all'interno dei cuscinetti, quindi **un ingrassaggio periodico elimina eventuali infiltrazioni**.

**Il riduttore è lubrificato con grasso sintetico a vita** e non richiede alcuna manutenzione.

## 9. INCONVENIENTI E RIMEDI

### 9.1-. I RULLI GIRANO SENZA TRAINARE IL PANNELLO

**Il pannello dopo essere entrato per un certo tratto si ferma e i rulli girano a vuoto**, questo inconveniente si verifica quando:

- **Le facce sono molto unte**, su pannelli puliti a mano dove il disarmante si stratifica formando una patina di unto e polvere.
- **Se vengono reinseriti pannelli appena tolti dalla macchina dopo il lavaggio**, perché l'olio emulsionato rende le superfici molto scivolose.

In questi casi bisogna inserire pannelli secchi o molto sporchi, per facilitare la pulizia e l'eliminazione dell'olio dalle superfici dei rulli e quello accumulatosi nelle loro scanalature.

### 9.2-. NON PULISCE BENE LE FACCE

**Controllare l'usura dei raschietti** che puliscono le facce, se sono usurati (vedi: Rotazione dei raschietti che puliscono le facce) se invece sono efficienti, questo inconveniente si verifica quando i pannelli o le tavole sono molto sporchi, con più strati di incrostazioni, accumulatisi in più impieghi.

Questa stratificazione non consente alla macchina **una pulizia totale al primo passaggio**, in questo caso bisogna pulire una prima volta **senza l'uso del disarmante**, oliando poi al secondo passaggio per non avere **superfici scivolose** inoltre le fibre del legno se sono ammorbidite dalla miscela si sollevano al contatto con la parte raschiante.

### 9.3-. IMPRONTE DEI RULLI SULLE FACCE

- **Se i pannelli o le tavole sono asciutti, bisogna allentare la pressione dei rulli**. La pressione ottimale si ottiene aprendo i rulli fino a farli scivolare e **chiudendo poi con una pressione appena sufficiente al traino**. Una pressione eccessiva peggiora la pulizia, perché le impronte lasciate dai rulli sono dei rigonfiamenti del legno che causano una pulizia irregolare.
- **Se i pannelli o tavole sono molto bagnati, gonfi di acqua**, le impronte si formano anche con una pressione normale di lavoro, perché l'eccesso di acqua assorbita dal legno viene strizzata solo dalla superficie di contatto dei rulli formando dei rigonfiamenti nella parte scanalata. Questi rigonfiamenti scompaiono con l'asciugatura del legno.

### 9.4-. SOLLEVA LE FIBRE SULLE TAVOLE

**Si verifica quando si puliscono tavole molto bagnate**. Le loro fibre infatti non offrendo alcuna resistenza vengono catturate dai raschietti, sollevate o strappate. Per limitare questo inconveniente, se non si ha la possibilità di lasciarle asciugare un po', bisogna dare **minima pressione ai rulli** (vedi 9.3...pannelli o tavole sono asciutti) e se fattibile, alimentare la macchina **infilando le tavole dalla parte contraria all'orientamento delle fibre**.

## 9.5- NON PULISCE BENE IL BORDO SUPERIORE

Si riscontra sempre quando i pannelli sono nuovi al primo impiego, se preventivamente non sono stati oliati i bordi (**vedi avvertenze pag. 10**).

Se l'inconveniente si riscontra anche in altri casi, in modo costante, bisogna controllare l'usura dei raschietti che puliscono i bordi, ruotandoli o sostituendoli.

**In caso di sostituzione sono consigliati i raschietti con inserto in widia, perché hanno durata illimitata conservando sempre a spigolo vivo la parte raschiante.**

**Se le incrostazioni sono particolarmente tenaci**, l'inconveniente si verifica anche con l'uso di raschietti nuovi o in widia, in **questo particolare caso**, possiamo migliorare la pulizia **mettendo al di sotto** sulla guida di alimentazione **il bordo più sporco**, perché per la pressione e lo sfregamento esercitato sulla guida, vengono rimosse anche incrostazioni più ostinate. In ogni caso è sempre **sconsigliabile**, per ottenere una migliore pulizia, **umentare la tensione della molla del raschietto** che pulisce il bordo superiore, essa viene regolata per svolgere un lavoro ottimale ed una eccessiva pressione danneggia i pannelli.

## 9.6-. DANNEGGIA GLI SPIGOLI DEI BORDI DEL PANNELLO

Si riscontra su pannelli nuovi ed è causato **dall' irregolare ed eccessiva usura dei raschietti** che puliscono i bordi del pannello.

**Bisogna intervenire subito per ruotarli o sostituirli (vedi "non pulisce il bordo superiore").**

## 9.7-. DANNEGGIA UN TRATTO DEL BORDO SUPERIORE

Se il bordo si presenta con la seconda parte graffiata e gli **ultimi 10 cm con incisioni trasversali**, è la conseguenza di un errato inserimento del pannello nella macchina, se viene inserito eccessivamente storto, la macchina non riesce a raddrizzarlo e quindi durante il percorso continua a sollevarsi entrando in contatto prima con la protezione e poi con la catena di trasmissione (**vedi avvertenze**).

## 9.9. POMPA DI LAVAGGIO, INCONVENIENTI:

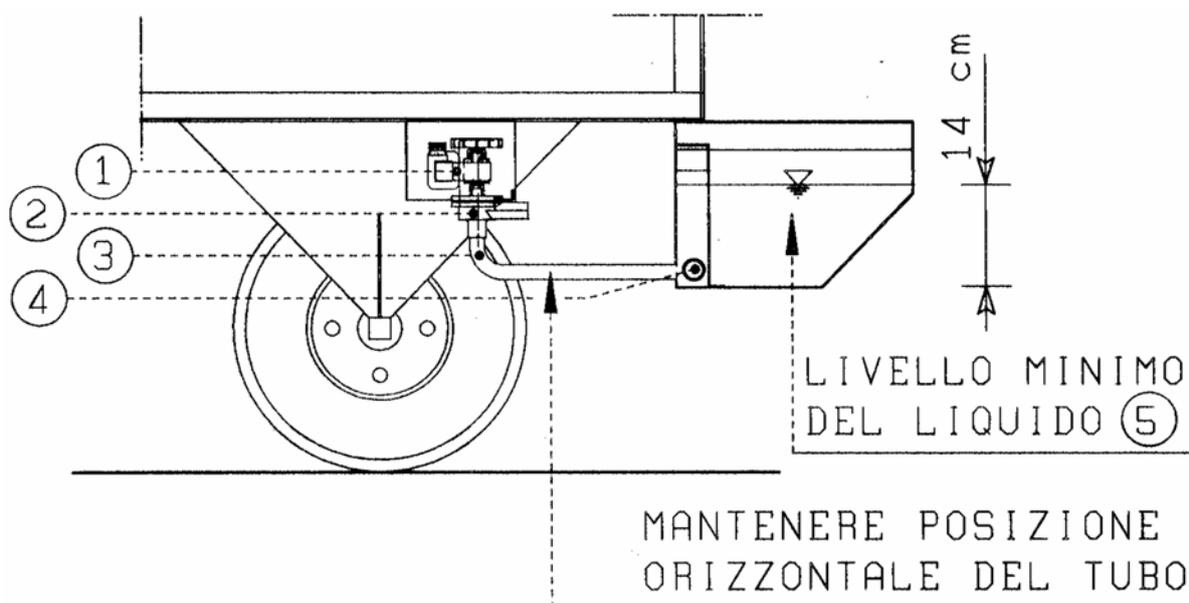
### 9.9.1. LA POMPA GIRA A VUOTO CON LA VASCA SEMIVUOTA.

Questo inconveniente si verifica quando spegniamo la pompa (1) con il liquido sotto il livello della girante (2) e riaccendendola questa gira a vuoto.

Bisogna tener presente che la **pompa aspira il disarmante solo se la girante (2) è immersa nel liquido (5)** e che una volta innescata riesce a svuotare tutta la vasca.

**Quindi bisogna riempire la vasca fino all'orlo a pompa spenta.**

**(Vedi pag. 6: Istruzioni per eseguire il lavoro - prima dell'avviamento)**



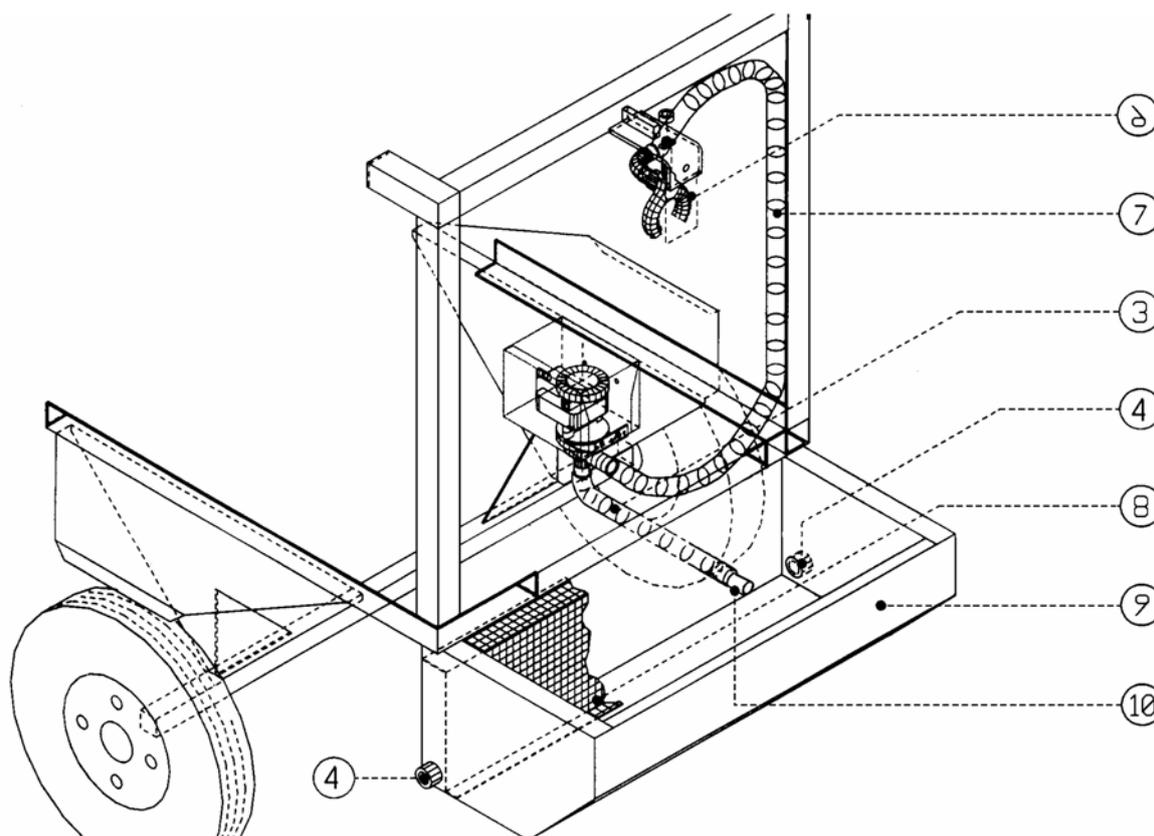
### 9.9.2. LA POMPA SPINGE IL LIQUIDO FINO A META' DEL TUBO DI MANDATA.

Accendendo la pompa se la colonna di disarmante sul tubo di mandata (7) non ce la fa a raggiungere il distributore (6), vuol dire che all'interno della girante (2) si è formata una bolla d'aria, questo può accadere quando la vasca viene riempita con la pompa che gira a vuoto. Per eliminare l'inconveniente bisogna accendere e spegnere in successione la pompa fino a quando dal distributore esce disarmante

**(Vedi pag. 6 Istruzioni per eseguire il lavoro - prima dell'avviamento)**

## 9.9.3. LA POMPA VERSA POCO LIQUIDO.

- Controllare che la vasca **NON** sia stata riempita di solo olio disarmante o che la miscela acqua-olio non sia eccessivamente densa. (Vedi pag. 6 Prima dell'avviamento)
- **QUESTE CONDIZIONI POSSONO PROVOCARE LA BRUCIATURA DELLA POMPA.**



## 9.9.4. LA POMPA GIRA A VUOTO CON LA VASCA PIENA.

La causa è una ostruzione che non permette al liquido di arrivare alla pompa.

- Togliere tutto il liquido disarmante e pulire accuratamente la vasca (9)
- Controllare, all' interno del filtro (8), nel tubo portagomma della vasca (10), nel tubo flessibile di raccordo vasca-pompa (3), che non si sia solidificato dello sporco. In questo caso si deve aprire i tappi di ispezione (4) e pulire con l' aiuto di uno strumento idoneo a rimuovere il materiale indurito all'interno del filtro (8) e lavare con un getto d'acqua.
- Stessa operazione va fatta togliendo il tubo di raccordo (3) fra la vasca e la pompa controllando che non contenga occlusioni o strozzature, in questo caso bisogna sostituire il tubo con un altro dello stesso tipo e misura.
- Pulire inoltre con molta cura l'interno del tubo portagomma della vasca (10).
- Rimontare il tutto seguendo le istruzioni. (Vedi pag. 21 Sostituzione della pompa)

## 9.10-INCONVENIENTI E RIMEDI DI NATURA ELETTRICA

IL CONTROLLO DEI COMPONENTI ELETTRICI DEVE ESSERE ESEGUITO SOLO DA PERSONALE QUALIFICATO E AUTORIZZATO.

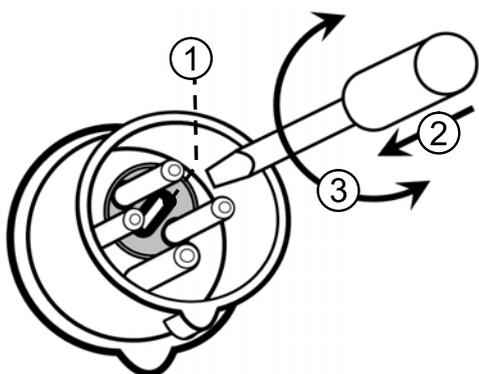
### 9.10-1. *IL MOTORE NON PARTE ANCHE SE COLLEGATO CORRETTAMENTE ALLA RETE* **CONTROLLARE:**

- L' interruttore generale, che sia ruotato nella posizione 1
- Che il pulsante di emergenza a fungo non sia stato premuto accidentalmente, interrompendo l'alimentazione di energia elettrica.  
Per riattivarlo, ruotare nel senso delle frecce raffigurate sul pulsante.

Se l'inconveniente non è dovuto a quanto sopra, chiamare il tecnico.

### 9.10-2. *I RULLI GIRANO IN SENSO CONTRARIO*

Come ripristinare il giusto senso di rotazione in una macchina trifase.



La Spina fissa è provvista di un invertitore di fase che consente la rapida inversione di due fasi ed il ripristino del corretto senso di rotazione.

Per ottenere l'inversione, inserire un cacciavite nell'apposita feritoia (1) posta alla base dei due spinotti

**Premere a fondo (2) e ruotare di 180° a destra o sinistra (3) fino allo scatto** che blocca gli spinotti nella nuova posizione.

### 9.10-3. **SCATTA IL SALVAMOTORE MAGNETOTERMICO DI AVANZAMENTO**

se ciò avviene dopo un certo periodo di lavoro bisogna controllare:

- che non ci siano cadute di tensione durante il lavoro ( vedi alimentazione insufficiente)
- che non ci siano impedimenti allo scorrimento regolare della tavola o del pannello, se l'inconveniente non è dovuto a quanto sopra, chiamare il tecnico.

### 9.10-4. **I RULLI DI AVANZAMENTO SONO FERMI IN UNA MACCHINA TRIFASE MENTRE DAL RIDUTTORE SI SENTONO UN SUSSEGUIRSI DI SCATTI METALLICI.**

Se il motore di avanzamento gira in senso contrario con la tavola o il pannello inseriti nella macchina, il pignone di sicurezza installato sull'albero del riduttore non traina i rulli e girando a ruota libera provoca quel ticchettio. Ripristinare quindi il giusto senso di rotazione come sopra indicato.

## 10. INCONVENIENTI E RIPARAZIONI

SU QUESTA MACCHINA E' STATO EFFETTUATO UN RIGOROSO COLLAUDO, UN CATTIVO FUNZIONAMENTO PUÒ ESSERE CAUSATO DA UNA NON ATTENTA CONSULTAZIONE DEL LIBRETTO ISTRUZIONI

### 10.1. INCONVENIENTI DI NATURA MECCANICA

- PRIMA DI INIZIARE IL LAVORO DI MANUTENZIONE, TOGLIERE LA PRESA DI ALIMENTAZIONE
- LA GARANZIA DEI RISULTATI È DOVUTA ALLA SOSTITUZIONE CON RICAMBI ORIGINALI

#### 10.1-1.1. FUORIUSCITA DELLA CATENA IN UNA MACCHINA MONOFASE

LE CAUSE CHE PIÙ FREQUENTI CHE PROVOCANO LA FUORIUSCITA DELLA CATENA IN UNA MACCHINA MONOFASE SONO LE SEGUENTI:

Una macchina monofase quando viene alimentata da una TENSIONE INFERIORE A QUELLA DI FUNZIONAMENTO, o con COLLEGAMENTI ELETTRICI INADEGUATI esempio:

- LINEE ELETTRICHE TROPPO LUNGHE O DI SEZIONE INADEGUATA
- PROLUNGHE ELETTRICHE TROPPO LUNGHE, DI SEZIONE INADEGUATA ( lungh. max. 30 ml. sez. 2,5 mm. ) O AVVOLTE IN UNA MATASSA O ARROTOLATE NELL'AVVOLGICAVO

Tutte queste condizioni creano cadute di tensione.

Quindi, se nel corso del lavoro una macchina alimentata, con **una tensione inferiore a quella di funzionamento** oppure con **collegamenti elettrici inadeguati**, dovesse richiedere una **maggiore potenza**, il suo motore non ricevendo una adeguata alimentazione allo sforzo richiesto, rallenta di giri fino a bloccarsi istantaneamente, per poi ripartire in senso contrario.

Questa inversione di marcia, insito per tutti i motori asincroni monofase, causa la fuoriuscita della catena di trasmissione.

Infatti, il motore invertendo la marcia, trascina verso di se il tendicatena fino a portarlo a fine corsa, arrivato a fine corsa il motore si blocca nuovamente e ripartendo nel giusto senso di marcia, fa fuoriuscire dal pignone la catena che si era accumulata all'esterno del pignone durante il ciclo di rotazione contraria.

Questo inconveniente può causare **l'allungamento della molla tendicatena** che in questo caso **deve essere sostituita**. (vedi pag. 20 Sostituzione della catena )

Riposizionare il tendicatena e ripristinare il corretto percorso della catena controllando che le molle tendicatena, a rulli chiusi, offrano una tensione sufficiente a tenere tesa la catena. Riprendere il lavoro, **evitando con cura di non incorrere negli errori sopra citati**.

## ALTRE CAUSE O ERRORI D'USO CHE POSSONO PROVOCARE LA FUORIUSCITA DELLA CATENA NELLA MACCHINA MONOFASE

- **ALTRE CAUSE DI ALIMENTAZIONE ELETTRICA**  
Alimentare la macchina con Gruppi Elettrogeni di potenza insufficiente o con altri carichi con potenze di spunto elevate.  
Alimentare la macchina sulla stessa linea, dove lavorano carichi con potenze di spunto notevoli, che creano cadute di tensione anche di breve periodo ma sufficienti a bloccare un motore monofase sotto sforzo.
- **CAUSE DA ERRATO UTILIZZO**  
L'introduzione di pannelli o tavole sollevati, non perfettamente appoggiati alla guida, oppure infilati storti in modo obliquo alla guida.  
L'introduzione di pannelli o tavole con teste tagliate fuori squadra, o in cattive condizioni, con parti instabili. ( vedi avvertenze pag. 10 )  
L'introduzione di pannelli o tavole di lunghezza inferiore ai 70 cm. ( vedi avvertenze pag. 10 )  
Per diversità di spessori. Inserire in successione un pannello o tavola di spessore maggiore al precedente, **senza regolare adeguatamente** la macchina.
- **CAUSE DI NATURA MECCANICA**  
**Con molle tendicatena stirate.** Si ha la fuoriuscita della catena in tutte le macchine quando la molla tendicatena non è più in grado di tenere in tensione la catena con i rulli avvicinati al massimo (vedi montaggio catena)

## **10.1-2. ROTTURA DELLA CATENA IN UNA MACCHINA TRIFASE**

La rottura della catena è sempre causata da un uso non corretto della macchina. Questo inconveniente impone la sostituzione della catena, perché nello strappo essa viene coinvolta e danneggiata in tutta la sua lunghezza. ( vedi pag. 20 Sostituzione catena )

### **LA CATENA PROTEGGE TUTTI GLI ORGANI DI TRASMISSIONE.**

La catena in realtà è il punto debole di tutti gli organi trasmissione, paragonabile al fusibile di un impianto elettrico, quindi **con il suo cedimento protegge tutte le altre parti più complesse della macchina.** Infatti, quando la catena si spezza, lo strappo causato dall' istantaneo bloccaggio della macchina è di **circa 2200 Kg.** quindi, **con la sua rottura si interrompe questa anomala SCARICA DI POTENZA.**

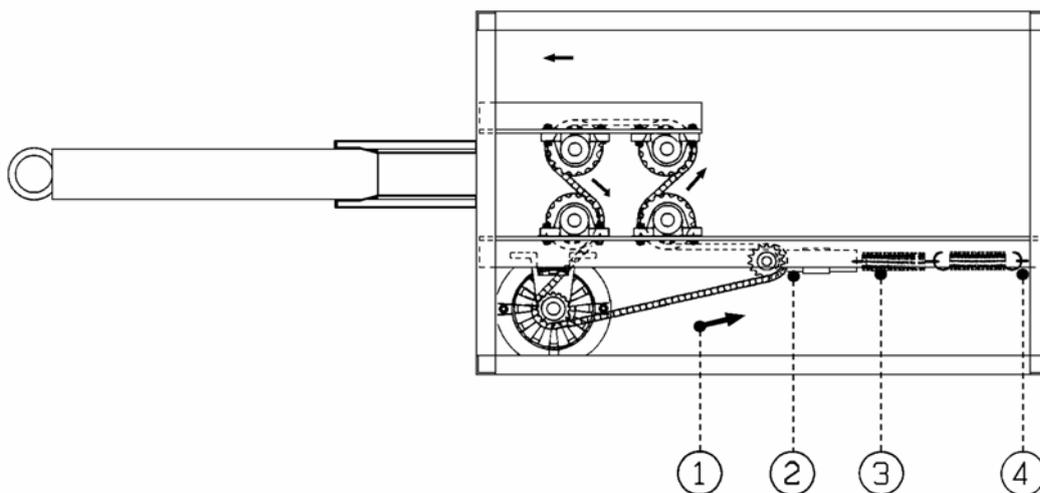
La rottura della catena è generalmente causata da un uso non corretto della macchina. Questo inconveniente impone la sostituzione della catena, perché nello strappo essa viene coinvolta e danneggiata in tutta la sua lunghezza.

### **CAUSE DI ROTTURA DELLA CATENA NELLA MACCHINA TRIFASE**

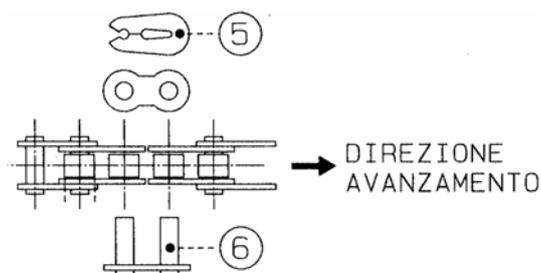
- L'introduzione di pannelli o tavole sollevati, non perfettamente appoggiati alla guida, oppure infilati storti in modo obliquo alla guida.
- L'introduzione di pannelli o tavole con teste tagliate fuori squadra, o in cattive condizioni, con parti instabili. ( vedi avvertenze pag. 10 )
- L'introduzione di pannelli o tavole di lunghezza inferiore ai 70 cm. ( vedi avvertenze pag. 10 )
- Per diversità di spessori. Inserire in successione un pannello o tavola di spessore maggiore al precedente, **senza regolare adeguatamente** la macchina.

## 10.1-3. SOSTITUZIONE DELLA CATENA

- 1°. Sostituire la catena con una dello stesso tipo e della stessa lunghezza :
- 2°. **Catena Semplice tipo 08B-1  $\frac{1}{2} \times \frac{5}{16}$  lunghezza distesa 1470 mm.**
- 3°. Montarla seguendo il percorso esatto come indicato dalla freccia (1)
- 4°. Inserirla nel tendicatena (2)



- 5°. Chiudere la catena con la maglia di giunzione (6) facendo **attenzione a mettere nel giusto senso la molla di chiusura (5)**, seguendo la direzione dell'avanzamento.



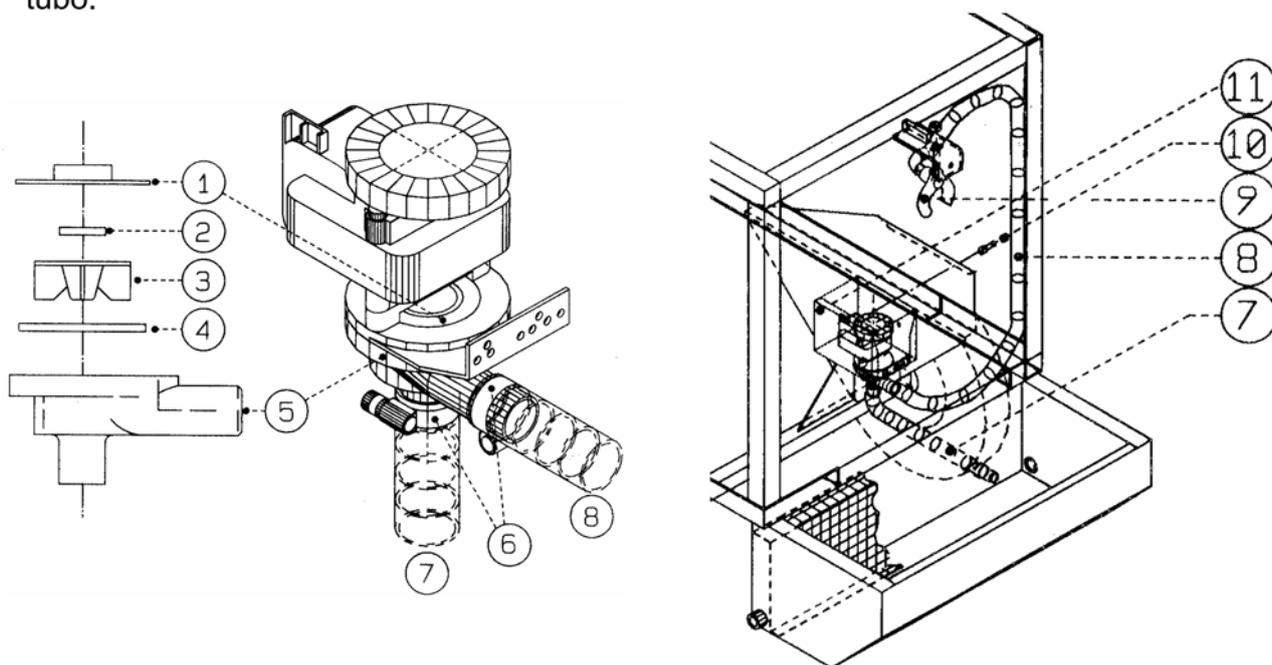
- 6°. Avvicinare i rulli di avanzamento fino a fine corsa
- 7°. Prima di montare la molla tendicatena (3), **accertarsi che non abbia subito allungamenti o deformazioni**, se la molla è in perfetto stato, a riposo le spire si toccano, agganciarla quindi dopo la verifica al suo ancoraggio. (4)
- 8°. Controllare infine che con i rulli chiusi a fine corsa e le molle montate correttamente in tensione, le spire devono staccarsi tra loro di **2 mm per un corretto funzionamento**.

## 10.1-4. LA POMPA PERDE LIQUIDO

- **Se la perdita avviene fra il motore e la pompa** la causa è da attribuire all' usura dell' anello di tenuta (2) posto sul piattello (1) dietro la girante (3). Bisogna sostituirlo richiedendolo al costruttore perché è prodotto con un materiale indeformabile al contatto con oli emulsionabili.
- **Se la perdita è esterna alla chioccola (5) e si verifica anche a pompa spenta.**  
La causa è da attribuire alla guarnizione in gomma (4) che, fra la pompa e la chioccola (5) è fuoriuscita dalla sua sede. Questo succede quando la pompa viene smontata e rimontata senza sostituire la guarnizione in gomma, essa infatti dopo un lungo periodo a contatto con l'olio disarmante si deforma ed una volta smontata non è più riutilizzabile.

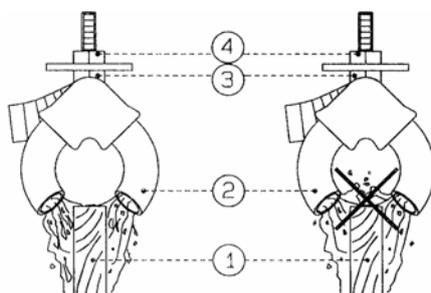
## 10.1-5. SOSTITUZIONE DELLA POMPA

- Allentare le fascette (6) che fissano il tubo di aspirazione della vasca (7) e quello di mandata (8) al distributore (9) e sfilarli. Togliere il dado autobloccante (10) che fissa la scatola di protezione (11). Estrarre la pompa dopo aver tolto le viti di fissaggio e staccare i faston di alimentazione. Prendere la pompa nuova che deve essere dello stesso tipo, montare il tubo di mandata e quello di aspirazione, facendo attenzione di rimetterli nella stessa posizione e orientamento, perché i tubi (7) (8) irrigidendosi con l'invecchiamento assumono delle forme che sono definitive.
- Rimontare la pompa facendo molta attenzione che il tubo di raccordo (7) sia ben teso, sempre in caduta dalla pompa alla vasca, per non formare depositi di sporco che con il tempo danno origine a strozzature e depositi di disarmante che con il gelo ostruiscono il tubo.



## 10.1-6. SOSTITUZIONE DEL DISTRIBUTORE DISARMANTE

- Inserire nella macchina un pannello di 2 m. (1) possibilmente nuovo o in perfette condizioni, alto 50 cm., farlo uscire dal lavaggio di 30 cm e fermare la macchina.
- Accendere la pompa dopo aver riempito completamente la vasca. Centrare le bocchette (2) di uscita del liquido sul pannello e regolare l' altezza con il dado di regolazione (3) in modo che il liquido lambisca appena il bordo superiore **senza creare vortici**. Bloccare energicamente il dado di fissaggio (4). Controllare che la spatola che raccoglie il liquido sul bordo superiore, appoggi con forza. Far avanzare il pannello verificando che il liquido si **distribuisca in modo uniforme**.

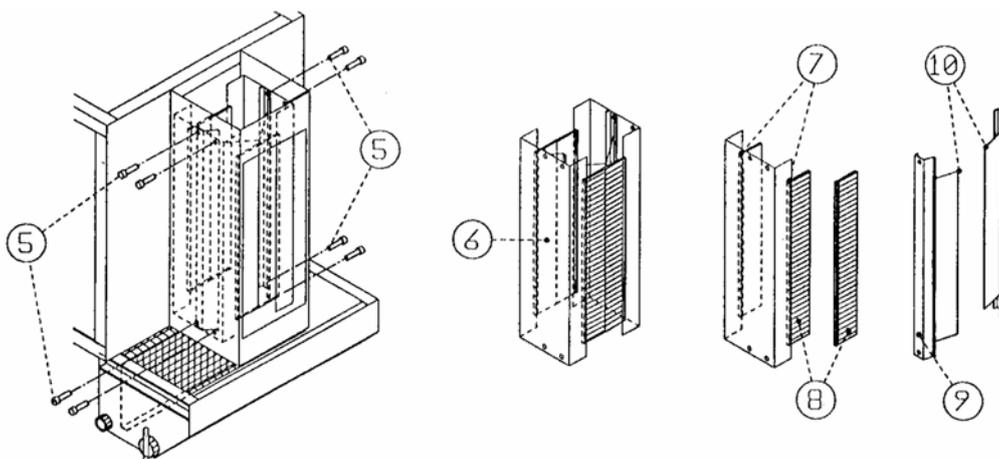


## 10.1-7. SOSTITUZIONE DELLE SPATOLE

Togliere le 4 viti di fissaggio (5), sostituire le spatole (9) facendo attenzione durante il fissaggio che le spatole si appoggino fra loro su tutto il profilo esterno(10)

## 10.1-8. SOSTITUZIONE DELLE SPAZZOLE

Smontare i carter portaspazzole (6) togliendo le 4 viti (5) che fissano contemporaneamente anche le spatole(9). Sfilare le spazzole (8) dalla guida interna (7) e sostituirle con le nuove avendo cura di far penetrare il profilo delle spazzole su tutta la guida interna **pareggiando le estremità per ottenere l'altezza giusta di lavoro** (pari all'altezza del pannello). Se il profilo interno (7) non dovesse offrire una garanzia di stabilità, schiacciare leggermente la guida interna prima di infilarle del tutto il profilo. per dare maggiore resistenza altrimenti in fase di lavoro si muove. Rimontare i carter e le spatole (vedi sostituzione spatole).



## 10.1-9. ROTAZIONE DEI RASCHIETTI DELLE FACCE

I raschietti possono essere utilizzati anche sul secondo spigolo esterno. Bisogna però fare attenzione a non consumare troppo il primo, altrimenti bisogna sostituirli (fig. 2), in quanto la base di appoggio sull'anello in gomma non è sufficiente per farlo lavorare. Quindi l'usura consentita è di 3.5 mm. (Fig. 3). Ruotarli seguendo le istruzioni. ( Vedi pag. 23 par. 10.1-10 )

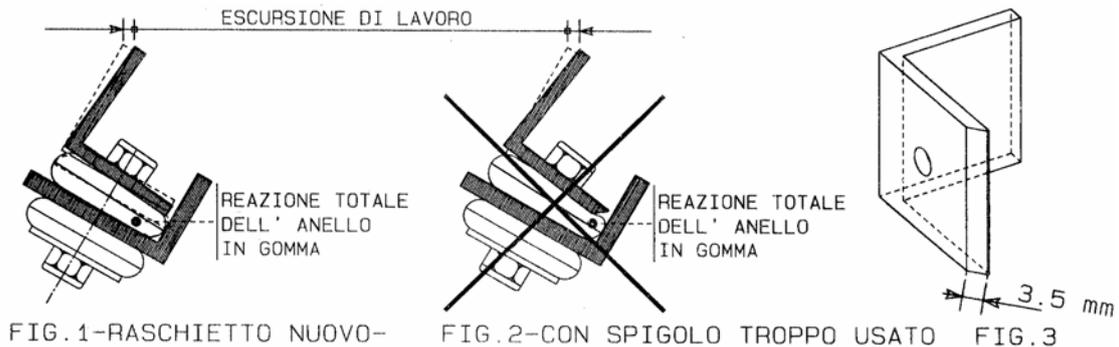


FIG.1-RASCHIETTO NUOVO-

FIG.2-CON SPIGOLO TROPPO USATO

FIG.3

## 10.1-10. SOSTITUZIONE DEI RASCHIETTI DELLE FACCE

- Togliere le viti di fissaggio dei raschietti, girarli o sostituirli. **Allinearli ed iniziare il bloccaggio partendo dal primo e progressivamente fino all'ultimo**, ruotandoli per ottenere uno spazio regolare ed uniforme tra loro. **Traguardare le file in modo che siano perfettamente allineate**, che formino un unico spigolo di lavoro
- Avviare la macchina e far passare in successione dei pannelli puliti in ottimo stato, alti 50 cm. per poter interessare tutti i raschietti. **Controllare che tutti i raschietti agiscano uniformemente con la pressione ideale di lavoro di 2 mm circa.**

### PRESSIONE IDEALE DEI RASCHIETTI:

Se consideriamo i raschietti a riposo (fig. 4), gli anelli in gomma (1) appoggiano al supporto (2) su tutta la loro circonferenza. Quando invece lavorano (fig.5), i raschietti ruotano sull'asse della loro sfera, comprimendo sul supporto una parte dell'anello in gomma (3) mentre l'altra si solleva (4). Stessa cosa succede dalla parte opposta del supporto, quindi se valutiamo la distanza che si crea tra il bordo esterno dalla parte che si solleva e il supporto, possiamo determinare la pressione ideale di lavoro che è di 2 mm. circa

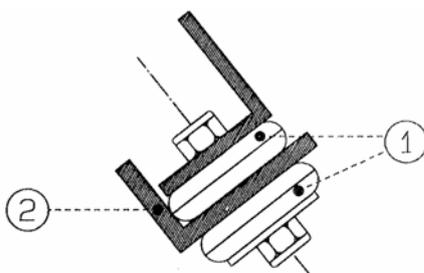


FIG. 4

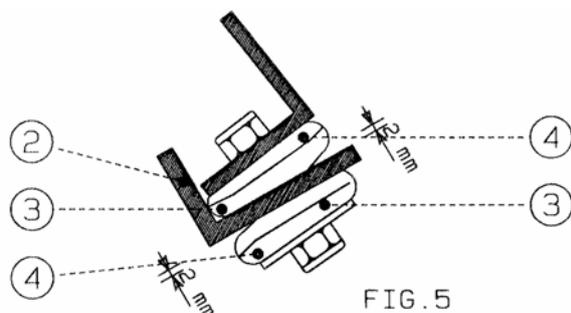


FIG. 5

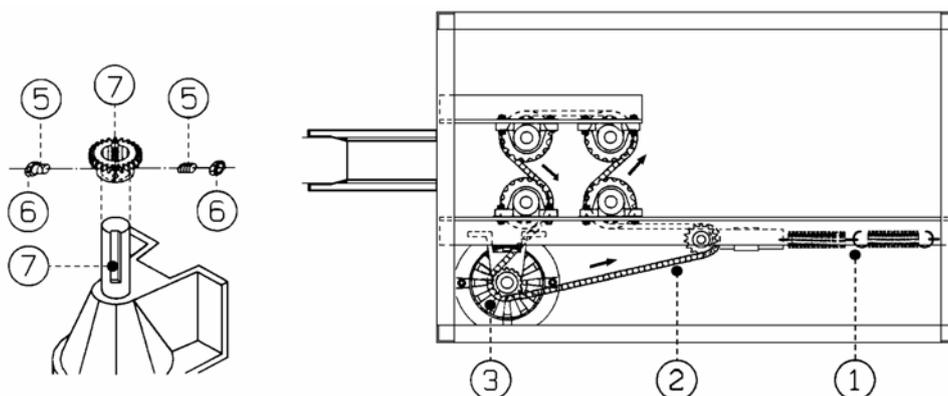
## 10.1-11. SOSTITUZIONE DEI PIGNONI

N.B. L'usura dei pignoni o l'ammaccatura dei denti è sempre determinata da un imperfetto allineamento dei pignoni fra loro che determina sfregamento o accavallamento della catena. Dopo la sostituzione accertarsi che siano perfettamente allineati sullo stesso piano.

## 10.1-12. SOSTITUZIONE DEL PIGNONE DEL RIDUTTORE

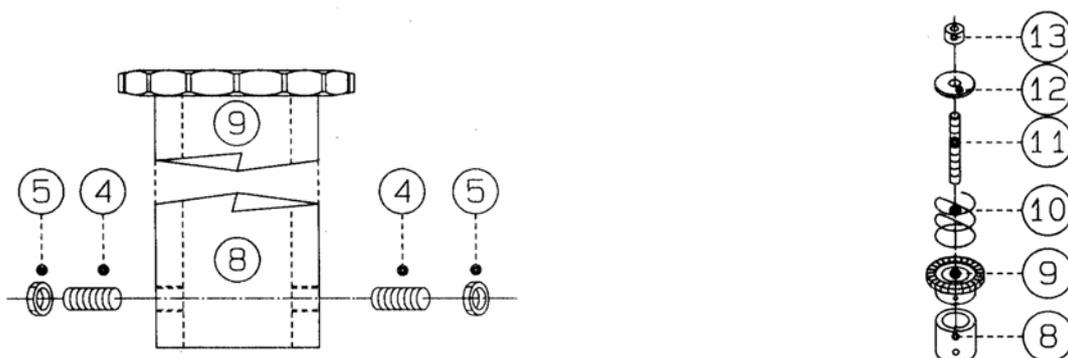
Sganciare la molla tendicatena (1), allargare la catena (2) attorno al pignone del riduttore (3), allentare i due grani M 8 (4), dopo aver tolto i controdadi (5), quindi estrarre il pignone (6).

Montare il nuovo pignone facendo attenzione che la chiavetta (7) rimanga inserita nella sua cava, inserire la catena ed agganciare la molla tendicatena seguendo le istruzioni. (vedi sostituzione catena) Allinearli sullo stesso piano degli altri due pignoni traguardando la catena, mentre i denti dei pignoni devono entrare al centro delle maglie. Fissare quindi energicamente i grani bloccandoli con i controdadi.



## 10.1-13. SOSTITUZIONE DEL PIGNONE A SCATTO

Operare come per la sostituzione del pignone riduttore (vedi paragrafo relativo). Dopo aver fissato i grani che si trovano in questo caso nel mozzo (8), montare la molla (10) nella sede ricavata sul pignone (9), il dischetto reggispinga (12) ed avvitare il dado autobloccante (13) sulla barra filettata (11), fino ad ottenere una buona resistenza della molla, (10) ma non eccessiva, per non neutralizzare il funzionamento in caso di rotazione in senso inverso.



## 10.1-14. SOSTITUZIONE DEI PIGNONI DEI RULLI

Aprire la catena (**vedi sostituzione della catena**), smontare il rullo togliendo le 4 viti (1) che fissano i supporti (2), sfilare dall'albero il supporto allentando i grani dell'anello interno (3) e il pignone (4) togliendo la spina Spirol di collegamento (5). Praticare un foro  $\varnothing 8$  sul mozzo del pignone nuovo nella stessa posizione ricavata sul pignone originale da un solo lato del mozzo.

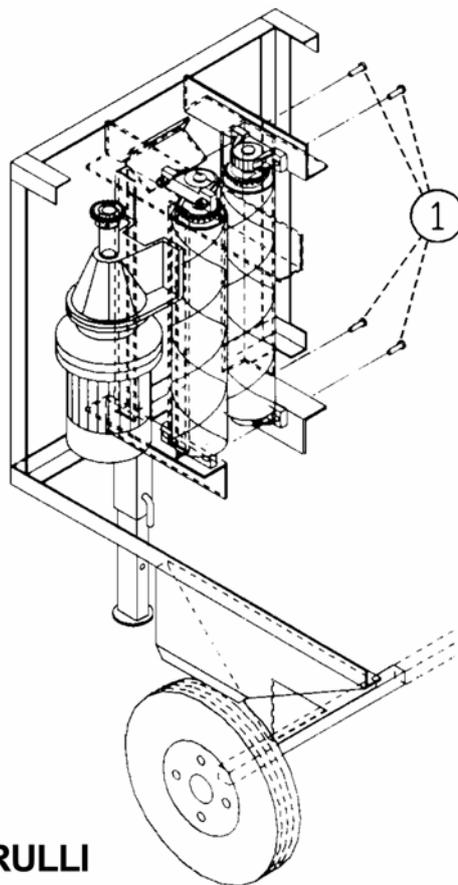
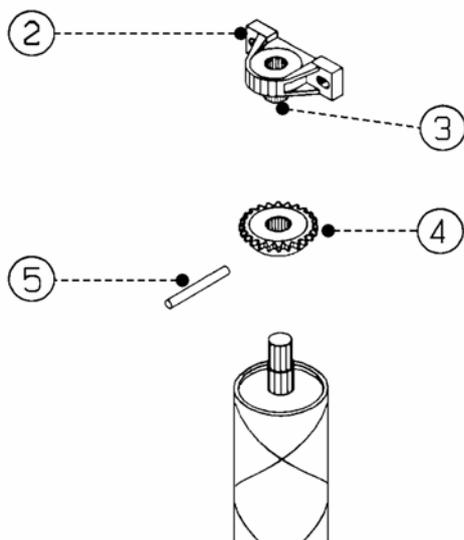
Infilare il pignone nell'albero facendo combaciare i due fori, praticare quindi il secondo foro passando con la punta attraverso il foro dell'albero. Inserire quindi la spina spirol di collegamento. Rimontare il supporto facendo combaciare l'anello interno, dalla parte dei grani, al pignone, chiudendo energicamente i grani di fissaggio.

Rimontare il rullo seguendo l'impronta dei supporti lasciata sulla verniciatura.

**Prima di bloccare le viti di fissaggio regolare l'altezza dei pignoni dei rulli in modo che siano tutti sullo stesso piano con quelli del riduttore e del tendicatena.**

Dopo aver verificato che i supporti si trovino nella stessa precisa posizione in cui si trovavano all'origine, bloccare rigidamente le viti.

Riposizionare la catena (**vedi sostituzione della catena**)



## 10.1-15. SOSTITUZIONE DEI RULLI

Vedi sostituzione dei pignoni dei rulli

## 10.1-16. SOSTITUZIONE DEI SUPPORTI DEI RULLI

Vedi sostituzione dei pignoni dei rulli

**11. ELENCO PEZZI DI RICAMBIO**

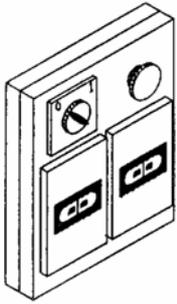
01010050	_____	QUADRO ELETTRICO Trifase
01010060	_____	QUADRO ELETTRICO Monofase
01030000	_____	MOTORE H P 1 220/380V trifase 4P/B5
01030030	_____	POMPA UNI
01030050	_____	MOTORE H P 1 220V monofase 4P/B5
01030060	_____	RIDUTTORE COASSIALE rapporto di trasmissione 1/42.5
01050200	_____	SPINA FISSA TRIFASE 3P+T protezione IP 67
01050210	_____	SPINA FISSA MONOFASE 2P+T protezione IP 67
02050080	_____	FASCETTE STRINGITUBO "NIKALOR"
02050190	_____	MOLLA TENDICATENA
02050200	_____	MOLLA RASCHIETTO OSCILLANTE
02050270	_____	SPINA ELASTICA Spirol 8x45
03030000	_____	ANELLI IN GOMMA per RASCHIETTI
03030070	_____	" OR" per POMPA UNI
03040000	_____	RUOTA 480/4,00-8 6 tele attacco Balilla
03050000	_____	SPAZZOLE PARASPRUZZI
03050010	_____	CHIOCCIOLA con "OR" per pompa UNI
03050020	_____	GIRANTE POMPA UNI
03050030	_____	PIATTELLO POMPA UNI
03050040	_____	ANELLO TENUTA in Vitton per POMPA UNI
03050050	_____	VENTOLA POMPA UNI
04020040	_____	RULLI Ø100
04050160	_____	BOCCOLE GUIDA RASCHIETTO
05010090	_____	PROFILI PORTASPATOLE con spatole ad unico elemento 510 x 90
05010130	_____	PROFILI PORTASPATOLE con spatole ad unico elemento 510 x 120
05010110	_____	CARTER PORTASPAZZOLE completo di SPAZZOLE PARASPRUZZI
06070081	_____	MANOVELLA APRE – CHIUDE

## MODELLO 3P 80 4R

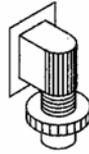
06070410 \_\_\_\_\_ CATENA di TRASMISSIONE ½ S completa di MAGLIA di GIUNZIONE  
07040000 \_\_\_\_\_ SPATOLA DISTRIBUTORE DISARMANTE 50 x 120  
08010160 \_\_\_\_\_ PIGNONE A SCATTO ½ Z 15 COMPLETO degli accessori  
08020020 \_\_\_\_\_ CUSCINETTI 6201 2RS 12x32  
08020030 \_\_\_\_\_ SUPPORTI in Ghisa SKF SY 25 TF  
08020090 \_\_\_\_\_ CUSCINETTI 6201 2RS 12x28  
08030050 \_\_\_\_\_ PIGNONI ½ Z 15 foro Ø30 con sede chiavetta h. 8 per riduttore  
08030080 \_\_\_\_\_ PIGNONI ½ Z 24 foro Ø28 per rulli Ø100  
08030100 \_\_\_\_\_ PIGNONE A SCATTO solo pignone e mozzo  
08050000 \_\_\_\_\_ RASCHIETTO ORTOGONALE lunghezza 45 sp.4  
08050010 \_\_\_\_\_ RASCHIETTO ORTOGONALE lunghezza 63.5 sp.4  
08050030 \_\_\_\_\_ RASCHIETTI CON INSERTO IN WIDIA lungh.45 sp.5  
08050040 \_\_\_\_\_ RASCHIETTO CON INSERTO IN WIDIA lungh.63,5 sp5  
09040010 \_\_\_\_\_ SPEZZONE TUBO AMORVIN Pompa – Vasca lungh.280  
09040040 \_\_\_\_\_ SPEZZONE TUBO AMORVIN Pompa - Distributore lungh.1000  
\_\_\_\_\_ SMALTO IDROSOLUBILE VERDE RAL 6002  
\_\_\_\_\_ DADI M8  
\_\_\_\_\_ ROSETTE 8 x 32  
\_\_\_\_\_ VITI 8 x 40

**ISTRUZIONI PER L'USO E LA MANUTENZIONE**

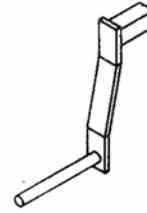
# MODELLO 3P 80 4R



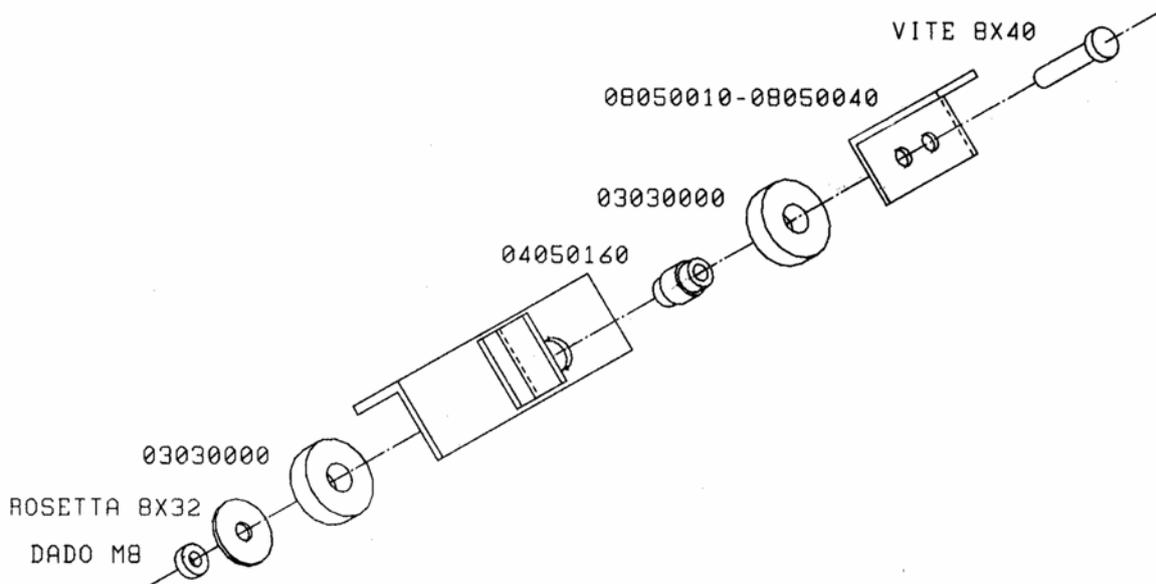
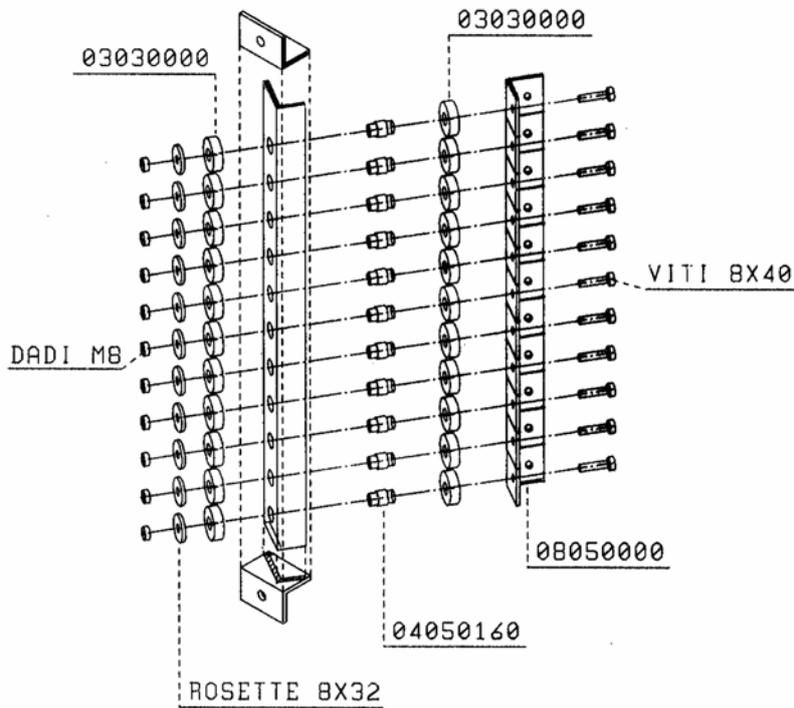
01010050  
01010060



01050200  
01050210

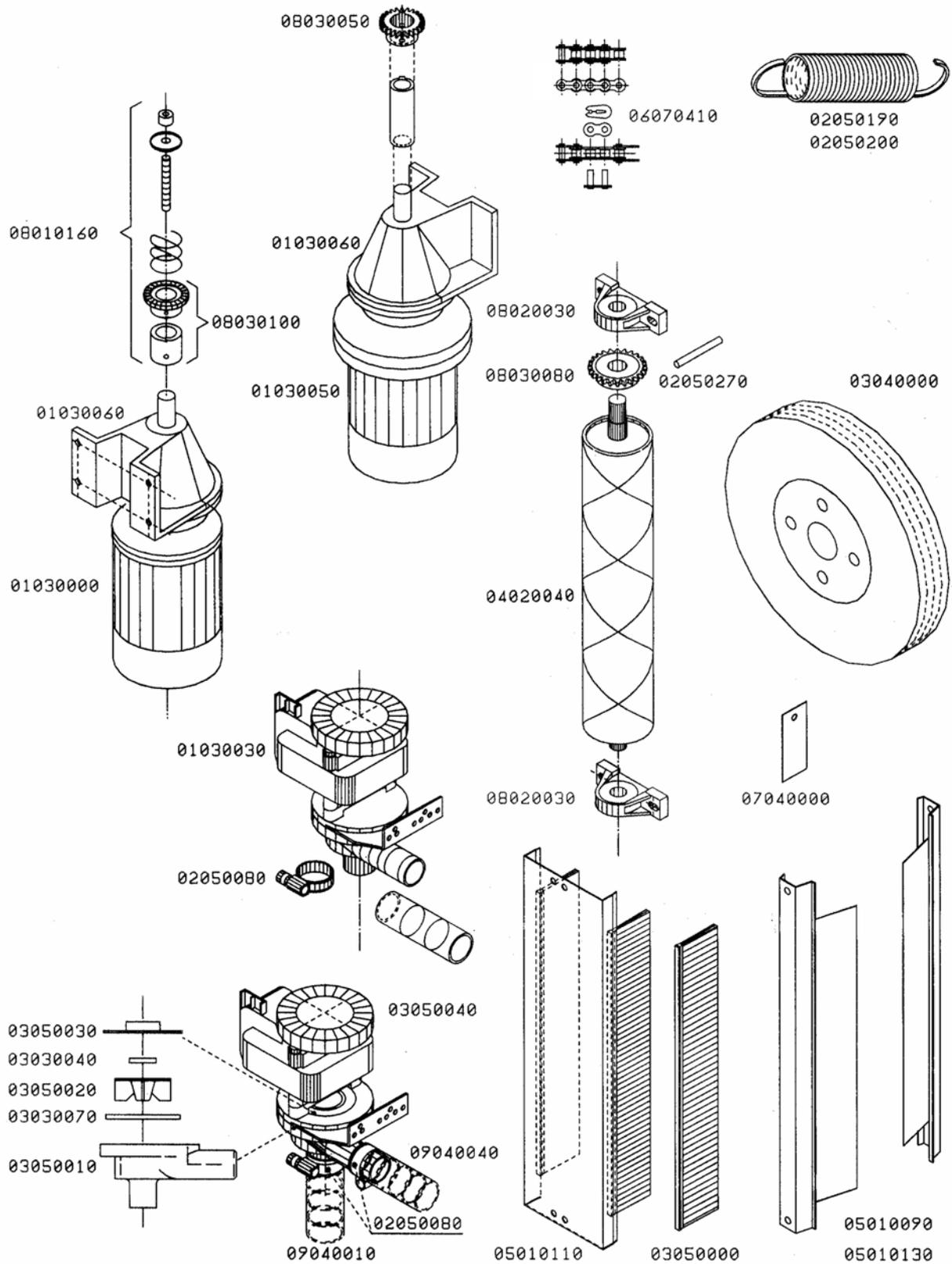


06070081



## ISTRUZIONI PER L'USO E LA MANUTENZIONE

# MODELLO 3P 80 4R



**ISTRUZIONI PER L'USO E LA MANUTENZIONE**

## 12. SCHEMI DELLA MACCHINA

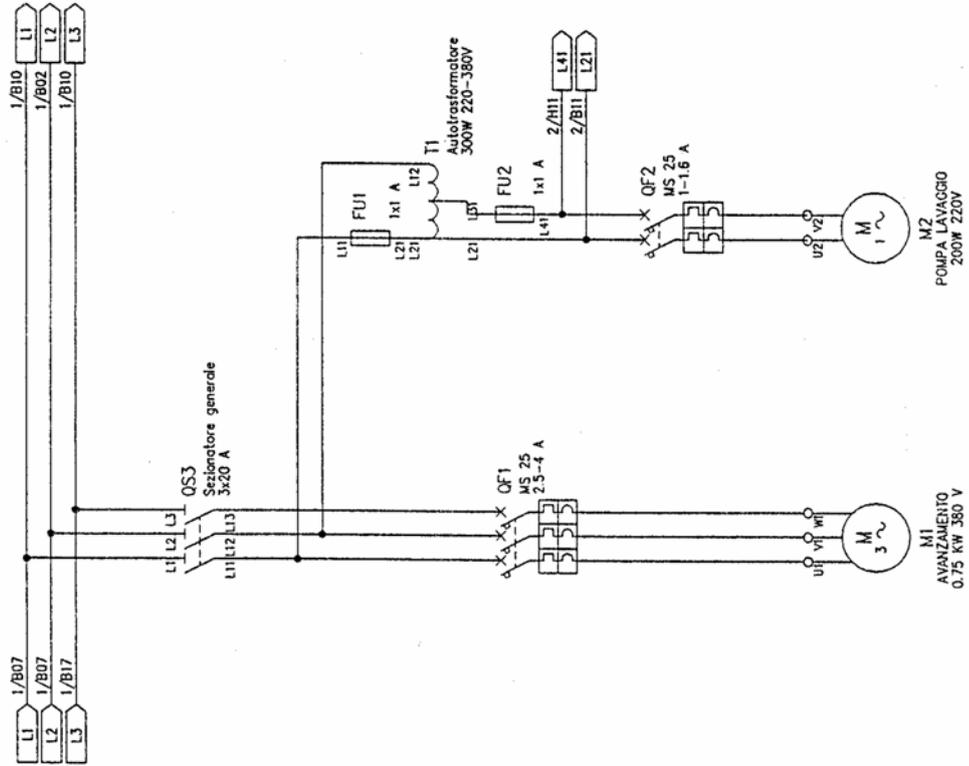


### TABELLA RIASSUNTIVA DEL QUADRO ELETTRICO

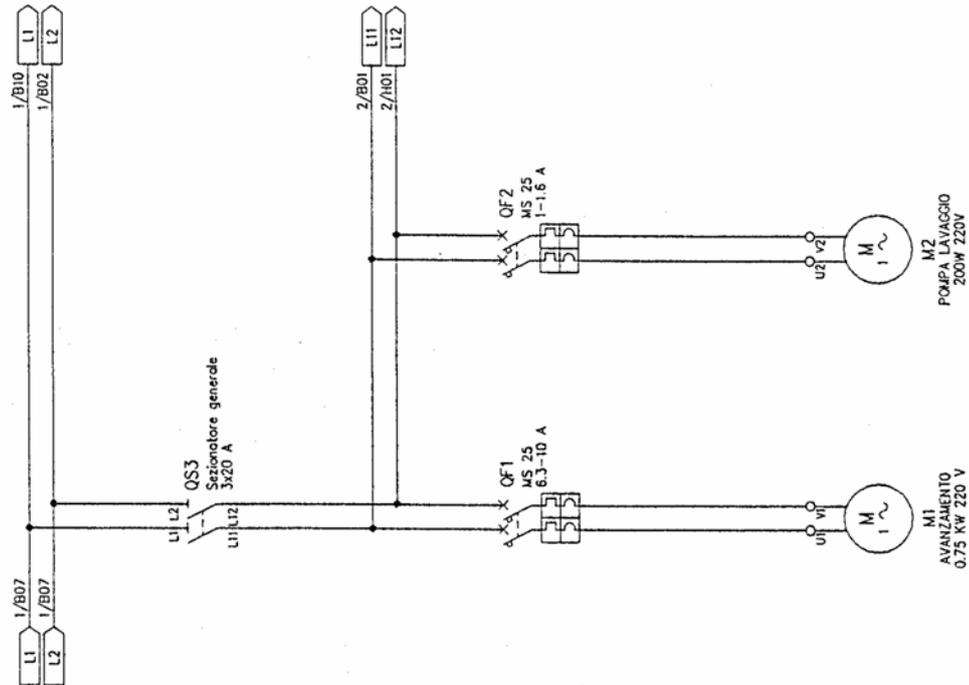
Tensione nominale	Potenze e Correnti :	Struttura Quadro
Vn. 220 – 380 V 50 Hz	Motore Pompa 200W. 220V.1A Motore Mono 750W. 220V.7A Motore Trifase 750W. 380V.3A	Cassetta PVC Protezione IP 65
Componenti Quadro Monofase		Componenti Quadro Trifase
N° 1 Cassetta Marlanvil TECHNOVA 011 IP65 “ 4 Pressacavo OELMA Maxiblock M16 IP65 “ 1 Interruttore Sez. AB 194E-A25-1753 3P 25A “ 1 MANIGLIA AB G.R. 194L-HE6N-175 67X27 “ 1 Pulsante Fungo AB 800FP-MT44 D=40 “ 1 CONRTATTO 1NC AB 800F- X01 “ 1 PORTACONTATTI AB 800F- ALP “ 2 Bobine di Minima AB 140M-C-UXF “ 1 Salvamotore 1 -1,6 AB 140M-C2E-B16 “ 1 Salvamotore 6,3-10 AB 140M-C2E-B16 “ 2 MANIGLIA AB G.N. G3947 55X557 “ 1 Morsetto Portafusibile WEI 0101001 “ 1 Fusibile in Vetro 5x20 1A m. 6 Cavo antifiamma Ecoflex 3GX1.5		N° 1 Cassetta Marlanvil TECHNOVA 011 IP65 “ 7 Pressacavo OELMA Maxiblock M16 IP65 “ 1 Interruttore Sez. AB 194E-A25-1753 3P 25A “ 1 MANIGLIA AB G.R. 194L-HE6N-175 67X27 “ 1 Pulsante Fungo AB 800FP-MT44 D=40 “ 1 CONRTATTO 1NC AB 800F- X01 “ 1 PORTACONTATTI AB 800F- ALP “ 2 Bobine di Minima AB 140M-C-UXF “ 1 Salvamotore 1 -1,6 AB 140M-C2E-B16 “ 1 Salvamotore 2,5 - 4 AB 140M-C2E-B16 “ 2 MANIGLIA AB G.N. G3947 55X557 “ 1 Morsetto Portafusibile WEI 0101001 “ 1 Autotrasformatore 300VA P230 S 400V “ 1 Fusibile in Vetro 5x20 1A “ 1 Cassetta Marlanvil TECHNOVA 009CA IP65 m. 8 Cavo antifiamma Ecoflex 3GX1.5

# MODELLO 3P 80 4R

SCHEMA PULTRICE TRIFASE

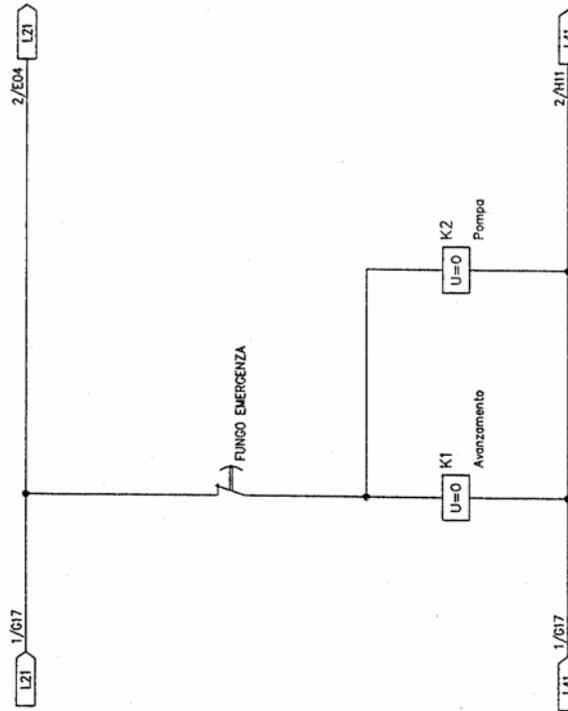


SCHEMA PULTRICE MONOFASE

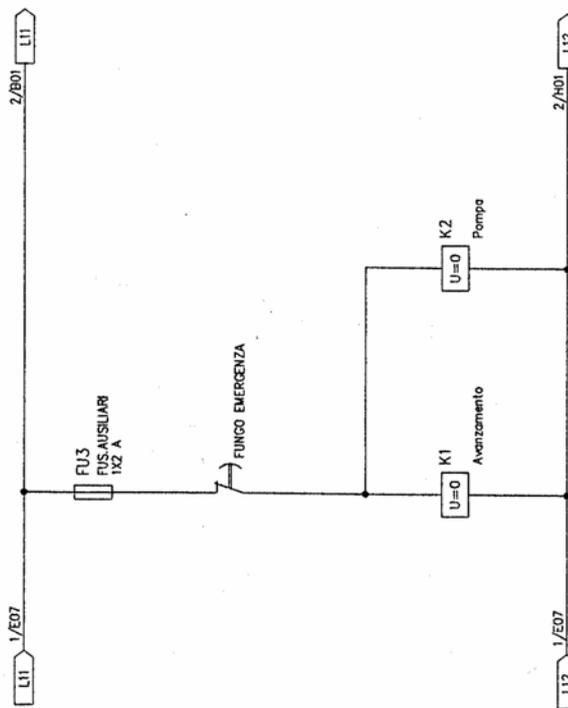


## ISTRUZIONI PER L'USO E LA MANUTENZIONE

SCHEMA PULTRICE TRIFASE



SCHEMA PULTRICE MONOFASE



**modello 3P 80 4R**



*edil-fa macchine pultrici srl*  
31025 Santa Lucia di Piave  
Via Trieste, 6 Treviso Italy

**Tel.** +39 0438 700419  
**Fax.** +39 0438 460007

**E-mail:** [info@edil-fa.it](mailto:info@edil-fa.it)  
**URL:** [www.edil-fa.com](http://www.edil-fa.com)

**ISTRUZIONI PER L'USO E LA MANUTENZIONE**