



19 インチ スライディング ラックマウントキット

# AT-RKMT-SL01 取扱説明書

このたびは、19インチ スライディング ラックマウントキット AT-RKMT-SL01をお買いあげいただき、誠にありがとうございました。

本製品は、アライドテレシス社製スイッチ製品をEIA規格の19インチラックに設置するためのスライドレール型のラックマウントキットです。本製品の使用により、19インチラックに設置されたスイッチ製品を前後にスライドさせることで、ラックから取りはずすことなく、容易に保守作業を行うことができます。特にサーバーラックなど奥行きの深いラック設置時の作業性が向上します。

## 1 対応機種

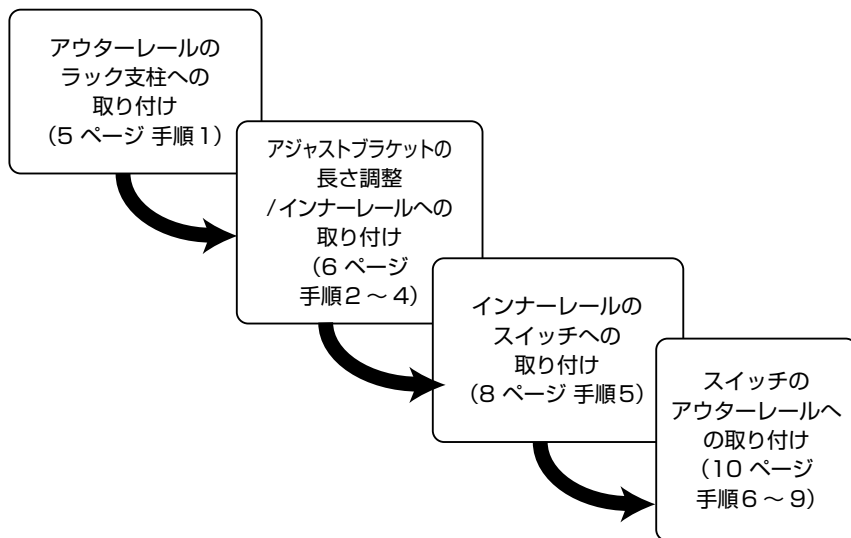
本製品の対応機種は下記のとおりです。他の機種ではご使用になれませんので、ご注意ください。

- AT-DC2552XS
- AT-x950-28XTQm
- AT-x950-28XSQ
- AT-x950-52XSQ
- AT-x930-28GTX
- AT-x930-52GTX
- AT-x930-28GSTX
- AT-x930-28GPX
- AT-x930-52GPX
- AT-x900-24XT
- AT-x900-24XS
- AT-x900-12XT/S
- AT-x510DP-28GTX
- AT-x510DP-52GTX
- AT-IX5-28GPX

## 2 取り付け手順

---

本製品の取り付けかたの概要は以下のとおりです。詳細は、「4 取り付けかた」を参照してください。



## 3 設置する前に

---

設置を始める前に、次の点をご確認ください。

### 設置するときの注意

---

設置については、次の点にご注意ください。

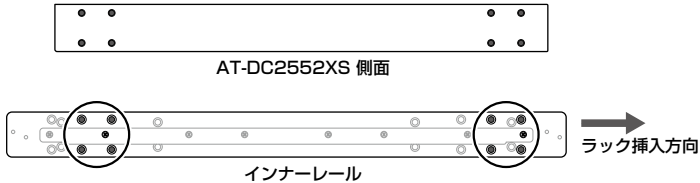
- 電源ケーブルや各メディアのケーブルに無理な力が加わるような設置はさけてください。
  - テレビ、ラジオ、無線機などのそばに設置しないでください。
  - 傾いた場所や、不安定な場所に設置しないでください。
  - 直射日光の当たる場所、多湿な場所、ほこりの多い場所に設置しないでください。
  - 対応機種以外には取り付けしないでください。
-

## インナーレールのネジ留め位置について

インナーレールの取り付けに使用するネジの個数とネジ穴は、スイッチ製品によって異なりますので、下図を参照して、事前に確認するようにしてください。また、スイッチの前面または背面のどちらをラックから引き出す面にするかを確認して取り付けてください。

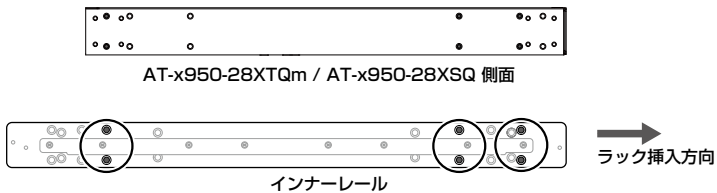
### ○ AT-DC2552XS

片面8個、合計16個のネジを使用します。



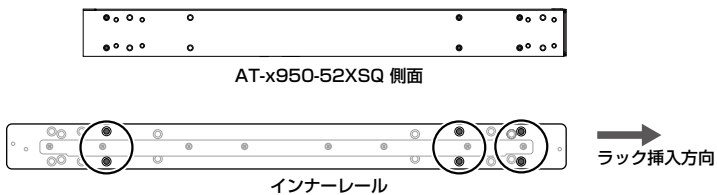
### ○ AT-x950-28XTQm / AT-x950-28XSQ

片面6個、合計12個のネジを使用します。



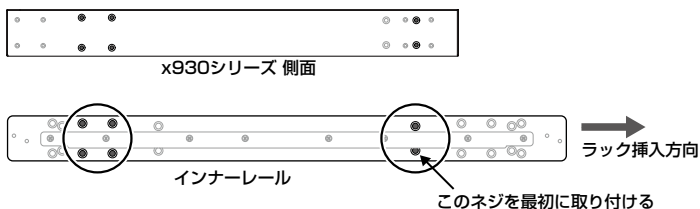
### ○ AT-x950-52XSQ

片面6個、合計12個のネジを使用します。

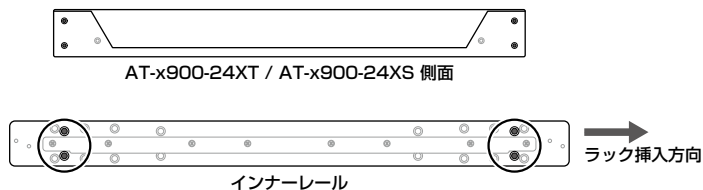


### ○ x930シリーズ

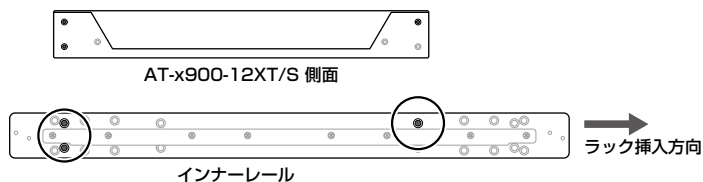
片面6個、合計12個のネジを使用します。



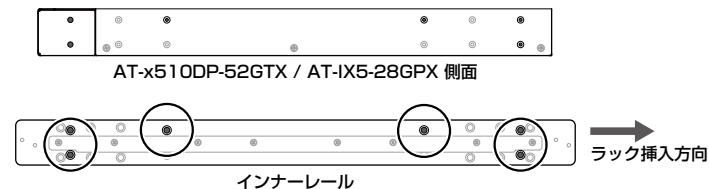
- AT-x900-24XT / AT-x900-24XS  
片面4個、合計8個のネジを使用します。



- AT-x900-12XT/S  
片面3個、合計6個のネジを使用します。



- AT-x510DP-28GTX / AT-x510DP-52GTX / AT-IX5-28GPX  
片面6個、合計12個のネジを使用します。



## 4 取り付けかた



- ・ 本書に記載されていない方法による設置を行わないでください。不適切な方法による設置は、火災や故障の原因となります。
- ・ インナーレール、アジャストブラケット用ネジは必ず同梱のものを使用してください。同梱以外のネジなどを使用した場合、火災や感電、故障の原因となることがあります。
- ・ アウター/インナーレール、アジャストブラケットを取り付ける際は適切なネジで確実に固定してください。固定が不十分な場合、落下などにより重大な事故が発生する恐れがあります。
- ・ ラックへの取り付け・取りはずしの際には、スイッチの電源をオフにして、電源ケーブルや各メディアのケーブルを取りはずしてください。



- ・ ラックは次の要件を満たすものを使用してください。

ラックの奥行き(ラック支柱前後間)が600mm以上 960mm以内  
 ラックの幅(ラック支柱左右間)が452mm以上  
 ラック支柱の奥行き 35mm 以内(アウターレール取り付けのため)  
 ラック支柱のネジ穴中心部から左右壁面までの間隔が 10mm 以上(アウターレール取り付けのため)

- ・ EIA 規格としてはラックの幅(ラック支柱左右間)の最小値は450mmですが、搭載できない場合がありますので、452mm以上のものを使用してください。
- ・ 取り付けの前にドライバー、ラックに付属のネジなど必要な道具や部品がそろっているか確認してください。ラックに付属のネジは8個必要です。

## 7

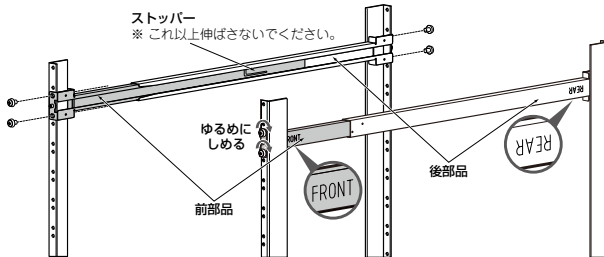
ラックに付属のネジを使用して、ラック支柱にアウターレールを取り付けます。

あとでスイッチを差し込みやすくするため、ネジはゆるめにしめます。

(これらのネジは、スイッチを取り付けたあとの手順で充分にしめます。)

アウターレール1本につき4個、合計8個のネジを使用します。

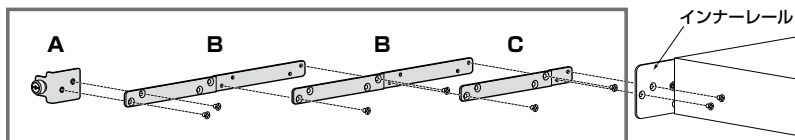
アウターレールは前部品と後部品で構成されています(それぞれ「FRONT」、「REAR」の刻印があります)。アジャストブラケットは前部品に固定しますので、取り付けの前に前後の向きを確認してください。



- ・ アウターレールの奥行きは最長960mmです。960mm以上は伸ばせないようレールにストッパーが加工されていますが、無理にはずして伸ばさないでください。レールの破損やスイッチの脱落の恐れがあります。
- ・ アウターレールをラック支柱に取り付けるときは、必ず水平に取り付けてください。水平でない状態で、スイッチを無理に差し込んだ場合、スイッチの故障や脱落の恐れがあります。

- 2 ラックの奥行きに対してスイッチをどの位置で固定するかを決め、アジャストブラケットの長さを調整します。

アジャストブラケットは、4個の金具と6個のネジ (M3×4 皿ネジ) で構成されていて、ご購入時には、下図のような組み合わせでネジ留めされています。



<b>A</b>	固定金具	1個
<b>B</b>	延長金具(長)	2個
<b>C</b>	延長金具(短)	1個

金具の組み合わせかたで長さを7段階に調整できます。ご購入時には5番の組み合わせでネジ留めされていますので、必要に応じて付け替えてください。

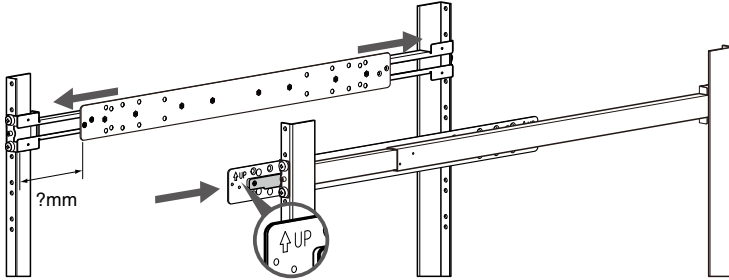
インナーレールに直接取り付けられることができるのは、**A=固定金具**と、**C=延長金具(短)**だけです。**B=延長金具(長)**は、必ず固定金具と延長金具(短)の間で使用してください。

—	固定金具	延長金具	ネジの数	金具の組み合わせとネジ留め位置
1	<b>A</b>	—	0個	
2	<b>A</b>	<b>C</b>	2個	 101mm
3	<b>A</b>	<b>B+C</b>	4個	 202mm
4	<b>A</b>	<b>B+C</b>	4個	 277mm
5	<b>A</b>	<b>B+B+C</b>	6個	 303mm ※ご購入時
6	<b>A</b>	<b>B+B+C</b>	6個	 378mm
7	<b>A</b>	<b>B+B+C</b>	6個	 453mm

アジャストブラケットの長さを決めるために、以下のように、インナーレールをアウターレール(ラック内)に差し込み、スイッチを固定したい位置まで移動します。

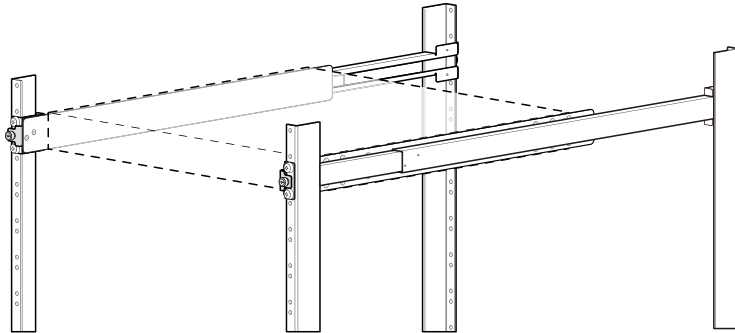
(インナーレールには上下があります。インナーレールのパネル内側に「↑UP」の刻印がありますので、矢印の方向を上にして差し込みます。)

ここでラックの前面からインナーレールまでのおおよその長さを測り、近い長さの組み合わせを6ページの表内1～7番の中から選びます。

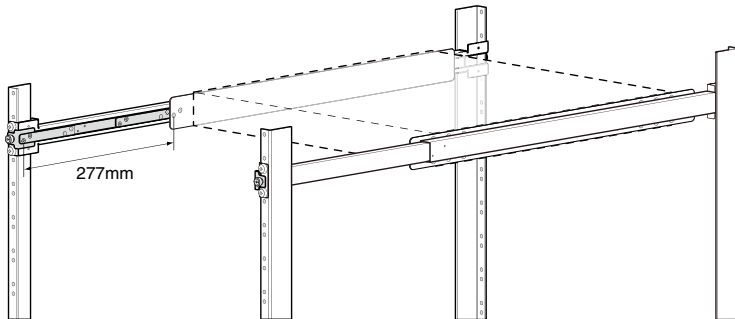


スイッチを固定したときの設置イメージは、以下の2つの例のようになります。

(1) 6ページの表内1番のパターン(固定金具のみ使用)：スイッチを一番前の位置で固定できます。

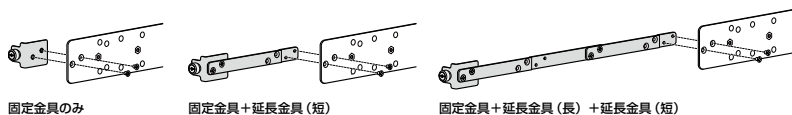


(2) 6ページの表内4番のパターン(A+B+C)：1番目のパターンに比べて、スイッチの設置位置は277mm奥になります。



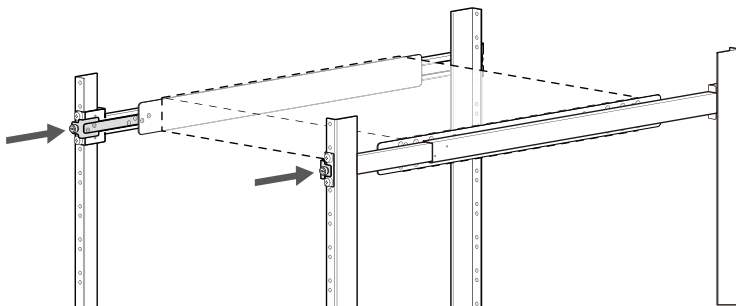
使用するアジャストブラケットの長さが決まったら、その長さになるよう固定金具と延長金具を組み合わせてネジ留めします。

- 3** 差し込んだインナーレールを引き出し、準備したアジャストブラケットをインナーレールに取り付けます。同梱のアジャストブラケット用ネジを使用します。インナーレールの外側(アウターレール側)にアジャストブラケットをあて、内側(平らな面)からネジ留めます。下図は6ページの表内1番、2番、4番の取り付け例です。



**注意** 延長金具(長)は、必ず固定金具と延長金具(短)の間で使用してください。インナーレールに直接取り付けることはできませんので、ご注意ください。

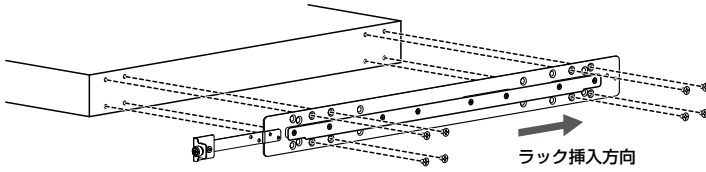
- 4** アジャストブラケットを取り付けたインナーレールをアウターレールに沿って奥まで差し込み、スイッチを取り付けたい位置にインナーレールが来ることをもう一度確認します。確認が終わったらインナーレールを取り出します。



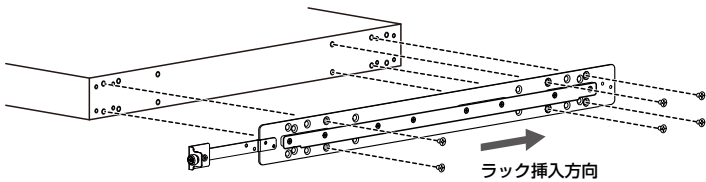
- 5** 同梱のインナーレール用ネジを使用して、スイッチ本体にインナーレールを取り付けます。インナーレール上の「↑UP」の刻印を確認して、矢印の方向を上にして取り付けてください。また、スイッチの前面または背面のどちらをラックから引き出す面にするかを確認して取り付けてください。取り付けに使用するネジの個数とネジ穴は、スイッチ製品によって異なります。詳細は3ページ「インナーレールのネジ留め位置について」を参照してください。



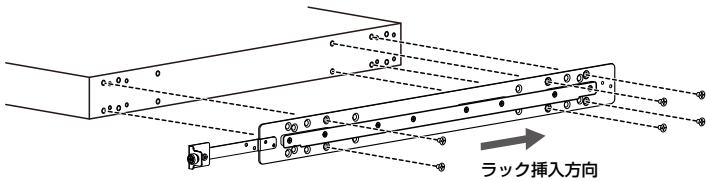
- AT-DC2552XS  
片面8個、合計16個のネジを使用します。



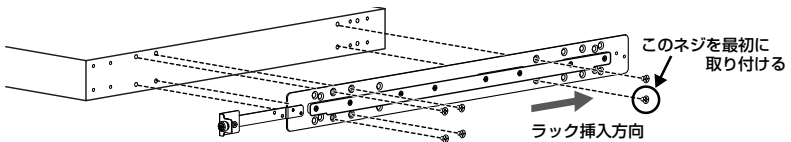
- AT-x950-28XTQm / AT-x950-28XSQ  
片面6個、合計12個のネジを使用します。



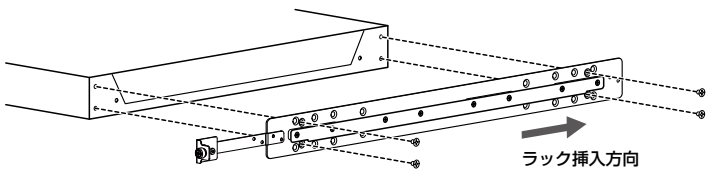
- AT-x950-52XSQ  
片面6個、合計12個のネジを使用します。



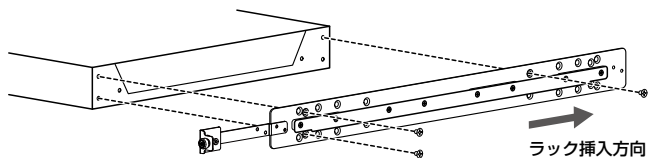
- x930シリーズ  
片面6個、合計12個のネジを使用します。



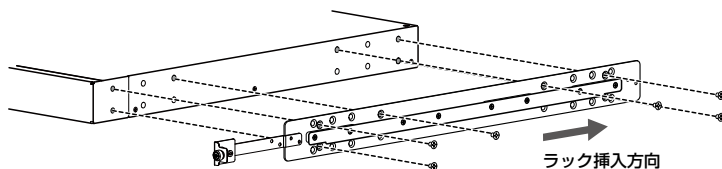
- AT-x900-24XT / AT-x900-24XS  
片面4個、合計8個のネジを使用します。



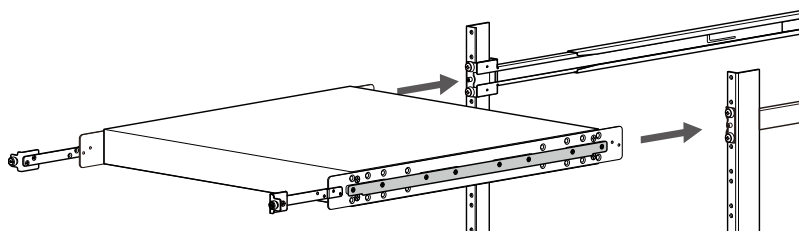
- AT-x900-12XT/S  
片面3個、合計6個のネジを使用します。



- AT-x510DP-28GTX / AT-x510DP-52GTX / AT-IX5-28GPX  
片面6個、合計12個のネジを使用します。



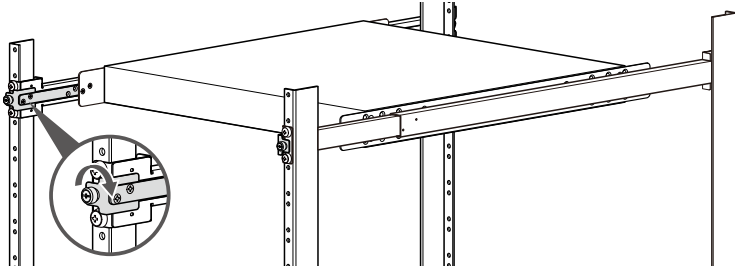
- 6 インナーレールがスイッチ両側面に取り付けられたら、スイッチを持って、アウターレール内側の溝と、インナーレールの突起部分を合わせて滑り込ませます。インナーレールがアウターレールからはずれていないことを確認しながら、奥まで押し込みます。



スイッチを持ち上げるときは落下に充分注意してください。また、ラック挿入時にレールに指をはさまれないよう充分注意してください。

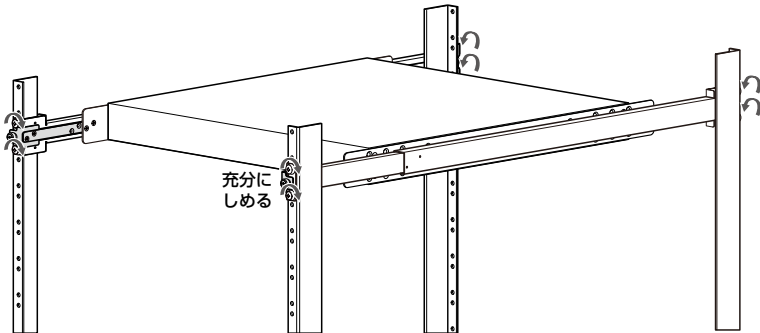
- 7 同梱の警告ラベルをスイッチの天面と底面の2か所、ラックからスイッチを引き出したときにすぐに見える位置に貼付してください。

- 8 再びラックにスイッチを押し込み、アジャストブラケットの固定用ネジをアウターレールのネジ穴に入れてしめます。



- ・ 保守作業時以外は、必ずアジャストブラケットをアウターレールにネジ留めしてスイッチが前後に動かないよう固定してください。固定されていない場合、ラック移動時や地震発生時にスイッチが飛び出して落下する恐れがあります。
- ・ ラックに取り付けたままスイッチの保守作業をするときは、ラック支柱よりも手前にスイッチを引き出さないでください。また、スイッチを引き出すときはゆっくりと引くようにしてください。ラック支柱よりも手前に引き出したり、勢いよく引いたりすると、スイッチが落下する恐れがあります。ラック支柱よりも手前に出す必要があるときは、スイッチをラックから完全に取りはずしてください。


- 9 手順1で取り付けた、ラック支柱にアウターレールを固定しているネジを、充分にしめます。以上で取り付けは完了です。



---

## ユーザーサポート

アライドテレシス株式会社 サポートセンター  
<http://www.allied-tesis.co.jp/support/info/>

 0120-860772  
携帯電話/PHSからは: 045-476-6203  
月～金(祝・祭日を除く) 9:00～12:00  
13:00～17:00

---

## ご注意

本書に関する著作権等の知的財産権は、アライドテレシス株式会社(弊社)の親会社であるアライドテレシスホールディングス株式会社が所有しています。

アライドテレシスホールディングス株式会社の同意を得ることなく、本書の全体または一部をコピーまたは転載しないでください。

弊社は、予告なく本書の全体または一部を修正・改訂することがあります。

また、弊社は改良のため製品の仕様を予告なく変更することがあります。

© 2014-2020 アライドテレシスホールディングス株式会社

---

## 廃棄方法について

本製品を廃棄する場合は、法令・条例などに従って処理してください。詳しくは、各地方自治体へお問い合わせいただきますようお願いいたします。

---

## 輸出管理と国外使用について

お客様は、弊社販売製品を日本国外への持ち出しまたは「外国為替及び外国貿易法」にいう非居住者へ提供する場合、「外国為替及び外国貿易法」を含む日本政府および外国政府の輸出関連法規を厳密に遵守することに同意し、必要とされるすべての手続きをお客様の責任と費用で行うことといたします。

弊社販売製品は日本国内仕様であり、日本国外においては製品保証および品質保証の対象外になり、製品サポートおよび修理など一切のサービスが受けられません。

---

## マニュアルバージョン

2014年 10月 Rev.A 構成変更 初版  
2017年 3月 Rev.B x930シリーズ追加  
2018年 11月 Rev.C AT-x950-28XSQ追加  
2020年 9月 Rev.D AT-x950-28XTQm、  
AT-x950-52XSQ追加