



Ersatzteilliste

Parts list

Drillmaschinen

Seed drills

Saphir 8/400 + AutoLoad

Art.Nr. 175 1854

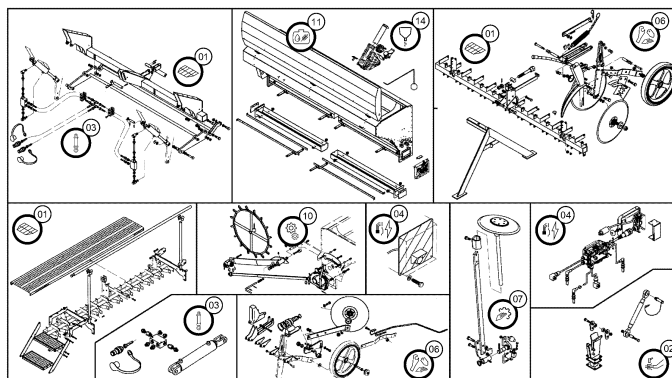
09.20

LEMKEN GmbH & Co. KG

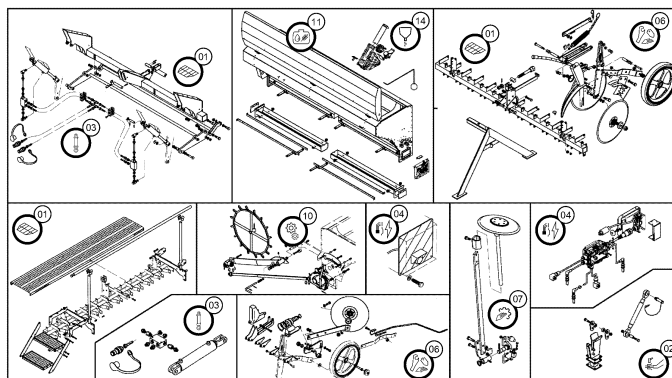
Weseler Straße 5, D-46519 Alpen / Postfach 11 60, D-46515 Alpen

Telefon (0 28 02) 81-0, Telefax (0 28 02) 81-220

eMail: lemken@lemken.com, Internet: <http://www.lemken.com>



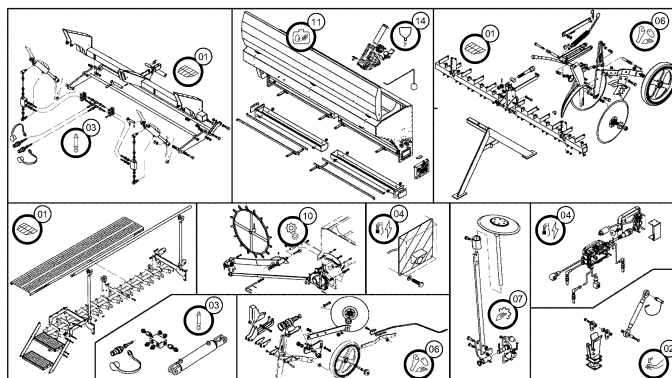
Pos.	Art.Nr.	Artikeltext / Description	Abmessung	
1	321 9133	Werkzeugsatz	Tool set	Saphir 7 DS
1	321 9134	Werkzeugsatz	Tool set	Saphir 7 ES+S
1	581 4414	Lenker	Link	50x15x570
1	629 7402	Abstellstütze Scharrahmen	Stand coulter frame	R+L Solitair + Saphir
1	681 4290	Tiefeneinstellung	Depth adjustment	Saphir 7
1	681 4420	Grundrahmen	Basic frame	Saphir 7/250-400
1	681 4422	Grundrahmen	Basic frame	Saphir 7/250-400 AutoLoad
1	681 5752	Überladesteg	Loading step	Saphir 7
1	681 5758	Träger	Carrier	Saphir 7 (B)
1	681 5759	Träger	Carrier	Saphir 7 (B)Autoload
1	681 5762	Laufrost	Platform grate	Saphir 7/400 "B"
1	681 5763	Träger	Carrier	Saphir 8 re.
1	68110017	Grundrahmen	Basic frame	Saphir 7/8 400
1	68110020	Träger	Carrier	RE Saphir 8
1	682 2537	Halter Spornrad	Holder	Solitair 12
1	682 8068	Scharrahmen	Coulter frame	Saphir 7/400-DS 32R-125
1	682 8069	Scharrahmen	Coulter frame	Saphir 7/400-DS 27R-150
1	682 8070	Scharrahmen	Coulter frame	Saphir 7/400-DS 23R-175
1	682 8077	Scharrahmen	Coulter frame	Saphir 7/400-ES 32R-125
1	682 8078	Scharrahmen	Coulter frame	Saphir 7/400-ES 27R-150
1	682 8079	Scharrahmen	Coulter frame	Saphir 7/400-ES 23R-175
2	313 7880	Oberlenkerbolzen kpl.	Top link pin, cpl.	KAT2 D25,4x140
2	661 1435	Kupplungsteile	Fittings	Zirkon 7 / Quarz 7
2	661 1436	Kupplungsteile	Fittings	Zirkon_9/_10/_8 mit S-Turm
2	661 1437	Kupplungsteile Fremdgeräte	Fittings	KAT2 Saphir 7 Autoload
2	661 1440	Dreipunktanlenkung	Three point connection	2xKAT2 Solo
2	661 1441	Dreipunktanlenkung	Three point connection	1xKAT2 Solo
2	661 8374	Turmverlängerung	Extension for headstock	Granit / Saphir
2	681 3013	Kupplungsteil	Fitting	90x90 Saphir
2	681 3022	Kupplungsteil	Fitting	Saphir 4m TRW,TPW,TSW
2	681 3023	Kupplungsteil	Fitting	Saphir 4m ZPW-D500
2	681 3024	Kupplungsteil	Fitting	Saphir 4m
2	68110015	Kupplungsteil	Fitting	Saphir 90x90
2	68110016	Kupplungsteil	Fitting	Saphir 4m ZPW550 TPW500
3	575 2134	Drosselrückschlagventil	Throttle nonreturn valve	DRS 14,3 Nut



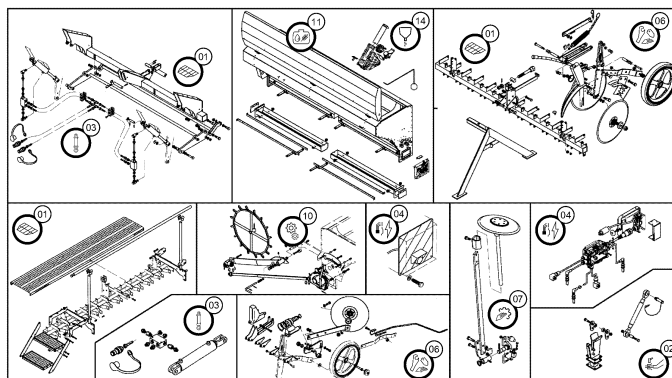
Pos.	Art.Nr.	Artikeltext / Description	Abmessung	
3	575 2310	Plunger-Zylinder	Plunger-ram	25-250-365 2xD16,25
3	575 2314	Hydraulikzylinder	Hydraulic ram	60/30-210-430
3	575 2324	Hydraulikzylinder	Hydraulic ram	DZ063/30x245/515 D25 D25
3	575 2335	Hydraulikzylinder	Hydraulic ram	ED025/--x0080-0170 D16 D16
3	575 2338	Zugzylinder	Hydraulic ram	EZ32/16x200
3	575 2533	Hydraulikzylinder	Hydraulic ram	DZ020/12x0050-0177 D10 D10
3	575 2655	Hydraulikschlauch	Hydraulic hose	Baugruppe
3	57510680	Hydraulikzylinder	Hydraulic ram	DZ63/30x245/490 2xD25
3	675 5212	Hubbegrenzung	Lift limitation	AHG-HB
3	675 8013	hydr.Saatmengenverstellung	Hydraulic adjustment	Saphir 7
3	675 8015	Hydraulikanlage	Hydraulic assembly	DZ 63/30x245
3	675 8016	Schardruckverstellung	Coulter pressure device	HY-Saphir 7 250-400
3	675 8256	Hydraulikanlage Striegel	HY-assembly harrow	3-Felder Saphir
3	675 8404	Hy-anl. Spuranreißer	HY-assembly track marker	Zirkon 400/450, 400K/450K
3	675 8408	Hy-anl. Spuranreißer	HY-assembly track marker	Zirkon 400-450
3	675 8411	Hy-Anlage Vorauflaufmarkierung	Hydraulic assembly	EZ Saphir
3	675 8413	Hy-Anlage Vorauflaufmarkierung	Hydraulic assembly	EZ Saphir
3	675 8429	Hy-Anlage Vorauflaufmarkierung	Hydraulic assembly	EZ Saphir
3	675 8445	Druckschalt.Spuranreiß-Aushub	Manometric switch	Solitair-S (starr) Solitronic
4	37310120	Rückleuchte	Rear light	BBS
4	37310121	Rückleuchte	Rear light	BBSK
4	37310122	Positionsleuchte	Position light	P weiß
4	570 2087	Beleuchtungsanlage	Lighting equipment	Saphir
4	57010062	Beleuchtungsanlage	Lighting equipment	Saphir (A)
4	57010104	Beleuchtungseinheit	Lighting unit	2x296x478 Rd.HI RE
4	57010105	Beleuchtungseinheit	Lighting unit	2x296x478 Rd.HI LI
4	57010152	Beleuchtungsanlage	Lighting equipment	Saphir 7/8 Warntafeln/Elektirik
4	57010153	Beleuchtungsanlage	Lighting equipment	1,5x360x379 VO RE
4	57010154	Beleuchtungseinheit	Lighting unit	1,5x360x379 VO LI
4	573 6128	Montagesatz Batterie Kabelbaum	Mounting set, batterie	4m Solitronic
4	573 6131	Vorauflaufmarkierung	Cable form	Solitronic
4	573 6155	Sammelbox komplett	Junction box	Solitronic Solitair 9
4	573 6164	Kabel	Cable	GPS KPL 5m Sub-D M8 3-polig

INHALTSVERZEICHNIS / CONTENTS

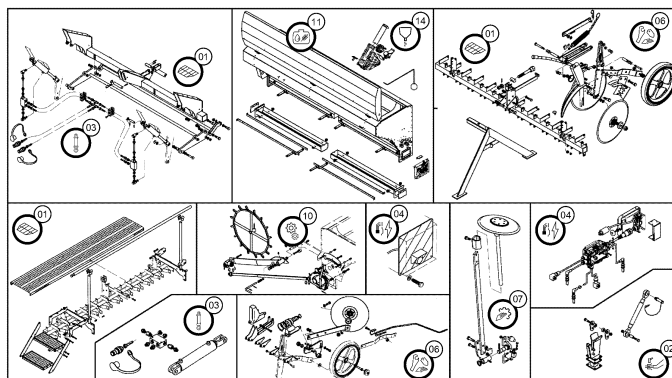
Saphir 8/400 + AutoLoad



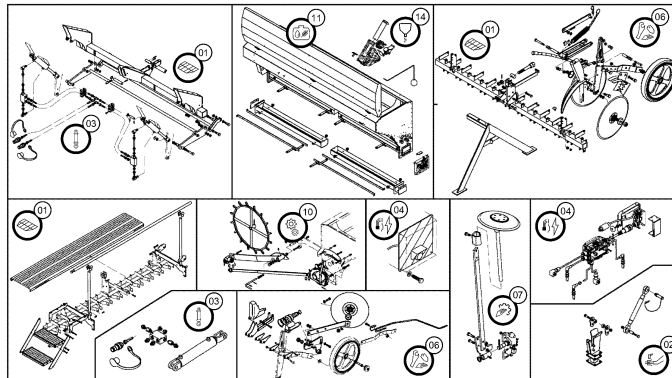
Pos.	Art.Nr.	Artikeltext / Description	Abmessung
4	573 6172	Verbindungsleitung	Connection cable
4	573 6173	Verbindungsleitung	Connection cable
4	573 6201	Adapter	Adapter
4	573 6202	Adapterkabelbaum ISOBUS	Cable form
4	57310066	Anschlusskabel GPS Antenne	Connecting cable GPS-antenna
4	57310134	Anschlussleitung	Connecting cable
4	57310196	Anschlusskabel	Connecting cable
4	57310198	Anschlusskabel	Connecting cable
4	57310271	Steuerung	Control
4	57310341	Gateway	Gateway
4	57310342	Gateway	Gateway
4	57310343	Gateway	Gateway
4	57310344	Gateway	Gateway
4	57310345	Gateway	Gateway
4	57310346	Gateway	Gateway
4	57310549	Bedienterminal	Operation terminal
4	57310611	Dongle	Dongle
4	670 1720	seitl. Warntafel	Lateral warning board
4	670 2087	Beleuchtungsanlage	Lighting equipment
4	670 2088	Beleuchtungsanlage	Lighting equipment
4	670 2092	Arbeitsbeleuchtung	Work lighting
4	670 5085	Transportschutz	Transport protection
4	67010146	Arbeitsbeleuchtung	Work lighting
4	67010221	Transportschutz	Transport protection
4	67010297	Beleuchtung	Lighting equipment
4	673 4353	Anschlusskabel	Connecting cable
4	673 4808	Schaltung Vorgelegewelle	Switch intermediate shaft
4	673 4980	Terminalhalter	Holder
4	673 4981	Terminalhalter	Holder
4	673 4982	Terminalhalter	Holder
4	673 6100	Bedienterminal	Operation terminal
4	673 6110	Rumpfkabelbaum Basis	Cable form basis
4	673 6126	Versorgungskabel	Power supply cable
4	673 6142	Sensorkabelbaum	Cable form
4	673 6143	Kabelbaum Fahrgasse	Cable form, tramline
4	673 6150	Jobrechner	Job computer
4	673 6155	Sammelbox komplett	Junction box
			M12 8p 3m Wellrohr
			M12 8p 5m Wellrohr
			Solitronic, Harting/ISO-
			Solitronic ISOBUS
			M8 / Sub-D CCI Type N
			Isobus
			ISO11786 M12 12P 2xSUB-D
			M12 12P 2xSUB-D
			Gateway LG-1 SW Solitr 3.00
			Gateway LG-1 SW Solitr 3.01
			Gateway LG-1 SW Solitr 1.20
			Gateway LG-1 SW Solitr 1.19
			Gateway LG-1 SW Solitr 1.55
			Gateway LG-1 SW Solitr 1.54
			Gateway LG-1 SW Solitr 1.53
			CCI-1200 Kit
			WLAN CCI-1200
			SWT-8
			Saphir 7
			Saphir 8
			Solitair/Saphir
			Saphir
			LED 400 Easytronic
			Saphir / Solitair
			Saphir 8
			4,0m LH1600
			EL Saphir 7 EL Buehler-Motor
			LKT/LBT/LST/LEP
			CCI-200
			LKT/LBT/LST
			Solitronic LKT1
			Solitronic
			Solitronic Soli 9 starr/K
			Saphir 8
			Saphir 8
			MDB Solitronic
			Solitronic



Pos.	Art.Nr.	Artikeltext / Description		Abmessung
4	673 6164	Füllstandsüberwachung	Seed level control	Saphir 8 Solitronic
4	673 6165	Zusätzliche Füllstandsanzeige	Additional level control	Saphir 8 Solitronic
4	673 6200	Rumpfkabelbaum ISOBUS	Cable form	Solitronic ISOBUS
4	673 6202	Adapterkabelbaum ISOBUS	Cable form	Solitronic ISOBUS
4	673 6203	Ausrüstung	Equipment	ISOBUS Solitair 9/Saphir 8
4	673 6205	Ausrüstung	Equipment	ISOBUS Compact-Solitair
4	673 6210	Bedienterminal	Operation terminal	CCI-200 kpl.
4	673 6211	Bedienterminal	Operation terminal	Solitronic
4	673 8068	Getriebe Antrieb	Gearbox drive	Saphir 8/400
4	673 9501	Elektronische Tischwaage	Electronic scale	max 20kg
4	67310022	Waage	Balance	30kg
4	67310063	GSM-Box	GSM-Box	-
4	67310064	D-GPS Empfänger	D-GPS receiver	A100
4	67310065	Lightbar	f. Fahrtrichtung	L10
4	67310068	Traktor Grundausrüstung	Supplementary set	ISOBUS LIU Power
4	67310071	CCI.Courier	CCI.Courier	-
4	67310072	Section Control	Section Control	CCI.Command PT+SC
4	67310073	CCI.Control	CCI.Control	-
4	67310075	FarmPilot	FarmPilot	CCI.200
4	67310088	Kabelbaum	Cable form	ISO11786 SUB-D M8
4	67310089	Kabelbaum	Cable form	SUB-D M8
4	67310099	Parallelfahrssystem	Parallel driving system	CCI.Command PT
4	67310100	Section-Control	Section Control	CCI.Command SC
4	67310194	D-GPS Empfänger	D-GPS receiver	AG Star
4	67310198	Bedienterminal	Operation terminal	CCI-50
4	67310290	Bedienterminal	Operation terminal	CCI-1200
4	67310292	Nachrüstsatz	Supplementary set	IRK
4	67310324	Bedienterminal	Operation terminal	CCI-1200 SmartPack NMM
4	67310325	Elektronikanlage	Electronic installation	WIFI + NMM
4	67310329	Bedienterminal	Operation terminal	CCI-1200 SmartPack
4	67310344	Bedienterminal	Operation terminal	CCI-800
4	699 6705	Bedienterminal	Operation terminal	Solitair CCI
4	699 6707	FieldNav	FieldNav	-
4	F42 0170	Adapterkabel	Cable	-
6	357 6001	Stützrolle	Pressure roller	m.Lager D340/13x50
6	555 4520	Lagerung	Bearing	D52/25x20,6 6xM6



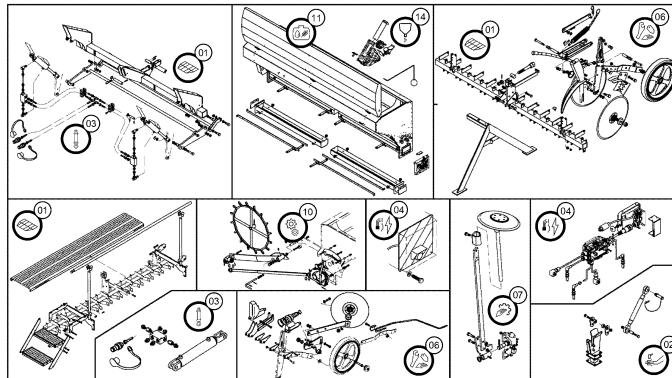
Pos.	Art.Nr.	Artikeltext / Description	Abmessung	
6	582 1020	Nabe	Hub	DS D52/25x20,6
6	582 5709	Nachrüstsatz	Supplementary set	D340/13x50
6	582 6028	Sechsscheibe vormontiert	Disc	D350/70/34x3 AA
6	582 6055	Zweite Zugfeder	Holder for spring	für DS Saphir G-Lasche
6	582 6056	Zweite Zugfeder	Holder for spring	für DS Saphir U-Lasche
6	58210024	Abstreifer	Scraper	DS-Schar außen
6	681 4194	Saatrohr kurz mit Schlauch	Seeding pipe, short	480
6	681 4195	Saatrohr lang mit Schlauch	Seeding pipe, long	525
6	681 4196	Saatrohr kurz mit Schlauch	Seeding pipe, short	350
6	681 4197	Saatrohr lang mit Schlauch	Seeding pipe, long	500
6	681 4198	Spiralschlauch	Spiral hose	30-480
6	681 4199	Spiralschlauch	Spiral hose	30-500
6	681 4200	Spiralschlauch	Spiral hose	30-525
6	681 4201	Spiralschlauch	Spiral hose	30-550
6	681 4202	Spiralschlauch	Spiral hose	30-600
6	681 4203	Spiralschlauch	Spiral hose	30-630
6	681 4204	Spiralschlauch mit Muffe	Spiral hose	30-650
6	681 4205	Spiralschlauch mit Muffe	Spiral hose	30-570
6	68110076	Fahrgassenschaltung elektr.	Tramline mechanism, electrical	Hubmagnet Saphir 8
6	682 6036	Doppelscheibenschar mit Rolle	Double disc coulter + roller	Saphir 7
6	682 6037	Doppelscheibenschar mit Rolle	Double disc coulter + roller	Saphir 7 GEK
6	682 6038	Einscheibenschar, lang	Single disc coulter, long	D325 RE
6	682 6039	Einscheibenschar, kurz	Single disc coulter, short	D325 LI
6	682 6040	Einscheibenschar, kurz	Single disc coulter, short	D325 RE
6	682 6041	Einscheibenschar, lang	Single disc coulter, long	D325 LI
6	682 6042	Stiefelschar, kurz	Suffolk coulter	Saphir 7
6	682 6043	Stiefelschar, lang	Suffolk coulter	Saphir 7
6	682 6136	Doppelscheibenschar	Double disc coulter	Saphir 7
6	682 6137	Doppelscheibenschar	Double disc coulter	Saphir 7
6	682 6141	Stützrolle	Pressure roller	D340
6	682 6142	Stützrolle	Pressure roller	D340
6	682 6401	Striegelzinken	Harrow tine	D10x960
6	68210162	Doppelscheibenschar	Double disc coulter	D350/330 -250 (C)
6	68210163	Doppelscheibenschar	Double disc coulter	D350/330 -250 (C)
7	582 1248	Achse zum Spuranreißer	Axle for track marker	D30x595 668A
7	582 1302	Schwenkconsole Spuranreißer	Swivel bracket	D35 247 RE "A"



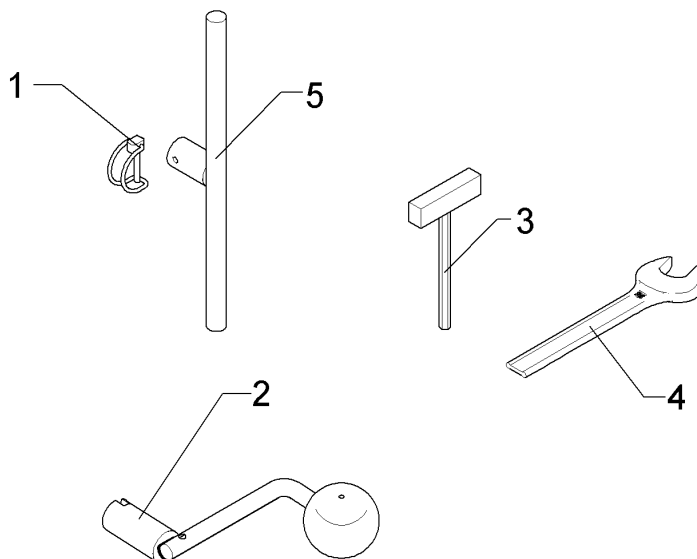
Pos.	Art.Nr.	Artikeltext / Description	Abmessung	
7	582 1303	Schwenkkonsole Spuranreißer	Swivel bracket	D35 247 LI "A"
7	582 2617	Vorauflaufmarkierung	Pre-emergency marker	Spuranreißer
7	582 2618	Vorauflaufmarkierung	Pre-emergency marker	Spuranreißer
7	582 2703	Saatstriegel	Levelling harrow	S-1,25
7	582 2704	Saatstriegel	Levelling harrow	S-1,50
7	582 2727	Schwenkarm	Swinging arm	-
7	682 1275	Spuranreißer	Track marker	Zirkon 400+450 D380 "B"
7	682 1302	Schwenkkonsole Spuranreißer	Swivel bracket	Zirkon/Quarz
7	682 1306	Umschaltung Spuranreißer	Changing-over, track marker	Zirkon 7 / Quarz 7
7	682 1307	Umschaltung Spuranreißer	Changing-over, track marker	Turm Zirkon 9
7	682 1310	Spuranreißergestänge	Rods for track markers	Zirkon/Quarz 400 cm
7	682 2614	Vorauflaufmarkierung	Pre-emergency marker	70x70 50x18x1200
7	682 2615	Vorauflaufmarkierung	Pre-emergency marker	70x70 50x18x770
7	682 2703	Saatstriegel	Levelling harrow	S-1,25
7	682 2704	Saatstriegel	Levelling harrow	S-1,50
7	682 2730	Halter kurz	Holder, short	-
7	682 6375	Abstreifer für Stützrolle	Scraper	DS-Schar
7	682 6404	Träger Striegel u.Vorauflaufm.	Harrow carrier	70x70x3200 Saphir 7/400
10	681 1154	Druckeinstellung	Pressure adjustment	S+ES mechn.
10	682 2514	Antriebsrad	Drive wheel	D550 2xD16
10	682 2516	Impulsgeberrad	Pulse wheel	D350 Solitronic
11	581 1148	Füllstandsanzeiger	Level control	Saphir 7
11	581 8536	Ablaufkeil	Wedge	Saphir 7
11	681 3896	Rapstrennblech	Rape separation plate	Saphir 7/400
11	681 4024	Abdrehtmulde	Calibration trough	Saphir 7/400 Autoload
11	681 4227	Vorgelegewelle	Intermediate shaft	Saphir 7/400 EL
11	681 4537	Saatkasten	Hopper	Saphir 7/400 "B"
11	681 4836	Tankdeckel	Cover	Saphir 7/400
14	681 4080	Rührwelle	Agitator shaft	Saphir 7/400-32R "B"
14	681 4128	Grasrührwerk	Gras agitator	Saphir 7/400
14	681 8529	Sämechanismus Satz	Seeding mechanism set	Saphir 7/400 EL
14	681 8536	Antriebsrad	Drive wheel	SW15-1R Saphir
14	681 8547	Särad	Seed wheel	Conti Plus SW15
14	681 8548	Särad Fahrgasse	Seed wheel tramline	Conti Plus SW15/D20

INHALTSVERZEICHNIS / CONTENTS

Saphir 8/400 + AutoLoad



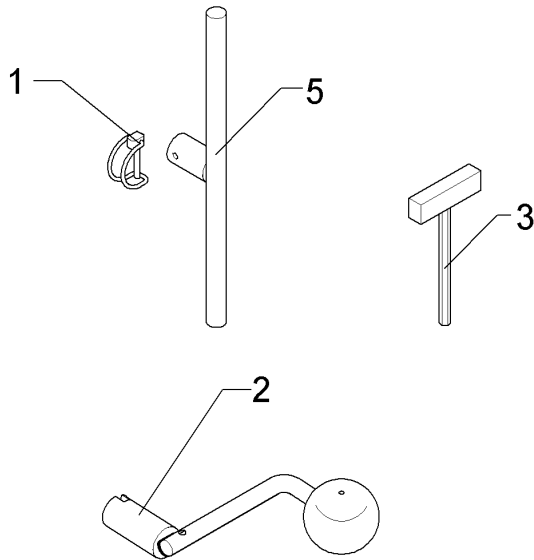
Pos.	Art.Nr.	Artikeltext / Description	Abmessung	
14	681 8549	Särad	Seed wheel	Mono Plus SW15
14	681 8550	Särad Fahrgasse	Seed wheel tramline	Mono Plus SW15/D20
14	681 8551	Särad	Seed wheel	Mega Plus SW15
14	681 8552	Särad Fahrgasse	Seed wheel tramline	Mega Plus SW15/D20



09.20

Pos.	Art.Nr.	Stck.	Artikeltext / Description		Abmessung
1	311 9306	1	Rohrklappstecker	Securing pin	RK 40 4,5x32 ZN
2	321 8540	1	Kurbel	Crank	KPL EuroDrill
3	321 9702	1	6-kt.Schraubendreh.m.Quergriff	Screwdriver	200 Groesse 3
4	321 9840	1	Schlüssel	Spanner	Gabel 36 DIN894 Zn
5	481 4093	1	Zughebel	Lever	SW15 D16x300 Zn Saphir

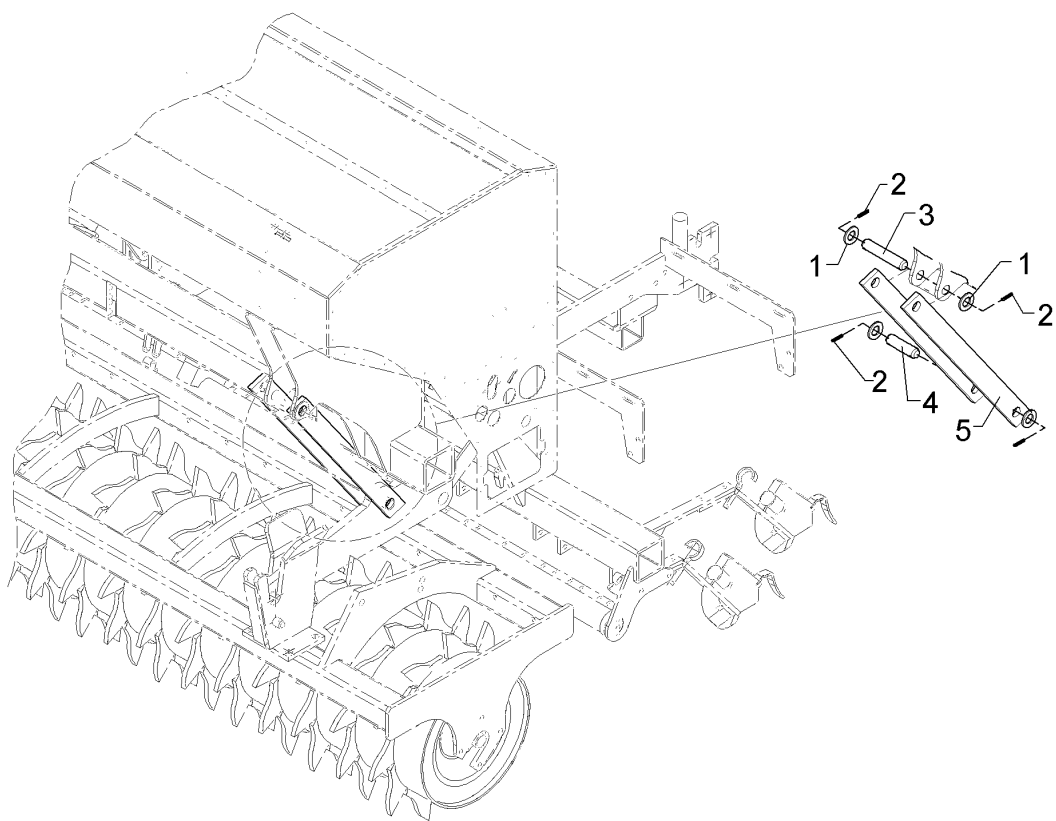
Werkzeugsatz/Tool set	1
Saphir 8/400 + AutoLoad	321 9134



09.20

Pos.	Art.Nr.	Stck.	Artikeltext / Description		Abmessung
1	311 9306	1	Rohrklappstecker	Securing pin	RK 40 4,5x32 ZN
2	321 8540	1	Kurbel	Crank	KPL EuroDrill
3	321 9702	1	6-kt.Schraubendreh.m.Quergriff	Screwdriver	200 Groesse 3
5	481 4093	1	Zughebel	Lever	SW15 D16x300 Zn Saphir

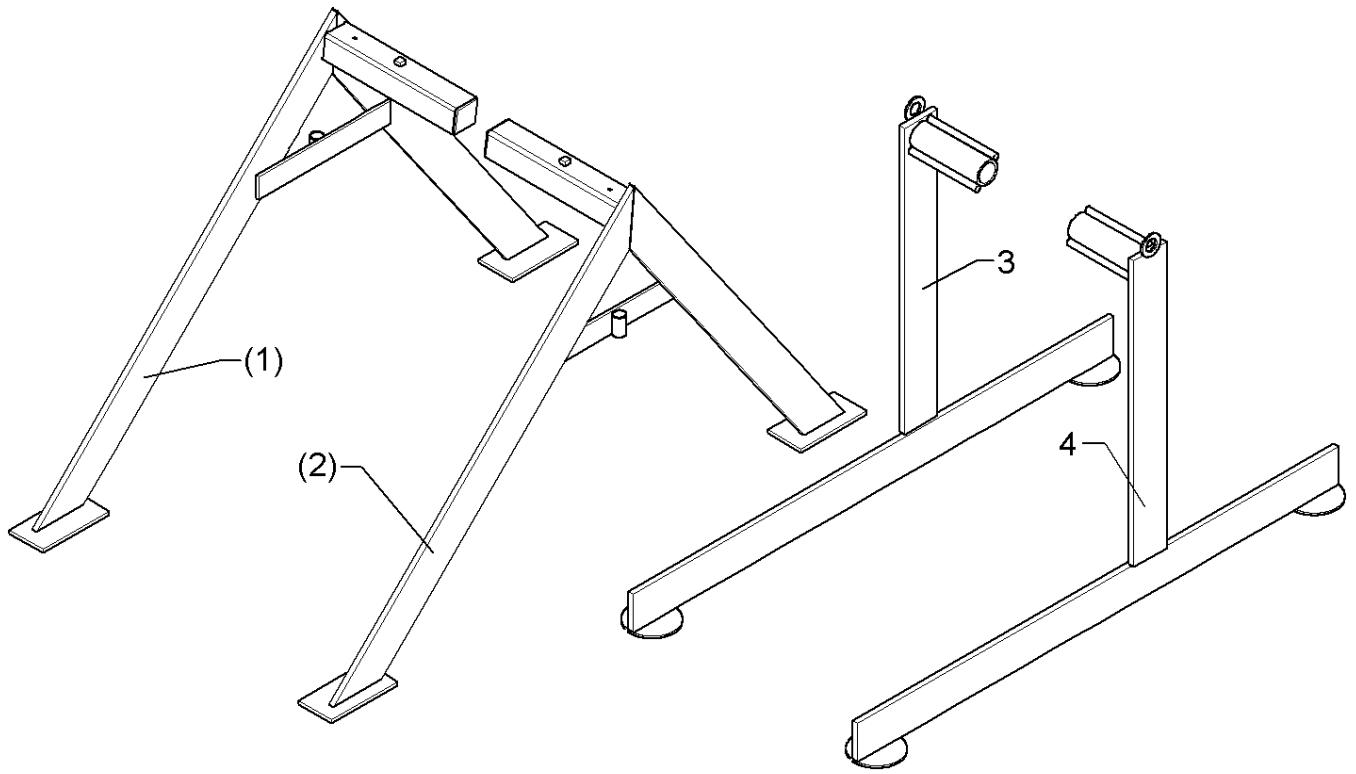
Lenker/Link	1
Saphir 8/400 + AutoLoad	581 4414



09.20

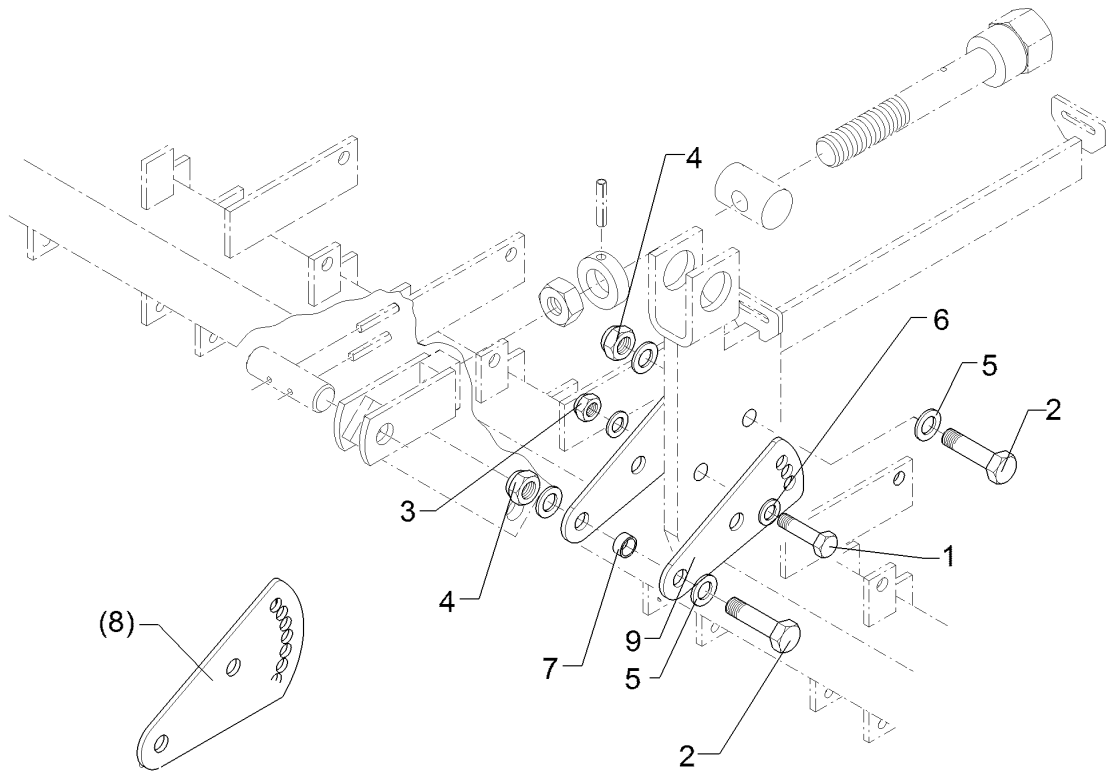
Pos.	Art.Nr.	Stck.	Artikeltext / Description		Abmessung
1	305 6254	9	Scheibe	Washer	D25/44x4 Zn
2	309 6072	4	Spannhülse	Expansion bush	ISO7089
3	313 7771	1	Bolzen	Pin	8x40-DIN1481 Zn
4	313 7772	1	Bolzen	Pin	D25x130 2xD8-110 Zn
5	481 4414	2	Lenker	Link	D25x90 2xD8-68 Zn 50x12x570 2xD25,1

Abstellstütze Scharrahmen/Stand coulter frame	1
Saphir 8/400 + AutoLoad	629 7402



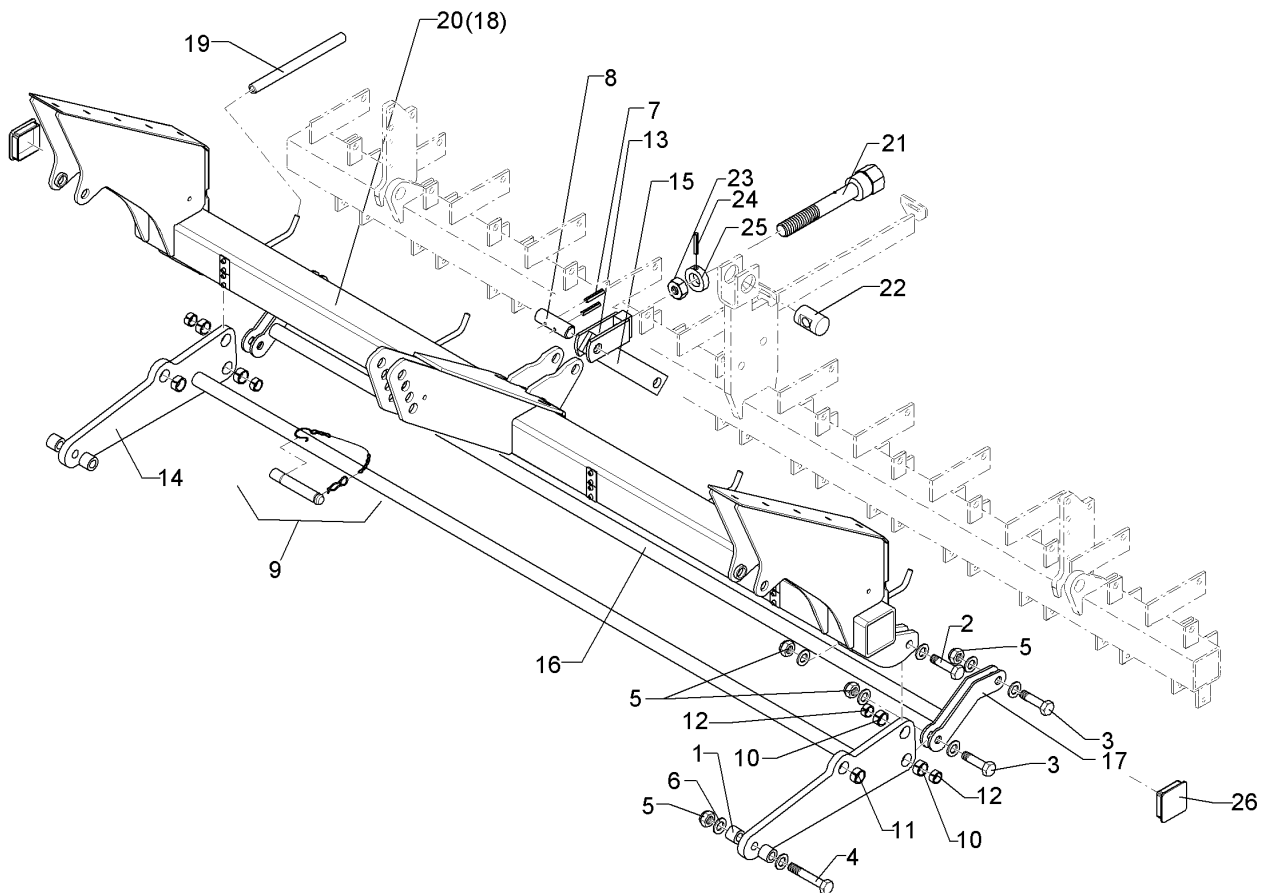
09.20

Pos.	Art.Nr.	Stck.	Artikeltext / Description	Abmessung
1	429 7402	1	Abstellstütze	Stand
2	429 7403	1	Abstellstütze	Stand
3	429 7404	1	Abstellstütze	Stand
4	429 7405	1	Abstellstütze	Stand
				RE Solitair
				LI Solitair
				Solitair 100x15x1550
				RE
				Solitair 100x15x1550
				LI



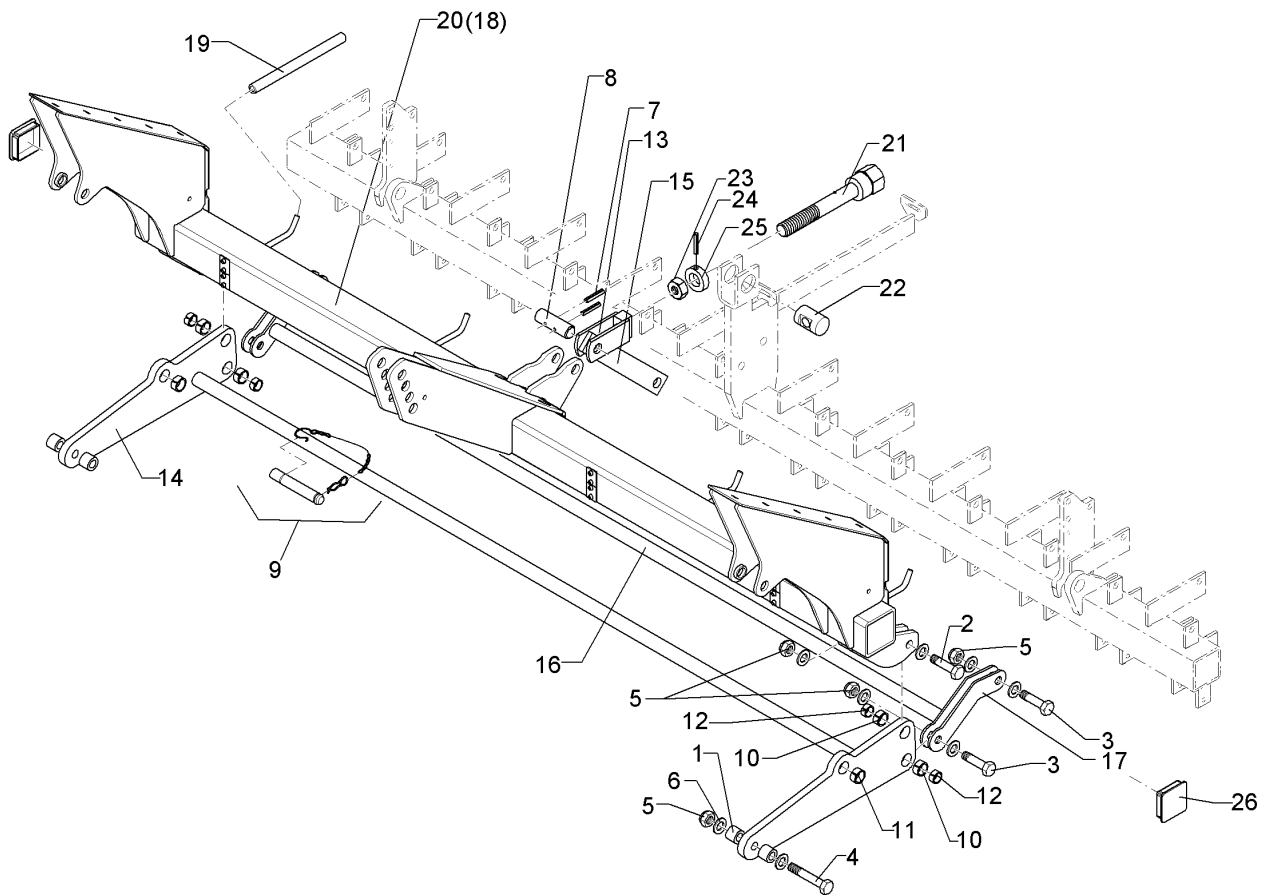
09.20

Pos.	Art.Nr.	Stck.	Artikeltext / Description		Abmessung
1	301 3837	1	Sechskantschraube	Hexagon bolt	M16x60-8.8 DIN931 BK30
2	301 5414	2	Sechskantschraube	Hexagon bolt	M20x60-8.8 DIN933 BK30
3	303 0935	1	Sicherungsmutter	Selflocking nut	NM16-8 Zn DIN985
4	303 0936	2	Sicherungsmutter	Selflocking nut	NM20-8 Zn DIN985
5	305 6012	4	Scheibe	Washer	21 ISO7089 Zn
6	305 6141	2	Scheibe	Washer	17/30x3 DIN/ISO-7089
7	317 6657	3	Buchse	Bush	D20,1/28x22
8	481 1556	2	Verstellblech	Adjuster plate	t=6 2xD20,2 7xD16,5
9	48110022	2	Blech	Plate	6x96x215



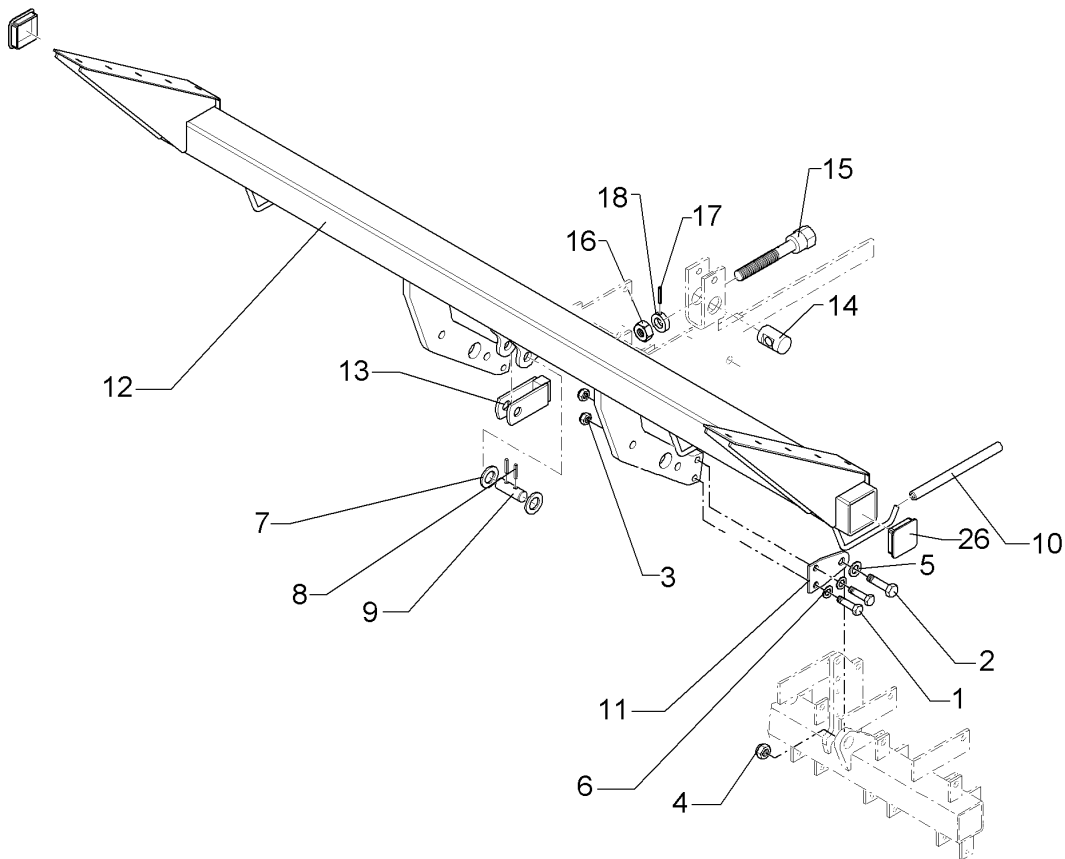
09.20

Pos.	Art.Nr.	Stck.	Artikeltext / Description		Abmessung
1	317 9473	4	Buchse	Bush	D34/20,2x27,5-V
2	301 4332	2	Sechskantschraube	Hexagon bolt	M20x75-8.8 DIN931 BK30
3	301 4287	4	Sechskantschraube	Hexagon bolt	M20x65-8.8 DIN931 BK30
4	301 4406	2	Sechskantschraube	Hexagon bolt	M20x100-8.8 DIN931 BK30
5	303 0936	8	Sicherungsmutter	Selflocking nut	NM20-8 Zn DIN985
6	305 6012	12	Scheibe	Washer	21 ISO7089 Zn
7	309 6042	2	Spannhülse	Expansion bush	5x40-DIN1481 Zn
8	313 2552	1	Bolzen	Pin	D25x19/80 2xD5 Zn
9	313 7880	1	Oberlenkerbolzen kpl.	Top link pin, cpl.	KAT2 D25,4x140
10	317 3352	4	Einspannbuchse mit Presssitz	Tension bush	EG28/32x20
11	317 3408	2	Einspannbuchse mit Presssitz	Tension bush	EGPG 32/25x20-CM
12	317 6657	4	Buchse	Bush	D20,1/28x22
13	481 1223	1	Gabel	Fork	M24 Saphir 7
14	481 4410	1	Lenker	Link	Saphir
15	481 4411	1	Lenker	Link	50x12x350 1xD25,25 1xD28,2
16	481 4412	1	Lenker	Link	D33,7x2212
17	481 4413	2	Hebel	Lever	8x114x225 2xD20,3
18	481 4420	1	Grundrahmen	Basic frame	Saphir 7/250-400
19	325 5480	4	Schutzschlauch	Protective hose	12x3x250
20	481 4421	1	Grundrahmen	Basic frame	Saphir"B" 7/250-400



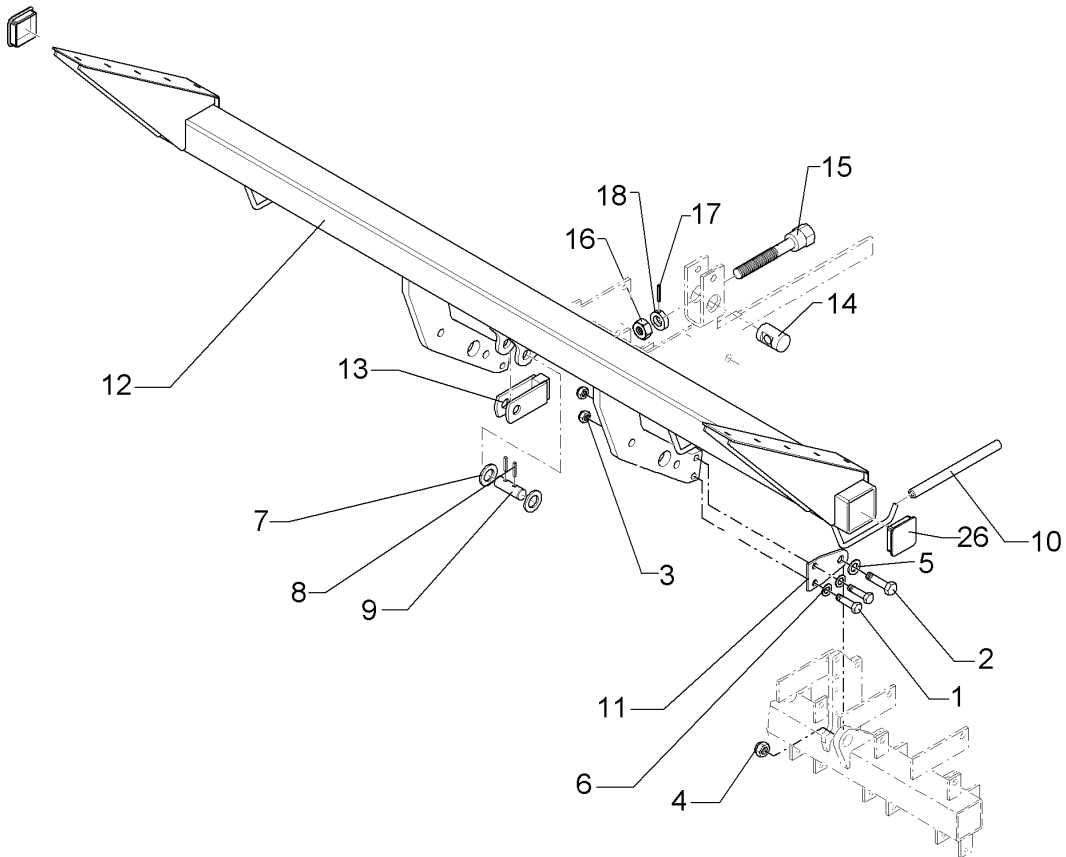
09.20

Pos.	Art.Nr.	Stck.	Artikeltext / Description		Abmessung
21	302 0131	1	Spindel	Screw	M24x98/205 SW36 Zn
22	302 7992	1	Spindelmutter	Nut for screw	D45x75 D24,25
23	303 1019	1	Sechskantmutter	Hexagon nut	M24-8 DIN934
24	309 6163	1	Spannhülse	Expansion bush	BK30oS
25	317 8654	1	Stelling	Adjusting ring	10x36-DIN1481 Zn
26	323 7482	2	Vierkantstopfen	Square plug	D38,5/24,2x20 1xD10 Zn 4KT-90



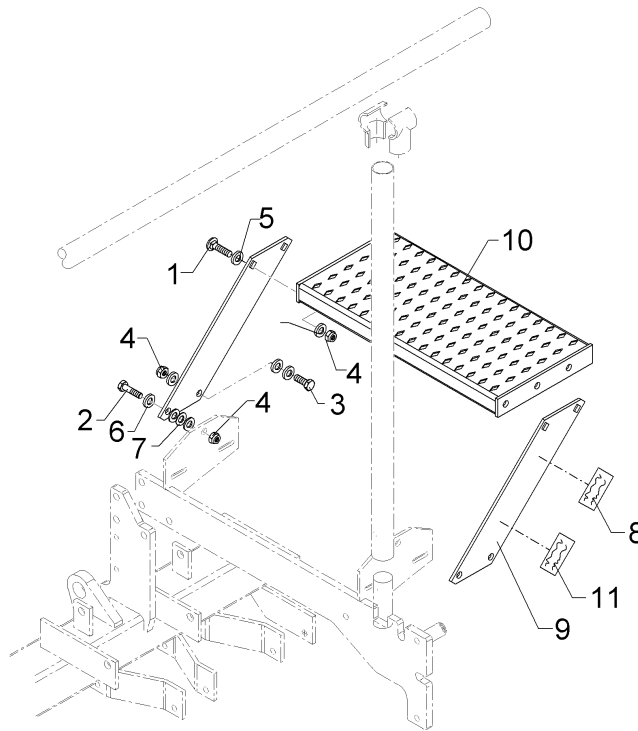
09.20

Pos.	Art.Nr.	Stck.	Artikeltext / Description		Abmessung
1	301 3837	4	Sechskantschraube	Hexagon bolt	M16x60-8.8 DIN931 BK30
2	301 4287	2	Sechskantschraube	Hexagon bolt	M20x65-8.8 DIN931 BK30
3	303 0935	4	Sicherungsmutter	Selflocking nut	NM16-8 Zn DIN985
4	303 0936	2	Sicherungsmutter	Selflocking nut	NM20-8 Zn DIN985
5	305 6012	4	Scheibe	Washer	21 ISO7089 Zn
6	305 6141	8	Scheibe	Washer	17/30x3 DIN/ISO-7089
7	305 6254	2	Scheibe	Washer	D25/44x4 Zn ISO7089
8	309 6042	2	Spannhülse	Expansion bush	5x40-DIN1481 Zn
9	313 2552	1	Bolzen	Pin	D25x19/80 2xD5 Zn
10	325 5480	4	Schutzschlauch	Protective hose	12x3x250
11	481 1588	4	Kupplungsteil	Fitting	6x80x135 1xD20,2 2xD16,25
12	481 4422	1	Grundrahmen	Basic frame	Saphir 7/250-400 AutoLoad
13	481 1223	1	Gabel	Fork	M24 Saphir 7
14	302 7992	1	Spindelmutter	Nut for screw	D45x75 D24,25
15	30210037	1	Spindel	Screw	M24x180x235 SW36 Zn
16	303 1019	1	Sechskantmutter	Hexagon nut	M24-8 DIN934 BK30oS
17	309 6163	1	Spannhülse	Expansion bush	10x36-DIN1481 Zn
18	317 8654	1	Stelling	Adjusting ring	D38,5/24,2x20 1xD10 Zn



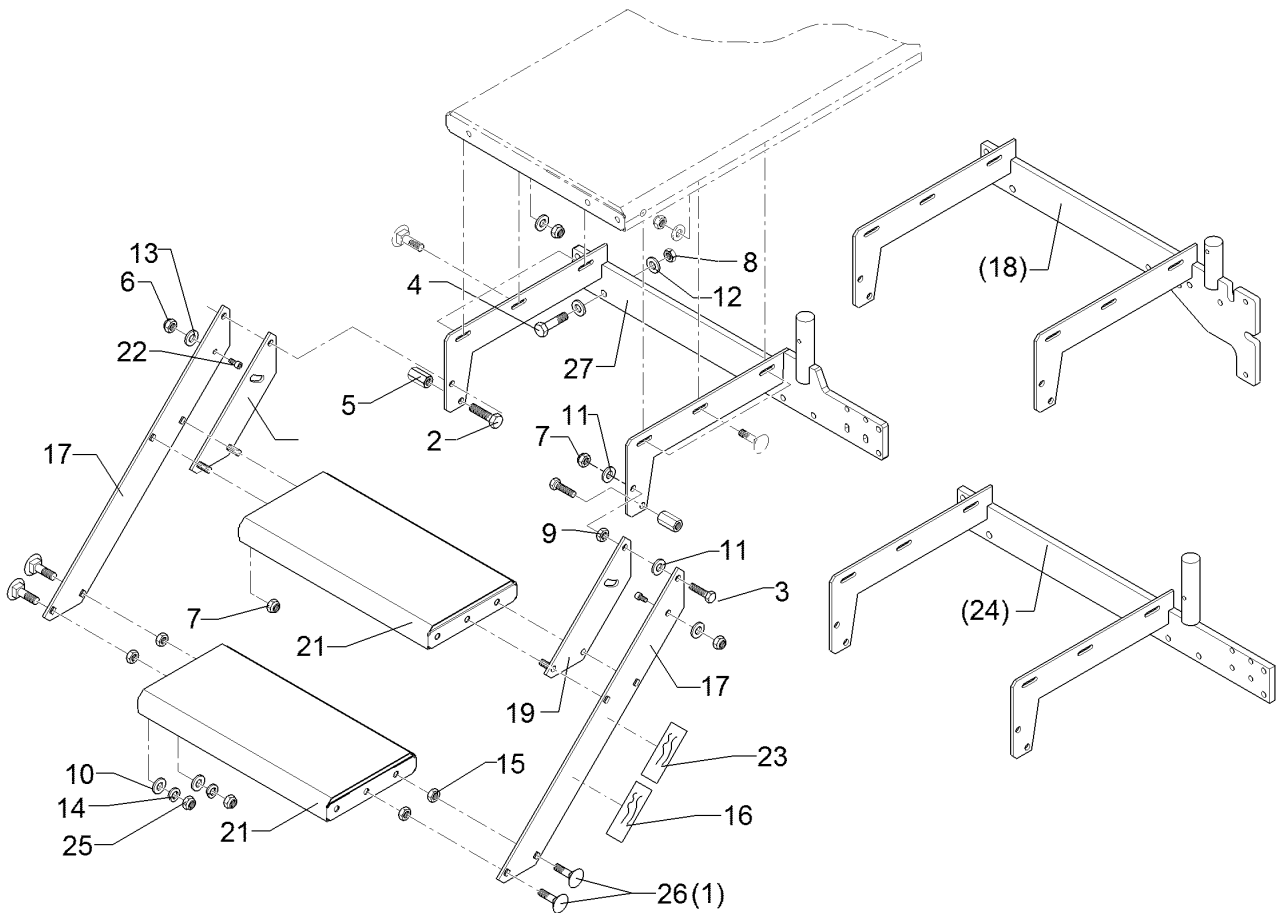
09.20

Pos.	Art.Nr.	Stck.	Artikeltext / Description		Abmessung
19	323 7482	1	Vierkantstopfen	Square plug	4KT-90



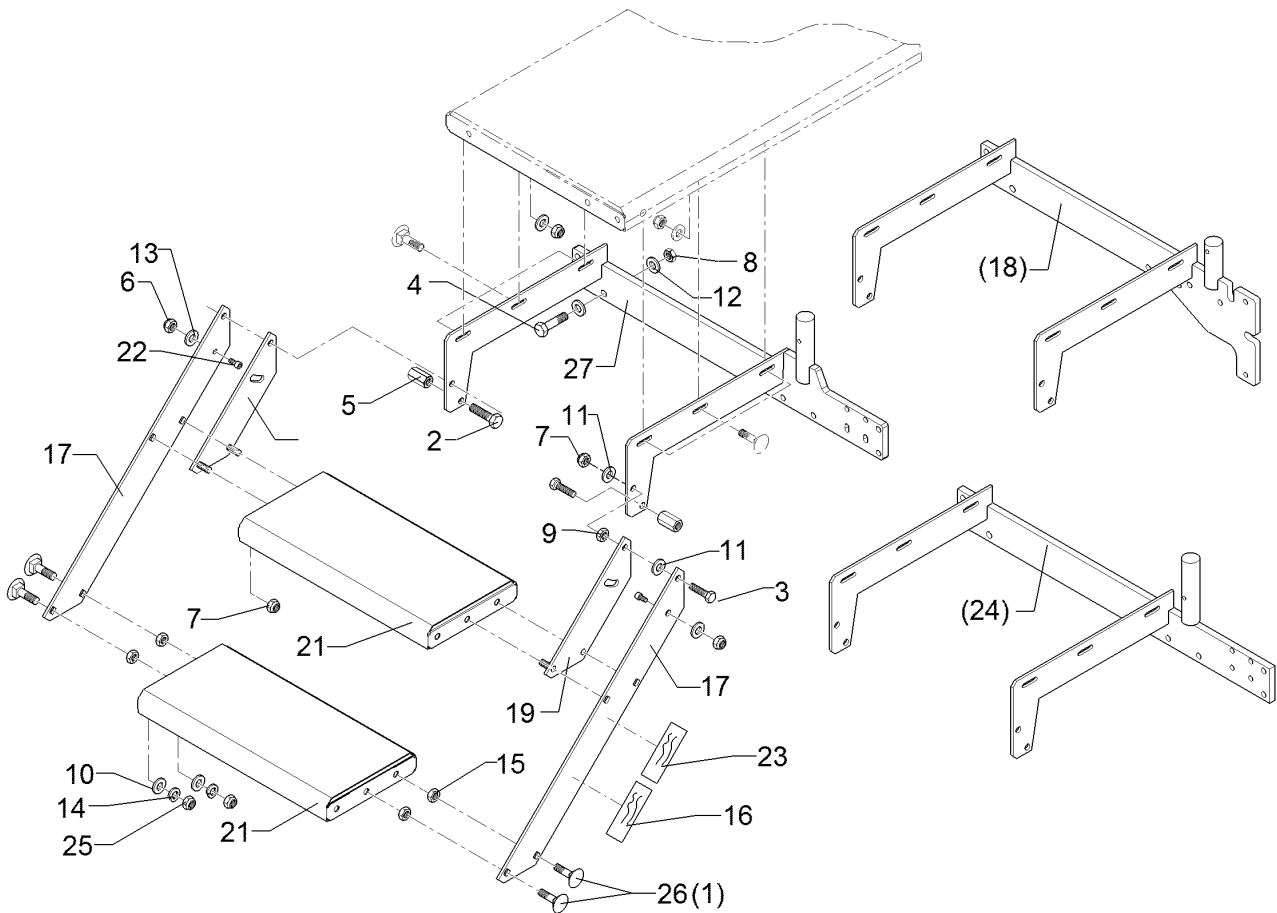
09.20

Pos.	Art.Nr.	Stck.	Artikeltext / Description		Abmessung
1	301 1802	4	Flachrundschraube	Saucer-head screw	M12x30-4.6 DIN603 BK30
2	301 3324	2	Sechskantschraube	Hexagon bolt	M12x30-8.8 DIN933 BK30
3	301 3347	2	Sechskantschraube	Hexagon bolt	M12x40-8.8 DIN933 BK30
4	303 0934	6	Sicherungsmutter	Selflocking nut	NM12-8 Zn DIN985
5	305 6958	4	Scheibe	Washer	18/30x3 DIN126-St Zn
6	305 8580	14	Scheibe	Washer	13/24x2,5 St-Zn DIN125
7	305 9692	2	Federscheibe	Spring washer	B12 DIN137 Zn
8	39010152	1	Aufkleber	Label	50x94
9	481 1564	2	Wange	Side plate	80x6x400 2xD13 2x13x13
10	482 3013	1	Treppenstufe	Step	240x40x510 F-Zn
11	39010149	1	Aufkleber Quetschgefahr	Label crush risk	94x50



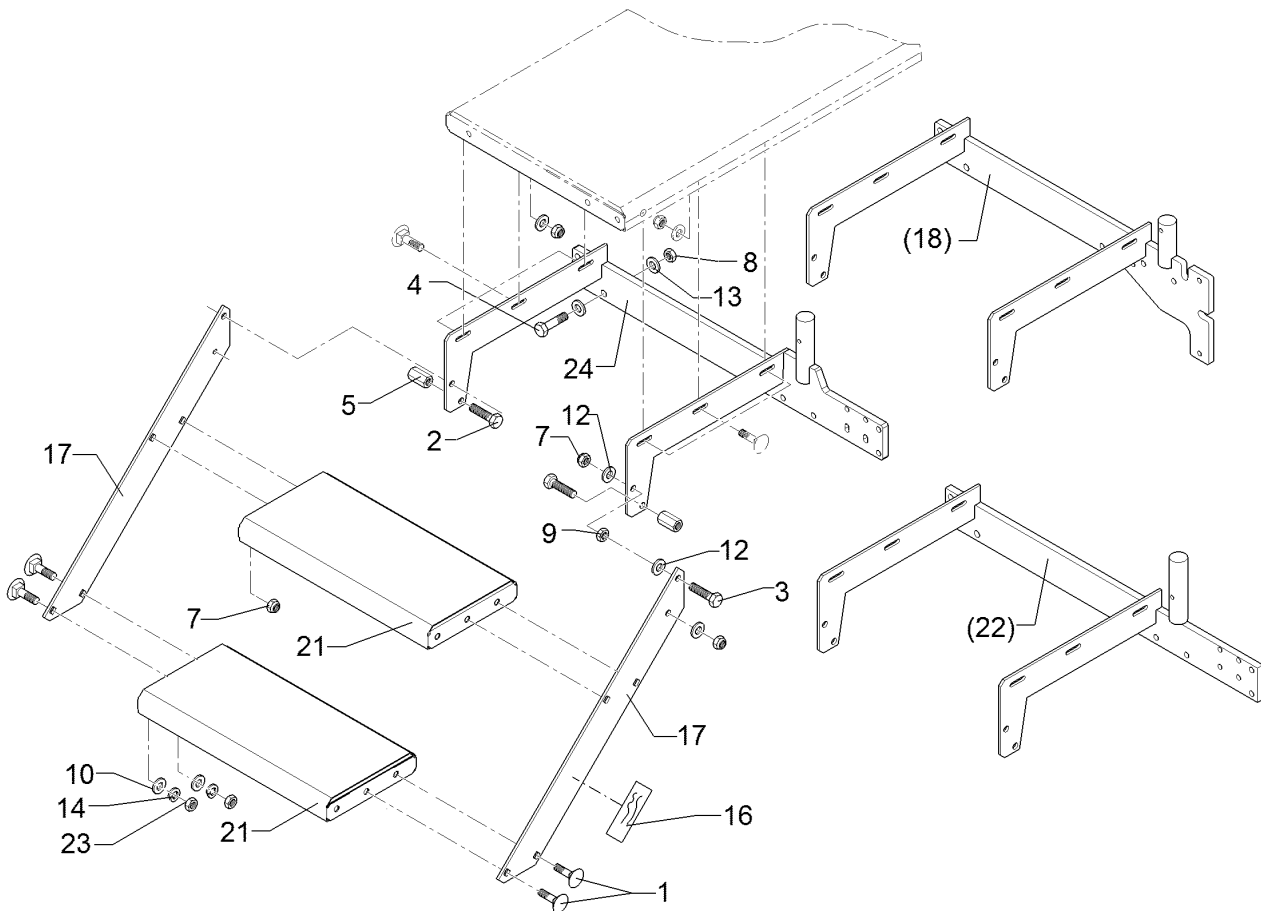
09.20

Pos.	Art.Nr.	Stck.	Artikeltext / Description		Abmessung
1	301 1706	4	Flachrundschrabe	Saucer-head screw	M10x30-8.8 Zn DIN603
2	301 3324	2	Sechskantschraube	Hexagon bolt	M12x30-8.8 DIN933 BK30
3	301 3380	2	Sechskantschraube	Hexagon bolt	M12x50-8.8 DIN931 BK30
4	301 3580	3	Sechskantschraube	Hexagon bolt	M14x50-8.8 DIN931 BK30
5	303 0121	2	Verbindungsuffe 6-kt	Nut	SW17 M12x25 Zn DIN88087
6	303 0932	8	Sicherungsmutter	Selflocking nut	NM8-8 Zn DIN985
7	303 0934	6	Sicherungsmutter	Selflocking nut	NM12-8 Zn DIN985
8	303 0941	3	Sicherungsmutter	Selflocking nut	NM14-8 Zn DIN985
9	303 1013	2	Sechskantmutter	Hexagon nut	M12-8 DIN934 BK30oS
10	305 6110	4	Scheibe	Washer	11/20x2,5 DIN1441-St Zn
11	305 6137	10	Scheibe	Washer	13/25x3 DIN1441-St Zn
12	305 6139	6	Scheibe	Washer	28x15x2,5 Zn DIN125
13	305 8694	8	Scheibe	Washer	A8,4 DIN125-St Zn
14	305 9900	4	Federring	Spring ring	10 DIN127 Zn
15	303 1012	4	Sechskantmutter	Hexagon nut	M10-8 DIN934 BK30oS
16	39010152	1	Aufkleber	Label	50x94
17	481 1570	2	Wange	Side plate	80x6x685 1xD13 4x13x13



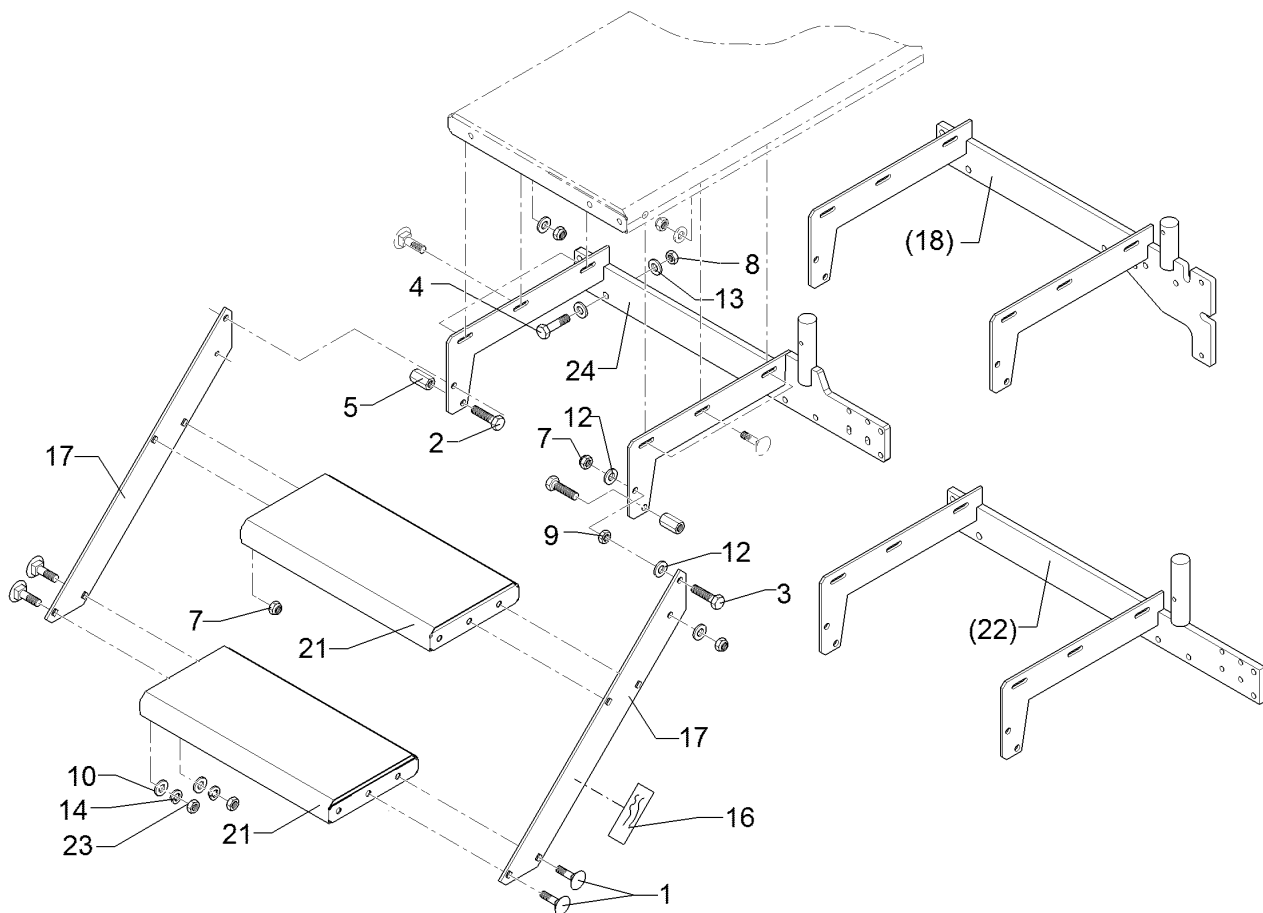
09.20

Pos.	Art.Nr.	Stck.	Artikeltext / Description		Abmessung
18	481 1573	1	Träger	Carrier	Saphir 7 LI
19	481 1578	1	Wange	Side plate	80x6x302 2xM12 RE
20	481 1579	1	Wange	Side plate	80x6x302 2xM12 LI
21	482 3013	2	Treppenstufe	Step	240x40x510 F-Zn
22	301 6079	2	Zylinderschraube	Allen screw	M8x16-8.8 DIN912 BK45
23	39010149	1	Aufkleber Quetschgefahr	Label crush risk	94x50
24	481 1605	1	Träger	Carrier	80x15x835 LI
25	303 0933	4	Sicherungsmutter	Selflocking nut	NM10-8 DIN985 Zn
26	301 1710	4	Flachrundschrabe	Saucer-head screw	M10x40-8.8 DIN603 BK30
27	48110030	1	Träger	Carrier	80x15x835 LI



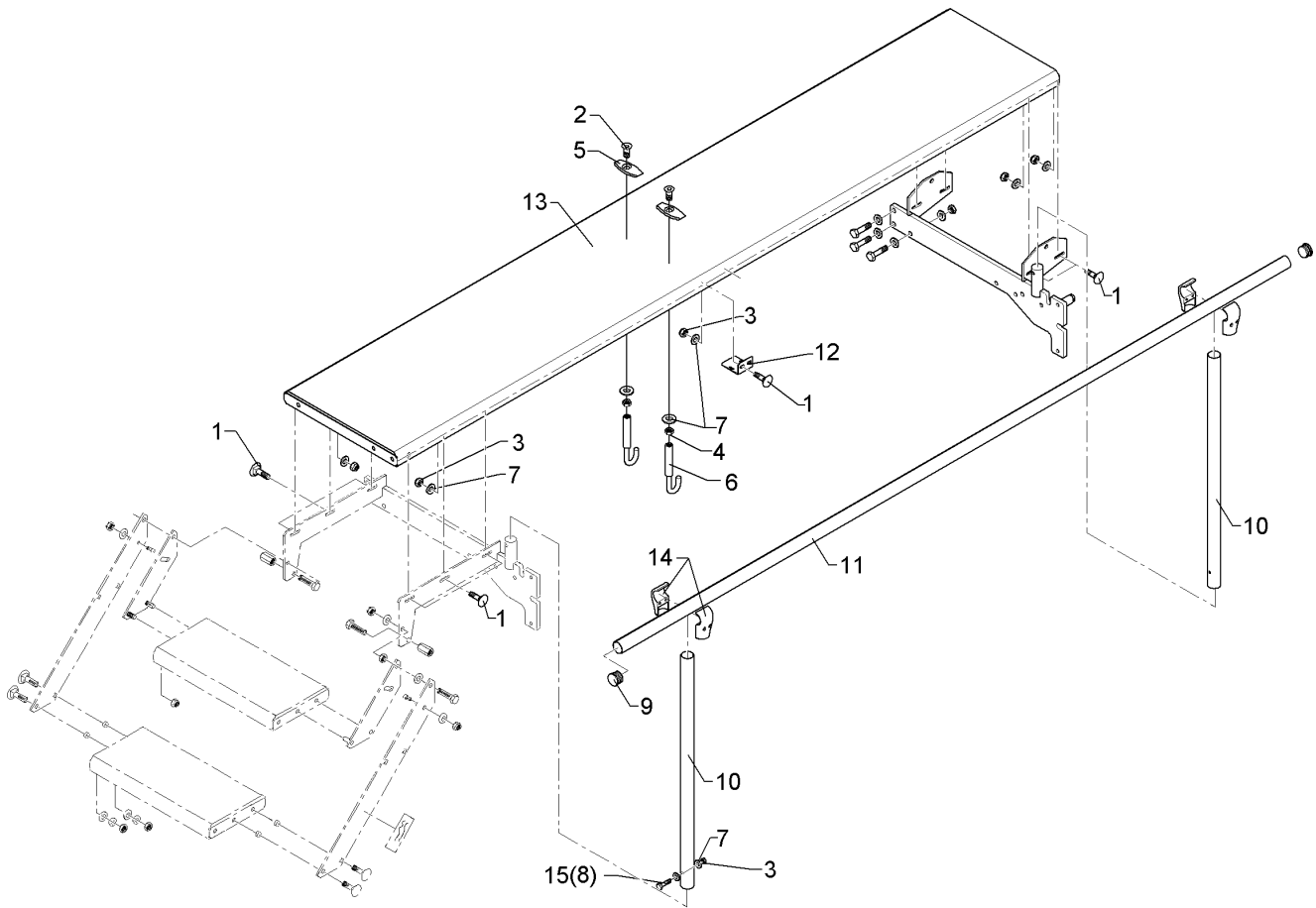
09.20

Pos.	Art.Nr.	Stck.	Artikeltext / Description		Abmessung
1	301 1706	8	Flachrundschaube	Saucer-head screw	M10x30-8.8 Zn DIN603
2	301 3324	2	Sechskantschraube	Hexagon bolt	M12x30-8.8 DIN933 BK30
3	301 3380	2	Sechskantschraube	Hexagon bolt	M12x50-8.8 DIN931 BK30
4	301 3580	3	Sechskantschraube	Hexagon bolt	M14x50-8.8 DIN931 BK30
5	303 0121	2	Verbindungsuffe 6-kt	Nut	SW17 M12x25 Zn DIN88087
7	303 0934	6	Sicherungsmutter	Selflocking nut	NM12-8 Zn DIN985
8	303 0941	3	Sicherungsmutter	Selflocking nut	NM14-8 Zn DIN985
9	303 1013	6	Sechskantmutter	Hexagon nut	M12-8 DIN934 BK30oS
10	305 6110	4	Scheibe	Washer	11/20x2,5 DIN1441-St Zn
12	305 6137	12	Scheibe	Washer	13/25x3 DIN1441-St Zn
13	305 6139	6	Scheibe	Washer	28x15x2,5 Zn DIN125
14	305 9900	4	Federring	Spring ring	10 DIN127 Zn
16	39010152	1	Aufkleber	Label	50x94
17	481 1570	2	Wange	Side plate	80x6x685 1xD13 4x13x13
18	481 1573	1	Träger	Carrier	Saphir 7 LI
21	482 3013	2	Treppenstufe	Step	240x40x510 F-Zn
22	481 1605	1	Träger	Carrier	80x15x835 LI



09.20

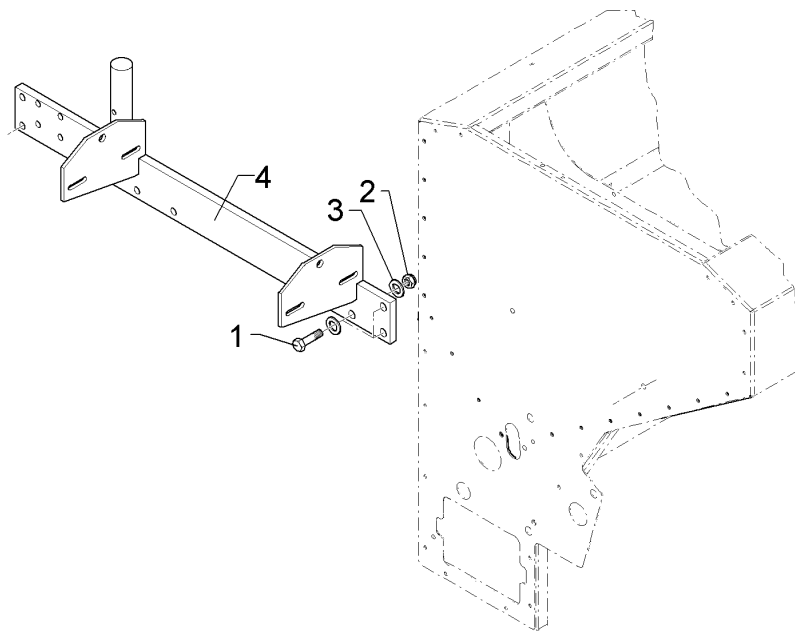
Pos.	Art.Nr.	Stck.	Artikeltext / Description		Abmessung
23	303 0933	8	Sicherungsmutter	Selflocking nut	NM10-8 DIN985 Zn
24	48110030	1	Träger	Carrier	80x15x835 LI



09.20

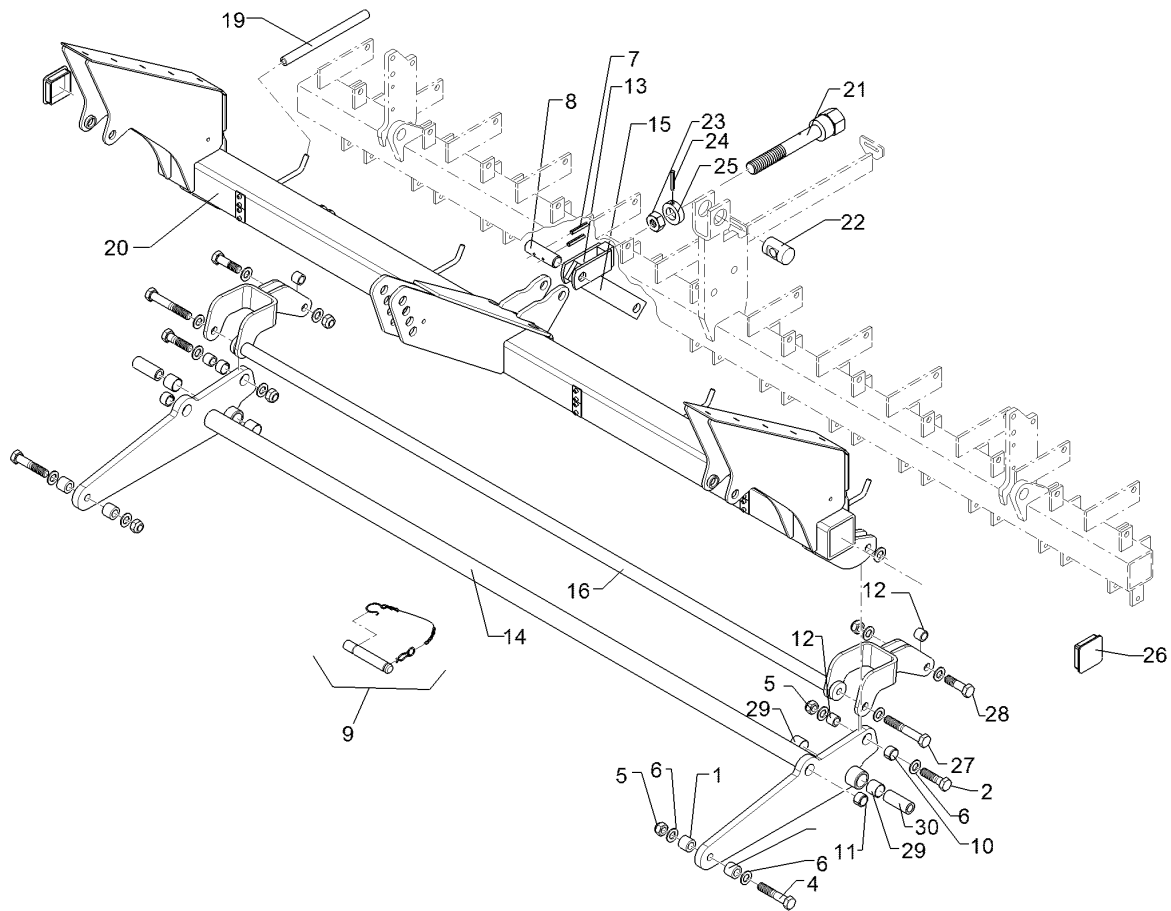
Pos.	Art.Nr.	Stck.	Artikeltext / Description		Abmessung
1	301 1123	4	Flachrundschraube	Saucer-head screw	M8x20-4.6 DIN603 BK30
2	301 6104	2	Senkschraube	Countersunk bolt	M8x30-8.8 Zn DIN7991-A
3	303 0932	18	Sicherungsmutter	Selflocking nut	NM8-8 Zn DIN985
4	303 1011	2	Sechskantmutter	Hexagon nut	M8-8 DIN934 BK30oS
5	303 1501	2	Olive	Olive	9x47 Senkbohrung Kunststoff
6	303 9001	2	Hakenschraube	Hook bolt	+MU M8-90
7	305 8694	20	Scheibe	Washer	A8,4 DIN125-St Zn
8	309 6072	2	Spannhülse	Expansion bush	8x40-DIN1481 Zn
9	323 8075	2	Stopfen	Plug	GPN 320 GL40
10	481 1574	2	Rohr	Tube	D40x2x850 2xD8
11	481 1577	1	Rohr	Tube	D40x2x3780
12	481 1581	2	Winkel	Angle	60x3x109,5 Zn
13	481 5728	1	Sicherheitsrost	Safety grate	480x3780 Zn
14	481 5749	2	T-Verbinder	T-part	Nr.71 D40 Al-roh
15	681 5761	2	Laufrost	Platform grate	Saphir 7/300 "B"

Träger/Carrier	1
Saphir 8/400 + AutoLoad	681 5763



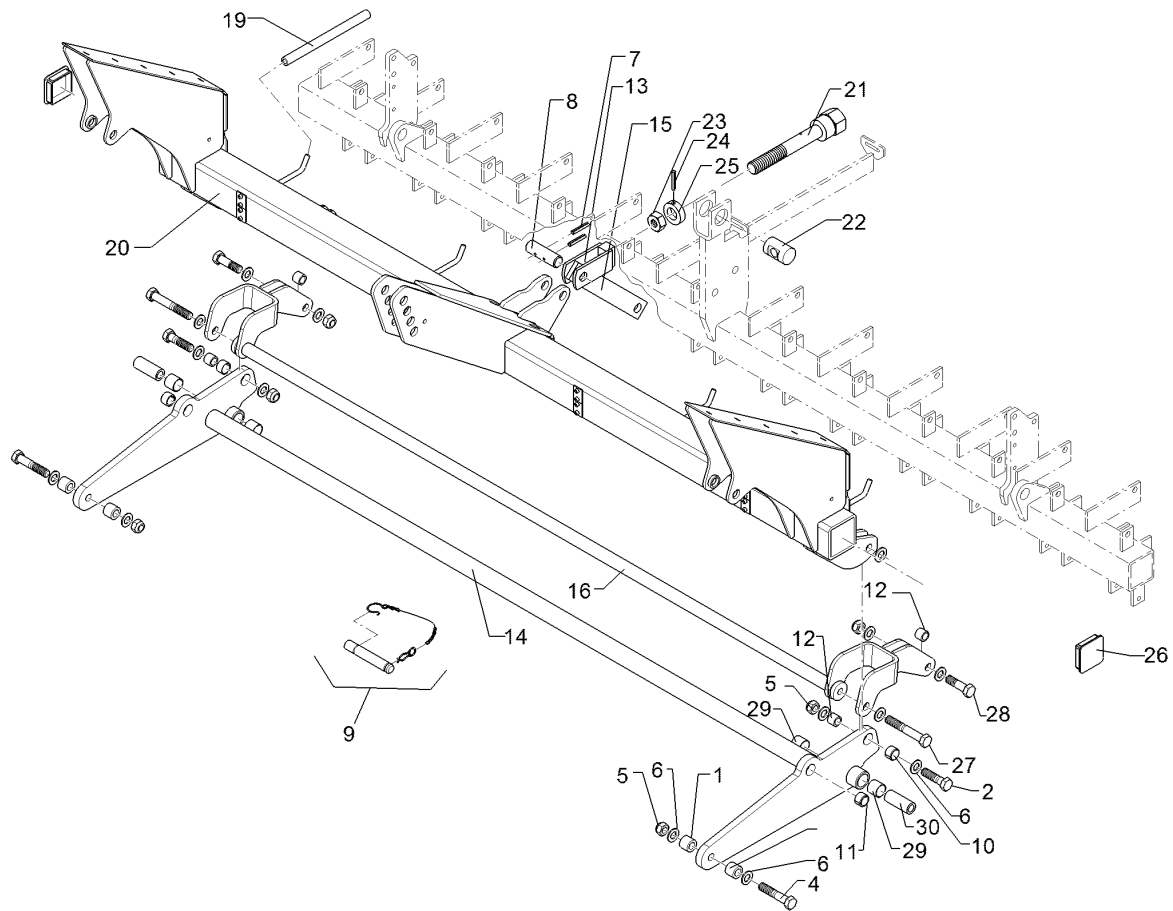
09.20

Pos.	Art.Nr.	Stck.	Artikeltext / Description		Abmessung
1	301 3580	3	Sechskantschraube	Hexagon bolt	M14x50-8.8 DIN931 BK30
2	303 0941	3	Sicherungsmutter	Selflocking nut	NM14-8 Zn DIN985
3	305 6139	6	Scheibe	Washer	28x15x2,5 Zn DIN125
4	481 1604	1	Träger	Carrier	80x15x835 RE



09.20

Pos.	Art.Nr.	Stck.	Artikeltext / Description		Abmessung
1	317 9473	4	Buchse	Bush	D34/20,2x27,5-V
2	301 4332	2	Sechskantschraube	Hexagon bolt	M20x75-8.8 DIN931 BK30
4	301 4406	2	Sechskantschraube	Hexagon bolt	M20x100-8.8 DIN931 BK30
5	303 0936	6	Sicherungsmutter	Selflocking nut	NM20-8 Zn DIN985
6	305 6012	14	Scheibe	Washer	21 ISO7089 Zn
7	309 6042	2	Spannhülse	Expansion bush	5x40-DIN1481 Zn
8	313 2552	1	Bolzen	Pin	D25x19/80 2xD5 Zn
9	313 7880	1	Oberlenkerbolzen kpl.	Top link pin, cpl.	KAT2 D25,4x140
10	317 3352	2	Einspannbuchse mit Presssitz	Tension bush	EG28/32x20
11	317 3408	2	Einspannbuchse mit Presssitz	Tension bush	EGPG 32/25x20-CM
12	317 6657	4	Buchse	Bush	D20,1/28x22
13	481 1223	1	Gabel	Fork	M24 Saphir 7
14	48110021	1	Lenkerrahmen	Link frame	Saphir 7/8 400
15	481 4411	1	Lenker	Link	50x12x350 1xD25,25 1xD28,2
16	48110020	1	Lenker	Link	Saphir 7/8 400
19	325 5480	4	Schutzschlauch	Protective hose	12x3x250
20	481 4421	1	Grundrahmen	Basic frame	Saphir"B" 7/250-400
21	302 0131	1	Spindel	Screw	M24x98/205 SW36 Zn
22	302 7992	1	Spindelmutter	Nut for screw	D45x75 D24,25
23	303 1019	1	Sechskantmutter	Hexagon nut	M24-8 DIN934 BK30oS

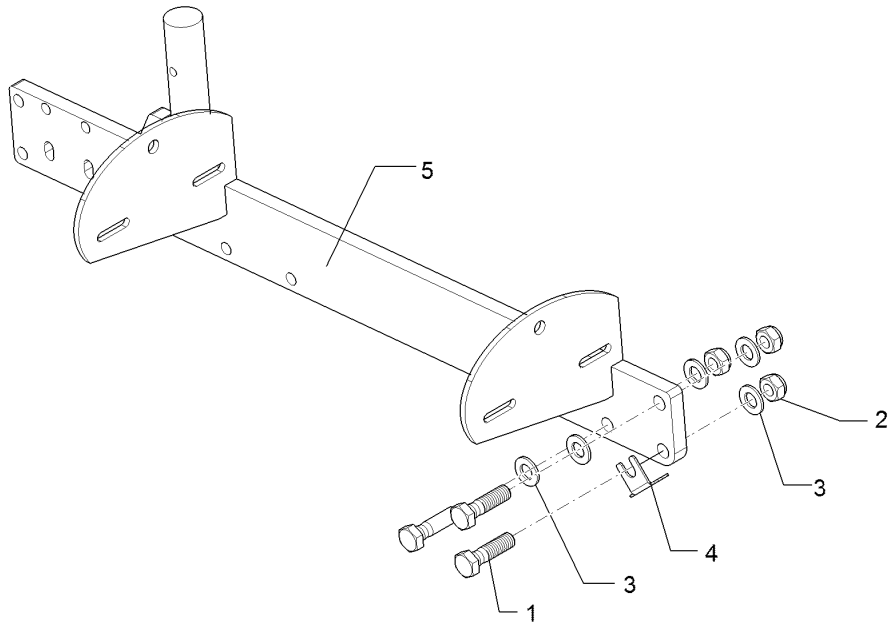


09.20

Pos.	Art.Nr.	Stck.	Artikeltext / Description		Abmessung
24	309 6163	1	Spannhülse	Expansion bush	10x36-DIN1481 Zn
25	317 8654	1	Stelling	Adjusting ring	D38,5/24,2x20 1xD10 Zn
26	323 7482	2	Vierkantstopfen	Square plug	4KT-90
27	301 4463	2	Sechskantschraube	Hexagon bolt	M20x130-8.8 DIN931 BK45
28	301 4600	2	Sechskantschraube spezial	Hexagon bolt special	M20x70ls35xb28-8.8 BK30
29	317 3032	4	Gleitlager ohne Bund	Slide bearing without collar	D36/32x30
30	317 6975	2	Buchse	Bush	D32/20,1x81 A2-V

Träger/Carrier	1
----------------	----------

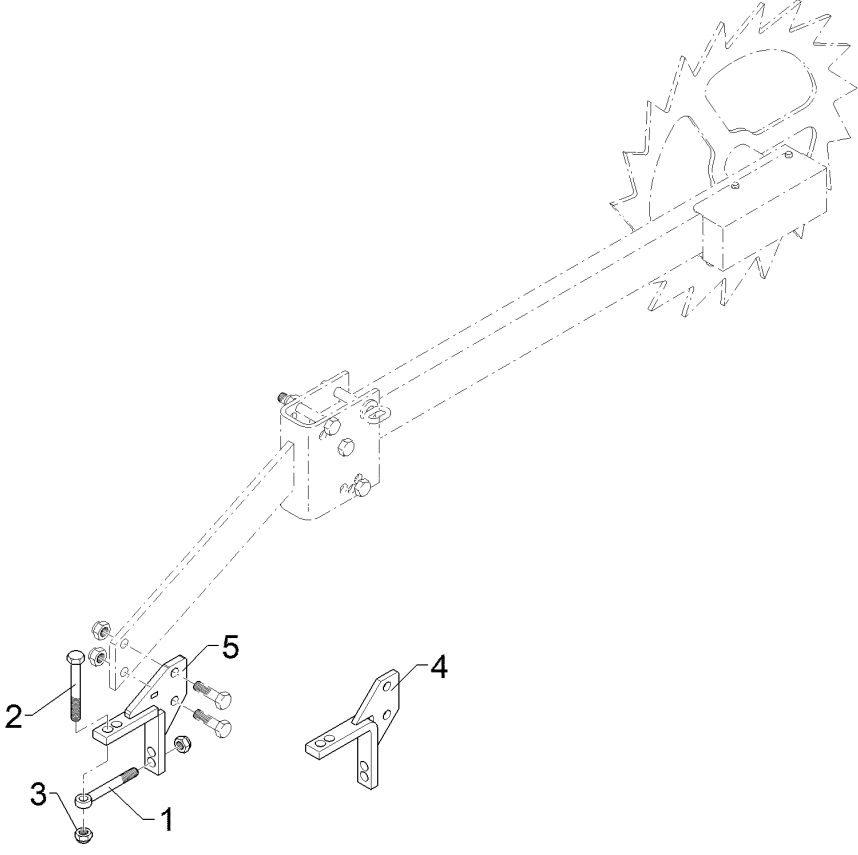
Saphir 8/400 + AutoLoad	68110020
--------------------------------	-----------------



09.20

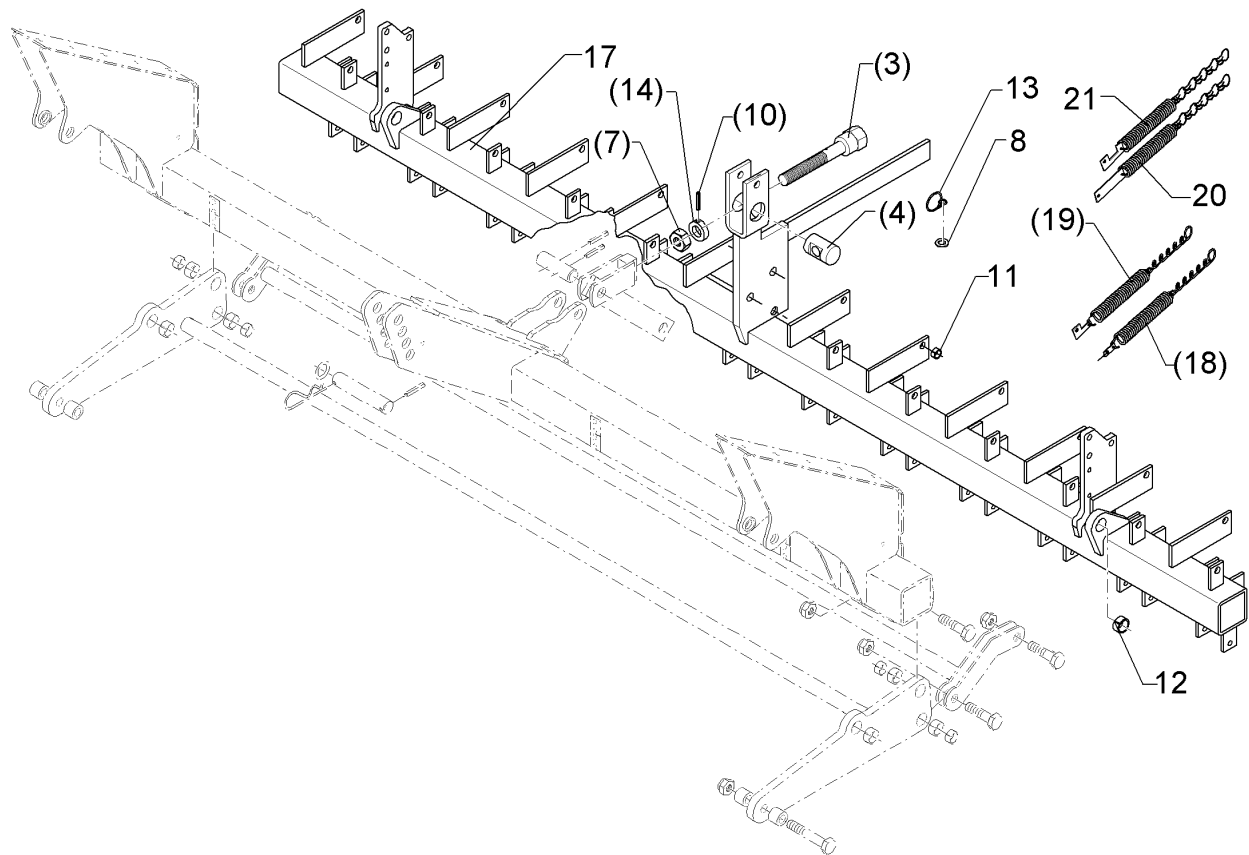
Pos.	Art.Nr.	Stck.	Artikeltext / Description		Abmessung
1	301 3580	3	Sechskantschraube	Hexagon bolt	M14x50-8.8 DIN931 BK30
2	303 0941	3	Sicherungsmutter	Selflocking nut	NM14-8 Zn DIN985
3	305 6139	5	Scheibe	Washer	28x15x2,5 Zn DIN125
4	47010225	1	Blech	Plate	2x44x55
5	48110029	1	Träger	Carrier	80x15x835 RE

Halter Spornrad/Holder	1
Saphir 8/400 + AutoLoad	682 2537



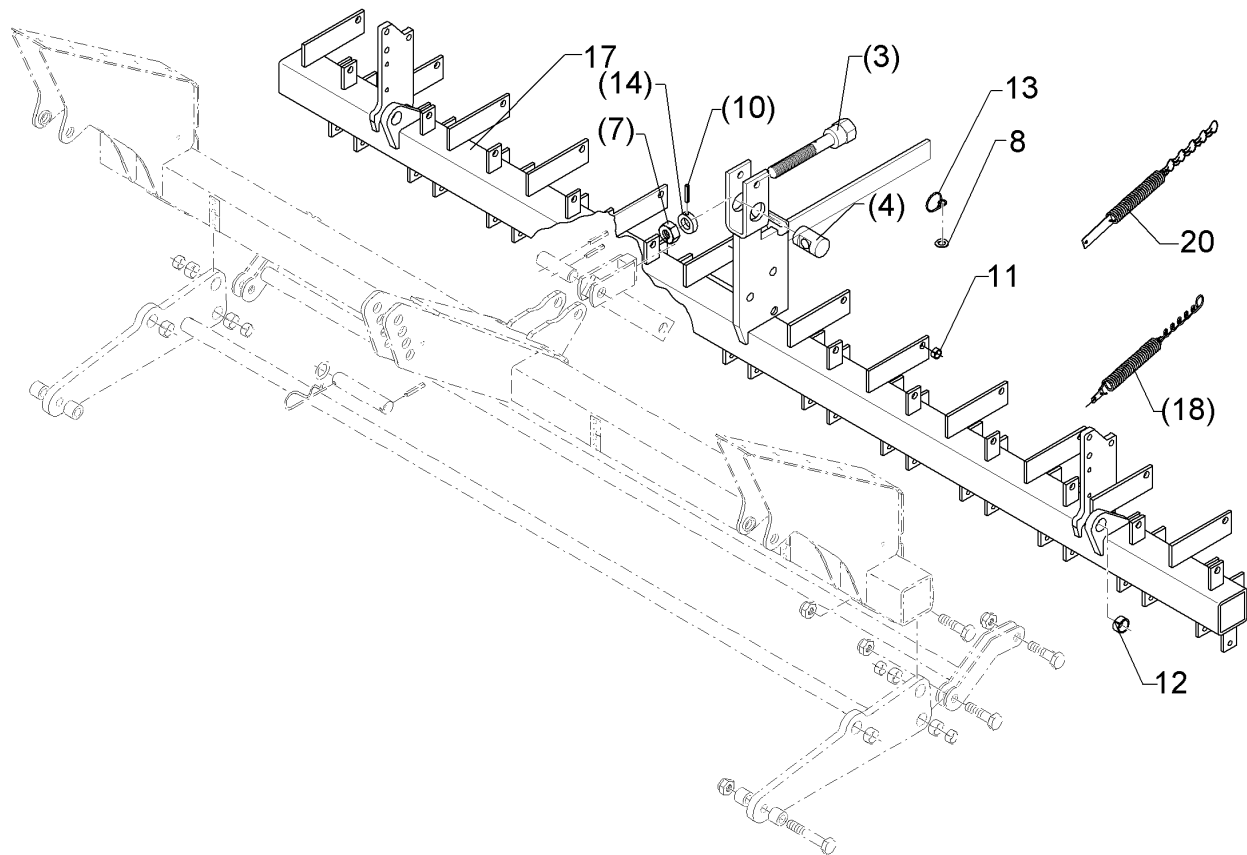
09.20

Pos.	Art.Nr.	Stck.	Artikeltext / Description		Abmessung
1	301 0860	1	Augenschraube	Eye bolt	BM16x150-8.8 D2=16,1 Zn DIN444
2	301 4085	1	Sechskantschraube	Hexagon bolt	M16x150-8.8 DIN931 BK30
3	303 0935	2	Sicherungsmutter	Selflocking nut	NM16-8 Zn DIN985
4	482 2537	1	Halter	Holder	Halter Spornrad Solitair 12
5	48211120	1	Halter	Holder	Halter Spornrad Solitair 12



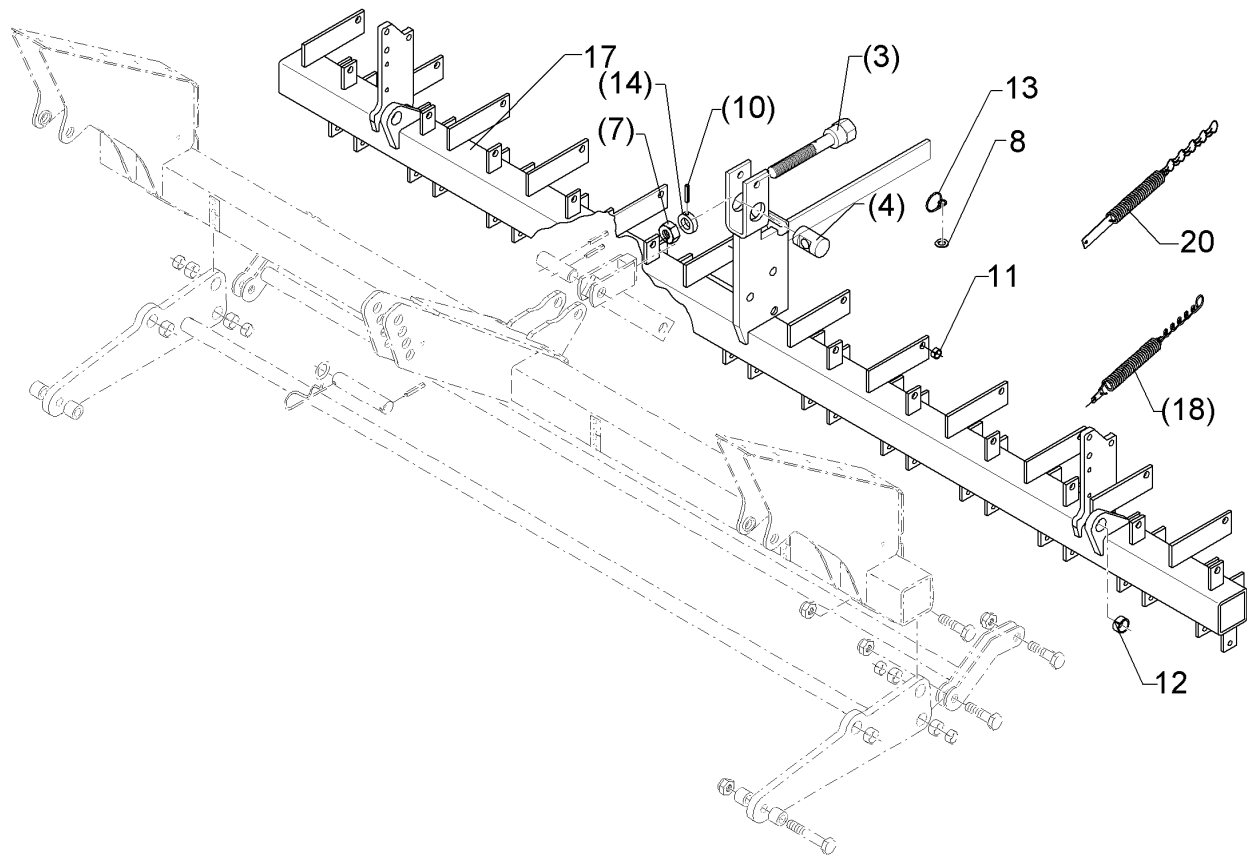
09.20

Pos.	Art.Nr.	Stck.	Artikeltext / Description		Abmessung
3	302 0131	1	Spindel	Screw	M24x98/205 SW36 Zn
4	302 7992	1	Spindelmutter	Nut for screw	D45x75 D24,25
7	303 1019	1	Sechskantmutter	Hexagon nut	M24-8 DIN934 BK30oS
8	305 2009	16	Passscheibe	Adjusting washer	12/18x2,0 DIN988 Zn
10	309 6163	1	Spannhülse	Expansion bush	10x36-DIN1481 Zn
11	317 3301	30	Einspannbuchse	Tension bush	EG12/16x8-DIN1498
12	317 3352	2	Einspannbuchse mit Presssitz	Tension bush	EG28/32x20
13	325 5129	16	Drahtöse	Wire eye	Saphir 42,0x03,0x13,0
14	317 8654	1	Stelling	Adjusting ring	D38,5/24,2x20 1xD10 Zn
17	482 8068	1	Scharrahmen	Coulter frame	Saphir 7/400-DS 32R-125
18	582 1126	15	Verstelldraht mit Zugfeder	Adjusting wire with spring	3,2x20x128 5xD13 0 GRD (FL)
19	582 1127	15	Verstelldraht mit Zugfeder	Adjusting wire with spring	3,2x20x128 5xD13 0 GRD (UL)
20	582 1128	16	Kette inkl. Zugfeder + Lasche	Adjusting wire with spring	Saphir
21	582 1129	16	Kette inkl. Zugfeder + Lasche	Adjusting wire with spring	Saphir



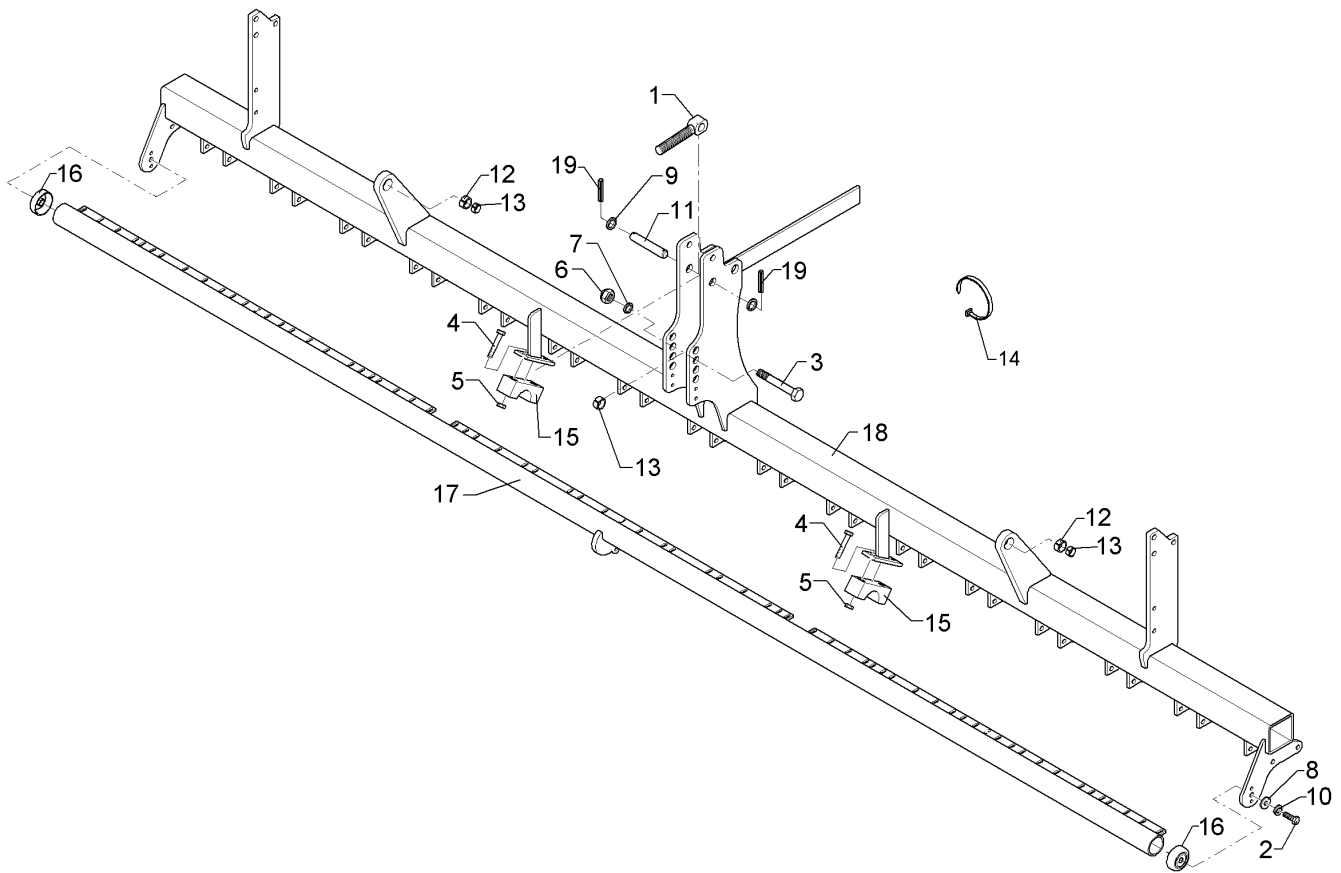
09.20

Pos.	Art.Nr.	Stck.	Artikeltext / Description		Abmessung
3	302 0131	1	Spindel	Screw	M24x98/205 SW36 Zn
4	302 7992	1	Spindelmutter	Nut for screw	D45x75 D24,25
7	303 1019	1	Sechskantmutter	Hexagon nut	M24-8 DIN934 BK30oS
8	305 2009	13	Passscheibe	Adjusting washer	12/18x2,0 DIN988 Zn
10	309 6163	1	Spannhülse	Expansion bush	10x36-DIN1481 Zn
11	317 3301	27	Einspannbuchse	Tension bush	EG12/16x8-DIN1498
12	317 3352	2	Einspannbuchse mit Presssitz	Tension bush	EG28/32x20
13	325 5129	13	Drahtöse	Wire eye	Saphir 42,0x03,0x13,0
14	317 8654	1	Stelling	Adjusting ring	D38,5/24,2x20 1xD10 Zn
17	482 8069	1	Scharrahmen	Coulter frame	Saphir 7/400-DS 27R-150
18	582 1126	27	Verstelldraht mit Zugfeder	Adjusting wire with spring	3,2x20x128 5xD13 0 GRD (FL)
20	582 1128	27	Kette inkl. Zugfeder + Lasche	Adjusting wire with spring	Saphir



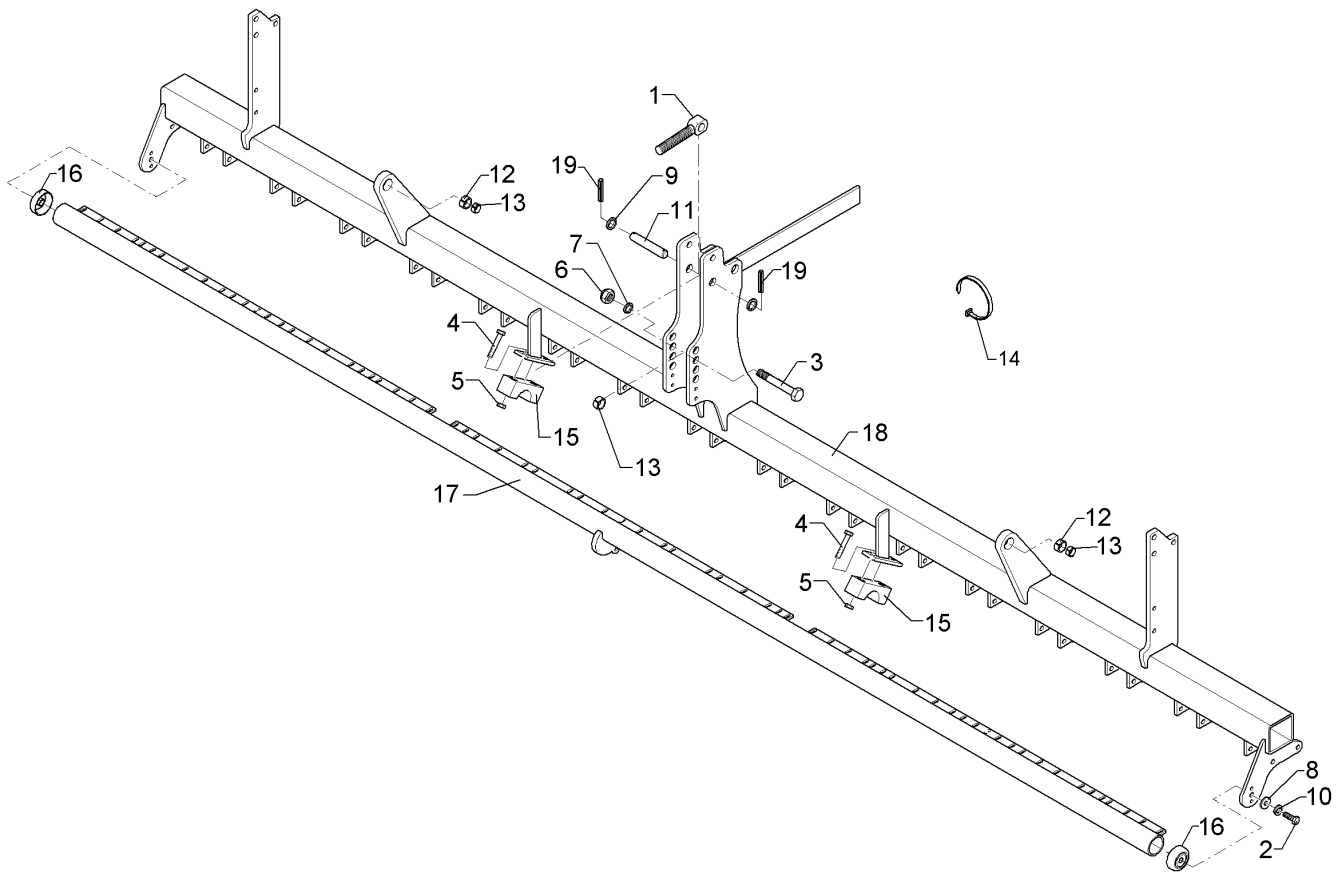
09.20

Pos.	Art.Nr.	Stck.	Artikeltext / Description		Abmessung
3	302 0131	1	Spindel	Screw	M24x98/205 SW36 Zn
4	302 7992	1	Spindelmutter	Nut for screw	D45x75 D24,25
7	303 1019	1	Sechskantmutter	Hexagon nut	M24-8 DIN934 BK30oS
8	305 2009	11	Passscheibe	Adjusting washer	12/18x2,0 DIN988 Zn
10	309 6163	1	Spannhülse	Expansion bush	10x36-DIN1481 Zn
11	317 3301	23	Einspannbuchse	Tension bush	EG12/16x8-DIN1498
12	317 3352	2	Einspannbuchse mit Presssitz	Tension bush	EG28/32x20
13	325 5129	11	Drahtöse	Wire eye	Saphir 42,0x03,0x13,0
14	317 8654	1	Stelling	Adjusting ring	D38,5/24,2x20 1xD10 Zn
17	482 8070	1	Scharrahmen	Coulter frame	Saphir 7/400-DS 23R-175
18	582 1126	23	Verstelldraht mit Zugfeder	Adjusting wire with spring	3,2x20x128 5xD13 0 GRD (FL)
20	582 1128	23	Kette inkl. Zugfeder + Lasche	Adjusting wire with spring	Saphir



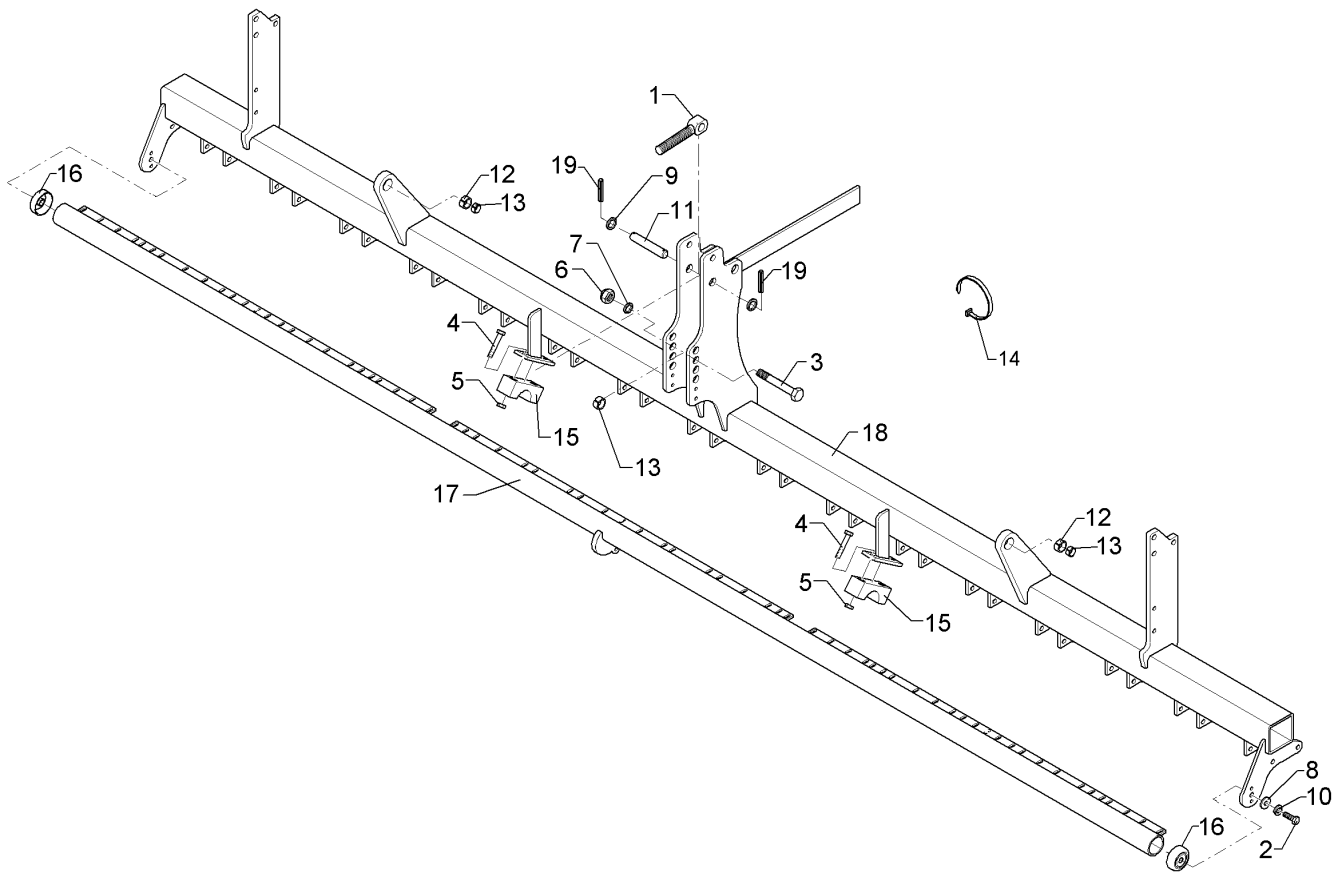
09.20

Pos.	Art.Nr.	Stck.	Artikeltext / Description		Abmessung
1	301 0885	1	Augenschraube	Eye bolt	BM24x140-8.8 D2=22 Zn DIN444
2	301 3324	2	Sechskantschraube	Hexagon bolt	M12x30-8.8 DIN933 BK30
3	301 5416	1	Sechskantschraube	Hexagon bolt	M20x120-8.8 DIN931 BK30
4	301 7341	4	Sechskantschraube	Hexagon bolt	M12x65-8.8 DIN931 BK30
5	303 0934	4	Sicherungsmutter	Selflocking nut	NM12-8 Zn DIN985
6	303 0936	1	Sicherungsmutter	Selflocking nut	NM20-8 Zn DIN985
7	305 6012	1	Scheibe	Washer	21 ISO7089 Zn
8	305 6137	4	Scheibe	Washer	13/25x3 DIN1441-St Zn
9	305 8701	2	Scheibe	Washer	B23 DIN-125
10	305 9902	2	Federring	Spring ring	12 DIN127 Zn
11	313 2036	1	Bolzen	Pin	D22x125 2xD5 Zn
12	317 3352	2	Einspannbuchse mit Presssitz	Tension bush	EG28/32x20
13	317 6657	3	Buchse	Bush	D20,1/28x22
14	325 1251	1	Kabelbinder	Cable clip	8,9x813mm T150L
15	375 9967	2	Schellenkörper	Clamp	1/2xSPAL6058-6S D58
16	481 1156	2	Aufnahmeschale	Location tray	EuroDrill
17	481 4166	1	Verstellrohr	Adjuster tube	3935 Saphir 7/400 S-ES
18	482 8077	1	Scharrahmen	Coulter frame	Saphir 7/400-ES 32R-125
19	309 6042	2	Spannhülse	Expansion bush	5x40-DIN1481 Zn



09.20

Pos.	Art.Nr.	Stck.	Artikeltext / Description		Abmessung
1	301 0885	1	Augenschraube	Eye bolt	BM24x140-8.8 D2=22 Zn DIN444
2	301 3324	2	Sechskantschraube	Hexagon bolt	M12x30-8.8 DIN933 BK30
3	301 5416	1	Sechskantschraube	Hexagon bolt	M20x120-8.8 DIN931 BK30
4	301 7341	4	Sechskantschraube	Hexagon bolt	M12x65-8.8 DIN931 BK30
5	303 0934	4	Sicherungsmutter	Selflocking nut	NM12-8 Zn DIN985
6	303 0936	1	Sicherungsmutter	Selflocking nut	NM20-8 Zn DIN985
7	305 6012	1	Scheibe	Washer	21 ISO7089 Zn
8	305 6137	4	Scheibe	Washer	13/25x3 DIN1441-St Zn
9	305 8701	2	Scheibe	Washer	B23 DIN-125
10	305 9902	2	Federring	Spring ring	12 DIN127 Zn
11	313 2036	1	Bolzen	Pin	D22x125 2xD5 Zn
12	317 3352	2	Einspannbuchse mit Presssitz	Tension bush	EG28/32x20
13	317 6657	3	Buchse	Bush	D20,1/28x22
14	325 1251	1	Kabelbinder	Cable clip	8,9x813mm T150L
15	375 9967	2	Schellenkörper	Clamp	1/2xSPAL6058-6S D58
16	481 1156	2	Aufnahmeschale	Location tray	EuroDrill
17	481 4166	1	Verstellrohr	Adjuster tube	3935 Saphir 7/400 S-ES
18	482 8078	1	Scharrahmen	Coulter frame	Saphir 7/400-ES 27R-150
19	309 6042	2	Spannhülse	Expansion bush	5x40-DIN1481 Zn

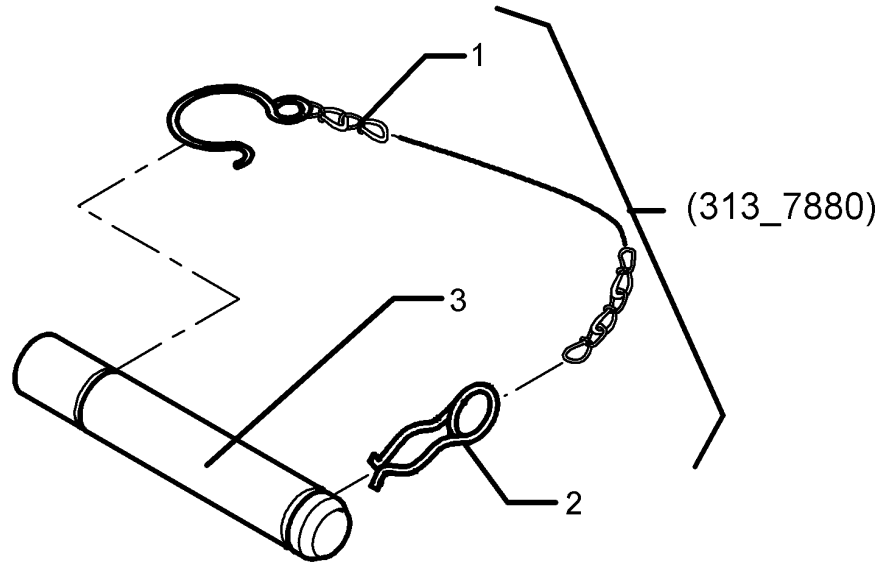


09.20

Pos.	Art.Nr.	Stck.	Artikeltext / Description		Abmessung
1	301 0885	1	Augenschraube	Eye bolt	BM24x140-8.8 D2=22 Zn DIN444
2	301 3324	2	Sechskantschraube	Hexagon bolt	M12x30-8.8 DIN933 BK30
3	301 5416	1	Sechskantschraube	Hexagon bolt	M20x120-8.8 DIN931 BK30
4	301 7341	4	Sechskantschraube	Hexagon bolt	M12x65-8.8 DIN931 BK30
5	303 0934	4	Sicherungsmutter	Selflocking nut	NM12-8 Zn DIN985
6	303 0936	1	Sicherungsmutter	Selflocking nut	NM20-8 Zn DIN985
7	305 6012	1	Scheibe	Washer	21 ISO7089 Zn
8	305 6137	4	Scheibe	Washer	13/25x3 DIN1441-St Zn
9	305 8701	2	Scheibe	Washer	B23 DIN-125
10	305 9902	2	Federring	Spring ring	12 DIN127 Zn
11	313 2036	1	Bolzen	Pin	D22x125 2xD5 Zn
12	317 3352	2	Einspannbuchse mit Presssitz	Tension bush	EG28/32x20
13	317 6657	3	Buchse	Bush	D20,1/28x22
14	325 1251	1	Kabelbinder	Cable clip	8,9x813mm T150L
15	375 9967	2	Schellenkörper	Clamp	1/2xSPAL6058-6S D58
16	481 1156	2	Aufnahmeschale	Location tray	EuroDrill
17	481 4166	1	Verstellrohr	Adjuster tube	3935 Saphir 7/400 S-ES
18	482 8079	1	Scharrahmen	Coulter frame	Saphir 7/400-ES 23R-175
19	309 6042	2	Spannhülse	Expansion bush	5x40-DIN1481 Zn

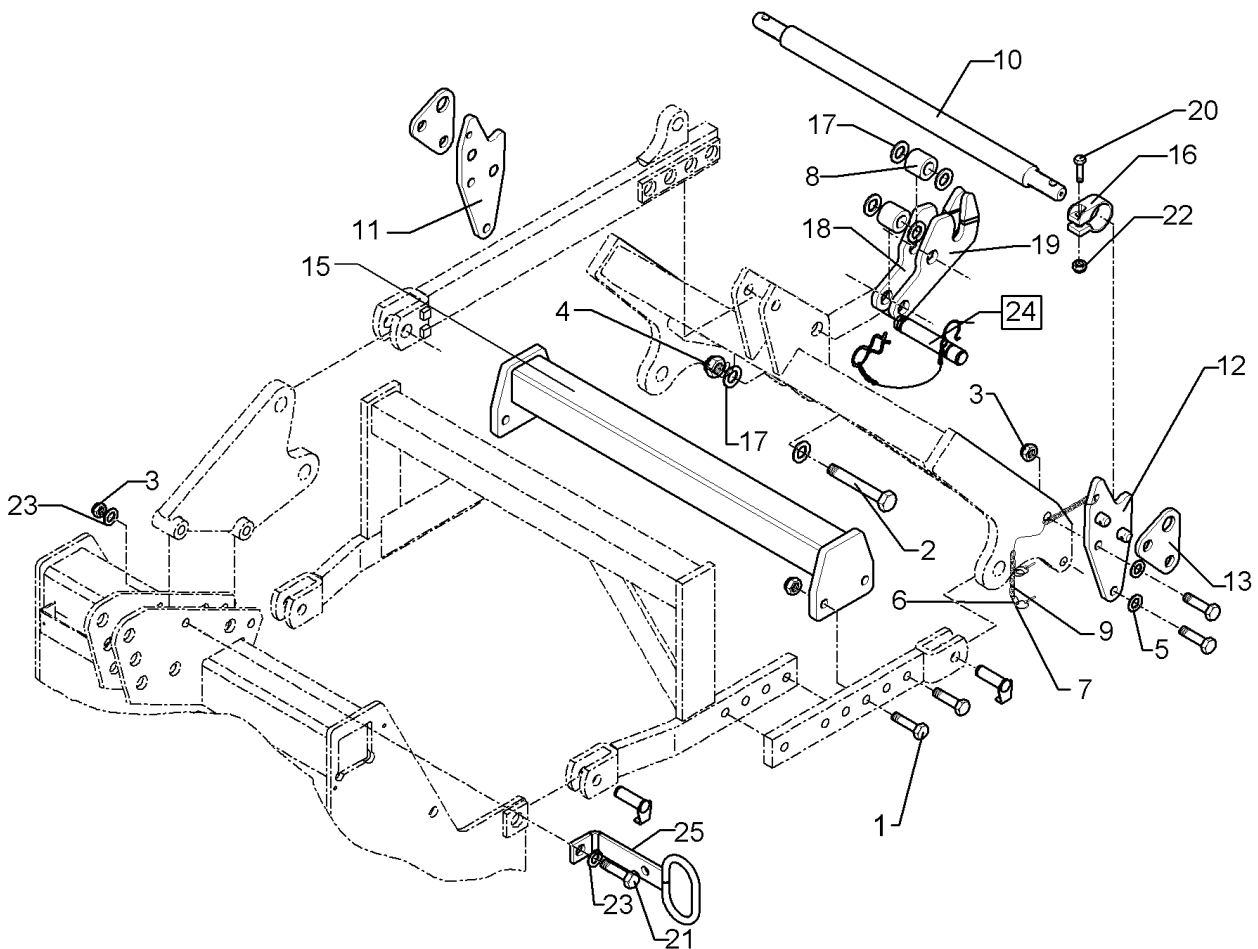
Oberlenkerbolzen kpl./Top link pin, cpl.	2
--	----------

Saphir 8/400 + AutoLoad	313 7880
--------------------------------	-----------------



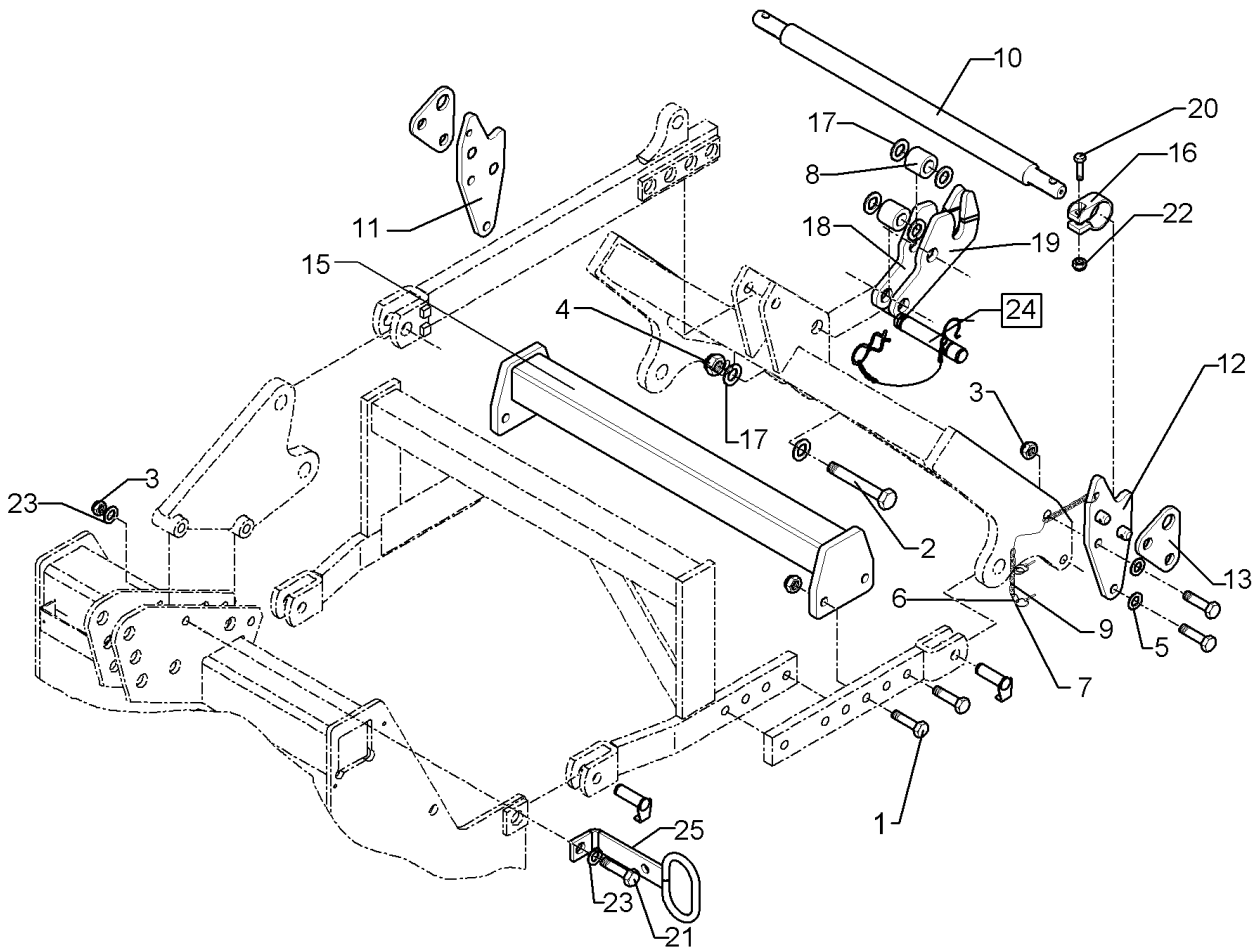
09.20

Pos.	Art.Nr.	Stck.	Artikeltext / Description		Abmessung
1	305 8560	1	Federsicherung	Securing clip	D3,6/D21-460mm-Zn
2	311 8610	1	Federstecker	Spring pin	D3,6 Zn
3	313 7812	1	Bolzen	Pin	KAT2 D25,4x156 Zn



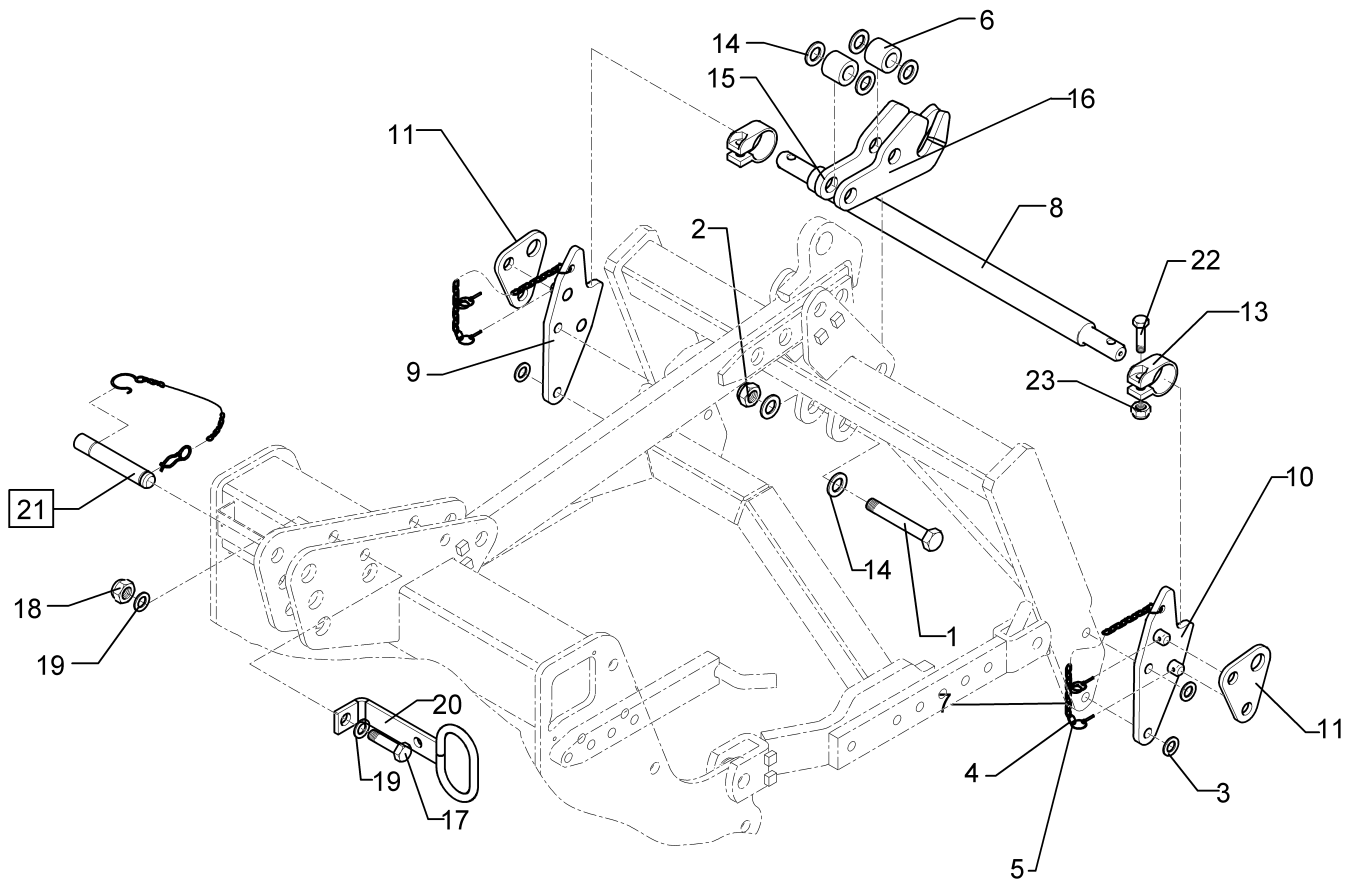
09.20

Pos.	Art.Nr.	Stck.	Artikeltext / Description		Abmessung
1	301 3779	8	Sechskantschraube spezial	Hexagon bolt special	M16x60ls35xb20-10.9 BK45
2	301 4678	2	Sechskantschraube	Hexagon bolt	M24x120-8.8 DIN931 BK30
3	303 0935	9	Sicherungsmutter	Selflocking nut	NM16-8 Zn DIN985
4	303 0937	2	Sicherungsmutter	Selflocking nut	NM24-8 Zn DIN985
5	305 6161	4	Scheibe	Washer	17/40x6 DIN7349 Zn
6	305 8545	6	Sicherungsring	Retaining ring	Dm27,5x2,6x1,25
7	311 9567	4	Klappstift	Securing pin	4,5x32 Zn DIN11023
8	317 6669	2	Röhrchen	Tube	42,4x8x23,5 Zn
9	331 6130	2	Knotenkette	Knotted-link chain	D2x150
10	461 7915	1	Schienenwelle	Drawbar	D40x970 L2 Z2
11	461 8382	1	Fanghaken unten	Hook, lower	Zirkon-Saphir 7 A RE
12	461 8383	1	Fanghaken unten	Hook, lower	Zirkon-Saphir 7 A LI
13	461 8384	2	Riegel	Locking bar	Zirk.-Saphir7A t=8 2xD21 1xD29
14	461 8385	2	Fanghaken oben	Hook, upper	Zirkon-Saph.7AL 12x180,9x186,8 70x795 4xD16,5
15	461 8386	1	Torsionsrohr	Torsion tube	
16	461 9869	2	Klemme	Clamp	D40x35
17	305 6254	8	Scheibe	Washer	D25/44x4 Zn ISO7089
18	461 8388	1	Fanghaken	Hook	RE Zirkon-7/AL 120
19	461 8389	1	Fanghaken	Hook	LI Zirkon-7/AL 120
20	301 3385	2	Sechskantschraube	Hexagon bolt	M12x55-8.8 DIN931 BK30



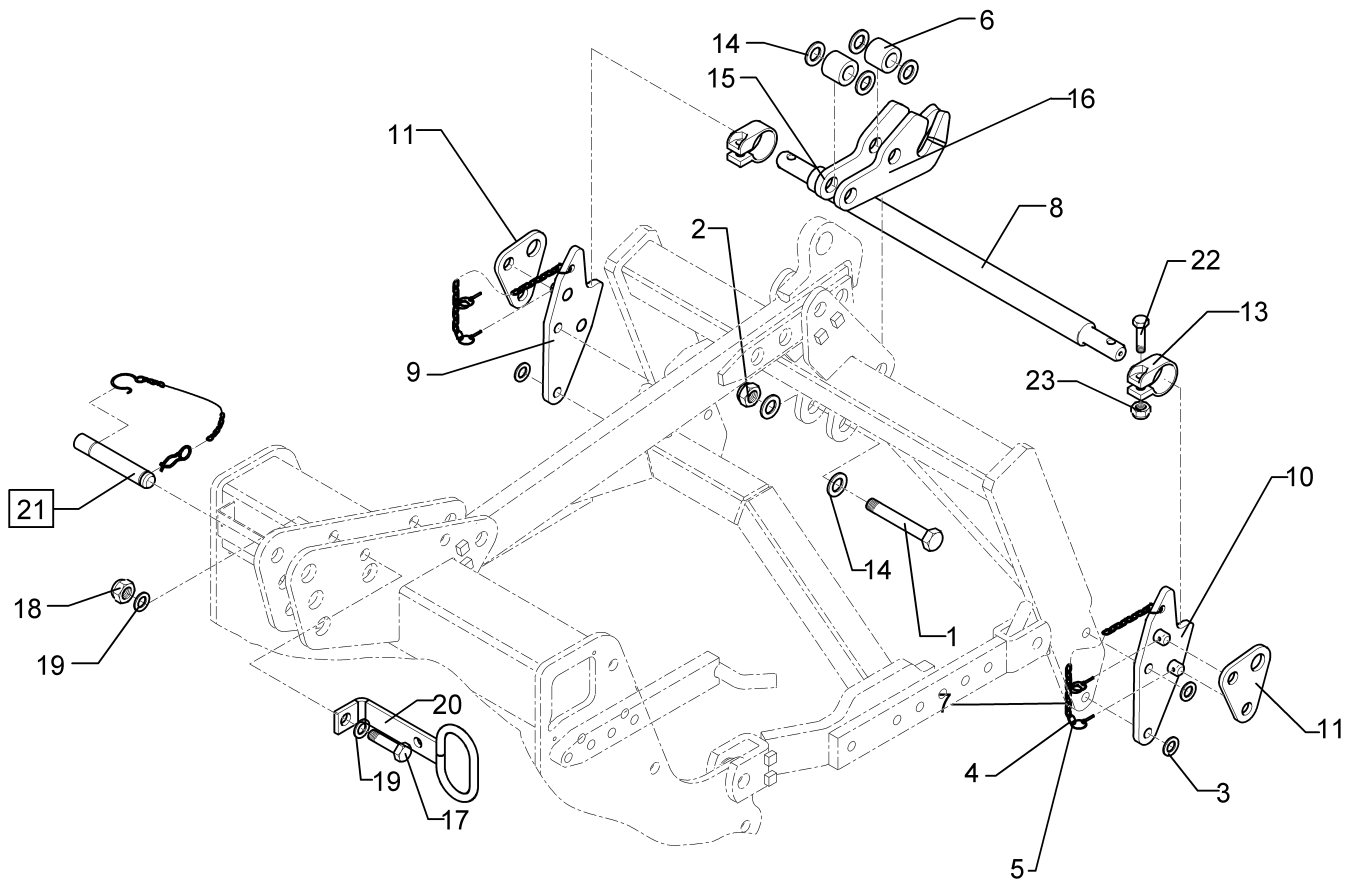
09.20

Pos.	Art.Nr.	Stck.	Artikeltext / Description		Abmessung
21	301 3658	1	Sechskantschraube	Hexagon bolt	M16x45-8.8 DIN933 BK30
22	303 0934	2	Sicherungsmutter	Selflocking nut	NM12-8 Zn DIN985
23	305 6141	2	Scheibe	Washer	17/30x3 DIN/ISO-7089
24	313 7880	1	Oberlenkerbolzen kpl.	Top link pin, cpl.	KAT2 D25,4x140
25	481 5038	1	Schlauchhalter	Hose carrier	40x10x214 1xD20,5 1xD16,5



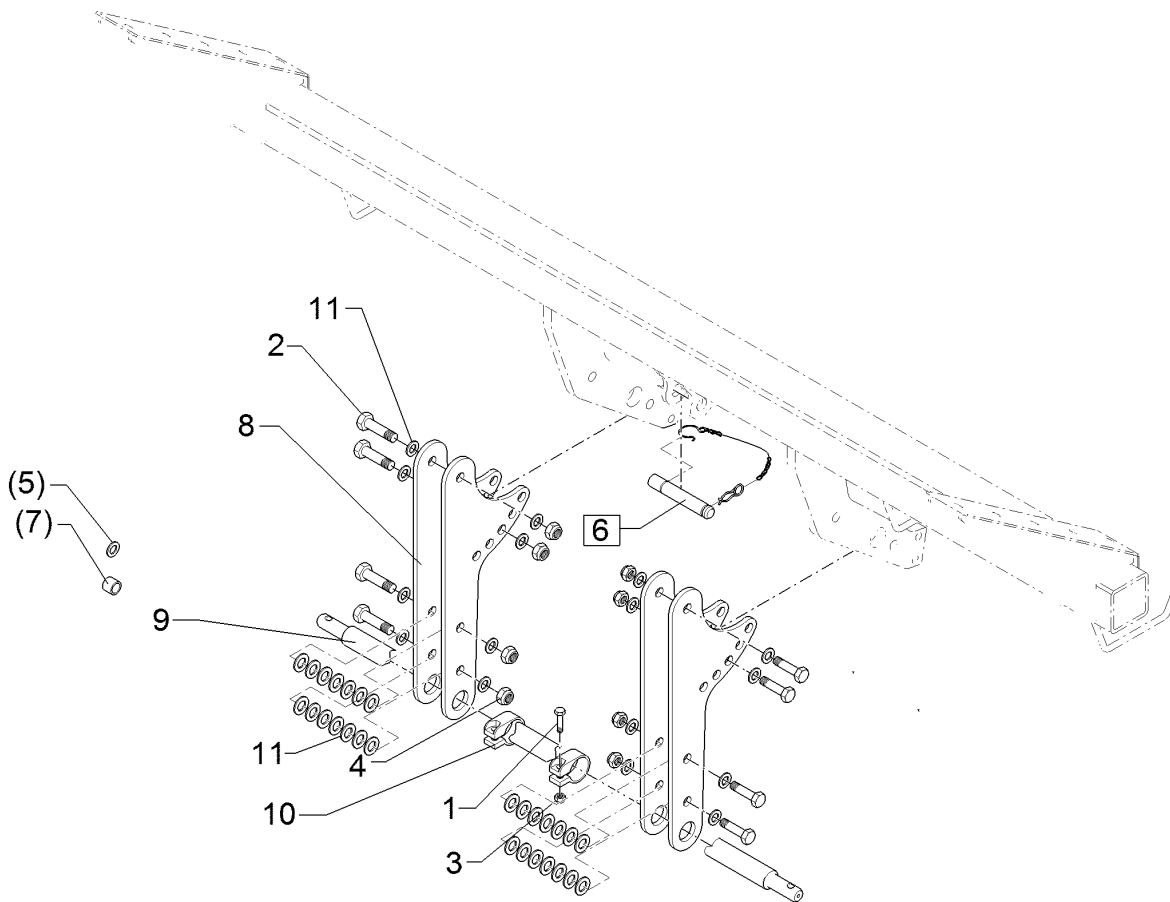
09.20

Pos.	Art.Nr.	Stck.	Artikeltext / Description		Abmessung
1	301 4678	2	Sechskantschraube	Hexagon bolt	M24x120-8.8 DIN931 BK30
2	303 0937	2	Sicherungsmutter	Selflocking nut	NM24-8 Zn DIN985
3	305 6161	4	Scheibe	Washer	17/40x6 DIN7349 Zn
4	305 8545	4	Sicherungsring	Retaining ring	Dm27,5x2,6x1,25
5	311 9567	4	Klappstift	Securing pin	4,5x32 Zn DIN11023
6	317 6669	2	Röhrchen	Tube	42,4x8x23,5 Zn
7	331 6130	2	Knotenkette	Knotted-link chain	D2x150
8	461 7915	1	Schienenwelle	Drawbar	D40x970 L2 Z2
9	461 8382	1	Fanghaken unten	Hook, lower	Zirkon-Saphir 7 A RE
10	461 8383	1	Fanghaken unten	Hook, lower	Zirkon-Saphir 7 A LI
11	461 8384	2	Riegel	Locking bar	Zirk.-Saphir7A t=8 2xD21 1xD29
13	461 9869	2	Klemme	Clamp	D40x35
14	305 6254	8	Scheibe	Washer	D25/44x4 Zn ISO7089
15	461 8390	1	Fanghaken	Hook	RE Zi.9/Sap.AL 100
16	461 8391	1	Fanghaken	Hook	LI Zi.9/Sap.AL 100
17	301 3658	1	Sechskantschraube	Hexagon bolt	M16x45-8.8 DIN933 BK30
18	303 0935	1	Sicherungsmutter	Selflocking nut	NM16-8 Zn DIN985
19	305 6141	2	Scheibe	Washer	17/30x3 DIN/ISO-7089
20	481 5038	1	Schlauchhalter	Hose carrier	40x10x214 1xD20,5 1xD16,5
21	313 7880	1	Oberlenkerbolzen kpl.	Top link pin, cpl.	KAT2 D25,4x140



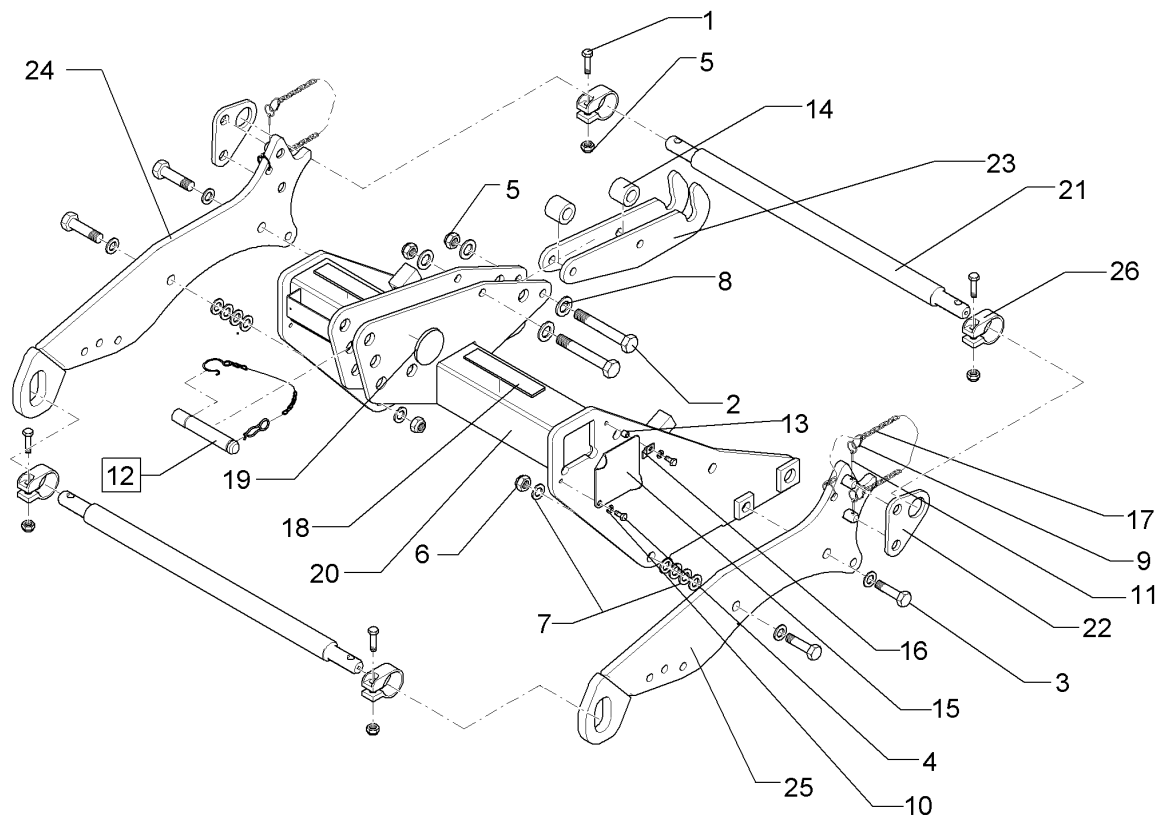
09.20

Pos.	Art.Nr.	Stck.	Artikeltext / Description		Abmessung
22	301 3385	2	Sechskantschraube	Hexagon bolt	M12x55-8.8 DIN931 BK30
23	303 0934	2	Sicherungsmutter	Selflocking nut	NM12-8 Zn DIN985



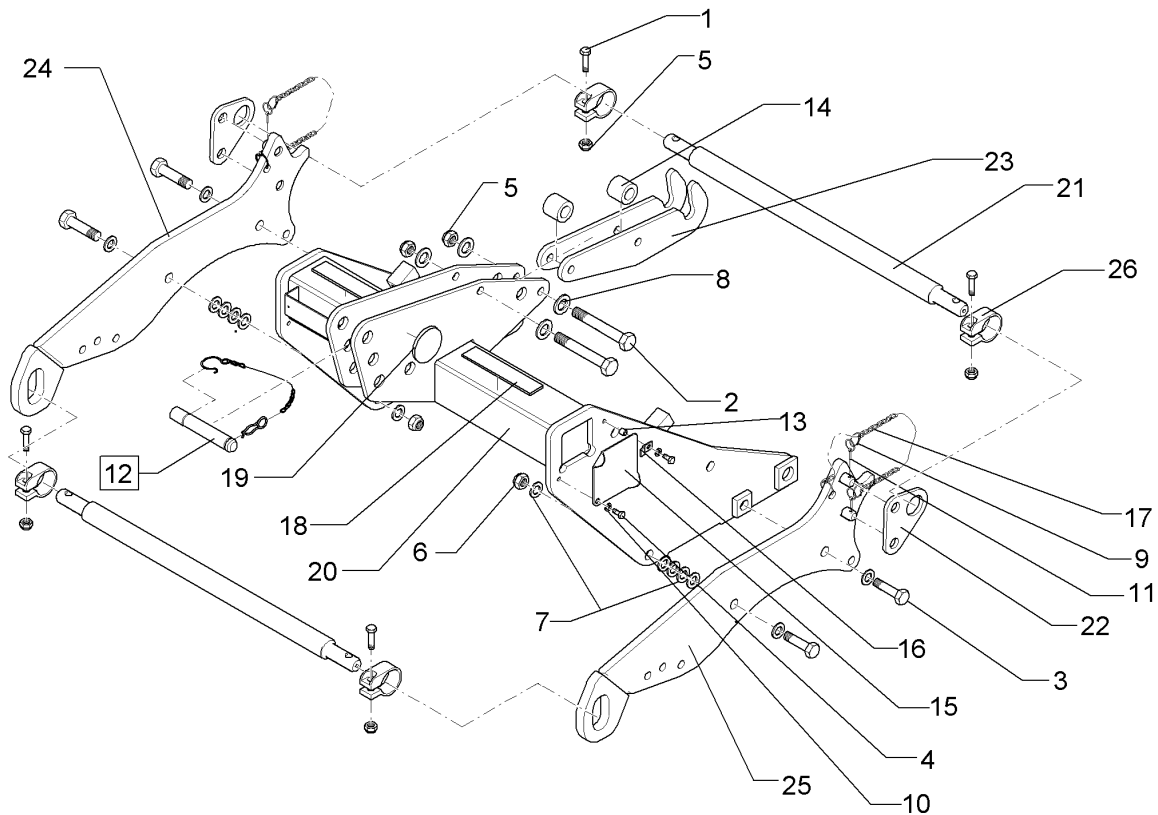
09.20

Pos.	Art.Nr.	Stck.	Artikeltext / Description		Abmessung
1	301 3385	2	Sechskantschraube	Hexagon bolt	M12x55-8.8 DIN931 BK30
2	301 5412	8	Sechskantschraube	Hexagon bolt	M20x70-8.8 DIN931 BK30
3	303 0934	2	Sicherungsmutter	Selflocking nut	NM12-8 Zn DIN985
4	303 0936	8	Sicherungsmutter	Selflocking nut	NM20-8 Zn DIN985
5	305 6017	16	Scheibe	Washer	21/37x3 A2 DIN125
6	313 7880	1	Oberlenkerbolzen kpl.	Top link pin, cpl.	KAT2 D25,4x140
7	317 6657	4	Buchse	Bush	D20,1/28x22
8	461 6027	4	Schienträger	Bar carrier	10x226x600
9	461 7915	1	Schienenwelle	Drawbar	Zirkon-Saphir 7 (A) D40x970 L2 Z2
10	461 9869	2	Klemme	Clamp	D40x35
11	305 6012	44	Scheibe	Washer	21 ISO7089 Zn



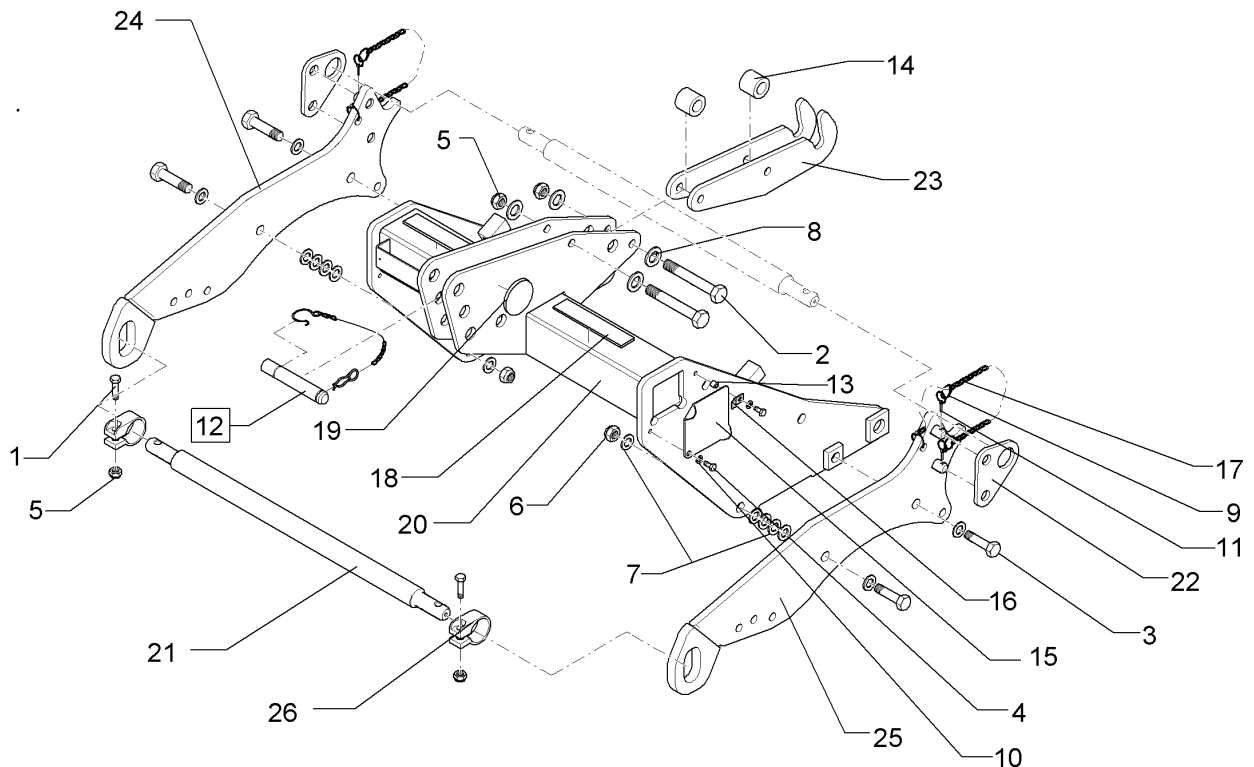
09.20

Pos.	Art.Nr.	Stck.	Artikeltext / Description		Abmessung
1	301 3385	4	Sechskantschraube	Hexagon bolt	M12x55-8.8 DIN931 BK30
2	301 3994	2	Sechskantschraube spezial	Hexagon bolt special	M16x100ls70xb25-12.9 BK45
3	301 5412	4	Sechskantschraube	Hexagon bolt	M20x70-8.8 DIN931 BK30
4	301 7260	4	Sechskantschraube	Hexagon bolt	M8x16-8.8 DIN933 BK30
5	303 0934	4	Sicherungsmutter	Selflocking nut	NM12-8 Zn DIN985
6	303 0936	4	Sicherungsmutter	Selflocking nut	NM20-8 Zn DIN985
7	305 6012	16	Scheibe	Washer	21 ISO7089 Zn
8	305 6161	4	Scheibe	Washer	17/40x6 DIN7349 Zn
9	305 8545	6	Sicherungsring	Retaining ring	Dm27,5x2,6x1,25
10	305 8694	4	Scheibe	Washer	A8,4 DIN125-St Zn
11	311 9567	4	Klappstift	Securing pin	4,5x32 Zn DIN11023
12	313 7880	2	Oberlenkerbolzen kpl.	Top link pin, cpl.	KAT2 D25,4x140
13	317 6710	2	Röhrchen	Tube	10x1x4
14	317 6949	2	Buchse	Bush	D35/21x31 Zn
15	323 0002	2	Deckel	Cover	3x115x115 1xD11
16	323 0003	2	Halter	Holder	15x3x40 1xD8,5
17	331 6130	2	Knotenkette	Knotted-link chain	D2x150
18	390 4002	2	Aufkleber	Label	LEMKEN (190x45)
19	390 4020	2	Aufkleber	Label	LEMKEN Logo 70mm
20	440 8400	1	Dreipunkturm	Headstock	Quarz 7/250-400



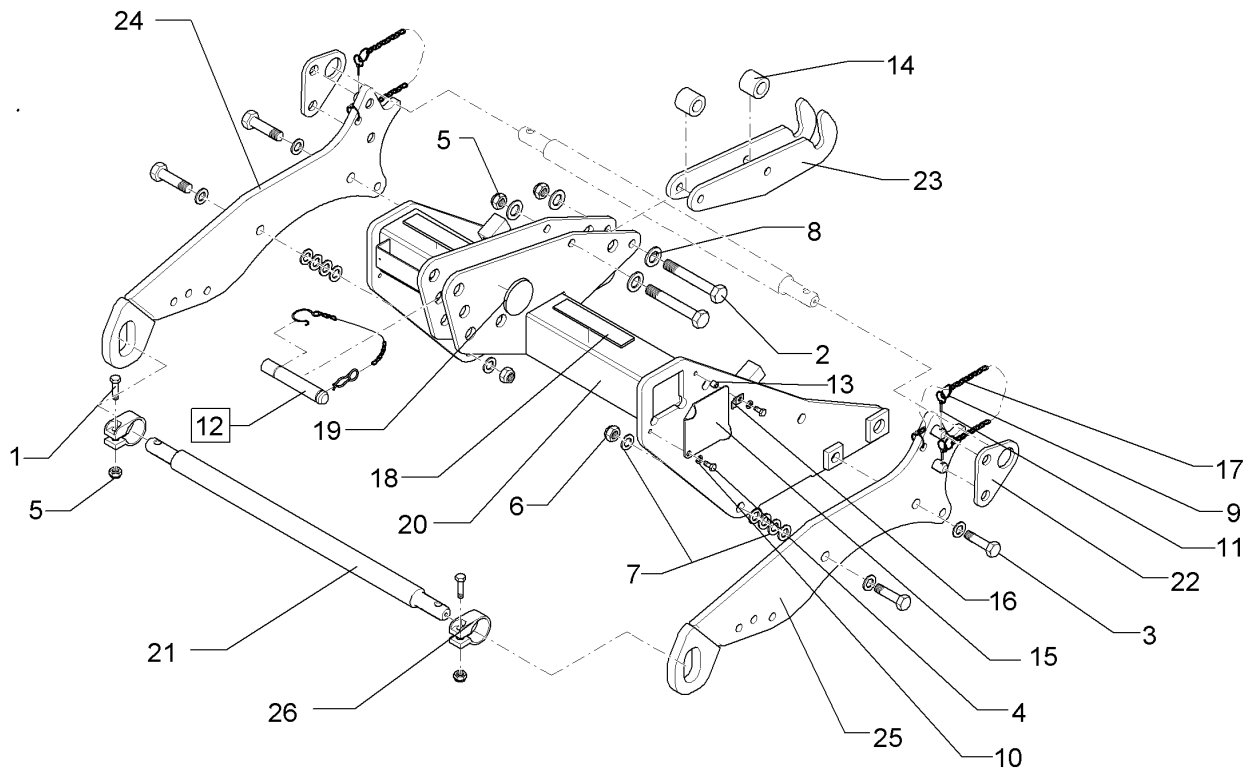
09.20

Pos.	Art.Nr.	Stck.	Artikeltext / Description		Abmessung
21	461 7915	2	Schienenwelle	Drawbar	D40x970 L2 Z2
22	461 8393	2	Riegel	Locking bar	Zirk.-Saphir 7 A 8x107x136
23	461 8394	2	Fanghaken	Hook	Zirkon-Saphir 7 A RE
24	461 8396	1	Schienenplatte	Plate	RE Saphir 7 A
25	461 8397	1	Schienenplatte	Plate	LI Saphir 7 A
26	461 9869	4	Klemme	Clamp	D40x35



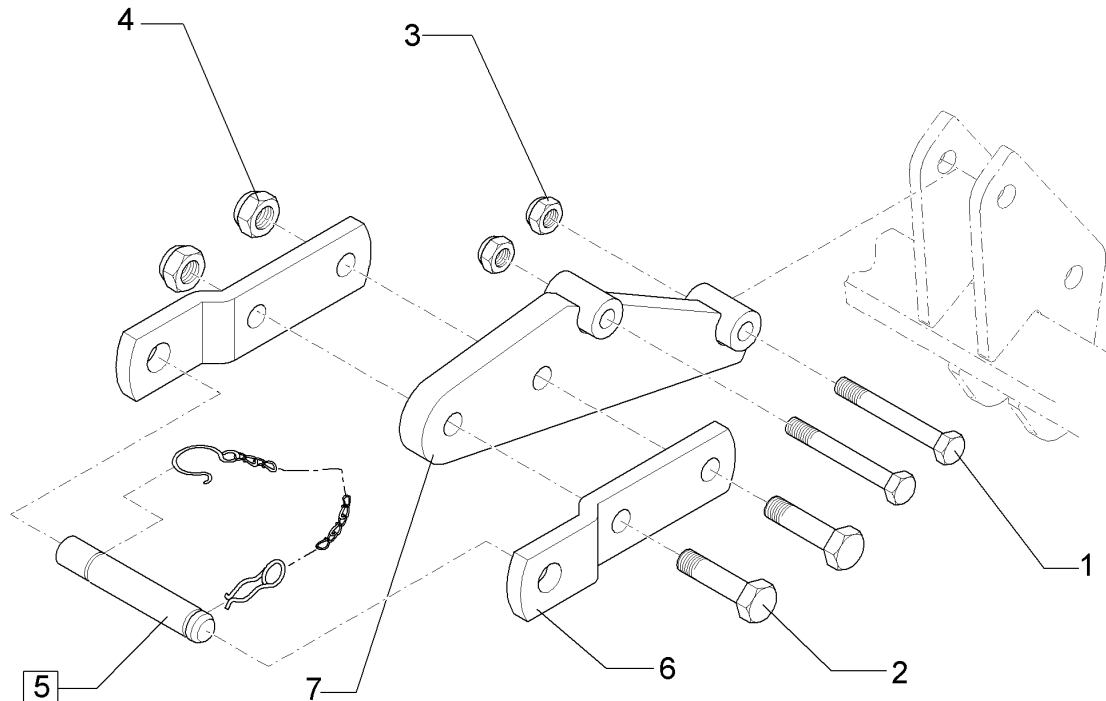
09.20

Pos.	Art.Nr.	Stck.	Artikeltext / Description		Abmessung
1	301 3385	2	Sechskantschraube	Hexagon bolt	M12x55-8.8 DIN931 BK30
2	301 3994	2	Sechskantschraube spezial	Hexagon bolt special	M16x100ls70xb25-12.9 BK45
3	301 5412	4	Sechskantschraube	Hexagon bolt	M20x70-8.8 DIN931 BK30
4	301 7260	4	Sechskantschraube	Hexagon bolt	M8x16-8.8 DIN933 BK30
5	303 0935	6	Sicherungsmutter	Selflocking nut	NM16-8 Zn DIN985
6	303 0936	4	Sicherungsmutter	Selflocking nut	NM20-8 Zn DIN985
7	305 6012	16	Scheibe	Washer	21 ISO7089 Zn
8	305 6161	4	Scheibe	Washer	17/40x6 DIN7349 Zn
9	305 8545	6	Sicherungsring	Retaining ring	Dm27,5x2,6x1,25
10	305 8694	4	Scheibe	Washer	A8,4 DIN125-St Zn
11	311 9567	4	Klappstift	Securing pin	4,5x32 Zn DIN11023
12	313 7880	1	Oberlenkerbolzen kpl.	Top link pin, cpl.	KAT2 D25,4x140
13	317 6710	2	Röhrchen	Tube	10x1x4
14	317 6949	2	Buchse	Bush	D35/21x31 Zn
15	323 0002	2	Deckel	Cover	3x115x115 1xD11
16	323 0003	2	Halter	Holder	15x3x40 1xD8,5
17	331 6130	2	Knotenkette	Knotted-link chain	D2x150
18	390 4002	2	Aufkleber	Label	LEMKEN (190x45)
19	390 4020	2	Aufkleber	Label	LEMKEN Logo 70mm
20	440 8400	1	Dreipunkturm	Headstock	Quarz 7/250-400



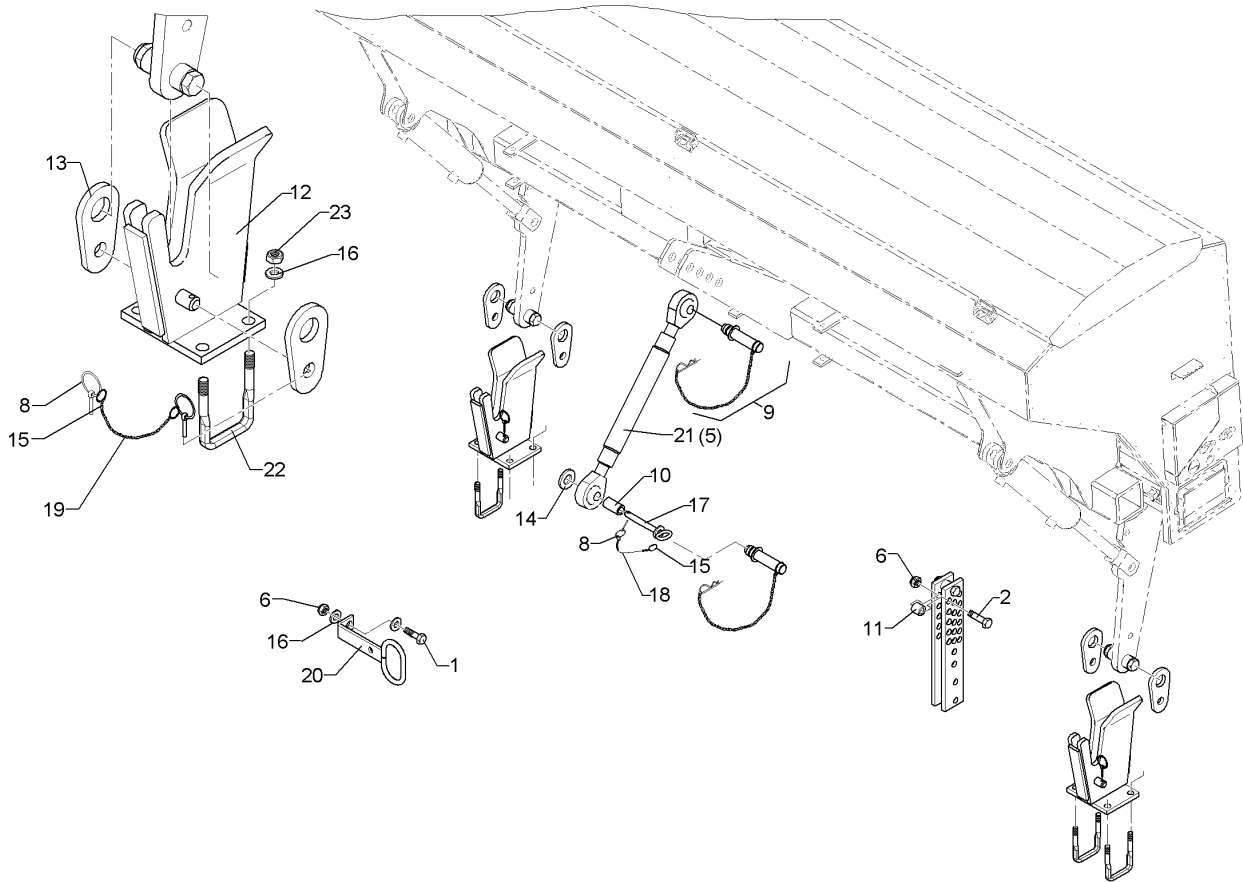
09.20

Pos.	Art.Nr.	Stck.	Artikeltext / Description		Abmessung
21	461 7915	1	Schienenwelle	Drawbar	D40x970 L2 Z2
22	461 8393	2	Riegel	Locking bar	Zirk.-Saphir 7 A 8x107x136
23	461 8394	2	Fanghaken	Hook	Zirkon-Saphir 7 A RE
24	461 8396	1	Schienenplatte	Plate	RE Saphir 7 A
25	461 8397	1	Schienenplatte	Plate	LI Saphir 7 A
26	461 9869	2	Klemme	Clamp	D40x35



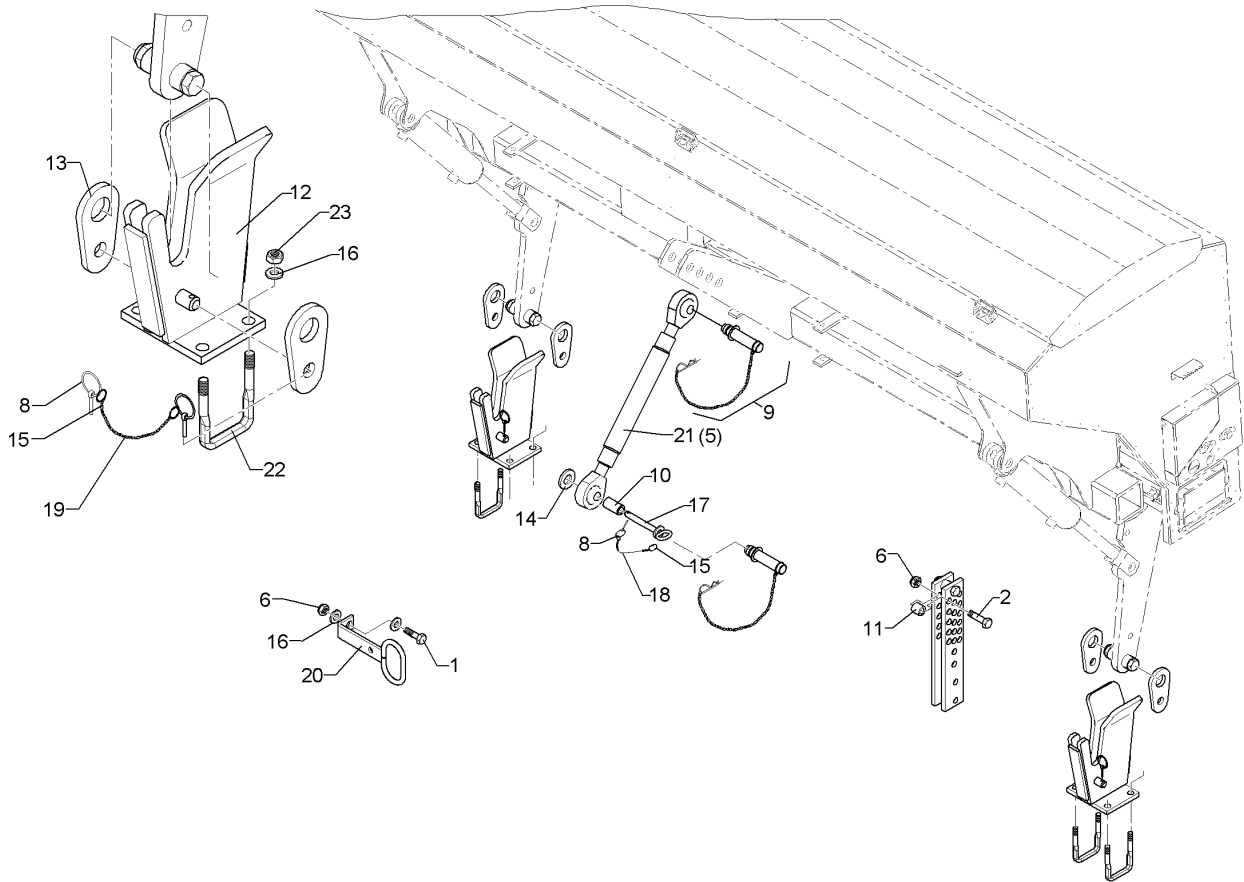
09.20

Pos.	Art.Nr.	Stck.	Artikeltext / Description		Abmessung
1	301 3994	2	Sechskantschraube spezial	Hexagon bolt special	M16x100ls70xb25-12.9
2	301 4332	2	Sechskantschraube	Hexagon bolt	BK45 M20x75-8.8 DIN931
3	303 0935	2	Sicherungsmutter	Selflocking nut	BK30 NM16-8 Zn DIN985
4	303 0936	2	Sicherungsmutter	Selflocking nut	NM20-8 Zn DIN985
5	313 7880	1	Oberlenkerbolzen kpl.	Top link pin, cpl.	KAT2 D25,4x140
6	461 8462	2	Lasche gekröpft	Lashing cranked	60x15x261,5
7	461 8463	1	Halterverlängerung	Holder extension	Granit 7 - Saphir 7



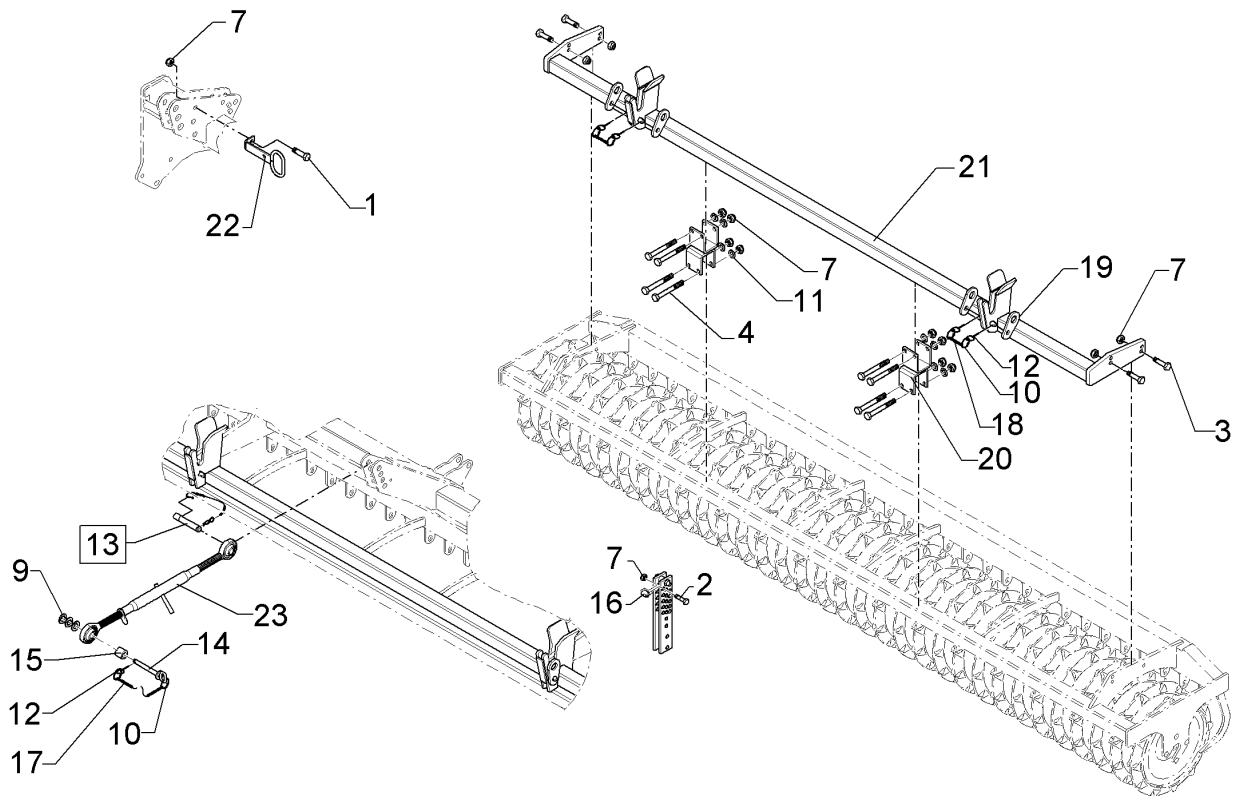
09.20

Pos.	Art.Nr.	Stck.	Artikeltext / Description		Abmessung
1	301 3658	1	Sechskantschraube	Hexagon bolt	M16x45-8.8 DIN933 BK30
2	301 3884	2	Sechskantschraube	Hexagon bolt	M16x70-8.8 DIN931 BK30
4	30110069	4	Bügelsschraube	U-bolt	M16x135 U-91 Zn
5	302 8577	1	Oberlenker	Top link	KAT2 520-750 M30x370 Zn
6	303 0935	3	Sicherungsmutter	Selflocking nut	NM16-8 Zn DIN985
8	311 9567	5	Klappstift	Securing pin	4,5x32 Zn DIN11023
9	313 7880	1	Oberlenkerbolzen kpl.	Top link pin, cpl.	KAT2 D25,4x140
10	317 6678	1	Röhrchen	Tube	25,4/20,5x56 Zn
11	317 6801	2	Röhrchen	Tube	26,9x5x26 Zn
12	481 3021	2	Kupplungsteil	Fitting	90 Saphir 7
13	481 3018	4	Verriegelungsblech	Locking plate	10x70x135 D35/21-65
14	305 6012	1	Scheibe	Washer	21 ISO7089 Zn
15	305 8545	5	Sicherungsring	Retaining ring	Dm27,5x2,6x1,25
16	305 6141	10	Scheibe	Washer	17/30x3 DIN/ISO-7089
17	313 8146	1	Bolzen mit Griff	Pin with grip	D20x112/122 Zn
18	331 6130	1	Knotenkette	Knotted-link chain	D2x150
19	331 6131	2	Knotenkette	Knotted-link chain	D2x100
20	481 5038	1	Schlauchhalter	Hose carrier	40x10x214 1xD20,5 1xD16,5
21	302 8570	1	Oberlenker mit Griffmutter	Top link	KAT2 M30x3,5 430-630



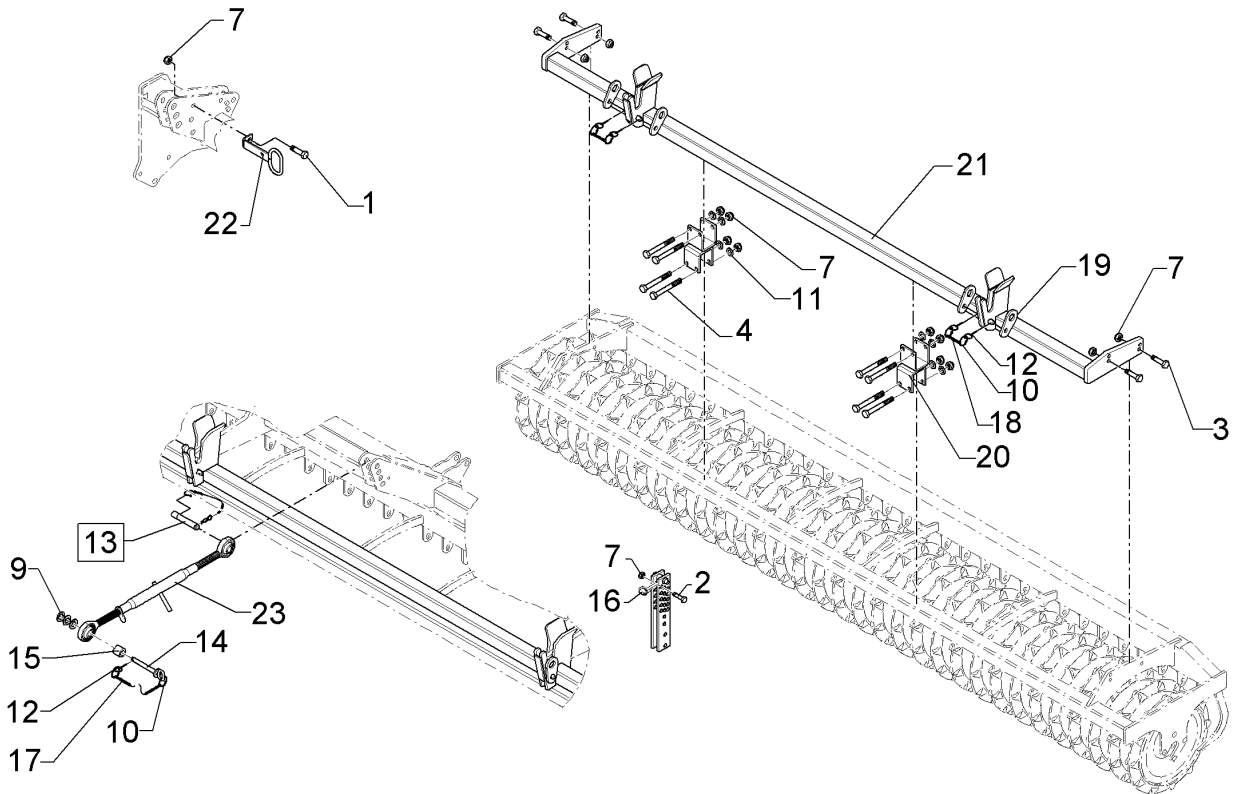
09.20

Pos.	Art.Nr.	Stck.	Artikeltext / Description		Abmessung
22	30110961	4	Bügelschraube	U-bolt	M16x1,5x135 U-91
23	303 6390	8	Sicherungsmutter	Selflocking nut	Zn M16x1,5-10 ZnDIN 985



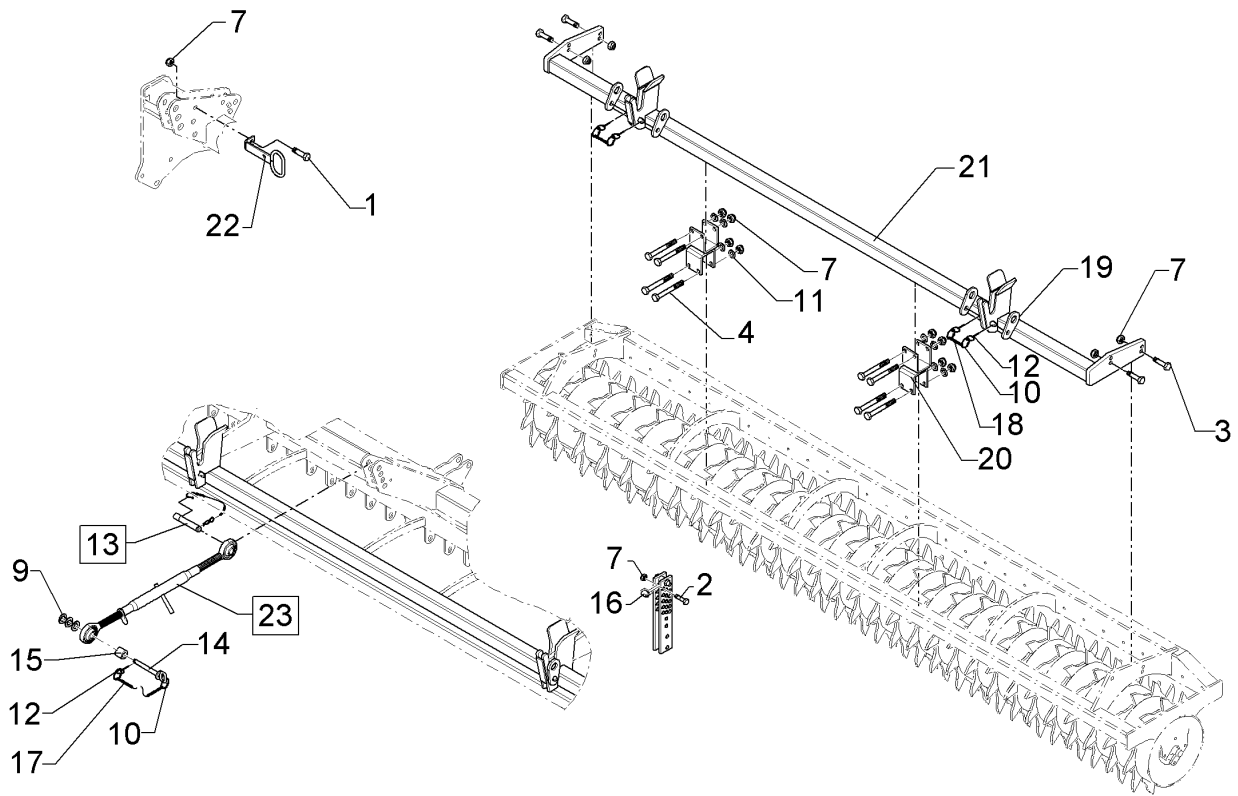
09.20

Pos.	Art.Nr.	Stck.	Artikeltext / Description		Abmessung
1	301 3658	1	Sechskantschraube	Hexagon bolt	M16x45-8.8 DIN933 BK30
2	301 3884	2	Sechskantschraube	Hexagon bolt	M16x70-8.8 DIN931 BK30
3	301 3978	4	Sechskantschraube	Hexagon bolt	M16x90-10.9 DIN931 BK45
4	301 4020	8	Sechskantschraube	Hexagon bolt	M16x110-8.8 DIN931 BK30
7	303 0935	15	Sicherungsmutter	Selflocking nut	NM16-8 Zn DIN985
9	305 6012	3	Scheibe	Washer	21 ISO7089 Zn
10	305 8545	6	Sicherungsring	Retaining ring	Dm27,5x2,6x1,25
11	305 6141	8	Scheibe	Washer	17/30x3 DIN/ISO-7089
12	311 9567	5	Klappstift	Securing pin	4,5x32 Zn DIN11023
13	313 7880	1	Oberlenkerbolzen kpl.	Top link pin, cpl.	KAT2 D25,4x140
14	313 8146	1	Bolzen mit Griff	Pin with grip	D20x112/122 Zn
15	317 6678	1	Röhrchen	Tube	25,4/20,5x56 Zn
16	317 6801	2	Röhrchen	Tube	26,9x5x26 Zn
17	331 6130	1	Knotenkette	Knotted-link chain	D2x150
18	331 6131	2	Knotenkette	Knotted-link chain	D2x100
19	481 3018	4	Verriegelungsblech	Locking plate	10x70x135
20	481 3022	2	Doppel-U	Double-U	D35/21-65 70-70-178 Saphir 7/400
21	481 3024	1	Verstärkungsrahmen	Strengthening frame	Saphir 7/400



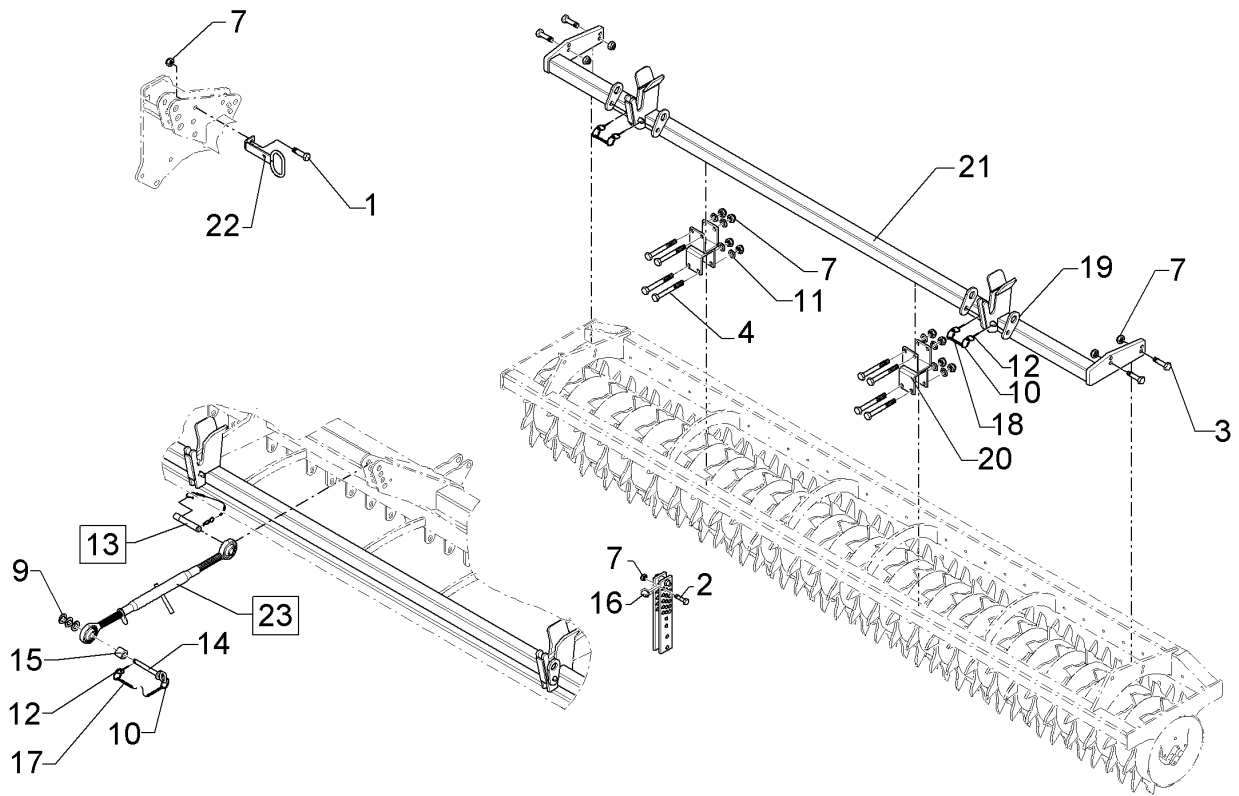
09.20

Pos.	Art.Nr.	Stck.	Artikeltext / Description		Abmessung
22	481 5038	1	Schlauchhalter	Hose carrier	40x10x214 1xD20,5 1xD16,5
23	302 8577	1	Oberlenker	Top link	KAT2 520-750 M30x370 Zn



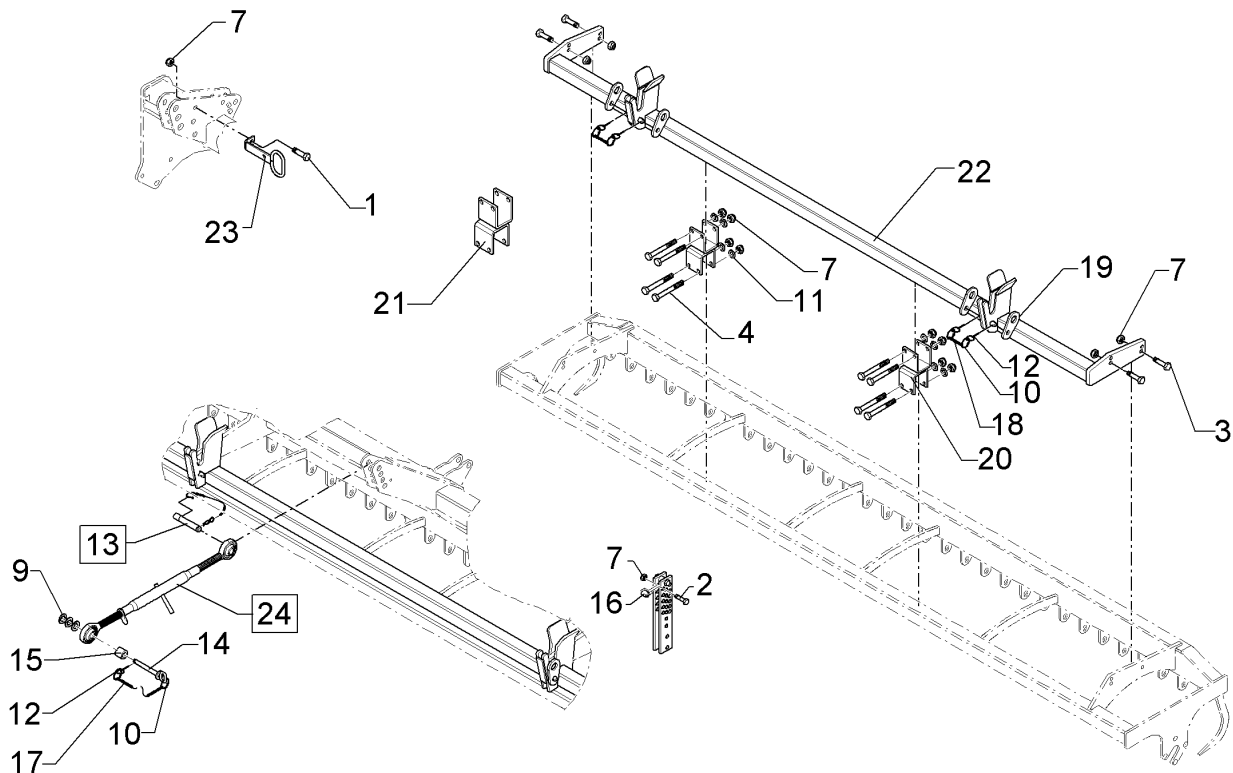
09.20

Pos.	Art.Nr.	Stck.	Artikeltext / Description		Abmessung
1	301 3658	1	Sechskantschraube	Hexagon bolt	M16x45-8.8 DIN933 BK30
2	301 3884	2	Sechskantschraube	Hexagon bolt	M16x70-8.8 DIN931 BK30
3	301 3978	4	Sechskantschraube	Hexagon bolt	M16x90-10.9 DIN931 BK45
4	301 4020	8	Sechskantschraube	Hexagon bolt	M16x110-8.8 DIN931 BK30
7	303 0935	15	Sicherungsmutter	Selflocking nut	NM16-8 Zn DIN985
9	305 6012	3	Scheibe	Washer	21 ISO7089 Zn
10	305 8545	6	Sicherungsring	Retaining ring	Dm27,5x2,6x1,25
11	305 6141	8	Scheibe	Washer	17/30x3 DIN/ISO-7089
12	311 9567	5	Klappstift	Securing pin	4,5x32 Zn DIN11023
13	313 7880	1	Oberlenkerbolzen kpl.	Top link pin, cpl.	KAT2 D25,4x140
14	313 8146	1	Bolzen mit Griff	Pin with grip	D20x112/122 Zn
15	317 6678	1	Röhrchen	Tube	25,4/20,5x56 Zn
16	317 6801	2	Röhrchen	Tube	26,9x5x26 Zn
17	331 6130	1	Knotenkette	Knotted-link chain	D2x150
18	331 6131	2	Knotenkette	Knotted-link chain	D2x100
19	481 3018	4	Verriegelungsblech	Locking plate	10x70x135
20	481 3023	2	Doppel-U	Double-U	D35/21-65 70-70-198 Saphir 7/400
21	481 3024	1	Verstärkungsrahmen	Strengthening frame	Saphir 7/400



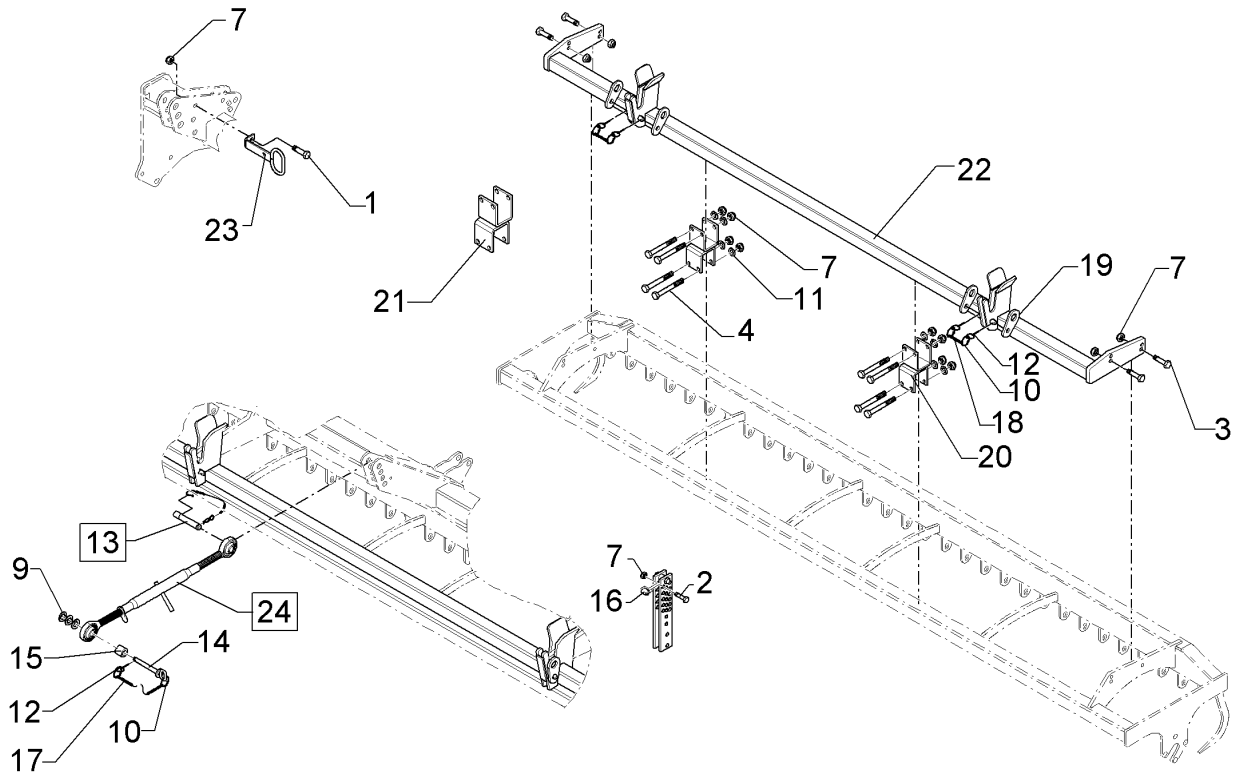
09.20

Pos.	Art.Nr.	Stck.	Artikeltext / Description	Abmessung
22	481 5038	1	Schlauchhalter	Hose carrier
23	302 8577	1	Oberlenker	Top link



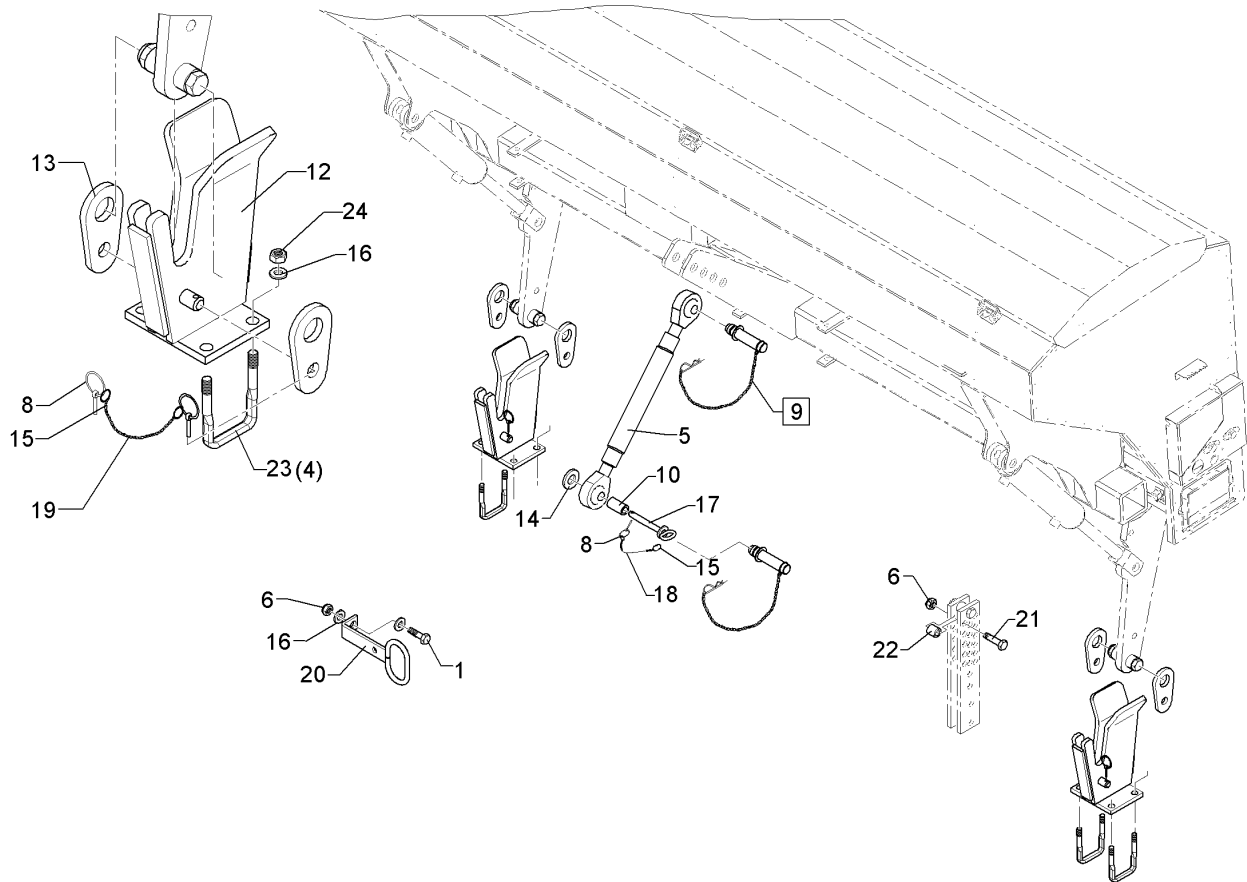
09.20

Pos.	Art.Nr.	Stck.	Artikeltext / Description		Abmessung
1	301 3658	1	Sechskantschraube	Hexagon bolt	M16x45-8.8 DIN933 BK30
2	301 3884	2	Sechskantschraube	Hexagon bolt	M16x70-8.8 DIN931 BK30
3	301 3978	4	Sechskantschraube	Hexagon bolt	M16x90-10.9 DIN931 BK45
4	301 4020	8	Sechskantschraube	Hexagon bolt	M16x110-8.8 DIN931 BK30
7	303 0935	15	Sicherungsmutter	Selflocking nut	NM16-8 Zn DIN985
9	305 6012	3	Scheibe	Washer	21 ISO7089 Zn
10	305 8545	6	Sicherungsring	Retaining ring	Dm27,5x2,6x1,25
11	305 6141	8	Scheibe	Washer	17/30x3 DIN/ISO-7089
12	311 9567	5	Klappstift	Securing pin	4,5x32 Zn DIN11023
13	313 7880	1	Oberlenkerbolzen kpl.	Top link pin, cpl.	KAT2 D25,4x140
14	313 8146	1	Bolzen mit Griff	Pin with grip	D20x112/122 Zn
15	317 6678	1	Röhrchen	Tube	25,4/20,5x56 Zn
16	317 6801	2	Röhrchen	Tube	26,9x5x26 Zn
17	331 6130	1	Knotenkette	Knotted-link chain	D2x150
18	331 6131	2	Knotenkette	Knotted-link chain	D2x100
19	481 3018	4	Verriegelungsblech	Locking plate	10x70x135 D35/21-65
20	481 3022	2	Doppel-U	Double-U	70-70-178 Saphir 7/400
21	481 3023	2	Doppel-U	Double-U	70-70-198 Saphir 7/400
22	481 3024	1	Verstärkungsrahmen	Strengthening frame	Saphir 7/400



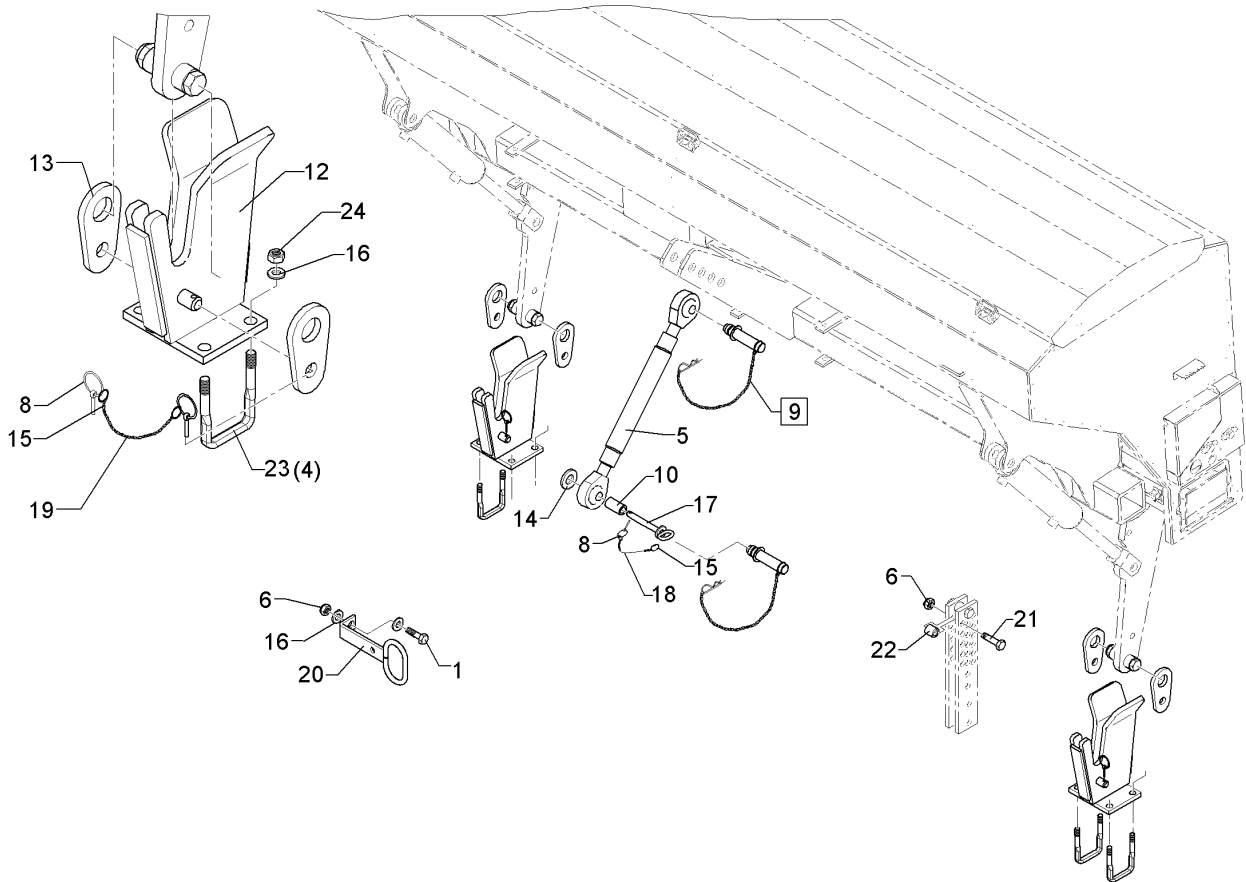
09.20

Pos.	Art.Nr.	Stck.	Artikeltext / Description		Abmessung
23	481 5038	1	Schlauchhalter	Hose carrier	40x10x214 1xD20,5 1xD16,5
24	302 8577	1	Oberlenker	Top link	KAT2 520-750 M30x370 Zn



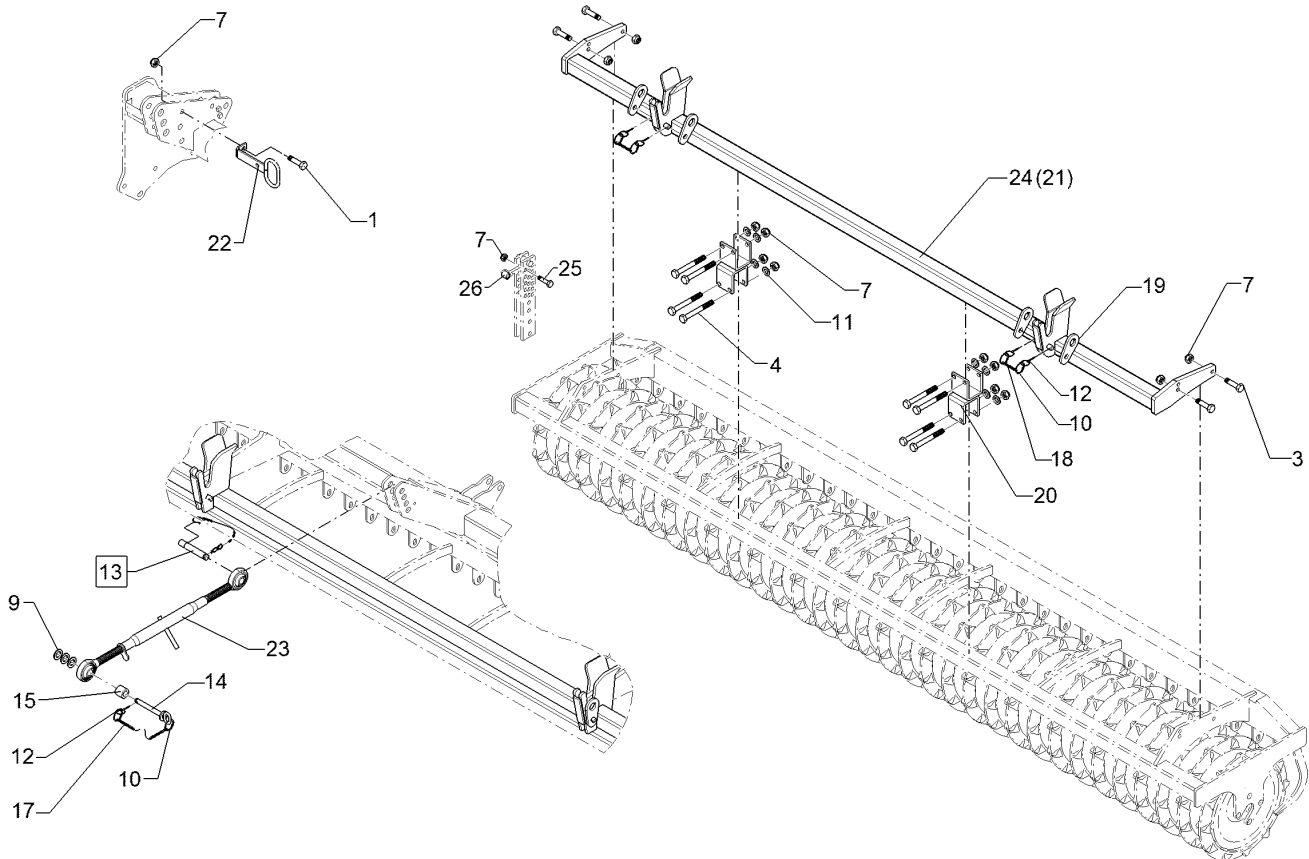
09.20

Pos.	Art.Nr.	Stck.	Artikeltext / Description		Abmessung
1	301 3658	1	Sechskantschraube	Hexagon bolt	M16x45-8.8 DIN933 BK30
4	30110069	4	Bügelschraube	U-bolt	M16x135 U-91 Zn
5	302 8577	1	Oberlenker	Top link	KAT2 520-750 M30x370 Zn
6	303 0935	3	Sicherungsmutter	Selflocking nut	NM16-8 Zn DIN985
8	311 9567	5	Klappstift	Securing pin	4,5x32 Zn DIN11023
9	313 7880	1	Oberlenkerbolzen kpl.	Top link pin, cpl.	KAT2 D25,4x140
10	317 6678	1	Röhrchen	Tube	25,4/20,5x56 Zn
12	481 3021	2	Kupplungsteil	Fitting	90 Saphir 7
13	481 3018	4	Verriegelungsblech	Locking plate	10x70x135 D35/21-65
14	305 6012	1	Scheibe	Washer	21 ISO7089 Zn
15	305 8545	5	Sicherungsring	Retaining ring	Dm27,5x2,6x1,25
16	305 6141	12	Scheibe	Washer	17/30x3 DIN/ISO-7089
17	313 8146	1	Bolzen mit Griff	Pin with grip	D20x112/122 Zn
18	331 6130	1	Knotenkette	Knotted-link chain	D2x150
19	331 6131	2	Knotenkette	Knotted-link chain	D2x100
20	481 5038	1	Schlauchhalter	Hose carrier	40x10x214 1xD20,5 1xD16,5
21	301 3903	2	Sechskantschraube	Hexagon bolt	M16x75-8.8 DIN931 BK30
22	317 6801	2	Röhrchen	Tube	26,9x5x26 Zn
23	30110961	4	Bügelschraube	U-bolt	M16x1,5x135 U-91 Zn



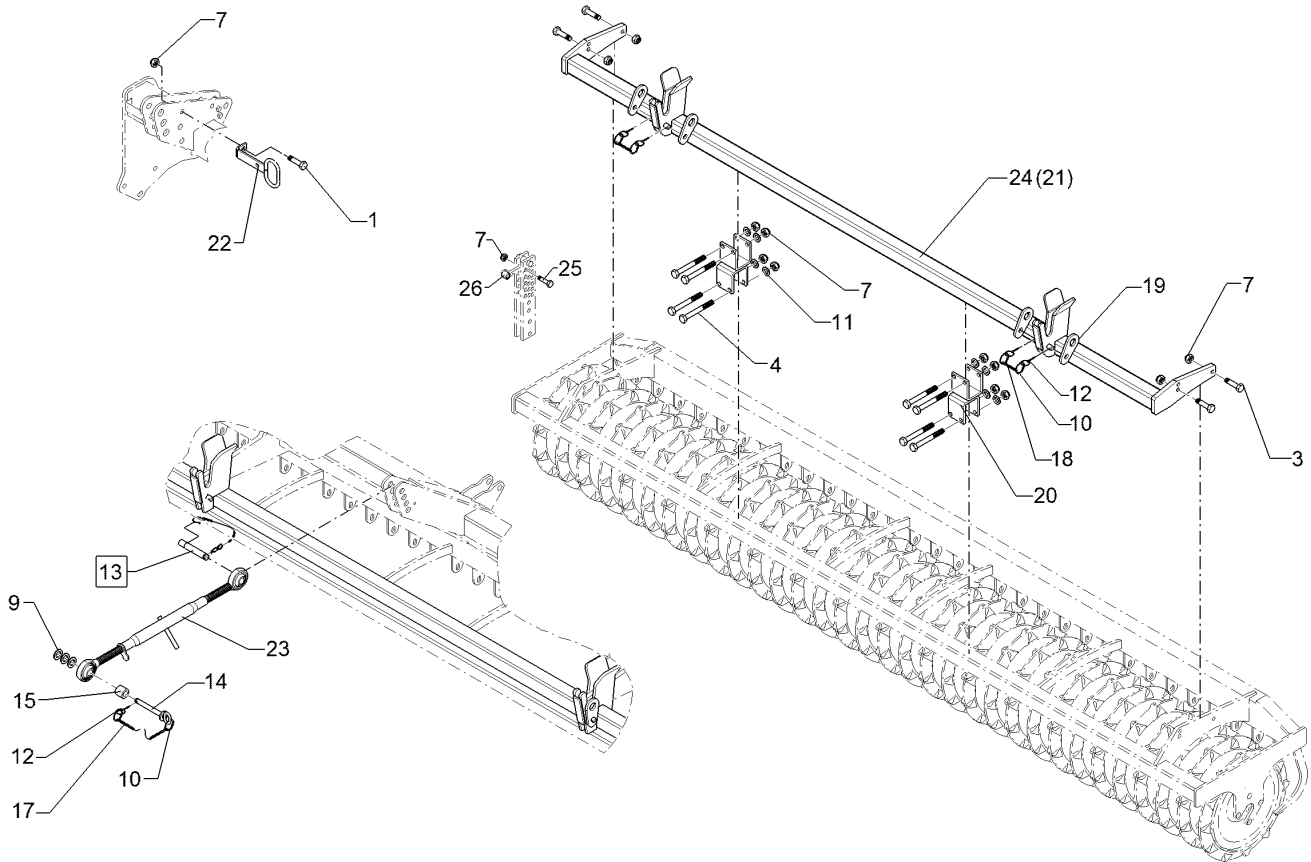
09.20

Pos.	Art.Nr.	Stck.	Artikeltext / Description	Abmessung
24	303 6390	8	Sicherungsmutter	Selflocking nut M16x1,5-10 ZnDIN 985



09.20

Pos.	Art.Nr.	Stck.	Artikeltext / Description		Abmessung
1	301 3658	1	Sechskantschraube	Hexagon bolt	M16x45-8.8 DIN933 BK30
3	301 3978	4	Sechskantschraube	Hexagon bolt	M16x90-10.9 DIN931 BK45
4	301 4020	8	Sechskantschraube	Hexagon bolt	M16x110-8.8 DIN931 BK30
7	303 0935	15	Sicherungsmutter	Selflocking nut	NM16-8 Zn DIN985
9	305 6012	3	Scheibe	Washer	21 ISO7089 Zn
10	305 8545	6	Sicherungsring	Retaining ring	Dm27,5x2,6x1,25
11	305 6141	10	Scheibe	Washer	17/30x3 DIN/ISO-7089
12	311 9567	5	Klappstift	Securing pin	4,5x32 Zn DIN11023
13	313 7880	1	Oberlenkerbolzen kpl.	Top link pin, cpl.	KAT2 D25,4x140
14	313 8146	1	Bolzen mit Griff	Pin with grip	D20x112/122 Zn
15	317 6678	1	Röhrchen	Tube	25,4/20,5x56 Zn
17	331 6130	1	Knotenkette	Knotted-link chain	D2x150
18	331 6131	2	Knotenkette	Knotted-link chain	D2x100
19	481 3018	4	Verriegelungsblech	Locking plate	10x70x135 D35/21-65
20	481 3022	2	Doppel-U	Double-U	70-70-178 Saphir 7/400
21	481 3024	1	Verstärkungsrahmen	Strengthening frame	Saphir 7/400
22	481 5038	1	Schlauchhalter	Hose carrier	40x10x214 1xD20,5 1xD16,5
23	302 8577	1	Oberlenker	Top link	KAT2 520-750 M30x370 Zn
24	48110019	1	Verstärkungsrahmen	Strengthening frame	Saphir 7+8/400

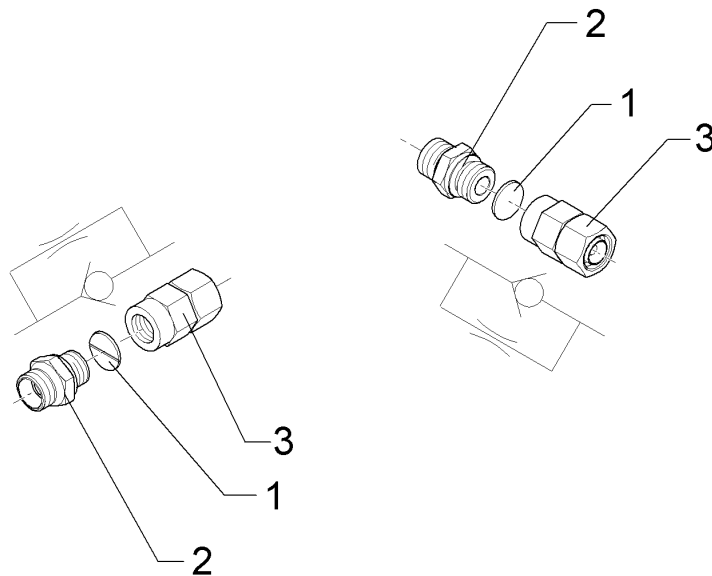


09.20

Pos.	Art.Nr.	Stck.	Artikeltext / Description		Abmessung
25	301 3903	2	Sechskantschraube	Hexagon bolt	M16x75-8.8 DIN931 BK30
26	317 6801	2	Röhrchen	Tube	26,9x5x26 Zn

Drosselrückschlagventil/Throttle nonreturn valve	3
---	----------

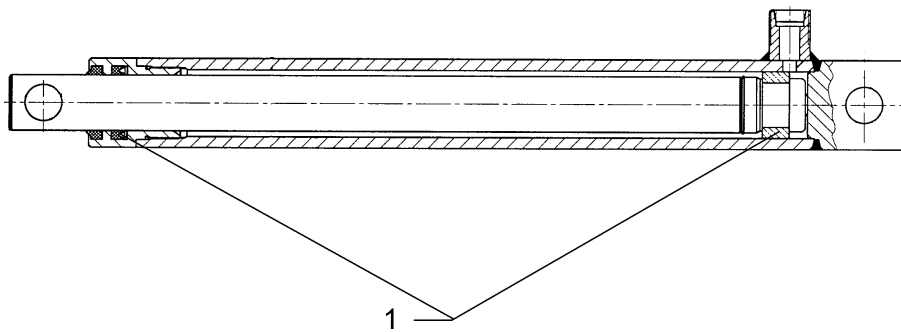
Saphir 8/400 + AutoLoad	575 2134
--------------------------------	-----------------



09.20

Pos.	Art.Nr.	Stck.	Artikeltext / Description	Abmessung
1	375 2480	1	Drosselscheibe Restrictor washer	0,3 Nut
2	375 3992	1	Einschraubverschraubung Nipple	x-GE10L M16x1,5 ED
3	375 4714	1	Stutzen Stud	IGM16x1,5/EGM16x1,5 ED

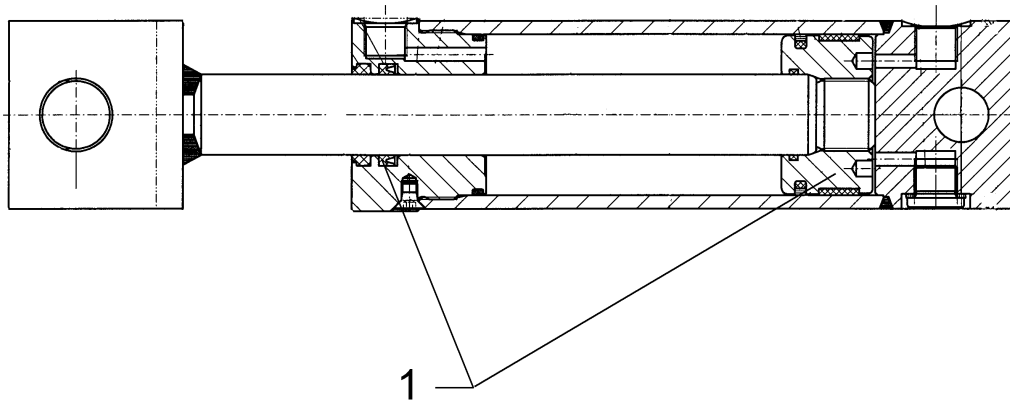
Plunger-Zylinder/Plunger-ram	3
Saphir 8/400 + AutoLoad	575 2310



09.20

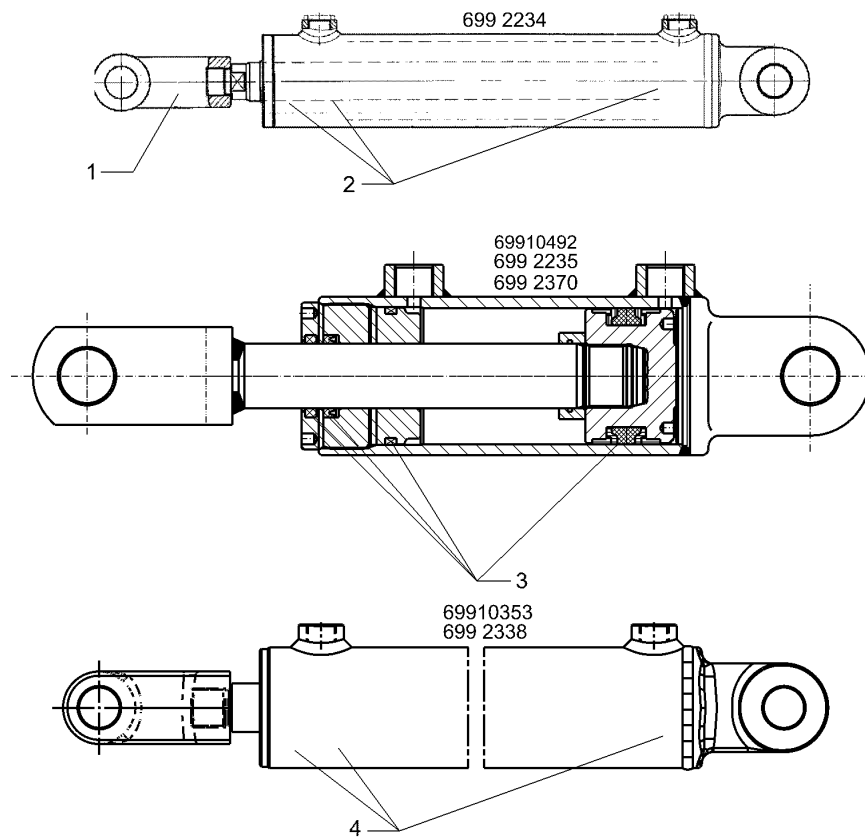
Pos.	Art.Nr.	Stck.	Artikeltext / Description		Abmessung
1	575 9166	1	Dichtungssatz	Seal set	D25

Hydraulikzylinder/Hydraulic ram	3
Saphir 8/400 + AutoLoad	575 2314



09.20

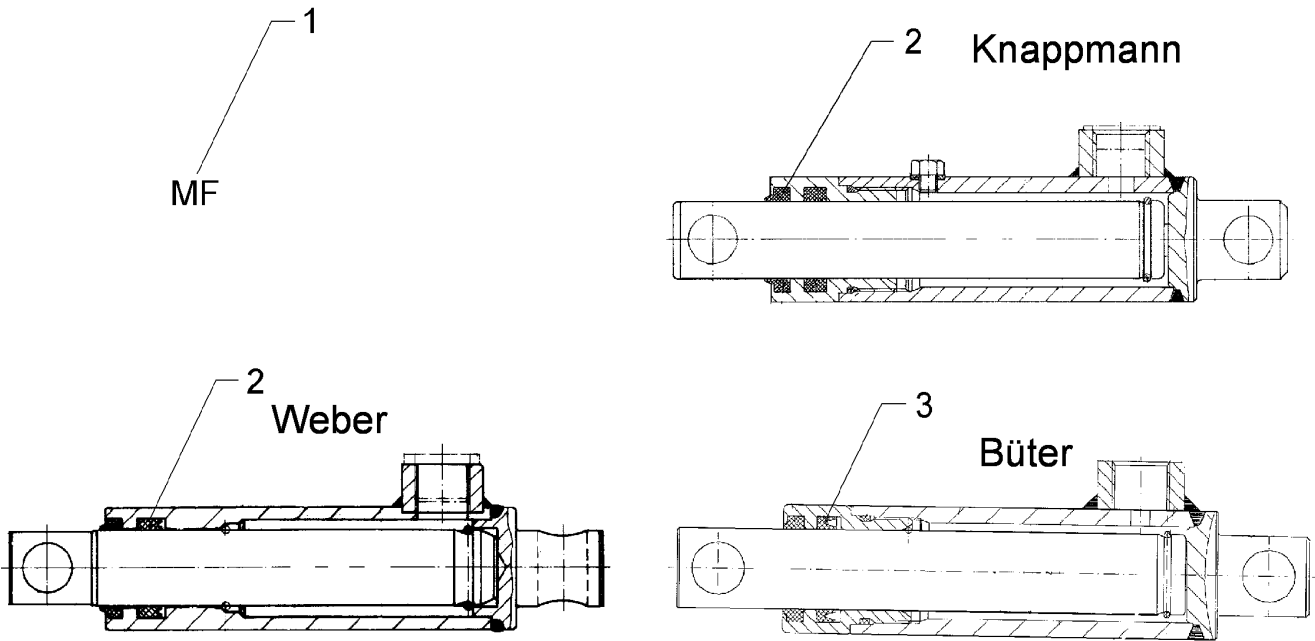
Pos.	Art.Nr.	Stck.	Artikeltext / Description		Abmessung
1	575 9237	1	Dichtungssatz	Seal set	30/60



09.20

Pos.	Art.Nr.	Stck.	Artikeltext / Description		Abmessung
1	302 9087	1	Gelenkgabel	Fork-type joint	M22x1,5-D25-86
2	575 9224	1	Dichtungssatz	Seal set	D30/63
3	575 9266	1	Dichtungssatz	Seal set	D30/63
4	57510760	1	Dichtungssatz	Seal set	30/63

Hydraulikzylinder/Hydraulic ram	3
Saphir 8/400 + AutoLoad	575 2335



09.20

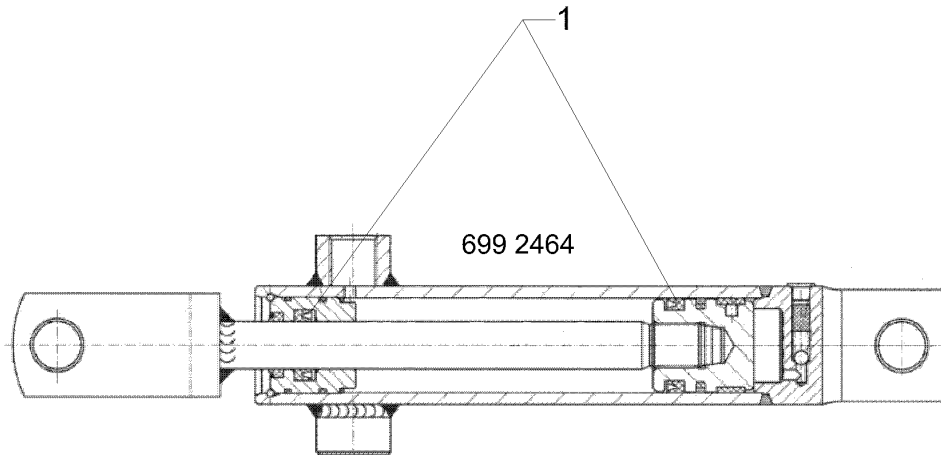
Pos.	Art.Nr.	Stck.	Artikeltext / Description		Abmessung
1	575 9169	1	Dichtungssatz	Seal set	D25
2	575 9165	1	Dichtungssatz	Seal set	D25
4	575 9166	1	Dichtungssatz	Seal set	D25

Zugzylinder/Hydraulic ram

3

Saphir 8/400 + AutoLoad

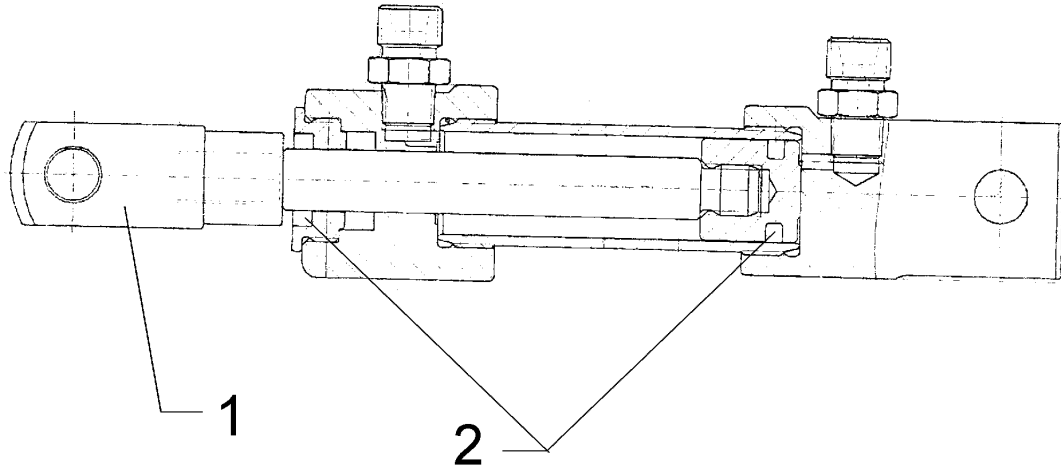
575 2338



09.20

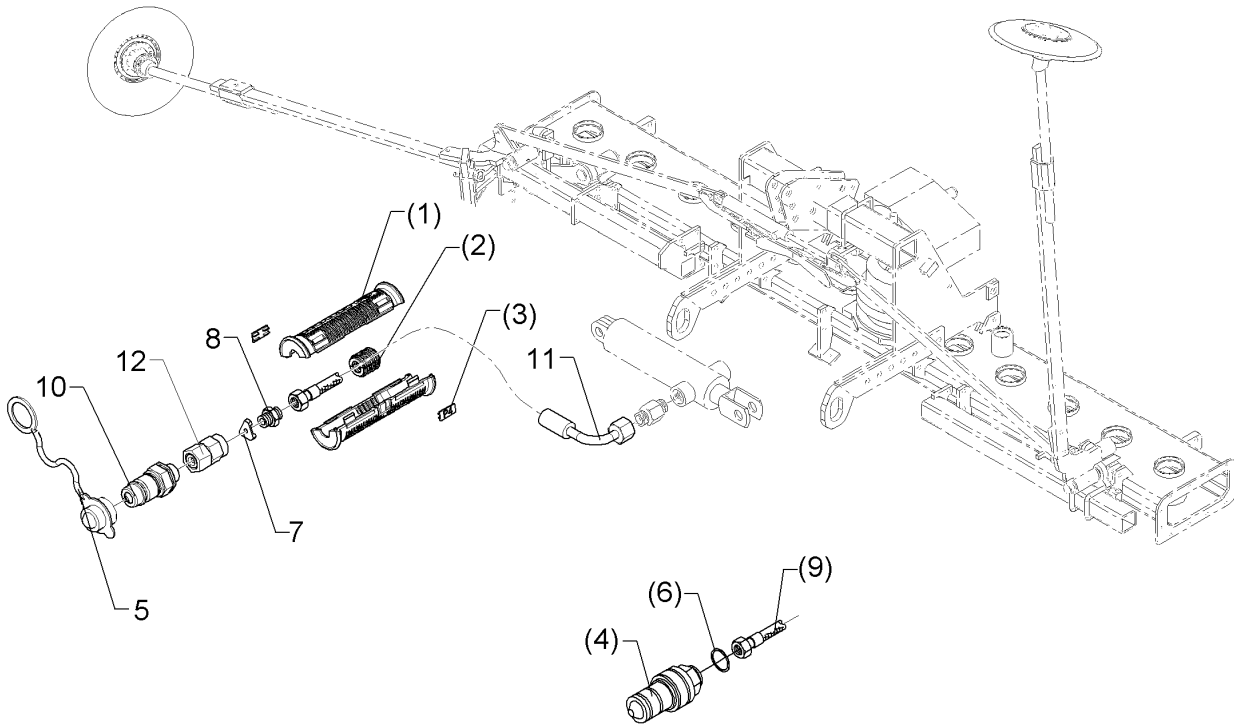
Pos.	Art.Nr.	Stck.	Artikeltext / Description		Abmessung
1	575 9256	1	Dichtungssatz	Seal set	D16/32

Hydraulikzylinder/Hydraulic ram	3
Saphir 8/400 + AutoLoad	575 2533



09.20

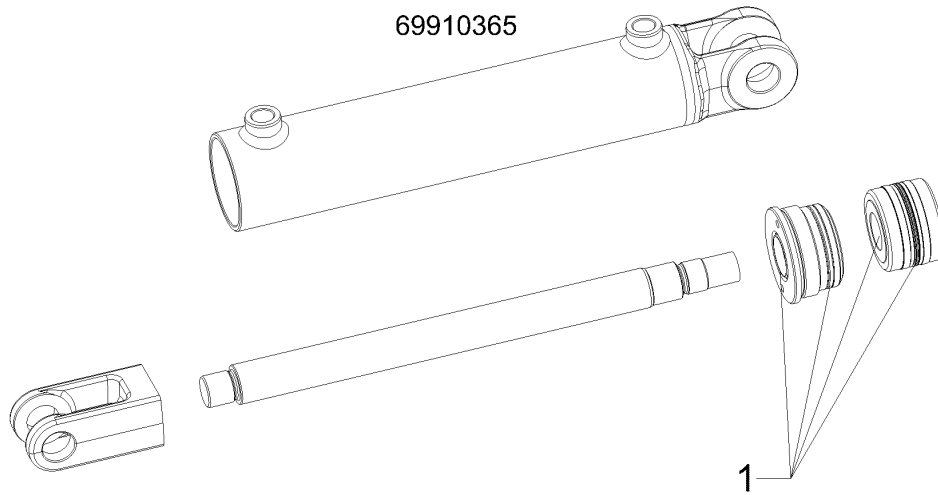
Pos.	Art.Nr.	Stck.	Artikeltext / Description		Abmessung
1	302 9116	1	Gabelstück	Forkpiece	D10 DIN 71752
2	575 9290	1	Dichtungssatz	Seal set	D12/20



09.20

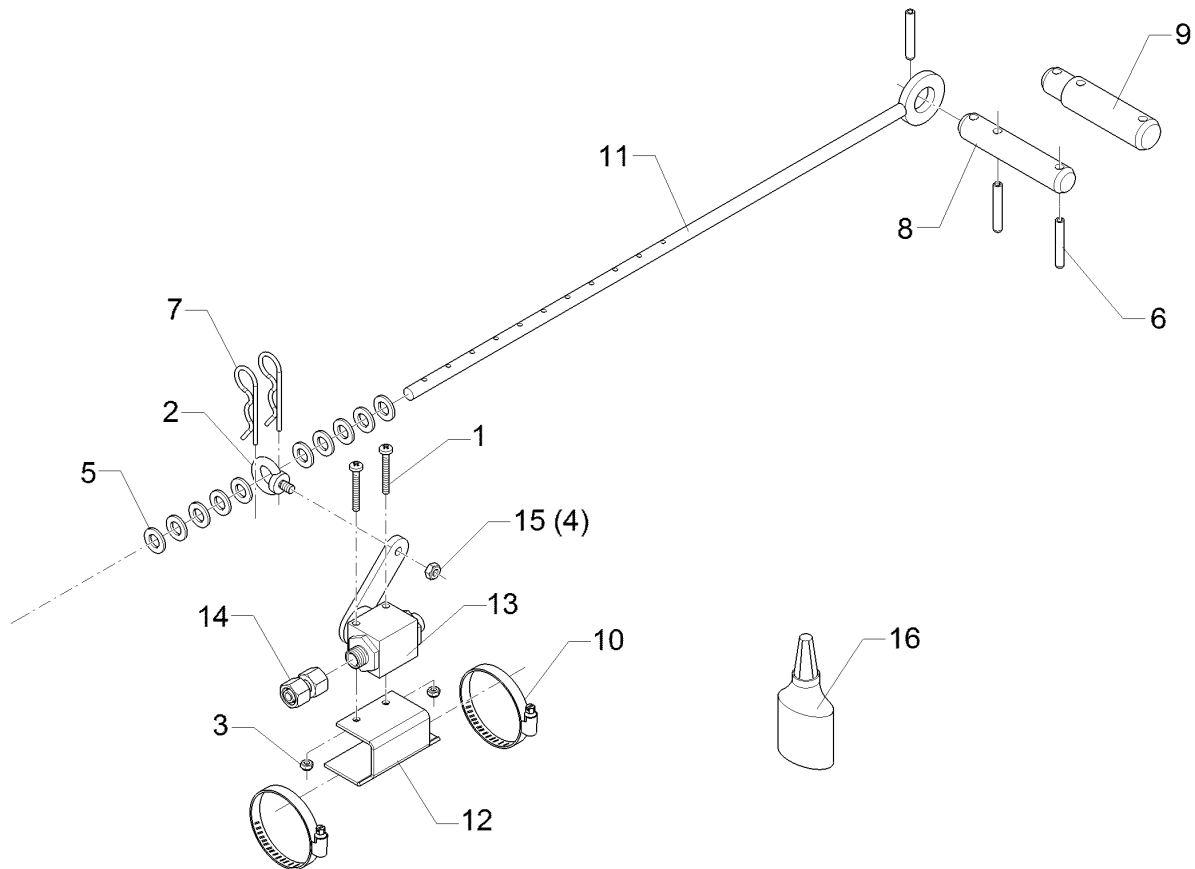
Pos.	Art.Nr.	Stck.	Artikeltext / Description		Abmessung
1	375 2607	2	Griff Halbschale	Handle	-
2	375 2606	1	Einleger	Insert	DN6 DN8
3	325 1604	2	Kennzeichnung	Marking	P4
4	375 2717	1	SVK-Stecker	Hydraulic coupling	IG M16x,5 -Bg3-SW30
5	375 2122	1	Staubkappe, schwarz	Cap, black	D26,5 Bg.3
6	375 2091	1	Kupferring	Copper washer	16x22x1,5
7	375 2502	1	Drosselscheibe Dreibein	Restrictor washer, tripod	1,0
8	375 4010	1	Einschraubverschraubung	Nipple	x-GE12-LM M16x1,5 Zn
9	475 2629	1	Hydraulikschlauch	Hydraulic hose	1SN08-1350 M16/M18x1,5
10	375 2718	1	SVK-Stecker	Hydraulic coupling	BG-3 12L M18x1,5
11	47512626	1	Hydraulikschlauch	Hydraulic hose	2SC08-1500 DKOL12/DKOL10
12	375 2205	1	Verbindung	Connection	0/90° DKOL12/IGM 16x1,5

Hydraulikzylinder/Hydraulic ram	3
Saphir 8/400 + AutoLoad	57510680



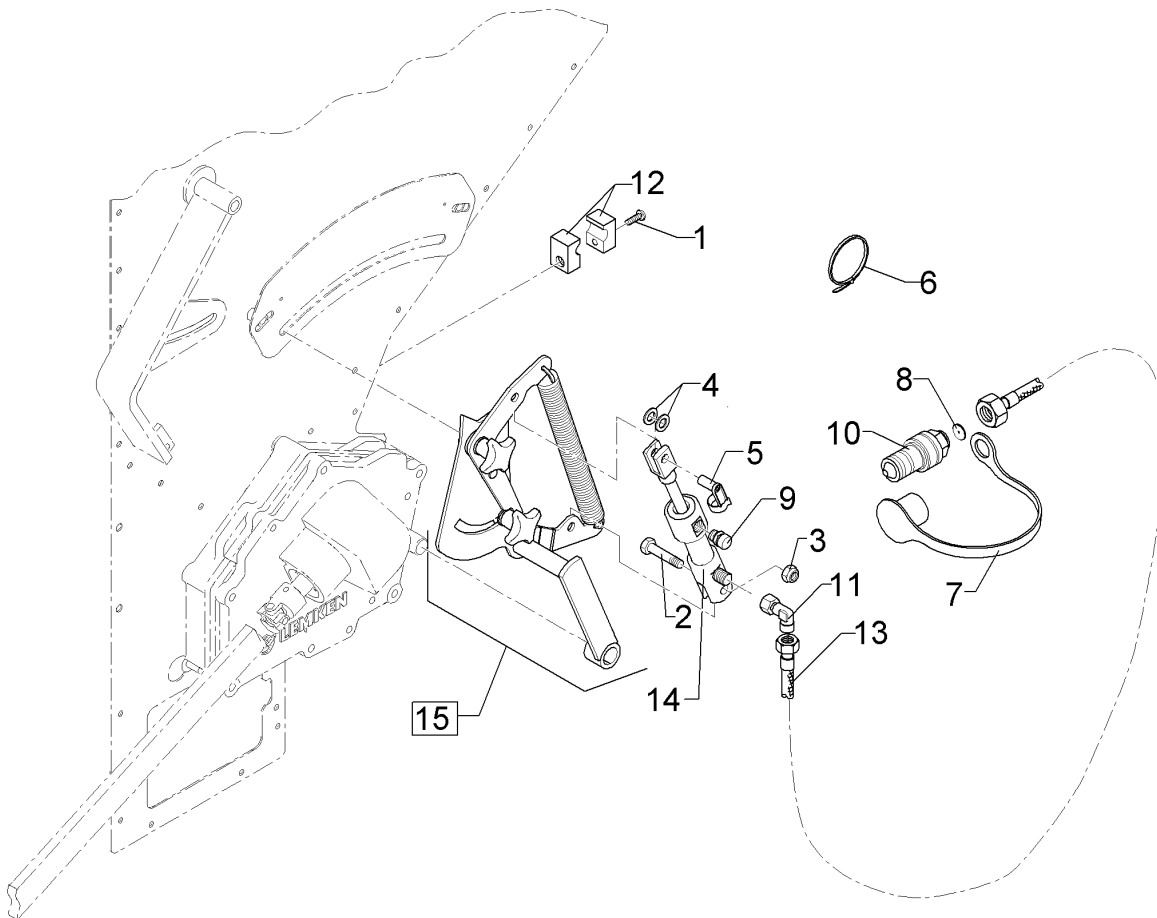
09.20

Pos.	Art.Nr.	Stck.	Artikeltext / Description	Abmessung
1	57510760	1	Dichtungssatz Seal set	30/63



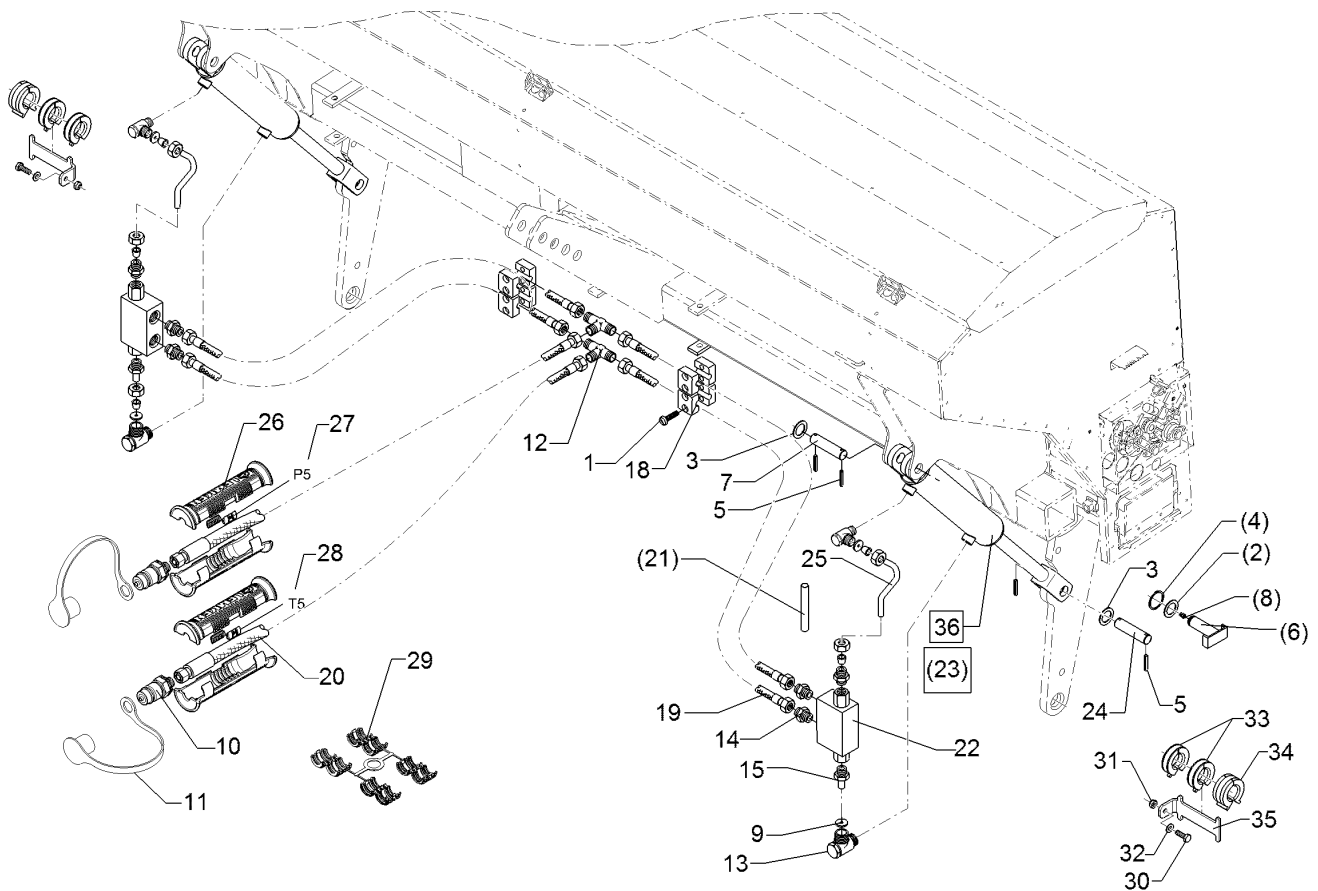
09.20

Pos.	Art.Nr.	Stck.	Artikeltext / Description		Abmessung
1	301 0306	2	Linsenschraube	Oval head screw	M6x45-4,6 Zn DIN7985
2	301 0815	1	Ringschraube	Eye bolt	M8 DIN580 Zn
3	303 0931	2	Sicherungsmutter	Selflocking nut	NM6-8 Zn DIN985
4	303 0932	1	Sicherungsmutter	Selflocking nut	NM8-8 Zn DIN985
5	305 8580	10	Scheibe	Washer	13/24x2,5 St-Zn DIN125
6	309 7000	3	Spannhülse	Expansion bush	8x50-DIN1481 Zn
7	311 8604	2	Federstecker	Spring pin	4 Zn DIN11024
8	313 2550	1	Bolzen	Pin	D25x128 3xD8 Zn
9	313 3030	1	Bolzen	Pin	D30/25x128 3xD8 Zn
10	325 1180	2	Schlauchschelle	Hose clip	OL-S 6400
11	475 3610	1	Steuerstange	Control rod	D12x620 11xD4,5
12	475 3611	1	U	U-steel	100x40x45x3
13	575 2146	1	Hubbegrenzer	Lift limiter	HBS12L M18x1,5 Zn
14	57510347	1	Hydraulikrohr	Hydraulic tube	12x2x40
15	303 1011	1	Sechskantmutter	Hexagon nut	M8-8 DIN934 BK30oS
16	886 3010	0	Schraubensicherung	Screw locking	AN 306-62 / 50 ml



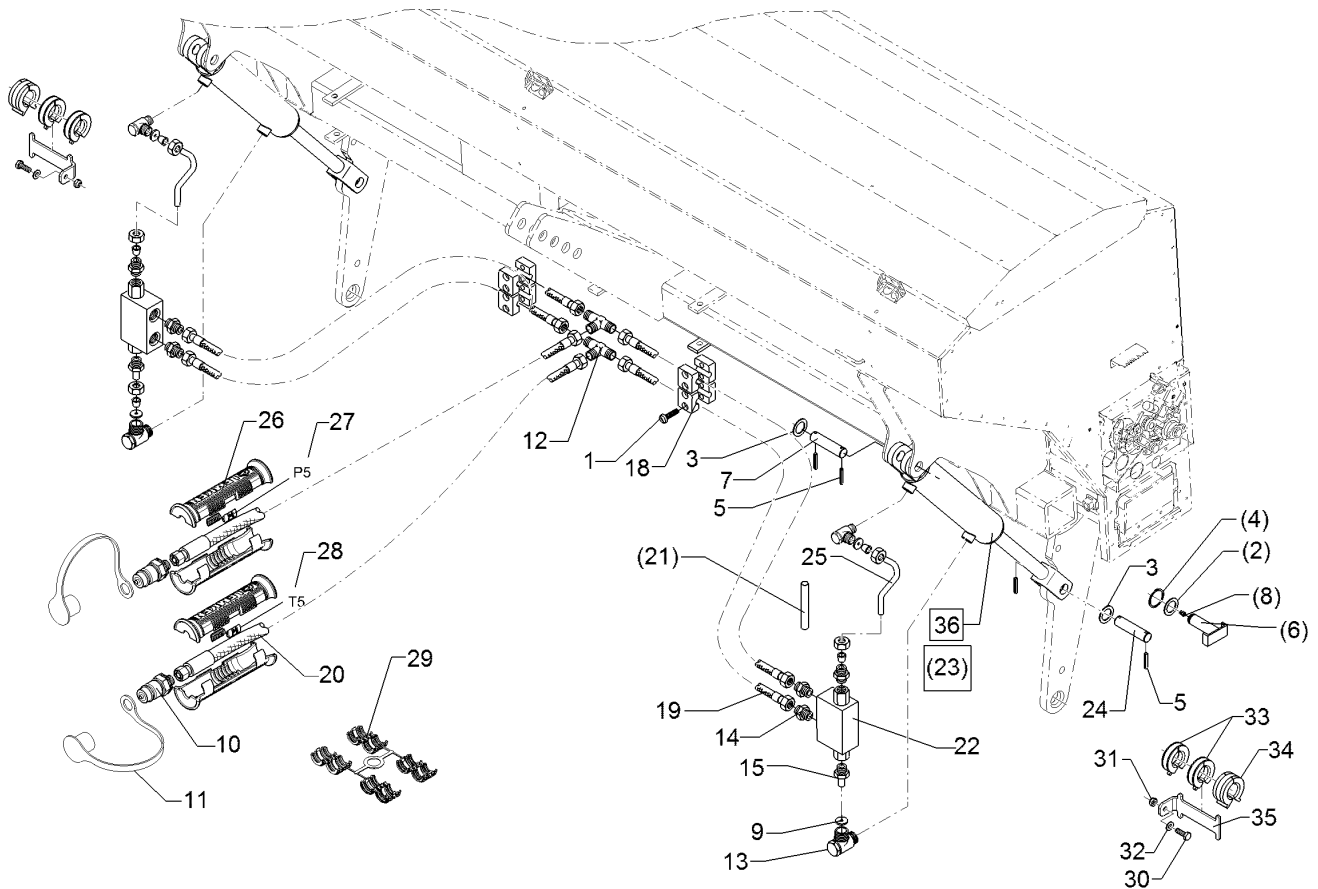
09.20

Pos.	Art.Nr.	Stck.	Artikeltext / Description		Abmessung
1	301 0308	4	Linsenschraube	Oval head screw	M6x55-4,6 Zn DIN7985
2	301 5424	1	Sechskantschraube	Hexagon bolt	M10x45-8.8 DIN931 BK30
3	303 0933	1	Sicherungsmutter	Selflocking nut	NM10-8 DIN985 Zn
4	305 8696	2	Scheibe	Washer	A10,5 DIN125-St Zn
5	313 1012	1	Federklappbolzen	Spring bolt	10x20 Zn
6	325 1331	7	Kabelbinder	Cable clip	4,7x186
7	375 2120	1	Staubkappe, grün	Cap	D26,5 Bg.3
8	375 2171	1	Drosselscheibe	Restrictor washer	D12x1,5 BO 0,9
9	375 2188	1	Entlüftungsventil	Vent valve	1/8"
10	375 2718	1	SVK-Stecker	Hydraulic coupling	BG-3 12L M18x1,5
11	375 4497	1	Einstellbare W-Verschraubung	Adjustable angle union	EW06-L M12x1,5 Zn
12	375 9965	4	Schellenkörper	Clamp	1/2x110PP
13	475 3062	1	Hydraulikschlauch	Hydraulic hose	MTH05-4500 DKOL6/DKOL12
14	575 2533	1	Hydraulikzylinder	Hydraulic ram	DZ020/12x0050-0177 D10 D10
15	581 1582	1	Getriebehebel hydraulisch	Gearbox lever hydraulic	200-300



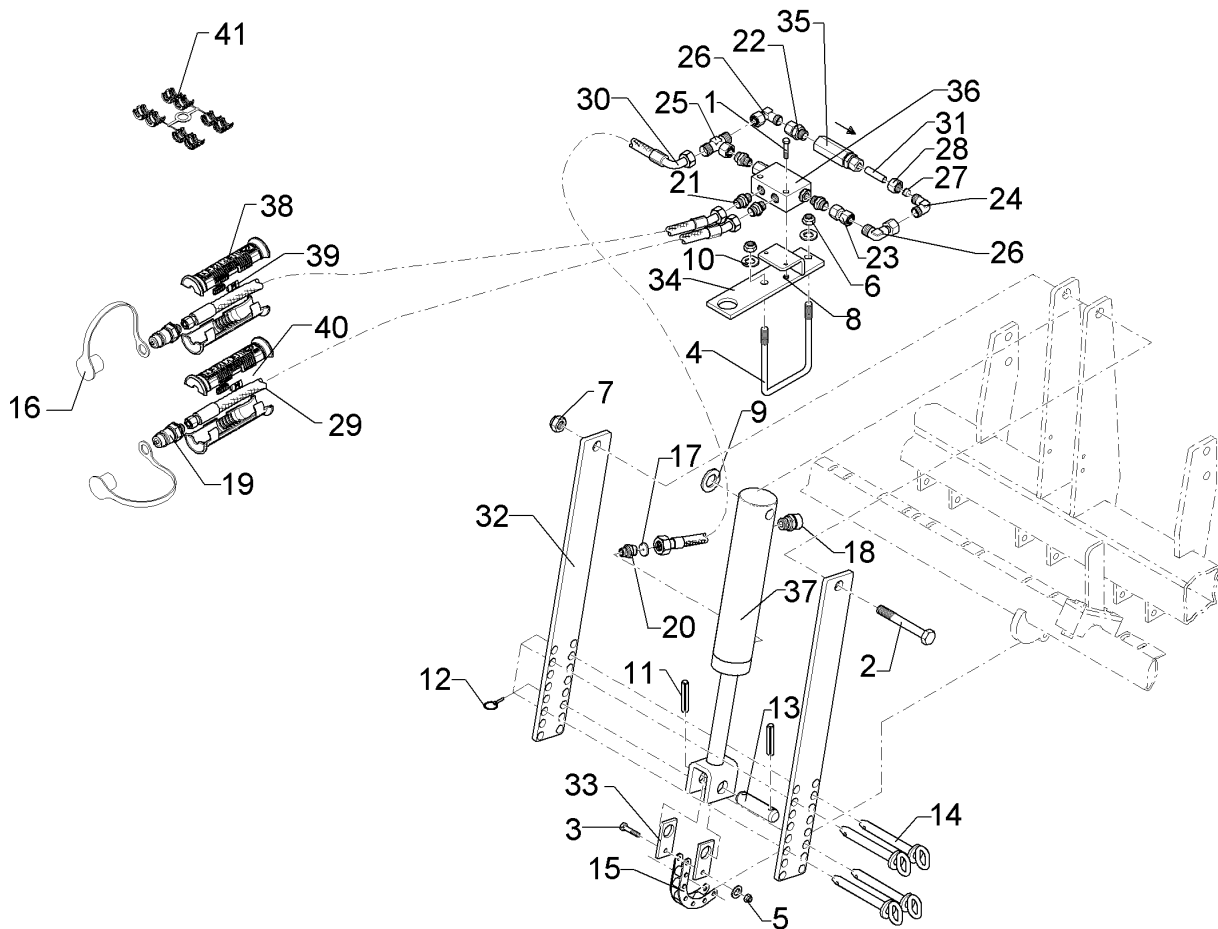
09.20

Pos.	Art.Nr.	Stck.	Artikeltext / Description		Abmessung
1	301 0303	16	Linsenschraube	Oval head screw	M6x30-4,6 Zn DIN7985
2	305 2230	2	Stützscheibe	Supporting washer	S 25x35x2,0 DIN988 Zn
3	305 6254	8	Scheibe	Washer	D25/44x4 Zn ISO7089
4	305 8861	2	Sicherungsring	Retaining ring	25x2 DIN471 BK45oS
5	309 6072	8	Spannhülse	Expansion bush	8x40-DIN1481 Zn
6	313 2544	2	Bolzen	Pin	D25x53/64 U47 Zn
7	313 7771	2	Bolzen	Pin	D25x130 2xD8-110 Zn
8	323 6348	2	Schmiernippel	Grease nipple	H 1, M 10 x 1,0, v.F. mit vers
9	375 2172	4	Drosselscheibe	Restrictor washer	D12x1,5 BO 1,0
10	375 2718	2	SVK-Stecker	Hydraulic coupling	BG-3 12L M18x1,5
11	375 2166	2	Staubkappe, rot	Cap, red	D26,5
12	375 4480	2	T-Verschraubung	T-union	x-T12-L M18x1,5 Zn
13	375 4311	4	Schwenkverschraubung	Union, swivel	x-SWVE12-LM M18x1,5 Zn
14	375 4038	6	Einschraubverschraubung	Nipple	GE 12-LR 1/4 ZL ED
15	375 4711	2	Stutzen	Stud	x-evGE-12-ED 1/4" DKO 24 GRD
18	375 9962	16	Schellenkörper	Clamp	1/2x218 PP
19	475 2615	4	Hydraulikschlauch	Hydraulic hose	2SN10-1200 DKOL12/DKOL12 0/0°



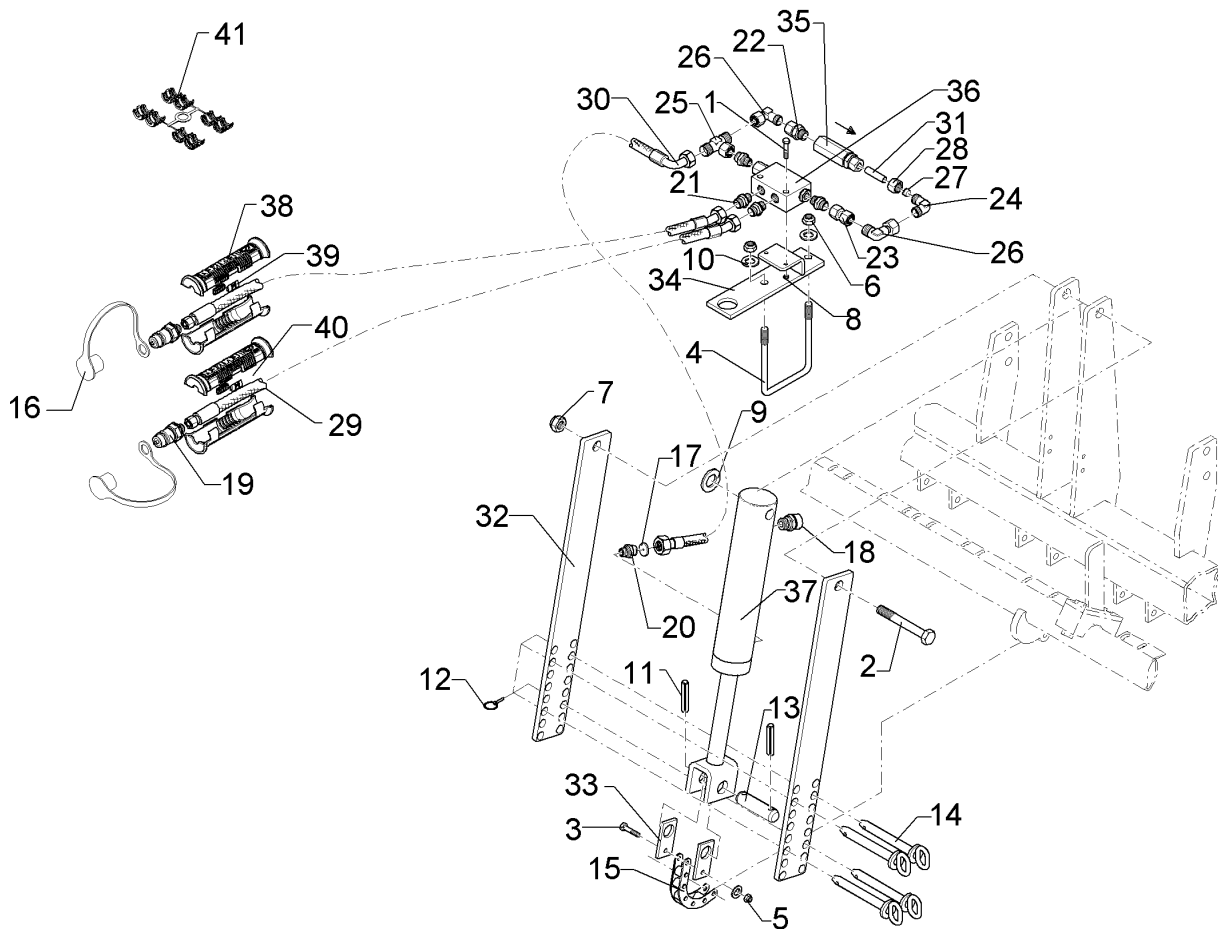
09.20

Pos.	Art.Nr.	Stck.	Artikeltext / Description	Abmessung	
20	475 2644	2	Hydraulikschlauch	Hydraulic hose	1SN08-2700-DKOL12 0/45 GRD
21	475 9904	2	Hydraulikrohr	Hydraulic tube	12x2x113,5
22	575 2161	2	Rückschlagventil	Nonreturn valve	RDP 06 1/4
23	575 2324	2	Hydraulikzylinder	Hydraulic ram	DZ063/30x245/515 D25 D25
24	313 7772	2	Bolzen	Pin	D25x90 2xD8-68 Zn
25	57510138	2	Hydraulikrohr	Hydraulic tube	12x2x195 2xGEB 1xDR
26	375 2607	4	Griff Halbschale	Handle	-
27	325 1601	2	Kennzeichnung	Marking	P1 20x9
28	325 1608	2	Kennzeichnung	Marking	T1 20x9
29	375 2606	2	Einleger	Insert	DN6 DN8
30	301 5004	2	Sechskantschraube	Hexagon bolt	M10x30-8.8 DIN933 BK30
31	303 0933	2	Sicherungsmutter	Selflocking nut	NM10-8 DIN985 Zn
32	305 8696	2	Scheibe	Washer	A10,5 DIN125-St Zn
33	475 6115	4	Hydro-Clip	Hydroclip	D30/38x19,2
34	475 6117	2	Hydro-Clip	Hydroclip	D30/38x31,8
35	47510751	2	Halter	Holder	6x63x186 GEB90° Zn
36	57510680	2	Hydraulikzylinder	Hydraulic ram	DZ63/30x245/490 2xD25



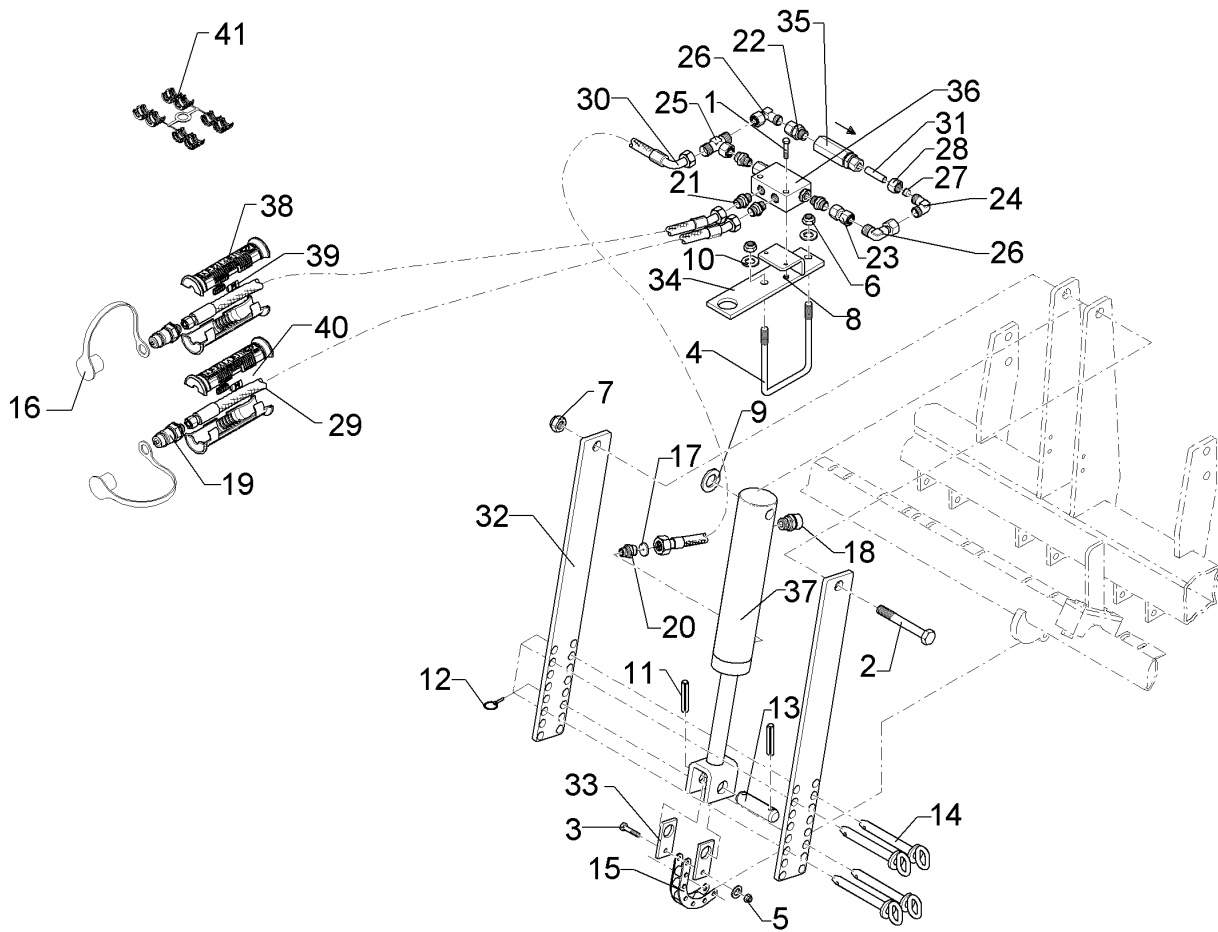
09.20

Pos.	Art.Nr.	Stck.	Artikeltext / Description		Abmessung
1	301 2998	2	Sechskantschraube	Hexagon bolt	M5x40-8.8 DIN931
2	301 4492	1	Sechskantschraube spezial	Hexagon bolt special	BK30 M20x145ls105xb27-8.8
3	301 5418	1	Sechskantschraube	Hexagon bolt	BK30 M8x50-8.8 DIN931
4	301 7792	1	Bügelsschraube	U-bolt	BK45 M12/100/140 Zn
5	303 0932	1	Sicherungsmutter	Selflocking nut	NM8-8 Zn DIN985
6	303 0934	2	Sicherungsmutter	Selflocking nut	NM12-8 Zn DIN985
7	303 0936	1	Sicherungsmutter	Selflocking nut	NM20-8 Zn DIN985
8	303 0967	2	Sechskantmutter	Hexagon nut	M5-8 DIN934
9	305 6012	1	Scheibe	Washer	BK30oS 21 ISO7089 Zn
10	305 6137	2	Scheibe	Washer	13/25x3 DIN1441-St Zn
11	309 6072	2	Spannhülse	Expansion bush	8x40-DIN1481 Zn
12	311 9567	4	Klappstift	Securing pin	4,5x32 Zn DIN11023
13	313 7772	1	Bolzen	Pin	D25x90 2xD8-68 Zn
14	313 8715	4	Bolzen mit Griff	Pin with grip	D16x116,75/135 Zn
15	331 9056	1	Buchsenkette	Chain	20x16 8Glieder
16	375 2122	2	Staubkappe, schwarz	Cap, black	D26,5 Bg.3
17	375 2172	1	Drosselscheibe	Restrictor washer	D12x1,5 BO 1,0
18	375 2190	1	Be- und Entlüftungsschraube	Vent plug	M16x1,5
19	375 2718	2	SVK-Stecker	Hydraulic coupling	BG-3 12L M18x1,5
20	375 4010	1	Einschraubverschraubung	Nipple	x-GE12-LM M16x1,5 Zn



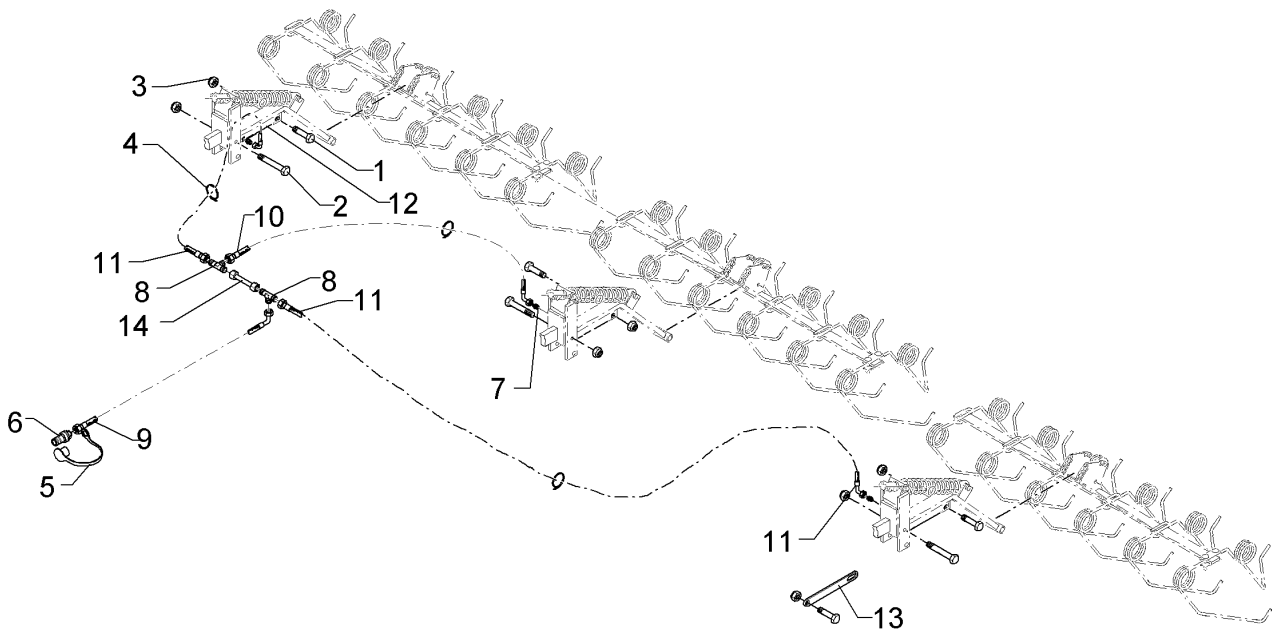
09.20

Pos.	Art.Nr.	Stck.	Artikeltext / Description		Abmessung
21	375 4038	4	Einschraubverschraubung	Nipple	GE 12-LR 1/4 ZL ED
22	375 4043	1	Einschraubverschraubung	Nipple	evGE 12-LM M18x1,5
23	375 4132	2	Verbindung gerade	Connection	DKOL12/DKOL12 M18x1,5
24	375 4210	2	Winkelverschraubung	Elbow union	x-W12-L M18x1,5
25	375 4490	1	Einstellbare T-Verschraubung	Adjustable T-union	ET12-LM DKO24
26	375 4500	2	Einstellbare W-Verschraubung	Adjustable angle union	GRD M18x1,5 EW12-LM DKO24
27	375 5110	1	Schneidring	Cutting ring	GRD M18x1,5
28	375 5310	1	Überwurfmutter	Union nut	12-L/S Zn/ZnNi WD 12L M18x1,5 Zn/ZnNi
29	475 2644	2	Hydraulikschlauch	Hydraulic hose	1SN08-2700-DKOL12 0/45 GRD
30	475 2696	1	Hydraulikschlauch	Hydraulic hose	2SN08-1000-DKOL12 0/90 GRD
31	475 9838	1	Hydraulikrohr	Hydraulic tube	12x2x43
32	481 1585	2	Verstelleiste	Adjuster plate	80x10x590 Saphir 7 S/ES
33	481 1586	2	Brücke	Clamp plate	35x6x68 D25/8 Saphir 7 S/ES
34	481 1587	1	Halter	Holder	240x40 Saphir 7 S/ES
35	575 2151	1	Überdruckventil	Pressure relief valve	Saphir ES 12S/M18x1,5
36	575 2165	1	Rückschlagventil	Nonreturn valve	RPI 06/05-G
37	575 2314	1	Hydraulikzylinder	Hydraulic ram	60/30-210-430



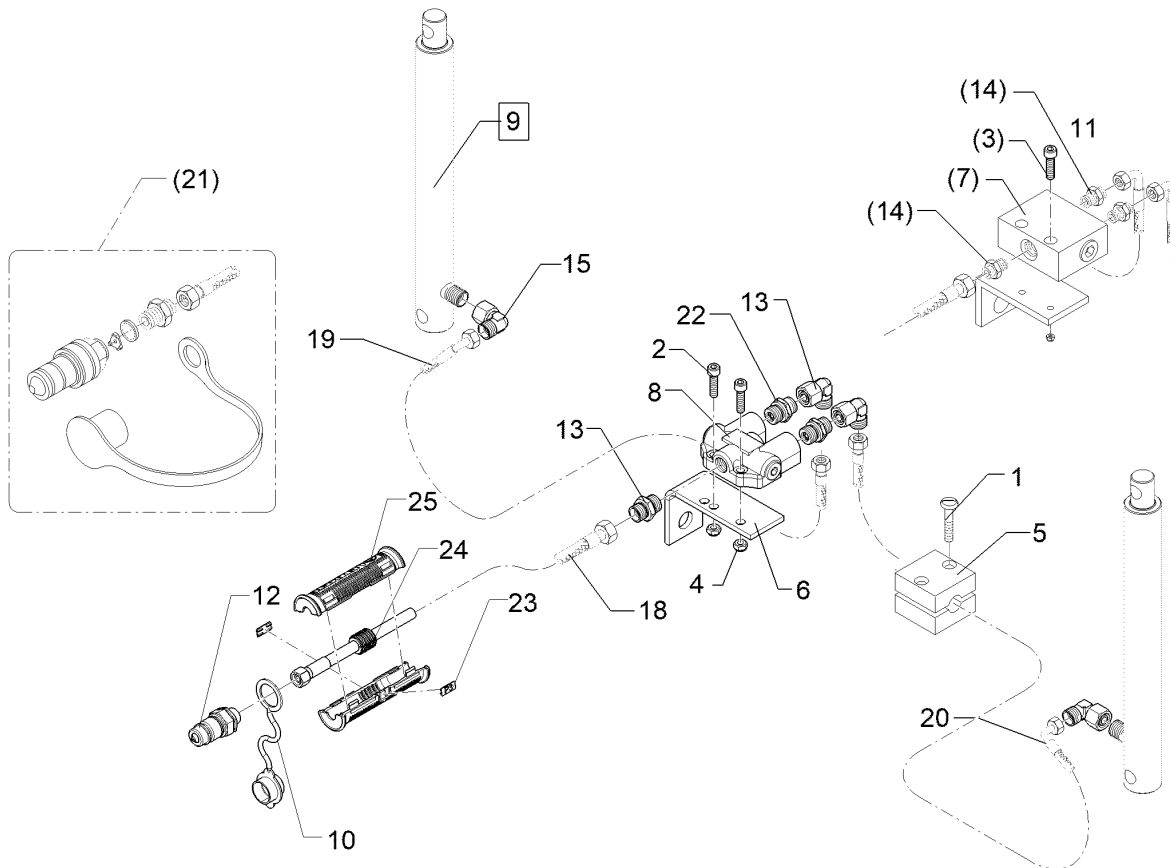
09.20

Pos.	Art.Nr.	Stck.	Artikeltext / Description		Abmessung
38	375 2607	4	Griff Halbschale	Handle	-
39	325 1605	2	Kennzeichnung	Marking	P5
40	325 1612	2	Kennzeichnung	Marking	T5
41	375 2606	2	Einleger	Insert	DN6 DN8



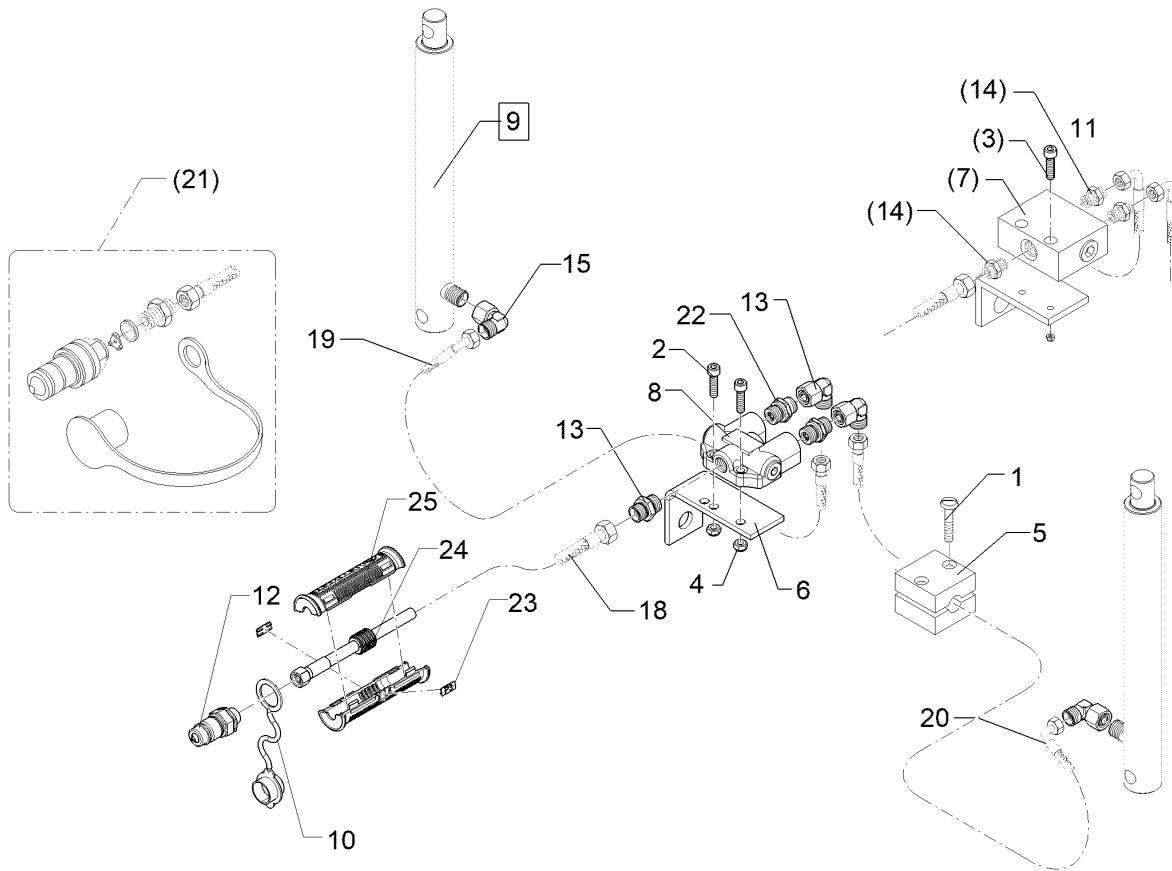
09.20

Pos.	Art.Nr.	Stck.	Artikeltext / Description		Abmessung
1	301 3903	3	Sechskantschraube	Hexagon bolt	M16x75-8.8 DIN931 BK30
2	301 4020	3	Sechskantschraube	Hexagon bolt	M16x110-8.8 DIN931 BK30
3	303 0935	6	Sicherungsmutter	Selflocking nut	NM16-8 Zn DIN985
4	325 1330	15	Kabelbinder	Cable clip	7,6x365
5	375 2120	1	Staubkappe, grün	Cap	D26,5 Bg.3
6	375 2718	1	SVK-Stecker	Hydraulic coupling	BG-3 12L M18x1,5
7	375 4020	3	Einschraubverschraubung	Nipple	x-GE12-LM M18x1,5 Zn
8	375 4480	2	T-Verschraubung	T-union	x-T12-L M18x1,5 Zn
9	475 3019	1	Hydraulikschlauch	Hydraulic hose	MTH05-3200 DKOL12/DKOL12 0/90°
10	475 3026	1	Hydraulikschlauch	Hydraulic hose	MTH05-1100 DKOL12/DKOL12 0/90°
11	475 3028	2	Hydraulikschlauch	Hydraulic hose	MTH05-1900 DKOL12/DKOL12 0/90°
12	575 2335	3	Hydraulikzylinder	Hydraulic ram	ED025/-x0080-0170 D16 D16
13	482 2720	3	Hubbegrenzer-Striegel	Lift limiter - harrow	Saphir 270x6x30
14	475 8921	1	Hydraulikrohr	Hydraulic tube	12x2x106



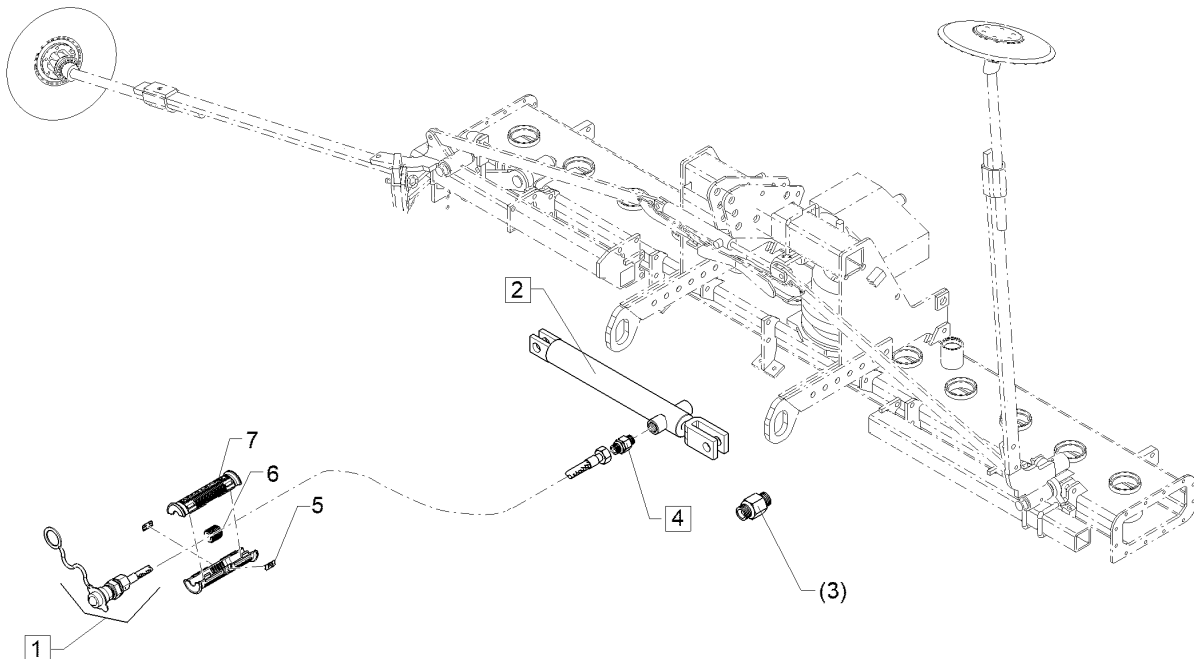
09.20

Pos.	Art.Nr.	Stck.	Artikeltext / Description		Abmessung
1	301 0302	8	Linsenschraube	Oval head screw	M6x25-4,6 Zn DIN7985
2	301 6068	2	Zylinderschraube	Allen screw	M8x30-8.8 DIN912 BK45
3	301 7285	2	Sechskantschraube	Hexagon bolt	M8x45-8.8 DIN933 BK45
4	303 0932	2	Sicherungsmutter	Selflocking nut	NM8-8 Zn DIN985
5	375 9961	8	Schellenkörper	Clamp	1/2x215 PP
6	475 4355	1	Halter für Umschaltblock	Holder	50x6x190 D20 3xD10
7	575 2140	1	Ventil z. Spuranreißer ohne D.	Valve	3/4"-16UNF CROSS
8	575 2141	1	Ventil m.Drossel Spuranreißer	Valve	M18x1,5
9	575 2310	2	Plunger-Zylinder	Plunger-ram	25-250-365 2xD16,25
10	375 2122	1	Staubkappe, schwarz	Cap, black	D26,5 Bg.3
11	375 2171	2	Drosselscheibe	Restrictor washer	D12x1,5 BO 0,9
12	375 2718	1	SVK-Stecker	Hydraulic coupling	BG-3 12L M18x1,5
13	375 4020	1	Einschraubverschraubung	Nipple	x-GE12-LM M18x1,5 Zn
14	375 4047	3	Gerade Einschraubverschraubung	Nipple	x-GE12-LR 3/4"-16UNF
15	375 4500	4	Einstellbare W-Verschraubung	Adjustable angle union	EW12-LM DKO24 GRD M18x1,5
18	47510534	1	Hydraulikschlauch	Hydraulic hose	2SC08-1600 DKOL12/DKOL12 0/0°



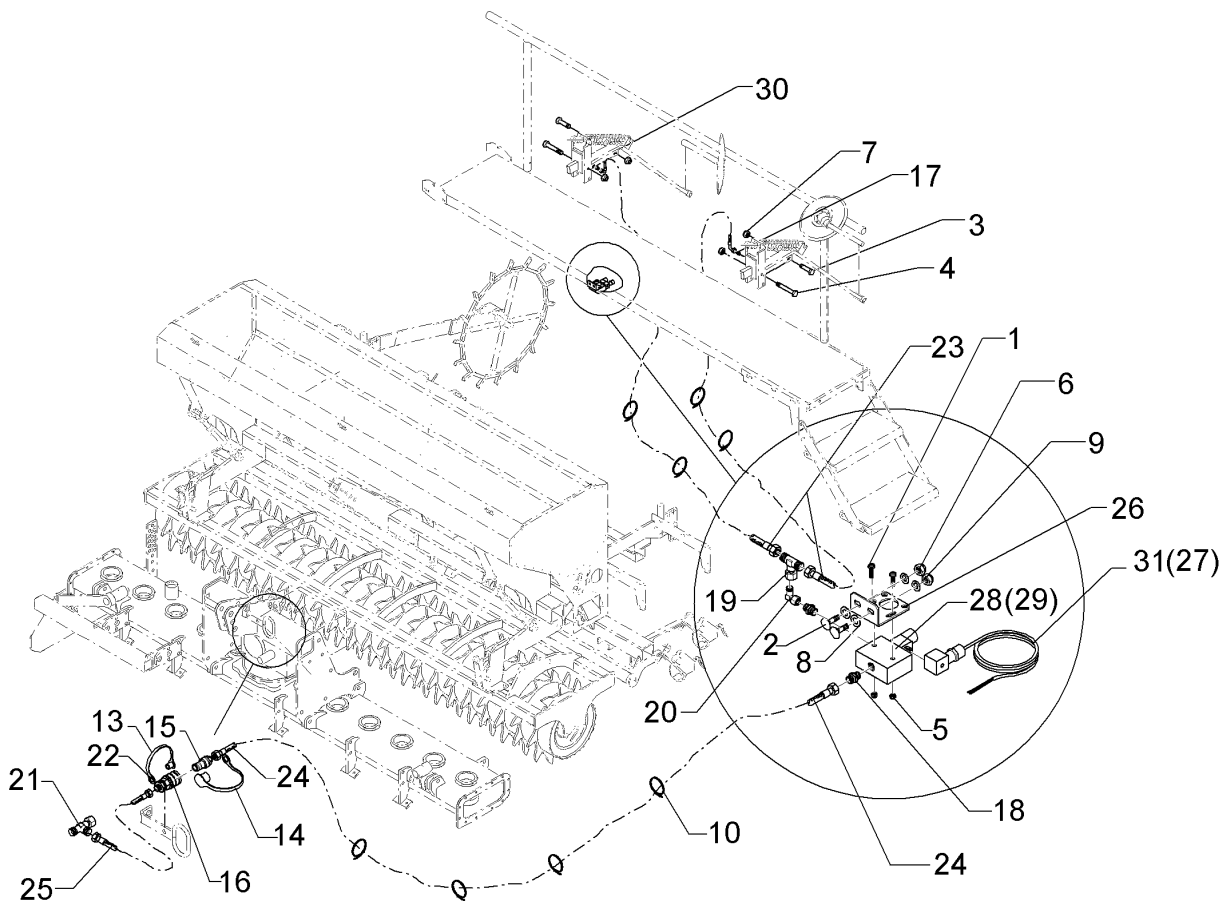
09.20

Pos.	Art.Nr.	Stck.	Artikeltext / Description	Abmessung
19	475 2441	1	Hydraulikschlauch Hydraulic hose	2SC08-3200 DKOL12/DKOL12
20	47510488	1	Hydraulikschlauch Hydraulic hose	0/45° 2SC08-2950 DKOL12/DKOL12
21	575 2688	1	Schlauchleitung Hose pipe	0/45° EuroDrill
22	575 2186	2	Drosselrückschlagventil Throttle nonreturn valve	7Liter SW24
23	325 1604	2	Kennzeichnung Marking	M18x1,5
24	375 2606	1	Einleger Insert	P4
25	375 2607	2	Griff Halbschale Handle	DN6 DN8 -



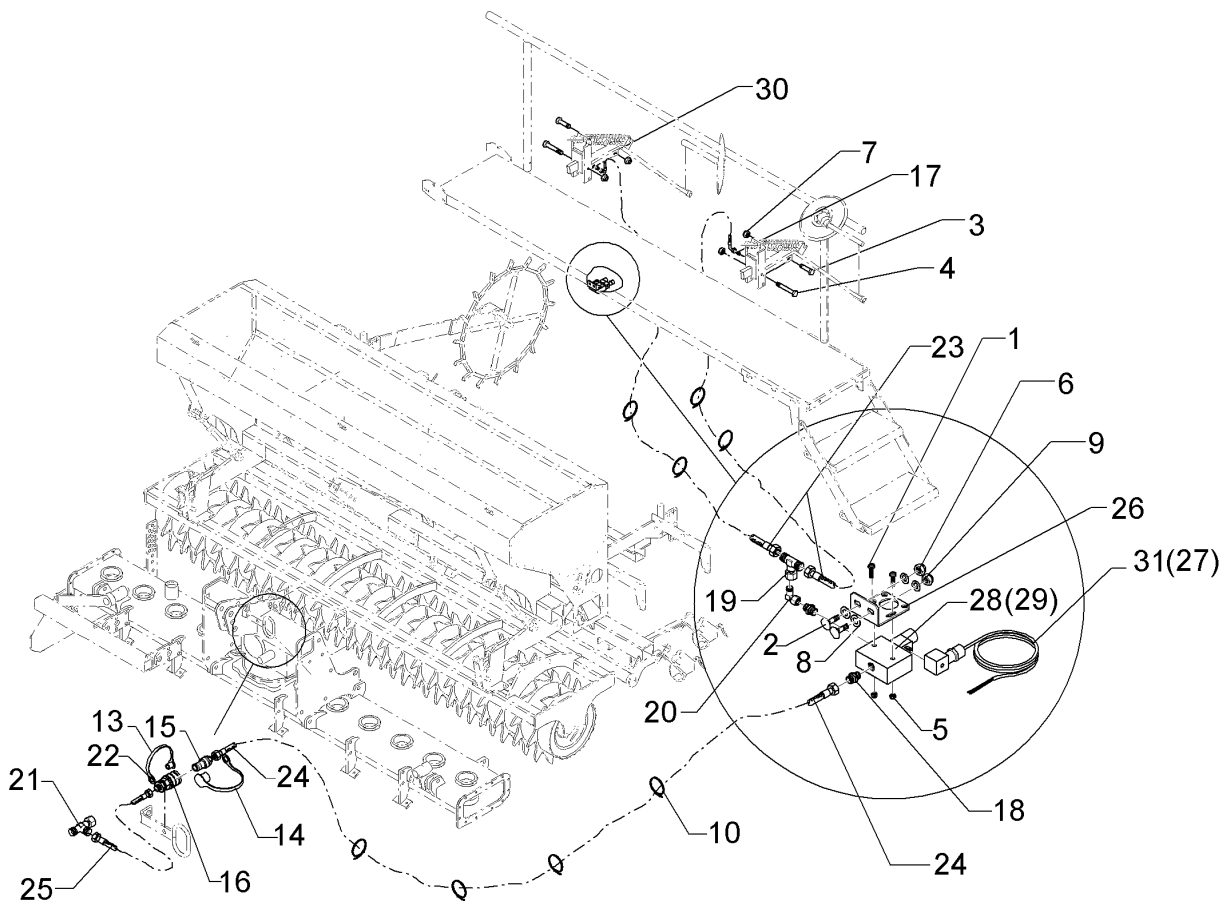
09.20

Pos.	Art.Nr.	Stck.	Artikeltext / Description		Abmessung
1	575 2655	1	Hydraulikschlauch	Hydraulic hose	Baugruppe
2	575 2338	1	Zugzylinder	Hydraulic ram	EZ32/16x200
3	575 2183	1	Senkdrossel 3-Kerben	Throttle	0,6 SW19 M16x1,5
4	575 2134	1	Drosselrückschlagventil	Throttle nonreturn valve	DRS 14,3 Nut
5	325 1604	2	Kennzeichnung	Marking	P4
6	375 2606	1	Einleger	Insert	DN6 DN8
7	375 2607	2	Griff Halbschale	Handle	-



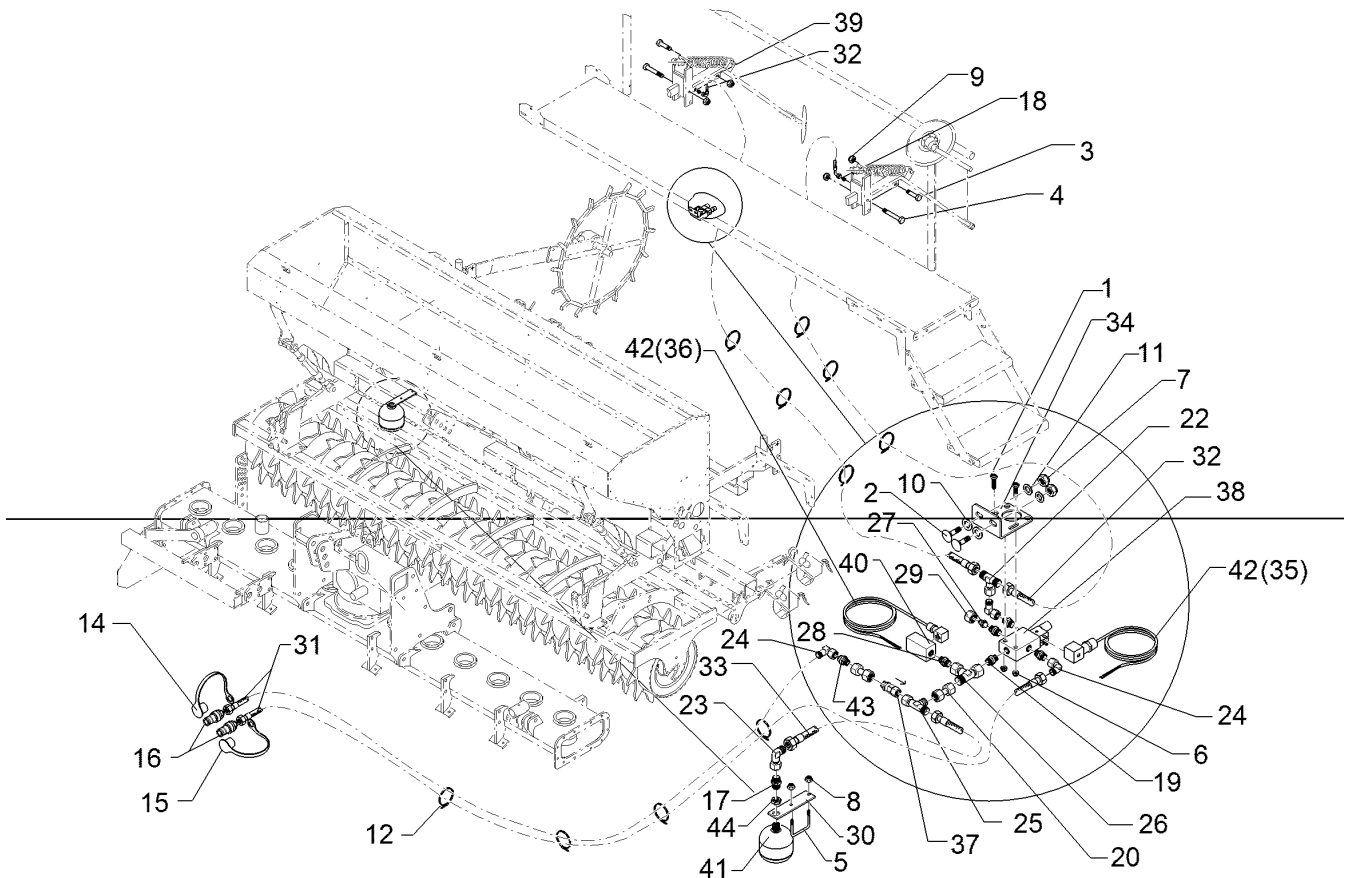
09.20

Pos.	Art.Nr.	Stck.	Artikeltext / Description		Abmessung
1	301 0306	2	Linsenschraube	Oval head screw	M6x45-4,6 Zn DIN7985
2	301 1123	2	Flachrundschrabe	Saucer-head screw	M8x20-4,6 DIN603
3	301 3868	2	Sechskantschraube	Hexagon bolt	BK30 M16x65-8,8 DIN931
4	301 4020	2	Sechskantschraube	Hexagon bolt	BK30 M16x110-8,8 DIN931 BK30
5	303 0931	2	Sicherungsmutter	Selflocking nut	NM6-8 Zn DIN985
6	303 0932	2	Sicherungsmutter	Selflocking nut	NM8-8 Zn DIN985
7	303 0935	4	Sicherungsmutter	Selflocking nut	NM16-8 Zn DIN985
8	305 6137	2	Scheibe	Washer	13/25x3 DIN1441-St Zn
9	305 8694	2	Scheibe	Washer	A8,4 DIN125-St Zn
10	325 1331	8	Kabelbinder	Cable clip	4,7x186
13	375 2163	1	Staubstecker	Plastic male probe	NW 6
14	375 2164	1	Staubkappe	Dust cap	rd BG.2
15	375 2716	1	SVK-Stecker	Hydraulic coupling	BG-2 10LM16x1,5
16	375 2730	1	SVK-Muffe	SVK-socket	BG 2 NW8 M16x1,5 Schott
17	375 4020	2	Einschraubverschraubung	Nipple	x-GE12-LM M18x1,5 Zn
18	375 4044	2	Gerade Einschraubverschraubung	Nipple	x-GE12-LR 3/8"
19	375 4490	1	Einstellbare T-Verschraubung	Adjustable T-union	ET12-LM DKO24 GRD M18x1,5
20	375 4500	1	Einstellbare W-Verschraubung	Adjustable angle union	EW12-LM DKO24 GRD M18x1,5



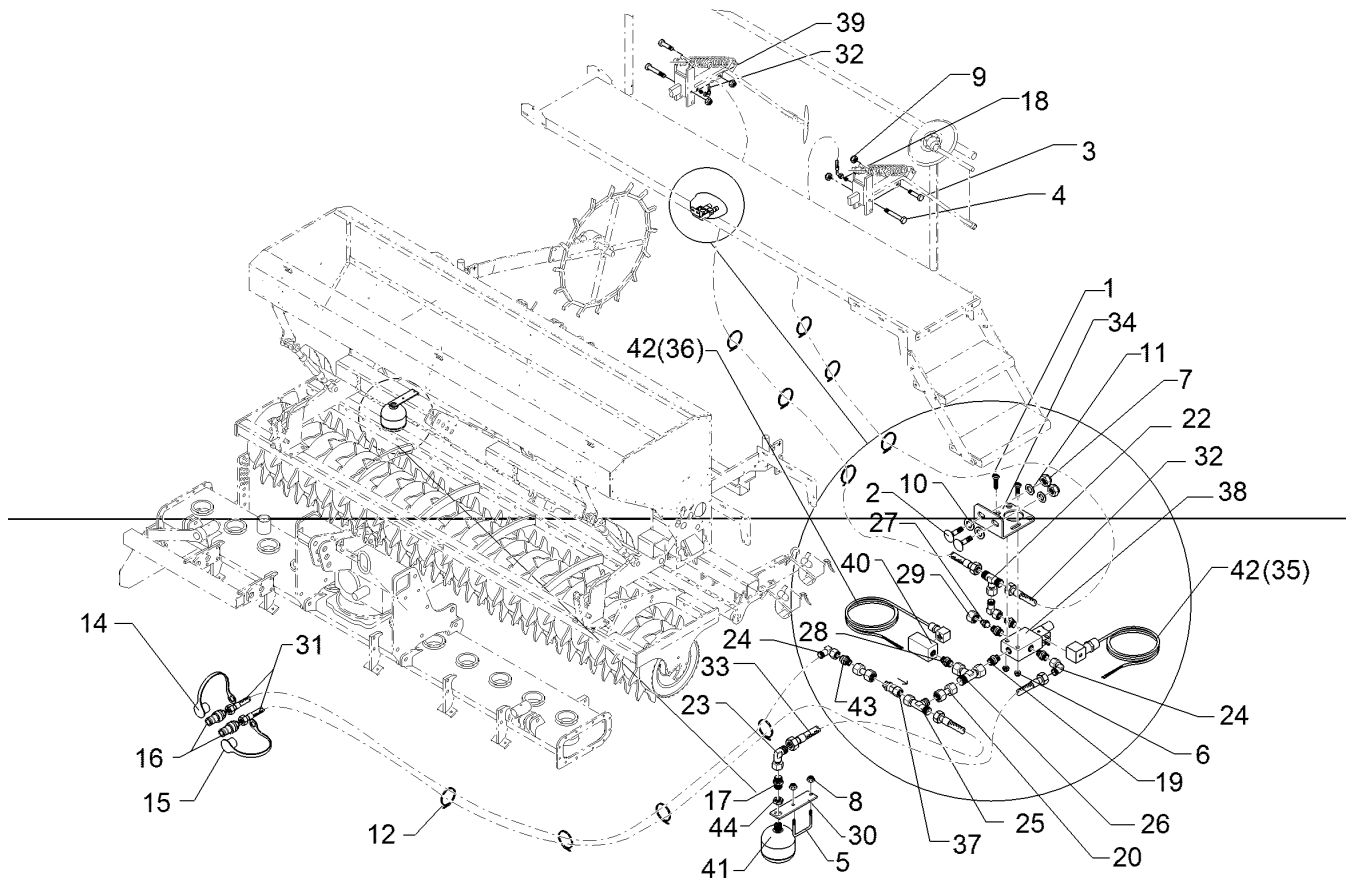
09.20

Pos.	Art.Nr.	Stck.	Artikeltext / Description		Abmessung
21	375 4548	1	Einstellbare L-Verschraubung	Adjustable L-union	EL10-L DKO24 GRD M16x1,5
22	375 5698	1	Sechskantmutter	Hexagon nut	M16x1,5 SW22 Zn
23	475 3028	2	Hydraulikschlauch	Hydraulic hose	MTH05-1900 DKOL12/DKOL12 0/90°
24	475 3031	1	Hydraulikschlauch	Hydraulic hose	MTH05-1700/DKOL10/DKOL12
25	475 3032	1	Hydraulikschlauch	Hydraulic hose	MTH05-600/DKOL10/DKOL10
26	481 1581	1	Winkel	Angle	60x3x109,5 Zn
27	573 4435	1	Kabel "C1" Hubmagnet	Cable "C1" lift magnet	2150lg.
28	575 2080	1	Magnetventil 2 Wege	Electrovalve 2 ways	EVH 06/C3 3/8" 12Volt
29	575 2142	1	Magnetventil 2 Wege	Electrovalve 2 ways	EVH 06/C3 1/2"
30	575 2335	2	Hydraulikzylinder	Hydraulic ram	ED025/--x0080-0170 D16 D16
31	573 6366	1	Kabel Vorauflaufmarkierung	Cable pre-emergency marker	Saphir/Easytronic



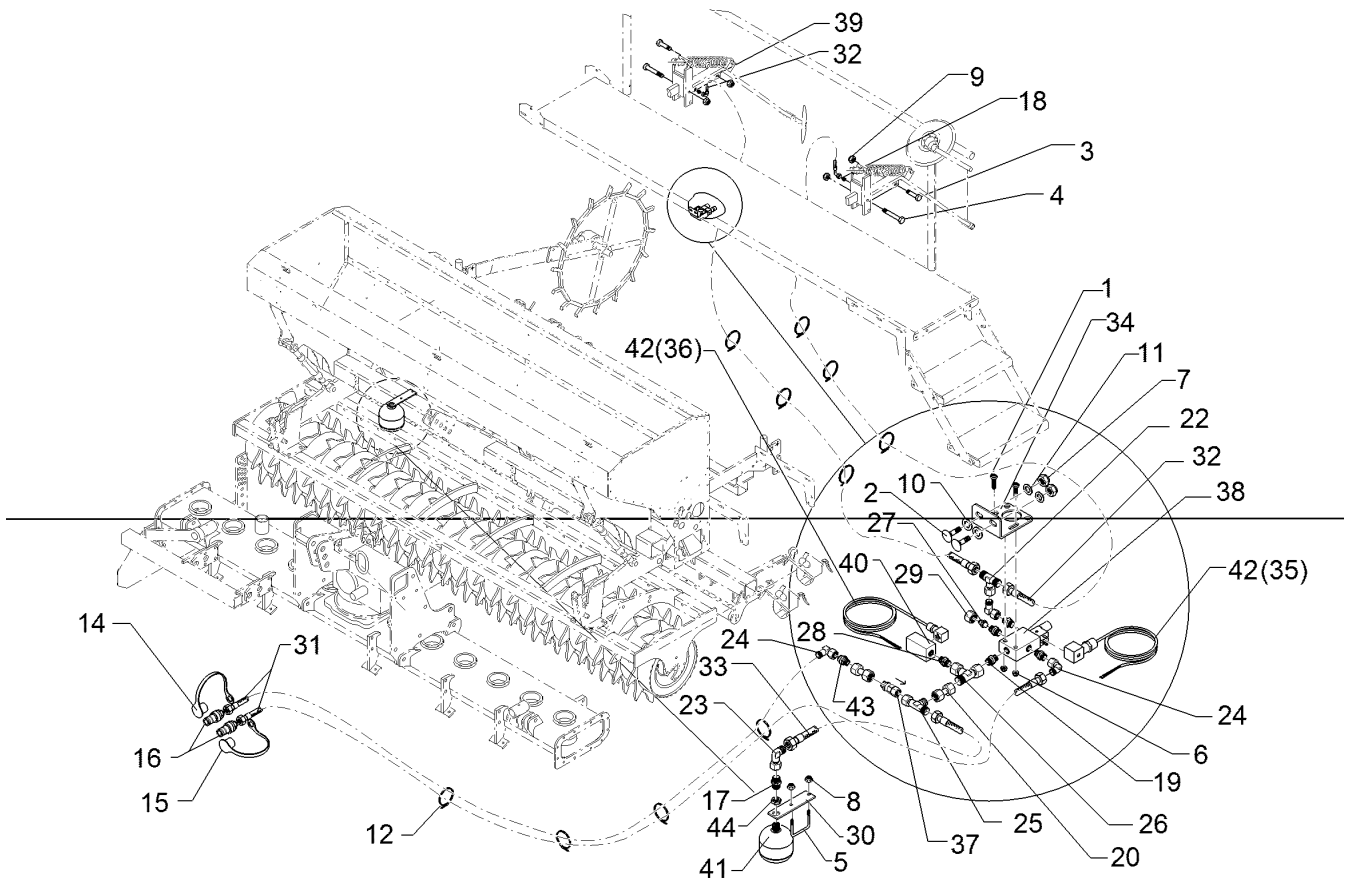
09.20

Pos.	Art.Nr.	Stck.	Artikeltext / Description		Abmessung
1	301 0306	2	Linsenschraube	Oval head screw	M6x45-4,6 Zn DIN7985
2	301 1123	2	Flachrundschrabe	Saucer-head screw	M8x20-4,6 DIN603 BK30
3	301 3868	2	Sechskantschraube	Hexagon bolt	M16x65-8,8 DIN931 BK30
4	301 4020	2	Sechskantschraube	Hexagon bolt	M16x110-8,8 DIN931 BK30
5	301 7792	1	Bügel schraube	U-bolt	M12/100/140 Zn
6	303 0931	2	Sicherungsmutter	Selflocking nut	NM6-8 Zn DIN985
7	303 0932	2	Sicherungsmutter	Selflocking nut	NM8-8 Zn DIN985
8	303 0934	2	Sicherungsmutter	Selflocking nut	NM12-8 Zn DIN985
9	303 0935	4	Sicherungsmutter	Selflocking nut	NM16-8 Zn DIN985
10	305 6137	2	Scheibe	Washer	13/25x3 DIN1441-St Zn
11	305 8694	2	Scheibe	Washer	A8,4 DIN125-St Zn
12	325 1331	10	Kabelbinder	Cable clip	4,7x186
14	375 2120	1	Staubkappe, grün	Cap	D26,5 Bg.3
15	375 2122	1	Staubkappe, schwarz	Cap, black	D26,5 Bg.3
16	375 2718	2	SVK-Stecker	Hydraulic coupling	BG-3 12L M18x1,5
17	375 3994	1	Einschraubverschraubung	Nipple	x-GE 10-LR 1/2" -B Zn
18	375 4020	2	Einschraubverschraubung	Nipple	x-GE12-LM M18x1,5 Zn
19	375 4044	4	Gerade Einschraubverschraubung	Nipple	x-GE12-LR 3/8"
20	375 4134	2	Verbindung gerade	Connection	GVO-10L/12L



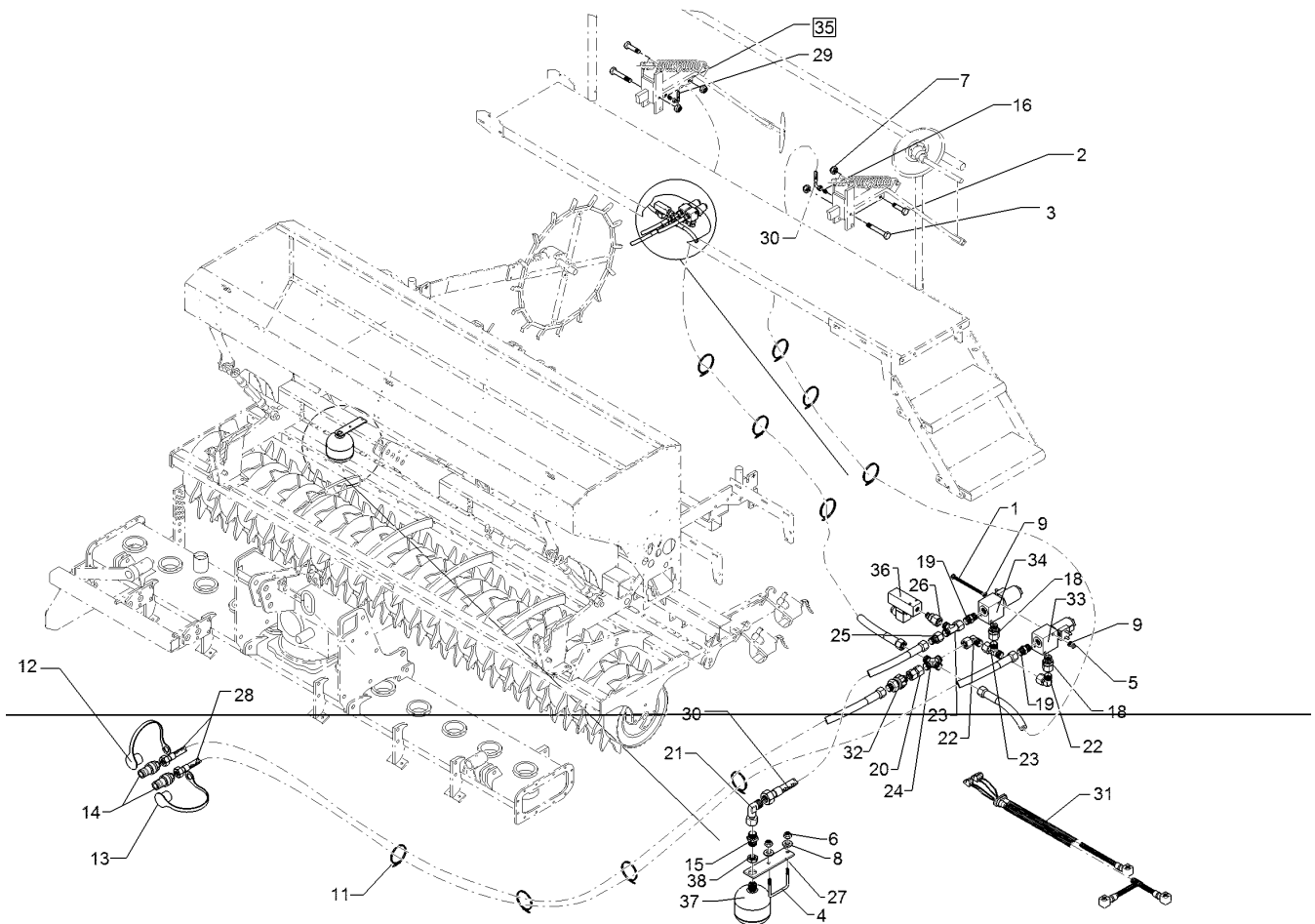
09.20

Pos.	Art.Nr.	Stck.	Artikeltext / Description		Abmessung
22	375 4490	1	Einstellbare T-Verschraubung	Adjustable T-union	ET12-LM DKO24 GRD M18x1,5
23	375 4499	1	Einstellbare W-Verschraubung	Adjustable angle union	EW10-LM DKO24 GRD M16x1,5
24	375 4500	3	Einstellbare W-Verschraubung	Adjustable angle union	EW12-LM DKO24 GRD M18x1,5
25	375 4548	1	Einstellbare L-Verschraubung	Adjustable L-union	EL10-L DKO24 GRD M16x1,5
26	375 4550	1	Einstellbare L-Verschraubung	Adjustable L-union	EL12-L M18x1,5
27	375 4660	1	Blindstopfen	Blind plug	BUZ12-L
28	375 4711	1	Stutzen	Stud	x-evGE-12-ED 1/4" DKO 24 GRD
29	375 5310	1	Überwurfmutter	Union nut	12L M18x1,5 Zn/ZnNi
30	459 3104	1	Brücke	Clamp plate	60x8x240 1x112D13-D35
31	475 3021	2	Hydraulikschlauch	Hydraulic hose	MTH05-3800 DKOL12/DKOL12 0/0°
32	475 3023	2	Hydraulikschlauch	Hydraulic hose	MTH05-1400 DKOL12/DKOL12 0/90°
33	475 3038	1	Hydraulikschlauch	Hydraulic hose	MTH05-800/DKOL10/DKOL10
34	481 1581	1	Winkel	Angle	60x3x109,5 Zn
35	573 4422	1	Kabel "F" Vorauflaufmarkierung	Cable "F" pre-emergence marker	Saphir 7
36	573 4435	1	Kabel "C1" Hubmagnet	Cable "C1" lift magnet	2150lg.
37	575 2102	1	Rückschlagventil	Nonreturn valve	RHD10L



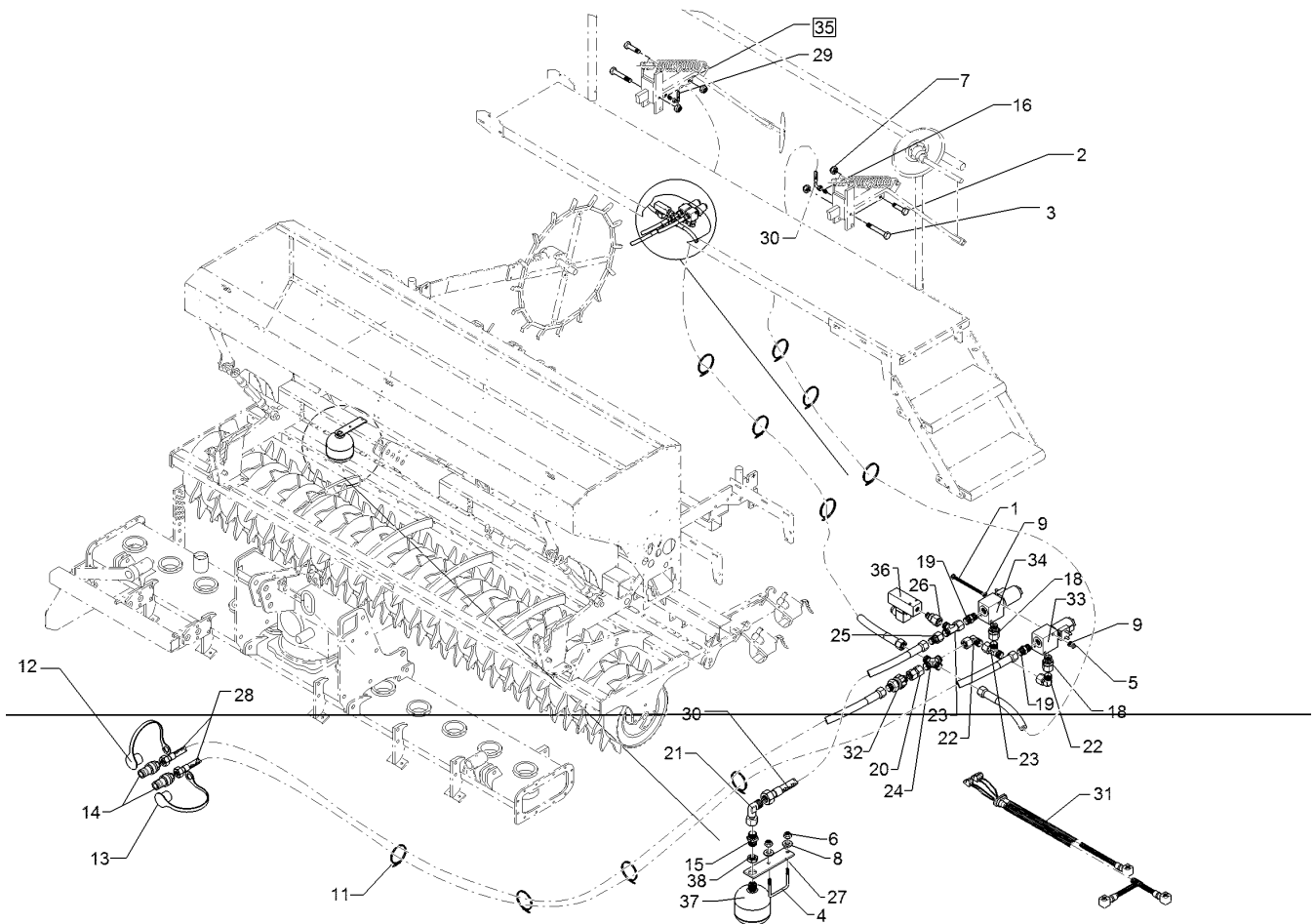
09.20

Pos.	Art.Nr.	Stck.	Artikeltext / Description	Abmessung	
38	575 2139	1	0	Seeding mechanism set	-
39	575 2335	2	Hydraulikzylinder	Hydraulic ram	ED025/--x0080-0170 D16 D16
40	575 4601	1	Druckschalter	Manometric switch	IP65 20-350 bar
41	575 9042	1	Druckspeicher	Pressure accumulator	Typ 0,75l 250-50bar G1/2 ZL
42	573 6367	1	Kabel Voraufm.+Druckbl.	Cable	Saphir/Easytronic
43	375 4110	1	Gerade Verschraubung	Nipple	x-G12-L M18x1,5
44	30310095	1	Sechskantmutter	Hexagon nut	M33x1,5 k=8 ZnNi 720h



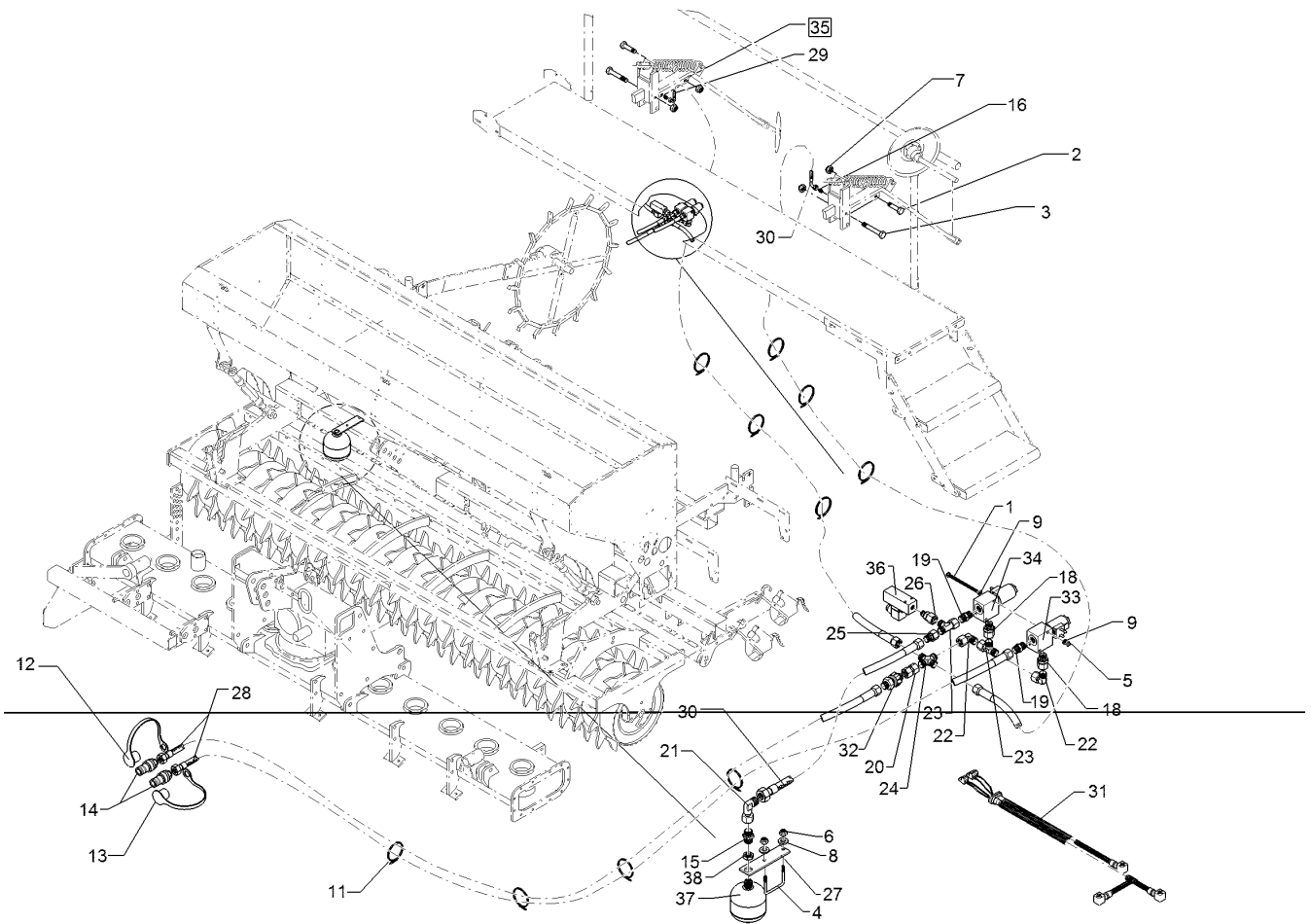
09.20

Pos.	Art.Nr.	Stck.	Artikeltext / Description		Abmessung
1	301 0318	1	Linsenschraube	Oval head screw	M6x100-4,6 Zn DIN7985
2	301 3868	2	Sechskantschraube	Hexagon bolt	M16x65-8.8 DIN931 BK30
3	301 4020	2	Sechskantschraube	Hexagon bolt	M16x110-8.8 DIN931 BK30
4	301 7792	1	Bügelschraube	U-bolt	M12/100/140 Zn
5	303 0931	1	Sicherungsmutter	Selflocking nut	NM6-8 Zn DIN985
6	303 0934	2	Sicherungsmutter	Selflocking nut	NM12-8 Zn DIN985
7	303 0935	4	Sicherungsmutter	Selflocking nut	NM16-8 Zn DIN985
8	305 6137	2	Scheibe	Washer	13/25x3 DIN1441-St Zn
9	305 8571	2	Scheibe	Washer	6,4 DIN125-A Zn
11	325 1330	10	Kabelbinder	Cable clip	7,6x365
12	375 2120	1	Staubkappe, grün	Cap	D26,5 Bg.3
13	375 2122	1	Staubkappe, schwarz	Cap, black	D26,5 Bg.3
14	375 2718	2	SVK-Stecker	Hydraulic coupling	BG-3 12L M18x1,5
15	375 3994	1	Einschraubverschraubung	Nipple	x-GE 10-LR 1/2" -B Zn
16	375 4020	2	Einschraubverschraubung	Nipple	x-GE12-LM M18x1,5 Zn
18	375 4042	2	Einstellbare GE-Verschraubung	Adjustable GE-union	evGE 12-LR 3/8" ED
19	375 4044	2	Gerade Einschraubverschraubung	Nipple	x-GE12-LR 3/8"
20	375 4132	1	Verbindung gerade	Connection	DKOL12/DKOL12 M18x1,5



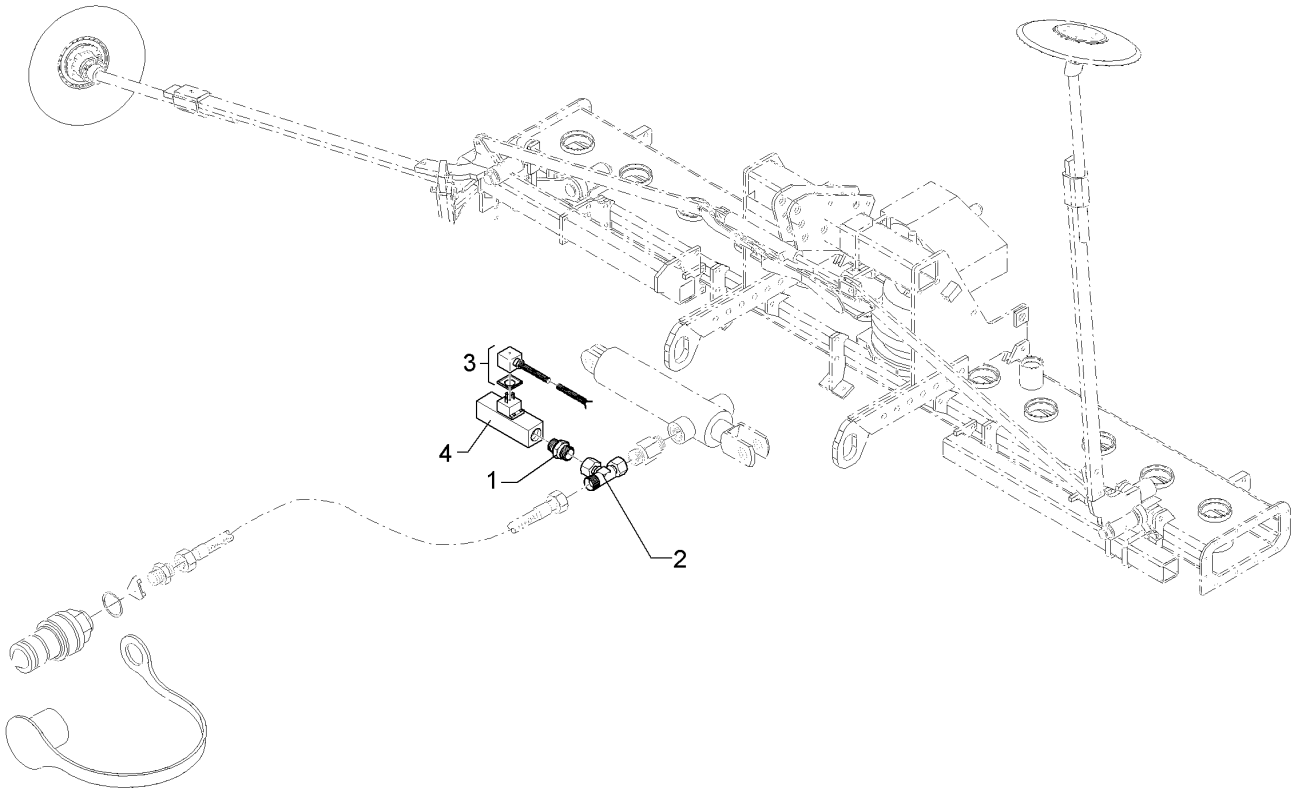
09.20

Pos.	Art.Nr.	Stck.	Artikeltext / Description		Abmessung
21	375 4499	1	Einstellbare W-Verschraubung	Adjustable angle union	EW10-LM DKO24
22	375 4500	2	Einstellbare W-Verschraubung	Adjustable angle union	GRD M16x1,5 EW12-LM DKO24
23	375 4550	2	Einstellbare L-Verschraubung	Adjustable L-union	GRD M18x1,5 EL12-L M18x1,5
24	375 4600	1	Kreuzverschraubung	Cross union	K12-L M18x1,5
25	375 4651	1	Konus-Reduzieranschluss	Reduction joint	KOR12/10-L DKOL m.O-Ring
26	375 4711	1	Stutzen	Stud	x-evGE-12-ED 1/4" DKO 24 GRD
27	459 3104	1	Brücke	Clamp plate	60x8x240 1x112D13-D35
28	475 3021	2	Hydraulikschlauch	Hydraulic hose	MTH05-3800 DKOL12/DKOL12 0/0°
29	475 3028	2	Hydraulikschlauch	Hydraulic hose	MTH05-1900 DKOL12/DKOL12 0/90°
30	475 3038	1	Hydraulikschlauch	Hydraulic hose	MTH05-800/DKOL10/DKOL10
31	573 6367	1	Kabel Vorauflaufm.+Druckbl.	Cable	Saphir/Easytronic
32	575 2099	1	Rückschlagventil	Nonreturn valve	RHD12L
33	575 2242	1	Sitzventil	Seat valve	WS22GNZ5-2 12D M439+Galma1
34	575 2243	1	Sitzventil 2/2 Wege +17W-Spule	Seat valve	WS22ONZ5/2 12V DC M100+Galma1
35	575 2335	2	Hydraulikzylinder	Hydraulic ram	ED025/-x0080-0170 D16 D16
36	575 4601	1	Druckschalter	Manometric switch	IP65 20-350 bar



09.20

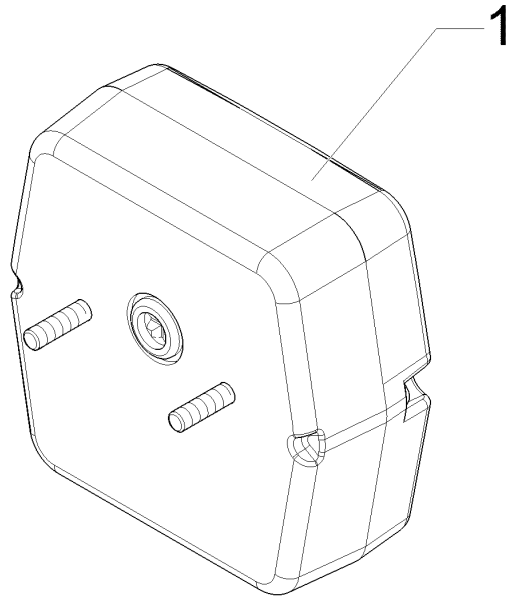
Pos.	Art.Nr.	Stck.	Artikeltext / Description		Abmessung
37	575 9042	1	Druckspeicher	Pressure accumulator	Typ 0,75l 250-50bar
38	30310095	1	Sechskantmutter	Hexagon nut	G1/2 ZL M33x1,5 k=8 ZnNi 720h



09.20

Pos.	Art.Nr.	Stck.	Artikeltext / Description		Abmessung
1	375 4036	1	Einstellbare GE-Verschraubung	Adjustable GE-union	evGE 10-LR 1/4"
2	375 4548	1	Einstellbare L-Verschraubung	Adjustable L-union	EL10-L DKO24 GRD M16x1,5
3	573 6138	1	Kabel Druckschalter Spurreißer	Cable	Solitronic
4	575 4601	1	Druckschalter	Manometric switch	IP65 20-350 bar

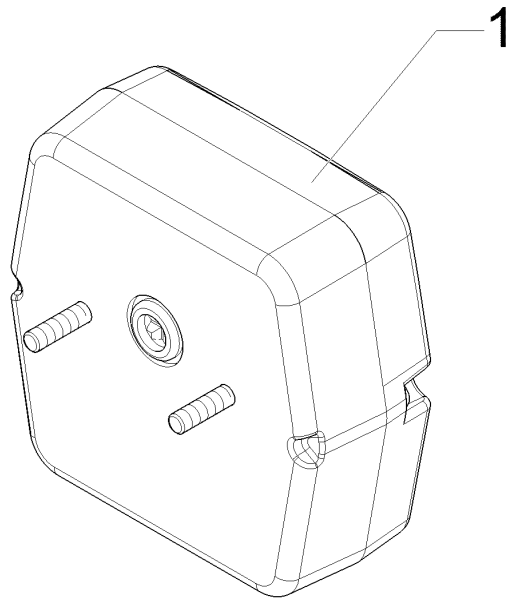
Rückleuchte/Rear light	4
Saphir 8/400 + AutoLoad	37310120



09.20

Pos.	Art.Nr.	Stck.	Artikeltext / Description		Abmessung
1	37310123	1	Lichtscheibe	Light glas	BBS/BBSK

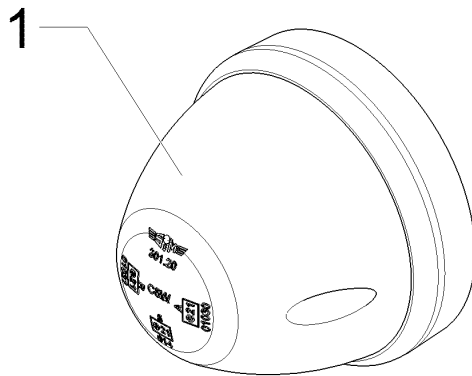
Rückleuchte/Rear light	4
Saphir 8/400 + AutoLoad	37310121



09.20

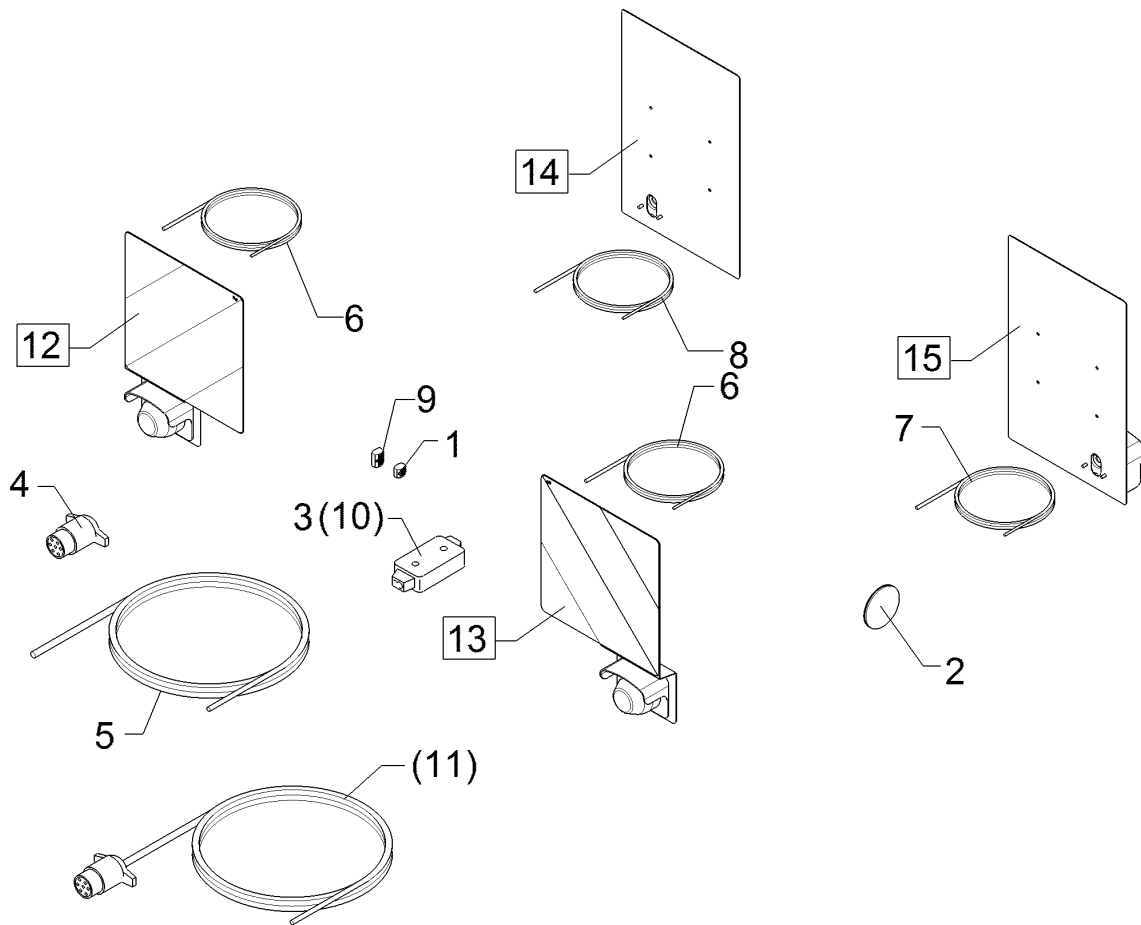
Pos.	Art.Nr.	Stck.	Artikeltext / Description		Abmessung
1	37310123	1	Lichtscheibe	Light glas	BBS/BBSK

Positionsleuchte/Position light	4
Saphir 8/400 + AutoLoad	37310122



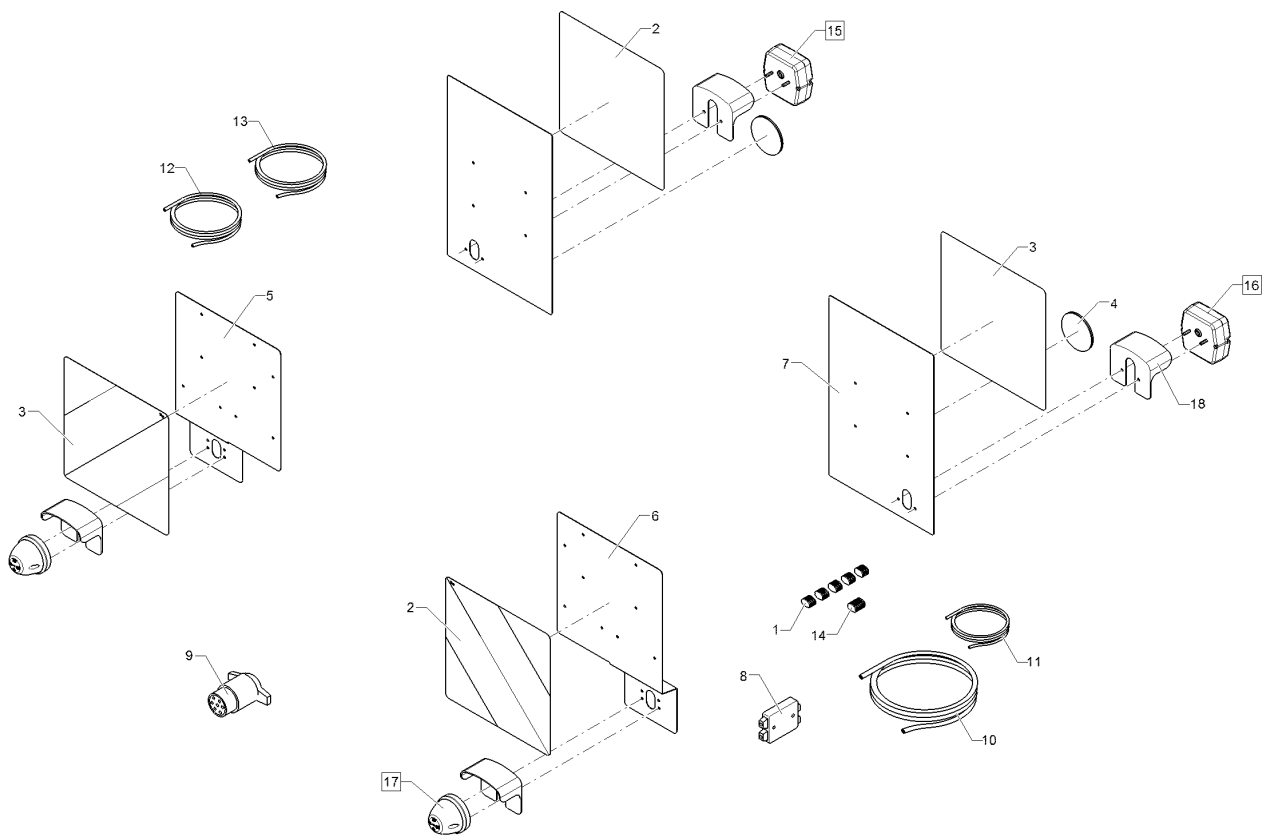
09.20

Pos.	Art.Nr.	Stck.	Artikeltext / Description		Abmessung
1	37310124	1	Lichtscheibe	Light glas	P weiß



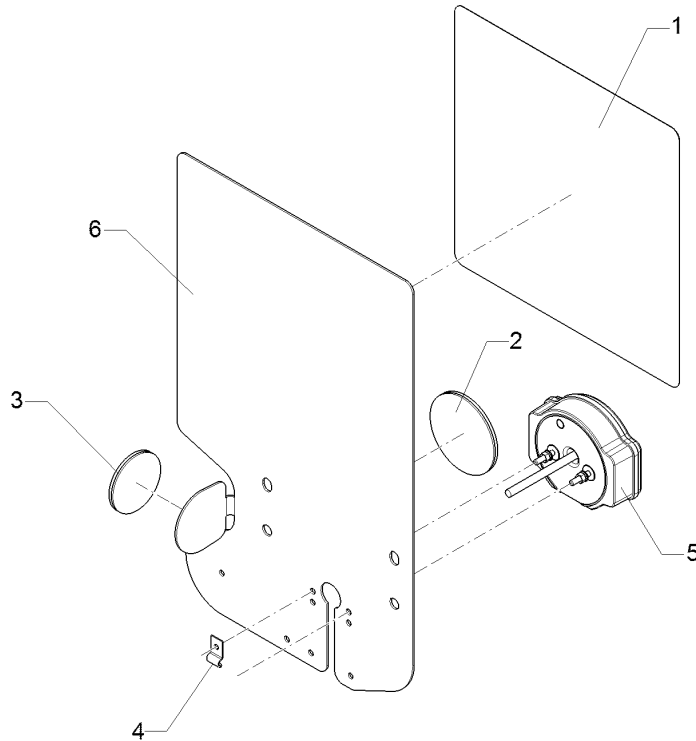
09.20

Pos.	Art.Nr.	Stck.	Artikeltext / Description		Abmessung
1	F41 0436	5	Klemme	Clamp	3x2,5
2	321 9918	2	Rückstrahler rot selbstkl.	Self-adh. reflector, red	8200K
3	373 2019	1	Verteilerdose	Junction box	32 polig 90x140mm
4	373 2124	1	Stecker Alu	Plug	7-polig
5	373 4130	3	Kabel	Cable	7x1,5 S/W
6	373 4134	2	Kabel	Cable	2x0,75 S/W
7	373 4136	5	Kabel gelb	Cable, yellow	4x0,75
8	373 4137	5	Kabel grün	Cable, green	4x0,75
9	37310097	1	Klemme	Clamp	5x2,5
10	570 1208	1	Verteilerdose	Junction box	-
11	570 1209	1	Anschlusskabel	Connecting cable	Lemken 37HK
12	570 1210	1	Warntafel mit Leuchte	Warning boards with lamp	VR
13	570 1211	1	Warntafel mit Leuchte	Warning boards with lamp	VL
14	570 1212	1	Warntafel mit Leuchte	Warning boards with lamp	HR
15	570 1213	1	Warntafel mit Leuchte	Warning boards with lamp	HL



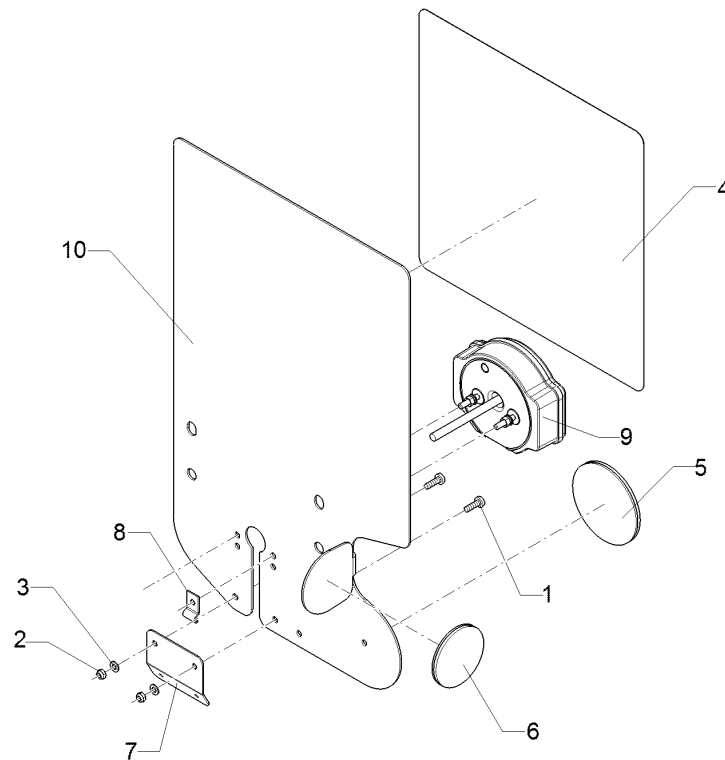
09.20

Pos.	Art.Nr.	Stck.	Artikeltext / Description		Abmessung
1	F41 0436	5	Klemme	Clamp	3x2,5
2	321 9912	2	Warntafel-Klebefolie	Bonding sheet-warning board	282x282 TP-ESC-B 08225 RE
3	321 9913	2	Warntafel-Klebefolie	Bonding sheet-warning board	282x282 TP-ESC-B 08225 LI
4	321 9918	2	Rückstrahler rot selbstkl.	Self-adh. reflector, red	8200K
5	32110096	1	Trägerblech	Carrier plate	Saphir VORE
6	32110097	1	Trägerblech	Carrier plate	Saphir VOLI
7	32110098	2	Trägerblech	Carrier plate	Saphir HI
8	373 2019	1	Verteilerdose	Junction box	32 polig 90x140mm
9	373 2124	1	Stecker Alu	Plug	7-polig
10	373 4130	3	Kabel	Cable	7x1,5 S/W
11	373 4134	2	Kabel	Cable	2x0,75 S/W
12	373 4136	5	Kabel gelb	Cable, yellow	4x0,75
13	373 4137	5	Kabel grün	Cable, green	4x0,75
14	37310097	1	Klemme	Clamp	5x2,5
15	37310120	1	Rückleuchte	Rear light	BBS
16	37310121	1	Rückleuchte	Rear light	BBSK
17	37310122	2	Positionsleuchte	Position light	P weiß
18	373 3802	4	Schutzhaube	Cover	VO SH86



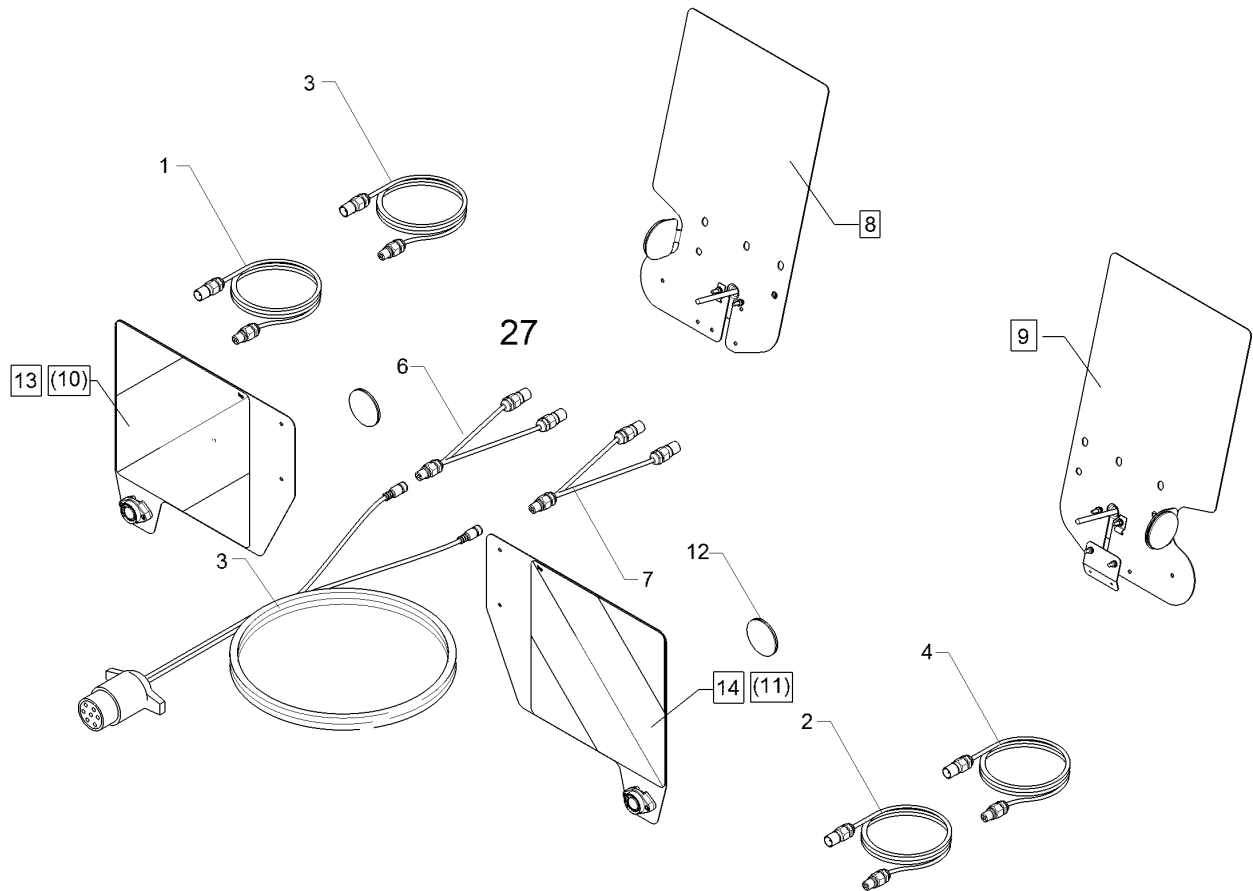
09.20

Pos.	Art.Nr.	Stck.	Artikeltext / Description		Abmessung
1	321 9912	1	Warntafel-Klebefolie	Bonding sheet-warning board	282x282 TP-ESC-B 08225 RE
2	321 9918	1	Rückstrahler rot selbstkl.	Self-adh. reflector, red	8200K
3	321 9919	1	Rückstrahler selbstklebend	Self-adh. reflector	6200GK
4	373 1157	1	Kabelschelle	Cable clip	6mm
5	37310212	1	Rückleuchte	Rear light	Bl.Br.S LED ML RE
6	470 1766	1	Grundplatte	Basic plate	2x296x478 RE Rd. Zn



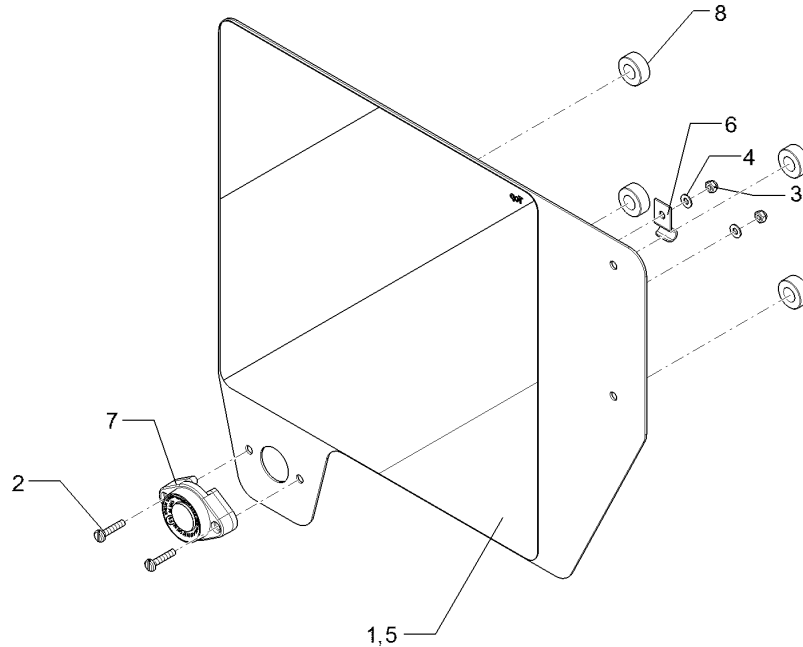
09.20

Pos.	Art.Nr.	Stck.	Artikeltext / Description		Abmessung
1	30110003	2	Linsenschraube	Oval head screw	M5x16-4,6 Zn DIN7985
2	303 0929	2	Sicherungsmutter	Selflocking nut	NM5-8 Zn DIN985
3	305 8569	2	Scheibe	Washer	5,3 DIN125 Zn
4	321 9913	1	Warntafel-Klebefolie	Bonding sheet-warning board	282x282 TP-ESC-B 08225 LI
5	321 9918	1	Rückstrahler rot selbstkl.	Self-adh. reflector, red	8200K
6	321 9919	1	Rückstrahler selbstklebend	Self-adh. reflector	6200GK
7	32110245	1	Kennzeichenhalter	Holder for registration plate	2x124x148 4xD6 Zn
8	373 1157	1	Kabelschelle	Cable clip	6mm
9	37310213	1	Rückleuchte	Rear light	Bl.Br.S.K LED ML LI
10	470 1767	1	Grundplatte	Basic plate	2x296x478 LI Rd. Zn



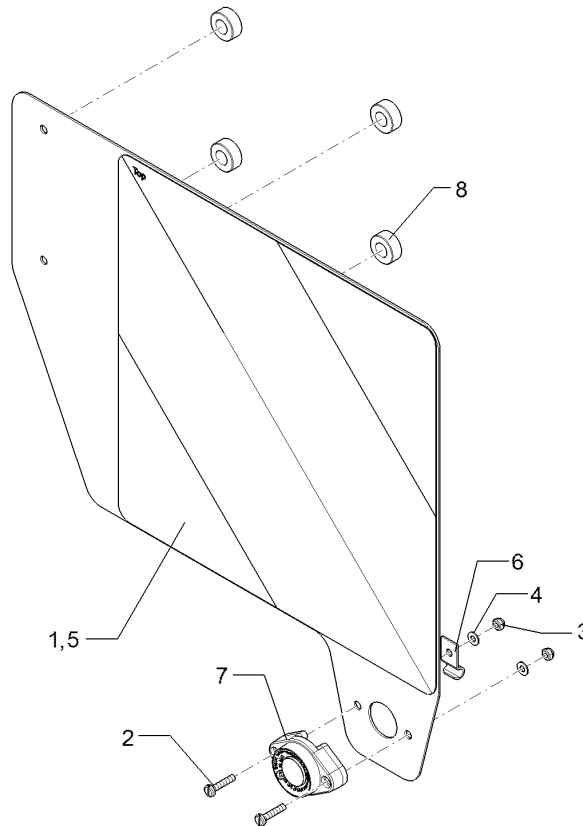
09.20

Pos.	Art.Nr.	Stck.	Artikeltext / Description	Abmessung	
1	373 4262	1	Kabel	Cable	gr 4x0,75x2500
2	373 4263	1	Kabel	Cable	ye 4x0,75x2500
3	373 4271	1	Kabel	Cable	1x7pol. 2x4pol. 4m
4	37310012	1	Grundkabel	Basic cable	4x0,75x4000
5	37310013	1	Grundkabel	Basic cable	4x0,75x4000 ye
6	37310030	1	Grundkabel	Basic cable	1x4pol. 2x4pol. RE
7	37310031	1	Grundkabel	Basic cable	1x4pol. 2x4pol. LI
8	57010104	1	Beleuchtungseinheit	Lighting unit	2x296x478 Rd.HI RE
9	57010105	1	Beleuchtungseinheit	Lighting unit	2x296x478 Rd.HI LI
10	57010153	1	Beleuchtungsanlage	Lighting equipment	1,5x360x379 VO RE
11	57010154	1	Beleuchtungseinheit	Lighting unit	1,5x360x379 VO LI
12	321 9918	2	Rückstrahler rot selbstkl.	Self-adh. reflector, red	8200K
13	57010160	1	Beleuchtungsanlage	Lighting equipment	1,5x360x379 VO RE
14	57010161	1	Beleuchtungseinheit	Lighting unit	1,5x360x379 VO LI



09.20

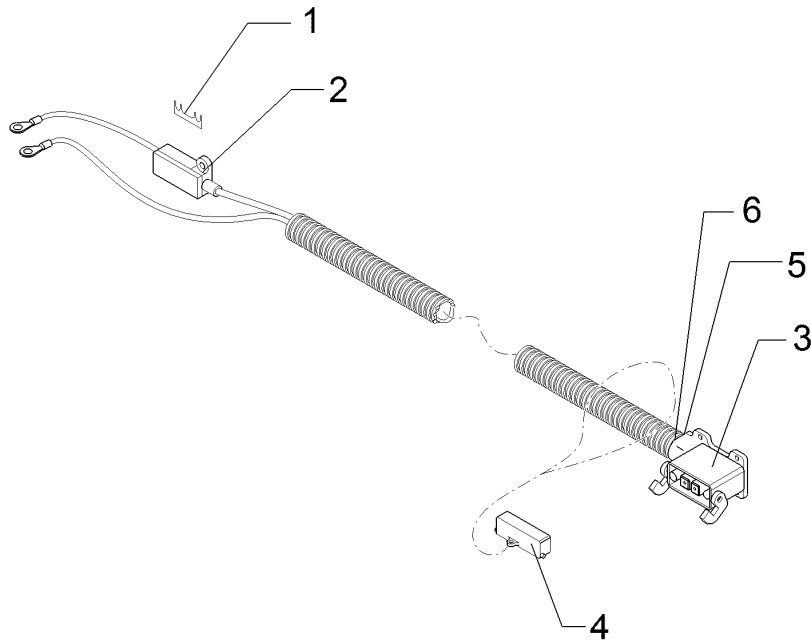
Pos.	Art.Nr.	Stck.	Artikeltext / Description		Abmessung
1	20314466	1	Grundplatte	Basic plate	1.5x360x379
2	301 0281	2	Flachkopfschraube	Flatheaded bolt	M4x20-4.8 Zn DIN85
3	303 0928	2	Sicherungsmutter	Selflocking nut	NM4-8 Zn DIN985
4	305 8567	2	Scheibe	Washer	4,3 DIN125 Zn
5	321 9913	1	Warntafel-Klebefolie	Bonding sheet-warning board	282x282 TP-ESC-B 08225 LI
6	373 1157	1	Kabelschelle	Cable clip	6mm
7	37310240	1	Positionsleuchte	Position light	LED ML weiss
8	31710351	4	Distanzring	Distance ring	D20/10x8,5 ABS schwarz



09.20

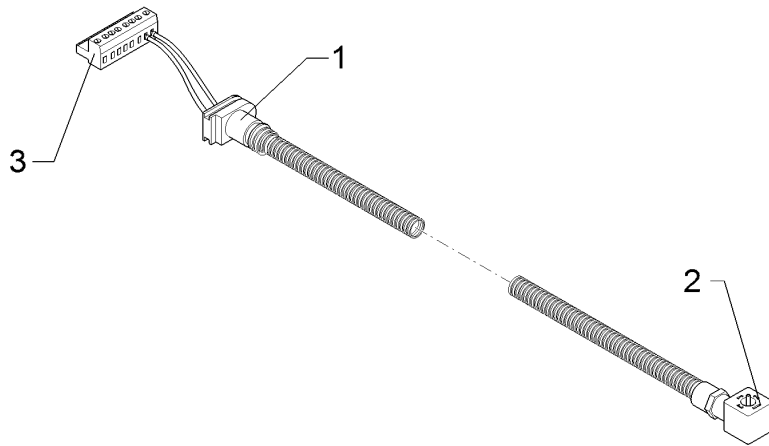
Pos.	Art.Nr.	Stck.	Artikeltext / Description		Abmessung
1	20314466	1	Grundplatte	Basic plate	1.5x360x379
2	301 0281	2	Flachkopfschraube	Flatheaded bolt	M4x20-4.8 Zn DIN85
3	303 0928	2	Sicherungsmutter	Selflocking nut	NM4-8 Zn DIN985
4	305 8567	2	Scheibe	Washer	4,3 DIN125 Zn
5	321 9912	1	Warntafel-Klebefolie	Bonding sheet-warning board	282x282 TP-ESC-B 08225 RE
6	373 1157	1	Kabelschelle	Cable clip	6mm
7	37310240	1	Positionsleuchte	Position light	LED ML weiss
8	31710351	4	Distanzring	Distance ring	D20/10x8,5 schwarz

Montagesatz Batterie/Mounting set, batterie	4
Saphir 8/400 + AutoLoad	573 6128



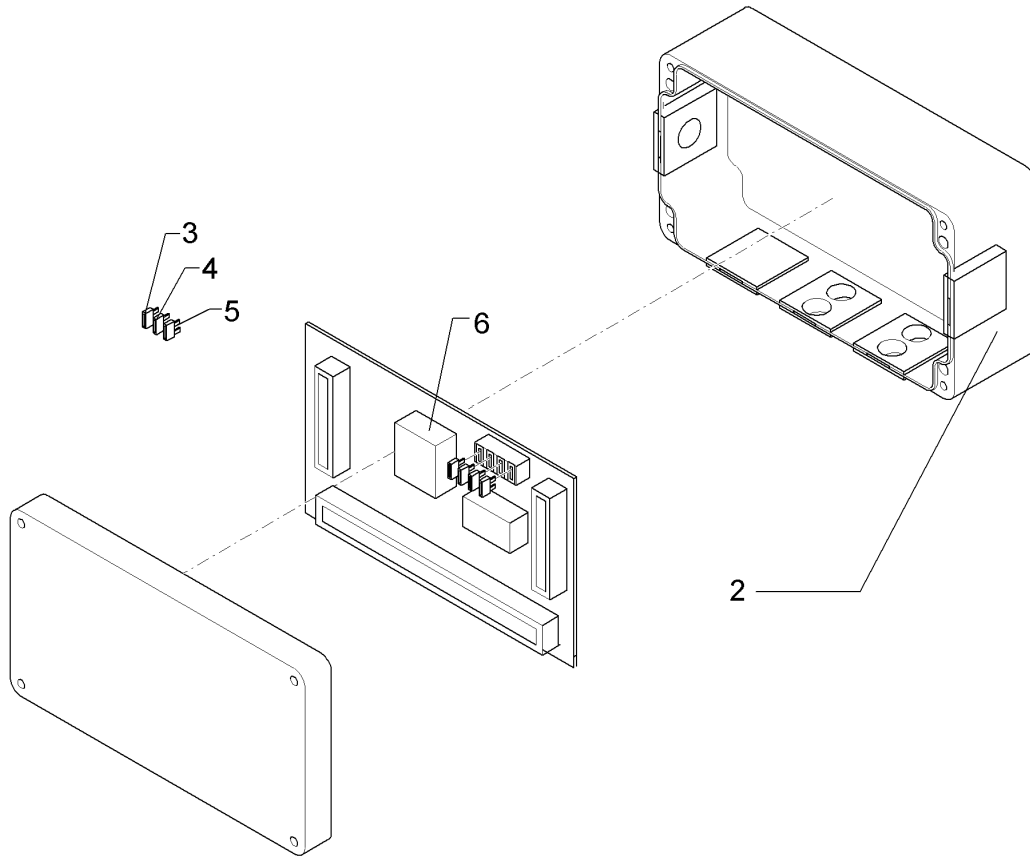
09.20

Pos.	Art.Nr.	Stck.	Artikeltext / Description		Abmessung
1	373 1330	1	Sicherungsstreifen	Fuse	40A 41x11x0,25
2	373 1370	1	Sicherungshalter f.Si-Streifen	Fuse carrier	Solitair 10/12
3	373 2191	1	Sockelgehäuse	Base housing	10A 1xM25
4	373 2192	1	Staubschutzkappe	Dust cap	Harting 10A
5	373 2195	1	Halterahmen f. Harting Gehäuse	Holder for Harting housing	HAN 10A25
6	373 2197	1	Schraubanschl. Harting Buchse	Threaded terminal end	HAN 40 2,5-10mm ²



09.20

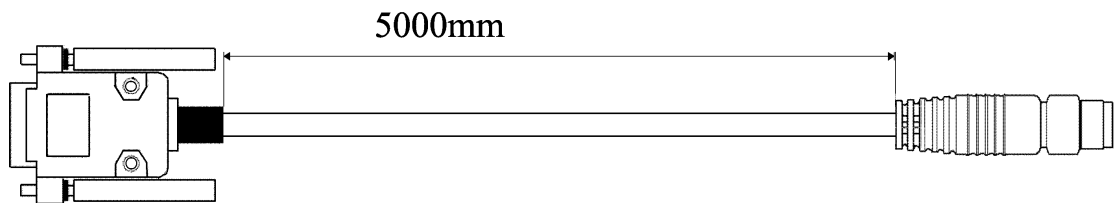
Pos.	Art.Nr.	Stck.	Artikeltext / Description		Abmessung
1	373 1913	1	Gummitülle	Rubber bushing	2xd=10,0
2	373 2158	1	Magnetventil-Stecker +Diode	Electro valve plug + diode	3-polig 27x27
3	373 2308	0	Federleiste	Multipole connector	8-polig, 5,08



09.20

Pos.	Art.Nr.	Stck.	Artikeltext / Description		Abmessung
2	573 6154	1	Gehäuse Platine	Housing circuit board	Solitronic 220 x 120 x 80
3	373 1311	1	Flachsicherung grau	Blade-type fuse, grey	1A DIN72581-T3
4	373 1312	1	Flachsicherung hellbraun	Blade-type fuse, light-brown	5A DIN72581-T3
5	373 1317	1	Flachsicherung weiß	Blade-type fuse, white	25A DIN72581-T3
6	573 4828	1	Relais	Relay	12V 40A

Kabel/Cable	4
Saphir 8/400 + AutoLoad	573 6164



9-polige SUB-D Buchse

Belegung:

- 2---- TxD (R1) braun
- 3---- RxD (R3) blau
- 5---- GND (R4) schwarz

Stecker R
M8 3-polig

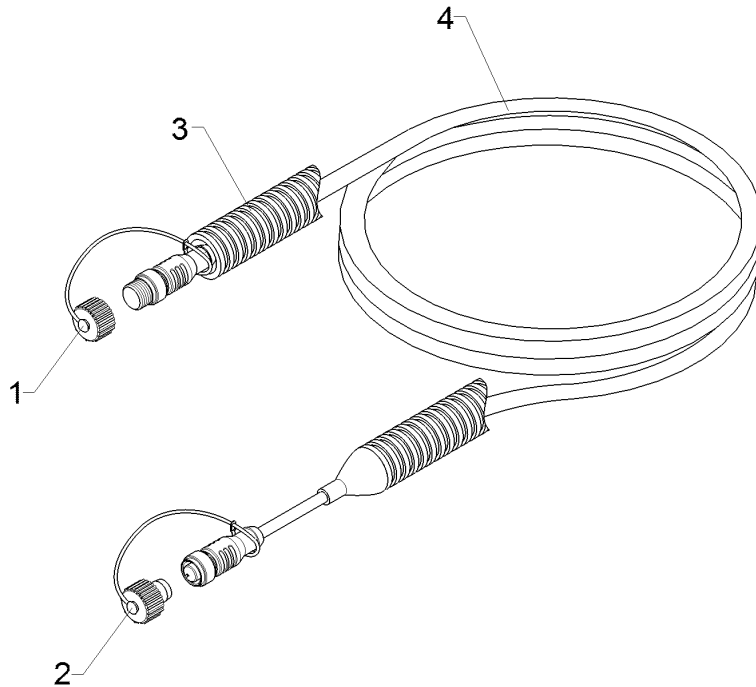
Belegung:

- R1---- TxD (2)
- R3---- RxD (3)
- R4---- GND (5)

09.20

Pos.	Art.Nr.	Stck.	Artikeltext / Description		Abmessung
1	373 4412	5	Wellrohr	Corrugated tube	NW7,5 PA6 schwarz geschlitz

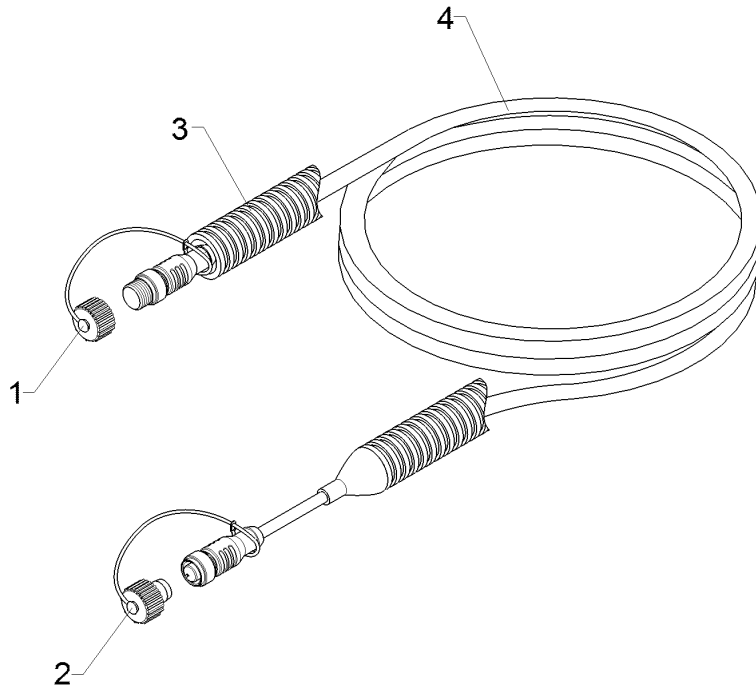
Verbindungsleitung/Connection cable	4
Saphir 8/400 + AutoLoad	573 6172



09.20

Pos.	Art.Nr.	Stck.	Artikeltext / Description		Abmessung
1	373 2146	1	Schutzkappe f. Stecker	Cap for plug	M12x1 mit Halteband
2	373 2148	1	Schutzkappe f. Buchse	Cap for bushing	M12x1 mit Halteband
3	373 4412	3	Wellrohr	Corrugated tube	NW7,5 PA6 schwarz geschlitzt
4	573 6120	1	Verbindungsleitung 8-pol	Connection cable	3m

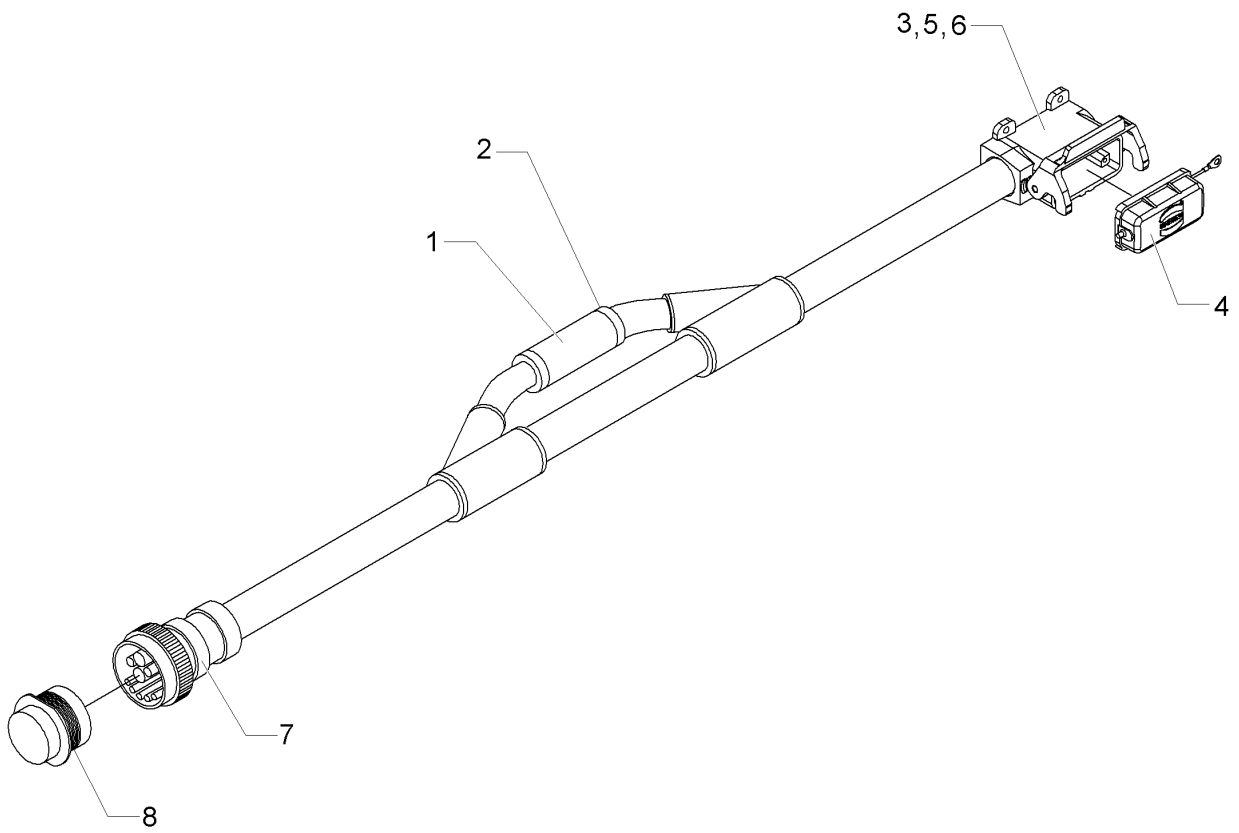
Verbindungsleitung/Connection cable	4
Saphir 8/400 + AutoLoad	573 6173



09.20

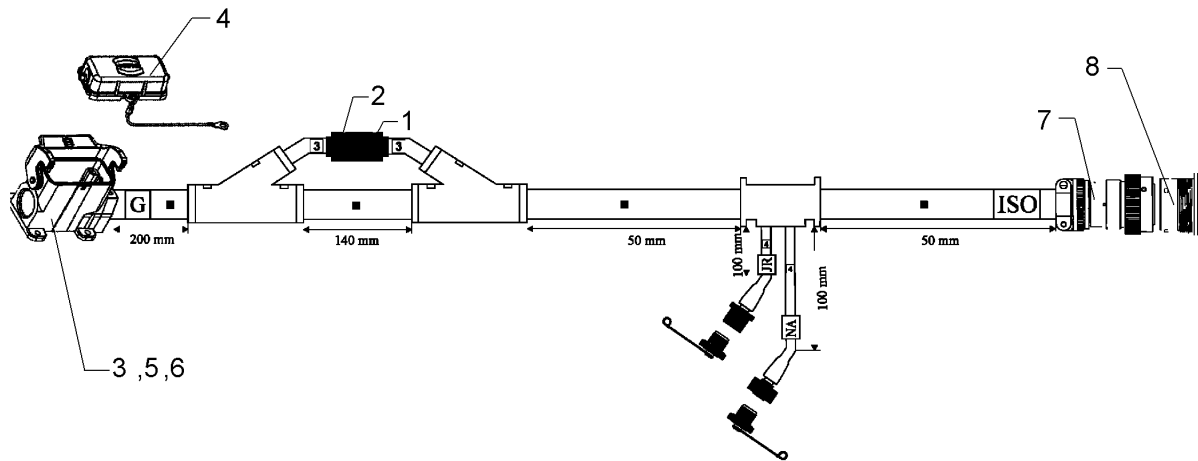
Pos.	Art.Nr.	Stck.	Artikeltext / Description		Abmessung
1	373 2146	1	Schutzkappe f. Stecker	Cap for plug	M12x1 mit Halteband
2	373 2148	1	Schutzkappe f. Buchse	Cap for bushing	M12x1 mit Halteband
3	373 4412	5	Wellrohr	Corrugated tube	NW7,5 PA6 schwarz geschlitzt
4	573 6121	1	Verbindungsleitung 8-polig	Connection cable	5m

Adapter/Adapter	4
Saphir 8/400 + AutoLoad	573 6201



09.20

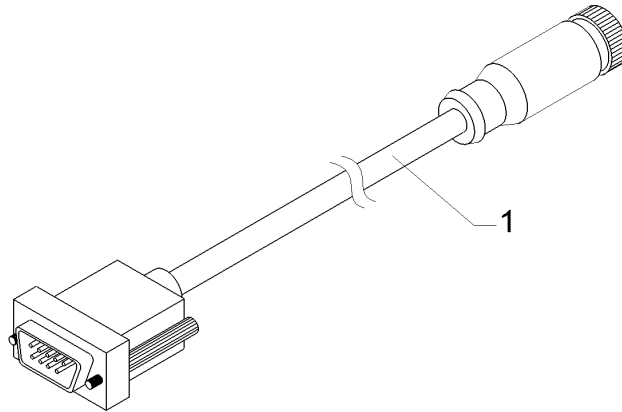
Pos.	Art.Nr.	Stck.	Artikeltext / Description		Abmessung
1	373 1330	1	Sicherungsstreifen	Fuse	40A 41x11x0,25
2	373 1370	1	Sicherungshalter f.Si-Streifen	Fuse carrier	Solitair 10/12
3	373 2191	1	Sockelgehäuse	Base housing	10A 1xM25
4	373 2192	1	Staubschutzkappe	Dust cap	Harting 10A
5	373 2195	1	Halterahmen f. Harting Gehäuse	Holder for Harting housing	HAN 10A25
6	373 2197	1	Schraubanschl. Harting Buchse	Threaded terminal end	HAN 40 2,5-10mm ²
7	373 2220	1	ISOBUS-Stecker komplett	ISOBUS-plug	1x13076, 2x 13078, 2x13079
8	373 2221	1	Staubkappe	Dust cap	ISOBUS-Stecker



09.20

Pos.	Art.Nr.	Stck.	Artikeltext / Description		Abmessung
1	373 1330	1	Sicherungsstreifen	Fuse	40A 41x11x0,25
2	373 1370	1	Sicherungshalter f.Si-Streifen	Fuse carrier	Solitair 10/12
3	373 2191	1	Sockelgehäuse	Base housing	10A 1xM25
4	373 2192	1	Staubschutzkappe	Dust cap	Harting 10A
5	373 2195	1	Halterahmen f. Harting Gehäuse	Holder for Harting housing	HAN 10A25
6	373 2197	1	Schraubanschl. Harting Buchse	Threaded terminal end	HAN 40 2,5-10mm ²
7	373 2220	1	ISOBUS-Stecker komplett	ISOBUS-plug	1x13076, 2x 13078, 2x13079
8	373 2221	1	Staubkappe	Dust cap	ISOBUS-Stecker

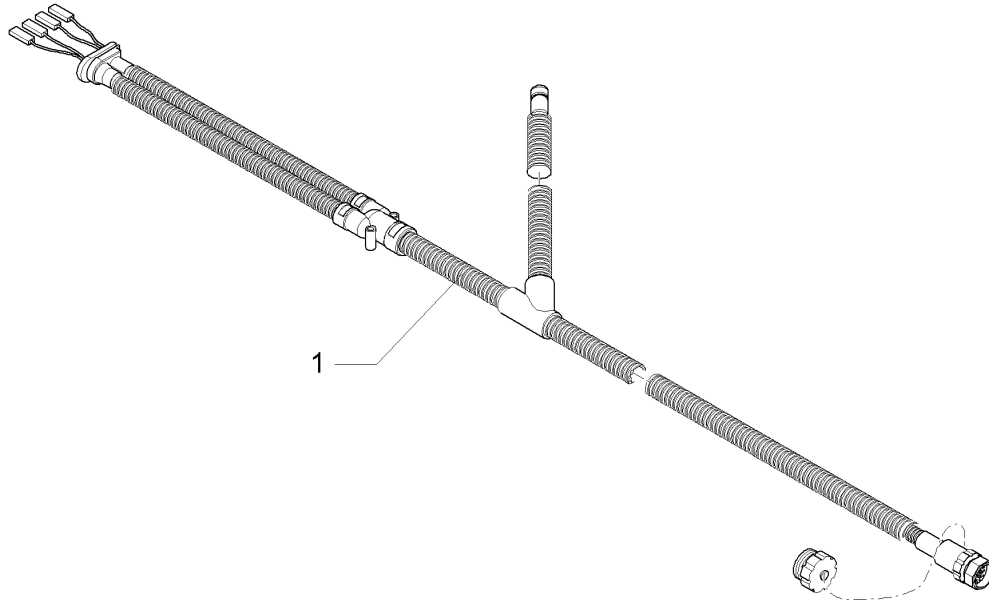
Anschlusskabel GPS Antenne/Connecting cable GPS-antenna	4
Saphir 8/400 + AutoLoad	57310066



09.20

Pos.	Art.Nr.	Stck.	Artikeltext / Description		Abmessung
1	57310066	1	Anschlusskabel GPS Antenne	Connecting cable GPS-antenna	M8 / Sub-D CCI Type N

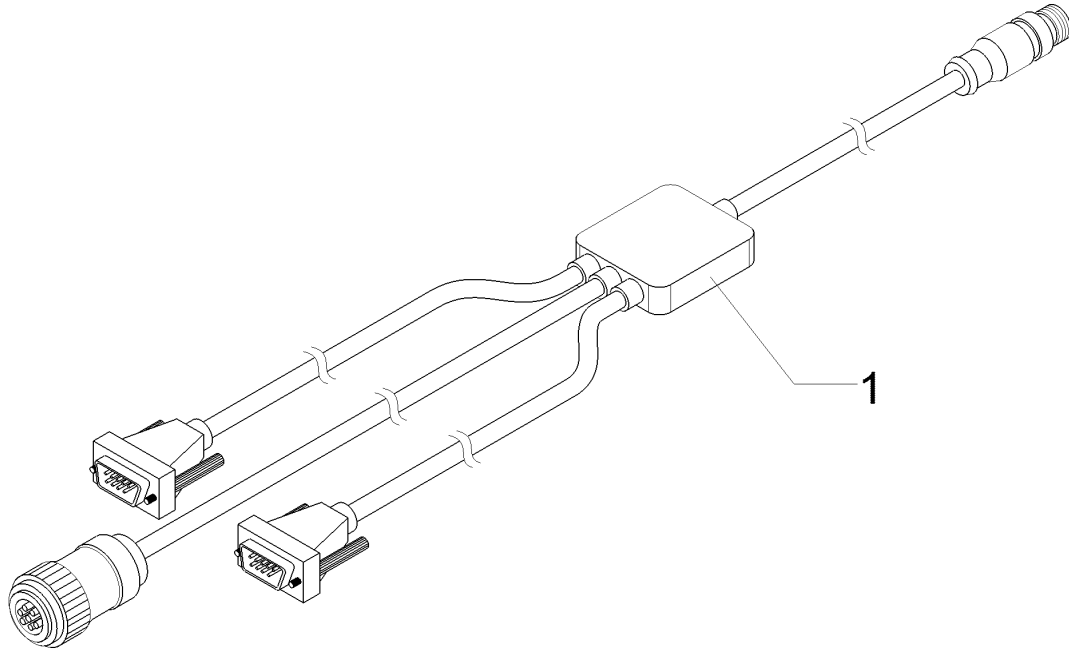
Anschlussleitung/Connecting cable	4
Saphir 8/400 + AutoLoad	57310134



09.20

Pos.	Art.Nr.	Stck.	Artikeltext / Description		Abmessung
1	57310134	1	Anschlussleitung	Connecting cable	Isobus

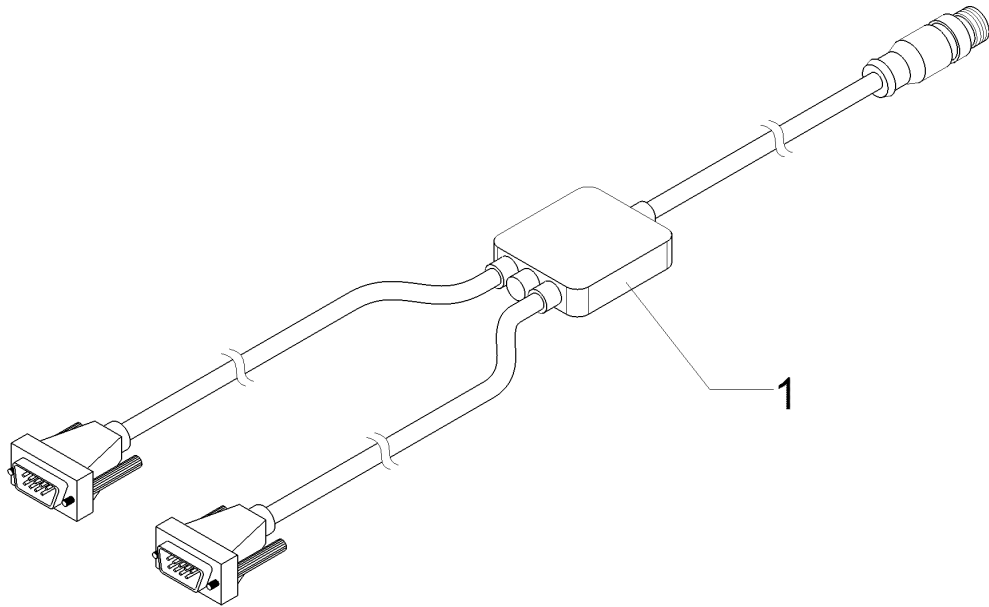
Anschlusskabel/Connecting cable	4
Saphir 8/400 + AutoLoad	57310196



09.20

Pos.	Art.Nr.	Stck.	Artikeltext / Description	Abmessung
1	57310196	1	Anschlusskabel Connecting cable	ISO11786 M12 12P 2xSUB-D

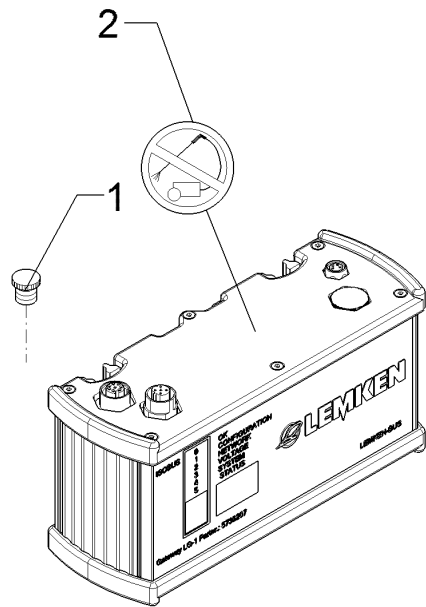
Anschlusskabel/Connecting cable	4
Saphir 8/400 + AutoLoad	57310198



09.20

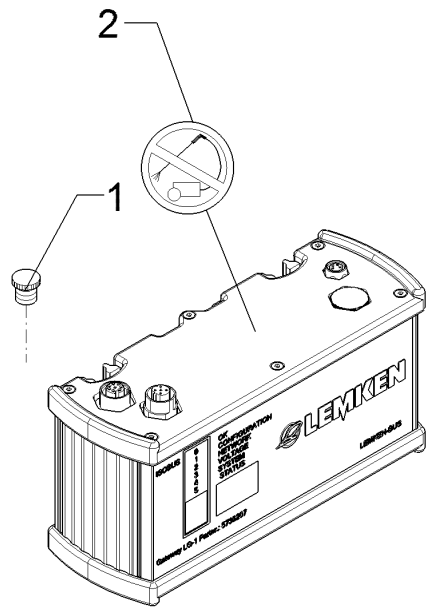
Pos.	Art.Nr.	Stck.	Artikeltext / Description		Abmessung
1	57310198	1	Anschlusskabel	Connecting cable	M12 12P 2xSUB-D

Steuerung/Control	4
Saphir 8/400 + AutoLoad	57310271



09.20

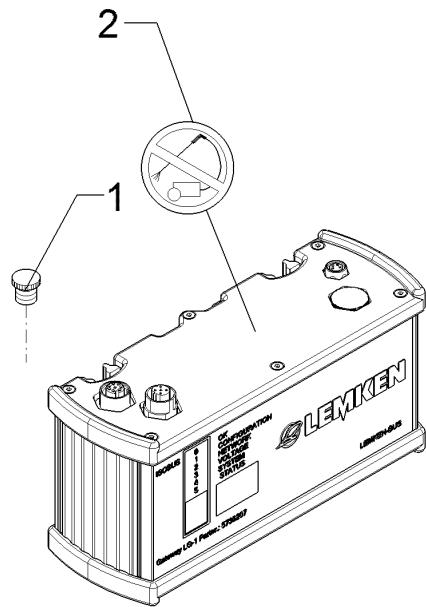
Pos.	Art.Nr.	Stck.	Artikeltext / Description		Abmessung
1	373 2149	1	Schutzkappe	Cap	M12
2	390 0516	1	Aufkleber Warnbildzeichen	Warning Label	nicht mit Hochdruckreiniger



09.20

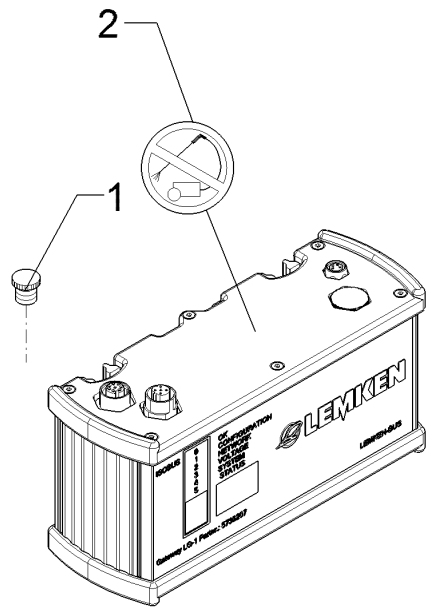
Pos.	Art.Nr.	Stck.	Artikeltext / Description		Abmessung
1	373 2149	1	Schutzkappe	Cap	M12
2	390 0516	1	Aufkleber Warnbildzeichen	Warning Label	nicht mit Hochdruckreiniger

Gateway/Gateway	4
Saphir 8/400 + AutoLoad	57310342



09.20

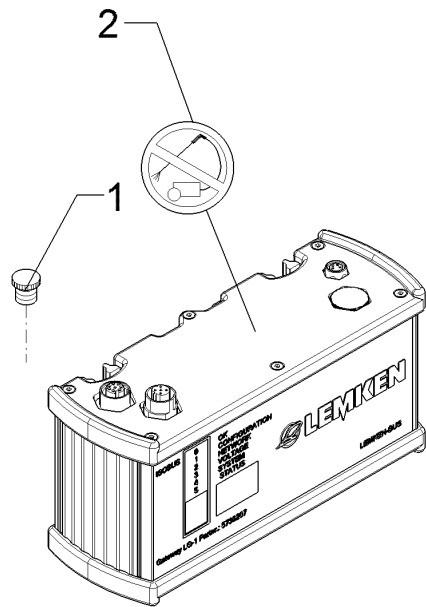
Pos.	Art.Nr.	Stck.	Artikeltext / Description		Abmessung
1	373 2149	1	Schutzkappe	Cap	M12
2	390 0516	1	Aufkleber Warnbildzeichen	Warning Label	nicht mit Hochdruckreiniger



09.20

Pos.	Art.Nr.	Stck.	Artikeltext / Description		Abmessung
1	373 2149	1	Schutzkappe	Cap	M12
2	390 0516	1	Aufkleber Warnbildzeichen	Warning Label	nicht mit Hochdruckreiniger

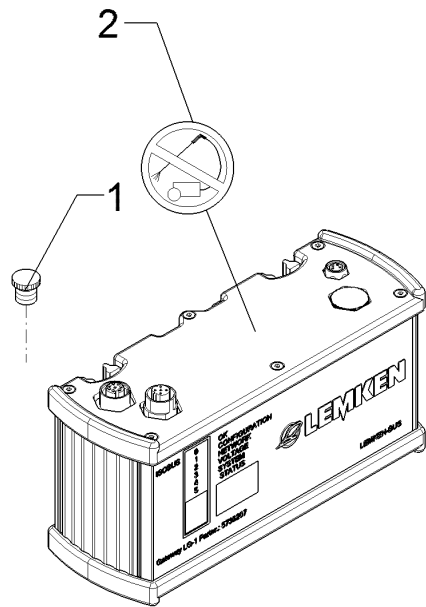
Gateway/Gateway	4
Saphir 8/400 + AutoLoad	57310344



09.20

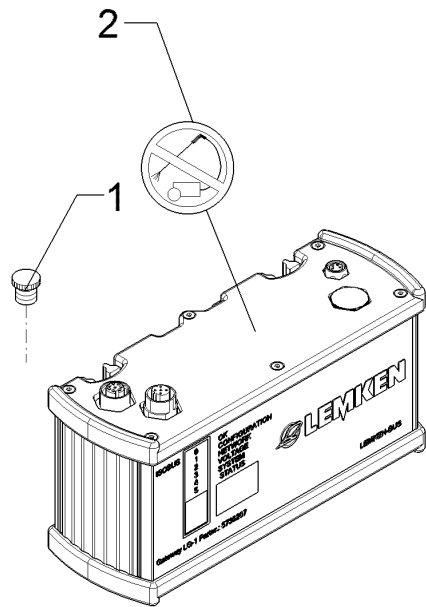
Pos.	Art.Nr.	Stck.	Artikeltext / Description		Abmessung
1	373 2149	1	Schutzkappe	Cap	M12
2	390 0516	1	Aufkleber Warnbildzeichen	Warning Label	nicht mit Hochdruckreiniger

Gateway/Gateway	4
Saphir 8/400 + AutoLoad	57310345



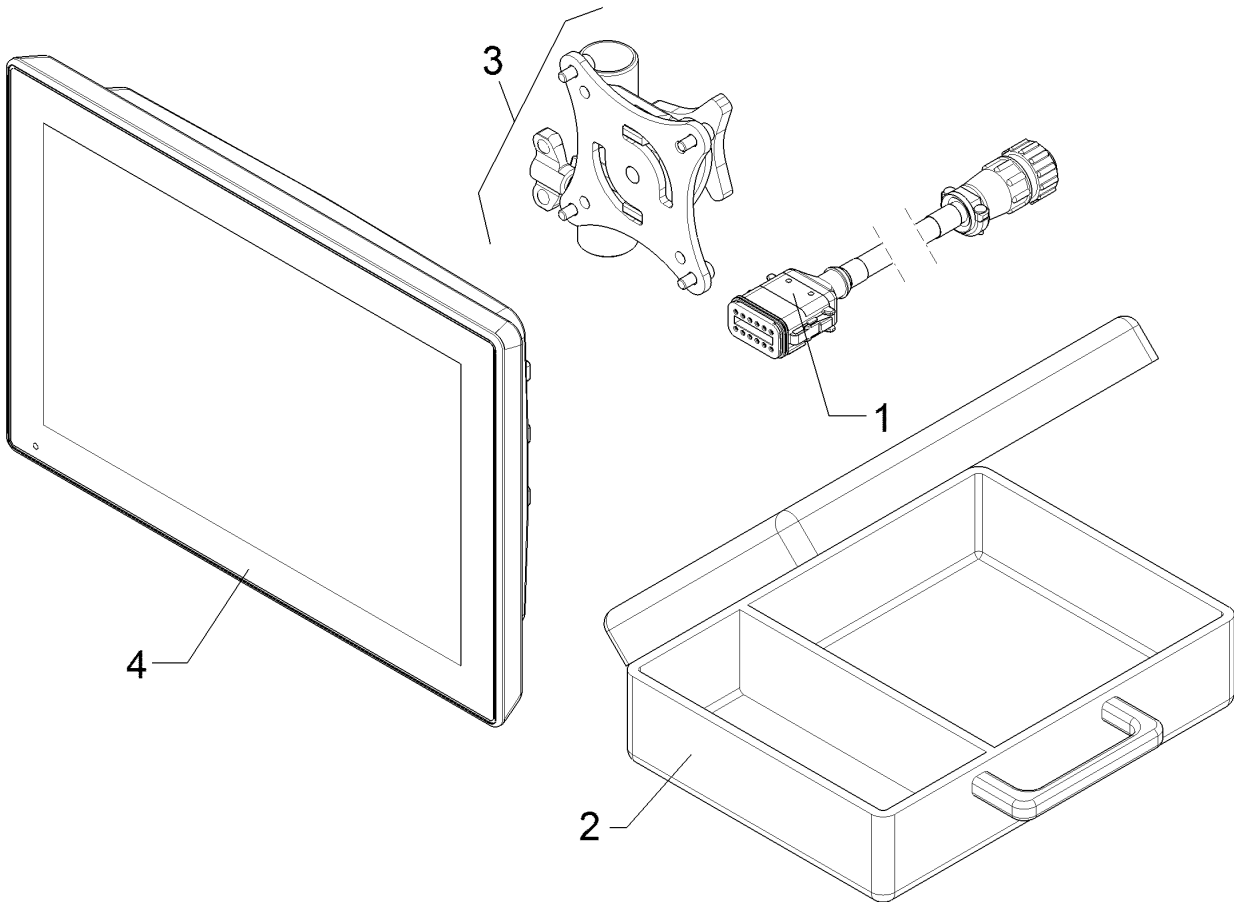
09.20

Pos.	Art.Nr.	Stck.	Artikeltext / Description		Abmessung
1	373 2149	1	Schutzkappe	Cap	M12
2	390 0516	1	Aufkleber Warnbildzeichen	Warning Label	nicht mit Hochdruckreiniger



09.20

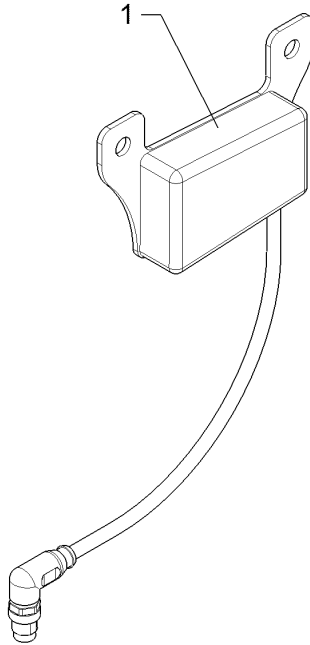
Pos.	Art.Nr.	Stck.	Artikeltext / Description		Abmessung
1	373 2149	1	Schutzkappe	Cap	M12
2	390 0516	1	Aufkleber Warnbildzeichen	Warning Label	nicht mit Hochdruckreiniger



09.20

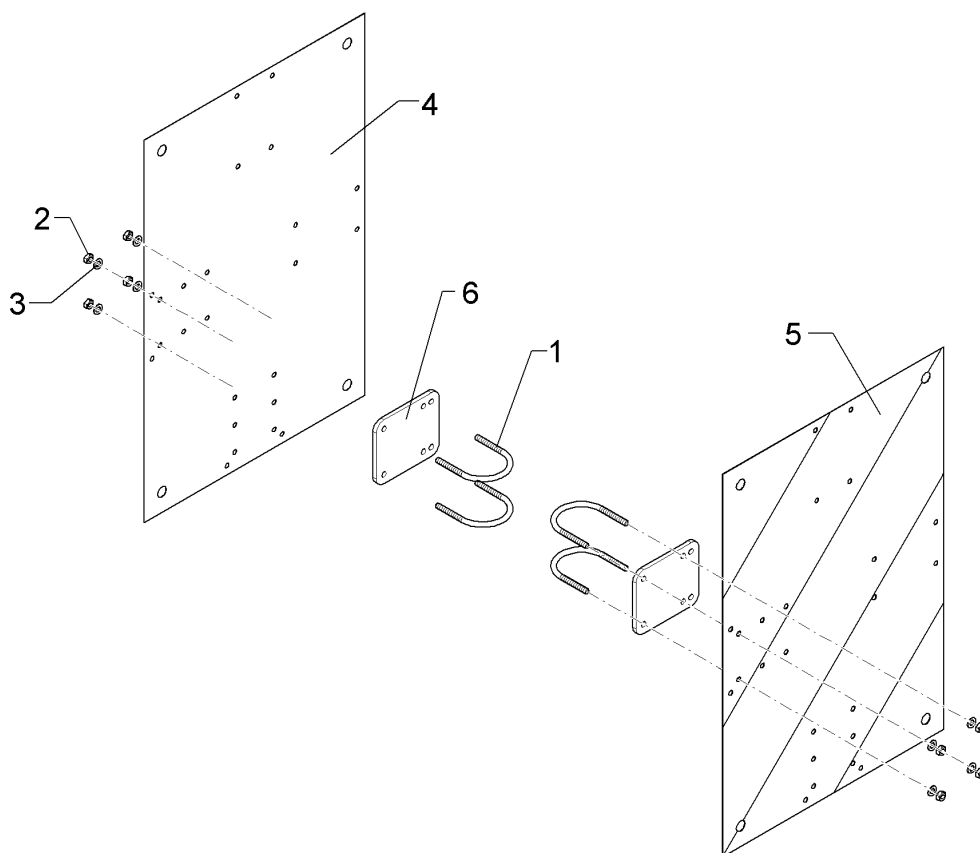
Pos.	Art.Nr.	Stck.	Artikeltext / Description		Abmessung
1	47310170	1	Kabelbaum	Cable form	A CCI-1200
2	47310185	1	Koffer	Box	CCI-1200
3	57310587	1	Terminalhalter	Holder	CCI-1200
4	57310596	1	Bedienterminal	Operation terminal	CCI-1200

Dongle/Dongle	4
Saphir 8/400 + AutoLoad	57310611



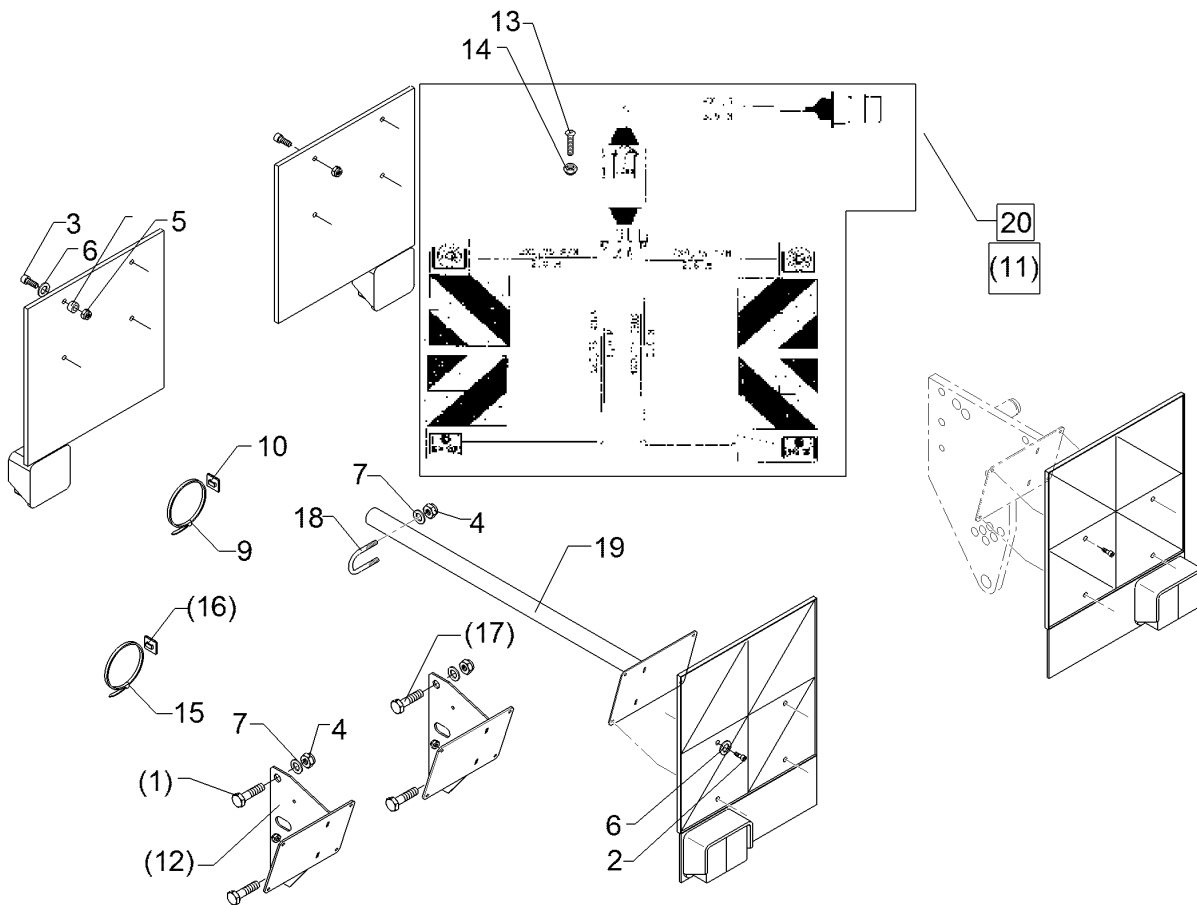
09.20

Pos.	Art.Nr.	Stck.	Artikeltext / Description		Abmessung
1	57310611	1	Dongle	Dongle	WLAN CCI-1200



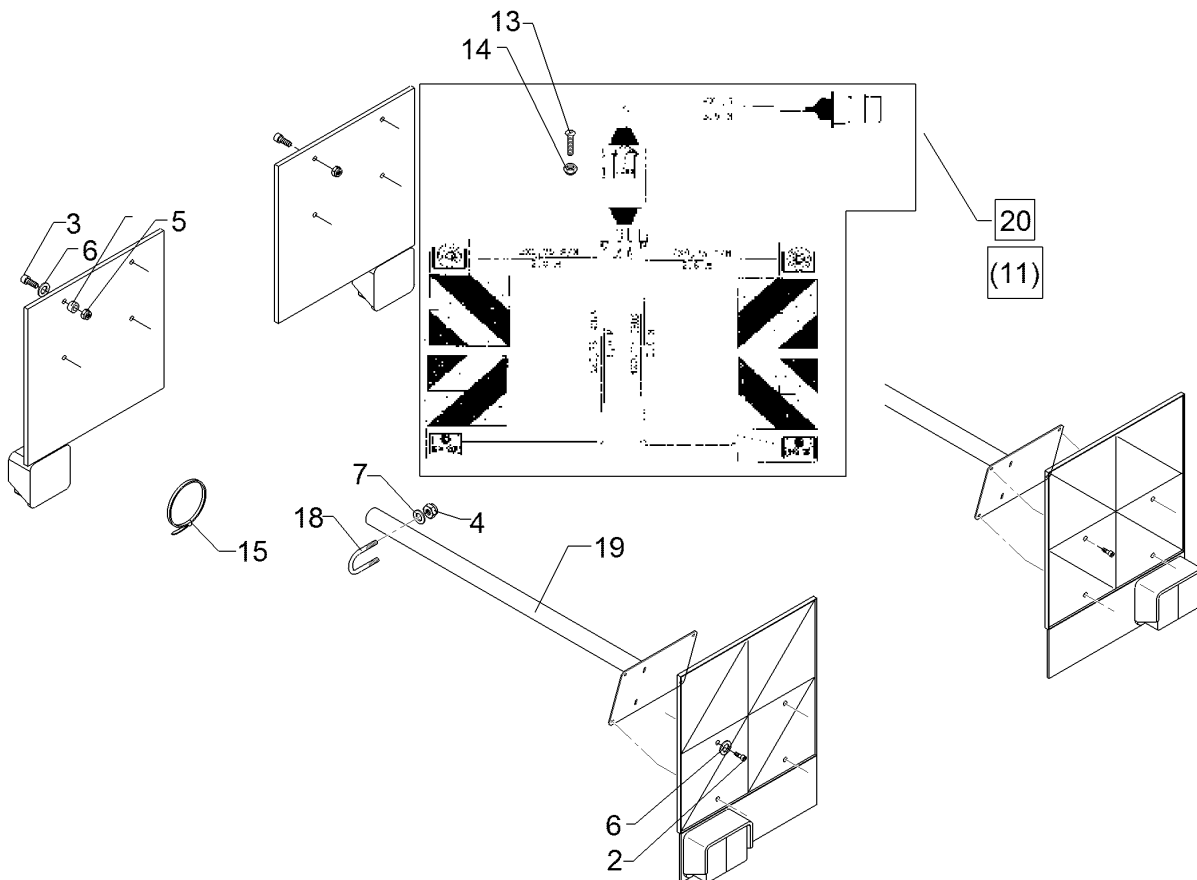
09.20

Pos.	Art.Nr.	Stck.	Artikeltext / Description		Abmessung
1	301 7750	4	Bügelschraube	U-bolt	M5x50x60-143,5 Zn
2	303 0967	8	Sechskantmutter	Hexagon nut	M5-8 DIN934 BK30oS
3	305 6108	8	Scheibe	Washer	5,5/10x0,8 DIN1441-St Zn
4	321 9926	1	Warntafel rot/weiss	Warning board red/white	R2 282x423 (B2 TP-ESC-A 06021)
5	321 9927	1	Warntafel rot/weiss	Warning board red/white	R1 423x282 (B1 TP-ESC-A 06021)
6	459 4569	2	Klemmplatte	Clamping plate	4x70x80 6xD5,5 Zn



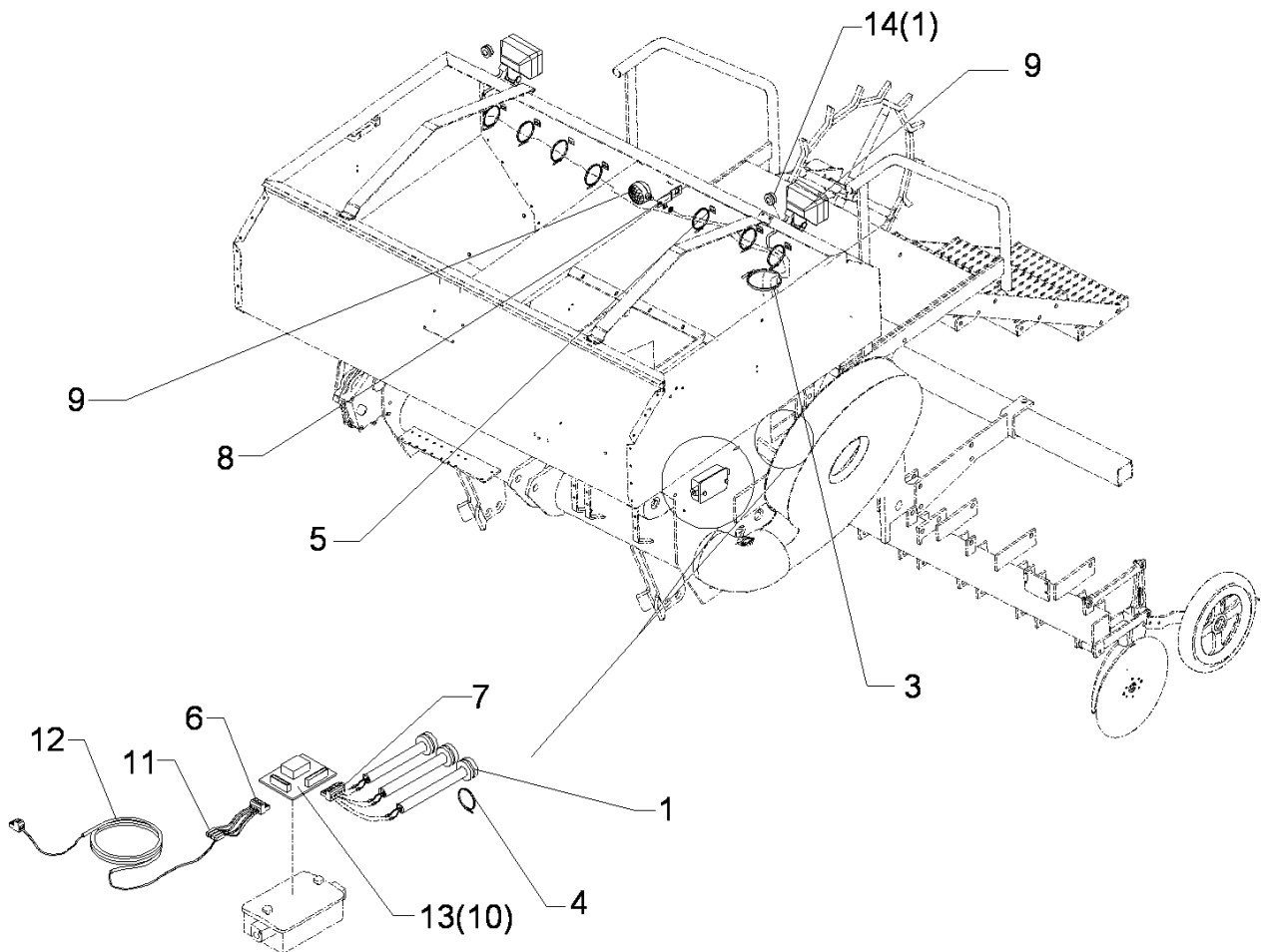
09.20

Pos.	Art.Nr.	Stck.	Artikeltext / Description		Abmessung
1	301 5004	3	Sechskantschraube	Hexagon bolt	M10x30-8.8 DIN933 BK30
2	301 6063	8	Zylinderschraube	Allen screw	M4x16-8.8 DIN912 BK30
3	301 6064	8	Zylinderschraube	Allen screw	M4x25-8.8 DIN912 BK30
4	303 0933	4	Sicherungsmutter	Selflocking nut	NM10-8 DIN985 Zn
5	303 0928	18	Sicherungsmutter	Selflocking nut	NM4-8 Zn DIN985
6	305 8567	4	Scheibe	Washer	4,3 DIN125 Zn
7	305 6110	8	Scheibe	Washer	11/20x2,5 DIN1441-St Zn
9	325 1331	25	Kabelbinder	Cable clip	4,7x186
10	325 1336	2	Kabelbinderklebesockel	Adhesive base for cable ties	Ty8-G1S-N66-NA (Heix-Artikelnr Saphir
11	570 2087	1	Beleuchtungsanlage	Lighting equipment	Saphir
12	470 1670	2	Leuchtenhalter	Lamp holder	Saphir 7
13	301 6062	2	Zylinderschraube	Allen screw	M4x12-8.8 DIN912 BK30
14	303 0929	2	Sicherungsmutter	Selflocking nut	NM5-8 Zn DIN985
15	325 1222	4	Kabelbinder	Cable clip	140x3,5 EKB 92S
16	325 1335	4	Kabelbinderklebesockel	Adhesive base for cable ties	Ty3-G1S
17	301 7308	1	Sechskantschraube	Hexagon bolt	M10x35-8.8 DIN933 BK30
18	301 7776	2	Bügelsschraube	U-bolt	M10x40 DIN3570A Zn3
19	470 1703	1	Leuchtenhalter	Lamp holder	26,9x590 Saphir 7
20	57010062	1	Beleuchtungsanlage	Lighting equipment	Saphir (A)



09.20

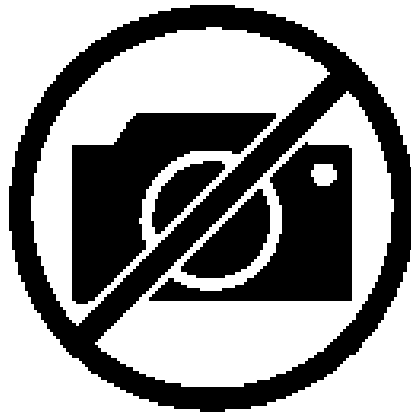
Pos.	Art.Nr.	Stck.	Artikeltext / Description		Abmessung
2	301 6063	8	Zylinderschraube	Allen screw	M4x16-8.8 DIN912 BK30
3	301 6064	8	Zylinderschraube	Allen screw	M4x25-8.8 DIN912 BK30
4	303 0933	8	Sicherungsmutter	Selflocking nut	NM10-8 DIN985 Zn
5	303 0928	16	Sicherungsmutter	Selflocking nut	NM4-8 Zn DIN985
6	305 8567	32	Scheibe	Washer	4,3 DIN125 Zn
7	305 6110	12	Scheibe	Washer	11/20x2,5 DIN1441-St Zn
11	570 2087	1	Beleuchtungsanlage	Lighting equipment	Saphir
13	301 6094	2	Senkschraube	Countersunk bolt	M5x20-8.8 Zn DIN7991-A
14	303 0929	2	Sicherungsmutter	Selflocking nut	NM5-8 Zn DIN985
15	325 1222	4	Kabelbinder	Cable clip	140x3,5 EKB 92S
18	301 7776	4	Bügelsschraube	U-bolt	M10x40 DIN3570A Zn3
19	470 1703	2	Leuchtenhalter	Lamp holder	26,9x590 Saphir 7
20	57010062	1	Beleuchtungsanlage	Lighting equipment	Saphir (A)



09.20

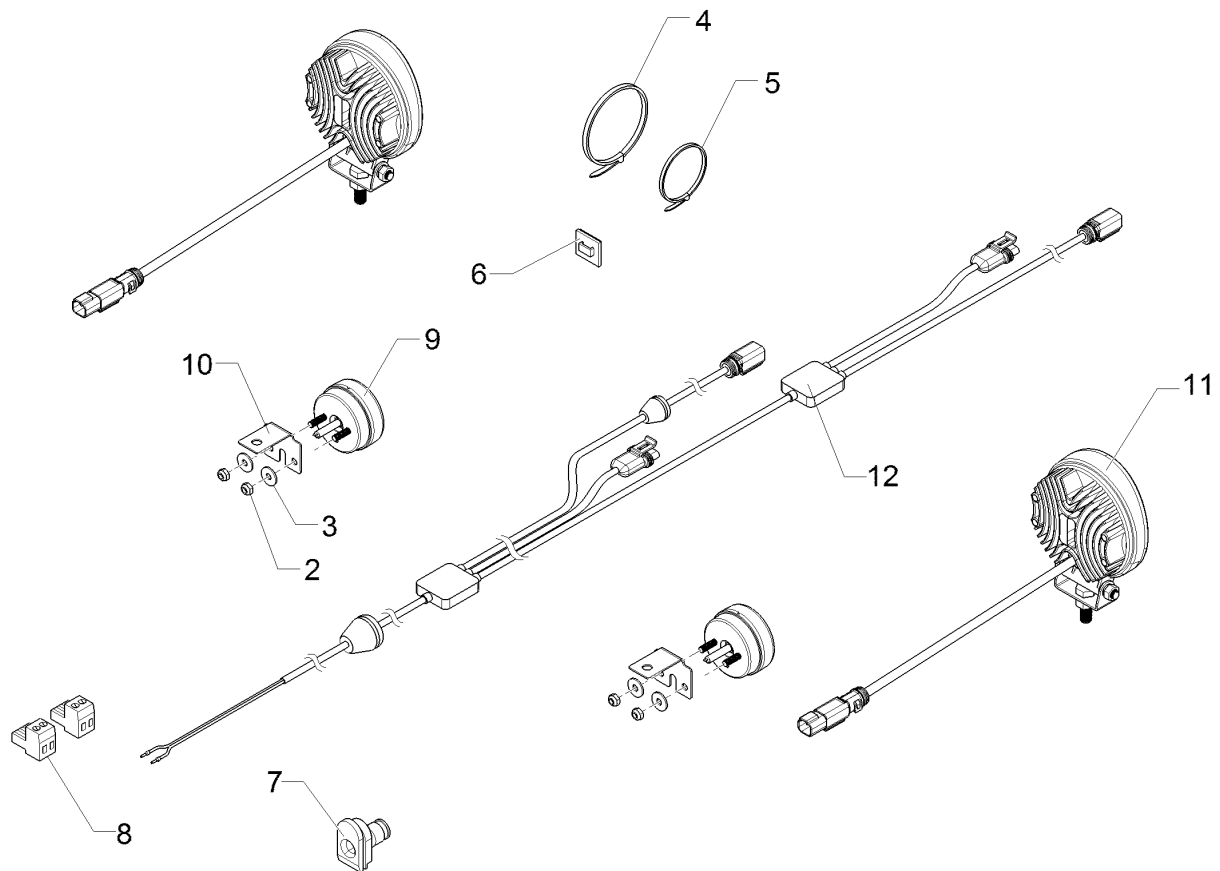
Pos.	Art.Nr.	Stck.	Artikeltext / Description		Abmessung
1	323 7450	5	Tülle	Grommet	9,5
2	373 4080	10	Kabelmuffe	Cable sleeve	D16/7,5x8,5
3	325 1330	4	Kabelbinder	Cable clip	7,6x365
4	325 1331	16	Kabelbinder	Cable clip	4,7x186
5	325 1335	8	Kabelbinderklebesockel	Adhesive base for cable ties	Ty3-G1S
6	373 2304	1	Federleiste	Multipole connector	4-polig, 5,08
7	373 2306	1	Federleiste	Multipole connector	6-polig, 5,08
8	473 8046	1	Halter	Holder	25x2x75,25
9	570 2095	1	Arbeitsbeleuchtung	Work lighting	Solitronic Solitair 9
10	573 6157	1	Platine Arbeitslicht	Circuit board	Solitair
11	573 6158	1	Kabeladapter	Cable adapter	Solitair
12	573 6134	1	Kabelbaum	Cable form	Solitronic

Transportschutz/Transport protection	4
Saphir 8/400 + AutoLoad	670 5085



09.20

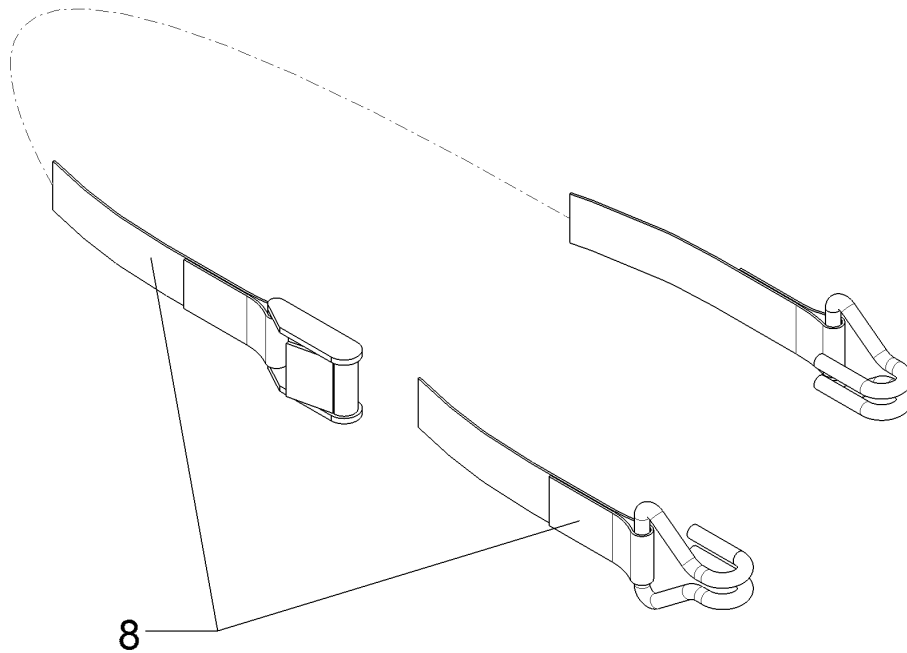
Pos.	Art.Nr.	Stck.	Artikeltext / Description		Abmessung
1	301 3007	1	Sechskantschraube	Hexagon bolt	M6x35-8.8 DIN931 BK30
2	301 3011	1	Sechskantschraube	Hexagon bolt	M6x14-8.8 DIN933 BK30
3	301 4020	1	Sechskantschraube	Hexagon bolt	M16x110-8.8 DIN931 BK30
4	303 0931	2	Sicherungsmutter	Selflocking nut	NM6-8 Zn DIN985
5	303 0935	1	Sicherungsmutter	Selflocking nut	NM16-8 Zn DIN985
6	390 0588	1	Aufkleber Anschlagpunkt	Label stop point	D45
7	470 5085	1	Transportschutz	Transport protection	Saphir 18/36x300x400



09.20

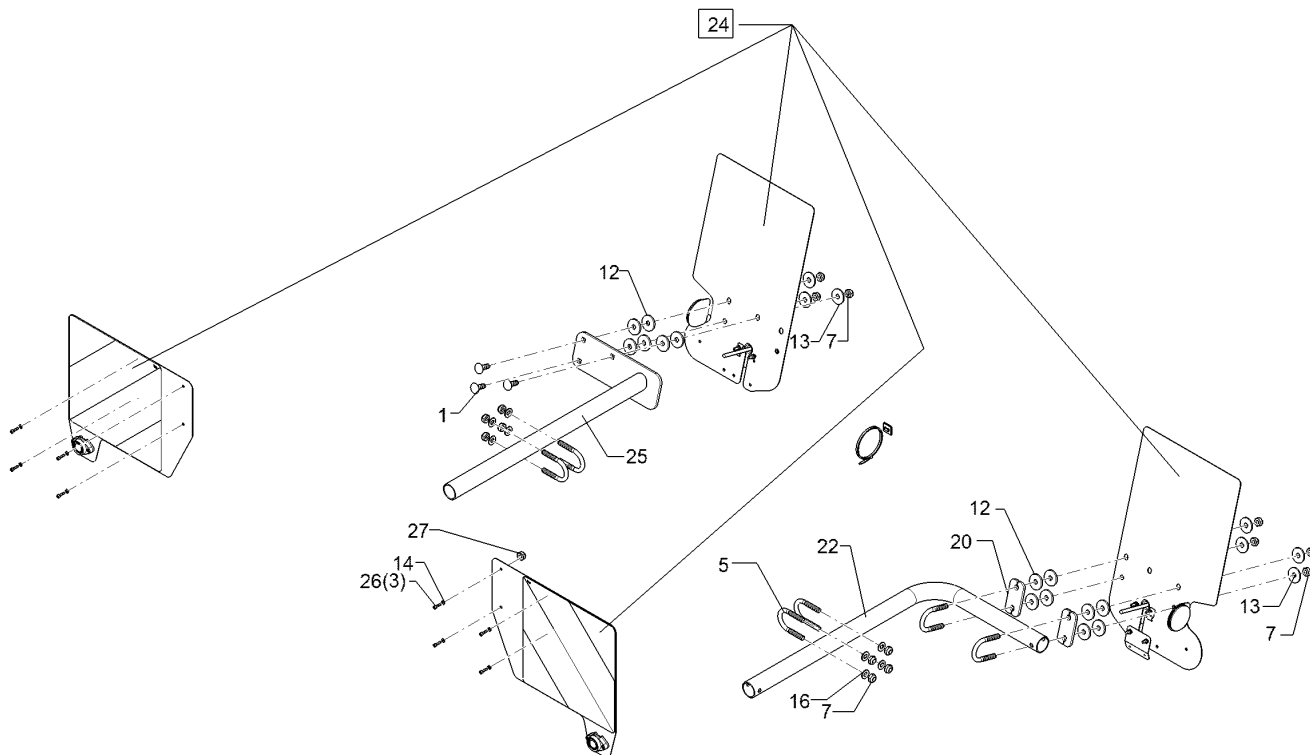
Pos.	Art.Nr.	Stck.	Artikeltext / Description	Abmessung	
2	303 0931	4	Sicherungsmutter	Selflocking nut	NM6-8 Zn DIN985
3	305 8572	2	Scheibe	Washer	6,4 DIN9021 Zn
4	325 1330	6	Kabelbinder	Cable clip	7,6x365
5	325 1331	24	Kabelbinder	Cable clip	4,7x186
6	325 1335	24	Kabelbinderklebesockel	Adhesive base for cable ties	Ty3-G1S
7	373 1911	1	Gummitülle	Rubber bushing	d=10,8mm
8	373 2302	2	Federleiste	Multipole connector	2-polig, 5,08
9	47010113	2	Leuchte	Lamp	LED
10	47310044	2	Leuchtenhalter	Lamp holder	1,5x45x81,5 1xGEB. 2xD6,5
11	57310252	2	Arbeitscheinwerfer	Working spot light	LED 24W
12	57310270	1	Kabelbaum	Cable form	Saphir 400

Transportschutz/Transport protection	4
Saphir 8/400 + AutoLoad	67010221



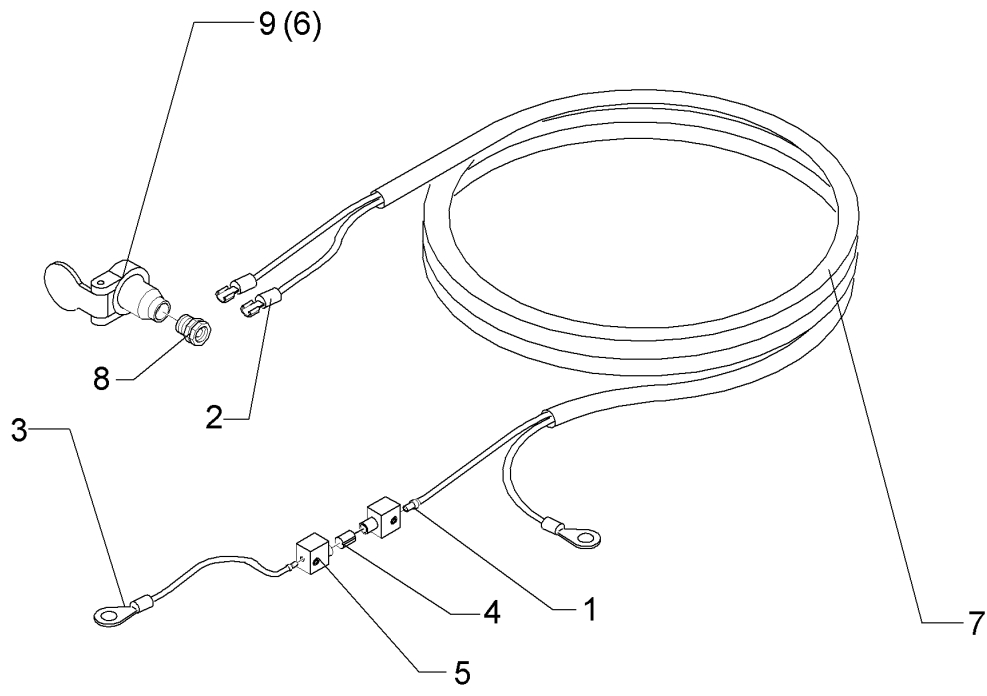
09.20

Pos.	Art.Nr.	Stck.	Artikeltext / Description		Abmessung
1	331 4902	1	Zurrgurt mit Haken	Lashing strap	0,5/0,9m reine Bandlaenge



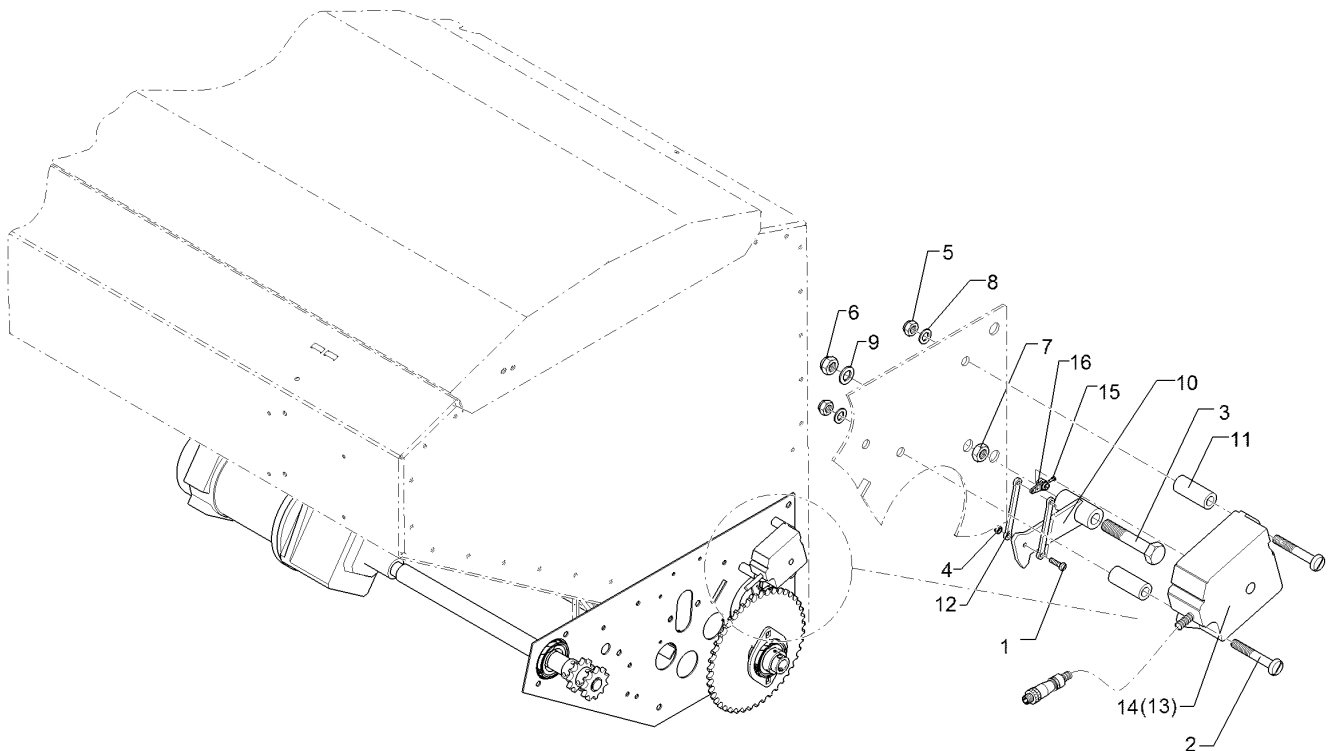
09.20

Pos.	Art.Nr.	Stck.	Artikeltext / Description		Abmessung
1	301 1706	3	Flachrundschraube	Saucer-head screw	M10x30-8.8 Zn DIN603
3	301 6063	8	Zylinderschraube	Allen screw	M4x16-8.8 DIN912 BK30
5	301 7781	6	Bügelschraube	U-bolt	M10x48x76 Zn DIN3570A
7	303 0933	15	Sicherungsmutter	Selflocking nut	NM10-8 DIN985 Zn
12	305 6129	14	Scheibe	Washer	D11/35x4 PU
13	305 6976	7	Scheibe	Washer	R11/34x3 DIN440-St Zn
14	305 8567	16	Scheibe	Washer	4,3 DIN125 Zn
16	305 8696	8	Scheibe	Washer	A10,5 DIN125-St Zn
20	470 1776	2	Klemmplatte	Clamping plate	6x40x80 2x11-48/52 Zn
22	47010229	1	Rohr	Tube	38x2,5x867 GEB.
24	57010152	1	Beleuchtungsanlage	Lighting equipment	Saphir 7/8 Warntafeln/Elektirik
25	47010226	1	Beleuchtungshalter	Carrier for light	84x200x600
26	301 6064	8	Zylinderschraube	Allen screw	M4x25-8.8 DIN912 BK30
27	303 0928	8	Sicherungsmutter	Selflocking nut	NM4-8 Zn DIN985



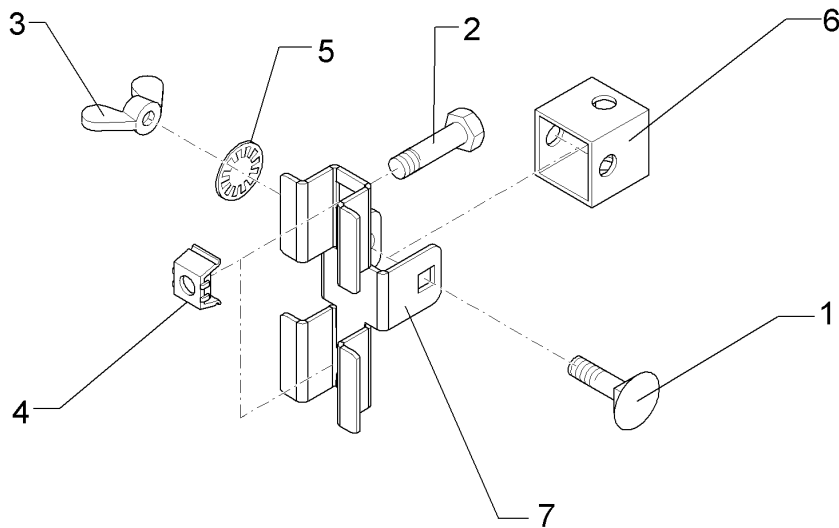
09.20

Pos.	Art.Nr.	Stck.	Artikeltext / Description		Abmessung
1	373 0452	2	Aderendhülse	Multicore cable end	2,5x8 blau
2	373 0511	2	Flachsteckhülse	Plug sleeve	1,5-2,5 6,3x08 blau
3	373 0540	2	Quetschkabelschuh, blau	Crimp type socket, blue	1,5-2,5qmm, M8,
4	373 1309	1	Torpedosicherung	Torpedo fuse	8A
5	373 1364	1	Sicherungshalter-Torpedo	Fuse carrier - Torpedo	10500
6	373 2132	1	Steckdose rund	Socket	3-polig
7	373 4120	4	Neutral Steuerleitung	Neutral trip line	3x2,5
8	373 0762	1	Kabelverschraubung	Screw-type conduit fitting	PG11 schwarz
9	373 2133	1	Steckdose	Socket	3-p. DIN 9680



09.20

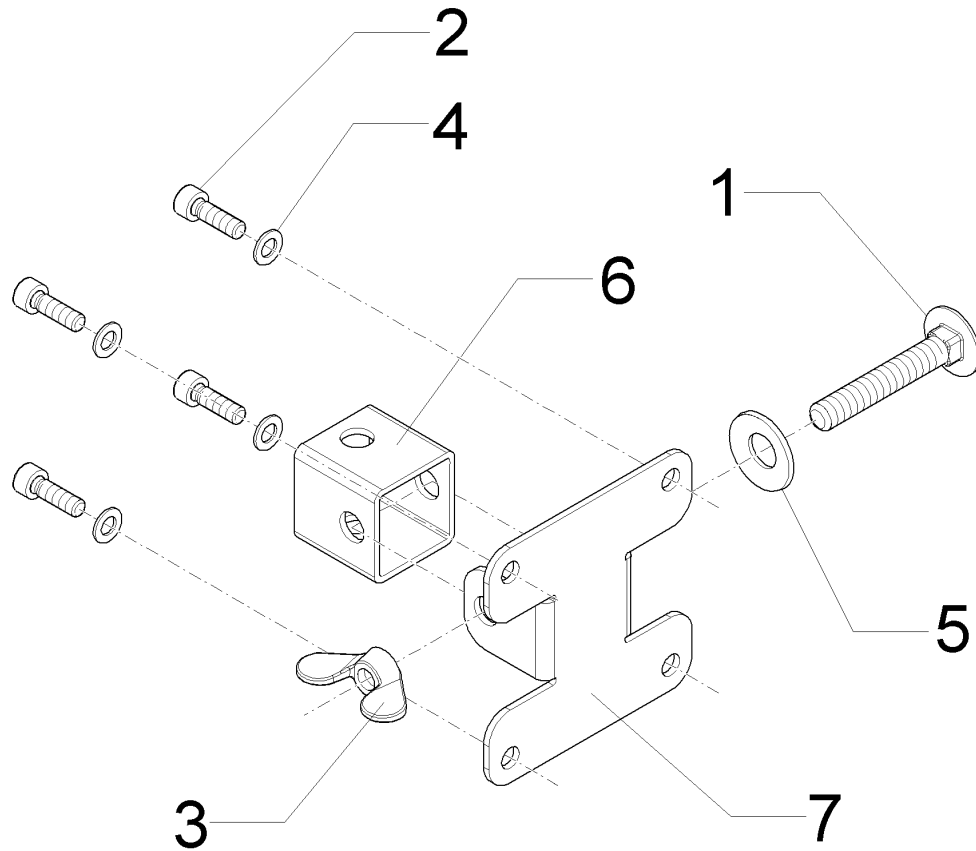
Pos.	Art.Nr.	Stck.	Artikeltext / Description		Abmessung
1	301 0088	2	Zylinderschraube	Allen screw	M3x8-4.8 Zn DIN84
2	301 0308	2	Linsenschraube	Oval head screw	M6x55-4,6 Zn DIN7985
3	301 3081	1	Sechskantschraube	Hexagon bolt	M8x60-8.8 DIN931 BK45
4	303 0927	2	Sicherungsmutter	Selflocking nut	NM3-8 Zn DIN985
5	303 0931	2	Sicherungsmutter	Selflocking nut	NM6-8 Zn DIN985
6	303 0932	1	Sicherungsmutter	Selflocking nut	NM8-8 Zn DIN985
7	303 1011	1	Sechskantmutter	Hexagon nut	M8-8 DIN934 BK30oS
8	305 8571	2	Scheibe	Washer	6,4 DIN125-A Zn
9	305 8694	1	Scheibe	Washer	A8,4 DIN125-St Zn
10	473 8096	1	Schaltklinke	Switch pawl	Saphir 7-EL Zn
11	475 8914	2	Hydraulikrohr	Hydraulic tube	12x2x35
12	482 5045	2	Pleuel	Connecting rod	2x8x48 2xD3 Saphir 7-EL
13	573 4836	1	Stellmotor m. Kabel u. Stecker	Motor	Buehler
14	573 4834	1	Stellmotor m. Kabel u. Stecker	Motor	Buehler
15	301 0072	1	Linsenschraube	Oval head screw	M3x8-4.8 Form-H Zn DIN7985
16	482 5047	1	Hebel I	Lever I	6,2x14



09.20

Pos.	Art.Nr.	Stck.	Artikeltext / Description		Abmessung
1	301 1136	1	Flachrundschraube	Saucer-head screw	M8x50-8.8 DIN603 BK45
2	301 7280	2	Sechskantschraube	Hexagon bolt	M8x25-8.8 DIN933 BK30
3	303 1508	1	Flügelmutter	Wing nut	M8-DIN315-5 A3B
4	303 1620	2	Käfigmutter	Nut	M8-8/12,5 DIN88109 Zn
5	305 9835	1	Sperrkantscheibe	Washer	10,2/22,25x1,6 Z BK45
6	473 8064	1	Halter für Strangprofil	Holder	GBT 2000 30x30x2x30 Zn
7	473 8065	1	Gelenk für Halter GBT 2000	Link	30x30x2x30 Zn

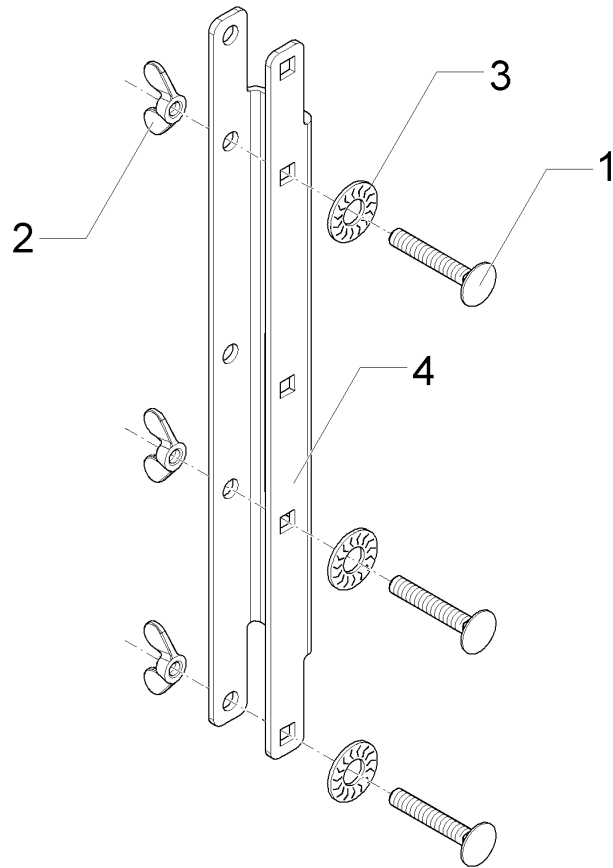
Terminalhalter/Holder	4
Saphir 8/400 + AutoLoad	673 4981



09.20

Pos.	Art.Nr.	Stck.	Artikeltext / Description		Abmessung
1	301 1136	1	Flachrundschraube	Saucer-head screw	M8x50-8.8 DIN603 BK45
2	301 6044	4	Zylinderschraube	Allen screw	M5x16-12.9 DIN912 BK45
3	303 1508	1	Flügelmutter	Wing nut	M8-DIN315-5 A3B
4	305 6108	4	Scheibe	Washer	5,5/10x0,8 DIN1441-St Zn
5	305 9835	1	Sperrkantscheibe	Washer	10,2/22,25x1,6 Z BK45
6	473 8064	1	Halter für Strangprofil	Holder	GBT 2000 30x30x2x30 Zn
7	473 8067	1	Halter	Holder	2x76x88 l=30 Zn

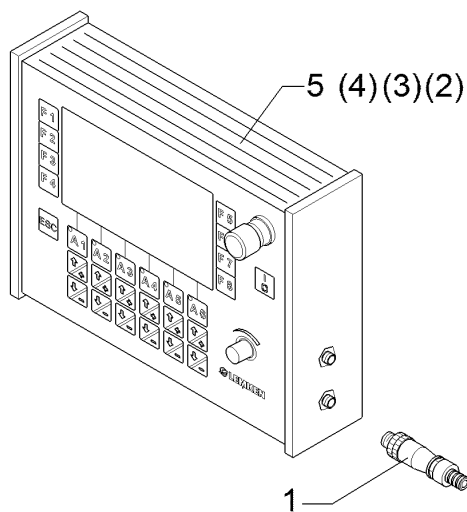
Terminalhalter/Holder	4
Saphir 8/400 + AutoLoad	673 4982



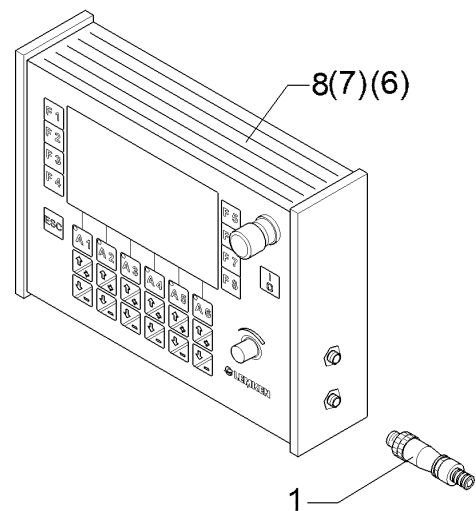
09.20

Pos.	Art.Nr.	Stck.	Artikeltext / Description		Abmessung
1	301 1136	3	Flachrundschraube	Saucer-head screw	M8x50-8.8 DIN603 BK45
2	303 1508	3	Flügelmutter	Wing nut	M8-DIN315-5 A3B
3	305 9834	3	Sperrkantscheibe	Washer	8,2/18x1,4 M BK45
4	473 8081	1	Halter	Holder	3x81,2x365 U-31 Zn

Solitiar



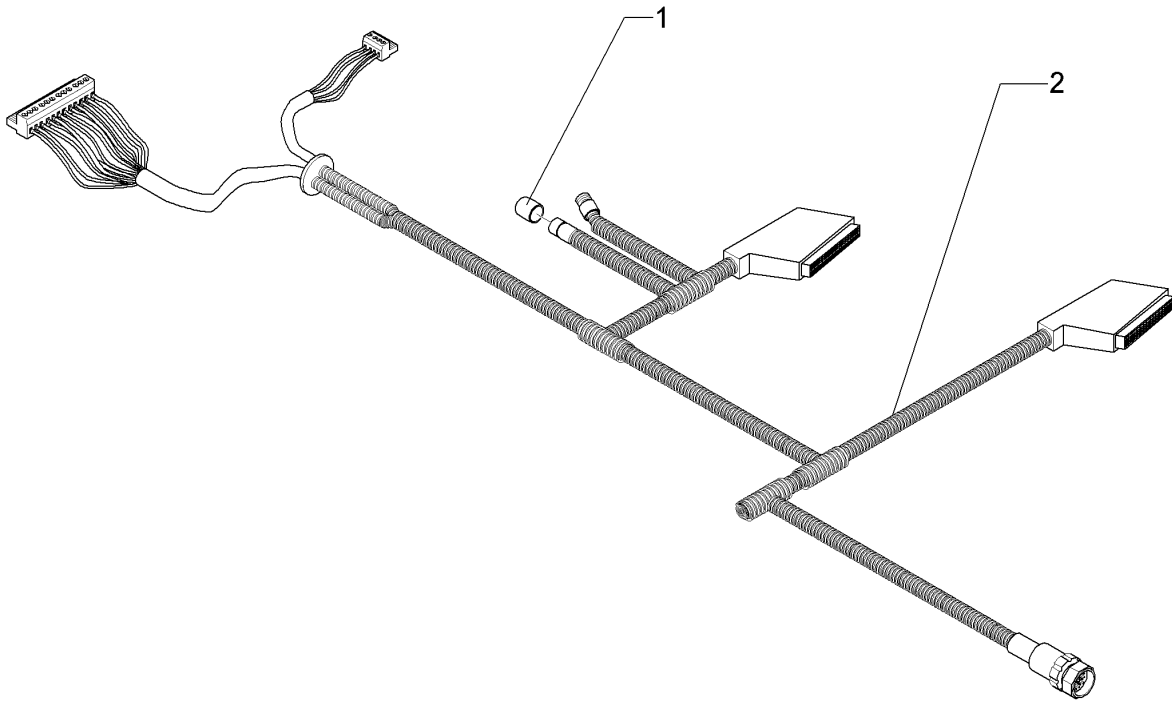
Compact - Solitiar



09.20

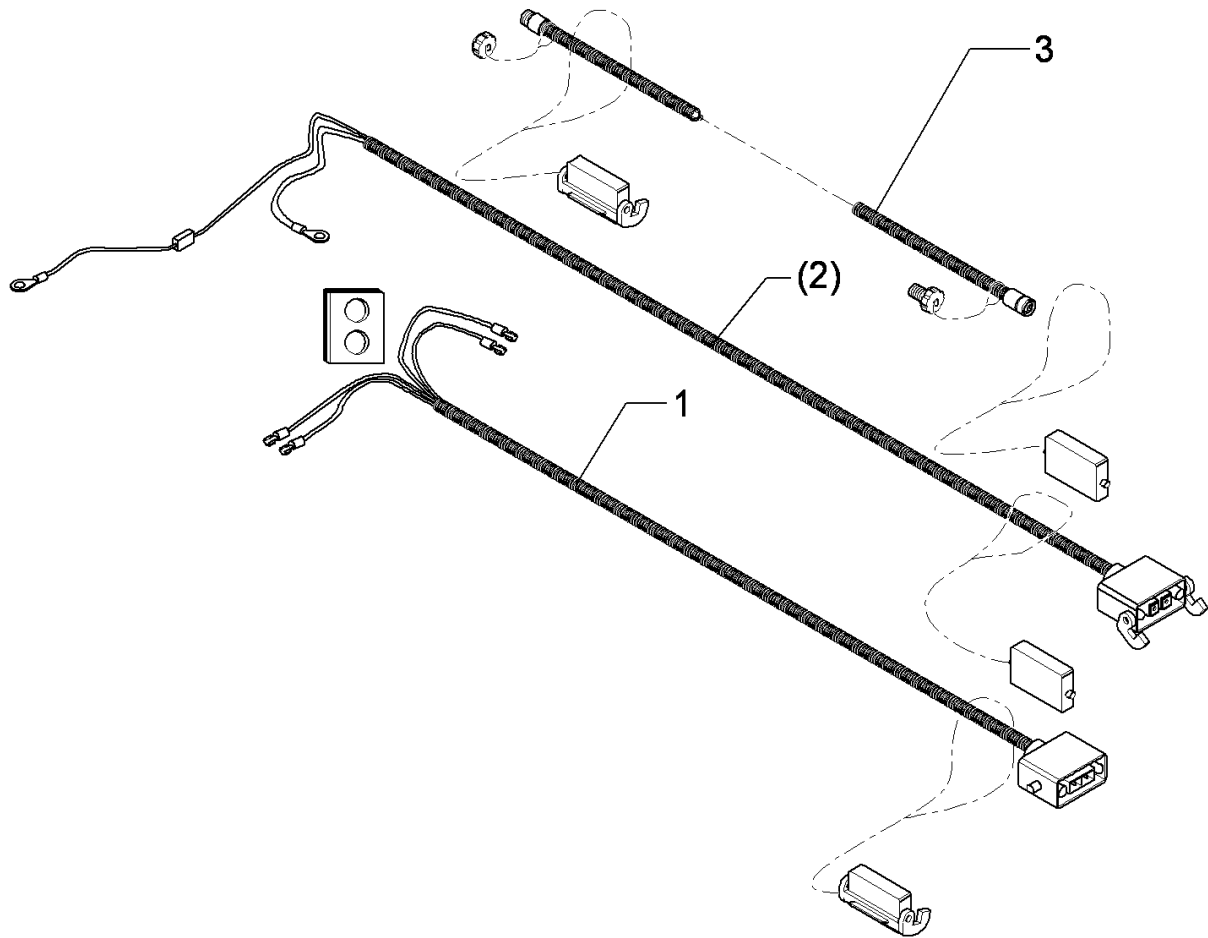
Pos.	Art.Nr.	Stck.	Artikeltext / Description		Abmessung
1	573 6101	1	Bus-Abschlussstecker	Bus-final plug	8-polig, R120 Ohm
2	57310369	1	Bedienterminal	Operation terminal	LKT-1 SW Solitronic 1.16
3	57310370	1	Bedienterminal	Operation terminal	LKT-1 SW Solitronic 1.17
4	57310371	1	Bedienterminal	Operation terminal	LKT-1 SW Solitronic 1.18
5	57310372	1	Bedienterminal	Operation terminal	LKT-1 SW Solitronic 1.19
6	57310373	1	Bedienterminal	Operation terminal	LKT-1 SW Solitronic CS 1.50
7	57310374	1	Bedienterminal	Operation terminal	LKT-1 SW Solitronic CS 1.51
8	57310375	1	Bedienterminal	Operation terminal	LKT-1 SW Solitronic CS 1.52

Rumpfkabelbaum Basis/Cable form basis	4
Saphir 8/400 + AutoLoad	673 6110



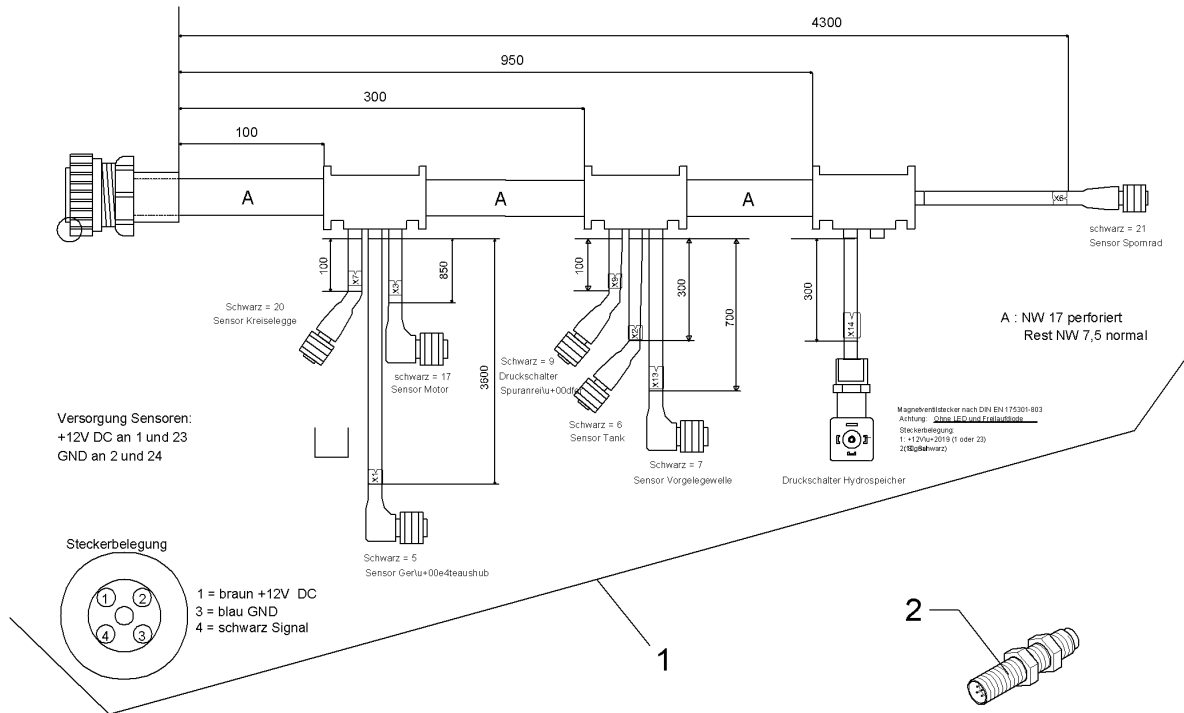
09.20

Pos.	Art.Nr.	Stck.	Artikeltext / Description		Abmessung
1	373 2147	1	Schutzkappe für Buchse	Cap for bushing	M8x1
2	573 6110	1	Rumpfkabelbaum	Cable form	Basis Solitronic



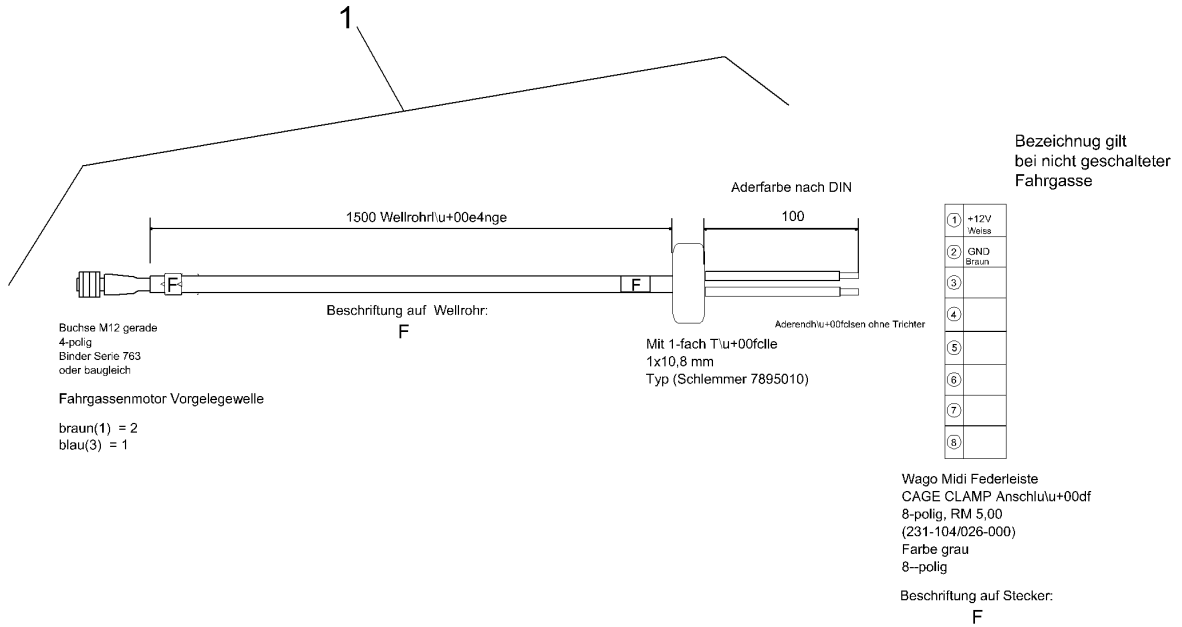
09.20

Pos.	Art.Nr.	Stck.	Artikeltext / Description		Abmessung
1	573 6126	1	Spannungsversorgung Stecker	Power supply plug	3m Solitronic
2	573 6128	1	Montagesatz Batterie	Mounting set, batterie	4m Solitronic
3	573 6173	1	Verbindungsleitung	Connection cable	M12 8p 5m Wellrohr



09.20

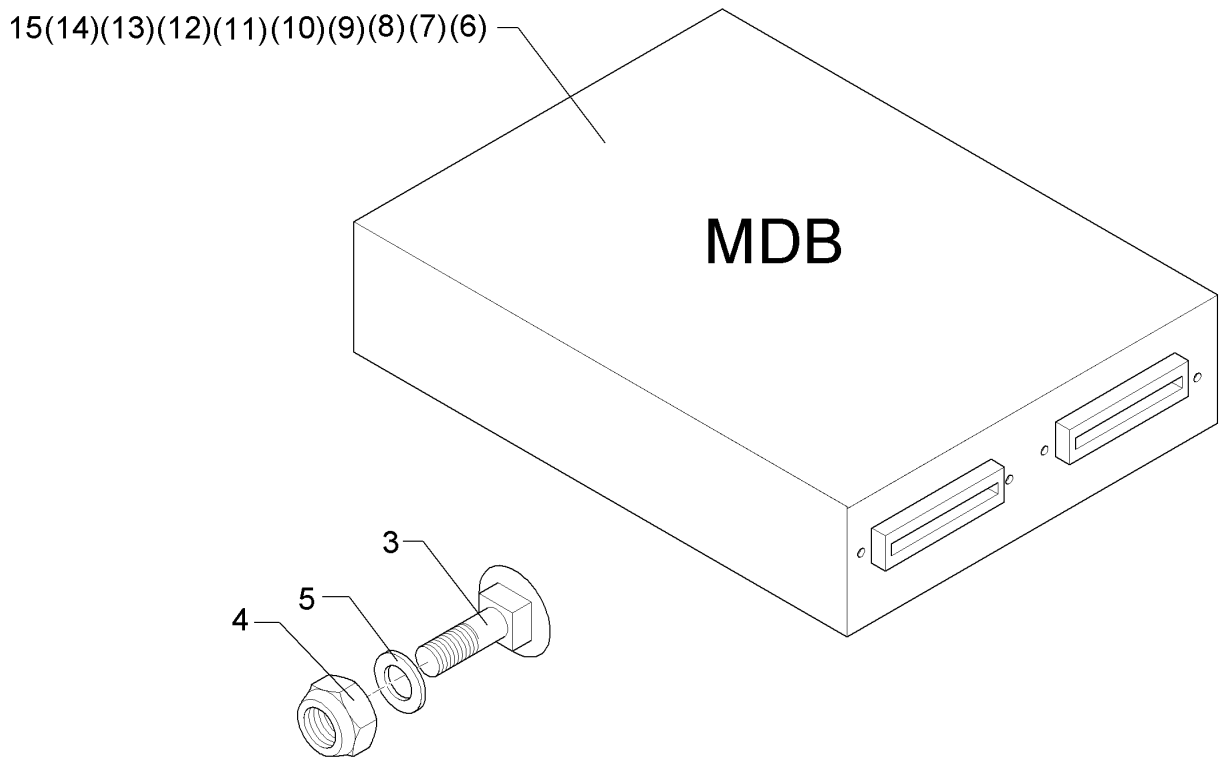
Pos.	Art.Nr.	Stck.	Artikeltext / Description	Abmessung
1	573 6142	1	Sensorkabelbaum	Cable form
2	573 4375	2	Sensor	Sensor
				Solitronic Saphir 8 M12x1,5x45, 3P, PNP, IFS204



09.20

Pos.	Art.Nr.	Stck.	Artikeltext / Description	Abmessung
1	573 6143	1	Kabelbaum Fahrgasse Cable form, tramline	Solitronic Saphir 8

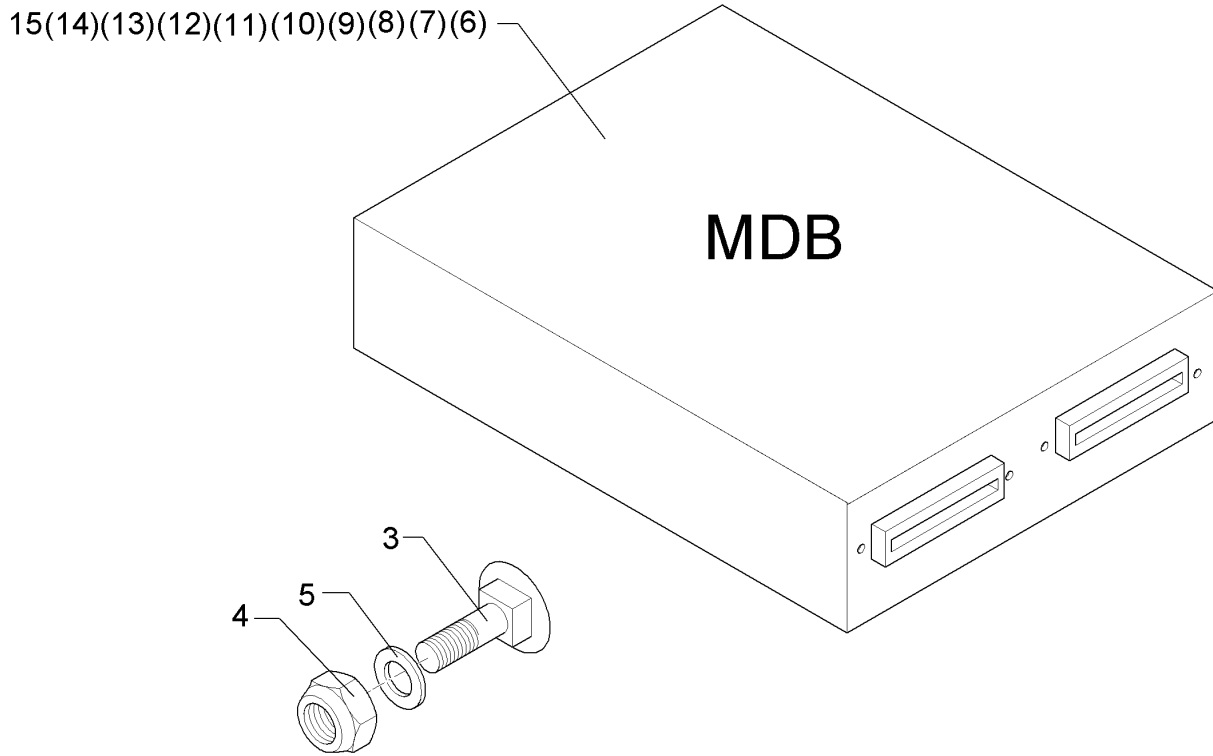
Jobrechner/Job computer	4
Saphir 8/400 + AutoLoad	673 6150



09.20

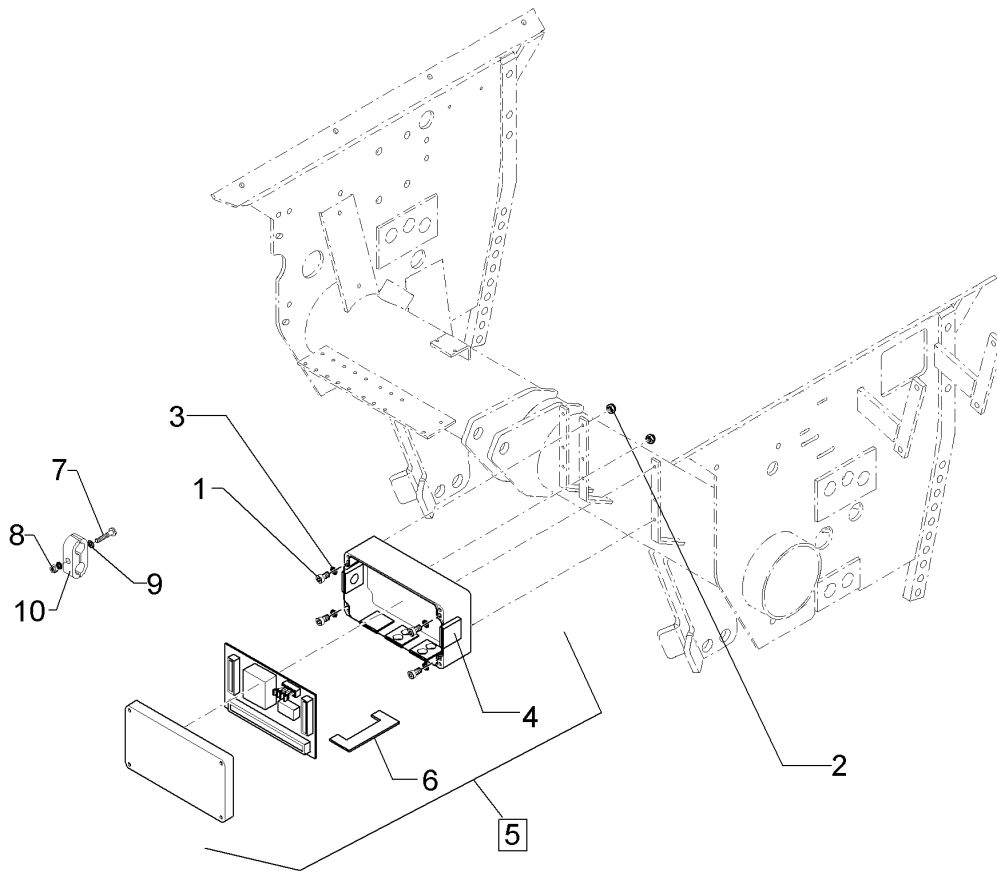
Pos.	Art.Nr.	Stck.	Artikeltext / Description		Abmessung
3	301 1125	2	Flachrundschaube	Saucer-head screw	M8x25-8.8 DIN603 BK45
4	303 0932	2	Sicherungsmutter	Selflocking nut	NM8-8 Zn DIN985
5	305 8694	2	Scheibe	Washer	A8,4 DIN125-St Zn
6	57310360	1	Jobrechner	Job computer	MDB mit Software-Version 1.16
7	57310361	1	Jobrechner	Job computer	MDB mit Software-Version 1.17
8	57310362	1	Jobrechner	Job computer	MDB mit Software-Version 1.18
9	57310363	1	Jobrechner	Job computer	MDB mit Software-Version 1.19
10	57310364	1	Jobrechner	Job computer	MDB mit Software-Version 1.20
11	57310365	1	Jobrechner	Job computer	MDB mit Software-Version3.00
12	57310366	1	Jobrechner	Job computer	MDB mit Software-Version 3.01
13	57310454	1	Jobrechner	Job computer	MDB mit Software-Version 3.02

Jobrechner/Job computer	4
Saphir 8/400 + AutoLoad	673 6150



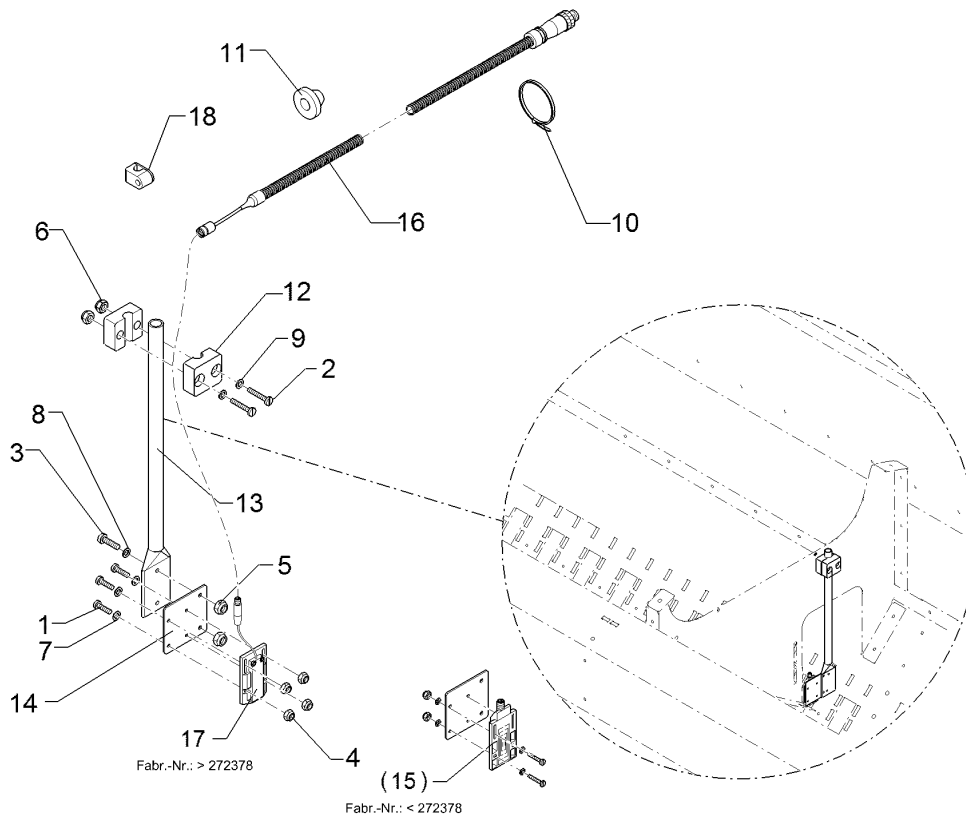
09.20

Pos.	Art.Nr.	Stck.	Artikeltext / Description		Abmessung
14	57310606	1	Jobrechner	Job computer	MDB mit Software-Version 3.03
15	57311044	1	Jobrechner	Job computer	MDB mit Software-Version 3.04



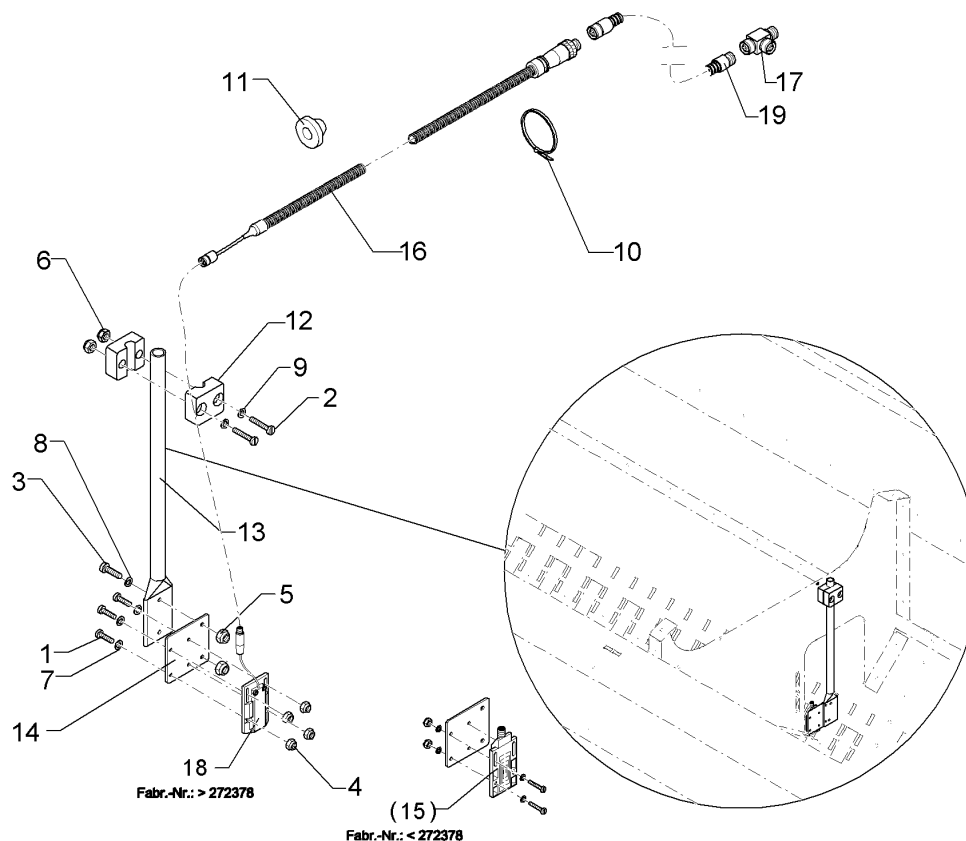
09.20

Pos.	Art.Nr.	Stck.	Artikeltext / Description		Abmessung
1	301 6001	4	Zylinderschraube	Allen screw	M6x35-A2 DIN912
2	303 0800	4	Sicherungsmutter	Selflocking nut	NM6 A2-70 DIN985
3	305 9963	4	Fächerscheibe	Washer	A6,4 A2DIN6798
4	373 1910	2	Gummitülle	Rubber bushing	d=0
5	573 6155	1	Sammelbox komplett	Junction box	Solitronic Solitair 9
6	373 1330	1	Sicherungsstreifen	Fuse	40A 41x11x0,25
7	301 0308	1	Linsenschraube	Oval head screw	M6x55-4,6 Zn DIN7985
8	303 0931	1	Sicherungsmutter	Selflocking nut	NM6-8 Zn DIN985
9	305 8571	1	Scheibe	Washer	6,4 DIN125-A Zn
10	375 9975	2	Rohrschelle	Pipe clamp	LB 212-PP



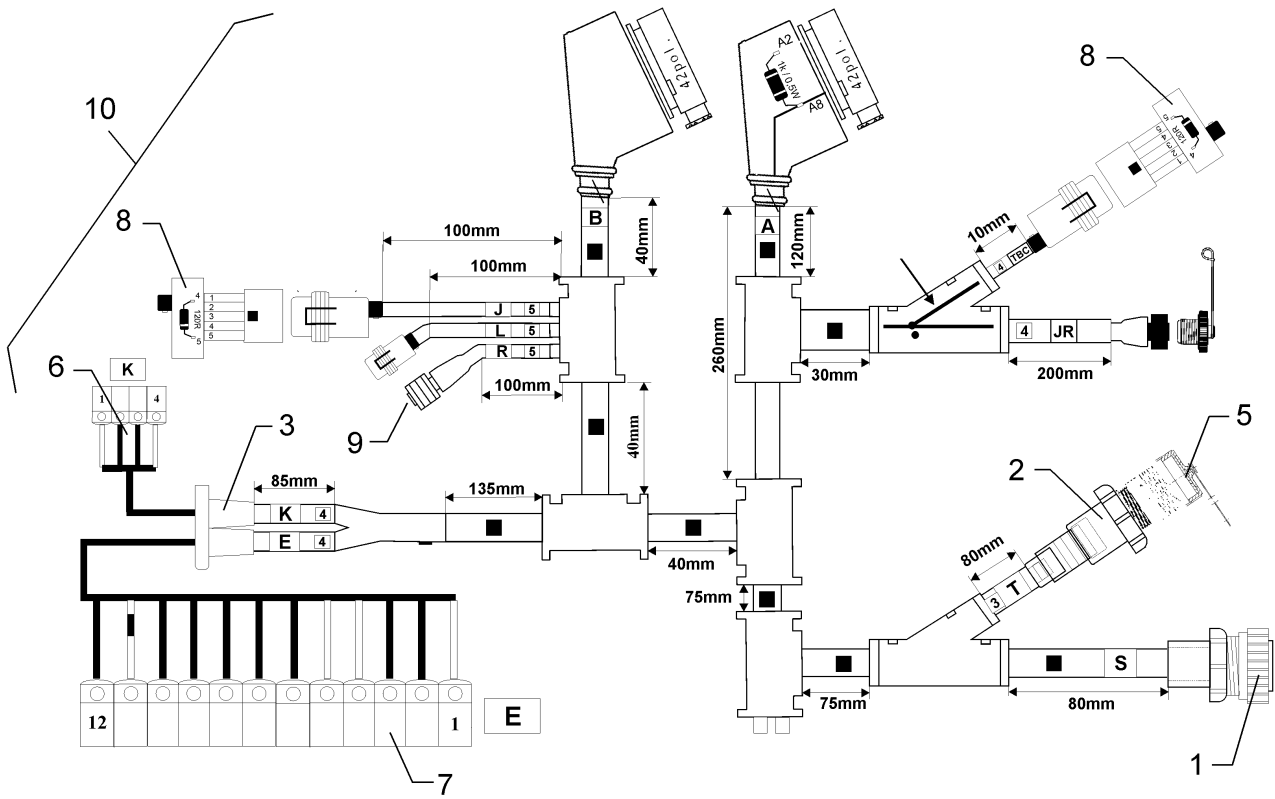
09.20

Pos.	Art.Nr.	Stck.	Artikeltext / Description		Abmessung
1	301 0090	4	Zylinderschraube mit Schlitz	Allen screw	M3x20-4.8 Zn DIN7985
2	301 0304	2	Linsenschraube	Oval head screw	M6x35-4,6 Zn DIN7985
3	301 6062	2	Zylinderschraube	Allen screw	M4x12-8.8 DIN912 BK30
4	303 0927	4	Sicherungsmutter	Selflocking nut	NM3-8 Zn DIN985
5	303 0928	2	Sicherungsmutter	Selflocking nut	NM4-8 Zn DIN985
6	303 0931	2	Sicherungsmutter	Selflocking nut	NM6-8 Zn DIN985
7	305 8566	8	Scheibe	Washer	3,2 DIN125 Zn
8	305 8567	2	Scheibe	Washer	4,3 DIN125 Zn
9	305 8571	2	Scheibe	Washer	6,4 DIN125-A Zn
10	325 1331	5	Kabelbinder	Cable clip	4,7x186
11	373 4082	1	Gummitülle	Rubber bushing	29mm
12	375 9961	2	Schellenkörper	Clamp	1/2x215 PP
13	473 8068	1	Sensorhalter	Sensor holder	D15x2x370 2xD4,5
14	473 8077	1	Sensorhalter Füllstandssensor	Sensor holder	2x62,5x60 2xD4,5 4xD3,5 Saphir
15	573 4382	1	Sensor-Füllstand PNP	Sensor - filling level	KN5107
16	573 4481	1	Kabel-Adapter	Cable adapter	M8-M12 4-polig 650
17	573 4387	1	Sensor-Füllstand PNP	Sensor - filling level	KQ5006



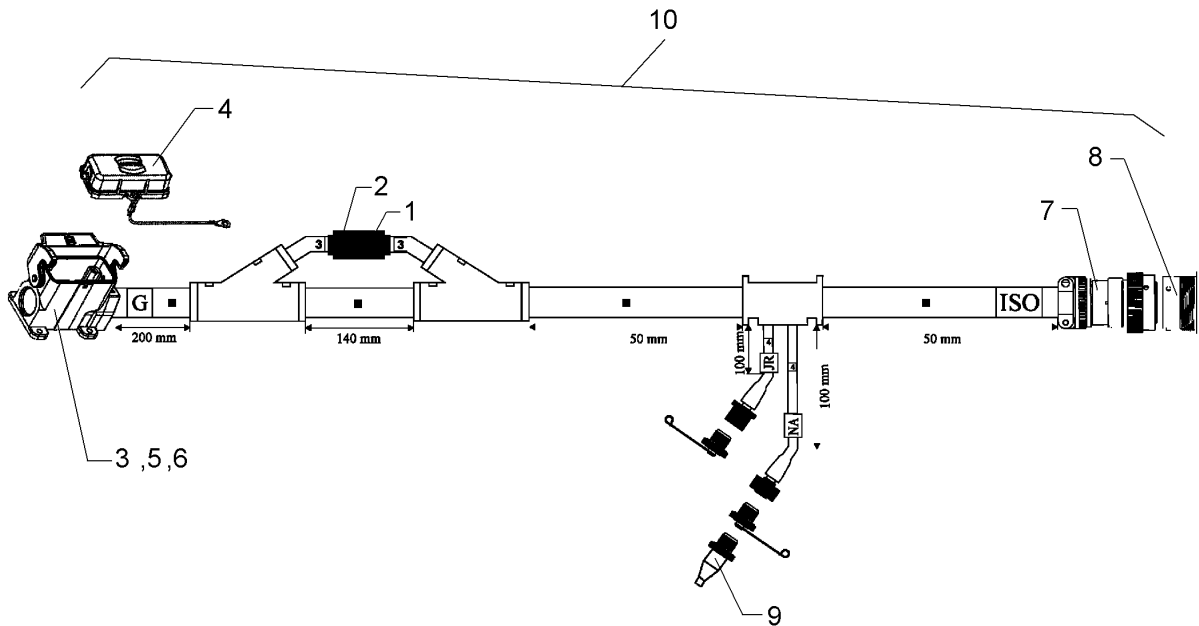
09.20

Pos.	Art.Nr.	Stck.	Artikeltext / Description		Abmessung
1	301 0090	4	Zylinderschraube mit Schlitz	Allen screw	M3x20-4.8 Zn DIN7985
2	301 0304	2	Linsenschraube	Oval head screw	M6x35-4,6 Zn DIN7985
3	301 6062	2	Zylinderschraube	Allen screw	M4x12-8.8 DIN912 BK30
4	303 0927	4	Sicherungsmutter	Selflocking nut	NM3-8 Zn DIN985
5	303 0928	2	Sicherungsmutter	Selflocking nut	NM4-8 Zn DIN985
6	303 0931	2	Sicherungsmutter	Selflocking nut	NM6-8 Zn DIN985
7	305 8566	8	Scheibe	Washer	3,2 DIN125 Zn
8	305 8567	2	Scheibe	Washer	4,3 DIN125 Zn
9	305 8571	2	Scheibe	Washer	6,4 DIN125-A Zn
10	325 1331	5	Kabelbinder	Cable clip	4,7x186
11	373 4082	1	Gummitülle	Rubber bushing	29mm
12	375 9961	2	Schellenkörper	Clamp	1/2x215 PP
13	473 8068	1	Sensorhalter	Sensor holder	D15x2x370 2xD4,5
14	473 8077	1	Sensorhalter Füllstandssensor	Sensor holder	2x62,5x60 2xD4,5 4xD3,5 Saphir
15	573 4382	1	Sensor-Füllstand PNP	Sensor - filling level	KN5107
16	573 4481	1	Kabel-Adapter	Cable adapter	M8-M12 4-polig 650
17	573 6108	1	T-Stück 2xBuchse 1xStecker	T-piece	M12
18	573 4387	1	Sensor-Füllstand PNP	Sensor - filling level	KQ5006
19	573 4434	1	Verlängerungskabel	Extension cable	M12 2500 lg.



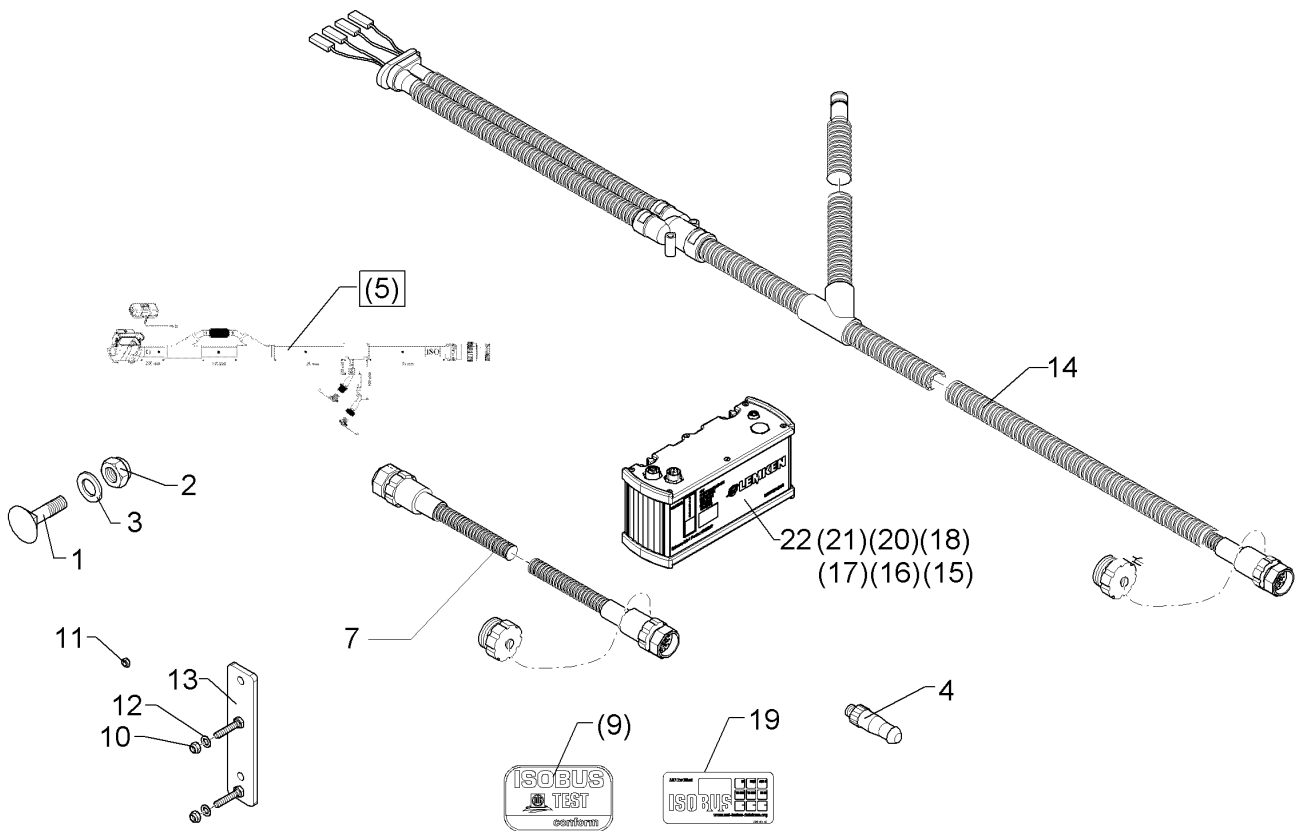
09.20

Pos.	Art.Nr.	Stck.	Artikeltext / Description	Abmessung	
1	373 0300	24	Stiftkontakt	Pin contact	Typ III 0,75-1,5
2	373 0301	9	Buchsenkontakt	Socket contact	Typ III 0,75-1,5
3	373 1913	1	Gummitülle	Rubber bushing	2xd=10,0
5	373 2167	1	Staubschutzkappe	Dust cap	BG-17 AG
6	373 2304	1	Federleiste	Multipole connector	4-polig, 5,08
7	373 2372	1	Federleiste	Multipole connector	12-polig, 3,81
8	573 6196	2	Abschlussstecker	Terminating plug	Superseal 5-polig, R120
9	373 2147	1	Schutzkappe für Buchse	Cap for bushing	M8x1
10	573 6200	1	Rumpfkabelbaum ISOBUS	Cable form	Solitronic ISOBUS



09.20

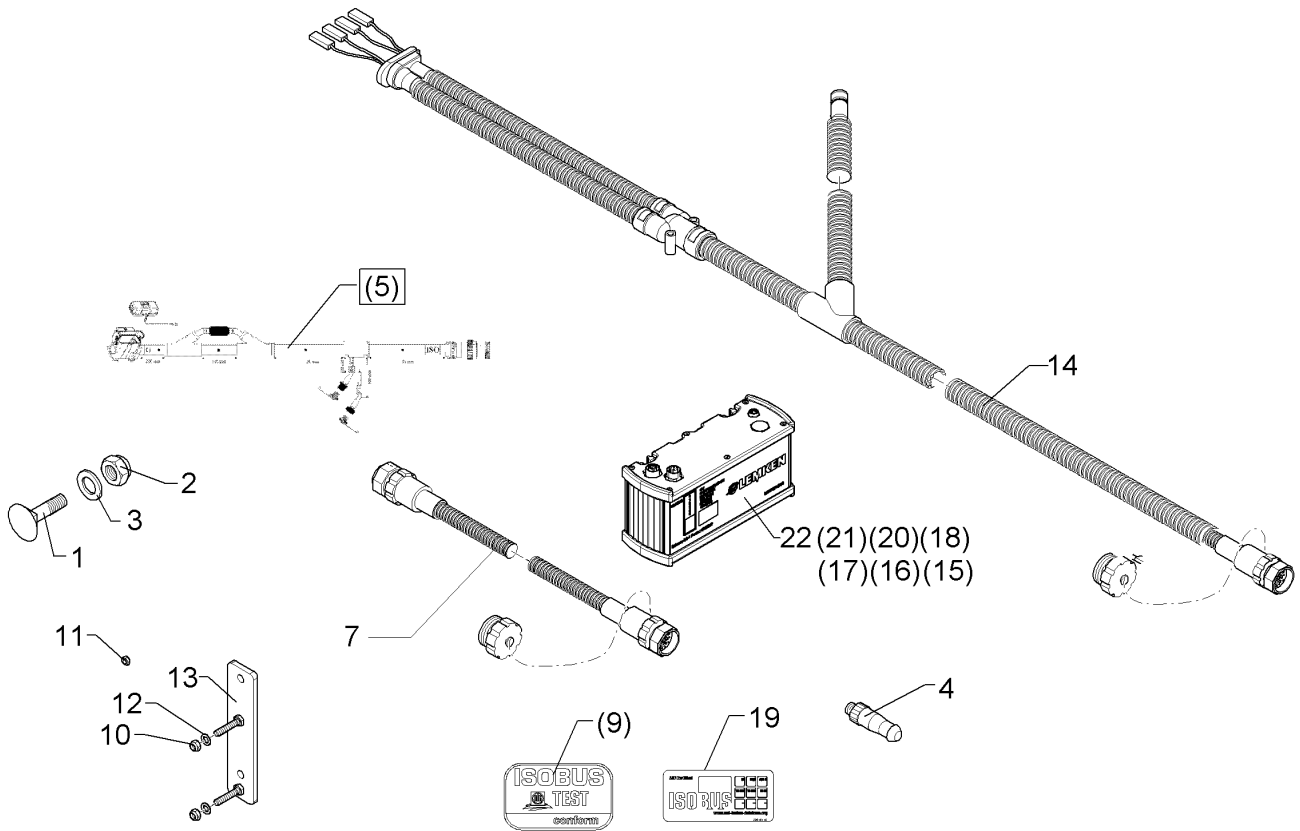
Pos.	Art.Nr.	Stck.	Artikeltext / Description		Abmessung
1	373 1330	1	Sicherungsstreifen	Fuse	40A 41x11x0,25
2	373 1370	1	Sicherungshalter f.Si-Streifen	Fuse carrier	Solitair 10/12
3	373 2191	1	Sockelgehäuse	Base housing	10A 1xM25
4	373 2192	1	Staubschutzkappe	Dust cap	Harting 10A
5	373 2195	1	Halterahmen f. Harting Gehäuse	Holder for Harting housing	HAN 10A25
6	373 2197	1	Schraubanschl. Harting Buchse	Threaded terminal end	HAN 40 2,5-10mm ²
7	373 2220	1	ISOBUS-Stecker komplett	ISOBUS-plug	1x13076, 2x 13078, 2x13079
8	373 2221	1	Staubkappe	Dust cap	ISOBUS-Stecker
9	573 6101	1	Bus-Abschlussstecker	Bus-final plug	8-polig, R120 Ohm
10	573 6202	1	Adapterkabelbaum ISOBUS	Cable form	Solitronic ISOBUS



09.20

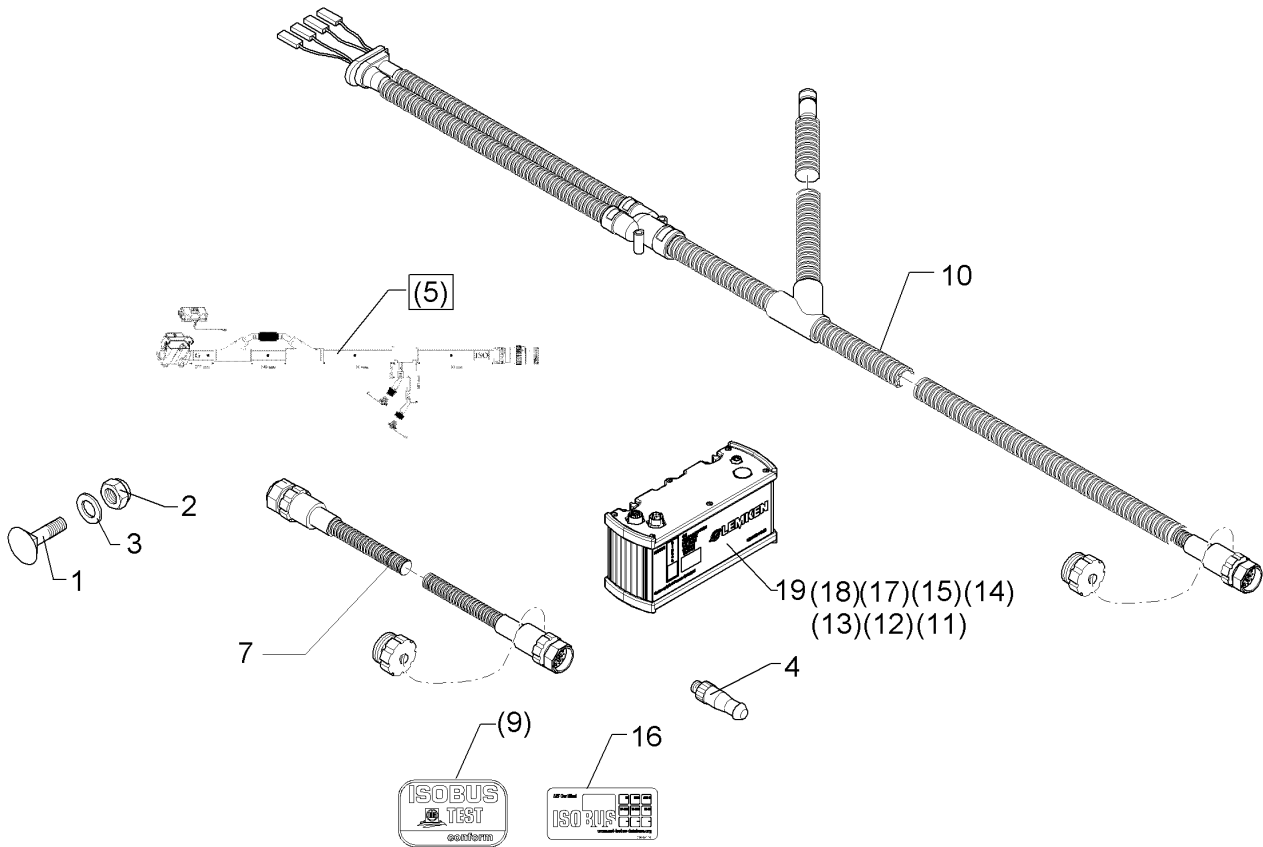
Pos.	Art.Nr.	Stck.	Artikeltext / Description		Abmessung
1	301 1125	2	Flachrundschraube	Saucer-head screw	M8x25-8.8 DIN603 BK45
2	303 0932	2	Sicherungsmutter	Selflocking nut	NM8-8 Zn DIN985
3	305 8694	2	Scheibe	Washer	A8,4 DIN125-St Zn
4	573 6101	1	Bus-Abschlussstecker	Bus-final plug	8-polig, R120 Ohm
5	573 6202	1	Adapterkabelbaum ISOBUS	Cable form	Solitronic ISOBUS
7	573 6203	1	Verbindungsleitung	Connection cable	M12 8p 0,6m Wellrohr
9	39010020	1	Aufkleber	Label	ISOBUS 61,5x102 2011 conform
10	303 0931	2	Sicherungsmutter	Selflocking nut	NM6-8 Zn DIN985
11	303 1009	2	Sechskantmutter	Hexagon nut	M6-8 DIN934 BK45oS
12	305 8572	4	Scheibe	Washer	6,4 DIN9021 Zn
13	473 6203	1	Halter	Holder	6x35x155 2xM6x30
14	57310134	1	Anschlussleitung	Connecting cable	Isobus
15	57310342	1	Gateway	Gateway	Gateway LG-1 SW Solitr 1.20
16	57310343	1	Gateway	Gateway	Gateway LG-1 SW Solitr 1.19
17	57310271	1	Steuerung	Control	Gateway LG-1 SW Solitr 3.00
18	57310341	1	Gateway	Gateway	Gateway LG-1 SW Solitr 3.01
19	39010116	1	Aufkleber	Label	ISOBUS Certified Label

Ausrüstung/Equipment	4
Saphir 8/400 + AutoLoad	673 6203



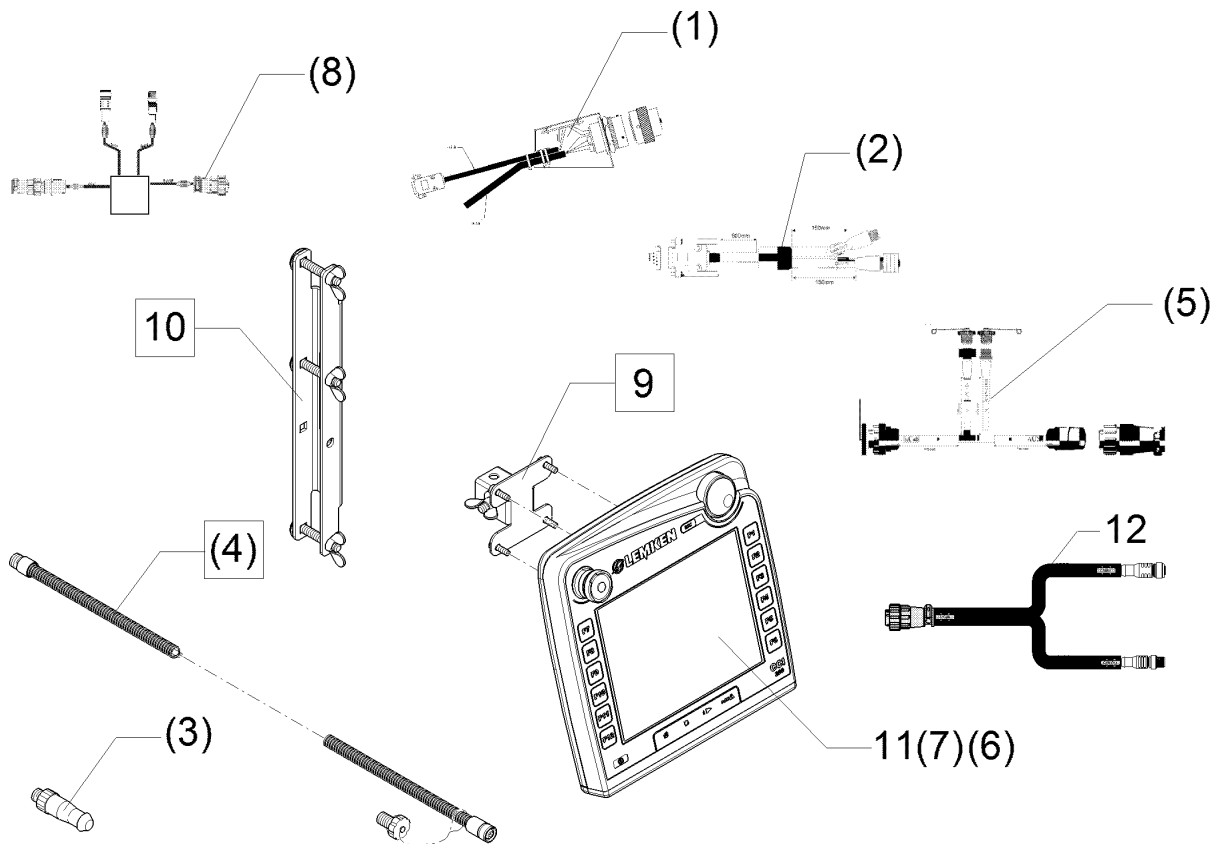
09.20

Pos.	Art.Nr.	Stck.	Artikeltext / Description		Abmessung
20	57310455	1	Gateway	Gateway	Gateway LG-1 SW Solitr 3.02
21	57310608	1	Gateway	Gateway	Gateway LG-1 SW Solitr 3.03
22	57311046	1	Gateway	Gateway	Gateway LG-1 SW Solitr 3.04



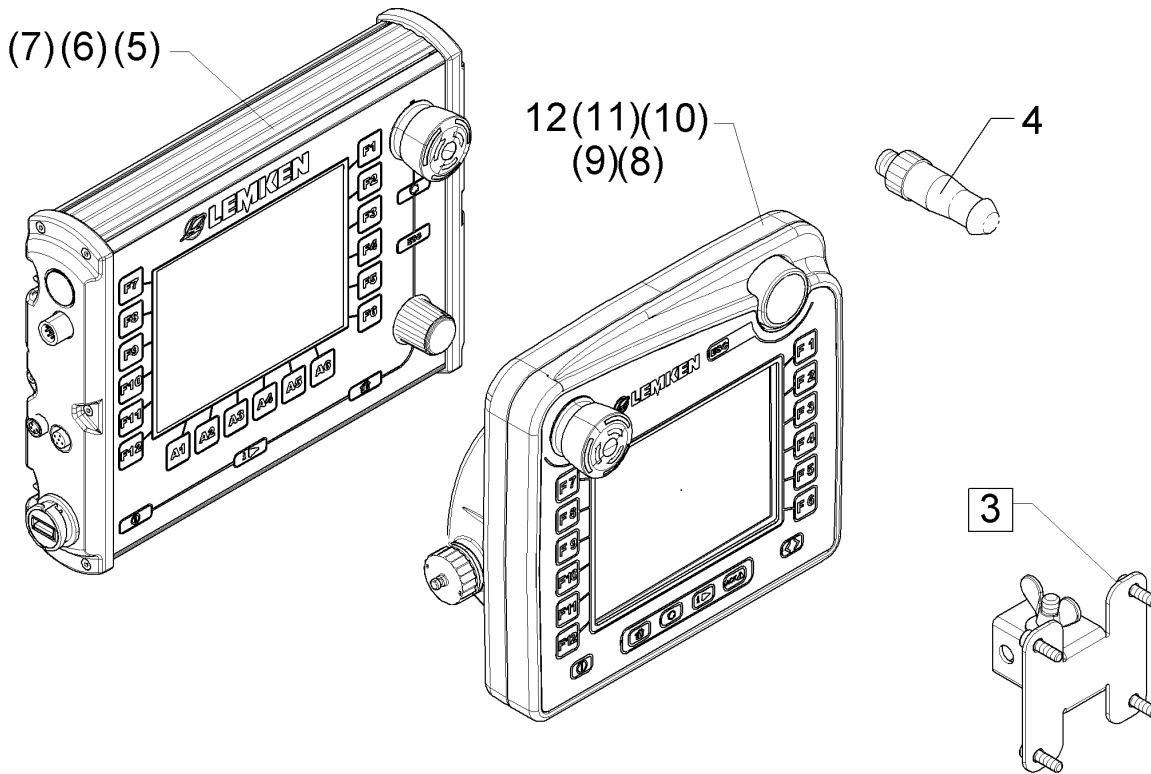
09.20

Pos.	Art.Nr.	Stck.	Artikeltext / Description		Abmessung
1	301 1125	2	Flachrundschraube	Saucer-head screw	M8x25-8.8 DIN603 BK45
2	303 0932	2	Sicherungsmutter	Selflocking nut	NM8-8 Zn DIN985
3	305 8694	2	Scheibe	Washer	A8,4 DIN125-St Zn
4	573 6101	1	Bus-Abschlussstecker	Bus-final plug	8-polig, R120 Ohm
5	573 6202	1	Adapterkabelbaum ISOBUS	Cable form	Solitronic ISOBUS
7	573 6203	1	Verbindungsleitung	Connection cable	M12 8p 0,6m Wellrohr
9	39010020	1	Aufkleber	Label	ISOBUS 61,5x102 2011 conform
10	57310134	1	Anschlussleitung	Connecting cable	Isobus
11	57310346	1	Gateway	Gateway	Gateway LG-1 SW Solitr 1.53
12	57310345	1	Gateway	Gateway	Gateway LG-1 SW Solitr 1.54
13	57310344	1	Gateway	Gateway	Gateway LG-1 SW Solitr 1.55
14	57310271	1	Steuerung	Control	Gateway LG-1 SW Solitr 3.00
15	57310341	1	Gateway	Gateway	Gateway LG-1 SW Solitr 3.01
16	39010116	1	Aufkleber	Label	ISOBUS Certified Label
17	57310455	1	Gateway	Gateway	Gateway LG-1 SW Solitr 3.02
18	57310608	1	Gateway	Gateway	Gateway LG-1 SW Solitr 3.03
19	57311046	1	Gateway	Gateway	LG-1 SW Solitr 3.04



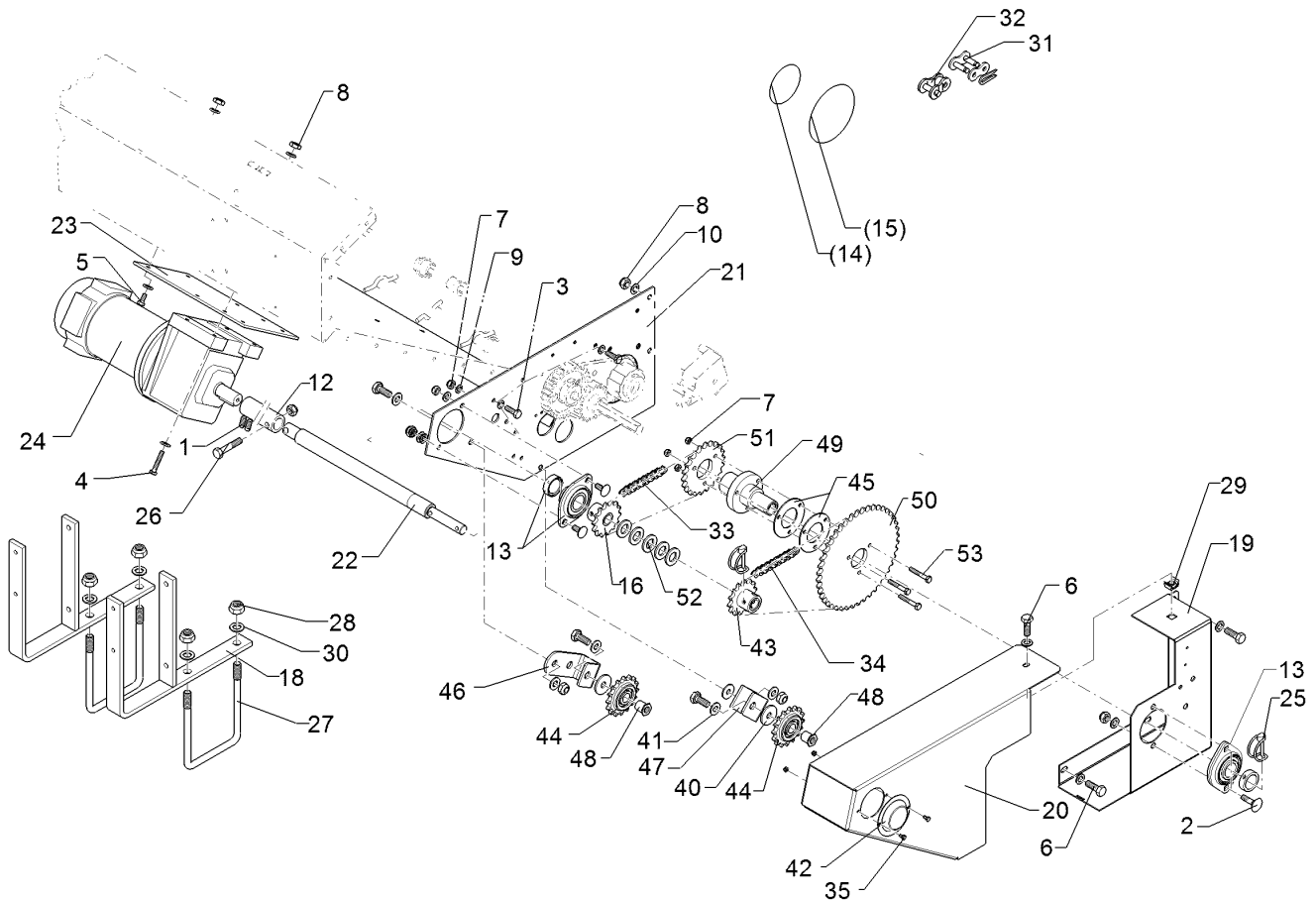
09.20

Pos.	Art.Nr.	Stck.	Artikeltext / Description		Abmessung
1	F40 0351	1	Grundausrstung	Basic equipment	-
2	F40 0581	1	Adapterkabel	Cable	SUB-D 2xM12
3	573 6101	1	Bus-Abschlussstecker	Bus-final plug	8-polig, R120 Ohm
4	573 6172	1	Verbindungsleitung	Connection cable	M12 8p 3m Wellrohr
5	573 6204	1	Adapter	Adapter	InCabConnecotro/CCI-200
6	573 6210	1	Bedienterminal	Operation terminal	CCI-200 Release 2011.02.01
7	57310176	1	Bedienterminal	Operation terminal	CCI-200 HW3.1 FW5.00
8	57310188	1	Anschlusskabel	Connecting cable	InCab
9	673 4981	1	Terminalhalter	Holder	CCI-200
10	673 4982	1	Terminalhalter	Holder	LKT/LBT/LST
11	57310538	1	Bedienterminal	Operation terminal	CCI-200 HW3.3
12	47310179	1	Anschlusskabel	Connecting cable	InCab CCI-50 & CCI-200



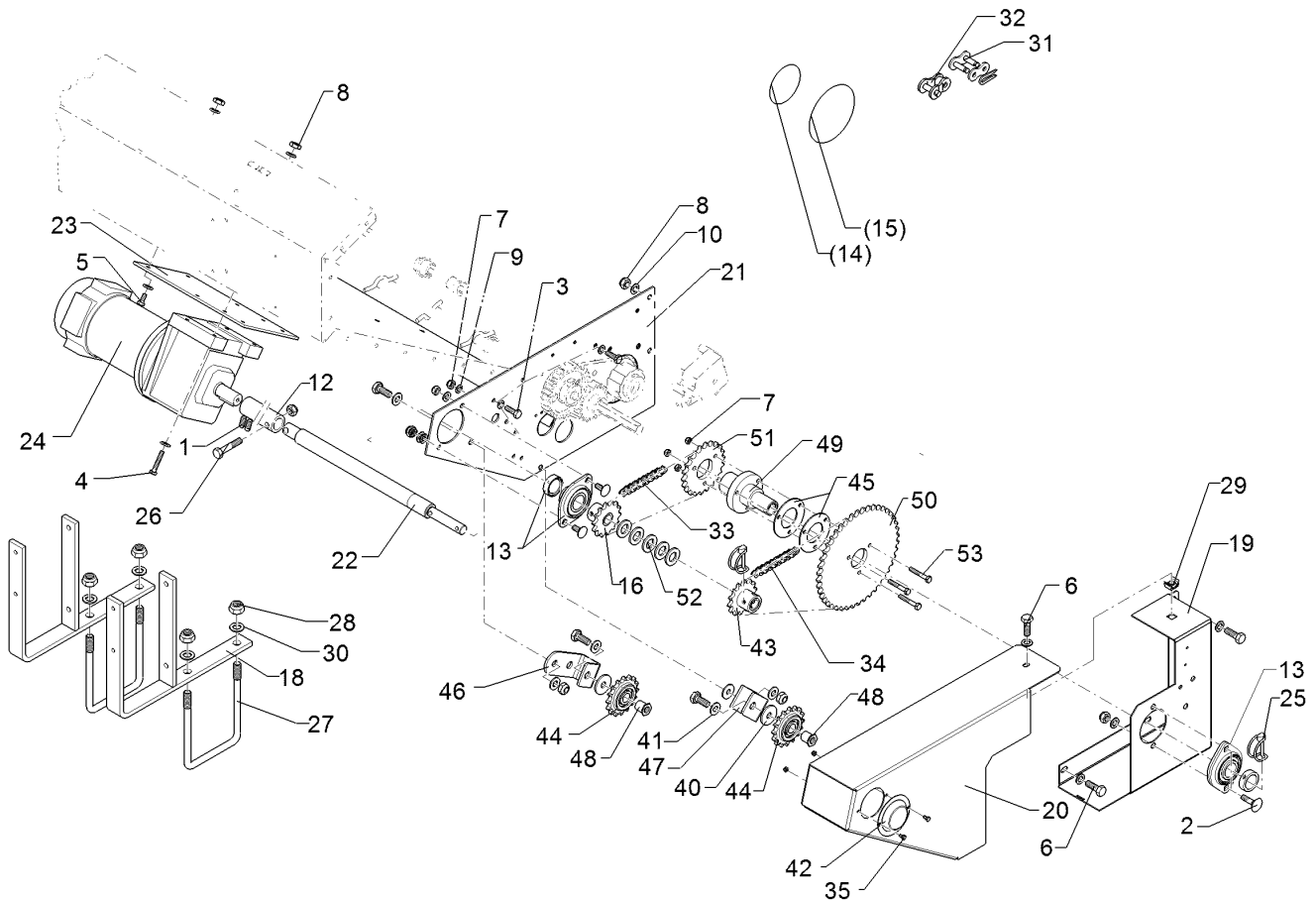
09.20

Pos.	Art.Nr.	Stck.	Artikeltext / Description		Abmessung
3	673 4981	1	Terminalhalter	Holder	CCI-200
4	573 6101	1	Bus-Abschlussstecker	Bus-final plug	8-polig, R120 Ohm
5	57310376	1	Terminal	Terminal	LGT-570 SW Solitronic 1.19
6	57310377	1	Terminal	Terminal	LGT-570 SW Solitronic 1.20
7	57310382	1	Terminal	Terminal	LGT-570 SW Solitronic 3.00
8	57310246	1	Bedienterminal	Operation terminal	LVT-50 SW Solitronic 3.00
9	57310368	1	Bedienterminal	Operation terminal	LVT-50 SW Solitronic 3.01
10	57310456	1	Bedienterminal	Operation terminal	LVT-50 SW Solitronic 3.02
11	57310609	1	Bedienterminal	Operation terminal	LVT-50 SW Solitronic 3.03
12	57311045	1	Bedienterminal	Operation terminal	LVT-50 SW Solitronic 3.04



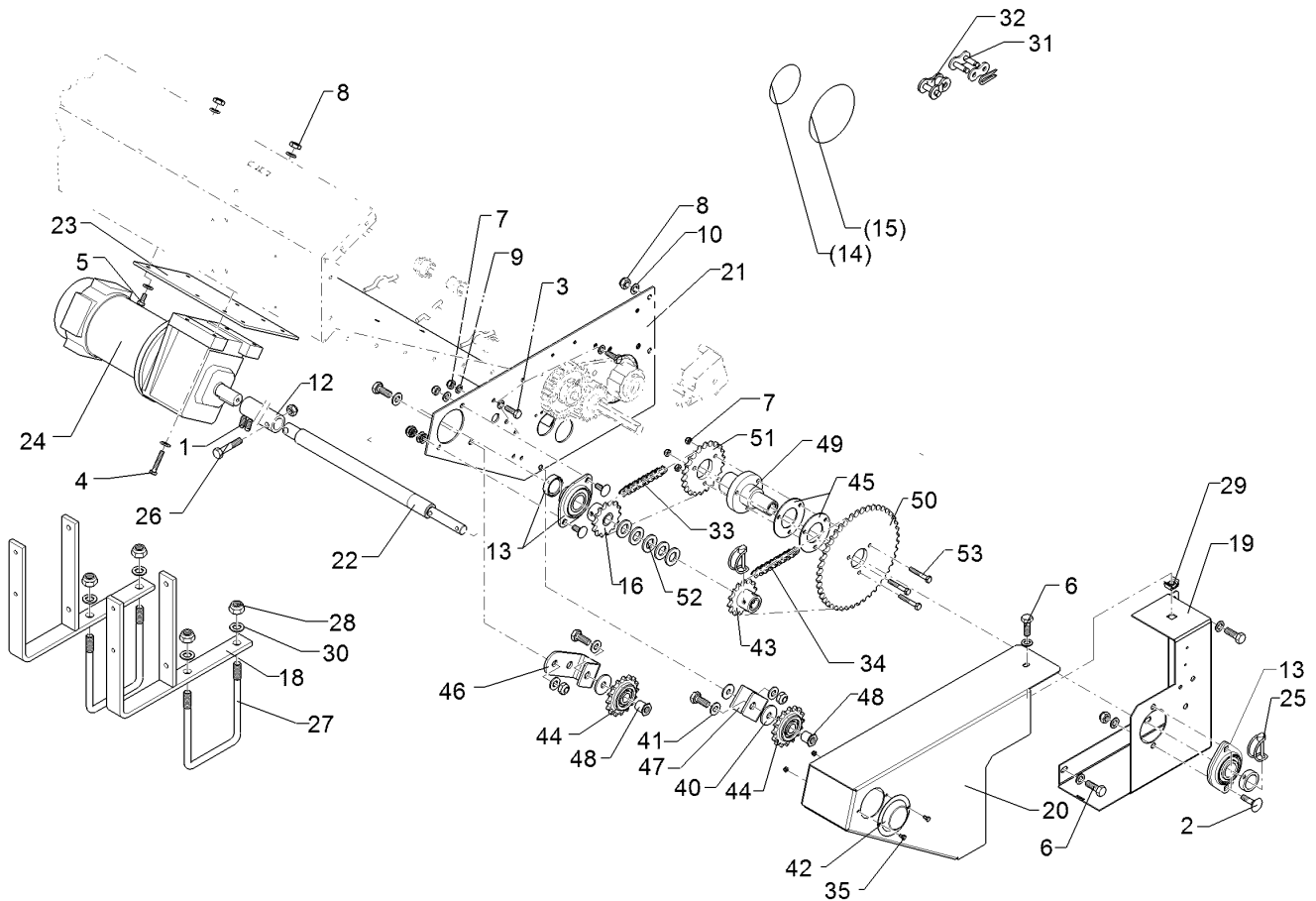
09.20

Pos.	Art.Nr.	Stck.	Artikeltext / Description		Abmessung
1	301 0125	2	Gewindestift	Threaded pin	M6x8-DIN916-10.9 Zn
2	301 1123	4	Flachrundschaube	Saucer-head screw	M8x20-4.6 DIN603 BK30
3	301 3003	8	Sechskantschraube	Hexagon bolt	M6x16-8.8 DIN933 BK30
4	301 3068	4	Sechskantschraube	Hexagon bolt	M8x35-8.8 DIN933 BK45
5	301 7260	4	Sechskantschraube	Hexagon bolt	M8x16-8.8 DIN933 BK30
6	301 7280	6	Sechskantschraube	Hexagon bolt	M8x25-8.8 DIN933 BK30
7	303 0931	4	Sicherungsmutter	Selflocking nut	NM6-8 Zn DIN985
8	303 0932	17	Sicherungsmutter	Selflocking nut	NM8-8 Zn DIN985
9	305 8571	16	Scheibe	Washer	6,4 DIN125-A Zn
10	305 8694	21	Scheibe	Washer	A8,4 DIN125-St Zn
12	481 4203	1	Welle	Shaft	D25x533 Zn Saphir 8
13	319 9520	2	Flanschlager	Flange-type bearing	RATY 25 2-Loch Stahlblech
14	331 9250	1	Kettenspanner	Chain adjuster	1/2Zx5/16Z ISO 08 26-Z
15	331 9251	1	Kettenspanner	Chain adjuster	1/2Zx5/16Z ISO 08 34-Z
16	455 2634	1	Kettenrad Rührwelle	Sprocket of agitator shaft	Z14 D16H7
18	473 8097	2	Halter	Holder	m.MS-Buchse 1xD7 20x8x300/230 Zn
19	481 1608	1	Gehäuse	Housing	Saphir 7-EL 2x479x368 Saphir 8



09.20

Pos.	Art.Nr.	Stck.	Artikeltext / Description		Abmessung
20	481 1609	1	Gehäuse	Housing	2x426,2x601,2
21	481 1610	1	Grundblech	Basic plate	3x232x517,6 Saphir 8
22	481 4204	1	Welle	Shaft	D25x400 Zn Saphir 8
23	482 5867	1	Verstärkungsblech E-Motor	Strengthening plate	4x150x250 Saphir 7-EL
24	573 4849	1	Elektromotor	Electric motor	12V-DC 250W 3000U i=1:70 RK 40 4,5x32 ZN
25	311 9306	2	Rohrklappstecker	Securing pin	RK 40 4,5x32 ZN
26	301 3073	1	Sechskantschraube	Hexagon bolt	M8x45-8.8 DIN931 BK30
27	301 7792	2	Bügelschraube	U-bolt	M12/100/140 Zn
28	303 0934	2	Sicherungsmutter	Selflocking nut	NM12-8 Zn DIN985
29	303 1620	1	Käfigmutter	Nut	M8-8/12,5 DIN88109 Zn
30	305 8580	2	Scheibe	Washer	13/24x2,5 St-Zn DIN125
31	331 9035	2	Federverschluss	Spring couple	E-08 B DIN8187
32	331 9036	2	Kettenglied gekröpft	Chain link, cranked	L-08B DIN8187
33	331 9076	1	Rollenkette	Roller chain	08 B-1x70B DIN8187 68-Rollen
35	301 2981	2	Sechskantschraube	Hexagon bolt	M4x8-8.8 DIN933 BK30
36	301 3212	3	Sechskantschraube	Hexagon bolt	M10x25-8.8 DIN933 BK30
37	303 0928	2	Sicherungsmutter	Selflocking nut	NM4-8 Zn DIN985
38	303 0933	1	Sicherungsmutter	Selflocking nut	NM10-8 DIN985 Zn

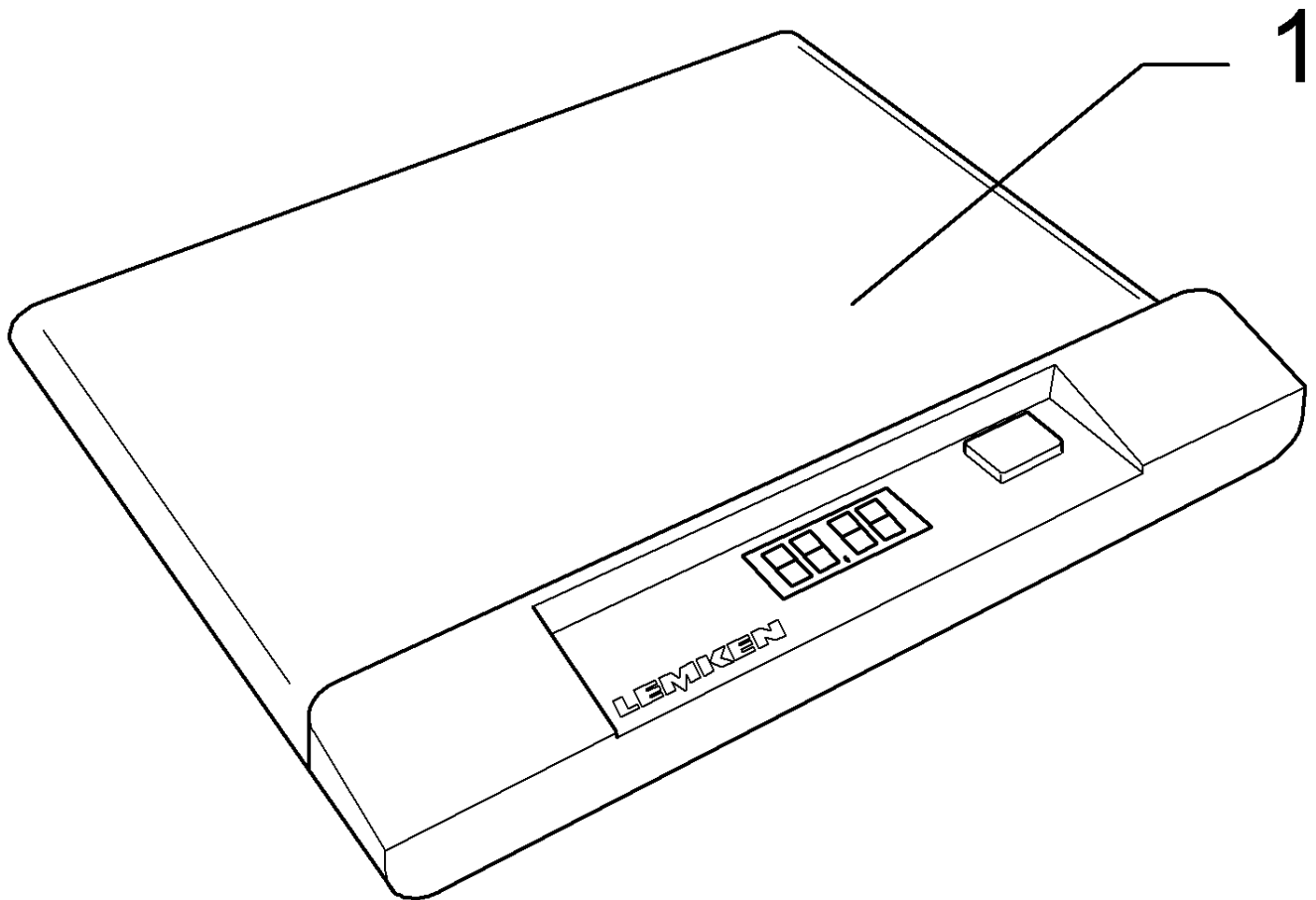


09.20

Pos.	Art.Nr.	Stck.	Artikeltext / Description		Abmessung
39	305 6124	1	Scheibe	Washer	8,4/25x2 DIN9021-St Zn
40	305 6976	2	Scheibe	Washer	R11/34x3 DIN440-St Zn
41	305 8696	4	Scheibe	Washer	A10,5 DIN125-St Zn
42	323 0366	1	Deckel	Cover	D72 2xD4,2-71,7
43	455 2649	1	Kettenrad Rührwelle	Sprocket of agitator shaft	Z14 D16H7 m.MS-Buchse 4xD7 Zn
44	455 2650	2	Kettenspannrad	Chain adjuster wheel	1/2"x5/16" Z16 Zn
45	481 1634	2	Distanzscheibe	Distance washer	68/36,3x2 3xD6,3
46	481 1635	1	Halter	Holder	4x40x155,65 U-44
47	481 1636	1	Halter	Holder	4x40x166,65 2xGEB
48	481 1637	2	Mutter	Nut	SW19/D16x19,5-M12 Zn
49	317 9483	1	Bundbuchse	Flange bushing	D68/17,3x103 Zn
50	455 2646	1	Kettenrad Motor	Sprocket of motor	1/2"x5/16" Z44 Zn
52	305 6141	5	Scheibe	Washer	17/30x3 DIN/ISO-7089
53	301 3010	3	Sechskantschraube	Hexagon bolt	M6x40-8.8 DIN931 BK45

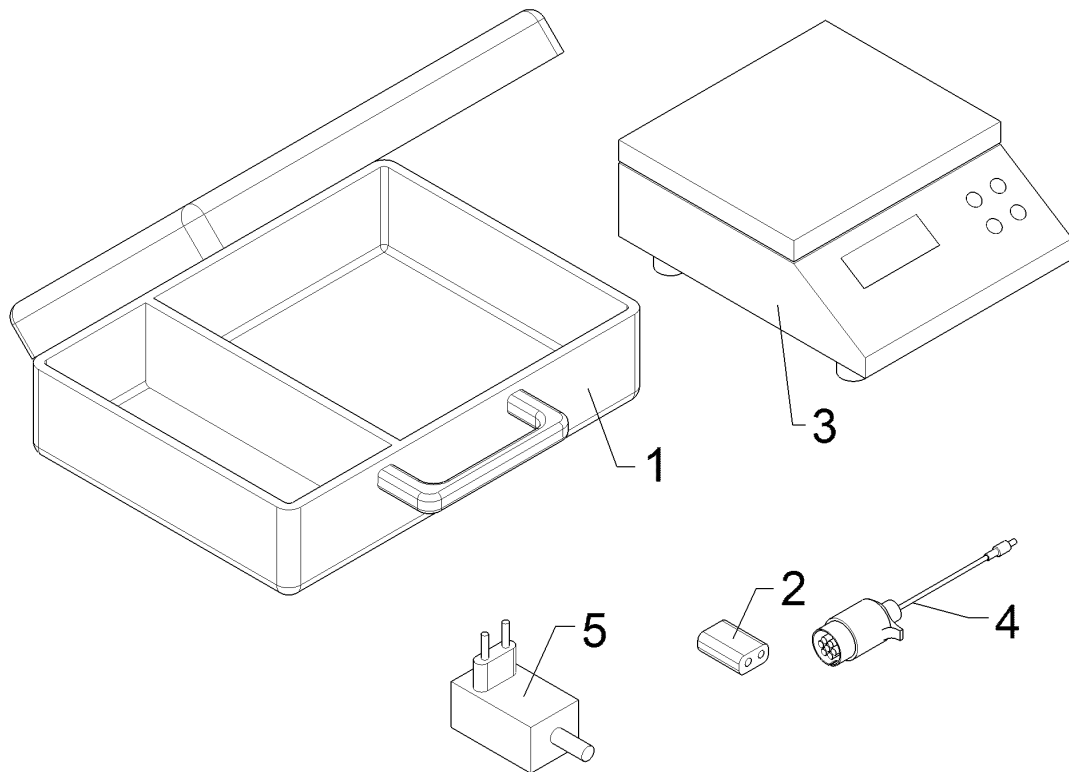
Elektronische Tischwaage/Electronic scale	4
---	---

Saphir 8/400 + AutoLoad	673 9501
-------------------------	----------



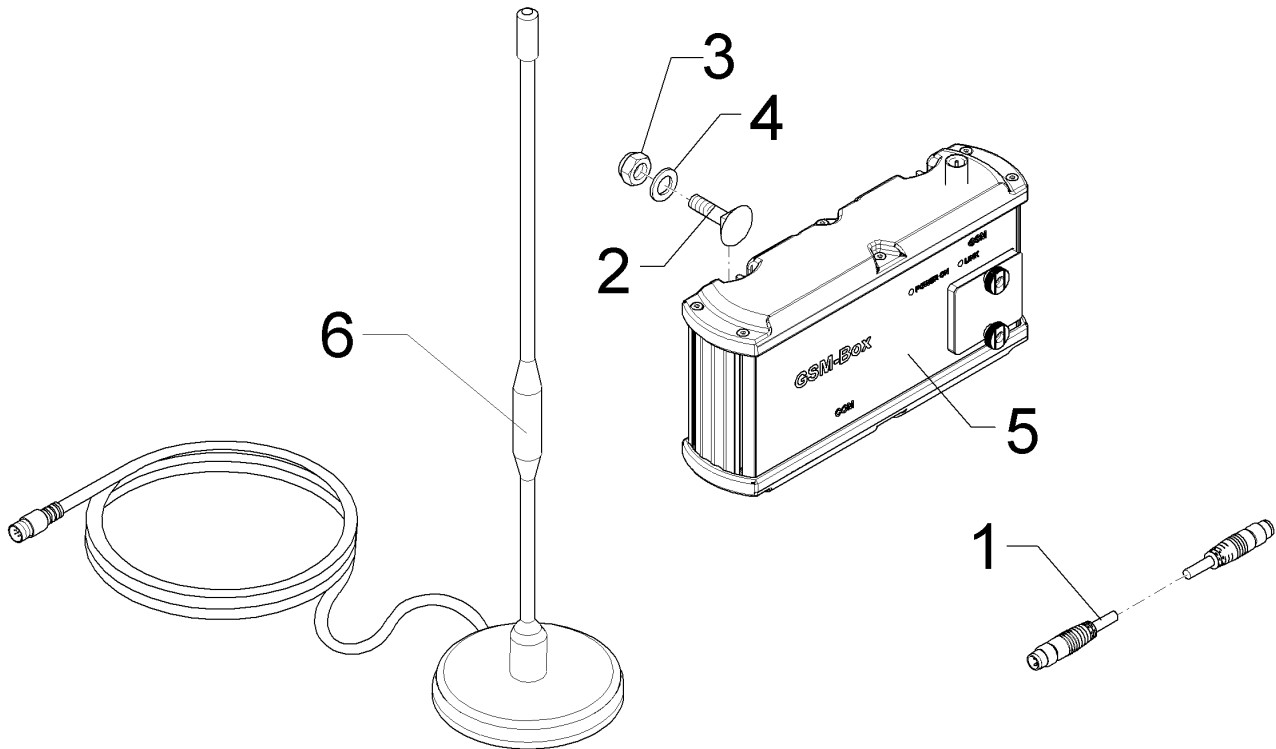
09.20

Pos.	Art.Nr.	Stck.	Artikeltext / Description		Abmessung
1	673 9501	1	Elektronische Tischwaage	Electronic scale	max 20kg



09.20

Pos.	Art.Nr.	Stck.	Artikeltext / Description	Abmessung
1	32110013	1	Koffer - Aluminium	Box
2	373 5001	1	Batterie E-Block	Battery E-block
3	57310058	1	Waage	Balance
4	57310059	1	Kabeladapter Waage	Cable adapter
5	57310405	1	Anschlusskabel	Connecting cable
				450x330x100+50
				9V
				260x310x125 30kg
				HW 945-30
				7-P ISO 1724, 5m,
				2p
				230V -

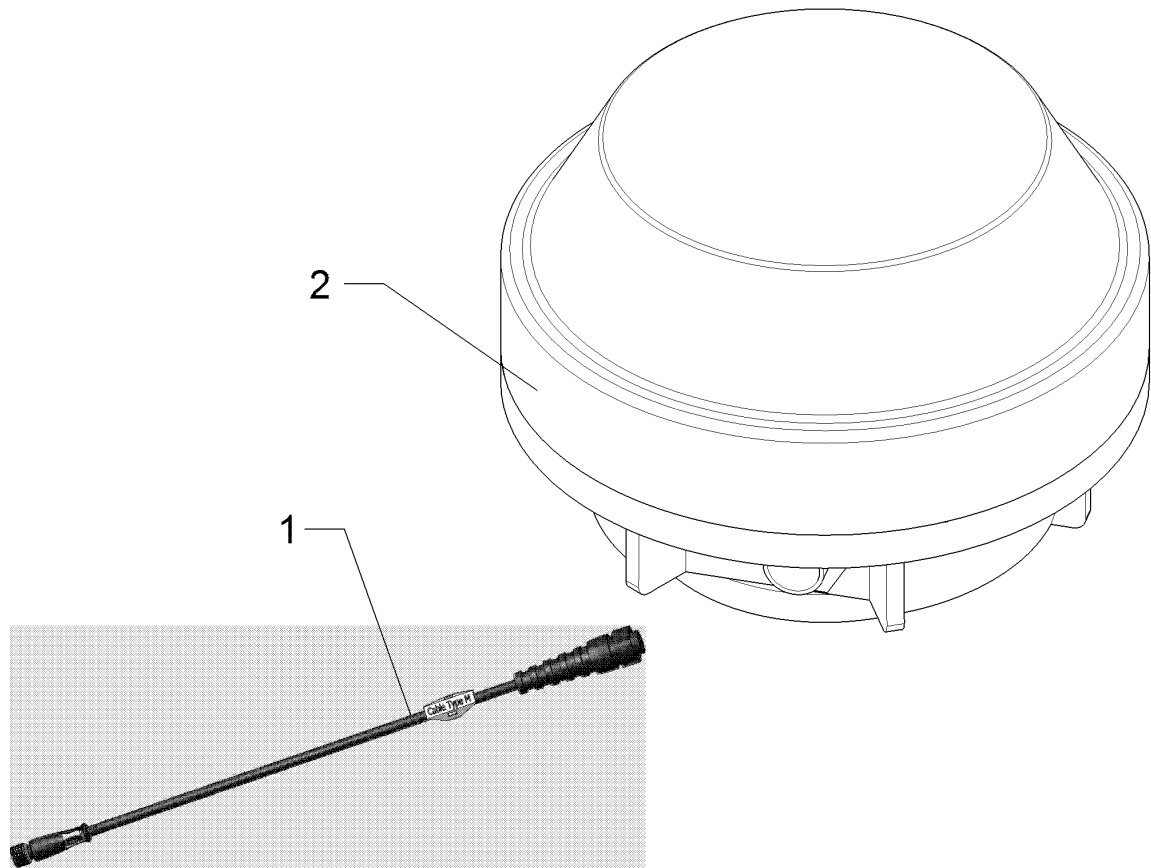


09.20

Pos.	Art.Nr.	Stck.	Artikeltext / Description		Abmessung
1	F42 0180	1	Verbindungsleitung	Connection cable	M8 4P 1m
2	301 1125	1	Flachrundschrabe	Saucer-head screw	M8x25-8.8 DIN603 BK45
3	303 0932	1	Sicherungsmutter	Selflocking nut	NM8-8 Zn DIN985
4	305 8694	1	Scheibe	Washer	A8,4 DIN125-St Zn
5	57310143	1	GSM-Modem	GSM-Modem	-
6	57310154	1	GSM-Außenantenne	Antenna	-

D-GPS Empfänger/D-GPS receiver	4
--------------------------------	----------

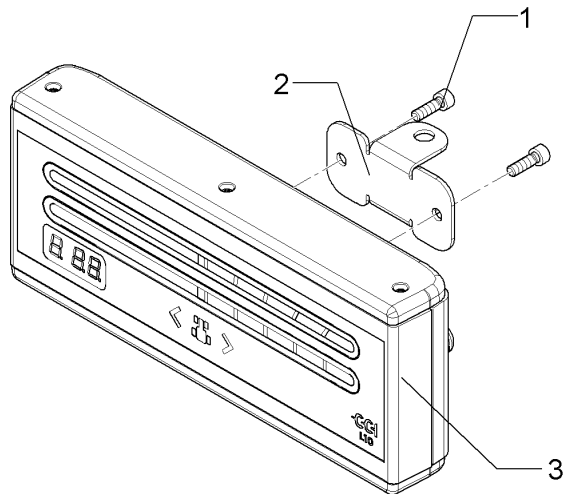
Saphir 8/400 + AutoLoad	67310064
--------------------------------	-----------------



09.20

Pos.	Art.Nr.	Stck.	Artikeltext / Description		Abmessung
1	57310153	1	Anschlusskabel	Connecting cable	A100 CCI200
2	57310155	1	D-GPS Empfänger	D-GPS receiver	Crescent A101

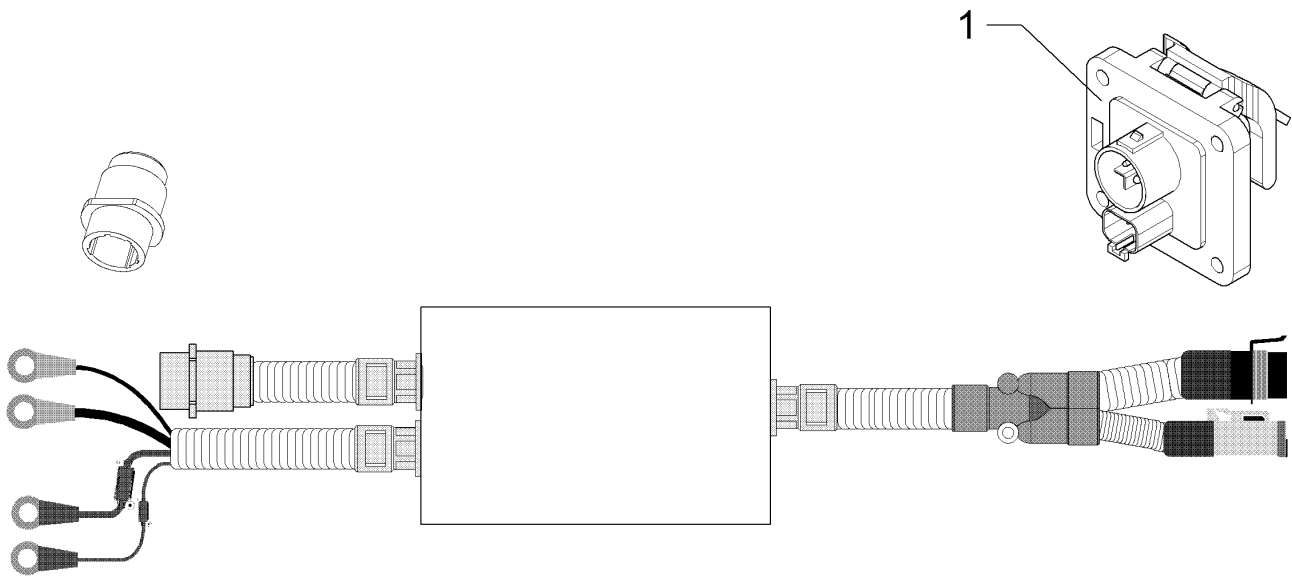
Lightbar/f. Fahrtrichtung	4
Saphir 8/400 + AutoLoad	67310065



09.20

Pos.	Art.Nr.	Stck.	Artikeltext / Description		Abmessung
1	301 6044	2	Zylinderschraube	Allen screw	M5x16-12.9 DIN912 BK45
2	473 8140	1	Halter	Holder	2x78x86,4 U-30 2xGEB90GRD Zn
3	57310132	1	Parallelfahranzeige	Display parallel driving	L10

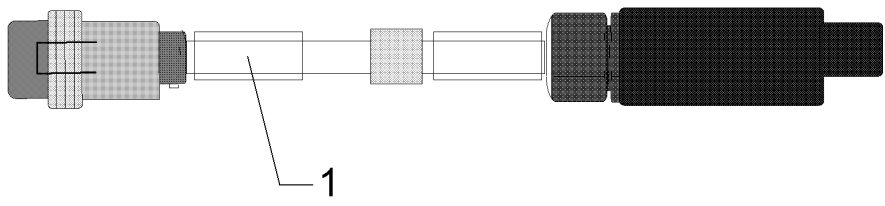
Traktor Grundausrüstung/Supplementary set	4
Saphir 8/400 + AutoLoad	67310068



09.20

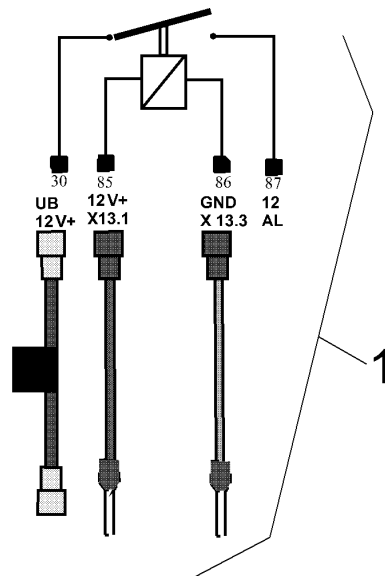
Pos.	Art.Nr.	Stck.	Artikeltext / Description		Abmessung
1	37310087	1	Buchse	Bush	ISOBUS IBBC

CCI.Courier/CCI.Courier	4
Saphir 8/400 + AutoLoad	67310071



09.20

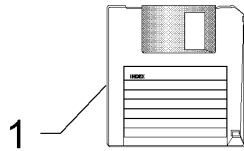
Pos.	Art.Nr.	Stck.	Artikeltext / Description		Abmessung
1	57210018	1	CCI.Courier	CCI.Courier	-



09.20

Pos.	Art.Nr.	Stck.	Artikeltext / Description	Abmessung
1	57210019	1	Section Control	Section Control CCI Command

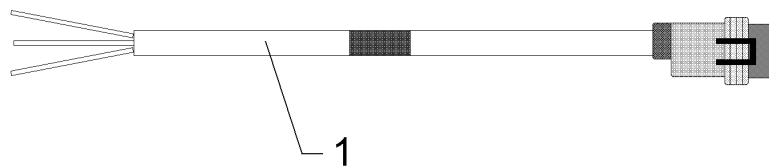
CCI.Control/CCI.Control	4
Saphir 8/400 + AutoLoad	67310073



09.20

Pos.	Art.Nr.	Stck.	Artikeltext / Description	Abmessung
1	57210020	1	Taskcontroller	Task control
				CCI.Control

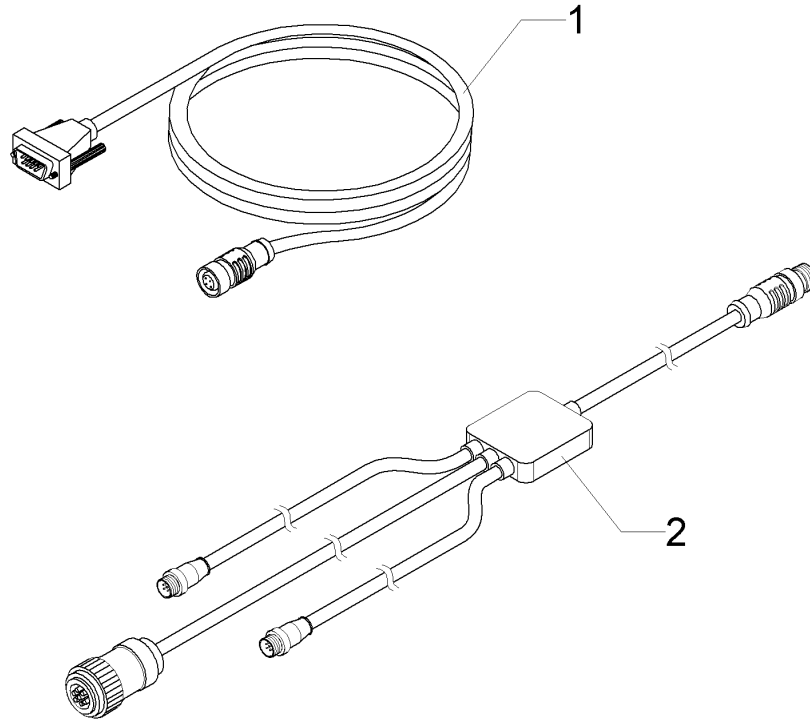
FarmPilot/FarmPilot	4
Saphir 8/400 + AutoLoad	67310075



09.20

Pos.	Art.Nr.	Stck.	Artikeltext / Description		Abmessung
1	57210021	1	FarmPilot	FarmPilot	-

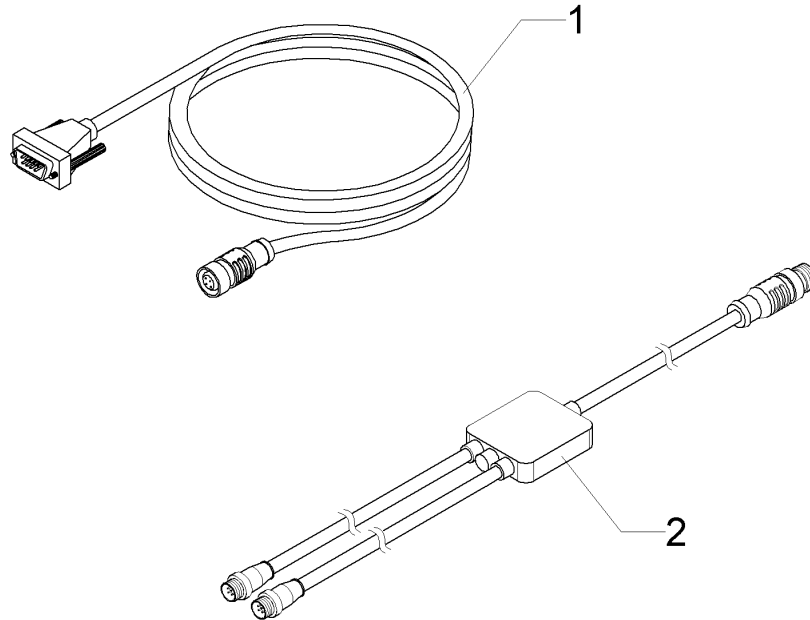
Kabelbaum/Cable form	4
Saphir 8/400 + AutoLoad	67310088



09.20

Pos.	Art.Nr.	Stck.	Artikeltext / Description	Abmessung
1	57310066	1	Anschlusskabel GPS Antenne	M8 / Sub-D CCI
2	57310197	1	Anschlusskabel	Type N ISO11786 M12 2xM8

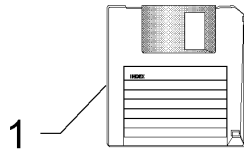
Kabelbaum/Cable form	4
Saphir 8/400 + AutoLoad	67310089



09.20

Pos.	Art.Nr.	Stck.	Artikeltext / Description		Abmessung
1	57310066	1	Anschlusskabel GPS Antenne	Connecting cable GPS-antenna	M8 / Sub-D CCI Type N
2	57310199	1	Anschlusskabel	Connecting cable	M12 12P 2xM8

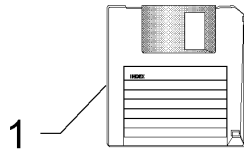
Parallelfahrssystem/Parallel driving system	4
Saphir 8/400 + AutoLoad	67310099



09.20

Pos.	Art.Nr.	Stck.	Artikeltext / Description		Abmessung
1	57210025	1	Parallelfahrssystem	Parallel driving system	CCI.Command PT

Section-Control/Section Control	4
Saphir 8/400 + AutoLoad	67310100

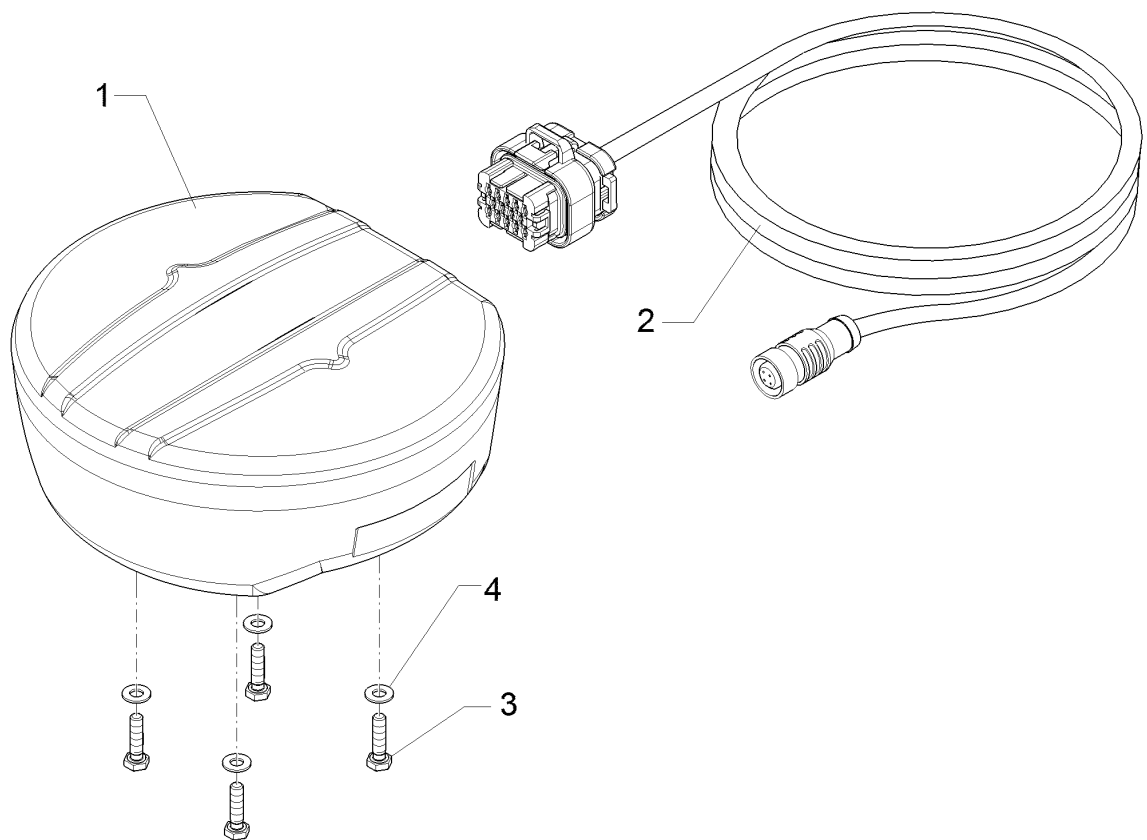


09.20

Pos.	Art.Nr.	Stck.	Artikeltext / Description		Abmessung
1	57210026	1	Section-Control	Section Control	CCI.Command SC

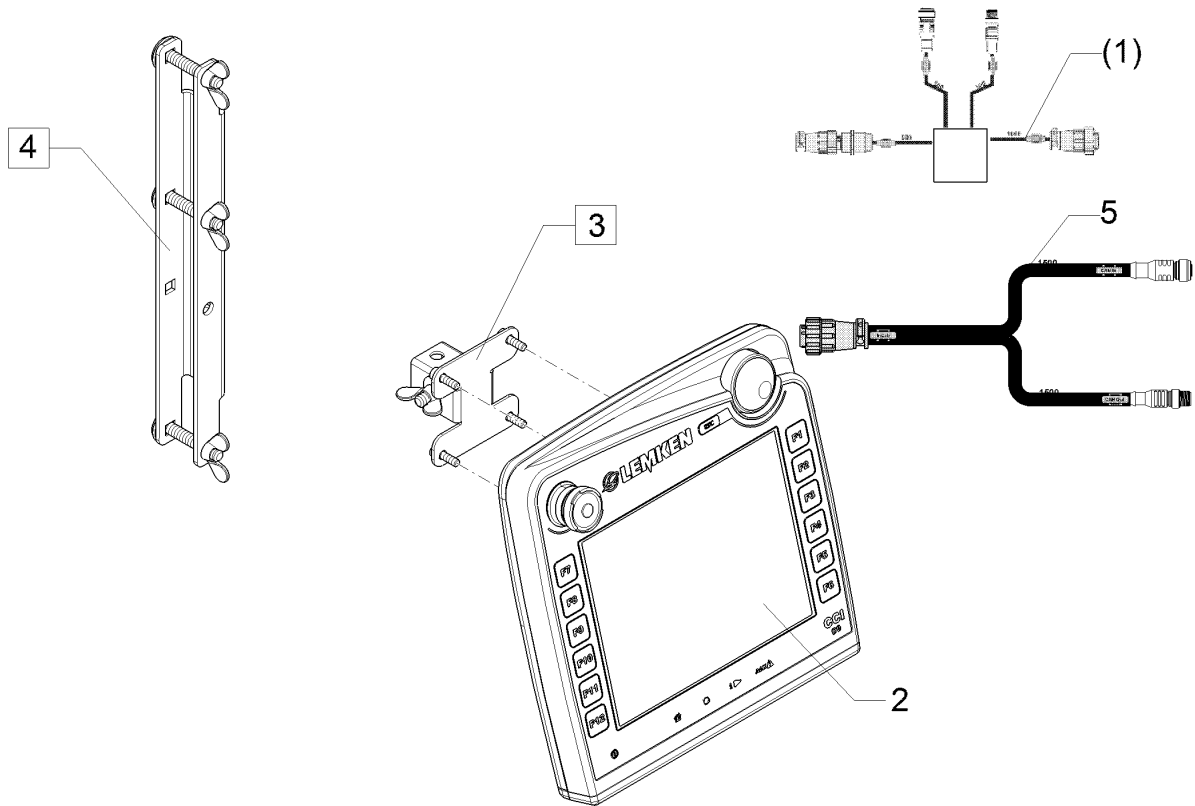
D-GPS Empfänger/D-GPS receiver	4
---------------------------------------	----------

Saphir 8/400 + AutoLoad	67310194
--------------------------------	-----------------



09.20

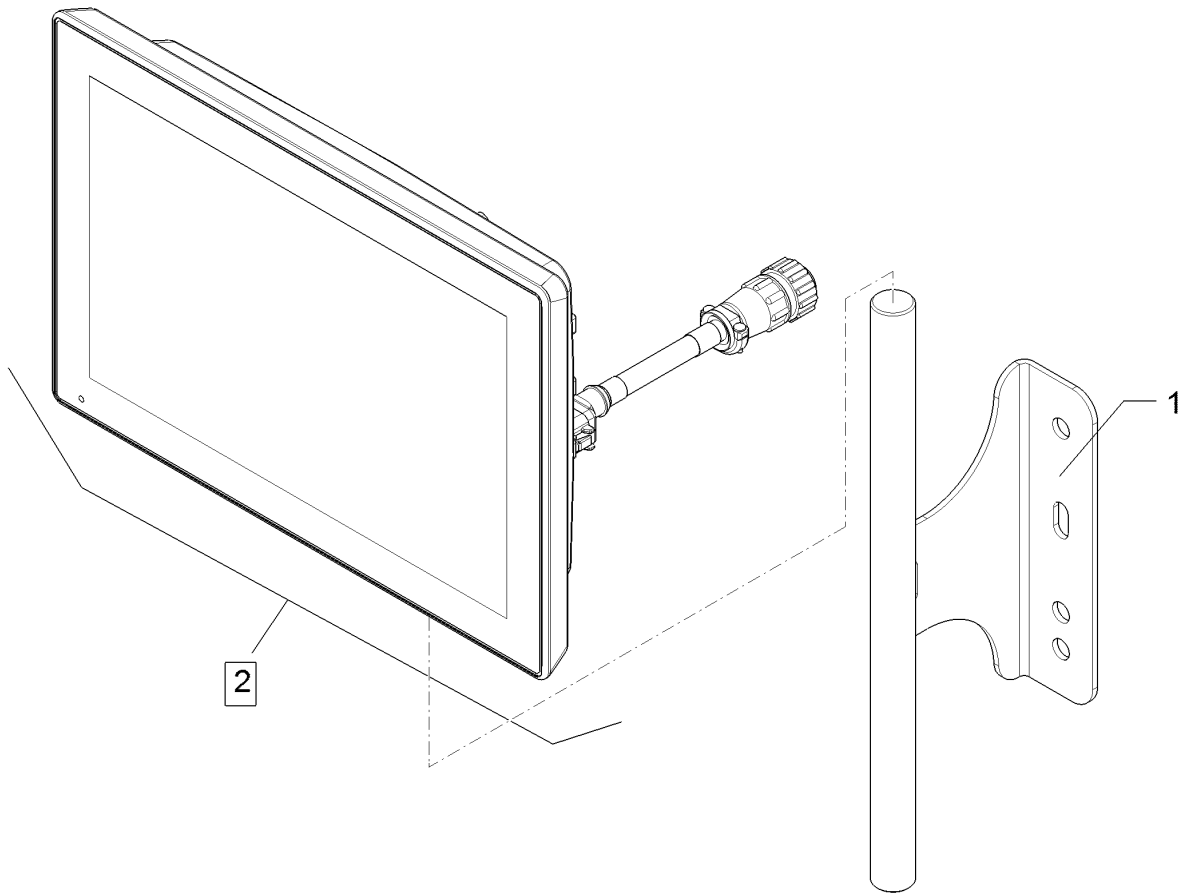
Pos.	Art.Nr.	Stck.	Artikeltext / Description		Abmessung
1	57310339	1	D-GPS Empfänger	D-GPS receiver	AG-Star
2	57310433	1	Anschlusskabel	Connecting cable	AG-Star CCI
3	30110270	4	Sechskantschraube	Hexagon bolt	M4x16-A2 DIN933
4	30510075	4	Scheibe	Washer	4,3 DIN125 A2



09.20

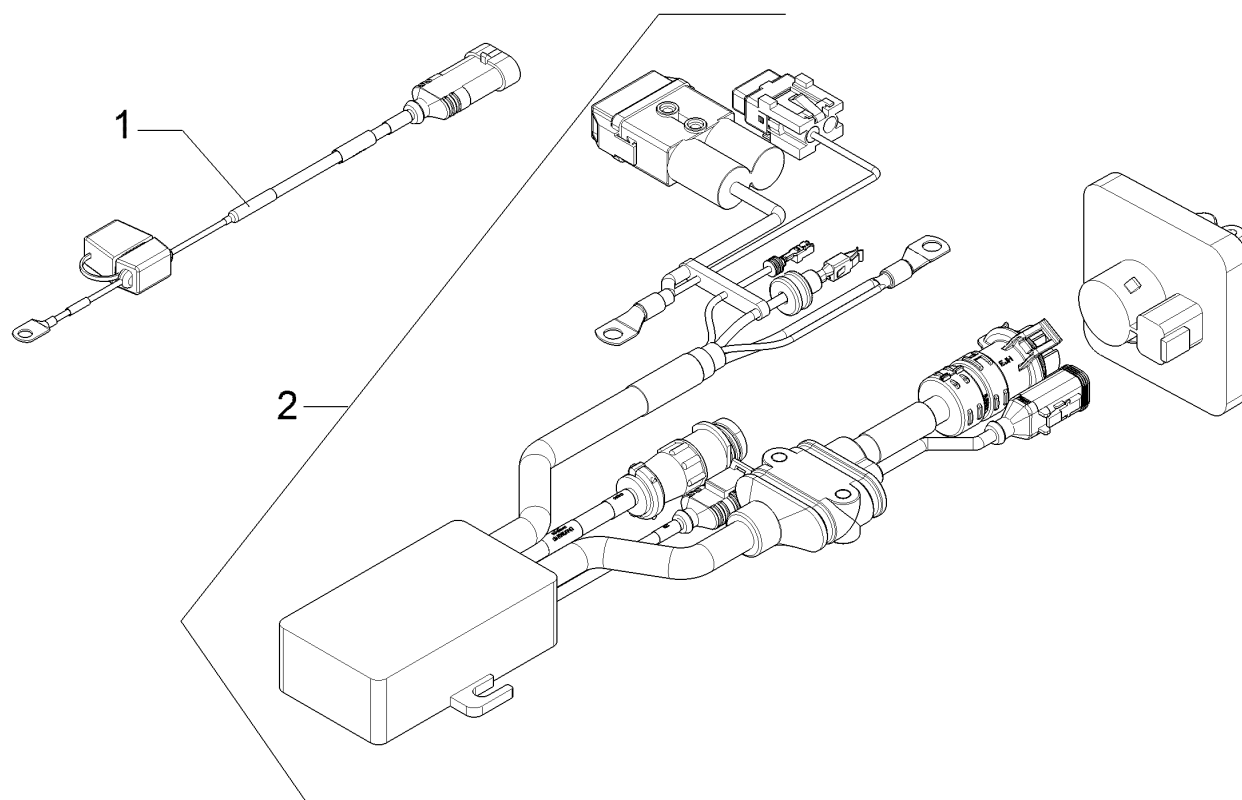
Pos.	Art.Nr.	Stck.	Artikeltext / Description		Abmessung
1	57310188	1	Anschlusskabel	Connecting cable	InCab
2	57310451	1	Bedienterminal	Operation terminal	CCI-50 ISOBUS HW1.1 CCI-200
3	673 4981	1	Terminalhalter	Holder	CCI-200
4	673 4982	1	Terminalhalter	Holder	LKT/LBT/LST
5	47310179	1	Anschlusskabel	Connecting cable	InCab CCI-50 & CCI-200

Bedienterminal/Operation terminal	4
Saphir 8/400 + AutoLoad	67310290



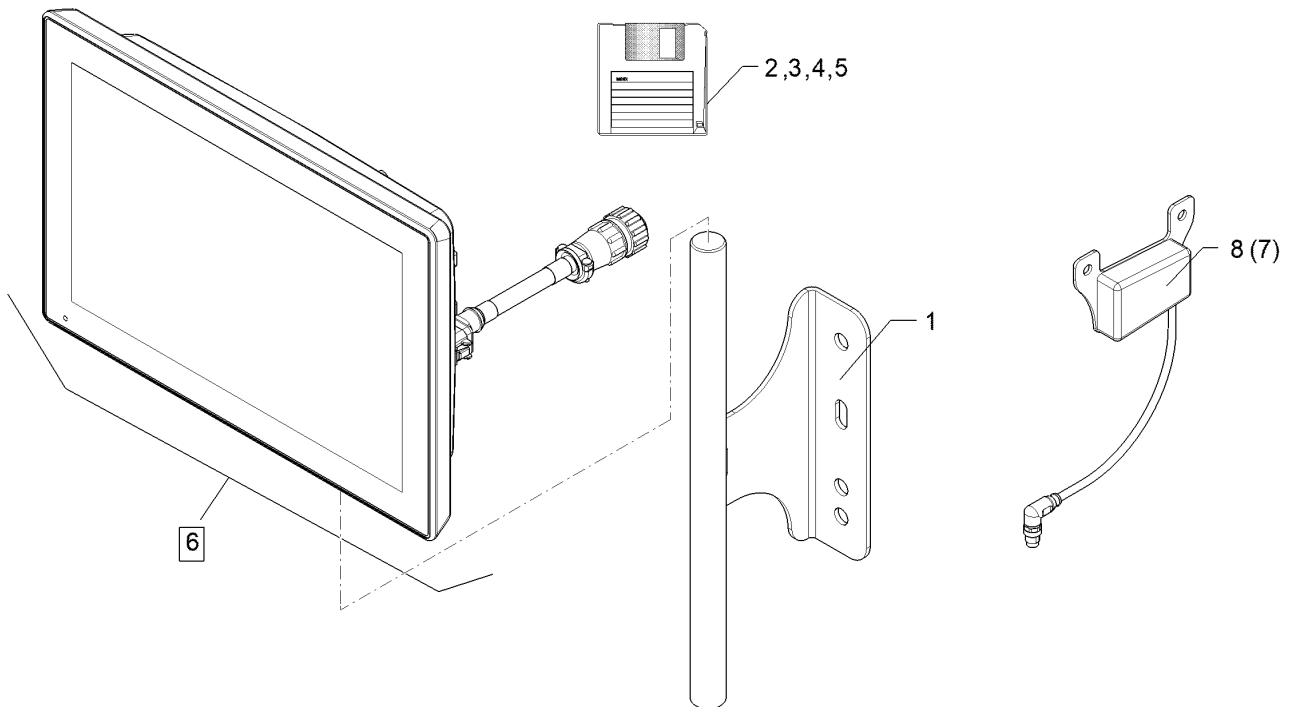
09.20

Pos.	Art.Nr.	Stck.	Artikeltext / Description		Abmessung
1	47310183	1	Terminalhalter	Holder	D20x315 BK30
2	57310549	1	Bedienterminal	Operation terminal	CCI-1200 Kit



09.20

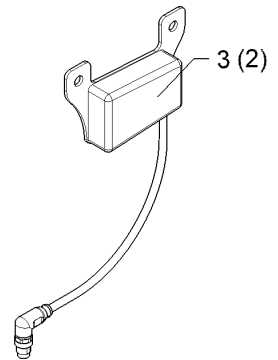
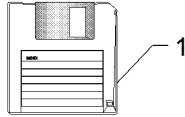
Pos.	Art.Nr.	Stck.	Artikeltext / Description	Abmessung
1	47310176	1	Anschlusskabel	Relais IRK
2	57310593	1	Nachrüstset	Isobus - IRK



09.20

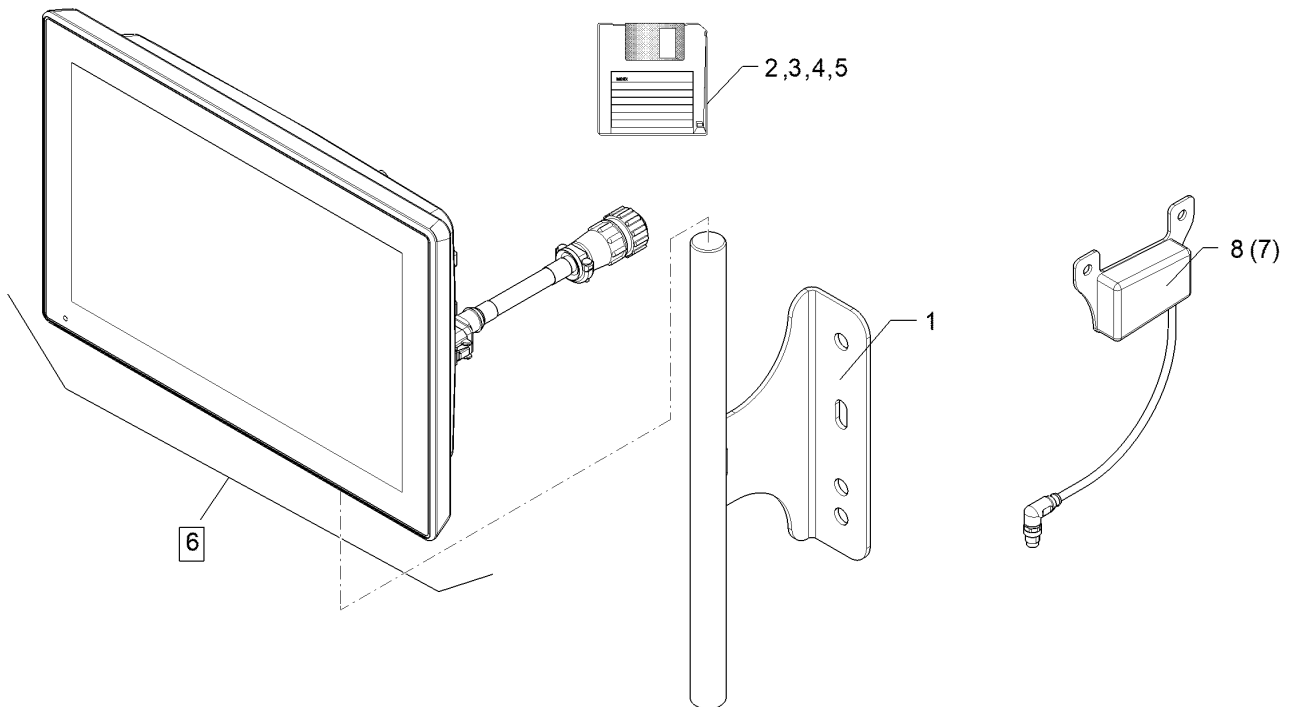
Pos.	Art.Nr.	Stck.	Artikeltext / Description		Abmessung
1	47310183	1	Terminalhalter	Holder	D20x315 BK30
2	57210020	1	Taskcontroller	Task control	CCI.Control
3	57210025	1	Parallelfahrssystem	Parallel driving system	CCI.Command PT
4	57210026	1	Section-Control	Section Control	CCI.Command SC
5	57210107	1	Lizenz	Licence	NEXT Machine Management CU
6	57310549	1	Bedienterminal	Operation terminal	CCI-1200 Kit
7	57310611	1	Dongle	Dongle	WLAN CCI-1200
8	47310227	1	Dongle	Dongle	WLAN CCI-800/1200

Elektronikanlage/Electronic installation	4
Saphir 8/400 + AutoLoad	67310325



09.20

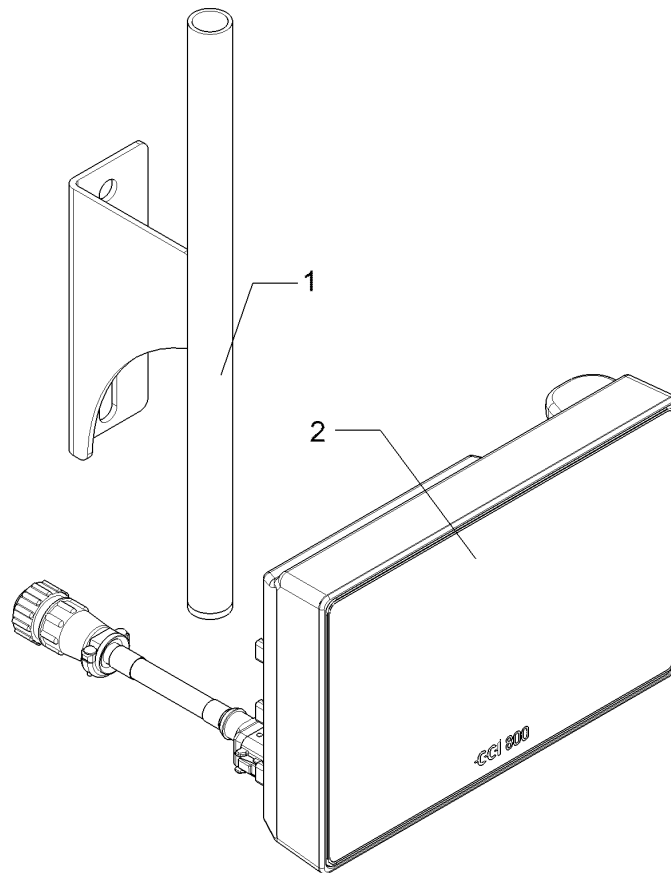
Pos.	Art.Nr.	Stck.	Artikeltext / Description		Abmessung
1	57210107	1	Lizenz	Licence	NEXT Machine Management CU
2	57310611	1	Dongle	Dongle	WLAN CCI-1200
3	47310227	1	Dongle	Dongle	WLAN CCI-800/1200



09.20

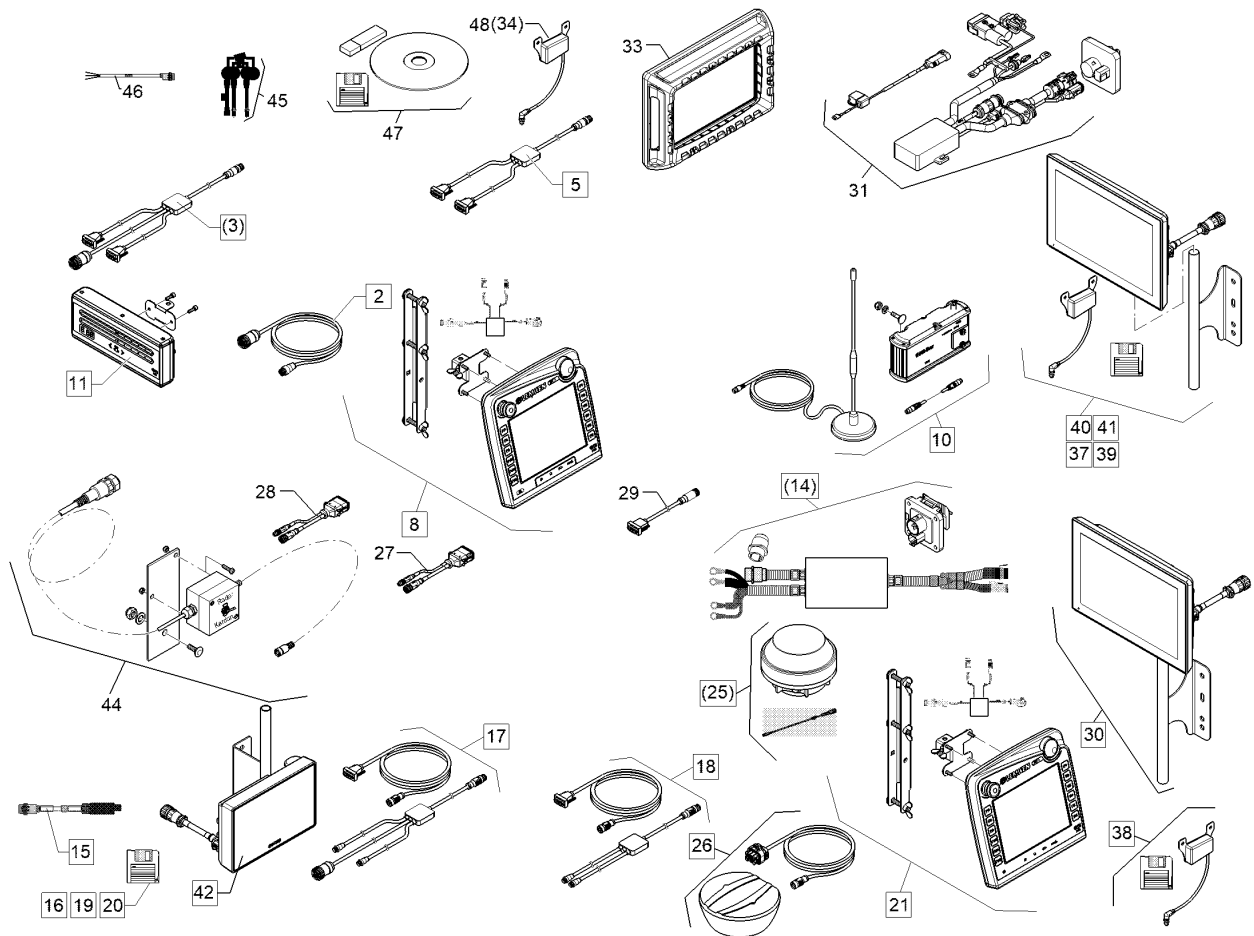
Pos.	Art.Nr.	Stck.	Artikeltext / Description		Abmessung
1	47310183	1	Terminalhalter	Holder	D20x315 BK30
2	57210020	1	Taskcontroller	Task control	CCI.Control
3	57210025	1	Parallelfahrssystem	Parallel driving system	CCI.Command PT
4	57210026	1	Section-Control	Section Control	CCI.Command SC
6	57310549	1	Bedienterminal	Operation terminal	CCI-1200 Kit
7	57310611	1	Dongle	Dongle	WLAN CCI-1200

Bedienterminal/Operation terminal	4
Saphir 8/400 + AutoLoad	67310344



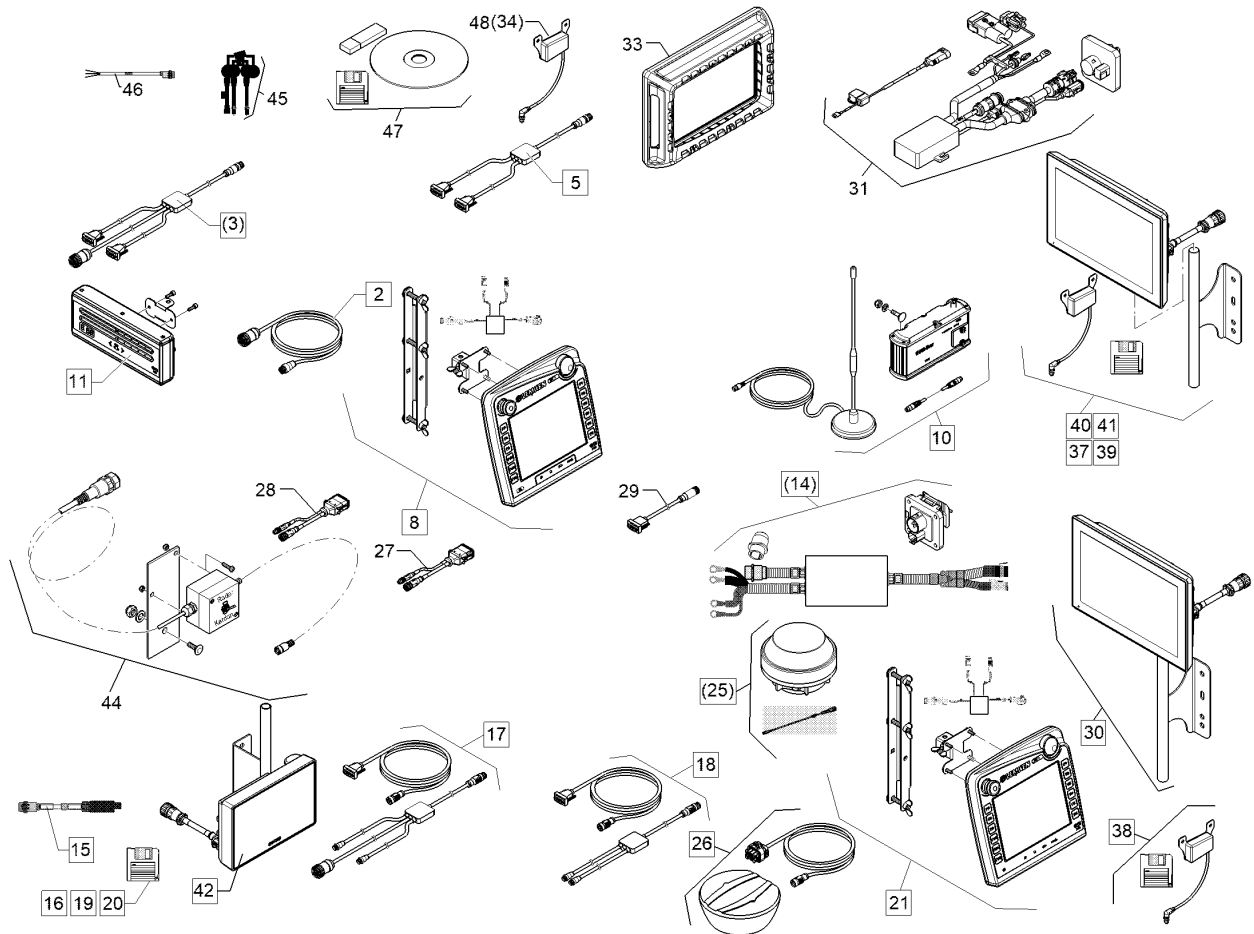
09.20

Pos.	Art.Nr.	Stck.	Artikeltext / Description		Abmessung
1	47310183	1	Terminalhalter	Holder	D20x315 BK30
2	57310722	1	Bedienterminal	Operation terminal	CCI-800 Kit



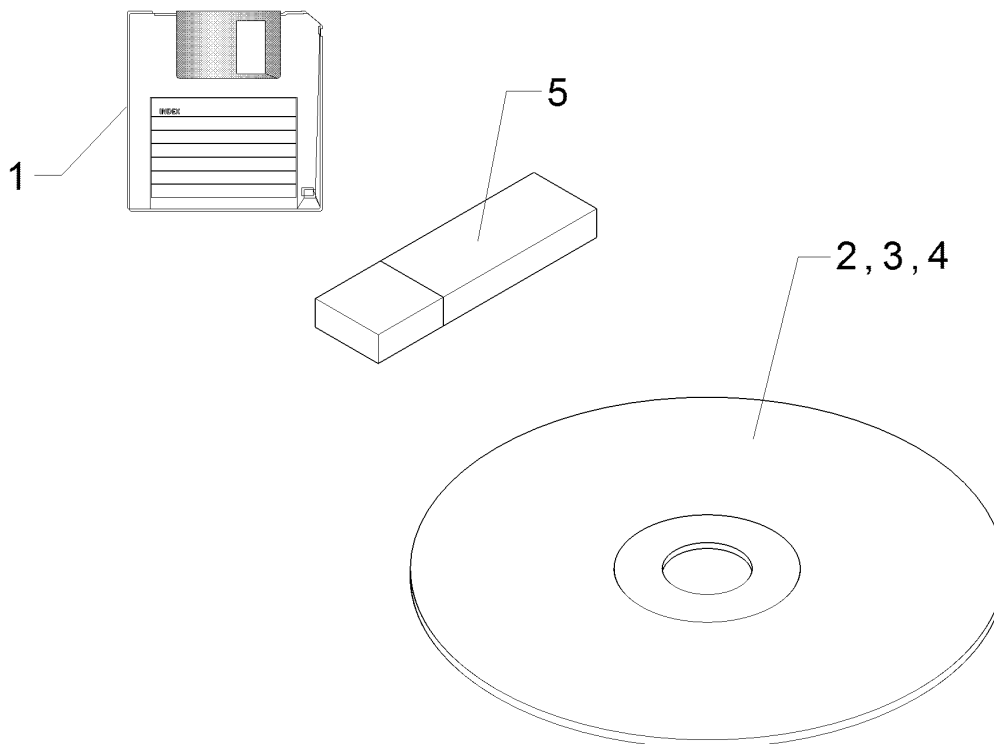
09.20

Pos.	Art.Nr.	Stck.	Artikeltext / Description	Abmessung	
2	57310195	1	Anschlusskabel	Connecting cable	ISO11786 - M12 12P
3	57310196	1	Anschlusskabel	Connecting cable	ISO11786 M12 12P 2xSUB-D
5	57310198	1	Anschlusskabel	Connecting cable	M12 12P 2xSUB-D
8	673 6210	1	Bedienterminal	Operation terminal	CCI-200 kpl.
10	67310063	1	GSM-Box	GSM-Box	-
11	67310065	1	Lightbar	f. Fahrtrichtung	L10
14	67310068	1	Traktor Grundausrstung	Supplementary set	ISOBUS LIU Power
15	67310071	1	CCI.Courier	CCI.Courier	-
16	67310073	1	CCI.Control	CCI.Control	-
17	67310088	1	Kabelbaum	Cable form	ISO11786 SUB-D M8
18	67310089	1	Kabelbaum	Cable form	SUB-D M8
19	67310099	1	Parallelfahrssystem	Parallel driving system	CCI.Command PT
20	67310100	1	Section-Control	Section Control	CCI.Command SC
21	67310198	1	Bedienterminal	Operation terminal	CCI-50
25	67310064	1	D-GPS Empfnger	D-GPS receiver	A100
26	67310194	1	D-GPS Empfnger	D-GPS receiver	AG Star
27	47310171	1	Kabelbaum	Cable form	C2 CCI-1200
28	47310172	1	Kabelbaum	Cable form	CCI-1200 B
29	57310066	1	Anschlusskabel GPS Antenne	Connecting cable GPS-antenna	M8 / Sub-D CCI Type N
30	67310290	1	Bedienterminal	Operation terminal	CCI-1200
31	67310292	1	Nachrstsat	Supplementary set	IRK
33	47310173	1	Schutzrahmen	Protective frame	CCI-1200



09.20

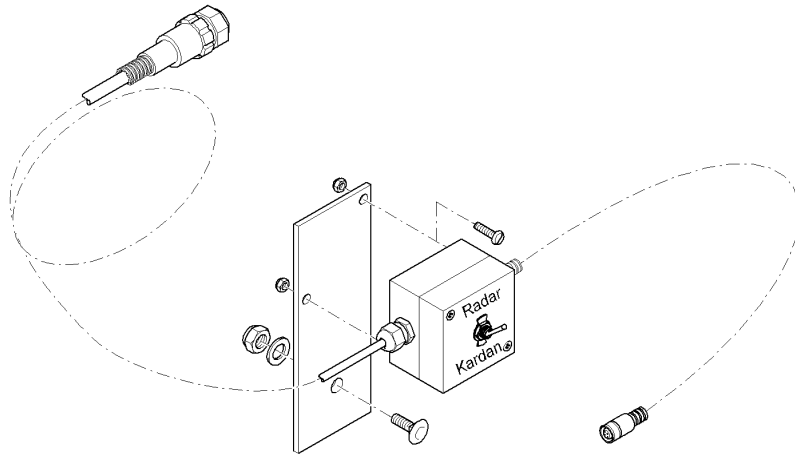
Pos.	Art.Nr.	Stck.	Artikeltext / Description	Abmessung
34	57310611	1	Dongle	Dongle
37	67310324	1	Bedienterminal	Operation terminal
38	67310325	1	Elektronikanlage	Electronic installation
39	67310329	1	Bedienterminal	Operation terminal
40	67310342	1	Bedienterminal	Operation terminal
41	67310343	1	Bedienterminal	Operation terminal
42	67310344	1	Bedienterminal	Operation terminal
44	F42 0170	1	Adapterkabel	Cable
45	67310072	1	Section Control	Section Control
46	67310075	1	FarmPilot	FarmPilot
47	699 6707	1	FieldNav	FieldNav
48	47310227	1	Dongle	Dongle
				WLAN CCI-1200
				CCI-1200 SmartPack
				NMM
				WIFI + NMM
				CCI-1200 SmartPack
				CCI-800 SmartPack
				NMM
				CCI-800 SmartPack
				CCI-800
				-
				CCI.Command
				PT+SC
				CCI.200
				-
				WLAN CCI-800/1200



09.20

Pos.	Art.Nr.	Stck.	Artikeltext / Description	Abmessung
1	57210017	1	FieldNav	-
2	57210022	1	FieldNav Karte	DVD DE
3	57210023	1	FieldNav Karte	DVD A
4	57210024	1	FieldNav Karte	DVD CH
5	573 6225	1	LEMKEN Update-Stick	USB

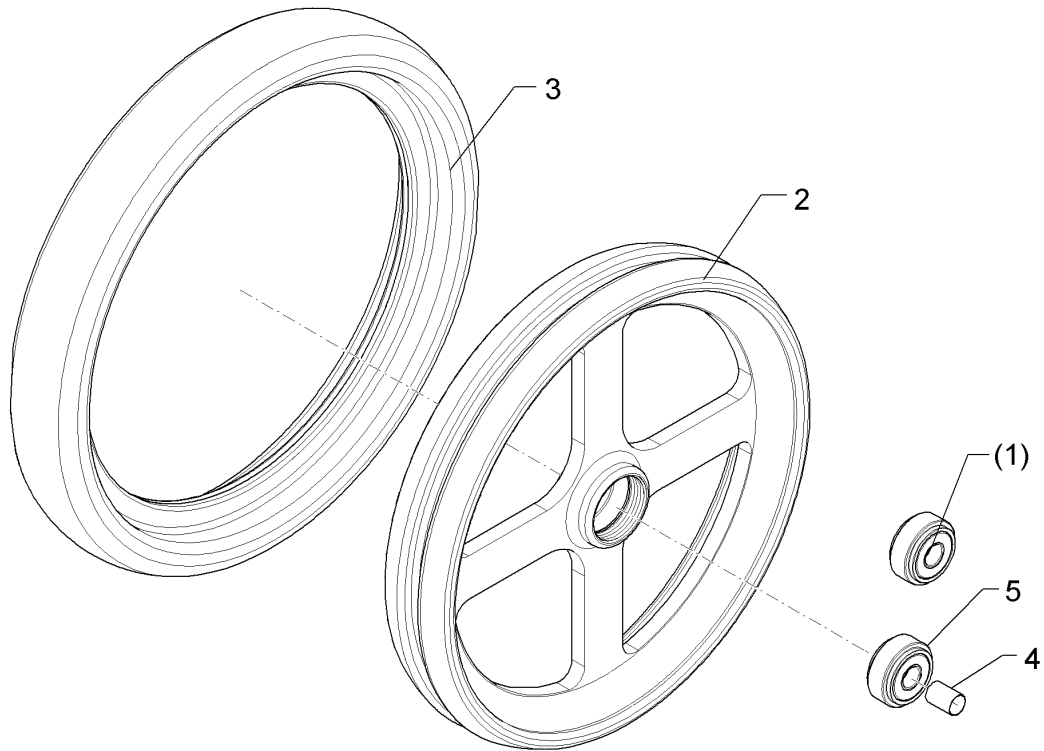
Adapterkabel/Cable	4
Saphir 8/400 + AutoLoad	F42 0170



09.20

Pos.	Art.Nr.	Stck.	Artikeltext / Description		Abmessung
1	F42 0170	1	Adapterkabel	Cable	-

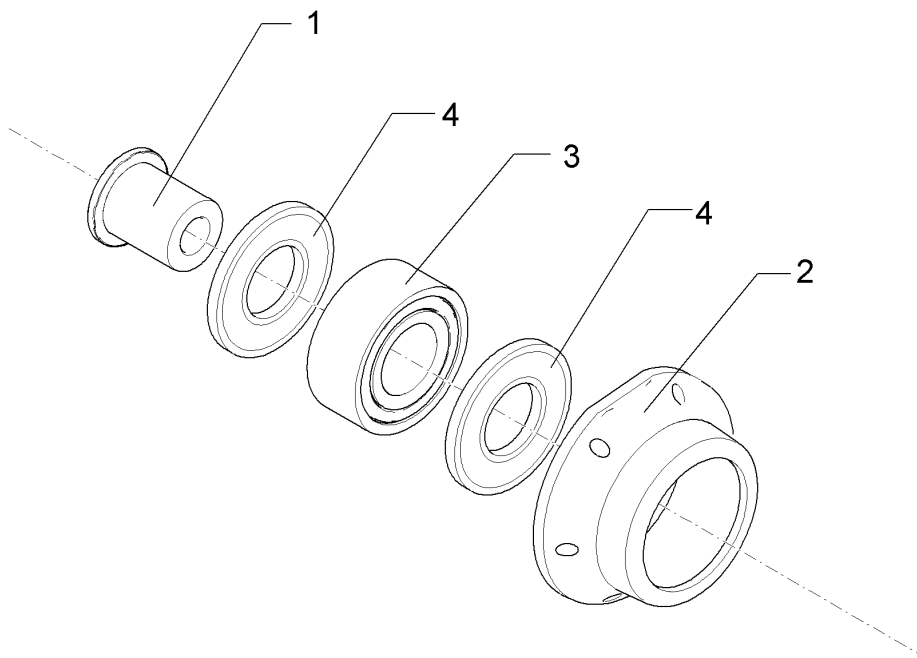
Stützrolle/Pressure roller	6
Saphir 8/400 + AutoLoad	357 6001



09.20

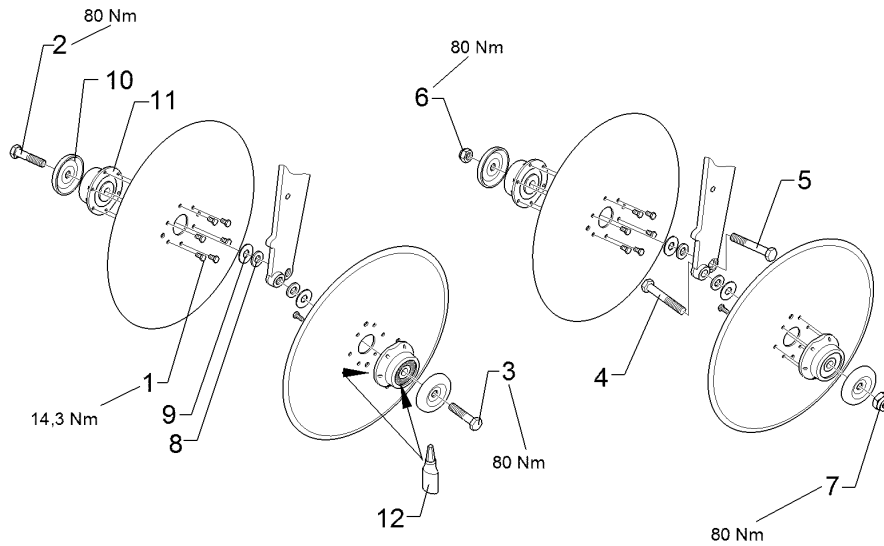
Pos.	Art.Nr.	Stck.	Artikeltext / Description		Abmessung
1	319 8563	1	Rillenkugellager	Grooved ball bearing	D40/13x18,3
2	357 6002	1	Radscheibe	Wheel centre	D300/40/m42x2x50
3	357 6003	1	Reifen	Tyre	D340/280x50
4	317 7663	1	Hülse	Bushing	D12,0/13,0x17,5
5	319 8702	1	Schrägkugellager zweireihig	Bearing	D40/13x18,3

Lagerung/Bearing	6
Saphir 8/400 + AutoLoad	555 4520



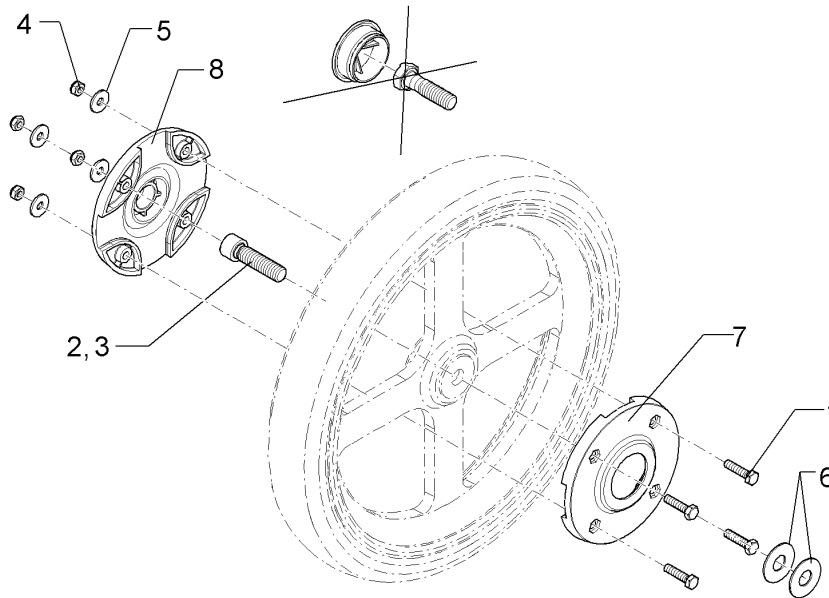
09.20

Pos.	Art.Nr.	Stck.	Artikeltext / Description		Abmessung
1	317 7667	1	Lagerzapfen	Pivot	D33/25/12,25x31,5 Zn
2	319 1132	1	Lagergehäuse	Bearing housing	D80/52x31,5 6xM6 Zn
3	319 8708	1	Schrägkugellager zweireihig	Bearing	D52/25x20,6
4	323 1862	2	Nilos-Ring	Nilos ring	25x52 LSTO



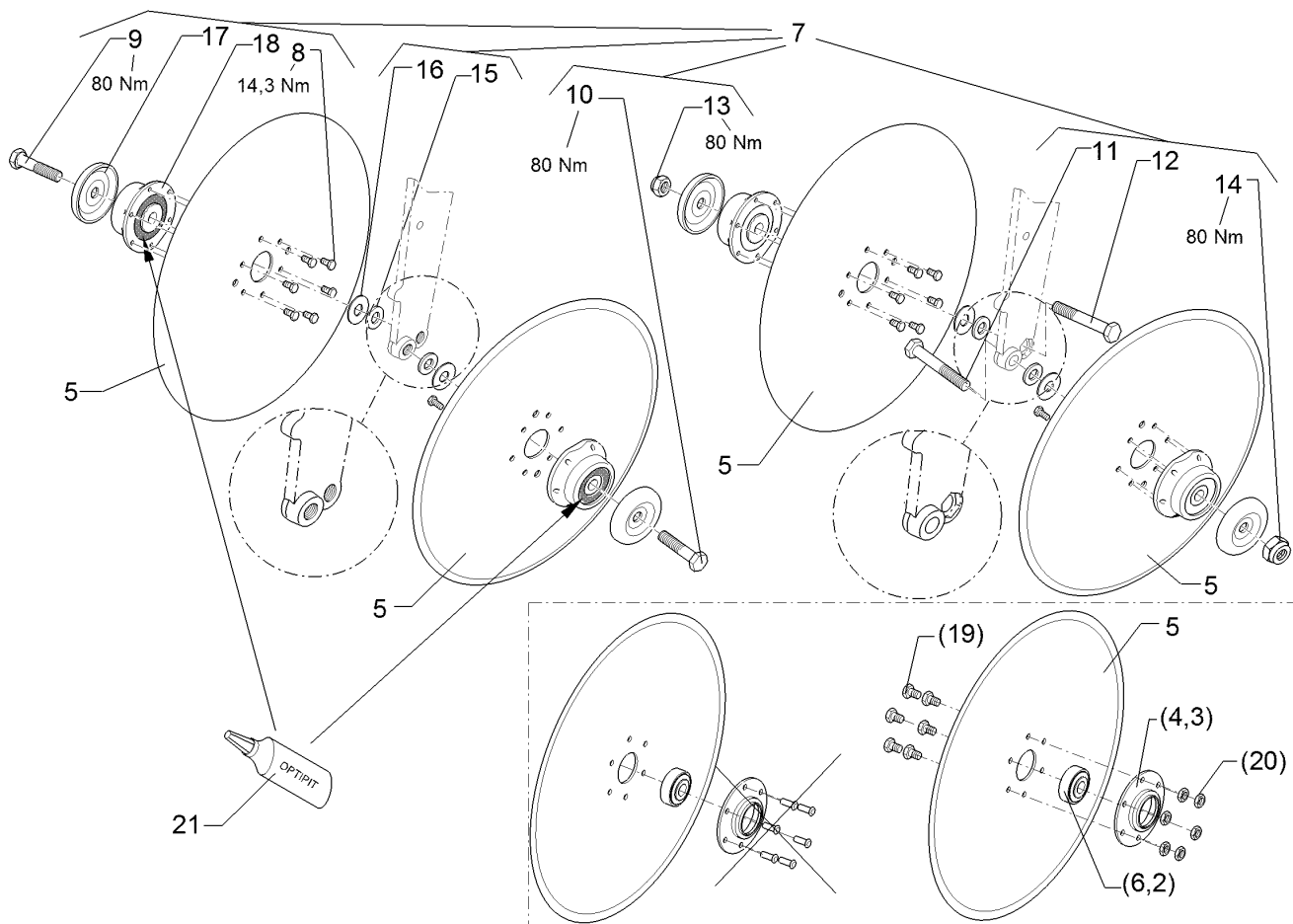
09.20

Pos.	Art.Nr.	Stck.	Artikeltext / Description		Abmessung
1	301 3015	6	Sechskantschraube	Hexagon bolt	M6x10-10.9 DIN933 BK45
2	301 3385	1	Sechskantschraube	Hexagon bolt	M12x55-8.8 DIN931 BK30
3	301 3386	1	Sechskantschraube	Hexagon bolt	M12LHx55-8.8 DIN931 BK30
4	301 3401	1	Sechskantschraube	Hexagon bolt	M12LHx65-8.8 DIN931 BK30
5	301 7341	1	Sechskantschraube	Hexagon bolt	M12x65-8.8 DIN931 BK30
6	303 0934	1	Sicherungsmutter	Selflocking nut	NM12-8 Zn DIN985
7	303 0944	1	Sicherungsmutter	Selflocking nut	NM12LH-8 Zn DIN985
8	305 6137	3	Scheibe	Washer	13/25x3 DIN1441-St Zn
9	305 8582	2	Scheibe	Washer	13/32x1,25 St-Zn
10	319 1133	1	Schutzkappe	Cap	D67,12/12,25x11 t=3 Zn
11	555 4520	1	Lagerung	Bearing	D52/25x20,6 6xM6
12	877 1617	1	Fetttube	--	Tribol GR 1350-2-5 PD -20g



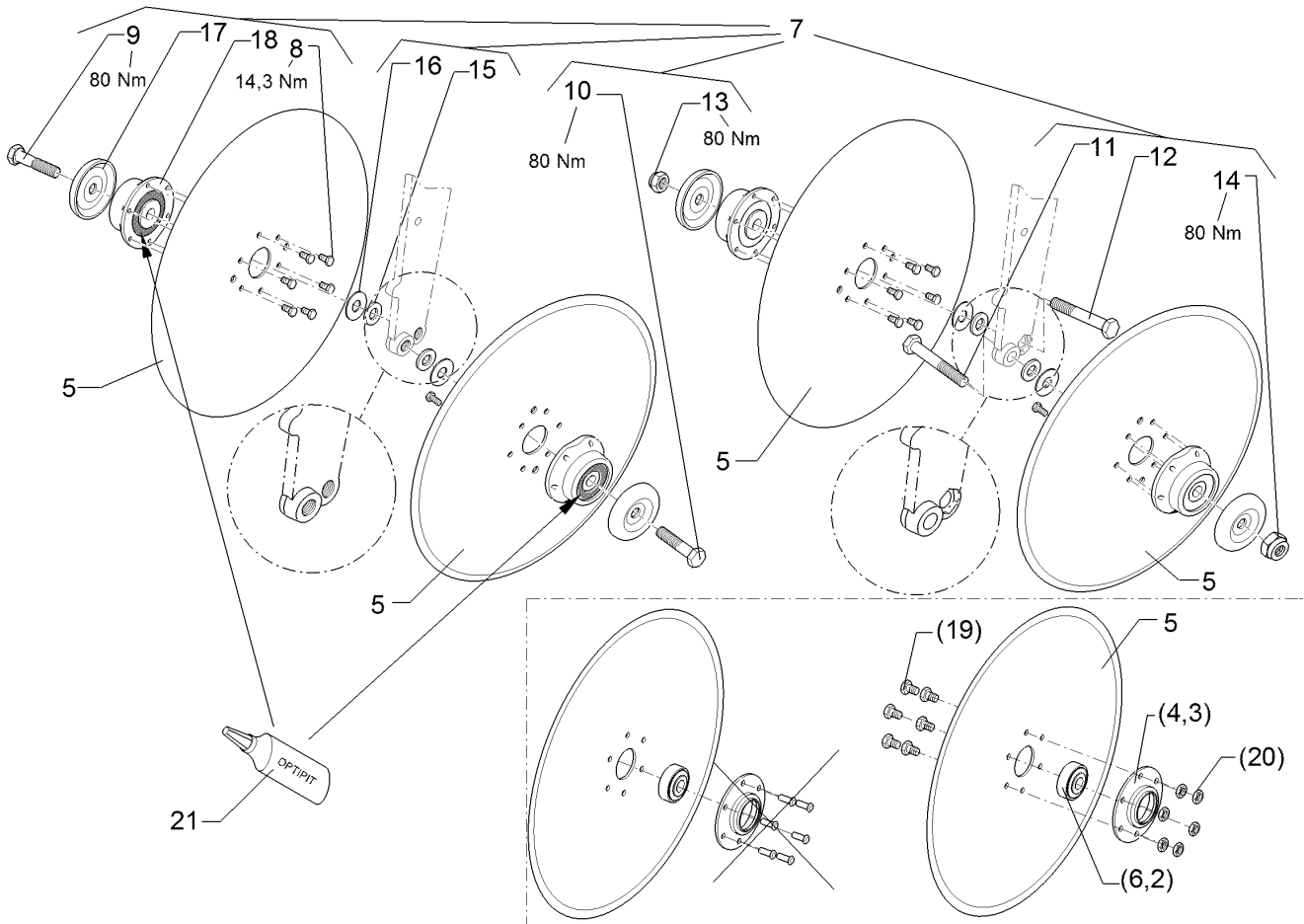
09.20

Pos.	Art.Nr.	Stck.	Artikeltext / Description		Abmessung
1	301 3006	4	Sechskantschraube	Hexagon bolt	M6x25-8.8 DIN933 BK45
2	301 5842	1	Zylinderschraube	Allen screw	M12x50-8.8 DIN 912 BK45
3	301 5843	1	Zylinderschraube	Allen screw	M12x55-8.8 DIN 912 BK30
4	303 0931	4	Sicherungsmutter	Selflocking nut	NM6-8 Zn DIN985
5	305 8572	4	Scheibe	Washer	6,4 DIN9021 Zn
6	305 8582	3	Scheibe	Washer	13/32x1,25 St-Zn
7	357 6007	1	Stützscheibe	Supporting washer	D118,5x14,75
8	357 6008	1	Stützscheibe	Supporting washer	D118,5x26



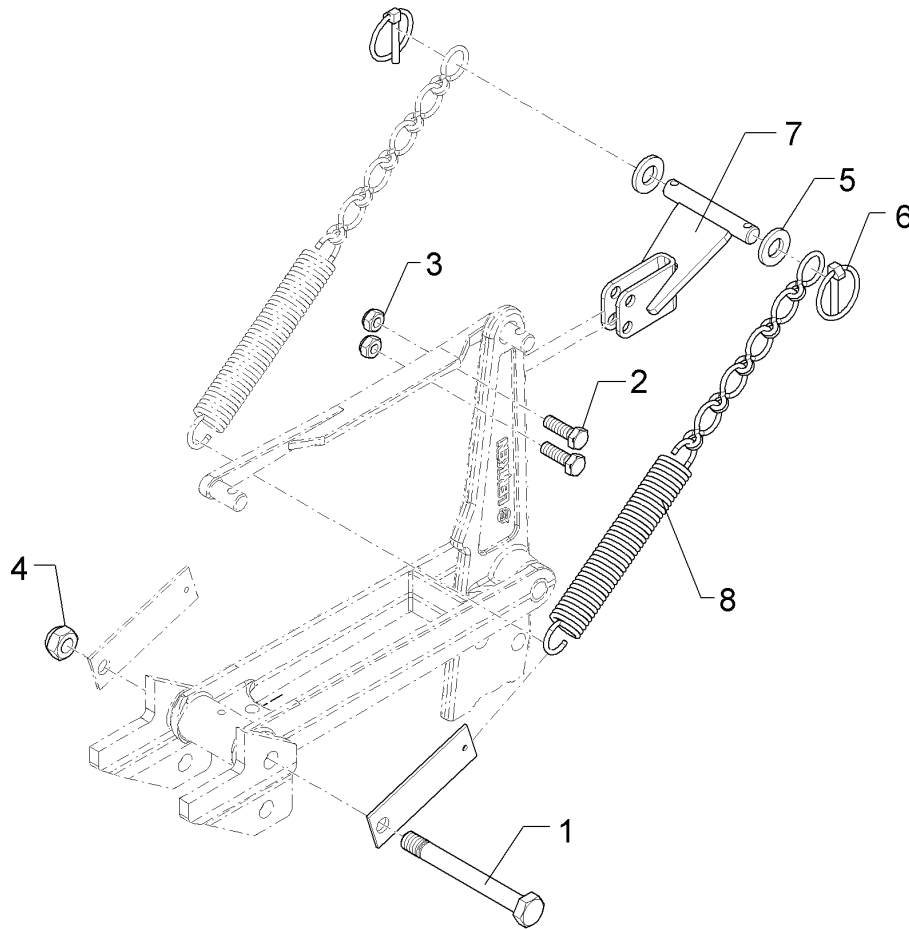
09.20

Pos.	Art.Nr.	Stck.	Artikeltext / Description		Abmessung
1	315 8008	6	Niet	Rivet	6x12 DIN660-St-Zn
2	319 8563	1	Rillenkugellager	Grooved ball bearing	D40/13x18,3
3	319 1125	1	Lagergehäuse	Bearing housing	D40/85/32x19 3mm Zn
4	319 1126	1	Lagergehäuse	Bearing housing	D40/85/34,5x14 t=3
5	349 0010	1	Sechscheibe	Disc	6xD6,25 Zn D350/70/35x3 16,5 GRD
6	319 8702	1	Schräggugellager zweireihig	Bearing	D40/13x18,3
7	582 1020	1	Nabe	Hub	DS D52/25x20,6
8	301 3015	6	Sechskantschraube	Hexagon bolt	M6x10-10.9 DIN933 BK45
9	301 3385	1	Sechskantschraube	Hexagon bolt	M12x55-8.8 DIN931 BK30
10	301 3386	1	Sechskantschraube	Hexagon bolt	M12LHx55-8.8 DIN931 BK30
11	301 3401	1	Sechskantschraube	Hexagon bolt	M12LHx65-8.8 DIN931 BK30
12	301 7341	1	Sechskantschraube	Hexagon bolt	M12x65-8.8 DIN931 BK30
13	303 0934	1	Sicherungsmutter	Selflocking nut	NM12-8 Zn DIN985
14	303 0944	1	Sicherungsmutter	Selflocking nut	NM12LH-8 Zn DIN985
15	305 6137	3	Scheibe	Washer	13/25x3 DIN1441-St-Zn
16	305 8582	2	Scheibe	Washer	13/32x1,25 St-Zn
17	319 1133	1	Schutzkappe	Cap	D67,12/12,25x11 t=3 Zn



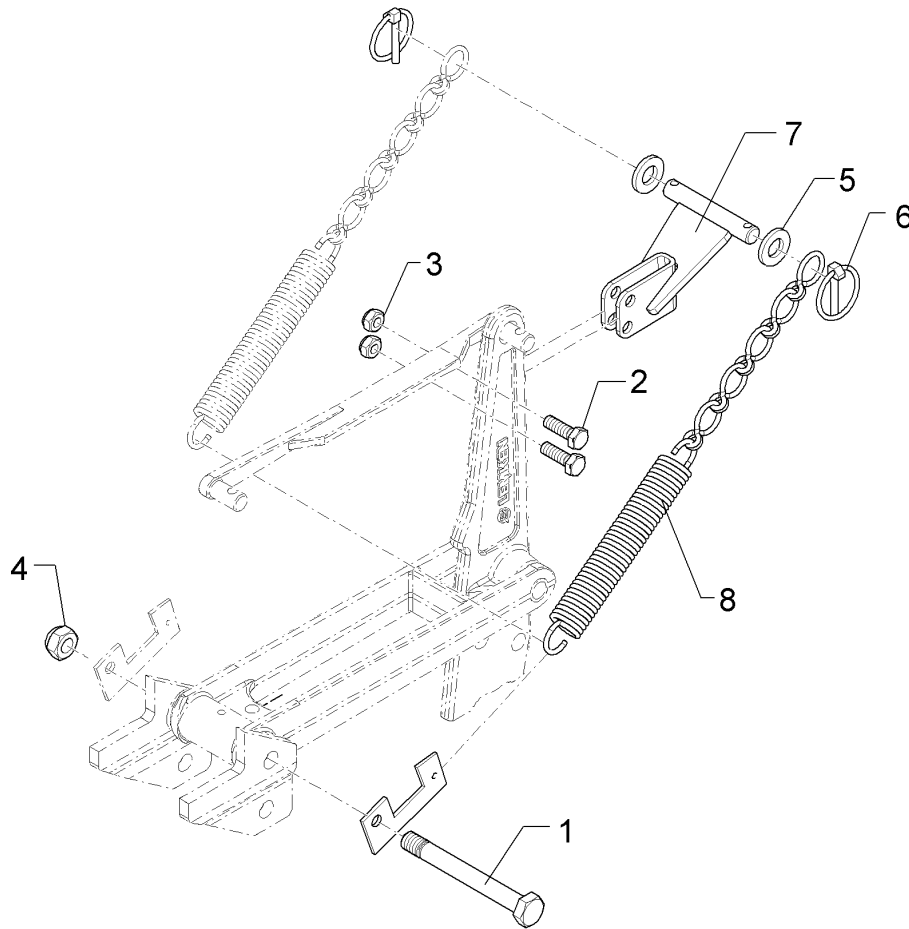
09.20

Pos.	Art.Nr.	Stck.	Artikeltext / Description		Abmessung
18	555 4520	1	Lagerung	Bearing	D52/25x20,6 6xM6
19	301 3003	6	Sechskantschraube	Hexagon bolt	M6x16-8.8 DIN933 BK30
20	303 0931	6	Sicherungsmutter	Selflocking nut	NM6-8 Zn DIN985
21	877 1617	1	Fetttube	--	Tribol GR 1350-2-5 PD -20g



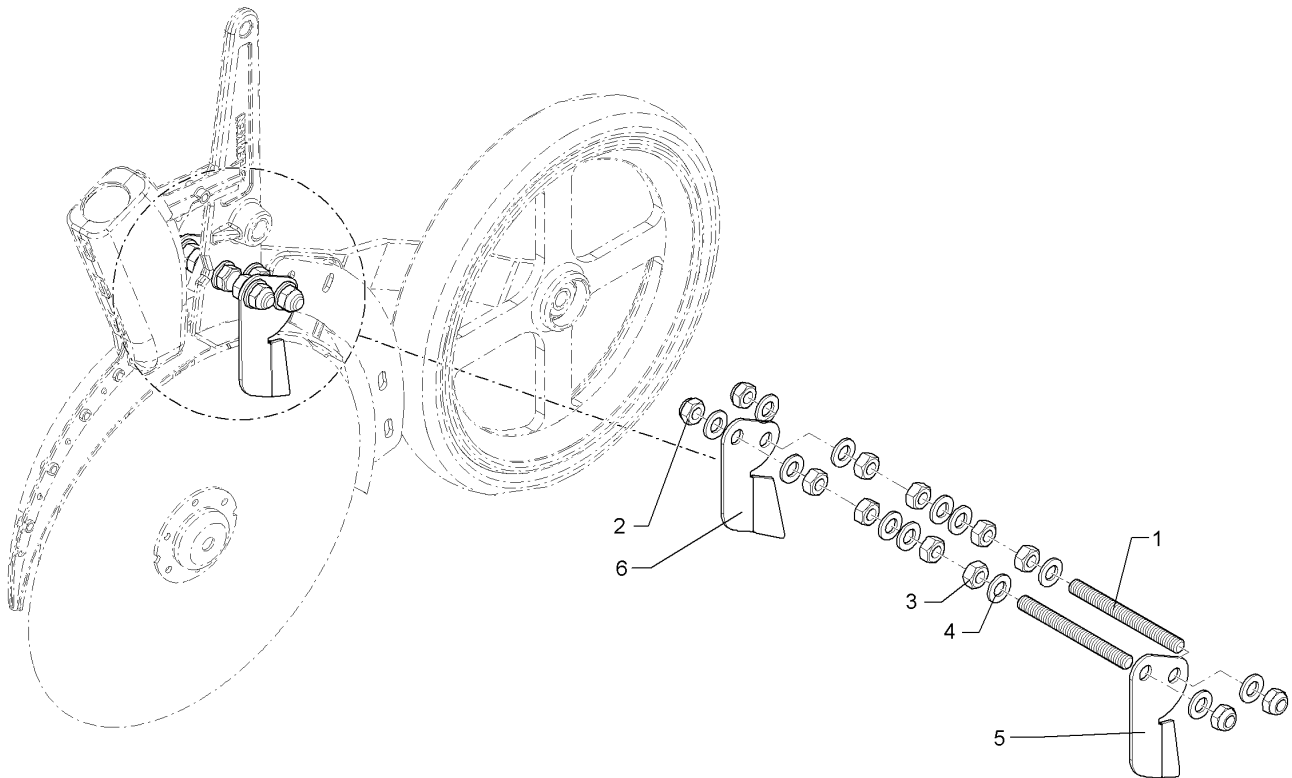
09.20

Pos.	Art.Nr.	Stck.	Artikeltext / Description		Abmessung
1	301 3482	1	Sechskantschraube	Hexagon bolt	M12x110-8.8 DIN931 BK30
2	301 7280	2	Sechskantschraube	Hexagon bolt	M8x25-8.8 DIN933 BK30
3	303 0932	2	Sicherungsmutter	Selflocking nut	NM8-8 Zn DIN985
4	303 0934	1	Sicherungsmutter	Selflocking nut	NM12-8 Zn DIN985
5	305 6137	5	Scheibe	Washer	13/25x3 DIN1441-St Zn
6	311 9567	2	Klappstift	Securing pin	4,5x32 Zn DIN11023
7	482 6054	1	Federhalter	Holder	49x75x89 D12 Zn
8	582 1128	1	Kette inkl. Zugfeder + Lasche	Adjusting wire with spring	Saphir



09.20

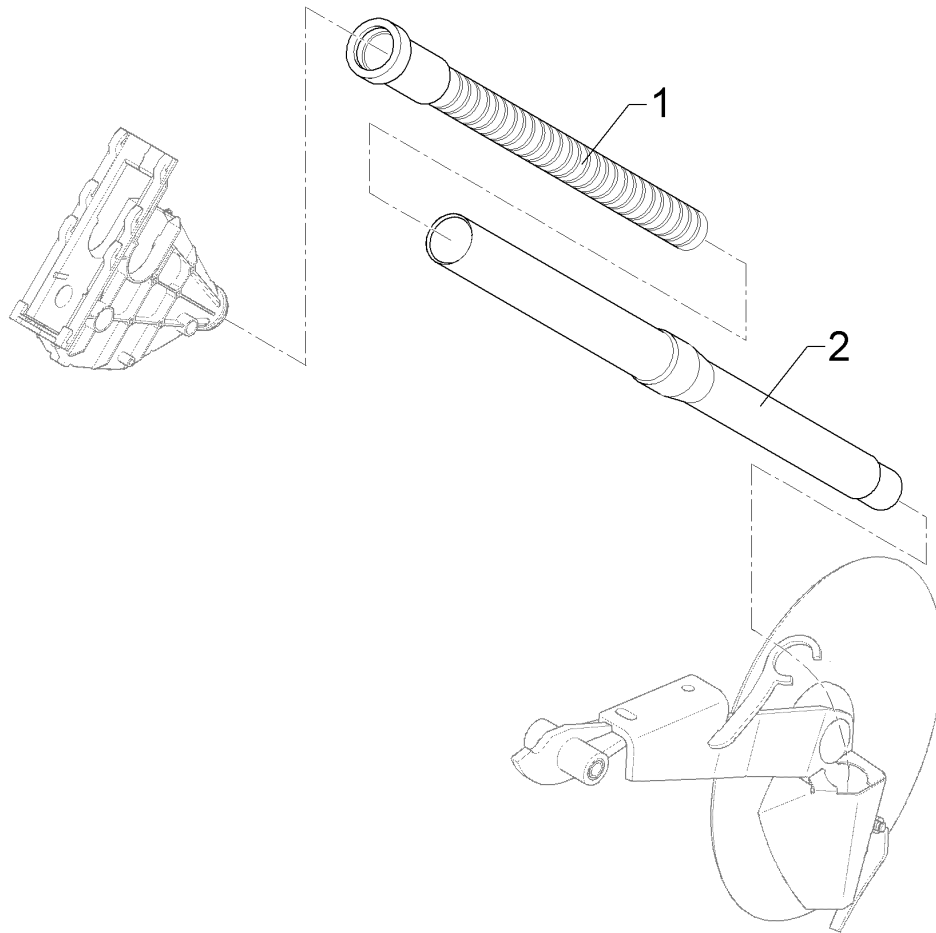
Pos.	Art.Nr.	Stck.	Artikeltext / Description		Abmessung
1	301 3482	1	Sechskantschraube	Hexagon bolt	M12x110-8.8 DIN931 BK30
2	301 7280	2	Sechskantschraube	Hexagon bolt	M8x25-8.8 DIN933 BK30
3	303 0932	2	Sicherungsmutter	Selflocking nut	NM8-8 Zn DIN985
4	303 0934	1	Sicherungsmutter	Selflocking nut	NM12-8 Zn DIN985
5	305 6137	5	Scheibe	Washer	13/25x3 DIN1441-St Zn
6	311 9567	2	Klappstift	Securing pin	4,5x32 Zn DIN11023
7	482 6054	1	Federhalter	Holder	49x75x89 D12 Zn
8	582 1129	1	Kette inkl. Zugfeder + Lasche	Adjusting wire with spring	Saphir



09.20

Pos.	Art.Nr.	Stck.	Artikeltext / Description		Abmessung
1	30110015	2	Gewindebolzen	Threaded pin	M12x120 10.9 Zn
2	303 0934	4	Sicherungsmutter	Selflocking nut	NM12-8 Zn DIN985
3	303 1013	8	Sechskantmutter	Hexagon nut	M12-8 DIN934
4	305 8580	12	Scheibe	Washer	BK30oS 13/24x2,5 St-Zn DIN125
5	34910004	1	Abstreifer	Scraper	62,5x3,0x131.2 1xGEB RE
6	34910005	1	Abstreifer	Scraper	62,5x3,0x131.2 1xGEB LI

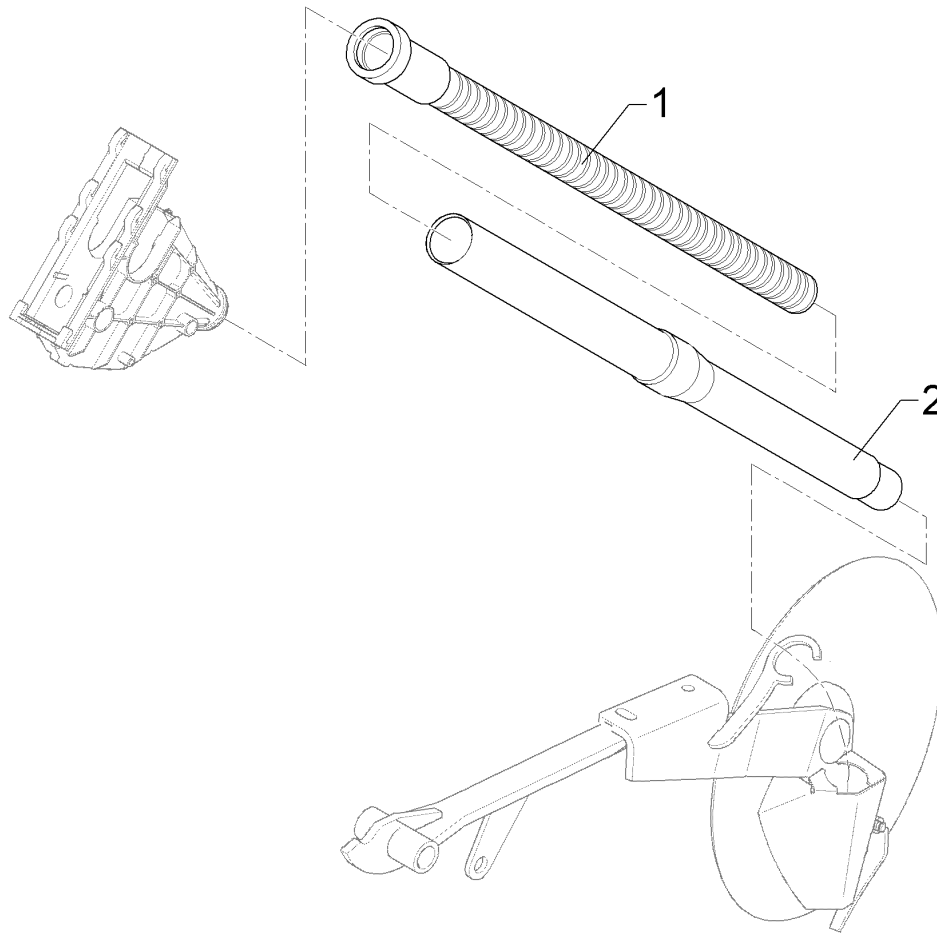
Saatrohr kurz mit Schlauch/Seeding pipe, short	6
Saphir 8/400 + AutoLoad	681 4194



09.20

Pos.	Art.Nr.	Stck.	Artikeltext / Description		Abmessung
1	377 4196	1	Spiralschlauch mit Muffe	Spiral hose	30-480
2	481 8612	1	Saatrohr kurz Saphir ES	Seeding pipe, short Saphir ES	40x6,0x690

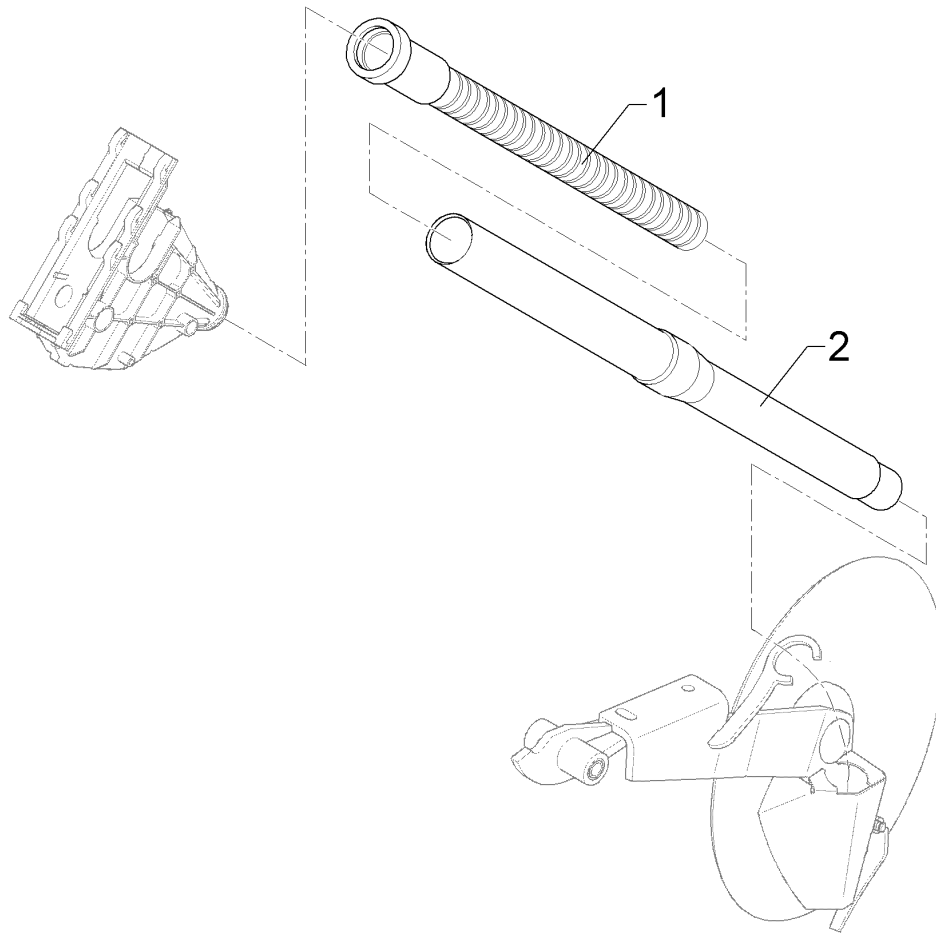
Saatrohr lang mit Schlauch/Seeding pipe, long	6
Saphir 8/400 + AutoLoad	681 4195



09.20

Pos.	Art.Nr.	Stck.	Artikeltext / Description		Abmessung
1	377 4204	1	Spiralschlauch	Spiral hose	LW 30 650lg
2	481 8611	1	Saatrohr lang Saphir ES	Seeding pipe long Saphir ES	40x6,0x795

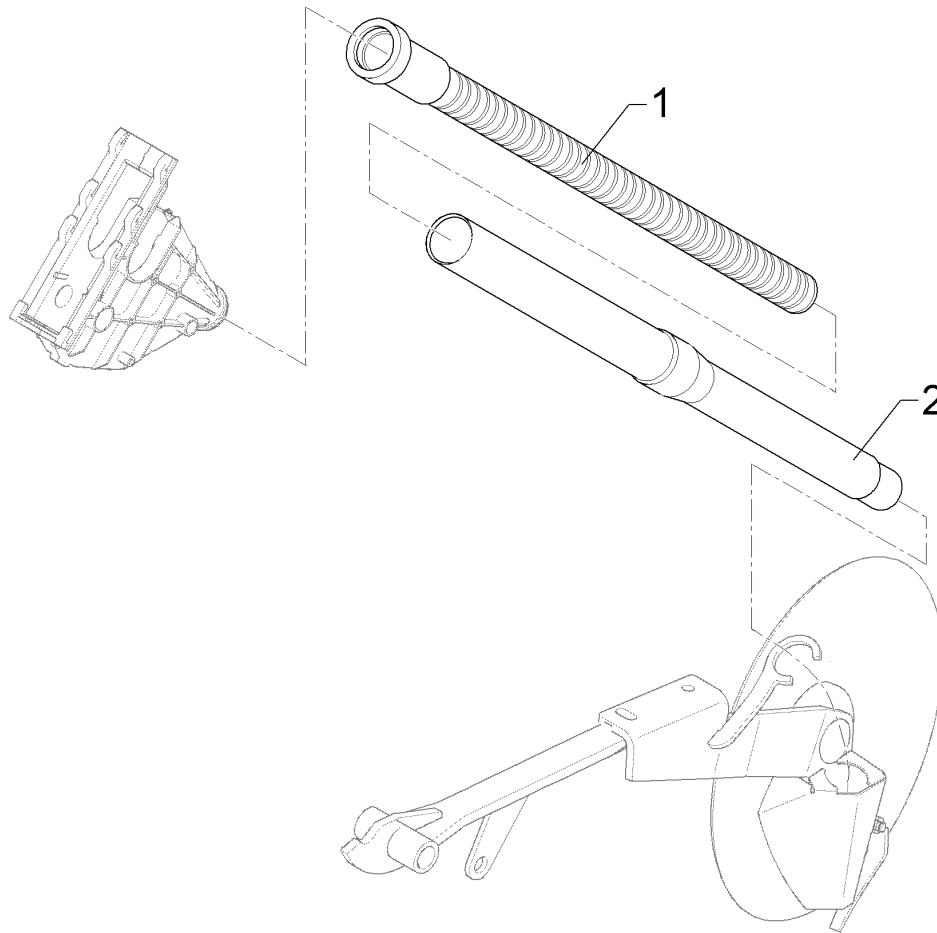
Saatrohr kurz mit Schlauch/Seeding pipe, short	6
Saphir 8/400 + AutoLoad	681 4196



09.20

Pos.	Art.Nr.	Stck.	Artikeltext / Description		Abmessung
1	377 4194	1	Spiralschlauch mit Muffe	Spiral hose	30-350
2	481 8612	1	Saatrohr kurz Saphir ES	Seeding pipe, short Saphir ES	40x6,0x690

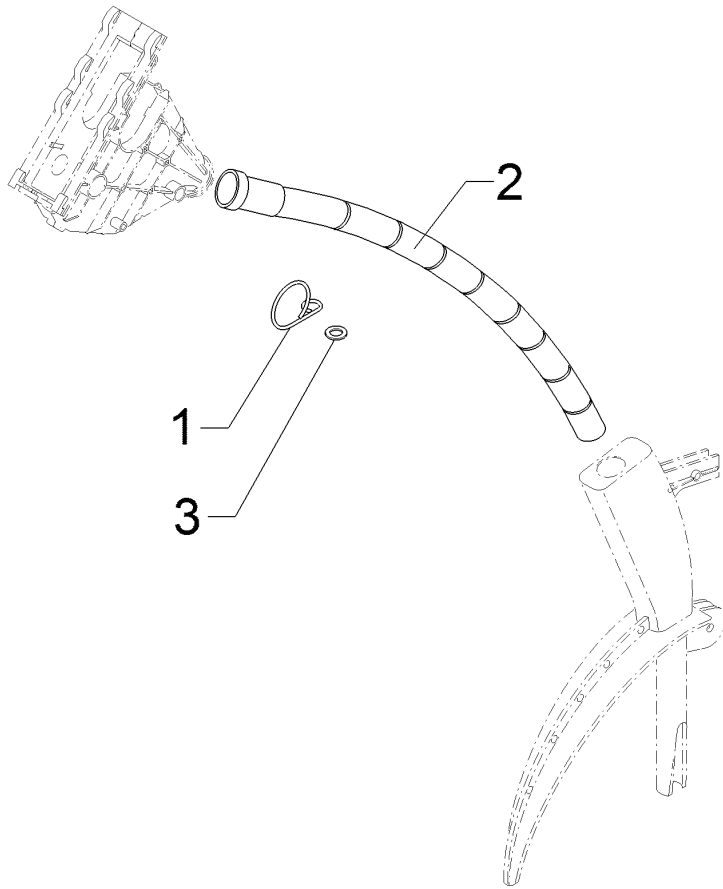
Saatrohr lang mit Schlauch/Seeding pipe, long	6
Saphir 8/400 + AutoLoad	681 4197



09.20

Pos.	Art.Nr.	Stck.	Artikeltext / Description		Abmessung
1	377 4197	1	Spiralschlauch mit Muffe	Spiral hose	30-500
2	481 8611	1	Saatrohr lang Saphir ES	Seeding pipe long Saphir ES	40x6,0x795

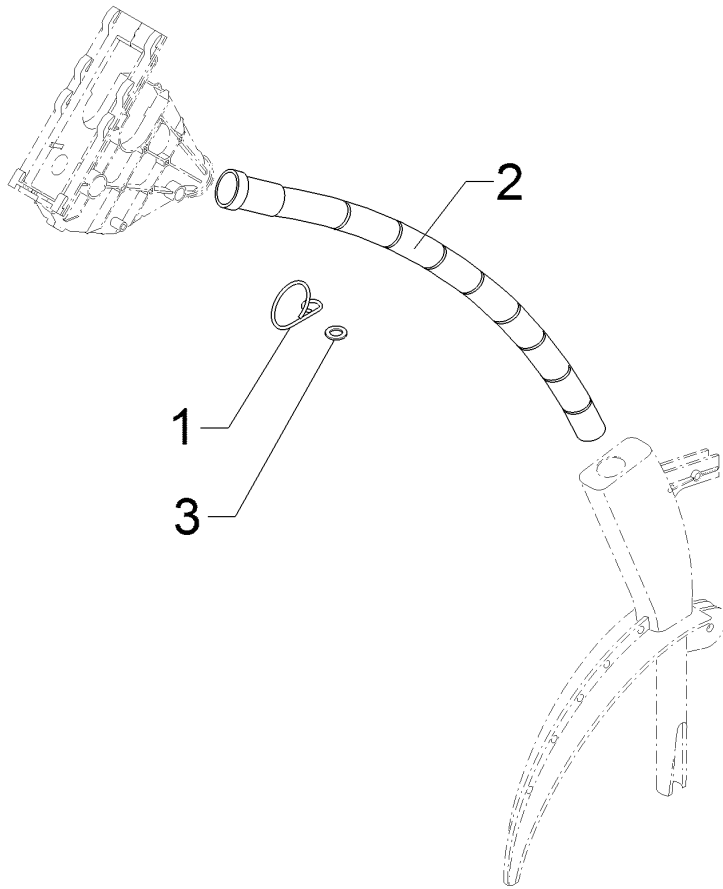
Spiralschlauch/Spiral hose	6
Saphir 8/400 + AutoLoad	681 4198



09.20

Pos.	Art.Nr.	Stck.	Artikeltext / Description		Abmessung
1	325 5129	1	Drahtöse	Wire eye	Saphir 42,0x03,0x13,0 30-480
2	377 4196	1	Spiralschlauch mit Muffe	Spiral hose	

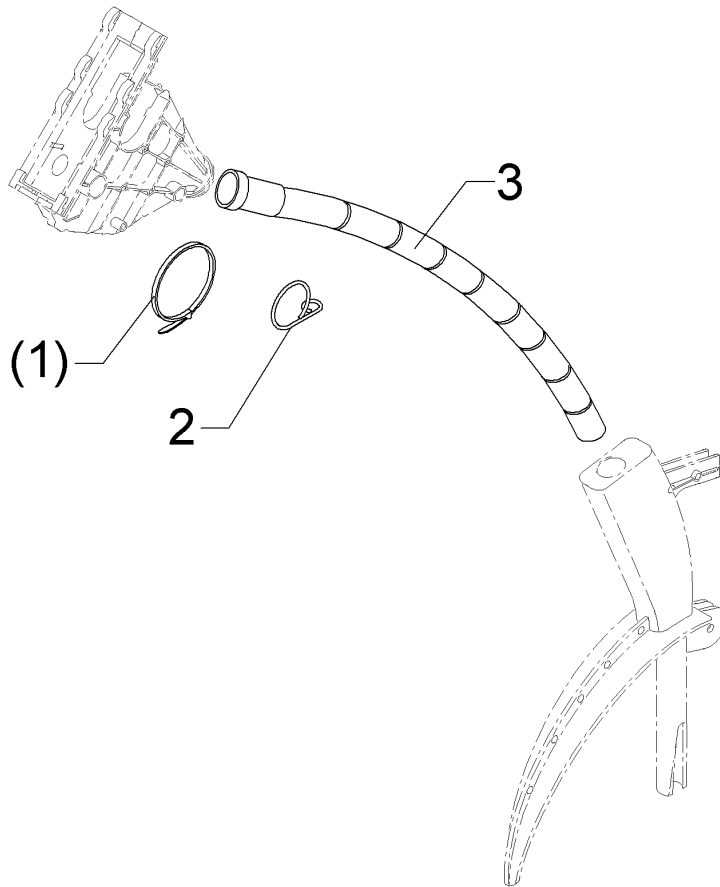
Spiralschlauch/Spiral hose	6
Saphir 8/400 + AutoLoad	681 4199



09.20

Pos.	Art.Nr.	Stck.	Artikeltext / Description		Abmessung
1	325 5129	1	Drahtöse	Wire eye	Saphir 42,0x03,0x13,0 30-500
2	377 4197	1	Spiralschlauch mit Muffe	Spiral hose	

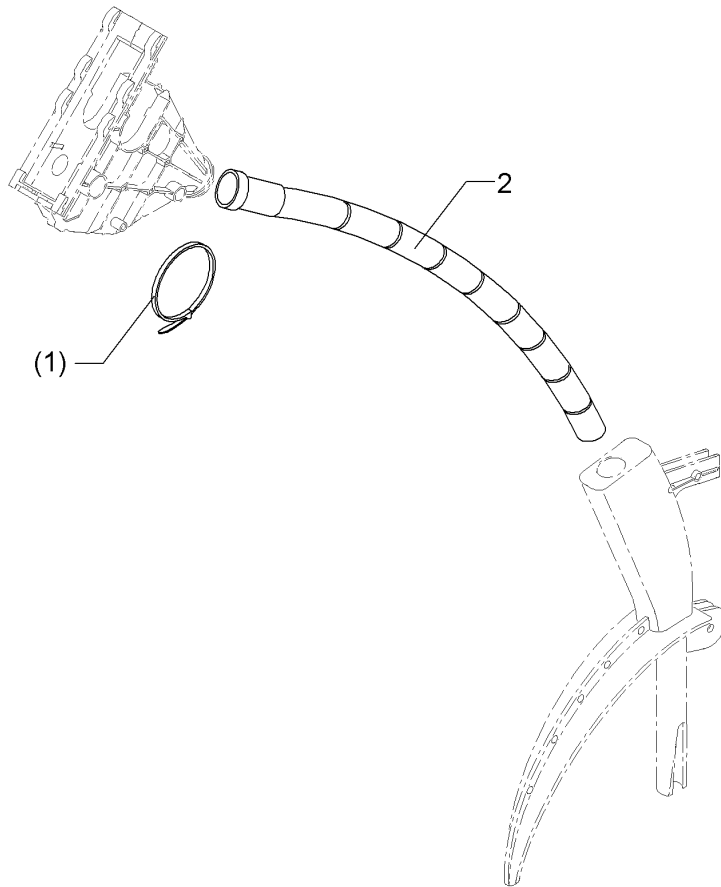
Spiralschlauch/Spiral hose	6
Saphir 8/400 + AutoLoad	681 4200



09.20

Pos.	Art.Nr.	Stck.	Artikeltext / Description		Abmessung
1	325 1330	1	Kabelbinder	Cable clip	7,6x365
2	325 5129	1	Drahtöse	Wire eye	Saphir 42,0x03,0x13,0
3	377 4198	1	Spiralschlauch mit Muffe	Spiral hose	30-525

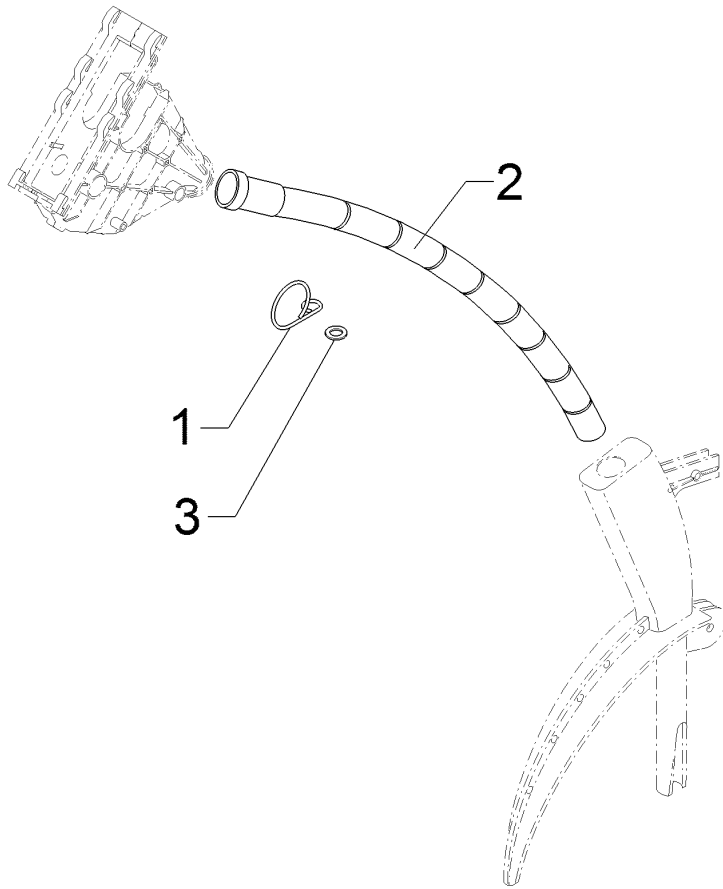
Spiralschlauch/Spiral hose	6
Saphir 8/400 + AutoLoad	681 4201



09.20

Pos.	Art.Nr.	Stck.	Artikeltext / Description		Abmessung
1	325 1330	1	Kabelbinder	Cable clip	7,6x365
2	377 4199	1	Spiralschlauch mit Muffe	Spiral hose	30-550

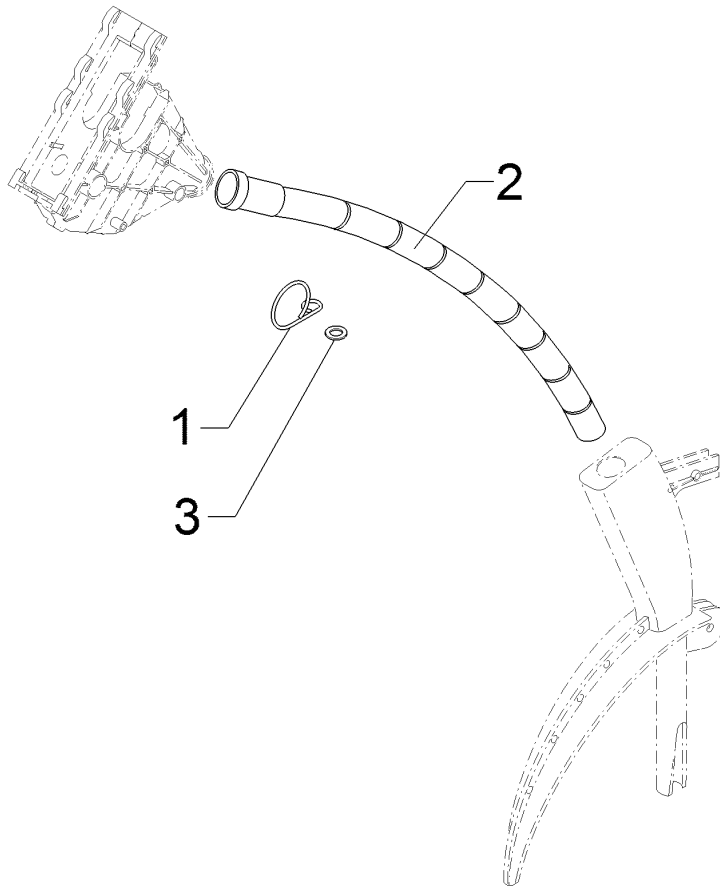
Spiralschlauch/Spiral hose	6
Saphir 8/400 + AutoLoad	681 4202



09.20

Pos.	Art.Nr.	Stck.	Artikeltext / Description		Abmessung
1	325 5129	1	Drahtöse	Wire eye	Saphir 42,0x03,0x13,0 30-600
2	377 4200	1	Spiralschlauch	Spiral hose	

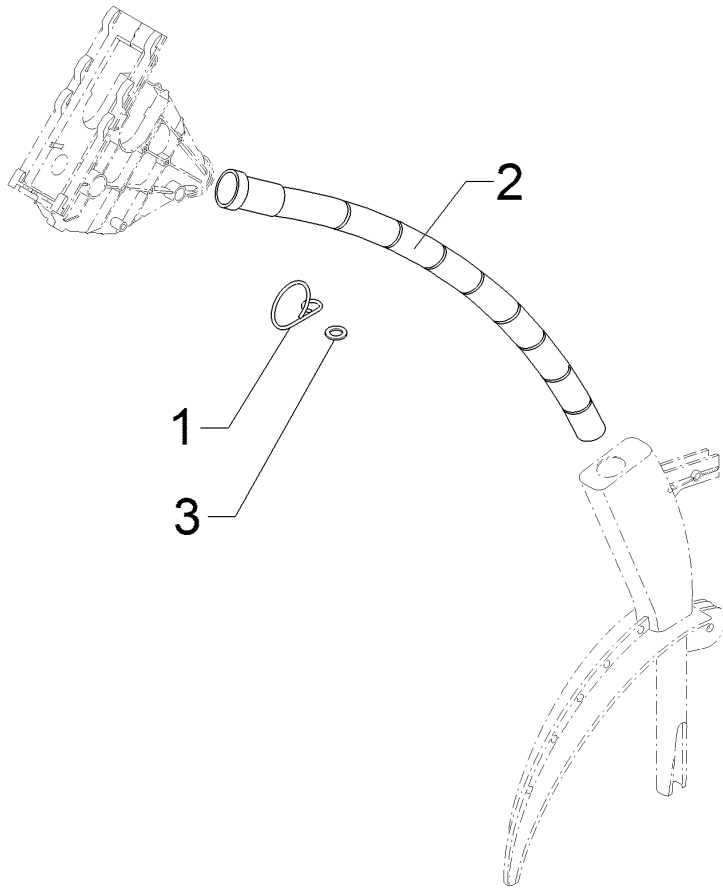
Spiralschlauch/Spiral hose	6
Saphir 8/400 + AutoLoad	681 4203



09.20

Pos.	Art.Nr.	Stck.	Artikeltext / Description		Abmessung
1	325 5129	1	Drahtöse	Wire eye	Saphir 42,0x03,0x13,0
2	377 4193	1	Spiralschlauch mit Muffe	Spiral hose	30-630
3	305 2009	1	Passscheibe	Adjusting washer	12/18x2,0 DIN988 Zn

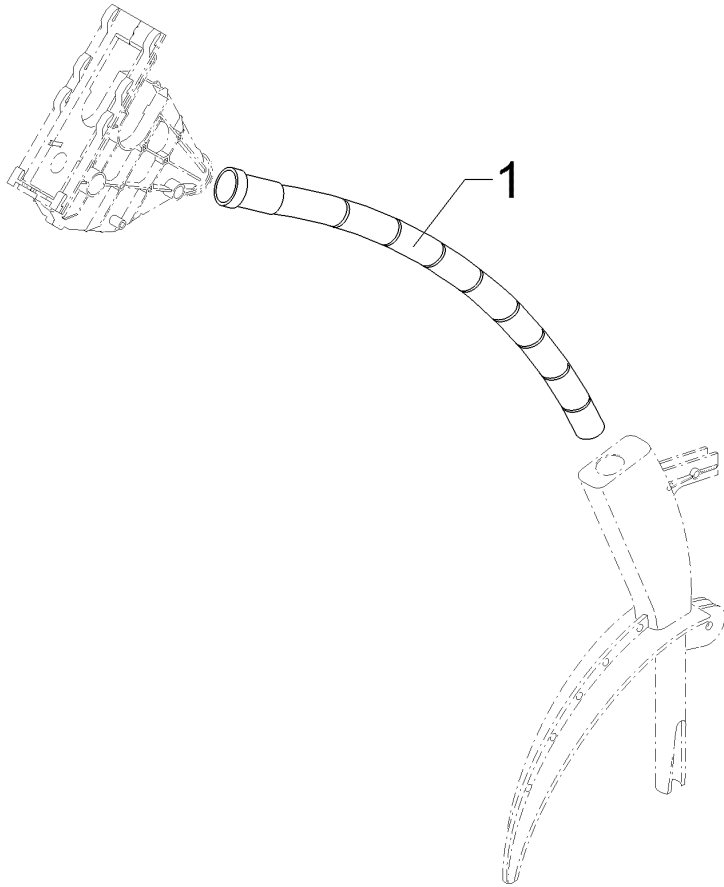
Spiralschlauch mit Muffe/Spiral hose	6
Saphir 8/400 + AutoLoad	681 4204



09.20

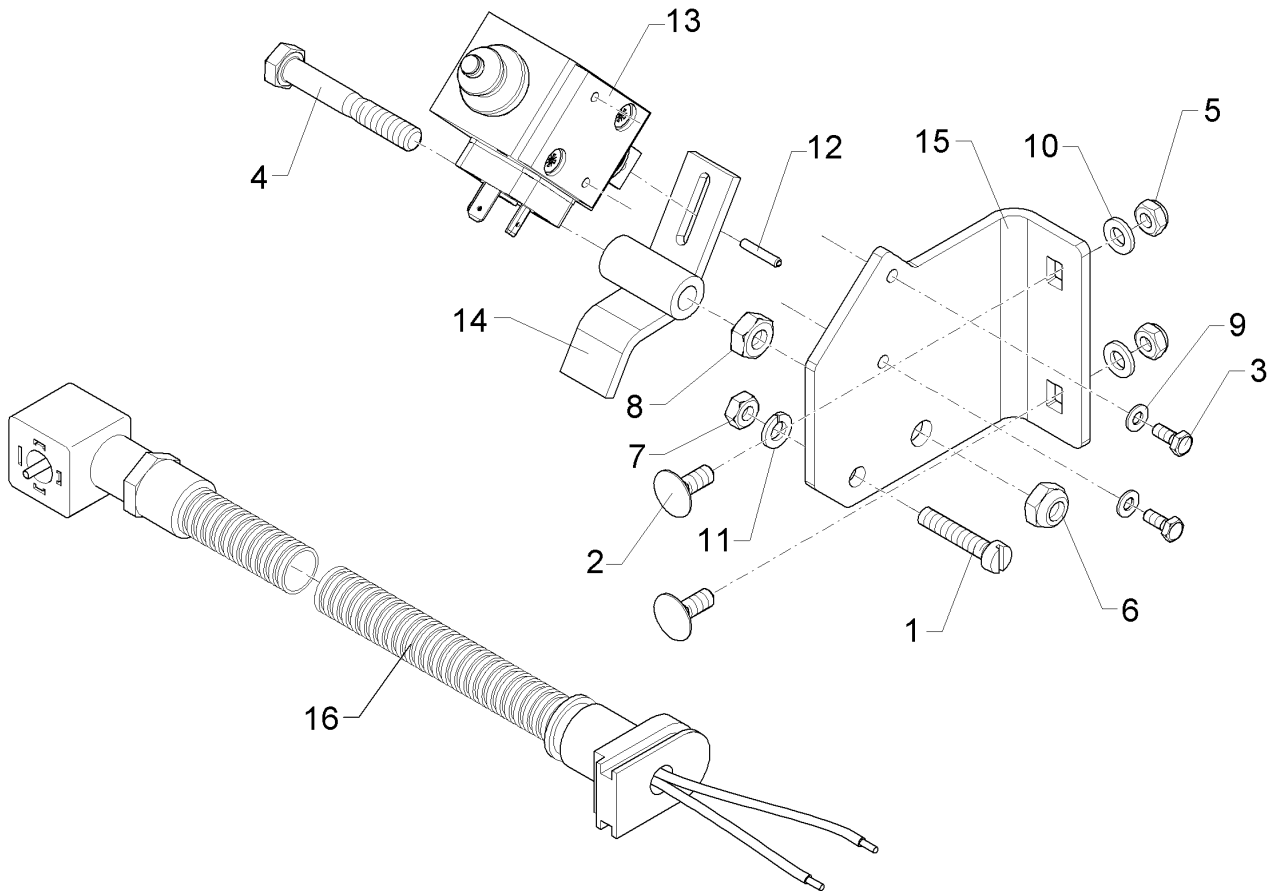
Pos.	Art.Nr.	Stck.	Artikeltext / Description		Abmessung
1	325 5129	1	Drahtöse	Wire eye	Saphir 42,0x03,0x13,0 LW 30 650lg
2	377 4204	1	Spiralschlauch	Spiral hose	

Spiralschlauch mit Muffe/Spiral hose	6
Saphir 8/400 + AutoLoad	681 4205



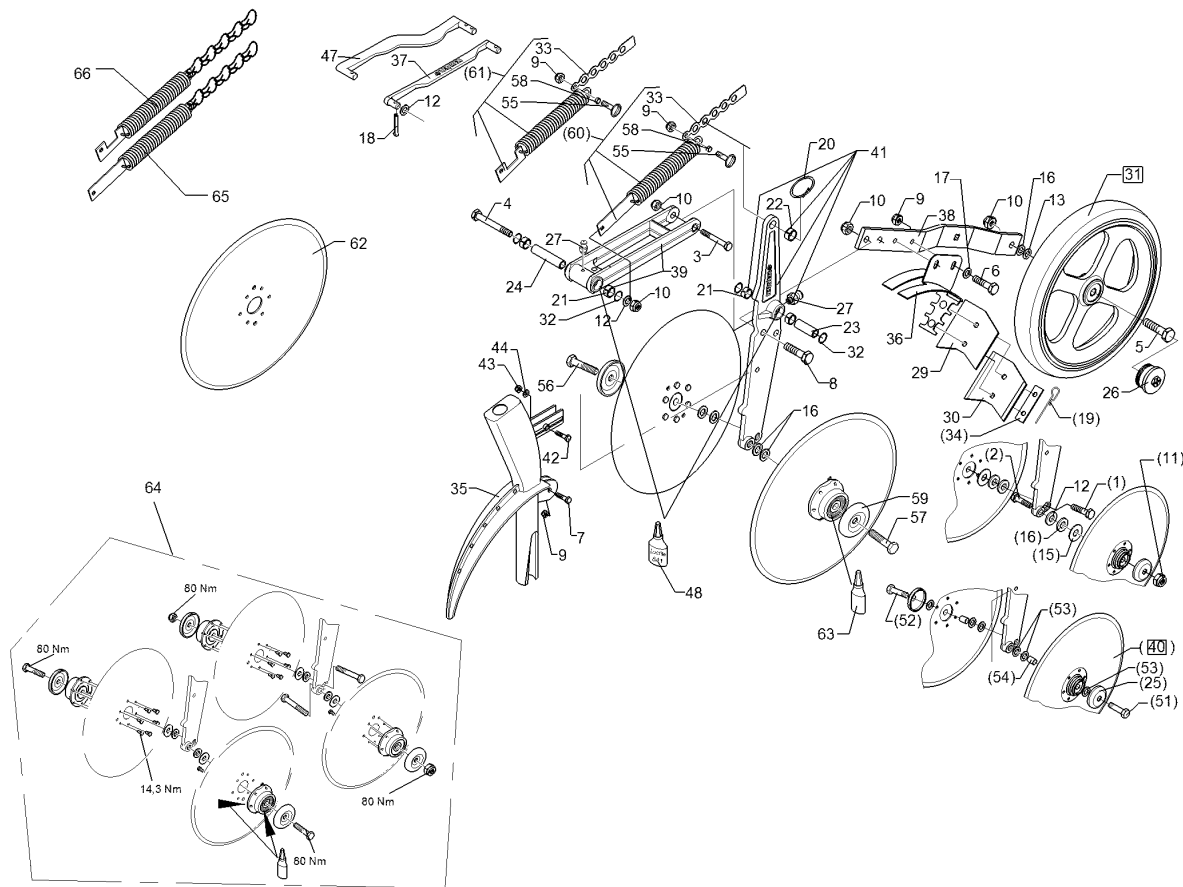
09.20

Pos.	Art.Nr.	Stck.	Artikeltext / Description		Abmessung
1	377 4205	1	Spiralschlauch	Spiral hose	LW 30 570lg



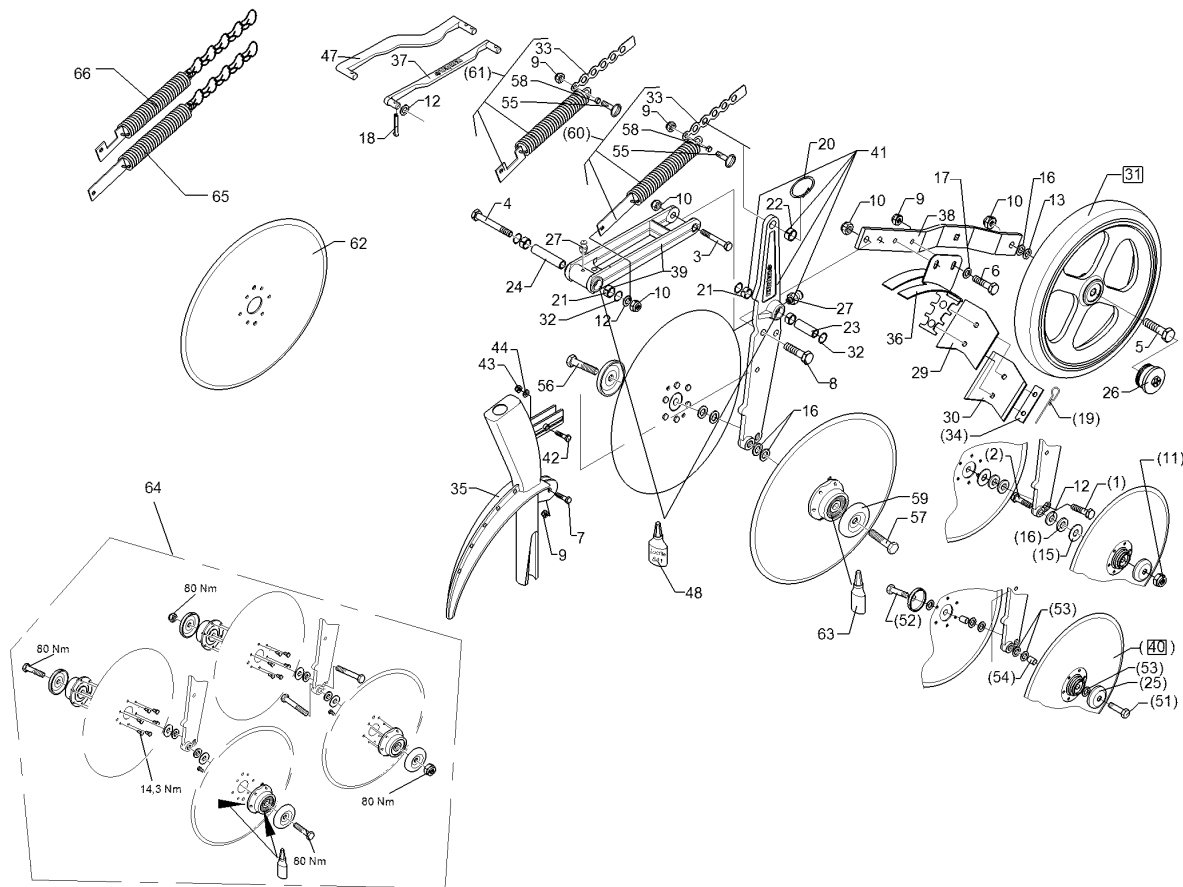
09.20

Pos.	Art.Nr.	Stck.	Artikeltext / Description		Abmessung
1	301 0101	1	Zylinderschraube mit Schlitz	Allen screw	M6x30-4.8 Zn DIN84
2	301 1086	2	Flachrundschrabe	Saucer-head screw	M6x16-4.6 DIN603 BK30
3	301 2980	2	Sechskantschraube	Hexagon bolt	M4x10-8.8 DIN933 BK30
4	301 3078	1	Sechskantschraube	Hexagon bolt	M8x55-8.8 DIN931 BK45
5	303 0931	2	Sicherungsmutter	Selflocking nut	NM6-8 Zn DIN985
6	303 0932	1	Sicherungsmutter	Selflocking nut	NM8-8 Zn DIN985
7	303 1009	1	Sechskantmutter	Hexagon nut	M6-8 DIN934 BK45oS
8	303 1011	1	Sechskantmutter	Hexagon nut	M8-8 DIN934 BK30oS
9	305 8567	2	Scheibe	Washer	4,3 DIN125 Zn
10	305 8571	2	Scheibe	Washer	6,4 DIN125-A Zn
11	305 9896	1	Federring	Spring ring	6 DIN127 Zn
12	309 6003	1	Spannhülse	Expansion bush	3x16-DIN1481 Zn
13	373 4800	1	Einfachhubmagnet	Single litting magnet	GC8 036 A52/126
14	473 8010	1	Schaltklinke	Switch pawl	Zn
15	48110116	1	Halter Hubmagnet	Holder	4x89,7x118,2 GEB.
16	57310718	1	Kabelbaum Fahrgasse	Cable form, tramline	Solitronic Saphir 8



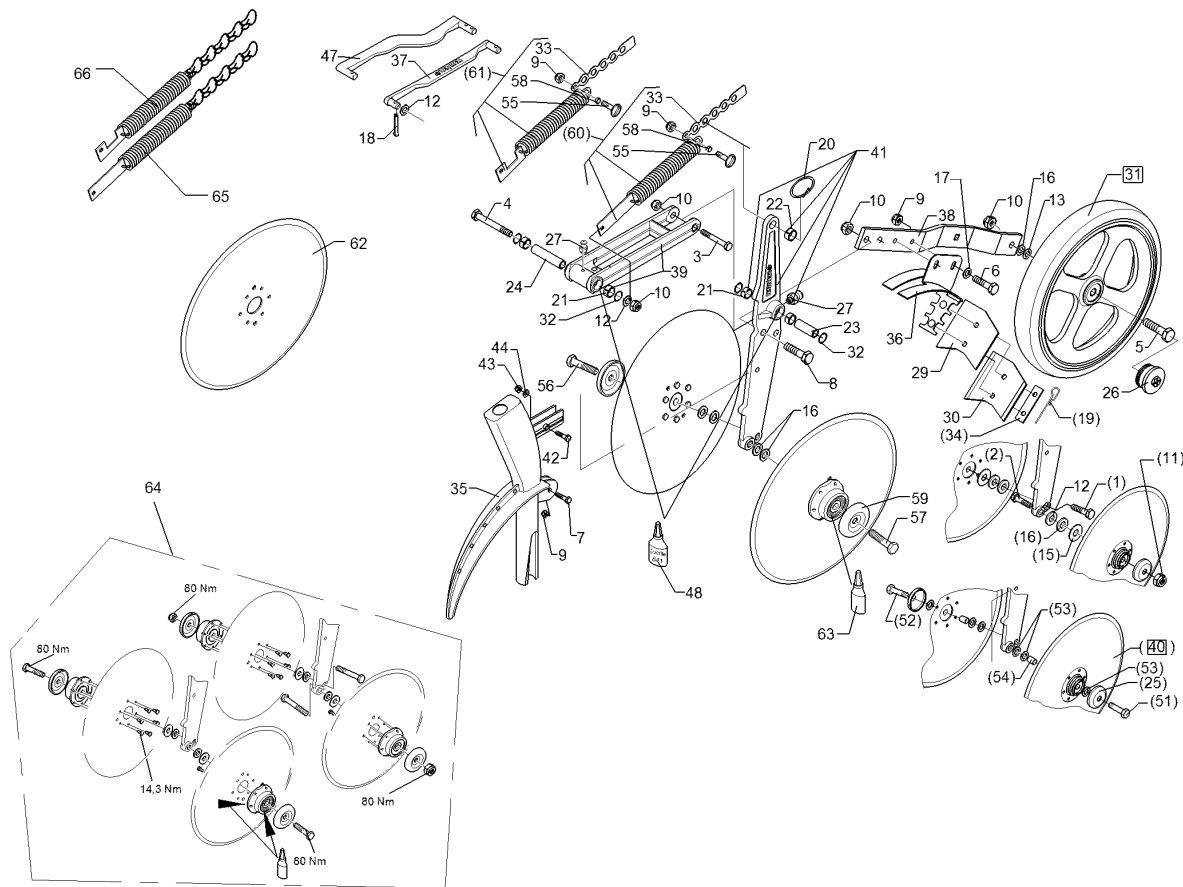
09.20

Pos.	Art.Nr.	Stck.	Artikeltext / Description		Abmessung
1	301 3380	1	Sechskantschraube	Hexagon bolt	M12x50-8.8 DIN931 BK30
2	301 3381	1	Sechskantschraube	Hexagon bolt	M12LHx50-8.8 Zn DIN931-A
3	301 3425	1	Sechskantschraube spezial	Hexagon bolt special	M12x80ls62xb15-10.9 BK45
4	301 3470	1	Sechskantschraube spezial	Hexagon bolt special	M12x105ls87xb15-10.9 BK45
5	301 5449	1	Sechskantschraube	Hexagon bolt	M12x45-8.8 DIN931 BK30
6	301 6750	2	Sechskantschraube	Hexagon bolt	M8x20-8.8 DIN933 BK30
7	301 3066	1	Sechskantschraube	Hexagon bolt	M8x30-8.8 DIN933 BK30
8	301 7334	2	Sechskantschraube	Hexagon bolt	M12x35-8.8 DIN933 BK30
9	303 0932	3	Sicherungsmutter	Selflocking nut	NM8-8 Zn DIN985
10	303 0934	5	Sicherungsmutter	Selflocking nut	NM12-8 Zn DIN985
11	303 0944	1	Sicherungsmutter	Selflocking nut	NM12LH-8 Zn DIN985
12	305 6137	3	Scheibe	Washer	13/25x3 DIN1441-St Zn
13	305 6167	1	Scheibe	Washer	13/35x5 Zn DIN 6340
15	305 8578	2	Scheibe	Washer	D13/40x0,5 A2
16	305 8582	4	Scheibe	Washer	13/32x1,25 St-Zn
17	305 8694	2	Scheibe	Washer	A8,4 DIN125-St Zn
18	31110036	1	Splint	Peg	6,3x28 DIN94-St Zn



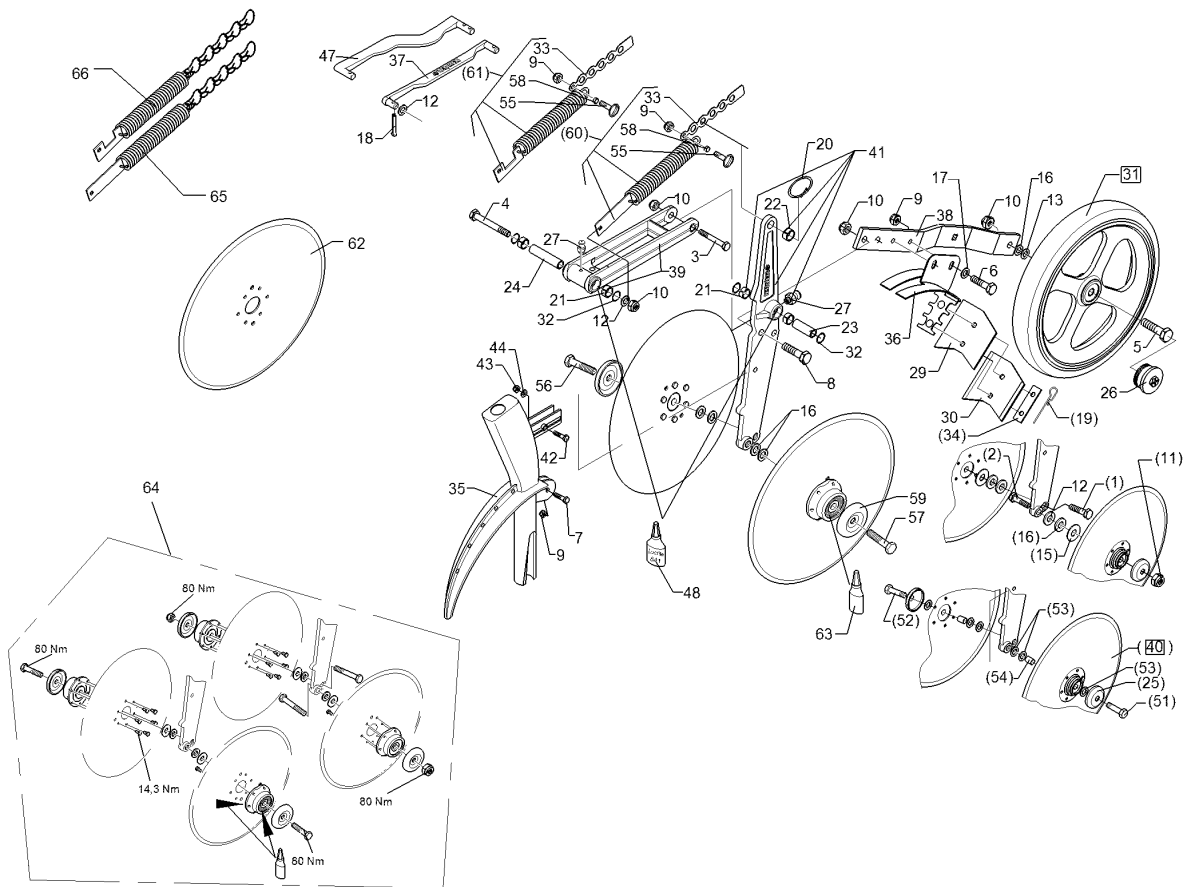
09.20

Pos.	Art.Nr.	Stck.	Artikeltext / Description	Abmessung	
19	311 8611	1	Federstecker	Spring pin	D2,0x83,5 Zn
20	305 8551	1	Sicherungsring	Retaining ring	Di41x3 A2
21	317 3299	4	Buchse	Bush	D20/16,05x10
22	317 3301	1	Einspannbuchse	Tension bush	EG12/16x8-DIN1498
23	317 5263	1	Lagerbuchse	Bearing bush	D16/12,2x45,3
24	317 5264	1	Lagerbuchse	Bearing bush	D16/12,2x71,5
25	319 1127	2	Schutzkappe	Cap	D52/45/12,5x11,5 t=2 Zn
26	323 1325	1	Schraubkappe	Cap	M42x2 SW24
27	323 6345	1	Schmiernippel	Grease nipple	H 1, M 6 x 1,0, mit verstärkte
29	349 2026	1	Abstreifer	Scraper	3x98/76x125,5 1x40-2xD9
30	349 2031	1	Kunststoffabstr. m. Hartmetall	Scraper	105x3x115 H
31	357 6001	1	Stützrolle	Pressure roller	m.Lager D340/13x50
32	375 1190	4	O-Ring	O-ring	25x3-80Shore Viton83
33	482 1125	1	Verstelleiste	Adjuster plate	1,5x23x161,5 5xD13 1xD8
34	482 1130	1	Abstützblech	Supporting plate	20x2x70 1x40-D8,5 Zn
35	582 6006	1	Särohr	Seed pipe	D43/39 Saphir
36	482 6011	1	Abdeckblech	Cover plate	Solitair
37	482 6022	1	Lenker	Link	20x6x250,5 2xZ12 Zn
38	482 6105	1	Radhalm gekröpft	Wheel stalk	40x8x475



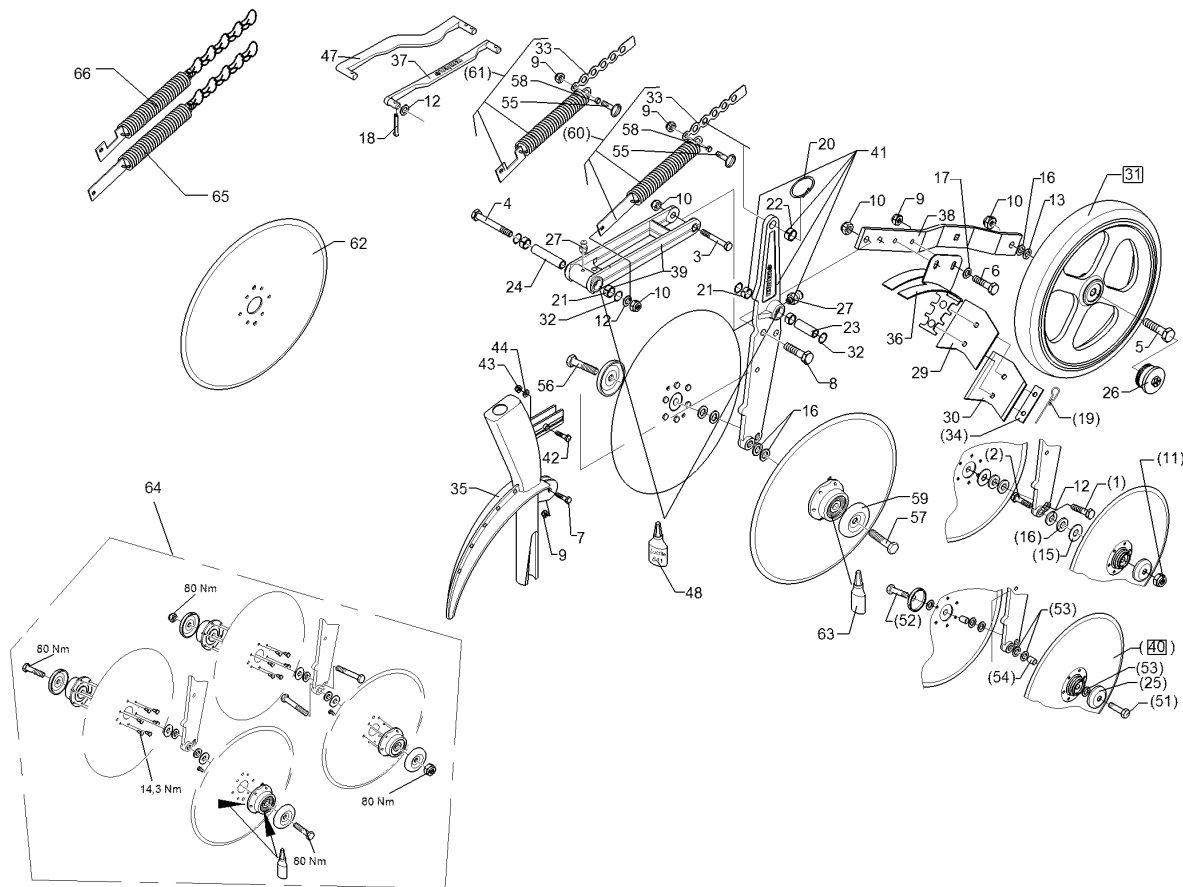
09.20

Pos.	Art.Nr.	Stck.	Artikeltext / Description	Abmessung	
39	582 6021	1	Schwinge	Rocker arm	(B)-250
40	582 6028	2	Sechscheibe vormontiert	Disc	D350/70/34x3 AA
41	582 6032	1	Scheibenträger mit Buchsen	0	B 45/10x475
42	301 3007	1	Sechskantschraube	Hexagon bolt	M6x35-8.8 DIN931 BK30
43	303 0931	1	Sicherungsmutter	Selflocking nut	NM6-8 Zn DIN985
44	305 8573	2	Scheibe	Washer	6,5/13x1,25 St-Zn
47	482 6023	1	Lenker	Link	30x5 250,5-2xZ12 3xD6 Zn
48	886 3005	0	Loctite	Loctite	Nr.641 50ml
51	301 3345	1	Sechskantschraube	Hexagon bolt	M12LHx40-8.8 DIN933 BK30
52	301 3347	1	Sechskantschraube	Hexagon bolt	M12x40-8.8 DIN933 BK30
53	305 2330	4	Stützscheibe	Supporting washer	S 12x18x1,2 DIN988 Zn
54	317 7663	2	Hülse	Bushing	D12,0/13,0x17,5
55	301 0410	1	Flachkopfschraube	Flatheaded bolt	M8x16-8.8-Zn ISO7380-2
56	301 3385	1	Sechskantschraube	Hexagon bolt	M12x55-8.8 DIN931 BK30
57	301 3386	1	Sechskantschraube	Hexagon bolt	M12LHx55-8.8 DIN931 BK30
58	317 6710	1	Röhrchen	Tube	10x1x4
59	319 1133	2	Schutzkappe	Cap	D67,12/12,25x11 t=3 Zn



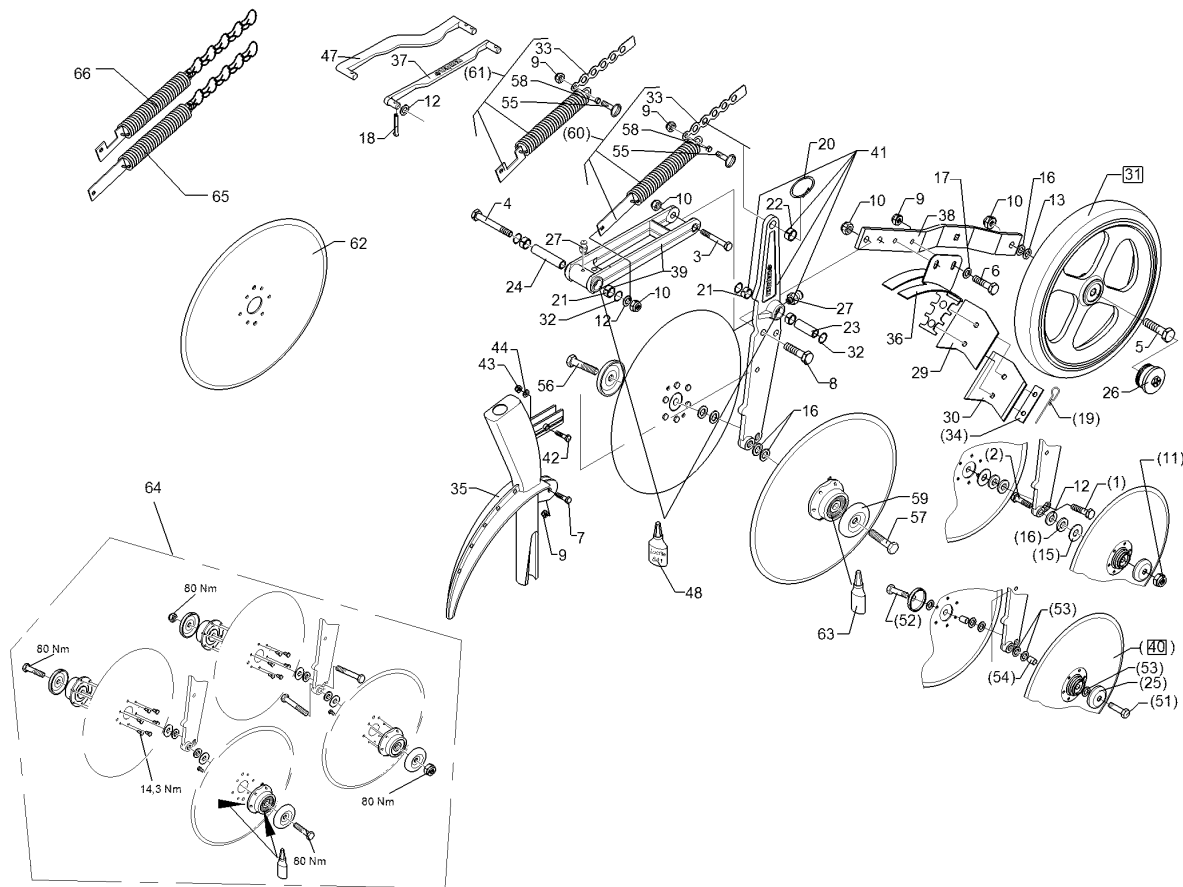
09.20

Pos.	Art.Nr.	Stck.	Artikeltext / Description	Abmessung
60	582 1126	1	Verstelldraht mit Zugfeder	Adjusting wire with spring
61	582 1127	1	Verstelldraht mit Zugfeder	Adjusting wire with spring
62	349 0010	1	Sechscheibe	Disc
63	877 1617	1	Fetttube	--
64	582 1020	1	Nabe	Hub
65	582 1128	1	Kette inkl. Zugfeder + Lasche	Adjusting wire with spring
66	582 1129	1	Kette inkl. Zugfeder + Lasche	Adjusting wire with spring
				Saphir
				Saphir



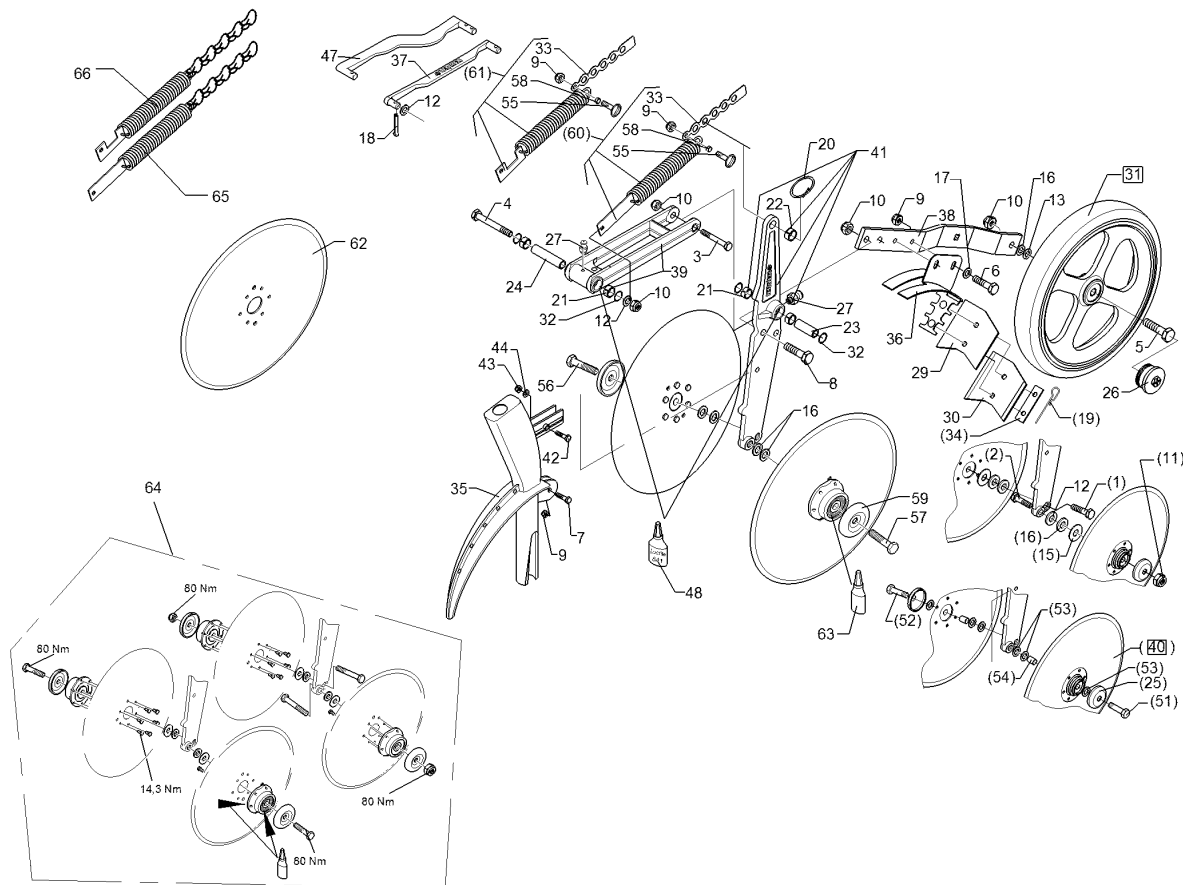
09.20

Pos.	Art.Nr.	Stck.	Artikeltext / Description		Abmessung
1	301 3380	1	Sechskantschraube	Hexagon bolt	M12x50-8.8 DIN931 BK30
2	301 3381	1	Sechskantschraube	Hexagon bolt	M12LHx50-8.8 Zn DIN931-A
3	301 3425	1	Sechskantschraube spezial	Hexagon bolt special	M12x80ls62xb15-10.9 BK45
4	301 3470	1	Sechskantschraube spezial	Hexagon bolt special	M12x105ls87xb15-10.9 BK45
5	301 5449	1	Sechskantschraube	Hexagon bolt	M12x45-8.8 DIN931 BK30
6	301 6750	2	Sechskantschraube	Hexagon bolt	M8x20-8.8 DIN933 BK30
7	301 3066	1	Sechskantschraube	Hexagon bolt	M8x30-8.8 DIN933 BK30
8	301 7334	2	Sechskantschraube	Hexagon bolt	M12x35-8.8 DIN933 BK30
9	303 0932	3	Sicherungsmutter	Selflocking nut	NM8-8 Zn DIN985
10	303 0934	5	Sicherungsmutter	Selflocking nut	NM12-8 Zn DIN985
11	303 0944	1	Sicherungsmutter	Selflocking nut	NM12LH-8 Zn DIN985
12	305 6137	6	Scheibe	Washer	13/25x3 DIN1441-St Zn
13	305 6167	1	Scheibe	Washer	13/35x5 Zn DIN 6340
16	305 8582	4	Scheibe	Washer	13/32x1,25 St-Zn
17	305 8694	2	Scheibe	Washer	A8,4 DIN125-St Zn
18	31110036	1	Splintstift	Peg	6,3x28 DIN94-St Zn
20	311 9567	1	Klappstift	Securing pin	4,5x32 Zn DIN11023



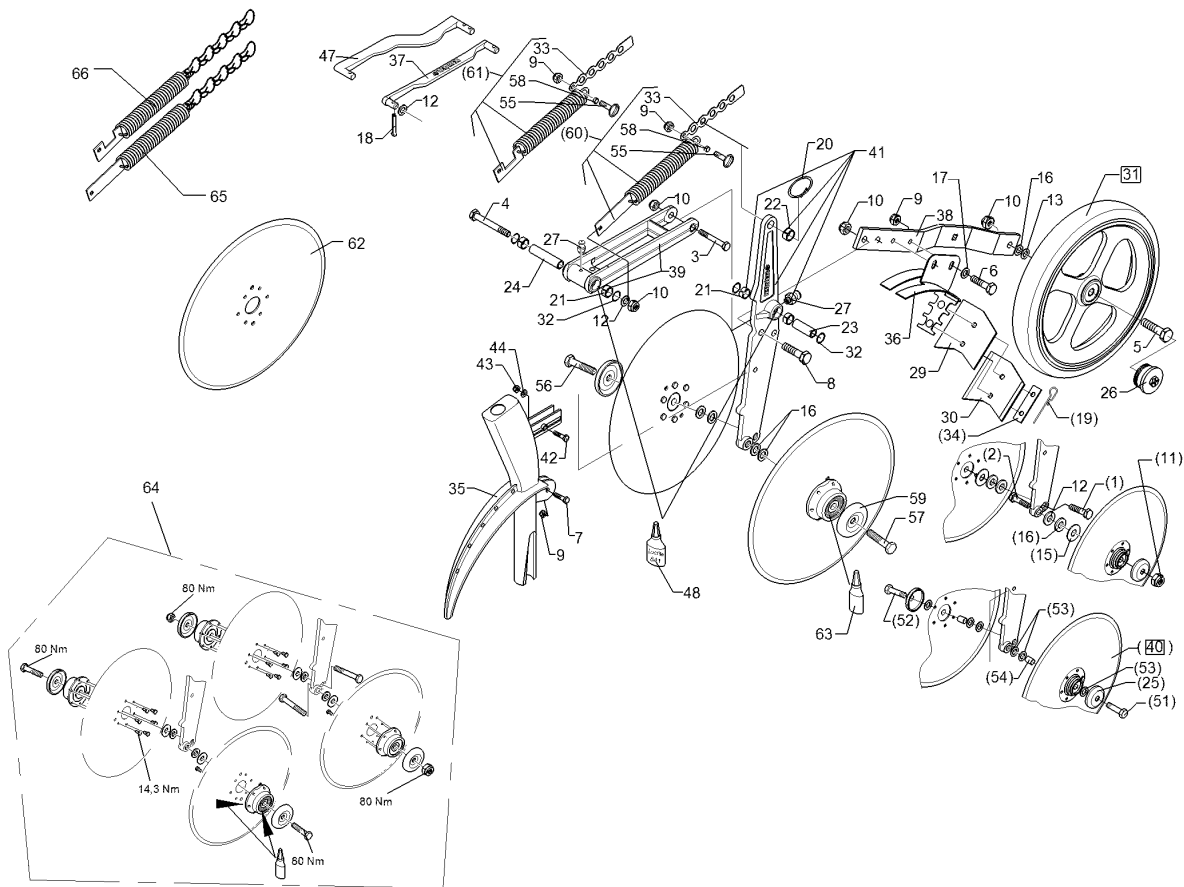
09.20

Pos.	Art.Nr.	Stck.	Artikeltext / Description	Abmessung	
21	317 3299	4	Buchse	Bush	D20/16,05x10
22	317 3301	1	Einspannbuchse	Tension bush	EG12/16x8-DIN1498
23	317 5263	1	Lagerbuchse	Bearing bush	D16/12,2x45,3
24	317 5264	1	Lagerbuchse	Bearing bush	D16/12,2x71,5
25	319 1127	2	Schutzkappe	Cap	D52/45/12,5x11,5 t=2 Zn
26	323 1325	1	Schraubkappe	Cap	M42x2 SW24
29	349 2026	1	Abstreifer	Scraper	3x98/76x125,5 1x40-2xD9
30	349 2031	1	Kunststoffabstr. m. Hartmetall	Scraper	105x3x115 H
31	357 6001	1	Stützrolle	Pressure roller	m.Lager D340/13x50
32	375 1190	4	O-Ring	O-ring	25x3-80Shore Viton83
33	482 1125	1	Verstelleiste	Adjuster plate	1,5x23x161,5 5xD13 1xD8
34	482 1130	1	Abstützblech	Supporting plate	20x2x70 1x40-D8,5 Zn
35	582 6006	1	Särohr	Seed pipe	D43/39 Saphir
36	482 6011	1	Abdeckblech	Cover plate	Solitair
38	482 6105	1	Radhalm gekröpft	Wheel stalk	40x8x475
39	582 6021	1	Schwinge	Rocker arm	(B)-250
40	582 6028	2	Sechscheibe vormontiert	Disc	D350/70/34x3 AA
41	582 6032	1	Scheibenträger mit Buchsen	0	B 45/10x475
42	301 3007	1	Sechskantschraube	Hexagon bolt	M6x35-8.8 DIN931 BK30
43	303 0931	1	Sicherungsmutter	Selflocking nut	NM6-8 Zn DIN985



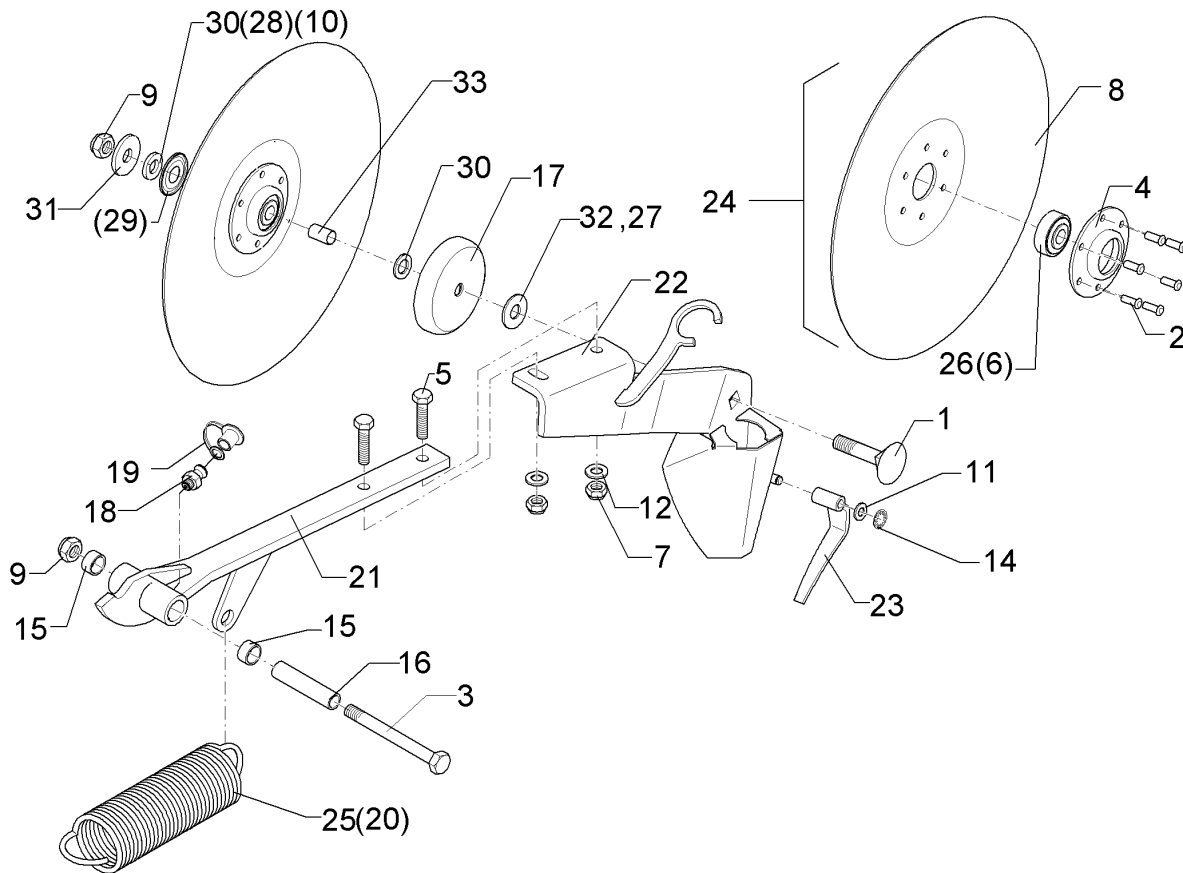
09.20

Pos.	Art.Nr.	Stck.	Artikeltext / Description	Abmessung	
44	305 8573	2	Scheibe	Washer	6,5/13x1,25 St-Zn
47	482 6023	1	Lenker	Link	30x5 250,5-2xZ12 3xD6 Zn
48	305 8578	2	Scheibe	Washer	D13/40x0,5 A2
51	301 3345	1	Sechskantschraube	Hexagon bolt	M12LHx40-8.8 DIN933 BK30
52	301 3347	1	Sechskantschraube	Hexagon bolt	M12x40-8.8 DIN933 BK30
53	305 2330	4	Stützscheibe	Supporting washer	S 12x18x1,2 DIN988 Zn
54	317 7663	2	Hülse	Bushing	D12,0/13,0x17,5
55	301 0410	1	Flachkopfschraube	Flatheaded bolt	M8x16-8.8-Zn ISO7380-2
56	301 3385	1	Sechskantschraube	Hexagon bolt	M12x55-8.8 DIN931 BK30
57	301 3386	1	Sechskantschraube	Hexagon bolt	M12LHx55-8.8 DIN931 BK30
58	317 6710	1	Röhrchen	Tube	10x1x4
59	319 1133	2	Schutzkappe	Cap	D67,12/12,25x11 t=3 Zn
60	582 1126	1	Verstelldraht mit Zugfeder	Adjusting wire with spring	3,2x20x128 5xD13 0 GRD (FL)
61	582 1127	1	Verstelldraht mit Zugfeder	Adjusting wire with spring	3,2x20x128 5xD13 0 GRD (UL)
62	349 0010	1	Sechscheibe	Disc	D350/70/35x3 16,5 GRD
63	877 1617	1	Fetttube	--	Tribol GR 1350-2-5 PD -20g



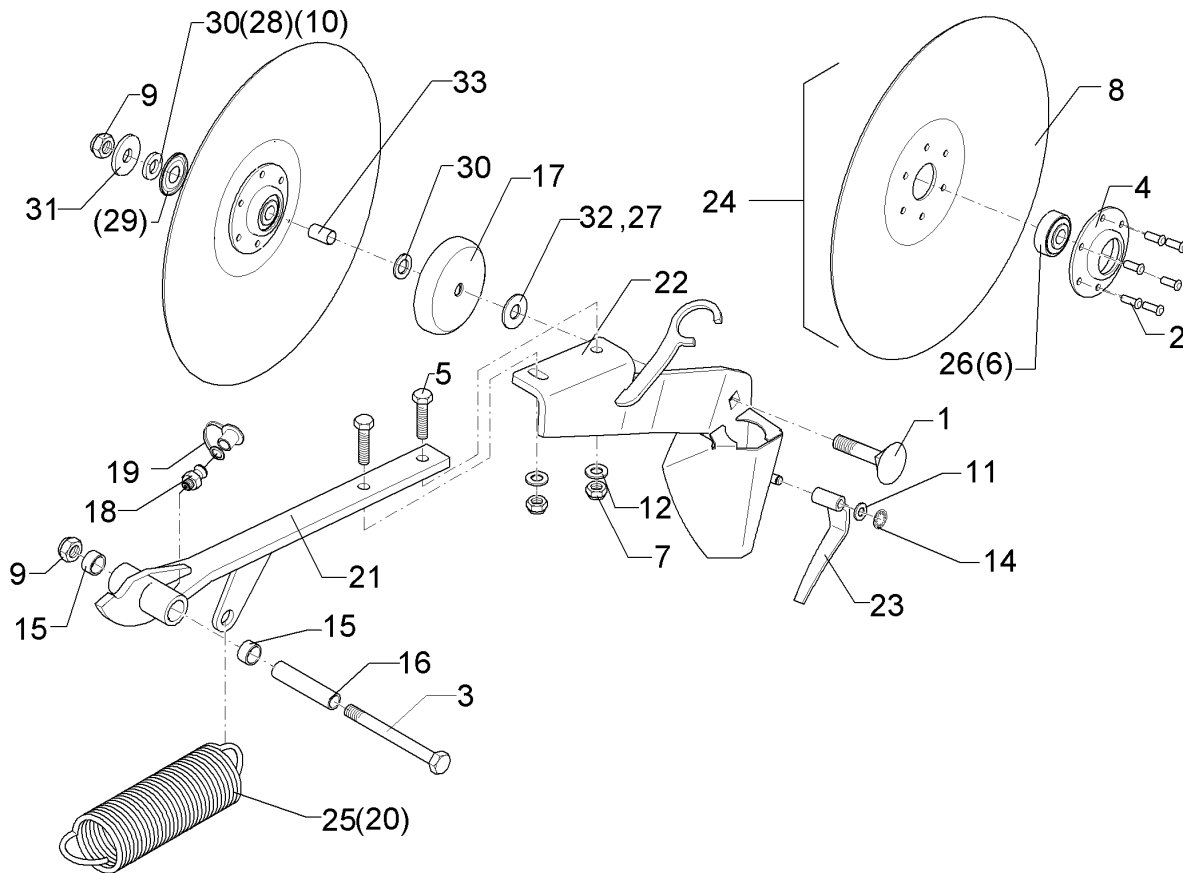
09.20

Pos.	Art.Nr.	Stck.	Artikeltext / Description	Abmessung
64	582 1020	1	Nabe	Hub
65	582 1128	1	Kette inkl. Zugfeder + Lasche	Adjusting wire with spring
66	582 1129	1	Kette inkl. Zugfeder + Lasche	Adjusting wire with spring
				DS D52/25x20,6
				Saphir
				Saphir



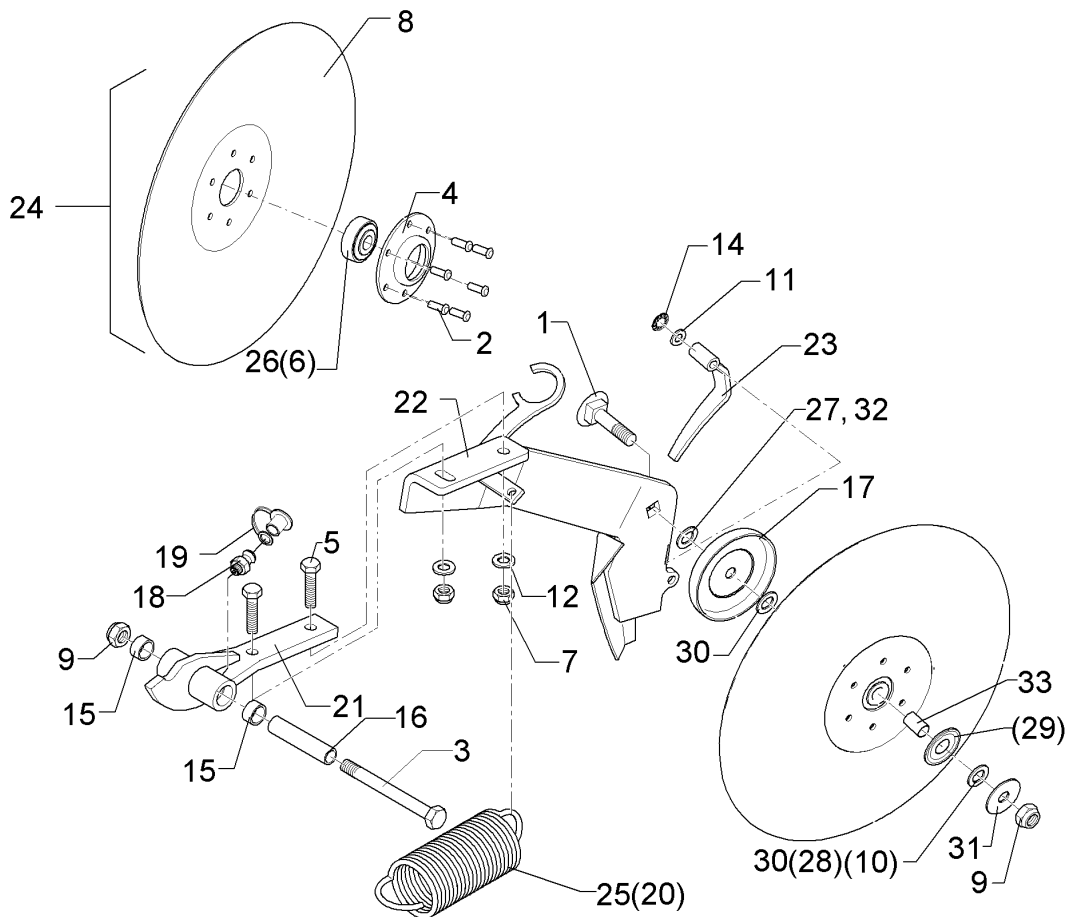
09.20

Pos.	Art.Nr.	Stck.	Artikeltext / Description		Abmessung
1	301 1816	1	Flachrundschraube	Saucer-head screw	M12x45-8.8 DIN603 BK45
2	315 8008	6	Niet	Rivet	6x12 DIN660-St-Zn
3	301 3470	1	Sechskantschraube spezial	Hexagon bolt special	M12x105ls87xb15-10.9 BK45
4	319 1126	1	Lagergehäuse	Bearing housing	D40/85/34,5x14 t=3 6xD6,25 Zn
5	301 7308	2	Sechskantschraube	Hexagon bolt	M10x35-8.8 DIN933 BK30
6	319 8563	1	Rillenkugellager	Grooved ball bearing	D40/13x18,3
7	303 0933	2	Sicherungsmutter	Selflocking nut	NM10-8 DIN985 Zn
8	349 0009	1	Hohlscheibe	Concave disc	D325/70/35x3
9	303 0934	2	Sicherungsmutter	Selflocking nut	NM12-8 Zn DIN985
10	305 8578	1	Scheibe	Washer	D13/40x0,5 A2
11	305 8694	1	Scheibe	Washer	A8,4 DIN125-St Zn
12	305 8696	2	Scheibe	Washer	A10,5 DIN125-St Zn
14	305 8844	1	Sicherungsscheibe	Lock washer	8x0,25 Zn
15	317 3299	2	Buchse	Bush	D20/16,05x10
16	317 5264	1	Lagerbuchse	Bearing bush	D16/12,2x71,5
17	319 1130	1	Schutzkappe	Cap	D90/87/12,2x15x2
18	323 6345	1	Schmiernippel	Grease nipple	H 1, M 6 x 1,0, mit verstärkte
19	323 6401	1	Schutzkappe	Cap	M6-M10
20	329 8517	1	Zugfeder	Tension spring	d=6 Dm=33 Lo=208 90 GRD Zn
21	481 6041	1	Scharträger	Coultter carrier	274 Saphir ES



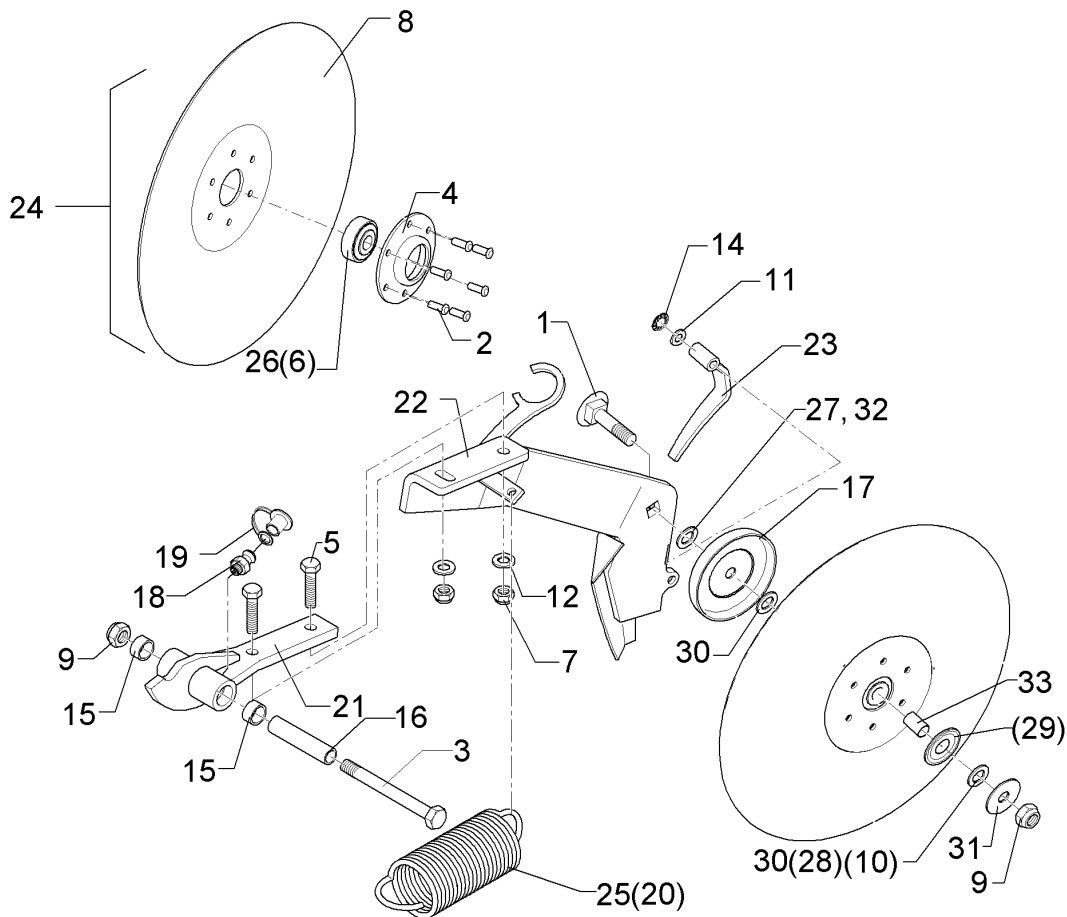
09.20

Pos.	Art.Nr.	Stck.	Artikeltext / Description	Abmessung
22	481 8029	1	Scheibenhälter	Disc holder
23	481 8528	1	Klappe	Flap
24	582 2603	1	Hohlscheibe vormontiert	Hollow disc
25	329 8522	1	Zugfeder	Tension spring
26	319 8702	1	Schräggugellager zweireihig	Bearing
27	305 8580	1	Scheibe	Washer
28	305 8705	3	Scheibe	Washer
29	323 1790	1	Nilos-Ring	Nilos ring
30	305 2330	2	Stützscheibe	Supporting washer
31	305 8734	1	Scheibe	Washer
32	305 8582	1	Scheibe	Washer
33	317 7663	1	Hülse	Bushing



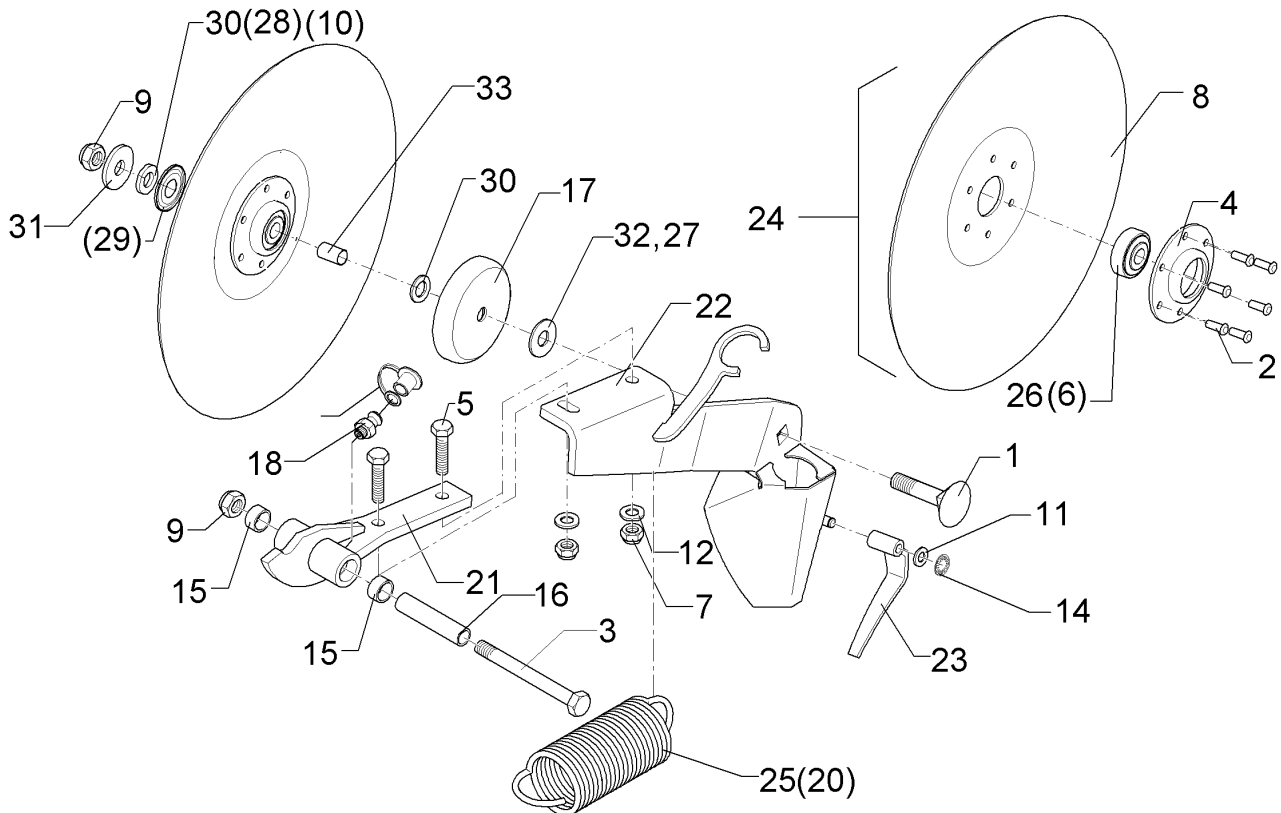
09.20

Pos.	Art.Nr.	Stck.	Artikeltext / Description	Abmessung
1	301 1816	1	Flachrundschaube	Saucer-head screw M12x45-8.8 DIN603 BK45
2	315 8008	6	Niet	Rivet 6x12 DIN660-St-Zn
3	301 3470	1	Sechskantschraube spezial	Hexagon bolt special M12x105Is87xb15-10.9 BK45
4	319 1126	1	Lagergehäuse	Bearing housing D40/85/34,5x14 t=3 6xD6,25 Zn
5	301 7308	2	Sechskantschraube	Hexagon bolt M10x35-8.8 DIN933 BK30
6	319 8563	1	Rillenkugellager	Grooved ball bearing D40/13x18,3
7	303 0933	2	Sicherungsmutter	Selflocking nut NM10-8 DIN985 Zn
8	349 0009	1	Hohlscheibe	Concave disc D325/70/35x3
9	303 0934	2	Sicherungsmutter	Selflocking nut NM12-8 Zn DIN985
10	305 8578	1	Scheibe	Washer D13/40x0,5 A2
11	305 8694	1	Scheibe	Washer A8,4 DIN125-St Zn
12	305 8696	2	Scheibe	Washer A10,5 DIN125-St Zn
14	305 8844	1	Sicherungsscheibe	Lock washer 8x0,25 Zn
15	317 3299	2	Buchse	Bush D20/16,05x10
16	317 5264	1	Lagerbuchse	Bearing bush D16/12,2x71,5
17	319 1130	1	Schutzkappe	Cap D90/87/12,2x15x2
18	323 6345	1	Schmiernippel	Grease nipple H 1, M 6 x 1,0, mit verstärkte
19	323 6401	1	Schutzkappe	Cap M6-M10
20	329 8516	1	Zugfeder	Tension spring d=5 Dm=33 Lo=162 90 GRD Zn
21	481 6040	1	Scharträger	Coultter carrier 70 Saphir ES



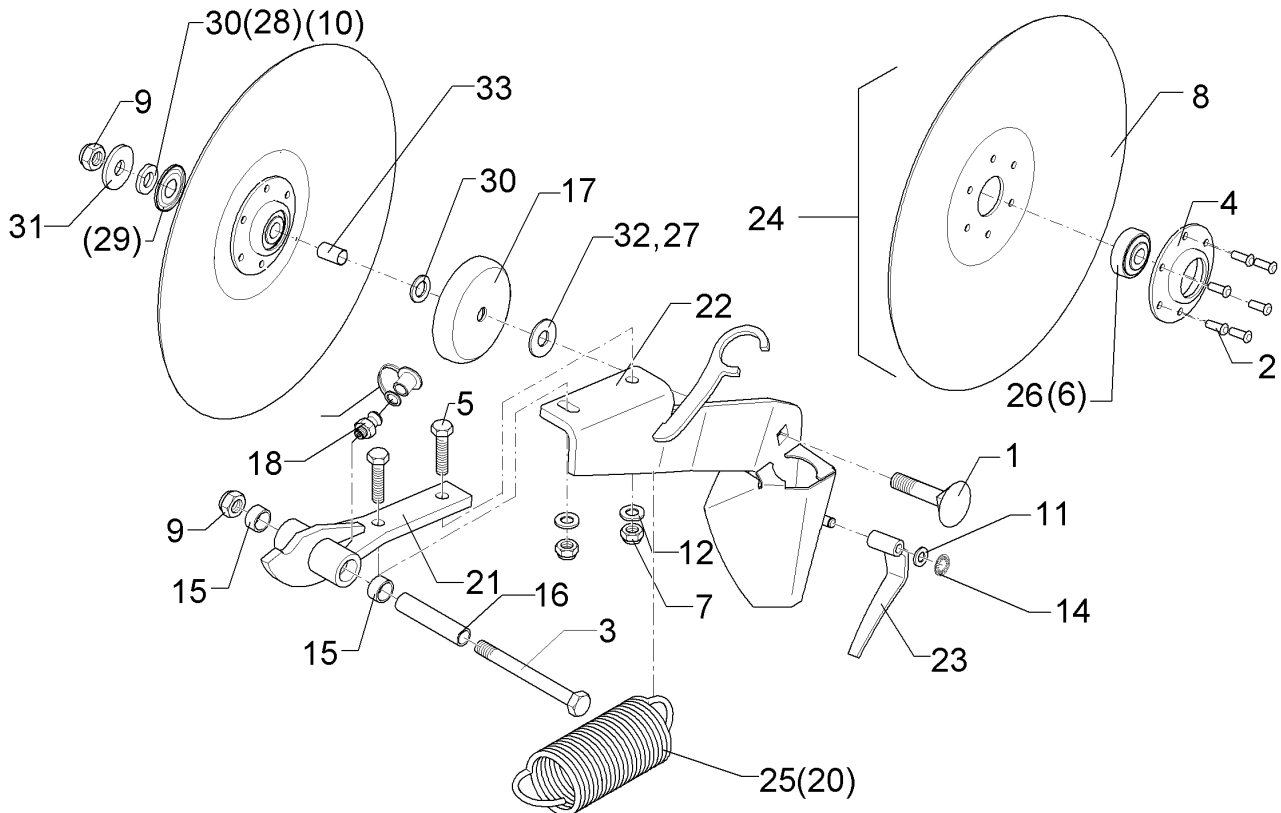
09.20

Pos.	Art.Nr.	Stck.	Artikeltext / Description	Abmessung	
22	481 8030	1	Scheibenthaler	Disc holder	LI Saphir ES
23	481 8538	1	Klappe	Flap	ES-LI D9/14x27
24	582 2603	1	Hohlscheibe vormontiert	Hollow disc	D325/70/34x3
25	329 8521	1	Zugfeder	Tension spring	d=4 Dm=28,7 Lo=154 90 GRD Zn
26	319 8702	1	Schrägkugellager zweireihig	Bearing	D40/13x18,3
27	305 8580	1	Scheibe	Washer	13/24x2,5 St-Zn DIN125
28	305 8705	3	Scheibe	Washer	13/24x1 A2
29	323 1790	1	Nilos-Ring	Nilos ring	6301-AV d=12 a=32,7 h=2
30	305 2330	2	Stützscheibe	Supporting washer	S 12x18x1,2 DIN988 Zn
31	305 8734	1	Scheibe	Washer	12/38x1,5
32	305 8582	1	Scheibe	Washer	13/32x1,25 St-Zn
33	317 7663	1	Hülse	Bushing	D12,0/13,0x17,5



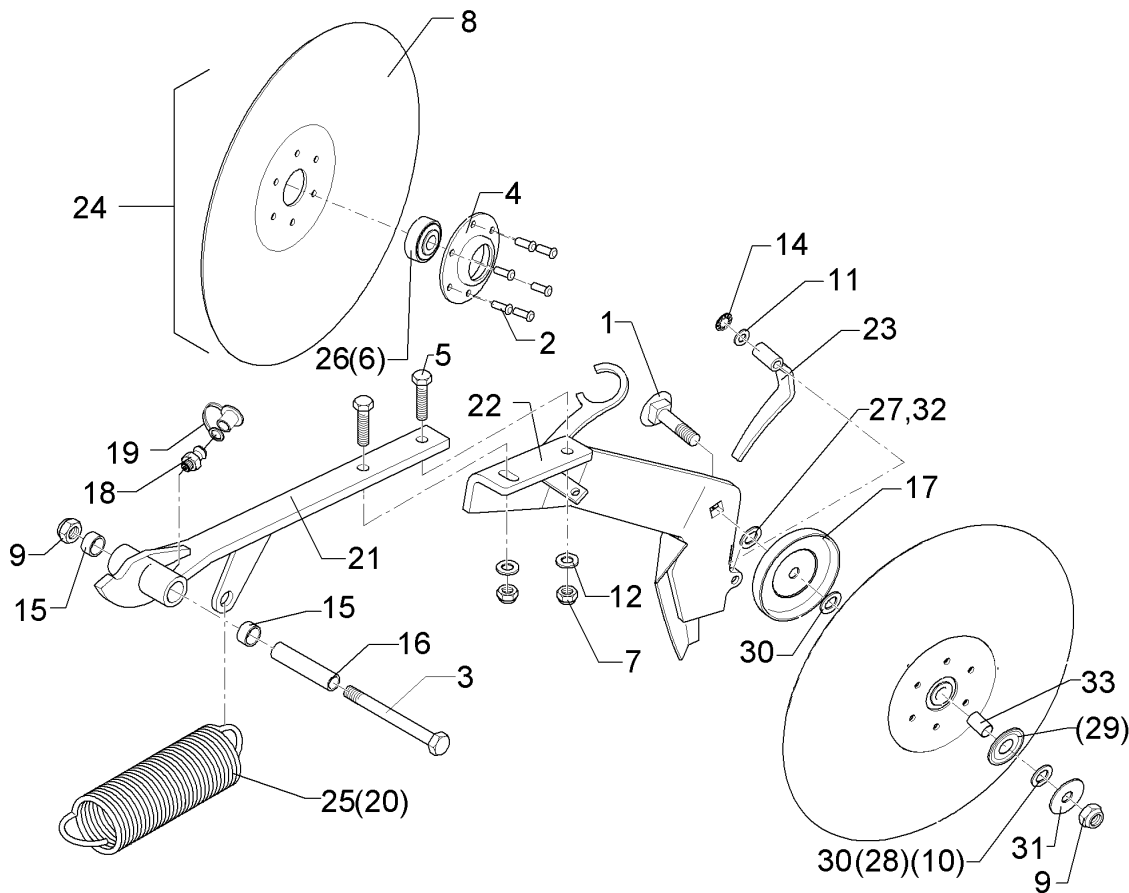
09.20

Pos.	Art.Nr.	Stck.	Artikeltext / Description		Abmessung
1	301 1816	1	Flachrundschraube	Saucer-head screw	M12x45-8.8 DIN603 BK45
2	315 8008	6	Niet	Rivet	6x12 DIN660-St-Zn
3	301 3470	1	Sechskantschraube spezial	Hexagon bolt special	M12x105ls87xb15-10.9 BK45
4	319 1126	1	Lagergehäuse	Bearing housing	D40/85/34,5x14 t=3 6xD6,25 Zn
5	301 7308	2	Sechskantschraube	Hexagon bolt	M10x35-8.8 DIN933 BK30
6	319 8563	1	Rillenkugellager	Grooved ball bearing	D40/13x18,3
7	303 0933	2	Sicherungsmutter	Selflocking nut	NM10-8 DIN985 Zn
8	349 0009	1	Hohlscheibe	Concave disc	D325/70/35x3
9	303 0934	2	Sicherungsmutter	Selflocking nut	NM12-8 Zn DIN985
10	305 8578	1	Scheibe	Washer	D13/40x0,5 A2
11	305 8694	1	Scheibe	Washer	A8,4 DIN125-St Zn
12	305 8696	2	Scheibe	Washer	A10,5 DIN125-St Zn
14	305 8844	1	Sicherungsscheibe	Lock washer	8x0,25 Zn
15	317 3299	2	Buchse	Bush	D20/16,05x10
16	317 5264	1	Lagerbuchse	Bearing bush	D16/12,2x71,5
17	319 1130	1	Schutzkappe	Cap	D90/87/12,2x15x2
18	323 6345	1	Schmiernippel	Grease nipple	H 1, M 6 x 1,0, mit verstärkte
19	323 6401	1	Schutzkappe	Cap	M6-M10
20	329 8516	1	Zugfeder	Tension spring	d=5 Dm=33 Lo=162 90 GRD Zn
21	481 6040	1	Scharträger	Coulter carrier	70 Saphir ES



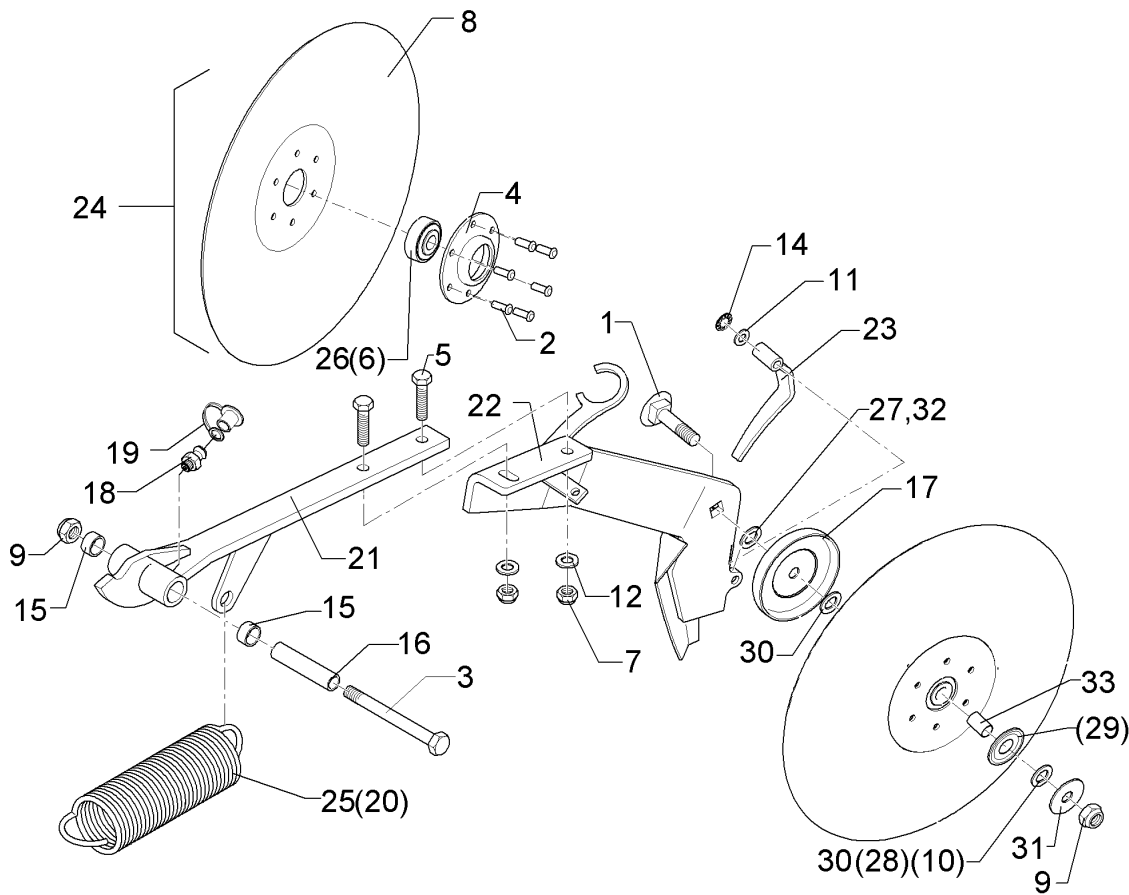
09.20

Pos.	Art.Nr.	Stck.	Artikeltext / Description	Abmessung
22	481 8029	1	Scheibenhälter	Disc holder
23	481 8528	1	Klappe	Flap
24	582 2603	1	Hohlscheibe vormontiert	Hollow disc
25	329 8521	1	Zugfeder	Tension spring
26	319 8702	1	Schrägkugellager zweireihig	Bearing
27	305 8580	1	Scheibe	Washer
28	305 8705	3	Scheibe	Washer
29	323 1790	1	Nilos-Ring	Nilos ring
30	305 2330	2	Stützscheibe	Supporting washer
31	305 8734	1	Scheibe	Washer
32	305 8582	1	Scheibe	Washer
33	317 7663	1	Hülse	Bushing



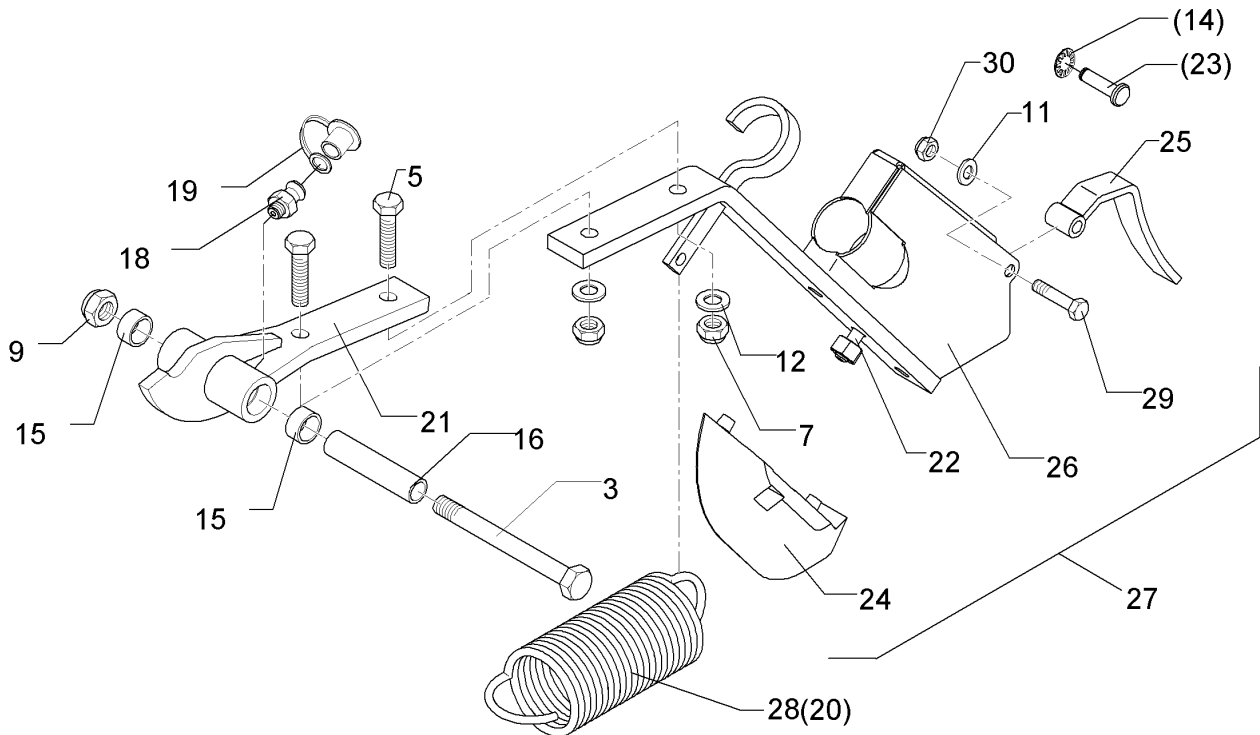
09.20

Pos.	Art.Nr.	Stck.	Artikeltext / Description		Abmessung
1	301 1816	1	Flachrundschraube	Saucer-head screw	M12x45-8.8 DIN603 BK45
2	315 8008	6	Niet	Rivet	6x12 DIN660-St-Zn
3	301 3470	1	Sechskantschraube spezial	Hexagon bolt special	M12x105ls87xb15-10.9 BK45
4	319 1126	1	Lagergehäuse	Bearing housing	D40/85/34,5x14 t=3 6xD6,25 Zn
5	301 7308	2	Sechskantschraube	Hexagon bolt	M10x35-8.8 DIN933 BK30
6	319 8563	1	Rillenkugellager	Grooved ball bearing	D40/13x18,3
7	303 0933	2	Sicherungsmutter	Selflocking nut	NM10-8 DIN985 Zn
8	349 0009	1	Hohlscheibe	Concave disc	D325/70/35x3
9	303 0934	2	Sicherungsmutter	Selflocking nut	NM12-8 Zn DIN985
10	305 8578	1	Scheibe	Washer	D13/40x0,5 A2
11	305 8694	1	Scheibe	Washer	A8,4 DIN125-St Zn
12	305 8696	2	Scheibe	Washer	A10,5 DIN125-St Zn
14	305 8844	1	Sicherungsscheibe	Lock washer	8x0,25 Zn
15	317 3299	2	Buchse	Bush	D20/16,05x10
16	317 5264	1	Lagerbuchse	Bearing bush	D16/12,2x71,5
17	319 1130	1	Schutzkappe	Cap	D90/87/12,2x15x2
18	323 6345	1	Schmiernippel	Grease nipple	H 1, M 6 x 1,0, mit verstärkte M6-M10
19	323 6401	1	Schutzkappe	Cap	M6-M10
20	329 8517	1	Zugfeder	Tension spring	d=6 Dm=33 Lo=208 90 GRD Zn
21	481 6041	1	Scharträger	Coultter carrier	274 Saphir ES



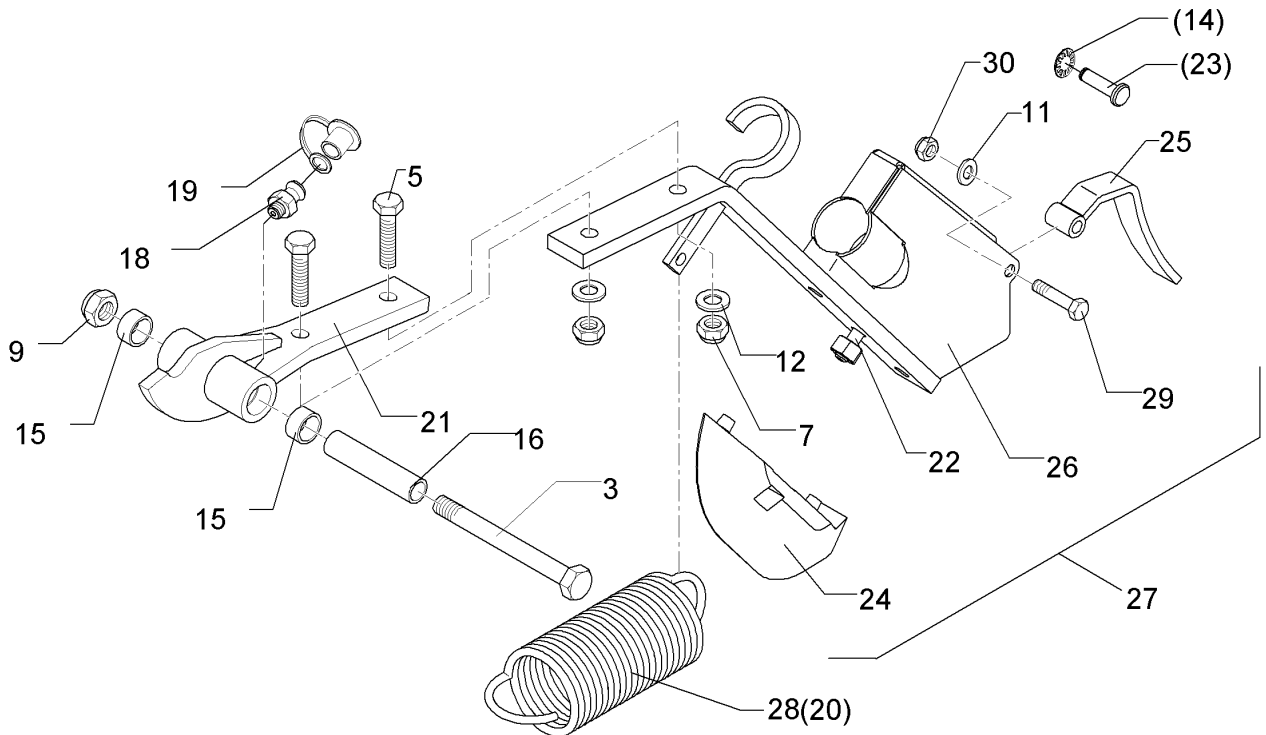
09.20

Pos.	Art.Nr.	Stck.	Artikeltext / Description	Abmessung
22	481 8030	1	Scheibenhälter	LI Saphir ES
23	481 8538	1	Klappe	ES-LI D9/14x27
24	582 2603	1	Hohlscheibe vormontiert	D325/70/34x3
25	329 8522	1	Zugfeder	d=5 Dm=30,5 Lo=208 90 GRD Zn
26	319 8702	1	Schrägkugellager zweireihig	Bearing
27	305 8580	1	Scheibe	Washer
28	305 8705	3	Scheibe	Washer
29	323 1790	1	Nilos-Ring	Nilos ring
30	305 2330	2	Stützscheibe	Supporting washer
31	305 8734	1	Scheibe	Washer
32	305 8582	1	Scheibe	Washer
33	317 7663	1	Hülse	Bushing



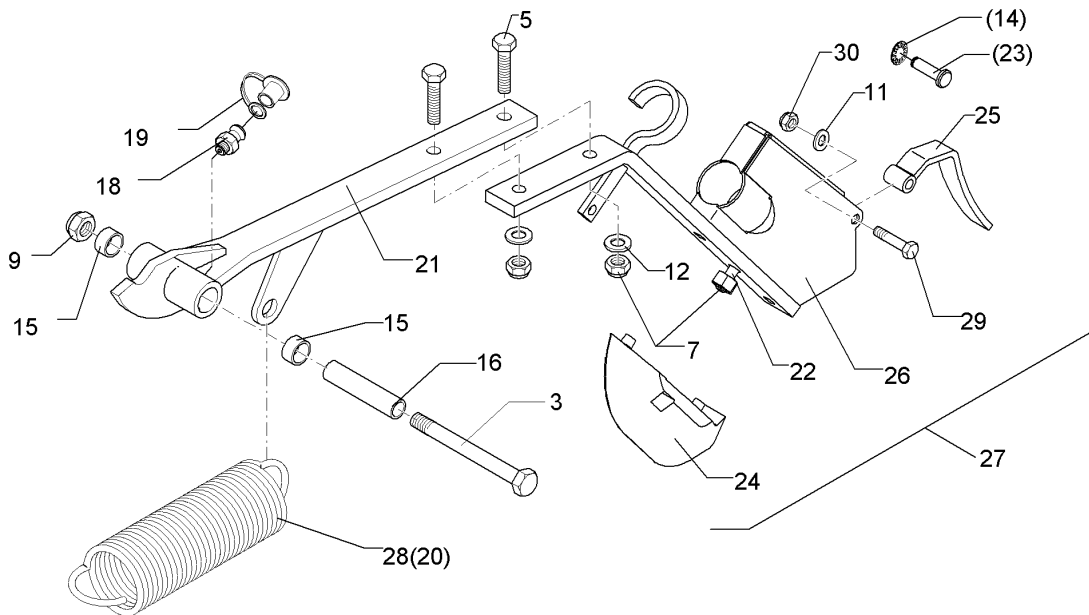
09.20

Pos.	Art.Nr.	Stck.	Artikeltext / Description		Abmessung
3	301 3470	1	Sechskantschraube spezial	Hexagon bolt special	M12x105ls87xb15-10.9
5	301 7308	2	Sechskantschraube	Hexagon bolt	BK45 M10x35-8.8 DIN933
7	303 0933	2	Sicherungsmutter	Selflocking nut	BK30 NM10-8 DIN985 Zn
9	303 0934	1	Sicherungsmutter	Selflocking nut	NM12-8 Zn DIN985
11	305 8694	1	Scheibe	Washer	A8,4 DIN125-St Zn
12	305 8696	2	Scheibe	Washer	A10,5 DIN125-St Zn
14	305 8844	1	Sicherungsscheibe	Lock washer	8x0,25 Zn
15	317 3299	2	Buchse	Bush	D20/16,05x10
16	317 5264	1	Lagerbuchse	Bearing bush	D16/12,2x71,5
18	323 6345	1	Schmiernippel	Grease nipple	H 1, M 6 x 1,0, mit verstärkte
19	323 6401	1	Schutzkappe	Cap	M6-M10
20	329 8516	1	Zugfeder	Tension spring	d=5 Dm=33 Lo=162
21	481 6040	1	Scharträger	Coultter carrier	90 GRD Zn 70 Saphir ES
22	301 5809	1	Zylinderschraube	Allen screw	M10x30-10.9 DIN912 BK45
23	315 8025	1	Niet	Rivet	8x30 DIN660-St Zn
24	337 8099	1	Scharspitze	Point	187x34x59 45 GRD
25	481 8527	1	Klappe	Flap	Saphir S S D9/14x20
26	482 6042	1	Stiefelschar	Suffolk coultter	Saphir S
27	582 6042	1	Stiefelschar vorm.	Suffolk coultter	Saphir S



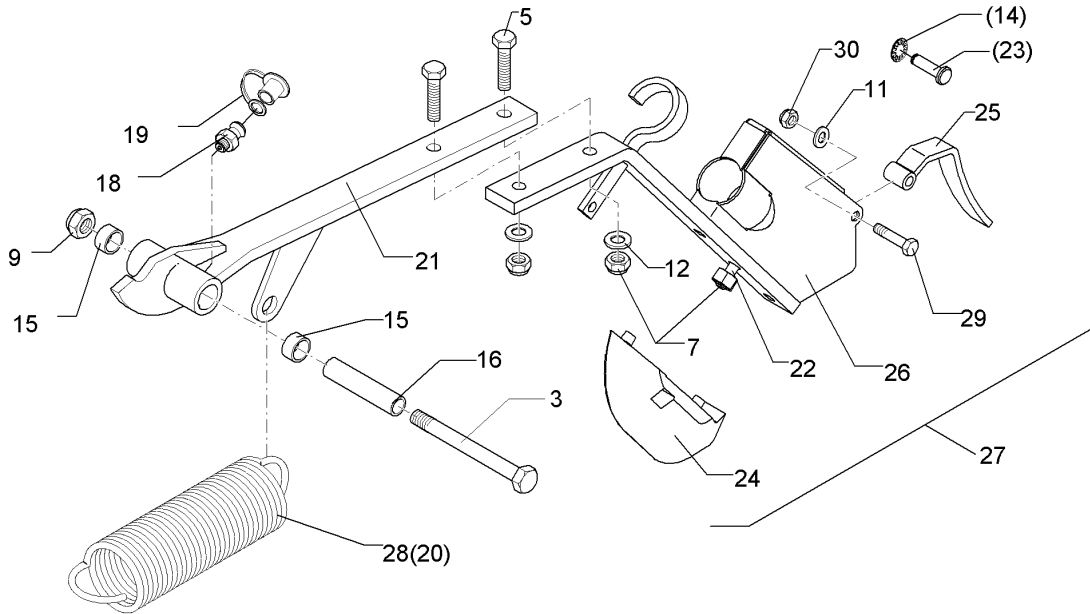
09.20

Pos.	Art.Nr.	Stck.	Artikeltext / Description	Abmessung
28	329 8521	1	Zugfeder Tension spring	d=4 Dm=28,7 Lo=154 90 GRD Zn
29	301 3067	1	Sechskantschraube Hexagon bolt	M8x35-8.8 DIN931
30	303 0932	1	Sicherungsmutter Selflocking nut	BK30 NM8-8 Zn DIN985



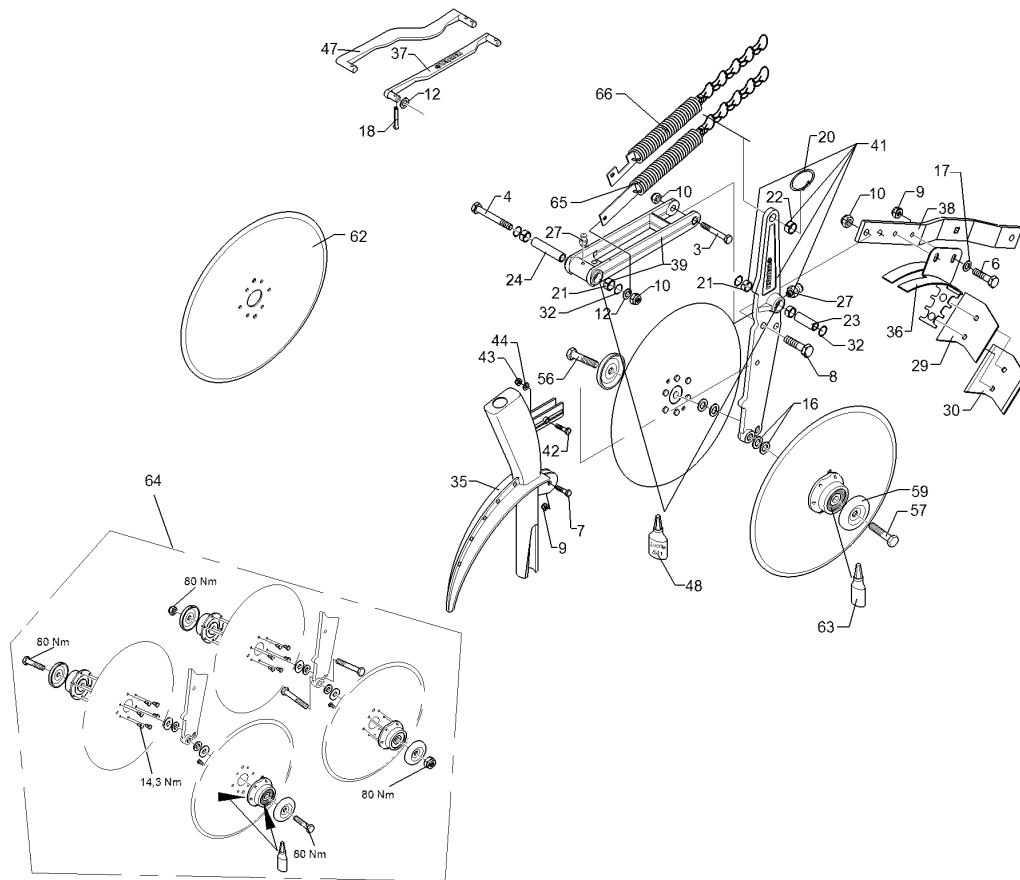
09.20

Pos.	Art.Nr.	Stck.	Artikeltext / Description		Abmessung
3	301 3470	1	Sechskantschraube spezial	Hexagon bolt special	M12x105ls87xb15-10.9
5	301 7308	2	Sechskantschraube	Hexagon bolt	BK45 M10x35-8.8 DIN933
7	303 0933	2	Sicherungsmutter	Selflocking nut	BK30 NM10-8 DIN985 Zn
9	303 0934	1	Sicherungsmutter	Selflocking nut	NM12-8 Zn DIN985
11	305 8694	1	Scheibe	Washer	A8,4 DIN125-St Zn
12	305 8696	2	Scheibe	Washer	A10,5 DIN125-St Zn
14	305 8844	1	Sicherungsscheibe	Lock washer	8x0,25 Zn
15	317 3299	2	Buchse	Bush	D20/16,05x10
16	317 5264	1	Lagerbuchse	Bearing bush	D16/12,2x71,5
18	323 6345	1	Schmiernippel	Grease nipple	H 1, M 6 x 1,0, mit verstärkte
19	323 6401	1	Schutzkappe	Cap	M6-M10
20	329 8517	1	Zugfeder	Tension spring	d=6 Dm=33 Lo=208 90 GRD Zn
21	481 6041	1	Scharträger	Coultter carrier	274 Saphir ES
22	301 5809	1	Zylinderschraube	Allen screw	M10x30-10.9 DIN912 BK45
23	315 8025	1	Niet	Rivet	8x30 DIN660-St Zn
24	337 8099	1	Scharspitze	Point	187x34x59 45 GRD
25	481 8527	1	Klappe	Flap	Saphir S S D9/14x20
26	482 6042	1	Stiefelschar	Suffolk coultter	Saphir S
27	582 6042	1	Stiefelschar vorm.	Suffolk coultter	Saphir S



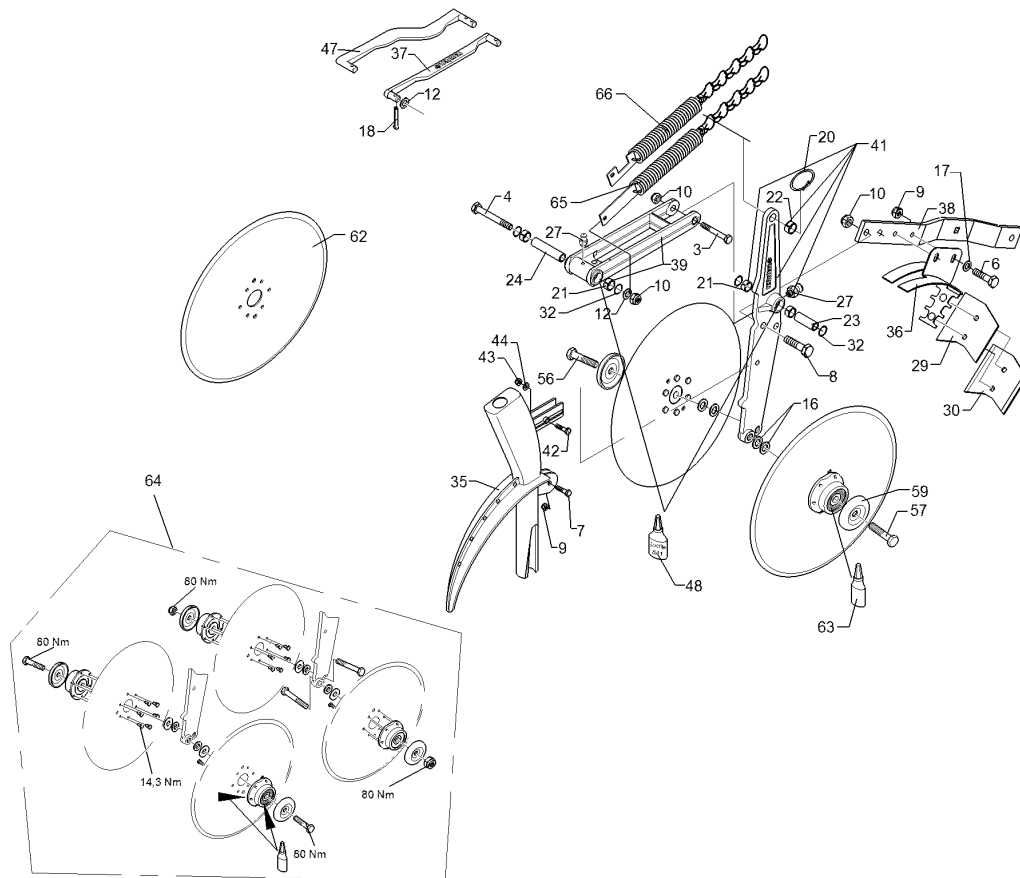
09.20

Pos.	Art.Nr.	Stck.	Artikeltext / Description	Abmessung	
28	329 8522	1	Zugfeder	Tension spring	d=5 Dm=30,5 Lo=208 90 GRD Zn
29	301 3067	1	Sechskantschraube	Hexagon bolt	M8x35-8.8 DIN931
30	303 0932	1	Sicherungsmutter	Selflocking nut	BK30 NM8-8 Zn DIN985



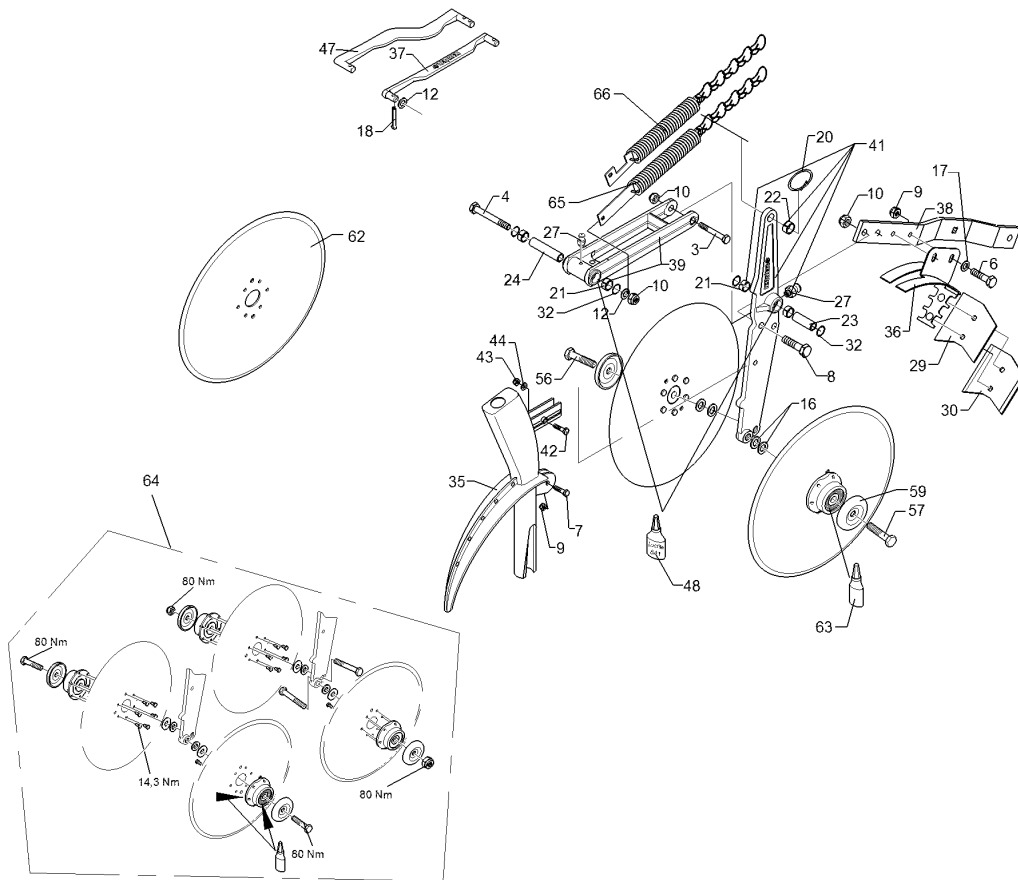
09.20

Pos.	Art.Nr.	Stck.	Artikeltext / Description		Abmessung
3	301 3425	1	Sechskantschraube spezial	Hexagon bolt special	M12x80ls62xb15-10,9 BK45
4	301 3470	1	Sechskantschraube spezial	Hexagon bolt special	M12x105ls87xb15-10,9 BK45
6	301 6754	2	Sechskantschraube	Hexagon bolt	M8x22-8.8 DIN933 BK30
7	301 3066	1	Sechskantschraube	Hexagon bolt	M8x30-8.8 DIN933 BK30
8	301 7334	2	Sechskantschraube	Hexagon bolt	M12x35-8.8 DIN933 BK30
9	303 0932	3	Sicherungsmutter	Selflocking nut	NM8-8 Zn DIN985
10	303 0934	4	Sicherungsmutter	Selflocking nut	NM12-8 Zn DIN985
12	305 6137	3	Scheibe	Washer	13/25x3 DIN1441-St Zn
16	305 8582	3	Scheibe	Washer	13/32x1,25 St-Zn
17	305 8694	2	Scheibe	Washer	A8,4 DIN125-St Zn
18	31110036	1	Splint	Peg	6,3x28 DIN94-St Zn
20	311 9567	1	Klappstift	Securing pin	4,5x32 Zn DIN11023
21	317 3299	4	Buchse	Bush	D20/16,05x10
22	317 3301	1	Einspannbuchse	Tension bush	EG12/16x8-DIN1498
23	317 5263	1	Lagerbuchse	Bearing bush	D16/12,2x45,3
24	317 5264	1	Lagerbuchse	Bearing bush	D16/12,2x71,5
27	323 6345	1	Schmiernippel	Grease nipple	H 1, M 6 x 1,0, mit verstärkte
29	349 2026	1	Abstreifer	Scraper	3x98/76x125,5 1x40-2xD9
30	349 2031	1	Kunststoffabstr. m. Hartmetall	Scraper	105x3x115 H



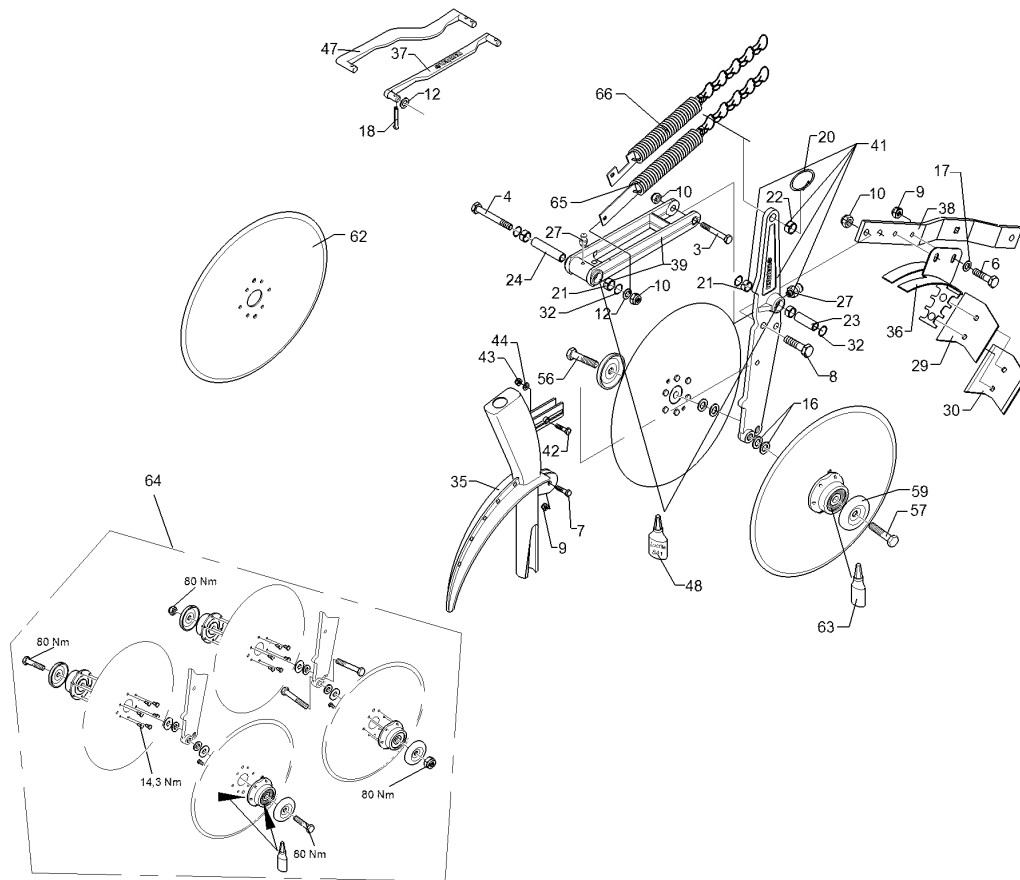
09.20

Pos.	Art.Nr.	Stck.	Artikeltext / Description		Abmessung
32	375 1190	4	O-Ring	O-ring	25x3-80Shore Viton83
35	582 6006	1	Särohr	Seed pipe	D43/39 Saphir
36	482 6011	1	Abdeckblech	Cover plate	Solitair
37	482 6022	1	Lenker	Link	20x6x250,5 2xZ12 Zn
38	482 6105	1	Radhalm gekröpft	Wheel stalk	40x8x475
39	582 6021	1	Schwinge	Rocker arm	(B)-250
41	582 6032	1	Scheibenträger mit Buchsen	0	B 45/10x475
42	301 3007	1	Sechskantschraube	Hexagon bolt	M6x35-8.8 DIN931 BK30
43	303 0931	1	Sicherungsmutter	Selflocking nut	NM6-8 Zn DIN985
44	305 8573	2	Scheibe	Washer	6,5/13x1,25 St-Zn
47	482 6023	1	Lenker	Link	30x5 250,5-2xZ12 3xD6 Zn
48	886 3005	0	Loctite	Loctite	Nr.641 50ml
56	301 3385	1	Sechskantschraube	Hexagon bolt	M12x55-8.8 DIN931 BK30
57	301 3386	1	Sechskantschraube	Hexagon bolt	M12LHx55-8.8 DIN931 BK30
59	319 1133	2	Schutzkappe	Cap	D67,12/12,25x11 t=3 Zn
62	349 0010	1	Sechscheibe	Disc	D350/70/35x3 16,5 GRD
63	877 1617	1	Fetttube	--	Tribol GR 1350-2-5 PD -20g
64	582 1020	1	Nabe	Hub	DS D52/25x20,6



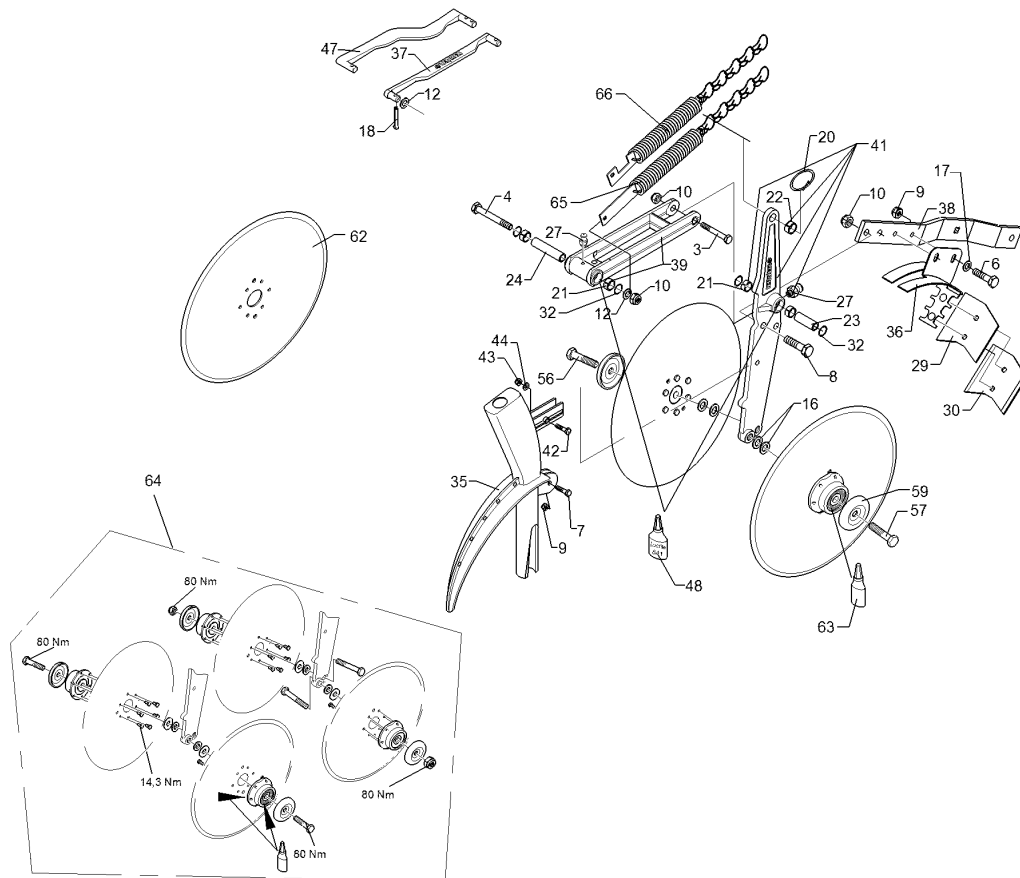
09.20

Pos.	Art.Nr.	Stck.	Artikeltext / Description	Abmessung	
65	582 1128	1	Kette inkl. Zugfeder + Lasche	Adjusting wire with spring	Saphir
66	582 1129	1	Kette inkl. Zugfeder + Lasche	Adjusting wire with spring	Saphir



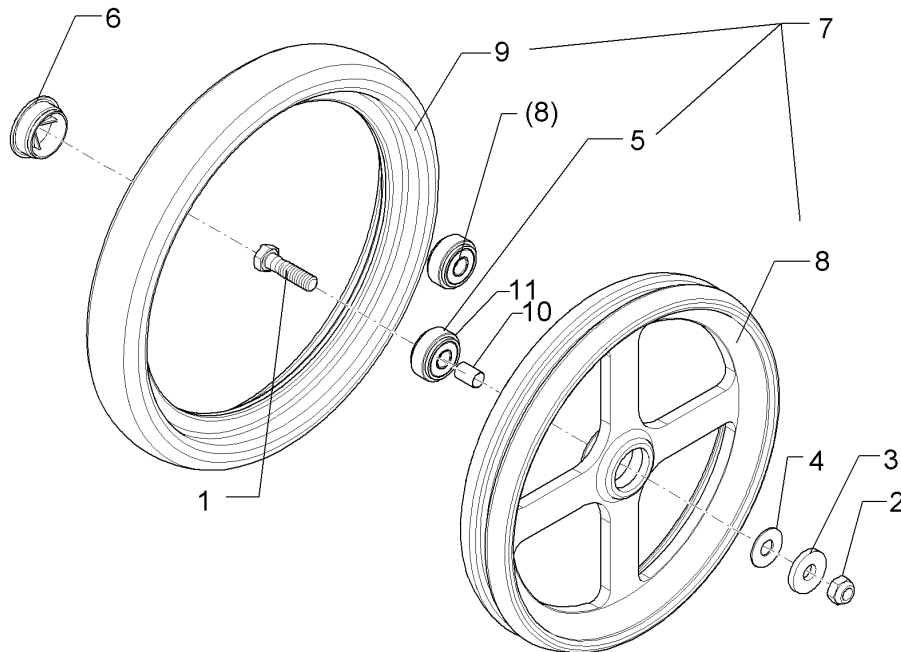
09.20

Pos.	Art.Nr.	Stck.	Artikeltext / Description		Abmessung
3	301 3425	1	Sechskantschraube spezial	Hexagon bolt special	M12x80ls62xb15-10,9 BK45
4	301 3470	1	Sechskantschraube spezial	Hexagon bolt special	M12x105ls87xb15-10,9 BK45
6	301 6754	2	Sechskantschraube	Hexagon bolt	M8x22-8.8 DIN933 BK30
7	301 3066	1	Sechskantschraube	Hexagon bolt	M8x30-8.8 DIN933 BK30
8	301 7334	2	Sechskantschraube	Hexagon bolt	M12x35-8.8 DIN933 BK30
9	303 0932	3	Sicherungsmutter	Selflocking nut	NM8-8 Zn DIN985
10	303 0934	4	Sicherungsmutter	Selflocking nut	NM12-8 Zn DIN985
12	305 6137	6	Scheibe	Washer	13/25x3 DIN1441-St Zn
16	305 8582	3	Scheibe	Washer	13/32x1,25 St-Zn
17	305 8694	2	Scheibe	Washer	A8,4 DIN125-St Zn
18	31110036	1	Splint	Peg	6,3x28 DIN94-St Zn
20	311 9567	1	Klappstift	Securing pin	4,5x32 Zn DIN11023
21	317 3299	4	Buchse	Bush	D20/16,05x10
22	317 3301	1	Einspannbuchse	Tension bush	EG12/16x8-DIN1498
23	317 5263	1	Lagerbuchse	Bearing bush	D16/12,2x45,3
24	317 5264	1	Lagerbuchse	Bearing bush	D16/12,2x71,5
27	323 6345	1	Schmiernippel	Grease nipple	H 1, M 6 x 1,0, mit verstärkte
29	349 2026	1	Abstreifer	Scraper	3x98/76x125,5 1x40-2xD9
30	349 2031	1	Kunststoffabstr. m. Hartmetall	Scraper	105x3x115 H



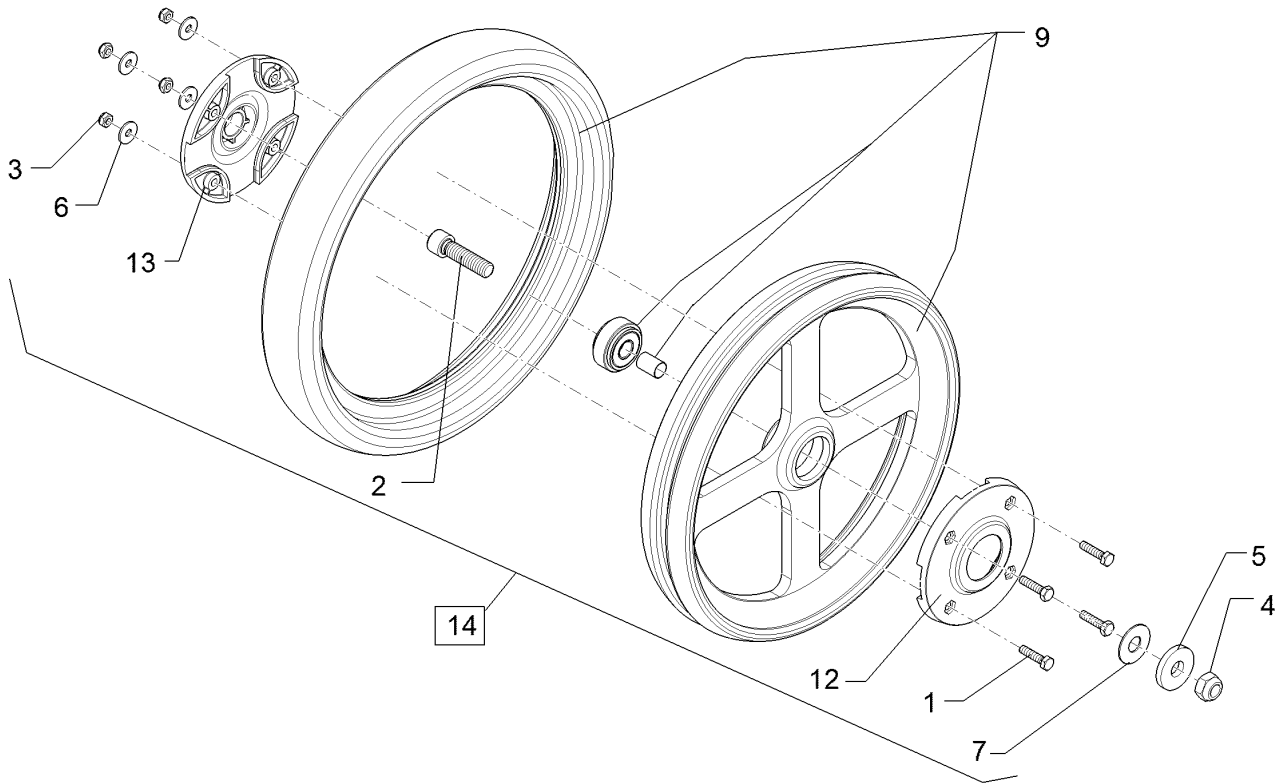
09.20

Pos.	Art.Nr.	Stck.	Artikeltext / Description		Abmessung
32	375 1190	4	O-Ring	O-ring	25x3-80Shore Viton83
35	582 6006	1	Särohr	Seed pipe	D43/39 Saphir
36	482 6011	1	Abdeckblech	Cover plate	Solitair
38	482 6105	1	Radhalm gekröpft	Wheel stalk	40x8x475
39	582 6021	1	Schwinge	Rocker arm	(B)-250
41	582 6032	1	Scheibenträger mit Buchsen	0	B 45/10x475
42	301 3007	1	Sechskantschraube	Hexagon bolt	M6x35-8.8 DIN931 BK30
43	303 0931	1	Sicherungsmutter	Selflocking nut	NM6-8 Zn DIN985
44	305 8573	2	Scheibe	Washer	6,5/13x1,25 St-Zn
47	482 6023	1	Lenker	Link	30x5 250,5-2xZ12 3xD6 Zn
48	886 3005	0	Loctite	Loctite	Nr.641 50ml
56	301 3385	1	Sechskantschraube	Hexagon bolt	M12x55-8.8 DIN931 BK30
57	301 3386	1	Sechskantschraube	Hexagon bolt	M12LHx55-8.8 DIN931 BK30
59	319 1133	2	Schutzkappe	Cap	D67,12/12,25x11 t=3 Zn
62	349 0010	1	Sechsscheibe	Disc	D350/70/35x3 16,5 GRD
63	877 1617	1	Fetttube	--	Tribol GR 1350-2-5 PD -20g
64	582 1020	1	Nabe	Hub	DS D52/25x20,6
65	582 1128	1	Kette inkl. Zugfeder + Lasche	Adjusting wire with spring	Saphir
66	582 1129	1	Kette inkl. Zugfeder + Lasche	Adjusting wire with spring	Saphir



09.20

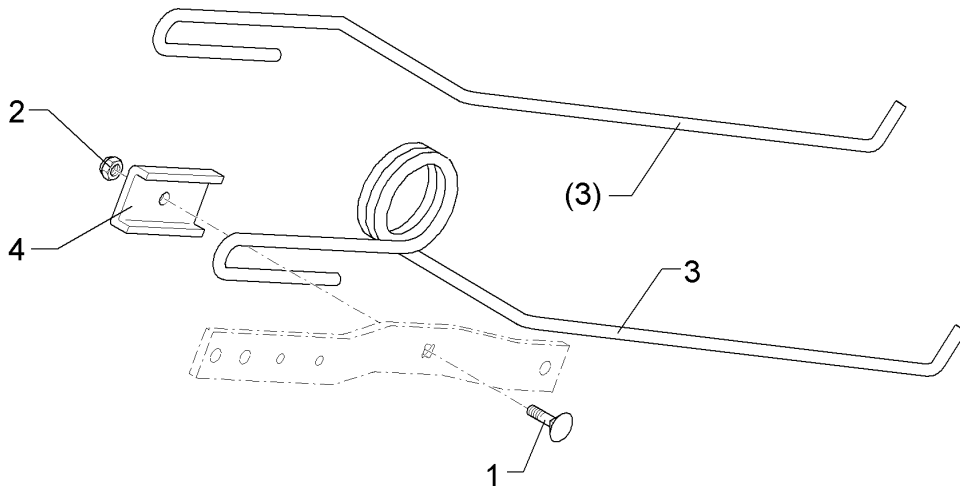
Pos.	Art.Nr.	Stck.	Artikeltext / Description		Abmessung
1	301 5449	1	Sechskantschraube	Hexagon bolt	M12x45-8.8 DIN931 BK30
2	303 0934	1	Sicherungsmutter	Selflocking nut	NM12-8 Zn DIN985
3	305 6167	1	Scheibe	Washer	13/35x5 Zn DIN 6340
4	305 8582	1	Scheibe	Washer	13/32x1,25 St-Zn
5	319 8563	1	Rillenkugellager	Grooved ball bearing	D40/13x18,3
6	323 1325	1	Schraubkappe	Cap	M42x2 SW24
7	357 6001	1	Stützrolle	Pressure roller	m.Lager D340/13x50
8	357 6002	1	Radscheibe	Wheel centre	D300/40/m42x2x50
9	357 6003	1	Reifen	Tyre	D340/280x50
10	317 7663	1	Hülse	Bushing	D12,0/13,0x17,5
11	319 8702	1	Schrägkugellager zweireihig	Bearing	D40/13x18,3



09.20

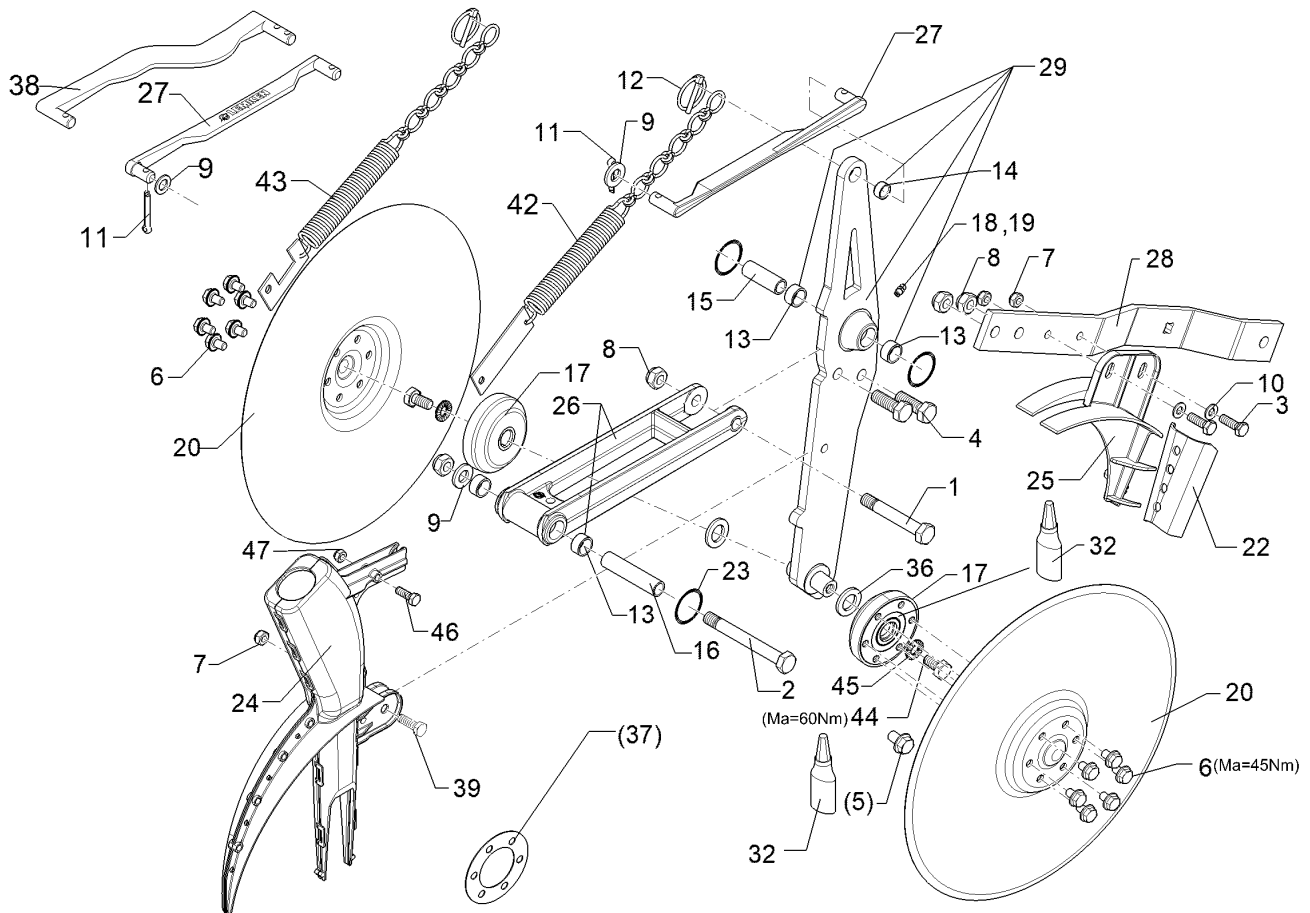
Pos.	Art.Nr.	Stck.	Artikeltext / Description		Abmessung
1	301 3006	4	Sechskantschraube	Hexagon bolt	M6x25-8.8 DIN933 BK45
2	301 5842	1	Zylinderschraube	Allen screw	M12x50-8.8 DIN 912 BK45
3	303 0931	4	Sicherungsmutter	Selflocking nut	NM6-8 Zn DIN985
4	303 0934	1	Sicherungsmutter	Selflocking nut	NM12-8 Zn DIN985
5	305 6167	1	Scheibe	Washer	13/35x5 Zn DIN 6340
6	305 8572	4	Scheibe	Washer	6,4 DIN9021 Zn
7	305 8582	2	Scheibe	Washer	13/32x1,25 St-Zn
9	357 6001	1	Stützrolle	Pressure roller	m.Lager D340/13x50
12	357 6007	1	Stützscheibe	Supporting washer	D118,5x14,75
13	357 6008	1	Stützscheibe	Supporting washer	D118,5x26
14	582 5709	1	Nachrüstsatz	Supplementary set	D340/13x50

Striegelzinken/Harrow tine	6
Saphir 8/400 + AutoLoad	682 6401



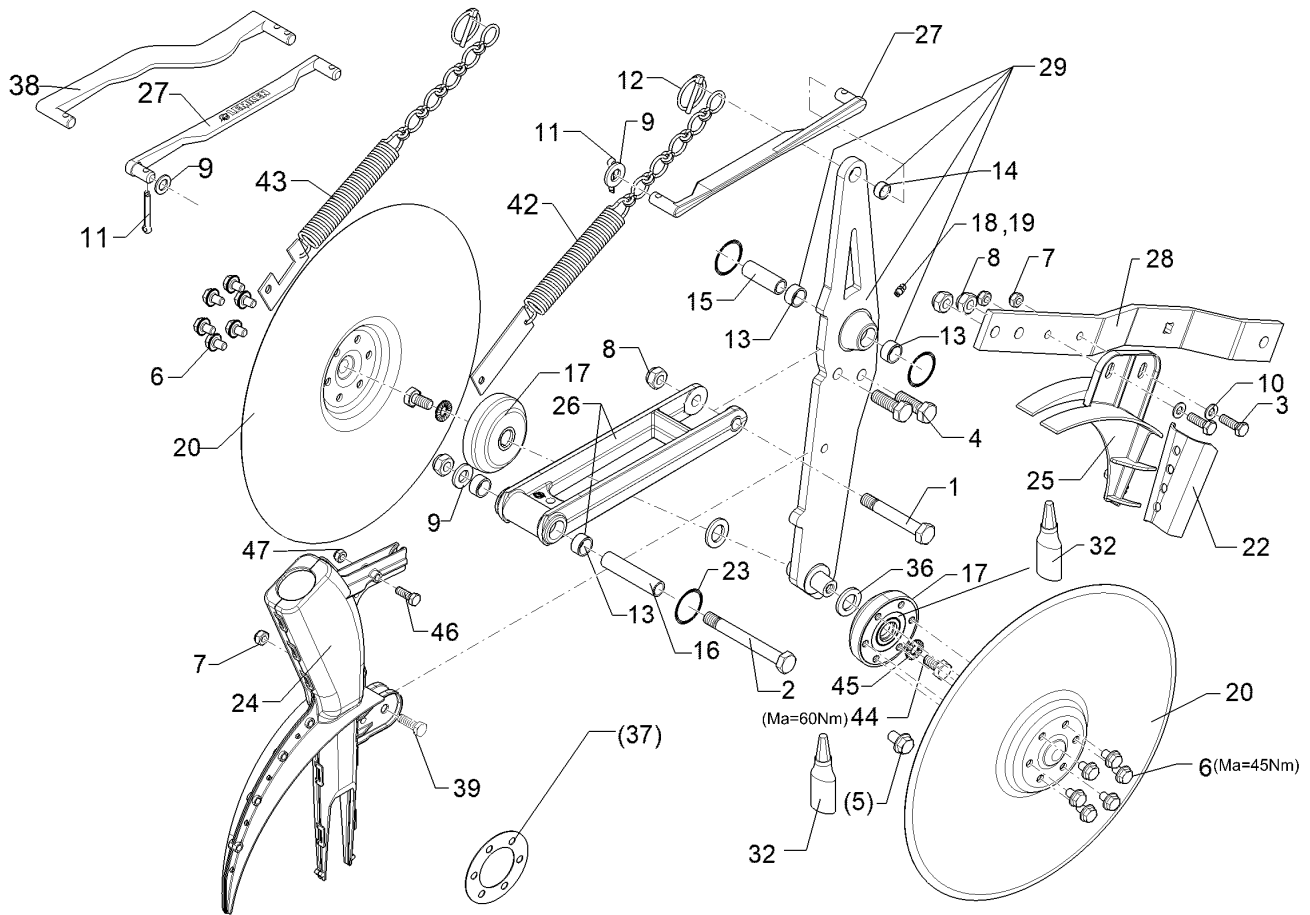
09.20

Pos.	Art.Nr.	Stck.	Artikeltext / Description		Abmessung
1	301 1710	1	Flachrundschraube	Saucer-head screw	M10x40-8.8 DIN603 BK30
2	303 0933	1	Sicherungsmutter	Selflocking nut	NM10-8 DIN985 Zn
3	353 7054	1	Striegelzinken	Harrow tine	D10x1700 U-20x140
4	459 4534	1	Klemmplatte	Clamping plate	60x6x74 U-42x15 1xD10,5 Zn



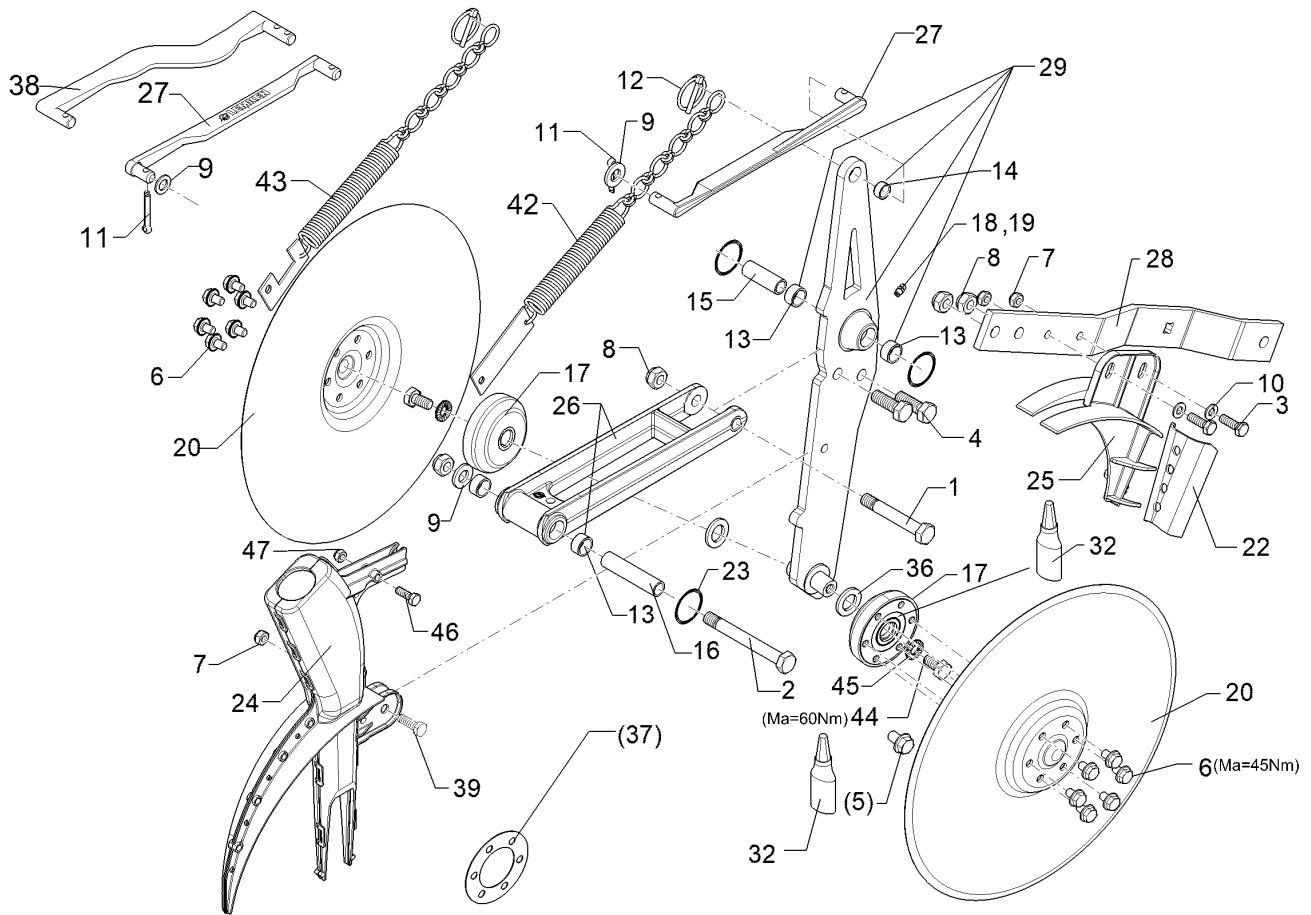
09.20

Pos.	Art.Nr.	Stck.	Artikeltext / Description		Abmessung
1	301 3425	1	Sechskantschraube spezial	Hexagon bolt special	M12x80ls62xb15-10,9 BK45
2	301 3470	1	Sechskantschraube spezial	Hexagon bolt special	M12x105ls87xb15-10,9 BK45
3	301 6754	2	Sechskantschraube	Hexagon bolt	M8x22-8.8 DIN933 BK30
4	301 7334	2	Sechskantschraube	Hexagon bolt	M12x35-8.8 DIN933 BK30
5	30110059	2	Sicherungsschraube	Safety screw	M10x16-90 Zn
6	30110060	12	Sicherungsschraube	Safety screw	M8x12-90
7	303 0932	3	Sicherungsmutter	Selflocking nut	NM8-8 Zn DIN985
8	303 0934	4	Sicherungsmutter	Selflocking nut	NM12-8 Zn DIN985
9	305 6137	3	Scheibe	Washer	13/25x3 DIN1441-St Zn
10	305 8694	2	Scheibe	Washer	A8,4 DIN125-St Zn
11	31110036	1	Splint	Peg	6,3x28 DIN94-St Zn
12	311 9567	1	Klappstift	Securing pin	4,5x32 Zn DIN11023
13	317 3299	4	Buchse	Bush	D20/16,05x10
14	317 3301	1	Einspannbuchse	Tension bush	EG12/16x8-DIN1498
15	317 5263	1	Lagerbuchse	Bearing bush	D16/12,2x45,3
16	317 5264	1	Lagerbuchse	Bearing bush	D16/12,2x71,5
17	31910006	2	Vierpunktlager	Four point bearing	D78/16x23 LK60 6xM8
18	323 6345	1	Schmiernippel	Grease nipple	H 1, M 6 x 1,0, mit verstärkte
19	323 6401	1	Schutzkappe	Cap	M6-M10



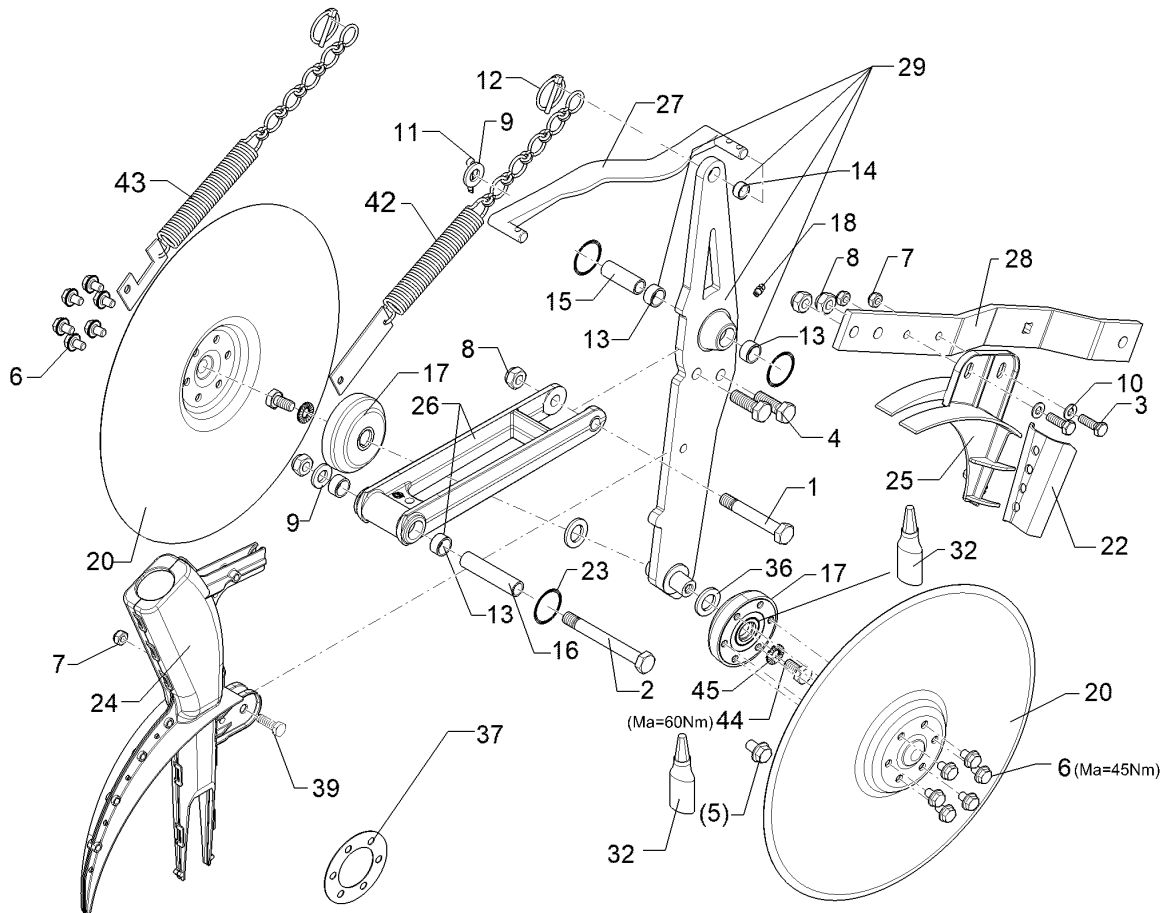
09.20

Pos.	Art.Nr.	Stck.	Artikeltext / Description	Abmessung	
20	34910010	2	Sechscheibe	Disc	D350x3x25,5 D60-6xD8,2
22	34910013	1	Abstreifer	Scraper	3x95/79,65x100 4xD9
23	375 1190	4	O-Ring	O-ring	25x3-80Shore Viton83
24	582 6006	1	Särohr	Seed pipe	D43/39 Saphir
25	482 6011	1	Abdeckblech	Cover plate	Solitair
26	582 6021	1	Schwinge	Rocker arm	(B)-250
27	482 6022	1	Lenker	Link	20x6x250,5 2xZ12 Zn
28	482 6105	1	Radhalm gekröpft	Wheel stalk	40x8x475
29	58210049	1	Scheibenträger	Disc carrier	45/10x475
31	886 3012	0	WEICON Plast-o-Seal	WEICON Plast-o-Seal	300g Katusche
32	886 3013	1	Fluid Seal	Fluid Seal	Fluid Seal / 90 g
36	30510055	2	Scheibe	Washer	D19/33x1 A2
37	48210322	2	Distanzscheibe	Distance washer	D78/40x2 6xD8,3
38	482 6023	1	Lenker	Link	30x5 250,5-2xZ12 3xD6 Zn
39	301 3066	1	Sechskantschraube	Hexagon bolt	M8x30-8.8 DIN933 BK30
40	305 8573	2	Scheibe	Washer	6,5/13x1,25 St-Zn
41	305 8582	3	Scheibe	Washer	13/32x1,25 St-Zn
42	582 1128	1	Kette inkl. Zugfeder + Lasche	Adjusting wire with spring	Saphir
43	582 1129	1	Kette inkl. Zugfeder + Lasche	Adjusting wire with spring	Saphir



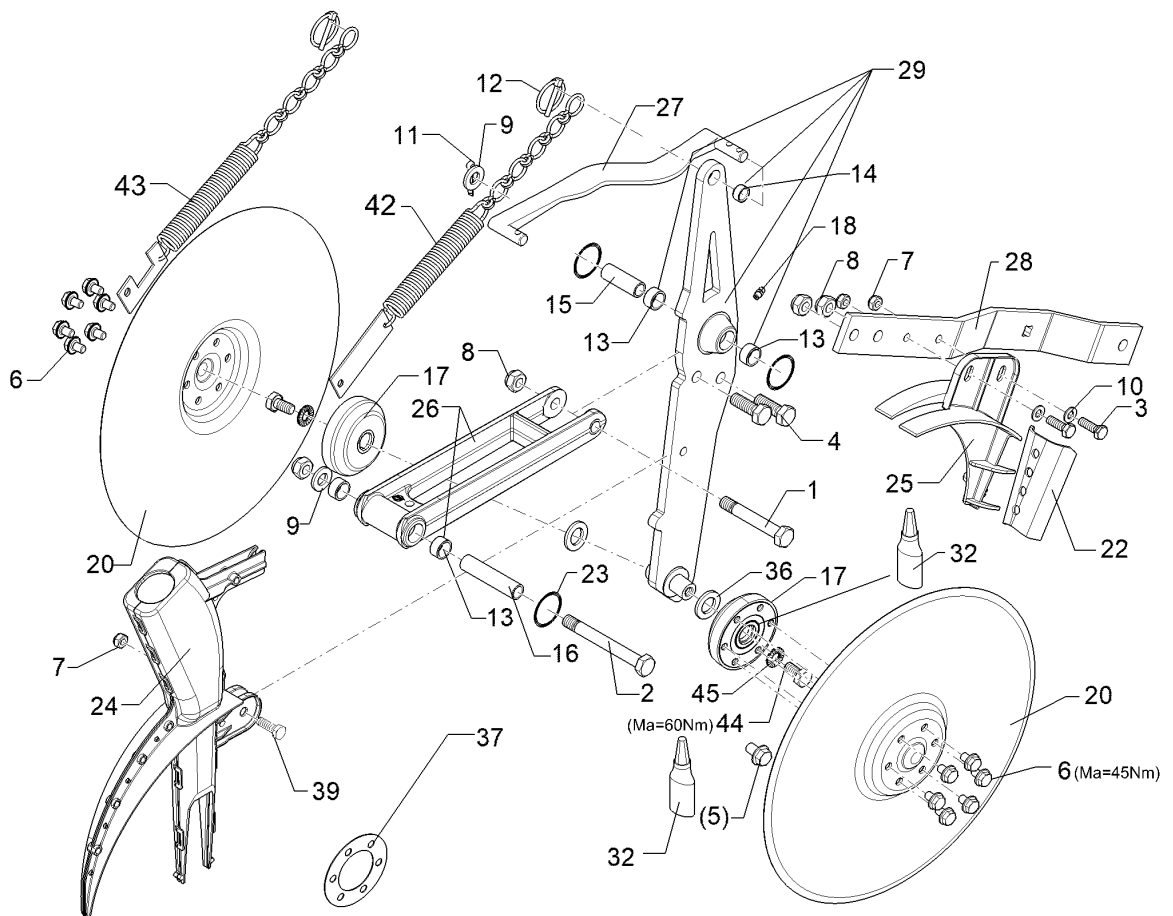
09.20

Pos.	Art.Nr.	Stck.	Artikeltext / Description		Abmessung
44	301 3199	2	Sechskantschraube	Hexagon bolt	M10x20-8.8 DIN933 BK30
45	30510108	2	Sicherungsscheibe	Lock washer	10,3x2,5x21 NL3/8Zsp
46	301 3007	1	Sechskantschraube	Hexagon bolt	M6x35-8.8 DIN931 BK30
47	303 0931	1	Sicherungsmutter	Selflocking nut	NM6-8 Zn DIN985



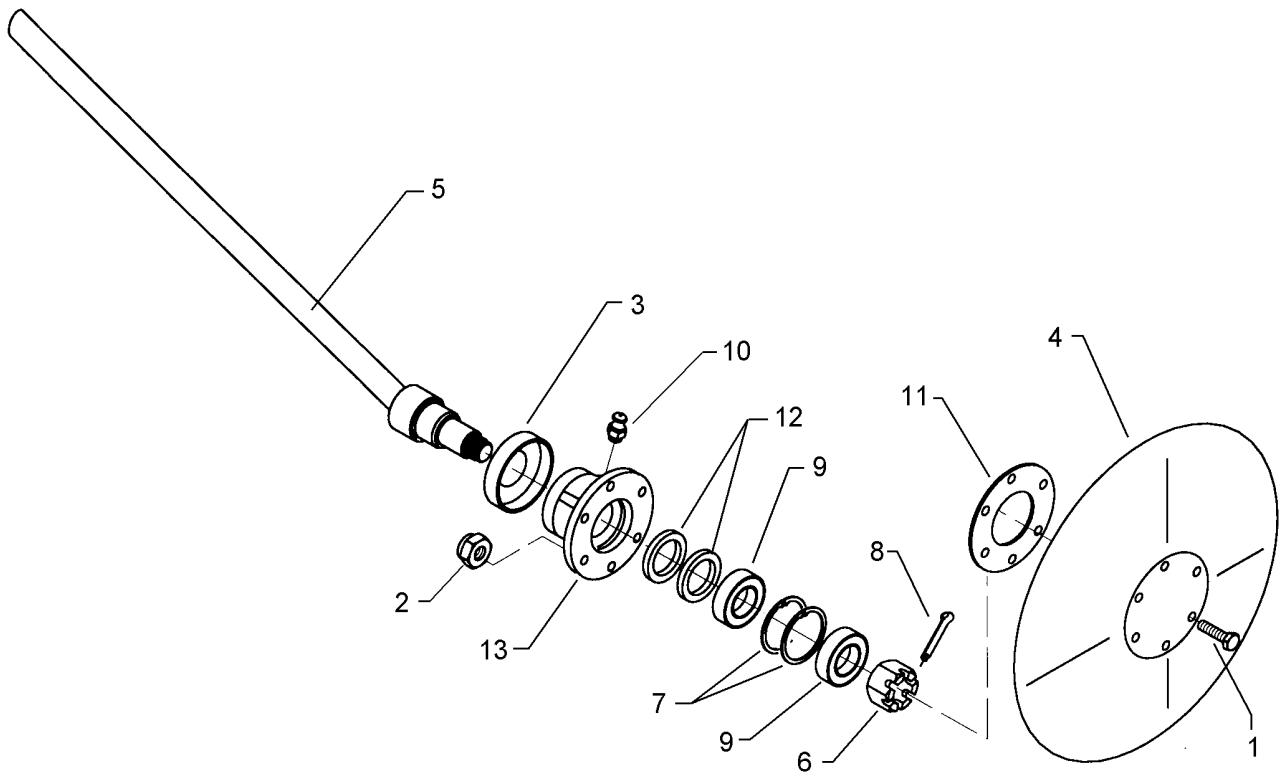
09.20

Pos.	Art.Nr.	Stck.	Artikeltext / Description		Abmessung
1	301 3425	1	Sechskantschraube spezial	Hexagon bolt special	M12x80ls62xb15-10,9 BK45
2	301 3470	1	Sechskantschraube spezial	Hexagon bolt special	M12x105ls87xb15-10,9 BK45
3	301 6754	2	Sechskantschraube	Hexagon bolt	M8x22-8.8 DIN933 BK30
4	301 7334	2	Sechskantschraube	Hexagon bolt	M12x35-8.8 DIN933 BK30
5	30110059	2	Sicherungsschraube	Safety screw	M10x16-90 Zn
6	30110060	12	Sicherungsschraube	Safety screw	M8x12-90
7	303 0932	3	Sicherungsmutter	Selflocking nut	NM8-8 Zn DIN985
8	303 0934	5	Sicherungsmutter	Selflocking nut	NM12-8 Zn DIN985
9	305 6137	3	Scheibe	Washer	13/25x3 DIN1441-St Zn
10	305 8694	2	Scheibe	Washer	A8,4 DIN125-St Zn
11	311 7628	1	Splint	Peg	5x25 DIN94-St Zn
12	311 9567	1	Klappstift	Securing pin	4,5x32 Zn DIN11023
13	317 3299	4	Buchse	Bush	D20/16,05x10
14	317 3301	1	Einspannbuchse	Tension bush	EG12/16x8-DIN1498
15	317 5263	1	Lagerbuchse	Bearing bush	D16/12,2x45,3
16	317 5264	1	Lagerbuchse	Bearing bush	D16/12,2x71,5
17	31910006	2	Vierpunktlager	Four point bearing	D78/16x23 LK60 6xM8
20	34910010	2	Sechscheibe	Disc	D350x3x25,5 D60-6xD8,2



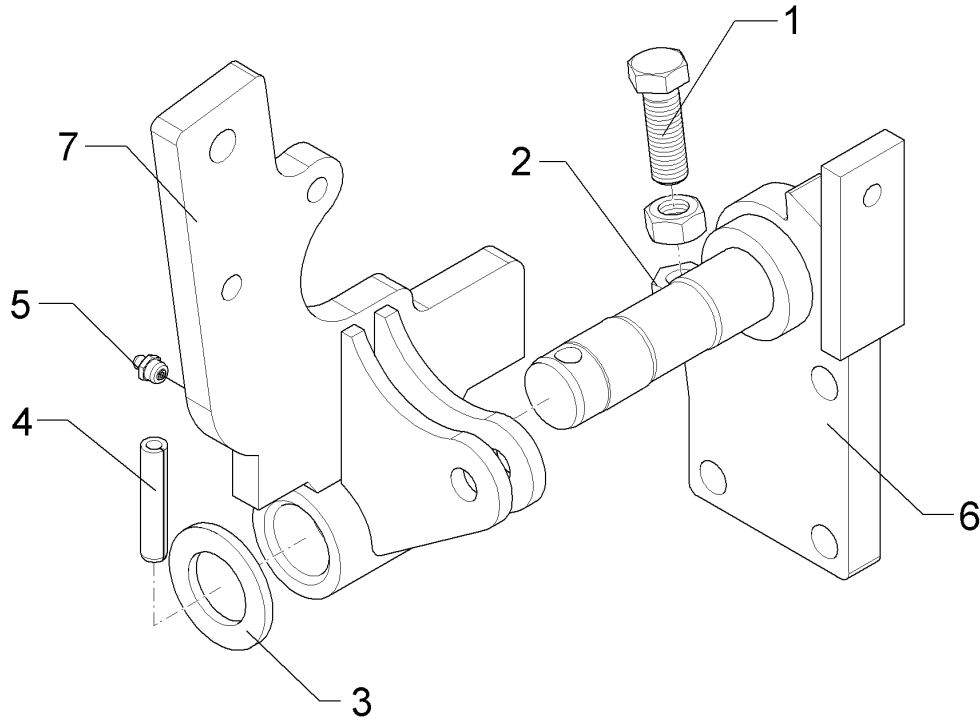
09.20

Pos.	Art.Nr.	Stck.	Artikeltext / Description	Abmessung	
22	34910013	1	Abstreifer	Scraper	3x95/79,65x100 4xD9
23	375 1190	4	O-Ring	O-ring	25x3-80Shore Viton83
24	582 6006	1	Särohr	Seed pipe	D43/39 Saphir
25	482 6011	1	Abdeckblech	Cover plate	Solitair
26	582 6021	1	Schwinge	Rocker arm	(B)-250
27	482 6023	1	Lenker	Link	30x5 250,5-2xZ12 3xD6 Zn
28	482 6105	1	Radhalm gekröpft	Wheel stalk	40x8x475
29	58210049	1	Scheibenträger	Disc carrier	45/10x475
31	886 3012	0	WEICON Plast-o-Seal	WEICON Plast-o-Seal	300g Katusche
32	886 3013	1	Fluid Seal	Fluid Seal	Fluid Seal / 90 g
36	30510055	2	Scheibe	Washer	D19/33x1 A2
37	48210322	2	Distanzscheibe	Distance washer	D78/40x2 6xD8,3
39	301 3066	1	Sechskantschraube	Hexagon bolt	M8x30-8.8 DIN933 BK30
40	305 8573	2	Scheibe	Washer	6,5/13x1,25 St-Zn
41	305 8582	3	Scheibe	Washer	13/32x1,25 St-Zn
42	582 1128	1	Kette inkl. Zugfeder + Lasche	Adjusting wire with spring	Saphir
43	582 1129	1	Kette inkl. Zugfeder + Lasche	Adjusting wire with spring	Saphir
44	301 3199	2	Sechskantschraube	Hexagon bolt	M10x20-8.8 DIN933 BK30
45	30510108	2	Sicherungsscheibe	Lock washer	10,3x2,5x21 NL3/8Zsp



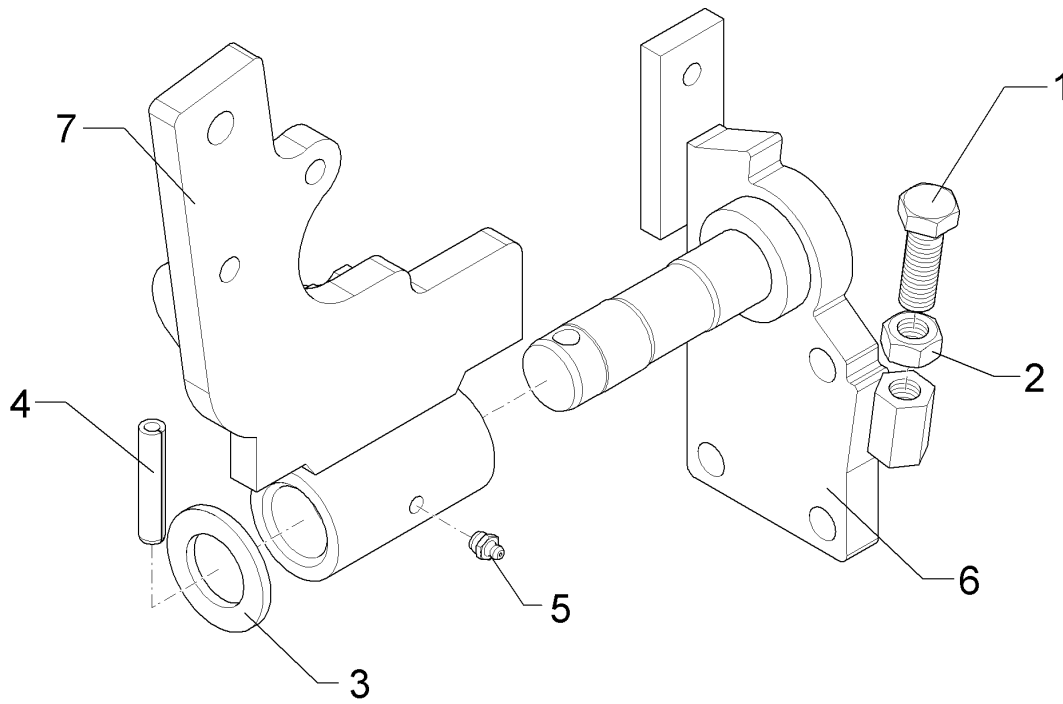
09.20

Pos.	Art.Nr.	Stck.	Artikeltext / Description		Abmessung
1	301 5004	6	Sechskantschraube	Hexagon bolt	M10x30-8.8 DIN933 BK30
2	303 0933	6	Sicherungsmutter	Selflocking nut	NM10-8 DIN985 Zn
3	323 0410	1	Schutzkappe	Cap	D81/77/40x18x2 Zn
4	349 0460	1	Hohlscheibe	Concave disc	D380/100
5	482 1248	1	Achse	Axle	D30x595
6	303 0193	1	Kronenmutter	Castle nut	DIN937-M24x1,5-22H
7	305 8924	2	Sicherungsring	Retaining ring	62x2 DIN472
8	311 7613	1	Splint	Peg	3,2x40 DIN94-St Zn
9	319 9116	2	Kegelrollenlager	Tapered roller bearing	30206.
10	323 6345	1	Schmiernippel	Grease nipple	H 1, M 6 x 1,0, mit verstärkte
11	323 7641	1	Dichtung	Seal	D120/65x1,6
12	323 8032	2	Wellendichtring	Oil seal	40x55x7 BA
13	447 8882	1	Nabe	Hub	668 A



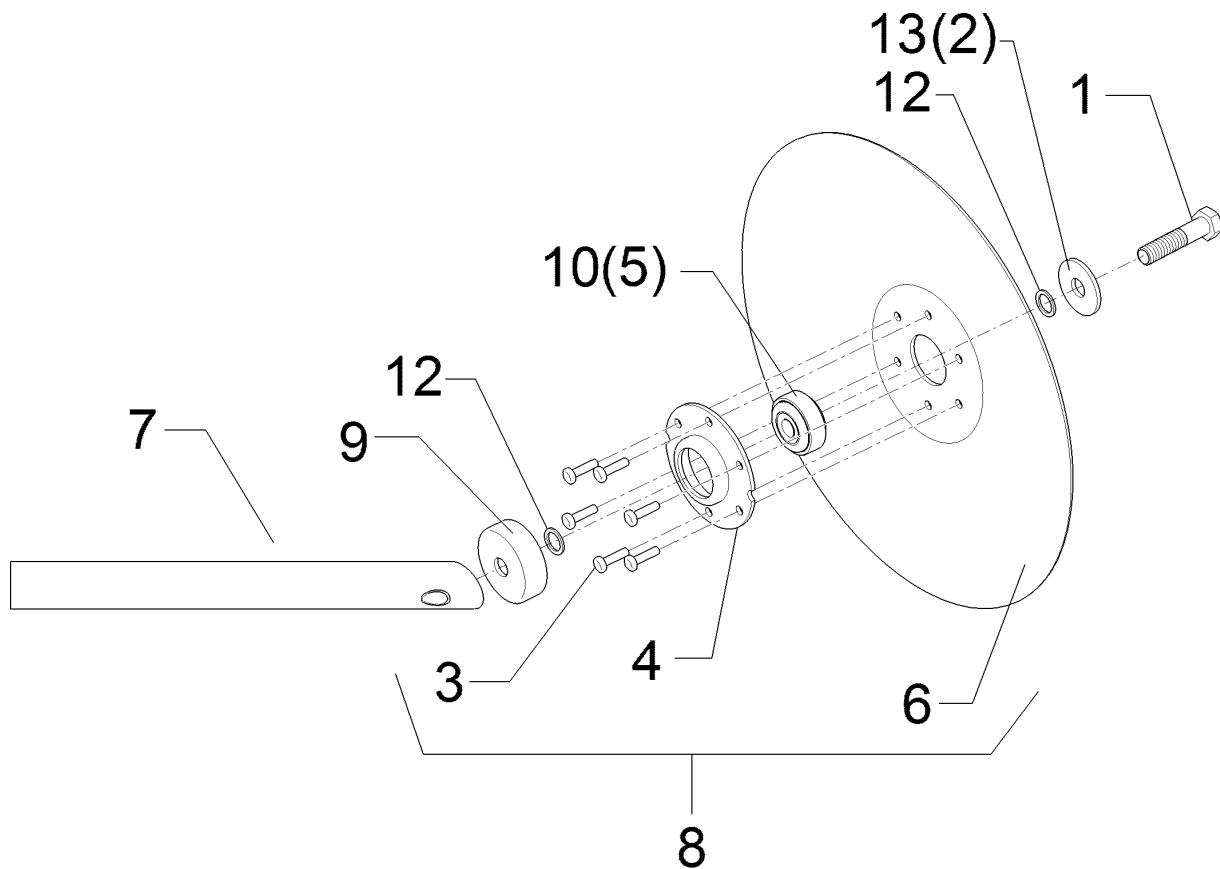
09.20

Pos.	Art.Nr.	Stck.	Artikeltext / Description		Abmessung
1	301 3774	1	Sechskantschraube	Hexagon bolt	M16x50-12.9 DIN933 BK45
2	303 1020	1	Sechskantmutter	Hexagon nut	M16 DIN936-8 Zn
3	305 6955	1	Scheibe	Washer	36/60x5 DIN126 Zn
4	309 6211	1	Spannhülse	Expansion bush	12x60-DIN1481
5	323 6348	1	Schmiernippel	Grease nipple	H 1, M 10 x 1,0, v.F. mit vers
6	482 1300	1	Achse mit Platte	Axle with plate	D35
7	482 1302	1	Schwenkkonsole	Swivel bracket	D35-247 RE



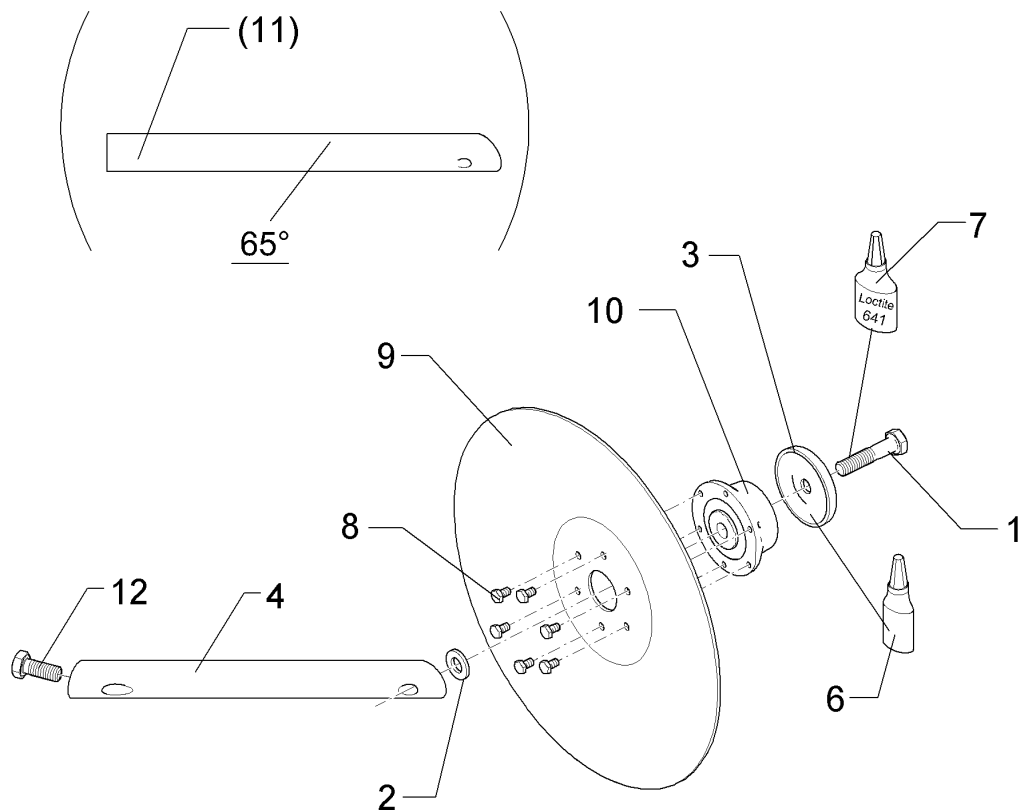
09.20

Pos.	Art.Nr.	Stck.	Artikeltext / Description		Abmessung
1	301 3774	1	Sechskantschraube	Hexagon bolt	M16x50-12.9 DIN933 BK45
2	303 1020	1	Sechskantmutter	Hexagon nut	M16 DIN936-8 Zn
3	305 6955	1	Scheibe	Washer	36/60x5 DIN126 Zn
4	309 6211	1	Spannhülse	Expansion bush	12x60-DIN1481
5	323 6348	1	Schmiernippel	Grease nipple	H 1, M 10 x 1,0, v.F. mit vers
6	482 1301	1	Achse mit Platte	Axle with plate	D35
7	482 1303	1	Schwenkkonsole	Swivel bracket	D35-247 LI



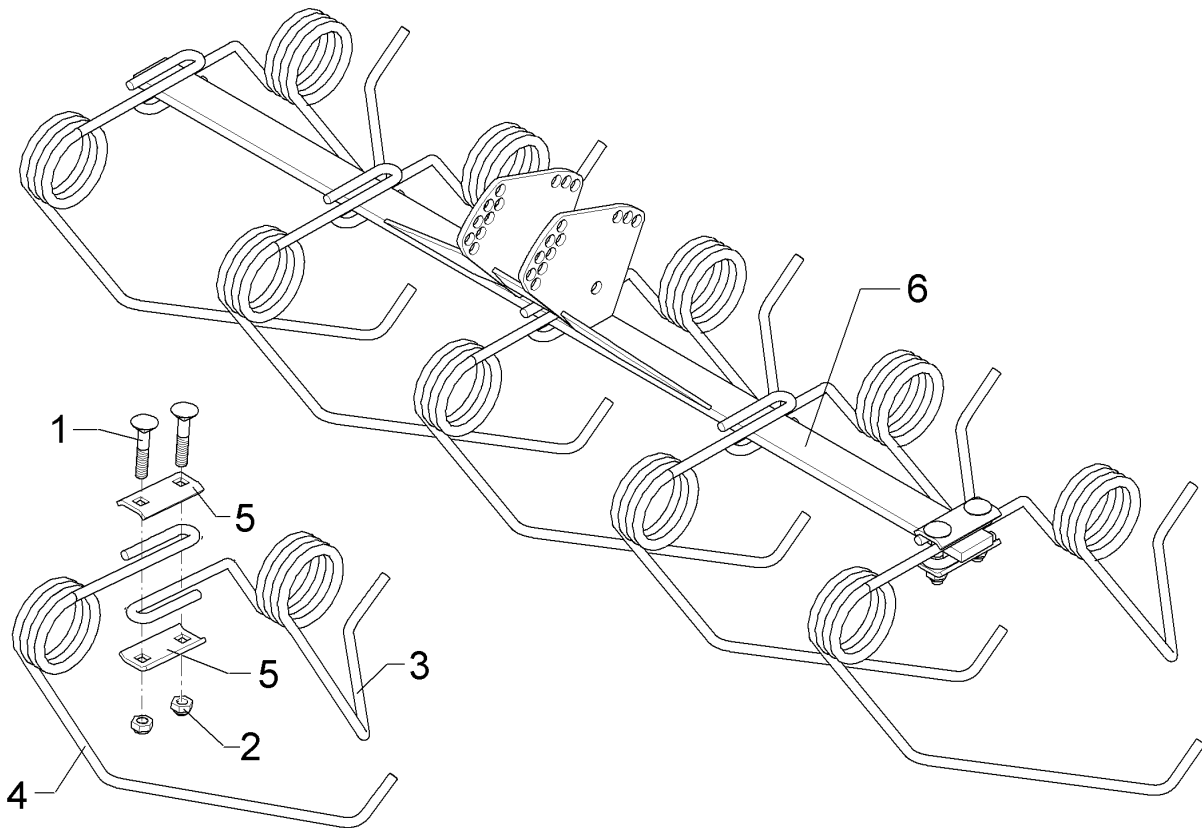
09.20

Pos.	Art.Nr.	Stck.	Artikeltext / Description		Abmessung
1	301 3347	1	Sechskantschraube	Hexagon bolt	M12x40-8.8 DIN933 BK30
2	305 8578	1	Scheibe	Washer	D13/40x0,5 A2
3	315 8008	6	Niet	Rivet	6x12 DIN660-St-Zn
4	319 1126	1	Lagergehäuse	Bearing housing	D40/85/34,5x14 t=3 6xD6,25 Zn
5	319 8563	1	Rillenkugellager	Grooved ball bearing	D40/13x18,3
6	349 0009	1	Hohlscheibe	Concave disc	D325/70/35x3
7	482 2617	1	Scheibenträger	Disc carrier	D30x300-M12 50/65GRD
8	582 2603	1	Hohlscheibe vormontiert	Hollow disc	D325/70/34x3
9	319 1127	1	Schutzkappe	Cap	D52/45/12,5x11,5 t=2 Zn
10	319 8702	1	Schräggugellager zweireihig	Bearing	D40/13x18,3
12	305 2330	2	Stützscheibe	Supporting washer	S 12x18x1,2 DIN988 Zn
13	305 8734	1	Scheibe	Washer	12/38x1,5
14	317 7663	1	Hülse	Bushing	D12,0/13,0x17,5



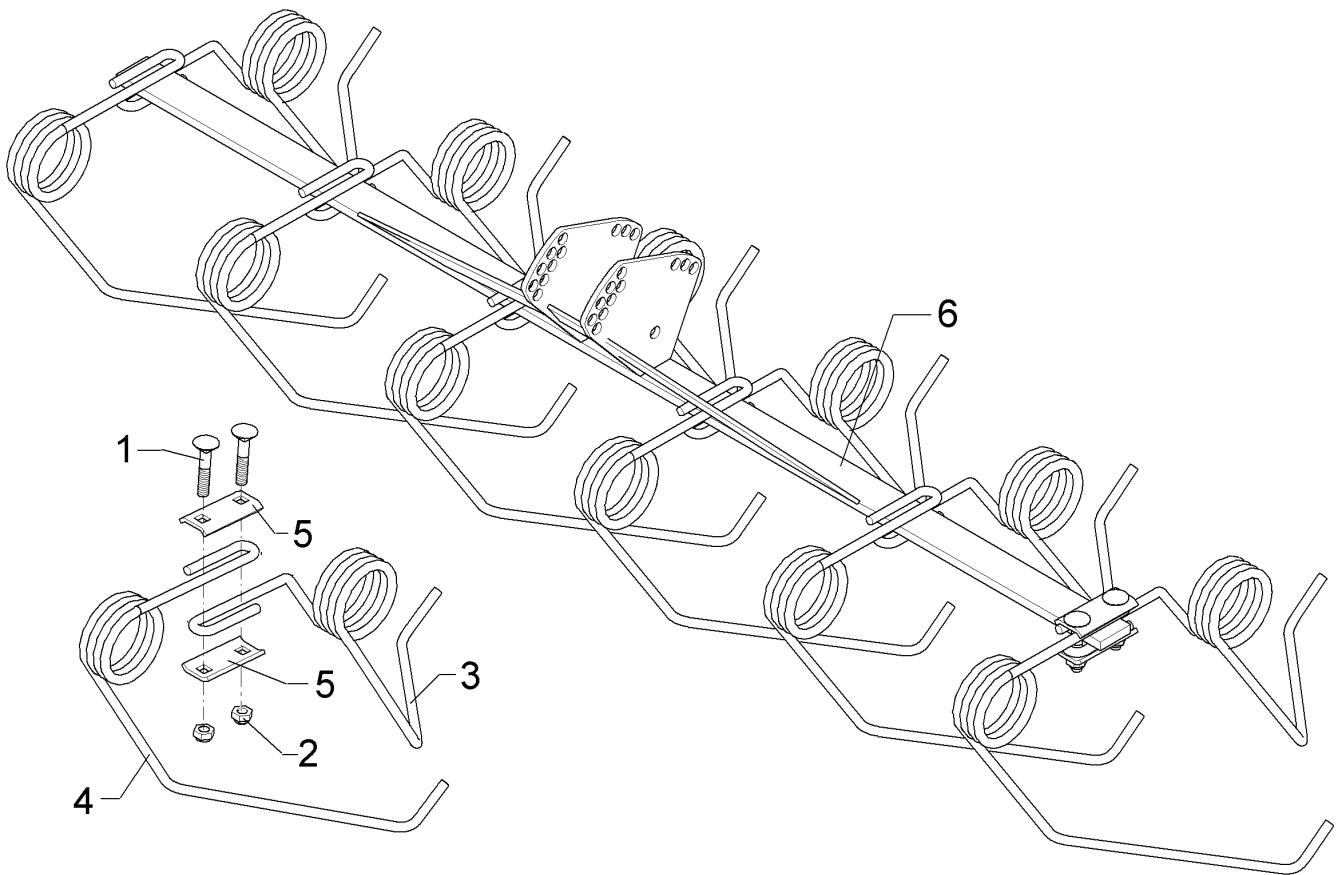
09.20

Pos.	Art.Nr.	Stck.	Artikeltext / Description		Abmessung
1	301 3385	1	Sechskantschraube	Hexagon bolt	M12x55-8.8 DIN931 BK30
2	305 6137	1	Scheibe	Washer	13/25x3 DIN1441-St Zn
3	319 1133	1	Schutzkappe	Cap	D67,12/12,25x11 t=3 Zn
4	482 2617	1	Scheibenträger	Disc carrier	D30x300-M12 50/65GRD
6	877 1617	1	Fetttube	--	Tribol GR 1350-2-5 PD -20g
7	886 3005	1	Loctite	Loctite	Nr.641 50ml
8	301 3015	6	Sechskantschraube	Hexagon bolt	M6x10-10.9 DIN933 BK45
9	349 0009	1	Hohlscheibe	Concave disc	D325/70/35x3
10	555 4520	1	Lagerung	Bearing	D52/25x20,6 6xM6
11	482 2621	1	Scheibenträger	Disc carrier	D30x300-M12 65GRD
12	301 3324	1	Sechskantschraube	Hexagon bolt	M12x30-8.8 DIN933 BK30



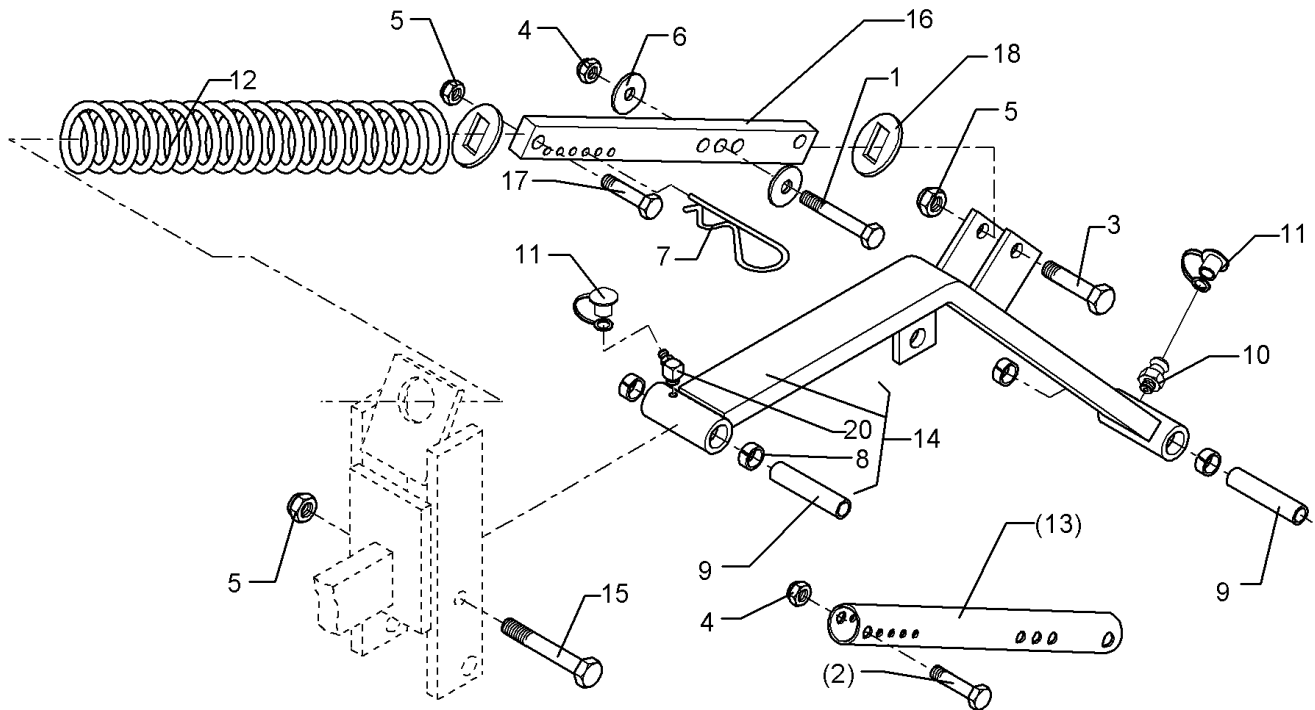
09.20

Pos.	Art.Nr.	Stck.	Artikeltext / Description		Abmessung
1	301 1714	10	Flachrundschraube	Saucer-head screw	M10x50-8.8 DIN603 BK45
2	303 0933	10	Sicherungsmutter	Selflocking nut	NM10-8 DIN985 Zn
3	353 7056	5	Striegelzinken	Harrow tine	H-D9/4x75
4	353 7057	5	Striegelzinken	Harrow tine	V-D9/4x75
5	459 4529	10	Klemmplatte	Clamping plate	35x4x75 GEP Zn
6	482 2703	1	Striegelrahmen	Harrow frame	150x154x1050



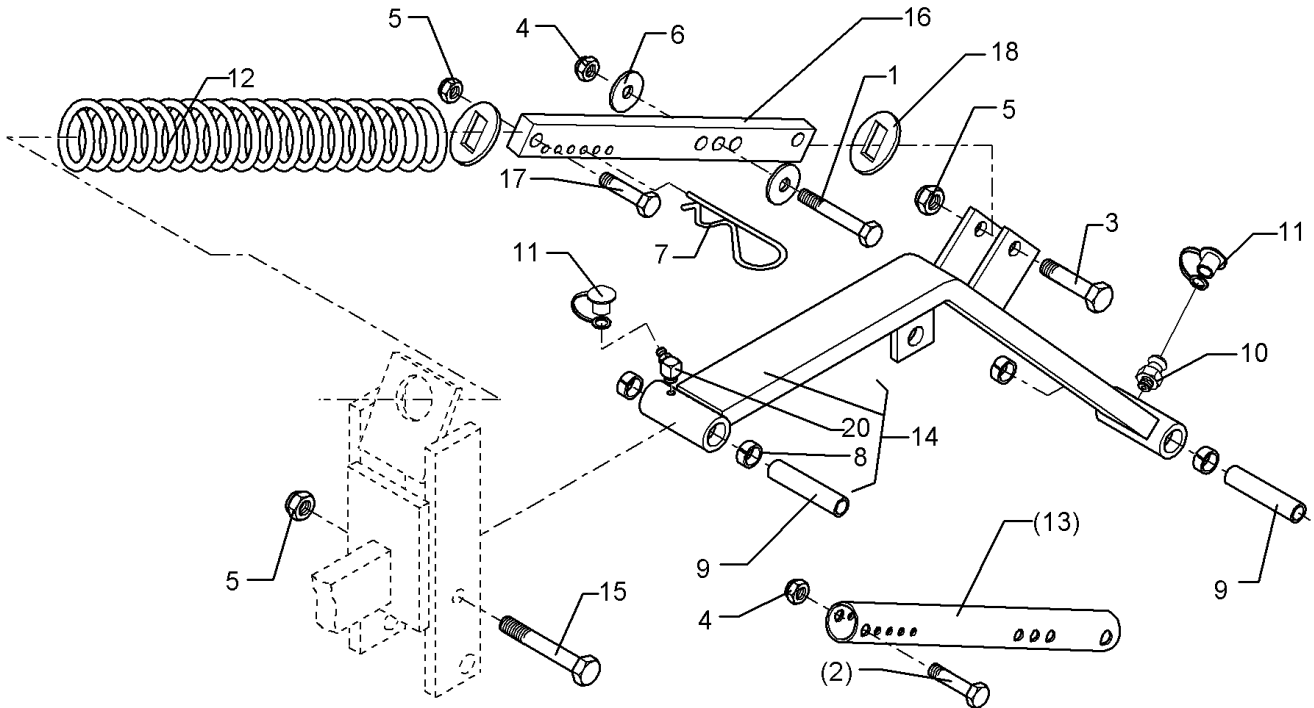
09.20

Pos.	Art.Nr.	Stck.	Artikeltext / Description		Abmessung
1	301 1714	12	Flachrundschraube	Saucer-head screw	M10x50-8.8 DIN603 BK45
2	303 0933	12	Sicherungsmutter	Selflocking nut	NM10-8 DIN985 Zn
3	353 7056	6	Striegelzinken	Harrow tine	H-D9/4x75
4	353 7057	6	Striegelzinken	Harrow tine	V-D9/4x75
5	459 4529	12	Klemmplatte	Clamping plate	35x4x75 GEP Zn
6	482 2704	1	Striegelrahmen	Harrow frame	150x154x1300



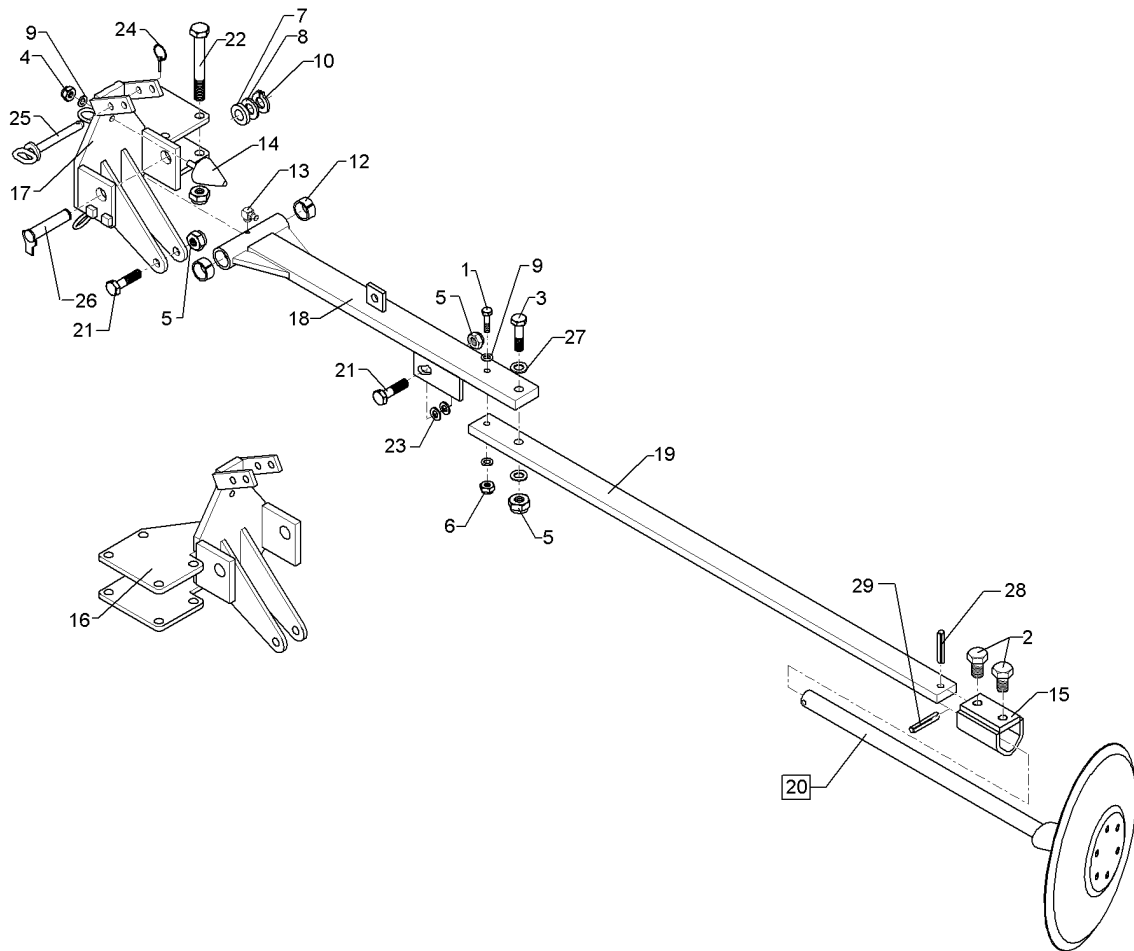
09.20

Pos.	Art.Nr.	Stck.	Artikeltext / Description		Abmessung
1	301 3266	1	Sechskantschraube	Hexagon bolt	M10x80-8.8 DIN931 BK30
2	301 5424	1	Sechskantschraube	Hexagon bolt	M10x45-8.8 DIN931 BK30
3	301 5452	1	Sechskantschraube	Hexagon bolt	M12x60-8.8 DIN931 BK30
4	303 0933	2	Sicherungsmutter	Selflocking nut	NM10-8 DIN985 Zn
5	303 0934	3	Sicherungsmutter	Selflocking nut	NM12-8 Zn DIN985
6	305 6976	2	Scheibe	Washer	R11/34x3 DIN440-St Zn
7	311 8606	1	Federstecker	Spring pin	6,3 Zn DIN11024
8	317 3299	4	Buchse	Bush	D20/16,05x10
9	317 5264	2	Lagerbuchse	Bearing bush	D16/12,2x71,5
10	323 6345	2	Schmiernippel	Grease nipple	H 1, M 6 x 1,0, mit verstärkte
11	323 6401	2	Schutzkappe	Cap	M6-M10
12	329 8245	1	Druckfeder	Compression spring	7x57x343,5
13	482 2725	1	Führung	Guiding	31,8x2,3x465
14	582 2728	1	Schwenkarm mit Buchsen	Swinging arm	50x18x567 2xD30x70,8
15	301 3470	1	Sechskantschraube spezial	Hexagon bolt special	M12x105is87xb15-10,9 BK45
16	482 2733	1	Führungsstange	Guiding	30x15x487,5
17	301 3314	1	Sechskantschraube	Hexagon bolt	M12x25-8.8 DIN933 BK45
18	482 2735	2	Führungsscheibe	Square washer	4x50x60



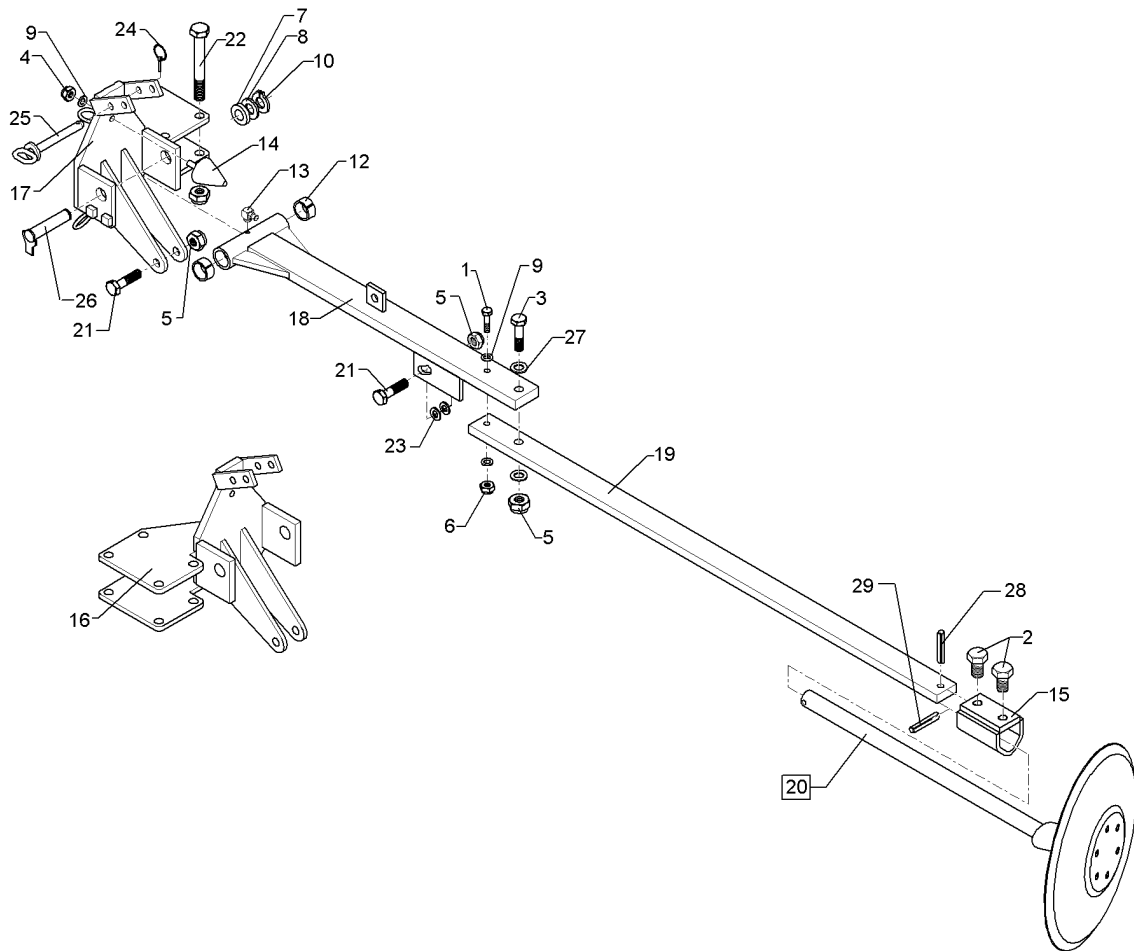
09.20

Pos.	Art.Nr.	Stck.	Artikeltext / Description	Abmessung
20	323 6347	2	Schmiernippel Grease nipple	H2,M6 x 1,0, 9/4-kt., mit vers



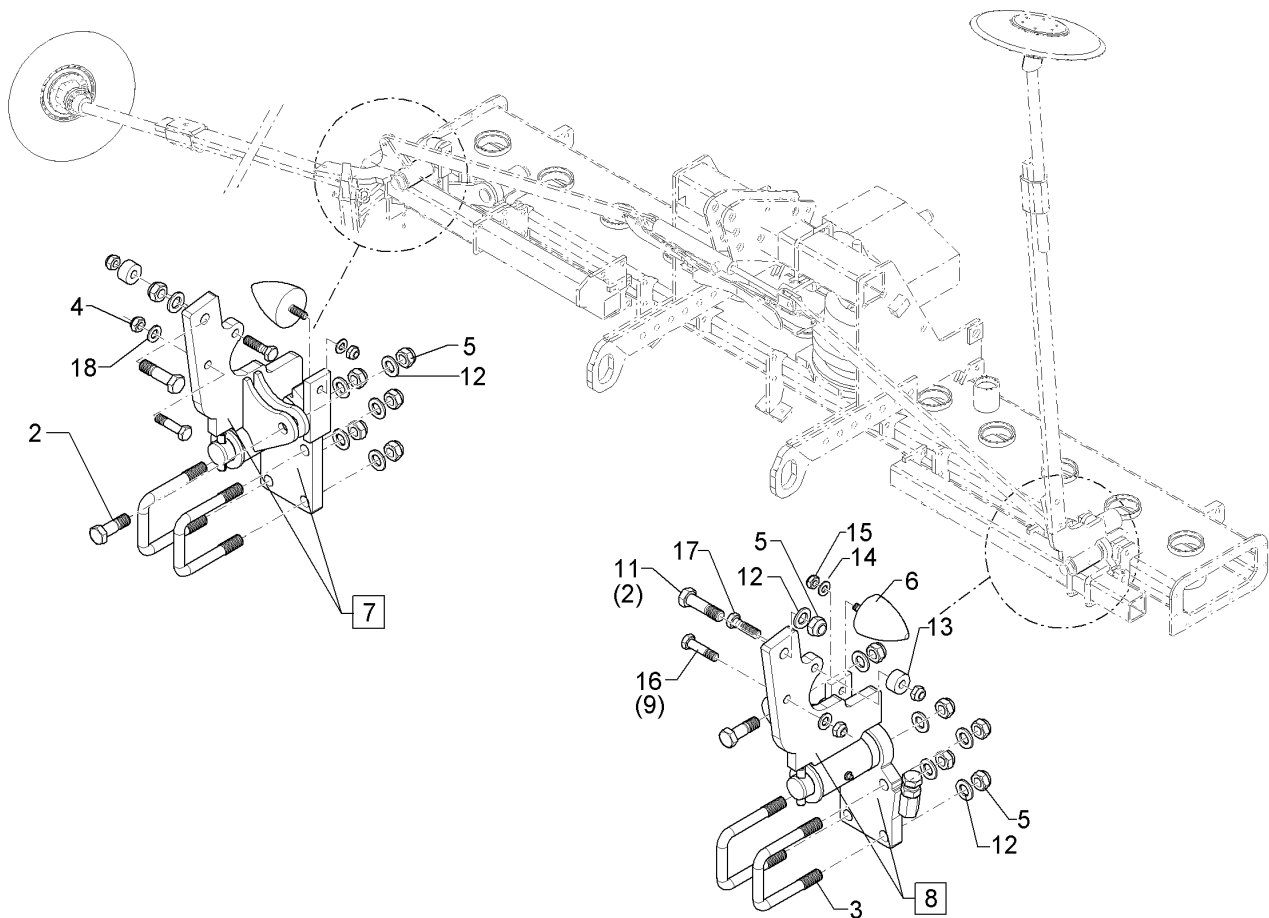
09.20

Pos.	Art.Nr.	Stck.	Artikeltext / Description		Abmessung
1	301 3250	2	Sechskantschraube spezial	Hexagon bolt special	M10x55ls39xb13-10.9
2	301 3662	2	Sechskantschraube	Hexagon bolt	BK45 M16x1,5x25-10.9-Zn DIN961-A
3	301 3779	2	Sechskantschraube spezial	Hexagon bolt special	M16x60ls35xb20-10.9
4	303 0933	2	Sicherungsmutter	Selflocking nut	BK45 NM10-8 DIN985 Zn
5	303 0935	14	Sicherungsmutter	Selflocking nut	NM16-8 Zn DIN985
6	303 1012	2	Sechskantmutter	Hexagon nut	M10-8 DIN934
7	305 2040	2	Passscheibe	Adjusting washer	BK30oS 25x35x1,0 DIN988 Zn
8	305 2230	2	Stützscheibe	Supporting washer	S 25x35x2,0 DIN988 Zn
9	305 6110	6	Scheibe	Washer	11/20x2,5 DIN1441-St Zn
10	305 8861	2	Sicherungsring	Retaining ring	25x2 DIN471 BK45oS
11	313 2537	2	Bolzen mit Verdrehsicherung	Pin with stop	D25/55x180/197 Zn
12	317 3413	4	Einspannbuchse	Tension bush	EG25/32x20 DIN 1498
13	323 6349	2	Schmiernippel	Grease nipple	H 3, m 10 x 1,0, v.F., 11/4 mi
14	329 5010	2	Parabelpuffer	Parabolic buffer	D60x75-M10x28
15	482 1250	1	Klemme	Clamp	D30-50x15 100lg.
16	482 1266	1	Konsole Spuranreißer	Bracket for track marker	RE Zirkon
17	482 1267	1	Konsole Spuranreißer	Bracket for track marker	LI Zirkon



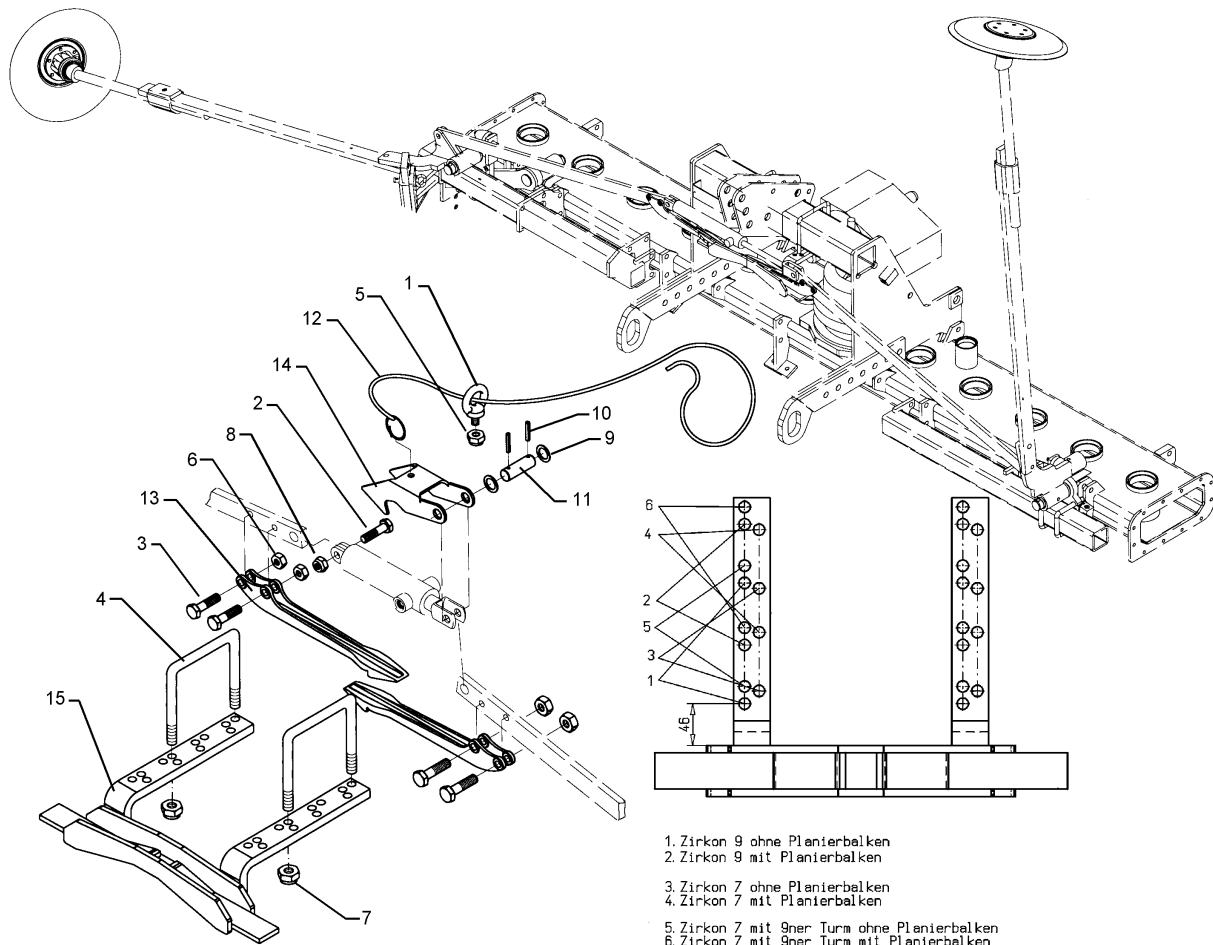
09.20

Pos.	Art.Nr.	Stck.	Artikeltext / Description		Abmessung
18	482 1273	2	Schwenkausleger	Pivot linkage with arm	Zirkon 250 - 450
19	482 1284	2	Flach	Flat steel	50x18x1460
20	582 1248	2	Achse zum Spuranreißer	Axle for track marker	D30x595 668A
21	301 3920	4	Sechskantschraube spezial	Hexagon bolt special	M16x80ls55xb20-8.8 BK30
22	301 4020	8	Sechskantschraube	Hexagon bolt	M16x110-8.8 DIN931 BK30
23	305 6160	4	Scheibe	Washer	18/30x8 DIN7989 Zn
24	311 9565	2	Klappstift	Securing pin	4,5x40
25	313 8137	2	Bolzen mit Griff	Pin with grip	D12x103,5/118 Zn
26	313 2535	2	Bolzen mit Verdrehsicherung	Pin with stop	D25/55x176/193 Zn
27	305 6141	4	Scheibe	Washer	17/30x3 DIN/ISO-7089
28	309 6068	1	Spannhülse	Expansion bush	8x30-DIN1481 Zn
29	309 6072	1	Spannhülse	Expansion bush	8x40-DIN1481 Zn



09.20

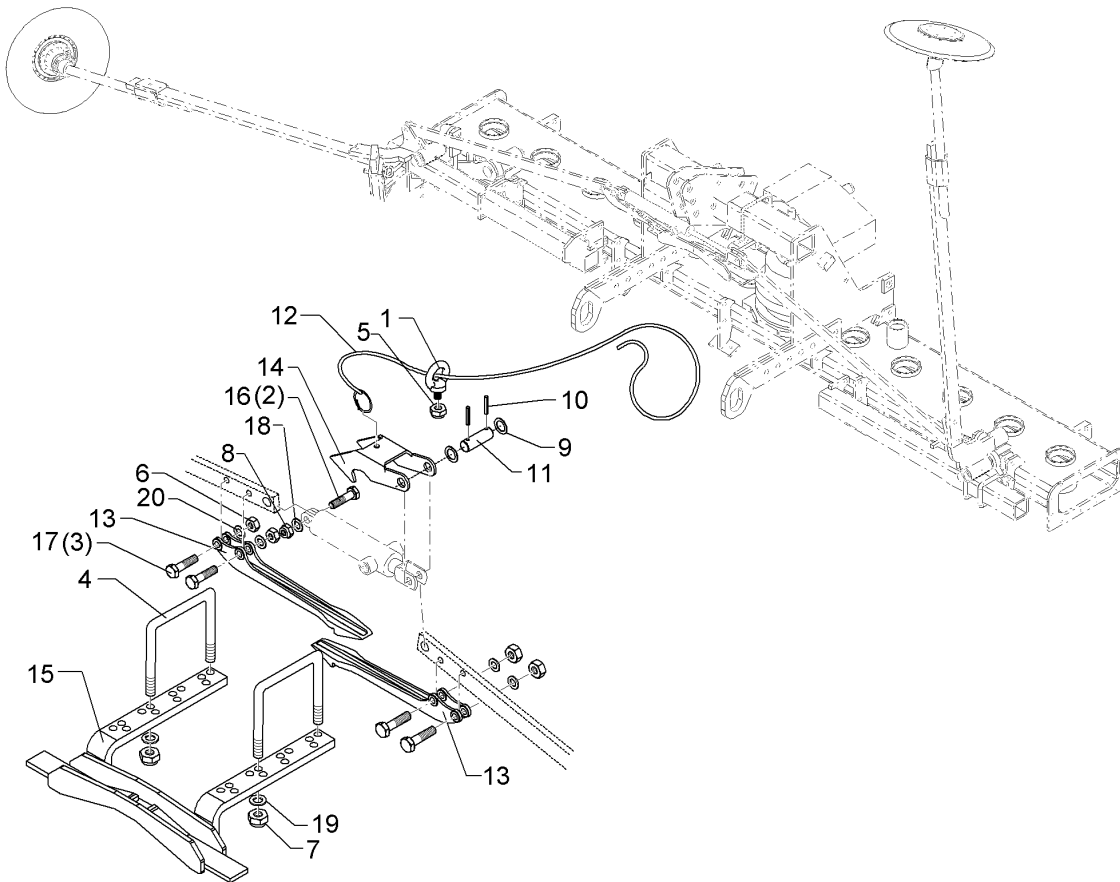
Pos.	Art.Nr.	Stck.	Artikeltext / Description		Abmessung
2	301 5409	4	Sechskantschraube spezial	Hexagon bolt special	M16x50ls25xb20-8.8 BK30
3	301 7811	4	Bügelsschraube	U-bolt	M16/70/110 (310lg) Zn
4	303 0934	4	Sicherungsmutter	Selflocking nut	NM12-8 Zn DIN985
5	303 0935	12	Sicherungsmutter	Selflocking nut	NM16-8 Zn DIN985
6	329 5010	2	Parabelpuffer	Parabolic buffer	D60x75-M10x28
7	582 1302	1	Schwenkkonsole Spuranreißer	Swivel bracket	D35 247 RE "A"
8	582 1303	1	Schwenkkonsole Spuranreißer	Swivel bracket	D35 247 LI "A"
9	301 3367	4	Sechskantschraube spezial	Hexagon bolt special	M12x45ls27xb15 8.8 BK30
11	301 3779	2	Sechskantschraube spezial	Hexagon bolt special	M16x60ls35xb20-10.9 BK45
12	305 6141	12	Scheibe	Washer	17/30x3 DIN/ISO-7089
13	317 6828	2	Röhrchen	Tube	30/12x16
14	305 8696	2	Scheibe	Washer	A10,5 DIN125-St Zn
15	303 0933	2	Sicherungsmutter	Selflocking nut	NM10-8 DIN985 Zn
16	301 3351	2	Sechskantschraube spezial	Hexagon bolt special	M12x50ls32xb115-8.8 BK30
17	301 5449	2	Sechskantschraube	Hexagon bolt	M12x45-8.8 DIN931 BK30
18	305 8580	2	Scheibe	Washer	13/24x2,5 St-Zn DIN125



- 1. Zirkon 9 ohne Planierbalken
- 2. Zirkon 9 mit Planierbalken
- 3. Zirkon 7 ohne Planierbalken
- 4. Zirkon 7 mit Planierbalken
- 5. Zirkon 7 mit 9ner Turm ohne Planierbalken
- 6. Zirkon 7 mit 9ner Turm mit Planierbalken

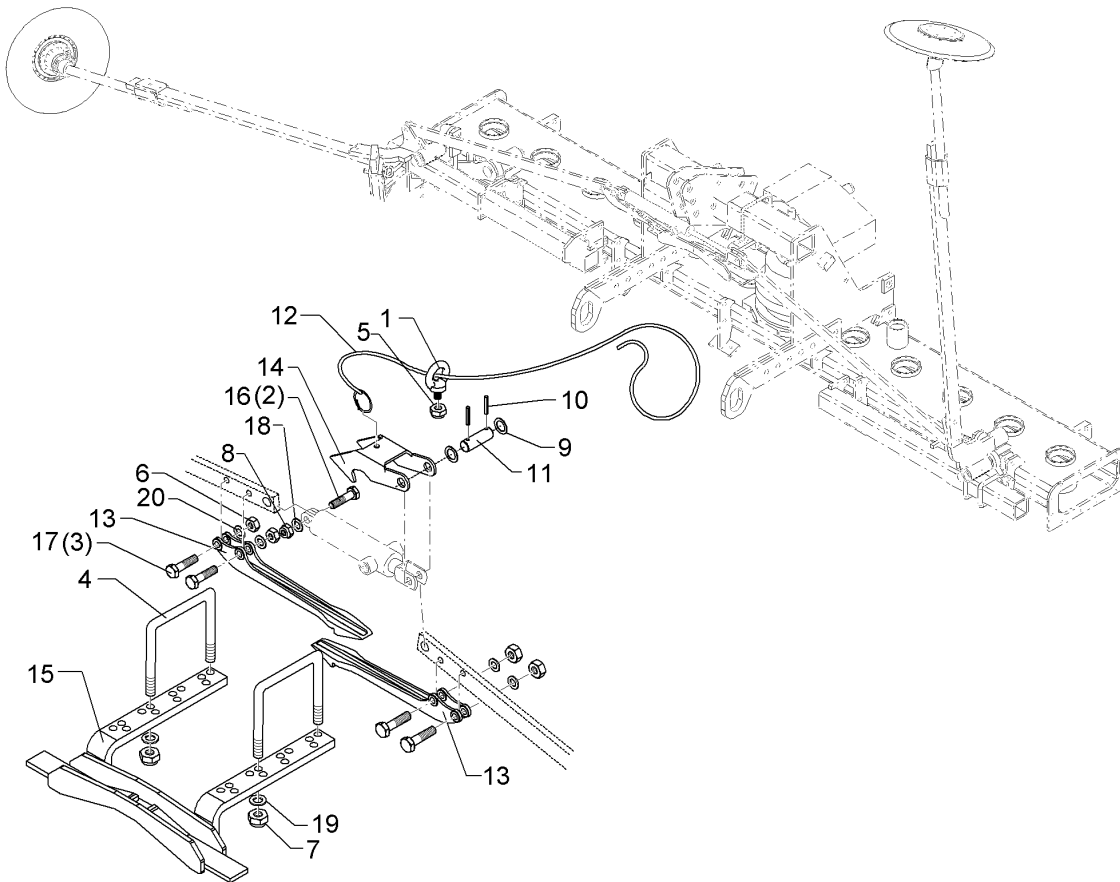
09.20

Pos.	Art.Nr.	Stck.	Artikeltext / Description		Abmessung
1	301 0815	1	Ringschraube	Eye bolt	M8 DIN580 Zn
2	301 5385	1	Sechskantschraube spezial	Hexagon bolt special	M16x55ls30xb20-10.9 BK45
3	301 5423	4	Sechskantschraube	Hexagon bolt	M10x40-8.8 DIN931 BK30
4	301 7792	2	Bügelschraube	U-bolt	M12/100/140 Zn
5	303 0932	1	Sicherungsmutter	Selflocking nut	NM8-8 Zn DIN985
6	303 0933	4	Sicherungsmutter	Selflocking nut	NM10-8 DIN985 Zn
7	303 0934	4	Sicherungsmutter	Selflocking nut	NM12-8 Zn DIN985
8	303 0935	1	Sicherungsmutter	Selflocking nut	NM16-8 Zn DIN985
9	305 6958	2	Scheibe	Washer	18/30x3 DIN126-St Zn
10	309 6038	2	Spannhülse	Expansion bush	5x30-DIN1481 Chrom 8
11	313 1608	1	Bolzen	Pin	D16x77 2xD5 Zn
12	331 4917	1	Seil geflochten schwarz	Rope	D6x3000 DIN83331 Form-E
13	482 1225	2	Klinke	Ratchet	38x334x77 50-2xD10,5
14	482 1231	1	Sperrklinke	Pawl	4x173x179 D16,5-55
15	482 1304	1	Halter für Klinke	Holder	340x61 24xD12,5



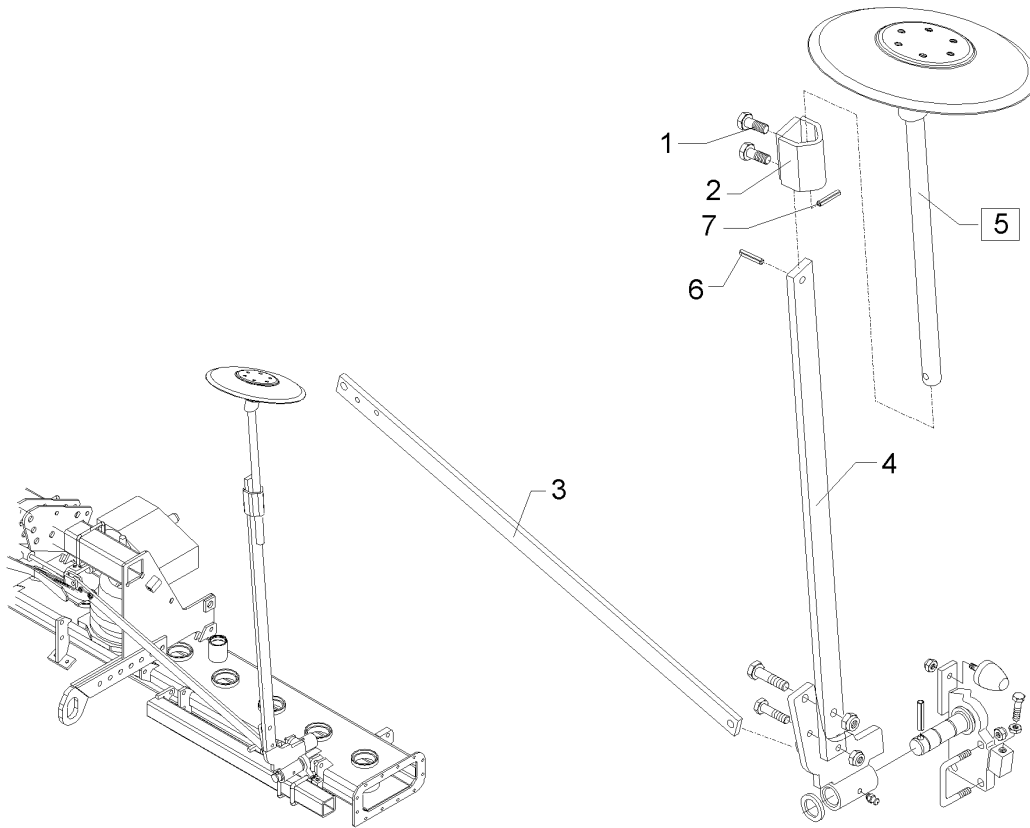
09.20

Pos.	Art.Nr.	Stck.	Artikeltext / Description		Abmessung
1	301 0815	1	Ringschraube	Eye bolt	M8 DIN580 Zn
2	301 5409	1	Sechskantschraube spezial	Hexagon bolt special	M16x50ls25xb20-8.8 BK30
3	301 5423	4	Sechskantschraube	Hexagon bolt	M10x40-8.8 DIN931 BK30
4	301 7793	2	Bügelschraube	U-bolt	M12/120/160 Zn
5	303 0932	1	Sicherungsmutter	Selflocking nut	NM8-8 Zn DIN985
6	303 0933	4	Sicherungsmutter	Selflocking nut	NM10-8 DIN985 Zn
7	303 0934	4	Sicherungsmutter	Selflocking nut	NM12-8 Zn DIN985
8	303 0935	1	Sicherungsmutter	Selflocking nut	NM16-8 Zn DIN985
9	305 6958	2	Scheibe	Washer	18/30x3 DIN126-St Zn
10	309 6038	2	Spannhülse	Expansion bush	5x30-DIN1481 Chrom 8
11	313 1608	1	Bolzen	Pin	D16x77 2xD5 Zn
12	331 4917	1	Seil geflochten schwarz	Rope	D6x3000 DIN83331 Form-E
13	482 1225	2	Klinke	Ratchet	38x334x77 50-2xD10,5
14	482 1231	1	Sperrklinke	Pawl	4x173x179 D16,5-55
15	482 1304	1	Halter für Klinke	Holder	340x61 24xD12,5
16	301 5385	1	Sechskantschraube spezial	Hexagon bolt special	M16x55ls30xb20-10.9 BK45
17	301 5424	4	Sechskantschraube	Hexagon bolt	M10x45-8.8 DIN931 BK30
18	305 6141	1	Scheibe	Washer	17/30x3 DIN/ISO-7089



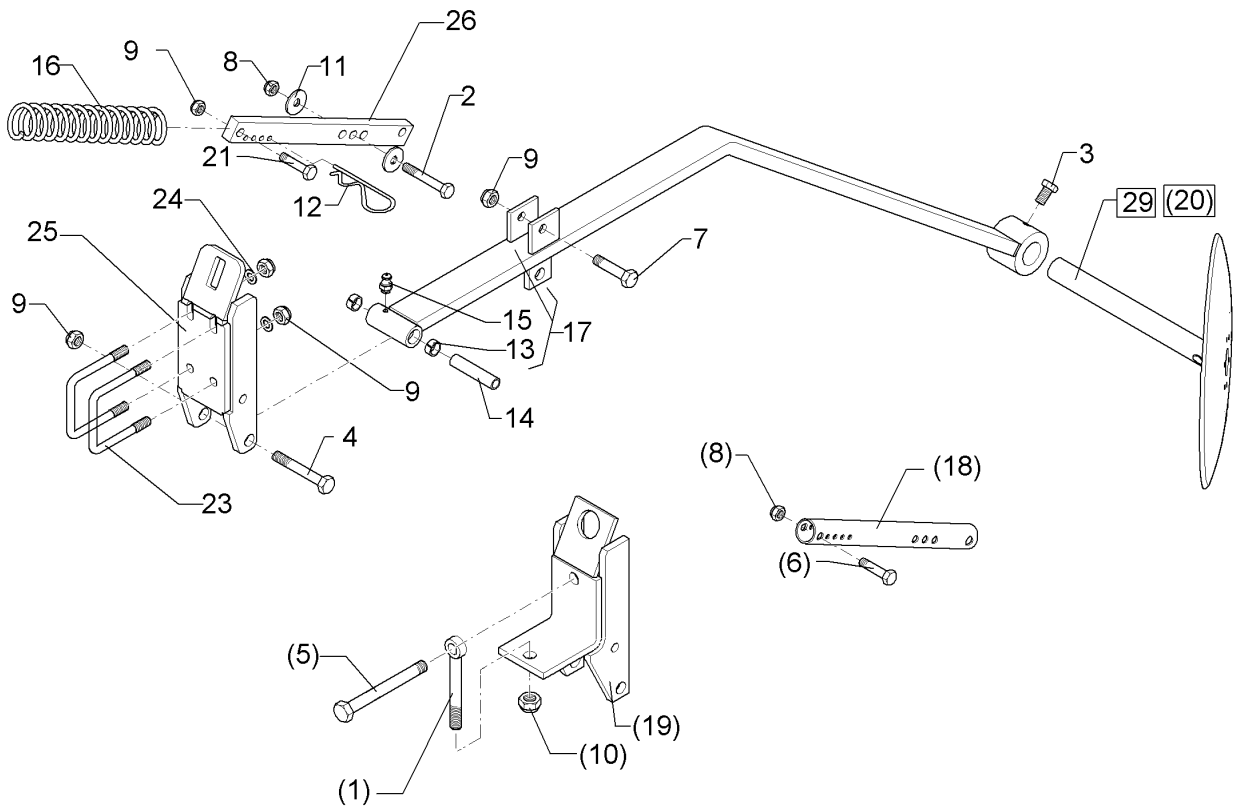
09.20

Pos.	Art.Nr.	Stck.	Artikeltext / Description		Abmessung
19	305 8580	4	Scheibe	Washer	13/24x2,5 St-Zn DIN125
20	305 8696	4	Scheibe	Washer	A10,5 DIN125-St Zn



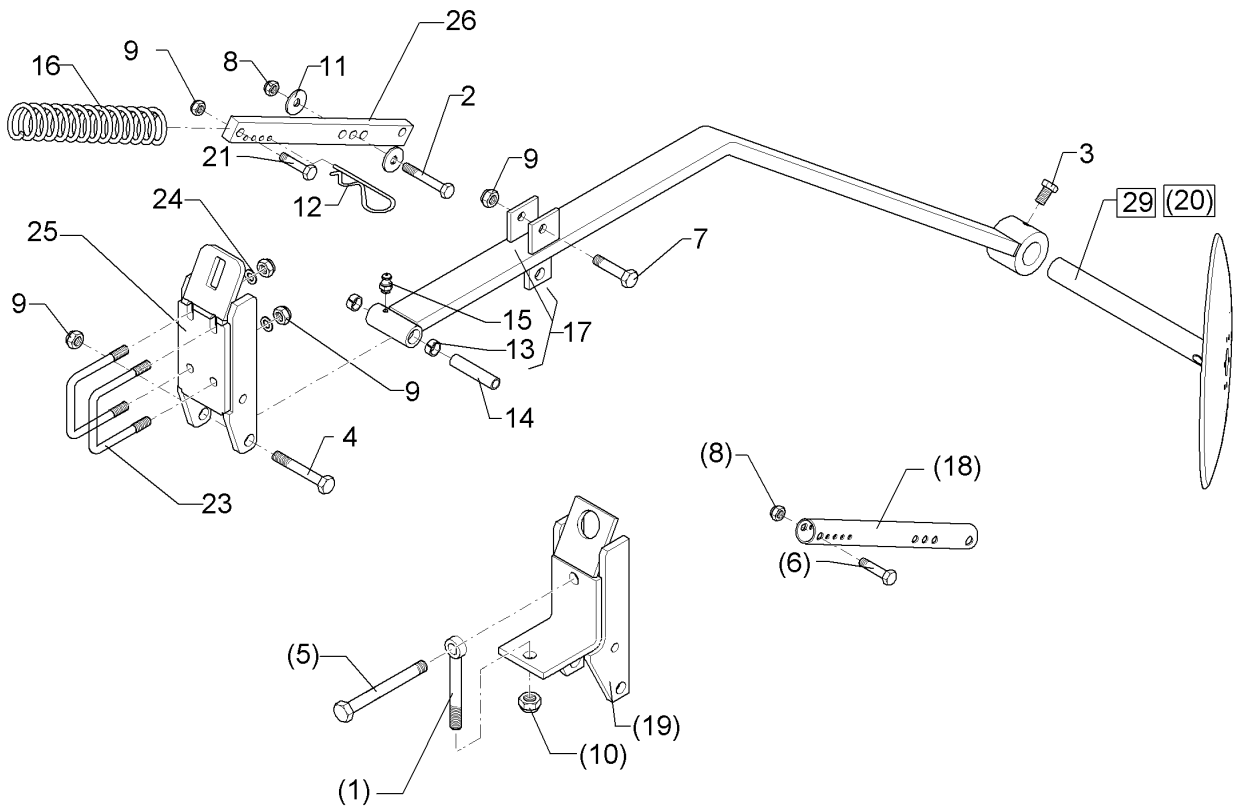
09.20

Pos.	Art.Nr.	Stck.	Artikeltext / Description		Abmessung
1	301 3662	2	Sechskantschraube	Hexagon bolt	M16x1,5x25-10.9-Zn DIN961-A
2	482 1250	1	Klemme	Clamp	D30-50x15 100lg.
3	482 1308	2	Stange	Rod	40x12x1571,5 2xD10,1 2xD16,1
4	482 1311	2	Ausleger	Arm	50x18x1880 D12,25/16,25
5	582 1248	2	Achse zum Spuranreißer	Axle for track marker	D30x595 668A
6	309 6068	1	Spannhülse	Expansion bush	8x30-DIN1481 Zn
7	309 6072	1	Spannhülse	Expansion bush	8x40-DIN1481 Zn



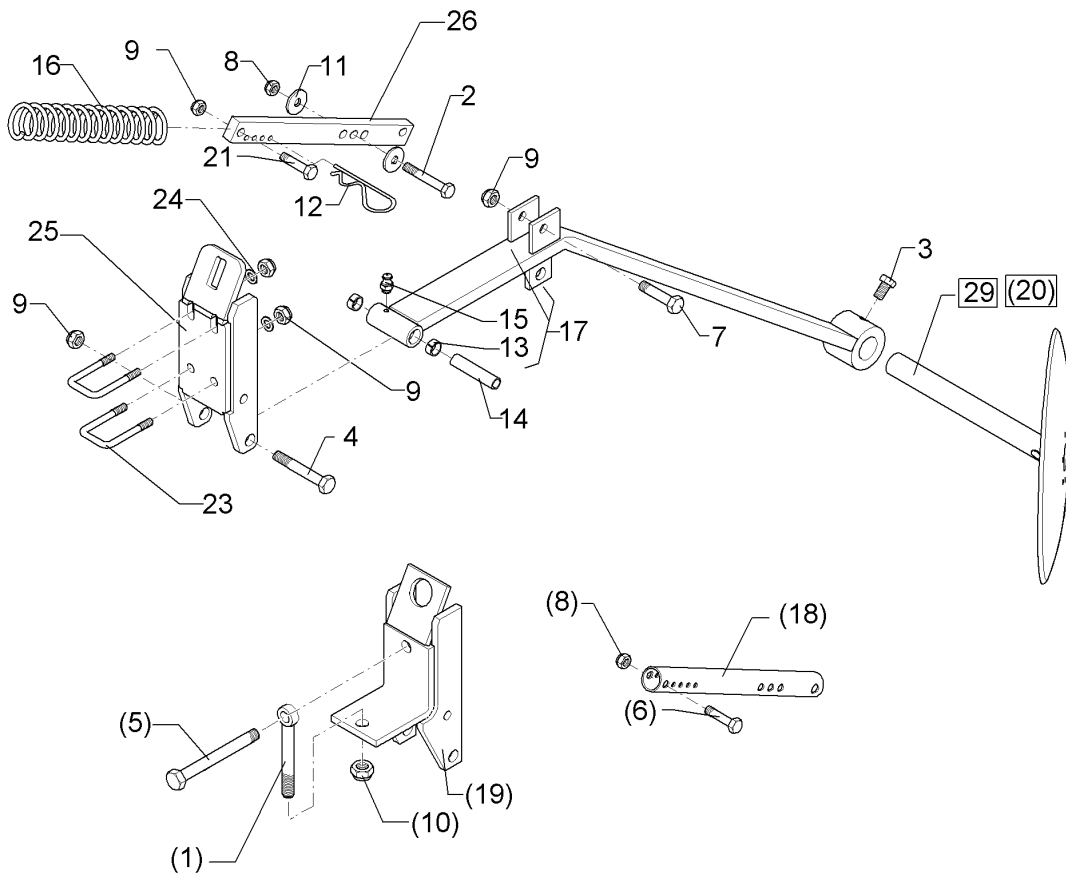
09.20

Pos.	Art.Nr.	Stck.	Artikeltext / Description		Abmessung
1	301 0853	1	Augenschraube	Eye bolt	BM16x110-8.8 D2=16H9 Zn DIN444
2	301 3266	1	Sechskantschraube	Hexagon bolt	M10x80-8.8 DIN931 BK30
3	301 3324	2	Sechskantschraube	Hexagon bolt	M12x30-8.8 DIN933 BK30
4	301 3470	1	Sechskantschraube spezial	Hexagon bolt special	M12x105ls87xb15-10.9 BK45
5	301 4020	1	Sechskantschraube	Hexagon bolt	M16x110-8.8 DIN931 BK30
6	301 5424	1	Sechskantschraube	Hexagon bolt	M10x45-8.8 DIN931 BK30
7	301 5452	1	Sechskantschraube	Hexagon bolt	M12x60-8.8 DIN931 BK30
8	303 0933	2	Sicherungsmutter	Selflocking nut	NM10-8 DIN985 Zn
9	303 0934	7	Sicherungsmutter	Selflocking nut	NM12-8 Zn DIN985
10	303 0935	2	Sicherungsmutter	Selflocking nut	NM16-8 Zn DIN985
11	305 6976	2	Scheibe	Washer	R11/34x3 DIN440-St Zn
12	311 8606	1	Federstecker	Spring pin	6,3 Zn DIN11024
13	317 3299	2	Buchse	Bush	D20/16,05x10
14	317 5264	1	Lagerbuchse	Bearing bush	D16/12,2x71,5
15	323 6347	1	Schmiernippel	Grease nipple	H2,M6 x 1,0, 9/4-kt., mit vers
16	329 8237	1	Druckfeder	Compression spring	7x48x226 Zn
17	582 2614	1	Schwenkarm	Swinging arm	50x18x1200
18	482 2726	1	Führung	Guiding	31,8x2,3x330



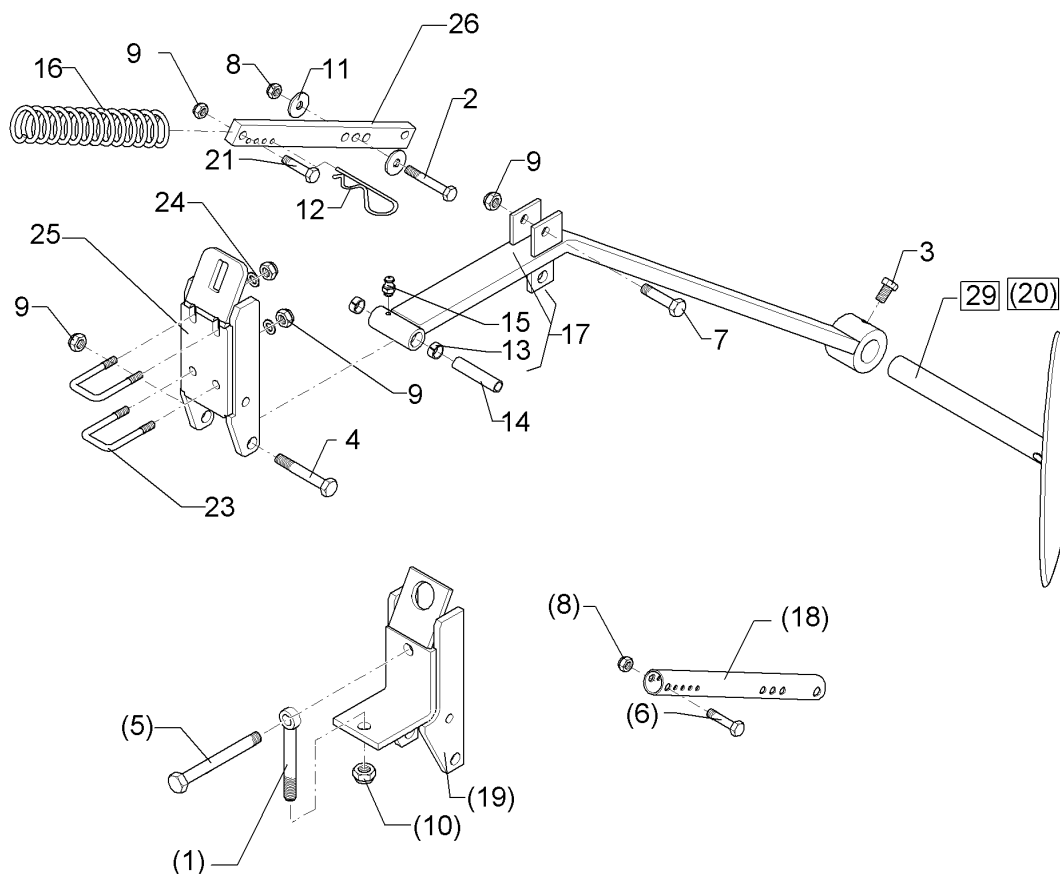
09.20

Pos.	Art.Nr.	Stck.	Artikeltext / Description	Abmessung	
19	482 2730	1	Halter	Holder	D36
20	582 2617	1	Vorlaufmarkierung	Pre-emergency marker	Spuranreißer
21	301 3314	1	Sechskantschraube	Hexagon bolt	M12x25-8.8 DIN933 BK45
23	301 7789	2	Bügelsschraube	U-bolt	M12/71x101 (284) Zn
24	305 8580	4	Scheibe	Washer	13/24x2,5 St-Zn DIN125
25	482 2732	1	Halter	Holder	72 D30x15 Solitair
26	482 2734	1	Führungsstange	Guiding	15x30x330 Zn
29	582 2618	1	Vorlaufmarkierung	Pre-emergency marker	Spuranreißer



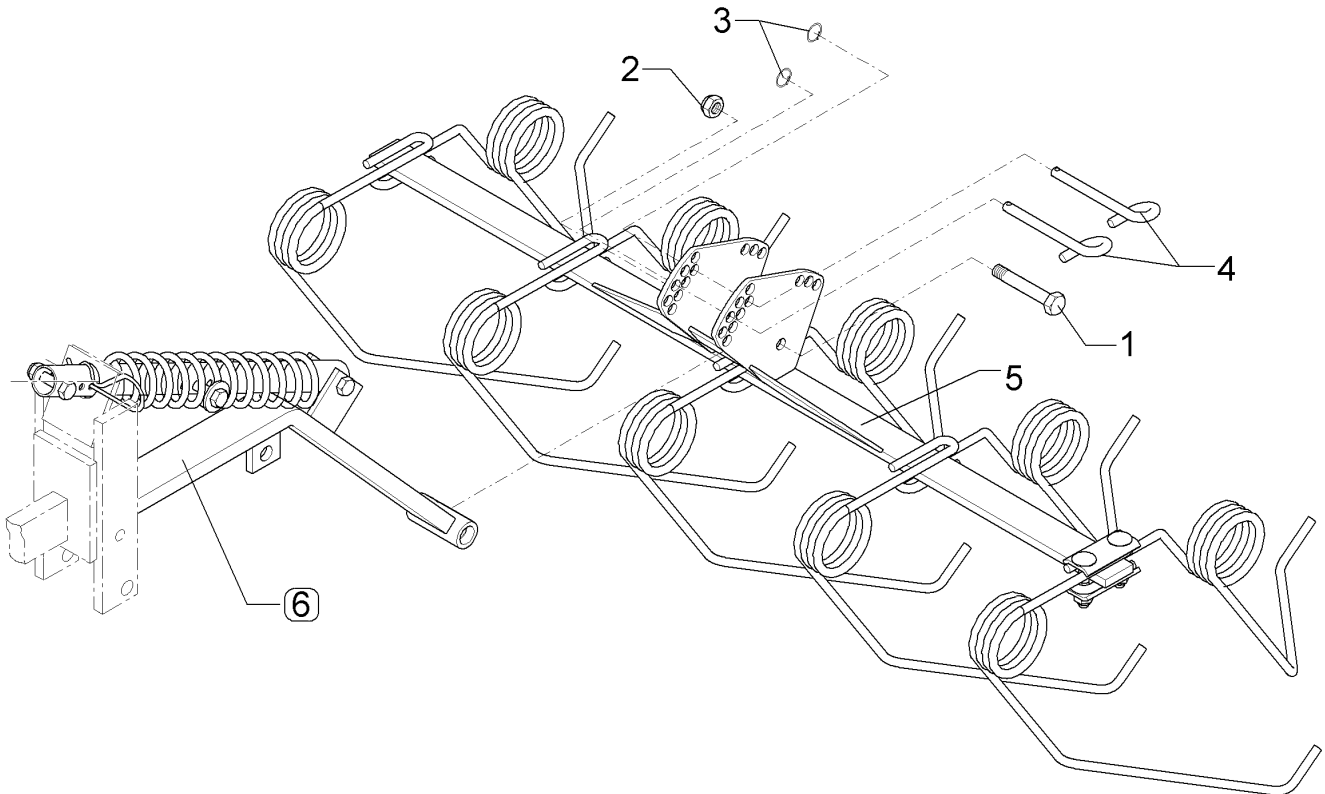
09.20

Pos.	Art.Nr.	Stck.	Artikeltext / Description		Abmessung
1	301 0853	1	Augenschraube	Eye bolt	BM16x110-8.8 D2=16H9 Zn DIN444
2	301 3266	1	Sechskantschraube	Hexagon bolt	M10x80-8.8 DIN931 BK30
3	301 3324	2	Sechskantschraube	Hexagon bolt	M12x30-8.8 DIN933 BK30
4	301 3470	1	Sechskantschraube spezial	Hexagon bolt special	M12x105ls87xb15-10.9 BK45
5	301 4020	1	Sechskantschraube	Hexagon bolt	M16x110-8.8 DIN931 BK30
6	301 5424	1	Sechskantschraube	Hexagon bolt	M10x45-8.8 DIN931 BK30
7	301 5452	1	Sechskantschraube	Hexagon bolt	M12x60-8.8 DIN931 BK30
8	303 0933	2	Sicherungsmutter	Selflocking nut	NM10-8 DIN985 Zn
9	303 0934	7	Sicherungsmutter	Selflocking nut	NM12-8 Zn DIN985
10	303 0935	2	Sicherungsmutter	Selflocking nut	NM16-8 Zn DIN985
11	305 6976	2	Scheibe	Washer	R11/34x3 DIN440-St Zn
12	311 8606	1	Federstecker	Spring pin	6,3 Zn DIN11024
13	317 3299	2	Buchse	Bush	D20/16,05x10
14	317 5264	1	Lagerbuchse	Bearing bush	D16/12,2x71,5
15	323 6347	1	Schmiernippel	Grease nipple	H2,M6 x 1,0, 9/4-kt., mit vers
16	329 8237	1	Druckfeder	Compression spring	7x48x226 Zn
17	582 2615	1	Schwenkarm	Swinging arm	50x18x770
18	482 2726	1	Führung	Guiding	31,8x2,3x330



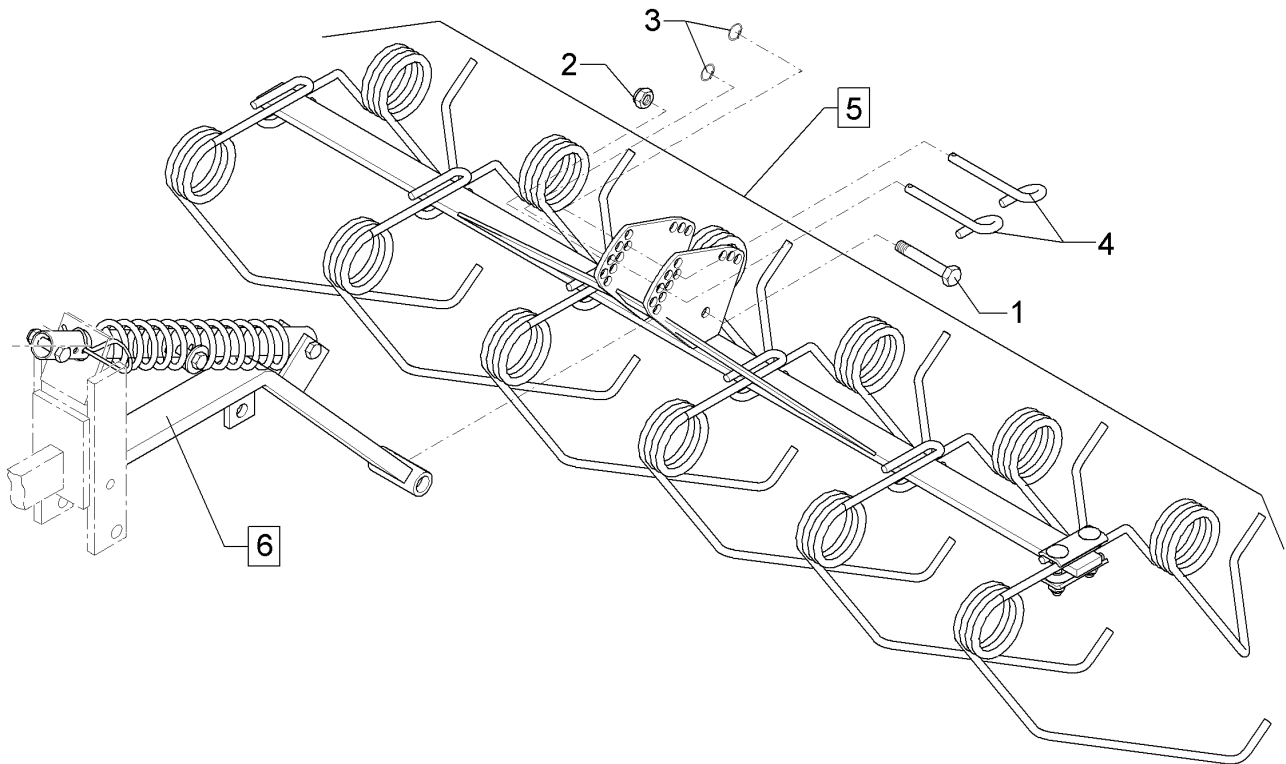
09.20

Pos.	Art.Nr.	Stck.	Artikeltext / Description	Abmessung	
19	482 2730	1	Halter	Holder	D36
20	582 2617	1	Vorauslaufmarkierung	Pre-emergency marker	Spuranreißer
21	301 3314	1	Sechskantschraube	Hexagon bolt	M12x25-8.8 DIN933 BK45
23	301 7789	2	Bügelschraube	U-bolt	M12/71x101 (284) Zn
24	305 8580	4	Scheibe	Washer	13/24x2,5 St-Zn DIN125
25	482 2732	1	Halter	Holder	72 D30x15 Solitair
26	482 2734	1	Führungsstange	Guiding	15x30x330 Zn
29	582 2618	1	Vorauslaufmarkierung	Pre-emergency marker	Spuranreißer



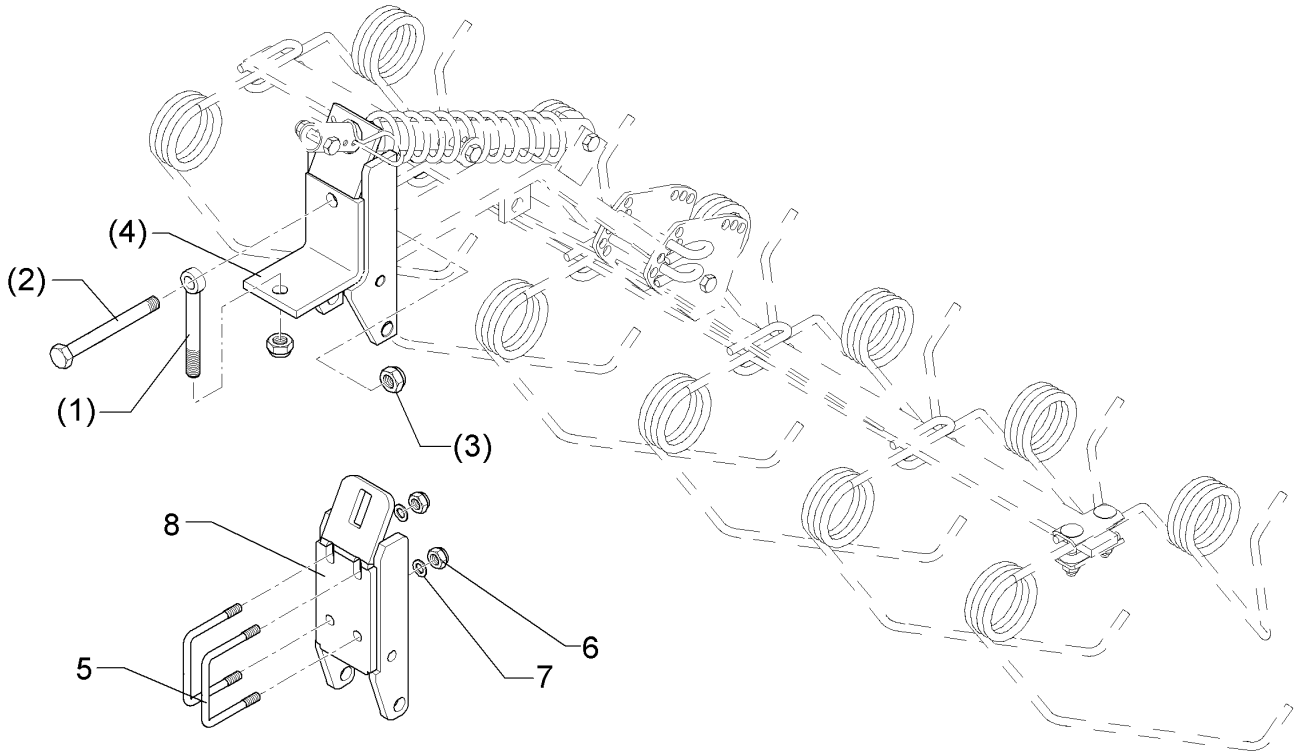
09.20

Pos.	Art.Nr.	Stck.	Artikeltext / Description		Abmessung
1	301 3457	1	Sechskantschraube	Hexagon bolt	M12x90-8.8 DIN931 BK30
2	303 0934	1	Sicherungsmutter	Selflocking nut	NM12-8 Zn DIN985
3	305 8551	2	Sicherungsring	Retaining ring	Di41x3 A2
4	313 8610	2	Bolzen	Pin	D10x85 Zn (10x210)
5	582 2703	1	Saatstriegel	Levelling harrow	S-1,25
6	582 2727	1	Schwenkarm	Swinging arm	-



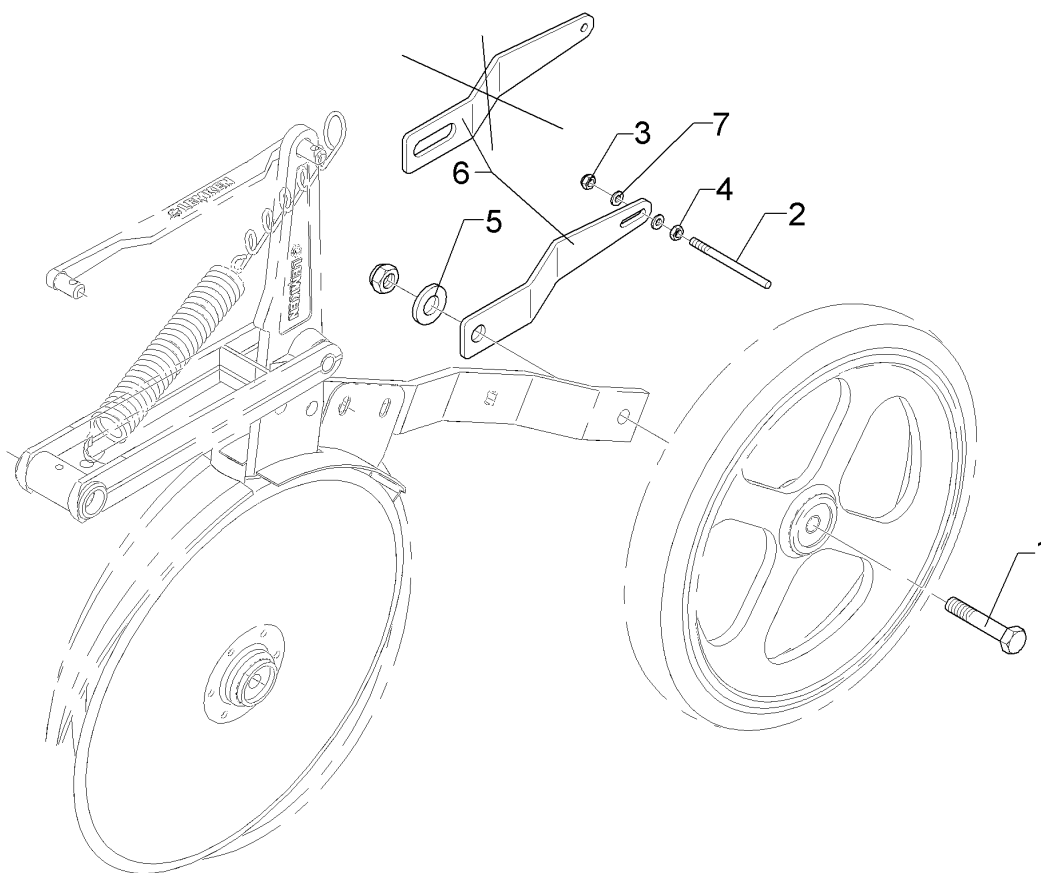
09.20

Pos.	Art.Nr.	Stck.	Artikeltext / Description		Abmessung
1	301 3459	1	Sechskantschraube	Hexagon bolt	M12x95-8.8 DIN931 BK30
2	303 0934	1	Sicherungsmutter	Selflocking nut	NM12-8 Zn DIN985
3	305 8551	2	Sicherungsring	Retaining ring	Di41x3 A2
4	313 8610	2	Bolzen	Pin	D10x85 Zn (10x210)
5	582 2704	1	Saatstriegel	Levelling harrow	S-1,50
6	582 2727	1	Schwenkarm	Swinging arm	-



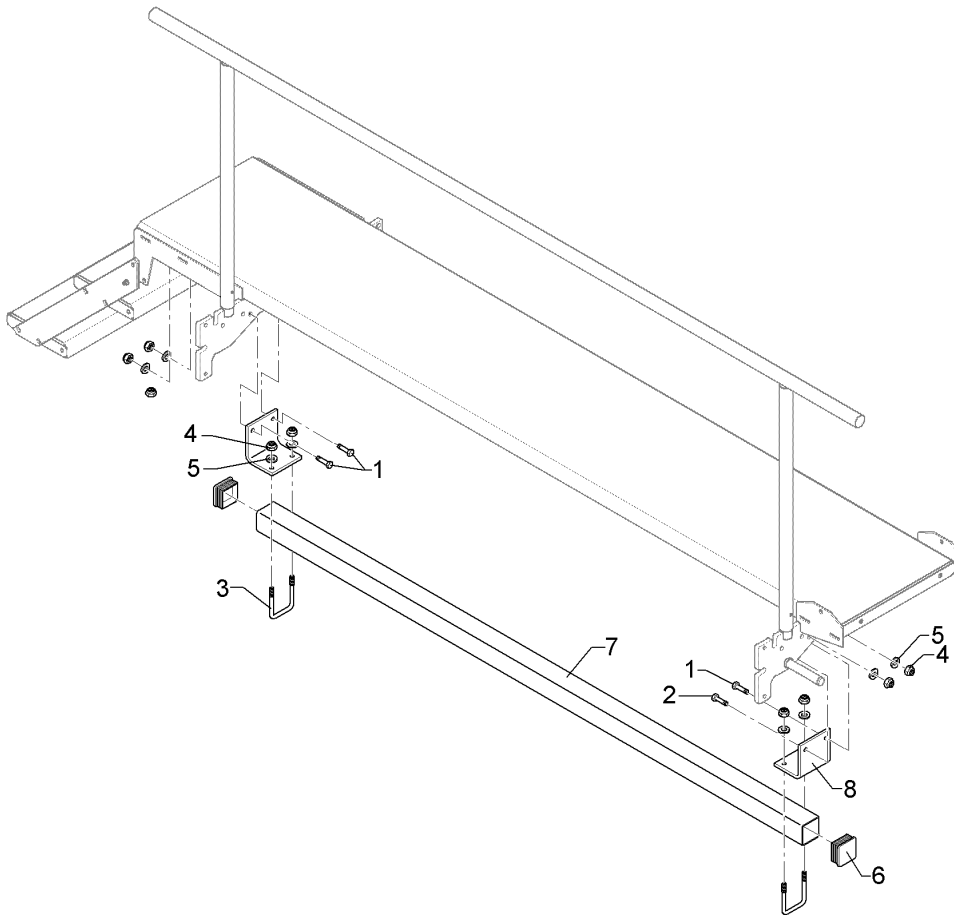
09.20

Pos.	Art.Nr.	Stck.	Artikeltext / Description		Abmessung
1	301 0853	1	Augenschraube	Eye bolt	BM16x110-8.8 D2=16H9 Zn DIN444
2	301 4020	1	Sechskantschraube	Hexagon bolt	M16x110-8.8 DIN931 BK30
3	303 0935	2	Sicherungsmutter	Selflocking nut	NM16-8 Zn DIN985
4	482 2730	1	Halter	Holder	D36
5	301 7789	2	Bügelsschraube	U-bolt	M12/71x101 (284) Zn
6	303 0934	4	Sicherungsmutter	Selflocking nut	NM12-8 Zn DIN985
7	305 8580	4	Scheibe	Washer	13/24x2,5 St-Zn DIN125
8	482 2732	1	Halter	Holder	72 D30x15 Solitair



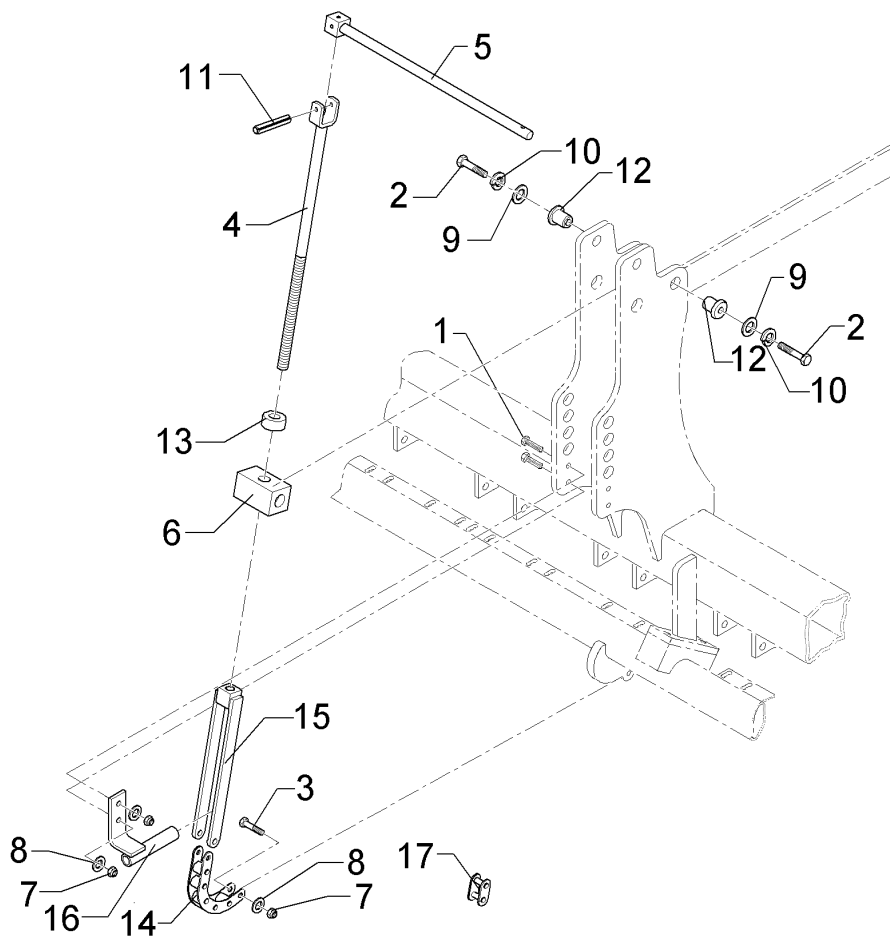
09.20

Pos.	Art.Nr.	Stck.	Artikeltext / Description		Abmessung
1	301 3385	1	Sechskantschraube	Hexagon bolt	M12x55-8.8 DIN931 BK30
2	301 9891	1	Gewindebolzen	Threaded pin	M6x80 8.8 Zn
3	303 0931	1	Sicherungsmutter	Selflocking nut	NM6-8 Zn DIN985
4	303 1009	1	Sechskantmutter	Hexagon nut	M6-8 DIN934
5	305 8580	1	Scheibe	Washer	BK45oS 13/24x2,5 St-Zn
6	349 2064	1	Abstreiferhalter	Carrier for scraper	DIN125 4x35x226,2 GEK
7	305 8573	2	Scheibe	Washer	6,5/13x1,25 St-Zn



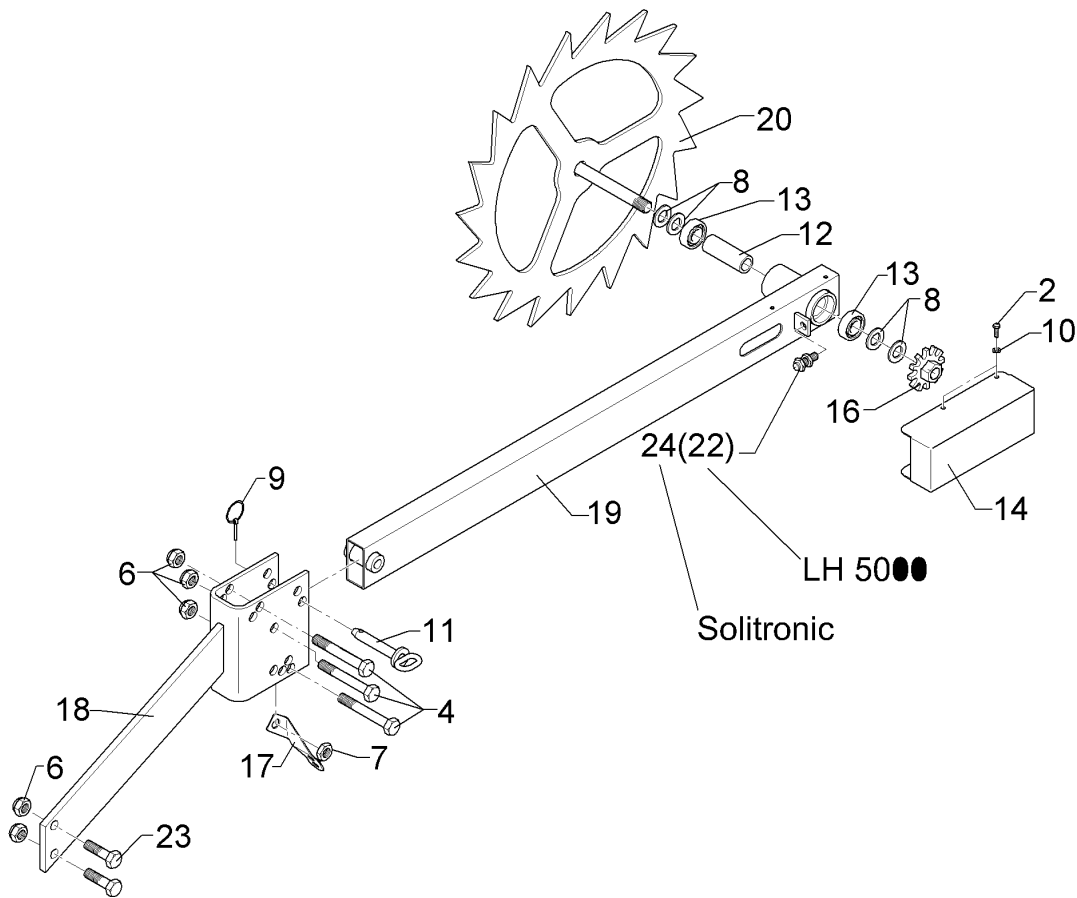
09.20

Pos.	Art.Nr.	Stck.	Artikeltext / Description		Abmessung
1	301 5449	3	Sechskantschraube	Hexagon bolt	M12x45-8.8 DIN931 BK30
2	301 3406	1	Sechskantschraube	Hexagon bolt	M12x70-8.8 DIN931 BK30
3	301 7789	2	Bügelschraube	U-bolt	M12/71x101 (284) Zn
4	303 0934	8	Sicherungsmutter	Selflocking nut	NM12-8 Zn DIN985
5	305 8580	8	Scheibe	Washer	13/24x2,5 St-Zn DIN125
6	323 7481	2	Vierkantstopfen	Square plug	4KT-70 2-4
7	481 4169	1	Tragrohr	Carrier tube	70x70x4x3200 Saphir 7/400
8	481 5250	2	Winkel	Angle	12x115x215 4xD12,5



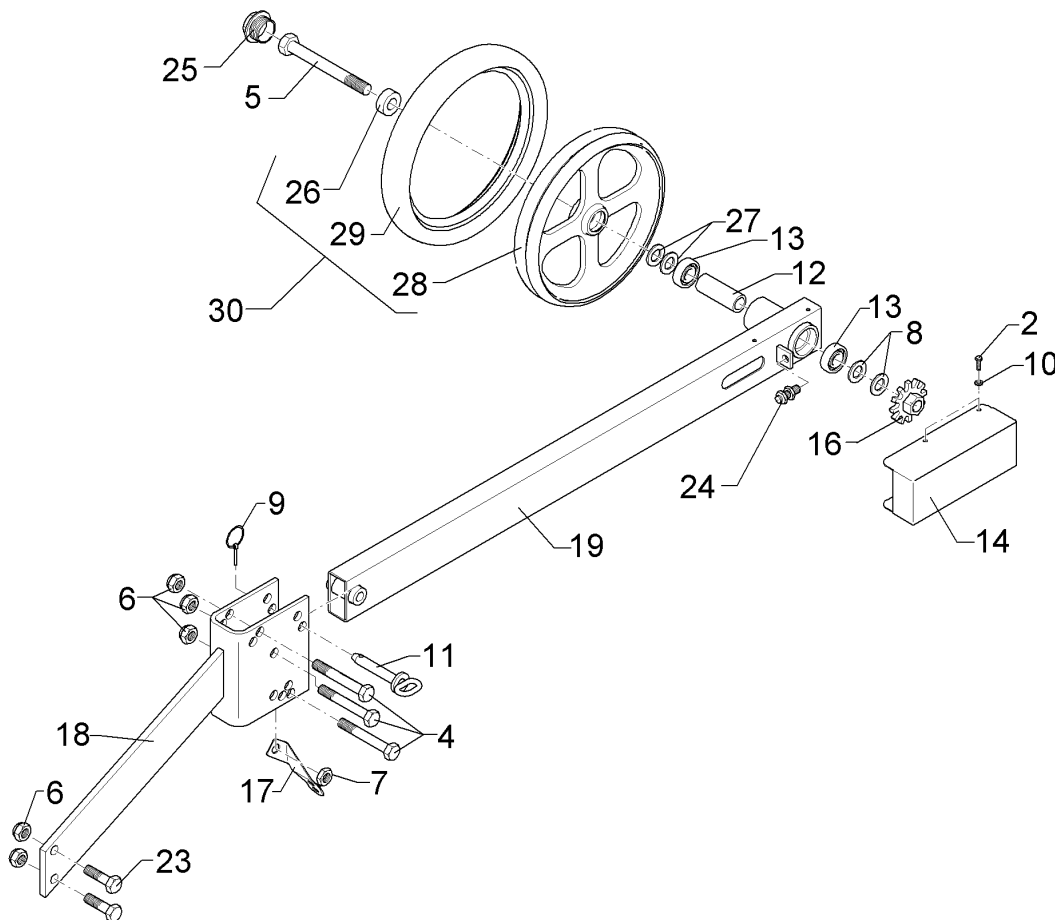
09.20

Pos.	Art.Nr.	Stck.	Artikeltext / Description		Abmessung
1	301 3066	2	Sechskantschraube	Hexagon bolt	M8x30-8.8 DIN933 BK30
2	301 3236	2	Sechskantschraube	Hexagon bolt	M10x1x45-8.8 Zn DIN961-A
3	301 5418	1	Sechskantschraube	Hexagon bolt	M8x50-8.8 DIN931 BK45
4	302 0303	1	Spindel untere	Screw, lower	D16x1/8x260/410
5	302 0306	1	Hebel	Lever	D15x402,5 Zn
6	302 7961	1	Lager zur Spindel	Bearing	40x40x73 D16,2 Zn
7	303 0932	2	Sicherungsmutter	Selflocking nut	NM8-8 Zn DIN985
8	305 8694	2	Scheibe	Washer	A8,4 DIN125-St Zn
9	305 8696	4	Scheibe	Washer	A10,5 DIN125-St Zn
10	305 9900	2	Federring	Spring ring	10 DIN127 Zn
11	309 6042	1	Spannhülse	Expansion bush	5x40-DIN1481 Zn
12	317 7656	2	Bundbuchse	Flange bushing	D30/20/10x29
13	319 8840	1	Axial-Rillenkugellager	Bearing	16,3/27x9
14	331 9055	1	Buchsenkette	Chain	20x16 10Glieder
15	481 1152	1	Führungsteil Druckverstellung	Guiding part pressure adjuster	EuroDrill
16	481 8829	1	Verdrehsicherung	Anti-rotation device	95x85 Saphir ES
17	331 9037	1	Verschlussglied	Connection link	20x16 DIN8164



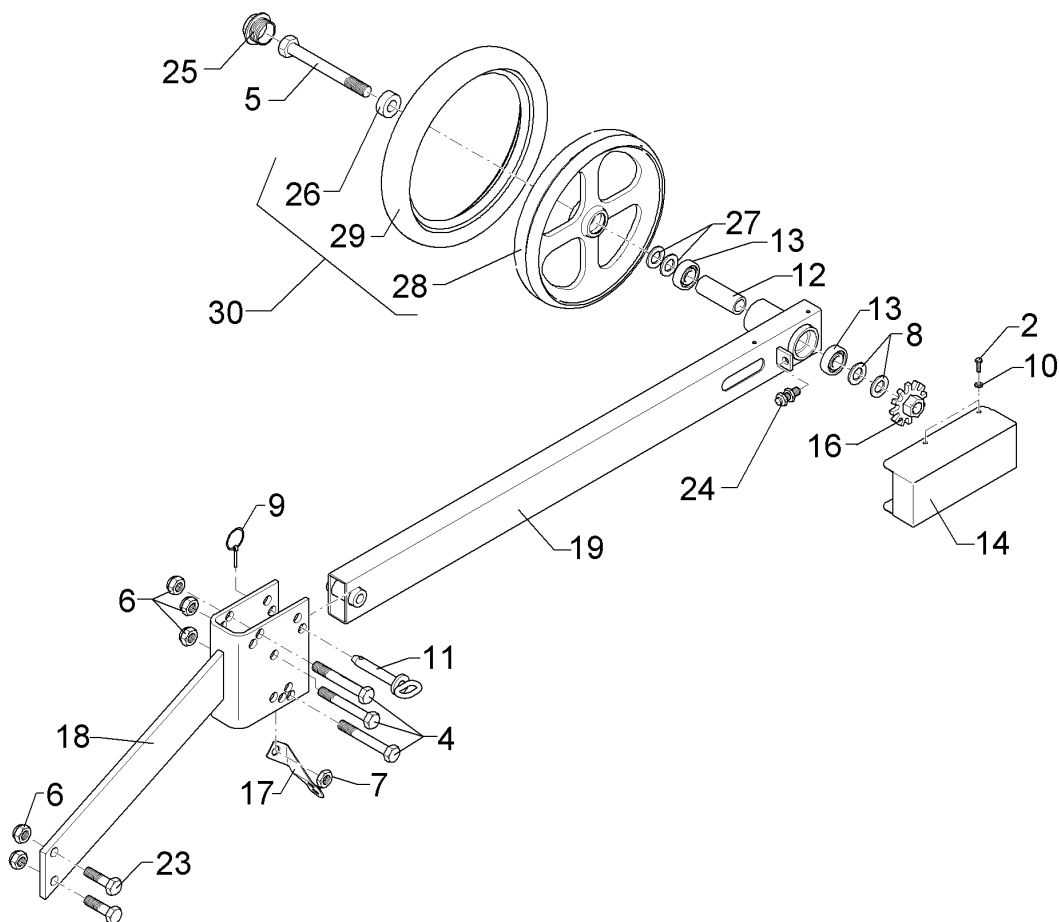
09.20

Pos.	Art.Nr.	Stck.	Artikeltext / Description		Abmessung
2	301 3003	4	Sechskantschraube	Hexagon bolt	M6x16-8.8 DIN933 BK30
4	301 3997	3	Sechskantschraube	Hexagon bolt	M16x100-8.8 DIN931 BK30
6	303 0935	5	Sicherungsmutter	Selflocking nut	NM16-8 Zn DIN985
7	303 1020	1	Sechskantmutter	Hexagon nut	M16 DIN936-8 Zn
8	305 6187	4	Scheibe	Washer	D20,5/40x2,5 Zn
9	311 9330	1	Klappstift	Securing pin	6,0x40 Standart Zn
10	305 8571	4	Scheibe	Washer	6,4 DIN125-A Zn
11	313 8713	1	Bolzen mit Griff	Pin with grip	D16x80,75/100 Zn
12	317 7649	1	Distanzrohr	Distance tube	D30x4,5x83±0,2
13	319 8584	2	Rillenkugellager	Grooved ball bearing	6204-2RS1
14	470 5223	1	Schutzblech	Guard	2x230x328
16	473 8038	1	Impulsgeber	Pulse pick-up	D75x8-Z12/M20 Zn
17	473 8047	1	Sensorhalter, gebogen	Sensor holder	44,1x2x139,1
18	482 2514	1	Konsole Spornrad	Bracket cast wheel	Solitair 2xD16,5
19	482 2517	1	Radarm	Wheel arm	40x80x1065
20	482 2519	1	Antriebsrad	Drive wheel	D550x8-M20x160
22	573 4366	1	Sensor	Sensor	INS-M12x1x45 IF5997
23	301 3658	2	Sechskantschraube	Hexagon bolt	M16x45-8.8 DIN933 BK30
24	573 4375	1	Sensor	Sensor	M12x1,5x45, 3P, PNP, IFS204



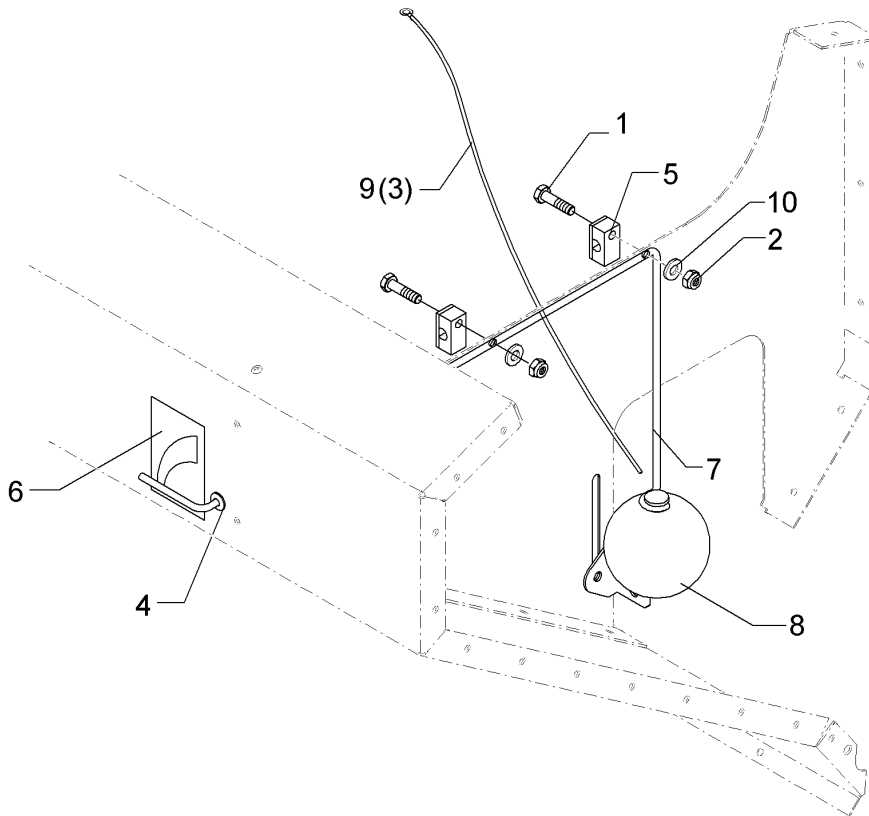
09.20

Pos.	Art.Nr.	Stck.	Artikeltext / Description		Abmessung
2	301 3003	4	Sechskantschraube	Hexagon bolt	M6x16-8.8 DIN933 BK30
4	301 3997	3	Sechskantschraube	Hexagon bolt	M16x100-8.8 DIN931 BK30
5	301 4520	1	Sechskantschraube	Hexagon bolt	M20x170-8.8 DIN931 BK30
6	303 0935	5	Sicherungsmutter	Selflocking nut	NM16-8 Zn DIN985
7	303 1020	1	Sechskantmutter	Hexagon nut	M16 DIN936-8 Zn
8	305 6187	4	Scheibe	Washer	D20,5/40x2,5 Zn
9	311 9330	1	Klappstift	Securing pin	6,0x40 Standart Zn
10	305 8571	4	Scheibe	Washer	6,4 DIN125-A Zn
11	313 8713	1	Bolzen mit Griff	Pin with grip	D16x80,75/100 Zn
12	317 7649	1	Distanzrohr	Distance tube	D30x4,5x83±0,2
13	319 8584	2	Rillenkugellager	Grooved ball bearing	6204-2RS1
14	470 5223	1	Schutzblech	Guard	2x230x328
16	473 8038	1	Impulsgeber	Pulse pick-up	D75x8-Z12/M20 Zn
17	473 8047	1	Sensorhalter, gebogen	Sensor holder	44,1x2x139,1
18	482 2514	1	Konsole Spornrad	Bracket cast wheel	Solitair 2xD16,5
19	482 2517	1	Radarm	Wheel arm	40x80x1065
23	301 3658	2	Sechskantschraube	Hexagon bolt	M16x45-8.8 DIN933 BK30
24	573 4375	1	Sensor	Sensor	M12x1,5x45, 3P, PNP, IFS204
25	323 1325	1	Schraubkappe	Cap	M42x2 SW24
26	317 9479	1	Buchse	Bush	D40/20x15



09.20

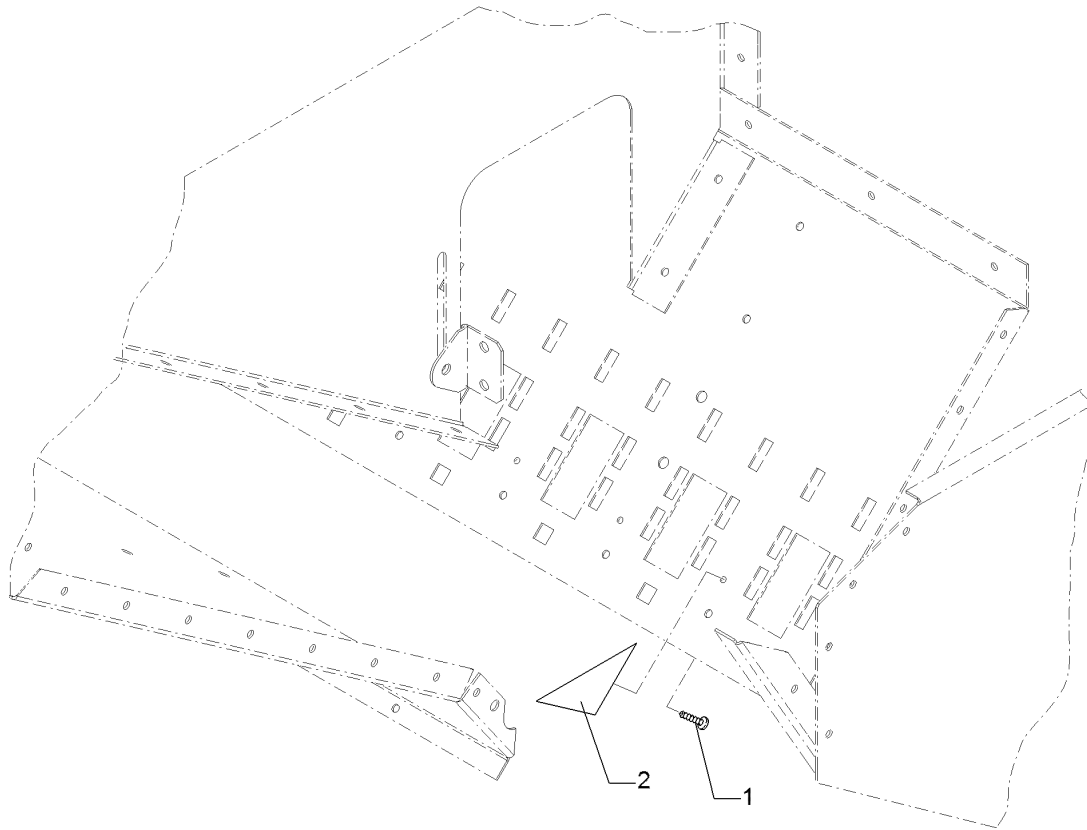
Pos.	Art.Nr.	Stck.	Artikeltext / Description	Abmessung	
27	305 6010	5	Scheibe	Washer	D20,5/28x3 Zn
28	357 6002	1	Radscheibe	Wheel centre	D300/40/m42x2x50
29	357 6003	1	Reifen	Tyre	D340/280x50
30	357 6005	1	Stützrolle m. Buchse	Pressure roller	D340/13x50



09.20

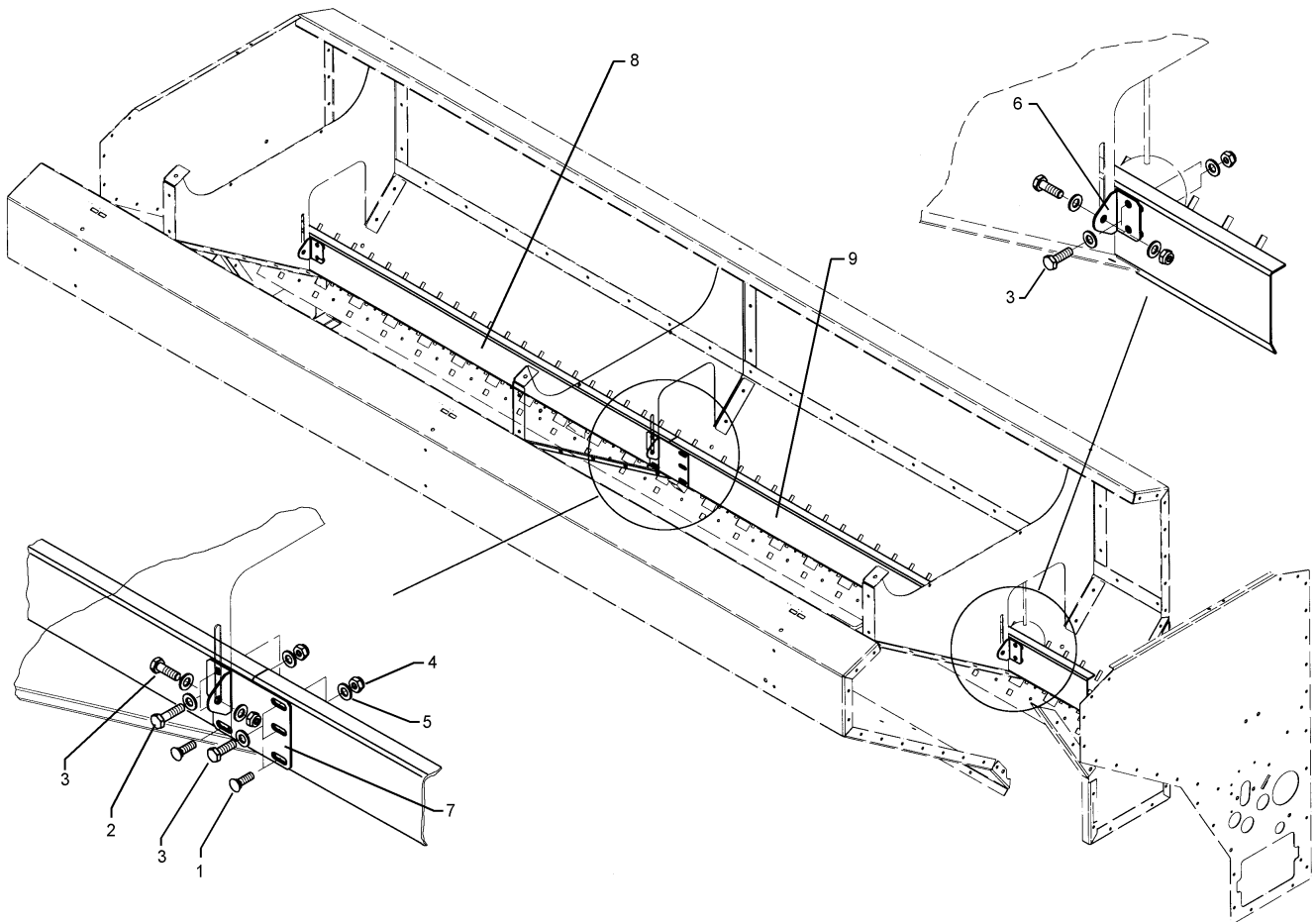
Pos.	Art.Nr.	Stck.	Artikeltext / Description		Abmessung
1	301 3006	3	Sechskantschraube	Hexagon bolt	M6x25-8.8 DIN933 BK45
2	303 0931	3	Sicherungsmutter	Selflocking nut	NM6-8 Zn DIN985
3	331 4918	1	Kunststoffseil	Plastic rope	D3x350
4	373 4080	1	Kabelmuffe	Cable sleeve	D16/7,5x8,5
5	375 9974	3	Rohrschelle	Pipe clamp	LB 108-PP
6	390 6194	1	Aufkleber	Label	Füllstand Saphir 7
7	481 1559	1	Gestänge	Linkage	D6x930 Zn
8	481 8430	1	Schwimmerkugel	Swimming ball	D120
9	331 3040	0	Gummiseil Meter-Ware	Elastic rubber cable	D5 weiss Standard
10	305 8571	3	Scheibe	Washer	6,4 DIN125-A Zn

Ablaufkeil/Wedge	11
Saphir 8/400 + AutoLoad	581 8536



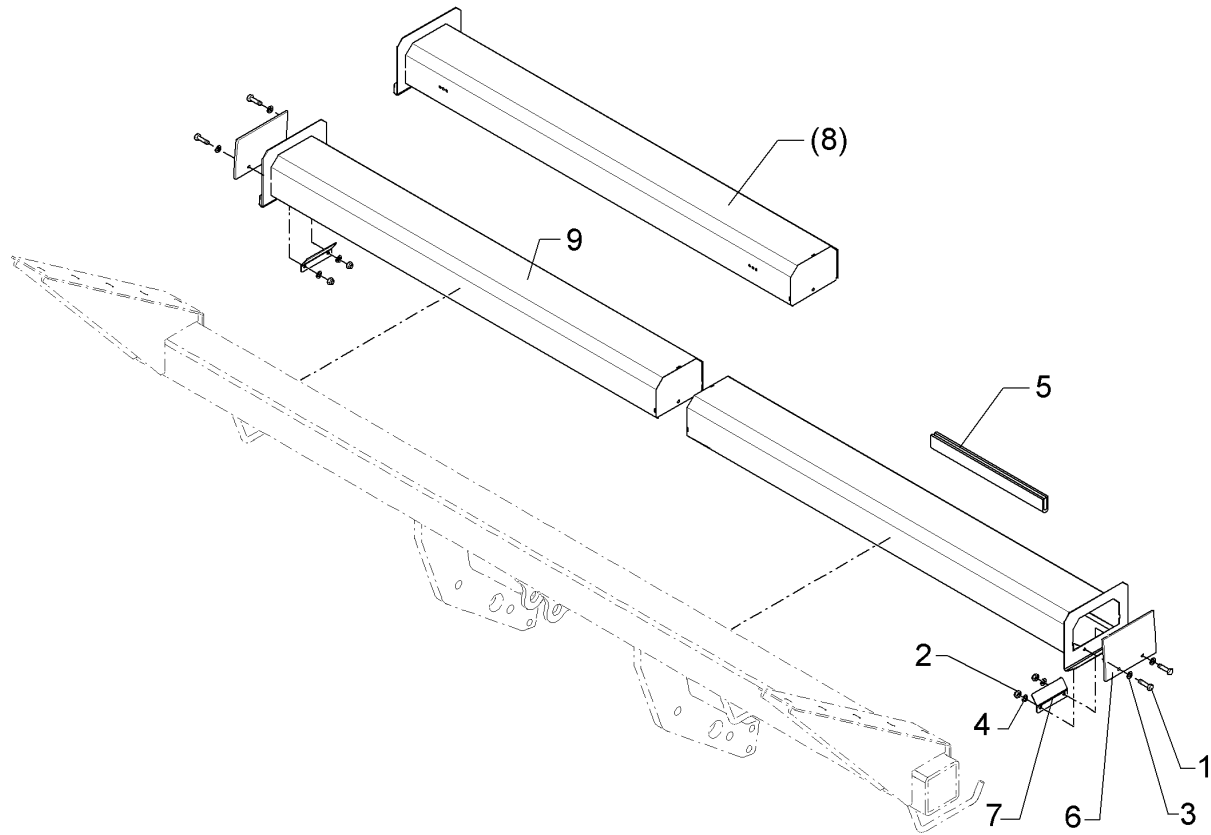
09.20

Pos.	Art.Nr.	Stck.	Artikeltext / Description		Abmessung
1	301 0061	1	Blechschaube	Self-tapping screw	KA 40x16 PT WN 1412 Zn
2	481 8536	1	Ablaufkeil	Wedge	Saphir 7



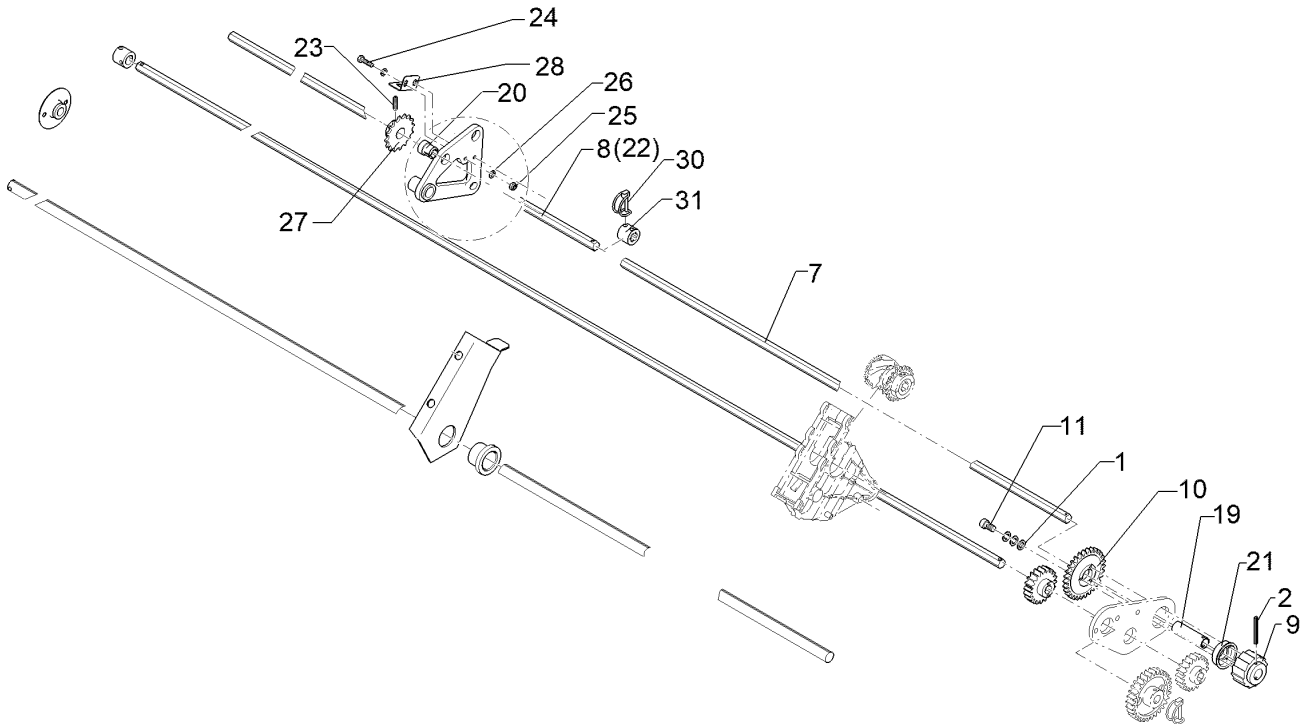
09.20

Pos.	Art.Nr.	Stck.	Artikeltext / Description		Abmessung
1	301 1120	2	Flachrundschraube	Saucer-head screw	M8x16-4.6 DIN603 BK30
2	301 6750	2	Sechskantschraube	Hexagon bolt	M8x20-8.8 DIN933 BK30
3	301 7260	9	Sechskantschraube	Hexagon bolt	M8x16-8.8 DIN933 BK30
4	303 0932	13	Sicherungsmutter	Selflocking nut	NM8-8 Zn DIN985
5	305 8694	15	Scheibe	Washer	A8,4 DIN125-St Zn
6	481 3886	3	Halter	Holder	2x55x76,1
7	481 3887	1	Verbindungsblech	Connecting plate	2x94x124 Saphir 7
8	481 3896	1	Rapstrennblech	Rape separation plate	2x129,2x1808 RE Saphir 7/400
9	481 3897	1	Rapstrennblech	Rape separation plate	2x129,2x1808 LI Saphir 7/400



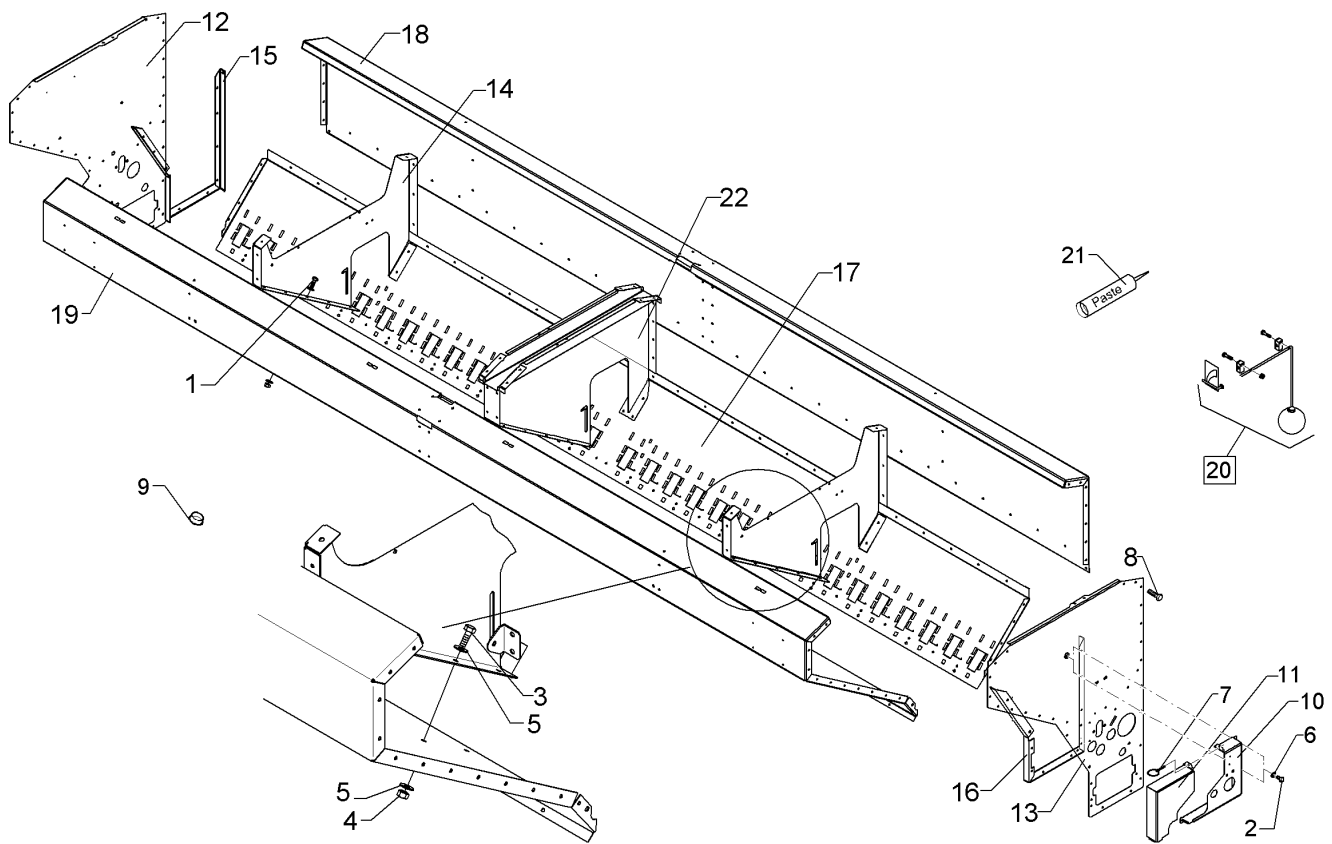
09.20

Pos.	Art.Nr.	Stck.	Artikeltext / Description		Abmessung
1	301 3004	4	Sechskantschraube	Hexagon bolt	M6x20-8.8 DIN933 BK30
2	303 0931	4	Sicherungsmutter	Selflocking nut	NM6-8 Zn DIN985
3	305 6970	4	Scheibe	Washer	R6,6/22x2 DIN440-St Zn
4	305 8571	4	Scheibe	Washer	6,4 DIN125-A Zn
5	321 2519	0	Kantenschutz	Edge protection	9,5x6,5
6	481 4014	2	Deckel	Cover	105x5x150 Saphir 7
7	481 4018	2	Blech	Plate	2x45x90
8	481 4023	2	Abdrehmulde	Calibration trough	Saphir 7/400
9	481 4032	2	Abdrehmulde A	Calibration trough	Saphir 7/400



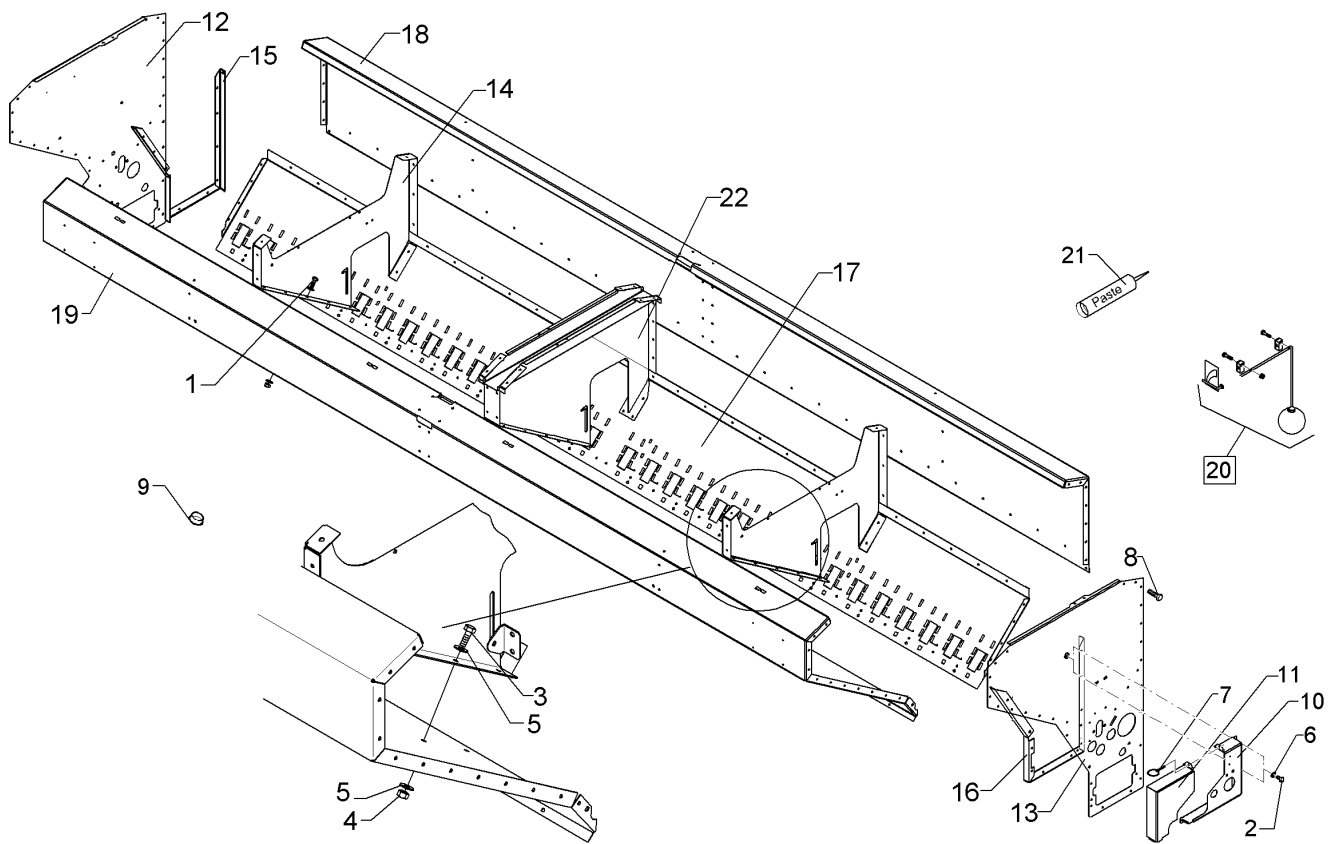
09.20

Pos.	Art.Nr.	Stck.	Artikeltext / Description	Abmessung	
1	305 8567	9	Scheibe	Washer	4,3 DIN125 Zn
2	309 6020	1	Spannhülse	Expansion bush	4x40-DIN1481 Zn
7	481 4099	1	Vorgelegewelle	Intermediate shaft	SW15x2000 V2A
8	481 4098	1	Vorgelegewelle	Intermediate shaft	SW15x1150 V2A
9	455 3182	1	Federbandkupplung	Spring friction clutch	Saphir
10	455 2702	1	Zahnrad	Gear wheel	Z30 M-3 D20,1
11	301 6064	3	Zylinderschraube	Allen screw	M4x25-8.8 DIN912 BK30
19	481 1597	1	Reduzierhülse	Reducing bush	D20/17,3x70 Zn
20	481 8551	8	Buchse	Bush	Da20 SW15
21	481 8552	1	Adapter Federbandkupplung	Adapter spring friction clutch	D49/44,9/20x17,5
22	481 4100	1	Vorgelegewelle	Intermediate shaft	SW15x1580 V2A
23	301 0127	1	Gewindestift	Threaded pin	M6x12DIN914--45H Zn
24	301 3000	2	Sechskantschraube	Hexagon bolt	M6x10-8.8 DIN933 BK30
25	303 0931	2	Sicherungsmutter	Selflocking nut	NM6-8 Zn DIN985
26	305 8571	2	Scheibe	Washer	6,4 DIN125-A Zn
27	455 2612	1	Kettenrad mit Nabe	Sprocket	Z16 T-1/2x5/16 D17,3-M6 Zn
28	473 8003	1	Sensorhalter	Sensor holder	1,5x40x58
30	311 9308	1	Rohrklappstecker	Securing pin	RK 60 6,0x32 Zn
31	48110173	1	Sechskantbuchse	Hexagon bush	D30/SW15x25



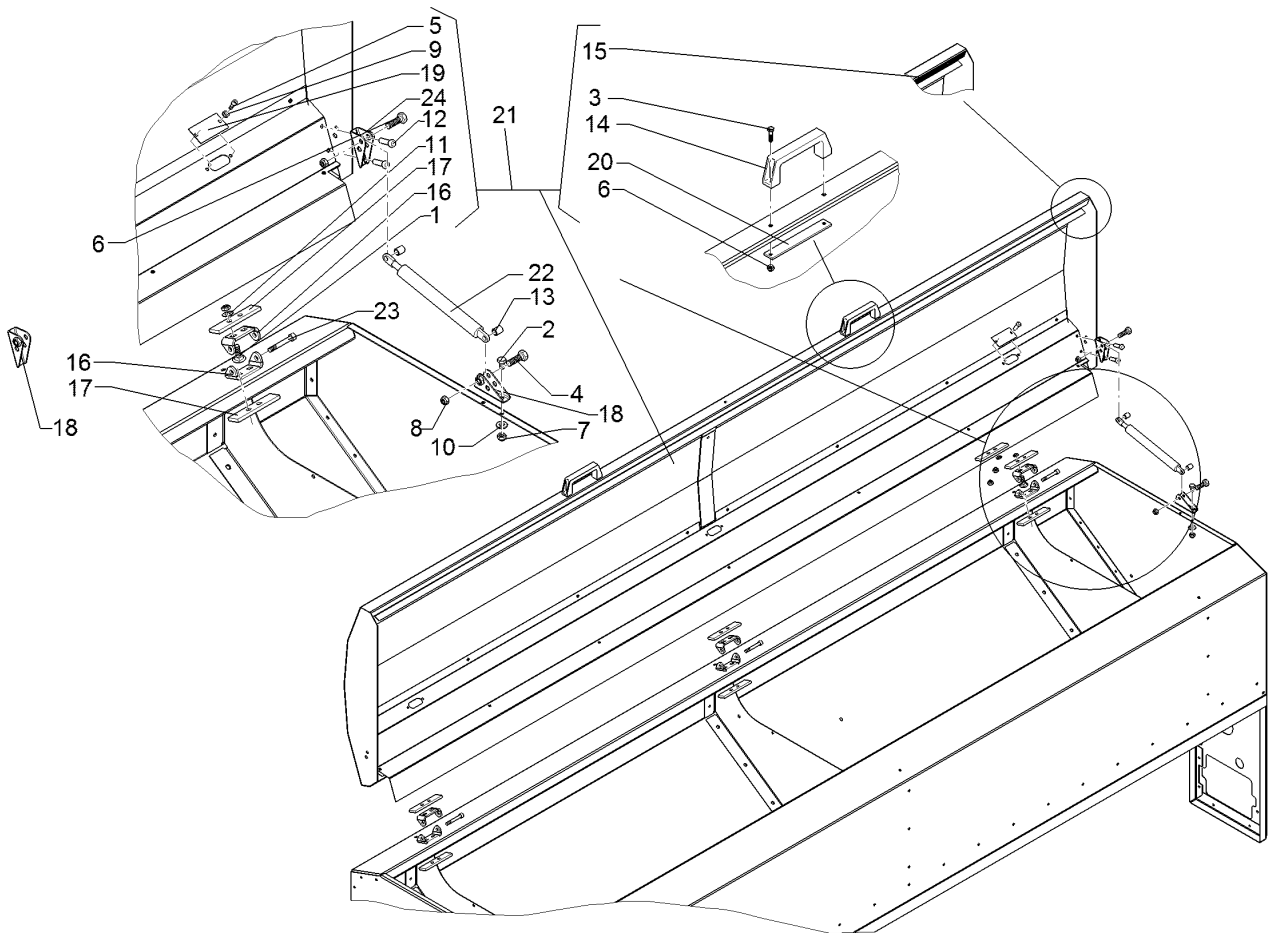
09.20

Pos.	Art.Nr.	Stck.	Artikeltext / Description		Abmessung
1	301 6750	1	Sechskantschraube	Hexagon bolt	M8x20-8.8 DIN933 BK30
2	301 7260	2	Sechskantschraube	Hexagon bolt	M8x16-8.8 DIN933 BK30
3	301 7280	10	Sechskantschraube	Hexagon bolt	M8x25-8.8 DIN933 BK30
4	303 0932	21	Sicherungsmutter	Selflocking nut	NM8-8 Zn DIN985
5	305 6124	30	Scheibe	Washer	8,4/25x2 DIN9021-St Zn
6	305 8694	8	Scheibe	Washer	A8,4 DIN125-St Zn
7	311 9567	1	Klappstift	Securing pin	4,5x32 Zn DIN11023
8	315 9620	132	Blindniet	Rivet	6,4x10,5
9	373 4082	2	Gummitülle	Rubber bushing	29mm
10	481 1602	1	Gehäuse	Housing	2x318,3x327,8 6xGEB.
11	481 1603	1	Gehäuse	Housing	2x234,9x2555,2 D5,5 4xGEB.
12	481 4510	1	Seitenwand	Side wall	2x742x921,95 1xGEB RE
13	481 4511	1	Seitenwand	Side wall	2x742x921,95 1xGEB LI
14	481 4512	2	Schottblech	Plate	2x817,17x567,69 Saphir 7
15	481 4514	1	Winkel	Angle	2x54x1257,5 RE Saphir 7
16	481 4515	1	Winkel	Angle	2x54x1257,5 LI Saphir 7



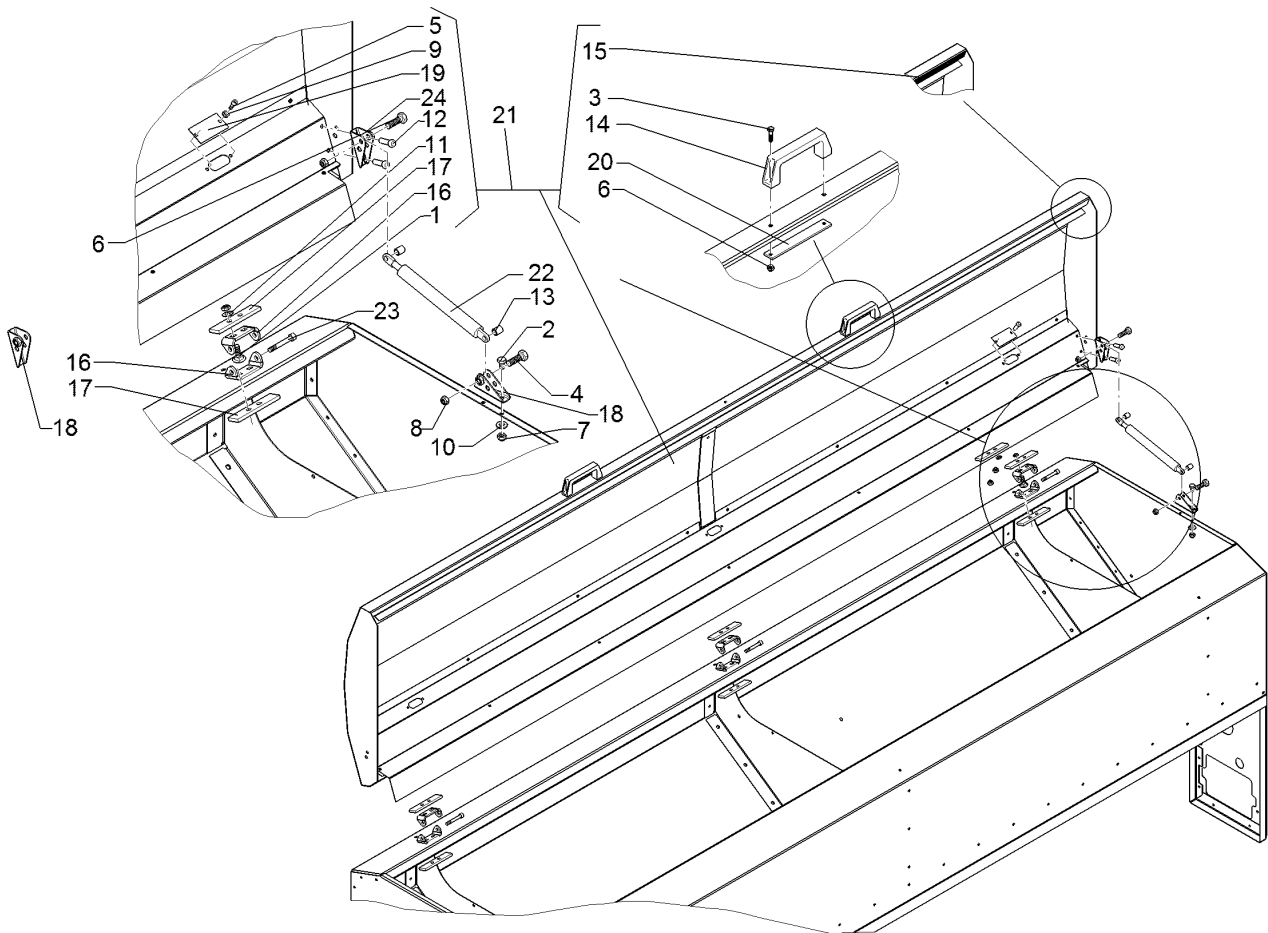
09.20

Pos.	Art.Nr.	Stck.	Artikeltext / Description		Abmessung
17	481 4526	1	Vorderwand	Front wall	Sap.7/400 RE 2x1027,28x3677,15
18	481 4528	1	Rückwand, oben	Back wall	Saphir 7/400 RE
19	481 4530	1	Rückwand, unten	Back wall	Saphir 7/400 RE 2x390x3677,14
20	581 1148	1	Füllstandsanzeiger	Level control	Saphir 7
21	886 3035	0	Metallkleber	Metallkleber	Speedflex
22	481 4532	1	Mittelteil	Center section	Saphir 7/400



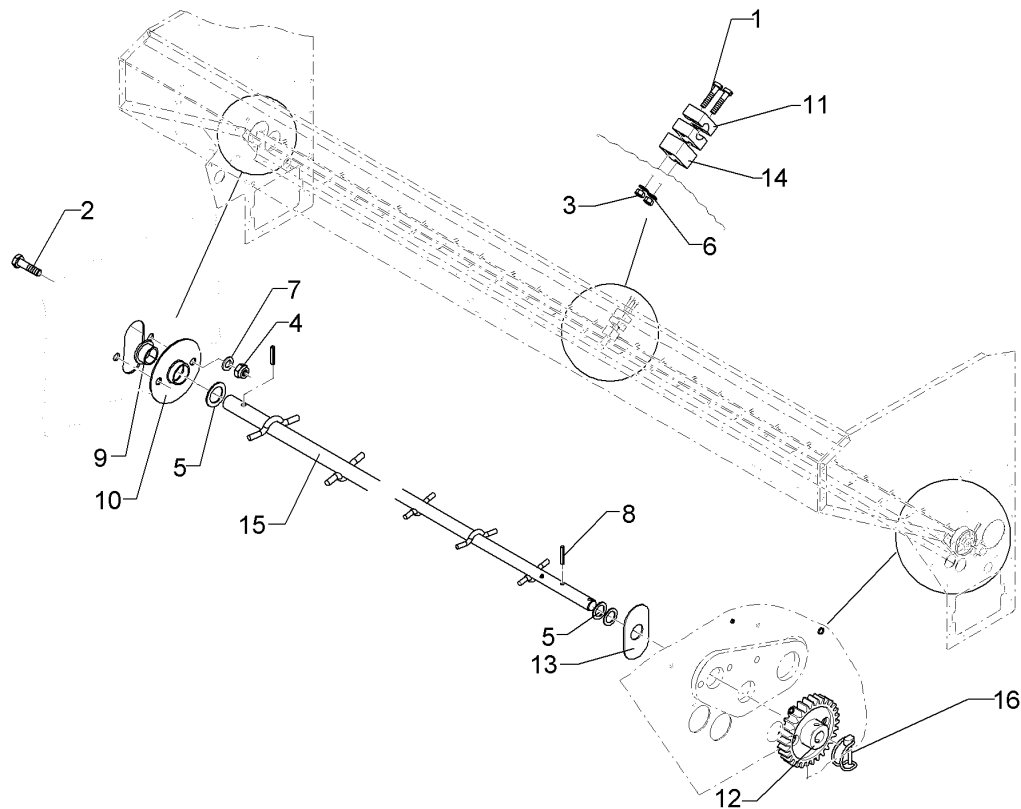
09.20

Pos.	Art.Nr.	Stck.	Artikeltext / Description		Abmessung
1	301 1123	4	Flachrundschrabe	Saucer-head screw	M8x20-4.6 DIN603 BK30
2	301 3003	2	Sechskantschrabe	Hexagon bolt	M6x16-8.8 DIN933 BK30
3	301 3006	4	Sechskantschrabe	Hexagon bolt	M6x25-8.8 DIN933 BK45
4	301 3066	1	Sechskantschrabe	Hexagon bolt	M8x30-8.8 DIN933 BK30
5	301 6065	4	Zylinderschrabe	Allen screw	M5x20-8.8 DIN912 BK30
6	301 7280	1	Sechskantschrabe	Hexagon bolt	M8x25-8.8 DIN933 BK30
7	303 0931	2	Sicherungsmutter	Selflocking nut	NM6-8 Zn DIN985
8	303 0932	6	Sicherungsmutter	Selflocking nut	NM8-8 Zn DIN985
9	305 8569	4	Scheibe	Washer	5,3 DIN125 Zn
10	305 8571	2	Scheibe	Washer	6,4 DIN125-A Zn
11	305 8694	6	Scheibe	Washer	A8,4 DIN125-St Zn
12	315 9620	19	Blindniet	Rivet	6,4x10,5
13	317 7651	2	Rohr	Tube	D12x1,5x14
14	321 6935	2	Griff	Handle	150/170x28x52
15	323 3122	2	Dichtungsschaumband	Sealing tape	6,0x30x2695 Saphir 7
16	481 1560	2	Deckelscharnier	Cover hinge	4x30x99,7 U-55 Zn
17	481 1561	2	Lasche	Lashing	4x25x100 2xD9-25
18	481 1562	1	Halter	Holder	25,1x34x65 Zn RE
19	481 4832	2	Deckel	Cover	2x32x81 2xD5,5-65



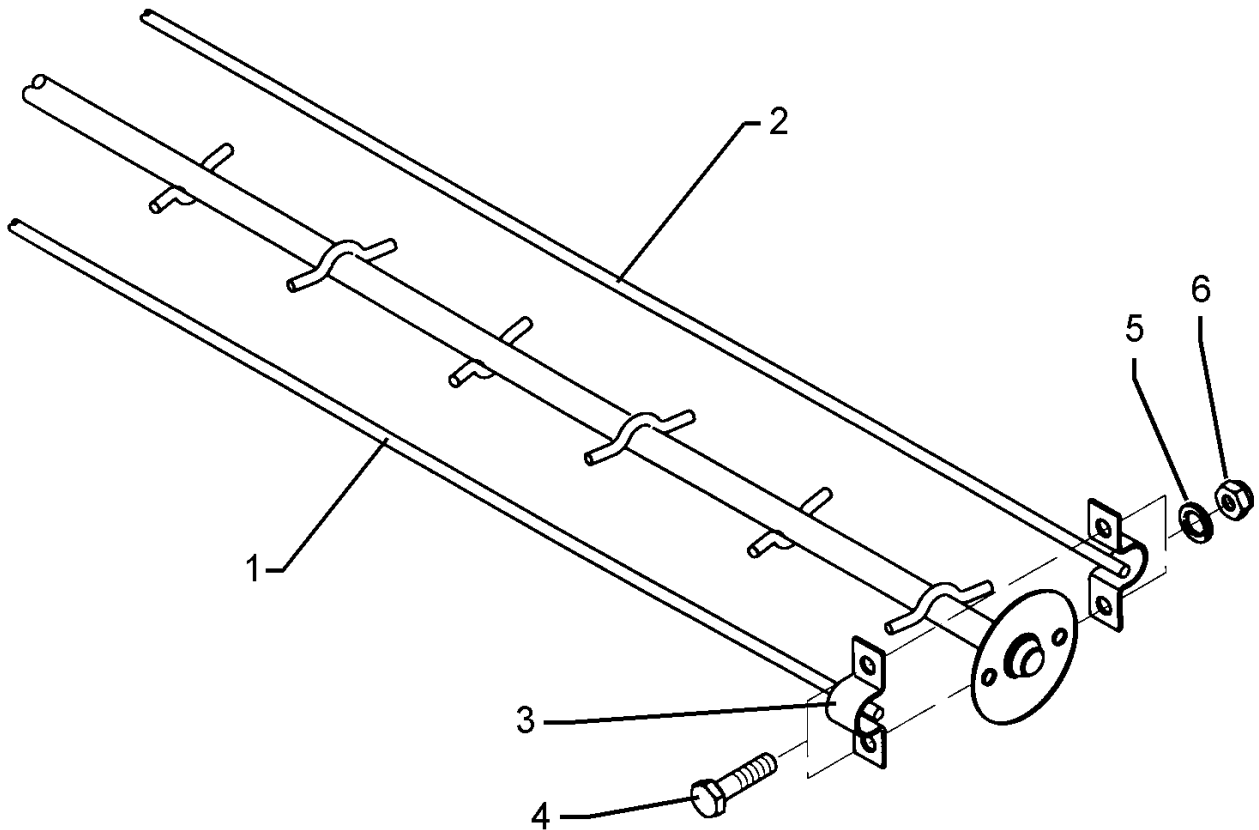
09.20

Pos.	Art.Nr.	Stck.	Artikeltext / Description		Abmessung
20	482 5588	2	Griffleiste	Plate with handle	4x20x180 2xD8-149
21	581 4836	1	Behälterdeckel	Cover	Saphir 7/400
22	675 2642	1	Gasdruckfeder	Gas compression spring	D10x236/150 600N
23	301 5858	2	Zylinderschraube	Allen screw	M8x80-8.8 DIN912 BK30
24	481 1563	1	Halter	Holder	25,1x34x65 Zn LI



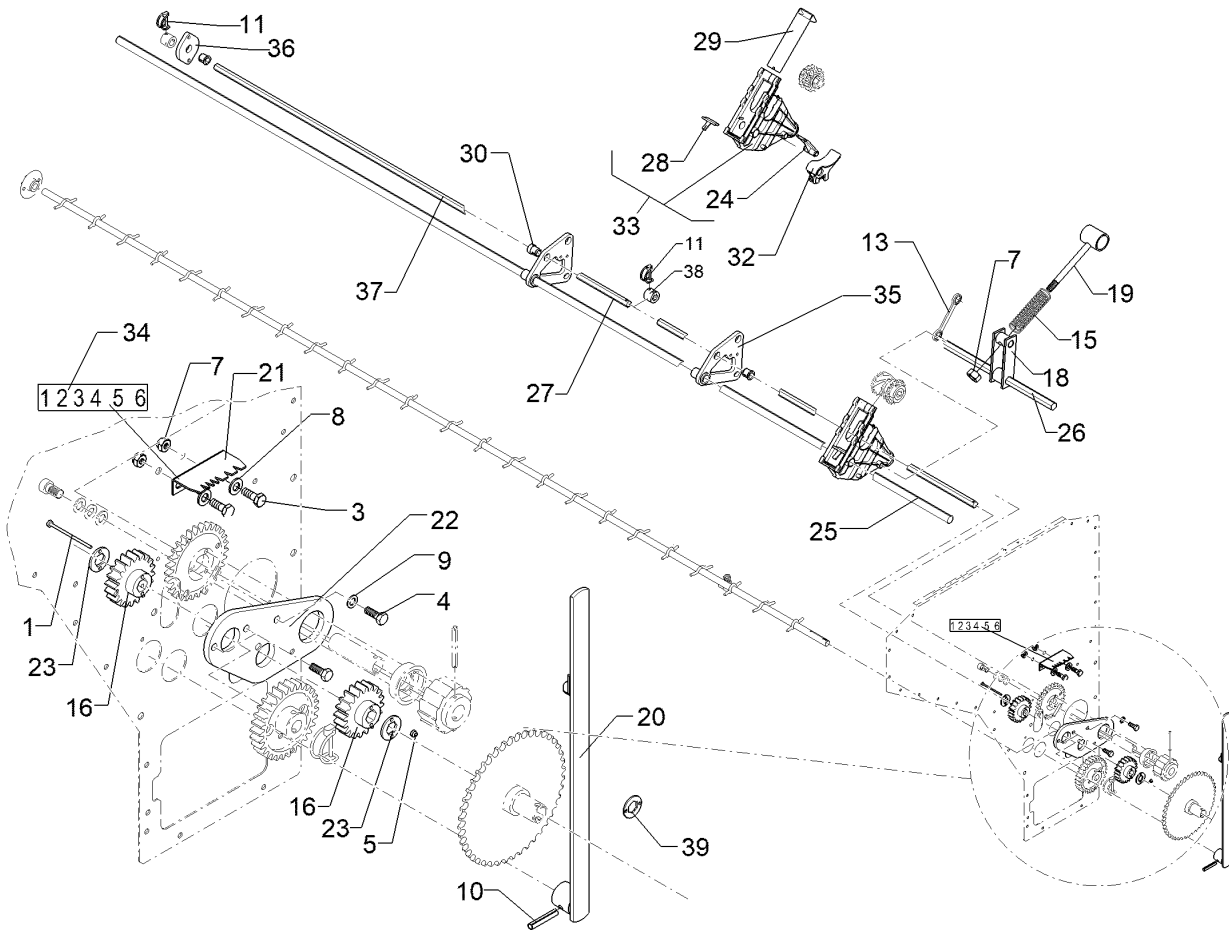
09.20

Pos.	Art.Nr.	Stck.	Artikeltext / Description		Abmessung
1	301 0308	2	Linsenschraube	Oval head screw	M6x55-4,6 Zn DIN7985
2	301 6750	4	Sechskantschraube	Hexagon bolt	M8x20-8.8 DIN933 BK30
3	303 0931	2	Sicherungsmutter	Selflocking nut	NM6-8 Zn DIN985
4	303 0932	4	Sicherungsmutter	Selflocking nut	NM8-8 Zn DIN985
5	305 6148	2	Passscheibe	Adjusting washer	17x24x1,0 DIN988
6	305 8571	2	Scheibe	Washer	6,4 DIN125-A Zn
7	305 8694	4	Scheibe	Washer	A8,4 DIN125-St Zn
8	309 6035	2	Spannhülse	Expansion bush	5x26-DIN1481 Zn
9	317 9454	1	Bundbuchse	Flange bushing	16/22/28x5x15
10	319 1062	1	Lagerung	Bearing	-
11	375 9962	2	Schellenkörper	Clamp	1/2x218 PP
12	455 2707	1	Zahnrad	Gear wheel	Z30 Di16
13	481 1601	1	Scheibe	Washer	d17,5/28x48 t=2 Zn
14	481 4075	1	Distanzstück	Spacer	30x22,5x42 2xD8,5 Saphir 7
15	481 4096	1	Rührwelle	Agitator shaft	16x3684 Saphir 7/400-32RH "B"
16	311 9306	1	Rohrklappstecker	Securing pin	RK 40 4,5x32 ZN



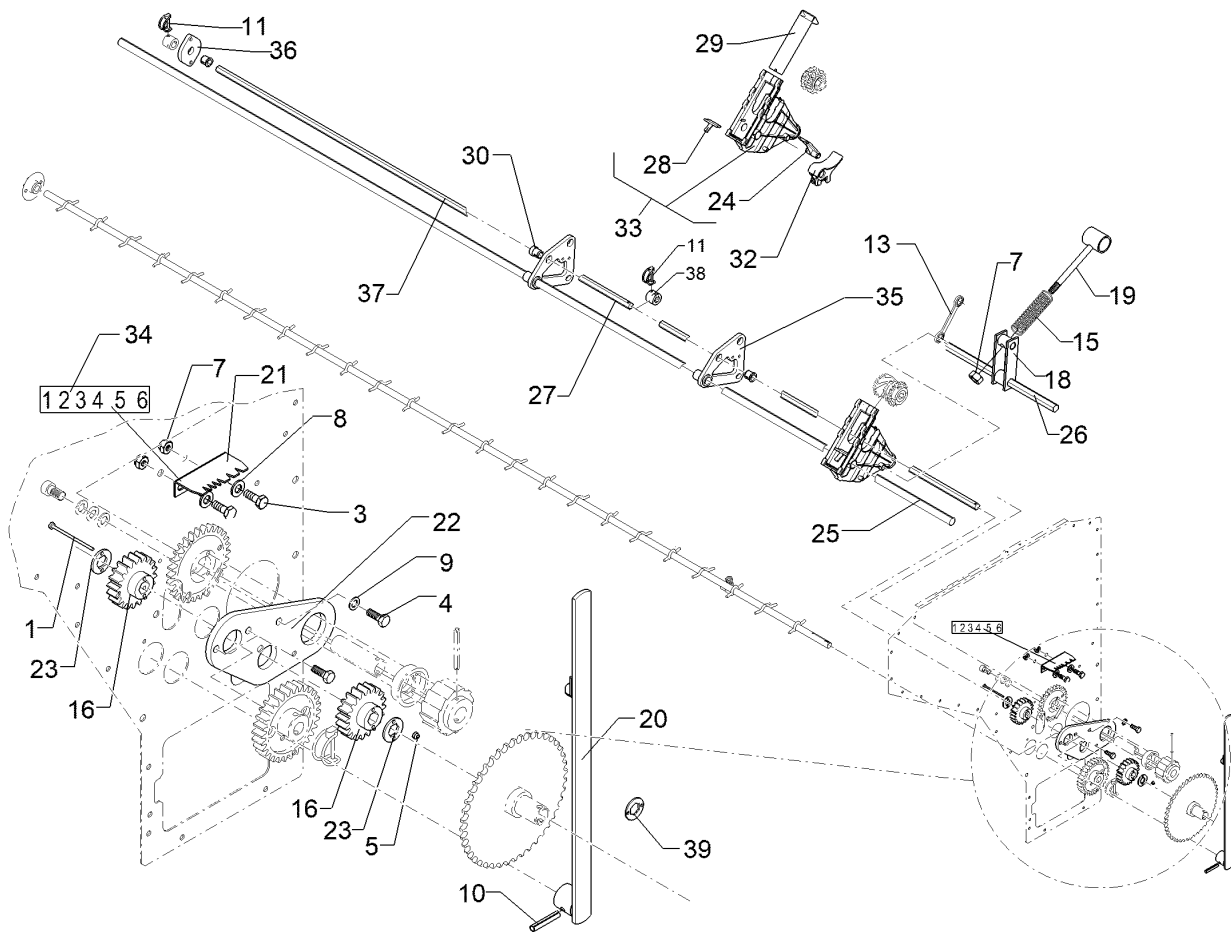
09.20

Pos.	Art.Nr.	Stck.	Artikeltext / Description		Abmessung
1	481 4123	2	Draht	Wire	3x1100
2	481 4124	4	Draht	Wire	3x1195
3	481 4115	12	Bügel zur Rührwelle	Clamp	20x4x62 R15
4	301 3004	12	Sechskantschraube	Hexagon bolt	M6x20-8.8 DIN933 BK30
5	305 9896	12	Federring	Spring ring	6 DIN127 Zn
6	303 1009	12	Sechskantmutter	Hexagon nut	M6-8 DIN934 BK45oS



09.20

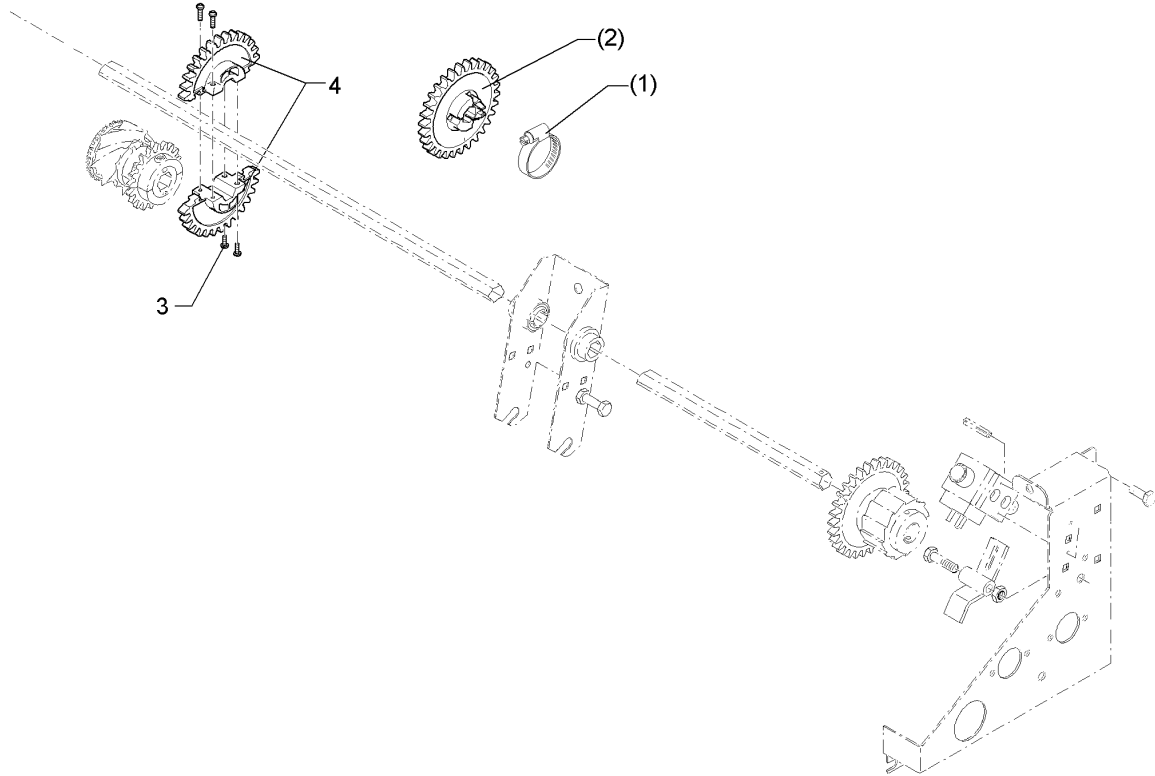
Pos.	Art.Nr.	Stck.	Artikeltext / Description		Abmessung
1	301 2986	2	Sechskantschraube	Hexagon bolt	M4x75-8.8 Zn DIN931
3	301 7260	12	Sechskantschraube	Hexagon bolt	M8x16-8.8 DIN933 BK30
4	301 7280	3	Sechskantschraube	Hexagon bolt	M8x25-8.8 DIN933 BK30
5	303 0928	2	Sicherungsmutter	Selflocking nut	NM4-8 Zn DIN985
7	303 0932	17	Sicherungsmutter	Selflocking nut	NM8-8 Zn DIN985
8	305 6124	12	Scheibe	Washer	8,4/25x2 DIN9021-St Zn
9	305 8694	6	Scheibe	Washer	A8,4 DIN125-St Zn
10	309 6050	1	Spannhülse	Expansion bush	6x30-DIN1481 Zn
11	311 9308	2	Rohrklappstecker	Securing pin	RK 60 6,0x32 Zn
13	321 9780	2	Doppelringschlüssel gerade	Double head box wrench	8/10 DIN837
15	329 8231	2	Druckfeder	Compression spring	1,7x12,7x60 Zn
16	455 2708	2	Zahnrad	Gear wheel	Z20 SW15
18	481 1140	2	Hebel	Lever	Saphir
19	481 1141	2	Halter	Holder	30x110
20	481 1149	1	Verstellhebel	Adjusting lever	25x6x460-D20 RE Saphir 8
21	481 1555	1	Raststück	Raster piece	2x62x81-90 GRD Zn 6-K
22	481 1594	1	Lagerplatte	Bearing plate	8x121,1x199,9 2xD30 1xD40 Zn
23	481 1598	12	Sechskantscheibe	Hexagon washer	4xD30
24	481 2999	1	Entleerungsklappe	Emptying flap	Saphir 7



09.20

Pos.	Art.Nr.	Stck.	Artikeltext / Description		Abmessung
25	481 4084	1	Bodenkeilwelle	Splined shaft	D20x3670 Zn Saphir 7/400
26	481 4085	2	Sechskantwelle	Hexagon shaft	SW10x1750 Saphir 7/400
27	481 4108	1	Säwelle	Seeding shaft	SW15x1950 V2A
28	481 8521	1	Sicherungsteil, rot	Housing	-
29	481 8523	32	Schieber	Slide	25/4x45x165
30	481 8551	8	Buchse	Bush	Da20 SW15
32	581 8524	32	Bodenklappe	Bottom flap	33,5x85
33	581 8535	32	Sägehäuse m.Entl.Klappe+Sichr.	Seed housing, cpl.	45 GRD Saphir 7
34	390 6126	1	Aufkleber	Label	Bodenklappe
35	481 1596	8	Lagerblech	Bearing plate	t=10 D25/20x40
36	481 1611	1	Lagerscheibe	Bearing disc	10x70x90 D20 Zn
37	481 4107	1	Säwelle	Seeding shaft	SW15x1840 V2A
38	48110173	1	Sechskantbuchse	Hexagon bush	D30/SW15x25
39	48110175	2	Sechskantscheibe	Hexagon washer	2xD30

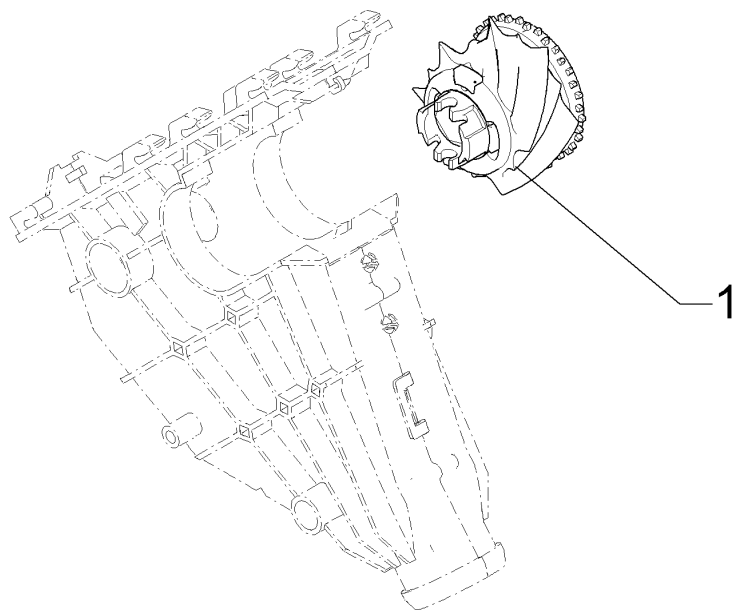
Antriebsrad/Drive wheel	14
Saphir 8/400 + AutoLoad	681 8536



09.20

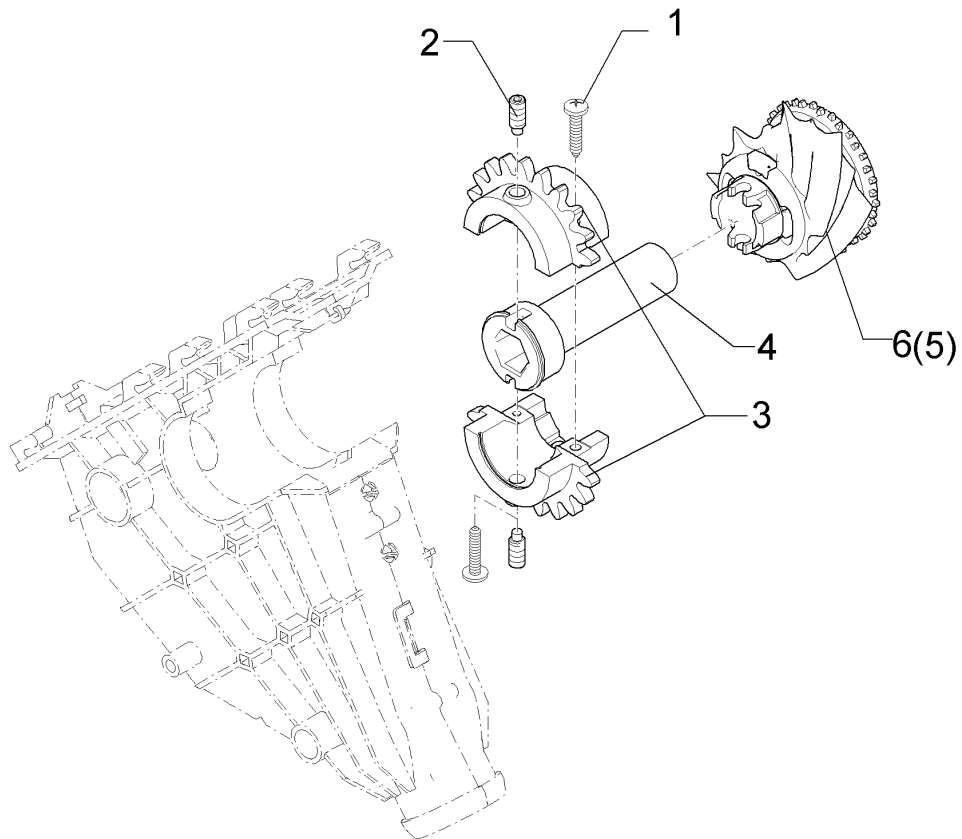
Pos.	Art.Nr.	Stck.	Artikeltext / Description		Abmessung
1	325 1182	1	Schlauchklemme	Hose clamp	SGT 20-32/9 SKZ W4
2	455 2704	1	Zahnrad	Gear wheel	Z30 M-3 SW15,1
3	301 0064	4	Blechschaube für Kunststoffe	Self-tapping screw	KA 40x20 PT WN 1412 Zn
4	455 2709	2	Zahnradhälfte	Gear wheel half	Z30/2 M3 SW15

Särad/Seed wheel	14
Saphir 8/400 + AutoLoad	681 8547



09.20

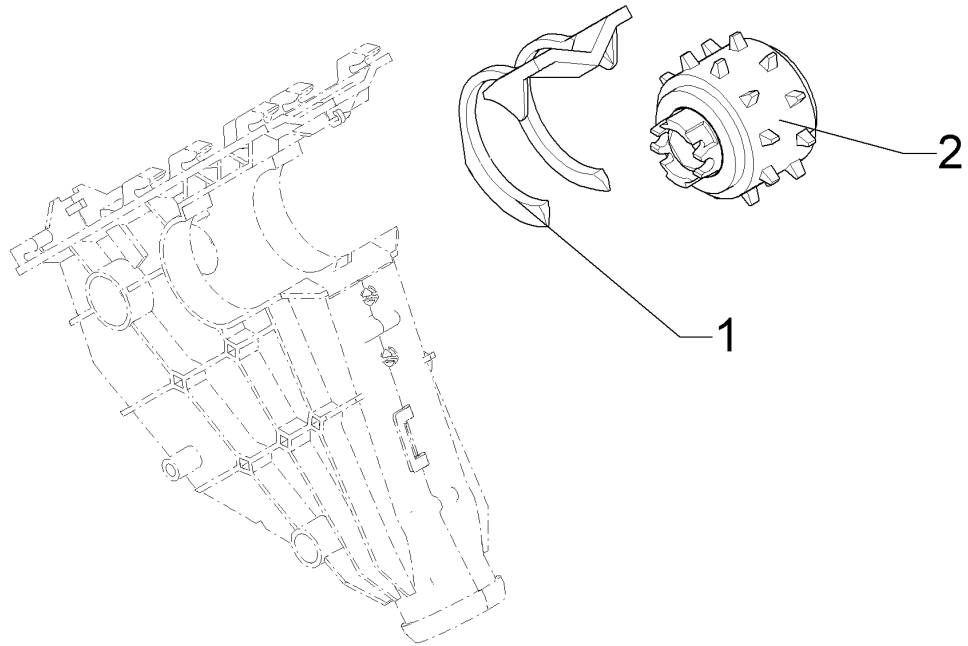
Pos.	Art.Nr.	Stck.	Artikeltext / Description		Abmessung
1	581 8507	1	Särad	Seed wheel	Zweifach ContiPlus SW15



09.20

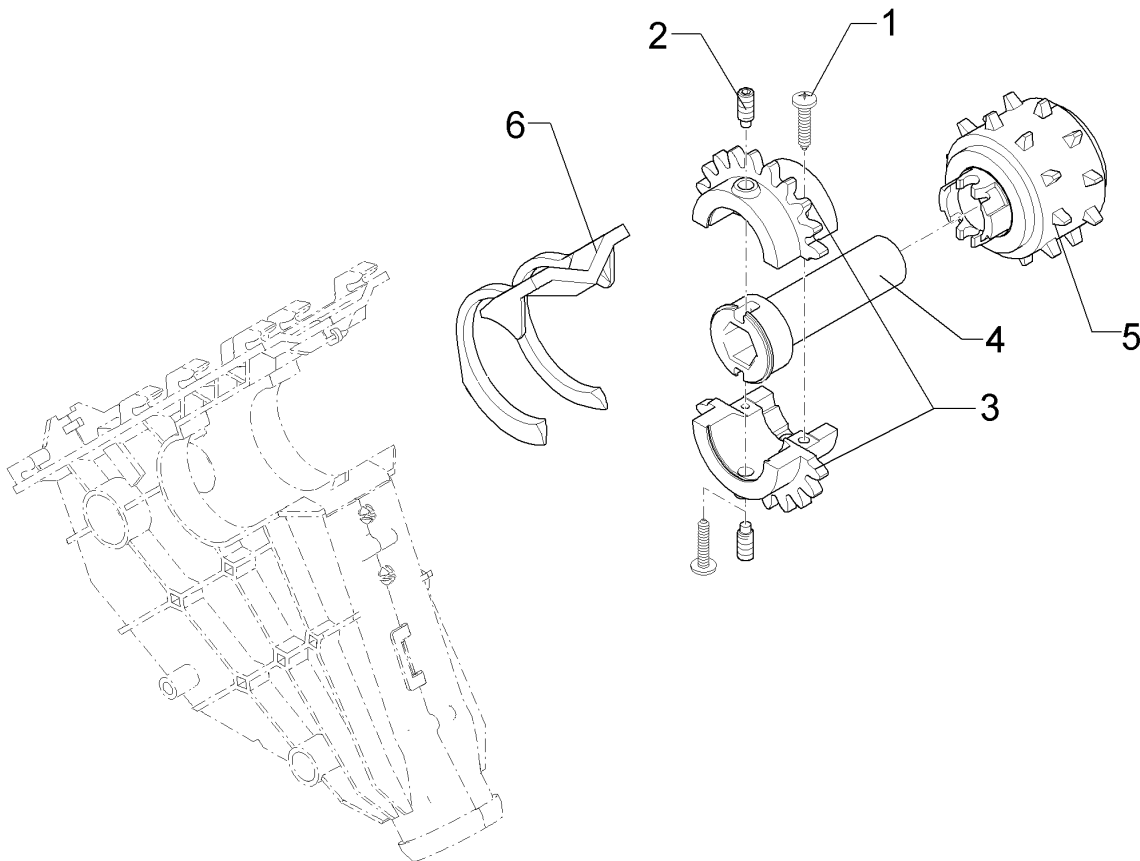
Pos.	Art.Nr.	Stck.	Artikeltext / Description		Abmessung
1	301 0061	2	Blechschaube	Self-tapping screw	KA 40x16 PT WN 1412 Zn
2	301 0115	2	Gewindestift	Threaded pin	M6x10 Zn DIN915
3	455 2705	2	Zahnradhälfte	Gear wheel half	Z20/10 b=35,5
4	481 8514	1	Nabe	Hub	D20 SW15x79
5	581 8506	1	Zweifach-Särad Conti Plus	Seed wheel Conti Plus	D20 mit Passfedernut Zweifach ContiPlus
6	581 8508	1	Särad	Seed wheel	D20

Särad/Seed wheel	14
Saphir 8/400 + AutoLoad	681 8549



09.20

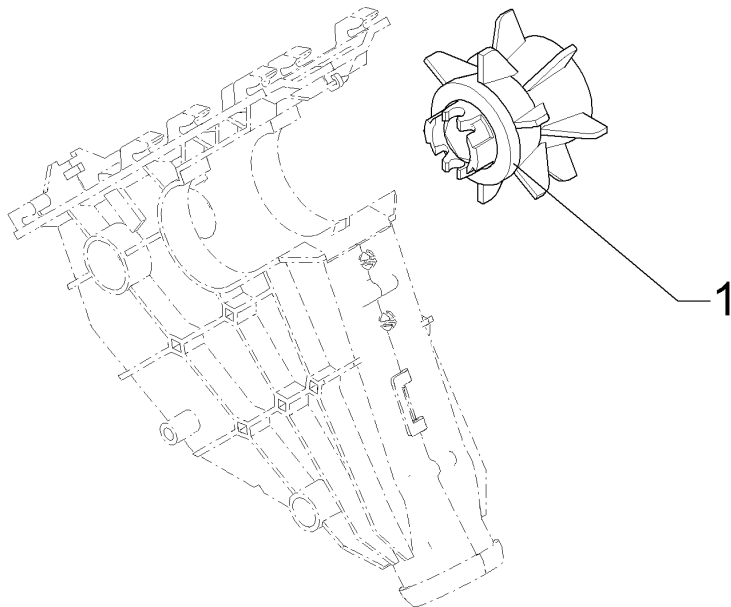
Pos.	Art.Nr.	Stck.	Artikeltext / Description		Abmessung
1	481 8480	1	Säradkralle	Seed claw	Sahpir Mono-Plus SW15
2	481 8545	1	Särad	Seed wheel	



09.20

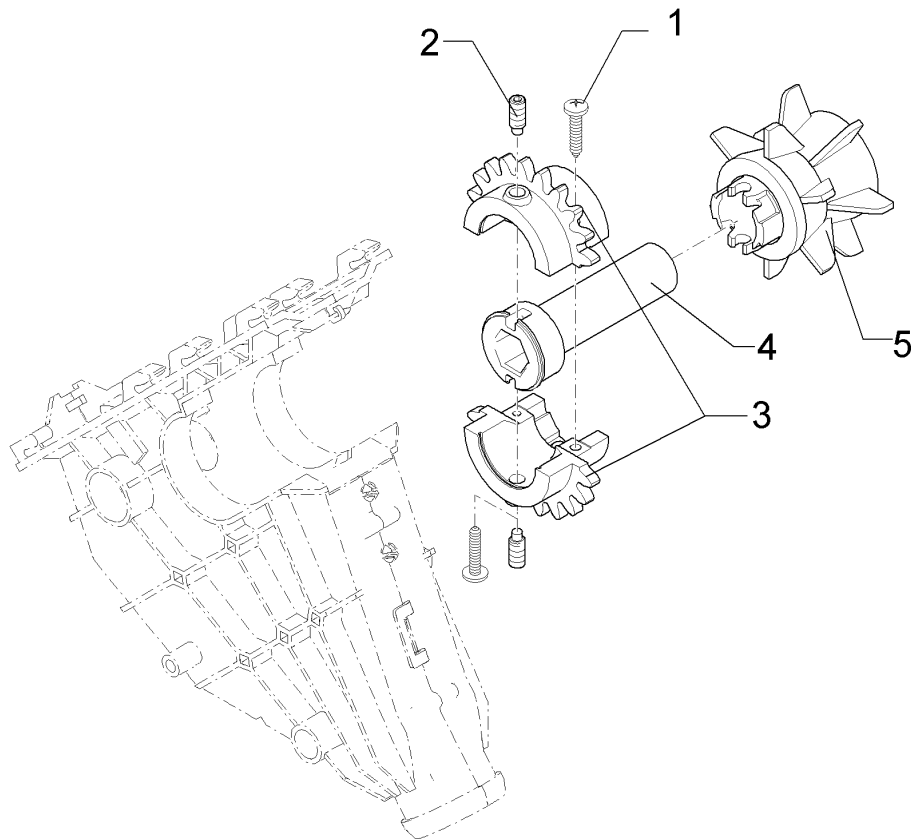
Pos.	Art.Nr.	Stck.	Artikeltext / Description		Abmessung
1	301 0061	2	Blechschaube	Self-tapping screw	KA 40x16 PT WN 1412 Zn
2	301 0115	2	Gewindestift	Threaded pin	M6x10 Zn DIN915
3	455 2705	2	Zahnradhälfte	Gear wheel half	Z20/10 b=35,5
4	481 8514	1	Nabe	Hub	D20 SW15x79
5	481 8537	1	Särad	Seed wheel	Mono-Plus D20
6	481 8480	1	Säradkralle	Seed claw	Sahpir

Särad/Seed wheel	14
Saphir 8/400 + AutoLoad	681 8551



09.20

Pos.	Art.Nr.	Stck.	Artikeltext / Description		Abmessung
1	481 8544	1	Särad	Seed wheel	Mega-Plus SW15



09.20

Pos.	Art.Nr.	Stck.	Artikeltext / Description		Abmessung
1	301 0061	2	Blechschaube	Self-tapping screw	KA 40x16 PT WN 1412 Zn
2	301 0115	2	Gewindestift	Threaded pin	M6x10 Zn DIN915
3	455 2705	2	Zahnradhälfte	Gear wheel half	Z20/10 b=35,5
4	481 8514	1	Nabe	Hub	D20 SW15x79
5	481 8543	1	Särad	Seed wheel	Mega-Plus D20