



Ersatzteilliste

Parts list

Drillmaschinen

Seed drills

Saphir 7/300 + AutoLoad

Art.Nr. 175 1713

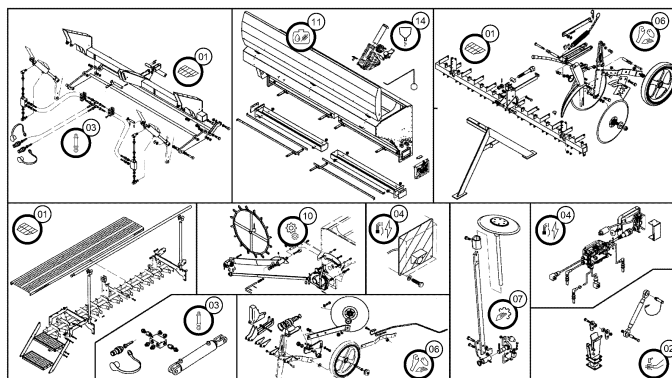
09.20

LEMKEN GmbH & Co. KG

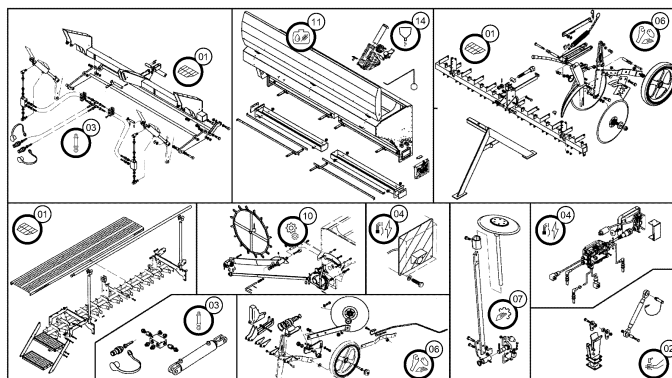
Weseler Straße 5, D-46519 Alpen / Postfach 11 60, D-46515 Alpen

Telefon (0 28 02) 81-0, Telefax (0 28 02) 81-220

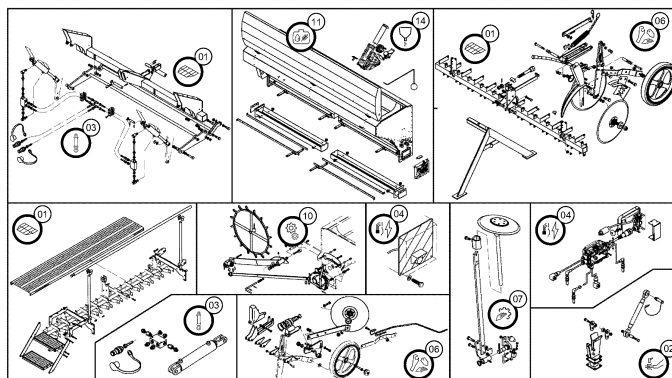
eMail: lemken@lemken.com, Internet: <http://www.lemken.com>



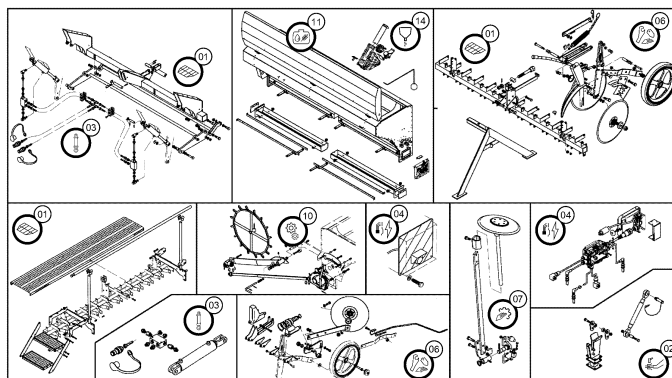
Pos.	Art.Nr.	Artikeltext / Description	Abmessung	
1	302 8716	Spannschloss	Turnbuckle	TR26x3/510/375 Saphir
1	59010066	Aufklebersatz	Label set	Saphir 7
1	629 7402	Abstellstütze Scharrahmen	Stand coulter frame	R+L Solitair + Saphir
1	681 4290	Tiefeneinstellung	Depth adjustment	Saphir 7
1	681 4420	Grundrahmen	Basic frame	Saphir 7/250-400
1	681 4422	Grundrahmen	Basic frame	Saphir 7/250-400 AutoLoad
1	681 5750	Beladesteg	Loading step	A Saphir 7/250-300
1	681 5751	Beladesteg	Loading step	B Saphir 7/300
1	681 5752	Überladesteg	Loading step	Saphir 7
1	681 5755	Beladesteg	Loading step	Saphir 7/300 "C"
1	682 8060	Scharrahmen	Coulter frame	Saphir 7/300-DS 24R-125
1	682 8061	Scharrahmen	Coulter frame	Saphir 7/300-DS 20R-150
1	682 8064	Scharrahmen	Coulter frame	Saphir 7/300-DS 17R-175
1	682 8071	Scharrahmen	Coulter frame	Saphir 7/300-ES 24R-125
1	682 8072	Scharrahmen	Coulter frame	Saphir 7/300-ES 20R-150
1	682 8073	Scharrahmen	Coulter frame	Saphir 7/300-ES 17R-175
2	313 7880	Oberlenkerbolzen kpl.	Top link pin, cpl.	KAT2 D25,4x140
2	661 1435	Kupplungsteile	Fittings	Zirkon 7 / Quarz 7
2	661 1436	Kupplungsteile	Fittings	Zirkon_9/ 10/ 8 mit S-Turm
2	661 1437	Kupplungsteile Fremdgeräte	Fittings	KAT2 Saphir 7 Autoload
2	661 1440	Dreipunktanlenkung	Three point connection	2xKAT2 Solo
2	661 1441	Dreipunktanlenkung	Three point connection	1xKAT2 Solo
2	661 8374	Turmverlängerung	Extension for headstock	Granit / Saphir
2	681 3012	Kupplungsteil	Fitting	Saphir aufgebaut
2	681 3025	Kupplungsteil-Verlängerung	Fitting-extension	Saphir 7 ZPW500 Hang
3	575 2134	Drosselrückschlagventil	Throttle nonreturn valve	DRS 14,3 Nut
3	575 2314	Hydraulikzylinder	Hydraulic ram	60/30-210-430
3	575 2324	Hydraulikzylinder	Hydraulic ram	DZ063/30x245/515 D25 D25
3	575 2335	Hydraulikzylinder	Hydraulic ram	ED025/--x0080-0170 D16 D16
3	575 2338	Zugzylinder	Hydraulic ram	EZ32/16x200
3	575 2533	Hydraulikzylinder	Hydraulic ram	DZ020/12x0050-0177 D10 D10
3	575 2655	Hydraulikschlauch	Hydraulic hose	Baugruppe
3	57510680	Hydraulikzylinder	Hydraulic ram	DZ63/30x245/490 2xD25
3	675 5212	Hubbegrenzung	Lift limitation	AHG-HB
3	675 8013	hydr.Saatmengenverstellung	Hydraulic adjustment	Saphir 7



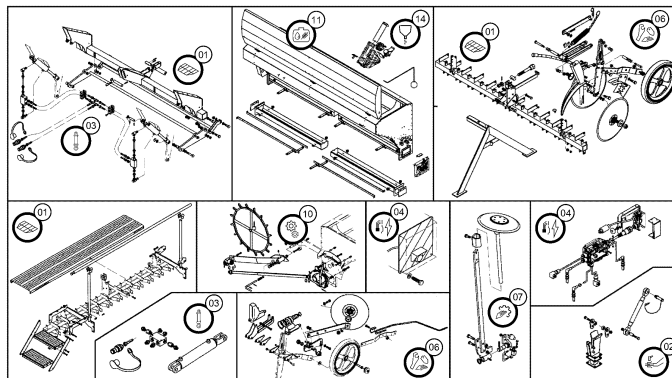
Pos.	Art.Nr.	Artikeltext / Description	Abmessung	
3	675 8015	Hydraulikanlage	Hydraulic assembly	DZ 63/30x245
3	675 8016	Schardruckverstellung	Coulter pressure device	HY-Saphir 7 250-400
3	675 8254	Hydraulikanlage Striegel	HY-assembly harrow	2-Felder Solitair
3	675 8257	Hydraulikanlage Striegel	HY-assembly harrow	2-Felder Saphir
3	675 8407	Hy-anl. Spuranreißer	HY-assembly track marker	Zirkon 250-300
3	675 8411	Hy-Anlage Voraufflaufmarkierung	Hydraulic assembly	EZ Saphir
3	675 8412	Hy-Anlage Voraufflaufmarkierung	Hydraulic assembly	DZ Saphir
3	675 8413	Hy-Anlage Voraufflaufmarkierung	Hydraulic assembly	EZ Saphir
4	37310120	Rückleuchte	Rear light	BBS
4	37310121	Rückleuchte	Rear light	BBSK
4	37310122	Positionsleuchte	Position light	P weiß
4	570 2087	Beleuchtungsanlage	Lighting equipment	Saphir
4	57010062	Beleuchtungsanlage	Lighting equipment	Saphir (A)
4	573 4405	Monitor	Monitor	LH1600
4	573 4406	Monitor	Monitor	LH1600-V
4	573 4408	Sammelbox	Junction box	LH1600
4	573 4410	Kabel "A" (Hauptkabel)	Cable "A" (main cable)	8x6000lg.
4	573 4426	Kabel "G" Schlepperanschluss	Cable "G" tractor connection	2x3000lg.
4	573 4427	Kabel "G" Schlepperanschluss	Cable "G" tractor connection	2x2700lg. LH1600-V
4	573 5010	Monitor	Monitor	LH1600
4	573 8048	Halter zum Monitor	Holder	LH1600
4	670 2087	Beleuchtungsanlage	Lighting equipment	Saphir 7
4	670 2089	Arbeitsbeleuchtung	Work lighting	Saphir 7
4	670 2097	Arbeitsbeleuchtung	Work lighting	Saphir 7/250+300 Easytronic
4	673 4353	Anschlusskabel	Connecting cable	4,0m LH1600
4	673 4376	Sensor-Füllstand	Sensor - filling level	Saphir 7
4	673 4405	Monitor mit Halter	Monitor	LH 1600
4	673 4406	Monitor mit Halter	Monitor	LH1600-V
4	673 4458	Sammelbox	Junction box	LH1600 Saphir 7/300
4	673 4459	Sammelbox	Junction box	LH1600-V Saphir 7/300
4	673 4805	Fahrgassenschaltung elektr.	Tramline mechanism, electrical	LH1600 Saphir 7/300
4	673 4980	Terminalhalter	Holder	LKT/LBT/LST/LEP
4	673 5038	Monitor mit Halter	Monitor	WTK 1000
4	673 5039	Monitor mit Halter	Monitor	WTK1000-V



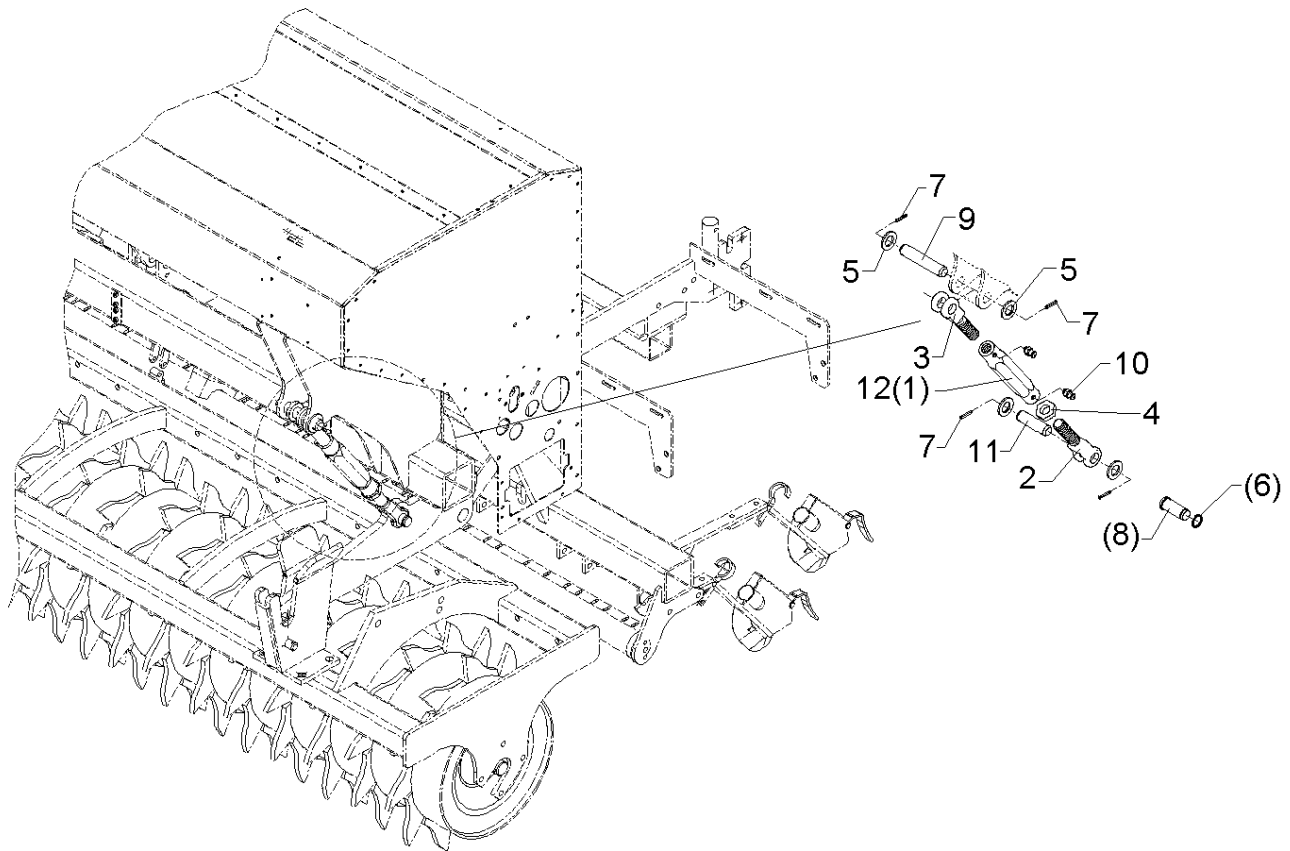
Pos.	Art.Nr.	Artikeltext / Description	Abmessung	
4	673 6300	Bedienterminal	Operation terminal	Easytronic Solitair8
4	673 6302	Bedienterminal	Operation terminal	Easytronic Saphir
4	673 6311	Elektronik-Sammelbox	Junction box	cpl. Saphir 7 Easytronic
4	673 6350	Füllstandsüberwachung	Seed level control	Saphir Easytronic
4	673 6352	Kabelbaum Basis	Cable form, base	Saphir 2,5m/3m Easytronic
4	673 8003	Halter Spornradsensor	Holder for sensor spike wheel	FGS-LH1600 Zirkon
4	673 9501	Elektronische Tischwaage	Electronic scale	max 20kg
6	357 6001	Stützrolle	Pressure roller	m.Lager D340/13x50
6	555 4520	Lagerung	Bearing	D52/25x20,6 6xM6
6	582 1020	Nabe	Hub	DS D52/25x20,6
6	582 2603	Hohlscheibe vormontiert	Hollow disc	D325/70/34x3
6	582 6028	Sechscheibe vormontiert	Disc	D350/70/34x3 AA
6	681 4194	Saatrohr kurz mit Schlauch	Seeding pipe, short	480
6	681 4195	Saatrohr lang mit Schlauch	Seeding pipe, long	525
6	681 4196	Saatrohr kurz mit Schlauch	Seeding pipe, short	350
6	681 4197	Saatrohr lang mit Schlauch	Seeding pipe, long	500
6	681 4198	Spiralschlauch	Spiral hose	30-480
6	681 4199	Spiralschlauch	Spiral hose	30-500
6	681 4200	Spiralschlauch	Spiral hose	30-525
6	681 4201	Spiralschlauch	Spiral hose	30-550
6	681 4202	Spiralschlauch	Spiral hose	30-600
6	681 4203	Spiralschlauch	Spiral hose	30-630
6	681 4204	Spiralschlauch mit Muffe	Spiral hose	30-650
6	682 6036	Doppelscheibenschar mit Rolle	Double disc coulter + roller	Saphir 7
6	682 6038	Einscheibenschar, lang	Single disc coulter, long	D325 RE
6	682 6039	Einscheibenschar, kurz	Single disc coulter, short	D325 LI
6	682 6040	Einscheibenschar, kurz	Single disc coulter, short	D325 RE
6	682 6041	Einscheibenschar, lang	Single disc coulter, long	D325 LI
6	682 6042	Stiefelschar, kurz	Suffolk coulter	Saphir 7
6	682 6043	Stiefelschar, lang	Suffolk coulter	Saphir 7
6	682 6401	Striegelzinken	Harrow tine	D10x960
6	682 6402	Einzelstriegel Rad	Single harrow, wheel	D10x960
7	582 1248	Achse zum Spuranreißer	Axle for track marker	D30x595 668A
7	582 1250	Klemme mit Schraube	Clamp	D30-50x15 100mm
7	582 1302	Schwenkkonsole Spuranreißer	Swivel bracket	D35 247 RE "A"



Pos.	Art.Nr.	Artikeltext / Description	Abmessung	
7	582 1303	Schwenkkonsole Spuranreißer	Swivel bracket	D35 247 LI "A"
7	582 2617	Vorauslaufmarkierung	Pre-emergency marker	Spuranreißer
7	582 2618	Vorauslaufmarkierung	Pre-emergency marker	Spuranreißer
7	582 2704	Saatstriegel	Levelling harrow	S-1,50
7	582 2727	Schwenkarm	Swinging arm	-
7	582 6011	Abdeckblech mit K-Abstreifer	Cover plate with scraper	Saphir
7	582 6012	Abdeckblech mit HM-Abstreifer	Cover plate+hard metal scraper	Saphir
7	682 1302	Schwenkkonsole Spuranreißer	Swivel bracket	Zirkon/Quarz
7	682 1306	Umschaltung Spuranreißer	Changing-over, track marker	Zirkon 7 / Quarz 7
7	682 1307	Umschaltung Spuranreißer	Changing-over, track marker	Turm Zirkon 9
7	682 1309	Spuranreißergestänge	Rods for track markers	Zirkon/Quarz 300 cm
7	682 2604	Vorauslaufmarkierung	Pre-emergency marker	HS D325 VALM
7	682 2614	Vorauslaufmarkierung	Pre-emergency marker	70x70 50x18x1200
7	682 2615	Vorauslaufmarkierung	Pre-emergency marker	70x70 50x18x770
7	682 2616	Vorauslaufmarkierung	Pre-emergency marker	DS-D325
7	682 2704	Saatstriegel	Levelling harrow	S-1,50
7	682 2730	Halter kurz	Holder, short	-
7	682 6375	Abstreifer für Stützrolle	Scraper	DS-Schar
7	682 6403	Träger Striegel u.Vorauslaufm.	Harrow carrier	70x70x2200 Saphir 7/300
10	555 9313	Winkelgetriebe	Angular gear box	Saphir 7 D30x85 2xD10
10	581 1582	Getriebehebel hydraulisch	Gearbox lever hydraulic	200-300
10	581 4745	Gelenkwelle kpl.	Cardan shaft, cpl.	D16-1295-2230 Saphir 7
10	681 1154	Druckeinstellung	Pressure adjustment	S+ES mechn.
10	681 1266	Fernbedienung	Remote control	6,00m
10	681 1268	Fernbedienung	Remote control	8,00m
10	681 4704	Stelzrad-Antrieb	Spike wheel drive	Saphir 7
10	681 4705	Stelzrad-Antrieb	Spike wheel drive	Saphir 7
10	681 4707	Verlängerung Stelzradantrieb	Extension wheel drive	Saphir Striegel
10	681 4709	Zugfeder Stelzradantrieb	Spring, spike wheel drive	Saphir 7
11	555 2702	Zusatzschaltung	Additional switch	1-R
11	581 1148	Füllstandsanzeiger	Level control	Saphir 7
11	581 4015	Abdrehmulde	Calibration trough	Saphir 7/300
11	581 4070	Rührwelle	Agitator shaft	Saphir 7/300-24RH
11	581 4216	Vorgelegewelle	Intermediate shaft	Saphir 7/300
11	581 4520	Saatkasten	Hopper	Saphir 7/300-24RH

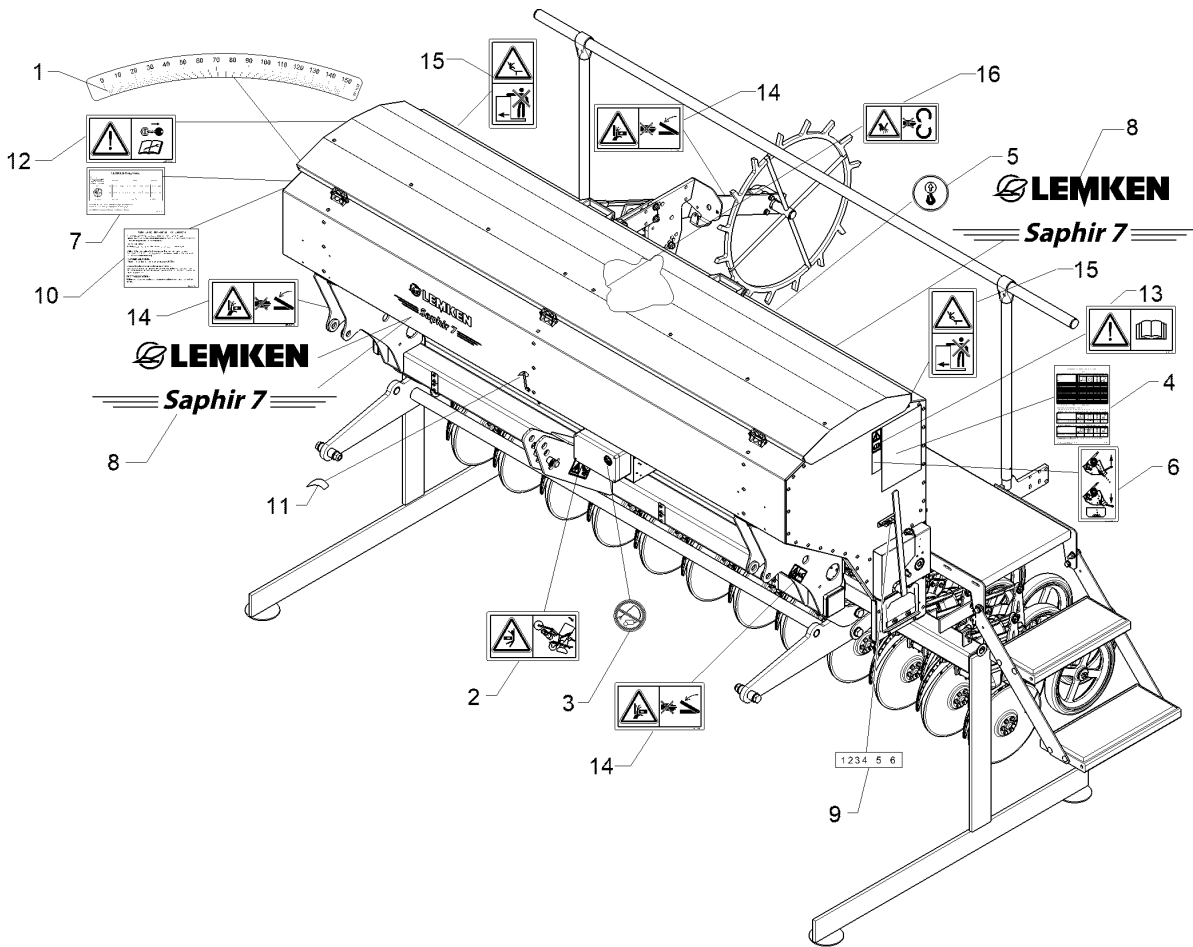


Pos.	Art.Nr.	Artikeltext / Description	Abmessung	
11	581 4525	Montageteile	Mounting parts	Saphir 7/300
11	581 4533	Saatkasten	Hopper	Saphir 7/300-24RH GT
11	581 8536	Ablaufkeil	Wedge	Saphir 7
11	681 3884	Rapstrennblech	Rape separation plate	Saphir 7/300
11	681 4015	Abdrehmulde	Calibration trough	Saphir 7/300
11	681 4016	Abdrehmulde	Calibration trough	Saphir 300
11	681 4520	Saatkasten	Hopper	Saphir 7/300
11	681 4533	Saatkasten	Hopper	Saphir 7/300 1100I
11	681 4830	Behälterdeckel	Cover	Saphir 7/300
14	681 4122	Grasrührwerk	Gras agitator	3,00m
14	681 4127	Grasrührwerk	Gras agitator	Saphir 7/300
14	681 8534	Sämechanismus	Seeding mechanism	Saphir 7 3-teilig Vario Plus
14	681 8538	Sämechanismus	Seeding mechanism	Saphir 7 2-teilig Conti Plus
14	681 8541	Säradatz	Seed wheel set	1-teilig Mono Plus Saphir 300



09.20

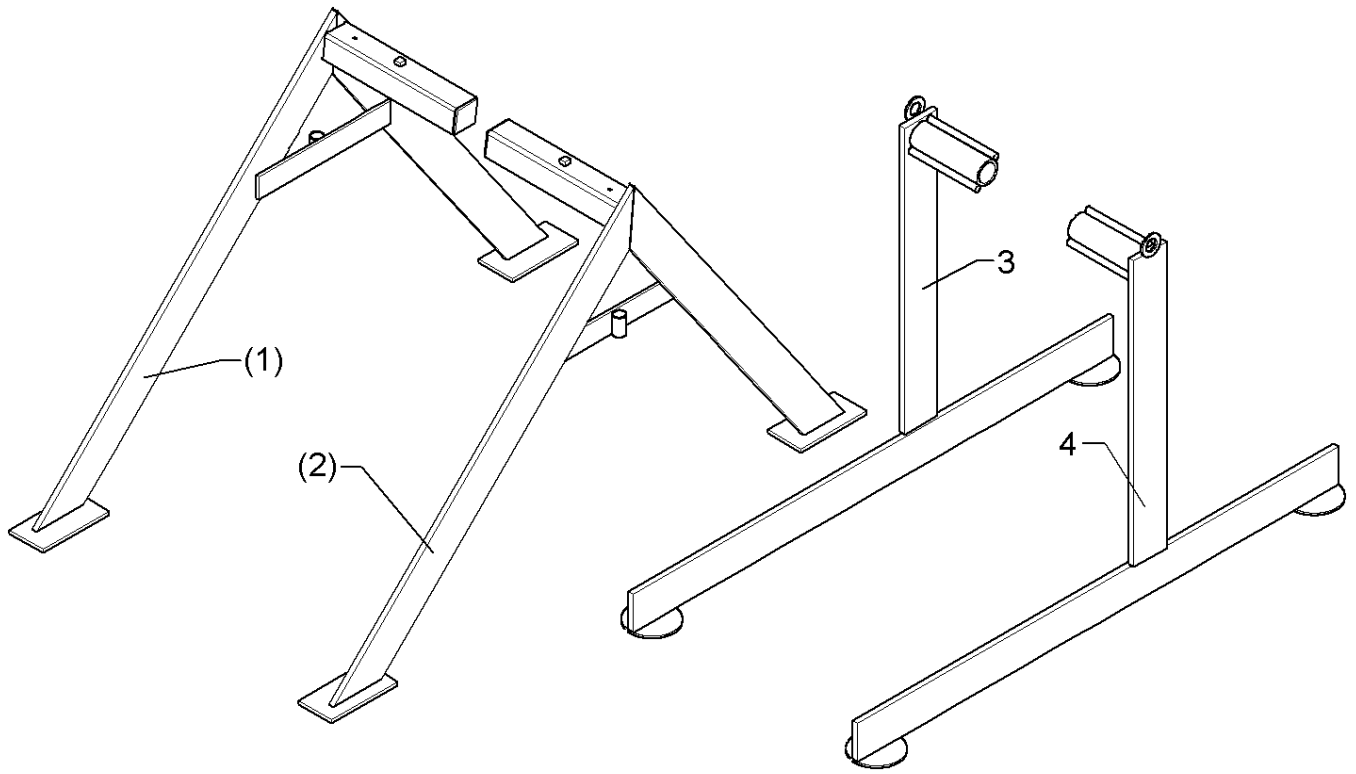
Pos.	Art.Nr.	Stck.	Artikeltext / Description		Abmessung
1	302 8895	1	Spannschlossmutter	Threaded sleeve	TR26x3x250-SW41
2	302 8990	1	Gabelstück	Forkpiece	TR26x3x90/180 D25 Zn
3	302 8991	1	Gabelstück	Forkpiece	TR26x3LHx90/18 D25 Zn
4	303 3030	1	Mutter	Nut	TR26x3 SW41
5	305 6254	7	Scheibe	Washer	D25/44x4 Zn ISO7089
6	305 8861	1	Sicherungsring	Retaining ring	25x2 DIN471 BK45oS
7	309 6072	4	Spannhülse	Expansion bush	8x40-DIN1481 Zn
8	313 2514	1	Bolzen mit Kopf	Pin with collar	D25/30x48/65 V Zn
9	313 7771	1	Bolzen	Pin	D25x130 2xD8-110 Zn
10	323 6348	2	Schmiernippel	Grease nipple	H 1, M 10 x 1,0, v.F. mit vers
11	313 7772	1	Bolzen	Pin	D25x90 2xD8-68 Zn
12	302 8780	1	Spannschlossmutter	Threaded sleeve	TR26x3x250 SW46



09.20

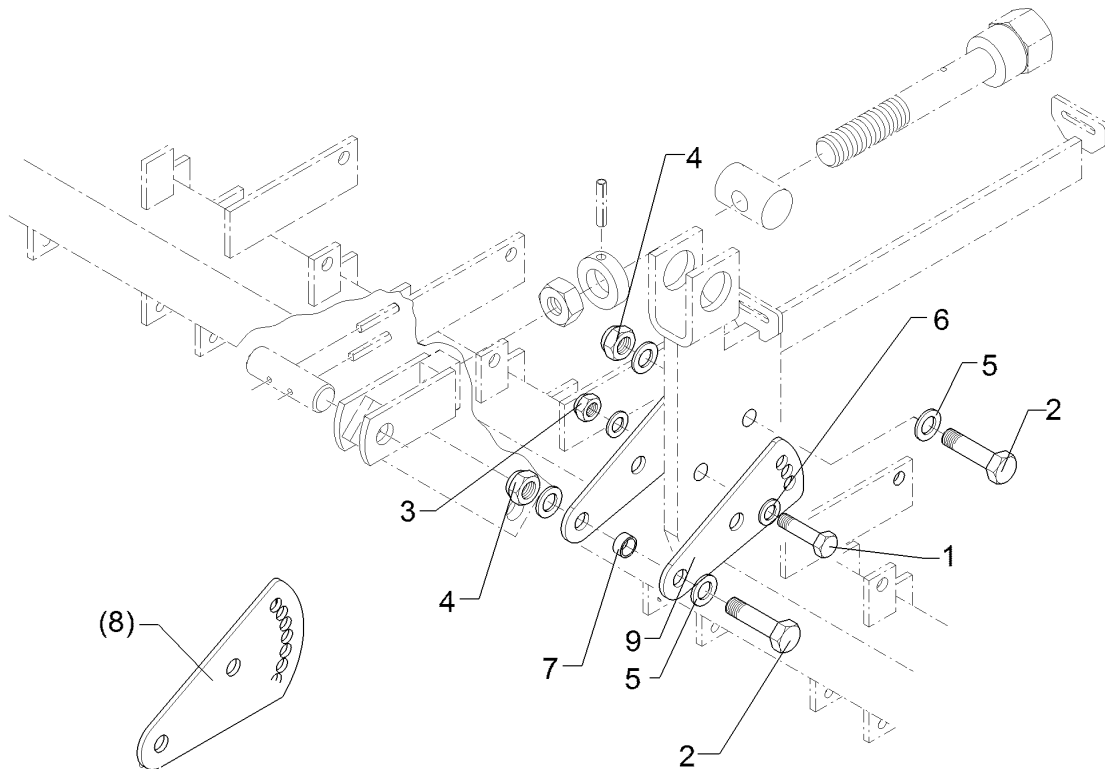
Pos.	Art.Nr.	Stck.	Artikeltext / Description		Abmessung
1	321 1202	1	Skala	Scale	0-150
2	390 0515	1	Aufkleber Warnbildzeichen	Warning Label	Kippgefahr
3	390 0516	1	Aufkleber Warnbildzeichen	Warning Label	nicht mit Hochdruckreiniger
4	390 0586	1	Aufkleber Sätabelle	Label seed table	Saphir 7
5	390 0588	1	Aufkleber Anschlagpunkt	Label stop point	D45
6	390 0599	1	Aufkleber Bodenklappe	Label bottom flap	Saphir
7	390 0603	1	Aufkleber Easytronic	Label Easytronic	Solitair 8 / Saphir 7
8	390 4303	2	Aufkleber	Label	Saphir 7 (137x460)
9	390 6126	1	Aufkleber	Label	Bodenklappe
10	390 6135	1	Aufkleber	Label	Erbsen,A.-Bohnen
11	390 6194	1	Aufkleber	Label	Füllstand Saphir 7
12	39010146	1	Aufkleber Klappung Spritzgest.	Label folding boom	50x94
13	39010147	1	Aufkleber Betriebsanl. lesen	Label Read operation instruct.	50x94
14	39010149	5	Aufkleber Quetschgefahr	Label crush risk	94x50
15	39010152	2	Aufkleber	Label	50x94
16	39010153	1	Aufkleber	Label	94x50

Abstellstütze Scharrahmen/Stand coulter frame	1
Saphir 7/300 + AutoLoad	629 7402



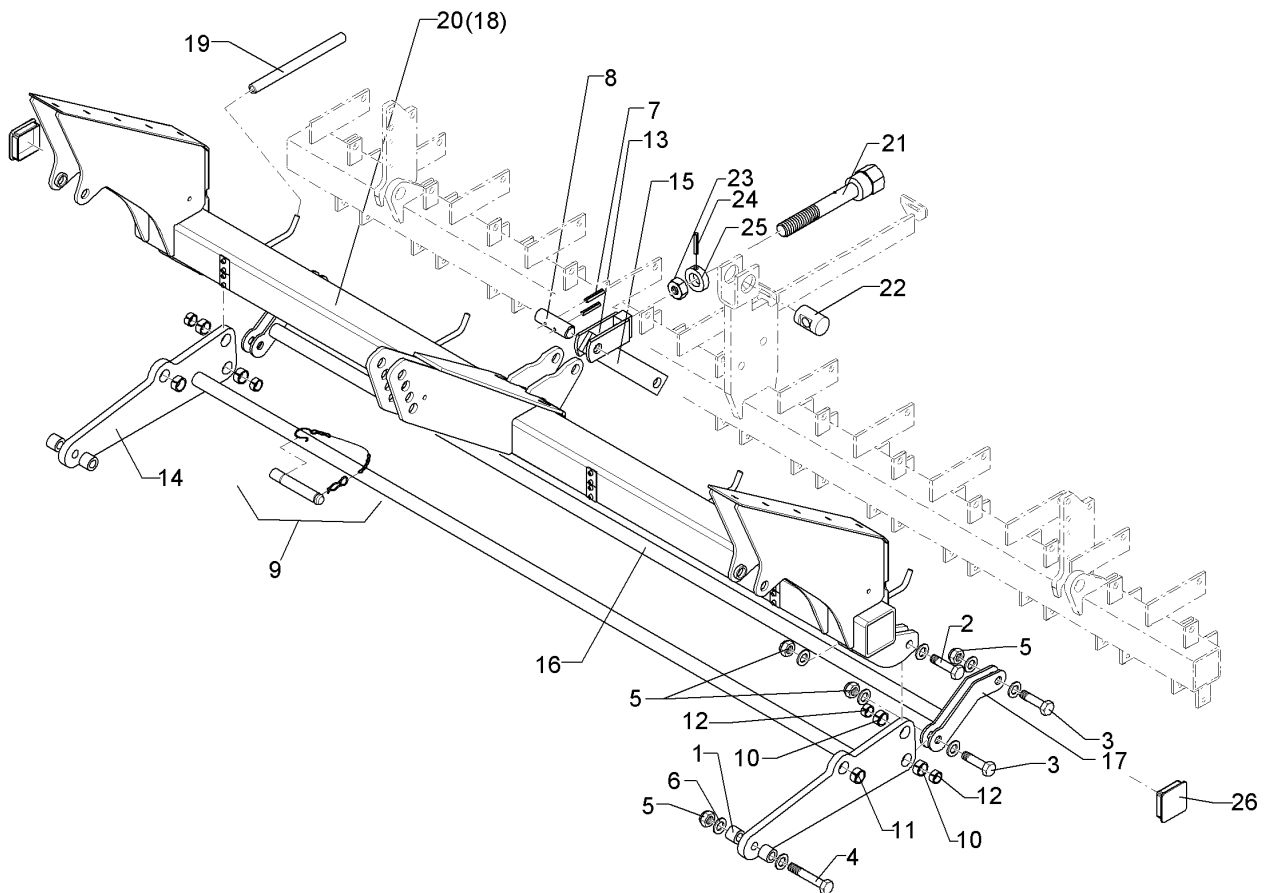
09.20

Pos.	Art.Nr.	Stck.	Artikeltext / Description	Abmessung
1	429 7402	1	Abstellstütze	Stand
2	429 7403	1	Abstellstütze	Stand
3	429 7404	1	Abstellstütze	Stand
4	429 7405	1	Abstellstütze	Stand
				RE Solitair
				LI Solitair
				Solitair 100x15x1550
				RE
				Solitair 100x15x1550
				LI



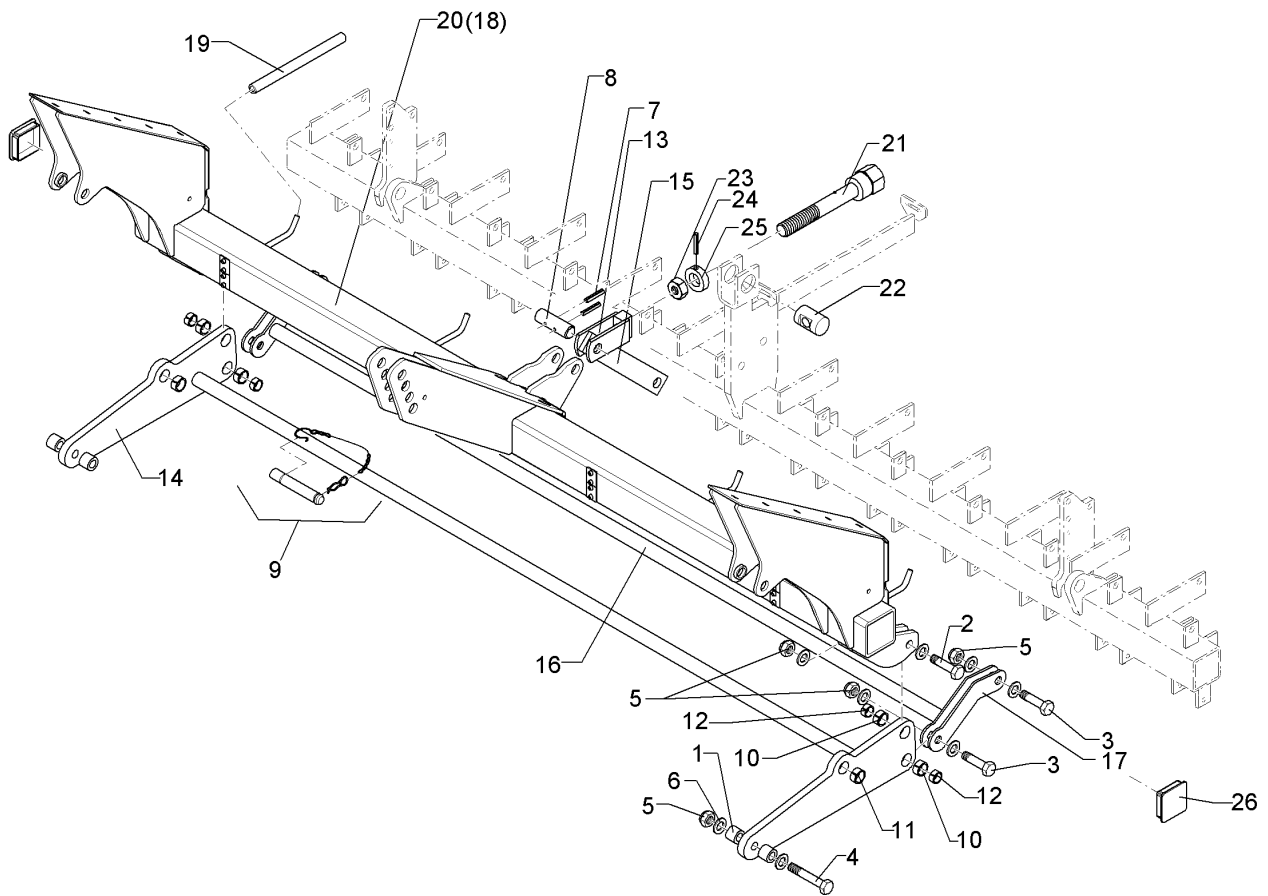
09.20

Pos.	Art.Nr.	Stck.	Artikeltext / Description		Abmessung
1	301 3837	1	Sechskantschraube	Hexagon bolt	M16x60-8.8 DIN931 BK30
2	301 5414	2	Sechskantschraube	Hexagon bolt	M20x60-8.8 DIN933 BK30
3	303 0935	1	Sicherungsmutter	Selflocking nut	NM16-8 Zn DIN985
4	303 0936	2	Sicherungsmutter	Selflocking nut	NM20-8 Zn DIN985
5	305 6012	4	Scheibe	Washer	21 ISO7089 Zn
6	305 6141	2	Scheibe	Washer	17/30x3 DIN/ISO-7089
7	317 6657	3	Buchse	Bush	D20,1/28x22
8	481 1556	2	Verstellblech	Adjuster plate	t=6 2xD20,2 7xD16,5
9	48110022	2	Blech	Plate	6x96x215



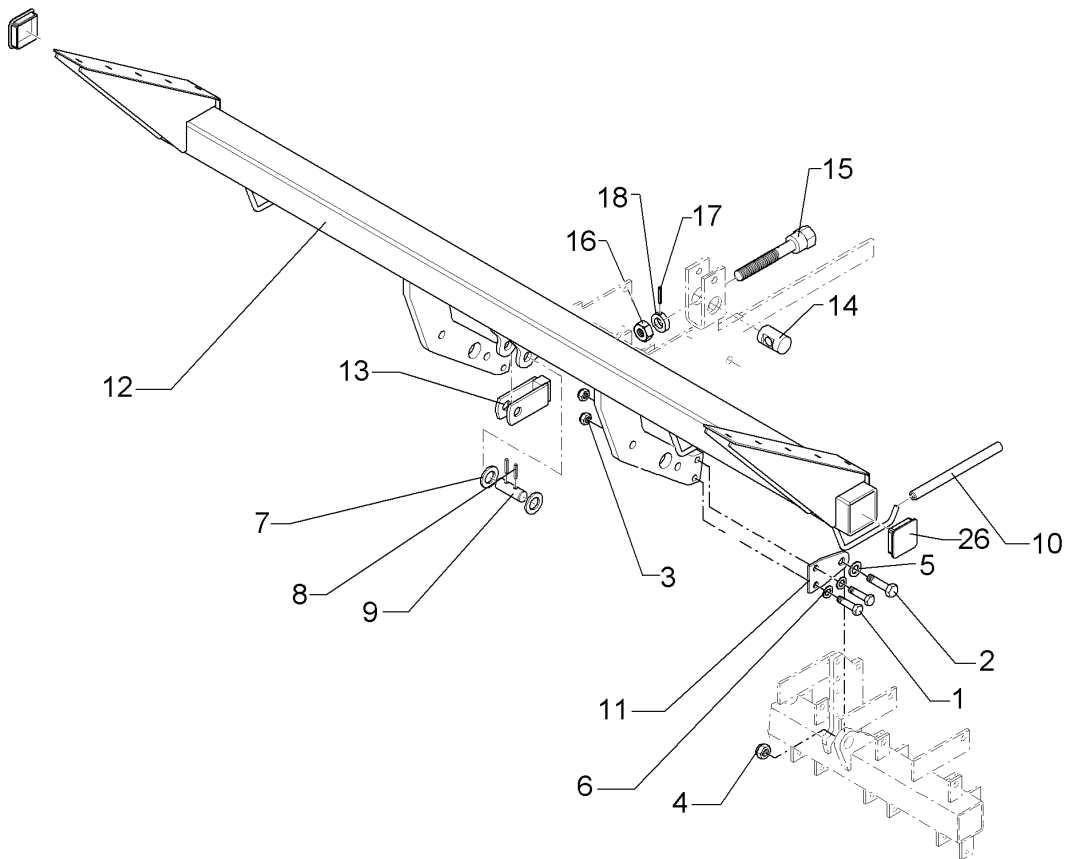
09.20

Pos.	Art.Nr.	Stck.	Artikeltext / Description		Abmessung
1	317 9473	4	Buchse	Bush	D34/20,2x27,5-V
2	301 4332	2	Sechskantschraube	Hexagon bolt	M20x75-8.8 DIN931 BK30
3	301 4287	4	Sechskantschraube	Hexagon bolt	M20x65-8.8 DIN931 BK30
4	301 4406	2	Sechskantschraube	Hexagon bolt	M20x100-8.8 DIN931 BK30
5	303 0936	8	Sicherungsmutter	Selflocking nut	NM20-8 Zn DIN985
6	305 6012	12	Scheibe	Washer	21 ISO7089 Zn
7	309 6042	2	Spannhülse	Expansion bush	5x40-DIN1481 Zn
8	313 2552	1	Bolzen	Pin	D25x19/80 2xD5 Zn
9	313 7880	1	Oberlenkerbolzen kpl.	Top link pin, cpl.	KAT2 D25,4x140
10	317 3352	4	Einspannbuchse mit Presssitz	Tension bush	EG28/32x20
11	317 3408	2	Einspannbuchse mit Presssitz	Tension bush	EGPG 32/25x20-CM
12	317 6657	4	Buchse	Bush	D20,1/28x22
13	481 1223	1	Gabel	Fork	M24 Saphir 7
14	481 4410	1	Lenker	Link	Saphir
15	481 4411	1	Lenker	Link	50x12x350 1xD25,25 1xD28,2
16	481 4412	1	Lenker	Link	D33,7x2212
17	481 4413	2	Hebel	Lever	8x114x225 2xD20,3
18	481 4420	1	Grundrahmen	Basic frame	Saphir 7/250-400
19	325 5480	4	Schutzschlauch	Protective hose	12x3x250
20	481 4421	1	Grundrahmen	Basic frame	Saphir"B" 7/250-400



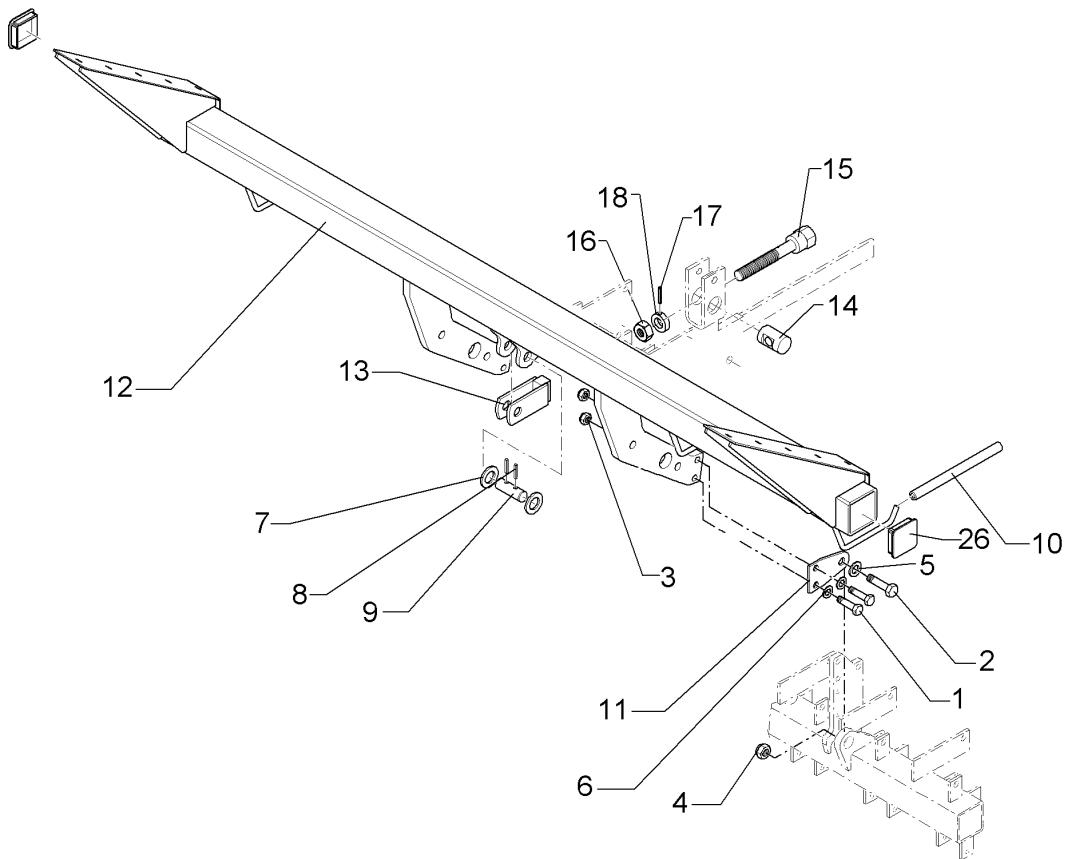
09.20

Pos.	Art.Nr.	Stck.	Artikeltext / Description		Abmessung
21	302 0131	1	Spindel	Screw	M24x98/205 SW36 Zn
22	302 7992	1	Spindelmutter	Nut for screw	D45x75 D24,25
23	303 1019	1	Sechskantmutter	Hexagon nut	M24-8 DIN934
24	309 6163	1	Spannhülse	Expansion bush	BK30oS
25	317 8654	1	Stelling	Adjusting ring	10x36-DIN1481 Zn
26	323 7482	2	Vierkantstopfen	Square plug	D38,5/24,2x20 1xD10 Zn 4KT-90



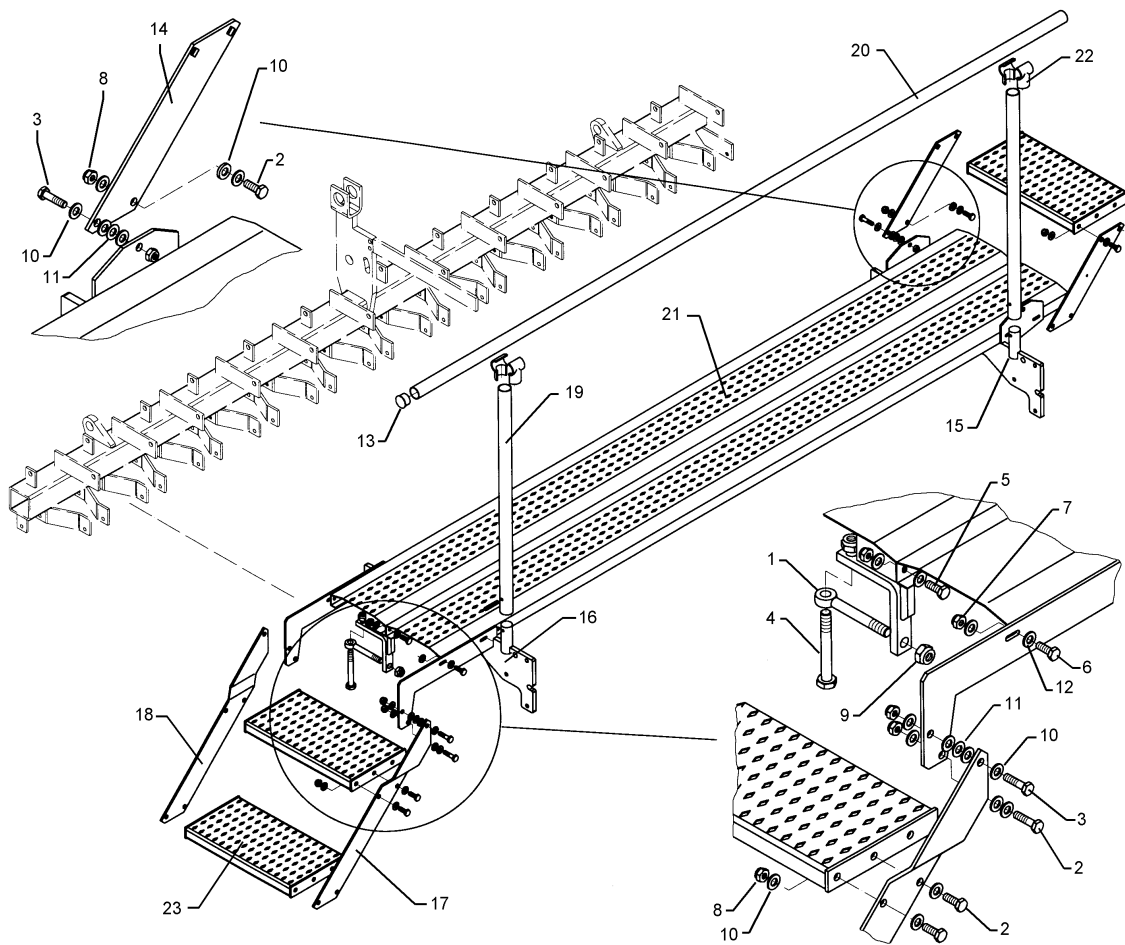
09.20

Pos.	Art.Nr.	Stck.	Artikeltext / Description		Abmessung
1	301 3837	4	Sechskantschraube	Hexagon bolt	M16x60-8.8 DIN931 BK30
2	301 4287	2	Sechskantschraube	Hexagon bolt	M20x65-8.8 DIN931 BK30
3	303 0935	4	Sicherungsmutter	Selflocking nut	NM16-8 Zn DIN985
4	303 0936	2	Sicherungsmutter	Selflocking nut	NM20-8 Zn DIN985
5	305 6012	4	Scheibe	Washer	21 ISO7089 Zn
6	305 6141	8	Scheibe	Washer	17/30x3 DIN/ISO-7089
7	305 6254	2	Scheibe	Washer	D25/44x4 Zn ISO7089
8	309 6042	2	Spannhülse	Expansion bush	5x40-DIN1481 Zn
9	313 2552	1	Bolzen	Pin	D25x19/80 2xD5 Zn
10	325 5480	4	Schutzschlauch	Protective hose	12x3x250
11	481 1588	4	Kupplungsteil	Fitting	6x80x135 1xD20,2 2xD16,25
12	481 4422	1	Grundrahmen	Basic frame	Saphir 7/250-400 AutoLoad
13	481 1223	1	Gabel	Fork	M24 Saphir 7
14	302 7992	1	Spindelmutter	Nut for screw	D45x75 D24,25
15	30210037	1	Spindel	Screw	M24x180x235 SW36 Zn
16	303 1019	1	Sechskantmutter	Hexagon nut	M24-8 DIN934 BK30oS
17	309 6163	1	Spannhülse	Expansion bush	10x36-DIN1481 Zn
18	317 8654	1	Stelling	Adjusting ring	D38,5/24,2x20 1xD10 Zn



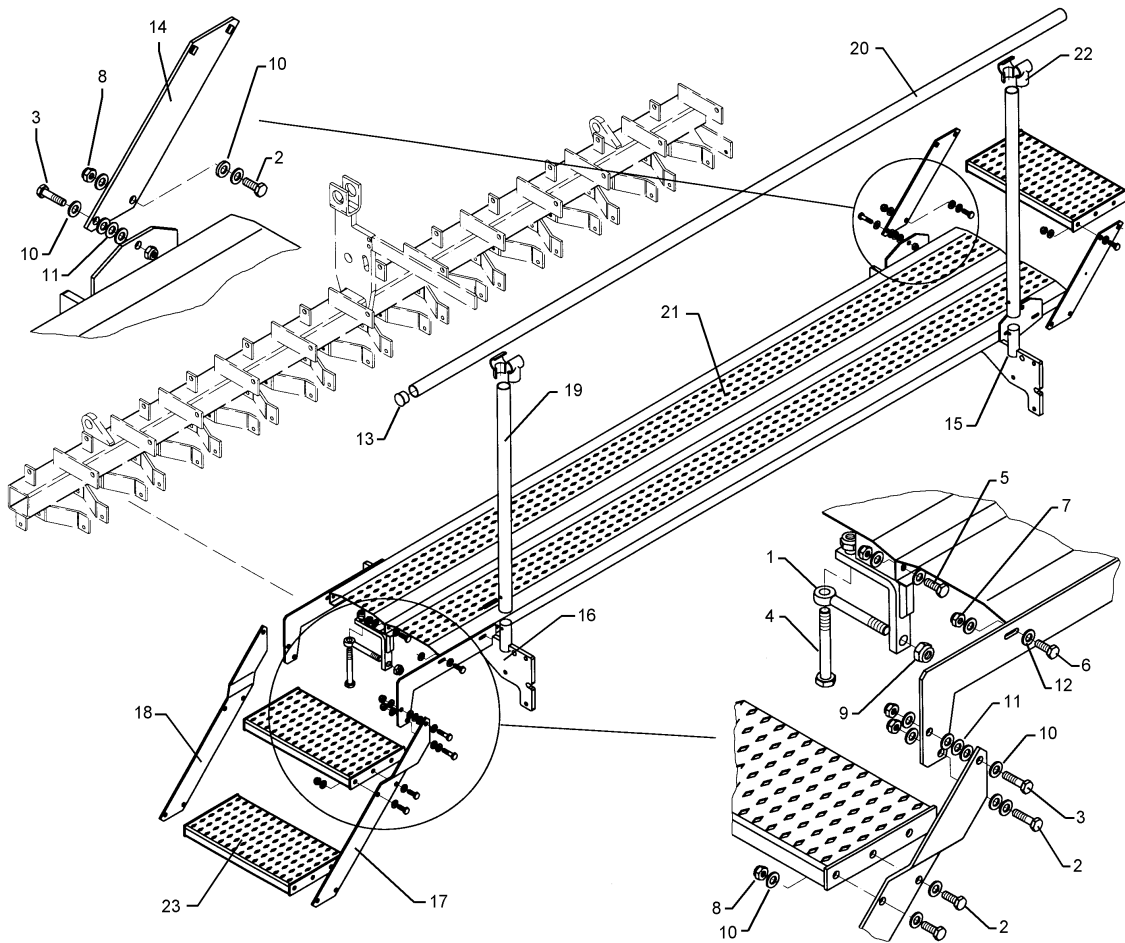
09.20

Pos.	Art.Nr.	Stck.	Artikeltext / Description	Abmessung
19	323 7482	1	Vierkantstopfen Square plug	4KT-90



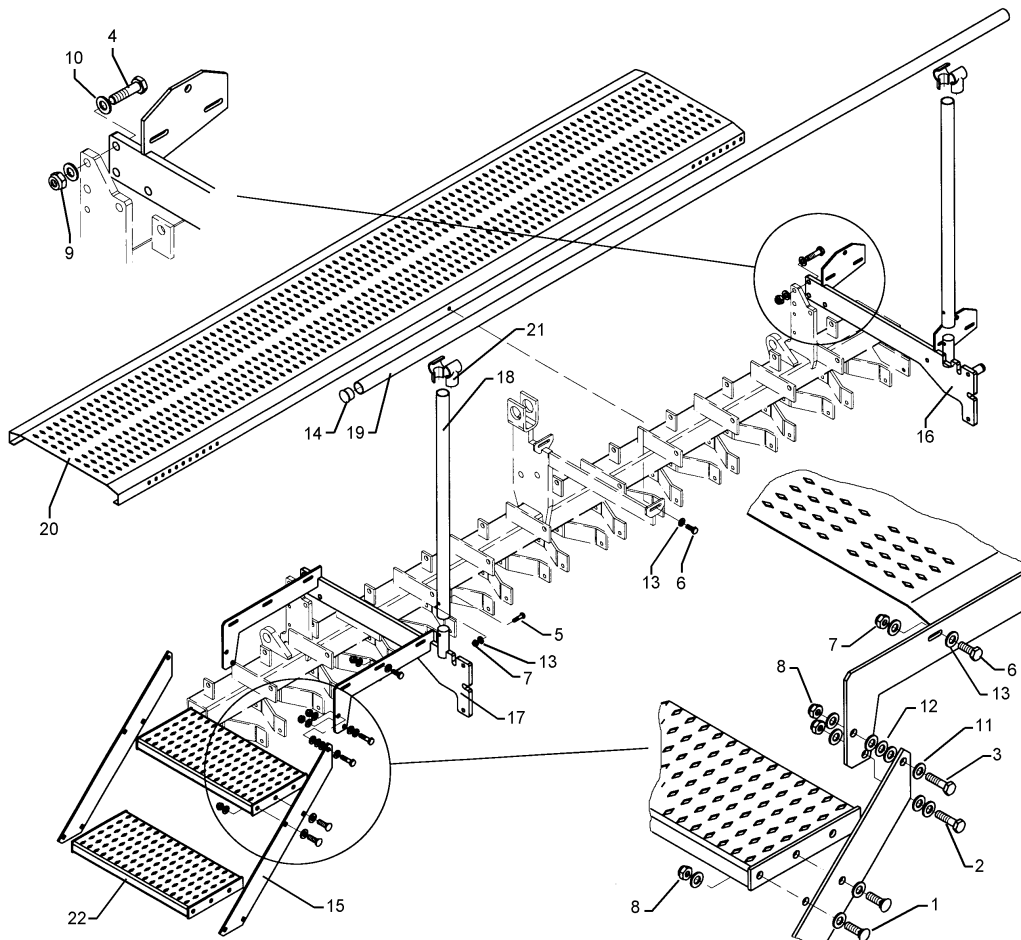
09.20

Pos.	Art.Nr.	Stck.	Artikeltext / Description		Abmessung
1	301 0860	2	Augenschraube	Eye bolt	BM16x150-8.8 D2=16,1 Zn DIN444
2	301 3324	12	Sechskantschraube	Hexagon bolt	M12x30-8.8 DIN933 BK30
3	301 7334	2	Sechskantschraube	Hexagon bolt	M12x35-8.8 DIN933 BK30
4	301 4085	2	Sechskantschraube	Hexagon bolt	M16x150-8.8 DIN931 BK30
5	301 6750	14	Sechskantschraube	Hexagon bolt	M8x20-8.8 DIN933 BK30
6	301 3314	4	Sechskantschraube	Hexagon bolt	M12x25-8.8 DIN933 BK45
7	303 0932	16	Sicherungsmutter	Selflocking nut	NM8-8 Zn DIN985
8	303 0934	18	Sicherungsmutter	Selflocking nut	NM12-8 Zn DIN985
9	303 0935	4	Sicherungsmutter	Selflocking nut	NM16-8 Zn DIN985
10	305 8580	36	Scheibe	Washer	13/24x2,5 St-Zn DIN125
11	305 8581	2	Scheibe	Washer	13/30x1,25 St-Zn
12	305 8694	28	Scheibe	Washer	A8,4 DIN125-St Zn
13	323 8075	2	Stopfen	Plug	GPN 320 GL40
14	481 1564	2	Wange	Side plate	80x6x400 2xD13 2x13x13
15	481 1566	1	Träger	Carrier	Saphir 7 RE
16	481 1567	1	Träger	Carrier	Saphir 7 LI
17	481 1568	1	Wange	Side plate	80x6x685 RE
18	481 1569	1	Wange	Side plate	80x6x685 LI
19	481 1574	2	Rohr	Tube	D40x2x850 2xD8



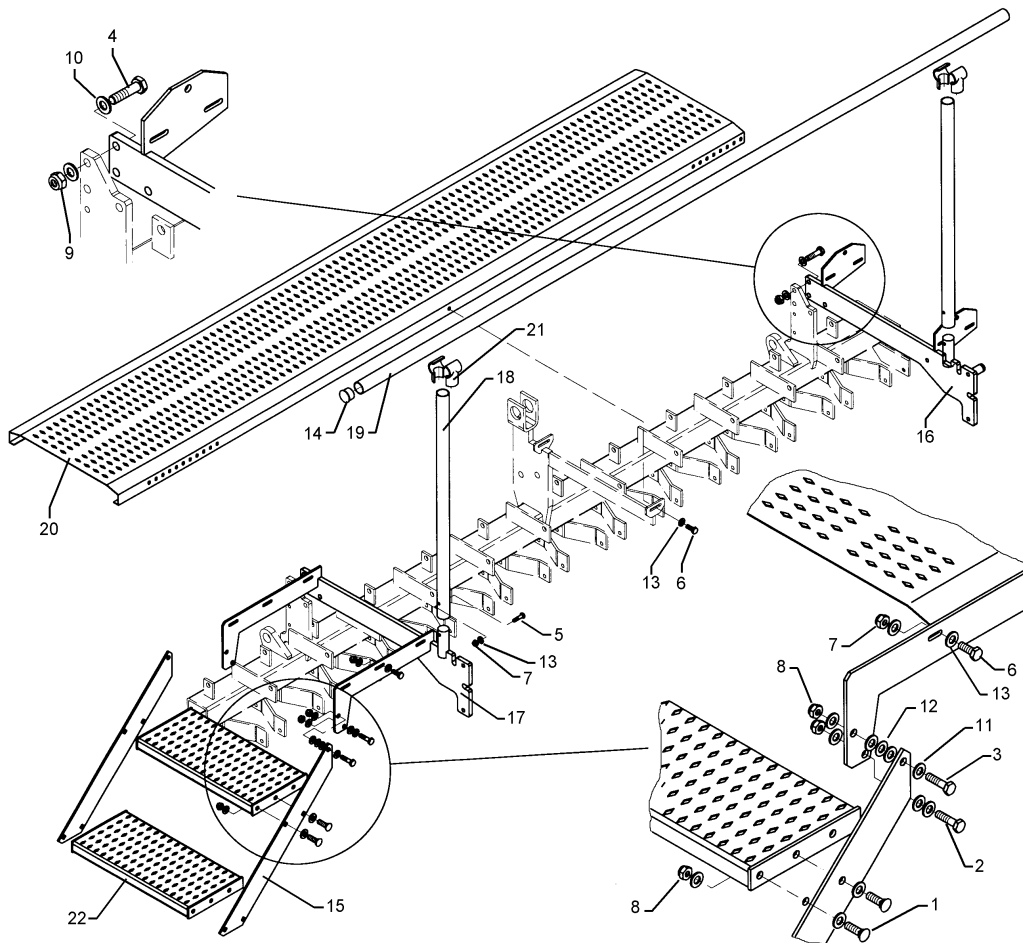
09.20

Pos.	Art.Nr.	Stck.	Artikeltext / Description		Abmessung
20	481 1575	1	Rohr	Tube	D40x2x2850
21	481 5725	2	Sicherheitsrost	Safety grate	240x2850 Zn
22	481 5749	2	T-Verbinder	T-part	Nr.71 D40 Al-roh
23	482 3005	3	Trittrost	Footboard	240x462 6xD13
24	301 5418	2	Sechskantschraube	Hexagon bolt	M8x50-8.8 DIN931 BK45



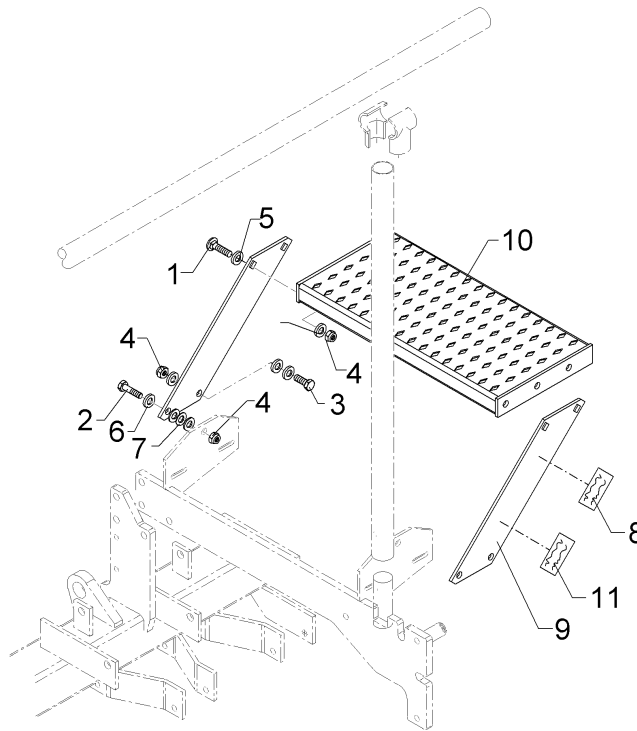
09.20

Pos.	Art.Nr.	Stck.	Artikeltext / Description		Abmessung
1	301 1802	8	Flachrundschrabe	Saucer-head screw	M12x30-4.6 DIN603 BK30
2	301 3324	2	Sechskantschrabe	Hexagon bolt	M12x30-8.8 DIN933 BK30
3	301 3347	2	Sechskantschrabe	Hexagon bolt	M12x40-8.8 DIN933 BK30
4	301 3580	6	Sechskantschrabe	Hexagon bolt	M14x50-8.8 DIN931 BK30
5	301 5418	2	Sechskantschrabe	Hexagon bolt	M8x50-8.8 DIN931 BK45
6	301 7280	12	Sechskantschrabe	Hexagon bolt	M8x25-8.8 DIN933 BK30
7	303 0932	12	Sicherungsmutter	Selflocking nut	NM8-8 Zn DIN985
8	303 0934	12	Sicherungsmutter	Selflocking nut	NM12-8 Zn DIN985
9	303 0941	6	Sicherungsmutter	Selflocking nut	NM14-8 Zn DIN985
10	305 6139	12	Scheibe	Washer	28x15x2,5 Zn DIN125
11	305 8580	22	Scheibe	Washer	13/24x2,5 St-Zn DIN125
12	305 8581	2	Scheibe	Washer	13/30x1,25 St-Zn
13	305 8694	22	Scheibe	Washer	A8,4 DIN125-St Zn
14	323 8075	2	Stopfen	Plug	GPN 320 GL40
15	481 1570	2	Wange	Side plate	80x6x685 1xD13
16	481 1572	1	Träger	Carrier	4x13x13 Saphir 7 RE
17	481 1573	1	Träger	Carrier	Saphir 7 LI
18	481 1574	2	Rohr	Tube	D40x2x850 2xD8



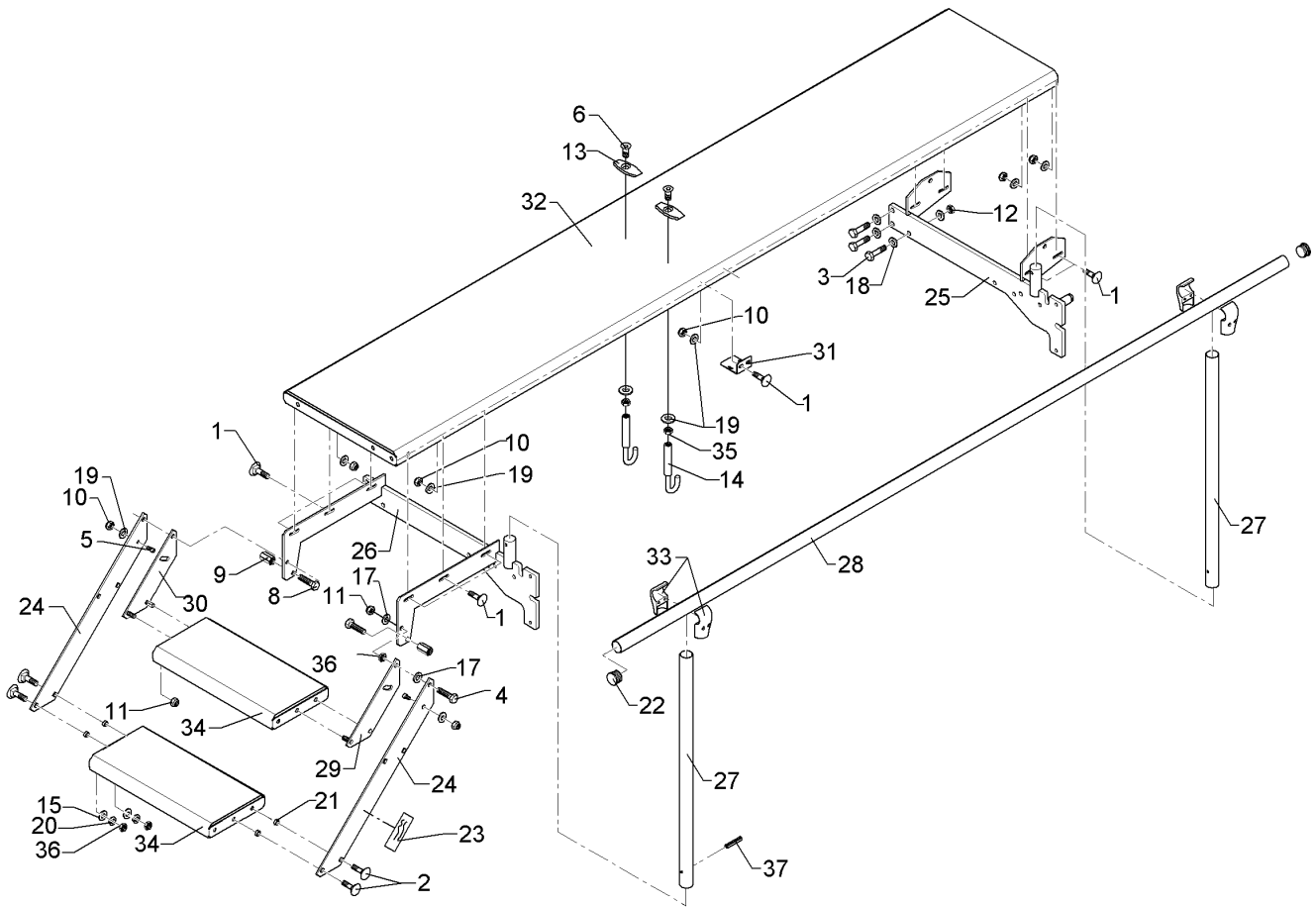
09.20

Pos.	Art.Nr.	Stck.	Artikeltext / Description		Abmessung
19	481 1575	1	Rohr	Tube	D40x2x2850
20	481 5726	1	Sicherheitsrost	Safety grate	480x2826 Zn
21	481 5749	2	T-Verbinder	T-part	Nr.71 D40 Al-roh
22	482 3013	2	Treppenstufe	Step	240x40x510 F-Zn
23	39010152	1	Aufkleber	Label	50x94



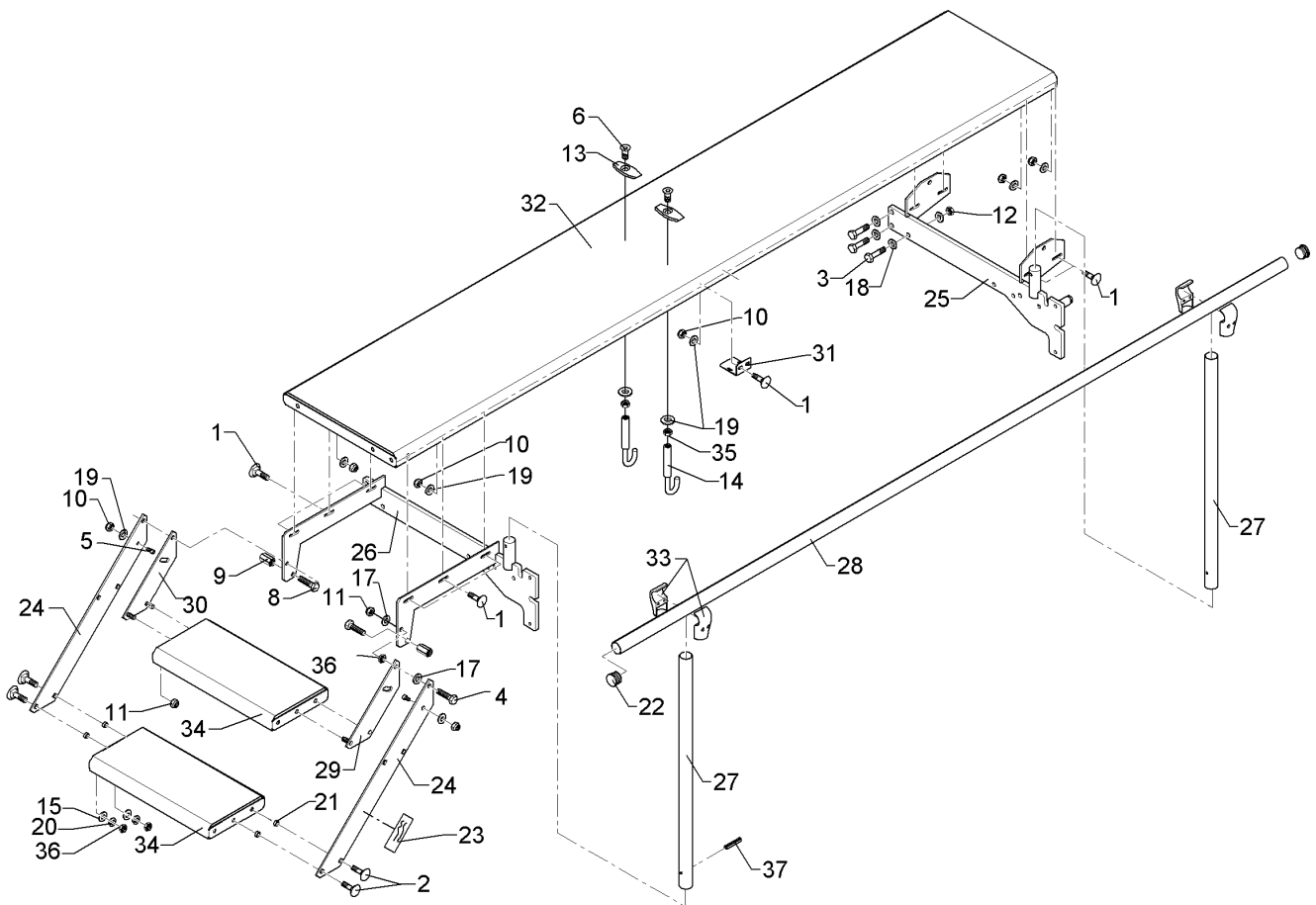
09.20

Pos.	Art.Nr.	Stck.	Artikeltext / Description		Abmessung
1	301 1802	4	Flachrundschraube	Saucer-head screw	M12x30-4.6 DIN603 BK30
2	301 3324	2	Sechskantschraube	Hexagon bolt	M12x30-8.8 DIN933 BK30
3	301 3347	2	Sechskantschraube	Hexagon bolt	M12x40-8.8 DIN933 BK30
4	303 0934	6	Sicherungsmutter	Selflocking nut	NM12-8 Zn DIN985
5	305 6958	4	Scheibe	Washer	18/30x3 DIN126-St Zn
6	305 8580	14	Scheibe	Washer	13/24x2,5 St-Zn DIN125
7	305 9692	2	Federscheibe	Spring washer	B12 DIN137 Zn
8	39010152	1	Aufkleber	Label	50x94
9	481 1564	2	Wange	Side plate	80x6x400 2xD13 2x13x13
10	482 3013	1	Treppenstufe	Step	240x40x510 F-Zn
11	39010149	1	Aufkleber Quetschgefahr	Label crush risk	94x50



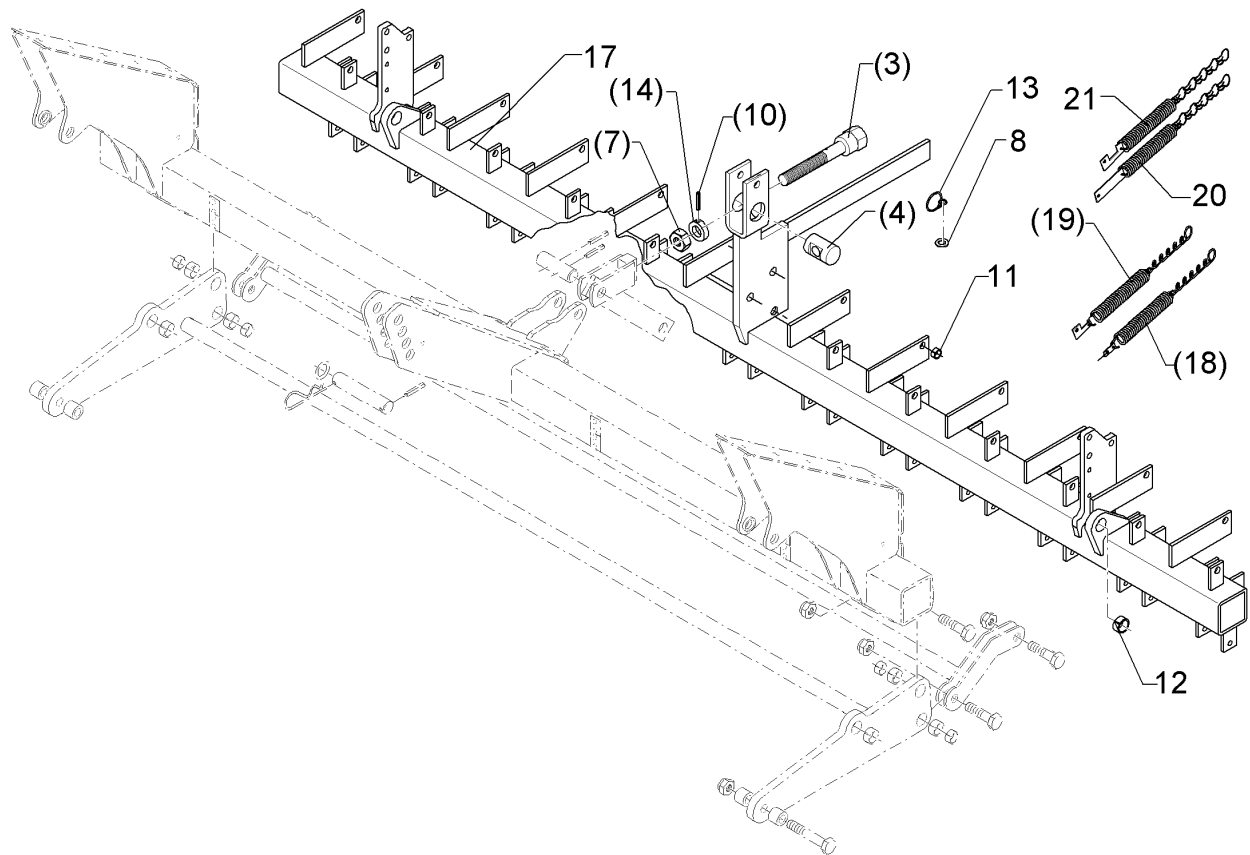
09.20

Pos.	Art.Nr.	Stck.	Artikeltext / Description		Abmessung
1	301 1123	16	Flachrundschaube	Saucer-head screw	M8x20-4.6 DIN603 BK30
2	301 1706	4	Flachrundschaube	Saucer-head screw	M10x30-8.8 Zn DIN603
3	301 3580	6	Sechskantschraube	Hexagon bolt	M14x50-8.8 DIN931 BK30
4	301 3380	2	Sechskantschraube	Hexagon bolt	M12x50-8.8 DIN931 BK30
5	301 6079	2	Zylinderschraube	Allen screw	M8x16-8.8 DIN912 BK45
6	301 6104	2	Senkschraube	Countersunk bolt	M8x30-8.8 Zn DIN7991-A
8	301 3324	2	Sechskantschraube	Hexagon bolt	M12x30-8.8 DIN933 BK30
9	303 0121	2	Verbindungs- muffe 6-kt	Nut	SW17 M12x25 Zn DIN88087
10	303 0932	18	Sicherungsmutter	Selflocking nut	NM8-8 Zn DIN985
11	303 0934	6	Sicherungsmutter	Selflocking nut	NM12-8 Zn DIN985
12	303 0941	6	Sicherungsmutter	Selflocking nut	NM14-8 Zn DIN985
13	303 1501	2	Olive	Olive	9x47 Senkbohrung Kunststoff
14	303 9001	2	Hakenschraube	Hook bolt	+MU M8-90
15	305 6110	4	Scheibe	Washer	11/20x2,5 DIN1441-St Zn
17	305 6137	12	Scheibe	Washer	13/25x3 DIN1441-St Zn
18	305 6139	12	Scheibe	Washer	28x15x2,5 Zn DIN125



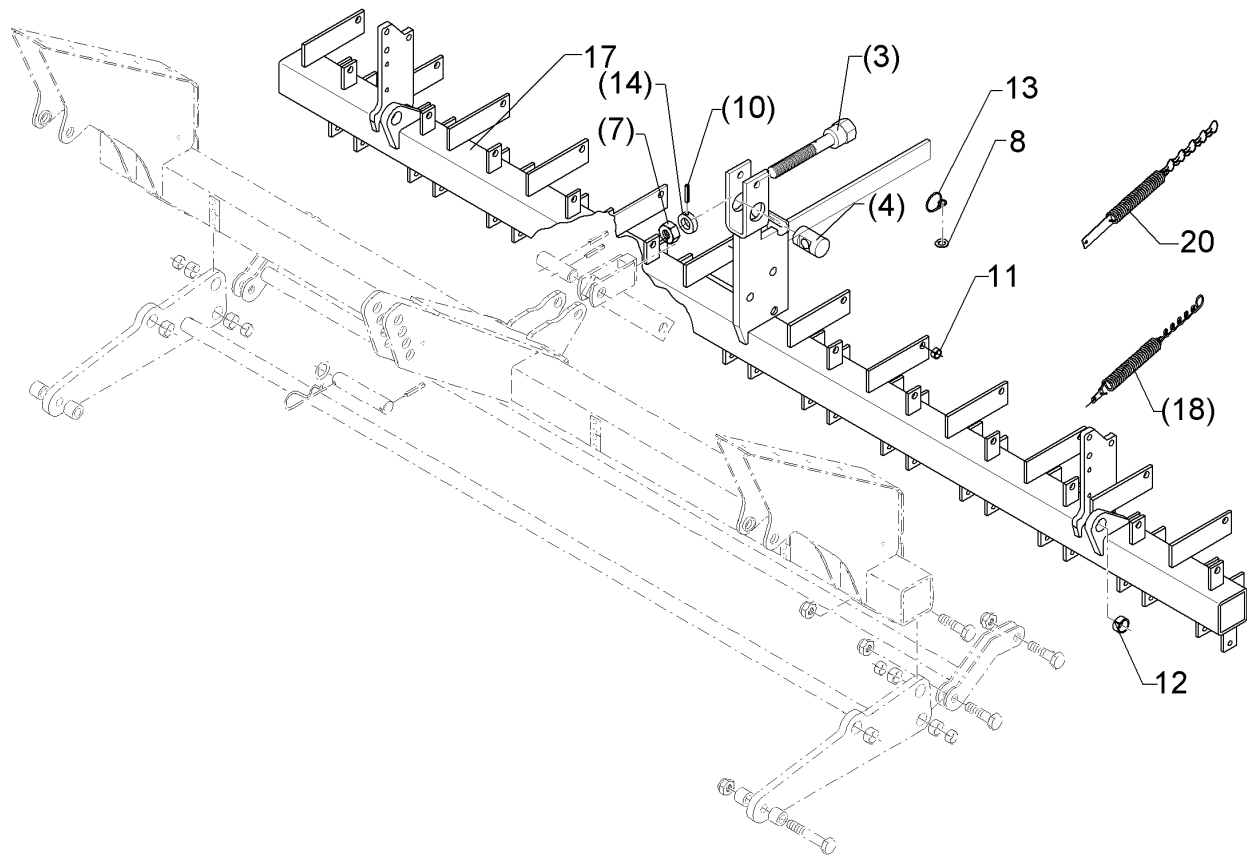
09.20

Pos.	Art.Nr.	Stck.	Artikeltext / Description	Abmessung	
19	305 8694	20	Scheibe	Washer	A8,4 DIN125-St Zn
20	305 9900	4	Federring	Spring ring	10 DIN127 Zn
21	303 1012	4	Sechskantmutter	Hexagon nut	M10-8 DIN934 BK30oS
22	323 8075	2	Stopfen	Plug	GPN 320 GL40
23	39010152	1	Aufkleber	Label	50x94
24	481 1570	2	Wange	Side plate	80x6x685 1xD13 4x13x13
25	481 1572	1	Träger	Carrier	Saphir 7 RE
26	481 1573	1	Träger	Carrier	Saphir 7 LI
27	481 1574	2	Rohr	Tube	D40x2x850 2xD8
28	481 1575	1	Rohr	Tube	D40x2x2850
29	481 1578	1	Wange	Side plate	80x6x302 2xM12 RE
30	481 1579	1	Wange	Side plate	80x6x302 2xM12 LI
31	481 1581	3	Winkel	Angle	60x3x109,5 Zn
32	481 5726	1	Sicherheitsrost	Safety grate	480x2826 Zn
33	481 5749	2	T-Verbinder	T-part	Nr.71 D40 Al-roh
34	482 3013	2	Treppenstufe	Step	240x40x510 F-Zn
35	303 1011	2	Sechskantmutter	Hexagon nut	M8-8 DIN934 BK30oS
36	303 1013	6	Sechskantmutter	Hexagon nut	M12-8 DIN934 BK30oS
37	309 6072	2	Spannhülse	Expansion bush	8x40-DIN1481 Zn



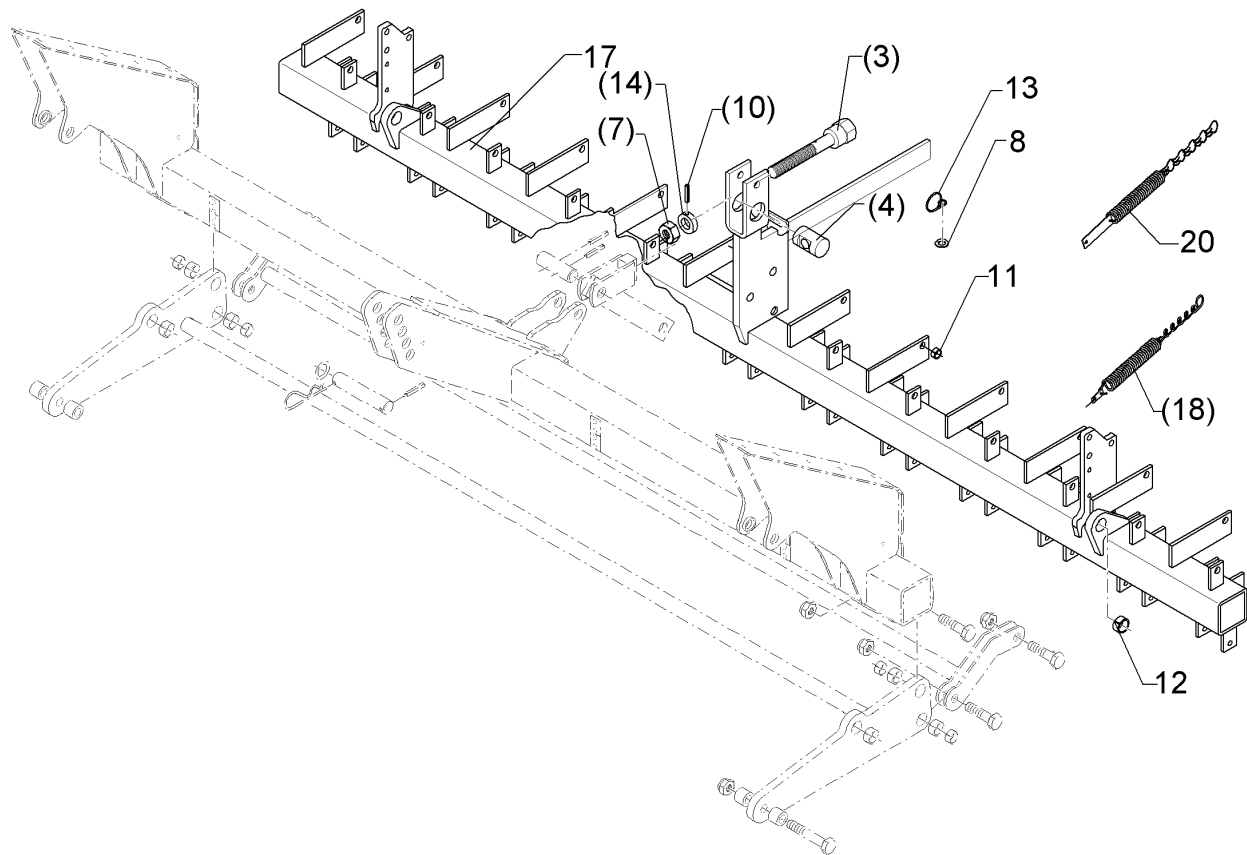
09.20

Pos.	Art.Nr.	Stck.	Artikeltext / Description		Abmessung
3	302 0131	1	Spindel	Screw	M24x98/205 SW36 Zn
4	302 7992	1	Spindelmutter	Nut for screw	D45x75 D24,25
7	303 1019	1	Sechskantmutter	Hexagon nut	M24-8 DIN934 BK30oS
8	305 2009	12	Passscheibe	Adjusting washer	12/18x2,0 DIN988 Zn
10	309 6163	1	Spannhülse	Expansion bush	10x36-DIN1481 Zn
11	317 3301	24	Einspannbuchse	Tension bush	EG12/16x8-DIN1498
12	317 3352	2	Einspannbuchse mit Presssitz	Tension bush	EG28/32x20
13	325 5129	12	Drahtöse	Wire eye	Saphir 42,0x03,0x13,0
14	317 8654	1	Stelling	Adjusting ring	D38,5/24,2x20 1xD10 Zn
17	482 8062	1	Scharrahmen	Coulter frame	Saphir 7/300-DS 24R-125
18	582 1126	12	Verstelldraht mit Zugfeder	Adjusting wire with spring	3,2x20x128 5xD13 0 GRD (FL)
19	582 1127	12	Verstelldraht mit Zugfeder	Adjusting wire with spring	3,2x20x128 5xD13 0 GRD (UL)
20	582 1128	12	Kette inkl. Zugfeder + Lasche	Adjusting wire with spring	Saphir
21	582 1129	12	Kette inkl. Zugfeder + Lasche	Adjusting wire with spring	Saphir



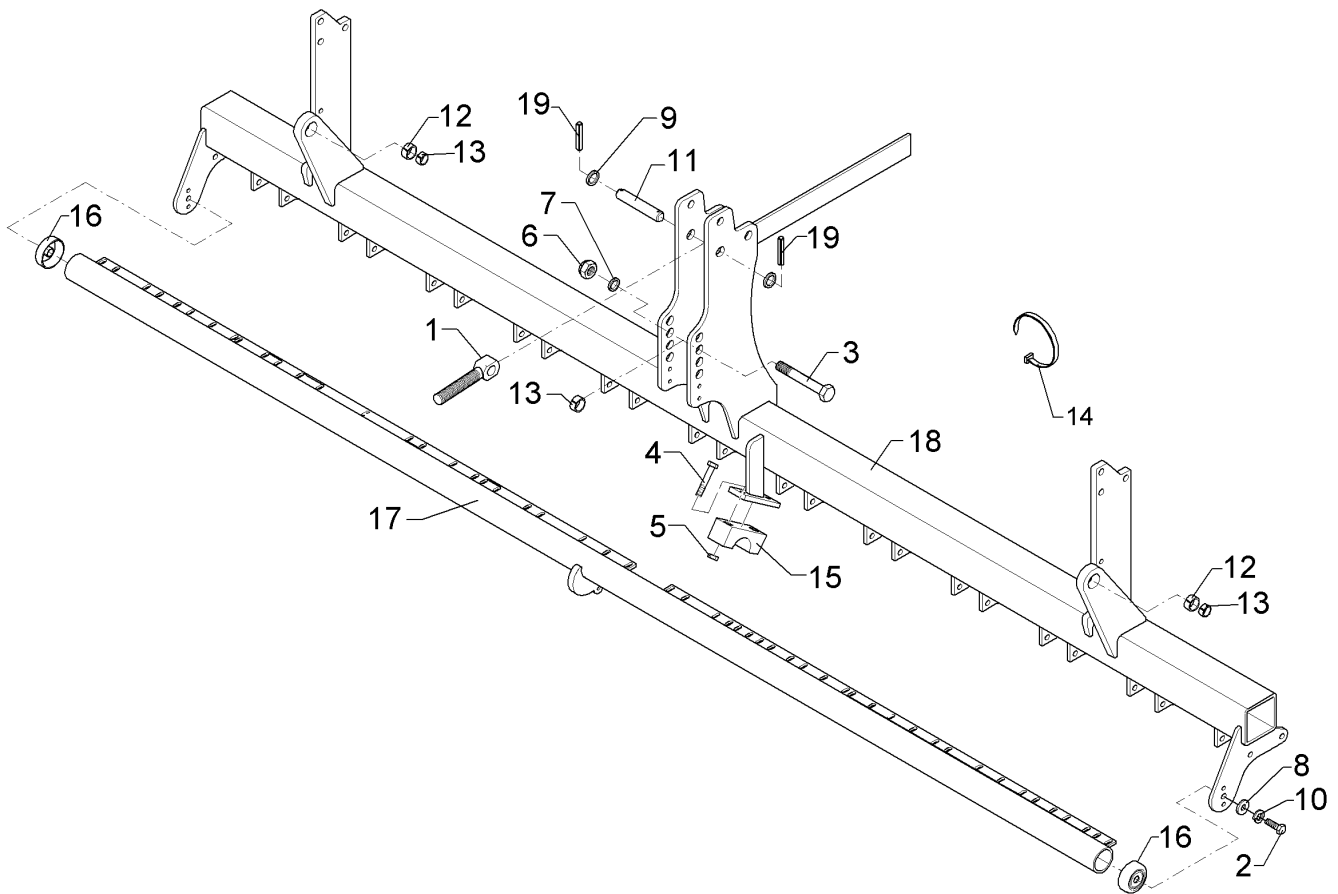
09.20

Pos.	Art.Nr.	Stck.	Artikeltext / Description		Abmessung
3	302 0131	1	Spindel	Screw	M24x98/205 SW36 Zn
4	302 7992	1	Spindelmutter	Nut for screw	D45x75 D24,25
5	303 1019	1	Sechskantmutter	Hexagon nut	M24-8 DIN934 BK30oS
8	305 2009	10	Passscheibe	Adjusting washer	12/18x2,0 DIN988 Zn
10	309 6163	1	Spannhülse	Expansion bush	10x36-DIN1481 Zn
11	317 3301	20	Einspannbuchse	Tension bush	EG12/16x8-DIN1498
12	317 3352	2	Einspannbuchse mit Presssitz	Tension bush	EG28/32x20
13	325 5129	10	Drahtöse	Wire eye	Saphir 42,0x03,0x13,0
14	317 8654	1	Stelling	Adjusting ring	D38,5/24,2x20 1xD10 Zn
17	482 8063	1	Scharrahmen	Coulter frame	Saphir 7/300-DS 20R-150
18	582 1126	20	Verstelldraht mit Zugfeder	Adjusting wire with spring	3,2x20x128 5xD13 0 GRD (FL)
20	582 1128	20	Kette inkl. Zugfeder + Lasche	Adjusting wire with spring	Saphir



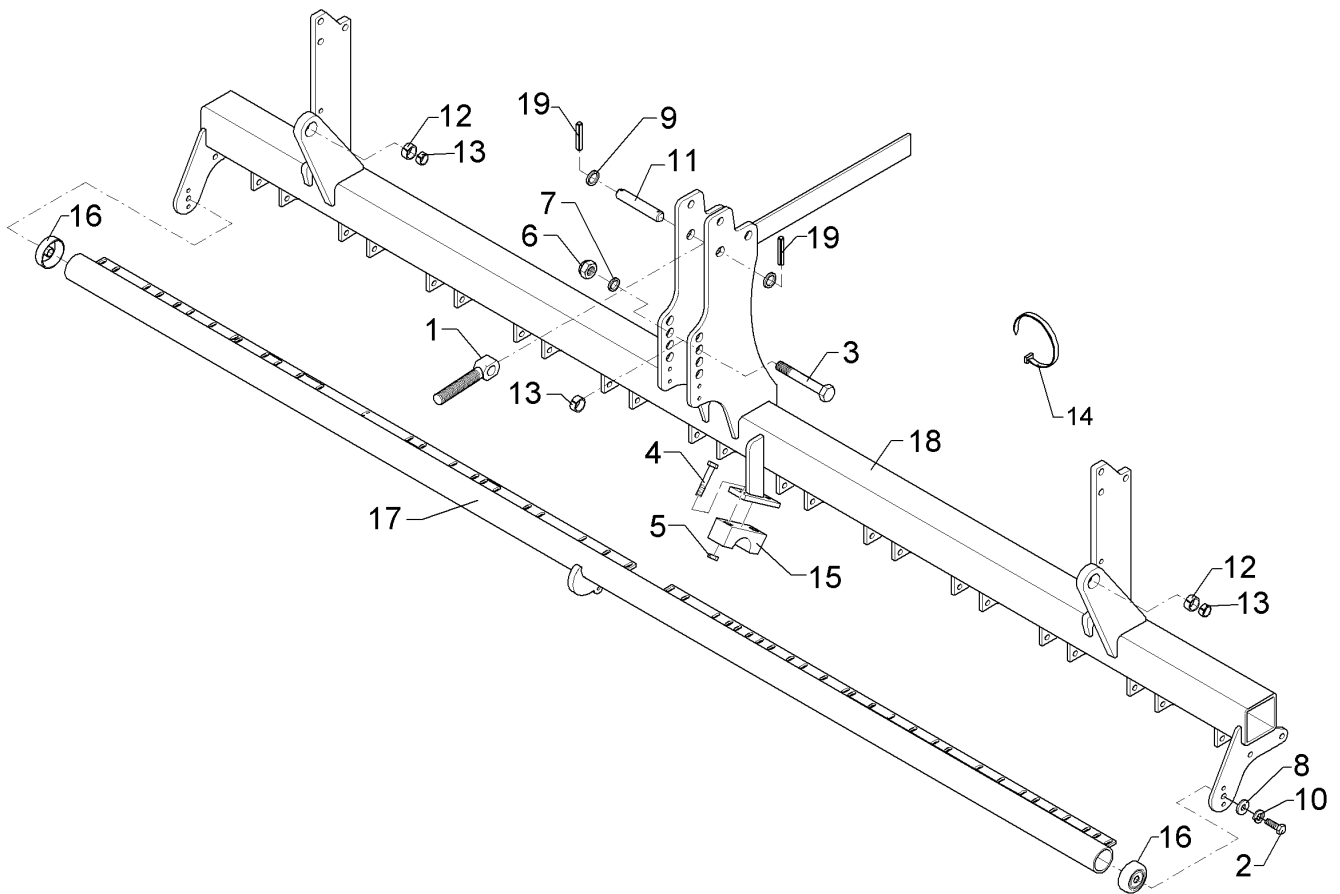
09.20

Pos.	Art.Nr.	Stck.	Artikeltext / Description		Abmessung
3	302 0131	1	Spindel	Screw	M24x98/205 SW36 Zn
4	302 7992	1	Spindelmutter	Nut for screw	D45x75 D24,25
7	303 1019	1	Sechskantmutter	Hexagon nut	M24-8 DIN934 BK30oS
8	305 2009	13	Passscheibe	Adjusting washer	12/18x2,0 DIN988 Zn
10	309 6163	1	Spannhülse	Expansion bush	10x36-DIN1481 Zn
11	317 3301	17	Einspannbuchse	Tension bush	EG12/16x8-DIN1498
12	317 3352	2	Einspannbuchse mit Presssitz	Tension bush	EG28/32x20
13	325 5129	13	Drahtöse	Wire eye	Saphir 42,0x03,0x13,0
14	317 8654	1	Stelling	Adjusting ring	D38,5/24,2x20 1xD10 Zn
17	482 8064	1	Scharrahmen	Coulter frame	Saphir 7/300-DS 17R-175
18	582 1126	17	Verstelldraht mit Zugfeder	Adjusting wire with spring	3,2x20x128 5xD13 0 GRD (FL)
20	582 1128	17	Kette inkl. Zugfeder + Lasche	Adjusting wire with spring	Saphir



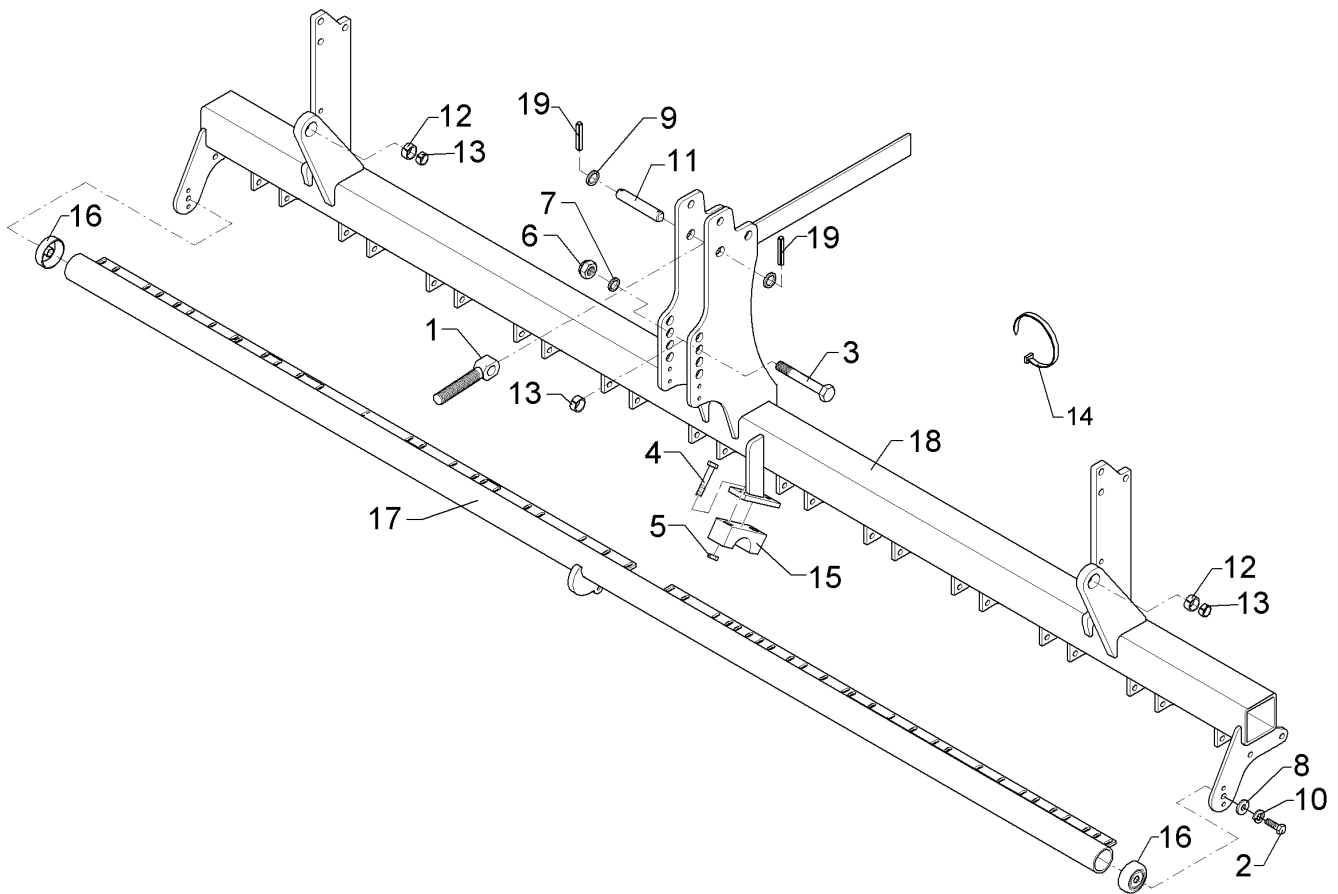
09.20

Pos.	Art.Nr.	Stck.	Artikeltext / Description		Abmessung
1	301 0885	1	Augenschraube	Eye bolt	BM24x140-8.8 D2=22 Zn DIN444
2	301 3324	2	Sechskantschraube	Hexagon bolt	M12x30-8.8 DIN933 BK30
3	301 5416	1	Sechskantschraube	Hexagon bolt	M20x120-8.8 DIN931 BK30
4	301 7341	2	Sechskantschraube	Hexagon bolt	M12x65-8.8 DIN931 BK30
5	303 0934	2	Sicherungsmutter	Selflocking nut	NM12-8 Zn DIN985
6	303 0936	1	Sicherungsmutter	Selflocking nut	NM20-8 Zn DIN985
7	305 6012	1	Scheibe	Washer	21 ISO7089 Zn
8	305 6137	2	Scheibe	Washer	13/25x3 DIN1441-St Zn
9	305 8701	2	Scheibe	Washer	B23 DIN-125
10	305 9902	2	Federring	Spring ring	12 DIN127 Zn
11	313 2036	1	Bolzen	Pin	D22x125 2xD5 Zn
12	317 3352	2	Einspannbuchse mit Presssitz	Tension bush	EG28/32x20
13	317 6657	3	Buchse	Bush	D20, 1/28x22
14	325 1251	1	Kabelbinder	Cable clip	8,9x813mm T150L
15	375 9967	1	Schellenkörper	Clamp	1/2xSPAL6058-6S D58
16	481 1156	2	Aufnahmeschale	Location tray	EuroDrill
17	481 4164	1	Verstellrohr	Adjuster tube	Saphir 7/300 S-ES
18	482 8071	1	Scharrahmen	Coulter frame	Saphir 7/300-ES 24R-125
19	309 6042	2	Spannhülse	Expansion bush	5x40-DIN1481 Zn



09.20

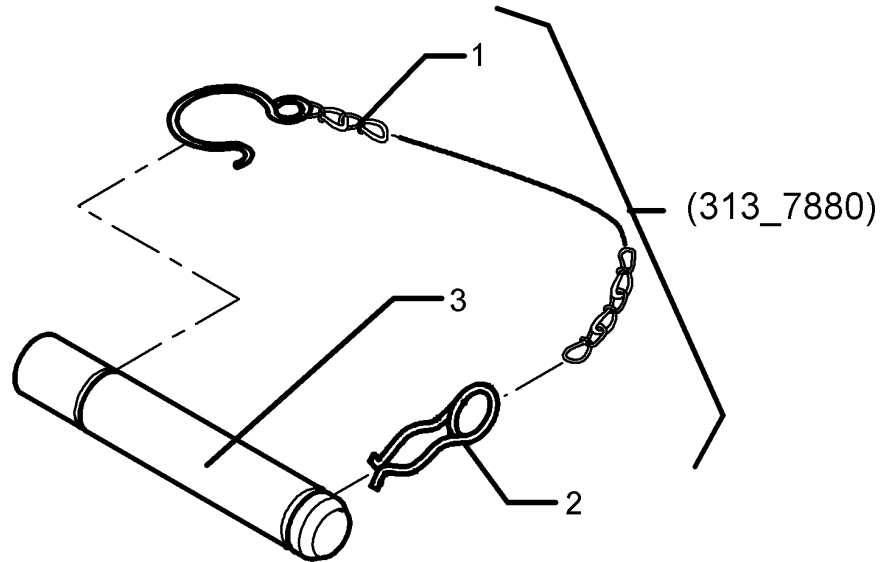
Pos.	Art.Nr.	Stck.	Artikeltext / Description		Abmessung
1	301 0885	1	Augenschraube	Eye bolt	BM24x140-8.8 D2=22 Zn DIN444
2	301 3324	2	Sechskantschraube	Hexagon bolt	M12x30-8.8 DIN933 BK30
3	301 5416	1	Sechskantschraube	Hexagon bolt	M20x120-8.8 DIN931 BK30
4	301 7341	2	Sechskantschraube	Hexagon bolt	M12x65-8.8 DIN931 BK30
5	303 0934	2	Sicherungsmutter	Selflocking nut	NM12-8 Zn DIN985
6	303 0936	1	Sicherungsmutter	Selflocking nut	NM20-8 Zn DIN985
7	305 6012	1	Scheibe	Washer	21 ISO7089 Zn
8	305 6137	2	Scheibe	Washer	13/25x3 DIN1441-St Zn
9	305 8701	2	Scheibe	Washer	B23 DIN-125
10	305 9902	2	Federring	Spring ring	12 DIN127 Zn
11	313 2036	1	Bolzen	Pin	D22x125 2xD5 Zn
12	317 3352	2	Einspannbuchse mit Presssitz	Tension bush	EG28/32x20
13	317 6657	3	Buchse	Bush	D20, 1/28x22
14	325 1251	1	Kabelbinder	Cable clip	8,9x813mm T150L
15	375 9967	1	Schellenkörper	Clamp	1/2xSPAL6058-6S D58
16	481 1156	2	Aufnahmeschale	Location tray	EuroDrill
17	481 4164	1	Verstellrohr	Adjuster tube	Saphir 7/300 S-ES
18	482 8072	1	Scharrahmen	Coulter frame	Saphir 7/300-ES 20R-150
19	309 6042	2	Spannhülse	Expansion bush	5x40-DIN1481 Zn



09.20

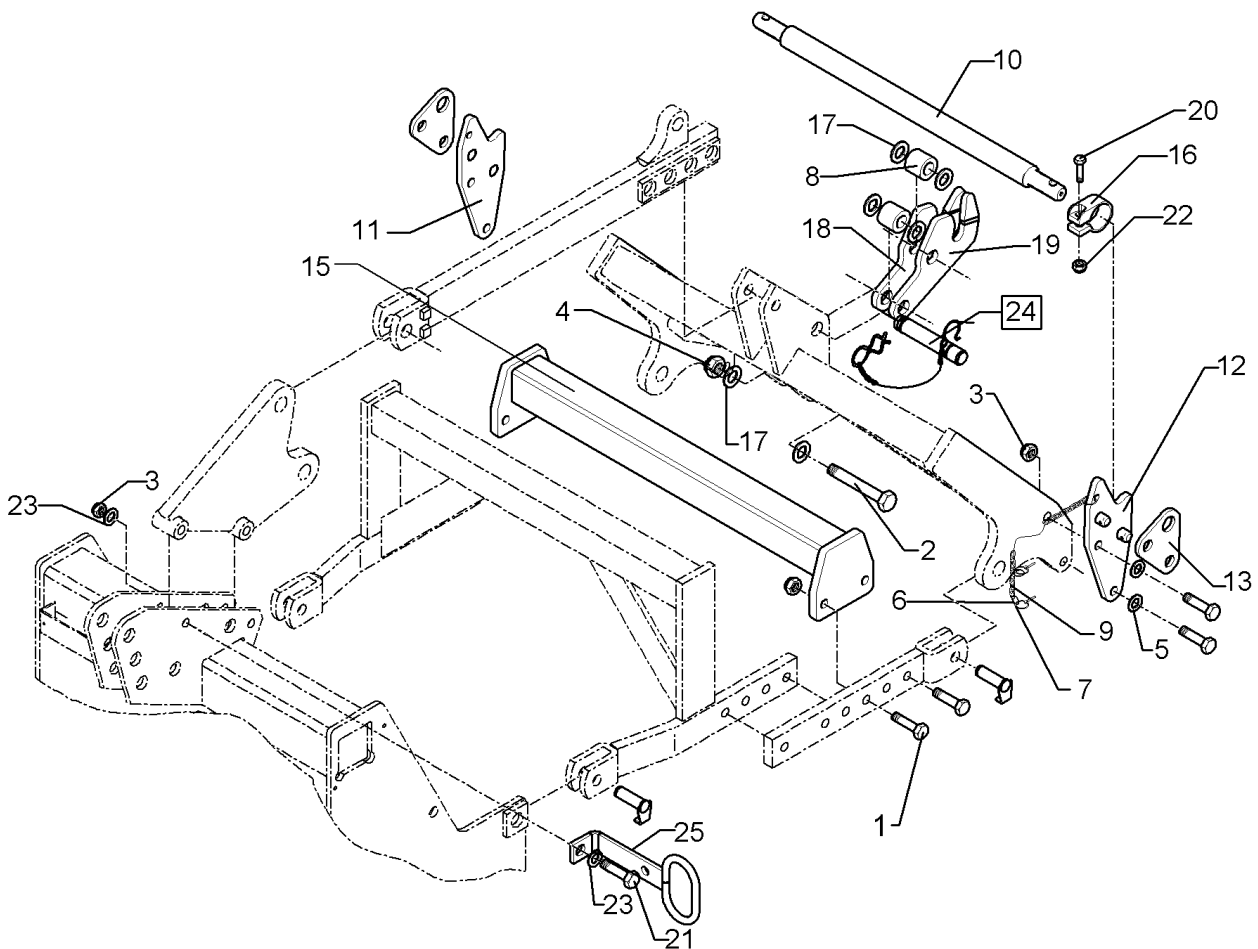
Pos.	Art.Nr.	Stck.	Artikeltext / Description		Abmessung
1	301 0885	1	Augenschraube	Eye bolt	BM24x140-8.8 D2=22 Zn DIN444
2	301 3324	2	Sechskantschraube	Hexagon bolt	M12x30-8.8 DIN933 BK30
3	301 5416	1	Sechskantschraube	Hexagon bolt	M20x120-8.8 DIN931 BK30
4	301 7341	2	Sechskantschraube	Hexagon bolt	M12x65-8.8 DIN931 BK30
5	303 0934	2	Sicherungsmutter	Selflocking nut	NM12-8 Zn DIN985
6	303 0936	1	Sicherungsmutter	Selflocking nut	NM20-8 Zn DIN985
7	305 6012	1	Scheibe	Washer	21 ISO7089 Zn
8	305 6137	2	Scheibe	Washer	13/25x3 DIN1441-St Zn
9	305 8701	2	Scheibe	Washer	B23 DIN-125
10	305 9902	2	Federring	Spring ring	12 DIN127 Zn
11	313 2036	1	Bolzen	Pin	D22x125 2xD5 Zn
12	317 3352	2	Einspannbuchse mit Presssitz	Tension bush	EG28/32x20
13	317 6657	3	Buchse	Bush	D20, 1/28x22
14	325 1251	1	Kabelbinder	Cable clip	8,9x813mm T150L
15	375 9967	1	Schellenkörper	Clamp	1/2xSPAL6058-6S D58
16	481 1156	2	Aufnahmeschale	Location tray	EuroDrill
17	481 4164	1	Verstellrohr	Adjuster tube	Saphir 7/300 S-ES
18	482 8073	1	Scharrahmen	Coulter frame	Saphir 7/300-ES 17R-175
19	309 6042	2	Spannhülse	Expansion bush	5x40-DIN1481 Zn

Oberlenkerbolzen kpl./Top link pin, cpl.	2
Saphir 7/300 + AutoLoad	313 7880



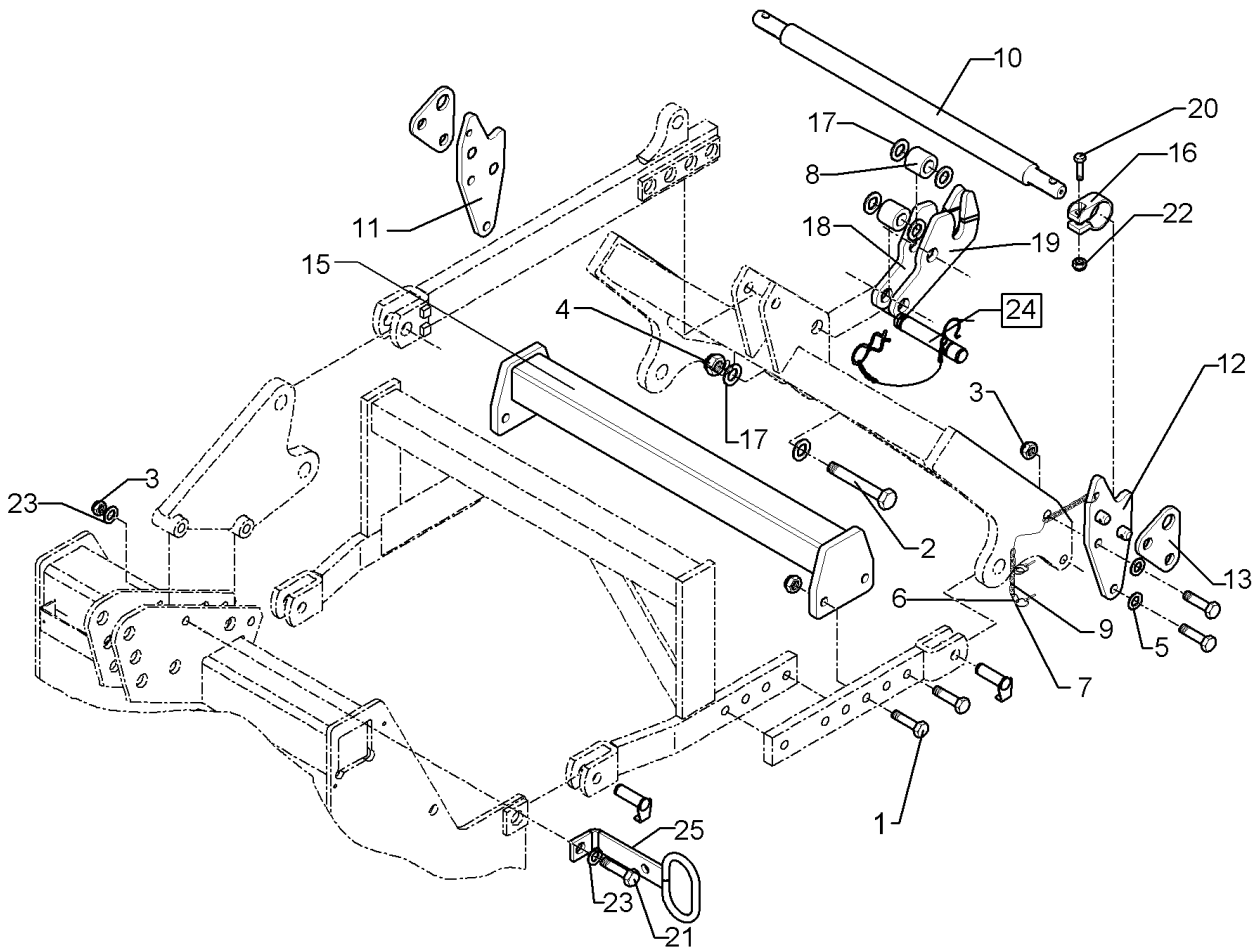
09.20

Pos.	Art.Nr.	Stck.	Artikeltext / Description		Abmessung
1	305 8560	1	Federsicherung	Securing clip	D3,6/D21-460mm-Zn
2	311 8610	1	Federstecker	Spring pin	D3,6 Zn
3	313 7812	1	Bolzen	Pin	KAT2 D25,4x156 Zn



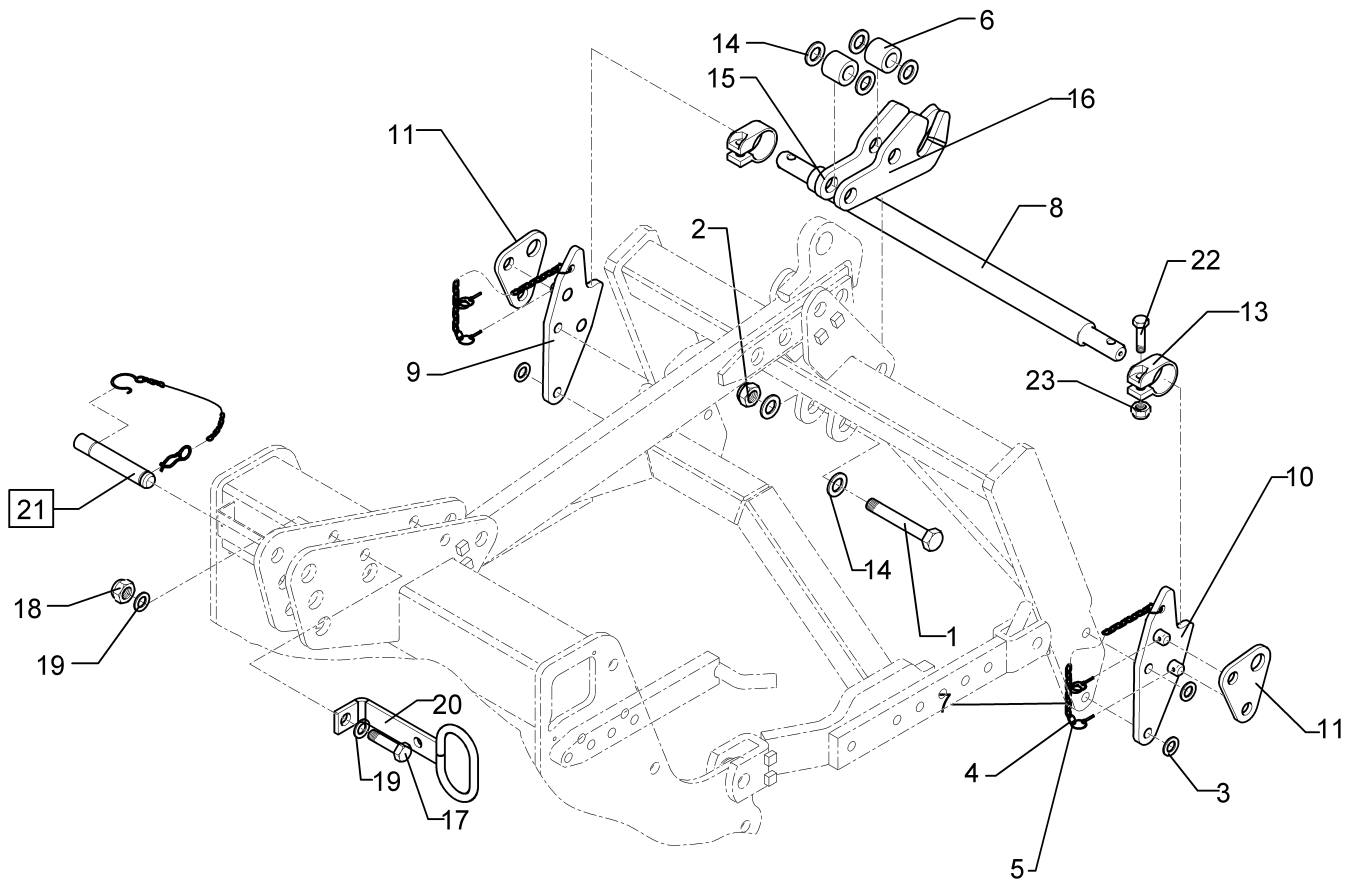
09.20

Pos.	Art.Nr.	Stck.	Artikeltext / Description		Abmessung
1	301 3779	8	Sechskantschraube spezial	Hexagon bolt special	M16x60ls35xb20-10.9 BK45
2	301 4678	2	Sechskantschraube	Hexagon bolt	M24x120-8.8 DIN931 BK30
3	303 0935	9	Sicherungsmutter	Selflocking nut	NM16-8 Zn DIN985
4	303 0937	2	Sicherungsmutter	Selflocking nut	NM24-8 Zn DIN985
5	305 6161	4	Scheibe	Washer	17/40x6 DIN7349 Zn
6	305 8545	6	Sicherungsring	Retaining ring	Dm27,5x2,6x1,25
7	311 9567	4	Klappstift	Securing pin	4,5x32 Zn DIN11023
8	317 6669	2	Röhrchen	Tube	42,4x8x23,5 Zn
9	331 6130	2	Knotenkette	Knotted-link chain	D2x150
10	461 7915	1	Schienenwelle	Drawbar	D40x970 L2 Z2
11	461 8382	1	Fanghaken unten	Hook, lower	Zirkon-Saphir 7 A RE
12	461 8383	1	Fanghaken unten	Hook, lower	Zirkon-Saphir 7 A LI
13	461 8384	2	Riegel	Locking bar	Zirk.-Saphir7A t=8 2xD21 1xD29
14	461 8385	2	Fanghaken oben	Hook, upper	Zirkon-Saph.7AL 12x180,9x186,8 70x795 4xD16,5
15	461 8386	1	Torsionsrohr	Torsion tube	
16	461 9869	2	Klemme	Clamp	D40x35
17	305 6254	8	Scheibe	Washer	D25/44x4 Zn ISO7089
18	461 8388	1	Fanghaken	Hook	RE Zirkon-7/AL 120
19	461 8389	1	Fanghaken	Hook	LI Zirkon-7/AL 120
20	301 3385	2	Sechskantschraube	Hexagon bolt	M12x55-8.8 DIN931 BK30



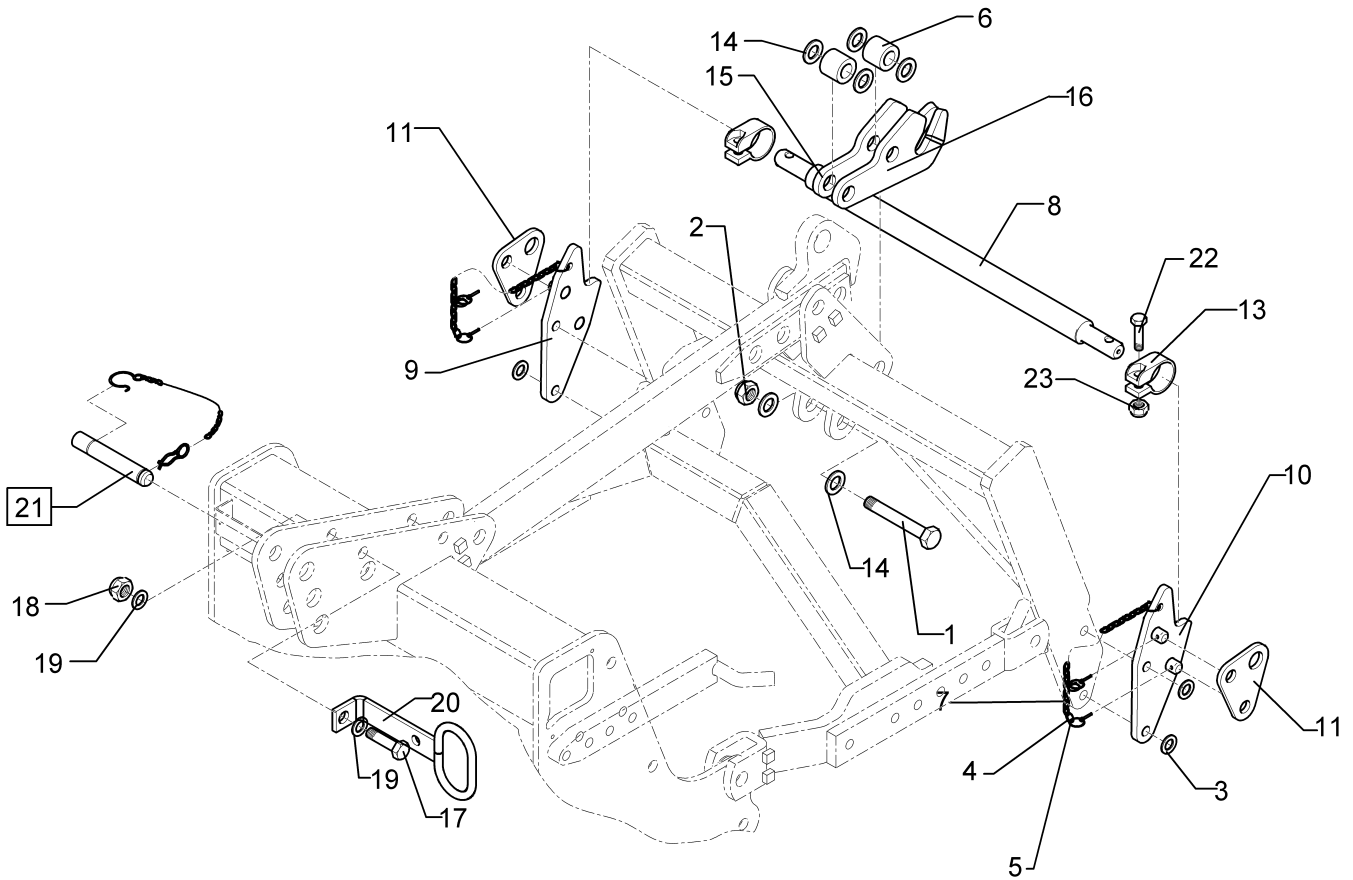
09.20

Pos.	Art.Nr.	Stck.	Artikeltext / Description		Abmessung
21	301 3658	1	Sechskantschraube	Hexagon bolt	M16x45-8.8 DIN933 BK30
22	303 0934	2	Sicherungsmutter	Selflocking nut	NM12-8 Zn DIN985
23	305 6141	2	Scheibe	Washer	17/30x3 DIN/ISO-7089
24	313 7880	1	Oberlenkerbolzen kpl.	Top link pin, cpl.	KAT2 D25,4x140
25	481 5038	1	Schlauchhalter	Hose carrier	40x10x214 1xD20,5 1xD16,5



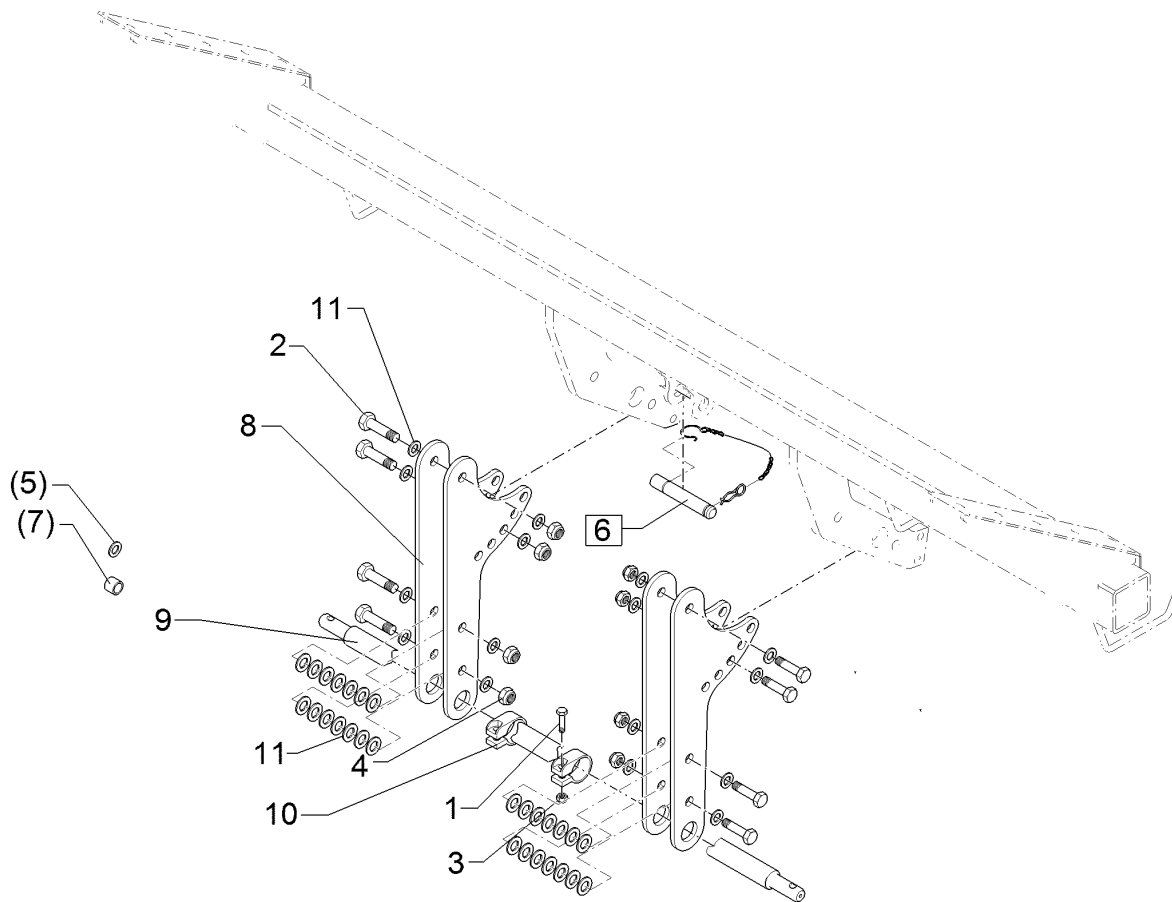
09.20

Pos.	Art.Nr.	Stck.	Artikeltext / Description		Abmessung
1	301 4678	2	Sechskantschraube	Hexagon bolt	M24x120-8.8 DIN931 BK30
2	303 0937	2	Sicherungsmutter	Selflocking nut	NM24-8 Zn DIN985
3	305 6161	4	Scheibe	Washer	17/40x6 DIN7349 Zn
4	305 8545	4	Sicherungsring	Retaining ring	Dm27,5x2,6x1,25
5	311 9567	4	Klappstift	Securing pin	4,5x32 Zn DIN11023
6	317 6669	2	Röhrchen	Tube	42,4x8x23,5 Zn
7	331 6130	2	Knotenkette	Knotted-link chain	D2x150
8	461 7915	1	Schienenwelle	Drawbar	D40x970 L2 Z2
9	461 8382	1	Fanghaken unten	Hook, lower	Zirkon-Saphir 7 A RE
10	461 8383	1	Fanghaken unten	Hook, lower	Zirkon-Saphir 7 A LI
11	461 8384	2	Riegel	Locking bar	Zirk.-Saphir7A t=8 2xD21 1xD29
13	461 9869	2	Klemme	Clamp	D40x35
14	305 6254	8	Scheibe	Washer	D25/44x4 Zn ISO7089
15	461 8390	1	Fanghaken	Hook	RE Zi.9/Sap.AL 100
16	461 8391	1	Fanghaken	Hook	LI Zi.9/Sap.AL 100
17	301 3658	1	Sechskantschraube	Hexagon bolt	M16x45-8.8 DIN933 BK30
18	303 0935	1	Sicherungsmutter	Selflocking nut	NM16-8 Zn DIN985
19	305 6141	2	Scheibe	Washer	17/30x3 DIN/ISO-7089
20	481 5038	1	Schlauchhalter	Hose carrier	40x10x214 1xD20,5 1xD16,5
21	313 7880	1	Oberlenkerbolzen kpl.	Top link pin, cpl.	KAT2 D25,4x140



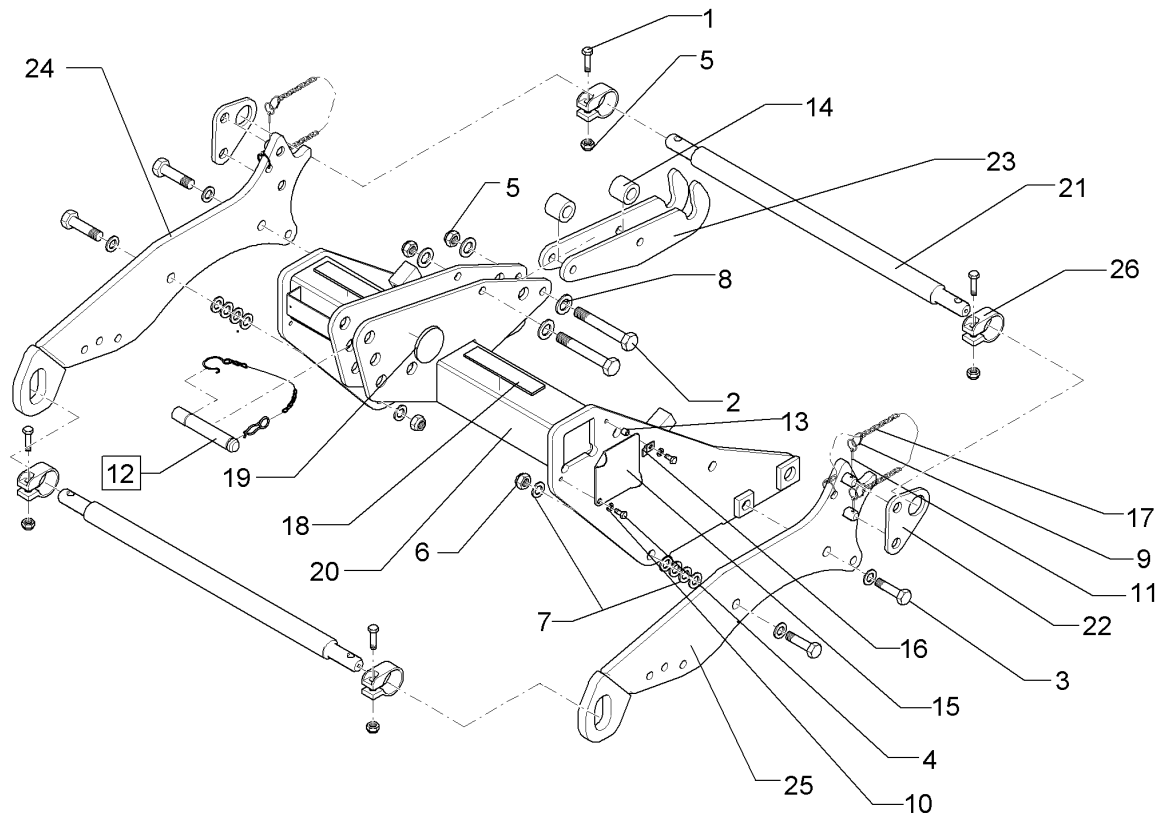
09.20

Pos.	Art.Nr.	Stck.	Artikeltext / Description		Abmessung
22	301 3385	2	Sechskantschraube	Hexagon bolt	M12x55-8.8 DIN931 BK30
23	303 0934	2	Sicherungsmutter	Selflocking nut	NM12-8 Zn DIN985



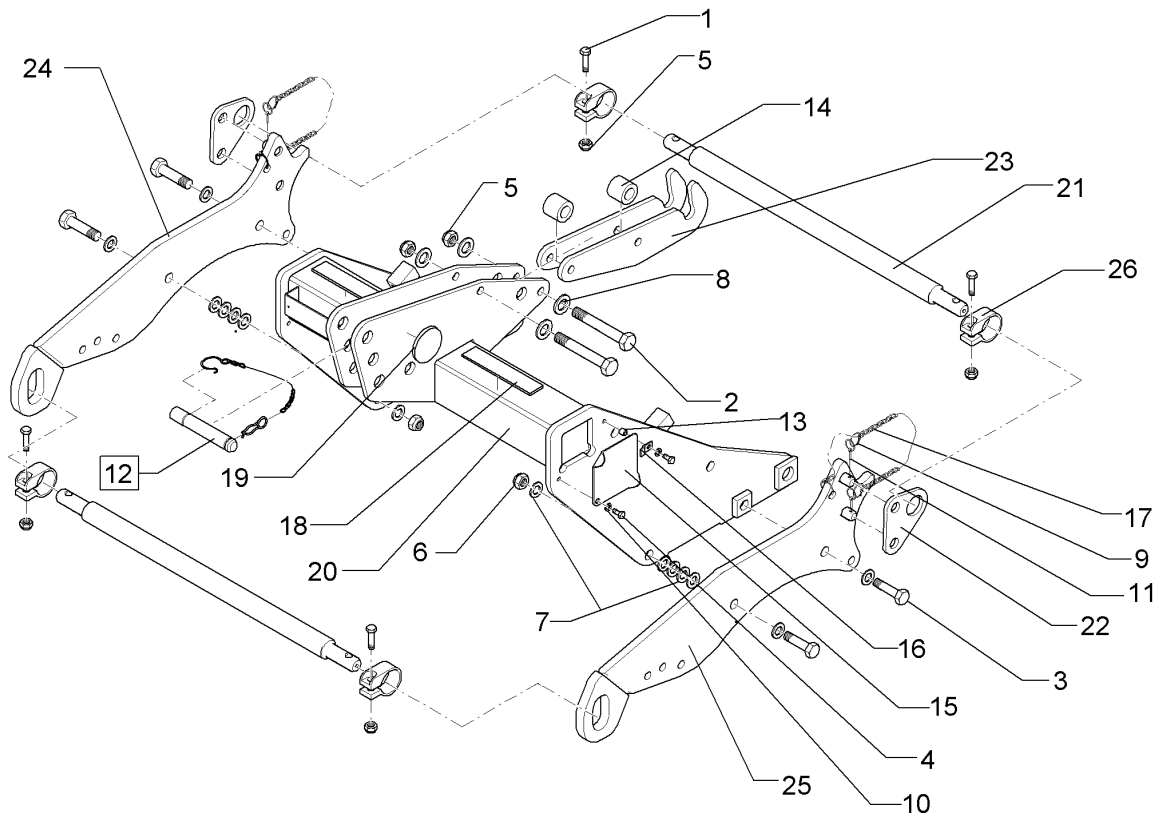
09.20

Pos.	Art.Nr.	Stck.	Artikeltext / Description		Abmessung
1	301 3385	2	Sechskantschraube	Hexagon bolt	M12x55-8.8 DIN931 BK30
2	301 5412	8	Sechskantschraube	Hexagon bolt	M20x70-8.8 DIN931 BK30
3	303 0934	2	Sicherungsmutter	Selflocking nut	NM12-8 Zn DIN985
4	303 0936	8	Sicherungsmutter	Selflocking nut	NM20-8 Zn DIN985
5	305 6017	16	Scheibe	Washer	21/37x3 A2 DIN125
6	313 7880	1	Oberlenkerbolzen kpl.	Top link pin, cpl.	KAT2 D25,4x140
7	317 6657	4	Buchse	Bush	D20,1/28x22
8	461 6027	4	Schienenträger	Bar carrier	10x226x600
9	461 7915	1	Schienenwelle	Drawbar	Zirkon-Saphir 7 (A) D40x970 L2 Z2
10	461 9869	2	Klemme	Clamp	D40x35
11	305 6012	44	Scheibe	Washer	21 ISO7089 Zn



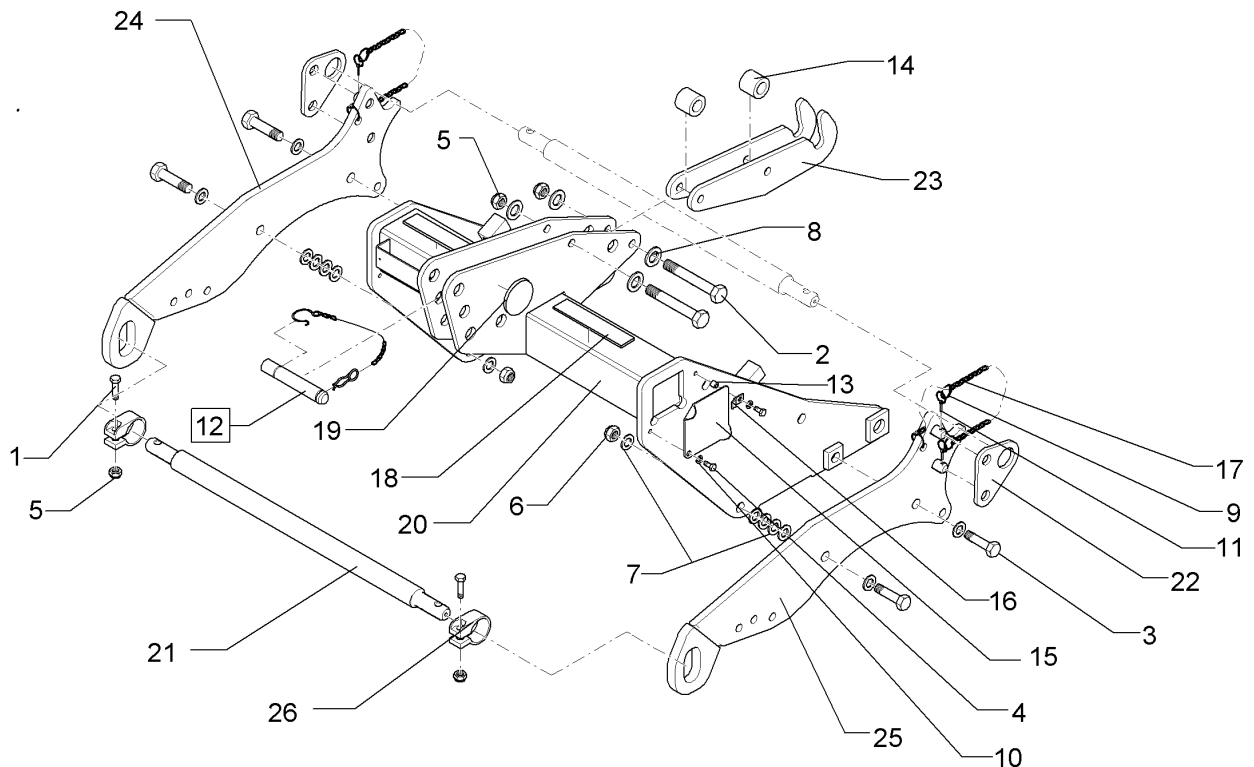
09.20

Pos.	Art.Nr.	Stck.	Artikeltext / Description		Abmessung
1	301 3385	4	Sechskantschraube	Hexagon bolt	M12x55-8.8 DIN931 BK30
2	301 3994	2	Sechskantschraube spezial	Hexagon bolt special	M16x100ls70xb25-12.9 BK45
3	301 5412	4	Sechskantschraube	Hexagon bolt	M20x70-8.8 DIN931 BK30
4	301 7260	4	Sechskantschraube	Hexagon bolt	M8x16-8.8 DIN933 BK30
5	303 0934	4	Sicherungsmutter	Selflocking nut	NM12-8 Zn DIN985
6	303 0936	4	Sicherungsmutter	Selflocking nut	NM20-8 Zn DIN985
7	305 6012	16	Scheibe	Washer	21 ISO7089 Zn
8	305 6161	4	Scheibe	Washer	17/40x6 DIN7349 Zn
9	305 8545	6	Sicherungsring	Retaining ring	Dm27,5x2,6x1,25
10	305 8694	4	Scheibe	Washer	A8,4 DIN125-St Zn
11	311 9567	4	Klappstift	Securing pin	4,5x32 Zn DIN11023
12	313 7880	2	Oberlenkerbolzen kpl.	Top link pin, cpl.	KAT2 D25,4x140
13	317 6710	2	Röhrchen	Tube	10x1x4
14	317 6949	2	Buchse	Bush	D35/21x31 Zn
15	323 0002	2	Deckel	Cover	3x115x115 1xD11
16	323 0003	2	Halter	Holder	15x3x40 1xD8,5
17	331 6130	2	Knotenkette	Knotted-link chain	D2x150
18	390 4002	2	Aufkleber	Label	LEMKEN (190x45)
19	390 4020	2	Aufkleber	Label	LEMKEN Logo 70mm
20	440 8400	1	Dreipunkturm	Headstock	Quarz 7/250-400



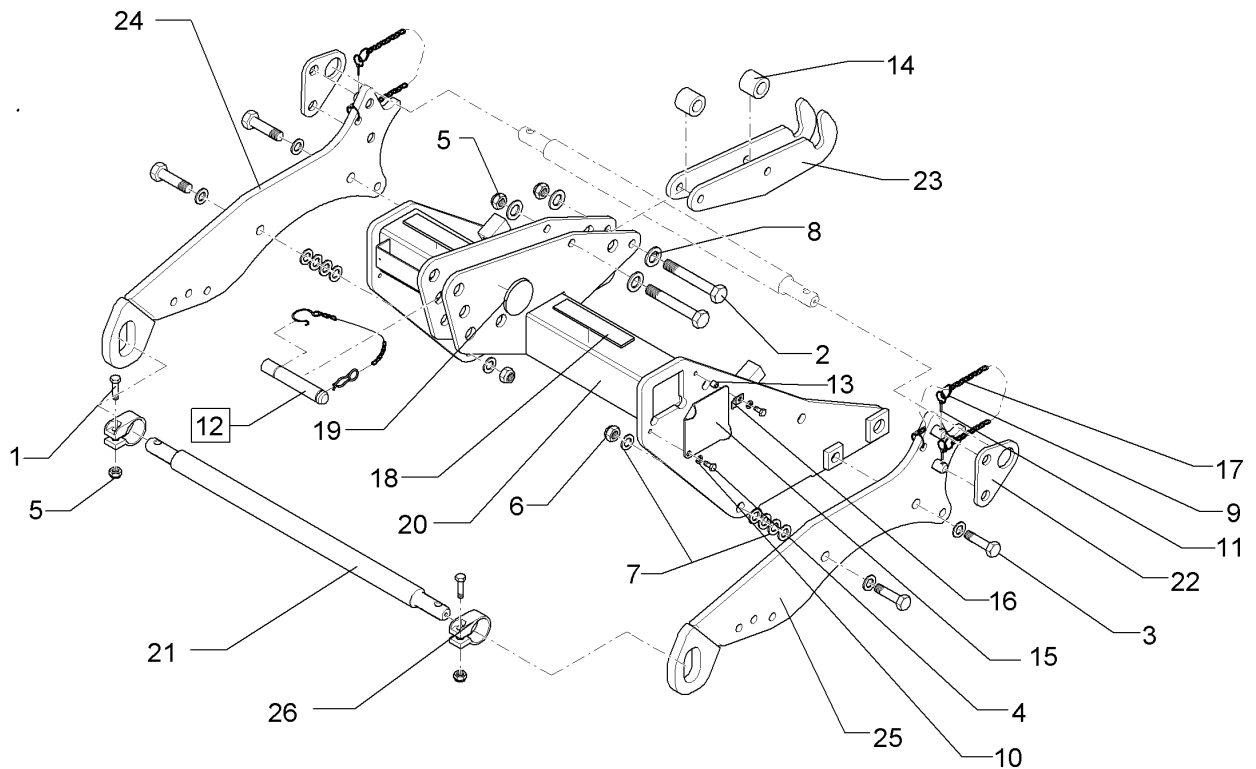
09.20

Pos.	Art.Nr.	Stck.	Artikeltext / Description		Abmessung
21	461 7915	2	Schienenwelle	Drawbar	D40x970 L2 Z2
22	461 8393	2	Riegel	Locking bar	Zirk.-Saphir 7 A 8x107x136
23	461 8394	2	Fanghaken	Hook	Zirkon-Saphir 7 A RE
24	461 8396	1	Schienenplatte	Plate	RE Saphir 7 A
25	461 8397	1	Schienenplatte	Plate	LI Saphir 7 A
26	461 9869	4	Klemme	Clamp	D40x35



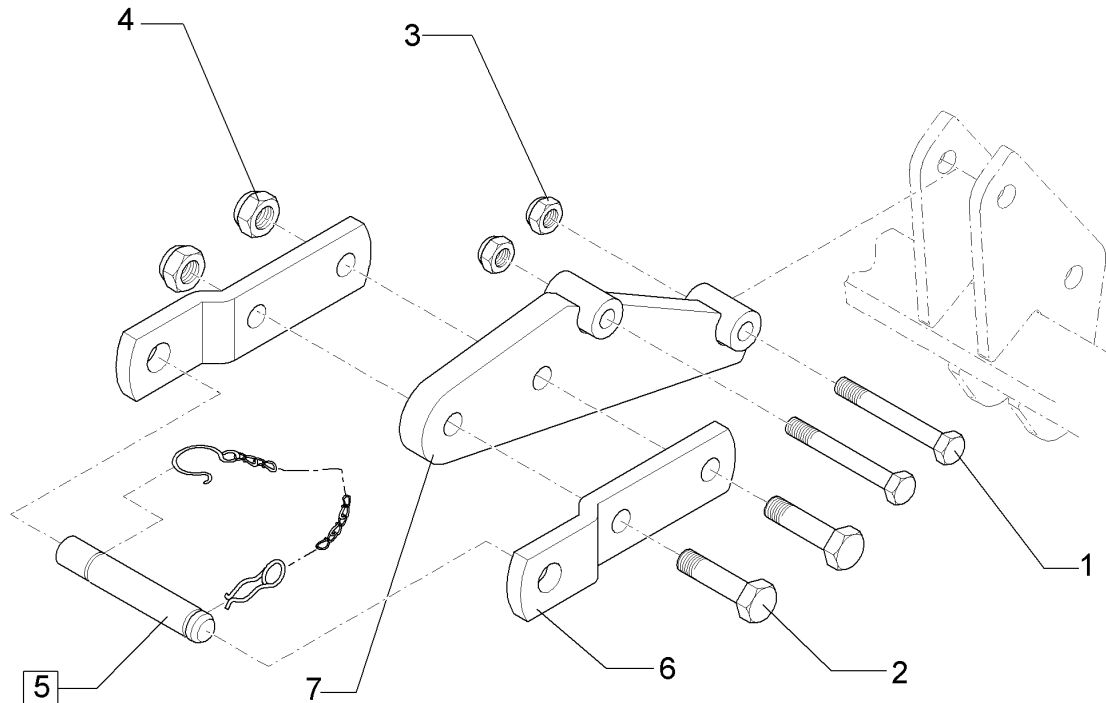
09.20

Pos.	Art.Nr.	Stck.	Artikeltext / Description		Abmessung
1	301 3385	2	Sechskantschraube	Hexagon bolt	M12x55-8.8 DIN931 BK30
2	301 3994	2	Sechskantschraube spezial	Hexagon bolt special	M16x100ls70xb25-12.9 BK45
3	301 5412	4	Sechskantschraube	Hexagon bolt	M20x70-8.8 DIN931 BK30
4	301 7260	4	Sechskantschraube	Hexagon bolt	M8x16-8.8 DIN933 BK30
5	303 0935	6	Sicherungsmutter	Selflocking nut	NM16-8 Zn DIN985
6	303 0936	4	Sicherungsmutter	Selflocking nut	NM20-8 Zn DIN985
7	305 6012	16	Scheibe	Washer	21 ISO7089 Zn
8	305 6161	4	Scheibe	Washer	17/40x6 DIN7349 Zn
9	305 8545	6	Sicherungsring	Retaining ring	Dm27,5x2,6x1,25
10	305 8694	4	Scheibe	Washer	A8,4 DIN125-St Zn
11	311 9567	4	Klappstift	Securing pin	4,5x32 Zn DIN11023
12	313 7880	1	Oberlenkerbolzen kpl.	Top link pin, cpl.	KAT2 D25,4x140
13	317 6710	2	Röhrchen	Tube	10x1x4
14	317 6949	2	Buchse	Bush	D35/21x31 Zn
15	323 0002	2	Deckel	Cover	3x115x115 1xD11
16	323 0003	2	Halter	Holder	15x3x40 1xD8,5
17	331 6130	2	Knotenkette	Knotted-link chain	D2x150
18	390 4002	2	Aufkleber	Label	LEMKEN (190x45)
19	390 4020	2	Aufkleber	Label	LEMKEN Logo 70mm
20	440 8400	1	Dreipunkturm	Headstock	Quarz 7/250-400



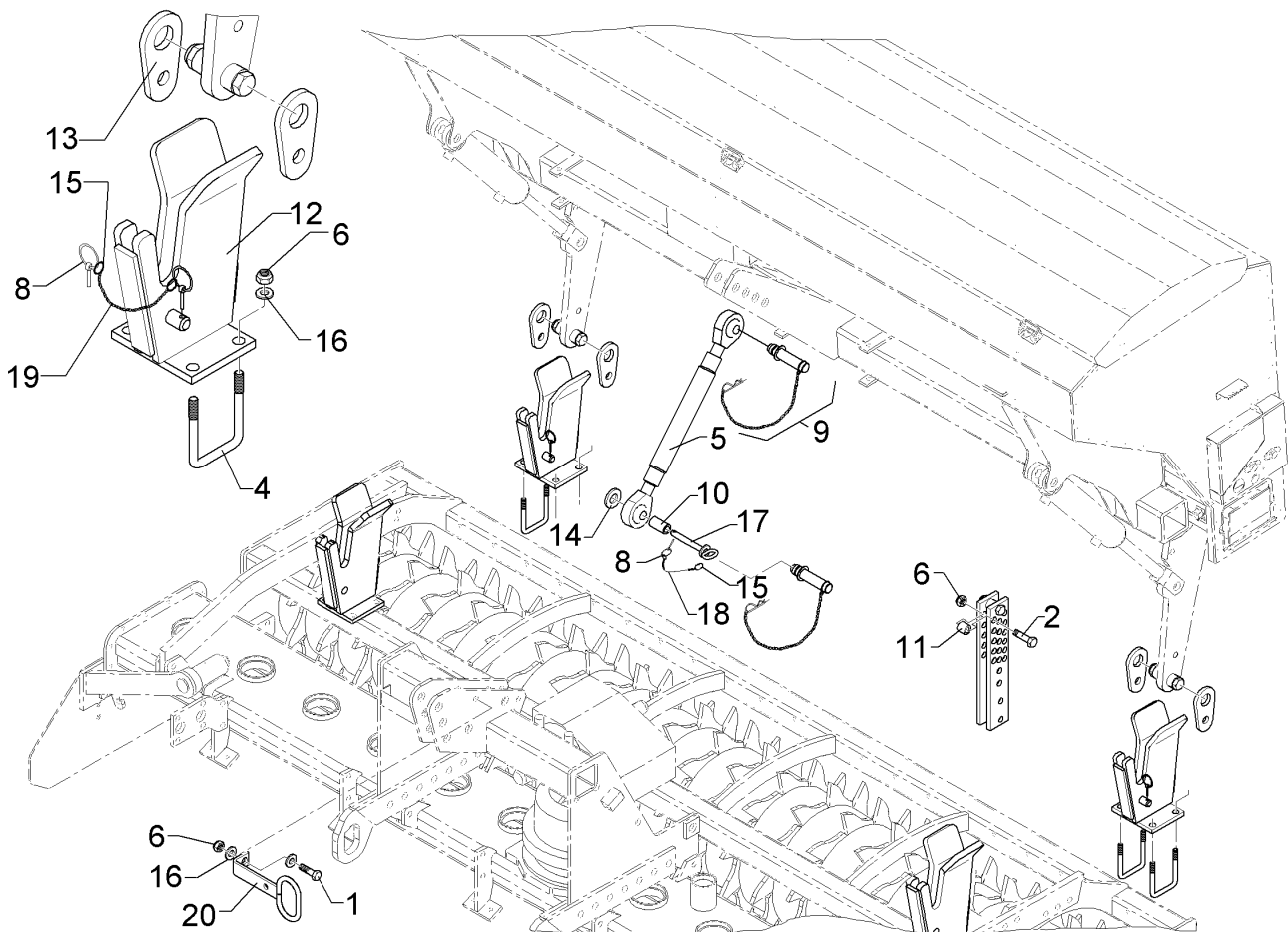
09.20

Pos.	Art.Nr.	Stck.	Artikeltext / Description		Abmessung
21	461 7915	1	Schienenwelle	Drawbar	D40x970 L2 Z2
22	461 8393	2	Riegel	Locking bar	Zirk.-Saphir 7 A 8x107x136
23	461 8394	2	Fanghaken	Hook	Zirkon-Saphir 7 A RE
24	461 8396	1	Schienenplatte	Plate	RE Saphir 7 A
25	461 8397	1	Schienenplatte	Plate	LI Saphir 7 A
26	461 9869	2	Klemme	Clamp	D40x35



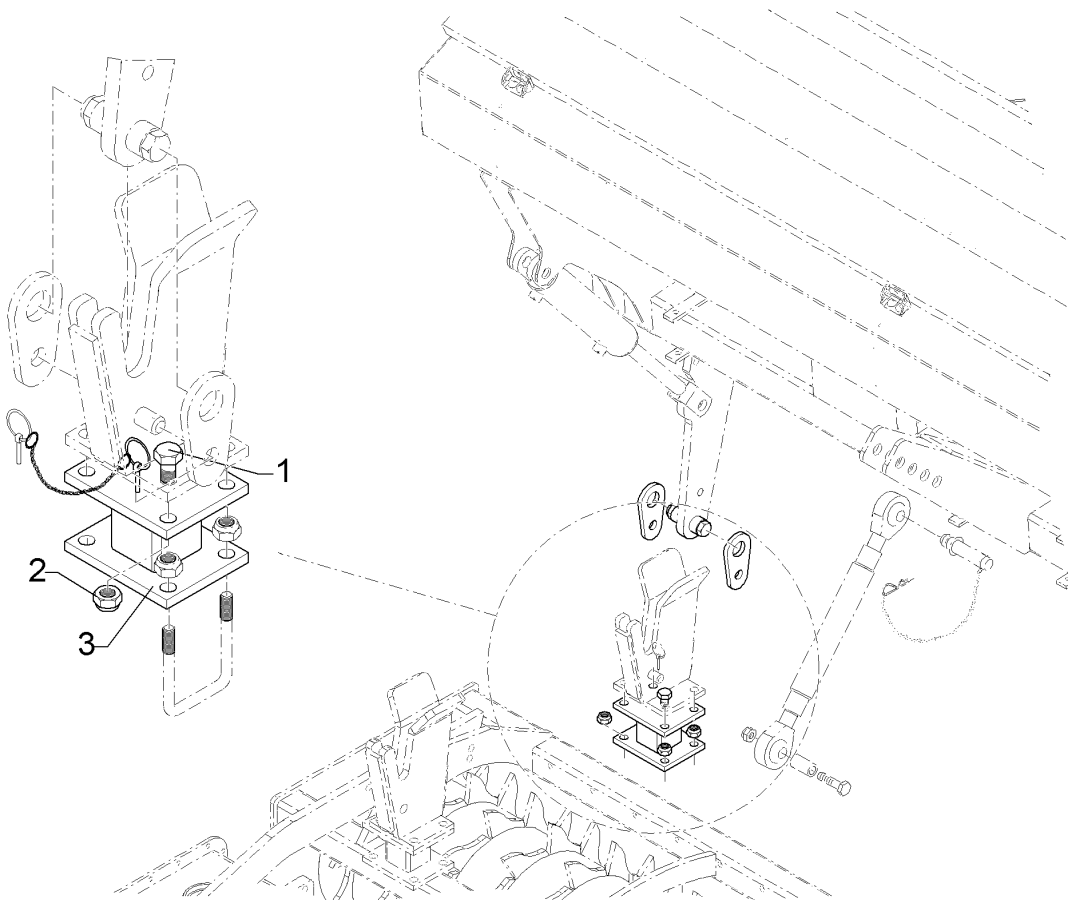
09.20

Pos.	Art.Nr.	Stck.	Artikeltext / Description		Abmessung
1	301 3994	2	Sechskantschraube spezial	Hexagon bolt special	M16x100ls70xb25-12.9
2	301 4332	2	Sechskantschraube	Hexagon bolt	BK45 M20x75-8.8 DIN931
3	303 0935	2	Sicherungsmutter	Selflocking nut	BK30 NM16-8 Zn DIN985
4	303 0936	2	Sicherungsmutter	Selflocking nut	NM20-8 Zn DIN985
5	313 7880	1	Oberlenkerbolzen kpl.	Top link pin, cpl.	KAT2 D25,4x140
6	461 8462	2	Lasche gekröpft	Lashing cranked	60x15x261,5
7	461 8463	1	Halterverlängerung	Holder extention	Granit 7 - Saphir 7



09.20

Pos.	Art.Nr.	Stck.	Artikeltext / Description		Abmessung
1	301 3658	1	Sechskantschraube	Hexagon bolt	M16x45-8.8 DIN933 BK30
2	301 3884	2	Sechskantschraube	Hexagon bolt	M16x70-8.8 DIN931 BK30
4	301 7811	4	Bügelsschraube	U-bolt	M16/70/110 (310lg) Zn
5	302 8577	1	Oberlenker	Top link	KAT2 520-750
6	303 0935	11	Sicherungsmutter	Selflocking nut	M30x370 Zn
8	311 9567	5	Klappstift	Securing pin	NM16-8 Zn DIN985
9	313 7880	1	Oberlenkerbolzen kpl.	Top link pin, cpl.	4,5x32 Zn DIN11023
10	317 6678	1	Röhrchen	Tube	KAT2 D25,4x140
11	317 6801	2	Röhrchen	Tube	25,4/20,5x56 Zn
12	481 3019	2	Kupplungsteil	Fitting	26,9x5x26 Zn
13	481 3018	4	Verriegelungsblech	Locking plate	65 Saphir 7
14	305 6012	1	Scheibe	Washer	10x70x135
15	305 8545	5	Sicherungsring	Retaining ring	D35/21-65
16	305 6141	10	Scheibe	Washer	21 ISO7089 Zn
17	313 8146	1	Bolzen mit Griff	Pin with grip	Dm27,5x2,6x1,25
18	331 6130	1	Knotenkette	Knotted-link chain	17/30x3
19	331 6131	2	Knotenkette	Knotted-link chain	DIN/ISO-7089
20	481 5038	1	Schlauchhalter	Hose carrier	D20x112/122 Zn
					D2x150
					D2x100
					40x10x214 1xD20,5 1xD16,5

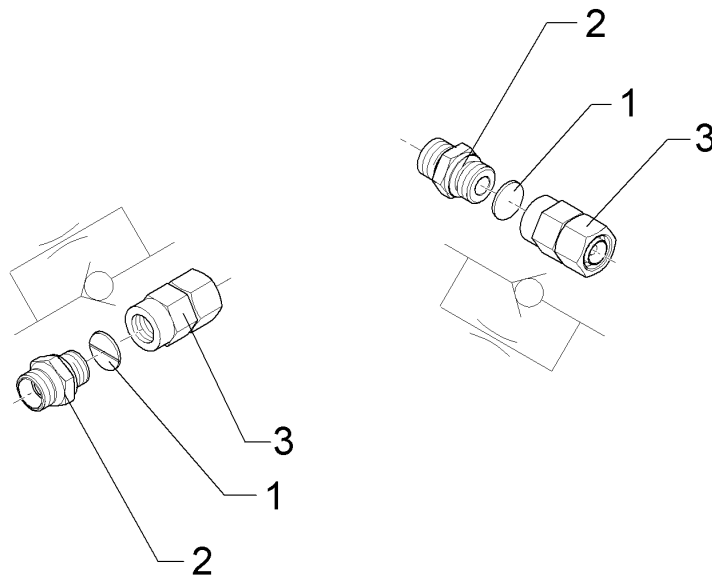


09.20

Pos.	Art.Nr.	Stck.	Artikeltext / Description		Abmessung
1	301 3658	8	Sechskantschraube	Hexagon bolt	M16x45-8.8 DIN933 BK30
2	303 0935	8	Sicherungsmutter	Selflocking nut	NM16-8 Zn DIN985
3	481 3020	2	Verlängerung für Kupplungsteil	Extension	100 Saphir 7

Drosselrückschlagventil/Throttle nonreturn valve	3
---	----------

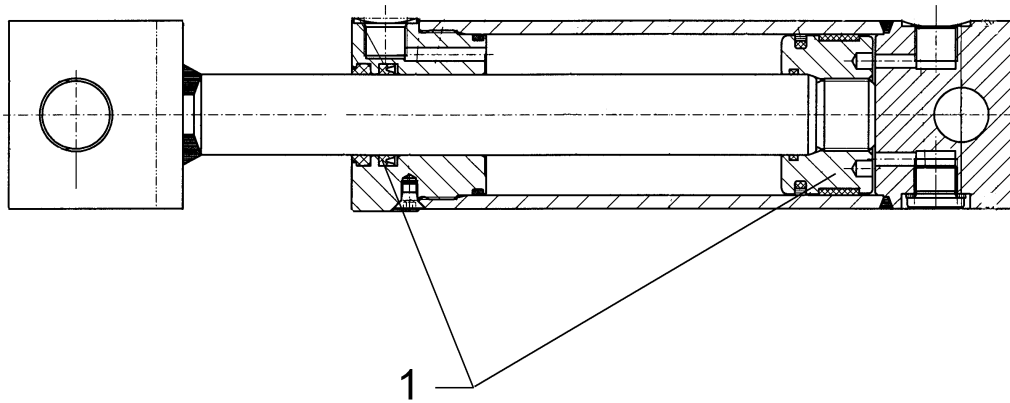
Saphir 7/300 + AutoLoad	575 2134
--------------------------------	-----------------



09.20

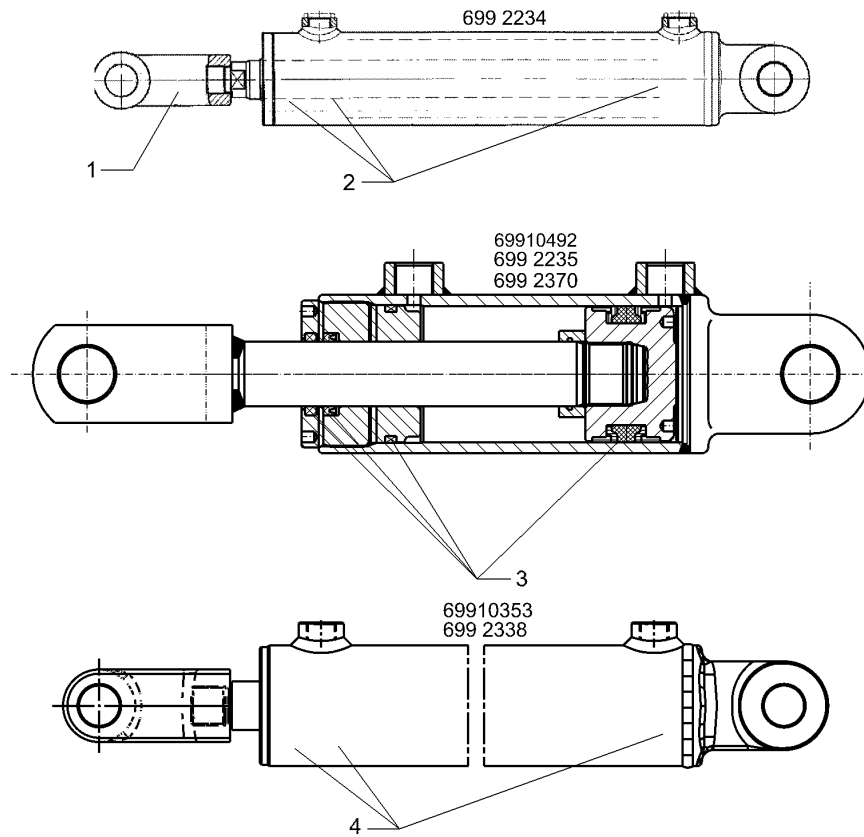
Pos.	Art.Nr.	Stck.	Artikeltext / Description		Abmessung
1	375 2480	1	Drosselscheibe	Restrictor washer	0,3 Nut
2	375 3992	1	Einschraubverschraubung	Nipple	x-GE10L M16x1,5 ED
3	375 4714	1	Stutzen	Stud	IGM16x1,5/EGM16x1,5 ED

Hydraulikzylinder/Hydraulic ram	3
Saphir 7/300 + AutoLoad	575 2314



09.20

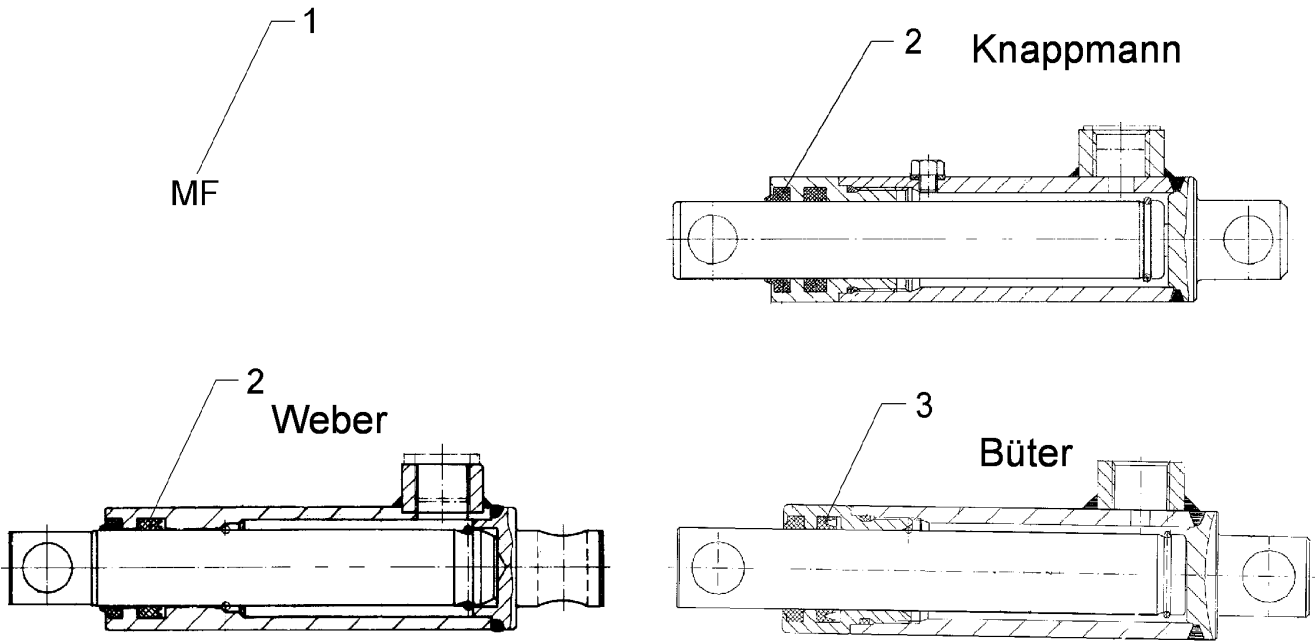
Pos.	Art.Nr.	Stck.	Artikeltext / Description		Abmessung
1	575 9237	1	Dichtungssatz	Seal set	30/60



09.20

Pos.	Art.Nr.	Stck.	Artikeltext / Description		Abmessung
1	302 9087	1	Gelenkgabel	Fork-type joint	M22x1,5-D25-86
2	575 9224	1	Dichtungssatz	Seal set	D30/63
3	575 9266	1	Dichtungssatz	Seal set	D30/63
4	57510760	1	Dichtungssatz	Seal set	30/63

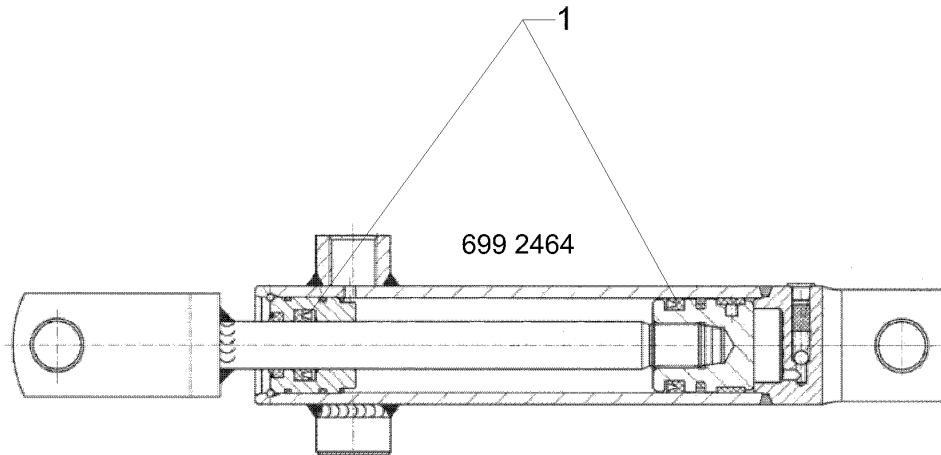
Hydraulikzylinder/Hydraulic ram	3
Saphir 7/300 + AutoLoad	575 2335



09.20

Pos.	Art.Nr.	Stck.	Artikeltext / Description		Abmessung
1	575 9169	1	Dichtungssatz	Seal set	D25
2	575 9165	1	Dichtungssatz	Seal set	D25
4	575 9166	1	Dichtungssatz	Seal set	D25

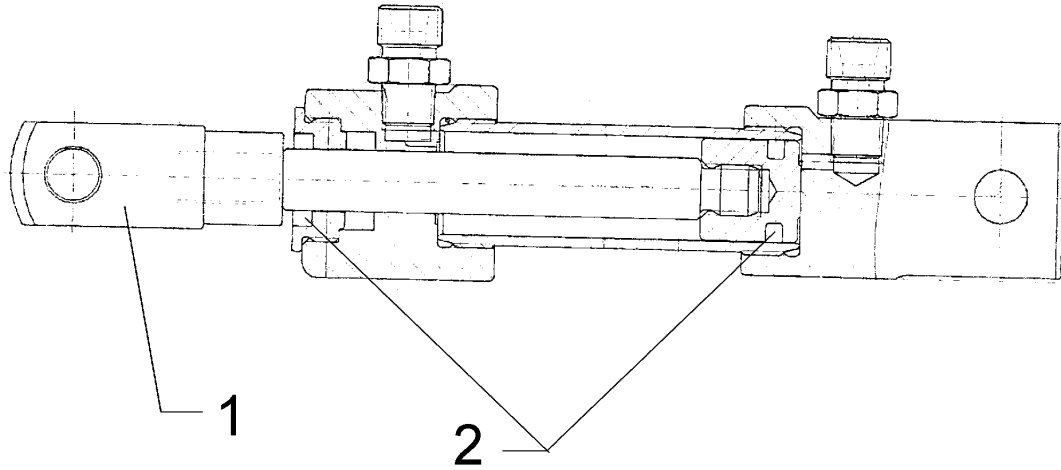
Zugzylinder/Hydraulic ram	3
Saphir 7/300 + AutoLoad	575 2338



09.20

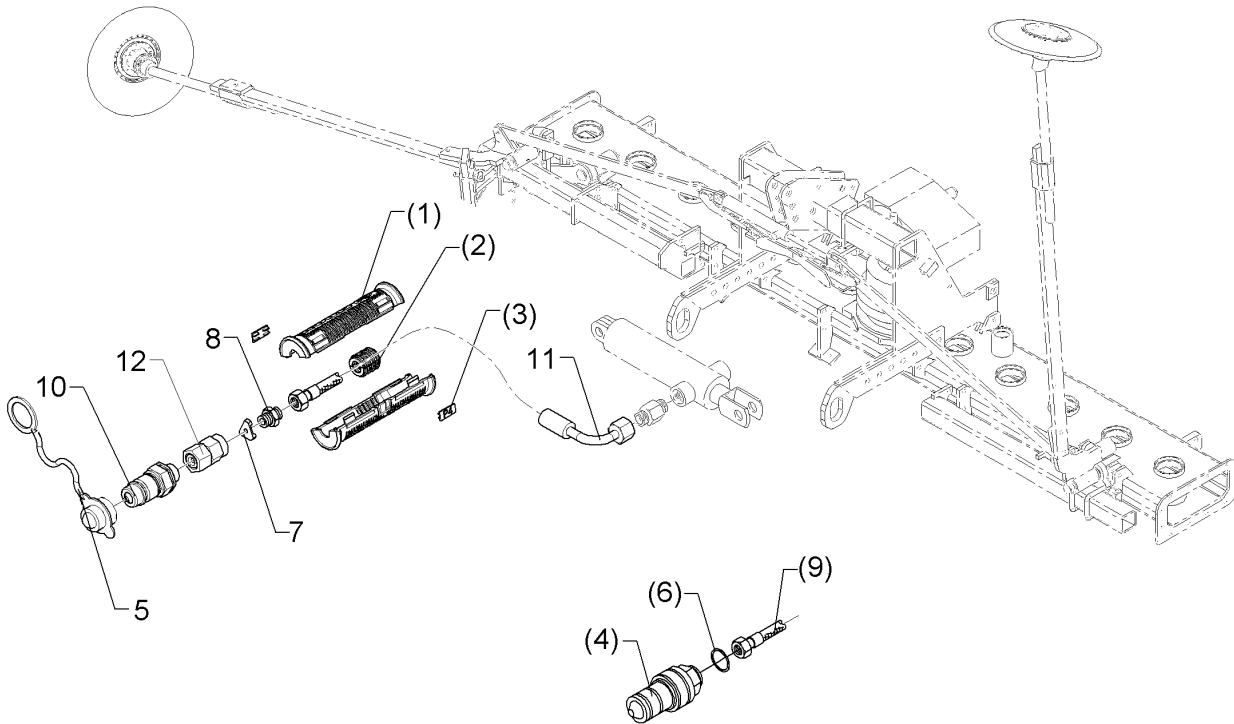
Pos.	Art.Nr.	Stck.	Artikeltext / Description		Abmessung
1	575 9256	1	Dichtungssatz	Seal set	D16/32

Hydraulikzylinder/Hydraulic ram	3
Saphir 7/300 + AutoLoad	575 2533



09.20

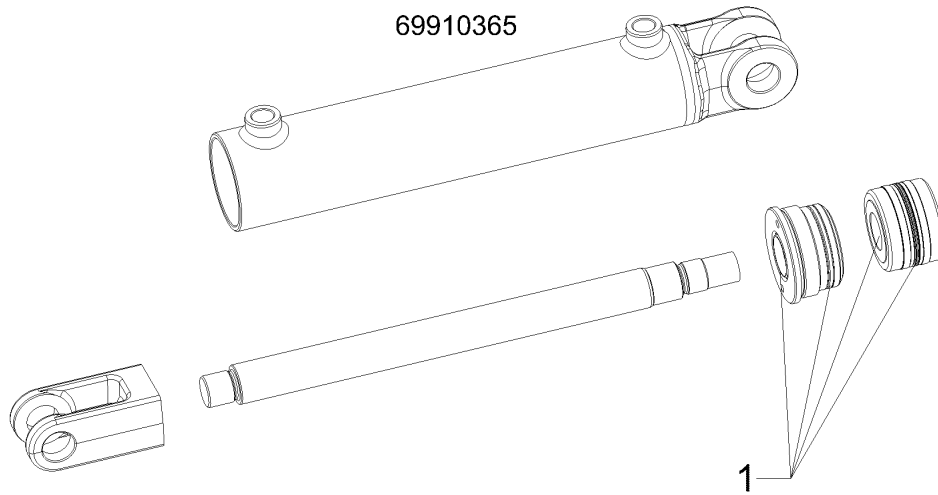
Pos.	Art.Nr.	Stck.	Artikeltext / Description		Abmessung
1	302 9116	1	Gabelstück	Forkpiece	D10 DIN 71752
2	575 9290	1	Dichtungssatz	Seal set	D12/20



09.20

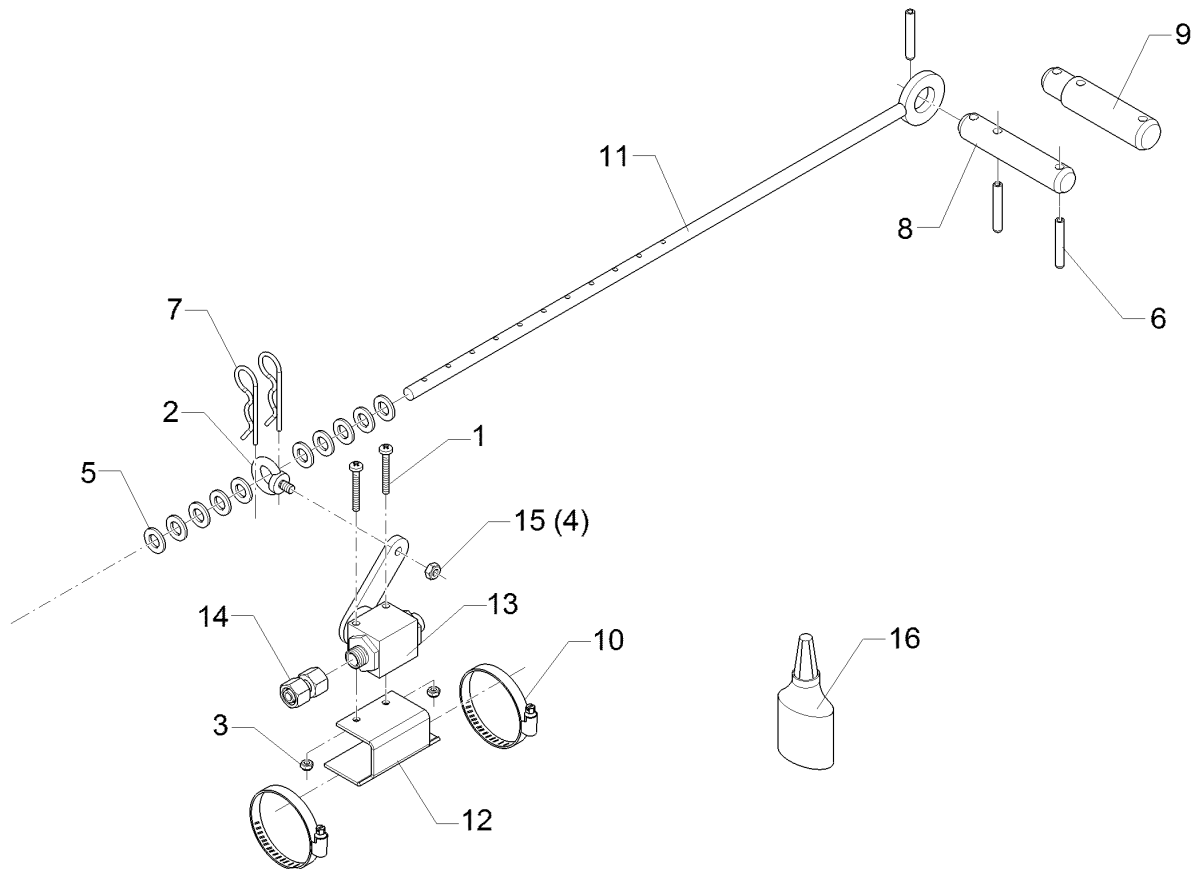
Pos.	Art.Nr.	Stck.	Artikeltext / Description		Abmessung
1	375 2607	2	Griff Halbschale	Handle	-
2	375 2606	1	Einleger	Insert	DN6 DN8
3	325 1604	2	Kennzeichnung	Marking	P4
4	375 2717	1	SVK-Stecker	Hydraulic coupling	IG M16x,5 -Bg3-SW30
5	375 2122	1	Staubkappe, schwarz	Cap, black	D26,5 Bg.3
6	375 2091	1	Kupferring	Copper washer	16x22x1,5
7	375 2502	1	Drosselscheibe Dreibein	Restrictor washer, tripod	1,0
8	375 4010	1	Einschraubverschraubung	Nipple	x-GE12-LM M16x1,5 Zn
9	475 2629	1	Hydraulikschlauch	Hydraulic hose	1SN08-1350 M16/M18x1,5
10	375 2718	1	SVK-Stecker	Hydraulic coupling	BG-3 12L M18x1,5
11	47512626	1	Hydraulikschlauch	Hydraulic hose	2SC08-1500 DKOL12/DKOL10
12	375 2205	1	Verbindung	Connection	0/90° DKOL12/IGM 16x1,5

Hydraulikzylinder/Hydraulic ram	3
Saphir 7/300 + AutoLoad	57510680



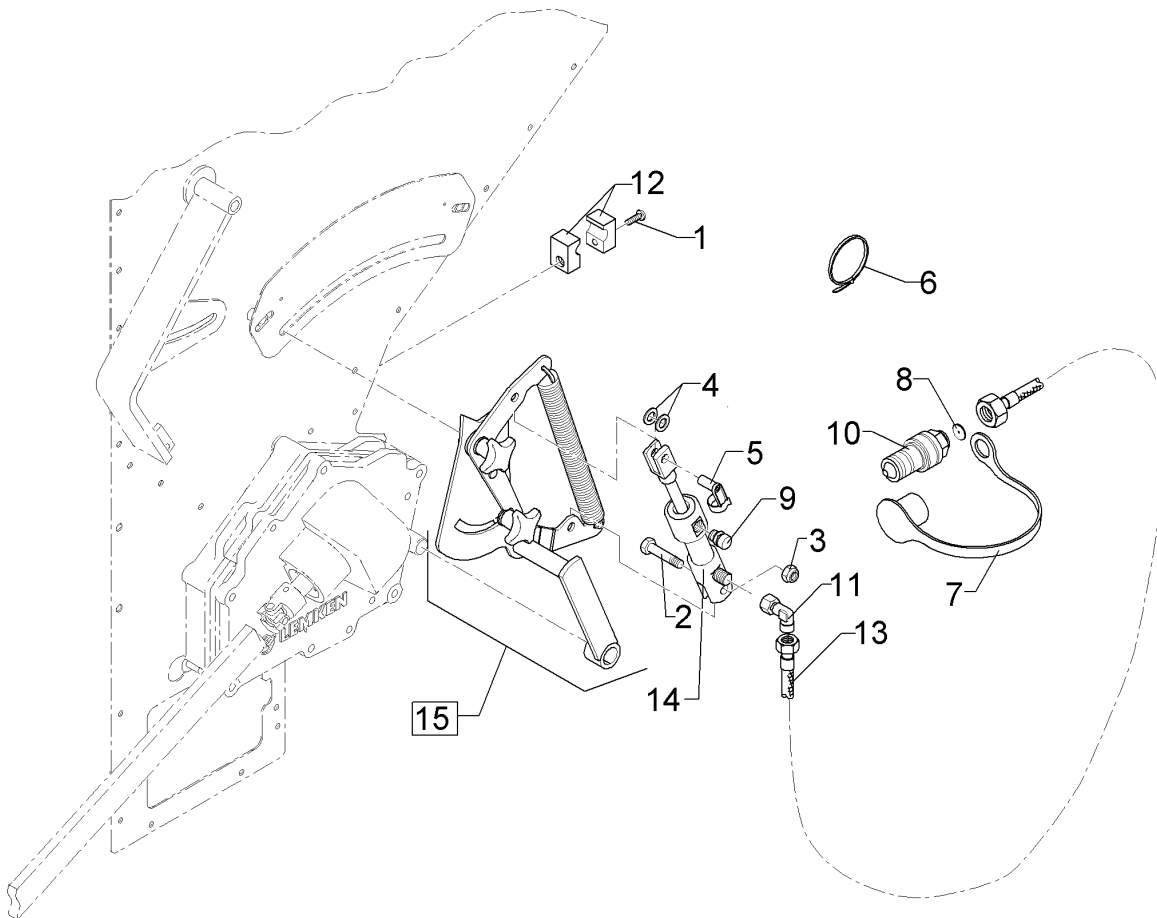
09.20

Pos.	Art.Nr.	Stck.	Artikeltext / Description	Abmessung
1	57510760	1	Dichtungssatz Seal set	30/63



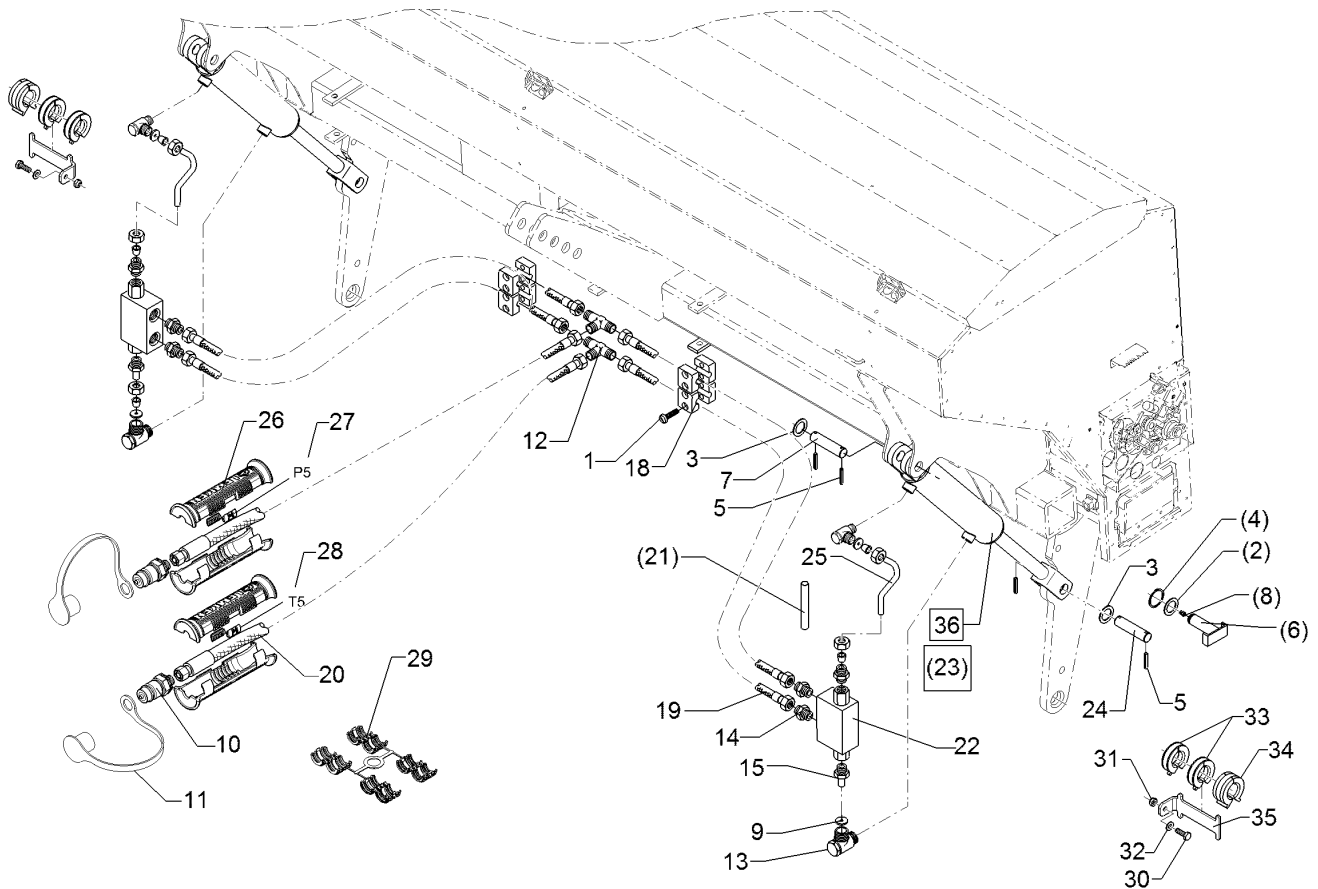
09.20

Pos.	Art.Nr.	Stck.	Artikeltext / Description		Abmessung
1	301 0306	2	Linsenschraube	Oval head screw	M6x45-4,6 Zn DIN7985
2	301 0815	1	Ringschraube	Eye bolt	M8 DIN580 Zn
3	303 0931	2	Sicherungsmutter	Selflocking nut	NM6-8 Zn DIN985
4	303 0932	1	Sicherungsmutter	Selflocking nut	NM8-8 Zn DIN985
5	305 8580	10	Scheibe	Washer	13/24x2,5 St-Zn DIN125
6	309 7000	3	Spannhülse	Expansion bush	8x50-DIN1481 Zn
7	311 8604	2	Federstecker	Spring pin	4 Zn DIN11024
8	313 2550	1	Bolzen	Pin	D25x128 3xD8 Zn
9	313 3030	1	Bolzen	Pin	D30/25x128 3xD8 Zn
10	325 1180	2	Schlauchschelle	Hose clip	OL-S 6400
11	475 3610	1	Steuerstange	Control rod	D12x620 11xD4,5
12	475 3611	1	U	U-steel	100x40x45x3
13	575 2146	1	Hubbegrenzer	Lift limiter	HBS12L M18x1,5 Zn
14	57510347	1	Hydraulikrohr	Hydraulic tube	12x2x40
15	303 1011	1	Sechskantmutter	Hexagon nut	M8-8 DIN934 BK30oS
16	886 3010	0	Schraubensicherung	Screw locking	AN 306-62 / 50 ml



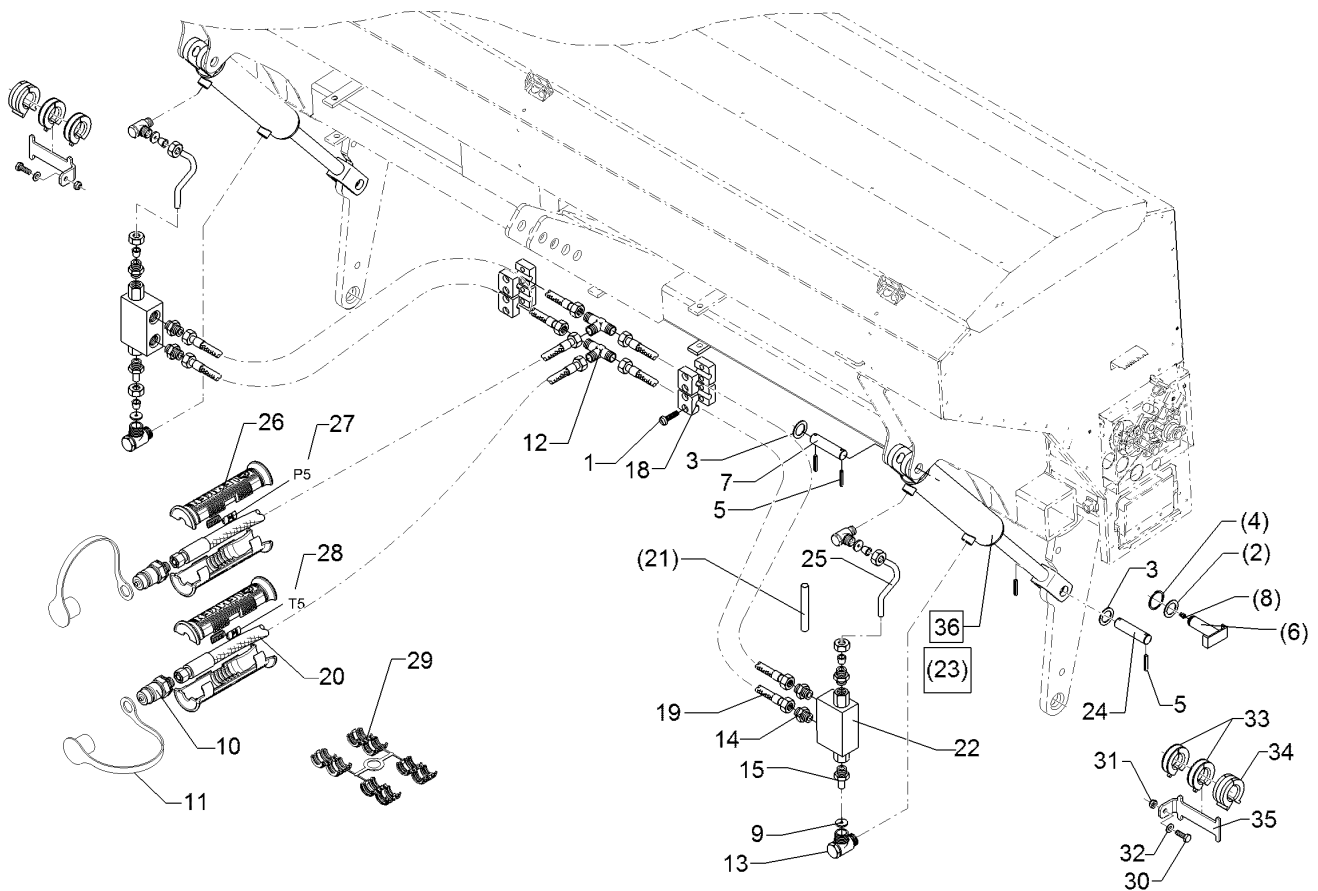
09.20

Pos.	Art.Nr.	Stck.	Artikeltext / Description		Abmessung
1	301 0308	4	Linsenschraube	Oval head screw	M6x55-4,6 Zn DIN7985
2	301 5424	1	Sechskantschraube	Hexagon bolt	M10x45-8.8 DIN931 BK30
3	303 0933	1	Sicherungsmutter	Selflocking nut	NM10-8 DIN985 Zn
4	305 8696	2	Scheibe	Washer	A10,5 DIN125-St Zn
5	313 1012	1	Federklappbolzen	Spring bolt	10x20 Zn
6	325 1331	7	Kabelbinder	Cable clip	4,7x186
7	375 2120	1	Staubkappe, grün	Cap	D26,5 Bg.3
8	375 2171	1	Drosselscheibe	Restrictor washer	D12x1,5 BO 0,9
9	375 2188	1	Entlüftungsventil	Vent valve	1/8"
10	375 2718	1	SVK-Stecker	Hydraulic coupling	BG-3 12L M18x1,5
11	375 4497	1	Einstellbare W-Verschraubung	Adjustable angle union	EW06-L M12x1,5 Zn
12	375 9965	4	Schellenkörper	Clamp	1/2x110PP
13	475 3062	1	Hydraulikschlauch	Hydraulic hose	MTH05-4500 DKOL6/DKOL12
14	575 2533	1	Hydraulikzylinder	Hydraulic ram	DZ020/12x0050-0177 D10 D10
15	581 1582	1	Getriebehebel hydraulisch	Gearbox lever hydraulic	200-300



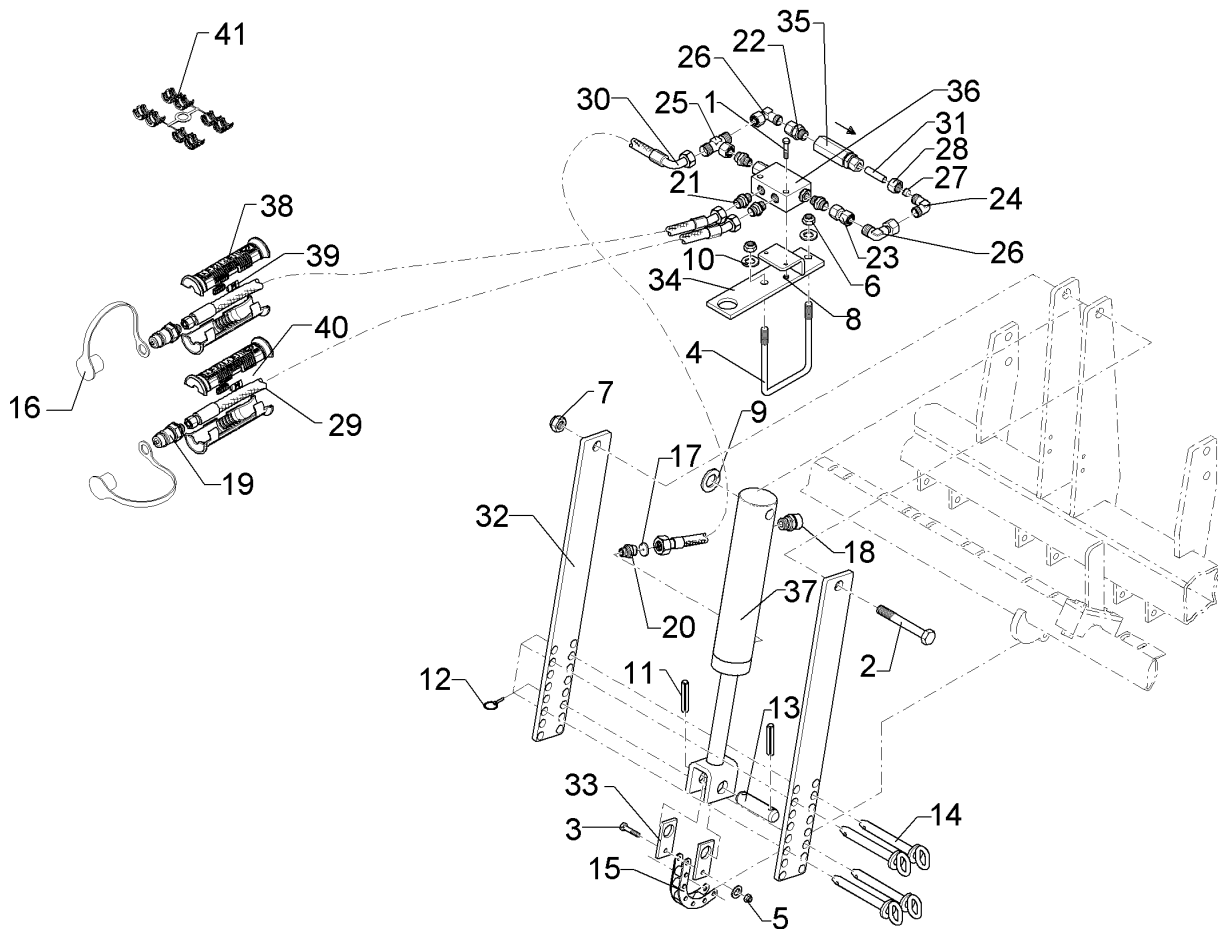
09.20

Pos.	Art.Nr.	Stck.	Artikeltext / Description		Abmessung
1	301 0303	16	Linsenschraube	Oval head screw	M6x30-4,6 Zn DIN7985
2	305 2230	2	Stützscheibe	Supporting washer	S 25x35x2,0 DIN988 Zn
3	305 6254	8	Scheibe	Washer	D25/44x4 Zn ISO7089
4	305 8861	2	Sicherungsring	Retaining ring	25x2 DIN471 BK45oS
5	309 6072	8	Spannhülse	Expansion bush	8x40-DIN1481 Zn
6	313 2544	2	Bolzen	Pin	D25x53/64 U47 Zn
7	313 7771	2	Bolzen	Pin	D25x130 2xD8-110 Zn
8	323 6348	2	Schmiernippel	Grease nipple	H 1, M 10 x 1,0, v.F. mit vers
9	375 2172	4	Drosselscheibe	Restrictor washer	D12x1,5 BO 1,0
10	375 2718	2	SVK-Stecker	Hydraulic coupling	BG-3 12L M18x1,5
11	375 2166	2	Staubkappe, rot	Cap, red	D26,5
12	375 4480	2	T-Verschraubung	T-union	x-T12-L M18x1,5 Zn
13	375 4311	4	Schwenkverschraubung	Union, swivel	x-SWVE12-LM M18x1,5 Zn
14	375 4038	6	Einschraubverschraubung	Nipple	GE 12-LR 1/4 ZL ED
15	375 4711	2	Stutzen	Stud	x-evGE-12-ED 1/4" DKO 24 GRD
18	375 9962	16	Schellenkörper	Clamp	1/2x218 PP
19	475 2615	4	Hydraulikschlauch	Hydraulic hose	2SN10-1200 DKOL12/DKOL12 0/0°



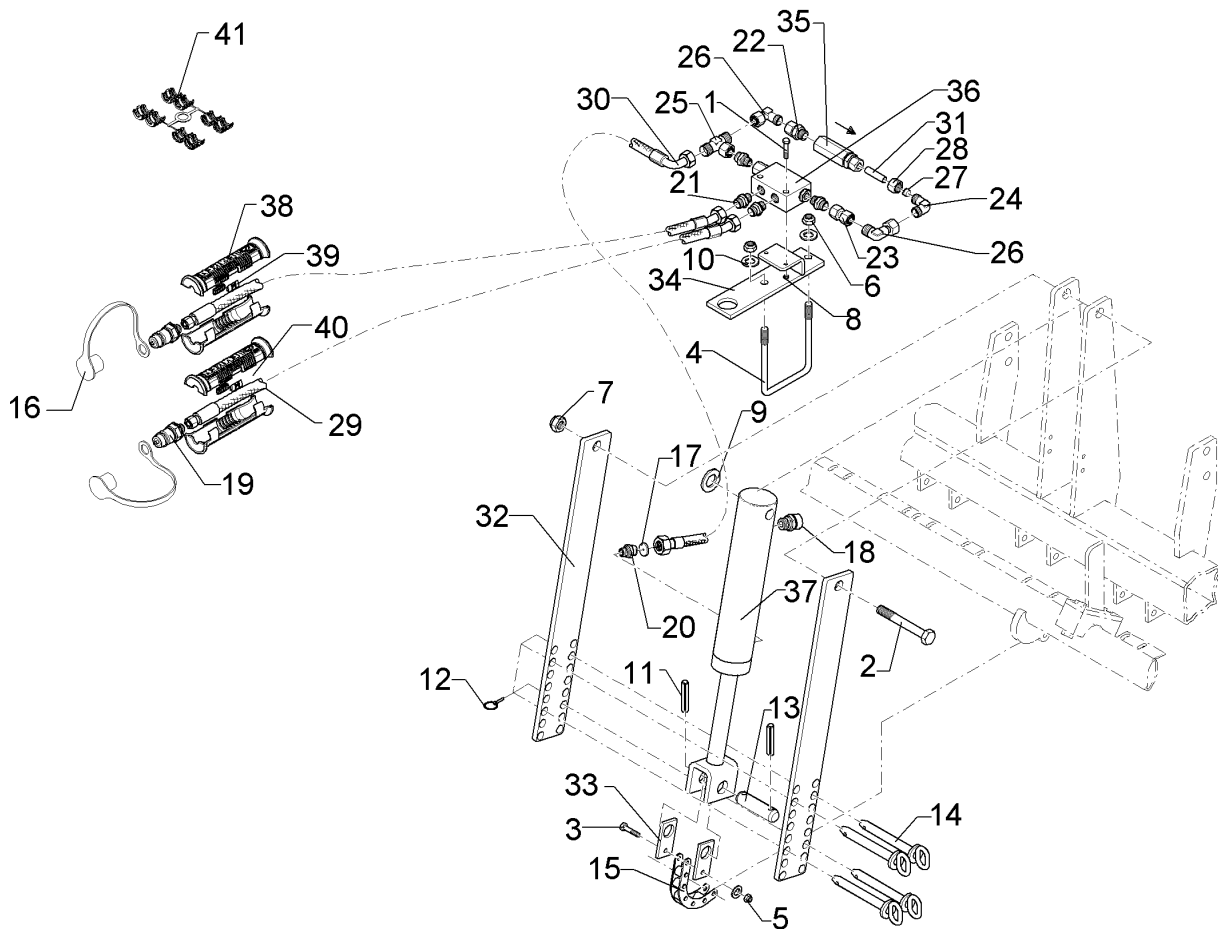
09.20

Pos.	Art.Nr.	Stck.	Artikeltext / Description	Abmessung	
20	475 2644	2	Hydraulikschlauch	Hydraulic hose	1SN08-2700-DKOL12 0/45 GRD
21	475 9904	2	Hydraulikrohr	Hydraulic tube	12x2x113,5
22	575 2161	2	Rückschlagventil	Nonreturn valve	RDP 06 1/4
23	575 2324	2	Hydraulikzylinder	Hydraulic ram	DZ063/30x245/515 D25 D25
24	313 7772	2	Bolzen	Pin	D25x90 2xD8-68 Zn
25	57510138	2	Hydraulikrohr	Hydraulic tube	12x2x195 2xGEB 1xDR
26	375 2607	4	Griff Halbschale	Handle	-
27	325 1601	2	Kennzeichnung	Marking	P1 20x9
28	325 1608	2	Kennzeichnung	Marking	T1 20x9
29	375 2606	2	Einleger	Insert	DN6 DN8
30	301 5004	2	Sechskantschraube	Hexagon bolt	M10x30-8.8 DIN933 BK30
31	303 0933	2	Sicherungsmutter	Selflocking nut	NM10-8 DIN985 Zn
32	305 8696	2	Scheibe	Washer	A10,5 DIN125-St Zn
33	475 6115	4	Hydro-Clip	Hydroclip	D30/38x19,2
34	475 6117	2	Hydro-Clip	Hydroclip	D30/38x31,8
35	47510751	2	Halter	Holder	6x63x186 GEB90° Zn
36	57510680	2	Hydraulikzylinder	Hydraulic ram	DZ63/30x245/490 2xD25



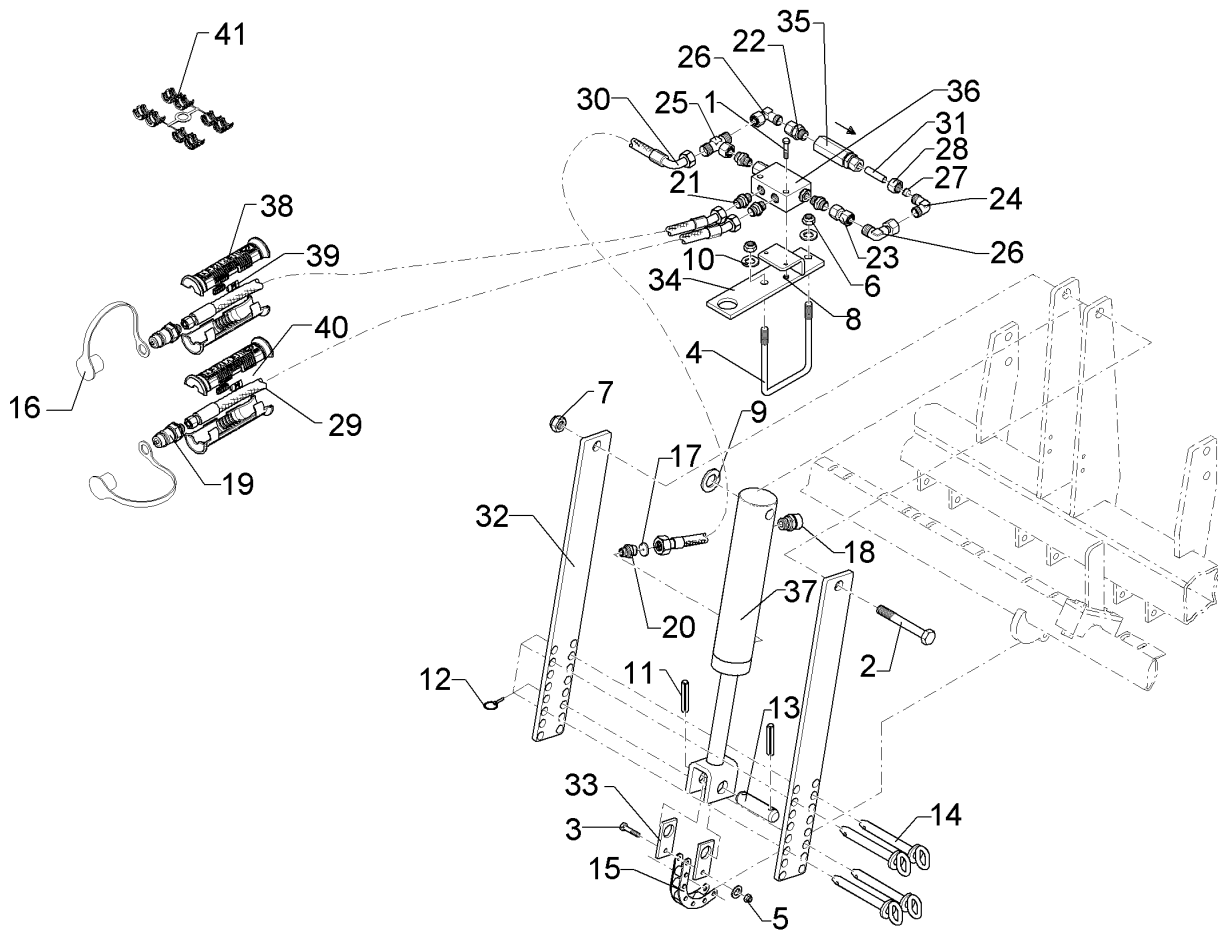
09.20

Pos.	Art.Nr.	Stck.	Artikeltext / Description		Abmessung
1	301 2998	2	Sechskantschraube	Hexagon bolt	M5x40-8.8 DIN931 BK30
2	301 4492	1	Sechskantschraube spezial	Hexagon bolt special	M20x145ls105xb27-8.8 BK30
3	301 5418	1	Sechskantschraube	Hexagon bolt	M8x50-8.8 DIN931 BK45
4	301 7792	1	Bügelsschraube	U-bolt	M12/100/140 Zn
5	303 0932	1	Sicherungsmutter	Selflocking nut	NM8-8 Zn DIN985
6	303 0934	2	Sicherungsmutter	Selflocking nut	NM12-8 Zn DIN985
7	303 0936	1	Sicherungsmutter	Selflocking nut	NM20-8 Zn DIN985
8	303 0967	2	Sechskantmutter	Hexagon nut	M5-8 DIN934 BK30oS
9	305 6012	1	Scheibe	Washer	21 ISO7089 Zn
10	305 6137	2	Scheibe	Washer	13/25x3 DIN1441-St Zn
11	309 6072	2	Spannhülse	Expansion bush	8x40-DIN1481 Zn
12	311 9567	4	Klappstift	Securing pin	4,5x32 Zn DIN11023
13	313 7772	1	Bolzen	Pin	D25x90 2xD8-68 Zn
14	313 8715	4	Bolzen mit Griff	Pin with grip	D16x116,75/135 Zn
15	331 9056	1	Buchsenkette	Chain	20x16 8Glieder
16	375 2122	2	Staubkappe, schwarz	Cap, black	D26,5 Bg.3
17	375 2172	1	Drosselscheibe	Restrictor washer	D12x1,5 BO 1,0
18	375 2190	1	Be- und Entlüftungsschraube	Vent plug	M16x1,5
19	375 2718	2	SVK-Stecker	Hydraulic coupling	BG-3 12L M18x1,5
20	375 4010	1	Einschraubverschraubung	Nipple	x-GE12-LM M16x1,5 Zn



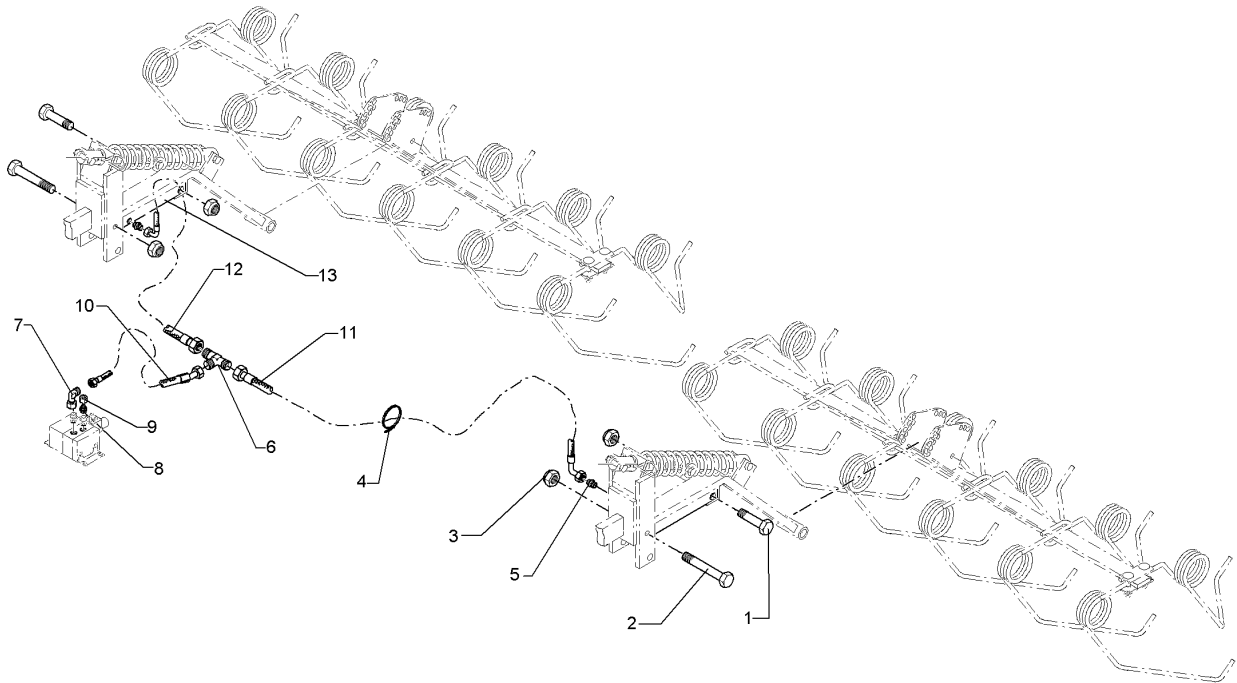
09.20

Pos.	Art.Nr.	Stck.	Artikeltext / Description		Abmessung
21	375 4038	4	Einschraubverschraubung	Nipple	GE 12-LR 1/4 ZL ED
22	375 4043	1	Einschraubverschraubung	Nipple	evGE 12-LM M18x1,5
23	375 4132	2	Verbindung gerade	Connection	DKOL12/DKOL12 M18x1,5
24	375 4210	2	Winkelverschraubung	Elbow union	x-W12-L M18x1,5
25	375 4490	1	Einstellbare T-Verschraubung	Adjustable T-union	ET12-LM DKO24
26	375 4500	2	Einstellbare W-Verschraubung	Adjustable angle union	GRD M18x1,5 EW12-LM DKO24
27	375 5110	1	Schneidring	Cutting ring	GRD M18x1,5
28	375 5310	1	Überwurfmutter	Union nut	12-L/S Zn/ZnNi WD 12L M18x1,5 Zn/ZnNi
29	475 2644	2	Hydraulikschlauch	Hydraulic hose	1SN08-2700-DKOL12 0/45 GRD
30	475 2696	1	Hydraulikschlauch	Hydraulic hose	2SN08-1000-DKOL12 0/90 GRD
31	475 9838	1	Hydraulikrohr	Hydraulic tube	12x2x43
32	481 1585	2	Verstelleiste	Adjuster plate	80x10x590 Saphir 7 S/ES
33	481 1586	2	Brücke	Clamp plate	35x6x68 D25/8 Saphir 7 S/ES
34	481 1587	1	Halter	Holder	240x40 Saphir 7 S/ES
35	575 2151	1	Überdruckventil	Pressure relief valve	Saphir ES 12S/M18x1,5
36	575 2165	1	Rückschlagventil	Nonreturn valve	RPI 06/05-G
37	575 2314	1	Hydraulikzylinder	Hydraulic ram	60/30-210-430



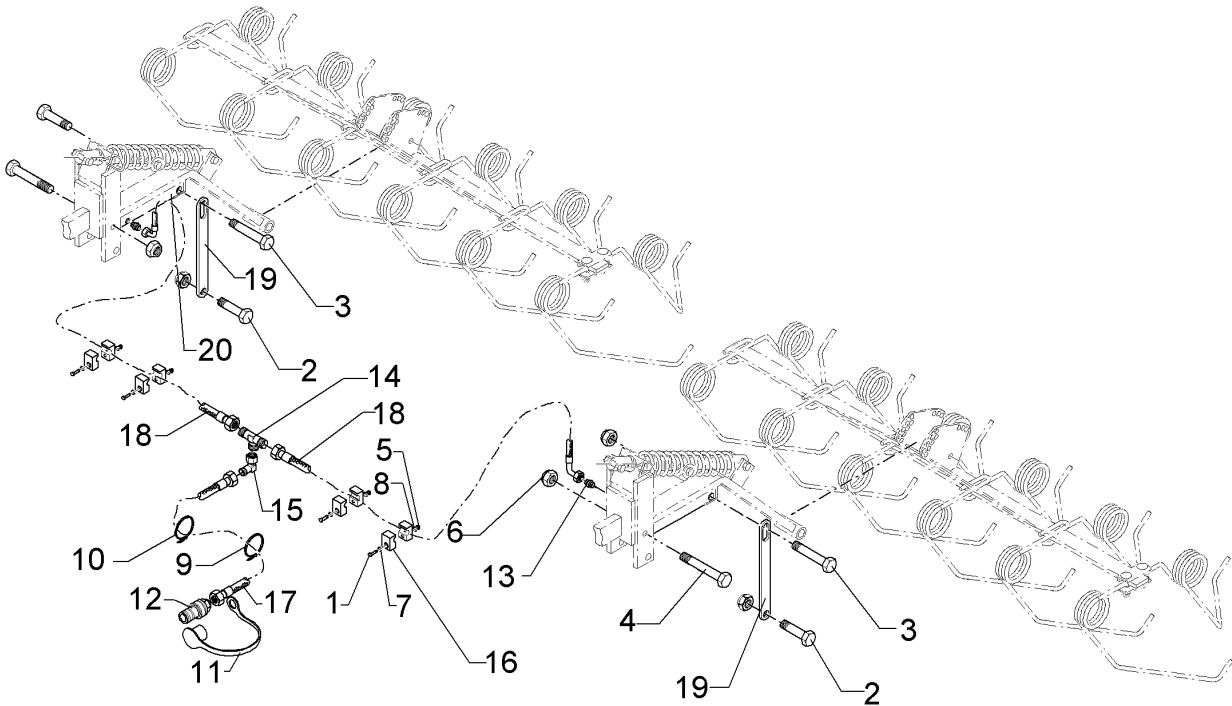
09.20

Pos.	Art.Nr.	Stck.	Artikeltext / Description		Abmessung
38	375 2607	4	Griff Halbschale	Handle	-
39	325 1605	2	Kennzeichnung	Marking	P5
40	325 1612	2	Kennzeichnung	Marking	T5
41	375 2606	2	Einleger	Insert	DN6 DN8



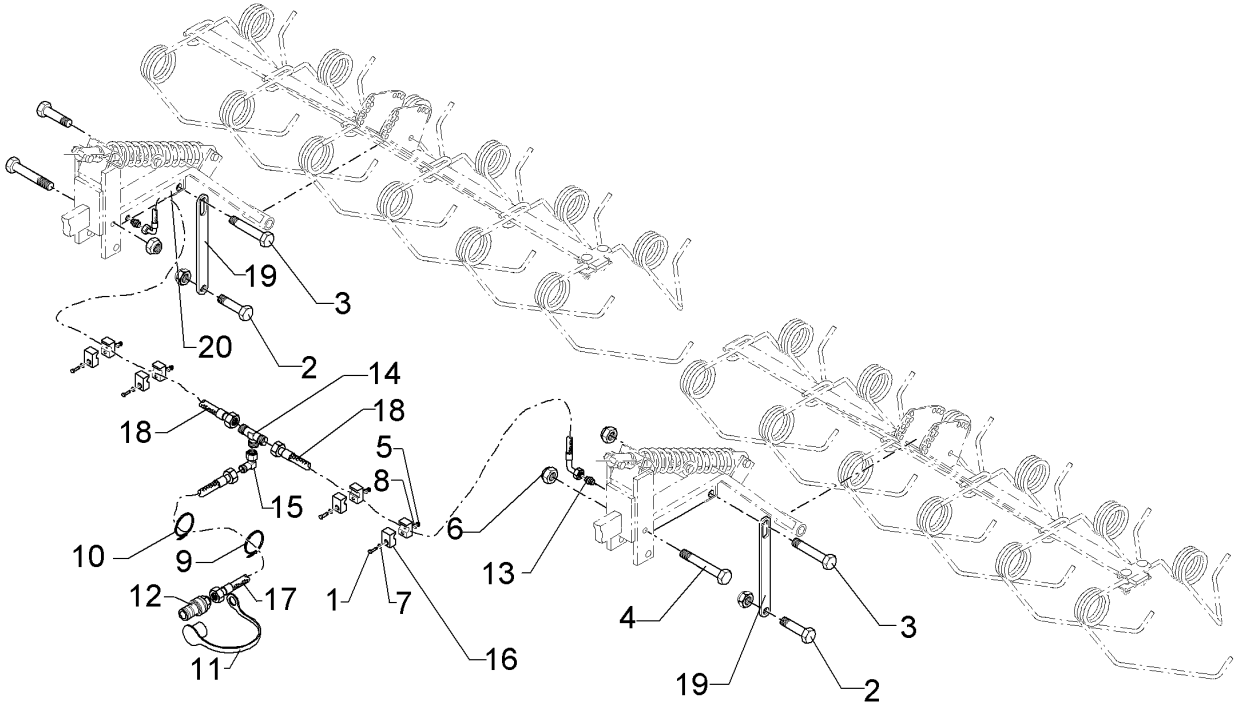
09.20

Pos.	Art.Nr.	Stck.	Artikeltext / Description		Abmessung
1	301 3868	2	Sechskantschraube	Hexagon bolt	M16x65-8.8 DIN931 BK30
2	301 4020	2	Sechskantschraube	Hexagon bolt	M16x110-8.8 DIN931 BK30
3	303 0935	4	Sicherungsmutter	Selflocking nut	NM16-8 Zn DIN985
4	325 1330	10	Kabelbinder	Cable clip	7,6x365
5	375 4020	2	Einschraubverschraubung	Nipple	x-GE12-LM M18x1,5 Zn
6	375 4480	1	T-Verschraubung	T-union	x-T12-L M18x1,5 Zn
7	375 4497	1	Einstellbare W-Verschraubung	Adjustable angle union	EW06-L M12x1,5 Zn
8	375 4662	1	Blindstopfen	Blind plug	BUZ 6-L
9	375 5290	1	Überwurfmutter	Union nut	6L M12x1,5 Zn
10	475 3023	1	Hydraulikschlauch	Hydraulic hose	MTH05-1400 DKOL12/DKOL12 0/90°
11	475 3028	1	Hydraulikschlauch	Hydraulic hose	MTH05-1900 DKOL12/DKOL12 0/90°
12	475 3109	1	Hydraulikschlauch	Hydraulic hose	MTH06-1800/DKOL6/DKOL12
13	575 2335	2	Hydraulikzylinder	Hydraulic ram	ED025/--x0080-0170 D16 D16



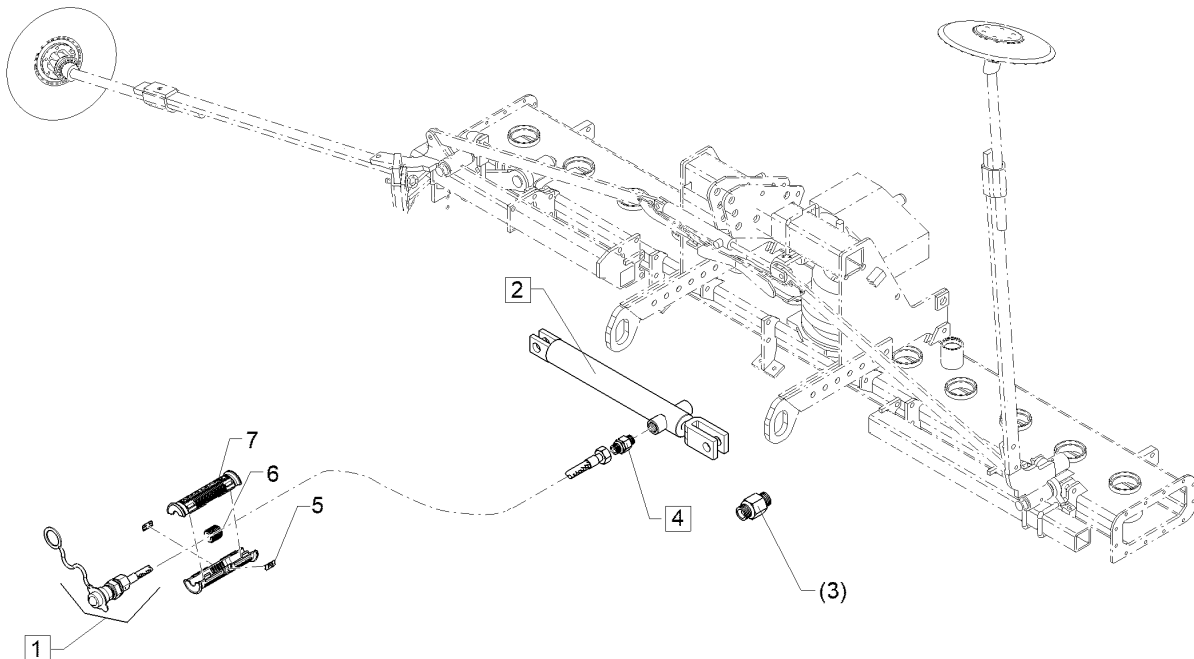
09.20

Pos.	Art.Nr.	Stck.	Artikeltext / Description		Abmessung
1	301 3012	4	Sechskantschraube	Hexagon bolt	M6x30-8.8 DIN931 BK30
2	301 3903	2	Sechskantschraube	Hexagon bolt	M16x75-8.8 DIN931 BK30
3	301 4020	2	Sechskantschraube	Hexagon bolt	M16x110-8.8 DIN931 BK30
4	301 4057	2	Sechskantschraube	Hexagon bolt	M16x130-8.8 DIN931 BK30
5	303 0931	4	Sicherungsmutter	Selflocking nut	NM6-8 Zn DIN985
6	303 0935	6	Sicherungsmutter	Selflocking nut	NM16-8 Zn DIN985
7	305 8571	4	Scheibe	Washer	6,4 DIN125-A Zn
8	305 8572	4	Scheibe	Washer	6,4 DIN9021 Zn
9	325 1330	1	Kabelbinder	Cable clip	7,6x365
10	325 1331	1	Kabelbinder	Cable clip	4,7x186
11	375 2120	1	Staubkappe, grün	Cap	D26,5 Bg.3
12	375 2718	1	SVK-Stecker	Hydraulic coupling	BG-3 12L M18x1,5
13	375 4020	2	Einschraubverschraubung	Nipple	x-GE12-LM M18x1,5 Zn
14	375 4480	1	T-Verschraubung	T-union	x-T12-L M18x1,5 Zn
15	375 4500	1	Einstellbare W-Verschraubung	Adjustable angle union	EW12-LM DKO24 GRD M18x1,5
16	375 9975	4	Rohrschelle	Pipe clamp	LB 212-PP
17	475 3021	1	Hydraulikschlauch	Hydraulic hose	MTH05-3800 DKOL12/DKOL12 0/0°



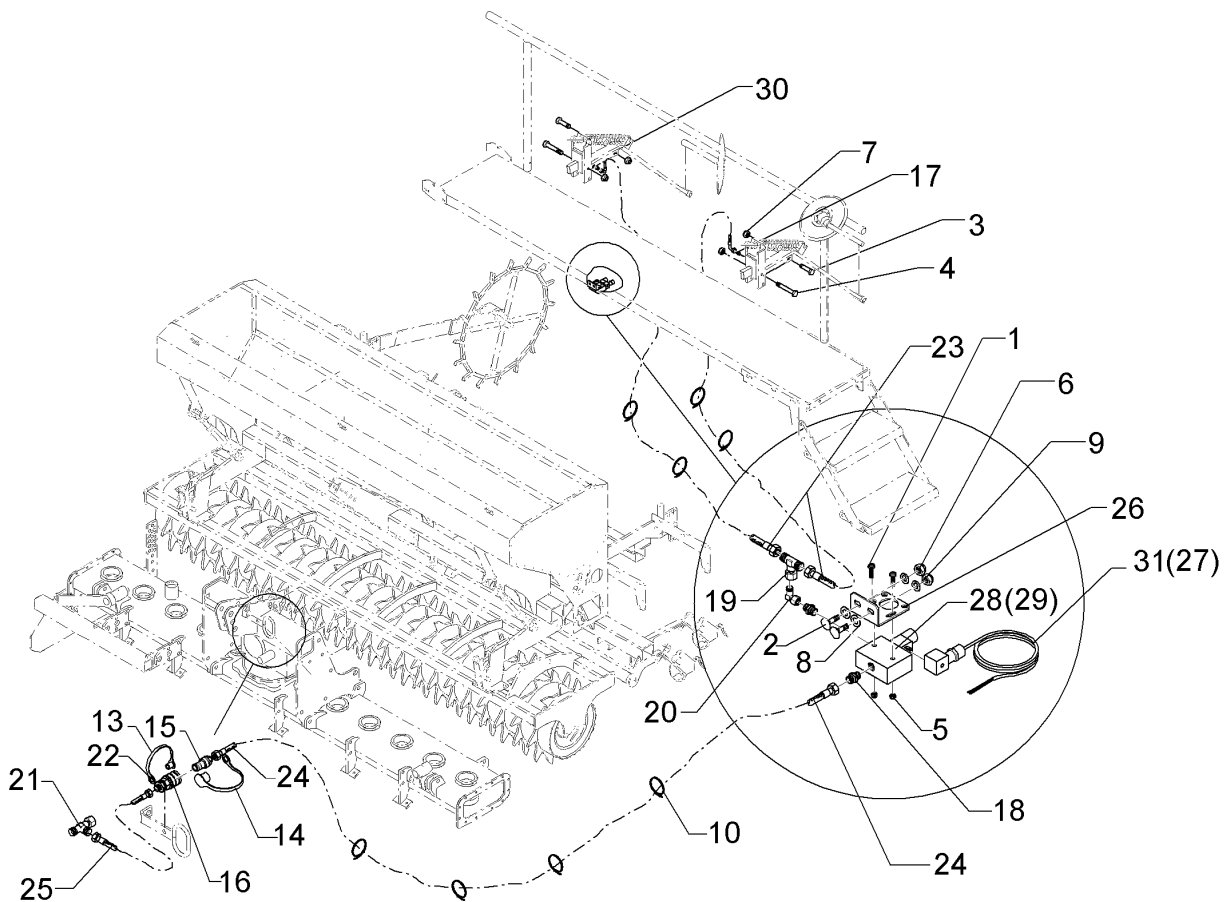
09.20

Pos.	Art.Nr.	Stck.	Artikeltext / Description		Abmessung
18	475 3026	2	Hydraulikschlauch	Hydraulic hose	MTH05-1100 DKOL12/DKOL12 0/90°
19	482 2720	2	Hubbegrenzer-Striegel	Lift limiter - harrow	Saphir 270x6x30
20	575 2335	2	Hydraulikzylinder	Hydraulic ram	ED025/--x0080-0170 D16 D16



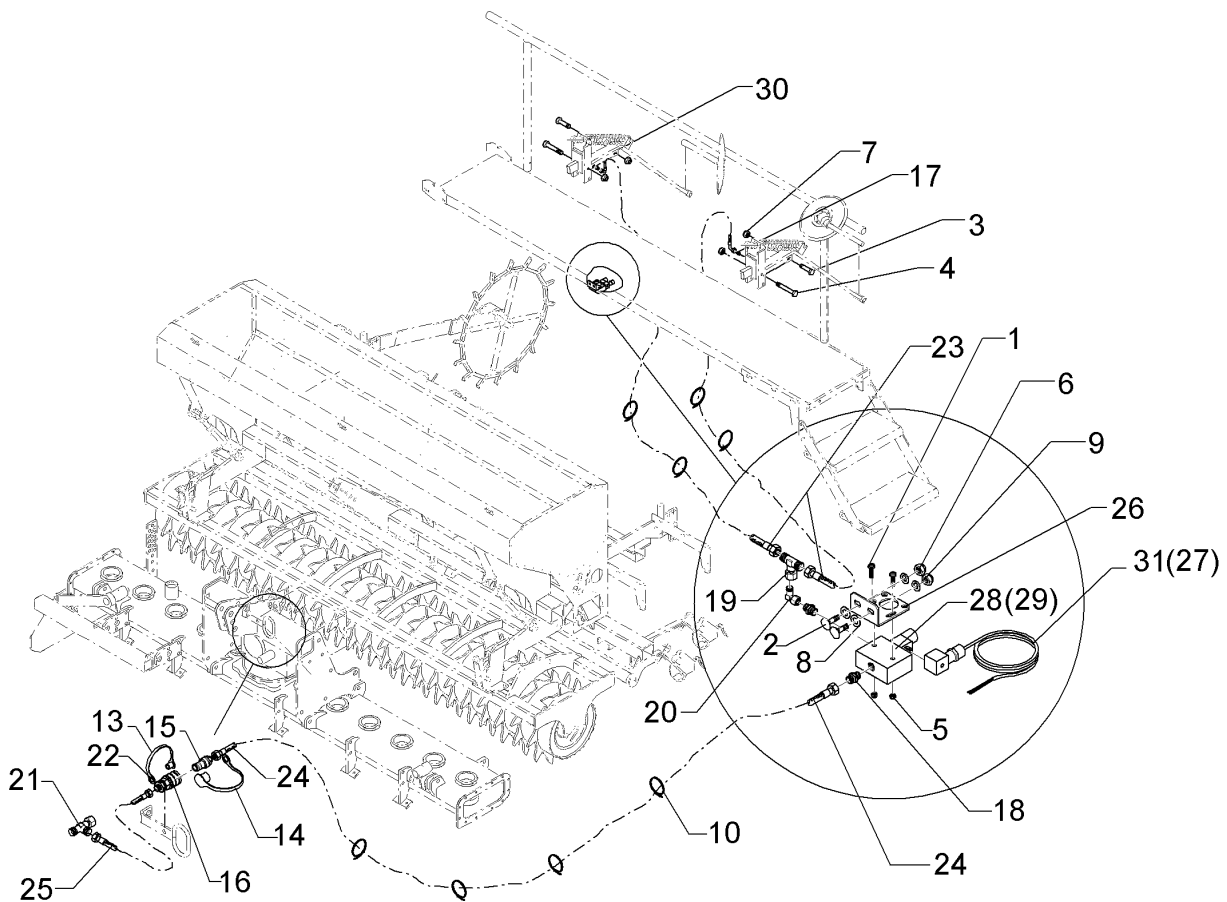
09.20

Pos.	Art.Nr.	Stck.	Artikeltext / Description		Abmessung
1	575 2655	1	Hydraulikschlauch	Hydraulic hose	Baugruppe
2	575 2338	1	Zugzylinder	Hydraulic ram	EZ32/16x200
3	575 2185	1	Senkdrossel 4-Kerben	Throttle	0,8 SW19 M16x1,5
4	575 2134	1	Drosselrückschlagventil	Throttle nonreturn valve	DRS 14,3 Nut
5	325 1604	2	Kennzeichnung	Marking	P4
6	375 2606	1	Einleger	Insert	DN6 DN8
7	375 2607	2	Griff Halbschale	Handle	-



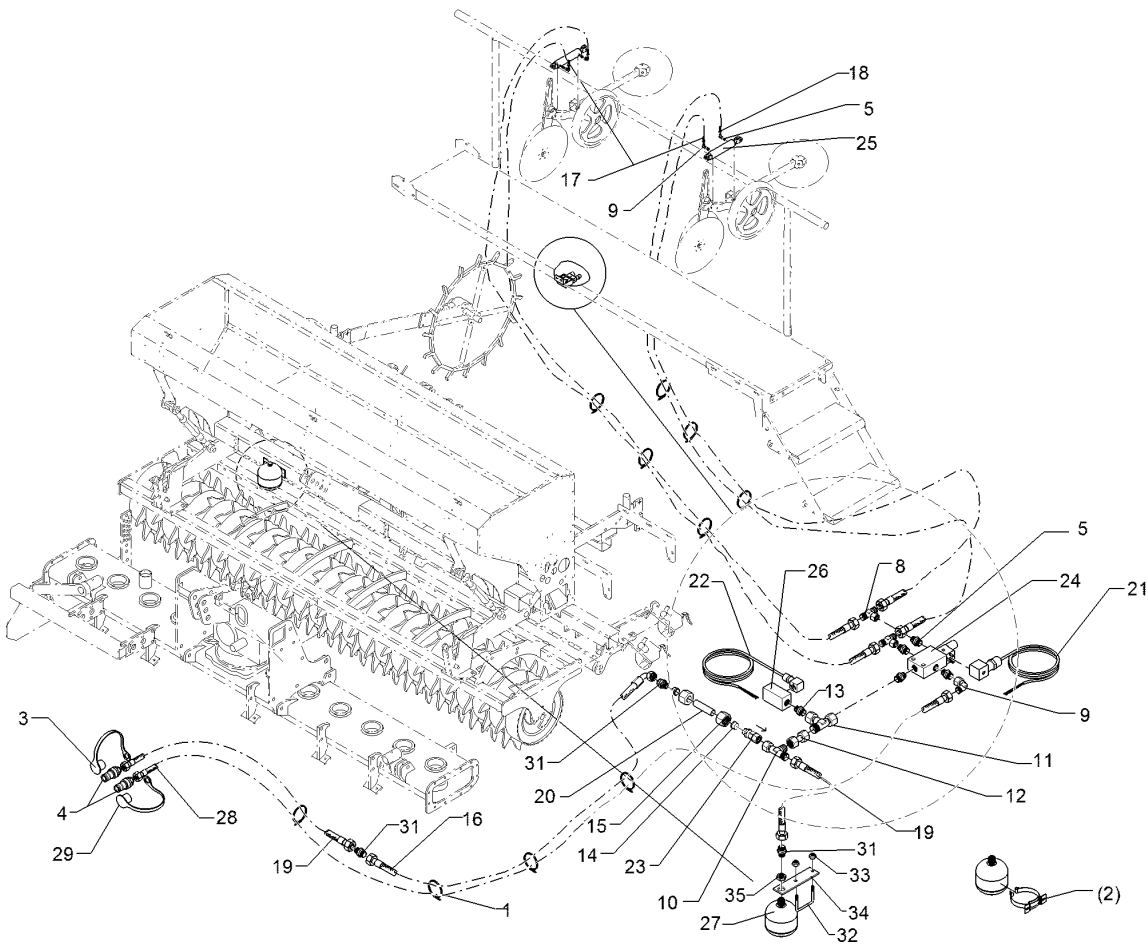
09.20

Pos.	Art.Nr.	Stck.	Artikeltext / Description		Abmessung
1	301 0306	2	Linsenschraube	Oval head screw	M6x45-4,6 Zn DIN7985
2	301 1123	2	Flachrundschrabe	Saucer-head screw	M8x20-4,6 DIN603
3	301 3868	2	Sechskantschraube	Hexagon bolt	M16x65-8,8 DIN931 BK30
4	301 4020	2	Sechskantschraube	Hexagon bolt	M16x110-8,8 DIN931 BK30
5	303 0931	2	Sicherungsmutter	Selflocking nut	NM6-8 Zn DIN985
6	303 0932	2	Sicherungsmutter	Selflocking nut	NM8-8 Zn DIN985
7	303 0935	4	Sicherungsmutter	Selflocking nut	NM16-8 Zn DIN985
8	305 6137	2	Scheibe	Washer	13/25x3 DIN1441-St Zn
9	305 8694	2	Scheibe	Washer	A8,4 DIN125-St Zn
10	325 1331	8	Kabelbinder	Cable clip	4,7x186
13	375 2163	1	Staubstecker	Plastic male probe	NW 6
14	375 2164	1	Staubkappe	Dust cap	rd BG.2
15	375 2716	1	SVK-Stecker	Hydraulic coupling	BG-2 10LM16x1,5
16	375 2730	1	SVK-Muffe	SVK-socket	BG 2 NW8 M16x1,5 Schott
17	375 4020	2	Einschraubverschraubung	Nipple	x-GE12-LM M18x1,5 Zn
18	375 4044	2	Gerade Einschraubverschraubung	Nipple	x-GE12-LR 3/8"
19	375 4490	1	Einstellbare T-Verschraubung	Adjustable T-union	ET12-LM DKO24 GRD M18x1,5
20	375 4500	1	Einstellbare W-Verschraubung	Adjustable angle union	EW12-LM DKO24 GRD M18x1,5



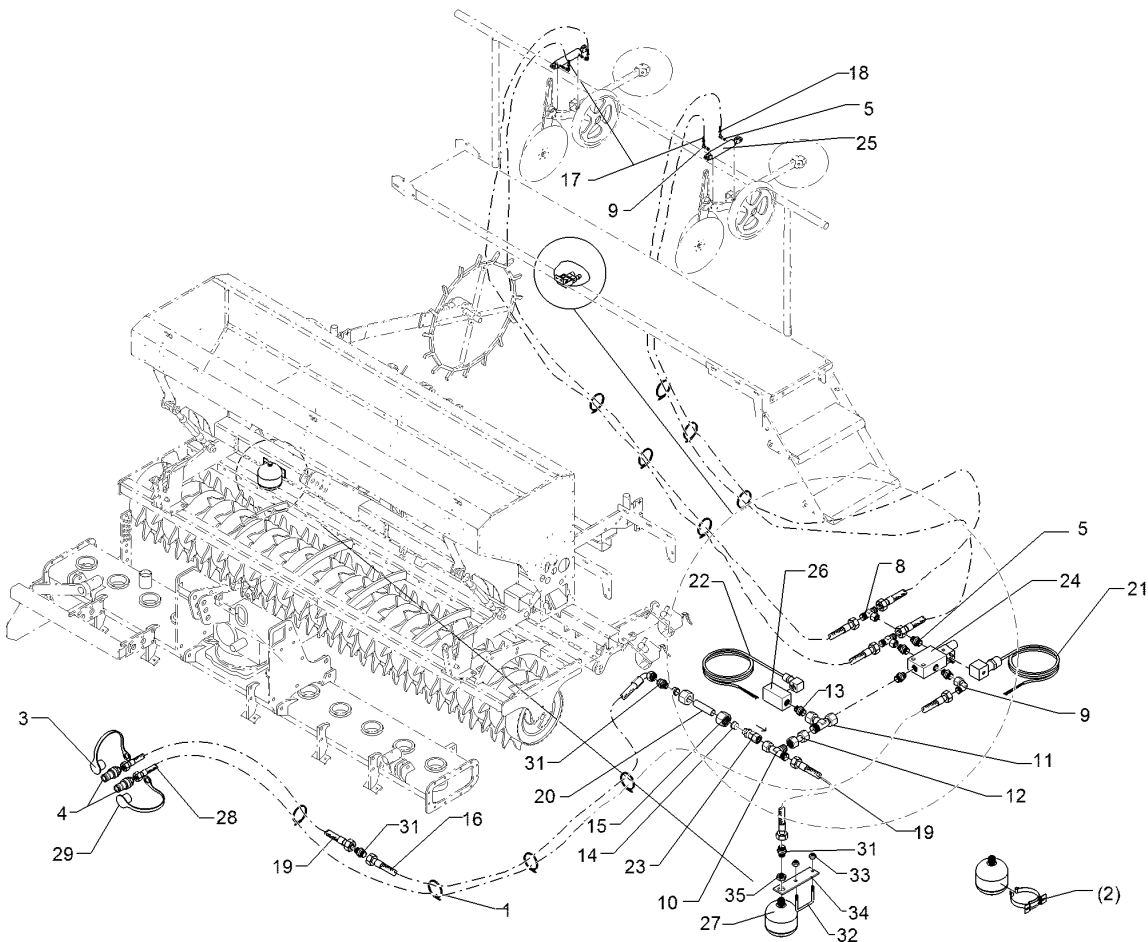
09.20

Pos.	Art.Nr.	Stck.	Artikeltext / Description		Abmessung
21	375 4548	1	Einstellbare L-Verschraubung	Adjustable L-union	EL10-L DKO24 GRD M16x1,5
22	375 5698	1	Sechskantmutter	Hexagon nut	M16x1,5 SW22 Zn
23	475 3028	2	Hydraulikschlauch	Hydraulic hose	MTH05-1900 DKOL12/DKOL12 0/90°
24	475 3031	1	Hydraulikschlauch	Hydraulic hose	MTH05-1700/DKOL10/DKOL12
25	475 3032	1	Hydraulikschlauch	Hydraulic hose	MTH05-600/DKOL10/DKOL10
26	481 1581	1	Winkel	Angle	60x3x109,5 Zn
27	573 4435	1	Kabel "C1" Hubmagnet	Cable "C1" lift magnet	2150lg.
28	575 2080	1	Magnetventil 2 Wege	Electrovalve 2 ways	EVH 06/C3 3/8" 12Volt
29	575 2142	1	Magnetventil 2 Wege	Electrovalve 2 ways	EVH 06/C3 1/2"
30	575 2335	2	Hydraulikzylinder	Hydraulic ram	ED025/--x0080-0170 D16 D16
31	573 6366	1	Kabel Vorauflaufmarkierung	Cable pre-emergency marker	Saphir/Easytronic



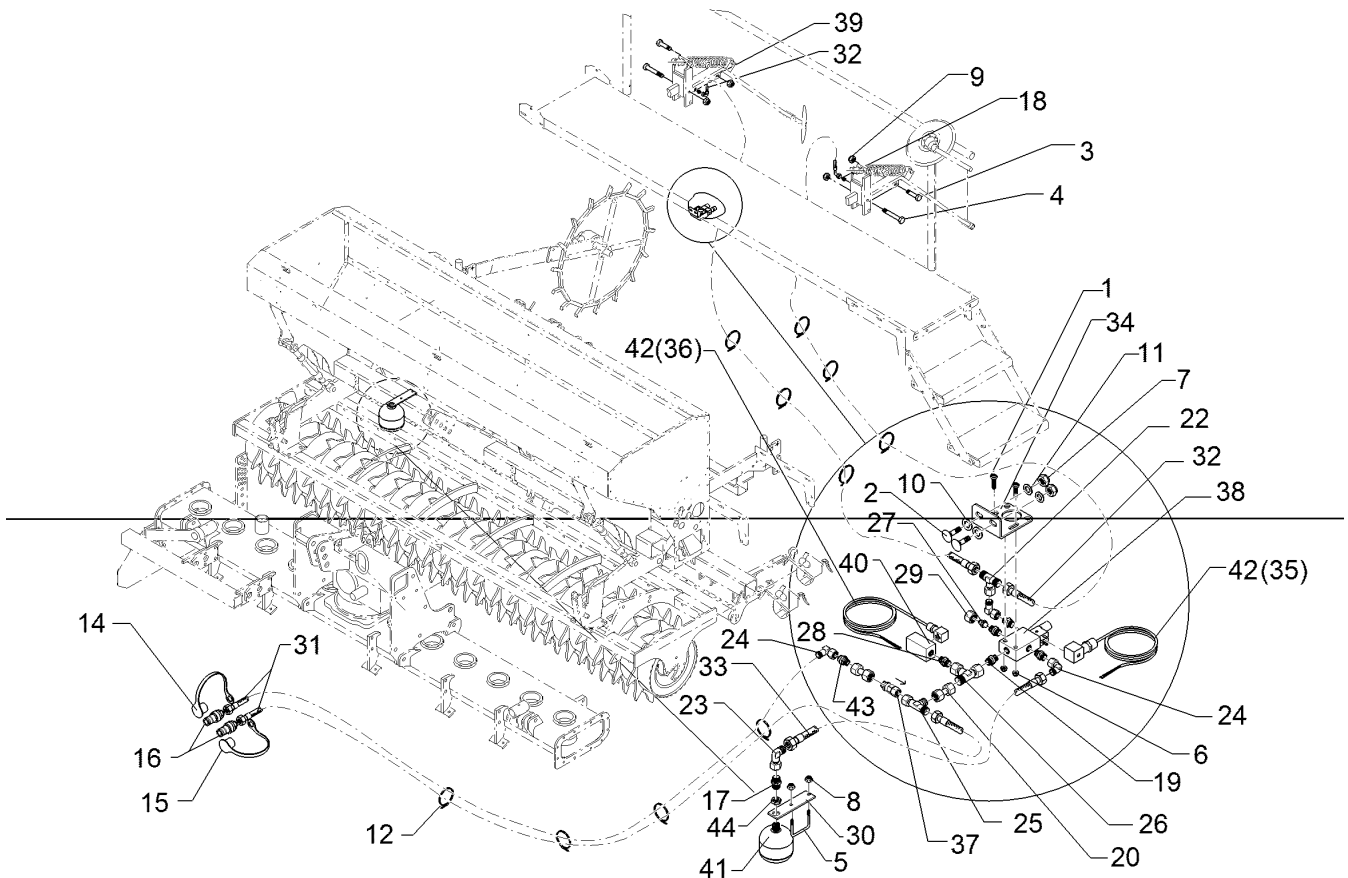
09.20

Pos.	Art.Nr.	Stck.	Artikeltext / Description		Abmessung
1	325 1331	10	Kabelbinder	Cable clip	4,7x186
2	325 5132	1	Befestigungsschelle	Pipe clamp	Olaer D130
3	375 2120	1	Staubkappe, grün	Cap	D26,5 Bg.3
4	375 2718	2	SVK-Stecker	Hydraulic coupling	BG-3 12L M18x1,5
5	375 4044	8	Gerade Einschraubverschraubung	Nipple	x-GE12-LR 3/8"
8	375 4490	2	Einstellbare T-Verschraubung	Adjustable T-union	ET12-LM DKO24
9	375 4500	5	Einstellbare W-Verschraubung	Adjustable angle union	GRD M18x1,5 EW12-LM DKO24
10	375 4548	1	Einstellbare L-Verschraubung	Adjustable L-union	GRD M18x1,5 EL10-L DKO24 GRD
11	375 4550	1	Einstellbare L-Verschraubung	Adjustable L-union	M16x1,5
12	375 4651	1	Konus-Reduzieranschluss	Reduction joint	EL12-L M18x1,5 KOR12/10-L DKOL
13	375 4711	1	Stutzen	Stud	m.O-Ring x-evGE-12-ED 1/4"
16	475 3020	1	Hydraulikschlauch	Hydraulic hose	DKO 24 GRD MTH05-2700
17	475 3024	2	Hydraulikschlauch	Hydraulic hose	DKOL12/DKOL12 0/45° MTH05-1350
18	475 3037	2	Hydraulikschlauch	Hydraulic hose	DKOL6/DKOL12 0/0° MTH05-2000
19	475 3038	2	Hydraulikschlauch	Hydraulic hose	DKOL6/DKOL12 0/0° MTH05-800/DKOL10
20	475 8827	1	Hydraulikrohr	Hydraulic tube	DKOL10
21	573 4422	1	Kabel "F" Vorauflaufmarkierung	Cable "F" pre-emergence marker	Saphir 7
22	573 4435	1	Kabel "C1" Hubmagnet	Cable "C1" lift magnet	2150lg.



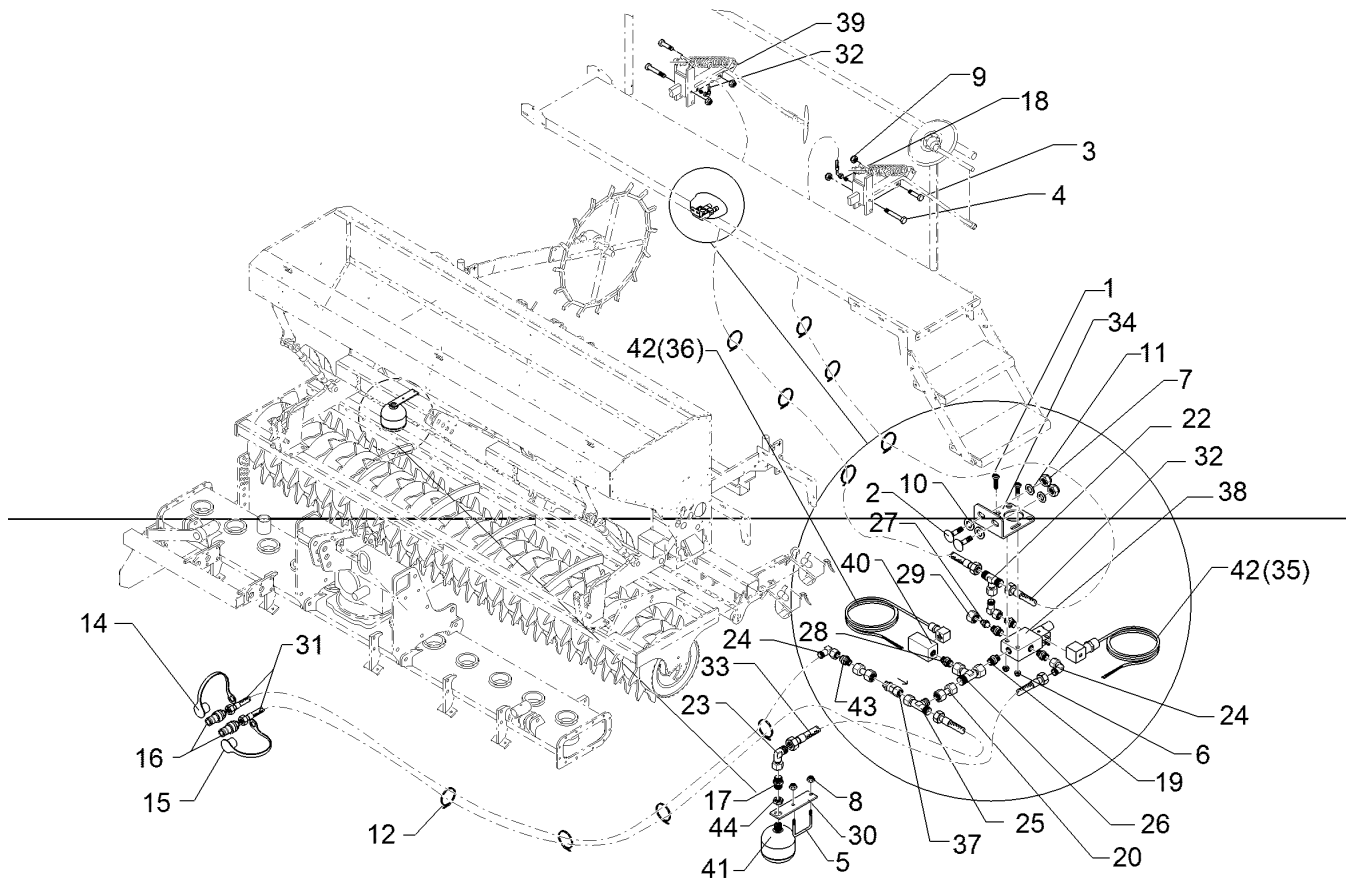
09.20

Pos.	Art.Nr.	Stck.	Artikeltext / Description		Abmessung
23	575 2102	1	Rückschlagventil	Nonreturn valve	RHD10L
24	575 2139	1	0	Seeding mechanism set	-
25	575 2335	2	Hydraulikzylinder	Hydraulic ram	ED025/-x0080-0170 D16 D16
26	575 4601	1	Druckschalter	Manometric switch	IP65 20-350 bar
27	575 9042	1	Druckspeicher	Pressure accumulator	Typ 0,75l 250-50bar
28	475 3021	1	Hydraulikschlauch	Hydraulic hose	G1/2 ZL MTH05-3800 DKOL12/DKOL12
29	375 2122	1	Staubkappe, schwarz	Cap, black	0/0° D26,5 Bg.3
31	375 3994	3	Einschraubverschraubung	Nipple	x-GE 10-LR 1/2" -B Zn
32	301 7792	1	Bügel schraube	U-bolt	M12/100/140 Zn
33	303 0934	2	Sicherungsmutter	Selflocking nut	NM12-8 Zn DIN985
34	459 3104	1	Brücke	Clamp plate	60x8x240
35	30310095	1	Sechskantmutter	Hexagon nut	1x112D13-D35 M33x1,5 k=8 ZnNi 720h



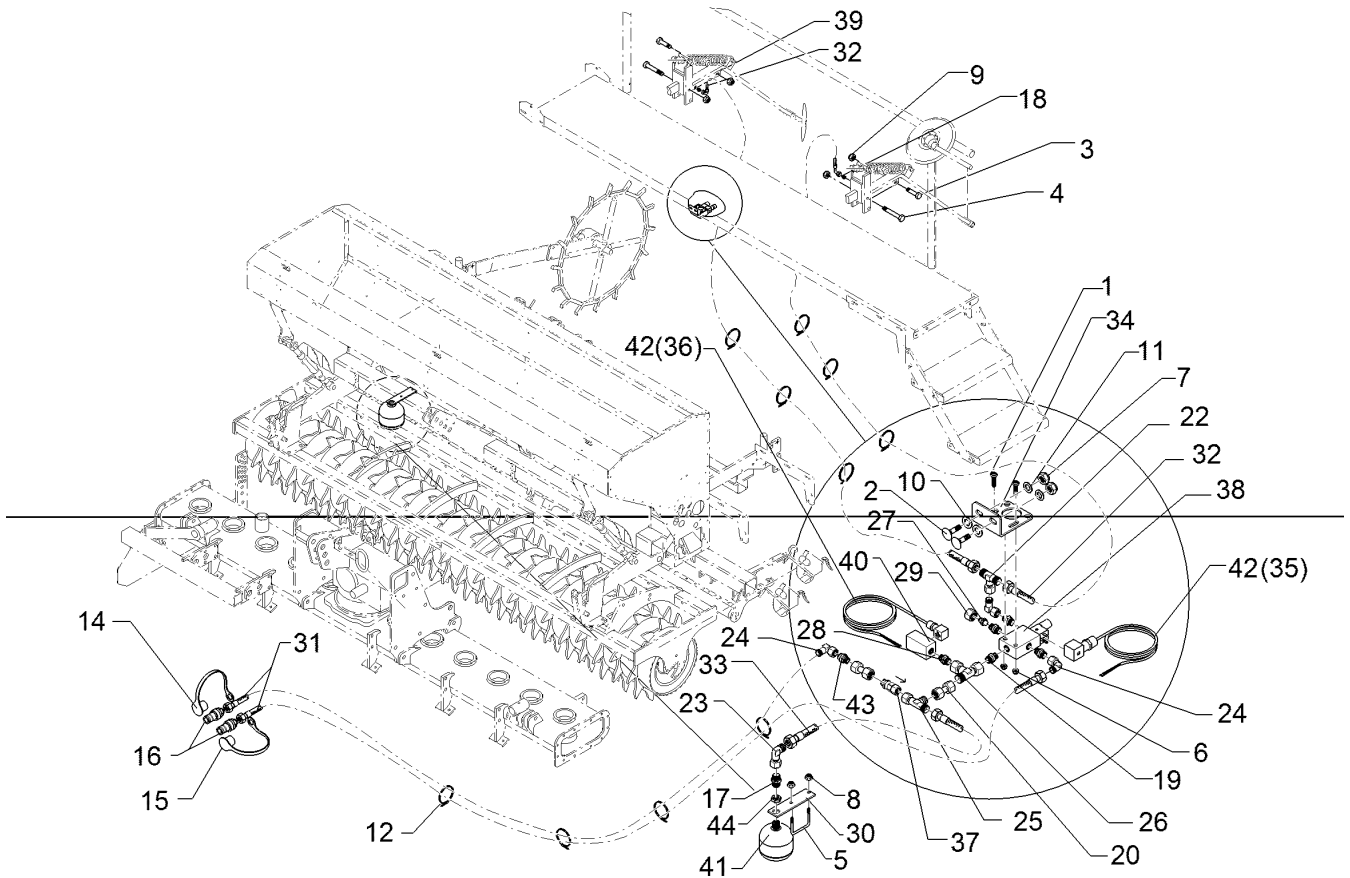
09.20

Pos.	Art.Nr.	Stck.	Artikeltext / Description		Abmessung
1	301 0306	2	Linsenschraube	Oval head screw	M6x45-4,6 Zn DIN7985
2	301 1123	2	Flachrundschrabe	Saucer-head screw	M8x20-4.6 DIN603 BK30
3	301 3868	2	Sechskantschraube	Hexagon bolt	M16x65-8.8 DIN931 BK30
4	301 4020	2	Sechskantschraube	Hexagon bolt	M16x110-8.8 DIN931 BK30
5	301 7792	1	Bügel schraube	U-bolt	M12/100/140 Zn
6	303 0931	2	Sicherungsmutter	Selflocking nut	NM6-8 Zn DIN985
7	303 0932	2	Sicherungsmutter	Selflocking nut	NM8-8 Zn DIN985
8	303 0934	2	Sicherungsmutter	Selflocking nut	NM12-8 Zn DIN985
9	303 0935	4	Sicherungsmutter	Selflocking nut	NM16-8 Zn DIN985
10	305 6137	2	Scheibe	Washer	13/25x3 DIN1441-St Zn
11	305 8694	2	Scheibe	Washer	A8,4 DIN125-St Zn
12	325 1331	10	Kabelbinder	Cable clip	4,7x186
14	375 2120	1	Staubkappe, grün	Cap	D26,5 Bg.3
15	375 2122	1	Staubkappe, schwarz	Cap, black	D26,5 Bg.3
16	375 2718	2	SVK-Stecker	Hydraulic coupling	BG-3 12L M18x1,5
17	375 3994	1	Einschraubverschraubung	Nipple	x-GE 10-LR 1/2" -B Zn
18	375 4020	2	Einschraubverschraubung	Nipple	x-GE12-LM M18x1,5 Zn
19	375 4044	4	Gerade Einschraubverschraubung	Nipple	x-GE12-LR 3/8"
20	375 4134	2	Verbindung gerade	Connection	GVO-10L/12L



09.20

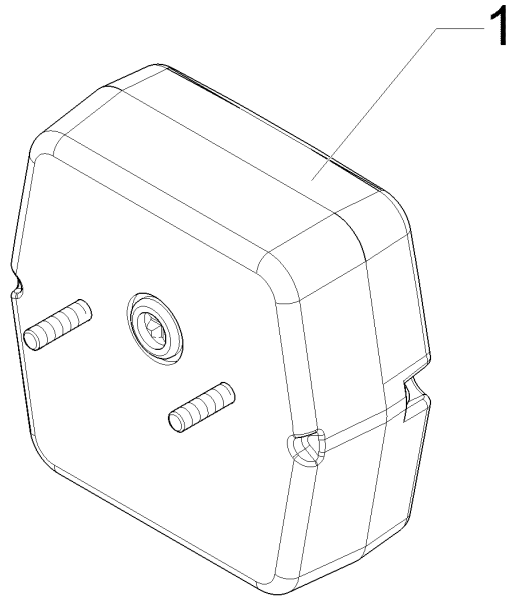
Pos.	Art.Nr.	Stck.	Artikeltext / Description		Abmessung
22	375 4490	1	Einstellbare T-Verschraubung	Adjustable T-union	ET12-LM DKO24 GRD M18x1,5
23	375 4499	1	Einstellbare W-Verschraubung	Adjustable angle union	EW10-LM DKO24 GRD M16x1,5
24	375 4500	3	Einstellbare W-Verschraubung	Adjustable angle union	EW12-LM DKO24 GRD M18x1,5
25	375 4548	1	Einstellbare L-Verschraubung	Adjustable L-union	EL10-L DKO24 GRD M16x1,5
26	375 4550	1	Einstellbare L-Verschraubung	Adjustable L-union	EL12-L M18x1,5
27	375 4660	1	Blindstopfen	Blind plug	BUZ12-L
28	375 4711	1	Stutzen	Stud	x-evGE-12-ED 1/4" DKO 24 GRD
29	375 5310	1	Überwurfmutter	Union nut	12L M18x1,5 Zn/ZnNi
30	459 3104	1	Brücke	Clamp plate	60x8x240 1x112D13-D35
31	475 3021	2	Hydraulikschlauch	Hydraulic hose	MTH05-3800 DKOL12/DKOL12 0/0°
32	475 3023	2	Hydraulikschlauch	Hydraulic hose	MTH05-1400 DKOL12/DKOL12 0/90°
33	475 3038	1	Hydraulikschlauch	Hydraulic hose	MTH05-800/DKOL10/DKOL10
34	481 1581	1	Winkel	Angle	60x3x109,5 Zn
35	573 4422	1	Kabel "F" Vorauflaufmarkierung	Cable "F" pre-emergence marker	Saphir 7
36	573 4435	1	Kabel "C1" Hubmagnet	Cable "C1" lift magnet	2150lg.
37	575 2102	1	Rückschlagventil	Nonreturn valve	RHD10L



09.20

Pos.	Art.Nr.	Stck.	Artikeltext / Description	Abmessung
38	575 2139	1	0	Seeding mechanism set
39	575 2335	2	Hydraulikzylinder	Hydraulic ram
40	575 4601	1	Druckschalter	Manometric switch
41	575 9042	1	Druckspeicher	Pressure accumulator
42	573 6367	1	Kabel Voraufm.+Druckbl.	Cable
43	375 4110	1	Gerade Verschraubung	Nipple
44	30310095	1	Sechskantmutter	Hexagon nut
				-
				ED025/--x0080-0170
				D16 D16
				IP65 20-350 bar
				Typ 0,75l 250-50bar
				G1/2 ZL
				Saphir/Easytronic
				x-G12-L M18x1,5
				M33x1,5 k=8 ZnNi
				720h

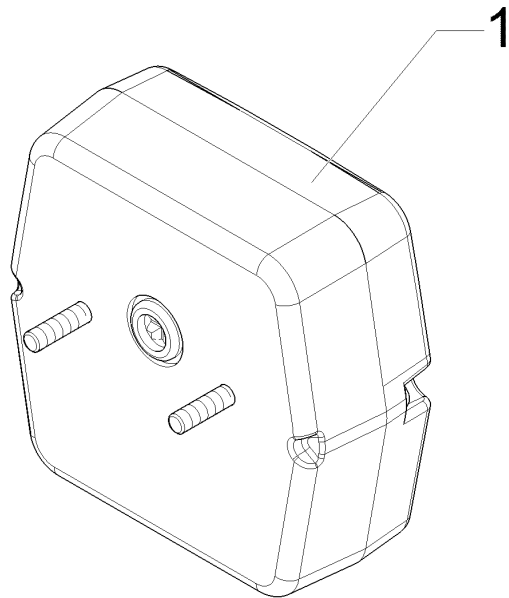
Rückleuchte/Rear light	4
Saphir 7/300 + AutoLoad	37310120



09.20

Pos.	Art.Nr.	Stck.	Artikeltext / Description		Abmessung
1	37310123	1	Lichtscheibe	Light glas	BBS/BBSK

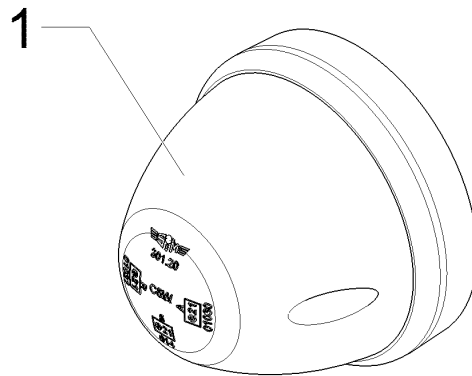
Rückleuchte/Rear light	4
Saphir 7/300 + AutoLoad	37310121



09.20

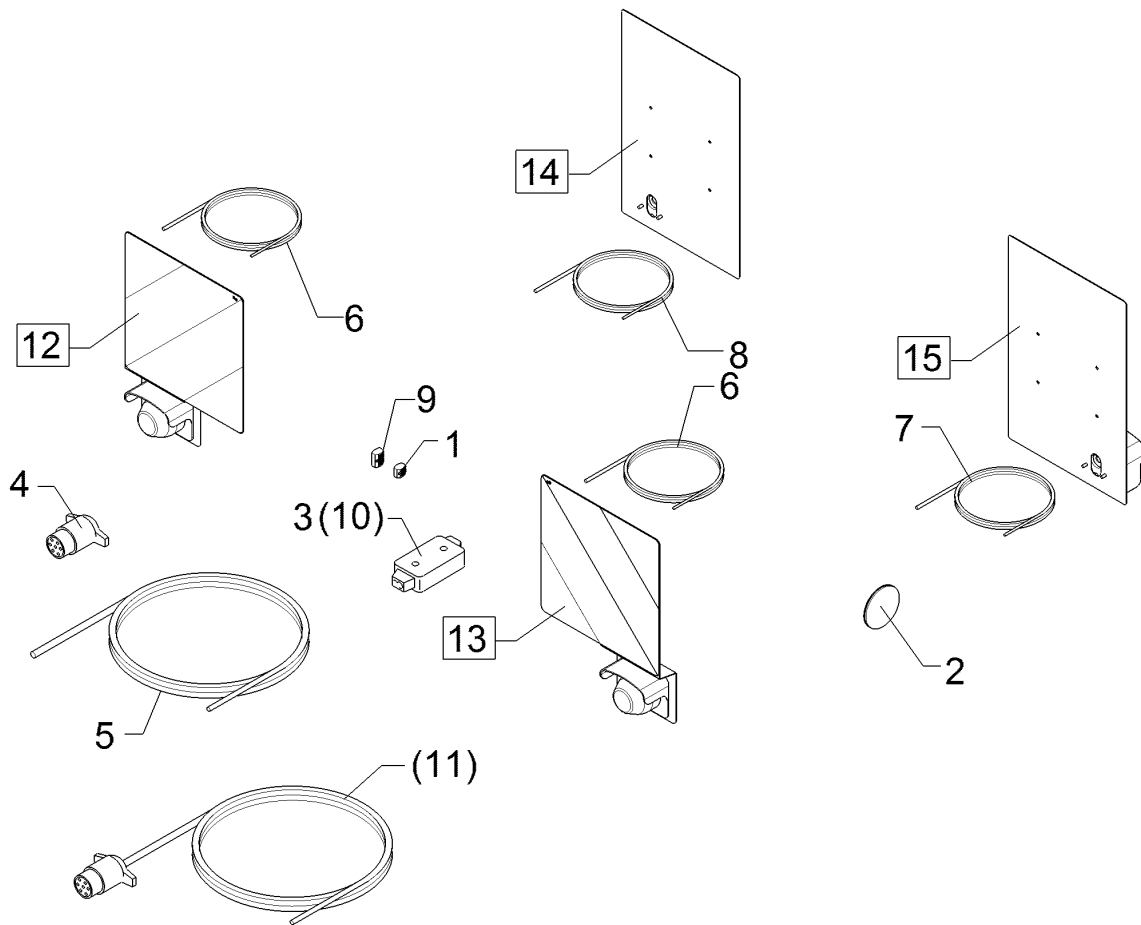
Pos.	Art.Nr.	Stck.	Artikeltext / Description		Abmessung
1	37310123	1	Lichtscheibe	Light glas	BBS/BBSK

Positionsleuchte/Position light	4
Saphir 7/300 + AutoLoad	37310122



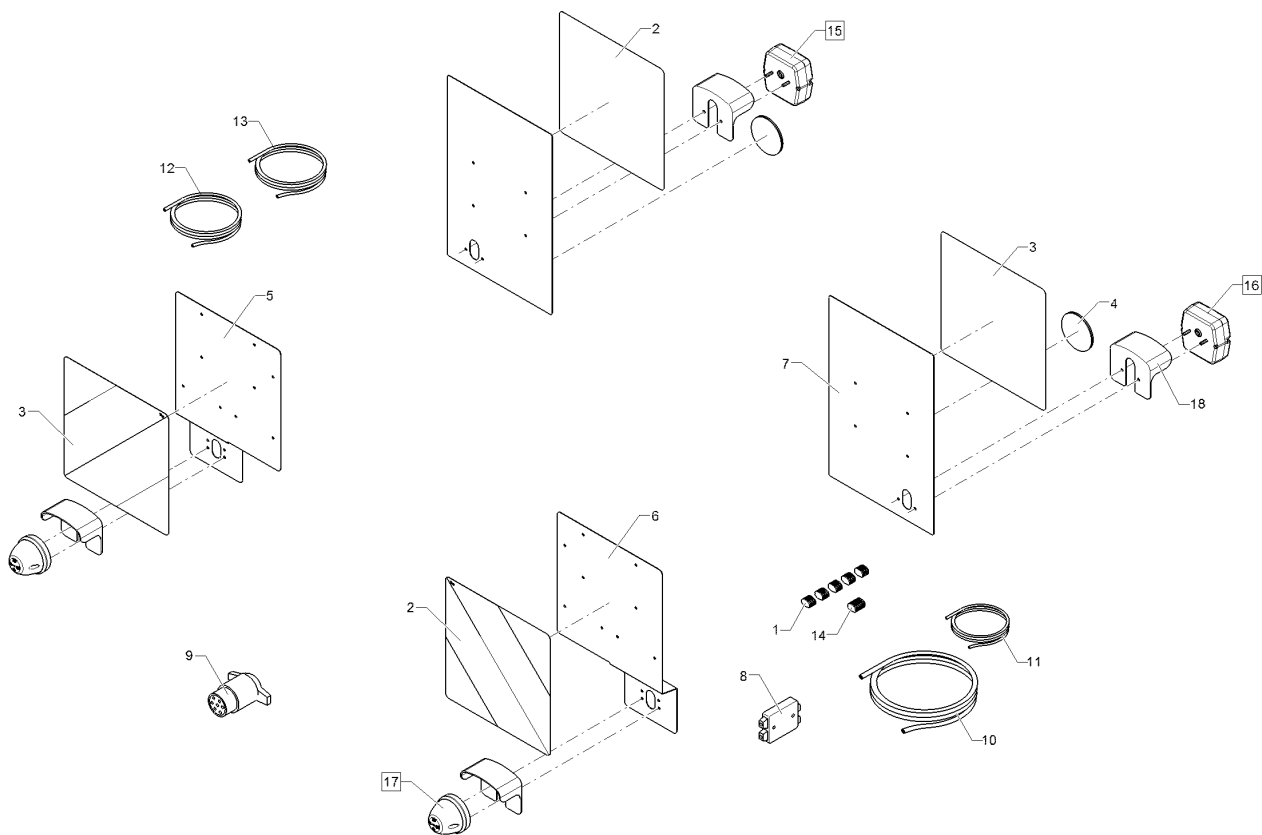
09.20

Pos.	Art.Nr.	Stck.	Artikeltext / Description		Abmessung
1	37310124	1	Lichtscheibe	Light glas	P weiß



09.20

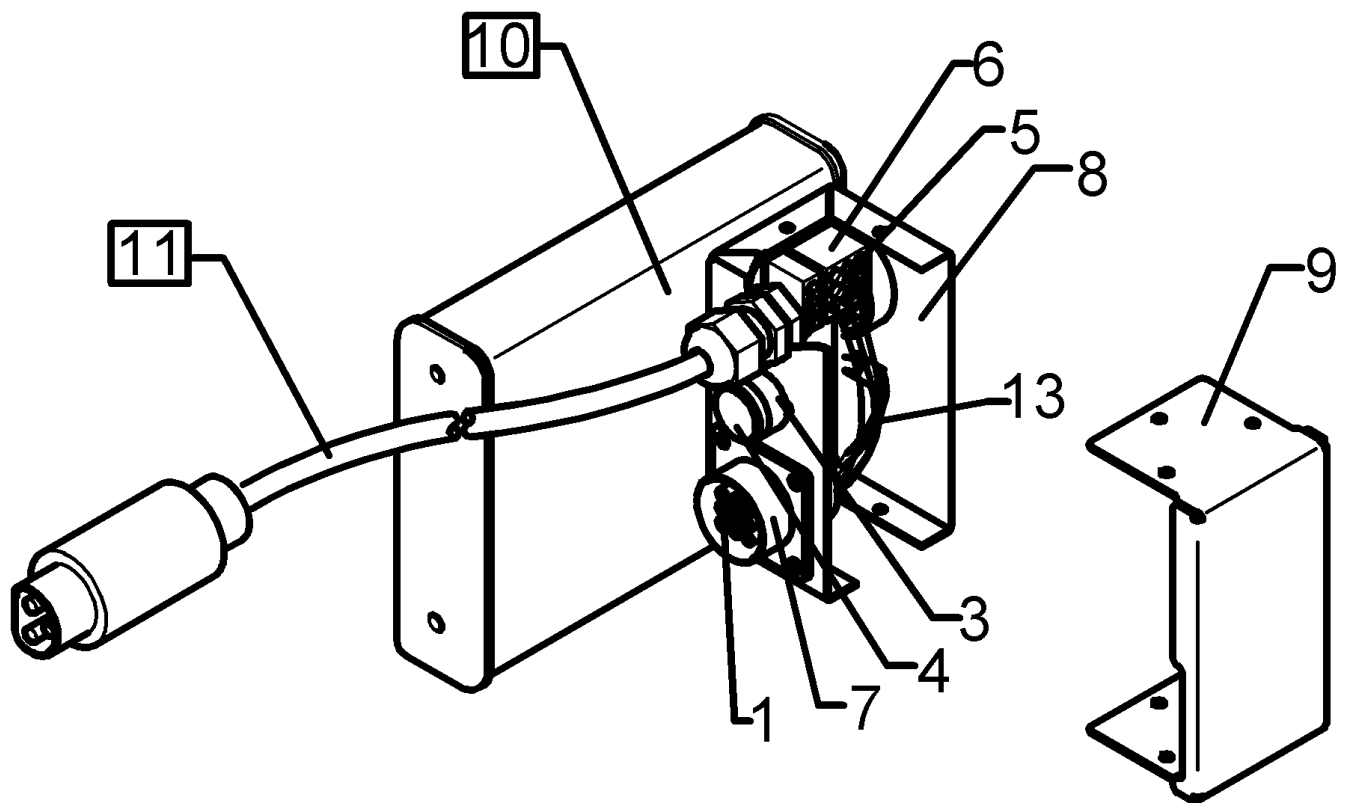
Pos.	Art.Nr.	Stck.	Artikeltext / Description		Abmessung
1	F41 0436	5	Klemme	Clamp	3x2,5
2	321 9918	2	Rückstrahler rot selbstkl.	Self-adh. reflector, red	8200K
3	373 2019	1	Verteilerdose	Junction box	32 polig 90x140mm
4	373 2124	1	Stecker Alu	Plug	7-polig
5	373 4130	3	Kabel	Cable	7x1,5 S/W
6	373 4134	2	Kabel	Cable	2x0,75 S/W
7	373 4136	5	Kabel gelb	Cable, yellow	4x0,75
8	373 4137	5	Kabel grün	Cable, green	4x0,75
9	37310097	1	Klemme	Clamp	5x2,5
10	570 1208	1	Verteilerdose	Junction box	-
11	570 1209	1	Anschlusskabel	Connecting cable	Lemken 37HK
12	570 1210	1	Warntafel mit Leuchte	Warning boards with lamp	VR
13	570 1211	1	Warntafel mit Leuchte	Warning boards with lamp	VL
14	570 1212	1	Warntafel mit Leuchte	Warning boards with lamp	HR
15	570 1213	1	Warntafel mit Leuchte	Warning boards with lamp	HL



09.20

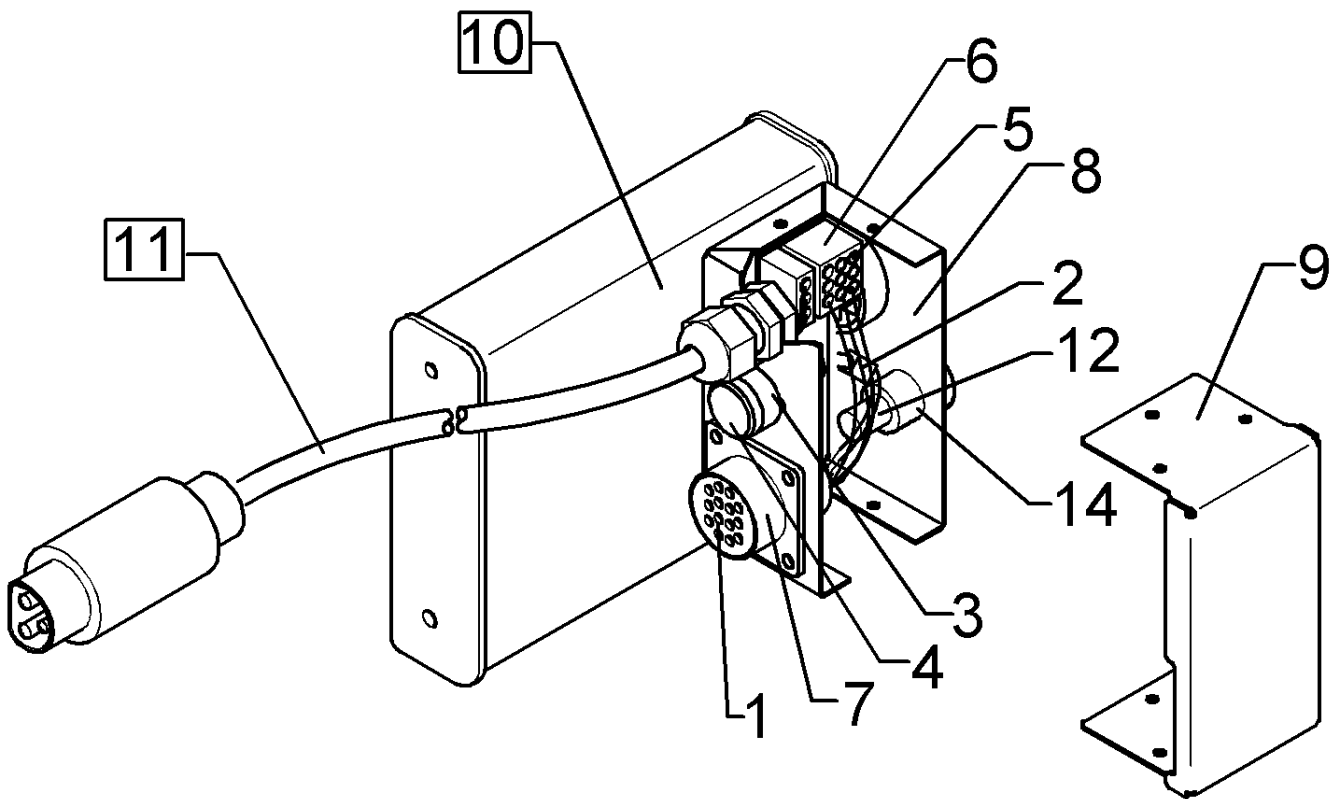
Pos.	Art.Nr.	Stck.	Artikeltext / Description		Abmessung
1	F41 0436	5	Klemme	Clamp	3x2,5
2	321 9912	2	Warntafel-Klebefolie	Bonding sheet-warning board	282x282 TP-ESC-B 08225 RE
3	321 9913	2	Warntafel-Klebefolie	Bonding sheet-warning board	282x282 TP-ESC-B 08225 LI
4	321 9918	2	Rückstrahler rot selbstkl.	Self-adh. reflector, red	8200K
5	32110096	1	Trägerblech	Carrier plate	Saphir VORE
6	32110097	1	Trägerblech	Carrier plate	Saphir VOLI
7	32110098	2	Trägerblech	Carrier plate	Saphir HI
8	373 2019	1	Verteilerdose	Junction box	32 polig 90x140mm
9	373 2124	1	Stecker Alu	Plug	7-polig
10	373 4130	3	Kabel	Cable	7x1,5 S/W
11	373 4134	2	Kabel	Cable	2x0,75 S/W
12	373 4136	5	Kabel gelb	Cable, yellow	4x0,75
13	373 4137	5	Kabel grün	Cable, green	4x0,75
14	37310097	1	Klemme	Clamp	5x2,5
15	37310120	1	Rückleuchte	Rear light	BBS
16	37310121	1	Rückleuchte	Rear light	BBSK
17	37310122	2	Positionsleuchte	Position light	P weiß
18	373 3802	4	Schutzhaube	Cover	VO SH86

Monitor/Monitor	4
Saphir 7/300 + AutoLoad	573 4405



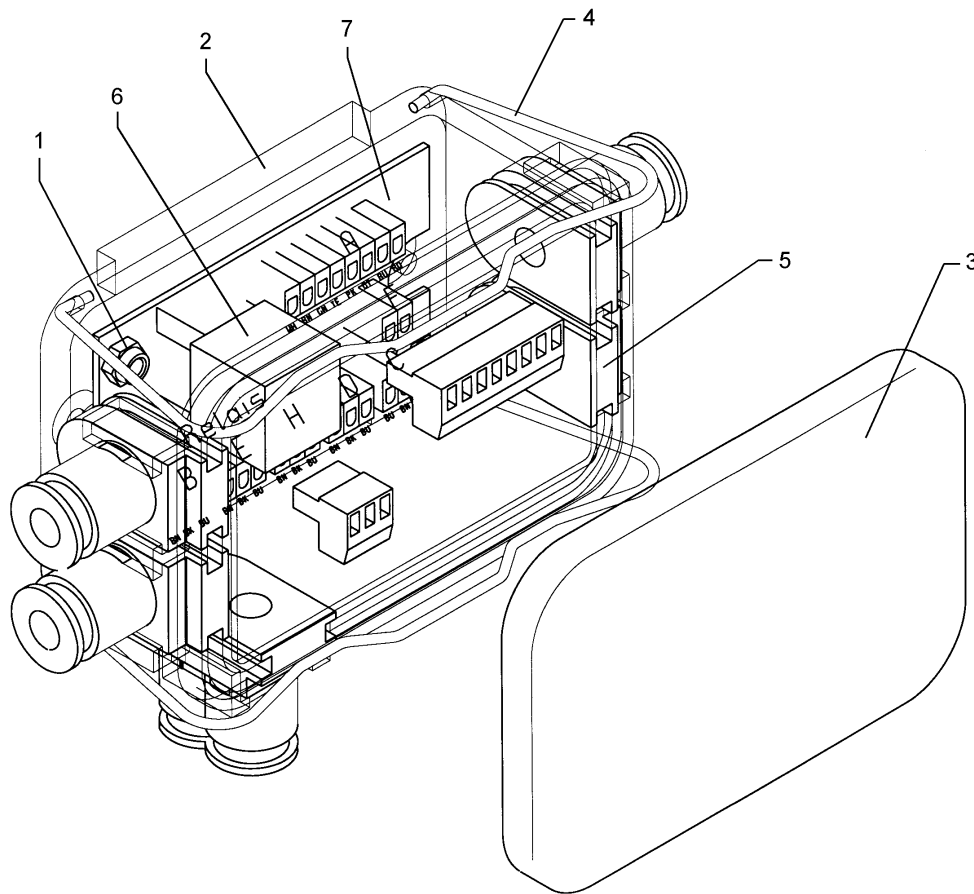
09.20

Pos.	Art.Nr.	Stck.	Artikeltext / Description		Abmessung
1	373 0301	8	Buchsenkontakt	Socket contact	Typ III 0,75-1,5
3	373 1301	2	Sicherung	Fuse	6,3At 5x20 flau
4	373 1361	1	Sicherungskappe	Protection cap	-
5	373 2110	8	Lötpins	Soldering pin	fuer Molex Stecker
6	373 2154	1	Stecker eckig für LH1600	Plug for LH 1600	9-polig
7	373 2155	1	Buchse	Bush	9-p. BG-17 IG
8	473 8052	1	Kasten zum Monitor	Box for monitor	LH1600 t=1 VA
9	473 8053	1	Deckel zum Monitor	Cover monitor	LH1600 1x190x68,5 VA
10	573 5010	1	Monitor	Monitor	LH1600
11	573 4426	1	Kabel "G" Schlepperanschluss	Cable "G" tractor connection	2x3000lg.
13	573 4445	1	Kabel-Adapter	Cable adapter	9P/rund/9P/eckig



09.20

Pos.	Art.Nr.	Stck.	Artikeltext / Description		Abmessung
1	373 0301	12	Buchsenkontakt	Socket contact	Typ III 0,75-1,5
2	373 1290	1	Schutzdiode	Protection diode	1N5401
3	373 1301	2	Sicherung	Fuse	6,3At 5x20 flau
4	373 1361	2	Sicherungskappe	Protection cap	-
5	373 2110	6	Lötpins	Soldering pin	fuer Molex Stecker
6	373 2154	1	Stecker eckig für LH1600	Plug for LH 1600	9-polig
7	373 2169	1	Flanschbuchse	Flanged socket	14-polig BG-17 AG
8	473 8070	1	Kasten zum Monitor	Box for monitor	LH1600-V t=1 VA
9	473 8053	1	Deckel zum Monitor	Cover monitor	LH1600 1x190x68,5 VA
10	573 5010	1	Monitor	Monitor	LH1600
11	573 4427	1	Kabel "G" Schlepperanschluss	Cable "G" tractor connection	2x2700lg. LH1600-V
12	373 1307	2	Sicherung	Fuse	12,5A mittel traege
14	373 1367	2	Sicherungshalter für	Fuse carrier	Glassicherung 6x20 bis 16 A

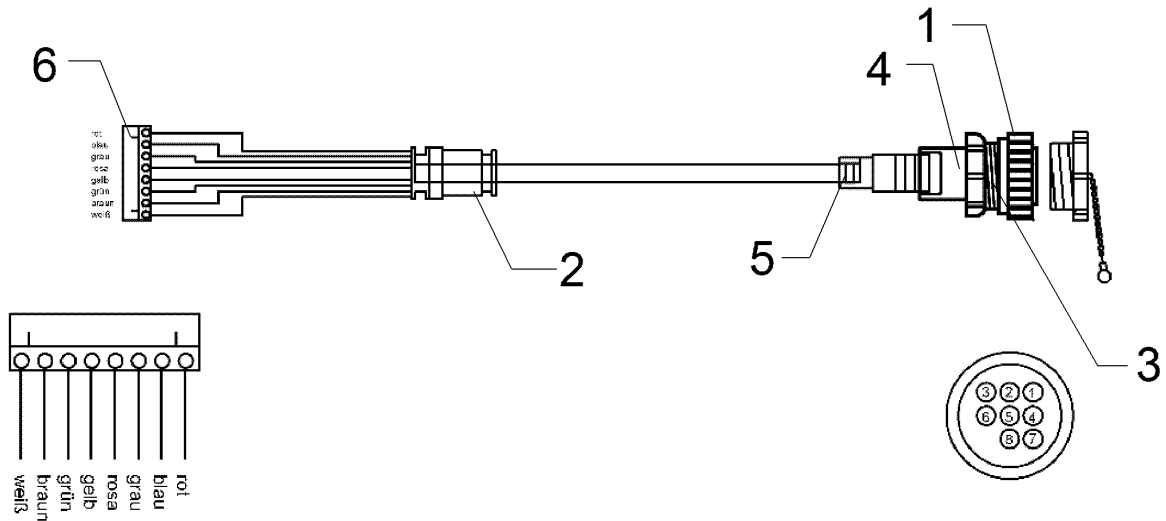


09.20

Pos.	Art.Nr.	Stck.	Artikeltext / Description		Abmessung
1	303 3306	1	Kunststoffmutter	Synthetic nut	M6
2	373 1901	1	Verteilerdose	Junction box	-
3	373 1902	1	Verteilerdeckel	Distributor cap	-
4	373 1903	2	Federbügel	Shackle	D2 55/130
5	373 1910	1	Gummitülle	Rubber bushing	d=0
6	573 4826	1	Relais	Relay	LH1600 12V 30A
7	573 4864	1	Platine	Circuit board	LH1600 2.G

Kabel "A" (Hauptkabel)/Cable "A" (main cable)	4
--	----------

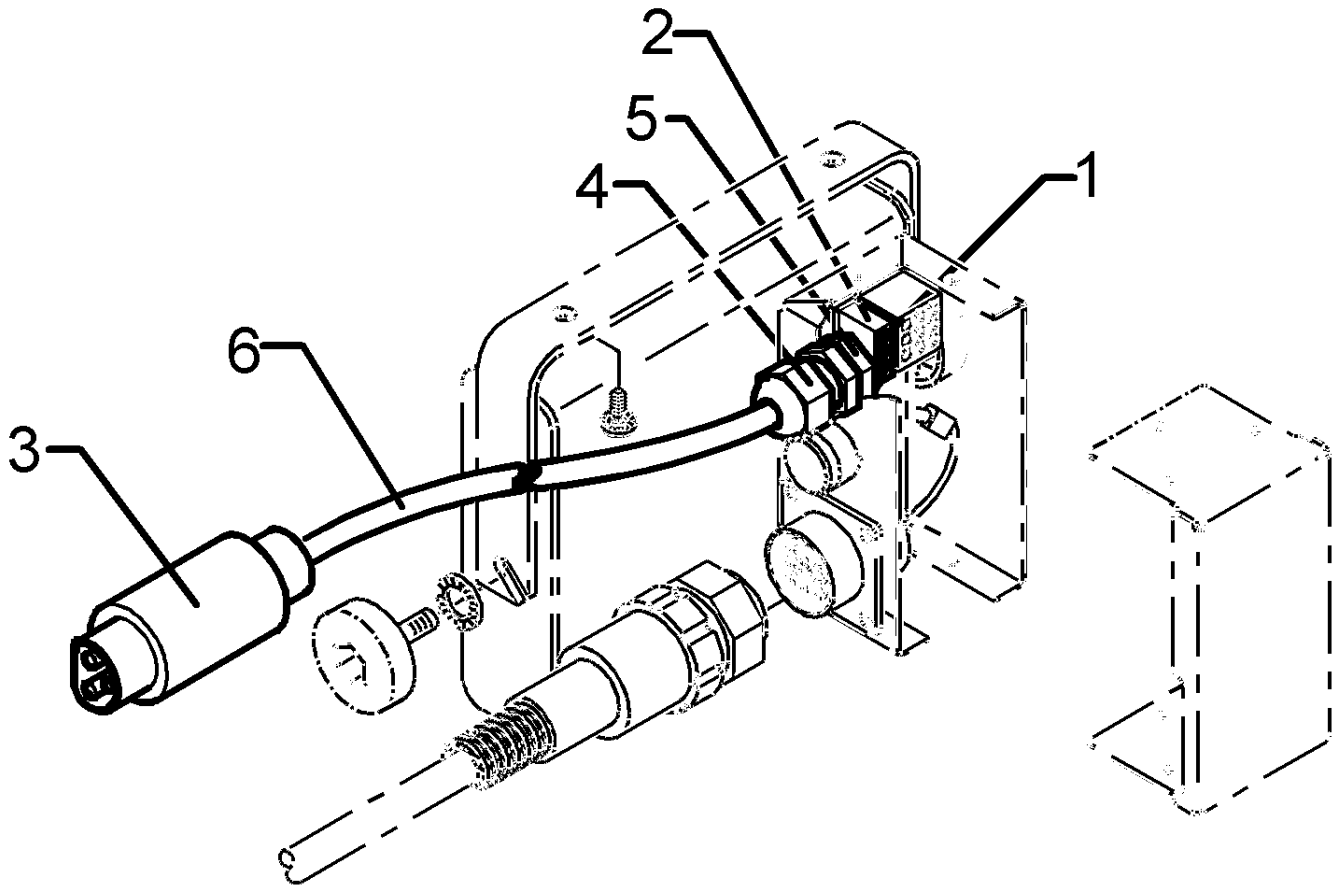
Saphir 7/300 + AutoLoad	573 4410
--------------------------------	-----------------



09.20

Pos.	Art.Nr.	Stck.	Artikeltext / Description	Abmessung
1	373 0300	8	Stiftkontakt	Pin contact
2	373 1912	1	Gummitülle	Rubber bushing
3	373 2156	1	Stecker	Plug
4	373 2168	1	Adapter	Adapter
5	373 2811	1	Wellrohradapter	Adaptor
6	373 4001	1	Steckverbinder	Connector
				Typ III 0,75-1,5 d=12,8 9-polig BG-17 IG CPC BG-17 auf Wellrohr NW10 NW17-NW10 8-polig 15x41

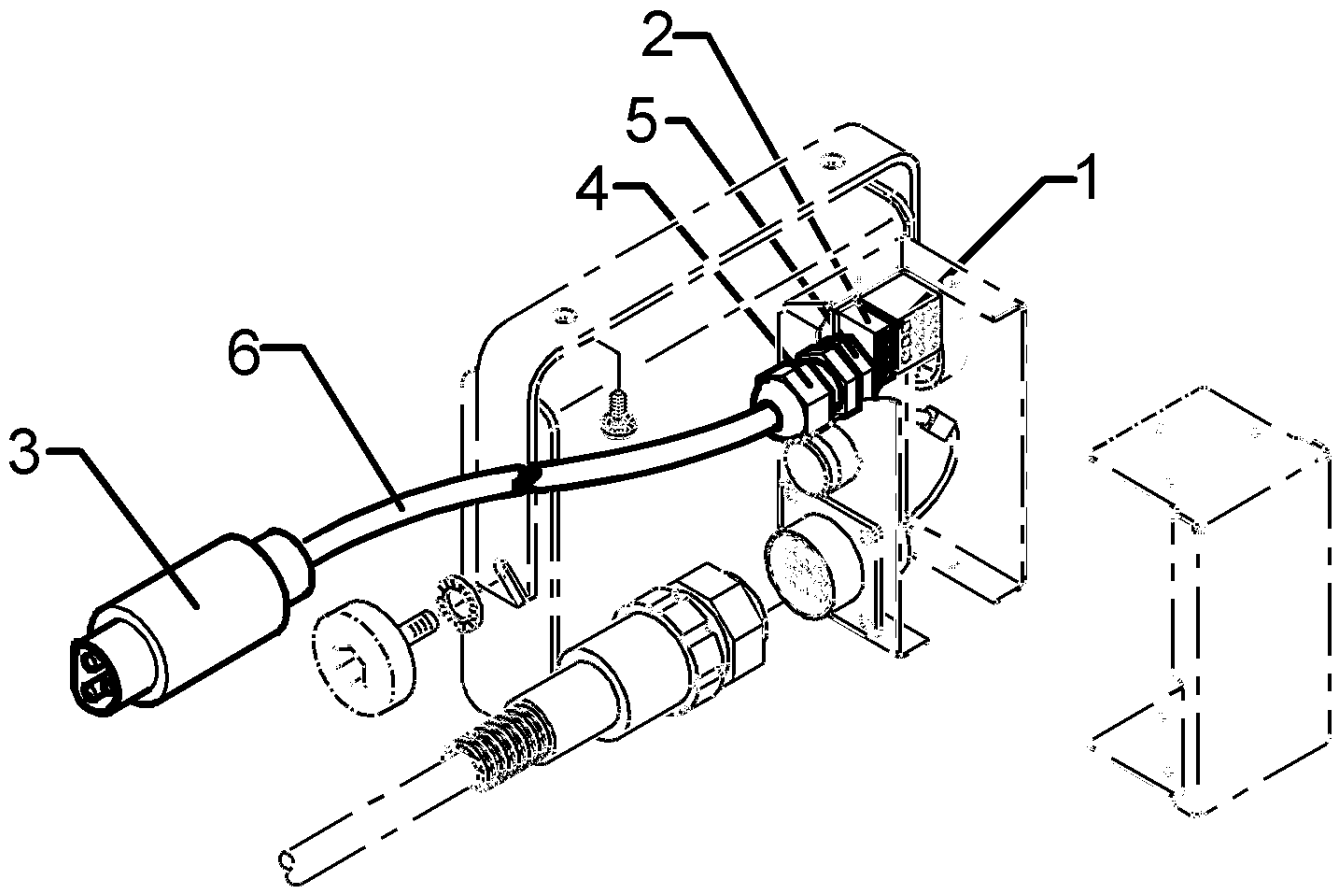
Kabel "G" Schlepperanschluss/Cable "G" tractor connection	4
Saphir 7/300 + AutoLoad	573 4426



09.20

Pos.	Art.Nr.	Stck.	Artikeltext / Description		Abmessung
1	373 2110	2	Lötpins	Soldering pin	fuer Molex Stecker
2	373 2119	1	Stecker eckig für LH1600	Plug for LH 1600	3-polig 175-383
3	373 2123	1	Stecker rund	Plug	3-polig 178-606 DIN9680
4	373 0766	1	Kabelverschraubung	Screw-type conduit fitting	PG9
5	373 0767	1	Mutter	Nut	PG9
6	373 4120	3	Neutral Steuerleitung	Neutral trip line	3x2,5

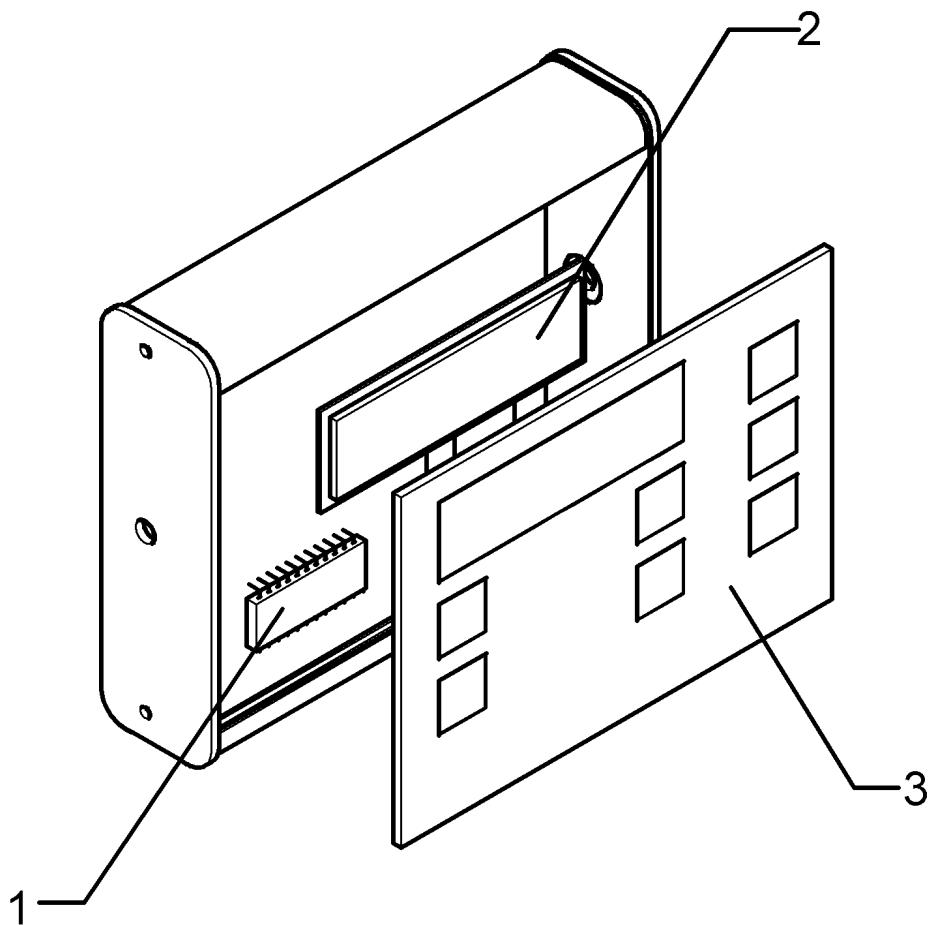
Kabel "G" Schlepperanschluss/Cable "G" tractor connection	4
Saphir 7/300 + AutoLoad	573 4427



09.20

Pos.	Art.Nr.	Stck.	Artikeltext / Description		Abmessung
1	373 2110	2	Lötpins	Soldering pin	fuer Molex Stecker
2	373 2119	1	Stecker eckig für LH1600	Plug for LH 1600	3-polig 175-383
3	373 2123	1	Stecker rund	Plug	3-polig 178-606 DIN9680
4	373 0762	1	Kabelverschraubung	Screw-type conduit fitting	PG11 schwarz
5	373 0763	1	Mutter	Nut	PG11
6	373 4120	2	Neutral Steuerleitung	Neutral trip line	3x2,5

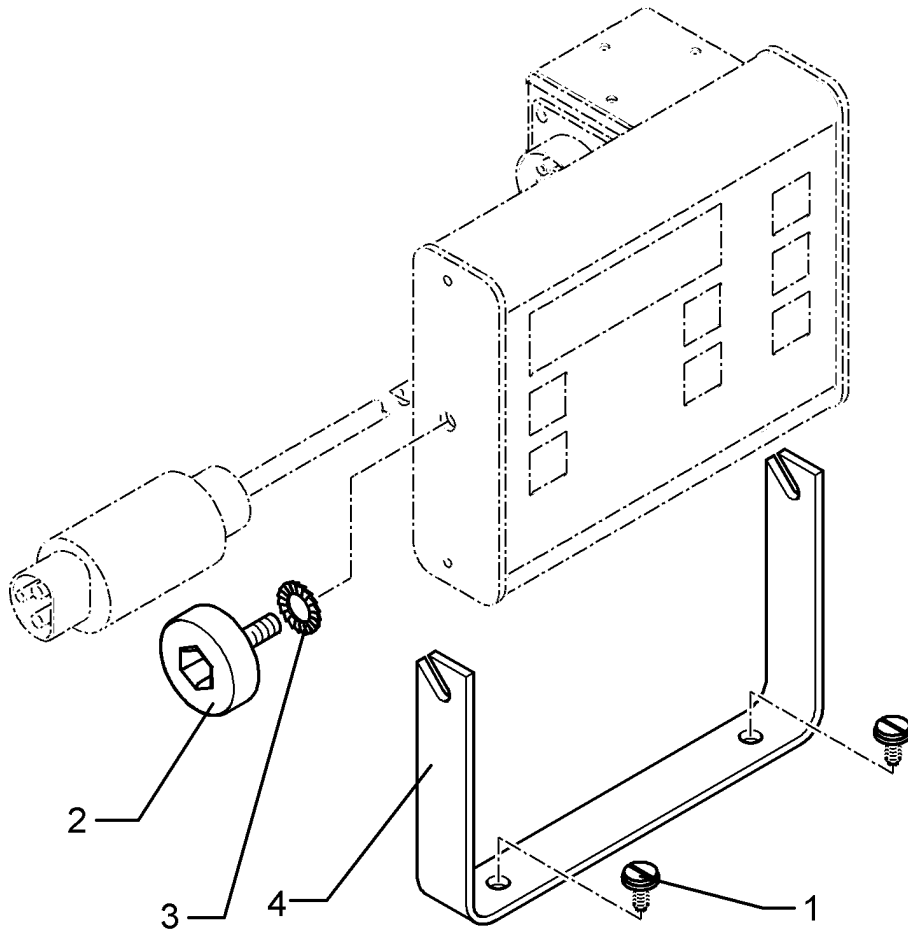
Monitor/Monitor	4
Saphir 7/300 + AutoLoad	573 5010



09.20

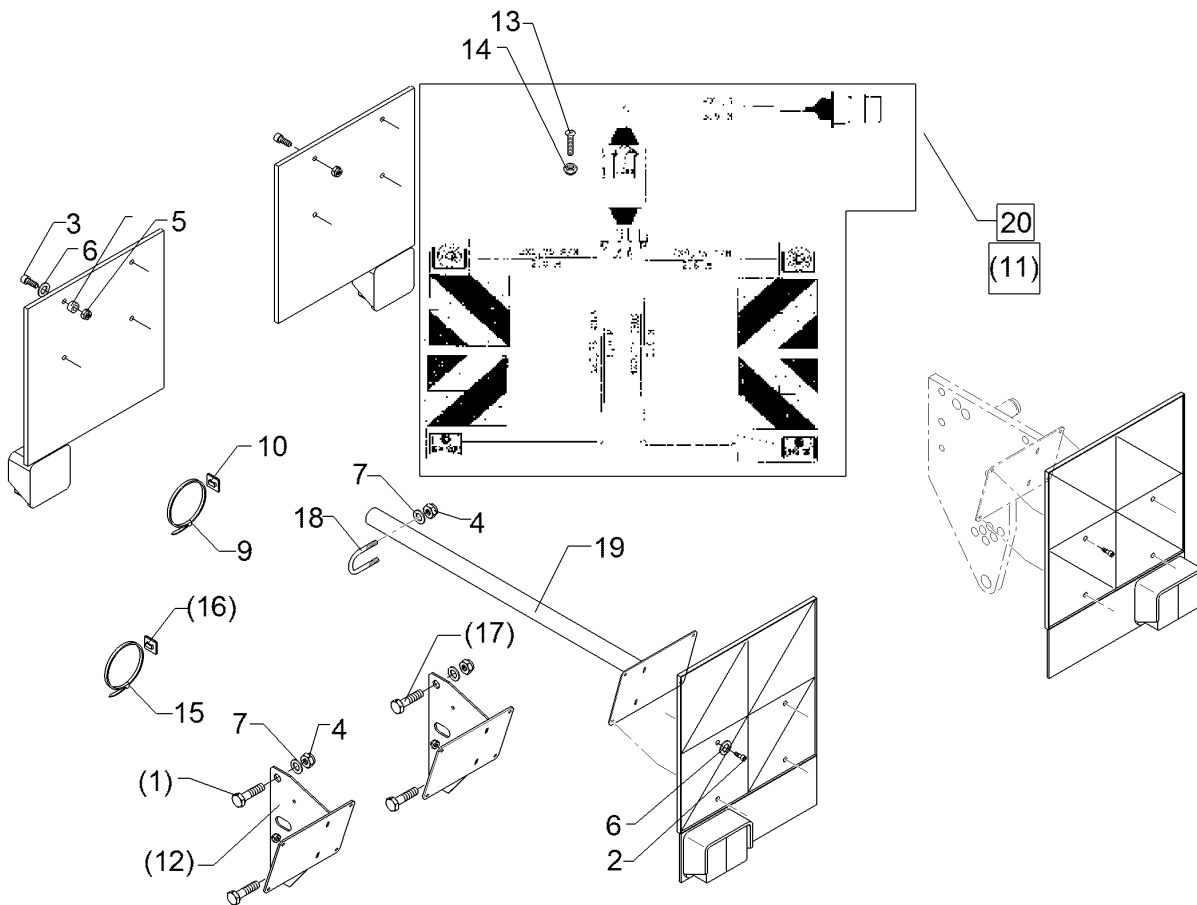
Pos.	Art.Nr.	Stck.	Artikeltext / Description		Abmessung
1	573 4852	1	EPROM	EPROM	LH1600
2	573 4903	1	Display	Display	LH1600
3	573 5013	1	Folientastatur	Keyboard	97x137x2 LH1600

Halter zum Monitor/Holder	4
Saphir 7/300 + AutoLoad	573 8048



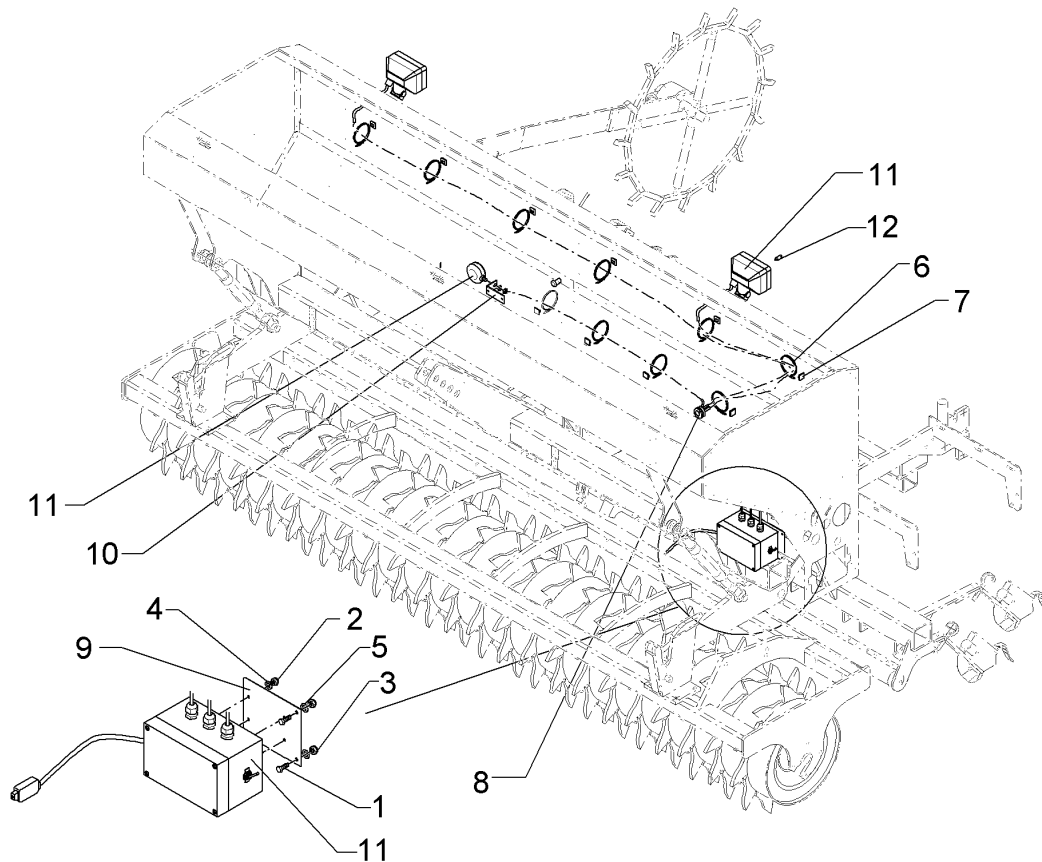
09.20

Pos.	Art.Nr.	Stck.	Artikeltext / Description		Abmessung
1	301 0060	2	Blechschaube	Self-tapping screw	C6,3x13 Z2 DIN6901 Zn
2	301 9914	2	Schraube mit Sterngriff	Bolt	M6-D32
3	305 9960	2	Fächerscheibe	Washer	A6,4 DIN6798 Zn
4	473 8048	1	Halter zum Monitor	Holder	LH1600



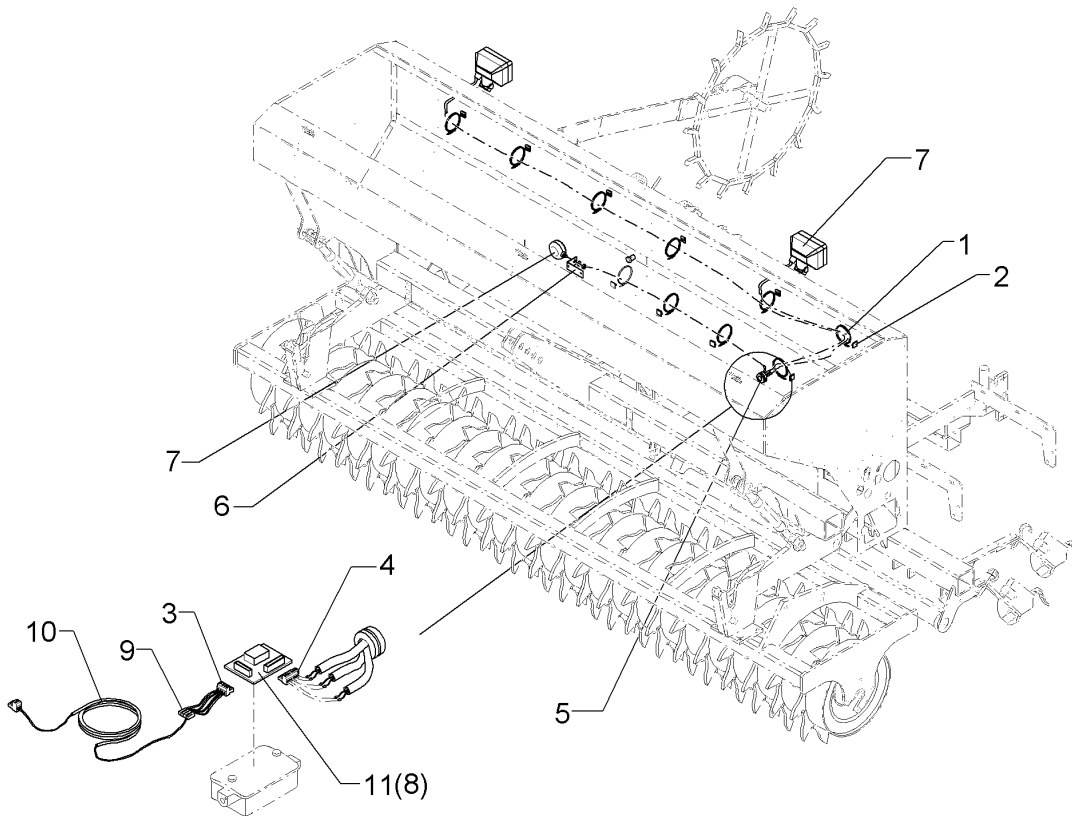
09.20

Pos.	Art.Nr.	Stck.	Artikeltext / Description		Abmessung
1	301 5004	3	Sechskantschraube	Hexagon bolt	M10x30-8.8 DIN933 BK30
2	301 6063	8	Zylinderschraube	Allen screw	M4x16-8.8 DIN912 BK30
3	301 6064	8	Zylinderschraube	Allen screw	M4x25-8.8 DIN912 BK30
4	303 0933	4	Sicherungsmutter	Selflocking nut	NM10-8 DIN985 Zn
5	303 0928	18	Sicherungsmutter	Selflocking nut	NM4-8 Zn DIN985
6	305 8567	4	Scheibe	Washer	4,3 DIN125 Zn
7	305 6110	8	Scheibe	Washer	11/20x2,5 DIN1441-St Zn
9	325 1331	25	Kabelbinder	Cable clip	4,7x186
10	325 1336	2	Kabelbinderklebesockel	Adhesive base for cable ties	Ty8-G1S-N66-NA (Heix-Artikelnr Saphir
11	570 2087	1	Beleuchtungsanlage	Lighting equipment	Saphir
12	470 1670	2	Leuchtenhalter	Lamp holder	Saphir 7
13	301 6062	2	Zylinderschraube	Allen screw	M4x12-8.8 DIN912 BK30
14	303 0929	2	Sicherungsmutter	Selflocking nut	NM5-8 Zn DIN985
15	325 1222	4	Kabelbinder	Cable clip	140x3,5 EKB 92S
16	325 1335	4	Kabelbinderklebesockel	Adhesive base for cable ties	Ty3-G1S
17	301 7308	1	Sechskantschraube	Hexagon bolt	M10x35-8.8 DIN933 BK30
18	301 7776	2	Bügelschraube	U-bolt	M10x40 DIN3570A Zn3
19	470 1703	1	Leuchtenhalter	Lamp holder	26,9x590 Saphir 7
20	57010062	1	Beleuchtungsanlage	Lighting equipment	Saphir (A)



09.20

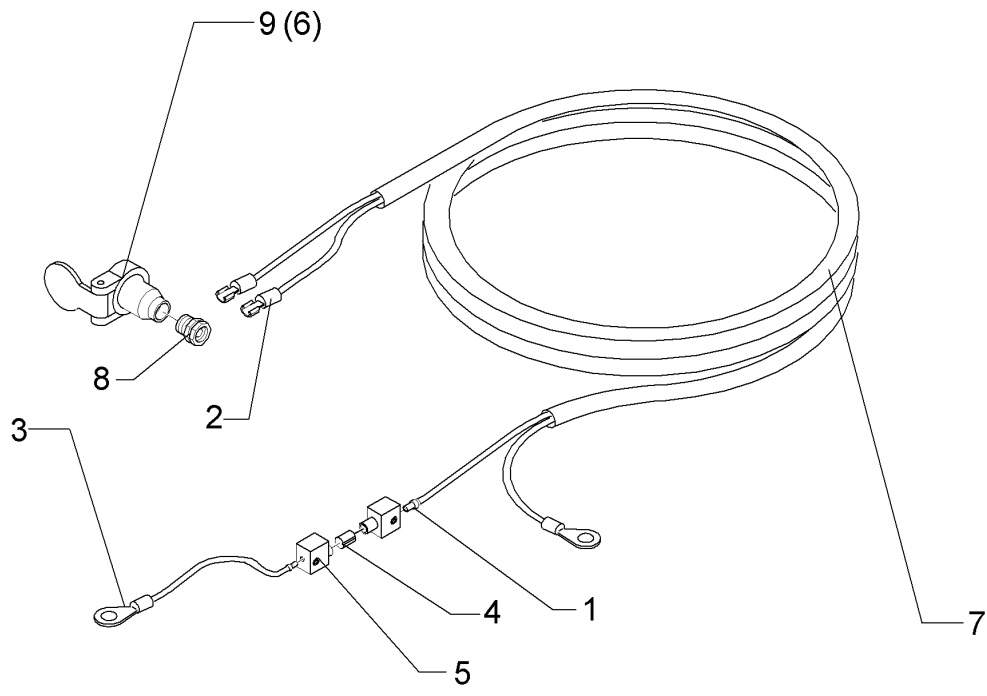
Pos.	Art.Nr.	Stck.	Artikeltext / Description		Abmessung
1	301 3003	2	Sechskantschraube	Hexagon bolt	M6x16-8.8 DIN933
2	303 0929	4	Sicherungsmutter	Selflocking nut	BK30 NM5-8 Zn DIN985
3	303 0931	2	Sicherungsmutter	Selflocking nut	NM6-8 Zn DIN985
4	305 8569	4	Scheibe	Washer	5,3 DIN125 Zn
5	305 8571	4	Scheibe	Washer	6,4 DIN125-A Zn
6	325 1222	30	Kabelbinder	Cable clip	140x3,5 EKB 92S
7	325 1335	20	Kabelbinderklebesockel	Adhesive base for cable ties	Ty3-G1S
8	373 4082	1	Gummitülle	Rubber bushing	29mm
9	470 1690	1	Halter Schaltbox	Holder	Saphir 7
10	470 1691	1	Leuchtenhalter	Lamp holder	30x3x130 Saphir 7
11	570 2088	1	Arbeitsscheinwerfer am Tank	Working spot light	Saphir 7
12	373 1123	2	Glühlampe	Incandescent lamp	1x12V55W (H3)



09.20

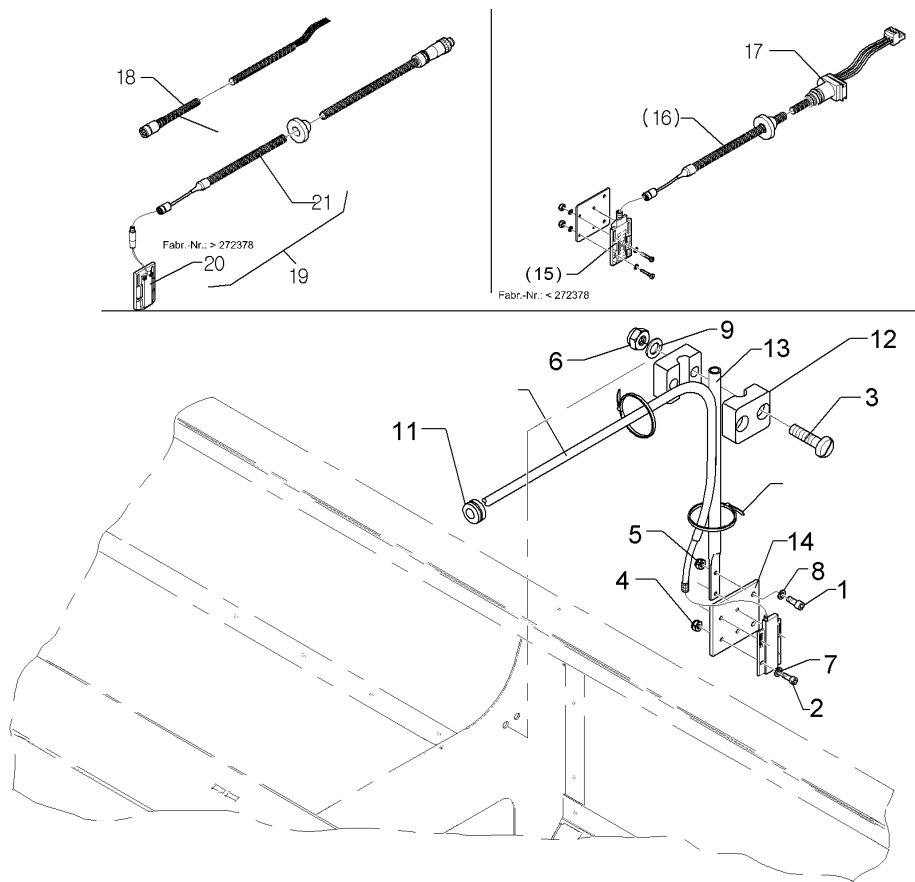
Pos.	Art.Nr.	Stck.	Artikeltext / Description		Abmessung
1	325 1222	30	Kabelbinder	Cable clip	140x3,5 EKB 92S
2	325 1335	20	Kabelbinderklebesockel	Adhesive base for cable ties	Ty3-G1S
3	373 2304	1	Federleiste	Multipole connector	4-polig, 5,08
4	373 2306	1	Federleiste	Multipole connector	6-polig, 5,08
5	373 4082	1	Gummitülle	Rubber bushing	29mm
6	470 1691	1	Leuchtenhalter	Lamp holder	30x3x130 Saphir 7
7	570 2097	1	Arbeitsbeleuchtung	Work lighting	Easytronic Saphir
8	573 6157	1	Platine Arbeitslicht	Circuit board	Solitair
9	573 6158	1	Kabeladapter	Cable adapter	Solitair
10	573 6338	1	Kabelbaum	Cable form	Solitair 8 Easytronic
11	573 6357	1	Platine Arbeitslicht	Circuit board	Easytronic

Anschlusskabel/Connecting cable	4
Saphir 7/300 + AutoLoad	673 4353



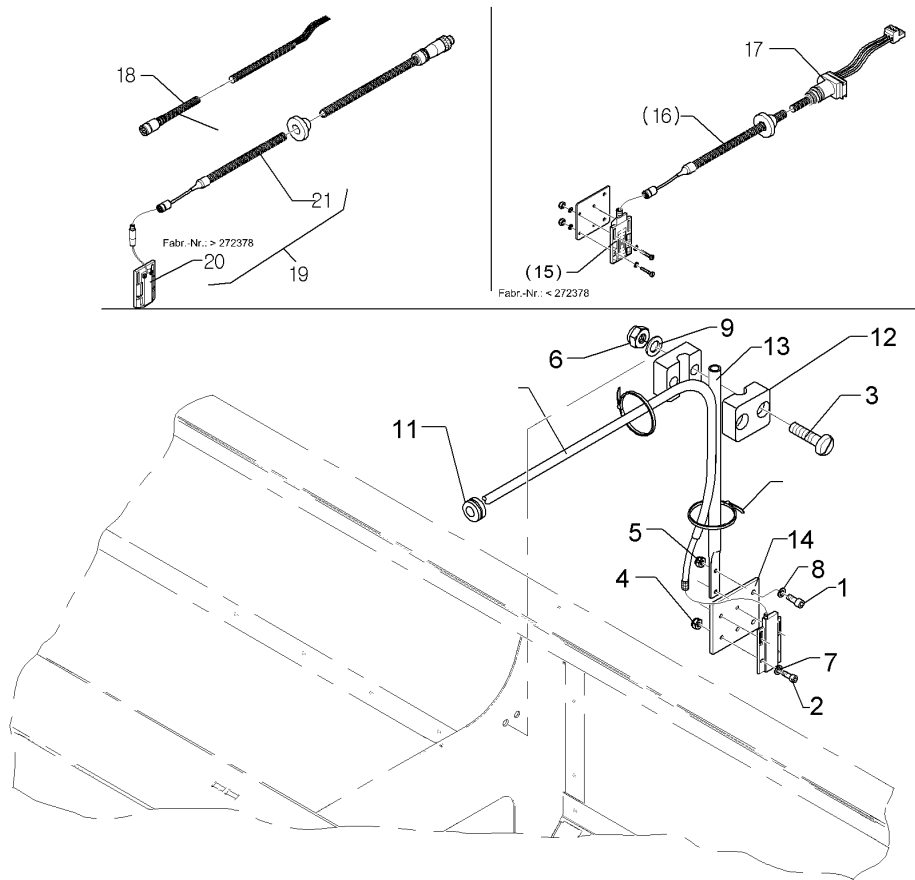
09.20

Pos.	Art.Nr.	Stck.	Artikeltext / Description		Abmessung
1	373 0452	2	Aderendhülse	Multicore cable end	2,5x8 blau
2	373 0511	2	Flachsteckhülse	Plug sleeve	1,5-2,5 6,3x08 blau
3	373 0540	2	Quetschkabelschuh, blau	Crimp type socket, blue	1,5-2,5qmm, M8,
4	373 1309	1	Torpedosicherung	Torpedo fuse	8A
5	373 1364	1	Sicherungshalter-Torpedo	Fuse carrier - Torpedo	10500
6	373 2132	1	Steckdose rund	Socket	3-polig
7	373 4120	4	Neutral Steuerleitung	Neutral trip line	3x2,5
8	373 0762	1	Kabelverschraubung	Screw-type conduit fitting	PG11 schwarz
9	373 2133	1	Steckdose	Socket	3-p. DIN 9680



09.20

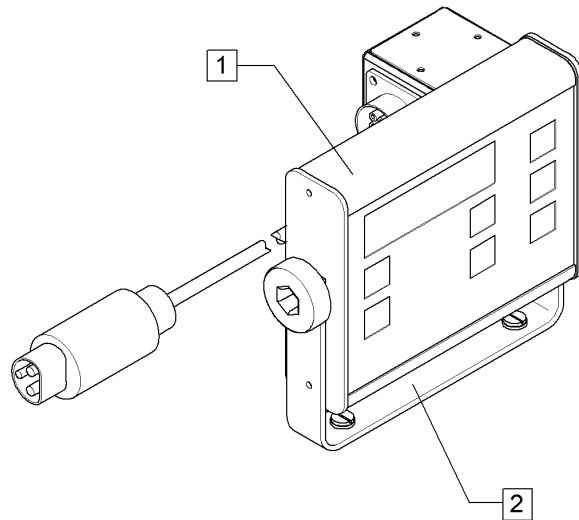
Pos.	Art.Nr.	Stck.	Artikeltext / Description		Abmessung
1	301 6063	2	Zylinderschraube	Allen screw	M4x16-8.8 DIN912 BK30
2	301 0090	4	Zylinderschraube mit Schlitz	Allen screw	M3x20-4.8 Zn DIN7985
3	301 0304	2	Linsenschraube	Oval head screw	M6x35-4,6 Zn DIN7985
4	303 0927	4	Sicherungsmutter	Selflocking nut	NM3-8 Zn DIN985
5	303 0928	2	Sicherungsmutter	Selflocking nut	NM4-8 Zn DIN985
6	303 0931	2	Sicherungsmutter	Selflocking nut	NM6-8 Zn DIN985
7	305 8566	4	Scheibe	Washer	3,2 DIN125 Zn
8	305 8567	4	Scheibe	Washer	4,3 DIN125 Zn
9	305 8571	2	Scheibe	Washer	6,4 DIN125-A Zn
10	325 1331	5	Kabelbinder	Cable clip	4,7x186
11	373 4082	1	Gummitülle	Rubber bushing	29mm
12	375 9961	2	Schellenkörper	Clamp	1/2x215 PP
13	473 8068	1	Sensorhalter	Sensor holder	D15x2x370 2xD4,5
14	473 8077	1	Sensorhalter Füllstandssensor	Sensor holder	2x62,5x60 2xD4,5 4xD3,5 Saphir
15	573 4379	1	Sensor-Füllstand	Sensor - filling level	KN5106
16	573 4418	1	Kabel "H" Füllstandssensor	Cable "H" seed level sensor	Stecker M8 3x1200lg
17	373 1913	1	Gummitülle	Rubber bushing	2xd=10,0
18	573 4453	1	Kabel mit Buchse	Cable with bush	3x0,5x2000 PVC M12-gerade
19	57310032	1	Sensor Füllstand	Sensor	LH5000/LH1600
20	573 4387	1	Sensor-Füllstand PNP	Sensor - filling level	KQ5006



09.20

Pos.	Art.Nr.	Stck.	Artikeltext / Description		Abmessung
21	57310142	1	Kabeladapter	Cable adapter	M8-M12 LH5000

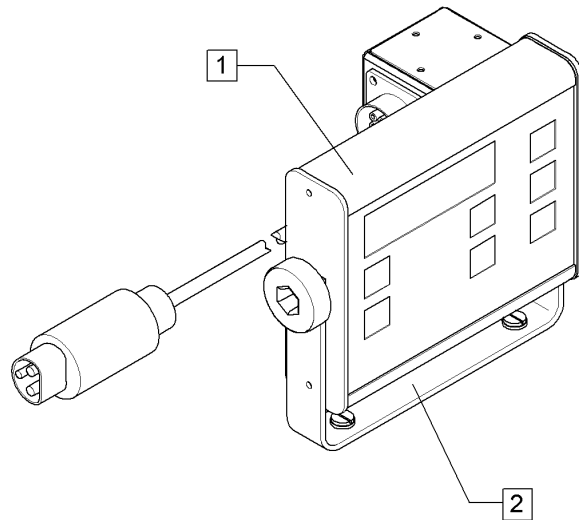
Monitor mit Halter/Monitor	4
Saphir 7/300 + AutoLoad	673 4405



09.20

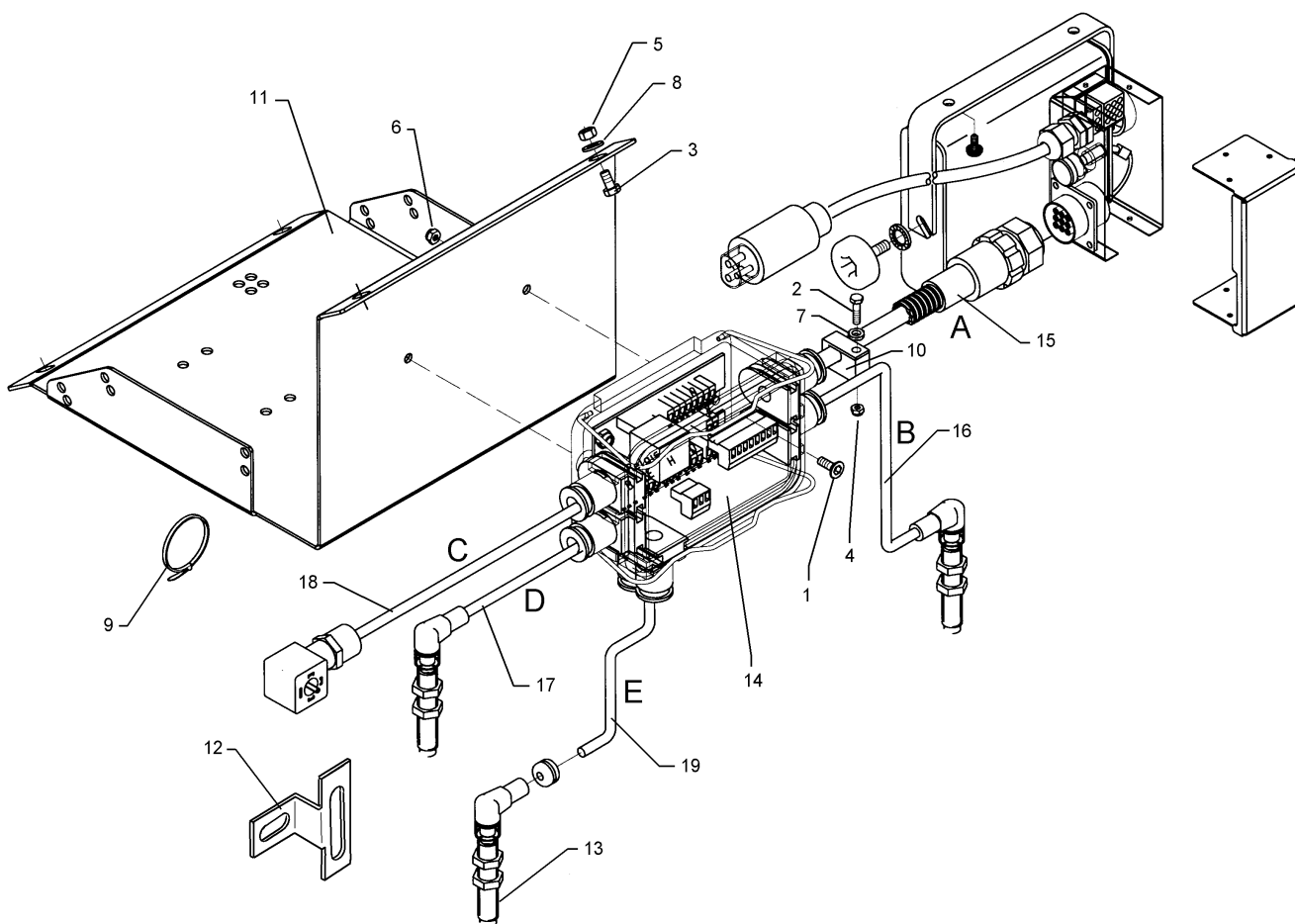
Pos.	Art.Nr.	Stck.	Artikeltext / Description		Abmessung
1	573 4405	1	Monitor	Monitor	LH1600
2	573 8048	1	Halter zum Monitor	Holder	LH1600

Monitor mit Halter/Monitor	4
Saphir 7/300 + AutoLoad	673 4406



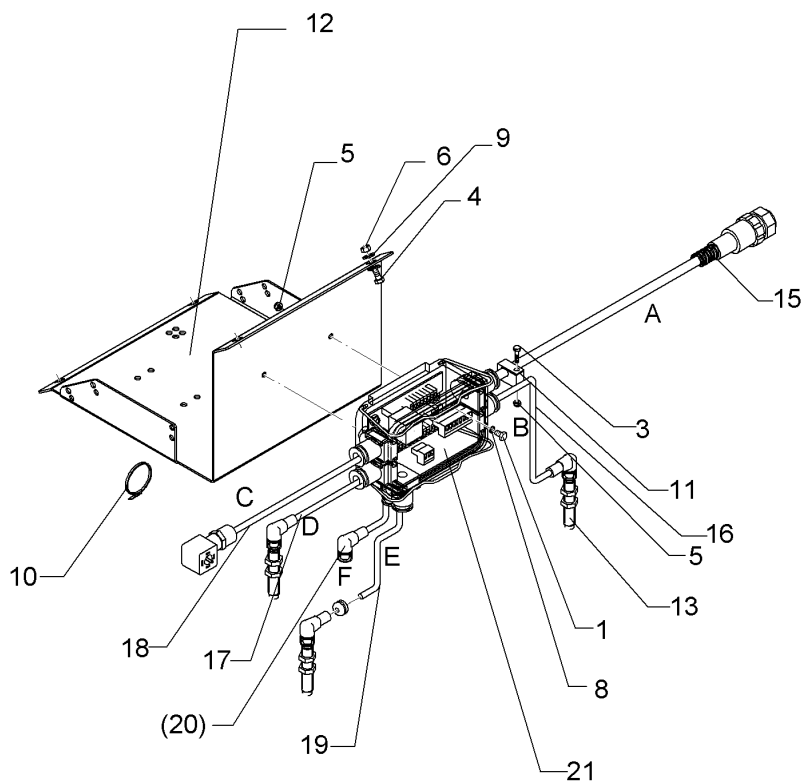
09.20

Pos.	Art.Nr.	Stck.	Artikeltext / Description		Abmessung
1	573 4406	1	Monitor	Monitor	LH1600-V
2	573 8048	1	Halter zum Monitor	Holder	LH1600



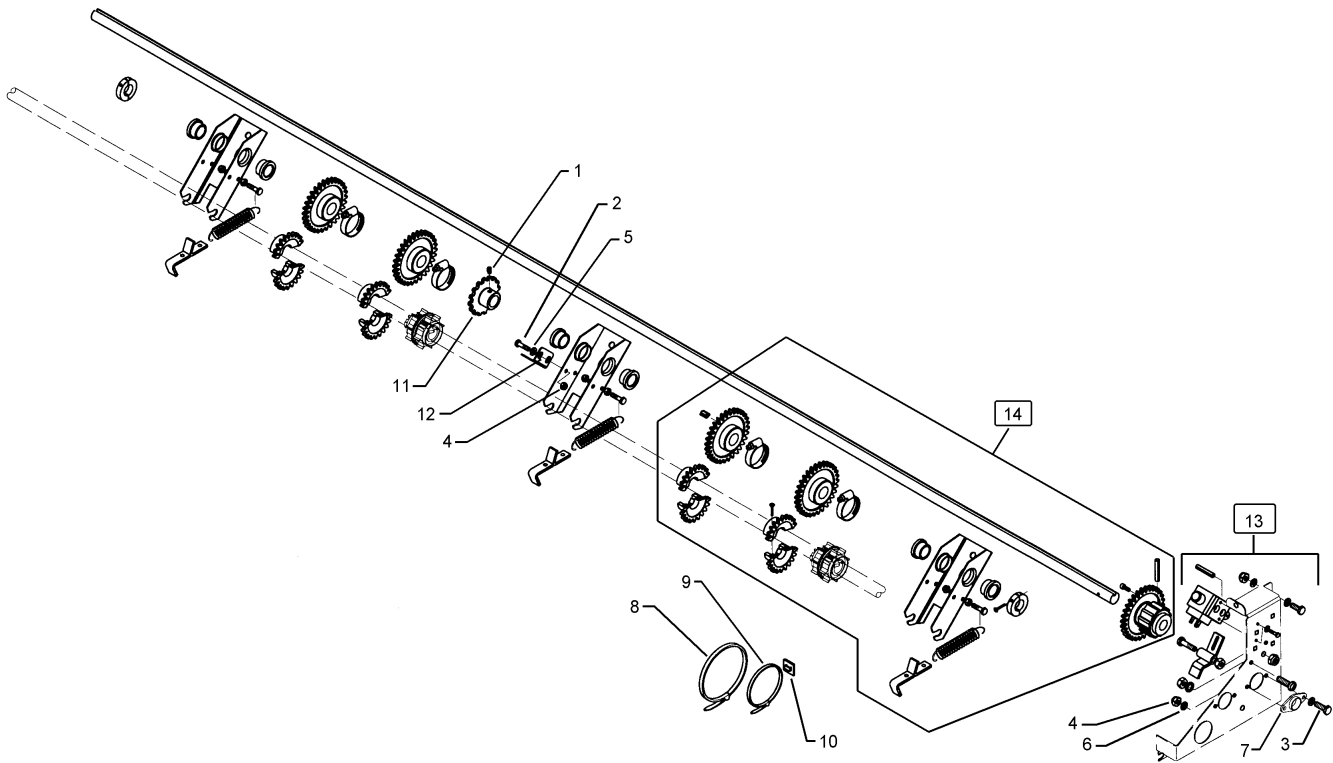
09.20

Pos.	Art.Nr.	Stck.	Artikeltext / Description		Abmessung
1	301 6094	2	Senkschraube	Countersunk bolt	M5x20-8.8 Zn DIN7991-A
2	301 6725	1	Sechskantschraube	Hexagon bolt	M6x45-8.8 DIN931 BK30
3	301 7260	4	Sechskantschraube	Hexagon bolt	M8x16-8.8 DIN933 BK30
4	303 0931	3	Sicherungsmutter	Selflocking nut	NM6-8 Zn DIN985
5	303 0932	4	Sicherungsmutter	Selflocking nut	NM8-8 Zn DIN985
6	303 0967	2	Sechskantmutter	Hexagon nut	M5-8 DIN934 BK30oS
7	305 8571	2	Scheibe	Washer	6,4 DIN125-A Zn
8	305 8694	8	Scheibe	Washer	A8,4 DIN125-St Zn
9	325 1331	15	Kabelbinder	Cable clip	4,7x186
10	373 4050	6	Kabelklemme	Clamp	8 HS 071 414-001
11	473 8054	1	Montageblech zur Sammelbox	Mounting plate for monitor	LH1600 t=2
13	573 4366	3	Sensor	Sensor	INS-M12x1x45 IF5997
14	573 4408	1	Sammelbox	Junction box	LH1600
15	573 4410	1	Kabel "A" (Hauptkabel)	Cable "A" (main cable)	8x6000lg.
16	573 4413	1	Kabel "B" (Vorgelegewelle)	Cable "B" (intermediate shaft)	3x1000lg.
17	573 4421	1	Kabel "D2" Gerätesensor	Cable "D2" implement sensor	3x3200lg.
18	573 4439	1	Kabel "C" Hubmagnet	Cable "C" lift magnet	2550lg.
19	573 4443	1	Kabel "E4" Getriebe	Cable "E4" gearbox	2350lg.
20	301 3004	2	Sechskantschraube	Hexagon bolt	M6x20-8.8 DIN933 BK30



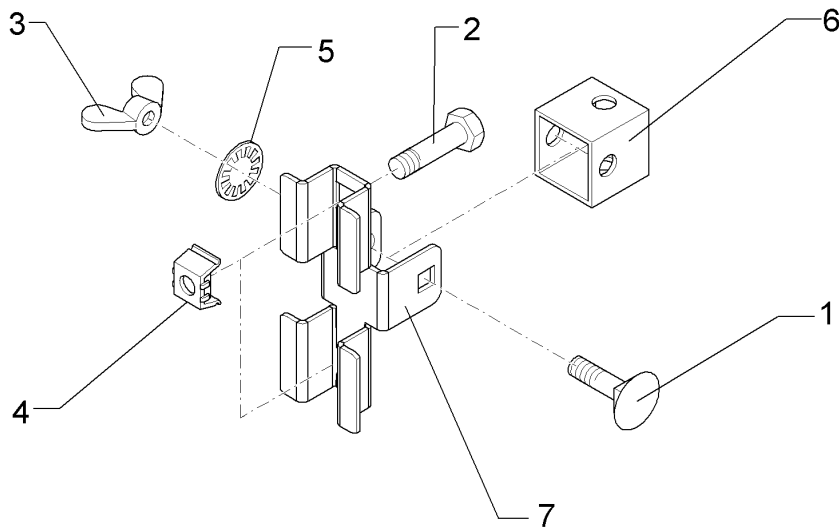
09.20

Pos.	Art.Nr.	Stck.	Artikeltext / Description		Abmessung
1	301 3004	2	Sechskantschraube	Hexagon bolt	M6x20-8.8 DIN933 BK30
3	301 6725	1	Sechskantschraube	Hexagon bolt	M6x45-8.8 DIN931 BK30
4	301 7260	4	Sechskantschraube	Hexagon bolt	M8x16-8.8 DIN933 BK30
5	303 0931	3	Sicherungsmutter	Selflocking nut	NM6-8 Zn DIN985
6	303 0932	4	Sicherungsmutter	Selflocking nut	NM8-8 Zn DIN985
8	305 8571	2	Scheibe	Washer	6,4 DIN125-A Zn
9	305 8694	8	Scheibe	Washer	A8,4 DIN125-St Zn
10	325 1331	15	Kabelbinder	Cable clip	4,7x186
11	373 4050	6	Kabelklemme	Clamp	8 HS 071 414-001
12	473 8054	1	Montageblech zur Sammelbox	Mounting plate for monitor	LH1600 t=2
13	573 4366	3	Sensor	Sensor	INS-M12x1x45 IF5997
15	573 4411	1	Kabel "A" (Hauptkabel)	Cable "A" (main cable)	12x6200lg. Saphir 7
16	573 4413	1	Kabel "B" (Vorgelegewelle)	Cable "B" (intermediate shaft)	3x1000lg.
17	573 4421	1	Kabel "D2" Gerätesensor	Cable "D2" implement sensor	3x3200lg.
18	573 4439	1	Kabel "C" Hubmagnet	Cable "C" lift magnet	2550lg.
19	573 4443	1	Kabel "E4" Getriebe	Cable "E4" gearbox	2350lg.
20	573 4423	1	Kabel "F" Vorauflaufmarkierung	Cable "F" pre-emergence marker	2x3500lg. Saphir 7
21	573 4409	1	Sammelbox	Junction box	LH1600-V



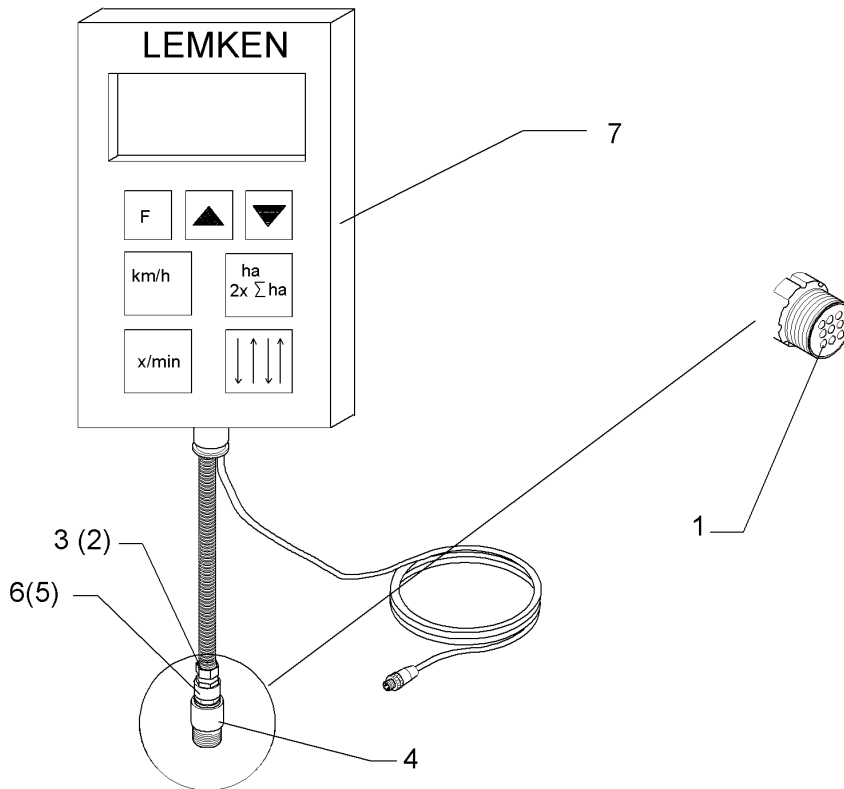
09.20

Pos.	Art.Nr.	Stck.	Artikeltext / Description		Abmessung
1	301 0127	1	Gewindestift	Threaded pin	M6x12DIN914--45H Zn
2	301 3000	4	Sechskantschraube	Hexagon bolt	M6x10-8.8 DIN933 BK30
3	301 3011	2	Sechskantschraube	Hexagon bolt	M6x14-8.8 DIN933 BK30
4	303 0931	2	Sicherungsmutter	Selflocking nut	NM6-8 Zn DIN985
5	305 8571	2	Scheibe	Washer	6,4 DIN125-A Zn
6	305 8573	4	Scheibe	Washer	6,5/13x1,25 St-Zn
7	319 9502	1	Flanschlager	Flange-type bearing	GFL-20 20x10 Kunst.
8	325 1330	1	Kabelbinder	Cable clip	7,6x365
9	325 1331	12	Kabelbinder	Cable clip	4,7x186
10	325 1334	5	Kabelbindersockel	Base of clip	Ty5-K2-HS
11	455 2610	1	Kettenrad mit Nabe	Sprocket	Z16 T-1/2x5/16
12	473 8003	1	Sensorhalter	Sensor holder	D20,25-M6 Zn 1,5x40x58
13	573 4804	1	Hubmagnet	Lift magnet	-
14	581 4216	1	Vorgelegewelle	Intermediate shaft	Saphir 7/300
15	375 9975	1	Rohrschelle	Pipe clamp	LB 212-PP



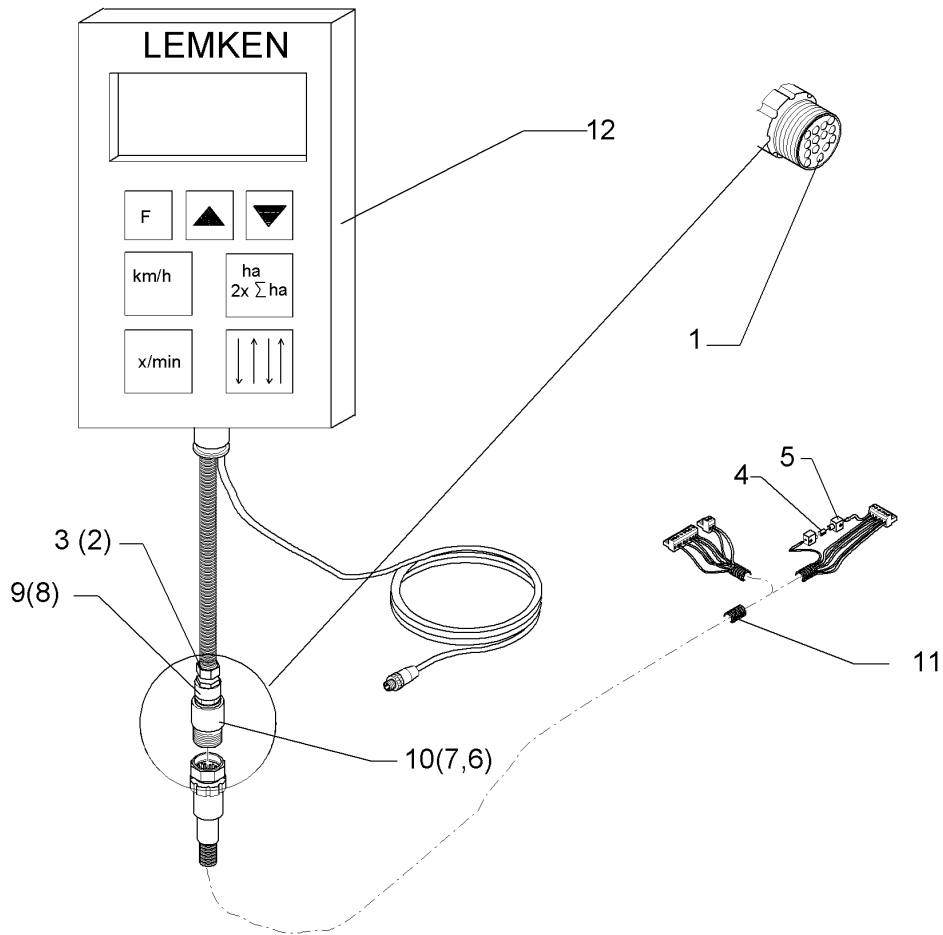
09.20

Pos.	Art.Nr.	Stck.	Artikeltext / Description		Abmessung
1	301 1136	1	Flachrundschraube	Saucer-head screw	M8x50-8.8 DIN603 BK45
2	301 7280	2	Sechskantschraube	Hexagon bolt	M8x25-8.8 DIN933 BK30
3	303 1508	1	Flügelmutter	Wing nut	M8-DIN315-5 A3B
4	303 1620	2	Käfigmutter	Nut	M8-8/12,5 DIN88109 Zn
5	305 9835	1	Sperrkantscheibe	Washer	10,2/22,25x1,6 Z BK45
6	473 8064	1	Halter für Strangprofil	Holder	GBT 2000 30x30x2x30 Zn
7	473 8065	1	Gelenk für Halter GBT 2000	Link	30x30x2x30 Zn



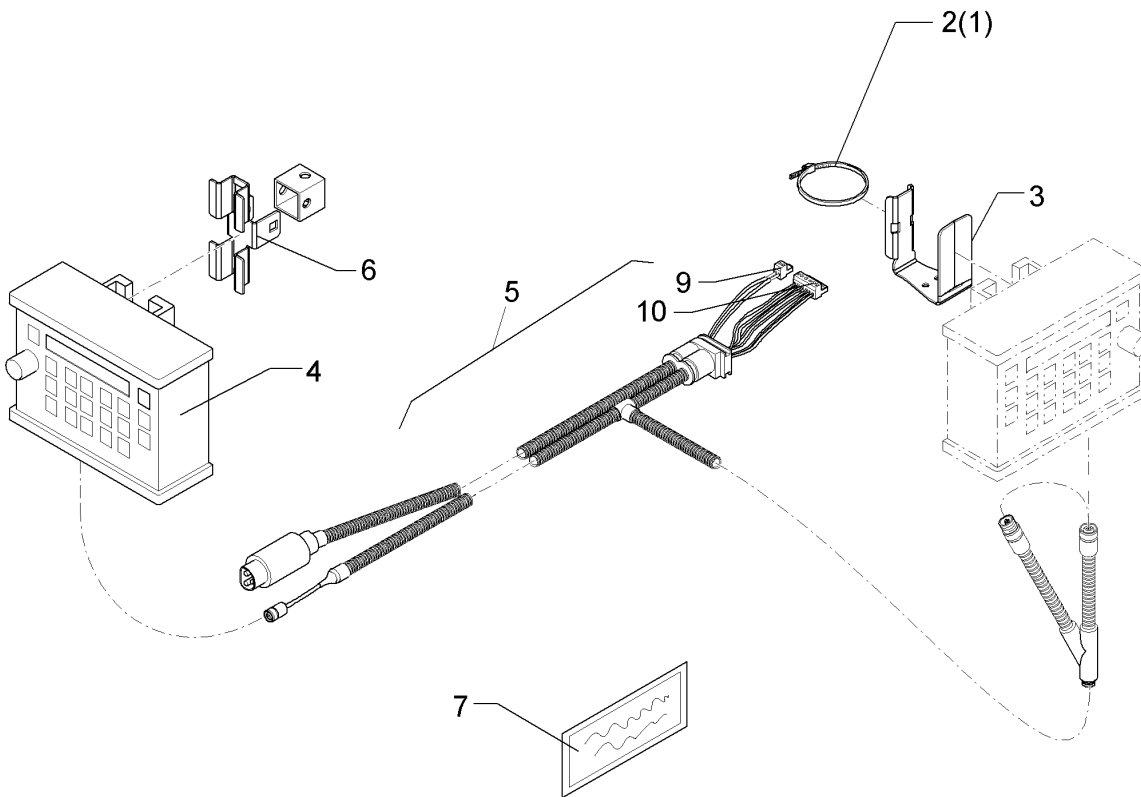
09.20

Pos.	Art.Nr.	Stck.	Artikeltext / Description		Abmessung
1	373 0304	8	Buchsenkontakt	Socket contact	Typ III 0.75-1.5, vergoldet
2	373 0768	1	Kabelverschraubung	Screw-type conduit fitting	PG13,5 schwarz
3	373 0772	1	Kabelverschraubung	Screw-type conduit fitting	M20x1,5 schwarz
4	373 2155	1	Buchse	Bush	9-p. BG-17 IG
5	373 2174	1	Adapter	Adapter	CPC BG-17 auf PG-13,5
6	373 2186	1	Adapter-Gewinde CPC-Serie 17	Adapter thread CPC serie 17	nach M20x1,5
7	573 5038	1	Monitor	Monitor	WZK1000



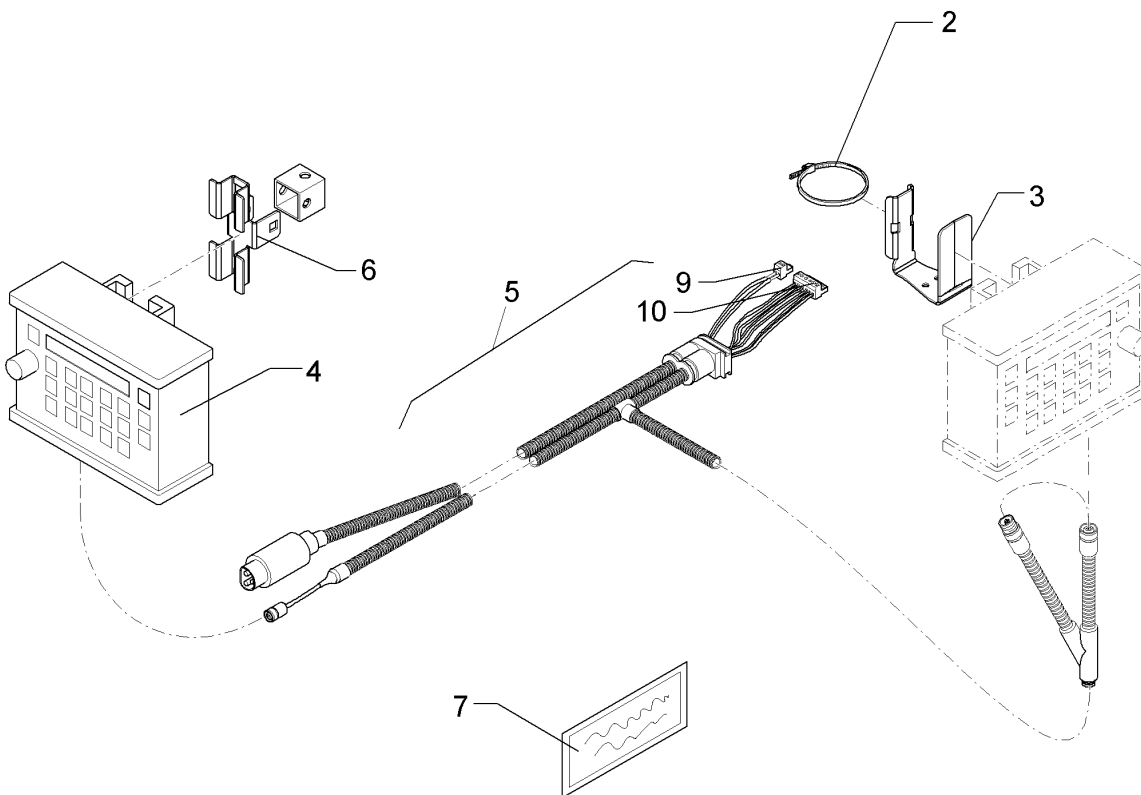
09.20

Pos.	Art.Nr.	Stck.	Artikeltext / Description		Abmessung
1	373 0301	12	Buchsenkontakt	Socket contact	Typ III 0,75-1,5
2	373 0768	1	Kabelverschraubung	Screw-type conduit fitting	PG13,5 schwarz
3	373 0772	1	Kabelverschraubung	Screw-type conduit fitting	M20x1,5 schwarz
4	373 1309	1	Torpedosicherung	Torpedo fuse	8A
5	373 1364	1	Sicherungshalter-Torpedo	Fuse carrier - Torpedo	10500
6	373 2169	1	Flanschbuchse	Flanged socket	14-polig BG-17 AG
7	373 2173	1	Buchse	Bush	14-p. BG-17 IG
8	373 2174	1	Adapter	Adapter	CPC BG-17 auf PG-13,5
9	373 2186	1	Adapter-Gewinde CPC-Serie 17	Adapter thread CPC serie 17	nach M20x1,5
10	373 2190	1	Buchse	Bush	14-polig BG-17 IG
11	373 4125	2	Kabel	Cable	FLKK 2x1,5 S/W
12	573 5038	1	Monitor	Monitor	WZK1000



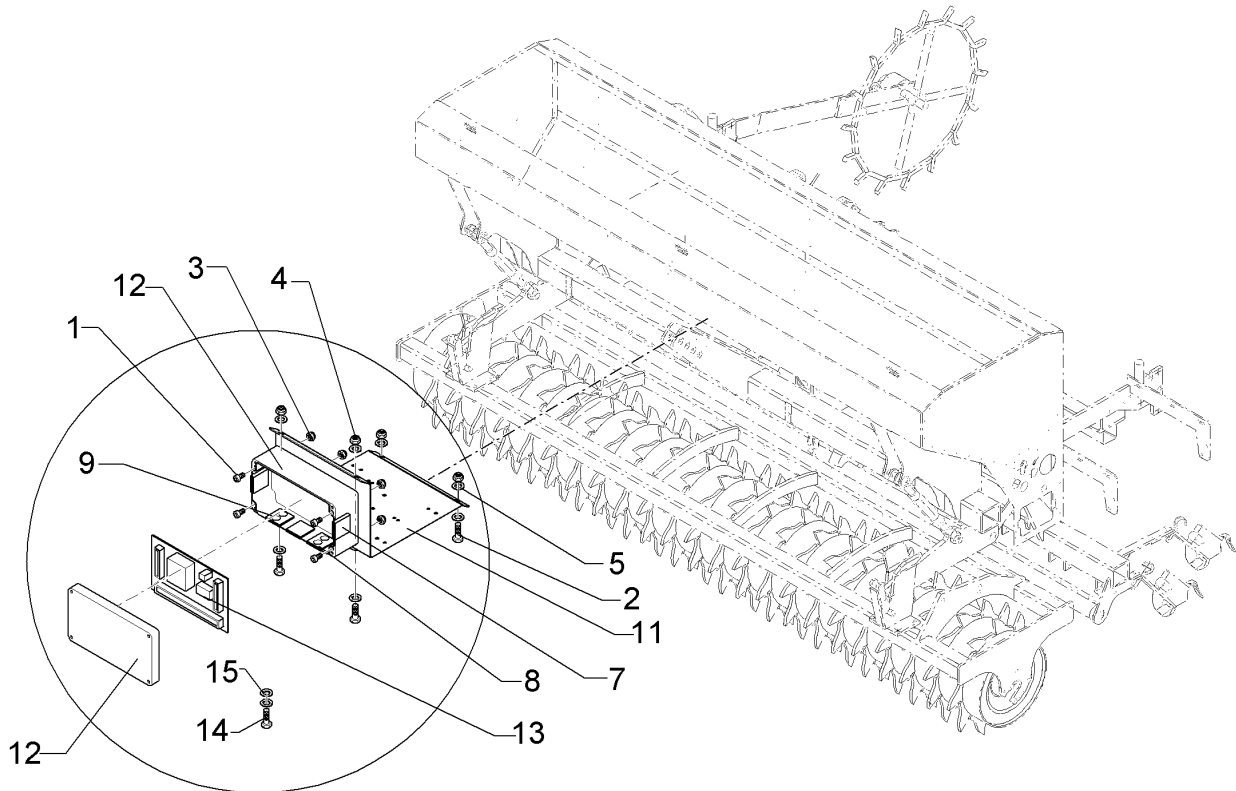
09.20

Pos.	Art.Nr.	Stck.	Artikeltext / Description		Abmessung
1	325 1155	1	Schlauchschelle	Hose clip	25/40
2	325 1183	1	Schlauchklemme	Hose clamp	SGT 25-40/9 SKZ W4
3	473 8049	1	Halter zum Monitor	Holder	Easytronic
4	573 6300	1	Bedienterminal	Operation terminal	LBT
5	573 6328	1	Kabelbaum zum Bedienterminal	Cable form for operation term.	-
6	673 4980	1	Terminalhalter	Holder	LKT/LBT/LST/LEP
7	390 0603	1	Aufkleber Easytronic	Label Easytronic	Solitaire 8 / Saphir 7
9	373 2302	1	Federleiste	Multipole connector	2-polig, 5,08
10	373 2306	1	Federleiste	Multipole connector	6-polig, 5,08



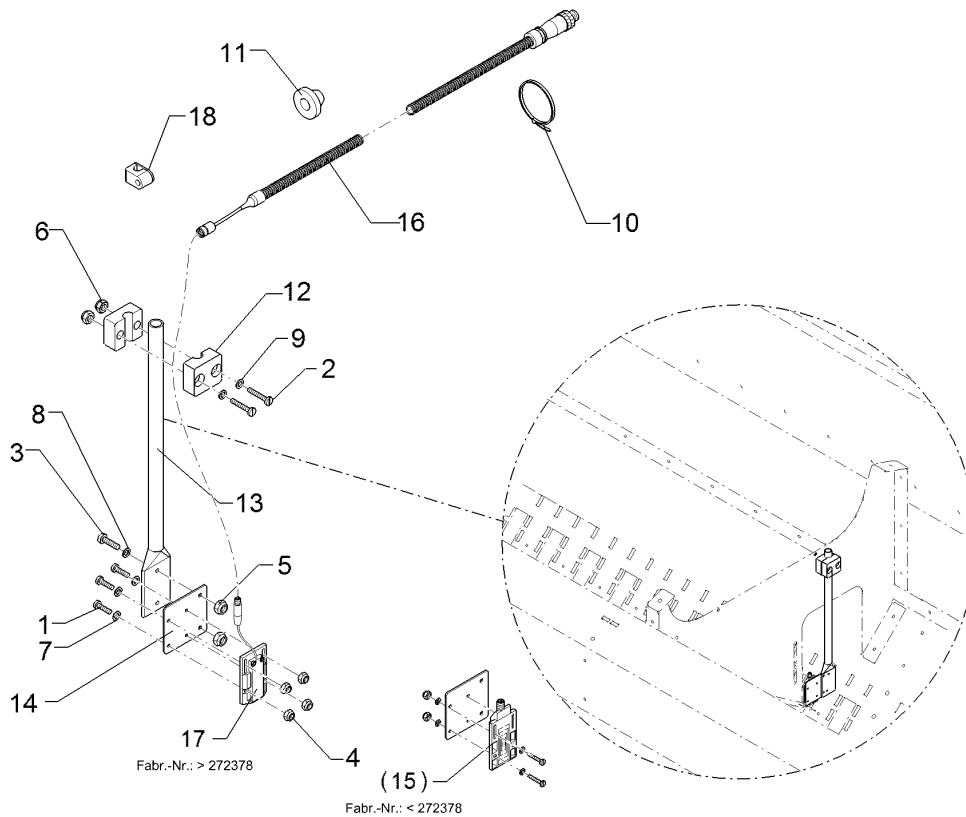
09.20

Pos.	Art.Nr.	Stck.	Artikeltext / Description		Abmessung
2	325 1183	1	Schlauchklemme	Hose clamp	SGT 25-40/9 SKZ W4
3	473 8049	1	Halter zum Monitor	Holder	Easytronic
4	573 6300	1	Bedienterminal	Operation terminal	LBT
5	573 6358	1	Kabelbaum zum Bedienterminal	Cable form for operation term.	Saphir
6	673 4980	1	Terminalhalter	Holder	LKT/LBT/LST/LEP
7	390 0603	1	Aufkleber Easytronic	Label Easytronic	Solitaire 8 / Saphir 7
9	373 2302	1	Federleiste	Multipole connector	2-polig, 5,08
10	373 2306	1	Federleiste	Multipole connector	6-polig, 5,08



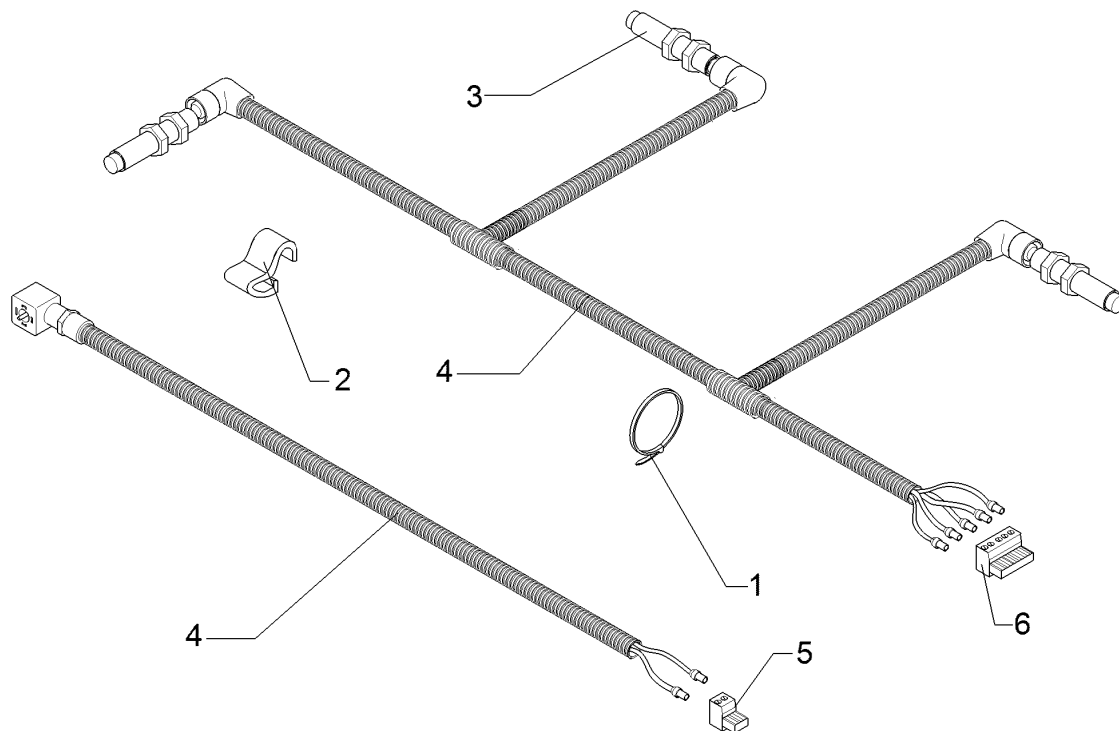
09.20

Pos.	Art.Nr.	Stck.	Artikeltext / Description		Abmessung
1	301 6001	4	Zylinderschraube	Allen screw	M6x35-A2 DIN912
2	301 7260	4	Sechskantschraube	Hexagon bolt	M8x16-8.8 DIN933 BK30
3	303 0931	5	Sicherungsmutter	Selflocking nut	NM6-8 Zn DIN985
4	303 0932	4	Sicherungsmutter	Selflocking nut	NM8-8 Zn DIN985
5	305 8694	8	Scheibe	Washer	A8,4 DIN125-St Zn
7	373 1910	3	Gummitülle	Rubber bushing	d=0
8	375 9978	1	Rohrschelle	Pipe clamp	LB 209,5-PP
9	375 9975	1	Rohrschelle	Pipe clamp	LB 212-PP
11	473 8087	1	Blech	Plate	2x248x457,8
12	573 6310	1	Gehäuse Platine	Housing circuit board	220x120x81
13	573 6316	1	Jobrechner	Job computer	LEMKEN Fujitsu Controller 1
14	301 6725	1	Sechskantschraube	Hexagon bolt	M6x45-8.8 DIN931 BK30
15	305 8571	2	Scheibe	Washer	6,4 DIN125-A Zn



09.20

Pos.	Art.Nr.	Stck.	Artikeltext / Description		Abmessung
1	301 0090	4	Zylinderschraube mit Schlitz	Allen screw	M3x20-4.8 Zn DIN7985
2	301 0304	2	Linsenschraube	Oval head screw	M6x35-4,6 Zn DIN7985
3	301 6062	2	Zylinderschraube	Allen screw	M4x12-8.8 DIN912 BK30
4	303 0927	4	Sicherungsmutter	Selflocking nut	NM3-8 Zn DIN985
5	303 0928	2	Sicherungsmutter	Selflocking nut	NM4-8 Zn DIN985
6	303 0931	2	Sicherungsmutter	Selflocking nut	NM6-8 Zn DIN985
7	305 8566	4	Scheibe	Washer	3,2 DIN125 Zn
8	305 8567	4	Scheibe	Washer	4,3 DIN125 Zn
9	305 8571	2	Scheibe	Washer	6,4 DIN125-A Zn
10	325 1331	5	Kabelbinder	Cable clip	4,7x186
11	373 4082	1	Gummitülle	Rubber bushing	29mm
12	375 9961	2	Schellenkörper	Clamp	1/2x215 PP
13	473 8068	1	Sensorhalter	Sensor holder	D15x2x370 2xD4,5
14	473 8077	1	Sensorhalter Füllstandssensor	Sensor holder	2x62,5x60 2xD4,5 4xD3,5 Saphir
15	573 4382	1	Sensor-Füllstand PNP	Sensor - filling level	KN5107
16	573 6350	1	Kabel Füllstand Saphir/Easy	Cable	-
17	573 4387	1	Sensor-Füllstand PNP	Sensor - filling level	KQ5006
18	375 9978	2	Rohrschelle	Pipe clamp	LB 209,5-PP

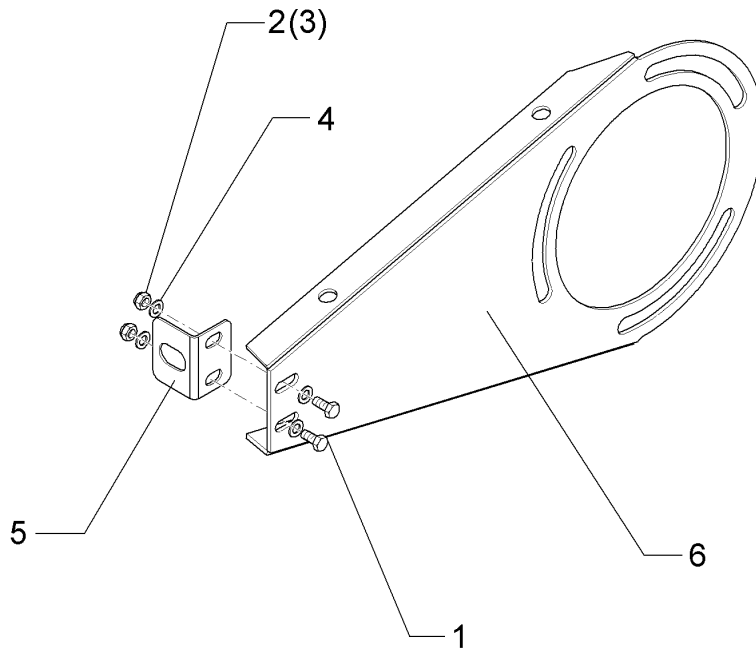


09.20

Pos.	Art.Nr.	Stck.	Artikeltext / Description		Abmessung
1	325 1331	15	Kabelbinder	Cable clip	4,7x186
2	373 4050	6	Kabelklemme	Clamp	8 HS 071 414-001
3	573 4375	3	Sensor	Sensor	M12x1,5x45, 3P, PNP, IFS204
4	573 6352	1	Kabelbaum	Cable form	Saphir 2,5m/3m Easytronic
5	373 2302	1	Federleiste	Multipole connector	2-polig, 5,08
6	373 2305	1	Federleiste	Multipole connector	5-polig, 5,08

Halter Spornradsensor/Holder for sensor spike wheel	4
--	----------

Saphir 7/300 + AutoLoad	673 8003
--------------------------------	-----------------

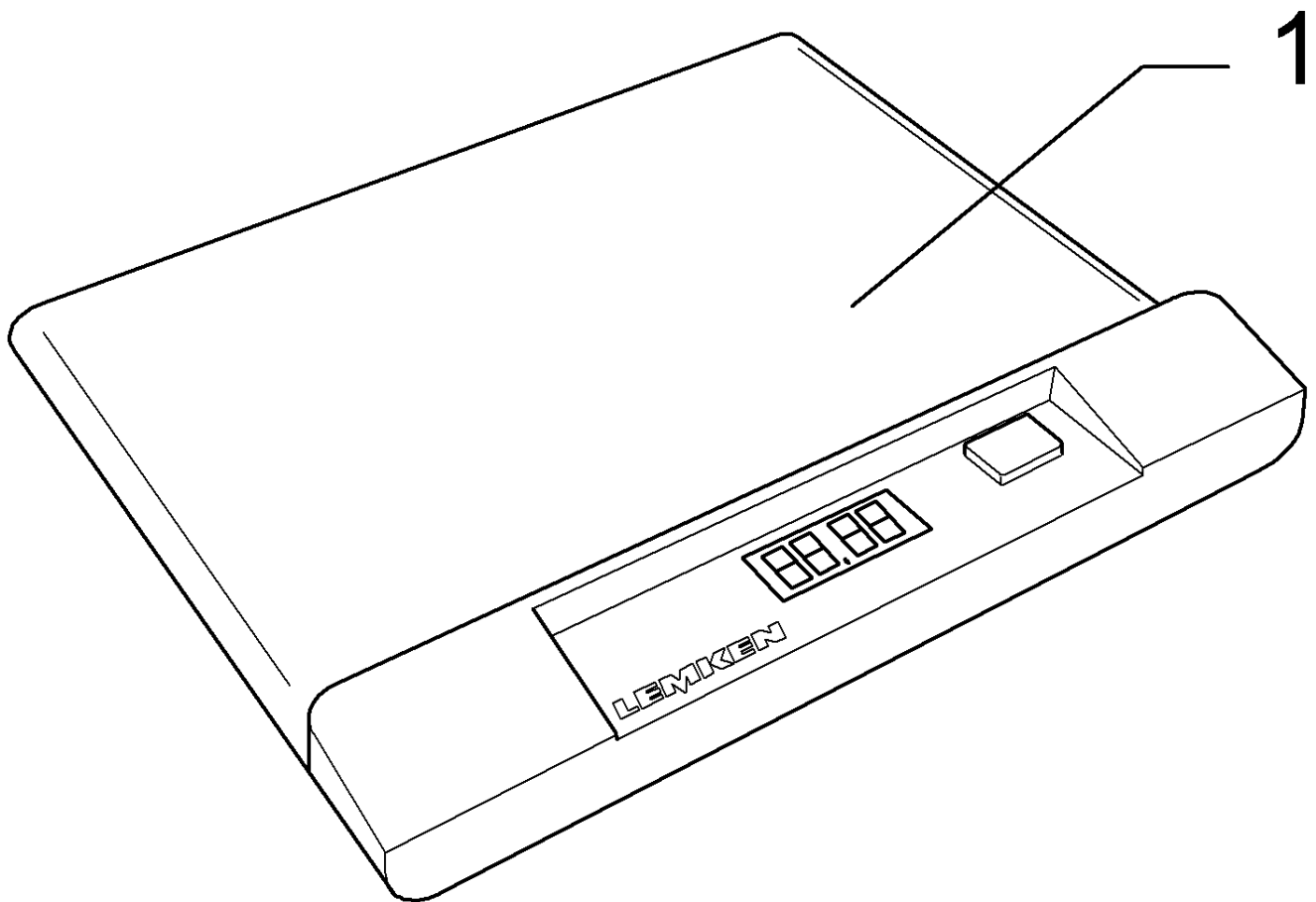


09.20

Pos.	Art.Nr.	Stck.	Artikeltext / Description		Abmessung
1	301 3003	2	Sechskantschraube	Hexagon bolt	M6x16-8.8 DIN933 BK30
2	303 0931	2	Sicherungsmutter	Selflocking nut	NM6-8 Zn DIN985
3	303 1009	2	Sechskantmutter	Hexagon nut	M6-8 DIN934
4	305 6970	4	Scheibe	Washer	BK45oS R6,6/22x2 DIN440-St Zn
5	473 8003	1	Sensorhalter	Sensor holder	1,5x40x58
6	473 8016	1	Lagerblech für Spornrad DKA	Bearing plate	2,5x208x368

Elektronische Tischwaage/Electronic scale	4
---	---

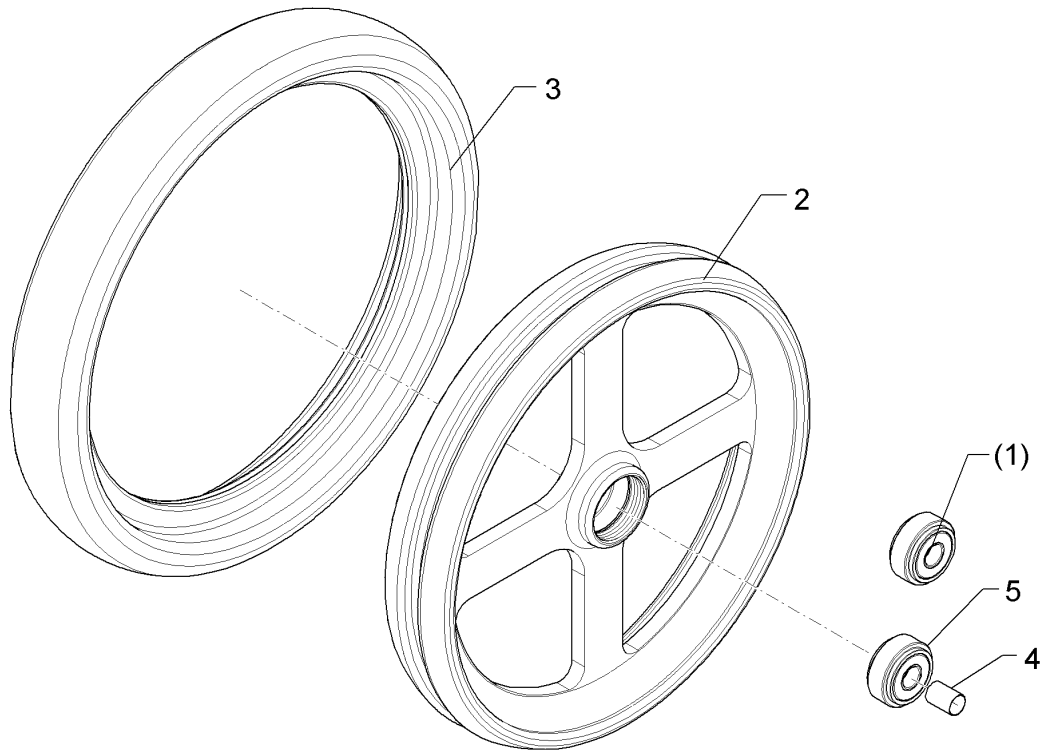
Saphir 7/300 + AutoLoad	673 9501
-------------------------	----------



09.20

Pos.	Art.Nr.	Stck.	Artikeltext / Description		Abmessung
1	673 9501	1	Elektronische Tischwaage	Electronic scale	max 20kg

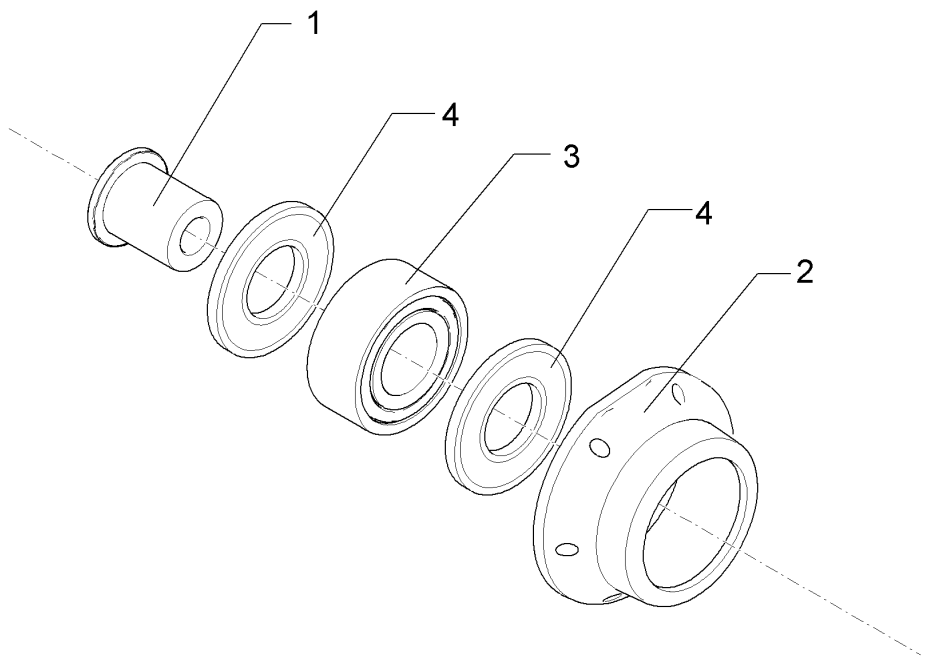
Stützrolle/Pressure roller	6
Saphir 7/300 + AutoLoad	357 6001



09.20

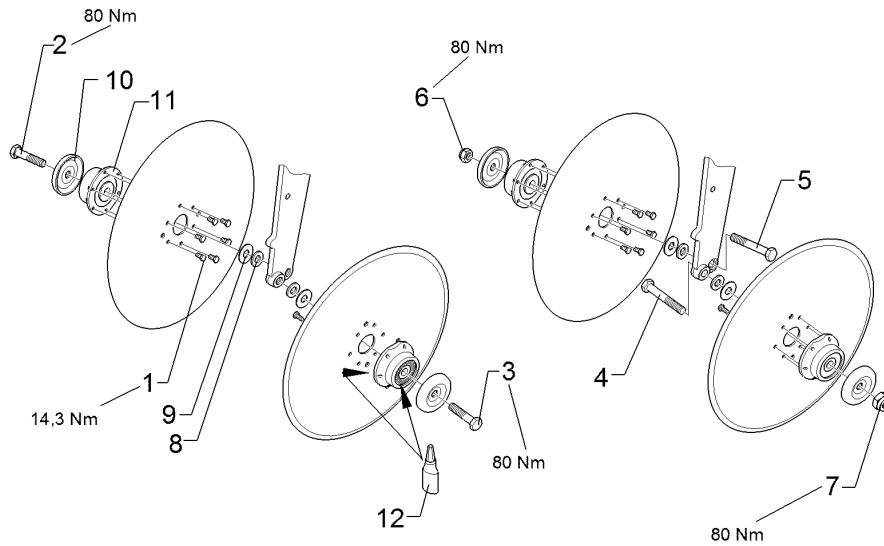
Pos.	Art.Nr.	Stck.	Artikeltext / Description	Abmessung	
1	319 8563	1	Rillenkugellager	Grooved ball bearing	D40/13x18,3
2	357 6002	1	Radscheibe	Wheel centre	D300/40/m42x2x50
3	357 6003	1	Reifen	Tyre	D340/280x50
4	317 7663	1	Hülse	Bushing	D12,0/13,0x17,5
5	319 8702	1	Schräggugellager zweireihig	Bearing	D40/13x18,3

Lagerung/Bearing	6
Saphir 7/300 + AutoLoad	555 4520



09.20

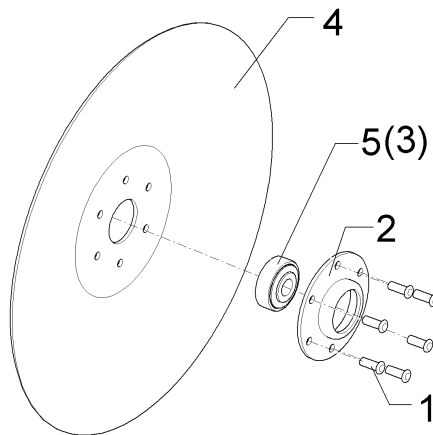
Pos.	Art.Nr.	Stck.	Artikeltext / Description		Abmessung
1	317 7667	1	Lagerzapfen	Pivot	D33/25/12,25x31,5 Zn
2	319 1132	1	Lagergehäuse	Bearing housing	D80/52x31,5 6xM6 Zn
3	319 8708	1	Schrägkugellager zweireihig	Bearing	D52/25x20,6
4	323 1862	2	Nilos-Ring	Nilos ring	25x52 LSTO



09.20

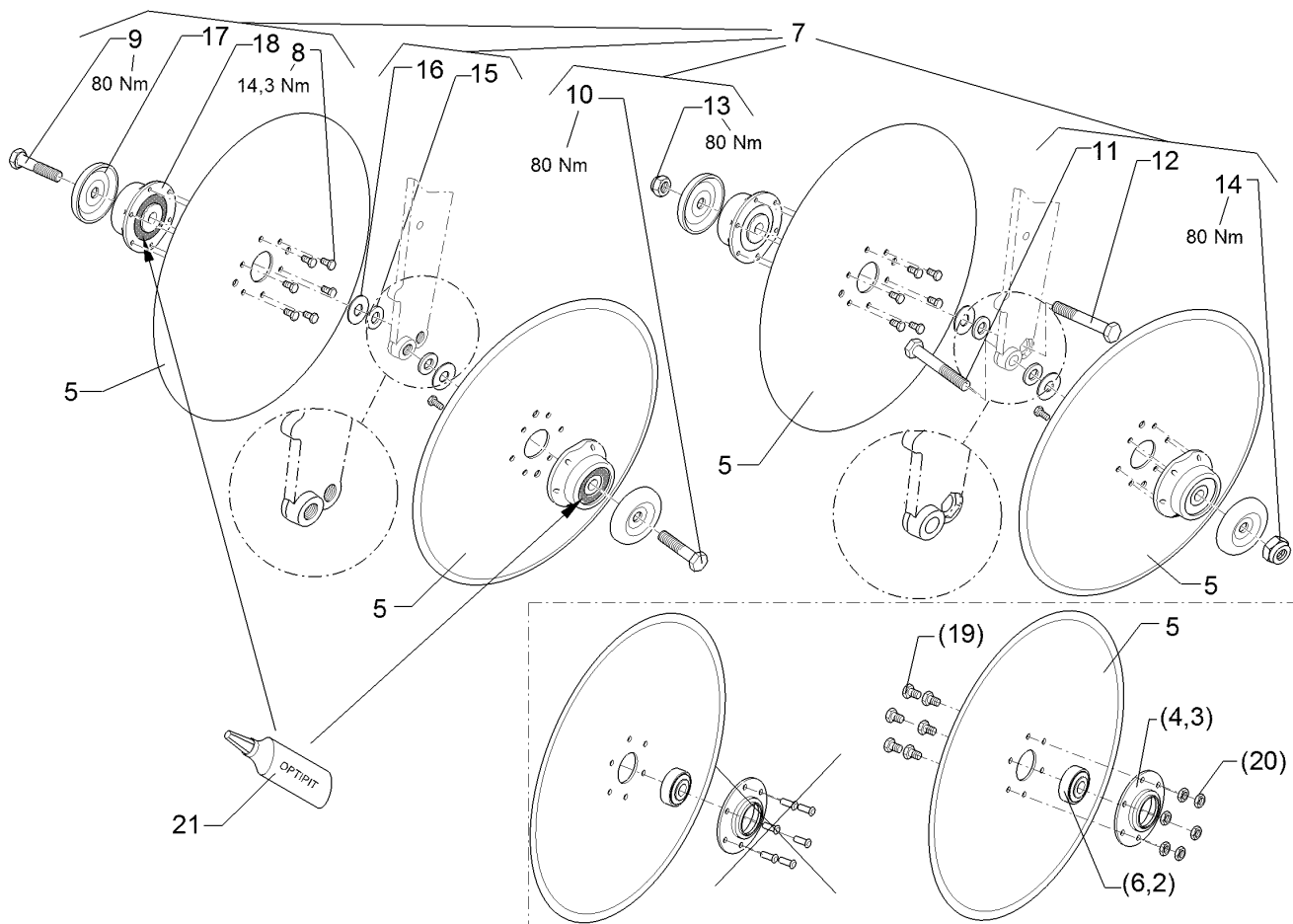
Pos.	Art.Nr.	Stck.	Artikeltext / Description		Abmessung
1	301 3015	6	Sechskantschraube	Hexagon bolt	M6x10-10.9 DIN933 BK45
2	301 3385	1	Sechskantschraube	Hexagon bolt	M12x55-8.8 DIN931 BK30
3	301 3386	1	Sechskantschraube	Hexagon bolt	M12LHx55-8.8 DIN931 BK30
4	301 3401	1	Sechskantschraube	Hexagon bolt	M12LHx65-8.8 DIN931 BK30
5	301 7341	1	Sechskantschraube	Hexagon bolt	M12x65-8.8 DIN931 BK30
6	303 0934	1	Sicherungsmutter	Selflocking nut	NM12-8 Zn DIN985
7	303 0944	1	Sicherungsmutter	Selflocking nut	NM12LH-8 Zn DIN985
8	305 6137	3	Scheibe	Washer	13/25x3 DIN1441-St Zn
9	305 8582	2	Scheibe	Washer	13/32x1,25 St-Zn
10	319 1133	1	Schutzkappe	Cap	D67,12/12,25x11 t=3 Zn
11	555 4520	1	Lagerung	Bearing	D52/25x20,6 6xM6
12	877 1617	1	Fetttube	--	Tribol GR 1350-2-5 PD -20g

Hohlscheibe vormontiert/Hollow disc	6
Saphir 7/300 + AutoLoad	582 2603



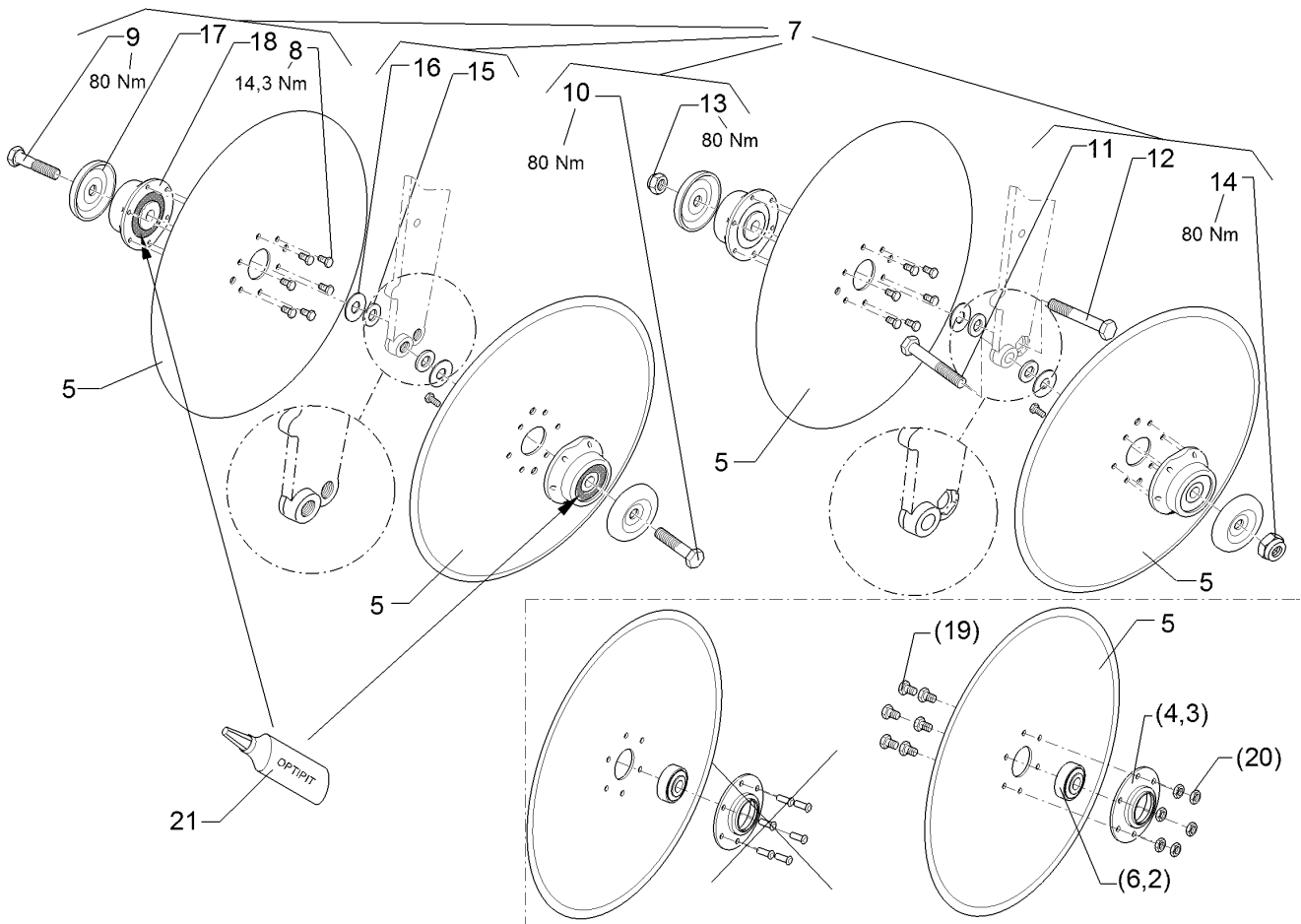
09.20

Pos.	Art.Nr.	Stck.	Artikeltext / Description		Abmessung
1	315 8008	6	Niet	Rivet	6x12 DIN660-St-Zn
2	319 1126	1	Lagergehäuse	Bearing housing	D40/85/34,5x14 t=3 6xD6,25 Zn
3	319 8563	1	Rillenkugellager	Grooved ball bearing	D40/13x18,3
4	349 0009	1	Hohlscheibe	Concave disc	D325/70/35x3
5	319 8702	1	Schrägkugellager zweireihig	Bearing	D40/13x18,3



09.20

Pos.	Art.Nr.	Stck.	Artikeltext / Description		Abmessung
1	315 8008	6	Niet	Rivet	6x12 DIN660-St-Zn
2	319 8563	1	Rillenkugellager	Grooved ball bearing	D40/13x18,3
3	319 1125	1	Lagergehäuse	Bearing housing	D40/85/32x19 3mm Zn
4	319 1126	1	Lagergehäuse	Bearing housing	D40/85/34,5x14 t=3 6xD6,25 Zn
5	349 0010	1	Sechscheibe	Disc	D350/70/35x3 16,5 GRD
6	319 8702	1	Schräggugellager zweireihig	Bearing	D40/13x18,3
7	582 1020	1	Nabe	Hub	DS D52/25x20,6
8	301 3015	6	Sechskantschraube	Hexagon bolt	M6x10-10.9 DIN933 BK45
9	301 3385	1	Sechskantschraube	Hexagon bolt	M12x55-8.8 DIN931 BK30
10	301 3386	1	Sechskantschraube	Hexagon bolt	M12LHx55-8.8 DIN931 BK30
11	301 3401	1	Sechskantschraube	Hexagon bolt	M12LHx65-8.8 DIN931 BK30
12	301 7341	1	Sechskantschraube	Hexagon bolt	M12x65-8.8 DIN931 BK30
13	303 0934	1	Sicherungsmutter	Selflocking nut	NM12-8 Zn DIN985
14	303 0944	1	Sicherungsmutter	Selflocking nut	NM12LH-8 Zn DIN985
15	305 6137	3	Scheibe	Washer	13/25x3 DIN1441-St-Zn
16	305 8582	2	Scheibe	Washer	13/32x1,25 St-Zn
17	319 1133	1	Schutzkappe	Cap	D67,12/12,25x11 t=3 Zn

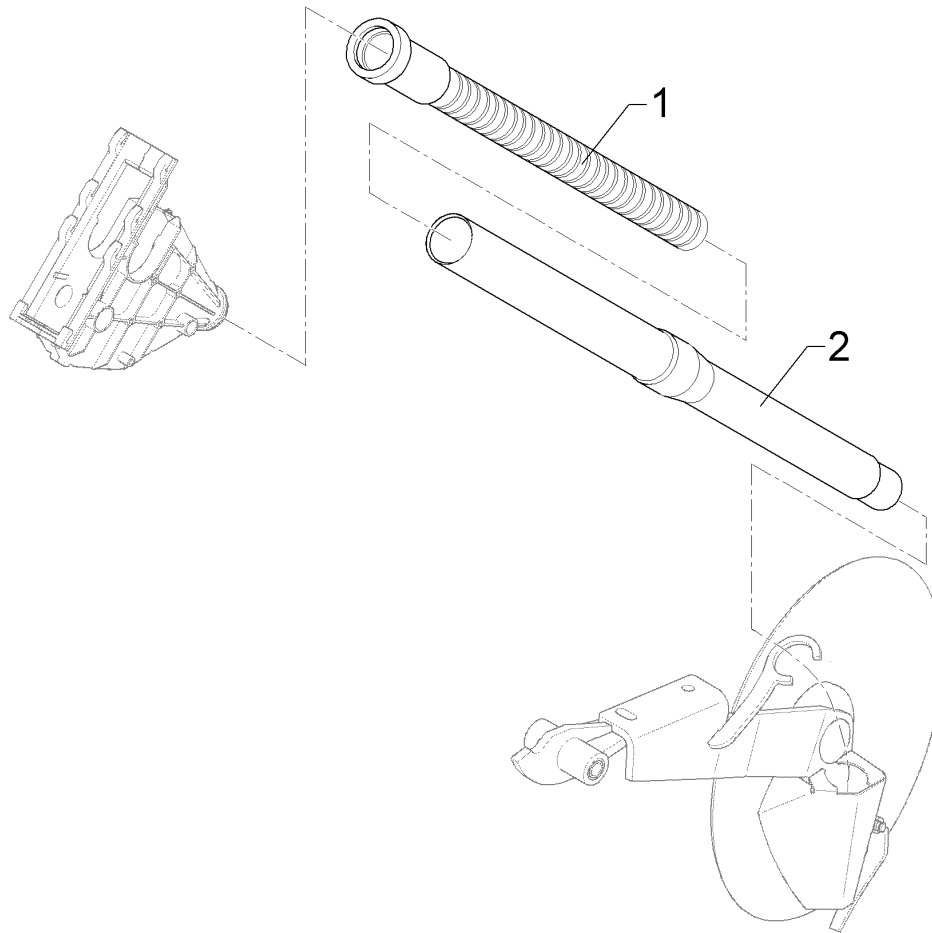


09.20

Pos.	Art.Nr.	Stck.	Artikeltext / Description		Abmessung
18	555 4520	1	Lagerung	Bearing	D52/25x20,6 6xM6
19	301 3003	6	Sechskantschraube	Hexagon bolt	M6x16-8.8 DIN933 BK30
20	303 0931	6	Sicherungsmutter	Selflocking nut	NM6-8 Zn DIN985
21	877 1617	1	Fetttube	--	Tribol GR 1350-2-5 PD -20g

Saatrohr kurz mit Schlauch/Seeding pipe, short	6
---	----------

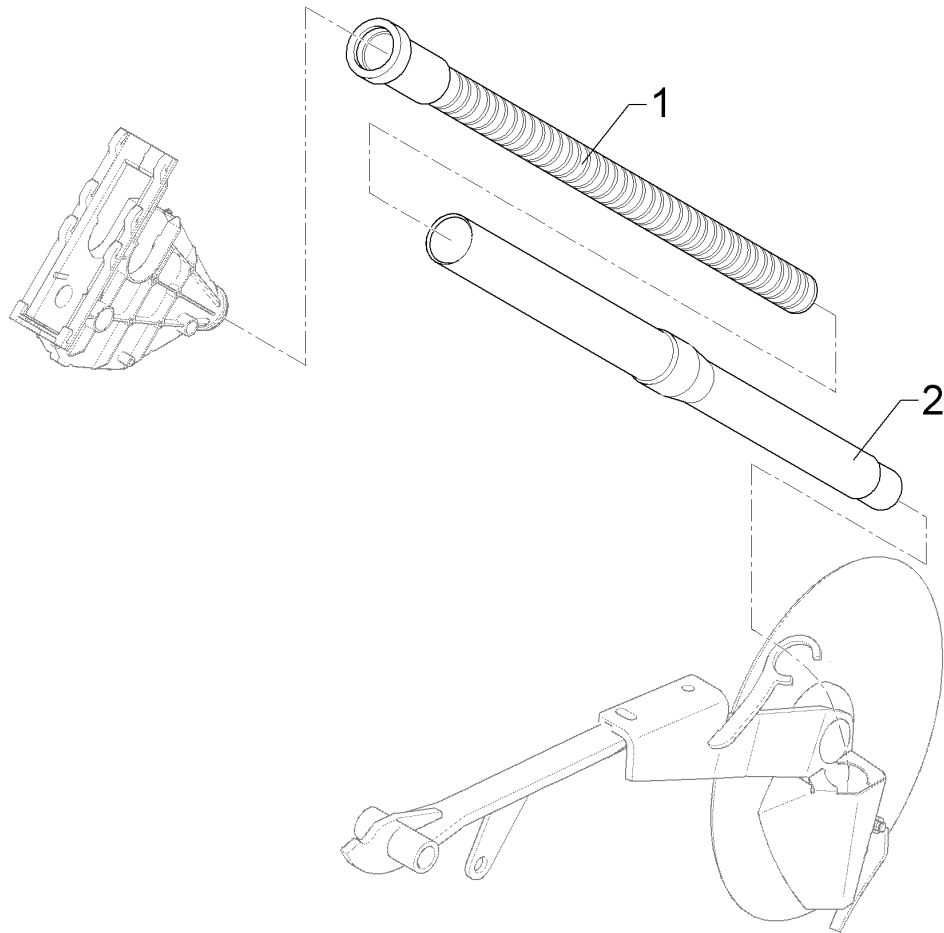
Saphir 7/300 + AutoLoad	681 4194
--------------------------------	-----------------



09.20

Pos.	Art.Nr.	Stck.	Artikeltext / Description		Abmessung
1	377 4196	1	Spiralschlauch mit Muffe	Spiral hose	30-480
2	481 8612	1	Saatrohr kurz Saphir ES	Seeding pipe, short Saphir ES	40x6,0x690

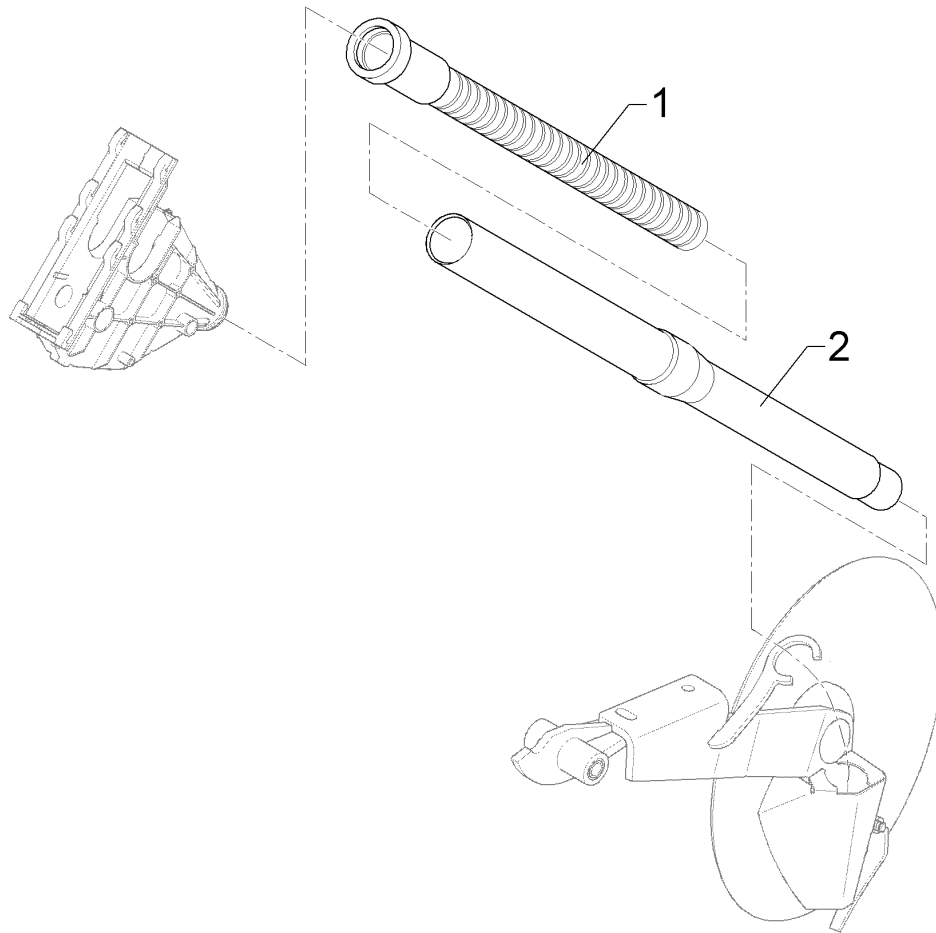
Saatrohr lang mit Schlauch/Seeding pipe, long	6
Saphir 7/300 + AutoLoad	681 4195



09.20

Pos.	Art.Nr.	Stck.	Artikeltext / Description		Abmessung
1	377 4204	1	Spiralschlauch	Spiral hose	LW 30 650lg
2	481 8611	1	Saatrohr lang Saphir ES	Seeding pipe long Saphir ES	40x6,0x795

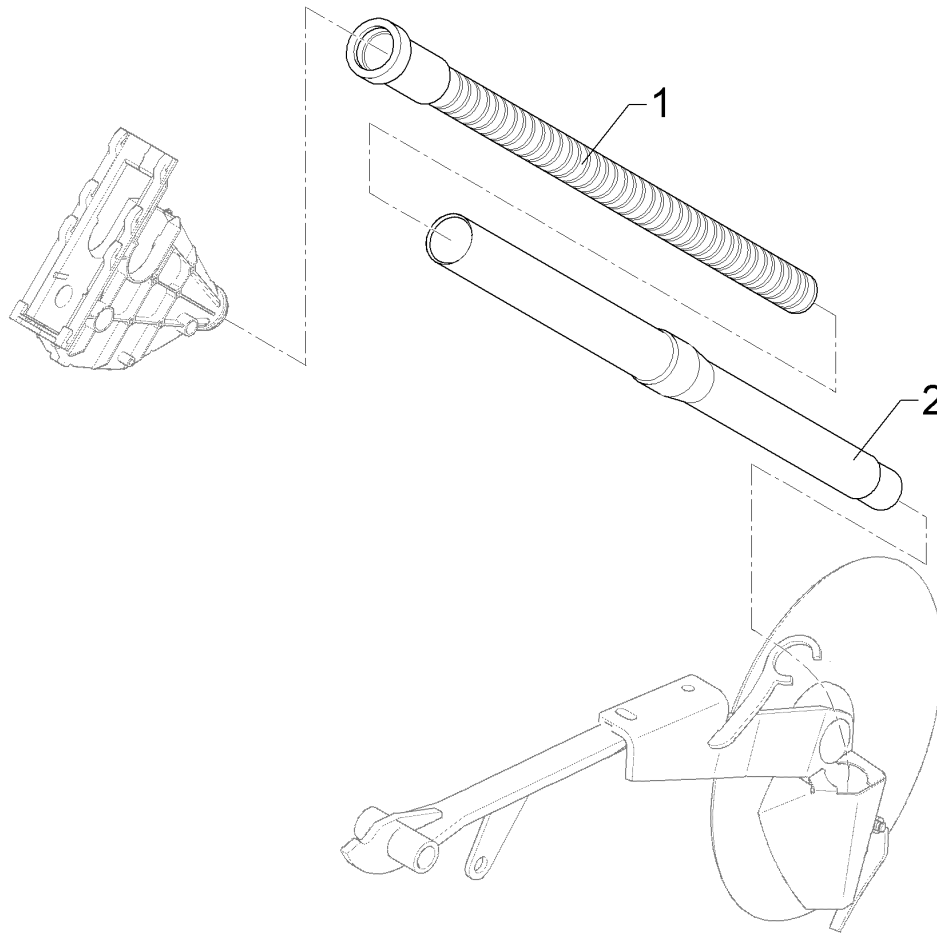
Saatrohr kurz mit Schlauch/Seeding pipe, short	6
Saphir 7/300 + AutoLoad	681 4196



09.20

Pos.	Art.Nr.	Stck.	Artikeltext / Description		Abmessung
1	377 4194	1	Spiralschlauch mit Muffe	Spiral hose	30-350
2	481 8612	1	Saatrohr kurz Saphir ES	Seeding pipe, short Saphir ES	40x6,0x690

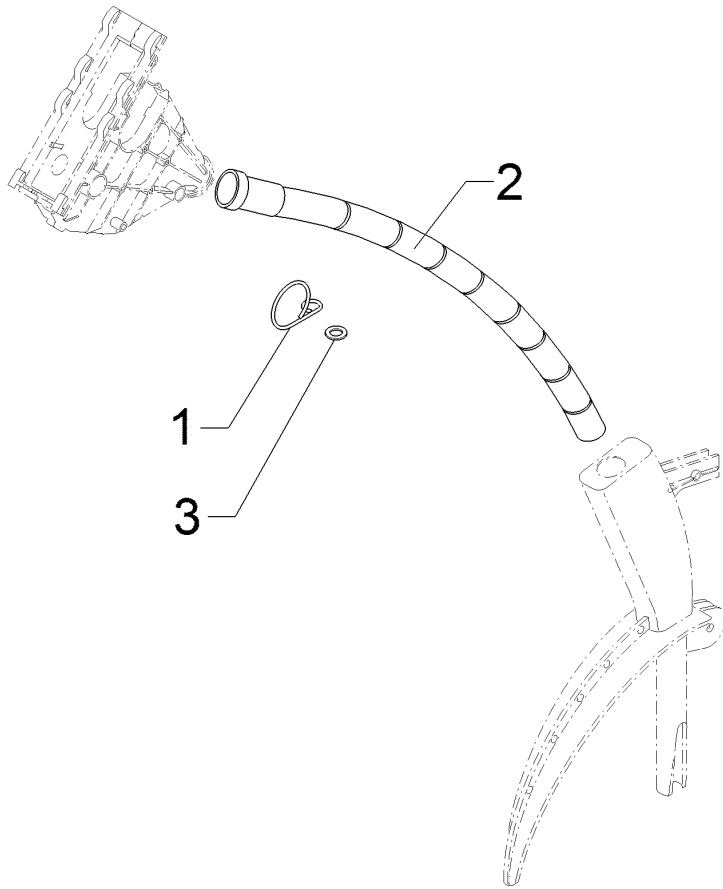
Saatrohr lang mit Schlauch/Seeding pipe, long	6
Saphir 7/300 + AutoLoad	681 4197



09.20

Pos.	Art.Nr.	Stck.	Artikeltext / Description		Abmessung
1	377 4197	1	Spiralschlauch mit Muffe	Spiral hose	30-500
2	481 8611	1	Saatrohr lang Saphir ES	Seeding pipe long Saphir ES	40x6,0x795

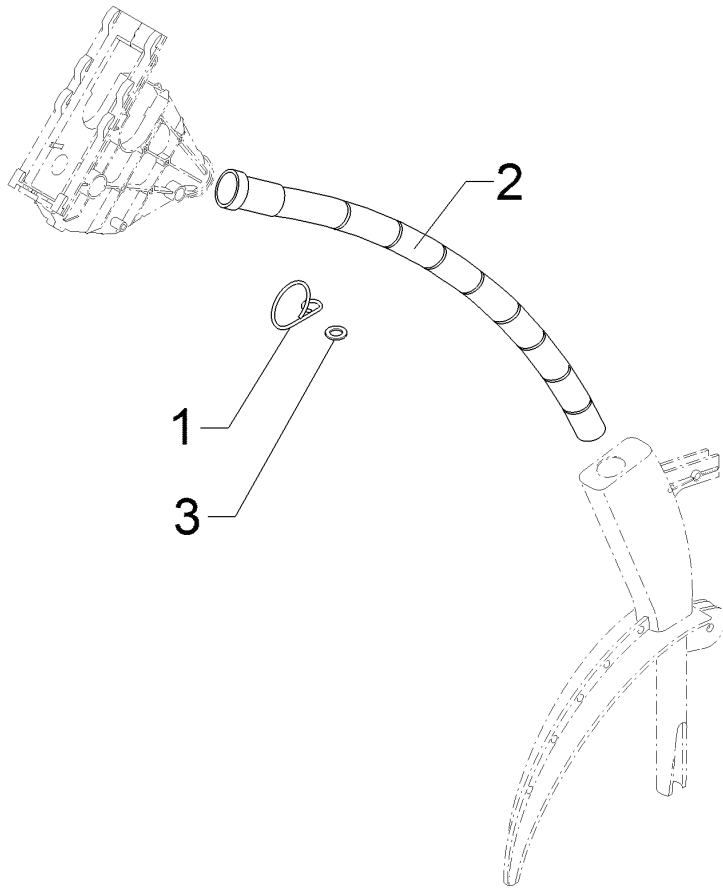
Spiralschlauch/Spiral hose	6
Saphir 7/300 + AutoLoad	681 4198



09.20

Pos.	Art.Nr.	Stck.	Artikeltext / Description		Abmessung
1	325 5129	1	Drahtöse	Wire eye	Saphir 42,0x03,0x13,0 30-480
2	377 4196	1	Spiralschlauch mit Muffe	Spiral hose	

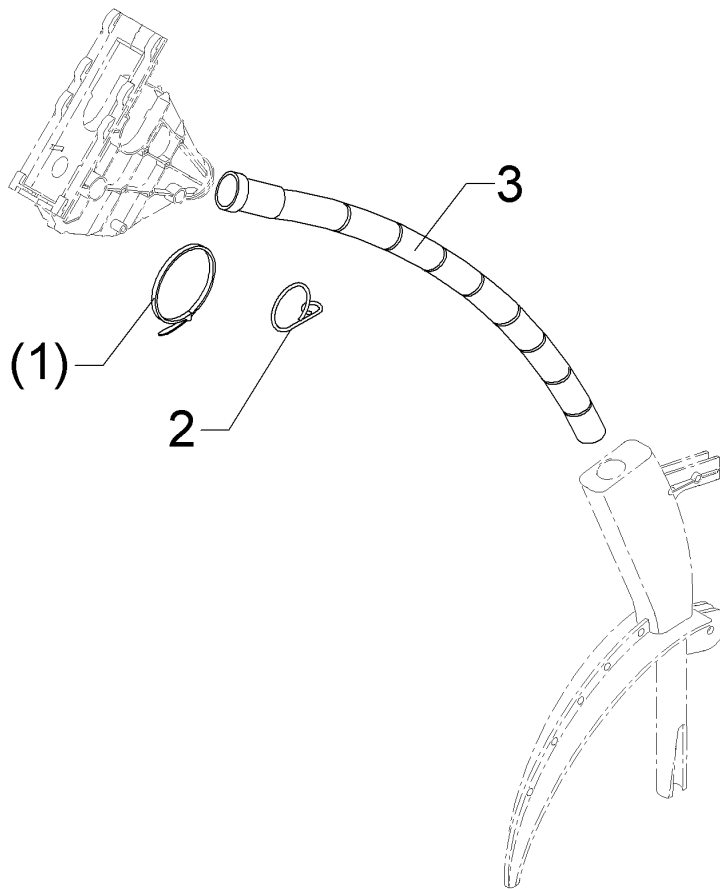
Spiralschlauch/Spiral hose	6
Saphir 7/300 + AutoLoad	681 4199



09.20

Pos.	Art.Nr.	Stck.	Artikeltext / Description		Abmessung
1	325 5129	1	Drahtöse	Wire eye	Saphir 42,0x03,0x13,0 30-500
2	377 4197	1	Spiralschlauch mit Muffe	Spiral hose	

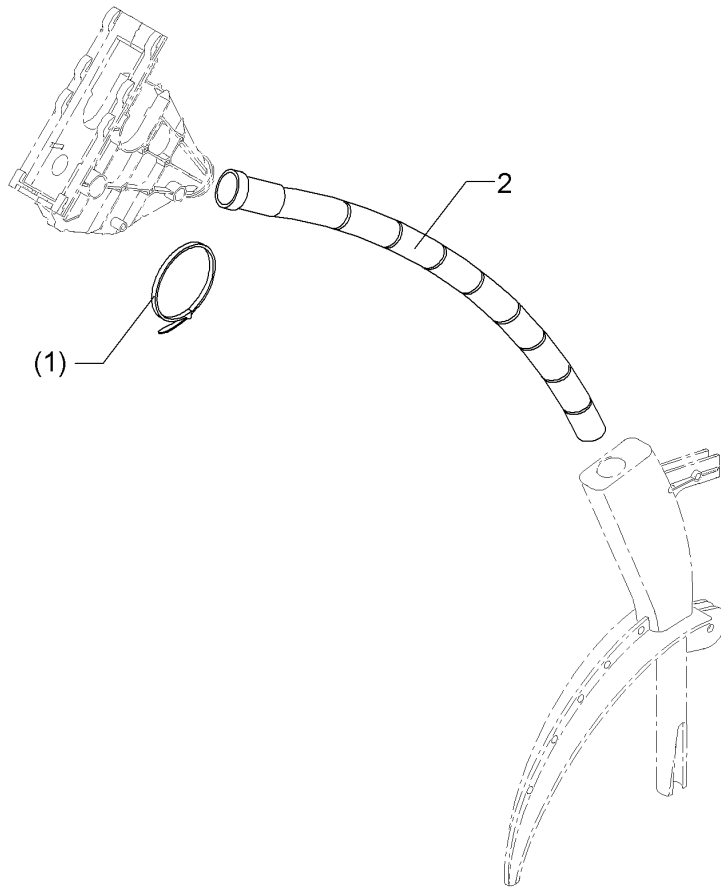
Spiralschlauch/Spiral hose	6
Saphir 7/300 + AutoLoad	681 4200



09.20

Pos.	Art.Nr.	Stck.	Artikeltext / Description		Abmessung
1	325 1330	1	Kabelbinder	Cable clip	7,6x365
2	325 5129	1	Drahtöse	Wire eye	Saphir 42,0x03,0x13,0
3	377 4198	1	Spiralschlauch mit Muffe	Spiral hose	30-525

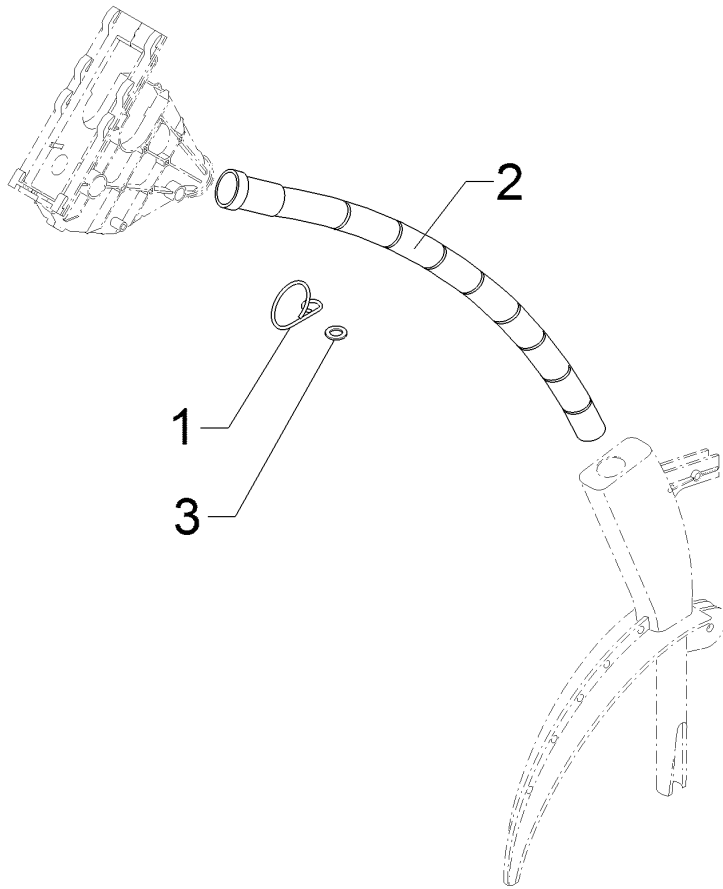
Spiralschlauch/Spiral hose	6
Saphir 7/300 + AutoLoad	681 4201



09.20

Pos.	Art.Nr.	Stck.	Artikeltext / Description		Abmessung
1	325 1330	1	Kabelbinder	Cable clip	7,6x365
2	377 4199	1	Spiralschlauch mit Muffe	Spiral hose	30-550

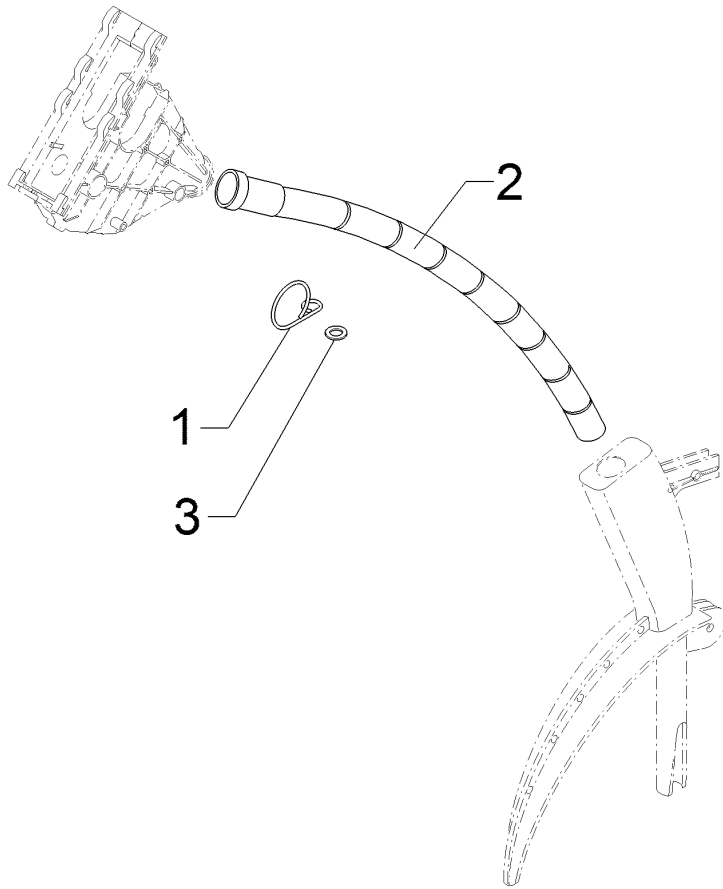
Spiralschlauch/Spiral hose	6
Saphir 7/300 + AutoLoad	681 4202



09.20

Pos.	Art.Nr.	Stck.	Artikeltext / Description		Abmessung
1	325 5129	1	Drahtöse	Wire eye	Saphir 42,0x03,0x13,0 30-600
2	377 4200	1	Spiralschlauch	Spiral hose	

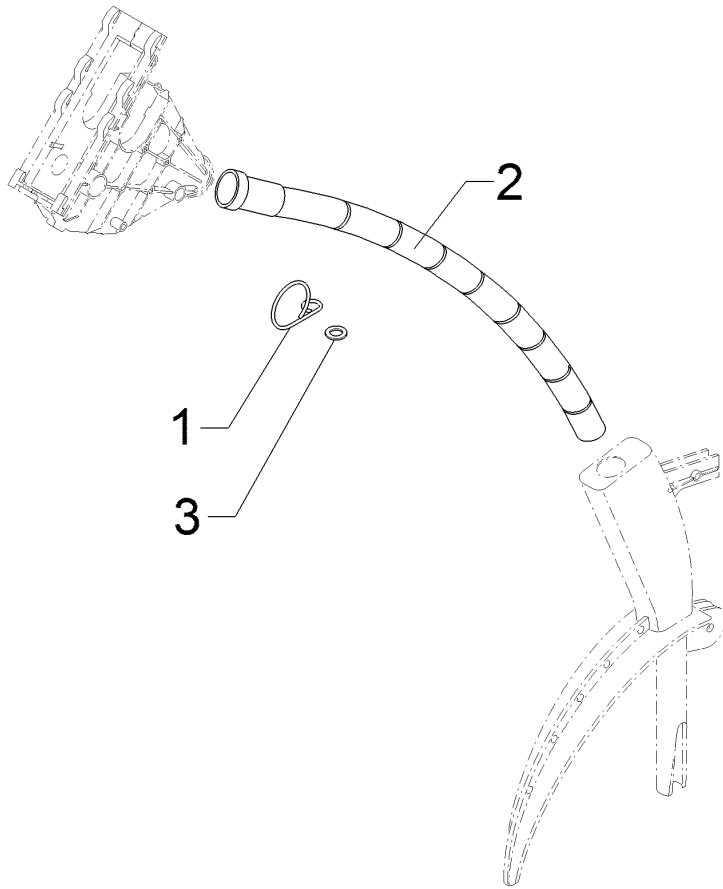
Spiralschlauch/Spiral hose	6
Saphir 7/300 + AutoLoad	681 4203



09.20

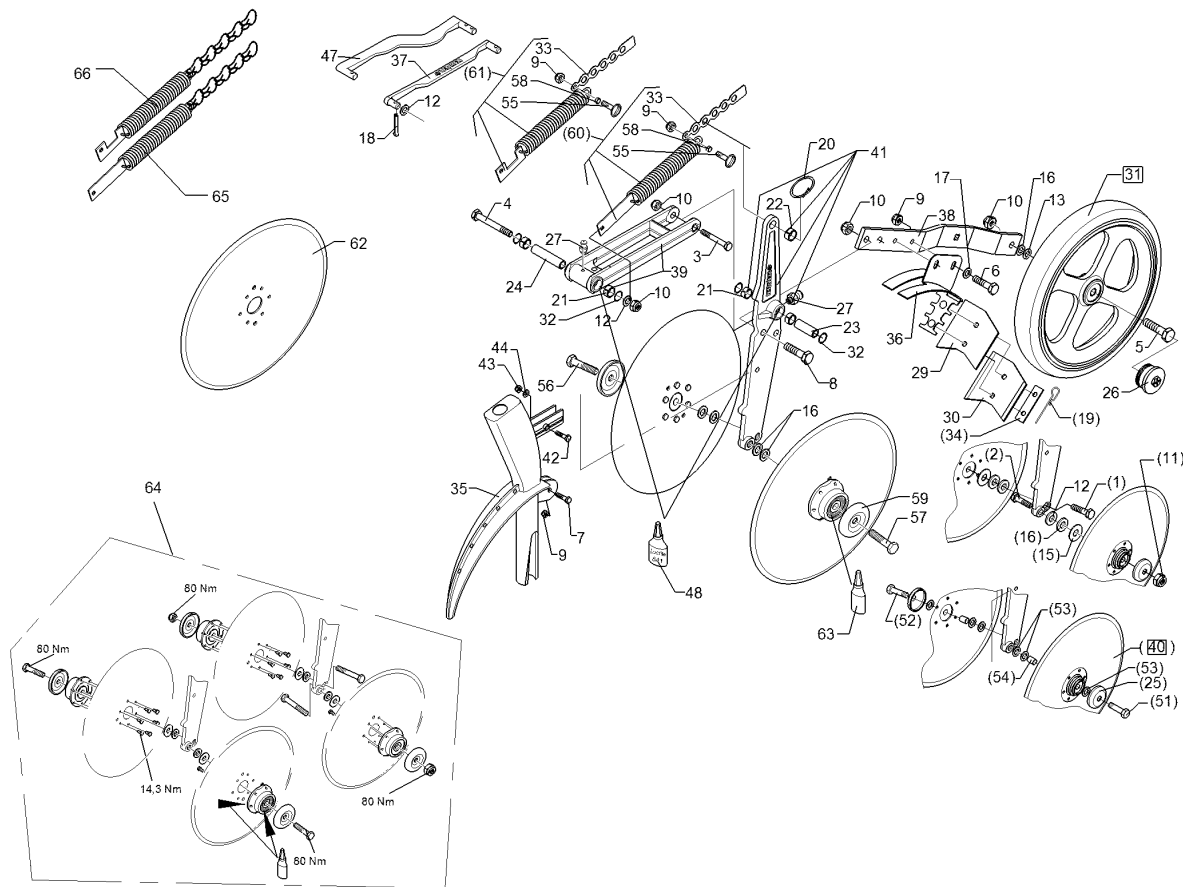
Pos.	Art.Nr.	Stck.	Artikeltext / Description		Abmessung
1	325 5129	1	Drahtöse	Wire eye	Saphir 42,0x03,0x13,0
2	377 4193	1	Spiralschlauch mit Muffe	Spiral hose	30-630
3	305 2009	1	Passscheibe	Adjusting washer	12/18x2,0 DIN988 Zn

Spiralschlauch mit Muffe/Spiral hose	6
Saphir 7/300 + AutoLoad	681 4204



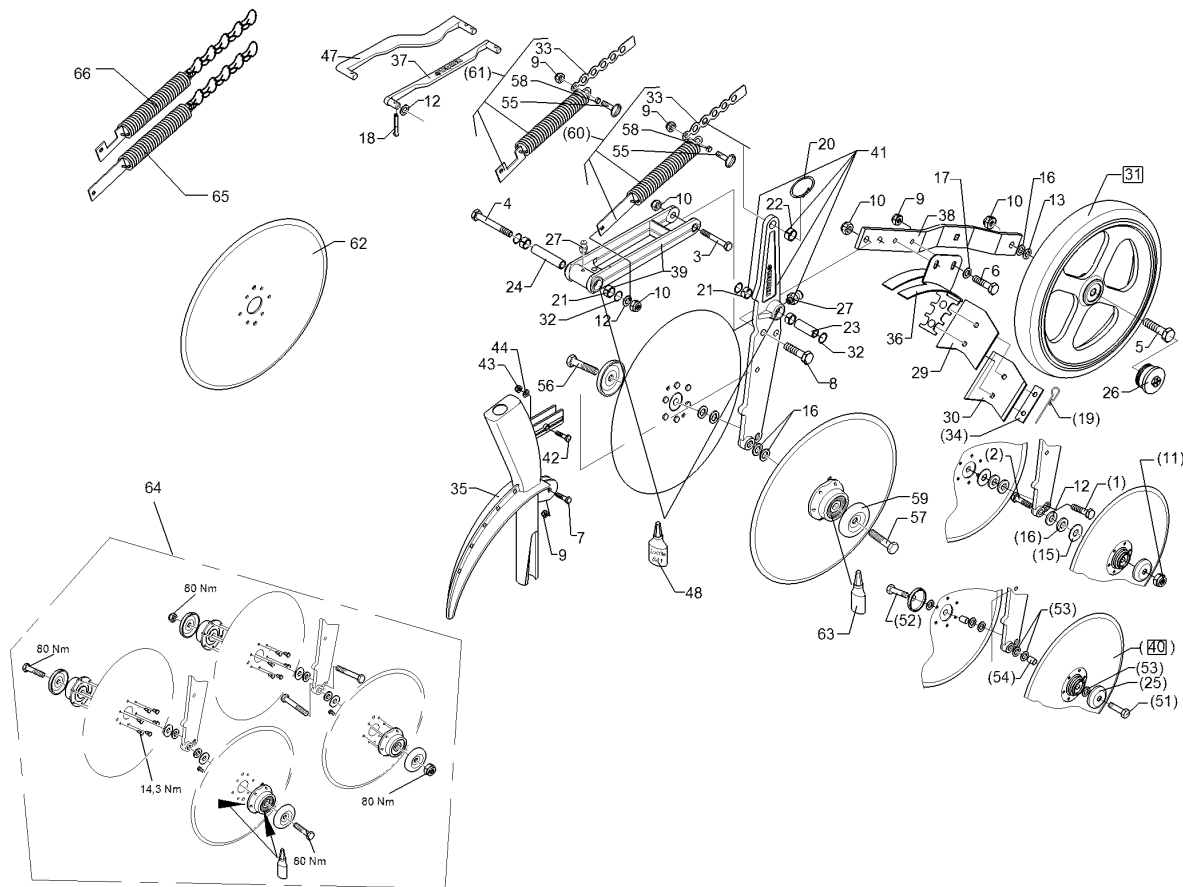
09.20

Pos.	Art.Nr.	Stck.	Artikeltext / Description		Abmessung
1	325 5129	1	Drahtöse	Wire eye	Saphir 42,0x03,0x13,0 LW 30 650lg
2	377 4204	1	Spiralschlauch	Spiral hose	



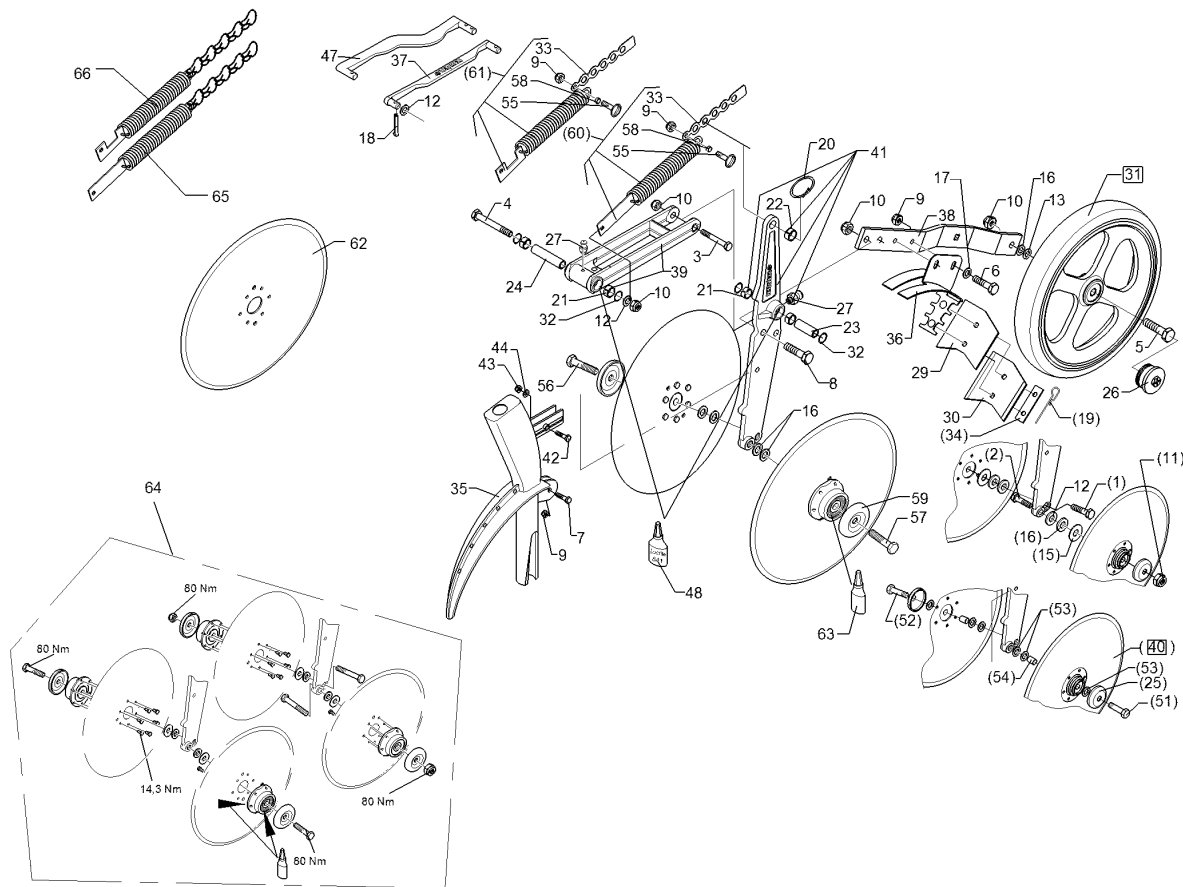
09.20

Pos.	Art.Nr.	Stck.	Artikeltext / Description		Abmessung
1	301 3380	1	Sechskantschraube	Hexagon bolt	M12x50-8.8 DIN931 BK30
2	301 3381	1	Sechskantschraube	Hexagon bolt	M12LHx50-8.8 Zn DIN931-A
3	301 3425	1	Sechskantschraube spezial	Hexagon bolt special	M12x80ls62xb15-10.9 BK45
4	301 3470	1	Sechskantschraube spezial	Hexagon bolt special	M12x105ls87xb15-10.9 BK45
5	301 5449	1	Sechskantschraube	Hexagon bolt	M12x45-8.8 DIN931 BK30
6	301 6750	2	Sechskantschraube	Hexagon bolt	M8x20-8.8 DIN933 BK30
7	301 3066	1	Sechskantschraube	Hexagon bolt	M8x30-8.8 DIN933 BK30
8	301 7334	2	Sechskantschraube	Hexagon bolt	M12x35-8.8 DIN933 BK30
9	303 0932	3	Sicherungsmutter	Selflocking nut	NM8-8 Zn DIN985
10	303 0934	5	Sicherungsmutter	Selflocking nut	NM12-8 Zn DIN985
11	303 0944	1	Sicherungsmutter	Selflocking nut	NM12LH-8 Zn DIN985
12	305 6137	3	Scheibe	Washer	13/25x3 DIN1441-St Zn
13	305 6167	1	Scheibe	Washer	13/35x5 Zn DIN 6340
15	305 8578	2	Scheibe	Washer	D13/40x0,5 A2
16	305 8582	4	Scheibe	Washer	13/32x1,25 St-Zn
17	305 8694	2	Scheibe	Washer	A8,4 DIN125-St Zn
18	31110036	1	Splint	Peg	6,3x28 DIN94-St Zn



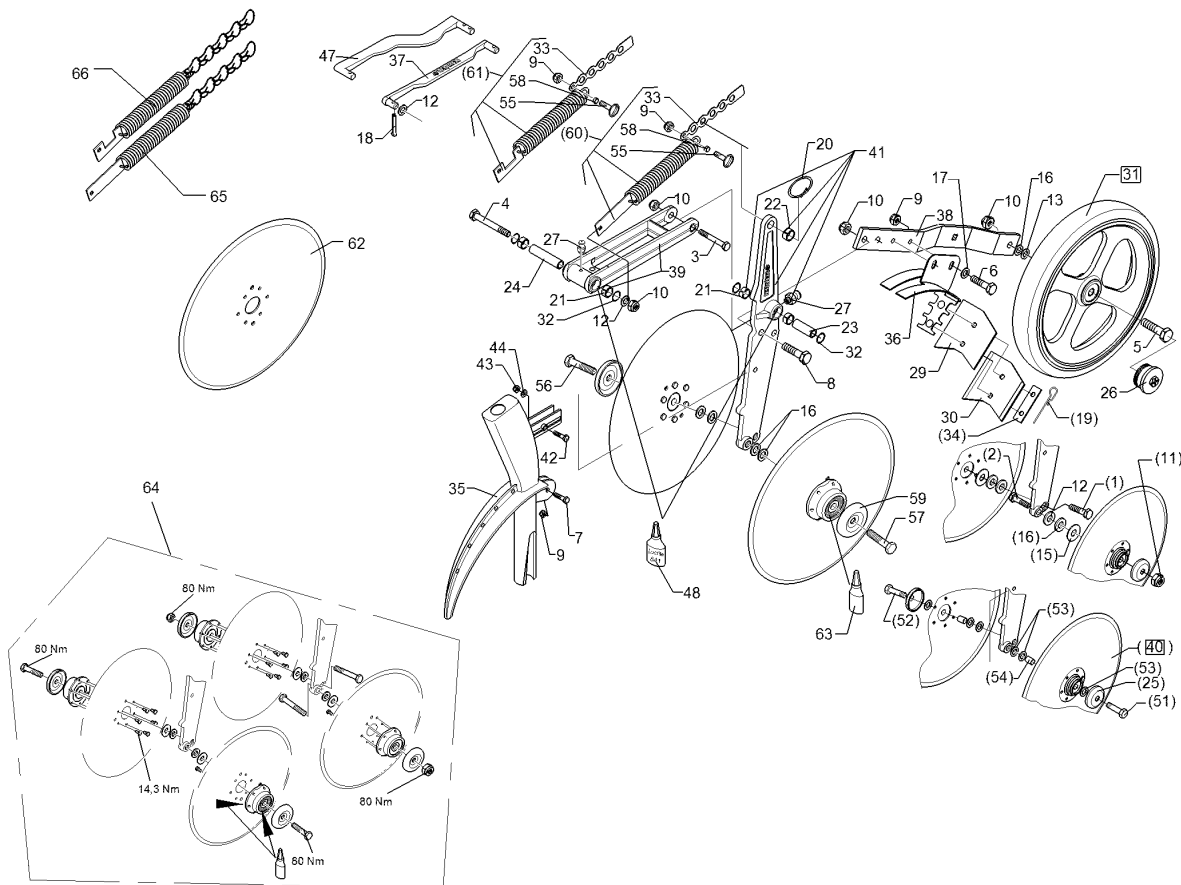
09.20

Pos.	Art.Nr.	Stck.	Artikeltext / Description		Abmessung
19	311 8611	1	Federstecker	Spring pin	D2,0x83,5 Zn
20	305 8551	1	Sicherungsring	Retaining ring	Di41x3 A2
21	317 3299	4	Buchse	Bush	D20/16,05x10
22	317 3301	1	Einspannbuchse	Tension bush	EG12/16x8-DIN1498
23	317 5263	1	Lagerbuchse	Bearing bush	D16/12,2x45,3
24	317 5264	1	Lagerbuchse	Bearing bush	D16/12,2x71,5
25	319 1127	2	Schutzkappe	Cap	D52/45/12,5x11,5 t=2 Zn
26	323 1325	1	Schraubkappe	Cap	M42x2 SW24
27	323 6345	1	Schmiernippel	Grease nipple	H 1, M 6 x 1,0, mit verstärkte
29	349 2026	1	Abstreifer	Scraper	3x98/76x125,5 1x40-2xD9
30	349 2031	1	Kunststoffabstr. m. Hartmetall	Scraper	105x3x115 H
31	357 6001	1	Stützrolle	Pressure roller	m.Lager D340/13x50
32	375 1190	4	O-Ring	O-ring	25x3-80Shore Viton83
33	482 1125	1	Verstellleiste	Adjuster plate	1,5x23x161,5 5xD13 1xD8
34	482 1130	1	Abstützblech	Supporting plate	20x2x70 1x40-D8,5 Zn
35	582 6006	1	Särohr	Seed pipe	D43/39 Saphir
36	482 6011	1	Abdeckblech	Cover plate	Solitair
37	482 6022	1	Lenker	Link	20x6x250,5 2xZ12 Zn
38	482 6105	1	Radhalm gekröpft	Wheel stalk	40x8x475



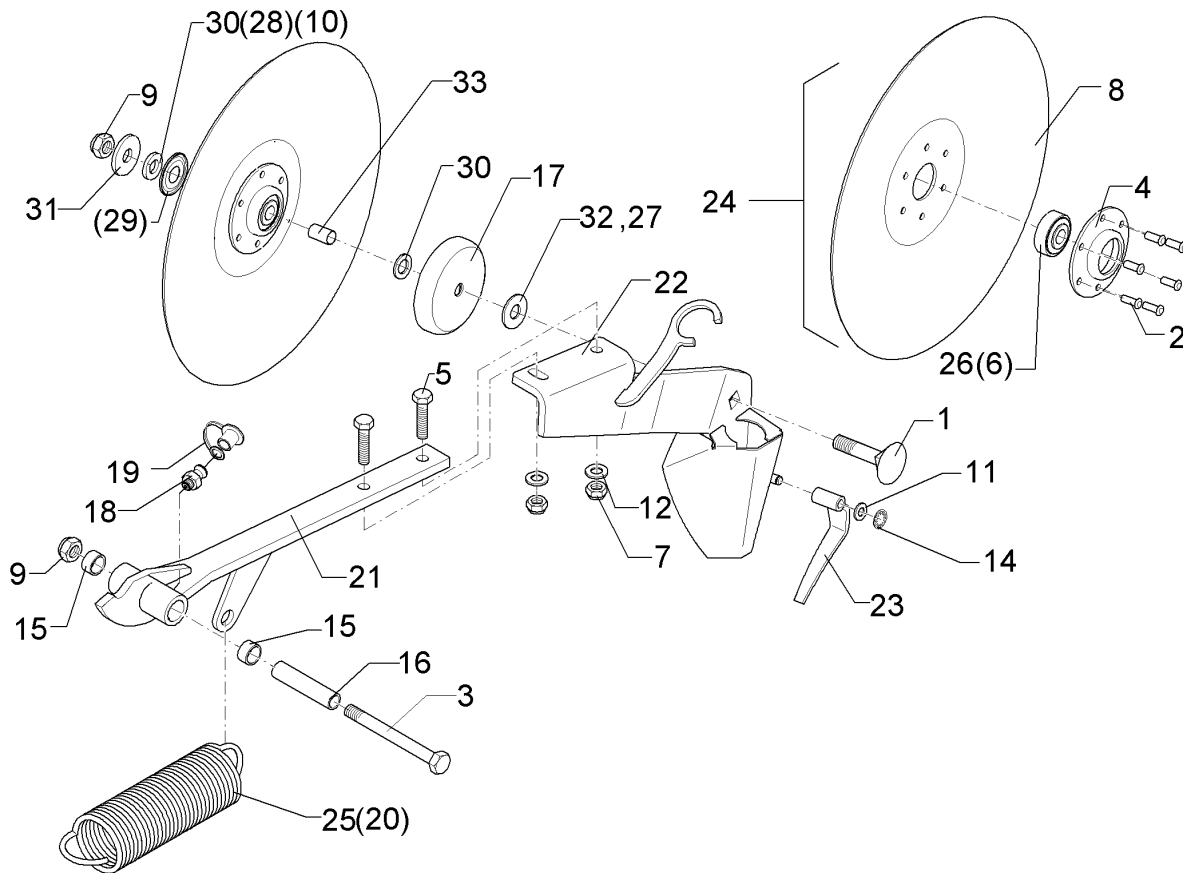
09.20

Pos.	Art.Nr.	Stck.	Artikeltext / Description	Abmessung	
39	582 6021	1	Schwinge	Rocker arm	(B)-250
40	582 6028	2	Sechscheibe vormontiert	Disc	D350/70/34x3 AA
41	582 6032	1	Scheibenträger mit Buchsen	0	B 45/10x475
42	301 3007	1	Sechskantschraube	Hexagon bolt	M6x35-8.8 DIN931 BK30
43	303 0931	1	Sicherungsmutter	Selflocking nut	NM6-8 Zn DIN985
44	305 8573	2	Scheibe	Washer	6,5/13x1,25 St-Zn
47	482 6023	1	Lenker	Link	30x5 250,5-2xZ12 3xD6 Zn
48	886 3005	0	Loctite	Loctite	Nr.641 50ml
51	301 3345	1	Sechskantschraube	Hexagon bolt	M12LHx40-8.8 DIN933 BK30
52	301 3347	1	Sechskantschraube	Hexagon bolt	M12x40-8.8 DIN933 BK30
53	305 2330	4	Stützscheibe	Supporting washer	S 12x18x1,2 DIN988 Zn
54	317 7663	2	Hülse	Bushing	D12,0/13,0x17,5
55	301 0410	1	Flachkopfschraube	Flatheaded bolt	M8x16-8.8-Zn ISO7380-2
56	301 3385	1	Sechskantschraube	Hexagon bolt	M12x55-8.8 DIN931 BK30
57	301 3386	1	Sechskantschraube	Hexagon bolt	M12LHx55-8.8 DIN931 BK30
58	317 6710	1	Röhrchen	Tube	10x1x4
59	319 1133	2	Schutzkappe	Cap	D67,12/12,25x11 t=3 Zn



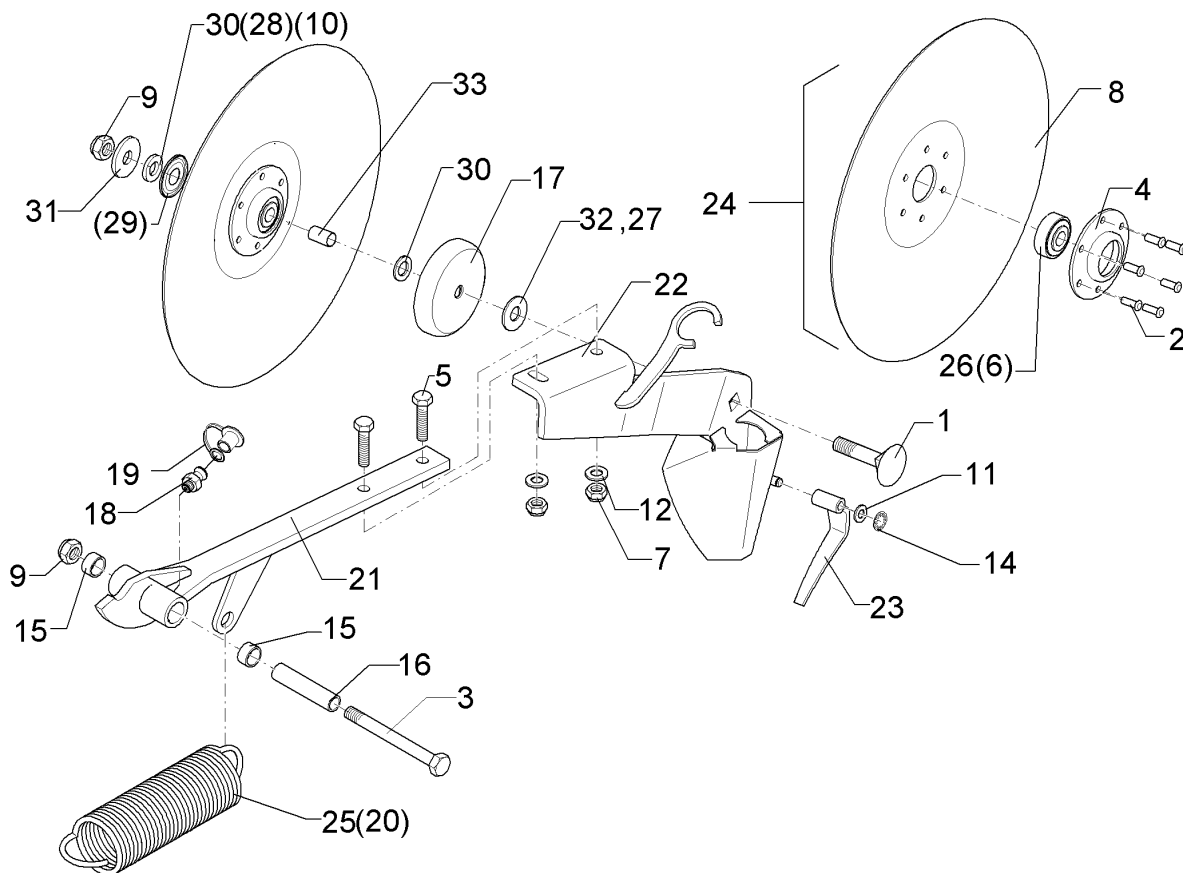
09.20

Pos.	Art.Nr.	Stck.	Artikeltext / Description	Abmessung	
60	582 1126	1	Verstelldraht mit Zugfeder	Adjusting wire with spring	3,2x20x128 5xD13 0 GRD (FL)
61	582 1127	1	Verstelldraht mit Zugfeder	Adjusting wire with spring	3,2x20x128 5xD13 0 GRD (UL)
62	349 0010	1	Sechscheibe	Disc	D350/70/35x3 16,5 GRD
63	877 1617	1	Fetttube	--	Tribol GR 1350-2-5 PD -20g
64	582 1020	1	Nabe	Hub	DS D52/25x20,6
65	582 1128	1	Kette inkl. Zugfeder + Lasche	Adjusting wire with spring	Saphir
66	582 1129	1	Kette inkl. Zugfeder + Lasche	Adjusting wire with spring	Saphir



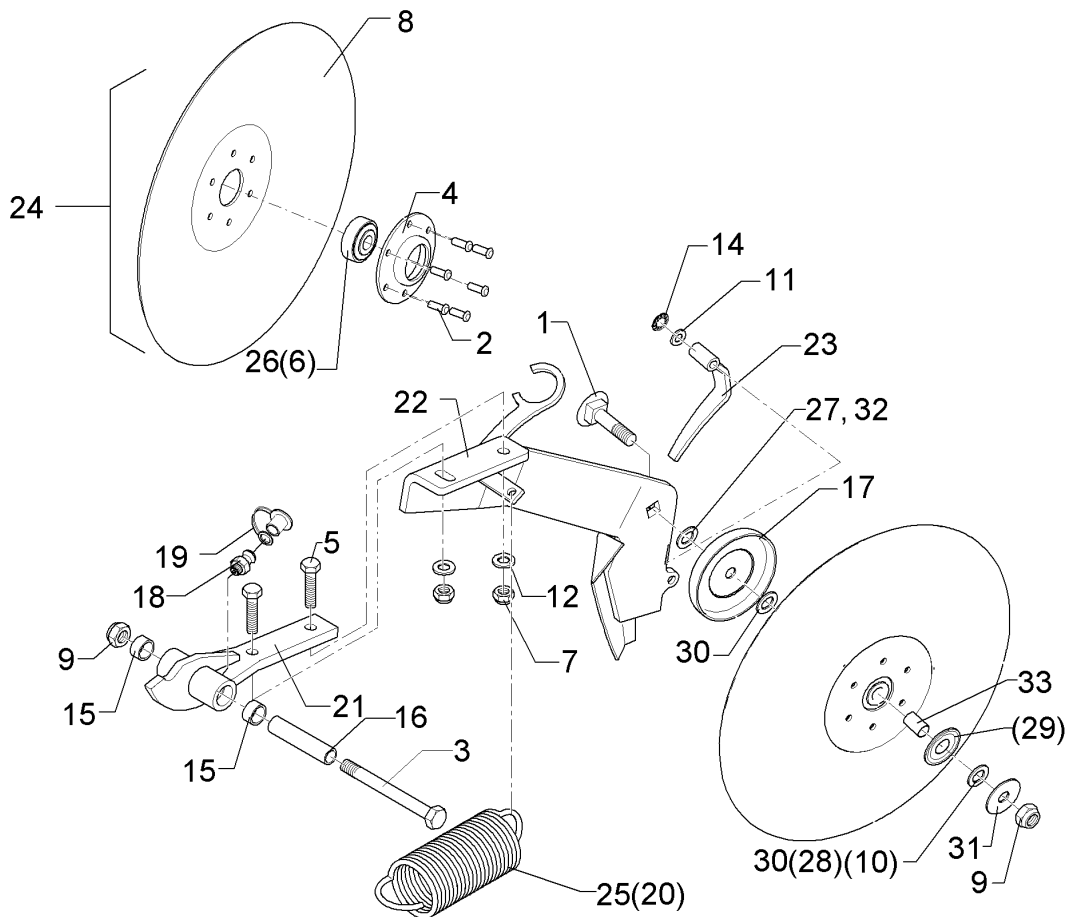
09.20

Pos.	Art.Nr.	Stck.	Artikeltext / Description		Abmessung
1	301 1816	1	Flachrundschraube	Saucer-head screw	M12x45-8.8 DIN603 BK45
2	315 8008	6	Niet	Rivet	6x12 DIN660-St-Zn
3	301 3470	1	Sechskantschraube spezial	Hexagon bolt special	M12x105ls87xb15-10.9 BK45
4	319 1126	1	Lagergehäuse	Bearing housing	D40/85/34,5x14 t=3 6xD6,25 Zn
5	301 7308	2	Sechskantschraube	Hexagon bolt	M10x35-8.8 DIN933 BK30
6	319 8563	1	Rillenkugellager	Grooved ball bearing	D40/13x18,3
7	303 0933	2	Sicherungsmutter	Selflocking nut	NM10-8 DIN985 Zn
8	349 0009	1	Hohlscheibe	Concave disc	D325/70/35x3
9	303 0934	2	Sicherungsmutter	Selflocking nut	NM12-8 Zn DIN985
10	305 8578	1	Scheibe	Washer	D13/40x0,5 A2
11	305 8694	1	Scheibe	Washer	A8,4 DIN125-St Zn
12	305 8696	2	Scheibe	Washer	A10,5 DIN125-St Zn
14	305 8844	1	Sicherungsscheibe	Lock washer	8x0,25 Zn
15	317 3299	2	Buchse	Bush	D20/16,05x10
16	317 5264	1	Lagerbuchse	Bearing bush	D16/12,2x71,5
17	319 1130	1	Schutzkappe	Cap	D90/87/12,2x15x2
18	323 6345	1	Schmiernippel	Grease nipple	H 1, M 6 x 1,0, mit verstärkte
19	323 6401	1	Schutzkappe	Cap	M6-M10
20	329 8517	1	Zugfeder	Tension spring	d=6 Dm=33 Lo=208 90 GRD Zn
21	481 6041	1	Scharträger	Coulter carrier	274 Saphir ES



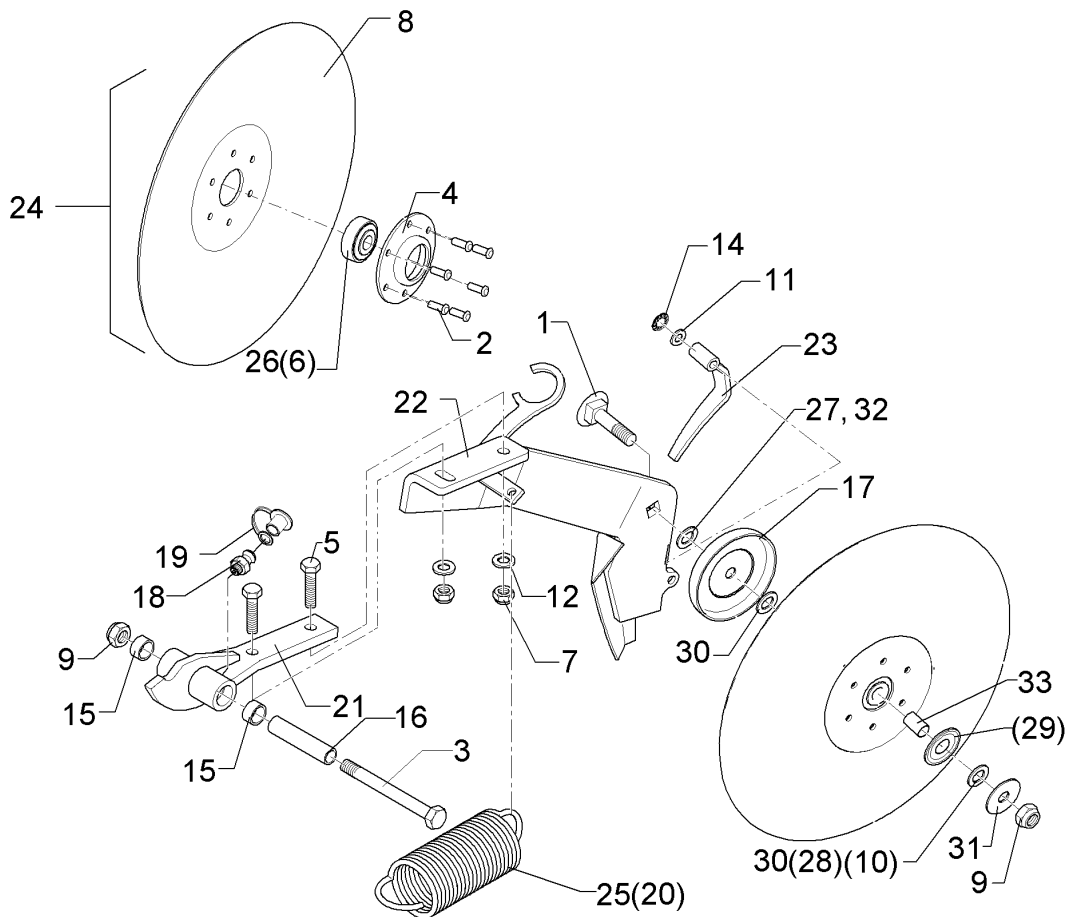
09.20

Pos.	Art.Nr.	Stck.	Artikeltext / Description	Abmessung	
22	481 8029	1	Scheibenthaler	Disc holder	RE Saphir ES
23	481 8528	1	Klappe	Flap	ES-RE D9/14x27
24	582 2603	1	Hohlscheibe vormontiert	Hollow disc	D325/70/34x3
25	329 8522	1	Zugfeder	Tension spring	d=5 Dm=30,5 Lo=208 90 GRD Zn
26	319 8702	1	Schrägkugellager zweireihig	Bearing	D40/13x18,3
27	305 8580	1	Scheibe	Washer	13/24x2,5 St-Zn DIN125
28	305 8705	3	Scheibe	Washer	13/24x1 A2
29	323 1790	1	Nilos-Ring	Nilos ring	6301-AV d=12 a=32,7 h=2
30	305 2330	2	Stützscheibe	Supporting washer	S 12x18x1,2 DIN988 Zn
31	305 8734	1	Scheibe	Washer	12/38x1,5
32	305 8582	1	Scheibe	Washer	13/32x1,25 St-Zn
33	317 7663	1	Hülse	Bushing	D12,0/13,0x17,5



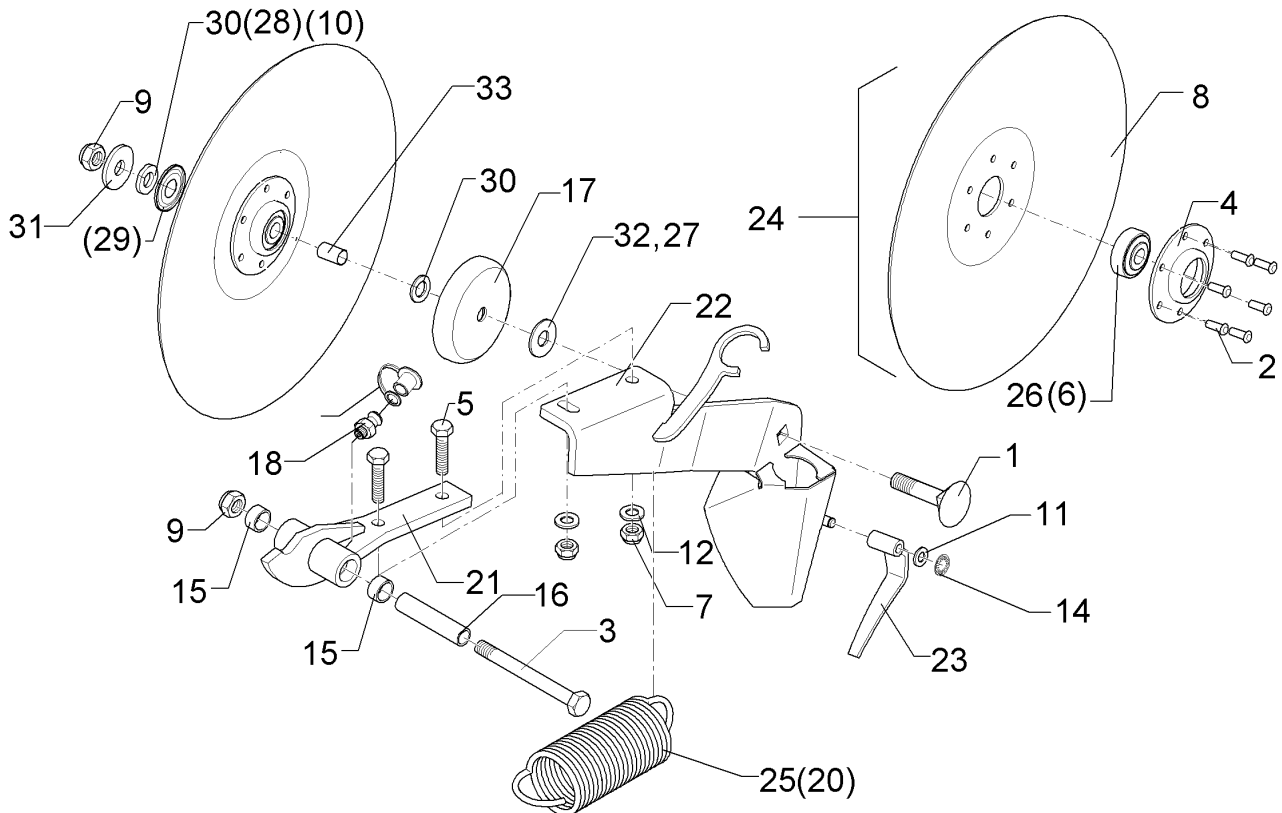
09.20

Pos.	Art.Nr.	Stck.	Artikeltext / Description	Abmessung
1	301 1816	1	Flachrundschaube	Saucer-head screw M12x45-8.8 DIN603 BK45
2	315 8008	6	Niet	Rivet 6x12 DIN660-St-Zn
3	301 3470	1	Sechskantschraube spezial	Hexagon bolt special M12x105Is87xb15-10.9 BK45
4	319 1126	1	Lagergehäuse	Bearing housing D40/85/34,5x14 t=3 6xD6,25 Zn
5	301 7308	2	Sechskantschraube	Hexagon bolt M10x35-8.8 DIN933 BK30
6	319 8563	1	Rillenkugellager	Grooved ball bearing D40/13x18,3
7	303 0933	2	Sicherungsmutter	Selflocking nut NM10-8 DIN985 Zn
8	349 0009	1	Hohlscheibe	Concave disc D325/70/35x3
9	303 0934	2	Sicherungsmutter	Selflocking nut NM12-8 Zn DIN985
10	305 8578	1	Scheibe	Washer D13/40x0,5 A2
11	305 8694	1	Scheibe	Washer A8,4 DIN125-St Zn
12	305 8696	2	Scheibe	Washer A10,5 DIN125-St Zn
14	305 8844	1	Sicherungsscheibe	Lock wascher 8x0,25 Zn
15	317 3299	2	Buchse	Bush D20/16,05x10
16	317 5264	1	Lagerbuchse	Bearing bush D16/12,2x71,5
17	319 1130	1	Schutzkappe	Cap D90/87/12,2x15x2
18	323 6345	1	Schmiernippel	Grease nipple H 1, M 6 x 1,0, mit verstärkte M6-M10
19	323 6401	1	Schutzkappe	Cap
20	329 8516	1	Zugfeder	Tension spring d=5 Dm=33 Lo=162 90 GRD Zn
21	481 6040	1	Scharträger	Coultter carrier 70 Saphir ES



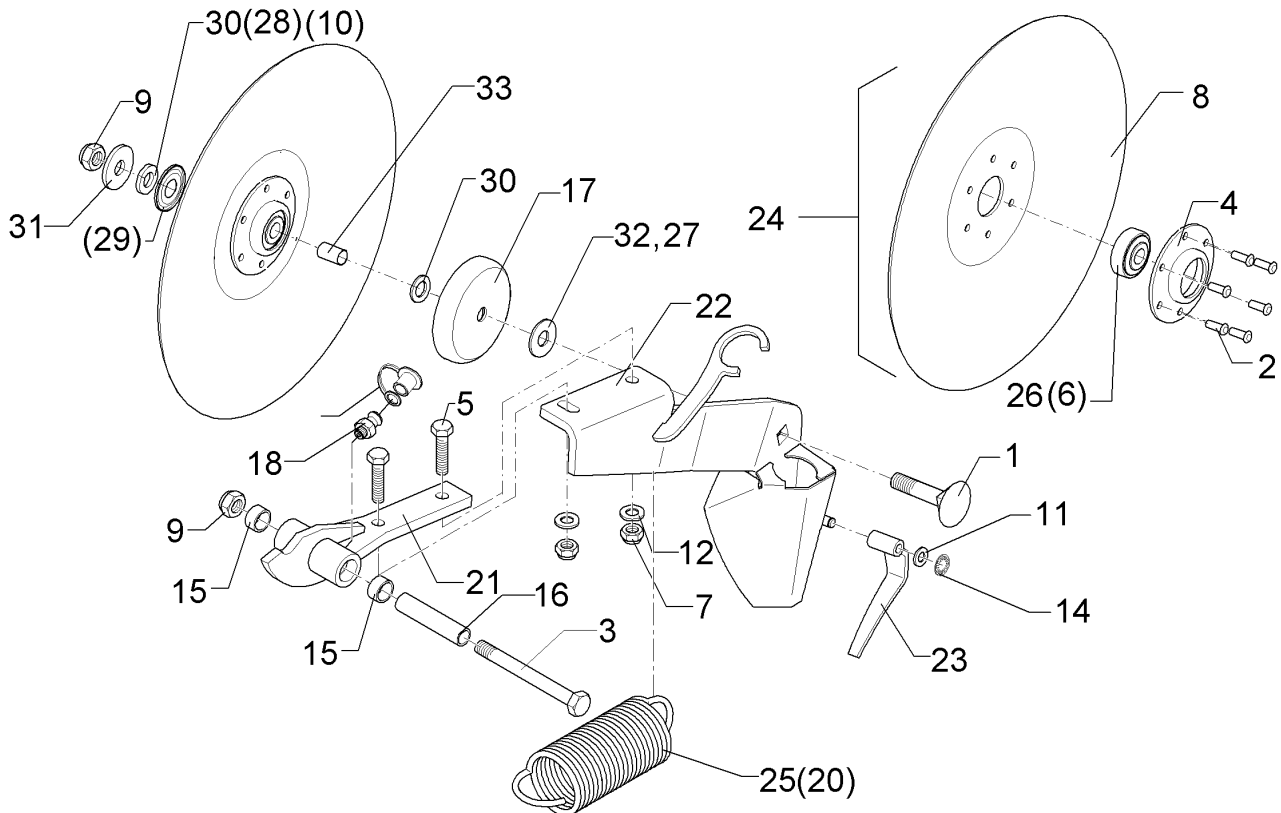
09.20

Pos.	Art.Nr.	Stck.	Artikeltext / Description	Abmessung	
22	481 8030	1	Scheibenhalter	Disc holder	LI Saphir ES
23	481 8538	1	Klappe	Flap	ES-LI D9/14x27
24	582 2603	1	Hohlscheibe vormontiert	Hollow disc	D325/70/34x3
25	329 8521	1	Zugfeder	Tension spring	d=4 Dm=28,7 Lo=154 90 GRD Zn
26	319 8702	1	Schrägkugellager zweireihig	Bearing	D40/13x18,3
27	305 8580	1	Scheibe	Washer	13/24x2,5 St-Zn DIN125
28	305 8705	3	Scheibe	Washer	13/24x1 A2
29	323 1790	1	Nilos-Ring	Nilos ring	6301-AV d=12 a=32,7 h=2
30	305 2330	2	Stützscheibe	Supporting washer	S 12x18x1,2 DIN988 Zn
31	305 8734	1	Scheibe	Washer	12/38x1,5
32	305 8582	1	Scheibe	Washer	13/32x1,25 St-Zn
33	317 7663	1	Hülse	Bushing	D12,0/13,0x17,5



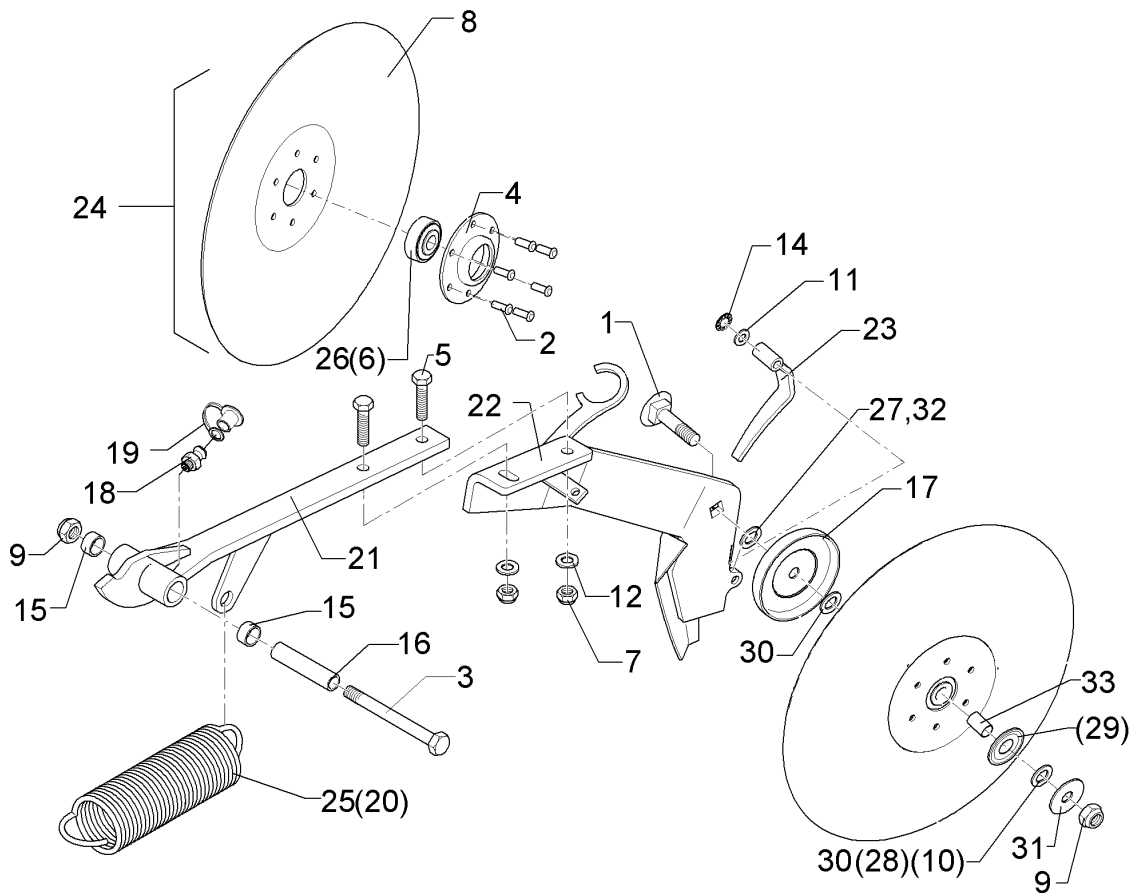
09.20

Pos.	Art.Nr.	Stck.	Artikeltext / Description		Abmessung
1	301 1816	1	Flachrundschraube	Saucer-head screw	M12x45-8.8 DIN603 BK45
2	315 8008	6	Niet	Rivet	6x12 DIN660-St-Zn
3	301 3470	1	Sechskantschraube spezial	Hexagon bolt special	M12x105ls87xb15-10.9 BK45
4	319 1126	1	Lagergehäuse	Bearing housing	D40/85/34,5x14 t=3 6xD6,25 Zn
5	301 7308	2	Sechskantschraube	Hexagon bolt	M10x35-8.8 DIN933 BK30
6	319 8563	1	Rillenkugellager	Grooved ball bearing	D40/13x18,3
7	303 0933	2	Sicherungsmutter	Selflocking nut	NM10-8 DIN985 Zn
8	349 0009	1	Hohlscheibe	Concave disc	D325/70/35x3
9	303 0934	2	Sicherungsmutter	Selflocking nut	NM12-8 Zn DIN985
10	305 8578	1	Scheibe	Washer	D13/40x0,5 A2
11	305 8694	1	Scheibe	Washer	A8,4 DIN125-St Zn
12	305 8696	2	Scheibe	Washer	A10,5 DIN125-St Zn
14	305 8844	1	Sicherungsscheibe	Lock washer	8x0,25 Zn
15	317 3299	2	Buchse	Bush	D20/16,05x10
16	317 5264	1	Lagerbuchse	Bearing bush	D16/12,2x71,5
17	319 1130	1	Schutzkappe	Cap	D90/87/12,2x15x2
18	323 6345	1	Schmiernippel	Grease nipple	H 1, M 6 x 1,0, mit verstärkte M6-M10
19	323 6401	1	Schutzkappe	Cap	d=5 Dm=33 Lo=162 90 GRD Zn
20	329 8516	1	Zugfeder	Tension spring	70 Saphir ES
21	481 6040	1	Scharträger	Coultter carrier	



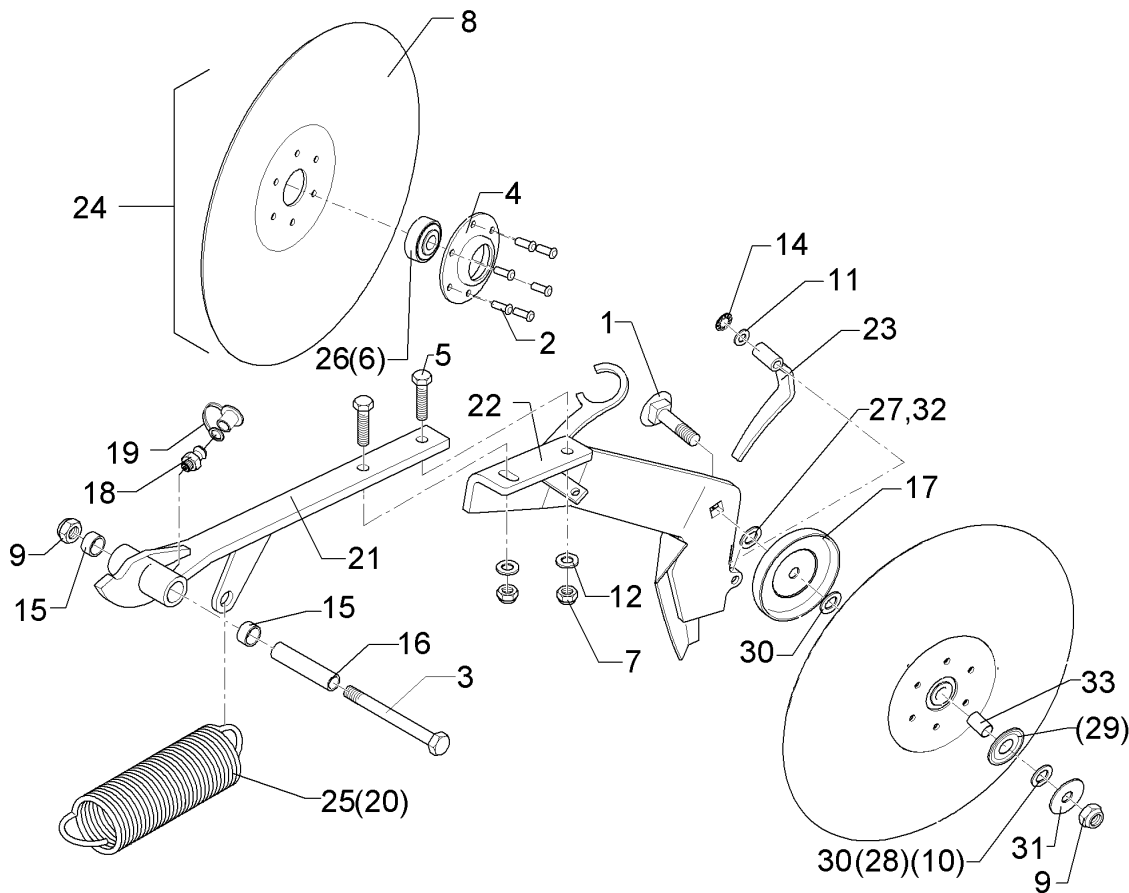
09.20

Pos.	Art.Nr.	Stck.	Artikeltext / Description	Abmessung
22	481 8029	1	Scheibenhalter	Disc holder
23	481 8528	1	Klappe	Flap
24	582 2603	1	Hohlscheibe vormontiert	Hollow disc
25	329 8521	1	Zugfeder	Tension spring
26	319 8702	1	Schrägkugellager zweireihig	Bearing
27	305 8580	1	Scheibe	Washer
28	305 8705	3	Scheibe	Washer
29	323 1790	1	Nilos-Ring	Nilos ring
30	305 2330	2	Stützscheibe	Supporting washer
31	305 8734	1	Scheibe	Washer
32	305 8582	1	Scheibe	Washer
33	317 7663	1	Hülse	Bushing



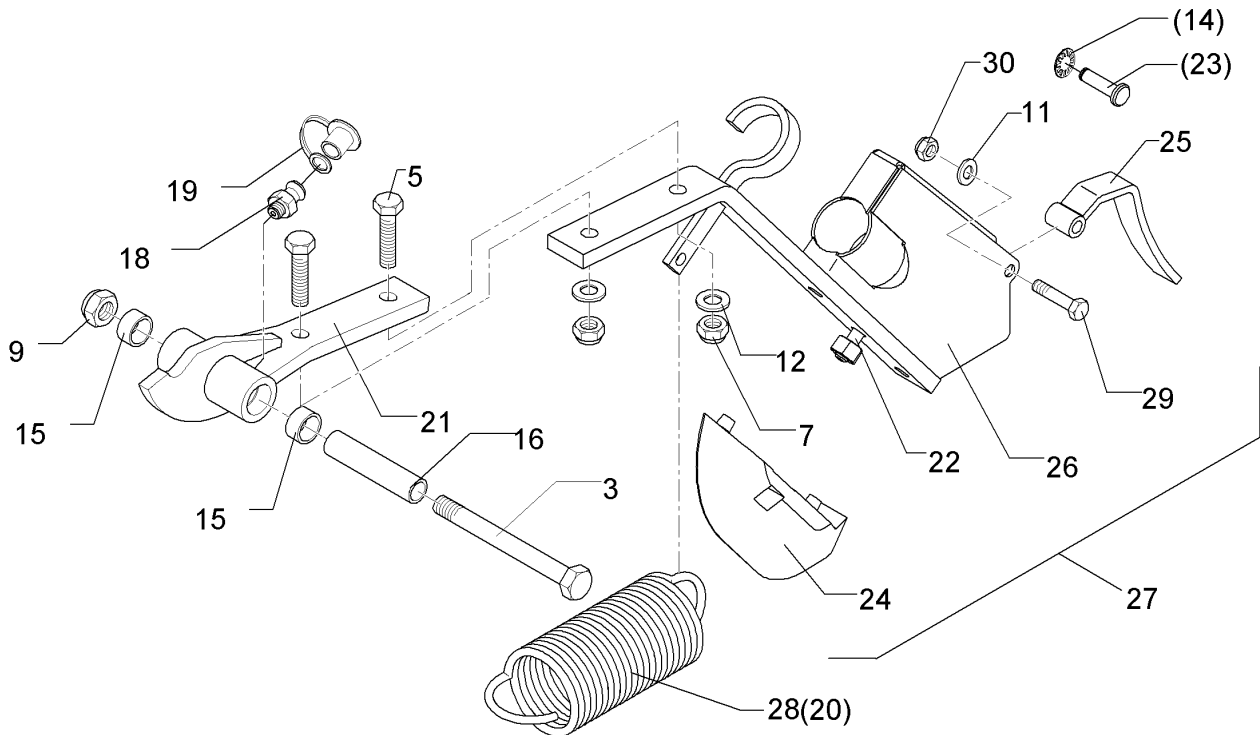
09.20

Pos.	Art.Nr.	Stck.	Artikeltext / Description		Abmessung
1	301 1816	1	Flachrundschraube	Saucer-head screw	M12x45-8.8 DIN603 BK45
2	315 8008	6	Niet	Rivet	6x12 DIN660-St-Zn
3	301 3470	1	Sechskantschraube spezial	Hexagon bolt special	M12x105ls87xb15-10.9 BK45
4	319 1126	1	Lagergehäuse	Bearing housing	D40/85/34,5x14 t=3 6xD6,25 Zn
5	301 7308	2	Sechskantschraube	Hexagon bolt	M10x35-8.8 DIN933 BK30
6	319 8563	1	Rillenkugellager	Grooved ball bearing	D40/13x18,3
7	303 0933	2	Sicherungsmutter	Selflocking nut	NM10-8 DIN985 Zn
8	349 0009	1	Hohlscheibe	Concave disc	D325/70/35x3
9	303 0934	2	Sicherungsmutter	Selflocking nut	NM12-8 Zn DIN985
10	305 8578	1	Scheibe	Washer	D13/40x0,5 A2
11	305 8694	1	Scheibe	Washer	A8,4 DIN125-St Zn
12	305 8696	2	Scheibe	Washer	A10,5 DIN125-St Zn
14	305 8844	1	Sicherungsscheibe	Lock wascher	8x0,25 Zn
15	317 3299	2	Buchse	Bush	D20/16,05x10
16	317 5264	1	Lagerbuchse	Bearing bush	D16/12,2x71,5
17	319 1130	1	Schutzkappe	Cap	D90/87/12,2x15x2
18	323 6345	1	Schmiernippel	Grease nipple	H 1, M 6 x 1,0, mit verstärkte M6-M10
19	323 6401	1	Schutzkappe	Cap	M6-M10
20	329 8517	1	Zugfeder	Tension spring	d=6 Dm=33 Lo=208 90 GRD Zn
21	481 6041	1	Scharträger	Coultter carrier	274 Saphir ES



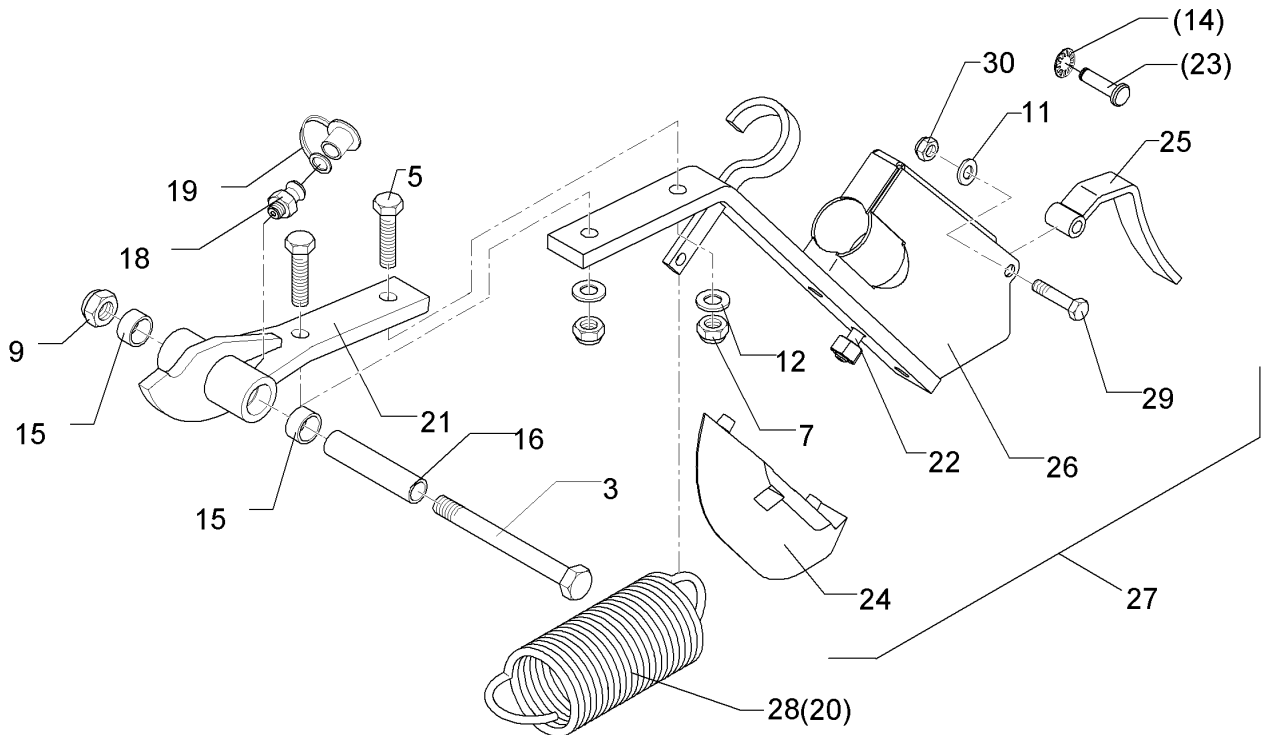
09.20

Pos.	Art.Nr.	Stck.	Artikeltext / Description	Abmessung
22	481 8030	1	Scheibenhälter	LI Saphir ES
23	481 8538	1	Klappe	ES-LI D9/14x27
24	582 2603	1	Hohlscheibe vormontiert	D325/70/34x3
25	329 8522	1	Zugfeder	d=5 Dm=30,5 Lo=208 90 GRD Zn
26	319 8702	1	Schrägkugellager zweireihig	D40/13x18,3
27	305 8580	1	Scheibe	13/24x2,5 St-Zn DIN125
28	305 8705	3	Scheibe	13/24x1 A2
29	323 1790	1	Nilos-Ring	6301-AV d=12 a=32,7 h=2
30	305 2330	2	Stützscheibe	S 12x18x1,2 DIN988 Zn
31	305 8734	1	Scheibe	12/38x1,5
32	305 8582	1	Scheibe	13/32x1,25 St-Zn
33	317 7663	1	Hülse	D12,0/13,0x17,5



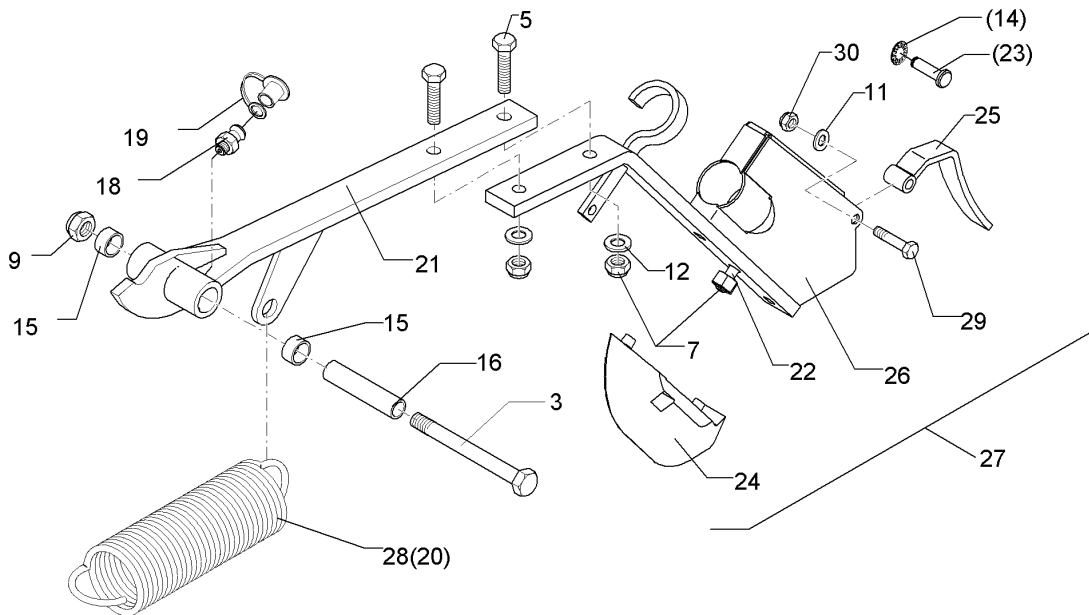
09.20

Pos.	Art.Nr.	Stck.	Artikeltext / Description		Abmessung
3	301 3470	1	Sechskantschraube spezial	Hexagon bolt special	M12x105ls87xb15-10.9
5	301 7308	2	Sechskantschraube	Hexagon bolt	BK45 M10x35-8.8 DIN933
7	303 0933	2	Sicherungsmutter	Selflocking nut	BK30 NM10-8 DIN985 Zn
9	303 0934	1	Sicherungsmutter	Selflocking nut	NM12-8 Zn DIN985
11	305 8694	1	Scheibe	Washer	A8,4 DIN125-St Zn
12	305 8696	2	Scheibe	Washer	A10,5 DIN125-St Zn
14	305 8844	1	Sicherungsscheibe	Lock washer	8x0,25 Zn
15	317 3299	2	Buchse	Bush	D20/16,05x10
16	317 5264	1	Lagerbuchse	Bearing bush	D16/12,2x71,5
18	323 6345	1	Schmiernippel	Grease nipple	H 1, M 6 x 1,0, mit verstärkte
19	323 6401	1	Schutzkappe	Cap	M6-M10
20	329 8516	1	Zugfeder	Tension spring	d=5 Dm=33 Lo=162
21	481 6040	1	Scharträger	Coultter carrier	90 GRD Zn 70 Saphir ES
22	301 5809	1	Zylinderschraube	Allen screw	M10x30-10.9 DIN912 BK45
23	315 8025	1	Niet	Rivet	8x30 DIN660-St Zn
24	337 8099	1	Scharspitze	Point	187x34x59 45 GRD
25	481 8527	1	Klappe	Flap	Saphir S S D9/14x20
26	482 6042	1	Stiefelschar	Suffolk coultter	Saphir S
27	582 6042	1	Stiefelschar vorm.	Suffolk coultter	Saphir S



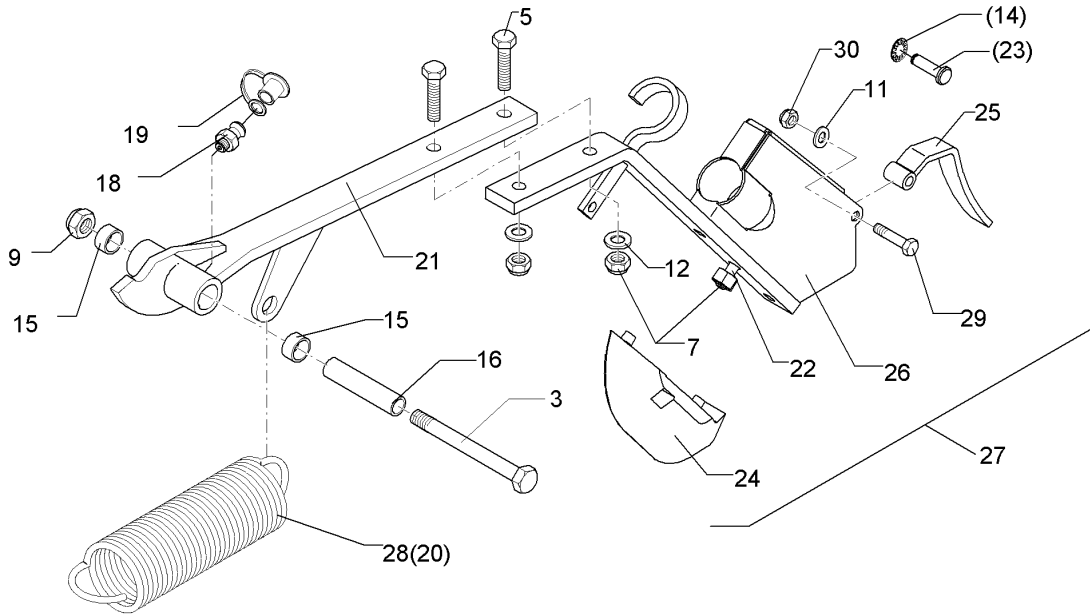
09.20

Pos.	Art.Nr.	Stck.	Artikeltext / Description	Abmessung	
28	329 8521	1	Zugfeder	Tension spring	d=4 Dm=28,7 Lo=154 90 GRD Zn
29	301 3067	1	Sechskantschraube	Hexagon bolt	M8x35-8.8 DIN931
30	303 0932	1	Sicherungsmutter	Selflocking nut	BK30 NM8-8 Zn DIN985



09.20

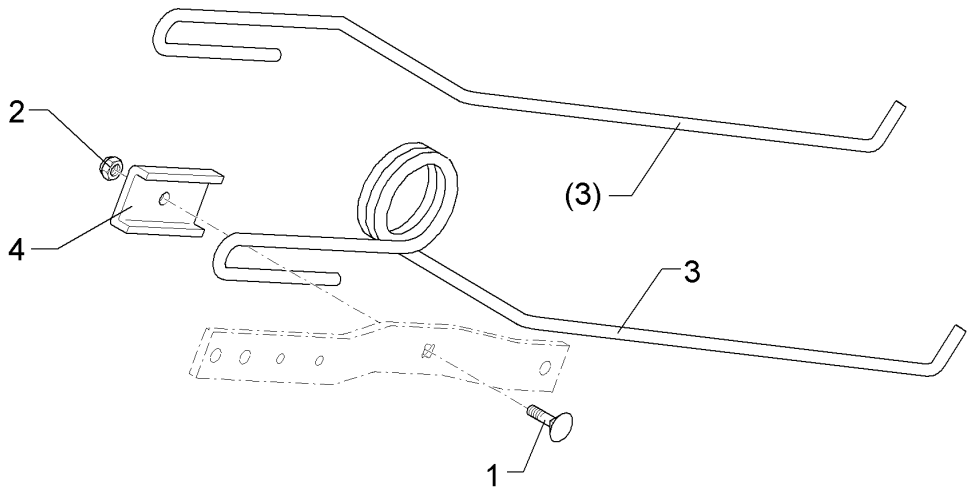
Pos.	Art.Nr.	Stck.	Artikeltext / Description		Abmessung
3	301 3470	1	Sechskantschraube spezial	Hexagon bolt special	M12x105ls87xb15-10.9
5	301 7308	2	Sechskantschraube	Hexagon bolt	BK45 M10x35-8.8 DIN933
7	303 0933	2	Sicherungsmutter	Selflocking nut	BK30 NM10-8 DIN985 Zn
9	303 0934	1	Sicherungsmutter	Selflocking nut	NM12-8 Zn DIN985
11	305 8694	1	Scheibe	Washer	A8,4 DIN125-St Zn
12	305 8696	2	Scheibe	Washer	A10,5 DIN125-St Zn
14	305 8844	1	Sicherungsscheibe	Lock washer	8x0,25 Zn
15	317 3299	2	Buchse	Bush	D20/16,05x10
16	317 5264	1	Lagerbuchse	Bearing bush	D16/12,2x71,5
18	323 6345	1	Schmiernippel	Grease nipple	H 1, M 6 x 1,0, mit verstärkte
19	323 6401	1	Schutzkappe	Cap	M6-M10
20	329 8517	1	Zugfeder	Tension spring	d=6 Dm=33 Lo=208 90 GRD Zn
21	481 6041	1	Scharträger	Coultter carrier	274 Saphir ES
22	301 5809	1	Zylinderschraube	Allen screw	M10x30-10.9 DIN912 BK45
23	315 8025	1	Niet	Rivet	8x30 DIN660-St Zn
24	337 8099	1	Scharspitze	Point	187x34x59 45 GRD Saphir S
25	481 8527	1	Klappe	Flap	S D9/14x20
26	482 6042	1	Stiefelschar	Suffolk coultter	Saphir S
27	582 6042	1	Stiefelschar vorm.	Suffolk coultter	Saphir S



09.20

Pos.	Art.Nr.	Stck.	Artikeltext / Description		Abmessung
28	329 8522	1	Zugfeder	Tension spring	d=5 Dm=30,5 Lo=208 90 GRD Zn
29	301 3067	1	Sechskantschraube	Hexagon bolt	M8x35-8.8 DIN931
30	303 0932	1	Sicherungsmutter	Selflocking nut	BK30 NM8-8 Zn DIN985

Striegelzinken/Harrow tine	6
Saphir 7/300 + AutoLoad	682 6401

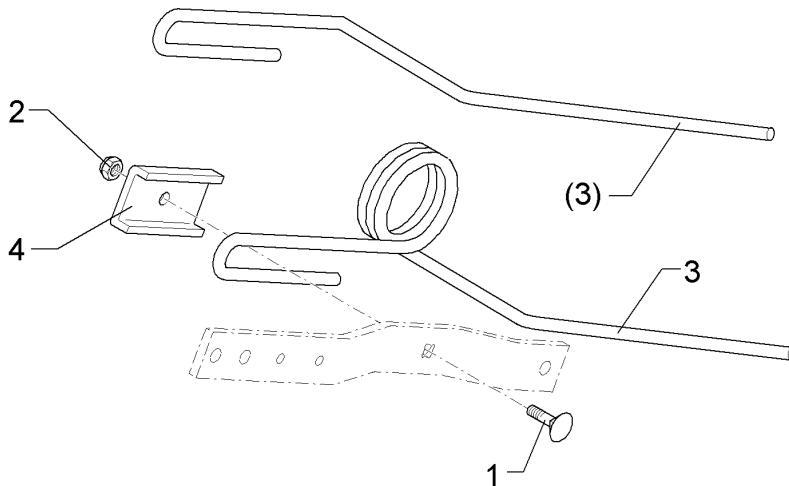


09.20

Pos.	Art.Nr.	Stck.	Artikeltext / Description		Abmessung
1	301 1710	1	Flachrundschraube	Saucer-head screw	M10x40-8.8 DIN603 BK30
2	303 0933	1	Sicherungsmutter	Selflocking nut	NM10-8 DIN985 Zn
3	353 7054	1	Striegelzinken	Harrow tine	D10x1700 U-20x140
4	459 4534	1	Klemmplatte	Clamping plate	60x6x74 U-42x15 1xD10,5 Zn

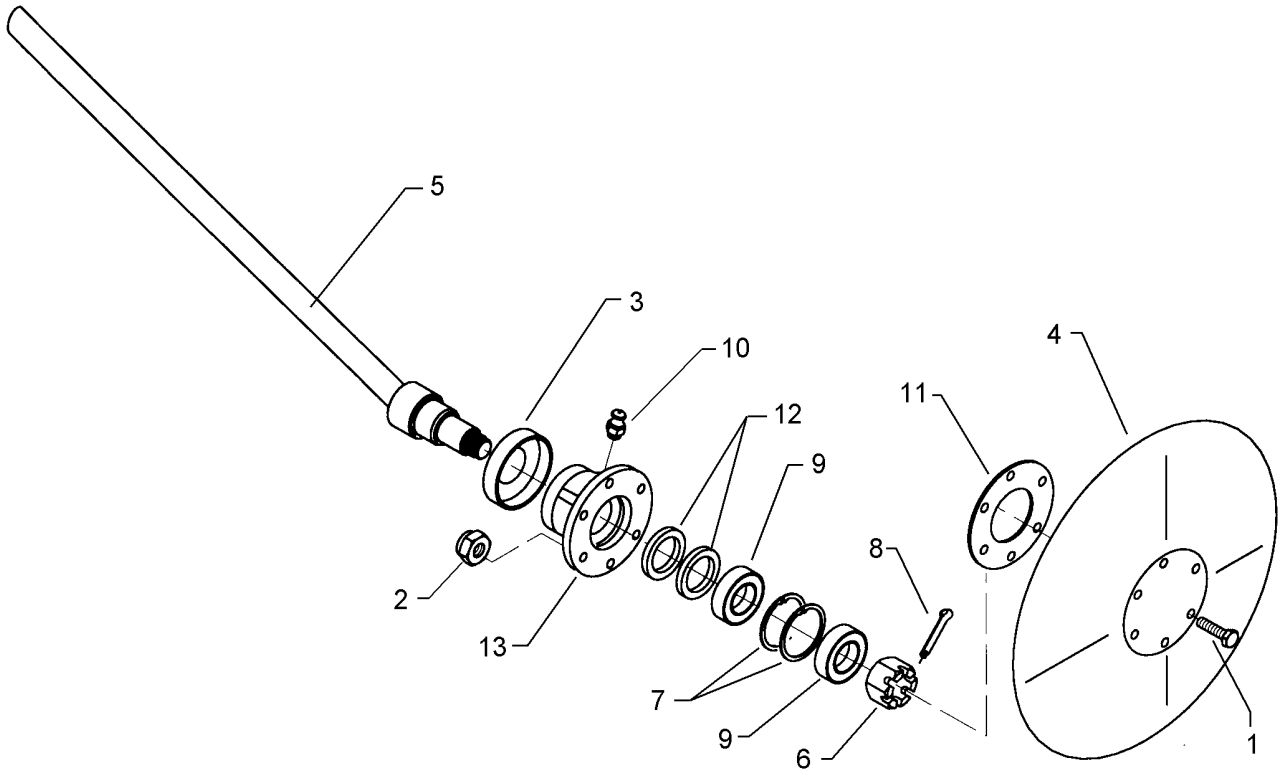
Einzelstriegel Rad/Single harrow, wheel	6
--	----------

Saphir 7/300 + AutoLoad	682 6402
--------------------------------	-----------------



09.20

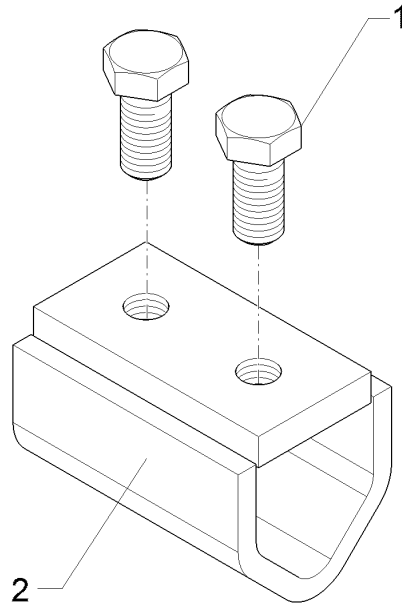
Pos.	Art.Nr.	Stck.	Artikeltext / Description		Abmessung
1	301 1710	1	Flachrundschraube	Saucer-head screw	M10x40-8.8 DIN603 BK30
2	303 0933	1	Sicherungsmutter	Selflocking nut	NM10-8 DIN985 Zn
3	353 7055	1	Striegelzinken Rad	Harrow tine	U20x140
4	459 4534	1	Klemmplatte	Clamping plate	60x6x74 U-42x15 1xD10,5 Zn



09.20

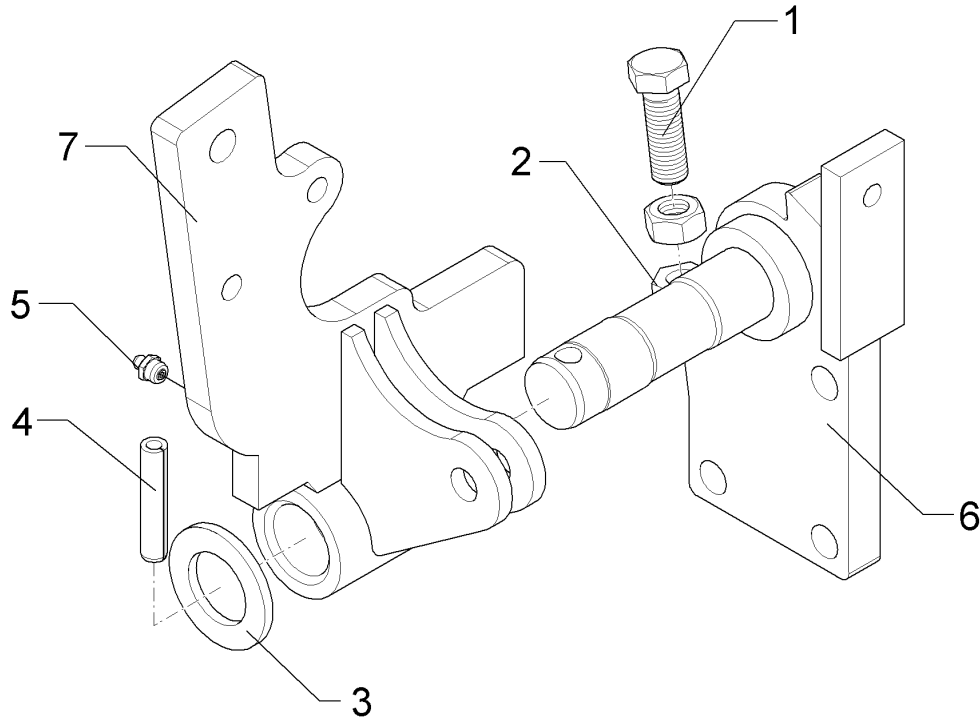
Pos.	Art.Nr.	Stck.	Artikeltext / Description		Abmessung
1	301 5004	6	Sechskantschraube	Hexagon bolt	M10x30-8.8 DIN933 BK30
2	303 0933	6	Sicherungsmutter	Selflocking nut	NM10-8 DIN985 Zn
3	323 0410	1	Schutzkappe	Cap	D81/77/40x18x2 Zn
4	349 0460	1	Hohlscheibe	Concave disc	D380/100
5	482 1248	1	Achse	Axle	D30x595
6	303 0193	1	Kronenmutter	Castle nut	DIN937-M24x1,5-22H
7	305 8924	2	Sicherungsring	Retaining ring	62x2 DIN472
8	311 7613	1	Splint	Peg	3,2x40 DIN94-St Zn
9	319 9116	2	Kegelrollenlager	Tapered roller bearing	30206.
10	323 6345	1	Schmiernippel	Grease nipple	H 1, M 6 x 1,0, mit verstärkte
11	323 7641	1	Dichtung	Seal	D120/65x1,6
12	323 8032	2	Wellendichtring	Oil seal	40x55x7 BA
13	447 8882	1	Nabe	Hub	668 A

Klemme mit Schraube/Clamp	7
Saphir 7/300 + AutoLoad	582 1250



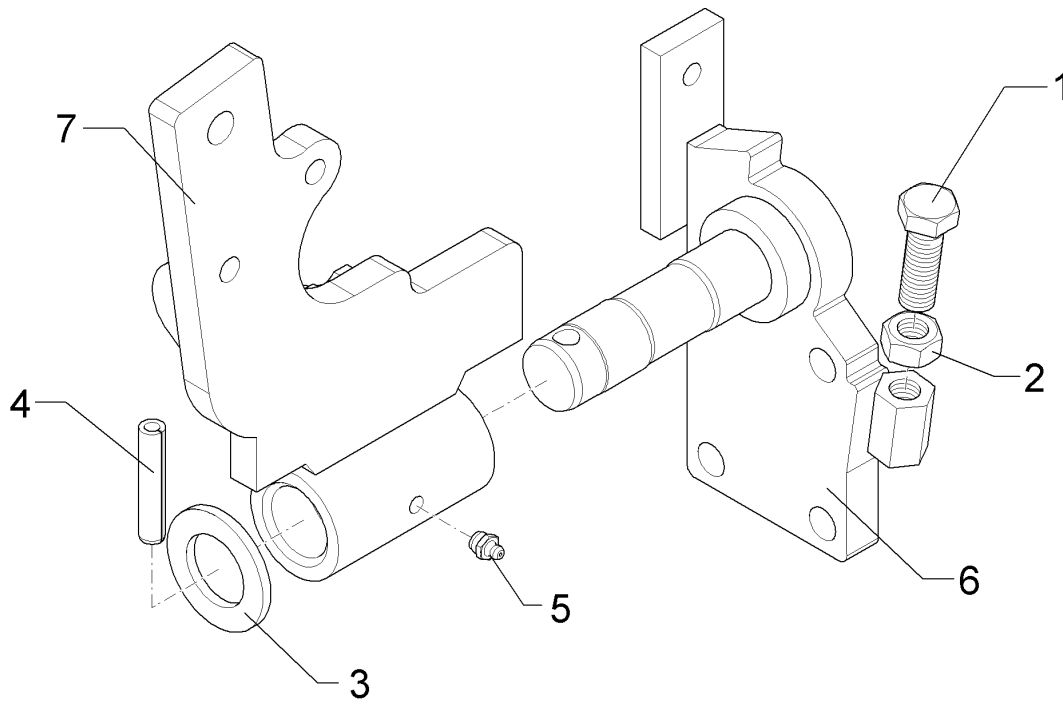
09.20

Pos.	Art.Nr.	Stck.	Artikeltext / Description		Abmessung
1	301 3662	2	Sechskantschraube	Hexagon bolt	M16x1,5x25-10.9-Zn DIN961-A
2	482 1250	1	Klemme	Clamp	D30-50x15 100lg.



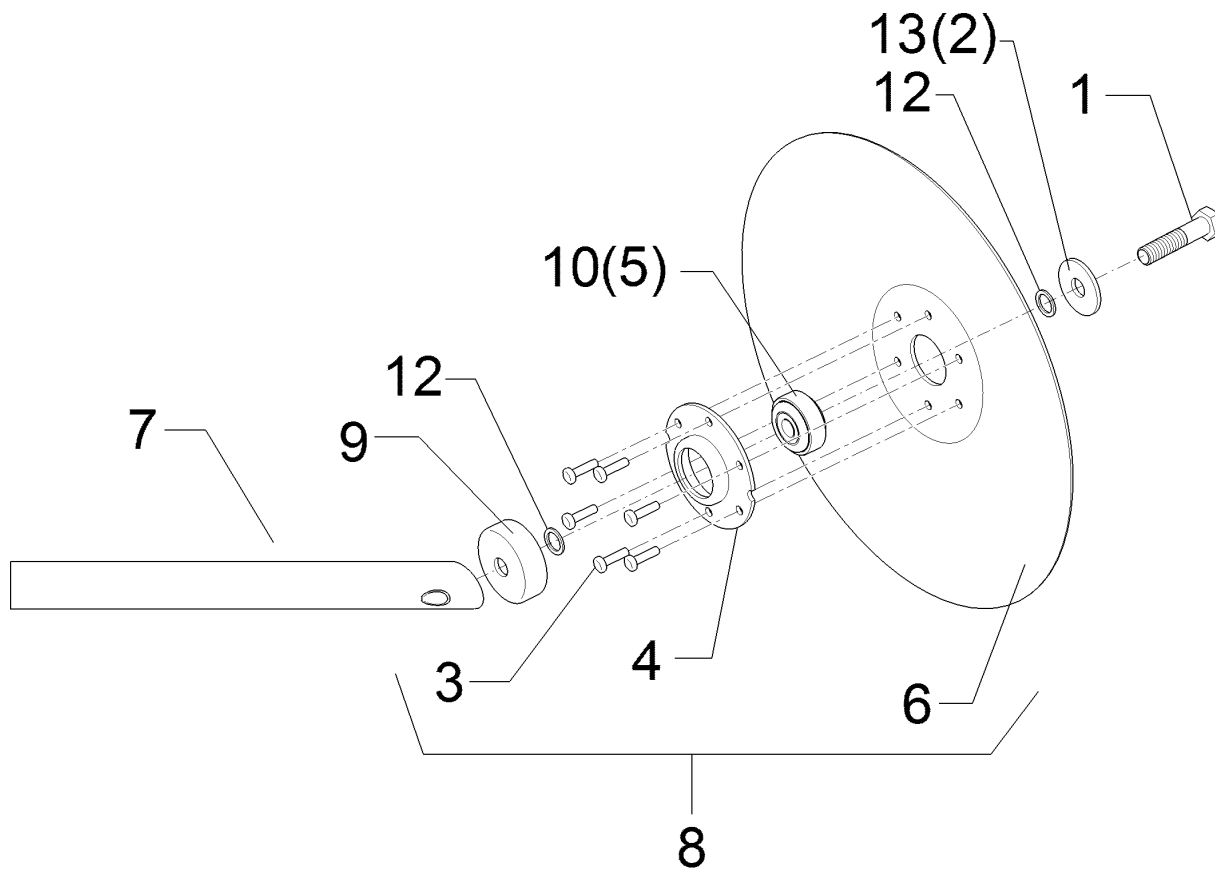
09.20

Pos.	Art.Nr.	Stck.	Artikeltext / Description		Abmessung
1	301 3774	1	Sechskantschraube	Hexagon bolt	M16x50-12.9 DIN933 BK45
2	303 1020	1	Sechskantmutter	Hexagon nut	M16 DIN936-8 Zn
3	305 6955	1	Scheibe	Washer	36/60x5 DIN126 Zn
4	309 6211	1	Spannhülse	Expansion bush	12x60-DIN1481
5	323 6348	1	Schmiernippel	Grease nipple	H 1, M 10 x 1,0, v.F. mit vers
6	482 1300	1	Achse mit Platte	Axle with plate	D35
7	482 1302	1	Schwenkkonsole	Swivel bracket	D35-247 RE



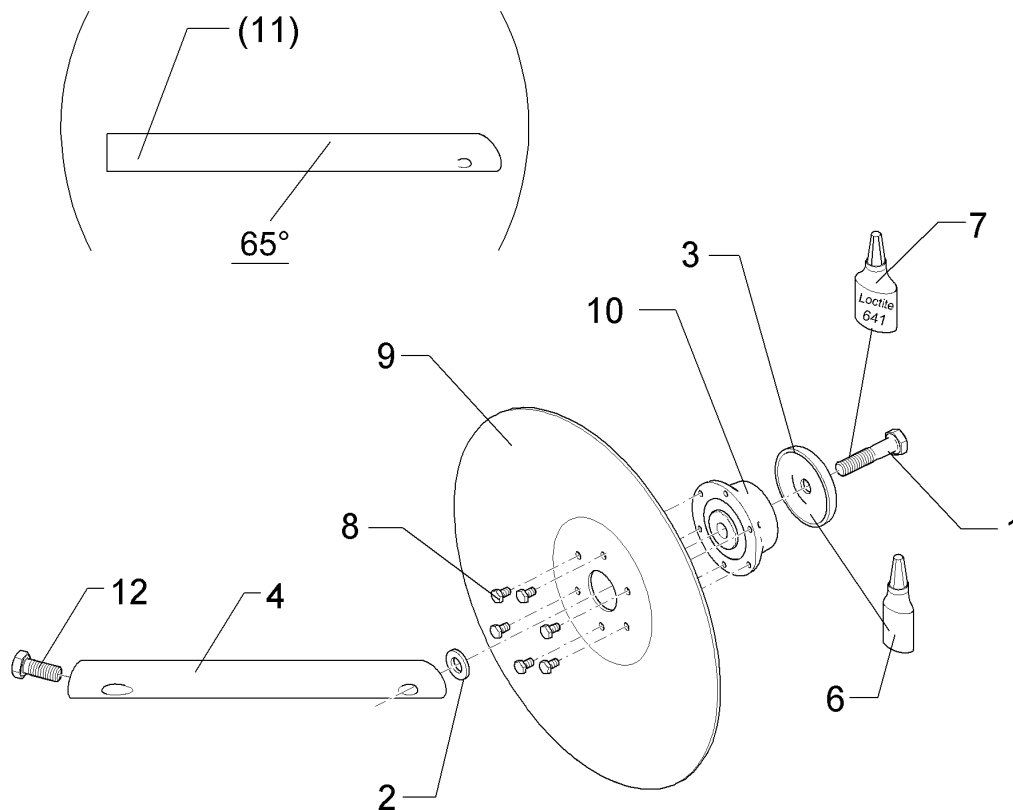
09.20

Pos.	Art.Nr.	Stck.	Artikeltext / Description		Abmessung
1	301 3774	1	Sechskantschraube	Hexagon bolt	M16x50-12.9 DIN933 BK45
2	303 1020	1	Sechskantmutter	Hexagon nut	M16 DIN936-8 Zn
3	305 6955	1	Scheibe	Washer	36/60x5 DIN126 Zn
4	309 6211	1	Spannhülse	Expansion bush	12x60-DIN1481
5	323 6348	1	Schmiernippel	Grease nipple	H 1, M 10 x 1,0, v.F. mit vers
6	482 1301	1	Achse mit Platte	Axle with plate	D35
7	482 1303	1	Schwenkkonsole	Swivel bracket	D35-247 LI



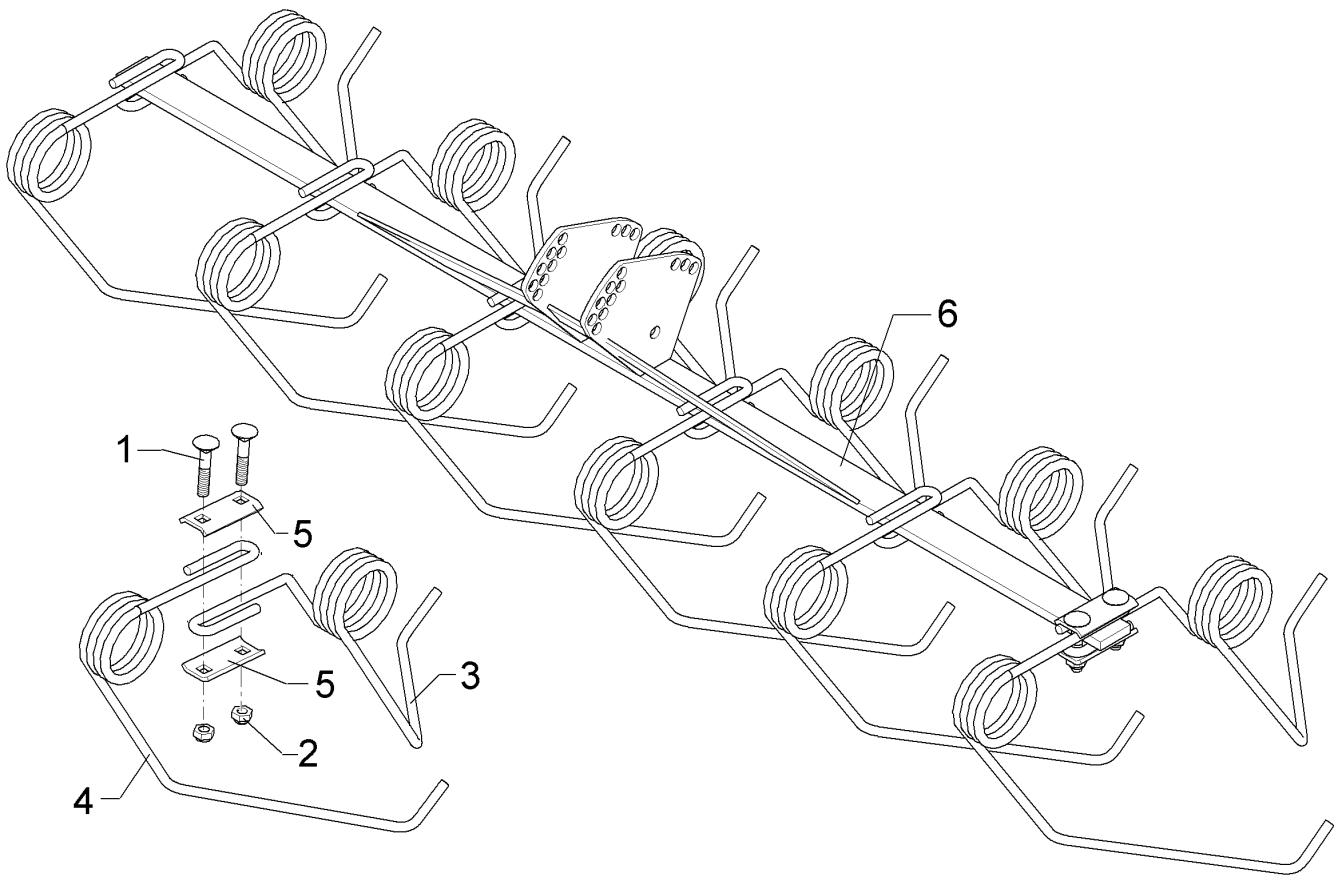
09.20

Pos.	Art.Nr.	Stck.	Artikeltext / Description		Abmessung
1	301 3347	1	Sechskantschraube	Hexagon bolt	M12x40-8.8 DIN933 BK30
2	305 8578	1	Scheibe	Washer	D13/40x0,5 A2
3	315 8008	6	Niet	Rivet	6x12 DIN660-St-Zn
4	319 1126	1	Lagergehäuse	Bearing housing	D40/85/34,5x14 t=3 6xD6,25 Zn
5	319 8563	1	Rillenkugellager	Grooved ball bearing	D40/13x18,3
6	349 0009	1	Hohlscheibe	Concave disc	D325/70/35x3
7	482 2617	1	Scheibenträger	Disc carrier	D30x300-M12 50/65GRD
8	582 2603	1	Hohlscheibe vormontiert	Hollow disc	D325/70/34x3
9	319 1127	1	Schutzkappe	Cap	D52/45/12,5x11,5 t=2 Zn
10	319 8702	1	Schräggugellager zweireihig	Bearing	D40/13x18,3
12	305 2330	2	Stützscheibe	Supporting washer	S 12x18x1,2 DIN988 Zn
13	305 8734	1	Scheibe	Washer	12/38x1,5
14	317 7663	1	Hülse	Bushing	D12,0/13,0x17,5



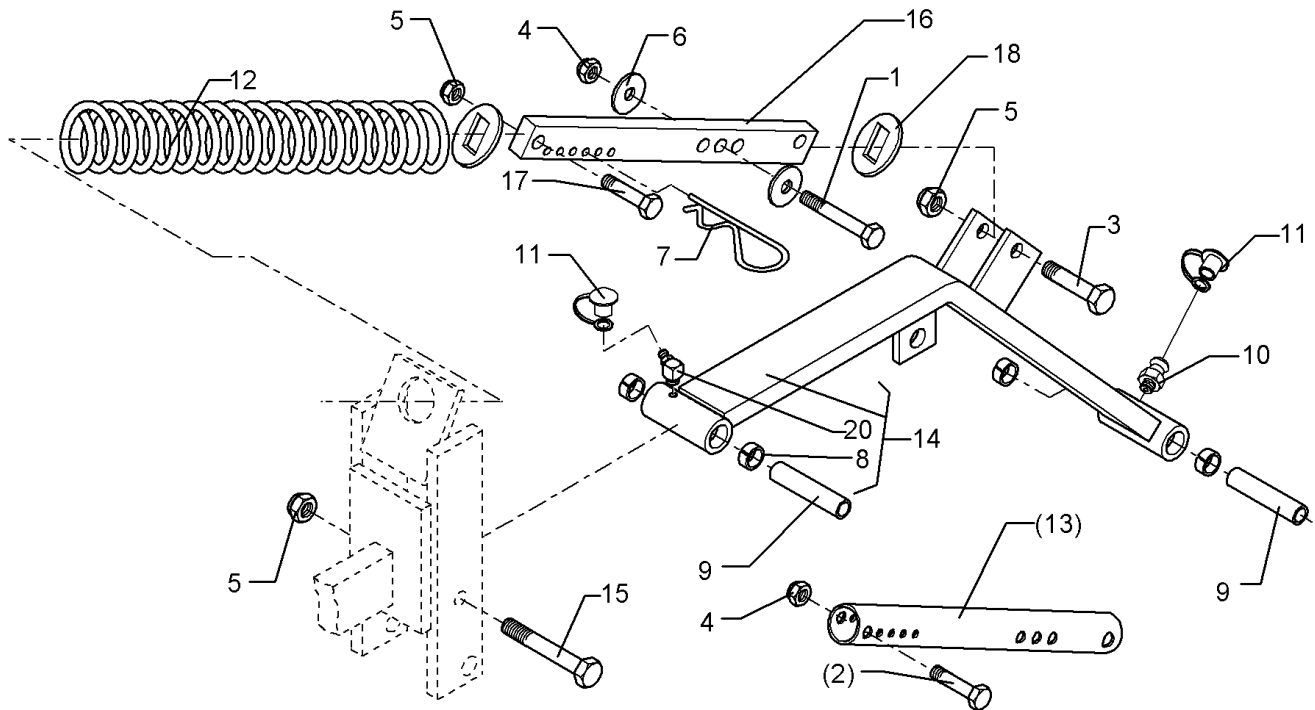
09.20

Pos.	Art.Nr.	Stck.	Artikeltext / Description		Abmessung
1	301 3385	1	Sechskantschraube	Hexagon bolt	M12x55-8.8 DIN931 BK30
2	305 6137	1	Scheibe	Washer	13/25x3 DIN1441-St Zn
3	319 1133	1	Schutzkappe	Cap	D67,12/12,25x11 t=3 Zn
4	482 2617	1	Scheibenträger	Disc carrier	D30x300-M12 50/65GRD
6	877 1617	1	Fetttube	--	Tribol GR 1350-2-5 PD -20g
7	886 3005	1	Loctite	Loctite	Nr.641 50ml
8	301 3015	6	Sechskantschraube	Hexagon bolt	M6x10-10.9 DIN933 BK45
9	349 0009	1	Hohlscheibe	Concave disc	D325/70/35x3
10	555 4520	1	Lagerung	Bearing	D52/25x20,6 6xM6
11	482 2621	1	Scheibenträger	Disc carrier	D30x300-M12 65GRD
12	301 3324	1	Sechskantschraube	Hexagon bolt	M12x30-8.8 DIN933 BK30



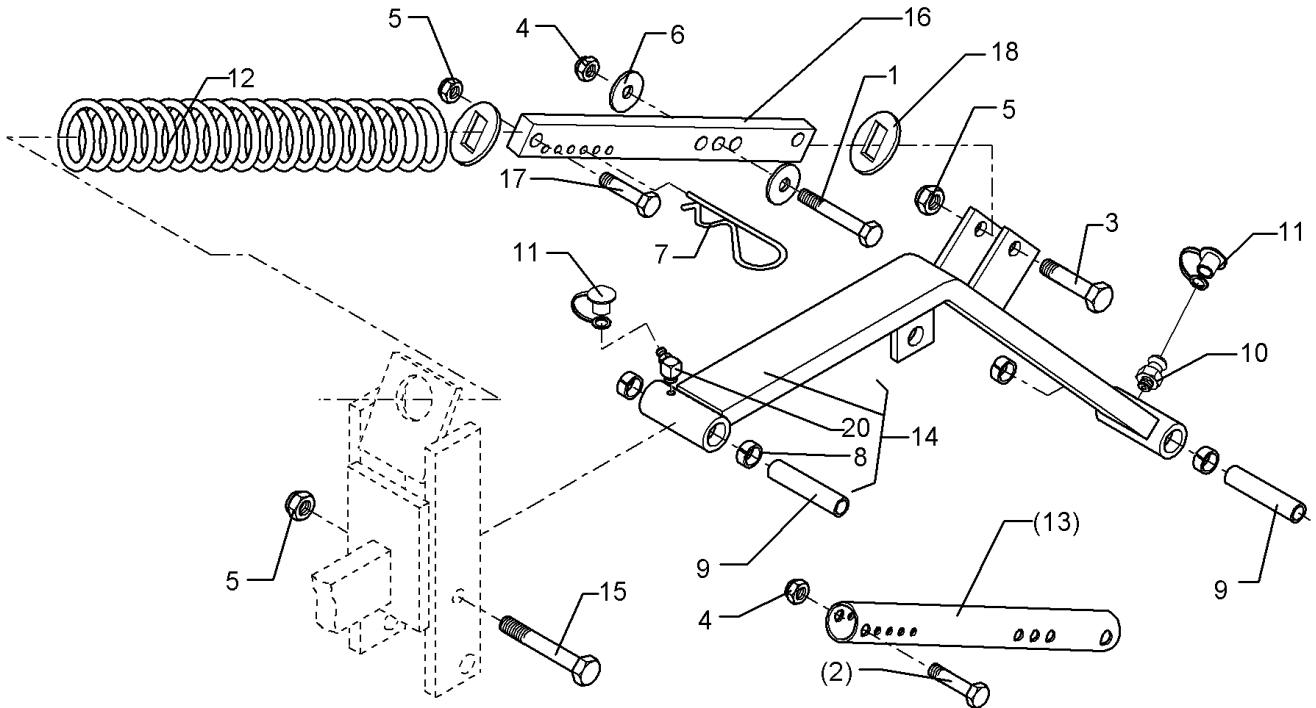
09.20

Pos.	Art.Nr.	Stck.	Artikeltext / Description		Abmessung
1	301 1714	12	Flachrundschraube	Saucer-head screw	M10x50-8.8 DIN603 BK45
2	303 0933	12	Sicherungsmutter	Selflocking nut	NM10-8 DIN985 Zn
3	353 7056	6	Striegelzinken	Harrow tine	H-D9/4x75
4	353 7057	6	Striegelzinken	Harrow tine	V-D9/4x75
5	459 4529	12	Klemmplatte	Clamping plate	35x4x75 GEP Zn
6	482 2704	1	Striegelrahmen	Harrow frame	150x154x1300



09.20

Pos.	Art.Nr.	Stck.	Artikeltext / Description		Abmessung
1	301 3266	1	Sechskantschraube	Hexagon bolt	M10x80-8.8 DIN931 BK30
2	301 5424	1	Sechskantschraube	Hexagon bolt	M10x45-8.8 DIN931 BK30
3	301 5452	1	Sechskantschraube	Hexagon bolt	M12x60-8.8 DIN931 BK30
4	303 0933	2	Sicherungsmutter	Selflocking nut	NM10-8 DIN985 Zn
5	303 0934	3	Sicherungsmutter	Selflocking nut	NM12-8 Zn DIN985
6	305 6976	2	Scheibe	Washer	R11/34x3 DIN440-St Zn
7	311 8606	1	Federstecker	Spring pin	6,3 Zn DIN11024
8	317 3299	4	Buchse	Bush	D20/16,05x10
9	317 5264	2	Lagerbuchse	Bearing bush	D16/12,2x71,5
10	323 6345	2	Schmiernippel	Grease nipple	H 1, M 6 x 1,0, mit verstärkte
11	323 6401	2	Schutzkappe	Cap	M6-M10
12	329 8245	1	Druckfeder	Compression spring	7x57x343,5
13	482 2725	1	Führung	Guiding	31,8x2,3x465
14	582 2728	1	Schwenkarm mit Buchsen	Swinging arm	50x18x567 2xD30x70,8
15	301 3470	1	Sechskantschraube spezial	Hexagon bolt special	M12x105is87xb15-10,9 BK45
16	482 2733	1	Führungsstange	Guiding	30x15x487,5
17	301 3314	1	Sechskantschraube	Hexagon bolt	M12x25-8.8 DIN933 BK45
18	482 2735	2	Führungsscheibe	Square washer	4x50x60

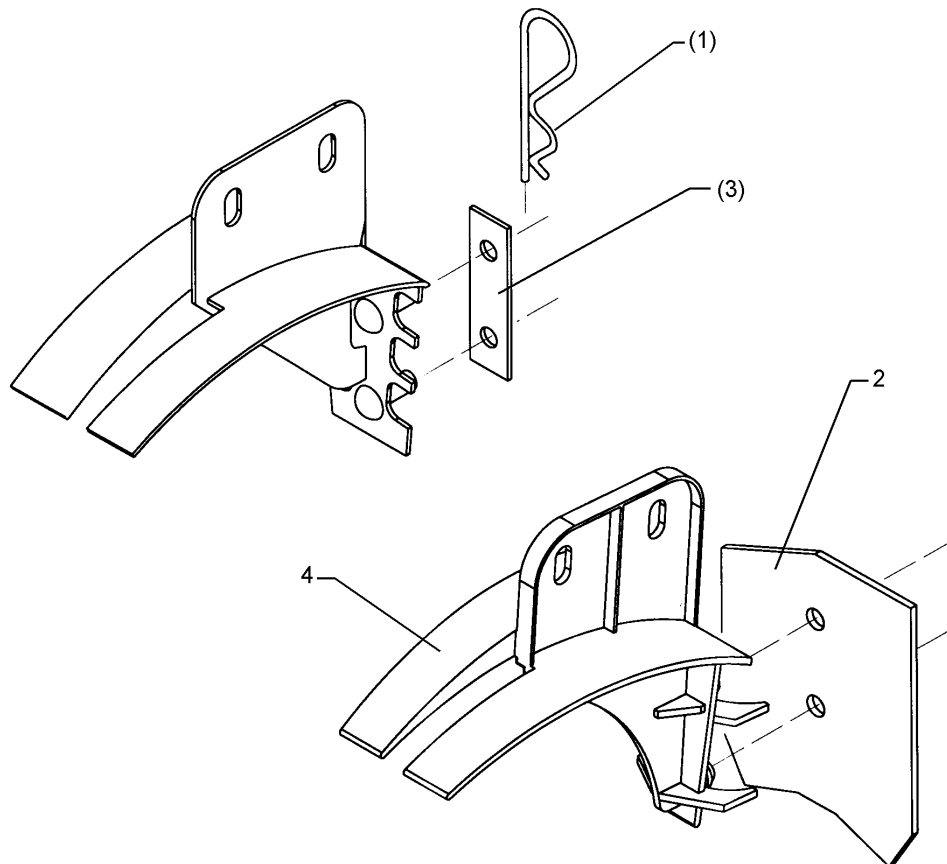


09.20

Pos.	Art.Nr.	Stck.	Artikeltext / Description	Abmessung
20	323 6347	2	Schmiernippel Grease nipple	H2,M6 x 1,0, 9/4-kt., mit vers

Abdeckblech mit K-Abstreifer/Cover plate with scraper	7
--	----------

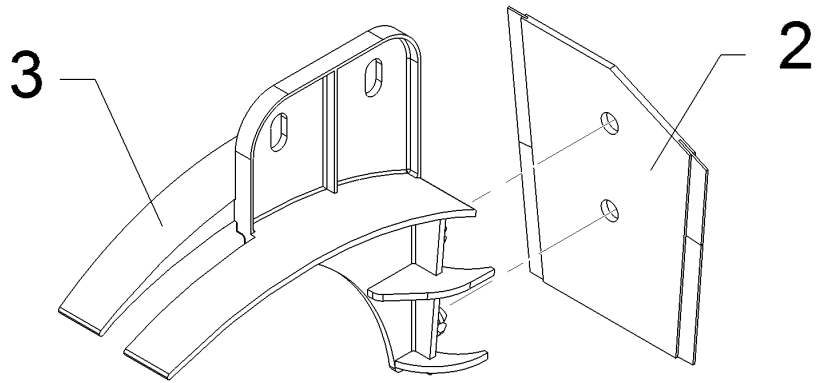
Saphir 7/300 + AutoLoad	582 6011
--------------------------------	-----------------



09.20

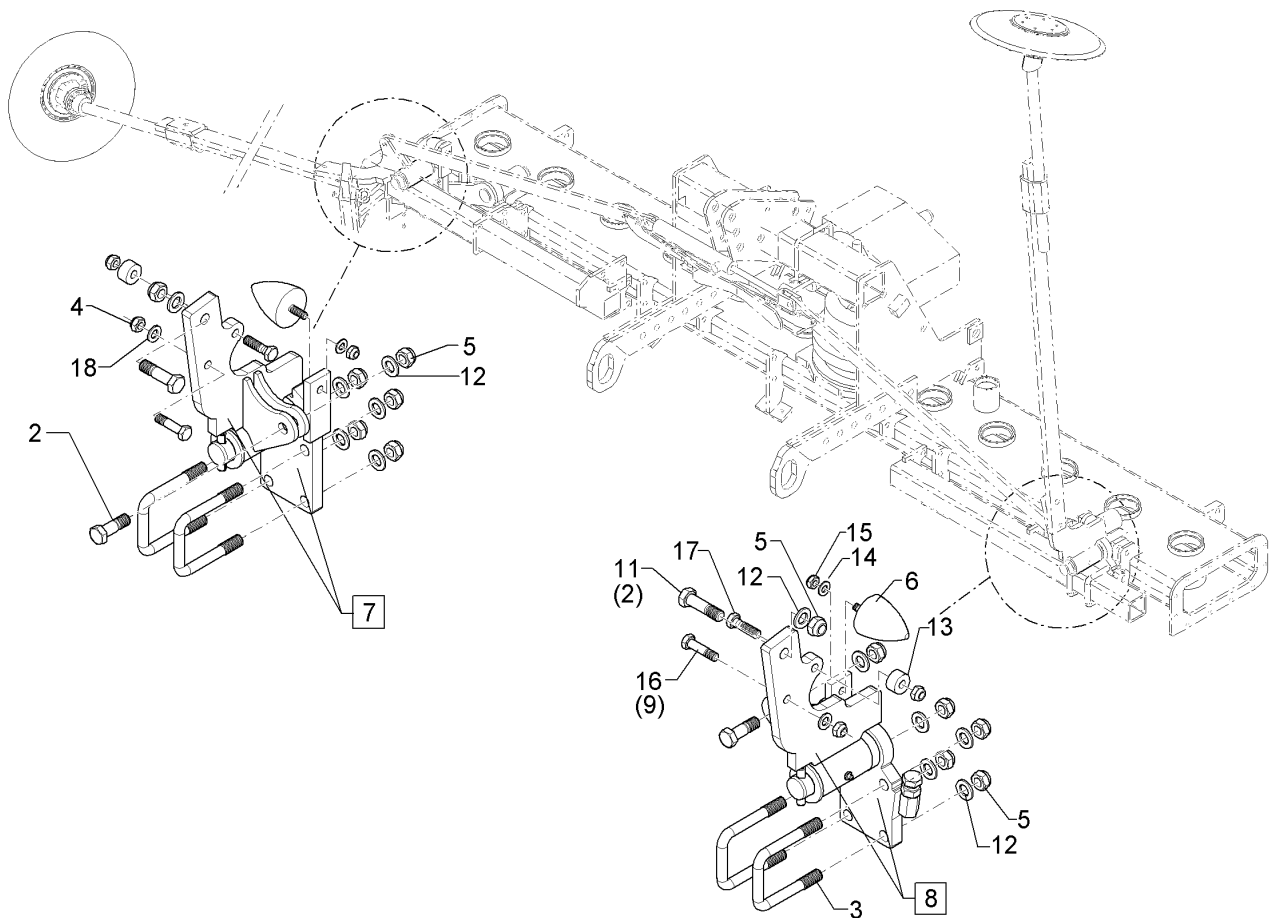
Pos.	Art.Nr.	Stck.	Artikeltext / Description	Abmessung
1	311 8611	1	Federstecker	Spring pin
2	349 2026	1	Abstreifer	Scraper
3	482 1130	1	Abstützblech	Supporting plate
4	482 6011	1	Abdeckblech	Cover plate
				D2,0x83,5 Zn 3x98/76x125,5 1x40-2xD9 20x2x70 1x40-D8,5 Zn Solitair

Abdeckblech mit HM-Abstreifer/Cover plate+hard metal scraper	7
Saphir 7/300 + AutoLoad	582 6012



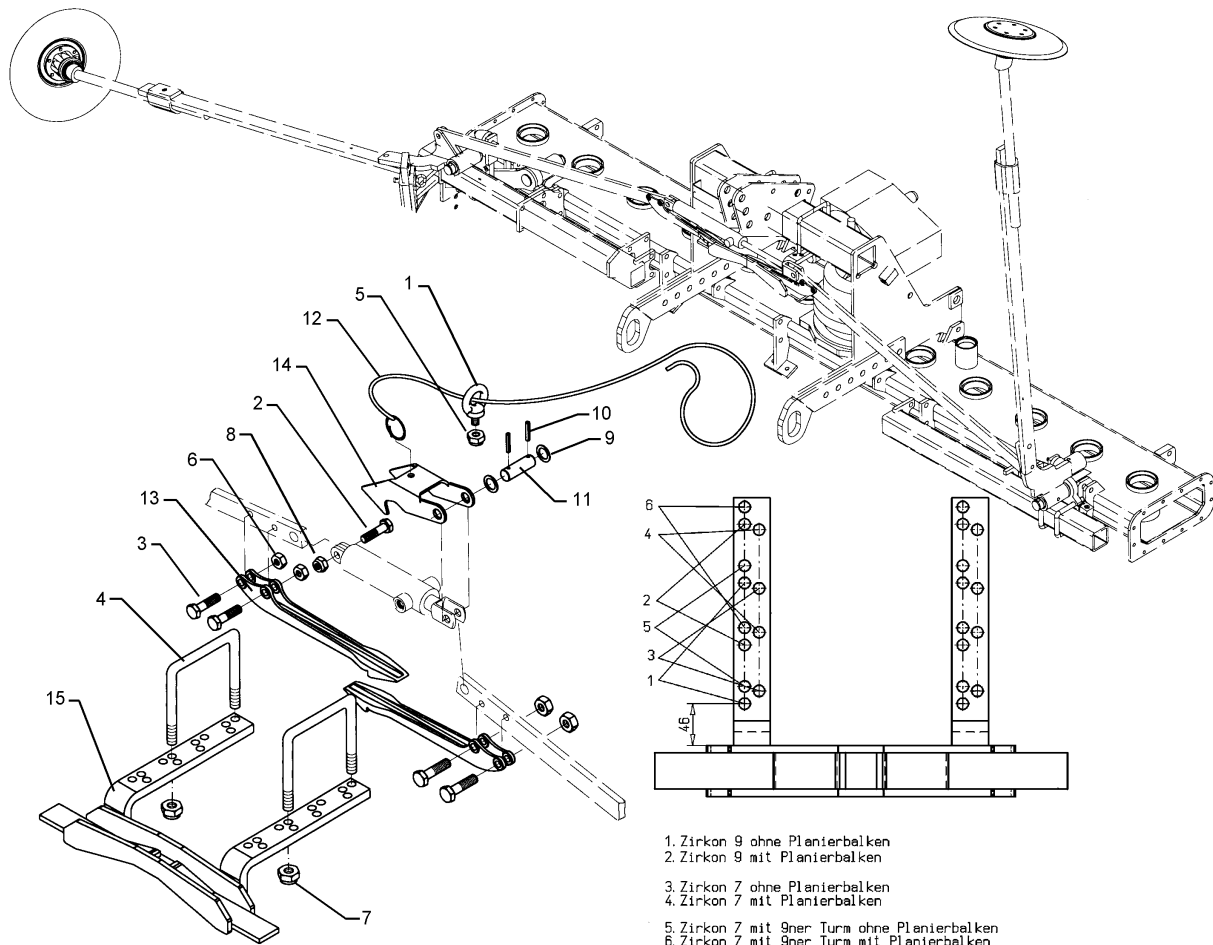
09.20

Pos.	Art.Nr.	Stck.	Artikeltext / Description		Abmessung
2	349 2031	1	Kunststoffabstr. m. Hartmetall	Scraper	105x3x115 H
3	482 6011	1	Abdeckblech	Cover plate	Solitair



09.20

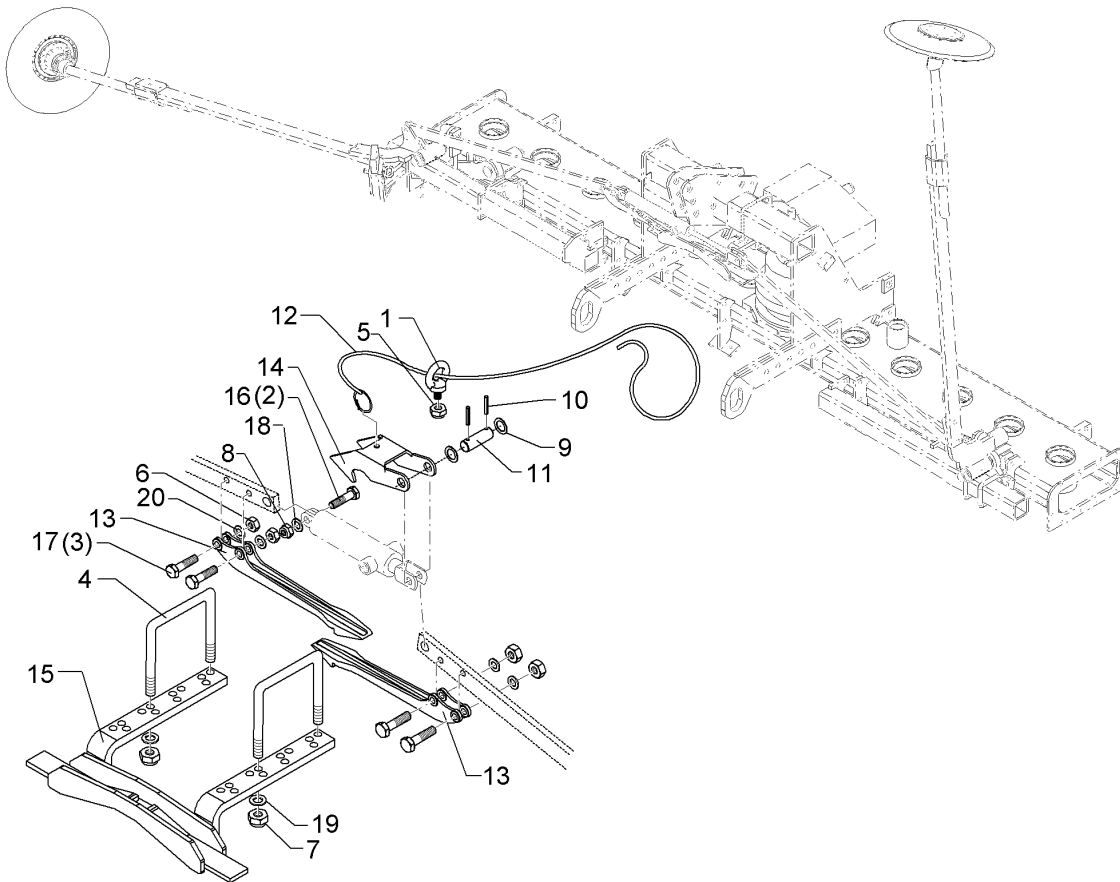
Pos.	Art.Nr.	Stck.	Artikeltext / Description		Abmessung
2	301 5409	4	Sechskantschraube spezial	Hexagon bolt special	M16x50ls25xb20-8.8 BK30
3	301 7811	4	Bügelsschraube	U-bolt	M16/70/110 (310lg) Zn
4	303 0934	4	Sicherungsmutter	Selflocking nut	NM12-8 Zn DIN985
5	303 0935	12	Sicherungsmutter	Selflocking nut	NM16-8 Zn DIN985
6	329 5010	2	Parabelpuffer	Parabolic buffer	D60x75-M10x28
7	582 1302	1	Schwenkkonsole Spuranreißer	Swivel bracket	D35 247 RE "A"
8	582 1303	1	Schwenkkonsole Spuranreißer	Swivel bracket	D35 247 LI "A"
9	301 3367	4	Sechskantschraube spezial	Hexagon bolt special	M12x45ls27xb15 8.8 BK30
11	301 3779	2	Sechskantschraube spezial	Hexagon bolt special	M16x60ls35xb20-10.9 BK45
12	305 6141	12	Scheibe	Washer	17/30x3 DIN/ISO-7089
13	317 6828	2	Röhrchen	Tube	30/12x16
14	305 8696	2	Scheibe	Washer	A10,5 DIN125-St Zn
15	303 0933	2	Sicherungsmutter	Selflocking nut	NM10-8 DIN985 Zn
16	301 3351	2	Sechskantschraube spezial	Hexagon bolt special	M12x50ls32xb115-8.8 BK30
17	301 5449	2	Sechskantschraube	Hexagon bolt	M12x45-8.8 DIN931 BK30
18	305 8580	2	Scheibe	Washer	13/24x2,5 St-Zn DIN125



- 1. Zirkon 9 ohne Planierbalken
- 2. Zirkon 9 mit Planierbalken
- 3. Zirkon 7 ohne Planierbalken
- 4. Zirkon 7 mit Planierbalken
- 5. Zirkon 7 mit 9ner Turm ohne Planierbalken
- 6. Zirkon 7 mit 9ner Turm mit Planierbalken

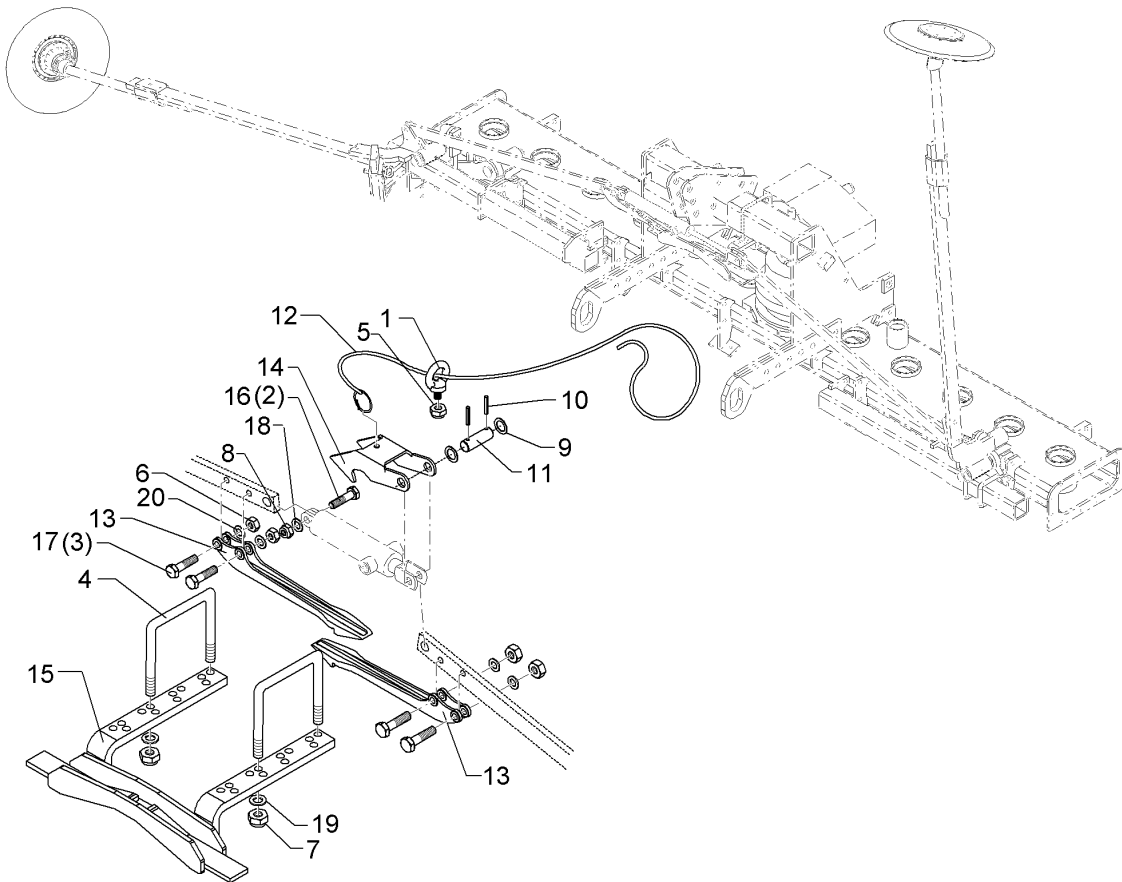
09.20

Pos.	Art.Nr.	Stck.	Artikeltext / Description		Abmessung
1	301 0815	1	Ringschraube	Eye bolt	M8 DIN580 Zn
2	301 5385	1	Sechskantschraube spezial	Hexagon bolt special	M16x55ls30xb20-10.9 BK45
3	301 5423	4	Sechskantschraube	Hexagon bolt	M10x40-8.8 DIN931 BK30
4	301 7792	2	Bügelschraube	U-bolt	M12/100/140 Zn
5	303 0932	1	Sicherungsmutter	Selflocking nut	NM8-8 Zn DIN985
6	303 0933	4	Sicherungsmutter	Selflocking nut	NM10-8 DIN985 Zn
7	303 0934	4	Sicherungsmutter	Selflocking nut	NM12-8 Zn DIN985
8	303 0935	1	Sicherungsmutter	Selflocking nut	NM16-8 Zn DIN985
9	305 6958	2	Scheibe	Washer	18/30x3 DIN126-St Zn
10	309 6038	2	Spannhülse	Expansion bush	5x30-DIN1481 Chrom 8
11	313 1608	1	Bolzen	Pin	D16x77 2xD5 Zn
12	331 4917	1	Seil geflochten schwarz	Rope	D6x3000 DIN83331 Form-E
13	482 1225	2	Klinke	Ratchet	38x334x77 50-2xD10,5
14	482 1231	1	Sperrklinke	Pawl	4x173x179 D16,5-55
15	482 1304	1	Halter für Klinke	Holder	340x61 24xD12,5



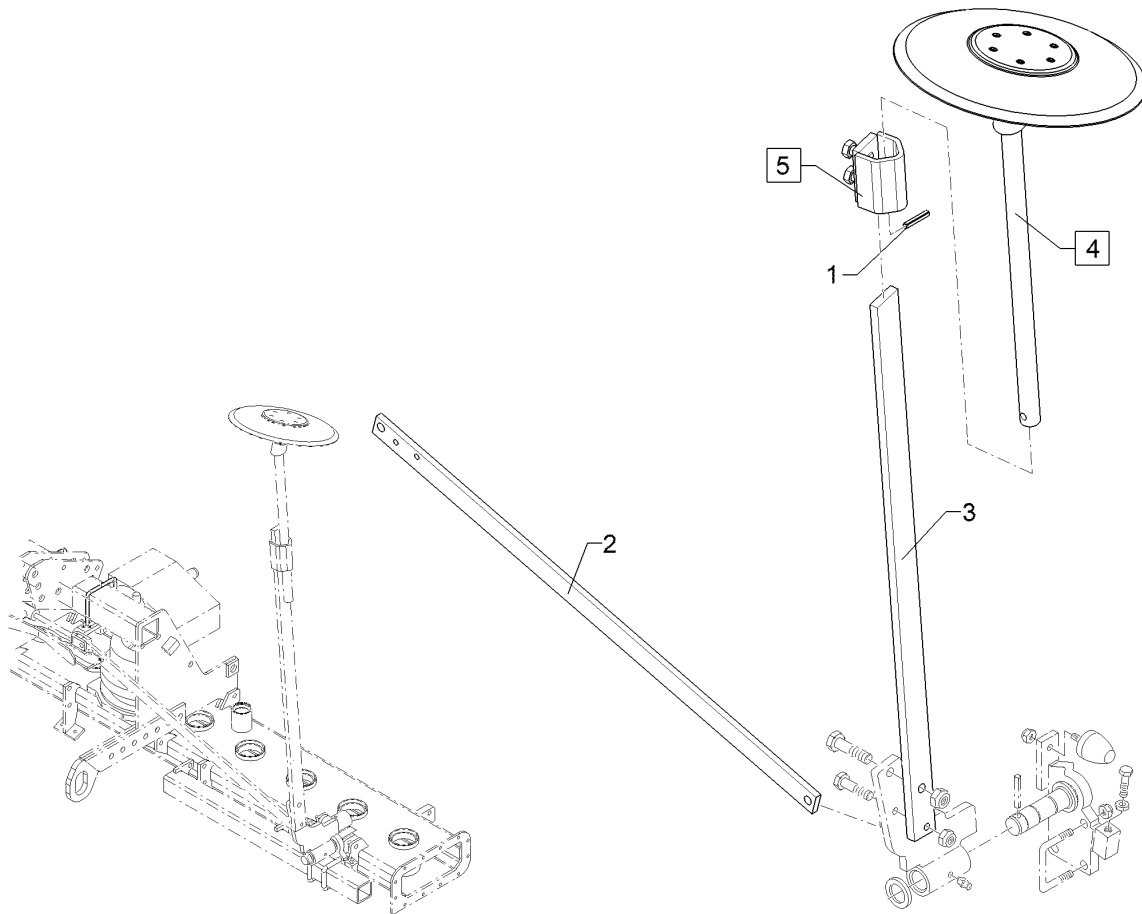
09.20

Pos.	Art.Nr.	Stck.	Artikeltext / Description		Abmessung
1	301 0815	1	Ringschraube	Eye bolt	M8 DIN580 Zn
2	301 5409	1	Sechskantschraube spezial	Hexagon bolt special	M16x50ls25xb20-8.8 BK30
3	301 5423	4	Sechskantschraube	Hexagon bolt	M10x40-8.8 DIN931 BK30
4	301 7793	2	Bügelschraube	U-bolt	M12/120/160 Zn
5	303 0932	1	Sicherungsmutter	Selflocking nut	NM8-8 Zn DIN985
6	303 0933	4	Sicherungsmutter	Selflocking nut	NM10-8 DIN985 Zn
7	303 0934	4	Sicherungsmutter	Selflocking nut	NM12-8 Zn DIN985
8	303 0935	1	Sicherungsmutter	Selflocking nut	NM16-8 Zn DIN985
9	305 6958	2	Scheibe	Washer	18/30x3 DIN126-St Zn
10	309 6038	2	Spannhülse	Expansion bush	5x30-DIN1481 Chrom 8
11	313 1608	1	Bolzen	Pin	D16x77 2xD5 Zn
12	331 4917	1	Seil geflochten schwarz	Rope	D6x3000 DIN83331 Form-E
13	482 1225	2	Klinke	Ratchet	38x334x77 50-2xD10,5
14	482 1231	1	Sperrklinke	Pawl	4x173x179 D16,5-55
15	482 1304	1	Halter für Klinke	Holder	340x61 24xD12,5
16	301 5385	1	Sechskantschraube spezial	Hexagon bolt special	M16x55ls30xb20-10.9 BK45
17	301 5424	4	Sechskantschraube	Hexagon bolt	M10x45-8.8 DIN931 BK30
18	305 6141	1	Scheibe	Washer	17/30x3 DIN/ISO-7089



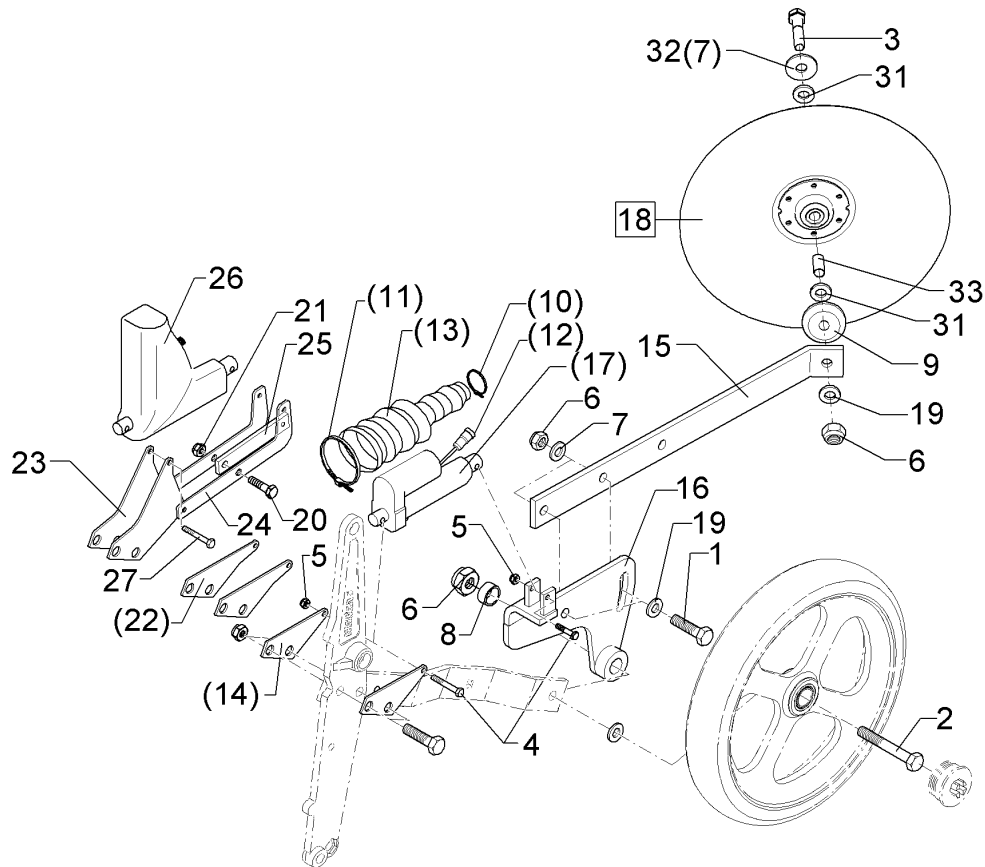
09.20

Pos.	Art.Nr.	Stck.	Artikeltext / Description	Abmessung	
19	305 8580	4	Scheibe	Washer	13/24x2,5 St-Zn DIN125
20	305 8696	4	Scheibe	Washer	A10,5 DIN125-St Zn



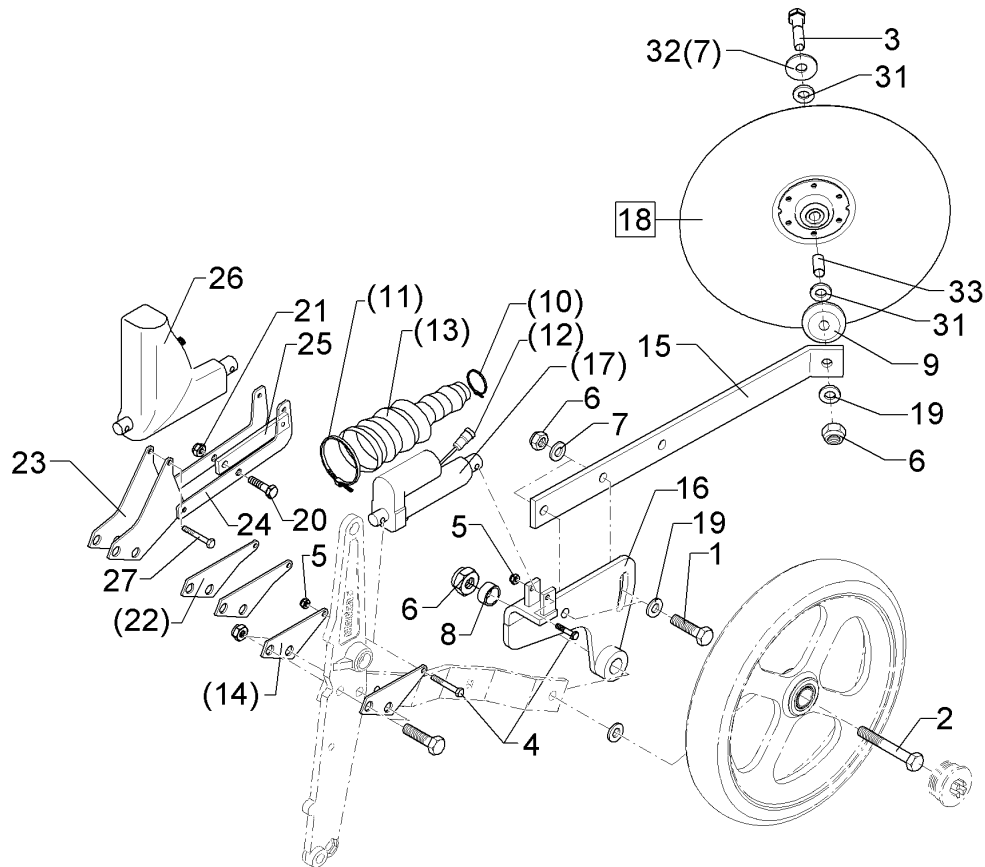
09.20

Pos.	Art.Nr.	Stck.	Artikeltext / Description		Abmessung
1	309 6072	2	Spannhülse	Expansion bush	8x40-DIN1481 Zn
2	482 1307	2	Stange	Rod	40x12x1083 2xD10,25 2xD16,25
3	482 1310	2	Ausleger	Arm	50x18x1200
4	582 1248	2	Achse zum Spuranreißer	Axle for track marker	D12,25/16,25
5	582 1250	2	Klemme mit Schraube	Clamp	D30x595 668A D30-50x15 100mm



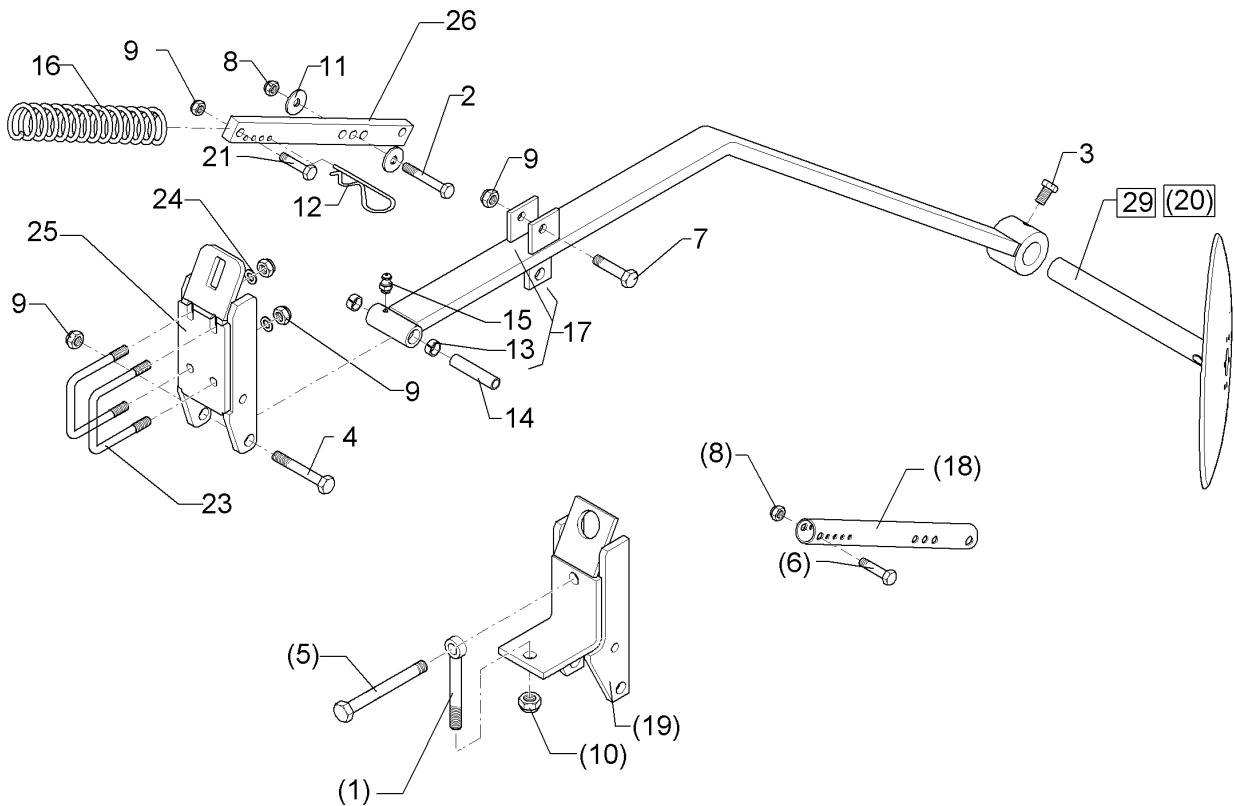
09.20

Pos.	Art.Nr.	Stck.	Artikeltext / Description		Abmessung
1	301 3347	4	Sechskantschraube	Hexagon bolt	M12x40-8.8 DIN933 BK30
2	301 3425	2	Sechskantschraube spezial	Hexagon bolt special	M12x80ls62xb15-10.9 BK45
3	301 3380	2	Sechskantschraube	Hexagon bolt	M12x50-8.8 DIN931 BK30
4	301 6725	4	Sechskantschraube	Hexagon bolt	M6x45-8.8 DIN931 BK30
5	303 0931	8	Sicherungsmutter	Selflocking nut	NM6-8 Zn DIN985
6	303 0934	12	Sicherungsmutter	Selflocking nut	NM12-8 Zn DIN985
7	305 8578	1	Scheibe	Washer	D13/40x0,5 A2
8	317 7647	2	Buchse	Bush	D12,5/19,5x24,5
9	319 1127	2	Schutzkappe	Cap	D52/45/12,5x11,5 t=2 Zn
10	325 1155	2	Schlauchschelle	Hose clip	25/40
11	325 1166	2	Schlauchschelle	Hose clip	SGT 60/80-12 C7 W4 (V2A)
12	373 2152	2	Stecker, axial	Plug	M12x1 4-polig
13	470 4058	2	Faltenbalg	Bellows	D35 21x130
14	482 2602	4	Zylinderhalter	Carrier for ram	93,5x3x66
15	482 2603	2	Halm Vorauflaufmarkierung geb.	Stalk pre-emergence marker	40x8x506 geb.50 GRD
16	482 2604	2	Hebel Vorauflaufmarkierung	Lever pre-emergence marker	D20x24 t=8
17	573 4830	2	Miniatur-Elektrozylinder	Miniature electric ram	LA1 Hub:50
18	582 2603	2	Hohlscheibe vormontiert	Hollow disc	D325/70/34x3



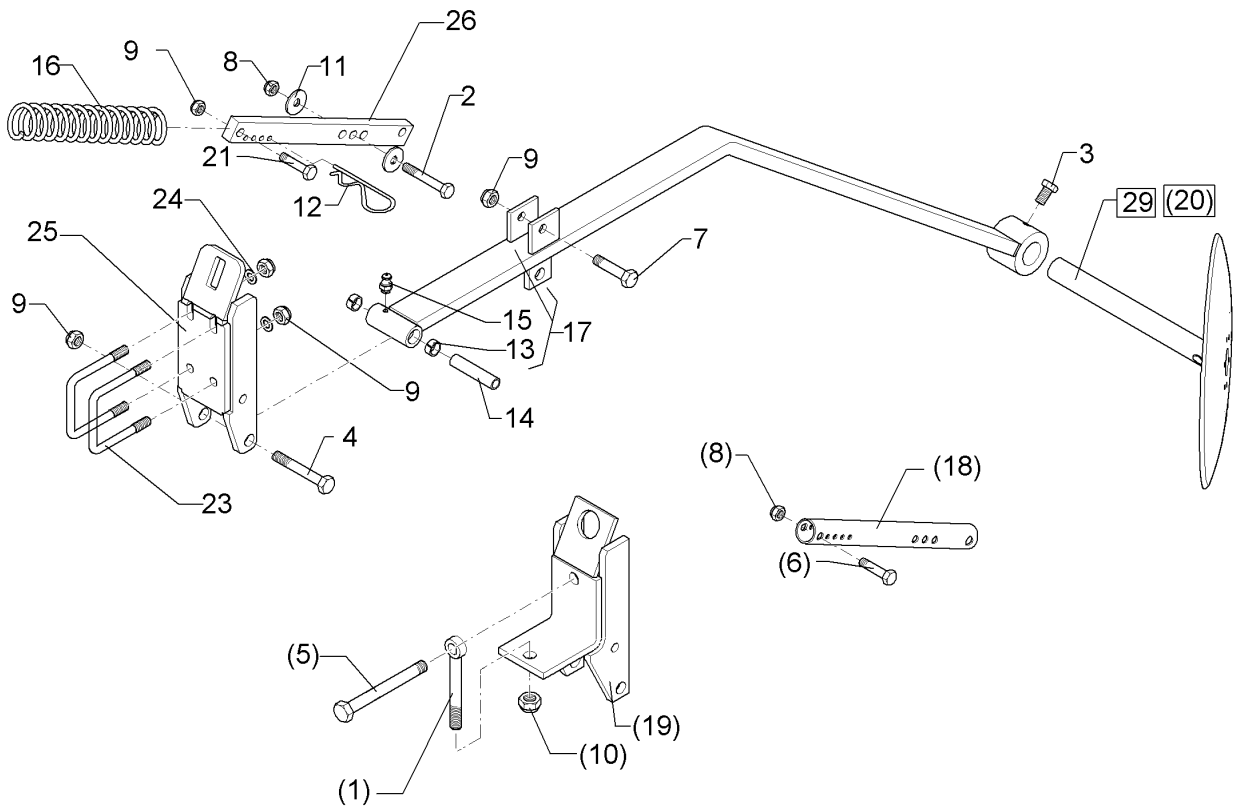
09.20

Pos.	Art.Nr.	Stck.	Artikeltext / Description		Abmessung
19	305 6137	10	Scheibe	Washer	13/25x3 DIN1441-St Zn
20	301 3070	2	Sechskantschraube	Hexagon bolt	M8x40-8.8 DIN931
21	303 0932	2	Sicherungsmutter	Selflocking nut	BK45
22	482 2608	4	Zylinderhalter	Carrier for ram	NM8-8 Zn DIN985
23	482 2609	4	Halter	Holder	-
24	482 2610	4	Hebel	Lever	3x109x133,5
25	482 2611	2	Lenker	Link	3x65x194
26	573 4831	2	Miniatur-Elektrozylinder	Miniature electric ram	20x3x118,5 1xD8,5
27	301 3007	2	Sechskantschraube	Hexagon bolt	1xD6
28	305 8580	1	Scheibe	Washer	E050 Hub:50
30	323 1790	1	Nilos-Ring	Nilos ring	M6x35-8.8 DIN931
31	305 2330	2	Stützscheibe	Supporting washer	BK30
32	305 8734	1	Scheibe	Washer	13/24x2,5 St-Zn
33	317 7663	1	Hülse	Bushing	DIN125



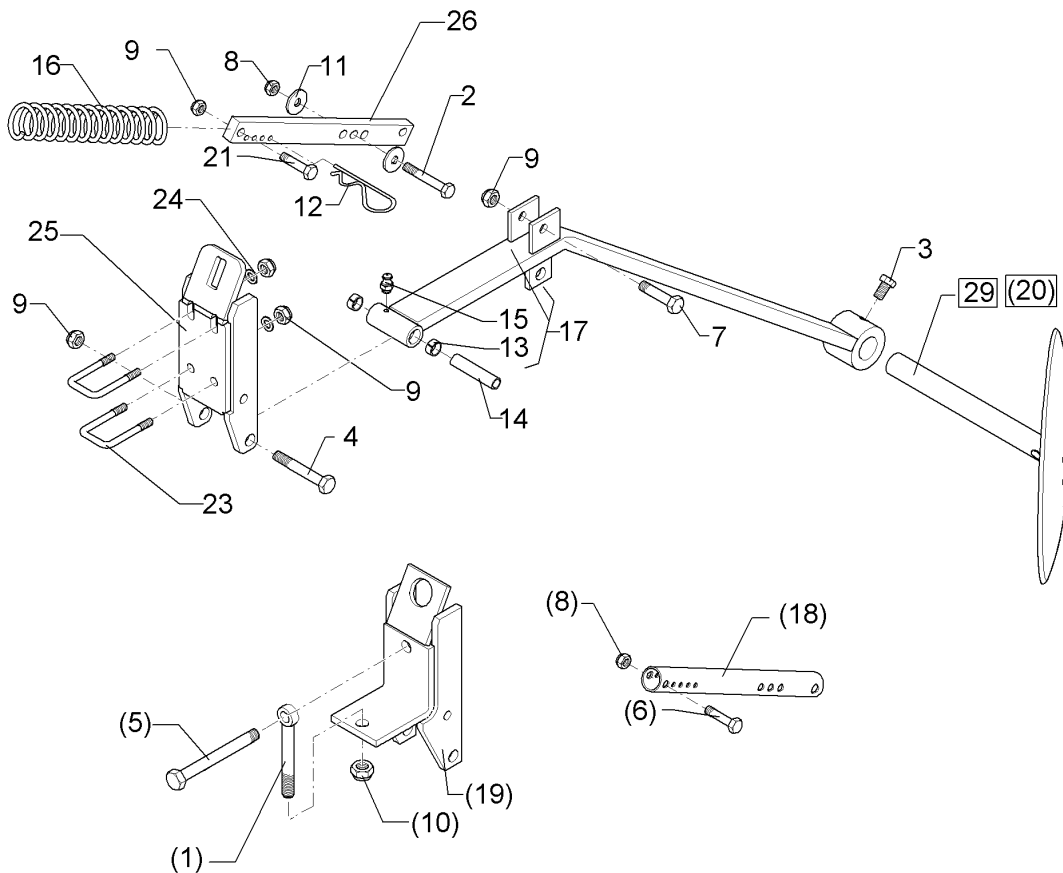
09.20

Pos.	Art.Nr.	Stck.	Artikeltext / Description		Abmessung
1	301 0853	1	Augenschraube	Eye bolt	BM16x110-8.8 D2=16H9 Zn DIN444
2	301 3266	1	Sechskantschraube	Hexagon bolt	M10x80-8.8 DIN931 BK30
3	301 3324	2	Sechskantschraube	Hexagon bolt	M12x30-8.8 DIN933 BK30
4	301 3470	1	Sechskantschraube spezial	Hexagon bolt special	M12x105ls87xb15-10.9 BK45
5	301 4020	1	Sechskantschraube	Hexagon bolt	M16x110-8.8 DIN931 BK30
6	301 5424	1	Sechskantschraube	Hexagon bolt	M10x45-8.8 DIN931 BK30
7	301 5452	1	Sechskantschraube	Hexagon bolt	M12x60-8.8 DIN931 BK30
8	303 0933	2	Sicherungsmutter	Selflocking nut	NM10-8 DIN985 Zn
9	303 0934	7	Sicherungsmutter	Selflocking nut	NM12-8 Zn DIN985
10	303 0935	2	Sicherungsmutter	Selflocking nut	NM16-8 Zn DIN985
11	305 6976	2	Scheibe	Washer	R11/34x3 DIN440-St Zn
12	311 8606	1	Federstecker	Spring pin	6,3 Zn DIN11024
13	317 3299	2	Buchse	Bush	D20/16,05x10
14	317 5264	1	Lagerbuchse	Bearing bush	D16/12,2x71,5
15	323 6347	1	Schmiernippel	Grease nipple	H2,M6 x 1,0, 9/4-kt., mit vers
16	329 8237	1	Druckfeder	Compression spring	7x48x226 Zn
17	582 2614	1	Schwenkarm	Swinging arm	50x18x1200
18	482 2726	1	Führung	Guiding	31,8x2,3x330



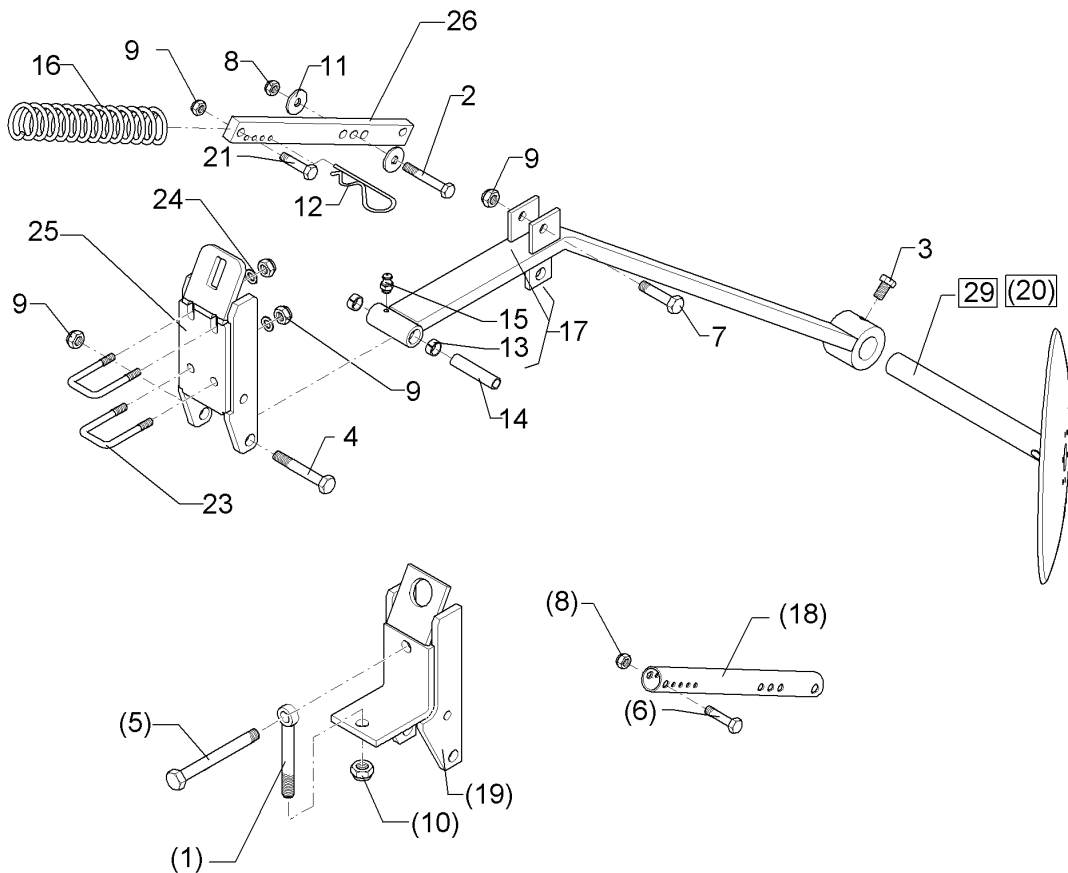
09.20

Pos.	Art.Nr.	Stck.	Artikeltext / Description	Abmessung
19	482 2730	1	Halter	Holder
20	582 2617	1	Vorauslaufmarkierung	Pre-emergency marker
21	301 3314	1	Sechskantschraube	Hexagon bolt
23	301 7789	2	Bügelsschraube	U-bolt
24	305 8580	4	Scheibe	Washer
25	482 2732	1	Halter	Holder
26	482 2734	1	Führungsstange	Guiding
29	582 2618	1	Vorauslaufmarkierung	Pre-emergency marker
				D36
				Spuranreißer
				M12x25-8.8 DIN933
				BK45
				M12/71x101 (284)
				Zn
				13/24x2,5 St-Zn
				DIN125
				72 D30x15 Solitair
				15x30x330 Zn
				Spuranreißer



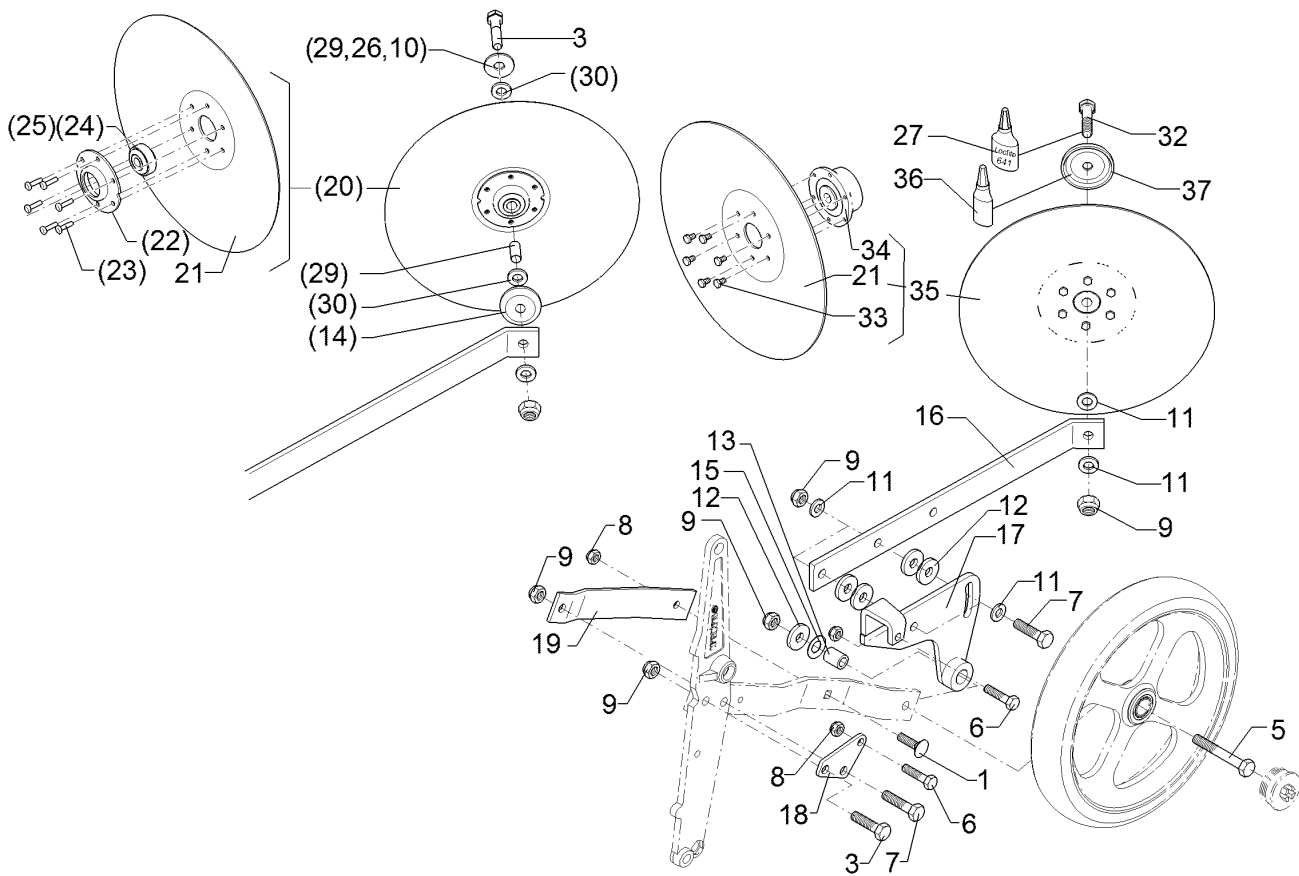
09.20

Pos.	Art.Nr.	Stck.	Artikeltext / Description		Abmessung
1	301 0853	1	Augenschraube	Eye bolt	BM16x110-8.8 D2=16H9 Zn DIN444
2	301 3266	1	Sechskantschraube	Hexagon bolt	M10x80-8.8 DIN931 BK30
3	301 3324	2	Sechskantschraube	Hexagon bolt	M12x30-8.8 DIN933 BK30
4	301 3470	1	Sechskantschraube spezial	Hexagon bolt special	M12x105ls87xb15-10.9 BK45
5	301 4020	1	Sechskantschraube	Hexagon bolt	M16x110-8.8 DIN931 BK30
6	301 5424	1	Sechskantschraube	Hexagon bolt	M10x45-8.8 DIN931 BK30
7	301 5452	1	Sechskantschraube	Hexagon bolt	M12x60-8.8 DIN931 BK30
8	303 0933	2	Sicherungsmutter	Selflocking nut	NM10-8 DIN985 Zn
9	303 0934	7	Sicherungsmutter	Selflocking nut	NM12-8 Zn DIN985
10	303 0935	2	Sicherungsmutter	Selflocking nut	NM16-8 Zn DIN985
11	305 6976	2	Scheibe	Washer	R11/34x3 DIN440-St Zn
12	311 8606	1	Federstecker	Spring pin	6,3 Zn DIN11024
13	317 3299	2	Buchse	Bush	D20/16,05x10
14	317 5264	1	Lagerbuchse	Bearing bush	D16/12,2x71,5
15	323 6347	1	Schmiernippel	Grease nipple	H2,M6 x 1,0, 9/4-kt., mit vers
16	329 8237	1	Druckfeder	Compression spring	7x48x226 Zn
17	582 2615	1	Schwenkarm	Swinging arm	50x18x770
18	482 2726	1	Führung	Guiding	31,8x2,3x330



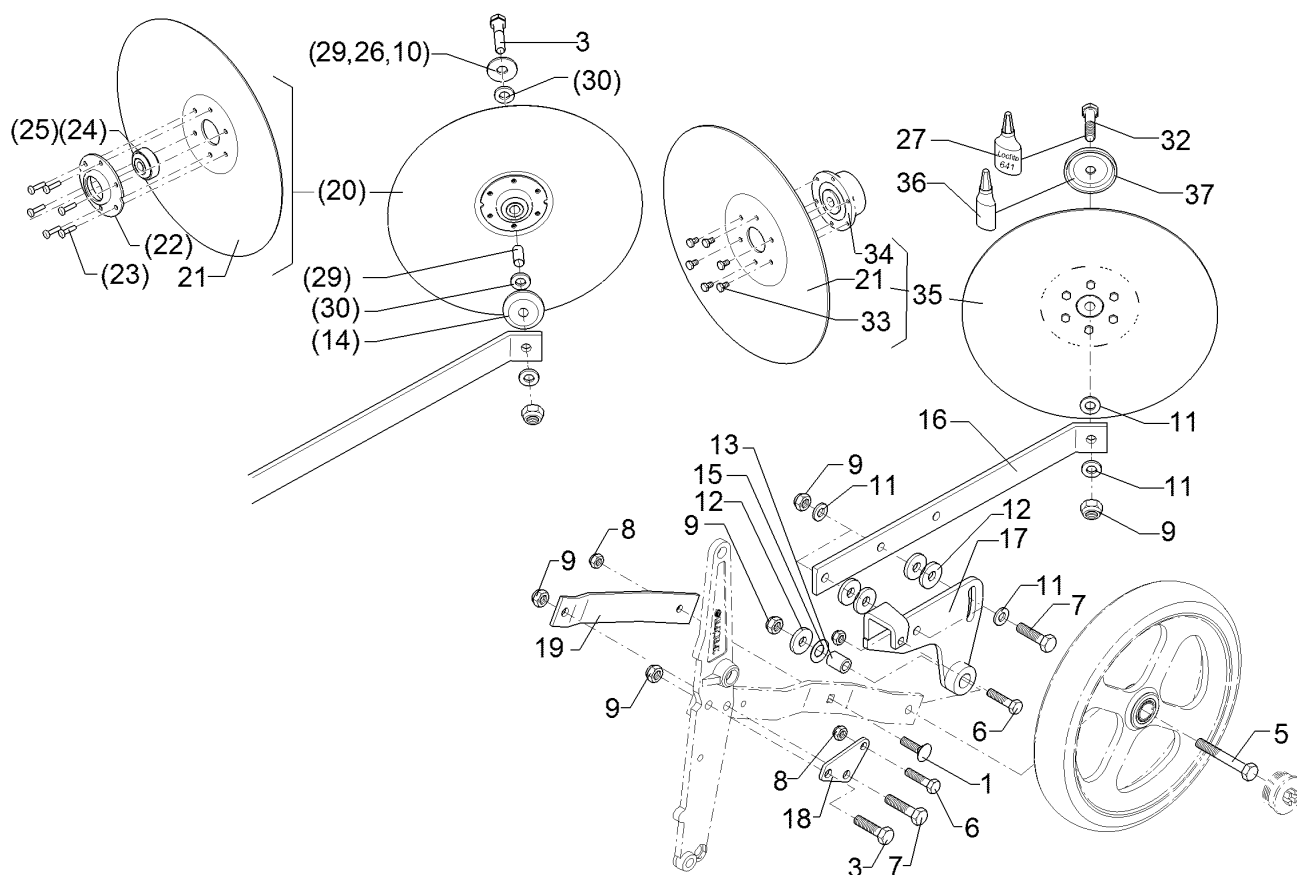
09.20

Pos.	Art.Nr.	Stck.	Artikeltext / Description		Abmessung
19	482 2730	1	Halter	Holder	D36
20	582 2617	1	Vorauslaufmarkierung	Pre-emergency marker	Spuranreißer
21	301 3314	1	Sechskantschraube	Hexagon bolt	M12x25-8.8 DIN933 BK45
23	301 7789	2	Bügelsschraube	U-bolt	M12/71x101 (284) Zn
24	305 8580	4	Scheibe	Washer	13/24x2,5 St-Zn DIN125
25	482 2732	1	Halter	Holder	72 D30x15 Solitair
26	482 2734	1	Führungsstange	Guiding	15x30x330 Zn
29	582 2618	1	Vorauslaufmarkierung	Pre-emergency marker	Spuranreißer



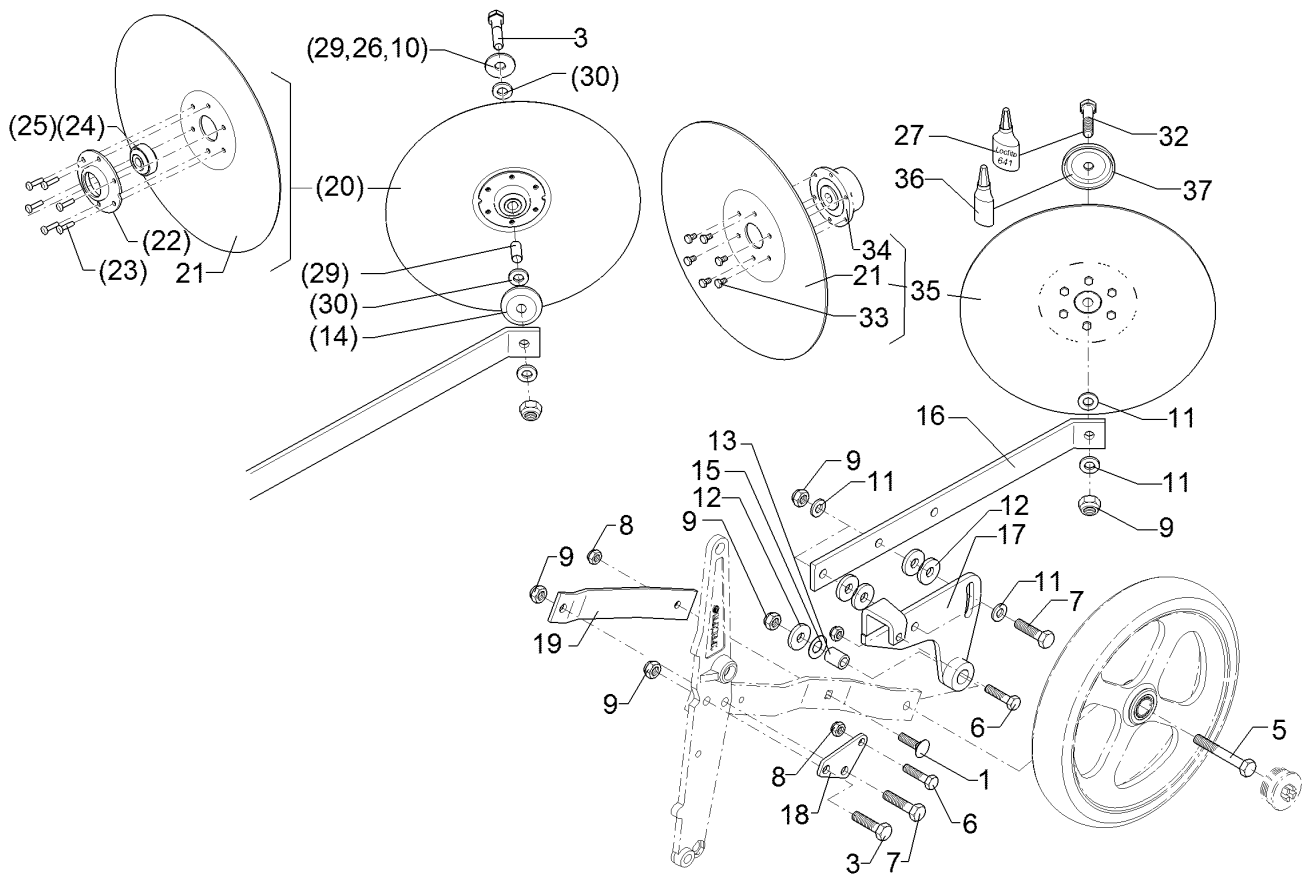
09.20

Pos.	Art.Nr.	Stck.	Artikeltext / Description		Abmessung
1	301 1704	2	Flachrundschraube	Saucer-head screw	M10x25-4.6 DIN603 BK30
3	301 3347	2	Sechskantschraube	Hexagon bolt	M12x40-8.8 DIN933 BK30
4	301 3380	2	Sechskantschraube	Hexagon bolt	M12x50-8.8 DIN931 BK30
5	301 3432	2	Sechskantschraube	Hexagon bolt	M12x80-8.8 DIN931 BK30
6	301 5424	2	Sechskantschraube	Hexagon bolt	M10x45-8.8 DIN931 BK30
7	301 5449	6	Sechskantschraube	Hexagon bolt	M12x45-8.8 DIN931 BK30
8	303 0933	6	Sicherungsmutter	Selflocking nut	NM10-8 DIN985 Zn
9	303 0934	12	Sicherungsmutter	Selflocking nut	NM12-8 Zn DIN985
10	305 8578	1	Scheibe	Washer	D13/40x0,5 A2
11	305 6137	14	Scheibe	Washer	13/25x3 DIN1441-St Zn
12	305 6167	10	Scheibe	Washer	13/35x5 Zn DIN 6340
13	317 7647	2	Buchse	Bush	D12,5/19,5x24,5
14	319 1127	2	Schutzkappe	Cap	D52/45/12,5x11,5 t=2 Zn
15	329 6142	2	Tellerfeder	Cup spring	31,5/16,3x1,75 DIN2093-A
16	482 2603	2	Halm Vorauflaufmarkierung geb.	Stalk pre-emergence marker	40x8x506 geb.50 GRD
17	482 2605	2	Hebel	Lever	hydr.DW



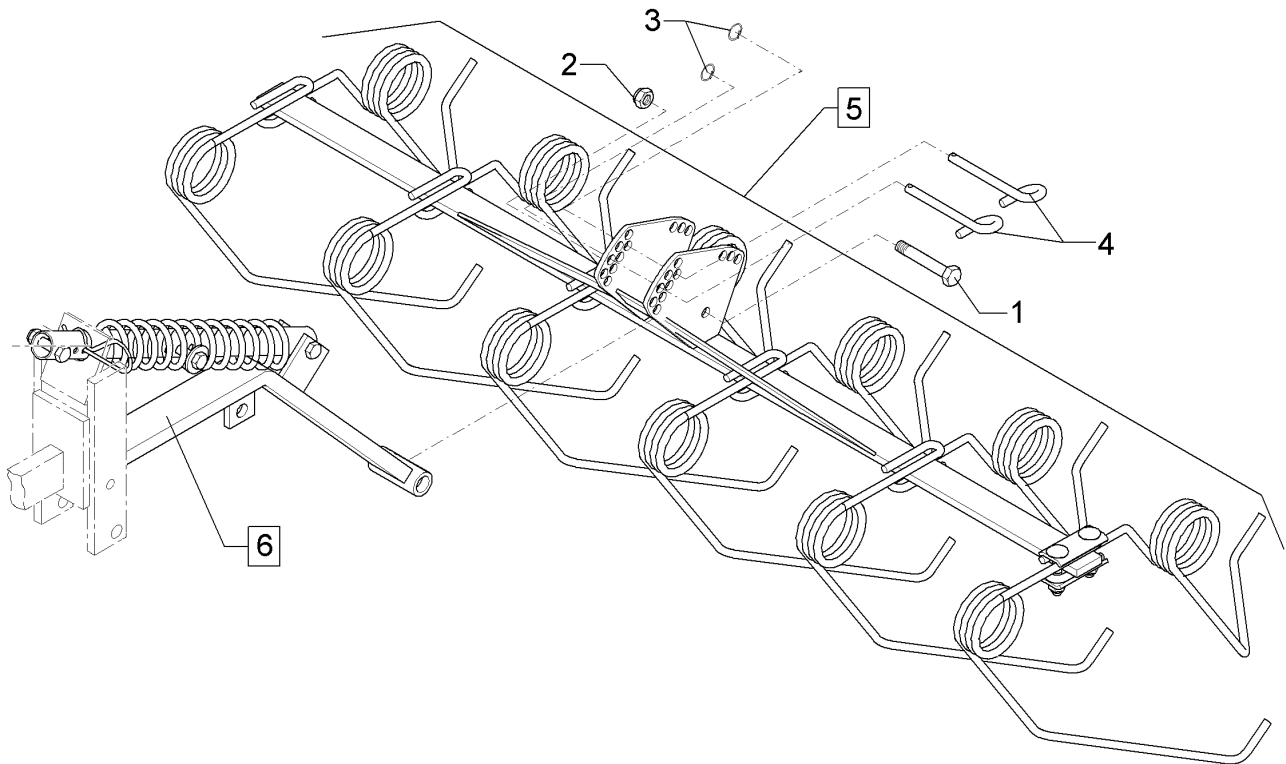
09.20

Pos.	Art.Nr.	Stck.	Artikeltext / Description	Abmessung	
18	482 2612	2	Zylinderhalter	Carrier for ram	5x71x81,5 2xD12,5 1xD10,3 Zn
19	482 2618	2	Verstärkung	Strengthening	40x5x319
20	582 2603	2	Hohlscheibe vormontiert	Hollow disc	1xD12-1xD10
21	349 0009	1	Hohlscheibe	Concave disc	D325/70/34x3
22	319 1126	1	Lagergehäuse	Bearing housing	D325/70/35x3
23	315 8008	6	Niet	Rivet	D40/85/34,5x14 t=3 6xD6,25 Zn
24	319 8563	1	Rillenkugellager	Grooved ball bearing	6x12 DIN660-St-Zn
25	319 8702	1	Schrägkugellager zweireihig	Bearing	D40/13x18,3
26	305 8705	1	Scheibe	Washer	D40/13x18,3
27	886 3005	1	Loctite	Loctite	13/24x1 A2
29	317 7663	1	Hülse	Bushing	Nr.641 50ml
30	305 2330	2	Stützscheibe	Supporting washer	D12,0/13,0x17,5
31	305 8734	3	Scheibe	Washer	S 12x18x1,2 DIN988 Zn
32	301 5452	2	Sechskantschraube	Hexagon bolt	12/38x1,5
33	301 3015	6	Sechskantschraube	Hexagon bolt	M12x60-8.8 DIN931 BK30
34	555 4520	1	Lagerung	Bearing	M6x10-10.9 DIN933 BK45
35	582 2604	2	Hohlscheibe vormontiert	Hollow disc	D52/25x20,6 6xM6
36	877 1617	1	Fetttube	--	D325 Tribol GR 1350-2-5 PD -20g



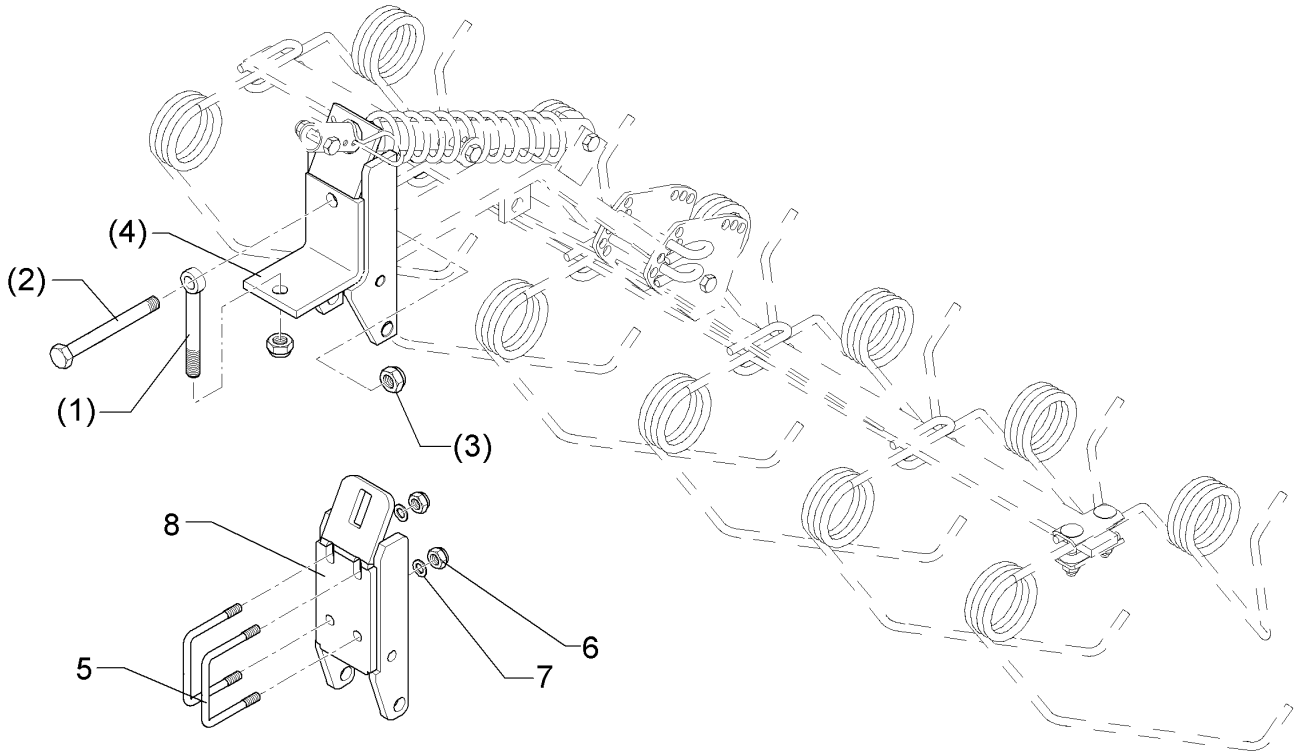
09.20

Pos.	Art.Nr.	Stck.	Artikeltext / Description		Abmessung
37	319 1133	2	Schutzkappe	Cap	D67,12/12,25x11 t=3 Zn



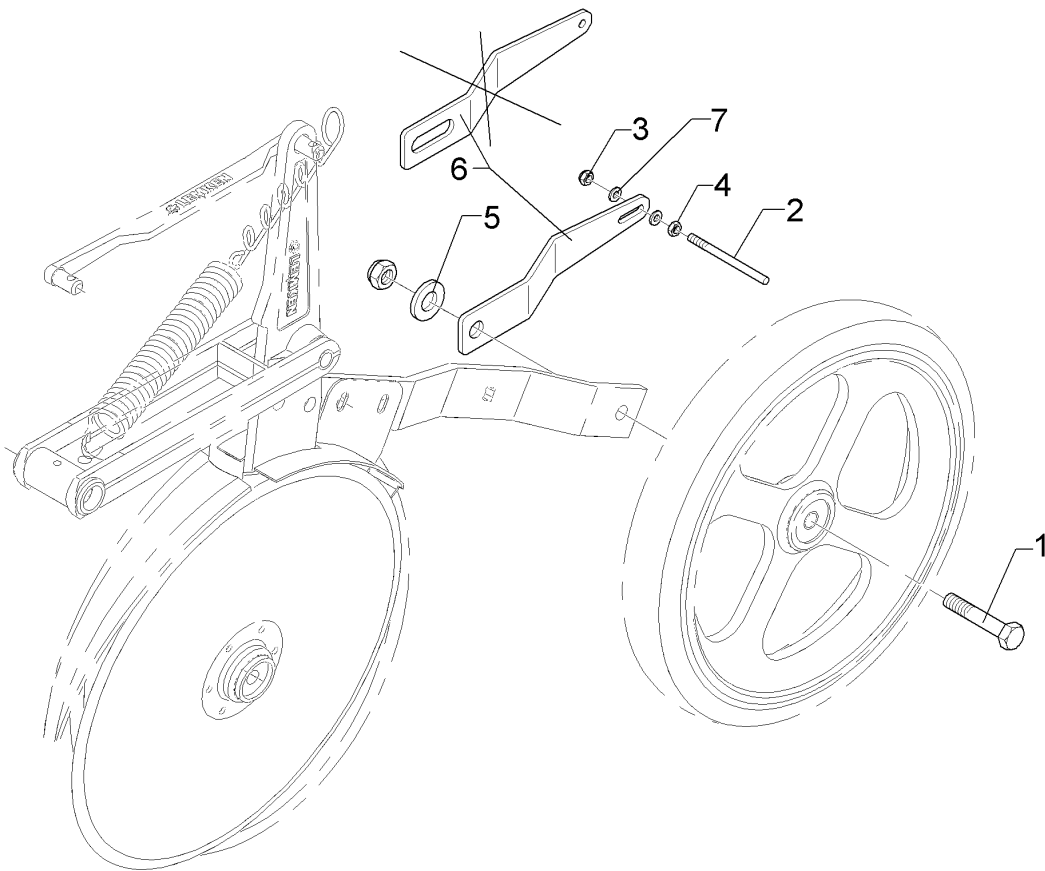
09.20

Pos.	Art.Nr.	Stck.	Artikeltext / Description		Abmessung
1	301 3459	1	Sechskantschraube	Hexagon bolt	M12x95-8.8 DIN931 BK30
2	303 0934	1	Sicherungsmutter	Selflocking nut	NM12-8 Zn DIN985
3	305 8551	2	Sicherungsring	Retaining ring	Di41x3 A2
4	313 8610	2	Bolzen	Pin	D10x85 Zn (10x210)
5	582 2704	1	Saatstriegel	Levelling harrow	S-1,50
6	582 2727	1	Schwenkarm	Swinging arm	-



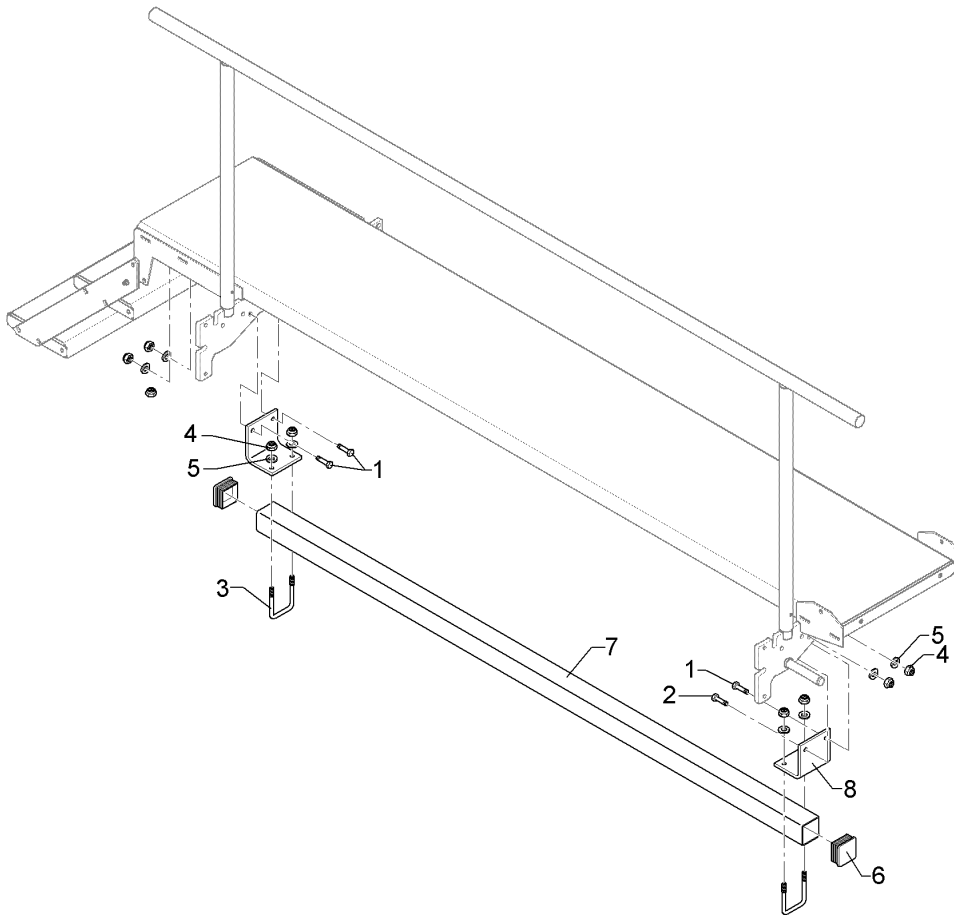
09.20

Pos.	Art.Nr.	Stck.	Artikeltext / Description		Abmessung
1	301 0853	1	Augenschraube	Eye bolt	BM16x110-8.8 D2=16H9 Zn DIN444
2	301 4020	1	Sechskantschraube	Hexagon bolt	M16x110-8.8 DIN931 BK30
3	303 0935	2	Sicherungsmutter	Selflocking nut	NM16-8 Zn DIN985
4	482 2730	1	Halter	Holder	D36
5	301 7789	2	Bügelsschraube	U-bolt	M12/71x101 (284) Zn
6	303 0934	4	Sicherungsmutter	Selflocking nut	NM12-8 Zn DIN985
7	305 8580	4	Scheibe	Washer	13/24x2,5 St-Zn DIN125
8	482 2732	1	Halter	Holder	72 D30x15 Solitair



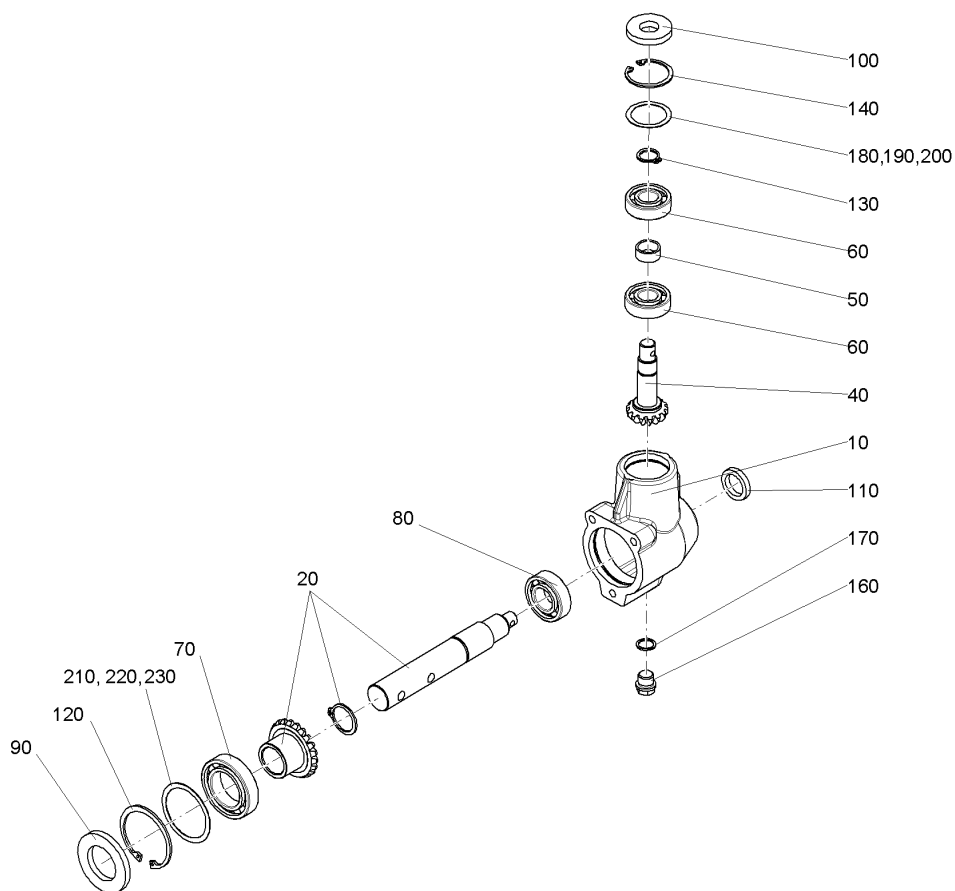
09.20

Pos.	Art.Nr.	Stck.	Artikeltext / Description		Abmessung
1	301 3385	1	Sechskantschraube	Hexagon bolt	M12x55-8.8 DIN931 BK30
2	301 9891	1	Gewindebolzen	Threaded pin	M6x80 8.8 Zn
3	303 0931	1	Sicherungsmutter	Selflocking nut	NM6-8 Zn DIN985
4	303 1009	1	Sechskantmutter	Hexagon nut	M6-8 DIN934
5	305 8580	1	Scheibe	Washer	BK45oS 13/24x2,5 St-Zn
6	349 2064	1	Abstreiferhalter	Carrier for scraper	DIN125 4x35x226,2 GEK
7	305 8573	2	Scheibe	Washer	6,5/13x1,25 St-Zn



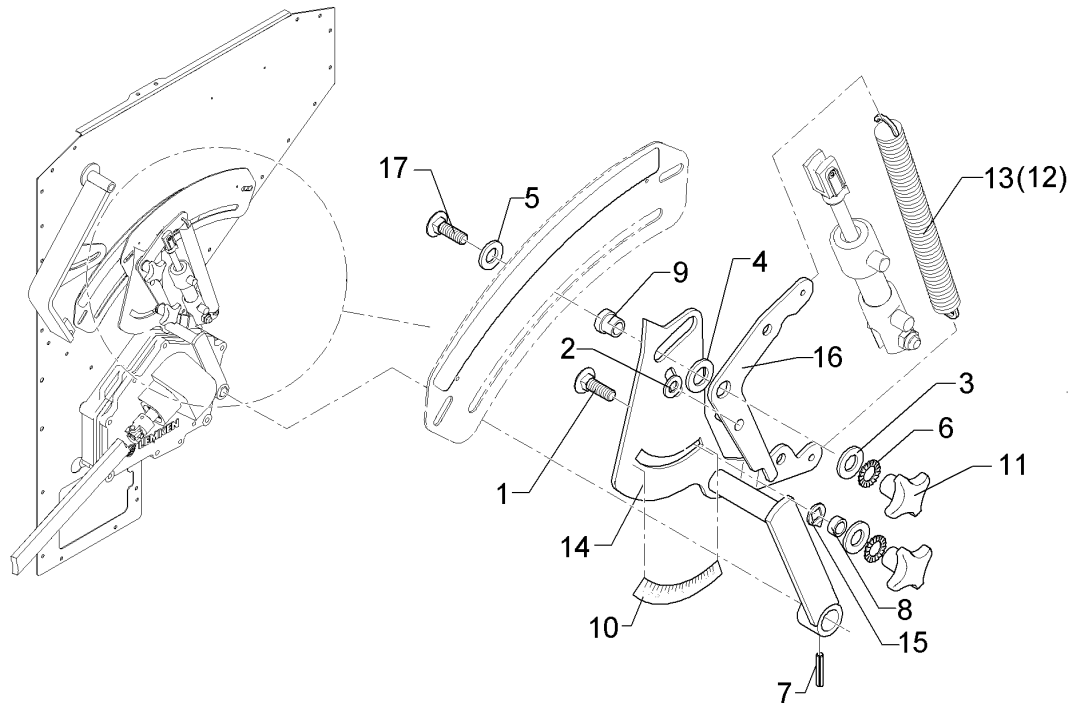
09.20

Pos.	Art.Nr.	Stck.	Artikeltext / Description		Abmessung
1	301 3406	1	Sechskantschraube	Hexagon bolt	M12x70-8.8 DIN931 BK30
2	301 5449	3	Sechskantschraube	Hexagon bolt	M12x45-8.8 DIN931 BK30
3	301 7789	2	Bügelschraube	U-bolt	M12/71x101 (284) Zn
4	303 0934	8	Sicherungsmutter	Selflocking nut	NM12-8 Zn DIN985
5	305 8580	8	Scheibe	Washer	13/24x2,5 St-Zn DIN125
6	323 7481	2	Vierkantstopfen	Square plug	4KT-70 2-4
7	481 4168	1	Quadratrohr	Square tube	70x70x4x2200 St52
8	481 5250	2	Winkel	Angle	12x115x215 4xD12,5



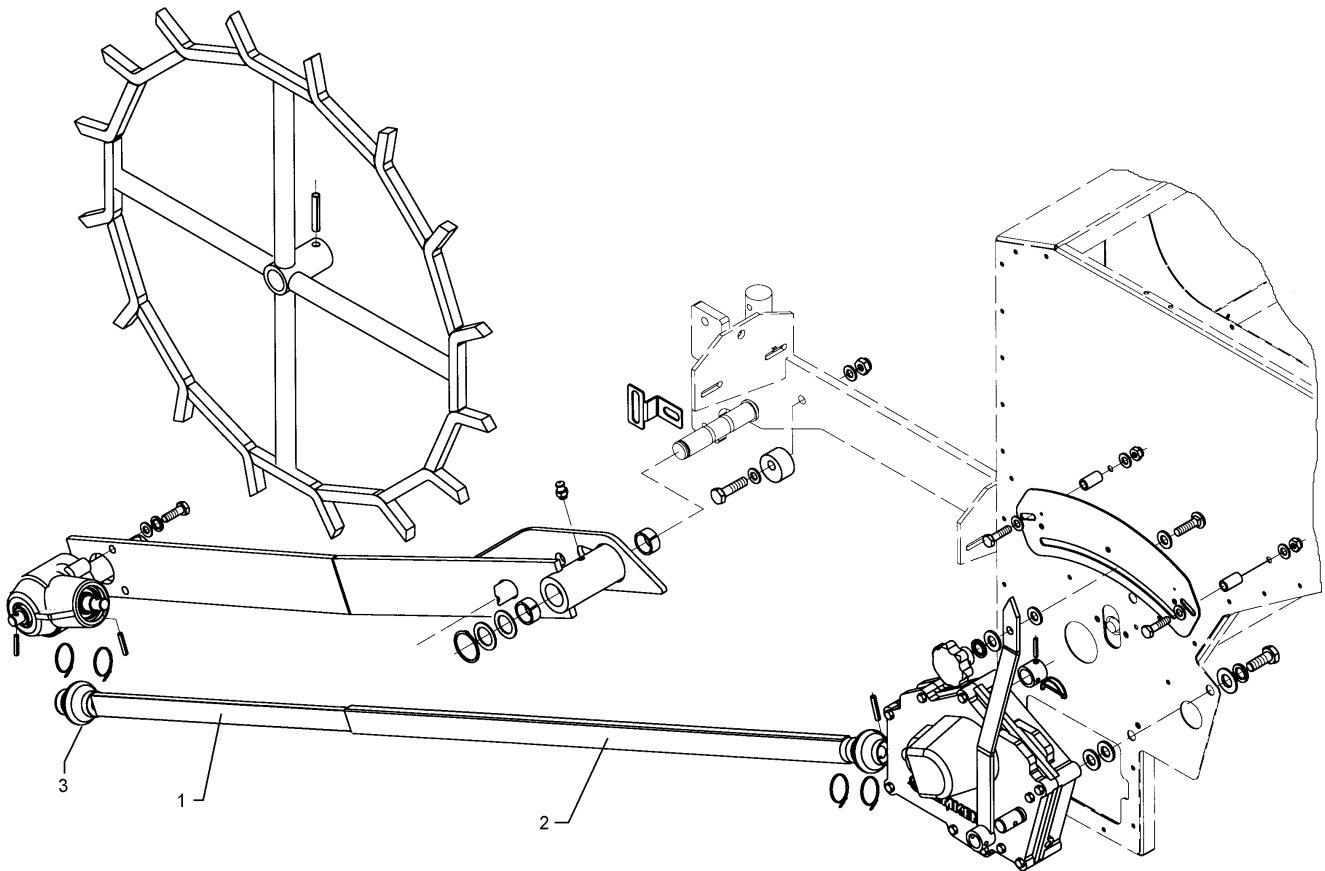
09.20

Pos.	Art.Nr.	Stck.	Artikeltext / Description		Abmessung
10	45510031	1	Getriebegehäuse	Gear box	4200340
20	55510010	1	Antriebswelle	Drive shaft	Z22 D30x203,75
40	45510034	1	Abtriebswelle	Driven shaft	Z14 D43x93
50	31710055	1	Buchse	Bush	D25,4/20,8x10
60	31910015	2	Rillenkugellager	Grooved ball bearing	6204 C3
70	31910016	1	Rillenkugellager	Grooved ball bearing	6008 C3
80	31910017	1	Rillenkugellager	Grooved ball bearing	6205 C3
90	32310049	1	Wellendichtring	Oil seal	40x68x7 AS DIN3760-BASL
100	32310004	1	Wellendichtring	Oil seal	20x47x7 AS DIN3760-BASL
110	32310050	1	Wellendichtring	Oil seal	25x35x7 AS DIN3760-BASL
120	305 8935	1	Sicherungsring	Retaining ring	68x2,5 DIN472
130	305 8822	1	Sicherungsring	Retaining ring	20x1,75 DIN471
140	305 8897	1	Sicherungsring	Retaining ring	47x1,75 DIN472
160	301 9693	1	Verschlusschraube	Plug	M16x1,5 DIN910
170	375 2089	1	Kupferring	Copper washer	A 16x20x1,5 DIN7603
180	30510052	4	Passscheibe	Adjusting washer	37x47x0,1 DIN988
190	30510053	2	Passscheibe	Adjusting washer	37x47x0,3 DIN988
200	30510054	2	Passscheibe	Adjusting washer	37x47x0,5 DIN988
220	305 2158	2	Passscheibe	Adjusting washer	55x68x0,1 DIN988
230	305 2159	1	Passscheibe	Adjusting washer	55x68x0,3 DIN988
240	305 2160	1	Passscheibe	Adjusting washer	55x68x0,5 DIN988



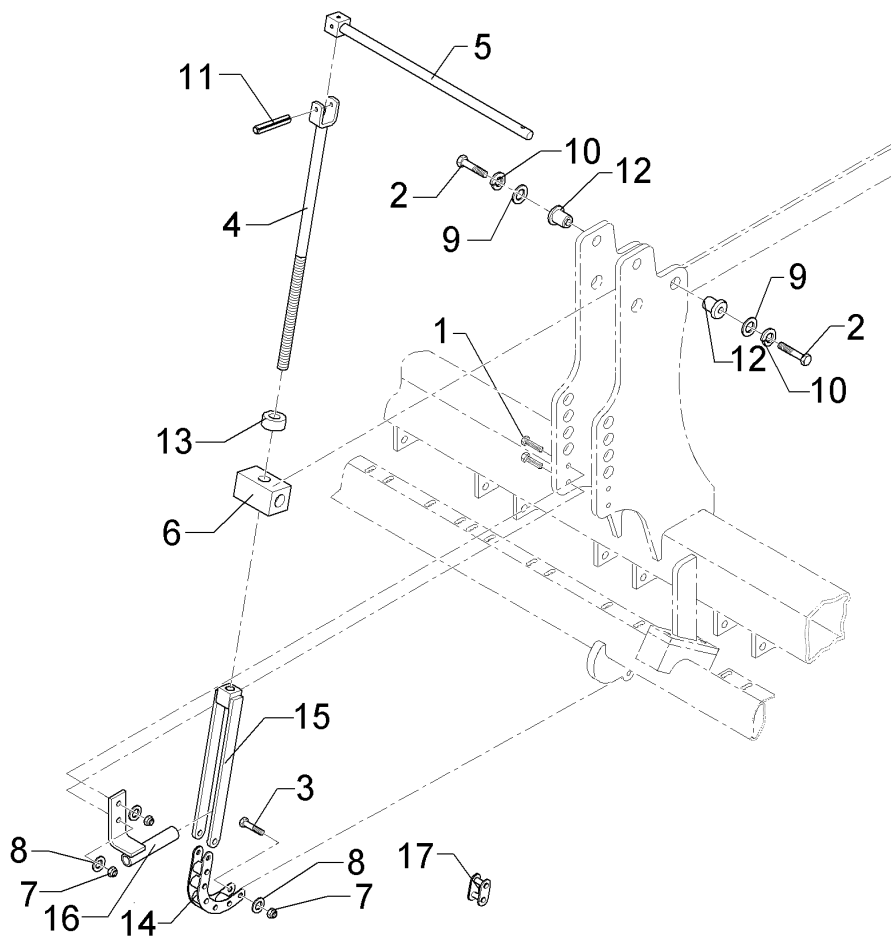
09.20

Pos.	Art.Nr.	Stck.	Artikeltext / Description		Abmessung
1	301 1713	2	Flachrundschraube	Saucer-head screw	M10x45-4.6 Zn DIN603
2	305 6110	1	Scheibe	Washer	11/20x2,5 DIN1441-St Zn
3	305 6132	2	Scheibe	Washer	D11/25x2,5 Zn
4	305 6148	1	Passscheibe	Adjusting washer	17x24x1,0 DIN988
5	305 8580	1	Scheibe	Washer	13/24x2,5 St-Zn DIN125
6	305 9964	2	Fächerscheibe	Washer	A10,5 DIN6798 Zn
7	309 6050	1	Spannhülse	Expansion bush	6x30-DIN1481 Zn
8	317 7583	1	Buchse	Bush	D16x2,5x7 Zn
9	317 9474	1	Bundbuchse	Flange bushing	D11/16/20x18 Zn
10	321 1205	1	Skala	Scale	R97,5-70 GRD 0-25
11	321 2576	2	Sterngriff	Star grip	M10
12	329 8503	1	Zugfeder	Tension spring	d=3,2 Dm=20,2 Lo=158 0GRD
13	329 8504	1	Zugfeder	Tension spring	d=3,2 Dm=20,2 Lo=158 270 GRD
14	481 1582	1	Getriebehebel	Gearbox lever	Saphir 7
15	481 1583	1	Anzeiger	Indicator	2x24x30,5 GEB10GRD Zn
16	481 1584	1	Hebel	Lever	4x135x165



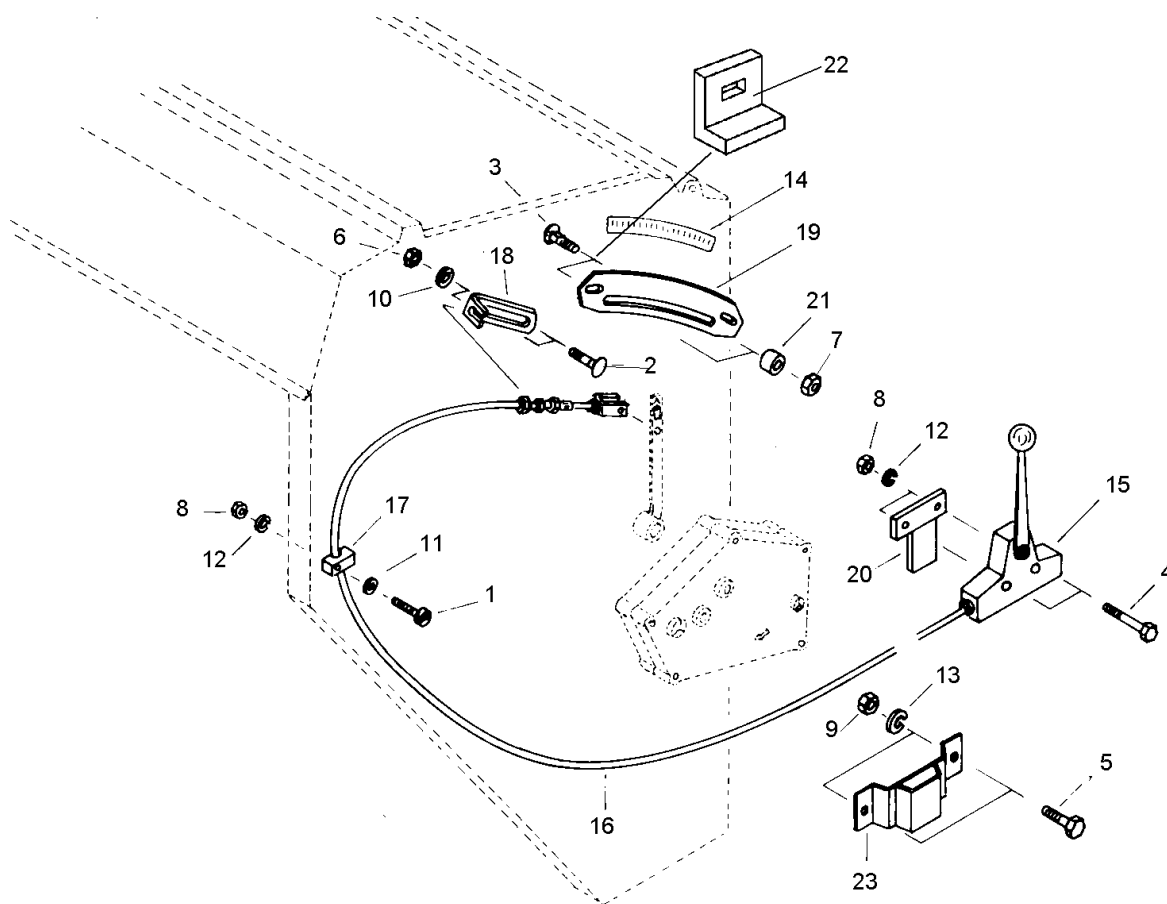
09.20

Pos.	Art.Nr.	Stck.	Artikeltext / Description		Abmessung
1	481 4745	1	Gelenkwelle	Cardan shaft	15x15x1221
2	481 4746	1	Gelenkwelle	Cardan shaft	20x20x1211
3	481 8584	2	Faltenbalg	Bellows	D25x52
24	325 1331	4	Kabelbinder	Cable clip	4,7x186



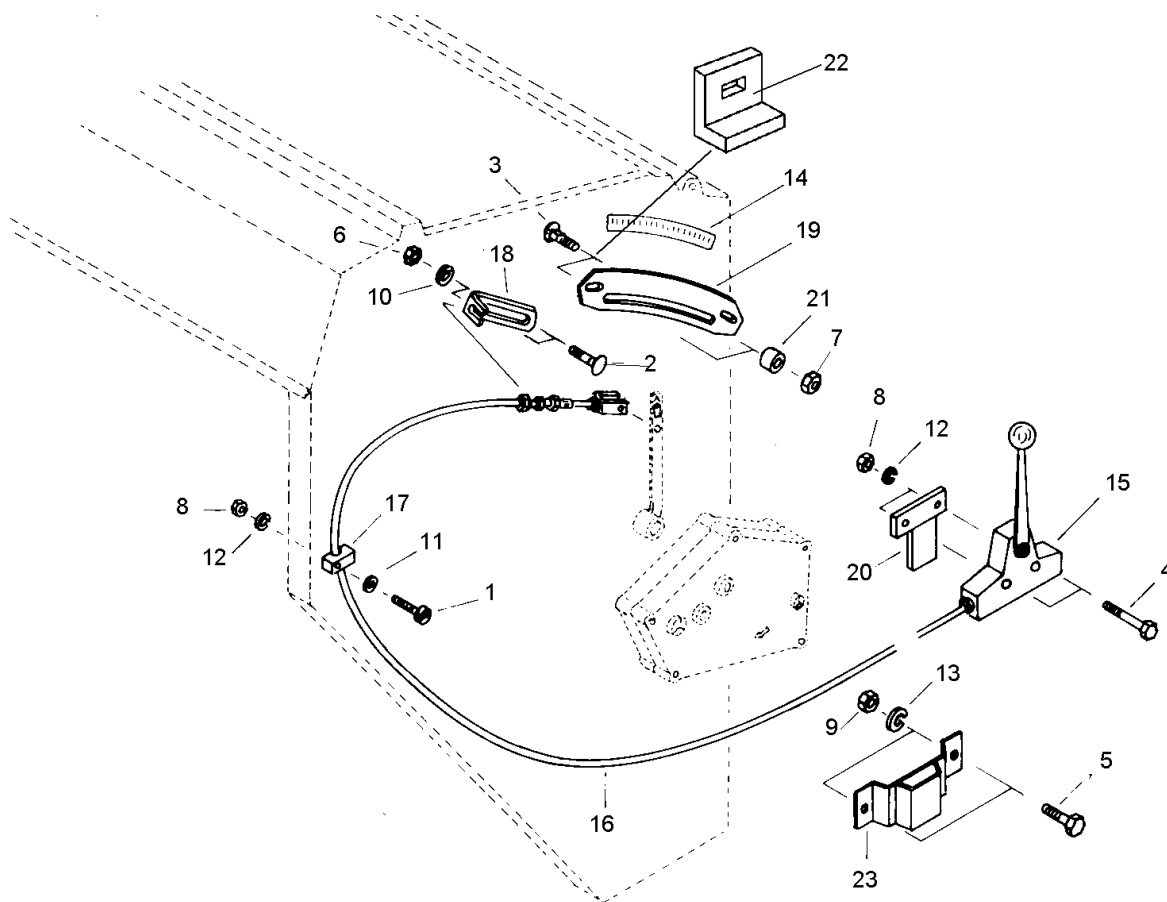
09.20

Pos.	Art.Nr.	Stck.	Artikeltext / Description		Abmessung
1	301 3066	2	Sechskantschraube	Hexagon bolt	M8x30-8.8 DIN933 BK30
2	301 3236	2	Sechskantschraube	Hexagon bolt	M10x1x45-8.8 Zn DIN961-A
3	301 5418	1	Sechskantschraube	Hexagon bolt	M8x50-8.8 DIN931 BK45
4	302 0303	1	Spindel untere	Screw, lower	D16x1/8x260/410
5	302 0306	1	Hebel	Lever	D15x402,5 Zn
6	302 7961	1	Lager zur Spindel	Bearing	40x40x73 D16,2 Zn
7	303 0932	2	Sicherungsmutter	Selflocking nut	NM8-8 Zn DIN985
8	305 8694	2	Scheibe	Washer	A8,4 DIN125-St Zn
9	305 8696	4	Scheibe	Washer	A10,5 DIN125-St Zn
10	305 9900	2	Federring	Spring ring	10 DIN127 Zn
11	309 6042	1	Spannhülse	Expansion bush	5x40-DIN1481 Zn
12	317 7656	2	Bundbuchse	Flange bushing	D30/20/10x29
13	319 8840	1	Axial-Rillenkugellager	Bearing	16,3/27x9
14	331 9055	1	Buchsenkette	Chain	20x16 10Glieder
15	481 1152	1	Führungsteil Druckverstellung	Guiding part pressure adjuster	EuroDrill
16	481 8829	1	Verdrehsicherung	Anti-rotation device	95x85 Saphir ES
17	331 9037	1	Verschlussglied	Connection link	20x16 DIN8164



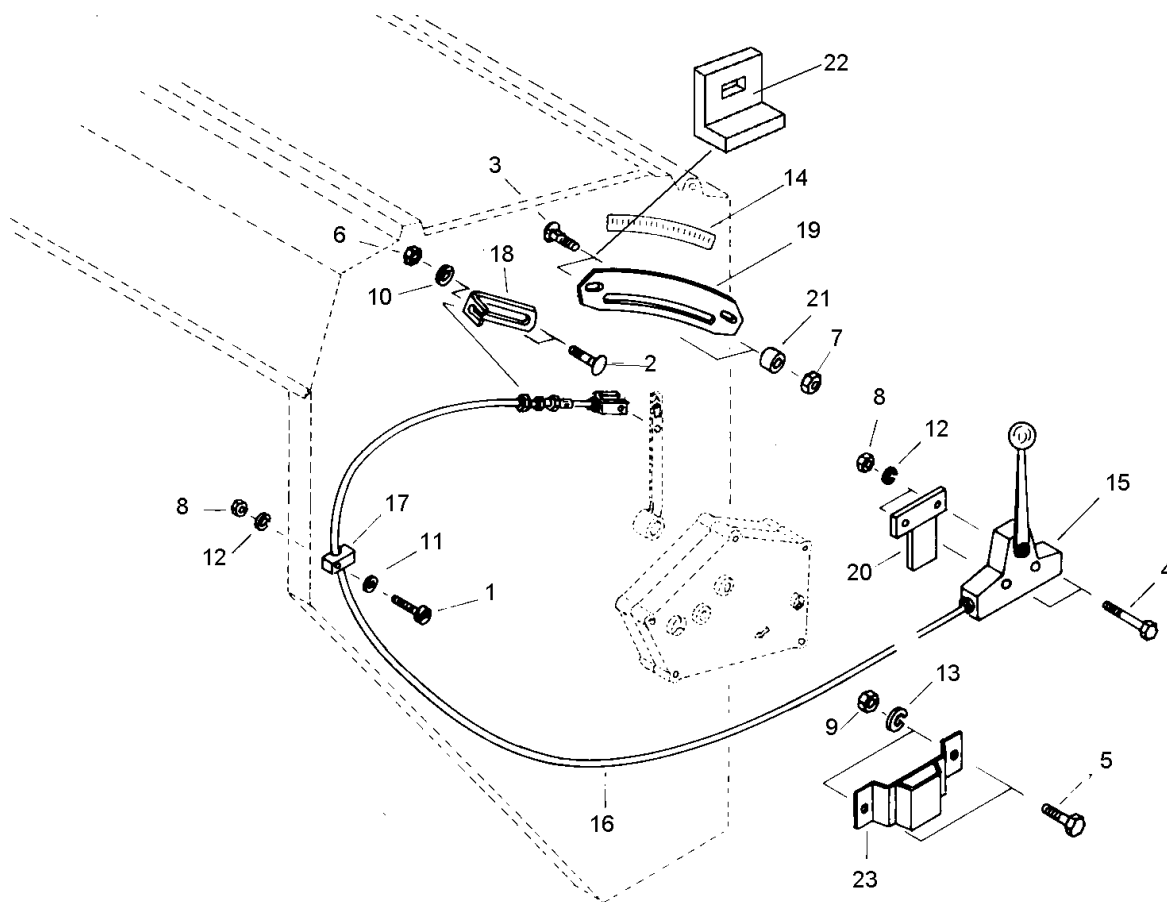
09.20

Pos.	Art.Nr.	Stck.	Artikeltext / Description		Abmessung
1	301 0101	4	Zylinderschraube mit Schlitz	Allen screw	M6x30-4.8 Zn DIN84
2	301 1701	1	Flachrundschrabe	Saucer-head screw	M10x20-4.6 DIN603 BK30
3	301 1802	2	Flachrundschrabe	Saucer-head screw	M12x30-4.6 DIN603 BK30
4	301 3007	5	Sechskantschraube	Hexagon bolt	M6x35-8.8 DIN931 BK30
5	301 3212	2	Sechskantschraube	Hexagon bolt	M10x25-8.8 DIN933 BK30
6	303 0933	1	Sicherungsmutter	Selflocking nut	NM10-8 DIN985 Zn
7	303 0934	2	Sicherungsmutter	Selflocking nut	NM12-8 Zn DIN985
8	303 1009	6	Sechskantmutter	Hexagon nut	M6-8 DIN934 BK45oS
9	303 1012	2	Sechskantmutter	Hexagon nut	M10-8 DIN934 BK30oS
10	305 6110	2	Scheibe	Washer	11/20x2,5 DIN1441-St Zn
11	305 6970	4	Scheibe	Washer	R6,6/22x2 DIN440-St Zn
12	305 9896	6	Federring	Spring ring	6 DIN127 Zn
13	305 9900	2	Federring	Spring ring	10 DIN127 Zn
14	321 1202	1	Skala	Scale	0-150
15	331 4688	1	Schalthebel mit Reibsperr	Lever with friction lock	Typ6 18420100
16	331 4701	1	Zug-Druckkabel	Draw-pressure cable	Typ6 L-6000
17	375 9975	5	Rohrschelle	Pipe clamp	LB 212-PP
18	481 1264	1	Winkel gebogen	Angle	30x6x183 90 GRD
19	481 1266	1	Bogenblech	Curved plate	3mm



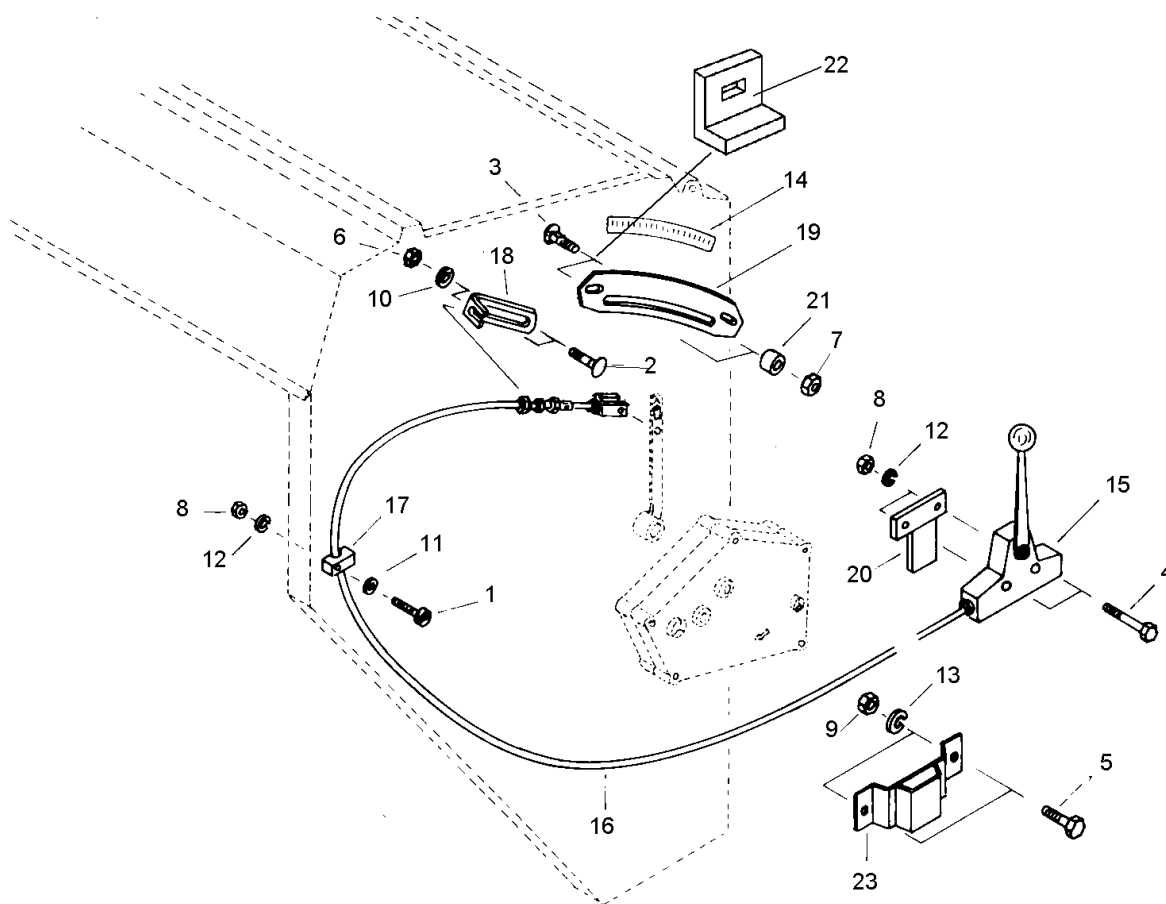
09.20

Pos.	Art.Nr.	Stck.	Artikeltext / Description	Abmessung	
20	481 1268	1	Halter	Holder	Eurodrill
21	481 1272	2	Klemmhülse	Clamping bush	D30/17,5/12,5x10 Zn
22	481 1274	2	Beilage gebogen	Supplement	3x49x25 Zn
23	481 1270	1	Einstecklasche	Lashing	Eurodrill
24	301 0306	2	Linsenschraube	Oval head screw	M6x45-4,6 Zn DIN7985
25	303 0931	14	Sicherungsmutter	Selflocking nut	NM6-8 Zn DIN985
26	305 8573	14	Scheibe	Washer	6,5/13x1,25 St-Zn
27	473 8015	2	Winkel	Angle	3x40x85 ZN
28	301 0304	3	Linsenschraube	Oval head screw	M6x35-4,6 Zn DIN7985
29	301 1706	3	Flachrundschrabe	Saucer-head screw	M10x30-8.8 Zn DIN603
30	481 1553	1	Bogenblech	Curved plate	2x340x136,165 Saphir 7 Zn



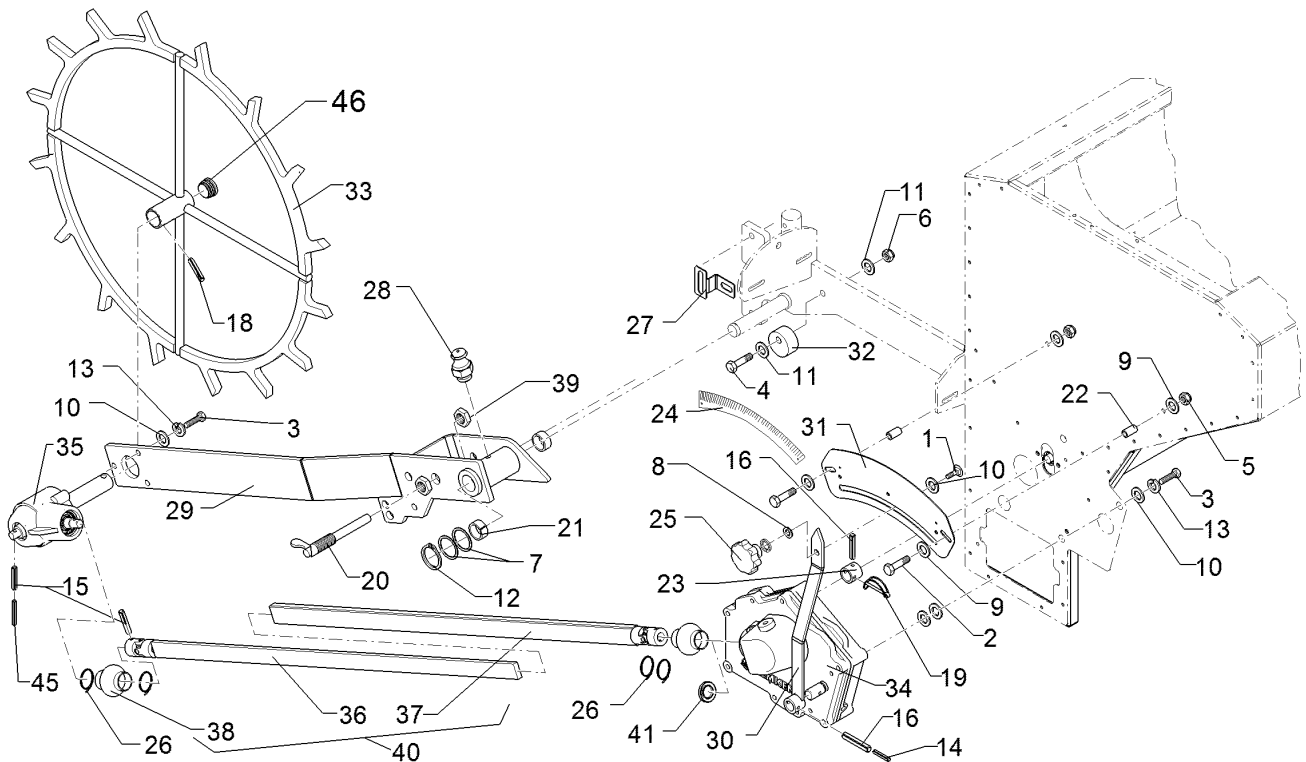
09.20

Pos.	Art.Nr.	Stck.	Artikeltext / Description		Abmessung
1	301 0101	5	Zylinderschraube mit Schlitz	Allen screw	M6x30-4.8 Zn DIN84
2	301 1701	1	Flachrundschrabe	Saucer-head screw	M10x20-4.6 DIN603 BK30
3	301 1802	2	Flachrundschrabe	Saucer-head screw	M12x30-4.6 DIN603 BK30
4	301 3007	5	Sechskantschraube	Hexagon bolt	M6x35-8.8 DIN931 BK30
5	301 3212	2	Sechskantschraube	Hexagon bolt	M10x25-8.8 DIN933 BK30
6	303 0933	2	Sicherungsmutter	Selflocking nut	NM10-8 DIN985 Zn
8	303 1009	7	Sechskantmutter	Hexagon nut	M6-8 DIN934 BK45oS
9	303 1012	2	Sechskantmutter	Hexagon nut	M10-8 DIN934 BK30oS
10	305 6110	2	Scheibe	Washer	11/20x2,5 DIN1441-St Zn
11	305 6970	5	Scheibe	Washer	R6,6/22x2 DIN440-St Zn
12	305 9896	7	Federring	Spring ring	6 DIN127 Zn
13	305 9900	2	Federring	Spring ring	10 DIN127 Zn
14	321 1202	1	Skala	Scale	0-150
15	331 4688	1	Schalthebel mit Reibsperr	Lever with friction lock	Typ6 18420100
16	331 4702	1	Zug-Druckkabel	Draw-pressure cable	Typ6/8 L-8000
17	375 9975	5	Rohrschelle	Pipe clamp	LB 212-PP
18	481 1264	1	Winkel gebogen	Angle	30x6x183 90 GRD
19	481 1266	1	Bogenblech	Curved plate	3mm
20	481 1268	1	Halter	Holder	Eurodrill



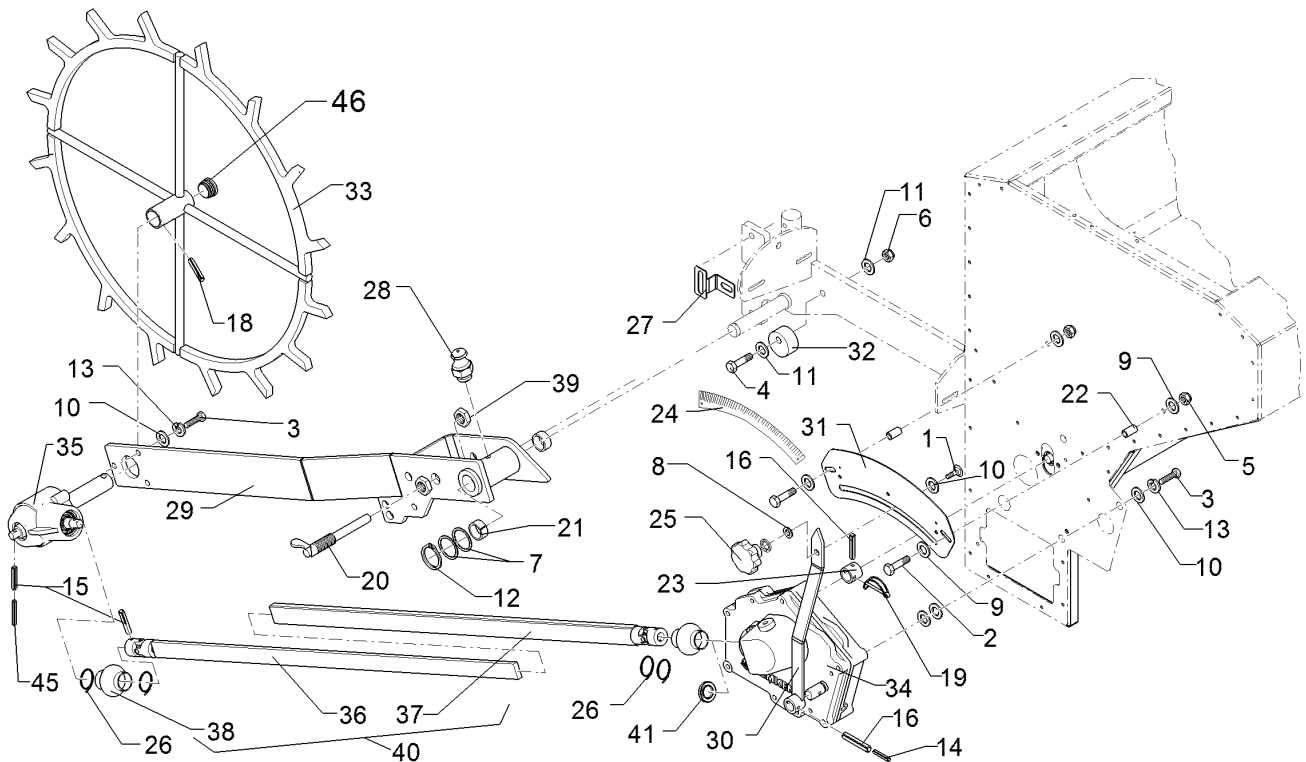
09.20

Pos.	Art.Nr.	Stck.	Artikeltext / Description		Abmessung
21	481 1272	2	Klemmhülse	Clamping bush	D30/17,5/12,5x10 Zn
22	481 1274	2	Beilage gebogen	Supplement	3x49x25 Zn
23	481 1270	1	Einstecklasche	Lashing	Eurodrill
24	301 0306	2	Linsenschraube	Oval head screw	M6x45-4,6 Zn DIN7985
25	303 0931	7	Sicherungsmutter	Selflocking nut	NM6-8 Zn DIN985
26	305 8573	12	Scheibe	Washer	6,5/13x1,25 St-Zn
27	473 8015	2	Winkel	Angle	3x40x85 ZN
28	886 1140	1	Rödeldraht	Wire	Kunststoffummantelt
29	886 4401	1	Jutebeutel	Jute bag	200x300
30	301 0304	3	Linsenschraube	Oval head screw	M6x35-4,6 Zn DIN7985
31	301 1706	3	Flachrundschrabe	Saucer-head screw	M10x30-8.8 Zn DIN603
32	481 1553	1	Bogenblech	Curved plate	2x340x136,165 Saphir 7 Zn



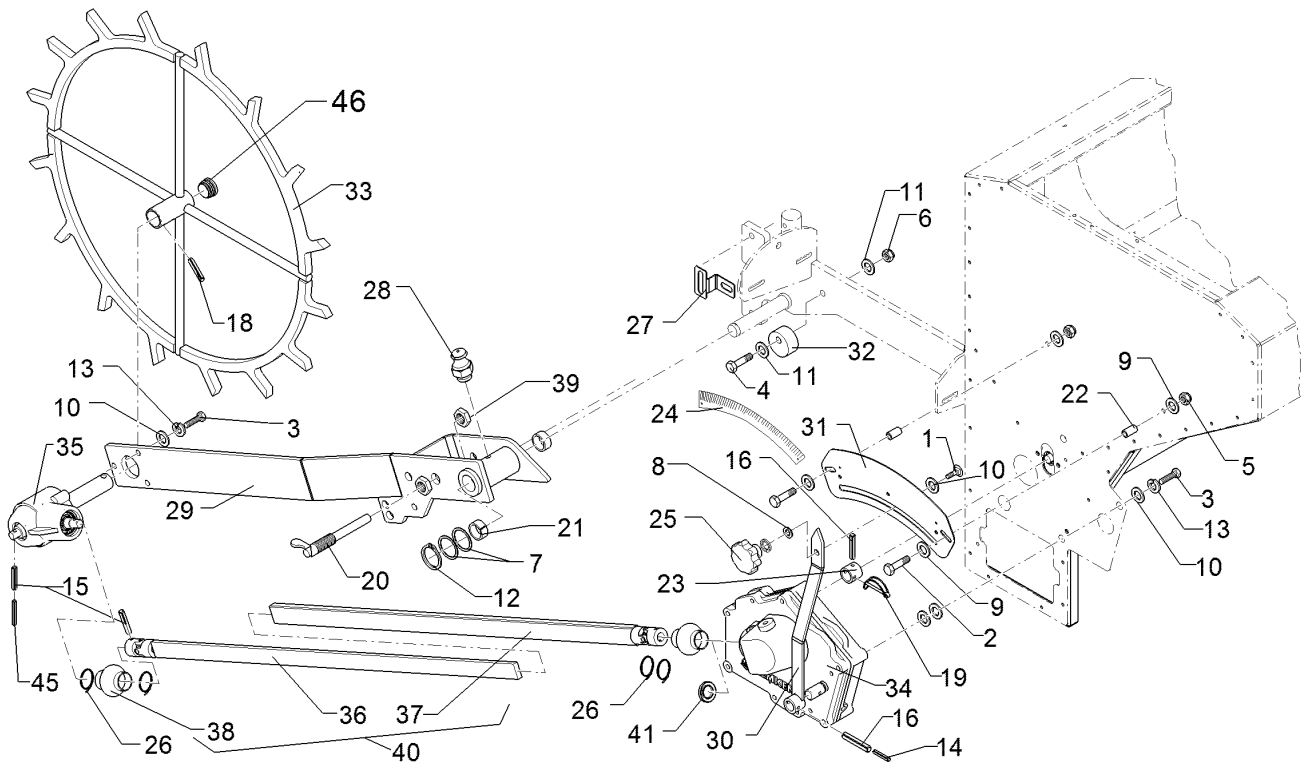
09.20

Pos.	Art.Nr.	Stck.	Artikeltext / Description		Abmessung
1	301 1706	1	Flachrundschraube	Saucer-head screw	M10x30-8.8 Zn DIN603
2	301 3067	2	Sechskantschraube	Hexagon bolt	M8x35-8.8 DIN931 BK30
3	301 5004	6	Sechskantschraube	Hexagon bolt	M10x30-8.8 DIN933 BK30
4	301 5452	1	Sechskantschraube	Hexagon bolt	M12x60-8.8 DIN931 BK30
5	303 0932	2	Sicherungsmutter	Selflocking nut	NM8-8 Zn DIN985
6	303 0934	1	Sicherungsmutter	Selflocking nut	NM12-8 Zn DIN985
7	305 2230	2	Stützscheibe	Supporting washer	S 25x35x2,0 DIN988 Zn
8	305 6132	9	Scheibe	Washer	D11/25x2,5 Zn
9	305 8694	4	Scheibe	Washer	A8,4 DIN125-St Zn
10	305 8696	6	Scheibe	Washer	A10,5 DIN125-St Zn
11	305 8580	2	Scheibe	Washer	13/24x2,5 St-Zn DIN125
12	305 8861	1	Sicherungsring	Retaining ring	25x2 DIN471 BK45oS
13	305 9900	6	Federring	Spring ring	10 DIN127 Zn
14	309 6007	1	Spannhülse	Expansion bush	3,5x30-DIN1481 Zn
15	309 6048	3	Spannhülse	Expansion bush	6x26-DIN1481 Zn
16	309 6050	2	Spannhülse	Expansion bush	6x30-DIN1481 Zn
18	309 6165	1	Spannhülse	Expansion bush	10x40-DIN1481 Zn
19	311 9306	1	Rohrklappstecker	Securing pin	RK 40 4,5x32 ZN



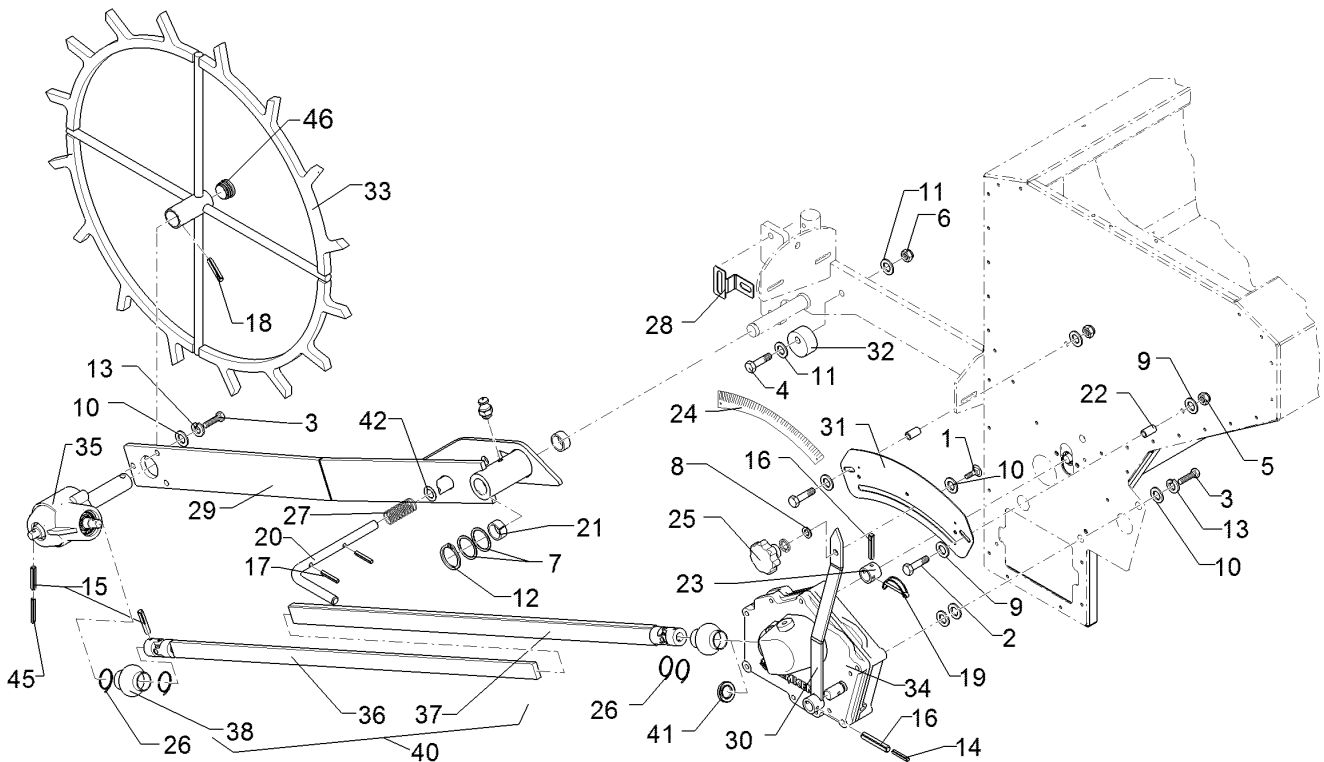
09.20

Pos.	Art.Nr.	Stck.	Artikeltext / Description		Abmessung
20	321 2602	1	Federriegel	Locking bar	D15 Hub14 L=103/145 Zn
21	317 3413	2	Einspannbuchse	Tension bush	EG25/32x20 DIN 1498
22	317 7589	2	Buchse	Bush	D14x2,5x17 Zn
23	317 7593	1	Buchse	Bush	D30/22x25 Zn
24	321 1202	1	Skala	Scale	0-150
25	321 2576	1	Sterngriff	Star grip	M10
26	325 1331	4	Kabelbinder	Cable clip	4,7x186
27	473 8069	1	Sensorhalter Spornrad	Sensor holder	2x60x95 Saphir
28	323 6348	1	Schmiernippel	Grease nipple	H 1, M 10 x 1,0, v.F. mit vers
29	481 1194	1	Schwinge Zugfeder	Rocker arm	Saphir
30	481 1552	1	Getriebehebel	Gearbox lever	Saphir 7 Zn
31	481 1553	1	Bogenblech	Curved plate	2x340x136,165 Saphir 7 Zn
32	481 1571	1	Exzentrerscheibe	Eccentric washer	D50/12,5x25-9,5
33	481 4744	1	Stelzrad	Spike wheel	Di=620 Z-16 D30 2xD10 Saphir 7
34	555 9311	1	Getriebe	Gearbox	Saphir
35	555 9313	1	Winkelgetriebe	Angular gear box	Saphir 7 D30x85 2xD10
36	481 4745	1	Gelenkwelle	Cardan shaft	15x15x1221
37	481 4746	1	Gelenkwelle	Cardan shaft	20x20x1211
38	481 8584	2	Faltenbalg	Bellows	D25x52



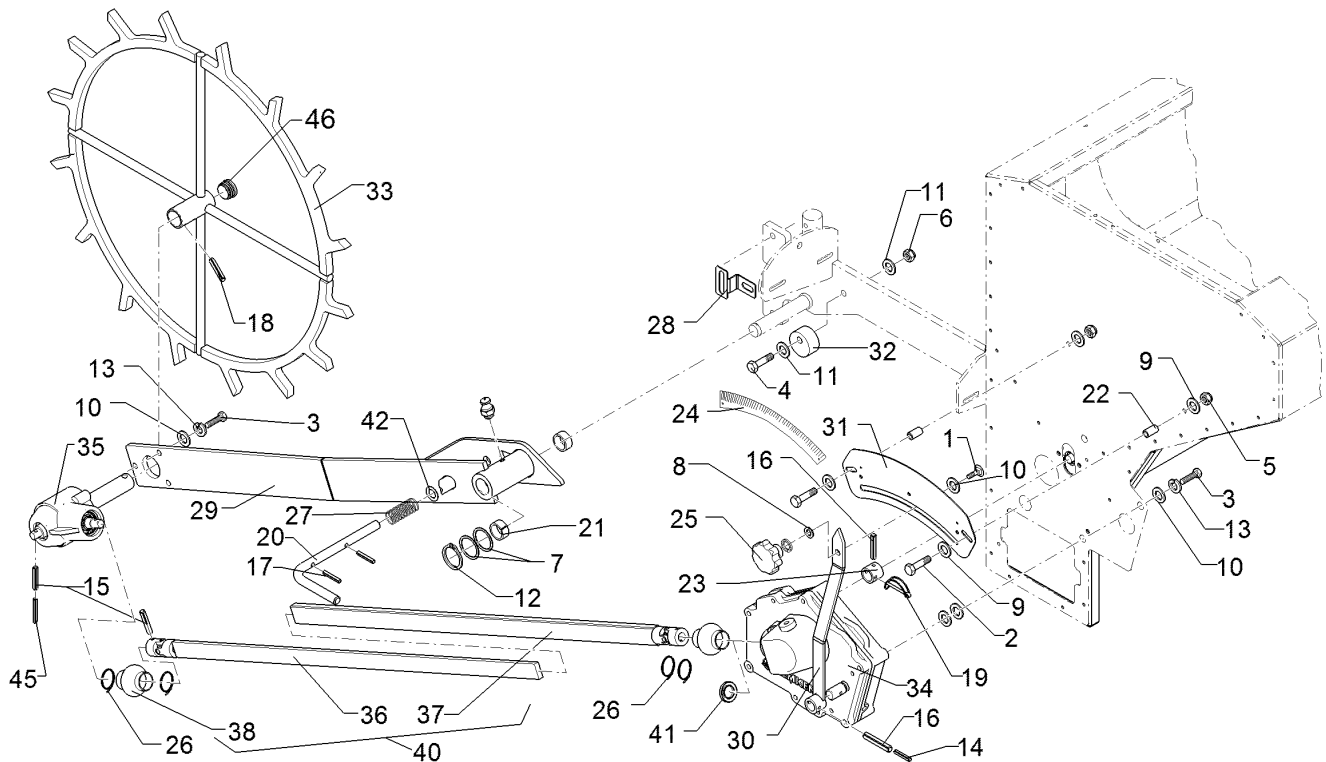
09.20

Pos.	Art.Nr.	Stck.	Artikeltext / Description	Abmessung	
39	303 0965	2	Sechskantmutter	Hexagon nut	M20x1,5 DIN936-17H Zn
40	581 4745	1	Gelenkwelle kpl.	Cardan shaft, cpl.	D16-1295-2230 Saphir 7
41	323 8188	2	Wellendichtring	Oil seal	AS20x42x7 BASL DIN3760
45	309 6006	2	Spannhülse	Expansion bush	3,5x26-DIN1481 Zn
46	323 8073	1	Stopfen	Plug	GPN 320 GL34



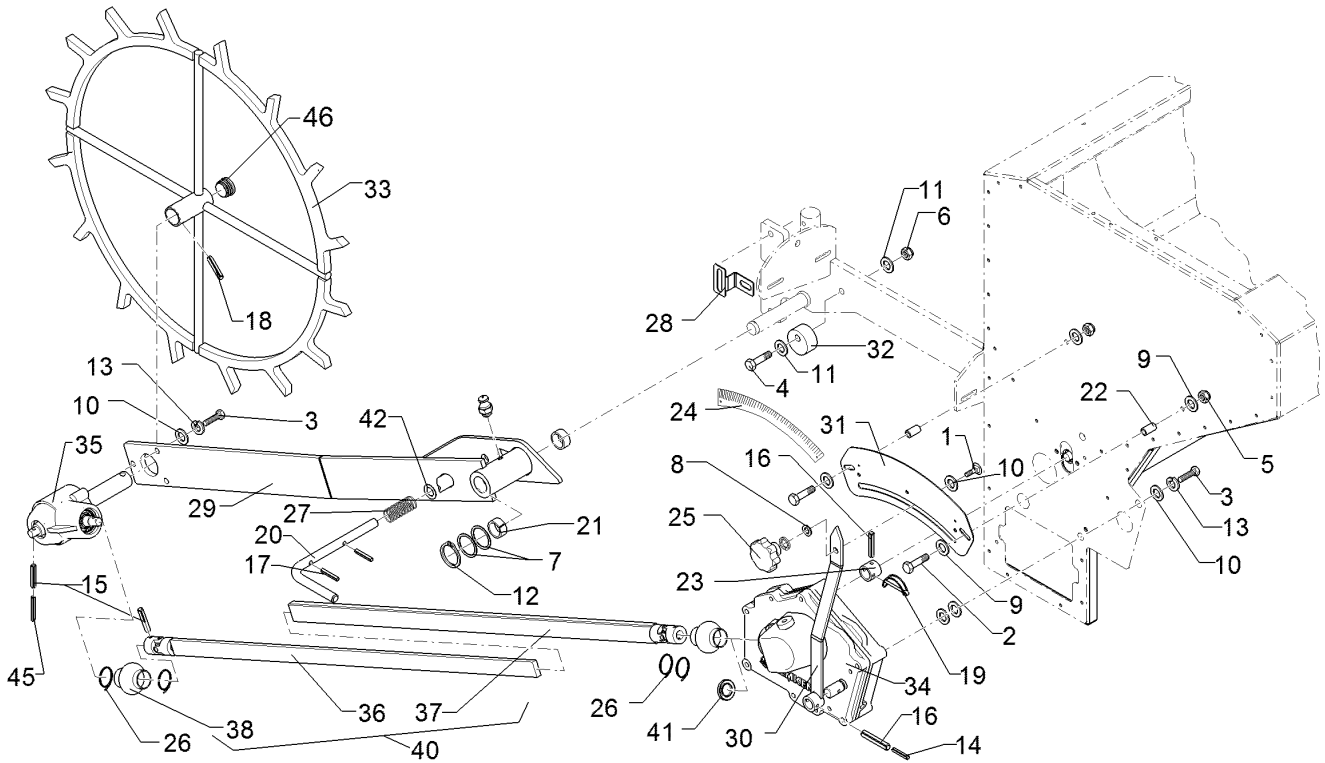
09.20

Pos.	Art.Nr.	Stck.	Artikeltext / Description		Abmessung
1	301 1706	1	Flachrundschraube	Saucer-head screw	M10x30-8.8 Zn DIN603
2	301 3067	2	Sechskantschraube	Hexagon bolt	M8x35-8.8 DIN931 BK30
3	301 5004	6	Sechskantschraube	Hexagon bolt	M10x30-8.8 DIN933 BK30
4	301 5452	1	Sechskantschraube	Hexagon bolt	M12x60-8.8 DIN931 BK30
5	303 0932	2	Sicherungsmutter	Selflocking nut	NM8-8 Zn DIN985
6	303 0934	1	Sicherungsmutter	Selflocking nut	NM12-8 Zn DIN985
7	305 2230	2	Stützscheibe	Supporting washer	S 25x35x2,0 DIN988 Zn
8	305 6132	9	Scheibe	Washer	D11/25x2,5 Zn
9	305 8694	4	Scheibe	Washer	A8,4 DIN125-St Zn
10	305 8696	6	Scheibe	Washer	A10,5 DIN125-St Zn
11	305 8580	2	Scheibe	Washer	13/24x2,5 St-Zn DIN125
12	305 8861	1	Sicherungsring	Retaining ring	25x2 DIN471 BK45oS
13	305 9900	6	Federring	Spring ring	10 DIN127 Zn
14	309 6007	1	Spannhülse	Expansion bush	3,5x30-DIN1481 Zn
15	309 6048	3	Spannhülse	Expansion bush	6x26-DIN1481 Zn
16	309 6050	2	Spannhülse	Expansion bush	6x30-DIN1481 Zn
17	309 6046	2	Spannhülse	Expansion bush	6x20-DIN1481 Zn
18	309 6165	1	Spannhülse	Expansion bush	10x40-DIN1481 Zn
19	311 9306	1	Rohrklappstecker	Securing pin	RK 40 4,5x32 ZN



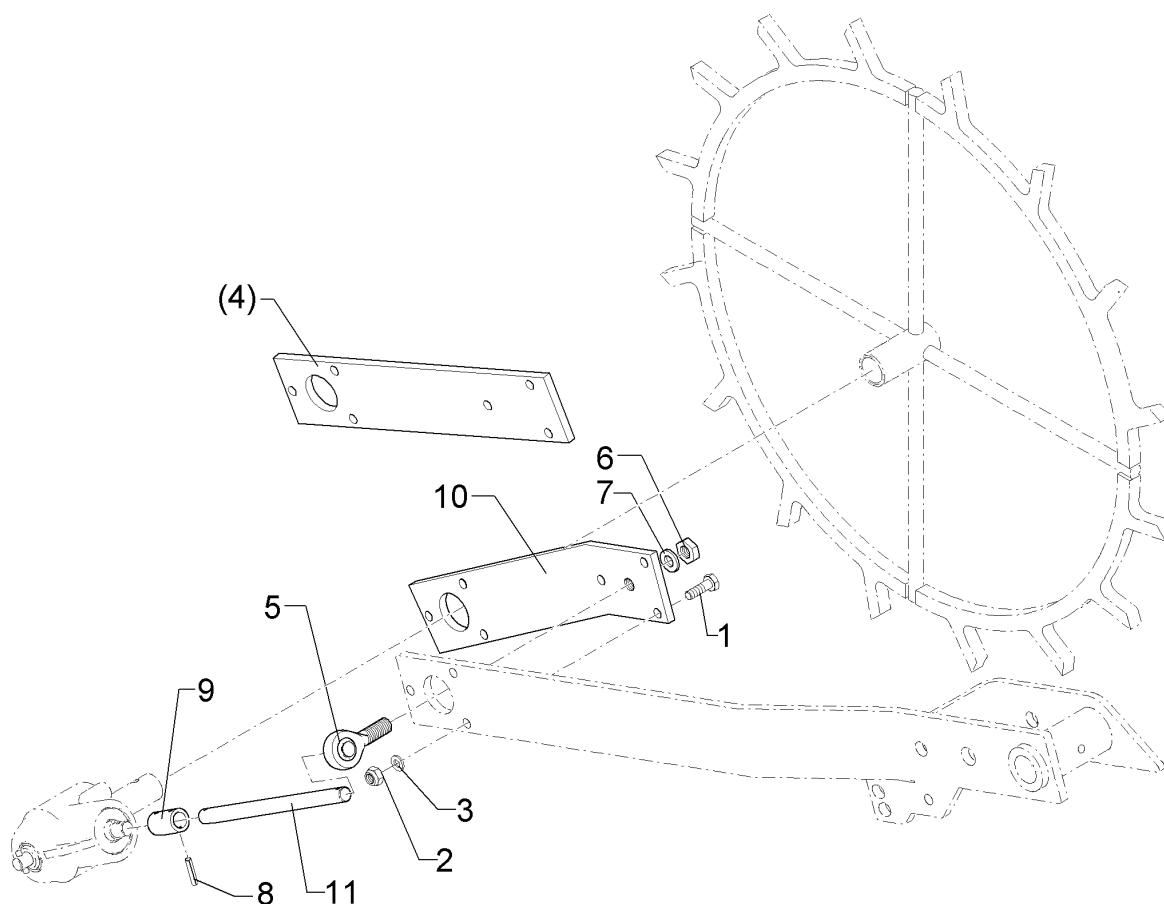
09.20

Pos.	Art.Nr.	Stck.	Artikeltext / Description		Abmessung
20	313 1622	1	Bolzen	Pin	D16x285 GEB90GRD Zn
21	317 3413	2	Einspannbuchse	Tension bush	EG25/32x20 DIN 1498
22	317 7589	2	Buchse	Bush	D14x2,5x17 Zn
23	317 7593	1	Buchse	Bush	D30/22x25 Zn
24	321 1202	1	Skala	Scale	0-150
25	321 2576	1	Sterngriff	Star grip	M10
26	325 1331	4	Kabelbinder	Cable clip	4,7x186
27	329 8244	1	Druckfeder	Compression spring	2x20x55,4 Zn
28	473 8069	1	Sensorhalter Spornrad	Sensor holder	2x60x95 Saphir
29	481 1191	1	Schwinge	Rocker arm	Saphir 7
30	481 1552	1	Getriebehebel	Gearbox lever	Saphir 7 Zn
31	481 1553	1	Bogenblech	Curved plate	2x340x136,165 Saphir 7 Zn
32	481 1571	1	Exzentrerscheibe	Eccentric washer	D50/12,5x25-9,5
33	481 4744	1	Stelzrad	Spike wheel	2xD10 Saphir 7
34	555 9311	1	Getriebe	Gearbox	Saphir
35	555 9313	1	Winkelgetriebe	Angular gear box	Saphir 7 D30x85 2xD10
36	481 4745	1	Gelenkwelle	Cardan shaft	15x15x1221
37	481 4746	1	Gelenkwelle	Cardan shaft	20x20x1211
38	481 8584	2	Faltenbalg	Bellows	D25x52
40	581 4745	1	Gelenkwelle kpl.	Cardan shaft, cpl.	D16-1295-2230 Saphir 7



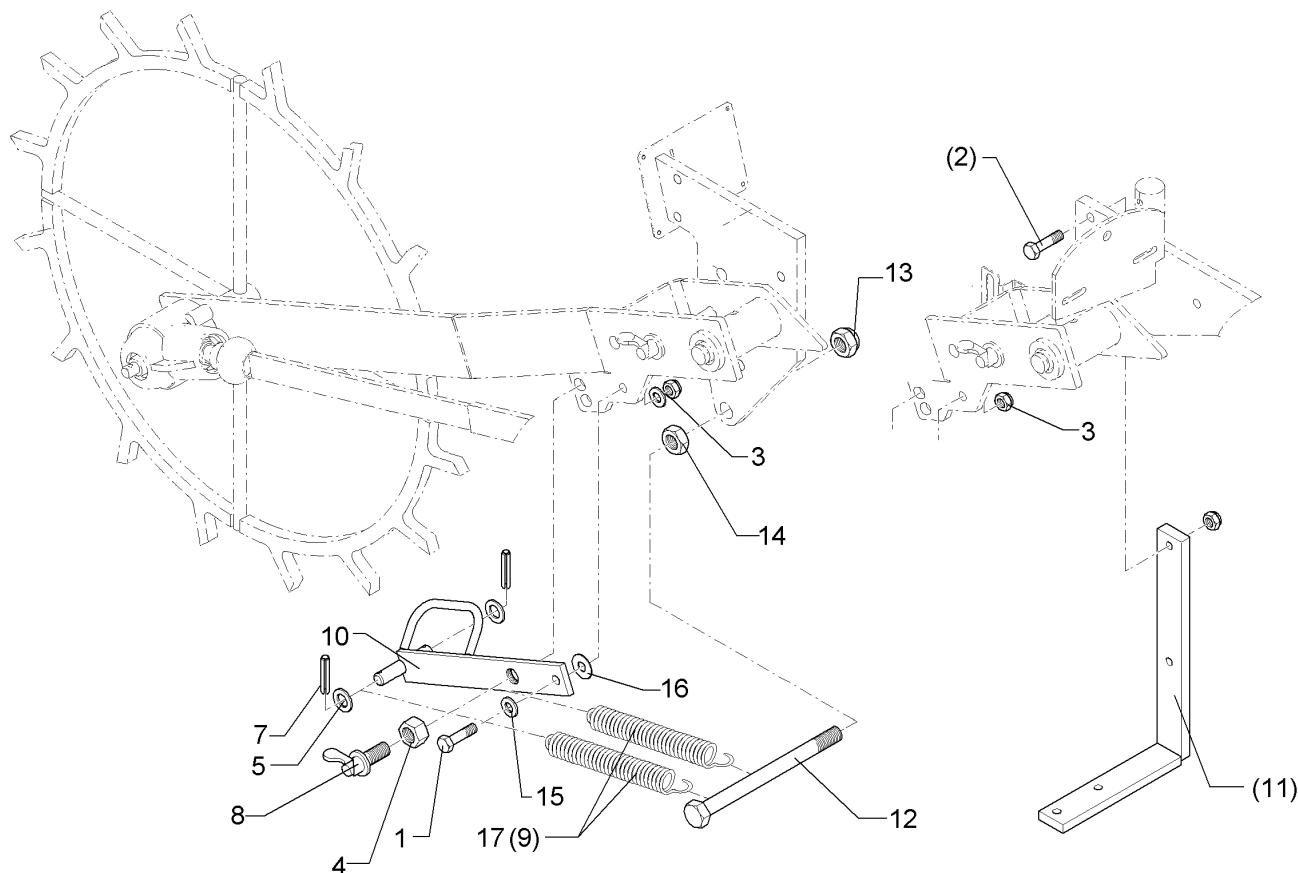
09.20

Pos.	Art.Nr.	Stck.	Artikeltext / Description		Abmessung
41	323 8188	2	Wellendichtring	Oil seal	AS20x42x7 BASL DIN3760
42	305 6148	1	Passscheibe	Adjusting washer	17x24x1,0 DIN988
45	309 6006	2	Spannhülse	Expansion bush	3,5x26-DIN1481 Zn
46	323 8073	1	Stopfen	Plug	GPN 320 GL34



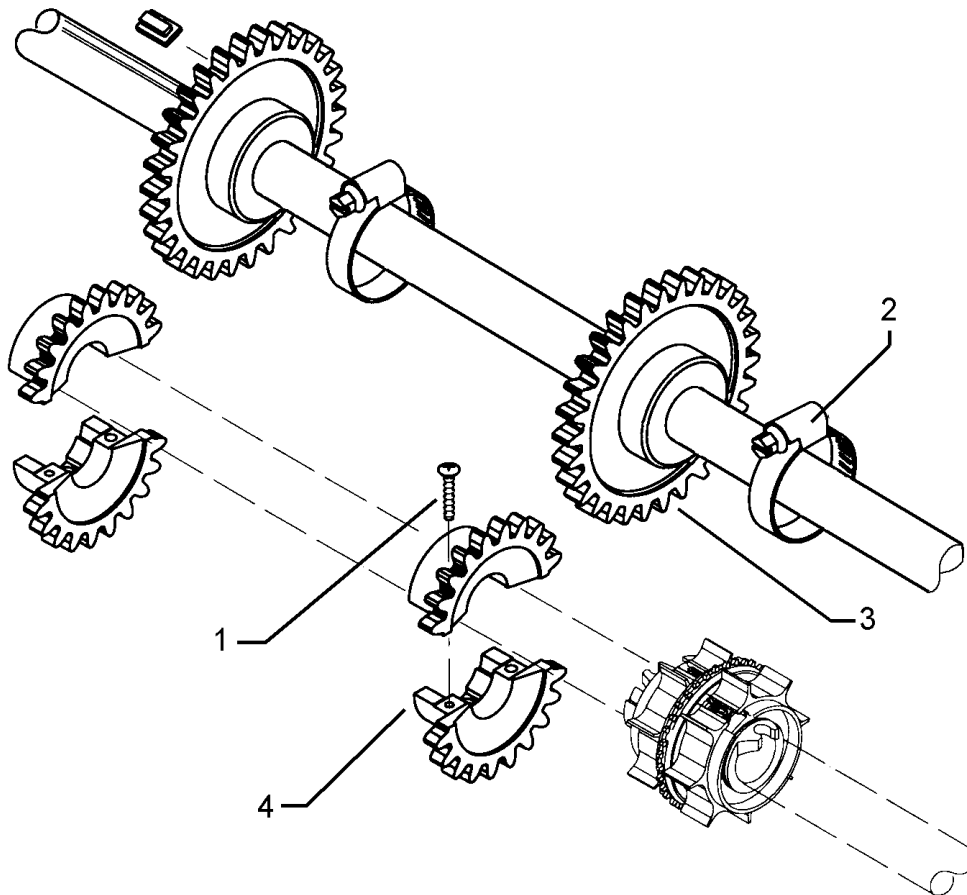
09.20

Pos.	Art.Nr.	Stck.	Artikeltext / Description		Abmessung
1	301 7308	3	Sechskantschraube	Hexagon bolt	M10x35-8.8 DIN933 BK30
2	303 0933	3	Sicherungsmutter	Selflocking nut	NM10-8 DIN985 Zn
3	305 8696	3	Scheibe	Washer	A10,5 DIN125-St Zn
4	481 1193	1	Verlängerung	Extension	80x10x415 6xD11
5	302 9038	1	Gelenkauge	Joint	SABP 16 S DIN648K
6	303 1015	1	Sechskantmutter	Hexagon nut	M16-8 DIN934 BK30oS
7	305 6141	1	Scheibe	Washer	17/30x3 DIN/ISO-7089
8	309 6048	2	Spannhülse	Expansion bush	6x26-DIN1481 Zn
9	317 7657	1	Hülse	Bushing	D25/17x40 2xD6,5 Zn
10	481 1197	1	Verlängerung geb.	Extension	10x104,5x421,4
11	481 4205	1	Welle	Shaft	D16x250 V2A 2xD6



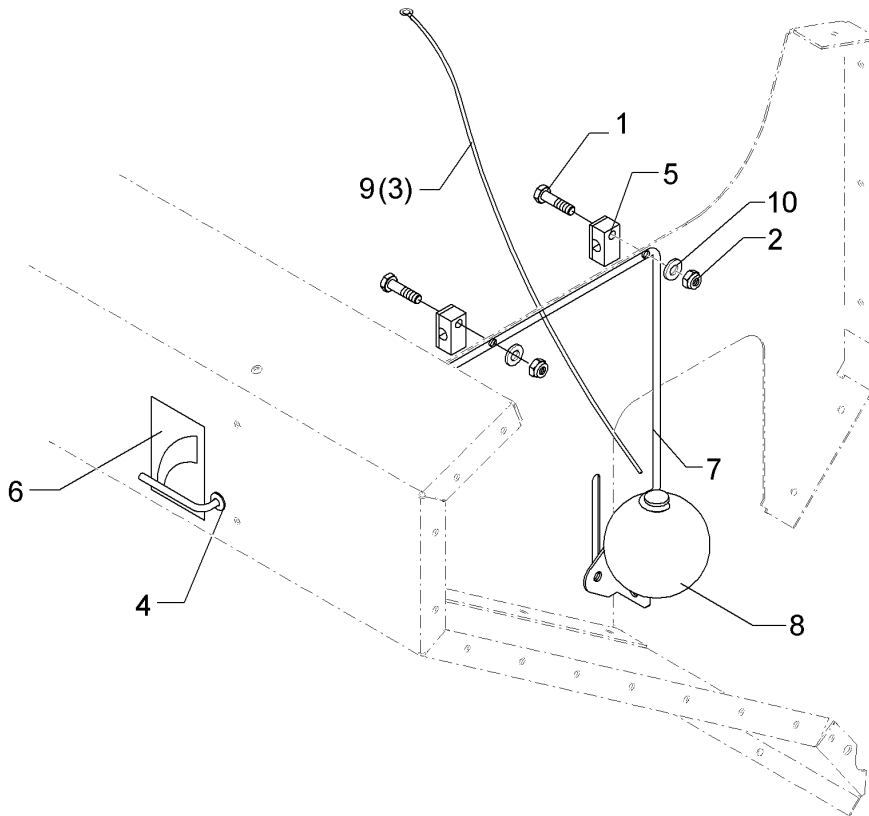
09.20

Pos.	Art.Nr.	Stck.	Artikeltext / Description		Abmessung
1	301 3347	1	Sechskantschraube	Hexagon bolt	M12x40-8.8 DIN933 BK30
2	301 5424	2	Sechskantschraube	Hexagon bolt	M10x45-8.8 DIN931 BK30
3	303 0934	1	Sicherungsmutter	Selflocking nut	NM12-8 Zn DIN985
4	303 0965	1	Sechskantmutter	Hexagon nut	M20x1,5 DIN936-17H Zn
5	305 6141	2	Scheibe	Washer	17/30x3 DIN/ISO-7089
7	309 6035	2	Spannhülse	Expansion bush	5x26-DIN1481 Zn
8	321 2601	1	Federriegel	Locking bar	D15 Hub14 Zn
9	329 8557	2	Zugfeder	Tension spring	5,5x32x249 Zn
10	481 1195	1	Federspannhebel	Spanner	40x10x300 Saphir 7
11	481 1196	1	Federhalter	Holder	40x200/320 Saphir 7
12	301 4556	1	Sechskantschraube	Hexagon bolt	M20x220-8.8 DIN931 BK30
13	303 0936	1	Sicherungsmutter	Selflocking nut	NM20-8 Zn DIN985
14	303 0964	1	Sechskantmutter	Hexagon nut	M20 DIN 936-8 Zn
15	305 6137	2	Scheibe	Washer	13/25x3 DIN1441-St Zn
16	305 8582	1	Scheibe	Washer	13/32x1,25 St-Zn
17	329 8544	2	Zugfeder	Tension spring	5,5x32x249



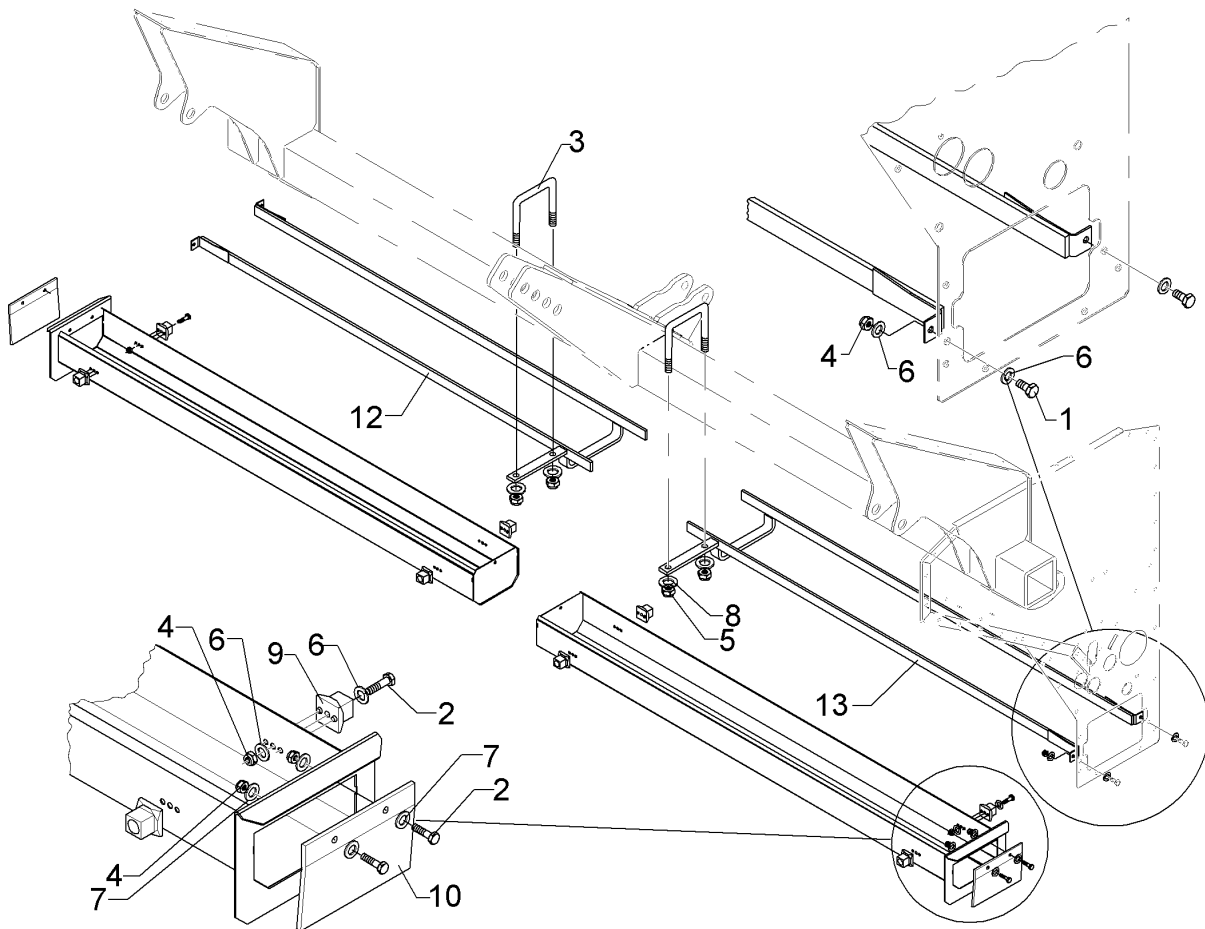
09.20

Pos.	Art.Nr.	Stck.	Artikeltext / Description		Abmessung
1	301 0061	2	Blechschaube	Self-tapping screw	KA 40x16 PT WN 1412 Zn
2	325 1182	1	Schlauchklemme	Hose clamp	SGT 20-32/9 SKZ W4
3	455 2702	1	Zahnrad	Gear wheel	Z30 M-3 D20,1
4	455 2703	2	Zahnradhälfte	Gear wheel half	Z20/10



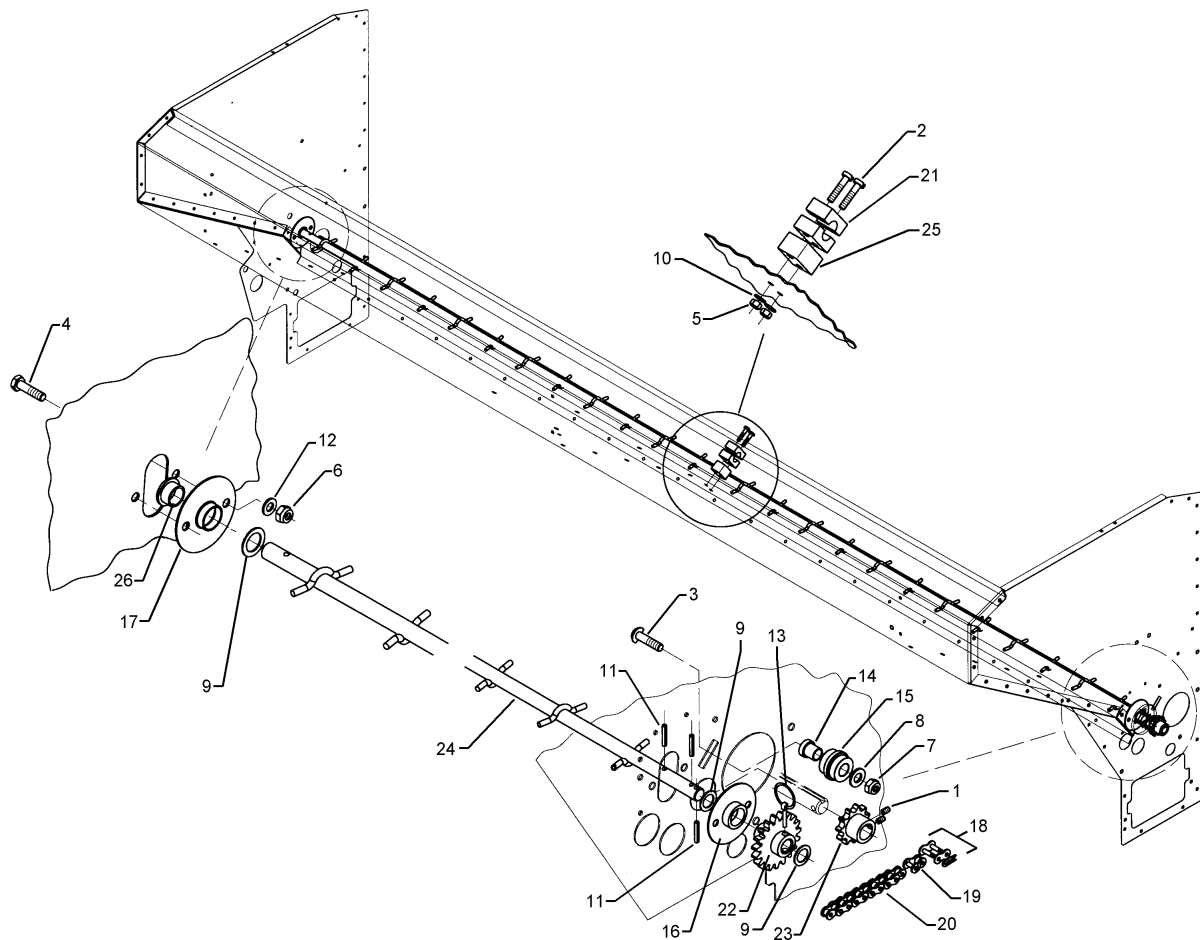
09.20

Pos.	Art.Nr.	Stck.	Artikeltext / Description		Abmessung
1	301 3006	3	Sechskantschraube	Hexagon bolt	M6x25-8.8 DIN933 BK45
2	303 0931	3	Sicherungsmutter	Selflocking nut	NM6-8 Zn DIN985
3	331 4918	1	Kunststoffseil	Plastic rope	D3x350
4	373 4080	1	Kabelmuffe	Cable sleeve	D16/7,5x8,5
5	375 9974	3	Rohrschelle	Pipe clamp	LB 108-PP
6	390 6194	1	Aufkleber	Label	Füllstand Saphir 7
7	481 1559	1	Gestänge	Linkage	D6x930 Zn
8	481 8430	1	Schwimmerkugel	Swimming ball	D120
9	331 3040	0	Gummiseil Meter-Ware	Elastic rubber cable	D5 weiss Standard
10	305 8571	3	Scheibe	Washer	6,4 DIN125-A Zn



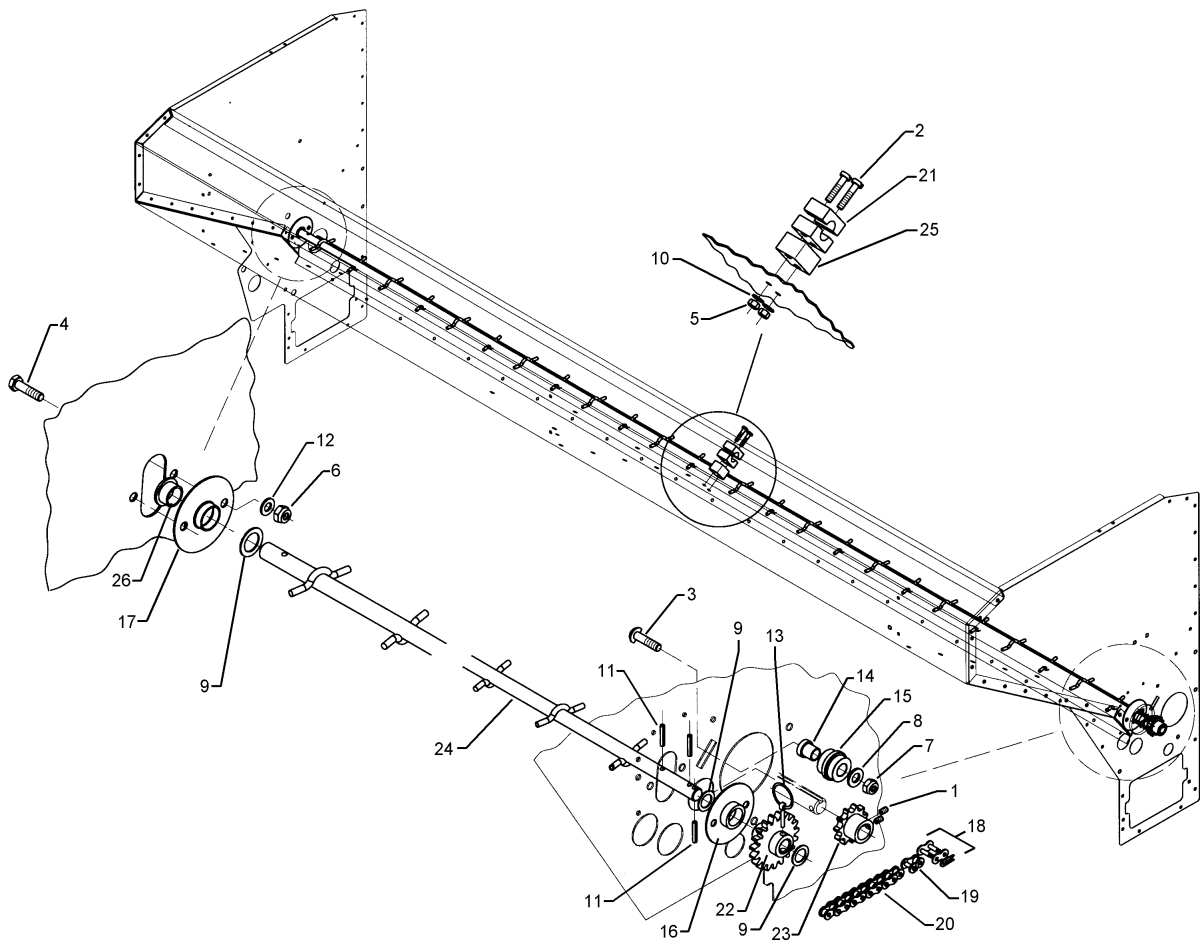
09.20

Pos.	Art.Nr.	Stck.	Artikeltext / Description		Abmessung
1	301 3003	4	Sechskantschraube	Hexagon bolt	M6x16-8.8 DIN933 BK30
2	301 3004	12	Sechskantschraube	Hexagon bolt	M6x20-8.8 DIN933 BK30
3	301 7792	2	Bügelsschraube	U-bolt	M12/100/140 Zn
4	303 0931	16	Sicherungsmutter	Selflocking nut	NM6-8 Zn DIN985
5	303 0934	4	Sicherungsmutter	Selflocking nut	NM12-8 Zn DIN985
6	305 8571	20	Scheibe	Washer	6,4 DIN125-A Zn
7	305 8572	12	Scheibe	Washer	6,4 DIN9021 Zn
8	305 8580	4	Scheibe	Washer	13/24x2,5 St-Zn DIN125
9	481 4013	8	Schleifkufe	Sledge runner	30x30x25 Saphir 7
10	481 4014	2	Deckel	Cover	105x5x150 Saphir 7
11	481 4015	2	Abdrehmulde	Calibration trough	Saphir 7/300
12	481 4016	1	Führungsschiene	Slide guiding	Saphir 7/300 RE
13	481 4017	1	Führungsschiene	Slide guiding	Saphir 7/300 LI



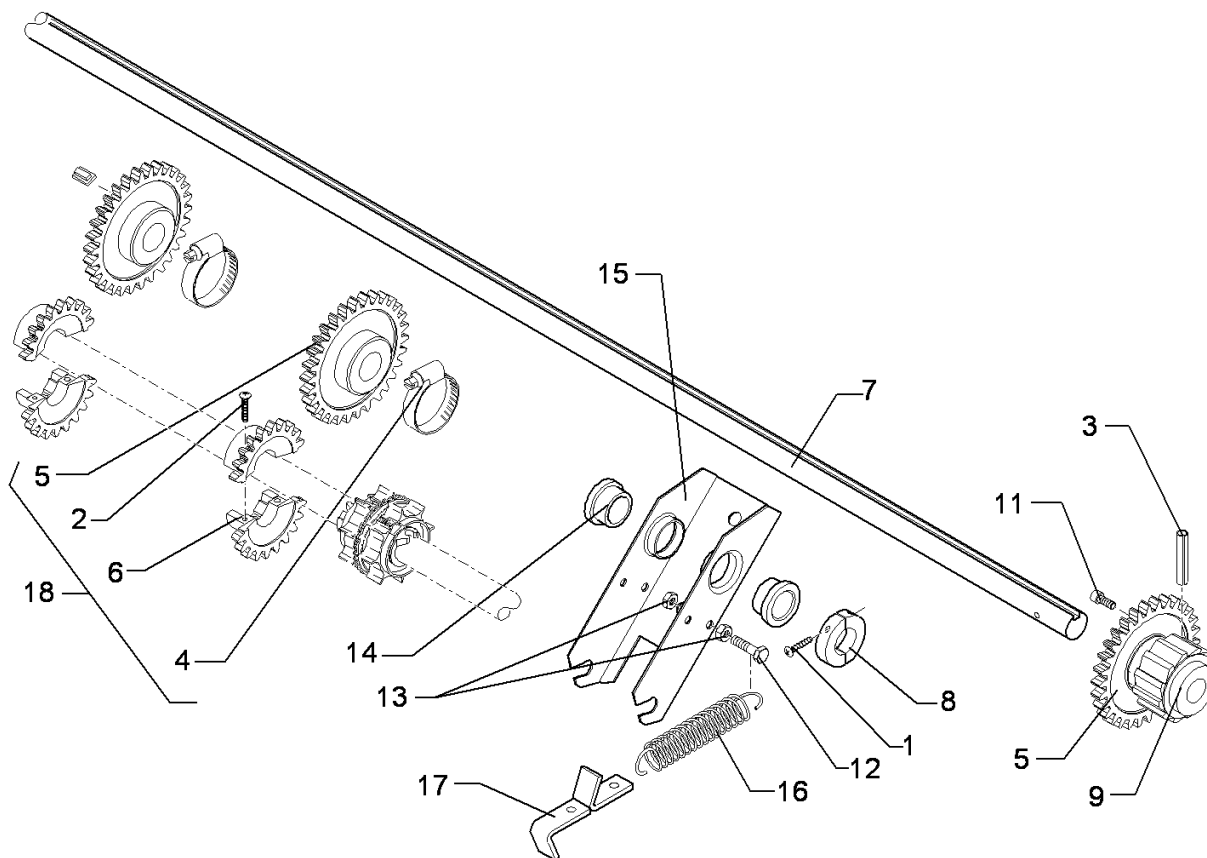
09.20

Pos.	Art.Nr.	Stck.	Artikeltext / Description		Abmessung
1	301 0115	2	Gewindestift	Threaded pin	M6x10 Zn DIN915
2	301 0308	2	Linsenschraube	Oval head screw	M6x55-4,6 Zn DIN7985
3	301 1712	1	Flachrundschrabe	Saucer-head screw	M10x45 gefräßt Zn
4	301 6750	4	Sechskantschraube	Hexagon bolt	M8x20-8.8 DIN933 BK30
5	303 0931	2	Sicherungsmutter	Selflocking nut	NM6-8 Zn DIN985
6	303 0932	4	Sicherungsmutter	Selflocking nut	NM8-8 Zn DIN985
7	303 0933	1	Sicherungsmutter	Selflocking nut	NM10-8 DIN985 Zn
8	305 6110	1	Scheibe	Washer	11/20x2,5 DIN1441-St Zn
9	305 6148	2	Passscheibe	Adjusting washer	17x24x1,0 DIN988
10	305 8571	2	Scheibe	Washer	6,4 DIN125-A Zn
11	309 6035	2	Spannhülse	Expansion bush	5x26-DIN1481 Zn
12	305 8694	4	Scheibe	Washer	A8,4 DIN125-St Zn
13	311 9306	1	Rohrklappstecker	Securing pin	RK 40 4,5x32 ZN
14	317 7587	1	Buchse	Bush	D20/10,5x28 Zn
15	317 9650	1	Rolle	Roll	-
16	319 1056	1	Lagerscheibe	Bearing disc	RE D76/22
17	319 1062	1	Lagerung	Bearing	-
18	331 9035	1	Federverschluss	Spring couple	E-08 B DIN8187
19	331 9036	1	Kettenglied gekröpft	Chain link, cranked	L-08B DIN8187
20	331 9083	1	Rollenkette	Roller chain	08 B-1x26B DIN8187
21	375 9962	2	Schellenkörper	Clamp	1/2x218 PP
22	455 2603	1	Kettenrad	Sprocket	Z18 T-1/2x5/16 D16



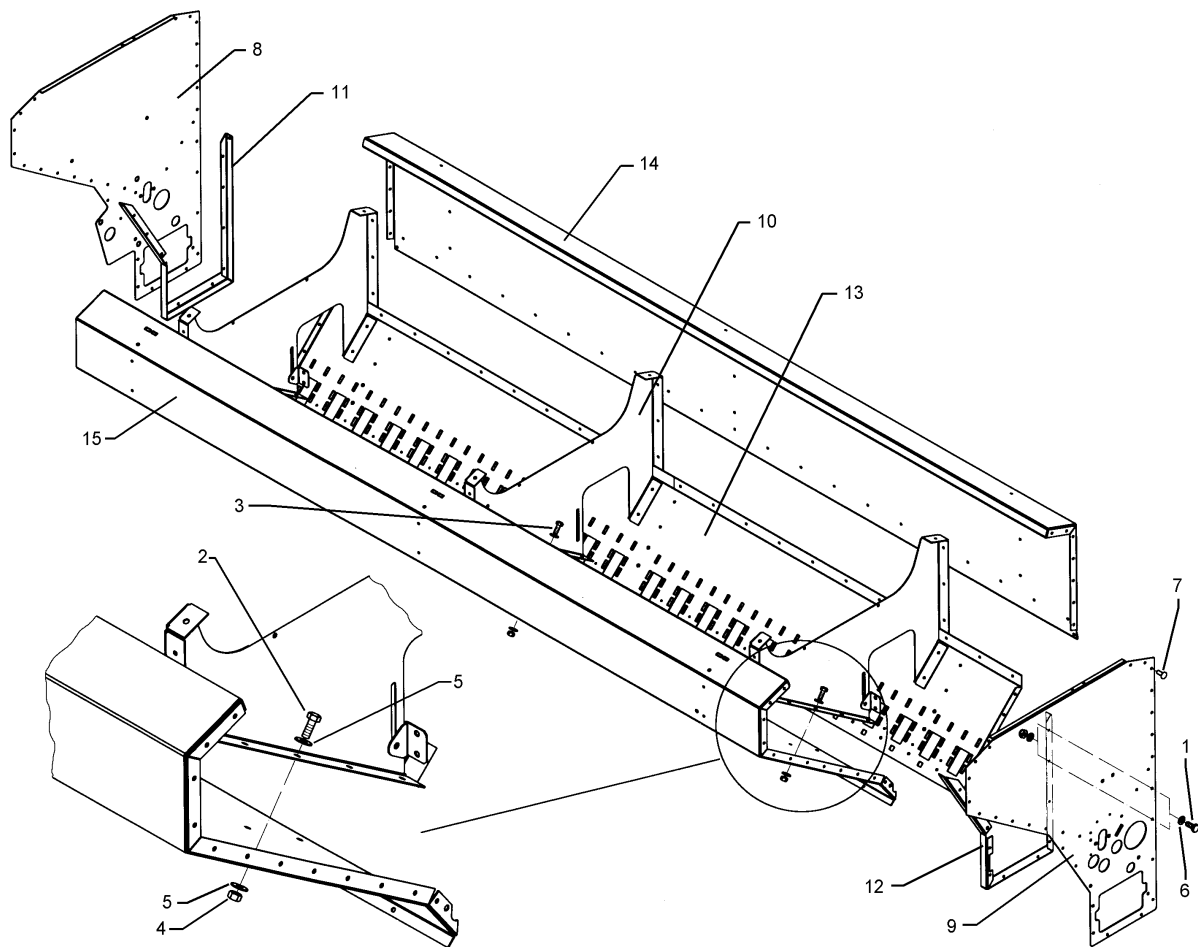
09.20

Pos.	Art.Nr.	Stck.	Artikeltext / Description		Abmessung
23	455 2632	1	Kettenrad	Sprocket	Z11 T-1/2x5/16 Zn
24	481 4070	1	Rührwelle	Agitator shaft	16x2734 Saphir 7/300-24RH
25	481 4075	1	Distanzstück	Spacer	30x22,5x42 2xD8,5
26	317 9454	1	Bundbuchse	Flange bushing	Saphir 7 16/22/28x5x15



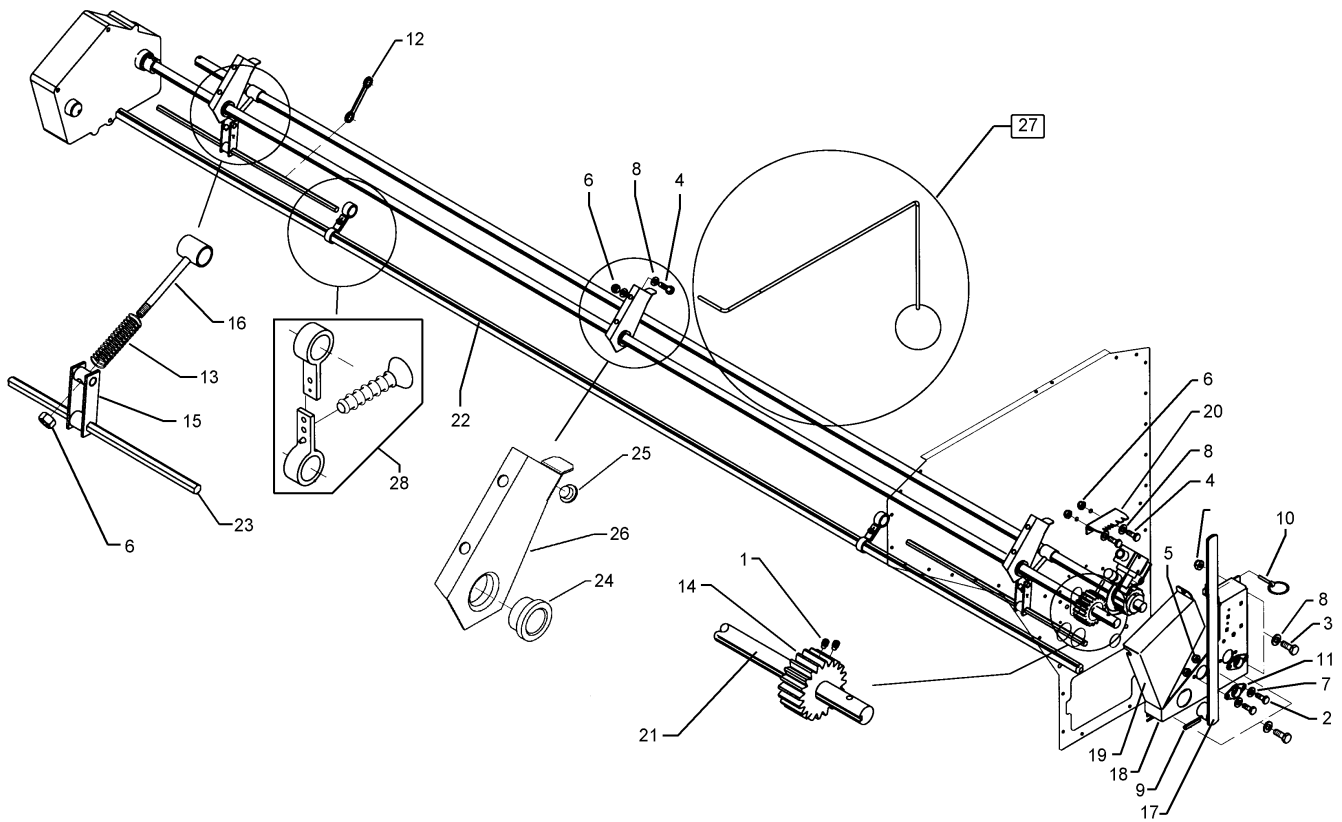
09.20

Pos.	Art.Nr.	Stck.	Artikeltext / Description		Abmessung
1	301 0050	8	Blechschraube	Self-tapping screw	B3,5x13 DIN7981 Zn
2	301 0061	8	Blechschraube	Self-tapping screw	KA 40x16 PT WN 1412 Zn
3	309 6020	1	Spannhülse	Expansion bush	4x40-DIN1481 Zn
4	325 1182	4	Schlauchklemme	Hose clamp	SGT 20-32/9 SKZ W4
5	455 2702	4	Zahnrad	Gear wheel	Z30 M-3 D20,1
6	455 2703	8	Zahnradhälfte	Gear wheel half	Z20/10
7	481 4072	1	Vorgelegewelle	Intermediate shaft	20x2650 Saphir 7/300
8	481 8420	4	Klemmring	Clamping ring	D38x9
9	455 3182	1	Federbandkupplung	Spring friction clutch	Saphir
11	301 6062	3	Zylinderschraube	Allen screw	M4x12-8.8 DIN912 BK30
12	301 3012	1	Sechskantschraube	Hexagon bolt	M6x30-8.8 DIN931 BK30
13	303 1009	2	Sechskantmutter	Hexagon nut	M6-8 DIN934 BK45oS
14	317 9453	2	Buchse	Bush	MF41
15	481 1162	1	Lagerblech	Bearing plate	D32/26/20x16/5 1,5x155x169 Zn
16	329 8548	1	Zugfeder	Tension spring	2,5x15,5x103 Zn
17	481 1164	1	Haken	Hook	-
18	555 2702	1	Zusatzschaltung	Additional switch	1-R



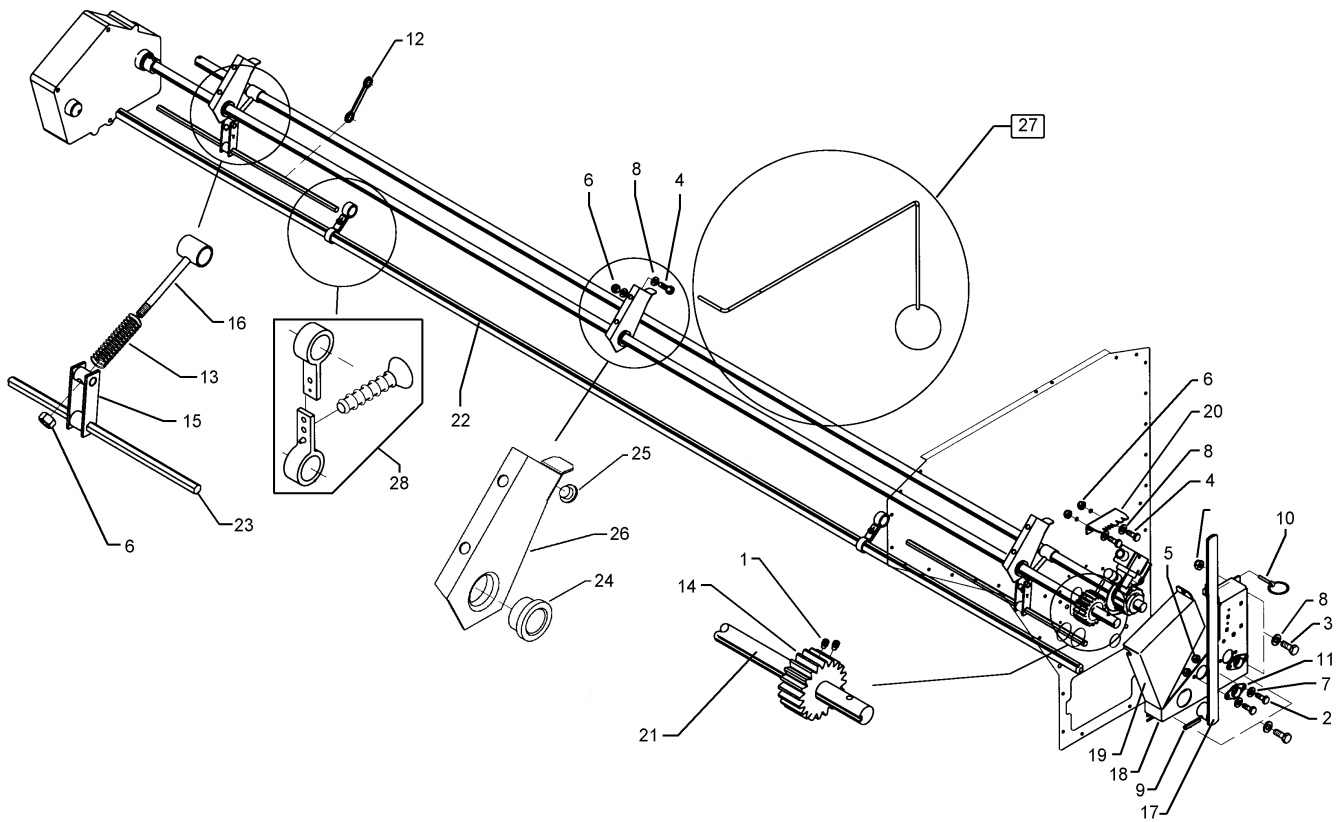
09.20

Pos.	Art.Nr.	Stck.	Artikeltext / Description		Abmessung
1	301 7260	2	Sechskantschraube	Hexagon bolt	M8x16-8.8 DIN933 BK30
2	301 7280	10	Sechskantschraube	Hexagon bolt	M8x25-8.8 DIN933 BK30
3	301 6750	5	Sechskantschraube	Hexagon bolt	M8x20-8.8 DIN933 BK30
4	303 0932	17	Sicherungsmutter	Selflocking nut	NM8-8 Zn DIN985
5	305 6124	30	Scheibe	Washer	8,4/25x2 DIN9021-St Zn
6	305 8694	4	Scheibe	Washer	A8,4 DIN125-St Zn
7	315 9620	132	Blindniet	Rivet	6,4x10,5
8	481 4510	1	Seitenwand	Side wall	2x742x921,95 1xGEB RE
9	481 4511	1	Seitenwand	Side wall	2x742x921,95 1xGEB LI
10	481 4512	3	Schottblech	Plate	2x817,17x567,69 Saphir 7
11	481 4514	1	Winkel	Angle	2x54x1257,5 RE Saphir 7
12	481 4515	1	Winkel	Angle	2x54x1257,5 LI Saphir 7
13	481 4520	1	Rückwand, unten	Back wall	2x390,11x2724,16 24R-300
14	481 4521	1	Rückwand, oben	Back wall	Saphir 7/300 2x590,99x2724,17
15	481 4522	1	Vorderwand	Front wall	Saphir 7/300 2x1027,28x2724,17
16	886 3035	0	Metallkleber	Metallkleber	Speedflex



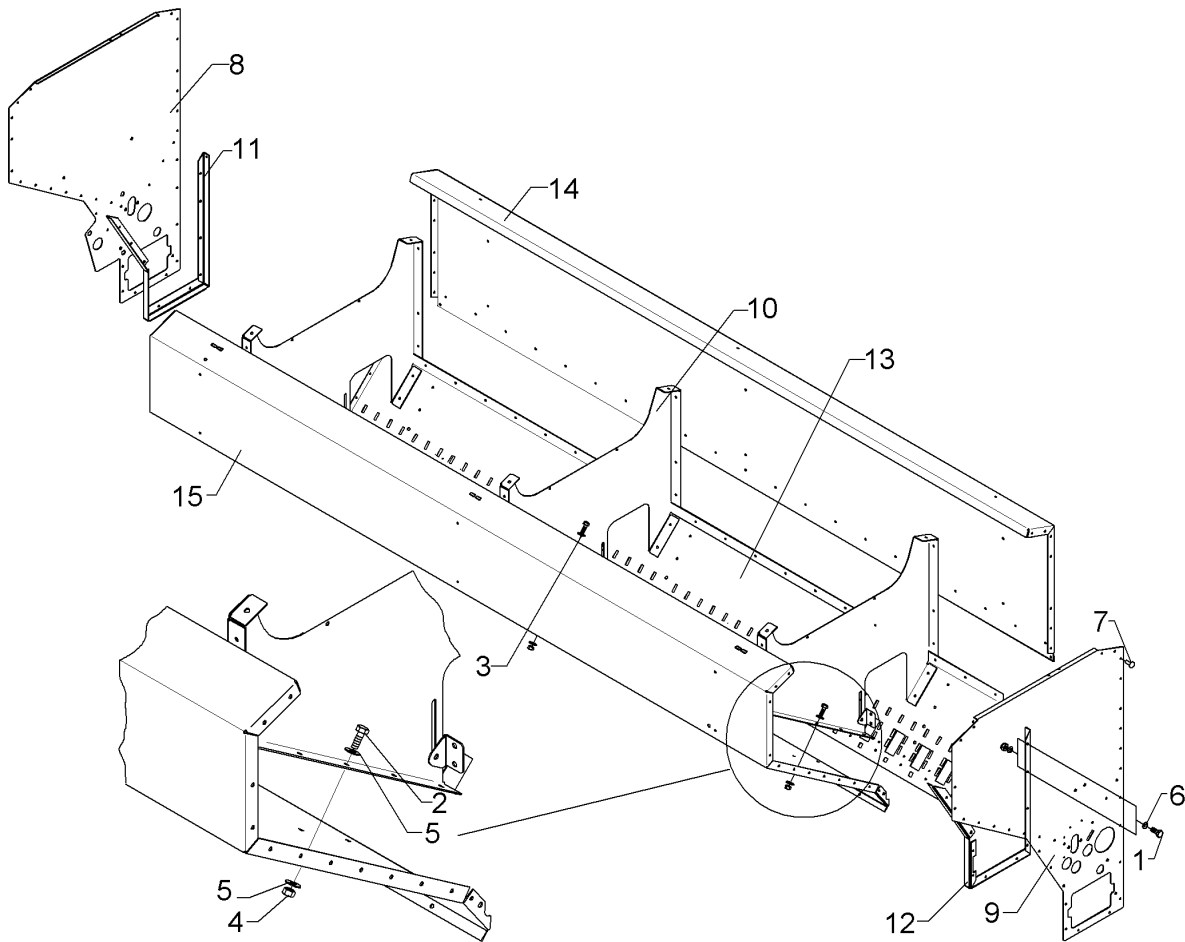
09.20

Pos.	Art.Nr.	Stck.	Artikeltext / Description		Abmessung
1	301 0135	2	Gewindestift	Threaded pin	M6x20 Zn DIN915
2	301 3011	4	Sechskantschraube	Hexagon bolt	M6x14-8.8 DIN933 BK30
3	301 6750	4	Sechskantschraube	Hexagon bolt	M8x20-8.8 DIN933 BK30
4	301 7260	8	Sechskantschraube	Hexagon bolt	M8x16-8.8 DIN933 BK30
5	303 0931	2	Sicherungsmutter	Selflocking nut	NM6-8 Zn DIN985
6	303 0932	12	Sicherungsmutter	Selflocking nut	NM8-8 Zn DIN985
7	305 8571	2	Scheibe	Washer	6,4 DIN125-A Zn
8	305 8694	18	Scheibe	Washer	A8,4 DIN125-St Zn
9	309 6050	2	Spannhülse	Expansion bush	6x30-DIN1481 Zn
10	311 9330	1	Klappstift	Securing pin	6,0x40 Standart Zn
11	319 9502	2	Flanschlager	Flange-type bearing	GFL-20 20x10 Kunst.
12	321 9780	2	Doppelringschlüssel gerade	Double head box wrench	8/10 DIN837
13	329 8231	2	Druckfeder	Compression spring	1,7x12,7x60 Zn
14	455 2701	1	Zahnrad	Gear wheel	Z20 M3 D66/20x30 2xM6
15	481 1140	2	Hebel	Lever	Saphir
16	481 1141	2	Halter	Holder	30x110
17	481 1146	1	Hebel	Lever	25x6x460-D20
18	481 1550	1	Gehäuse lh	Housing lh	Saphir 7 t=2 Saphir 7
19	481 1551	1	Gehäuse ll	Housing ll	2x250,04x223,13 Saphir 7



09.20

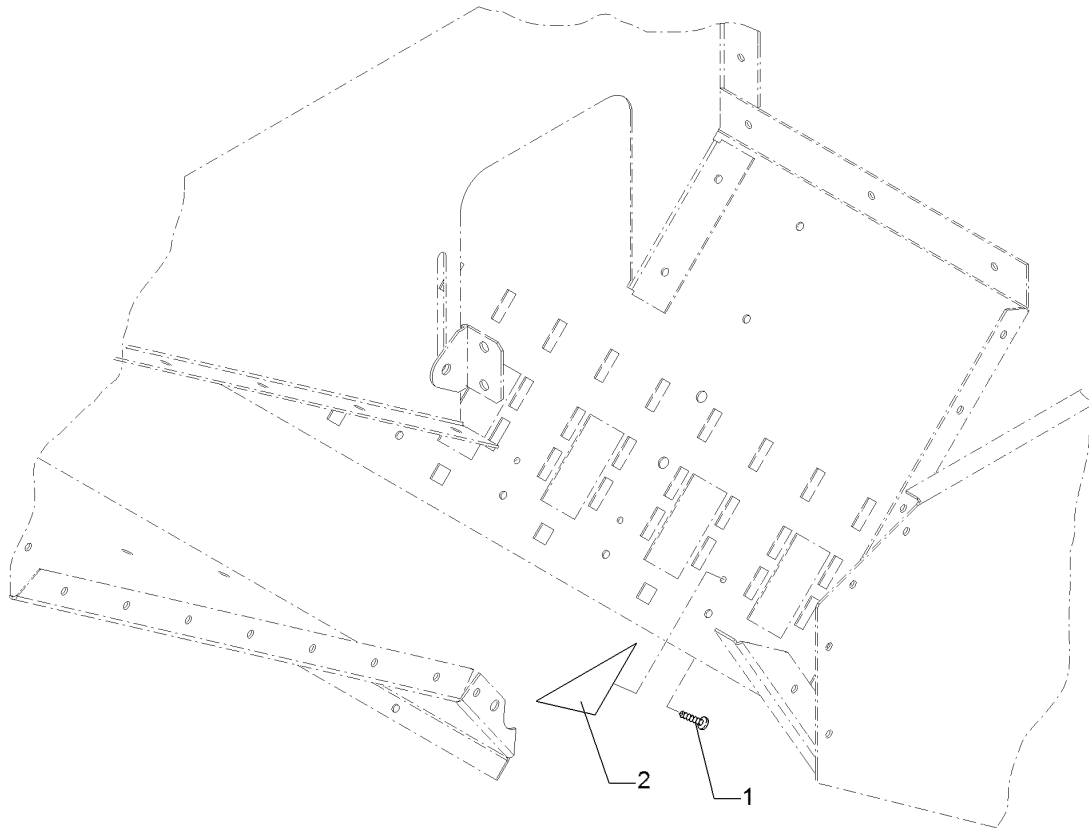
Pos.	Art.Nr.	Stck.	Artikeltext / Description		Abmessung
20	481 1555	1	Raststück	Raster piece	2x62x81-90 GRD Zn 6-K
21	481 4071	1	Säwelle	Seeding shaft	20x2720 Saphir 7/300
22	481 4073	1	Bodenkeilwelle	Splined shaft	D20x2720 V2A Saphir 7/300
23	481 4074	2	Sechskantwelle	Hexagon shaft	SW10x1290 Saphir 7/300
24	317 9453	1	Buchse	Bush	MF41 D32/26/20x16/5
25	323 7452	1	Stopfen	Plug	D11,7x7 GPN300F7
26	481 1139	1	Lagerblech	Bearing plate	1,5x85x152 Zn
27	581 1148	1	Füllstandsanzeiger	Level control	Saphir 7
28	581 8460	4	Säwellenlager	Seeding shaft bearing	-
29	390 6126	1	Aufkleber	Label	Bodenklappe



09.20

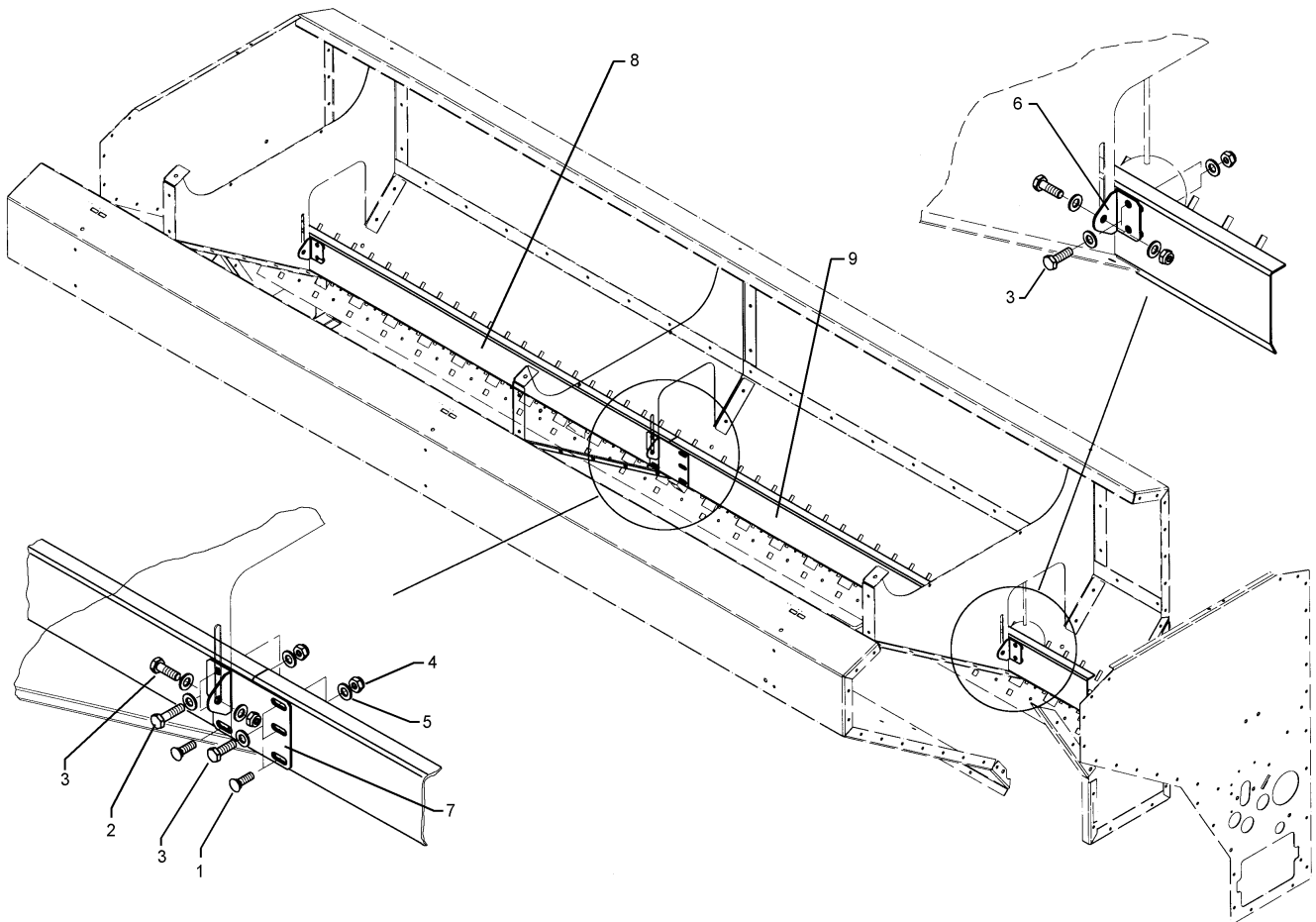
Pos.	Art.Nr.	Stck.	Artikeltext / Description		Abmessung
1	301 7260	2	Sechskantschraube	Hexagon bolt	M8x16-8.8 DIN933 BK30
2	301 7280	10	Sechskantschraube	Hexagon bolt	M8x25-8.8 DIN933 BK30
3	301 6750	5	Sechskantschraube	Hexagon bolt	M8x20-8.8 DIN933 BK30
4	303 0932	17	Sicherungsmutter	Selflocking nut	NM8-8 Zn DIN985
5	305 6124	30	Scheibe	Washer	8,4/25x2 DIN9021-St Zn
6	305 8694	4	Scheibe	Washer	A8,4 DIN125-St Zn
7	315 9620	132	Blindniet	Rivet	6,4x10,5
8	481 4536	1	Seitenwand	Side wall	2x742x1046,95 RE Saphir 7
9	481 4537	1	Seitenwand	Side wall	2x742x1046,87 LI Saphir 7
10	481 4535	3	Schottblech	Plate	2x818,17x692,69 Saphir 7 GT
11	481 4514	1	Winkel	Angle	2x54x1257,5 RE Saphir 7
12	481 4515	1	Winkel	Angle	2x54x1257,5 LI Saphir 7
13	481 4520	1	Rückwand, unten	Back wall	2x390,11x2724,16 24R-300
14	481 4534	1	Rückwand, oben	Back wall	2x715,99x2724,17 Saphir 7/300
15	481 4533	1	Vorderwand	Front wall	2x1152,28x2724,17 Saphir 7/300

Ablaufkeil/Wedge	11
Saphir 7/300 + AutoLoad	581 8536



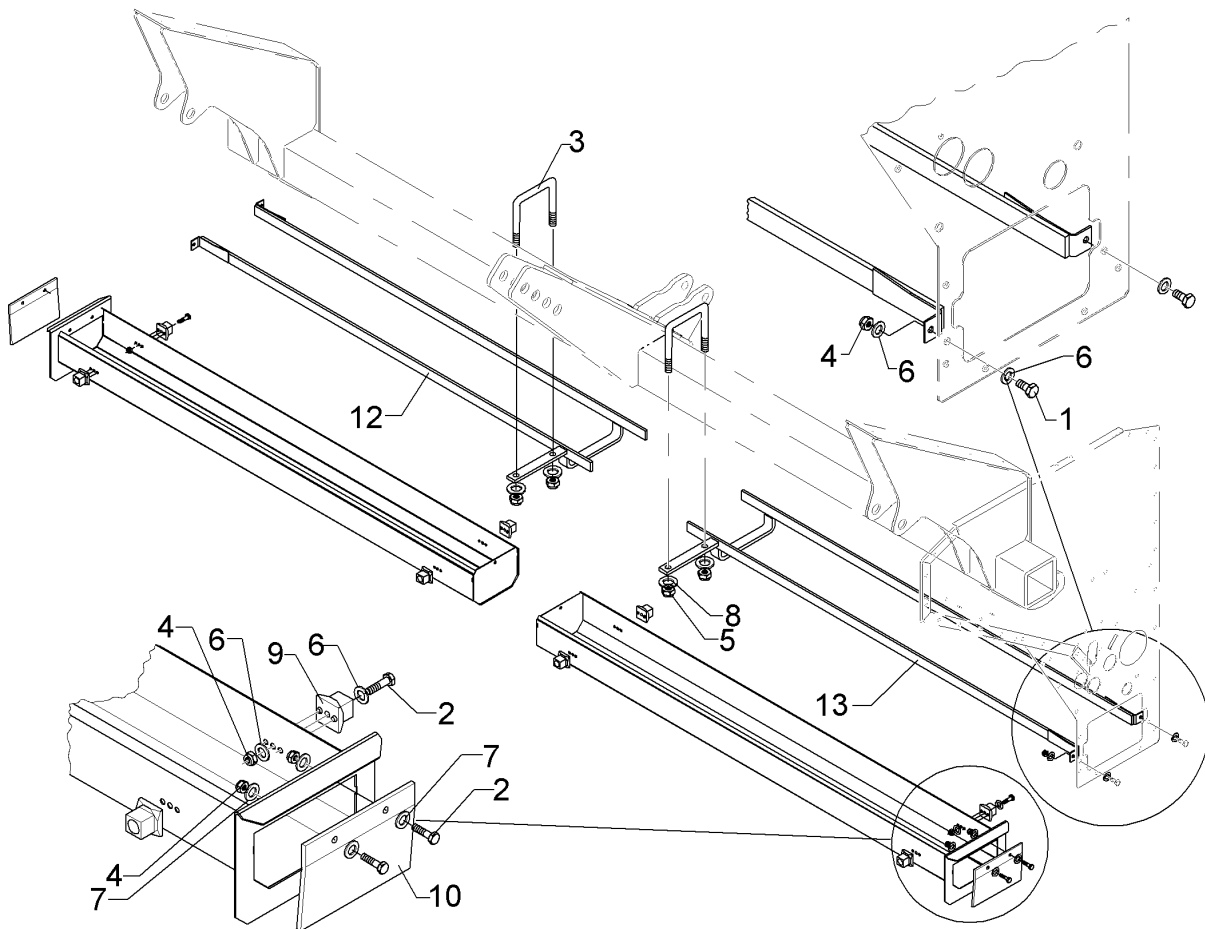
09.20

Pos.	Art.Nr.	Stck.	Artikeltext / Description		Abmessung
1	301 0061	1	Blechschaube	Self-tapping screw	KA 40x16 PT WN 1412 Zn
2	481 8536	1	Ablaufkeil	Wedge	Saphir 7



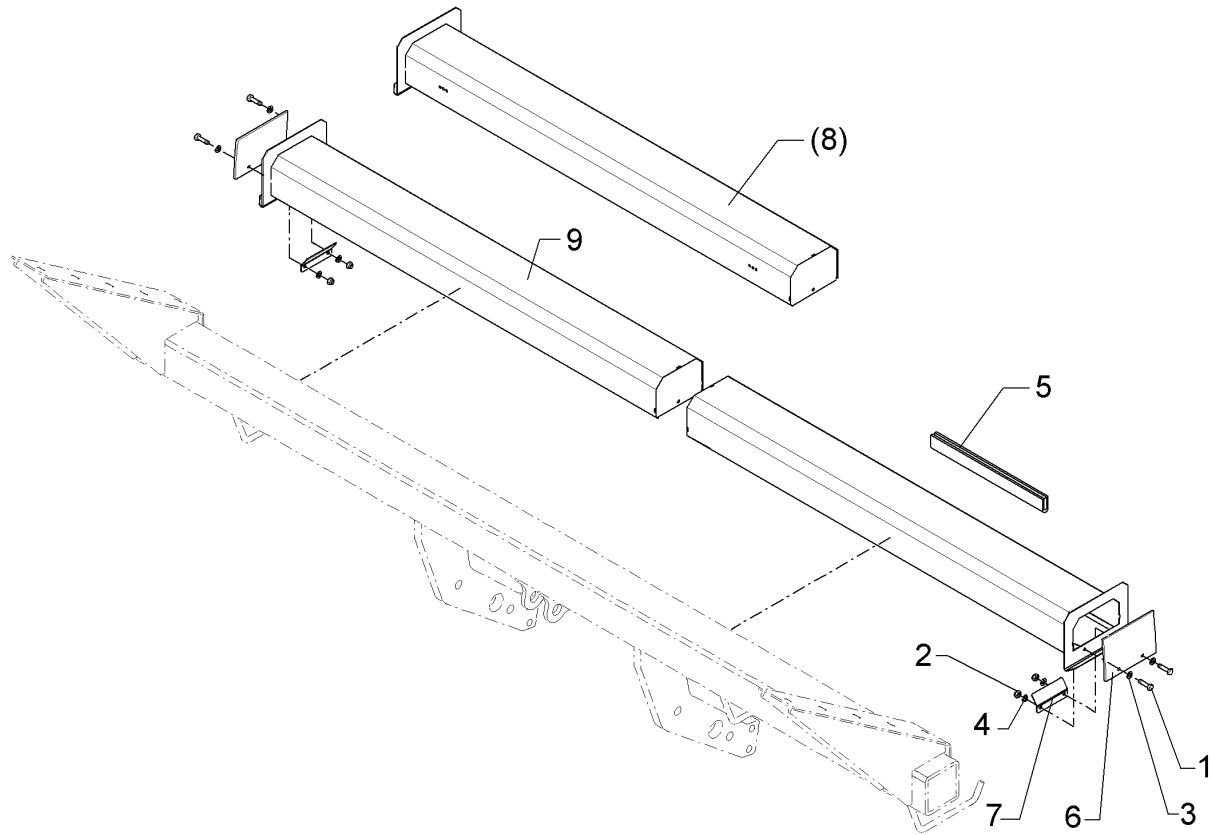
09.20

Pos.	Art.Nr.	Stck.	Artikeltext / Description		Abmessung
1	301 1120	2	Flachrundschraube	Saucer-head screw	M8x16-4.6 DIN603 BK30
2	301 6750	2	Sechskantschraube	Hexagon bolt	M8x20-8.8 DIN933 BK30
3	301 7260	9	Sechskantschraube	Hexagon bolt	M8x16-8.8 DIN933 BK30
4	303 0932	13	Sicherungsmutter	Selflocking nut	NM8-8 Zn DIN985
5	305 8694	15	Scheibe	Washer	A8,4 DIN125-St Zn
6	481 3886	3	Halter	Holder	2x55x76,1
7	481 3887	1	Verbindungsblech	Connecting plate	2x94x124 Saphir 7
8	481 3884	1	Rapstrennblech	Rape separation plate	2x129,2x1332 RE Saphir 7/300
9	481 3885	1	Rapstrennblech	Rape separation plate	2x129,2x1332 LI Saphir 7/300
10	321 2519	0	Kantenschutz	Edge protection	9,5x6,5



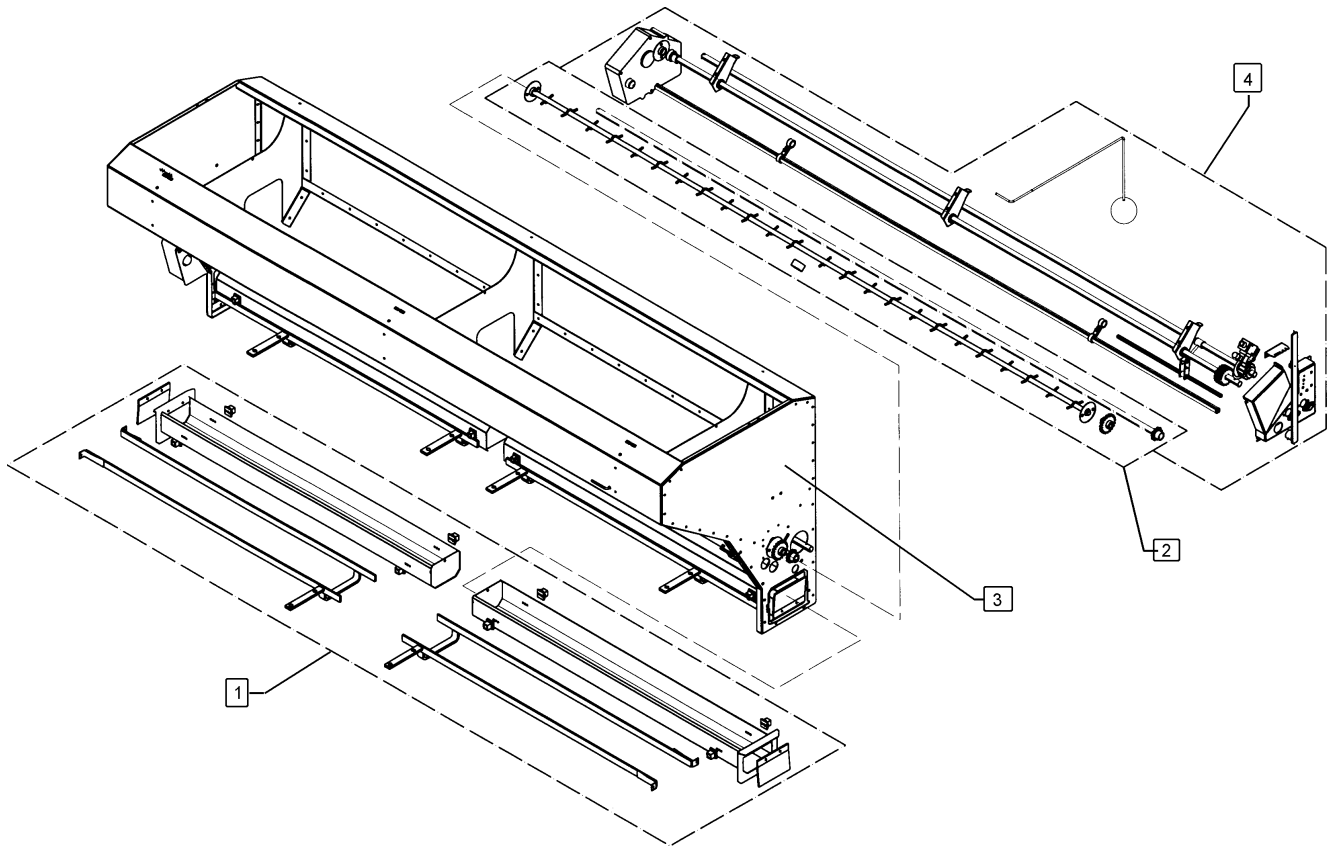
09.20

Pos.	Art.Nr.	Stck.	Artikeltext / Description		Abmessung
1	301 3003	4	Sechskantschraube	Hexagon bolt	M6x16-8.8 DIN933 BK30
2	301 3004	12	Sechskantschraube	Hexagon bolt	M6x20-8.8 DIN933 BK30
3	301 7792	2	Bügelsschraube	U-bolt	M12/100/140 Zn
4	303 0931	16	Sicherungsmutter	Selflocking nut	NM6-8 Zn DIN985
5	303 0934	4	Sicherungsmutter	Selflocking nut	NM12-8 Zn DIN985
6	305 8571	20	Scheibe	Washer	6,4 DIN125-A Zn
7	305 8572	12	Scheibe	Washer	6,4 DIN9021 Zn
8	305 8580	4	Scheibe	Washer	13/24x2,5 St-Zn DIN125
9	481 4013	8	Schleifkufe	Sledge runner	30x30x25 Saphir 7
10	481 4014	2	Deckel	Cover	105x5x150 Saphir 7
11	481 4015	2	Abdrehmulde	Calibration trough	Saphir 7/300
12	481 4016	1	Führungsschiene	Slide guiding	Saphir 7/300 RE
13	481 4017	1	Führungsschiene	Slide guiding	Saphir 7/300 LI



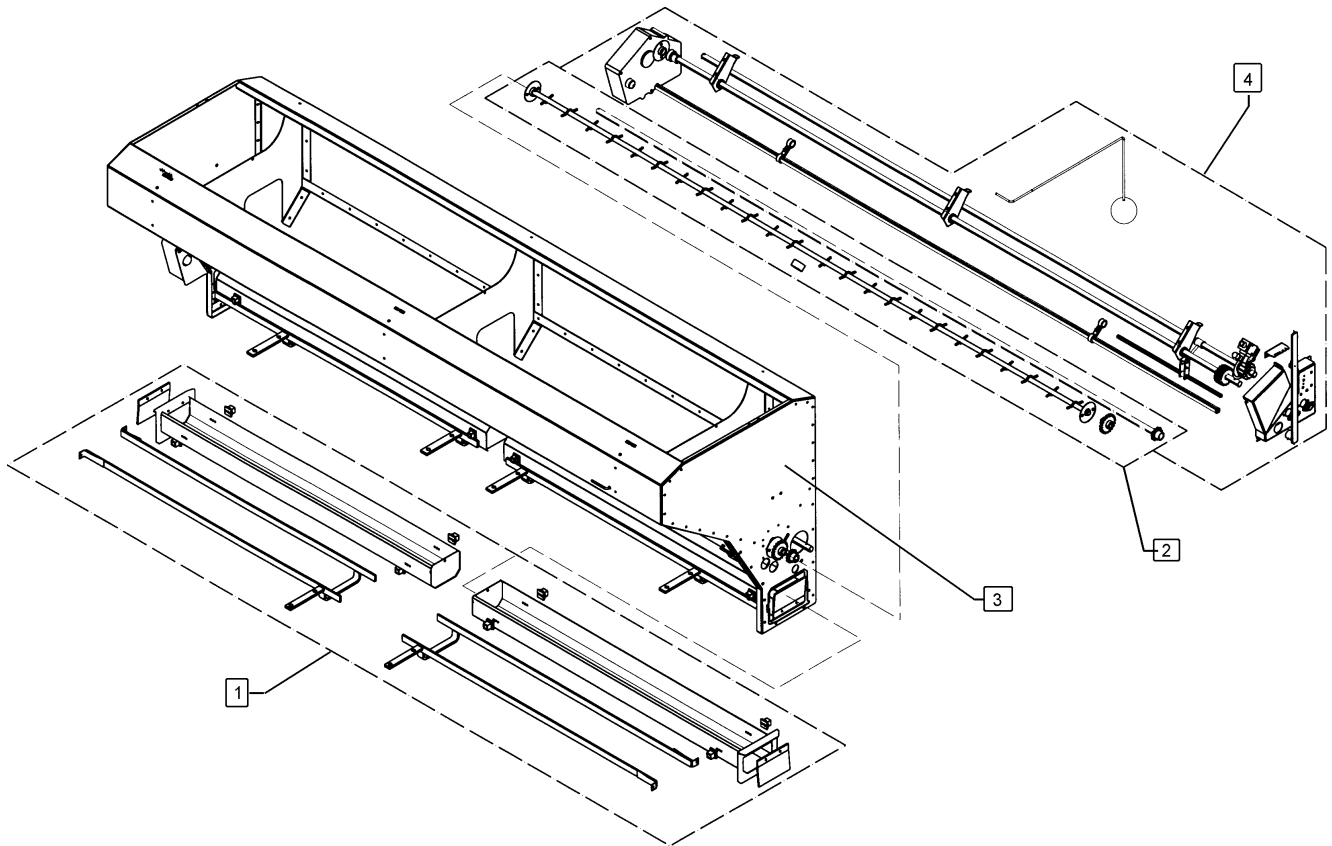
09.20

Pos.	Art.Nr.	Stck.	Artikeltext / Description		Abmessung
1	301 3004	4	Sechskantschraube	Hexagon bolt	M6x20-8.8 DIN933 BK30
2	303 0931	4	Sicherungsmutter	Selflocking nut	NM6-8 Zn DIN985
3	305 6970	4	Scheibe	Washer	R6,6/22x2 DIN440-St Zn
4	305 8571	4	Scheibe	Washer	6,4 DIN125-A Zn
5	321 2519	0	Kantenschutz	Edge protection	9,5x6,5
6	481 4014	2	Deckel	Cover	105x5x150 Saphir 7
7	481 4018	2	Blech	Plate	2x45x90
8	481 4015	2	Abdrehmulde	Calibration trough	Saphir 7/300
9	481 4031	2	Abdrehmulde	Calibration trough	Saphir 300



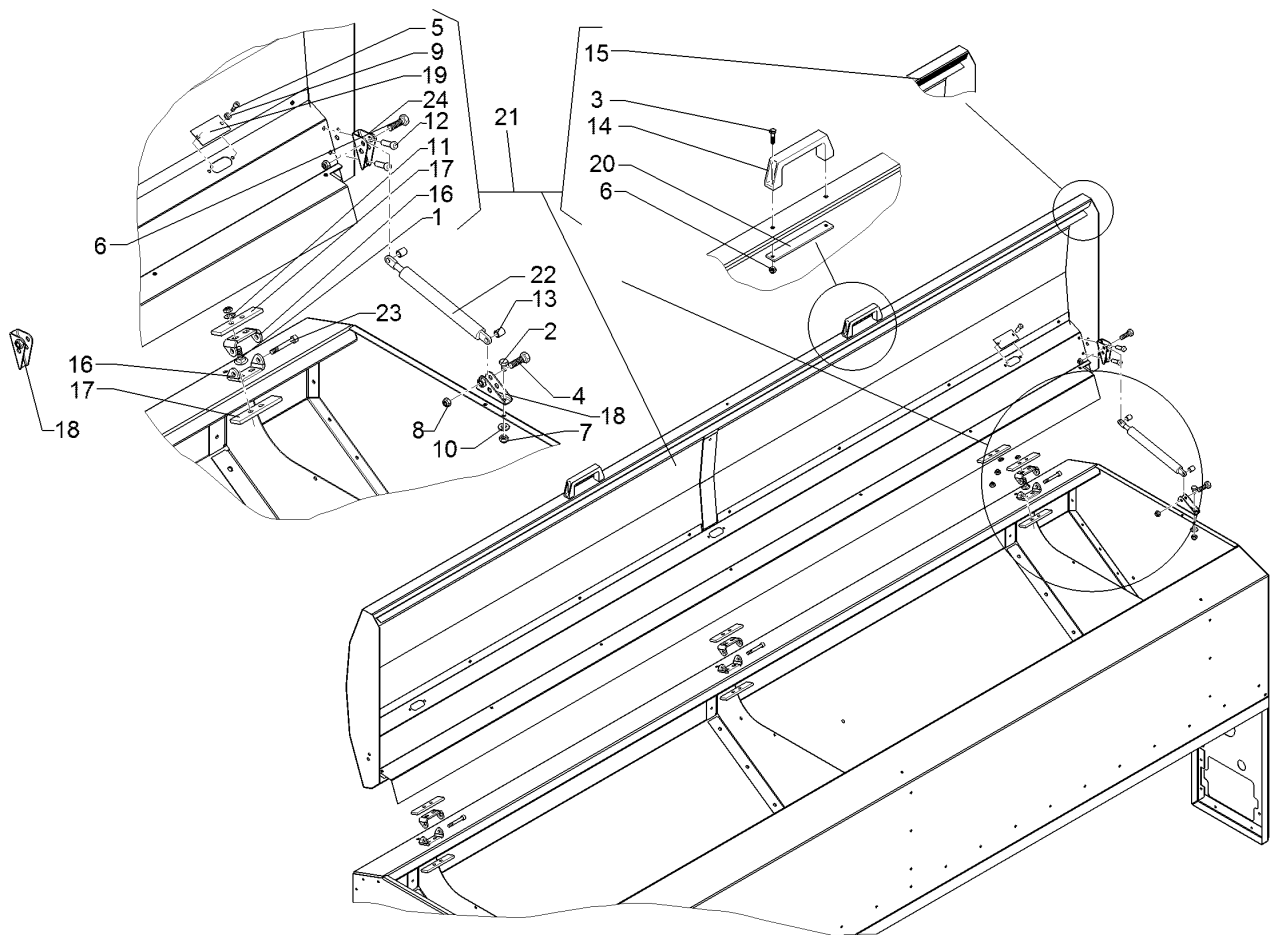
09.20

Pos.	Art.Nr.	Stck.	Artikeltext / Description		Abmessung
1	581 4015	1	Abdrehmulde	Calibration trough	Saphir 7/300
2	581 4070	1	Rührwelle	Agitator shaft	Saphir 7/300-24RH
3	581 4520	1	Saatkasten	Hopper	Saphir 7/300-24RH
4	581 4525	1	Montageteile	Mounting parts	Saphir 7/300



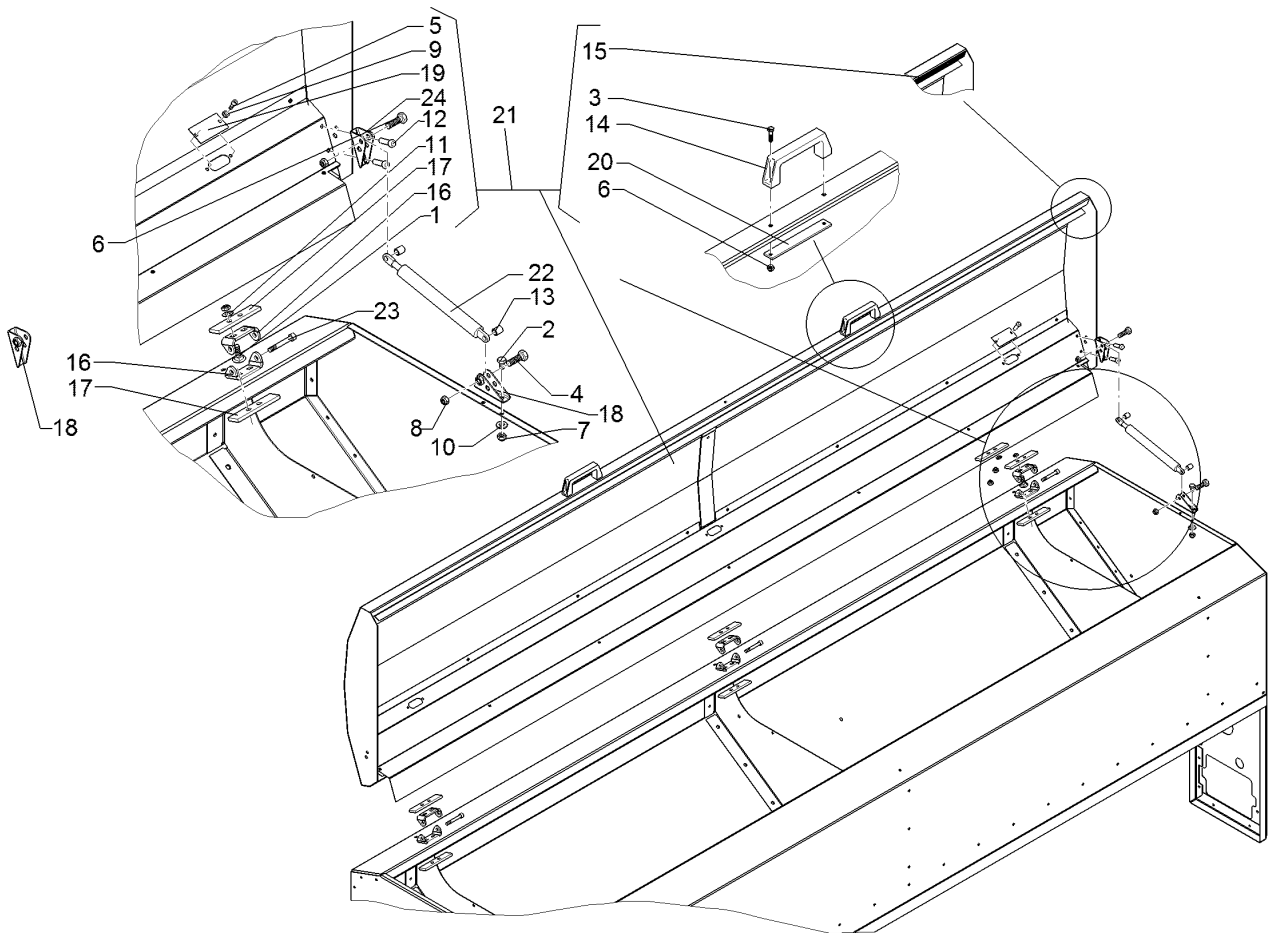
09.20

Pos.	Art.Nr.	Stck.	Artikeltext / Description		Abmessung
1	581 4015	1	Abdrehmulde	Calibration trough	Saphir 7/300
2	581 4070	1	Rührwelle	Agitator shaft	Saphir 7/300-24RH
3	581 4525	1	Montageteile	Mounting parts	Saphir 7/300
4	581 4533	1	Saatkasten	Hopper	Saphir 7/300-24RH GT



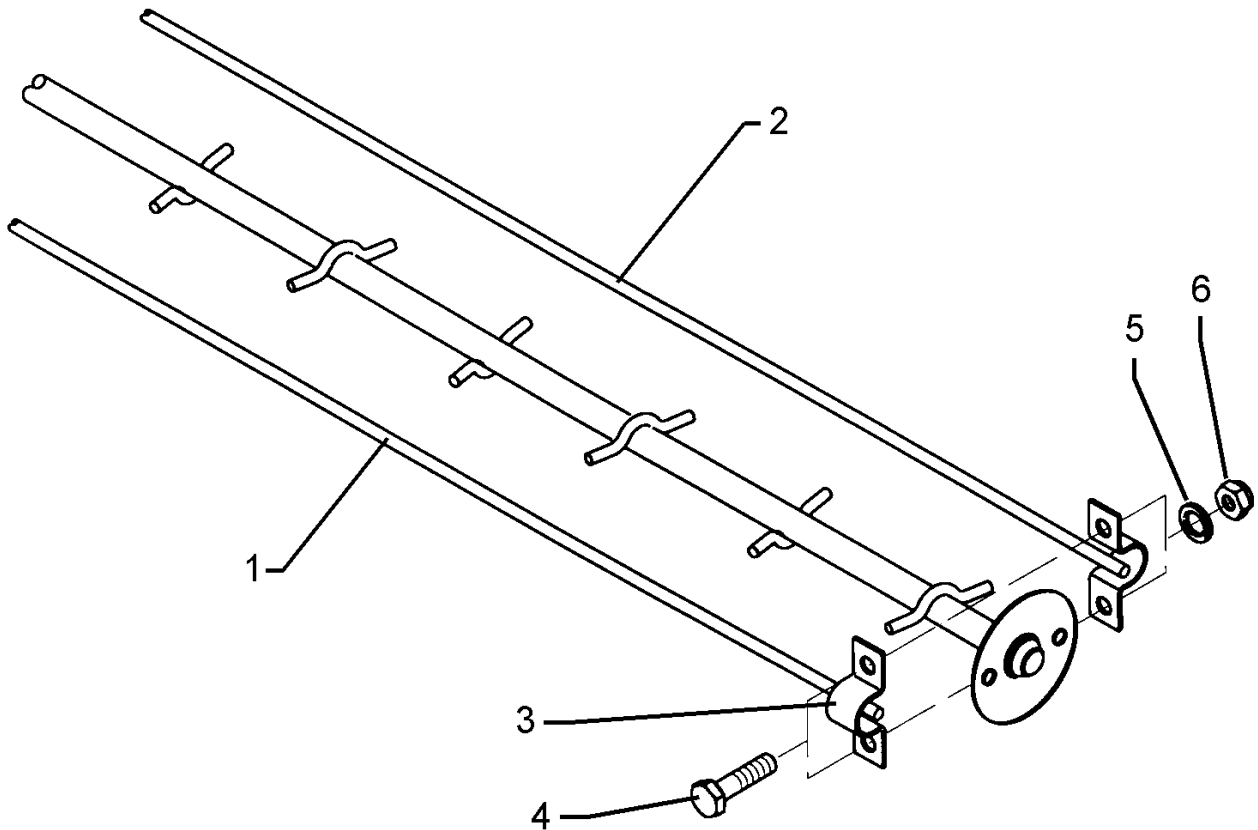
09.20

Pos.	Art.Nr.	Stck.	Artikeltext / Description		Abmessung
1	301 1123	12	Flachrundschraube	Saucer-head screw	M8x20-4.6 DIN603 BK30
2	301 3003	2	Sechskantschraube	Hexagon bolt	M6x16-8.8 DIN933 BK30
3	301 3006	4	Sechskantschraube	Hexagon bolt	M6x25-8.8 DIN933 BK45
4	301 3066	1	Sechskantschraube	Hexagon bolt	M8x30-8.8 DIN933 BK30
5	301 6065	6	Zylinderschraube	Allen screw	M5x20-8.8 DIN912 BK30
6	301 7280	2	Sechskantschraube	Hexagon bolt	M8x25-8.8 DIN933 BK30
7	303 0931	2	Sicherungsmutter	Selflocking nut	NM6-8 Zn DIN985
8	303 0932	3	Sicherungsmutter	Selflocking nut	NM8-8 Zn DIN985
9	305 8569	6	Scheibe	Washer	5,3 DIN125 Zn
10	305 8571	2	Scheibe	Washer	6,4 DIN125-A Zn
11	305 8694	6	Scheibe	Washer	A8,4 DIN125-St Zn
12	315 9620	19	Blindniet	Rivet	6,4x10,5
13	317 7651	2	Rohr	Tube	D12x1,5x14
14	321 6935	2	Griff	Handle	150/170x28x52
15	323 3122	2	Dichtungsschaumband	Sealing tape	6,0x30x2695 Saphir 7
16	481 1560	6	Deckelscharnier	Cover hinge	4x30x99,7 U-55 Zn
17	481 1561	6	Lasche	Lashing	4x25x100 2xD9-25
18	481 1562	2	Halter	Holder	25,1x34x65 Zn RE
19	481 4832	3	Deckel	Cover	2x32x81 2xD5,5-65



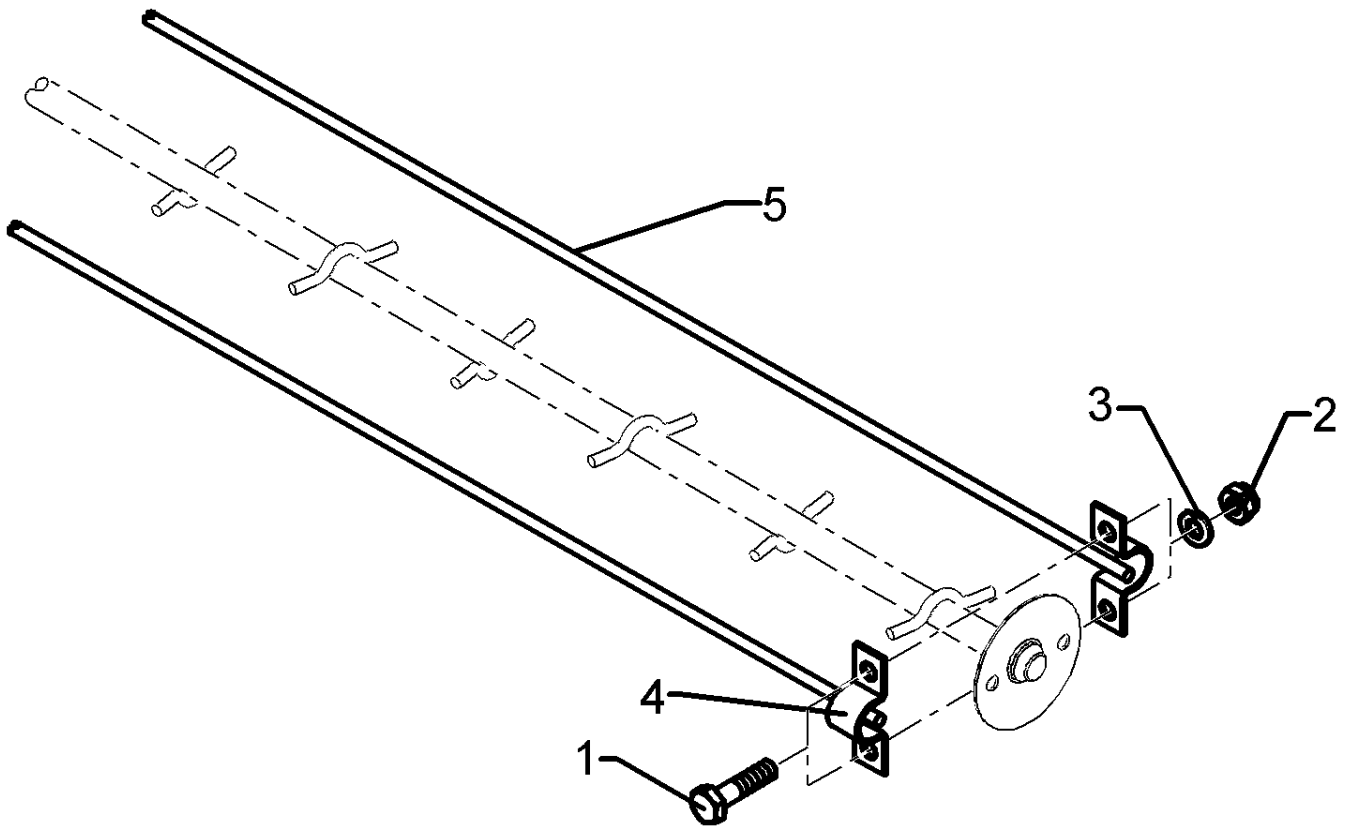
09.20

Pos.	Art.Nr.	Stck.	Artikeltext / Description		Abmessung
20	482 5588	2	Griffleiste	Plate with handle	4x20x180 2xD8-149
21	581 4830	1	Behälterdeckel	Cover	Saphir 7/300
22	675 2642	1	Gasdruckfeder	Gas compression spring	D10x236/150 600N
23	301 5858	3	Zylinderschraube	Allen screw	M8x80-8.8 DIN912 BK30



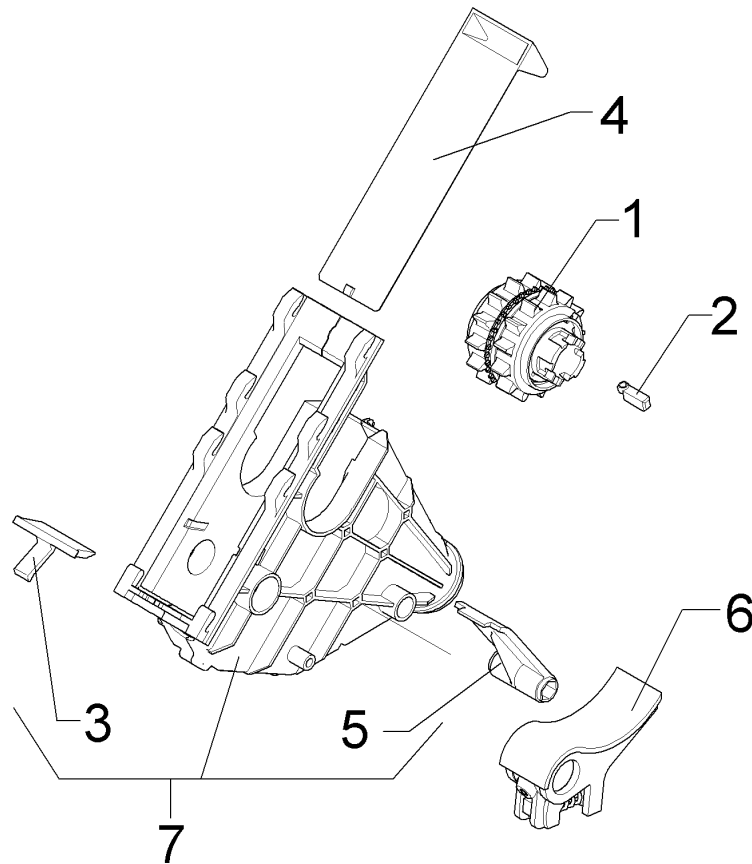
09.20

Pos.	Art.Nr.	Stck.	Artikeltext / Description		Abmessung
1	481 4124	2	Draht	Wire	3x1195
2	481 4125	2	Draht	Wire	3x1280 ZN
3	481 4115	12	Bügel zur Rührwelle	Clamp	20x4x62 R15
4	301 3004	12	Sechskantschraube	Hexagon bolt	M6x20-8.8 DIN933 BK30
5	305 9896	12	Federring	Spring ring	6 DIN127 Zn
6	303 1009	12	Sechskantmutter	Hexagon nut	M6-8 DIN934 BK45oS



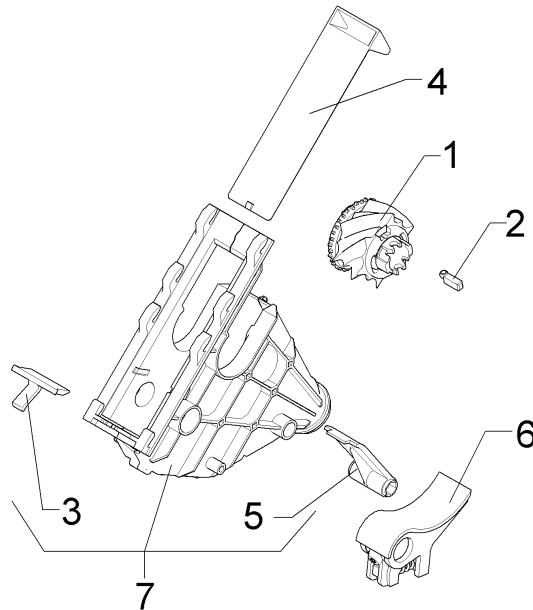
09.20

Pos.	Art.Nr.	Stck.	Artikeltext / Description		Abmessung
1	301 3004	12	Sechskantschraube	Hexagon bolt	M6x20-8.8 DIN933
2	303 1009	12	Sechskantmutter	Hexagon nut	BK30 M6-8 DIN934
3	305 9896	12	Federring	Spring ring	BK45oS 6 DIN127 Zn
4	481 4115	12	Bügel zur Rührwelle	Clamp	20x4x62 R15
5	481 4125	4	Draht	Wire	3x1280 ZN



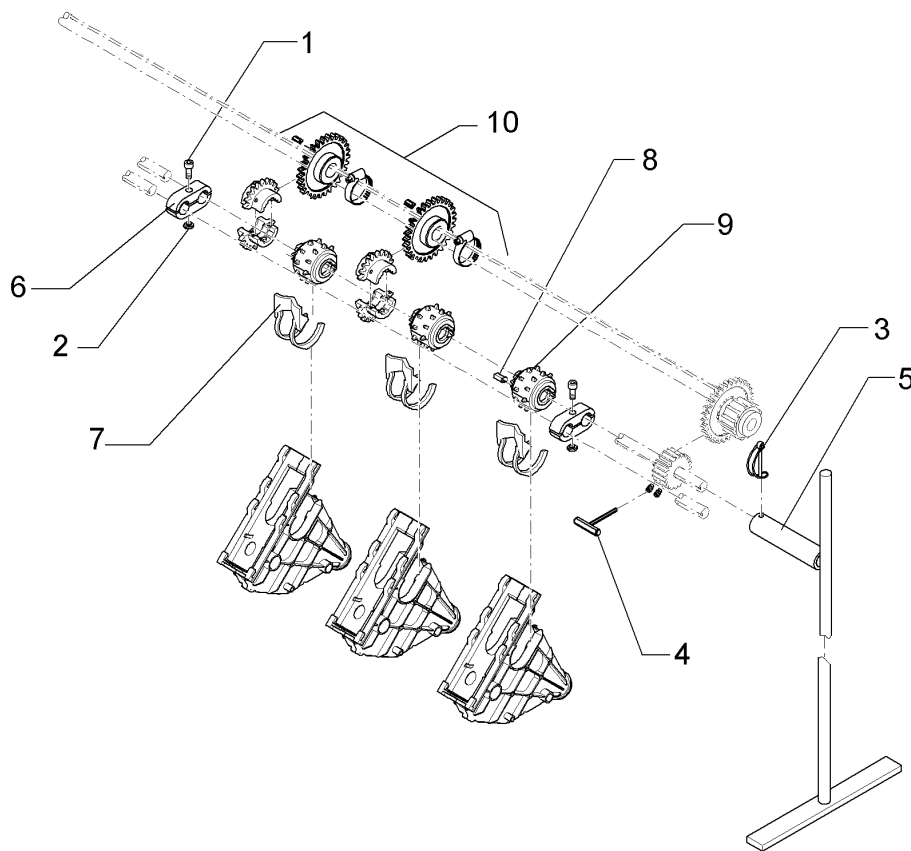
09.20

Pos.	Art.Nr.	Stck.	Artikeltext / Description		Abmessung
1	581 8502	1	Dreifachsärad	Seed wheel	13-9x3mm
2	481 8504	1	Passfeder	Adjusting spring	rd
3	481 8521	1	Sicherungsteil, rot	Housing	-
4	481 8523	1	Schieber	Slide	25/4x45x165
5	481 2999	1	Entleerungsklappe	Emptying flap	Saphir 7
6	581 8524	1	Bodenklappe	Bottom flap	33,5x85
7	581 8535	1	Sägehäuse m.Entl.Klappe+Sichr.	Seed housing, cpl.	45 GRD Saphir 7



09.20

Pos.	Art.Nr.	Stck.	Artikeltext / Description		Abmessung
1	581 8505	1	Zweifach-Särad Conti Plus	Seed wheel Conti Plus	-
2	481 8504	1	Passfeder	Adjusting spring	rd
3	481 8521	1	Sicherungsteil, rot	Housing	-
4	481 8523	1	Schieber	Slide	25/4x45x165
5	481 2999	1	Entleerungsklappe	Emptying flap	Saphir 7
6	581 8524	1	Bodenklappe	Bottom flap	33,5x85
7	581 8535	1	Sägehäuse m.Entl.Klappe+Sichr.	Seed housing, cpl.	45 GRD Saphir 7



09.20

Pos.	Art.Nr.	Stck.	Artikeltext / Description		Abmessung
1	301 0101	2	Zylinderschraube mit Schlitz	Allen screw	M6x30-4.8 Zn DIN84
2	303 1009	2	Sechskantmutter	Hexagon nut	M6-8 DIN934 BK45oS
3	311 9306	2	Rohrklappstecker	Securing pin	RK 40 4,5x32 ZN
4	321 9702	1	6-kt.Schraubendreher.m.Quergriff	Screwdriver	200 Groesse 3
5	481 4086	1	Säwellenstütze	Seeding shaft stay	D16x1100 Saphir
6	481 8462	4	Lagerhälfte	Bearing half	22,5x20x98,08 D20,1
7	481 8480	24	Säradkralle	Seed claw	Sahpir
8	481 8504	24	Passfeder	Adjusting spring	rd
9	481 8537	24	Särad	Seed wheel	Mono-Plus D20
10	555 2702	4	Zusatzschaltung	Additional switch	1-R