



---

---

## Ersatzteilliste

Parts list

Kurzscheibeneggen

Compact Disc Harrows

# Heliodor 9/350

Art.Nr. 17511359

09.20

---

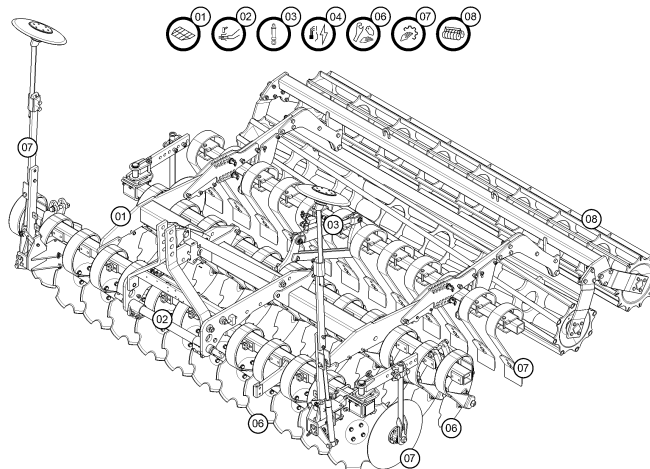
---

**LEMKEN GmbH & Co. KG**

Weseler Straße 5, D-46519 Alpen / Postfach 11 60, D-46515 Alpen

Telefon (0 28 02) 81-0, Telefax (0 28 02) 81-220

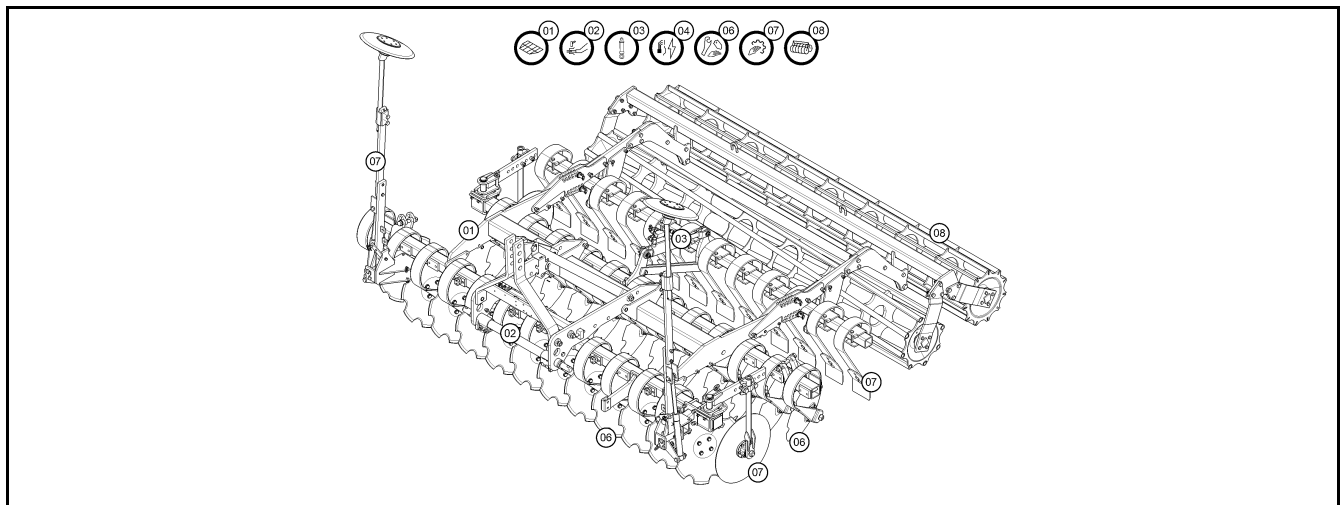
eMail: [lemken@lemken.com](mailto:lemken@lemken.com), Internet: <http://www.lemken.com>



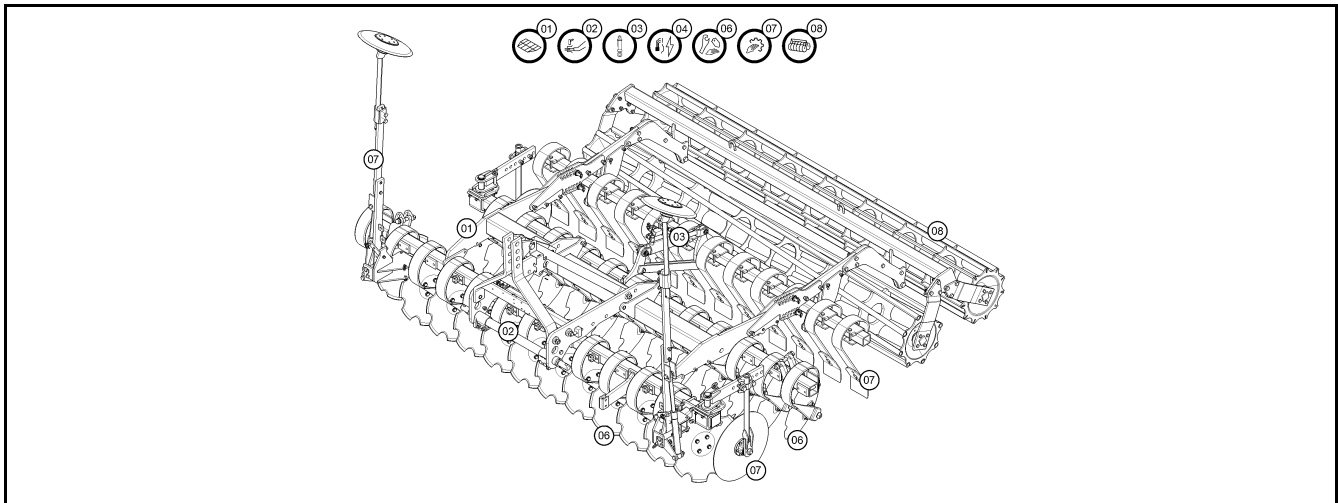
Pos.	Art.Nr.	Artikeltext / Description		Abmessung
1	<b>32110122</b>	Dokumentenbehälter	Documents box	D140x363 t<=20
1	<b>32110130</b>	Tiefenanzeige	Depth indicator	Heliodor 9
1	<b>32110179</b>	Tiefenanzeige	Depth indicator	Gigant Heliodor 9
1	<b>59010094</b>	Aufklebersatz	Label set	Heliodor 9
1	<b>612 7045</b>	Halter	Holder	Heliodor 8/9 VO
1	<b>612 7046</b>	Halter	Holder	Heliodor 8/9 HI
1	<b>612 7130</b>	Konsole	Bracket	80x80
1	<b>61210003</b>	Rahmen	Frame	80x80x3447
1	<b>61210004</b>	Rahmen	Frame	80x80x3447
1	<b>61210116</b>	Träger Tiefeneinstellung	Carrier depth adjustment	100x20 Heliodor D510
1	<b>61210121</b>	Träger hydraulisch	Carrier HY	-L Heliodor 9
1	<b>61210122</b>	Träger hydraulisch	Carrier HY	Heliodor 9
1	<b>61210123</b>	Träger	Carrier	100x20 Heliodor D510
1	<b>61210150</b>	Grundrahmen	Basic frame	Heliodor 9/350
1	<b>640 0127</b>	Gewicht	Weight	30x304x470
1	<b>64010064</b>	Halter	Holder	Heliodor 9/300-400
2	<b>313 7913</b>	Oberlenkerbolzen mit Kette	Top link pin with chain	KAT2GL D25,4/31,7x173
2	<b>313 7923</b>	Oberlenkerbolzen mit Kette	Top link pin with chain	KAT3GL D31,7/25,4x173
2	<b>64010063</b>	Geräteturm	Headstock	Heliodor 9
2	<b>64010080</b>	Geräteturm	Headstock	Heliodor 9 Quickhitch
2	<b>661 1368</b>	Unterenkeranschluss	Lower link connection	D68 L3 Z3
2	<b>661 1407</b>	Unterenkeranschluss	Lower link connection	ED55 L2 Z2
2	<b>661 1408</b>	Unterenkeranschluss	Lower link connection	ED55 L2 Z3
2	<b>66110023</b>	Adapter	Adapter	Solitaire/Heliodor 9
2	<b>66110046</b>	Schienenträger	Bar carrier	Heliodor 9/300-400 D68
2	<b>66110048</b>	Schienenträger	Bar carrier	Heliodor 9/300-400 D56
3	<b>575 2310</b>	Plunger-Zylinder	Plunger-ram	25-250-365 2xD16,25
3	<b>575 2323</b>	Hydraulikzylinder	Hydraulic ram	DZ063/30x0145-0415 D25 D25
3	<b>57510848</b>	Hydraulikzylinder	Hydraulic ram	DZ080/40x0080-0340 D30 D30
3	<b>57510849</b>	Hydraulikzylinder	Hydraulic ram	DZ070/30x0080-0340 D30 D30
3	<b>57511432</b>	Hydraulikzylinder	Hydraulic ram	DZ070/30x0080-0340 D30 D30
3	<b>57511433</b>	Hydraulikzylinder	Hydraulic ram	DZ080/40x0080-0340 D30 D30
3	<b>675 5625</b>	Hydraulikleitung Planierzinken	HY-pipe assembly levell.tines	Heliodor 8+8K
3	<b>675 5633</b>	Hydraulikanlage Planierzinken	Hy-assembly levelling tines	Heliodor 8/300
3	<b>67510006</b>	Hydraulikanlage Spuranreißer	HY-assembly track marker	Heliodor 8/300 +400

# INHALTSVERZEICHNIS / CONTENTS

Heliodor 9/350

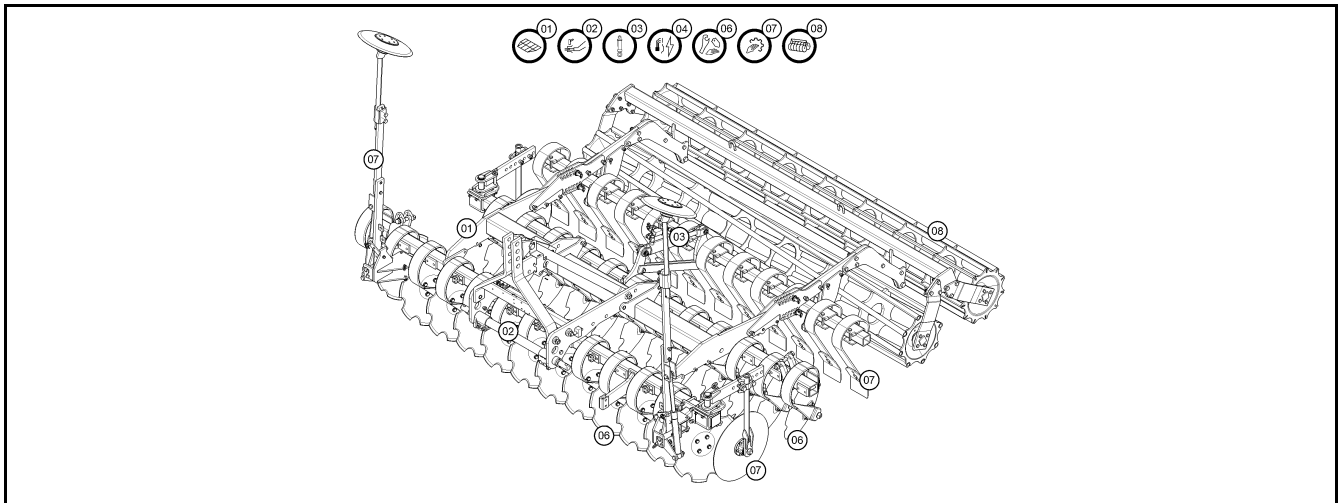


Pos.	Art.Nr.	Artikeltext / Description	Abmessung	
3	67510601	Hydraulikanlage	Hydraulic assembly	Heliodor 9/ 350-400
4	373 4260	Kabel	Cable	7x1,5x1800
4	37310046	Grundkabel	Basic cable	1x7pol 2x4pol 7/4,5m SAE
4	37310157	Grundkabel	Basic cable	6x1/1x2,5x1800 ISO1724/1185
4	37310169	Grundkabel	Basic cable	2x4x0,75x70000 7pol.ISO1185
4	570 1766	Beleuchtungseinheit	Lighting unit	2x296x478 Rd. HI+VO RE
4	570 1767	Beleuchtungseinheit	Lighting unit	2x296x478 Rd. HI+VO LI
4	570 2070	Adapterkabel	Cable	EU-USA
4	57010106	Beleuchtungseinheit	Lighting unit	296x478 RdHI+VO RE
4	57010107	Beleuchtungseinheit	Lighting unit	296x478 RdHI+VO LI
4	57010142	Beleuchtungseinheit	Lighting unit	LED HI-VO RE US
4	57010143	Beleuchtungseinheit	Lighting unit	LED HI-VO LI US
4	57010151	Warntafel	Warning board	198x240 US
4	670 1710	seitl. Warntafel	Lateral warning board	SWT 3
4	670 1738	seitl. Warntafel	Lateral warning board	SWT-17
4	67010018	Beleuchtungsanlage	Lighting equipment	Heliodor Solitair 4m VO
4	67010036	Beleuchtungsanlage	Lighting equipment	ML Heliodor 9/350
4	67010259	Beleuchtungsanlage	Lighting equipment	ML Heliodor 9/350 US
6	612 7104	Federzinken	Spring tine	90x13x500 RD
6	612 7105	Federzinken	Spring tine	90x13x500 LD
6	612 7106	Federzinken	Spring tine	90x13x500 RD Heliodor
6	612 7107	Federzinken	Spring tine	90x13x500 LD Heliodor
6	61210024	Lagerung	Bearing	Heliodor RE
6	61210025	Lagerung	Bearing	Heliodor LI
6	61210110	Lagerung	Bearing	Heliodor 9 RE
6	61210111	Lagerung	Bearing	Heliodor 9 LI
6	61210118	Federzinken	Spring tine	90x13x500 RD
6	61210119	Federzinken	Spring tine	90x13x500 RD
6	62210618	Befestigungssatz	Set of fittings	80x80
6	62210648	Striegel	Levelling harrow	D60,3-D13-350
6	62210651	Befestigungssatz	Set of fittings	FSW400/RSW400
6	62210652	Konsole	Bracket	DPW/DRR/DRF einst.
6	62210653	Konsole	Bracket	DPW/DRR/DRF
6	62210654	Konsole	Bracket	FRW/FSW/RSW verst.
6	62210655	Konsole	Bracket	FRW/FSW/RSW

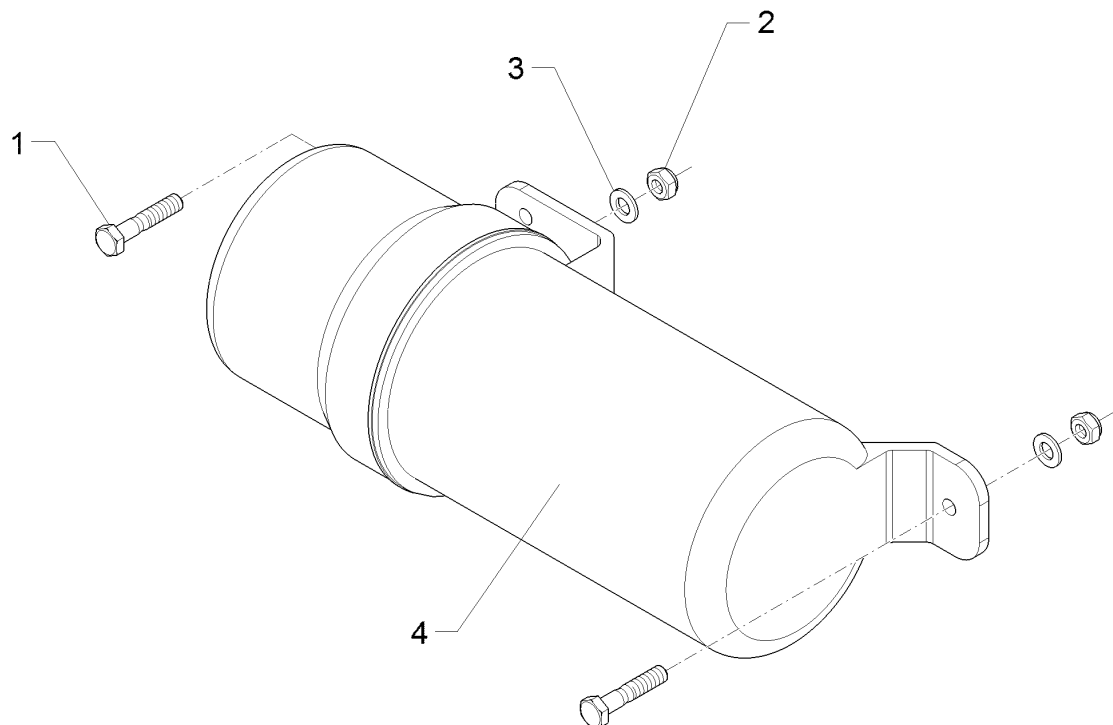


Pos.	Art.Nr.	Artikeltext / Description	Abmessung	
6	62210656	Konsole	Bracket	PPW/PDW/MSW verst.
6	62210657	Konsole	Bracket	PPW/PDW/MSW
6	657 9212	Hohlscheibe	Concave disc	D465x5 Heliodor
6	65710076	Hohlscheibe gezackt	Concave disc	D510x5 Heliodor
7	557 4991	Spurlockerer	Wheel mark eradicator	FSUE-VS33
7	557 4995	Spurlockerer ohne Halter	Wheel mark eradicator	FSUE+G25 40x20
7	557 5001	Spurlockerer Schmalschar	Wheelmark eradicator	FSUE S 4
7	582 1248	Achse zum Spuranreißer	Axle for track marker	D30x595 668A
7	582 1250	Klemme mit Schraube	Clamp	D30-50x15 100mm
7	58210317	Spuranreißer	Track marker	Heliodor 8/9/250-350
7	61210005	Planierzinkenfeld vorne	Levelling tine section front	3,5m, Heliodor 8
7	61210006	Planierzinkenfeld	Leveling tine section	3,5m, Heliodor 8
7	657 2518	Halter zum Spurlockerer	Holder for track scraper	Heliodor
7	657 2519	Halter zum Spurlockerer	Holder for track scraper	70x70-40x20 Heliodor
7	657 9305	Begrenzungsscheibe	Outer disc	D500
7	65710001	Halter	Holder	Heliodor
7	65710062	Halter	Holder	Heliodor 80x80 RE
7	65710063	Halter	Holder	Heliodor 80x80 LI
7	682 1274	Spuranreißer	Track marker	Zirkon 250+300 D380 "B"
7	68210001	Konsole Spuranreißer	Bracket for track marker	Heliodor 8/300/400
7	68210317	Spuranreißer	Track marker	Heliodor 8/9/250-350
8	61710009	Adapter	Adapter	Heliodor 8/350
8	622 0150	Halter Doppelwalze	Holder double roller	DRF-DRR 400/400
8	622 0152	Halter Doppelwalze	Holder double roller	DRR 540/400
8	622 0188	Halter zur Gummiringwalze	Holder	GRW-GR D590-90 M20
8	622 6922	Messerwalze	Knife roller	MSW-R D600-350
8	622 7275	Rohrstabwalze	Tube bar roller	RSW-R 540-3.50
8	622 7307	Doppelwalze Rohr-Flachstab	Double roller	DRF-R 400/400-3.50
8	622 7357	Doppelwalze Rohr-Rohr	Double roller	DRR-R 400/400-3.50
8	622 7438	Zahnpackerwalze	Toothed packer roller	ZPW-R D500-3.50
8	622 7439	Zahnpackerwalze Abstr.kurz	Packer roller	ZPW-R D500-3.50 K
8	622 7506	Doppelprofilringwalze	Double profile ring roller	DPW-A 540-3.50 Karat 9
8	622 7538	Zahnpackerwalze Abstr.HTM	Packer roller	ZPW-R D500-3.50
8	622 7539	Zahnpackerwalze Abstr.kurz	Packer roller	HTM ZPW-R D500-3.50
8	622 8337	Doppelwalze Rohr-Rohr	Double roller	DRR-R 540/400-3.50



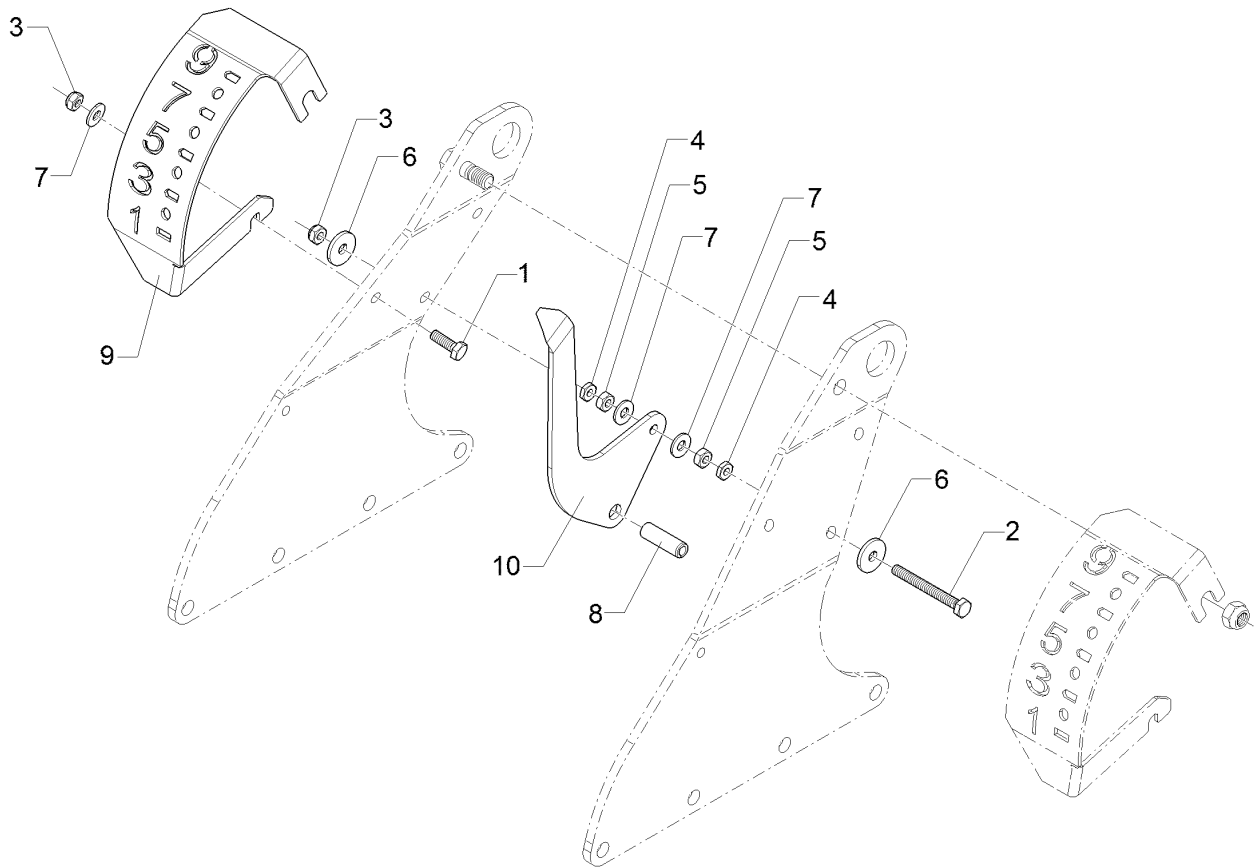


Pos.	Art.Nr.	Artikeltext / Description	Abmessung	
8	62210012	Flexringwalze	Flexring roller	FRW D540-3.50
8	62210156	Trapezpackerwalze	Trapeze packer roller	TPW-R D500-3.50-28R125
8	62210157	Trapezpackerwalze	Trapeze packer roller	TPW-R D500-3.50-23R150
8	62210158	Trapezpackerwalze	Trapeze packer roller	TPW-R D500-3.50-28R125 k
8	62210159	Trapezpackerwalze	Trapeze packer roller	TPW-R D500-3.50-23R150 k
8	62210178	Halter Walzenrahmen	Holder for roller frame	TPW D500
8	62210192	Zahnpackerwalze	Toothed packer roller	ZPW-R D550-3.50
8	62210193	Zahnpackerwalze	Toothed packer roller	ZPW-R D550-3.50 k
8	62210194	Zahnpackerwalze	Toothed packer roller	ZPW-R D550-3.50 H
8	62210195	Zahnpackerwalze	Toothed packer roller	ZPW-R D550-3.50 kH
8	62210326	Doppelwalze	Double roller	DRF-R 540/400-3.50
8	62210327	Halter	Holder	DPW 540/540
8	62210396	Doppelprofilringwalze	Double profile ring roller	-B 540-3.50
8	62210416	Messerwalze	Knife roller	-R D600-350 RE (A)



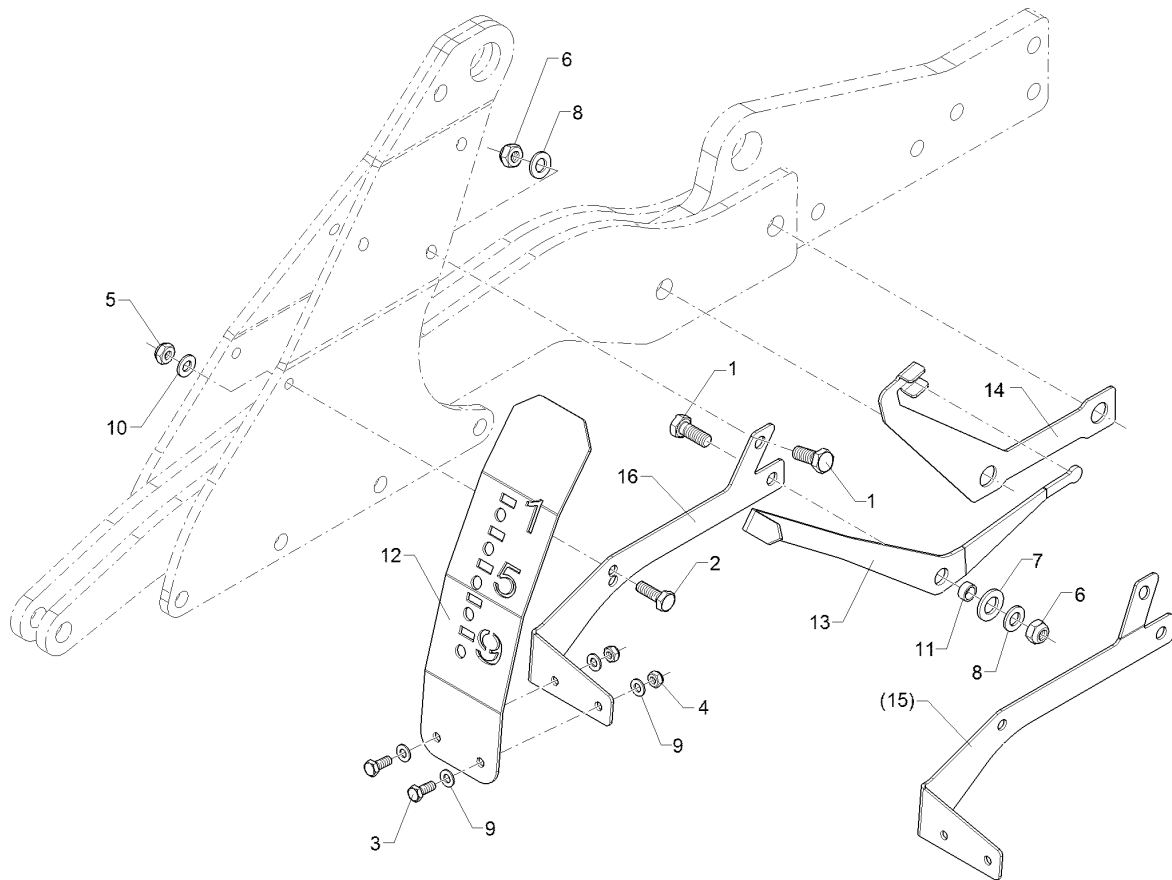
09.20

Pos.	Art.Nr.	Stck.	Artikeltext / Description		Abmessung
1	301 3070	2	Sechskantschraube	Hexagon bolt	M8x40-8.8 DIN931 BK45
2	303 0932	2	Sicherungsmutter	Selflocking nut	NM8-8 Zn DIN985
3	305 8694	2	Scheibe	Washer	A8,4 DIN125-St Zn
4	32110127	1	Dokumentenbehälter	Documents box	D140x363



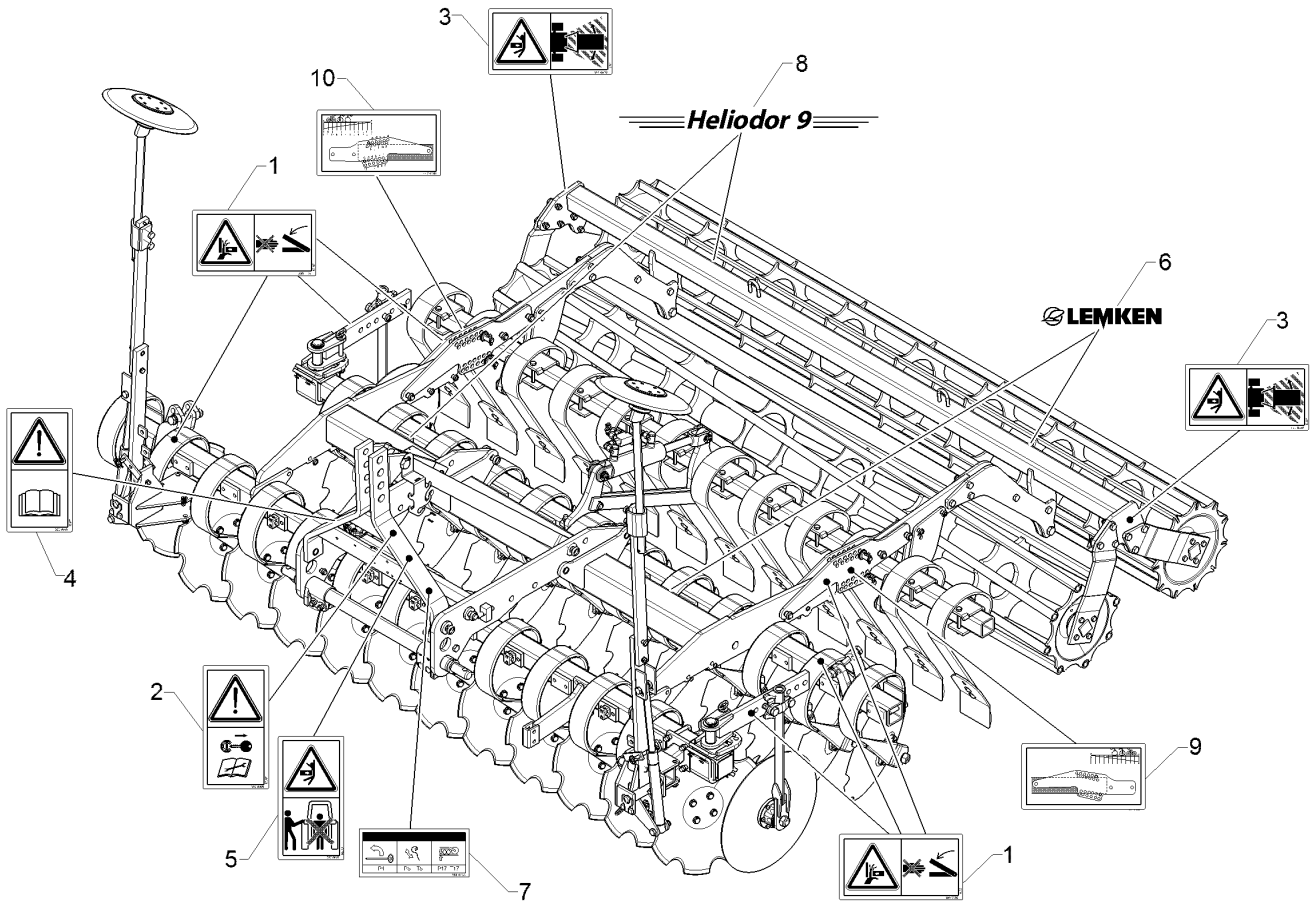
09.20

Pos.	Art.Nr.	Stck.	Artikeltext / Description		Abmessung
1	301 3226	1	Sechskantschraube	Hexagon bolt	M10x30-10.9
2	30110373	1	Sechskantschraube	Hexagon bolt	DIN933 BK45 M10x90-8.8 DIN933 BK30
3	303 0933	2	Sicherungsmutter	Selflocking nut	NM10-8 DIN985 Zn
4	303 0951	2	Sechskantmutter	Hexagon nut	BM10 DIN439-4
5	303 1012	2	Sechskantmutter	Hexagon nut	M10-8 DIN934 BK30oS
6	305 6129	2	Scheibe	Washer	D11/35x4 PU
7	305 6132	3	Scheibe	Washer	D11/25x2,5 Zn
8	309 3330	1	Spannhülse	Expansion bush	16x50-DIN1481
9	32110128	1	Anzeigetafel	Indicator plate	4x100x292 1xD10,5 A2
10	32110129	1	Zeiger	Pointer	6x195x250



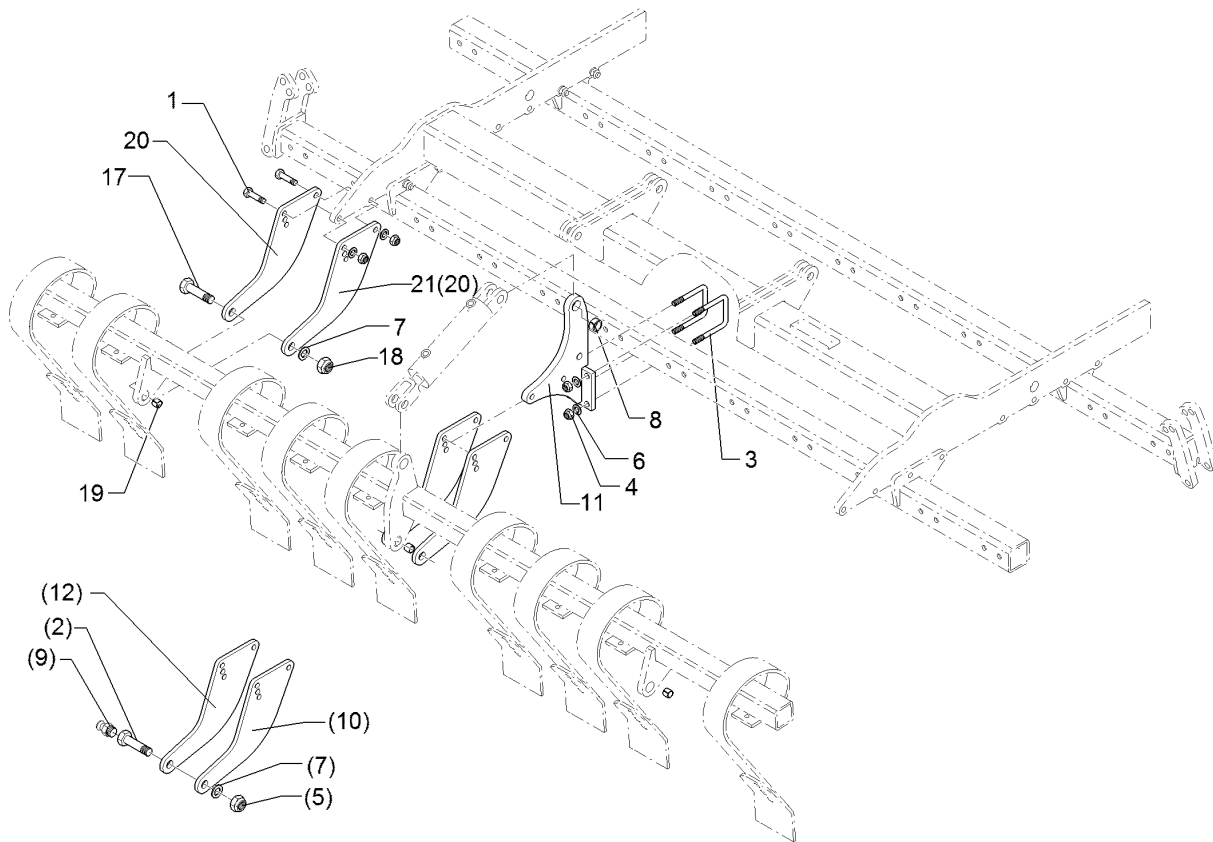
09.20

Pos.	Art.Nr.	Stck.	Artikeltext / Description		Abmessung
1	301 3324	2	Sechskantschraube	Hexagon bolt	M12x30-8.8 DIN933 BK30
2	301 5004	1	Sechskantschraube	Hexagon bolt	M10x30-8.8 DIN933 BK30
3	301 6750	2	Sechskantschraube	Hexagon bolt	M8x20-8.8 DIN933 BK30
4	303 0932	2	Sicherungsmutter	Selflocking nut	NM8-8 Zn DIN985
5	303 0933	1	Sicherungsmutter	Selflocking nut	NM10-8 DIN985 Zn
6	303 0934	2	Sicherungsmutter	Selflocking nut	NM12-8 Zn DIN985
7	305 6141	1	Scheibe	Washer	17/30x3 DIN/ISO-7089
8	305 8580	2	Scheibe	Washer	13/24x2,5 St-Zn DIN125
9	305 8694	4	Scheibe	Washer	A8,4 DIN125-St Zn
10	305 8696	1	Scheibe	Washer	A10,5 DIN125-St Zn
11	317 7668	1	Buchse	Bush	D16x2x7 Zn
12	32110174	1	Anzeigetafel	Indicator plate	3x95x361 D9 A2
13	32110180	1	Tiefenzeiger	Pointer	4x62,7x457,3
14	32110181	1	Mitnehmerarm	Attachment arm	18x191,1x295,9 2xD20,5
15	32110182	1	Halter	Holder	3x127,6x321,7
16	32110228	1	Halter	Holder	3x126,5x321,6



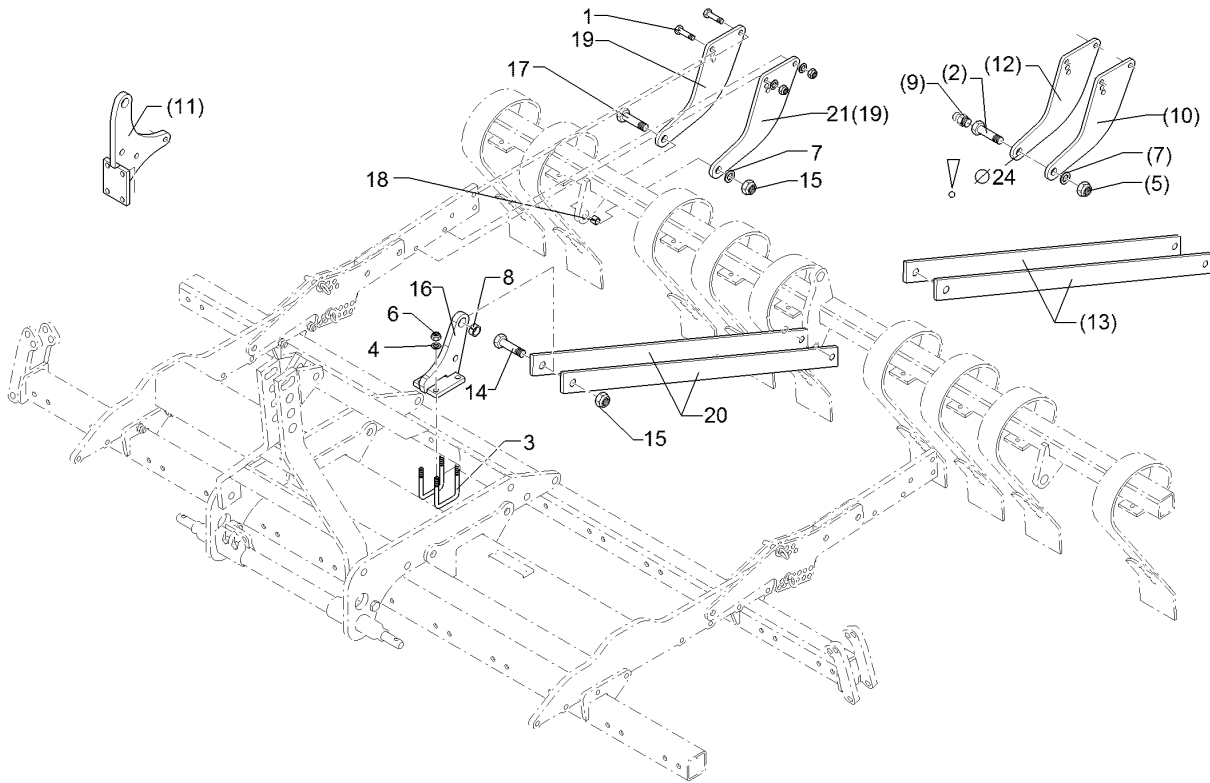
09.20

Pos.	Art.Nr.	Stck.	Artikeltext / Description		Abmessung
1	39010149	6	Aufkleber Quetschgefahr	Label crush risk	94x50
2	39010146	1	Aufkleber Klappung Spritzgest.	Label folding boom	50x94
3	39010148	2	Aufkleber Schwenkbereich	Label swivel area	94x50
4	39010147	1	Aufkleber Betriebsanl. lesen	Label Read operation instruct.	50x94
5	39010145	1	Aufkleber Hubbereich	Label lift area	50x94
6	390 4311	2	Aufkleber	Label	Logo+LEMKEN (50x267)
7	39010133	1	Aufkleber	Label	Heliodor 9 P4-T17 103x45
8	39010134	2	Aufkleber	Label	Heliodor 9 (520x40)
9	39010135	1	Aufkleber	Label	Heliodor 9 115,5x61,5 LI
10	39010136	1	Aufkleber	Label	Heliodor 9 115,5x61,5 RE



09.20

Pos.	Art.Nr.	Stck.	Artikeltext / Description		Abmessung
1	301 3779	6	Sechskantschraube spezial	Hexagon bolt special	M16x60ls35xb20-10.9 BK45
2	301 4637	3	Sechskantschraube	Hexagon bolt	M24x85-8.8 MSB Zn
3	301 7794	2	Bügelschraube	U-bolt	M16/80/127 (345) Zn
4	303 0935	10	Sicherungsmutter	Selflocking nut	NM16-8 Zn DIN985
5	303 0937	3	Sicherungsmutter	Selflocking nut	NM24-8 Zn DIN985
6	305 6141	10	Scheibe	Washer	17/30x3 DIN/ISO-7089
7	305 6252	6	Scheibe	Washer	25 ISO7349 Zn
8	317 3408	1	Einspannbuchse mit Presssitz	Tension bush	EGPG 32/25x20-CM
9	323 6348	3	Schmiernippel	Grease nipple	H 1, M 10 x 1,0, v.F. mit vers
10	412 7044	3	Platte	Plate	10x288x385
11	412 7045	1	Halter	Holder	100x380/80x80
12	412 7046	3	Platte	Plate	10x288x385
17	301 5390	3	Sechskantschraube spezial	Hexagon bolt special	M20x65ls35b25-12.9 BK45
18	303 0936	3	Sicherungsmutter	Selflocking nut	NM20-8 Zn DIN985
19	317 6657	3	Buchse	Bush	D20,1/28x22
20	412 7058	6	Platte	Plate	10x283x381
21	41210246	6	Platte	Plate	10x283x381

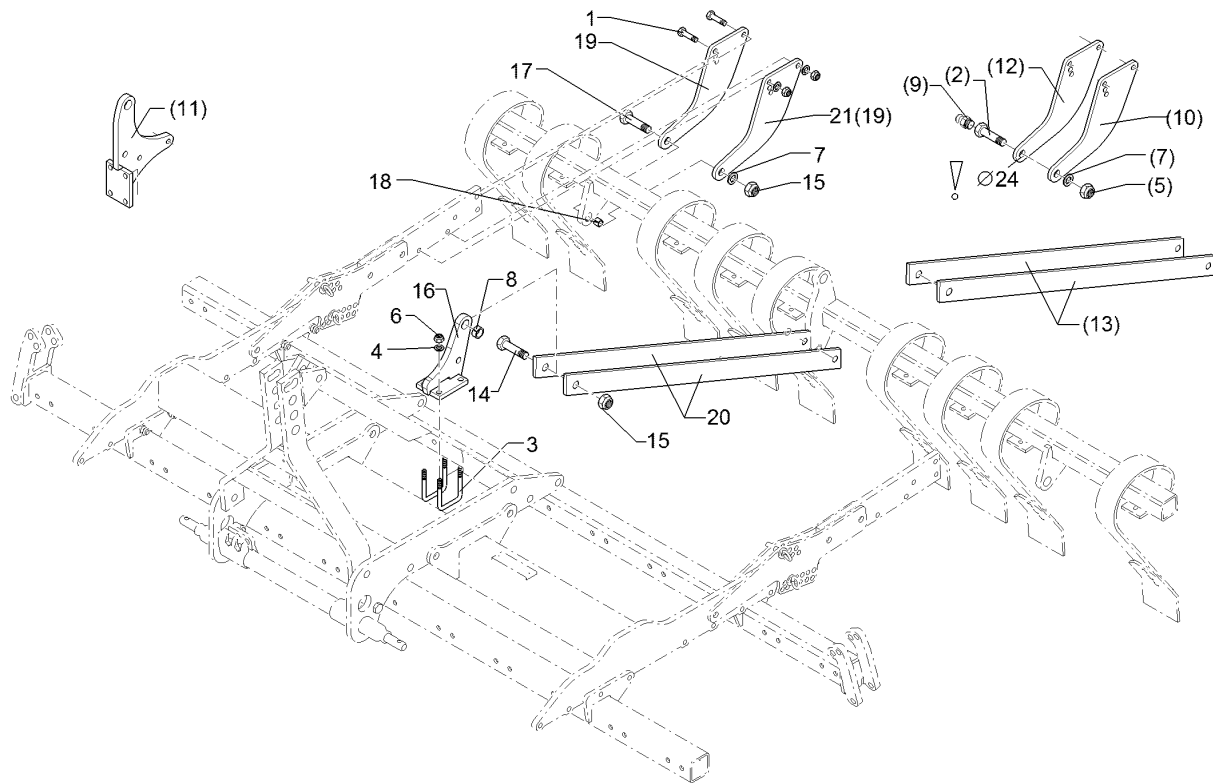


09.20

Pos.	Art.Nr.	Stck.	Artikeltext / Description		Abmessung
1	301 3779	4	Sechskantschraube spezial	Hexagon bolt special	M16x60ls35xb20-10.9 BK45
2	301 4637	3	Sechskantschraube	Hexagon bolt	M24x85-8.8 MSB Zn
3	301 7794	2	Bügelschraube	U-bolt	M16/80/127 (345) Zn
4	303 0935	8	Sicherungsmutter	Selflocking nut	NM16-8 Zn DIN985
5	303 0937	3	Sicherungsmutter	Selflocking nut	NM24-8 Zn DIN985
6	305 6141	8	Scheibe	Washer	17/30x3 DIN/ISO-7089
7	305 6252	2	Scheibe	Washer	25 ISO7349 Zn
8	317 3408	1	Einspannbuchse mit Presssitz	Tension bush	EGPG 32/25x20-CM
9	323 6348	2	Schmiernippel	Grease nipple	H 1, M 10 x 1,0, v.F. mit vers
10	412 7044	2	Platte	Plate	10x288x385
11	412 7045	1	Halter	Holder	100x380/80x80
12	412 7046	2	Platte	Plate	10x288x385
13	412 7047	2	Lenker	Link	50x10x620 1xD20 1xD24
14	301 4287	1	Sechskantschraube	Hexagon bolt	M20x65-8.8 DIN931 BK30
15	303 0936	4	Sicherungsmutter	Selflocking nut	NM20-8 Zn DIN985
16	412 7051	1	Halter	Holder	100x217x80x80
17	301 5390	3	Sechskantschraube spezial	Hexagon bolt special	M20x65ls35b25-12.9 BK45
18	317 6657	3	Buchse	Bush	D20,1/28x22
19	412 7058	4	Platte	Plate	10x283x381
20	412 7059	2	Lenker	Link	50x10x620

<b>Halter/Holder</b>	<b>1</b>
----------------------	----------

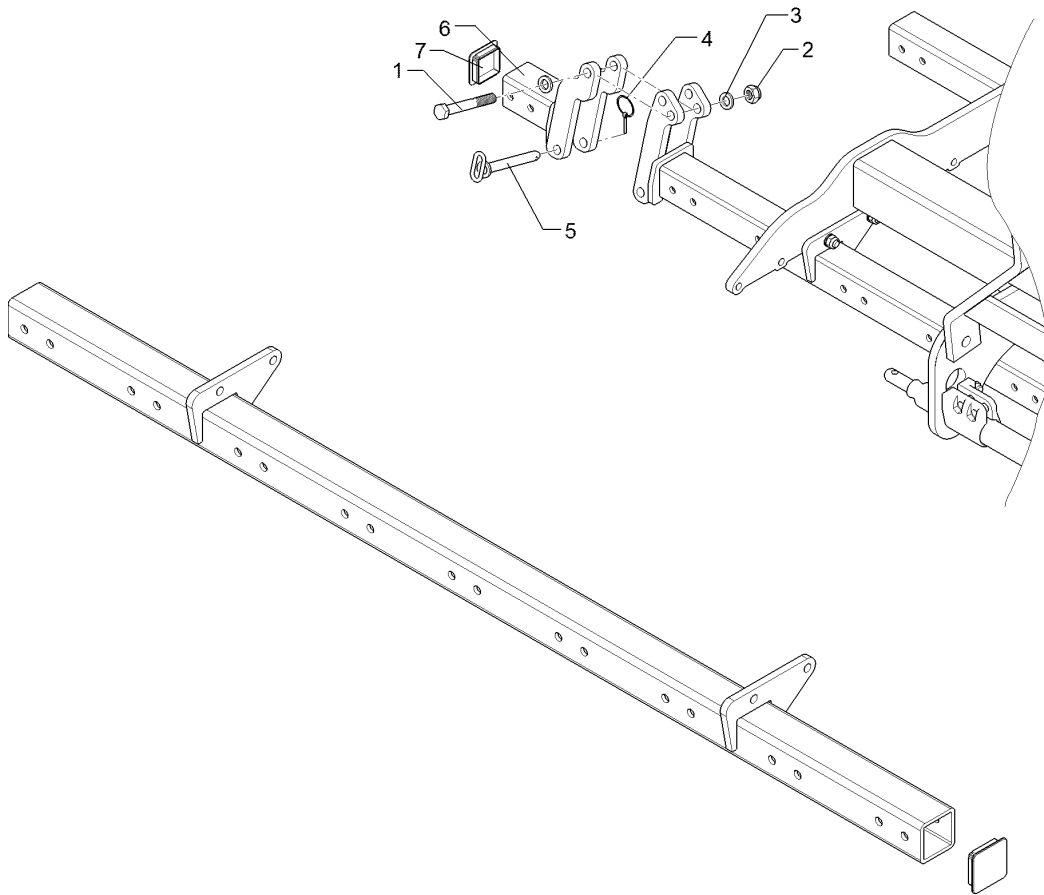
<b>Heliodor 9/350</b>	<b>612 7046</b>
-----------------------	-----------------



09.20

Pos.	Art.Nr.	Stck.	Artikeltext / Description	Abmessung
21	41210246	4	Platte	Plate 10x283x381



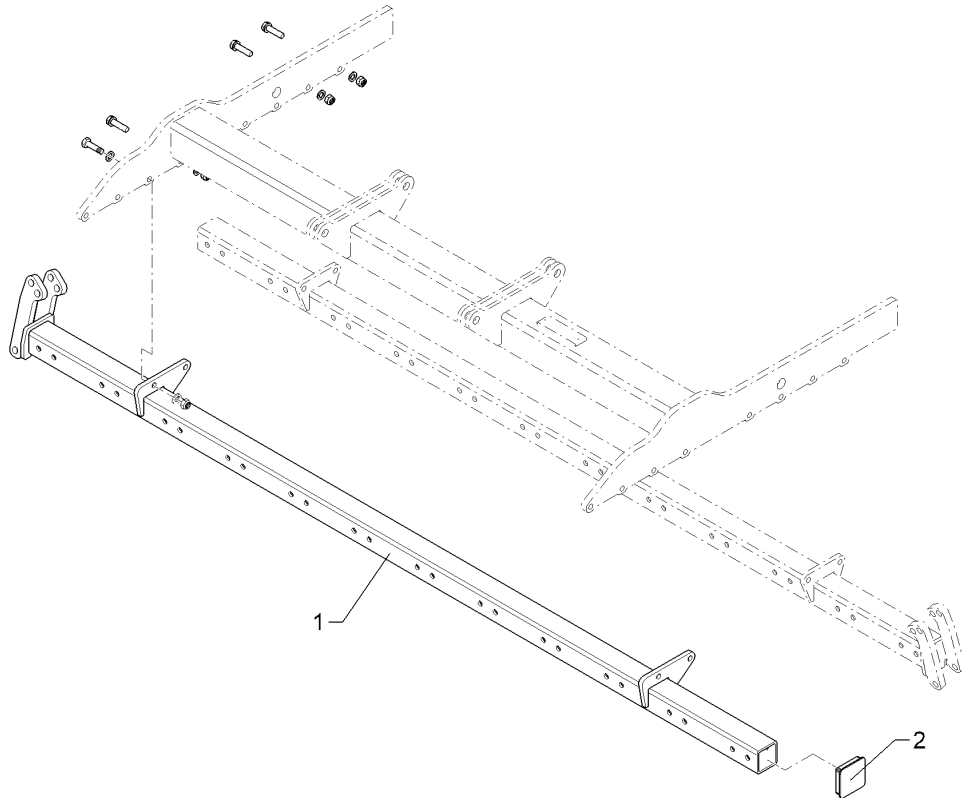
**Konsole/Bracket****1****Heliodor 9/350****612 7130**

09.20

Pos.	Art.Nr.	Stck.	Artikeltext / Description		Abmessung
1	301 4522	1	Sechskantschraube	Hexagon bolt	M20x1,5x155ls135-10.9
2	303 0977	1	Sechskantmutter	Hexagon nut	DIN 960 M20x1,5-10 DIN934
3	305 6012	1	Scheibe	Washer	BK45oS 21 ISO7089 Zn
4	311 9567	1	Klappstift	Securing pin	4,5x32 Zn DIN11023
5	313 2020	1	Bolzen mit Griff	Pin with grip	D20x143/165 Zn
6	412 7130	1	Konsole	Bracket	80x80
7	32310092	1	Vierkantstopfen	Square plug	Q-80x80x7,1

Rahmen/Frame	1
--------------	---

Heliodor 9/350	61210003
----------------	----------

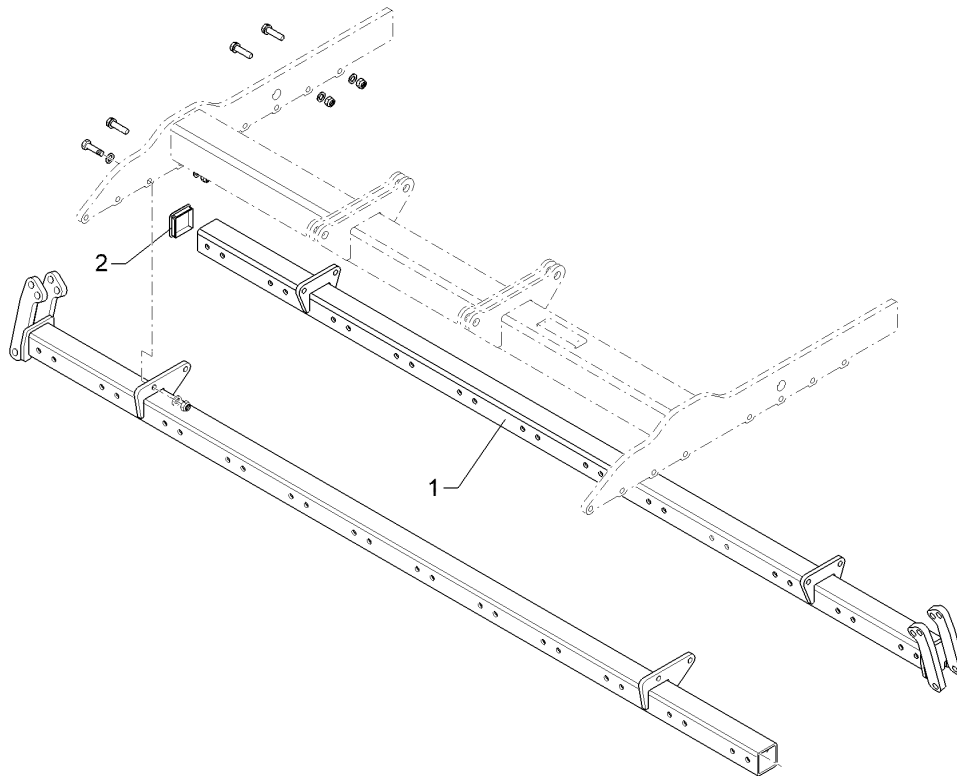


09.20

Pos.	Art.Nr.	Stck.	Artikeltext / Description		Abmessung
1	41210003	1	Rahmen	Frame	80x80x3445 VO
2	32310092	1	Vierkantstopfen	Square plug	Q-80x80x7,1

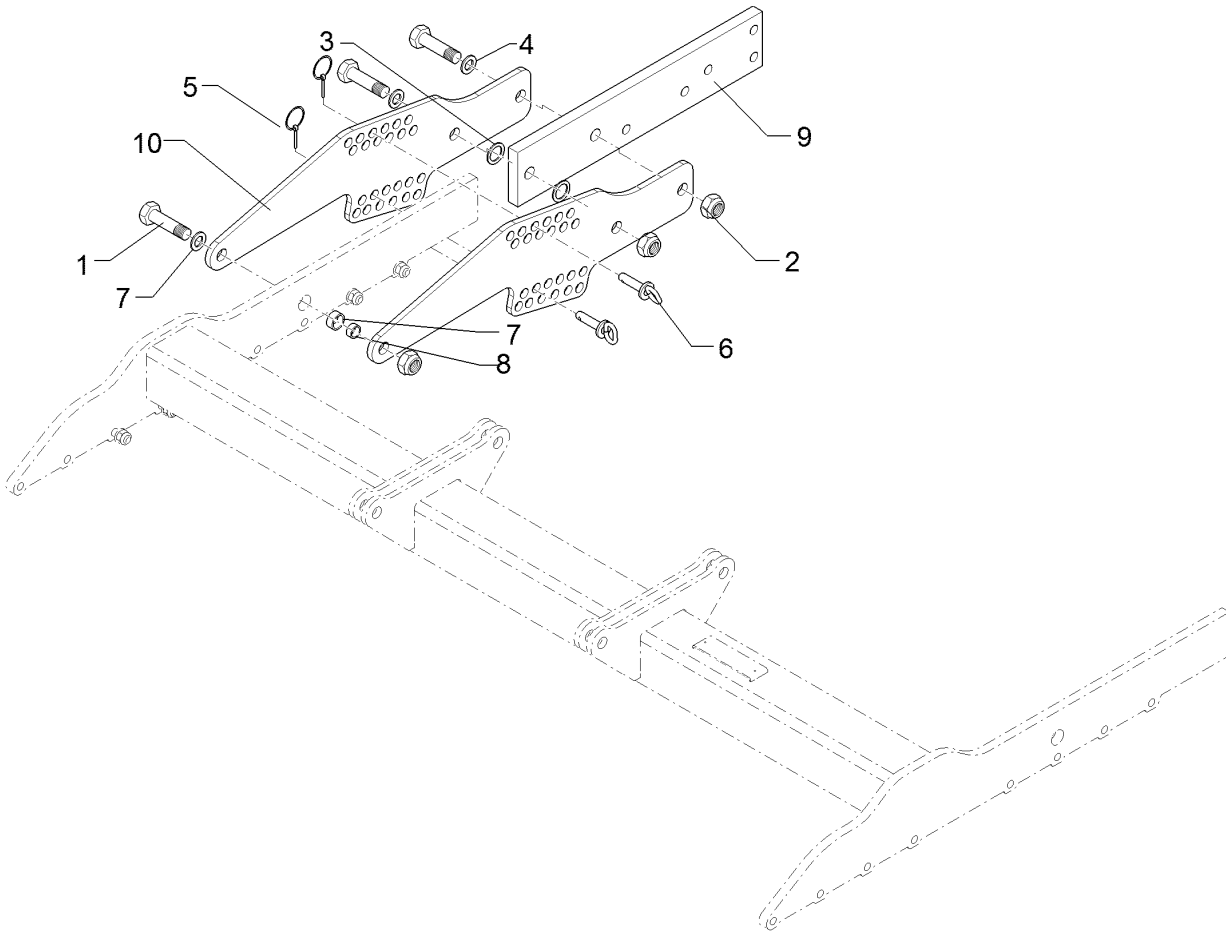
Rahmen/Frame	1
--------------	---

Heliodor 9/350	61210004
----------------	----------



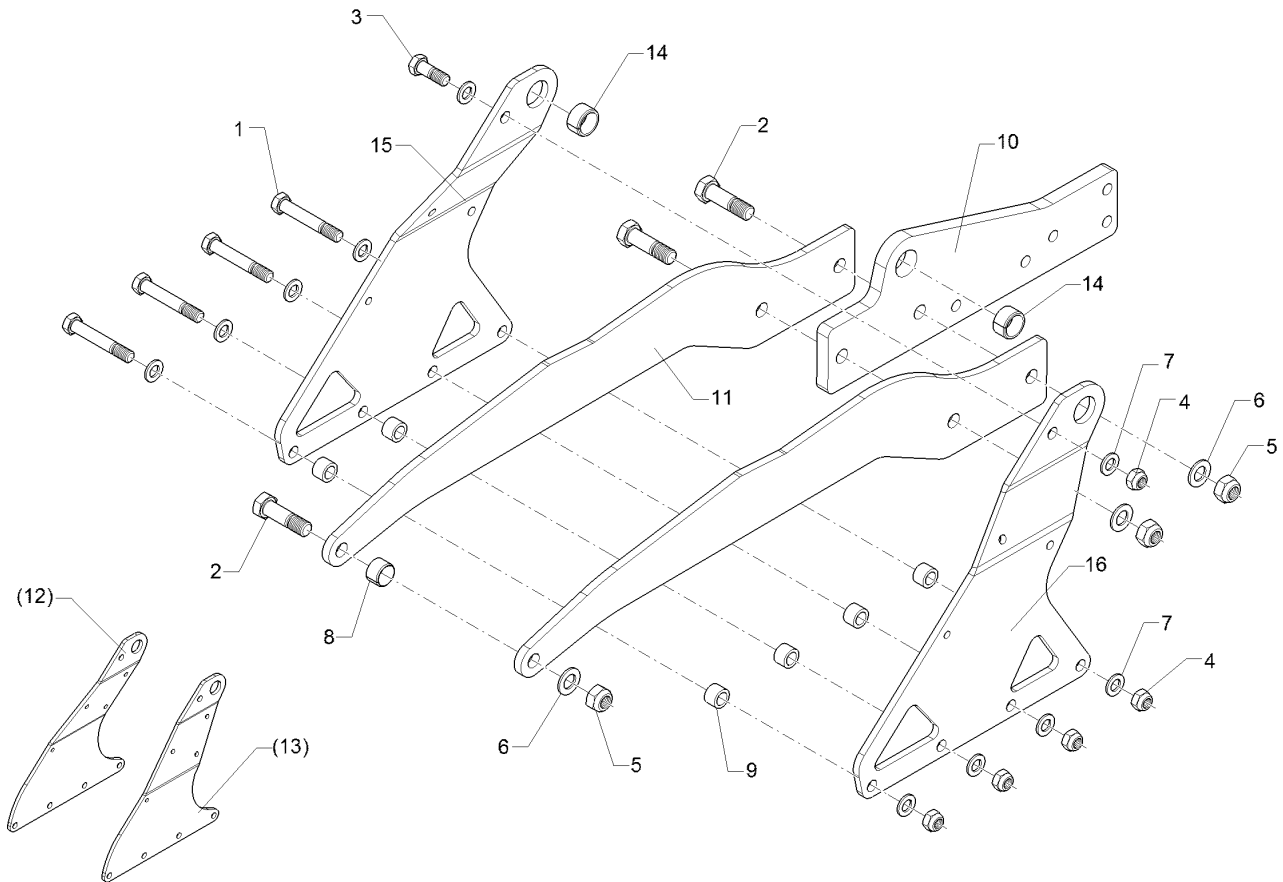
09.20

Pos.	Art.Nr.	Stck.	Artikeltext / Description		Abmessung
1	41210004	1	Rahmen	Frame	80x80x3445 HI
2	32310092	1	Vierkantstopfen	Square plug	Q-80x80x7,1



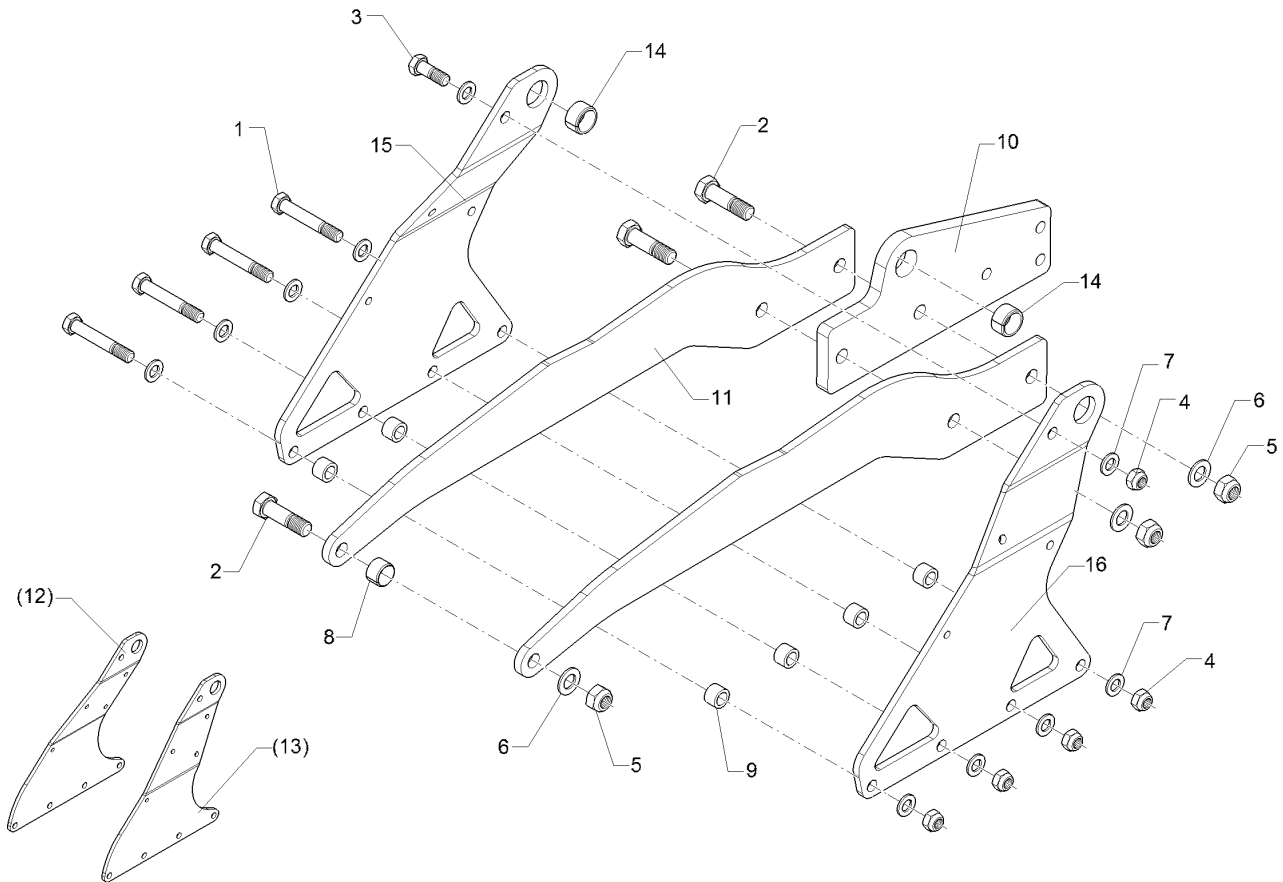
09.20

Pos.	Art.Nr.	Stck.	Artikeltext / Description		Abmessung
1	301 4601	3	Sechskantschraube spezial	Hexagon bolt special	M20x70ls40xb25-10.9
2	303 0936	3	Sicherungsmutter	Selflocking nut	BK45
3	305 2040	2	Passscheibe	Adjusting washer	NM20-8 Zn DIN985
4	305 6012	3	Scheibe	Washer	25x35x1,0 DIN988
5	311 9565	2	Klappstift	Securing pin	Zn
6	313 8152	2	Bolzen	Pin	21 ISO7089 Zn
7	317 3352	1	Einspannbuchse mit Presssitz	Tension bush	4,5x40
8	317 6657	1	Buchse	Bush	D16x51,7/112 V Zn
9	412 7121	1	Träger	Carrier	EG28/32x20
10	41210136	2	Verstellplatte	Adjuster plate	D20,1/28x22
					100x20x520 Heliodor
					10x207x682
					24xD16,5 3xD20,1



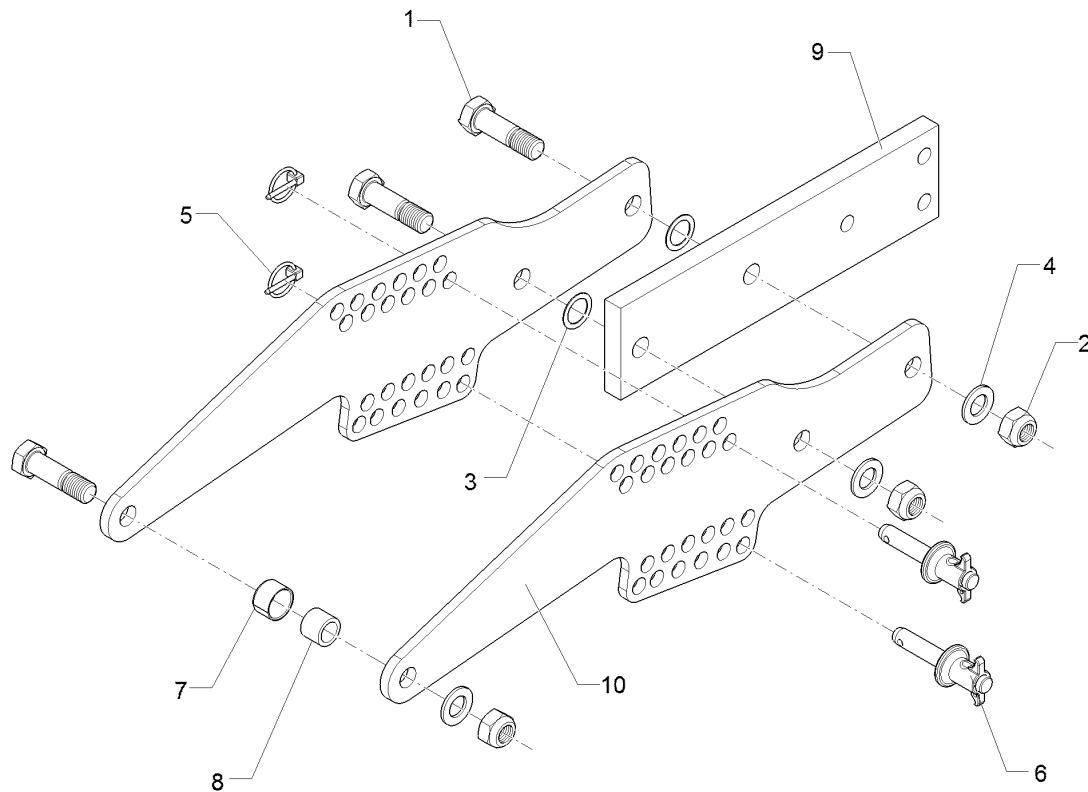
09.20

Pos.	Art.Nr.	Stck.	Artikeltext / Description		Abmessung
1	301 3994	4	Sechskantschraube spezial	Hexagon bolt special	M16x100ls70xb25-12.9
2	301 4601	3	Sechskantschraube spezial	Hexagon bolt special	BK45 M20x70ls40xb25-10.9
3	301 5388	1	Sechskantschraube spezial	Hexagon bolt special	BK45 M16x45ls20xb20-8.8
4	303 0935	5	Sicherungsmutter	Selflocking nut	BK30 NM16-8 Zn DIN985
5	303 0936	3	Sicherungsmutter	Selflocking nut	NM20-8 Zn DIN985
6	305 6012	3	Scheibe	Washer	21 ISO7089 Zn
7	305 6141	10	Scheibe	Washer	17/30x3 DIN/ISO-7089
8	317 3352	1	Einspannbuchse mit Presssitz	Tension bush	EG28/32x20
9	31710177	6	Distanzhülse	Distance bush	26,9x4,5x18 Zn
10	41210138	1	Träger	Carrier	20x175,5x520 Heliodor
11	41210140	2	Platte	Plate	12x166x945
12	41210146	1	Zylinderplatte	Ram plate	10x422x463 RE
13	41210147	1	Zylinderplatte	Ram plate	10x422x463 LI
14	317 3415	2	Einspannbuchse	Tension bush	EG30/38x20-DIN1498
15	41210352	1	Zylinderplatte	Ram plate	423x10x470 RE
16	41210353	1	Zylinderplatte	Ram plate	423x10x470 LI



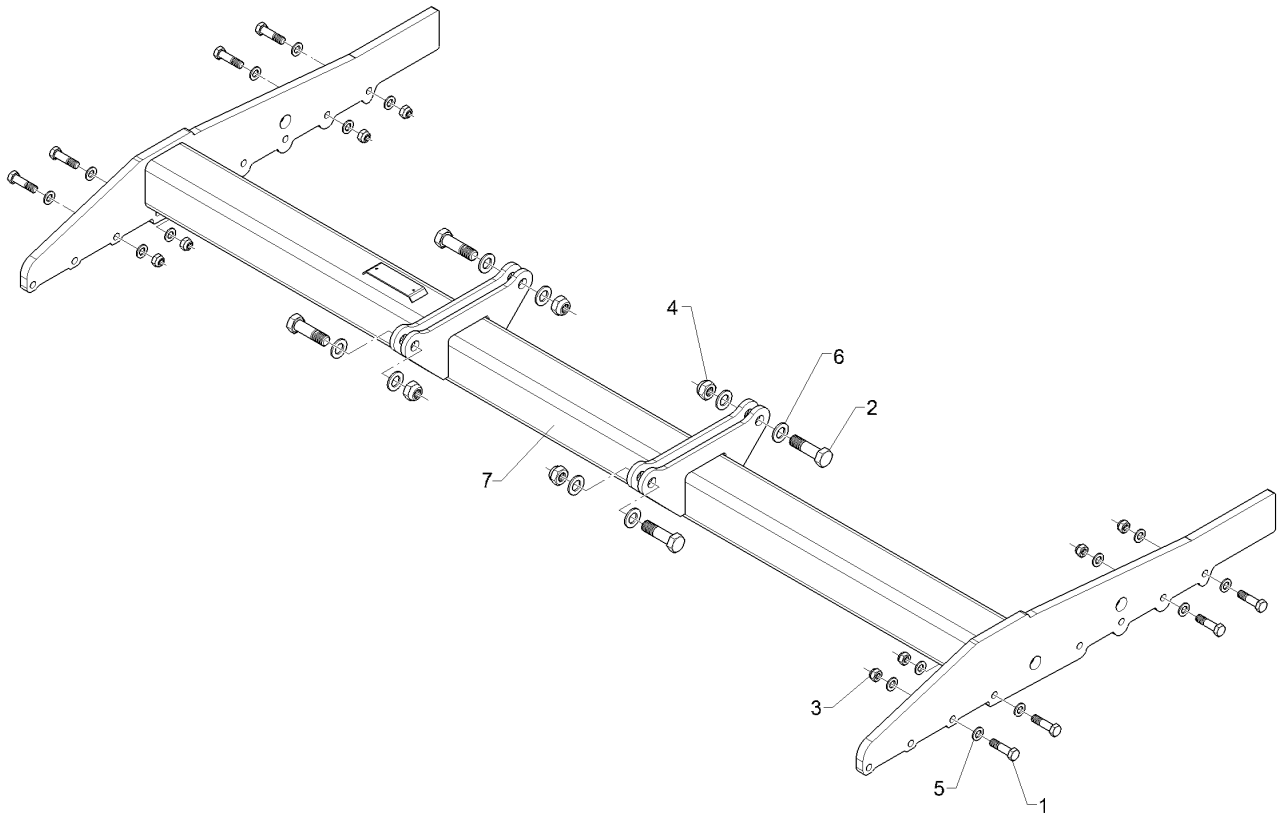
09.20

Pos.	Art.Nr.	Stck.	Artikeltext / Description		Abmessung
1	301 3994	4	Sechskantschraube spezial	Hexagon bolt special	M16x100ls70xb25-12.9 BK45
2	301 4601	3	Sechskantschraube spezial	Hexagon bolt special	M20x70ls40xb25-10.9 BK45
3	301 5388	1	Sechskantschraube spezial	Hexagon bolt special	M16x45ls20xb20-8.8 BK30
4	303 0935	5	Sicherungsmutter	Selflocking nut	NM16-8 Zn DIN985
5	303 0936	3	Sicherungsmutter	Selflocking nut	NM20-8 Zn DIN985
6	305 6012	3	Scheibe	Washer	21 ISO7089 Zn
7	305 6141	10	Scheibe	Washer	17/30x3 DIN/ISO-7089
8	317 3352	1	Einspannbuchse mit Presssitz	Tension bush	EG28/32x20
9	31710177	6	Distanzhülse	Distance bush	26,9x4,5x18 Zn
10	41210142	1	Träger	Carrier	20x175,5x400 Heliodor
11	41210140	2	Platte	Plate	12x166x945
12	41210146	1	Zylinderplatte	Ram plate	10x422x463 RE
13	41210147	1	Zylinderplatte	Ram plate	10x422x463 Li
14	317 3415	2	Einspannbuchse	Tension bush	EG30/38x20-DIN1498
15	41210352	1	Zylinderplatte	Ram plate	423x10x470 RE
16	41210353	1	Zylinderplatte	Ram plate	423x10x470 LI



09.20

Pos.	Art.Nr.	Stck.	Artikeltext / Description		Abmessung
1	301 4601	3	Sechskantschraube spezial	Hexagon bolt special	M20x70ls40xb25-10.9
2	303 0936	3	Sicherungsmutter	Selflocking nut	BK45
3	305 2040	2	Passscheibe	Adjusting washer	NM20-8 Zn DIN985
4	305 6012	3	Scheibe	Washer	25x35x1,0 DIN988
5	311 9565	2	Klappstift	Securing pin	Zn
6	313 8152	2	Bolzen	Pin	21 ISO7089 Zn
7	317 3352	1	Einspannbuchse mit Presssitz	Tension bush	4,5x40
8	317 6657	1	Buchse	Bush	D16x51,7/112 V Zn
9	41210001	1	Träger	Carrier	EG28/32x20
10	41210136	2	Verstellplatte	Adjuster plate	20x100x400
					10x207x682
					24xD16,5 3xD20,1

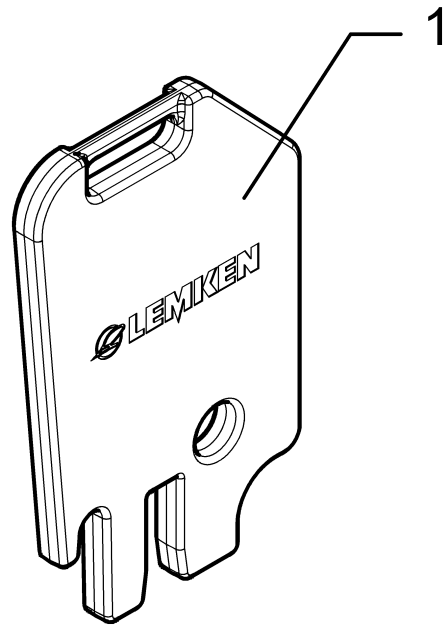


09.20

Pos.	Art.Nr.	Stck.	Artikeltext / Description		Abmessung
1	301 3779	8	Sechskantschraube spezial	Hexagon bolt special	M16x60ls35xb20-10.9
2	301 4692	4	Sechskantschraube spezial	Hexagon bolt special	BK45
3	303 0935	8	Sicherungsmutter	Selflocking nut	M24x85ls50xb30-8.8
4	303 0937	4	Sicherungsmutter	Selflocking nut	BK30
5	305 6141	16	Scheibe	Washer	NM16-8 Zn DIN985
6	305 6254	8	Scheibe	Washer	NM24-8 Zn DIN985
7	41210150	1	Grundrahmen	Basic frame	17/30x3 DIN/ISO-7089 ISO7089 Heliodor 9/350



<b>Gewicht/Weight</b>	<b>1</b>
<b>Heliodor 9/350</b>	<b>640 0127</b>



09.20

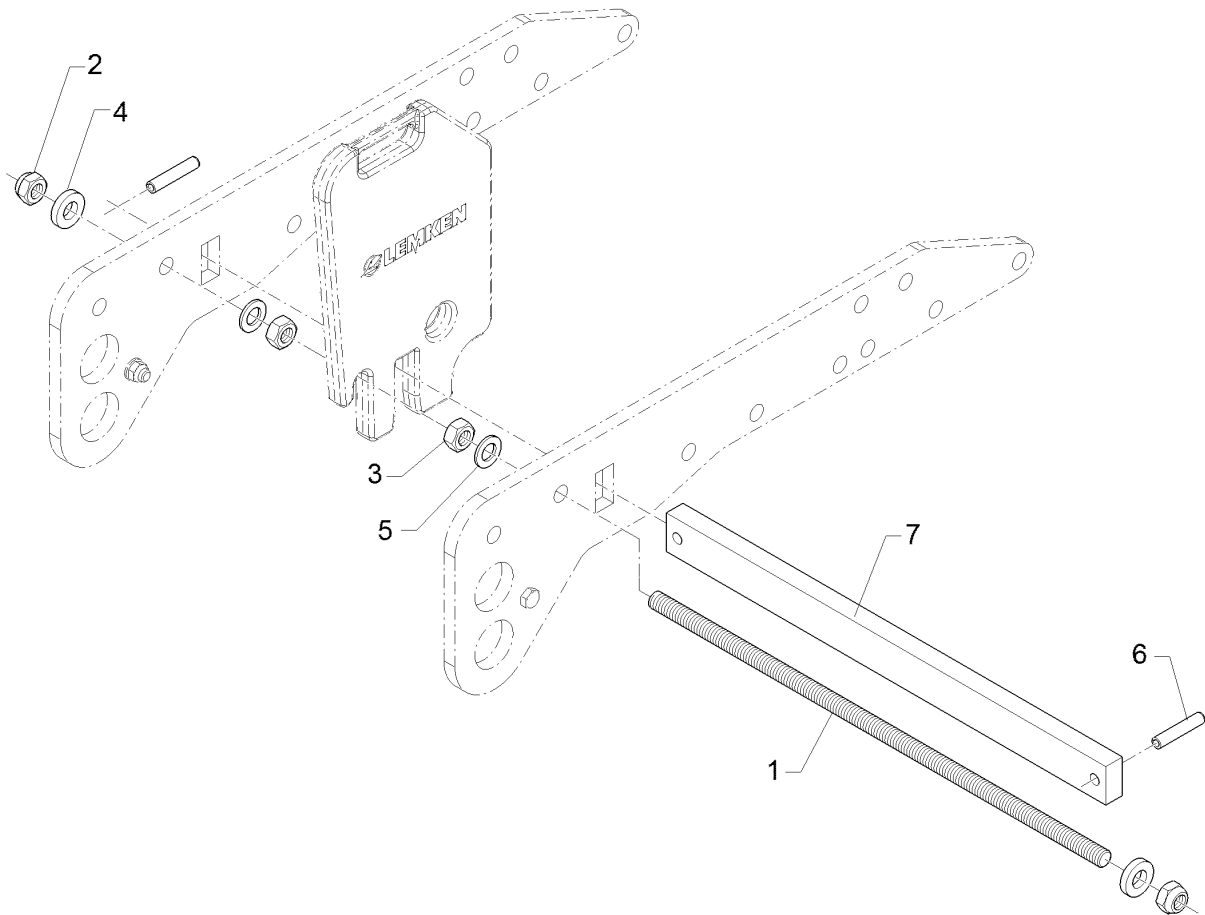
Pos.	Art.Nr.	Stck.	Artikeltext / Description	Abmessung	
1	440 0127	1	Gewicht	Weight	30x304x470 Heliodor

Halter/Holder

1

Heliodor 9/350

64010064

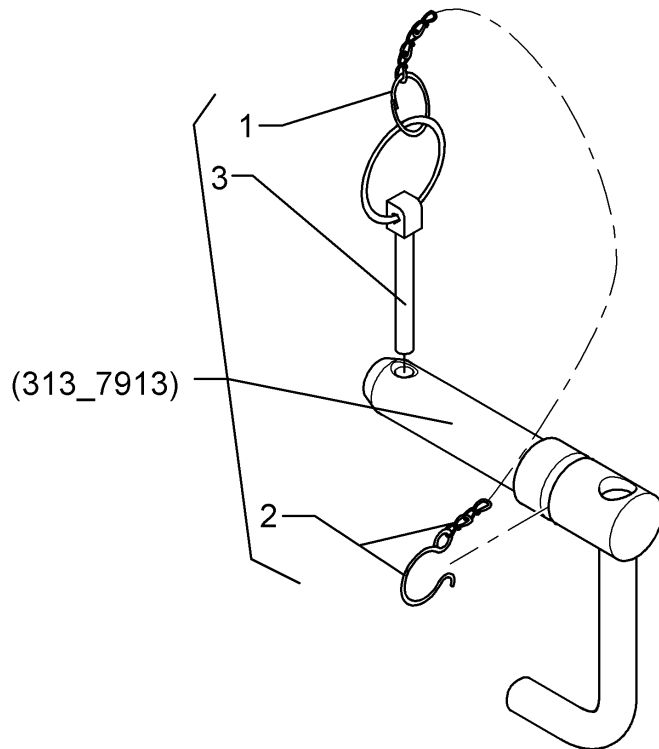


09.20

Pos.	Art.Nr.	Stck.	Artikeltext / Description		Abmessung
1	30210062	1	Gewindestange	Threaded rod	M24x810
2	303 0937	2	Sicherungsmutter	Selflocking nut	NM24-8 Zn DIN985
3	303 1019	2	Sechskantmutter	Hexagon nut	M24-8 DIN934
4	305 6252	2	Scheibe	Washer	BK30oS 25 ISO7349 Zn
5	305 6254	2	Scheibe	Washer	D25/44x4 Zn ISO7089
6	309 3339	2	Spannhülse	Expansion bush	16x80-DIN1481
7	44010079	1	Stange	Rod	60x30x790 2xD16

Oberlenkerbolzen mit Kette/Top link pin with chain	2
--	---

Heliodor 9/350	313 7913
----------------	----------

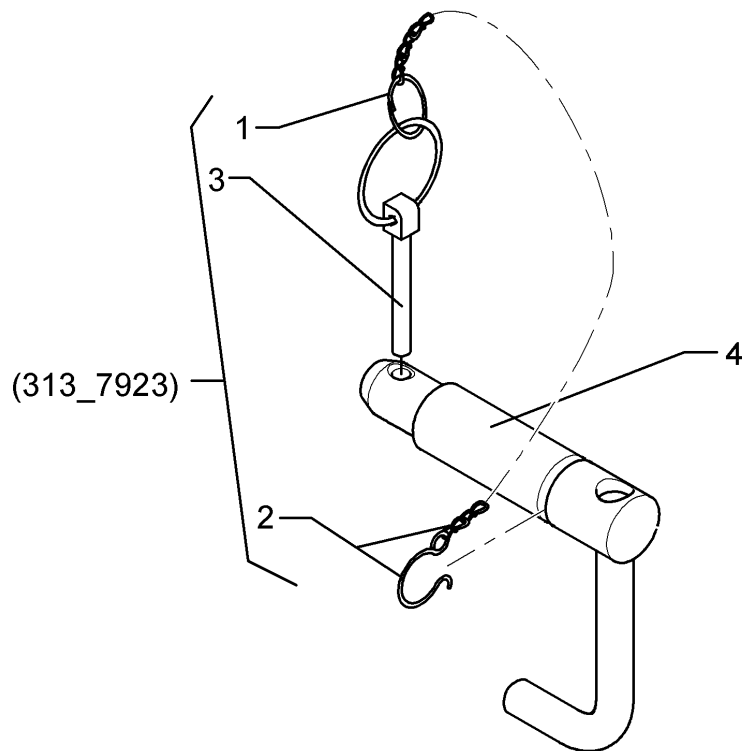


09.20

Pos.	Art.Nr.	Stck.	Artikeltext / Description	Abmessung	
1	305 8545	1	Sicherungsring	Retaining ring	Dm27,5x2,6x1,25
2	305 8560	1	Federsicherung	Securing clip	D3,6/D21-460mm-Zn
3	311 9315	1	Klappstift mit Bohrung	Securing pin	8x42 DIN11023
4	313 7912	1	Oberlenkerbolzen	Top link pin	KAT2GL D25,4/31,7x173 Zn

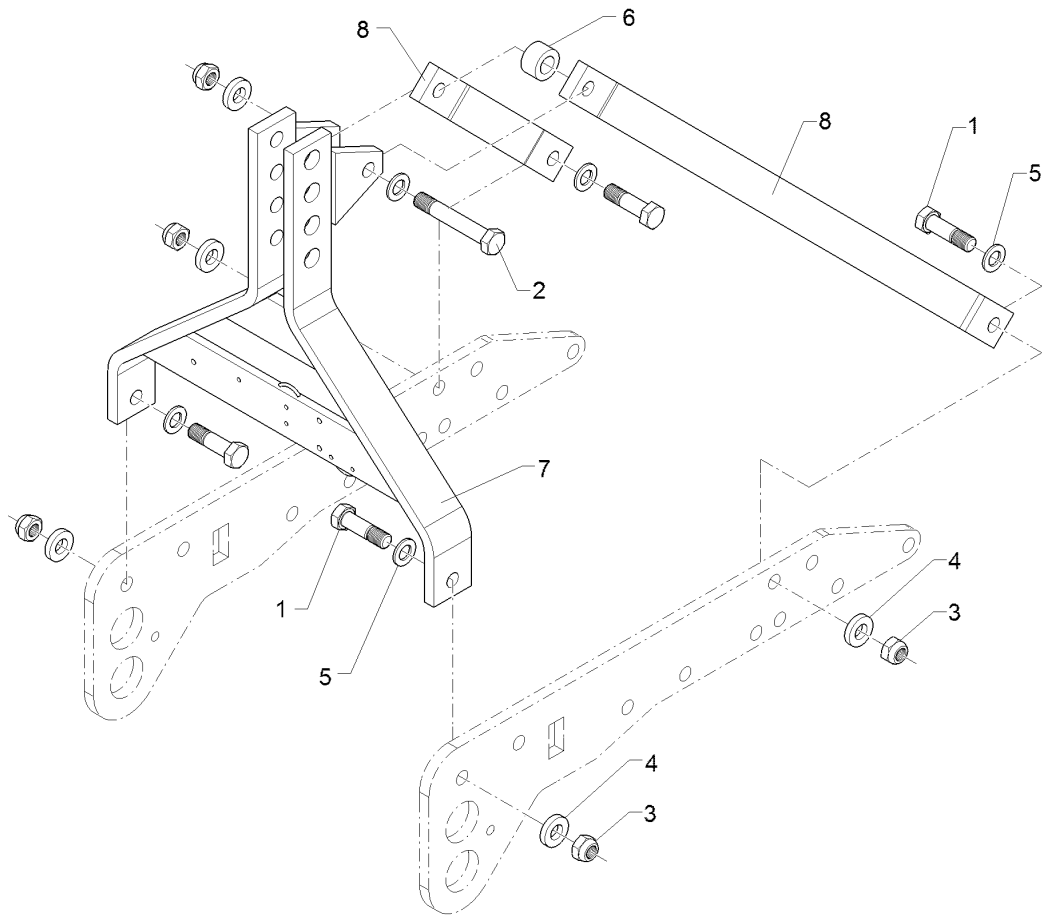
<b>Oberlenkerbolzen mit Kette/Top link pin with chain</b>	<b>2</b>
---	----------

<b>Heliodor 9/350</b>	<b>313 7923</b>
-----------------------	-----------------



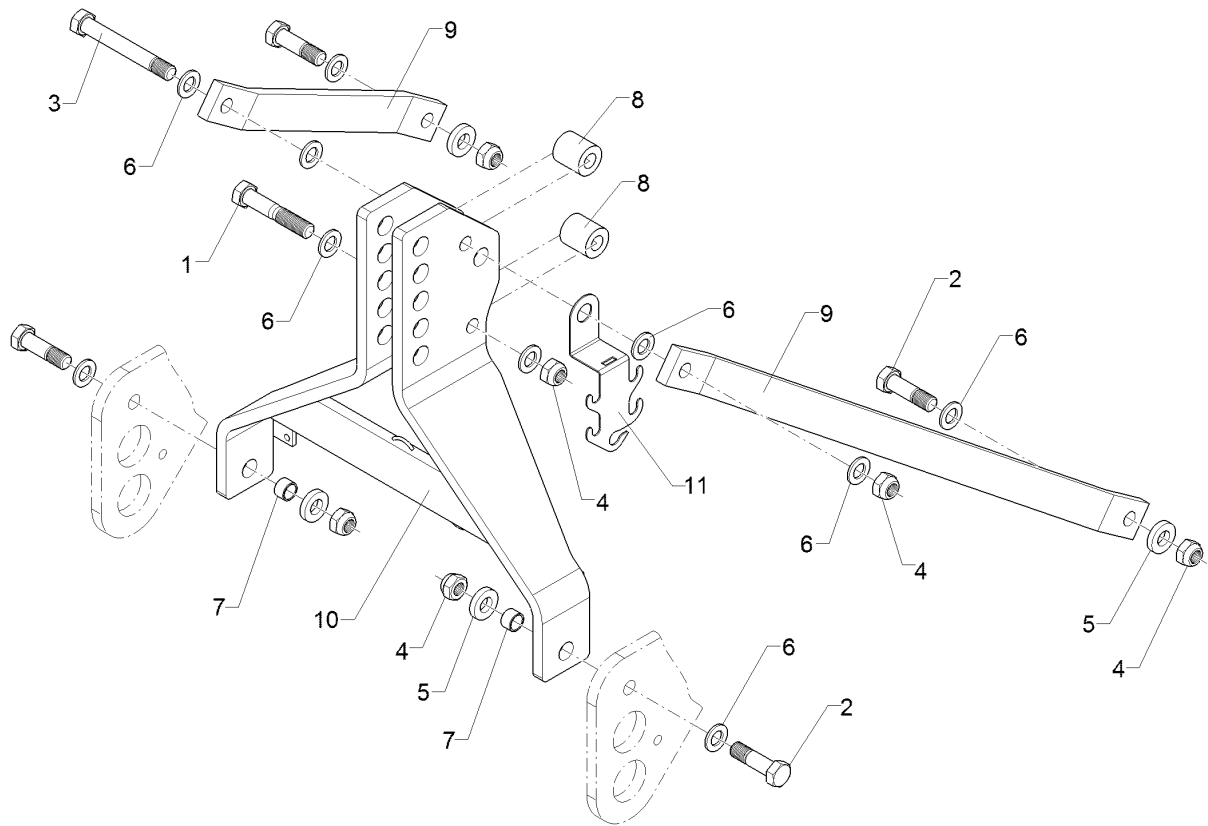
09.20

Pos.	Art.Nr.	Stck.	Artikeltext / Description	Abmessung
1	305 8545	1	Sicherungsring	Retaining ring
2	305 8560	1	Federsicherung	Securing clip
3	311 9315	1	Klappstift mit Bohrung	Securing pin
4	313 7922	1	Oberlenkerbolzen	Top link pin
				Dm27,5x2,6x1,25 D3,6/D21-460mm-Zn 8x42 DIN11023 KAT3GL D31,7/25,4x173 Zn



09.20

Pos.	Art.Nr.	Stck.	Artikeltext / Description		Abmessung
1	301 4692	4	Sechskantschraube spezial	Hexagon bolt special	M24x85ls50xb30-8.8 BK30
2	301 4720	1	Sechskantschraube spezial	Hexagon bolt special	M24x150ls115xb30-8.8 BK30
3	303 0937	5	Sicherungsmutter	Selflocking nut	NM24-8 Zn DIN985
4	305 6252	5	Scheibe	Washer	25 ISO7349 Zn
5	305 6254	5	Scheibe	Washer	D25/44x4 Zn ISO7089
6	305 6530	1	Scheibe	Washer	D51/29x30 +-0,5
7	44010076	1	Geräteturm	Headstock	Heliodor 9
8	44010077	2	Strebe	Strut	60x20x840 Heliodor 9

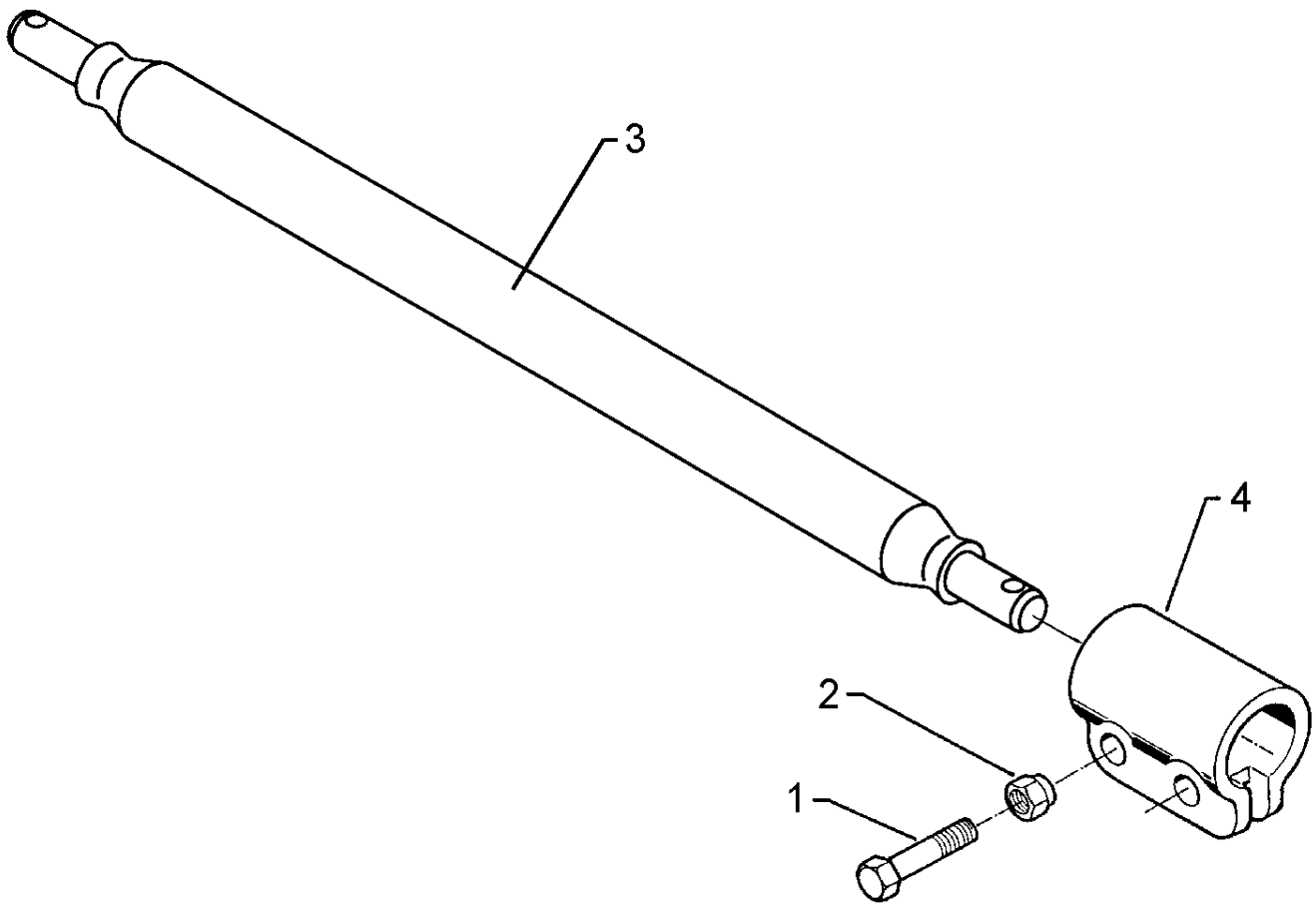


09.20

Pos.	Art.Nr.	Stck.	Artikeltext / Description		Abmessung
1	301 4688	1	Sechskantschraube	Hexagon bolt	M24x130-8.8 DIN931 BK30
2	301 4692	4	Sechskantschraube spezial	Hexagon bolt special	M24x85ls50xb30-8.8 BK30
3	301 4802	1	Sechskantschraube	Hexagon bolt	M24x180ls145-10.9 DIN931 BK45
4	303 0937	6	Sicherungsmutter	Selflocking nut	NM24-8 Zn DIN985
5	305 6252	4	Scheibe	Washer	25 ISO7349 Zn
6	305 6254	10	Scheibe	Washer	D25/44x4 Zn ISO7089
7	317 7497	2	Buchse	Bush	D30/24,1x19,5 Zn
8	31710201	2	Distanzrohr	Distance tube	D50/24,2x54 Zn
9	440 3500	2	Strebe	Strut	60x20x944 Heliodor 8
10	44010078	1	Dreipunktturm	Headstock	Kat3 Heliodor 9 K 205x20x673
11	470 1689	1	Halter	Holder	2,5x118x309 Zn

<b>Unterlenkeranschluss/Lower link connection</b>	<b>2</b>
---	----------

<b>Heliodor 9/350</b>	<b>661 1368</b>
-----------------------	-----------------

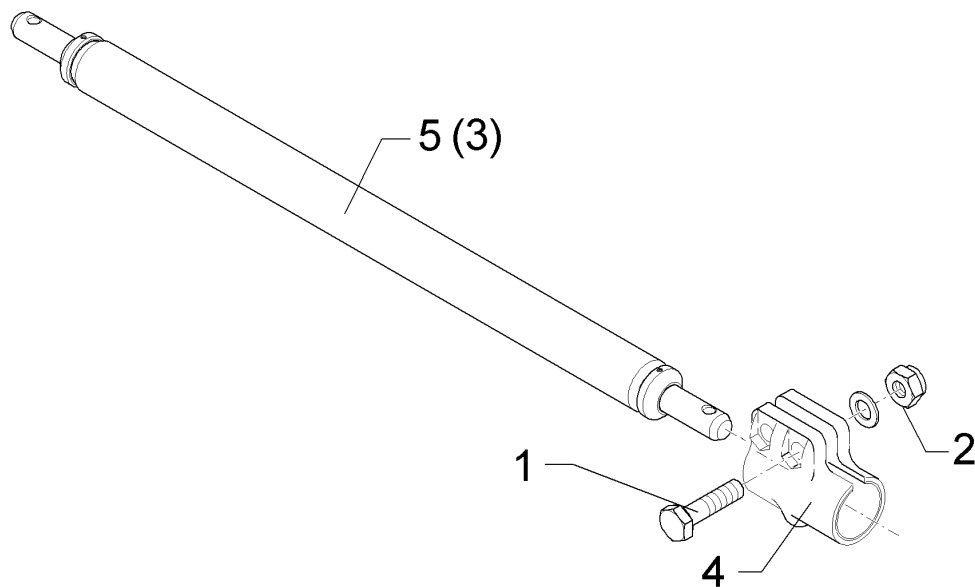


09.20

Pos.	Art.Nr.	Stck.	Artikeltext / Description		Abmessung
1	301 3868	4	Sechskantschraube	Hexagon bolt	M16x65-8.8 DIN931 BK30
2	303 0935	4	Sicherungsmutter	Selflocking nut	NM16-8 Zn DIN985
3	461 7925	1	Zugschiene	Cross shaft	D68x1120 L3 Z3 HÜ
4	461 9893	2	Sperrstück	Stop	D68x100 2xD18

<b>Unterenkeranschluss/Lower link connection</b>	<b>2</b>
--	----------

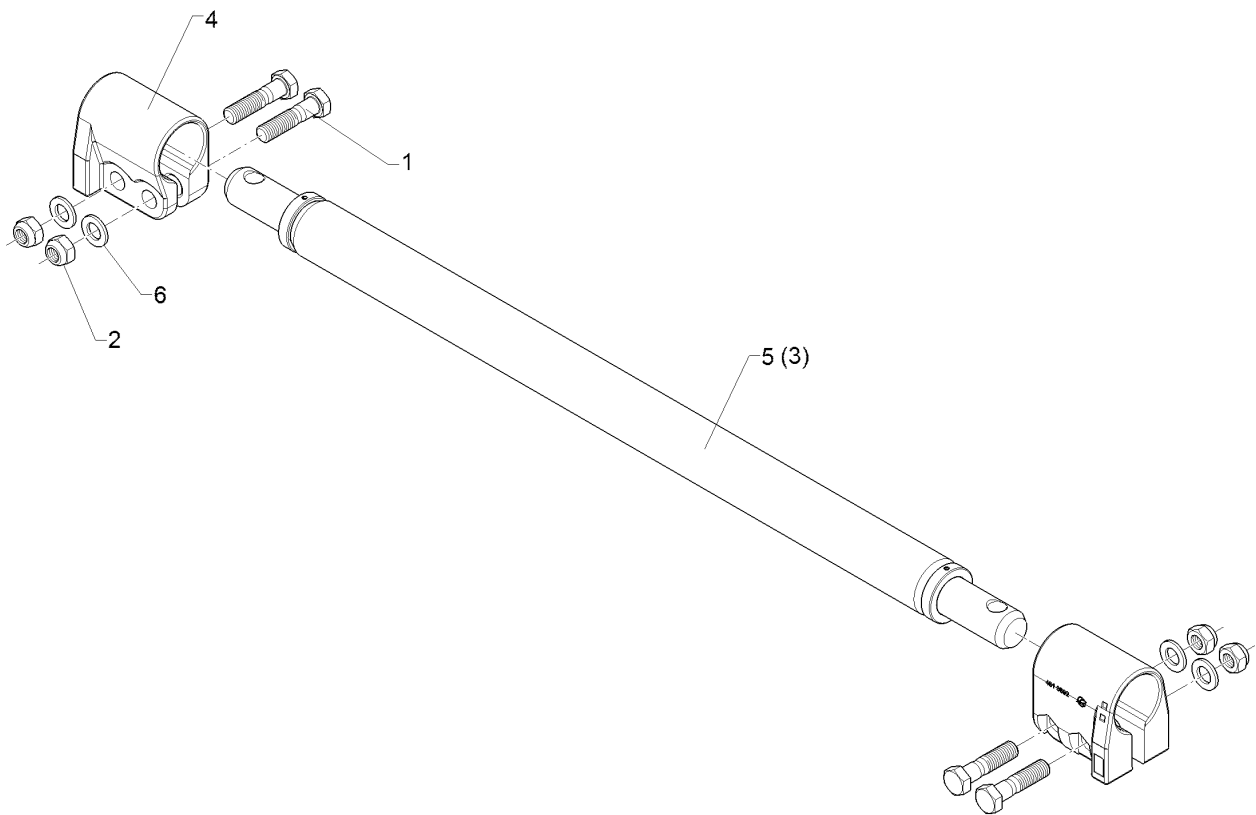
<b>Heliodor 9/350</b>	<b>661 1407</b>
-----------------------	-----------------



09.20

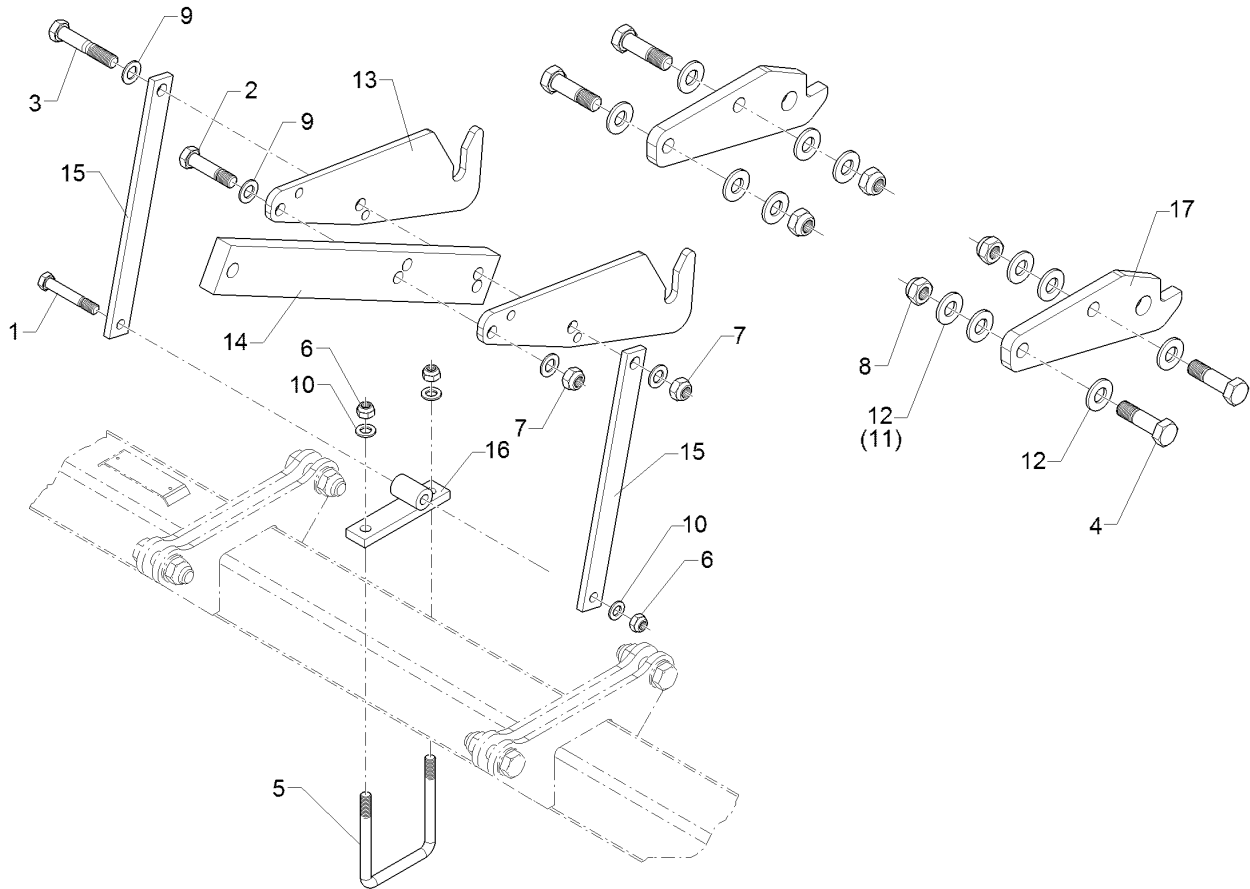
Pos.	Art.Nr.	Stck.	Artikeltext / Description		Abmessung
1	301 3868	4	Sechskantschraube	Hexagon bolt	M16x65-8.8 DIN931 BK30
2	303 0935	4	Sicherungsmutter	Selflocking nut	NM16-8 Zn DIN985
3	461 7917	1	Schienenwelle	Drawbar	D55x970 L2 Z2
4	461 9892	2	Sperrstück	Stop	D55x100 2xD18
5	46110013	1	Zugschiene	Cross shaft	D55x970 L2 Z2 HÜ
6	305 6141	4	Scheibe	Washer	17/30x3 DIN/ISO-7089





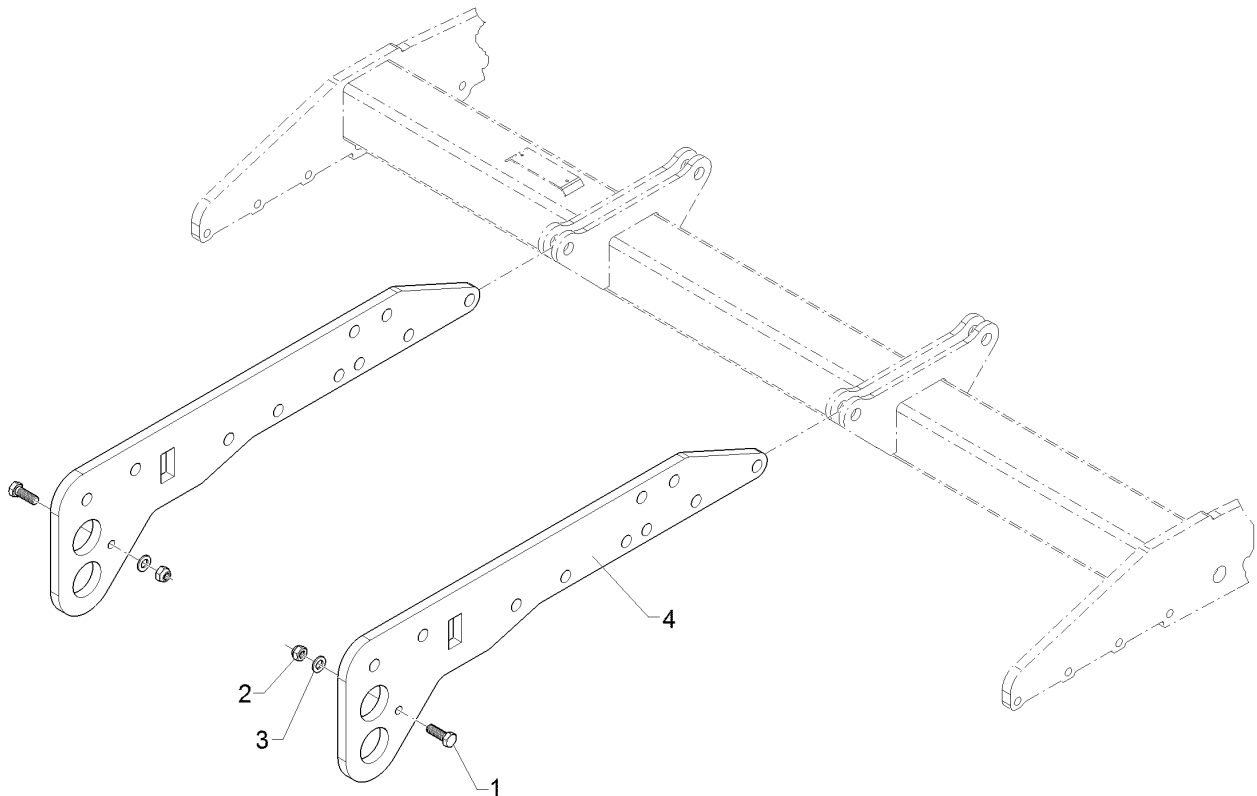
09.20

Pos.	Art.Nr.	Stck.	Artikeltext / Description		Abmessung
1	301 3868	4	Sechskantschraube	Hexagon bolt	M16x65-8.8 DIN931 BK30
2	303 0935	4	Sicherungsmutter	Selflocking nut	NM16-8 Zn DIN985
3	461 7923	1	Schienenwelle	Drawbar	D55x980 L2 Z3
4	461 9892	2	Sperrstück	Stop	D55x100 2xD18
5	46110014	1	Schienenwelle	Drawbar	D55x980 L2 Z3 HÜ
6	305 6141	4	Scheibe	Washer	17/30x3 DIN/ISO-7089



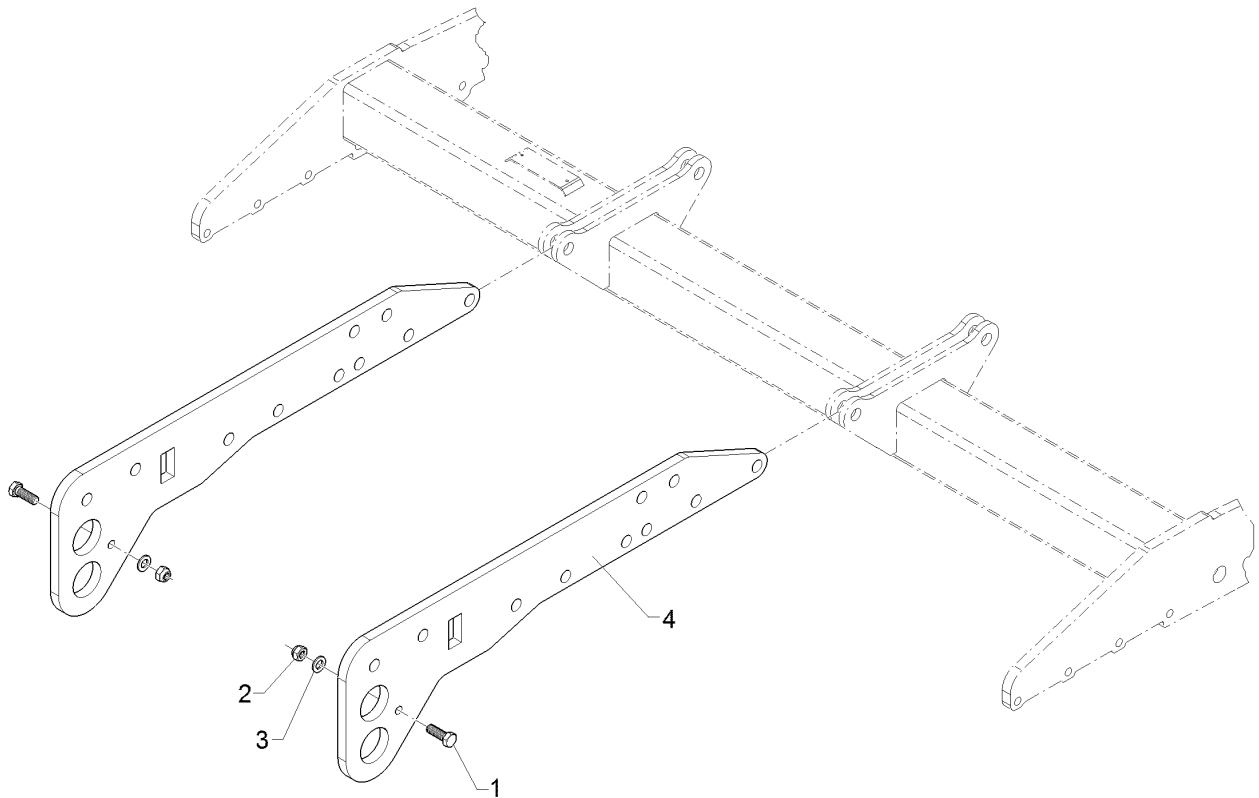
09.20

Pos.	Art.Nr.	Stck.	Artikeltext / Description		Abmessung
1	301 3994	1	Sechskantschraube spezial	Hexagon bolt special	M16x100ls70xb25-12.9 BK45
2	301 4370	1	Sechskantschraube spezial	Hexagon bolt special	M20x85ls55xb25-10.9 BK45
3	301 4426	1	Sechskantschraube	Hexagon bolt	M20x110-12.9 DIN931 BK45
4	301 4692	4	Sechskantschraube spezial	Hexagon bolt special	M24x85ls50xb30-8.8 BK30
5	301 7821	1	Bügelsschraube	U-bolt	M16/120/160 Zn
6	303 0935	3	Sicherungsmutter	Selflocking nut	NM16-8 Zn DIN985
7	303 0936	2	Sicherungsmutter	Selflocking nut	NM20-8 Zn DIN985
8	303 0937	4	Sicherungsmutter	Selflocking nut	NM24-8 Zn DIN985
9	305 6012	4	Scheibe	Washer	21 ISO7089 Zn
10	305 6141	3	Scheibe	Washer	17/30x3 DIN/ISO-7089
11	305 6252	4	Scheibe	Washer	25 ISO7349 Zn
12	305 6257	12	Scheibe	Washer	D51/25 H12x5
13	461 8376	2	Fanghaken oben/Zirkon Solitair	Hook, upper/Zirkon Solitair	12x454,5x167,5
14	46110002	1	Halter	Holder	80x30x645
15	46110003	2	Strebe	Strut	40x12x435
16	46110004	1	Halter	Holder	15x54x180
17	46110047	2	Platte	Plate	20x135x362 D32 2xD24



09.20

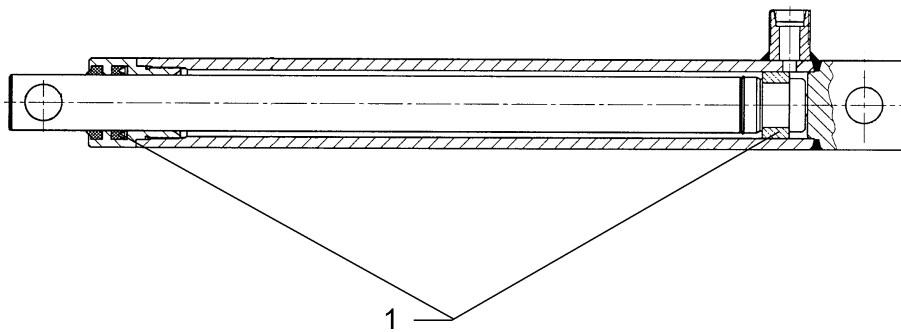
Pos.	Art.Nr.	Stck.	Artikeltext / Description		Abmessung
1	301 3658	2	Sechskantschraube	Hexagon bolt	M16x45-8.8 DIN933 BK30
2	303 0935	2	Sicherungsmutter	Selflocking nut	NM16-8 Zn DIN985
3	305 6141	2	Scheibe	Washer	17/30x3 DIN/ISO-7089
4	46110046	2	Schienenträger	Bar carrier	20x300x1039 2xD68,7 10xD24,1



09.20

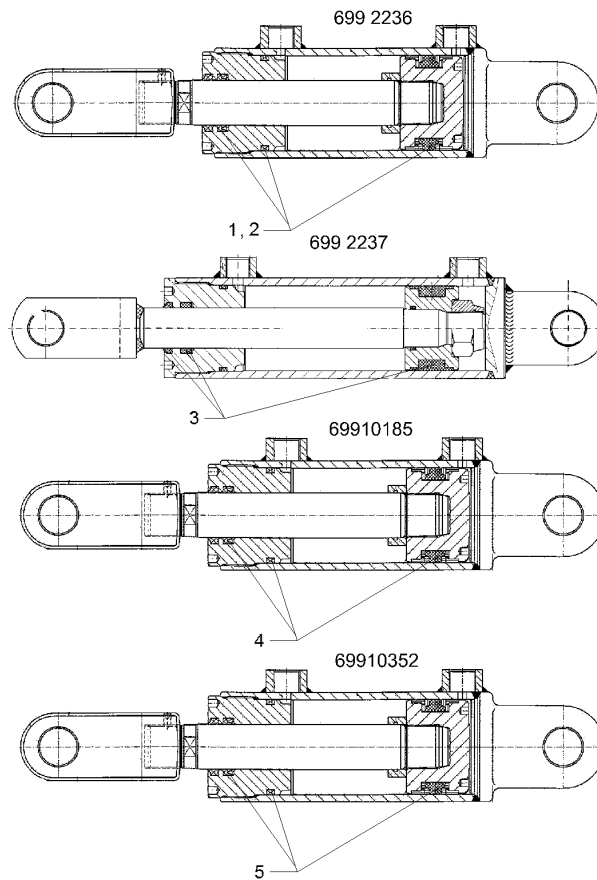
Pos.	Art.Nr.	Stck.	Artikeltext / Description		Abmessung
1	301 3658	2	Sechskantschraube	Hexagon bolt	M16x45-8.8 DIN933 BK30
2	303 0935	2	Sicherungsmutter	Selflocking nut	NM16-8 Zn DIN985
3	305 6141	2	Scheibe	Washer	17/30x3 DIN/ISO-7089
4	46110048	2	Schienenträger	Bar carrier	20x300x1029 2xD56

Plunger-Zylinder/Plunger-ram	3
Heliodor 9/350	575 2310



09.20

Pos.	Art.Nr.	Stck.	Artikeltext / Description		Abmessung
1	575 9166	1	Dichtungssatz	Seal set	D25

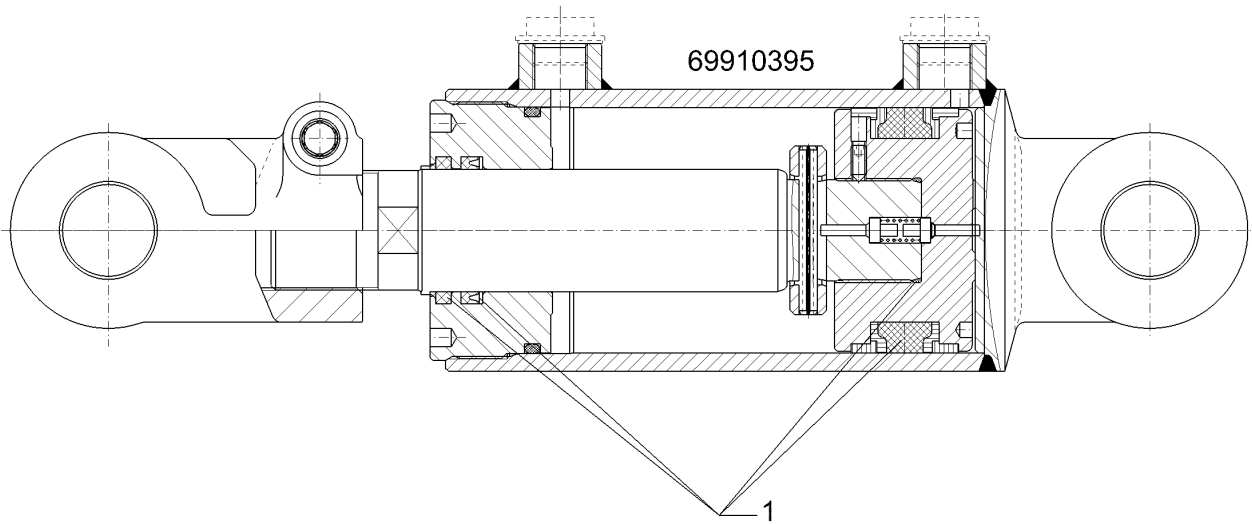


09.20

Pos.	Art.Nr.	Stck.	Artikeltext / Description		Abmessung
1	575 9174	1	Dichtungssatz	Seal set	D30/63
2	575 9224	1	Dichtungssatz	Seal set	D30/63
3	575 9266	1	Dichtungssatz	Seal set	D30/63
4	57510196	1	Dichtungssatz	Seal set	D30/63
5	57510760	1	Dichtungssatz	Seal set	30/63

Hydraulikzylinder/Hydraulic ram 3

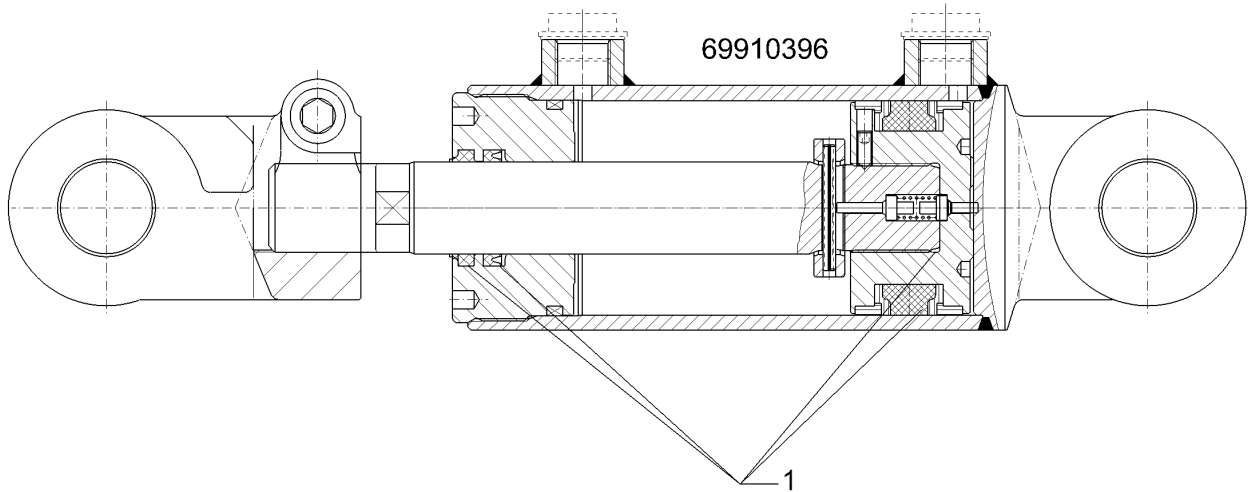
Heliodor 9/350 57510848



09.20

Pos.	Art.Nr.	Stck.	Artikeltext / Description		Abmessung
1	57510861	1	Dichtungssatz	Seal set	40/80

Hydraulikzylinder/Hydraulic ram	3
Heliodor 9/350	57510849

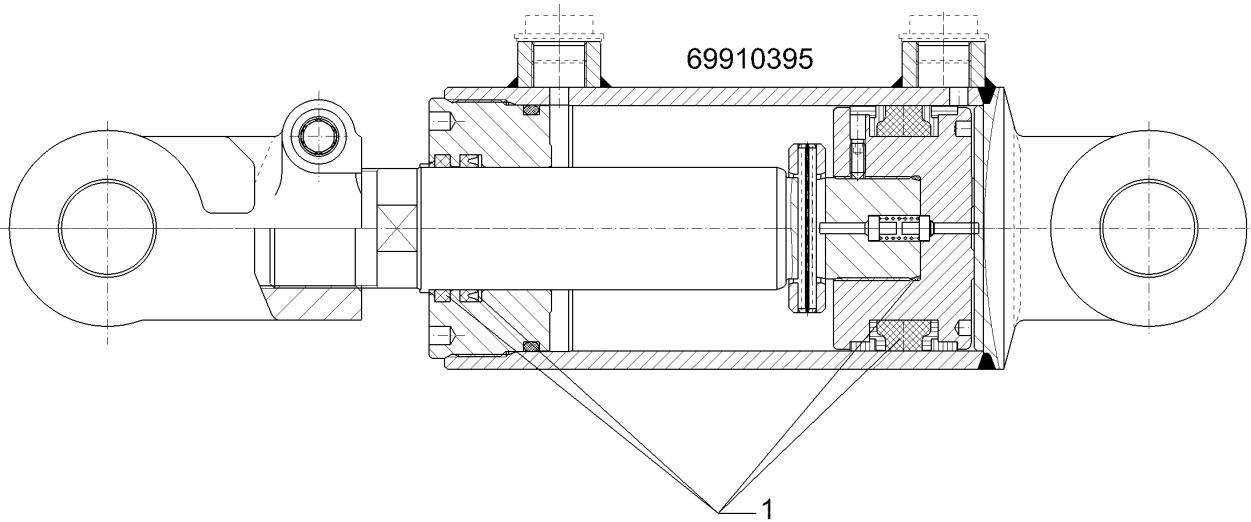


09.20

Pos.	Art.Nr.	Stck.	Artikeltext / Description		Abmessung
1	57510862	1	Dichtungssatz	Seal set	30/70



Hydraulikzylinder/Hydraulic ram	3
Heliodor 9/350	57511432

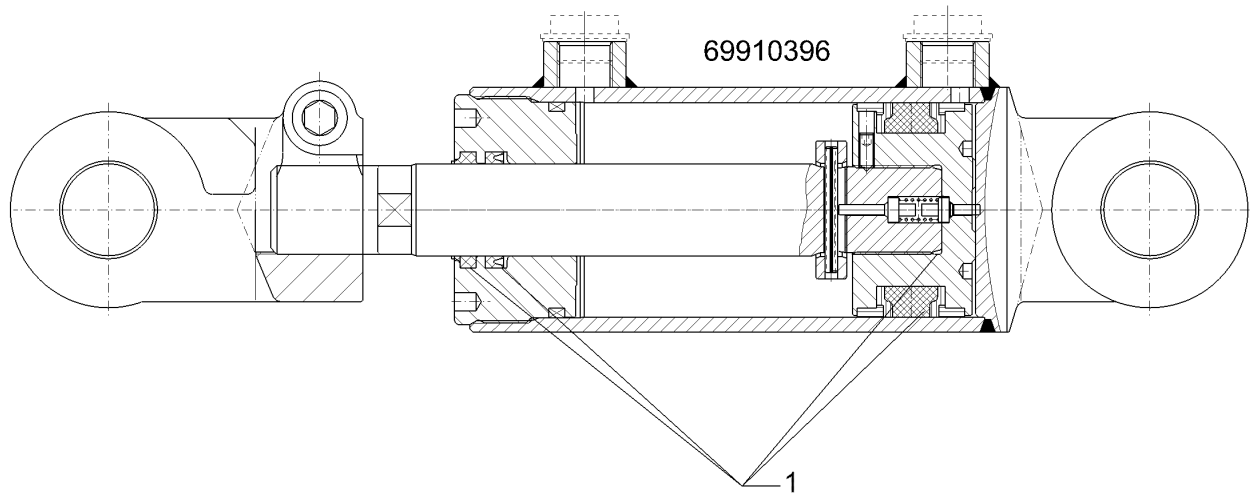


09.20

Pos.	Art.Nr.	Stck.	Artikeltext / Description		Abmessung
1	57510862	1	Dichtungssatz	Seal set	30/70

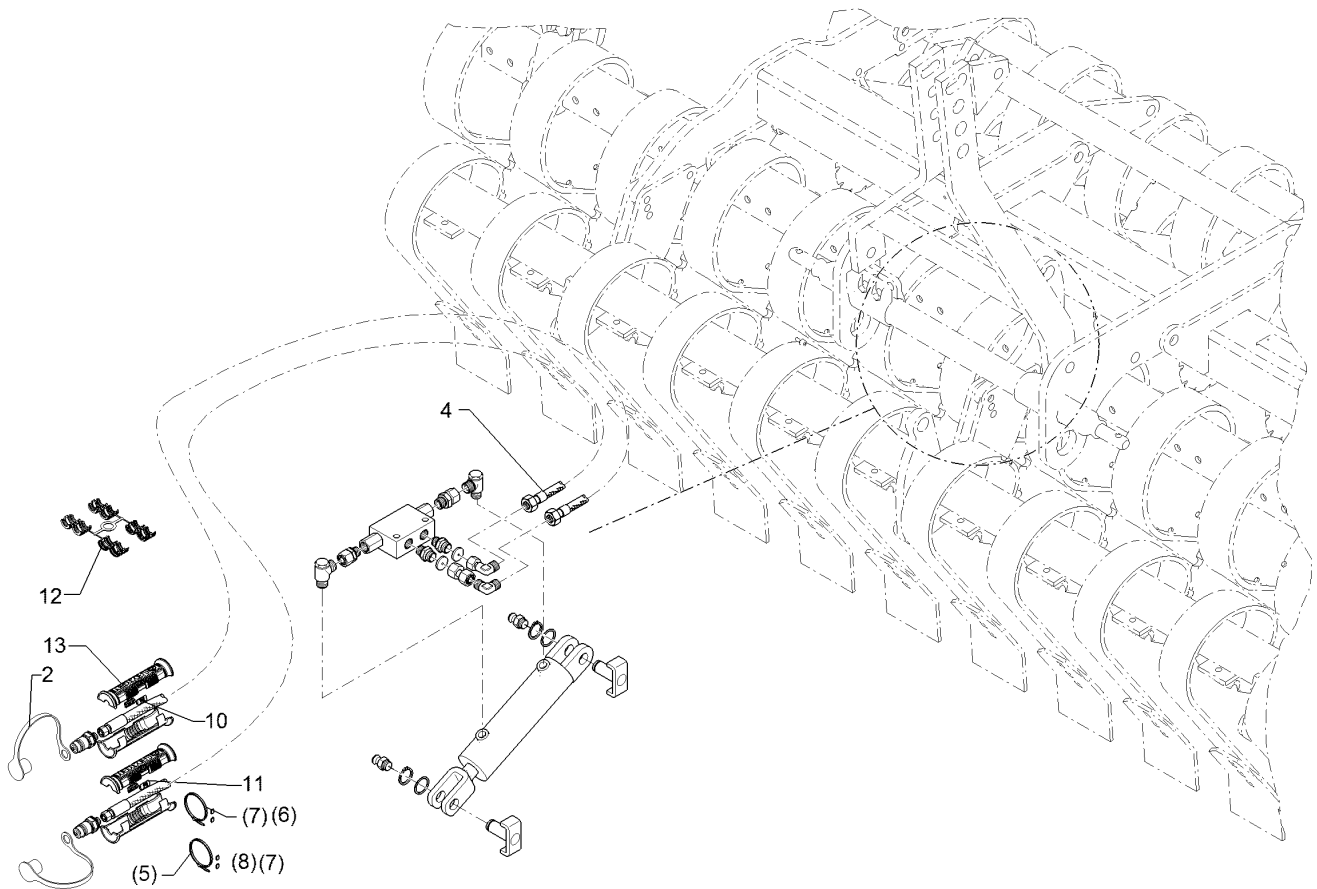
<b>Hydraulikzylinder/Hydraulic ram</b>	<b>3</b>
--	----------

<b>Heliodor 9/350</b>	<b>57511433</b>
-----------------------	-----------------



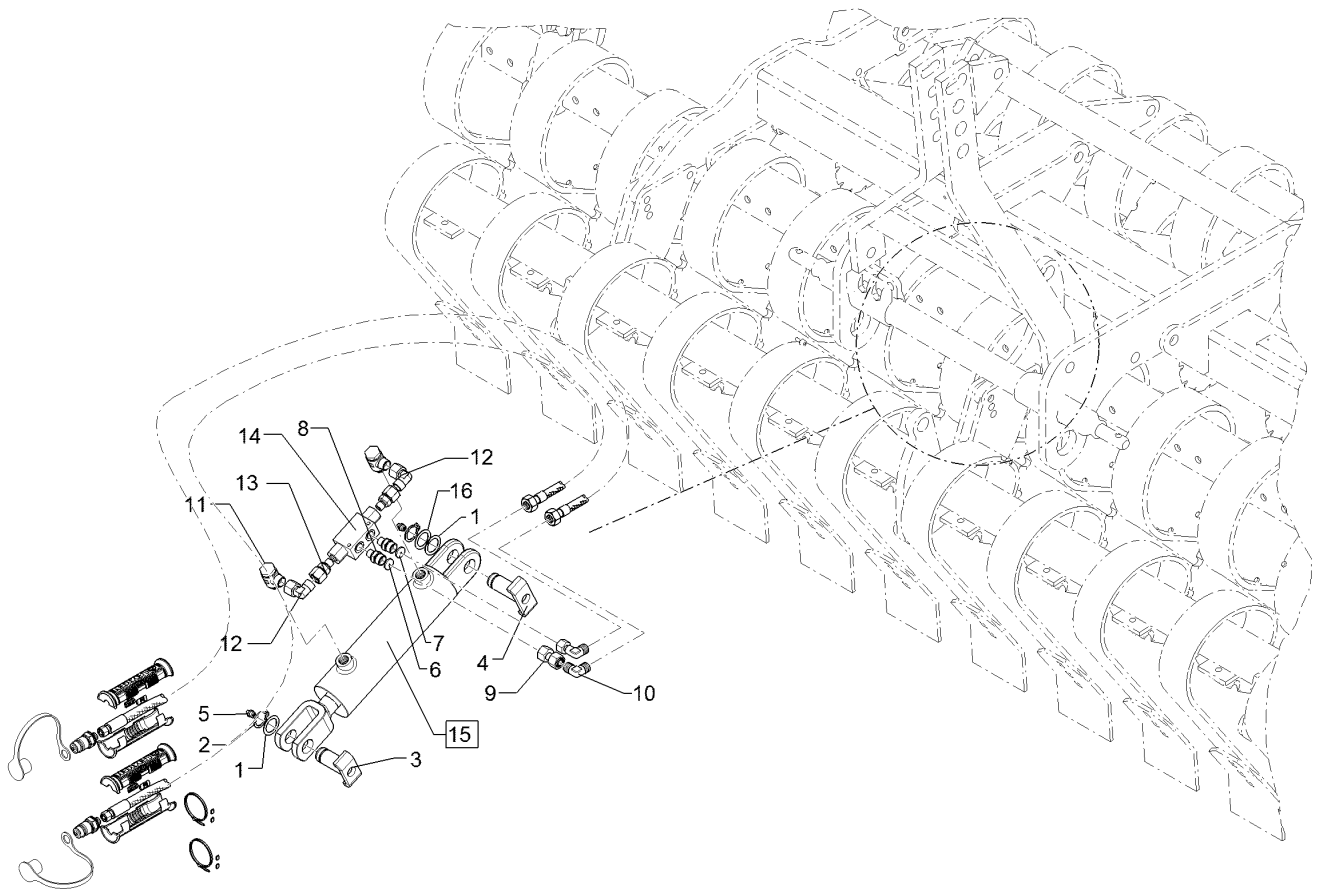
09.20

Pos.	Art.Nr.	Stck.	Artikeltext / Description	Abmessung
1	57510861	1	Dichtungssatz Seal set	40/80



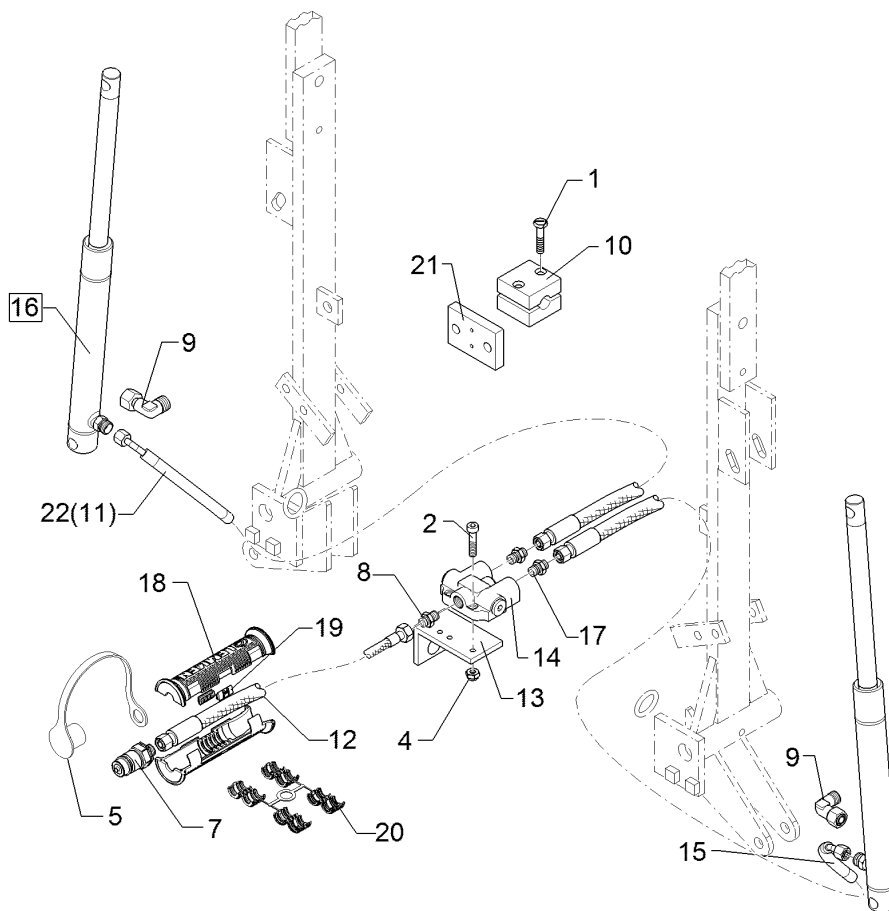
09.20

Pos.	Art.Nr.	Stck.	Artikeltext / Description		Abmessung
2	375 2122	2	Staubkappe, schwarz	Cap, black	D26,5 Bg.3
3	375 2718	2	SVK-Stecker	Hydraulic coupling	BG-3 12L M18x1,5
4	475 2633	2	Hydraulikschlauch	Hydraulic hose	1SN08-2400 DKOL-12L
5	325 1350	2	Spannband	Strap	6,3x254 VA
6	325 1505	2	EASY-READ Zeichen	EASY-READ sign	"5"
7	325 1511	1	EASY-READ Zeichen	EASY-READ sign	"P"
8	325 1512	1	EASY-READ Zeichen	EASY-READ sign	"T"
10	325 1605	2	Kennzeichnung	Marking	P5
11	325 1612	2	Kennzeichnung	Marking	T5
12	375 2606	2	Einleger	Insert	DN6 DN8
13	375 2607	4	Griff Halbschale	Handle	-



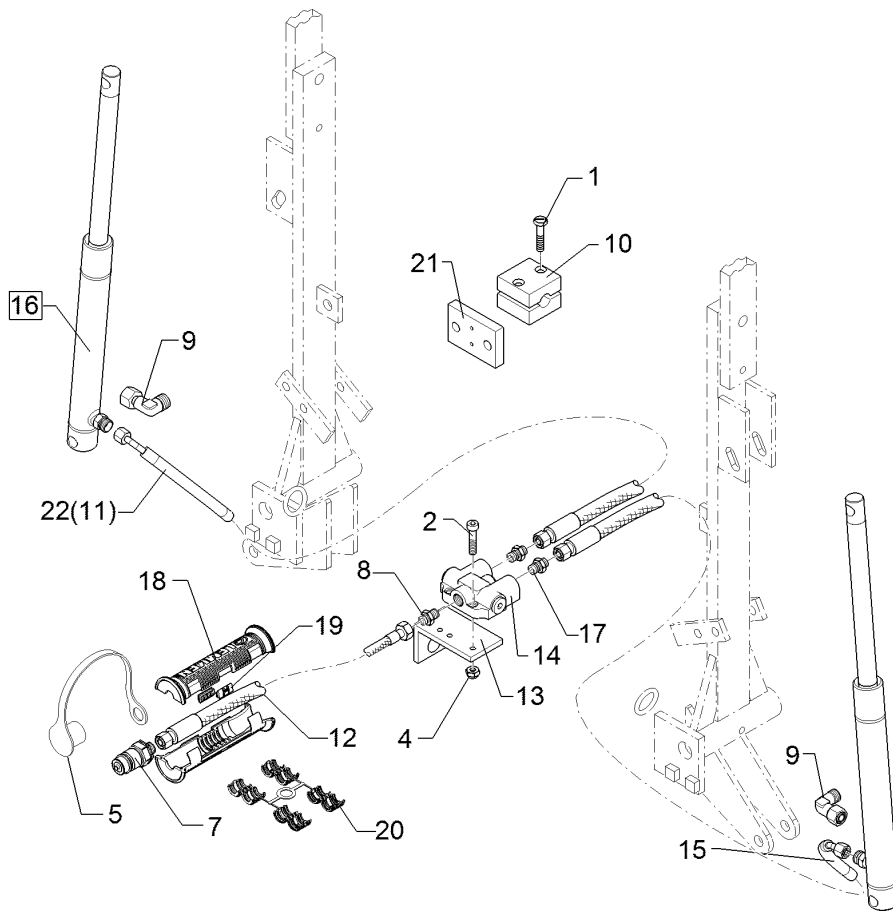
09.20

Pos.	Art.Nr.	Stck.	Artikeltext / Description	Abmessung
1	305 2040	2	Passscheibe	Adjusting washer 25x35x1,0 DIN988 Zn
2	305 8861	2	Sicherungsring	Retaining ring 25x2 DIN471 BK45oS
3	313 2544	1	Bolzen	Pin D25x53/64 U47 Zn
4	313 2545	1	Bolzen mit Verdrehsicherung	Pin with stop D25X59/70 U57 Zn
5	323 6348	2	Schmiernippel	Grease nipple H 1, M 10 x 1,0, v.F. mit vers
6	375 2174	1	Drosselscheibe	Restrictor washer D12x1,5 BO 1,2
7	375 2175	1	Drosselscheibe	Restrictor washer D12x1,5 BO 1,8
8	375 4038	2	Einschraubverschraubung	Nipple GE 12-LR 1/4 ZL ED
9	375 4132	1	Verbindung gerade	Connection DKOL12/DKOL12 M18x1,5
10	375 4210	1	Winkelverschraubung	Elbow union x-W12-L M18x1,5
11	375 4311	2	Schwenkverschraubung	Union, swivel x-SWVE12-LM M18x1,5 Zn
12	375 4500	2	Einstellbare W-Verschraubung	Adjustable angle union EW12-LM DKO24 GRD M18x1,5
13	375 4711	2	Stutzen	Stud x-evGE-12-ED 1/4" DKO 24 GRD
14	575 2161	1	Rückschlagventil	Nonreturn valve RDP 06 1/4
15	575 2323	1	Hydraulikzylinder	Hydraulic ram DZ063/30x0145-0415 D25 D25
16	305 2230	3	Stützscheibe	Supporting washer S 25x35x2,0 DIN988 Zn



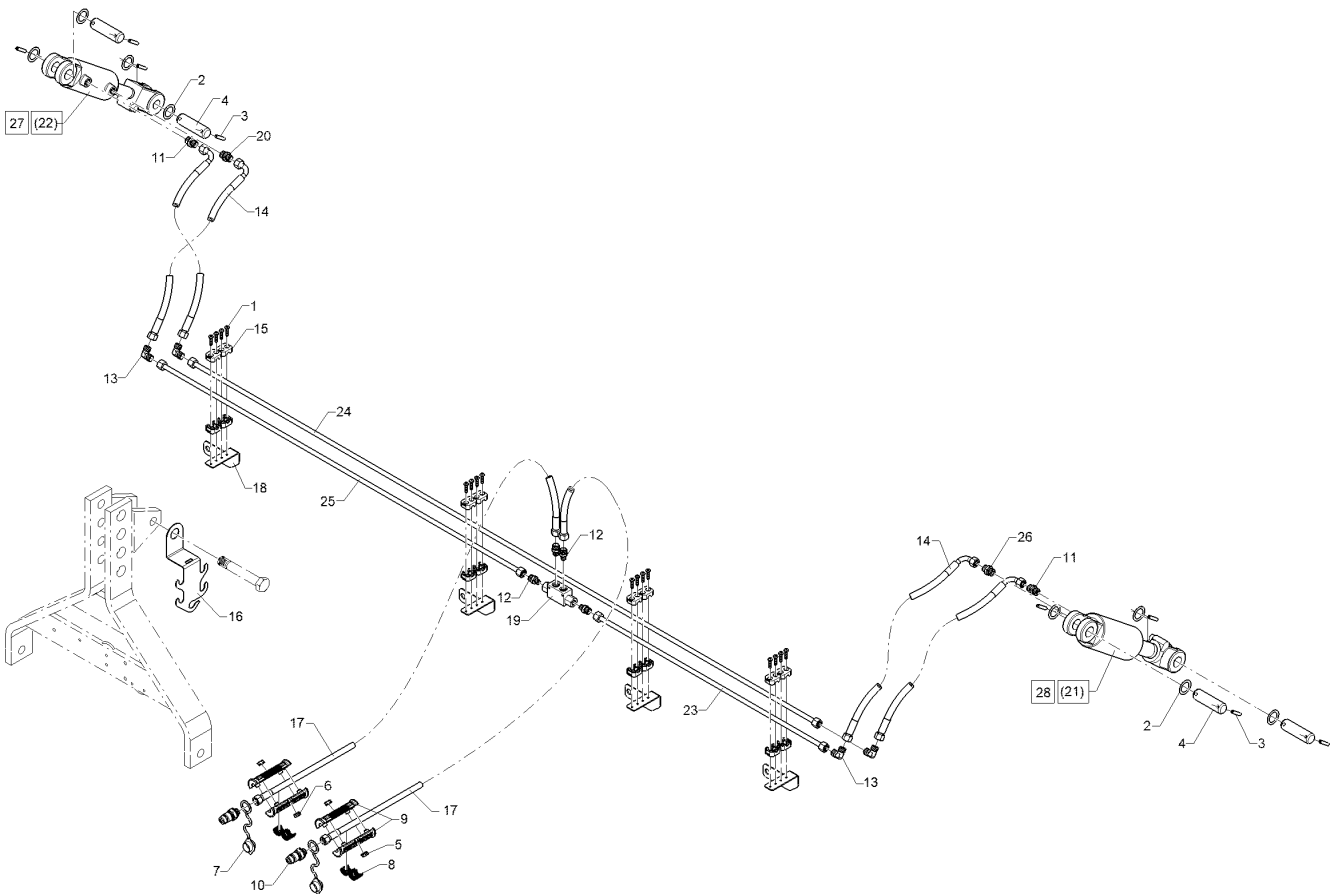
09.20

Pos.	Art.Nr.	Stck.	Artikeltext / Description		Abmessung
1	301 0302	10	Linsenschraube	Oval head screw	M6x25-4,6 Zn DIN7985
2	301 6068	2	Zylinderschraube	Allen screw	M8x30-8.8 DIN912 BK45
4	303 0932	2	Sicherungsmutter	Selflocking nut	NM8-8 Zn DIN985
5	375 2122	1	Staubkappe, schwarz	Cap, black	D26,5 Bg.3
7	375 2718	1	SVK-Stecker	Hydraulic coupling	BG-3 12L M18x1,5
8	375 4020	1	Einschraubverschraubung	Nipple	x-GE12-LM M18x1,5 Zn
9	375 4500	4	Einstellbare W-Verschraubung	Adjustable angle union	EW12-LM DKO24 GRD M18x1,5
10	375 9961	10	Schellenkörper	Clamp	1/2x215 PP
11	475 2691	1	Hydraulikschlauch	Hydraulic hose	1SN08-2500-DKOL12 0/45 GRD
12	475 2688	1	Hydraulikschlauch	Hydraulic hose	1SN08-1500-DKOL12/DKOL12
13	475 4355	1	Halter für Umschaltblock	Holder	50x6x190 D20 3xD10
14	575 2141	1	Ventil m.Drossel Spuranreißer	Valve	M18x1,5
15	475 2692	1	Hydraulikschlauch	Hydraulic hose	1SN08-2400-DKOL12 0/45 GRD
16	575 2310	2	Plunger-Zylinder	Plunger-ram	25-250-365 2xD16,25
17	575 2186	2	Drosselrückschlagventil	Throttle nonreturn valve	7Liter SW24 M18x1,5
18	375 2607	2	Griff Halbschale	Handle	-
19	325 1604	2	Kennzeichnung	Marking	P4
20	375 2606	1	Einleger	Insert	DN6 DN8



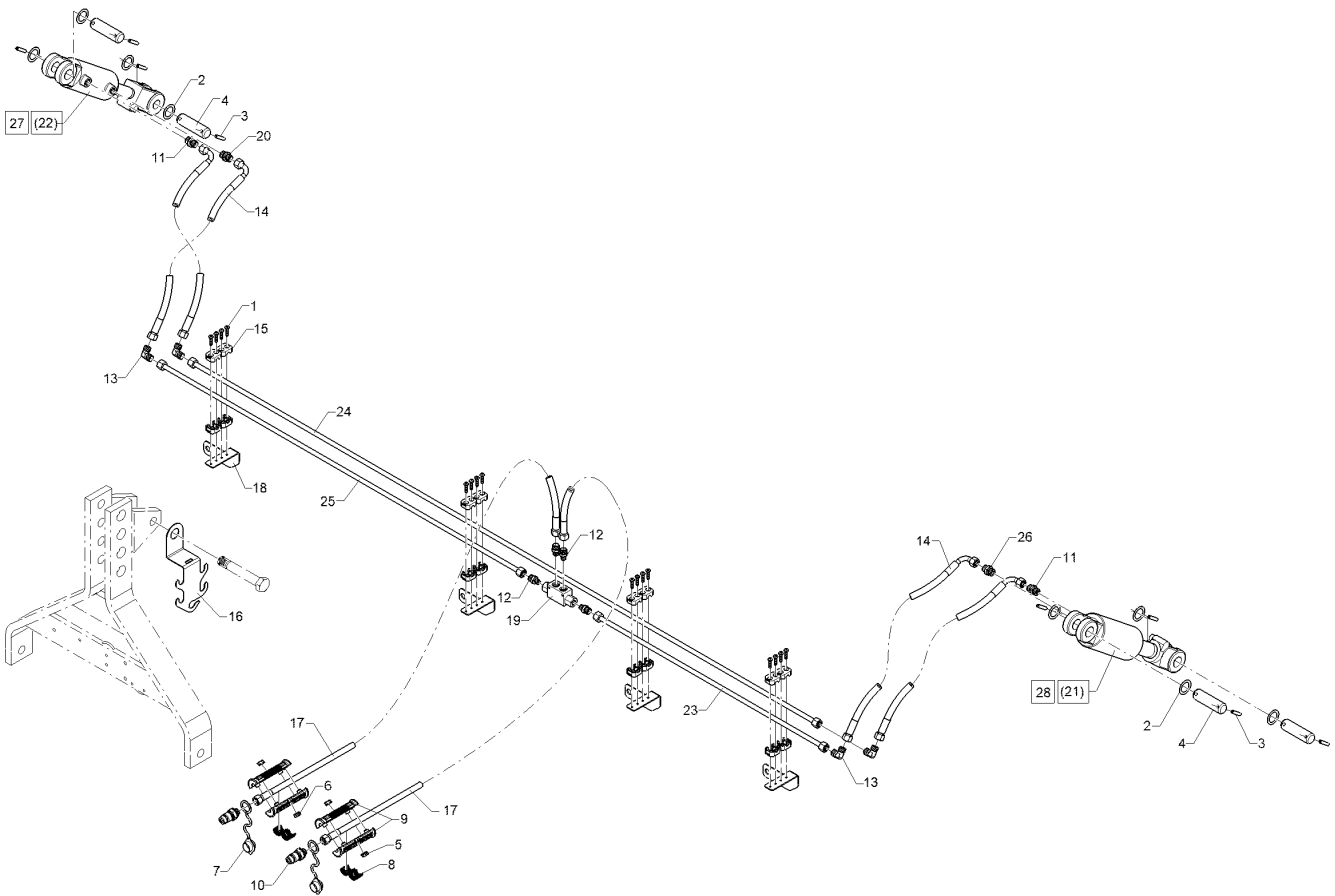
09.20

Pos.	Art.Nr.	Stck.	Artikeltext / Description	Abmessung	
21	45910001	5	Gewindeplatte	Threaded plate	60x15x90 2xM16-60
22	475 2644	1	Hydraulikschlauch	Hydraulic hose	1SN08-2700-DKOL12 0/45 GRD



09.20

Pos.	Art.Nr.	Stck.	Artikeltext / Description		Abmessung
1	301 0302	16	Linsenschraube	Oval head screw	M6x25-4,6 Zn DIN7985
2	305 2051	8	Passscheibe	Adjusting washer	30x42x1,0 DIN988 Zn
3	309 6072	8	Spannhülse	Expansion bush	8x40-DIN1481 Zn
4	313 3011	4	Bolzen	Pin	D30x72/102 Zn
5	32510045	2	Kennzeichnung	Marking	P17
6	32510046	2	Kennzeichnung	Marking	T17
7	375 2122	2	Staubkappe, schwarz	Cap, black	D26,5 Bg.3
8	375 2606	2	Einleger	Insert	DN6 DN8
9	375 2607	4	Griff Halbschale	Handle	-
10	375 2718	2	SVK-Stecker	Hydraulic coupling	BG-3 12L M18x1,5
11	375 4020	2	Einschraubverschraubung	Nipple	x-GE12-LM M18x1,5 Zn
12	375 4038	4	Einschraubverschraubung	Nipple	GE 12-LR 1/4 ZL ED
13	375 4210	4	Winkelverschraubung	Elbow union	x-W12-L M18x1,5
14	47510922	4	Hydraulikschlauch	Hydraulic hose	2SC08-650 DKOL12/DKOL12 0/90°
15	375 9960	16	Schellenkörper	Clamp	1/2x112A PP
16	470 1689	1	Halter	Holder	2,5x118x309 Zn
17	475 2633	2	Hydraulikschlauch	Hydraulic hose	1SN08-2400 DKOL-12L
18	47510846	4	Halter	Holder	3x66x130 2xD16,5 4xM6
19	575 2161	1	Rückschlagventil	Nonreturn valve	RDP 06 1/4

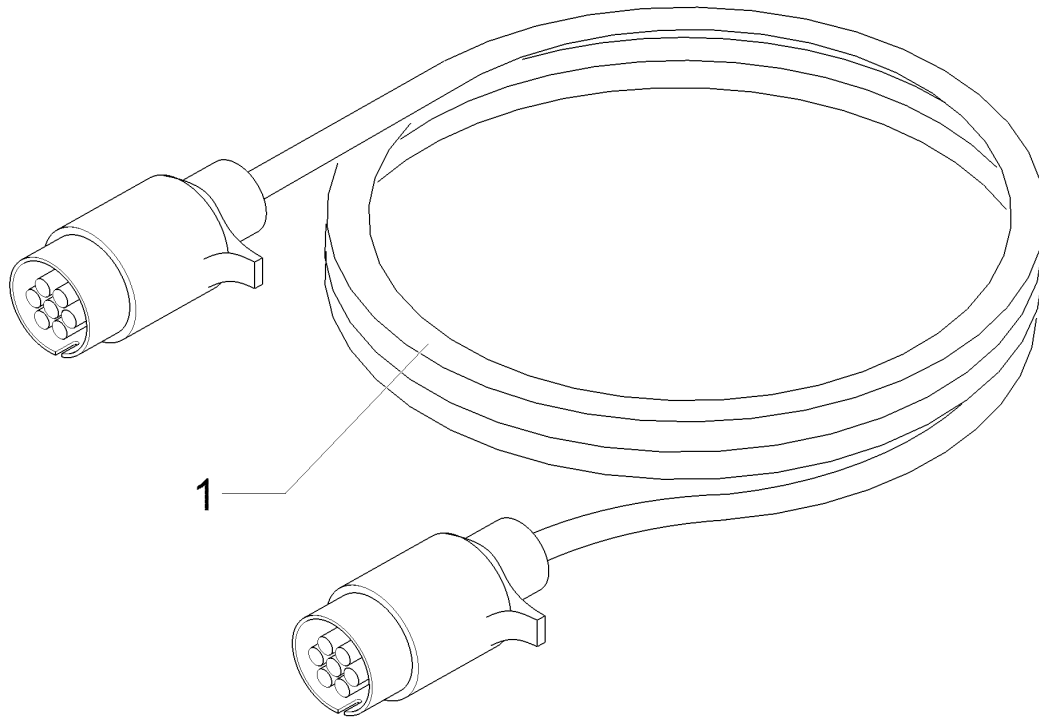


09.20

Pos.	Art.Nr.	Stck.	Artikeltext / Description		Abmessung
20	575 2186	1	Drosselrückschlagventil	Throttle nonreturn valve	7Liter SW24 M18x1,5
21	57510848	1	Hydraulikzylinder	Hydraulic ram	DZ080/40x0080-0340 D30 D30
22	57510849	1	Hydraulikzylinder	Hydraulic ram	DZ070/30x0080-0340 D30 D30
23	57510854	1	Hydraulikrohr	Hydraulic tube	12x2x860
24	57510855	1	Hydraulikrohr	Hydraulic tube	12x2x2350
25	57510857	1	Hydraulikrohr	Hydraulic tube	12x2x1360
26	575 2092	1	Drosselrückschlagventil	Throttle nonreturn valve	9Liter SW24 M18x1,5
27	57511432	1	Hydraulikzylinder	Hydraulic ram	DZ070/30x0080-0340 D30 D30
28	57511433	1	Hydraulikzylinder	Hydraulic ram	DZ080/40x0080-0340 D30 D30



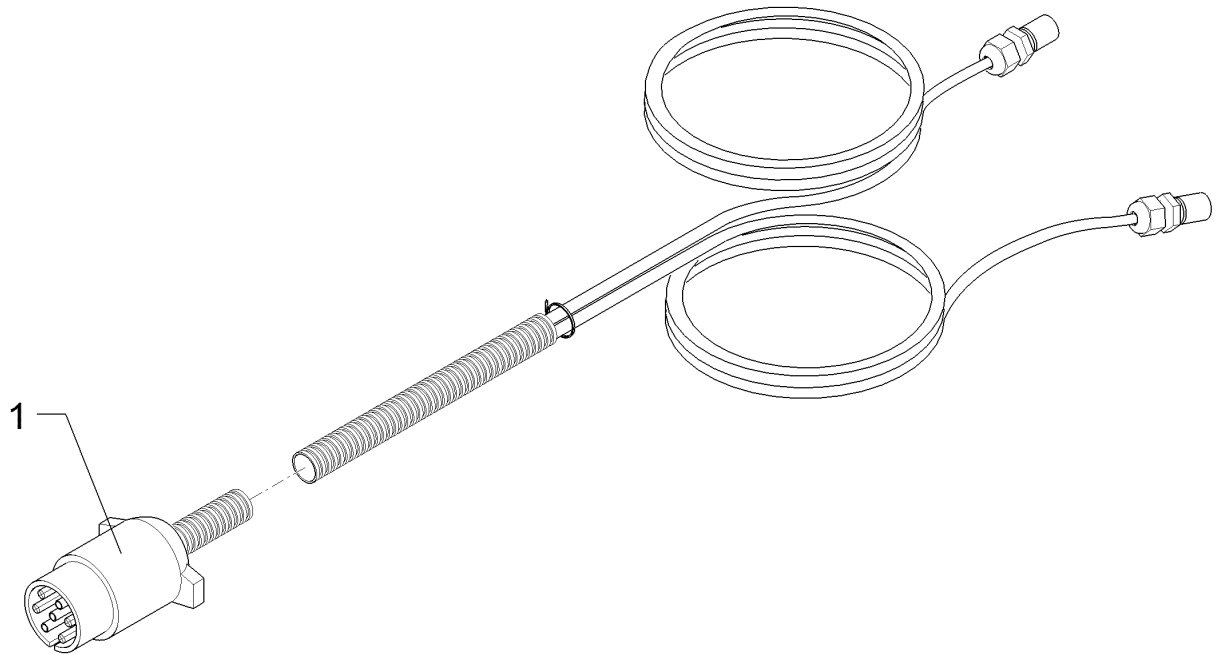
Kabel/Cable	4
Heliodor 9/350	373 4260



09.20

Pos.	Art.Nr.	Stck.	Artikeltext / Description		Abmessung
1	373 4260	1	Kabel	Cable	7x1,5x1800

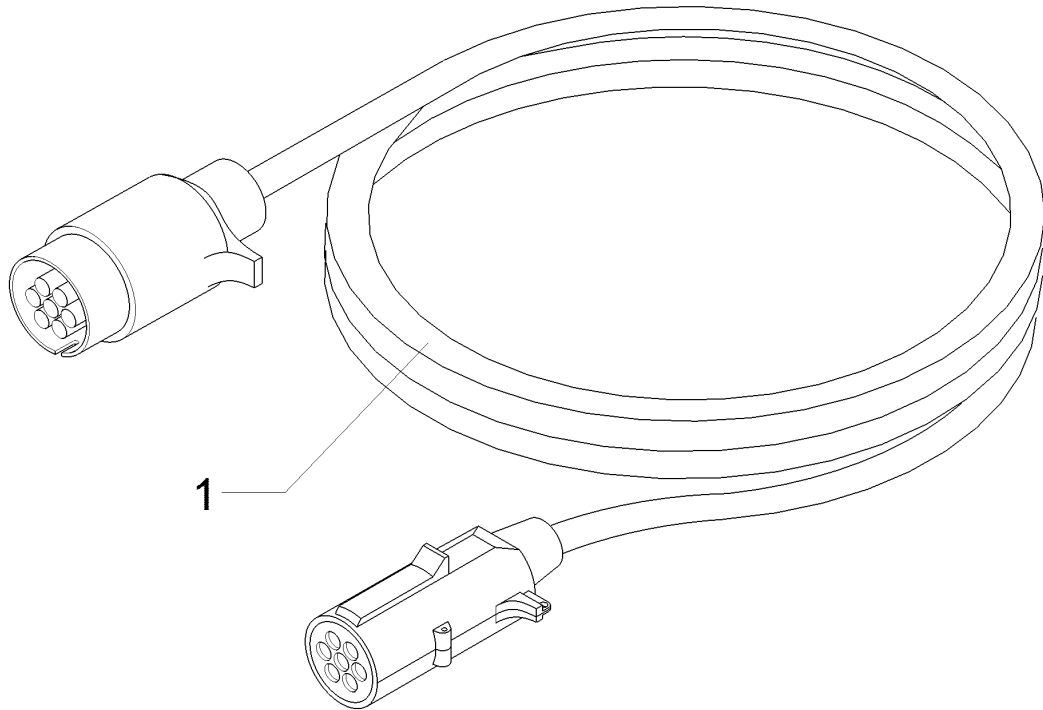
<b>Grundkabel/Basic cable</b>	<b>4</b>
<b>Heliodor 9/350</b>	<b>37310046</b>



09.20

Pos.	Art.Nr.	Stck.	Artikeltext / Description		Abmessung
1	37310046	1	Grundkabel	Basic cable	1x7pol 2x4pol 7/4,5m SAE

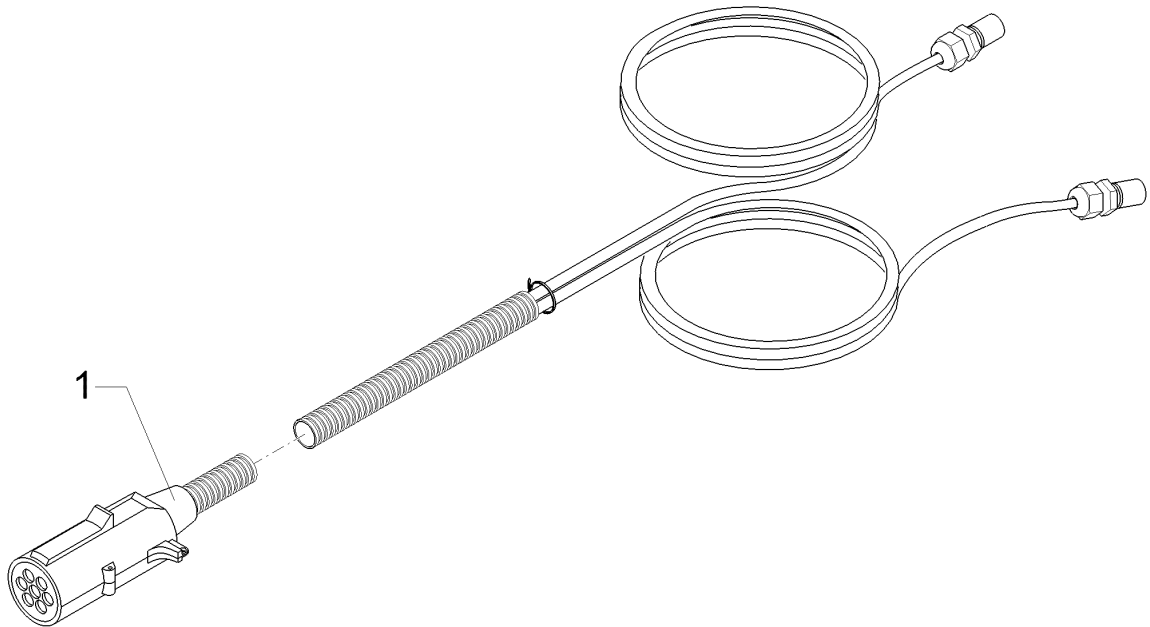
<b>Grundkabel/Basic cable</b>	<b>4</b>
<b>Heliodor 9/350</b>	<b>37310157</b>



09.20

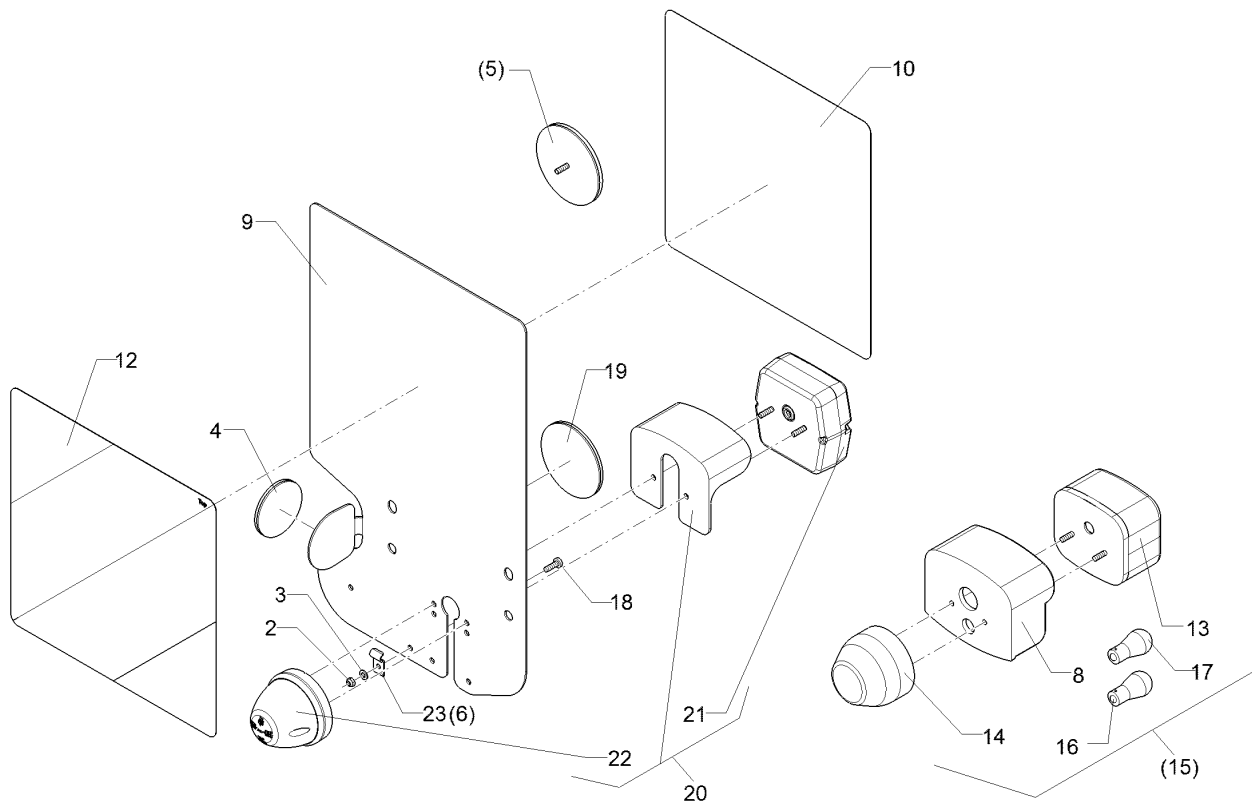
Pos.	Art.Nr.	Stck.	Artikeltext / Description		Abmessung
1	37310157	1	Grundkabel	Basic cable	6x1/1x2,5x1800 ISO1724/1185

<b>Grundkabel/Basic cable</b>	<b>4</b>
<b>Heliodor 9/350</b>	<b>37310169</b>



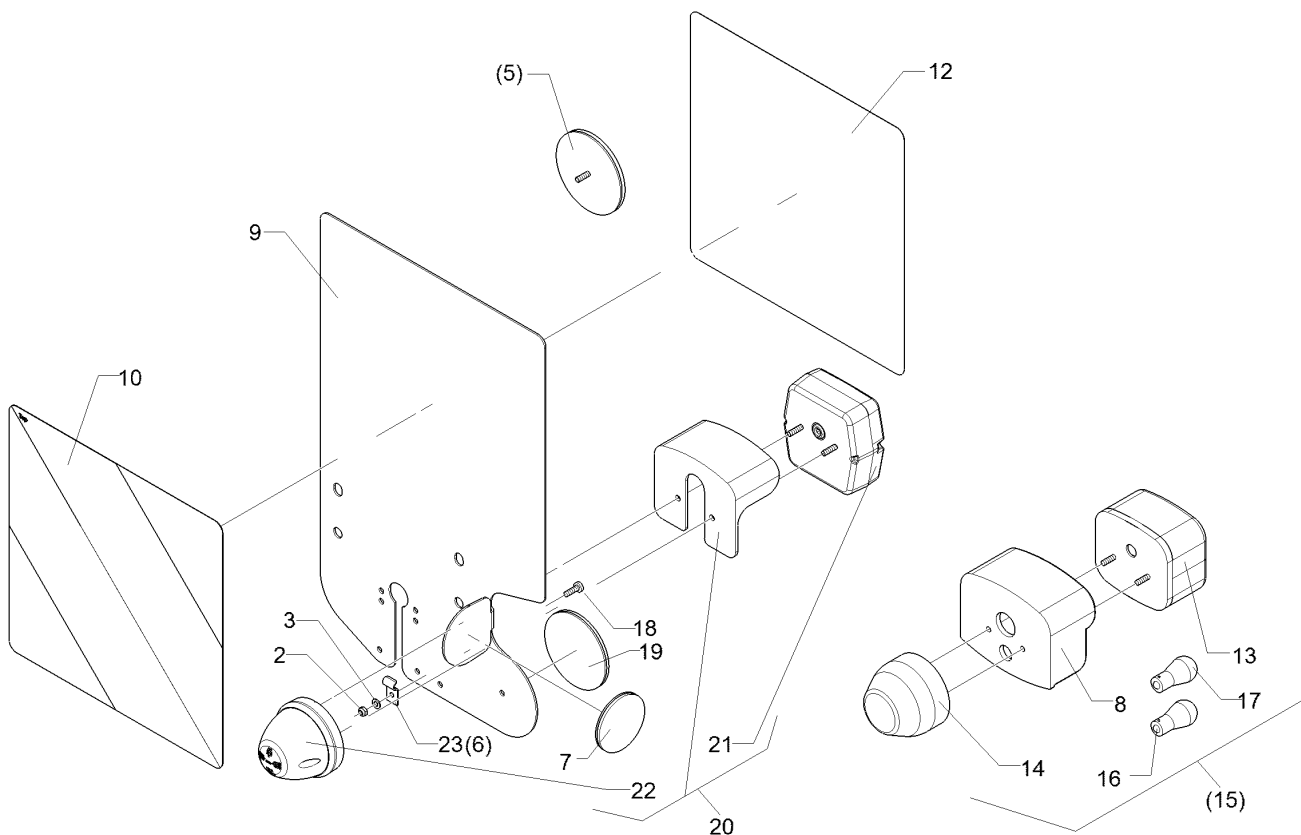
09.20

Pos.	Art.Nr.	Stck.	Artikeltext / Description		Abmessung
1	37310169	1	Grundkabel	Basic cable	2x4x0,75x70000 7pol.ISO1185



09.20

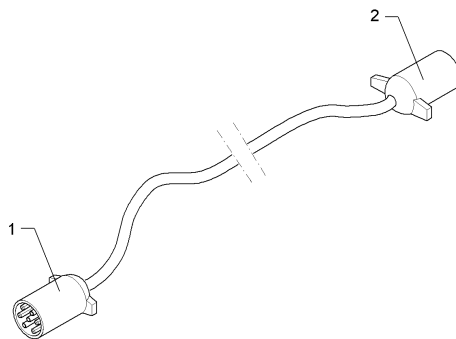
Pos.	Art.Nr.	Stck.	Artikeltext / Description	Abmessung	
2	303 0929	1	Sicherungsmutter	Selflocking nut	NM5-8 Zn DIN985
3	305 8569	1	Scheibe	Washer	5,3 DIN125 Zn
4	321 9919	1	Rückstrahler selbstklebend	Self-adh. reflector	6200GK
5	321 9922	1	Rückstrahler rot	Reflector, red	8 RA 002 016-111
6	325 5142	1	Schelle	Clamp	96/8
8	373 3801	1	Schutzhaube hinten	Rear cover	SH95
9	470 1766	1	Grundplatte	Basic plate	2x296x478 RE Rd. Zn
10	321 9912	1	Warntafel-Klebefolie	Bonding sheet-warning board	282x282 TP-ESC-B 08225 RE
12	321 9913	1	Warntafel-Klebefolie	Bonding sheet-warning board	282x282 TP-ESC-B 08225 LI
13	373 3526	1	Lichtscheibe	Light glas	RE E95
14	373 3529	1	Lichtscheibe	Light glas	E86
15	373 3142	1	Rückleuchte	Rear light	9586RGE0,1HD
16	373 1101	1	Kugelbirnen	Lamp	12V 10W Heavy Duty
17	373 1102	1	Kugelbirnen	Lamp	12V 21W Heavy Duty
18	30110003	1	Linsenschraube	Oval head screw	M5x16-4,6 Zn DIN7985
19	321 9918	1	Rückstrahler rot selbstkl.	Self-adh. reflector, red	8200K
20	37310128	1	Rückleuchte	Rear light	+Pl. Bl.Br.S. ML
21	37310123	1	Lichtscheibe	Light glas	BBS/BBSK
22	37310124	1	Lichtscheibe	Light glas	P weiß
23	373 1157	1	Kabelschelle	Cable clip	6mm



09.20

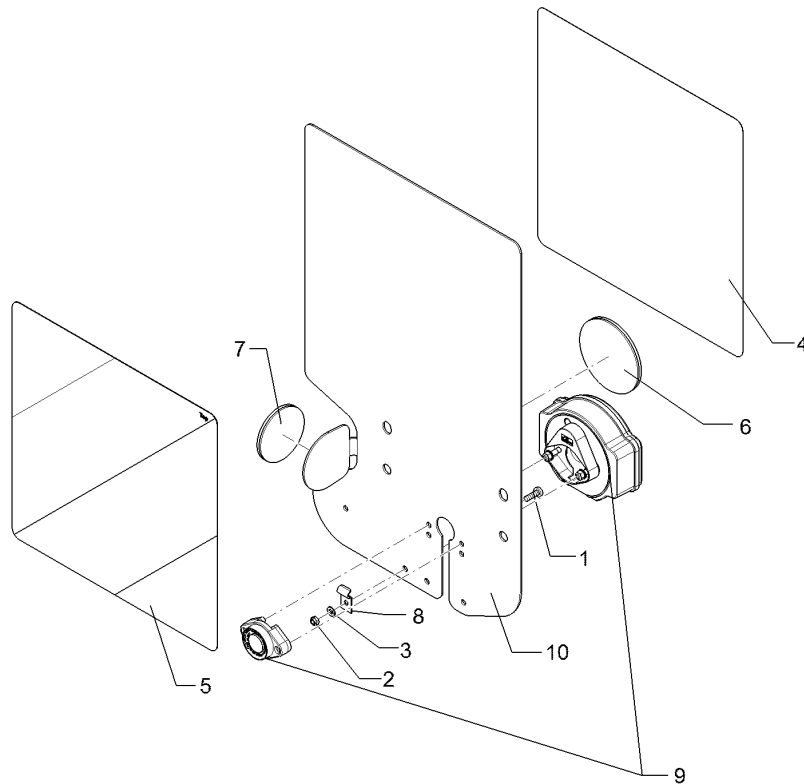
Pos.	Art.Nr.	Stck.	Artikeltext / Description	Abmessung	
2	303 0929	3	Sicherungsmutter	Selflocking nut	NM5-8 Zn DIN985
3	305 8569	3	Scheibe	Washer	5,3 DIN125 Zn
4	321 9919	1	Rückstrahler selbstklebend	Self-adh. reflector	6200GK
5	321 9922	1	Rückstrahler rot	Reflector, red	8 RA 002 016-111
6	325 5142	1	Schelle	Clamp	96/8
8	373 3801	1	Schutzhaube hinten	Rear cover	SH95
9	470 1767	1	Grundplatte	Basic plate	2x296x478 LI Rd. Zn
10	321 9912	1	Warntafel-Klebefolie	Bonding sheet-warning board	282x282 TP-ESC-B 08225 RE
11	321 9987	1	Kennzeichenhalter	Holder for registration plate	1,5x58,9x70 GEB28° Zn
12	321 9913	1	Warntafel-Klebefolie	Bonding sheet-warning board	282x282 TP-ESC-B 08225 LI
13	373 3527	1	Lichtscheibe	Light glas	LI EK95
14	373 3529	1	Lichtscheibe	Light glas	E86
15	373 3143	1	Rückleuchte	Rear light	9586KLGE0,1HD
18	30110003	2	Linsenschraube	Oval head screw	M5x16-4,6 Zn DIN7985
19	321 9918	1	Rückstrahler rot selbstkl.	Self-adh. reflector, red	8200K
20	37310129	1	Rückleuchte	Rear light	+Pl. BI.Br.S.K. MSL
21	37310123	1	Lichtscheibe	Light glas	BBS/BBSK
22	37310124	1	Lichtscheibe	Light glas	P weiß
23	373 1157	1	Kabelschelle	Cable clip	6mm

<b>Adapterkabel/Cable</b>	<b>4</b>
<b>Heliodor 9/350</b>	<b>570 2070</b>



09.20

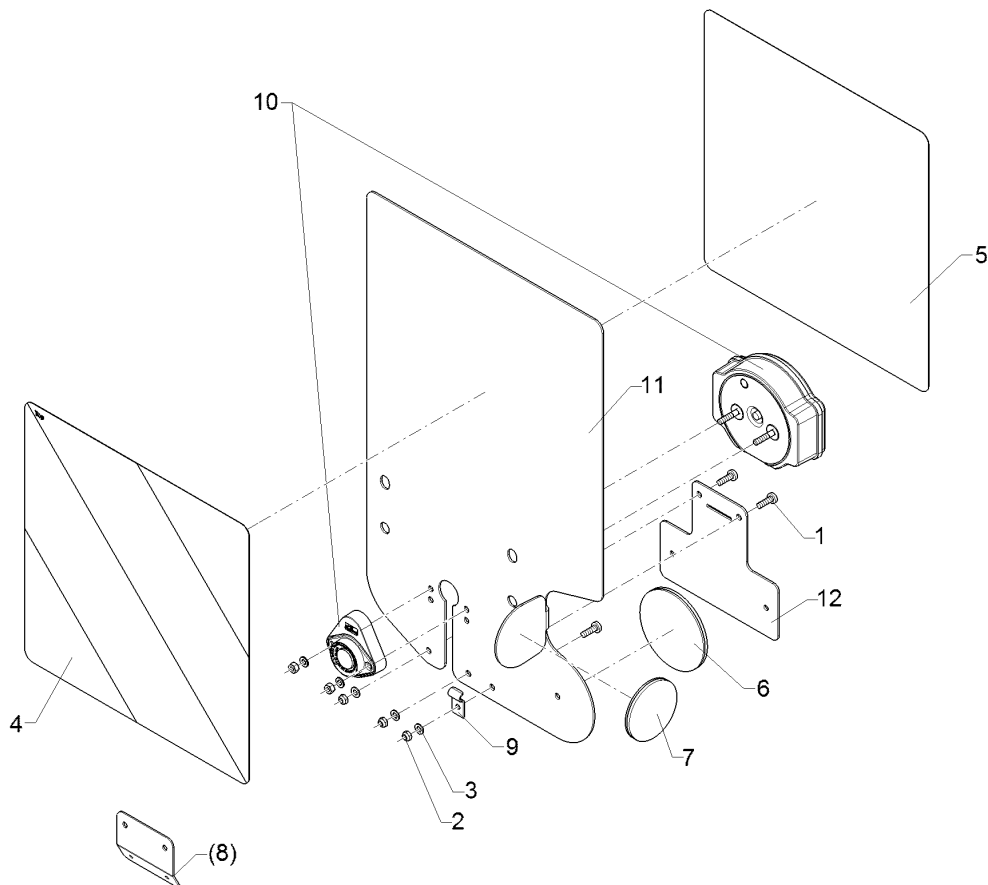
Pos.	Art.Nr.	Stck.	Artikeltext / Description		Abmessung
1	373 2129	1	Beleuchtungsstecker 7-polig	Plug	US 7-polig Typ Pollak 11-700 7P, 12V
2	37310077	1	Kupplungsdose	Socket	



09.20

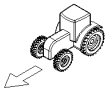
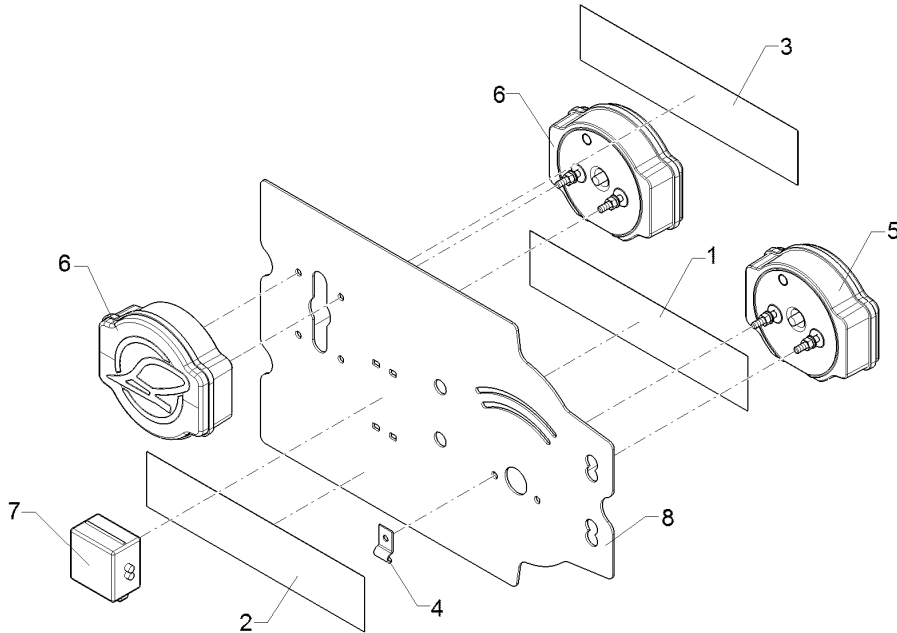
Pos.	Art.Nr.	Stck.	Artikeltext / Description		Abmessung
1	30110003	1	Linsenschraube	Oval head screw	M5x16-4,6 Zn DIN7985
2	303 0929	1	Sicherungsmutter	Selflocking nut	NM5-8 Zn DIN985
3	305 8569	1	Scheibe	Washer	5,3 DIN125 Zn
4	321 9912	1	Warntafel-Klebefolie	Bonding sheet-warning board	282x282 TP-ESC-B 08225 RE
5	321 9913	1	Warntafel-Klebefolie	Bonding sheet-warning board	282x282 TP-ESC-B 08225 LI
6	321 9918	1	Rückstrahler rot selbstkl.	Self-adh. reflector, red	8200K
7	321 9919	1	Rückstrahler selbstklebend	Self-adh. reflector	6200GK
8	373 1157	1	Kabelschelle	Cable clip	6mm
9	37310242	1	Rückleuchte	Rear light	Bl.Br.S.Pos LED ML RE
10	470 1766	1	Grundplatte	Basic plate	2x296x478 RE Rd. Zn





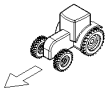
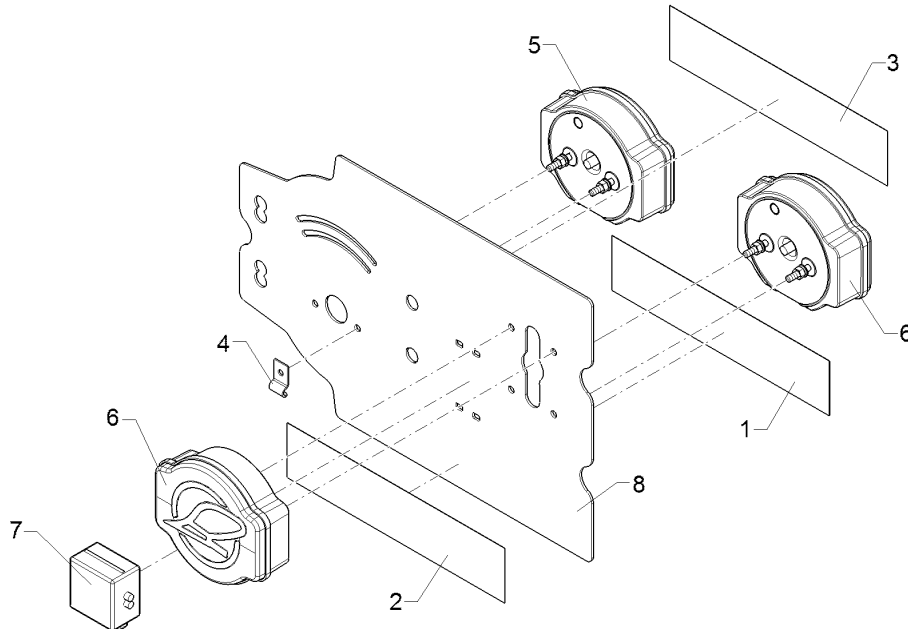
09.20

Pos.	Art.Nr.	Stck.	Artikeltext / Description		Abmessung
1	30110003	3	Linsenschraube	Oval head screw	M5x16-4,6 Zn DIN7985
2	303 0929	3	Sicherungsmutter	Selflocking nut	NM5-8 Zn DIN985
3	305 8569	3	Scheibe	Washer	5,3 DIN125 Zn
4	321 9912	1	Warntafel-Klebefolie	Bonding sheet-warning board	282x282 TP-ESC-B 08225 RE
5	321 9913	1	Warntafel-Klebefolie	Bonding sheet-warning board	282x282 TP-ESC-B 08225 LI
6	321 9918	1	Rückstrahler rot selbstkl.	Self-adh. reflector, red	8200K
7	321 9919	1	Rückstrahler selbstklebend	Self-adh. reflector	6200GK
8	321 9987	1	Kennzeichenhalter	Holder for registration plate	1,5x58,9x70 GEB28° Zn
9	373 1157	1	Kabelschelle	Cable clip	6mm
10	37310243	1	Rückleuchte	Rear light	Bl.Br.S.K.Pos LED ML LI
11	470 1767	1	Grundplatte	Basic plate	2x296x478 LI Rd. Zn
12	32110245	1	Kennzeichenhalter	Holder for registration plate	2x124x148 4xD6 Zn



09.20

Pos.	Art.Nr.	Stck.	Artikeltext / Description		Abmessung
1	32110024	1	Warnfolie	Warning sheet	50x230 rot refl.
2	32110025	1	Warnfolie	Warning sheet	50x230 gelb refl.
3	32110026	1	Warnfolie	Warning sheet	50x230 orange fluor.
4	373 1157	1	Kabelschelle	Cable clip	6mm
5	37310216	1	Rückleuchte	Rear light	Br.S LED ML NE
6	37310217	2	Warnblinklicht	Warning light	LED ML NE
7	37310269	1	Verteilerdose	Junction box	Gelbox
8	47010202	1	Grundplatte	Basic plate	2x240x372 Zn



09.20

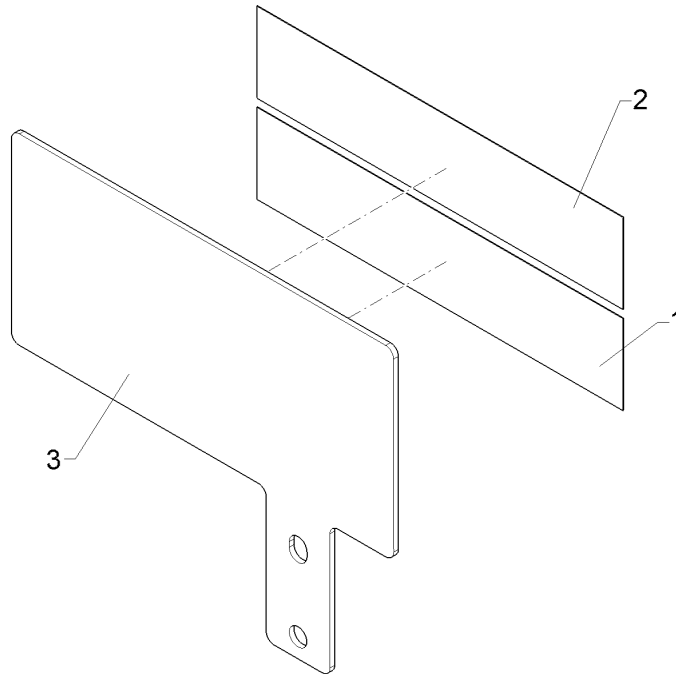
Pos.	Art.Nr.	Stck.	Artikeltext / Description		Abmessung
1	32110024	1	Warnfolie	Warning sheet	50x230 rot refl.
2	32110025	1	Warnfolie	Warning sheet	50x230 gelb refl.
3	32110026	1	Warnfolie	Warning sheet	50x230 orange fluor.
4	373 1157	1	Kabelschelle	Cable clip	6mm
5	37310216	1	Rückleuchte	Rear light	Br.S LED ML NE
6	37310217	2	Warnblinklicht	Warning light	LED ML NE
7	37310269	1	Verteilerdose	Junction box	Gelbox
8	47010202	1	Grundplatte	Basic plate	2x240x372 Zn

Warntafel/Warning board

4

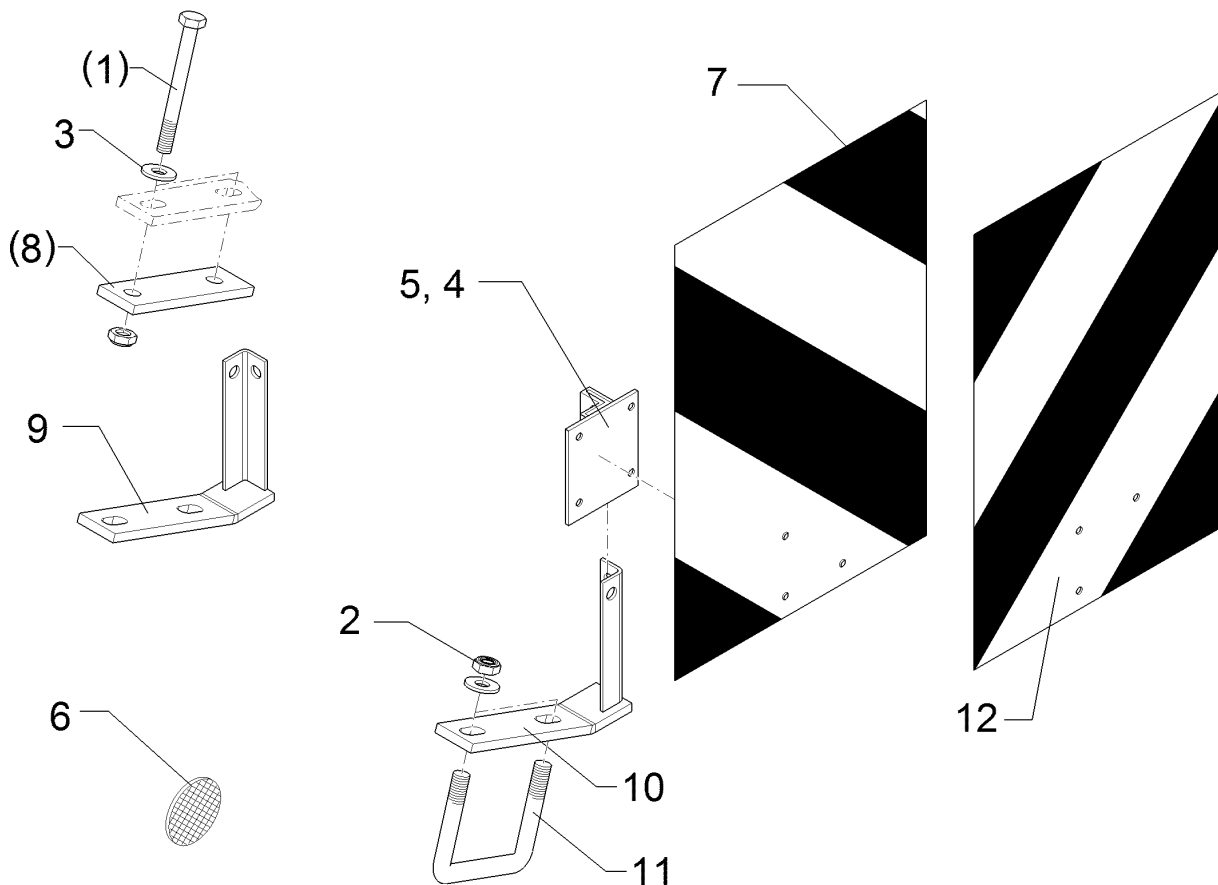
Heliodor 9/350

57010151



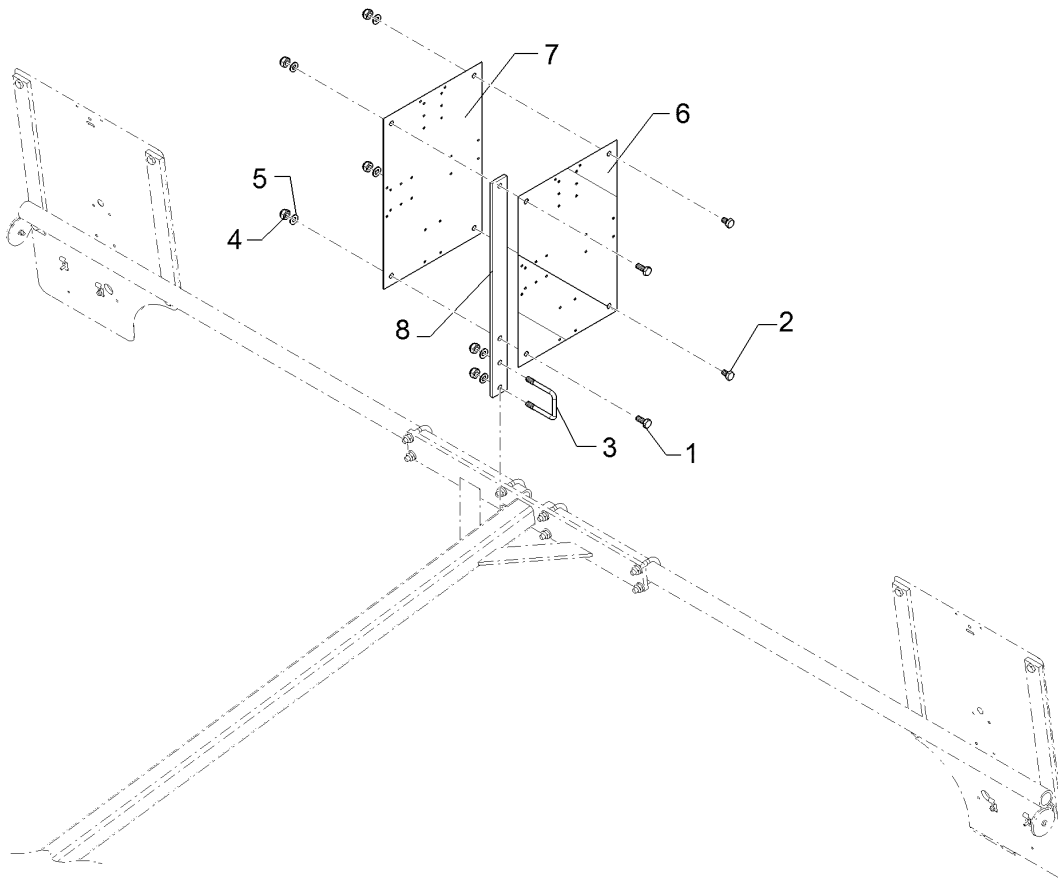
09.20

Pos.	Art.Nr.	Stck.	Artikeltext / Description		Abmessung
1	32110024	1	Warnfolie	Warning sheet	50x230 rot refl.
2	32110026	1	Warnfolie	Warning sheet	50x230 orange fluor.
3	47010217	1	Grundplatte	Basic plate	3x198x240 Zn



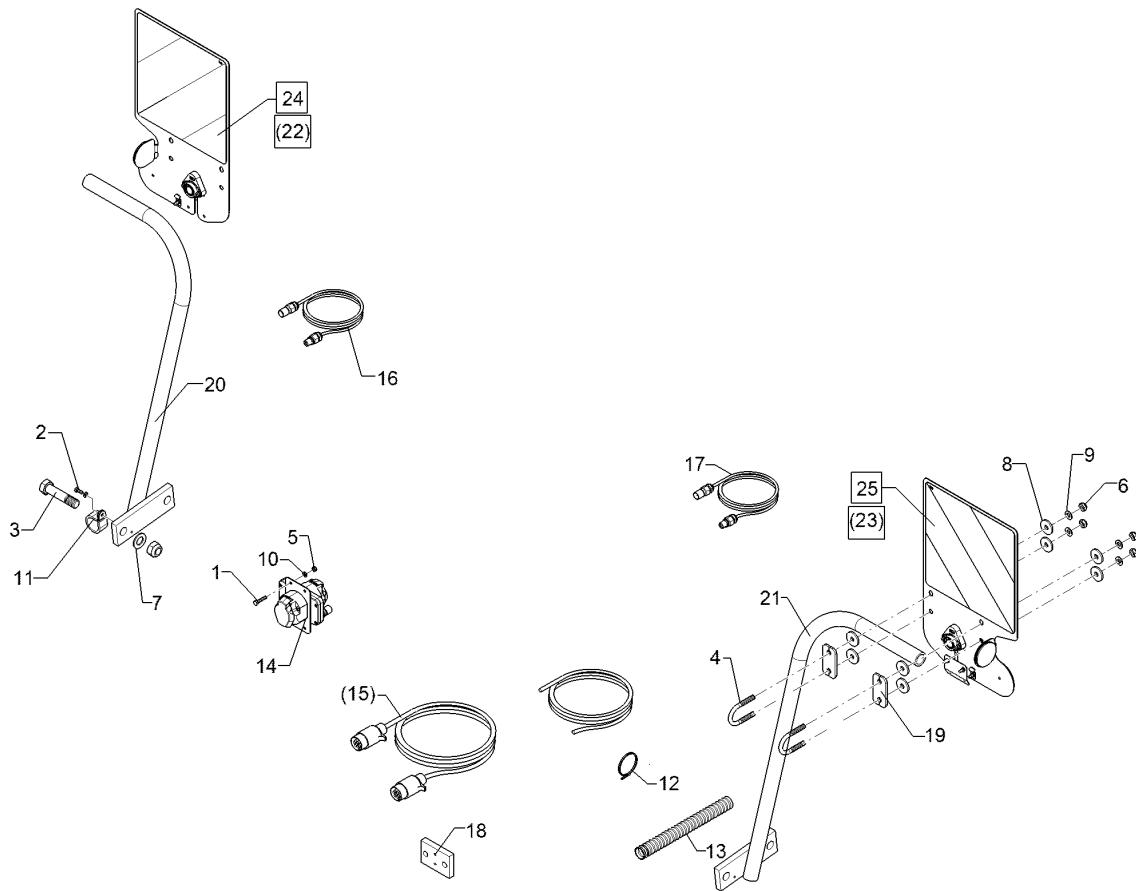
09.20

Pos.	Art.Nr.	Stck.	Artikeltext / Description		Abmessung
1	301 3498	4	Sechskantschraube	Hexagon bolt	M12x120-8.8 DIN931 BK30
2	303 0934	4	Sicherungsmutter	Selflocking nut	NM12-8 Zn DIN985
3	305 6135	4	Scheibe	Washer	13x28x2,5 DIN 134
4	321 5012	1	Aufsteckteil	Plug-on unit	RE HR11027
5	321 5013	1	Aufsteckteil	Plug-on unit	LI HL11027
6	321 9919	2	Rückstrahler selbstklebend	Self-adh. reflector	6200GK
7	321 9926	2	Warntafel rot/weiss	Warning board red/white	R2 282x423 (B2 TP-ESC-A 06021)
8	459 1074	2	Brücke	Clamp plate	40x12x120 1x93-D12,5
9	470 1710	1	Warntafelhalter	Holder	WTH-3 RE
10	470 1711	1	Warntafelhalter	Holder	WTH-3 LI
11	301 7791	1	Bügel schraube	U-bolt	M12x81x120 Zn



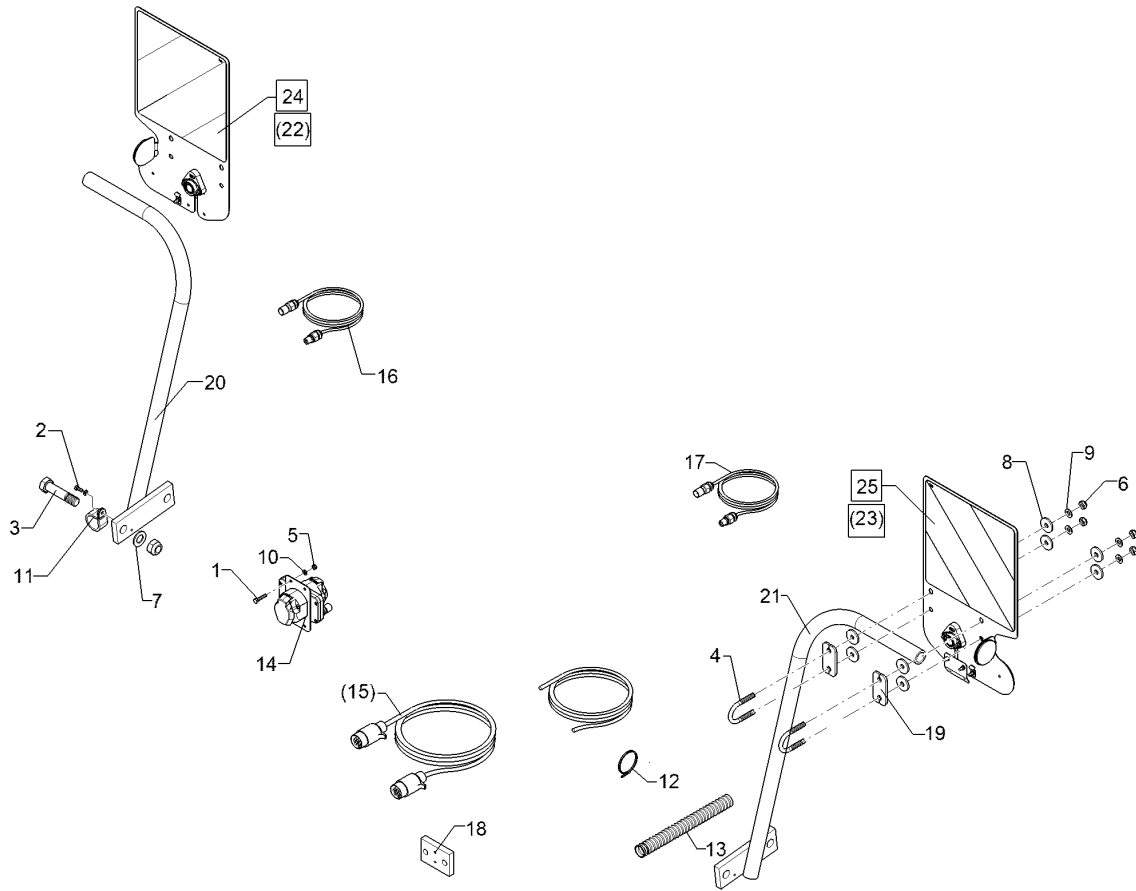
09.20

Pos.	Art.Nr.	Stck.	Artikeltext / Description		Abmessung
1	301 3212	2	Sechskantschraube	Hexagon bolt	M10x25-8.8 DIN933 BK30
2	301 7300	2	Sechskantschraube	Hexagon bolt	M10x16-8.8 DIN933 BK30
3	301 7761	1	Bügelsschraube	U-bolt	M10x51/73 Zn
4	303 0933	6	Sicherungsmutter	Selflocking nut	NM10-8 DIN985 Zn
5	305 8696	6	Scheibe	Washer	A10,5 DIN125-St Zn
6	321 9926	1	Warntafel rot/weiss	Warning board red/white	R2 282x423 (B2 TP-ESC-A 06021)
7	321 9927	1	Warntafel rot/weiss	Warning board red/white	R1 423x282 (B1 TP-ESC-A 06021)
8	470 1738	1	Warntafelhalter	Holder	40x8x526 4xD11 WTH-17



09.20

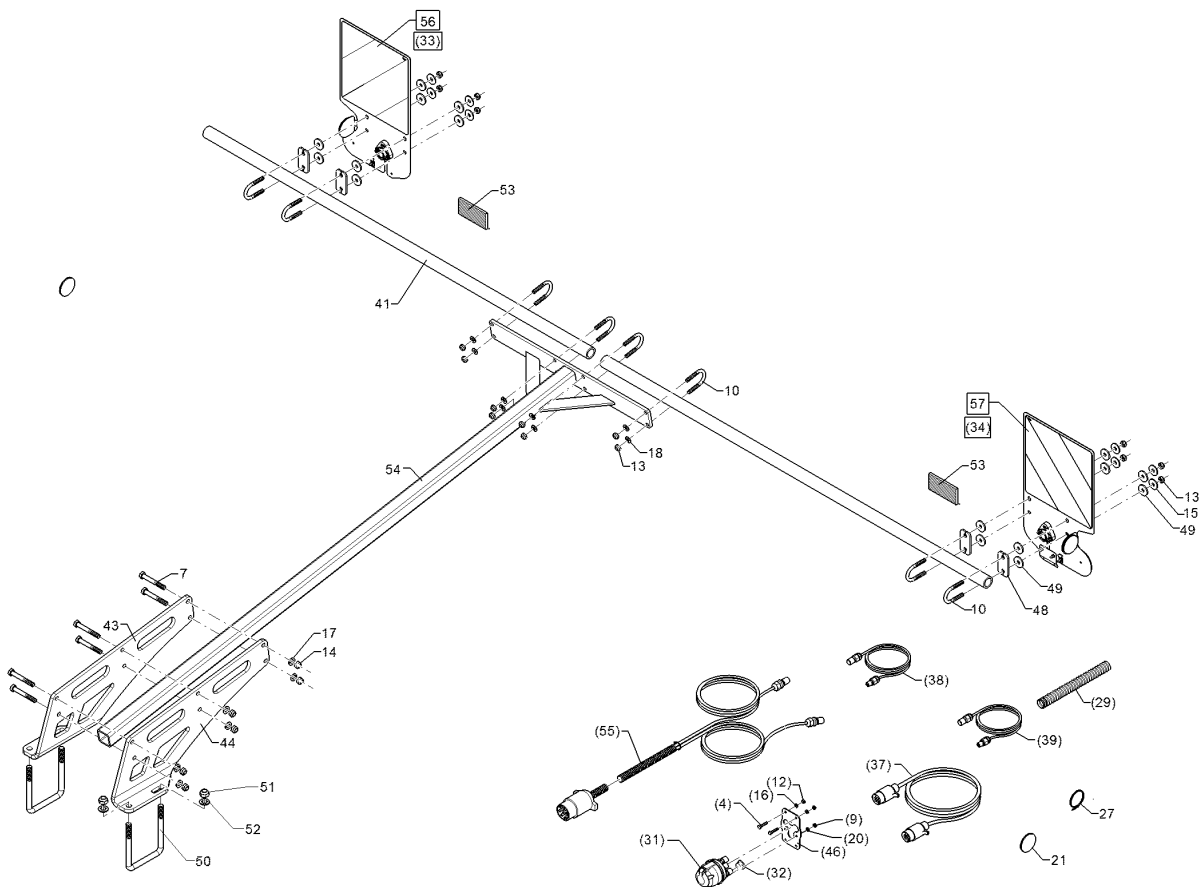
Pos.	Art.Nr.	Stck.	Artikeltext / Description		Abmessung
1	301 3014	2	Sechskantschraube	Hexagon bolt	M6x30-8.8 DIN933 BK45
2	301 3003	6	Sechskantschraube	Hexagon bolt	M6x16-8.8 DIN933 BK30
3	301 4607	4	Sechskantschraube	Hexagon bolt	M20x90Is60-12.9 DIN931 BK45
4	301 7781	4	Bügelsschraube	U-bolt	M10x48x76 Zn DIN3570A
5	303 0931	2	Sicherungsmutter	Selflocking nut	NM6-8 Zn DIN985
6	303 0933	8	Sicherungsmutter	Selflocking nut	NM10-8 DIN985 Zn
7	305 6012	8	Scheibe	Washer	21 ISO7089 Zn
8	305 6129	16	Scheibe	Washer	D11/35x4 PU
9	305 6976	8	Scheibe	Washer	R11/34x3 DIN440-St Zn
10	305 8571	10	Scheibe	Washer	6,4 DIN125-A Zn
11	325 1120	6	Schlauchklemme	Hose clamp	RSGU 1.35/20 W1 Zn
12	325 1249	8	Kabelbinder, schwarz	Clip, black	360x4,5
13	325 5530	2	Wellrohr	Corrugated tube	DN-PA06 bk
14	373 2025	1	Verteilerdose	Junction box	DISCON7/7/2
15	373 4260	1	Kabel	Cable	7x1,5x1800
16	373 4272	1	Kabel	Cable	gr 4x0,75x5000
17	373 4273	1	Kabel	Cable	ye 4x0,75x5000
18	45910001	4	Gewindeplatte	Threaded plate	60x15x90 2xM16-60
19	470 1776	4	Klemmplatte	Clamping plate	6x40x80 2x11-48/52 Zn



09.20

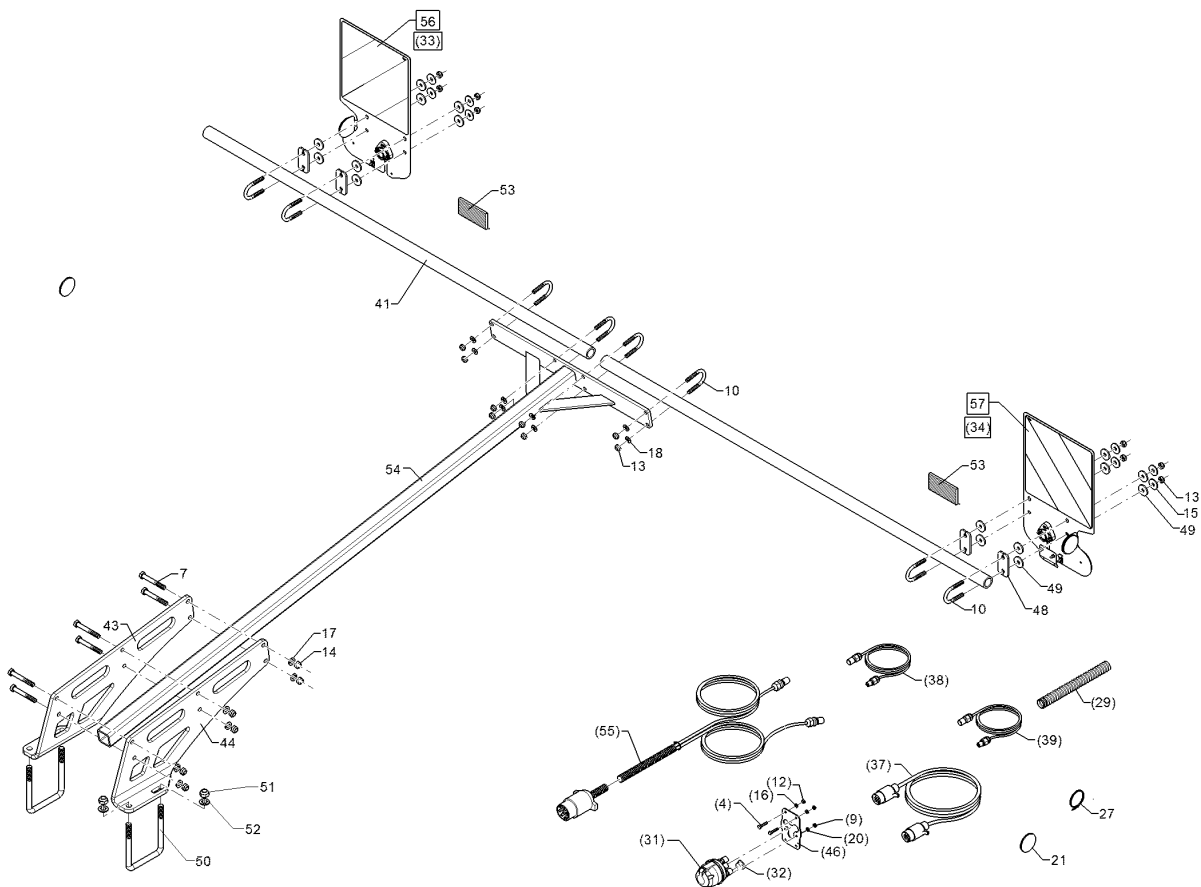
Pos.	Art.Nr.	Stck.	Artikeltext / Description	Abmessung	
20	47010020	1	Halter	Holder	261x371x614 RE
21	47010021	1	Halter	Holder	261x371x614 LI
22	570 1766	1	Beleuchtungseinheit	Lighting unit	2x296x478 Rd. HI+VO RE
23	570 1767	1	Beleuchtungseinheit	Lighting unit	2x296x478 Rd. HI+VO LI
24	57010106	1	Beleuchtungseinheit	Lighting unit	296x478 RdHI+VO RE
25	57010107	1	Beleuchtungseinheit	Lighting unit	296x478 RdHI+VO LI





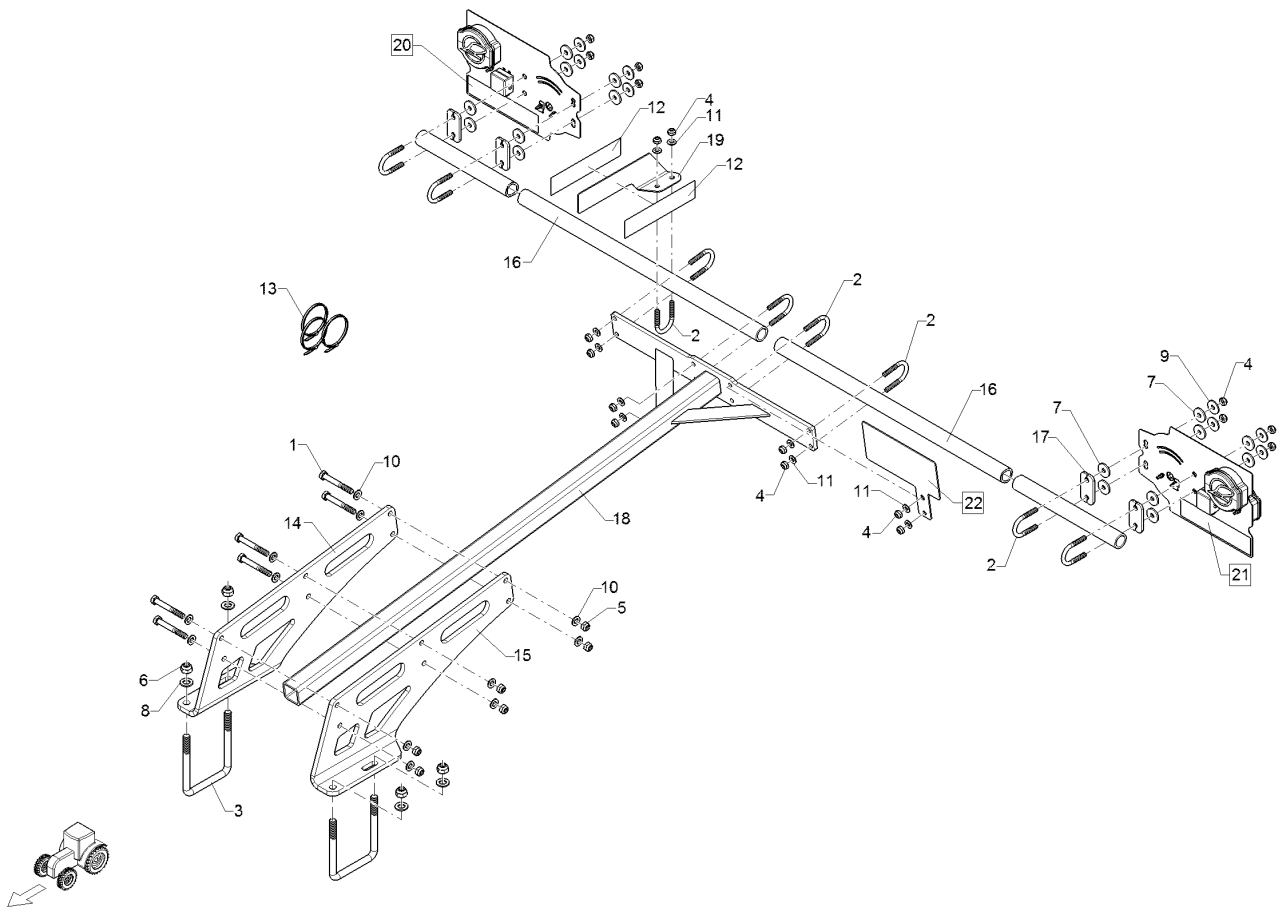
09.20

Pos.	Art.Nr.	Stck.	Artikeltext / Description		Abmessung
4	301 3014	2	Sechskantschraube	Hexagon bolt	M6x30-8.8 DIN933
5	301 3457	6	Sechskantschraube	Hexagon bolt	BK45 M12x90-8.8 DIN931
9	303 0929	3	Sicherungsmutter	Selflocking nut	BK30
10	301 7781	8	Bügelsschraube	U-bolt	NM5-8 Zn DIN985
12	303 0931	4	Sicherungsmutter	Selflocking nut	M10x48x76 Zn DIN3570A
13	303 0933	16	Sicherungsmutter	Selflocking nut	NM6-8 Zn DIN985
14	303 0934	6	Sicherungsmutter	Selflocking nut	NM10-8 DIN985 Zn
15	305 6976	8	Scheibe	Washer	NM12-8 Zn DIN985
16	305 8571	4	Scheibe	Washer	R11/34x3 DIN440-St Zn
17	305 8580	6	Scheibe	Washer	6,4 DIN125-A Zn
18	305 8696	8	Scheibe	Washer	13/24x2,5 St-Zn DIN125
20	305 8569	3	Scheibe	Washer	A10,5 DIN125-St Zn
21	321 9919	2	Rückstrahler selbstklebend	Self-adh. reflector	5,3 DIN125 Zn
27	325 1330	8	Kabelbinder	Cable clip	6200GK
29	325 5530	3	Wellrohr	Corrugated tube	7,6x365
31	373 2023	1	Verteilerdose	Junction box	DN-PA06 bk
32	373 2024	4	Blindstopfen	Blind plug	DISCON7/4
33	570 1766	1	Beleuchtungseinheit	Lighting unit	KAPPEGE
34	570 1767	1	Beleuchtungseinheit	Lighting unit	2x296x478 Rd. HI+VO RE
					2x296x478 Rd. HI+VO LI



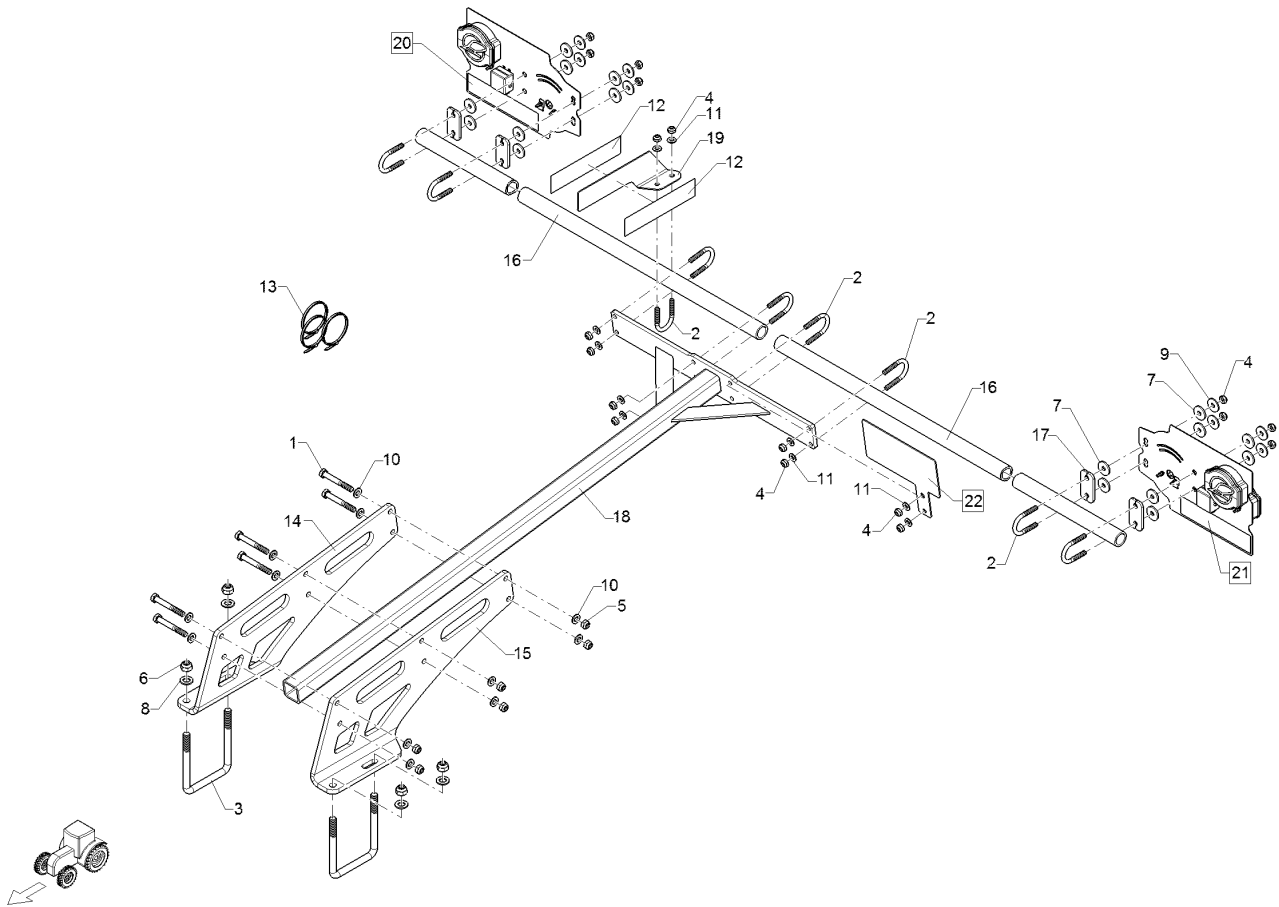
09.20

Pos.	Art.Nr.	Stck.	Artikeltext / Description	Abmessung	
37	373 4260	1	Kabel	Cable	7x1,5x1800
38	373 4272	1	Kabel	Cable	gr 4x0,75x5000
39	373 4273	1	Kabel	Cable	ye 4x0,75x5000
41	470 1772	2	Rohr	Tube	D38x4x1620
43	470 1760	1	Leuchtenhalter	Lamp holder	12x279x686 1xGEB RE
44	470 1761	1	Leuchtenhalter	Lamp holder	12x279x686 1xGEB LI
46	470 1775	1	Trägerblech	Carrier plate	3x82x122 Zn
48	470 1776	4	Klemmplatte	Clamping plate	6x40x80 2x11-48/52 Zn
49	305 6129	16	Scheibe	Washer	D11/35x4 PU
50	301 7821	2	Bügelsschraube	U-bolt	M16/120/160 Zn
51	303 0935	4	Sicherungsmutter	Selflocking nut	NM16-8 Zn DIN985
52	305 6141	4	Scheibe	Washer	17/30x3 DIN/ISO-7089
53	32110010	2	Rückstrahler rot	Reflector, red	94x44
54	470 2038	1	Leuchtenhalter	Lamp holder	50x50x1410
55	37310046	1	Grundkabel	Basic cable	1x7pol 2x4pol
56	57010106	1	Beleuchtungseinheit	Lighting unit	7/4,5m SAE 296x478 RdHI+VO RE
57	57010107	1	Beleuchtungseinheit	Lighting unit	296x478 RdHI+VO LI



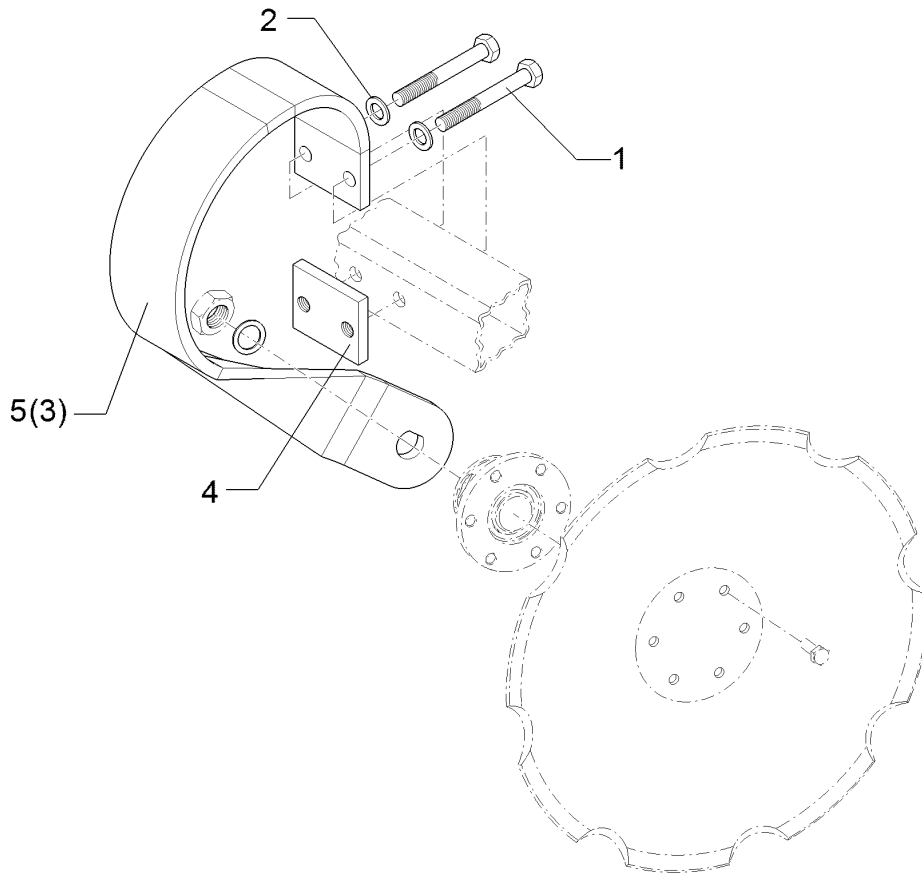
09.20

Pos.	Art.Nr.	Stck.	Artikeltext / Description		Abmessung
1	301 3457	6	Sechskantschraube	Hexagon bolt	M12x90-8.8 DIN931 BK30
2	301 7781	9	Bügelsschraube	U-bolt	M10x48x76 Zn DIN3570A
3	301 7821	2	Bügelsschraube	U-bolt	M16/120/160 Zn
4	303 0933	18	Sicherungsmutter	Selflocking nut	NM10-8 DIN985 Zn
5	303 0934	6	Sicherungsmutter	Selflocking nut	NM12-8 Zn DIN985
6	303 0935	4	Sicherungsmutter	Selflocking nut	NM16-8 Zn DIN985
7	305 6129	16	Scheibe	Washer	D11/35x4 PU
8	305 6141	4	Scheibe	Washer	17/30x3
9	305 6976	8	Scheibe	Washer	DIN/ISO-7089 R11/34x3 DIN440-St Zn
10	305 8580	6	Scheibe	Washer	13/24x2,5 St-Zn
11	305 8696	10	Scheibe	Washer	DIN125 A10,5 DIN125-St Zn
12	32110025	2	Warnfolie	Warning sheet	50x230 gelb refl.
13	325 1330	8	Kabelbinder	Cable clip	7,6x365
14	470 1760	1	Leuchtenhalter	Lamp holder	12x279x686 1xGEB RE
15	470 1761	1	Leuchtenhalter	Lamp holder	12x279x686 1xGEB LI
16	470 1772	2	Rohr	Tube	D38x4x1620
17	470 1776	4	Klemmplatte	Clamping plate	6x40x80 2x11-48/52 Zn
18	470 2038	1	Leuchtenhalter	Lamp holder	50x50x1410



09.20

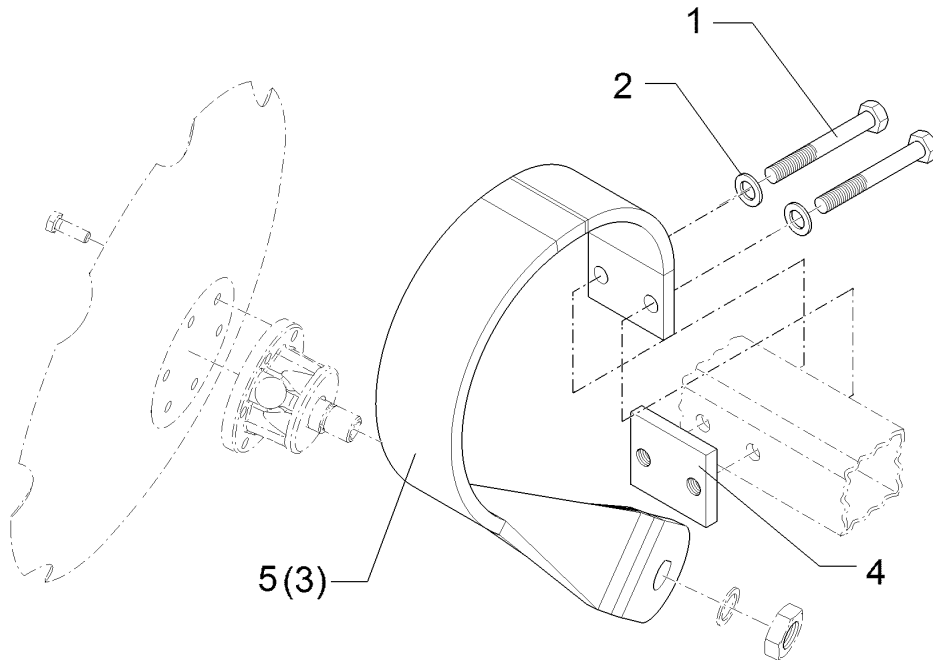
Pos.	Art.Nr.	Stck.	Artikeltext / Description		Abmessung
19	47010080	1	Halter	Holder	3x125x305
20	57010142	1	Beleuchtungseinheit	Lighting unit	GEB90GRD
21	57010143	1	Beleuchtungseinheit	Lighting unit	LED HI-VO LI US
22	57010151	1	Warntafel	Warning board	198x240 US



09.20

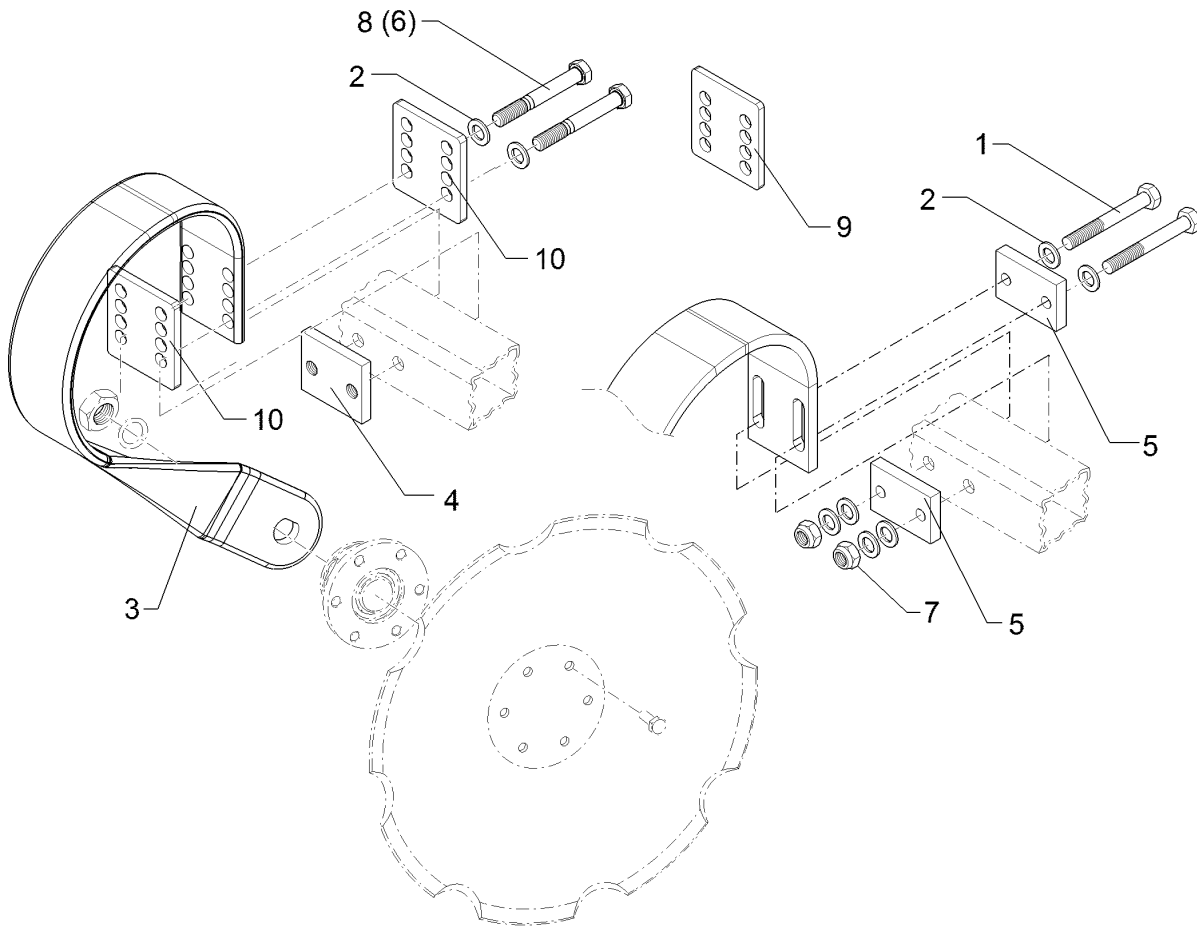
Pos.	Art.Nr.	Stck.	Artikeltext / Description		Abmessung
1	301 4020	2	Sechskantschraube	Hexagon bolt	M16x110-8.8 DIN931 BK30
2	305 6141	2	Scheibe	Washer	17/30x3 DIN/ISO-7089
3	353 8734	1	Federzinken	Spring tine	90x13x536 RD2XD16,2 19°
4	459 8603	1	Gewindeplatte	Threaded plate	60x15x90 2xM16-60
5	35310046	1	Federzinken	Spring tine	Zn 90x13x536RD2XD16,2 19°

<b>Federzinken/Spring tine</b>	<b>6</b>
<b>Heliodor 9/350</b>	<b>612 7105</b>



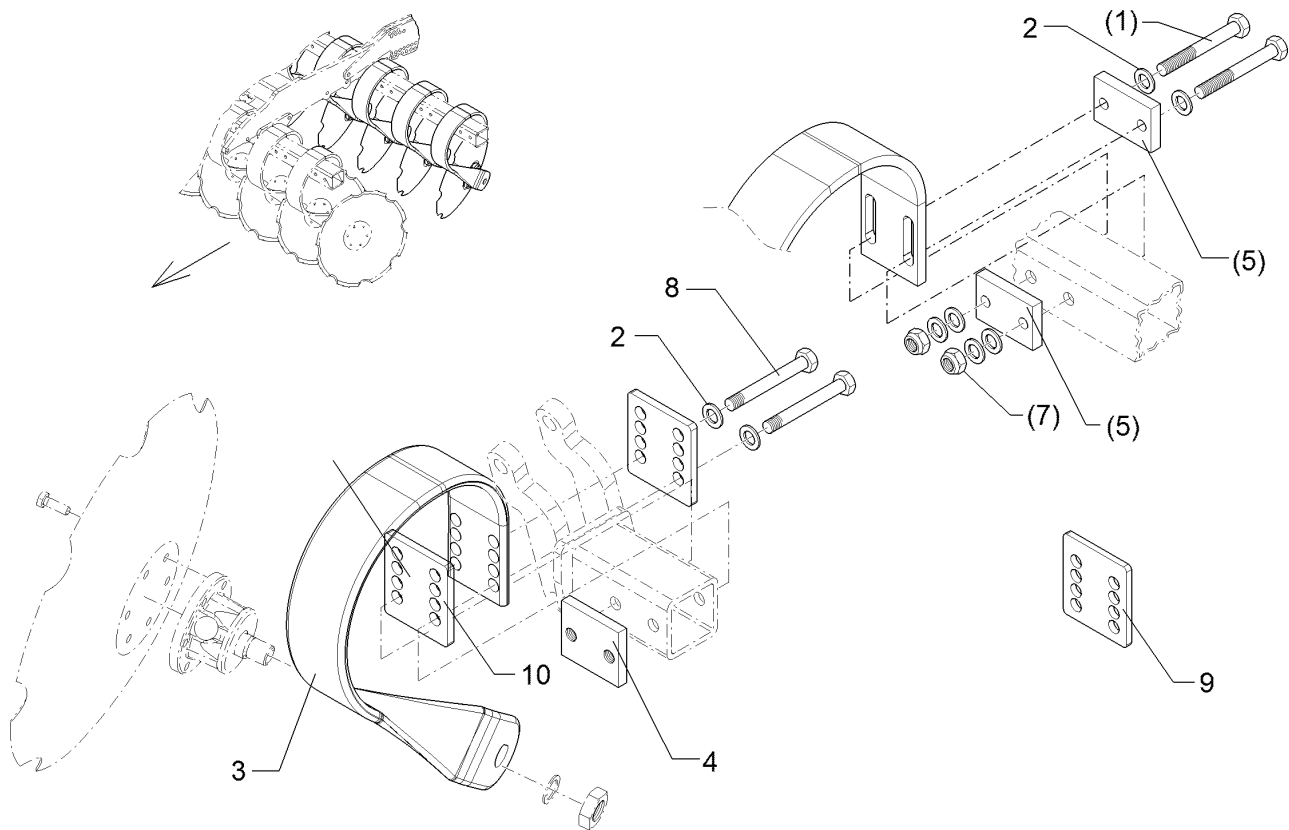
09.20

Pos.	Art.Nr.	Stck.	Artikeltext / Description		Abmessung
1	301 4020	2	Sechskantschraube	Hexagon bolt	M16x110-8.8 DIN931 BK30
2	305 6141	2	Scheibe	Washer	17/30x3 DIN/ISO-7089
3	353 8735	1	Federzinken	Spring tine	90x13x536LD2XD16,2 19°
4	459 8603	1	Gewindeplatte	Threaded plate	60x15x90 2xM16-60 Zn
5	35310047	1	Federzinken	Spring tine	90x13x536LD2XD16,2 19°



09.20

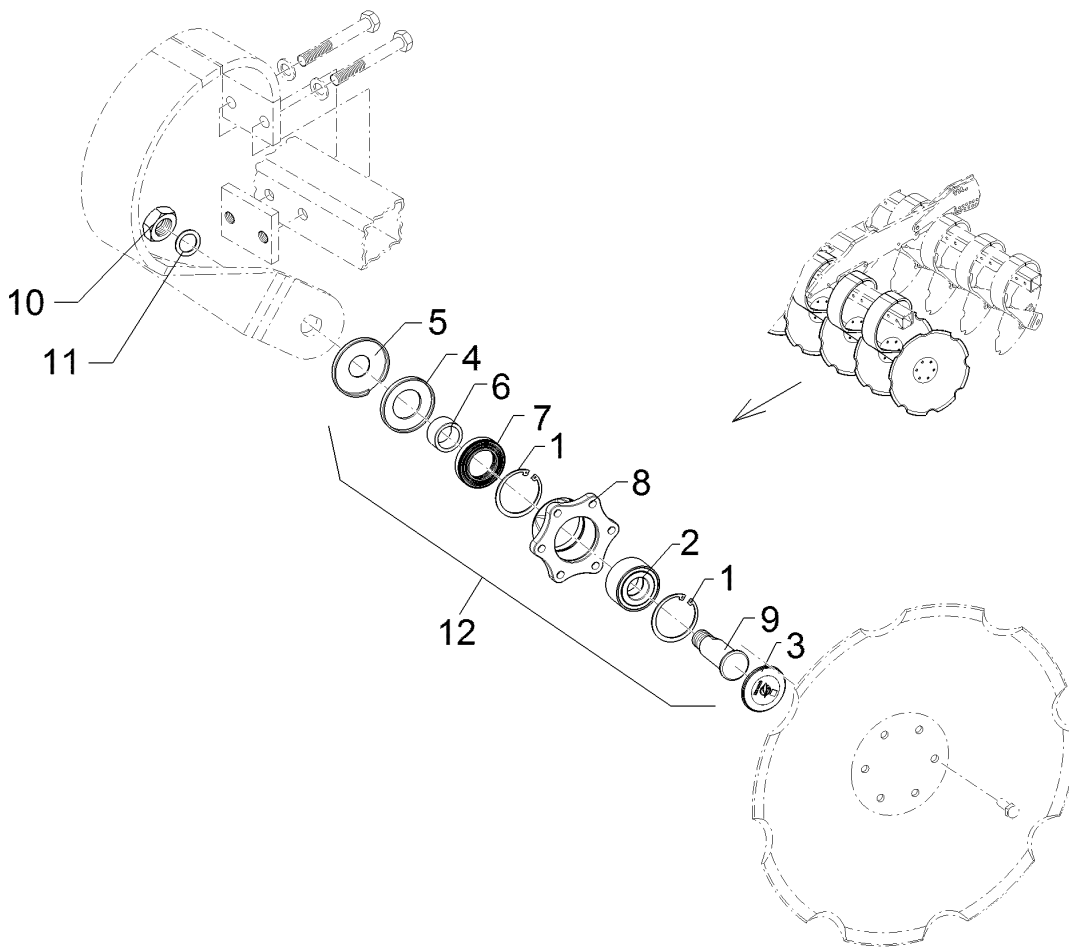
Pos.	Art.Nr.	Stck.	Artikeltext / Description		Abmessung
1	301 4057	2	Sechskantschraube	Hexagon bolt	M16x130-8.8 DIN931 BK30
2	305 6141	2	Scheibe	Washer	17/30x3 DIN/ISO-7089
3	353 8736	1	Federzinken	Spring tine	90x13x536
4	459 8603	1	Gewindeplatte	Threaded plate	60x15x90 2xM16-60 Zn
5	459 3506	2	Brücke	Clamp plate	70x15x90 2xD16,2-60
6	301 4119	2	Sechskantschraube	Hexagon bolt	M16x1,5x152ls130-10.9DIN960 BK
7	303 6390	2	Sicherungsmutter	Selflocking nut	M16x1,5-10 ZnDIN 985
8	301 4039	2	Sechskantschraube	Hexagon bolt	M16x120-8.8 DIN931 BK30
9	45910029	1	Platte	Plate	8x100x110 8xD16,5
10	45910046	2	Platte	Plate	10x100x110



09.20

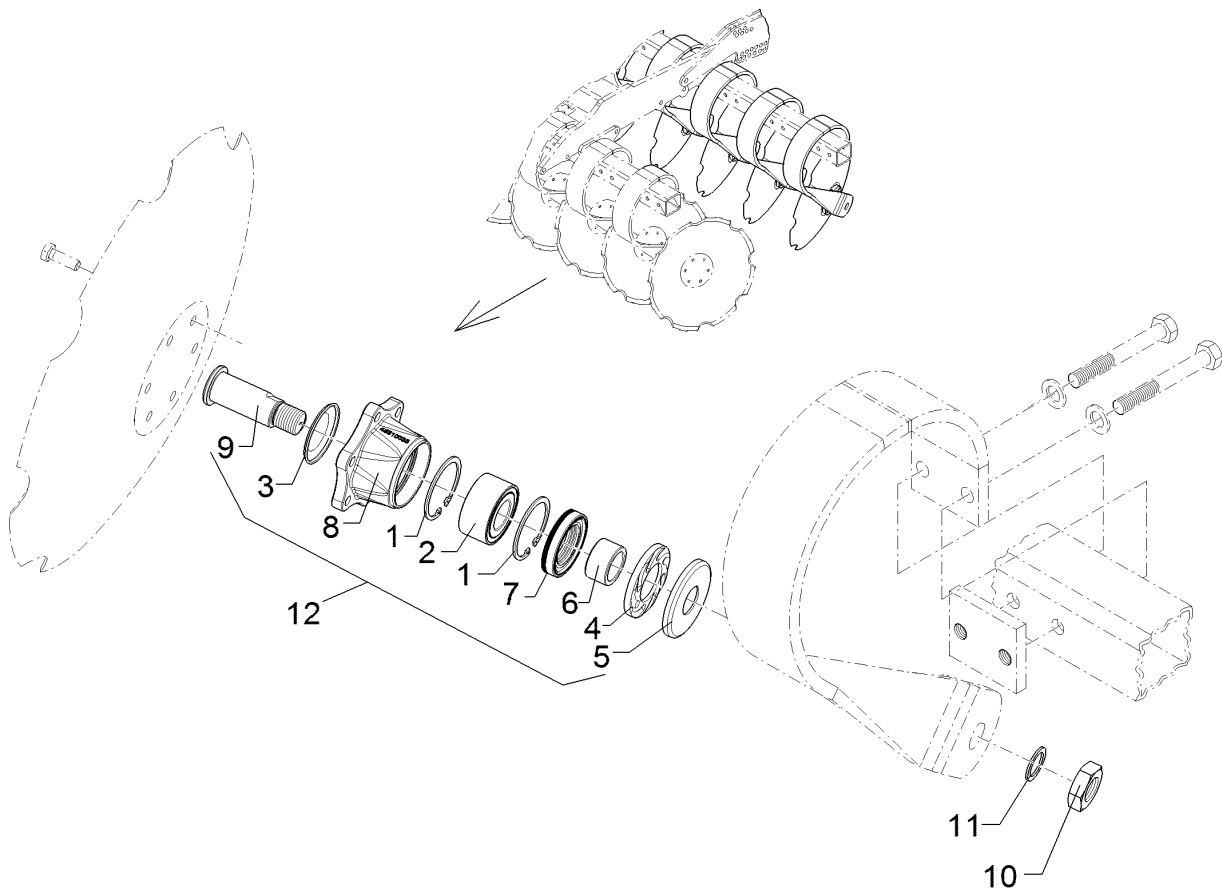
Pos.	Art.Nr.	Stck.	Artikeltext / Description		Abmessung
1	301 4039	2	Sechskantschraube	Hexagon bolt	M16x120-8.8 DIN931 BK30
2	305 6141	2	Scheibe	Washer	17/30x3 DIN/ISO-7089
3	353 8737	1	Federzinken	Spring tine	90x13x536
4	459 8603	1	Gewindeplatte	Threaded plate	60x15x90 2xM16-60 Zn
5	459 3506	2	Brücke	Clamp plate	70x15x90 2xD16,2-60
6	301 4119	2	Sechskantschraube	Hexagon bolt	M16x1,5x152ls130-10.9DIN960 BK
7	303 6390	2	Sicherungsmutter	Selflocking nut	M16x1,5-10 ZnDIN 985
8	301 4057	2	Sechskantschraube	Hexagon bolt	M16x130-8.8 DIN931 BK30
9	45910029	1	Platte	Plate	8x100x110 8xD16,5
10	45910046	2	Platte	Plate	10x100x110





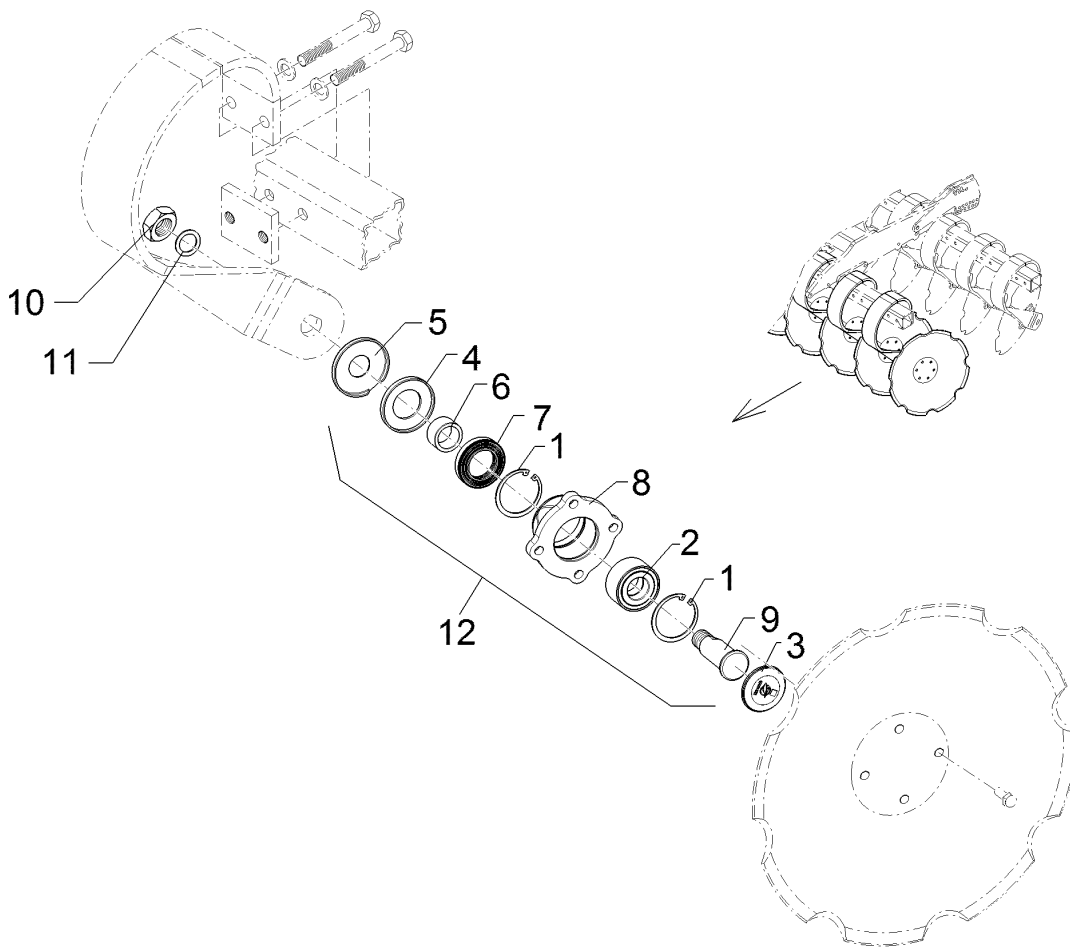
09.20

Pos.	Art.Nr.	Stck.	Artikeltext / Description		Abmessung
1	305 8924	2	Sicherungsring	Retaining ring	62x2 DIN472
2	319 8760	1	Schrägkugellager doppelreihig	Bearing	30/62/30 RSR
3	32310058	1	Schutzkappe	Cap	D62,5x6,5
4	32310061	1	Förderscheibe	Conveyor disc	D74x40,2x8 LI Zn
5	32310064	1	Schutzkappe	Cap	D75/30,1x8 Zn
6	32310066	1	Lauftring	Race ring	D40/30x22,5
7	32310068	1	Kassettdichtung	Sealing	RWDR T3 40x65x13/14,5 75 NBR
8	45510035	1	Lagergehäuse	Bearing housing	D122/62x56/100 6xD10,2 Zn
9	45510036	1	Achse	Axle	D30x97 M24x1,5 Zn
10	303 0996	1	Sechskantmutter	Hexagon nut	M24x1,5-8 DIN934 BK30oS
11	305 2230	1	Stützscheibe	Supporting washer	S 25x35x2,0 DIN988 Zn
12	55510012	1	Nabe	Hub	30x122x100 M24x1,5



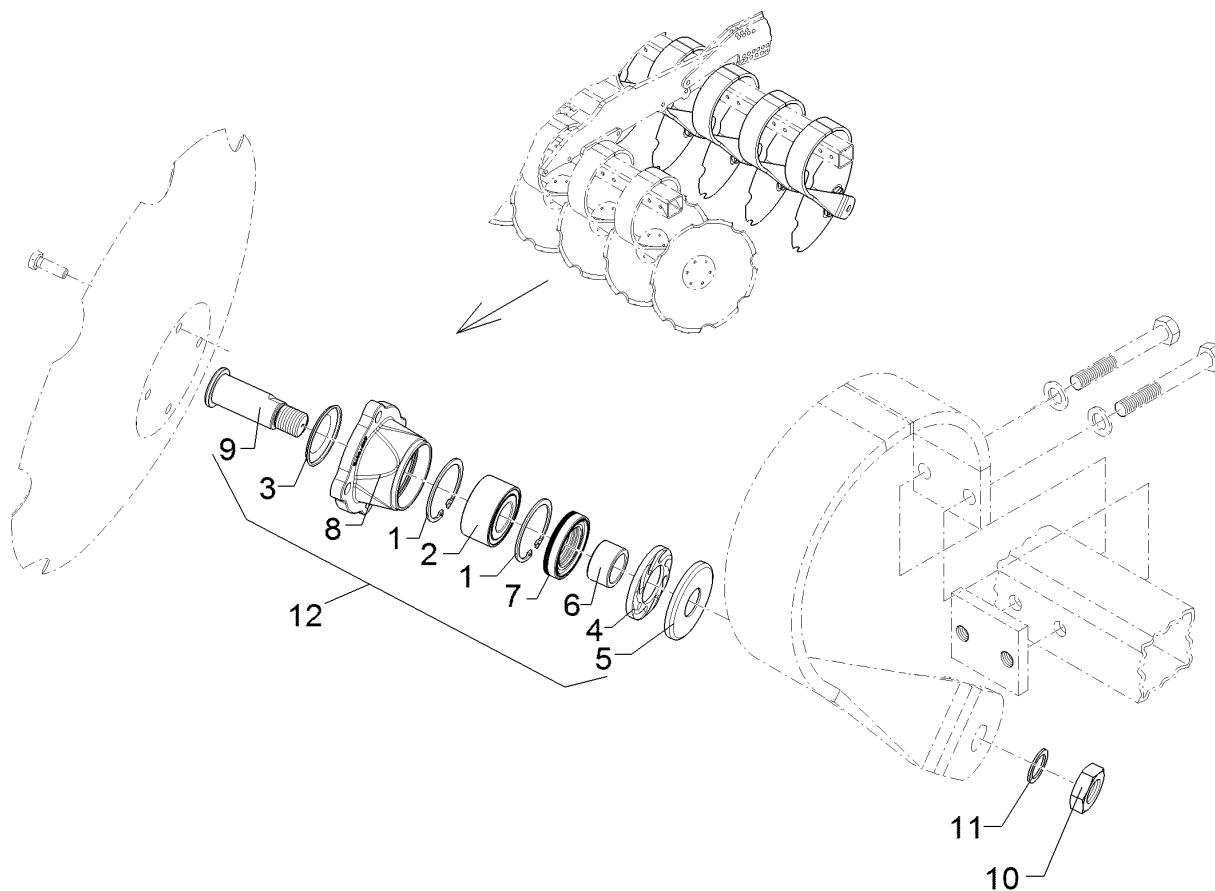
09.20

Pos.	Art.Nr.	Stck.	Artikeltext / Description		Abmessung
1	305 8924	2	Sicherungsring	Retaining ring	62x2 DIN472
2	319 8760	1	Schrägkugellager doppelreihig	Bearing	30/62/30 RSR
3	32310058	1	Schutzkappe	Cap	D62,5x6,5
4	32310060	1	Förderscheibe	Conveyor disc	D74x40,2x8 RE Zn
5	32310064	1	Schutzkappe	Cap	D75/30,1x8 Zn
6	32310066	1	Lauftring	Race ring	D40/30x22,5
7	32310068	1	Kassettendichtung	Sealing	RWDR T3 40x65x13/14,5 75 NBR
8	45510035	1	Lagergehäuse	Bearing housing	D122/62x56/100 6xD10,2 Zn
9	45510037	1	Achse	Axle	D30x97 M24x1,5LH Zn
10	303 0997	1	Sechskantmutter	Hexagon nut	M24x1,5-8 LH DIN934 BK30oS
11	305 2230	1	Stützscheibe	Supporting washer	S 25x35x2,0 DIN988 Zn
12	55510013	1	Nabe	Hub	30x122x100 M24x1,5 LH



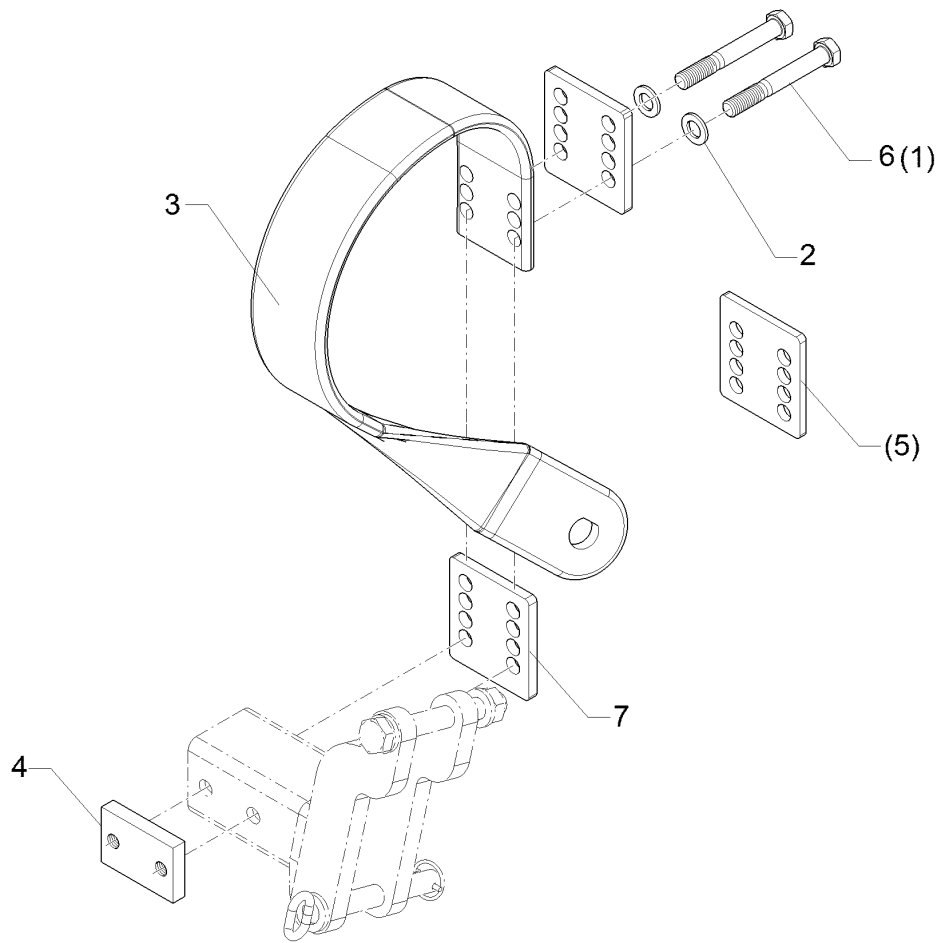
09.20

Pos.	Art.Nr.	Stck.	Artikeltext / Description		Abmessung
1	305 8924	2	Sicherungsring	Retaining ring	62x2 DIN472
2	319 8760	1	Schrägkugellager doppelreihig	Bearing	30/62/30 RSR
3	32310058	1	Schutzkappe	Cap	D62,5x6,5
4	32310061	1	Förderscheibe	Conveyor disc	D74x40,2x8 LI Zn
5	32310064	1	Schutzkappe	Cap	D75/30,1x8 Zn
6	32310066	1	Lauftring	Race ring	D40/30x22,5
7	32310068	1	Kassettendichtung	Sealing	RWDR T3 40x65x13/14,5 75 NBR
8	45510078	1	Lagergehäuse	Bearing housing	D130/62x56/105 4xD12,2 Zn
9	45510036	1	Achse	Axle	D30x97 M24x1,5 Zn
10	303 0996	1	Sechskantmutter	Hexagon nut	M24x1,5-8 DIN934 BK30oS
11	305 2230	1	Stützscheibe	Supporting washer	S 25x35x2,0 DIN988 Zn
12	55510034	1	Lagerung	Bearing	30x130x105 M24x1,5



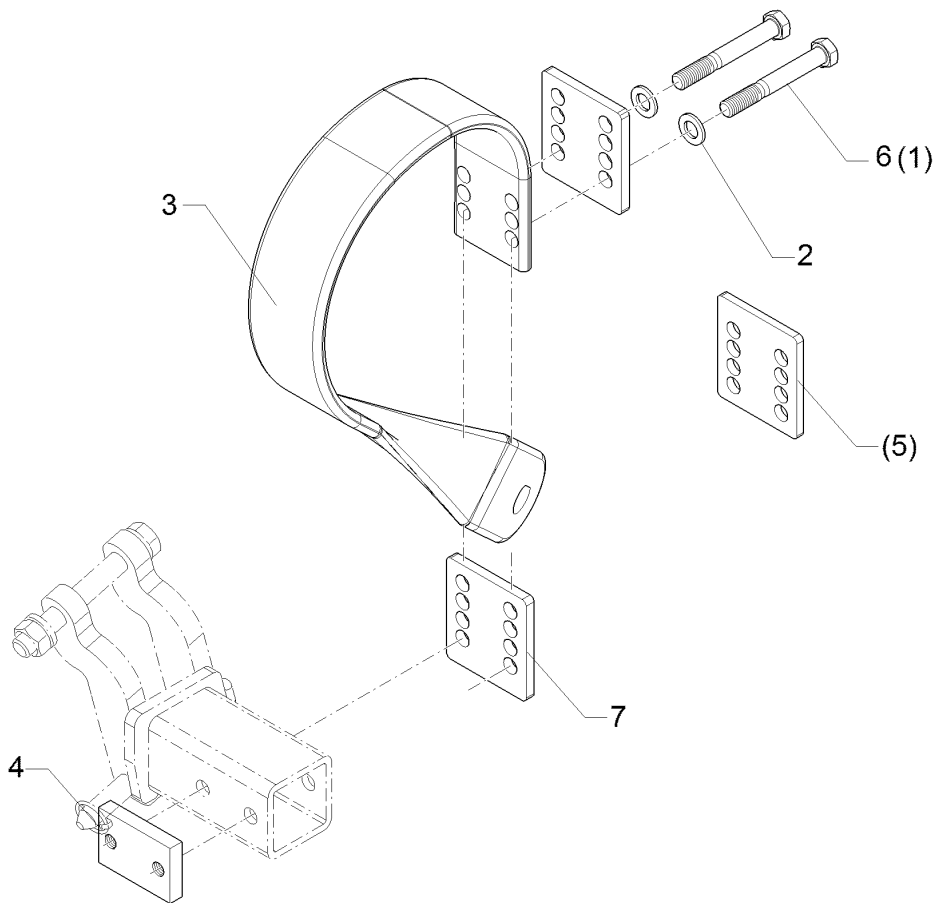
09.20

Pos.	Art.Nr.	Stck.	Artikeltext / Description		Abmessung
1	305 8924	2	Sicherungsring	Retaining ring	62x2 DIN472
2	319 8760	1	Schrägkugellager doppelreihig	Bearing	30/62/30 RSR
3	32310058	1	Schutzkappe	Cap	D62,5x6,5
4	32310060	1	Förderscheibe	Conveyor disc	D74x40,2x8 RE Zn
5	32310064	1	Schutzkappe	Cap	D75/30,1x8 Zn
6	32310066	1	Lauftring	Race ring	D40/30x22,5
7	32310068	1	Kassettdichtung	Sealing	RWDR T3 40x65x13/14,5 75 NBR
8	45510078	1	Lagergehäuse	Bearing housing	D130/62x56/105 4xD12,2 Zn
9	45510037	1	Achse	Axle	D30x97 M24x1,5LH Zn
10	303 0997	1	Sechskantmutter	Hexagon nut	M24x1,5-8 LH DIN934 BK30oS
11	305 2230	1	Stützscheibe	Supporting washer	S 25x35x2,0 DIN988 Zn
12	55510035	1	Lagerung	Bearing	D30x130x105 M24x1,5 LH



09.20

Pos.	Art.Nr.	Stck.	Artikeltext / Description		Abmessung
1	301 4039	2	Sechskantschraube	Hexagon bolt	M16x120-8.8 DIN931 BK30
2	305 6141	2	Scheibe	Washer	17/30x3 DIN/ISO-7089
3	35310022	1	Federzinken	Spring tine	90x13x315RD2XD16,2 19°
4	459 8603	1	Gewindeplatte	Threaded plate	60x15x90 2xM16-60 Zn
5	45910029	1	Platte	Plate	8x100x110 8xD16,5
6	301 4057	2	Sechskantschraube	Hexagon bolt	M16x130-8.8 DIN931 BK30
7	45910046	2	Platte	Plate	10x100x110

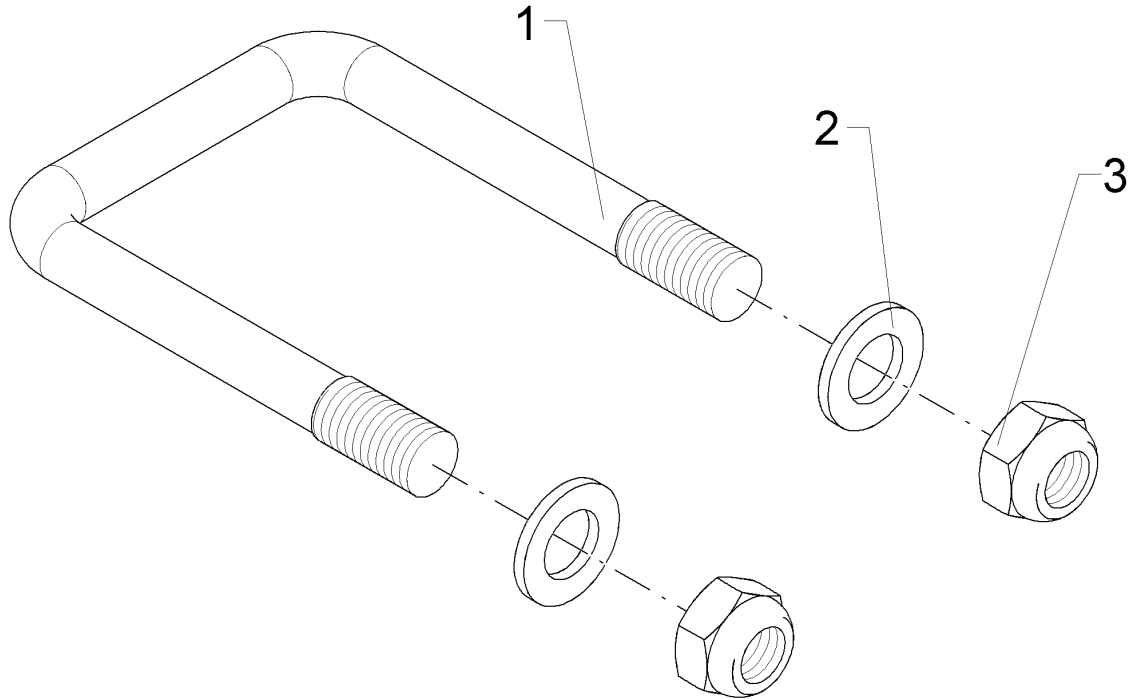


09.20

Pos.	Art.Nr.	Stck.	Artikeltext / Description		Abmessung
1	301 4039	2	Sechskantschraube	Hexagon bolt	M16x120-8.8 DIN931 BK30
2	305 6141	2	Scheibe	Washer	17/30x3 DIN/ISO-7089
3	35310023	1	Federzinken	Spring tine	90x13x315
4	459 8603	1	Gewindeplatte	Threaded plate	60x15x90 2xM16-60 Zn
5	45910029	1	Platte	Plate	8x100x110 8xD16,5
6	301 4057	2	Sechskantschraube	Hexagon bolt	M16x130-8.8 DIN931 BK30
7	45910046	2	Platte	Plate	10x100x110

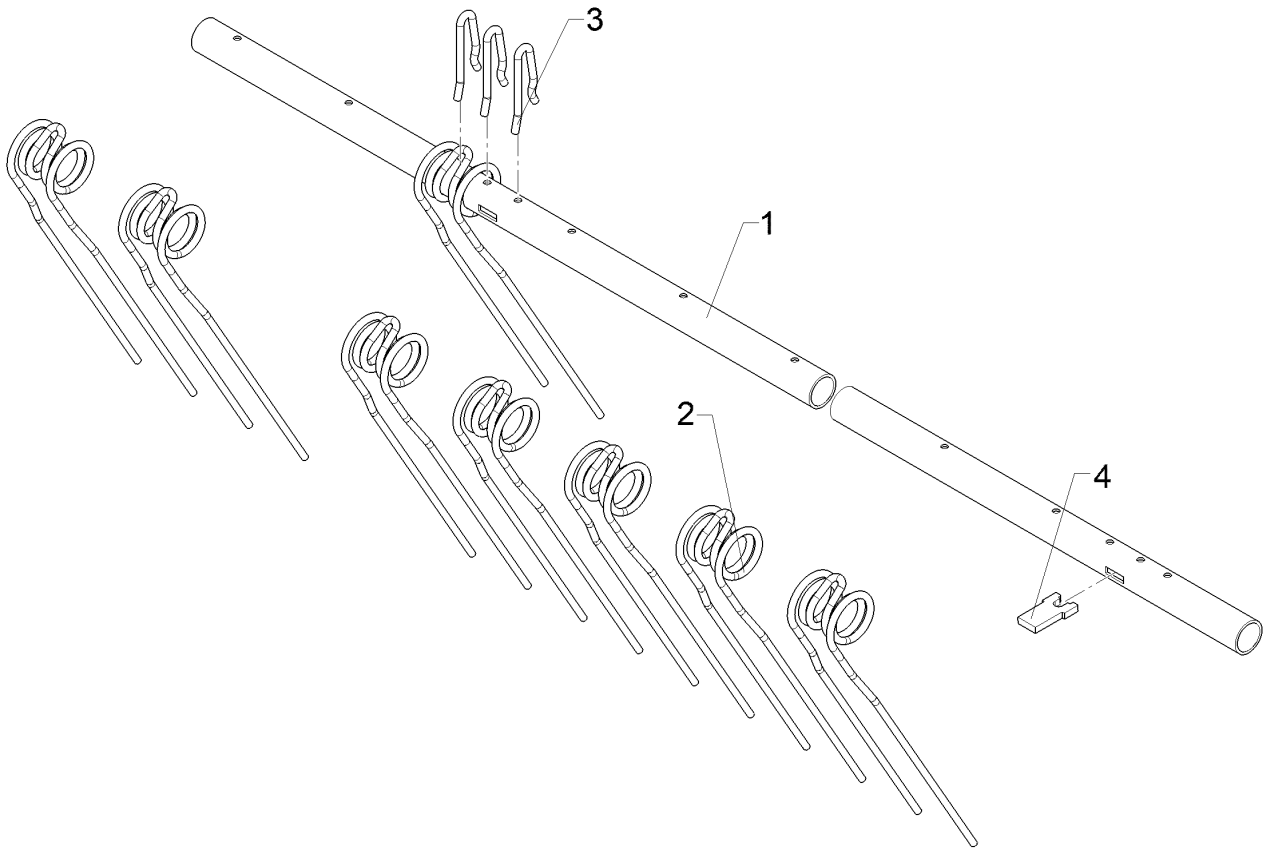
**Befestigungssatz/Set of fittings** **6**

**Heliodor 9/350** **62210618**



09.20

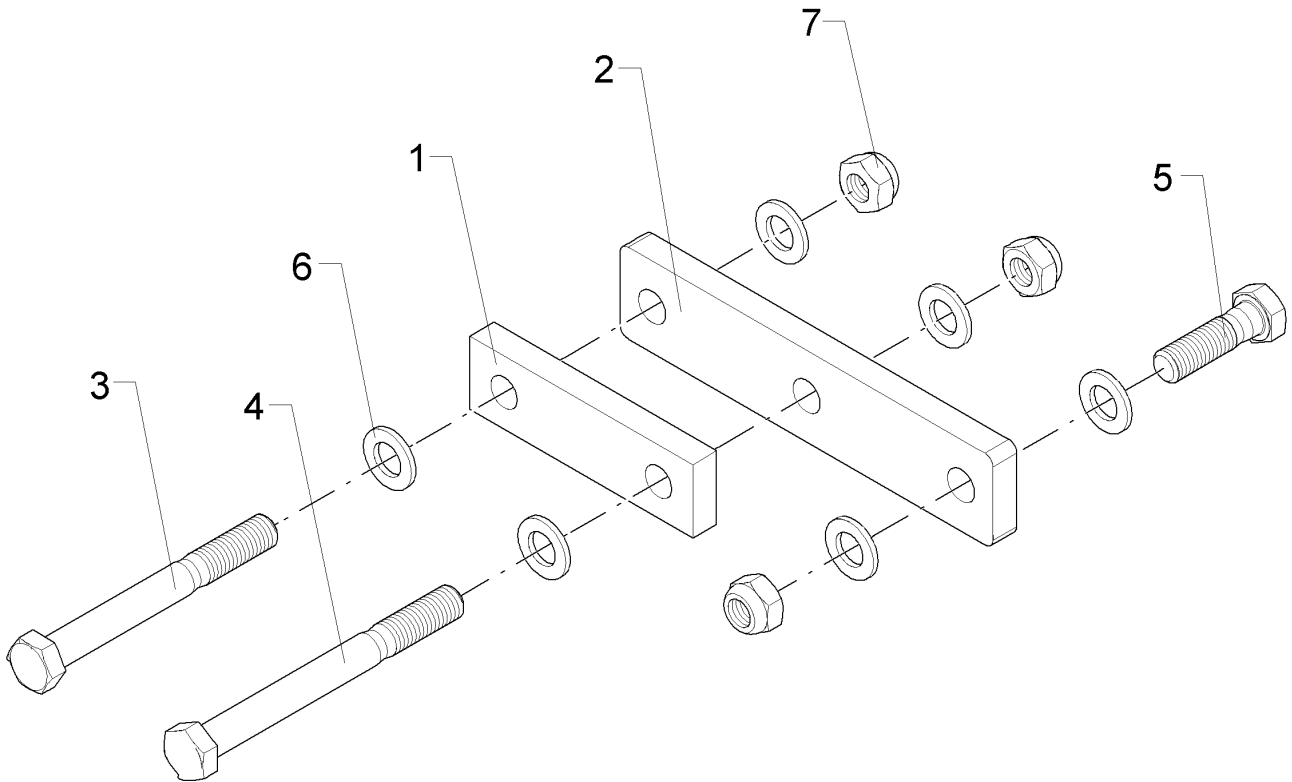
Pos.	Art.Nr.	Stck.	Artikeltext / Description		Abmessung
1	301 7794	1	Bügelschraube	U-bolt	M16/80/127 (345) Zn
2	305 6141	2	Scheibe	Washer	17/30x3 DIN/ISO-7089
3	303 0935	2	Sicherungsmutter	Selflocking nut	NM16-8 Zn DIN985



09.20

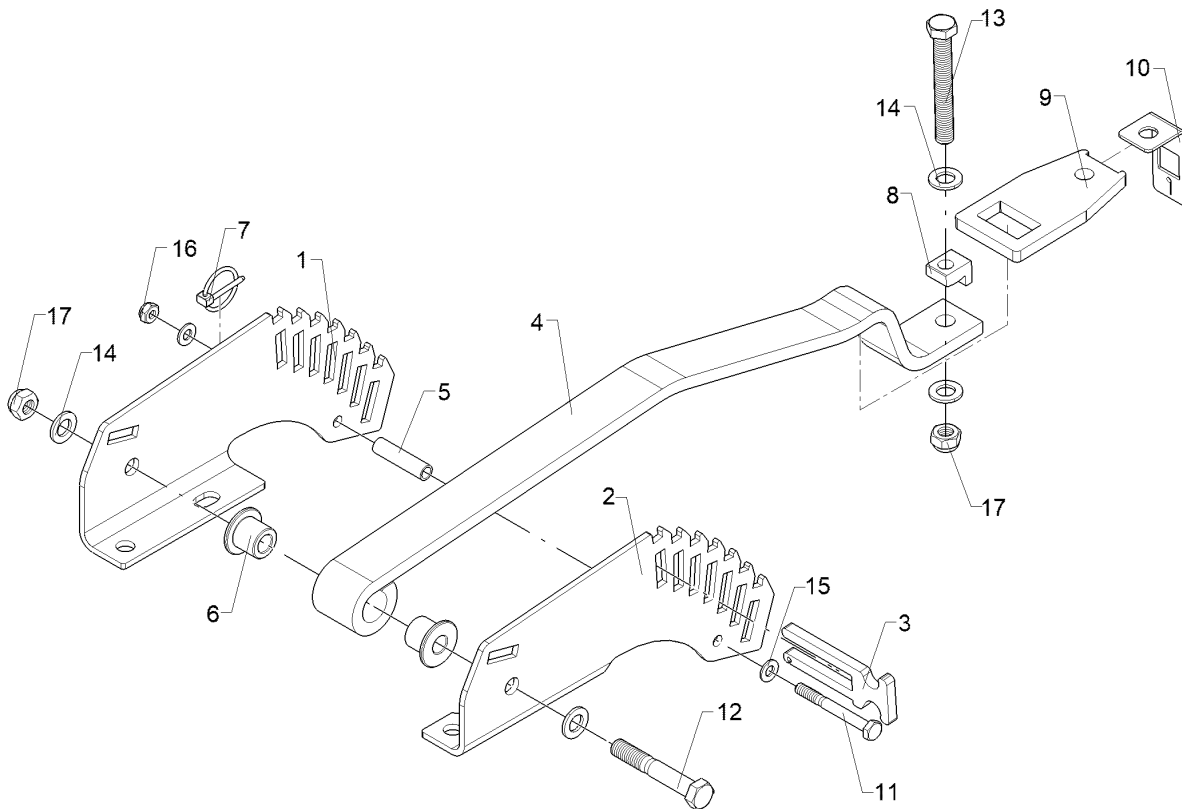
Pos.	Art.Nr.	Stck.	Artikeltext / Description		Abmessung
1	42210487	1	Rohr	Tube	D60,3x5x3330 36xD12,7
2	35310055	14	Striegelzinken	Harrow tine	D12x600x125
3	42210072	16	Formfeder	Spring	D12x255 4xGEB
4	42210490	1	Gabel	Fork	12x50x91





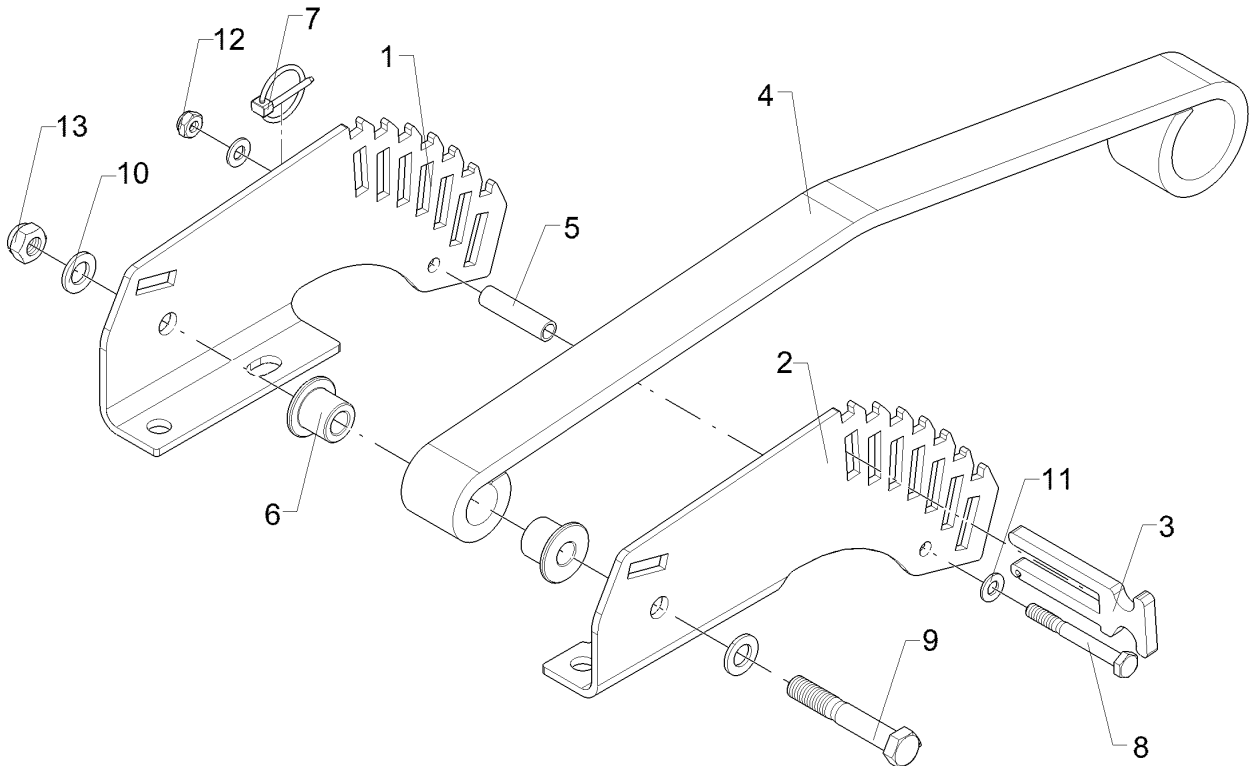
09.20

Pos.	Art.Nr.	Stck.	Artikeltext / Description		Abmessung
1	459 1078	1	Brücke	Clamp plate	40x15x140 1x97-D16,5
2	45910053	1	Brücke	Clamp plate	50x15x234 3xD17
3	301 4080	1	Sechskantschraube	Hexagon bolt	M16x140-8.8 DIN931 BK30
4	301 4100	1	Sechskantschraube	Hexagon bolt	M16x160-12.9 DIN931 BK45
5	301 5408	1	Sechskantschraube	Hexagon bolt	M16x55-8.8 DIN931 BK30
6	305 6141	6	Scheibe	Washer	17/30x3 DIN/ISO-7089
7	303 0935	3	Sicherungsmutter	Selflocking nut	NM16-8 Zn DIN985



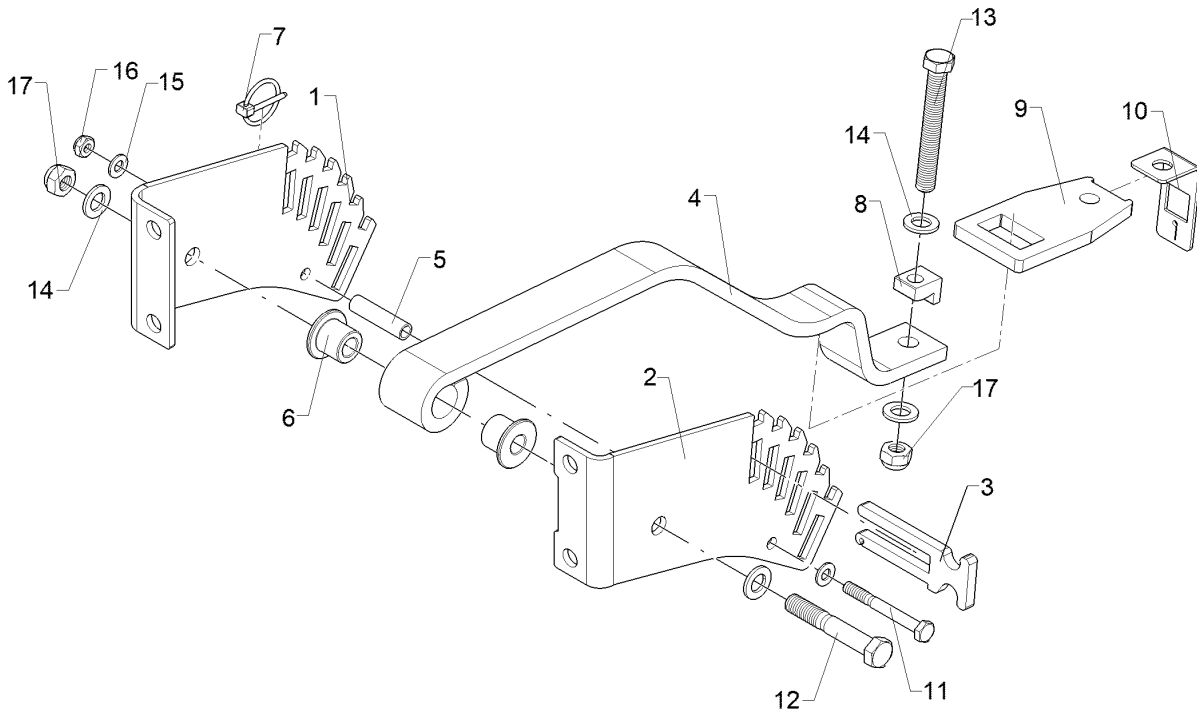
09.20

Pos.	Art.Nr.	Stck.	Artikeltext / Description		Abmessung
1	42210476	1	Blech	Plate	6x193x389
2	42210477	1	Blech	Plate	6x193x389
3	42210493	1	Stecker	Plug	10x50x132 Zn
4	42210479	1	Halter	Holder	50x13x928
5	31710415	1	Rohr	Tube	15x2x60
6	31710413	2	Bundbuchse	Flange bushing	D45/17x30 Zn
7	311 9565	1	Klappstift	Securing pin	4,5x40
8	42210491	1	Führung	Guiding	12x80x30 M16
9	42210492	1	Klemmplatte	Clamping plate	12x80x152 1xD17
10	42210444	1	Anzeige	Display	3x40x126 1xD17
11	301 3261	1	Sechskantschraube	Hexagon bolt	M10x90-8.8 DIN931 BK30
12	301 3997	1	Sechskantschraube	Hexagon bolt	M16x100-8.8 DIN931 BK30
13	30110727	1	Sechskantschraube	Hexagon bolt	M16x120-8.8 DIN933 B30
14	305 6141	4	Scheibe	Washer	17/30x3 DIN/ISO-7089
15	305 8696	2	Scheibe	Washer	A10,5 DIN125-St Zn
16	303 0933	1	Sicherungsmutter	Selflocking nut	NM10-8 DIN985 Zn
17	303 0935	2	Sicherungsmutter	Selflocking nut	NM16-8 Zn DIN985



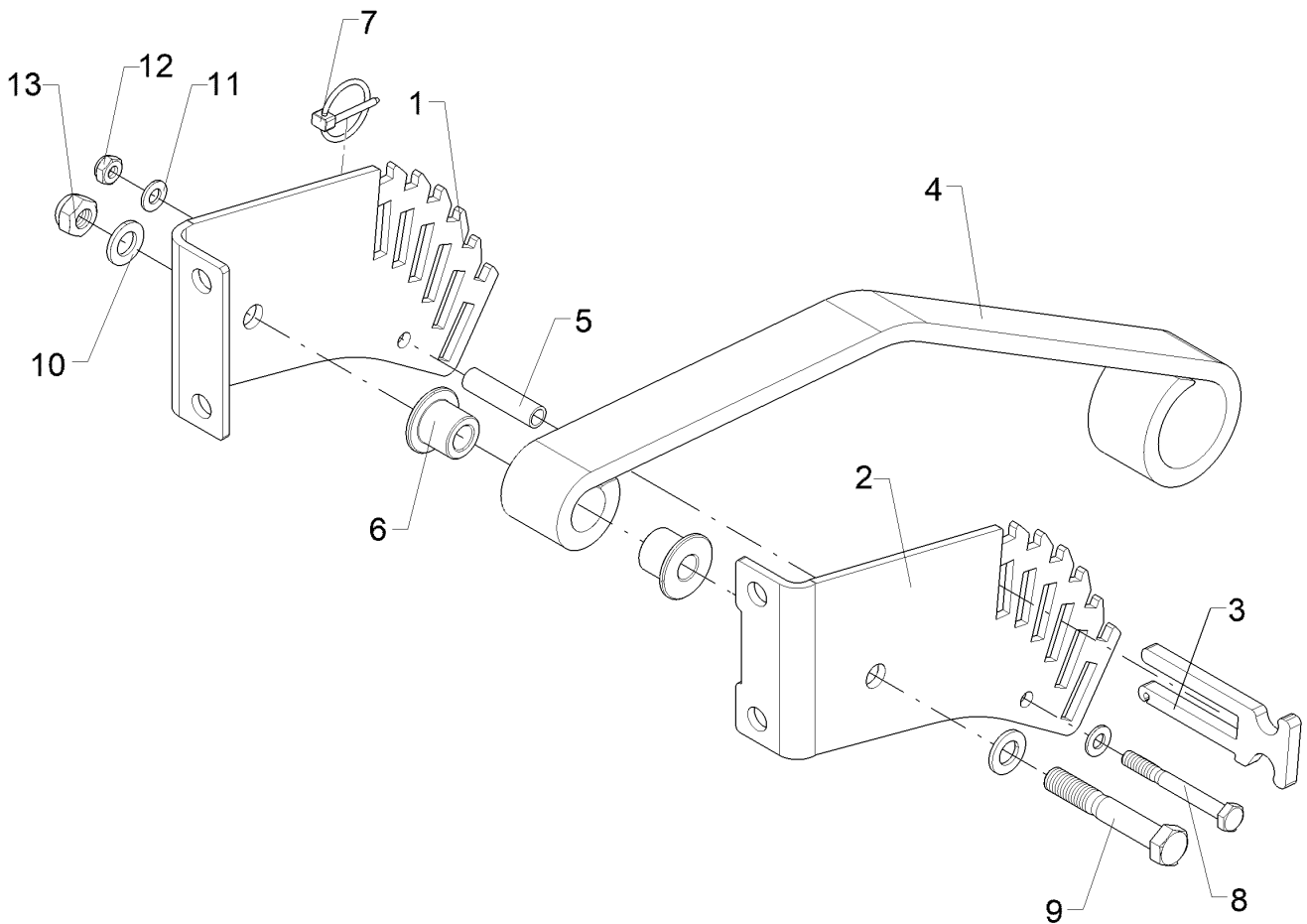
09.20

Pos.	Art.Nr.	Stck.	Artikeltext / Description		Abmessung
1	42210476	1	Blech	Plate	6x193x389
2	42210477	1	Blech	Plate	6x193x389
3	42210493	1	Stecker	Plug	10x50x132 Zn
4	42210502	1	Halter	Holder	50x13x1034
5	31710415	1	Rohr	Tube	15x2x60
6	31710413	2	Bundbuchse	Flange bushing	D45/17x30 Zn
7	311 9565	1	Klappstift	Securing pin	4,5x40
8	301 3261	1	Sechskantschraube	Hexagon bolt	M10x90-8.8 DIN931 BK30
9	301 3997	1	Sechskantschraube	Hexagon bolt	M16x100-8.8 DIN931 BK30
10	305 6141	2	Scheibe	Washer	DIN/ISO-7089 17/30x3
11	305 8696	2	Scheibe	Washer	A10,5 DIN125-St Zn
12	303 0933	1	Sicherungsmutter	Selflocking nut	NM10-8 DIN985 Zn
13	303 0935	1	Sicherungsmutter	Selflocking nut	NM16-8 Zn DIN985



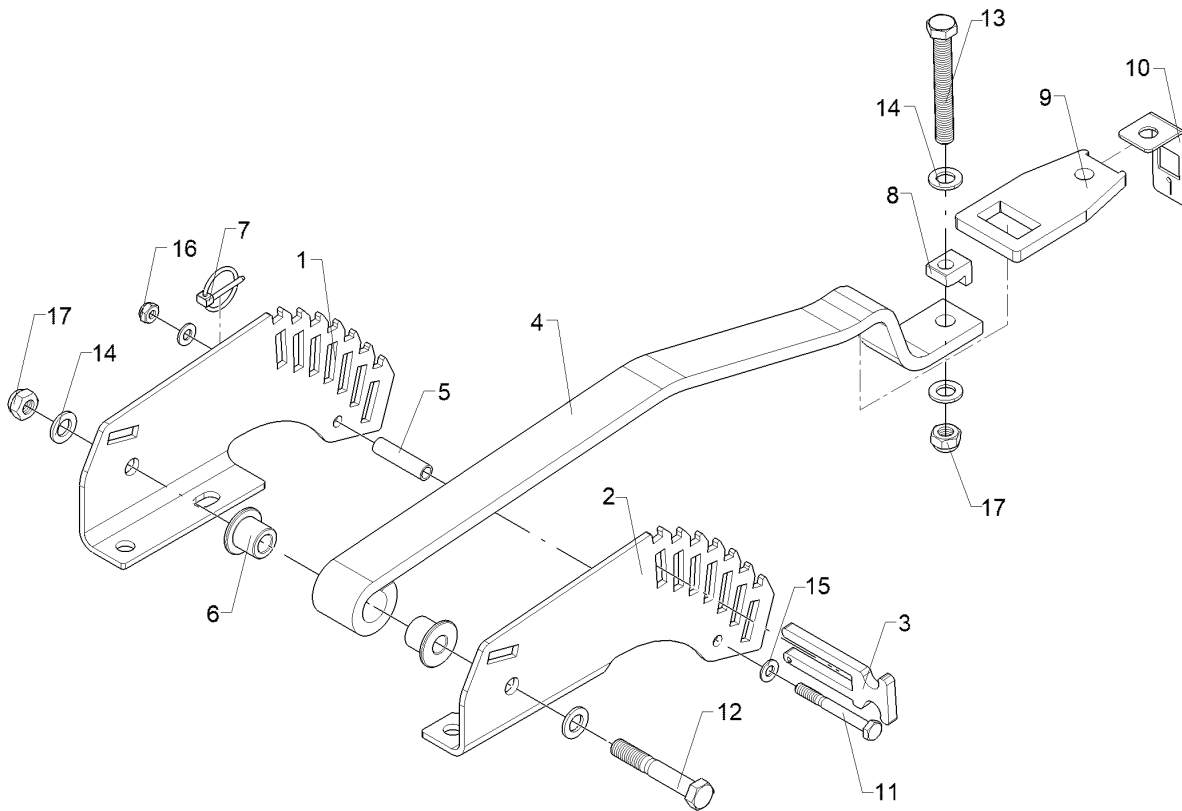
09.20

Pos.	Art.Nr.	Stck.	Artikeltext / Description		Abmessung
1	42210474	1	Blech	Plate	6x170x370
2	42210475	1	Blech	Plate	6x169x365
3	42210493	1	Stecker	Plug	10x50x132 Zn
4	42210478	1	Halter	Holder	50x13x821
5	31710415	1	Rohr	Tube	15x2x60
6	31710413	2	Bundbuchse	Flange bushing	D45/17x30 Zn
7	311 9565	1	Klappstift	Securing pin	4,5x40
8	42210491	1	Führung	Guiding	12x80x30 M16
9	42210492	1	Klemmplatte	Clamping plate	12x80x152 1xD17
10	42210444	1	Anzeige	Display	3x40x126 1xD17
11	301 3261	1	Sechskantschraube	Hexagon bolt	M10x90-8.8 DIN931 BK30
12	301 3997	1	Sechskantschraube	Hexagon bolt	M16x100-8.8 DIN931 BK30
13	30110727	1	Sechskantschraube	Hexagon bolt	M16x120-8.8 DIN933 B30
14	305 6141	4	Scheibe	Washer	17/30x3 DIN/ISO-7089
15	305 8696	2	Scheibe	Washer	A10,5 DIN125-St Zn
16	303 0933	1	Sicherungsmutter	Selflocking nut	NM10-8 DIN985 Zn
17	303 0935	2	Sicherungsmutter	Selflocking nut	NM16-8 Zn DIN985



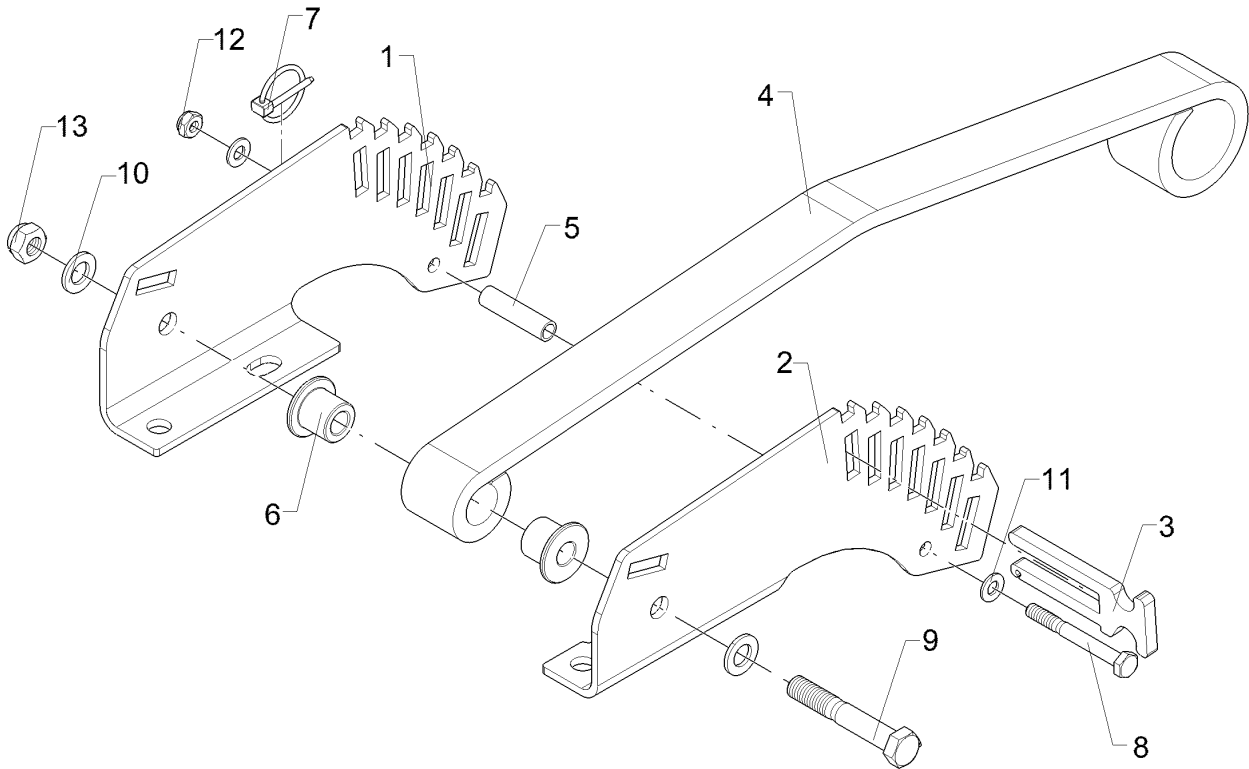
09.20

Pos.	Art.Nr.	Stck.	Artikeltext / Description		Abmessung
1	42210474	1	Blech	Plate	6x170x370
2	42210475	1	Blech	Plate	6x169x365
3	42210493	1	Stecker	Plug	10x50x132 Zn
4	42210501	1	Halter	Holder	50x13x926
5	31710415	1	Rohr	Tube	15x2x60
6	31710413	2	Bundbuchse	Flange bushing	D45/17x30 Zn
7	311 9565	1	Klappstift	Securing pin	4,5x40
8	301 3261	1	Sechskantschraube	Hexagon bolt	M10x90-8.8 DIN931 BK30
9	301 3997	1	Sechskantschraube	Hexagon bolt	M16x100-8.8 DIN931 BK30
10	305 6141	2	Scheibe	Washer	DIN/ISO-7089 17/30x3
11	305 8696	2	Scheibe	Washer	A10,5 DIN125-St Zn
12	303 0933	1	Sicherungsmutter	Selflocking nut	NM10-8 DIN985 Zn
13	303 0935	1	Sicherungsmutter	Selflocking nut	NM16-8 Zn DIN985



09.20

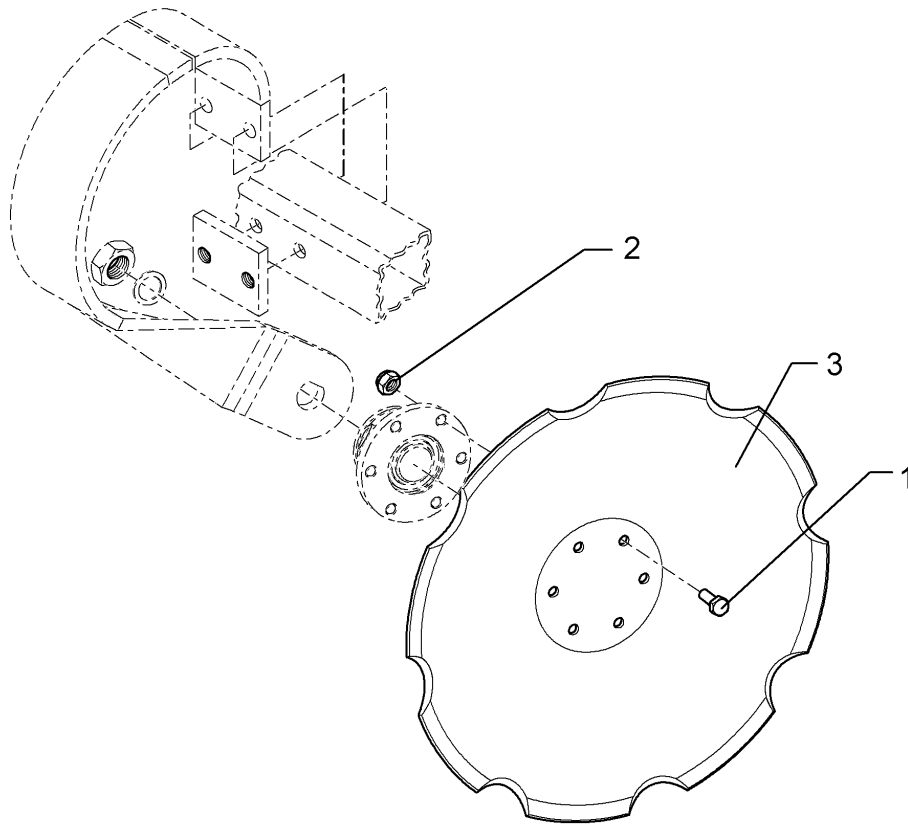
Pos.	Art.Nr.	Stck.	Artikeltext / Description		Abmessung
1	42210476	1	Blech	Plate	6x193x389
2	42210477	1	Blech	Plate	6x193x389
3	42210493	1	Stecker	Plug	10x50x132 Zn
4	42210480	1	Halter	Holder	50x13x1104
5	31710415	1	Rohr	Tube	15x2x60
6	31710413	2	Bundbuchse	Flange bushing	D45/17x30 Zn
7	311 9565	1	Klappstift	Securing pin	4,5x40
8	42210491	1	Führung	Guiding	12x80x30 M16
9	42210492	1	Klemmplatte	Clamping plate	12x80x152 1xD17
10	42210444	1	Anzeige	Display	3x40x126 1xD17
11	301 3261	1	Sechskantschraube	Hexagon bolt	M10x90-8.8 DIN931 BK30
12	301 3997	1	Sechskantschraube	Hexagon bolt	M16x100-8.8 DIN931 BK30
13	30110727	1	Sechskantschraube	Hexagon bolt	M16x120-8.8 DIN933 B30
14	305 6141	4	Scheibe	Washer	17/30x3 DIN/ISO-7089
15	305 8696	2	Scheibe	Washer	A10,5 DIN125-St Zn
16	303 0933	1	Sicherungsmutter	Selflocking nut	NM10-8 DIN985 Zn
17	303 0935	2	Sicherungsmutter	Selflocking nut	NM16-8 Zn DIN985



09.20

Pos.	Art.Nr.	Stck.	Artikeltext / Description		Abmessung
1	42210476	1	Blech	Plate	6x193x389
2	42210477	1	Blech	Plate	6x193x389
3	42210493	1	Stecker	Plug	10x50x132 Zn
4	42210503	1	Halter	Holder	50x13x1209
5	31710415	1	Rohr	Tube	15x2x60
6	31710413	2	Bundbuchse	Flange bushing	D45/17x30 Zn
7	311 9565	1	Klappstift	Securing pin	4,5x40
8	301 3261	1	Sechskantschraube	Hexagon bolt	M10x90-8.8 DIN931 BK30
9	301 3997	1	Sechskantschraube	Hexagon bolt	M16x100-8.8 DIN931 BK30
10	305 6141	2	Scheibe	Washer	DIN/ISO-7089 17/30x3
11	305 8696	2	Scheibe	Washer	A10,5 DIN125-St Zn
12	303 0933	1	Sicherungsmutter	Selflocking nut	NM10-8 DIN985 Zn
13	303 0935	1	Sicherungsmutter	Selflocking nut	NM16-8 Zn DIN985

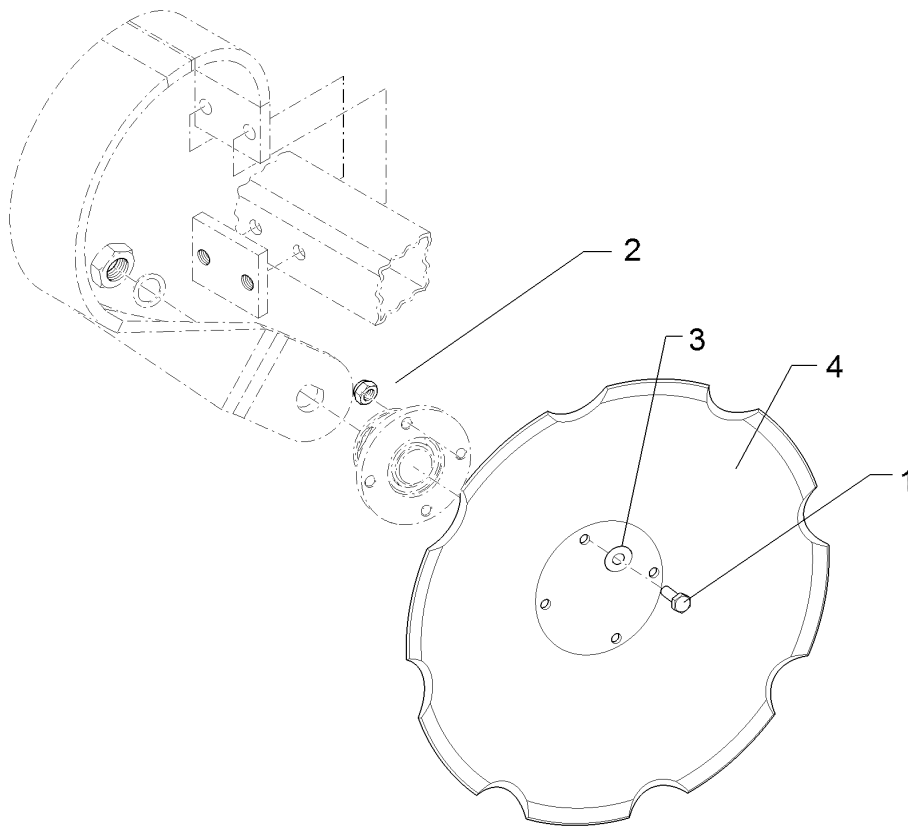
Hohlscheibe/Concave disc	6
Heliodor 9/350	657 9212



09.20

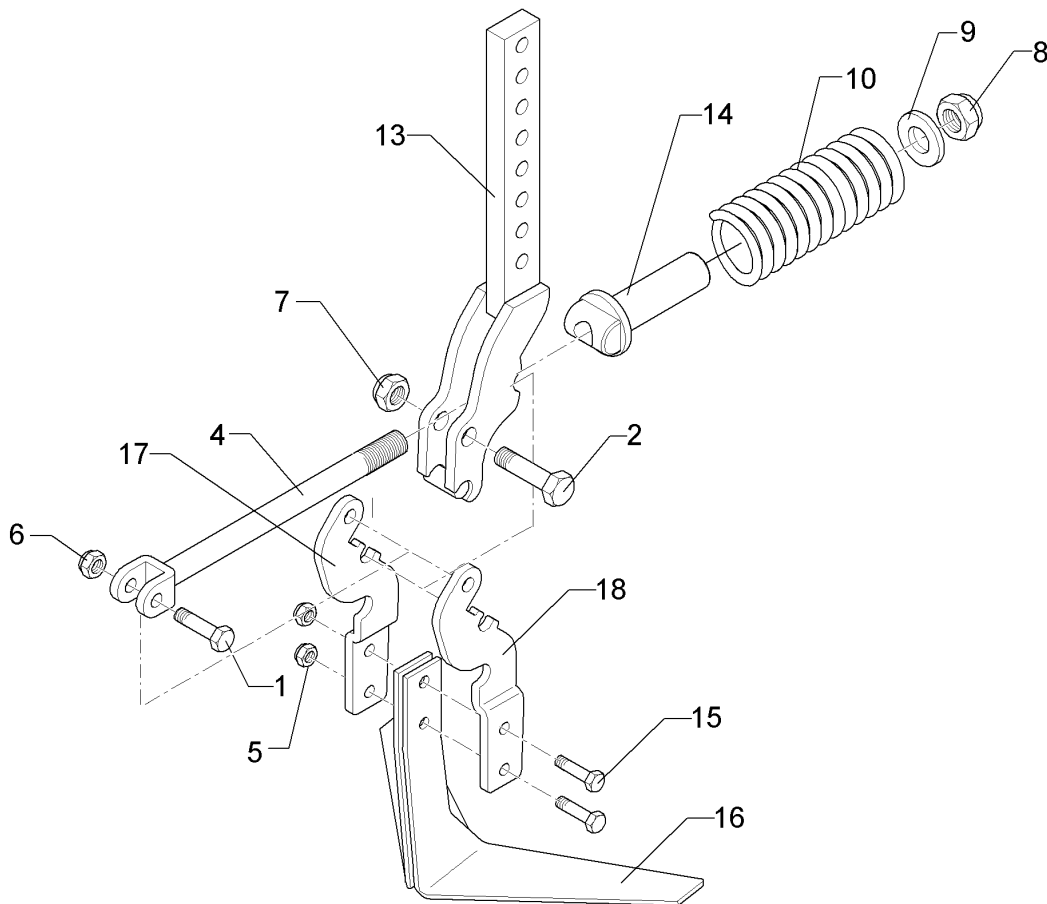
Pos.	Art.Nr.	Stck.	Artikeltext / Description		Abmessung
1	301 5004	6	Sechskantschraube	Hexagon bolt	M10x30-8.8 DIN933 BK30
2	303 0933	6	Sicherungsmutter	Selflocking nut	NM10-8 DIN985 Zn
3	349 0471	1	Hohlscheibe gezackt	Concave disc	D465x5 LK100 6xD10,5



**Hohlscheibe gezackt/Concave disc****6****Heliodor 9/350****65710076**

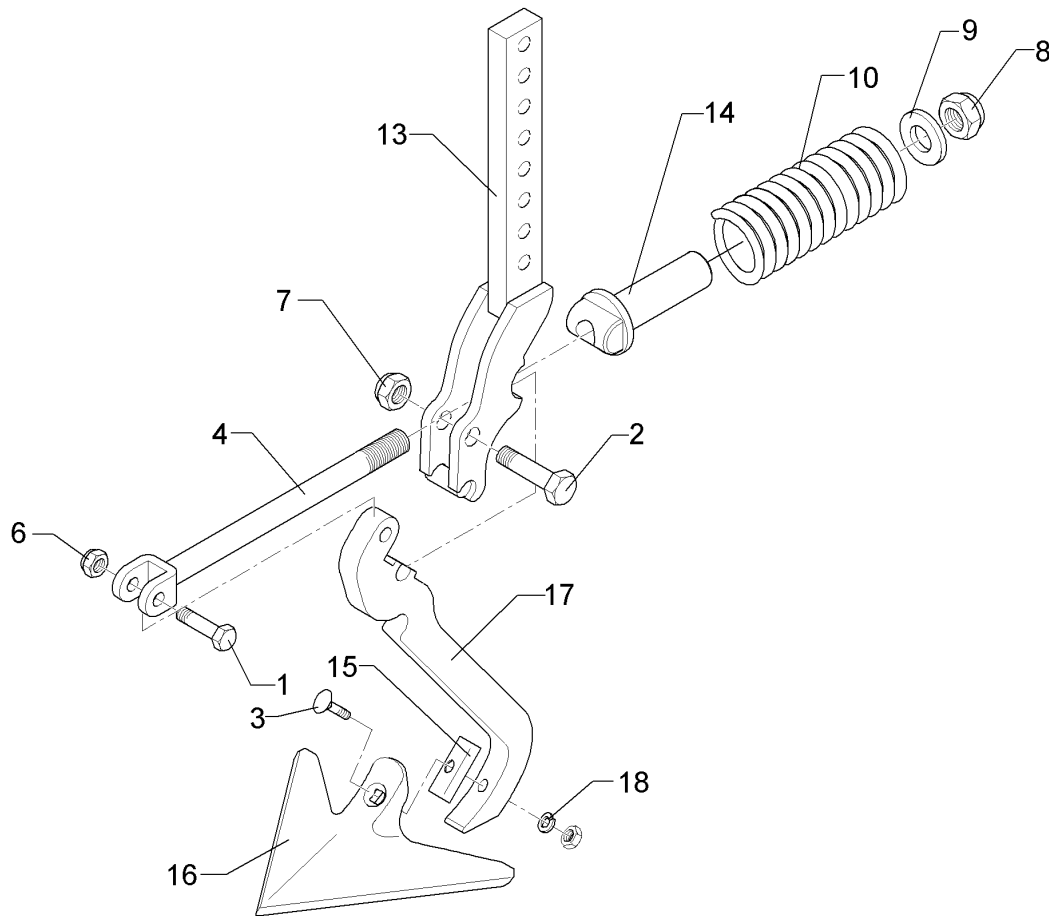
09.20

Pos.	Art.Nr.	Stck.	Artikeltext / Description		Abmessung
1	301 3335	4	Sechskantschraube	Hexagon bolt	M12x35-10.9 DIN933 BK45
2	303 0934	4	Sicherungsmutter	Selflocking nut	NM12-8 Zn DIN985
3	305 6135	4	Scheibe	Washer	13x28x2,5 DIN 134
4	34910027	1	Hohlscheibe	Concave disc	D510/105x5 4xD12,5



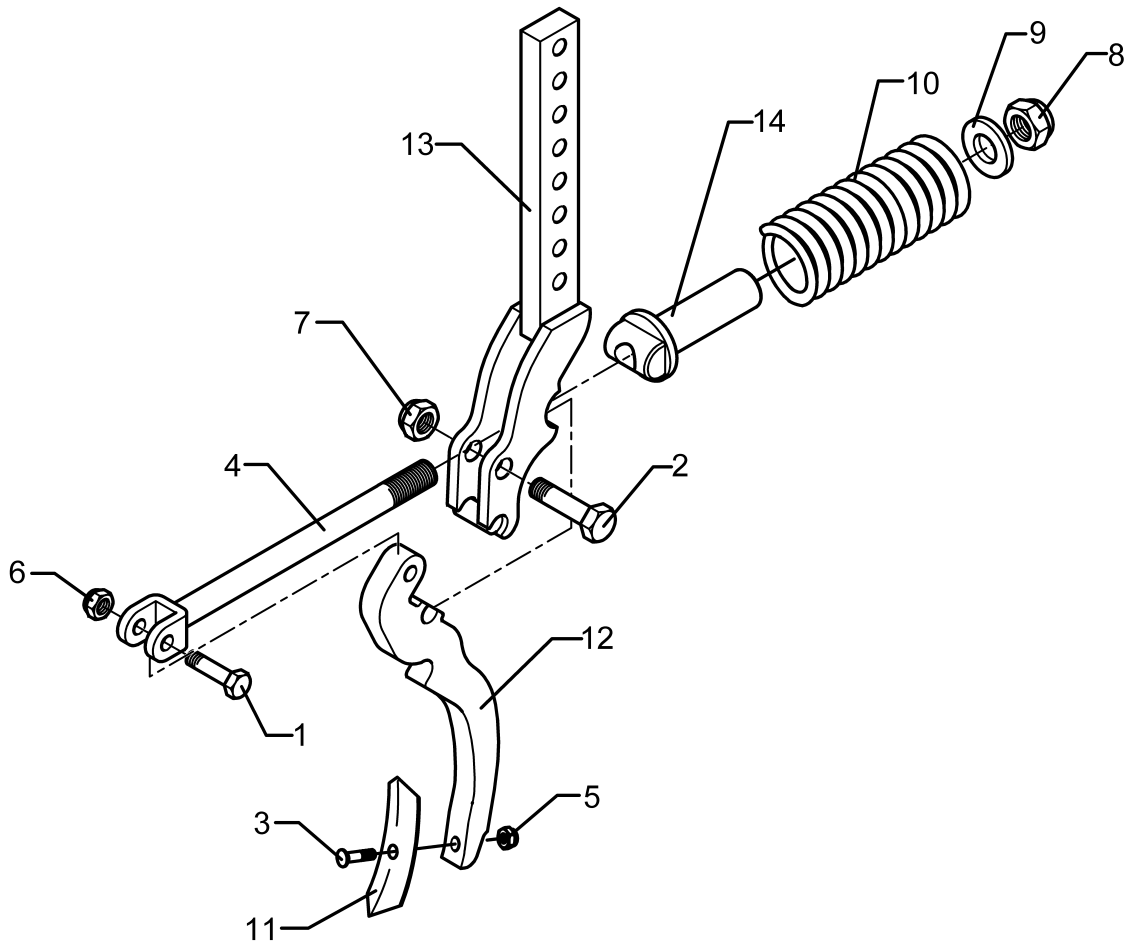
09.20

Pos.	Art.Nr.	Stck.	Artikeltext / Description		Abmessung
1	301 3384	1	Sechskantschraube spezial	Hexagon bolt special	M12x55ls37xb17-10.9 BK45
2	301 3779	1	Sechskantschraube spezial	Hexagon bolt special	M16x60ls35xb20-10.9 BK45
4	302 8159	1	Spindel	Screw	M20x45-290
5	303 0933	2	Sicherungsmutter	Selflocking nut	NM10-8 DIN985 Zn
6	303 0934	1	Sicherungsmutter	Selflocking nut	NM12-8 Zn DIN985
7	303 0935	1	Sicherungsmutter	Selflocking nut	NM16-8 Zn DIN985
8	303 0936	1	Sicherungsmutter	Selflocking nut	NM20-8 Zn DIN985
9	305 6015	1	Scheibe	Washer	21 DIN7349
10	329 8409	1	Druckfeder	Compression spring	14x47x175
13	427 0858	1	Halter	Holder	FSUE
14	427 8940	1	Lager	Bearing	FSUE
15	301 5424	2	Sechskantschraube	Hexagon bolt	M10x45-8.8 DIN931 BK30
16	337 4361	1	Flachschar	Flat share	VS33
17	427 0860	1	Halter	Holder	FSUE RE
18	427 0861	1	Halter	Holder	FSUE LI



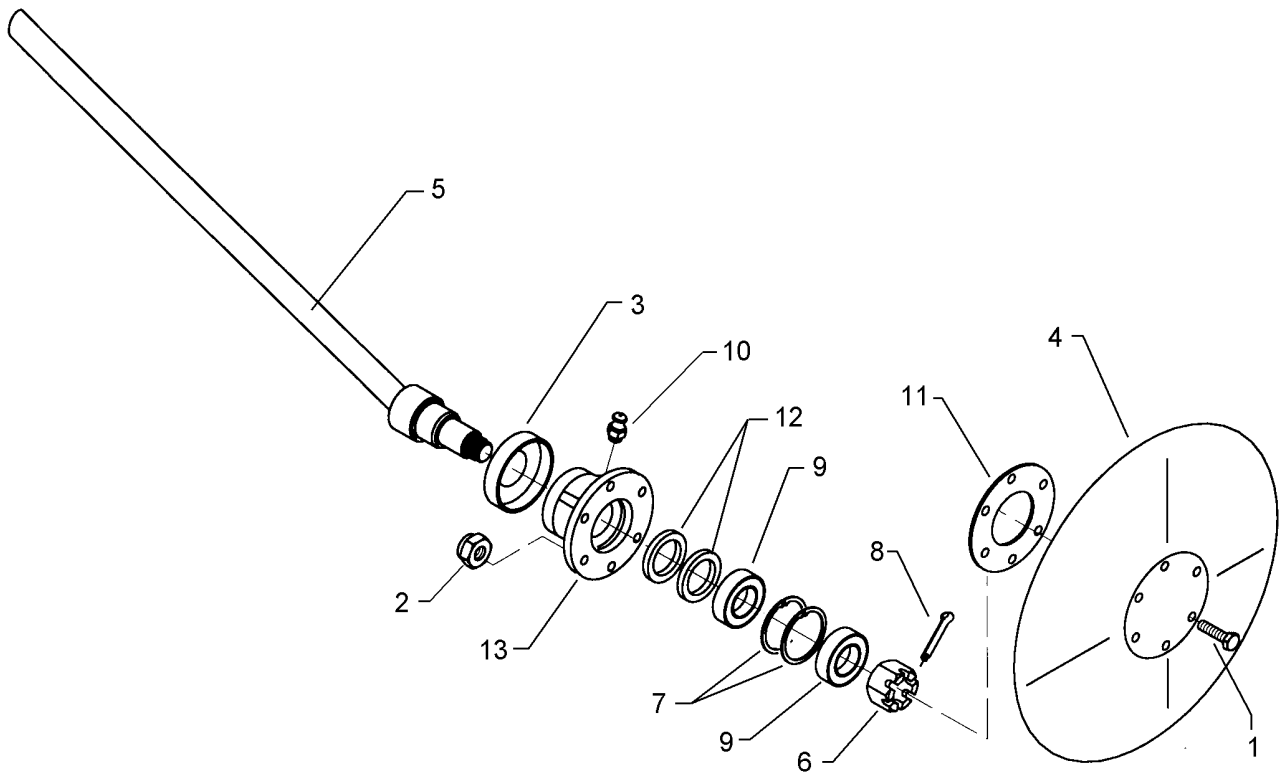
09.20

Pos.	Art.Nr.	Stck.	Artikeltext / Description		Abmessung
1	301 3384	1	Sechskantschraube spezial	Hexagon bolt special	M12x55ls37xb17-10.9 BK45
2	301 3779	1	Sechskantschraube spezial	Hexagon bolt special	M16x60ls35xb20-10.9 BK45
3	301 5769	1	Senkschraube	Countersunk bolt	M10x45-12.9-MU-10 Zn
4	302 8159	1	Spindel	Screw	M20x45-290
6	303 0934	1	Sicherungsmutter	Selflocking nut	NM12-8 Zn DIN985
7	303 0935	1	Sicherungsmutter	Selflocking nut	NM16-8 Zn DIN985
8	303 0936	1	Sicherungsmutter	Selflocking nut	NM20-8 Zn DIN985
9	305 6015	1	Scheibe	Washer	21 DIN7349
10	329 8409	1	Druckfeder	Compression spring	14x47x175
13	427 0858	1	Halter	Holder	FSUE
14	427 8940	1	Lager	Bearing	FSUE
15	305 1309	1	Sicherungsblech	Locking plate	17x1,5x50 1xD11 Zn
16	337 4356	1	Gänsefußschar	Duckfoot-share	G25 5x250
17	427 0084	1	Zinken	Tine	20x205x355 GFS
18	305 9900	1	Federring	Spring ring	10 DIN127 Zn



09.20

Pos.	Art.Nr.	Stck.	Artikeltext / Description		Abmessung
1	301 3384	1	Sechskantschraube spezial	Hexagon bolt special	M12x55ls37xb17-10.9 BK45
2	301 3779	1	Sechskantschraube spezial	Hexagon bolt special	M16x60ls35xb20-10.9 BK45
3	301 9681	1	Planetschraube ohne Mutter	Bolt, special	M10x45-8.8 Zn
4	302 8159	1	Spindel	Screw	M20x45-290
5	303 0933	1	Sicherungsmutter	Selflocking nut	NM10-8 DIN985 Zn
6	303 0934	1	Sicherungsmutter	Selflocking nut	NM12-8 Zn DIN985
7	303 0935	1	Sicherungsmutter	Selflocking nut	NM16-8 Zn DIN985
8	303 0936	1	Sicherungsmutter	Selflocking nut	NM20-8 Zn DIN985
9	305 6015	1	Scheibe	Washer	21 DIN7349
10	329 8409	1	Druckfeder	Compression spring	14x47x175
11	337 5476	1	Schar	Share	S4-40x6x195
12	427 0083	1	Zinken	Tine	20x130x310 FSUE
13	427 0858	1	Halter	Holder	FSUE
14	427 8940	1	Lager	Bearing	FSUE

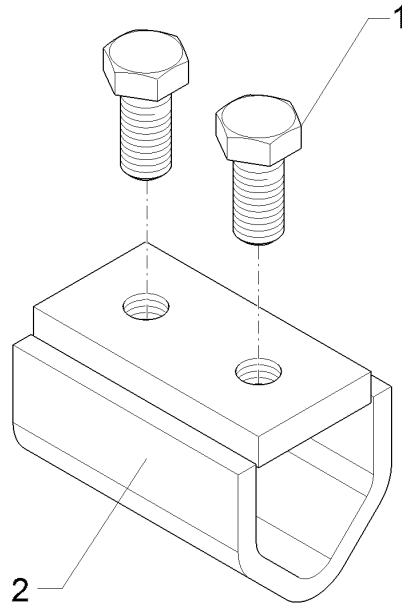


09.20

Pos.	Art.Nr.	Stck.	Artikeltext / Description		Abmessung
1	301 5004	6	Sechskantschraube	Hexagon bolt	M10x30-8.8 DIN933 BK30
2	303 0933	6	Sicherungsmutter	Selflocking nut	NM10-8 DIN985 Zn
3	323 0410	1	Schutzkappe	Cap	D81/77/40x18x2 Zn
4	349 0460	1	Hohlscheibe	Concave disc	D380/100
5	482 1248	1	Achse	Axle	D30x595
6	303 0193	1	Kronenmutter	Castle nut	DIN937-M24x1,5-22H
7	305 8924	2	Sicherungsring	Retaining ring	62x2 DIN472
8	311 7613	1	Splint	Peg	3,2x40 DIN94-St Zn
9	319 9116	2	Kegelrollenlager	Tapered roller bearing	30206.
10	323 6345	1	Schmiernippel	Grease nipple	H 1, M 6 x 1,0, mit verstärkte
11	323 7641	1	Dichtung	Seal	D120/65x1,6
12	323 8032	2	Wellendichtring	Oil seal	40x55x7 BA
13	447 8882	1	Nabe	Hub	668 A

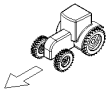
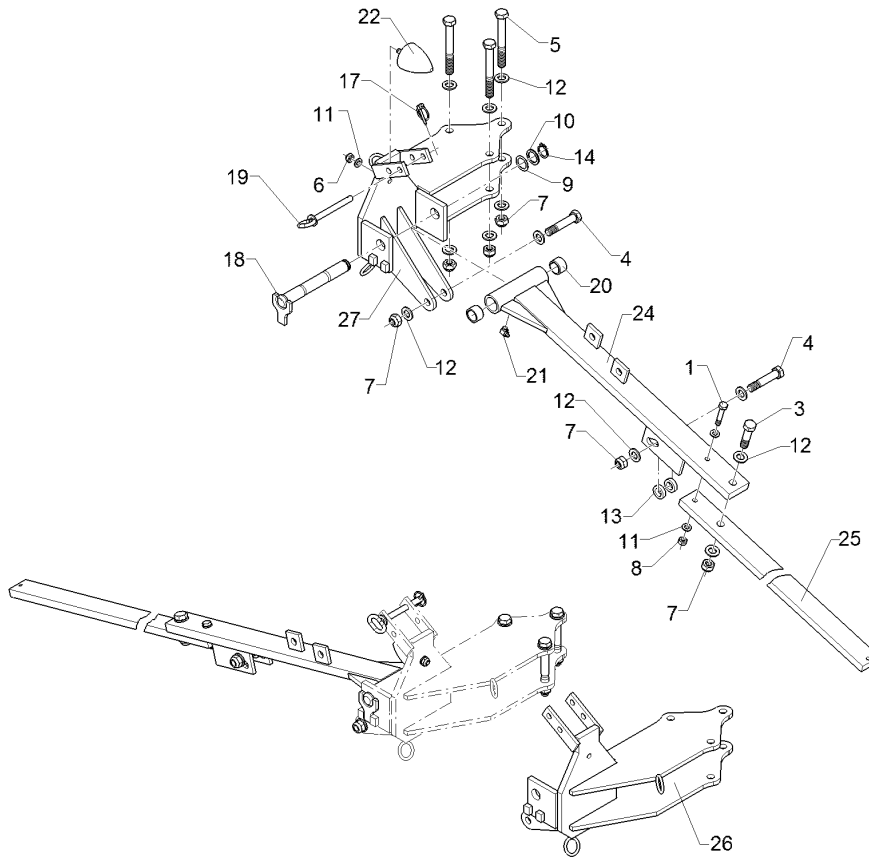
<b>Klemme mit Schraube/Clamp</b>	<b>7</b>
----------------------------------	----------

<b>Heliodor 9/350</b>	<b>582 1250</b>
-----------------------	-----------------



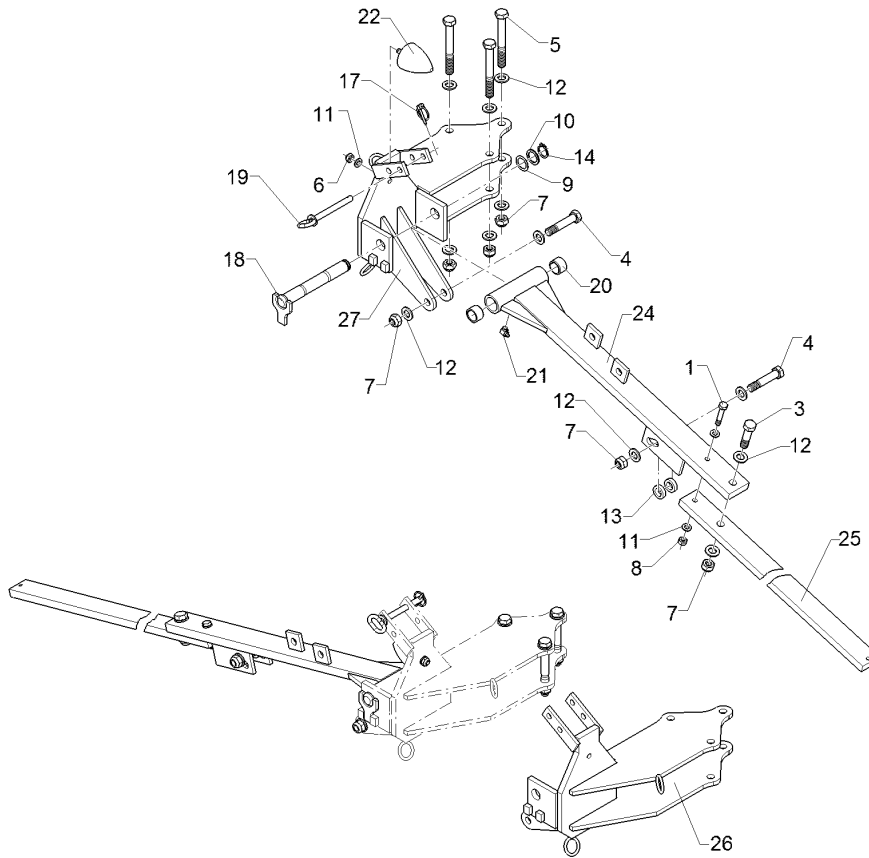
09.20

Pos.	Art.Nr.	Stck.	Artikeltext / Description		Abmessung
1	301 3662	2	Sechskantschraube	Hexagon bolt	M16x1,5x25-10.9-Zn DIN961-A
2	482 1250	1	Klemme	Clamp	D30-50x15 100lg.



09.20

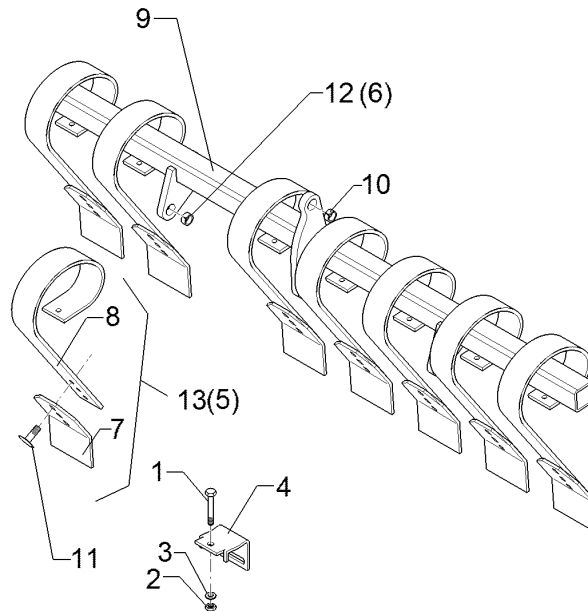
Pos.	Art.Nr.	Stck.	Artikeltext / Description		Abmessung
1	301 3250	2	Sechskantschraube spezial	Hexagon bolt special	M10x55ls39xb13-10.9 BK45
3	301 3779	2	Sechskantschraube spezial	Hexagon bolt special	M16x60ls35xb20-10.9 BK45
4	301 3920	4	Sechskantschraube spezial	Hexagon bolt special	M16x80ls55xb20-8.8 BK30
5	301 4057	6	Sechskantschraube	Hexagon bolt	M16x130-8.8 DIN931 BK30
6	303 0933	2	Sicherungsmutter	Selflocking nut	NM10-8 DIN985 Zn
7	303 0935	12	Sicherungsmutter	Selflocking nut	NM16-8 Zn DIN985
8	303 1012	2	Sechskantmutter	Hexagon nut	M10-8 DIN934 BK30oS
9	305 2040	2	Passscheibe	Adjusting washer	25x35x1,0 DIN988 Zn
10	305 2230	2	Stützscheibe	Supporting washer	S 25x35x2,0 DIN988 Zn
11	305 6110	6	Scheibe	Washer	11/20x2,5 DIN1441-St Zn
12	305 6141	24	Scheibe	Washer	17/30x3 DIN/ISO-7089
13	305 6160	4	Scheibe	Washer	18/30x8 DIN7989 Zn
14	305 8861	2	Sicherungsring	Retaining ring	25x2 DIN471 BK45oS
17	311 9565	2	Klappstift	Securing pin	4,5x40
18	313 2537	2	Bolzen mit Verdrehsicherung	Pin with stop	D25/55x180/197 Zn
19	313 8137	2	Bolzen mit Griff	Pin with grip	D12x103,5/118 Zn
20	317 3413	4	Einspannbuchse	Tension bush	EG25/32x20 DIN 1498



09.20

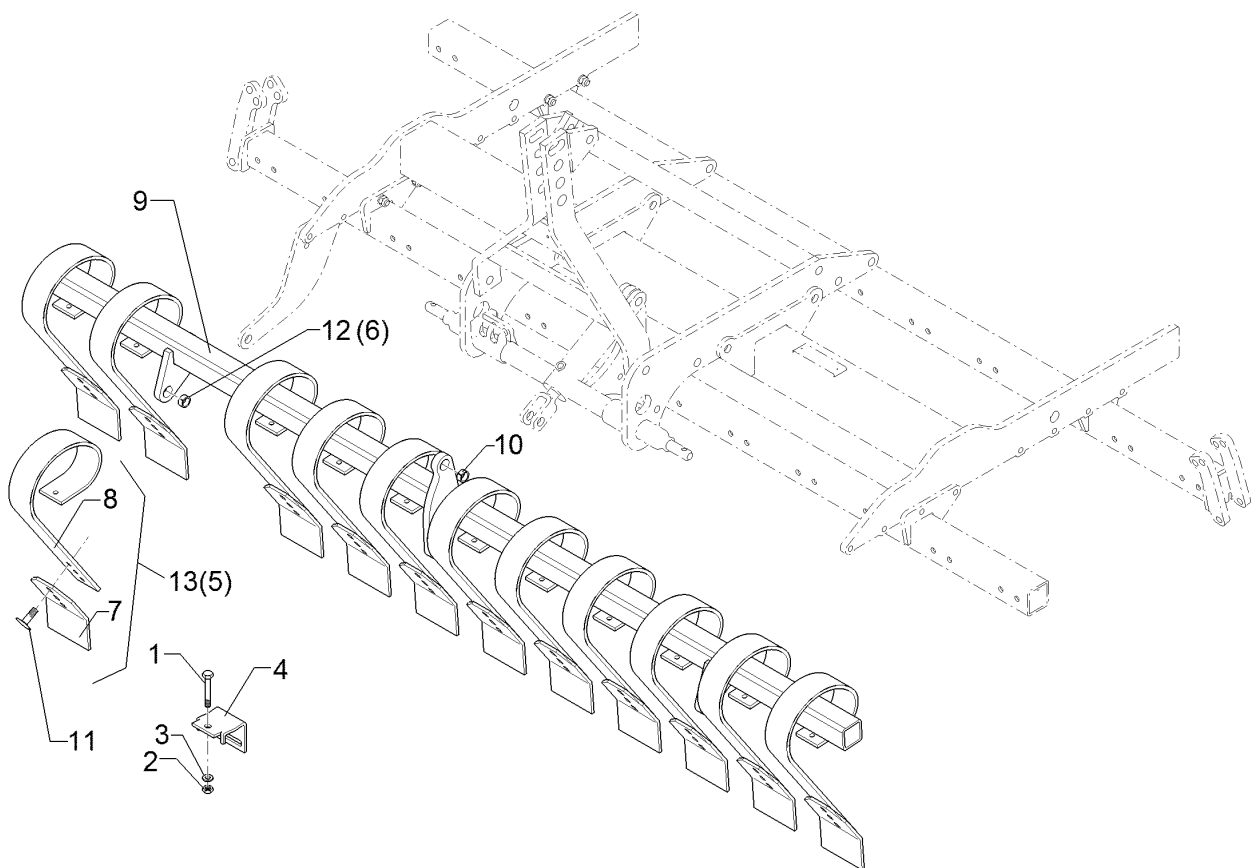
Pos.	Art.Nr.	Stck.	Artikeltext / Description		Abmessung
21	323 6349	2	Schmiernippel	Grease nipple	H 3, m 10 x 1,0, v.F., 1 1/4 mi
22	329 5010	2	Parabelpuffer	Parabolic buffer	D60x75-M10x28
24	482 1273	2	Schwenkausleger	Pivot linkage with arm	Zirkon 250 - 450
25	482 1285	2	Flach	Flat steel	50x18x710
26	48210616	1	Konsole	Bracket	RE Heliodor 8/9
27	48210617	1	Konsole	Bracket	LI Heliodor 8/9





09.20

Pos.	Art.Nr.	Stck.	Artikeltext / Description		Abmessung
1	301 3470	14	Sechskantschraube spezial	Hexagon bolt special	M12x105ls87xb15-10.9
2	303 0934	14	Sicherungsmutter	Selflocking nut	BK45
3	305 6135	14	Scheibe	Washer	NM12-8 Zn DIN985
4	353 4686	14	Klemme	Clamp	13x28x2,5 DIN 134
5	353 8740	14	Planierzinken m.Schar	Levelling tine with share	70x70x80x10
7	337 5487	1	Schar	Share	80x10
8	353 8741	1	Planierzinken	Levelling tine	150x8x256
9	41210005	1	Rahmen	Frame	80x10
10	317 3408	1	Einspannbuchse mit Presssitz	Tension bush	70x70x3467
11	301 1806	2	Flachrundschaube	Saucer-head screw	EGPG 32/25x20-CM
12	317 3352	3	Einspannbuchse mit Presssitz	Tension bush	M12x30-10.9 DIN603 BK45 EG28/32x20

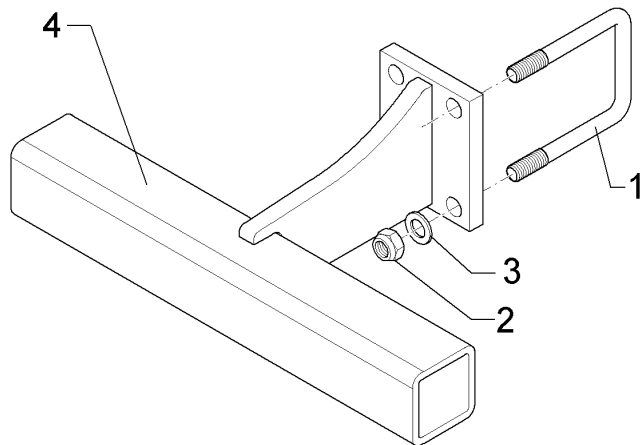


09.20

Pos.	Art.Nr.	Stck.	Artikeltext / Description		Abmessung
1	301 3470	14	Sechskantschraube spezial	Hexagon bolt special	M12x105ls87xb15-10.9
2	303 0934	14	Sicherungsmutter	Selflocking nut	BK45
3	305 6135	14	Scheibe	Washer	NM12-8 Zn DIN985
4	353 4686	14	Klemme	Clamp	13x28x2,5 DIN 134
5	353 8740	14	Planierzinken m.Schar	Levelling tine with share	70x70-80x10
7	337 5487	1	Schar	Share	80x10
8	353 8741	1	Planierzinken	Levelling tine	150x8x256
9	41210005	1	Rahmen	Frame	80x10
10	317 3408	1	Einspannbuchse mit Presssitz	Tension bush	70x70x3467
11	301 1806	2	Flachrundschaube	Saucer-head screw	EGPG 32/25x20-CM
					M12x30-10.9
12	317 3352	3	Einspannbuchse mit Presssitz	Tension bush	DIN603 BK45
13	35310024	14	Planierzinken	Levelling tine	EG28/32x20
					80x10

<b>Halter zum Spurlockerer/Holder for track scraper</b>	<b>7</b>
---	----------

<b>Heliodor 9/350</b>	<b>657 2518</b>
-----------------------	-----------------

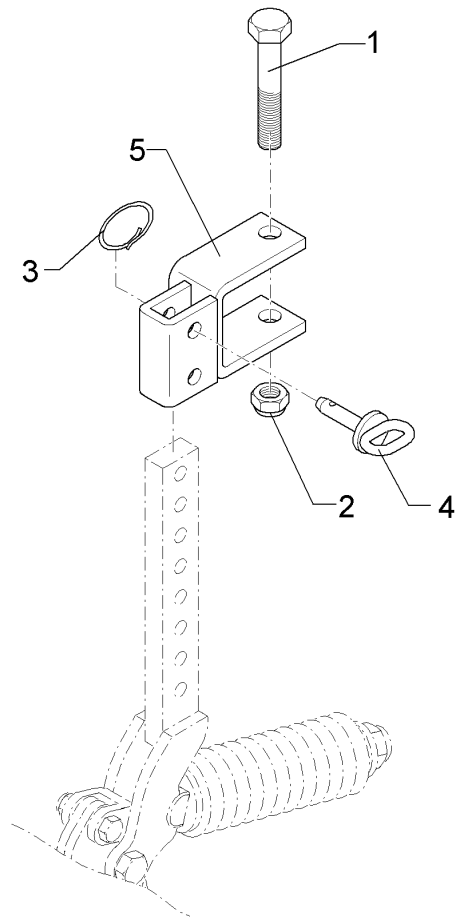


09.20

Pos.	Art.Nr.	Stck.	Artikeltext / Description		Abmessung
1	301 7794	2	Bügelschraube	U-bolt	M16/80/127 (345) Zn
3	303 1020	4	Sechskantmutter	Hexagon nut	M16 DIN936-8 Zn
4	457 2518	1	Halter zum Spurlockerer	Holder for track scraper	70x70 Heliodor

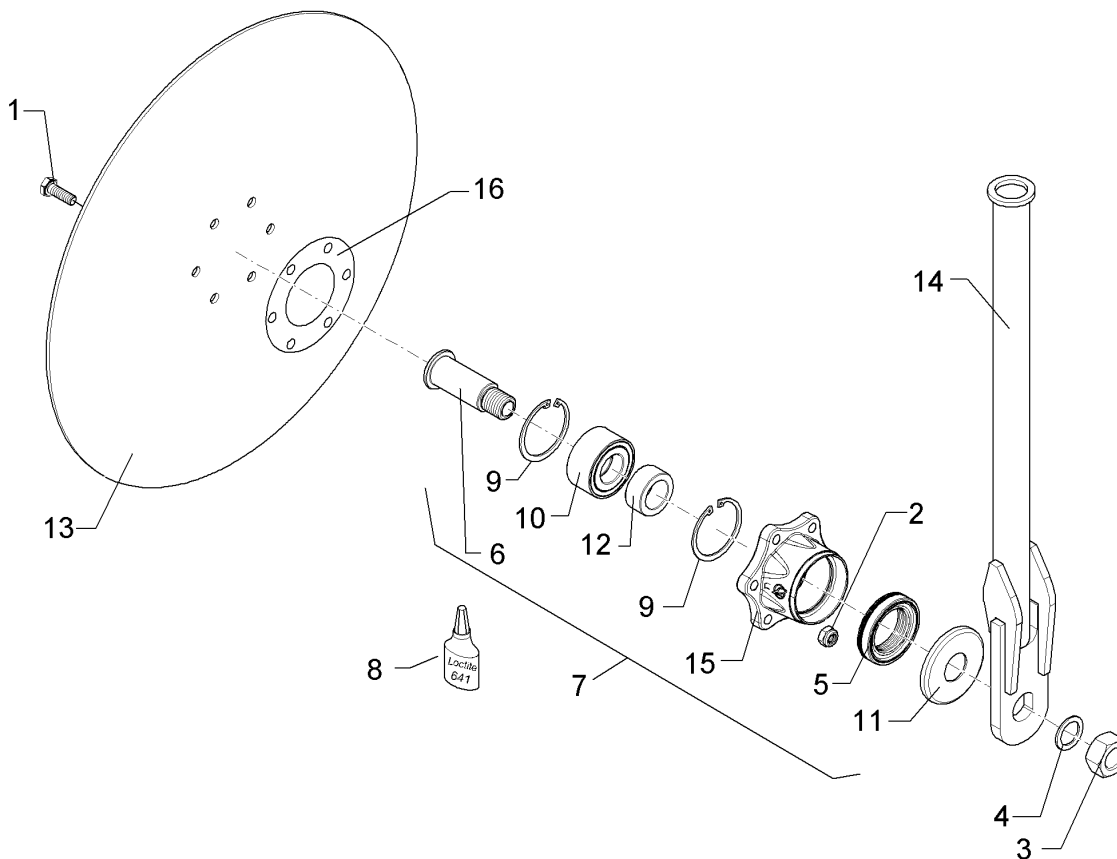
<b>Halter zum Spurlockerer/Holder for track scraper</b>	<b>7</b>
---	----------

<b>Heliodor 9/350</b>	<b>657 2519</b>
-----------------------	-----------------



09.20

Pos.	Art.Nr.	Stck.	Artikeltext / Description		Abmessung
1	301 4020	1	Sechskantschraube	Hexagon bolt	M16x110-8.8 DIN931 BK30
2	303 0935	1	Sicherungsmutter	Selflocking nut	NM16-8 Zn DIN985
3	305 8551	1	Sicherungsring	Retaining ring	Di41x3 A2
4	313 7807	1	Bolzen	Pin	D12x59/117,5 V Zn
5	457 2519	1	Halter zum Spurlockerer	Holder for track scraper	70x70-40x20 Heliodor

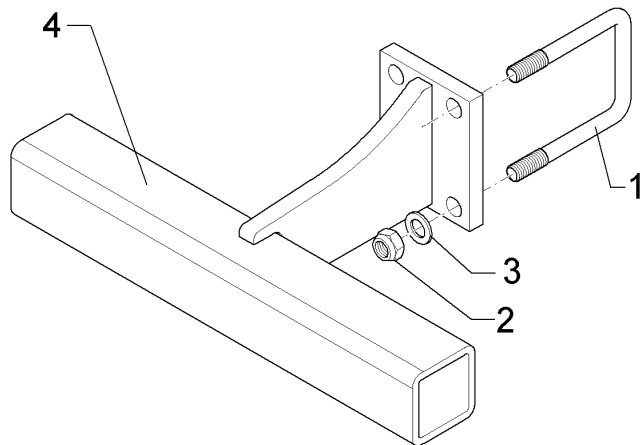


09.20

Pos.	Art.Nr.	Stck.	Artikeltext / Description		Abmessung
1	301 5004	6	Sechskantschraube	Hexagon bolt	M10x30-8.8 DIN933 BK30
2	303 0933	6	Sicherungsmutter	Selflocking nut	NM10-8 DIN985 Zn
3	303 0996	1	Sechskantmutter	Hexagon nut	M24x1,5-8 DIN934 BK30oS
4	305 2230	1	Stützscheibe	Supporting washer	S 25x35x2,0 DIN988 Zn
5	323 8301	1	Kassettendichtung	Sealing	RWDR 45x70x14 75 NBR 106200
6	455 0310	1	Achse	Axle	D30x95 M24x1,5 Zn
7	555 4512	1	Lagereinheit	Bearing unit	30x120x100 M24x1,5
8	886 3005	0	Loctite	Loctite	Nr.641 50ml
9	305 8924	2	Sicherungsring	Retaining ring	62x2 DIN472
10	319 8760	1	Schräggugellager doppelreihig	Bearing	30/62/30 RSR
11	323 0418	1	Schutzkappe	Cap	D79/75/30x8 Zn
12	323 5011	1	Lauftring	Race ring	D45/30x20,5
13	349 0027	1	Sechscheibe	Disc	D495/100x4
14	457 9305	1	Secharm	Swinging arm	D35x590 Zn
15	455 5145	1	Lagergehäuse	Bearing housing	D122/62x56/100 Zn
16	323 7641	1	Dichtung	Seal	D120/65x1,6

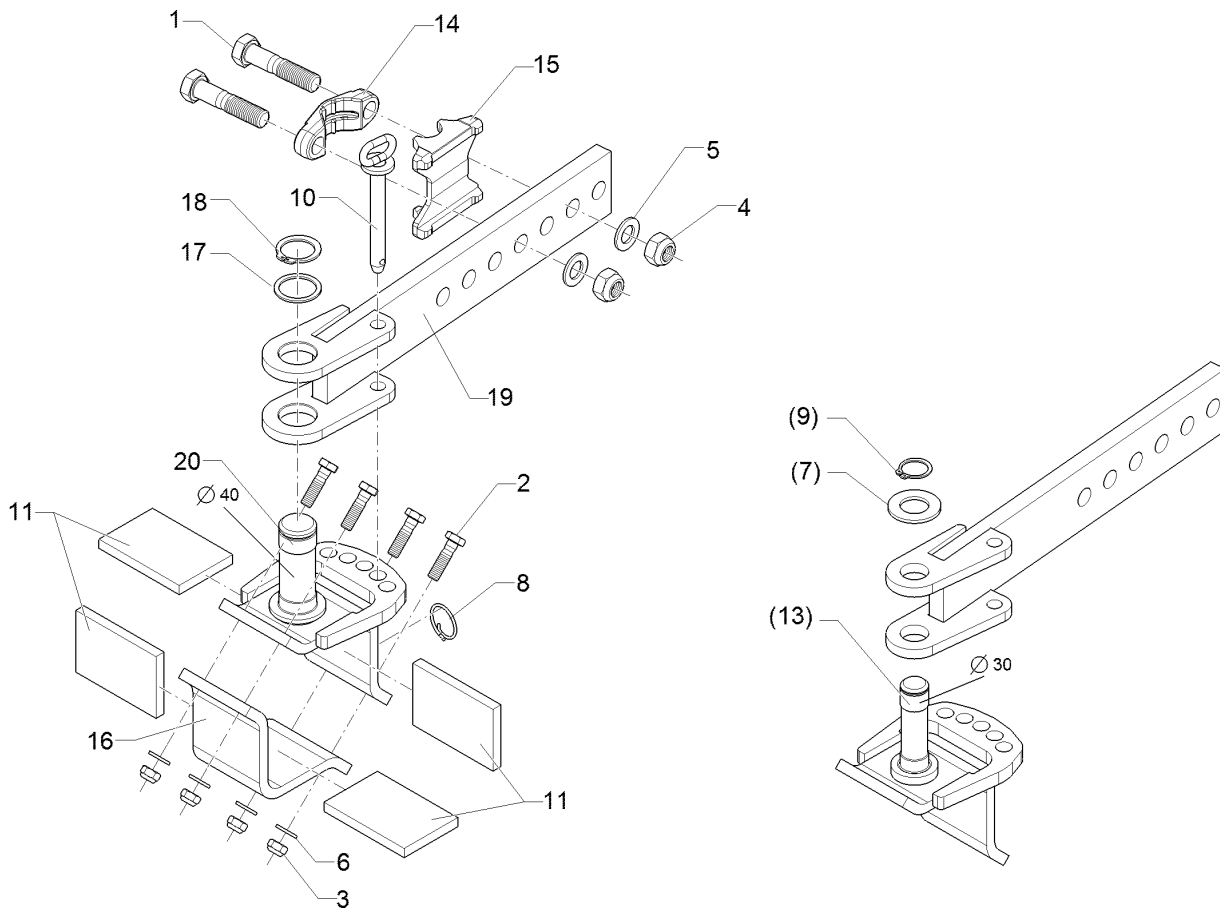
Halter/Holder	7
---------------	---

Heliodor 9/350	65710001
----------------	----------



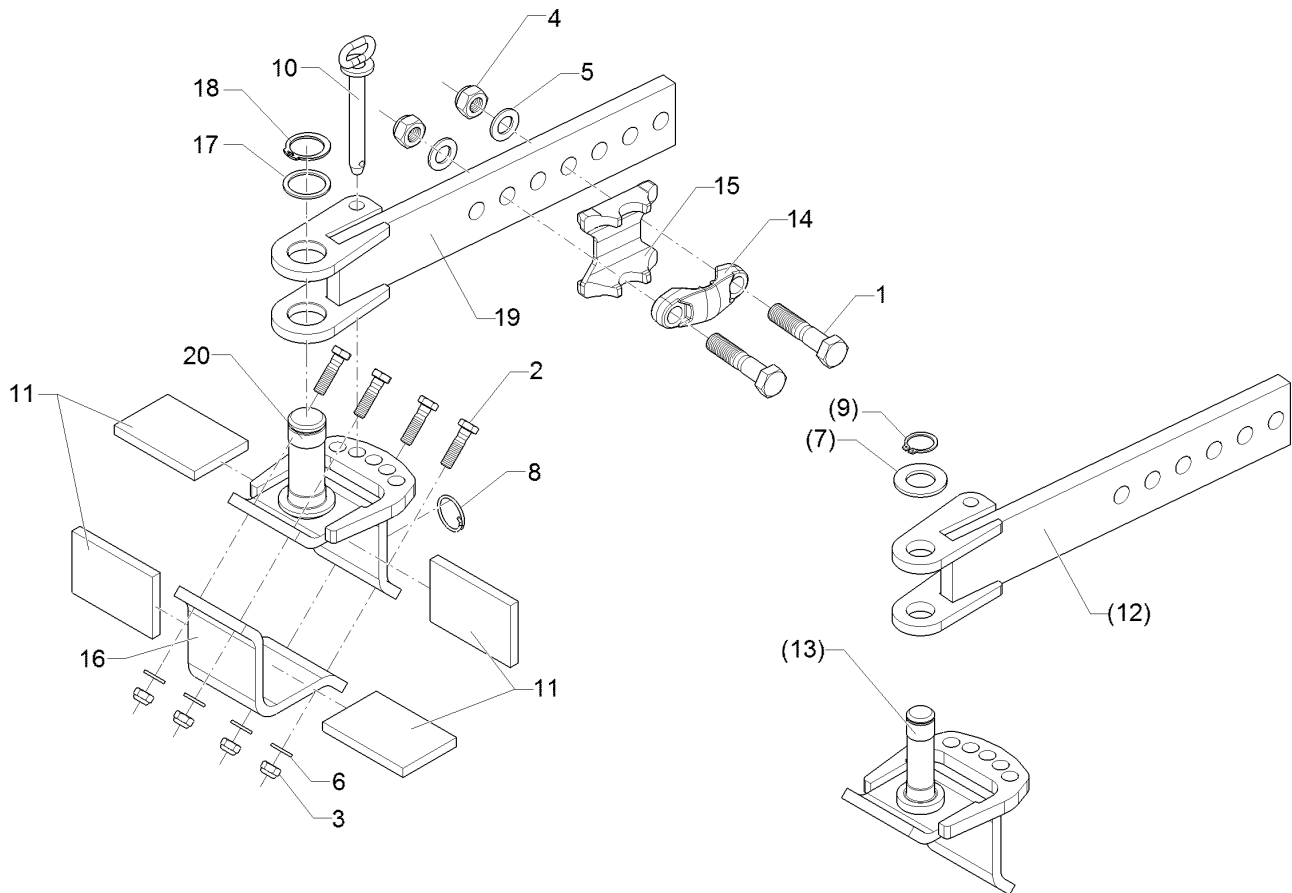
09.20

Pos.	Art.Nr.	Stck.	Artikeltext / Description		Abmessung
1	301 7794	2	Bügelschraube	U-bolt	M16/80/127 (345) Zn
2	303 0935	4	Sicherungsmutter	Selflocking nut	NM16-8 Zn DIN985
3	305 6141	4	Scheibe	Washer	17/30x3 DIN/ISO-7089
4	45710002	1	Halter zum Spurlockerer	Holder for track scraper	70x70x450 Heliodor



09.20

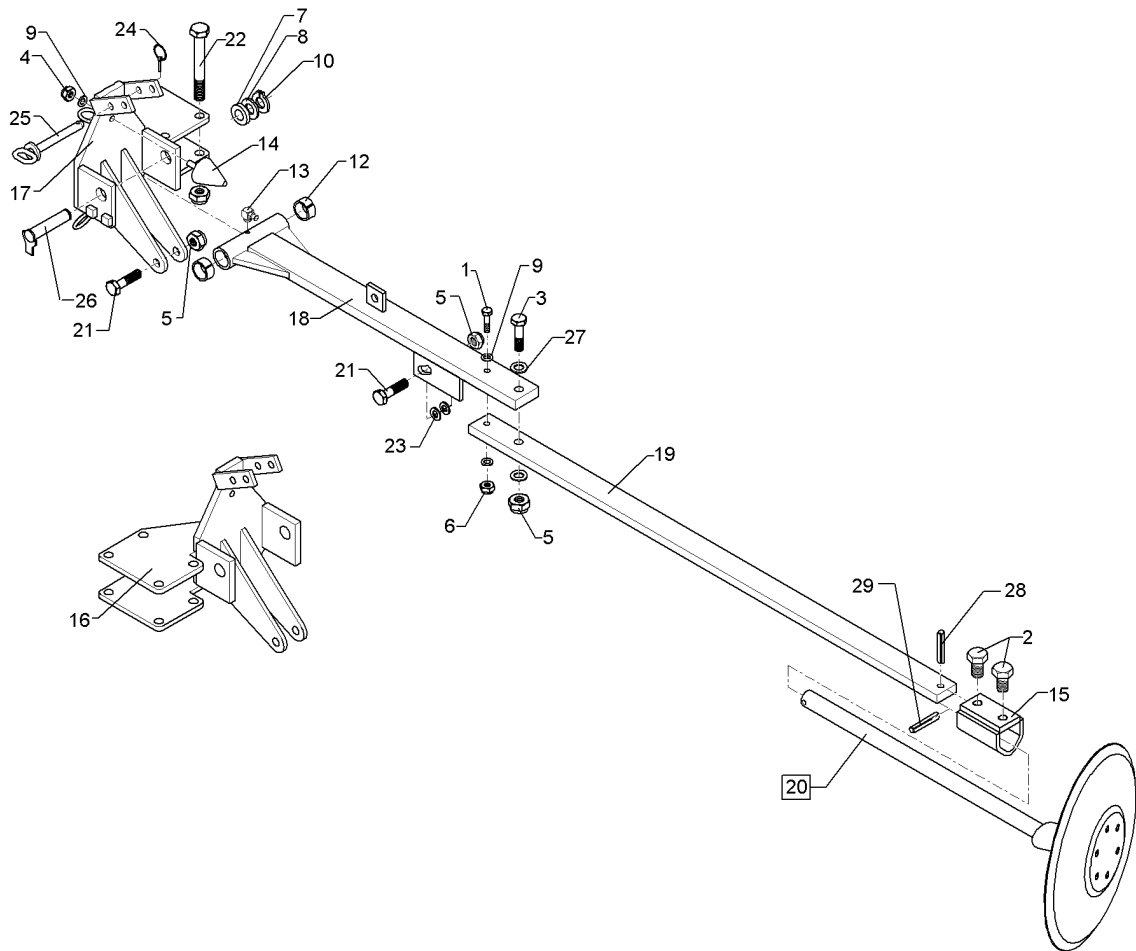
Pos.	Art.Nr.	Stck.	Artikeltext / Description		Abmessung
1	301 4387	2	Sechskantschraube	Hexagon bolt	M20x90-8.8 DIN931 BK30
2	301 5449	4	Sechskantschraube	Hexagon bolt	M12x45-8.8 DIN931 BK30
3	303 0934	4	Sicherungsmutter	Selflocking nut	NM12-8 Zn DIN985
4	303 0936	2	Sicherungsmutter	Selflocking nut	NM20-8 Zn DIN985
5	305 6012	2	Scheibe	Washer	21 ISO7089 Zn
6	305 6137	4	Scheibe	Washer	13/25x3 DIN1441-St Zn
7	305 6285	1	Scheibe	Washer	31/56x4 DIN/ISO-7089 Zn
8	305 8551	1	Sicherungsring	Retaining ring	Di41x3 A2
9	305 8867	1	Sicherungsring	Retaining ring	30x2 DIN471 Zn
10	313 8715	1	Bolzen mit Griff	Pin with grip	D16x116,75/135 Zn
11	331 4981	4	Gummiband	Rubber tape	80x12x120
12	45710036	1	Halter	Holder	79x92x531
13	45710037	1	Konsole	Bracket	80x80x143x188
14	459 9009	1	Klemme	Clamp	45x35x120
15	459 9013	1	Klemmplatte	Clamping plate	2xD20,1-85 Zn
16	459 9347	1	Winkelplatte	Angle plate	35/80 Opal 90
17	305 2250	1	Stützscheibe	Supporting washer	12x100x259 4xD14
18	305 8875	1	Sicherungsring	Retaining ring	S 40x50x2,5 DIN988 Zn
19	45710043	1	Halter	Holder	40x2,5 DIN471
20	45710044	1	Konsole	Bracket	86x92x539
					80x80x143x188



09.20

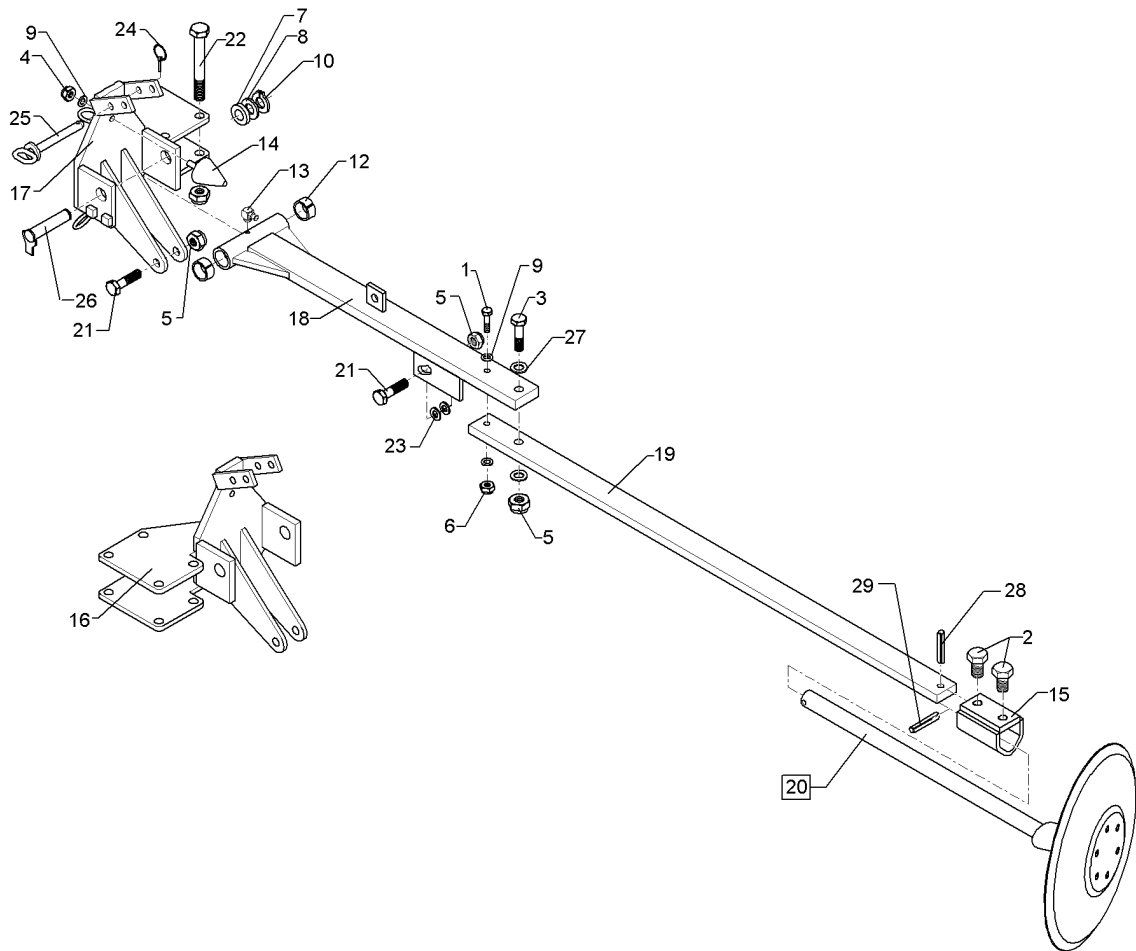
Pos.	Art.Nr.	Stck.	Artikeltext / Description		Abmessung
1	301 4387	2	Sechskantschraube	Hexagon bolt	M20x90-8.8 DIN931 BK30
2	301 5449	4	Sechskantschraube	Hexagon bolt	M12x45-8.8 DIN931 BK30
3	303 0934	4	Sicherungsmutter	Selflocking nut	NM12-8 Zn DIN985
4	303 0936	2	Sicherungsmutter	Selflocking nut	NM20-8 Zn DIN985
5	305 6012	2	Scheibe	Washer	21 ISO7089 Zn
6	305 6137	4	Scheibe	Washer	13/25x3 DIN1441-St Zn
7	305 6285	1	Scheibe	Washer	31/56x4 DIN/ISO-7089 Zn
8	305 8551	1	Sicherungsring	Retaining ring	Di41x3 A2
9	305 8867	1	Sicherungsring	Retaining ring	30x2 DIN471 Zn
10	313 8715	1	Bolzen mit Griff	Pin with grip	D16x116,75/135 Zn
11	331 4981	4	Gummiband	Rubber tape	80x12x120
12	45710036	1	Halter	Holder	79x92x531
13	45710037	1	Konsole	Bracket	80x80x143x188
14	459 9009	1	Klemme	Clamp	45x35x120 2xD20,1-85 Zn
15	459 9013	1	Klemmplatte	Clamping plate	35/80 Opal 90
16	459 9347	1	Winkelplatte	Angle plate	12x100x259 4xD14
17	305 2250	1	Stützscheibe	Supporting washer	S 40x50x2,5 DIN988 Zn
18	305 8875	1	Sicherungsring	Retaining ring	40x2,5 DIN471
19	45710043	1	Halter	Holder	86x92x539
20	45710044	1	Konsole	Bracket	80x80x143x188





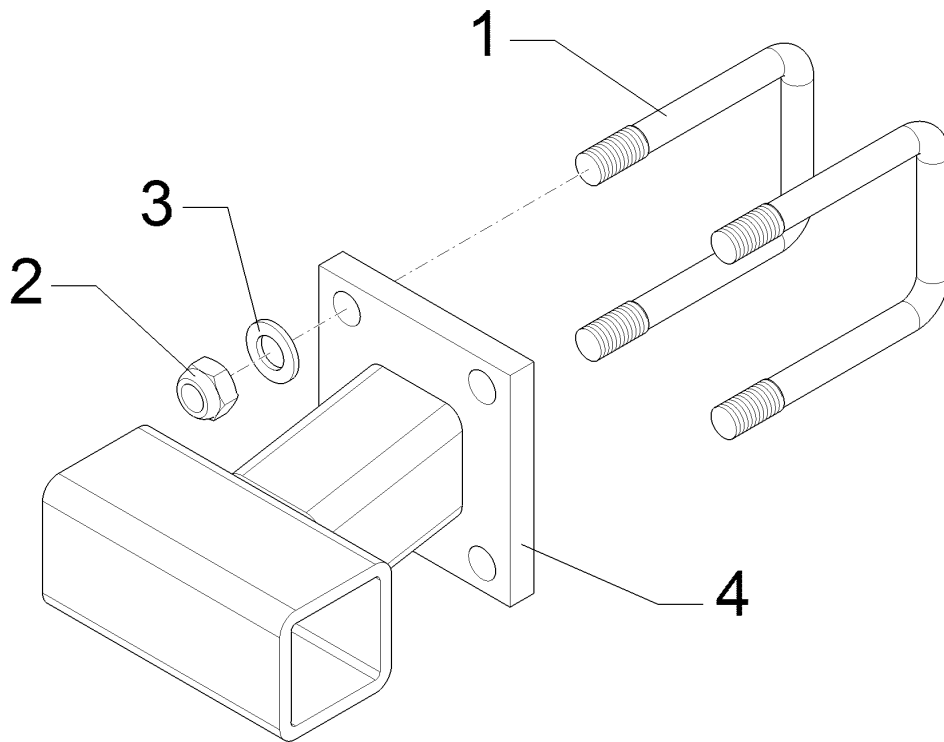
09.20

Pos.	Art.Nr.	Stck.	Artikeltext / Description		Abmessung
1	301 3250	2	Sechskantschraube spezial	Hexagon bolt special	M10x55ls39xb13-10.9
2	301 3662	2	Sechskantschraube	Hexagon bolt	BK45 M16x1,5x25-10.9-Zn DIN961-A
3	301 3779	2	Sechskantschraube spezial	Hexagon bolt special	M16x60ls35xb20-10.9
4	303 0933	2	Sicherungsmutter	Selflocking nut	BK45 NM10-8 DIN985 Zn
5	303 0935	14	Sicherungsmutter	Selflocking nut	NM16-8 Zn DIN985
6	303 1012	2	Sechskantmutter	Hexagon nut	M10-8 DIN934
7	305 2040	2	Passscheibe	Adjusting washer	BK30oS 25x35x1,0 DIN988 Zn
8	305 2230	2	Stützscheibe	Supporting washer	S 25x35x2,0 DIN988 Zn
9	305 6110	6	Scheibe	Washer	11/20x2,5 DIN1441-St Zn
10	305 8861	2	Sicherungsring	Retaining ring	25x2 DIN471 BK45oS
11	313 2535	2	Bolzen mit Verdrehsicherung	Pin with stop	D25/55x176/193 Zn
12	317 3413	4	Einspannbuchse	Tension bush	EG25/32x20 DIN 1498
13	323 6349	2	Schmiernippel	Grease nipple	H 3, m 10 x 1,0, v.F., 11/4 mi
14	329 5010	2	Parabelpuffer	Parabolic buffer	D60x75-M10x28
15	482 1250	1	Klemme	Clamp	D30-50x15 100lg.
16	482 1266	1	Konsole Spuranreißer	Bracket for track marker	RE Zirkon
17	482 1267	1	Konsole Spuranreißer	Bracket for track marker	LI Zirkon



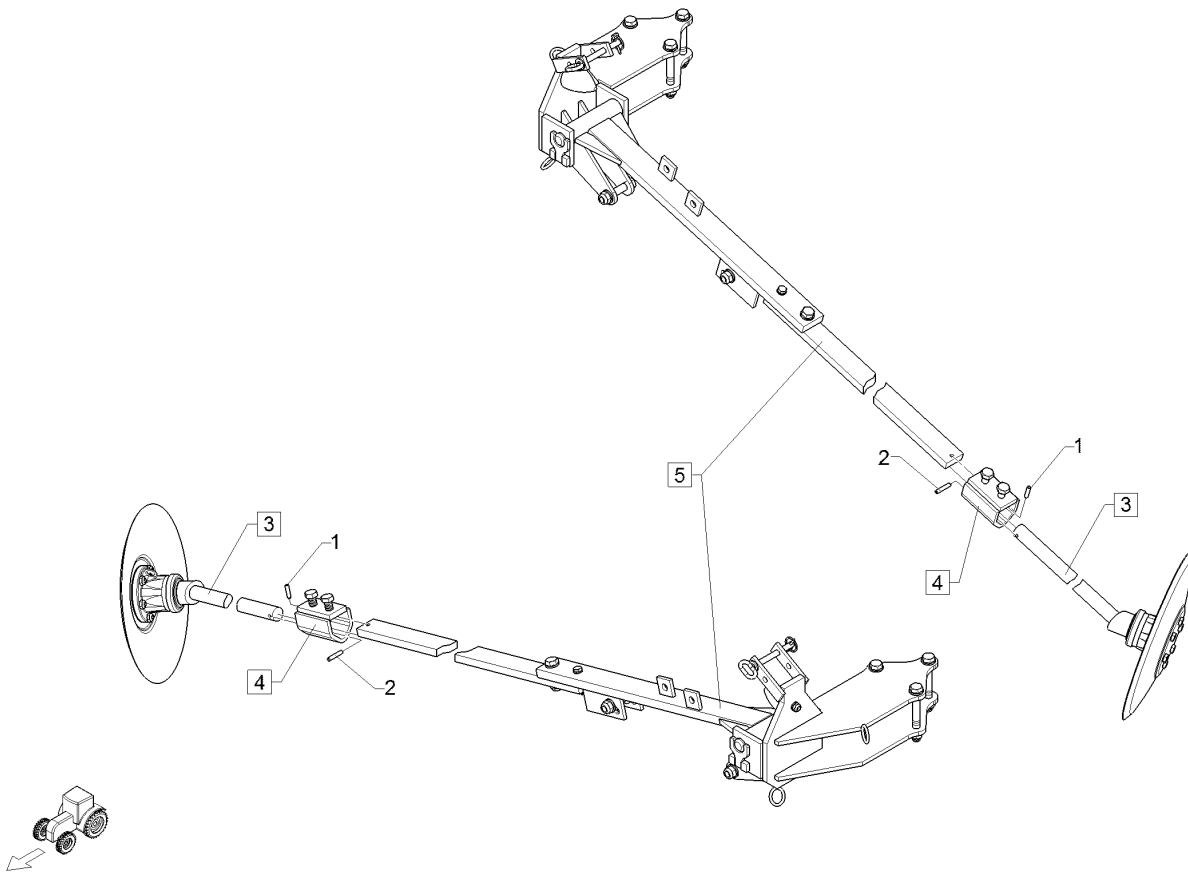
09.20

Pos.	Art.Nr.	Stck.	Artikeltext / Description		Abmessung
18	482 1273	2	Schwenkausleger	Pivot linkage with arm	Zirkon 250 - 450
19	482 1285	2	Flach	Flat steel	50x18x710
20	582 1248	2	Achse zum Spuranreißer	Axle for track marker	D30x595 668A
21	301 3920	4	Sechskantschraube spezial	Hexagon bolt special	M16x80ls55xb20-8.8 BK30
22	301 4020	8	Sechskantschraube	Hexagon bolt	M16x110-8.8 DIN931 BK30
23	305 6160	4	Scheibe	Washer	18/30x8 DIN7989 Zn
24	311 9565	2	Klappstift	Securing pin	4,5x40
25	313 8137	2	Bolzen mit Griff	Pin with grip	D12x103,5/118 Zn
26	313 2537	2	Bolzen mit Verdrehsicherung	Pin with stop	D25/55x180/197 Zn
27	305 6141	4	Scheibe	Washer	17/30x3 DIN/ISO-7089
28	309 6068	2	Spannhülse	Expansion bush	8x30-DIN1481 Zn
29	309 6072	2	Spannhülse	Expansion bush	8x40-DIN1481 Zn



09.20

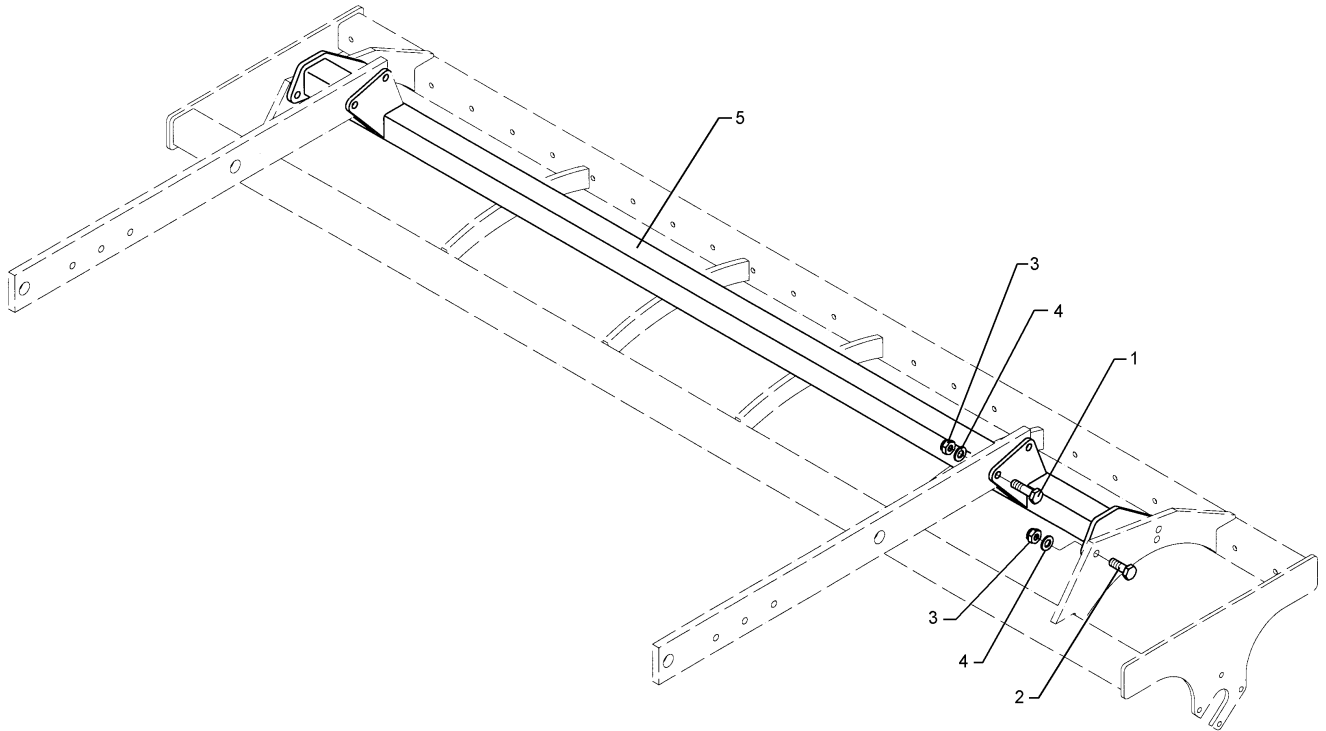
Pos.	Art.Nr.	Stck.	Artikeltext / Description		Abmessung
1	301 7794	2	Bügelschraube	U-bolt	M16/80/127 (345) Zn
2	303 0935	4	Sicherungsmutter	Selflocking nut	NM16-8 Zn DIN985
3	305 6141	4	Scheibe	Washer	17/30x3 DIN/ISO-7089
4	48210001	1	Konsole	Bracket	126x174x149



09.20

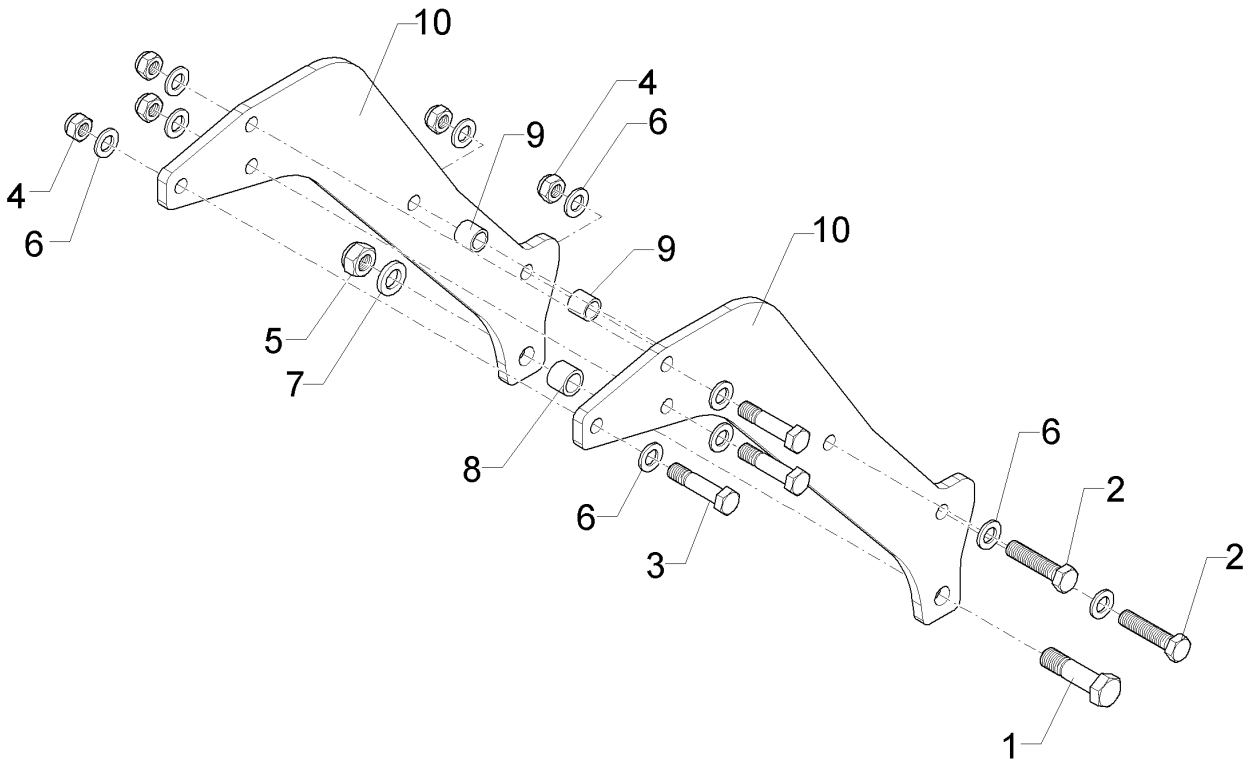
Pos.	Art.Nr.	Stck.	Artikeltext / Description		Abmessung
1	309 6068	2	Spannhülse	Expansion bush	8x30-DIN1481 Zn
2	309 6072	2	Spannhülse	Expansion bush	8x40-DIN1481 Zn
3	582 1248	2	Achse zum Spuranreißer	Axle for track marker	D30x595 668A
4	582 1250	2	Klemme mit Schraube	Clamp	D30-50x15 100mm
5	58210317	1	Spuranreißer	Track marker	Heliodor 8/9/250-350

<b>Adapter/Adapter</b>	<b>8</b>
<b>Heliodor 9/350</b>	<b>61710009</b>



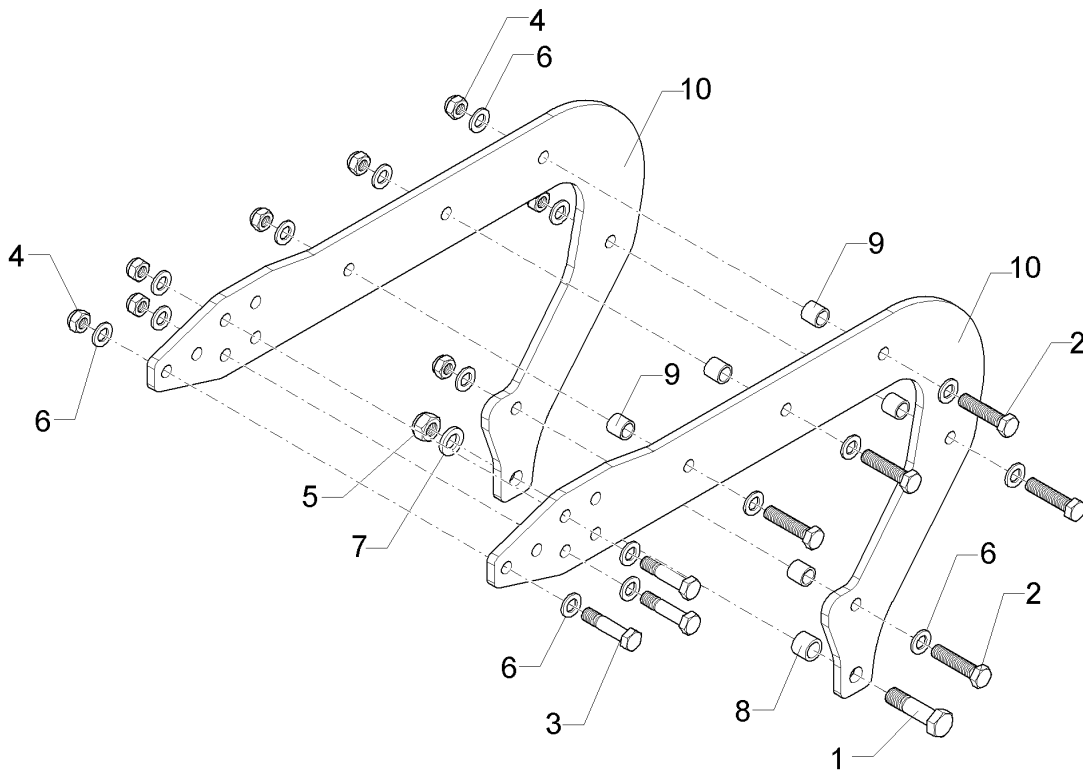
09.20

Pos.	Art.Nr.	Stck.	Artikeltext / Description		Abmessung
1	301 5363	4	Sechskantschraube spezial	Hexagon bolt special	M16x70ls45xb20-12.9 BK45
2	301 5388	4	Sechskantschraube spezial	Hexagon bolt special	M16x45ls20xb20-8.8 BK30
3	303 0935	8	Sicherungsmutter	Selflocking nut	NM16-8 Zn DIN985
4	305 6161	4	Scheibe	Washer	17/40x6 DIN7349 Zn
5	41710036	1	Adapter	Adapter	Heliodor 8/350 ZPW



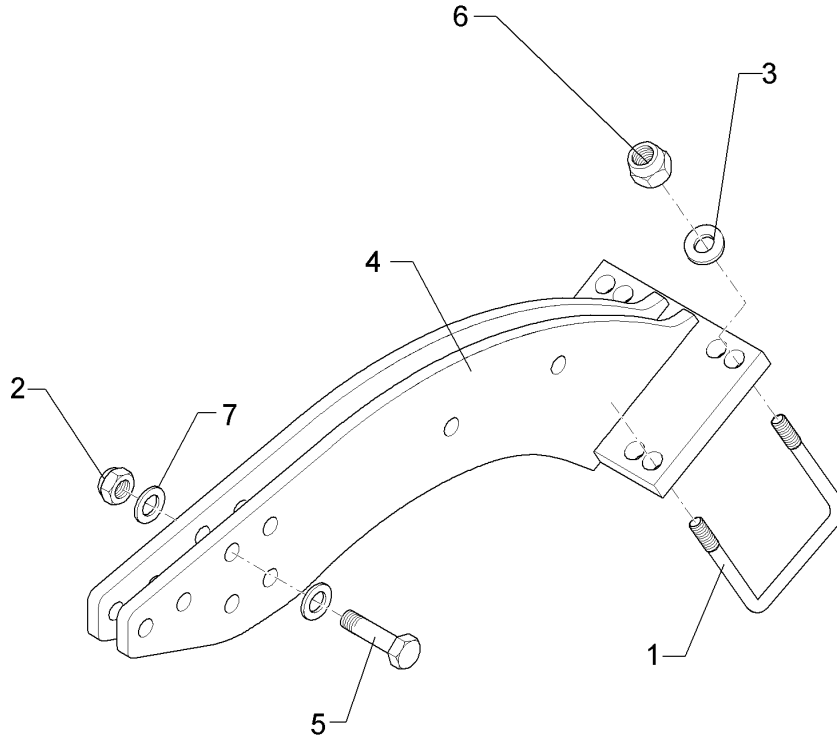
09.20

Pos.	Art.Nr.	Stck.	Artikeltext / Description		Abmessung
1	301 4603	1	Sechskantschraube spezial	Hexagon bolt special	M20x75ls45xb25-8.8 BK30
2	301 5066	2	Sechskantschraube	Hexagon bolt	M16x70-8.8 DIN933 BK30
3	301 5363	3	Sechskantschraube spezial	Hexagon bolt special	M16x70ls45xb20-12.9 BK45
4	303 0935	5	Sicherungsmutter	Selflocking nut	NM16-8 Zn DIN985
5	303 0936	1	Sicherungsmutter	Selflocking nut	NM20-8 Zn DIN985
6	305 6141	10	Scheibe	Washer	17/30x3 DIN/ISO-7089
7	305 6165	1	Scheibe	Washer	D35/20,5x5 Zn
8	317 6657	1	Buchse	Bush	D20,1/28x22
9	317 6681	2	Röhrchen	Tube	D24x3x22+1 Zn
10	417 8114	2	Platte	Plate	12x510x540 1xD20,1 5xD16,1



09.20

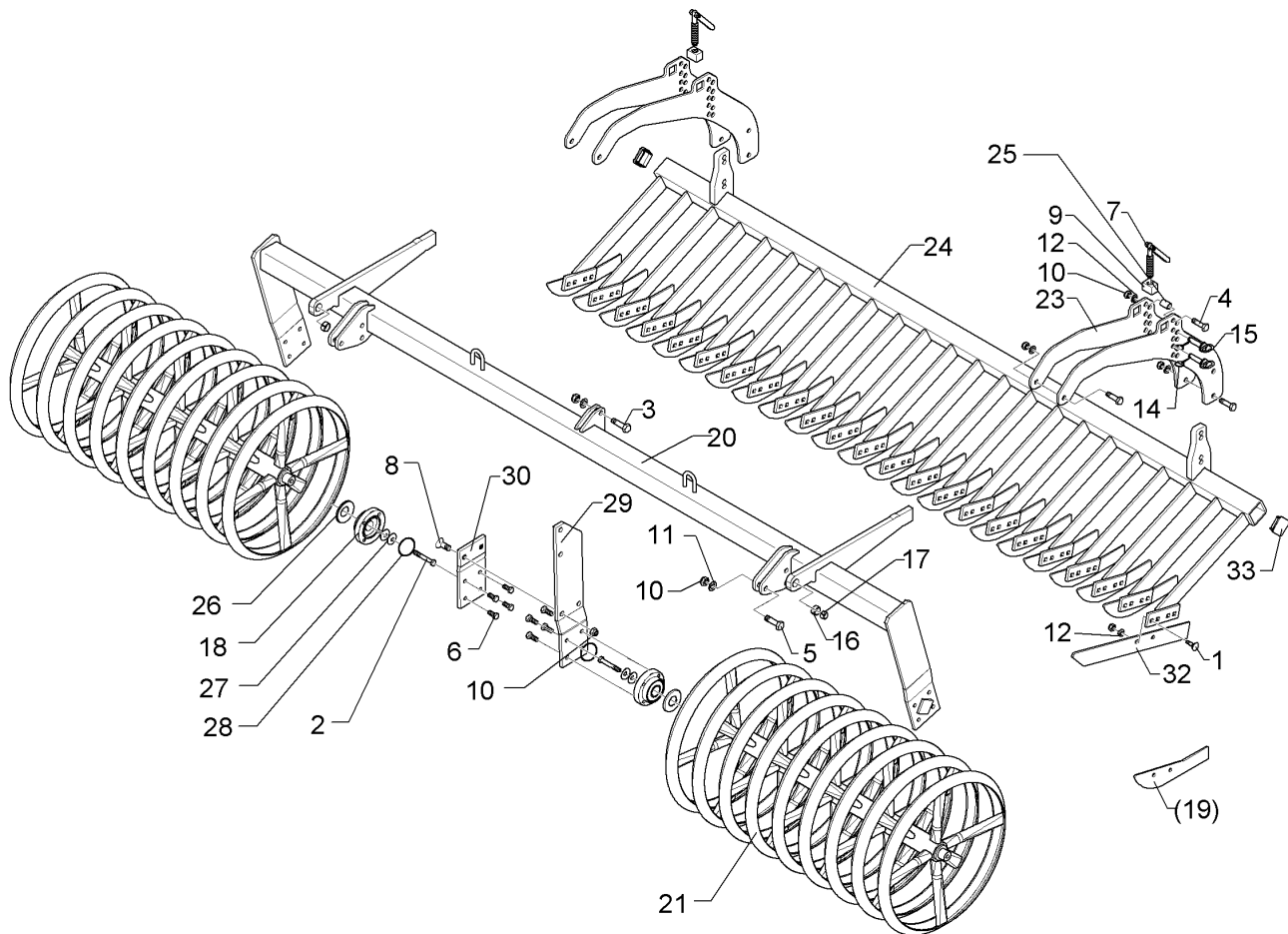
Pos.	Art.Nr.	Stck.	Artikeltext / Description		Abmessung
1	301 4603	1	Sechskantschraube spezial	Hexagon bolt special	M20x75ls45xb25-8.8 BK30
2	301 5066	5	Sechskantschraube	Hexagon bolt	M16x70-8.8 DIN933 BK30
3	301 5363	3	Sechskantschraube spezial	Hexagon bolt special	M16x70ls45xb20-12.9 BK45
4	303 0935	8	Sicherungsmutter	Selflocking nut	NM16-8 Zn DIN985
5	303 0936	1	Sicherungsmutter	Selflocking nut	NM20-8 Zn DIN985
6	305 6141	16	Scheibe	Washer	17/30x3 DIN/ISO-7089
7	305 6012	1	Scheibe	Washer	21 ISO7089 Zn
8	317 6657	1	Buchse	Bush	D20,1/28x22
9	317 6681	5	Röhrchen	Tube	D24x3x22+1 Zn
10	417 8112	2	Platte	Plate	12x522x806 D540/400



09.20

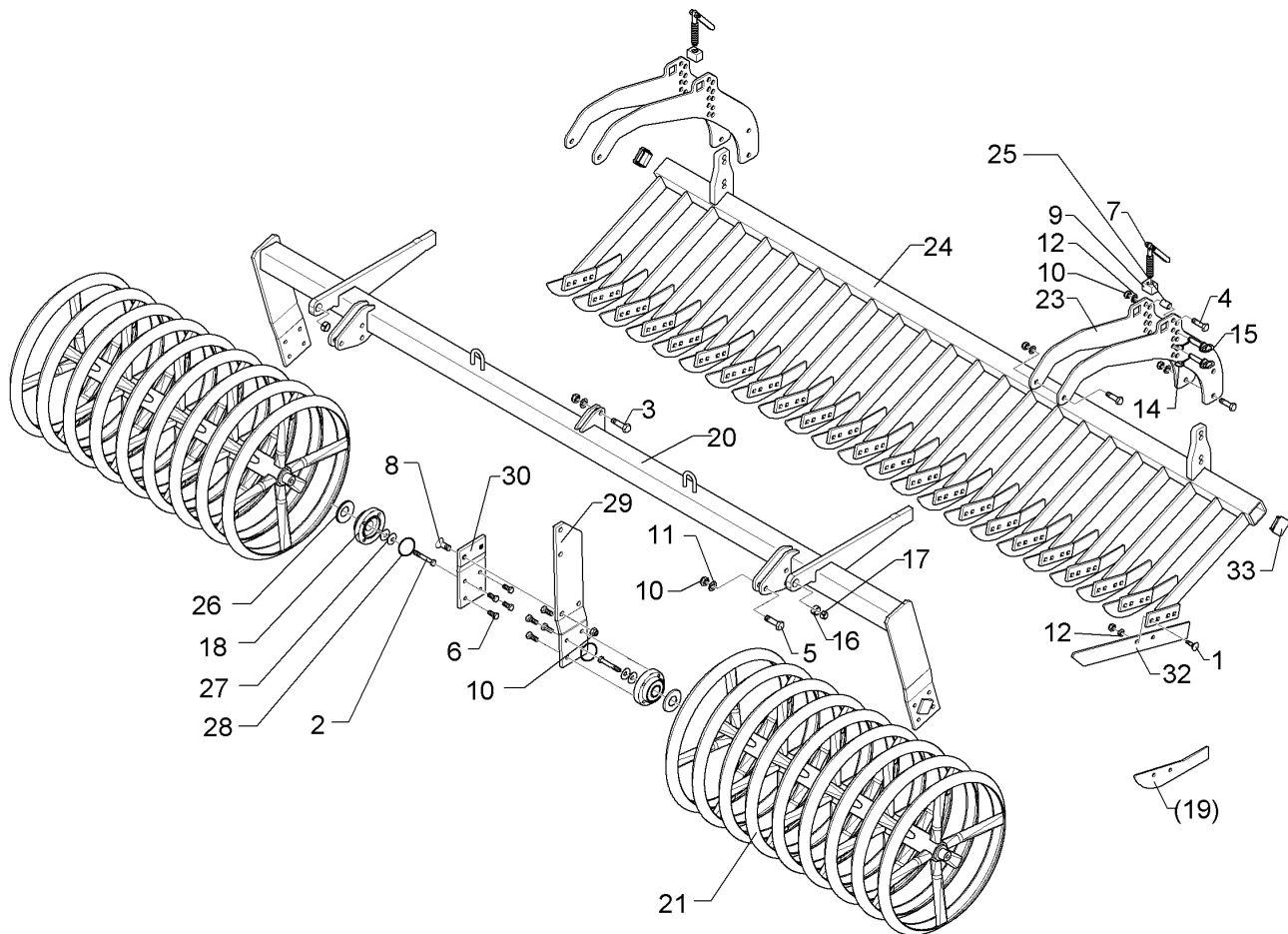
Pos.	Art.Nr.	Stck.	Artikeltext / Description		Abmessung
1	301 7851	2	Bügelschraube	U-bolt	M20/90/140 (358) Zn
2	303 0935	1	Sicherungsmutter	Selflocking nut	NM16-8 Zn DIN985
3	305 6012	4	Scheibe	Washer	21 ISO7089 Zn
4	422 0188	1	Halter	Holder	140x196x20-90 GRW D590 8xD21
5	301 5363	1	Sechskantschraube spezial	Hexagon bolt special	M16x70ls45xb20-12.9 BK45
6	303 0936	4	Sicherungsmutter	Selflocking nut	NM20-8 Zn DIN985
7	305 6141	2	Scheibe	Washer	17/30x3 DIN/ISO-7089





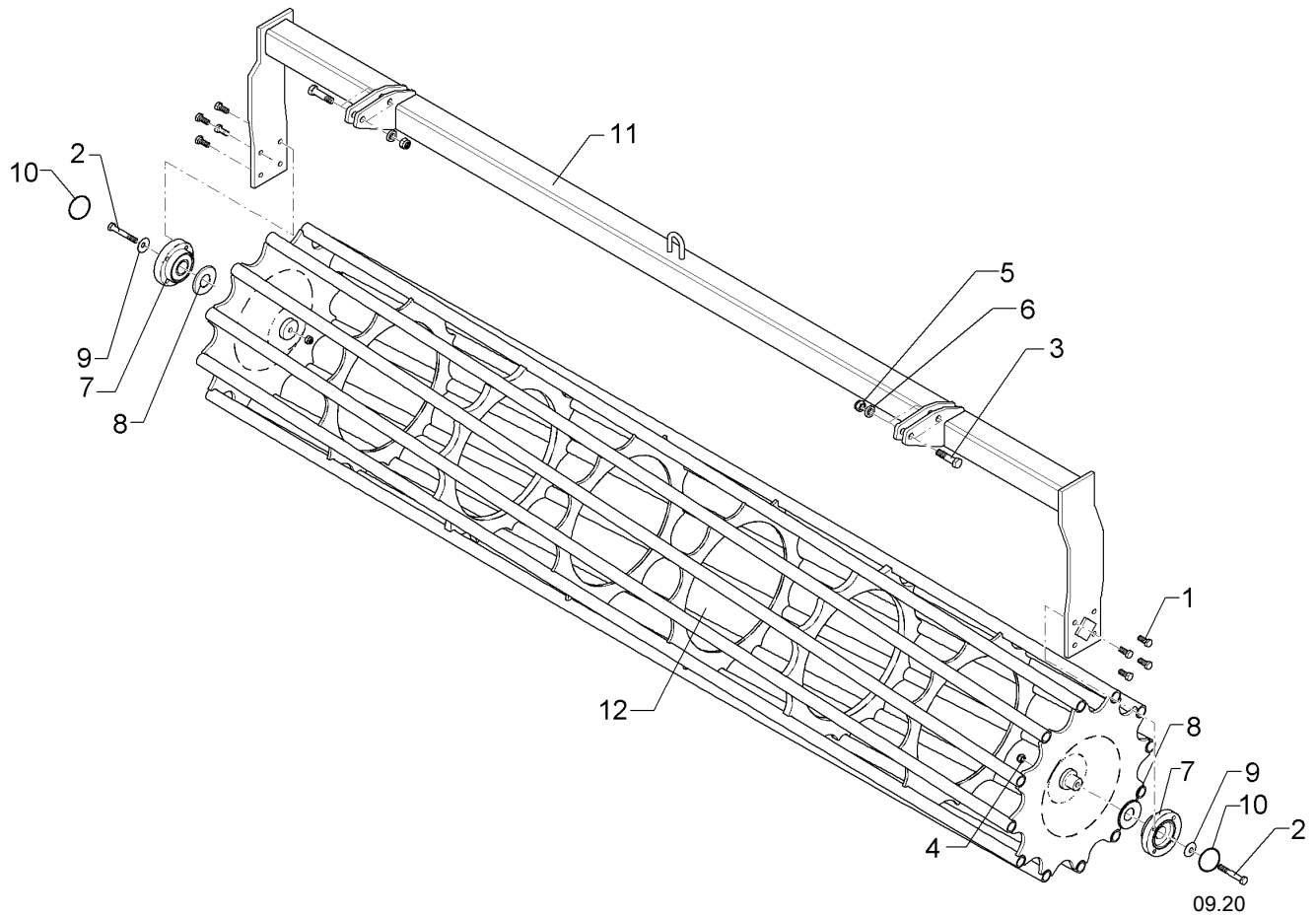
09.20

Pos.	Art.Nr.	Stck.	Artikeltext / Description		Abmessung
1	301 1805	54	Flachrundschaube mit Mutter	Bolt, cup square head	M12x30-10.9 MU Zn
2	301 3406	4	Sechskantschraube	Hexagon bolt	M12x70-8.8 DIN931 BK30
3	301 3779	2	Sechskantschraube spezial	Hexagon bolt special	M16x60ls35xb20-10.9 BK45
4	301 3870	8	Sechskantschraube spezial	Hexagon bolt special	M16x65-10.9 DIN931 BK45
5	301 5363	6	Sechskantschraube spezial	Hexagon bolt special	M16x70ls45xb20-12.9 BK45
6	301 3324	16	Sechskantschraube	Hexagon bolt	M12x30-8.8 DIN933 BK30
7	302 7933	2	Spindel	Screw	KPL TR20x120-170
8	301 6141	2	Senkschraube	Countersunk bolt	M16x40-10.9 Zn DIN7991-A
9	303 8644	2	Spindelmutter	Nut for screw	30x30x44 TR 20 Zn
10	303 0935	18	Sicherungsmutter	Selflocking nut	NM16-8 Zn DIN985
11	305 6161	16	Scheibe	Washer	17/40x6 DIN7349 Zn
12	305 6137	54	Scheibe	Washer	13/25x3 DIN1441-St Zn
14	311 9565	4	Klappstift	Securing pin	4,5x40
15	313 1530	4	Bolzen mit Griff	Pin with grip	D15x47,5/106 Zn
16	317 3341	2	Einspannbuchse	Tension bush	EG22/28x20-DIN1498
17	317 6658	2	Buchse	Bush	D16/22x22
18	319 9372	4	Flanschlager-Gehäuseeinheit	Bearing cpl.	RCJ 35 35x118x39,9 4xM12
20	422 6922	1	Tragrahmen	Supporting frame	R 80 MSW D600-350 RE Ka9

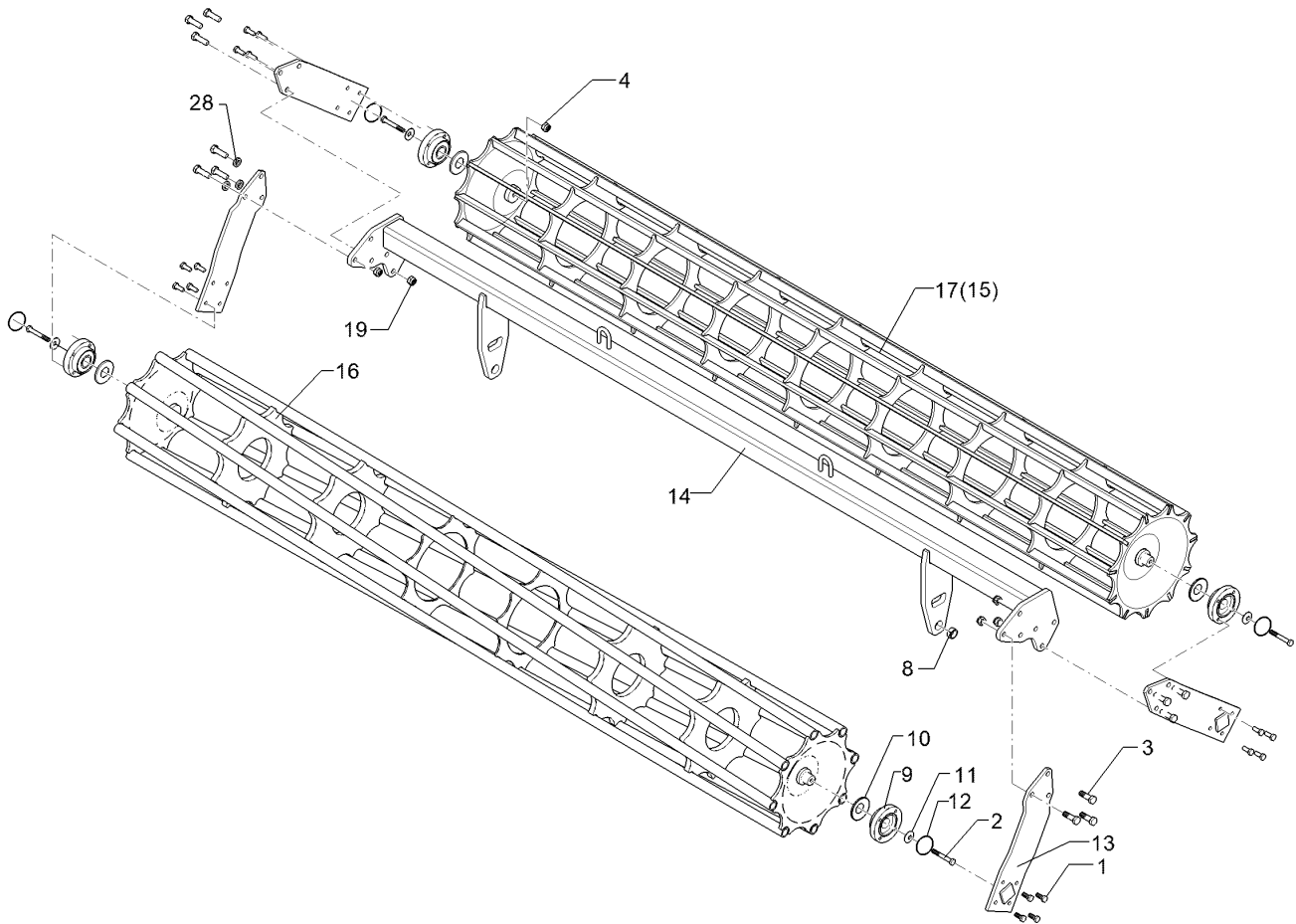


09.20

Pos.	Art.Nr.	Stck.	Artikeltext / Description		Abmessung
21	423 2186	2	Messerwalze	Knife roller	MSW D600-1622-14R-125-R
23	422 6813	4	Verstellplatte	Adjuster plate	8x464x775 13xD16 MSW D600
24	422 6838	1	Messerbalken	Cutter bar	70x3300 27M
25	317 6681	2	Röhrchen	Tube	D24x3x22+1 Zn
26	323 0411	4	Schutzkappe	Cap	D80/d35 t=2x5,5 Zn
27	329 6124	4	Tellerfeder	Cup spring	40x14,3x2 DIN2093
28	375 1277	4	O-Ring	O-ring	79x2
29	422 6878	1	Tragplatte lang	Support plate, long	120x12x573 5xD16,1
30	422 6879	1	Tragplatte kurz	Support plate, short	120x12x225
32	337 5005	27	Messer	Knife	60x6x568 2xD8,5-80
33	32310090	2	Vierkantstopfen	Square plug	Q-70x70x7,1

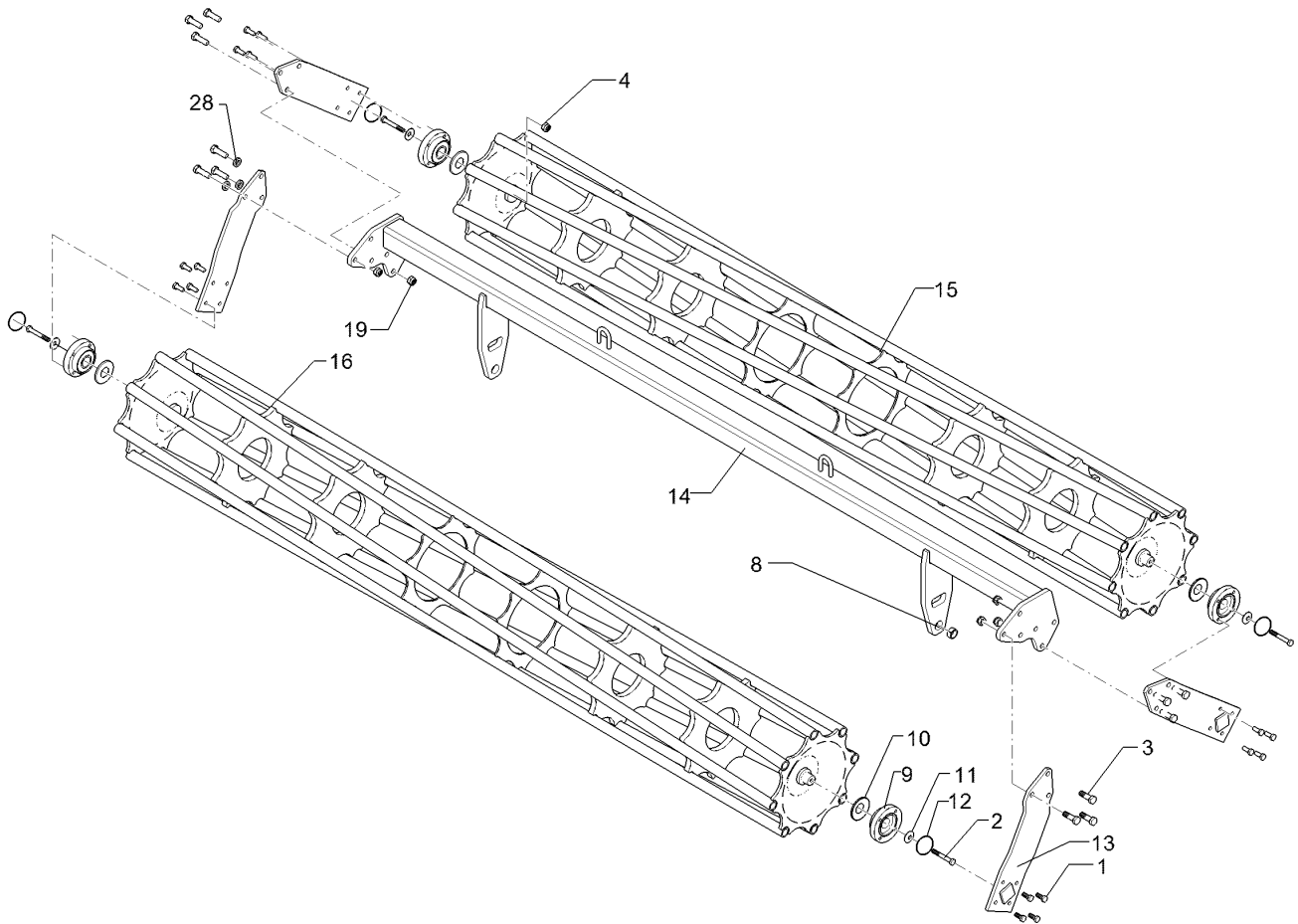


Pos.	Art.Nr.	Stck.	Artikeltext / Description		Abmessung
1	301 3324	8	Sechskantschraube	Hexagon bolt	M12x30-8.8 DIN933 BK30
2	301 3432	2	Sechskantschraube	Hexagon bolt	M12x80-8.8 DIN931 BK30
3	301 3870	4	Sechskantschraube spezial	Hexagon bolt special	M16x65-10.9 DIN931 BK45
4	303 0934	2	Sicherungsmutter	Selflocking nut	NM12-8 Zn DIN985
5	303 0935	4	Sicherungsmutter	Selflocking nut	NM16-8 Zn DIN985
6	305 6161	4	Scheibe	Washer	17/40x6 DIN7349 Zn
7	319 9372	2	Flanschlager-Gehäuseeinheit	Bearing cpl.	RCJ 35 35x118x39,9 4xM12
8	323 0411	2	Schutzkappe	Cap	D80/d35 t=2x5,5 Zn
9	329 6124	2	Tellerfeder	Cup spring	40x14,3x2 DIN2093
10	375 1277	2	O-Ring	O-ring	79x2
11	422 7275	1	Tragrahmen	Supporting frame	80x3410
12	423 1050	1	Rohrstabwalze	Tube bar roller	D540-350-KA D100 D540x3454 RE 3.50



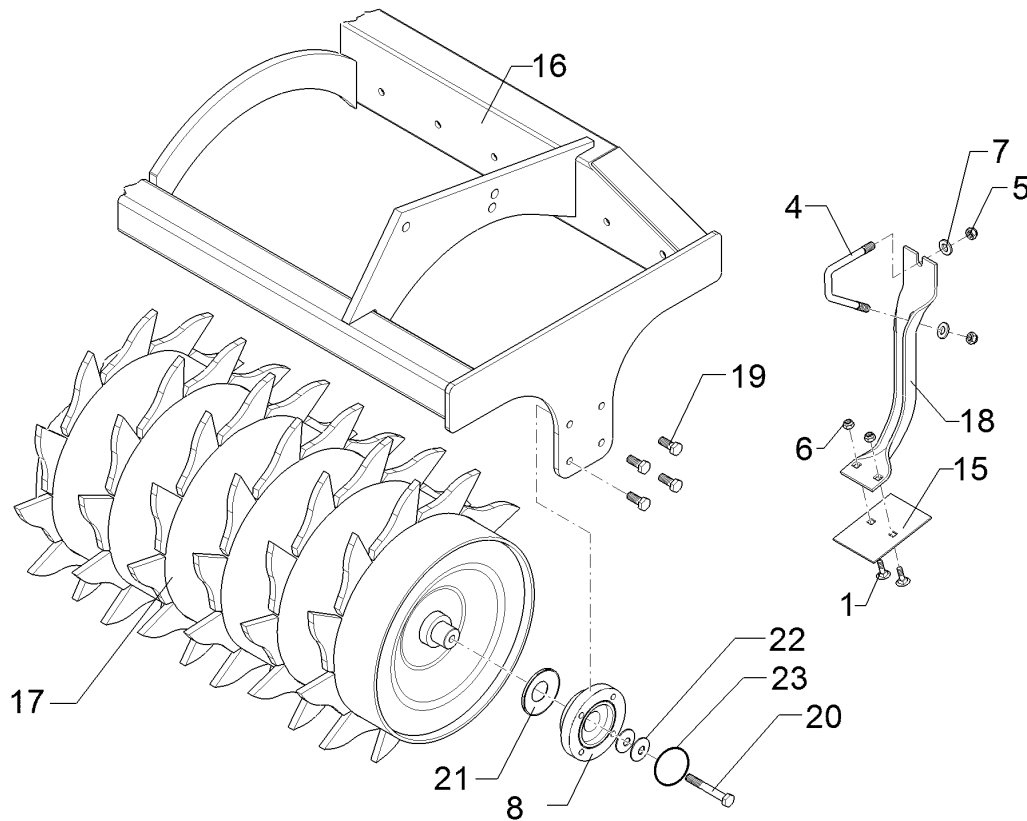
09.20

Pos.	Art.Nr.	Stck.	Artikeltext / Description		Abmessung
1	301 3324	16	Sechskantschraube	Hexagon bolt	M12x30-8.8 DIN933 BK30
2	301 3432	4	Sechskantschraube	Hexagon bolt	M12x80-8.8 DIN931 BK30
3	301 5409	12	Sechskantschraube spezial	Hexagon bolt special	M16x50ls25xb20-8.8 BK30
4	303 0934	4	Sicherungsmutter	Selflocking nut	NM12-8 Zn DIN985
8	317 3352	2	Einspannbuchse mit Presssitz	Tension bush	EG28/32x20
9	319 9372	4	Flanschlager-Gehäuseeinheit	Bearing cpl.	RCJ 35 35x118x39,9 4xM12
10	323 0411	4	Schutzkappe	Cap	D80/d35 t=2x5,5 Zn
11	329 6124	4	Tellerfeder	Cup spring	40x14,3x2 DIN2093
12	375 1277	4	O-Ring	O-ring	79x2
13	422 2924	4	Seitenplatte	Side plate	120x12x494
14	422 7307	1	Tragrohr	Carrier tube	80x3410
15	423 1046	1	Flachstabwalze	Flat bar roller	2xD400-350 KA9 R D400x3454/11 3.50
16	423 1048	1	Rohrstabwalze	Tube bar roller	D400x3454 RE 3.50
17	42310068	1	Flachstabwalze	Flat bar roller	D400x3454-3.50 35x12
19	303 0935	12	Sicherungsmutter	Selflocking nut	NM16-8 Zn DIN985
28	305 6141	12	Scheibe	Washer	17/30x3 DIN/ISO-7089



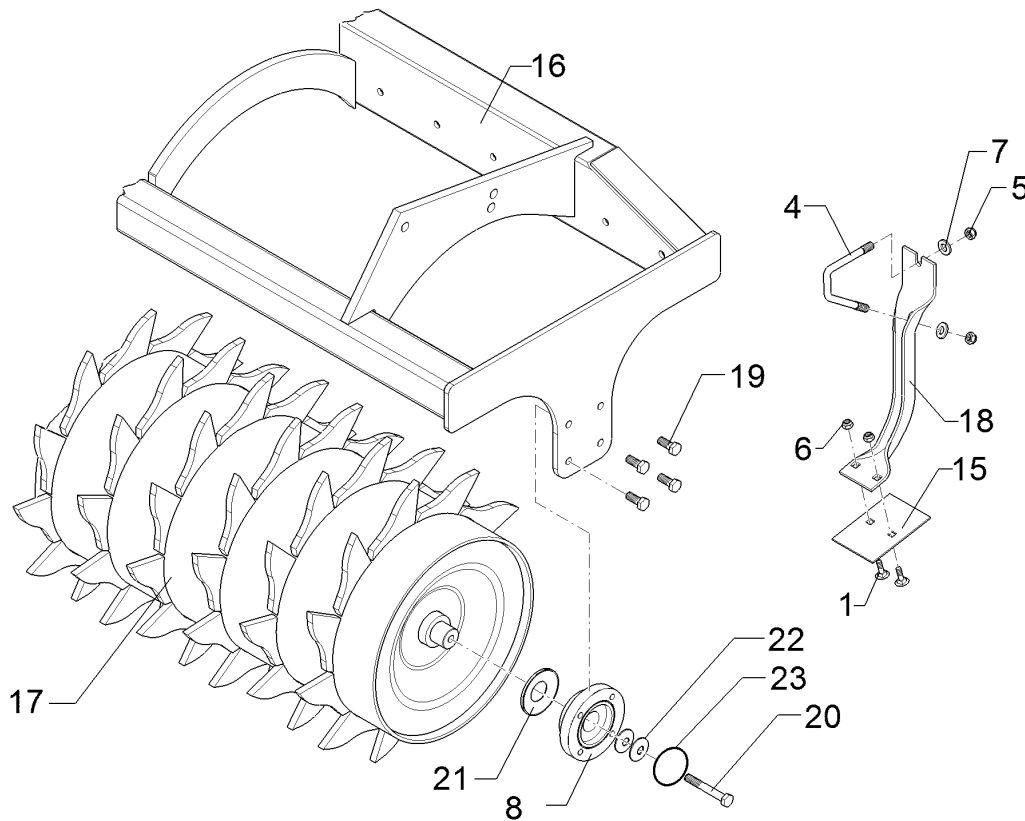
09.20

Pos.	Art.Nr.	Stck.	Artikeltext / Description		Abmessung
1	301 3324	16	Sechskantschraube	Hexagon bolt	M12x30-8.8 DIN933 BK30
2	301 3432	4	Sechskantschraube	Hexagon bolt	M12x80-8.8 DIN931 BK30
3	301 5409	12	Sechskantschraube spezial	Hexagon bolt special	M16x50ls25xb20-8.8 BK30
4	303 0934	4	Sicherungsmutter	Selflocking nut	NM12-8 Zn DIN985
5	303 0935	12	Sicherungsmutter	Selflocking nut	NM16-8 Zn DIN985
6	305 6141	12	Scheibe	Washer	17/30x3 DIN/ISO-7089
8	317 3352	2	Einspannbuchse mit Presssitz	Tension bush	EG28/32x20
9	319 9372	4	Flanschlager-Gehäuseeinheit	Bearing cpl.	RCJ 35 35x118x39,9 4xM12
10	323 0411	4	Schutzkappe	Cap	D80/d35 t=2x5,5 Zn
11	329 6124	4	Tellerfeder	Cup spring	40x14,3x2 DIN2093
12	375 1277	4	O-Ring	O-ring	79x2
13	422 2924	4	Seitenplatte	Side plate	120x12x494
14	422 7307	1	Tragrohr	Carrier tube	80x3410
15	423 1049	1	Rohrstabwalze	Tube bar roller	2xD400-350 KA9 R D400x3454 LI 3.50
16	423 1048	1	Rohrstabwalze	Tube bar roller	D400x3454 RE 3.50



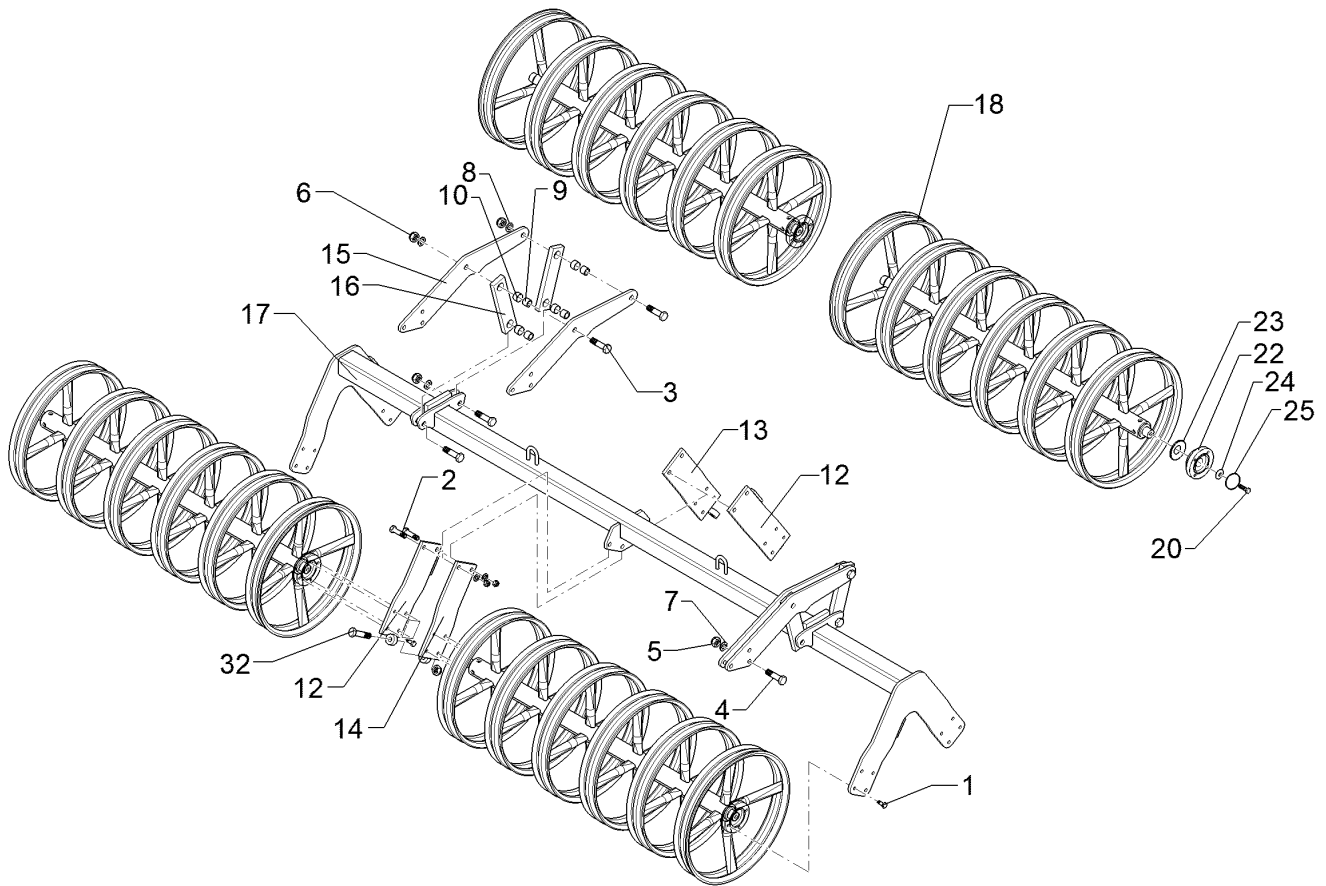
09.20

Pos.	Art.Nr.	Stck.	Artikeltext / Description		Abmessung
1	301 1700	2	Flachrundschraube	Saucer-head screw	M10x20-8.8 DIN603 BK45
4	301 7788	28	Bügelsschraube	U-bolt	M12/43/94/8.8 Zn
5	303 0934	56	Sicherungsmutter	Selflocking nut	NM12-8 Zn DIN985
6	303 1012	2	Sechskantmutter	Hexagon nut	M10-8 DIN934 BK30oS
7	305 6137	56	Scheibe	Washer	13/25x3 DIN1441-St Zn
8	319 9372	2	Flanschlager-Gehäuseeinheit	Bearing cpl.	RCJ 35 35x118x39,9 4xM12
15	349 2001	1	Abstreifer	Scraper	90x3x130
16	422 7434	1	Tragrahmen	Supporting frame	ZPW-R D500-3.50
17	423 2214	1	Zahnpackerwalze	Toothed packer roller	ZPW-R D500 3.50
18	423 5905	1	Abstreiferhalter	Carrier for scraper	70x5x375-D500
19	301 3324	8	Sechskantschraube	Hexagon bolt	M12x30-8.8 DIN933 BK30
20	301 3406	2	Sechskantschraube	Hexagon bolt	M12x70-8.8 DIN931 BK30
21	323 0411	2	Schutzkappe	Cap	D80/d35 t=2x5,5 Zn
22	329 6124	2	Tellerfeder	Cup spring	40x14,3x2 DIN2093
23	375 1277	2	O-Ring	O-ring	79x2



09.20

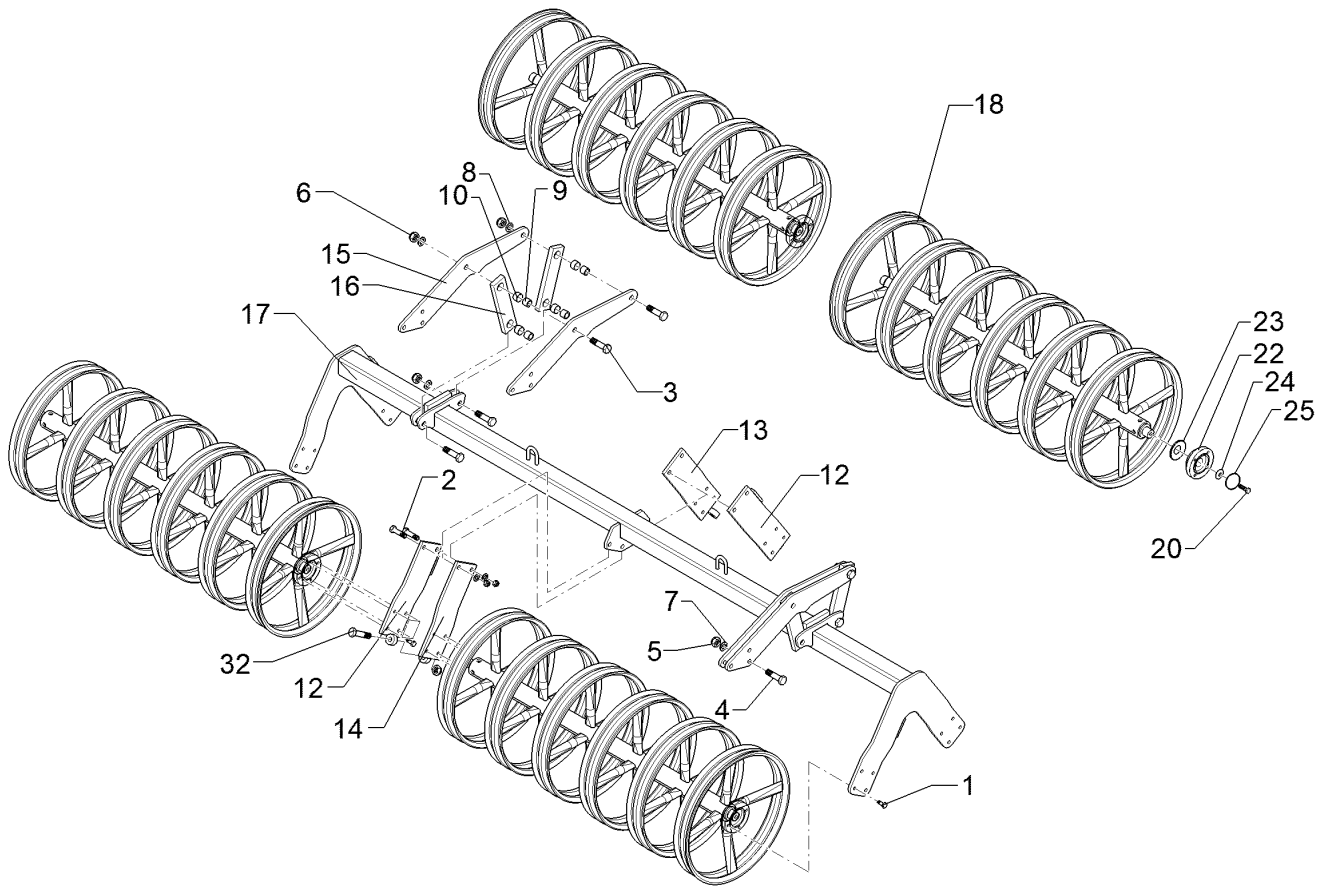
Pos.	Art.Nr.	Stck.	Artikeltext / Description		Abmessung
1	301 1700	2	Flachrundschraube	Saucer-head screw	M10x20-8.8 DIN603 BK45
4	301 7788	28	Bügelschraube	U-bolt	M12/43/94/8.8 Zn
5	303 0934	56	Sicherungsmutter	Selflocking nut	NM12-8 Zn DIN985
6	303 1012	2	Sechskantmutter	Hexagon nut	M10-8 DIN934 BK30oS
7	305 6137	56	Scheibe	Washer	13/25x3 DIN1441-St Zn
8	319 9372	2	Flanschlager-Gehäuseeinheit	Bearing cpl.	RCJ 35 35x118x39,9 4xM12
15	349 2001	1	Abstreifer	Scraper	90x3x130
16	422 7434	1	Tragrahmen	Supporting frame	ZPW-R D500-3.50
17	423 2214	1	Zahnpackerwalze	Toothed packer roller	ZPW-R D500 3.50
18	423 5901	1	Abstreiferhalter	Carrier for scraper	70x5x337-D420
19	301 3324	8	Sechskantschraube	Hexagon bolt	M12x30-8.8 DIN933 BK30
20	301 3406	2	Sechskantschraube	Hexagon bolt	M12x70-8.8 DIN931 BK30
21	323 0411	2	Schutzkappe	Cap	D80/d35 t=2x5,5 Zn
22	329 6124	2	Tellerfeder	Cup spring	40x14,3x2 DIN2093
23	375 1277	2	O-Ring	O-ring	79x2



09.20

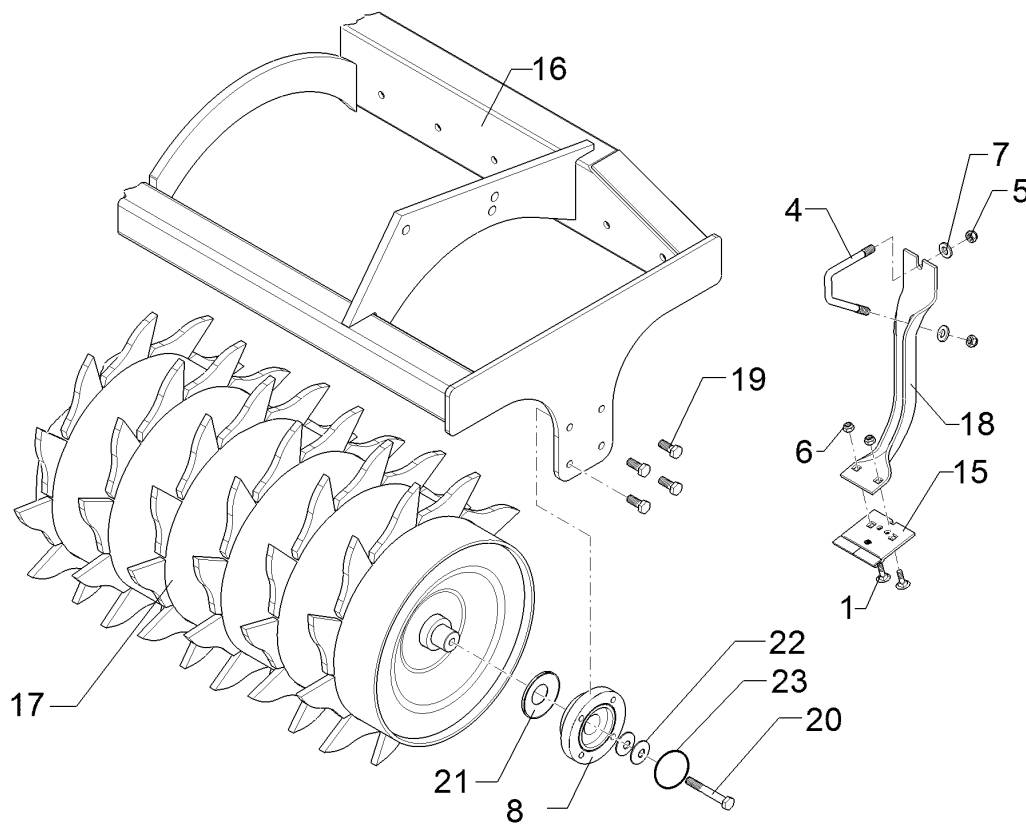
Pos.	Art.Nr.	Stck.	Artikeltext / Description		Abmessung
1	301 3324	32	Sechskantschraube	Hexagon bolt	M12x30-8.8 DIN933 BK30
2	301 3779	4	Sechskantschraube spezial	Hexagon bolt special	M16x60ls35xb20-10.9 BK45
3	301 4603	8	Sechskantschraube spezial	Hexagon bolt special	M20x75ls45xb25-8.8 BK30
4	301 5363	6	Sechskantschraube spezial	Hexagon bolt special	M16x70ls45xb20-12.9 BK45
5	303 0935	12	Sicherungsmutter	Selflocking nut	NM16-8 Zn DIN985
6	303 0936	8	Sicherungsmutter	Selflocking nut	NM20-8 Zn DIN985
7	305 6161	12	Scheibe	Washer	17/40x6 DIN7349 Zn
8	305 6012	8	Scheibe	Washer	21 ISO7089 Zn
9	317 3352	8	Einspannbuchse mit Presssitz	Tension bush	EG28/32x20
10	317 6657	8	Buchse	Bush	D20,1/28x22
11	319 9372	8	Flanschlager-Gehäuseeinheit	Bearing cpl.	RCJ 35 35x118x39,9
12	422 7383	2	Platte	Plate	4xM12 120x12x386
13	422 7384	1	Platte m. Abstreifer	Plate	120x12x386 RE
14	422 7385	1	Platte m. Abstreifer LI	Plate	120x12x386
15	422 7386	4	Platte	Plate	12x208x677
16	422 7388	4	Lenker	Link	60x20x260 2xD32-200
17	422 7506	1	Tragrohr	Carrier tube	80x3470
18	423 2255	4	Doppelprofilwalze	Double profile roller	DPW540-3.50 DPW-A D540-3.50-7R





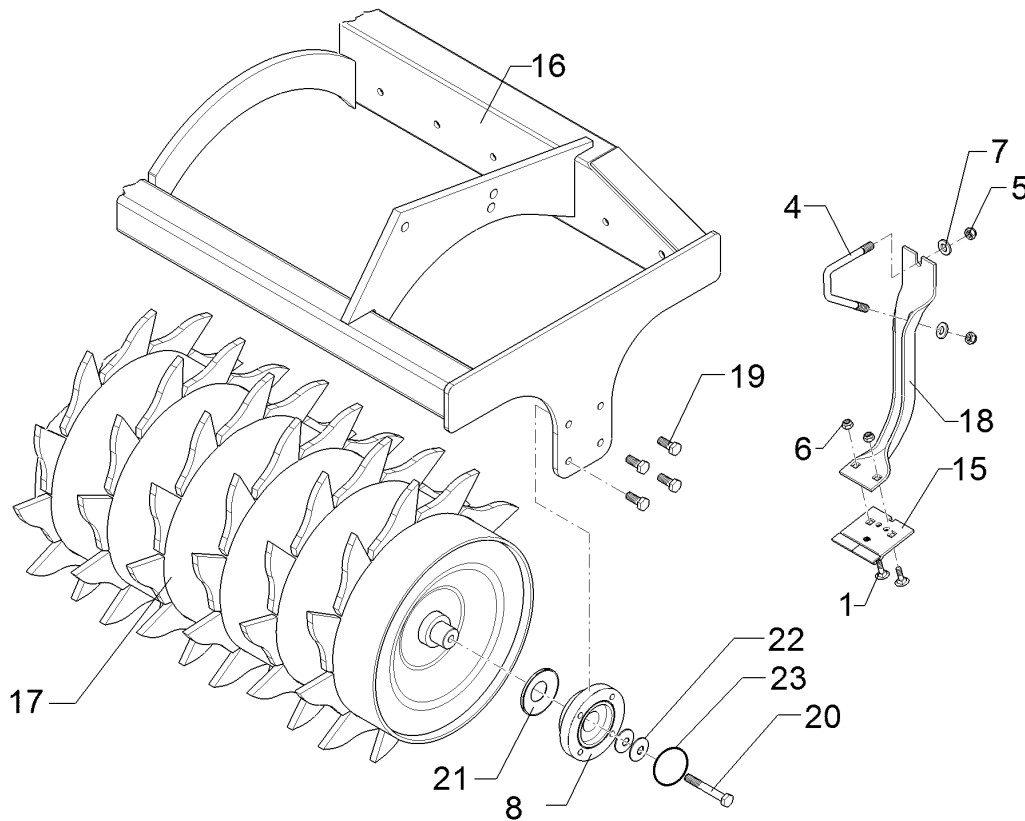
09.20

Pos.	Art.Nr.	Stck.	Artikeltext / Description		Abmessung
20	301 5452	8	Sechskantschraube	Hexagon bolt	M12x60-8.8 DIN931 BK30
23	323 0411	8	Schutzkappe	Cap	D80/d35 t=2x5,5 Zn
24	329 6124	8	Tellerfeder	Cup spring	40x14,3x2 DIN2093
25	375 1277	8	O-Ring	O-ring	79x2
32	301 3870	2	Sechskantschraube spezial	Hexagon bolt special	M16x65-10.9 DIN931 BK45



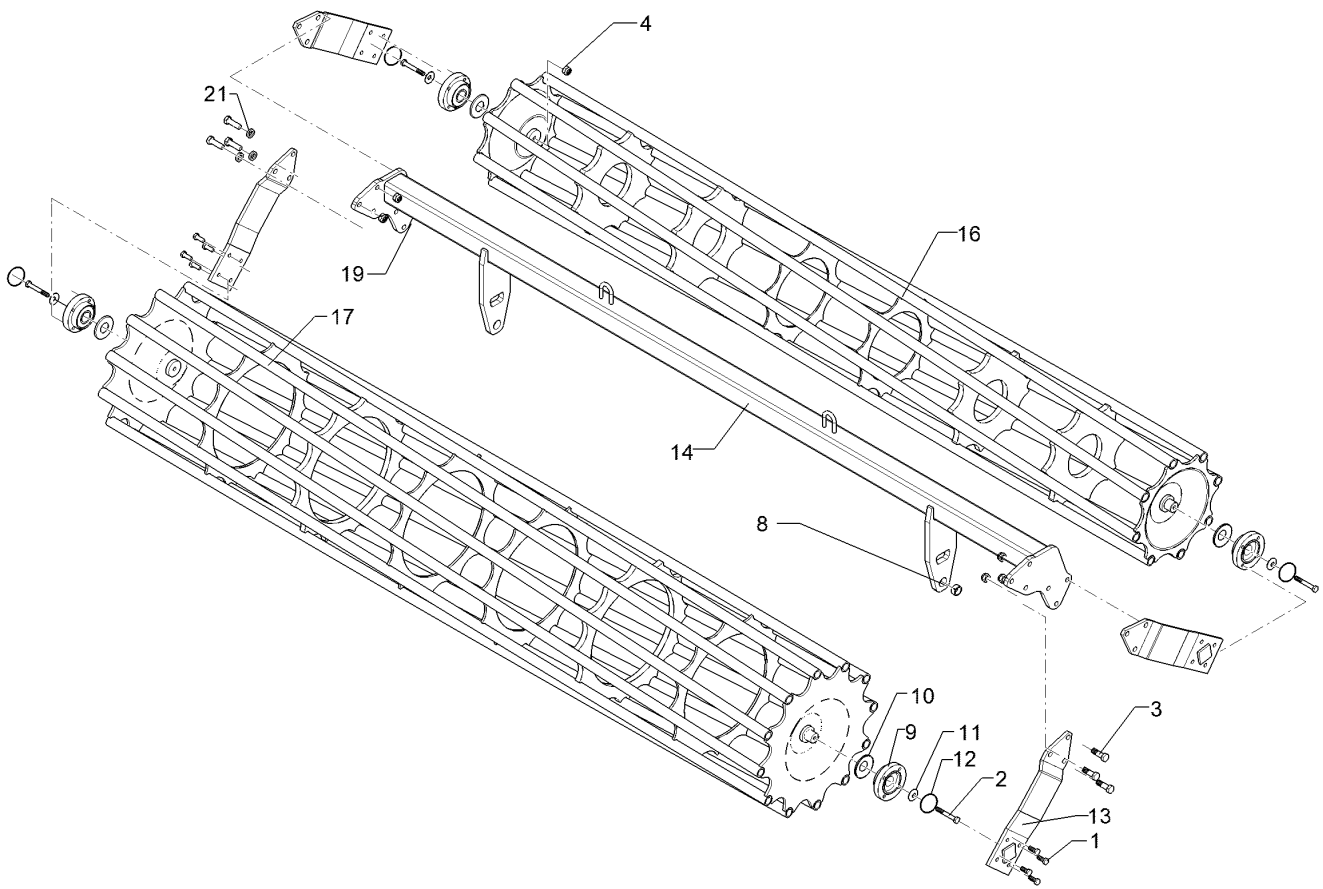
09.20

Pos.	Art.Nr.	Stck.	Artikeltext / Description		Abmessung
1	301 1700	2	Flachrundschraube	Saucer-head screw	M10x20-8.8 DIN603 BK45
4	301 7788	28	Bügelsschraube	U-bolt	M12/43/94/8.8 Zn
5	303 0934	56	Sicherungsmutter	Selflocking nut	NM12-8 Zn DIN985
6	303 1012	2	Sechskantmutter	Hexagon nut	M10-8 DIN934 BK30oS
7	305 6137	56	Scheibe	Washer	13/25x3 DIN1441-St Zn
8	319 9372	2	Flanschlager-Gehäuseeinheit	Bearing cpl.	RCJ 35 35x118x39,9 4xM12 90x5x94
15	349 2004	1	Hartmetallabstreifer	Scraper, hard metal	ZPW-R D500-3.50
16	422 7434	1	Tragrahmen	Supporting frame	ZPW-R D500 3.50
17	423 2214	1	Zahnpackerwalze	Toothed packer roller	70x5x375-D500
18	423 5905	1	Abstreiferhalter	Carrier for scraper	M12x30-8.8 DIN933 BK30
19	301 3324	8	Sechskantschraube	Hexagon bolt	M12x70-8.8 DIN931 BK30
20	301 3406	2	Sechskantschraube	Hexagon bolt	D80/d35 t=2x5,5 Zn
21	323 0411	2	Schutzkappe	Cap	40x14,3x2 DIN2093
22	329 6124	2	Tellerfeder	Cup spring	79x2
23	375 1277	2	O-Ring	O-ring	



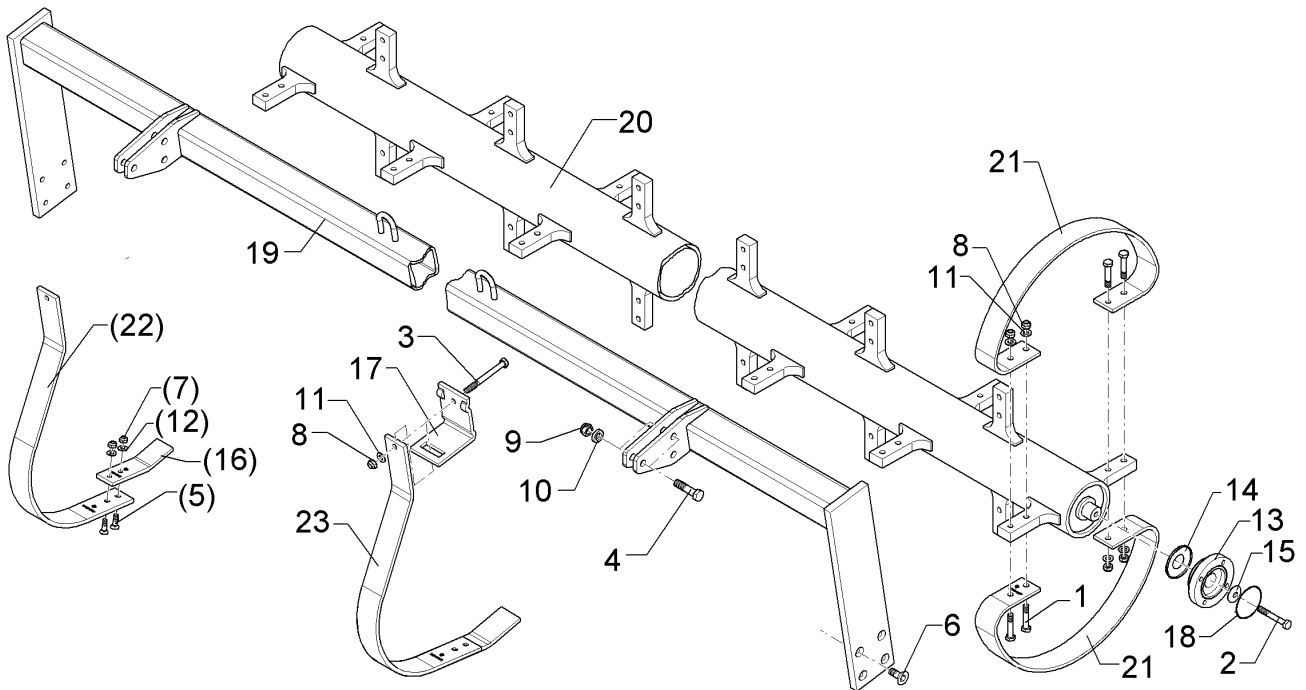
09.20

Pos.	Art.Nr.	Stck.	Artikeltext / Description		Abmessung
1	301 1700	2	Flachrundschraube	Saucer-head screw	M10x20-8.8 DIN603 BK45
4	301 7788	28	Bügelschraube	U-bolt	M12/43/94/8.8 Zn
5	303 0934	56	Sicherungsmutter	Selflocking nut	NM12-8 Zn DIN985
6	303 1012	2	Sechskantmutter	Hexagon nut	M10-8 DIN934 BK30oS
7	305 6137	56	Scheibe	Washer	13/25x3 DIN1441-St Zn
8	319 9372	2	Flanschlager-Gehäuseeinheit	Bearing cpl.	RCJ 35 35x118x39,9 4xM12 90x5x94
15	349 2004	1	Hartmetallabstreifer	Scraper, hard metal	ZPW-R D500-3.50
16	422 7434	1	Tragrahmen	Supporting frame	ZPW-R D500 3.50
17	423 2214	1	Zahnpackerwalze	Toothed packer roller	
18	423 5901	1	Abstreiferhalter	Carrier for scraper	70x5x337-D420
19	301 3324	8	Sechskantschraube	Hexagon bolt	M12x30-8.8 DIN933 BK30
20	301 3406	2	Sechskantschraube	Hexagon bolt	M12x70-8.8 DIN931 BK30
21	323 0411	2	Schutzkappe	Cap	D80/d35 t=2x5,5 Zn
22	329 6124	2	Tellerfeder	Cup spring	40x14,3x2 DIN2093
23	375 1277	2	O-Ring	O-ring	79x2



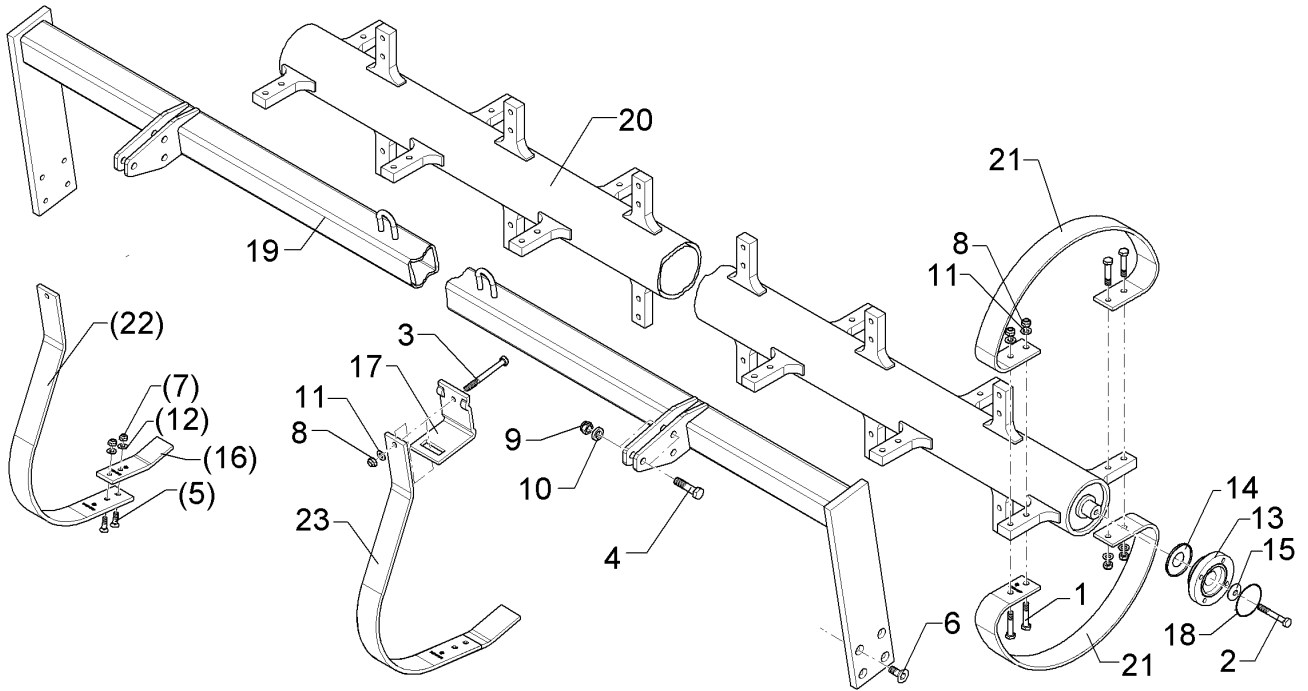
09.20

Pos.	Art.Nr.	Stck.	Artikeltext / Description		Abmessung
1	301 3324	16	Sechskantschraube	Hexagon bolt	M12x30-8.8 DIN933 BK30
2	301 3432	4	Sechskantschraube	Hexagon bolt	M12x80-8.8 DIN931 BK30
3	301 5409	12	Sechskantschraube spezial	Hexagon bolt special	M16x50ls25xb20-8.8 BK30
4	303 0934	4	Sicherungsmutter	Selflocking nut	NM12-8 Zn DIN985
8	317 3352	2	Einspannbuchse mit Presssitz	Tension bush	EG28/32x20
9	319 9372	4	Flanschlager-Gehäuseeinheit	Bearing cpl.	RCJ 35 35x118x39,9 4xM12
10	323 0411	4	Schutzkappe	Cap	D80/d35 t=2x5,5 Zn
11	329 6124	4	Tellerfeder	Cup spring	40x14,3x2 DIN2093
12	375 1277	4	O-Ring	O-ring	79x2
13	422 2924	4	Seitenplatte	Side plate	120x12x494
14	422 8337	1	Tragrahmen	Supporting frame	80x3410 540/400-3.50
16	423 1049	1	Rohrstabwalze	Tube bar roller	D400x3454 LI 3.50
17	423 1050	1	Rohrstabwalze	Tube bar roller	D540x3454 RE 3.50
19	303 0935	12	Sicherungsmutter	Selflocking nut	NM16-8 Zn DIN985
21	305 6141	12	Scheibe	Washer	17/30x3 DIN/ISO-7089



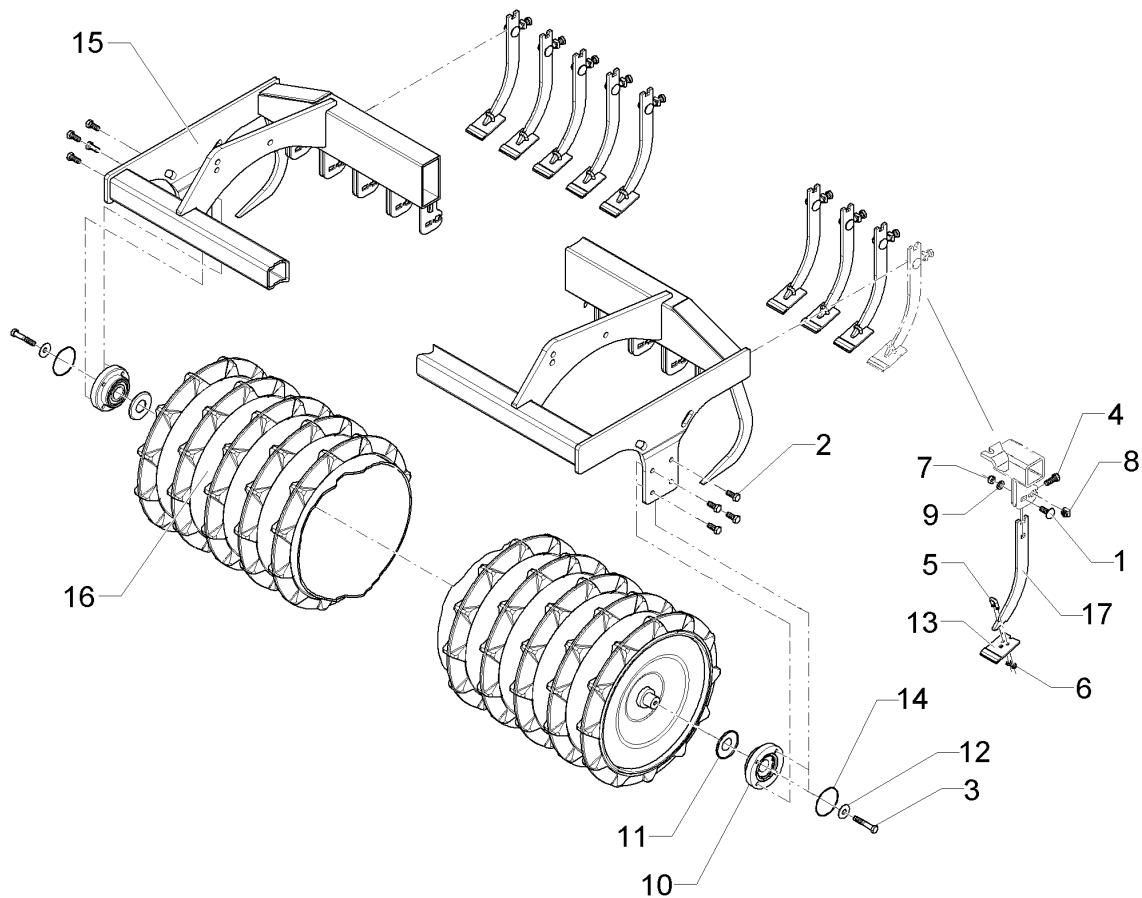
09.20

Pos.	Art.Nr.	Stck.	Artikeltext / Description		Abmessung
1	301 3391	68	Sechskantschraube spezial	Hexagon bolt special	M12x60ls42xb15-10.9 BK45
2	301 3406	2	Sechskantschraube	Hexagon bolt	M12x70-8.8 DIN931 BK30
3	301 3498	16	Sechskantschraube	Hexagon bolt	M12x120-8.8 DIN931 BK30
4	301 5363	6	Sechskantschraube spezial	Hexagon bolt special	M16x70ls45xb20-12.9 BK45
5	301 5767	32	Senkschraube	Countersunk bolt	M10x33-12.9-MU-10 Zn
6	301 6128	8	Senkschraube	Countersunk bolt	M12x30-10.9 Zn DIN7991-A
7	303 0933	84	Sicherungsmutter	Selflocking nut	NM10-8 DIN985 Zn
8	303 0934	32	Sicherungsmutter	Selflocking nut	NM12-8 Zn DIN985
9	303 0935	6	Sicherungsmutter	Selflocking nut	NM16-8 Zn DIN985
10	305 6161	6	Scheibe	Washer	17/40x6 DIN7349 Zn
11	305 8580	84	Scheibe	Washer	13/24x2,5 St-Zn DIN125
12	305 8696	32	Scheibe	Washer	A10,5 DIN125-St Zn
13	319 9372	2	Flanschlager-Gehäuseeinheit	Bearing cpl.	RCJ 35 35x118x39,9 4xM12
14	323 0411	2	Schutzkappe	Cap	D80/d35 t=2x5,5 Zn
15	329 6124	2	Tellerfeder	Cup spring	40x14,3x2 DIN2093
16	34910002	16	Abstreifer	Scraper	50x10x195 2xD10,5
17	35310001	16	Klemme	Clamp	80x80-60x10
18	375 1277	2	O-Ring	O-ring	79x2
19	42210008	1	Tragrohr	Carrier tube	FRW D540-3.50



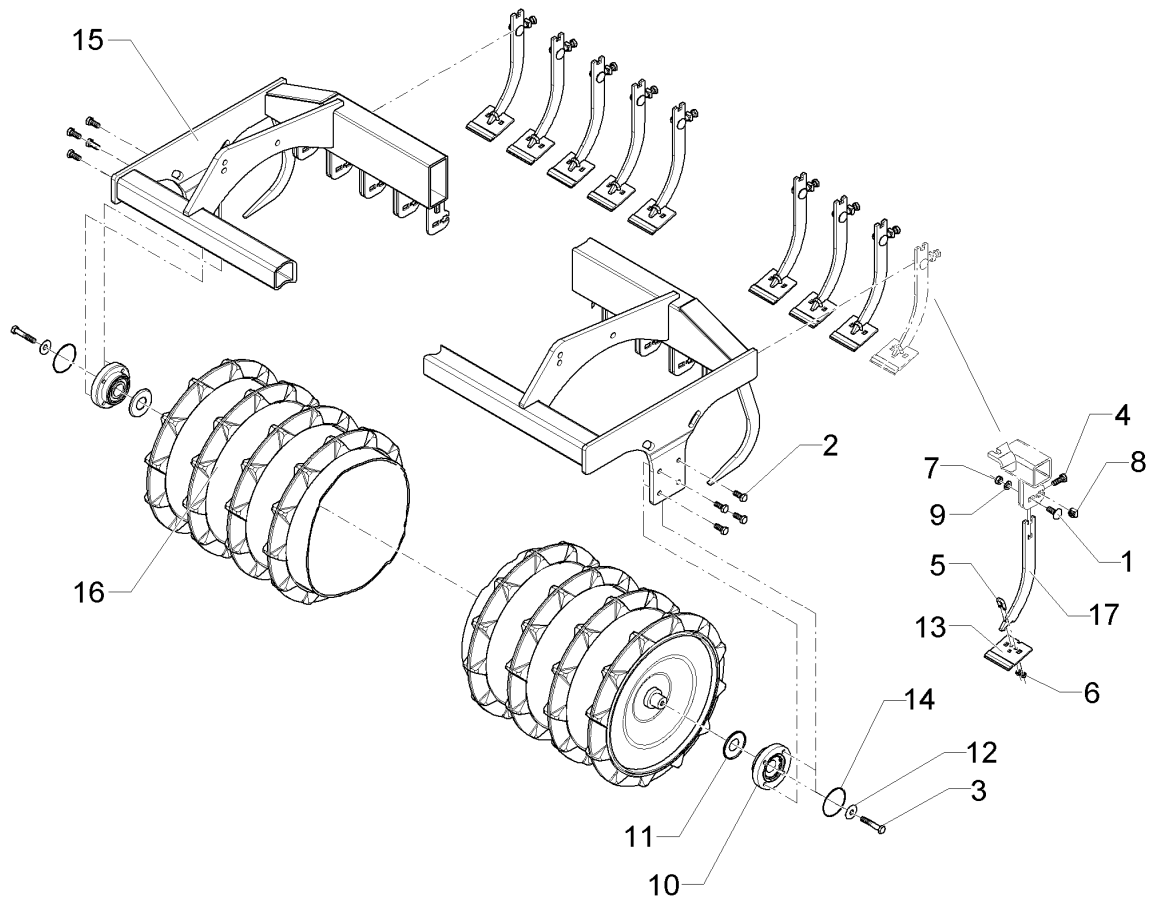
09.20

Pos.	Art.Nr.	Stck.	Artikeltext / Description		Abmessung
20	42310008	1	Flexringwalze	Flexring roller	D139,7x10/35x3374
21	42310009	34	Ringsegment	Tubing segment	8,5x60x1046 4xD13
22	42310010	16	Abstreiferhalter	Carrier for scraper	10x60x925
23	34910007	16	Abstreifer	Scraper	10x60x1002 GEP



09.20

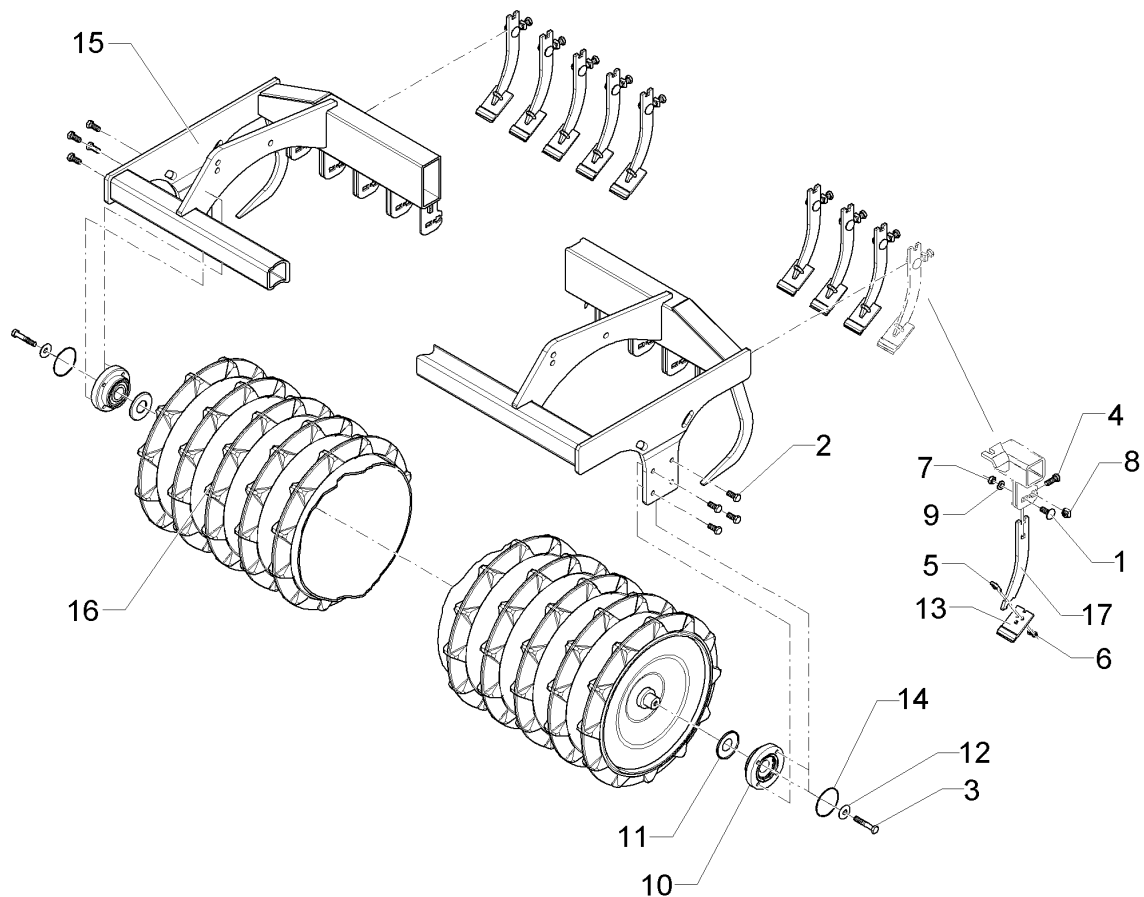
Pos.	Art.Nr.	Stck.	Artikeltext / Description		Abmessung
1	301 1811	27	Flachrundschraube	Saucer-head screw	M12x35-4.6 DIN603 BK30
2	301 3324	8	Sechskantschraube	Hexagon bolt	M12x30-8.8 DIN933 BK30
3	301 3406	2	Sechskantschraube	Hexagon bolt	M12x70-8.8 DIN931 BK30
4	301 7334	27	Sechskantschraube	Hexagon bolt	M12x35-8.8 DIN933 BK30
5	301 7760	27	Bügelsschraube	U-bolt	M8/17/26/8.8 Zn
6	303 0932	54	Sicherungsmutter	Selflocking nut	NM8-8 Zn DIN985
7	303 0934	27	Sicherungsmutter	Selflocking nut	NM12-8 Zn DIN985
8	30310016	27	Vierkantmutter	Nut	M12 mit Klemmteil
9	305 8580	27	Scheibe	Washer	13/24x2,5 St-Zn DIN125
10	319 9372	2	Flanschlager-Gehäuseeinheit	Bearing cpl.	RCJ 35 35x118x39,9 4xM12
11	323 0411	2	Schutzkappe	Cap	D80/d35 t=2x5,5 Zn
12	329 6124	2	Tellerfeder	Cup spring	40x14,3x2 DIN2093
13	34910018	27	Abstreifer	Scraper	60x5x94
14	375 1277	2	O-Ring	O-ring	79x2
15	42210136	1	Tragrahmen	Supporting frame	TPW-R
16	423 2244	1	Trapezpackerwalze	Trapeze packer roller	D500-3.50-28R125 TPW-R
17	42310027	27	Abstreiferhalter	Carrier for scraper	D500-3.50-28R125 8x40x307,5



09.20

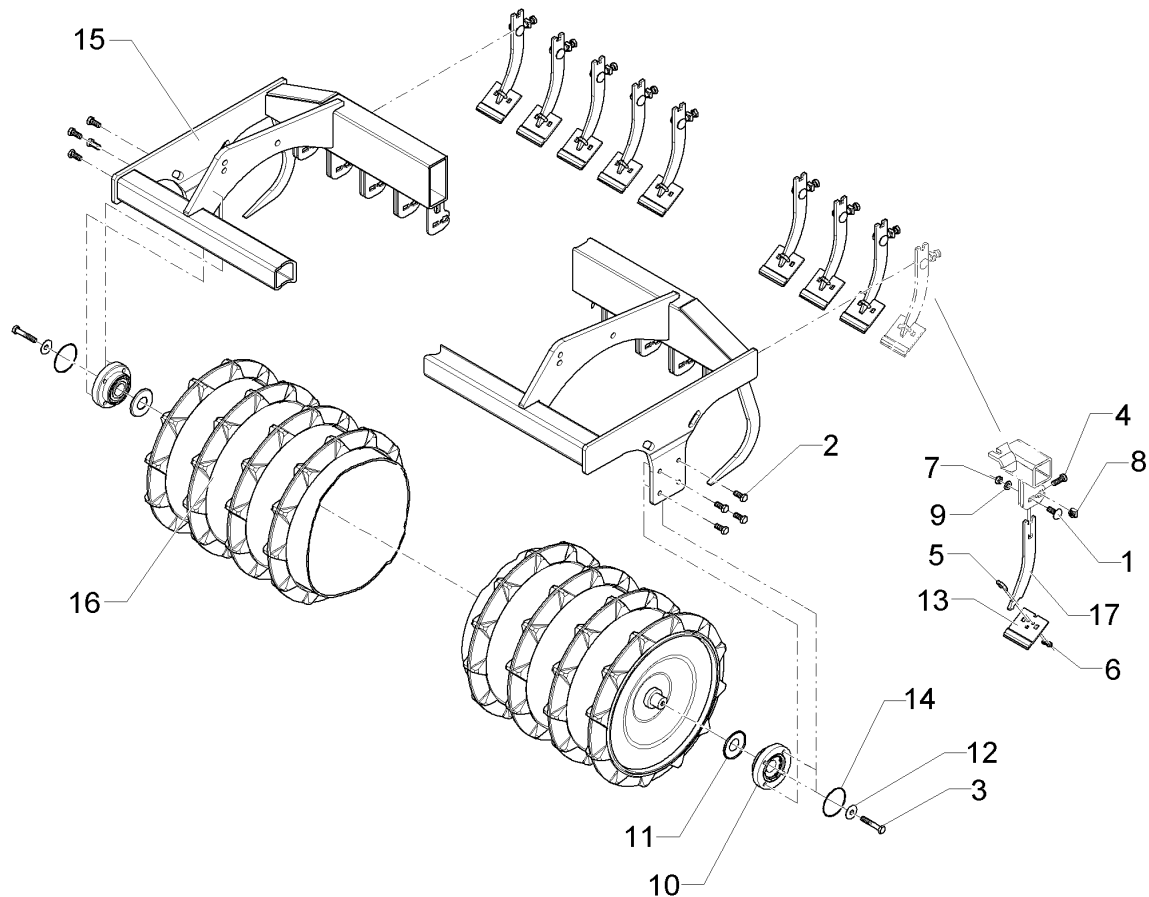
Pos.	Art.Nr.	Stck.	Artikeltext / Description		Abmessung
1	301 1811	22	Flachrundschaube	Saucer-head screw	M12x35-4.6 DIN603 BK30
2	301 3324	8	Sechskantschraube	Hexagon bolt	M12x30-8.8 DIN933 BK30
3	301 3406	2	Sechskantschraube	Hexagon bolt	M12x70-8.8 DIN931 BK30
4	301 7334	22	Sechskantschraube	Hexagon bolt	M12x35-8.8 DIN933 BK30
5	301 7760	22	Bügel-schraube	U-bolt	M8/17/26/8.8 Zn
6	303 0932	44	Sicherungsmutter	Selflocking nut	NM8-8 Zn DIN985
7	303 0934	22	Sicherungsmutter	Selflocking nut	NM12-8 Zn DIN985
8	30310016	22	Vierkantmutter	Nut	M12 mit Klemmteil
9	305 8580	22	Scheibe	Washer	13/24x2,5 St-Zn DIN125
10	319 9372	2	Flansch-lager-Gehäuse-einheit	Bearing cpl.	RCJ 35 35x118x39,9 4xM12
11	323 0411	2	Schutzkappe	Cap	D80/d35 t=2x5,5 Zn
12	329 6124	2	Tellerfeder	Cup spring	40x14,3x2 DIN2093
13	34910019	22	Abstreifer-Hartmetall	Scraper	90x5x94
14	375 1277	2	O-Ring	O-ring	79x2
15	42210137	1	Tragrahmen	Supporting frame	TPW-R
16	423 2245	1	Trapezpackerwalze	Trapeze packer roller	D500-3.50-23R150 TPW-R
17	42310027	22	Abstreiferhalter	Carrier for scraper	D500-3.50-23R150 8x40x307,5





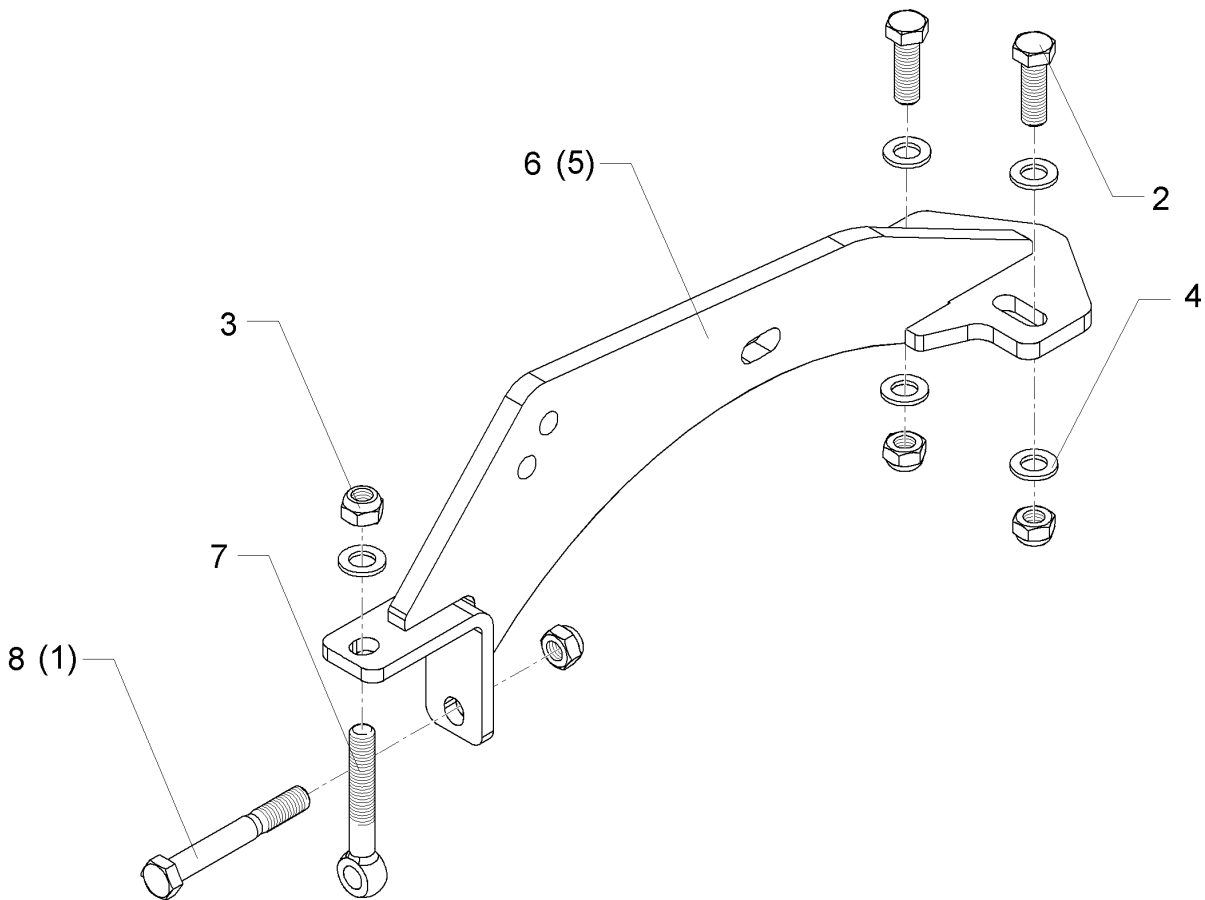
09.20

Pos.	Art.Nr.	Stck.	Artikeltext / Description		Abmessung
1	301 1811	27	Flachrundschaube	Saucer-head screw	M12x35-4.6 DIN603 BK30
2	301 3324	8	Sechskantschraube	Hexagon bolt	M12x30-8.8 DIN933 BK30
3	301 3406	2	Sechskantschraube	Hexagon bolt	M12x70-8.8 DIN931 BK30
4	301 7334	27	Sechskantschraube	Hexagon bolt	M12x35-8.8 DIN933 BK30
5	301 7760	27	Bügelsschraube	U-bolt	M8/17/26/8.8 Zn
6	303 0932	54	Sicherungsmutter	Selflocking nut	NM8-8 Zn DIN985
7	303 0934	27	Sicherungsmutter	Selflocking nut	NM12-8 Zn DIN985
8	30310016	27	Vierkantmutter	Nut	M12 mit Klemmteil
9	305 8580	27	Scheibe	Washer	13/24x2,5 St-Zn DIN125
10	319 9372	2	Flanschlager-Gehäuseeinheit	Bearing cpl.	RCJ 35 35x118x39,9 4xM12
11	323 0411	2	Schutzkappe	Cap	D80/d35 t=2x5,5 Zn
12	329 6124	2	Tellerfeder	Cup spring	40x14,3x2 DIN2093
13	34910018	27	Abstreifer	Scraper	60x5x94
14	375 1277	2	O-Ring	O-ring	79x2
15	42210136	1	Tragrahmen	Supporting frame	TPW-R
16	423 2244	1	Trapezpackerwalze	Trapeze packer roller	D500-3.50-28R125 TPW-R
17	42310026	27	Abstreiferhalter	Carrier for scraper	D500-3.50-28R125 8x95x257



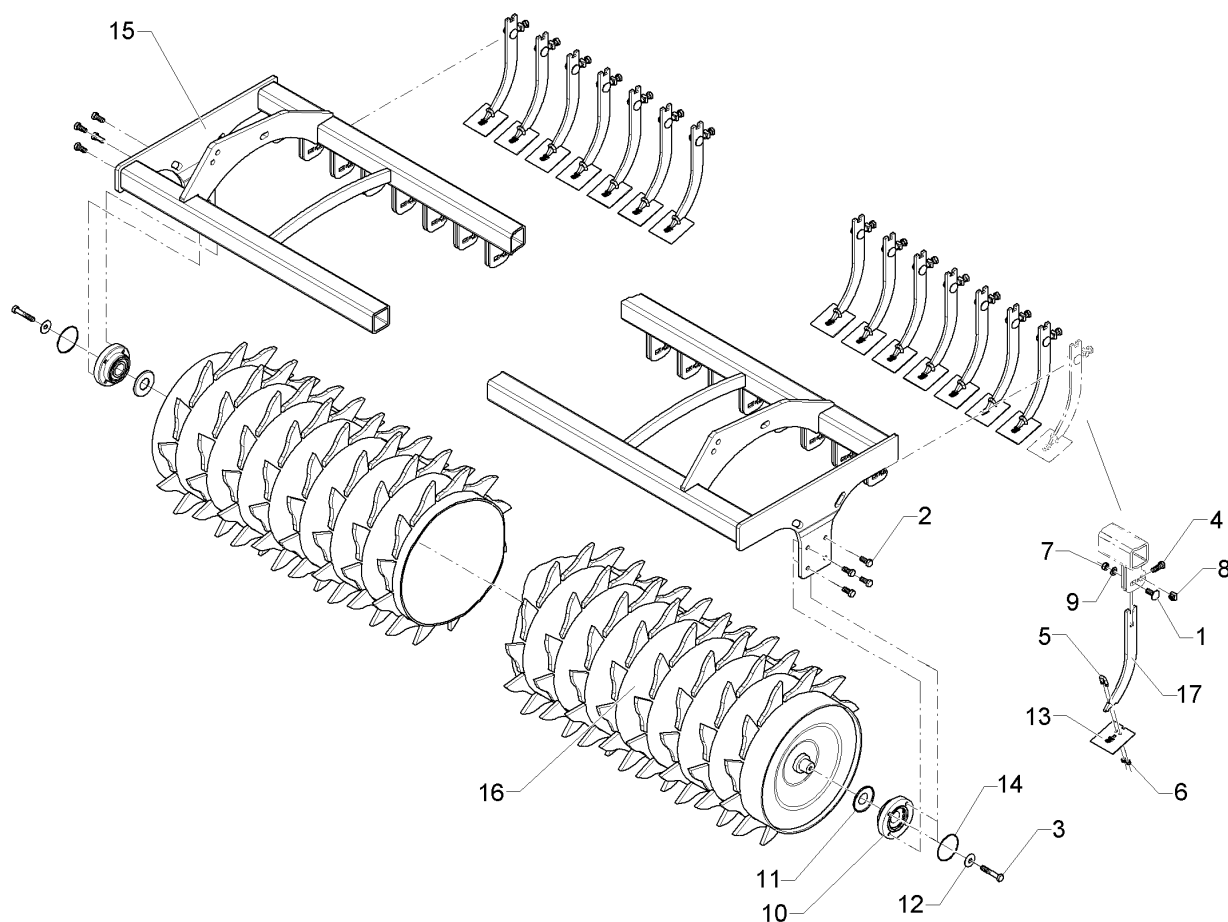
09.20

Pos.	Art.Nr.	Stck.	Artikeltext / Description		Abmessung
1	301 1811	22	Flachrundschaube	Saucer-head screw	M12x35-4.6 DIN603 BK30
2	301 3324	8	Sechskantschraube	Hexagon bolt	M12x30-8.8 DIN933 BK30
3	301 3406	2	Sechskantschraube	Hexagon bolt	M12x70-8.8 DIN931 BK30
4	301 7334	22	Sechskantschraube	Hexagon bolt	M12x35-8.8 DIN933 BK30
5	301 7760	22	Bügel-schraube	U-bolt	M8/17/26/8.8 Zn
6	303 0932	44	Sicherungsmutter	Selflocking nut	NM8-8 Zn DIN985
7	303 0934	22	Sicherungsmutter	Selflocking nut	NM12-8 Zn DIN985
8	30310016	22	Vierkantmutter	Nut	M12 mit Klemmteil
9	305 8580	22	Scheibe	Washer	13/24x2,5 St-Zn DIN125
10	319 9372	2	Flansch-lager-Gehäuse-einheit	Bearing cpl.	RCJ 35 35x118x39,9 4xM12
11	323 0411	2	Schutzkappe	Cap	D80/d35 t=2x5,5 Zn
12	329 6124	2	Tellerfeder	Cup spring	40x14,3x2 DIN2093
13	34910019	22	Abstreifer-Hartmetall	Scraper	90x5x94
14	375 1277	2	O-Ring	O-ring	79x2
15	42210137	1	Tragrahmen	Supporting frame	TPW-R
16	423 2245	1	Trapezpackerwalze	Trapeze packer roller	D500-3.50-23R150 TPW-R
17	42310026	22	Abstreiferhalter	Carrier for scraper	D500-3.50-23R150 8x95x257



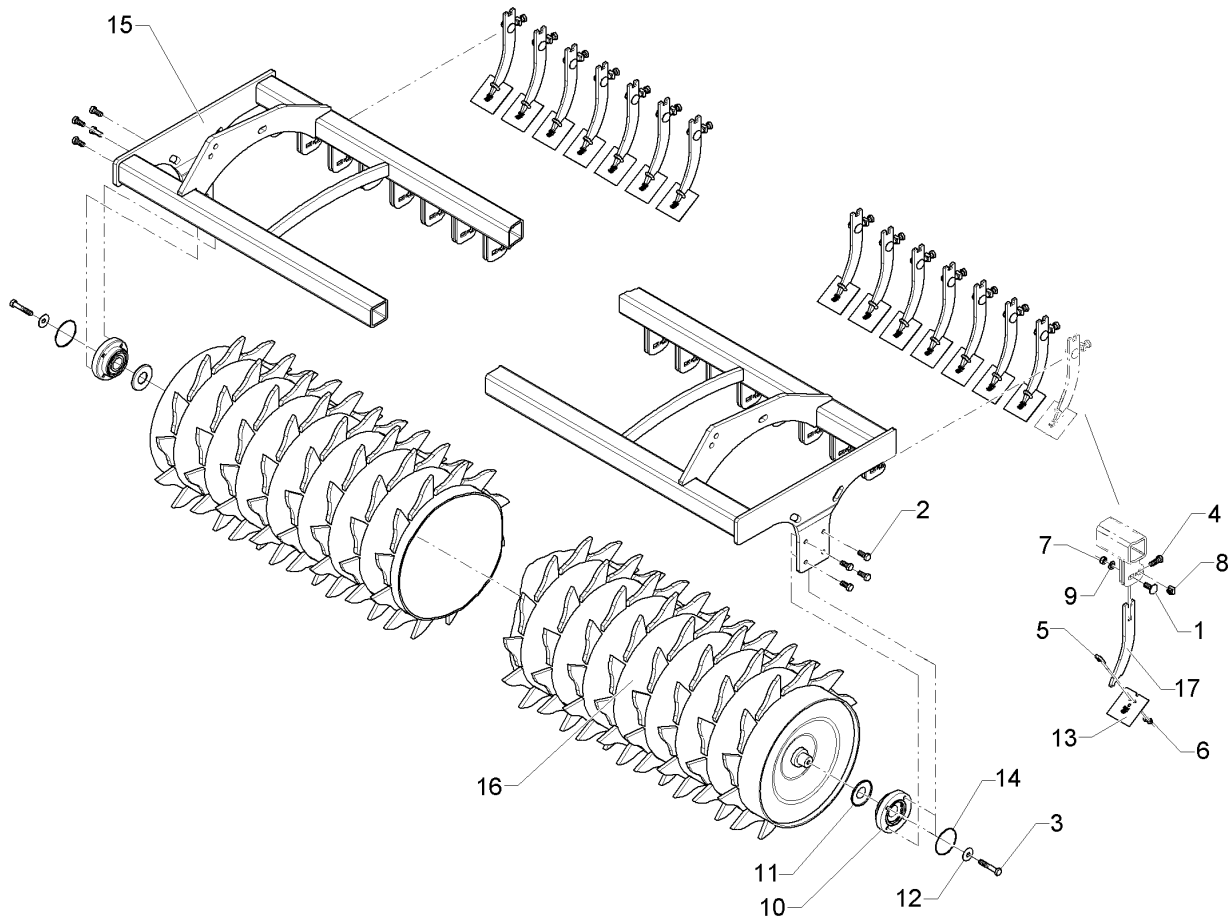
09.20

Pos.	Art.Nr.	Stck.	Artikeltext / Description		Abmessung
1	301 4020	1	Sechskantschraube	Hexagon bolt	M16x110-8.8 DIN931 BK30
2	301 5406	2	Sechskantschraube	Hexagon bolt	M16x50-8.8 DIN933 BK30
3	303 0935	4	Sicherungsmutter	Selflocking nut	NM16-8 Zn DIN985
4	305 6141	5	Scheibe	Washer	17/30x3 DIN/ISO-7089
5	42210165	1	Halter	Holder	TPW D500
6	42210510	1	Halter Walzenrahmen	Holder for roller frame	TPW D500
7	301 0853	1	Augenschraube	Eye bolt	BM16x110-8.8 D2=16H9 Zn DIN444
8	301 4039	1	Sechskantschraube	Hexagon bolt	M16x120-8.8 DIN931 BK30



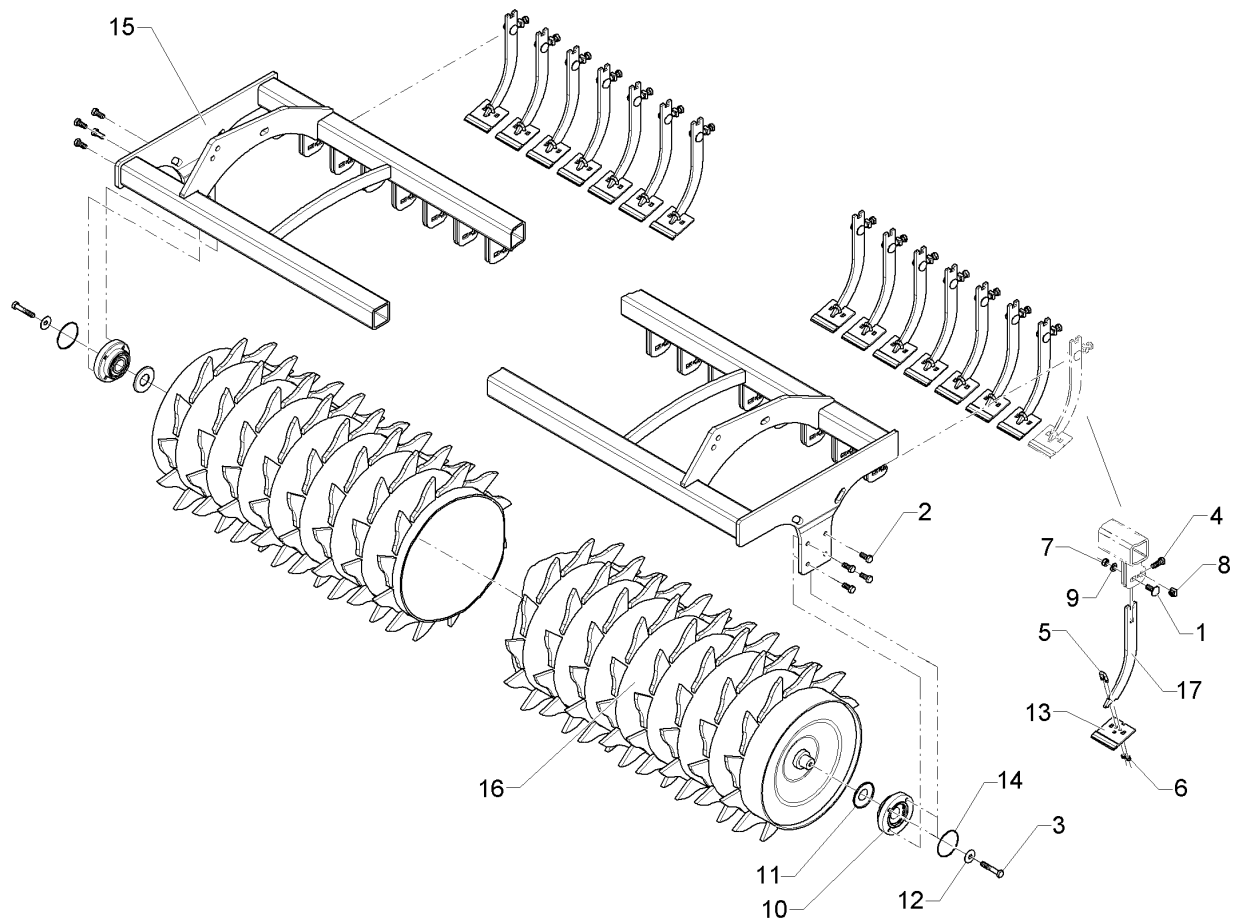
09.20

Pos.	Art.Nr.	Stck.	Artikeltext / Description		Abmessung
1	301 1811	28	Flachrundschraube	Saucer-head screw	M12x35-4.6 DIN603 BK30
2	301 3324	8	Sechskantschraube	Hexagon bolt	M12x30-8.8 DIN933 BK30
3	301 3406	2	Sechskantschraube	Hexagon bolt	M12x70-8.8 DIN931 BK30
4	301 7334	28	Sechskantschraube	Hexagon bolt	M12x35-8.8 DIN933 BK30
5	301 7760	28	Bügelsschraube	U-bolt	M8/17/26/8.8 Zn
6	303 0932	56	Sicherungsmutter	Selflocking nut	NM8-8 Zn DIN985
7	303 0934	28	Sicherungsmutter	Selflocking nut	NM12-8 Zn DIN985
8	30310016	28	Vierkantmutter	Nut	M12 mit Klemmteil
9	305 8580	28	Scheibe	Washer	13/24x2,5 St-Zn DIN125
10	319 9372	2	Flanschlager-Gehäuseeinheit	Bearing cpl.	RCJ 35 35x118x39,9 4xM12
11	323 0411	2	Schutzkappe	Cap	D80/d35 t=2x5,5 Zn
12	329 6124	2	Tellerfeder	Cup spring	40x14,3x2 DIN2093
13	34910020	28	Abstreifer	Scraper	3x90x95
14	375 1277	2	O-Ring	O-ring	79x2
15	42210168	1	Tragrahmen	Supporting frame	ZPW-R D550-3.50
16	42310019	1	Zahnpackerwalze	Toothed packer roller	ZPW-R D550x3440-3.50
17	42310027	28	Abstreiferhalter	Carrier for scraper	8x40x307,5



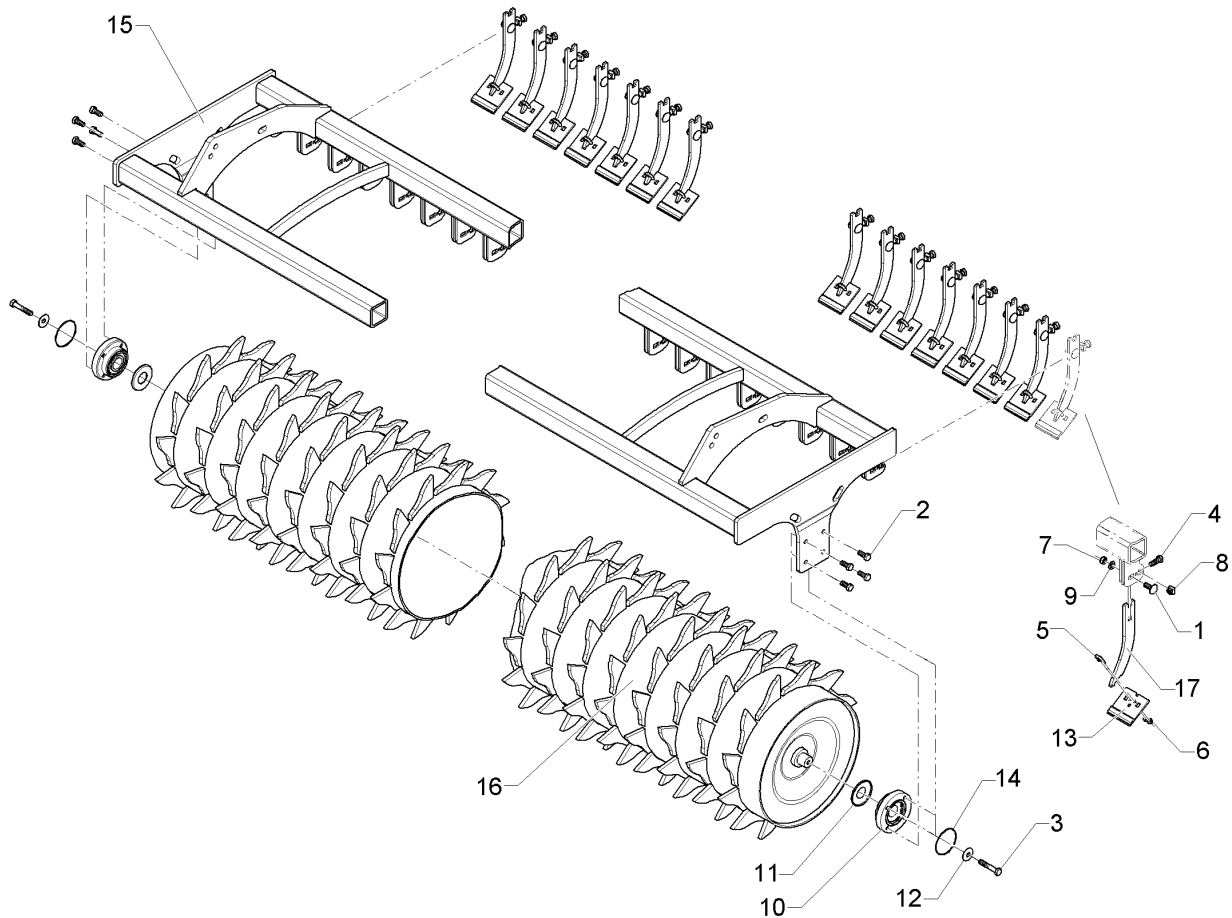
09.20

Pos.	Art.Nr.	Stck.	Artikeltext / Description		Abmessung
1	301 1811	28	Flachrundschraube	Saucer-head screw	M12x35-4.6 DIN603 BK30
2	301 3324	8	Sechskantschraube	Hexagon bolt	M12x30-8.8 DIN933 BK30
3	301 3406	2	Sechskantschraube	Hexagon bolt	M12x70-8.8 DIN931 BK30
4	301 7334	28	Sechskantschraube	Hexagon bolt	M12x35-8.8 DIN933 BK30
5	301 7760	28	Bügelsschraube	U-bolt	M8/17/26/8.8 Zn
6	303 0932	56	Sicherungsmutter	Selflocking nut	NM8-8 Zn DIN985
7	303 0934	28	Sicherungsmutter	Selflocking nut	NM12-8 Zn DIN985
8	30310016	28	Vierkantmutter	Nut	M12 mit Klemmteil
9	305 8580	28	Scheibe	Washer	13/24x2,5 St-Zn DIN125
10	319 9372	2	Flanschlager-Gehäuseeinheit	Bearing cpl.	RCJ 35 35x118x39,9 4xM12
11	323 0411	2	Schutzkappe	Cap	D80/d35 t=2x5,5 Zn
12	329 6124	2	Tellerfeder	Cup spring	40x14,3x2 DIN2093
13	34910020	28	Abstreifer	Scraper	3x90x95
14	375 1277	2	O-Ring	O-ring	79x2
15	42210168	1	Tragrahmen	Supporting frame	ZPW-R D550-3.50
16	42310019	1	Zahnpackerwalze	Toothed packer roller	ZPW-R D550x3440-3.50
17	42310026	28	Abstreiferhalter	Carrier for scraper	8x95x257



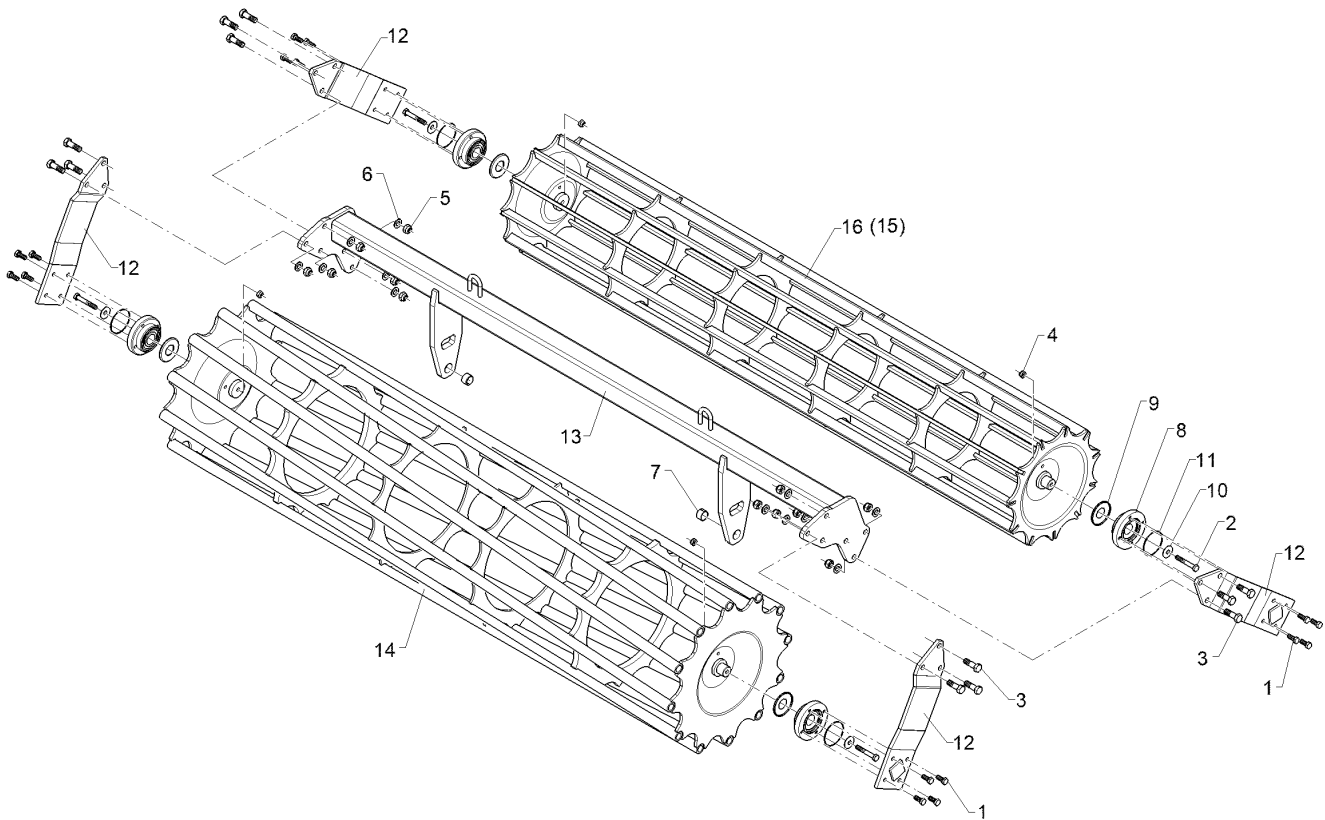
09.20

Pos.	Art.Nr.	Stck.	Artikeltext / Description		Abmessung
1	301 1811	28	Flachrundschraube	Saucer-head screw	M12x35-4.6 DIN603 BK30
2	301 3324	8	Sechskantschraube	Hexagon bolt	M12x30-8.8 DIN933 BK30
3	301 3406	2	Sechskantschraube	Hexagon bolt	M12x70-8.8 DIN931 BK30
4	301 7334	28	Sechskantschraube	Hexagon bolt	M12x35-8.8 DIN933 BK30
5	301 7760	28	Bügelsschraube	U-bolt	M8/17/26/8.8 Zn
6	303 0932	56	Sicherungsmutter	Selflocking nut	NM8-8 Zn DIN985
7	303 0934	28	Sicherungsmutter	Selflocking nut	NM12-8 Zn DIN985
8	30310016	28	Vierkantmutter	Nut	M12 mit Klemmteil
9	305 8580	28	Scheibe	Washer	13/24x2,5 St-Zn DIN125
10	319 9372	2	Flanschlager-Gehäuseeinheit	Bearing cpl.	RCJ 35 35x118x39,9 4xM12
11	323 0411	2	Schutzkappe	Cap	D80/d35 t=2x5,5 Zn
12	329 6124	2	Tellerfeder	Cup spring	40x14,3x2 DIN2093
13	34910019	28	Abstreifer-Hartmetall	Scraper	90x5x94
14	375 1277	2	O-Ring	O-ring	79x2
15	42210168	1	Tragrahmen	Supporting frame	ZPW-R D550-3.50
16	42310019	1	Zahnpackerwalze	Toothed packer roller	ZPW-R D550x3440-3.50
17	42310027	28	Abstreiferhalter	Carrier for scraper	8x40x307,5



09.20

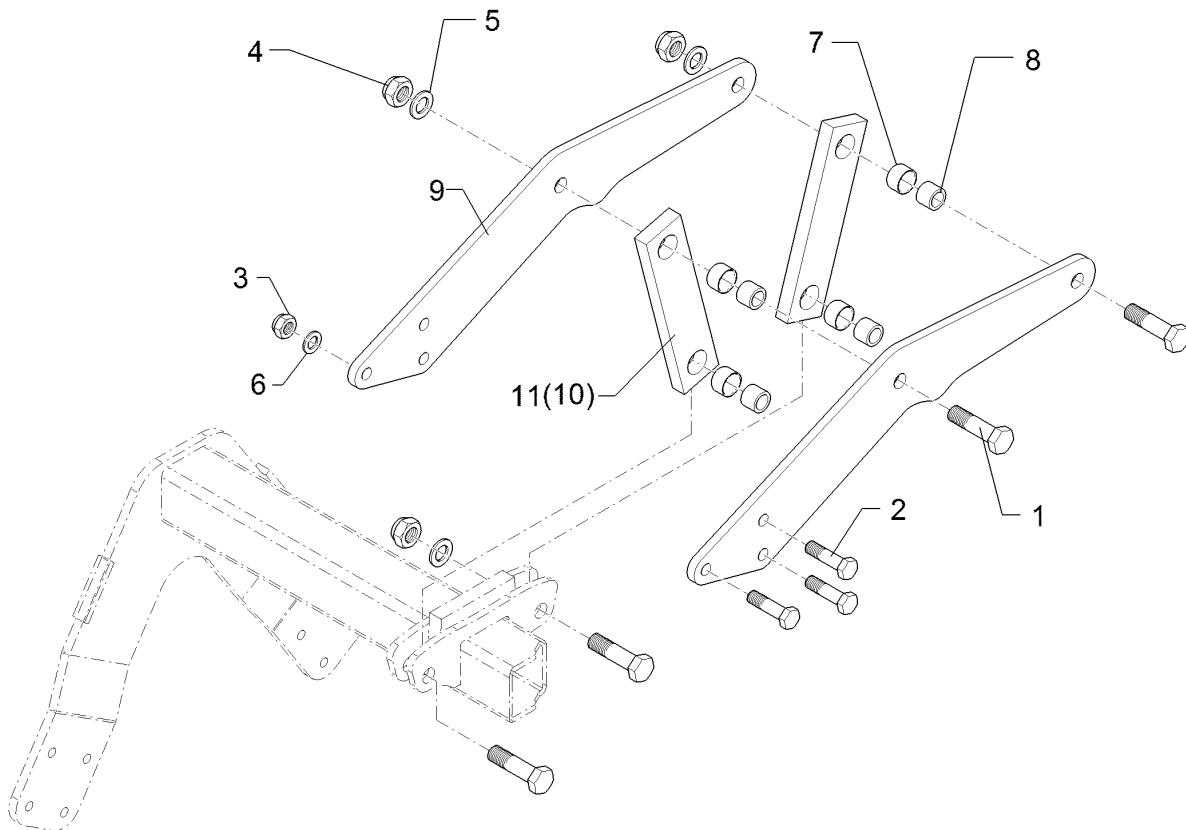
Pos.	Art.Nr.	Stck.	Artikeltext / Description		Abmessung
1	301 1811	28	Flachrundschraube	Saucer-head screw	M12x35-4.6 DIN603 BK30
2	301 3324	8	Sechskantschraube	Hexagon bolt	M12x30-8.8 DIN933 BK30
3	301 3406	2	Sechskantschraube	Hexagon bolt	M12x70-8.8 DIN931 BK30
4	301 7334	28	Sechskantschraube	Hexagon bolt	M12x35-8.8 DIN933 BK30
5	301 7760	28	Bügelsschraube	U-bolt	M8/17/26/8.8 Zn
6	303 0932	56	Sicherungsmutter	Selflocking nut	NM8-8 Zn DIN985
7	303 0934	28	Sicherungsmutter	Selflocking nut	NM12-8 Zn DIN985
8	30310016	28	Vierkantmutter	Nut	M12 mit Klemmteil
9	305 8580	28	Scheibe	Washer	13/24x2,5 St-Zn DIN125
10	319 9372	2	Flanschlager-Gehäuseeinheit	Bearing cpl.	RCJ 35 35x118x39,9 4xM12
11	323 0411	2	Schutzkappe	Cap	D80/d35 t=2x5,5 Zn
12	329 6124	2	Tellerfeder	Cup spring	40x14,3x2 DIN2093
13	34910019	28	Abstreifer-Hartmetall	Scraper	90x5x94
14	375 1277	2	O-Ring	O-ring	79x2
15	42210168	1	Tragrahmen	Supporting frame	ZPW-R D550-3.50
16	42310019	1	Zahnpackerwalze	Toothed packer roller	ZPW-R D550x3440-3.50
17	42310026	28	Abstreiferhalter	Carrier for scraper	8x95x257



09.20

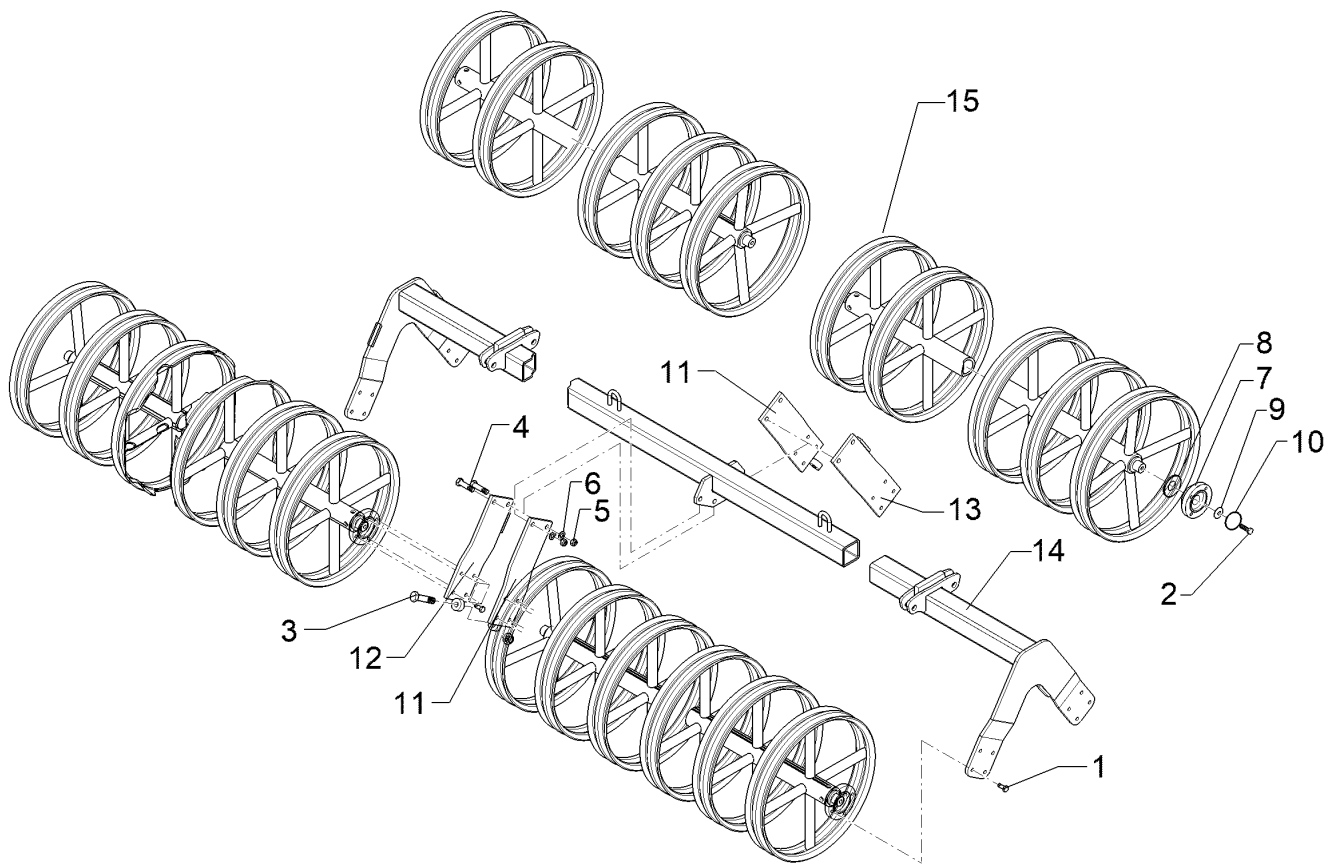
Pos.	Art.Nr.	Stck.	Artikeltext / Description		Abmessung
1	301 3324	16	Sechskantschraube	Hexagon bolt	M12x30-8.8 DIN933 BK30
2	301 3432	4	Sechskantschraube	Hexagon bolt	M12x80-8.8 DIN931 BK30
3	301 5409	12	Sechskantschraube spezial	Hexagon bolt special	M16x50ls25xb20-8.8 BK30
4	303 0934	4	Sicherungsmutter	Selflocking nut	NM12-8 Zn DIN985
5	303 0935	12	Sicherungsmutter	Selflocking nut	NM16-8 Zn DIN985
6	305 6141	12	Scheibe	Washer	17/30x3 DIN/ISO-7089
7	317 3352	2	Einspannbuchse mit Presssitz	Tension bush	EG28/32x20
8	319 9372	4	Flanschlager-Gehäuseeinheit	Bearing cpl.	RCJ 35 35x118x39,9 4xM12
9	323 0411	4	Schutzkappe	Cap	D80/d35 t=2x5,5 Zn
10	329 6124	4	Tellerfeder	Cup spring	40x14,3x2 DIN2093
11	375 1277	4	O-Ring	O-ring	79x2
12	422 2924	4	Seitenplatte	Side plate	120x12x494
13	422 8337	1	Tragrahmen	Supporting frame	80x3410 540/400-3.50
14	423 1050	1	Rohrstabwalze	Tube bar roller	D540x3454 RE 3.50
15	423 1046	1	Flachstabwalze	Flat bar roller	D400x3454/11 3.50
16	42310068	1	Flachstabwalze	Flat bar roller	D400x3454-3.50 35x12





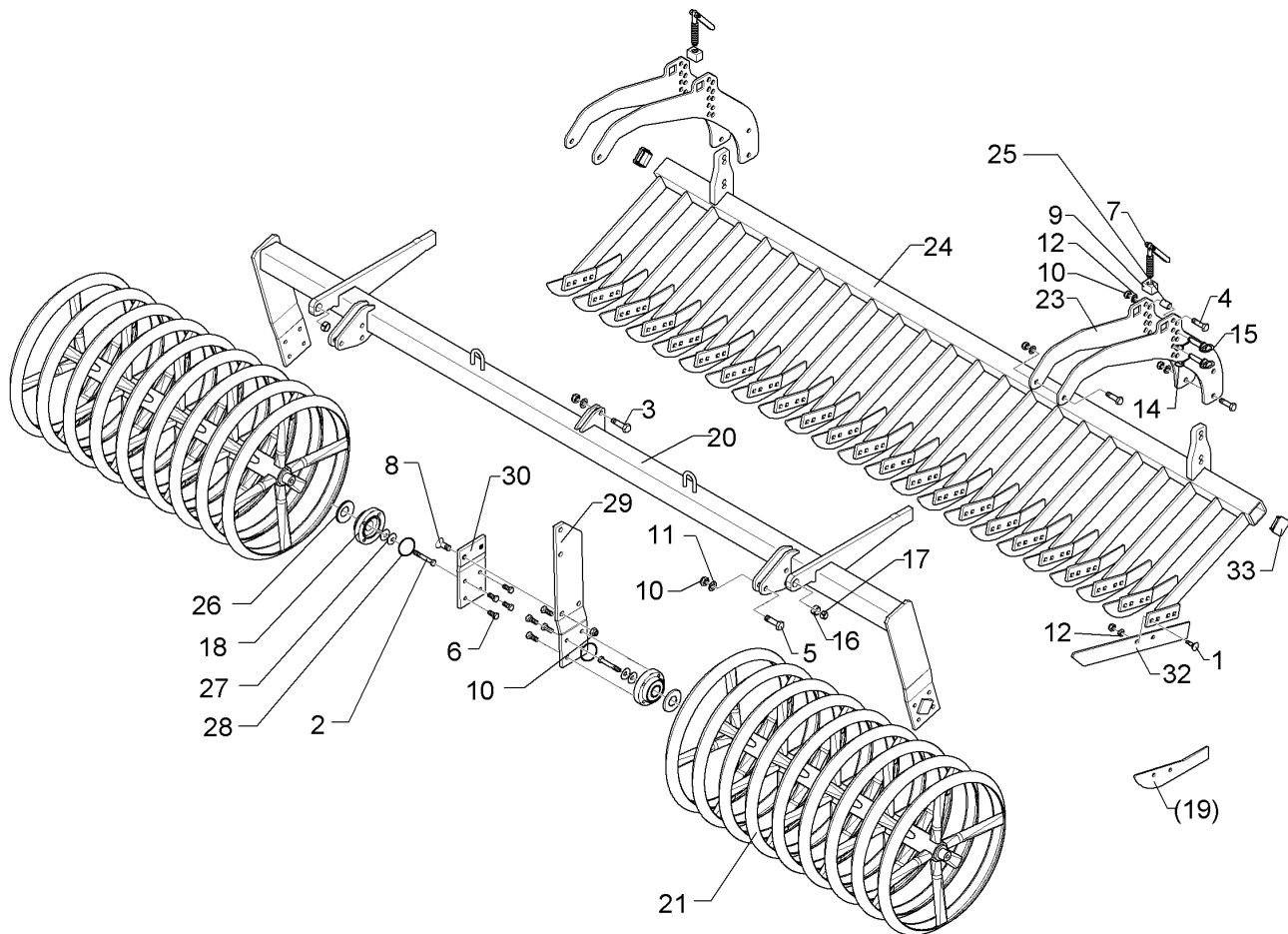
09.20

Pos.	Art.Nr.	Stck.	Artikeltext / Description		Abmessung
1	301 4603	4	Sechskantschraube spezial	Hexagon bolt special	M20x75ls45xb25-8.8 BK30
2	301 5363	3	Sechskantschraube spezial	Hexagon bolt special	M16x70ls45xb20-12.9 BK45
3	303 0935	3	Sicherungsmutter	Selflocking nut	NM16-8 Zn DIN985
4	303 0936	4	Sicherungsmutter	Selflocking nut	NM20-8 Zn DIN985
5	305 6012	8	Scheibe	Washer	21 ISO7089 Zn
6	305 6141	6	Scheibe	Washer	17/30x3 DIN/ISO-7089
7	317 3352	4	Einspannbuchse mit Presssitz	Tension bush	EG28/32x20
8	317 6657	4	Buchse	Bush	D20,1/28x22
9	422 7386	2	Platte	Plate	12x208x677
10	422 7388	2	Lenker	Link	60x20x260 2xD32-200
11	42210383	2	Lenker	Link	60x20x260 2xD32-200



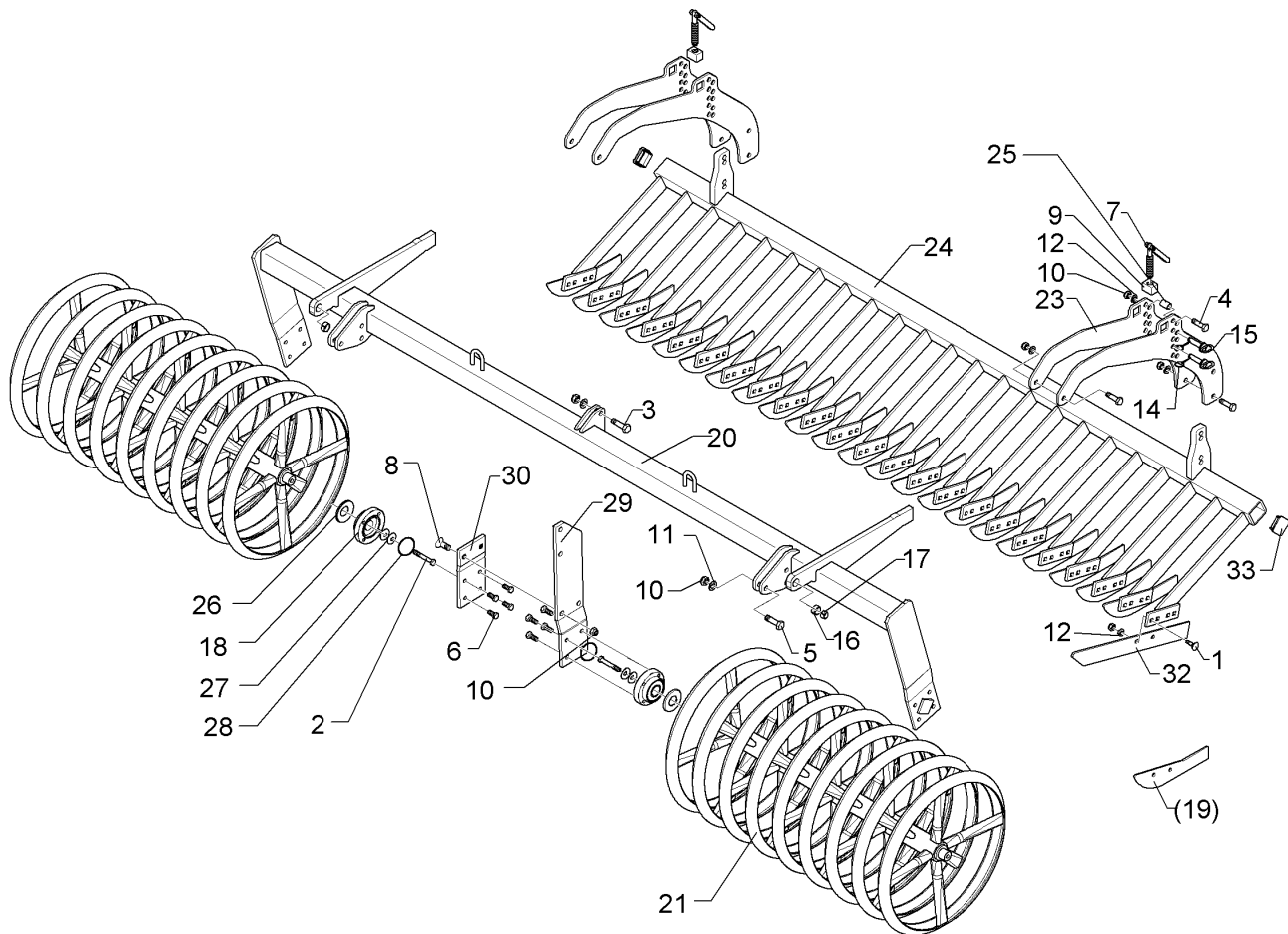
09.20

Pos.	Art.Nr.	Stck.	Artikeltext / Description		Abmessung
1	301 3324	32	Sechskantschraube	Hexagon bolt	M12x30-8.8 DIN933 BK30
2	301 5452	8	Sechskantschraube	Hexagon bolt	M12x60-8.8 DIN931 BK30
3	301 3779	4	Sechskantschraube spezial	Hexagon bolt special	M16x60ls35xb20-10.9 BK45
4	301 3870	2	Sechskantschraube spezial	Hexagon bolt special	M16x65-10.9 DIN931 BK45
5	303 0935	6	Sicherungsmutter	Selflocking nut	NM16-8 Zn DIN985
6	305 6161	6	Scheibe	Washer	17/40x6 DIN7349 Zn
7	319 9372	8	Flanschlager-Gehäuseeinheit	Bearing cpl.	RCJ 35 35x118x39,9 4xM12
8	323 0411	8	Schutzkappe	Cap	D80/d35 t=2x5,5 Zn
9	329 6124	8	Tellerfeder	Cup spring	40x14,3x2 DIN2093
10	375 1277	8	O-Ring	O-ring	79x2
11	422 7383	2	Platte	Plate	120x12x386
12	422 7384	1	Platte m. Abstreifer	Plate	120x12x386 RE
13	422 7385	1	Platte m. Abstreifer LI	Plate	120x12x386
14	422 7506	1	Tragrohr	Carrier tube	80x3470 DPW540-3.50
15	42310045	4	Doppelprofilringwalze	Double profile ring roller	-B D540-3.50-7R



09.20

Pos.	Art.Nr.	Stck.	Artikeltext / Description		Abmessung
1	301 1805	54	Flachrundschaube mit Mutter	Bolt, cup square head	M12x30-10.9 MU Zn
2	301 3406	4	Sechskantschraube	Hexagon bolt	M12x70-8.8 DIN931 BK30
3	301 3779	2	Sechskantschraube spezial	Hexagon bolt special	M16x60ls35xb20-10.9 BK45
4	301 3870	8	Sechskantschraube spezial	Hexagon bolt special	M16x65-10.9 DIN931 BK45
5	301 5363	6	Sechskantschraube spezial	Hexagon bolt special	M16x70ls45xb20-12.9 BK45
6	301 3324	16	Sechskantschraube	Hexagon bolt	M12x30-8.8 DIN933 BK30
7	302 7933	2	Spindel	Screw	KPL TR20x120-170
8	301 6141	2	Senkschraube	Countersunk bolt	M16x40-10.9 Zn DIN7991-A
9	303 8644	2	Spindelmutter	Nut for screw	30x30x44 TR 20 Zn
10	303 0935	18	Sicherungsmutter	Selflocking nut	NM16-8 Zn DIN985
11	305 6141	32	Scheibe	Washer	17/30x3 DIN/ISO-7089
12	305 6137	54	Scheibe	Washer	13/25x3 DIN1441-St Zn
14	311 9565	4	Klappstift	Securing pin	4,5x40
15	313 1530	4	Bolzen mit Griff	Pin with grip	D15x47,5/106 Zn
16	317 3341	2	Einspannbuchse	Tension bush	EG22/28x20-DIN1498
17	317 6658	2	Buchse	Bush	D16/22x22
18	319 9372	4	Flanschlager-Gehäuseeinheit	Bearing cpl.	RCJ 35 35x118x39,9 4xM12



09.20

Pos.	Art.Nr.	Stck.	Artikeltext / Description	Abmessung	
20	422 6922	1	Tragrahmen	Supporting frame	R 80 MSW D600-350 RE Ka9
21	42310055	2	Messerwalze	Knife roller	D600-1622-14R-125R
23	422 6813	4	Verstellplatte	Adjuster plate	8x464x775 13xD16 MSW D600
24	422 6838	1	Messerbalken	Cutter bar	70x3300 27M
25	317 6681	2	Röhrchen	Tube	D24x3x22+1 Zn
26	323 0411	4	Schutzkappe	Cap	D80/d35 t=2x5,5 Zn
27	329 6124	4	Tellerfeder	Cup spring	40x14,3x2 DIN2093
29	422 6878	1	Tragplatte lang	Support plate, long	120x12x573 5xD16,1
30	422 6879	1	Tragplatte kurz	Support plate, short	120x12x225
32	337 5005	27	Messer	Knife	60x6x568 2xD8,5-80
33	32310090	2	Vierkantstopfen	Square plug	Q-70x70x7,1