

Ersatzteilliste

Parts list

Grubber

Cultivators

Koralin 9/660 KUA

Art.Nr. 17514634

09.20

LEMKEN GmbH & Co. KG

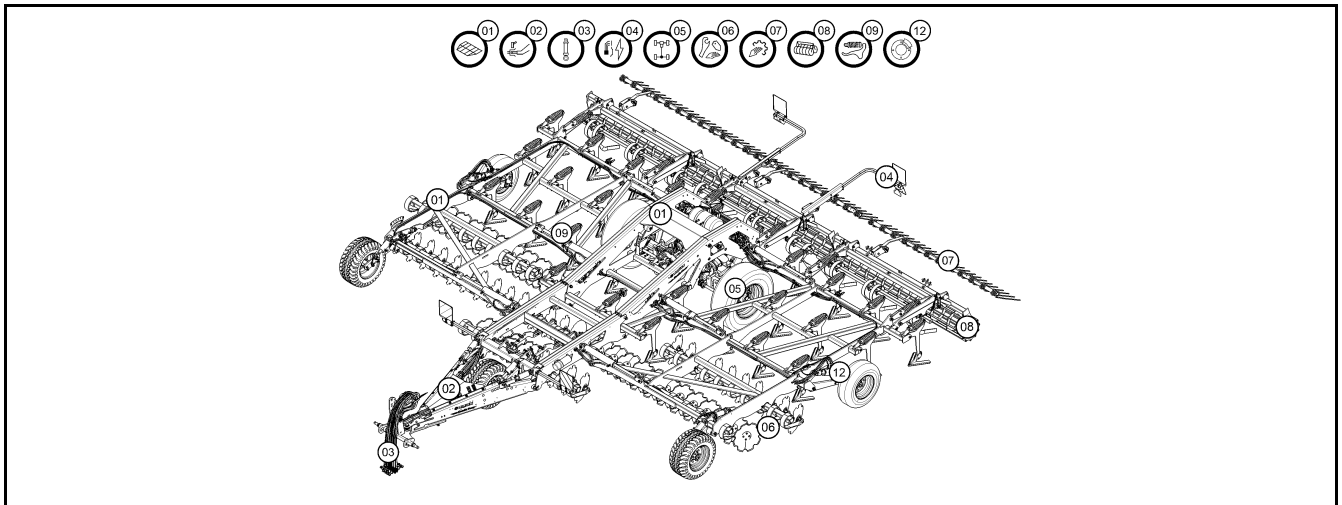
Weseler Straße 5, D-46519 Alpen / Postfach 11 60, D-46515 Alpen

Telefon (0 28 02) 81-0, Telefax (0 28 02) 81-220

eMail: lemken@lemken.com, Internet: <http://www.lemken.com>

INHALTSVERZEICHNIS / CONTENTS

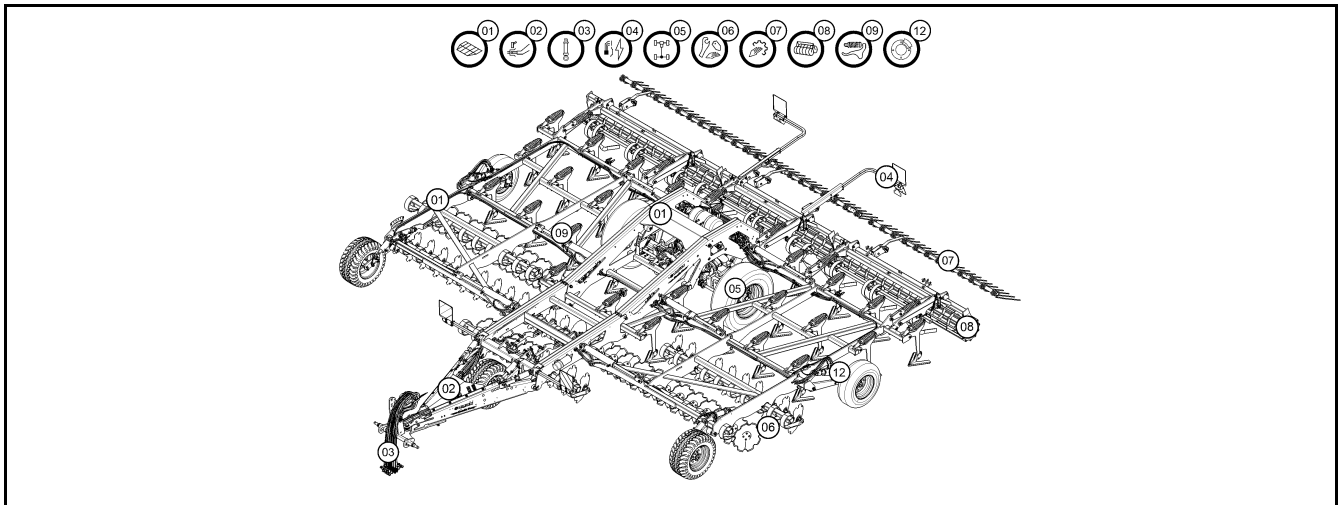
Koralin 9/660 KUA



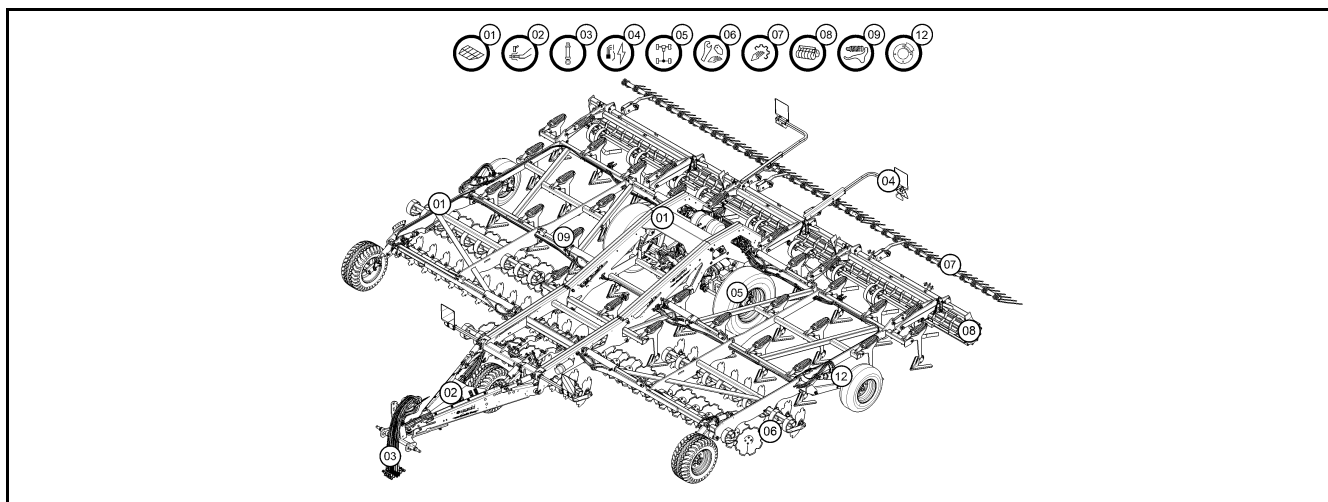
Pos.	Art.Nr.	Artikeltext / Description	Abmessung	
1	32110122	Dokumentenbehälter	Documents box	D140x363 t<=20
1	32110215	Vorhängeschloss	Padlock	Zylinder 50HB80
1	32110336	Tiefenanzeige	Depth indicator	Zinkenfeld Koralin
1	32110337	Tiefenanzeige	Depth indicator	Scheibefeld Koralin
1	32110338	Tiefenanzeige	Depth indicator	Striegelfeld Koralin
1	57010174	Transportschutz	Transport protection	Kroalin Zinkenfeld RE V
1	57010175	Transportschutz	Transport protection	Kroalin Zinkenfeld LI V
1	57010176	Transportschutz	Transport protection	Koralin Scheibefeld RE
1	57010177	Transportschutz	Transport protection	Koralin Scheibefeld LI
1	57010180	Transportschutz	Transport protection	Kroalin Zinkenfeld RE H
1	57010181	Transportschutz	Transport protection	Kroalin Zinkenfeld LI H
1	59010148	Aufklebersatz	Label set	Koralin 9
1	61710060	Träger	Carrier	Koralin 660/840/1240-2500
1	61710064	Grundrahmen	Basic frame	Koralin 660
1	61710065	Grundrahmen	Basic frame	Scheibenvorläufer Koralin 660
1	61710066	Träger	Carrier	Koralin 660/2250
1	62910035	Abstellstütze	Stand	Koralin 9/660/840
1	67010337	Transportschutz	Transport protection	Koralin Zinken
1	67010338	Transportschutz	Transport protection	Koralin Scheibe
2	313 7929	Oberlenkerbolzen mit Kette	Top link pin with chain	KAT3GK700 31,7x228
2	64010107	Dreipunkturm	Headstock	ohne Traktionsverstärker
2	661 1368	Unterlenkeranschluss	Lower link connection	D68 L3 Z3
2	661 1369	Unterlenkeranschluss	Lower link connection	AD10 D68 L3 Z4
2	661 1371	Unterlenkeranschluss	Lower link connection	AD10 D68 L4 Z4
2	661 1413	Unterlenkeranschluss	Lower link connection	ED68 L2 Z3
3	57511430	Hydraulikzylinder	Hydraulic ram	DZ080/40x80,0-0340 D30 D30
3	57511431	Hydraulikzylinder	Hydraulic ram	DZ070/30x80,0-0340 D30 D30
3	57511433	Hydraulikzylinder	Hydraulic ram	DZ080/40x0080-0340 D30 D30
3	57511671	Hydraulikzylinder	Hydraulic ram	DZ080/40x0100-0410 D30 D30
3	67510921	Schlauchhalter	Hose carrier	Karat 12 KUA LI
3	67511848	Hy-anl. Striegel	HY-assembly harrow	Koralin 660/840 KUA
3	67511851	Hy-anl. Deichsel	HY-assembly drawbar	Koralin 660/840 KUA
3	67511855	Hy-anl. Striegel	HY-assembly harrow	Koralin 660 / 840 KUA
3	67511865	Hy-anl. Aushub	HY-assembly lifting	Koralin 660 KUA
3	67511866	Hy-anl. Tiefeneinstellung	HY-assembly depth adjustment	Koralin 660 KUA

INHALTSVERZEICHNIS / CONTENTS

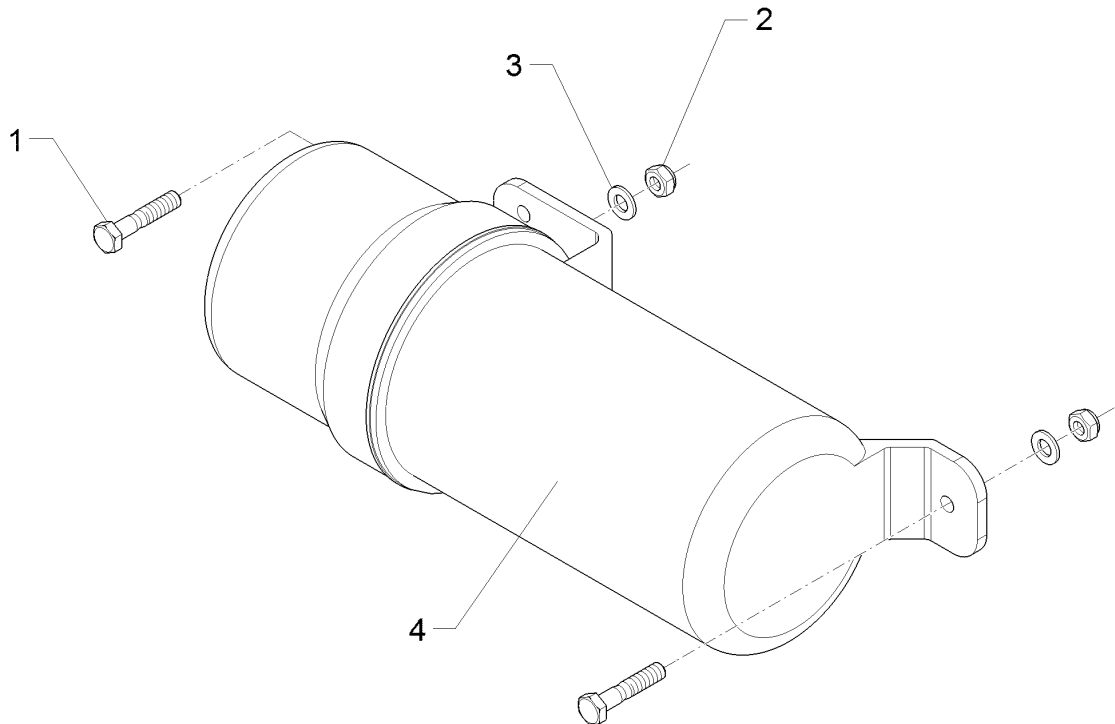
Koralin 9/660 KUA



Pos.	Art.Nr.	Artikeltext / Description	Abmessung	
3	67511867	Hy-anl. Tiefeneinstellung	HY-assembly depth adjustment	Koralin 660 KUA
3	67511868	Hy-anl. Klappung	HY-assembly folding device	Koralin 660 KUA
3	67511872	Hydraulikanlage	Hydraulic assembly	Koralin 660/840 KUA
4	57010100	Beleuchtungseinheit	Lighting unit	3eck HI RE
4	57010101	Beleuchtungseinheit	Lighting unit	3eck HI LI
4	57010112	Warntafel	Warning board	2x296x378 EU-Typ VO RE
4	57010113	Warntafel	Warning board	2x296x378 EU-Typ VO LI
4	67010335	Beleuchtungsanlage	Lighting equipment	Koralin
5	549 8904	Flanschlager	Flange-type bearing	6/160/205 D18 2xD20
5	55010011	Lagerungsteile	Bearing parts	KIT
5	55010221	Laufachse	Running axle	GS12010
5	55010223	Rad	Wheel	10/281/335 620/40R22.5 I380 ET
5	55010242	Rad	Wheel	10/281/335 ETO
5	55010243	Rad	Wheel	10/281/335 ETO
5	55010246	Rad	Wheel	10/280/335 710/35R22.5 RE
5	55010247	Rad	Wheel	10/280/335 710/35R22.5 LI
5	55010332	Rad	Wheel	6/161/205 10.0/75-15.3 AW ET-2
5	55010333	Radbolzen	Wheel bolt	KIT M22x1,5x80
5	55010340	Rad	Wheel	340/55-16 AW309 6/161/205 ET+4
5	55010348	Befestigungssatz Bremsachse	Set of fittings braking axle	120x120 M30x230
5	55010349	Befestigungssatz Laufachse	Set of fittings running axle	150x150 M30x260
5	55010469	Bremsachse	Braking axle	GS11010 N4008 120x10x2350
5	55010472	Rad	Wheel	385/65R22.5 10/281/335 ET-100
5	55010473	Rad	Wheel	385/65R22.5 10/281/335 ET-100
5	64010138	Deichsel	Drawbar	Koralin 660/840/1240
5	64710014	Radhalm mit Lagerung	Wheel stalk with bearing	Koralin Mitte
5	64710016	Radhalm mit Lagerung	Wheel stalk with bearing	Koralin RE H
5	64710017	Radhalm mit Lagerung	Wheel stalk with bearing	Koralin LI H
5	64710018	Radhalm mit Lagerung	Wheel stalk with bearing	Koralin RE V
5	64710019	Radhalm mit Lagerung	Wheel stalk with bearing	Koralin LI V
6	33710040	Gänsefußschar	Duckfoot-share	FG 38
6	33710041	Gänsefußschar	Duckfoot-share	FG 38 H
6	52210040	Striegel	Levelling harrow	Koralin 3000
6	52210042	Striegel	Levelling harrow	Koralin 2500



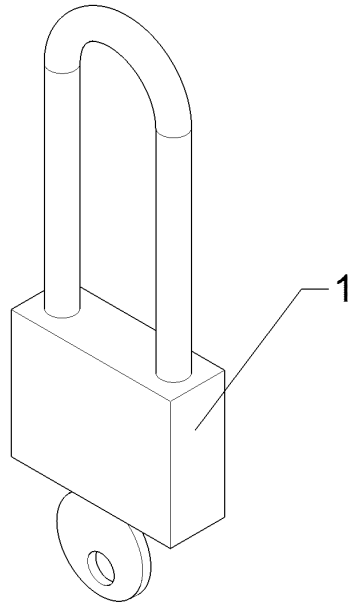
Pos.	Art.Nr.	Artikeltext / Description	Abmessung	
6	52210043	Striegel	Levelling harrow	Koralin 2250
6	61210110	Lagerung	Bearing	Heliodor 9 RE
6	61210111	Lagerung	Bearing	Heliodor 9 LI
6	61210302	Federzinken	Spring tine	90x14x460RD19°
6	61210303	Federzinken	Spring tine	90x14x460LD19°
6	61210304	Federzinken	Spring tine	90x14x433RD10°
6	62210618	Befestigungssatz	Set of fittings	80x80
6	62210645	Striegel	Levelling harrow	D60,3-D13-225
6	62210646	Striegel	Levelling harrow	D60,3-D13-250
6	62210651	Befestigungssatz	Set of fittings	FSW400/RSW400
6	62210672	EGgenfeld	Harrow section	Striegel Koralin 3000
6	62210675	EGgenfeld	Harrow section	Striegel Koralin 2500
6	62210677	EGgenfeld	Harrow section	Striegel Koralin 2250
6	65710076	Hohlscheibe gezackt	Concave disc	D510x5 Heliodor
6	65710206	Hohlscheibe gezackt	Concave disc	Koralin/Karart XX
7	61710062	Halter	Holder	Nivelierstrieg RE
7	61710063	Halter	Holder	Nivelierstriegel LI
7	62210652	Konsole	Bracket	DPW/DRR/DRF einst.
7	62210653	Konsole	Bracket	DPW/DRR/DRF
7	62210654	Konsole	Bracket	FRW/FSW/RSW verst.
7	62210655	Konsole	Bracket	FRW/FSW/RSW
7	62210670	Striegelbalken	Harrow bar	Koralin 660/840/2500
7	62210676	Striegelbalken	Harrow bar	Koralin 660/2250
8	622 0150	Halter Doppelwalze	Holder double roller	DRF-DRR 400/400
8	622 7337	Doppelwalze Rohr-Flachstab	Double roller	DRF-R 400/400-2.50 HE
8	62210313	Doppelwalze Rohr-Flachstab	Double roller	DRF-R 400/400-2.25
8	62210640	Flexringwalze	Flexring roller	FRW/S D540-2.50
8	62210665	Flexringwalze	Flexring roller	FRW D540-2.25
8	62210666	Flachstabwalze	Flat bar roller	Flachstabwalze FL D400-2,25
8	62210667	Flachstabwalze	Flat bar roller	Flachstabwalze. FLD400-2.50
9	66510279	Überlastsicherung Zinken	Overload safety dev. tine	Koralin 9
12	57710043	Bremskraftregler	Braking force regulator	ALB m. mech.Verstellung u. Ver
12	67710140	Druckluftbremsanlage	Compressed air brake	Koralin 9/660



09.20

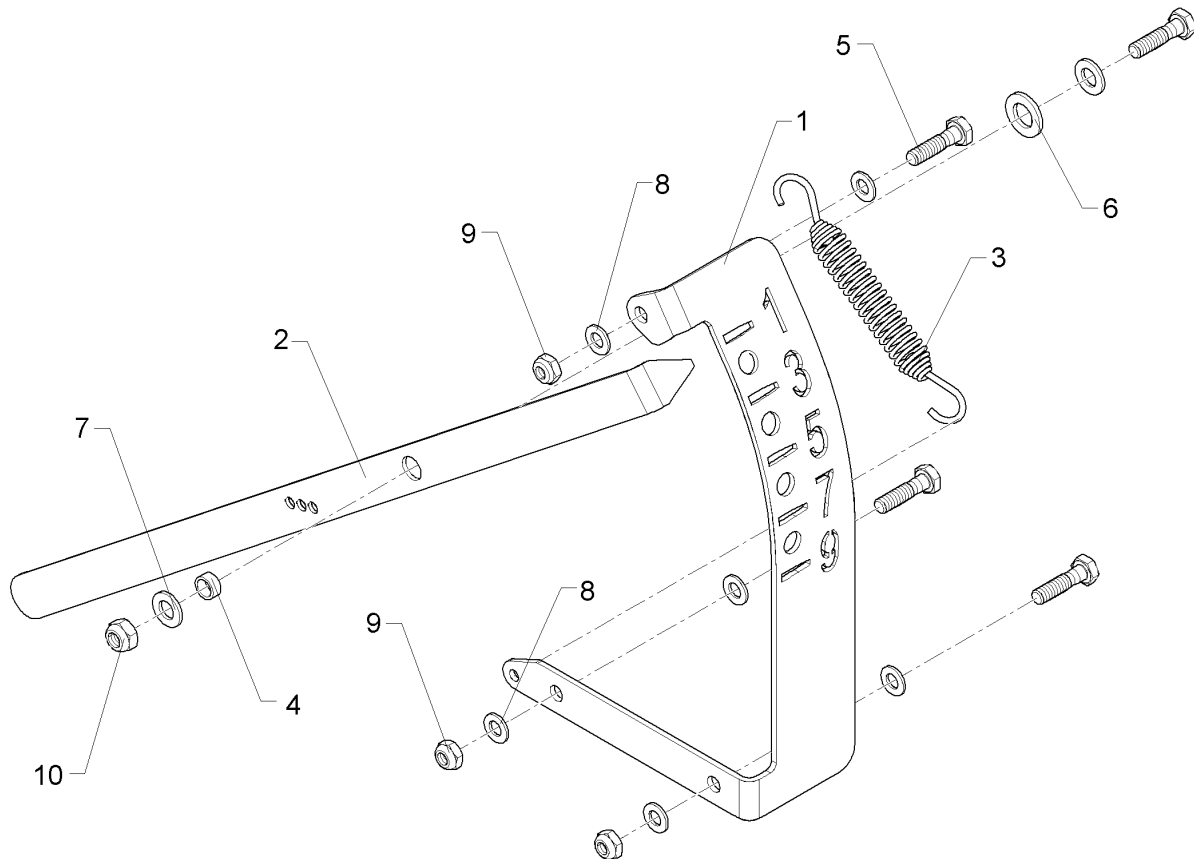
Pos.	Art.Nr.	Stck.	Artikeltext / Description		Abmessung
1	301 3070	2	Sechskantschraube	Hexagon bolt	M8x40-8.8 DIN931 BK45
2	303 0932	2	Sicherungsmutter	Selflocking nut	NM8-8 Zn DIN985
3	305 8694	2	Scheibe	Washer	A8,4 DIN125-St Zn
4	32110127	1	Dokumentenbehälter	Documents box	D140x363

Vorhängeschloss/Padlock	1
Koralin 9/660 KUA	32110215



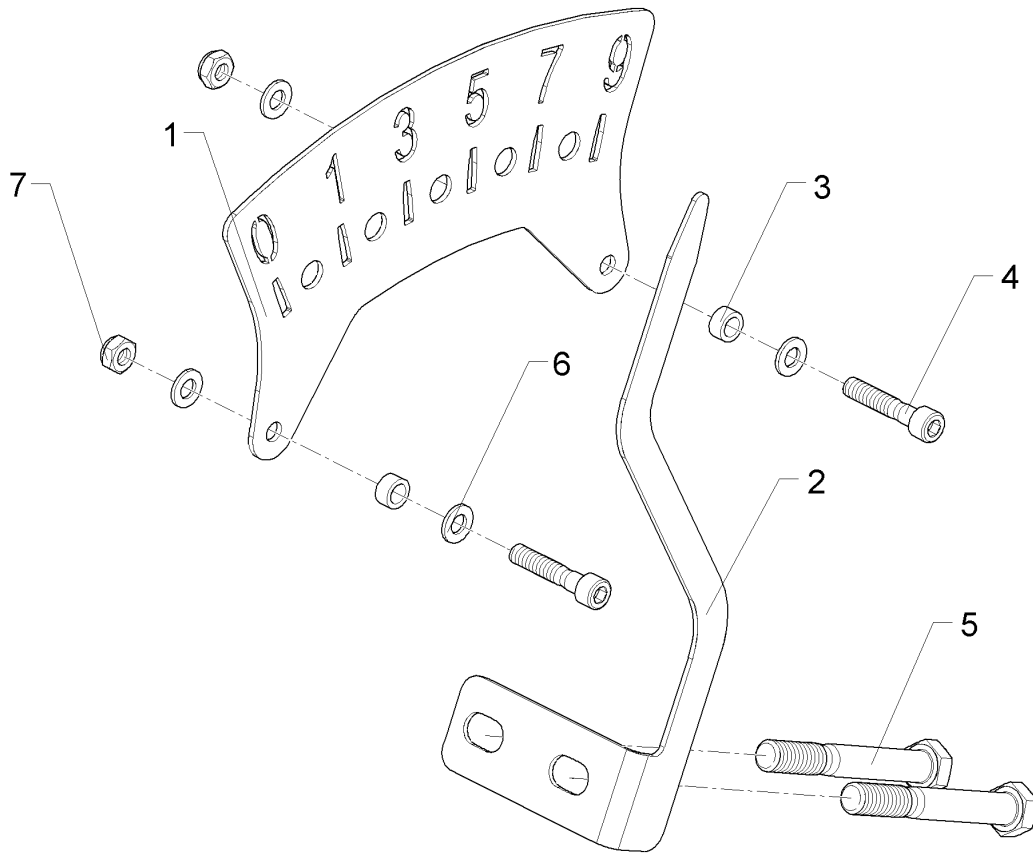
09.20

Pos.	Art.Nr.	Stck.	Artikeltext / Description		Abmessung
1	32110215	1	Vorhängeschloss	Padlock	Zylinder 50HB80



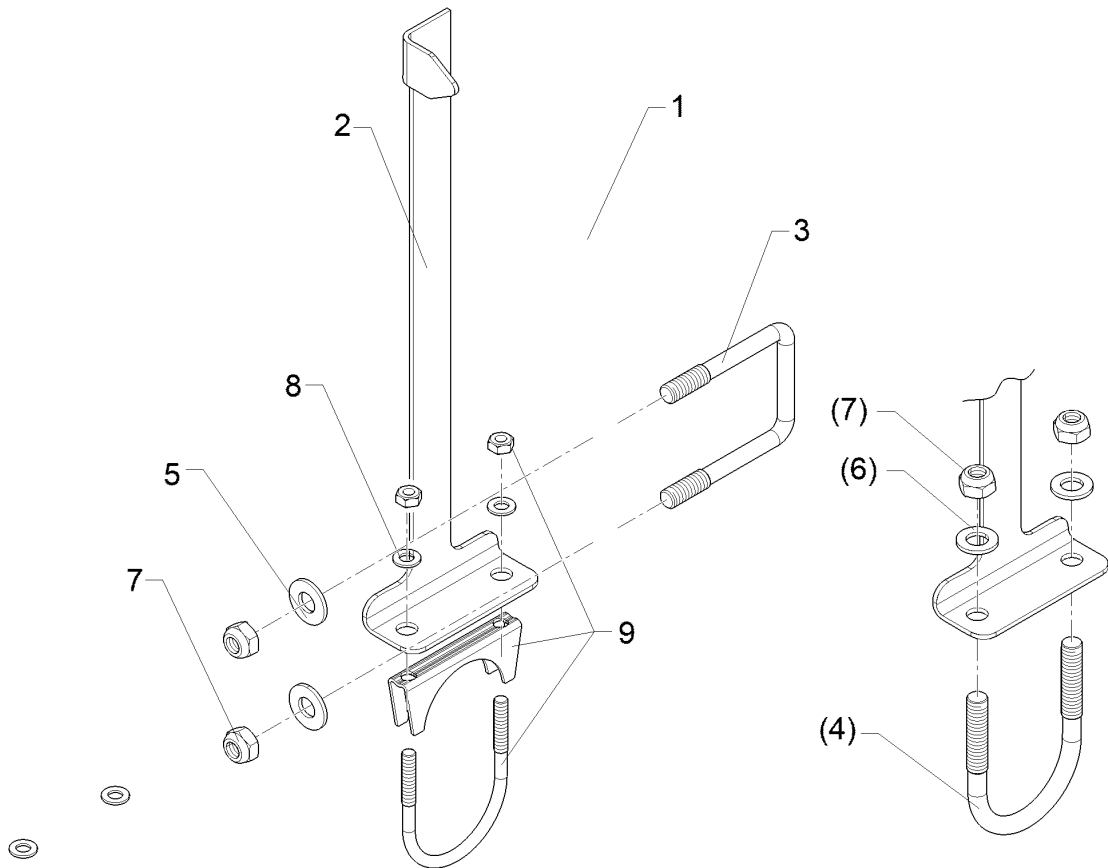
09.20

Pos.	Art.Nr.	Stck.	Artikeltext / Description	Abmessung	
1	32110331	1	Anzeigetafel	Indicator plate	4x305x390
2	32110335	1	Tiefenzeiger	Pointer	3x30x750
3	32910008	1	Zugfeder	Tension spring	D=4 Lo=148
4	317 7668	1	Buchse	Bush	D16x2x7 Zn
5	301 5423	4	Sechskantschraube	Hexagon bolt	M10x40-8.8 DIN931
6	305 6141	1	Scheibe	Washer	BK30 17/30x3 DIN/ISO-7089
7	305 8580	2	Scheibe	Washer	13/24x2,5 St-Zn DIN125
8	30510066	6	Scheibe	Washer	10,5 DIN125 A2
9	303 0933	3	Sicherungsmutter	Selflocking nut	NM10-8 DIN985 Zn
10	303 0934	1	Sicherungsmutter	Selflocking nut	NM12-8 Zn DIN985



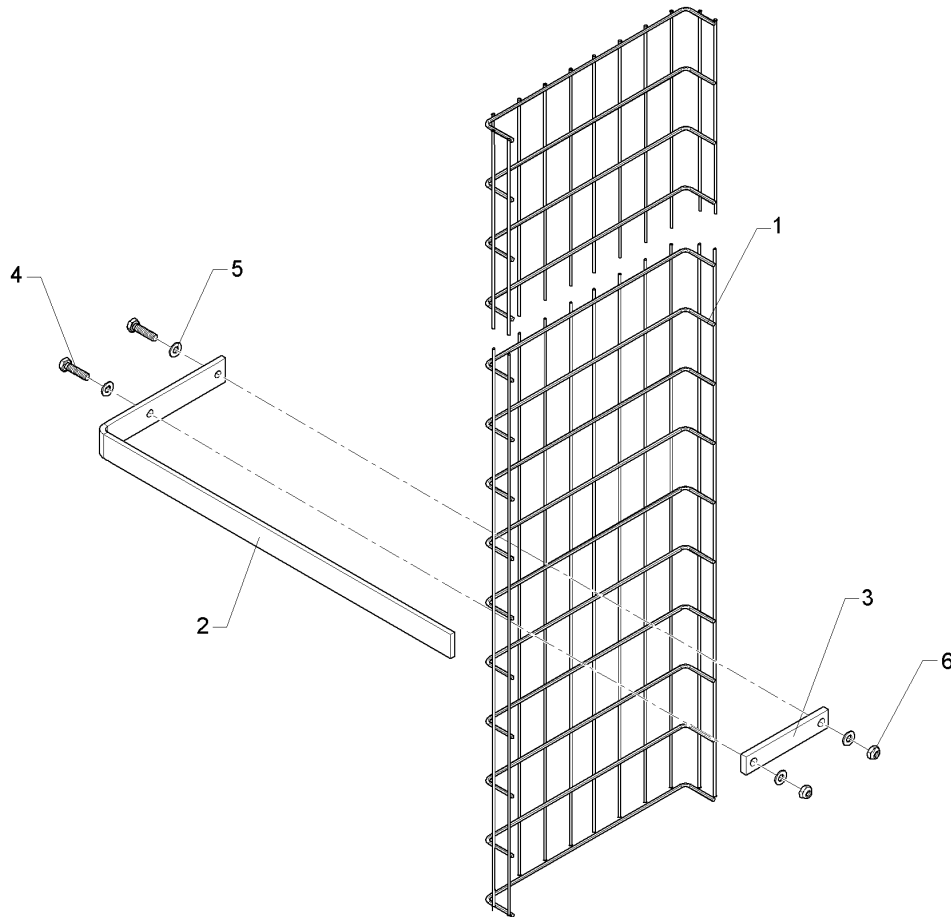
09.20

Pos.	Art.Nr.	Stck.	Artikeltext / Description	Abmessung	
1	32110342	1	Anzeigetafel	Indicator plate	3x301x177
2	32110341	1	Tiefenzeiger	Pointer	3x137x345
3	317 7658	2	Distanzrohr	Distance tube	D16/10,5x8
4	30110907	2	Zylinderschraube	Allen screw	M10x50-8.8 DIN912 BK30
5	301 4039	2	Sechskantschraube	Hexagon bolt	M16x120-8.8 DIN931 BK30
6	30510066	4	Scheibe	Washer	10,5 DIN125 A2
7	303 0840	2	Sicherungsmutter	Selflocking nut	NM10x1-8 Zn DIN985



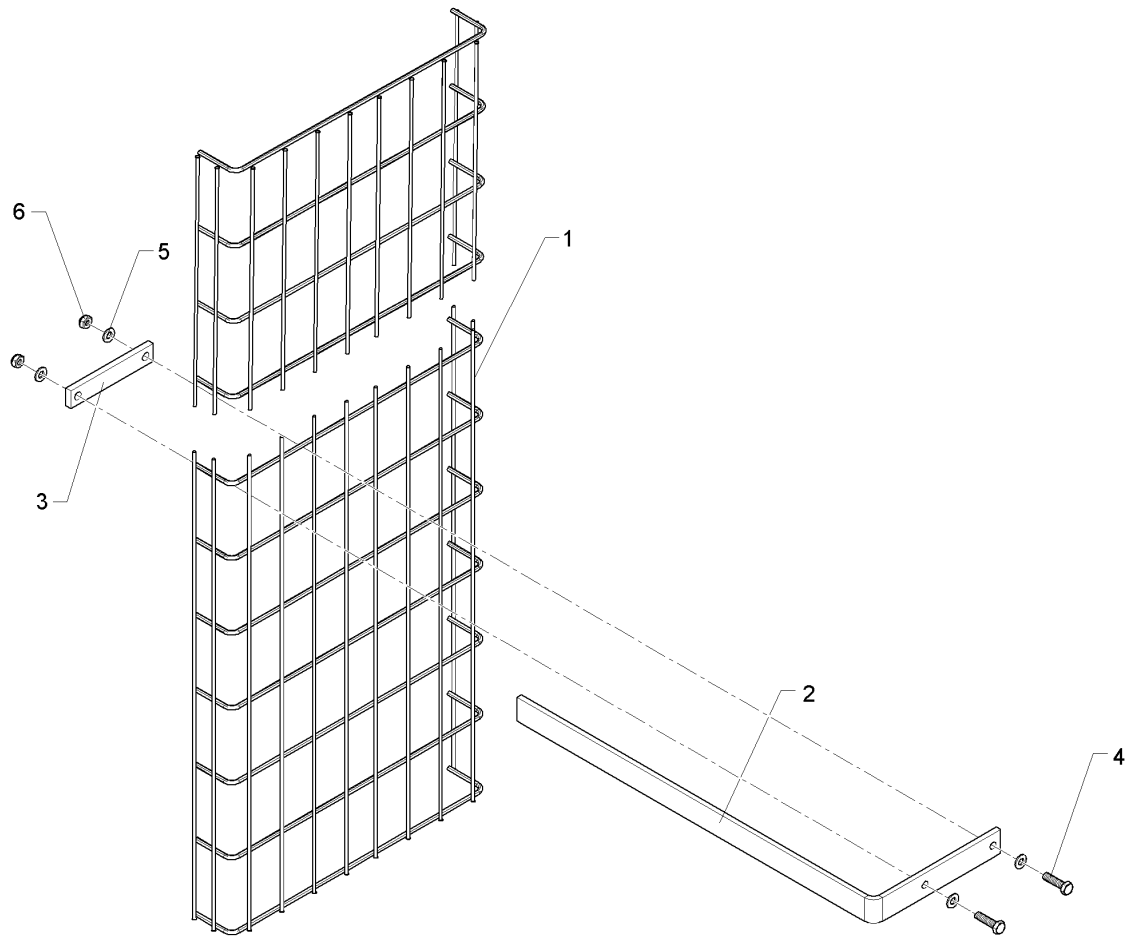
09.20

Pos.	Art.Nr.	Stck.	Artikeltext / Description	Abmessung	
1	32110344	1	Anzeigetafel	Indicator plate	3x124x375
2	32110343	1	Zeiger	Pointer	3x94x396
3	301 7787	1	Bügel schraube	U-bolt	M12/60/84x254 8.8 Zn
4	301 7804	1	Bügel schraube	U-bolt	M12x76x109 Zn
5	305 6135	2	Scheibe	Washer	13x28x2,5 DIN 134
6	305 8580	2	Scheibe	Washer	13/24x2,5 St-Zn DIN125
7	303 0934	4	Sicherungsmutter	Selflocking nut	NM12-8 Zn DIN985
8	305 8694	2	Scheibe	Washer	A8,4 DIN125-St Zn
9	32510134	1	Konsole mit Bügel schraube	Bracket	94x92x15 D66 M8



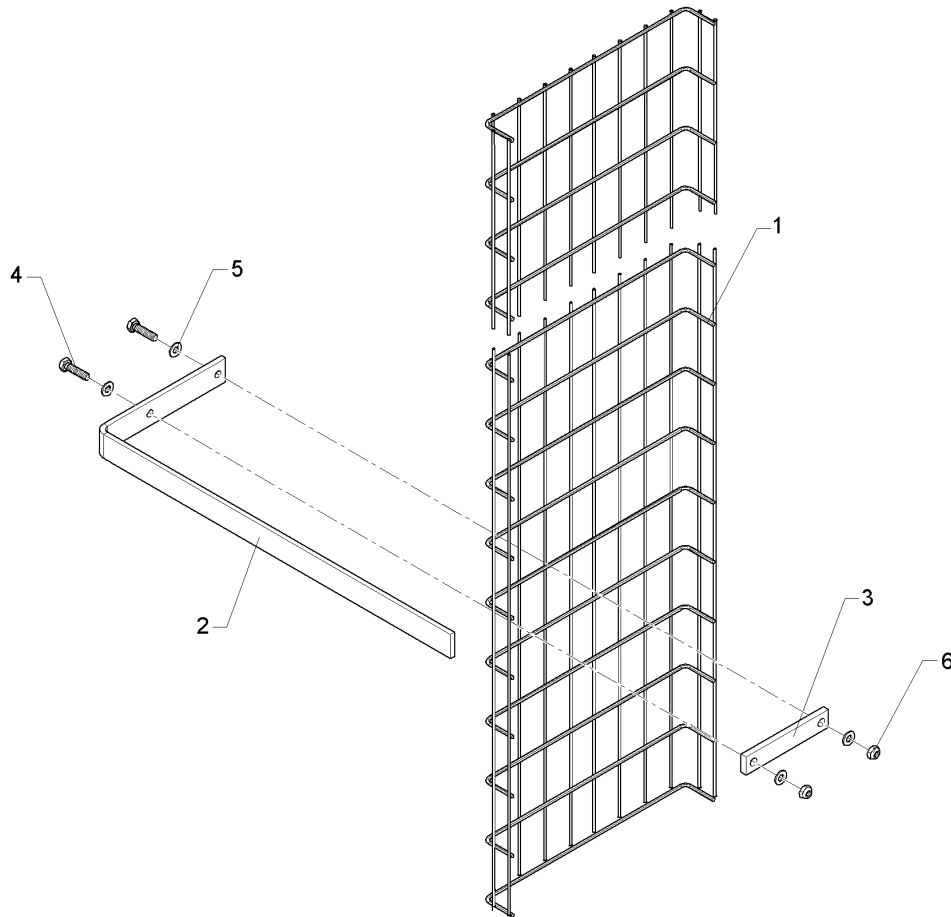
09.20

Pos.	Art.Nr.	Stck.	Artikeltext / Description	Abmessung	
1	470 5078	1	Schutzgitter	Protective grating	400x50x1400 D5/50x100
2	47010292	1	Halter	Holder	40x8x924 GEB90° 2xD11
3	44510006	1	Brücke	Clamp plate	30x10x160 2xD12,5-132
4	301 5009	2	Sechskantschraube	Hexagon bolt	M10x40-8.8 DIN933 BK30
5	305 8696	4	Scheibe	Washer	A10,5 DIN125-St Zn
6	303 0933	2	Sicherungsmutter	Selflocking nut	NM10-8 DIN985 Zn



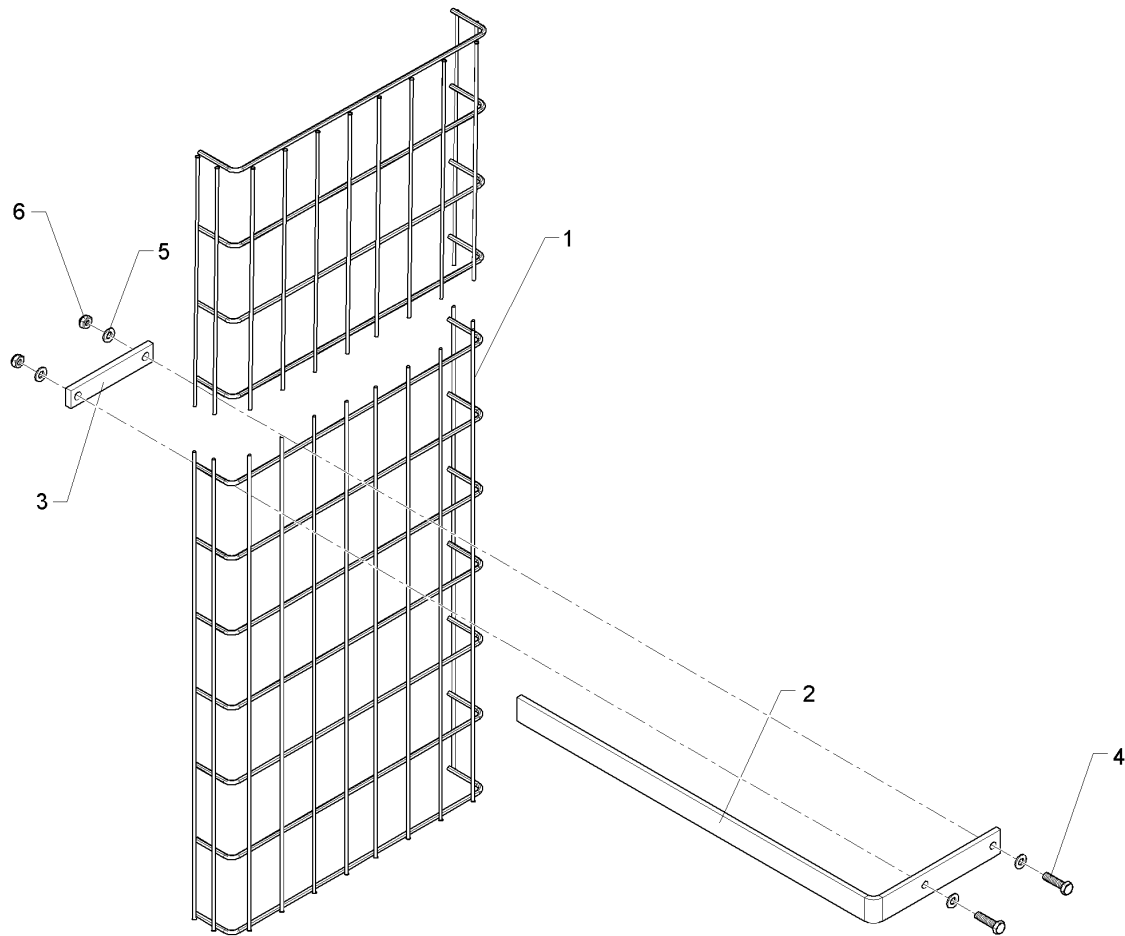
09.20

Pos.	Art.Nr.	Stck.	Artikeltext / Description		Abmessung
1	470 5078	1	Schutzgitter	Protective grating	400x50x1400 D5/50x100
2	47010292	1	Halter	Holder	40x8x924 GEB90° 2xD11
3	44510006	1	Brücke	Clamp plate	30x10x160 2xD12,5-132
4	301 5009	2	Sechskantschraube	Hexagon bolt	M10x40-8.8 DIN933 BK30
5	305 8696	4	Scheibe	Washer	A10,5 DIN125-St Zn
6	303 0933	2	Sicherungsmutter	Selflocking nut	NM10-8 DIN985 Zn



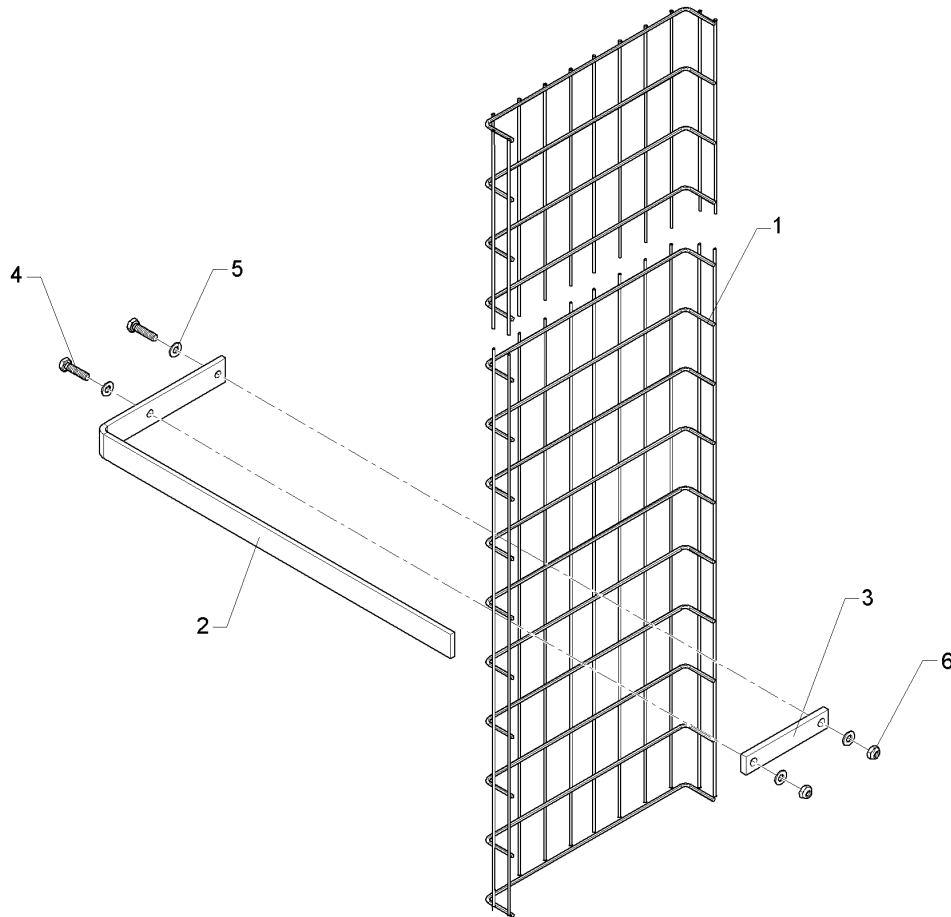
09.20

Pos.	Art.Nr.	Stck.	Artikeltext / Description	Abmessung	
1	47010084	1	Schutzgitter	Protective grating	400x50x905 D5/50x100
2	47010302	1	Halter	Holder	40x8x789 GEB110° 2xD11
3	44510006	1	Brücke	Clamp plate	30x10x160 2xD12,5-132
4	301 5009	2	Sechskantschraube	Hexagon bolt	M10x40-8.8 DIN933 BK30
5	305 8696	4	Scheibe	Washer	A10,5 DIN125-St Zn
6	303 0933	2	Sicherungsmutter	Selflocking nut	NM10-8 DIN985 Zn



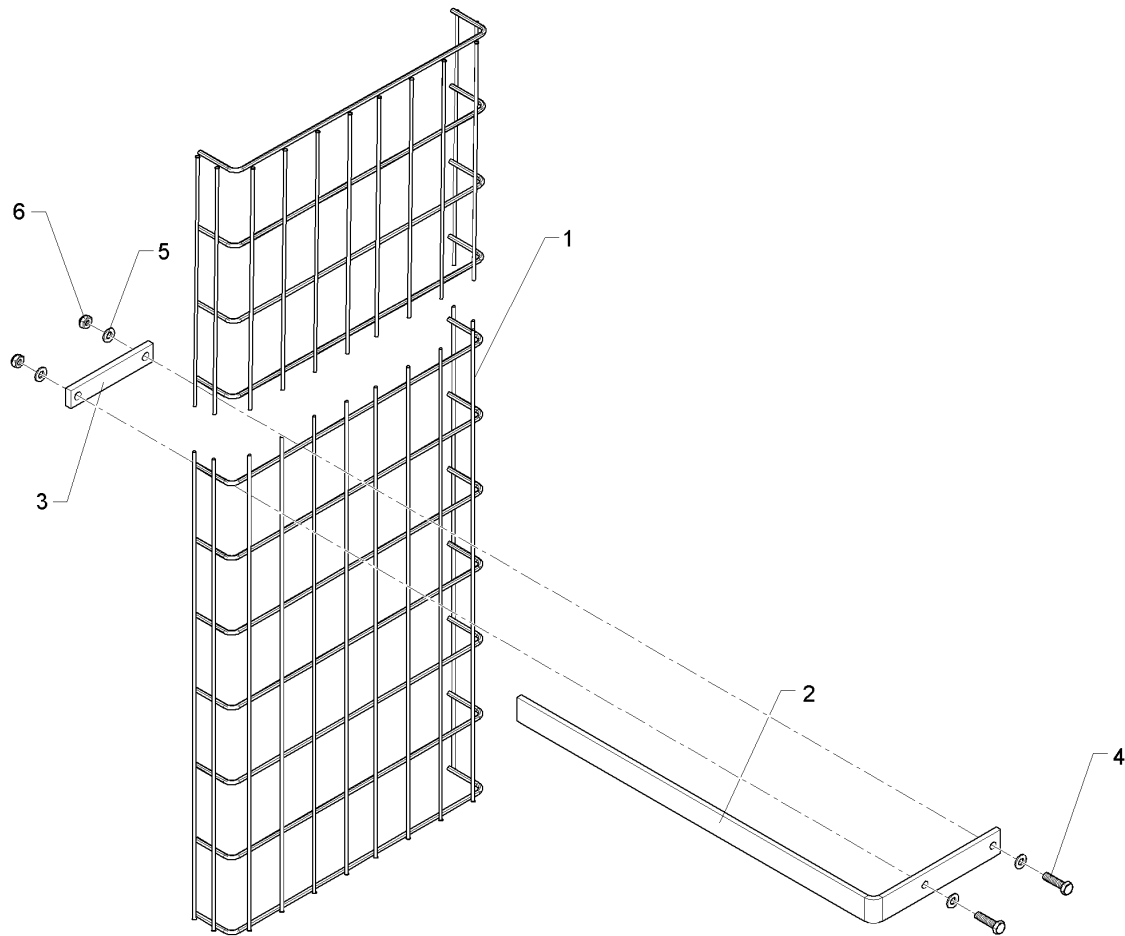
09.20

Pos.	Art.Nr.	Stck.	Artikeltext / Description	Abmessung	
1	47010084	1	Schutzgitter	Protective grating	400x50x905 D5/50x100
2	47010302	1	Halter	Holder	40x8x789 GEB110° 2xD11
3	44510006	1	Brücke	Clamp plate	30x10x160 2xD12,5-132
4	301 5009	2	Sechskantschraube	Hexagon bolt	M10x40-8.8 DIN933 BK30
5	305 8696	4	Scheibe	Washer	A10,5 DIN125-St Zn
6	303 0933	2	Sicherungsmutter	Selflocking nut	NM10-8 DIN985 Zn



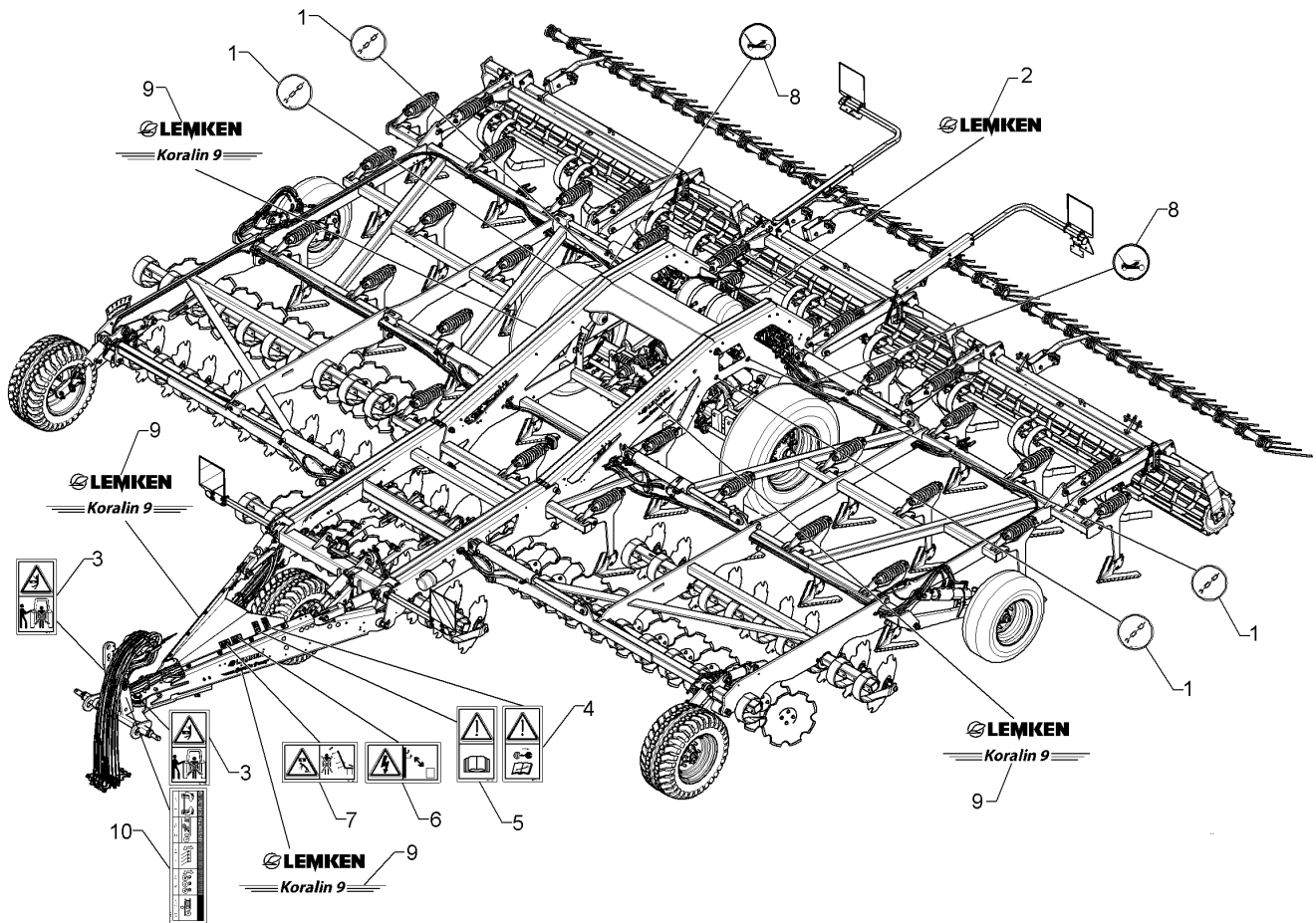
09.20

Pos.	Art.Nr.	Stck.	Artikeltext / Description	Abmessung	
1	470 5078	1	Schutzgitter	Protective grating	400x50x1400 D5/50x100
2	47010292	1	Halter	Holder	40x8x924 GEB90° 2xD11
3	44510006	1	Brücke	Clamp plate	30x10x160 2xD12,5-132
4	301 5009	2	Sechskantschraube	Hexagon bolt	M10x40-8.8 DIN933 BK30
5	305 8696	4	Scheibe	Washer	A10,5 DIN125-St Zn
6	303 0933	2	Sicherungsmutter	Selflocking nut	NM10-8 DIN985 Zn



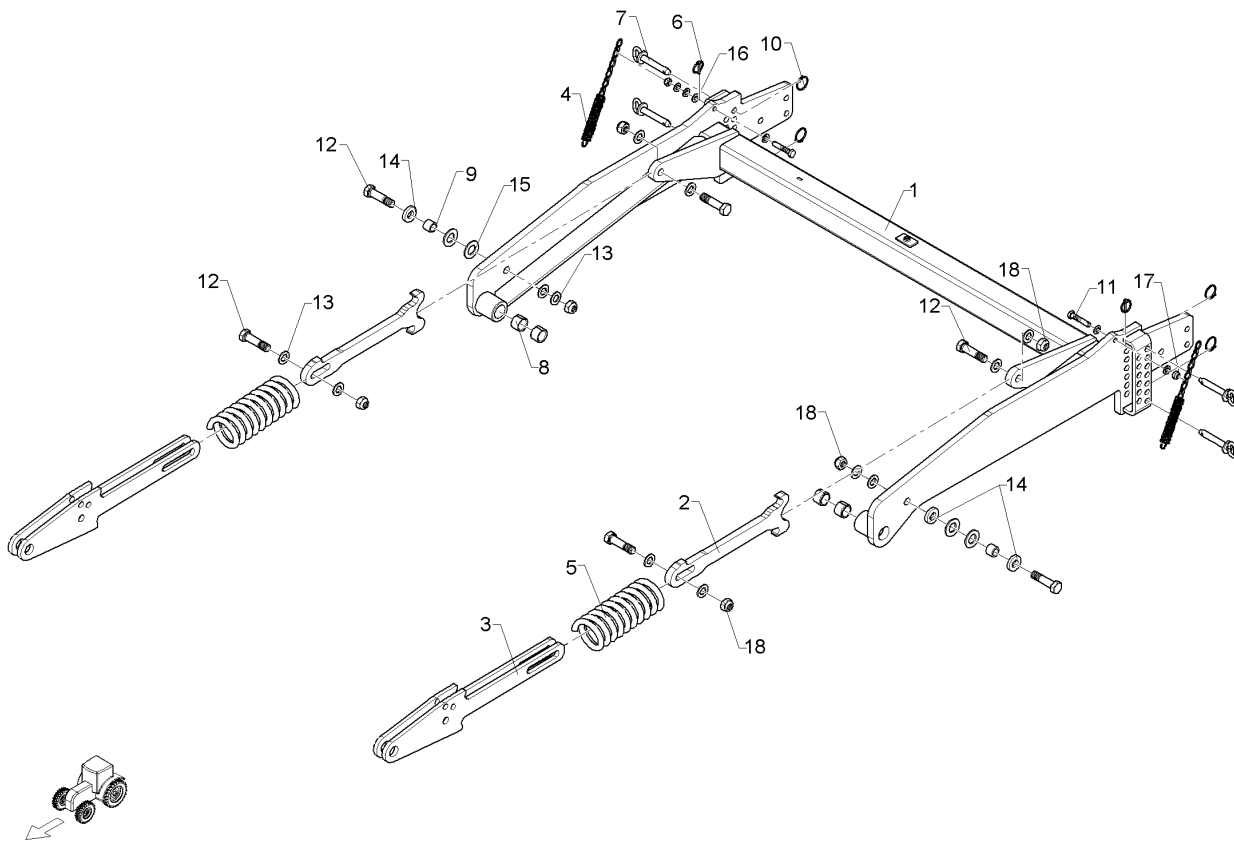
09.20

Pos.	Art.Nr.	Stck.	Artikeltext / Description		Abmessung
1	470 5078	1	Schutzgitter	Protective grating	400x50x1400 D5/50x100
2	47010292	1	Halter	Holder	40x8x924 GEB90° 2xD11
3	44510006	1	Brücke	Clamp plate	30x10x160 2xD12,5-132
4	301 5009	2	Sechskantschraube	Hexagon bolt	M10x40-8.8 DIN933 BK30
5	305 8696	4	Scheibe	Washer	A10,5 DIN125-St Zn
6	303 0933	2	Sicherungsmutter	Selflocking nut	NM10-8 DIN985 Zn



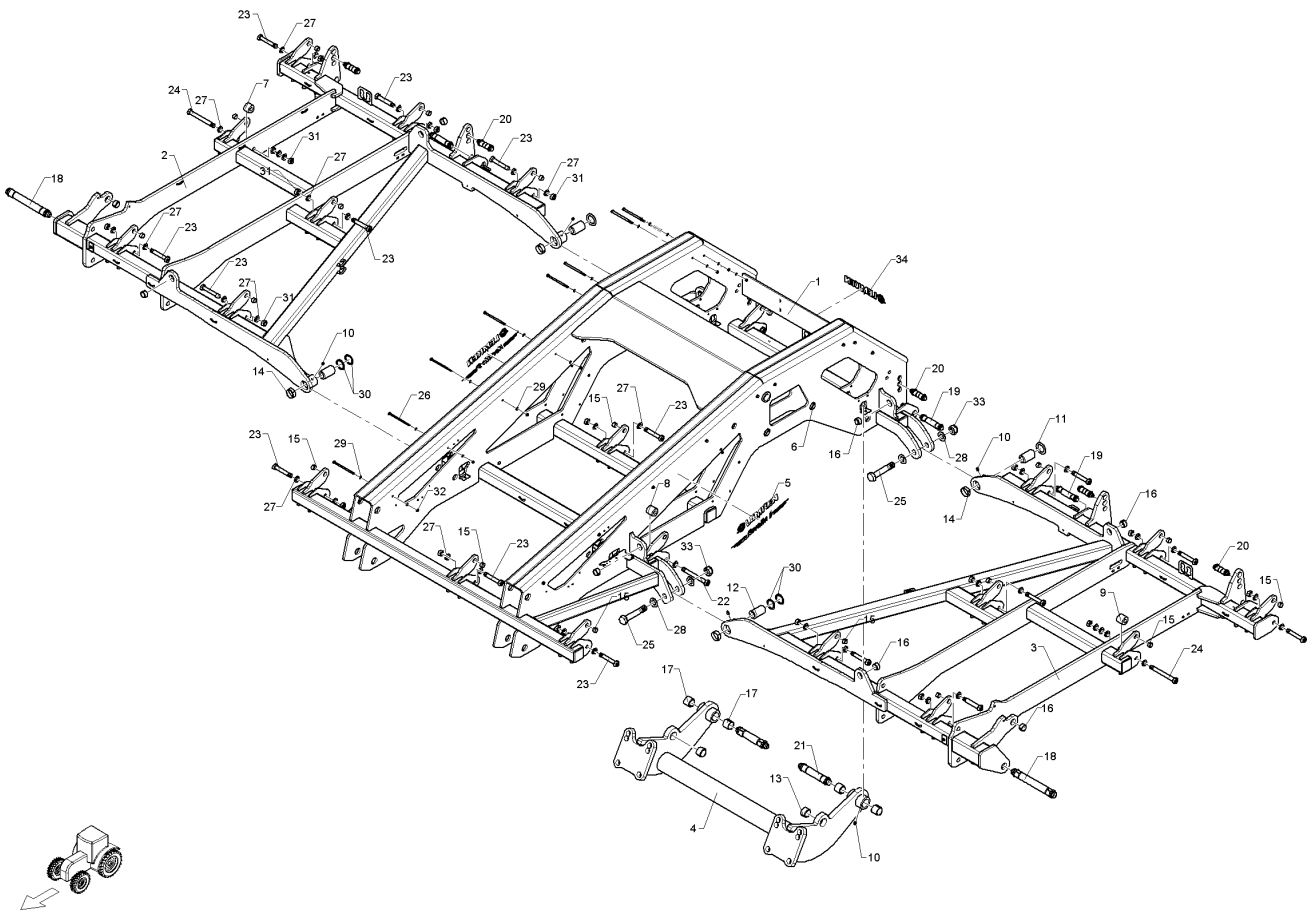
09.20

Pos.	Art.Nr.	Stck.	Artikeltext / Description		Abmessung
1	390 0623	4	Aufkleber Verzurrpunkt	Label lashing point	D45
2	39010021	1	Aufkleber	Label	322x60 Logo+LEMKEN
3	39010145	2	Aufkleber Hubbereich	Label lift area	50x94
4	39010146	1	Aufkleber Klappung Spritzgest.	Label folding boom	50x94
5	39010147	1	Aufkleber Betriebsanl. lesen	Label Read operation instruct.	50x94
6	39010157	1	Aufkleber Hochspannungsleitung	Label high-voltage line	94x50
7	39010161	1	Aufkleber Klapprahmen	Label folding frame	94x50
8	39010264	2	Aufkleber	Label	Aufkleber Wagenheber Ansatzpun Koralin 9
9	39010328	4	Aufkleber	Label	Koralin 9 P1-T17
10	39010367	1	Aufkleber HY-Anschlüsse	Label HY-connections	



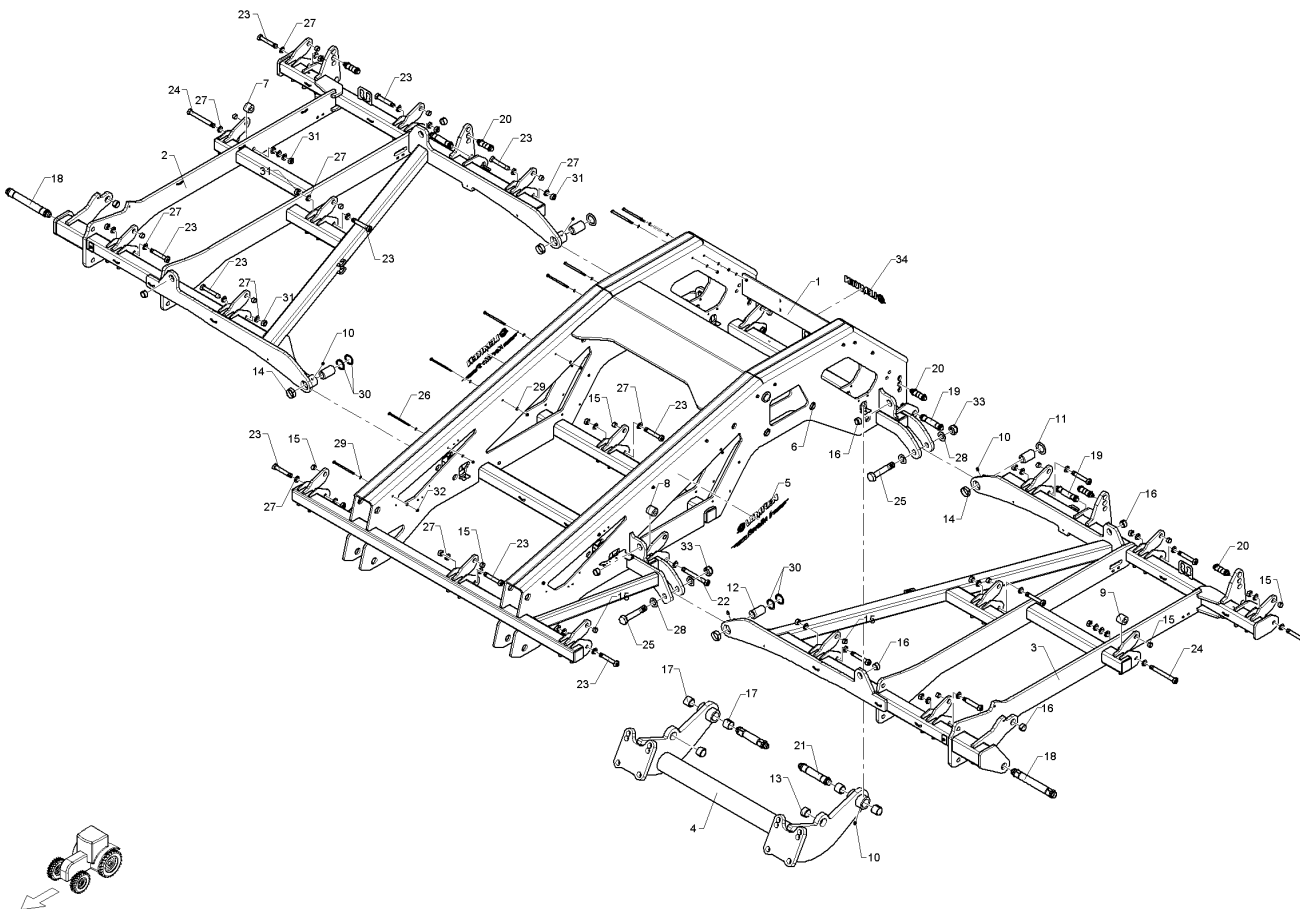
09.20

Pos.	Art.Nr.	Stck.	Artikeltext / Description	Abmessung	
1	41710162	1	Tragrahmen	Supporting frame	250
2	41710186	2	Führung	Guiding	120x20x444
3	41710187	4	Führungsplatte	Guiding plate	12x120x671
4	582 1125	2	Kette + Zugfeder 180°	Adjusting wire with spring	Solit. 3,2x20x150 180° 5Glie
5	32910126	2	Druckfeder	Compression spring	15,5x102x390
6	311 9567	2	Klappstift	Securing pin	4,5x32 Zn DIN11023
7	313 8713	4	Bolzen mit Griff	Pin with grip	D16x80,75/100 Zn
8	317 3422	4	Einspannbuchse	Tension bush	EG30/38x25
9	317 6657	2	Buchse	Bush	D20,1/28x22
10	305 8551	4	Sicherungsring	Retaining ring	Di41x3 A2
11	301 3398	2	Sechskantschraube spezial	Hexagon bolt special	M12x65-8.8 Zn
12	301 4606	6	Sechskantschraube	Hexagon bolt	M20x80ls50-10.9 DIN931 BK45
13	305 6012	12	Scheibe	Washer	21 ISO7089 Zn
14	305 6015	3	Scheibe	Washer	21 DIN7349
15	305 6283	4	Scheibe	Washer	B28 DIN125
16	305 8580	8	Scheibe	Washer	13/24x2,5 St-Zn DIN125
17	303 0934	2	Sicherungsmutter	Selflocking nut	NM12-8 Zn DIN985
18	303 0936	6	Sicherungsmutter	Selflocking nut	NM20-8 Zn DIN985



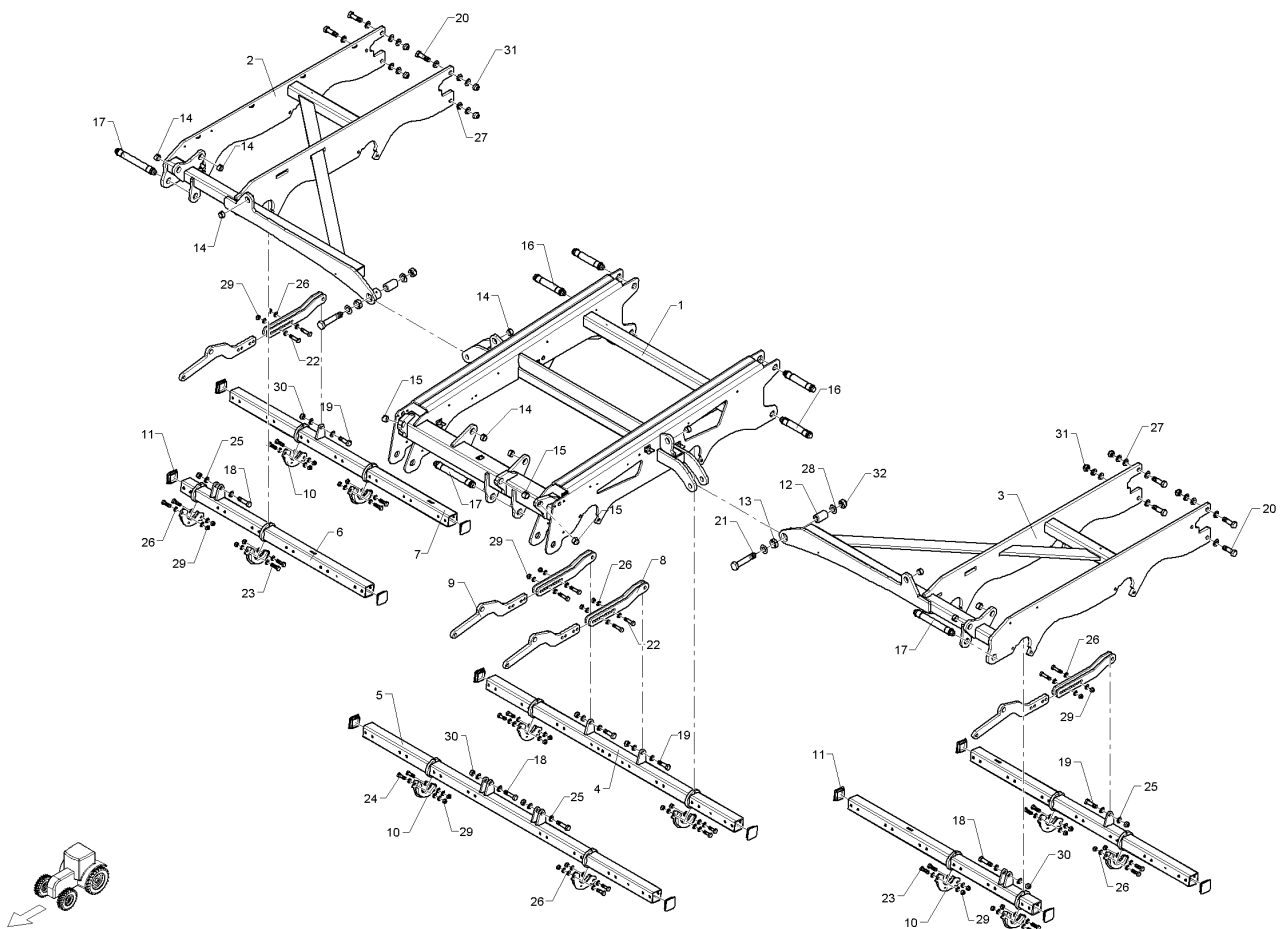
09.20

Pos.	Art.Nr.	Stck.	Artikeltext / Description		Abmessung
1	41710156	1	Tragrahmen	Supporting frame	Koralin 660 und 840
2	41710182	1	Seitenteil	Lateral section	Koralin 660 RE
3	41710183	1	Seitenteil	Lateral section	Koralin 660 LI
4	41710155	1	Schwinge	Rocker arm	Koralin 840/660
5	39010328	2	Aufkleber	Label	Koralin 9
6	390 0623	4	Aufkleber Verzurrpunkt	Label lashing point	D45
7	31710482	3	Distanzhülse	Distance bush	D50/20.3x37 ZN
8	31710483	2	Distanzhülse	Distance bush	D50/20.3x32 Zn
9	31710484	1	Distanzhülse	Distance bush	D50/20.3x47 Zn
10	323 6348	6	Schmiernippel	Grease nipple	H 1, M 10 x 1,0, v.F. mit vers
11	323 7833	2	Filzring	Felt ring	D72/50x4
12	31710485	4	Buchse	Bush	49,9x30,1x80,5
13	31710489	2	E.Buchse EPGP 50/40x30-CM	EGPG 50/40x30-CM	E2119861
14	317 2024	4	Einspannbuchse mit Presssitz	Tension bush	EG50/55x20
15	317 3358	22	Einspannbuchse DIN 1498	Tension bush	EG20/26x16
16	317 3415	10	Einspannbuchse	Tension bush	EG30/38x20-DIN1498
17	31710486	4	Einspannbuchse mit Presssitz	Tension bush	50/40x40-EGP4
18	31310340	2	Haltebolzen Klemmsystem	Retaining pin, clamp system	d40x253 M20
19	31310309	4	Haltebolzen Klemmsystem	Retaining pin, clamp system	d30x115 M14
20	31310313	6	Haltebolzen Klemmsystem	Retaining pin, clamp system	d30x58 M14
21	31310324	2	Haltebolzen Klemmsystem	Retaining pin, clamp system	d40x153 M20
22	301 4523	4	Sechskantschraube	Hexagon bolt	M20x1,5x170ls144-10.9 DIN960 B



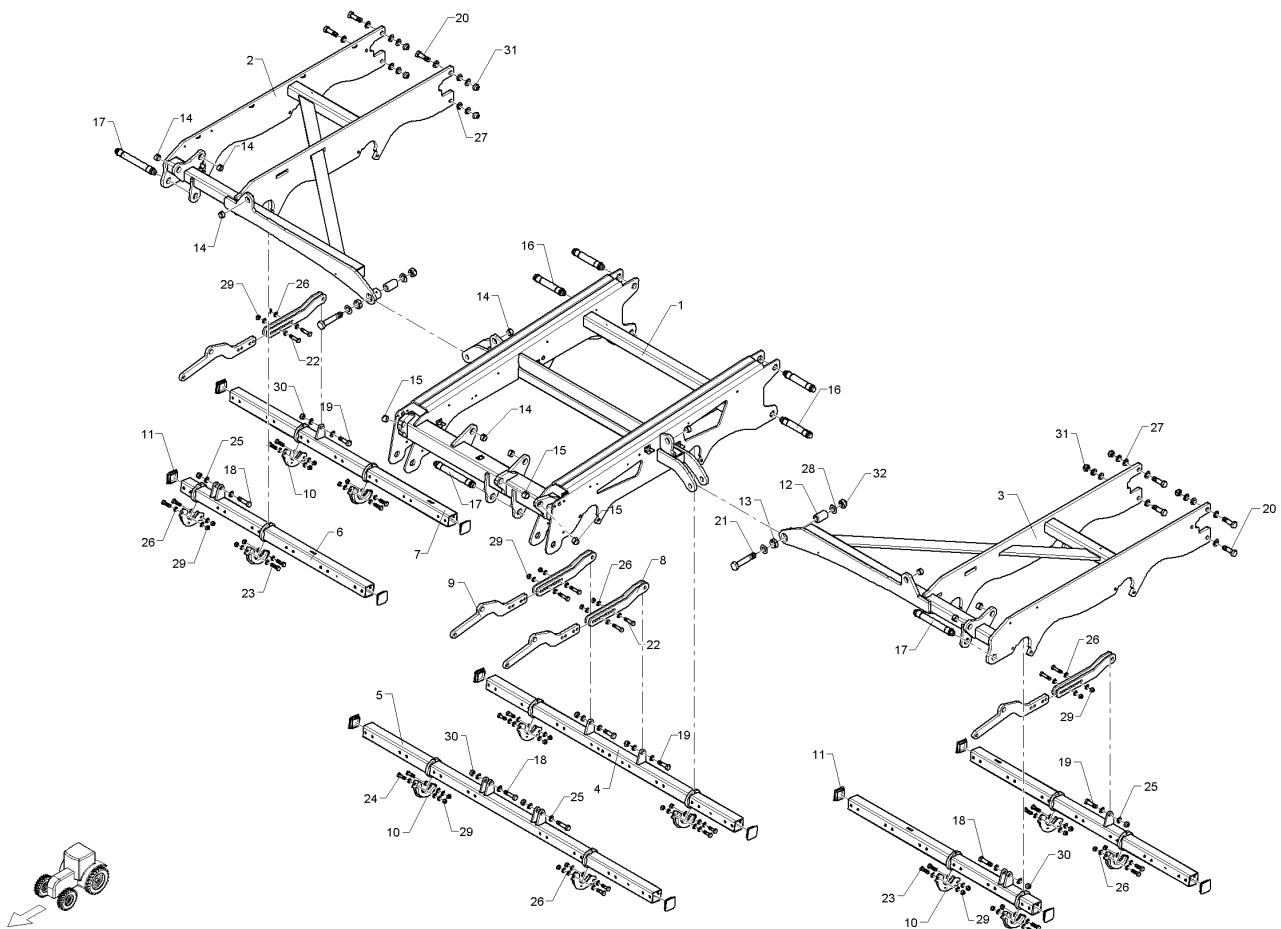
09.20

Pos.	Art.Nr.	Stck.	Artikeltext / Description		Abmessung
23	301 4525	16	Sechskantschraube	Hexagon bolt	M20x1,5x125ls102-10.9 DIN960 B
24	301 4539	2	Sechskantschraube	Hexagon bolt	M20x1,5x190ls164-10.9 DIN960BK
25	301 4878	4	Sechskantschraube spezial	Hexagon bolt special	M30x165ls111xb37-8.8 BK30
26	30110405	18	Sechskantschraube	Hexagon bolt	M8x160-A2 DIN931
27	305 6012	52	Scheibe	Washer	21 ISO7089 Zn
28	305 6285	8	Scheibe	Washer	31/56x4 DIN/ISO-7089 Zn
29	305 8694	36	Scheibe	Washer	A8,4 DIN125-St Zn
30	30510150	4	Stützscheibe	Supporting washer	S 50x62x3 DIN988
31	303 0977	22	Sechskantmutter	Hexagon nut	M20x1,5-10 DIN934 BK45oS
32	303 0932	19	Sicherungsmutter	Selflocking nut	NM8-8 Zn DIN985
33	303 0938	4	Sicherungsmutter	Selflocking nut	NM30-8 Zn DIN985
34	39010021	1	Aufkleber	Label	322x60 Logo+LEMKEN



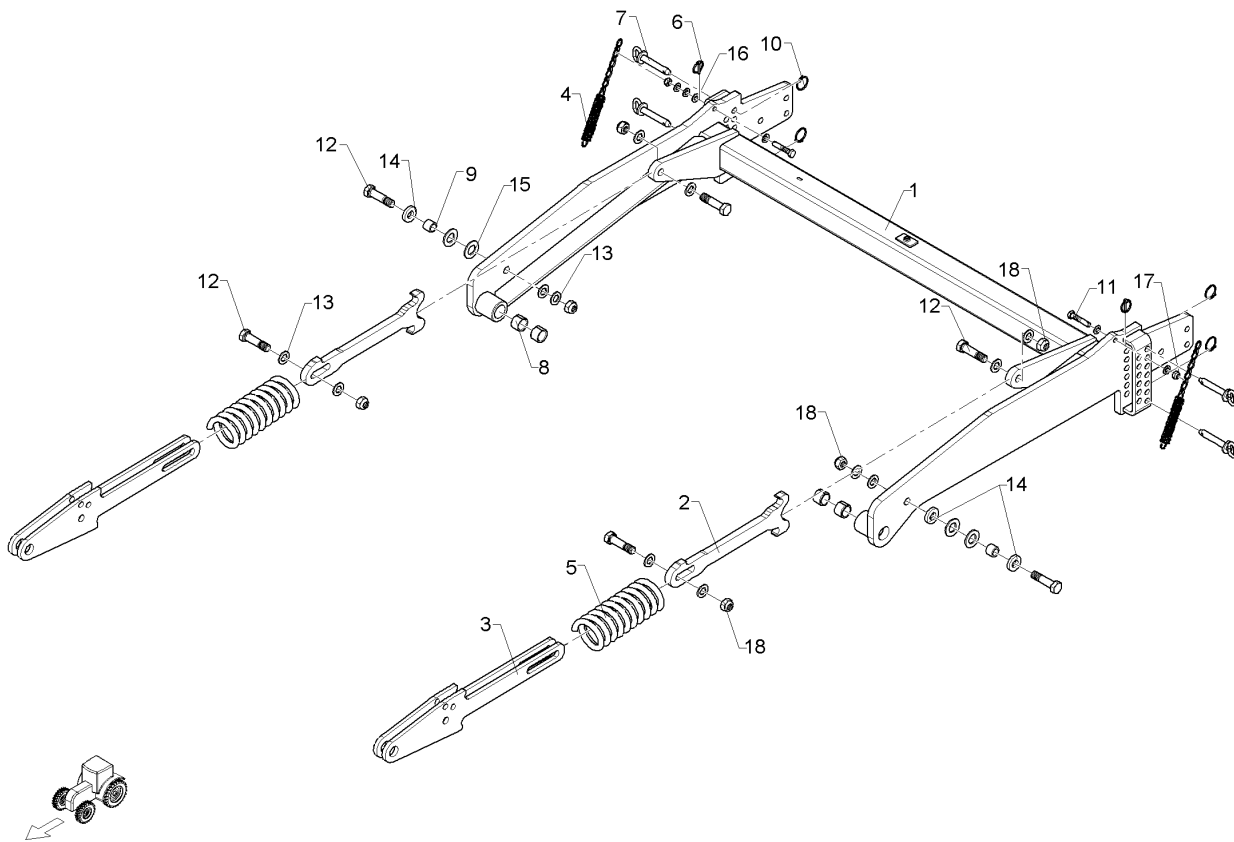
09.20

Pos.	Art.Nr.	Stck.	Artikeltext / Description		Abmessung
1	41710157	1	Mittelteil	Center section	Koralin 660/840
2	41710184	1	Seitenteil	Lateral section	Koralin 660 V RE
3	41710185	1	Seitenteil	Lateral section	Koralin 660 V LI
4	41710177	1	Scheibenträger	Disc carrier	Koralin 660/840
5	41710176	1	Scheibenträger	Disc carrier	Scheibenträger Mitte vorne
6	41710174	2	Scheibenträger	Disc carrier	Scheibenträger 660
7	41710175	2	Scheibenträger	Disc carrier	Scheibenträger Seite hinten
8	41710164	8	Lenker	Link	12x95x512
9	41710166	4	Lenker	Link	20x166x655
10	41710168	12	Achsaufnahme	Axle retainer	100x28x230
11	32310092	12	Vierkantstopfen	Square plug	Q-80x80x7,1
12	31710485	2	Buchse	Bush	49,9x30,1x80,5
13	317 2024	2	Einspannbuchse mit Presssitz	Tension bush	EG50/55x20
14	317 3415	10	Einspannbuchse	Tension bush	EG30/38x20-DIN1498
15	317 3422	3	Einspannbuchse	Tension bush	EG30/38x25
16	31310321	4	Haltebolzen Klemmsystem	Retaining pin, clamp system	d40x173 M20
17	31310340	3	Haltebolzen Klemmsystem	Retaining pin, clamp system	d40x253 M20
18	301 4370	4	Sechskantschraube spezial	Hexagon bolt special	M20x85ls55xb25-10.9 BK45
19	301 4603	4	Sechskantschraube spezial	Hexagon bolt special	M20x75ls45xb25-8.8 BK30
20	301 4692	8	Sechskantschraube spezial	Hexagon bolt special	M24x85ls50xb30-8.8 BK30



09.20

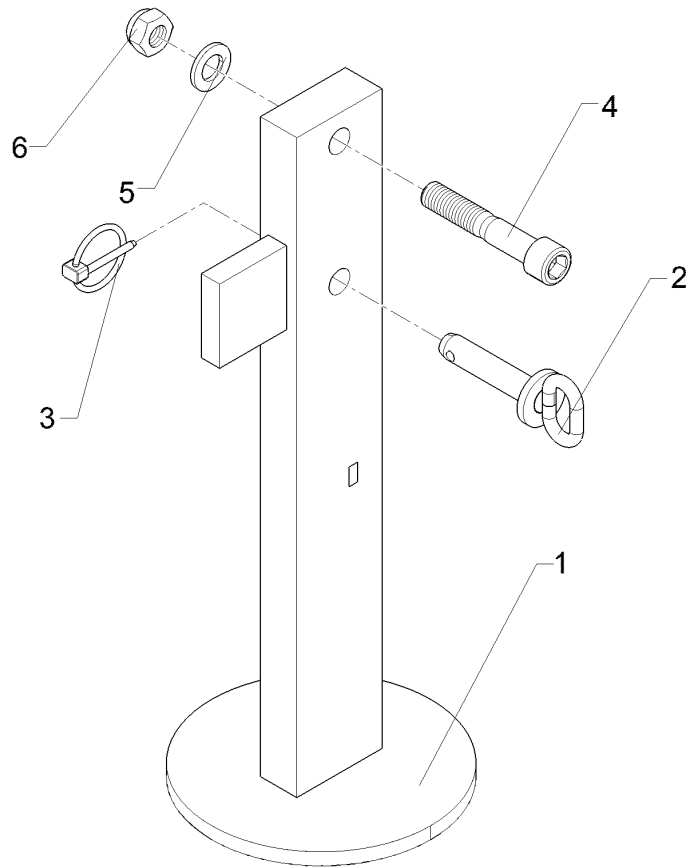
Pos.	Art.Nr.	Stck.	Artikeltext / Description		Abmessung
21	301 4878	2	Sechskantschraube spezial	Hexagon bolt special	M30x165ls111xb37-8.8
22	301 5387	8	Sechskantschraube spezial	Hexagon bolt special	BK30
23	301 5408	16	Sechskantschraube	Hexagon bolt	M16x70-10.9 Zn
24	301 5409	8	Sechskantschraube spezial	Hexagon bolt special	M16x55-8.8 DIN931
25	305 6012	16	Scheibe	Washer	BK30
26	305 6141	72	Scheibe	Washer	21 ISO7089 Zn
27	305 6254	24	Scheibe	Washer	17/30x3
28	305 6285	4	Scheibe	Washer	DIN/ISO-7089
29	303 0935	32	Sicherungsmutter	Selflocking nut	D25/44x4 Zn
30	303 0936	8	Sicherungsmutter	Selflocking nut	ISO7089
31	303 0937	8	Sicherungsmutter	Selflocking nut	31/56x4
32	303 0938	2	Sicherungsmutter	Selflocking nut	DIN/ISO-7089 Zn
					NM16-8 Zn DIN985
					NM20-8 Zn DIN985
					NM24-8 Zn DIN985
					NM30-8 Zn DIN985



09.20

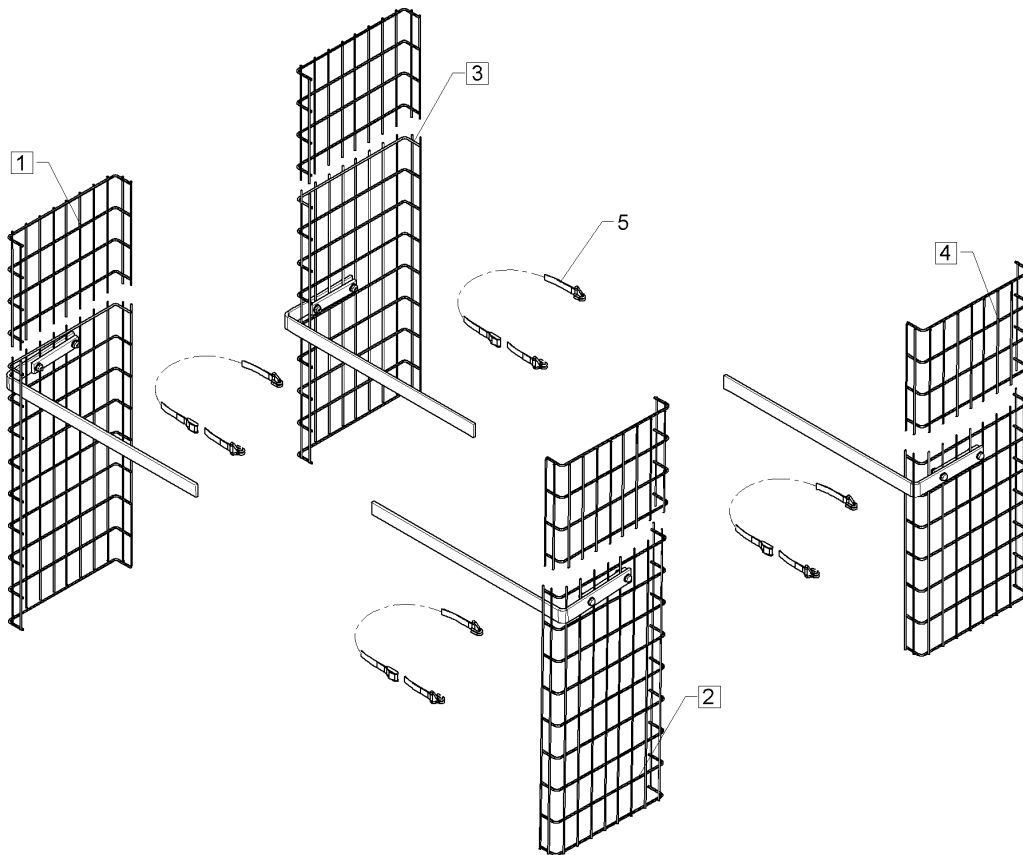
Pos.	Art.Nr.	Stck.	Artikeltext / Description	Abmessung	
1	41710161	1	Tragrahmen	Supporting frame	225
2	41710186	2	Führung	Guiding	120x20x444
3	41710187	4	Führungsplatte	Guiding plate	12x120x671
4	582 1125	2	Kette + Zugfeder 180°	Adjusting wire with spring	Solit. 3,2x20x150 180° 5Glie
5	32910126	2	Druckfeder	Compression spring	15,5x102x390
6	311 9567	2	Klappstift	Securing pin	4,5x32 Zn DIN11023
7	313 8713	4	Bolzen mit Griff	Pin with grip	D16x80,75/100 Zn
8	317 3422	4	Einspannbuchse	Tension bush	EG30/38x25
9	317 6657	2	Buchse	Bush	D20,1/28x22
10	305 8551	4	Sicherungsring	Retaining ring	Di41x3 A2
11	301 3398	2	Sechskantschraube spezial	Hexagon bolt special	M12x65-8.8 Zn
12	301 4606	6	Sechskantschraube	Hexagon bolt	M20x80ls50-10.9 DIN931 BK45
13	305 6012	12	Scheibe	Washer	21 ISO7089 Zn
14	305 6015	2	Scheibe	Washer	21 DIN7349
15	305 6283	4	Scheibe	Washer	B28 DIN125
16	305 8580	8	Scheibe	Washer	13/24x2,5 St-Zn DIN125
17	303 0934	2	Sicherungsmutter	Selflocking nut	NM12-8 Zn DIN985
18	303 0936	6	Sicherungsmutter	Selflocking nut	NM20-8 Zn DIN985

Abstellstütze/Stand	1
Koralin 9/660 KUA	62910035



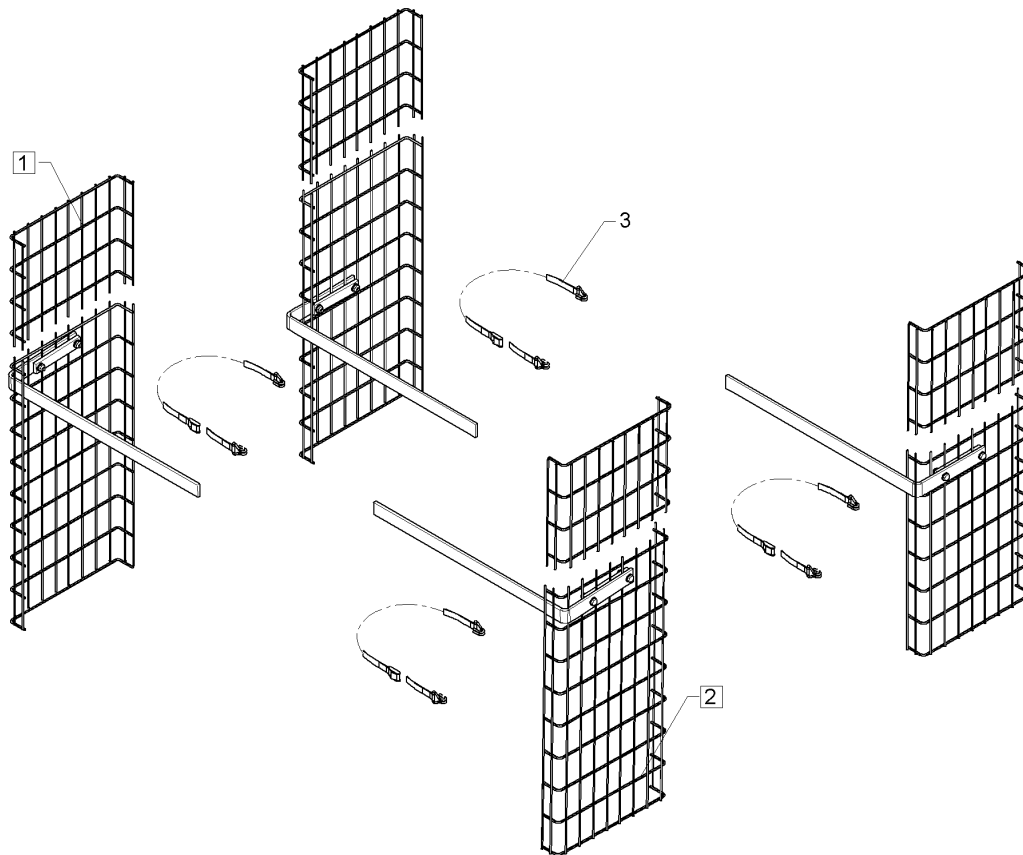
09.20

Pos.	Art.Nr.	Stck.	Artikeltext / Description		Abmessung
1	42910064	1	Abstellstütze	Stand	70x30x480
2	313 8151	1	Bolzen mit Griff	Pin with grip	D16x61,25/75 Zn
3	311 9565	1	Klappstift	Securing pin	4,5x40
4	301 6033	1	Zylinderschraube	Allen screw	M16x90-8.8 DIN912 BK30
5	305 6141	1	Scheibe	Washer	17/30x3 DIN/ISO-7089
6	303 0935	1	Sicherungsmutter	Selflocking nut	NM16-8 Zn DIN985



09.20

Pos.	Art.Nr.	Stck.	Artikeltext / Description		Abmessung
1	57010174	1	Transportschutz	Transport protection	Kroalin Zinkenfeld RE V
2	57010175	1	Transportschutz	Transport protection	Kroalin Zinkenfeld LI V
3	57010180	1	Transportschutz	Transport protection	Kroalin Zinkenfeld RE H
4	57010181	1	Transportschutz	Transport protection	Kroalin Zinkenfeld LI H
5	331 4902	4	Zurrgurt mit Haken	Lashing strap	0,5/0,9m reine Bandlaenge

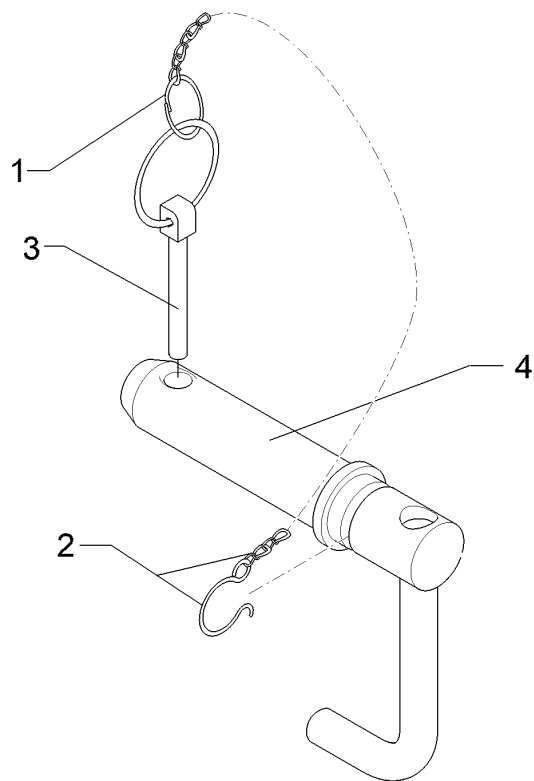


09.20

Pos.	Art.Nr.	Stck.	Artikeltext / Description		Abmessung
1	57010176	2	Transportschutz	Transport protection	Koralin Scheibefeld RE
2	57010177	2	Transportschutz	Transport protection	Koralin Scheibefeld LI
3	331 4902	4	Zurrgurt mit Haken	Lashing strap	0,5/0,9m reine Bandlaenge

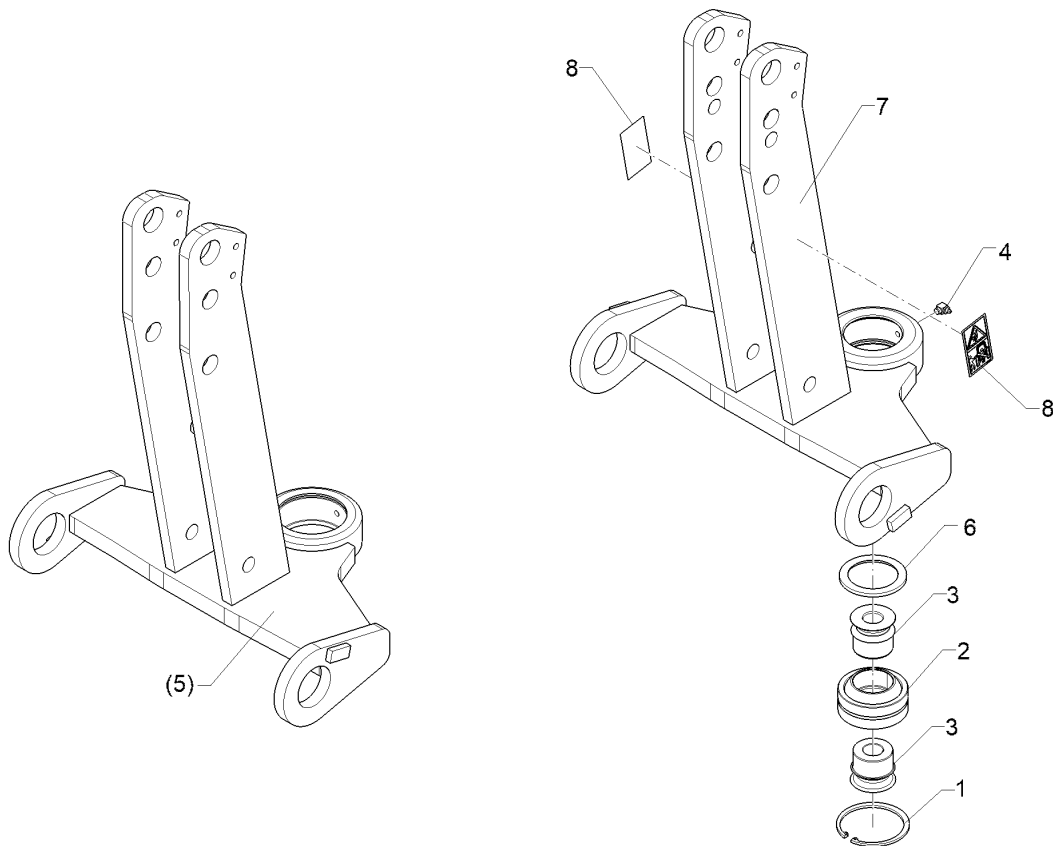
Oberlenkerbolzen mit Kette/Top link pin with chain	2
--	---

Koralin 9/660 KUA	313 7929
-------------------	----------



09.20

Pos.	Art.Nr.	Stck.	Artikeltext / Description		Abmessung
1	305 8545	1	Sicherungsring	Retaining ring	Dm27,5x2,6x1,25
2	305 8560	1	Federsicherung	Securing clip	D3,6/D21-460mm-Zn
3	311 9302	1	Klappstift	Securing pin	12x60
4	313 7928	1	Oberlenkerbolzen	Top link pin	KAT3GK700 31,7/39x228 Zn

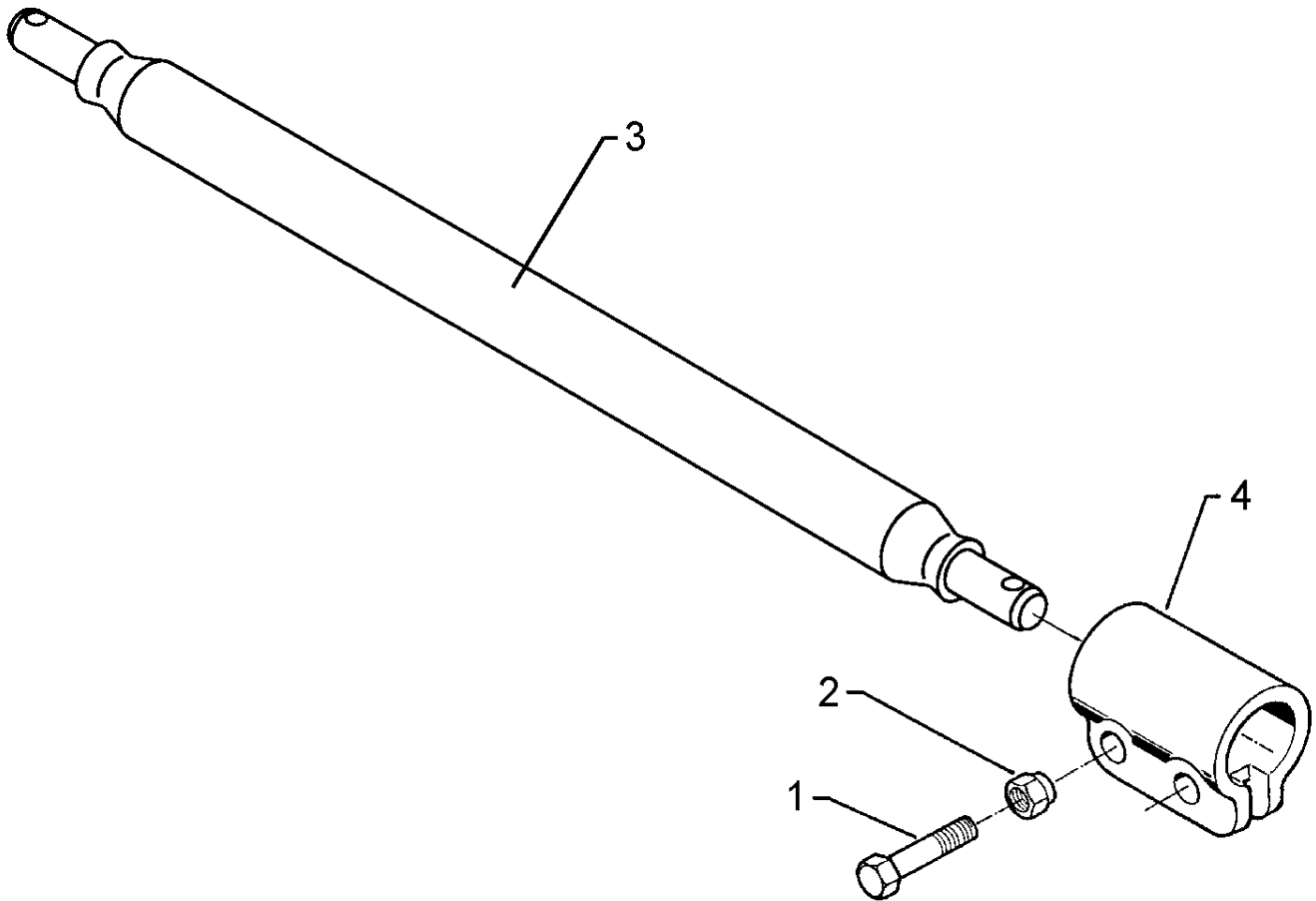


09.20

Pos.	Art.Nr.	Stck.	Artikeltext / Description		Abmessung
1	305 8950	1	Sicherungsring	Retaining ring	105x4 DIN472
2	317 3461	1	Gelenklager	Articulated bearing	GEG 60ES-2RS
3	317 7210	2	Hülse	Bushing	D68/50x55 D30 BK45oS
4	323 6349	1	Schmiernippel	Grease nipple	H 3, m 10 x 1,0, v.F., 1 1/4 mi
5	44010113	1	Dreipunkturm	Headstock	ohne Traktionsverstärker
6	32310229	1	Dichtring	Seal ring	100x75x6 Vulkocell NH24-45
7	44010153	1	Dreipunkturm	Headstock	ohne Traktionsverstärker
8	39010145	2	Aufkleber Hubbereich	Label lift area	50x94

Unterlenkeranschluss/Lower link connection	2
---	----------

Koralin 9/660 KUA	661 1368
--------------------------	-----------------

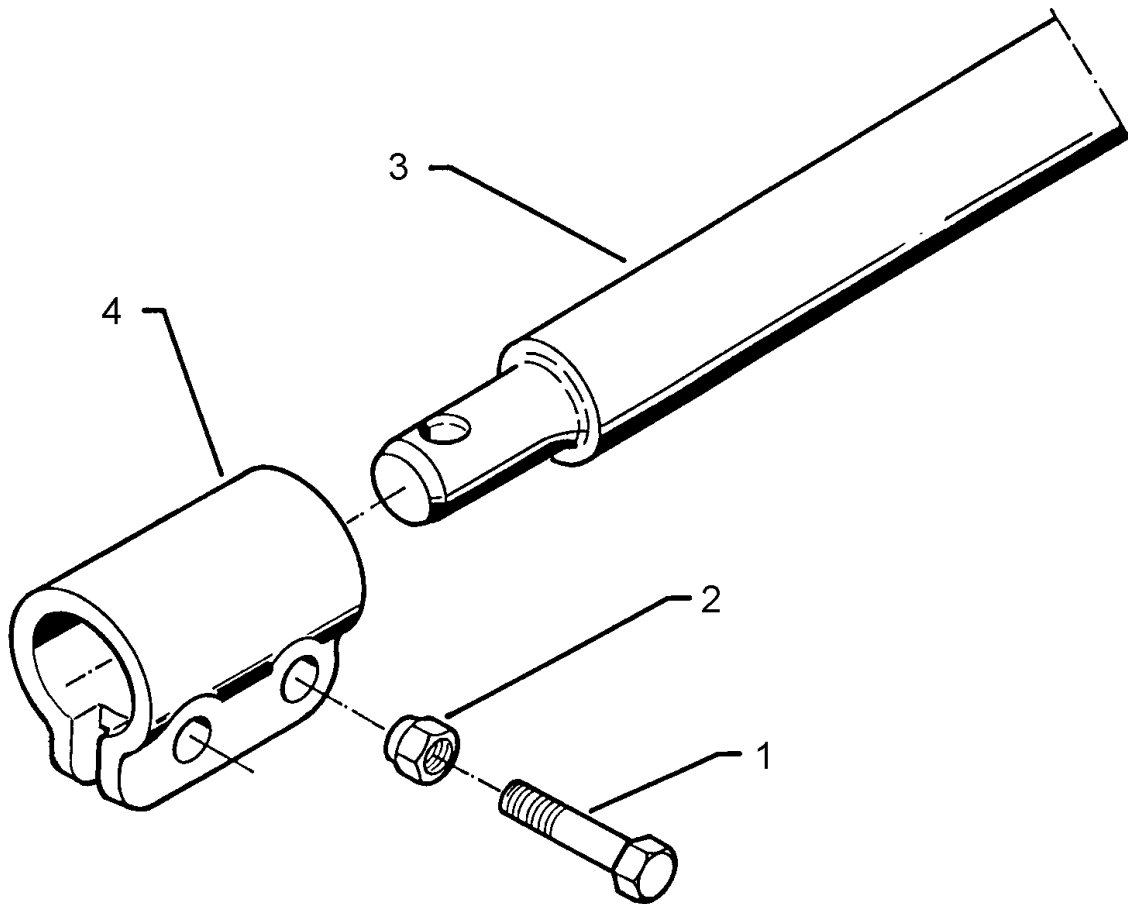


09.20

Pos.	Art.Nr.	Stck.	Artikeltext / Description		Abmessung
1	301 3868	4	Sechskantschraube	Hexagon bolt	M16x65-8.8 DIN931 BK30
2	303 0935	4	Sicherungsmutter	Selflocking nut	NM16-8 Zn DIN985
3	461 7925	1	Zugschiene	Cross shaft	D68x1120 L3 Z3 HÜ
4	461 9893	2	Sperrstück	Stop	D68x100 2xD18

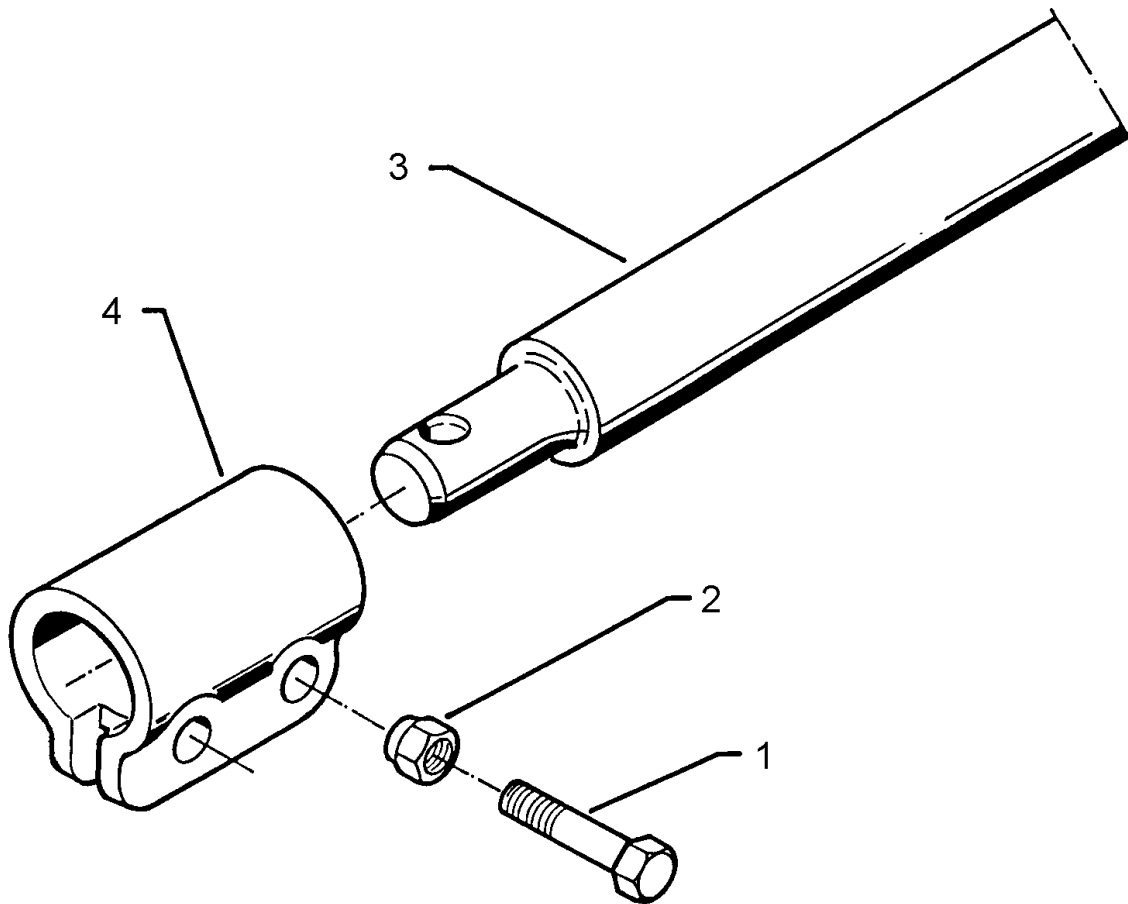
Unterlenkeranschluss/Lower link connection	2
---	----------

Koralin 9/660 KUA	661 1369
--------------------------	-----------------



09.20

Pos.	Art.Nr.	Stck.	Artikeltext / Description		Abmessung
1	301 3868	4	Sechskantschraube	Hexagon bolt	M16x65-8.8 DIN931 BK30
2	303 0935	4	Sicherungsmutter	Selflocking nut	NM16-8 Zn DIN985
3	461 7907	1	Zugschiene	Cross shaft	D68x1142 L3 Z4
4	461 9893	2	Sperrstück	Stop	D68x100 2xD18

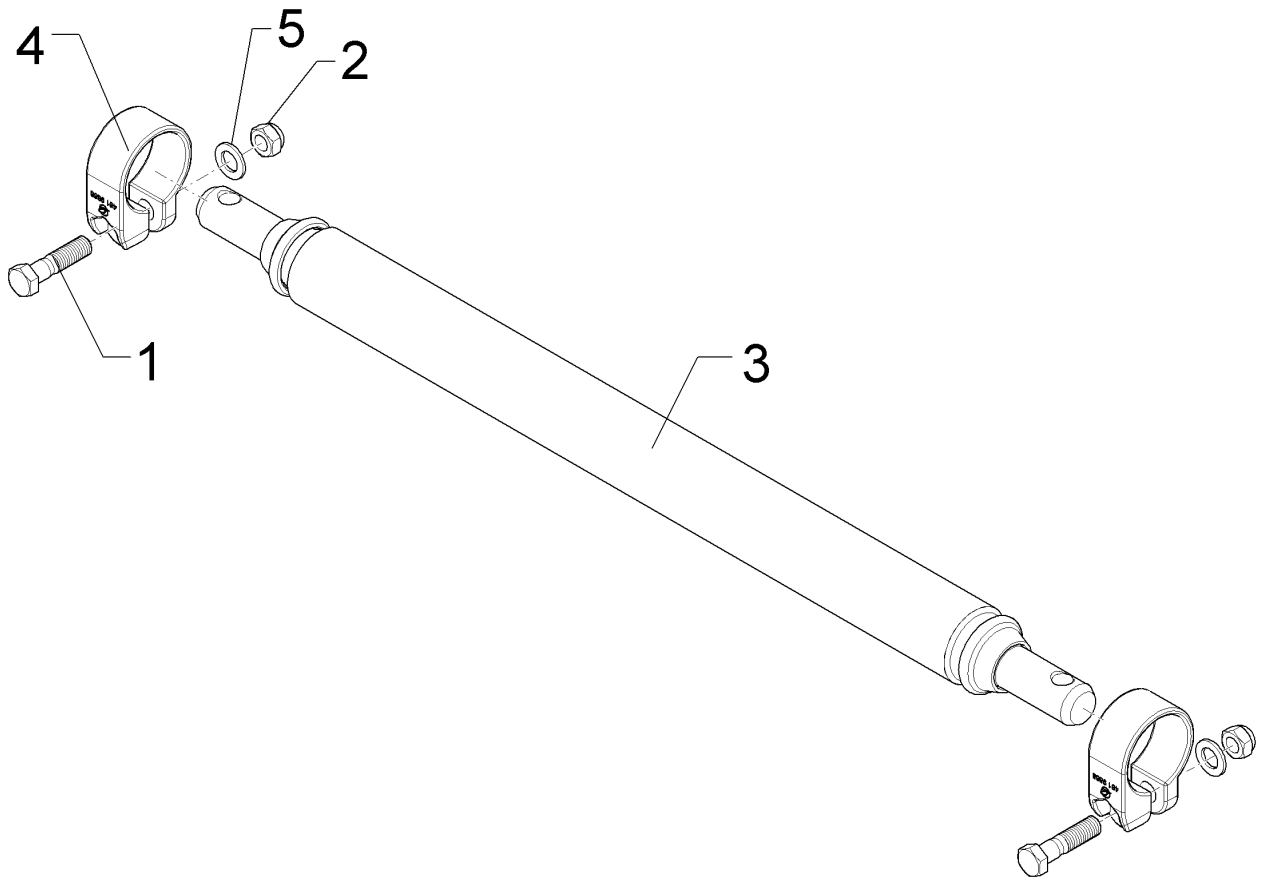


09.20

Pos.	Art.Nr.	Stck.	Artikeltext / Description		Abmessung
1	301 3868	4	Sechskantschraube	Hexagon bolt	M16x65-8.8 DIN931 BK30
2	303 0935	4	Sicherungsmutter	Selflocking nut	NM16-8 Zn DIN985
3	461 7908	1	Zugschiene	Cross shaft	D68X1342 L4 Z4
4	461 9893	2	Sperrstück	Stop	D68x100 2xD18

Unterenkeranschluss/Lower link connection	2
---	----------

Koralin 9/660 KUA	661 1413
--------------------------	-----------------

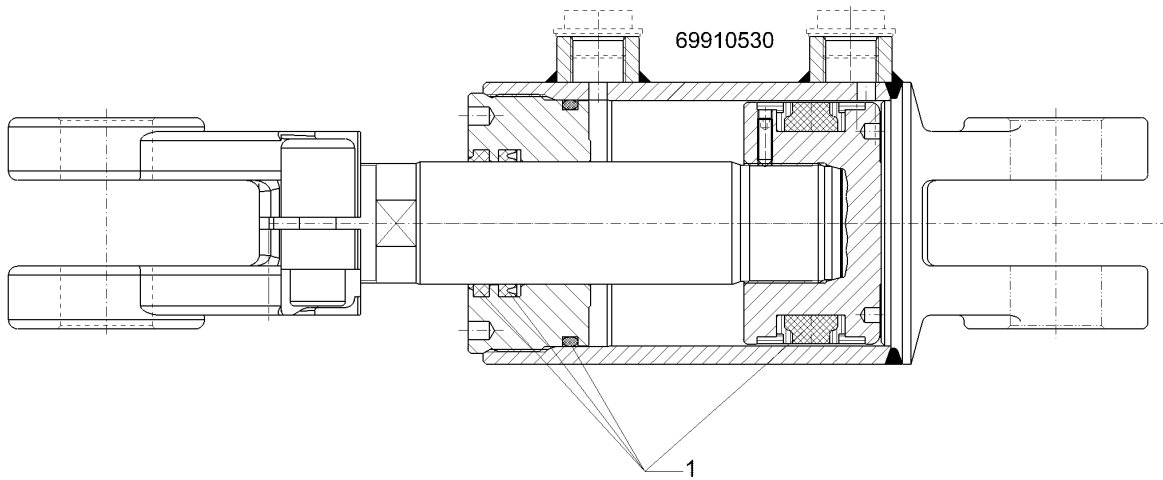


09.20

Pos.	Art.Nr.	Stck.	Artikeltext / Description		Abmessung
1	301 3868	2	Sechskantschraube	Hexagon bolt	M16x65-8.8 DIN931 BK30
2	303 0935	2	Sicherungsmutter	Selflocking nut	NM16-8 Zn DIN985
3	461 7905	1	Zugschiene	Cross shaft	D68x980 L2 Z3 HÜ (Kat.3N)
4	461 9868	2	Klemme	Clamp	D68x40
5	305 6141	2	Scheibe	Washer	17/30x3 DIN/ISO-7089

Hydraulikzylinder/Hydraulic ram	3
--	----------

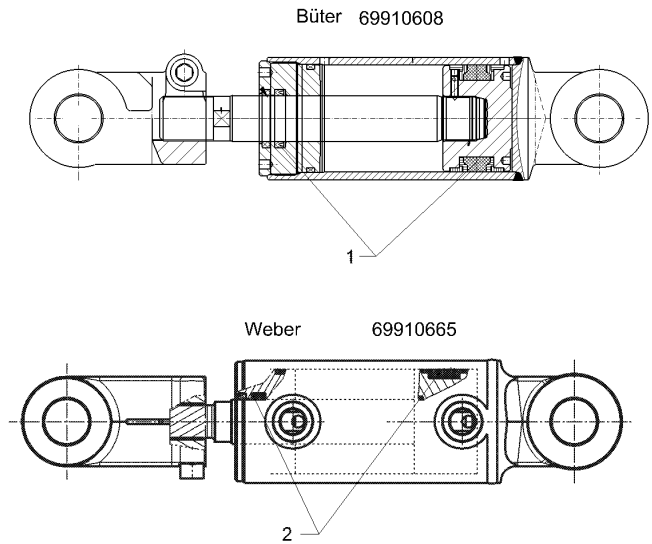
Koralin 9/660 KUA	57511430
--------------------------	-----------------



09.20

Pos.	Art.Nr.	Stck.	Artikeltext / Description	Abmessung
1	57511220	1	Dichtungssatz Seal set	40/80

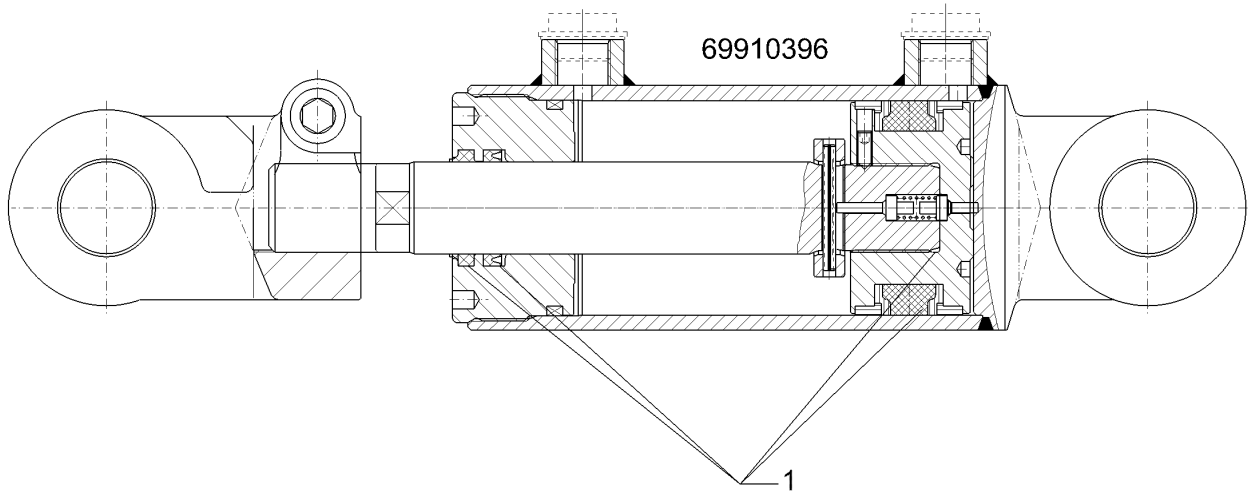
Hydraulikzylinder/Hydraulic ram	3
Koralin 9/660 KUA	57511431



09.20

Pos.	Art.Nr.	Stck.	Artikeltext / Description		Abmessung
1	57511223	1	Dichtungssatz	Seal set	30/70
2	57511586	1	Dichtungssatz	Seal set	30/70 Weber

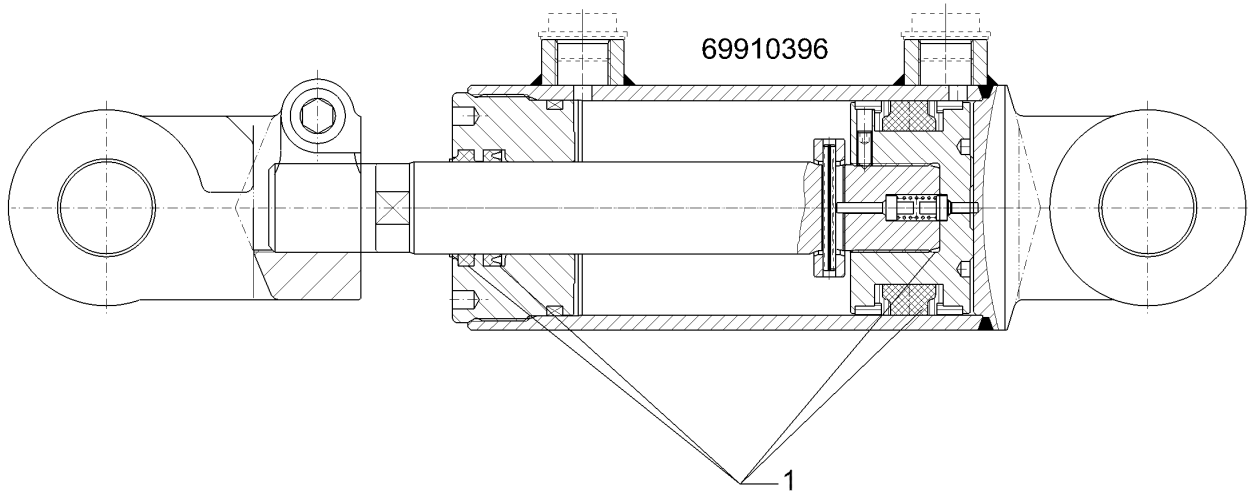
Hydraulikzylinder/Hydraulic ram	3
Koralin 9/660 KUA	57511433



09.20

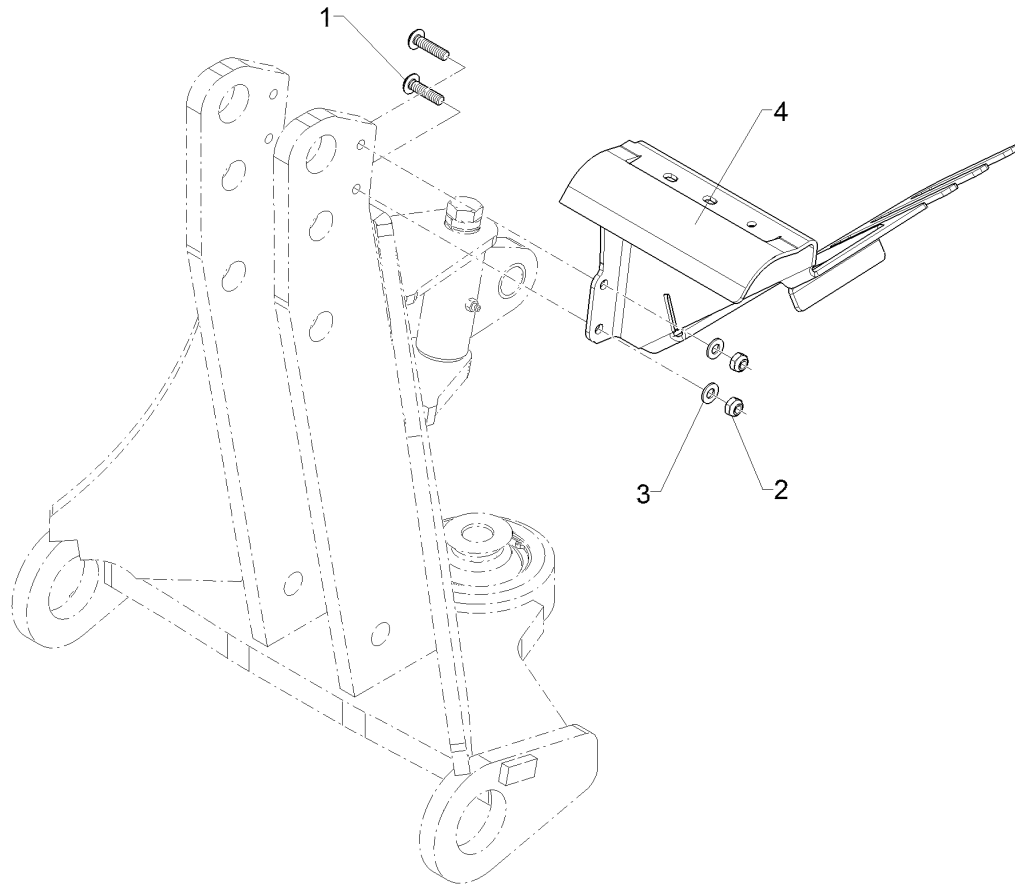
Pos.	Art.Nr.	Stck.	Artikeltext / Description		Abmessung
1	57510861	1	Dichtungssatz	Seal set	40/80

Hydraulikzylinder/Hydraulic ram	3
Koralin 9/660 KUA	57511671



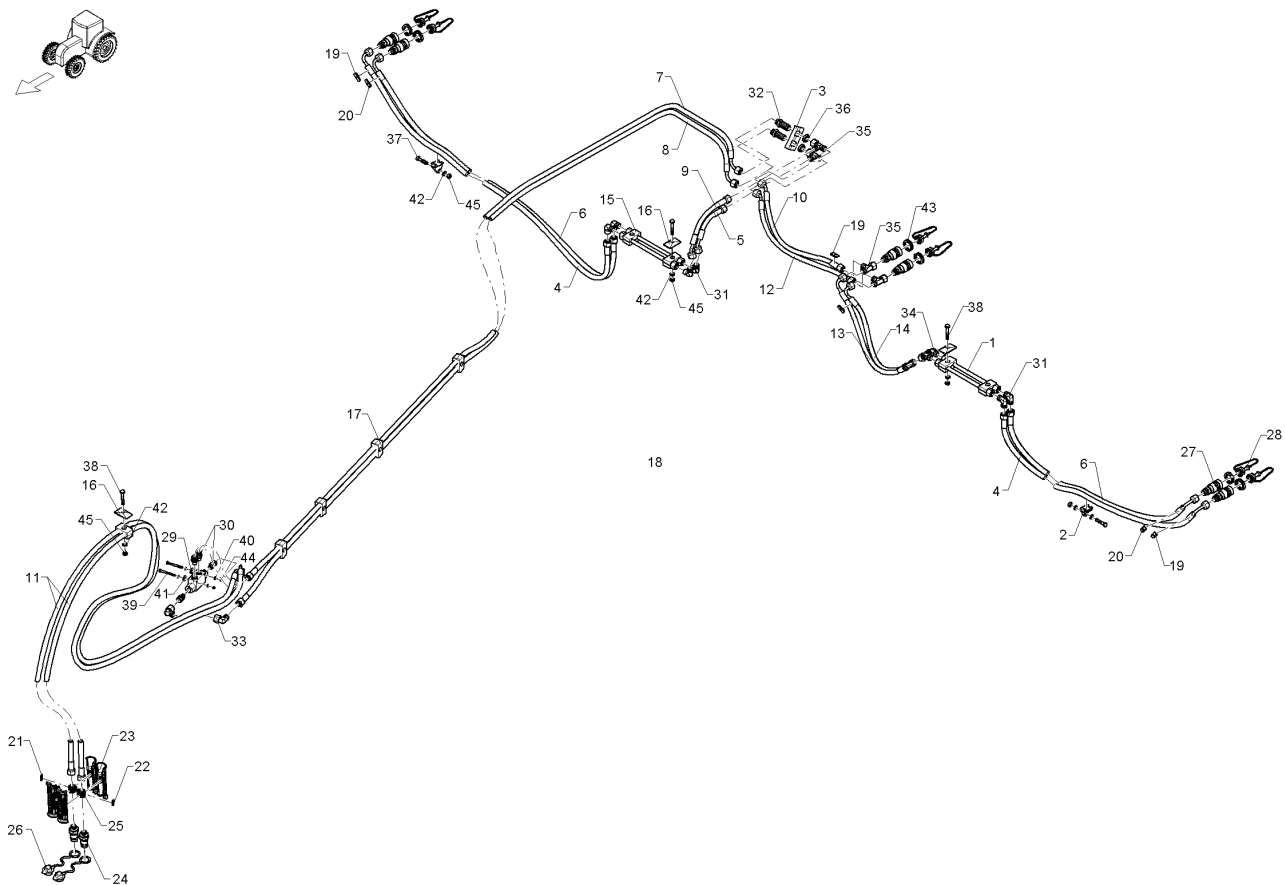
09.20

Pos.	Art.Nr.	Stck.	Artikeltext / Description		Abmessung
1	57510861	1	Dichtungssatz	Seal set	40/80



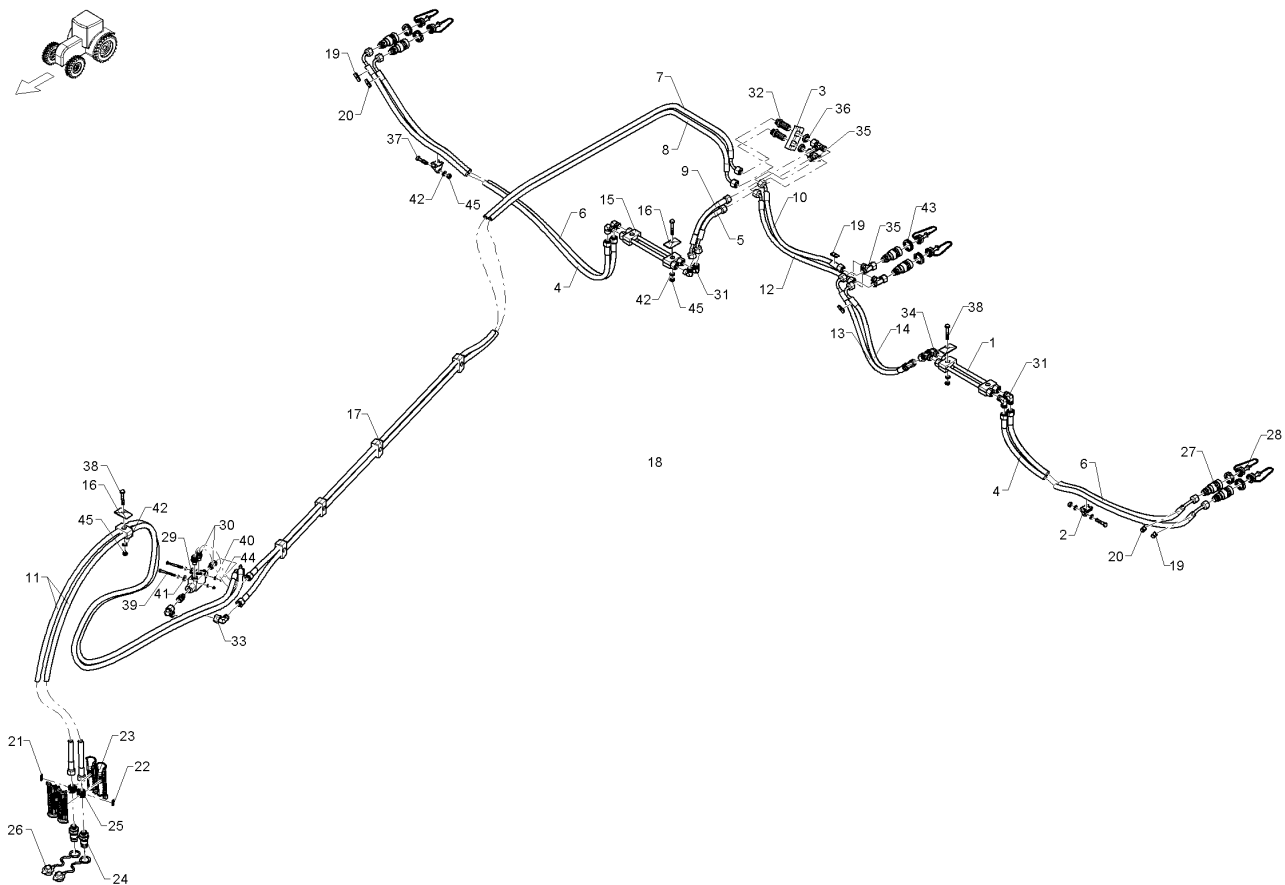
09.20

Pos.	Art.Nr.	Stck.	Artikeltext / Description		Abmessung
1	30110666	2	Flachkopfschraube	Flatheaded bolt	M10x40-10.9-Zn DIN7380-2
2	303 0933	2	Sicherungsmutter	Selflocking nut	NM10-8 DIN985 Zn
3	305 8696	2	Scheibe	Washer	A10,5 DIN125-St Zn
4	47511307	1	Schlauchhalter	Hose carrier	223x247x442 GEB LI



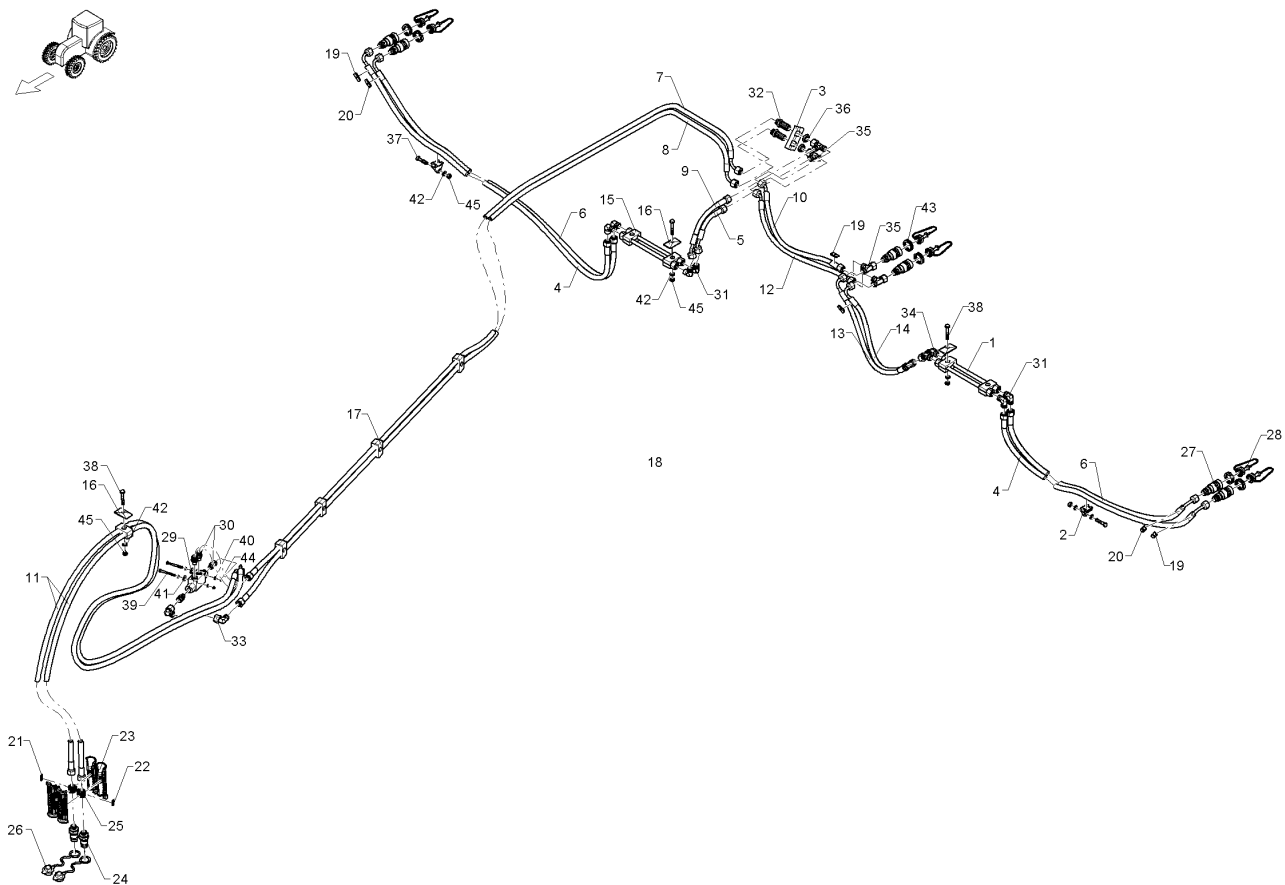
09.20

Pos.	Art.Nr.	Stck.	Artikeltext / Description		Abmessung
1	57510405	4	Hydraulikrohr	Hydraulic tube	12x2x255
2	37510708	2	Schlauchhalter	Hose carrier	SAOM82
3	47512704	1	Halter Hydraulikschläuche	Holder hydraulic hoses	3x15x36x80
4	47511183	2	Hydraulikschlauch	Hydraulic hose	2SC08-2100 DKOL12/DKOL12 0/90°
5	47511606	1	Hydraulikschlauch	Hydraulic hose	2SC08-200 DKOL12/DKOL12 0/45°
6	47512327	2	Hydraulikschlauch	Hydraulic hose	2SC08-2050 DKOL12/DKOL12 0/90°
7	47512678	1	Hydraulikschlauch	Hydraulic hose	2SC08-6900 DKOL12/DKOL12 0/90°
8	47512679	1	Hydraulikschlauch	Hydraulic hose	2SC08-7050 DKOL12/DKOL12 0/90°
9	47512680	1	Hydraulikschlauch	Hydraulic hose	2SC08-0260 DKOL12/DKOL12 0/45°
10	47512681	1	Hydraulikschlauch	Hydraulic hose	2SC08-0470 DKOL12/DKOL12 0/45°
11	47512682	2	Hydraulikschlauch	Hydraulic hose	2SC08-3150 DKOL12/DKOL12 0/90°



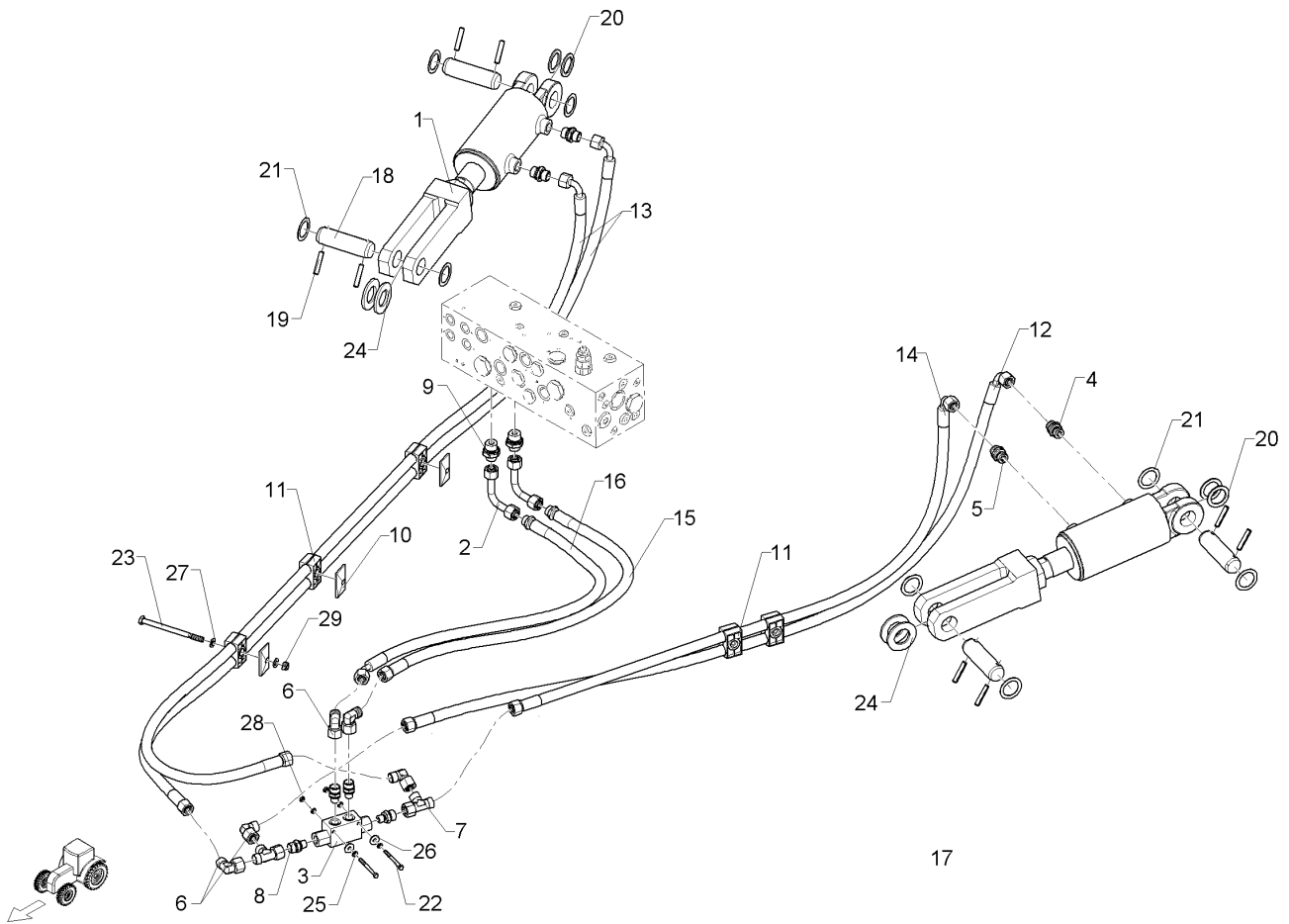
09.20

Pos.	Art.Nr.	Stck.	Artikeltext / Description		Abmessung
12	47512683	1	Hydraulikschlauch	Hydraulic hose	2SC08-0510 DKOL12/DKOL12 0/45°
13	47512684	1	Hydraulikschlauch	Hydraulic hose	2SC08-0550 CEL12/DKOL12 0/90°
14	47512685	1	Hydraulikschlauch	Hydraulic hose	2SC08-0500 CEL12/DKOL12 0/90°
15	375 9906	8	Schellenkörper	Clamp	1/2 212/12 PP
16	375 9986	3	Platte	Plate	GD 2D
17	37510140	5	Schlauchschele	Hose clip	HRGZ2KP14-14PP
18	325 1330	8	Kabelbinder	Cable clip	7,6x365
19	325 1577	3	Kennzeichnung	Marking	A
20	325 1578	3	Kennzeichnung	Marking	B
21	325 1604	2	Kennzeichnung	Marking	P4
22	325 1611	2	Kennzeichnung	Marking	T4
23	375 2607	4	Griff Halbschale	Handle	-
24	375 2718	2	SVK-Stecker	Hydraulic coupling	BG-3 12L M18x1,5
25	375 2606	2	Einleger	Insert	DN6 DN8
26	375 2121	2	Staubkappe	Dust cap	D26,5 Bg.3
27	375 2778	6	SVK-Muffe	SVK-socket	Bg.2 12L
28	375 2159	6	Staubstecker schwarz	Plastic male probe	Bg.2
29	575 2161	1	Rückschlagventil	Nonreturn valve	RDP 06 1/4
30	375 4038	4	Einschraubverschraubung	Nipple	GE 12-LR 1/4 ZL ED



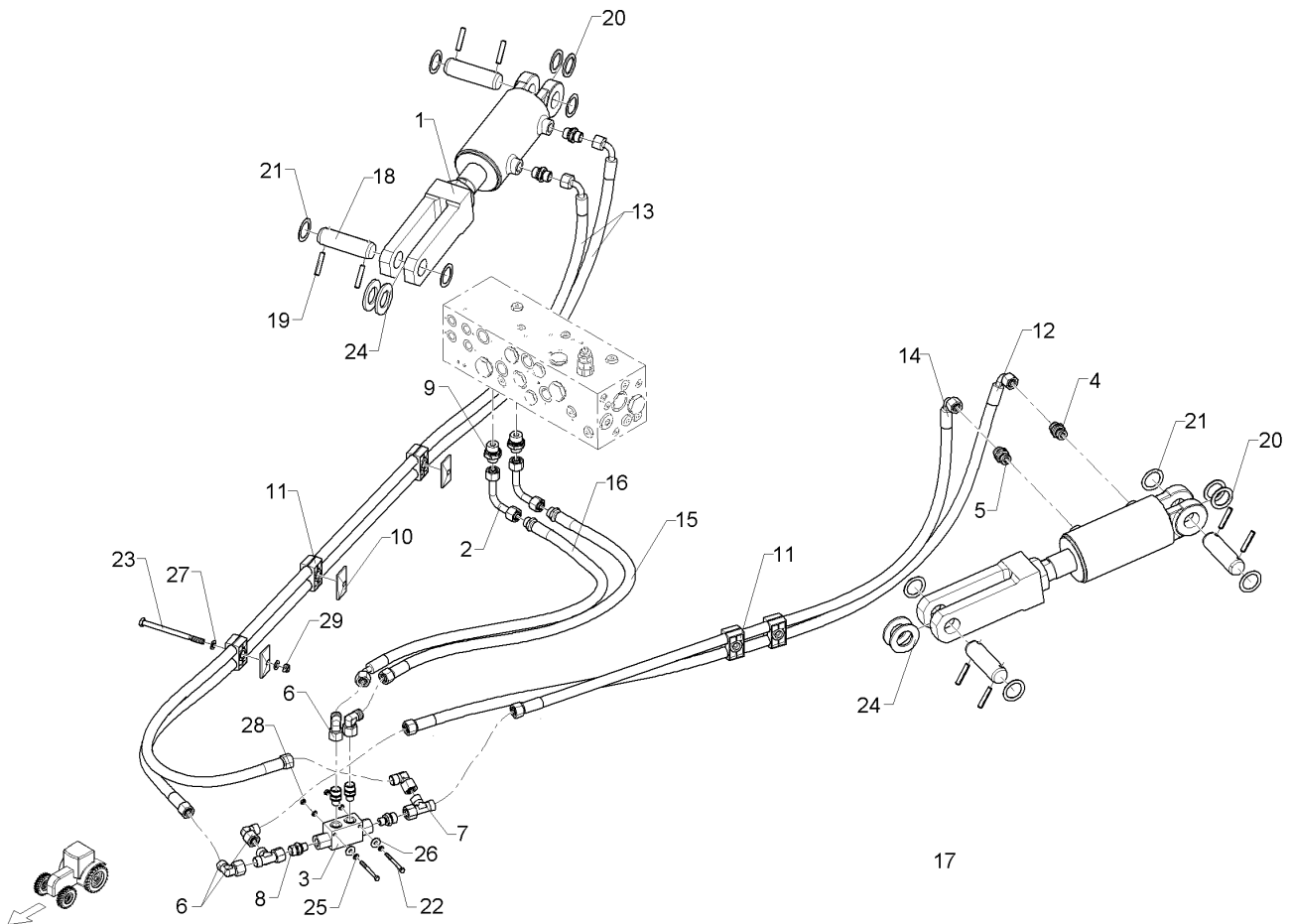
09.20

Pos.	Art.Nr.	Stck.	Artikeltext / Description		Abmessung
31	375 4210	6	Winkelverschraubung	Elbow union	x-W12-L M18x1,5
32	375 4398	2	Gerade Schottverschraubung	Straight bulkhead screw	x-SV12-L M18x1,5 Zn
33	375 4500	2	Einstellbare W-Verschraubung	Adjustable angle union	EW12-LM DKO24 GRD M18x1,5
34	37510346	2	Einstellbare W-Verschraubung	Adjustable angle union	EW12-LM M18x1,5 45°
35	375 4550	4	Einstellbare L-Verschraubung	Adjustable L-union	EL12-L M18x1,5
36	375 5700	2	Mutter	Nut	M18x1,5 SW24x6
37	301 3070	2	Sechskantschraube	Hexagon bolt	M8x40-8.8 DIN931 BK45
38	301 5418	3	Sechskantschraube	Hexagon bolt	M8x50-8.8 DIN931 BK45
39	30110393	2	Sechskantschraube	Hexagon bolt	M5x55-8.8 DIN931 BK30
40	305 8569	4	Scheibe	Washer	5,3 DIN125 Zn
41	305 8572	2	Scheibe	Washer	6,4 DIN9021 Zn
42	305 8694	6	Scheibe	Washer	A8,4 DIN125-St Zn
43	305 8868	12	Sicherungsring	Retaining ring	32x1,5 DIN471 Zn
44	303 0929	2	Sicherungsmutter	Selflocking nut	NM5-8 Zn DIN985
45	303 0932	5	Sicherungsmutter	Selflocking nut	NM8-8 Zn DIN985



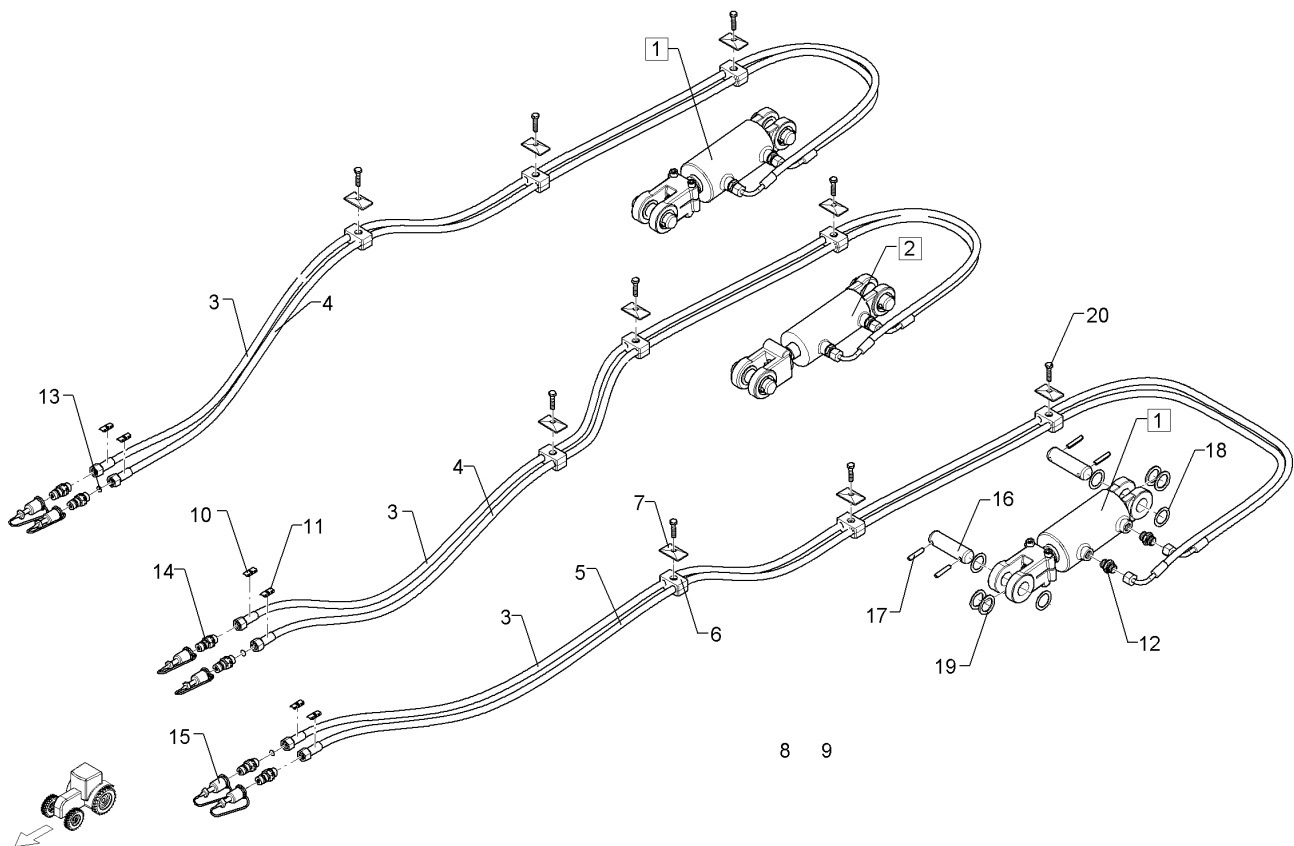
09.20

Pos.	Art.Nr.	Stck.	Artikeltext / Description		Abmessung
1	57511789	2	Hydraulikzylinder	Hydraulic ram	DZ080/40x80,0-0415 D30 D30
2	57510382	2	Hydraulikrohr	Hydraulic tube	12x2x155 GEB90GRD
3	575 2161	1	Rückschlagventil	Nonreturn valve	RDP 06 1/4
4	575 2092	2	Drosselrückschlagventil	Throttle nonreturn valve	9Liter SW24 M18x1,5
5	575 2186	2	Drosselrückschlagventil	Throttle nonreturn valve	7Liter SW24 M18x1,5
6	375 4500	5	Einstellbare W-Verschraubung	Adjustable angle union	EW12-LM DKO24 GRD M18x1,5
7	375 4550	2	Einstellbare L-Verschraubung	Adjustable L-union	EL12-L M18x1,5
8	375 4038	4	Einschraubverschraubung	Nipple	GE 12-LR 1/4 ZL ED
9	375 4058	2	Einschraubverschraubung	Nipple	GE 12-LR 1/2" ED
10	375 9986	3	Platte	Plate	GD 2D
11	37510217	5	Schellenkörper	Clamp	218/18 PAH
12	475 2434	1	Hydraulikschlauch	Hydraulic hose	2SC10-1800 DKOL12/DKOL12 0/90°
13	47512386	2	Hydraulikschlauch	Hydraulic hose	2SC10-2050 DKOL12/DKOL12 0/90°
14	47512686	1	Hydraulikschlauch	Hydraulic hose	2SC10-1550 DKOL12/DKOL12 0/90°
15	47512687	1	Hydraulikschlauch	Hydraulic hose	2SC10-0800 CEL12/DKOL12 0/0°



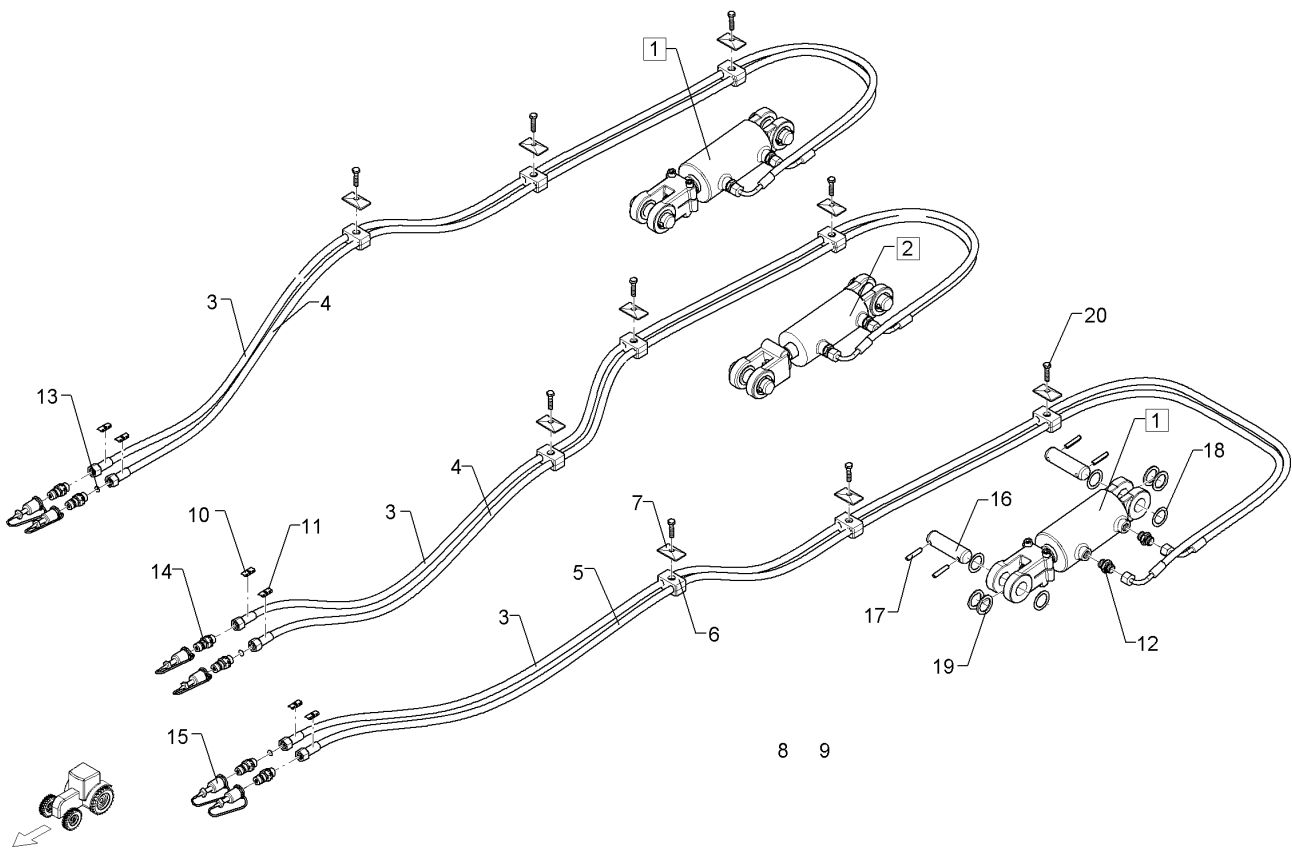
09.20

Pos.	Art.Nr.	Stck.	Artikeltext / Description		Abmessung
16	47512688	1	Hydraulikschlauch	Hydraulic hose	2SC10-0800 CEL12/DKOL12 0/45°
17	325 1330	4	Kabelbinder	Cable clip	7,6x365
18	313 3011	4	Bolzen	Pin	D30x72/102 Zn
19	309 6072	8	Spannhülse	Expansion bush	8x40-DIN1481 Zn
20	305 2242	4	Stützscheibe	Supporting washer	S 30/42x2,5 DIN988 Zn
21	305 2051	8	Passscheibe	Adjusting washer	30x42x1,0 DIN988 Zn
22	30110393	2	Sechskantschraube	Hexagon bolt	M5x55-8.8 DIN931 BK30
23	30110404	1	Sechskantschraube	Hexagon bolt	M8x120-8.8 DIN931 BK45
24	305 6285	4	Scheibe	Washer	31/56x4 DIN/ISO-7089 Zn
25	305 8569	4	Scheibe	Washer	5,3 DIN125 Zn
26	305 8572	2	Scheibe	Washer	6,4 DIN9021 Zn
27	305 8694	2	Scheibe	Washer	A8,4 DIN125-St Zn
28	303 0929	2	Sicherungsmutter	Selflocking nut	NM5-8 Zn DIN985
29	303 0932	1	Sicherungsmutter	Selflocking nut	NM8-8 Zn DIN985



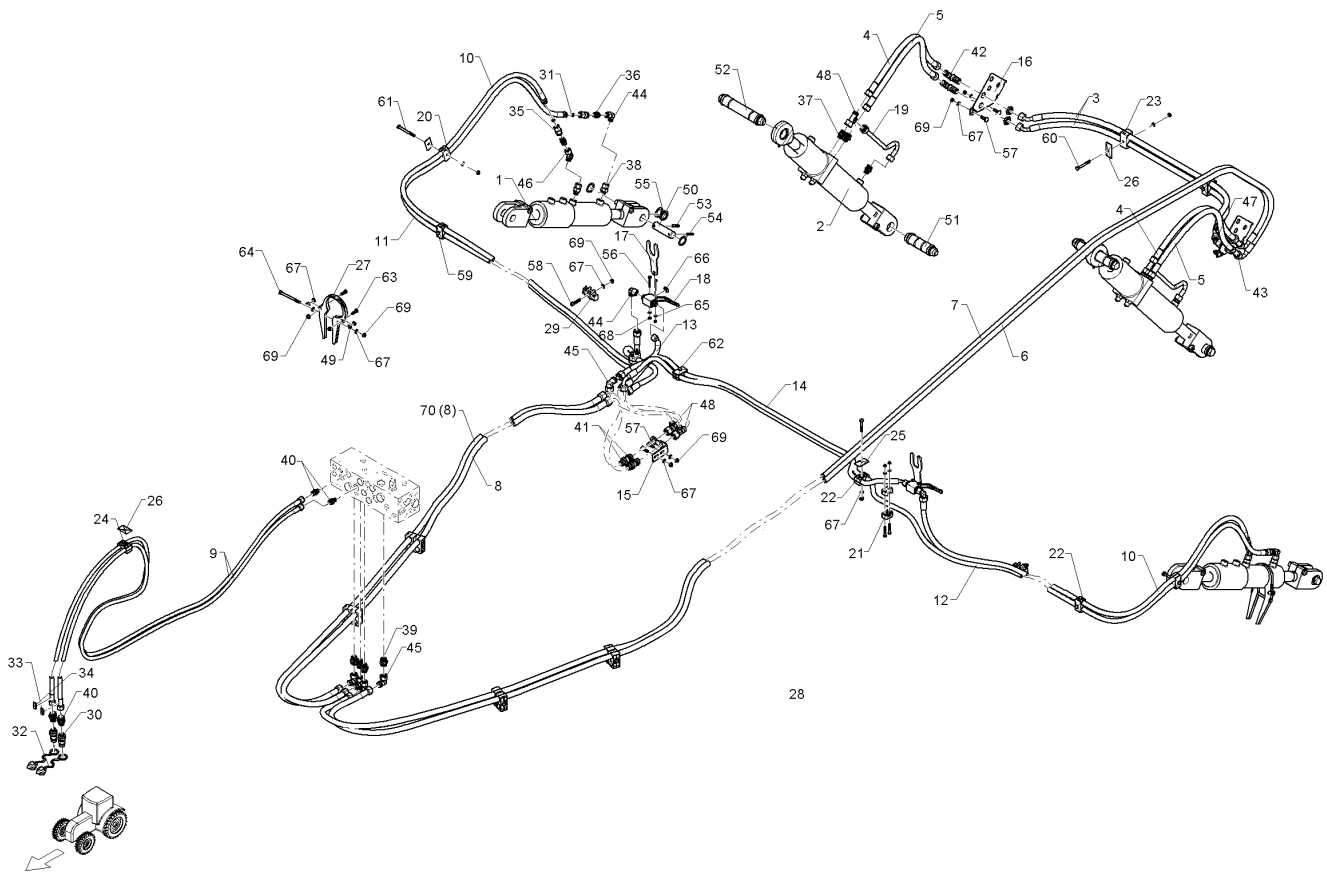
09.20

Pos.	Art.Nr.	Stck.	Artikeltext / Description		Abmessung
1	57511430	2	Hydraulikzylinder	Hydraulic ram	DZ080/40x80,0-0340 D30 D30
2	57511431	1	Hydraulikzylinder	Hydraulic ram	DZ070/30x80,0-0340 D30 D30
3	47511258	3	Hydraulikschlauch	Hydraulic hose	2SC06-2750 DKOL12/DKOL12 0/90°
4	47511276	2	Hydraulikschlauch	Hydraulic hose	2SC06-2600 DKOL12/DKOL12 0/90°
5	47512689	1	Hydraulikschlauch	Hydraulic hose	2SC06-2800 DKOL12/DKOL12 0/90°
6	37510140	9	Schlauchschelle	Hose clip	HRGZ2KP14-14PP
7	375 9986	9	Platte	Plate	GD 2D
8	325 1220	12	Kabelbinder	Cable clip	100x2,5 EKB 91S
9	325 1330	8	Kabelbinder	Cable clip	7,6x365
10	325 1577	3	Kennzeichnung	Marking	A
11	325 1578	3	Kennzeichnung	Marking	B
12	375 4021	6	Einschraubverschraubung	Nipple	x-GE12-LM M18x1,5 ED Zn
13	375 2171	6	Drosselscheibe	Restrictor washer	D12x1,5 BO 0,9
14	375 2777	6	SVK-Stecker	Hydraulic coupling	Bg.2 12L
15	375 2126	6	Staubkappe schwarz BG.2	Dust cap	-
16	313 3011	6	Bolzen	Pin	D30x72/102 Zn
17	309 6072	12	Spannhülse	Expansion bush	8x40-DIN1481 Zn



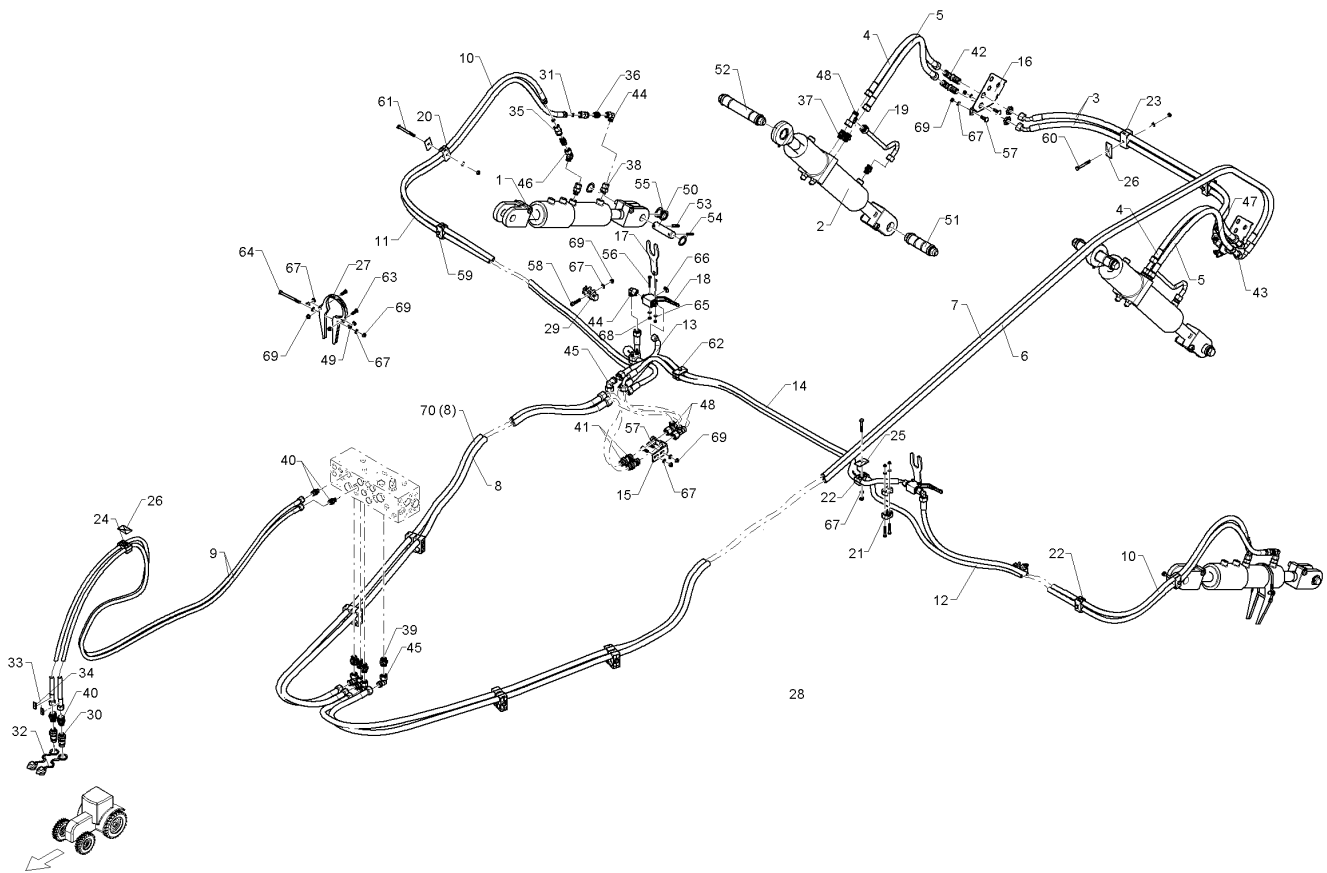
09.20

Pos.	Art.Nr.	Stck.	Artikeltext / Description		Abmessung
18	305 2051	12	Passscheibe	Adjusting washer	30x42x1,0 DIN988 Zn
19	305 2242	12	Stützscheibe	Supporting washer	S 30/42x2,5 DIN988 Zn
20	301 3067	9	Sechskantschraube	Hexagon bolt	M8x35-8.8 DIN931 BK30



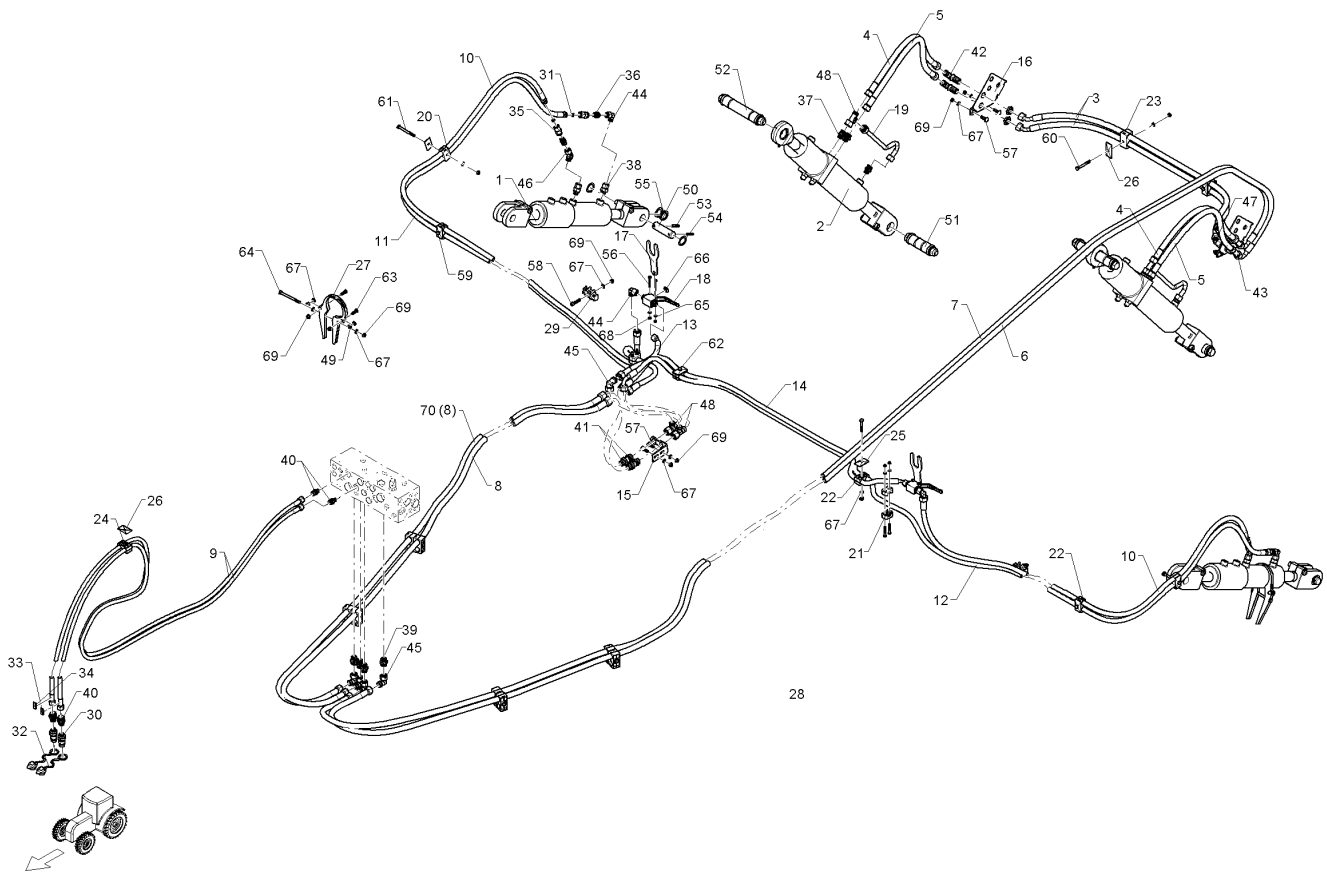
09.20

Pos.	Art.Nr.	Stck.	Artikeltext / Description		Abmessung
1	57511666	2	Hydraulikzylinder	Hydraulic ram	DZ090/40x0185-0720
2	57511670	2	Hydraulikzylinder	Hydraulic ram	D30D30 DZ090/40x0320-0770
3	47512657	2	Hydraulikschlauch	Hydraulic hose	D40D40 2SC12-1300 DKOL15/DKOL15
4	47512658	2	Hydraulikschlauch	Hydraulic hose	0/45° 2SC12-0600 DKOL15/DKOL15
5	47512659	2	Hydraulikschlauch	Hydraulic hose	0/0° 2SC12-0700 DKOL15/DKOL15
6	47512660	1	Hydraulikschlauch	Hydraulic hose	0/0° 2SC12-7100 DKOL15/DKOL15
7	47512661	1	Hydraulikschlauch	Hydraulic hose	0/90° 2SC12-7000 DKOL15/DKOL15
8	47512664	1	Hydraulikschlauch	Hydraulic hose	0/90° 2SC12-4100 DKOL15/DKOL15
9	47512665	2	Hydraulikschlauch	Hydraulic hose	0/0° 2SC16-3650 DKOL18/DKOL18
10	47512690	2	Hydraulikschlauch	Hydraulic hose	0/0° 2SC10-3200 CEL12/DKOL12 0/0°
11	47512691	1	Hydraulikschlauch	Hydraulic hose	2SC10-3750 CEL12/DKOL15 0/0°



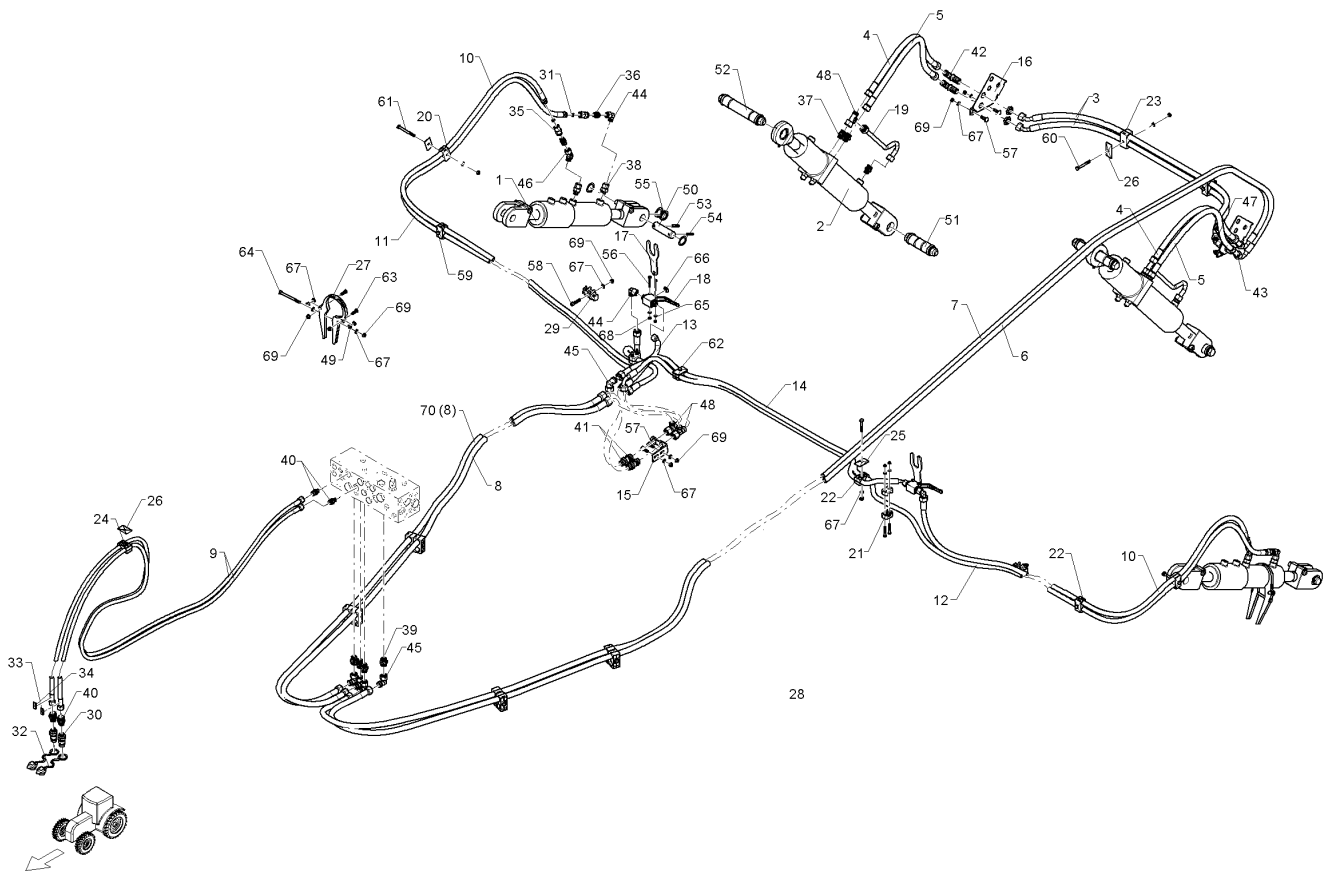
09.20

Pos.	Art.Nr.	Stck.	Artikeltext / Description		Abmessung
12	47512692	1	Hydraulikschlauch	Hydraulic hose	2SC10-5100 CEL12/DKOL15 0/90°
13	47512700	1	Hydraulikschlauch	Hydraulic hose	2SC10-0320 DKOL15/DKOL12 0/45°
14	47512385	1	Hydraulikschlauch	Hydraulic hose	2SC10-1700 DKOL15/DKOL12 0/45°
15	47512639	1	Halter Hydraulikschläuche	Holder hydraulic hoses	4x35x87x92
16	47512640	2	Halter Hydraulikschläuche	Holder hydraulic hoses	4x42x182x191
17	47512632	2	Hebel	Lever	6x60x148
18	37510045	2	Absperrventil	Shut-off valve	BKH 12L-M18x1,5 Zn
19	57511810	2	Hydraulikrohr	Hydraulic tube	15x2x287 2xGEB
20	37510215	2	Schellenkörper	Clamp	30x53x27 2xD16
21	375 9962	4	Schellenkörper	Clamp	1/2x218 PP
22	37510217	4	Schellenkörper	Clamp	218/18 PAH
23	37510218	10	Schellenkörper	Clamp	322/22 PAH
24	37510324	1	Schellenkörper	Clamp	30x67x37 2xD25
25	375 9986	6	Platte	Plate	GD 2D
26	375 9998	3	Deckplatte	Cover plate	GD 3D W3
27	47512617	4	Verdrehsicherung	Anti-rotation device	3x113,9x203
28	325 1330	8	Kabelbinder	Cable clip	7,6x365
29	32510077	2	Halter	Holder	Kabelbinder
30	375 2754	2	SVK-Stecker	Hydraulic coupling	BG-3 IG G1/2"



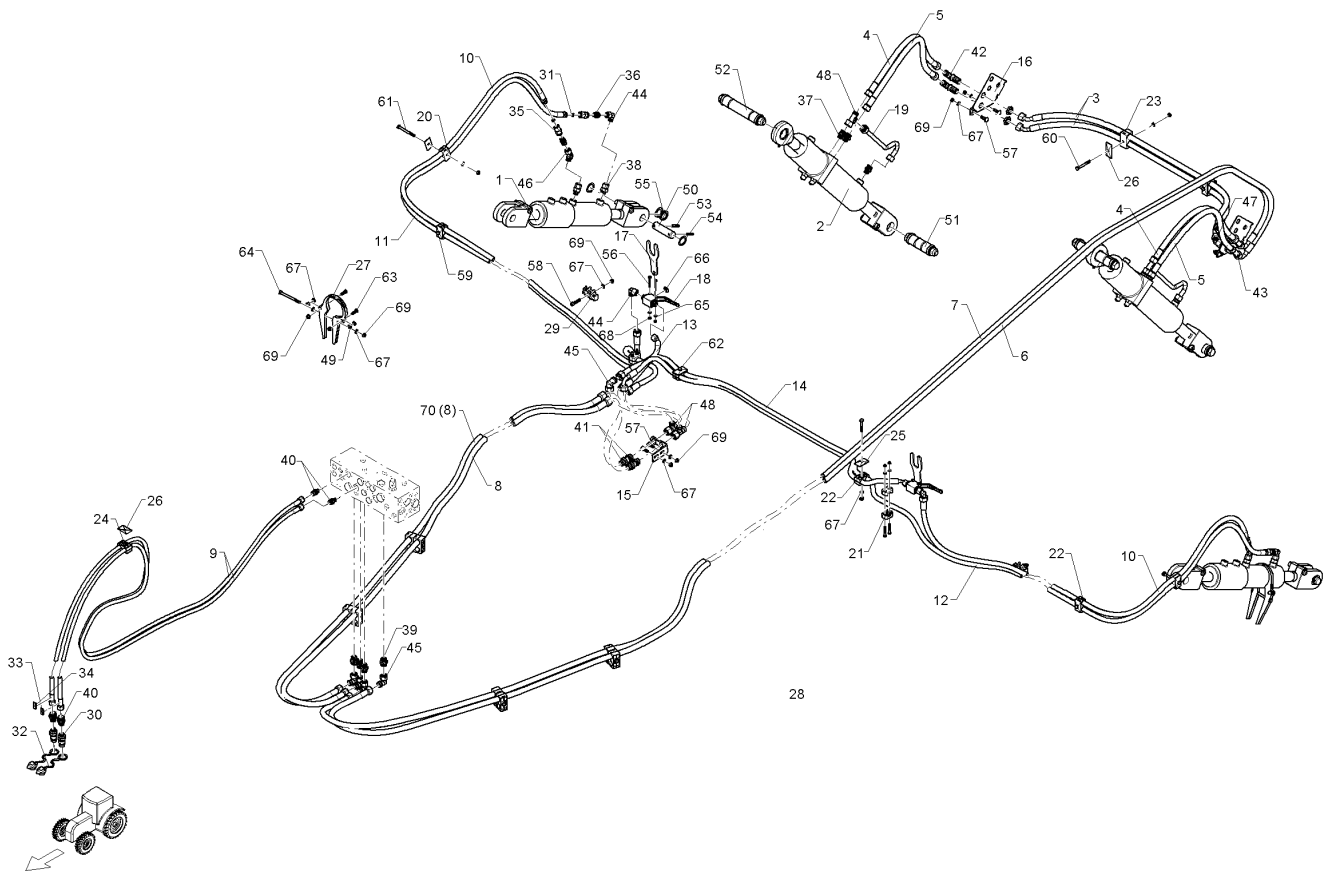
09.20

Pos.	Art.Nr.	Stck.	Artikeltext / Description		Abmessung
31	375 2506	4	Drosselscheibe Dreibein	Restrictor washer, tripod	1,4
32	375 2120	2	Staubkappe, grün	Cap	D26,5 Bg.3
33	325 1522	1	Kennzeichnung	Marking	P2 29X8
34	325 1529	1	Kennzeichnung	Marking	T2 29X8
35	375 2205	4	Verbindung	Connection	DKOL12/IGM 16x1,5
36	375 4011	4	Einschraubverschraubung	Nipple	x-GE12-LM-ED M16x1,5 Zn
37	375 4031	6	Gerade Einschraubverschraubung	Nipple	x-GE15-LM-ED 18x1,5-B
38	375 4043	4	Einschraubverschraubung	Nipple	evGE 12-LM M18x1,5
39	375 4046	4	Gerade Einschraubverschraubung	Nipple	x-GE15-LR-ED 1/2"
40	375 4062	4	Gerade Einschraubverschraubung	Nipple	x-GE18-L R1/2" ED
41	375 4332	4	Gerade Schottverschraubung	Straight bulkhead screw	SV15-L M22x1,5 Zn
42	375 4410	2	Winkel-Schottverschraubung	Angle union	WSV15-L M22x1,5
43	375 4494	2	Einstellbare T-Verschraubung	Adjustable T-union	ET15-LM
44	375 4500	4	Einstellbare W-Verschraubung	Adjustable angle union	EW12-LM DKO24 GRD M18x1,5
45	375 4503	5	Einstellbare W-Verschraubung	Adjustable angle union	EW15-L-DKO24 GRD O-Ring
46	37510346	2	Einstellbare W-Verschraubung	Adjustable angle union	EW12-LM M18x1,5 45°
47	37510351	2	Einstellbare W-Verschraubung	Adjustable angle union	EW15-LM M22x1,5 45°
48	375 4553	4	Einstellbare L-Verschraubung	Adjustable L-union	EL15-L-DKO24 GRD
49	317 7650	4	Distanzrohr	Distance tube	D14/9x7



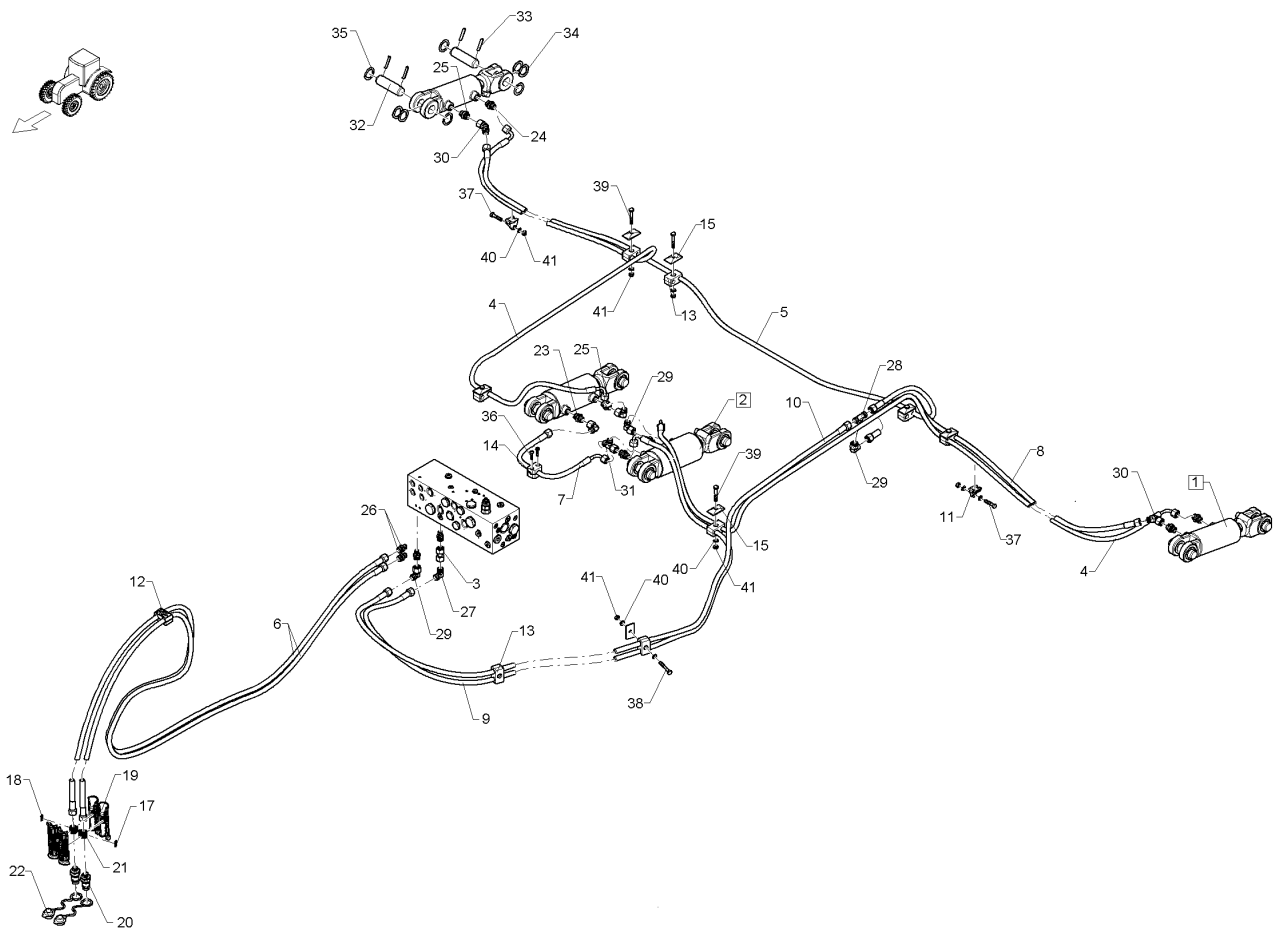
09.20

Pos.	Art.Nr.	Stck.	Artikeltext / Description		Abmessung
50	313 3011	2	Bolzen	Pin	D30x72/102 Zn
51	31310315	2	Haltebolzen Klemmsystem	Retaining pin, clamp system	d40x73 M20
52	31310324	2	Haltebolzen Klemmsystem	Retaining pin, clamp system	d40x153 M20
53	309 6072	4	Spannhülse	Expansion bush	8x40-DIN1481 Zn
54	305 2051	4	Passscheibe	Adjusting washer	30x42x1,0 DIN988 Zn
55	305 2242	4	Stützscheibe	Supporting washer	S 30/42x2,5 DIN988 Zn
56	301 0306	8	Linsenschraube	Oval head screw	M6x45-4,6 Zn DIN7985
57	301 1127	6	Flachrundschrabe	Saucer-head screw	M8x30-4.6 DIN603 BK45
58	30110261	2	Zylinderschraube	Allen screw	M8x40-A2 DIN912
59	301 3067	2	Sechskantschraube	Hexagon bolt	M8x35-8.8 DIN931 BK30
60	301 3084	2	Sechskantschraube	Hexagon bolt	M8x70-8.8 DIN931 BK45
61	301 3090	2	Sechskantschraube	Hexagon bolt	M8x90-8.8 DIN931 BK45
62	301 5418	2	Sechskantschraube	Hexagon bolt	M8x50-8.8 DIN931 BK45
63	301 7280	4	Sechskantschraube	Hexagon bolt	M8x25-8.8 DIN933 BK30
64	30110402	3	Sechskantschraube	Hexagon bolt	M8x100-8.8 DIN931 BK45
65	305 8571	8	Scheibe	Washer	6,4 DIN125-A Zn
66	305 8580	2	Scheibe	Washer	13/24x2,5 St-Zn DIN125



09.20

Pos.	Art.Nr.	Stck.	Artikeltext / Description	Abmessung	
67	305 8694	23	Scheibe	Washer	A8,4 DIN125-St Zn
68	303 0931	8	Sicherungsmutter	Selflocking nut	NM6-8 Zn DIN985
69	303 0932	21	Sicherungsmutter	Selflocking nut	NM8-8 Zn DIN985
70	47511378	1	Hydraulikschlauch	Hydraulic hose	2SC12-4300 DKOL15/DKOL15 0/0°



09.20

Pos.	Art.Nr.	Stck.	Artikeltext / Description		Abmessung
1	57511432	2	Hydraulikzylinder	Hydraulic ram	DZ070/30x0080-0340
2	57511433	2	Hydraulikzylinder	Hydraulic ram	D30 D30 DZ080/40x0080-0340
3	57510340	1	Hydraulikrohr	Hydraulic tube	D30 D30
4	47512694	2	Hydraulikschlauch	Hydraulic hose	12x2x47 2SC06-3500 DKOL12/DKOL12
5	47512693	1	Hydraulikschlauch	Hydraulic hose	0/90° 2SC06-3650 DKOL12/DKOL12
6	47511724	2	Hydraulikschlauch	Hydraulic hose	0/90° 2SC08-3700 DKOL12/DKOL12
7	47512676	1	Hydraulikschlauch	Hydraulic hose	0/0° 2SC06-0480 DKOL12/DKOL12
8	47511248	1	Hydraulikschlauch	Hydraulic hose	0/90° 2SC06-2400 DKOL12/DKOL12
9	47512689	1	Hydraulikschlauch	Hydraulic hose	0/90° 2SC06-2800 DKOL12/DKOL12
10	47512703	1	Hydraulikschlauch	Hydraulic hose	0/90° 2SC06-2900 DKOL12/DKOL12
11	37510708	2	Schlauchhalter	Hose carrier	0/0° SAOM82
12	37510215	1	Schellenkörper	Clamp	30x53x27 2xD16



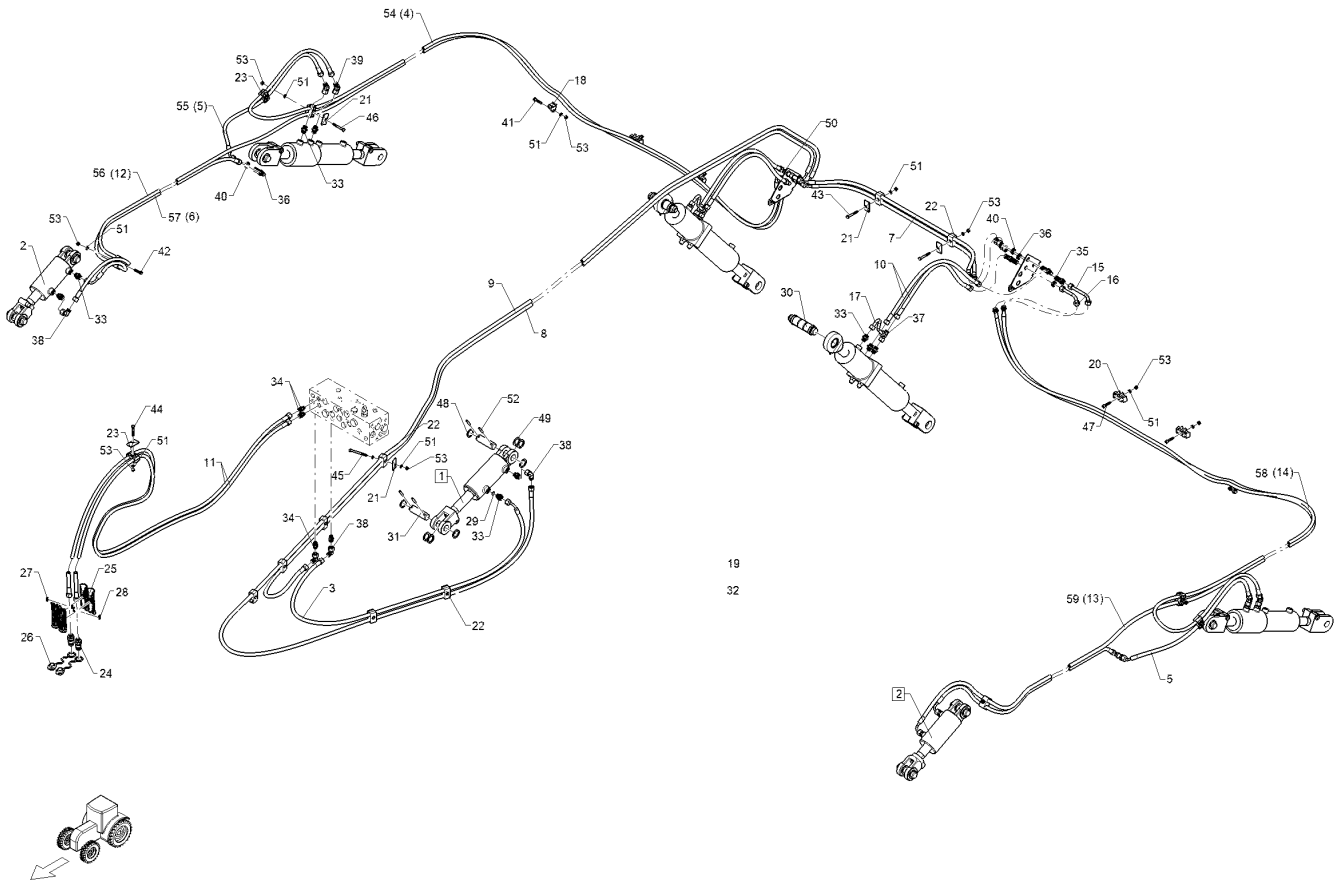
09.20

Pos.	Art.Nr.	Stck.	Artikeltext / Description		Abmessung
13	37510140	9	Schlauchschelle	Hose clip	HRGZ2KP14-14PP
14	375 9961	2	Schellenkörper	Clamp	1/2x215 PP
15	375 9986	7	Platte	Plate	GD 2D
17	325 1605	2	Kennzeichnung	Marking	P5
18	325 1612	2	Kennzeichnung	Marking	T5
19	375 2607	4	Griff Halbschale	Handle	-
20	375 2718	2	SVK-Stecker	Hydraulic coupling	BG-3 12L M18x1,5
21	375 2606	2	Einleger	Insert	DN6 DN8
22	375 2120	2	Staubkappe, grün	Cap	D26,5 Bg.3
23	575 2092	2	Drosselrückschlagventil	Throttle nonreturn valve	9Liter SW24 M18x1,5
24	575 2186	2	Drosselrückschlagventil	Throttle nonreturn valve	7Liter SW24 M18x1,5
25	375 4021	4	Einschraubverschraubung	Nipple	x-GE12-LM M18x1,5 ED Zn
26	375 4038	4	Einschraubverschraubung	Nipple	GE 12-LR 1/4 ZL ED
27	375 4210	1	Winkelverschraubung	Elbow union	x-W12-L M18x1,5
28	375 4480	1	T-Verschraubung	T-union	x-T12-L M18x1,5 Zn
29	375 4500	5	Einstellbare W-Verschraubung	Adjustable angle union	EW12-LM DKO24 GRD M18x1,5
30	37510346	2	Einstellbare W-Verschraubung	Adjustable angle union	EW12-LM M18x1,5 45°
31	375 4550	1	Einstellbare L-Verschraubung	Adjustable L-union	EL12-L M18x1,5
32	313 3011	8	Bolzen	Pin	D30x72/102 Zn
33	309 6072	16	Spannhülse	Expansion bush	8x40-DIN1481 Zn



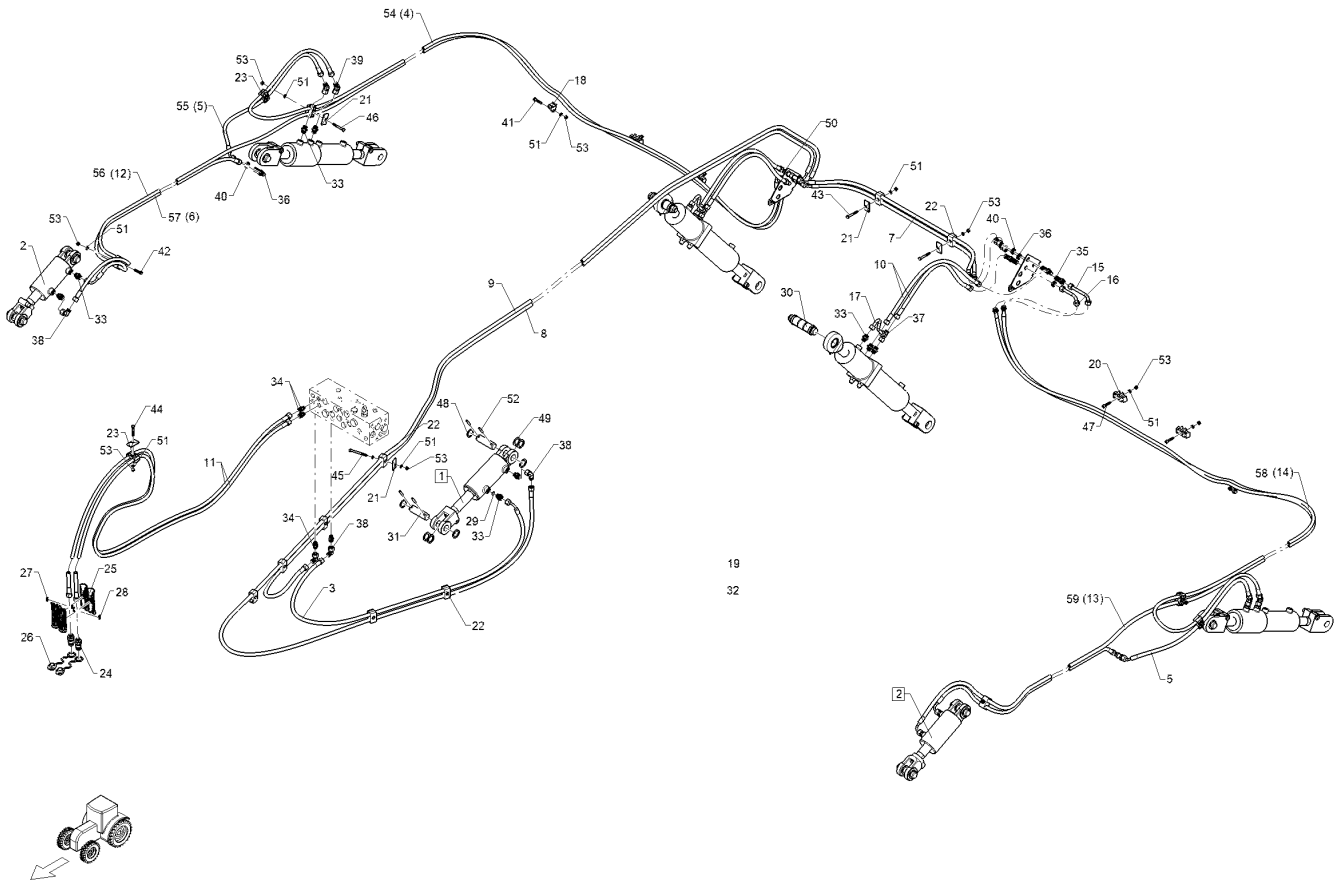
09.20

Pos.	Art.Nr.	Stck.	Artikeltext / Description	Abmessung	
34	305 2242	16	Stützscheibe	Supporting washer	S 30/42x2,5 DIN988 Zn
35	305 2051	16	Passscheibe	Adjusting washer	30x42x1,0 DIN988 Zn
36	301 0302	2	Linsenschraube	Oval head screw	M6x25-4,6 Zn DIN7985
37	301 3070	2	Sechskantschraube	Hexagon bolt	M8x40-8.8 DIN931 BK45
38	301 3081	1	Sechskantschraube	Hexagon bolt	M8x60-8.8 DIN931 BK45
39	301 5418	6	Sechskantschraube	Hexagon bolt	M8x50-8.8 DIN931 BK45
40	305 8694	10	Scheibe	Washer	A8,4 DIN125-St Zn
41	303 0932	9	Sicherungsmutter	Selflocking nut	NM8-8 Zn DIN985



09.20

Pos.	Art.Nr.	Stck.	Artikeltext / Description		Abmessung
1	57511671	1	Hydraulikzylinder	Hydraulic ram	DZ080/40x0100-0410
2	57511433	2	Hydraulikzylinder	Hydraulic ram	D30 D30 DZ080/40x0080-0340
3	47511006	1	Hydraulikschlauch	Hydraulic hose	D30 D30 2SC08-1800 DKOL12/DKOL12
4	47511560	1	Hydraulikschlauch	Hydraulic hose	0/90° 2SC06-4900 DKOL12/DKOL12
5	47512667	2	Hydraulikschlauch	Hydraulic hose	0/90° 2SC06-0900 DKOL12/DKOL12
6	47512669	2	Hydraulikschlauch	Hydraulic hose	0/45° 2SC06-2150 DKOL12/DKOL12
7	47512670	2	Hydraulikschlauch	Hydraulic hose	0/90° 2SC06-1250 DKOL12/DKOL12
8	47512671	1	Hydraulikschlauch	Hydraulic hose	0/45° 2SC08-6850 DKOL12/DKOL12
9	47512672	1	Hydraulikschlauch	Hydraulic hose	0/90° 2SC08-9100 DKOL12/DKOL12
10	47512674	4	Hydraulikschlauch	Hydraulic hose	0/90° 2SC06-0700 DKOL12/DKOL12
					0/0°



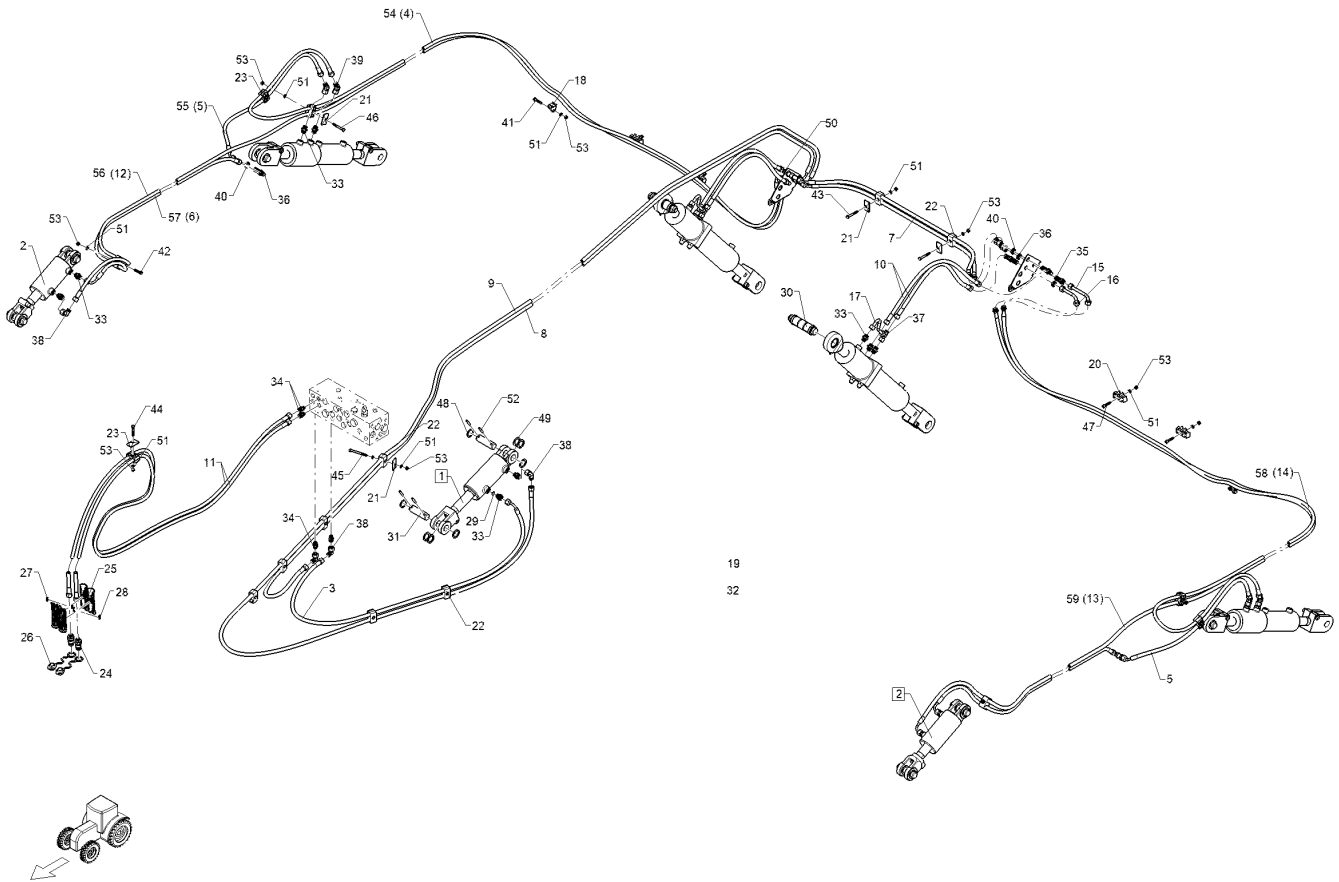
09.20

Pos.	Art.Nr.	Stck.	Artikeltext / Description		Abmessung
11	47512675	2	Hydraulikschlauch	Hydraulic hose	2SC08-3650 DKOL12/DKOL12 0/0°
12	47512695	1	Hydraulikschlauch	Hydraulic hose	2SC06-6600 DKOL12/DKOL12 0/90°
13	47512697	1	Hydraulikschlauch	Hydraulic hose	2SC06-6550 CEL12/DKOL12 0/90°
14	47512698	1	Hydraulikschlauch	Hydraulic hose	2SC06-4950 CEL12/DKOL12 0/0°
15	57510322	1	Hydraulikrohr	Hydraulic tube	12x2x151 GEB90GRD
16	57510369	1	Hydraulikrohr	Hydraulic tube	12x2x135 GEB90GRD
17	57511817	2	Hydraulikrohr	Hydraulic tube	12x2x174 2xGEB
18	37510708	2	Schlauchhalter	Hose carrier	SAOM82
19	325 1330	8	Kabelbinder	Cable clip	7,6x365
20	32510077	4	Halter	Holder	Kabelbinder
21	375 9986	10	Platte	Plate	GD 2D
22	37510140	10	Schlauchschelle	Hose clip	HRGZ2KP14-14PP
23	37510215	5	Schellenkörper	Clamp	30x53x27 2xD16
24	375 2718	2	SVK-Stecker	Hydraulic coupling	BG-3 12L M18x1,5
25	375 2607	4	Griff Halbschale	Handle	-
26	375 2122	2	Staubkappe, schwarz	Cap, black	D26,5 Bg.3
27	32510045	2	Kennzeichnung	Marking	P17



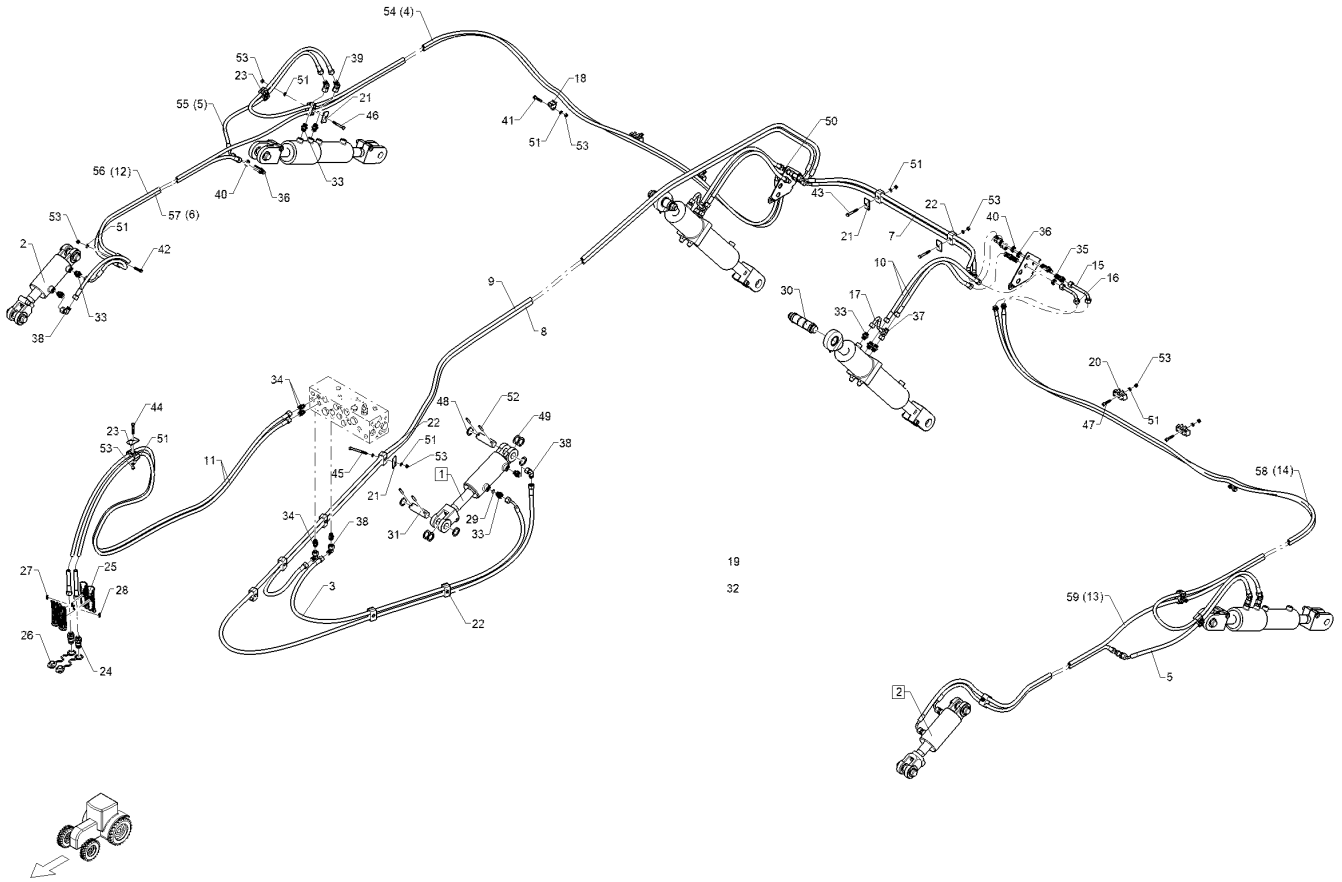
09.20

Pos.	Art.Nr.	Stck.	Artikeltext / Description	Abmessung	
28	32510046	2	Kennzeichnung	Marking	T17
29	375 2171	1	Drosselscheibe	Restrictor washer	D12x1,5 BO 0,9
30	31310315	2	Haltebolzen Klemmsystem	Retaining pin, clamp system	d40x73 M20
31	313 3011	8	Bolzen	Pin	D30x72/102 Zn
32	21510020	2	Rund	Round steel	D5x45 GEB-R30
33	375 4021	16	Einschraubverschraubung	Nipple	x-GE12-LM M18x1,5 ED Zn
34	375 4038	4	Einschraubverschraubung	Nipple	GE 12-LR 1/4 ZL ED
35	375 4398	2	Gerade Schottverschraubung	Straight bulkhead screw	x-SV12-L M18x1,5 Zn
36	375 4400	6	Winkel-Schottverschraubung	Angle union	x-WSV12-L M18x1,5 Zn o.KM
37	375 4550	4	Einstellbare L-Verschraubung	Adjustable L-union	EL12-L M18x1,5
38	375 4500	4	Einstellbare W-Verschraubung	Adjustable angle union	EW12-LM DKO24 GRD M18x1,5
39	37510346	6	Einstellbare W-Verschraubung	Adjustable angle union	EW12-LM M18x1,5 45°
40	375 5700	8	Mutter	Nut	M18x1,5 SW24x6
41	301 3070	2	Sechskantschraube	Hexagon bolt	M8x40-8.8 DIN931 BK45
42	301 3076	2	Sechskantschraube	Hexagon bolt	M8x50-8.8 DIN931 BK45
43	301 3081	2	Sechskantschraube	Hexagon bolt	M8x60-8.8 DIN931 BK45
44	301 3085	1	Sechskantschraube	Hexagon bolt	M8x80-8.8 DIN931 BK45



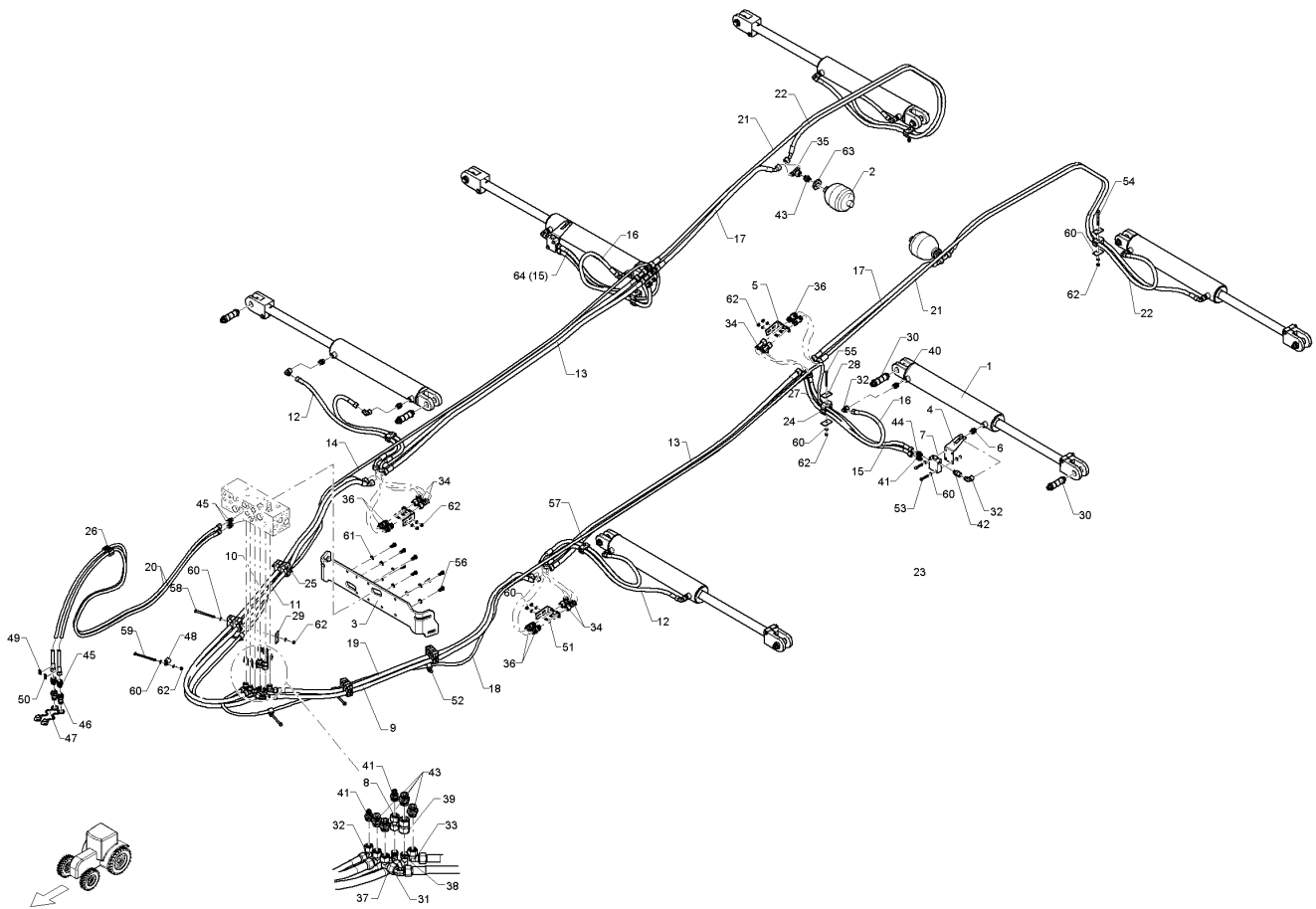
09.20

Pos.	Art.Nr.	Stck.	Artikeltext / Description		Abmessung
45	301 3088	1	Sechskantschraube	Hexagon bolt	M8x85-8.8 DIN931 BK45
46	30110464	2	Sechskantschraube	Hexagon bolt	M8x65-8.8 DIN931 BK30
47	30110261	4	Zylinderschraube	Allen screw	M8x40-A2 DIN912
48	305 2051	16	Passscheibe	Adjusting washer	30x42x1,0 DIN988 Zn
49	305 2242	16	Stützscheibe	Supporting washer	S 30/42x2,5 DIN988 Zn
50	305 6012	1	Scheibe	Washer	21 ISO7089 Zn
51	305 8694	18	Scheibe	Washer	A8,4 DIN125-St Zn
52	309 6072	16	Spannhülse	Expansion bush	8x40-DIN1481 Zn
53	303 0932	16	Sicherungsmutter	Selflocking nut	NM8-8 Zn DIN985
54	47511438	1	Hydraulikschlauch	Hydraulic hose	2SC06-4850 DKOL12/DKOL12 0/90°
55	47512240	2	Hydraulikschlauch	Hydraulic hose	2SC06-950 DKOL12/DKOL12 0/45°
56	47512755	1	Hydraulikschlauch	Hydraulic hose	2SC06-6500 DKOL12/DKOL12 0/90°
57	47512756	2	Hydraulikschlauch	Hydraulic hose	2SC06-2300 DKOL12/DKOL12 0/90°
58	47512757	1	Hydraulikschlauch	Hydraulic hose	2SC06-4800 CEL12/DKOL12 0/0°



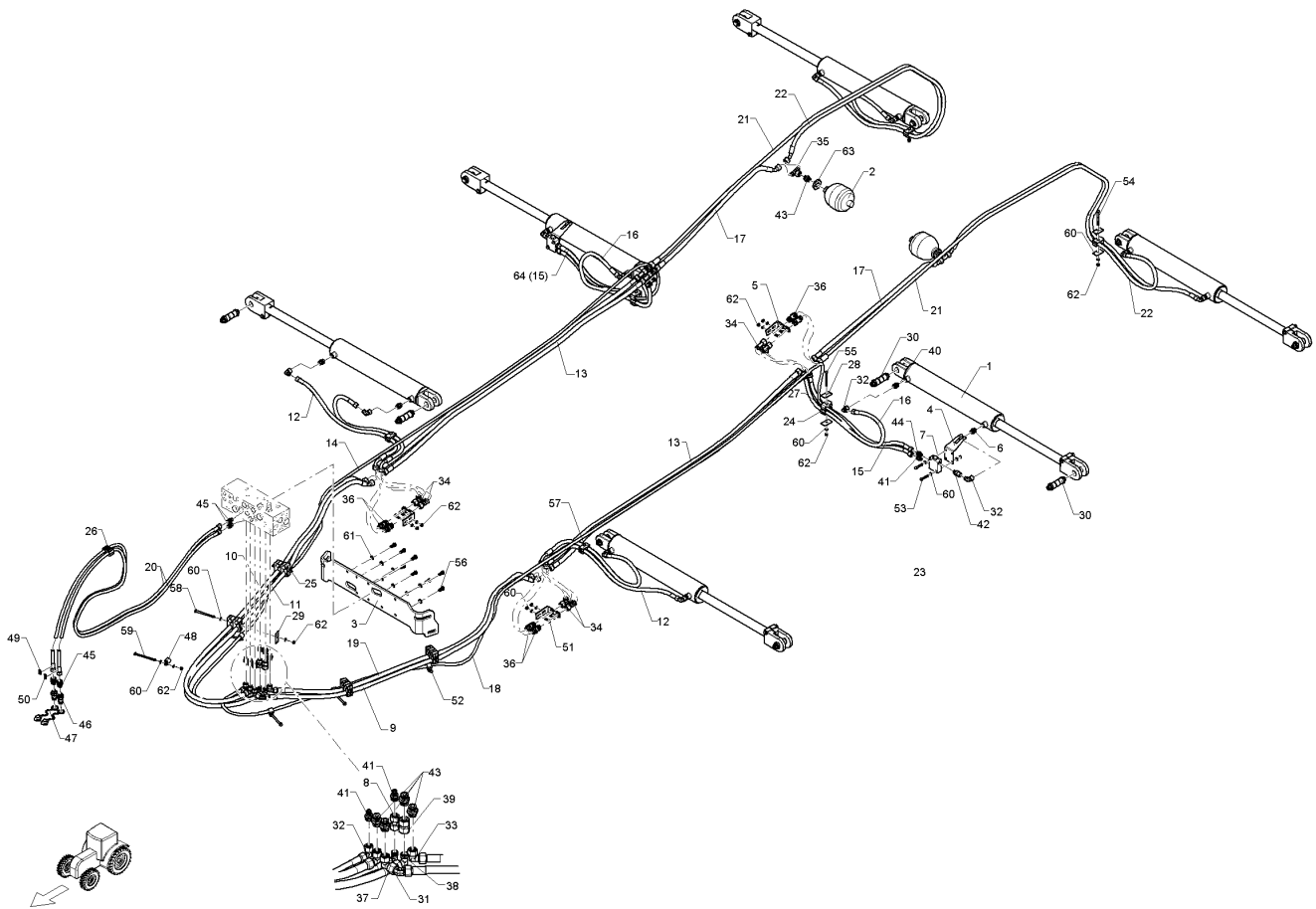
09.20

Pos.	Art.Nr.	Stck.	Artikeltext / Description	Abmessung
59	47512758	1	Hydraulikschlauch Hydraulic hose	2SC06-6400 CEL12/DKOL12 0/90°



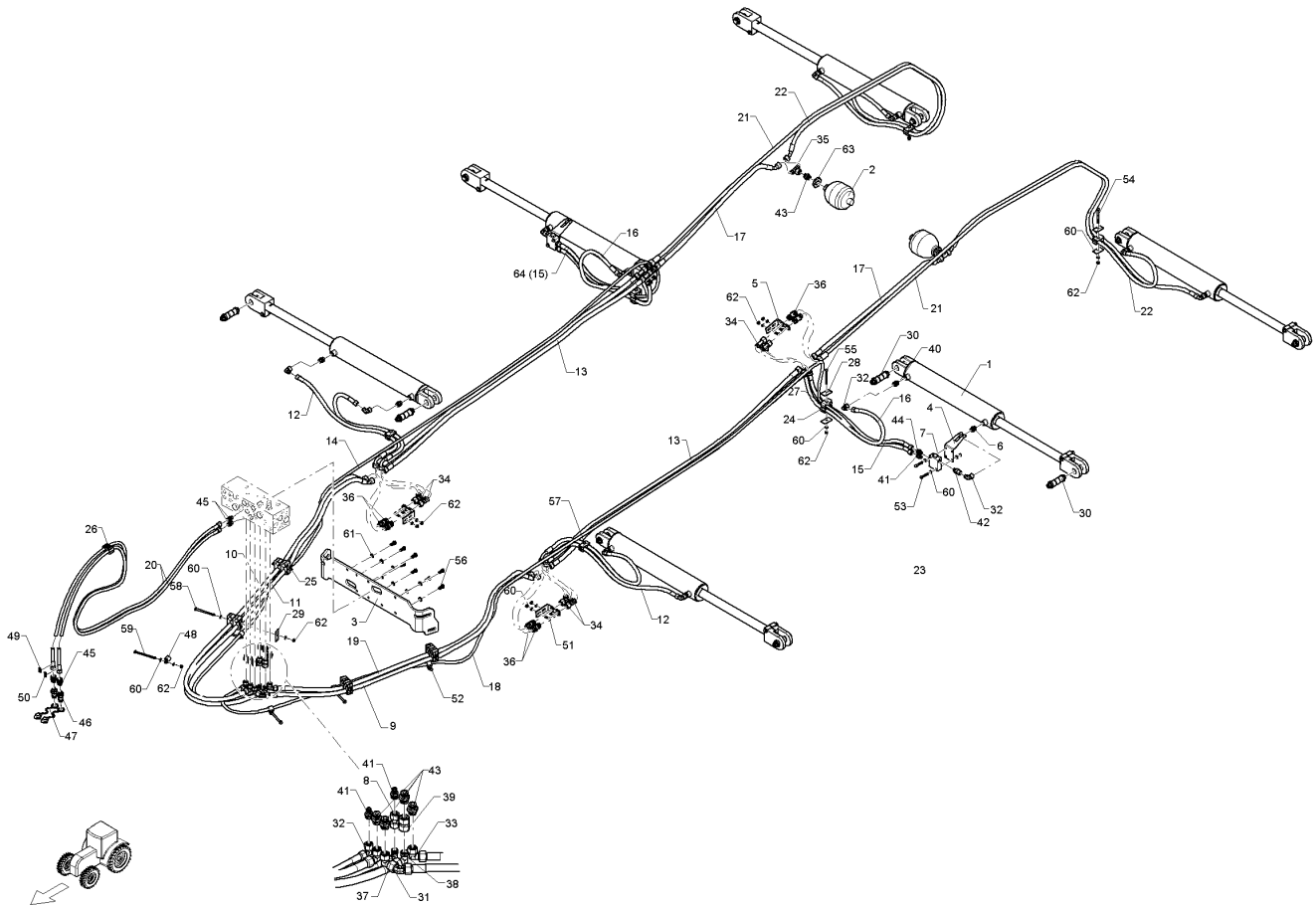
09.20

Pos.	Art.Nr.	Stck.	Artikeltext / Description		Abmessung
1	57511663	6	Hydraulikzylinder	Hydraulic ram	DZ090/45x0470-0830 D30 D30
2	575 9049	2	Druckspeicher	Pressure accumulator	Typ 0,75l 330-075bar G1/2ZL
3	44010169	1	Halter	Holder	12x116x183x790
4	47512514	2	Ventilhalter	Holder	3x62x187 4xD9 Zn
5	47512639	4	Halter Hydraulikschläuche	Holder hydraulic hoses	4x35x87x92
6	575 2092	6	Drosselrückschlagventil	Throttle nonreturn valve	9Liter SW24 M18x1,5
7	57511717	2	Rückschlagventil hy.entsperrb.	Nonreturn valve hy.unblockable	ERV 08.5
8	57510340	1	Hydraulikrohr	Hydraulic tube	12x2x47
9	475 3268	1	Hydraulikschlauch	Hydraulic hose	2SC12-1800 DKOL15/DKOL15 0/45°
10	47511300	1	Hydraulikschlauch	Hydraulic hose	2SC12-2400 DKOL15/DKOL15 0/45°
11	47511568	1	Hydraulikschlauch	Hydraulic hose	2SC12-2500 DKOL15/DKOL15 0/45°
12	47512644	4	Hydraulikschlauch	Hydraulic hose	2SC10-1050 DKOL12/DKOL15 0/90°
13	47512645	4	Hydraulikschlauch	Hydraulic hose	2SC12-1950 DKOL15/DKOL15 0/0°



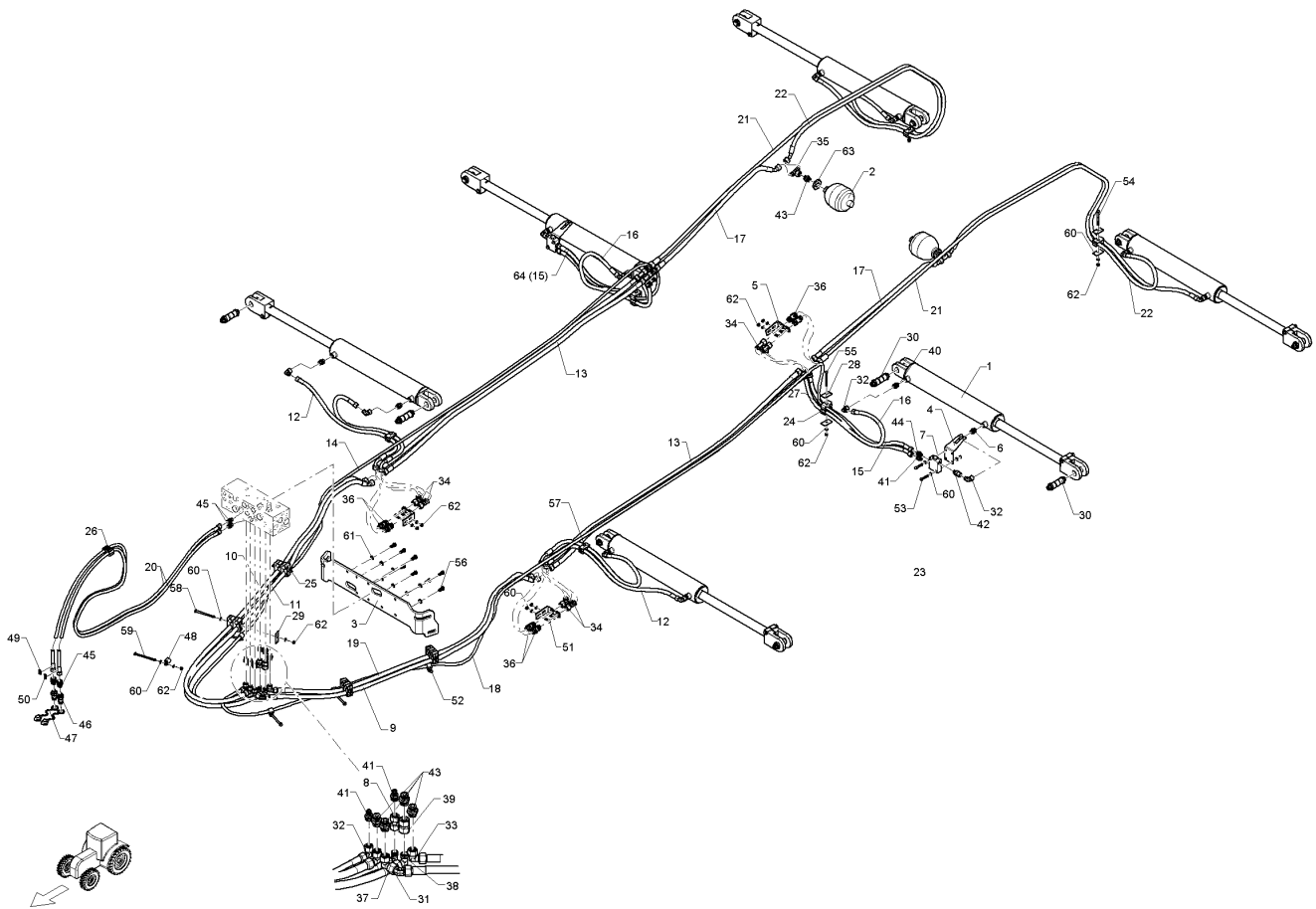
09.20

Pos.	Art.Nr.	Stck.	Artikeltext / Description		Abmessung
14	47512646	1	Hydraulikschlauch	Hydraulic hose	2SC06-5550 DKOL12/DKOL12 0/0°
15	47512647	2	Hydraulikschlauch	Hydraulic hose	2SC10-0950 DKOL12/DKOL15 0/0°
16	47512648	2	Hydraulikschlauch	Hydraulic hose	2SC10-1050 DKOL12/DKOL15 0/0°
17	47512649	2	Hydraulikschlauch	Hydraulic hose	2SC12-0970 DKOL15/DKOL15 0/45°
18	47512650	1	Hydraulikschlauch	Hydraulic hose	2SC06-5400 DKOL12/DKOL12 0/0°
19	47512651	1	Hydraulikschlauch	Hydraulic hose	2SC12-1750 DKOL15/DKOL15 0/45°
20	47512652	2	Hydraulikschlauch	Hydraulic hose	2SC16-3700 DKOL18/DKOL18 0/0°
21	47512653	2	Hydraulikschlauch	Hydraulic hose	2SC10-3500 DKOL12/DKOL15 0/0°
22	47512654	2	Hydraulikschlauch	Hydraulic hose	2SC10-2500 DKOL12/DKOL15 0/45°
23	37510335	1	Schutzschlauch Meterware	Protective hose	Protectoflex 90
24	37510217	6	Schellenkörper	Clamp	218/18 PAH



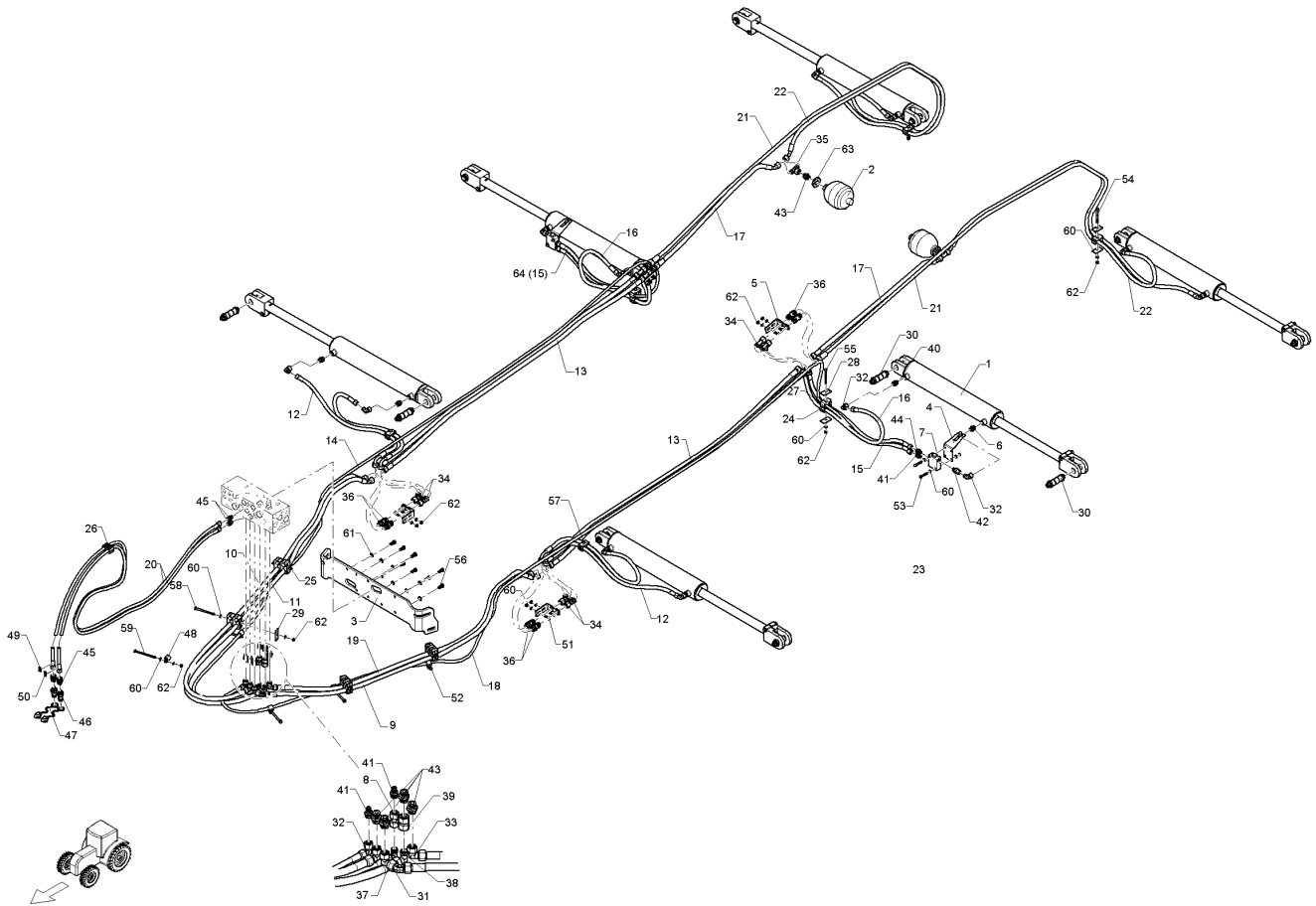
09.20

Pos.	Art.Nr.	Stck.	Artikeltext / Description		Abmessung
25	37510218	4	Schellenkörper	Clamp	322/22 PAH
26	37510324	1	Schellenkörper	Clamp	30x67x37 2xD25
27	37510140	2	Schlauchschelle	Hose clip	HRGZ2KP14-14PP
28	375 9986	8	Platte	Plate	GD 2D
29	375 9998	4	Deckplatte	Cover plate	GD 3D W3
30	31310307	12	Haltebolzen Klemmsystem	Retaining pin, clamp system	d30x66 M14
31	37510351	1	Einstellbare W-Verschraubung	Adjustable angle union	EW15-LM M22x1,5 45°
32	375 4500	13	Einstellbare W-Verschraubung	Adjustable angle union	EW12-LM DKO24 GRD M18x1,5
33	375 4503	3	Einstellbare W-Verschraubung	Adjustable angle union	EW15-L-DKO24 GRD O-Ring
34	375 4553	8	Einstellbare L-Verschraubung	Adjustable L-union	EL15-L-DKO24 GRD
35	375 4494	2	Einstellbare T-Verschraubung	Adjustable T-union	ET15-LM
36	375 4332	8	Gerade Schottverschraubung	Straight bulkhead screw	SV15-L M22x1,5 Zn
37	375 4210	1	Winkelverschraubung	Elbow union	x-W12-L M18x1,5
38	375 4220	1	Winkelverschraubung	Elbow union	W15-L M22x1,5
39	375 4136	1	Verbindung gerade	Connection	DKO L15/L15
40	375 4021	6	Einschraubverschraubung	Nipple	x-GE12-LM M18x1,5 ED Zn
41	375 4038	4	Einschraubverschraubung	Nipple	GE 12-LR 1/4 ZL ED
42	375 4042	2	Einstellbare GE-Verschraubung	Adjustable GE-union	evGE 12-LR 3/8" ED
43	375 4046	6	Gerade Einschraubverschraubung	Nipple	x-GE15-LR-ED 1/2"
44	375 4057	2	Gerade Einschraubverschraubung	Nipple	x-GE12-LR 3/8"-ED
45	375 4062	4	Gerade Einschraubverschraubung	Nipple	x-GE18-L R1/2" ED



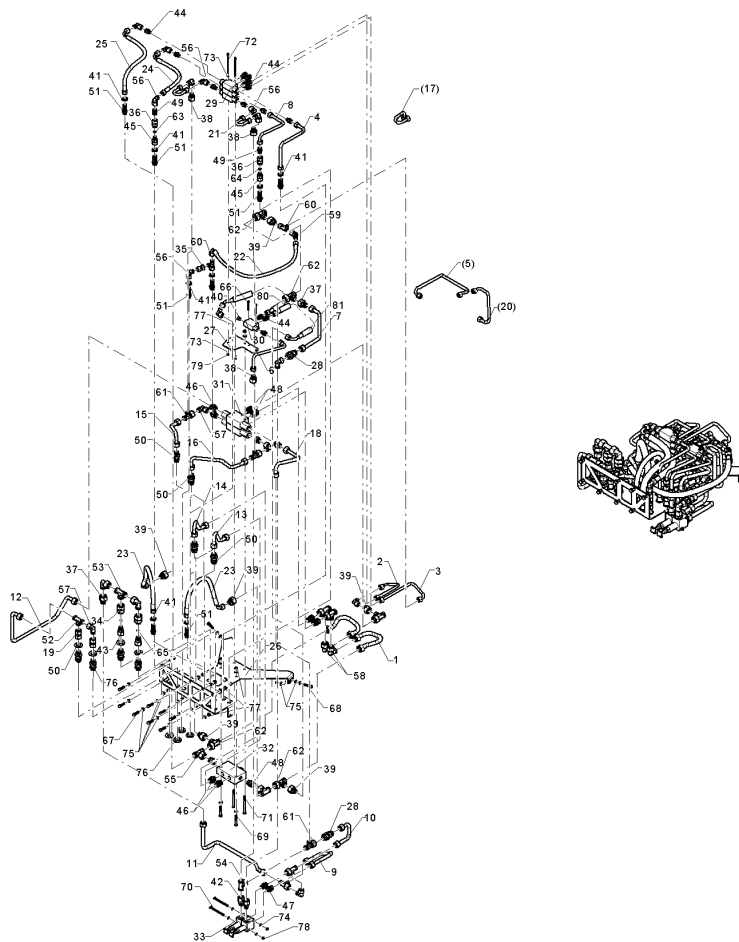
09.20

Pos.	Art.Nr.	Stck.	Artikeltext / Description	Abmessung	
46	375 2754	2	SVK-Stecker	Hydraulic coupling	BG-3 IG G1/2"
47	375 2166	2	Staubkappe, rot	Cap, red	D26,5
48	32510122	6	Schlauchklemme	Hose clamp	Schlauchklemme 14/20 DIN3016
49	325 1528	1	Kennzeichnung	Marking	T1 29x8
50	325 1521	1	Kennzeichnung	Marking	P1 29x8
51	301 1127	8	Flachrundschaube	Saucer-head screw	M8x30-4.6 DIN603 BK45
52	301 3067	2	Sechskantschraube	Hexagon bolt	M8x35-8.8 DIN931 BK30
53	301 3073	4	Sechskantschraube	Hexagon bolt	M8x45-8.8 DIN931 BK30
54	301 3085	2	Sechskantschraube	Hexagon bolt	M8x80-8.8 DIN931 BK45
55	301 3088	2	Sechskantschraube	Hexagon bolt	M8x85-8.8 DIN931 BK45
56	301 3212	8	Sechskantschraube	Hexagon bolt	M10x25-8.8 DIN933 BK30
57	301 5418	2	Sechskantschraube	Hexagon bolt	M8x50-8.8 DIN931 BK45
58	30110136	4	Sechskantschraube	Hexagon bolt	M8x110-A2 DIN931
59	30110404	4	Sechskantschraube	Hexagon bolt	M8x120-8.8 DIN931 BK45
60	305 8694	42	Scheibe	Washer	A8,4 DIN125-St Zn
61	305 8696	8	Scheibe	Washer	A10,5 DIN125-St Zn
62	303 0932	28	Sicherungsmutter	Selflocking nut	NM8-8 Zn DIN985



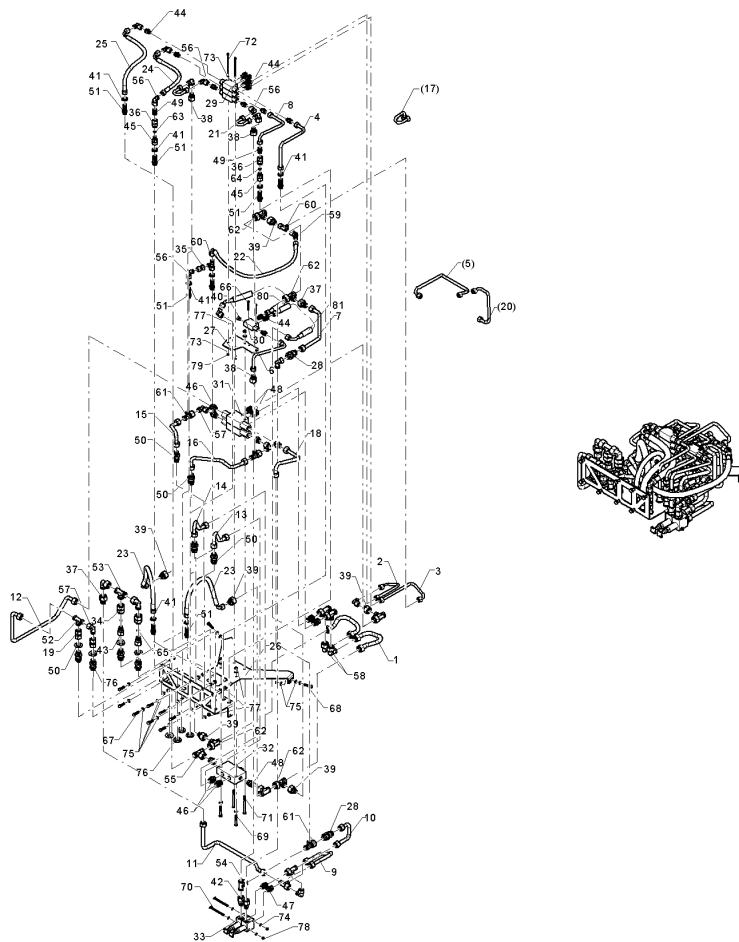
09.20

Pos.	Art.Nr.	Stck.	Artikeltext / Description		Abmessung
63	30310095	2	Sechskantmutter	Hexagon nut	M33x1,5 k=8 ZnNi 720h
64	47512763	2	Hydraulikschlauch	Hydraulic hose	2SC10-1000 DKOL12/DKOL15 0/0°



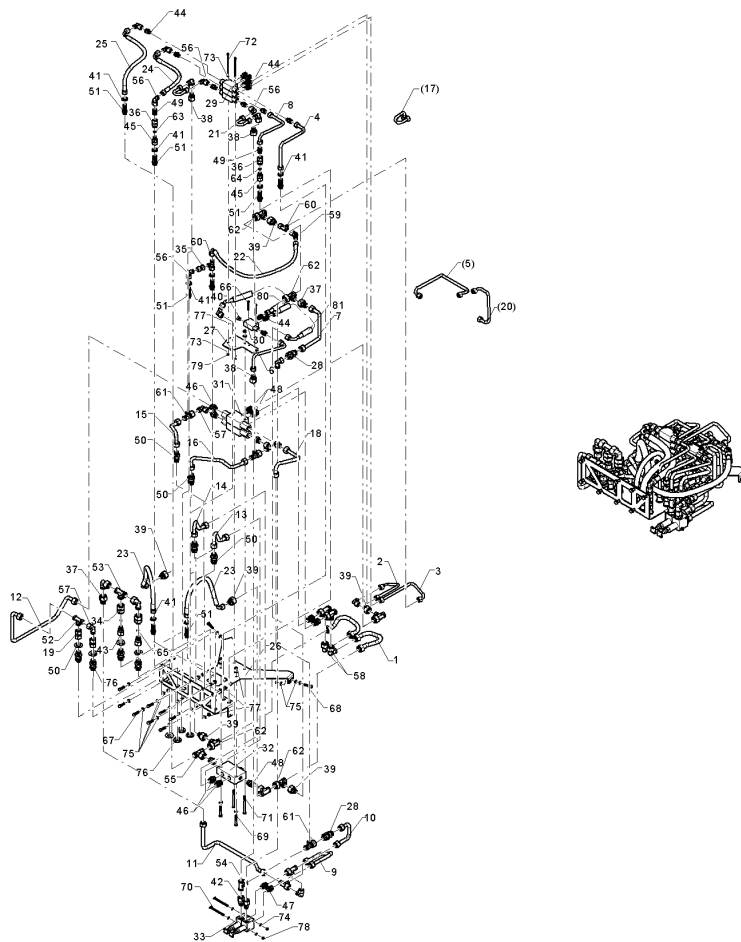
09.20

Pos.	Art.Nr.	Stck.	Artikeltext / Description	Abmessung	
1	57511915	2	Hydraulikrohr	Hydraulic tube	18x2x315 3xGEB
2	57511914	1	Hydraulikrohr	Hydraulic tube	12x2x287 2xGEB
3	57511913	1	Hydraulikrohr	Hydraulic tube	12x2x346 2xGEB
4	57511912	1	Hydraulikrohr	Hydraulic tube	12x2x368 2xGEB
5	57511896	1	Hydraulikrohr	Hydraulic tube	12x2x470 4xGEB
6	57511897	1	Hydraulikrohr	Hydraulic tube	12x2x364 2xGEB
7	57511898	1	Hydraulikrohr	Hydraulic tube	15x2x353 2xGEB
8	57511899	1	Hydraulikrohr	Hydraulic tube	15x2x334 2xGEB
9	57511900	1	Hydraulikrohr	Hydraulic tube	15x2x337 2xGEB
10	57511901	1	Hydraulikrohr	Hydraulic tube	15x2x217 2xGEB
11	57511902	1	Hydraulikrohr	Hydraulic tube	15x2x601 6xGEB
12	57511903	1	Hydraulikrohr	Hydraulic tube	15x2x749 4xGEB
13	57511904	1	Hydraulikrohr	Hydraulic tube	15x2x250 2xGEB
14	57511905	1	Hydraulikrohr	Hydraulic tube	15x2x252 2xGEB
15	57511906	1	Hydraulikrohr	Hydraulic tube	15x2x267 2xGEB
16	57511908	1	Hydraulikrohr	Hydraulic tube	15x2x233 4xGEB
17	57511910	1	Hydraulikrohr	Hydraulic tube	12x2x204 2xGEB
18	57511911	1	Hydraulikrohr	Hydraulic tube	12x2x307 2xGEB
19	57510469	2	Hydraulikrohr	Hydraulic tube	15x2x43
20	57511895	1	Hydraulikrohr	Hydraulic tube	12x2x296 2xGEB
21	57511909	2	Hydraulikrohr	Hydraulic tube	12x2x150 1xGEB
22	47511268	1	Hydraulikschlauch	Hydraulic hose	2SC06-750 DKOL12/DKOL12 0/90°



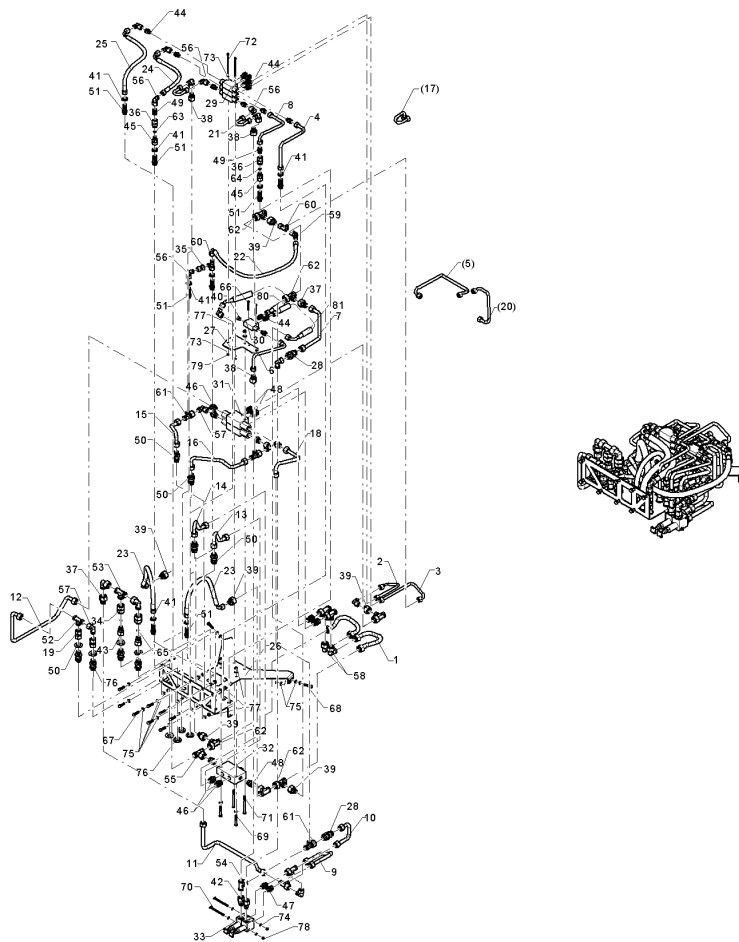
09.20

Pos.	Art.Nr.	Stck.	Artikeltext / Description		Abmessung
23	47511275	2	Hydraulikschlauch	Hydraulic hose	2SC10-500 DKOL12/DKOL12 0/90°
24	47511602	1	Hydraulikschlauch	Hydraulic hose	2SC08-400 DKOL12/DKOL12 0/90°
25	47511809	1	Hydraulikschlauch	Hydraulic hose	2SC08-450 DKOL12/DKOL12 0/90°
26	47512724	1	Halter Hydraulikrohr	Holder hydraulic tube	4x175x461x504 Zn
27	47512725	1	Halter Hydraulikrohr	Holder hydraulic tube	4x102x166 Zn
28	575 2101	2	Rückschlagventil reduz.Staudr.	Nonreturn valve	RHD15L/Feder 0,2 bar/M22x1,5 RDP 06 1/4
29	575 2161	3	Rückschlagventil	Nonreturn valve	RPI 06/05-G
30	575 2165	1	Rückschlagventil	Nonreturn valve	1/2" KOHU 10-001
31	575 2238	2	Rückschlagventil	Nonreturn valve	G1/2, P=250bar, Q=100l/min
32	57511148	1	Rückschlagventil hy.entsperrb.	Nonreturn valve hy.unblockable	DDRA5-5-06-S+GALMA
33	57511226	2	Druckregelventil	Pressure control valve	DKOL18/IGM 18x1,5
34	37510315	2	Verbindung	Connection	DKOL12/DKOL12 M18x1,5
35	375 4132	1	Verbindung gerade	Connection	DKOL12/IGM 16x1,5
36	375 2205	2	Verbindung	Connection	x-KOR18/15-L DKO24 GRD
37	375 4648	2	Konus-Reduzieranschluss	Reduction joint	x-KOR15/12-L DKO24 GRD
38	375 4653	3	Konus-Reduzieranschluss	Reduction joint	



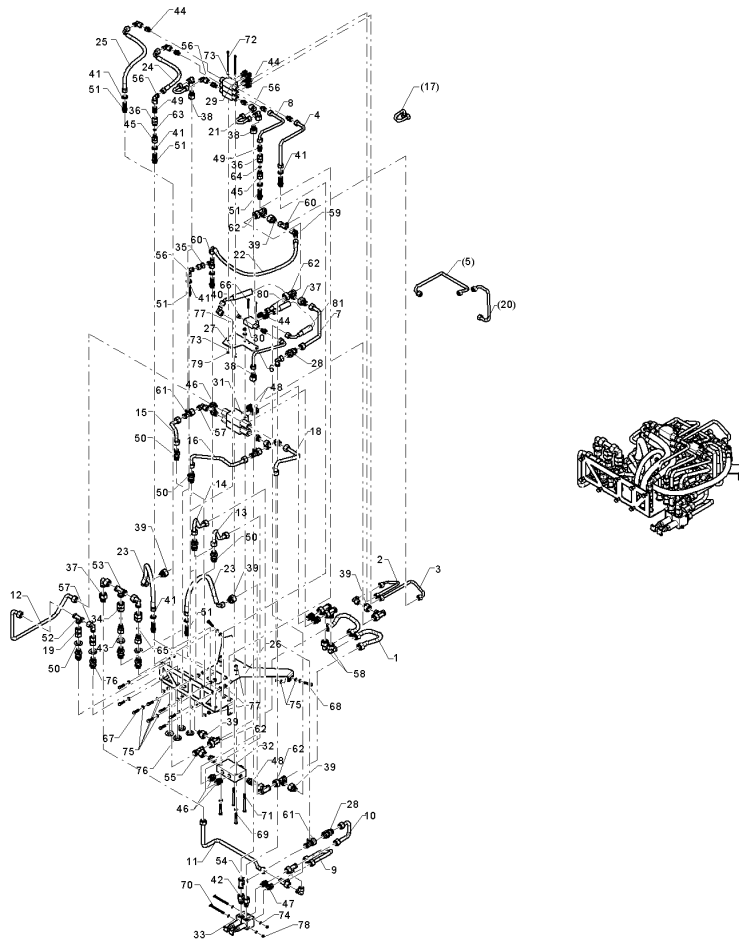
09.20

Pos.	Art.Nr.	Stck.	Artikeltext / Description		Abmessung
39	375 4655	6	Konus-Reduzieranschluss	Reduction joint	x-KOR18/12-L
40	375 5158	1	Verschlusschraube	Plug	VSTI G 1/4Z
41	375 5700	8	Mutter	Nut	M18x1,5 SW24x6
42	375 4003	2	Einschraubverschraubung	Nipple	evGE 15-LR ED 3/8"
43	375 4037	2	Einschraubverschraubung	Nipple	evGE 15-LM M18x1,5
44	375 4038	15	Einschraubverschraubung	Nipple	GE 12-LR 1/4 ZL ED
45	375 4041	2	Einschraubverschraubung	Nipple	evGE 12-LM M16x1,5 DKO24
46	375 4046	6	Gerade Einschraubverschraubung	Nipple	GRD x-GE15-LR-ED 1/2"
47	375 4053	2	Gerade Einschraubverschraubung	Nipple	x-GE15-LR 3/8"-ED
48	375 4062	6	Gerade Einschraubverschraubung	Nipple	x-GE18-L R1/2" ED
49	375 4110	2	Gerade Verschraubung	Nipple	x-G12-L M18x1,5
50	375 4332	8	Gerade Schottverschraubung	Straight bulkhead screw	SV15-L M22x1,5 Zn
51	375 4398	8	Gerade Schottverschraubung	Straight bulkhead screw	x-SV12-L M18x1,5 Zn
52	375 4484	1	T-Verschraubung	T-union	x-T15-L M22x1,5 Zn
53	375 4486	1	T-Verschraubung	T-union	x-T18-L Zn
54	375 4494	1	Einstellbare T-Verschraubung	Adjustable T-union	ET15-LM
55	375 4495	2	Einstellbare T-Verschraubung	Adjustable T-union	ET18-L
56	375 4500	10	Einstellbare W-Verschraubung	Adjustable angle union	EW12-LM DKO24
57	375 4503	5	Einstellbare W-Verschraubung	Adjustable angle union	GRD M18x1,5 EW15-L-DKO24 GRD O-Ring



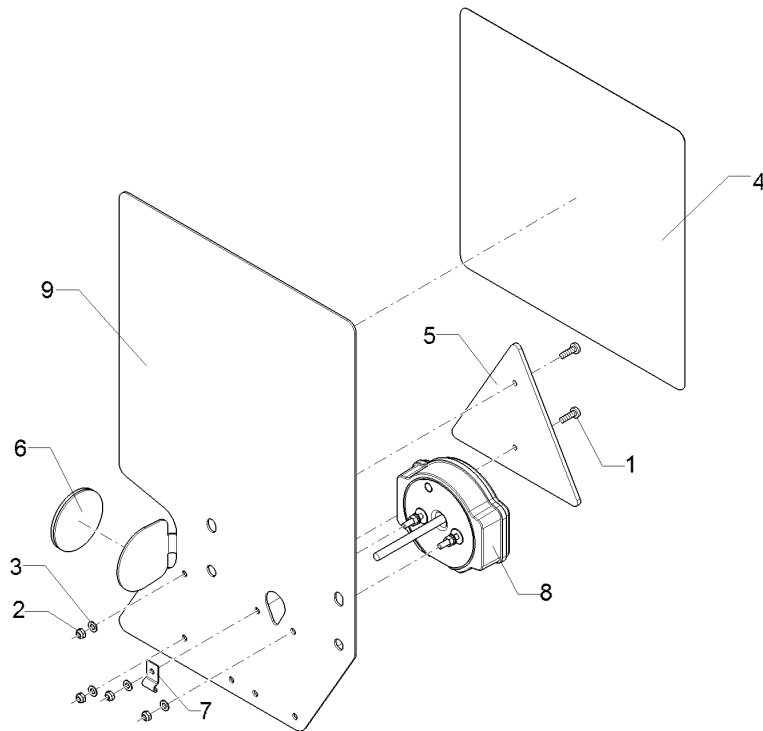
09.20

Pos.	Art.Nr.	Stck.	Artikeltext / Description		Abmessung
58	375 4510	4	Einstellbare W-Verschraubung	Adjustable angle union	EW18-L-DKO24 GRD O-Ring
59	37510346	1	Einstellbare W-Verschraubung	Adjustable angle union	EW12-LM M18x1,5 45°
60	375 4550	2	Einstellbare L-Verschraubung	Adjustable L-union	EL12-L M18x1,5
61	375 4553	5	Einstellbare L-Verschraubung	Adjustable L-union	EL15-L-DKO24 GRD
62	375 4555	7	Einstellbare L-Verschraubung	Adjustable L-union	EL18-L-DKO24 GRD
63	375 2501	1	Drosselscheibe, Dreibein	Restrictor washer	0,9
64	375 2504	1	Drosselscheibe Dreibein	Restrictor washer, tripod	1,2 10,2x2,5x0,8
65	375 2515	2	Drosselscheibe Dreibein	Restrictor washer, tripod	Dreibein 2,5
66	301 2998	2	Sechskantschraube	Hexagon bolt	M5x40-8.8 DIN931 BK30
67	301 3066	8	Sechskantschraube	Hexagon bolt	M8x30-8.8 DIN933 BK30
68	301 3070	2	Sechskantschraube	Hexagon bolt	M8x40-8.8 DIN931 BK45
69	301 3078	2	Sechskantschraube	Hexagon bolt	M8x55-8.8 DIN931 BK45
70	30110399	2	Sechskantschraube	Hexagon bolt	M6x90-8.8 DIN931 BK30
71	30110402	2	Sechskantschraube	Hexagon bolt	M8x100-8.8 DIN931 BK45
72	30110332	2	Zylinderschraube	Allen screw	M5x110-8.8 Zn DIN912
73	305 8569	8	Scheibe	Washer	5,3 DIN125 Zn
74	305 8571	4	Scheibe	Washer	6,4 DIN125-A Zn
75	305 8694	28	Scheibe	Washer	A8,4 DIN125-St Zn



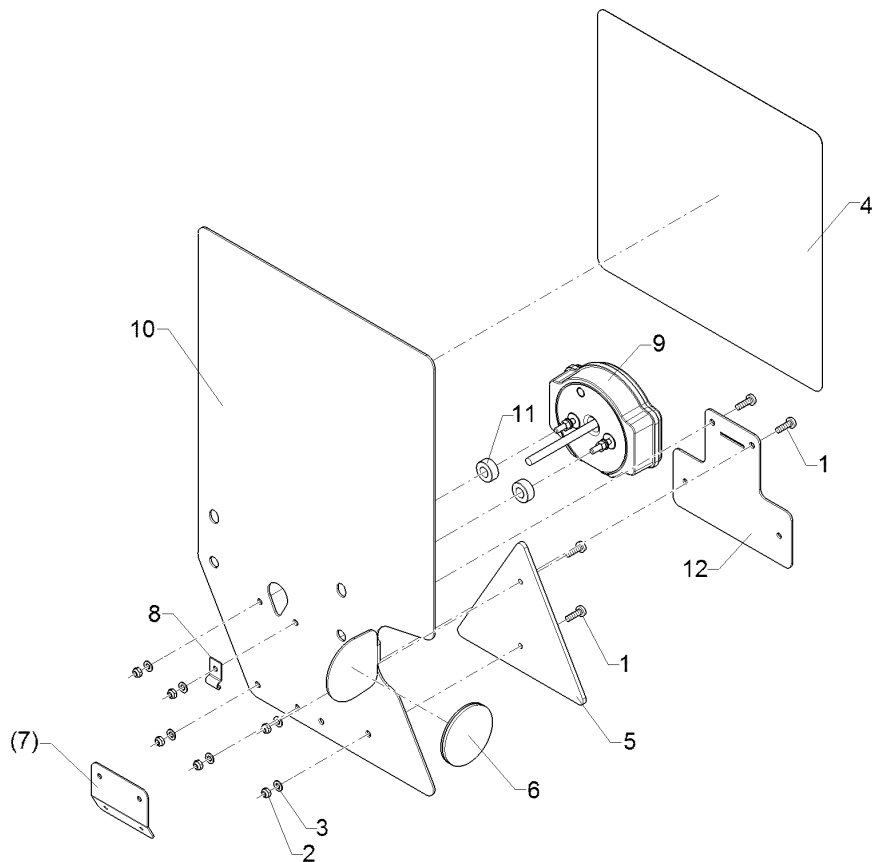
09.20

Pos.	Art.Nr.	Stck.	Artikeltext / Description	Abmessung	
76	30510070	8	Scheibe	Washer	23 DIN125 A2
77	303 0932	14	Sicherungsmutter	Selflocking nut	NM8-8 Zn DIN985
78	303 0931	2	Sicherungsmutter	Selflocking nut	NM6-8 Zn DIN985
79	303 0929	4	Sicherungsmutter	Selflocking nut	NM5-8 Zn DIN985
80	47510110	1	Hydraulikschlauch	Hydraulic hose	2SC08-560 DKOL12/DKOL12 0/45°
81	47512391	1	Hydraulikschlauch	Hydraulic hose	2SC08-0500 DKOL12/DKOL12 0/90°



09.20

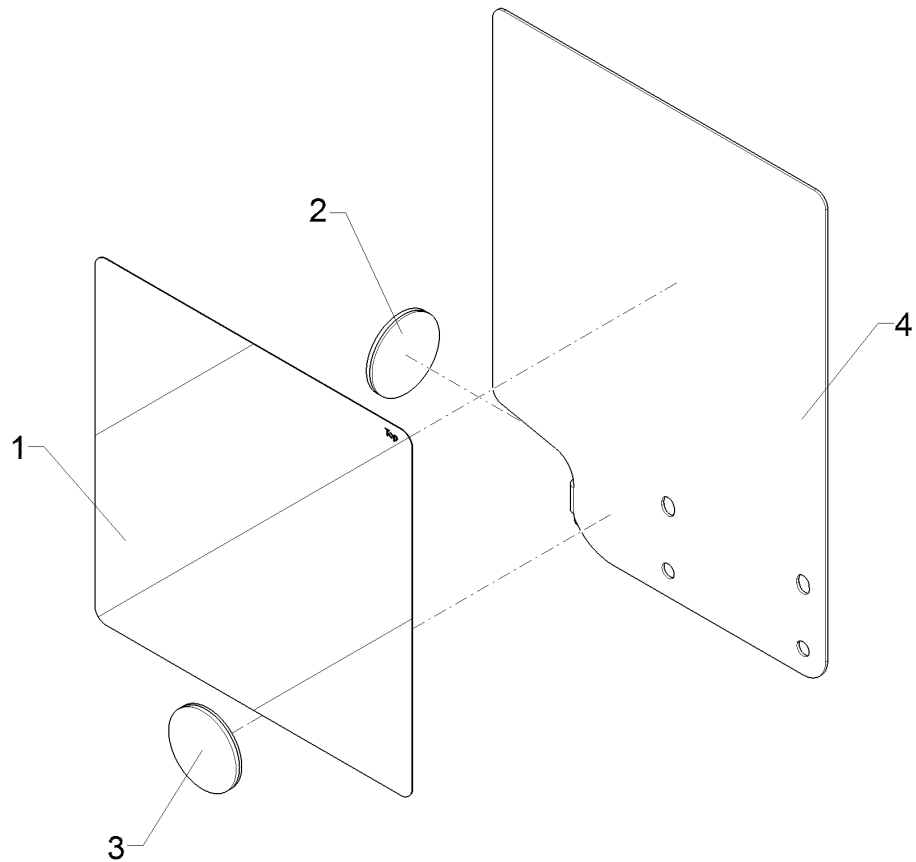
Pos.	Art.Nr.	Stck.	Artikeltext / Description		Abmessung
1	30110003	2	Linsenschraube	Oval head screw	M5x16-4,6 Zn DIN7985
2	303 0929	4	Sicherungsmutter	Selflocking nut	NM5-8 Zn DIN985
3	305 8569	4	Scheibe	Washer	5,3 DIN125 Zn
4	321 9912	1	Warntafel-Klebefolie	Bonding sheet-warning board	282x282 TP-ESC-B 08225 RE
5	321 9931	1	Rückstrahler dreieckig	Reflector	177S
6	321 9919	1	Rückstrahler selbstklebend	Self-adh. reflector	6200GK
7	373 1157	1	Kabelschelle	Cable clip	6mm
8	37310212	1	Rückleuchte	Rear light	Bl.Br.S LED ML RE
9	470 1758	1	Grundplatte	Basic plate	2x296x478 RE 3Eck Zn



09.20

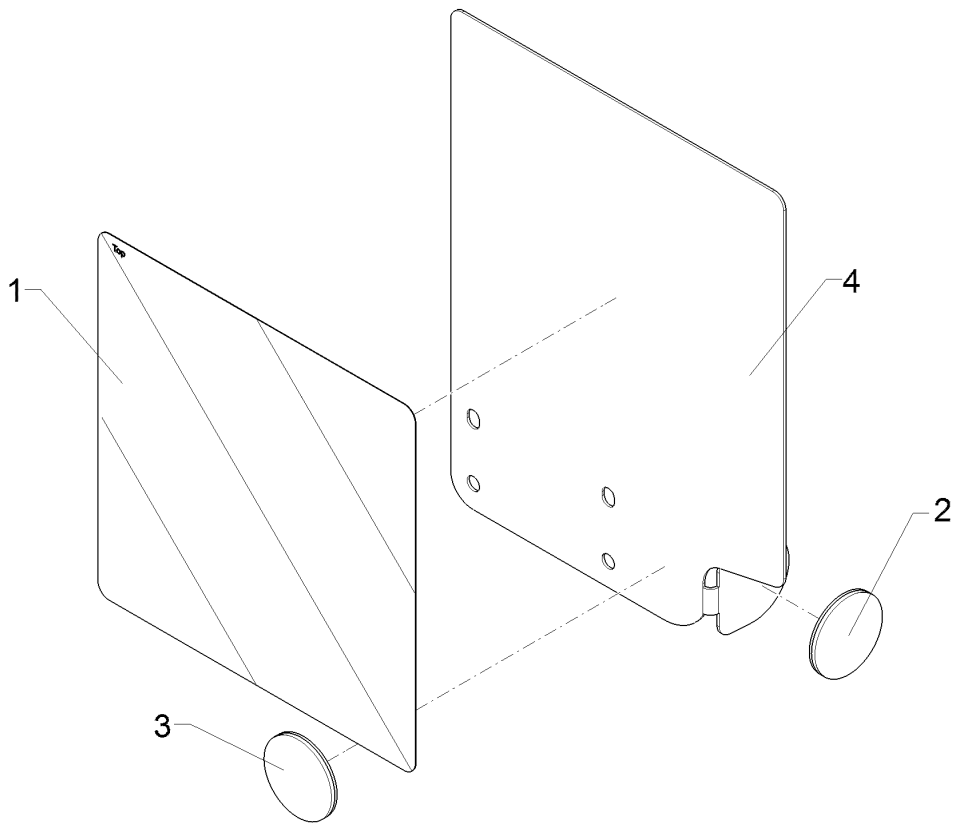
Pos.	Art.Nr.	Stck.	Artikeltext / Description		Abmessung
1	30110003	4	Linsenschraube	Oval head screw	M5x16-4,6 Zn DIN7985
2	303 0929	6	Sicherungsmutter	Selflocking nut	NM5-8 Zn DIN985
3	305 8569	6	Scheibe	Washer	5,3 DIN125 Zn
4	321 9913	1	Warntafel-Klebefolie	Bonding sheet-warning board	282x282 TP-ESC-B 08225 LI 177S
5	321 9931	1	Rückstrahler dreieckig	Reflector	6200GK
6	321 9919	1	Rückstrahler selbstklebend	Self-adh. reflector	1,5x58,9x70 GEB28° Zn
7	321 9987	1	Kennzeichenhalter	Holder for registration plate	6mm
8	373 1157	1	Kabelschelle	Cable clip	Bl.Br.S.K LED ML LI
9	37310213	1	Rückleuchte	Rear light	2x296x478 LI 3Eck Zn
10	470 1759	1	Grundplatte	Basic plate	D20/10x8,5 ABS schwarz
11	31710351	2	Distanzring	Distance ring	2x124x148 4xD6 Zn
12	32110245	1	Kennzeichenhalter	Holder for registration plate	

Warntafel/Warning board	4
Koralin 9/660 KUA	57010112



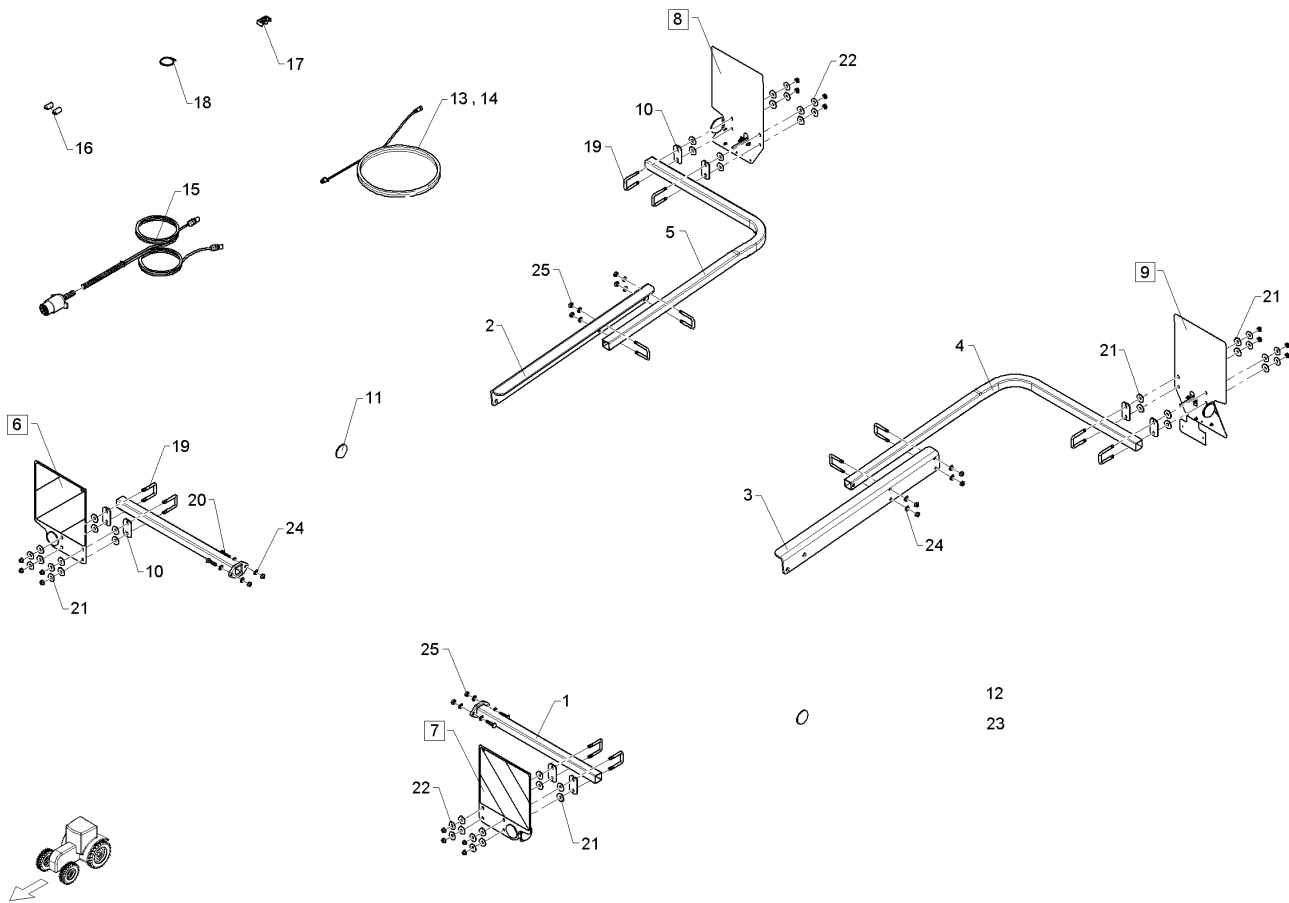
09.20

Pos.	Art.Nr.	Stck.	Artikeltext / Description		Abmessung
1	321 9913	1	Warntafel-Klebefolie	Bonding sheet-warning board	282x282 TP-ESC-B 08225 LI
2	321 9919	1	Rückstrahler selbstklebend	Self-adh. reflector	6200GK
3	32110211	1	Rückstrahler	Reflector	Selbstkleb Weiß 6
4	47010194	1	Grundplatte	Basic plate	2x296x378 RE



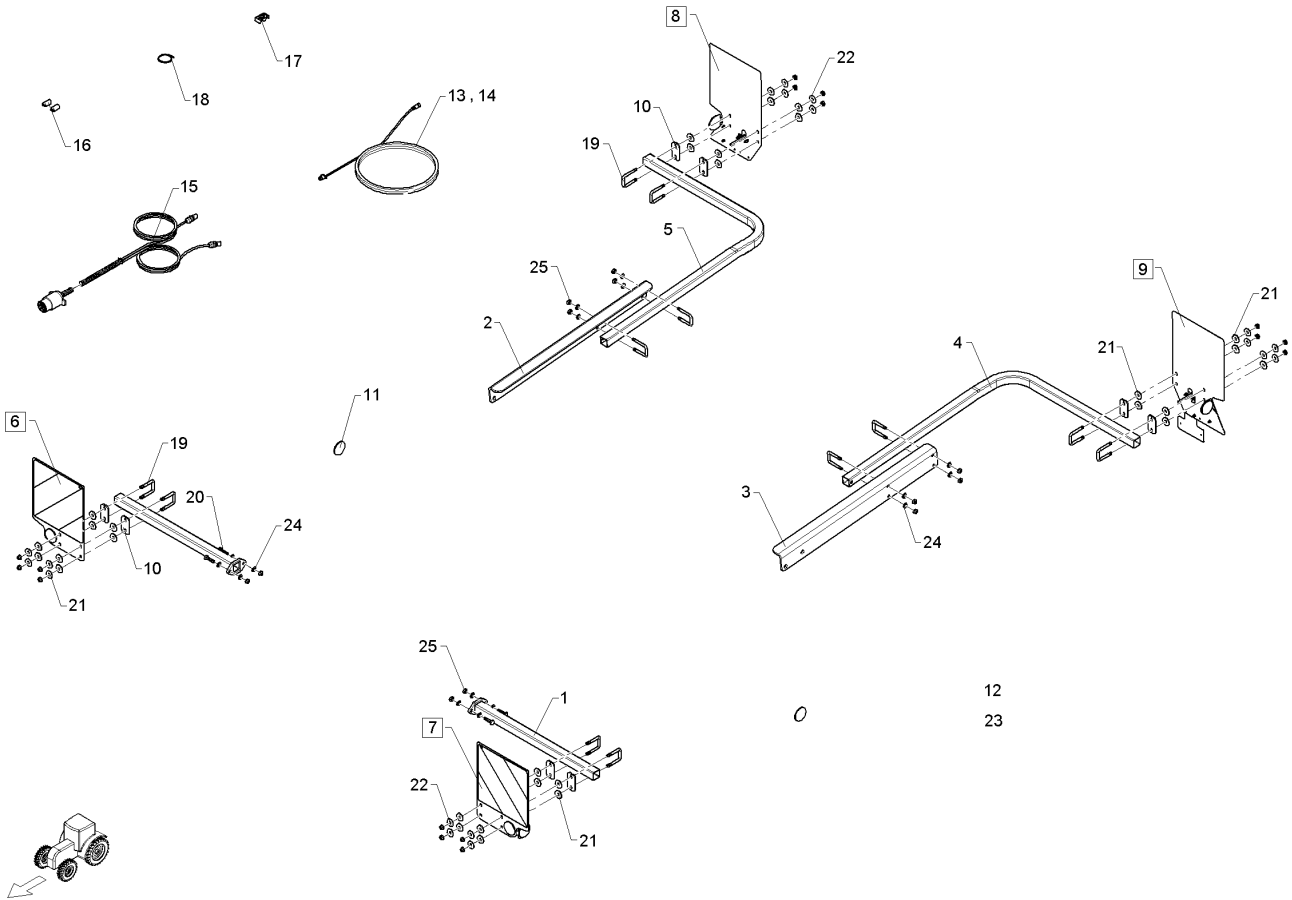
09.20

Pos.	Art.Nr.	Stck.	Artikeltext / Description		Abmessung
1	321 9912	1	Warntafel-Klebefolie	Bonding sheet-warning board	282x282 TP-ESC-B 08225 RE
2	321 9919	1	Rückstrahler selbstklebend	Self-adh. reflector	6200GK
3	32110211	1	Rückstrahler	Reflector	Selbstkleb Weiß 6
4	47010195	1	Grundplatte	Basic plate	2x296x378 LI



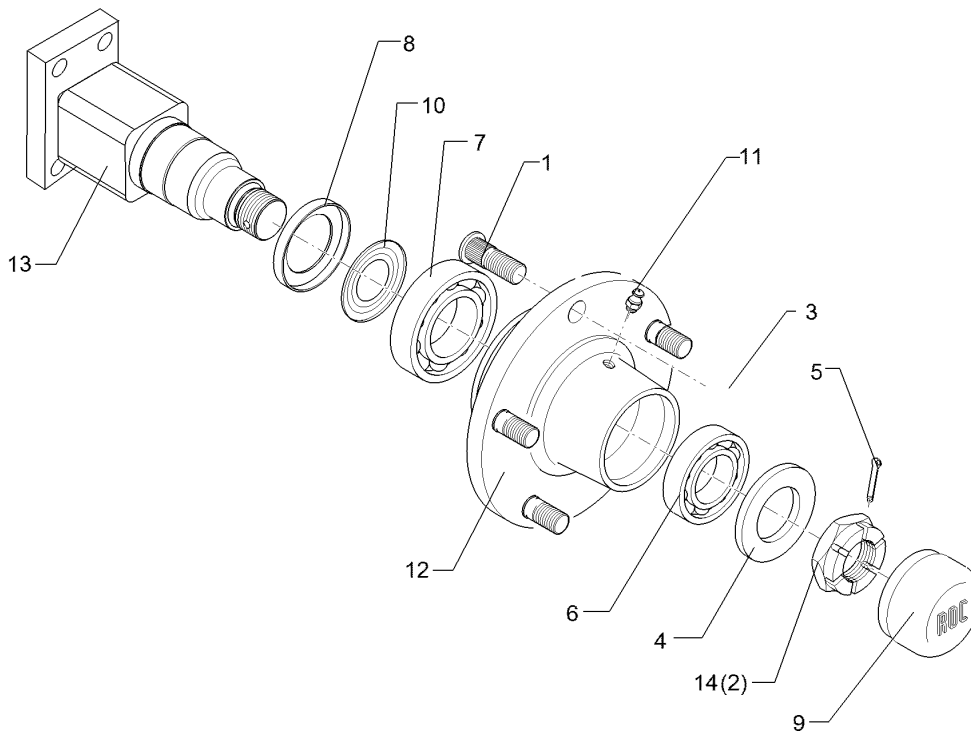
09.20

Pos.	Art.Nr.	Stck.	Artikeltext / Description		Abmessung
1	47010288	2	Halter	Holder	58x103x687
2	47010290	1	Halter	Holder	86x59x900 RE
3	47010291	1	Halter	Holder	86x59x900 LI
4	47010284	1	Leuchtenhalter	Lamp holder	Koralin RE
5	47010285	1	Leuchtenhalter	Lamp holder	Koralin LI
6	57010112	1	Warntafel	Warning board	2x296x378 EU-Typ VO RE
7	57010113	1	Warntafel	Warning board	2x296x378 EU-Typ VO LI
8	57010100	1	Beleuchtungseinheit	Lighting unit	3eck HI RE
9	57010101	1	Beleuchtungseinheit	Lighting unit	3eck HI LI
10	470 1776	8	Klemmplatte	Clamping plate	6x40x80 2x11-48/52 Zn
11	321 9919	2	Rückstrahler selbstklebend	Self-adh. reflector	6200GK
12	32110010	2	Rückstrahler rot	Reflector, red	94x44
13	37310004	1	Grundkabel	Basic cable	4x0,75x8000 gr
14	37310005	1	Grundkabel	Basic cable	4x0,75x8000 ye
15	37310011	1	Grundkabel	Basic cable	1x7pol. 2x4pol. 8m
18	32510007	1	Einlochkabelbinder	Clip	7,6x375
19	301 7784	12	Bügelschraube	U-bolt	M10x41x70 Zn
20	301 5423	4	Sechskantschraube	Hexagon bolt	M10x40-8.8 DIN931 BK30
21	305 6129	32	Scheibe	Washer	D11/35x4 PU
22	305 6976	16	Scheibe	Washer	R11/34x3 DIN440-St Zn



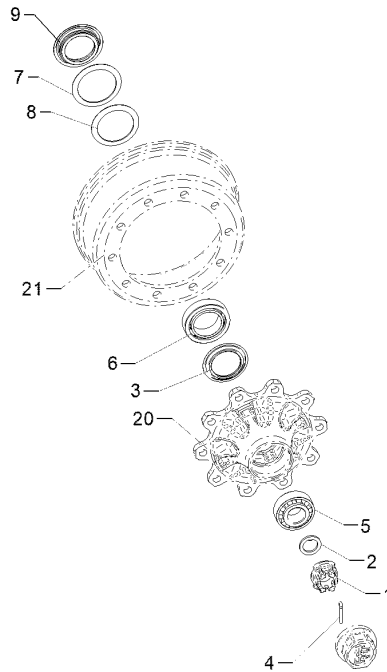
09.20

Pos.	Art.Nr.	Stck.	Artikeltext / Description		Abmessung
23	305 8569	3	Scheibe	Washer	5,3 DIN125 Zn
24	305 8696	16	Scheibe	Washer	A10,5 DIN125-St Zn
25	303 0933	28	Sicherungsmutter	Selflocking nut	NM10-8 DIN985 Zn



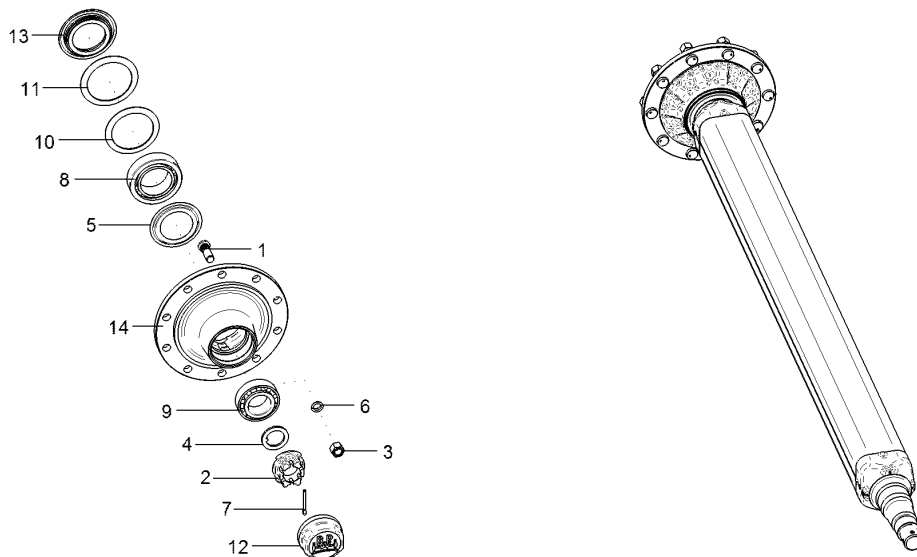
09.20

Pos.	Art.Nr.	Stck.	Artikeltext / Description		Abmessung
1	30110079	6	Radschraube	Wheel bolt	M18x1,5x54
2	303 0141	1	Kronenmutter	Castle nut	DIN935-M30x1,5
4	305 6285	1	Scheibe	Washer	31/56x4 DIN/ISO-7089 Zn
5	311 7635	1	Splint	Peg	5x45 DIN94-St Zn
6	319 9015	1	Kegelrollenlager	Tapered roller bearing	30207
7	319 9019	1	Kegelrollenlager	Tapered roller bearing	30211.
8	323 0414	1	Schutzkappe	Cap	D110x10
9	323 1322	1	Schraubkappe	Cap	D73x40
10	323 1803	1	Nilos-Ring	Nilos ring	30211 AV
11	323 6345	1	Schmiernippel	Grease nipple	H 1, M 6 x 1,0, mit verstärkte
12	449 8893	1	Nabe	Hub	6/205 ROC
13	44910021	1	Flanschachse	Flange axle	70x70x234 4xD16,3 110x50
14	30310017	1	Kronenmutter	Castle nut	M30x2 h=18



09.20

Pos.	Art.Nr.	Stck.	Artikeltext / Description		Abmessung
1	30310147	2	Kronenmutter	Castle nut	M42x2
2	305 6452	2	Scheibe	Washer	D61/43x5,8
3	305 6453	2	Abdeckblech	Cover plate	-
4	31110002	2	Splint	Peg	8x50 DIN94-St
5	319 9204	2	Kegelrollenlager	Tapered roller bearing	32310
6	319 9205	2	Kegelrollenlager	Tapered roller bearing	33116
7	323 0220	2	Ring	Ring	D136/105x2,5
8	323 0222	2	Ring	Ring	D142/111x2,5
9	323 1683	2	Stoßring	Thrust washer	D107/86x22

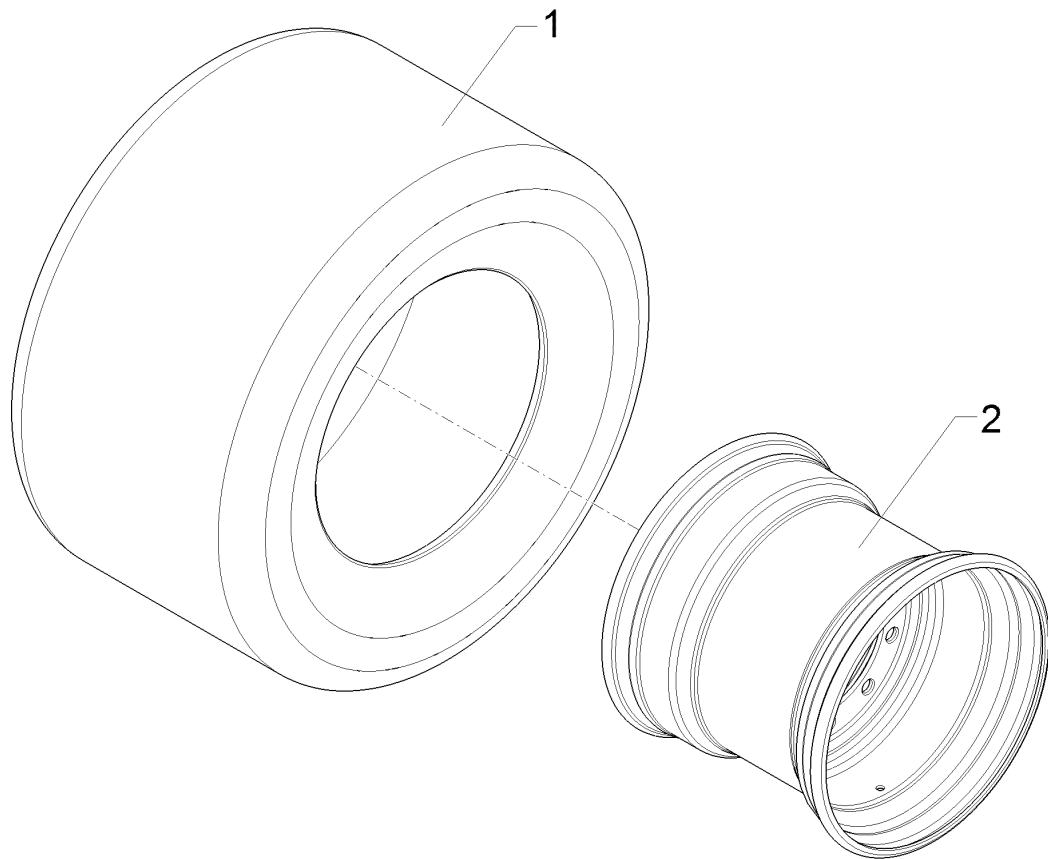


09.20

Pos.	Art.Nr.	Stck.	Artikeltext / Description		Abmessung
1	301 6434	20	Radbolzen	Wheel bolt	M22x1,5x65
2	303 0260	2	Kronenmutter	Castle nut	M52x2
3	303 6428	20	Flachbundmutter	Flat collar nut	M22x1,5 Zn
4	305 6451	2	Scheibe mit Nase	Washer	D76/53x6
5	305 6455	2	Abdeckblech	Cover plate	-
6	305 9934	20	Federring mit Kugel	Spring ring with ball	C22,5 Zn
7	31110003	2	Splint	Peg	8x63 DIN94-St
8	319 9207	2	Kegelrollenlager	Tapered roller bearing	33118
9	319 9210	2	Kegelrollenlager	Tapered roller bearing	33213.
10	323 0217	2	Dichtscheibe Kunststoff	Seal washer	D160/120x3
11	323 0218	2	Dichtscheibe Kunststoff	Seal washer	D155/120x3
12	323 1326	2	Schraubkappe	Cap	M125x2 BPW
13	323 1682	2	Stoßring	Thrust washer	D160/120x1,5
14	45010140	2	Radnabe	Wheel hub	10/280/335 D22
15	55010016	1	Lagerungsteile	Bearing parts	M125x2 KIT

Rad/Wheel	5
-----------	----------

Koralin 9/660 KUA	55010223
--------------------------	-----------------

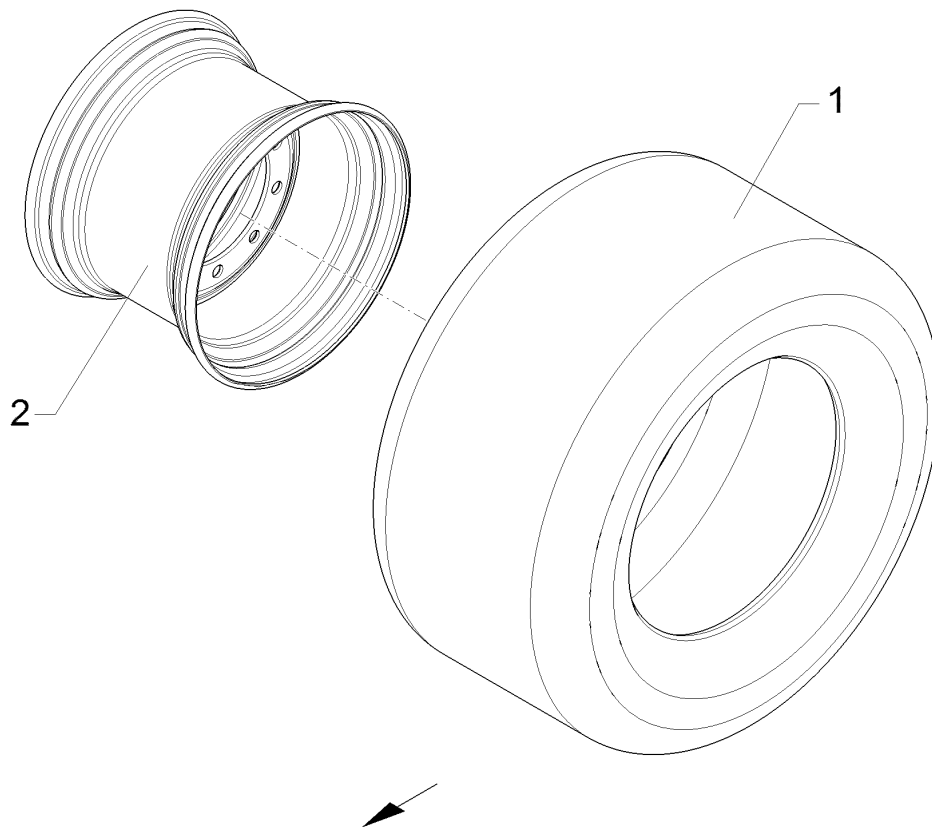


09.20

Pos.	Art.Nr.	Stck.	Artikeltext / Description		Abmessung
1	35710003	1	Reifen	Tyre	620/40R22.5 I-380 155D
2	35710077	1	Felge	Rim	20.00x22.5 10/281/335 ETO

Rad/Wheel	5
-----------	---

Koralin 9/660 KUA	55010242
-------------------	----------

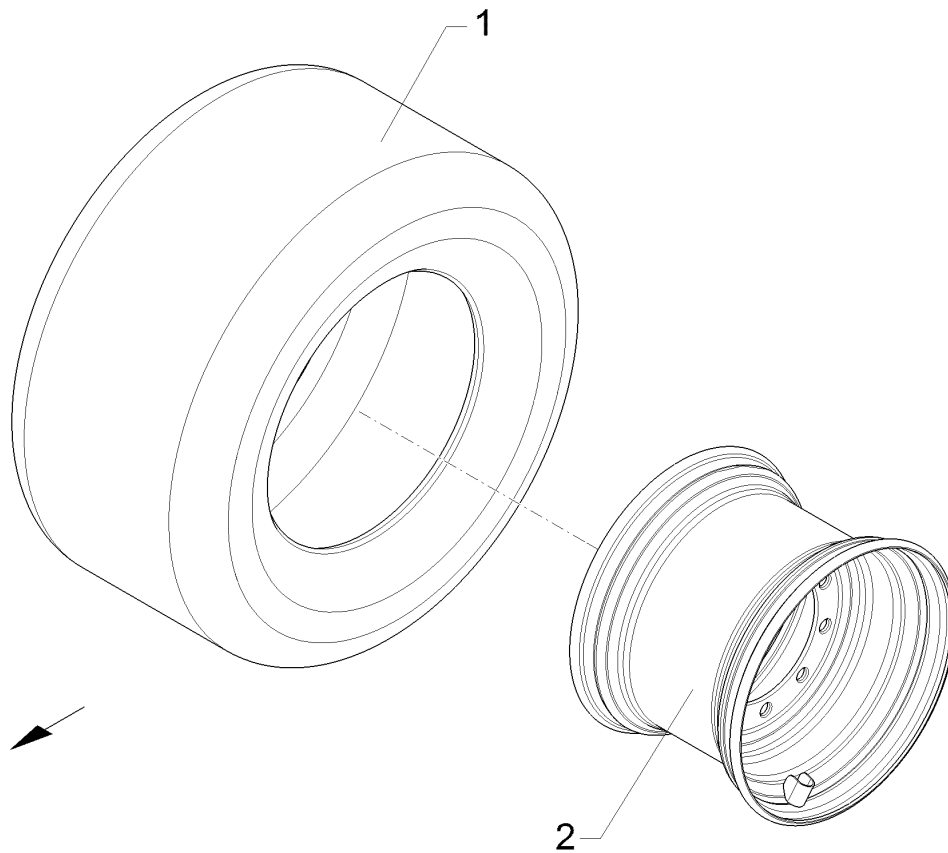


09.20

Pos.	Art.Nr.	Stck.	Artikeltext / Description		Abmessung
1	357 7087	1	Reifen	Tyre	550/45-22.5 I-328 16 PR
2	35710097	1	Felge	Rim	16.00x22.5 10/281/335 ETO

Rad/Wheel	5
-----------	---

Koralin 9/660 KUA	55010243
-------------------	----------

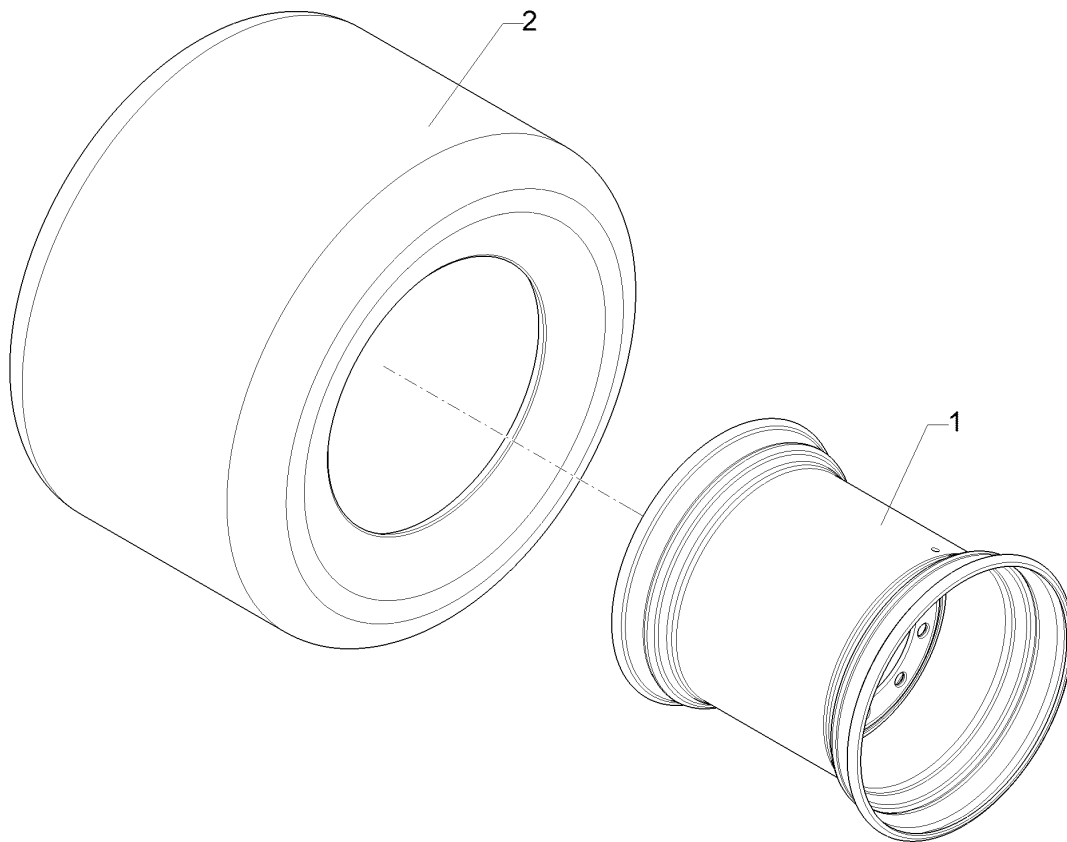


09.20

Pos.	Art.Nr.	Stck.	Artikeltext / Description		Abmessung
1	357 7087	1	Reifen	Tyre	550/45-22.5 I-328 16 PR
2	35710097	1	Felge	Rim	16.00x22.5 10/281/335 ET0

Rad/Wheel	5
-----------	---

Koralin 9/660 KUA	55010246
-------------------	----------

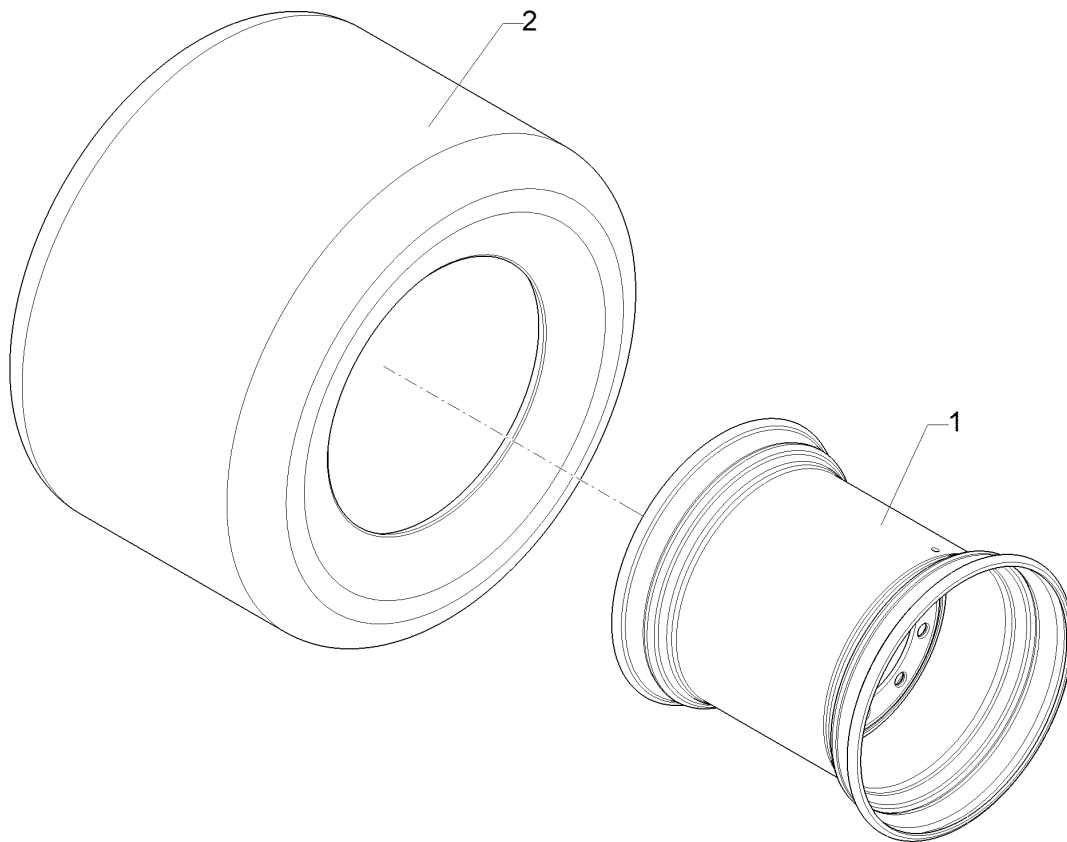


09.20

Pos.	Art.Nr.	Stck.	Artikeltext / Description		Abmessung
1	35710096	1	Felge	Rim	24.00x22.5
2	35710101	1	Reifen	Tyre	10/281/335 ET+50 710/35R22.5

Rad/Wheel	5
-----------	---

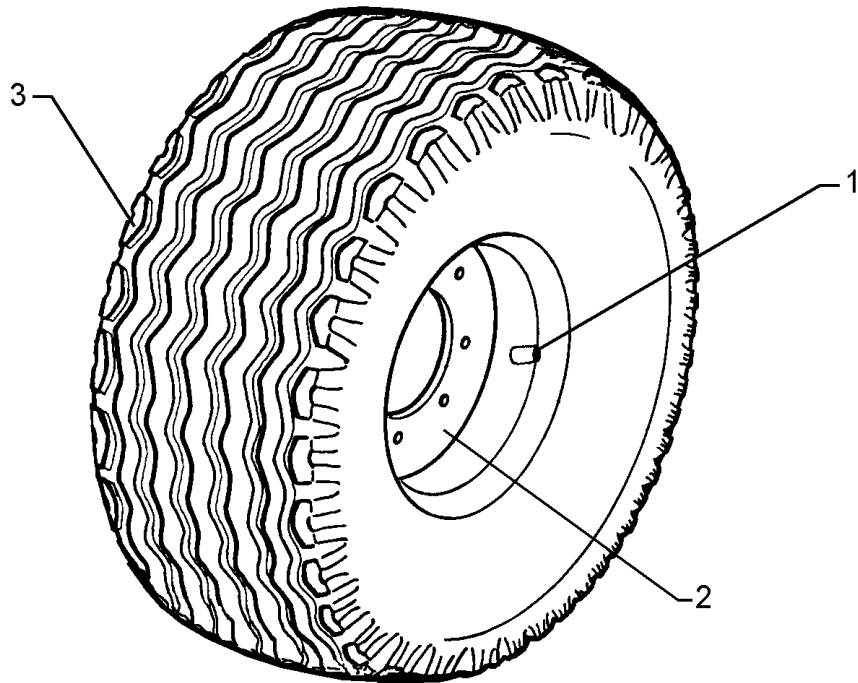
Koralin 9/660 KUA	55010247
-------------------	----------



09.20

Pos.	Art.Nr.	Stck.	Artikeltext / Description		Abmessung
1	35710096	1	Felge	Rim	24.00x22.5
2	35710101	1	Reifen	Tyre	10/281/335 ET+50 710/35R22.5

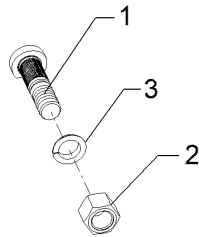
Rad/Wheel	5
Koralin 9/660 KUA	55010332



09.20

Pos.	Art.Nr.	Stck.	Artikeltext / Description		Abmessung
2	357 7056	1	Felge	Rim	9.0x15.3 6/161/205 ET-25
3	35710110	1	Reifen	Tyre	10.0/75-15.3 AW702 135A8

Radbolzen/Wheel bolt	5
Koralin 9/660 KUA	55010333

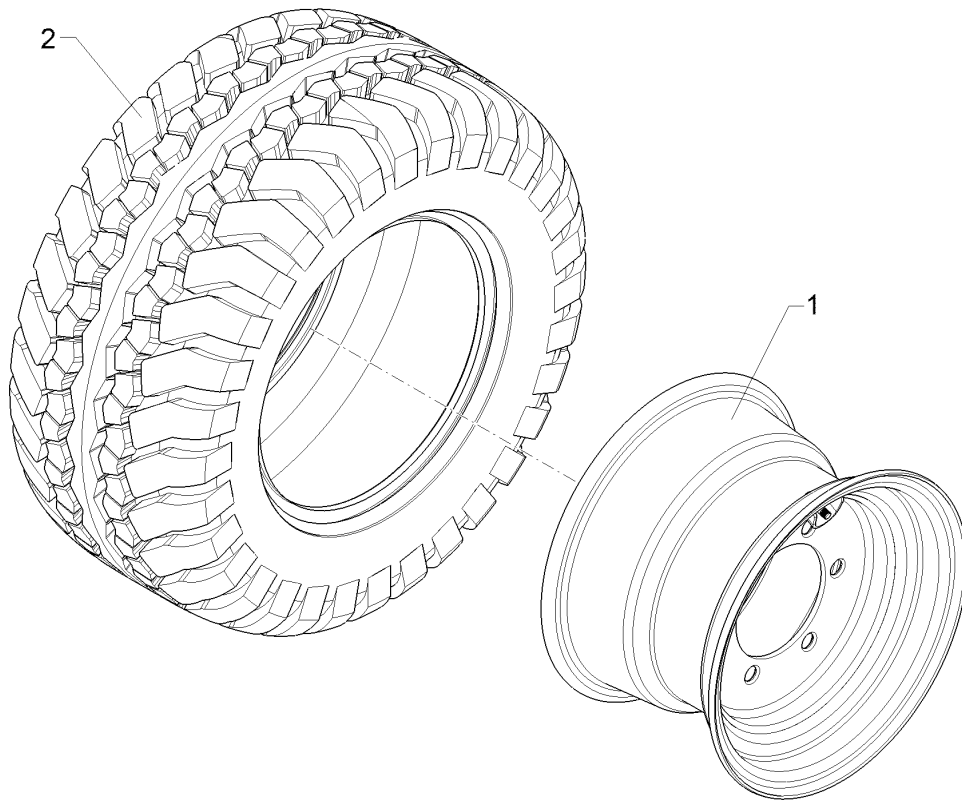


09.20

Pos.	Art.Nr.	Stck.	Artikeltext / Description		Abmessung
1	30110035	1	Radbolzen	Wheel bolt	M22x1,5x80
2	303 6428	1	Flachbundmutter	Flat collar nut	M22x1,5 Zn
3	305 9934	1	Federring mit Kugel	Spring ring with ball	C22,5 Zn

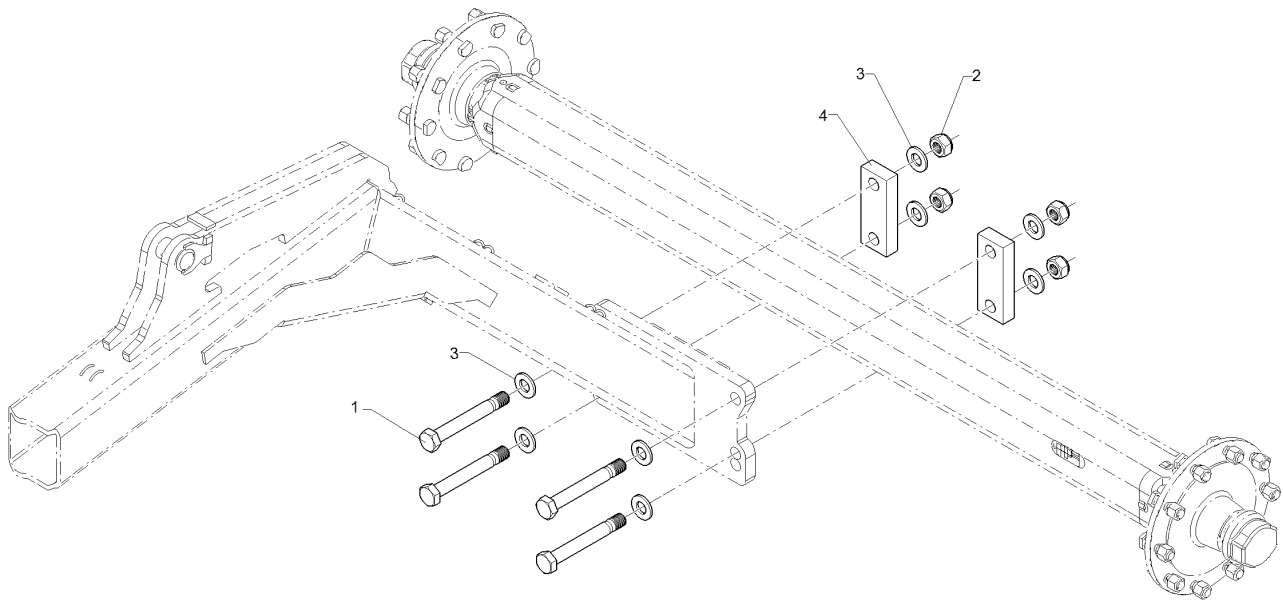
Rad/Wheel	5
-----------	---

Koralin 9/660 KUA	55010340
-------------------	----------



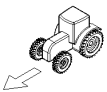
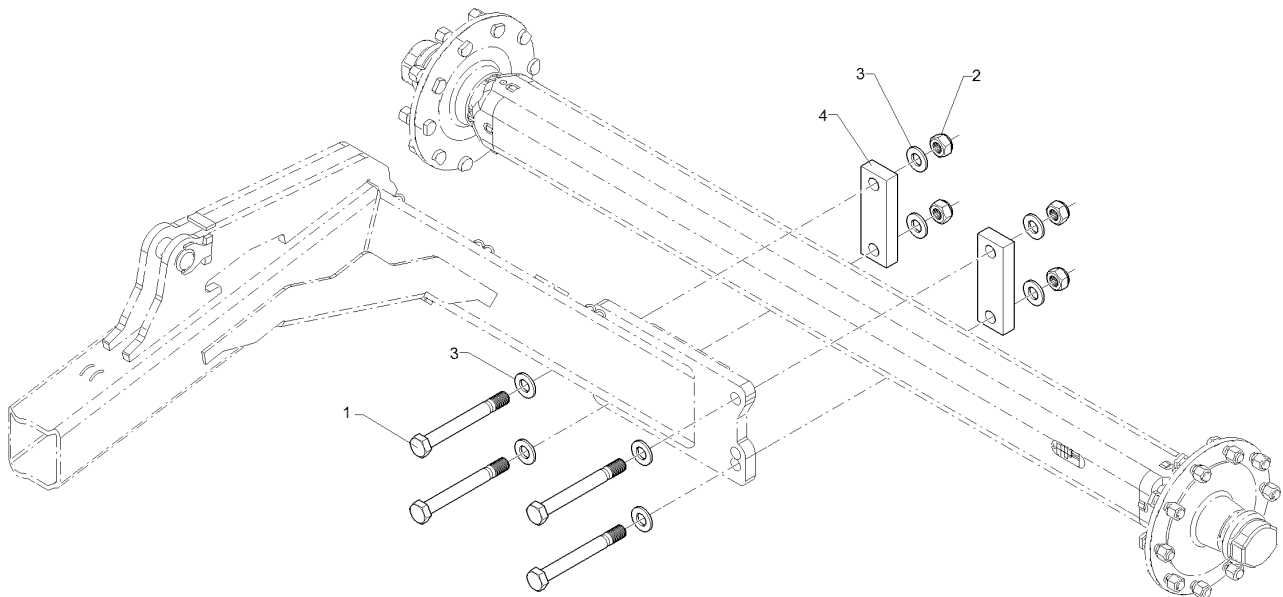
09.20

Pos.	Art.Nr.	Stck.	Artikeltext / Description		Abmessung
1	357 7064	1	Felge	Rim	11.00x16
2	35710114	1	Reifen	Tyre	6/161/205/B2 ET+40 340/55-16TL 140A8 AW309



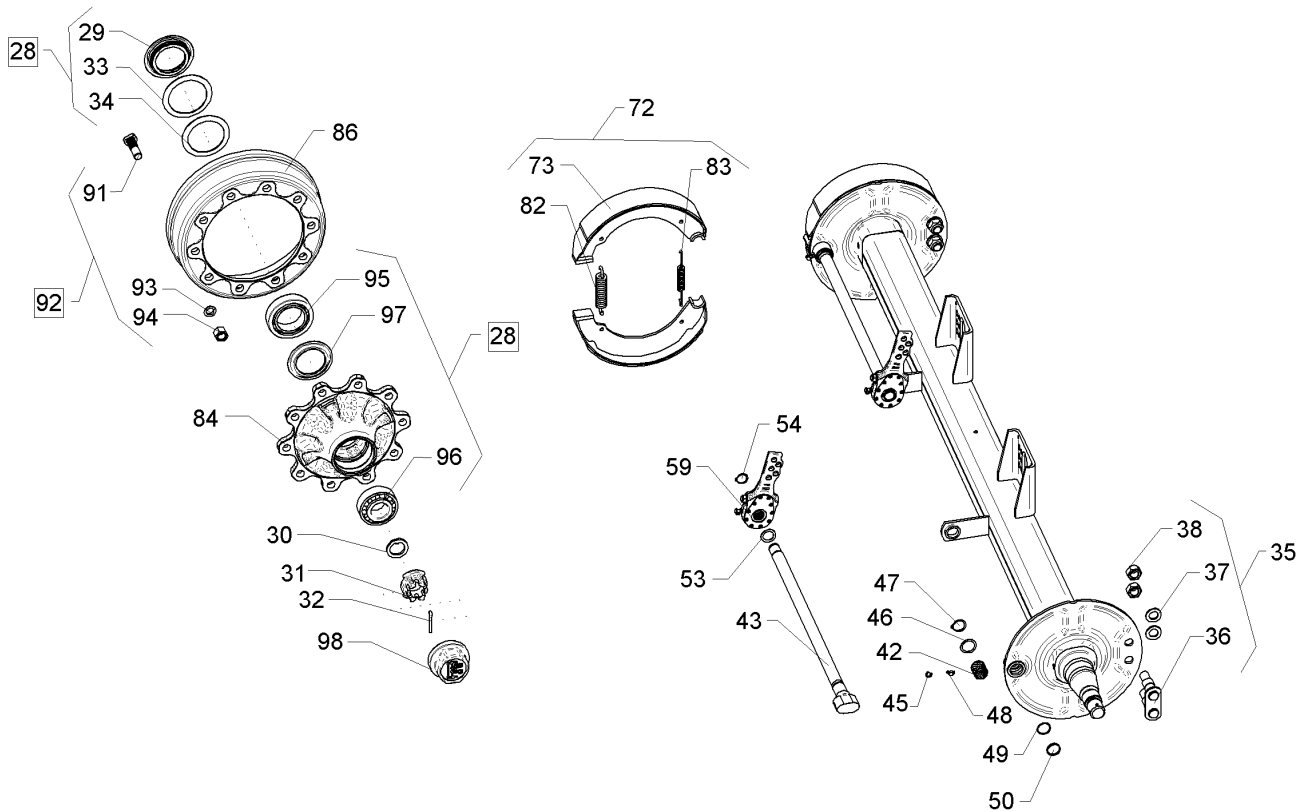
09.20

Pos.	Art.Nr.	Stck.	Artikeltext / Description		Abmessung
1	301 4901	4	Sechskantschraube spezial	Hexagon bolt special	M30x230ls178xb35-8.8
2	303 0938	4	Sicherungsmutter	Selflocking nut	BK30 NM30-8 Zn DIN985
3	305 6327	8	Scheibe	Washer	60x31x6 Zn 200HV
4	459 1193	2	Brücke	Clamp plate	80x35x210 1x150-D31



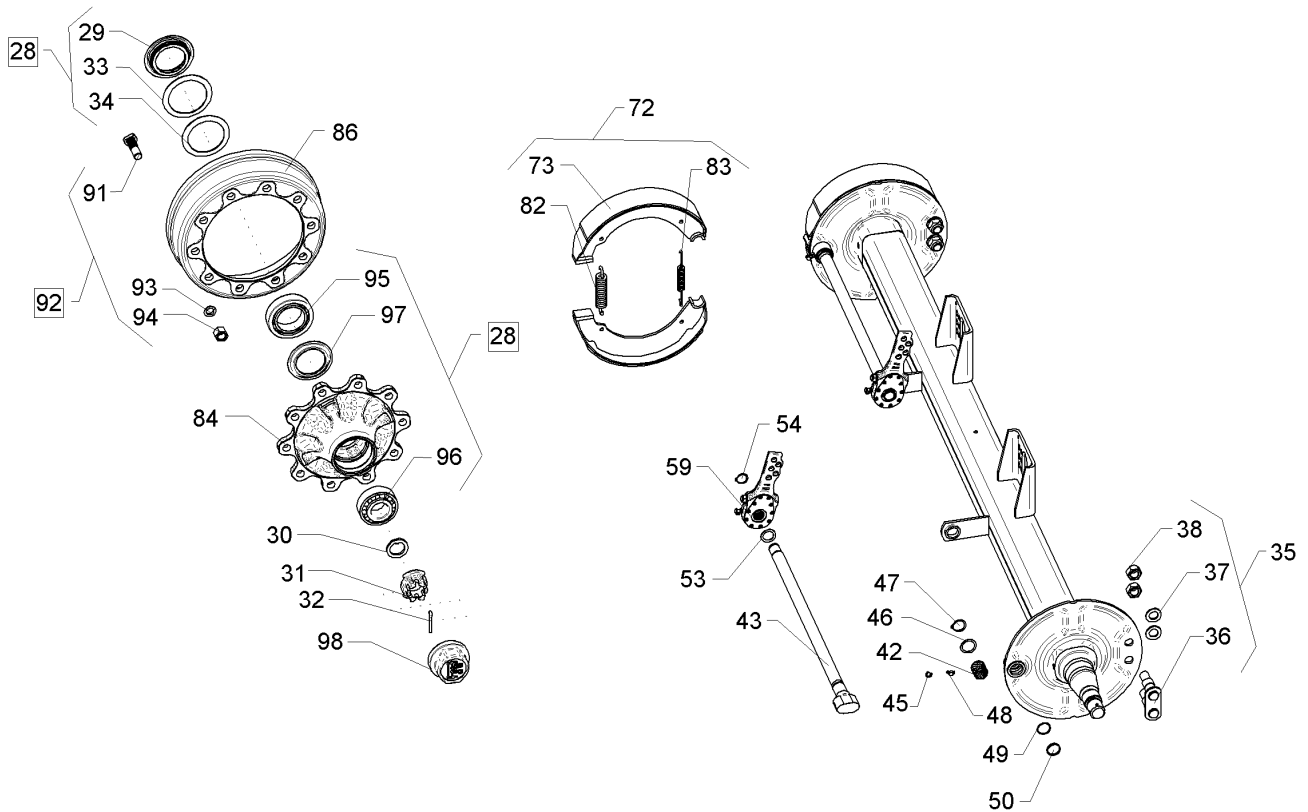
09.20

Pos.	Art.Nr.	Stck.	Artikeltext / Description		Abmessung
1	301 4906	4	Sechskantschraube spezial	Hexagon bolt special	M30x260ls198xb45-10.9
2	303 0938	4	Sicherungsmutter	Selflocking nut	BK45
3	305 6327	8	Scheibe	Washer	NM30-8 Zn DIN985
4	459 1179	2	Brücke	Clamp plate	60x31x6 Zn 200HV 80x35x240 1x180-D31



09.20

Pos.	Art.Nr.	Stck.	Artikeltext / Description	Abmessung	
28	55010011	1	Lagerungsteile	Bearing parts	KIT
29	323 1683	2	Stoßring	Thrust washer	D107/86x22
30	305 6452	2	Scheibe	Washer	D61/43x5,8
31	30310147	2	Kronenmutter	Castle nut	M42x2
32	31110002	2	Splint	Peg	8x50 DIN94-St
33	323 0220	2	Ring	Ring	D136/105x2,5
34	323 0222	2	Ring	Ring	D142/111x2,5
35	55010012	2	Montageteilegruppe	Group of mounting parts	KIT
36	45010022	2	Gewindebolzen	Threaded pin	M24x1,5x...
37	30510372	4	Scheibe	Washer	126/26-100 HV
38	303 0855	4	Sicherungsmutter	Selflocking nut	DIN980-VM24x1,5 Zn
42	31710013	2	Buchse	Bush	D38/34x35
43	45010323	2	Bremsnockenwelle	Brake camshaft	L 800 / A 701
45	32310021	2	Schutzkappe	Cap	GPN980 0201
46	305 2072	2	Passscheibe	Adjusting washer	35x45x1,0 DIN988 Zn
47	305 8870	2	Sicherungsring	Retaining ring	34x1,5 DIN471
48	323 6354	2	Schmiernippel	Grease nipple	BM8x1 DIN71412-6kt. 45 GRD
49	37510055	2	O-Ring	O-ring	33,3x2,4
50	37510056	2	Ring	Ring	33,7/34,1x4,2
53	30510305	2	Stützscheibe	Supporting washer	S30x42x2,5 DIN988 BK45

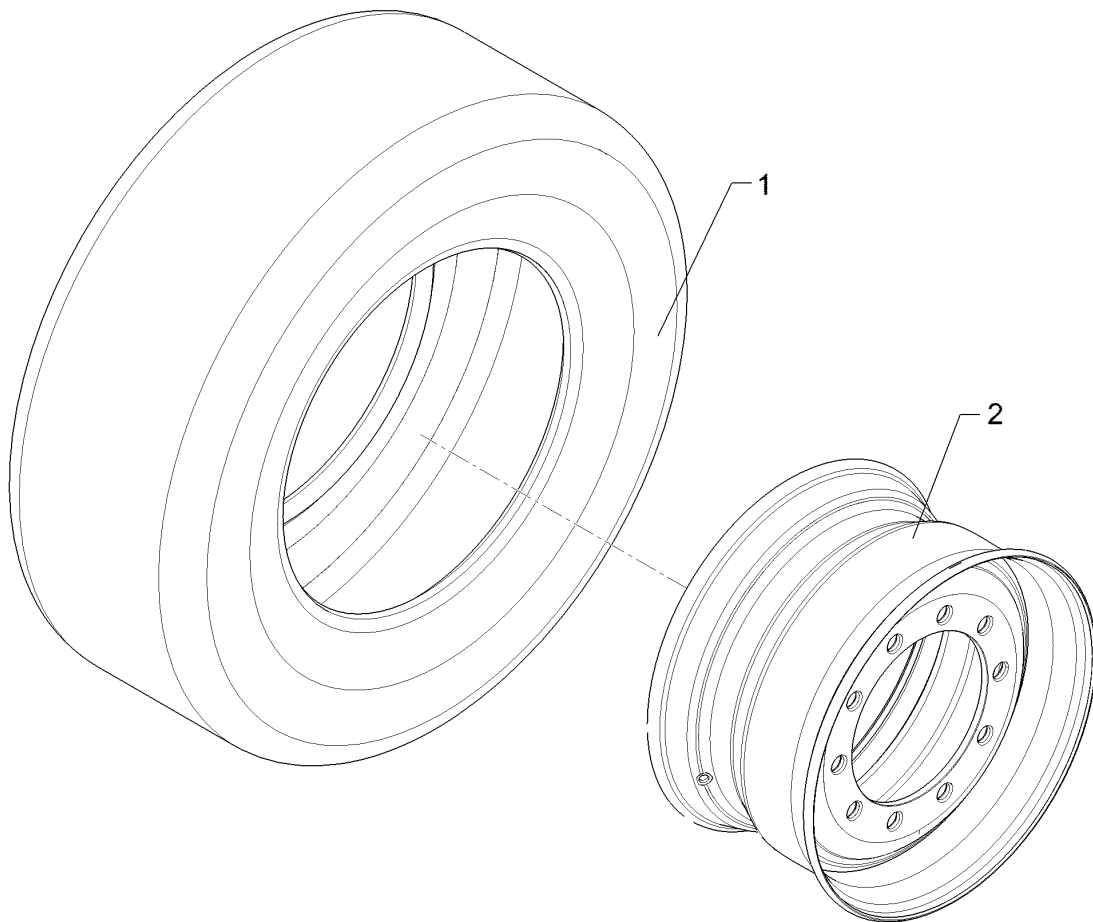


09.20

Pos.	Art.Nr.	Stck.	Artikeltext / Description		Abmessung
54	305 8866	2	Sicherungsring	Retaining ring	A 29x1,5 DIN471
59	45010010	2	Gestängesteller	Linkage control element	14/120-180
72	55010013	1	Bremsbackenteile	Brake shoe parts	KIT
73	45010026	4	Bremsbacke	Brake shoe	mit Belag
82	329 8554	2	Zugfeder	Tension spring	6x24x150
83	329 8555	2	Zugfeder	Tension spring	4x16x180
84	45010166	2	Radnabe	Wheel hub	10/280/335
86	45010245	2	Bremstrommel	Brake drum	N 4008-4
91	30110035	20	Radbolzen	Wheel bolt	M22x1,5x80
92	55010333	20	Radbolzen	Wheel bolt	KIT M22x1,5x80
93	305 9934	20	Federring mit Kugel	Spring ring with ball	C22,5 Zn
94	303 6428	20	Flachbundmutter	Flat collar nut	M22x1,5 Zn
95	319 9205	2	Kegelrollenlager	Tapered roller bearing	33116
96	319 9204	2	Kegelrollenlager	Tapered roller bearing	32310
97	305 6453	2	Abdeckblech	Cover plate	-
98	323 1327	2	Schraubkappe	Cap	M115x2 BPW

Rad/Wheel	5
-----------	---

Koralin 9/660 KUA	55010472
-------------------	----------

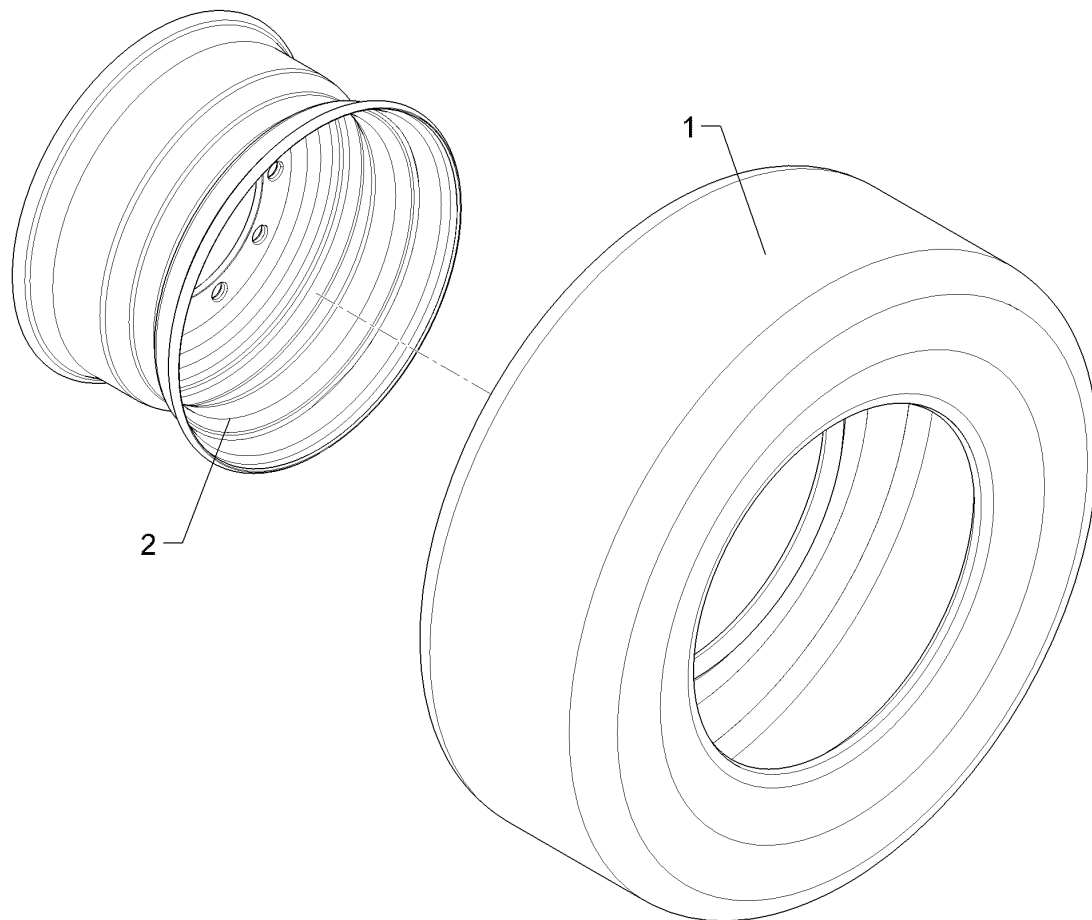


09.20

Pos.	Art.Nr.	Stck.	Artikeltext / Description	Abmessung	
1	35710154	1	Reifen	Tyre	385/65R22,5
2	35710155	1	Felge	Rim	11.75x22.5 10/271/335 ET-100

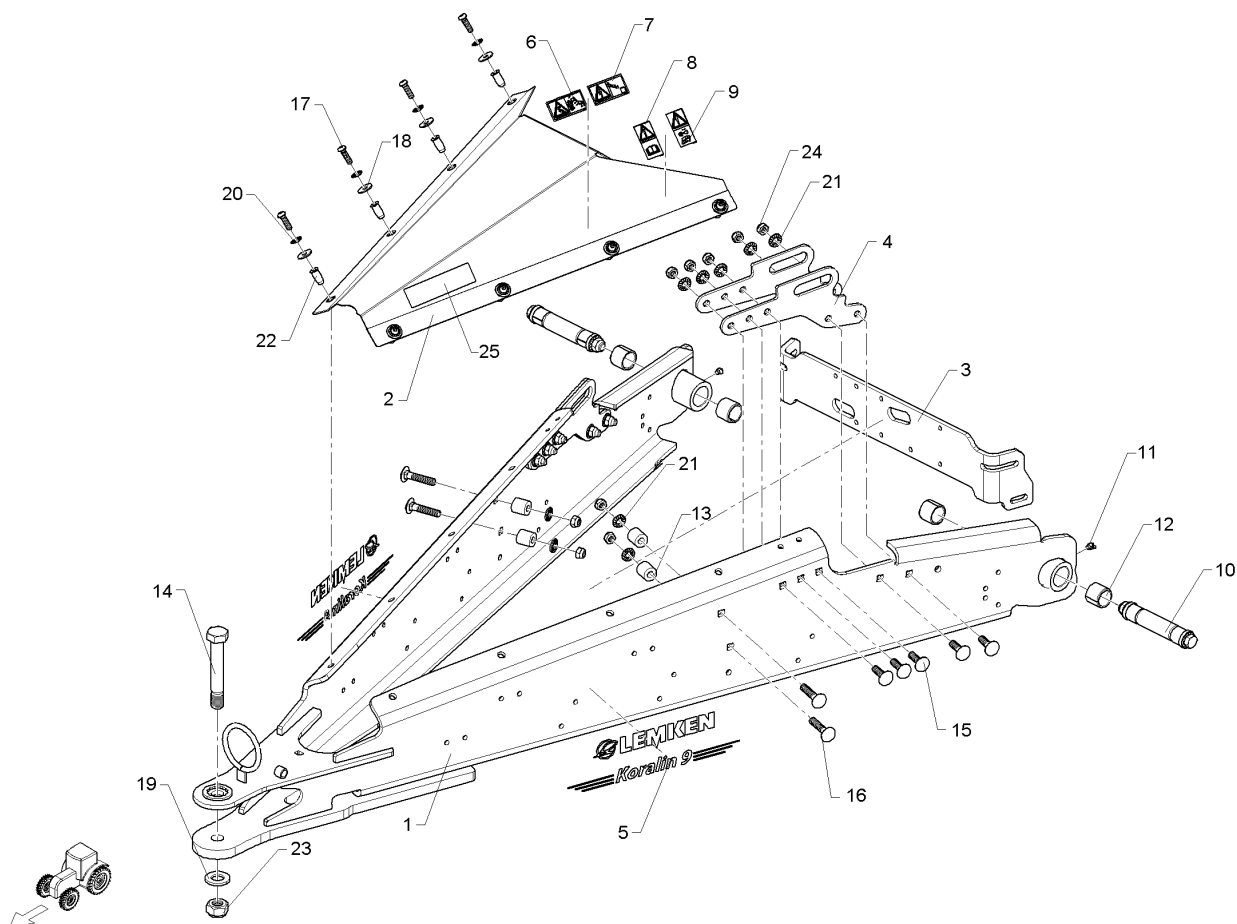
Rad/Wheel	5
-----------	---

Koralin 9/660 KUA	55010473
-------------------	----------



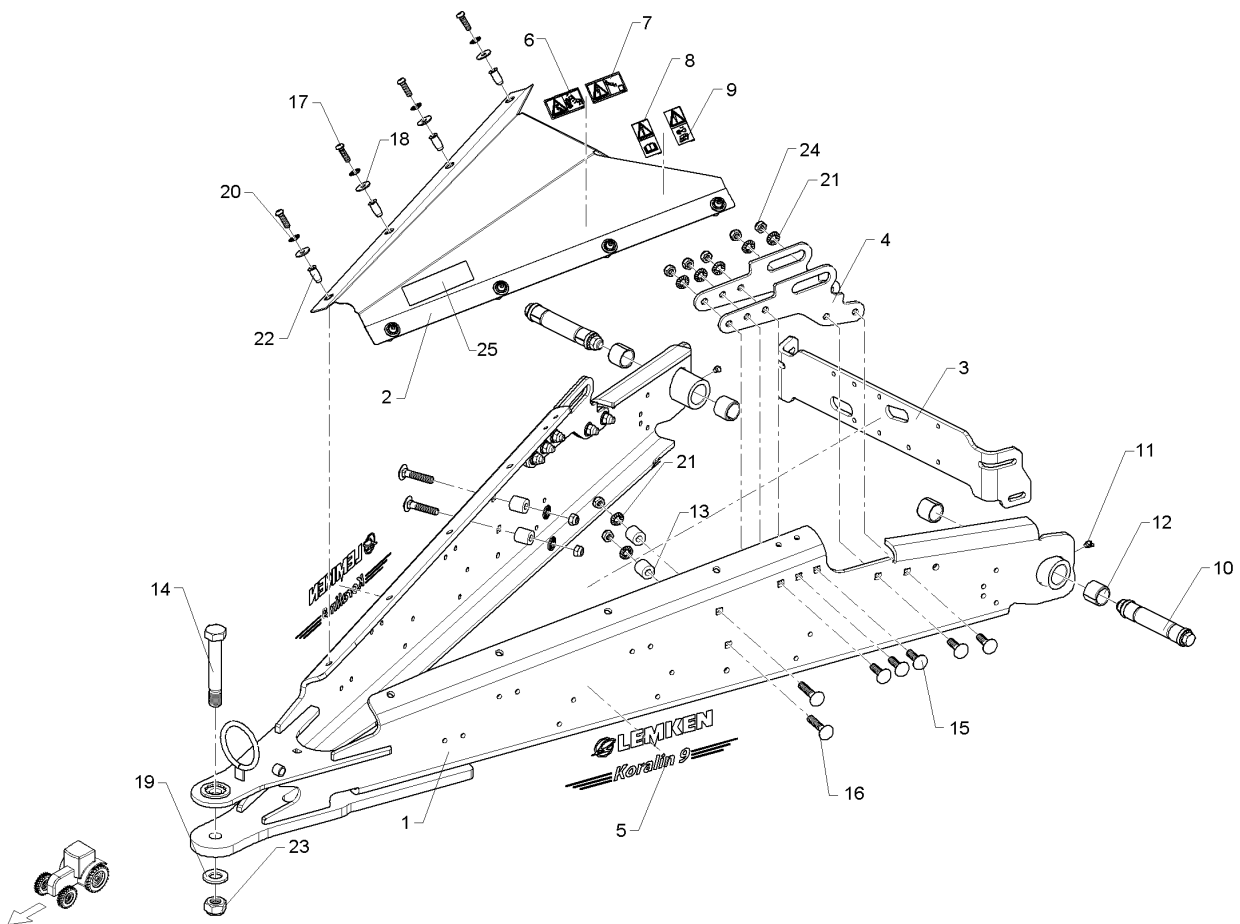
09.20

Pos.	Art.Nr.	Stck.	Artikeltext / Description	Abmessung	
1	35710154	1	Reifen	Tyre	385/65R22,5
2	35710155	1	Felge	Rim	11.75x22.5 10/271/335 ET-100



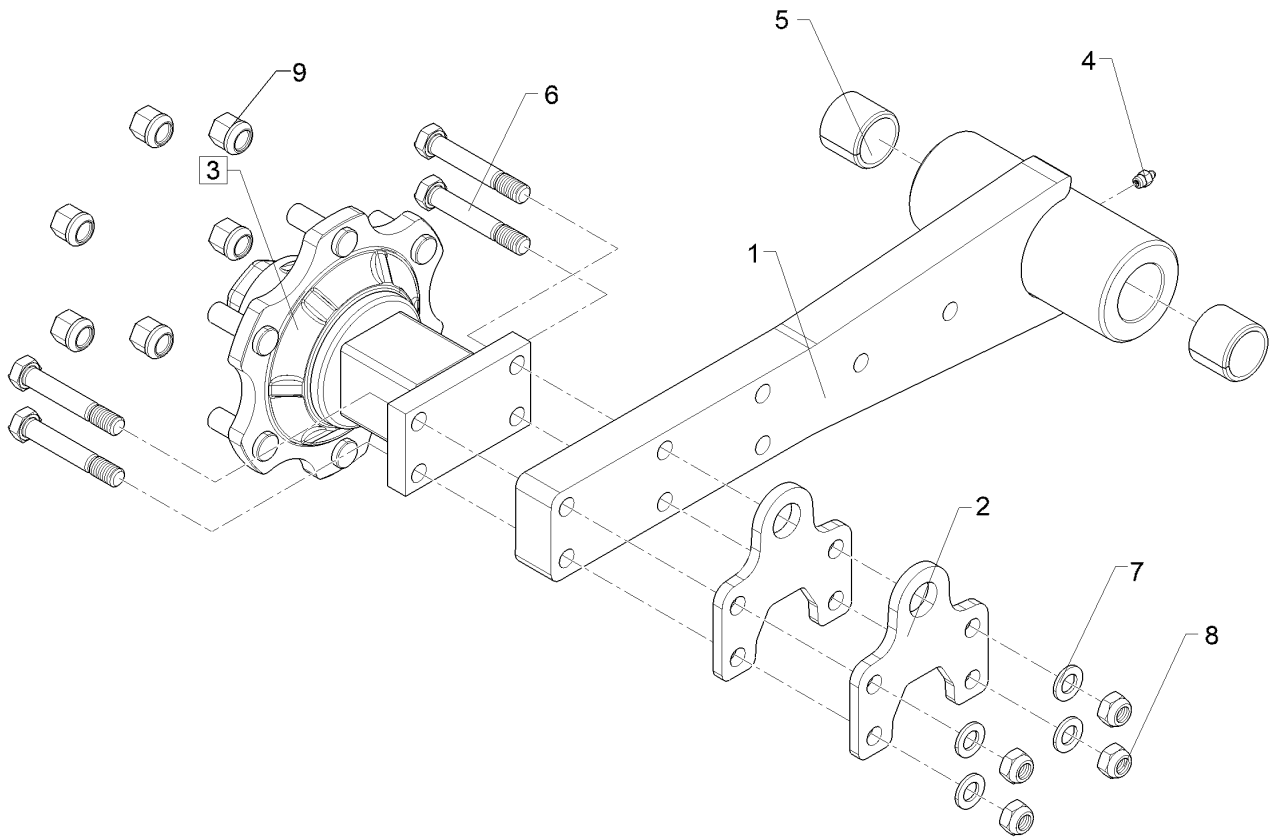
09.20

Pos.	Art.Nr.	Stck.	Artikeltext / Description	Abmessung	
1	44010166	1	Deichsel	Drawbar	44010166
2	44010171	1	Abdeckblech	Cover plate	3x195x763x971
3	44010169	1	Halter	Holder	12x116x183x790
4	41710179	4	Anschraubplatte	Screw-on plate	8x183x388
5	39010328	2	Aufkleber	Label	Koralin 9
6	39010161	1	Aufkleber Klapprahmen	Label folding frame	94x50
7	39010157	1	Aufkleber Hochspannungsleitung	Label high-voltage line	94x50
8	39010147	1	Aufkleber Betriebsanl. lesen	Label Read operation instruct.	50x94
9	39010146	1	Aufkleber Klappung Spritzgest.	Label folding boom	50x94
10	31310324	2	Haltebolzen Klemmsystem	Retaining pin, clamp system	d40x153 M20
11	323 6350	2	Schmiernippel	Grease nipple	H2, M 10 x 1,0, v.F. mit verst EGPG 50/40x40-CM
12	31710304	4	Einspannbuchse mit Presssitz	Tension bush	D35/16x35,5
13	317 7504	4	Buchse	Bush	M16x80-10.9 LWN603 BK45
14	301 4896	1	Sechskantschraube spezial	Hexagon bolt special	M30x190ls143xb37-8.8 BK30
15	301 2211	10	Flachrundschrabe	Saucer-head screw	M16x55-10.9 LWN603 BK45
16	301 2292	4	Flachrundschrabe	Saucer-head screw	M16x80-10.9 LWN603 BK45
17	30110488	8	Flachkopfschraube	Flatheaded bolt	M12x40-8.8-Zn ISO7380-1
18	305 6128	9	Scheibe	Washer	D13/37x3 DIN9021 Zn
19	305 6327	1	Scheibe	Washer	60x31x6 Zn 200HV



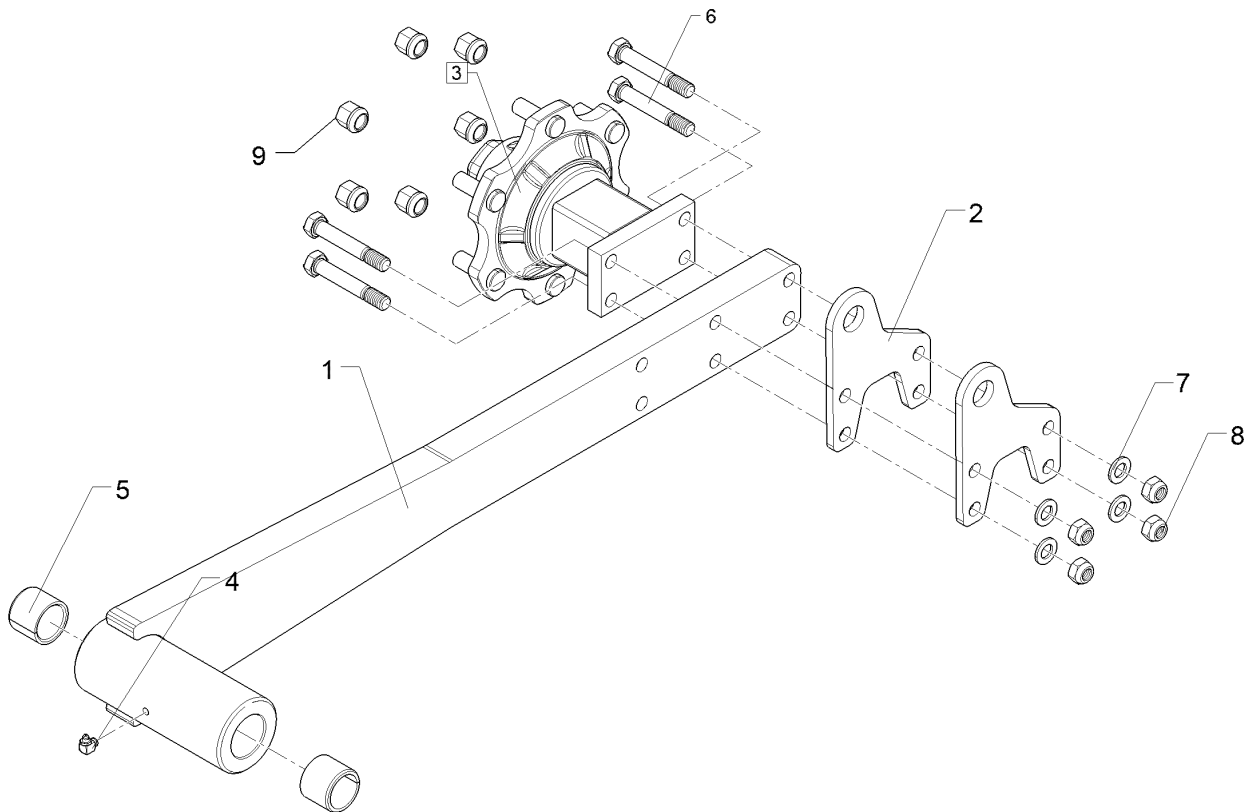
09.20

Pos.	Art.Nr.	Stck.	Artikeltext / Description		Abmessung
20	30510118	8	Sperrkantscheibe	Washer	12,4/27,25x1,8 M BK45
21	30510119	14	Sperrkantscheibe	Washer	16,4/32,5x2,5 M BK45
22	31510059	8	Einnietmutter	Rivet nut	M12x8,9-12,7 Flachrundkopf BK3
23	303 0938	1	Sicherungsmutter	Selflocking nut	NM30-8 Zn DIN985
24	30310033	14	Sicherungsmutter	Selflocking nut	NM16 DIN985-10 Zn
25	39010367	1	Aufkleber HY-Anschlüsse	Label HY-connections	Koralin 9 P1-T17



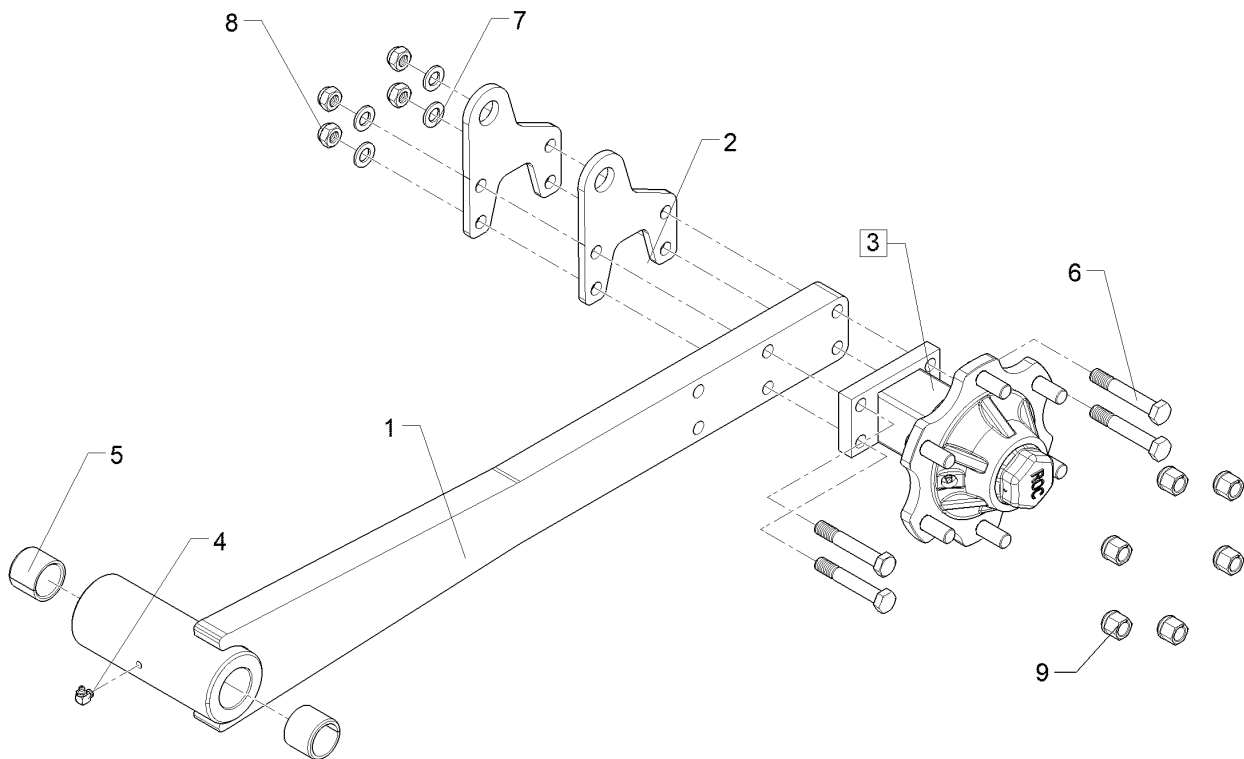
09.20

Pos.	Art.Nr.	Stck.	Artikeltext / Description		Abmessung
1	44710031	1	Radarm	Wheel arm	218x618x40
2	44710034	2	Gelenkplatte	Articulated plate	145x152x10 D30
3	549 8904	1	Flanschlager	Flange-type bearing	6/160/205 D18 2xD20
4	323 6348	1	Schmiernippel	Grease nipple	H 1, M 10 x 1,0, v.F. mit vers
5	31710304	2	Einspannbuchse mit Presssitz	Tension bush	EGPG 50/40x40-CM
6	301 3994	4	Sechskantschraube spezial	Hexagon bolt special	M16x100ls70xb25-12.9 BK45
7	305 6141	4	Scheibe	Washer	17/30x3 DIN/ISO-7089
8	303 0935	4	Sicherungsmutter	Selflocking nut	NM16-8 Zn DIN985
9	303 6416	6	Kugelbundmutter	Wheel nut	M18x1,5-10 Zn DIN 74361



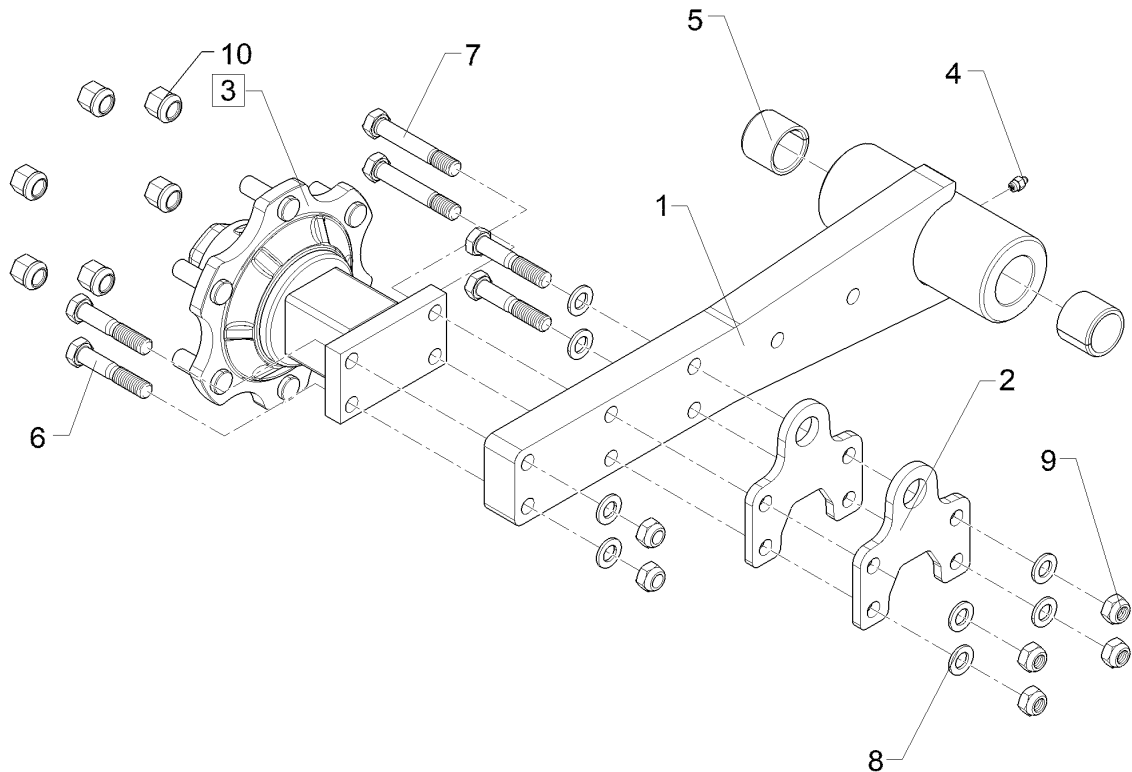
09.20

Pos.	Art.Nr.	Stck.	Artikeltext / Description	Abmessung	
1	44710032	1	Radarm	Wheel arm	218x1032x130
2	44710033	2	Gelenkplatte	Articulated plate	192x145x10 D30
3	549 8904	1	Flanschlager	Flange-type bearing	6/160/205 D18 2xD20
4	323 6349	1	Schmiernippel	Grease nipple	H 3, m 10 x 1,0, v.F., 11/4 mi
5	31710304	2	Einspannbuchse mit Presssitz	Tension bush	EGPG 50/40x40-CM
6	301 3994	4	Sechskantschraube spezial	Hexagon bolt special	M16x100ls70xb25-12.9 BK45
7	305 6141	4	Scheibe	Washer	17/30x3 DIN/ISO-7089
8	303 0935	4	Sicherungsmutter	Selflocking nut	NM16-8 Zn DIN985
9	303 6416	6	Kugelbundmutter	Wheel nut	M18x1,5-10 Zn DIN 74361



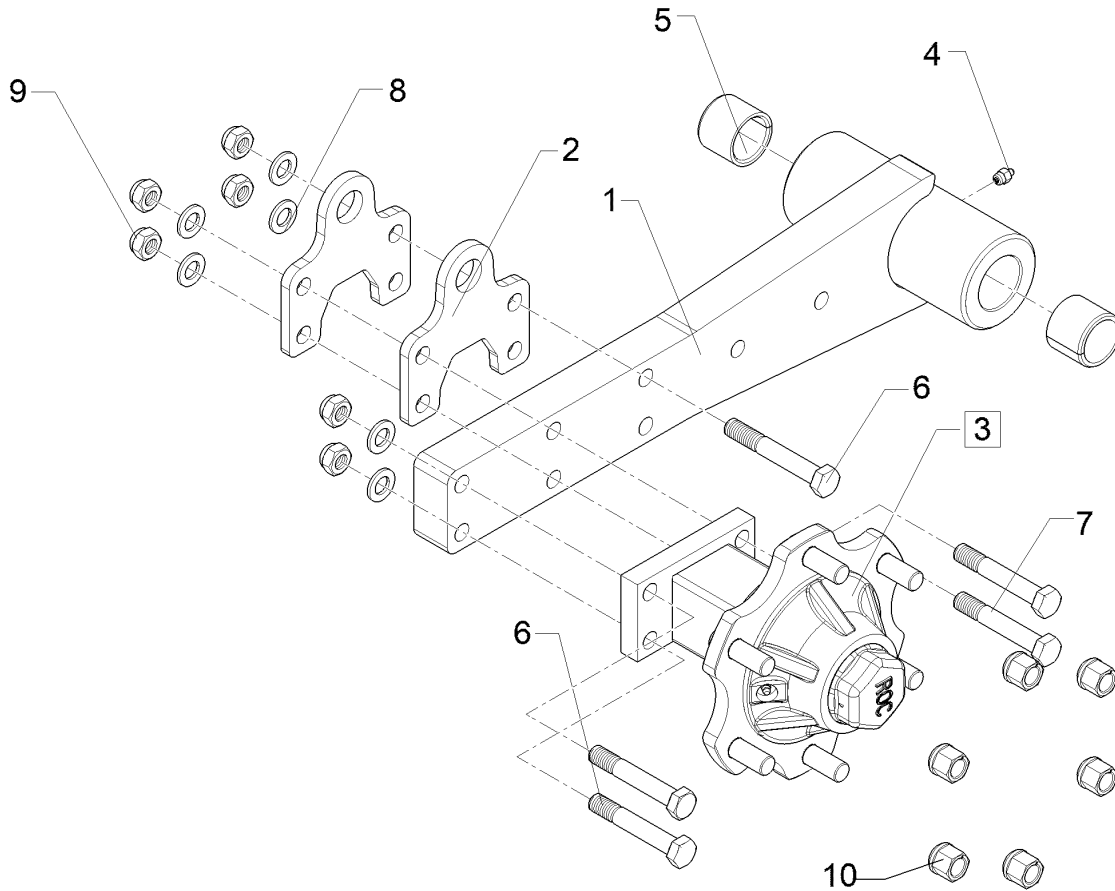
09.20

Pos.	Art.Nr.	Stck.	Artikeltext / Description		Abmessung
1	44710032	1	Radarm	Wheel arm	218x1032x130
2	44710033	2	Gelenkplatte	Articulated plate	192x145x10 D30
3	549 8904	1	Flanschlager	Flange-type bearing	6/160/205 D18 2xD20
4	323 6349	1	Schmiernippel	Grease nipple	H 3, m 10 x 1,0, v.F., 11/4 mi
5	31710304	2	Einspannbuchse mit Presssitz	Tension bush	EGPG 50/40x40-CM
6	301 3994	4	Sechskantschraube spezial	Hexagon bolt special	M16x100ls70xb25-12.9 BK45
7	305 6141	4	Scheibe	Washer	17/30x3 DIN/ISO-7089
8	303 0935	4	Sicherungsmutter	Selflocking nut	NM16-8 Zn DIN985
9	303 6416	6	Kugelbundmutter	Wheel nut	M18x1,5-10 Zn DIN 74361



09.20

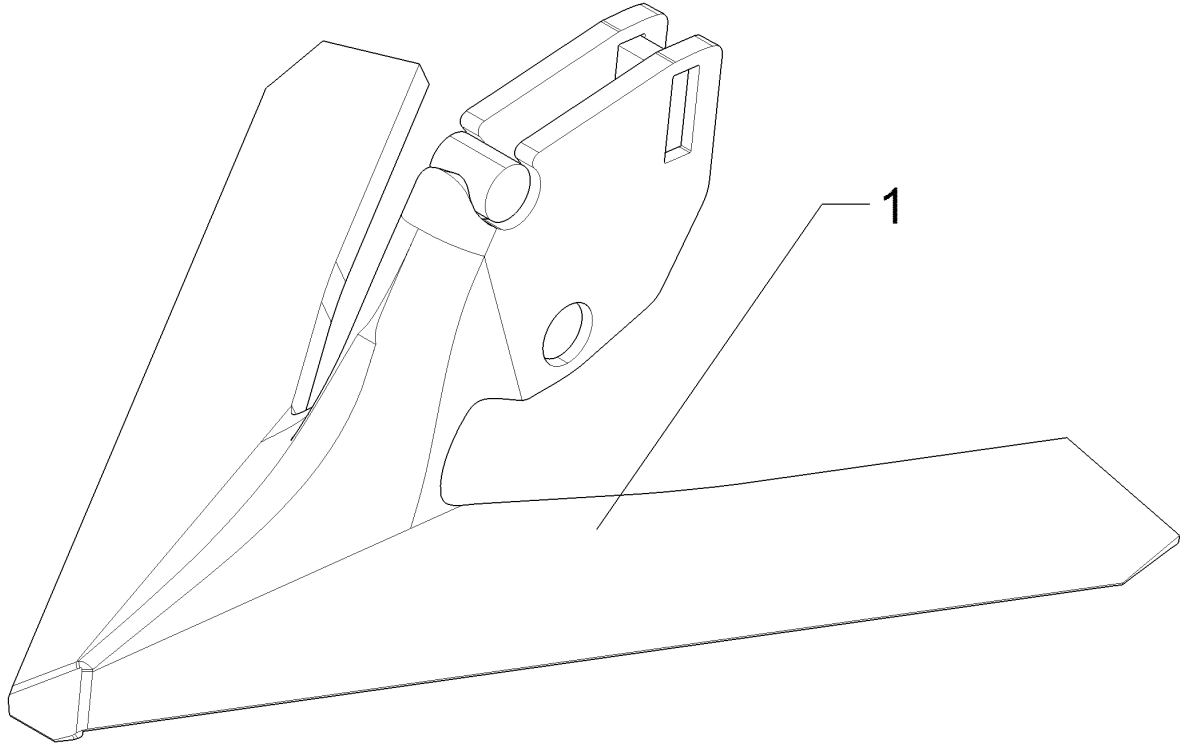
Pos.	Art.Nr.	Stck.	Artikeltext / Description		Abmessung
1	44710031	1	Radarm	Wheel arm	218x618x40
2	44710034	2	Gelenkplatte	Articulated plate	145x152x10 D30
3	549 8904	1	Flanschlager	Flange-type bearing	6/160/205 D18 2xD20
4	323 6348	1	Schmiernippel	Grease nipple	H 1, M 10 x 1,0, v.F. mit vers
5	31710304	2	Einspannbuchse mit Presssitz	Tension bush	EGPG 50/40x40-CM
6	301 3959	4	Sechskantschraube	Hexagon bolt	M16x85-8.8 DIN931 BK30
7	301 3994	2	Sechskantschraube spezial	Hexagon bolt special	M16x100ls70xb25-12.9 BK45
8	305 6141	8	Scheibe	Washer	17/30x3 DIN/ISO-7089
9	303 0935	6	Sicherungsmutter	Selflocking nut	NM16-8 Zn DIN985
10	303 6416	6	Kugelbundmutter	Wheel nut	M18x1,5-10 Zn DIN 74361



09.20

Pos.	Art.Nr.	Stck.	Artikeltext / Description	Abmessung	
1	44710031	1	Radarm	Wheel arm	218x618x40
2	44710034	2	Gelenkplatte	Articulated plate	145x152x10 D30
3	549 8904	1	Flanschlager	Flange-type bearing	6/160/205 D18 2xD20
4	323 6348	1	Schmiernippel	Grease nipple	H 1, M 10 x 1,0, v.F. mit vers
5	31710304	2	Einspannbuchse mit Presssitz	Tension bush	EGPG 50/40x40-CM
6	301 3959	3	Sechskantschraube	Hexagon bolt	M16x85-8.8 DIN931 BK30
7	301 3994	2	Sechskantschraube spezial	Hexagon bolt special	M16x100ls70xb25-12.9 BK45
8	305 6141	6	Scheibe	Washer	17/30x3 DIN/ISO-7089
9	303 0935	6	Sicherungsmutter	Selflocking nut	NM16-8 Zn DIN985
10	303 6416	6	Kugelbundmutter	Wheel nut	M18x1,5-10 Zn DIN 74361

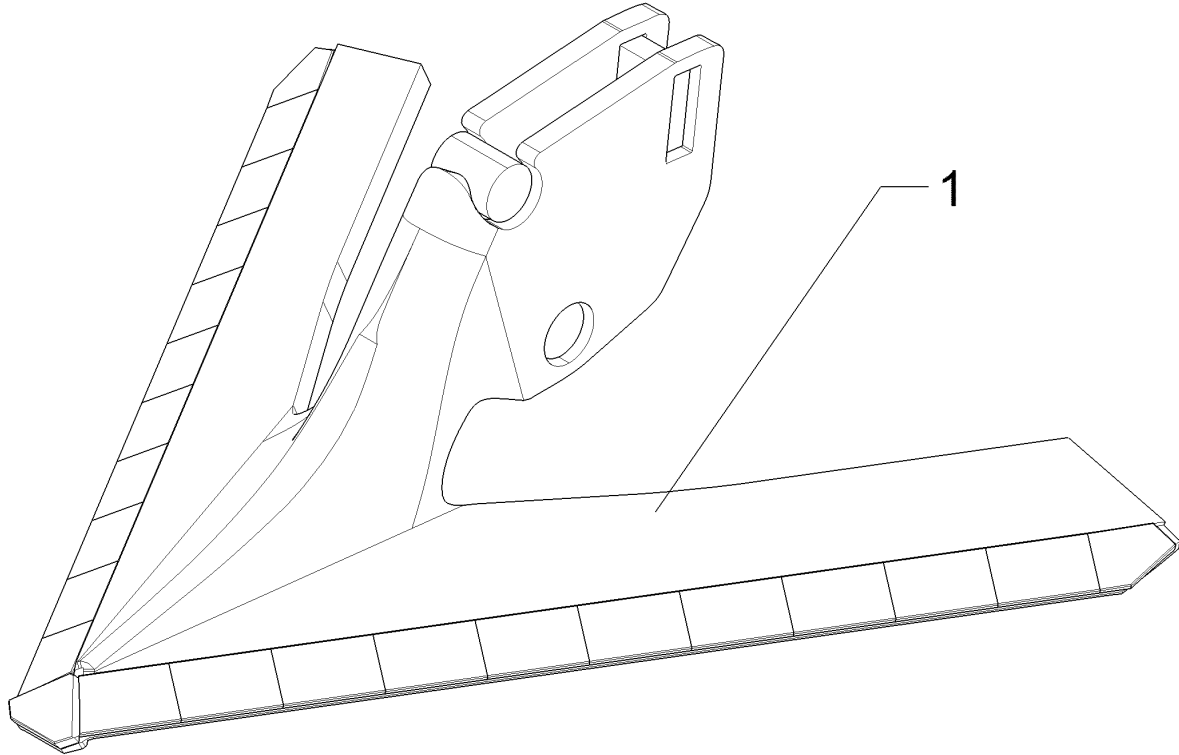
Gänsefußschar/Duckfoot-share	6
Koralin 9/660 KUA	33710040



09.20

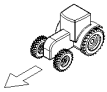
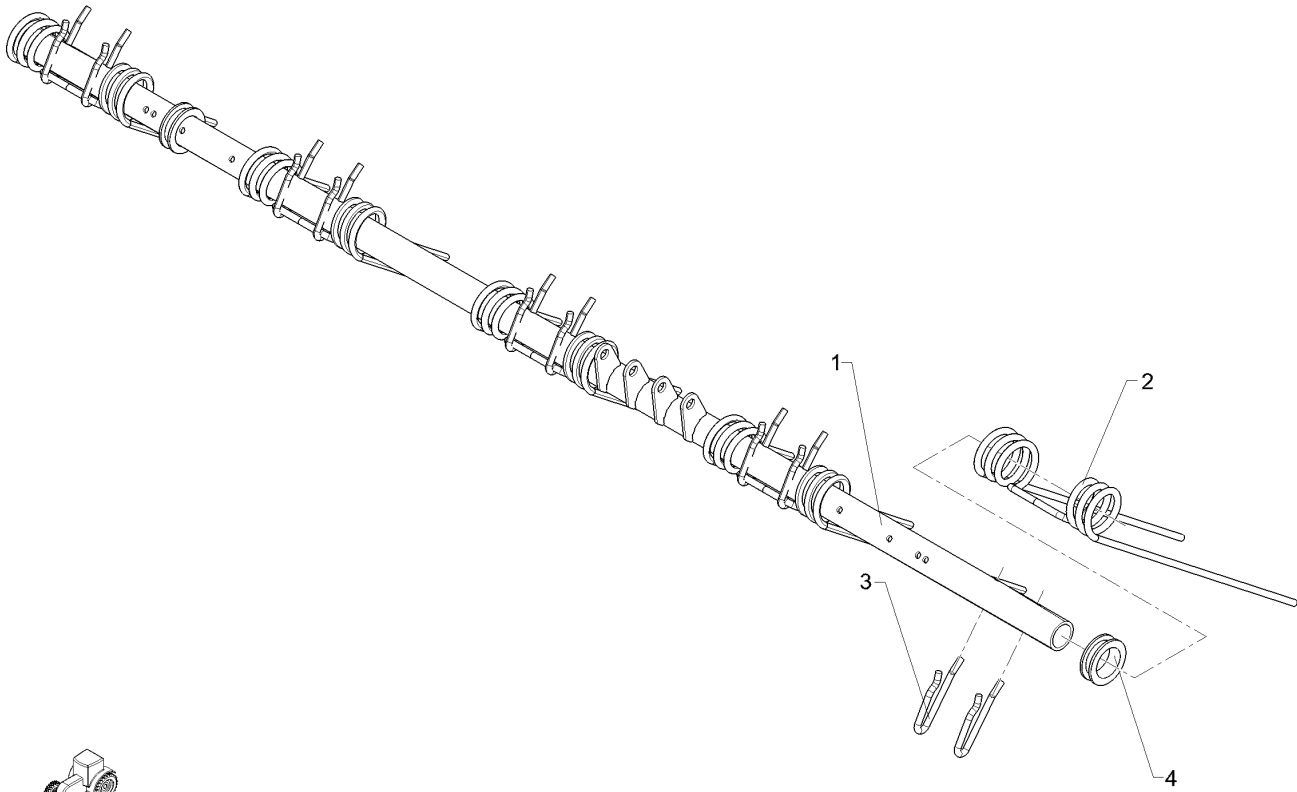
Pos.	Art.Nr.	Stck.	Artikeltext / Description		Abmessung
1	33710040	1	Gänsefußschar	Duckfoot-share	FG 38

Gänsefußschar/Duckfoot-share	6
Koralin 9/660 KUA	33710041



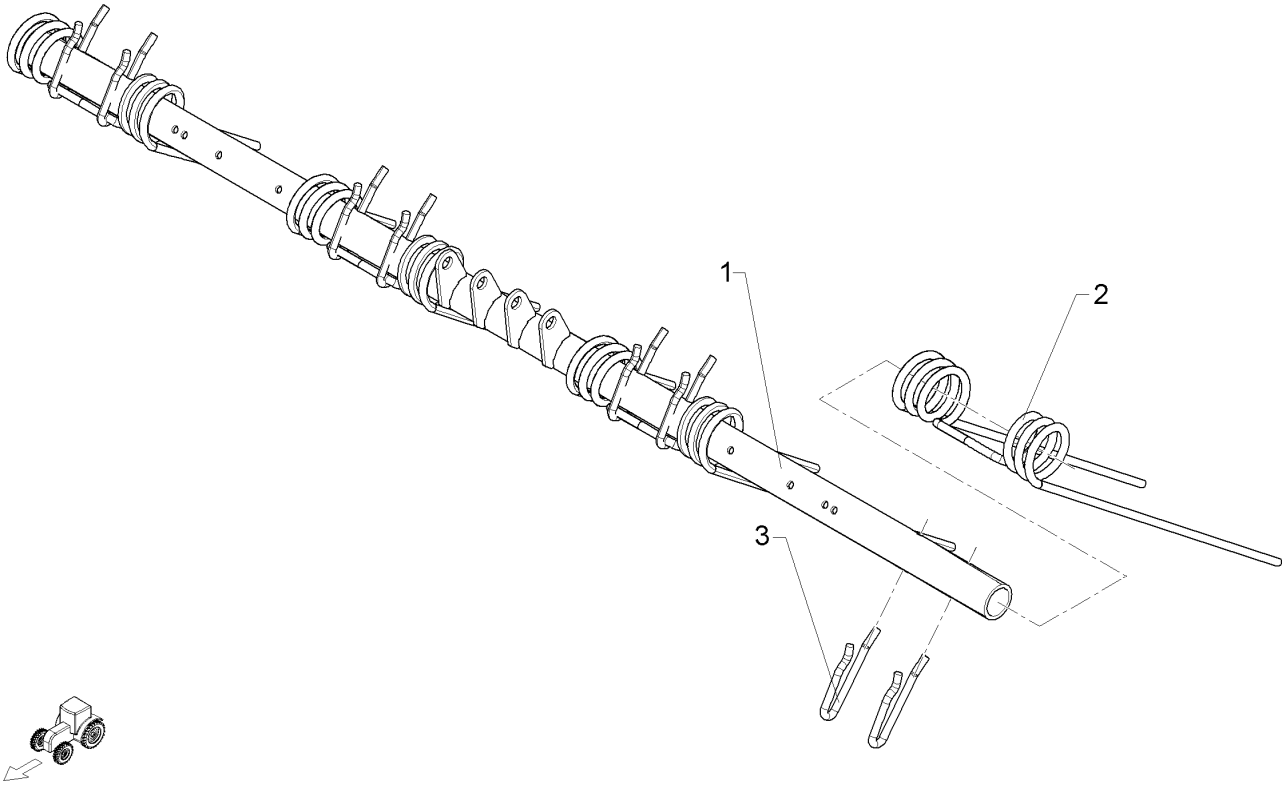
09.20

Pos.	Art.Nr.	Stck.	Artikeltext / Description		Abmessung
1	33710041	1	Gänsefußschar	Duckfoot-share	FG 38 H



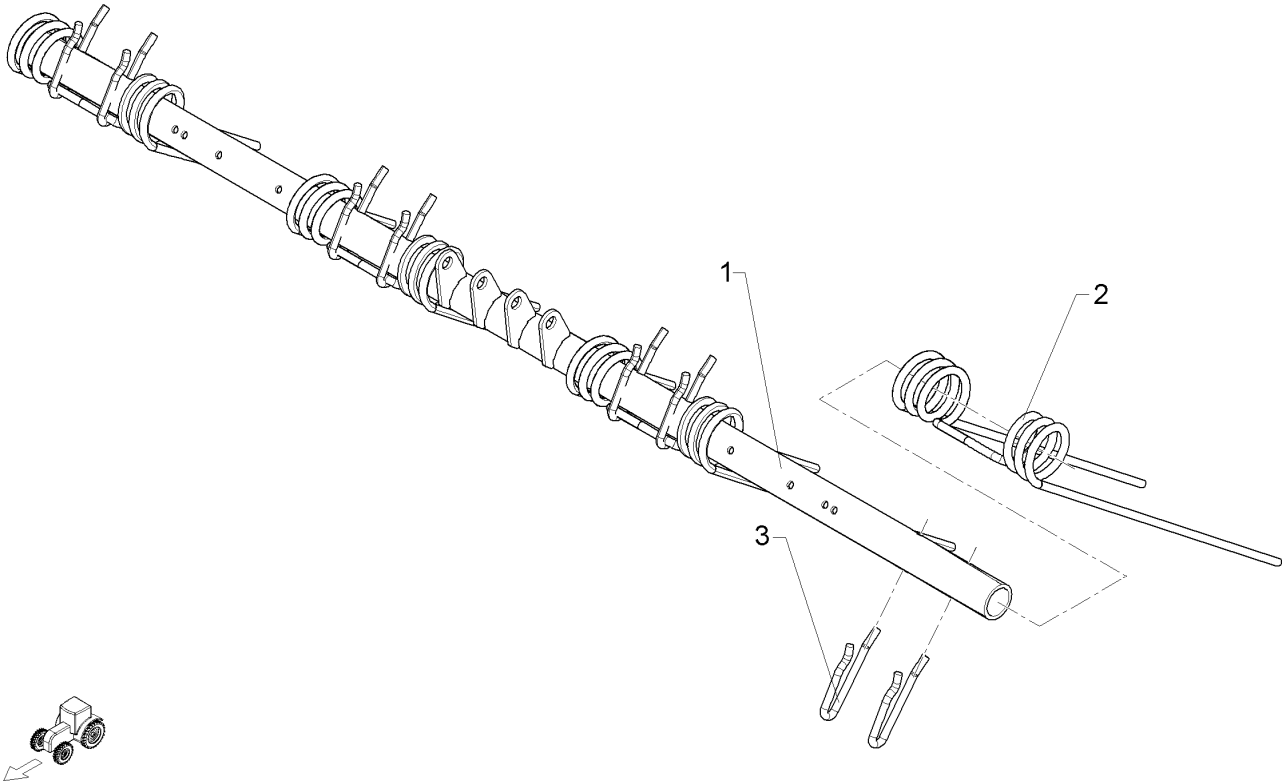
09.20

Pos.	Art.Nr.	Stck.	Artikeltext / Description		Abmessung
1	42210511	1	Tragrohr Striegel	Carrier tube, levelling harrow	Koralin 3000
2	35310054	5	Striegelzinken	Harrow tine	D13x295x660
3	42210072	10	Formfeder	Spring	D12x255 4xGEB
4	31710481	2	Lagerscheibe	Bearing disc	D62/92x72



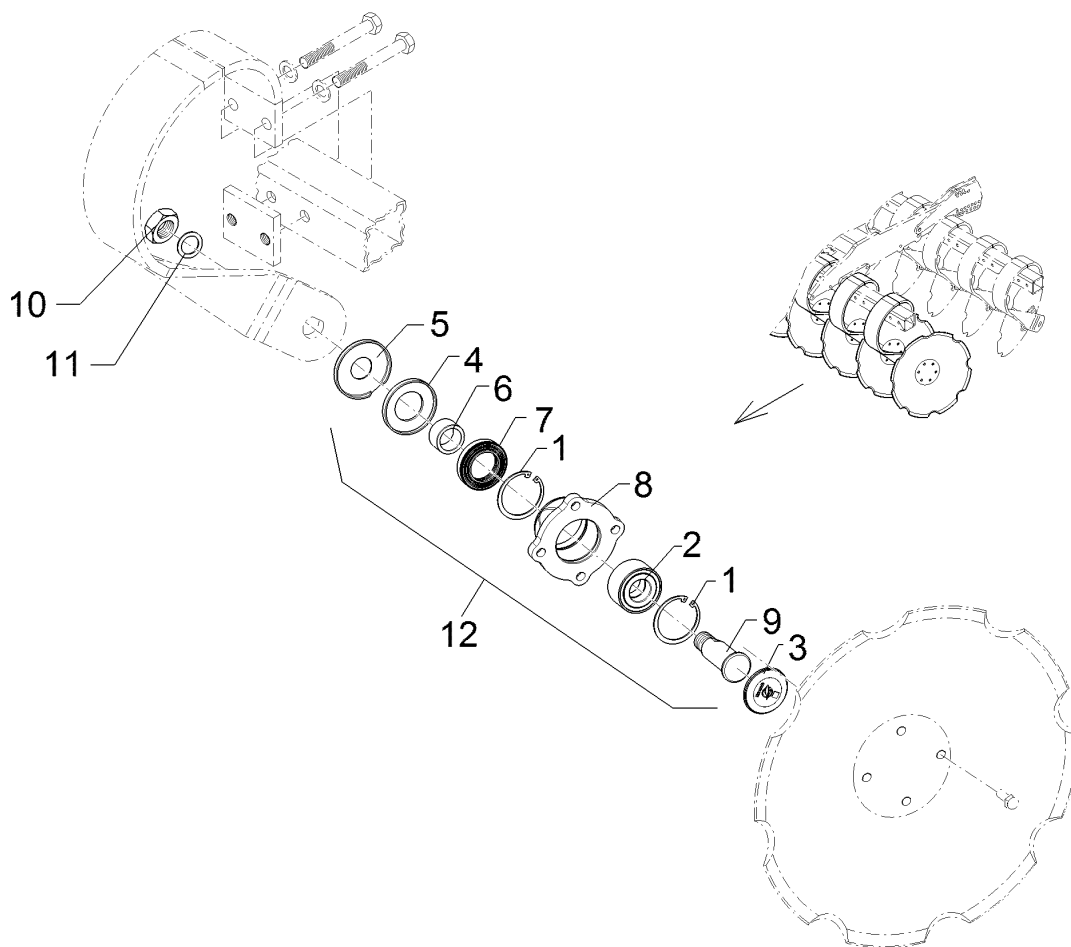
09.20

Pos.	Art.Nr.	Stck.	Artikeltext / Description	Abmessung
1	42210512	1	Tragrohr Striegel	Koralin 2500
2	35310054	4	Striegelzinken	D13x295x660
3	42210072	8	Formfeder	D12x255 4xGEB
			Carrier tube, levelling harrow	
			Harrow tine	
			Spring	



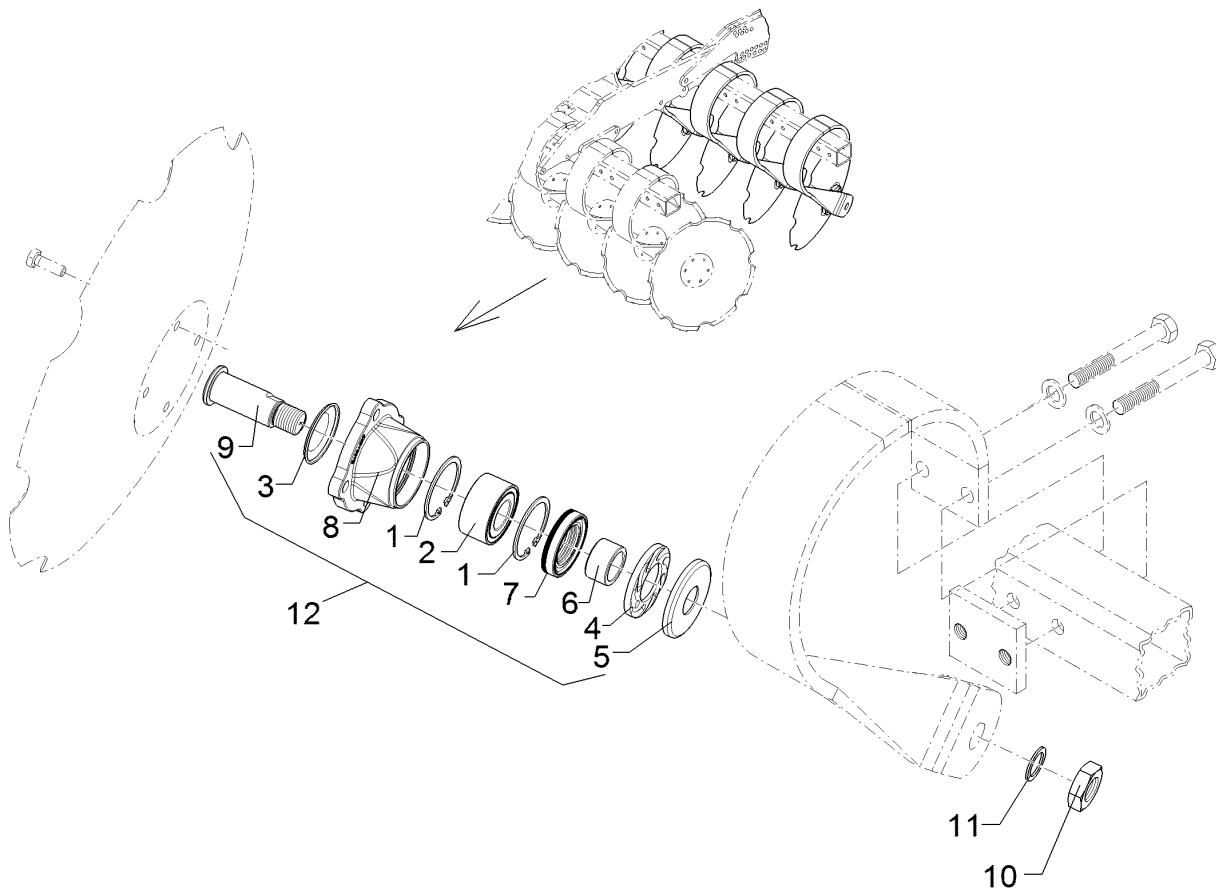
09.20

Pos.	Art.Nr.	Stck.	Artikeltext / Description	Abmessung
1	42210513	1	Tragrohr Striegel	Koralin 2250
2	35310054	4	Striegelzinken	D13x295x660
3	42210072	8	Formfeder	D12x255 4xGEB



09.20

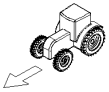
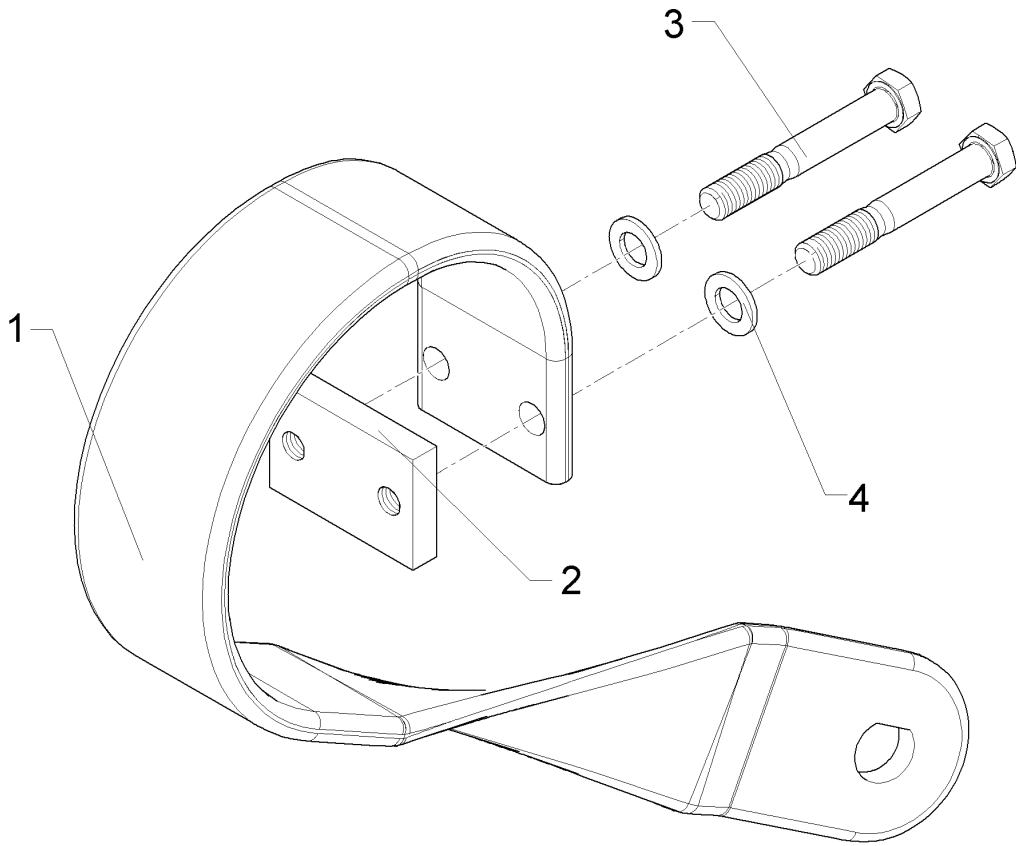
Pos.	Art.Nr.	Stck.	Artikeltext / Description		Abmessung
1	305 8924	2	Sicherungsring	Retaining ring	62x2 DIN472
2	319 8760	1	Schrägkugellager doppelreihig	Bearing	30/62/30 RSR
3	32310058	1	Schutzkappe	Cap	D62,5x6,5
4	32310061	1	Förderscheibe	Conveyor disc	D74x40,2x8 LI Zn
5	32310064	1	Schutzkappe	Cap	D75/30,1x8 Zn
6	32310066	1	Lauftring	Race ring	D40/30x22,5
7	32310068	1	Kassettendichtung	Sealing	RWDR T3 40x65x13/14,5 75 NBR
8	45510078	1	Lagergehäuse	Bearing housing	D130/62x56/105 4xD12,2 Zn
9	45510036	1	Achse	Axle	D30x97 M24x1,5 Zn
10	303 0996	1	Sechskantmutter	Hexagon nut	M24x1,5-8 DIN934 BK30oS
11	305 2230	1	Stützscheibe	Supporting washer	S 25x35x2,0 DIN988 Zn
12	55510034	1	Lagerung	Bearing	30x130x105 M24x1,5



09.20

Pos.	Art.Nr.	Stck.	Artikeltext / Description		Abmessung
1	305 8924	2	Sicherungsring	Retaining ring	62x2 DIN472
2	319 8760	1	Schrägkugellager doppelreihig	Bearing	30/62/30 RSR
3	32310058	1	Schutzkappe	Cap	D62,5x6,5
4	32310060	1	Förderscheibe	Conveyor disc	D74x40,2x8 RE Zn
5	32310064	1	Schutzkappe	Cap	D75/30,1x8 Zn
6	32310066	1	Lauftring	Race ring	D40/30x22,5
7	32310068	1	Kassettendichtung	Sealing	RWDR T3 40x65x13/14,5 75 NBR
8	45510078	1	Lagergehäuse	Bearing housing	D130/62x56/105 4xD12,2 Zn
9	45510037	1	Achse	Axle	D30x97 M24x1,5LH Zn
10	303 0997	1	Sechskantmutter	Hexagon nut	M24x1,5-8 LH DIN934 BK30oS
11	305 2230	1	Stützscheibe	Supporting washer	S 25x35x2,0 DIN988 Zn
12	55510035	1	Lagerung	Bearing	D30x130x105 M24x1,5 LH

Federzinken/Spring tine	6
Koralin 9/660 KUA	61210302

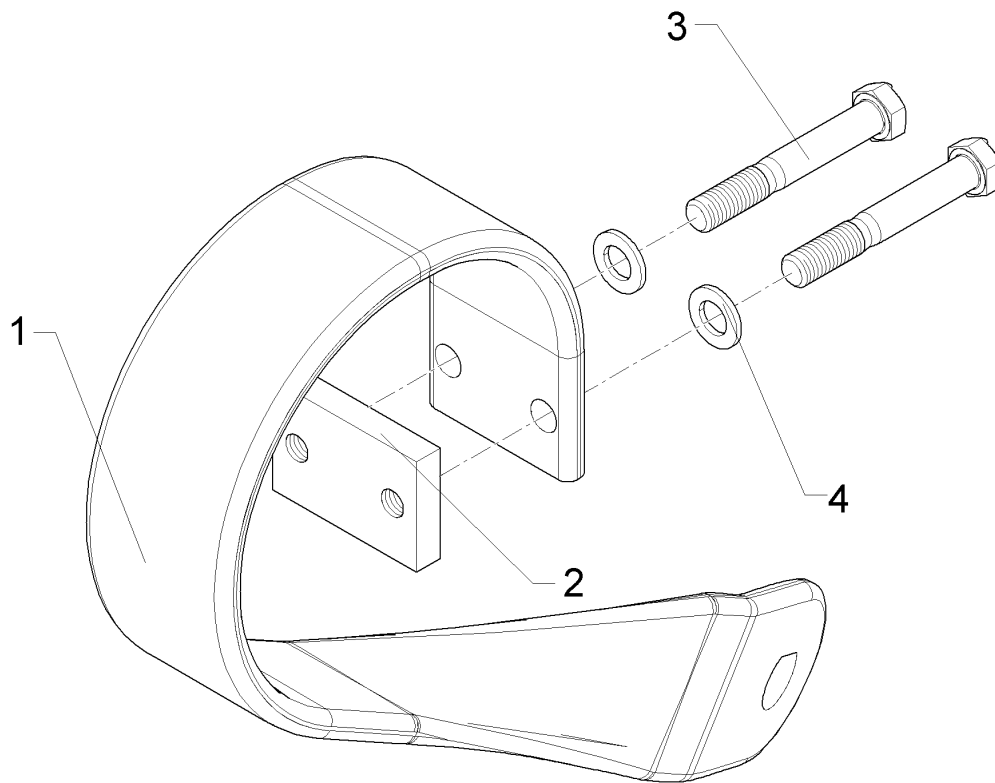


09.20

Pos.	Art.Nr.	Stck.	Artikeltext / Description		Abmessung
1	35310050	1	Federzinken	Spring tine	Federz. 90x14x460RD2XD16,2 19°
2	459 8603	1	Gewindeplatte	Threaded plate	60x15x90 2xM16-60 Zn
3	301 4020	2	Sechskantschraube	Hexagon bolt	M16x110-8.8 DIN931 BK30
4	305 6141	2	Scheibe	Washer	17/30x3 DIN/ISO-7089

Federzinken/Spring tine	6
--------------------------------	----------

Koralin 9/660 KUA	61210303
--------------------------	-----------------

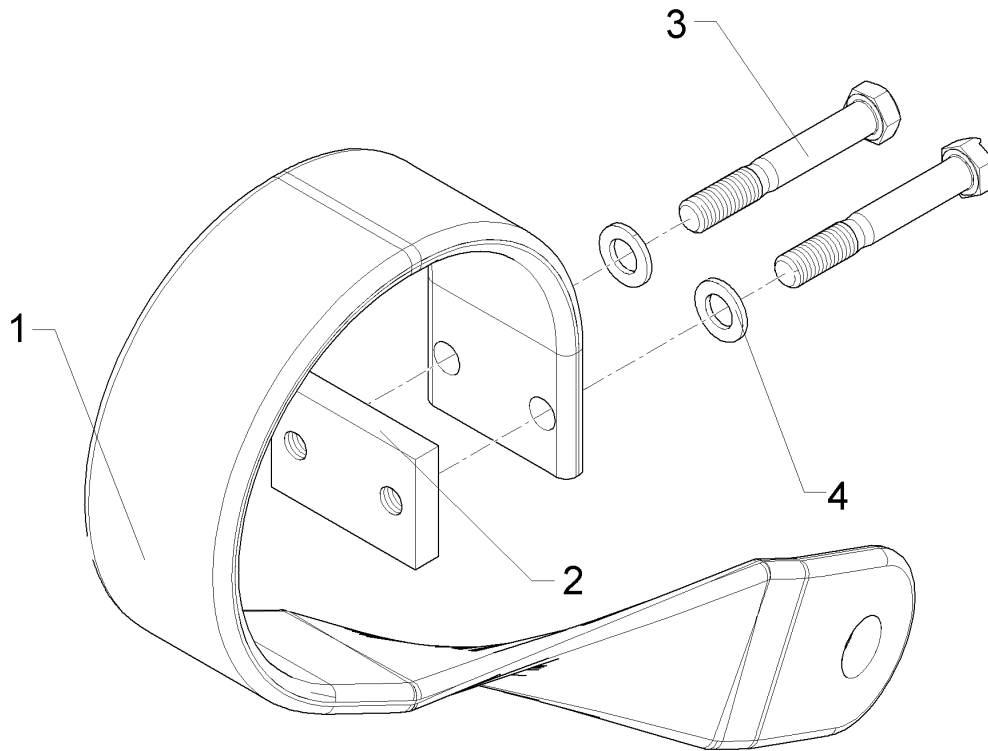


09.20

Pos.	Art.Nr.	Stck.	Artikeltext / Description		Abmessung
1	35310051	1	Federzinken	Spring tine	Federz. 90x14x460LD2XD16,2 19°
2	459 8603	1	Gewindeplatte	Threaded plate	60x15x90 2xM16-60 Zn
3	301 4020	2	Sechskantschraube	Hexagon bolt	M16x110-8.8 DIN931 BK30
4	305 6141	2	Scheibe	Washer	17/30x3 DIN/ISO-7089

Federzinken/Spring tine	6
--------------------------------	----------

Koralin 9/660 KUA	61210304
--------------------------	-----------------

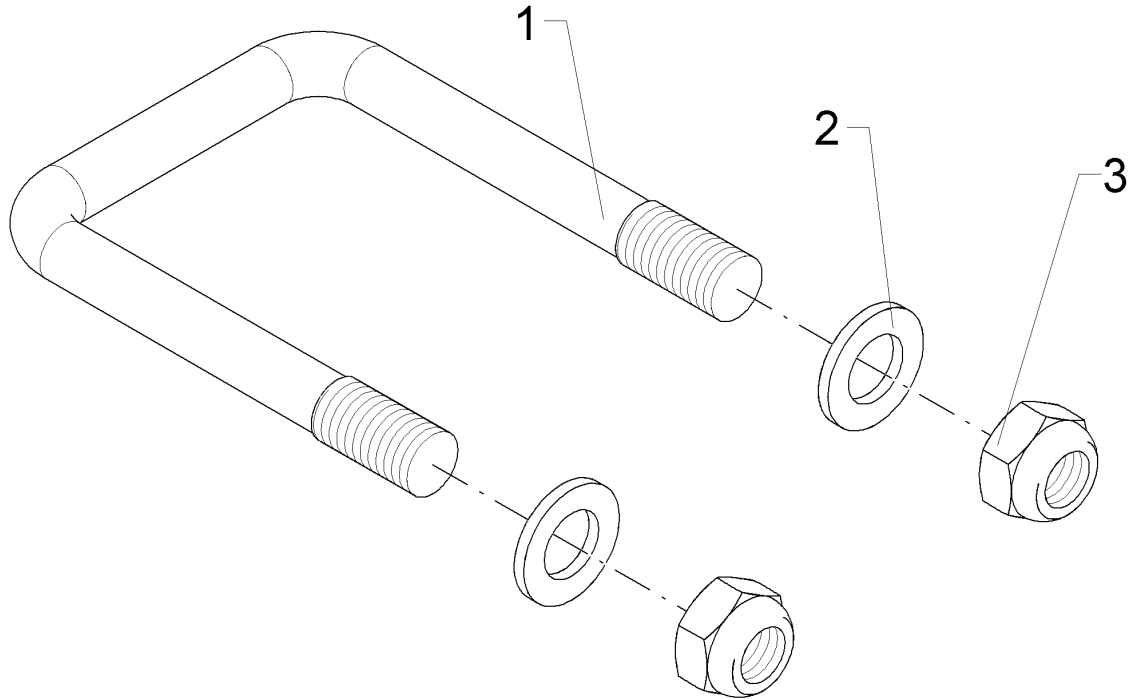


09.20

Pos.	Art.Nr.	Stck.	Artikeltext / Description		Abmessung
1	35310052	1	Federzinken	Spring tine	90x14x433RD2XD16,2 10°
2	459 8603	1	Gewindeplatte	Threaded plate	60x15x90 2xM16-60 Zn
3	301 4020	2	Sechskantschraube	Hexagon bolt	M16x110-8.8 DIN931 BK30
4	305 6141	2	Scheibe	Washer	17/30x3 DIN/ISO-7089

Befestigungssatz/Set of fittings	6
---	----------

Koralin 9/660 KUA	62210618
--------------------------	-----------------

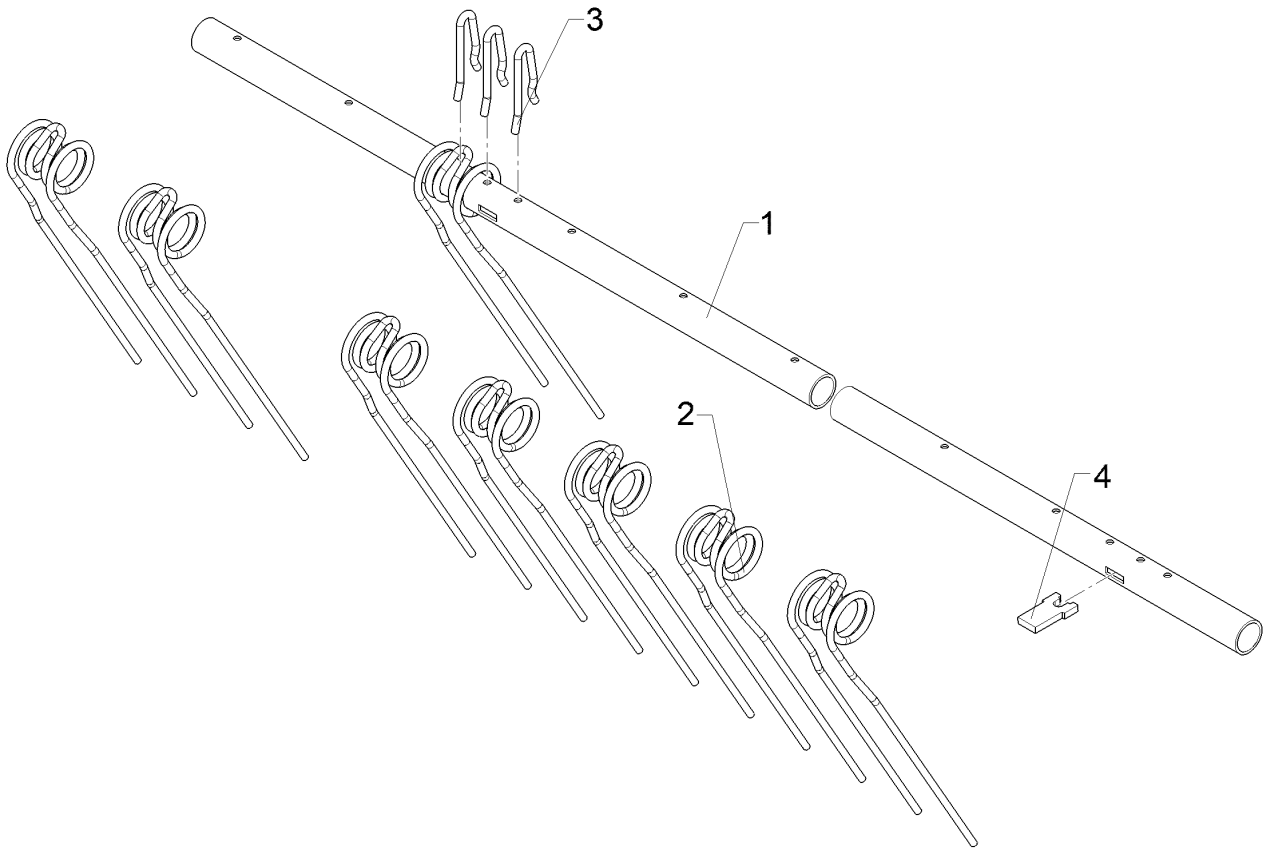


09.20

Pos.	Art.Nr.	Stck.	Artikeltext / Description		Abmessung
1	301 7794	1	Bügelschraube	U-bolt	M16/80/127 (345) Zn
2	305 6141	2	Scheibe	Washer	17/30x3 DIN/ISO-7089
3	303 0935	2	Sicherungsmutter	Selflocking nut	NM16-8 Zn DIN985

Striegel/Levelling harrow **6**

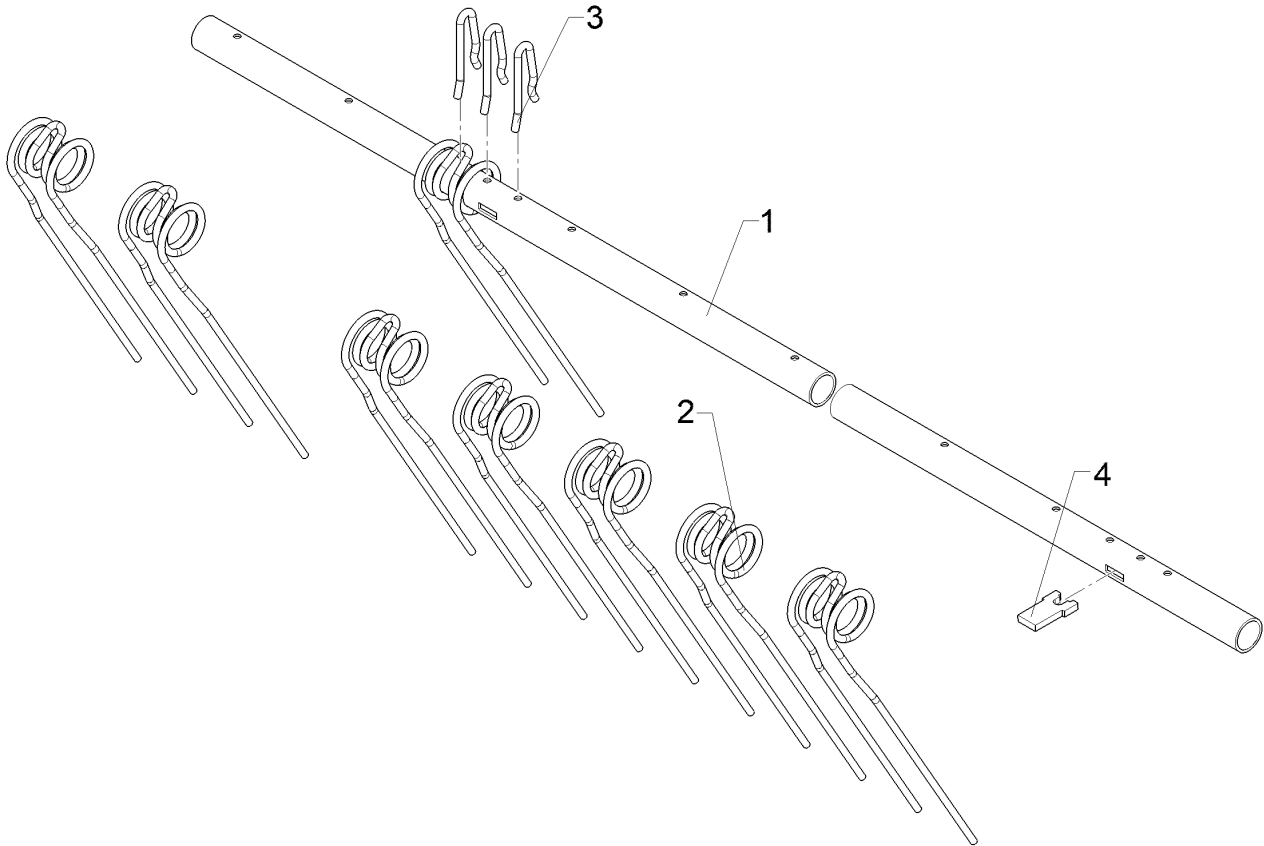
Koralin 9/660 KUA **62210645**



09.20

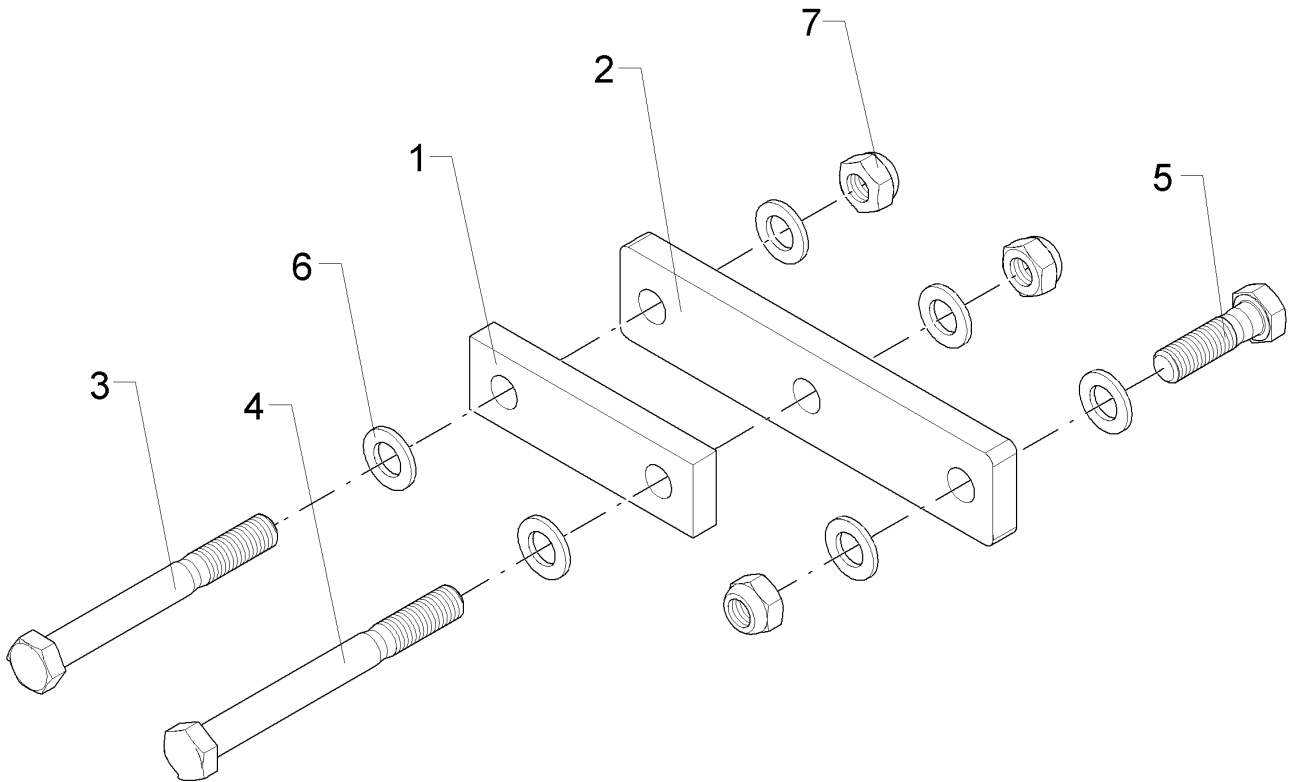
Pos.	Art.Nr.	Stck.	Artikeltext / Description		Abmessung
1	42210484	1	Rohr	Tube	D60,3x5x2080 30xD12,7
2	35310055	9	Striegelzinken	Harrow tine	D12x600x125
3	42210072	11	Formfeder	Spring	D12x255 4xGEB
4	42210490	1	Gabel	Fork	12x50x91

Striegel/Levelling harrow	6
Koralin 9/660 KUA	62210646



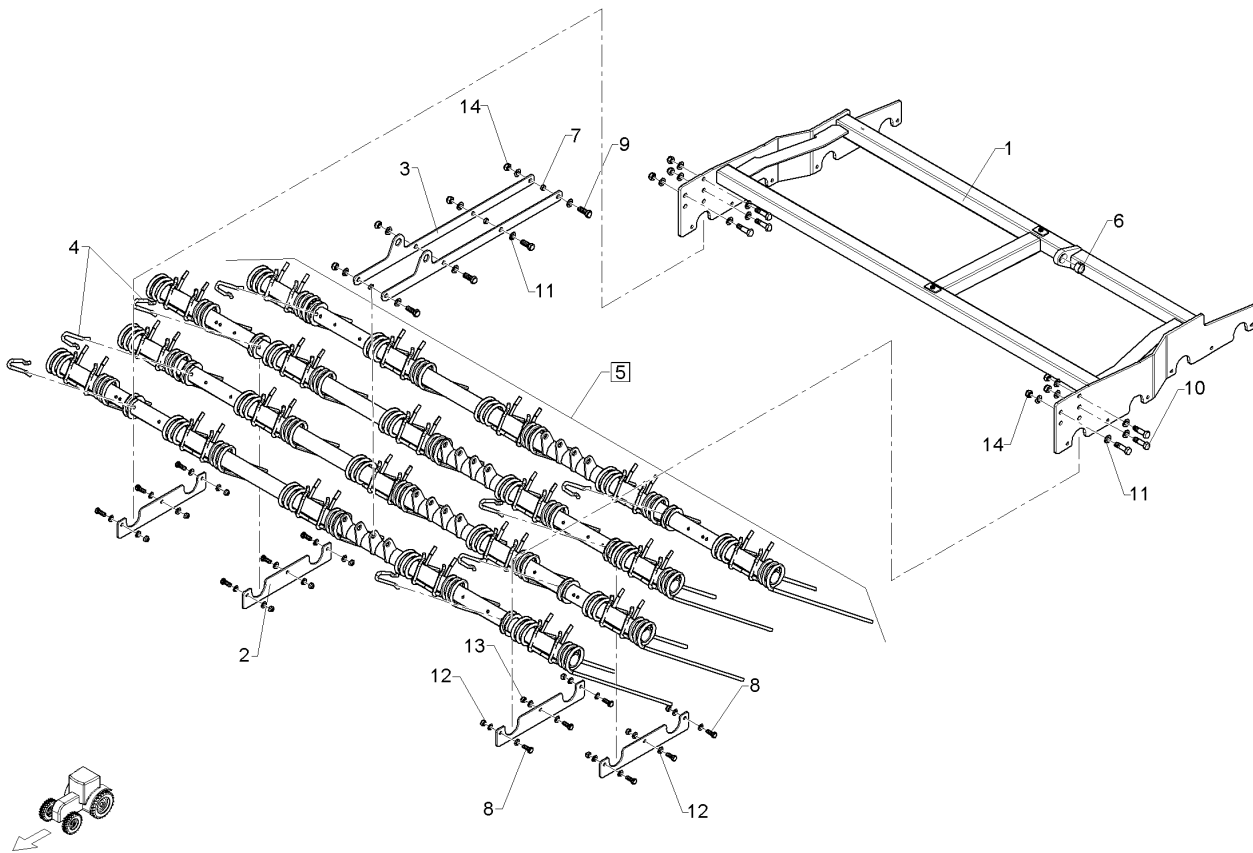
09.20

Pos.	Art.Nr.	Stck.	Artikeltext / Description		Abmessung
1	42210485	1	Rohr	Tube	D60,3x5x2330 40xD12,7
2	35310055	10	Striegelzinken	Harrow tine	D12x600x125
3	42210072	12	Formfeder	Spring	D12x255 4xGEB
4	42210490	1	Gabel	Fork	12x50x91



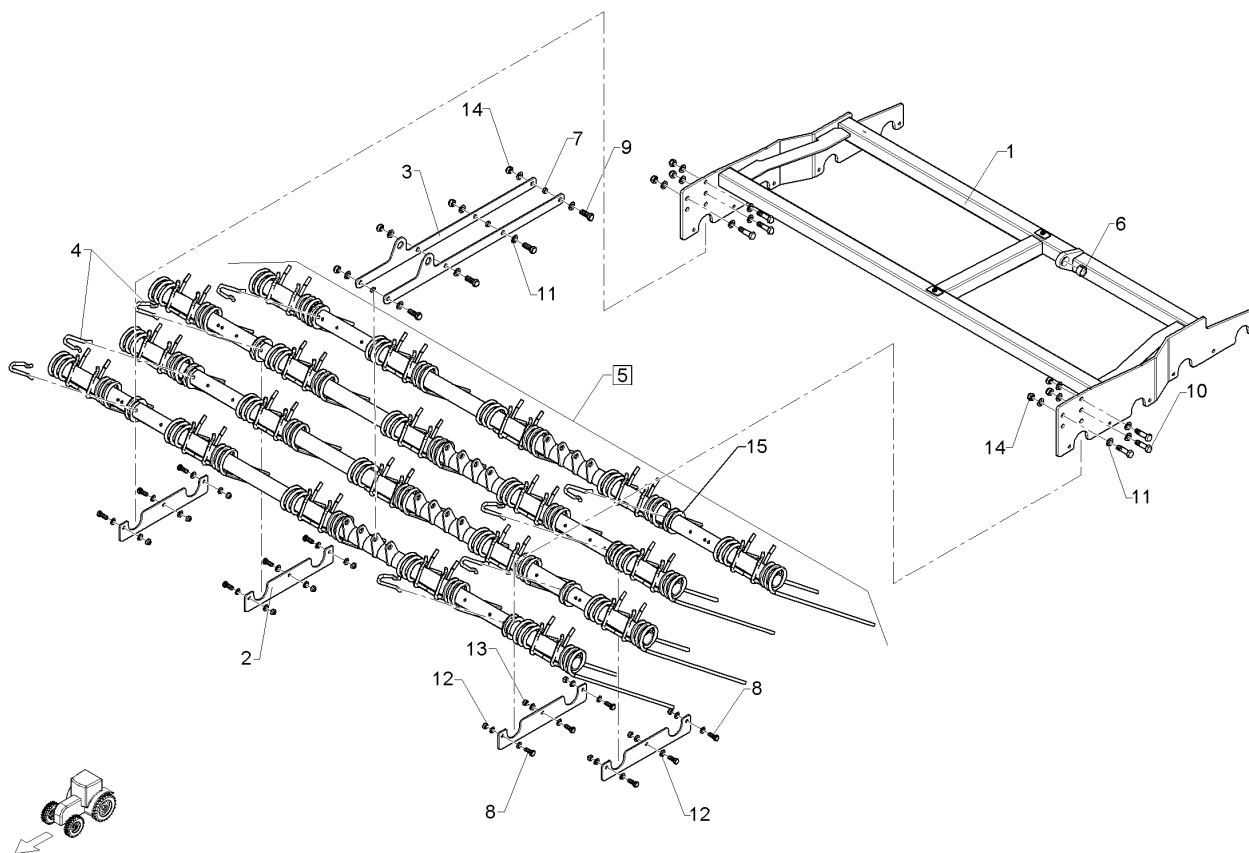
09.20

Pos.	Art.Nr.	Stck.	Artikeltext / Description		Abmessung
1	459 1078	1	Brücke	Clamp plate	40x15x140
2	45910053	1	Brücke	Clamp plate	1x97-D16,5
3	301 4080	1	Sechskantschraube	Hexagon bolt	50x15x234 3xD17
4	301 4100	1	Sechskantschraube	Hexagon bolt	M16x140-8.8
5	301 5408	1	Sechskantschraube	Hexagon bolt	DIN931 BK30
6	305 6141	6	Scheibe	Washer	M16x160-12.9
7	303 0935	3	Sicherungsmutter	Selflocking nut	DIN931 BK45
					M16x55-8.8 DIN931 BK30
					17/30x3
					DIN/ISO-7089
					NM16-8 Zn DIN985



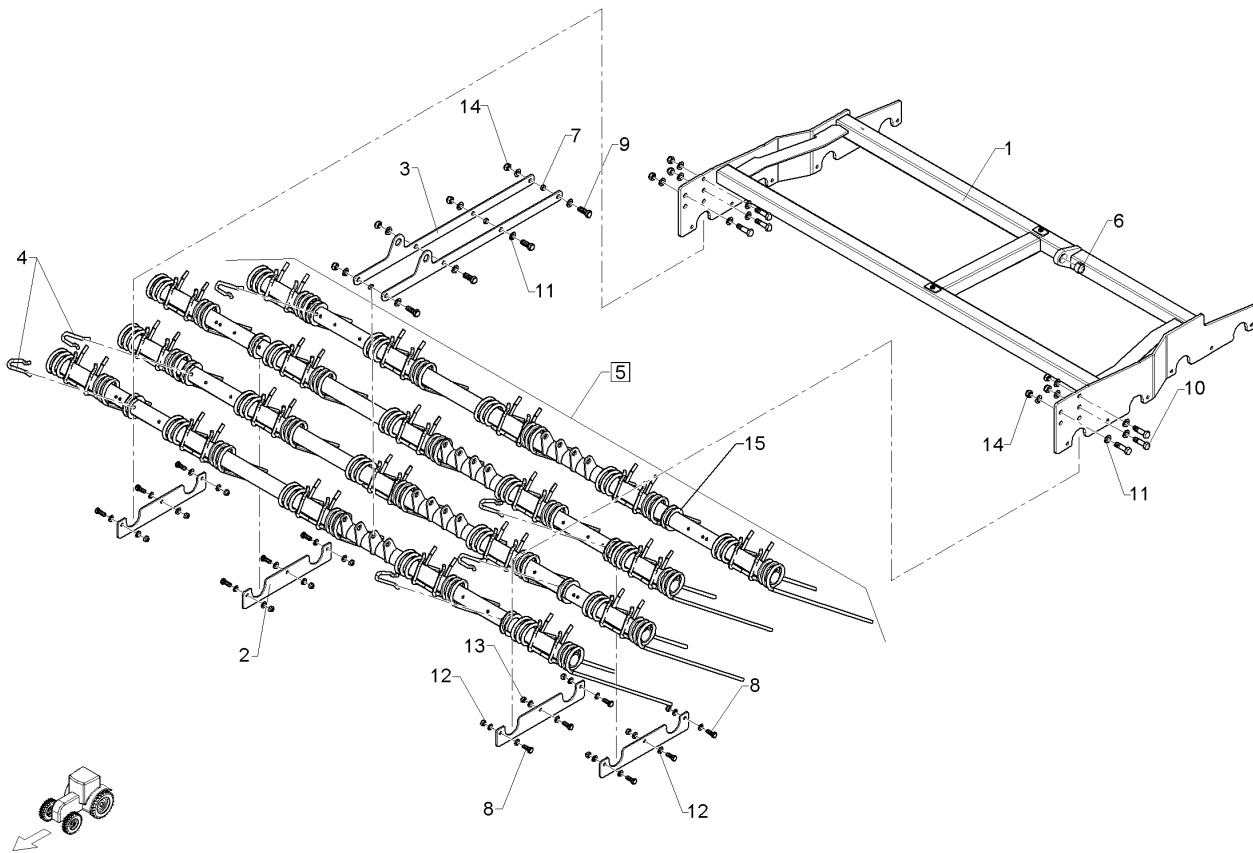
09.20

Pos.	Art.Nr.	Stck.	Artikeltext / Description		Abmessung
1	41510003	1	Rahmen	Frame	Striegelfeld Koralin 3000
2	41710190	4	Lagerblech	Bearing plate	6x75x460
3	41710189	2	Steuerstange	Control rod	6x115x940
4	42210072	8	Formfeder	Spring	D12x255 4xGEB
5	52210040	4	Striegel	Levelling harrow	Koralin 3000
6	317 3415	1	Einspannbuchse	Tension bush	EG30/38x20-DIN1498
7	31710209	3	Buchse	Bush	D16,5/20x7 Zn
8	301 3335	12	Sechskantschraube	Hexagon bolt	M12x35-10.9 DIN933 BK45
9	301 3658	4	Sechskantschraube	Hexagon bolt	M16x45-8.8 DIN933 BK30
10	301 3779	6	Sechskantschraube spezial	Hexagon bolt special	M16x60ls35xb20-10.9 BK45
11	305 6141	20	Scheibe	Washer	17/30x3 DIN/ISO-7089
12	305 8580	24	Scheibe	Washer	13/24x2,5 St-Zn DIN125
13	303 0934	12	Sicherungsmutter	Selflocking nut	NM12-8 Zn DIN985
14	303 0935	10	Sicherungsmutter	Selflocking nut	NM16-8 Zn DIN985



09.20

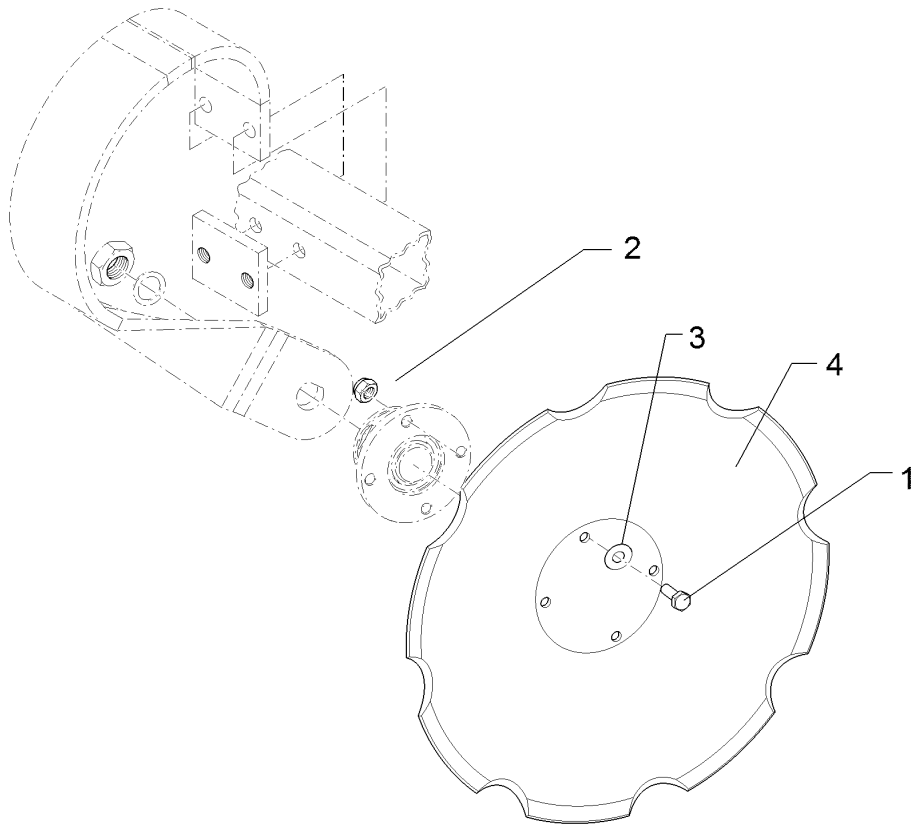
Pos.	Art.Nr.	Stck.	Artikeltext / Description		Abmessung
1	41510005	1	Rahmen	Frame	Striegelfeld Koralin 2500
2	41710190	4	Lagerblech	Bearing plate	6x75x460
3	41710189	2	Steuerstange	Control rod	6x115x940
4	42210072	8	Formfeder	Spring	D12x255 4xGEB
5	52210042	4	Striegel	Levelling harrow	Koralin 2500
6	317 3415	1	Einspannbuchse	Tension bush	EG30/38x20-DIN1498
7	31710209	4	Buchse	Bush	D16,5/20x7 Zn
8	301 3335	12	Sechskantschraube	Hexagon bolt	M12x35-10.9 DIN933 BK45
9	301 3658	4	Sechskantschraube	Hexagon bolt	M16x45-8.8 DIN933 BK30
10	301 3779	6	Sechskantschraube spezial	Hexagon bolt special	M16x60ls35xb20-10.9 BK45
11	305 6141	18	Scheibe	Washer	17/30x3 DIN/ISO-7089
12	305 8580	24	Scheibe	Washer	13/24x2,5 St-Zn DIN125
13	303 0934	12	Sicherungsmutter	Selflocking nut	NM12-8 Zn DIN985
14	303 0935	10	Sicherungsmutter	Selflocking nut	NM16-8 Zn DIN985
15	31710481	8	Lagerscheibe	Bearing disc	D62/92x72



09.20

Pos.	Art.Nr.	Stck.	Artikeltext / Description		Abmessung
1	41510004	1	Rahmen	Frame	Striegelfeld Koralin 2250
2	41710190	4	Lagerblech	Bearing plate	6x75x460
3	41710189	2	Steuerstange	Control rod	6x115x940
4	42210072	6	Formfeder	Spring	D12x255 4xGEB
5	52210043	4	Striegel	Levelling harrow	Koralin 2250
6	317 3415	1	Einspannbuchse	Tension bush	EG30/38x20-DIN1498
7	31710209	4	Buchse	Bush	D16,5/20x7 Zn
8	301 3335	12	Sechskantschraube	Hexagon bolt	M12x35-10.9 DIN933 BK45
9	301 3658	4	Sechskantschraube	Hexagon bolt	M16x45-8.8 DIN933 BK30
10	301 3779	6	Sechskantschraube spezial	Hexagon bolt special	M16x60ls35xb20-10.9 BK45
11	305 6141	20	Scheibe	Washer	17/30x3 DIN/ISO-7089
12	305 8580	24	Scheibe	Washer	13/24x2,5 St-Zn DIN125
13	303 0934	12	Sicherungsmutter	Selflocking nut	NM12-8 Zn DIN985
14	303 0935	10	Sicherungsmutter	Selflocking nut	NM16-8 Zn DIN985
15	31710481	8	Lagerscheibe	Bearing disc	D62/92x72

Hohlscheibe gezackt/Concave disc	6
Koralin 9/660 KUA	65710076

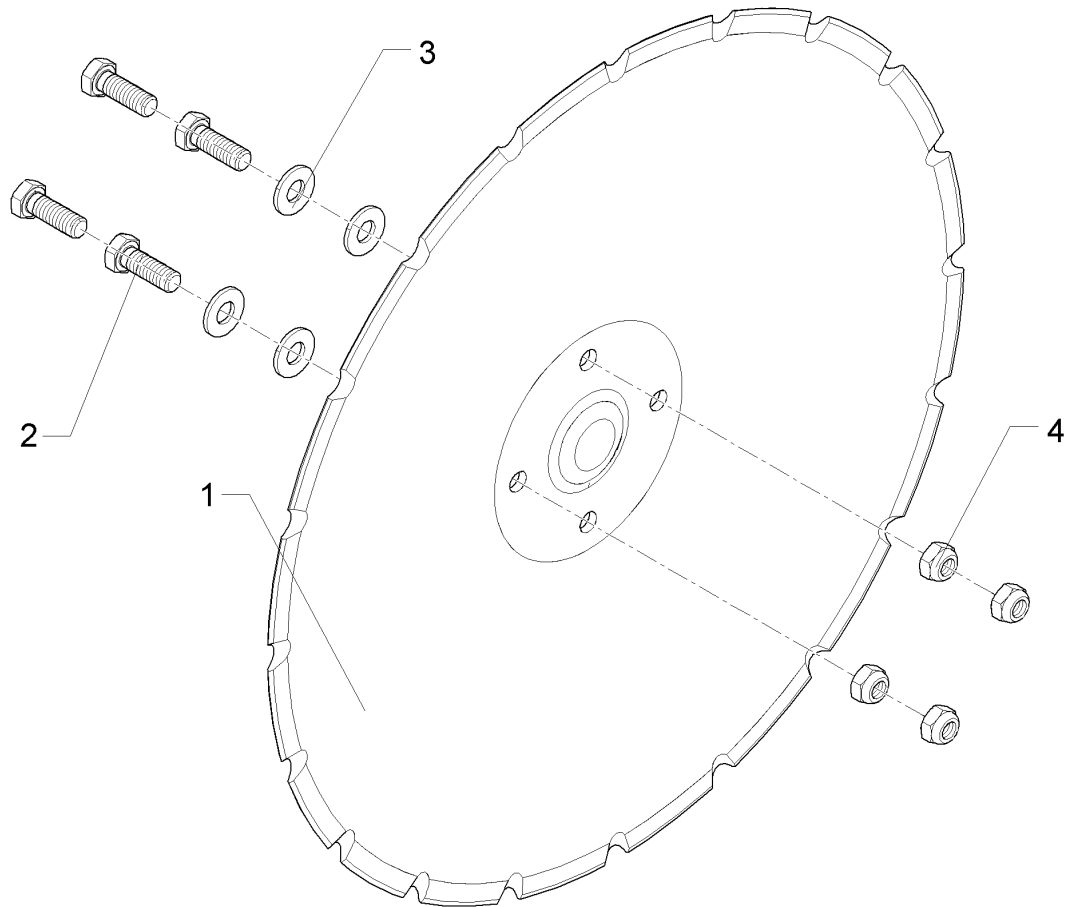


09.20

Pos.	Art.Nr.	Stck.	Artikeltext / Description		Abmessung
1	301 3335	4	Sechskantschraube	Hexagon bolt	M12x35-10.9 DIN933 BK45
2	303 0934	4	Sicherungsmutter	Selflocking nut	NM12-8 Zn DIN985
3	305 6135	4	Scheibe	Washer	13x28x2,5 DIN 134
4	34910027	1	Hohlscheibe	Concave disc	D510/105x5 4xD12,5

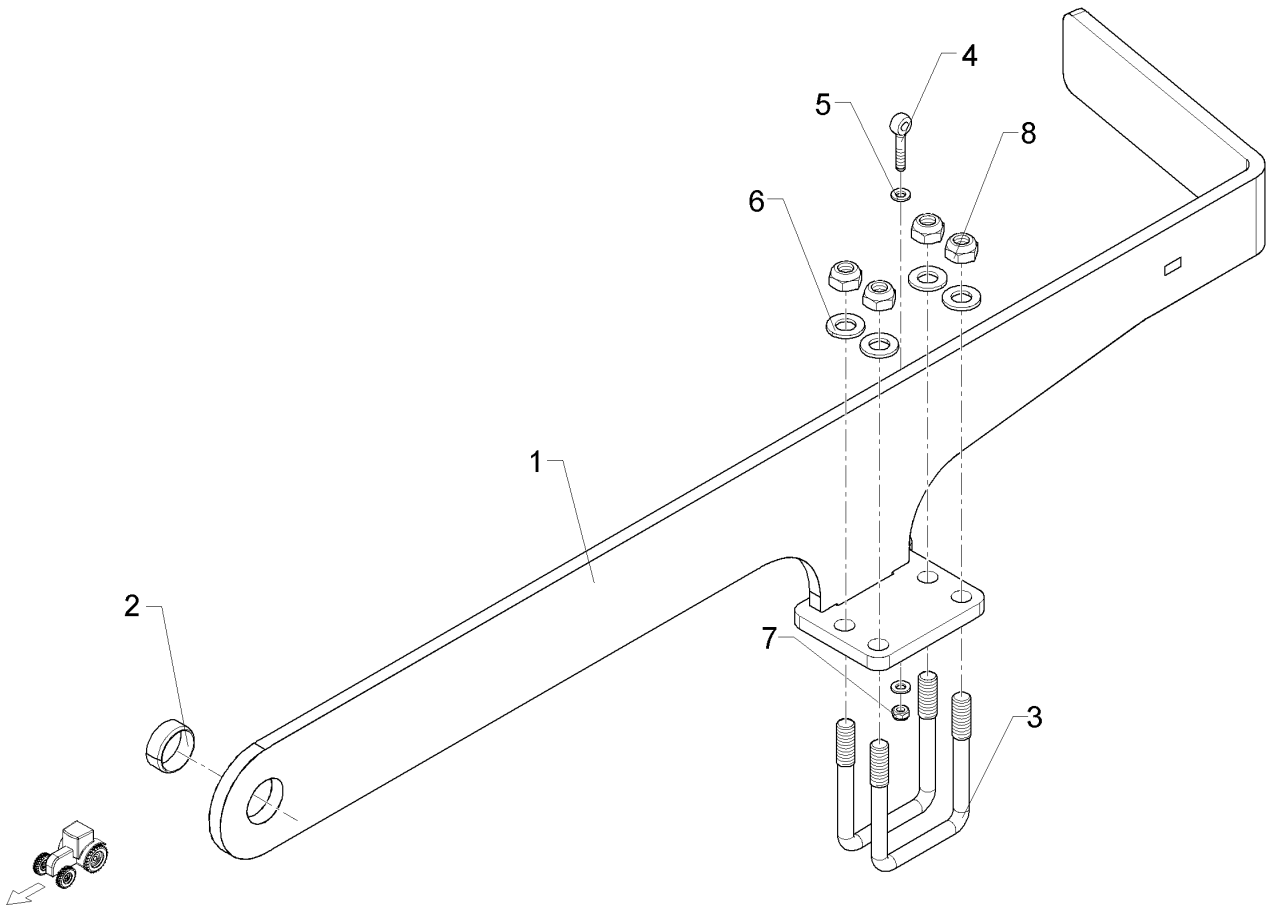
Hohlscheibe gezackt/Concave disc	6
---	----------

Koralin 9/660 KUA	65710206
--------------------------	-----------------



09.20

Pos.	Art.Nr.	Stck.	Artikeltext / Description		Abmessung
1	301 3335	4	Sechskantschraube	Hexagon bolt	M12x35-10.9 DIN933 BK45
2	34910051	1	Hohlscheibe gezackt	Concave disc	D520x5 GEZ LK105
3	305 6135	4	Scheibe	Washer	13x28x2,5 DIN 134
4	303 0934	4	Sicherungsmutter	Selflocking nut	NM12-8 Zn DIN985



09.20

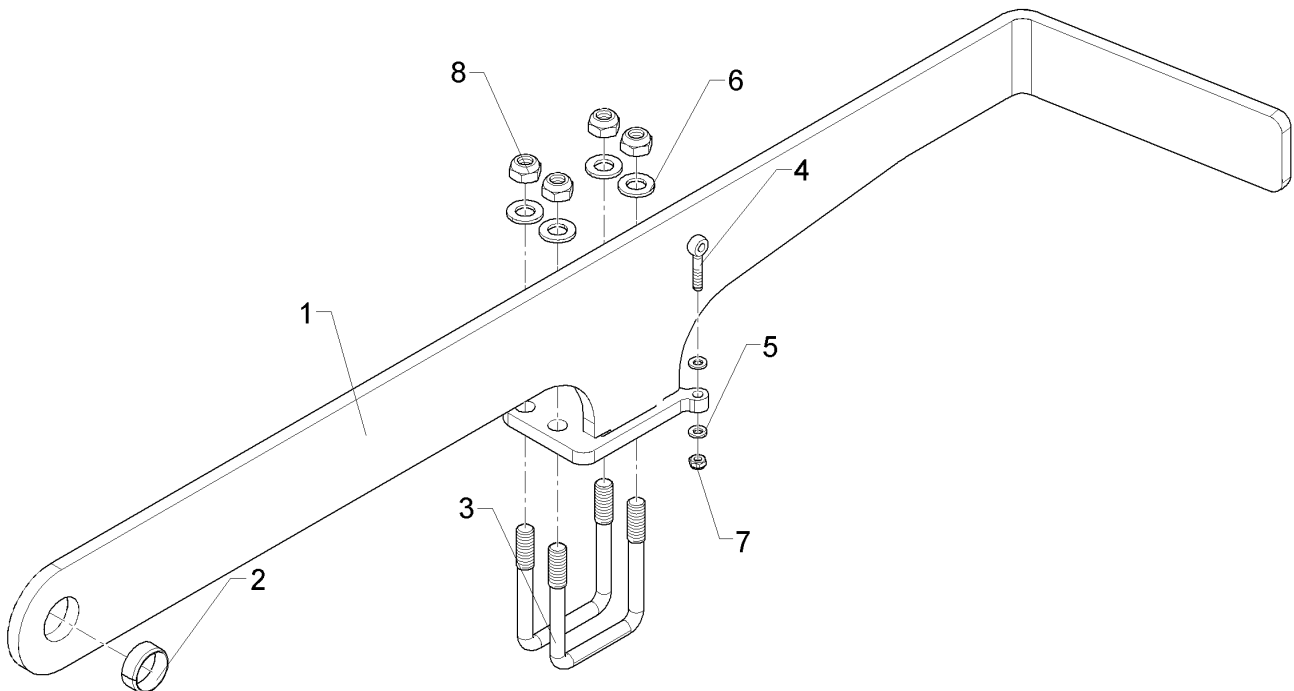
Pos.	Art.Nr.	Stck.	Artikeltext / Description		Abmessung
1	41710180	1	Halter	Holder	rechts
2	317 3348	1	Einspannbuchse	Tension bush	EG28/32x12-DIN1498
3	301 7787	2	Bügelsschraube	U-bolt	M12/60/84x254 8.8 Zn
4	30110481	1	Augenschraube	Eye bolt	BM6x35-A2 DIN444
5	305 8571	2	Scheibe	Washer	6,4 DIN125-A Zn
6	305 8580	4	Scheibe	Washer	13/24x2,5 St-Zn DIN125
7	303 0931	1	Sicherungsmutter	Selflocking nut	NM6-8 Zn DIN985
8	303 0934	4	Sicherungsmutter	Selflocking nut	NM12-8 Zn DIN985

Halter/Holder

7

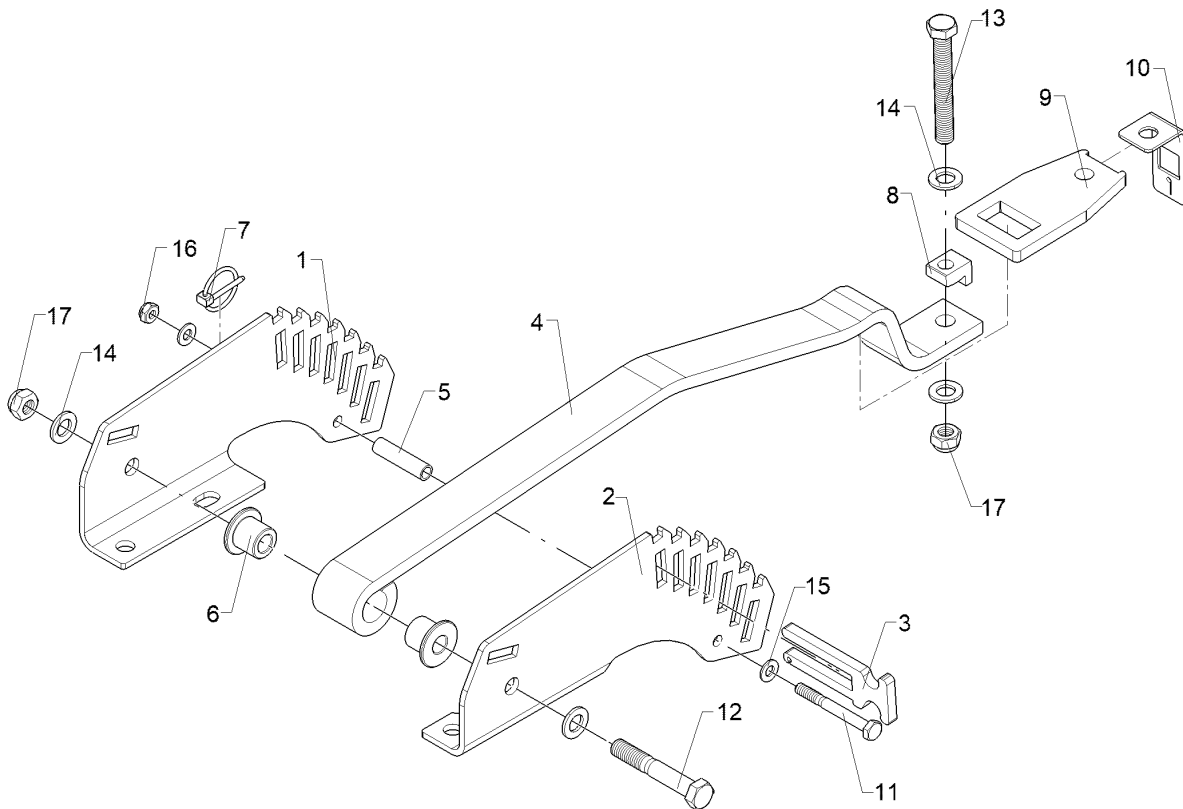
Koralin 9/660 KUA

61710063



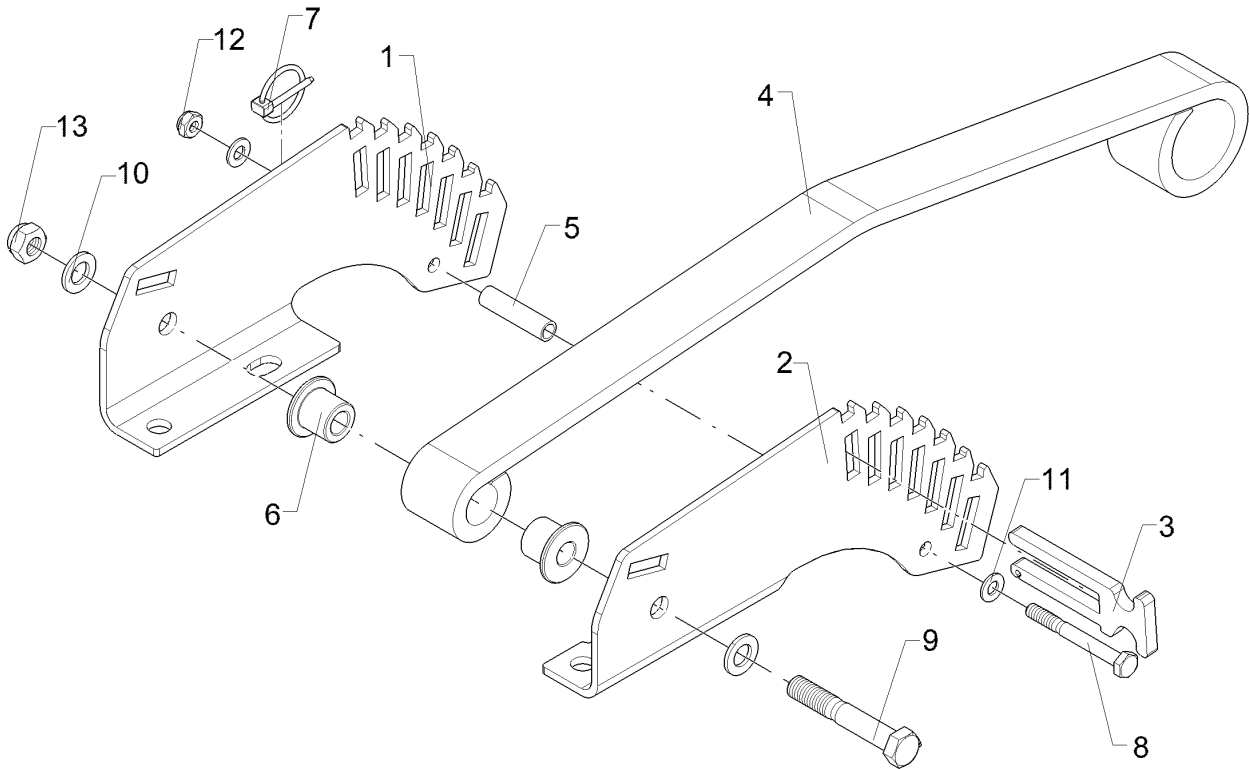
09.20

Pos.	Art.Nr.	Stck.	Artikeltext / Description		Abmessung
1	41710181	1	Halter	Holder	links
2	317 3348	1	Einspannbuchse	Tension bush	EG28/32x12-DIN1498
3	301 7787	2	Bügelsschraube	U-bolt	M12/60/84x254 8.8 Zn
4	30110481	1	Augenschraube	Eye bolt	BM6x35-A2 DIN444
5	305 8571	2	Scheibe	Washer	6,4 DIN125-A Zn
6	305 8580	4	Scheibe	Washer	13/24x2,5 St-Zn DIN125
7	303 0931	1	Sicherungsmutter	Selflocking nut	NM6-8 Zn DIN985
8	303 0934	4	Sicherungsmutter	Selflocking nut	NM12-8 Zn DIN985



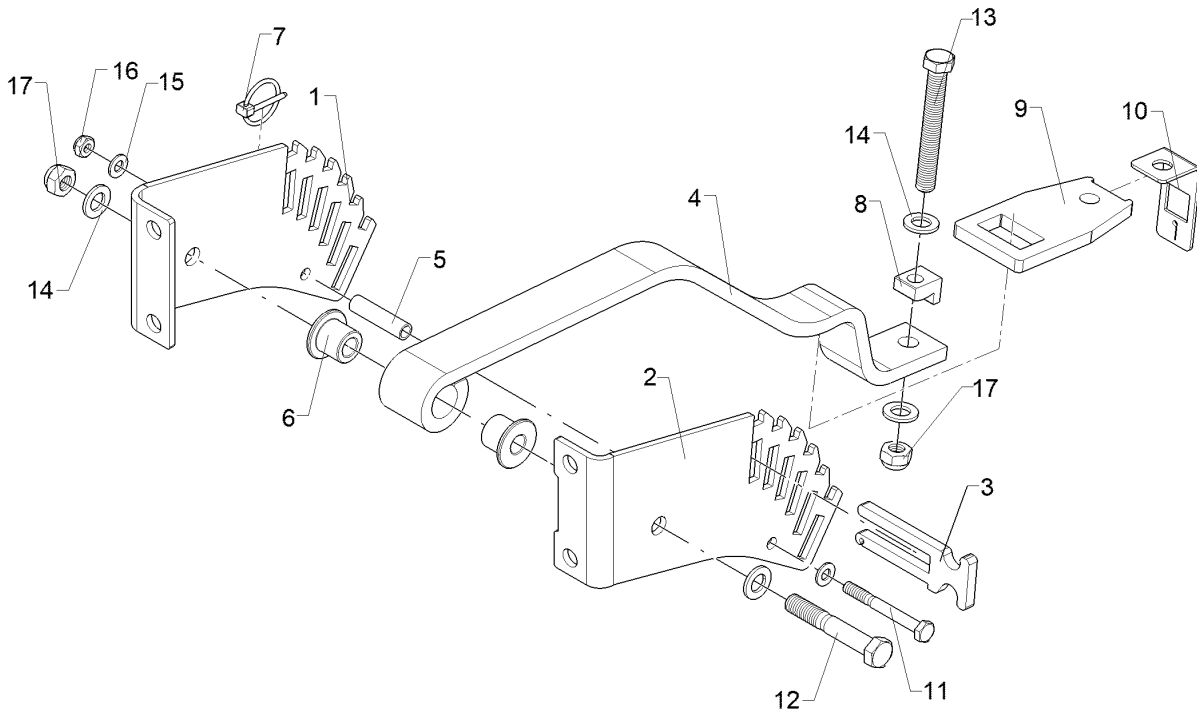
09.20

Pos.	Art.Nr.	Stck.	Artikeltext / Description		Abmessung
1	42210476	1	Blech	Plate	6x193x389
2	42210477	1	Blech	Plate	6x193x389
3	42210493	1	Stecker	Plug	10x50x132 Zn
4	42210479	1	Halter	Holder	50x13x928
5	31710415	1	Rohr	Tube	15x2x60
6	31710413	2	Bundbuchse	Flange bushing	D45/17x30 Zn
7	311 9565	1	Klappstift	Securing pin	4,5x40
8	42210491	1	Führung	Guiding	12x80x30 M16
9	42210492	1	Klemmplatte	Clamping plate	12x80x152 1xD17
10	42210444	1	Anzeige	Display	3x40x126 1xD17
11	301 3261	1	Sechskantschraube	Hexagon bolt	M10x90-8.8 DIN931 BK30
12	301 3997	1	Sechskantschraube	Hexagon bolt	M16x100-8.8 DIN931 BK30
13	30110727	1	Sechskantschraube	Hexagon bolt	M16x120-8.8 DIN933 B30
14	305 6141	4	Scheibe	Washer	17/30x3 DIN/ISO-7089
15	305 8696	2	Scheibe	Washer	A10,5 DIN125-St Zn
16	303 0933	1	Sicherungsmutter	Selflocking nut	NM10-8 DIN985 Zn
17	303 0935	2	Sicherungsmutter	Selflocking nut	NM16-8 Zn DIN985



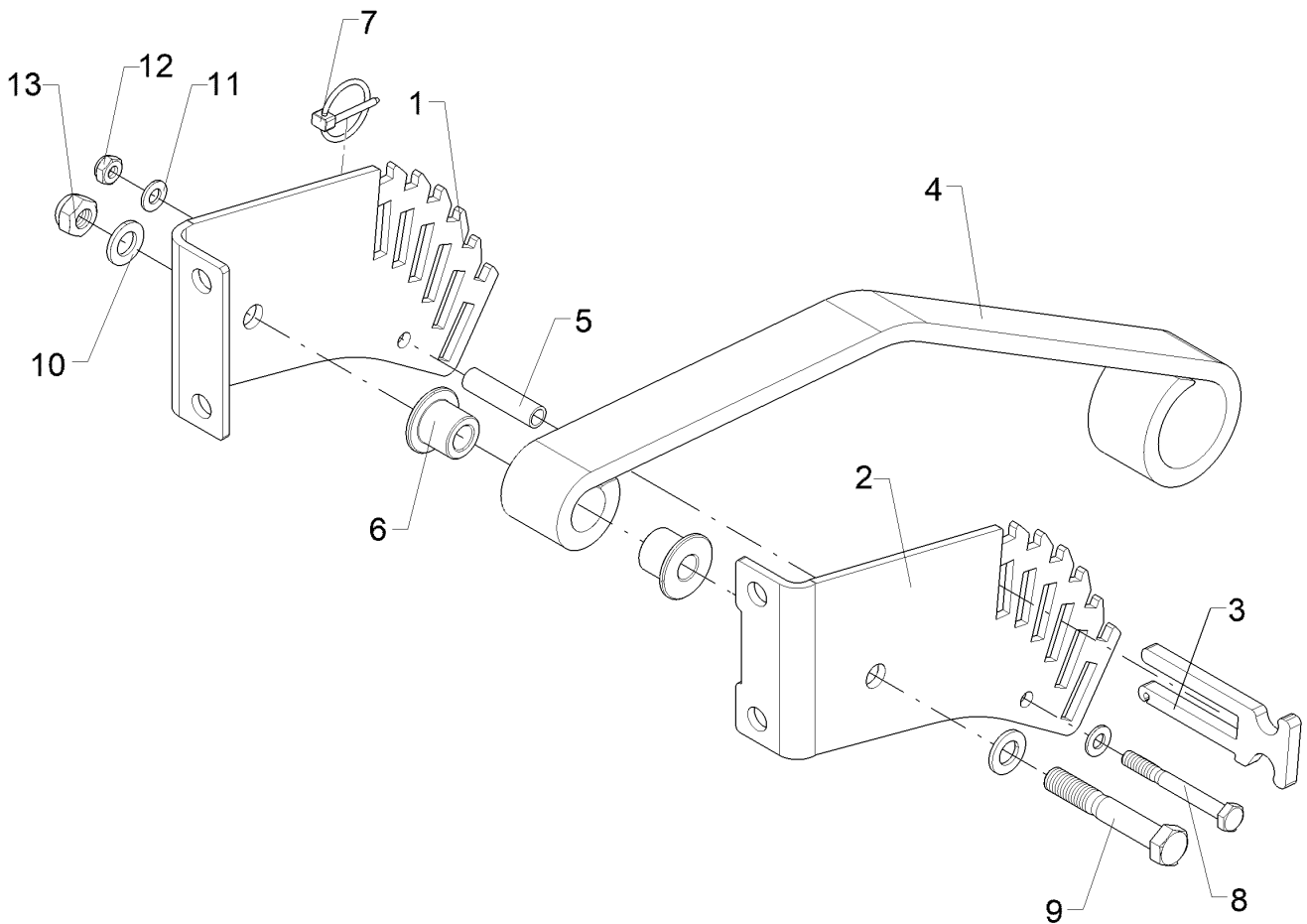
09.20

Pos.	Art.Nr.	Stck.	Artikeltext / Description		Abmessung
1	42210476	1	Blech	Plate	6x193x389
2	42210477	1	Blech	Plate	6x193x389
3	42210493	1	Stecker	Plug	10x50x132 Zn
4	42210502	1	Halter	Holder	50x13x1034
5	31710415	1	Rohr	Tube	15x2x60
6	31710413	2	Bundbuchse	Flange bushing	D45/17x30 Zn
7	311 9565	1	Klappstift	Securing pin	4,5x40
8	301 3261	1	Sechskantschraube	Hexagon bolt	M10x90-8.8 DIN931 BK30
9	301 3997	1	Sechskantschraube	Hexagon bolt	M16x100-8.8 DIN931 BK30
10	305 6141	2	Scheibe	Washer	DIN/ISO-7089 17/30x3
11	305 8696	2	Scheibe	Washer	A10,5 DIN125-St Zn
12	303 0933	1	Sicherungsmutter	Selflocking nut	NM10-8 DIN985 Zn
13	303 0935	1	Sicherungsmutter	Selflocking nut	NM16-8 Zn DIN985



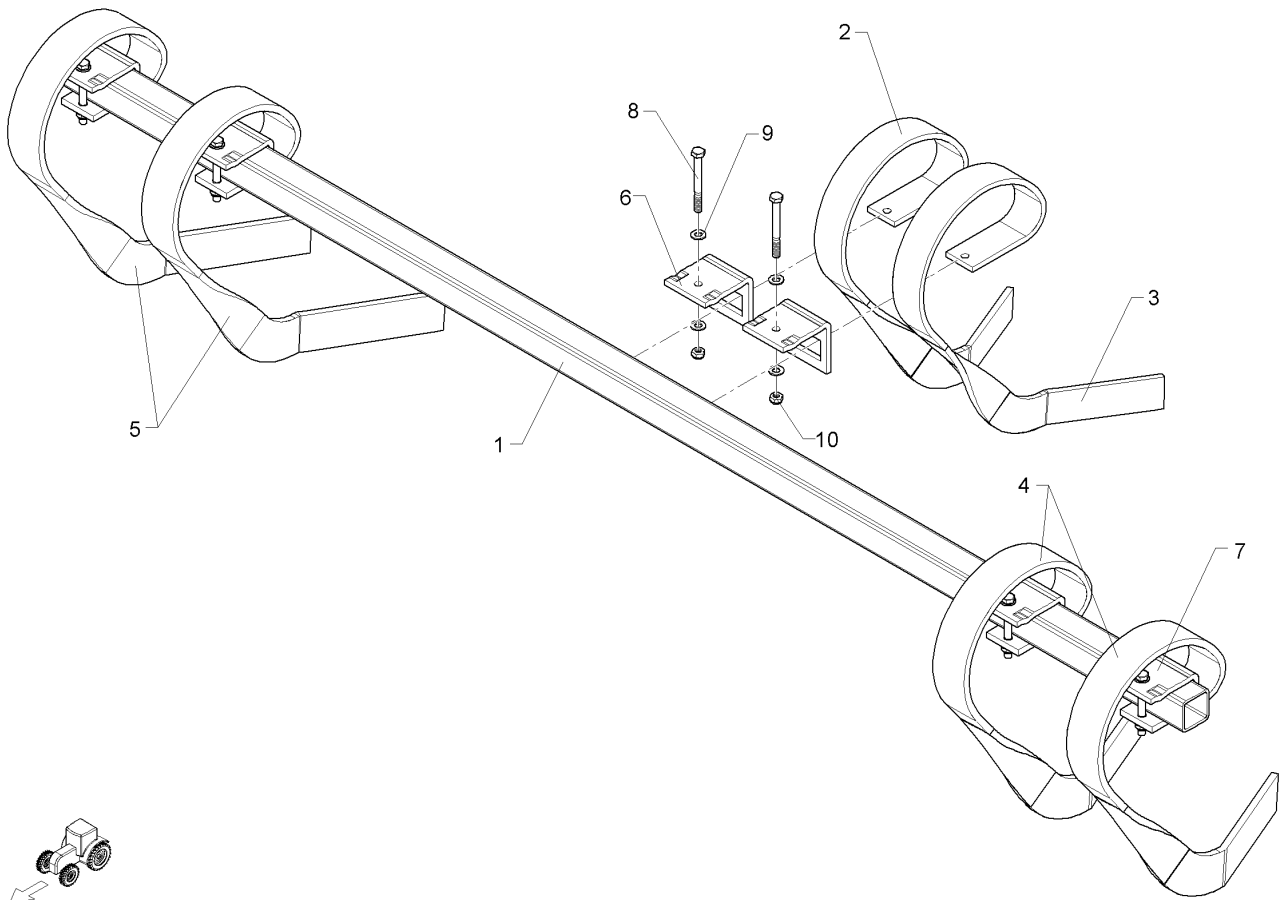
09.20

Pos.	Art.Nr.	Stck.	Artikeltext / Description		Abmessung
1	42210474	1	Blech	Plate	6x170x370
2	42210475	1	Blech	Plate	6x169x365
3	42210493	1	Stecker	Plug	10x50x132 Zn
4	42210478	1	Halter	Holder	50x13x821
5	31710415	1	Rohr	Tube	15x2x60
6	31710413	2	Bundbuchse	Flange bushing	D45/17x30 Zn
7	311 9565	1	Klappstift	Securing pin	4,5x40
8	42210491	1	Führung	Guiding	12x80x30 M16
9	42210492	1	Klemmplatte	Clamping plate	12x80x152 1xD17
10	42210444	1	Anzeige	Display	3x40x126 1xD17
11	301 3261	1	Sechskantschraube	Hexagon bolt	M10x90-8.8 DIN931 BK30
12	301 3997	1	Sechskantschraube	Hexagon bolt	M16x100-8.8 DIN931 BK30
13	30110727	1	Sechskantschraube	Hexagon bolt	M16x120-8.8 DIN933 B30
14	305 6141	4	Scheibe	Washer	17/30x3 DIN/ISO-7089
15	305 8696	2	Scheibe	Washer	A10,5 DIN125-St Zn
16	303 0933	1	Sicherungsmutter	Selflocking nut	NM10-8 DIN985 Zn
17	303 0935	2	Sicherungsmutter	Selflocking nut	NM16-8 Zn DIN985



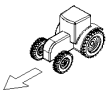
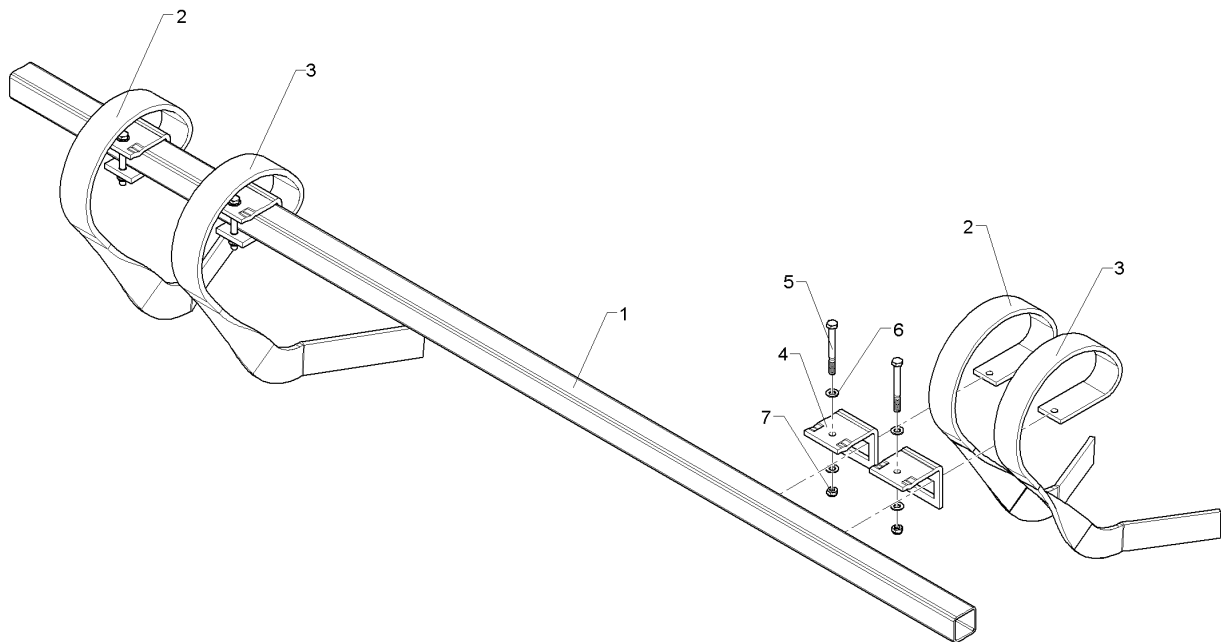
09.20

Pos.	Art.Nr.	Stck.	Artikeltext / Description		Abmessung
1	42210474	1	Blech	Plate	6x170x370
2	42210475	1	Blech	Plate	6x169x365
3	42210493	1	Stecker	Plug	10x50x132 Zn
4	42210501	1	Halter	Holder	50x13x926
5	31710415	1	Rohr	Tube	15x2x60
6	31710413	2	Bundbuchse	Flange bushing	D45/17x30 Zn
7	311 9565	1	Klappstift	Securing pin	4,5x40
8	301 3261	1	Sechskantschraube	Hexagon bolt	M10x90-8.8 DIN931 BK30
9	301 3997	1	Sechskantschraube	Hexagon bolt	M16x100-8.8 DIN931 BK30
10	305 6141	2	Scheibe	Washer	DIN/ISO-7089 17/30x3
11	305 8696	2	Scheibe	Washer	A10,5 DIN125-St Zn
12	303 0933	1	Sicherungsmutter	Selflocking nut	NM10-8 DIN985 Zn
13	303 0935	1	Sicherungsmutter	Selflocking nut	NM16-8 Zn DIN985



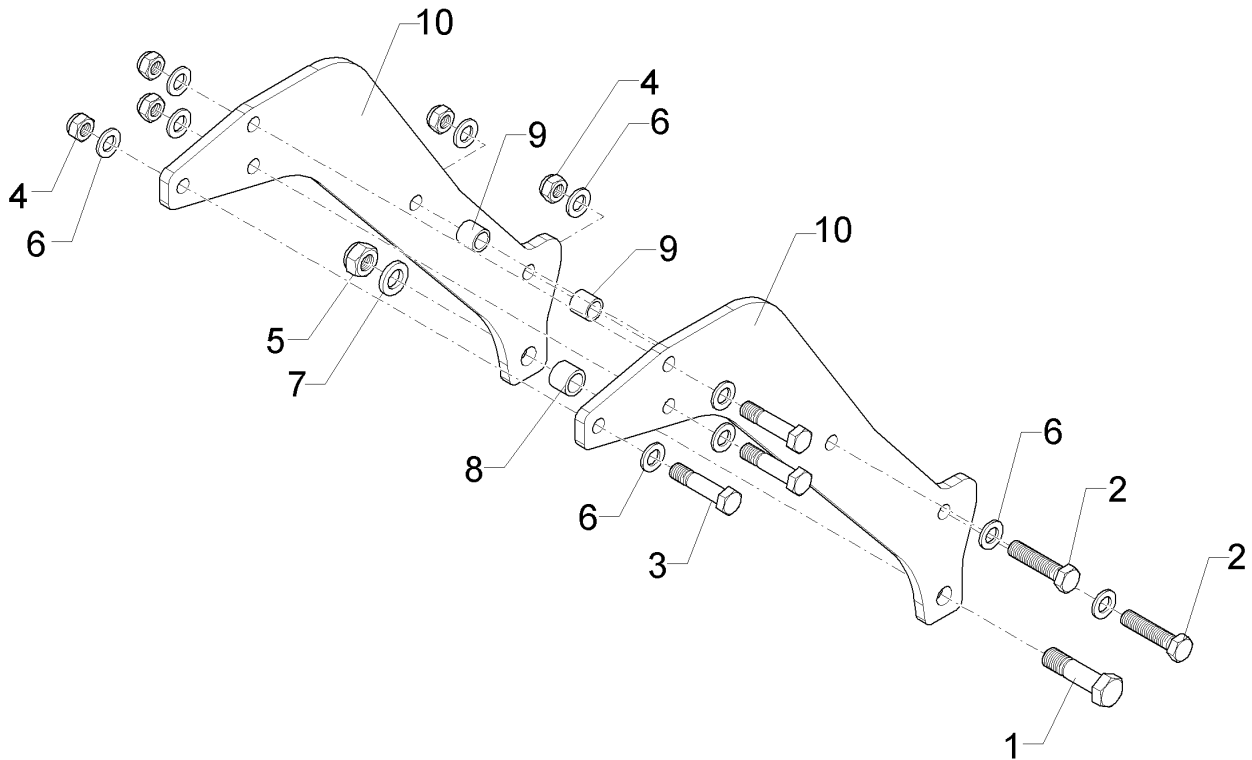
09.20

Pos.	Art.Nr.	Stck.	Artikeltext / Description		Abmessung
1	42110030	1	Quadratrohr	Square tube	60x60x5x2540
2	35310056	1	Schleppzinken	Drag tine	60x10x430 RE
3	35310057	1	Schleppzinken	Drag tine	60x10x430 Li
4	35310058	2	Schleppzinken	Drag tine	70x12x430 RE
5	35310059	2	Schleppzinken	Drag tine	70x12x430 LI
6	35310060	2	Klemme	Clamp	60x60-60x10
7	35310061	4	Klemme	Clamp	60x60-70x12
8	301 3482	6	Sechskantschraube	Hexagon bolt	M12x110-8.8 DIN931 BK30
9	305 8580	12	Scheibe	Washer	13/24x2,5 St-Zn DIN125
10	303 0934	6	Sicherungsmutter	Selflocking nut	NM12-8 Zn DIN985



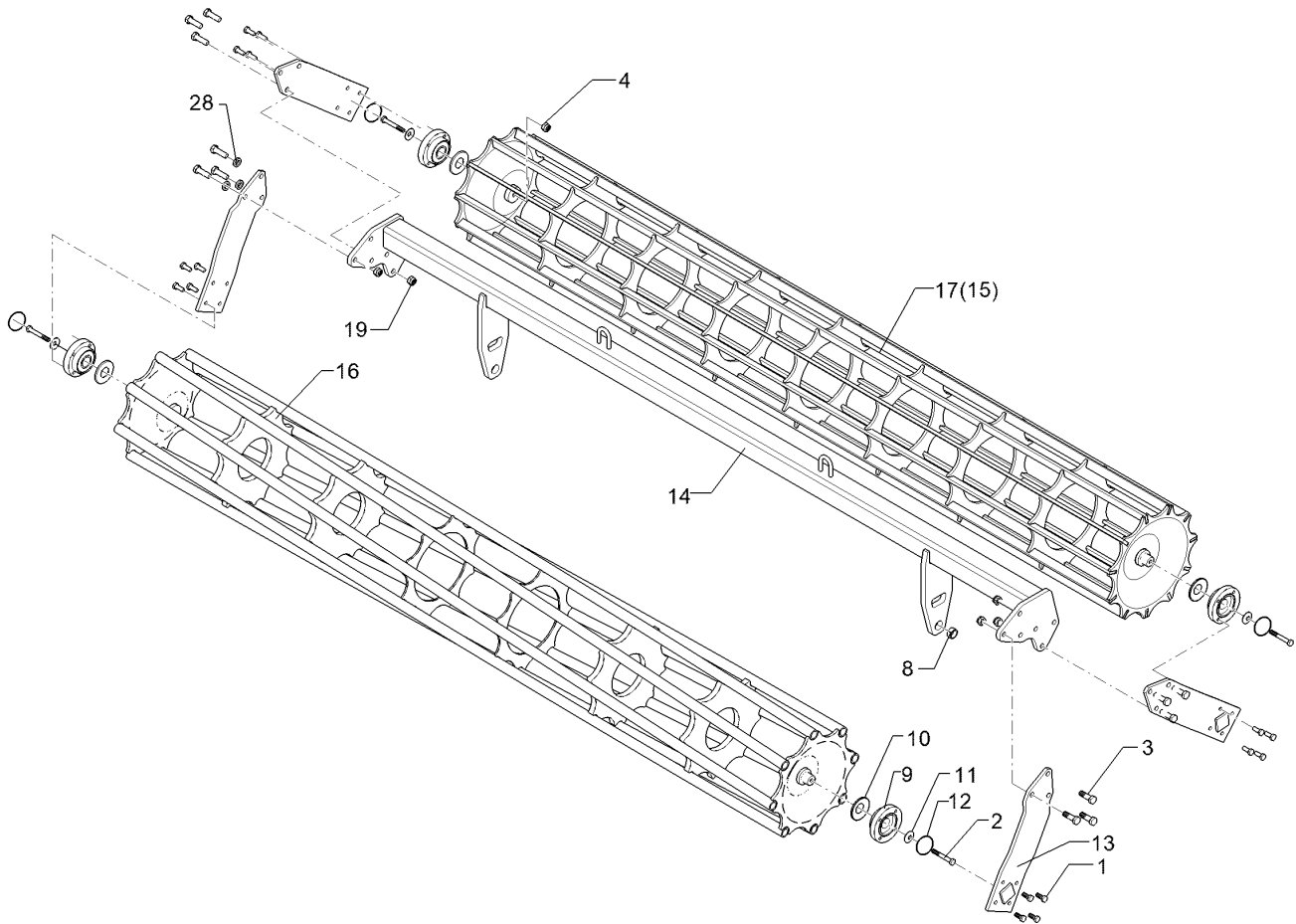
09.20

Pos.	Art.Nr.	Stck.	Artikeltext / Description		Abmessung
1	42210514	1	Quadratrohr	Square tube	60x60x5x1690
2	35310056	2	Schleppzinken	Drag tine	60x10x430 RE
3	35310057	2	Schleppzinken	Drag tine	60x10x430 Li
4	35310060	4	Klemme	Clamp	60x60-60x10
5	301 3482	4	Sechskantschraube	Hexagon bolt	M12x110-8.8 DIN931 BK30
6	305 8580	8	Scheibe	Washer	13/24x2,5 St-Zn DIN125
7	303 0934	4	Sicherungsmutter	Selflocking nut	NM12-8 Zn DIN985



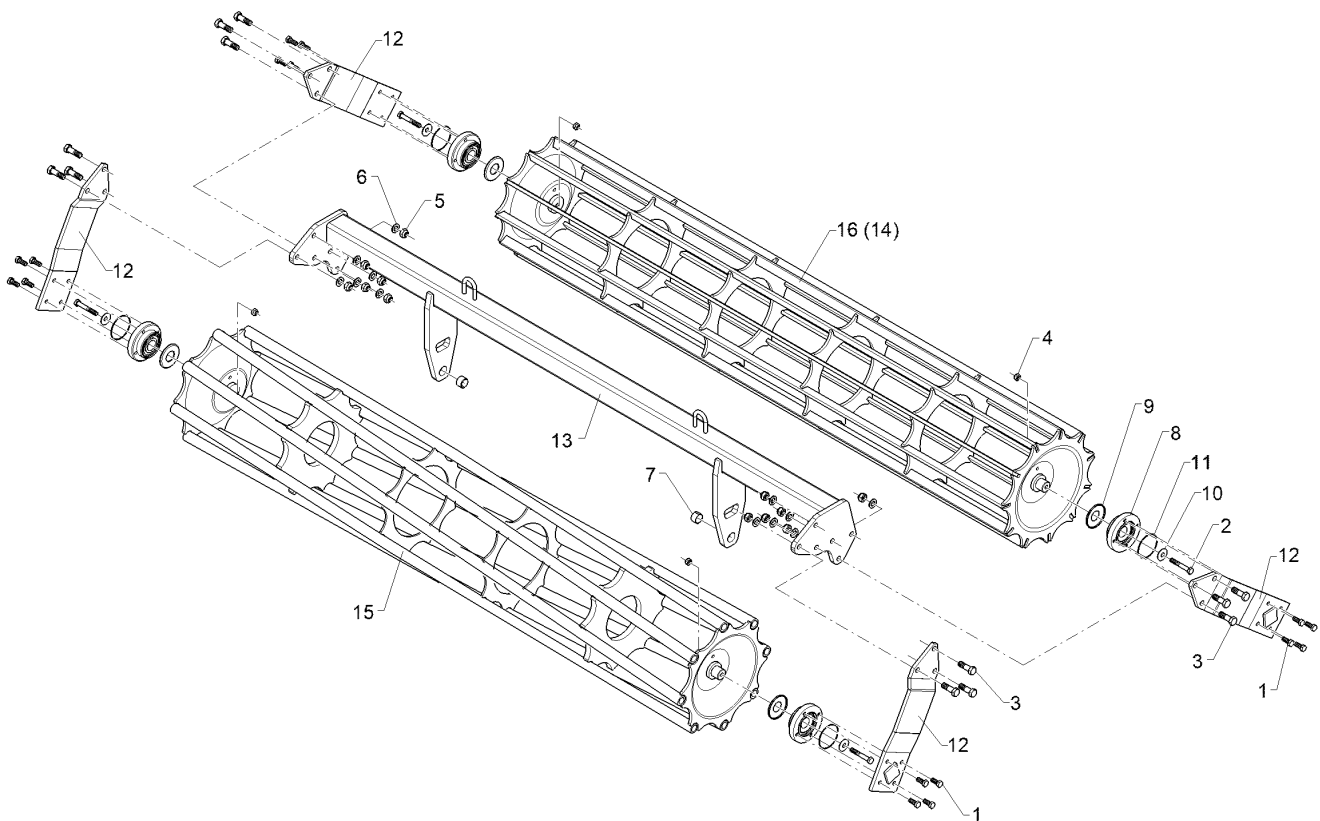
09.20

Pos.	Art.Nr.	Stck.	Artikeltext / Description		Abmessung
1	301 4603	1	Sechskantschraube spezial	Hexagon bolt special	M20x75ls45xb25-8.8 BK30
2	301 5066	2	Sechskantschraube	Hexagon bolt	M16x70-8.8 DIN933 BK30
3	301 5363	3	Sechskantschraube spezial	Hexagon bolt special	M16x70ls45xb20-12.9 BK45
4	303 0935	5	Sicherungsmutter	Selflocking nut	NM16-8 Zn DIN985
5	303 0936	1	Sicherungsmutter	Selflocking nut	NM20-8 Zn DIN985
6	305 6141	10	Scheibe	Washer	17/30x3 DIN/ISO-7089
7	305 6165	1	Scheibe	Washer	D35/20,5x5 Zn
8	317 6657	1	Buchse	Bush	D20,1/28x22
9	317 6681	2	Röhrchen	Tube	D24x3x22+1 Zn
10	417 8114	2	Platte	Plate	12x510x540 1xD20,1 5xD16,1



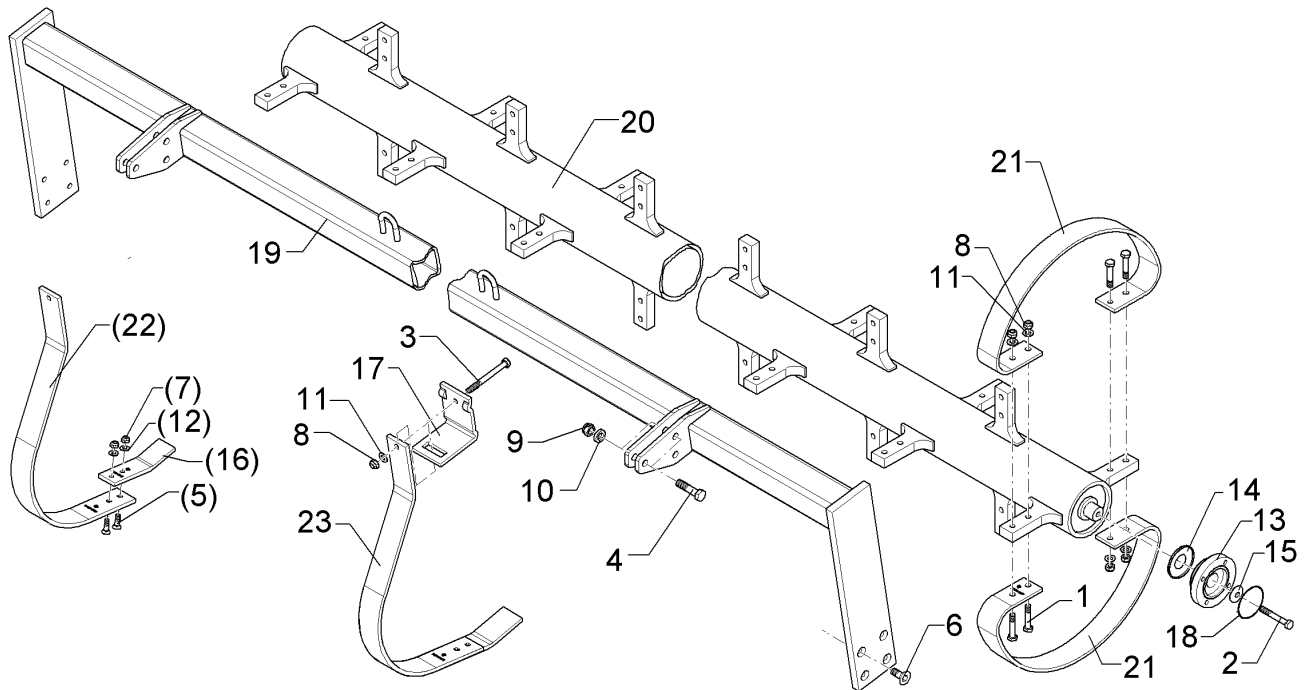
09.20

Pos.	Art.Nr.	Stck.	Artikeltext / Description		Abmessung
1	301 3324	16	Sechskantschraube	Hexagon bolt	M12x30-8.8 DIN933 BK30
2	301 3432	4	Sechskantschraube	Hexagon bolt	M12x80-8.8 DIN931 BK30
3	301 5409	12	Sechskantschraube spezial	Hexagon bolt special	M16x50ls25xb20-8.8 BK30
4	303 0934	4	Sicherungsmutter	Selflocking nut	NM12-8 Zn DIN985
5	303 0935	12	Sicherungsmutter	Selflocking nut	NM16-8 Zn DIN985
6	305 6141	12	Scheibe	Washer	17/30x3 DIN/ISO-7089
8	317 3352	2	Einspannbuchse mit Presssitz	Tension bush	EG28/32x20
9	319 9372	4	Flanschlager-Gehäuseeinheit	Bearing cpl.	RCJ 35 35x118x39,9 4xM12
10	323 0411	4	Schutzkappe	Cap	D80/d35 t=2x5,5 Zn
11	329 6124	4	Tellerfeder	Cup spring	40x14,3x2 DIN2093
12	375 1277	4	O-Ring	O-ring	79x2
13	422 2924	4	Seitenplatte	Side plate	120x12x494
14	422 7337	1	Tragrahmen	Supporting frame	80x2410 2xD400-250-HE
15	423 1022	1	Flachstabwalze	Flat bar roller	D400x2454 2.50
16	423 1030	1	Rohrstabwalze	Tube bar roller	D400x2454 RE 2.50
17	42310066	1	Flachstabwalze	Flat bar roller	D400x2454-2.50 35x12



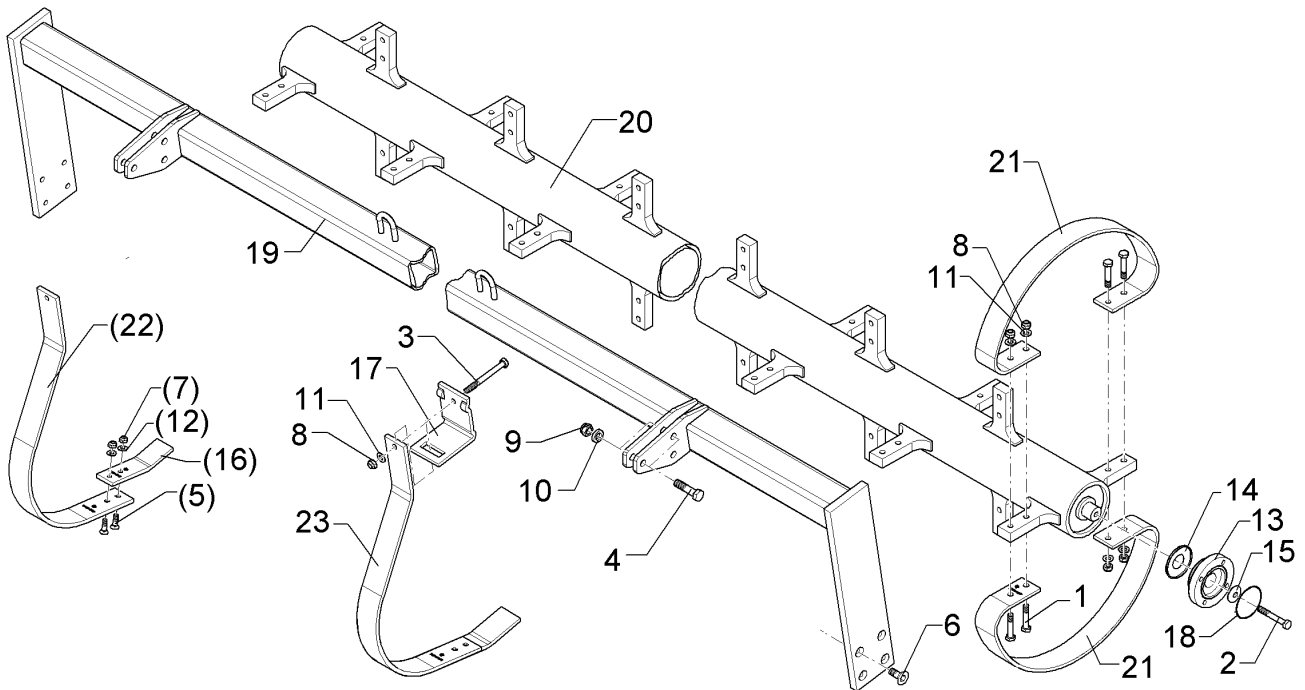
09.20

Pos.	Art.Nr.	Stck.	Artikeltext / Description		Abmessung
1	301 3324	16	Sechskantschraube	Hexagon bolt	M12x30-8.8 DIN933 BK30
2	301 3434	4	Sechskantschraube	Hexagon bolt	M12x85-8.8 DIN931 BK30
3	301 5409	12	Sechskantschraube spezial	Hexagon bolt special	M16x50ls25xb20-8.8 BK30
4	303 0934	4	Sicherungsmutter	Selflocking nut	NM12-8 Zn DIN985
5	303 0935	12	Sicherungsmutter	Selflocking nut	NM16-8 Zn DIN985
6	305 6141	12	Scheibe	Washer	17/30x3 DIN/ISO-7089
7	317 3352	2	Einspannbuchse mit Presssitz	Tension bush	EG28/32x20
8	319 9372	4	Flanschlager-Gehäuseeinheit	Bearing cpl.	RCJ 35 35x118x39,9 4xM12
9	323 0411	4	Schutzkappe	Cap	D80/d35 t=2x5,5 Zn
10	329 6124	4	Tellerfeder	Cup spring	40x14,3x2 DIN2093
11	375 1277	4	O-Ring	O-ring	79x2
12	422 2924	4	Seitenplatte	Side plate	120x12x494
13	42210246	1	Tragrohr	Carrier tube	80x2160
14	423 1021	1	Flachstabwalze	Flat bar roller	2xD400-2.25 D400x2204/11
15	423 1028	1	Rohrstabwalze	Tube bar roller	D400x2204 RE
16	42310065	1	Flachstabwalze	Flat bar roller	D400x2204-2.25 35x12



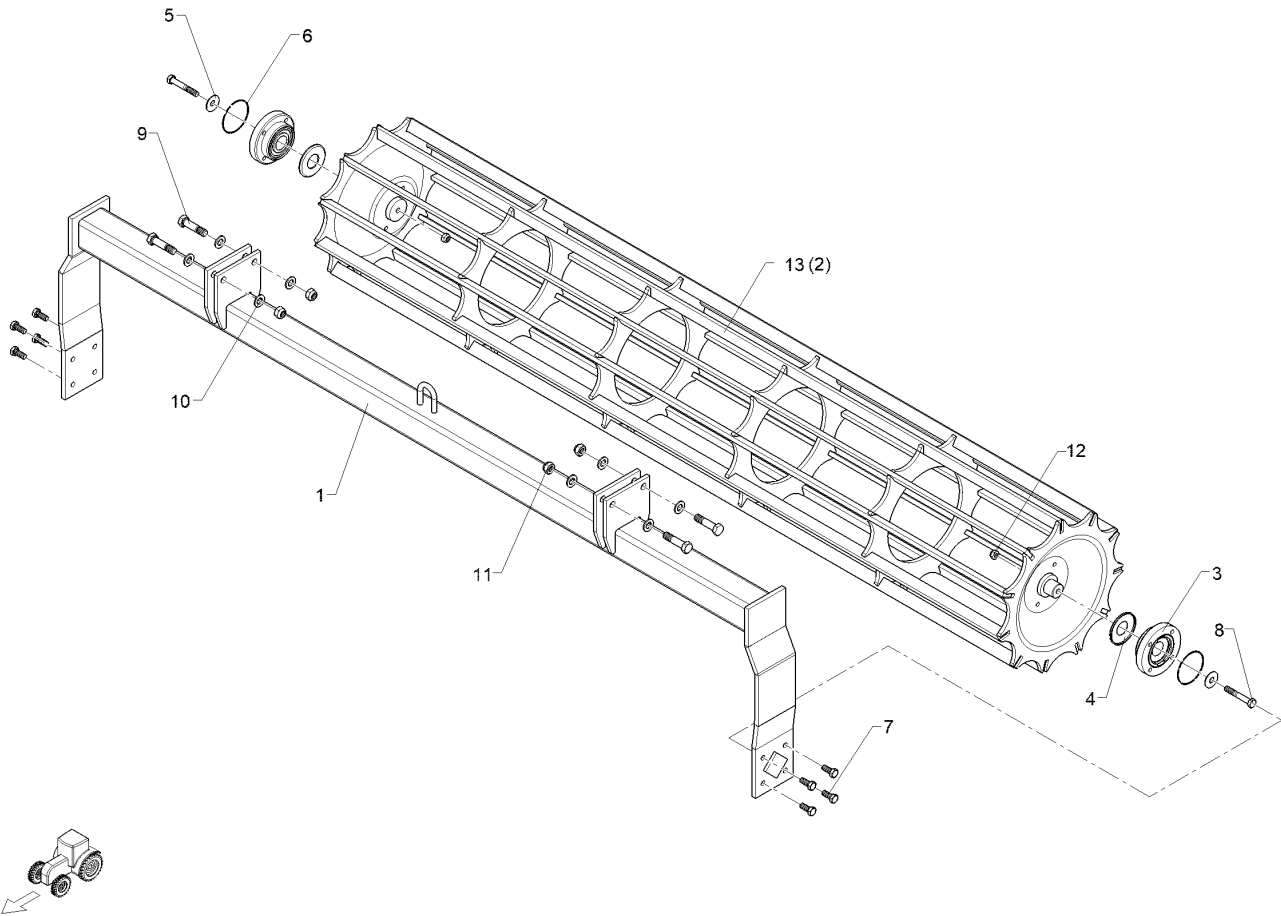
09.20

Pos.	Art.Nr.	Stck.	Artikeltext / Description		Abmessung
1	301 3391	48	Sechskantschraube spezial	Hexagon bolt special	M12x60ls42xb15-10.9 BK45
2	301 3406	2	Sechskantschraube	Hexagon bolt	M12x70-8.8 DIN931 BK30
3	301 3498	11	Sechskantschraube	Hexagon bolt	M12x120-8.8 DIN931 BK30
4	301 5363	6	Sechskantschraube spezial	Hexagon bolt special	M16x70ls45xb20-12.9 BK45
6	301 6128	8	Senkschraube	Countersunk bolt	M12x30-10.9 Zn DIN7991-A
8	303 0934	59	Sicherungsmutter	Selflocking nut	NM12-8 Zn DIN985
9	303 0935	6	Sicherungsmutter	Selflocking nut	NM16-8 Zn DIN985
10	305 6161	6	Scheibe	Washer	17/40x6 DIN7349 Zn
11	305 8580	59	Scheibe	Washer	13/24x2,5 St-Zn DIN125
13	319 9372	2	Flanschlager-Gehäuseeinheit	Bearing cpl.	RCJ 35 35x118x39,9 4xM12
14	323 0411	2	Schutzkappe	Cap	D80/d35 t=2x5,5 Zn
15	329 6124	2	Tellerfeder	Cup spring	40x14,3x2 DIN2093
17	35310001	11	Klemme	Clamp	80x80-60x10
18	375 1277	2	O-Ring	O-ring	79x2
19	42210473	1	Tragrahmen	Supporting frame	FRW D540-2,50
20	42310004	1	Flexringwalze	Flexring roller	D127x10/35x2372
21	42310009	24	Ringsegment	Tubing segment	8,5x60x1046 4xD13
23	34910007	11	Abstreifer	Scraper	10x60x1002 GEP



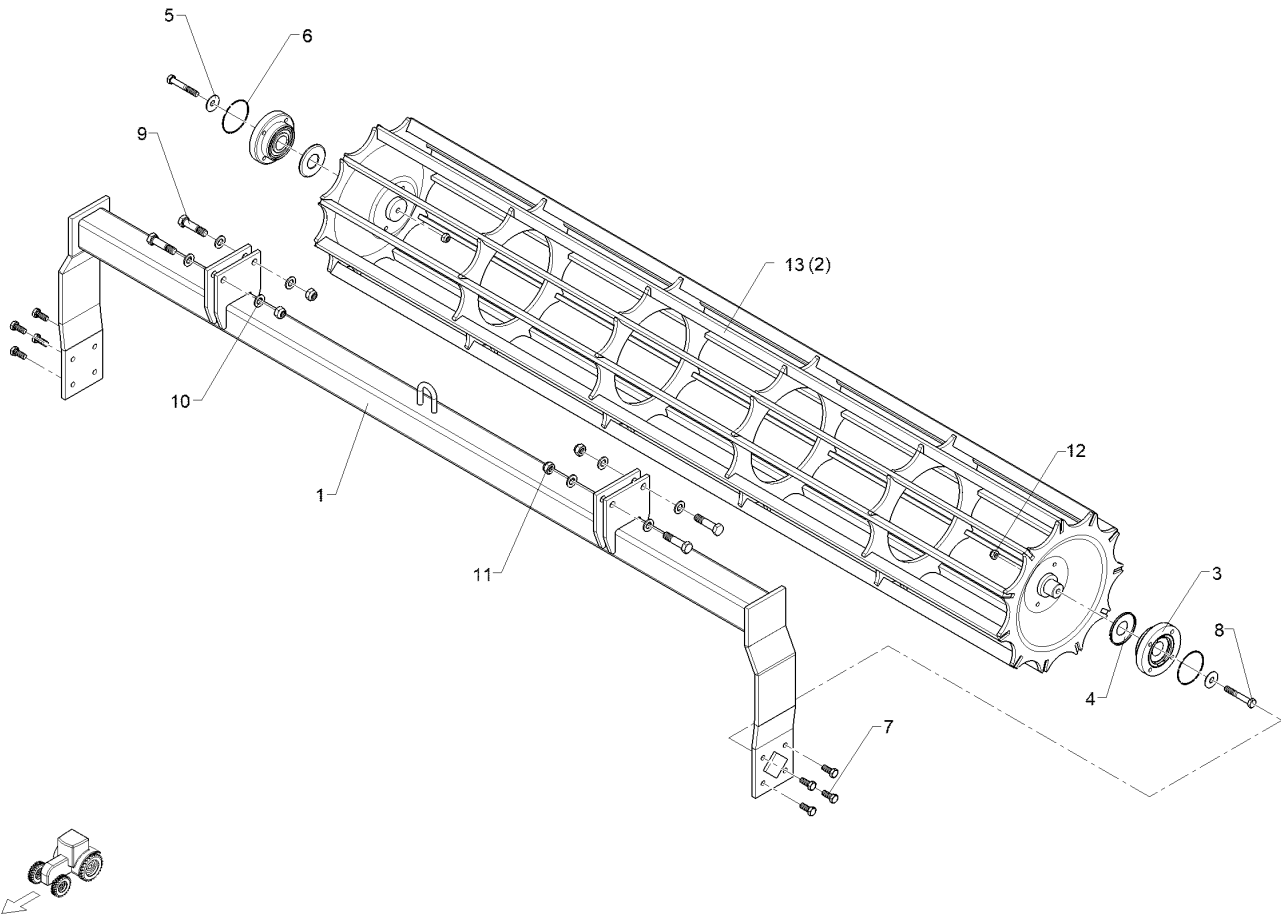
09.20

Pos.	Art.Nr.	Stck.	Artikeltext / Description		Abmessung
1	301 3391	44	Sechskantschraube spezial	Hexagon bolt special	M12x60ls42xb15-10.9 BK45
2	301 3406	2	Sechskantschraube	Hexagon bolt	M12x70-8.8 DIN931 BK30
3	301 3498	10	Sechskantschraube	Hexagon bolt	M12x120-8.8 DIN931 BK30
4	301 5363	6	Sechskantschraube spezial	Hexagon bolt special	M16x70ls45xb20-12.9 BK45
6	301 6128	8	Senkschraube	Countersunk bolt	M12x30-10.9 Zn DIN7991-A
8	303 0934	54	Sicherungsmutter	Selflocking nut	NM12-8 Zn DIN985
9	303 0935	6	Sicherungsmutter	Selflocking nut	NM16-8 Zn DIN985
10	305 6161	6	Scheibe	Washer	17/40x6 DIN7349 Zn
11	305 8580	54	Scheibe	Washer	13/24x2,5 St-Zn DIN125
12	319 9372	2	Flanschlager-Gehäuseeinheit	Bearing cpl.	RCJ 35 35x118x39,9 4xM12
13	323 0411	2	Schutzkappe	Cap	D80/d35 t=2x5,5 Zn
15	329 6124	2	Tellerfeder	Cup spring	40x14,3x2 DIN2093
17	35310001	10	Klemme	Clamp	80x80-60x10
18	375 1277	2	O-Ring	O-ring	79x2
19	42210500	1	Tragrohr	Carrier tube	FRW D540-2.25
20	42310063	1	Flexringwalze	Flexring roller	D127x10/35x2122
21	42310009	22	Ringsegment	Tubing segment	8,5x60x1046 4xD13
23	34910007	10	Abstreifer	Scraper	10x60x1002 GEP



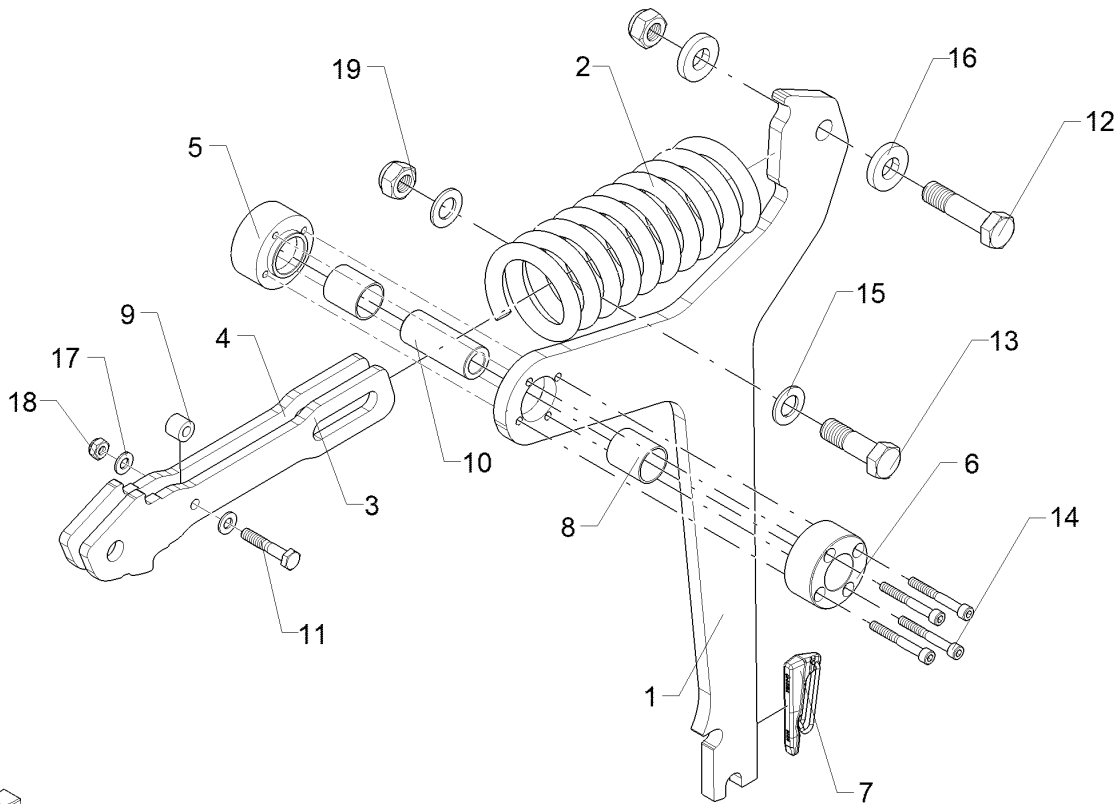
09.20

Pos.	Art.Nr.	Stck.	Artikeltext / Description	Abmessung	
1	42210504	1	Tragrahmen	Supporting frame	80x2160 D400-225
2	423 1021	1	Flachstabwalze	Flat bar roller	D400x2204/11
3	319 9372	2	Flanschlager-Gehäuseeinheit	Bearing cpl.	RCJ 35 35x118x39,9 4xM12
4	323 0411	2	Schutzkappe	Cap	D80/d35 t=2x5,5 Zn
5	329 6124	2	Tellerfeder	Cup spring	40x14,3x2 DIN2093
6	375 1277	2	O-Ring	O-ring	79x2
7	301 3324	8	Sechskantschraube	Hexagon bolt	M12x30-8.8 DIN933 BK30
8	301 3432	2	Sechskantschraube	Hexagon bolt	M12x80-8.8 DIN931 BK30
9	301 3870	4	Sechskantschraube spezial	Hexagon bolt special	M16x65-10.9 DIN931 BK45
10	305 6141	8	Scheibe	Washer	17/30x3 DIN/ISO-7089
11	303 0934	2	Sicherungsmutter	Selflocking nut	NM12-8 Zn DIN985
12	303 0935	4	Sicherungsmutter	Selflocking nut	NM16-8 Zn DIN985
13	42310065	1	Flachstabwalze	Flat bar roller	D400x2204-2.25 35x12



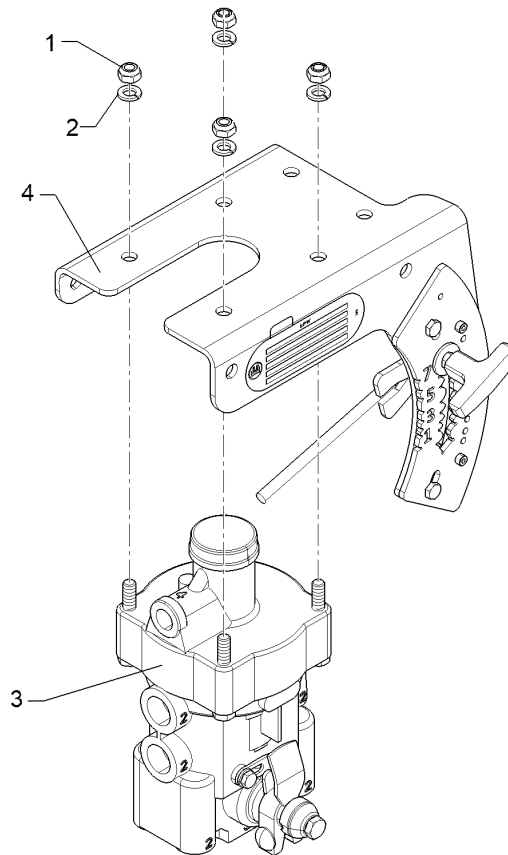
09.20

Pos.	Art.Nr.	Stck.	Artikeltext / Description		Abmessung
1	422 7258	1	Tragrahmen	Supporting frame	80x2410
2	423 1022	1	Flachstabwalze	Flat bar roller	D400-225-KHD100
3	319 9372	2	Flanschlager-Gehäuseeinheit	Bearing cpl.	D400x2454 2.50
4	323 0411	2	Schutzkappe	Cap	RCJ 35 35x118x39,9
5	329 6124	2	Tellerfeder	Cup spring	4xM12
6	375 1277	2	O-Ring	O-ring	D80/d35 t=2x5,5 Zn
7	301 3324	8	Sechskantschraube	Hexagon bolt	40x14,3x2 DIN2093
8	301 3432	2	Sechskantschraube	Hexagon bolt	79x2
9	301 5363	4	Sechskantschraube spezial	Hexagon bolt special	M12x30-8.8 DIN933
10	305 6141	8	Scheibe	Washer	BK30
11	303 0934	2	Sicherungsmutter	Selflocking nut	M12x80-8.8 DIN931
12	303 0935	4	Sicherungsmutter	Selflocking nut	BK30
13	42310066	1	Flachstabwalze	Flat bar roller	M16x70ls45xb20-12.9
					BK45
					17/30x3
					DIN/ISO-7089
					NM12-8 Zn DIN985
					NM16-8 Zn DIN985
					D400x2454-2.50
					35x12



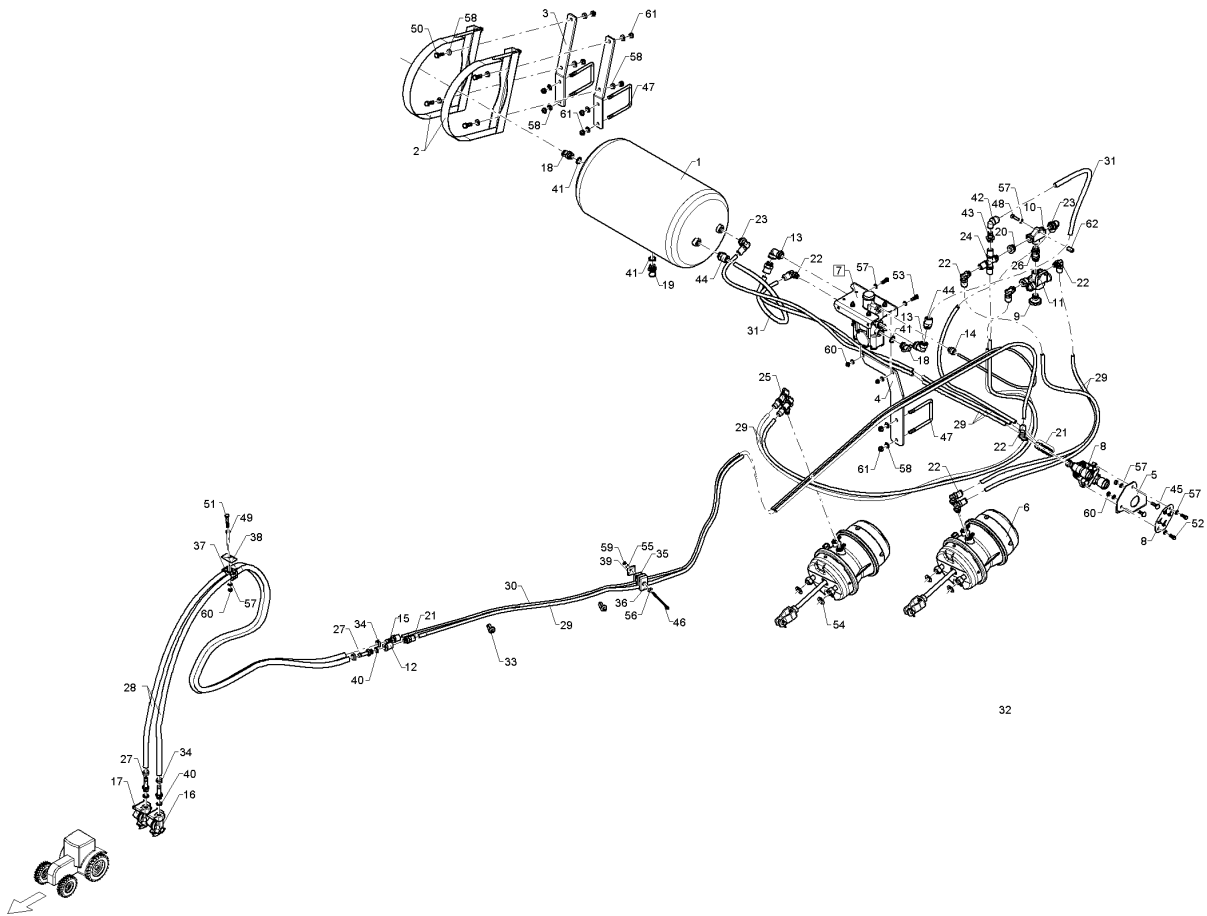
09.20

Pos.	Art.Nr.	Stck.	Artikeltext / Description	Abmessung	
1	46510001	1	Halm	Stalk	15x425x721
2	32910126	1	Druckfeder	Compression spring	15,5x102x390
3	42710044	1	Führung	Guiding	10x88x387 LI
4	42710045	1	Führung	Guiding	10x88x387 RE
5	45510135	1	Lagergehäuse	Bearing housing	D72x36x39,5 4xM8
6	45510136	1	Lagergehäuse	Bearing housing	D72x36x39,5 4xD8,2
7	31110040	1	Klappstecker Keil	Linch pin, wedge	14x41x100
8	317 3033	2	Gleitlager ohne Bund	Slide bearing without collar	D36/32x40
9	317 6791	1	Röhrchen	Tube	20/10x16,5 Zn
10	317 6975	1	Buchse	Bush	D32/20,1x81 A2-V
11	301 3248	1	Sechskantschraube	Hexagon bolt	M10x55-8.8 DIN931 BK30
12	301 4606	1	Sechskantschraube	Hexagon bolt	M20x80ls50-10.9 DIN931 BK45
13	301 5390	1	Sechskantschraube spezial	Hexagon bolt special	M20x65ls35b25-12.9 BK45
14	30111056	4	Zylinderschraube	Allen screw	M8x65-10.9 DIN912 BK45
15	305 6012	2	Scheibe	Washer	21 ISO7089 Zn
16	305 6015	2	Scheibe	Washer	21 DIN7349
17	305 8696	2	Scheibe	Washer	A10,5 DIN125-St Zn
18	303 0933	1	Sicherungsmutter	Selflocking nut	NM10-8 DIN985 Zn
19	303 0936	2	Sicherungsmutter	Selflocking nut	NM20-8 Zn DIN985



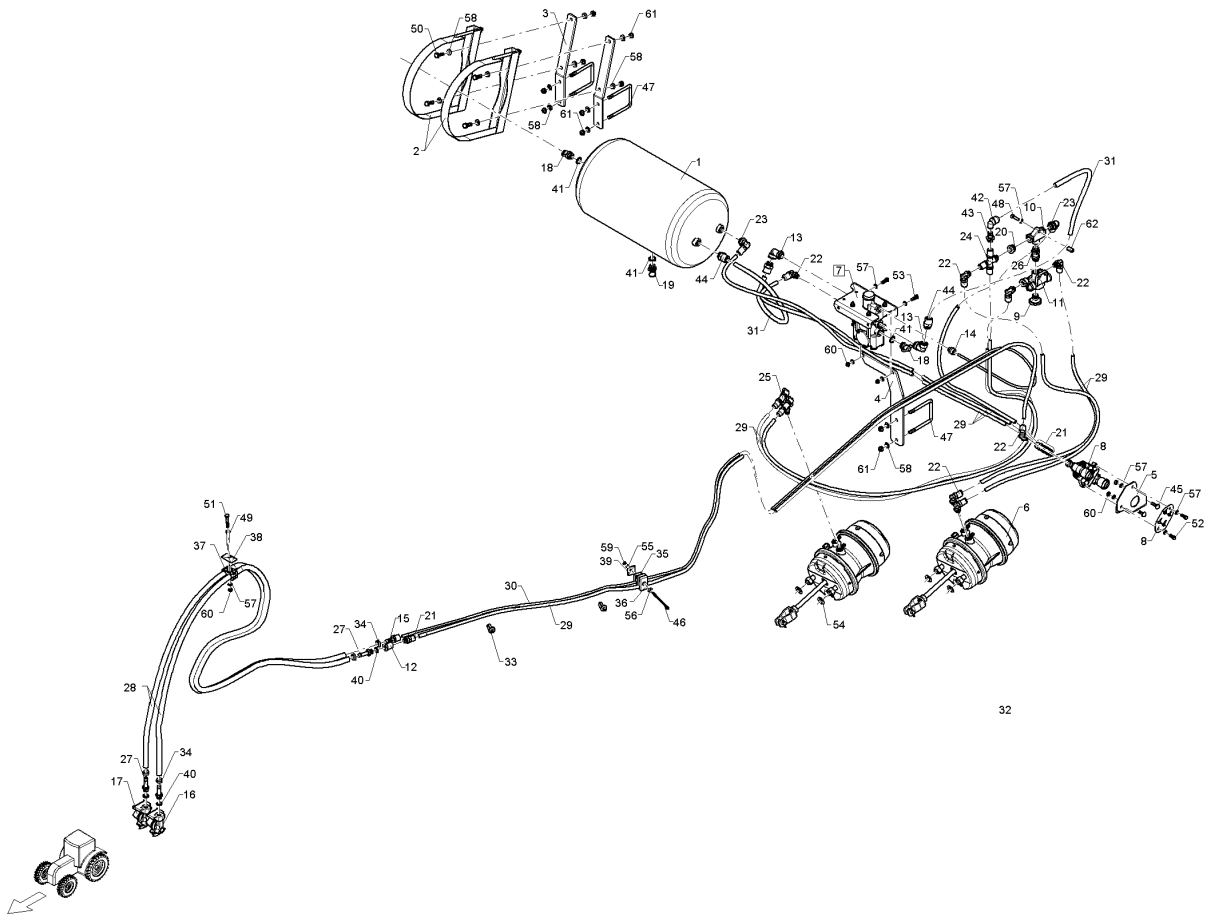
09.20

Pos.	Art.Nr.	Stck.	Artikeltext / Description		Abmessung
1	303 0932	4	Sicherungsmutter	Selflocking nut	NM8-8 Zn DIN985
2	305 9898	4	Federring	Spring ring	8 A DIN127 Zn
3	57710044	1	Bremskraftregler	Braking force regulator	ALB Wabco
4	57710045	1	Druckeinstellung	Pressure adjustment	mechanisch für ALB



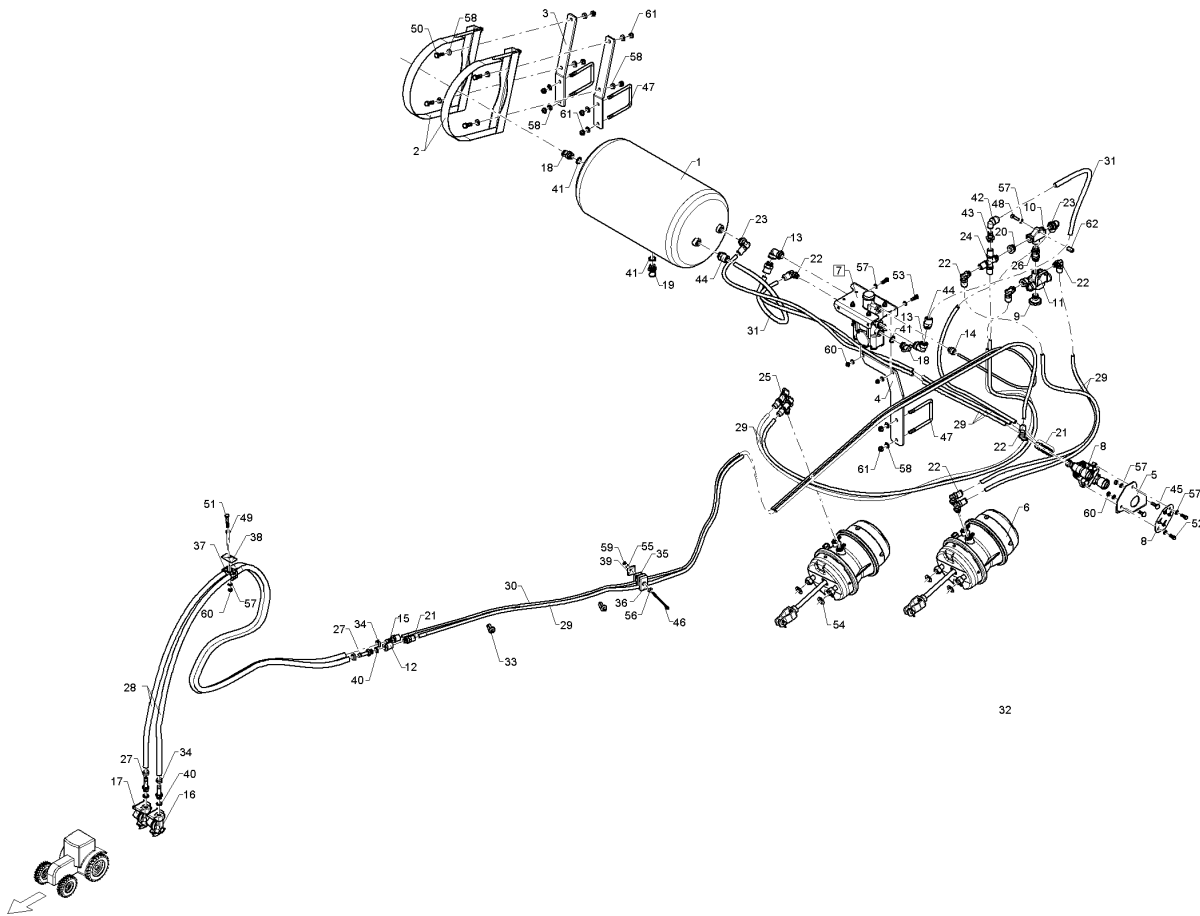
09.20

Pos.	Art.Nr.	Stck.	Artikeltext / Description	Abmessung	
1	577 2622	1	Druckluftbehälter	Compressed air tank	D310x600 40Ltr.
2	377 2532	2	Spannband	Strap	D310 030 200 409
3	47710094	2	Platte	Plate	8x40x373
4	47710095	1	Halter	Holder	8x215x320
5	47710103	1	Halter	Holder	4x174x211
6	57710046	2	Membranzylinder	Membrane-cylinder	20/30 M16x1,5
7	57710043	1	Bremskraftregler	Braking force regulator	ALB m. mech.Verstellung u. Ver
8	57710042	1	Anhängerlöseventil	Release valve	Doppelventil
9	577 2570	1	Entlüftungsfiter	Venting filter	M22x1,5 031 000 909
10	577 2660	1	2-Wege-Ventil	2-port control valve	M22x1,5 333 001 201
11	577 2671	1	Schnellöseventil	Quick release valve	M16x1,5 356 023 011
12	37710218	1	Schottverschraubung	Bulkhead screw connection	M22x1,5 AG 1x M16x1,5 IG
13	37710214	2	Winkelverschraubung	Elbow union	2xM22x1,5 90GRD incl Kontermu
14	37710151	1	Einschraubsteckverbindung	Push-in connection	00° M16x1,5 8x1
15	37710155	1	Steckverbinder	Connector	8x1-11 mit Schlauchstutzen
16	37710150	1	Kupplungskopf Vorrat	Coupling head	M16x1,5 ISO1728
17	37710149	1	Kupplungskopf Bremse	Coupling head brake	M16x1,5 ISO1728
18	377 1341	2	Prüfanschluss	Test coupling	318 040 001 M22x1,5



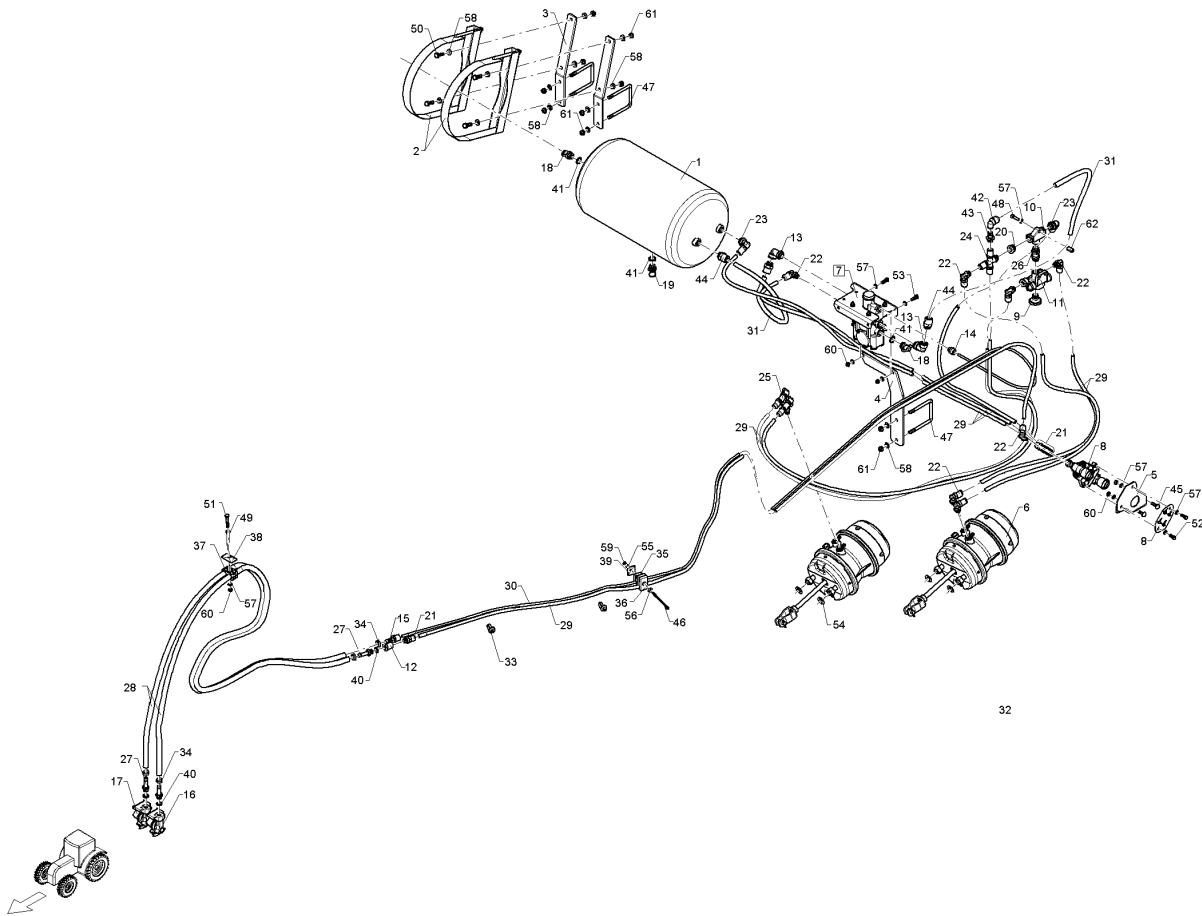
09.20

Pos.	Art.Nr.	Stck.	Artikeltext / Description		Abmessung
19	377 1380	1	Entwässerungsventil	Dewatering valve	M22x1,5 315 019 001
20	377 1482	1	Reduzierstück	Reducing fitting	M22x1,5 M16x1,5
21	377 1400	4	Einschraubsteckverbindung	Push-in connection	00° M16x1,5 12x1,5
22	377 1409	7	Einschraubsteckverbindung	Push-in connection	M16x1,5 12x1,5
23	377 1410	2	Einschraubsteckverbindung	Push-in connection	M22x1,5 12x1,5
24	377 1440	1	Einschraubsteckverbindung	Push-in connection	90/00/90° M16x1,5 12x1,5
25	377 1450	2	Einschraubsteckverbindung	Push-in connection	90° M16x1,5 12x1,5 m.Pr
26	377 1461	1	Einschraubstutzen	Screwed socket	00° M22x1,5 M22x1,5
27	377 1301	3	Schlauchstutzen	Hose nipple	ES/BM 16x1,5-11
28	37710152	2	Bremsschlauch	Brake hose	11,5x3,5-4x3000
29	377 2070	16	Kunststoffrohr Meter-Ware	Synthetic tube	12x1,5 DIN 74324
30	37710046	8	Kunststoffrohr	Synthetic tube	8x1x100000 DIN74324
31	37710048	2	Kunststoffrohr	Synthetic tube	15x1,5x100000 DIN74324
32	325 1330	10	Kabelbinder	Cable clip	7,6x365
33	32510007	2	Einlochkabelbinder	Clip	7,6x375
34	32510009	4	Ohrklemme	Clamp	D17,8-21,0x7 A2
35	37510586	1	Rohrschelle	Pipe clamp	HRZ1 KP 8-8 PP
36	375 9906	2	Schellenkörper	Clamp	1/2 212/12 PP
37	37510217	1	Schellenkörper	Clamp	218/18 PAH
38	375 9986	1	Platte	Plate	GD 2D



09.20

Pos.	Art.Nr.	Stck.	Artikeltext / Description	Abmessung	
39	37510445	1	Deckplatte	Cover plate	34x30x7 1xD7
40	377 1180	3	Druckring mit O-Ring	Thrust ring with O-ring	DR/R16x21-RU/14,3x2,4
41	377 1181	3	Druckring mit O-Ring	Thrust ring with O-ring	DR/R22x27-RU/20,3x2,4
42	R00 0713	1	Steckverbinder	Connector	15x1,5 P5 90 GRD
43	R00 0715	1	Schraubstutzen	Nipple	P5 M16x1,5 AG
44	R00 0719	3	Steckverbinder	Connector	15x1,5 M22x1,5 AG
45	301 1127	2	Flachrundschaube	Saucer-head screw	M8x30-4.6 DIN603 BK45
46	301 5802	1	Zylinderschraube	Allen screw	M6x110-8.8 DIN912 BK30
47	301 7785	3	Bügelsschraube	U-bolt	M10x80x110 Zn
48	301 3066	1	Sechskantschraube	Hexagon bolt	M8x30-8.8 DIN933 BK30
49	301 3085	1	Sechskantschraube	Hexagon bolt	M8x80-8.8 DIN931 BK45
50	301 5004	4	Sechskantschraube	Hexagon bolt	M10x30-8.8 DIN933 BK30
51	301 5418	1	Sechskantschraube	Hexagon bolt	M8x50-8.8 DIN931 BK45
52	301 6750	2	Sechskantschraube	Hexagon bolt	M8x20-8.8 DIN933 BK30
53	301 7280	2	Sechskantschraube	Hexagon bolt	M8x25-8.8 DIN933 BK30
54	305 6141	4	Scheibe	Washer	17/30x3 DIN/ISO-7089
55	305 8571	1	Scheibe	Washer	6,4 DIN125-A Zn
56	305 8572	1	Scheibe	Washer	6,4 DIN9021 Zn



09.20

Pos.	Art.Nr.	Stck.	Artikeltext / Description	Abmessung	
57	305 8694	10	Scheibe	Washer	A8,4 DIN125-St Zn
58	305 8696	14	Scheibe	Washer	A10,5 DIN125-St Zn
59	303 0931	1	Sicherungsmutter	Selflocking nut	NM6-8 Zn DIN985
60	303 0932	5	Sicherungsmutter	Selflocking nut	NM8-8 Zn DIN985
61	303 0933	10	Sicherungsmutter	Selflocking nut	NM10-8 DIN985 Zn
62	30310098	1	Sechskantmutter	Hexagon nut	M8 DIN6334-A2