

Ersatzteilliste

Parts list

Drillmaschinen

Seed drills

OptiDisc 25

Art.Nr. 17512453

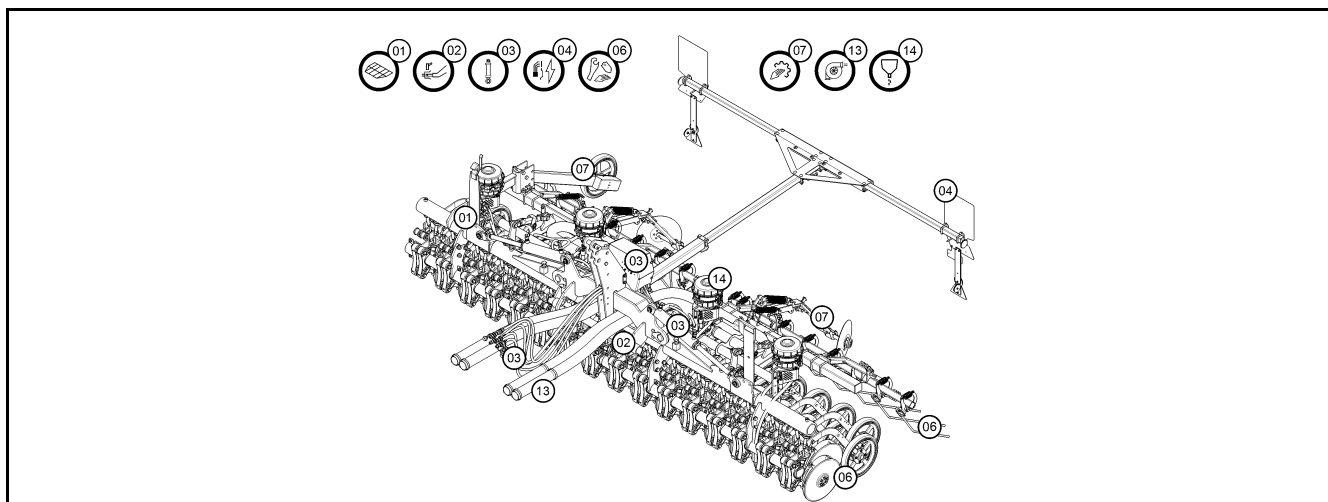
09.20

LEMKEN GmbH & Co. KG

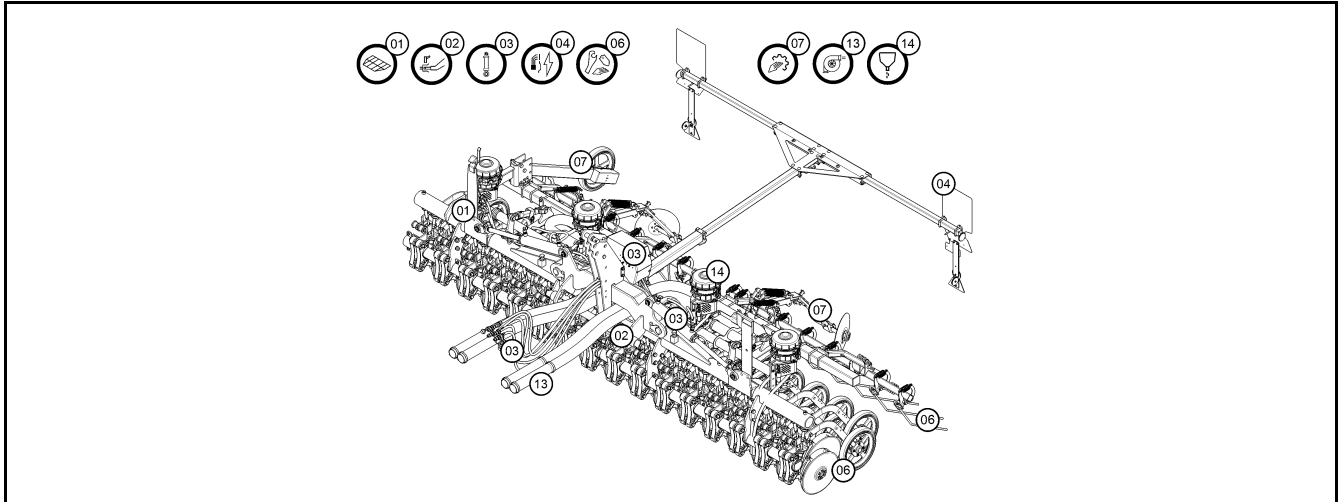
Weseler Straße 5, D-46519 Alpen / Postfach 11 60, D-46515 Alpen

Telefon (0 28 02) 81-0, Telefax (0 28 02) 81-220

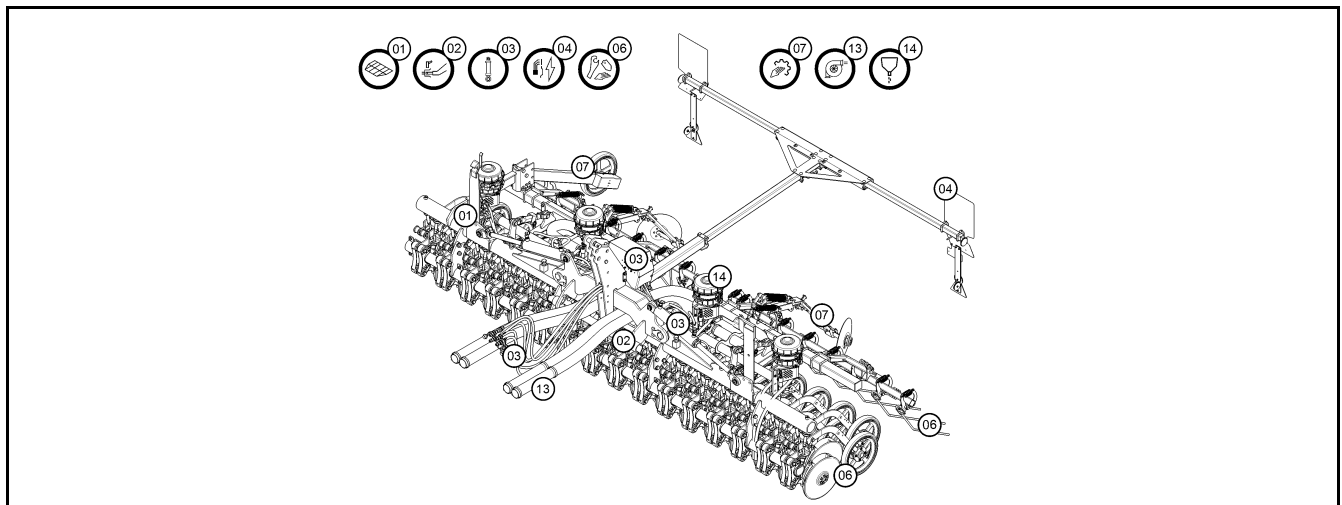
eMail: lemken@lemken.com, Internet: <http://www.lemken.com>



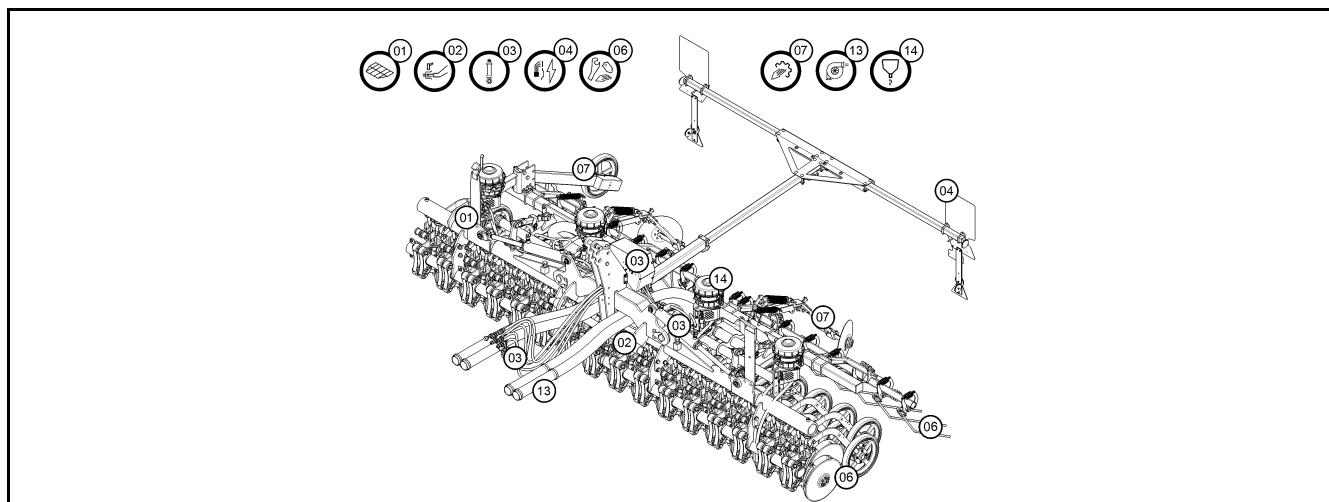
Pos.	Art.Nr.	Artikeltext / Description	Abmessung	
1	30210077	Spannschloss	Turnbuckle	TR26x3/450/315
1	32110103	Schlüssel	Spanner	SW24x520 kpl.
1	58210234	Seitenteil	Lateral section	14R-150 ED20x82 RE
1	58210235	Seitenteil	Lateral section	13R-150 ED20x82 LI
1	58210236	Seitenteil	Lateral section	16R-125 ED20x82 RE
1	58210237	Seitenteil	Lateral section	16R-125 ED20x82 LI
1	58210238	Seitenteil	Lateral section	15R-150 ED20x82 RE
1	58210239	Seitenteil	Lateral section	15R-150 ED20x82 LI
1	58210240	Seitenteil	Lateral section	18R-125 ED20x82 RE
1	58210241	Seitenteil	Lateral section	18R-125 ED20x82 LI
1	58210242	Seitenteil	Lateral section	17R-150 ED20x82 RE
1	58210243	Seitenteil	Lateral section	17R-150 ED20x82 LI
1	58210244	Seitenteil	Lateral section	20R-125 ED20x82 RE
1	58210245	Seitenteil	Lateral section	20R-125 ED20x82 LI
1	58210246	Seitenteil	Lateral section	20R-150 ED20x82 RE
1	58210247	Seitenteil	Lateral section	20R-150 ED20x82 LI
1	58210248	Seitenteil	Lateral section	24R-125 ED20x82 RE
1	58210249	Seitenteil	Lateral section	24R-125 ED20x82 LI
1	59010132	Aufklebersatz	Label set	OptiDisc 25
1	617 8147	Verriegelung hydraulisch	Hydraulic locking device	Smaragd 9/400K-600K
1	62910026	Abstellstütze	Stand	Compact-Solitair K
1	68210220	Scharrahmen	Coulter frame	Solitair 25/400 K(A) 14R-150
1	68210221	Scharrahmen	Coulter frame	Solitair 25/400 K(A) 13R-150
1	68210222	Scharrahmen	Coulter frame	Solitair 25/400 K(A) 16R-125
1	68210223	Scharrahmen	Coulter frame	Solitair 25/450 K(A) 15R-150
1	68210224	Scharrahmen	Coulter frame	Solitair 25/450 K(A) 18R-125
1	68210225	Scharrahmen	Coulter frame	Solitair 25/500 K (A) 17R-150
1	68210226	Scharrahmen	Coulter frame	Solitair 25/500 K (A) 20R-125
1	68210227	Scharrahmen	Coulter frame	Solitair 25/600 K (A) 20R-150
1	68210228	Scharrahmen	Coulter frame	Solitair 25/600 K (A) 24R-125
1	68210243	Klapprahmen	Folding frame	27R-150 OptiDisc H
1	68210244	Klapprahmen	Folding frame	32R-125 OptiDisc H
1	68210245	Klapprahmen	Folding frame	30R-150 OptiDisc H
1	68210246	Klapprahmen	Folding frame	36R-125 OptiDisc H
1	68210247	Klapprahmen	Folding frame	34R-150 OptiDisc H
1	68210248	Klapprahmen	Folding frame	40R-125 OptiDisc H
1	68210249	Klapprahmen	Folding frame	40R-150 OptiDisc H



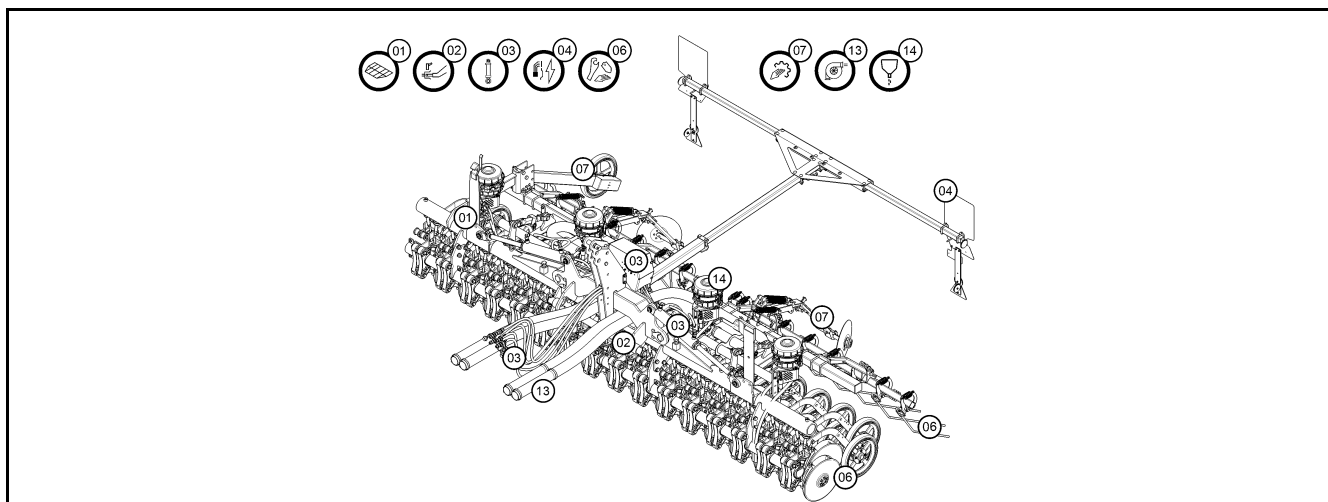
Pos.	Art.Nr.	Artikeltext / Description	Abmessung	
1	68210250	Klapprahmen	Folding frame	48R-125 OptiDisc H
1	68210251	Klapprahmen	Folding frame	Solitair 25/400 KA OptiDisc M
1	68210252	Klapprahmen	Folding frame	Solitair 25/450 KA OptiDisc M
1	68210253	Klapprahmen	Folding frame	Solitair 25/500 KA OptiDisc M
1	68210254	Klapprahmen	Folding frame	Solitair 25/600 KA OptiDisc M
1	68210255	Tragrohr	Carrier tube	Solitair 25 500/600K
1	68210256	Tragrohr	Carrier tube	Solitair 25 400/450K
1	68210271	Konsole	Bracket	Solitair 25 KA
1	68210336	Scharrahmen	Coulter frame	Solitair 25/450 K 15R-150 RE
1	68210338	Scharrahmen	Coulter frame	Solitair 25/500 K 17R-150 RE
1	68210481	Tiefenanzeige	Depth indicator	OptiDisc M
2	313 7945	Oberlenkerbolzen mit Kette	Top link pin with chain	KAT2G D25,4x150
2	661 1407	Unterlenkeranschluss	Lower link connection	ED55 L2 Z2
2	66110029	Unterlenkeranschluss	Lower link connection	D55 L2 Z4
3	575 2266	Hydraulikzylinder	Hydraulic ram	DZ080/40x0320-0580 D30 D30
3	575 2336	Hydraulikzylinder	Hydraulic ram	DZ025/18x10-240D16,4D16,5
3	575 5787	Kolbenstange	Piston rod	D20x80
3	57510082	Hydraulikzylinder	Hydraulic ram	DZ063/32x0320-0580 D30 D30
3	57510525	Hydraulikzylinder	Hydraulic ram	50/25-250-150
3	57510616	Sitzventil	Seat valve	WS22GNZ5-2 12D DT+GALMA1
3	57510850	Hy-anl. Unirad	HY-assembly depth+transp.wheel	Juwel M
3	57510885	Magnetventil	Electrovalve	4/2WV 2xG1/4 20l/min 250bar
3	57510981	Hydraulikzylinder	Hydraulic ram	DZ025/16x0080-0175 D16 D16
3	57511012	Hydraulikzylinder	Hydraulic ram	DZ020/12x0045-0168 D10 M10
3	57511073	Hydraulikanlage	Hydraulic assembly	Unirad J7(M) Anschl.Turm
3	57511097	Hydraulikanlage	Hydraulic assembly	Unirad Juwel 7 (T) 4+1/5-100
3	57511318	Kolbenstange	Piston rod	D20x82/109,5
3	67510744	Hy-anl. Striegel	HY-assembly harrow	Solitair 25 500/600K
3	67510789	Hy-anl. Klappung	HY-assembly folding device	OptiDisc 25 400/450 KA
3	67510790	Hy-anl. Klappung	HY-assembly folding device	Solitair 25 KA 5m/6m
3	67510791	Hydraulikanlage	Hydraulic assembly	OptiDisc H Soli. 25 KA
3	67510793	Hy-anl. Fahrgassenschaltung	HY-assembly tramline	2x OptiDisc 25 400/450 KA
3	67510794	Hy-anl. Fahrgassenschaltung	HY-assembly tramline	2x - Solitair 25 KA 5m/6m
3	67510795	Hydraulikanlage	Hydraulic assembly	2xVA Solitair 25 KA
3	67510796	Hy-anl. Fahrgassenschaltung	HY-assembly tramline	4x - Solitair 25/400 KA



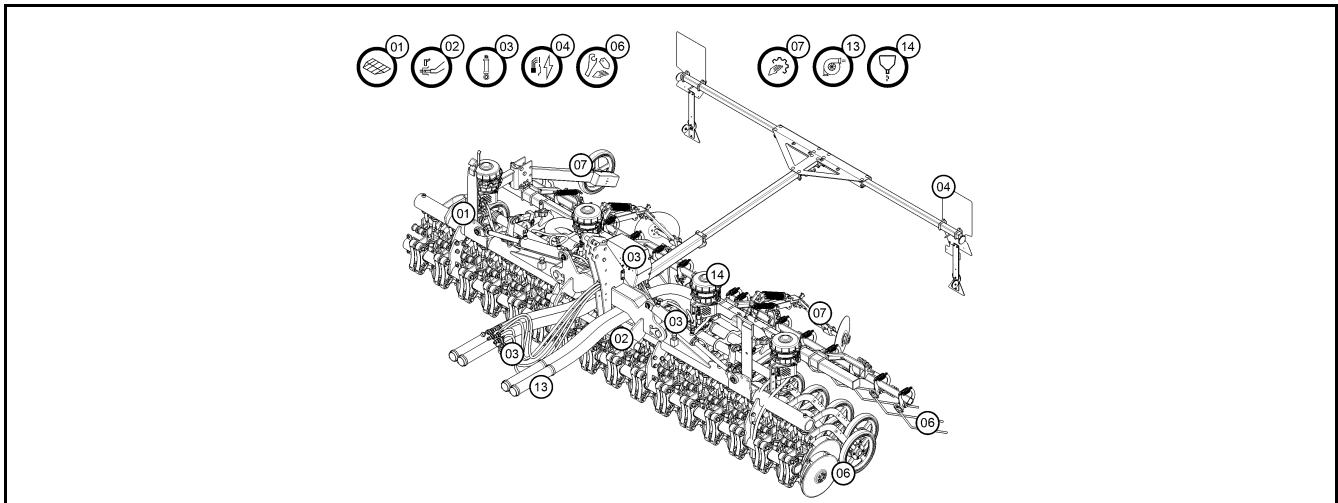
Pos.	Art.Nr.	Artikeltext / Description	Abmessung	
3	67510797	Hy-anl. Fahrgassenschaltung	HY-assembly tramline	4x - Solitair 25/450 KA
3	67510798	Hy-anl. Fahrgassenschaltung	HY-assembly tramline	4x - Solitair 25/500 KA
3	67510799	Hy-anl. Fahrgassenschaltung	HY-assembly tramline	4x - Solitair 25/600 KA
3	67510800	Hy-anl. Voraufaufmarkierung	HY-assemb.pre-emergency marker	4xVA Solitair 25 KA 4+4,5m
3	67510801	Hydraulikanlage	Hydraulic assembly	4xVA Solitair 25 KA 5+6m
3	67510826	Ventilhalter	Holder	Solitair 25 KA
3	67510829	Steuerblock	Control valve	Solitair 25 KA 1V
3	67510830	Steuerblock	Control valve	Solitair 25 KA 2V
3	67510831	Steuerblock	Control valve	Solitair 25 KA 4V
3	67510832	Steuerblock	Control valve	Solitair 25 KA 5V
3	67510835	Hy.Zuführl. Steuerblock	HY supply pipe control valve	Solitair 25 KA-M
3	67510849	Hydraulikanlage	Hydraulic assembly	2xFG/4Vert. Solitair 25 KA
3	67510853	Hy.Zuführl. Steuerblock	HY supply pipe control valve	Solitair 25 KA-H
3	67510854	Zuführleitung	Supply pipe	OptiDisc H Solitair 25 KA
3	67510882	Steuerblock	Control valve	Solitair 25 KA 3V
3	67511014	Hy-anl. Striegel	HY-assembly harrow	Solitair 25 400/450K
3	67511294	Fahrgassenschaltung	Tramline mechanism	2x - Solitair 25 400 KA
3	67511295	Fahrgassenschaltung	Tramline mechanism	2x - Solitair 25 450 KA
3	67511387	Hydraulikanlage	Hydraulic assembly	OptiDisc 25 H mit Soli 23
3	67511839	Hydraulikanlage	Hydraulic assembly	2xFG/4Vert.Soli.25 KA 4,5m
3	67511850	Hydraulikanlage	Hydraulic assembly	2xFG/4Vert.Soli.25 KA 5m
3	68210435	Steuerung	Control	Solitair 23 Optidisc H
3	68210436	Steuerung	Control	Solitair 23 OptiDisc M mit Stb
4	570 1764	Beleuchtungseinheit	Lighting unit	2x296x478 Rd. HI RE
4	570 1765	Beleuchtungseinheit	Lighting unit	2x296x478 Rd. HI LI
4	57010016	Beleuchtungseinheit	Lighting unit	3eck Pendel HI RE
4	57010017	Beleuchtungseinheit	Lighting unit	3eck Pendel HI LI
4	57010108	Beleuchtungseinheit	Lighting unit	3eck Pendel HI RE
4	57010109	Beleuchtungseinheit	Lighting unit	3eck Pendel HI LI
4	57010136	Beleuchtungseinheit	Lighting unit	Rund Pendel HI RE
4	57010137	Beleuchtungseinheit	Lighting unit	Rund Pendel HI LI
4	57010158	Beleuchtungseinheit	Lighting unit	3eck Pendel HI RE
4	57010159	Beleuchtungseinheit	Lighting unit	3eck Pendel HI LI
4	573 4433	Verlängerungskabel	Extension cable	M12 3P 2000mm
4	57310471	Kabelbaum	Cable form	Solitair 25
4	670 5094	Transportschutz	Transport protection	C-Solitair 9/600 K



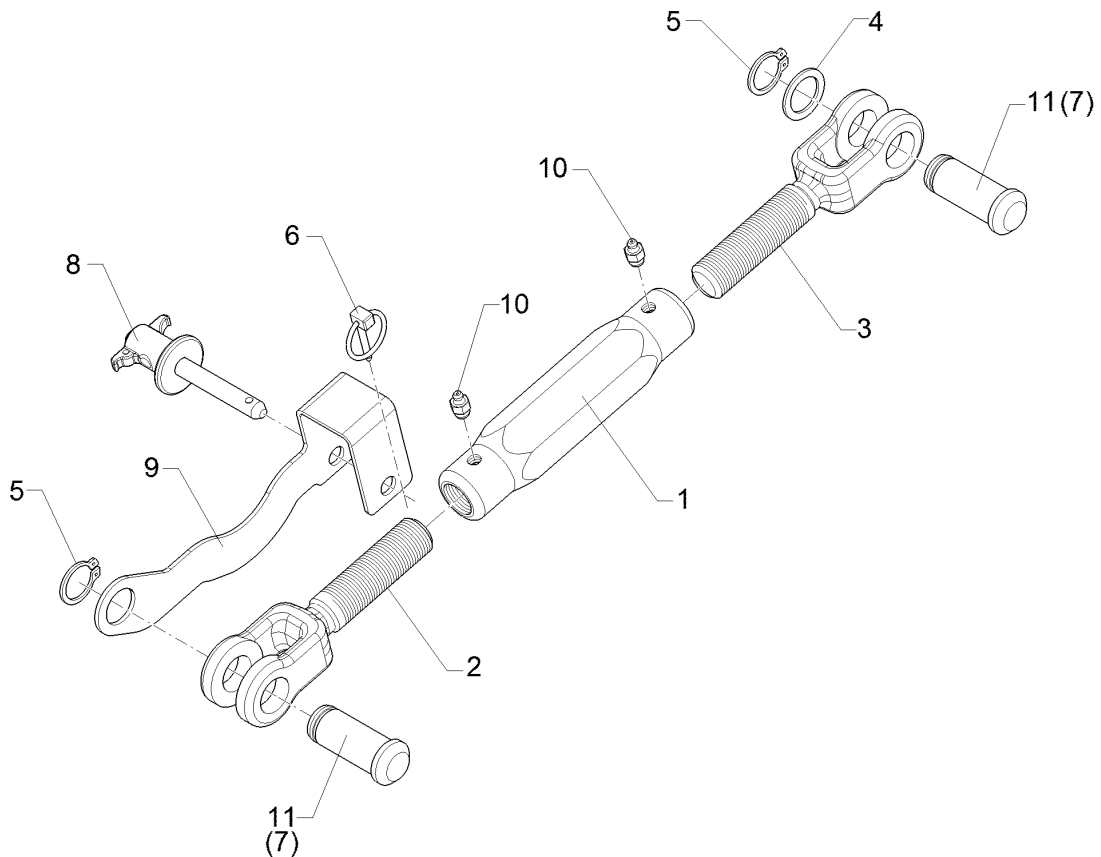
Pos.	Art.Nr.	Artikeltext / Description	Abmessung	
4	67010203	Beleuchtungsanlage	Lighting equipment	ML Solitair 25 KA
4	67010232	Beleuchtungsanlage	Lighting equipment	ML OptiDisc 25
4	67310178	Särohrüberwachung	Seed pipe monitoring	6m
4	67310179	Sensorik	Sensory mechanism	Solitair 25 KFUE
4	67310288	Särohrüberwachung	Seed pipe monitoring	Modul
4	68210319	Sensor Säschiene	Sensor seeding bar	Soliatir 25
4	68210505	Steuerung	Control	Solitair 23 OptiDisc M ohne St
4	68210506	Steuerung	Control	Solitair 23 OptiDisc H ohne St
6	357 6001	Stützrolle	Pressure roller	m.Lager D340/13x50
6	555 4520	Lagerung	Bearing	D52/25x20,6 6xM6
6	58210074	Särohr mit Abstreifer	Seed pipe with scraper	OptiDisc (B) D25
6	58210075	Särohr mit HM-Abstreifer	Seed pipe with HM-scraper	OptiDisc (B) D25
6	68210110	Doppelscheibenschar mit Rolle	Double disc coultter + roller	VO OptiDisc D350/330H(B)D25
6	68210111	Doppelscheibenschar mit Rolle	Double disc coultter + roller	HI OptiDisc D350/330 H (B) D25
6	68210172	Doppelscheibenschar mit Feder	Double disc coultter + spring	VO OptiDisc M D350/330(B)D25
6	68210173	Doppelscheibenschar	Double disc coultter	HI OptiDisc M D350/330 M(B)D25
6	68210300	Doppelscheibenschar	Double disc coultter	VO OptiDisc D350/330 H(B)D30/4
6	68210301	Doppelscheibenschar	Double disc coultter	HI OptiDisc D350/330 H(B)D30/4
6	68210302	Doppelscheibenschar	Double disc coultter	VO OptiDisc M D350/330 (B) D30
6	68210303	Doppelscheibenschar	Double disc coultter	HI OptiDisc D350/330 M(B)D30/4
7	58210119	Vorauflaufmarkierung	Pre-emergency marker	D325 Solitair 25
7	58210124	Striegel	Levelling harrow	RE Solitair 25
7	58210125	Striegel	Levelling harrow	LI Solitair 25
7	58210126	Striegel kurz	Levelling harrow	RE Solitair 25
7	58210127	Striegel kurz	Levelling harrow	LI Solitair 25
7	58210134	Särohr	Seed pipe	OptiDisc (B) D30/48
7	58210135	Särohr mit HM-Abstreifer	Seed pipe with HM-scraper	OptiDisc (B) D30/48
7	682 2519	Impulsgeberrad	Pulse wheel	D350 Solitronic
7	682 2520	Antriebsrad	Drive wheel	D550 2xD16
7	682 6376	Abstreifer für Stützrolle	Scraper	OptiDisc
7	68210229	Vorauflaufmarkierung	Pre-emergency marker	Solitair 25
7	68210230	Vorauflaufmarkierung	Pre-emergency marker	Solitair 25
7	68210231	Vorauflaufmarkierung	Pre-emergency marker	Solitair 25 D325
7	68210232	Kompaktstriegel	Compact-harrow	RE/300 Solitair 25
7	68210233	Kompaktstriegel	Compact-harrow	LI/300 Solitair 25



Pos.	Art.Nr.	Artikeltext / Description	Abmessung	
7	68210234	Kompaktstriegel	Compact-harrow	RE/250 Solitair 25
7	68210235	Kompaktstriegel	Compact-harrow	LI/250 Solitair 25
7	68210236	Kompaktstriegel	Compact-harrow	RE/225 Solitair 25
7	68210237	Kompaktstriegel	Compact-harrow	LI/225 Solitair 25
7	68210238	Kompaktstriegel	Compact-harrow	RE/200 Solitair 25
7	68210239	Kompaktstriegel	Compact-harrow	LI/200 Solitair 25
7	68210240	Striegeleinstellung mechanisch	Harrow adjustment mec.	Solitair 25
7	68210241	Einzelstriegel	Single harrow	Solitair 25
7	68210270	Einzelstriegel m. Abstreifer	Single harrow with scraper	OptiDisc HI
7	68210320	Einzelstriegel	Single harrow	OptiDisc VO
7	68210321	Einzelstriegel m. Abstreifer	Single harrow with scraper	OptiDisc VO
7	68210403	Striegeleinstellung HY	Harrow adjustment HY	Solitair 25
7	68210433	Striegeleinstellung mechanisch	Harrow adjustment mec.	Solitair 25
13	58210055	Fahrgassenpatrone	Tramline cartridge	12V-1FG
13	58210056	Fahrgassenpatrone	Tramline cartridge	12V-2FG
13	58210057	Fahrgassenpatrone	Tramline cartridge	12V-3FG
13	58210058	Fahrgassenpatrone	Tramline cartridge	12V-4FG
13	58210059	Fahrgassenpatrone	Tramline cartridge	12V-5FG
13	58210094	Fahrgassenpatrone	Tramline cartridge	10V-1FG
13	58210095	Fahrgassenpatrone	Tramline cartridge	10V-2FG
13	58210096	Fahrgassenpatrone	Tramline cartridge	10V-3FG
13	58210097	Fahrgassenpatrone	Tramline cartridge	10V-4FG
13	58210100	Fahrgassenpatrone	Tramline cartridge	8V-1FG
13	58210101	Fahrgassenpatrone	Tramline cartridge	8V-2FG
13	58210102	Fahrgassenpatrone	Tramline cartridge	8V-3FG
13	58210104	Fahrgassenpatrone	Tramline cartridge	8V-5FG
13	58210121	Fahrgassenpatrone	Tramline cartridge	6V-1FG
13	58210122	Fahrgassenpatrone	Tramline cartridge	6V-2FG
13	58210129	Flexschlauch	Flexible hose	D30x1110 2M
13	58210132	Flexschlauch	Flexible hose	D30x1030 2M
13	58210213	Kupplungsteile	Fittings	Solitair 23 / 1900
13	58210250	Halter Kupplung	Holder coupling	Solitair 23
13	68210258	Verteiler	Distributor	Solitair 25
13	68210259	Verteilerring	Distributor ring	12 V
13	68210260	Verteiler	Distributor	12V
13	68210261	Verteilerring	Distributor ring	10V



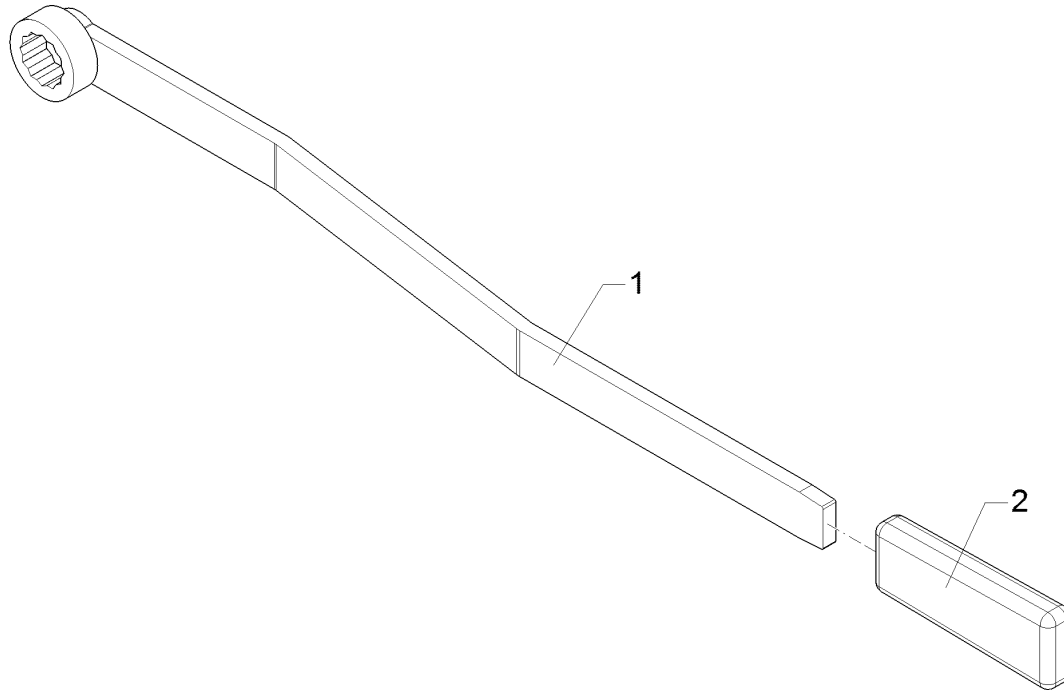
Pos.	Art.Nr.	Artikeltext / Description	Abmessung	
13	68210262	Verteiler	Distributor	10V
13	68210263	Verteilerring	Distributor ring	8V
13	68210264	Verteiler	Distributor	8V
13	68210265	Fahrgassenschaltung	Tramline mechanism	Solitair 25
13	68210267	Verteiler	Distributor	6V
13	68210268	Verteilerring	Distributor ring	6V
13	68210272	Halter	Holder	169x328x392 Solitair 25 KA
13	68210273	Halter	Holder	169x189x328 Solitair 25 KA
13	68210274	Zuführleitungssatz	Supply pipe set	Solitair 25/400 KA
13	68210275	Zuführleitungssatz	Supply pipe set	Solitair 25/400 KA lang
13	68210276	Zuführleitungssatz	Supply pipe set	Solitair 25/450 KA
13	68210277	Zuführleitungssatz	Supply pipe set	Solitair 25/450 KA lang
13	68210278	Zuführleitungssatz	Supply pipe set	Solitair 25/500 KA
13	68210279	Zuführleitungssatz	Supply pipe set	Solitair 25/500 KA lang
13	68210280	Zuführleitungssatz	Supply pipe set	Solitair 25/600 KA
13	68210281	Zuführleitungssatz	Supply pipe set	Solitair 25/600 KA lang
13	68210445	Schlauchführung	Hose guiding	S Solitair 23/1900
13	68210456	Zuführleitung	Supply pipe	Solitair 23/400K
13	68210457	Zuführleitung	Supply pipe	Solitair 23/450K
13	68210463	Zuführleitung	Supply pipe	Solitair 23/500K
13	68210466	Zuführleitung	Supply pipe	Solitair 23/600K
13	69910731	Verteilerpatrone	Distributor cartridge	4fach
14	68210498	Fahrgas.-Verteilerüberwachung	Tramline-distributor control	Soliar 25
14	68210501	Fahrgassenschaltung	Tramline mechanism	Solitair 25
14	699 6900	Särschiene	Seeding bar	OptiDisc 25
14	699 6901	Särschiene	Seeding bar	OptiDisc 25 H/400 KA
14	699 6902	Särschiene	Seeding bar	OptiDisc 25 M/400 KA
14	699 6903	Särschiene	Seeding bar	OptiDisc 25 H/450 KA
14	699 6904	Särschiene	Seeding bar	OptiDisc 25 M/450 KA
14	699 6905	Särschiene	Seeding bar	OptiDisc 25 H/500 KA
14	699 6906	Särschiene	Seeding bar	OptiDisc 25 M/500 KA
14	699 6907	Särschiene	Seeding bar	OptiDisc 25 H/600 KA
14	699 6908	Särschiene	Seeding bar	OptiDisc 25 M/600 KA



09.20

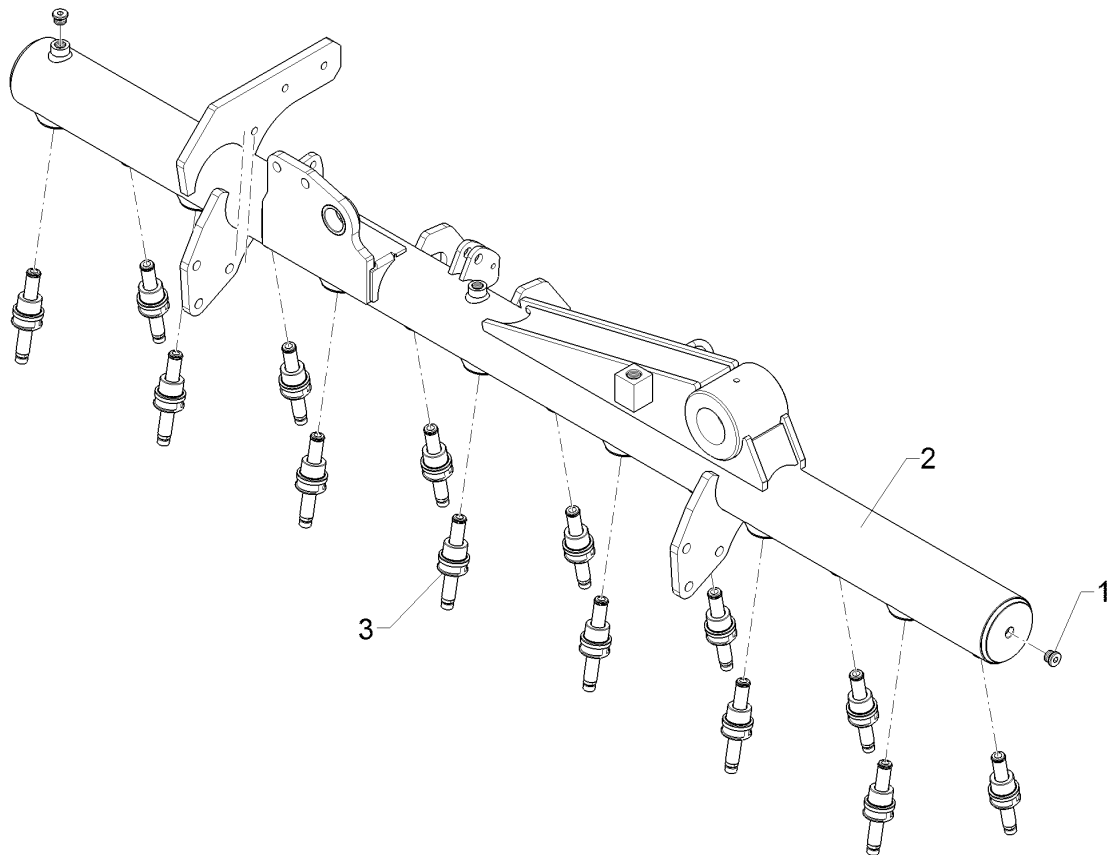
Pos.	Art.Nr.	Stck.	Artikeltext / Description		Abmessung
1	302 8893	1	Spannschlossmutter	Threaded sleeve	TR26x3x190-SW41
2	302 8990	1	Gabelstück	Forkpiece	TR26x3x90/180 D25 Zn
3	302 8991	1	Gabelstück	Forkpiece	TR26x3LHx90/18 D25 Zn
4	305 2230	3	Stützscheibe	Supporting washer	S 25x35x2,0 DIN988 Zn
5	305 8861	2	Sicherungsring	Retaining ring	25x2 DIN471 BK45oS
6	311 9565	1	Klappstift	Securing pin	4,5x40
7	313 2514	2	Bolzen mit Kopf	Pin with collar	D25/30x48/65 V Zn
8	313 7807	1	Bolzen	Pin	D12x59/117,5 V Zn
9	32110162	1	Verdrehsicherung	Anti-rotation device	3x82x231 D25,2 U41,5
10	323 6348	2	Schmiernippel	Grease nipple	H 1, M 10 x 1,0, v.F. mit vers
11	31310175	2	Bolzen	Pin	KN D25/30x52/69 V Zn

Schlüssel/Spanner	1
OptiDisc 25	32110103



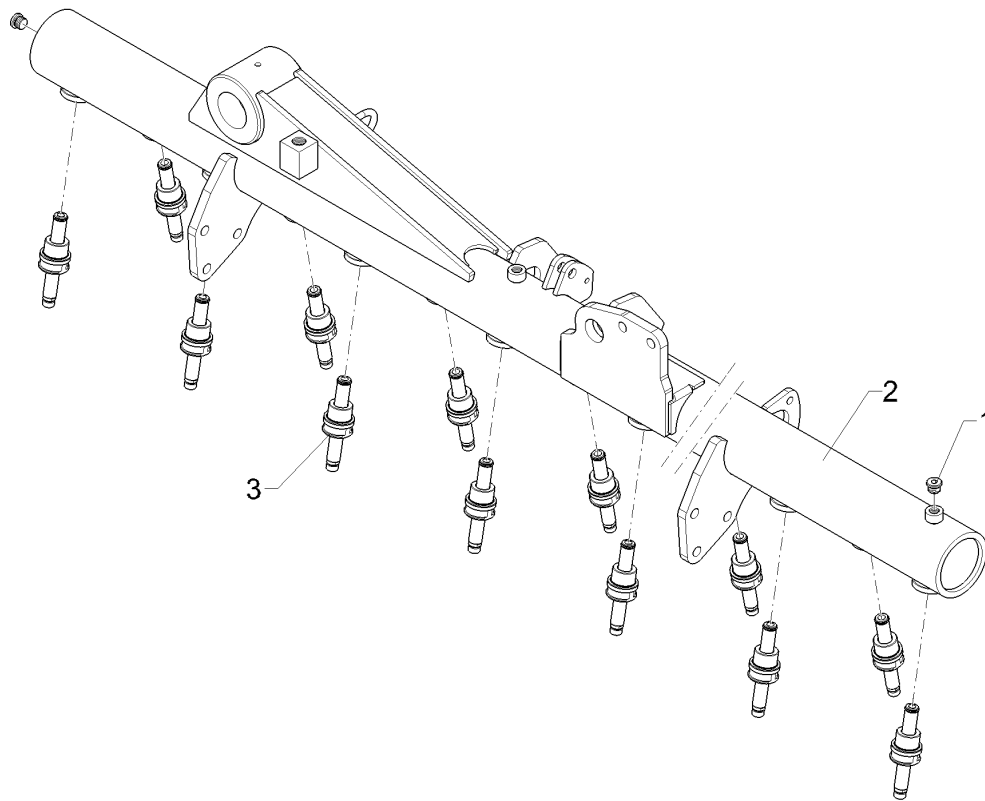
09.20

Pos.	Art.Nr.	Stck.	Artikeltext / Description		Abmessung
1	32110101	1	Schlüssel	Spanner	SW24x520 I12kt. Zn
2	32110102	1	Handgriff	Handle	16,5x41x111 25x8



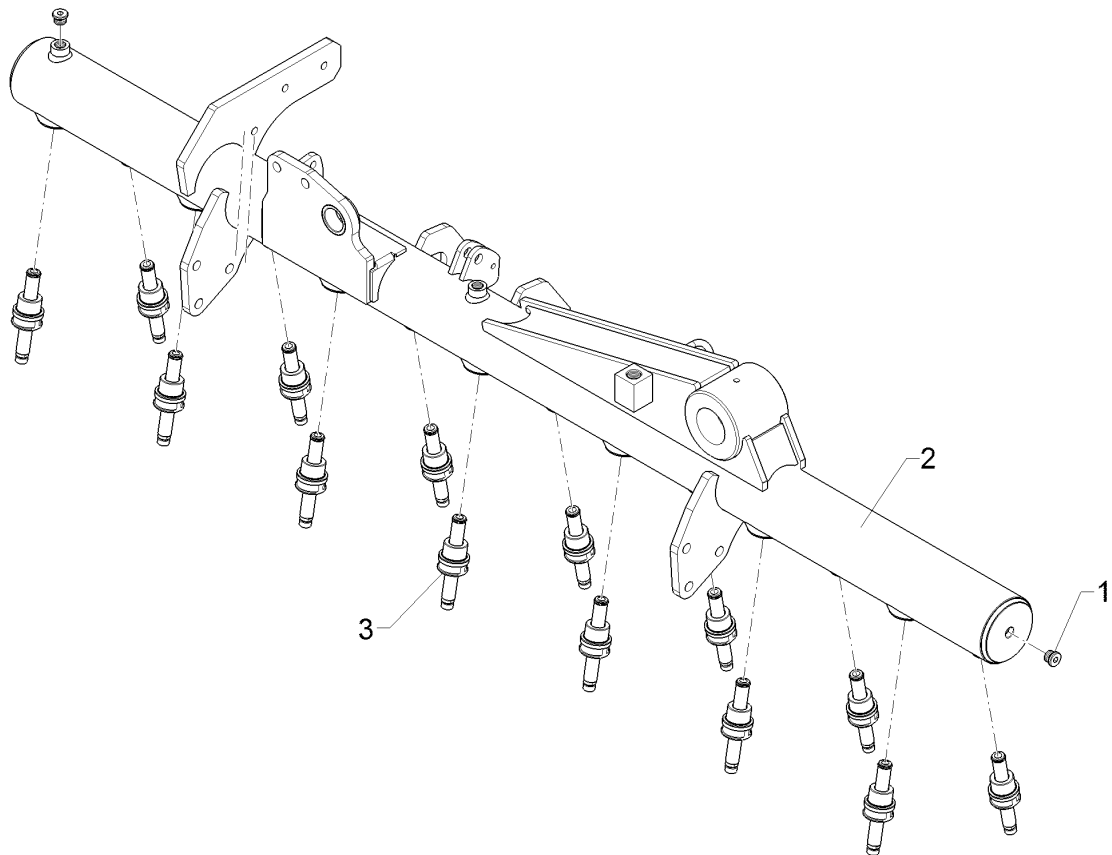
09.20

Pos.	Art.Nr.	Stck.	Artikeltext / Description		Abmessung
1	301 9710	2	Verschlusschraube m.Dichtring	Plug	M18x1,5
2	48210620	1	Seitenteil	Lateral section	14R-150 RE OptiDisc H
3	57511318	14	Kolbenstange	Piston rod	D20x82/109,5



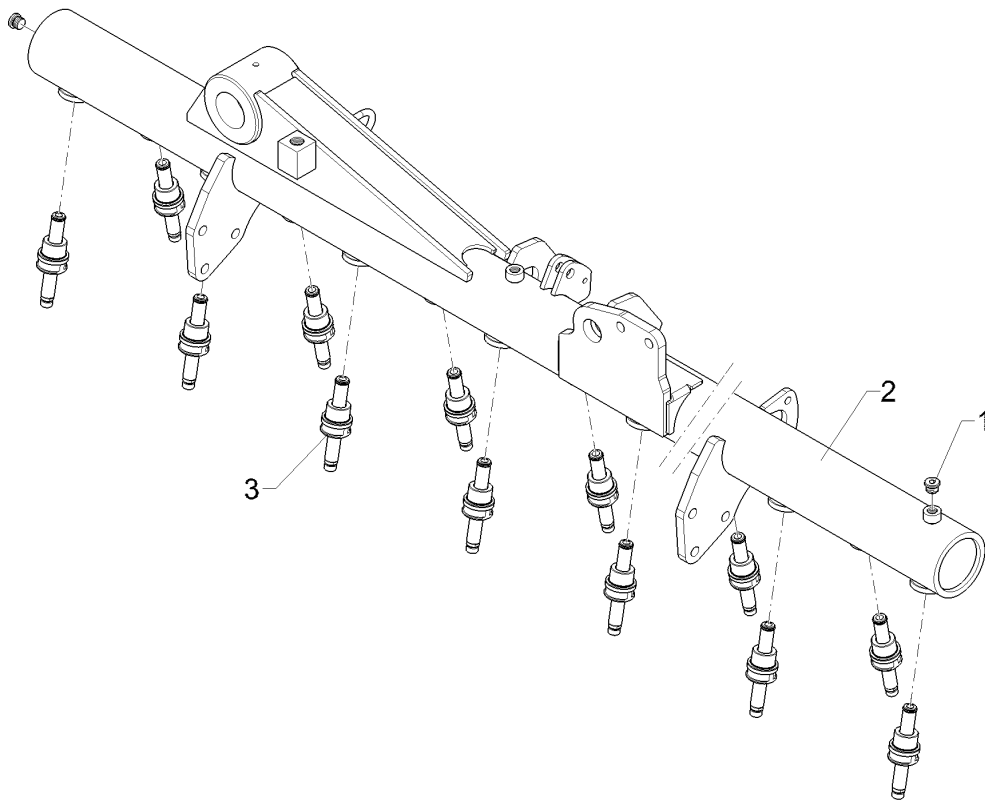
09.20

Pos.	Art.Nr.	Stck.	Artikeltext / Description		Abmessung
1	301 9710	2	Verschlusschraube m.Dichtring	Plug	M18x1,5
2	48210621	1	Seitenteil	Lateral section	13R-150 LI OptiDisc H
3	57511318	13	Kolbenstange	Piston rod	D20x82/109,5



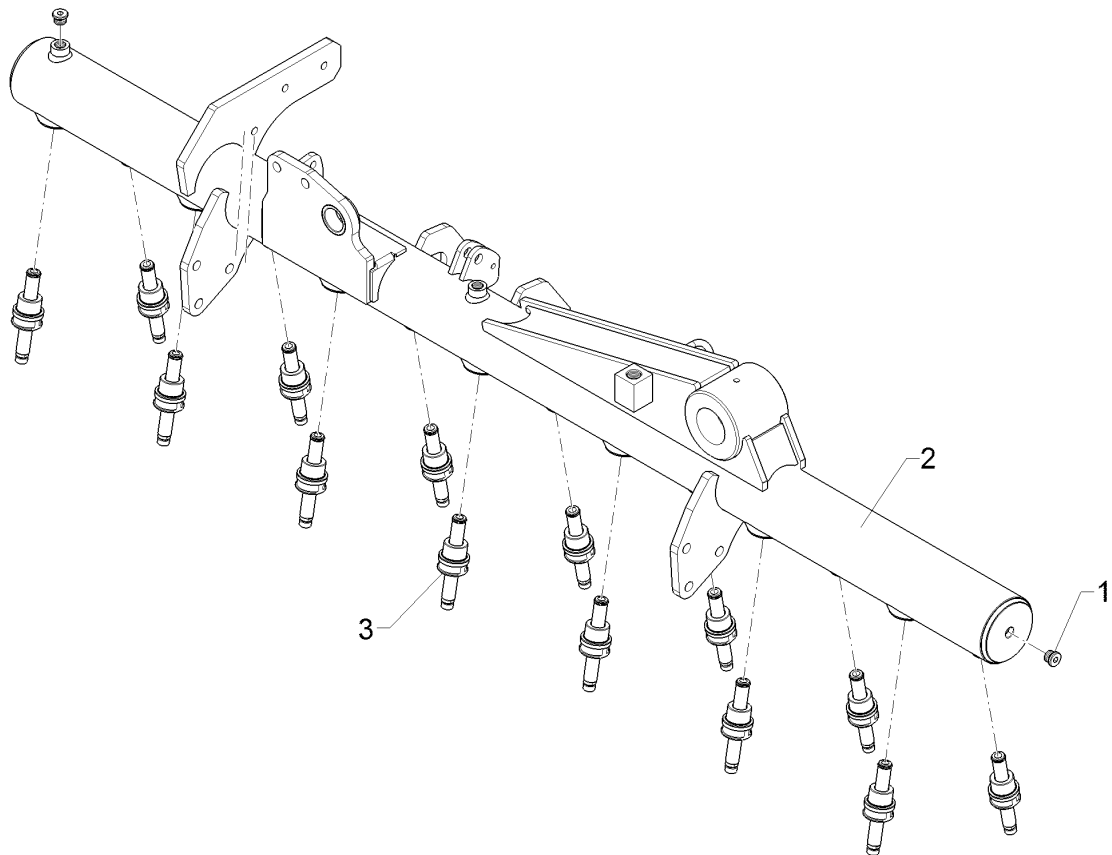
09.20

Pos.	Art.Nr.	Stck.	Artikeltext / Description		Abmessung
1	301 9710	2	Verschlusschraube m.Dichtring	Plug	M18x1,5
2	48210622	1	Seitenteil	Lateral section	16R-125 RE OptiDisc H
3	57511318	16	Kolbenstange	Piston rod	D20x82/109,5



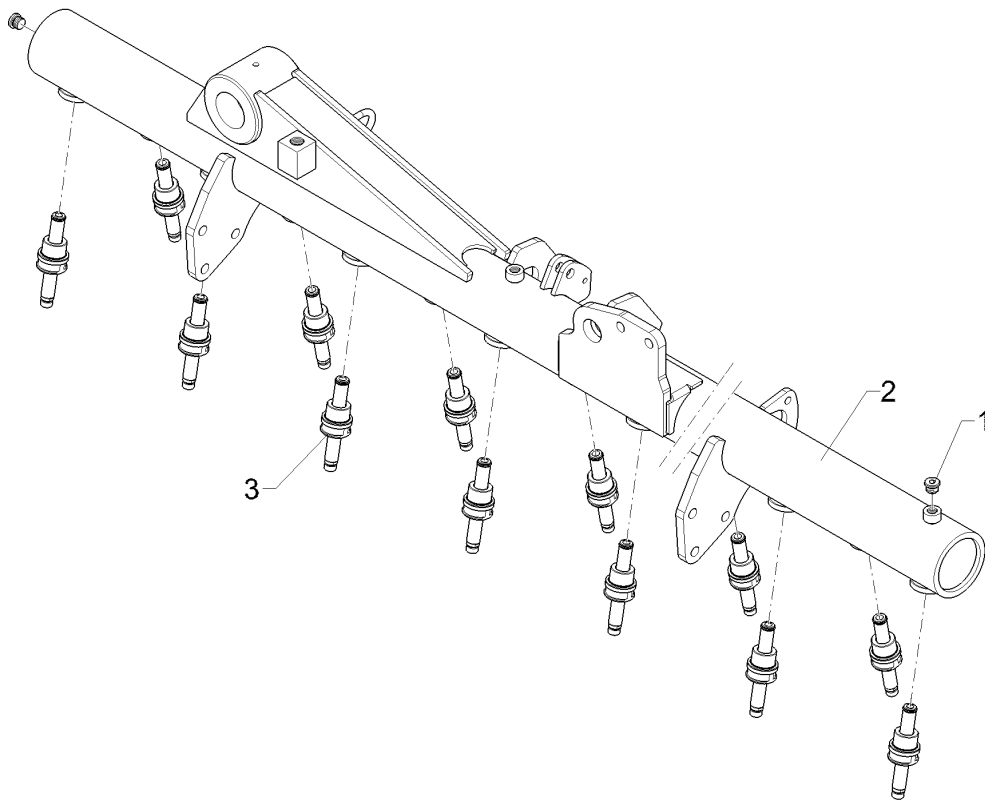
09.20

Pos.	Art.Nr.	Stck.	Artikeltext / Description		Abmessung
1	301 9710	2	Verschlusschraube m.Dichtring	Plug	M18x1,5
2	48210623	1	Seitenteil	Lateral section	16R-125 LI OptiDisc H
3	57511318	16	Kolbenstange	Piston rod	D20x82/109,5



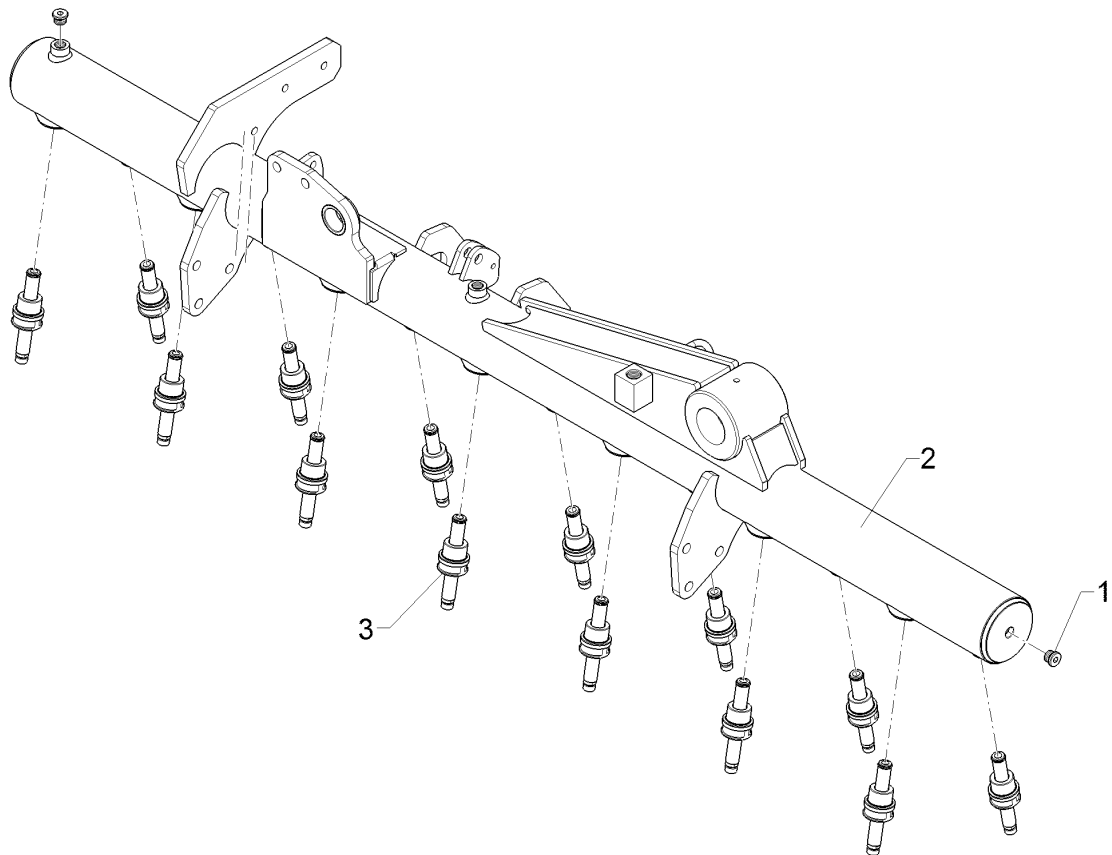
09.20

Pos.	Art.Nr.	Stck.	Artikeltext / Description		Abmessung
1	301 9710	2	Verschlusschraube m.Dichtring	Plug	M18x1,5
2	48210624	1	Seitenteil	Lateral section	15R-150 RE OptiDisc H
3	57511318	15	Kolbenstange	Piston rod	D20x82/109,5



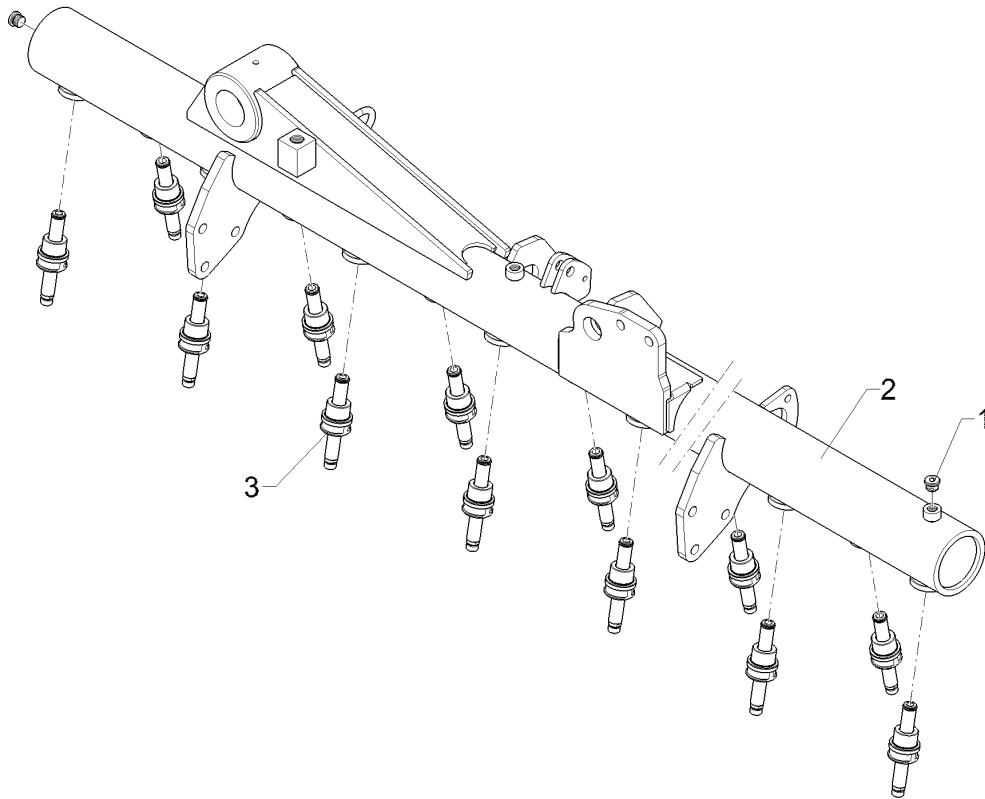
09.20

Pos.	Art.Nr.	Stck.	Artikeltext / Description		Abmessung
1	301 9710	2	Verschlusschraube m.Dichtring	Plug	M18x1,5
2	48210625	1	Seitenteil	Lateral section	15R-150 LI OptiDisc H
3	57511318	15	Kolbenstange	Piston rod	D20x82/109,5



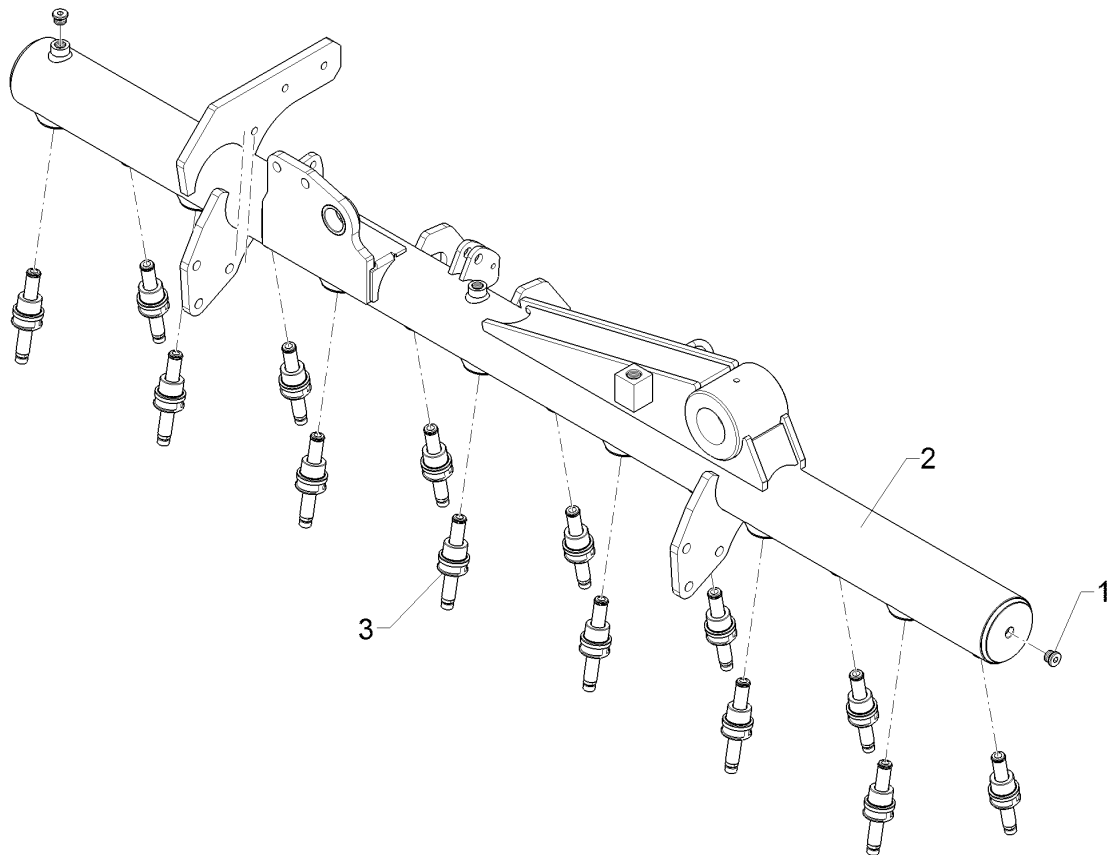
09.20

Pos.	Art.Nr.	Stck.	Artikeltext / Description		Abmessung
1	301 9710	2	Verschlusschraube m.Dichtring	Plug	M18x1,5
2	48210626	1	Seitenteil	Lateral section	18R-125 RE OptiDisc H
3	57511318	18	Kolbenstange	Piston rod	D20x82/109,5



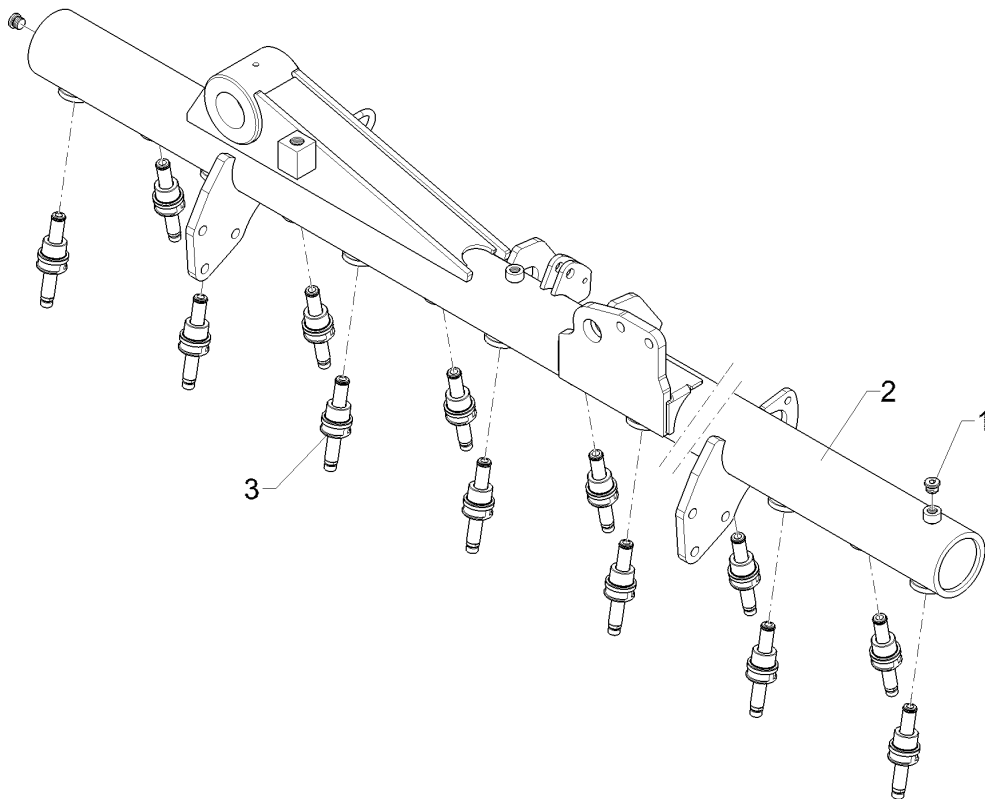
09.20

Pos.	Art.Nr.	Stck.	Artikeltext / Description		Abmessung
1	301 9710	2	Verschlusschraube m.Dichtring	Plug	M18x1,5
2	48210627	1	Seitenteil	Lateral section	18R-125 LI OptiDisc H
3	57511318	18	Kolbenstange	Piston rod	D20x82/109,5



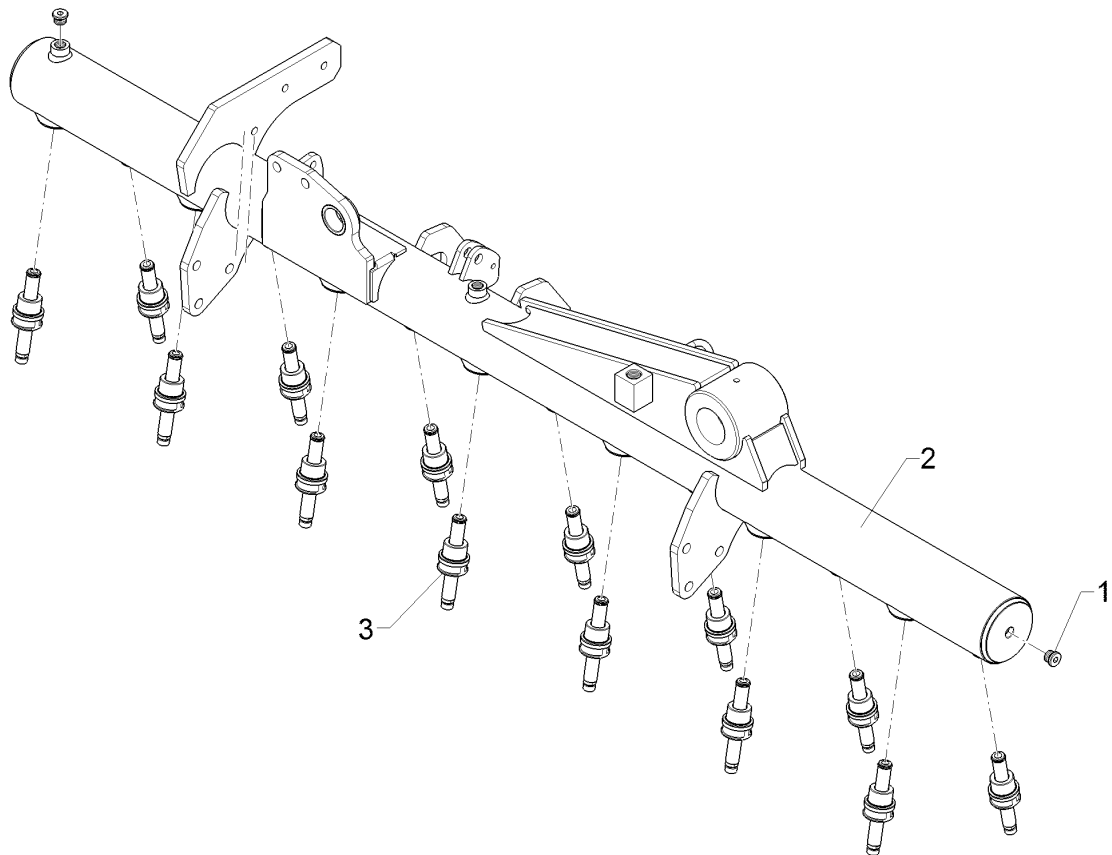
09.20

Pos.	Art.Nr.	Stck.	Artikeltext / Description		Abmessung
1	301 9710	2	Verschlusschraube m.Dichtring	Plug	M18x1,5
2	48210628	1	Seitenteil	Lateral section	17R-150 RE OptiDisc H
3	57511318	17	Kolbenstange	Piston rod	D20x82/109,5



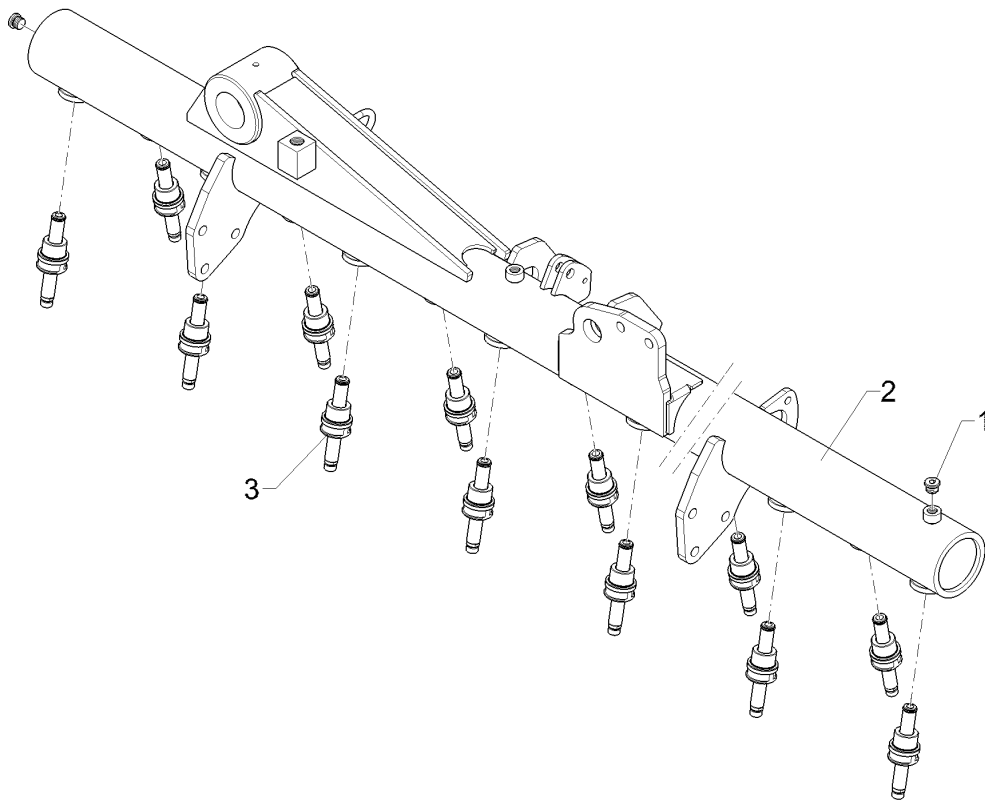
09.20

Pos.	Art.Nr.	Stck.	Artikeltext / Description		Abmessung
1	301 9710	2	Verschlusschraube m.Dichtring	Plug	M18x1,5
2	48210629	1	Seitenteil	Lateral section	17R-150 LI OptiDisc H
3	57511318	17	Kolbenstange	Piston rod	D20x82/109,5



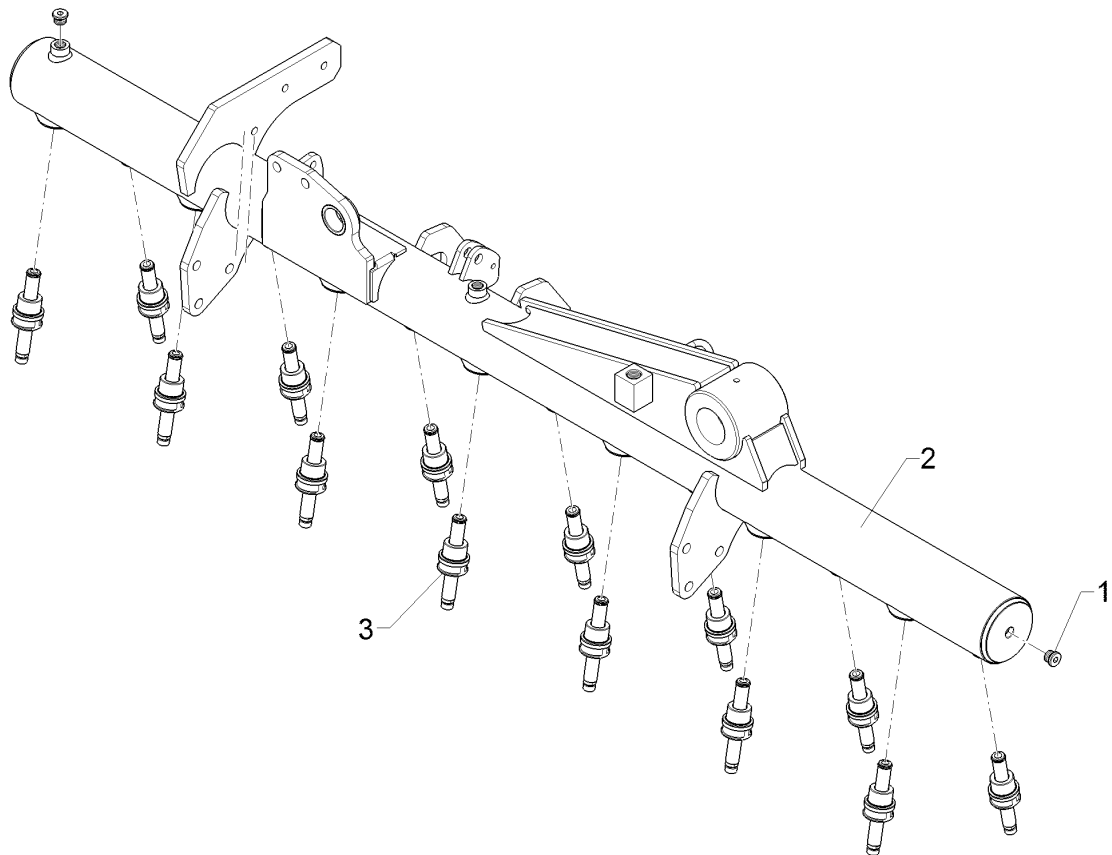
09.20

Pos.	Art.Nr.	Stck.	Artikeltext / Description		Abmessung
1	301 9710	2	Verschlusschraube m.Dichtring	Plug	M18x1,5
2	48210630	1	Seitenteil	Lateral section	20R-125 RE OptiDisc H
3	57511318	20	Kolbenstange	Piston rod	D20x82/109,5



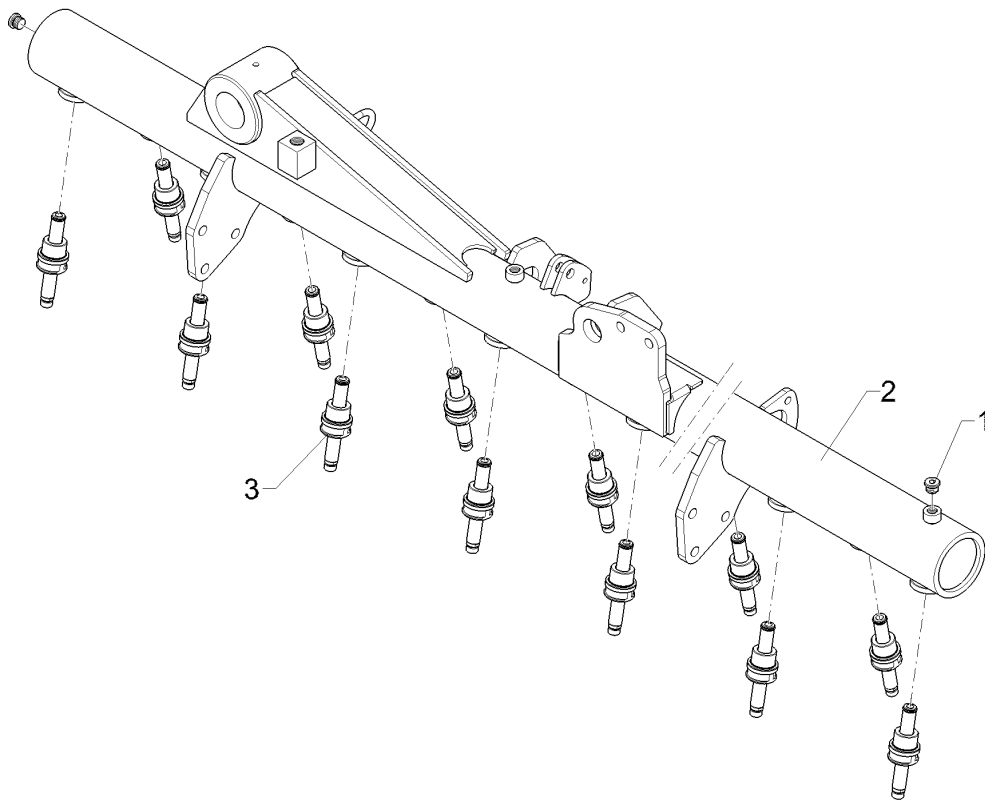
09.20

Pos.	Art.Nr.	Stck.	Artikeltext / Description		Abmessung
1	301 9710	2	Verschlusschraube m.Dichtring	Plug	M18x1,5
2	48210631	1	Seitenteil	Lateral section	20R-125 LI OptiDisc H
3	57511318	20	Kolbenstange	Piston rod	D20x82/109,5



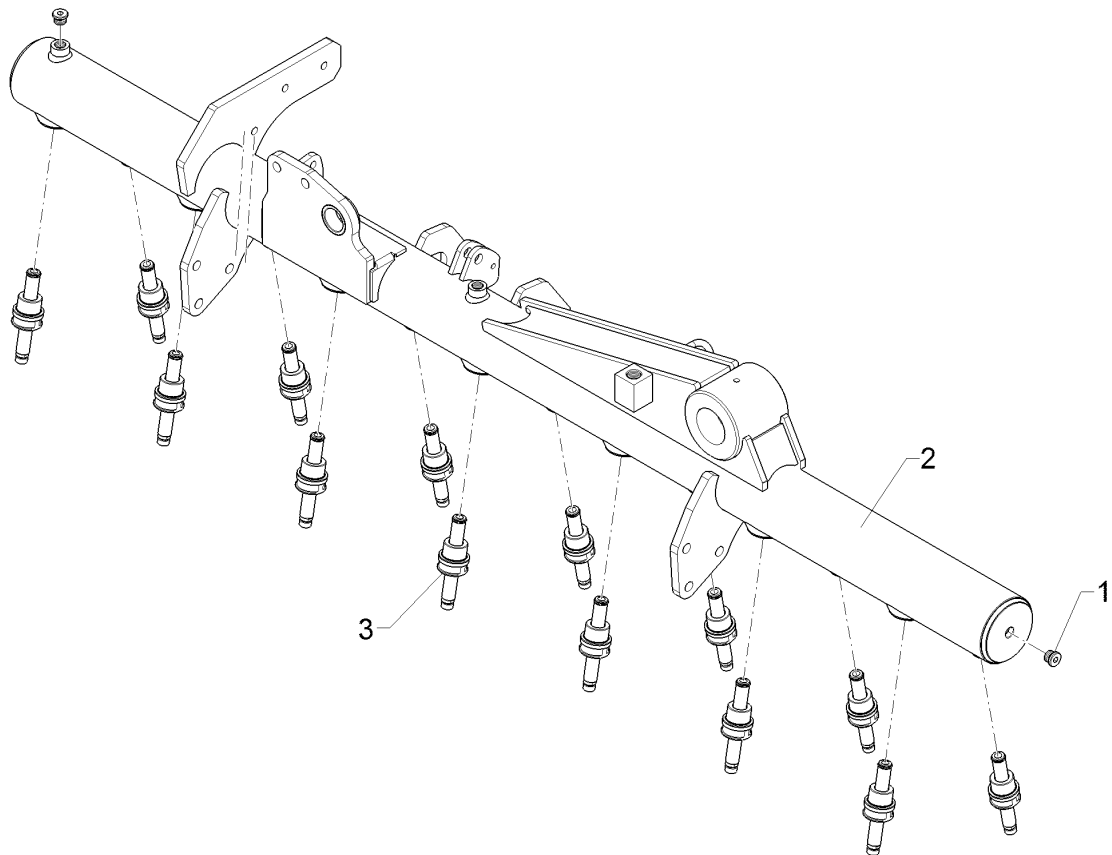
09.20

Pos.	Art.Nr.	Stck.	Artikeltext / Description		Abmessung
1	301 9710	2	Verschlusschraube m.Dichtring	Plug	M18x1,5
2	48210632	1	Seitenteil	Lateral section	20R-150 RE OptiDisc H
3	57511318	20	Kolbenstange	Piston rod	D20x82/109,5



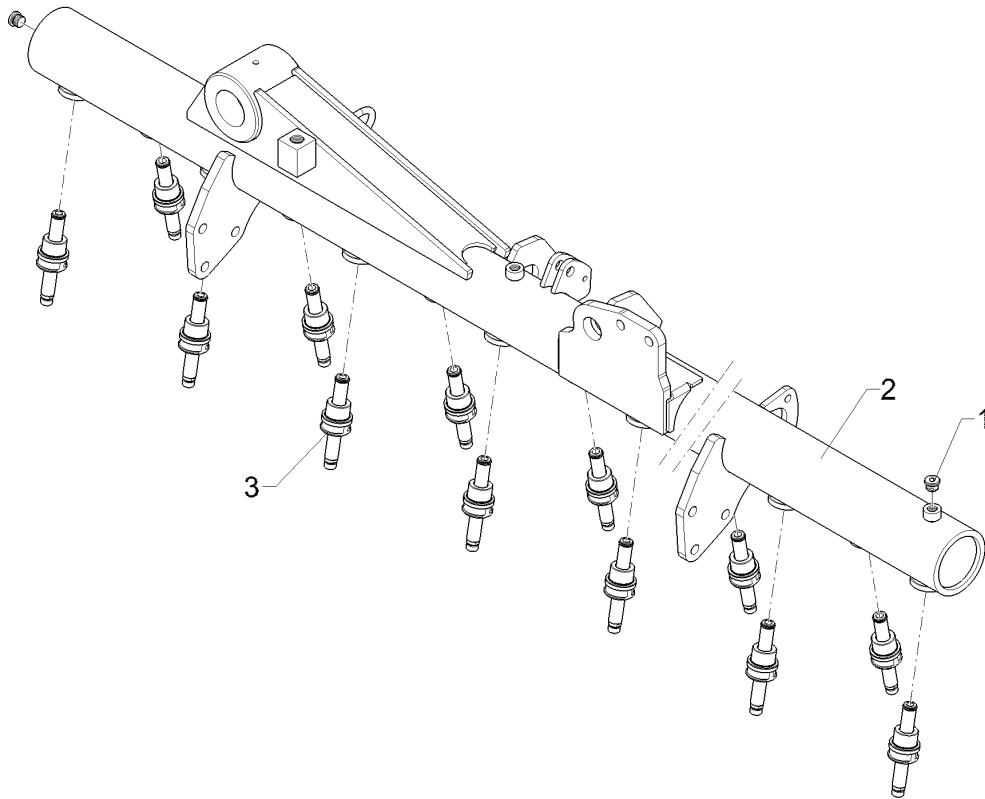
09.20

Pos.	Art.Nr.	Stck.	Artikeltext / Description		Abmessung
1	301 9710	2	Verschlusschraube m.Dichtring	Plug	M18x1,5
2	48210633	1	Seitenteil	Lateral section	20R-150 LI OptiDisc H
3	57511318	20	Kolbenstange	Piston rod	D20x82/109,5



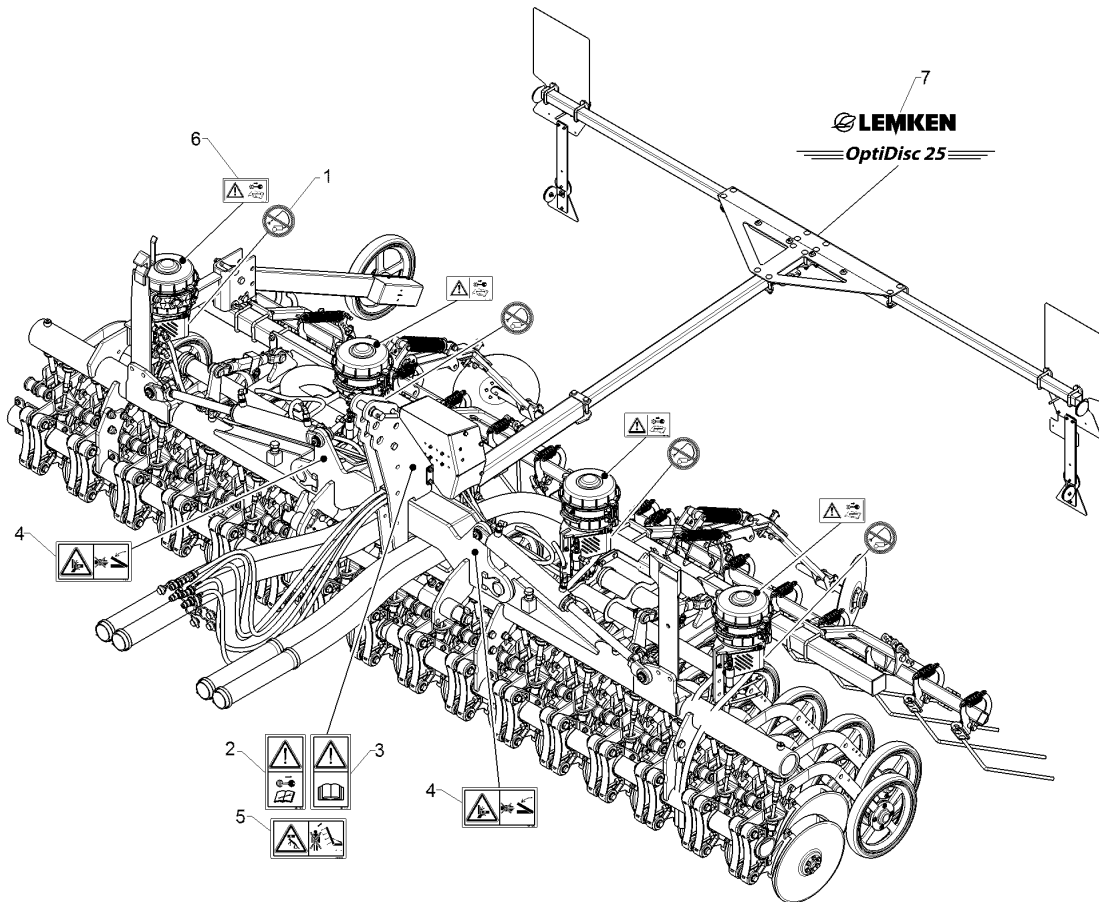
09.20

Pos.	Art.Nr.	Stck.	Artikeltext / Description		Abmessung
1	301 9710	2	Verschlusschraube m.Dichtring	Plug	M18x1,5
2	48210634	1	Seitenteil	Lateral section	24R-125 RE OptiDisc H
3	57511318	24	Kolbenstange	Piston rod	D20x82/109,5



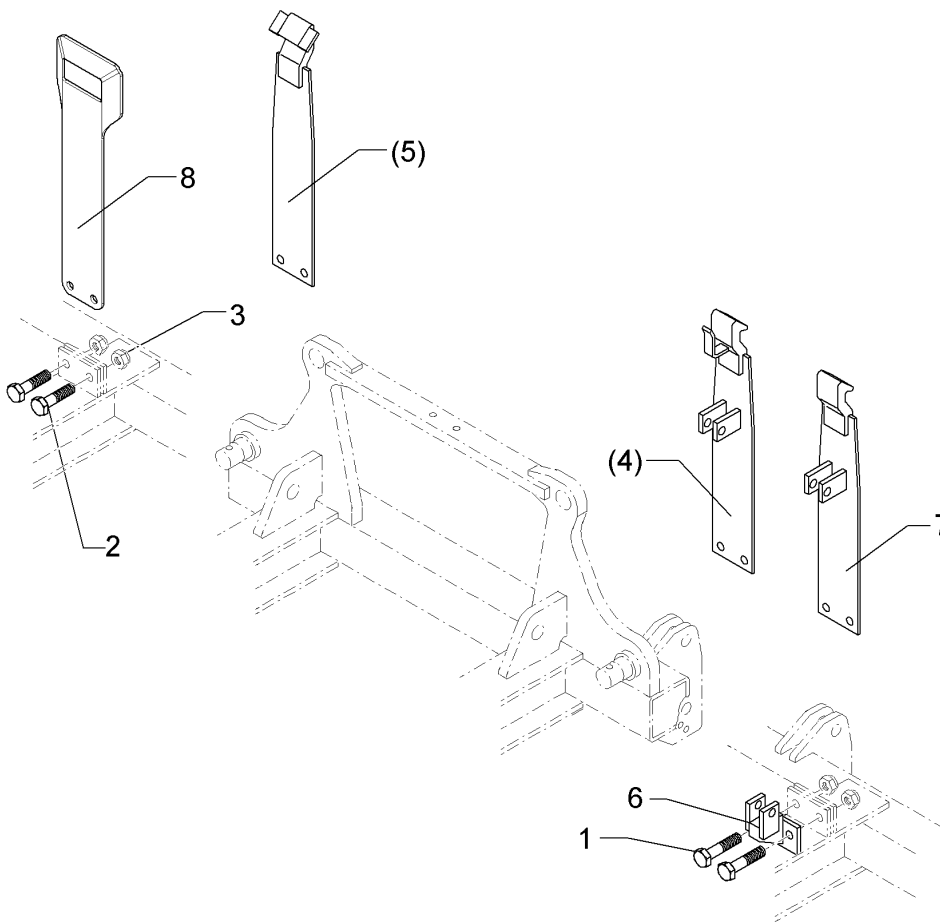
09.20

Pos.	Art.Nr.	Stck.	Artikeltext / Description		Abmessung
1	301 9710	2	Verschlusschraube m.Dichtring	Plug	M18x1,5
2	48210635	1	Seitenteil	Lateral section	24R-125 LI OptiDisc H
3	57511318	24	Kolbenstange	Piston rod	D20x82/109,5



09.20

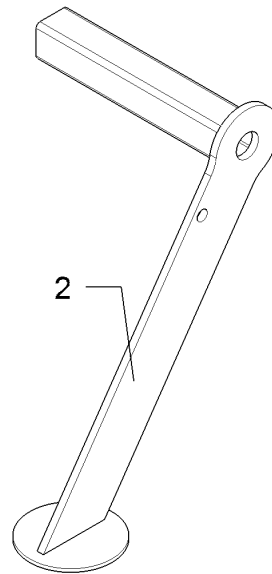
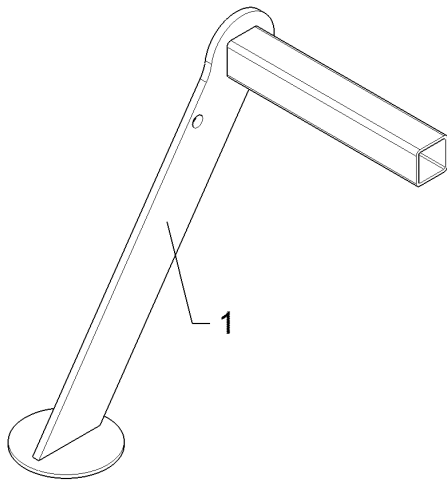
Pos.	Art.Nr.	Stck.	Artikeltext / Description	Abmessung	
1	390 0516	4	Aufkleber Warnbildzeichen	Warning Label	nicht mit Hochdruckreiniger
2	39010146	1	Aufkleber Klappung Spritzgest.	Label folding boom	50x94
3	39010147	1	Aufkleber Betriebsanl. lesen	Label Read operation instruct.	50x94
4	39010149	2	Aufkleber Quetschgefahr	Label crush risk	94x50
5	39010161	1	Aufkleber Klapprahmen	Label folding frame	94x50
6	39010181	4	Aufkleber Betriebsanl. lesen	Label Read operation instruct.	56,4x30
7	39010288	1	Aufkleber	Label	OptiDisc 25 (464x120)



09.20

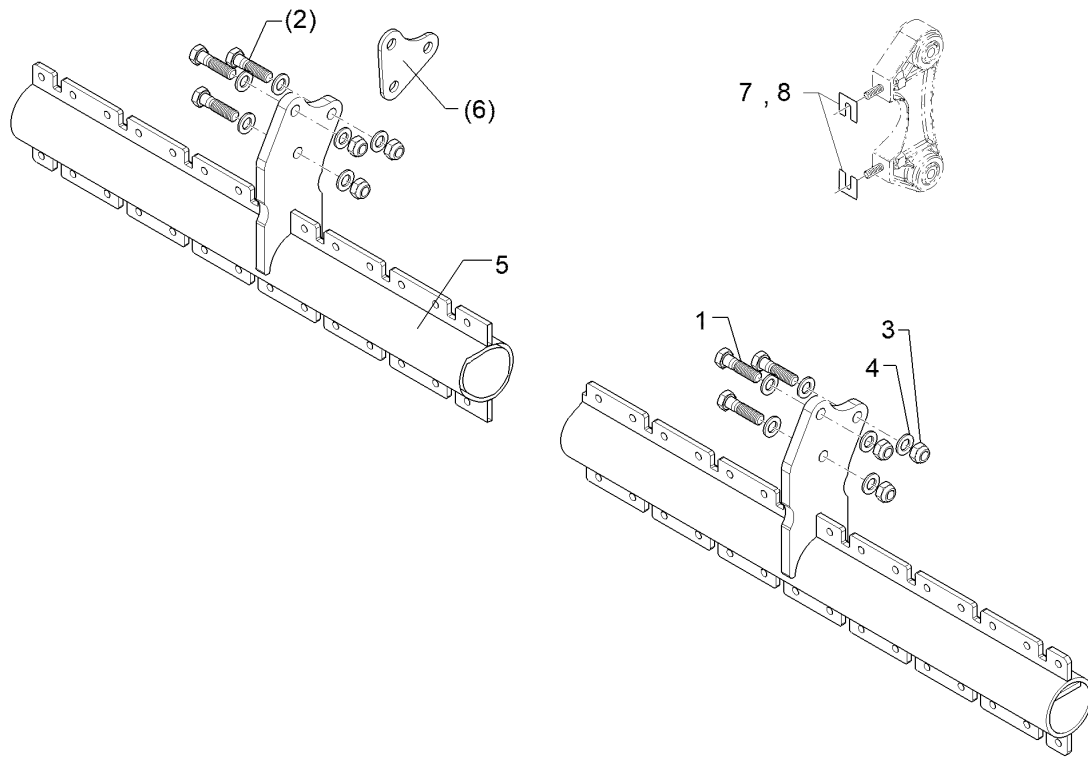
Pos.	Art.Nr.	Stck.	Artikeltext / Description		Abmessung
1	301 5385	2	Sechskantschraube spezial	Hexagon bolt special	M16x55ls30xb20-10.9
2	301 5388	2	Sechskantschraube spezial	Hexagon bolt special	BK45 M16x45ls20xb20-8.8
3	303 0935	4	Sicherungsmutter	Selflocking nut	BK30 NM16-8 Zn DIN985
4	417 8145	1	Blattfeder	Leaf spring	100x6 Smaragd 9 K
5	417 8146	1	Blattfeder	Leaf spring	100x6 Smaragd 9-K
6	417 8147	1	Halter zum Zylinder	Bracket for ram	Smaragd 9-K
7	417 8149	1	Blattfeder	Leaf spring	100x6 Rubin 9 K
8	417 8141	1	Blattfeder	Leaf spring	6x160x549 2xD16,5

Abstellstütze/Stand	1
OptiDisc 25	62910026



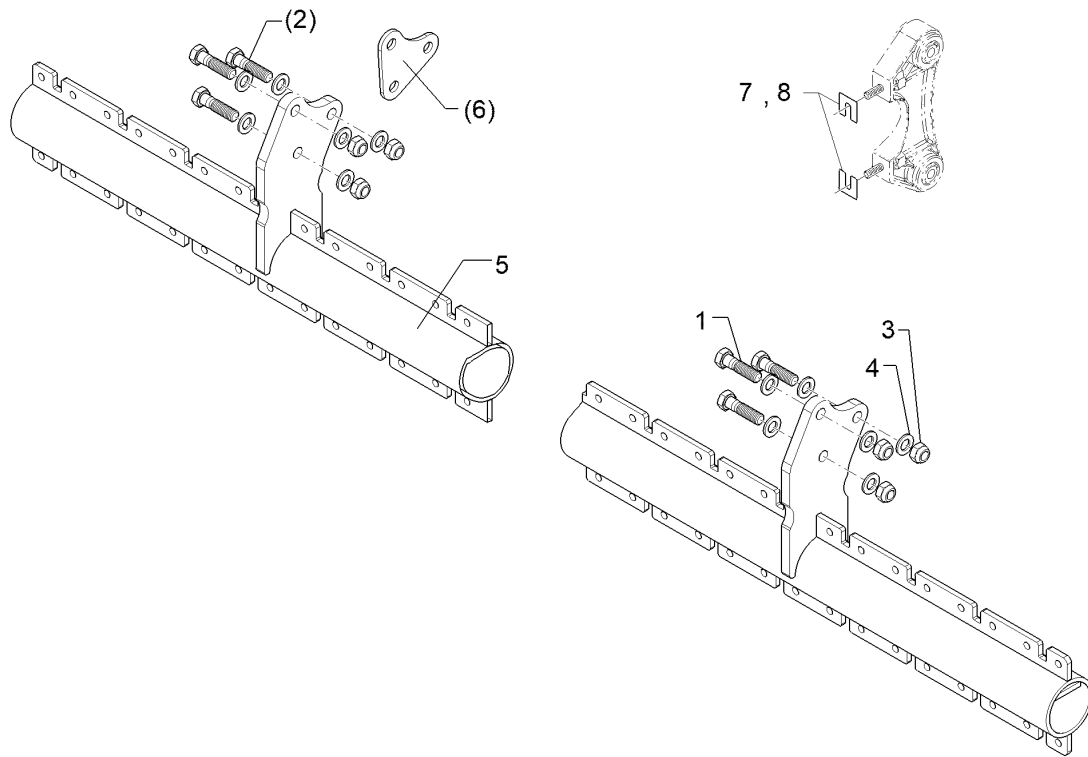
09.20

Pos.	Art.Nr.	Stck.	Artikeltext / Description		Abmessung
1	48210140	1	Abstellstütze RE	Stand	Optidisc 10x100x563 RE
2	48210141	1	Abstellstütze LI	Stand	Optidisc 10x100x563 LI



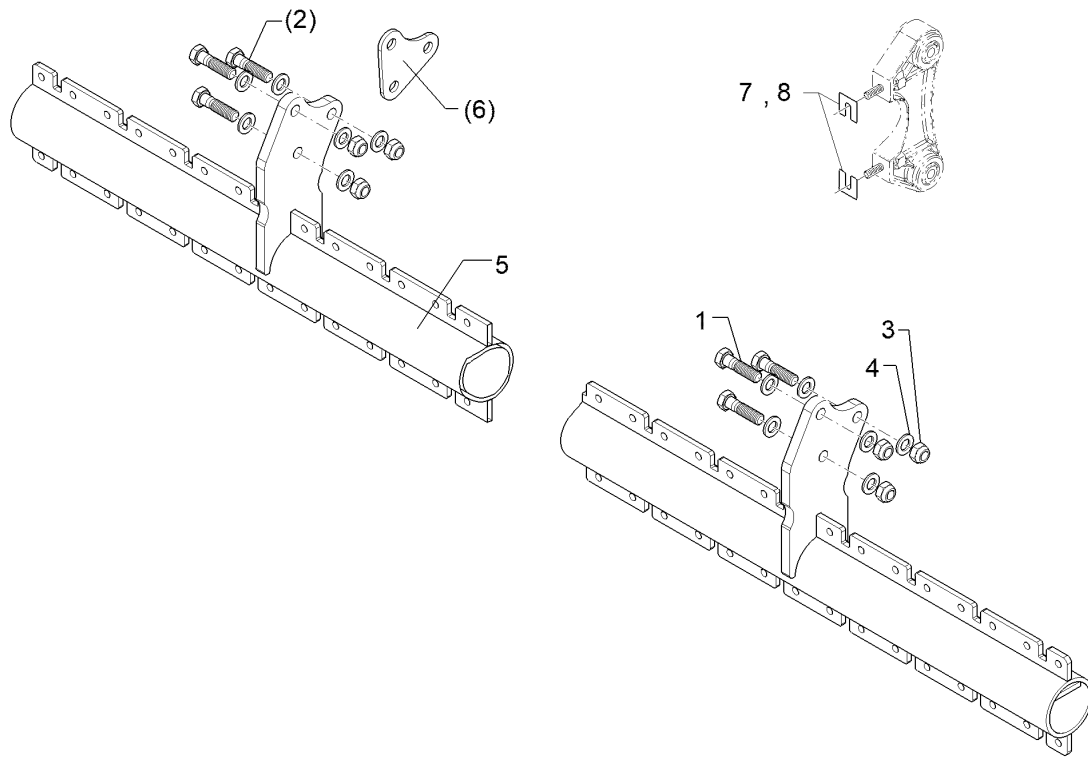
09.20

Pos.	Art.Nr.	Stck.	Artikeltext / Description		Abmessung
1	301 3837	3	Sechskantschraube	Hexagon bolt	M16x60-8.8 DIN931 BK30
2	301 3903	3	Sechskantschraube	Hexagon bolt	M16x75-8.8 DIN931 BK30
3	303 0935	3	Sicherungsmutter	Selflocking nut	NM16-8 Zn DIN985
4	305 6141	6	Scheibe	Washer	17/30x3 DIN/ISO-7089
5	48210554	1	Scharrahmen	Coulter frame	Solitair 25 K 14R-150
6	48210604	3	Distanzplatte	Distance plate	6x100x120 3xD16,5
7	305 8699	9	Scheibe	Washer	34x37x0,5 1xD10,5
8	305 8700	17	Scheibe	Washer	34x37x1 1xD10,5



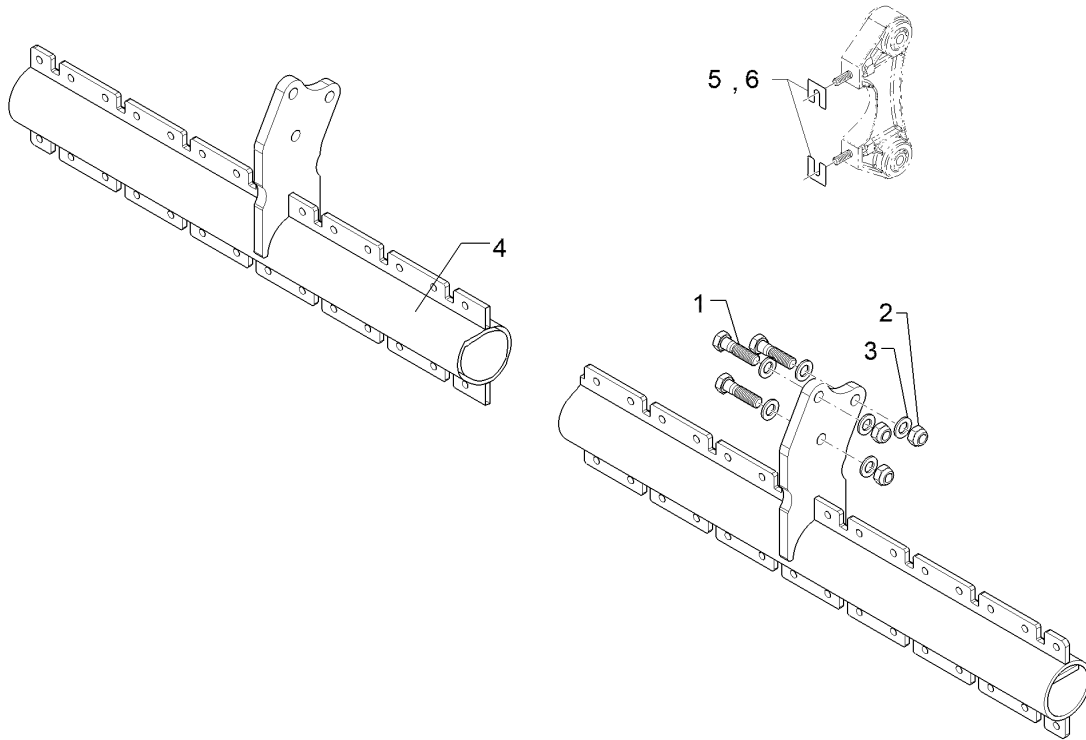
09.20

Pos.	Art.Nr.	Stck.	Artikeltext / Description		Abmessung
1	301 3837	3	Sechskantschraube	Hexagon bolt	M16x60-8.8 DIN931 BK30
2	301 3903	3	Sechskantschraube	Hexagon bolt	M16x75-8.8 DIN931 BK30
3	303 0935	3	Sicherungsmutter	Selflocking nut	NM16-8 Zn DIN985
4	305 6141	6	Scheibe	Washer	17/30x3 DIN/ISO-7089
5	48210555	1	Scharrahmen	Coulter frame	Solitair 25 K 13R-150
6	48210604	3	Distanzplatte	Distance plate	6x100x120 3xD16,5
7	305 8699	9	Scheibe	Washer	34x37x0,5 1xD10,5
8	305 8700	17	Scheibe	Washer	34x37x1 1xD10,5



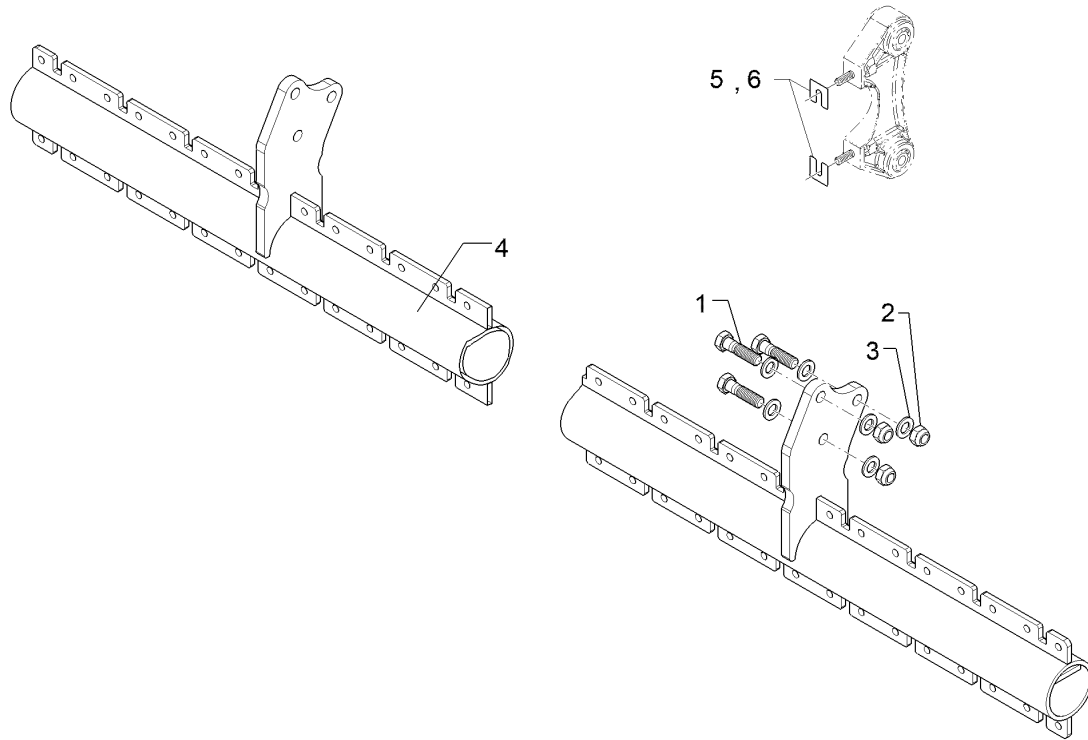
09.20

Pos.	Art.Nr.	Stck.	Artikeltext / Description		Abmessung
1	301 3837	3	Sechskantschraube	Hexagon bolt	M16x60-8.8 DIN931 BK30
2	301 3903	3	Sechskantschraube	Hexagon bolt	M16x75-8.8 DIN931 BK30
3	303 0935	3	Sicherungsmutter	Selflocking nut	NM16-8 Zn DIN985
4	305 6141	6	Scheibe	Washer	17/30x3 DIN/ISO-7089
5	48210556	1	Scharrahmen	Coulter frame	Solitair 25 K 16R-125
6	48210604	3	Distanzplatte	Distance plate	6x100x120 3xD16,5
7	305 8699	10	Scheibe	Washer	34x37x0,5 1xD10,5
8	305 8700	20	Scheibe	Washer	34x37x1 1xD10,5



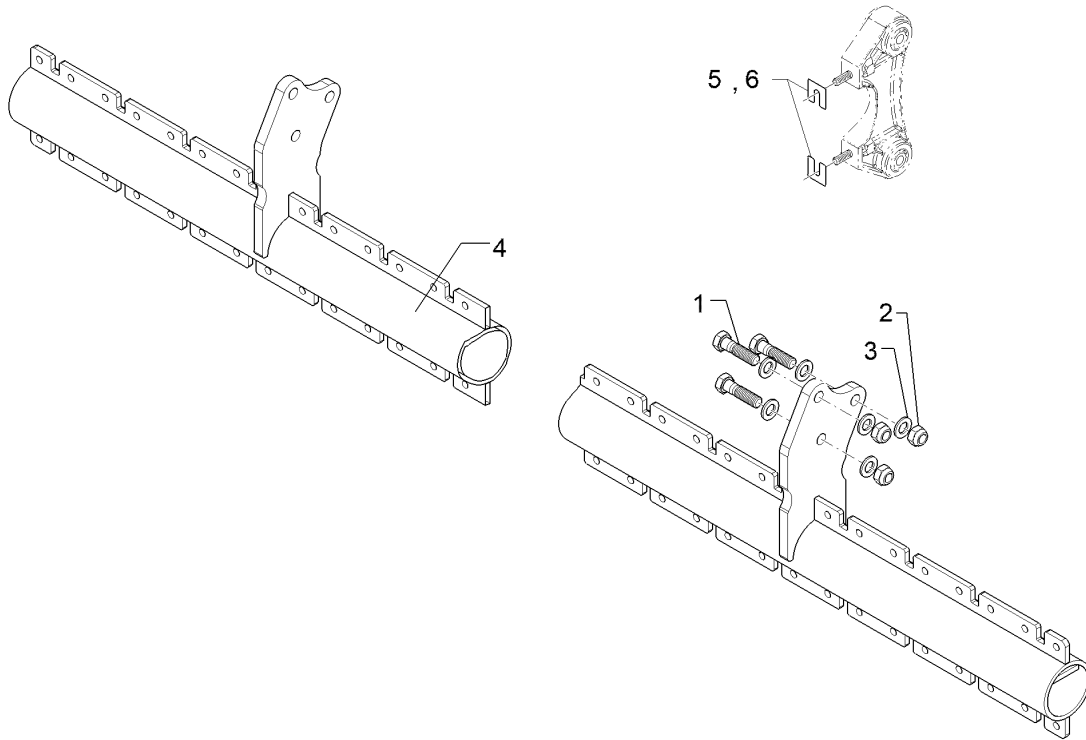
09.20

Pos.	Art.Nr.	Stck.	Artikeltext / Description		Abmessung
1	301 3837	6	Sechskantschraube	Hexagon bolt	M16x60-8.8 DIN931 BK30
2	303 0935	6	Sicherungsmutter	Selflocking nut	NM16-8 Zn DIN985
3	305 6141	12	Scheibe	Washer	17/30x3 DIN/ISO-7089
4	48210557	1	Scharrahmen	Coulter frame	Solitair 25 K 15R-150 LI
5	305 8699	10	Scheibe	Washer	34x37x0,5 1xD10,5
6	305 8700	19	Scheibe	Washer	34x37x1 1xD10,5



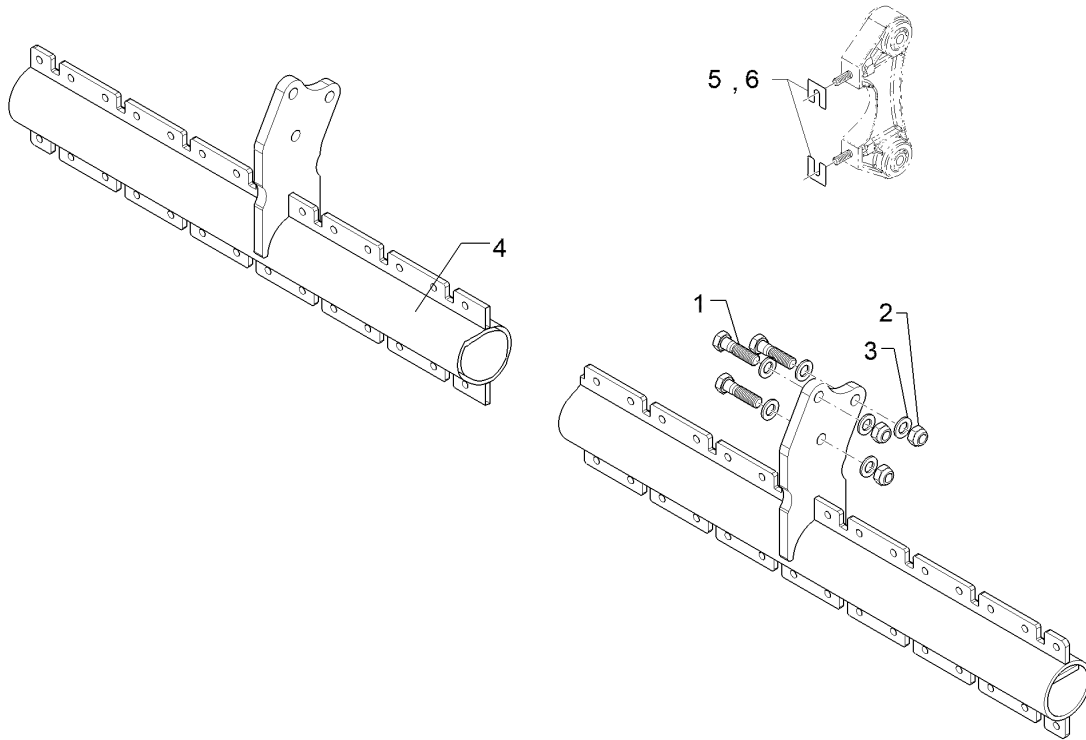
09.20

Pos.	Art.Nr.	Stck.	Artikeltext / Description		Abmessung
1	301 3837	6	Sechskantschraube	Hexagon bolt	M16x60-8.8 DIN931 BK30
2	303 0935	6	Sicherungsmutter	Selflocking nut	NM16-8 Zn DIN985
3	305 6141	12	Scheibe	Washer	17/30x3 DIN/ISO-7089
4	48210558	1	Scharrahmen	Coulter frame	Solitair 25 K 18R-125
5	305 8699	12	Scheibe	Washer	34x37x0,5 1xD10,5
6	305 8700	23	Scheibe	Washer	34x37x1 1xD10,5



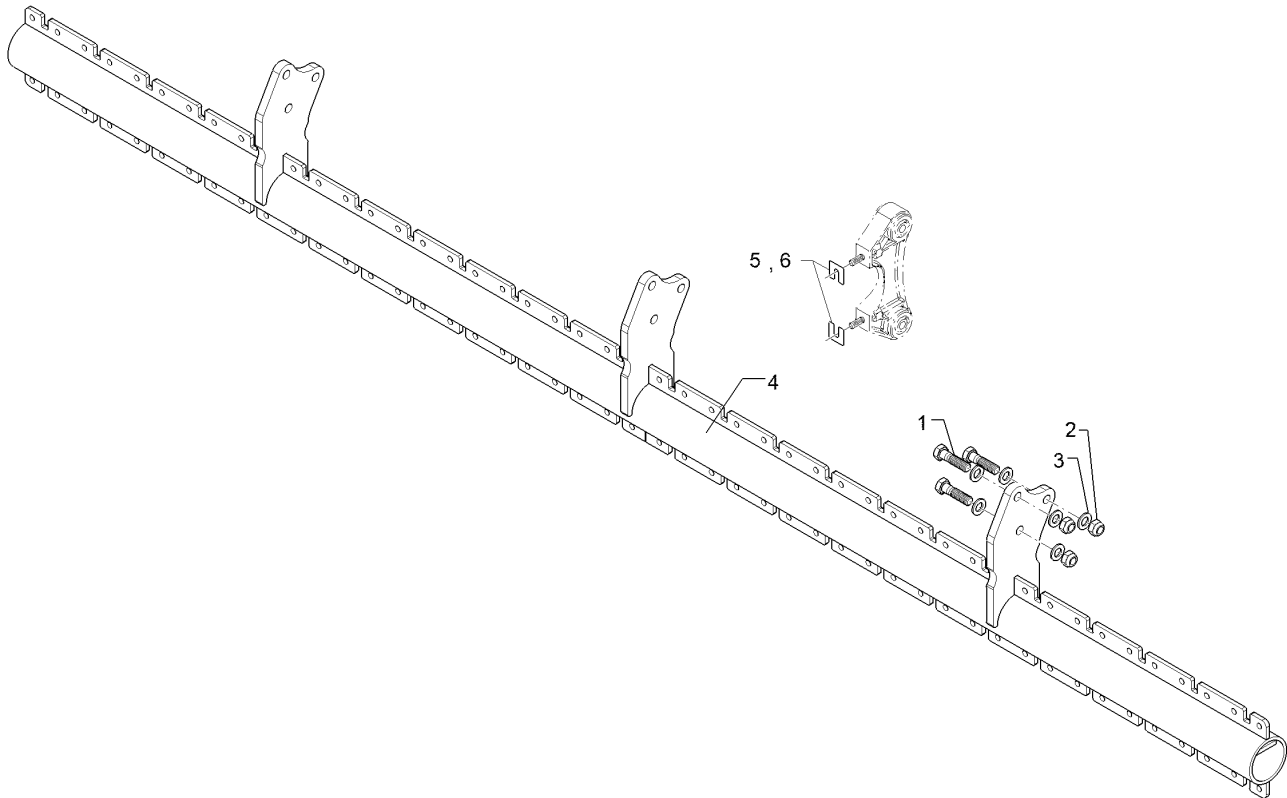
09.20

Pos.	Art.Nr.	Stck.	Artikeltext / Description		Abmessung
1	301 3837	6	Sechskantschraube	Hexagon bolt	M16x60-8.8 DIN931 BK30
2	303 0935	6	Sicherungsmutter	Selflocking nut	NM16-8 Zn DIN985
3	305 6141	12	Scheibe	Washer	17/30x3 DIN/ISO-7089
4	48210559	1	Scharrahmen	Coulter frame	Solitair 25 K 17R-150 LI
5	305 8699	11	Scheibe	Washer	34x37x0,5 1xD10,5
6	305 8700	22	Scheibe	Washer	34x37x1 1xD10,5



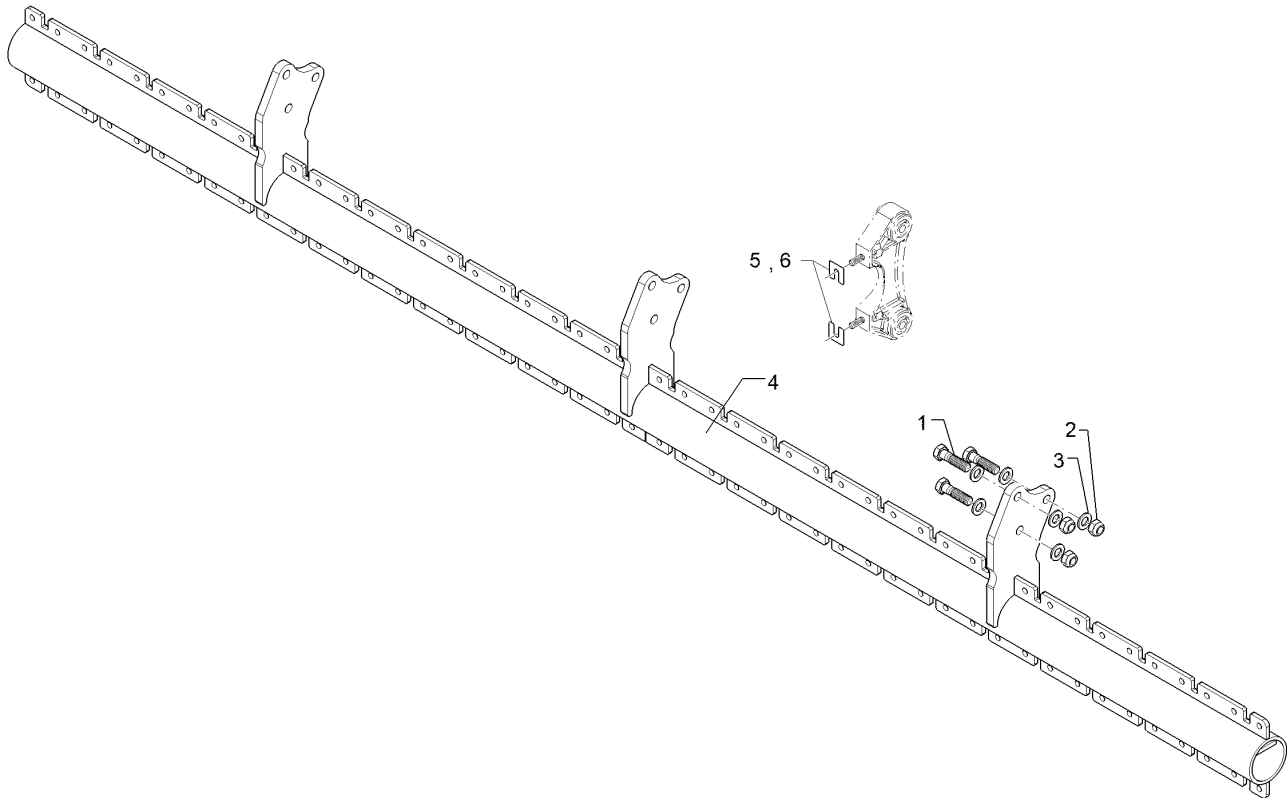
09.20

Pos.	Art.Nr.	Stck.	Artikeltext / Description		Abmessung
1	301 3837	6	Sechskantschraube	Hexagon bolt	M16x60-8.8 DIN931 BK30
2	303 0935	6	Sicherungsmutter	Selflocking nut	NM16-8 Zn DIN985
3	305 6141	12	Scheibe	Washer	17/30x3 DIN/ISO-7089
4	48210560	1	Scharrahmen	Coulter frame	Solitair 25 K 20R-125
5	305 8699	13	Scheibe	Washer	34x37x0,5 1xD10,5
6	305 8700	25	Scheibe	Washer	34x37x1 1xD10,5



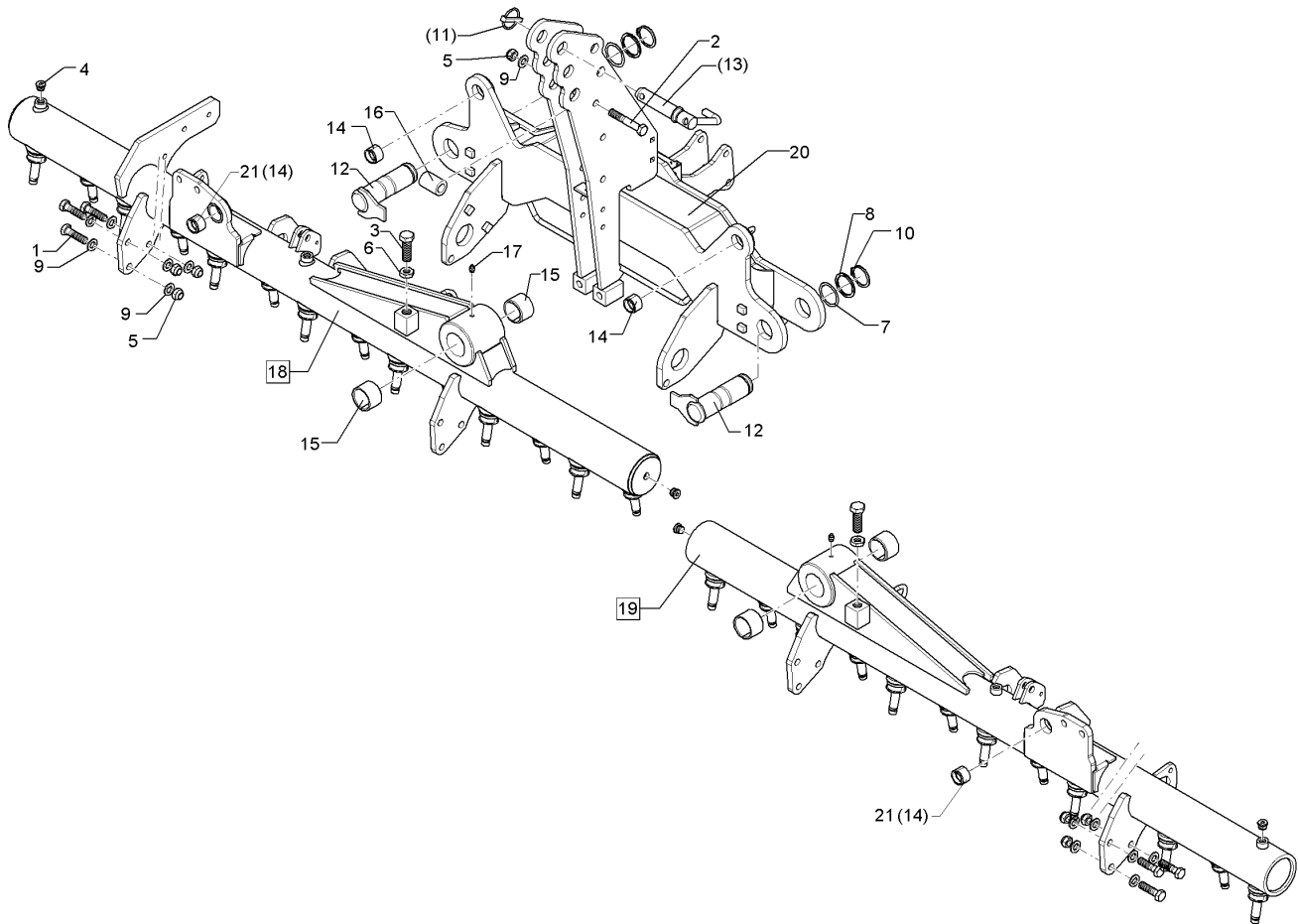
09.20

Pos.	Art.Nr.	Stck.	Artikeltext / Description		Abmessung
1	301 3837	9	Sechskantschraube	Hexagon bolt	M16x60-8.8 DIN931 BK30
2	303 0935	9	Sicherungsmutter	Selflocking nut	NM16-8 Zn DIN985
3	305 6141	18	Scheibe	Washer	17/30x3 DIN/ISO-7089
4	48210561	1	Scharrahmen	Coulter frame	Solitair 25 K 20R-150
5	305 8699	13	Scheibe	Washer	34x37x0,5 1xD10,5
6	305 8700	25	Scheibe	Washer	34x37x1 1xD10,5



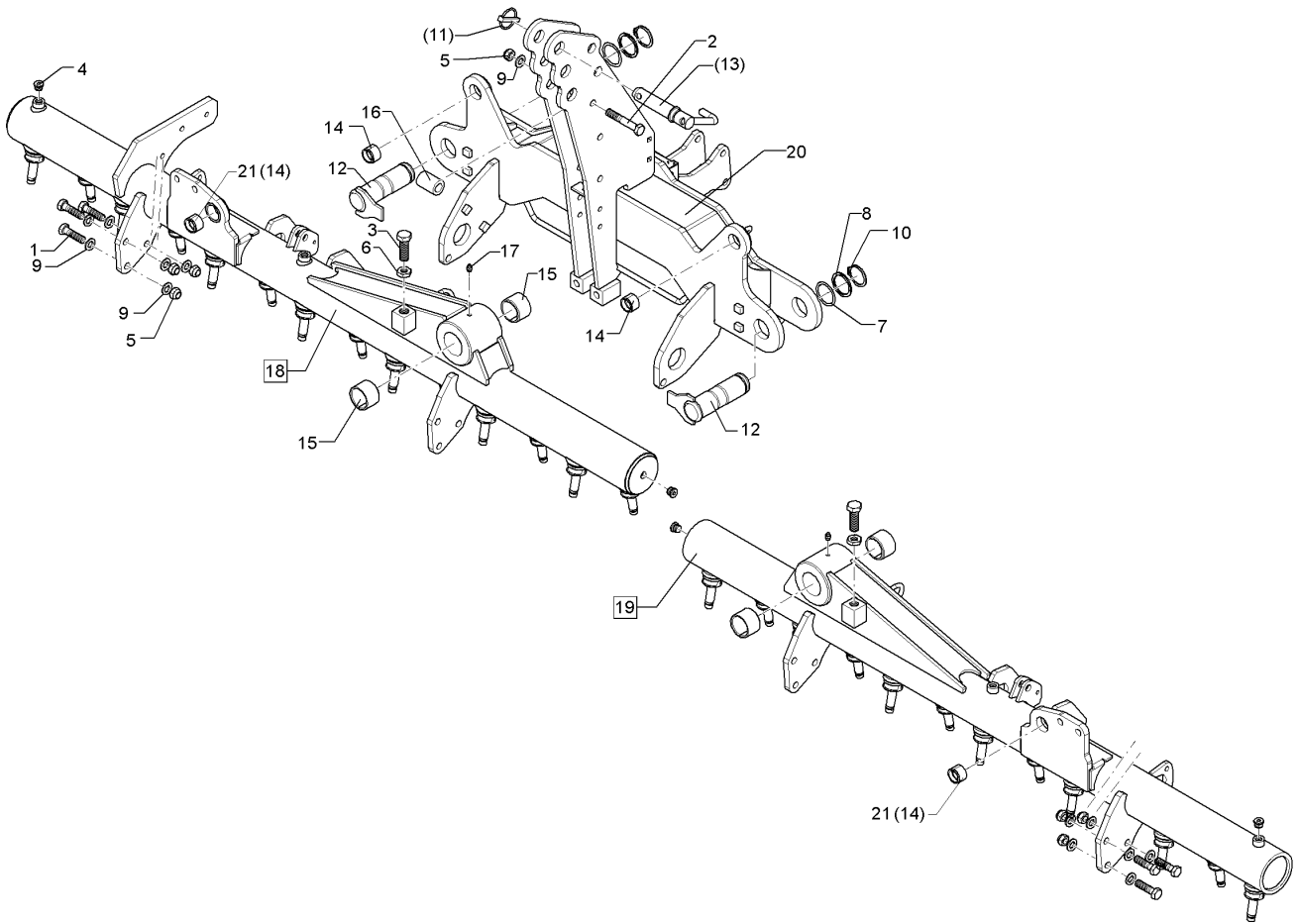
09.20

Pos.	Art.Nr.	Stck.	Artikeltext / Description		Abmessung
1	301 3837	9	Sechskantschraube	Hexagon bolt	M16x60-8.8 DIN931 BK30
2	303 0935	9	Sicherungsmutter	Selflocking nut	NM16-8 Zn DIN985
3	305 6141	19	Scheibe	Washer	17/30x3 DIN/ISO-7089
4	48210562	1	Scharrahmen	Coulter frame	Solitair 25 K 24R-125
5	305 8699	15	Scheibe	Washer	34x37x0,5 1xD10,5
6	305 8700	30	Scheibe	Washer	34x37x1 1xD10,5



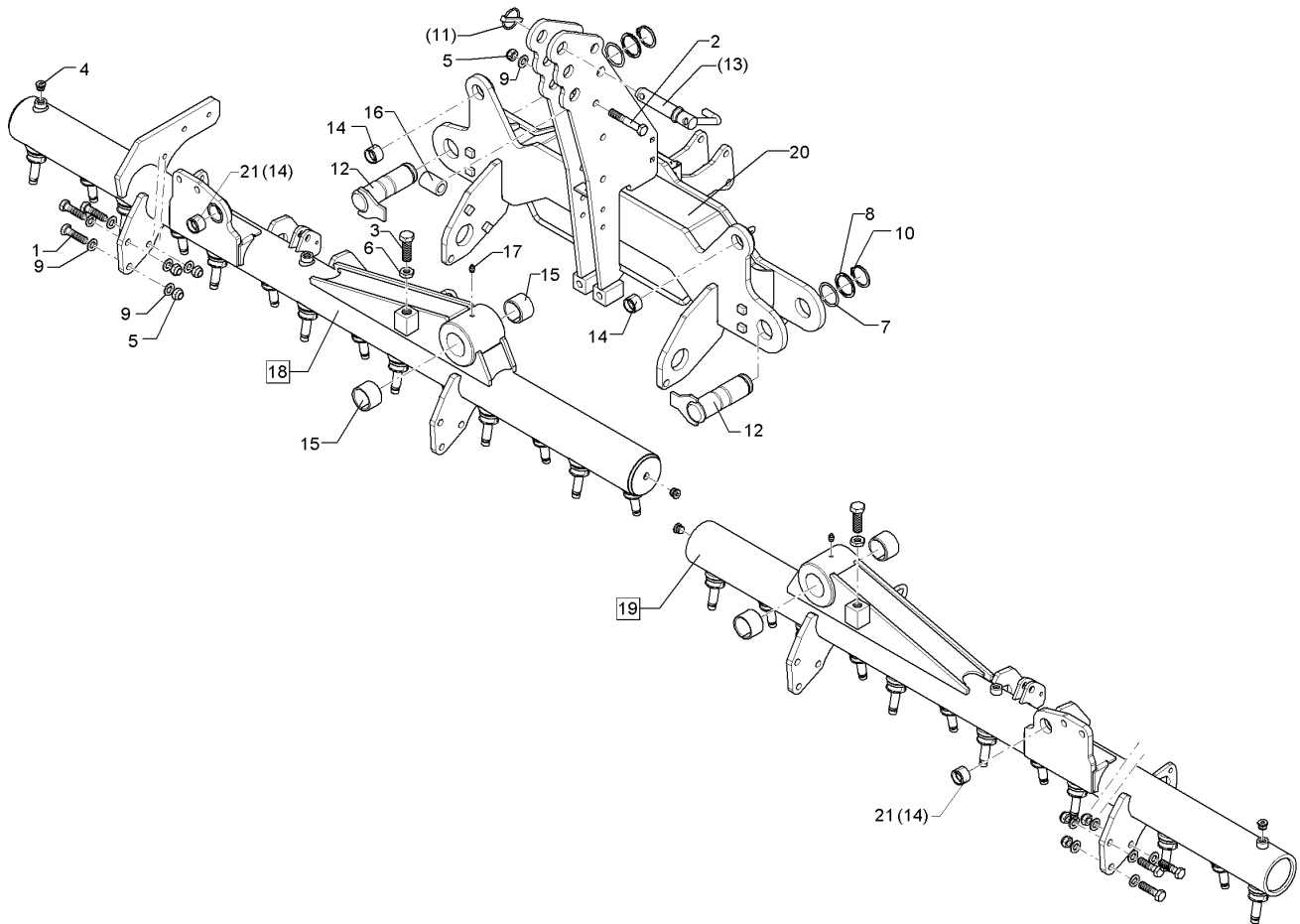
09.20

Pos.	Art.Nr.	Stck.	Artikeltext / Description		Abmessung
1	301 3837	6	Sechskantschraube	Hexagon bolt	M16x60-8.8 DIN931 BK30
2	301 4020	1	Sechskantschraube	Hexagon bolt	M16x110-8.8 DIN931 BK30
3	301 4633	2	Sechskantschraube	Hexagon bolt	M24x70-8.8 DIN933 BK30
4	301 9710	4	Verschlusschraube m.Dichtring	Plug	M18x1,5
5	303 0935	7	Sicherungsmutter	Selflocking nut	NM16-8 Zn DIN985
6	303 0960	2	Sechskantmutter	Hexagon nut	BM24 DIN 439-8
7	305 2150	2	Passscheibe	Adjusting washer	50x62x1,0 DIN988
8	305 2255	2	Stützscheibe	Supporting washer	S 50x62x3 DIN988 Zn
9	305 6141	14	Scheibe	Washer	17/30x3 DIN/ISO-7089
10	305 8877	2	Sicherungsring	Retaining ring	50x3 DIN471
11	311 9302	1	Klappstift	Securing pin	12x60
12	313 5053	2	Bolzen	Pin	D50x146/171 Zn
13	313 7940	1	Bolzen	Pin	KAT3G 31,7x125/178 Zn
14	317 3360	2	Einspannbuchse mit Presssitz	Tension bush	EG30/38x25
15	317 3433	4	Einspannbuchse	Tension bush	EG50+0,05+0,15/60x40
16	317 6838	1	Röhrchen	Tube	38x8x54,5 ±0,5
17	323 6348	2	Schmiernippel	Grease nipple	H 1, M 10 x 1,0, v.F. mit vers
18	58210234	1	Seitenteil	Lateral section	14R-150 ED20x82 RE
19	58210235	1	Seitenteil	Lateral section	13R-150 ED20x82 LI



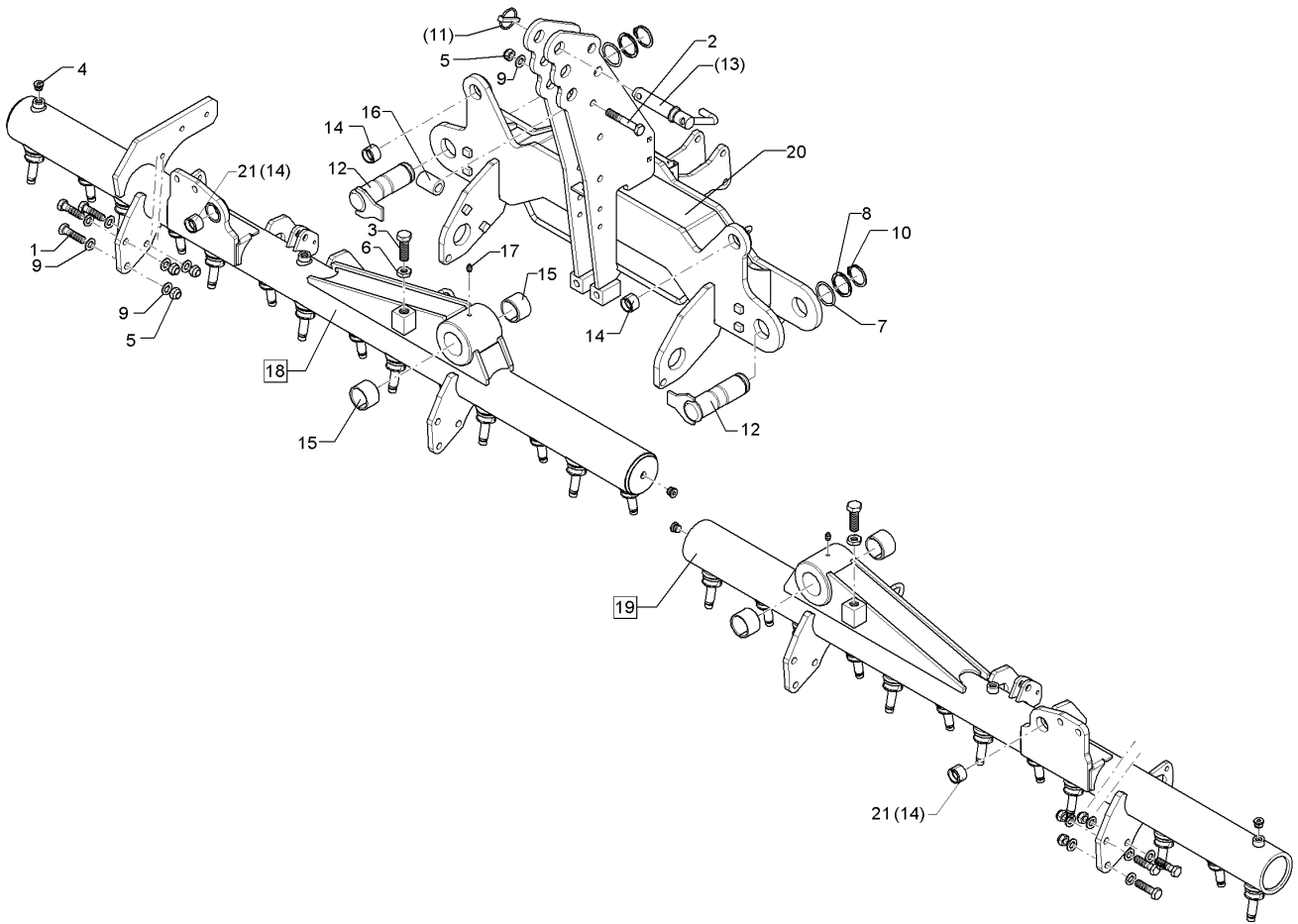
09.20

Pos.	Art.Nr.	Stck.	Artikeltext / Description	Abmessung	
20	48210636	1	Mittelteil	Center section	Solitair 25 KA
21	317 3417	2	Einspannbuchse mit Presssitz	Tension bush	EG30/38x25



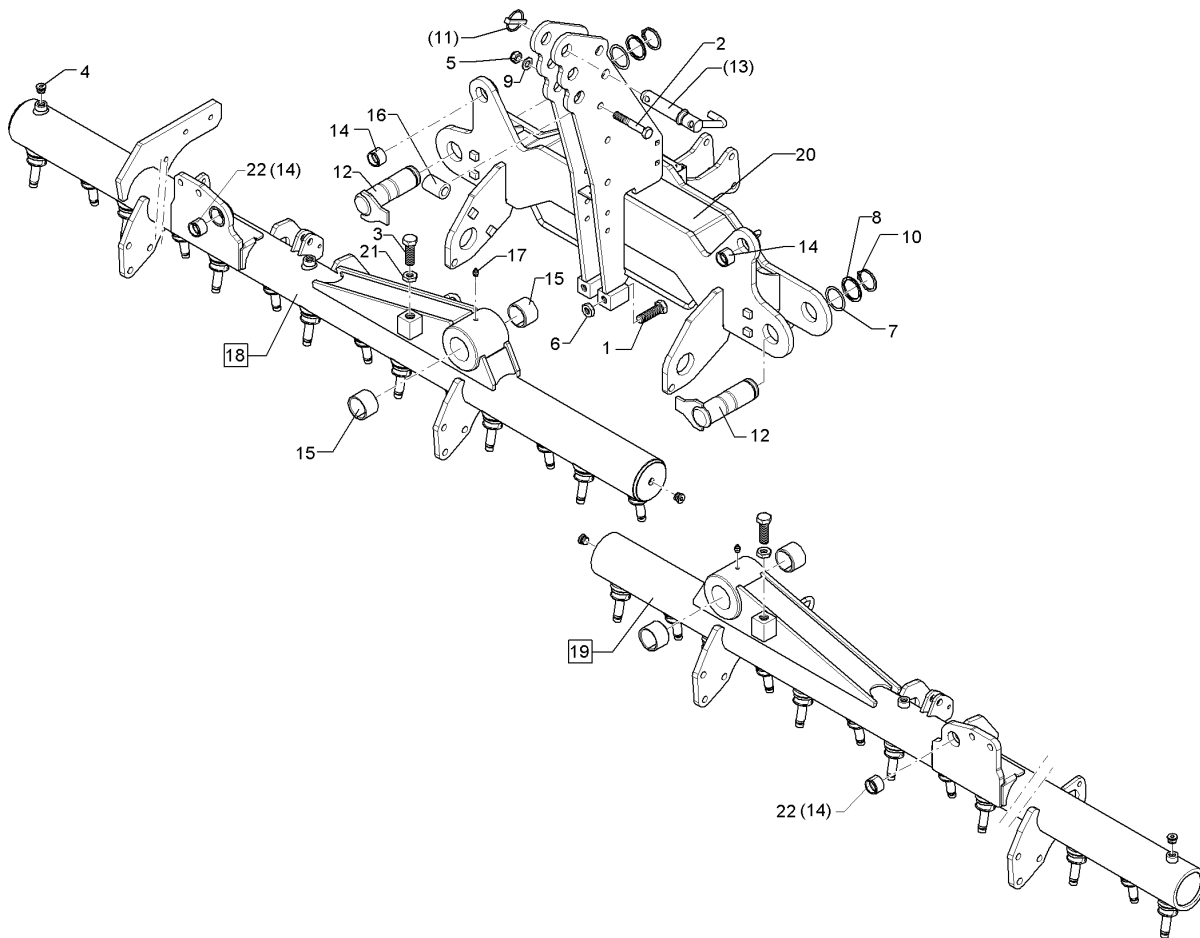
09.20

Pos.	Art.Nr.	Stck.	Artikeltext / Description		Abmessung
1	301 3837	6	Sechskantschraube	Hexagon bolt	M16x60-8.8 DIN931 BK30
2	301 4020	1	Sechskantschraube	Hexagon bolt	M16x110-8.8 DIN931 BK30
3	301 4633	2	Sechskantschraube	Hexagon bolt	M24x70-8.8 DIN933 BK30
4	301 9710	4	Verschlusschraube m.Dichtring	Plug	M18x1,5
5	303 0935	7	Sicherungsmutter	Selflocking nut	NM16-8 Zn DIN985
6	303 0960	2	Sechskantmutter	Hexagon nut	BM24 DIN 439-8
7	305 2150	2	Passscheibe	Adjusting washer	50x62x1,0 DIN988
8	305 2255	2	Stützscheibe	Supporting washer	S 50x62x3 DIN988 Zn
9	305 6141	14	Scheibe	Washer	17/30x3 DIN/ISO-7089
10	305 8877	2	Sicherungsring	Retaining ring	50x3 DIN471
11	311 9302	1	Klappstift	Securing pin	12x60
12	313 5053	2	Bolzen	Pin	D50x146/171 Zn
13	313 7940	1	Bolzen	Pin	KAT3G 31,7x125/178 Zn
14	317 3360	2	Einspannbuchse mit Presssitz	Tension bush	EG30/38x25
15	317 3433	4	Einspannbuchse	Tension bush	EG50+0,05+0,15/60x40
16	317 6838	1	Röhrchen	Tube	38x8x54,5 ±0,5
17	323 6348	2	Schmiernippel	Grease nipple	H 1, M 10 x 1,0, v.F. mit vers
18	58210236	1	Seitenteil	Lateral section	16R-125 ED20x82 RE
19	58210237	1	Seitenteil	Lateral section	16R-125 ED20x82 LI



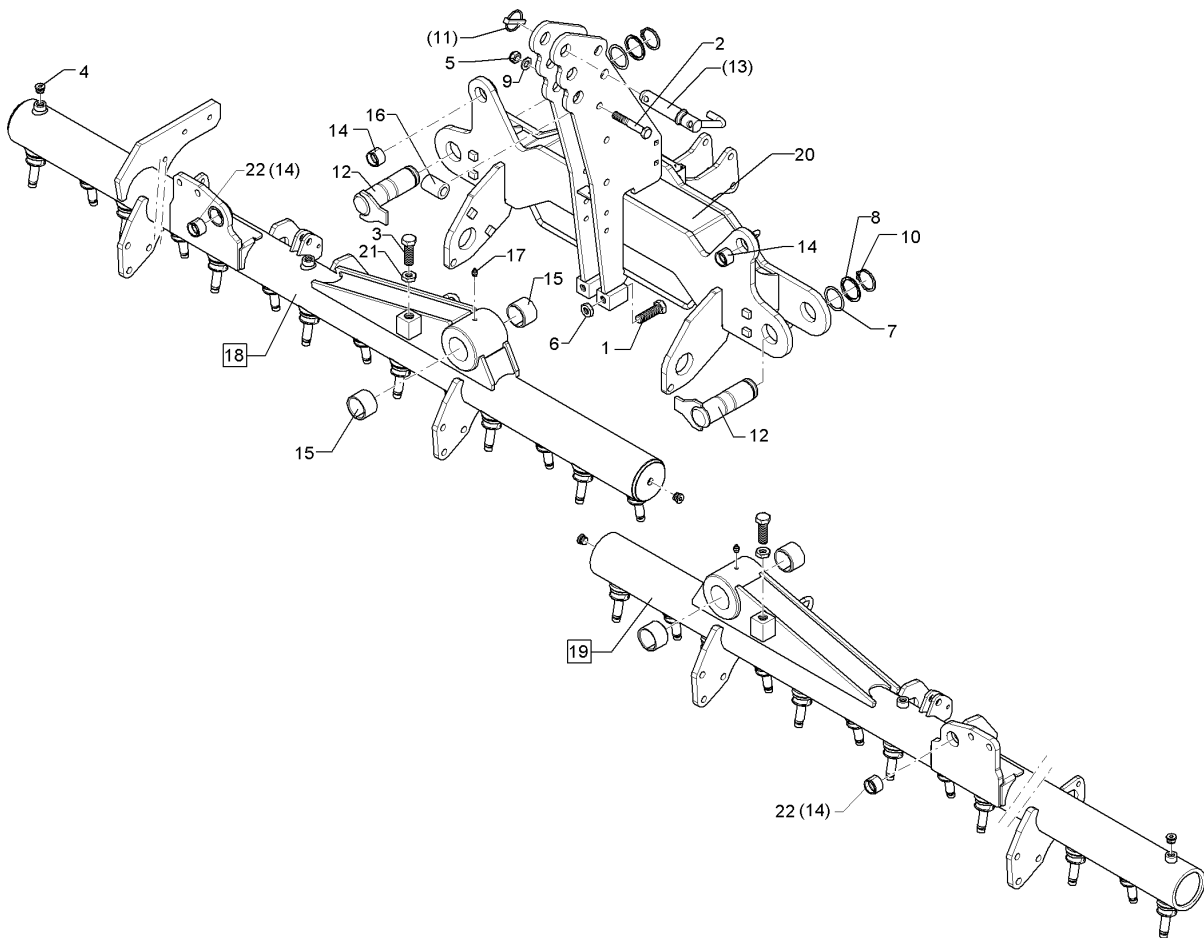
09.20

Pos.	Art.Nr.	Stck.	Artikeltext / Description		Abmessung
20	48210636	1	Mittelteil	Center section	Solitair 25 KA
21	317 3417	2	Einspannbuchse mit Presssitz	Tension bush	EG30/38x25



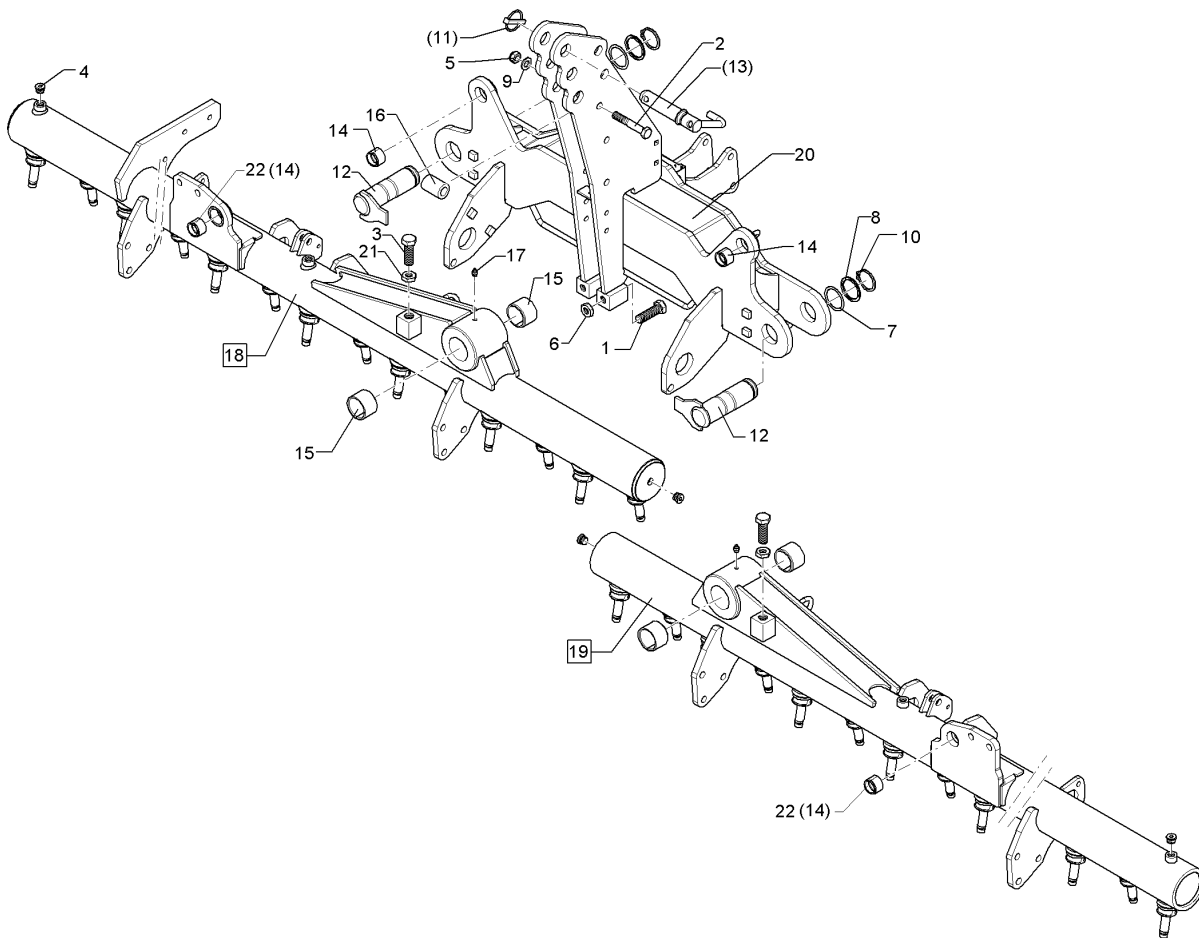
09.20

Pos.	Art.Nr.	Stck.	Artikeltext / Description		Abmessung
1	301 5417	2	Sechskantschraube	Hexagon bolt	M20x80-8.8 DIN933 BK30
2	301 4020	1	Sechskantschraube	Hexagon bolt	M16x110-8.8 DIN931 BK30
3	301 4633	2	Sechskantschraube	Hexagon bolt	M24x70-8.8 DIN933 BK30
4	301 9710	4	Verschlusschraube m.Dichtring	Plug	M18x1,5
5	303 0935	1	Sicherungsmutter	Selflocking nut	NM16-8 Zn DIN985
6	303 0959	2	Sechskantmutter	Hexagon nut	BM20 DIN439-8 Zn
7	305 2150	2	Passscheibe	Adjusting washer	50x62x1,0 DIN988
8	305 2255	2	Stützscheibe	Supporting washer	S 50x62x3 DIN988 Zn
9	305 6141	2	Scheibe	Washer	17/30x3 DIN/ISO-7089
10	305 8877	2	Sicherungsring	Retaining ring	50x3 DIN471
11	311 9302	1	Klappstift	Securing pin	12x60
12	313 5053	2	Bolzen	Pin	D50x146/171 Zn
13	313 7940	1	Bolzen	Pin	KAT3G 31,7x125/178 Zn
14	317 3360	2	Einspannbuchse mit Presssitz	Tension bush	EG30/38x25
15	317 3433	4	Einspannbuchse	Tension bush	EG50+0,05+0,15/60x40
16	317 6838	1	Röhrchen	Tube	38x8x54,5 ±0,5
17	323 6348	2	Schmiernippel	Grease nipple	H 1, M 10 x 1,0, v.F. mit vers
18	58210238	1	Seitenteil	Lateral section	15R-150 ED20x82 RE
19	58210239	1	Seitenteil	Lateral section	15R-150 ED20x82 LI



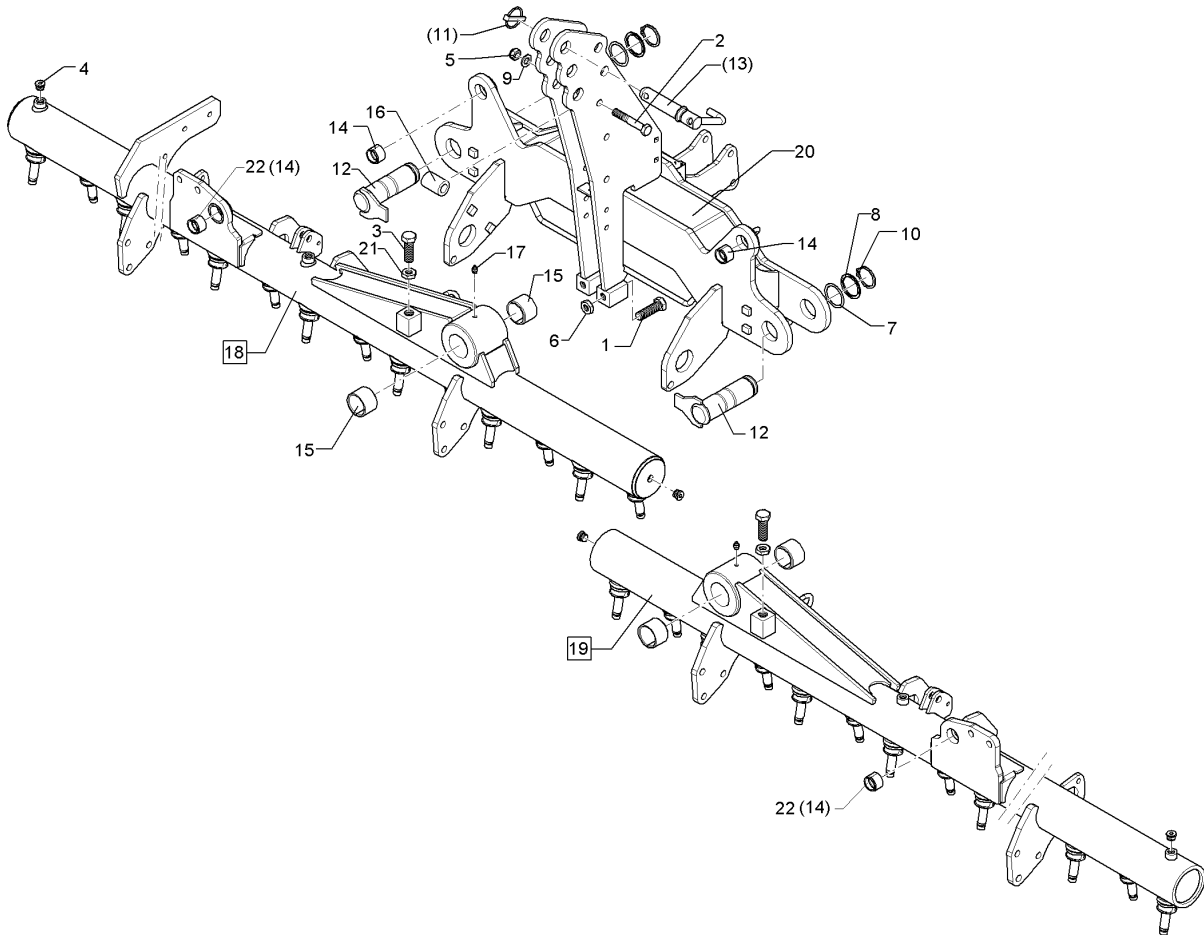
09.20

Pos.	Art.Nr.	Stck.	Artikeltext / Description	Abmessung
20	48210636	1	Mittelteil	Solitair 25 KA
21	303 0960	2	Sechskantmutter	Hexagon nut
22	317 3417	2	Einspannbuchse mit Presssitz	Tension bush
				BM24 DIN 439-8
				EG30/38x25



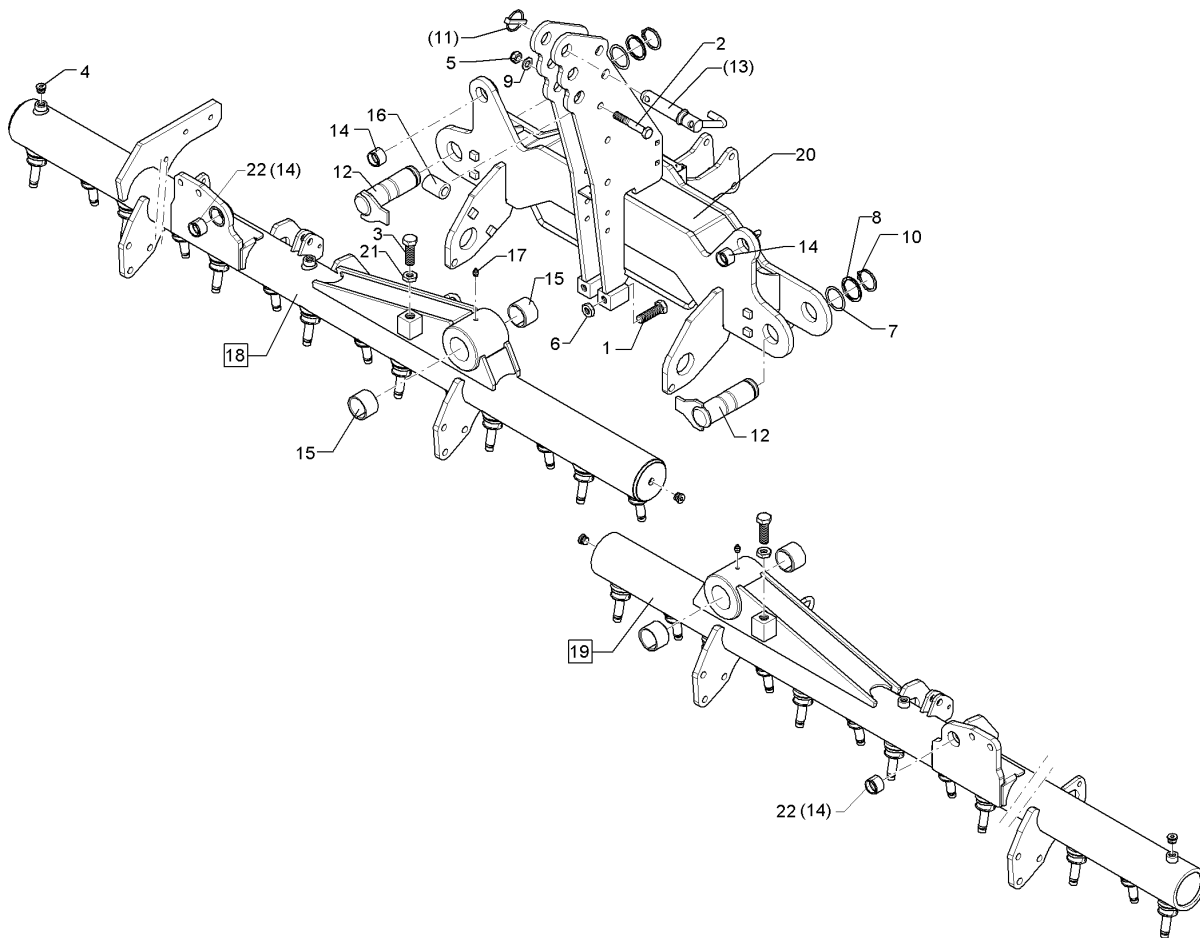
09.20

Pos.	Art.Nr.	Stck.	Artikeltext / Description		Abmessung
1	301 5417	2	Sechskantschraube	Hexagon bolt	M20x80-8.8 DIN933 BK30
2	301 4020	1	Sechskantschraube	Hexagon bolt	M16x110-8.8 DIN931 BK30
3	301 4633	2	Sechskantschraube	Hexagon bolt	M24x70-8.8 DIN933 BK30
4	301 9710	4	Verschlusschraube m.Dichtring	Plug	M18x1,5
5	303 0935	1	Sicherungsmutter	Selflocking nut	NM16-8 Zn DIN985
6	303 0959	2	Sechskantmutter	Hexagon nut	BM20 DIN439-8 Zn
7	305 2150	2	Passscheibe	Adjusting washer	50x62x1,0 DIN988
8	305 2255	2	Stützscheibe	Supporting washer	S 50x62x3 DIN988 Zn
9	305 6141	2	Scheibe	Washer	17/30x3 DIN/ISO-7089
10	305 8877	2	Sicherungsring	Retaining ring	50x3 DIN471
11	311 9302	1	Klappstift	Securing pin	12x60
12	313 5053	2	Bolzen	Pin	D50x146/171 Zn
13	313 7940	1	Bolzen	Pin	KAT3G 31,7x125/178 Zn
14	317 3360	2	Einspannbuchse mit Presssitz	Tension bush	EG30/38x25
15	317 3433	4	Einspannbuchse	Tension bush	EG50+0,05+0,15/60x40
16	317 6838	1	Röhrchen	Tube	38x8x54,5 ±0,5
17	323 6348	2	Schmiernippel	Grease nipple	H 1, M 10 x 1,0, v.F. mit vers
18	58210240	1	Seitenteil	Lateral section	18R-125 ED20x82 RE
19	58210241	1	Seitenteil	Lateral section	18R-125 ED20x82 LI



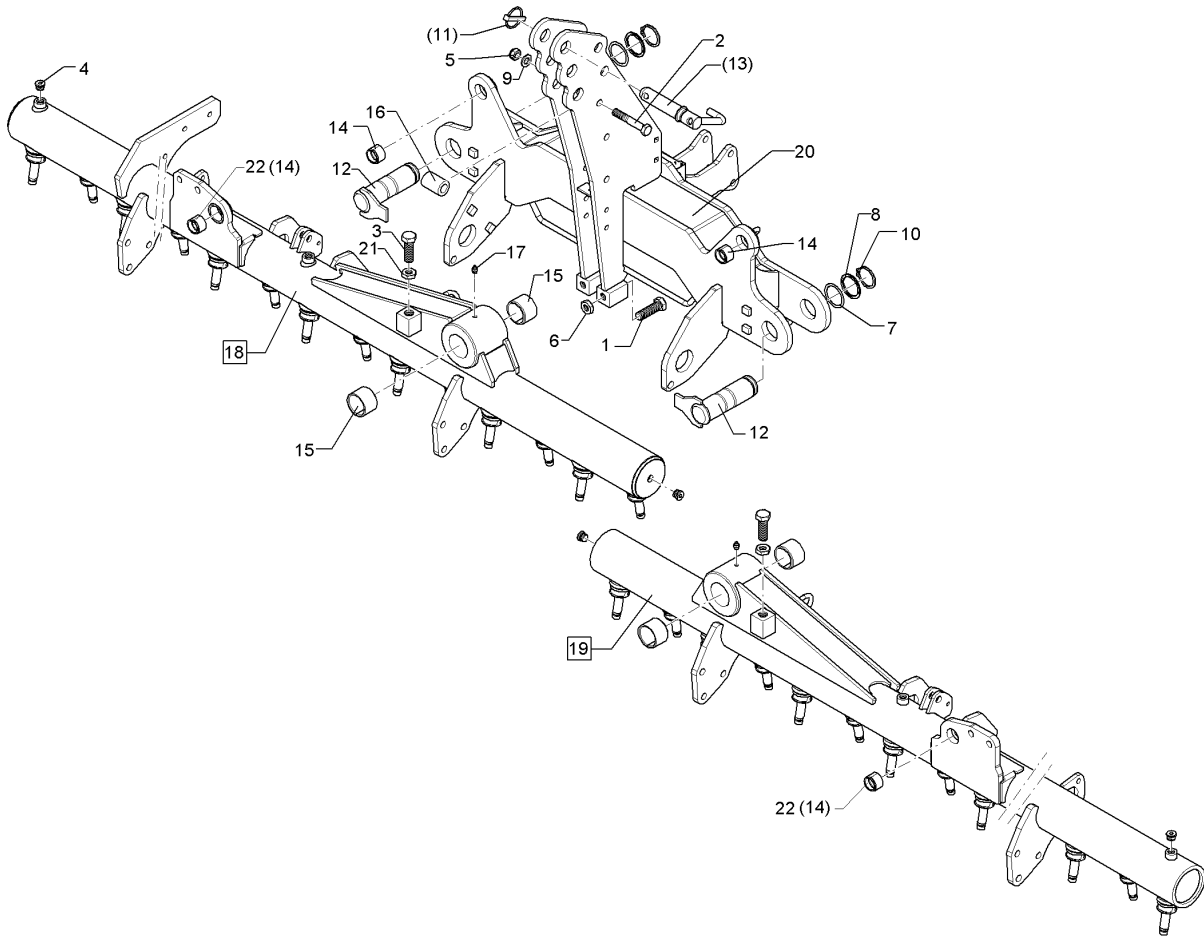
09.20

Pos.	Art.Nr.	Stck.	Artikeltext / Description	Abmessung	
20	48210636	1	Mittelteil	Center section	Solitair 25 KA
21	303 0960	2	Sechskantmutter	Hexagon nut	BM24 DIN 439-8
22	317 3417	2	Einspannbuchse mit Presssitz	Tension bush	EG30/38x25



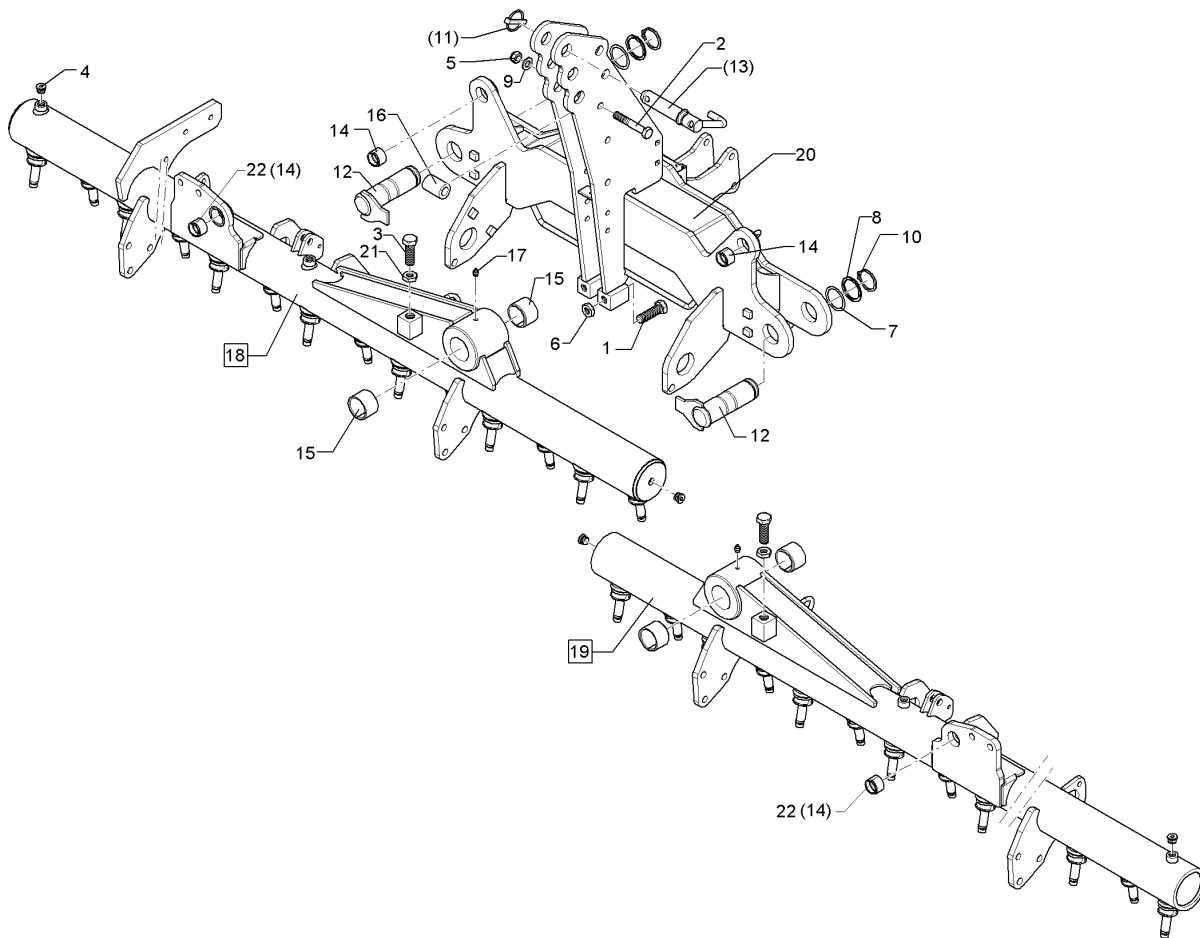
09.20

Pos.	Art.Nr.	Stck.	Artikeltext / Description		Abmessung
1	301 5417	2	Sechskantschraube	Hexagon bolt	M20x80-8.8 DIN933 BK30
2	301 4020	1	Sechskantschraube	Hexagon bolt	M16x110-8.8 DIN931 BK30
3	301 4633	2	Sechskantschraube	Hexagon bolt	M24x70-8.8 DIN933 BK30
4	301 9710	4	Verschlusschraube m.Dichtring	Plug	M18x1,5
5	303 0935	1	Sicherungsmutter	Selflocking nut	NM16-8 Zn DIN985
6	303 0959	2	Sechskantmutter	Hexagon nut	BM20 DIN439-8 Zn
7	305 2150	2	Passscheibe	Adjusting washer	50x62x1,0 DIN988
8	305 2255	2	Stützscheibe	Supporting washer	S 50x62x3 DIN988 Zn
9	305 6141	2	Scheibe	Washer	17/30x3 DIN/ISO-7089
10	305 8877	2	Sicherungsring	Retaining ring	50x3 DIN471
11	311 9302	1	Klappstift	Securing pin	12x60
12	313 5053	2	Bolzen	Pin	D50x146/171 Zn
13	313 7940	1	Bolzen	Pin	KAT3G 31,7x125/178 Zn
14	317 3360	2	Einspannbuchse mit Presssitz	Tension bush	EG30/38x25
15	317 3433	4	Einspannbuchse	Tension bush	EG50+0,05+0,15/60x40
16	317 6838	1	Röhrchen	Tube	38x8x54,5 ±0,5
17	323 6348	2	Schmiernippel	Grease nipple	H 1, M 10 x 1,0, v.F. mit vers
18	58210242	1	Seitenteil	Lateral section	17R-150 ED20x82 RE
19	58210243	1	Seitenteil	Lateral section	17R-150 ED20x82 LI



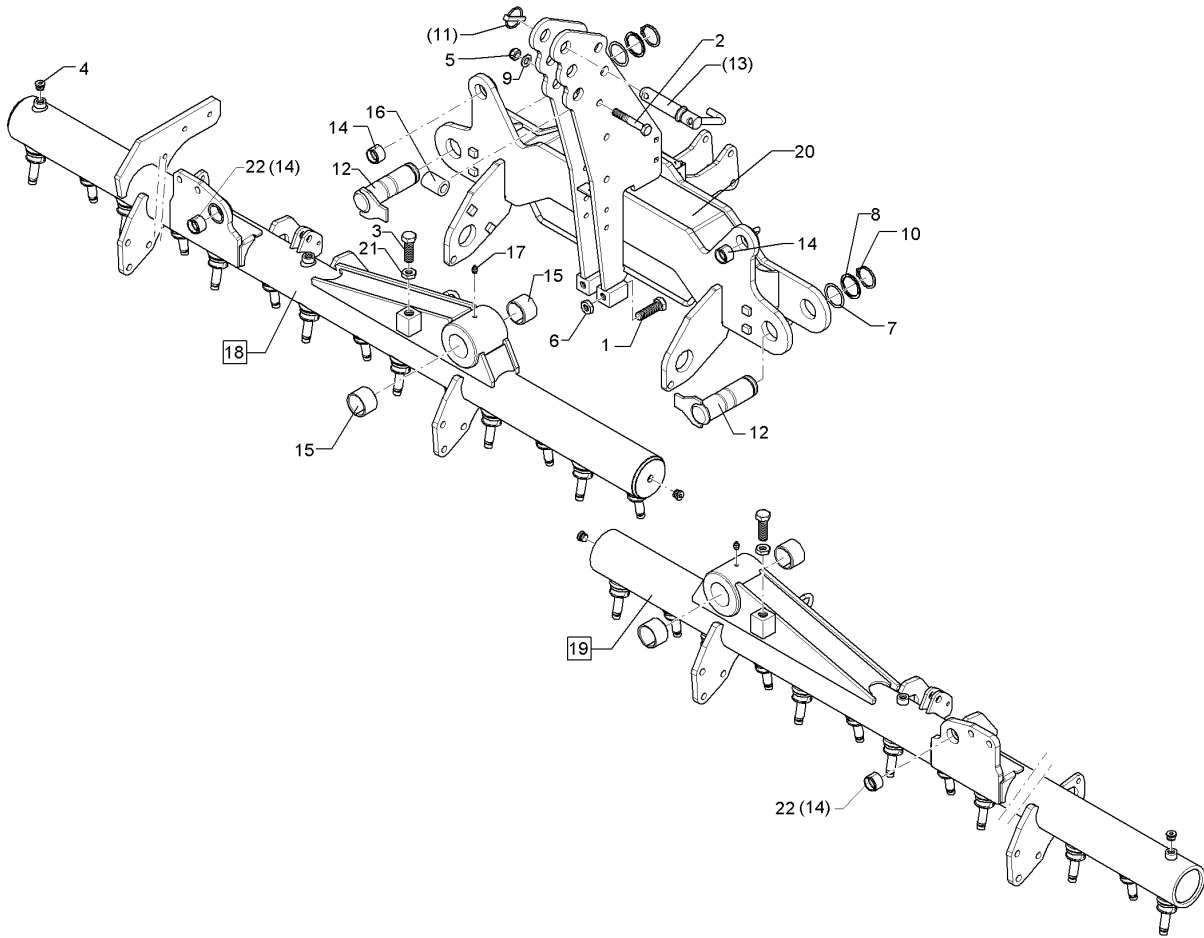
09.20

Pos.	Art.Nr.	Stck.	Artikeltext / Description	Abmessung	
20	48210636	1	Mittelteil	Solitaire 25 KA	
21	303 0960	2	Sechskantmutter	Hexagon nut	BM24 DIN 439-8
22	317 3417	2	Einspannbuchse mit Presssitz	Tension bush	EG30/38x25



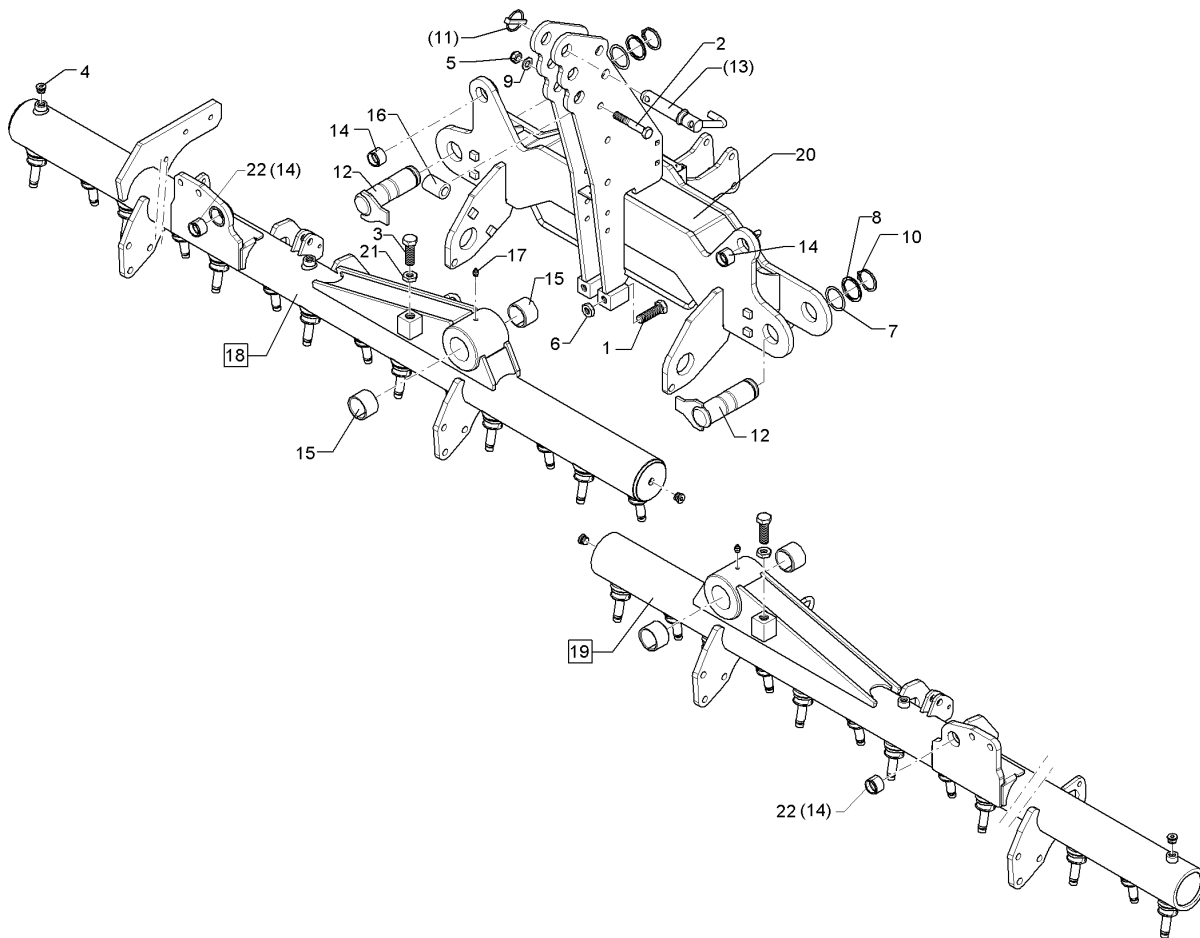
09.20

Pos.	Art.Nr.	Stck.	Artikeltext / Description		Abmessung
1	301 5417	2	Sechskantschraube	Hexagon bolt	M20x80-8.8 DIN933 BK30
2	301 4020	1	Sechskantschraube	Hexagon bolt	M16x110-8.8 DIN931 BK30
3	301 4633	2	Sechskantschraube	Hexagon bolt	M24x70-8.8 DIN933 BK30
4	301 9710	4	Verschlusschraube m.Dichtring	Plug	M18x1,5
5	303 0935	1	Sicherungsmutter	Selflocking nut	NM16-8 Zn DIN985
6	303 0959	2	Sechskantmutter	Hexagon nut	BM20 DIN439-8 Zn
7	305 2150	2	Passscheibe	Adjusting washer	50x62x1,0 DIN988
8	305 2255	2	Stützscheibe	Supporting washer	S 50x62x3 DIN988 Zn
9	305 6141	2	Scheibe	Washer	17/30x3 DIN/ISO-7089
10	305 8877	2	Sicherungsring	Retaining ring	50x3 DIN471
11	311 9302	1	Klappstift	Securing pin	12x60
12	313 5053	2	Bolzen	Pin	D50x146/171 Zn
13	313 7940	1	Bolzen	Pin	KAT3G 31,7x125/178 Zn
14	317 3360	2	Einspannbuchse mit Presssitz	Tension bush	EG30/38x25
15	317 3433	4	Einspannbuchse	Tension bush	EG50+0,05+0,15/60x40
16	317 6838	1	Röhrchen	Tube	38x8x54,5 ±0,5
17	323 6348	2	Schmiernippel	Grease nipple	H 1, M 10 x 1,0, v.F. mit vers
18	58210244	1	Seitenteil	Lateral section	20R-125 ED20x82 RE
19	58210245	1	Seitenteil	Lateral section	20R-125 ED20x82 LI



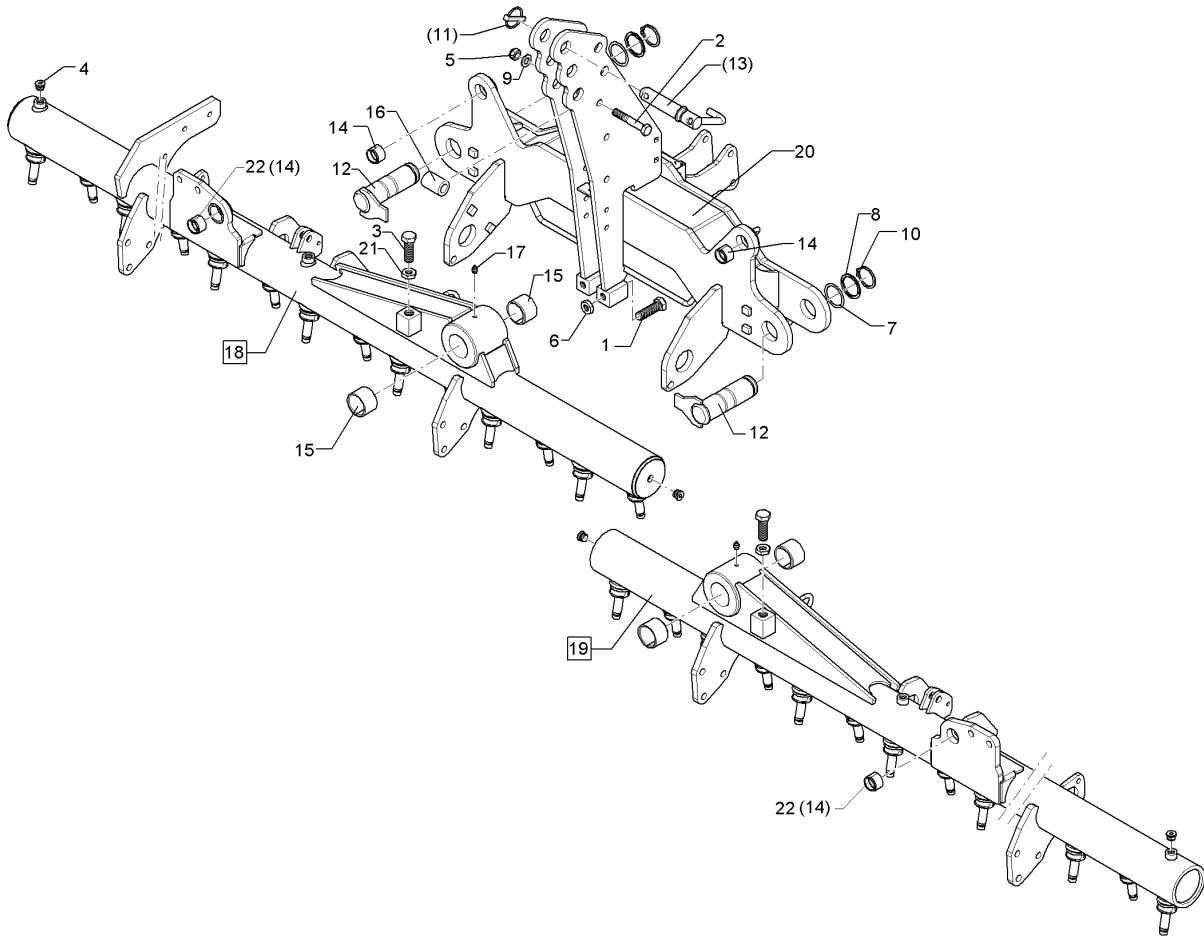
09.20

Pos.	Art.Nr.	Stck.	Artikeltext / Description	Abmessung
20	48210636	1	Mittelteil	Solitair 25 KA
21	303 0960	2	Sechskantmutter	Hexagon nut
22	317 3417	2	Einspannbuchse mit Presssitz	Tension bush
				BM24 DIN 439-8
				EG30/38x25



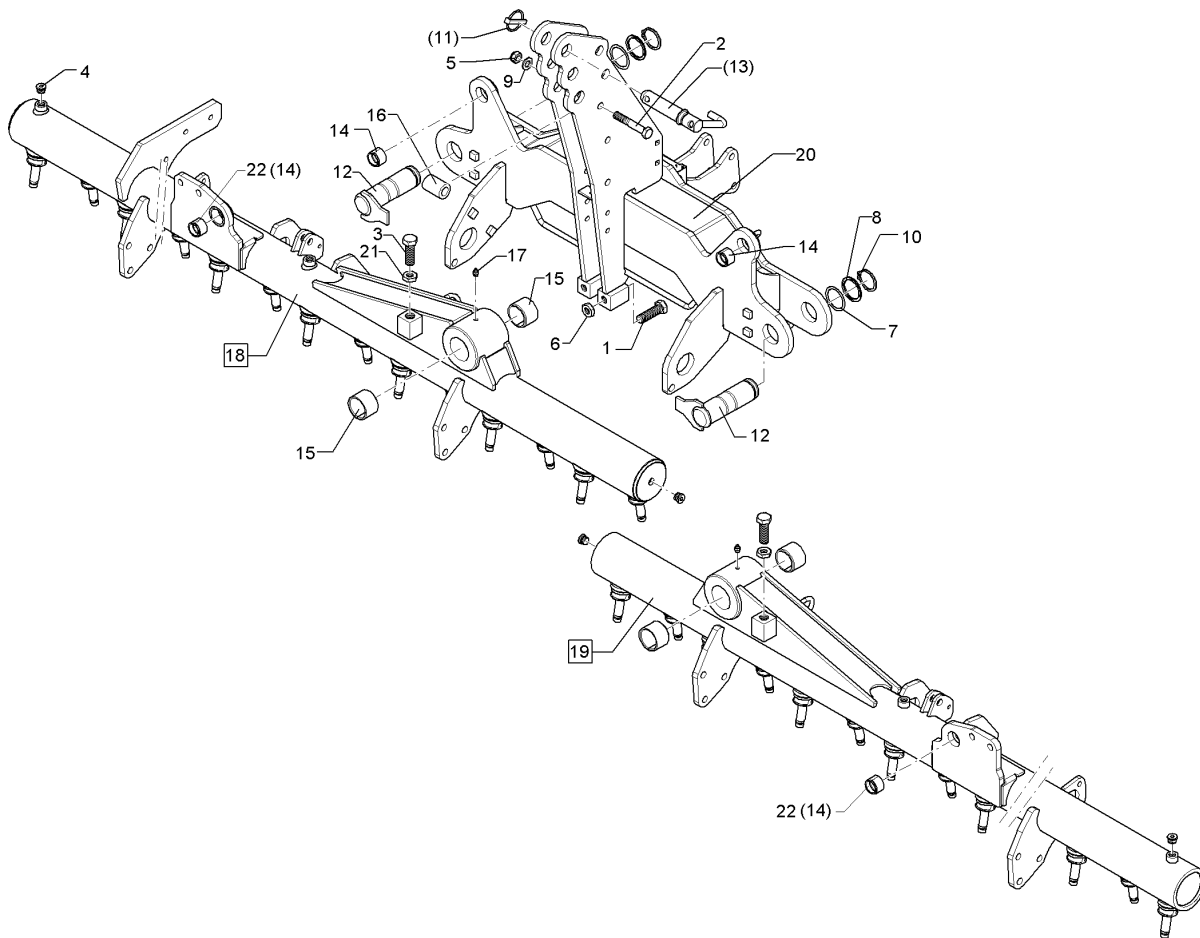
09.20

Pos.	Art.Nr.	Stck.	Artikeltext / Description		Abmessung
1	301 5417	2	Sechskantschraube	Hexagon bolt	M20x80-8.8 DIN933 BK30
2	301 4020	1	Sechskantschraube	Hexagon bolt	M16x110-8.8 DIN931 BK30
3	301 4633	2	Sechskantschraube	Hexagon bolt	M24x70-8.8 DIN933 BK30
4	301 9710	4	Verschlusschraube m.Dichtring	Plug	M18x1,5
5	303 0935	1	Sicherungsmutter	Selflocking nut	NM16-8 Zn DIN985
6	303 0959	2	Sechskantmutter	Hexagon nut	BM20 DIN439-8 Zn
7	305 2150	2	Passscheibe	Adjusting washer	50x62x1,0 DIN988
8	305 2255	2	Stützscheibe	Supporting washer	S 50x62x3 DIN988 Zn
9	305 6141	2	Scheibe	Washer	17/30x3 DIN/ISO-7089
10	305 8877	2	Sicherungsring	Retaining ring	50x3 DIN471
11	311 9302	1	Klappstift	Securing pin	12x60
12	313 5053	2	Bolzen	Pin	D50x146/171 Zn
13	313 7940	1	Bolzen	Pin	KAT3G 31,7x125/178 Zn
14	317 3360	2	Einspannbuchse mit Presssitz	Tension bush	EG30/38x25
15	317 3433	4	Einspannbuchse	Tension bush	EG50+0,05+0,15/60x40
16	317 6838	1	Röhrchen	Tube	38x8x54,5 ±0,5
17	323 6348	2	Schmiernippel	Grease nipple	H 1, M 10 x 1,0, v.F. mit vers
18	58210246	1	Seitenteil	Lateral section	20R-150 ED20x82 RE
19	58210247	1	Seitenteil	Lateral section	20R-150 ED20x82 LI



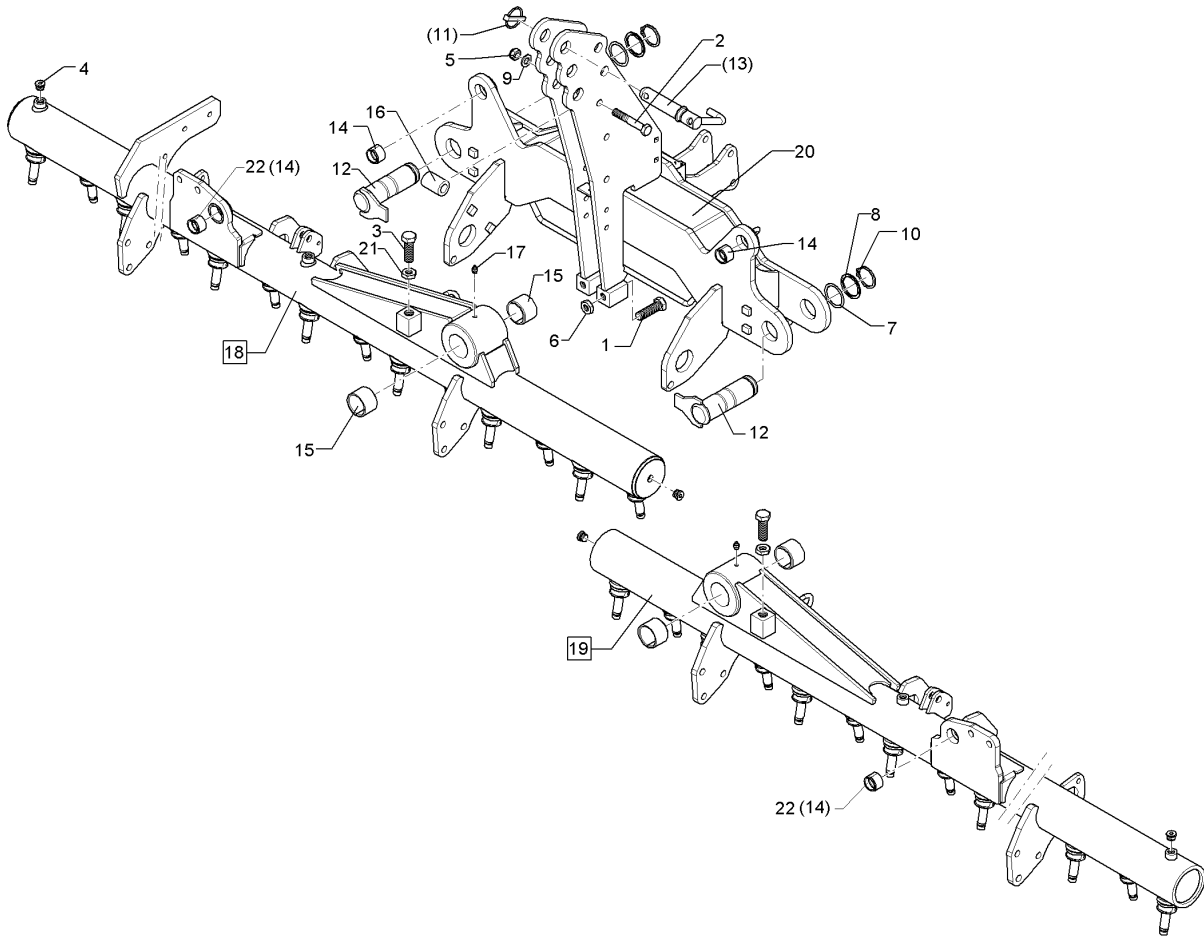
09.20

Pos.	Art.Nr.	Stck.	Artikeltext / Description	Abmessung
20	48210636	1	Mittelteil	Solitair 25 KA
21	303 0960	2	Sechskantmutter	Hexagon nut
22	317 3417	2	Einspannbuchse mit Presssitz	Tension bush
				BM24 DIN 439-8
				EG30/38x25



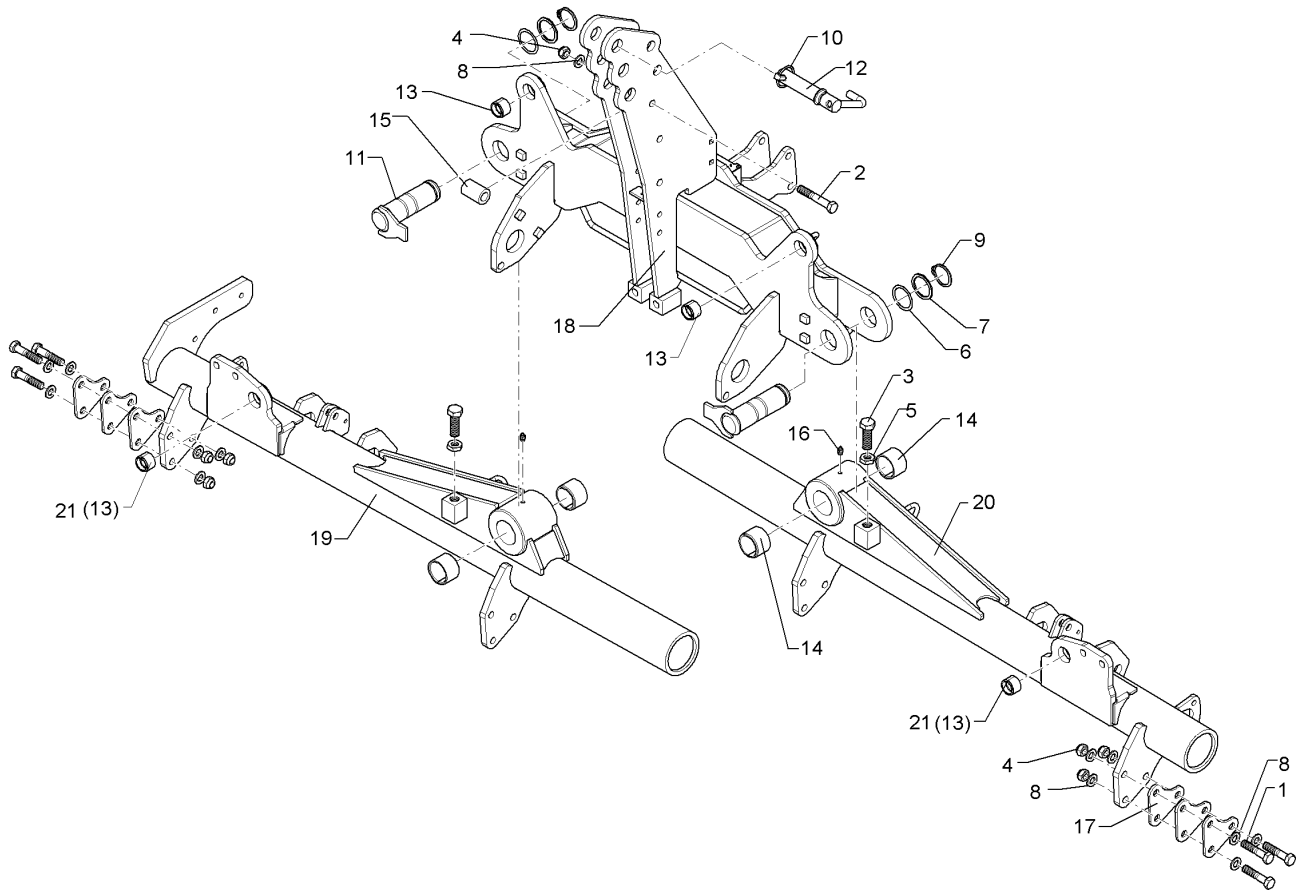
09.20

Pos.	Art.Nr.	Stck.	Artikeltext / Description		Abmessung
1	301 5417	2	Sechskantschraube	Hexagon bolt	M20x80-8.8 DIN933 BK30
2	301 4020	1	Sechskantschraube	Hexagon bolt	M16x110-8.8 DIN931 BK30
3	301 4633	2	Sechskantschraube	Hexagon bolt	M24x70-8.8 DIN933 BK30
4	301 9710	4	Verschlusschraube m.Dichtring	Plug	M18x1,5
5	303 0935	1	Sicherungsmutter	Selflocking nut	NM16-8 Zn DIN985
6	303 0959	2	Sechskantmutter	Hexagon nut	BM20 DIN439-8 Zn
7	305 2150	2	Passscheibe	Adjusting washer	50x62x1,0 DIN988
8	305 2255	2	Stützscheibe	Supporting washer	S 50x62x3 DIN988 Zn
9	305 6141	2	Scheibe	Washer	17/30x3 DIN/ISO-7089
10	305 8877	2	Sicherungsring	Retaining ring	50x3 DIN471
11	311 9302	1	Klappstift	Securing pin	12x60
12	313 5053	2	Bolzen	Pin	D50x146/171 Zn
13	313 7940	1	Bolzen	Pin	KAT3G 31,7x125/178 Zn
14	317 3360	2	Einspannbuchse mit Presssitz	Tension bush	EG30/38x25
15	317 3433	4	Einspannbuchse	Tension bush	EG50+0,05+0,15/60x40
16	317 6838	1	Röhrchen	Tube	38x8x54,5 ±0,5
17	323 6348	2	Schmiernippel	Grease nipple	H 1, M 10 x 1,0, v.F. mit vers
18	58210248	1	Seitenteil	Lateral section	24R-125 ED20x82 RE
19	58210249	1	Seitenteil	Lateral section	24R-125 ED20x82 LI



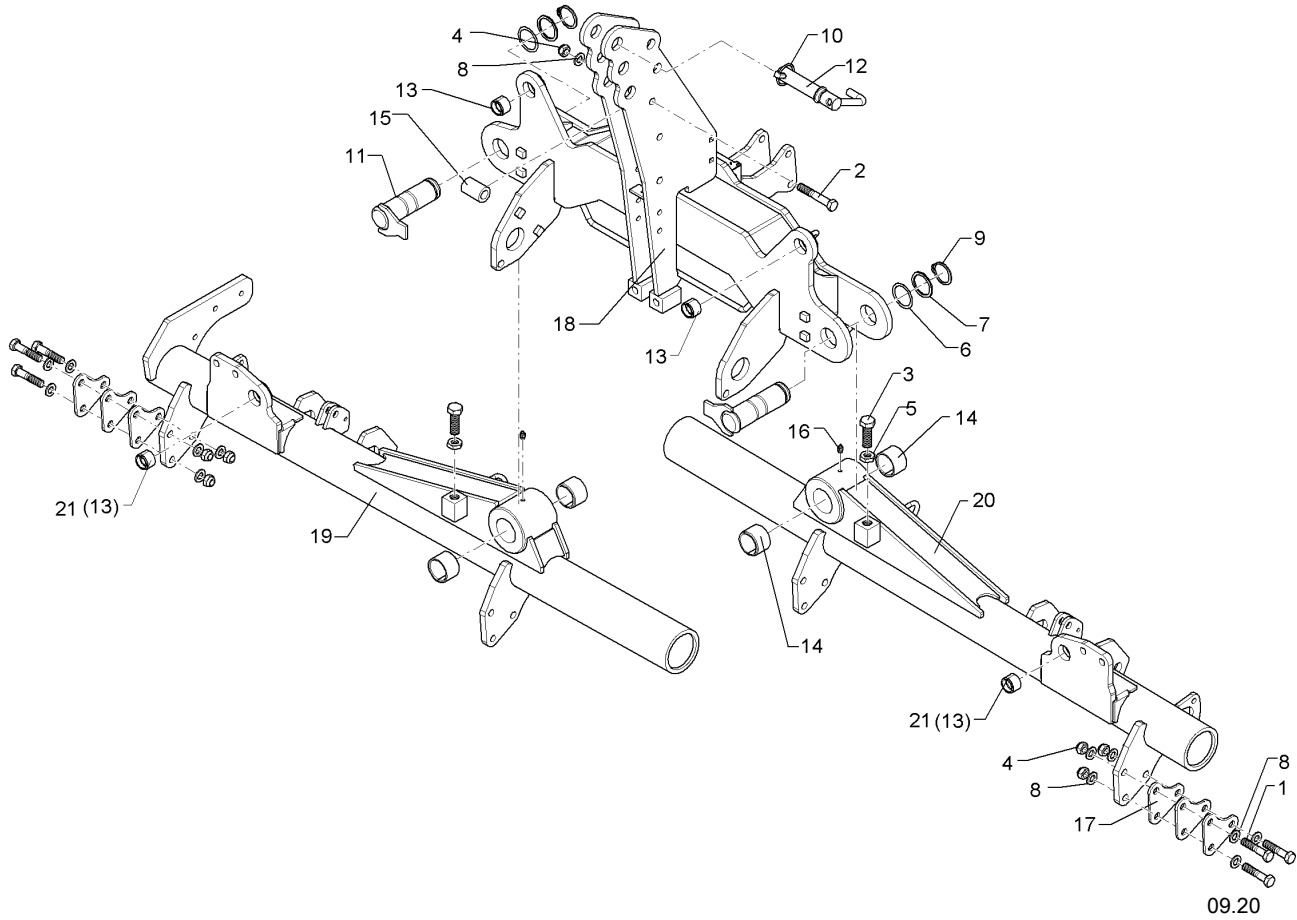
09.20

Pos.	Art.Nr.	Stck.	Artikeltext / Description		Abmessung
20	48210636	1	Mittelteil	Center section	Solitair 25 KA
21	303 0960	2	Sechskantmutter	Hexagon nut	BM24 DIN 439-8
22	317 3417	2	Einspannbuchse mit Presssitz	Tension bush	EG30/38x25

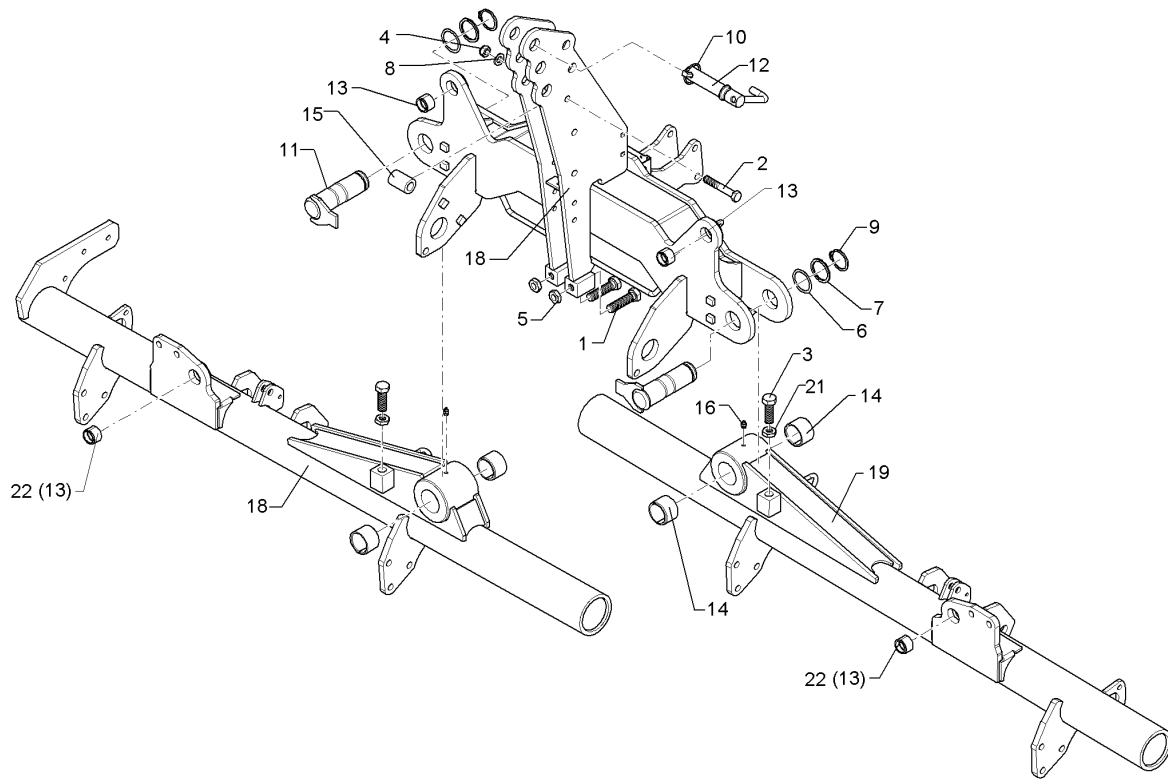


09.20

Pos.	Art.Nr.	Stck.	Artikeltext / Description		Abmessung
1	301 3903	6	Sechskantschraube	Hexagon bolt	M16x75-8.8 DIN931 BK30
2	301 4020	1	Sechskantschraube	Hexagon bolt	M16x110-8.8 DIN931 BK30
3	301 4633	2	Sechskantschraube	Hexagon bolt	M24x70-8.8 DIN933 BK30
4	303 0935	7	Sicherungsmutter	Selflocking nut	NM16-8 Zn DIN985
5	303 0960	2	Sechskantmutter	Hexagon nut	BM24 DIN 439-8
6	305 2150	2	Passscheibe	Adjusting washer	50x62x1,0 DIN988
7	305 2255	2	Stützscheibe	Supporting washer	S 50x62x3 DIN988
8	305 6141	14	Scheibe	Washer	Zn 17/30x3 DIN/ISO-7089
9	305 8877	2	Sicherungsring	Retaining ring	50x3 DIN471
10	311 9302	1	Klappstift	Securing pin	12x60
11	313 5053	2	Bolzen	Pin	D50x146/171 Zn
12	313 7940	1	Bolzen	Pin	KAT3G 31,7x125/178 Zn
13	317 3360	2	Einspannbuchse mit Presssitz	Tension bush	EG30/38x25
14	317 3433	4	Einspannbuchse	Tension bush	EG50+0,05+0,15/60x40
15	317 6838	1	Röhrchen	Tube	38x8x54,5 ±0,5
16	323 6348	2	Schmiernippel	Grease nipple	H 1, M 10 x 1,0, v.F. mit vers
17	48210604	6	Distanzplatte	Distance plate	6x100x120 3xD16,5
18	48210636	1	Mittelteil	Center section	Solitair 25 KA
19	48210638	1	Seitenteil	Lateral section	4m RE OptiDisc M

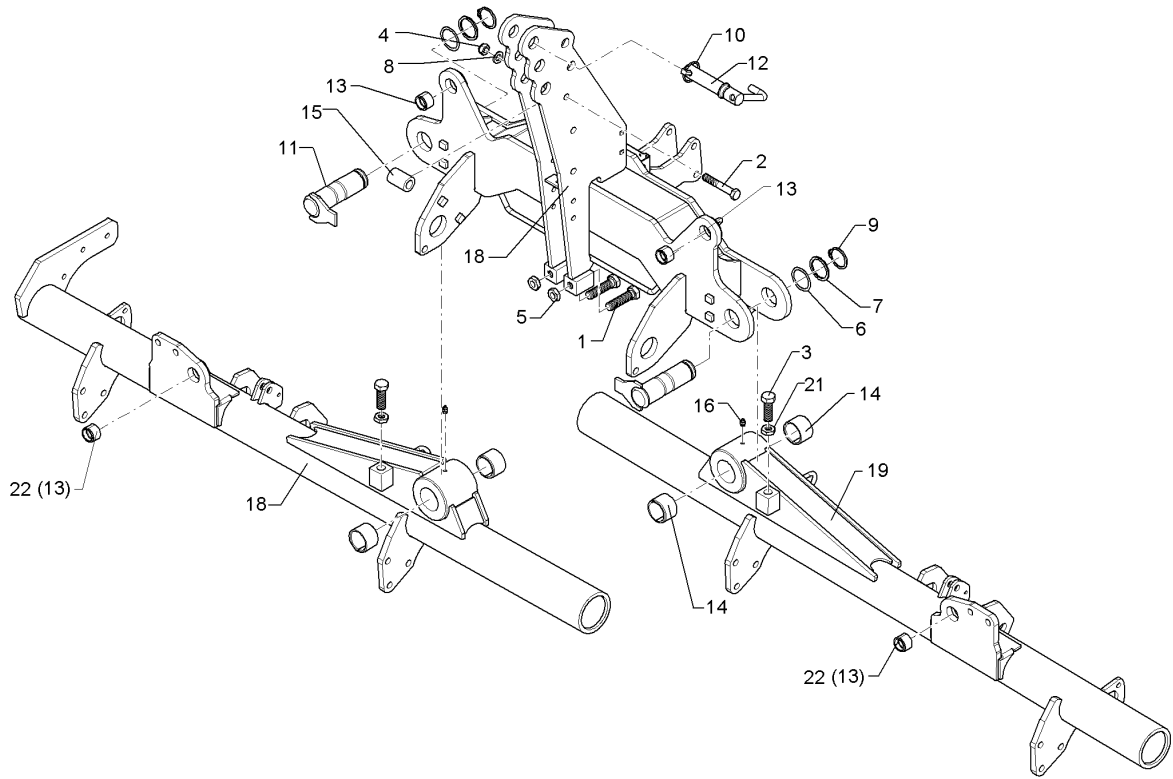


Pos.	Art.Nr.	Stck.	Artikeltext / Description	Abmessung	
20	48210639	1	Seitenteil	Lateral section	4m LI OptiDisc M
21	317 3417	2	Einspannbuchse mit Presssitz	Tension bush	EG30/38x25



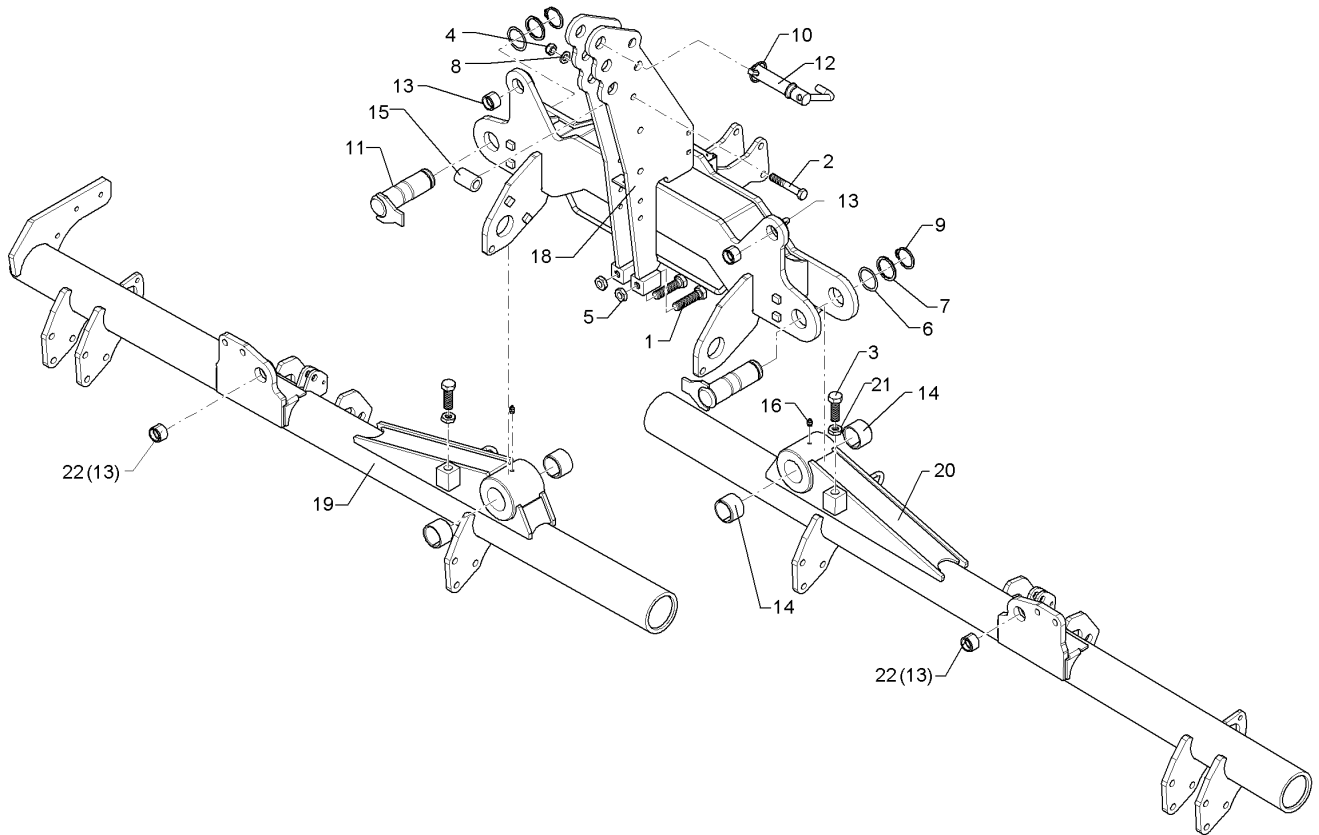
09.20

Pos.	Art.Nr.	Stck.	Artikeltext / Description		Abmessung
1	301 5417	2	Sechskantschraube	Hexagon bolt	M20x80-8.8 DIN933 BK30
2	301 4020	1	Sechskantschraube	Hexagon bolt	M16x110-8.8 DIN931 BK30
3	301 4633	2	Sechskantschraube	Hexagon bolt	M24x70-8.8 DIN933 BK30
4	303 0935	1	Sicherungsmutter	Selflocking nut	NM16-8 Zn DIN985
5	303 0959	2	Sechskantmutter	Hexagon nut	BM20 DIN439-8 Zn
6	305 2150	2	Passscheibe	Adjusting washer	50x62x1,0 DIN988
7	305 2255	2	Stützscheibe	Supporting washer	S 50x62x3 DIN988 Zn
8	305 6141	2	Scheibe	Washer	17/30x3 DIN/ISO-7089
9	305 8877	2	Sicherungsring	Retaining ring	50x3 DIN471
10	311 9302	1	Klappstift	Securing pin	12x60
11	313 5053	2	Bolzen	Pin	D50x146/171 Zn
12	313 7940	1	Bolzen	Pin	KAT3G 31,7x125/178 Zn
13	317 3360	2	Einspannbuchse mit Presssitz	Tension bush	EG30/38x25
14	317 3433	4	Einspannbuchse	Tension bush	EG50+0,05+0,15/60x40
15	317 6838	1	Röhrchen	Tube	38x8x54,5 ±0,5
16	323 6348	2	Schmiernippel	Grease nipple	H 1, M 10 x 1,0, v.F. mit vers
18	48210636	1	Mittelteil	Center section	Solitair 25 KA
19	48210640	1	Seitenteil	Lateral section	4,5m RE OptiDisc M
20	48210641	1	Seitenteil	Lateral section	4,5m LI OptiDisc M



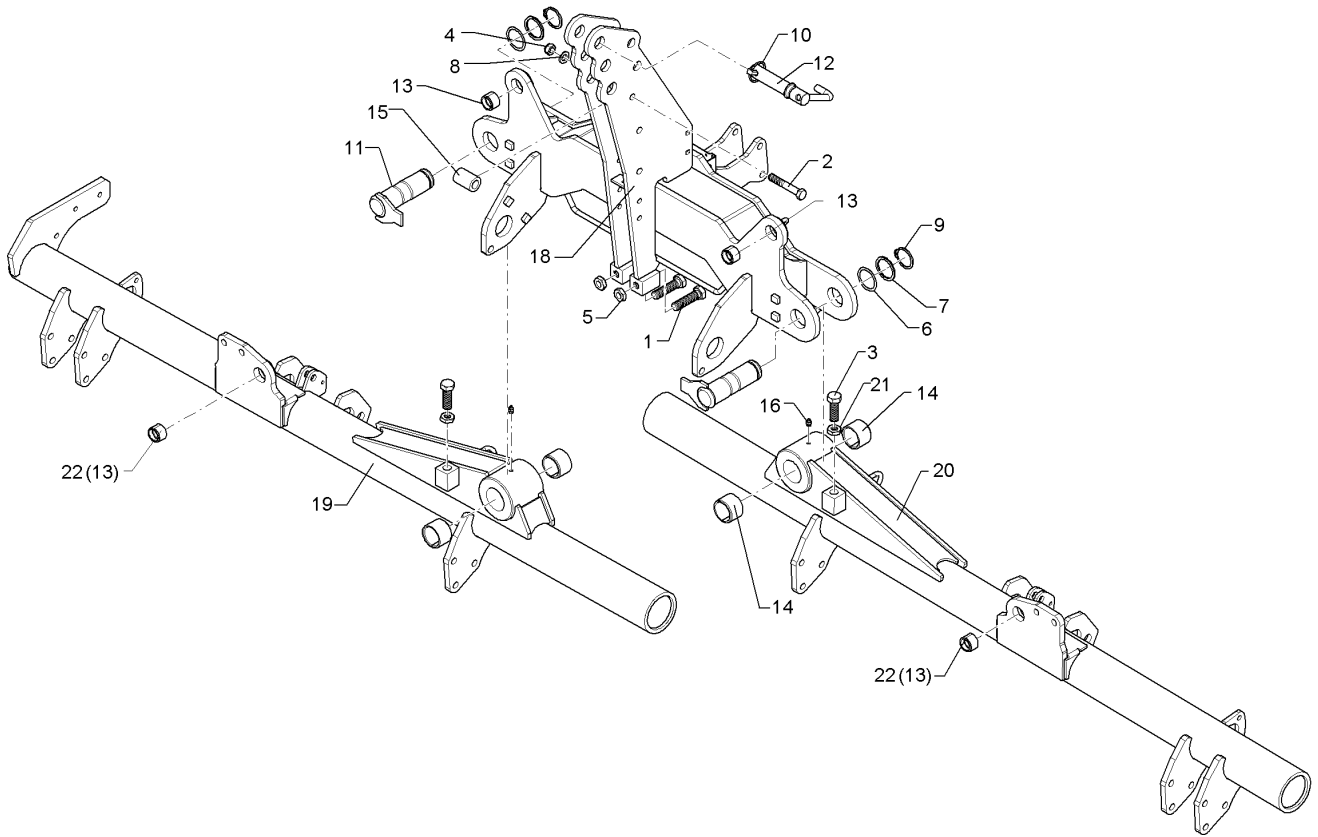
09.20

Pos.	Art.Nr.	Stck.	Artikeltext / Description		Abmessung
21	303 0960	2	Sechskantmutter	Hexagon nut	BM24 DIN 439-8
22	317 3417	2	Einspannbuchse mit Presssitz	Tension bush	EG30/38x25



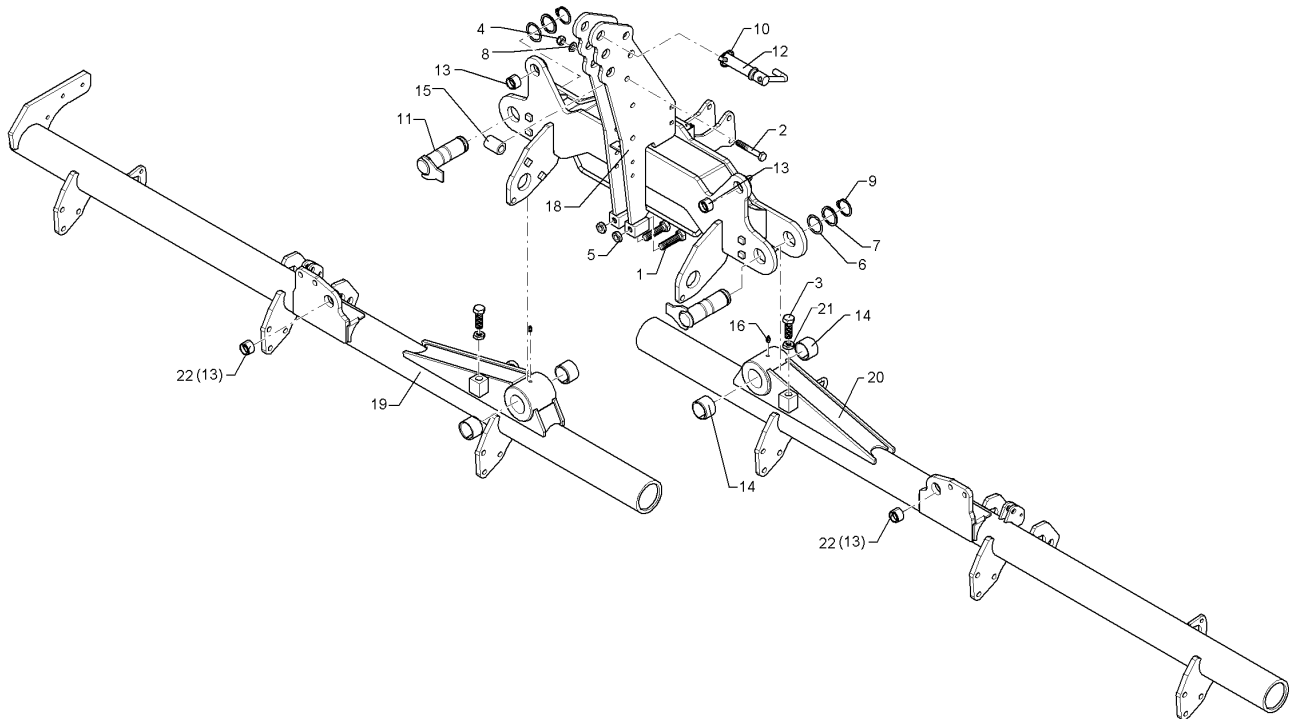
09.20

Pos.	Art.Nr.	Stck.	Artikeltext / Description		Abmessung
1	301 5417	2	Sechskantschraube	Hexagon bolt	M20x80-8.8 DIN933 BK30
2	301 4020	1	Sechskantschraube	Hexagon bolt	M16x110-8.8 DIN931 BK30
3	301 4633	2	Sechskantschraube	Hexagon bolt	M24x70-8.8 DIN933 BK30
4	303 0935	1	Sicherungsmutter	Selflocking nut	NM16-8 Zn DIN985
5	303 0959	2	Sechskantmutter	Hexagon nut	BM20 DIN439-8 Zn
6	305 2150	2	Passscheibe	Adjusting washer	50x62x1,0 DIN988
7	305 2255	2	Stützscheibe	Supporting washer	S 50x62x3 DIN988 Zn
8	305 6141	2	Scheibe	Washer	17/30x3 DIN/ISO-7089
9	305 8877	2	Sicherungsring	Retaining ring	50x3 DIN471
10	311 9302	1	Klappstift	Securing pin	12x60
11	313 5053	2	Bolzen	Pin	D50x146/171 Zn
12	313 7940	1	Bolzen	Pin	KAT3G 31,7x125/178 Zn
13	317 3360	2	Einspannbuchse mit Presssitz	Tension bush	EG30/38x25
14	317 3433	4	Einspannbuchse	Tension bush	EG50+0,05+0,15/60x40
15	317 6838	1	Röhrchen	Tube	38x8x54,5 ±0,5
16	323 6348	2	Schmiernippel	Grease nipple	H 1, M 10 x 1,0, v.F. mit vers
18	48210636	1	Mittelteil	Center section	Solitair 25 KA
19	48210642	1	Seitenteil	Lateral section	5m RE OptiDisc M
20	48210643	1	Seitenteil	Lateral section	5m LI OptiDisc M



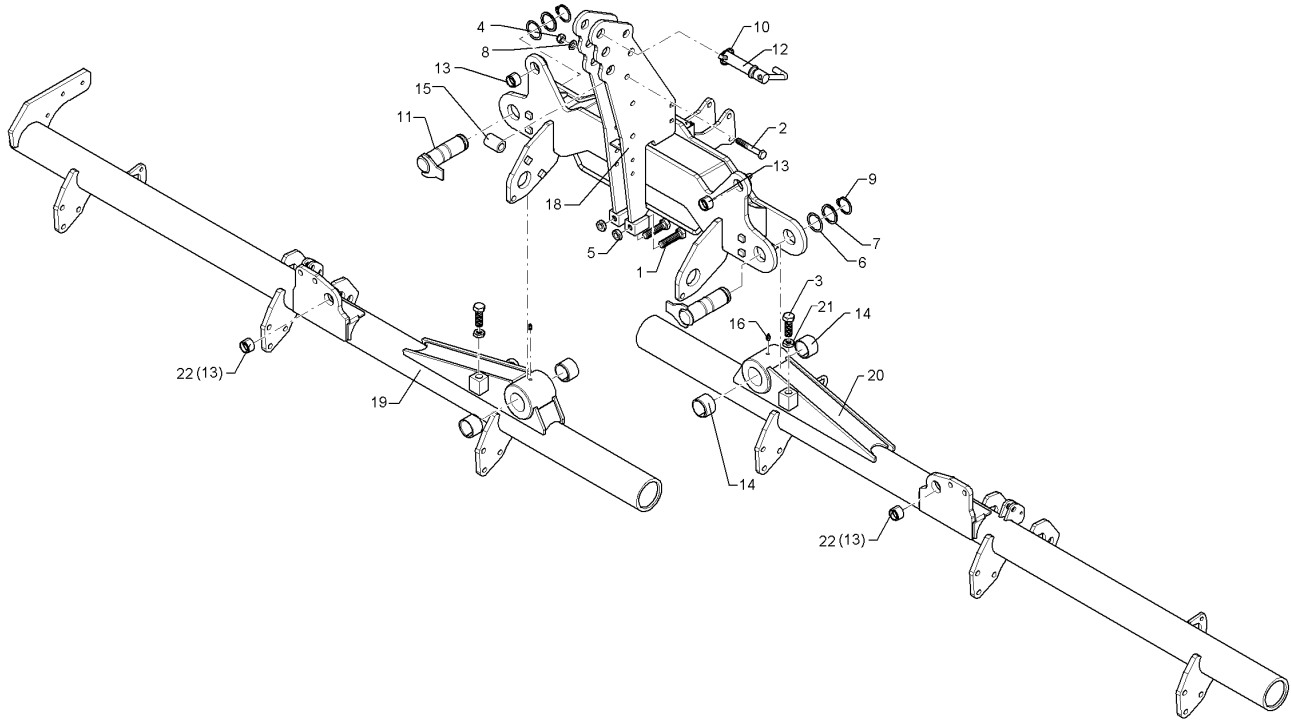
09.20

Pos.	Art.Nr.	Stck.	Artikeltext / Description		Abmessung
21	303 0960	2	Sechskantmutter	Hexagon nut	BM24 DIN 439-8
22	317 3417	2	Einspannbuchse mit Presssitz	Tension bush	EG30/38x25



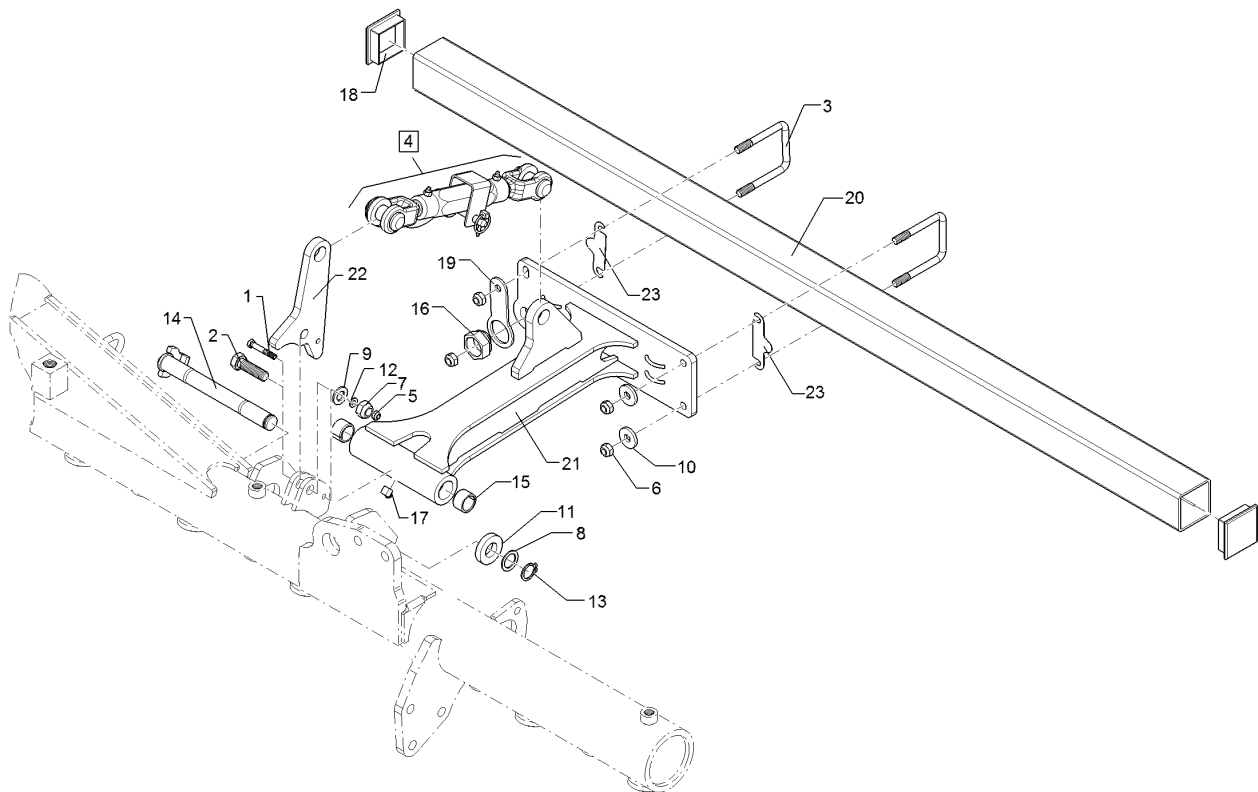
09.20

Pos.	Art.Nr.	Stck.	Artikeltext / Description		Abmessung
1	301 5417	2	Sechskantschraube	Hexagon bolt	M20x80-8.8 DIN933 BK30
2	301 4020	1	Sechskantschraube	Hexagon bolt	M16x110-8.8 DIN931 BK30
3	301 4633	2	Sechskantschraube	Hexagon bolt	M24x70-8.8 DIN933 BK30
4	303 0935	1	Sicherungsmutter	Selflocking nut	NM16-8 Zn DIN985
5	303 0959	2	Sechskantmutter	Hexagon nut	BM20 DIN439-8 Zn
6	305 2150	2	Passscheibe	Adjusting washer	50x62x1,0 DIN988
7	305 2255	2	Stützscheibe	Supporting washer	S 50x62x3 DIN988 Zn
8	305 6141	2	Scheibe	Washer	17/30x3 DIN/ISO-7089
9	305 8877	2	Sicherungsring	Retaining ring	50x3 DIN471
10	311 9302	1	Klappstift	Securing pin	12x60
11	313 5053	2	Bolzen	Pin	D50x146/171 Zn
12	313 7940	1	Bolzen	Pin	KAT3G 31,7x125/178 Zn
13	317 3360	2	Einspannbuchse mit Presssitz	Tension bush	EG30/38x25
14	317 3433	4	Einspannbuchse	Tension bush	EG50+0,05+0,15/60x40
15	317 6838	1	Röhrchen	Tube	38x8x54,5 ±0,5
16	323 6348	2	Schmiernippel	Grease nipple	H 1, M 10 x 1,0, v.F. mit vers
18	48210636	1	Mittelteil	Center section	Solitair 25 KA
19	48210644	1	Seitenteil	Lateral section	6m RE OptiDisc M
20	48210645	1	Seitenteil	Lateral section	6m LI OptiDisc M



09.20

Pos.	Art.Nr.	Stck.	Artikeltext / Description		Abmessung
21	303 0960	2	Sechskantmutter	Hexagon nut	BM24 DIN 439-8
22	317 3417	2	Einspannbuchse mit Presssitz	Tension bush	EG30/38x25



09.20

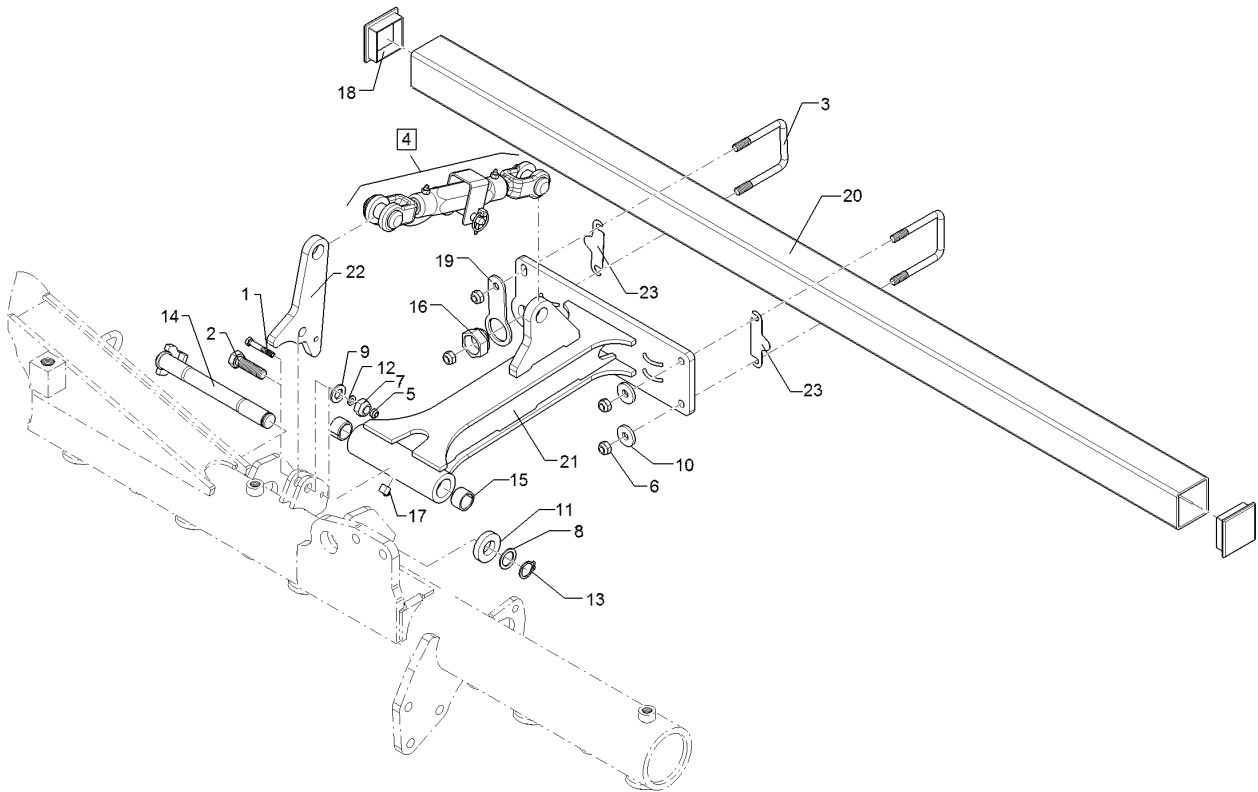
Pos.	Art.Nr.	Stck.	Artikeltext / Description		Abmessung
1	301 3077	1	Sechskantschraube	Hexagon bolt	M8x50-12.9 DIN931 BK45
2	301 5407	1	Sechskantschraube	Hexagon bolt	M16x55-8.8 DIN933 BK30
3	301 7789	2	Bügelschraube	U-bolt	M12/71x101 (284) Zn
4	30210077	1	Spannschloss	Turnbuckle	TR26x3/450/315
5	303 0932	1	Sicherungsmutter	Selflocking nut	NM8-8 Zn DIN985
6	303 0934	4	Sicherungsmutter	Selflocking nut	NM12-8 Zn DIN985
7	303 0935	1	Sicherungsmutter	Selflocking nut	NM16-8 Zn DIN985
8	305 2230	1	Stützscheibe	Supporting washer	S 25x35x2,0 DIN988 Zn
9	305 6141	1	Scheibe	Washer	17/30x3 DIN/ISO-7089
10	305 6167	2	Scheibe	Washer	13/35x5 Zn DIN 6340
11	305 6252	1	Scheibe	Washer	25 ISO7349 Zn
12	305 8694	1	Scheibe	Washer	A8,4 DIN125-St Zn
13	305 8861	1	Sicherungsring	Retaining ring	25x2 DIN471 BK45oS
14	31310150	1	Bolzen	Pin	LN- D25x226/243 Zn
15	317 3408	2	Einspannbuchse mit Presssitz	Tension bush	EGPG 32/25x20-CM
16	31710254	1	Exzenter	Eccentric	SW41/12,3x30
17	323 6349	1	Schmiernippel	Grease nipple	H 3, m 10 x 1,0, v.F., 11/4 mi
18	323 7481	2	Vierkantstopfen	Square plug	4KT-70 2-4
19	45910035	1	Klemmplatte	Clamping plate	4x55x127 D40,5

Tragrohr/Carrier tube

1

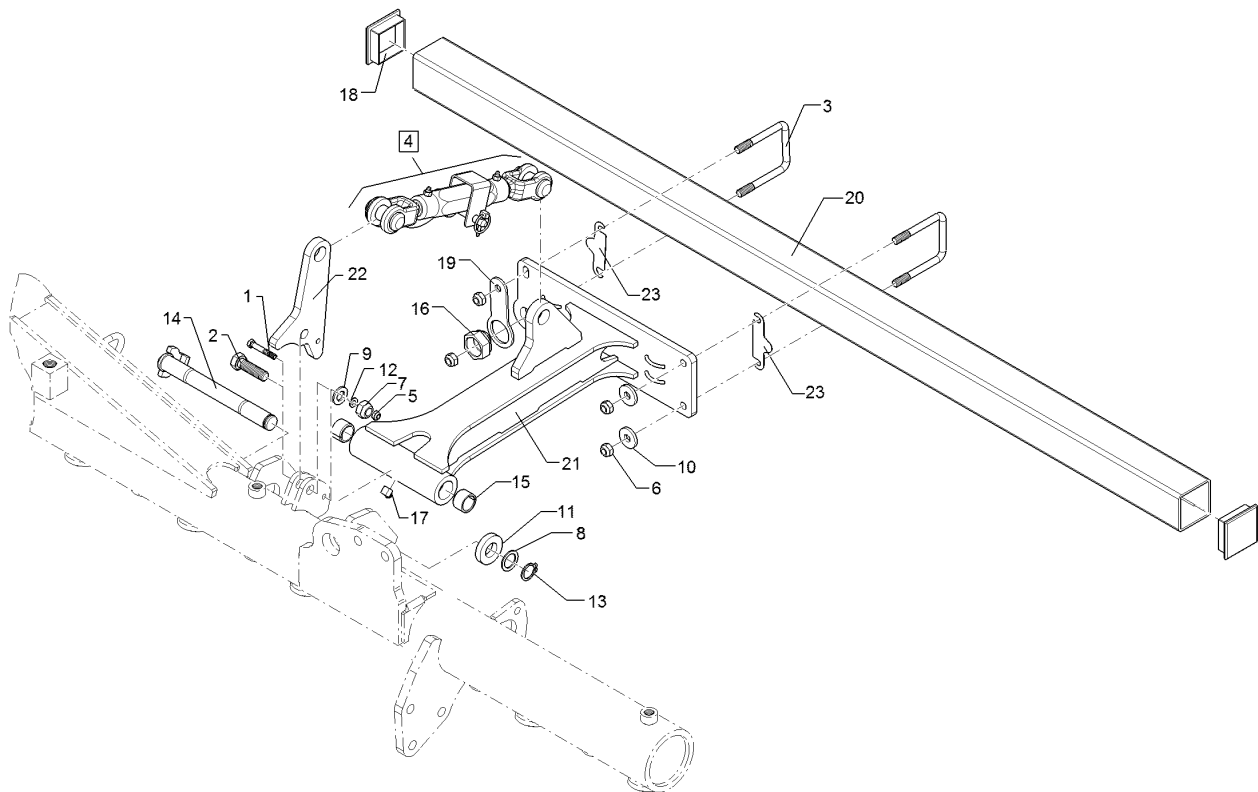
OptiDisc 25

68210255



09.20

Pos.	Art.Nr.	Stck.	Artikeltext / Description		Abmessung
20	481 4168	1	Quadratrohr	Square tube	70x70x4x2200 St52
21	48210646	1	Träger	Carrier	211x395x484,5
22	48210647	1	Halter	Holder	14x115x218 D25,5
23	48210851	2	Blechstreifen	Distance plate	1x42x106

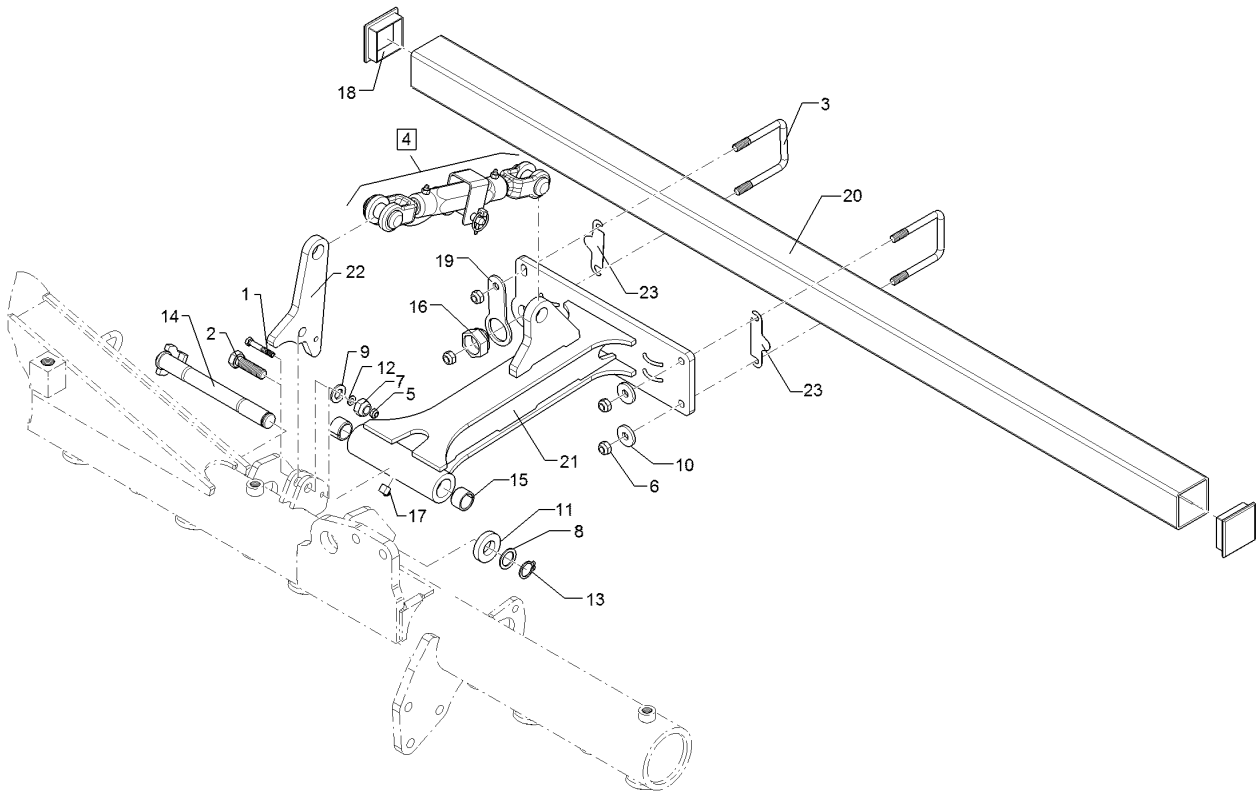


09.20

Pos.	Art.Nr.	Stck.	Artikeltext / Description		Abmessung
1	301 3077	1	Sechskantschraube	Hexagon bolt	M8x50-12.9 DIN931 BK45
2	301 5407	1	Sechskantschraube	Hexagon bolt	M16x55-8.8 DIN933 BK30
3	301 7789	2	Bügelschraube	U-bolt	M12/71x101 (284) Zn
4	30210077	1	Spannschloss	Turnbuckle	TR26x3/450/315
5	303 0932	1	Sicherungsmutter	Selflocking nut	NM8-8 Zn DIN985
6	303 0934	4	Sicherungsmutter	Selflocking nut	NM12-8 Zn DIN985
7	303 0935	1	Sicherungsmutter	Selflocking nut	NM16-8 Zn DIN985
8	305 2230	1	Stützscheibe	Supporting washer	S 25x35x2,0 DIN988 Zn
9	305 6141	1	Scheibe	Washer	17/30x3 DIN/ISO-7089
10	305 6167	2	Scheibe	Washer	13/35x5 Zn DIN 6340
11	305 6252	1	Scheibe	Washer	25 ISO7349 Zn
12	305 8694	1	Scheibe	Washer	A8,4 DIN125-St Zn
13	305 8861	1	Sicherungsring	Retaining ring	25x2 DIN471 BK45oS
14	31310150	1	Bolzen	Pin	LN- D25x226/243 Zn
15	317 3408	2	Einspannbuchse mit Presssitz	Tension bush	EGPG 32/25x20-CM
16	31710254	1	Exzenter	Eccentric	SW41/12,3x30
17	323 6349	1	Schmiernippel	Grease nipple	H 3, m 10 x 1,0, v.F., 11/4 mi
18	323 7481	2	Vierkantstopfen	Square plug	4KT-70 2-4
19	45910035	1	Klemmplatte	Clamping plate	4x55x127 D40,5

Tragrohr/Carrier tube	1
------------------------------	----------

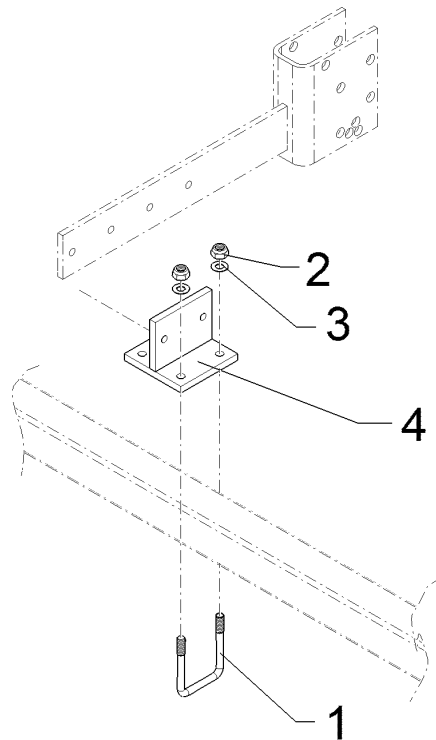
OptiDisc 25	68210256
--------------------	-----------------



09.20

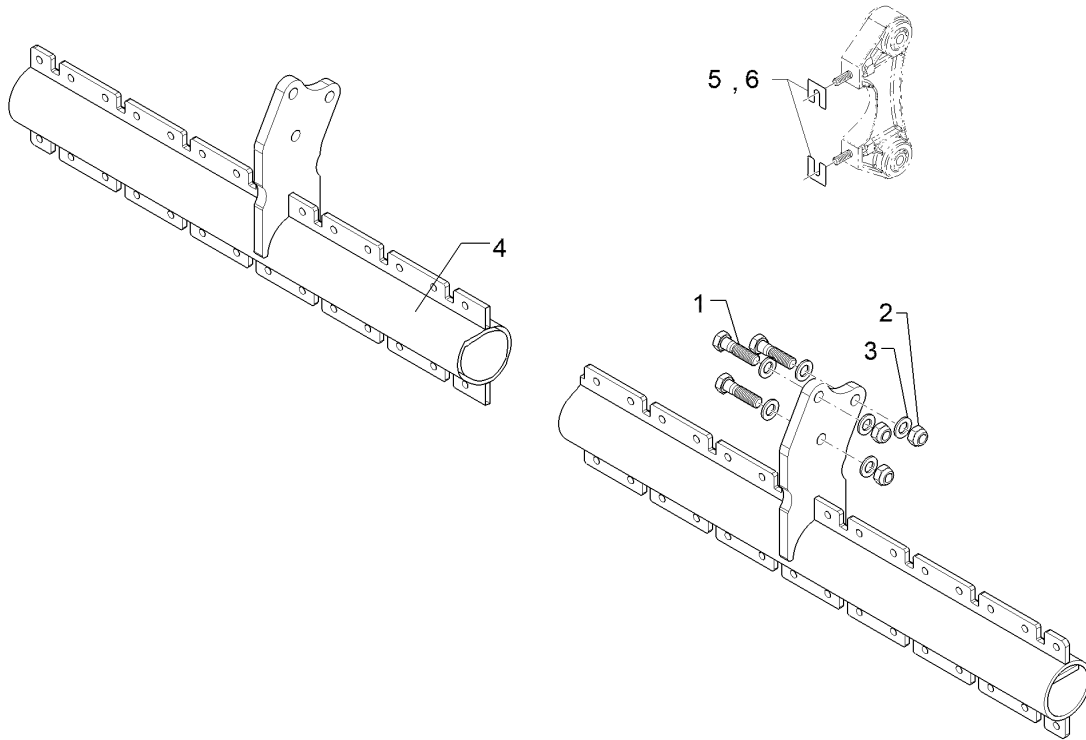
Pos.	Art.Nr.	Stck.	Artikeltext / Description		Abmessung
20	481 4167	1	Tragrohr	Carrier tube	70x70x4x1700
21	48210646	1	Träger	Carrier	Saphir 7/250
22	48210647	1	Halter	Holder	211x395x484,5
23	48210851	2	Blechstreifen	Distance plate	14x115x218 D25,5
					1x42x106

Konsole/Bracket	1
OptiDisc 25	68210271



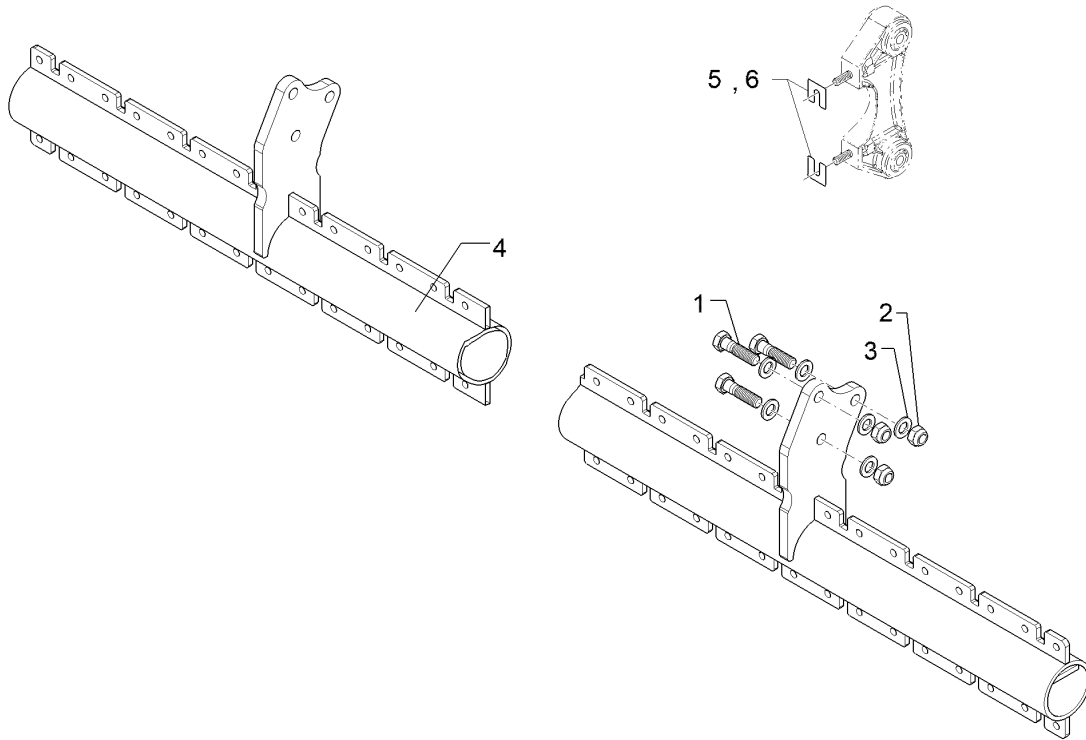
09.20

Pos.	Art.Nr.	Stck.	Artikeltext / Description		Abmessung
1	301 7789	2	Bügelschraube	U-bolt	M12/71x101 (284) Zn
2	303 0934	4	Sicherungsmutter	Selflocking nut	NM12-8 Zn DIN985
3	305 8580	4	Scheibe	Washer	13/24x2,5 St-Zn DIN125
4	482 6116	1	Konsole	Bracket	12x120x120x102 4xD13



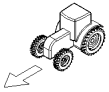
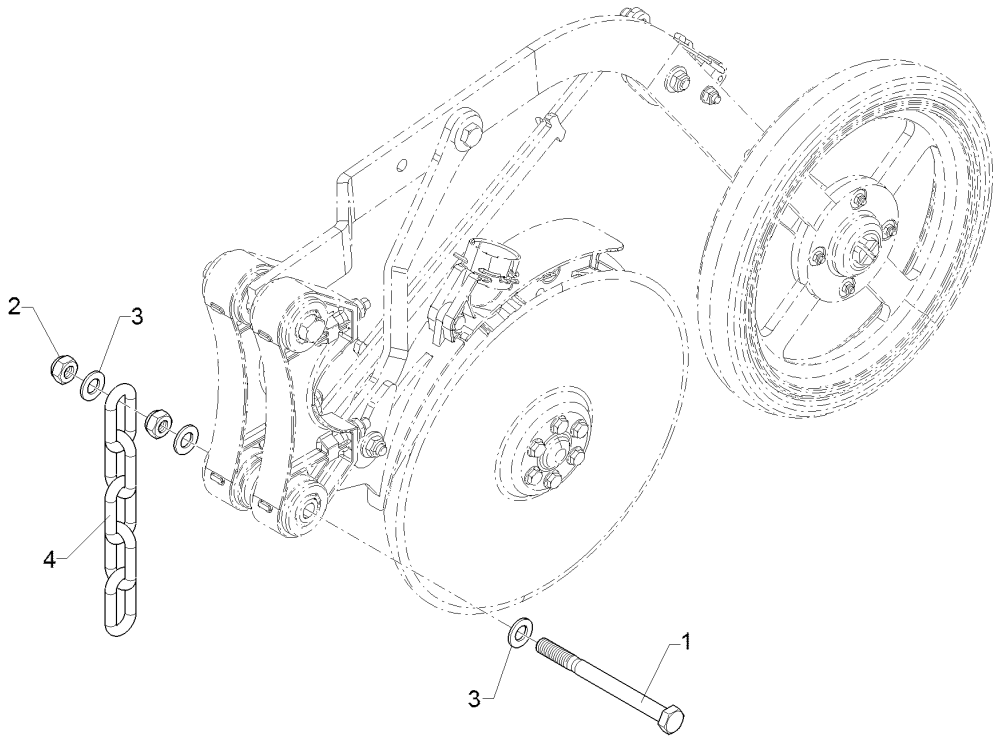
09.20

Pos.	Art.Nr.	Stck.	Artikeltext / Description		Abmessung
1	301 3837	6	Sechskantschraube	Hexagon bolt	M16x60-8.8 DIN931 BK30
2	303 0935	6	Sicherungsmutter	Selflocking nut	NM16-8 Zn DIN985
3	305 6141	12	Scheibe	Washer	17/30x3 DIN/ISO-7089
4	48210720	1	Scharrahmen	Coulter frame	Solitair 25 K 15R-150 RE
5	305 8699	10	Scheibe	Washer	34x37x0,5 1xD10,5
6	305 8700	19	Scheibe	Washer	34x37x1 1xD10,5



09.20

Pos.	Art.Nr.	Stck.	Artikeltext / Description		Abmessung
1	301 3837	6	Sechskantschraube	Hexagon bolt	M16x60-8.8 DIN931 BK30
2	303 0935	6	Sicherungsmutter	Selflocking nut	NM16-8 Zn DIN985
3	305 6141	12	Scheibe	Washer	17/30x3 DIN/ISO-7089
4	48210722	1	Scharrahmen	Coulter frame	Solitair 25 K 17R-150 RE
5	305 8699	11	Scheibe	Washer	34x37x0,5 1xD10,5
6	305 8700	22	Scheibe	Washer	34x37x1 1xD10,5

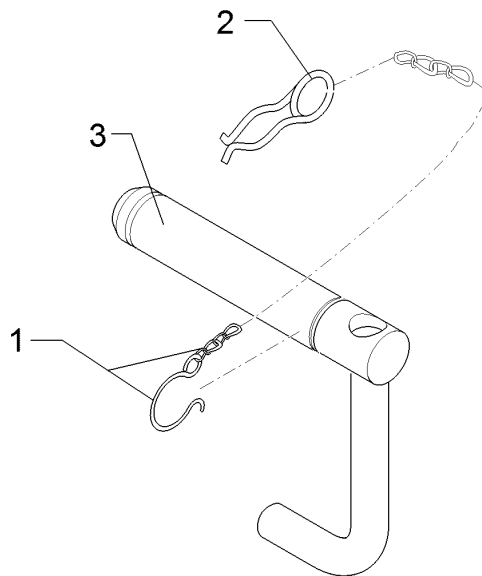


09.20

Pos.	Art.Nr.	Stck.	Artikeltext / Description		Abmessung
1	30110486	1	Sechskantschraube	Hexagon bolt	M14x160-10.9 DIN931 BK45
2	303 0941	2	Sicherungsmutter	Selflocking nut	NM14-8 Zn DIN985
3	305 6139	3	Scheibe	Washer	28x15x2,5 Zn DIN125
4	331 6277	1	Kette	Chain	G10x50 5 Gl. DIN 5685

Oberlenkerbolzen mit Kette/Top link pin with chain	2
---	----------

OptiDisc 25	313 7945
--------------------	-----------------

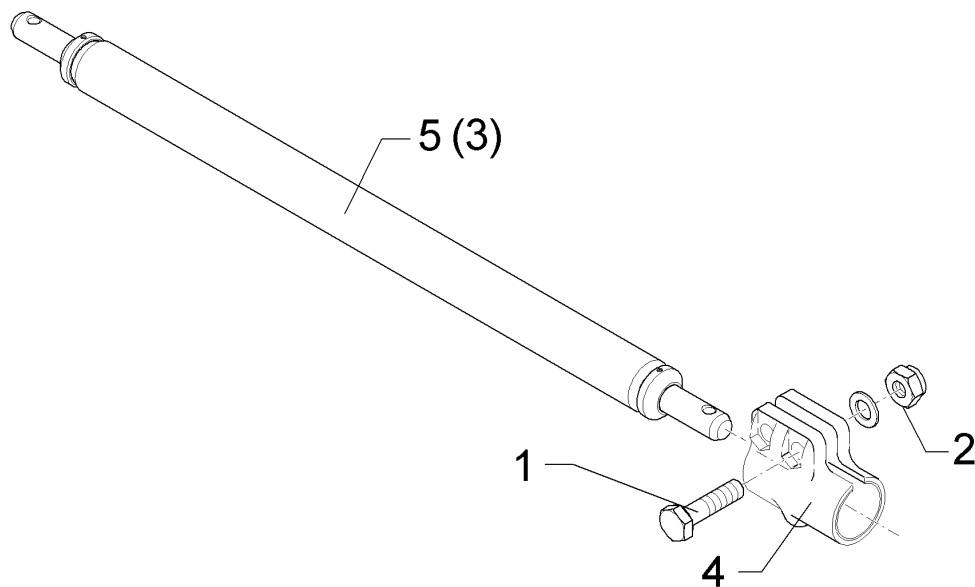


09.20

Pos.	Art.Nr.	Stck.	Artikeltext / Description	Abmessung
1	305 8560	1	Federsicherung	Securing clip
2	311 8610	1	Federstecker	Spring pin
3	313 7944	1	Oberlenkerbolzen	Top link pin
				D3,6/D21-460mm-Zn D3,6 Zn KAT2G D25,4x150 Zn

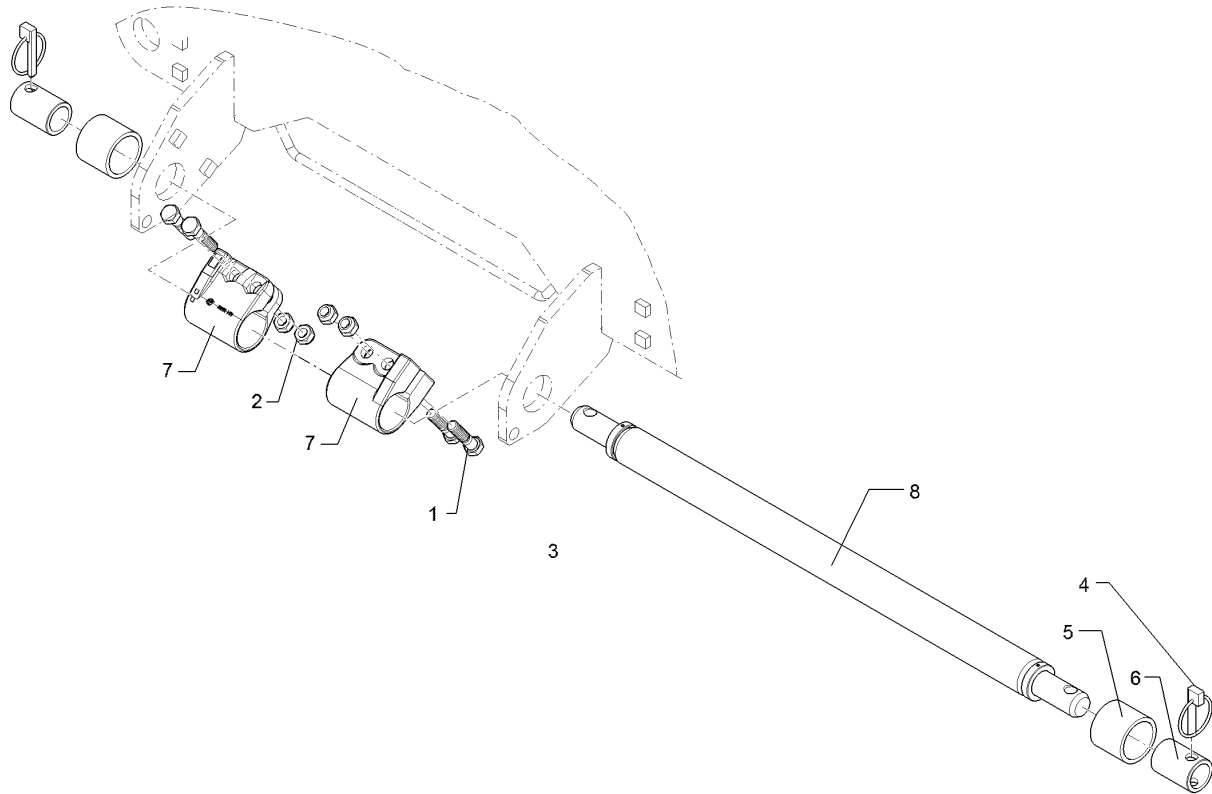
Unterlenkeranschluss/Lower link connection	2
--	----------

OptiDisc 25	661 1407
-------------	-----------------



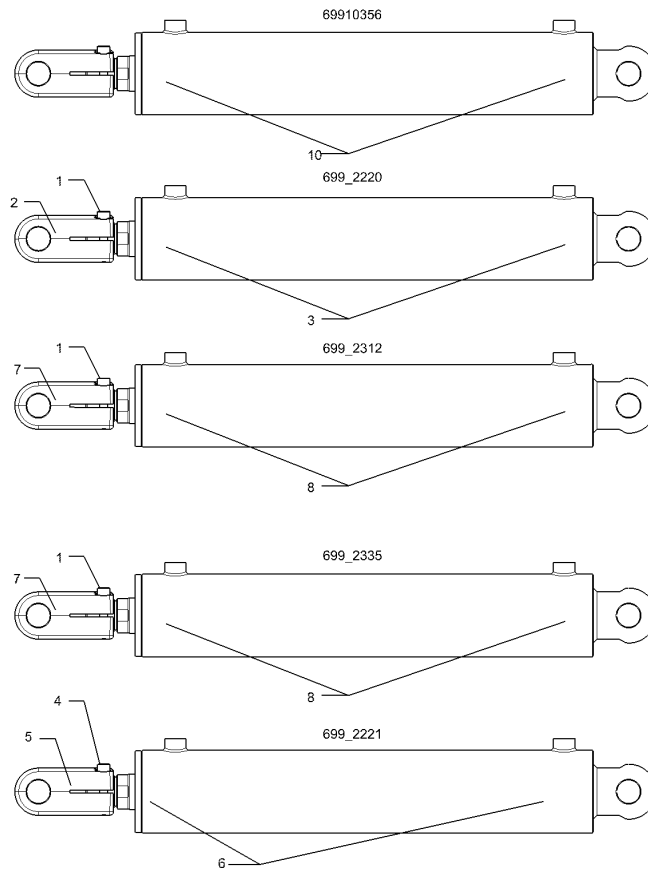
09.20

Pos.	Art.Nr.	Stck.	Artikeltext / Description		Abmessung
1	301 3868	4	Sechskantschraube	Hexagon bolt	M16x65-8.8 DIN931 BK30
2	303 0935	4	Sicherungsmutter	Selflocking nut	NM16-8 Zn DIN985
3	461 7917	1	Schienenwelle	Drawbar	D55x970 L2 Z2
4	461 9892	2	Sperrstück	Stop	D55x100 2xD18
5	46110013	1	Zugschiene	Cross shaft	D55x970 L2 Z2 HÜ
6	305 6141	4	Scheibe	Washer	17/30x3 DIN/ISO-7089



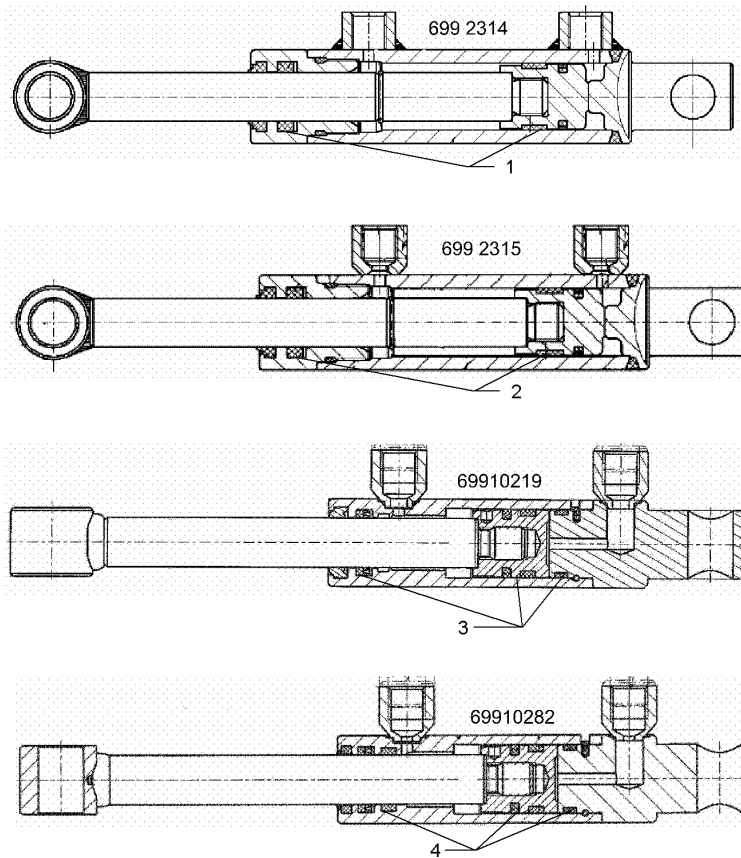
09.20

Pos.	Art.Nr.	Stck.	Artikeltext / Description		Abmessung
1	301 3868	4	Sechskantschraube	Hexagon bolt	M16x65-8.8 DIN931 BK30
2	303 0935	4	Sicherungsmutter	Selflocking nut	NM16-8 Zn DIN985
3	305 6141	4	Scheibe	Washer	17/30x3 DIN/ISO-7089
4	31110005	2	Klappstecker	Linch pin	12x65
5	31710037	2	Rohr	Tube	D70x6,3x58 Zn
6	31710038	2	Reduzierhülse	Reducing bush	D50/37,3x71 D17 Zn
7	461 9892	2	Sperrstück	Stop	D55x100 2xD18
8	46110014	1	Schienenwelle	Drawbar	D55x980 L2 Z3 HÜ



09.20

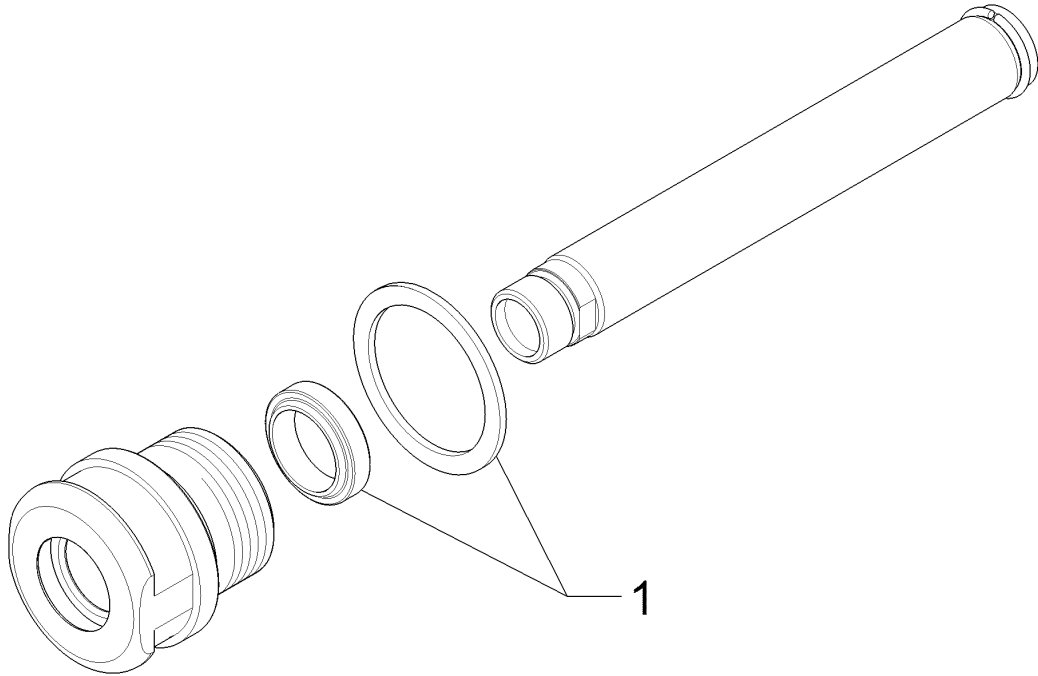
Pos.	Art.Nr.	Stck.	Artikeltext / Description		Abmessung
1	301 5817	2	Zylinderschraube	Allen screw	M10x55-8.8 DIN912
2	302 9109	1	Gelenkgabel	Fork-type joint	M36x2,5-69/28x93 D30
3	575 9280	1	Dichtungssatz	Seal set	40/80
4	301 5832	1	Zylinderschraube	Allen screw	M12x40-12.9 DIN912
5	302 9103	1	Gelenkgabel	Fork-type joint	D30-83 M39x1,5
6	575 9231	1	Dichtungssatz	Seal set	D40/80



09.20

Pos.	Art.Nr.	Stck.	Artikeltext / Description		Abmessung
1	575 9243	1	Dichtungssatz	Seal set	D18/25
2	575 9272	1	Dichtungssatz	Seal set	D18/25
3	57510621	1	Dichtungssatz	Seal set	D18/25
4	57510622	1	Dichtungssatz	Seal set	D18/25

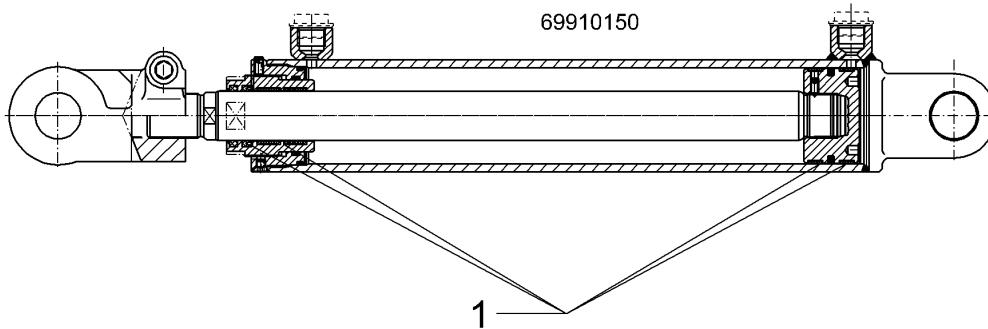
Kolbenstange/Piston rod	3
OptiDisc 25	575 5787



09.20

Pos.	Art.Nr.	Stck.	Artikeltext / Description		Abmessung
1	575 9293	1	Dichtungssatz	Seal set	D20

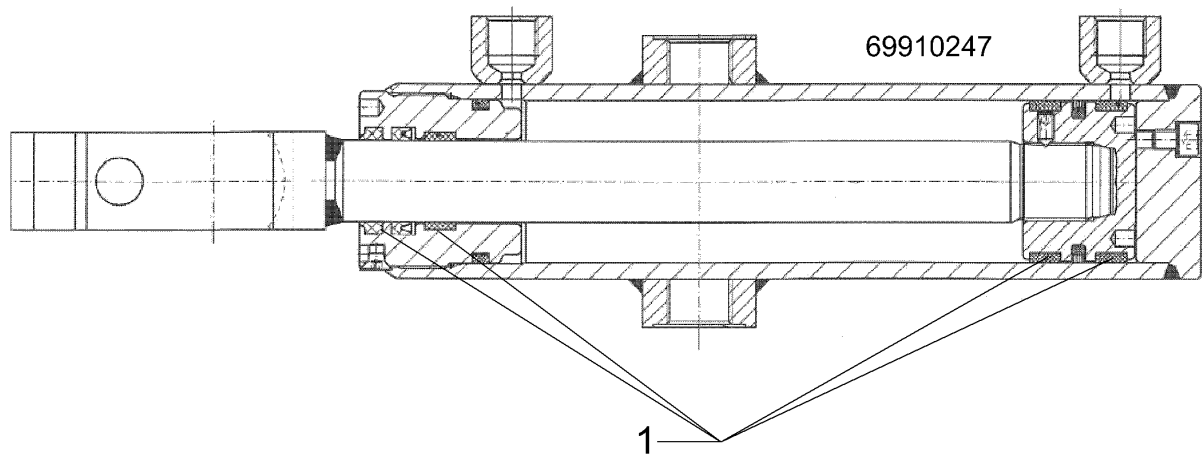
Hydraulikzylinder/Hydraulic ram	3
OptiDisc 25	57510082



09.20

Pos.	Art.Nr.	Stck.	Artikeltext / Description		Abmessung
1	57510523	1	Dichtungssatz	Seal set	32/63

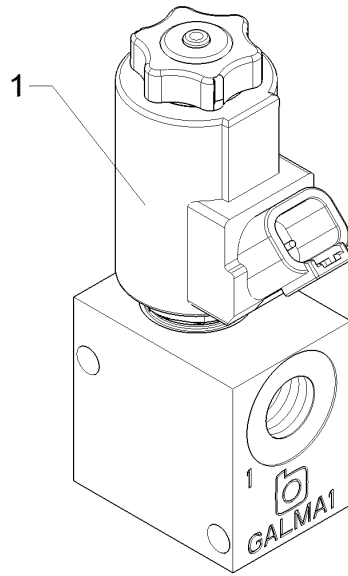
Hydraulikzylinder/Hydraulic ram	3
OptiDisc 25	57510525



09.20

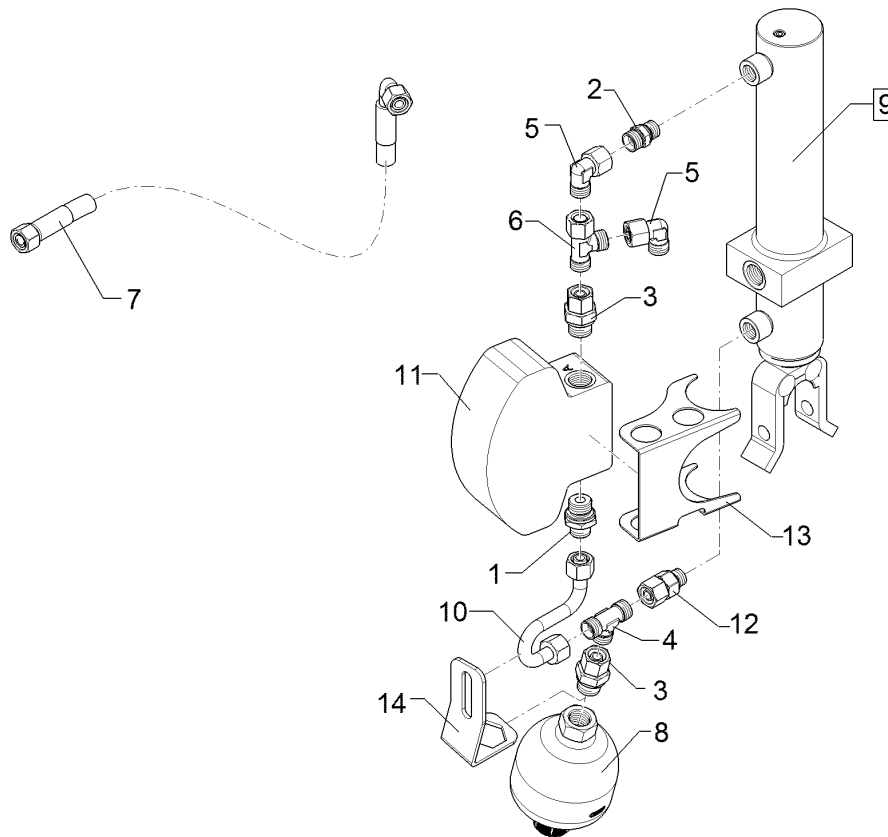
Pos.	Art.Nr.	Stck.	Artikeltext / Description		Abmessung
1	57510197	1	Dichtungssatz	Seal set	D50/25

Sitzventil/Seat valve	3
OptiDisc 25	57510616



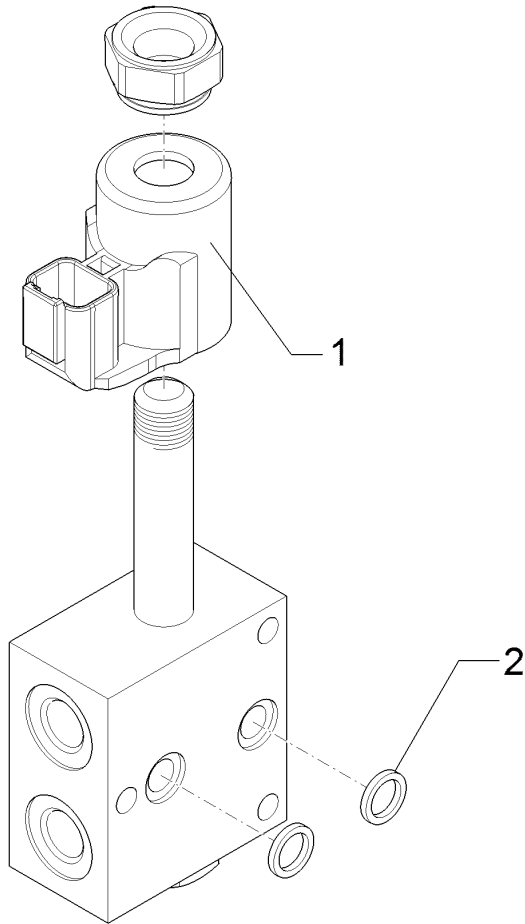
09.20

Pos.	Art.Nr.	Stck.	Artikeltext / Description		Abmessung
1	37310104	1	Magnetspule	Magnet coil	12V, 27W, Deutsch



09.20

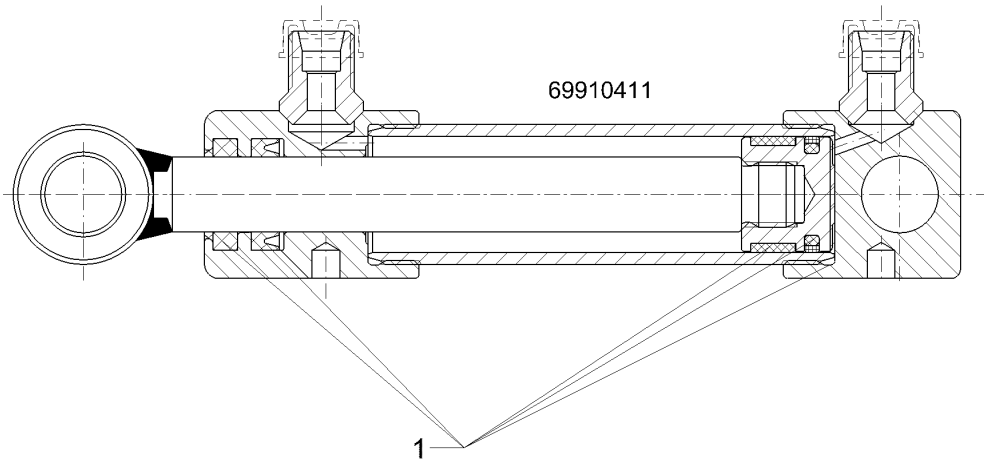
Pos.	Art.Nr.	Stck.	Artikeltext / Description		Abmessung
1	375 4058	1	Einschraubverschraubung	Nipple	GE 12-LR 1/2" ED
2	375 4010	2	Einschraubverschraubung	Nipple	x-GE12-LM M16x1,5 Zn
3	375 4049	2	Einstellbare GE-Verschraubung	Adjustable GE-union	evGE 12-LR 1/2"-ED DKO
4	375 4480	1	T-Verschraubung	T-union	x-T12-L M18x1,5 Zn
5	375 4500	2	Einstellbare W-Verschraubung	Adjustable angle union	EW12-LM DKO24 GRD M18x1,5
6	375 4550	1	Einstellbare L-Verschraubung	Adjustable L-union	EL12-L M18x1,5
7	47510840	1	Schlauchpaket	Hose-assembly	Juwel 8M, St.-Zyl. Zul.
8	575 9055	1	Druckspeicher	Pressure accumulator	Typ 0,32l 210-003bar G1/2ZL
9	57510525	1	Hydraulikzylinder	Hydraulic ram	50/25-250-150
10	57510846	1	Hydraulikrohr	Hydraulic tube	12x2x198 2xGEB
11	57510852	1	Steuerventil	Control valve	110x65x145 2xG1/2
12	375 4132	1	Verbindung gerade	Connection	DKOL12/DKOL12 M18x1,5
13	47511192	1	Sicherungsblech	Locking plate	2x110x234,6 2xGEB
14	47511519	1	Verdrehsicherung	Anti-rotation device	66,4x4x164,4



09.20

Pos.	Art.Nr.	Stck.	Artikeltext / Description	Abmessung
1	37310199	1	Magnetspule	12V, Deutsch
2	375 0650	2	QuadRing	9,25x1,68x1,68

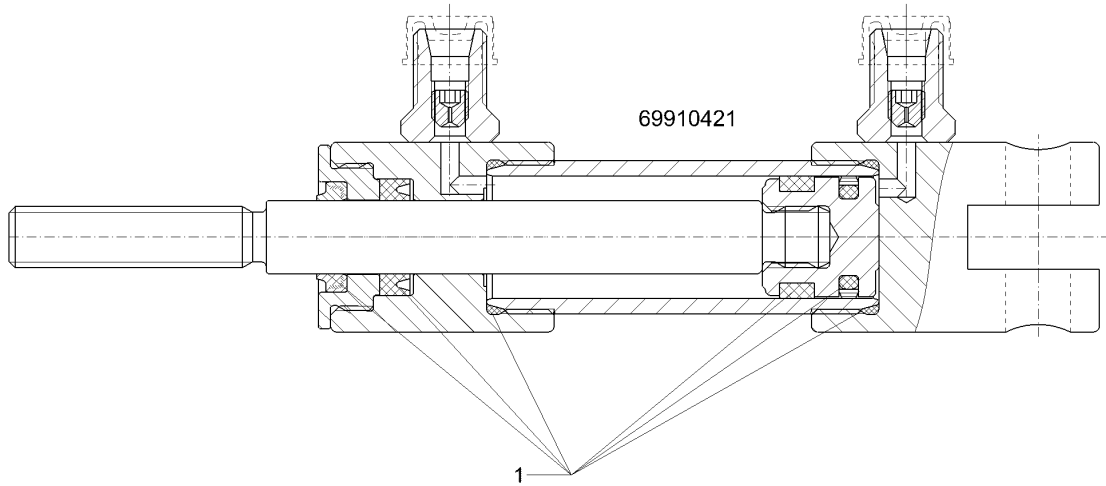
Hydraulikzylinder/Hydraulic ram	3
OptiDisc 25	57510981



09.20

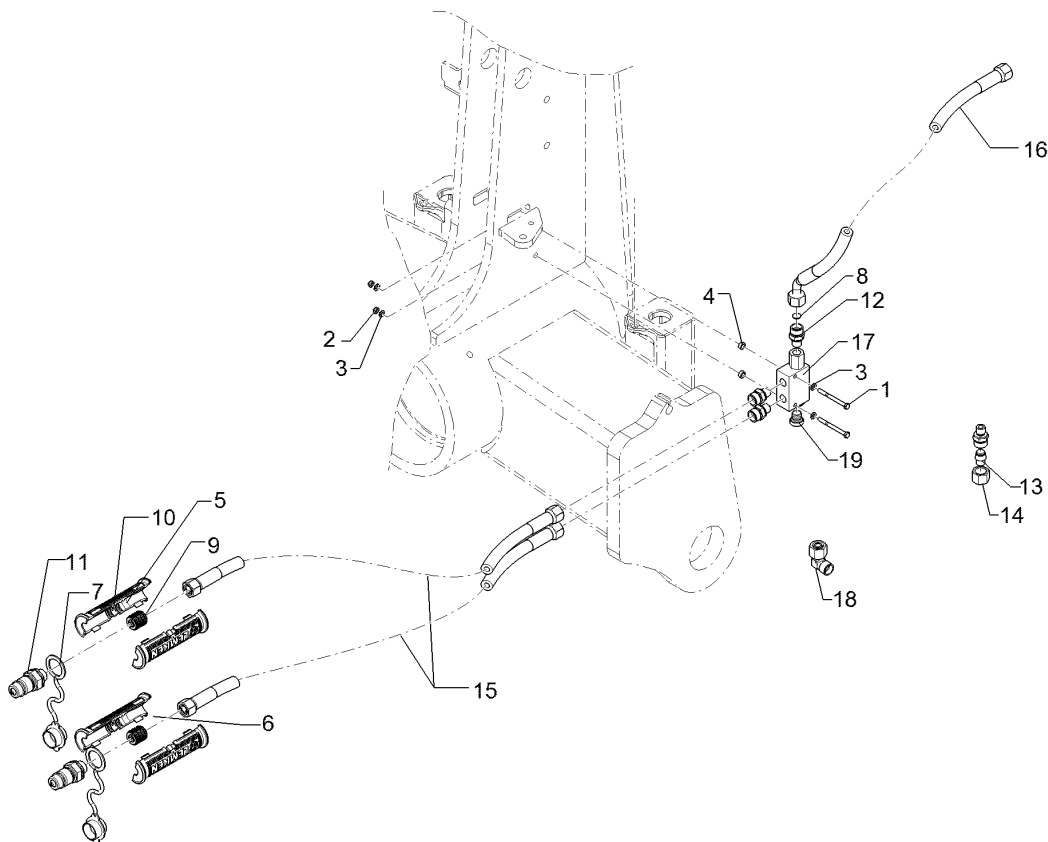
Pos.	Art.Nr.	Stck.	Artikeltext / Description		Abmessung
1	57510982	1	Dichtungssatz	Seal set	16/25

Hydraulikzylinder/Hydraulic ram	3
OptiDisc 25	57511012



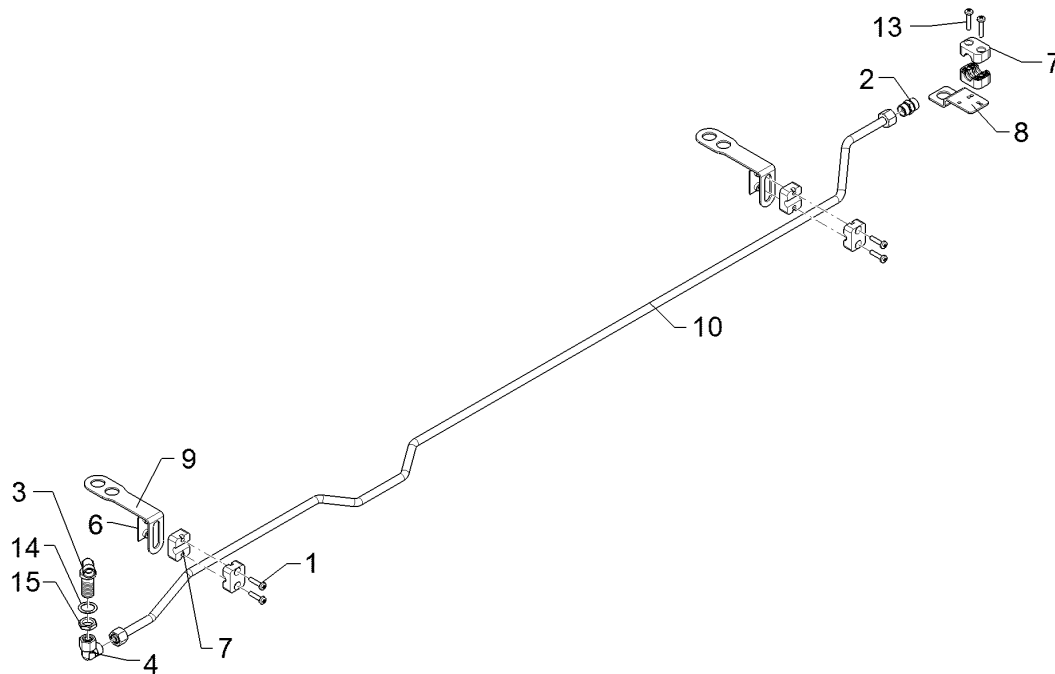
09.20

Pos.	Art.Nr.	Stck.	Artikeltext / Description		Abmessung
1	575 9290	1	Dichtungssatz	Seal set	D12/20



09.20

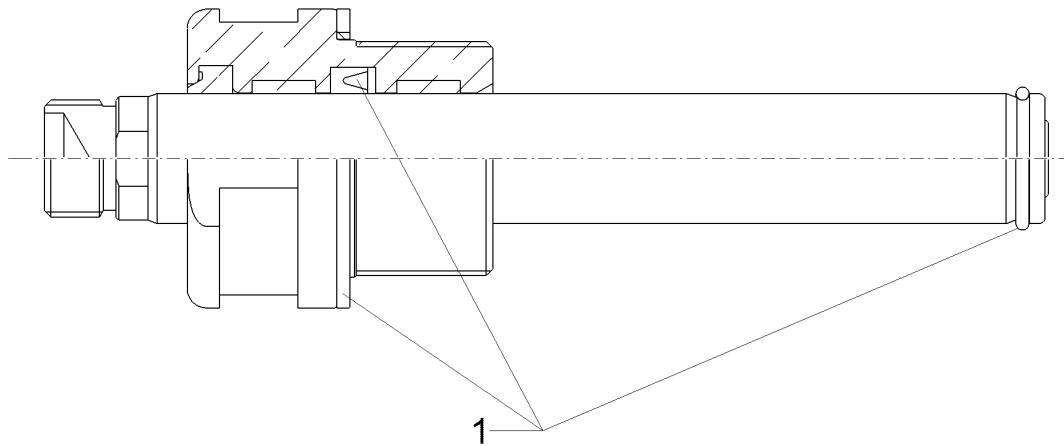
Pos.	Art.Nr.	Stck.	Artikeltext / Description		Abmessung
1	301 0370	2	Sechskantschraube	Hexagon bolt	M5x45-8.8 DIN931 BK30
2	303 0929	2	Sicherungsmutter	Selflocking nut	NM5-8 Zn DIN985
3	305 8569	2	Scheibe	Washer	5,3 DIN125 Zn
4	31710123	2	Distanzbuchse	Distance bush	D10/6,2x4
5	325 1603	2	Kennzeichnung	Marking	P3
6	325 1610	2	Kennzeichnung	Marking	T3
7	375 2121	2	Staubkappe	Dust cap	D26,5 Bg.3
8	375 2172	1	Drosselscheibe	Restrictor washer	D12x1,5 BO 1,0
9	375 2606	2	Einleger	Insert	DN6 DN8
10	375 2607	4	Griff Halbschale	Handle	-
11	375 2718	2	SVK-Stecker	Hydraulic coupling	BG-3 12L M18x1,5
12	375 4038	3	Einschraubverschraubung	Nipple	GE 12-LR 1/4 ZL ED
13	375 4660	1	Blindstopfen	Blind plug	BUZ12-L
14	375 5310	1	Überwurfmutter	Union nut	12L M18x1,5 Zn/ZnNi
15	47510832	1	Schlauchpaket	Hose-assembly	Juwel 8M, St. P/T-Zul.
16	47511146	1	Schlauchpaket	Hose-assembly	Juwel 7M St
17	57510580	1	Rückschlagventil	Nonreturn valve	RPI 06/15-G
18	375 4500	2	Einstellbare W-Verschraubung	Adjustable angle union	EW12-LM DKO24
19	375 5158	1	Verschlusschraube	Plug	GRD M18x1,5 VSTI G 1/4Z



09.20

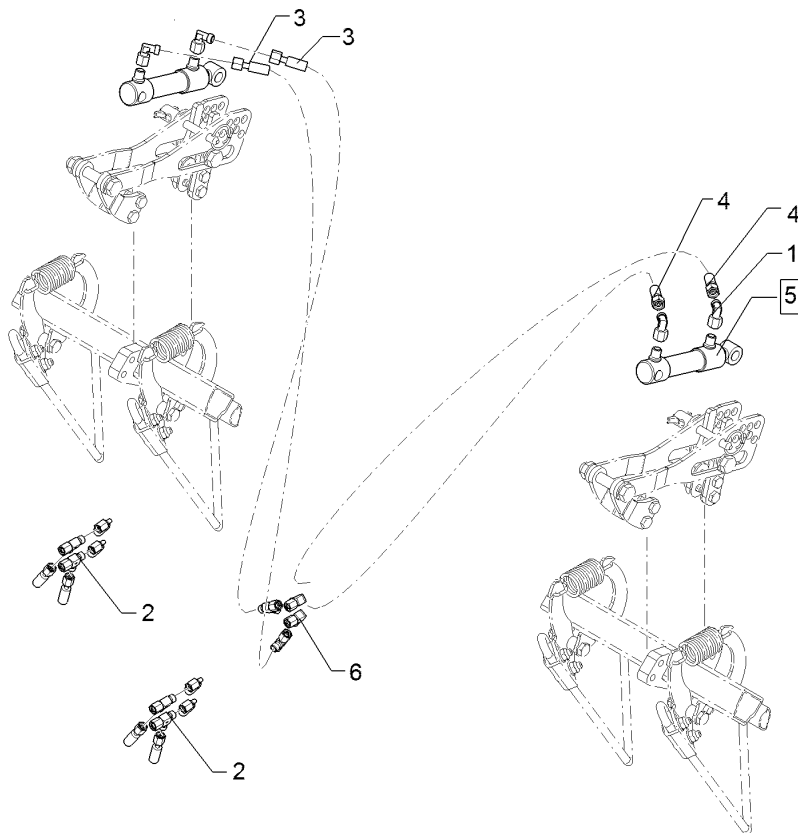
Pos.	Art.Nr.	Stck.	Artikeltext / Description		Abmessung
1	301 0302	4	Linsenschraube	Oval head screw	M6x25-4,6 Zn DIN7985
2	375 4110	1	Gerade Verschraubung	Nipple	x-G12-L M18x1,5
3	375 4400	1	Winkel-Schottverschraubung	Angle union	x-WSV12-L M18x1,5 Zn o.KM
4	375 4500	1	Einstellbare W-Verschraubung	Adjustable angle union	EW12-LM DKO24 GRD M18x1,5
6	37510137	2	Anschweißplatte	Weld-on plate	SP2 42x30x2 Zn
7	37510138	6	Schellenkörper	Clamp	1/2x212 PP
8	475 4407	1	Halter	Holder	40x3x92 Zn
9	47511165	2	Halter	Holder	40x3x189,5 GEB 90GRD Zn
10	57511101	1	Hydraulikrohr	Hydraulic tube	12x2x1949(1887) 8xGEB
13	301 0303	2	Linsenschraube	Oval head screw	M6x30-4,6 Zn DIN7985
14	305 2228	1	Stützscheibe	Supporting washer	S 20x28x1,0 DIN988 Zn
15	375 5700	1	Mutter	Nut	M18x1,5 SW24x6

Kolbenstange/Piston rod	3
OptiDisc 25	57511318



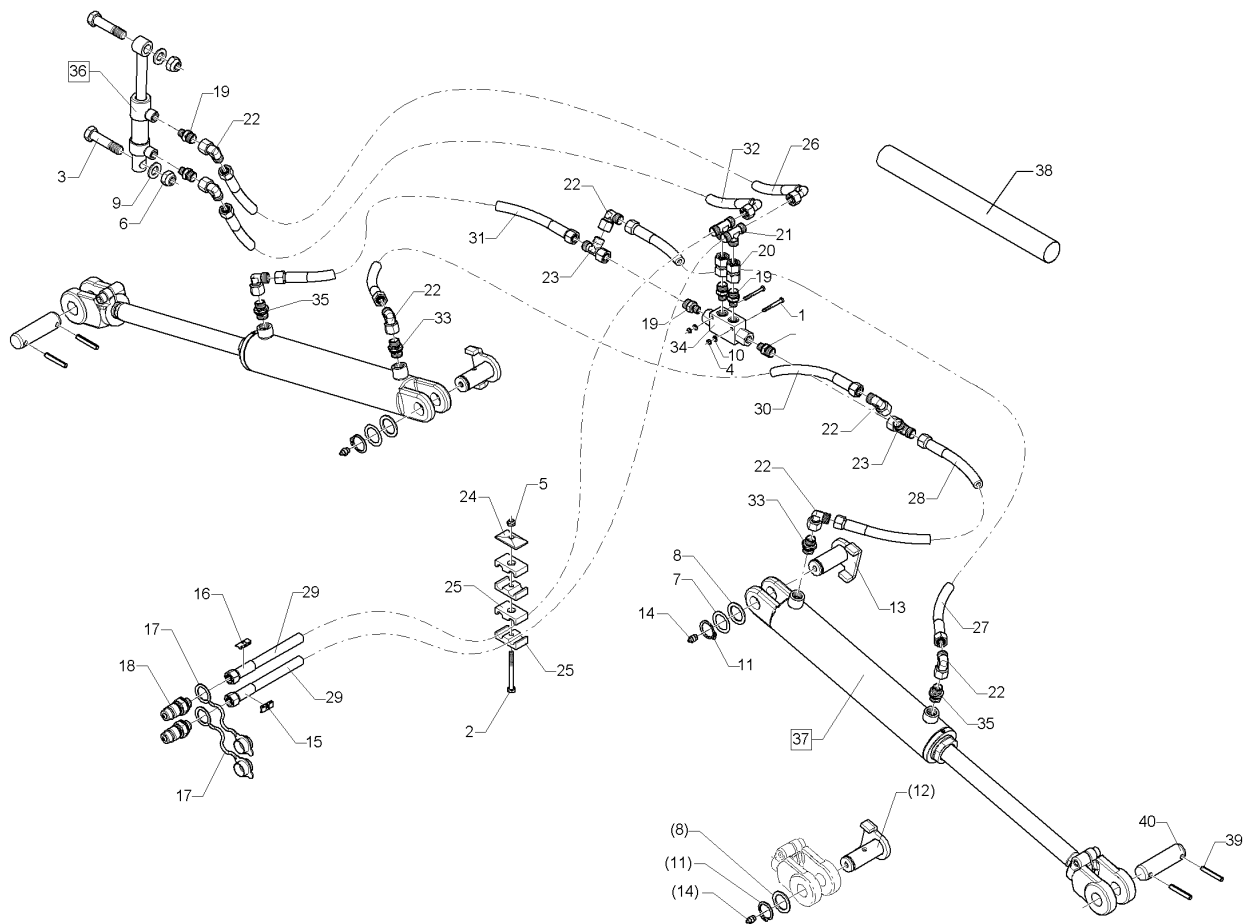
09.20

Pos.	Art.Nr.	Stck.	Artikeltext / Description	Abmessung
1	57511319	1	Dichtungssatz Seal set	D20



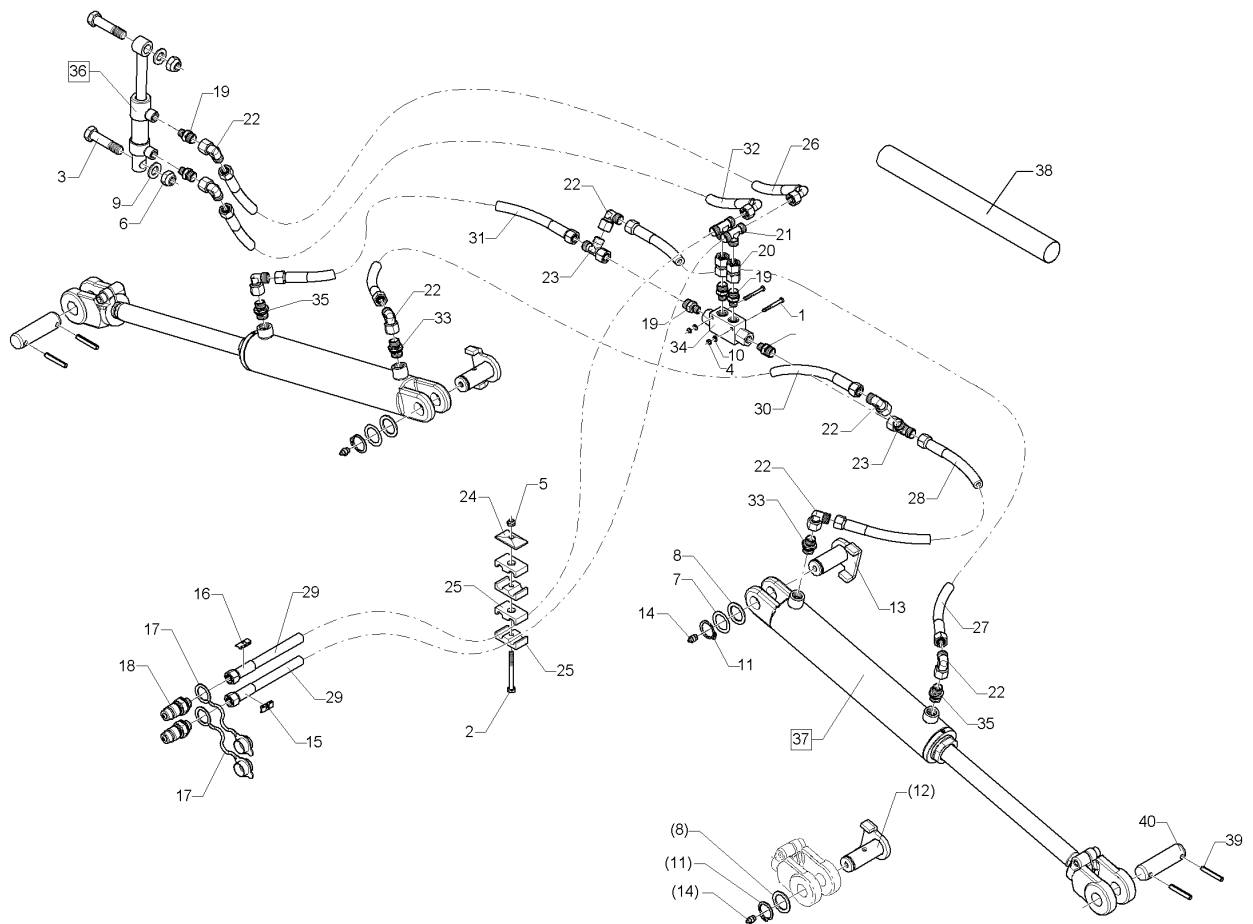
09.20

Pos.	Art.Nr.	Stck.	Artikeltext / Description		Abmessung
1	375 4498	4	Einstellbare W-Verschraubung	Adjustable angle union	EW08-L M14x1,5 Zn
2	37510120	2	Einstellbare L-Verschraubung	Adjustable L-union	EL06-L-DKO-M12x1,5
3	47511475	2	Hydraulikschlauch	Hydraulic hose	MTH05-3000 DKOL6/DKOL8 0/0°
4	47511476	2	Hydraulikschlauch	Hydraulic hose	MTH05-3400 DKOL8/DKOL6 0/90°
5	57510981	2	Hydraulikzylinder	Hydraulic ram	DZ025/16x0080-0175 D16 D16
6	375 4497	2	Einstellbare W-Verschraubung	Adjustable angle union	EW06-L M12x1,5 Zn



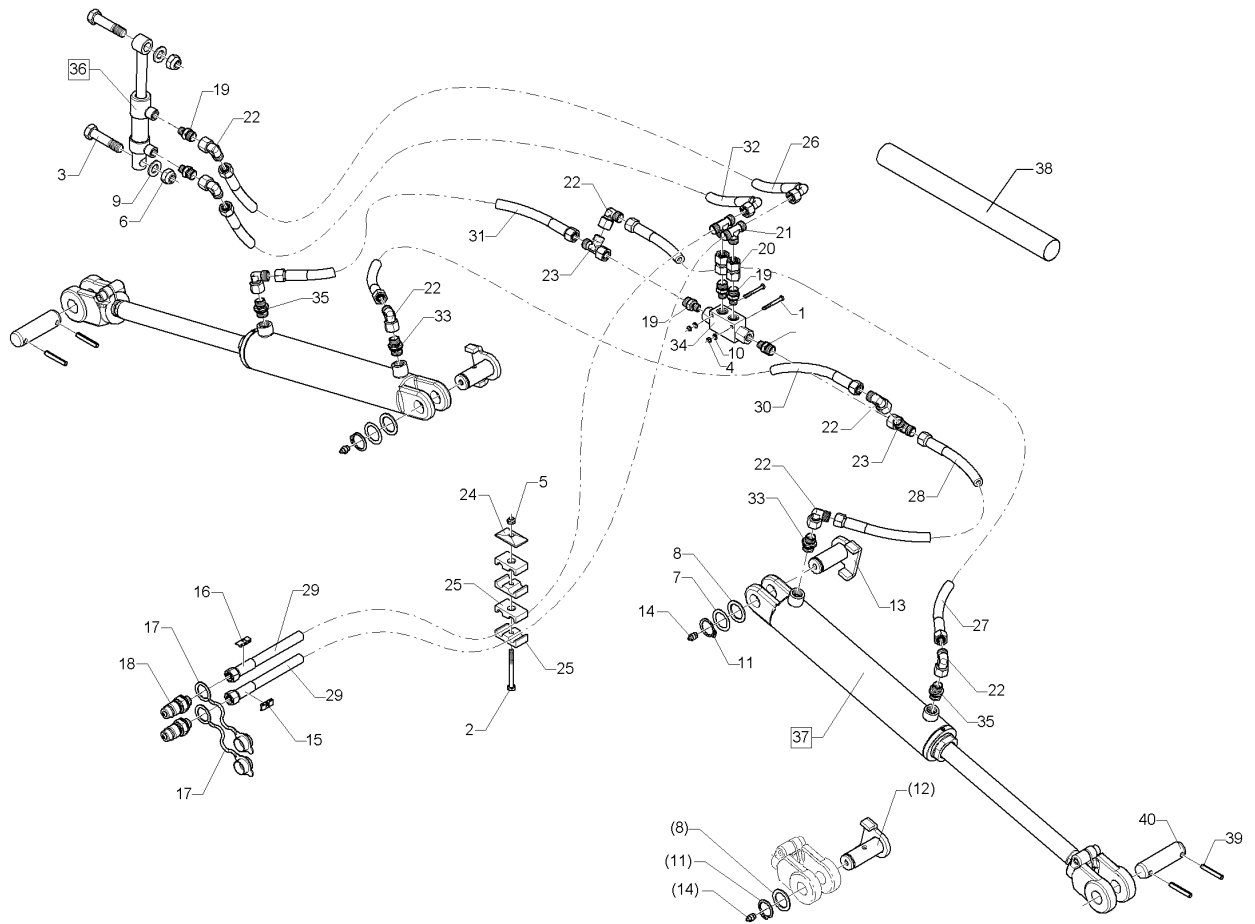
09.20

Pos.	Art.Nr.	Stck.	Artikeltext / Description	Abmessung	
1	301 2998	2	Sechskantschraube	Hexagon bolt	M5x40-8.8 DIN931 BK30
2	301 3085	1	Sechskantschraube	Hexagon bolt	M8x80-8.8 DIN931 BK45
3	301 5363	2	Sechskantschraube spezial	Hexagon bolt special	M16x70ls45xb20-12.9 BK45
4	303 0929	2	Sicherungsmutter	Selflocking nut	NM5-8 Zn DIN985
5	303 0932	1	Sicherungsmutter	Selflocking nut	NM8-8 Zn DIN985
6	303 0935	2	Sicherungsmutter	Selflocking nut	NM16-8 Zn DIN985
7	305 2051	4	Passscheibe	Adjusting washer	30x42x1,0 DIN988 Zn
8	305 2242	2	Stützscheibe	Supporting washer	S 30/42x2,5 DIN988 Zn
9	305 6141	4	Scheibe	Washer	17/30x3 DIN/ISO-7089
10	305 8569	2	Scheibe	Washer	5,3 DIN125 Zn
11	305 8867	2	Sicherungsring	Retaining ring	30x2 DIN471 Zn
12	313 3003	2	Bolzen mit Verdrehsicherung	Pin with stop	D30x71/79 U-61 Zn
13	313 3028	2	Bolzen mit Verdrehsicherung	Pin with stop	D30x61/69 U-61 M10x1 Zn
14	323 6348	2	Schmiernippel	Grease nipple	H 1, M 10 x 1,0, v.F. mit vers
15	325 1521	1	Kennzeichnung	Marking	P1 29x8
16	325 1528	1	Kennzeichnung	Marking	T1 29x8
17	375 2166	2	Staubkappe, rot	Cap, red	D26,5
18	375 2718	2	SVK-Stecker	Hydraulic coupling	BG-3 12L M18x1,5
19	375 4038	6	Einschraubverschraubung	Nipple	GE 12-LR 1/4 ZL ED



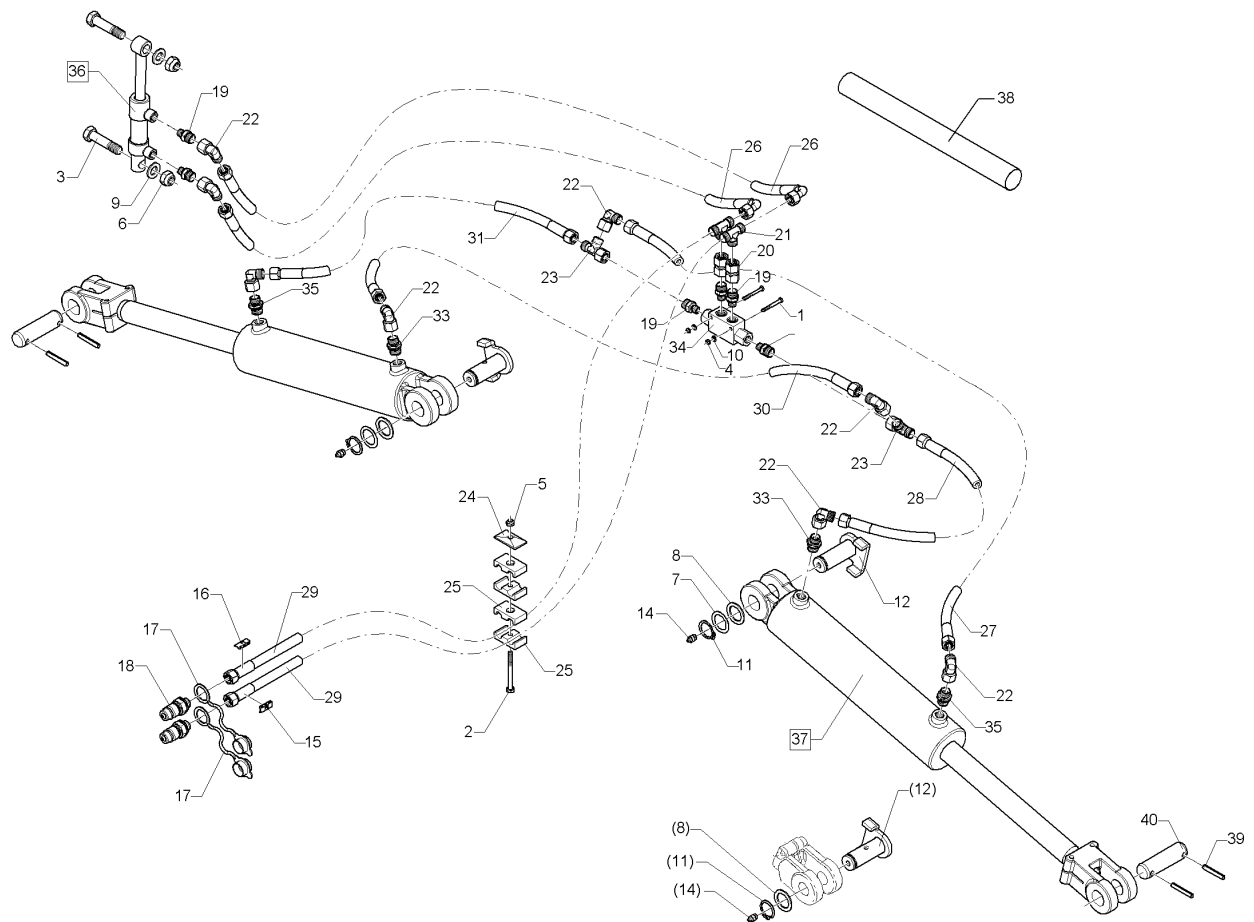
09.20

Pos.	Art.Nr.	Stck.	Artikeltext / Description	Abmessung	
20	375 4132	2	Verbindung gerade	Connection	DKOL12/DKOL12 M18x1,5
21	375 4480	2	T-Verschraubung	T-union	x-T12-L M18x1,5 Zn
22	375 4500	8	Einstellbare W-Verschraubung	Adjustable angle union	EW12-LM DKO24 GRD M18x1,5
23	375 4550	2	Einstellbare L-Verschraubung	Adjustable L-union	EL12-L M18x1,5
24	375 9986	1	Platte	Plate	GD 2D
25	375 9987	4	Schellenkörper	Clamp	215/15 PP-BK
26	475 3027	1	Hydraulikschlauch	Hydraulic hose	MTH05-1600 DKOL12/DKOL12 0/90°
27	475 3046	1	Hydraulikschlauch	Hydraulic hose	MTH06-1250 DKOL12/DKOL12 0/0°
28	475 3102	1	Hydraulikschlauch	Hydraulic hose	MTH06-850 DKOL12/DKOL12 0/0°
29	47510506	2	Hydraulikschlauch	Hydraulic hose	2SC08-1950 DKOL12/DKOL12 0/0°
30	47511157	1	Hydraulikschlauch	Hydraulic hose	MTH06-1050 DKOL12/DKOL12 0/0°
31	47511158	1	Hydraulikschlauch	Hydraulic hose	MTH06-1110 DKOL12/DKOL12 0/0°



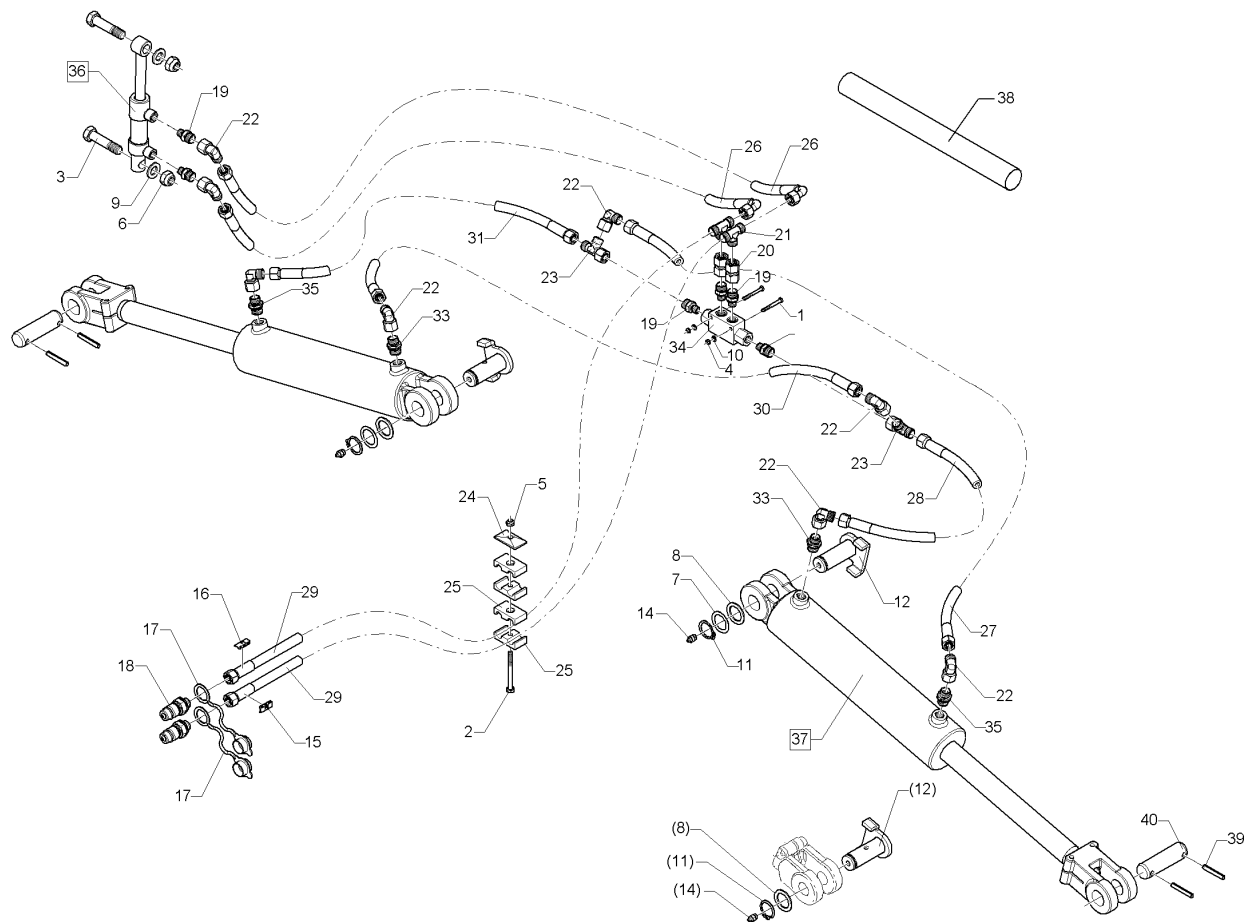
09.20

Pos.	Art.Nr.	Stck.	Artikeltext / Description	Abmessung	
32	47511467	2	Hydraulikschlauch	Hydraulic hose	MTH05-1700 DKOL12/DKOL12 0/90°
33	575 2092	2	Drosselrückschlagventil	Throttle nonreturn valve	9Liter SW24 M18x1,5
34	575 2161	1	Rückschlagventil	Nonreturn valve	RDP 06 1/4
35	575 2186	2	Drosselrückschlagventil	Throttle nonreturn valve	7Liter SW24 M18x1,5
36	575 2336	1	Hydraulikzylinder	Hydraulic ram	DZ025/18x10-240D16,4D16,5
37	57510082	2	Hydraulikzylinder	Hydraulic ram	DZ063/32x0320-0580
38	47511051	1	Schutzschlauch	Protective hose	D30 D30 di55x700
39	309 7000	4	Spannhülse	Expansion bush	8x50-DIN1481 Zn
40	313 3011	2	Bolzen	Pin	D30x72/102 Zn



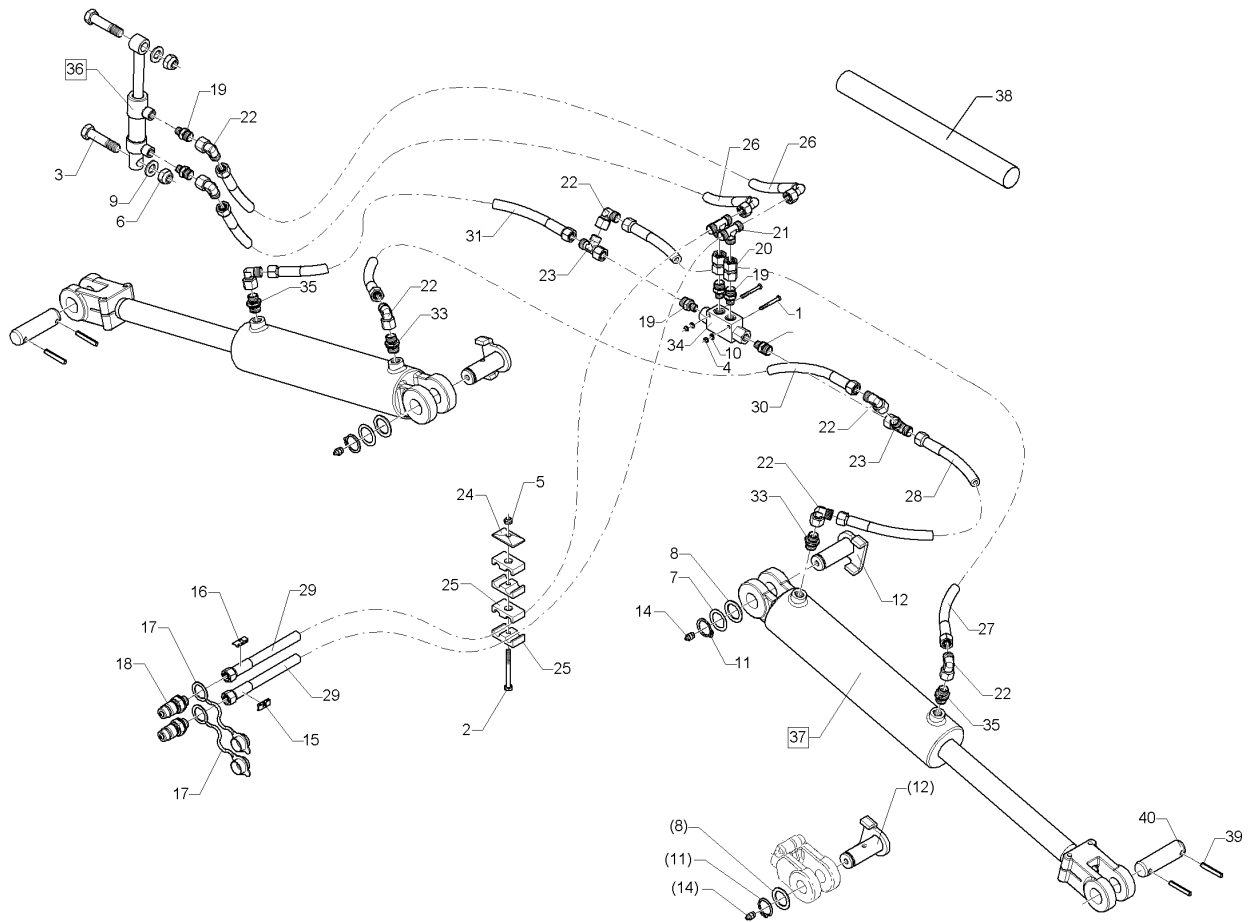
09.20

Pos.	Art.Nr.	Stck.	Artikeltext / Description		Abmessung
1	301 2998	2	Sechskantschraube	Hexagon bolt	M5x40-8.8 DIN931 BK30
2	301 3085	1	Sechskantschraube	Hexagon bolt	M8x80-8.8 DIN931 BK45
3	301 5363	2	Sechskantschraube spezial	Hexagon bolt special	M16x70ls45xb20-12.9 BK45
4	303 0929	2	Sicherungsmutter	Selflocking nut	NM5-8 Zn DIN985
5	303 0932	1	Sicherungsmutter	Selflocking nut	NM8-8 Zn DIN985
6	303 0935	2	Sicherungsmutter	Selflocking nut	NM16-8 Zn DIN985
7	305 2051	4	Passscheibe	Adjusting washer	30x42x1,0 DIN988 Zn
8	305 2242	2	Stützscheibe	Supporting washer	S 30/42x2,5 DIN988 Zn
9	305 6141	4	Scheibe	Washer	17/30x3 DIN/ISO-7089
10	305 8569	2	Scheibe	Washer	5,3 DIN125 Zn
11	305 8867	2	Sicherungsring	Retaining ring	30x2 DIN471 Zn
12	313 3003	2	Bolzen mit Verdrehsicherung	Pin with stop	D30x71/79 U-61 Zn
14	323 6348	2	Schmiernippel	Grease nipple	H 1, M 10 x 1,0, v.F. mit vers
15	325 1521	1	Kennzeichnung	Marking	P1 29x8
16	325 1528	1	Kennzeichnung	Marking	T1 29x8
17	375 2166	2	Staubkappe, rot	Cap, red	D26,5
18	375 2718	2	SVK-Stecker	Hydraulic coupling	BG-3 12L M18x1,5
19	375 4038	6	Einschraubverschraubung	Nipple	GE 12-LR 1/4 ZL ED



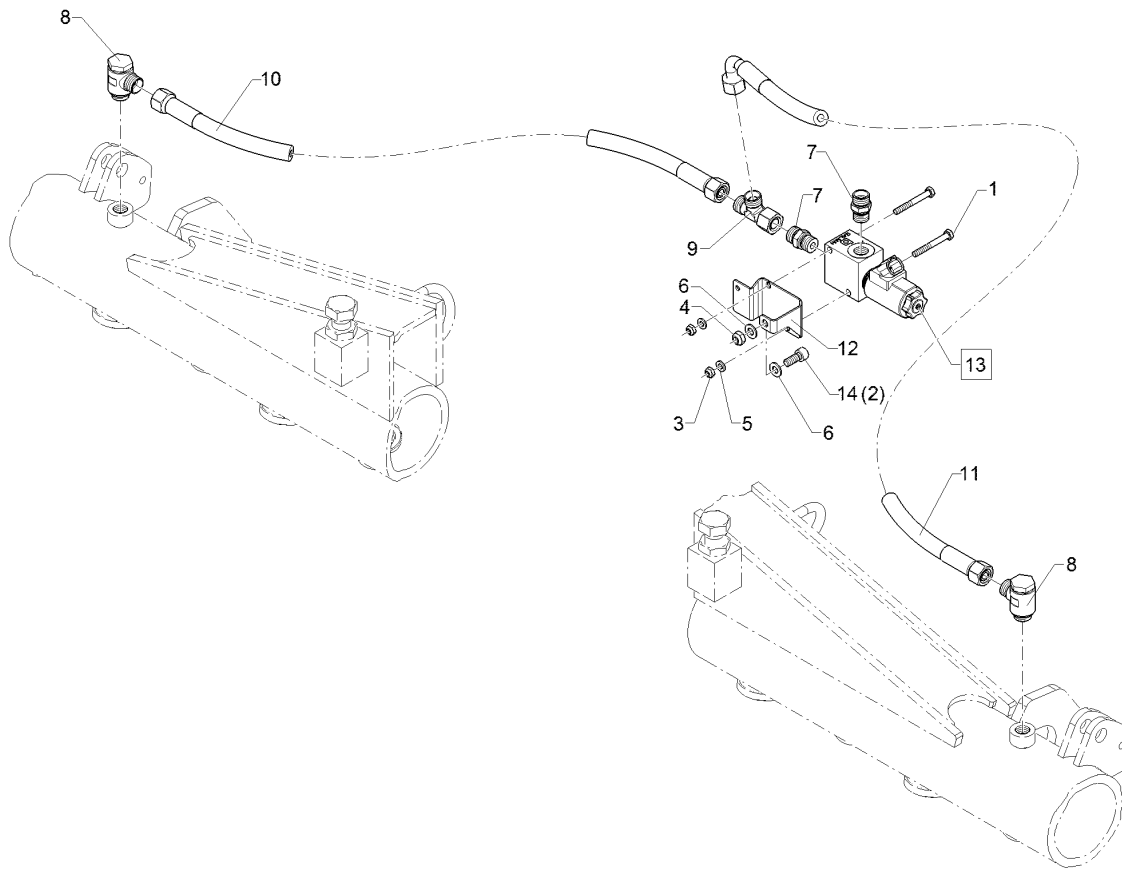
09.20

Pos.	Art.Nr.	Stck.	Artikeltext / Description	Abmessung	
20	375 4132	2	Verbindung gerade	Connection	DKOL12/DKOL12 M18x1,5
21	375 4480	2	T-Verschraubung	T-union	x-T12-L M18x1,5 Zn
22	375 4500	8	Einstellbare W-Verschraubung	Adjustable angle union	EW12-LM DKO24 GRD M18x1,5
23	375 4550	2	Einstellbare L-Verschraubung	Adjustable L-union	EL12-L M18x1,5
24	375 9986	1	Platte	Plate	GD 2D
25	375 9987	2	Schellenkörper	Clamp	215/15 PP-BK
26	47511467	2	Hydraulikschlauch	Hydraulic hose	MTH05-1700 DKOL12/DKOL12 0/90°
27	475 3046	1	Hydraulikschlauch	Hydraulic hose	MTH06-1250 DKOL12/DKOL12 0/0°
28	475 3102	1	Hydraulikschlauch	Hydraulic hose	MTH06-850 DKOL12/DKOL12 0/0°
29	47510506	2	Hydraulikschlauch	Hydraulic hose	2SC08-1950 DKOL12/DKOL12 0/0°
30	47511157	1	Hydraulikschlauch	Hydraulic hose	MTH06-1050 DKOL12/DKOL12 0/0°
31	47511158	1	Hydraulikschlauch	Hydraulic hose	MTH06-1110 DKOL12/DKOL12 0/0°
33	575 2092	2	Drosselrückschlagventil	Throttle nonreturn valve	9Liter SW24 M18x1,5



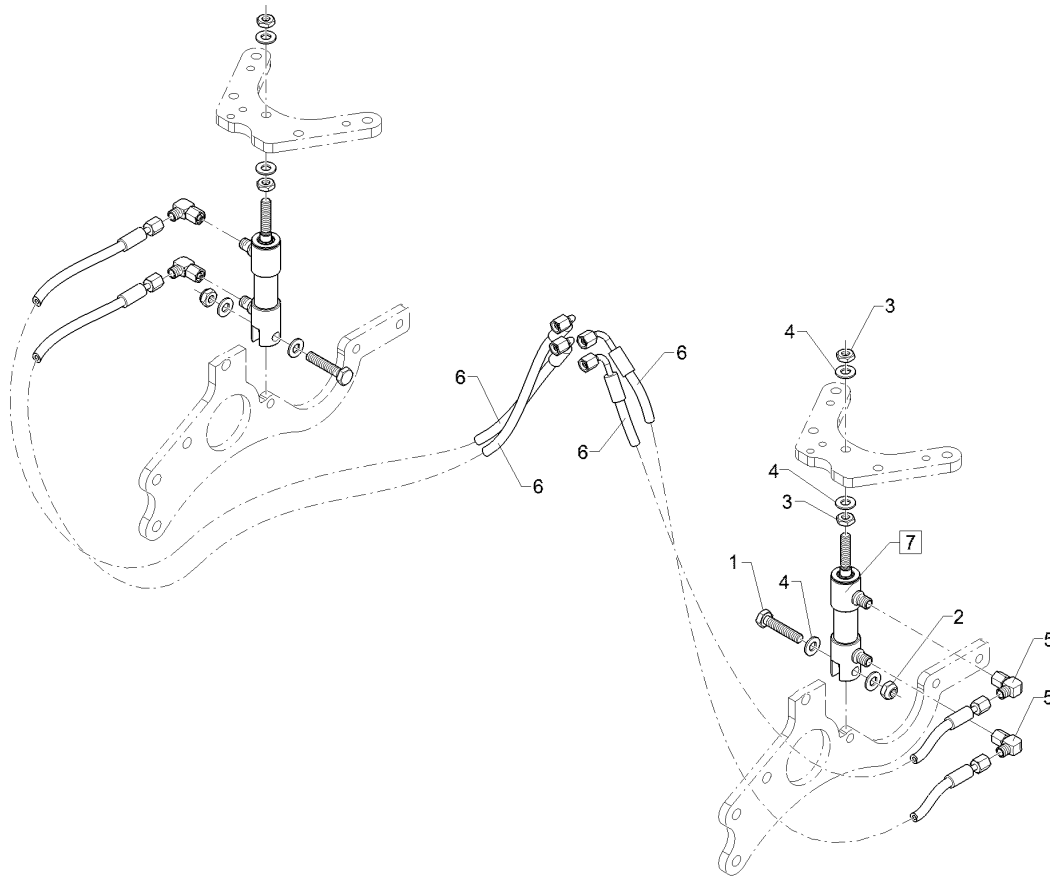
09.20

Pos.	Art.Nr.	Stck.	Artikeltext / Description		Abmessung
34	575 2161	1	Rückschlagventil	Nonreturn valve	RDP 06 1/4
35	575 2186	2	Drosselrückschlagventil	Throttle nonreturn valve	7Liter SW24 M18x1,5
36	575 2336	1	Hydraulikzylinder	Hydraulic ram	DZ025/18x10-240D16,4D16,5
37	575 2266	2	Hydraulikzylinder	Hydraulic ram	DZ080/40x0320-0580
38	47511051	1	Schutzschlauch	Protective hose	D30 D30
39	309 7000	4	Spannhülse	Expansion bush	di55x700
40	313 3011	2	Bolzen	Pin	8x50-DIN1481 Zn D30x72/102 Zn



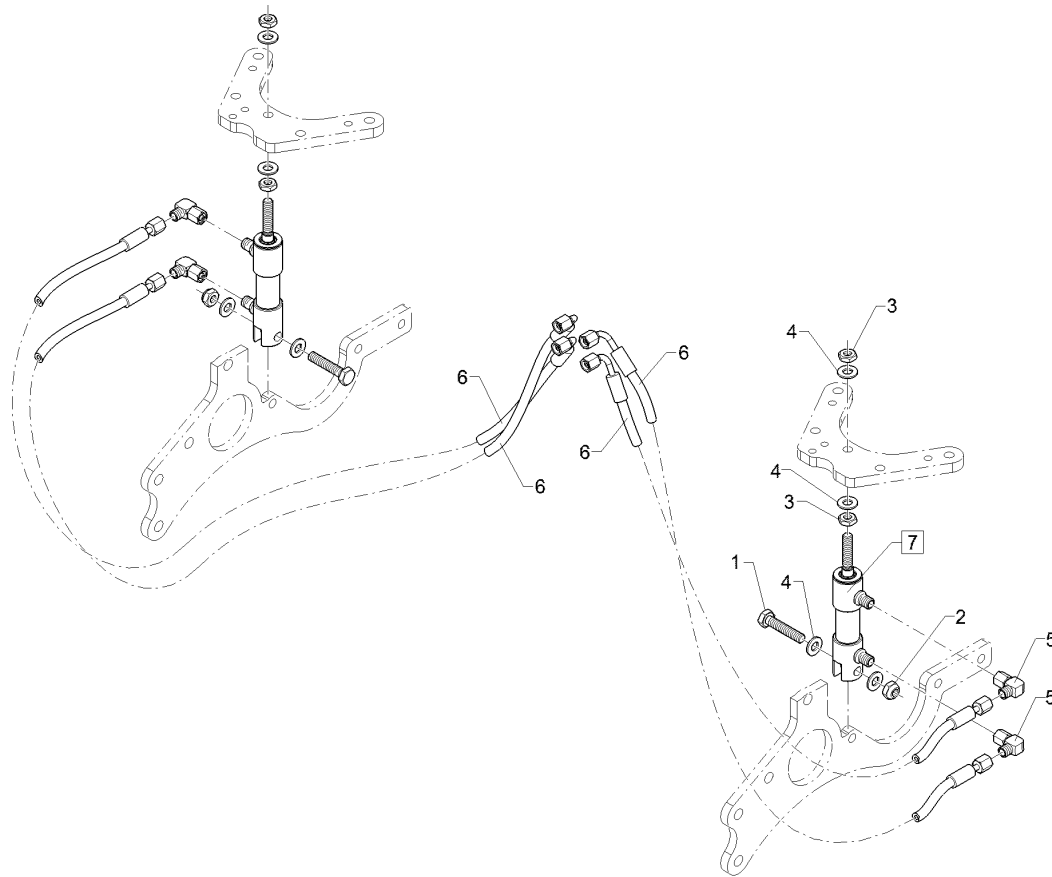
09.20

Pos.	Art.Nr.	Stck.	Artikeltext / Description		Abmessung
1	301 3030	2	Sechskantschraube	Hexagon bolt	M6x50-8.8 DIN931 BK30
2	301 6750	1	Sechskantschraube	Hexagon bolt	M8x20-8.8 DIN933 BK30
3	303 0931	2	Sicherungsmutter	Selflocking nut	NM6-8 Zn DIN985
4	303 0932	1	Sicherungsmutter	Selflocking nut	NM8-8 Zn DIN985
5	305 8571	2	Scheibe	Washer	6,4 DIN125-A Zn
6	305 8694	2	Scheibe	Washer	A8,4 DIN125-St Zn
7	375 4044	2	Gerade Einschraubverschraubung	Nipple	x-GE12-LR 3/8"
8	375 4311	2	Schwenkverschraubung	Union, swivel	x-SWVE12-LM M18x1,5 Zn
9	375 4550	1	Einstellbare L-Verschraubung	Adjustable L-union	EL12-L M18x1,5
10	47511157	1	Hydraulikschlauch	Hydraulic hose	MTH06-1050 DKOL12/DKOL12 0/0°
11	47511305	1	Hydraulikschlauch	Hydraulic hose	MTH06-1170 DKOL12/DKOL12 0/90°
12	47511333	1	Halter	Holder	2x50x157 4xGEK.
13	57510616	1	Sitzventil	Seat valve	WS22GNZ5-2 12D DT+GALMA1
14	30110319	1	Zylinderschraube	Allen screw	M8x20-8.8 DIN912 BK45



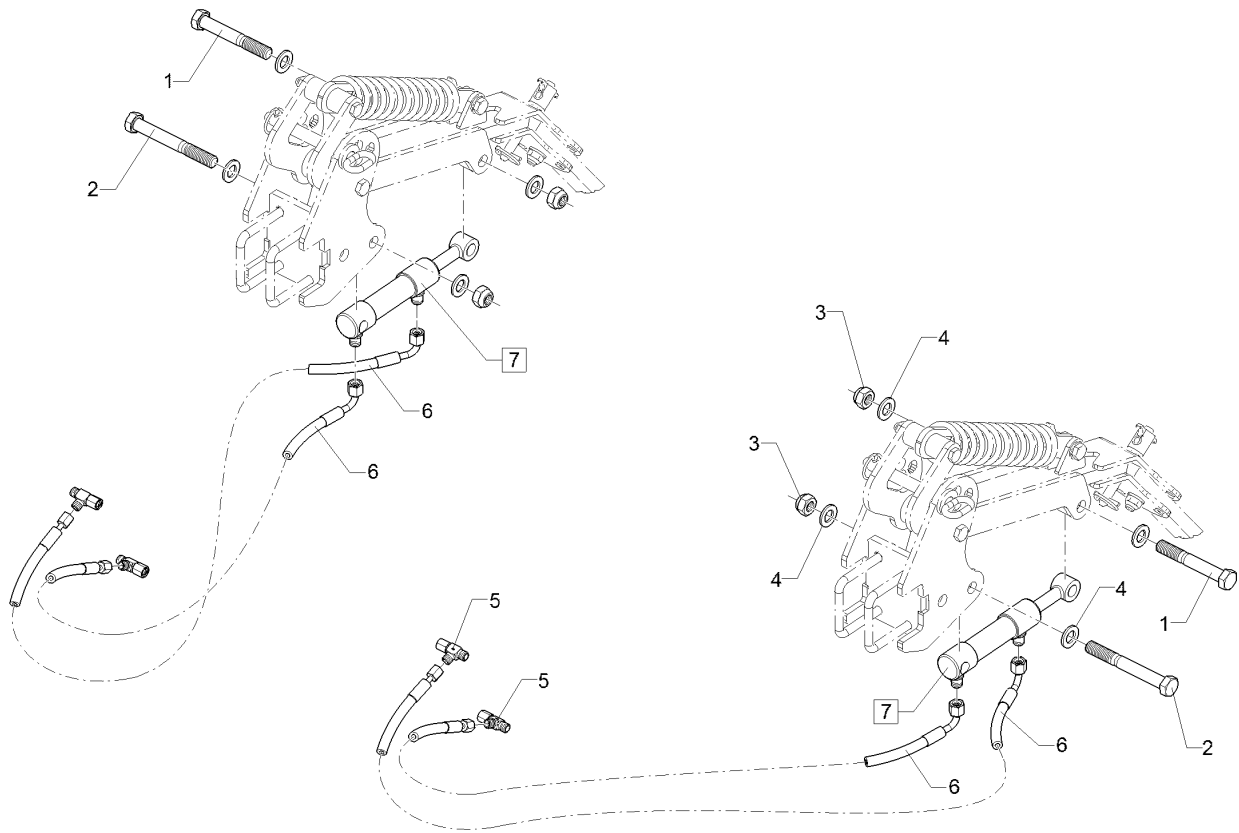
09.20

Pos.	Art.Nr.	Stck.	Artikeltext / Description		Abmessung
1	30110368	2	Sechskantschraube	Hexagon bolt	M10x50-A2 DIN933
2	303 0802	2	Sicherungsmutter	Selflocking nut	NM10 A2-70 DIN985
3	303 1077	4	Sechskantmutter	Hexagon nut	M10 DIN936 A2-70
4	30510066	8	Scheibe	Washer	10,5 DIN125 A2
5	375 4497	4	Einstellbare W-Verschraubung	Adjustable angle union	EW06-L M12x1,5 Zn
6	47511175	4	Hydraulikschlauch	Hydraulic hose	MTH05-950
7	57511012	2	Hydraulikzylinder	Hydraulic ram	DKOL6/DKOL6 0/90° DZ020/12x0045-0168 D10 M10



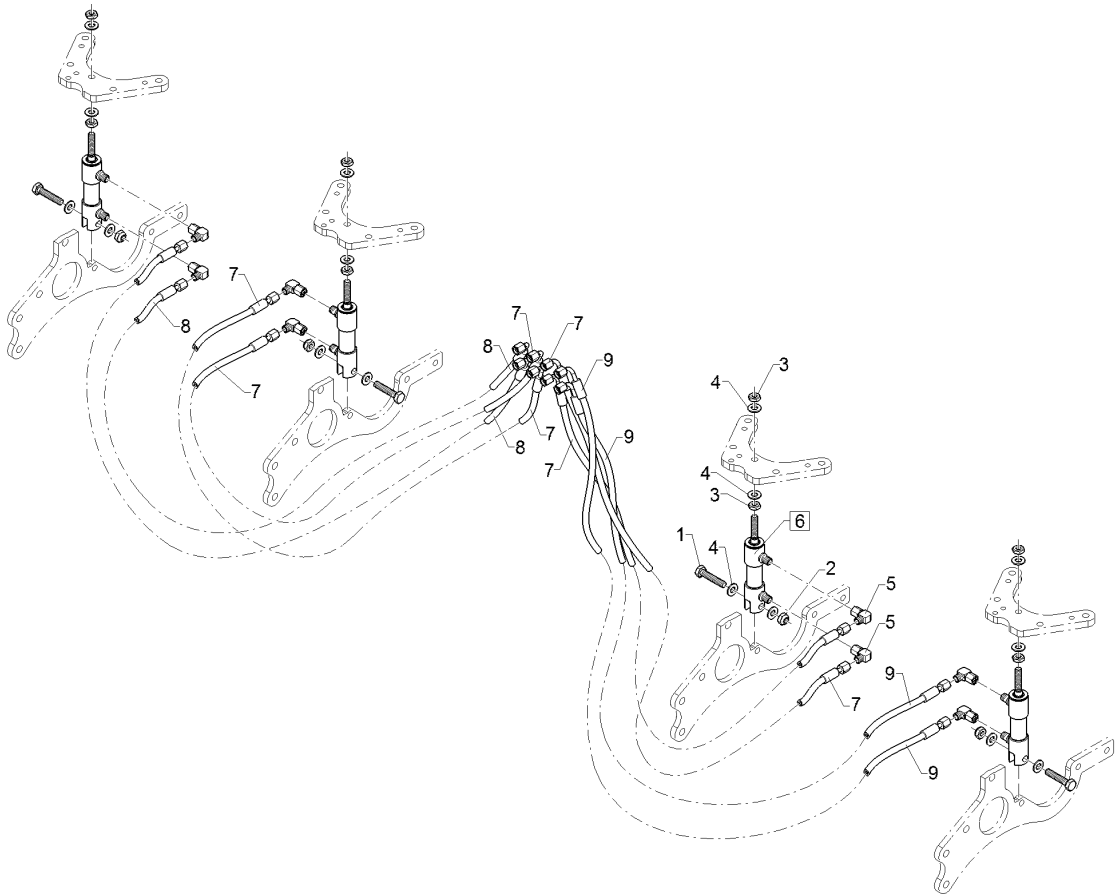
09.20

Pos.	Art.Nr.	Stck.	Artikeltext / Description		Abmessung
1	30110368	2	Sechskantschraube	Hexagon bolt	M10x50-A2 DIN933
2	303 0802	2	Sicherungsmutter	Selflocking nut	NM10 A2-70 DIN985
3	303 1077	4	Sechskantmutter	Hexagon nut	M10 DIN936 A2-70
4	30510066	8	Scheibe	Washer	10,5 DIN125 A2
5	375 4497	4	Einstellbare W-Verschraubung	Adjustable angle union	EW06-L M12x1,5 Zn
6	47511159	4	Hydraulikschlauch	Hydraulic hose	MTH05-1100
7	57511012	2	Hydraulikzylinder	Hydraulic ram	DKOL6/DKOL6 0/90° DZ020/12x0045-0168 D10 M10



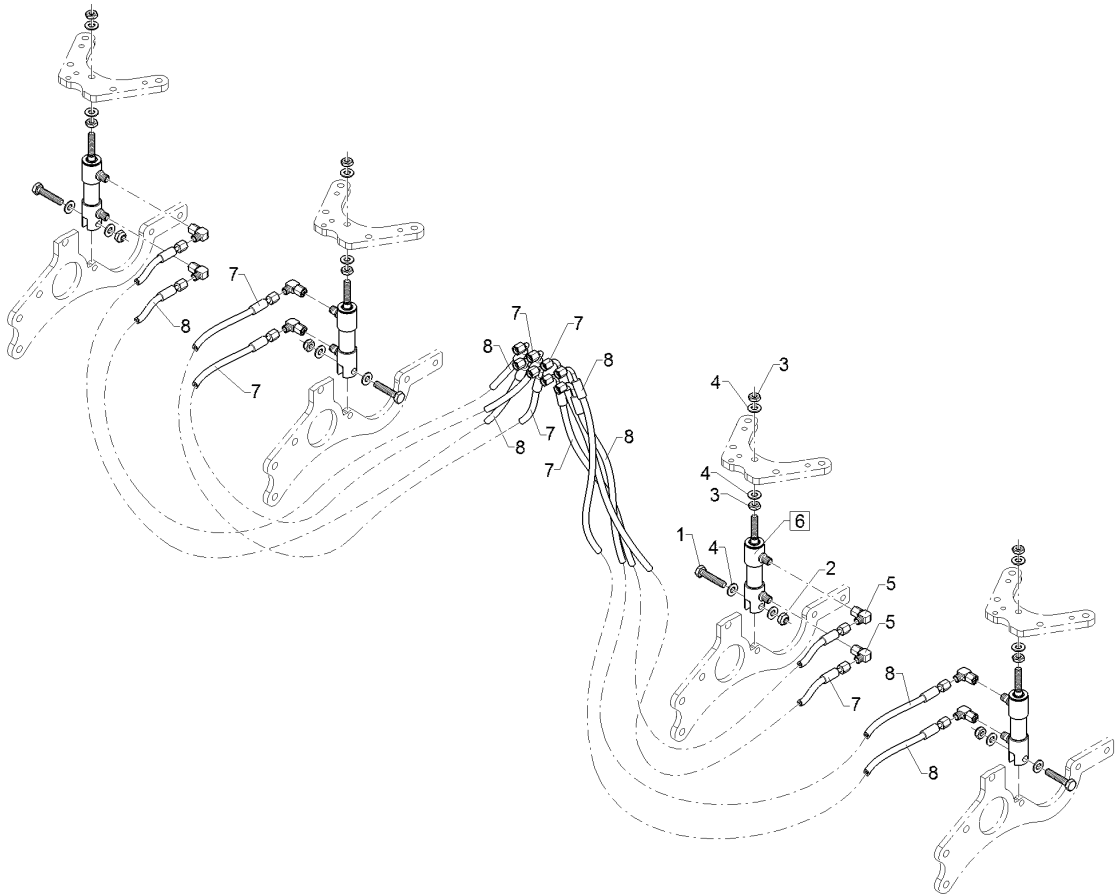
09.20

Pos.	Art.Nr.	Stck.	Artikeltext / Description		Abmessung
1	301 4020	2	Sechskantschraube	Hexagon bolt	M16x110-8.8 DIN931 BK30
2	301 4057	2	Sechskantschraube	Hexagon bolt	M16x130-8.8 DIN931 BK30
3	303 0935	4	Sicherungsmutter	Selflocking nut	NM16-8 Zn DIN985
4	305 6141	8	Scheibe	Washer	17/30x3 DIN/ISO-7089
5	37510120	4	Einstellbare L-Verschraubung	Adjustable L-union	EL06-L-DKO- M12x1,5
6	47511164	4	Hydraulikschlauch	Hydraulic hose	MTH05-2050 DKOL6/DKOL8 0/90°
7	57510981	2	Hydraulikzylinder	Hydraulic ram	DZ025/16x0080-0175 D16 D16



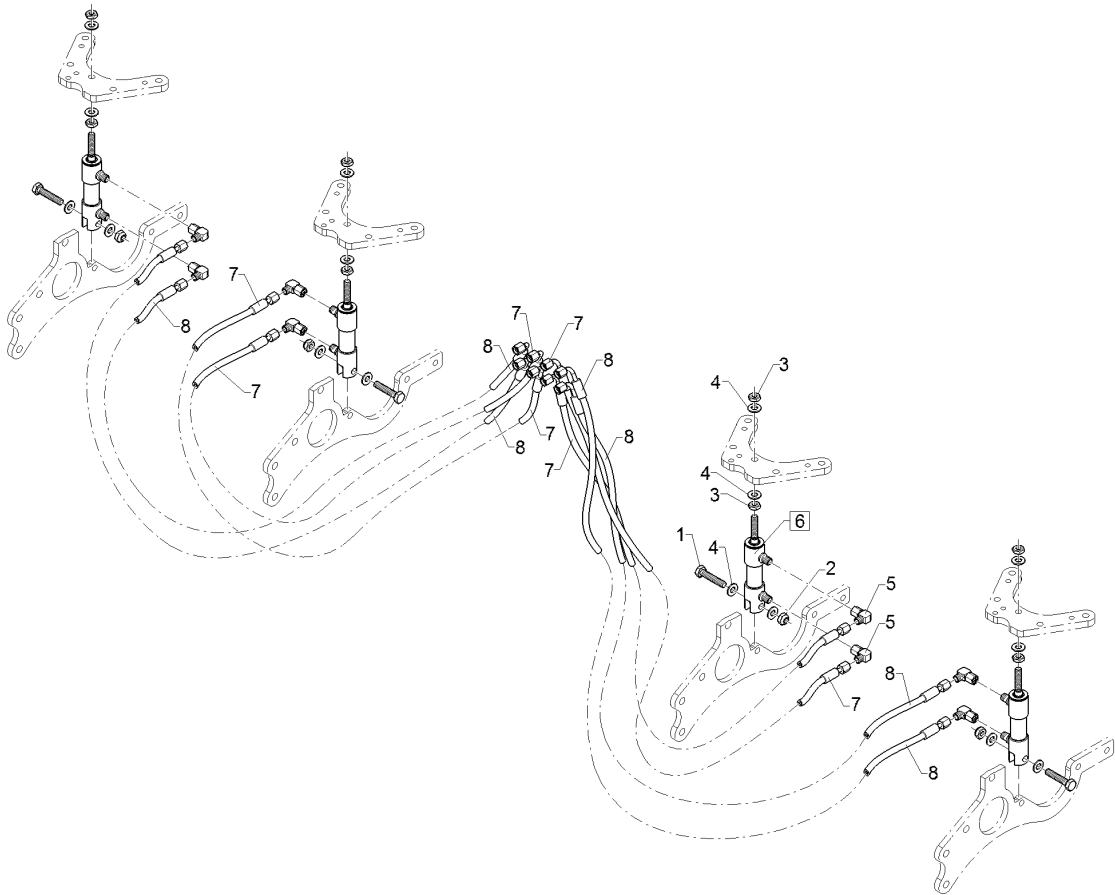
09.20

Pos.	Art.Nr.	Stck.	Artikeltext / Description		Abmessung
1	30110368	4	Sechskantschraube	Hexagon bolt	M10x50-A2 DIN933
2	303 0802	4	Sicherungsmutter	Selflocking nut	NM10 A2-70 DIN985
3	303 1077	4	Sechskantmutter	Hexagon nut	M10 DIN936 A2-70
4	30510066	16	Scheibe	Washer	10,5 DIN125 A2
5	375 4497	8	Einstellbare W-Verschraubung	Adjustable angle union	EW06-L M12x1,5 Zn
6	57511012	4	Hydraulikzylinder	Hydraulic ram	DZ020/12x0045-0168
7	47511175	4	Hydraulikschlauch	Hydraulic hose	D10 M10 MTH05-950
8	47511176	2	Hydraulikschlauch	Hydraulic hose	DKOL6/DKOL6 0/90° MTH05-1700
9	47511177	2	Hydraulikschlauch	Hydraulic hose	DKOL6/DKOL6 0/90° MTH05-1750 DKOL6/DKOL6 0/90°



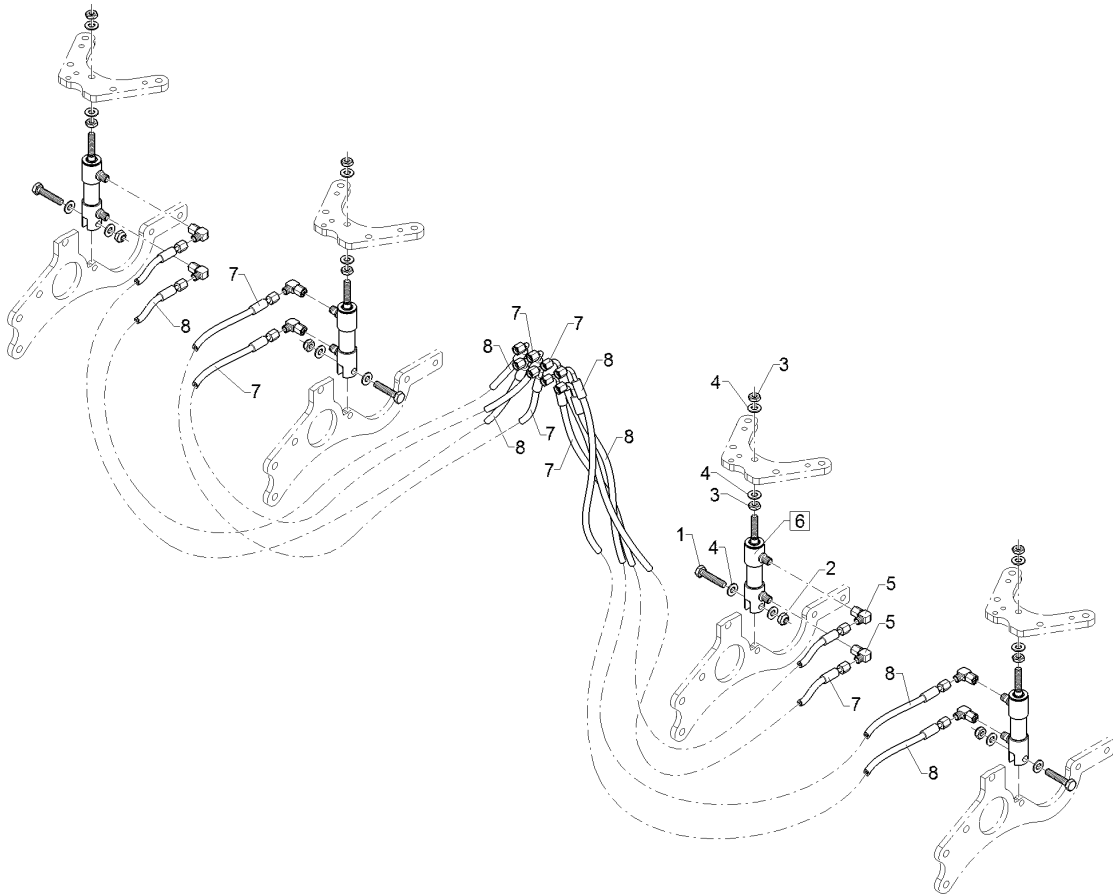
09.20

Pos.	Art.Nr.	Stck.	Artikeltext / Description		Abmessung
1	30110368	4	Sechskantschraube	Hexagon bolt	M10x50-A2 DIN933
2	303 0802	4	Sicherungsmutter	Selflocking nut	NM10 A2-70 DIN985
3	303 1077	8	Sechskantmutter	Hexagon nut	M10 DIN936 A2-70
4	30510066	16	Scheibe	Washer	10,5 DIN125 A2
5	375 4497	8	Einstellbare W-Verschraubung	Adjustable angle union	EW06-L M12x1,5 Zn
6	57511012	4	Hydraulikzylinder	Hydraulic ram	DZ020/12x0045-0168
7	47511175	4	Hydraulikschlauch	Hydraulic hose	D10 M10 MTH05-950
8	47511466	4	Hydraulikschlauch	Hydraulic hose	DKOL6/DKOL6 0/90° MTH05-1850 DKOL6/DKOL6 0/90°



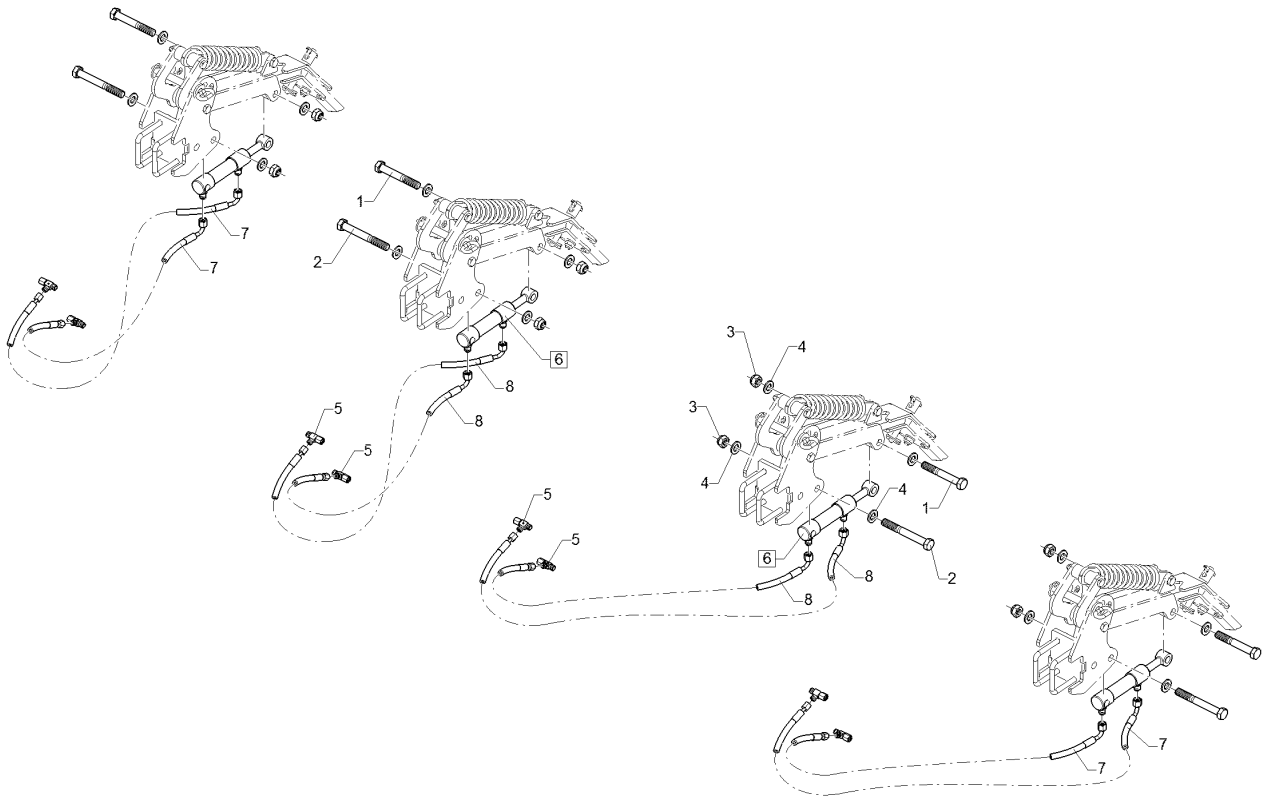
09.20

Pos.	Art.Nr.	Stck.	Artikeltext / Description		Abmessung
1	301 3240	4	Sechskantschraube spezial	Hexagon bolt special	M10x45ls31xb11-8.8
2	303 0933	4	Sicherungsmutter	Selflocking nut	BK30
3	303 1077	8	Sechskantmutter	Hexagon nut	NM10-8 DIN985 Zn
4	30510066	8	Scheibe	Washer	M10 DIN936 A2-70
5	375 4497	8	Einstellbare W-Verschraubung	Adjustable angle union	10,5 DIN125 A2
6	57511012	4	Hydraulikzylinder	Hydraulic ram	EW06-L M12x1,5 Zn
7	47511159	4	Hydraulikschlauch	Hydraulic hose	DZ020/12x0045-0168
8	47511180	4	Hydraulikschlauch	Hydraulic hose	D10 M10
					MTH05-1100
					DKOL6/DKOL6 0/90°
					MTH05-2100
					DKOL6/DKOL6 0/90°



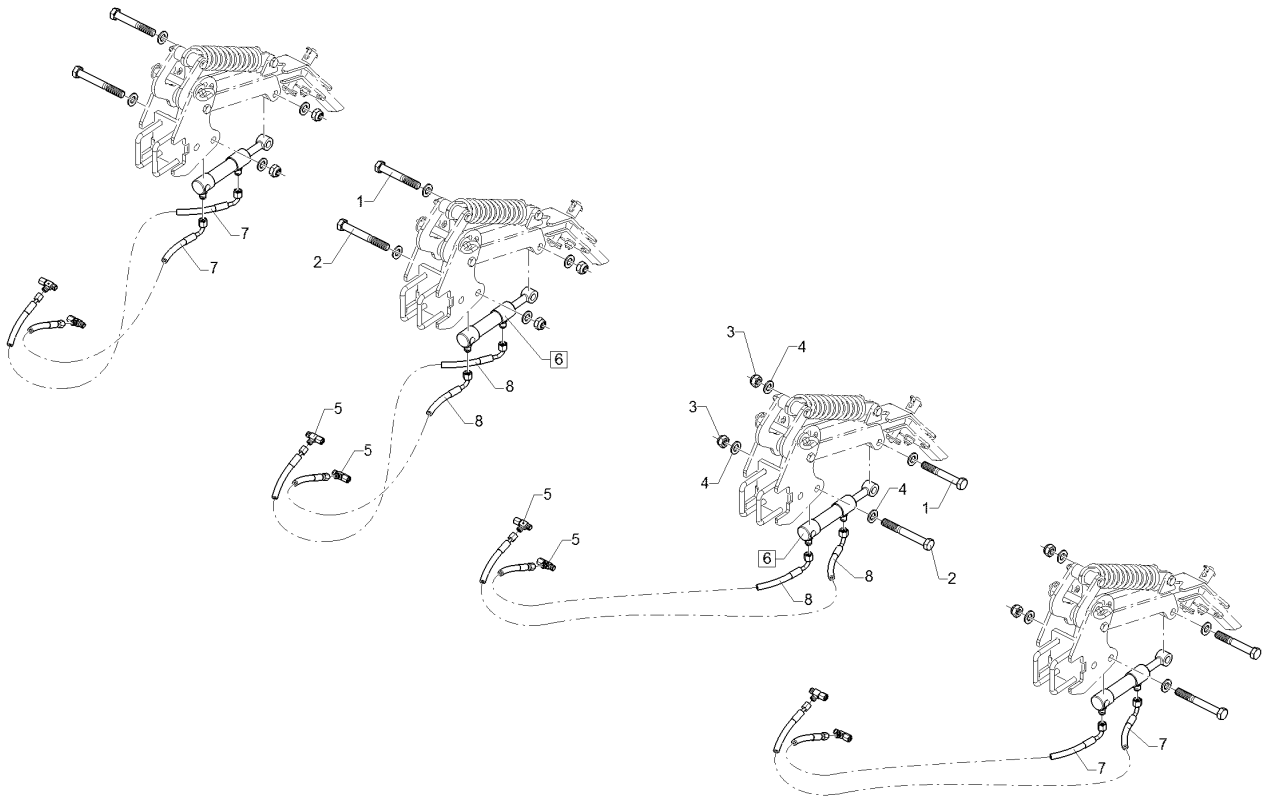
09.20

Pos.	Art.Nr.	Stck.	Artikeltext / Description		Abmessung
1	301 3240	4	Sechskantschraube spezial	Hexagon bolt special	M10x45ls31xb11-8.8 BK30
2	303 0933	4	Sicherungsmutter	Selflocking nut	NM10-8 DIN985 Zn
3	303 1077	8	Sechskantmutter	Hexagon nut	M10 DIN936 A2-70
4	30510066	8	Scheibe	Washer	10,5 DIN125 A2
5	375 4497	8	Einstellbare W-Verschraubung	Adjustable angle union	EW06-L M12x1,5 Zn
6	57511012	4	Hydraulikzylinder	Hydraulic ram	DZ020/12x0045-0168 D10 M10
7	47511159	4	Hydraulikschlauch	Hydraulic hose	MTH05-1100 DKOL6/DKOL6 0/90°
8	47511161	4	Hydraulikschlauch	Hydraulic hose	MTH05-2450 DKOL6/DKOL6 0/90°



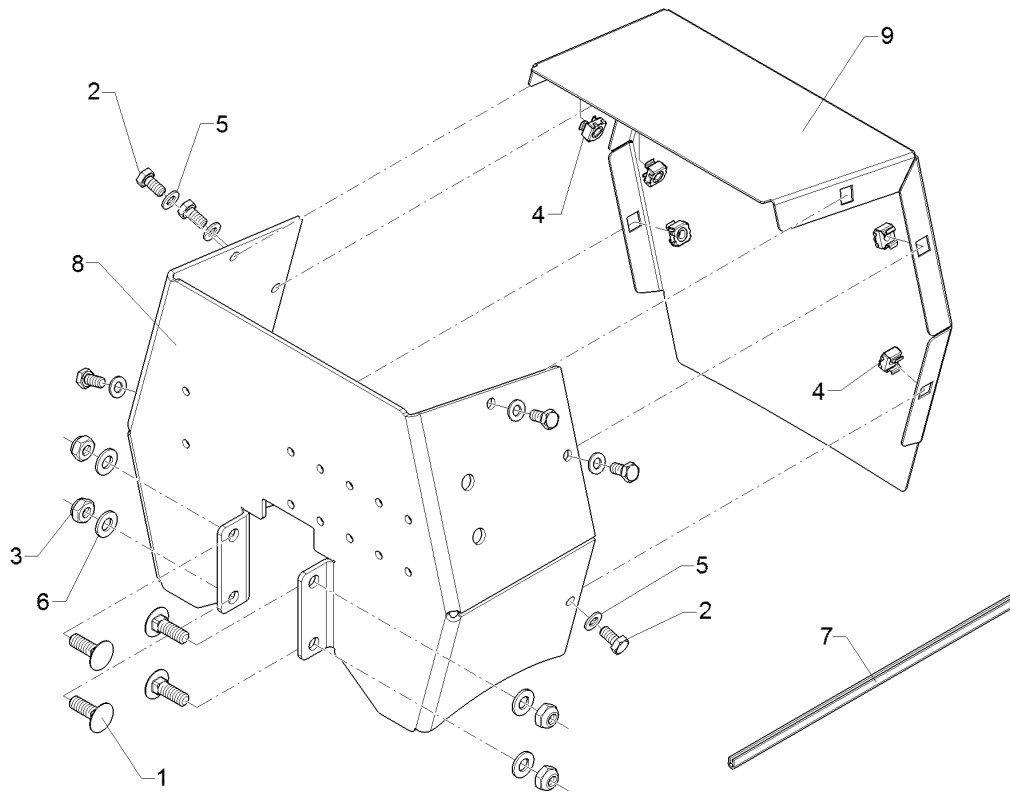
09.20

Pos.	Art.Nr.	Stck.	Artikeltext / Description		Abmessung
1	301 4020	4	Sechskantschraube	Hexagon bolt	M16x110-8.8
2	301 4057	4	Sechskantschraube	Hexagon bolt	DIN931 BK30 M16x130-8.8
3	303 0935	8	Sicherungsmutter	Selflocking nut	DIN931 BK30 NM16-8 Zn DIN985
4	305 6141	16	Scheibe	Washer	17/30x3 DIN/ISO-7089
5	37510120	8	Einstellbare L-Verschraubung	Adjustable L-union	EL06-L-DKO- M12x1,5
6	57510981	4	Hydraulikzylinder	Hydraulic ram	DZ025/16x0080-0175 D16 D16
7	47511178	4	Hydraulikschlauch	Hydraulic hose	MTH05-1850 DKOL6/DKOL8 0/90°
8	47511179	4	Hydraulikschlauch	Hydraulic hose	MTH05-1550 DKOL6/DKOL8 0/90°



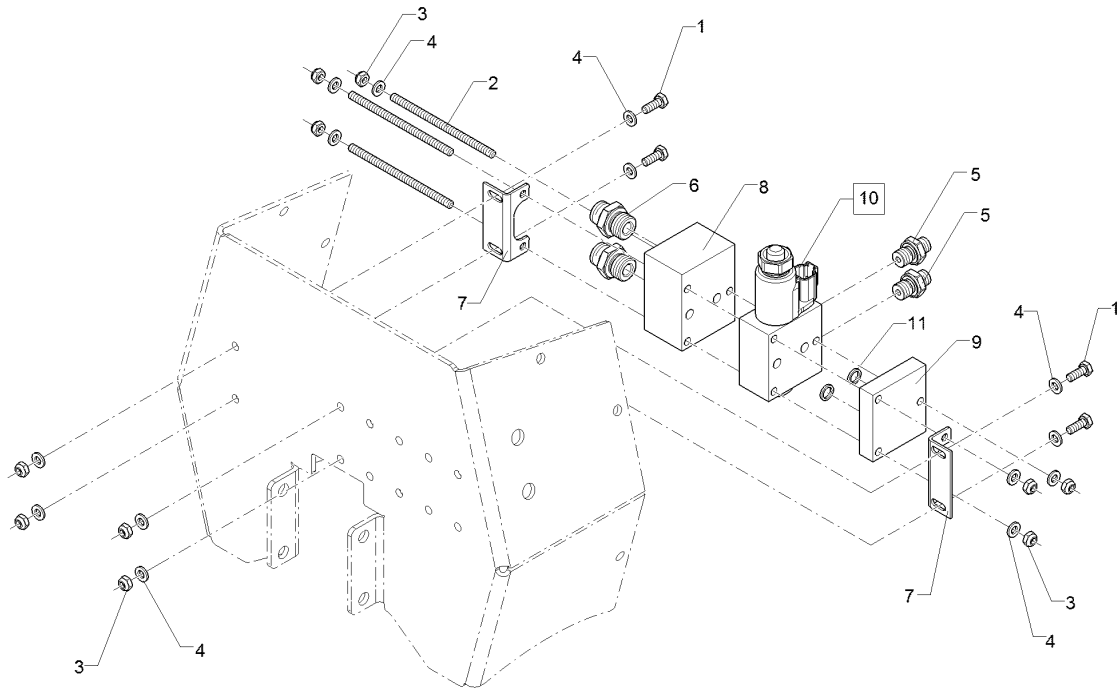
09.20

Pos.	Art.Nr.	Stck.	Artikeltext / Description		Abmessung
1	301 4020	4	Sechskantschraube	Hexagon bolt	M16x110-8.8
2	301 4057	4	Sechskantschraube	Hexagon bolt	DIN931 BK30 M16x130-8.8
3	303 0935	8	Sicherungsmutter	Selflocking nut	DIN931 BK30 NM16-8 Zn DIN985
4	305 6141	16	Scheibe	Washer	17/30x3 DIN/ISO-7089
5	37510120	8	Einstellbare L-Verschraubung	Adjustable L-union	EL06-L-DKO- M12x1,5
6	57510981	4	Hydraulikzylinder	Hydraulic ram	DZ025/16x0080-0175 D16 D16
7	47511482	4	Hydraulikschlauch	Hydraulic hose	MTH05-2300 DKOL6/DKOL8 0/90°
8	47511481	4	Hydraulikschlauch	Hydraulic hose	MTH05-2200 DKOL6/DKOL8 0/90°



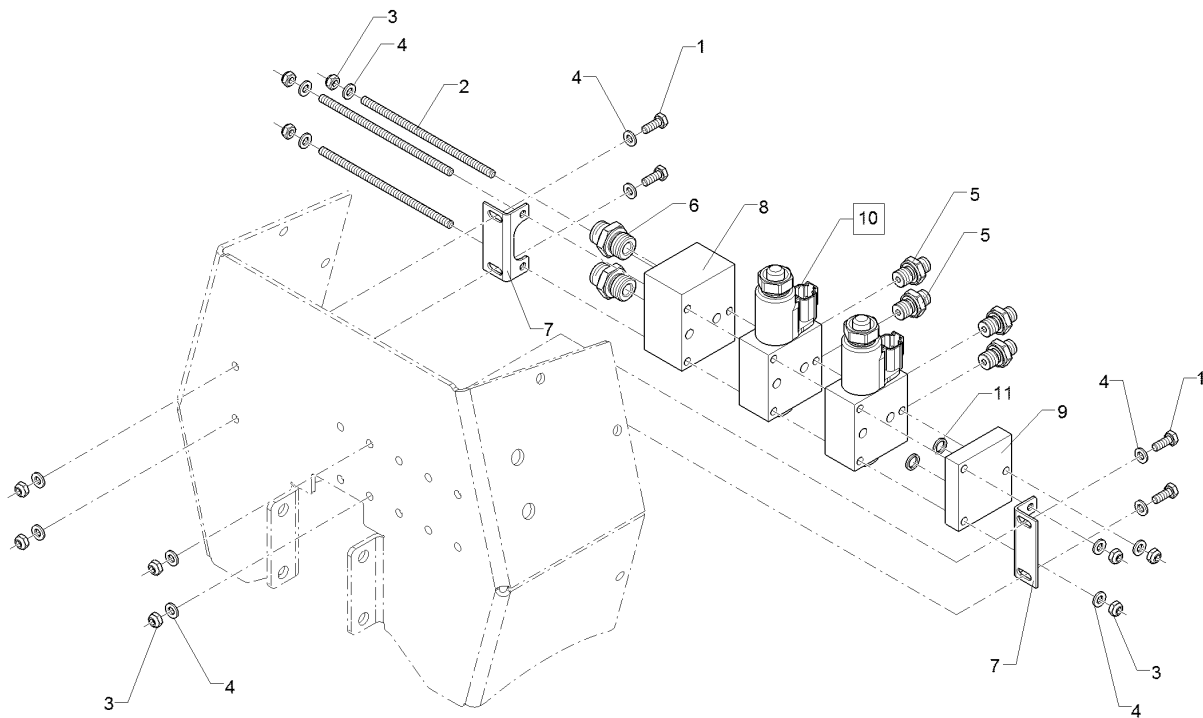
09.20

Pos.	Art.Nr.	Stck.	Artikeltext / Description		Abmessung
1	301 1706	4	Flachrundschraube	Saucer-head screw	M10x30-8.8 Zn DIN603
2	301 7260	6	Sechskantschraube	Hexagon bolt	M8x16-8.8 DIN933 BK30
3	303 0933	4	Sicherungsmutter	Selflocking nut	NM10-8 DIN985 Zn
4	303 1620	6	Käfigmutter	Nut	M8-8/12,5 DIN88109 Zn
5	305 8694	6	Scheibe	Washer	A8,4 DIN125-St Zn
6	305 8696	4	Scheibe	Washer	A10,5 DIN125-St Zn
7	321 2519	0	Kantenschutz	Edge protection	9,5x6,5
8	47511079	1	Halter	Holder	4x334,3x625 4xD10,5 4xGEB.
9	47511080	1	Abdeckung	Cover	1,5x381,4x471,8 7xGEB.



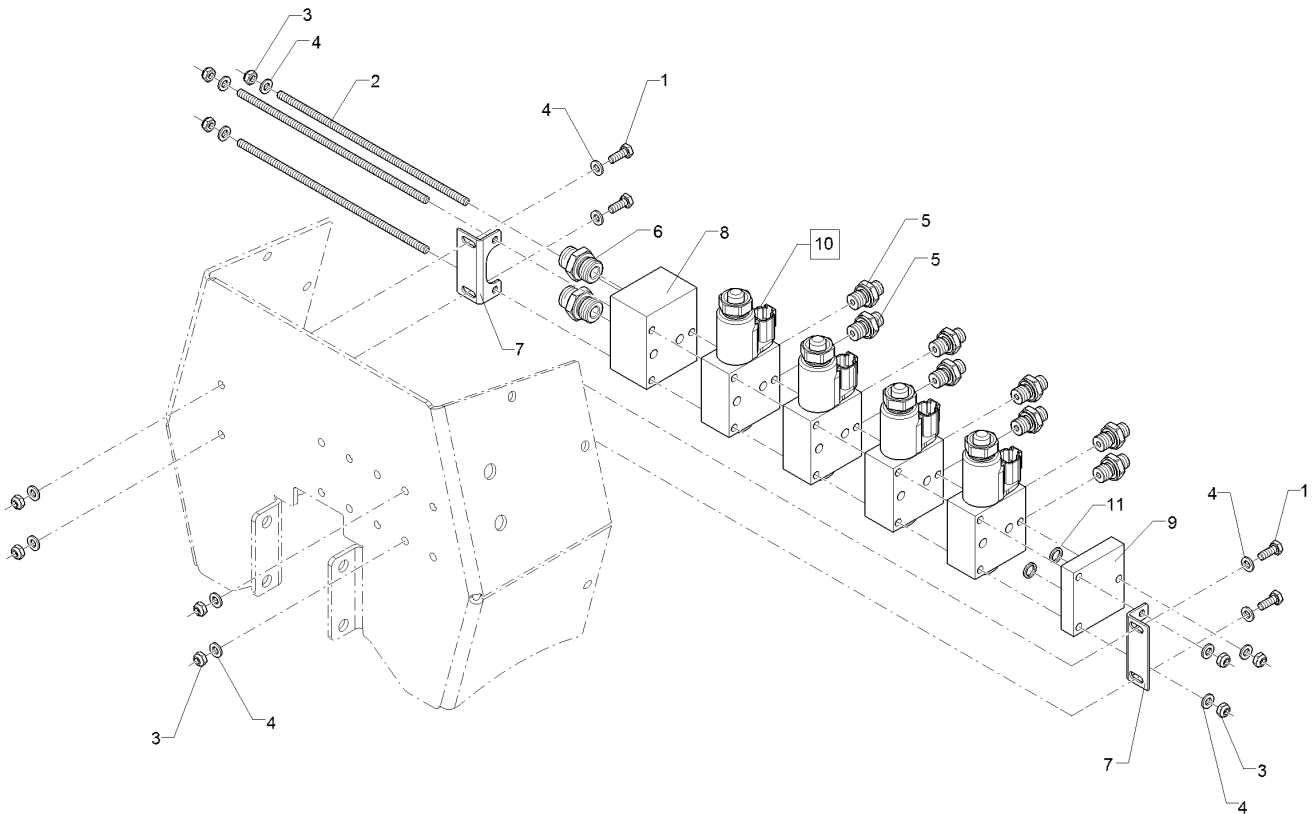
09.20

Pos.	Art.Nr.	Stck.	Artikeltext / Description		Abmessung
1	301 3003	4	Sechskantschraube	Hexagon bolt	M6x16-8.8 DIN933 BK30
2	302 0160	3	Gewindestange	Threaded rod	M6x107 Zn
3	303 0931	10	Sicherungsmutter	Selflocking nut	NM6-8 Zn DIN985
4	305 8571	14	Scheibe	Washer	6,4 DIN125-A Zn
5	375 3974	2	Gerade Einschraubverschraubung	Nipple	GE 06-L 1/4"-ED
6	375 4020	2	Einschraubverschraubung	Nipple	x-GE12-LM M18x1,5 Zn
7	475 4388	2	Winkel	Angle	2x44,7x61 2xD6 2xL6x9 1xGEB
8	575 4872	1	Eingangsplatte	Shutter plate	LT-00D97.0-K
9	575 4873	1	Endplatte	End plate	LT-00E04.0-K
10	57510885	1	Magnetventil	Electrovalve	4/2WV 2xG1/4 20l/min 250bar
11	375 0650	2	QuadRing	Square ring	9,25x1,68x1,68



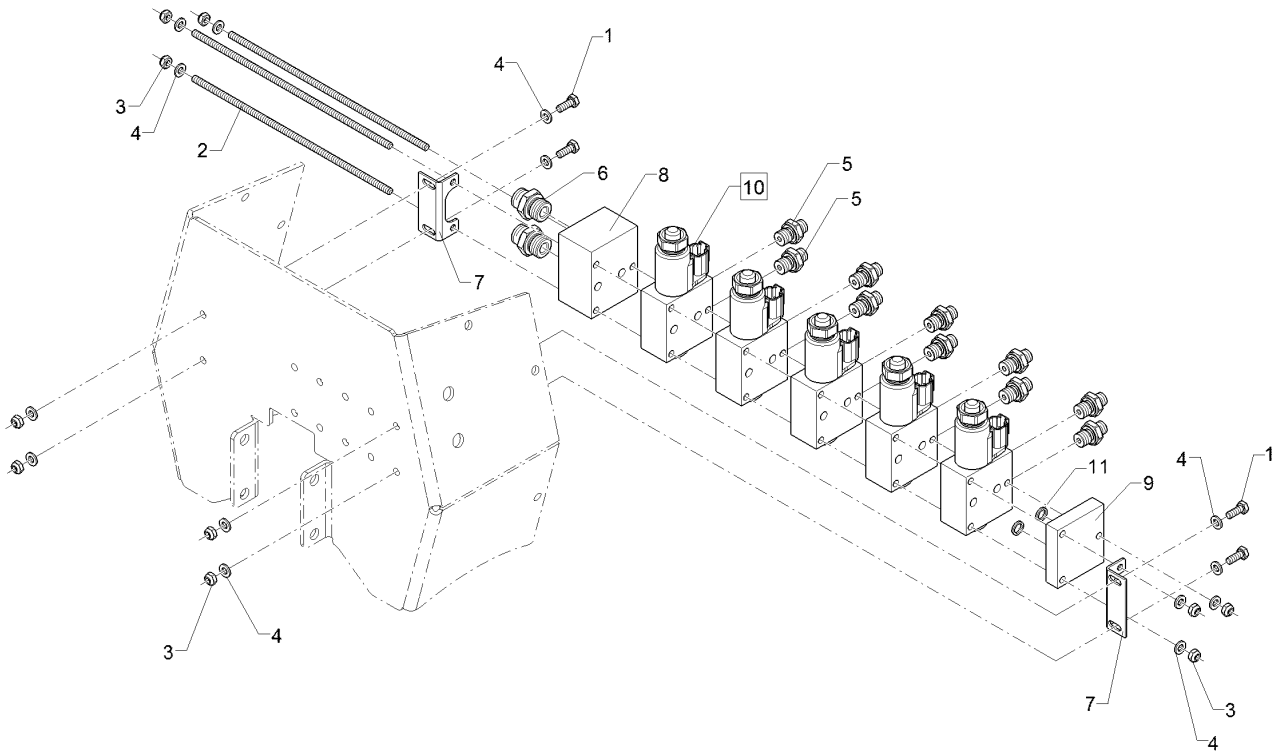
09.20

Pos.	Art.Nr.	Stck.	Artikeltext / Description		Abmessung
1	301 3003	4	Sechskantschraube	Hexagon bolt	M6x16-8.8 DIN933 BK30
2	302 0161	3	Gewindestange	Threaded rod	M6x138 Zn
3	303 0931	10	Sicherungsmutter	Selflocking nut	NM6-8 Zn DIN985
4	305 8571	14	Scheibe	Washer	6,4 DIN125-A Zn
5	375 3974	4	Gerade Einschraubverschraubung	Nipple	GE 06-L 1/4"-ED
6	375 4020	2	Einschraubverschraubung	Nipple	x-GE12-LM M18x1,5 Zn
7	475 4388	2	Winkel	Angle	2x44,7x61 2xD6 2xL6x9 1xGEB
8	575 4872	1	Eingangsplatte	Shutter plate	LT-00D97.0-K
9	575 4873	1	Endplatte	End plate	LT-00E04.0-K
10	57510885	2	Magnetventil	Electrovalve	4/2WV 2xG1/4 20l/min 250bar
11	375 0650	2	QuadRing	Square ring	9,25x1,68x1,68



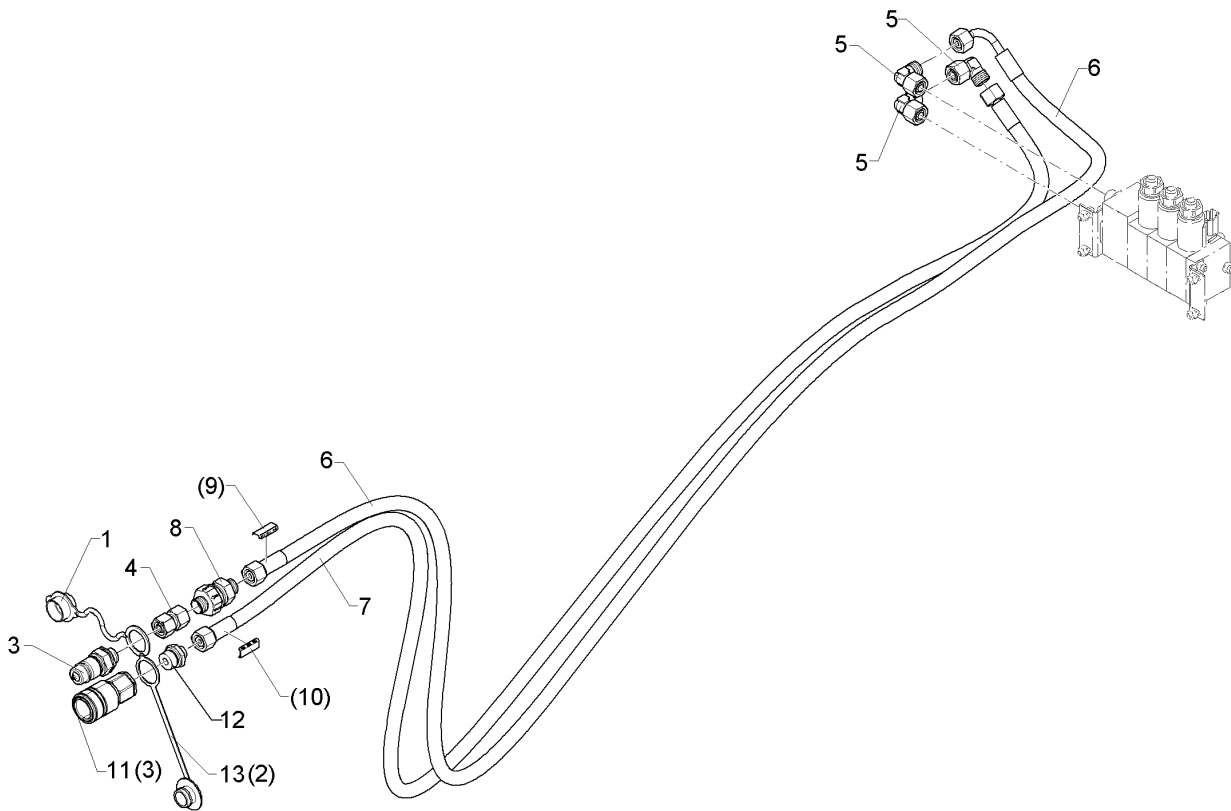
09.20

Pos.	Art.Nr.	Stck.	Artikeltext / Description		Abmessung
1	301 3003	4	Sechskantschraube	Hexagon bolt	M6x16-8.8 DIN933 BK30
2	302 0158	3	Gewindestange	Threaded rod	M6x209 Zn
3	303 0931	10	Sicherungsmutter	Selflocking nut	NM6-8 Zn DIN985
4	305 8571	14	Scheibe	Washer	6,4 DIN125-A Zn
5	375 3974	8	Gerade Einschraubverschraubung	Nipple	GE 06-L 1/4"-ED
6	375 4020	2	Einschraubverschraubung	Nipple	x-GE12-LM M18x1,5 Zn
7	475 4388	2	Winkel	Angle	2x44,7x61 2xD6 2xL6x9 1xGEB
8	575 4872	1	Eingangsplatte	Shutter plate	LT-00D97.0-K
9	575 4873	1	Endplatte	End plate	LT-00E04.0-K
10	57510885	4	Magnetventil	Electrovalve	4/2WV 2xG1/4 20l/min 250bar
11	375 0650	2	QuadRing	Square ring	9,25x1,68x1,68



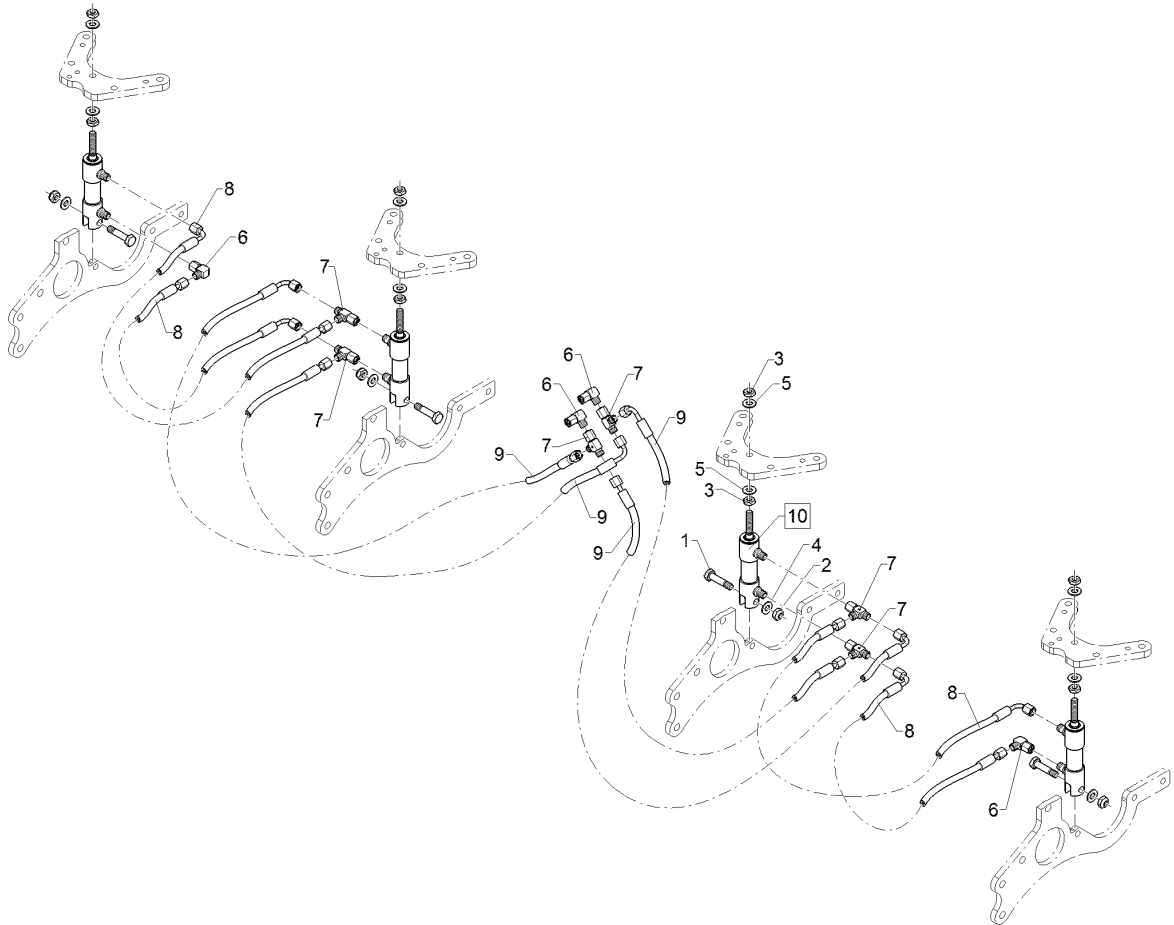
09.20

Pos.	Art.Nr.	Stck.	Artikeltext / Description		Abmessung
1	301 3003	4	Sechskantschraube	Hexagon bolt	M6x16-8.8 DIN933 BK30
2	302 0159	3	Gewindestange	Threaded rod	M6x240 Zn
3	303 0931	10	Sicherungsmutter	Selflocking nut	NM6-8 Zn DIN985
4	305 8571	14	Scheibe	Washer	6,4 DIN125-A Zn
5	375 3974	10	Gerade Einschraubverschraubung	Nipple	GE 06-L 1/4"-ED
6	375 4020	2	Einschraubverschraubung	Nipple	x-GE12-LM M18x1,5 Zn
7	475 4388	2	Winkel	Angle	2x44,7x61 2xD6 2xL6x9 1xGEB LT-00D97.0-K
8	575 4872	1	Eingangsplatte	Shutter plate	LT-00E04.0-K
9	575 4873	1	Endplatte	End plate	LT-00E04.0-K
10	57510885	5	Magnetventil	Electrovalve	4/2WV 2xG1/4 20l/min 250bar
11	375 0650	2	QuadRing	Square ring	9,25x1,68x1,68



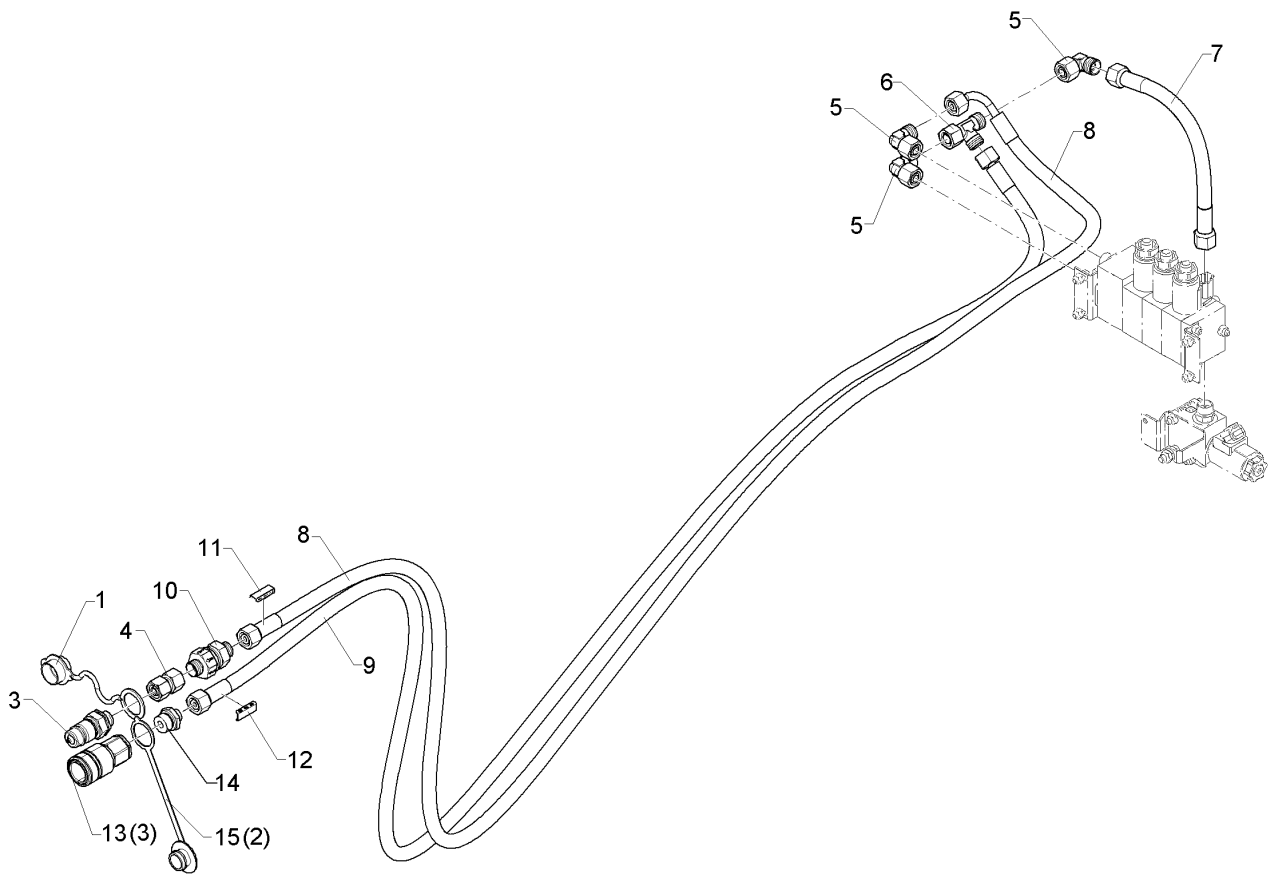
09.20

Pos.	Art.Nr.	Stck.	Artikeltext / Description		Abmessung
1	375 2122	1	Staubkappe, schwarz	Cap, black	D26,5 Bg.3
2	375 2124	1	Staubkappe, weiß	Cap, white	D26,5 Bg.3
3	375 2718	1	SVK-Stecker	Hydraulic coupling	BG-3 12L M18x1,5
4	375 4132	1	Verbindung gerade	Connection	DKOL12/DKOL12 M18x1,5
5	375 4500	3	Einstellbare W-Verschraubung	Adjustable angle union	EW12-LM DKO24 GRD M18x1,5
6	47511183	1	Hydraulikschlauch	Hydraulic hose	2SC08-2100 DKOL12/DKOL12 0/90°
7	47511304	1	Hydraulikschlauch	Hydraulic hose	2SC08-2100 DKOL12/DKOL12 0/0°
8	575 2099	1	Rückschlagventil	Nonreturn valve	RHD12L
9	325 1526	1	Kennzeichnung	Marking	P6 29X8
10	325 1533	1	Kennzeichnung	Marking	T6 29X8
11	375 2732	1	SVK-Muffe	SVK-socket	BG.4 IG 3/4"
12	375 4055	1	Gerade Einschraubverschraubung	Nipple	x-GE12-LR 3/4"
13	37510040	1	Staubstecker weiß	Plastic male probe	BG4



09.20

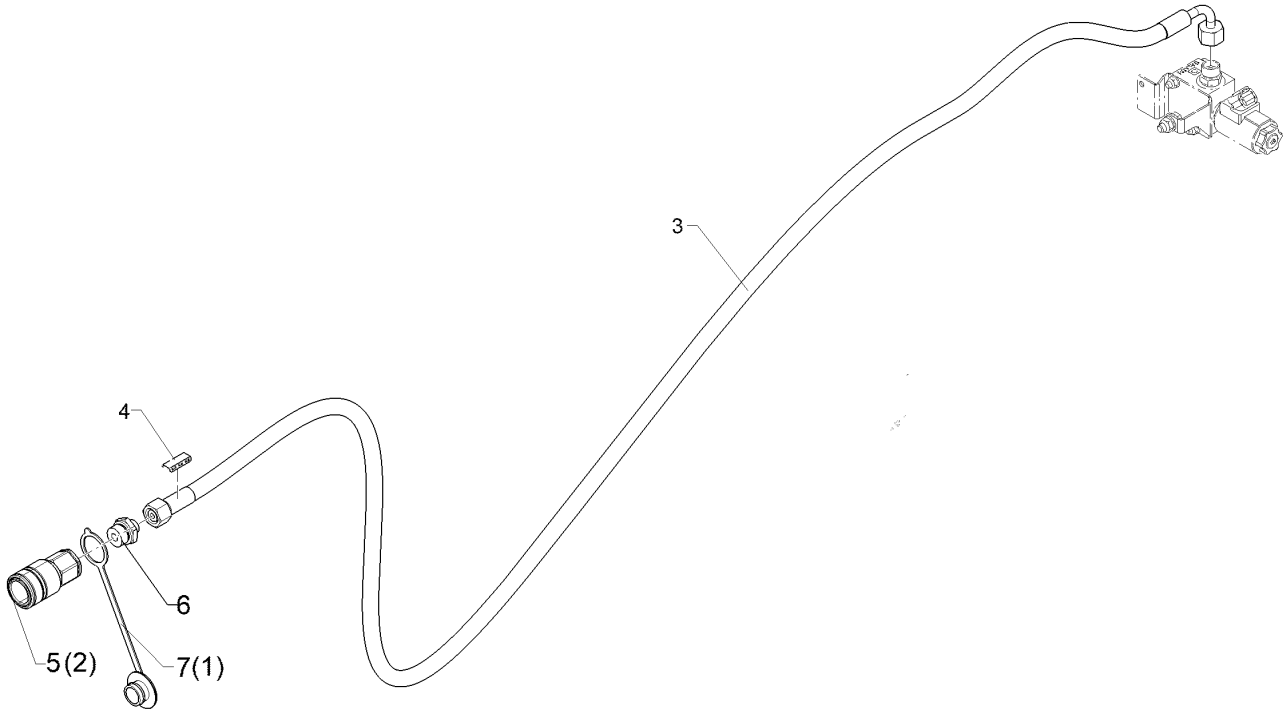
Pos.	Art.Nr.	Stck.	Artikeltext / Description		Abmessung
1	301 3240	4	Sechskantschraube spezial	Hexagon bolt special	M10x45ls31xb11-8.8 BK30
2	303 0933	4	Sicherungsmutter	Selflocking nut	NM10-8 DIN985 Zn
3	303 1077	8	Sechskantmutter	Hexagon nut	M10 DIN936 A2-70
4	305 8696	4	Scheibe	Washer	A10,5 DIN125-St Zn
5	30510066	8	Scheibe	Washer	10,5 DIN125 A2
6	375 4497	4	Einstellbare W-Verschraubung	Adjustable angle union	EW06-L M12x1,5 Zn
7	37510120	6	Einstellbare L-Verschraubung	Adjustable L-union	EL06-L-DKO- M12x1,5
8	47511159	4	Hydraulikschlauch	Hydraulic hose	MTH05-1100 DKOL6/DKOL6 0/90°
9	47511175	4	Hydraulikschlauch	Hydraulic hose	MTH05-950 DKOL6/DKOL6 0/90°
10	57511012	4	Hydraulikzylinder	Hydraulic ram	DZ020/12x0045-0168 D10 M10



09.20

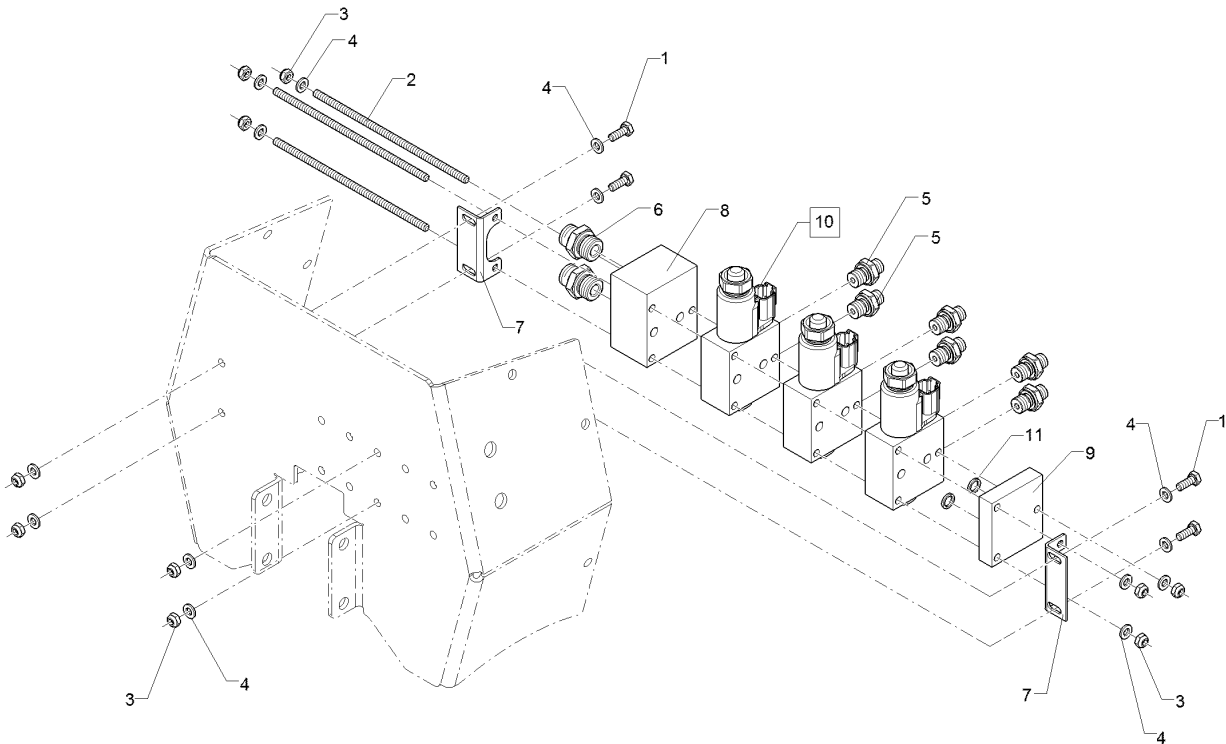
Pos.	Art.Nr.	Stck.	Artikeltext / Description		Abmessung
1	375 2122	1	Staubkappe, schwarz	Cap, black	D26,5 Bg.3
2	375 2124	1	Staubkappe, weiß	Cap, white	D26,5 Bg.3
3	375 2718	1	SVK-Stecker	Hydraulic coupling	BG-3 12L M18x1,5
4	375 4132	1	Verbindung gerade	Connection	DKOL12/DKOL12 M18x1,5
5	375 4500	3	Einstellbare W-Verschraubung	Adjustable angle union	EW12-LM DKO24 GRD M18x1,5
6	375 4550	1	Einstellbare L-Verschraubung	Adjustable L-union	EL12-L M18x1,5
7	47510773	1	Hydraulikschlauch	Hydraulic hose	2SC08-250 DKOL12/DKOL12 0/0°
8	47511183	1	Hydraulikschlauch	Hydraulic hose	2SC08-2100 DKOL12/DKOL12 0/90°
9	47511304	1	Hydraulikschlauch	Hydraulic hose	2SC08-2100 DKOL12/DKOL12 0/0°
10	575 2099	1	Rückschlagventil	Nonreturn valve	RHD12L
11	325 1526	1	Kennzeichnung	Marking	P6 29X8
12	325 1533	1	Kennzeichnung	Marking	T6 29X8
13	375 2732	1	SVK-Muffe	SVK-socket	BG.4 IG 3/4"
14	375 4055	1	Gerade Einschraubverschraubung	Nipple	x-GE12-LR 3/4"
15	37510040	1	Staubstecker weiß	Plastic male probe	BG4

Zuführleitung/Supply pipe	3
OptiDisc 25	67510854



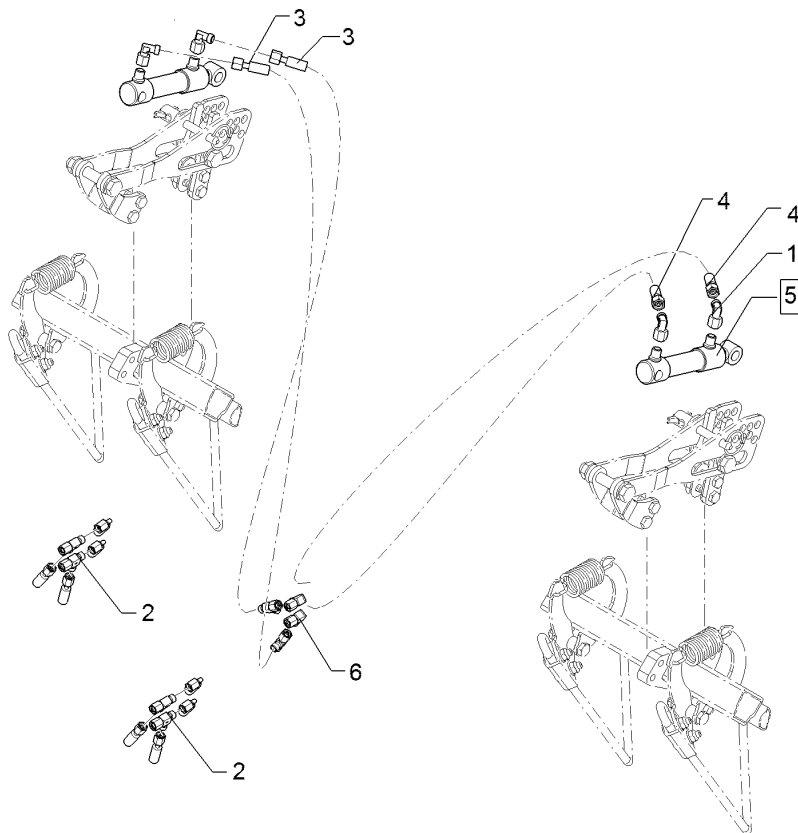
09.20

Pos.	Art.Nr.	Stck.	Artikeltext / Description		Abmessung
1	375 2124	1	Staubkappe, weiß	Cap, white	D26,5 Bg.3
2	375 2718	1	SVK-Stecker	Hydraulic coupling	BG-3 12L M18x1,5
3	47510762	1	Hydraulikschlauch	Hydraulic hose	2SC08-1950 DKOL12/DKOL12 0/90°
4	325 1533	1	Kennzeichnung	Marking	T6 29X8
5	375 2732	1	SVK-Muffe	SVK-socket	BG.4 IG 3/4"
6	375 4055	1	Gerade Einschraubverschraubung	Nipple	x-GE12-LR 3/4"
7	37510040	1	Staubstecker weiß	Plastic male probe	BG4



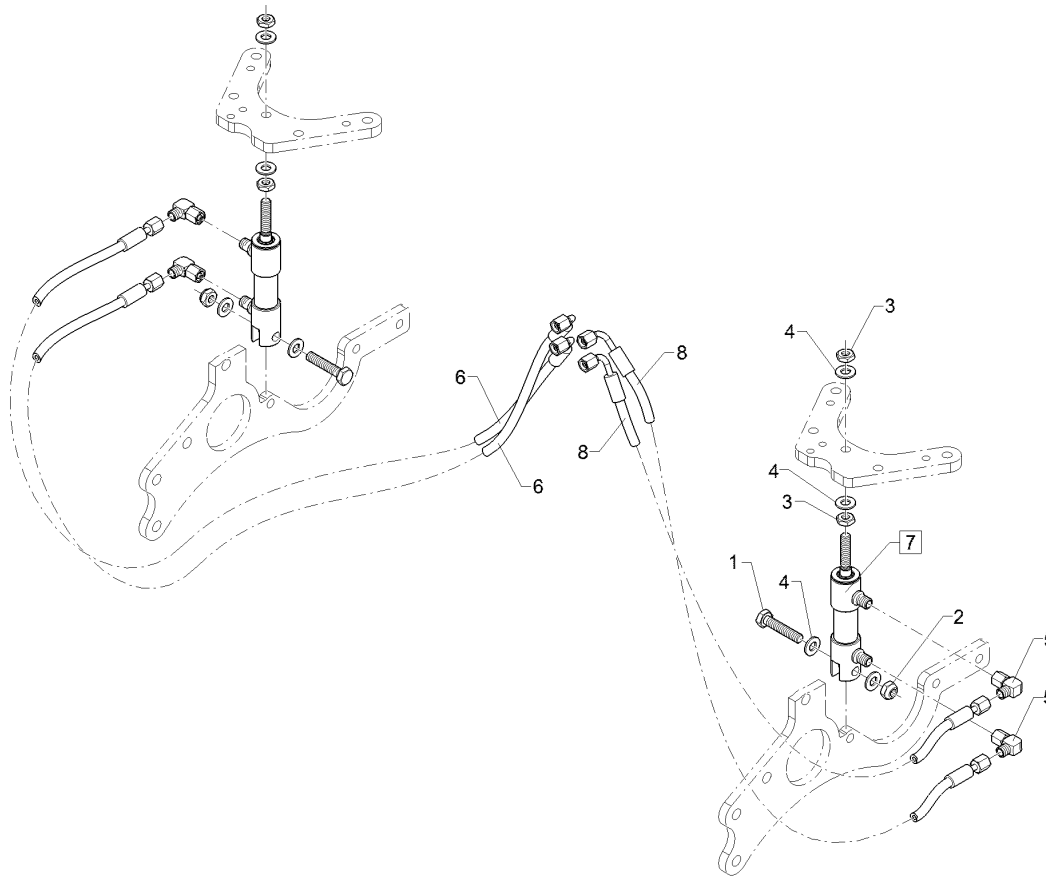
09.20

Pos.	Art.Nr.	Stck.	Artikeltext / Description		Abmessung
1	301 3003	4	Sechskantschraube	Hexagon bolt	M6x16-8.8 DIN933 BK30
2	302 0162	3	Gewindestange	Threaded rod	M6x169 Zn
3	303 0931	10	Sicherungsmutter	Selflocking nut	NM6-8 Zn DIN985
4	305 8571	14	Scheibe	Washer	6,4 DIN125-A Zn
5	375 3974	6	Gerade Einschraubverschraubung	Nipple	GE 06-L 1/4"-ED
6	375 4020	2	Einschraubverschraubung	Nipple	x-GE12-LM M18x1,5 Zn
7	475 4388	2	Winkel	Angle	2x44,7x61 2xD6
8	575 4872	1	Eingangsplatte	Shutter plate	2xL6x9 1xGEB LT-00D97.0-K
9	575 4873	1	Endplatte	End plate	LT-00E04.0-K
10	57510885	3	Magnetventil	Electrovalve	4/2WV 2xG1/4 20l/min 250bar
11	375 0650	2	QuadRing	Square ring	9,25x1,68x1,68



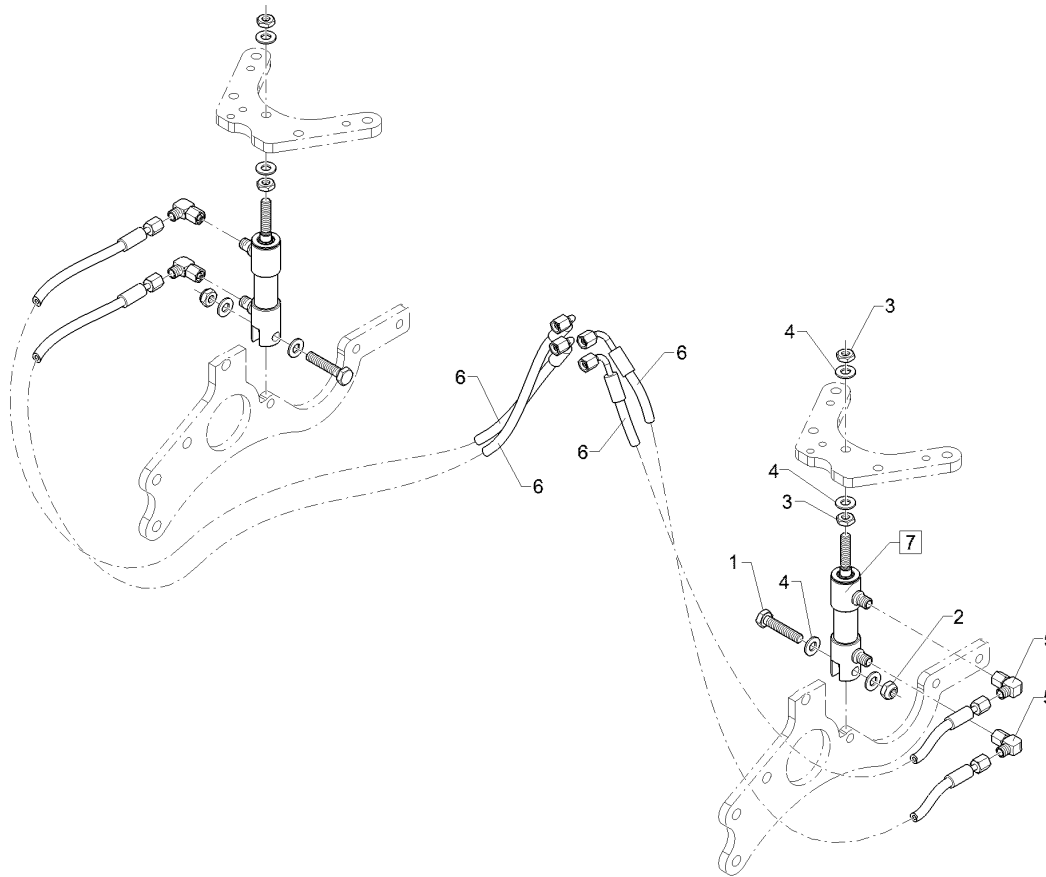
09.20

Pos.	Art.Nr.	Stck.	Artikeltext / Description		Abmessung
1	375 4498	4	Einstellbare W-Verschraubung	Adjustable angle union	EW08-L M14x1,5 Zn
2	37510120	2	Einstellbare L-Verschraubung	Adjustable L-union	EL06-L-DKO-M12x1,5
3	47511478	2	Hydraulikschlauch	Hydraulic hose	MTH05-2600 DKOL6/DKOL8 0/0°
4	47511479	2	Hydraulikschlauch	Hydraulic hose	MTH05-3000 DKOL8/DKOL6 0/90°
5	57510981	2	Hydraulikzylinder	Hydraulic ram	DZ025/16x0080-0175 D16 D16



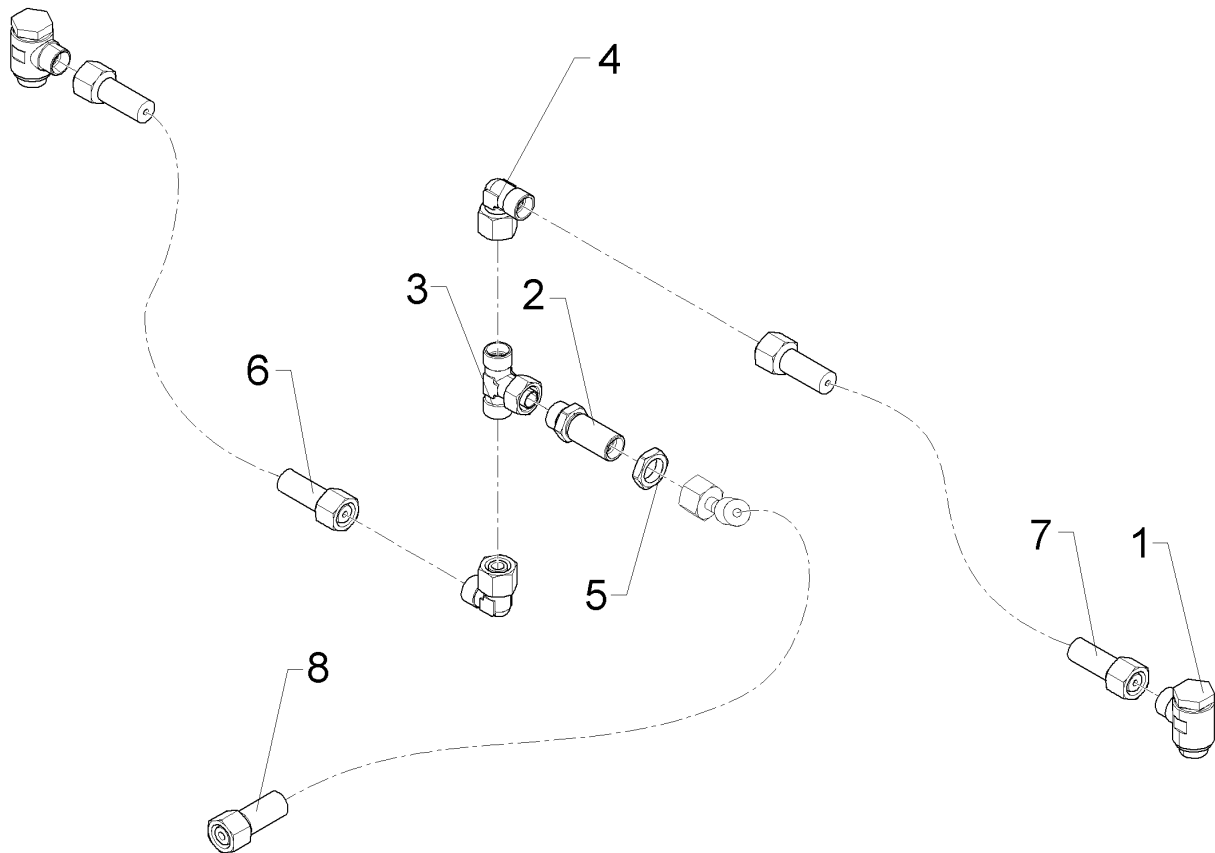
09.20

Pos.	Art.Nr.	Stck.	Artikeltext / Description		Abmessung
1	30110368	2	Sechskantschraube	Hexagon bolt	M10x50-A2 DIN933
2	303 0802	2	Sicherungsmutter	Selflocking nut	NM10 A2-70 DIN985
3	303 1077	4	Sechskantmutter	Hexagon nut	M10 DIN936 A2-70
4	30510066	8	Scheibe	Washer	10,5 DIN125 A2
5	375 4497	4	Einstellbare W-Verschraubung	Adjustable angle union	EW06-L M12x1,5 Zn
6	47511176	2	Hydraulikschlauch	Hydraulic hose	MTH05-1700
7	57511012	2	Hydraulikzylinder	Hydraulic ram	DKOL6/DKOL6 0/90° DZ020/12x0045-0168
8	47511466	2	Hydraulikschlauch	Hydraulic hose	D10 M10 MTH05-1850 DKOL6/DKOL6 0/90°



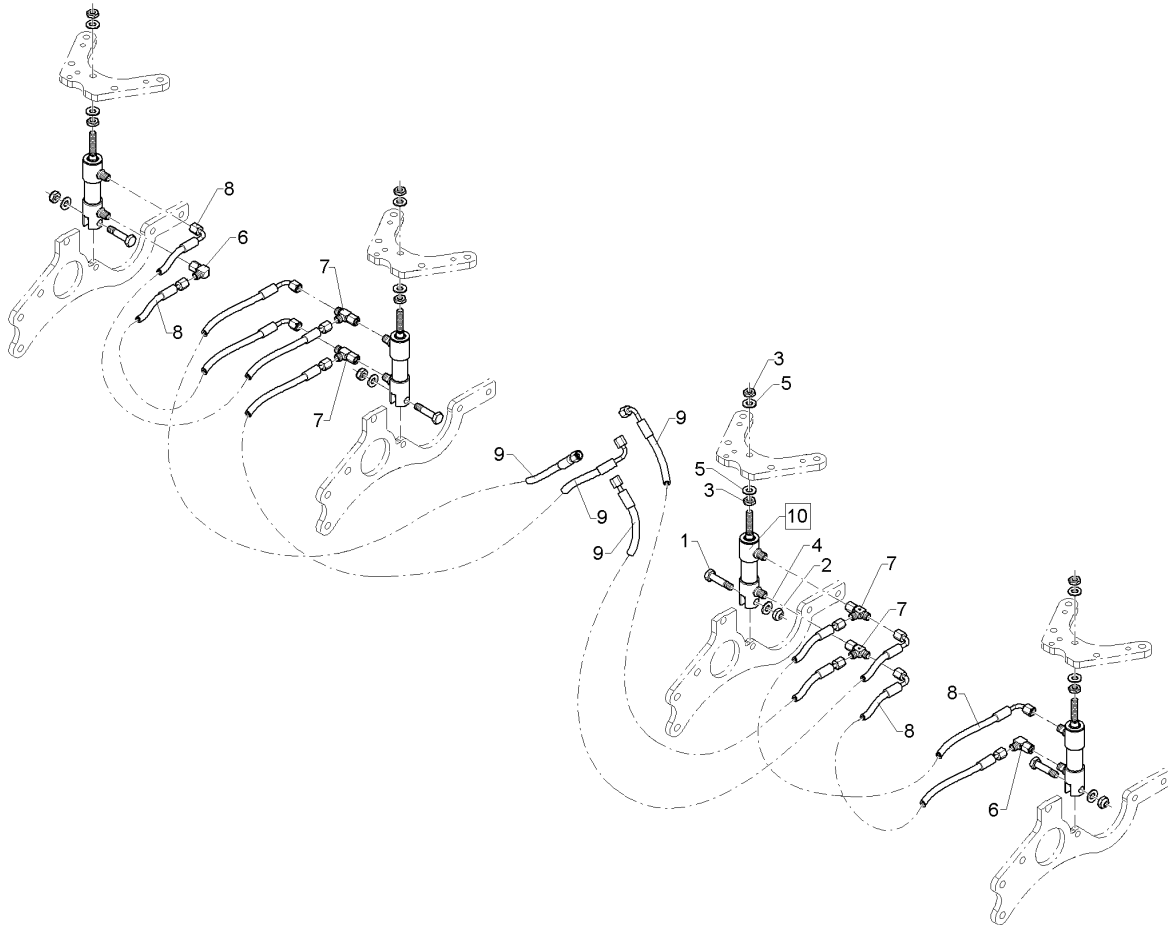
09.20

Pos.	Art.Nr.	Stck.	Artikeltext / Description		Abmessung
1	30110368	2	Sechskantschraube	Hexagon bolt	M10x50-A2 DIN933
2	303 0802	2	Sicherungsmutter	Selflocking nut	NM10 A2-70 DIN985
3	303 1077	4	Sechskantmutter	Hexagon nut	M10 DIN936 A2-70
4	30510066	8	Scheibe	Washer	10,5 DIN125 A2
5	375 4497	4	Einstellbare W-Verschraubung	Adjustable angle union	EW06-L M12x1,5 Zn
6	47511181	4	Hydraulikschlauch	Hydraulic hose	MTH05-1900
7	57511012	2	Hydraulikzylinder	Hydraulic ram	DKOL6/DKOL6 0/90° DZ020/12x0045-0168 D10 M10



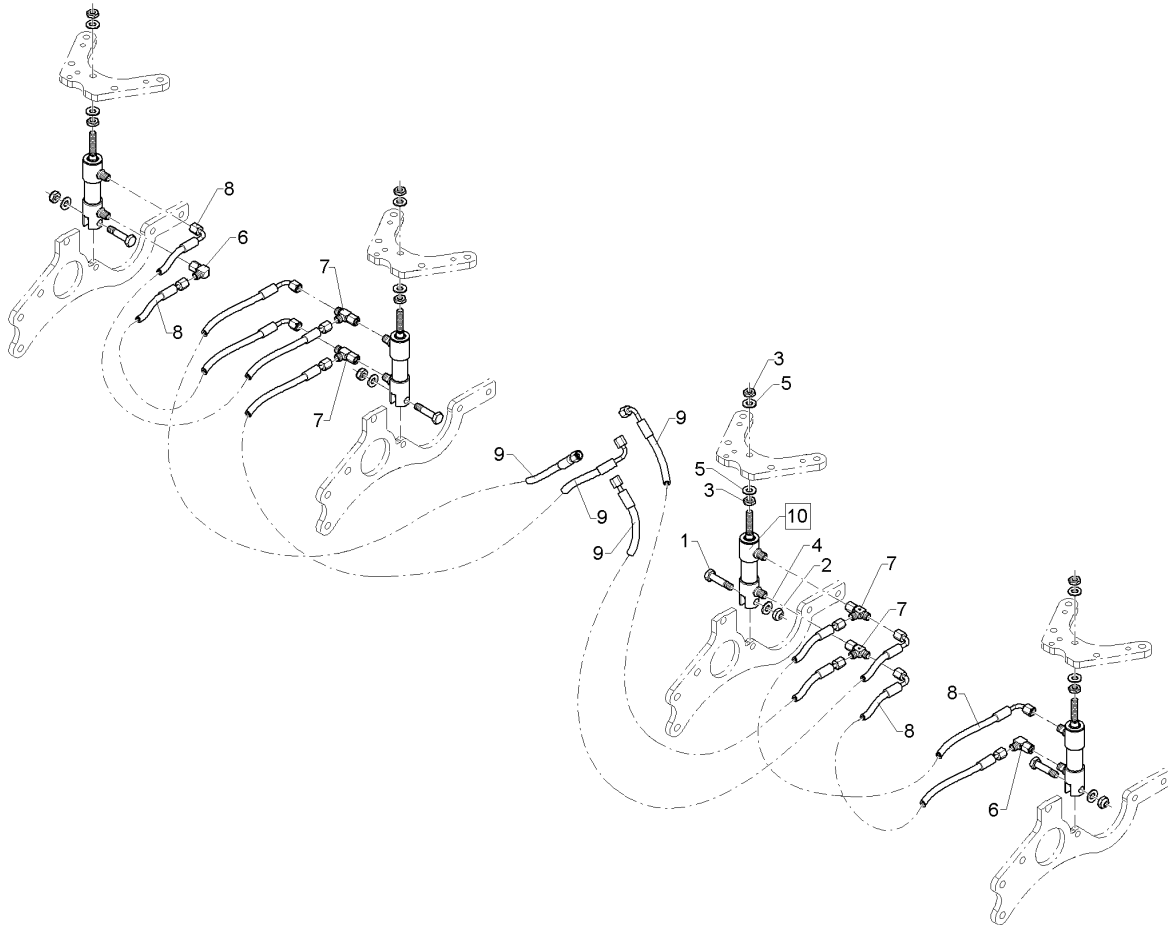
09.20

Pos.	Art.Nr.	Stck.	Artikeltext / Description		Abmessung
1	375 4311	2	Schwenkverschraubung	Union, swivel	x-SWVE12-LM M18x1,5 Zn
2	375 4398	1	Gerade Schottverschraubung	Straight bulkhead screw	x-SV12-L M18x1,5 Zn
3	375 4490	1	Einstellbare T-Verschraubung	Adjustable T-union	ET12-LM DKO24 GRD M18x1,5
4	375 4500	2	Einstellbare W-Verschraubung	Adjustable angle union	EW12-LM DKO24 GRD M18x1,5
5	375 5700	1	Mutter	Nut	M18x1,5 SW24x6
6	475 3044	1	Hydraulikschlauch	Hydraulic hose	MTH06-1000 DKOL12/DKOL12 0/0°
7	475 3046	1	Hydraulikschlauch	Hydraulic hose	MTH06-1250 DKOL12/DKOL12 0/0°
8	47510535	1	Hydraulikschlauch	Hydraulic hose	2SC08-2250 DKOL12/DKOL12 0/45°



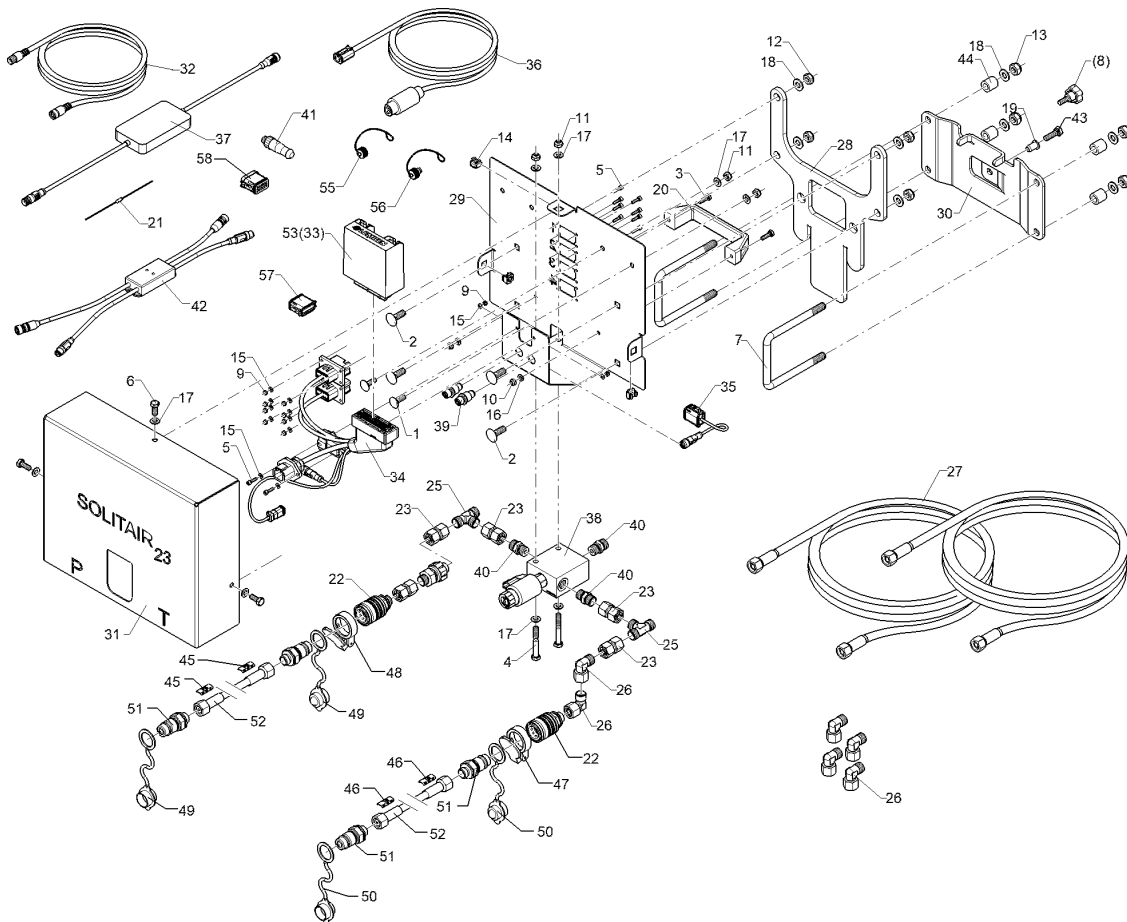
09.20

Pos.	Art.Nr.	Stck.	Artikeltext / Description		Abmessung
1	301 3240	4	Sechskantschraube spezial	Hexagon bolt special	M10x45ls31xb11-8.8 BK30
2	303 0933	4	Sicherungsmutter	Selflocking nut	NM10-8 DIN985 Zn
3	303 1077	8	Sechskantmutter	Hexagon nut	M10 DIN936 A2-70
4	305 8696	4	Scheibe	Washer	A10,5 DIN125-St Zn
5	30510066	8	Scheibe	Washer	10,5 DIN125 A2
6	375 4497	2	Einstellbare W-Verschraubung	Adjustable angle union	EW06-L M12x1,5 Zn
7	37510120	4	Einstellbare L-Verschraubung	Adjustable L-union	EL06-L-DKO- M12x1,5
8	47511985	4	Hydraulikschlauch	Hydraulic hose	MTH05-1200 DKOL6/DKOL6 0/90°
9	47511175	4	Hydraulikschlauch	Hydraulic hose	MTH05-950 DKOL6/DKOL6 0/90°
10	57511012	4	Hydraulikzylinder	Hydraulic ram	DZ020/12x0045-0168 D10 M10



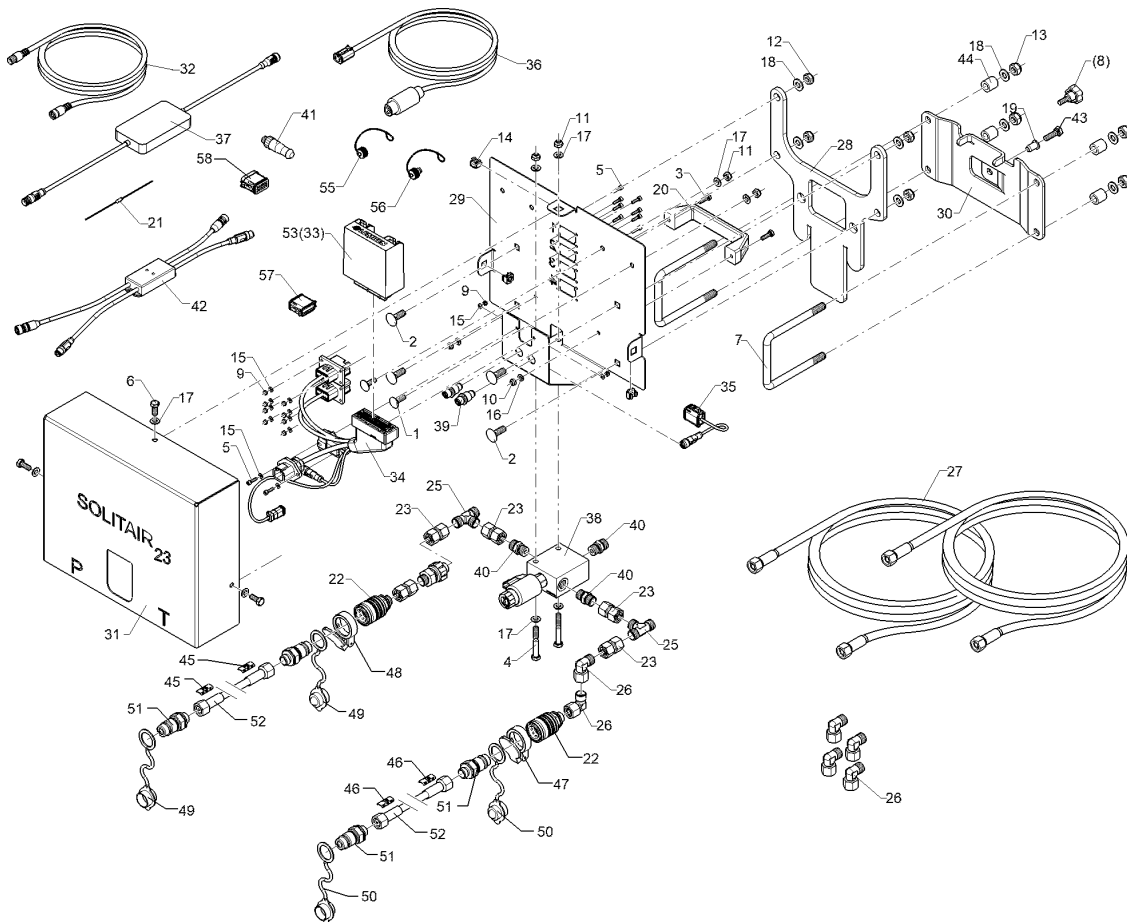
09.20

Pos.	Art.Nr.	Stck.	Artikeltext / Description		Abmessung
1	301 3240	4	Sechskantschraube spezial	Hexagon bolt special	M10x45ls31xb11-8.8 BK30
2	303 0933	4	Sicherungsmutter	Selflocking nut	NM10-8 DIN985 Zn
3	303 1077	8	Sechskantmutter	Hexagon nut	M10 DIN936 A2-70
4	305 8696	4	Scheibe	Washer	A10,5 DIN125-St Zn
5	30510066	8	Scheibe	Washer	10,5 DIN125 A2
6	375 4497	2	Einstellbare W-Verschraubung	Adjustable angle union	EW06-L M12x1,5 Zn
7	37510120	4	Einstellbare L-Verschraubung	Adjustable L-union	EL06-L-DKO- M12x1,5
8	47512606	4	Hydraulikschlauch	Hydraulic hose	MTH05-1350 DKOL6/DKOL6 0/90°
9	47511159	4	Hydraulikschlauch	Hydraulic hose	MTH05-1100 DKOL6/DKOL6 0/90°
10	57511012	4	Hydraulikzylinder	Hydraulic ram	DZ020/12x0045-0168 D10 M10



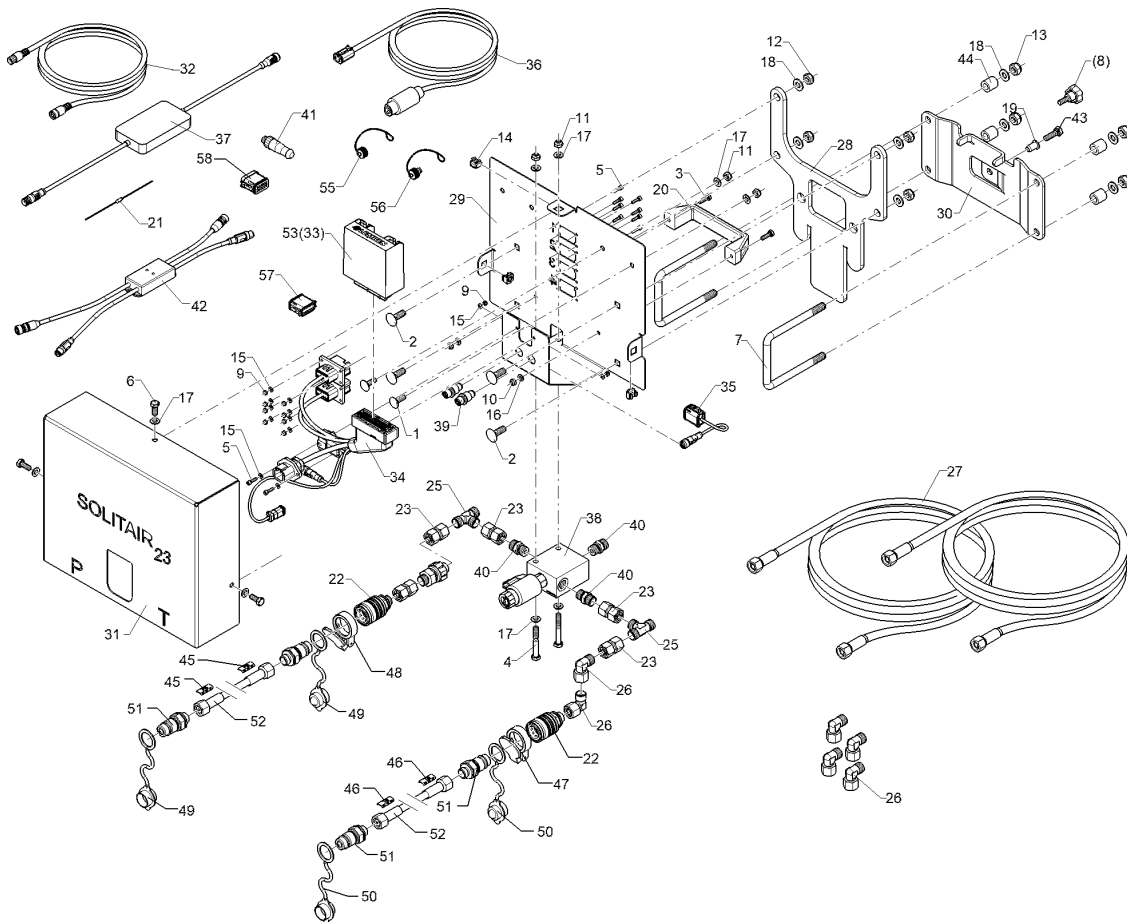
09.20

Pos.	Art.Nr.	Stck.	Artikeltext / Description		Abmessung
1	301 1125	2	Flachrundschaube	Saucer-head screw	M8x25-8.8 DIN603 BK45
2	301 1706	4	Flachrundschaube	Saucer-head screw	M10x30-8.8 Zn DIN603
3	301 3004	2	Sechskantschraube	Hexagon bolt	M6x20-8.8 DIN933 BK30
4	301 3081	2	Sechskantschraube	Hexagon bolt	M8x60-8.8 DIN931 BK45
5	301 6063	10	Zylinderschraube	Allen screw	M4x16-8.8 DIN912 BK30
6	301 6750	3	Sechskantschraube	Hexagon bolt	M8x20-8.8 DIN933 BK30
7	301 7790	2	Bügel schraube	U-bolt	M12/91/130 Zn
8	30110259	1	Sterngriffschraube	Star grip screw	M8x20-D32 Zn
9	303 0928	10	Sicherungsmutter	Selflocking nut	NM4-8 Zn DIN985
10	303 0931	2	Sicherungsmutter	Selflocking nut	NM6-8 Zn DIN985
11	303 0932	2	Sicherungsmutter	Selflocking nut	NM8-8 Zn DIN985
12	303 0933	4	Sicherungsmutter	Selflocking nut	NM10-8 DIN985 Zn
13	303 0934	4	Sicherungsmutter	Selflocking nut	NM12-8 Zn DIN985
14	303 1620	3	Käfigmutter	Nut	M8-8/12,5 DIN88109 Zn
15	305 8567	12	Scheibe	Washer	4,3 DIN125 Zn
16	305 8571	2	Scheibe	Washer	6,4 DIN125-A Zn
17	305 8694	5	Scheibe	Washer	A8,4 DIN125-St Zn
18	305 8696	4	Scheibe	Washer	A10,5 DIN125-St Zn



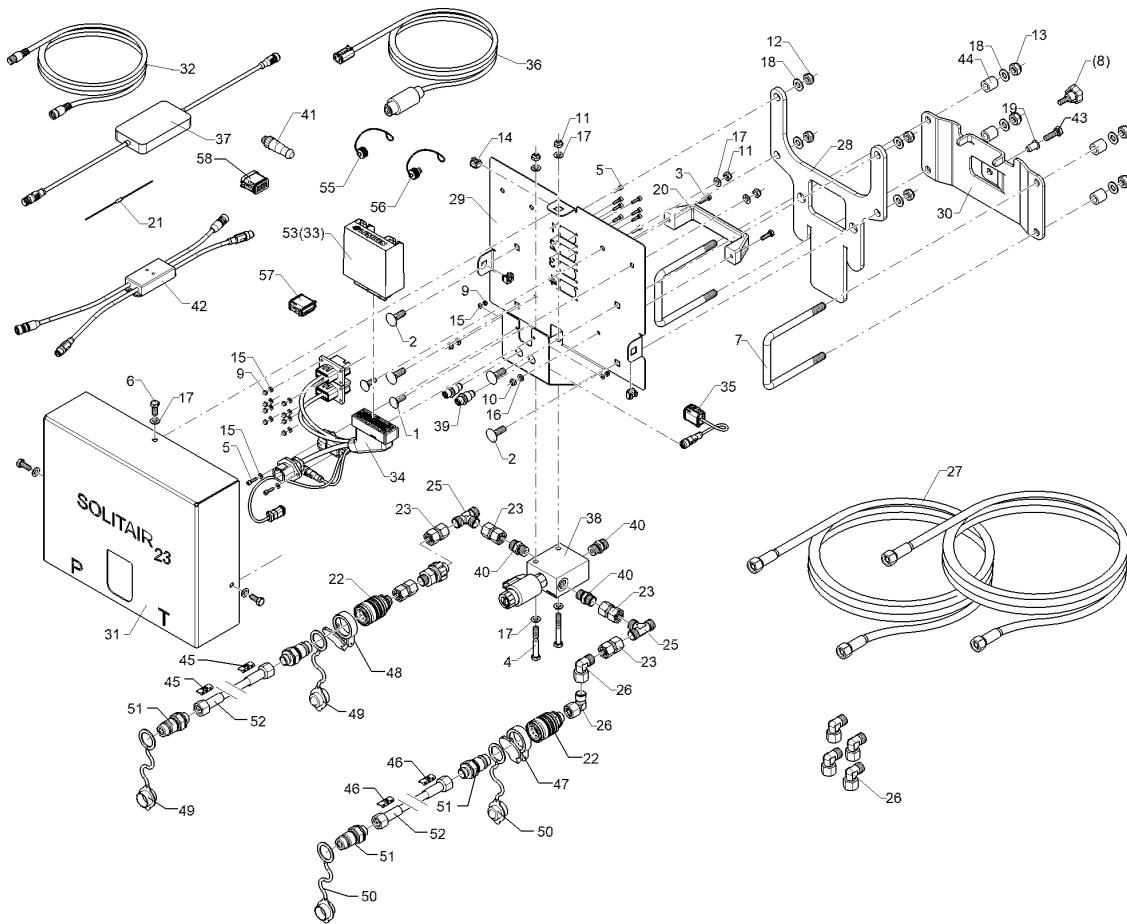
09.20

Pos.	Art.Nr.	Stck.	Artikeltext / Description		Abmessung
19	31510029	1	Einnietmutter	Rivet nut	M8x3,0-5,5-Zn Fl.rundkopf
20	321 6935	1	Griff	Handle	150/170x28x52
21	373 1329	1	Widerstand	Resistance	R=120 Ohm, 1/4W, 5%
22	375 2735	2	SVK-Muffe	SVK-socket	CEL12 M18x1,5 BG3
23	375 4132	5	Verbindung gerade	Connection	DKOL12/DKOL12 M18x1,5
25	375 4480	2	T-Verschraubung	T-union	x-T12-L M18x1,5 Zn
26	375 4500	6	Einstellbare W-Verschraubung	Adjustable angle union	EW12-LM DKO24 GRD M18x1,5 MTH06-7500
27	475 3559	2	Hydraulikschlauch	Hydraulic hose	DKOL12/DKOL12 0/0°
28	48210877	1	Blech	Plate	8x270x365
29	48210878	1	Blech	Plate	2x422,4x524,5 6xGEB.
30	48210879	1	Blech	Plate	5x130x290 8xGEB.
31	48210882	1	Abdeckblech	Cover plate	2x396,2x564,4 3xGEB.
32	573 6173	1	Verbindungsleitung	Connection cable	M12 8p 5m Wellrohr
33	57310141	1	Steuerung	Control	LPS-2
34	57310572	1	Kabelbaum	Cable form	OptiDisc
35	57310573	1	Anschlusskabel	Connecting cable	CANBUS 200 mm
36	57310580	1	Anschlusskabel	Connecting cable	7000mm, Spannungsversorgung PW



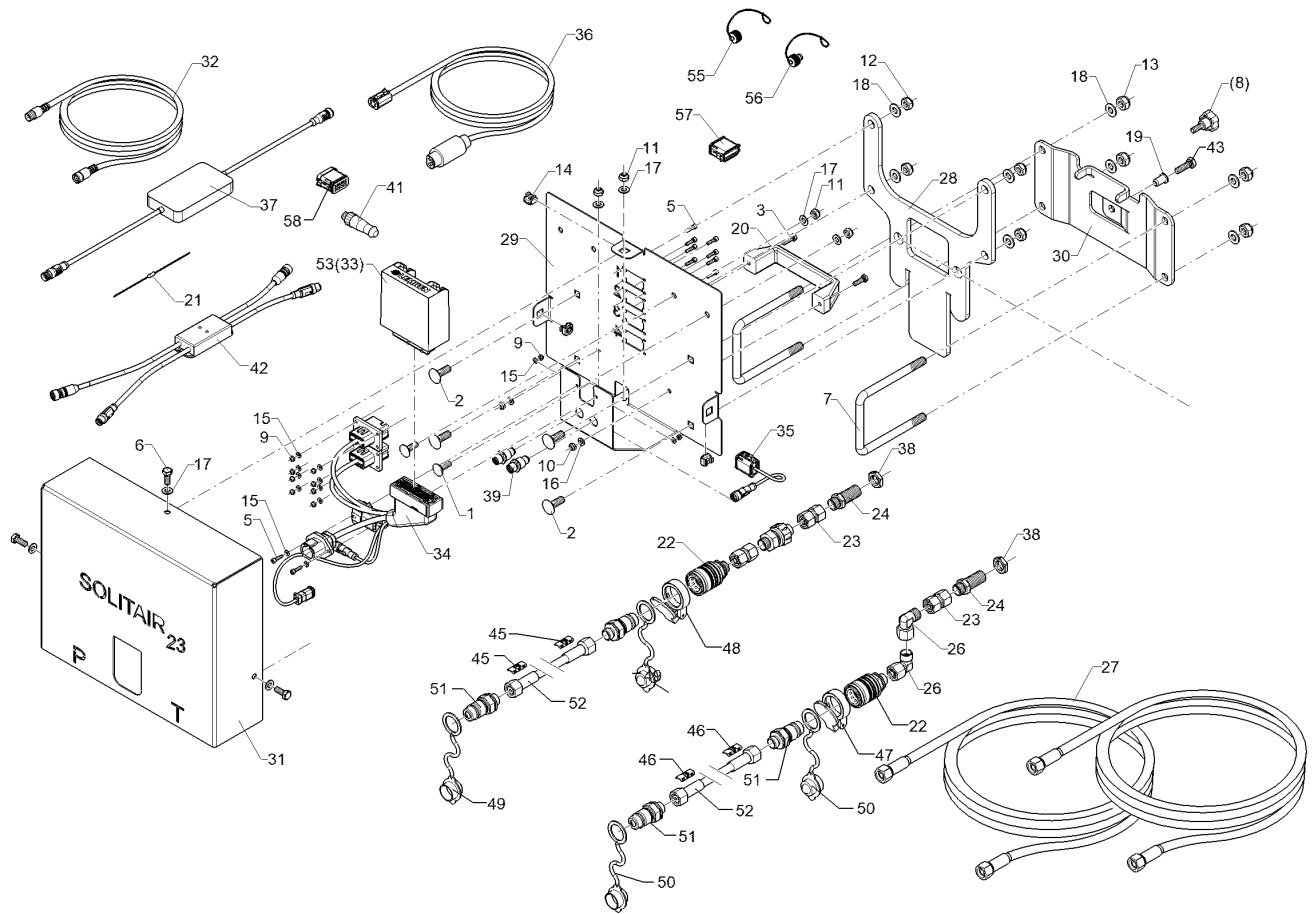
09.20

Pos.	Art.Nr.	Stck.	Artikeltext / Description	Abmessung	
37	57310595	1	Gateway	Gateway	LCB CAN-Bridge
38	57511145	1	Druckregelventil	Pressure control valve	12V 22W G3/8ZLI
39	37310249	1	Durchführung	Pipe duct	M12 8P
40	375 4044	3	Gerade Einschraubverschraubung	Nipple	x-GE12-LR 3/8"
41	573 6101	1	Bus-Abschlussstecker	Bus-final plug	8-polig, R120 Ohm
42	57310667	1	Gateway	Gateway	LCB-2 CAN-Bridge
43	301 3066	1	Sechskantschraube	Hexagon bolt	M8x30-8.8 DIN933 BK30
44	317 6689	4	Röhrchen	Tube	D20/12,5x20 Zn
45	325 1526	1	Kennzeichnung	Marking	P6 29X8
46	325 1533	1	Kennzeichnung	Marking	T6 29X8
47	375 2103	1	Staubschutzklappe gelb	Dust protection flap	BG 3 D38
48	375 2104	1	Staubschutzklappe weiss	Dust protection flap	BG 3 D38
49	375 2123	2	Staubkappe, gelb	Cap	D26,5 Bg.3
50	375 2124	2	Staubkappe, weiss	Cap, white	D26,5 Bg.3
51	375 2718	4	SVK-Stecker	Hydraulic coupling	BG-3 12L M18x1,5
52	47511183	2	Hydraulikschlauch	Hydraulic hose	2SC08-2100 DKOL12/DKOL12 0/90°
53	57310710	1	Jobrechner	Job computer	OptiDisc 25 LPS-2
54	575 2099	1	Rückschlagventil	Nonreturn valve	RHD12L
55	373 2146	1	Schutzkappe f. Stecker	Cap for plug	M12x1 mit Halteband
56	373 2148	1	Schutzkappe f. Buchse	Cap for bushing	M12x1 mit Halteband
57	37310138	1	Blindstecker	Dummy plug	DT06-12SD-C017



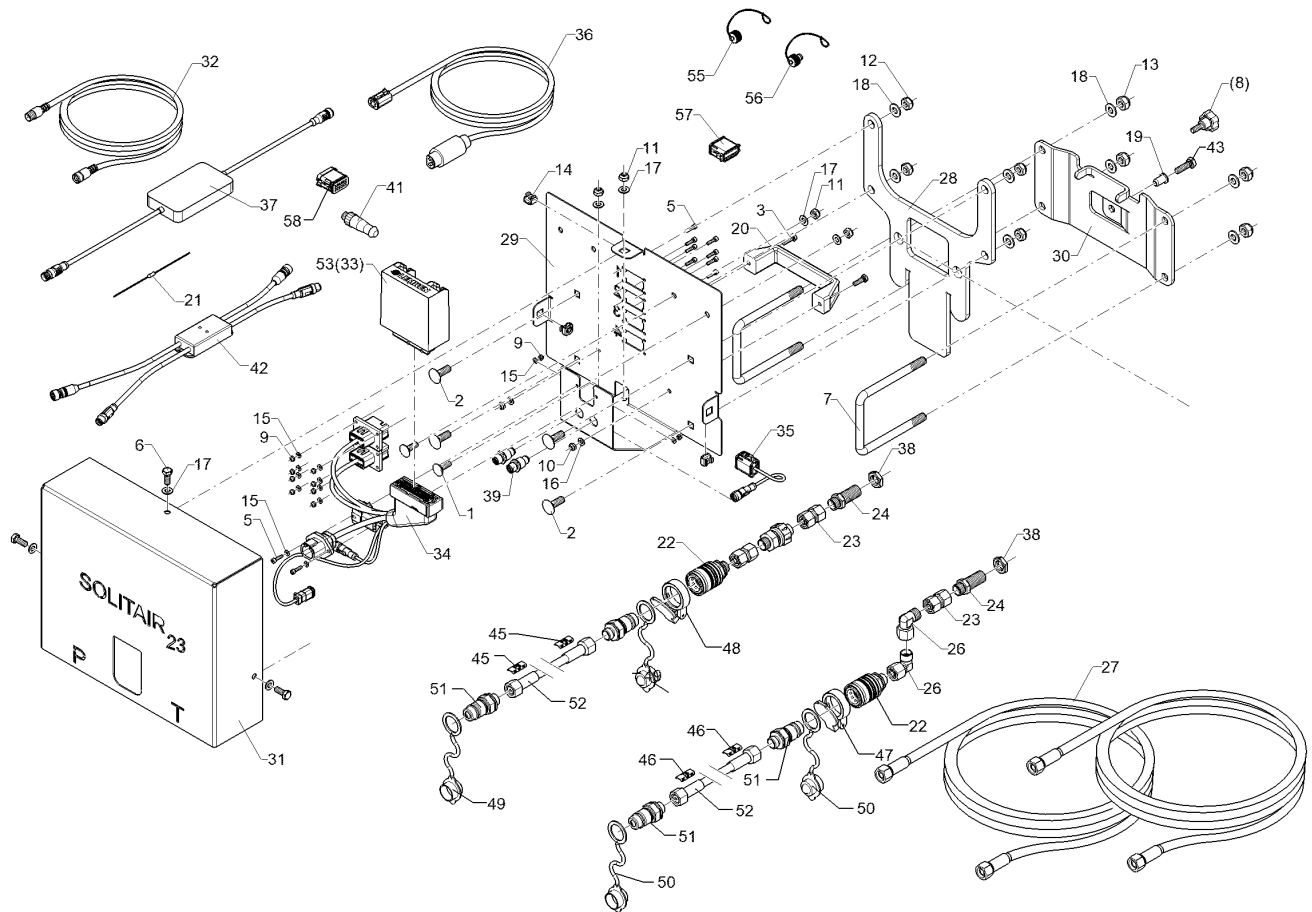
09.20

Pos.	Art.Nr.	Stck.	Artikeltext / Description	Abmessung
58	37310195	1	Blindstecker Dummy plug	DT06-12SC-C017



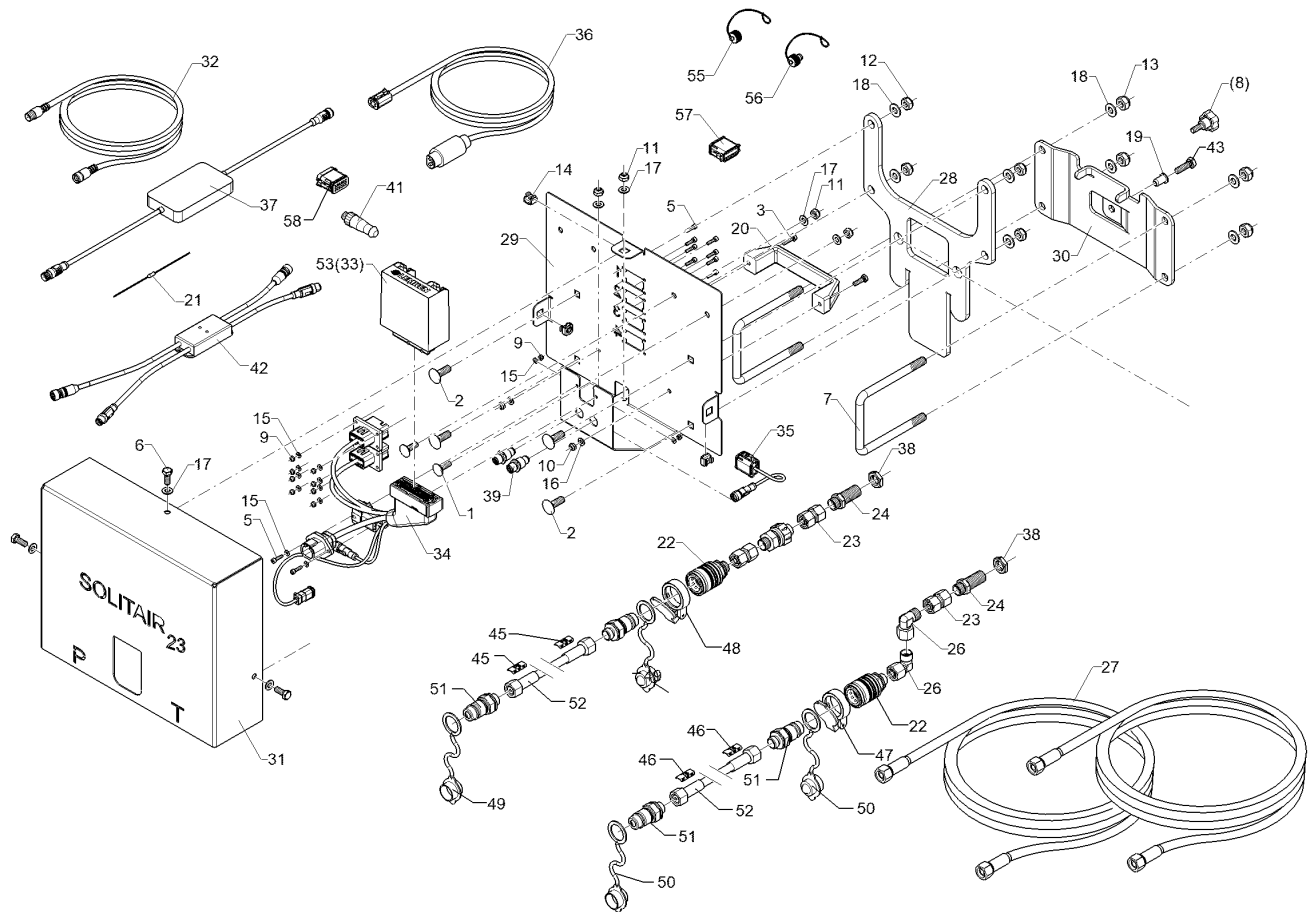
09.20

Pos.	Art.Nr.	Stck.	Artikeltext / Description		Abmessung
1	301 1125	2	Flachrundschaube	Saucer-head screw	M8x25-8.8 DIN603 BK45
2	301 1706	4	Flachrundschaube	Saucer-head screw	M10x30-8.8 Zn DIN603
3	301 3004	2	Sechskantschraube	Hexagon bolt	M6x20-8.8 DIN933 BK30
5	301 6063	10	Zylinderschraube	Allen screw	M4x16-8.8 DIN912 BK30
6	301 6750	3	Sechskantschraube	Hexagon bolt	M8x20-8.8 DIN933 BK30
7	301 7790	2	Bügel schraube	U-bolt	M12/91/130 Zn
8	30110259	1	Sterngriffschraube	Star grip screw	M8x20-D32 Zn
9	303 0928	10	Sicherungsmutter	Selflocking nut	NM4-8 Zn DIN985
10	303 0931	2	Sicherungsmutter	Selflocking nut	NM6-8 Zn DIN985
11	303 0932	2	Sicherungsmutter	Selflocking nut	NM8-8 Zn DIN985
12	303 0933	4	Sicherungsmutter	Selflocking nut	NM10-8 DIN985 Zn
13	303 0934	4	Sicherungsmutter	Selflocking nut	NM12-8 Zn DIN985
14	303 1620	3	Käfigmutter	Nut	M8-8/12,5 DIN88109 Zn
15	305 8567	12	Scheibe	Washer	4,3 DIN125 Zn
16	305 8571	2	Scheibe	Washer	6,4 DIN125-A Zn
17	305 8694	5	Scheibe	Washer	A8,4 DIN125-St Zn
18	305 8696	4	Scheibe	Washer	A10,5 DIN125-St Zn
19	31510029	1	Einnietmutter	Rivet nut	M8x3,0-5,5-Zn Fl.rundkopf
20	321 6935	1	Griff	Handle	150/170x28x52



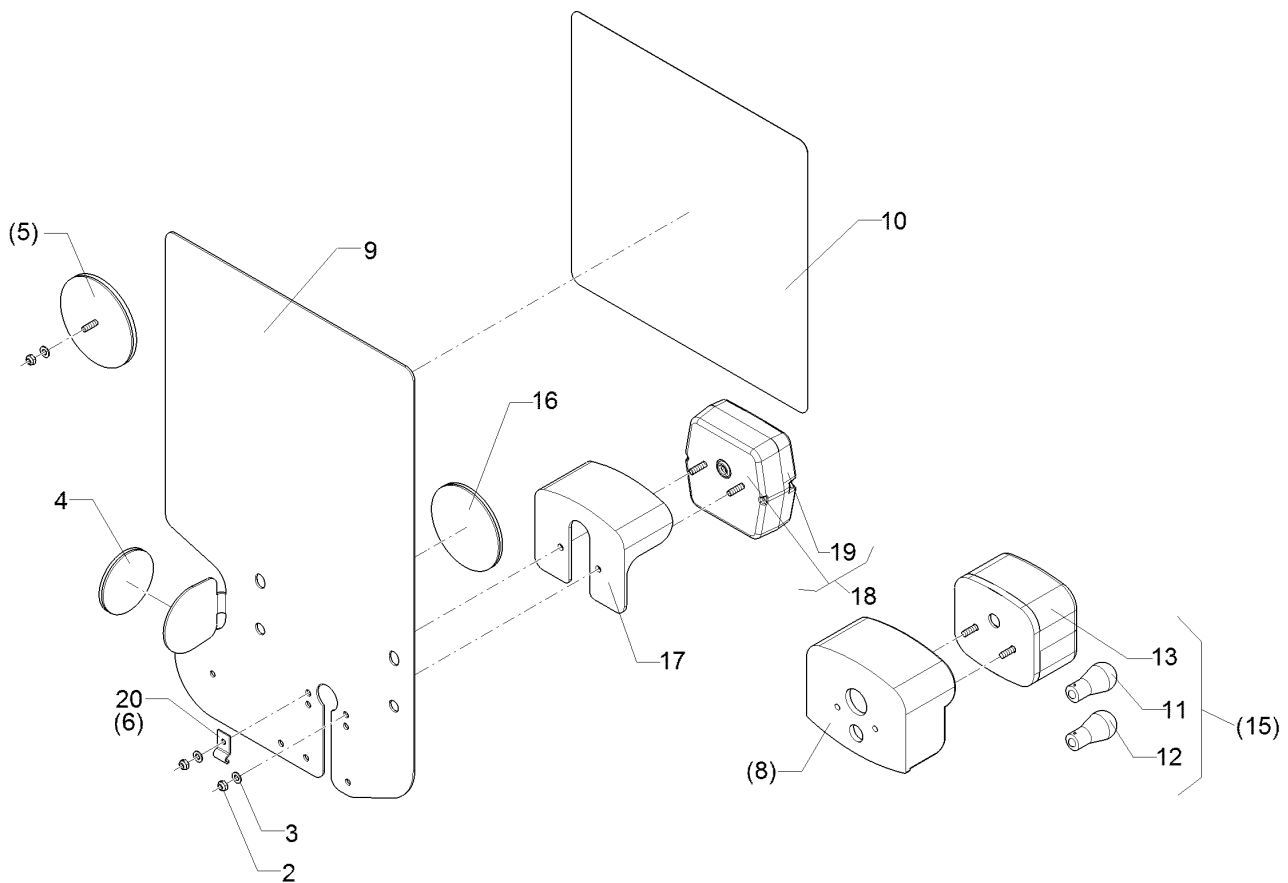
09.20

Pos.	Art.Nr.	Stck.	Artikeltext / Description	Abmessung	
21	373 1329	1	Widerstand	Resistance	R=120 Ohm, 1/4W, 5%
22	375 2735	2	SVK-Muffe	SVK-socket	CEL12 M18x1,5 BG3
23	375 4132	3	Verbindung gerade	Connection	DKOL12/DKOL12 M18x1,5
24	375 4398	2	Gerade Schottverschraubung	Straight bulkhead screw	x-SV12-L M18x1,5 Zn
26	375 4500	6	Einstellbare W-Verschraubung	Adjustable angle union	EW12-LM DKO24 GRD M18x1,5
27	475 3559	2	Hydraulikschlauch	Hydraulic hose	MTH06-7500 DKOL12/DKOL12 0/0°
28	48210877	1	Blech	Plate	8x270x365
29	48210878	1	Blech	Plate	2x422,4x524,5 6xGEB.
30	48210879	1	Blech	Plate	5x130x290 8xGEB.
31	48210882	1	Abdeckblech	Cover plate	2x396,2x564,4 3xGEB.
32	573 6173	1	Verbindungsleitung	Connection cable	M12 8p 5m Wellrohr
33	57310141	1	Steuerung	Control	LPS-2
34	57310572	1	Kabelbaum	Cable form	OptiDisc
35	57310573	1	Anschlusskabel	Connecting cable	CANBUS 200 mm
36	57310580	1	Anschlusskabel	Connecting cable	7000mm, Spannungsversorgung PW
37	57310595	1	Gateway	Gateway	LCB CAN-Bridge
38	375 5700	2	Mutter	Nut	M18x1,5 SW24x6



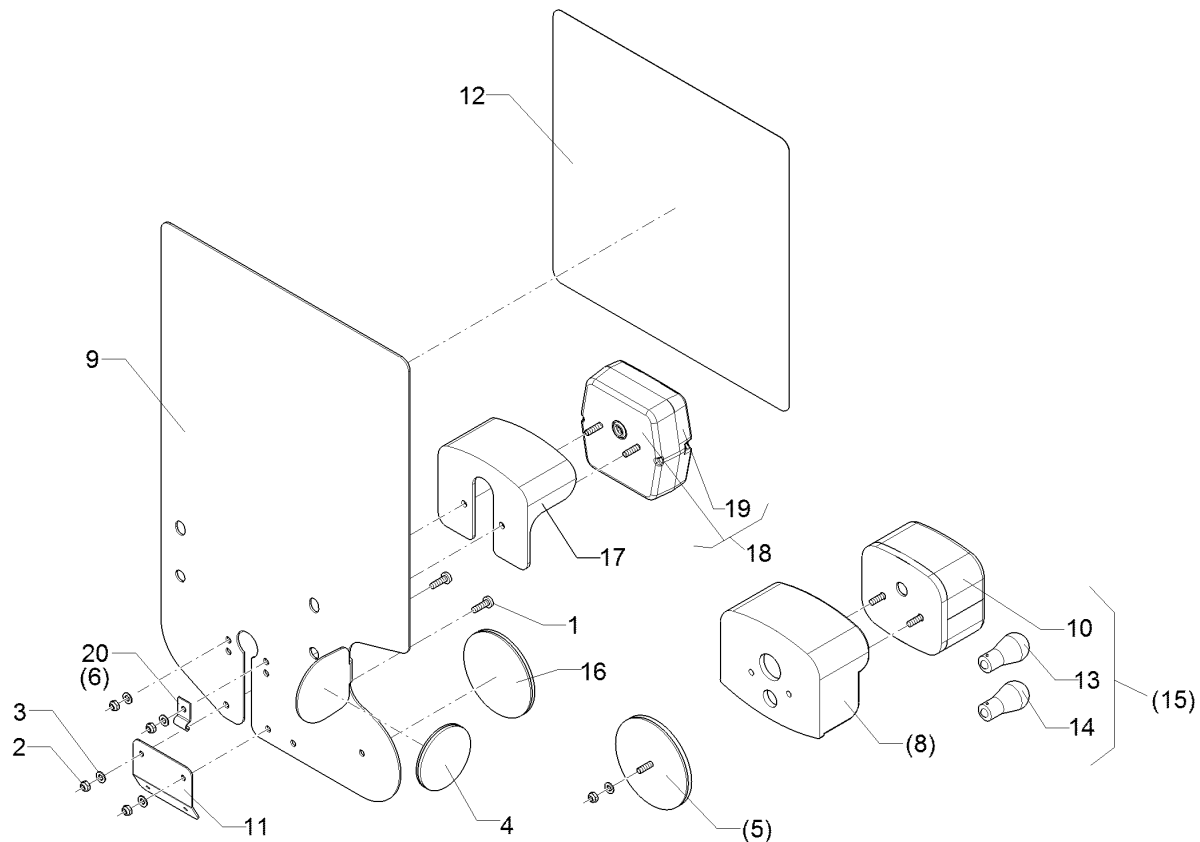
09.20

Pos.	Art.Nr.	Stck.	Artikeltext / Description		Abmessung
39	37310249	2	Durchführung	Pipe duct	M12 8P
41	573 6101	1	Bus-Abschlussstecker	Bus-final plug	8-polig, R120 Ohm
42	57310667	1	Gateway	Gateway	LCB-2 CAN-Bridge
43	301 3066	1	Sechskantschraube	Hexagon bolt	M8x30-8.8 DIN933 BK30
44	317 6689	4	Röhrchen	Tube	D20/12,5x20 Zn
45	325 1526	1	Kennzeichnung	Marking	P6 29X8
46	325 1533	1	Kennzeichnung	Marking	T6 29X8
47	375 2103	1	Staubschutzklappe gelb	Dust protection flap	BG 3 D38
48	375 2104	1	Staubschutzklappe weiss	Dust protection flap	BG 3 D38
49	375 2123	2	Staubkappe, gelb	Cap	D26,5 Bg.3
50	375 2124	2	Staubkappe, weiss	Cap, white	D26,5 Bg.3
51	375 2718	4	SVK-Stecker	Hydraulic coupling	BG-3 12L M18x1,5
52	47511183	2	Hydraulikschlauch	Hydraulic hose	2SC08-2100 DKOL12/DKOL12 0/90°
53	57310710	1	Jobrechner	Job computer	OptiDisc 25 LPS-2
54	575 2099	1	Rückschlagventil	Nonreturn valve	RHD12L
55	373 2146	1	Schutzkappe f. Stecker	Cap for plug	M12x1 mit Halteband
56	373 2148	1	Schutzkappe f. Buchse	Cap for bushing	M12x1 mit Halteband
57	37310138	1	Blindstecker	Dummy plug	DT06-12SD-C017
58	37310195	1	Blindstecker	Dummy plug	DT06-12SC-C017



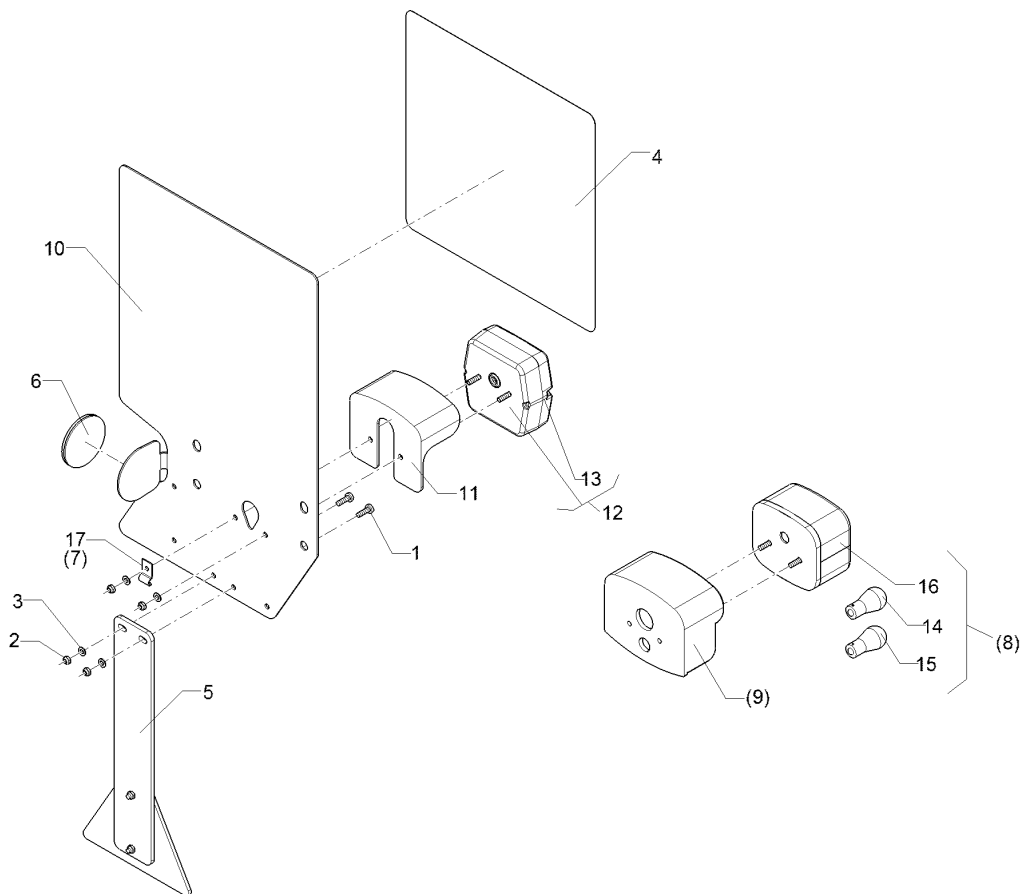
09.20

Pos.	Art.Nr.	Stck.	Artikeltext / Description		Abmessung
2	303 0929	2	Sicherungsmutter	Selflocking nut	NM5-8 Zn DIN985
3	305 8569	2	Scheibe	Washer	5,3 DIN125 Zn
4	321 9919	1	Rückstrahler selbstklebend	Self-adh. reflector	6200GK
5	321 9922	1	Rückstrahler rot	Reflector, red	8 RA 002 016-111
6	325 5142	1	Schelle	Clamp	96/8
8	373 3801	1	Schutzhaube hinten	Rear cover	SH95
9	470 1766	1	Grundplatte	Basic plate	2x296x478 RE Rd. Zn
10	321 9912	1	Warntafel-Klebefolie	Bonding sheet-warning board	282x282 TP-ESC-B
11	373 1101	1	Kugelbirnen	Lamp	08225 RE 12V 10W Heavy Duty
12	373 1102	2	Kugelbirnen	Lamp	12V 21W Heavy Duty
13	373 3526	1	Lichtscheibe	Light glas	RE E95
15	373 3140	1	Rückleuchte	Rear light	95RGE0,1HD
16	321 9918	1	Rückstrahler rot selbstkl.	Self-adh. reflector, red	8200K
17	373 3802	1	Schutzhaube	Cover	VO SH86
18	37310126	1	Rückleuchte	Rear light	Bl.Br.S. ML
19	37310123	1	Lichtscheibe	Light glas	BBS/BBSK
20	373 1157	1	Kabelschelle	Cable clip	6mm



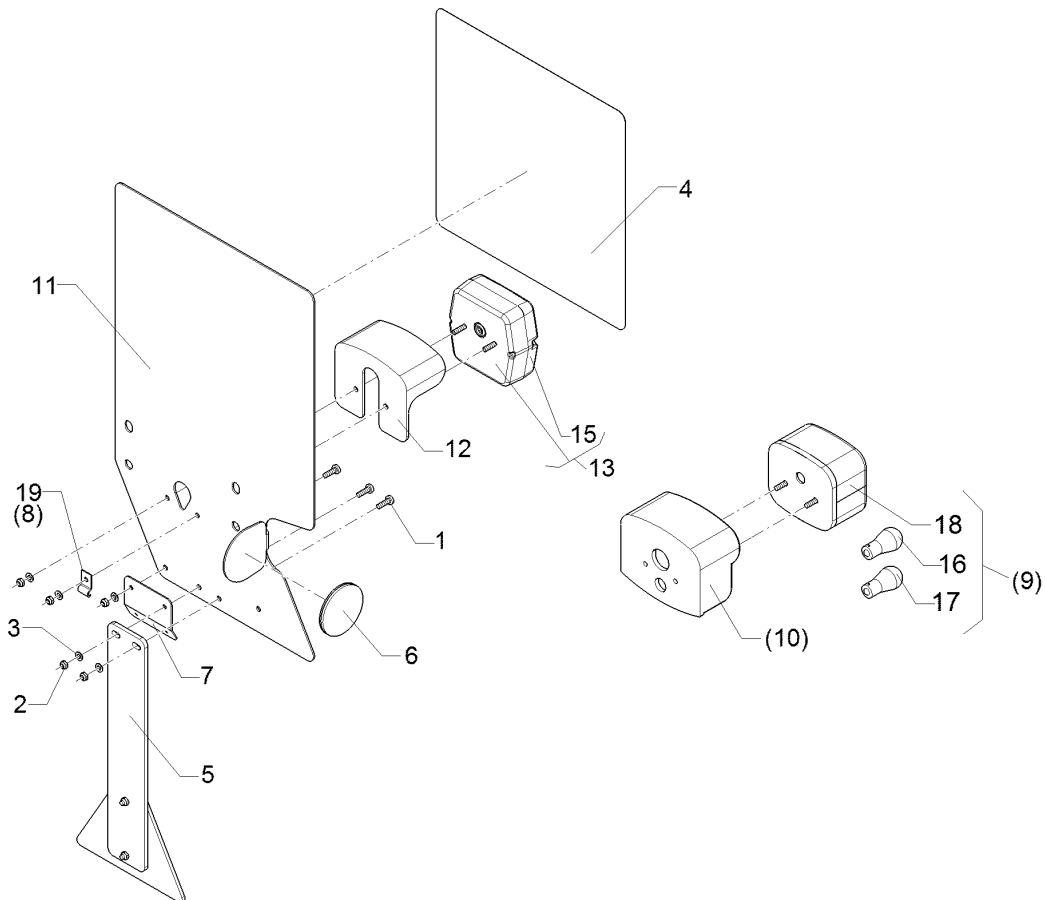
09.20

Pos.	Art.Nr.	Stck.	Artikeltext / Description		Abmessung
1	30110003	2	Linsenschraube	Oval head screw	M5x16-4,6 Zn DIN7985
2	303 0929	4	Sicherungsmutter	Selflocking nut	NM5-8 Zn DIN985
3	305 8569	4	Scheibe	Washer	5,3 DIN125 Zn
4	321 9919	1	Rückstrahler selbstklebend	Self-adh. reflector	6200GK
5	321 9922	1	Rückstrahler rot	Reflector, red	8 RA 002 016-111
6	325 5142	1	Schelle	Clamp	96/8
8	373 3801	1	Schutzhaube hinten	Rear cover	SH95
9	470 1767	1	Grundplatte	Basic plate	2x296x478 LI Rd. Zn
10	373 3527	1	Lichtscheibe	Light glas	LI EK95
11	321 9987	1	Kennzeichenhalter	Holder for registration plate	1,5x58,9x70 GEB28° Zn
12	321 9913	1	Warntafel-Klebefolie	Bonding sheet-warning board	282x282 TP-ESC-B 08225 LI
13	373 1101	1	Kugelbirnen	Lamp	12V 10W Heavy Duty
14	373 1102	2	Kugelbirnen	Lamp	12V 21W Heavy Duty
15	373 3141	1	Rückleuchte	Rear light	95KLGE0,1HD
16	321 9918	1	Rückstrahler rot selbstkl.	Self-adh. reflector, red	8200K
17	373 3802	1	Schutzhaube	Cover	VO SH86
18	37310127	1	Rückleuchte	Rear light	Bl.Br.S.K. ML
19	37310123	1	Lichtscheibe	Light glas	BBS/BBSK
20	373 1157	1	Kabelschelle	Cable clip	6mm



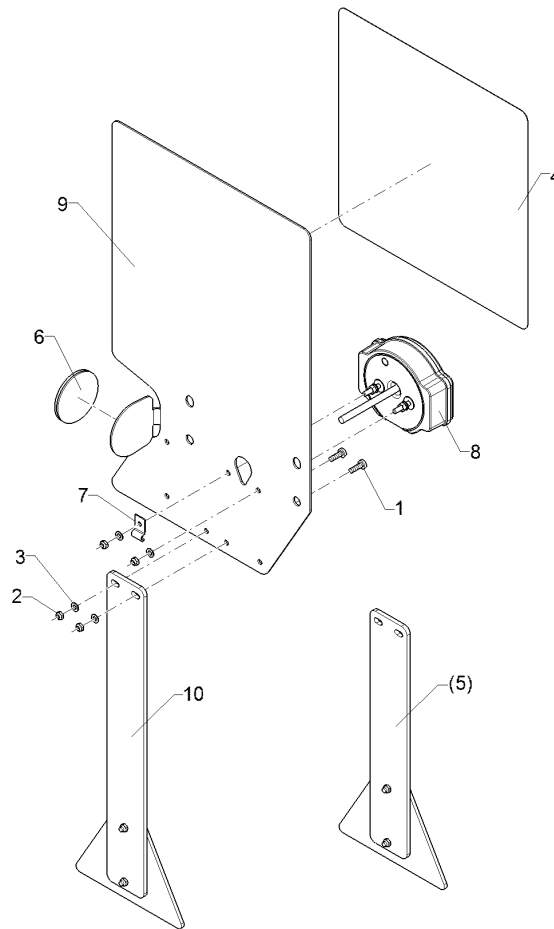
09.20

Pos.	Art.Nr.	Stck.	Artikeltext / Description		Abmessung
1	30110003	2	Linsenschraube	Oval head screw	M5x16-4,6 Zn DIN7985
2	303 0929	4	Sicherungsmutter	Selflocking nut	NM5-8 Zn DIN985
3	305 8569	4	Scheibe	Washer	5,3 DIN125 Zn
4	321 9912	1	Warntafel-Klebefolie	Bonding sheet-warning board	282x282 TP-ESC-B 08225 RE
5	321 9914	1	Rückstrahler rot m.Pendelhalt.	Reflector, red	-
6	321 9919	1	Rückstrahler selbstklebend	Self-adh. reflector	6200GK
7	325 5142	1	Schelle	Clamp	96/8
8	373 3140	1	Rückleuchte	Rear light	95RGE0,1HD
9	373 3801	1	Schutzhaube hinten	Rear cover	SH95
10	470 1758	1	Grundplatte	Basic plate	2x296x478 RE 3Eck Zn
11	373 3802	1	Schutzhaube	Cover	VO SH86
12	37310126	1	Rückleuchte	Rear light	Bl.Br.S. ML
13	37310123	1	Lichtscheibe	Light glas	BBS/BBSK
14	373 1101	1	Kugelbirnen	Lamp	12V 10W Heavy Duty
15	373 1102	2	Kugelbirnen	Lamp	12V 21W Heavy Duty
16	373 3526	1	Lichtscheibe	Light glas	RE E95
17	373 1157	1	Kabelschelle	Cable clip	6mm



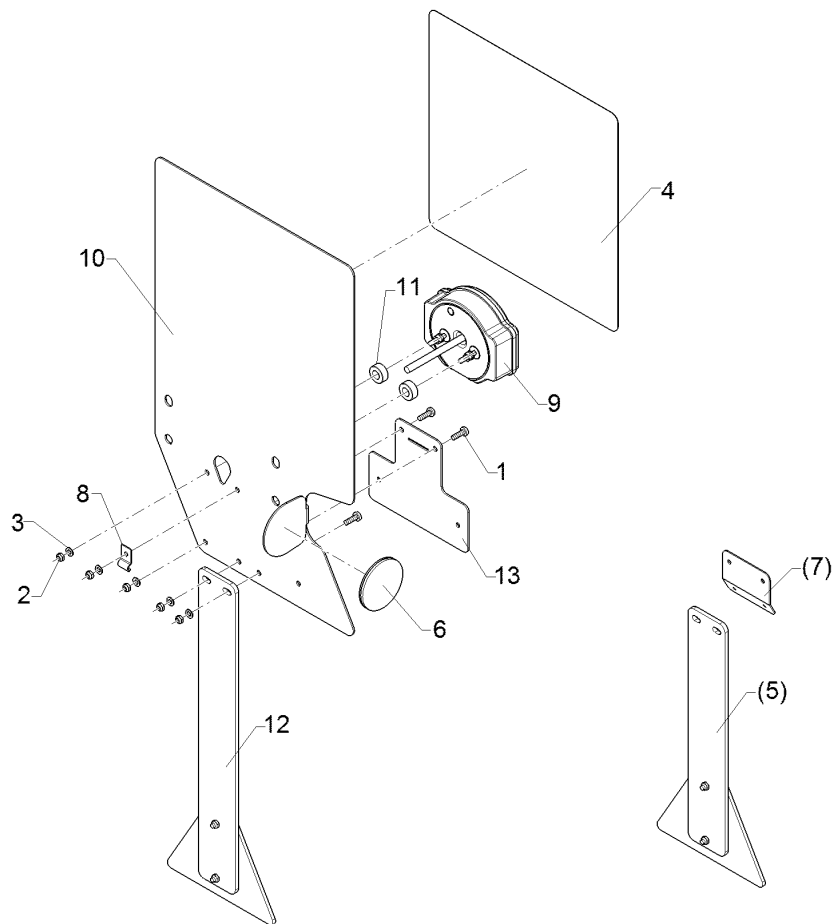
09.20

Pos.	Art.Nr.	Stck.	Artikeltext / Description		Abmessung
1	30110003	3	Linsenschraube	Oval head screw	M5x16-4,6 Zn DIN7985
2	303 0929	5	Sicherungsmutter	Selflocking nut	NM5-8 Zn DIN985
3	305 8569	5	Scheibe	Washer	5,3 DIN125 Zn
4	321 9913	1	Warntafel-Klebefolie	Bonding sheet-warning board	282x282 TP-ESC-B 08225 LI
5	321 9914	1	Rückstrahler rot m.Pendelhalt.	Reflector, red	-
6	321 9919	1	Rückstrahler selbstklebend	Self-adh. reflector	6200GK
7	321 9987	1	Kennzeichenhalter	Holder for registration plate	1,5x58,9x70 GEB28° Zn
8	325 5142	1	Schelle	Clamp	96/8
9	373 3141	1	Rückleuchte	Rear light	95KLGE0,1HD
10	373 3801	1	Schutzhaube hinten	Rear cover	SH95
11	470 1759	1	Grundplatte	Basic plate	2x296x478 LI 3Eck Zn
12	373 3802	1	Schutzhaube	Cover	VO SH86
13	37310127	1	Rückleuchte	Rear light	Bl.Br.S.K. ML
15	37310123	1	Lichtscheibe	Light glas	BBS/BBSK
16	373 1101	1	Kugelbirnen	Lamp	12V 10W Heavy Duty
17	373 1102	2	Kugelbirnen	Lamp	12V 21W Heavy Duty
18	373 3527	1	Lichtscheibe	Light glas	LI EK95
19	373 1157	1	Kabelschelle	Cable clip	6mm



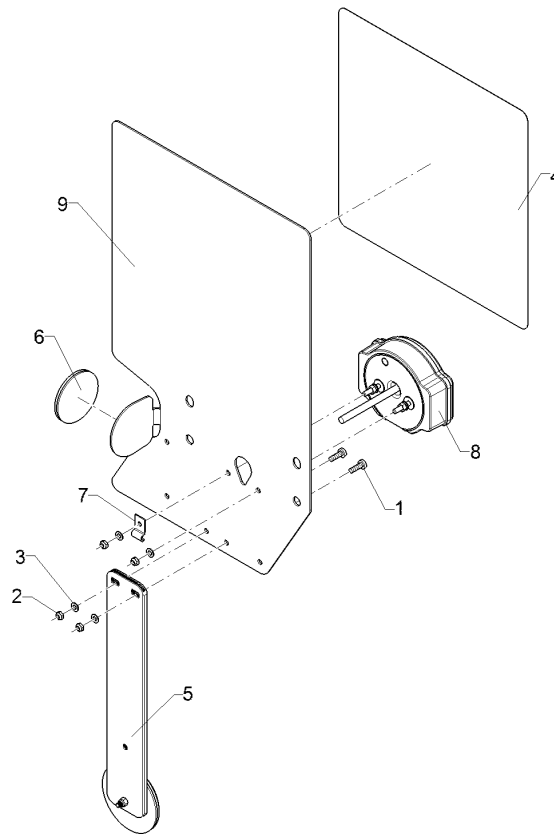
09.20

Pos.	Art.Nr.	Stck.	Artikeltext / Description		Abmessung
1	30110003	2	Linsenschraube	Oval head screw	M5x16-4,6 Zn DIN7985
2	303 0929	2	Sicherungsmutter	Selflocking nut	NM5-8 Zn DIN985
3	305 8569	2	Scheibe	Washer	5,3 DIN125 Zn
4	321 9912	1	Warntafel-Klebefolie	Bonding sheet-warning board	282x282 TP-ESC-B 08225 RE
5	321 9914	1	Rückstrahler rot m.Pendelhalt.	Reflector, red	-
6	321 9919	1	Rückstrahler selbstklebend	Self-adh. reflector	6200GK
7	373 1157	1	Kabelschelle	Cable clip	6mm
8	37310212	1	Rückleuchte	Rear light	Bl.Br.S LED ML RE
9	470 1758	1	Grundplatte	Basic plate	2x296x478 RE 3Eck Zn
10	32110054	1	Rückstrahler	Reflector	rot mit Pendelhalter



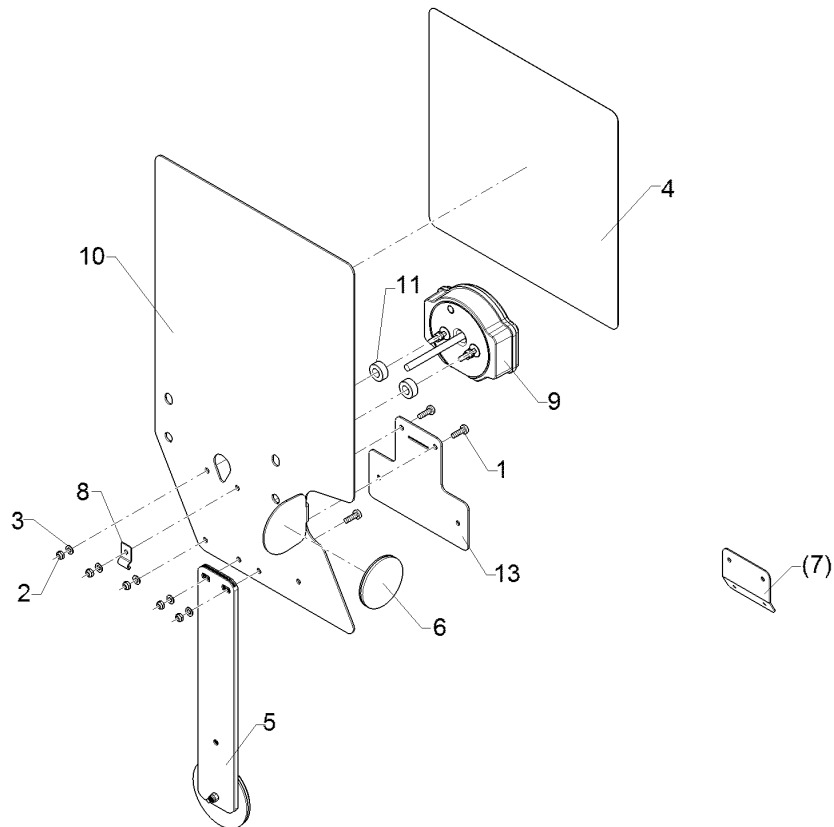
09.20

Pos.	Art.Nr.	Stck.	Artikeltext / Description		Abmessung
1	30110003	3	Linsenschraube	Oval head screw	M5x16-4,6 Zn DIN7985
2	303 0929	3	Sicherungsmutter	Selflocking nut	NM5-8 Zn DIN985
3	305 8569	3	Scheibe	Washer	5,3 DIN125 Zn
4	321 9913	1	Warntafel-Klebefolie	Bonding sheet-warning board	282x282 TP-ESC-B 08225 LI
5	321 9914	1	Rückstrahler rot m.Pendelhalt.	Reflector, red	-
6	321 9919	1	Rückstrahler selbstklebend	Self-adh. reflector	6200GK
7	321 9987	1	Kennzeichenhalter	Holder for registration plate	1,5x58,9x70 GEB28° Zn
8	373 1157	1	Kabelschelle	Cable clip	6mm
9	37310213	1	Rückleuchte	Rear light	Bl.Br.S.K LED ML LI
10	470 1759	1	Grundplatte	Basic plate	2x296x478 LI 3Eck Zn
11	31710351	2	Distanzring	Distance ring	D20/10x8,5 ABS schwarz
12	32110054	1	Rückstrahler	Reflector	rot mit Pendelhalter
13	32110245	1	Kennzeichenhalter	Holder for registration plate	2x124x148 4xD6 Zn



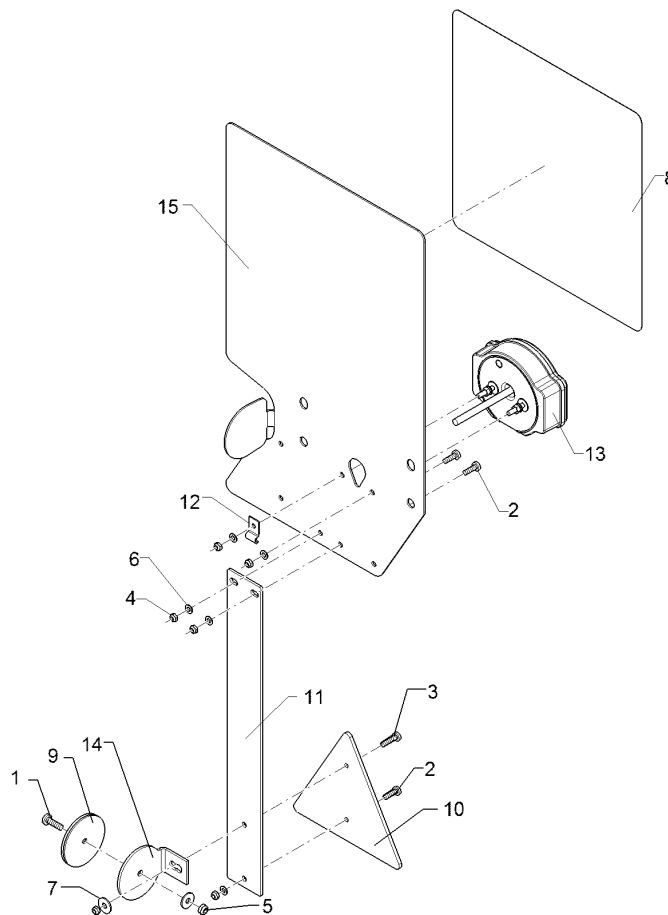
09.20

Pos.	Art.Nr.	Stck.	Artikeltext / Description		Abmessung
1	30110003	2	Linsenschraube	Oval head screw	M5x16-4,6 Zn DIN7985
2	303 0929	2	Sicherungsmutter	Selflocking nut	NM5-8 Zn DIN985
3	305 8569	2	Scheibe	Washer	5,3 DIN125 Zn
4	321 9912	1	Warntafel-Klebefolie	Bonding sheet-warning board	282x282 TP-ESC-B 08225 RE
5	321 9915	1	Rückstrahler rot m.Pendelhalt.	Reflector, red	D60-55x300
6	321 9919	1	Rückstrahler selbstklebend	Self-adh. reflector	6200GK
7	373 1157	1	Kabelschelle	Cable clip	6mm
8	37310212	1	Rückleuchte	Rear light	Bl.Br.S LED ML RE
9	470 1758	1	Grundplatte	Basic plate	2x296x478 RE 3Eck Zn



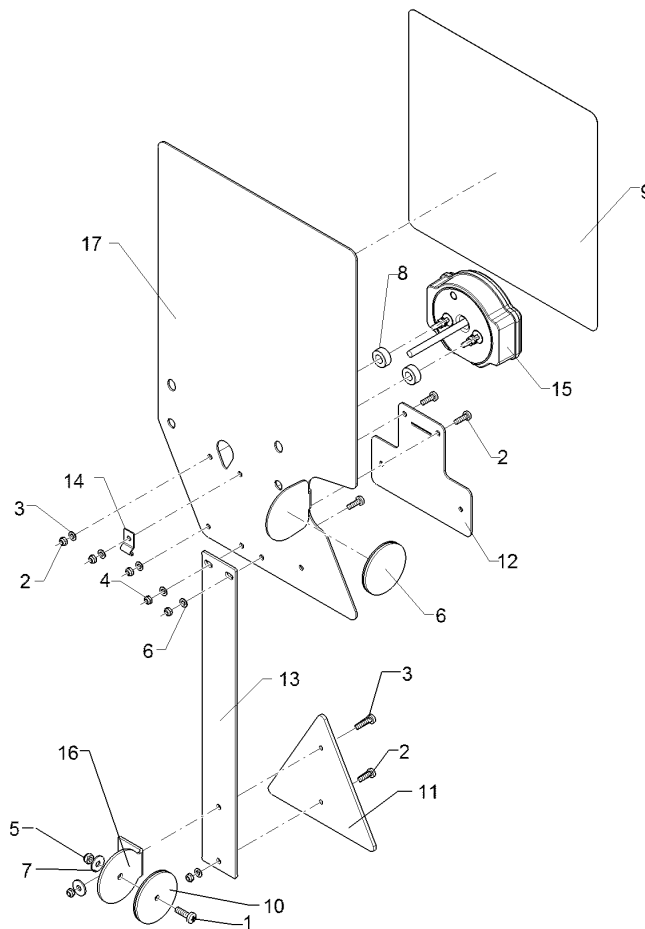
09.20

Pos.	Art.Nr.	Stck.	Artikeltext / Description		Abmessung
1	30110003	3	Linsenschraube	Oval head screw	M5x16-4,6 Zn DIN7985
2	303 0929	3	Sicherungsmutter	Selflocking nut	NM5-8 Zn DIN985
3	305 8569	3	Scheibe	Washer	5,3 DIN125 Zn
4	321 9913	1	Warntafel-Klebefolie	Bonding sheet-warning board	282x282 TP-ESC-B 08225 LI
5	321 9915	1	Rückstrahler rot m.Pendelhalt.	Reflector, red	D60-55x300
6	321 9919	1	Rückstrahler selbstklebend	Self-adh. reflector	6200GK
7	321 9987	1	Kennzeichenhalter	Holder for registration plate	1,5x58,9x70 GEB28° Zn
8	373 1157	1	Kabelschelle	Cable clip	6mm
9	37310213	1	Rückleuchte	Rear light	Bl.Br.S.K LED ML LI
10	470 1759	1	Grundplatte	Basic plate	2x296x478 LI 3Eck Zn
13	32110245	1	Kennzeichenhalter	Holder for registration plate	2x124x148 4xD6 Zn



09.20

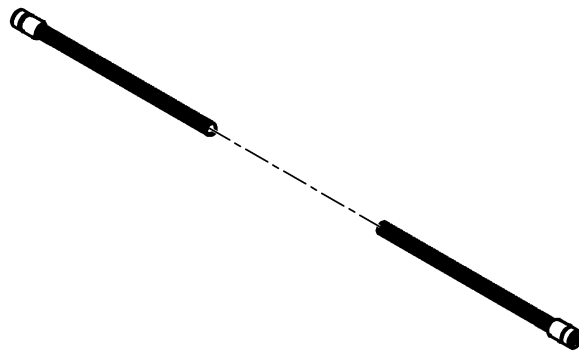
Pos.	Art.Nr.	Stck.	Artikeltext / Description		Abmessung
1	301 0301	1	Linsenschraube	Oval head screw	M6x20-4,6 Zn DIN7985
2	30110003	3	Linsenschraube	Oval head screw	M5x16-4,6 Zn DIN7985
3	30110724	1	Linsenschraube	Oval head screw	M5x20-8.8 DIN7985 Zn
4	303 0929	4	Sicherungsmutter	Selflocking nut	NM5-8 Zn DIN985
5	303 0931	1	Sicherungsmutter	Selflocking nut	NM6-8 Zn DIN985
6	305 8569	3	Scheibe	Washer	5,3 DIN125 Zn
7	305 8572	2	Scheibe	Washer	6,4 DIN9021 Zn
8	321 9912	1	Warntafel-Klebefolie	Bonding sheet-warning board	282x282 TP-ESC-B 08225 RE
9	321 9921	1	Rückstrahler gelb m. Loch	Reflector, yellow	D60
10	321 9931	1	Rückstrahler dreieckig	Reflector	177S
11	32110248	1	Pendelhalter	Pendulum holder	3x50x400 2xD6,2
12	373 1157	1	Kabelschelle	Cable clip	6mm
13	37310212	1	Rückleuchte	Rear light	Bl.Br.S LED ML RE
14	470 1199	1	Halter	Holder	3x62x101 geb.Zn
15	470 1758	1	Grundplatte	Basic plate	2x296x478 RE 3Eck Zn



09.20

Pos.	Art.Nr.	Stck.	Artikeltext / Description		Abmessung
1	301 0301	1	Linsenschraube	Oval head screw	M6x20-4,6 Zn DIN7985
2	30110003	4	Linsenschraube	Oval head screw	M5x16-4,6 Zn DIN7985
3	30110724	1	Linsenschraube	Oval head screw	M5x20-8,8 DIN7985 Zn
4	303 0929	5	Sicherungsmutter	Selflocking nut	NM5-8 Zn DIN985
5	303 0931	1	Sicherungsmutter	Selflocking nut	NM6-8 Zn DIN985
6	305 8569	4	Scheibe	Washer	5,3 DIN125 Zn
7	305 8572	2	Scheibe	Washer	6,4 DIN9021 Zn
8	31710351	2	Distanzring	Distance ring	D20/10x8,5 ABS schwarz
9	321 9913	1	Warntafel-Klebefolie	Bonding sheet-warning board	282x282 TP-ESC-B 08225 LI
10	321 9921	1	Rückstrahler gelb m. Loch	Reflector, yellow	D60
11	321 9931	1	Rückstrahler dreieckig	Reflector	177S
12	32110245	1	Kennzeichenhalter	Holder for registration plate	2x124x148 4xD6 Zn
13	32110248	1	Pendelhalter	Pendulum holder	3x50x400 2xD6,2
14	373 1157	1	Kabelschelle	Cable clip	6mm
15	37310213	1	Rückleuchte	Rear light	Bl.Br.S.K LED ML LI
16	470 1199	1	Halter	Holder	3x62x101 geb.Zn
17	470 1759	1	Grundplatte	Basic plate	2x296x478 LI 3Eck Zn

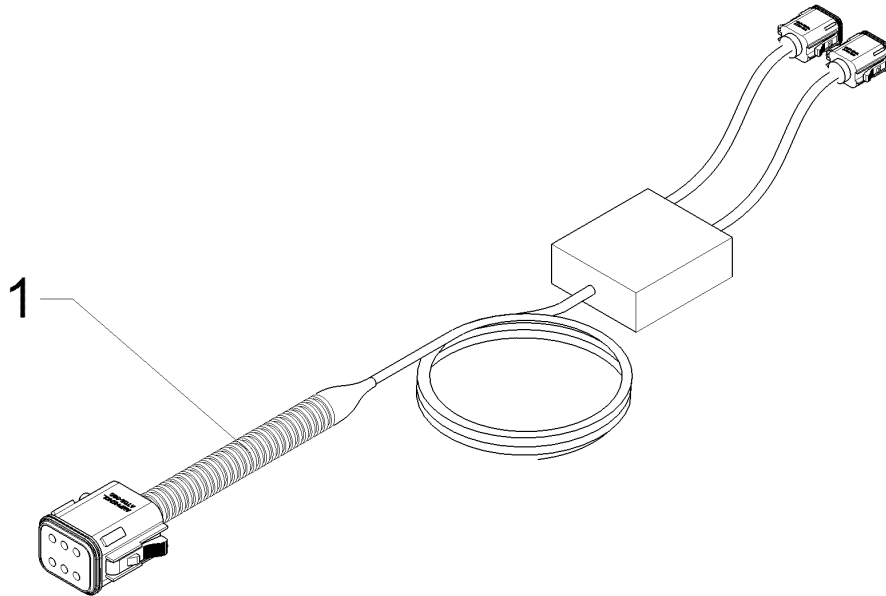
Verlängerungskabel/Extension cable	4
OptiDisc 25	573 4433



09.20

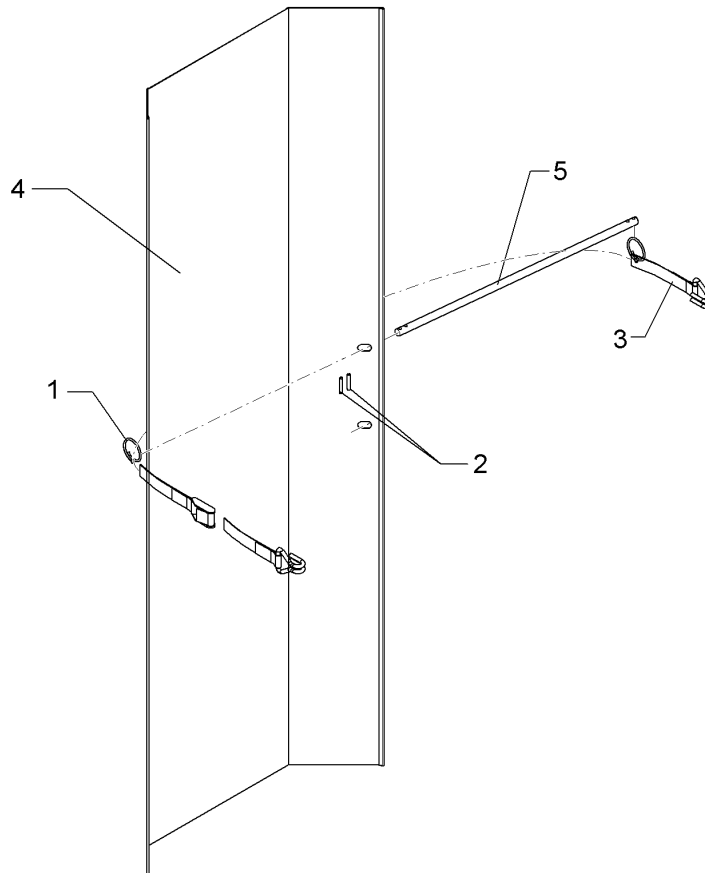
Pos.	Art.Nr.	Stck.	Artikeltext / Description		Abmessung
1	325 1518	1	Kennzeichnungshalter	Carrier	UC-WMTBA 29x8
2	373 0454	3	Aderendhülse	Multicore cable end	0,50x6 weiss
3	373 2152	1	Stecker,axial	Plug	M12x1 4-polig
4	373 2810	1	Wellrohradapter	Adaptor	NW10 GWPG 7 BVNV-P070 IP68
5	373 4410	2	Wellrohr	Corrugated tube	NW10T
6	573 4453	1	Kabel mit Buchse	Cable with bush	PCST-10B.50 3x0,5x2000 PVC M12-gerade

Kabelbaum/Cable form	4
OptiDisc 25	57310471



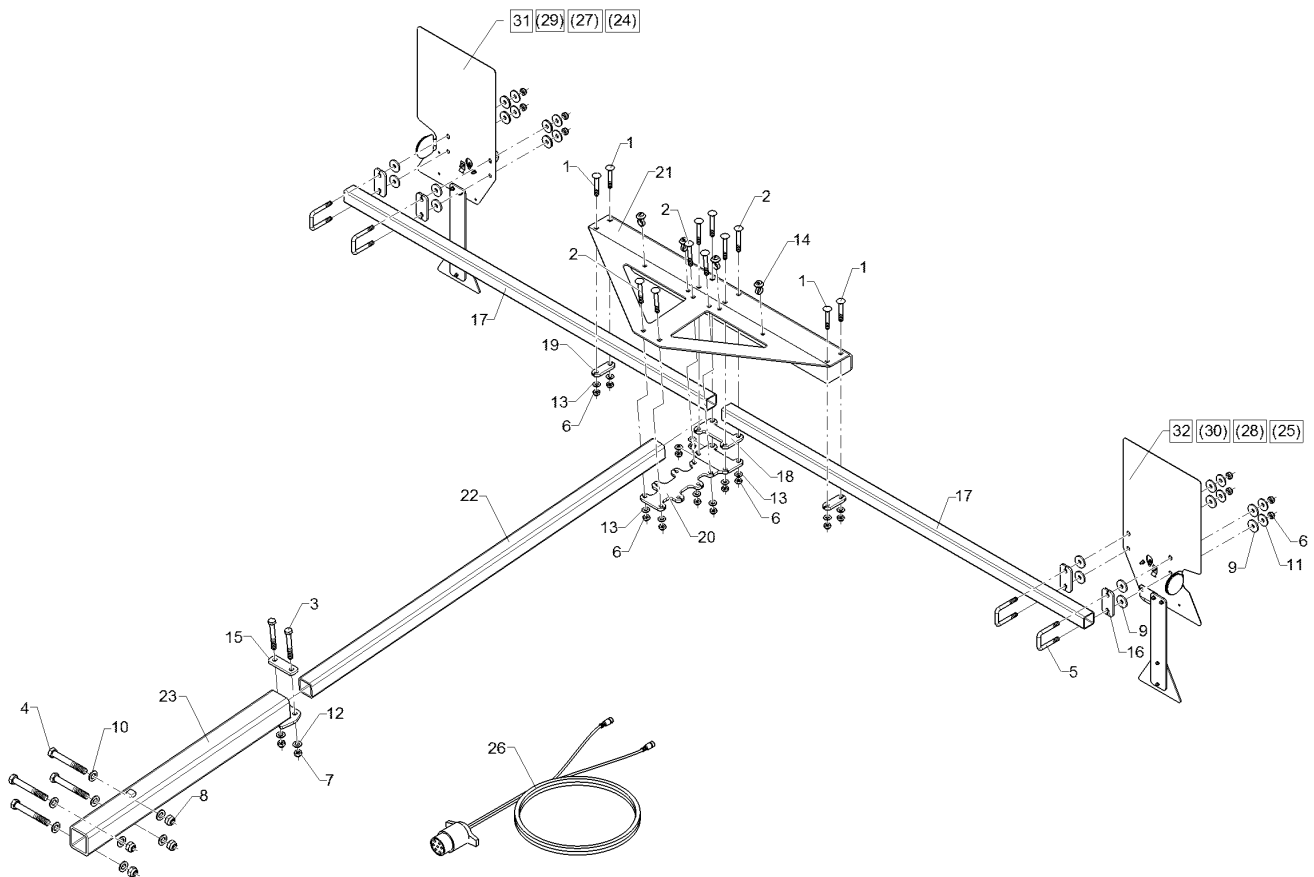
09.20

Pos.	Art.Nr.	Stck.	Artikeltext / Description		Abmessung
1	57310471	1	Kabelbaum	Cable form	Solitair 25



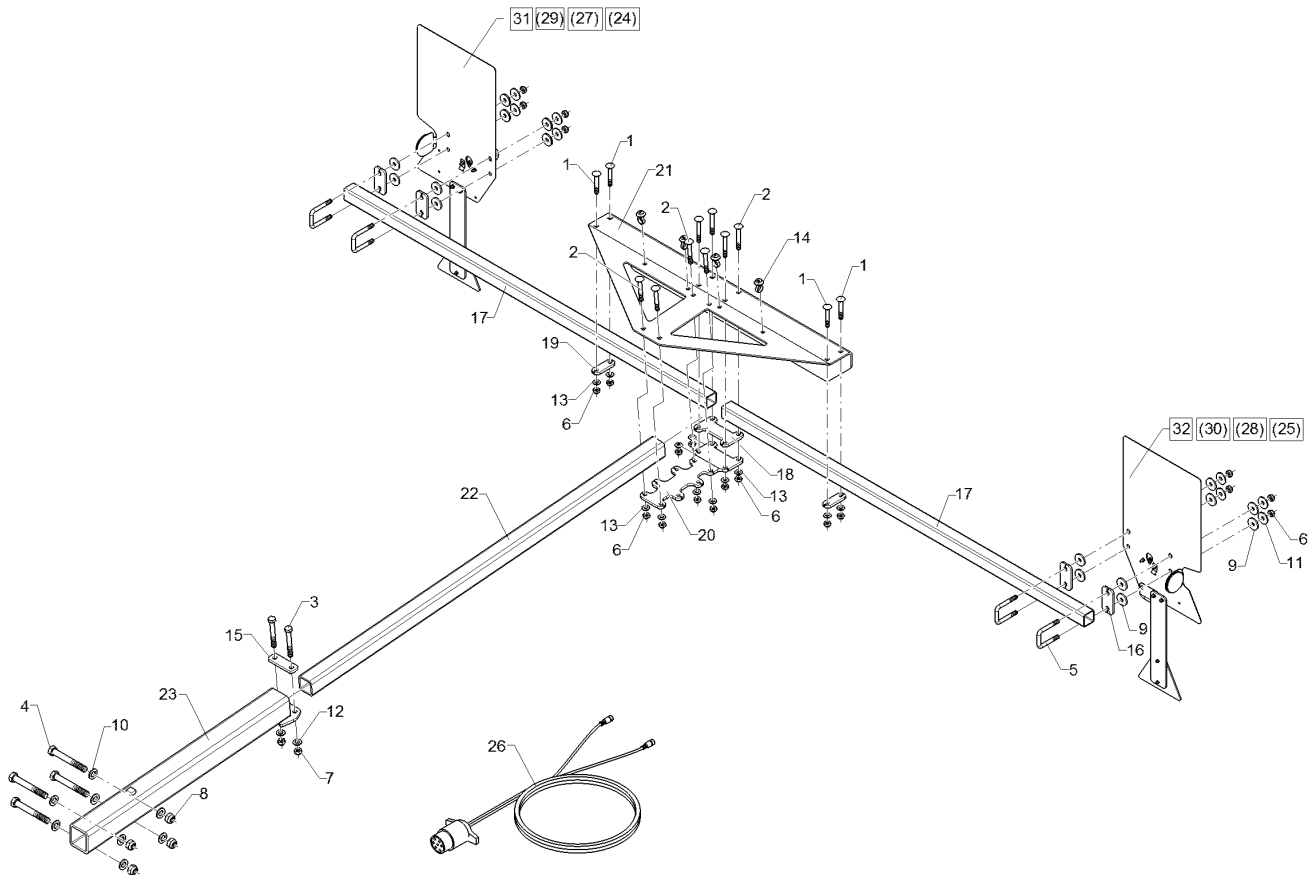
09.20

Pos.	Art.Nr.	Stck.	Artikeltext / Description		Abmessung
1	305 8551	2	Sicherungsring	Retaining ring	Di41x3 A2
2	309 6038	2	Spannhülse	Expansion bush	5x30-DIN1481 Chrom 8
3	331 4902	1	Zurrgurt mit Haken	Lashing strap	0,5/0,9m reine Bandlaenge
4	470 5094	1	Schutzblech	Guard	1,5x565x1470
5	470 5069	1	Stange	Rod	2x45GRD Zn D12x488 4xD5 Zn



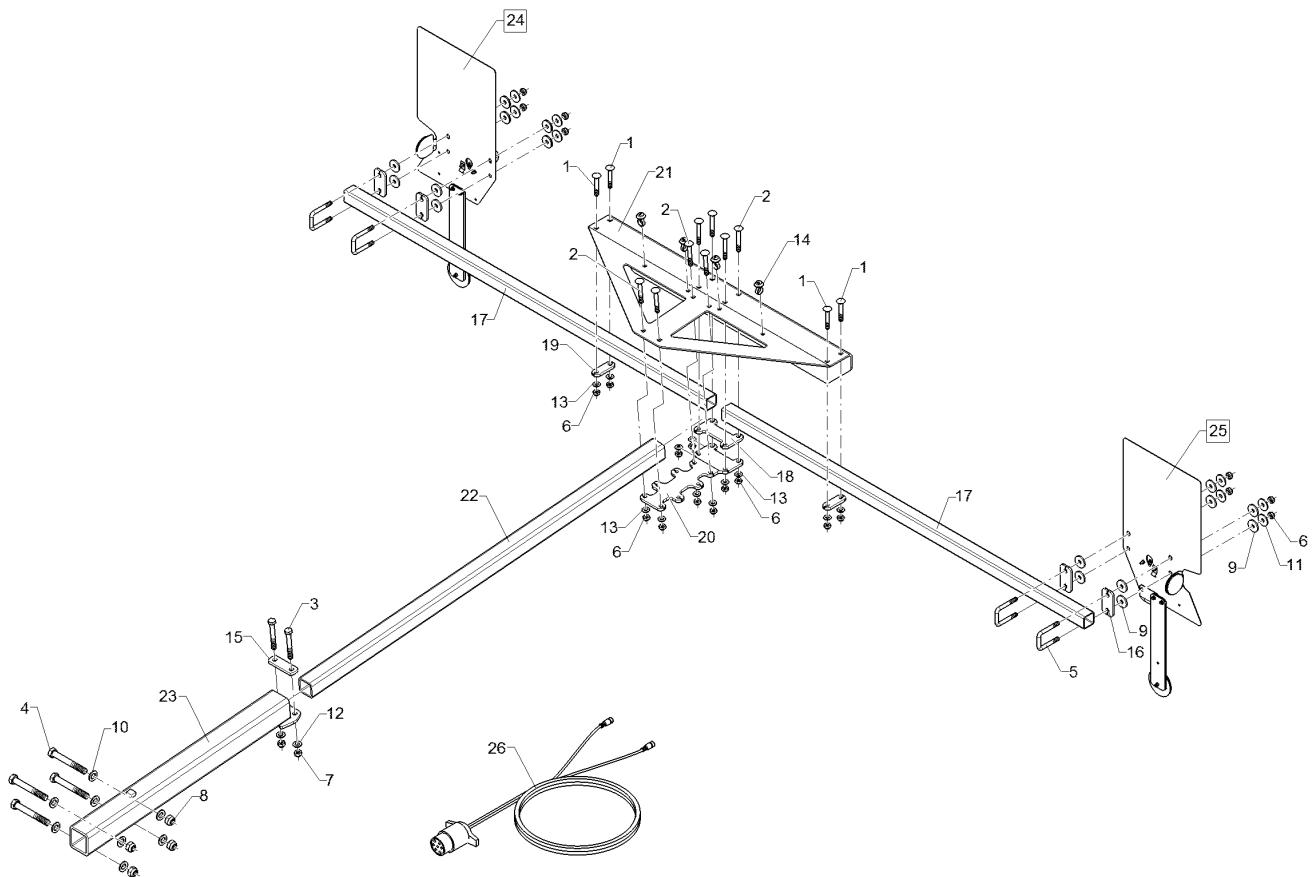
09.20

Pos.	Art.Nr.	Stck.	Artikeltext / Description		Abmessung
1	301 1722	4	Flachrundschaube	Saucer-head screw	M10x70-4.6 DIN603 BK30
2	301 1726	8	Flachrundschaube	Saucer-head screw	M10x80-4.6 DIN603 BK30
3	301 3457	2	Sechskantschraube	Hexagon bolt	M12x90-8.8 DIN931 BK30
4	301 4039	4	Sechskantschraube	Hexagon bolt	M16x120-8.8 DIN931 BK30
5	301 7784	4	Bügelsschraube	U-bolt	M10x41x70 Zn
6	303 0933	20	Sicherungsmutter	Selflocking nut	NM10-8 DIN985 Zn
7	303 0934	2	Sicherungsmutter	Selflocking nut	NM12-8 Zn DIN985
8	303 0935	4	Sicherungsmutter	Selflocking nut	NM16-8 Zn DIN985
9	305 6129	16	Scheibe	Washer	D11/35x4 PU
10	305 6141	8	Scheibe	Washer	17/30x3
11	305 6976	8	Scheibe	Washer	DIN/ISO-7089 R11/34x3 DIN440-St Zn
12	305 8580	4	Scheibe	Washer	13/24x2,5 St-Zn
13	305 8696	12	Scheibe	Washer	DIN125 A10,5 DIN125-St Zn
14	32510007	4	Einlochkabelbinder	Clip	7,6x375
15	459 0944	1	Brücke	Clamp plate	30x8x93 1x63-D12,5
16	470 1776	4	Klemmplatte	Clamping plate	6x40x80 2x11-48/52 Zn
17	47010103	2	Quadratrohr	Square tube	40x40x2,9x1380
18	47010107	1	Platte	Plate	8x76x125
19	47010108	2	Brücke	Clamp plate	8x25x75



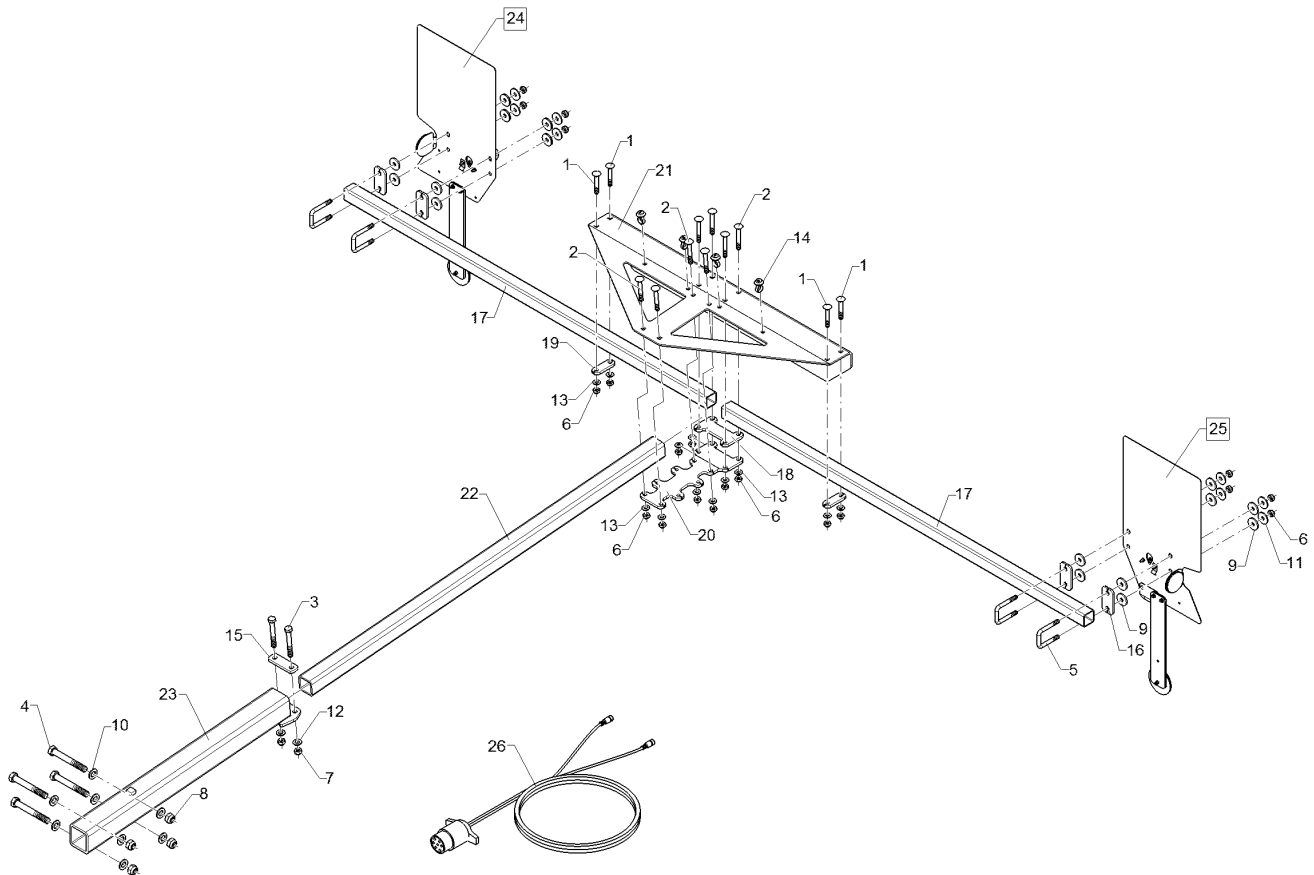
09.20

Pos.	Art.Nr.	Stck.	Artikeltext / Description		Abmessung
20	47010171	1	Platte	Plate	8x125x302
21	47010172	1	Halter	Holder	460x5x920
22	47010175	1	Quadratrohr	Square tube	50x50x5x1350
23	47010174	1	Leuchtenhalter	Lamp holder	Azurit 9 K
24	570 1764	1	Beleuchtungseinheit	Lighting unit	2x296x478 Rd. HI RE
25	570 1765	1	Beleuchtungseinheit	Lighting unit	2x296x478 Rd. HI LI
26	37310196	1	Grundkabel	Basic cable	1x7pol 2x4pol 5,8/3,5m
27	57010016	1	Beleuchtungseinheit	Lighting unit	3eck Pendel HI RE
28	57010017	1	Beleuchtungseinheit	Lighting unit	3eck Pendel HI LI
29	57010108	1	Beleuchtungseinheit	Lighting unit	3eck Pendel HI RE
30	57010109	1	Beleuchtungseinheit	Lighting unit	3eck Pendel HI LI



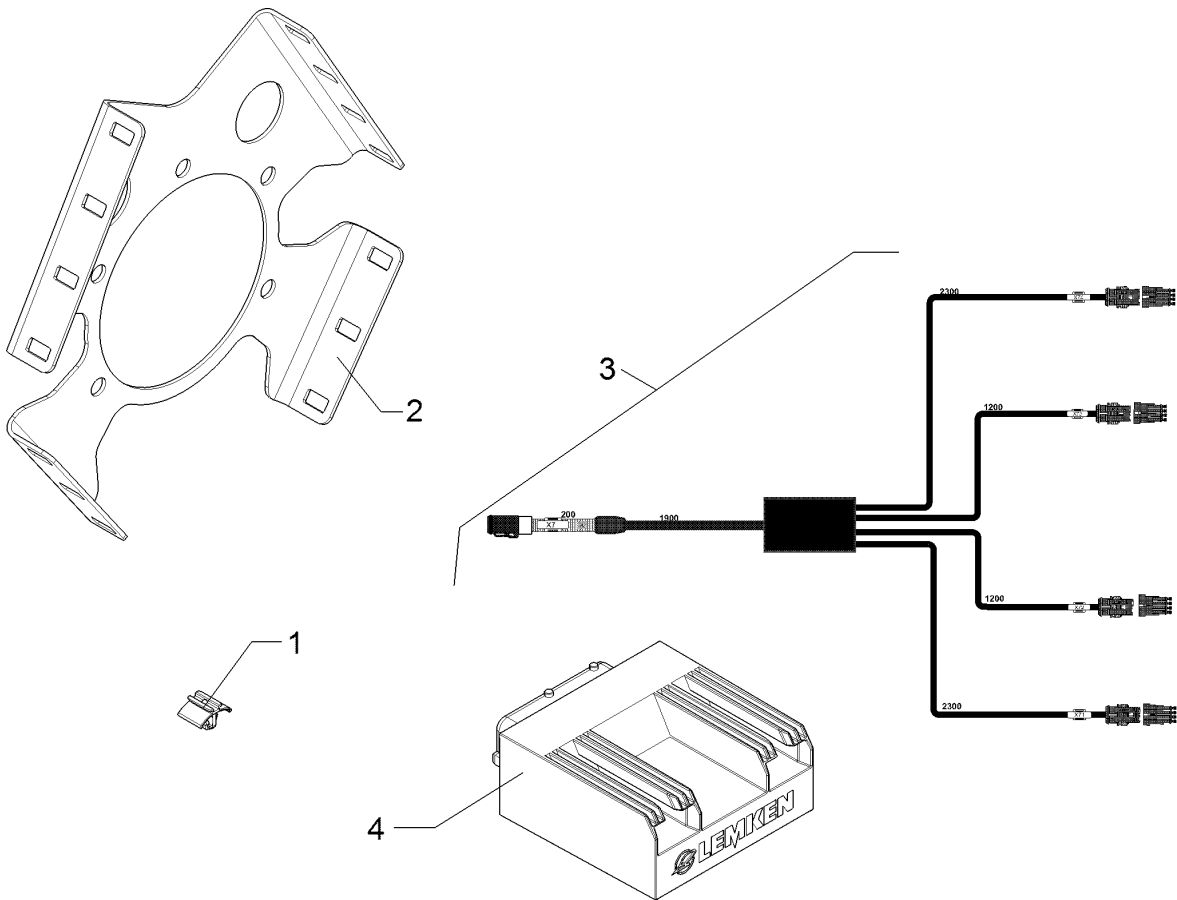
09.20

Pos.	Art.Nr.	Stck.	Artikeltext / Description		Abmessung
1	301 1722	4	Flachrundschraube	Saucer-head screw	M10x70-4.6 DIN603 BK30
2	301 1726	8	Flachrundschraube	Saucer-head screw	M10x80-4.6 DIN603 BK30
3	301 3457	2	Sechskantschraube	Hexagon bolt	M12x90-8.8 DIN931 BK30
4	301 4039	4	Sechskantschraube	Hexagon bolt	M16x120-8.8 DIN931 BK30
5	301 7784	4	Bügelsschraube	U-bolt	M10x41x70 Zn
6	303 0933	20	Sicherungsmutter	Selflocking nut	NM10-8 DIN985 Zn
7	303 0934	2	Sicherungsmutter	Selflocking nut	NM12-8 Zn DIN985
8	303 0935	4	Sicherungsmutter	Selflocking nut	NM16-8 Zn DIN985
9	305 6129	16	Scheibe	Washer	D11/35x4 PU
10	305 6141	8	Scheibe	Washer	17/30x3 DIN/ISO-7089
11	305 6976	8	Scheibe	Washer	R11/34x3 DIN440-St Zn
12	305 8580	4	Scheibe	Washer	13/24x2,5 St-Zn DIN125
13	305 8696	12	Scheibe	Washer	A10,5 DIN125-St Zn
14	32510007	4	Einlochkabelbinder	Clip	7,6x375
15	459 0944	1	Brücke	Clamp plate	30x8x93 1x63-D12,5
16	470 1776	4	Klemmplatte	Clamping plate	6x40x80 2x11-48/52 Zn
17	47010103	2	Quadratrohr	Square tube	40x40x2,9x1380
18	47010107	1	Platte	Plate	8x76x125
19	47010108	2	Brücke	Clamp plate	8x25x75



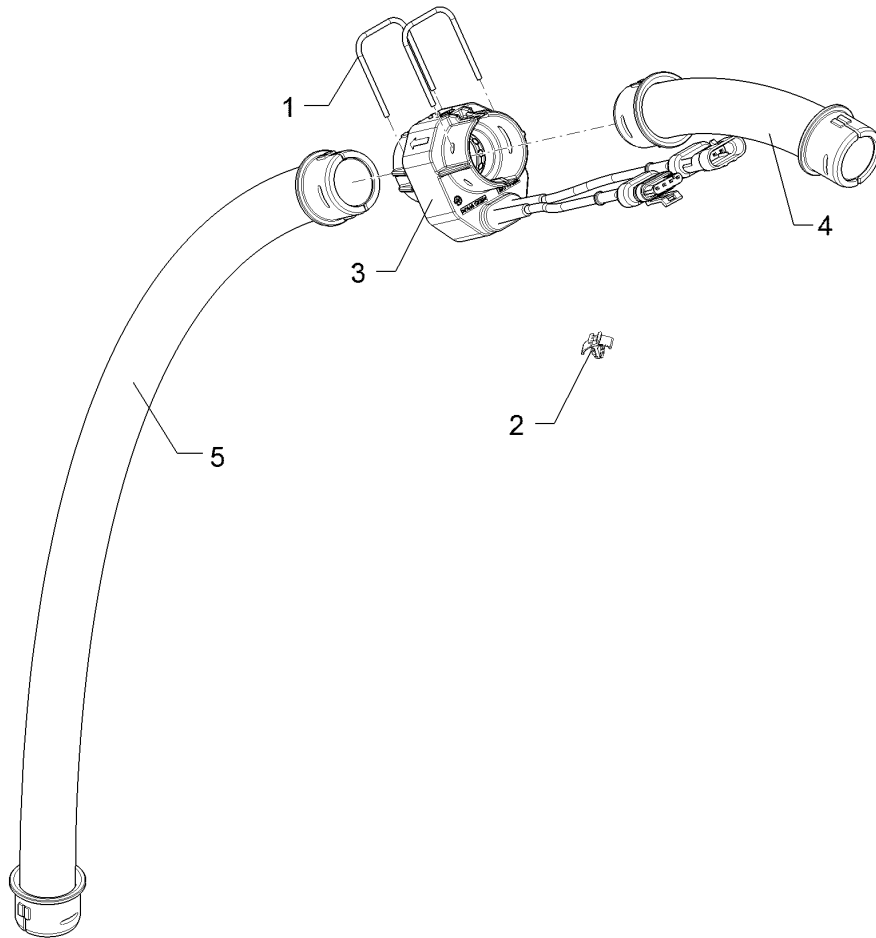
09.20

Pos.	Art.Nr.	Stck.	Artikeltext / Description		Abmessung
20	47010171	1	Platte	Plate	8x125x302
21	47010172	1	Halter	Holder	460x5x920
22	47010175	1	Quadratrohr	Square tube	50x50x5x1350
23	47010174	1	Leuchtenhalter	Lamp holder	Azurit 9 K
24	57010136	1	Beleuchtungseinheit	Lighting unit	Rund Pendel HI RE
25	57010137	1	Beleuchtungseinheit	Lighting unit	Rund Pendel HI LI
26	37310196	1	Grundkabel	Basic cable	1x7pol 2x4pol 5,8/3,5m



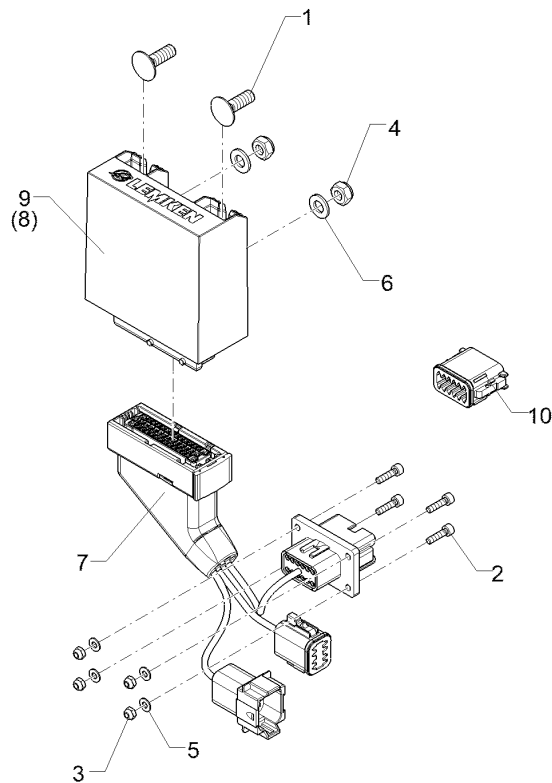
09.20

Pos.	Art.Nr.	Stck.	Artikeltext / Description		Abmessung
1	37310193	4	Halter	Holder	Super-Seal CCIISFT6.5x13
2	47310106	4	Kabelhalter gebogen	Cable holder bent	2x244x261,5 A2
3	57310412	1	Sensorkabelbaum	Cable form	Solitair 4f 6m
4	57310424	1	Steuerung	Control	LJR-115 KFUE



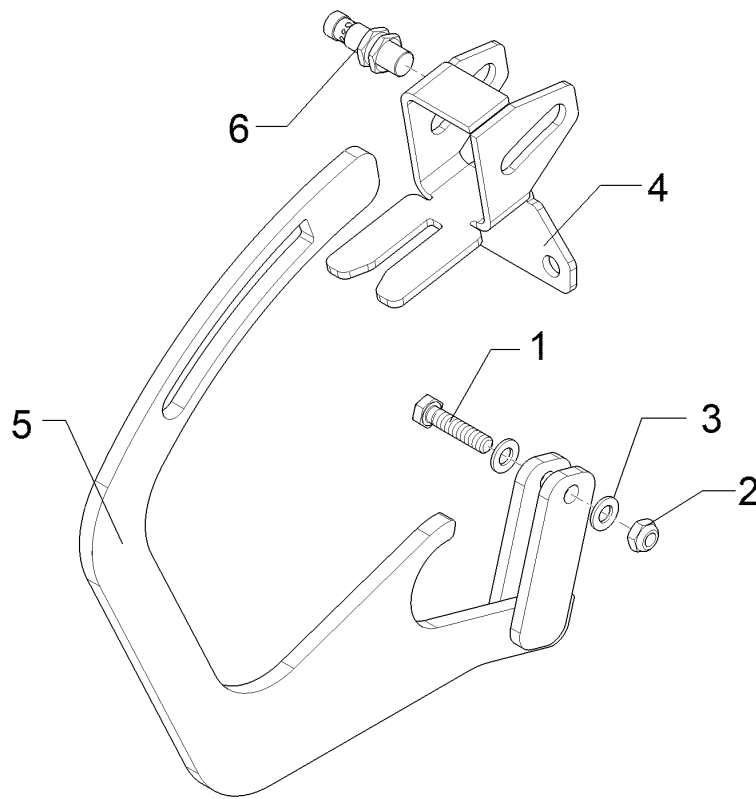
09.20

Pos.	Art.Nr.	Stck.	Artikeltext / Description		Abmessung
1	32510062	2	Bügel	Clamp	d3,2 U41x42 A2
2	37310193	1	Halter	Holder	Super-Seal CCIISFT6.5x13
3	57310338	1	Sensor	Sensor	LKFS-100
4	58210138	1	Flexschlauch	Flexible hose	D30x200 2M
5	58210139	1	Flexschlauch	Flexible hose	D30x800 2M



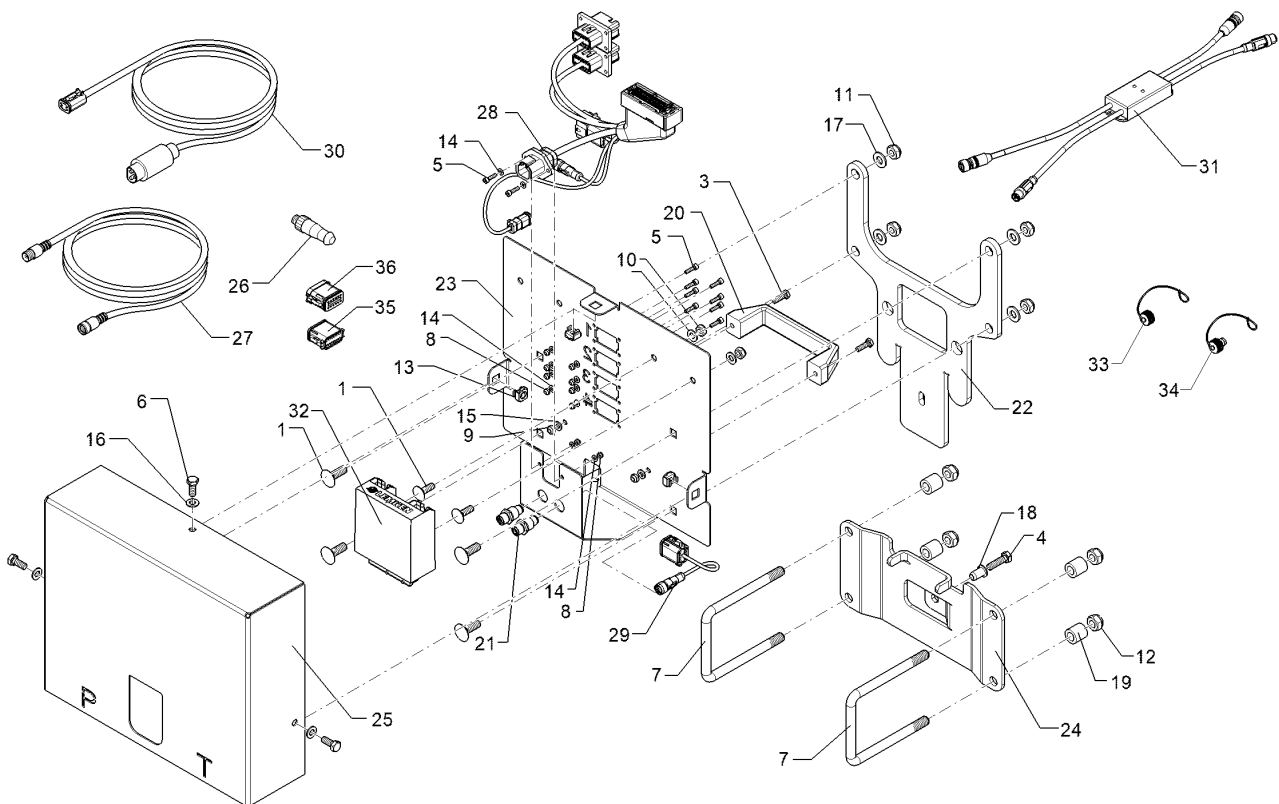
09.20

Pos.	Art.Nr.	Stck.	Artikeltext / Description		Abmessung
1	301 1125	2	Flachrundschraube	Saucer-head screw	M8x25-8.8 DIN603 BK45
2	301 6063	4	Zylinderschraube	Allen screw	M4x16-8.8 DIN912 BK30
3	303 0928	4	Sicherungsmutter	Selflocking nut	NM4-8 Zn DIN985
4	303 0932	2	Sicherungsmutter	Selflocking nut	NM8-8 Zn DIN985
5	305 8567	4	Scheibe	Washer	4,3 DIN125 Zn
6	305 8694	2	Scheibe	Washer	A8,4 DIN125-St Zn
7	57310581	1	Kabelbaum	Cable form	KFUE 2 200mm
8	57310141	1	Steuerung	Control	LPS-2
9	57310424	1	Steuerung	Control	LJR-115 KFUE
10	37310139	1	Blindstecker	Dummy plug	DT06-12SB-C017



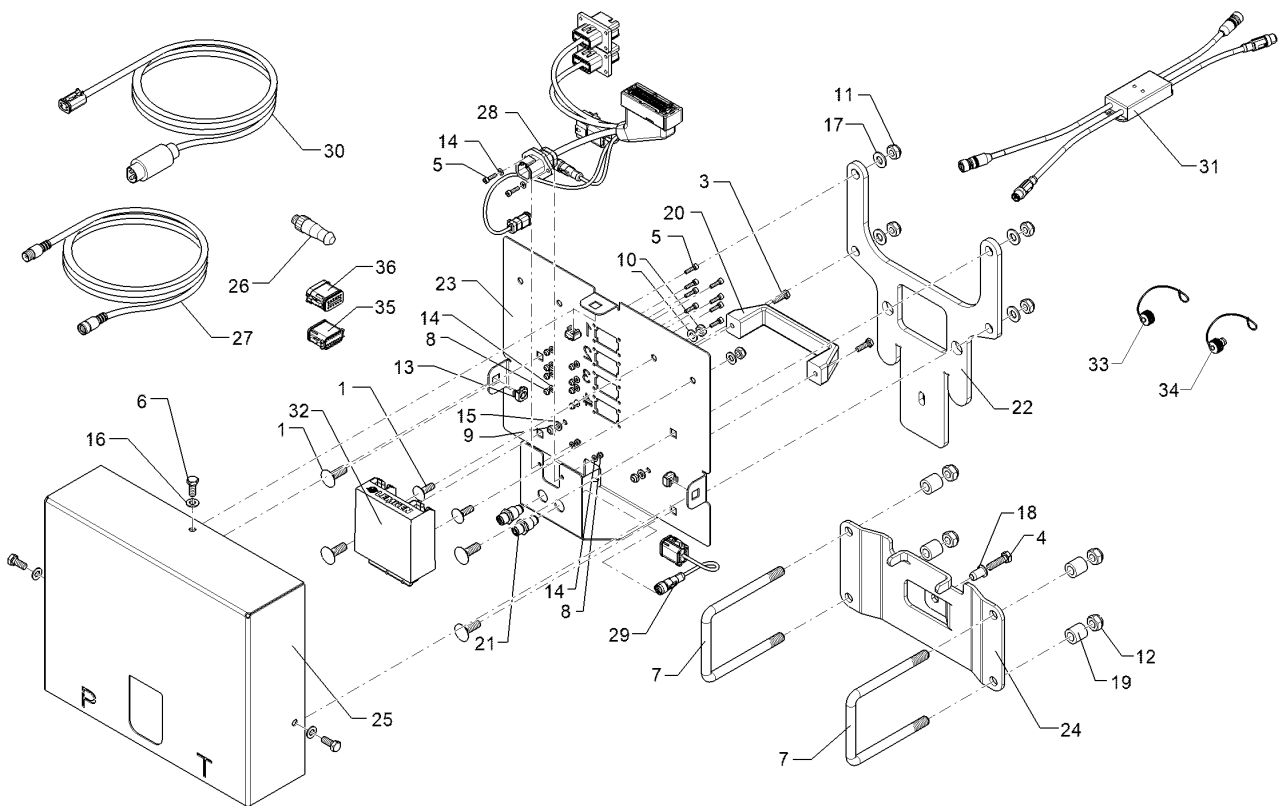
09.20

Pos.	Art.Nr.	Stck.	Artikeltext / Description		Abmessung
1	301 3068	1	Sechskantschraube	Hexagon bolt	M8x35-8.8 DIN933 BK45
2	303 0932	1	Sicherungsmutter	Selflocking nut	NM8-8 Zn DIN985
3	305 8694	2	Scheibe	Washer	A8,4 DIN125-St Zn
4	48210698	1	Sensorhalter	Sensor holder	4x140,8x192,3 GEB Zn
5	48210699	1	Hebel	Lever	21x309,2x326,8 Zn
6	573 4375	1	Sensor	Sensor	M12x1,5x45, 3P, PNP, IFS204



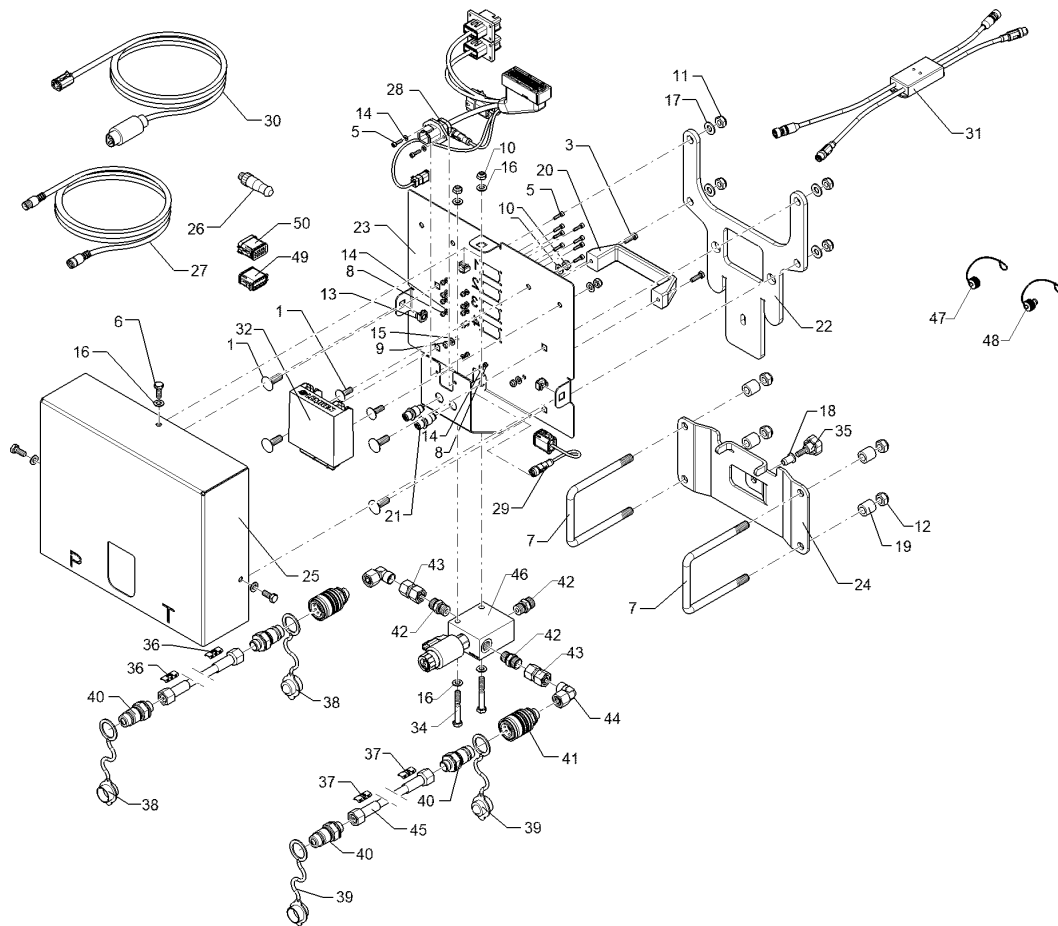
09.20

Pos.	Art.Nr.	Stck.	Artikeltext / Description		Abmessung
1	301 1125	2	Flachrundschaube	Saucer-head screw	M8x25-8.8 DIN603 BK45
2	301 1706	4	Flachrundschaube	Saucer-head screw	M10x30-8.8 Zn DIN603
3	301 3004	2	Sechskantschraube	Hexagon bolt	M6x20-8.8 DIN933 BK30
4	301 3066	1	Sechskantschraube	Hexagon bolt	M8x30-8.8 DIN933 BK30
5	301 6063	10	Zylinderschraube	Allen screw	M4x16-8.8 DIN912 BK30
6	301 6750	3	Sechskantschraube	Hexagon bolt	M8x20-8.8 DIN933 BK30
7	301 7790	2	Bügel-schraube	U-bolt	M12/91/130 Zn
8	303 0928	10	Sicherungsmutter	Selflocking nut	NM4-8 Zn DIN985
9	303 0931	2	Sicherungsmutter	Selflocking nut	NM6-8 Zn DIN985
10	303 0932	2	Sicherungsmutter	Selflocking nut	NM8-8 Zn DIN985
11	303 0933	4	Sicherungsmutter	Selflocking nut	NM10-8 DIN985 Zn
12	303 0934	4	Sicherungsmutter	Selflocking nut	NM12-8 Zn DIN985
13	303 1620	3	Käfigmutter	Nut	M8-8/12,5 DIN88109 Zn
14	305 8567	12	Scheibe	Washer	4,3 DIN125 Zn
15	305 8571	2	Scheibe	Washer	6,4 DIN125-A Zn
16	305 8694	5	Scheibe	Washer	A8,4 DIN125-St Zn
17	305 8696	4	Scheibe	Washer	A10,5 DIN125-St Zn
18	31510029	1	Einnietmutter	Rivet nut	M8x3,0-5,5-Zn Fl.rundkopf
19	317 6689	4	Röhrchen	Tube	D20/12,5x20 Zn



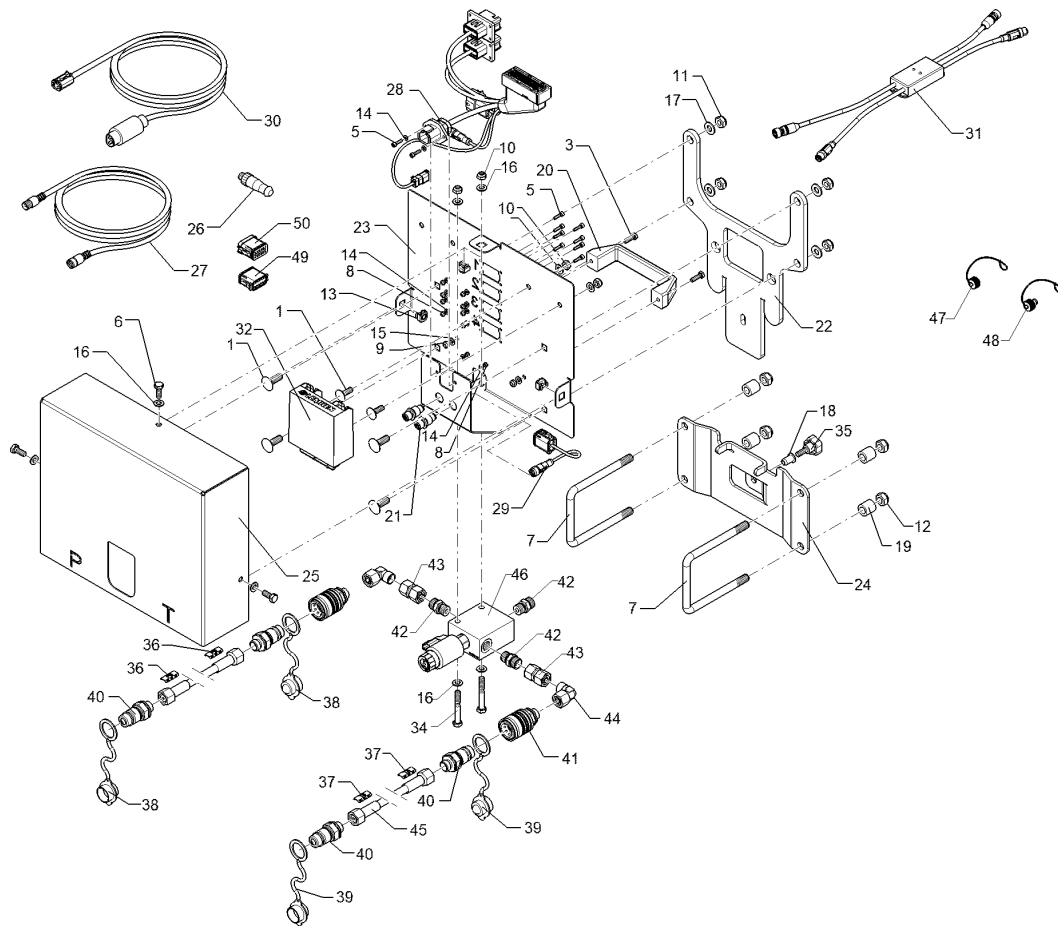
09.20

Pos.	Art.Nr.	Stck.	Artikeltext / Description		Abmessung
20	321 6935	1	Griff	Handle	150/170x28x52
21	37310249	2	Durchführung	Pipe duct	M12 8P
22	48210877	1	Blech	Plate	8x270x365
23	48210878	1	Blech	Plate	2x422,4x524,5 6xGEB.
24	48210879	1	Blech	Plate	5x130x290 8xGEB.
25	48210882	1	Abdeckblech	Cover plate	2x396,2x564,4 3xGEB.
26	573 6101	1	Bus-Abschlussstecker	Bus-final plug	8-polig, R120 Ohm
27	573 6173	1	Verbindungsleitung	Connection cable	M12 8p 5m Wellrohr
28	57310572	1	Kabelbaum	Cable form	OptiDisc
29	57310573	1	Anschlusskabel	Connecting cable	CANBUS 200 mm
30	57310580	1	Anschlusskabel	Connecting cable	7000mm, Spannungsversorgung PW
31	57310667	1	Gateway	Gateway	LCB-2 CAN-Bridge
32	57310710	1	Jobrechner	Job computer	OptiDisc 25 LPS-2
33	373 2146	1	Schutzkappe f. Stecker	Cap for plug	M12x1 mit Halteband
34	373 2148	1	Schutzkappe f. Buchse	Cap for bushing	M12x1 mit Halteband
35	37310138	1	Blindstecker	Dummy plug	DT06-12SD-C017
36	37310195	1	Blindstecker	Dummy plug	DT06-12SC-C017



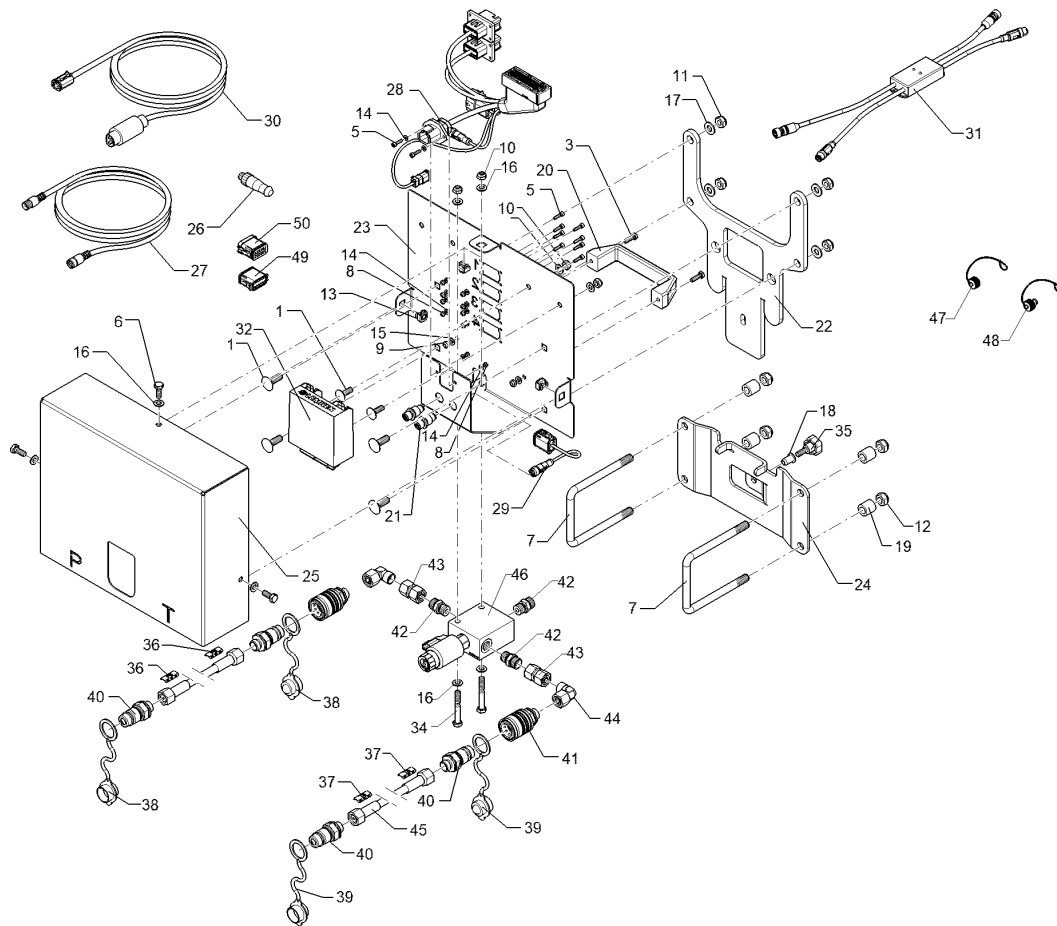
09.20

Pos.	Art.Nr.	Stck.	Artikeltext / Description		Abmessung
1	301 1125	2	Flachrundschaube	Saucer-head screw	M8x25-8.8 DIN603 BK45
2	301 1706	4	Flachrundschaube	Saucer-head screw	M10x30-8.8 Zn DIN603
3	301 3004	2	Sechskantschraube	Hexagon bolt	M6x20-8.8 DIN933 BK30
5	301 6063	10	Zylinderschraube	Allen screw	M4x16-8.8 DIN912 BK30
6	301 6750	3	Sechskantschraube	Hexagon bolt	M8x20-8.8 DIN933 BK30
7	301 7790	2	Bügelsschraube	U-bolt	M12/91/130 Zn
8	303 0928	10	Sicherungsmutter	Selflocking nut	NM4-8 Zn DIN985
9	303 0931	2	Sicherungsmutter	Selflocking nut	NM6-8 Zn DIN985
10	303 0932	4	Sicherungsmutter	Selflocking nut	NM8-8 Zn DIN985
11	303 0933	4	Sicherungsmutter	Selflocking nut	NM10-8 DIN985 Zn
12	303 0934	4	Sicherungsmutter	Selflocking nut	NM12-8 Zn DIN985
13	303 1620	3	Käfigmutter	Nut	M8-8/12,5 DIN88109 Zn
14	305 8567	12	Scheibe	Washer	4,3 DIN125 Zn
15	305 8571	2	Scheibe	Washer	6,4 DIN125-A Zn
16	305 8694	9	Scheibe	Washer	A8,4 DIN125-St Zn
17	305 8696	4	Scheibe	Washer	A10,5 DIN125-St Zn
18	31510029	1	Einnietmutter	Rivet nut	M8x3,0-5,5-Zn Fl.rundkopf
19	317 6689	4	Röhrchen	Tube	D20/12,5x20 Zn
20	321 6935	1	Griff	Handle	150/170x28x52



09.20

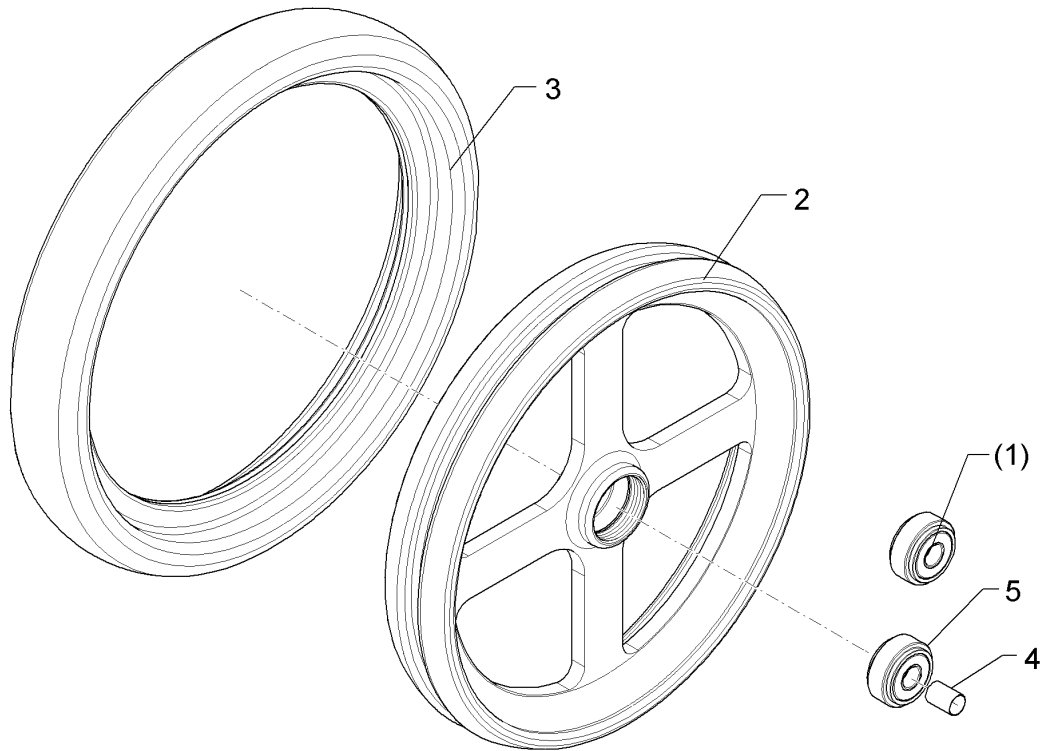
Pos.	Art.Nr.	Stck.	Artikeltext / Description	Abmessung	
21	37310249	2	Durchführung	Pipe duct	M12 8P
22	48210877	1	Blech	Plate	8x270x365
23	48210878	1	Blech	Plate	2x422,4x524,5 6xGEB.
24	48210879	1	Blech	Plate	5x130x290 8xGEB.
25	48210882	1	Abdeckblech	Cover plate	2x396,2x564,4 3xGEB.
26	573 6101	1	Bus-Abschlussstecker	Bus-final plug	8-polig, R120 Ohm
27	573 6173	1	Verbindungsleitung	Connection cable	M12 8p 5m Wellrohr
28	57310572	1	Kabelbaum	Cable form	OptiDisc
29	57310573	1	Anschlusskabel	Connecting cable	CANBUS 200 mm
30	57310580	1	Anschlusskabel	Connecting cable	7000mm, Spannungsversorgung PW
31	57310667	1	Gateway	Gateway	LCB-2 CAN-Bridge
32	57310710	1	Jobrechner	Job computer	OptiDisc 25 LPS-2
33	17511778	1	Schaltplan Hydraulikanlage	Connect.diagramm hydr.assembly	67510853
34	301 3081	2	Sechskantschraube	Hexagon bolt	M8x60-8.8 DIN931 BK45
35	30110259	1	Sterngriffschraube	Star grip screw	M8x20-D32 Zn
36	325 1526	2	Kennzeichnung	Marking	P6 29X8
37	325 1533	2	Kennzeichnung	Marking	T6 29X8
38	375 2123	2	Staubkappe, gelb	Cap	D26,5 Bg.3
39	375 2124	2	Staubkappe, weiß	Cap, white	D26,5 Bg.3
40	375 2718	4	SVK-Stecker	Hydraulic coupling	BG-3 12L M18x1,5



09.20

Pos.	Art.Nr.	Stck.	Artikeltext / Description		Abmessung
41	375 2735	2	SVK-Muffe	SVK-socket	CEL12 M18x1,5 BG3
42	375 4044	3	Gerade Einschraubverschraubung	Nipple	x-GE12-LR 3/8"
43	375 4132	2	Verbindung gerade	Connection	DKOL12/DKOL12 M18x1,5
44	375 4500	2	Einstellbare W-Verschraubung	Adjustable angle union	EW12-LM DKO24 GRD M18x1,5
45	475 3559	2	Hydraulikschlauch	Hydraulic hose	MTH06-7500 DKOL12/DKOL12 0/0°
46	57511145	1	Druckregelventil	Pressure control valve	12V 22W G3/8ZLI
47	373 2146	1	Schutzkappe f. Stecker	Cap for plug	M12x1 mit Halteband
48	373 2148	1	Schutzkappe f. Buchse	Cap for bushing	M12x1 mit Halteband
49	37310138	1	Blindstecker	Dummy plug	DT06-12SD-C017
50	37310195	1	Blindstecker	Dummy plug	DT06-12SC-C017

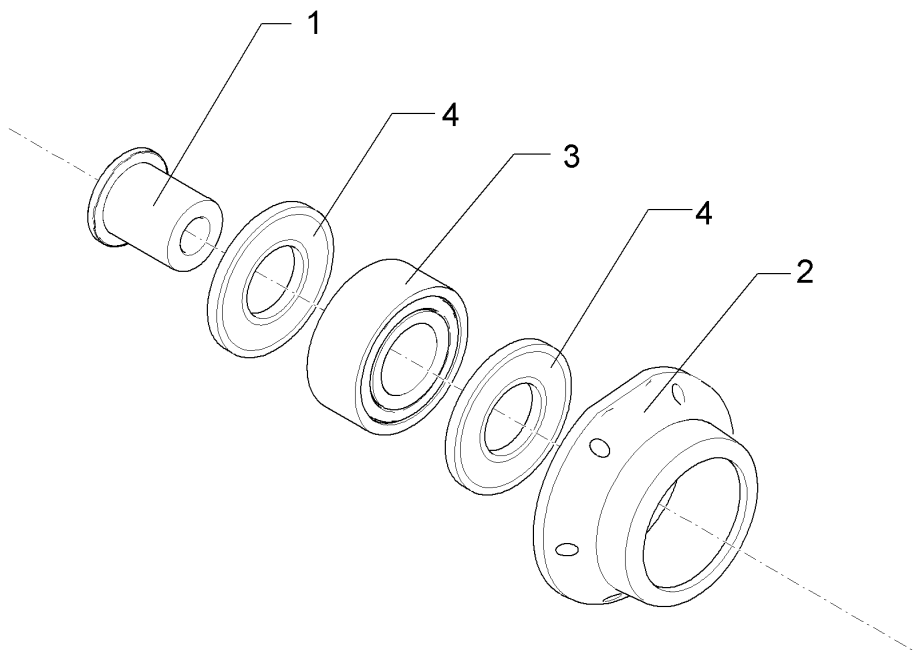
Stützrolle/Pressure roller	6
OptiDisc 25	357 6001



09.20

Pos.	Art.Nr.	Stck.	Artikeltext / Description		Abmessung
1	319 8563	1	Rillenkugellager	Grooved ball bearing	D40/13x18,3
2	357 6002	1	Radscheibe	Wheel centre	D300/40/m42x2x50
3	357 6003	1	Reifen	Tyre	D340/280x50
4	317 7663	1	Hülse	Bushing	D12,0/13,0x17,5
5	319 8702	1	Schräggugellager zweireihig	Bearing	D40/13x18,3

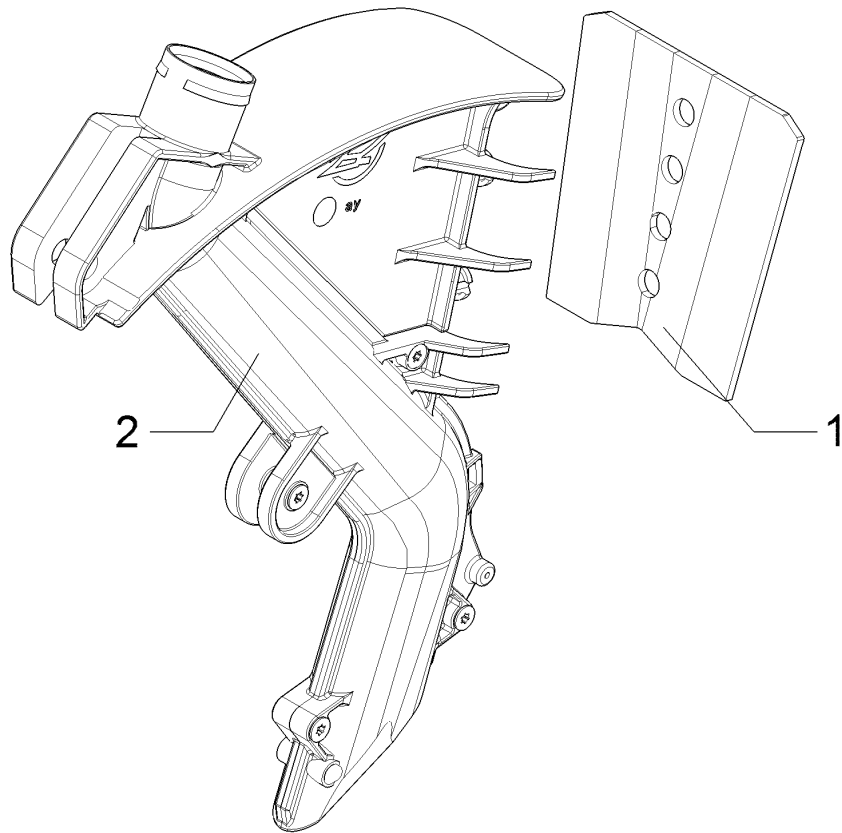
Lagerung/Bearing	6
OptiDisc 25	555 4520



09.20

Pos.	Art.Nr.	Stck.	Artikeltext / Description		Abmessung
1	317 7667	1	Lagerzapfen	Pivot	D33/25/12,25x31,5 Zn
2	319 1132	1	Lagergehäuse	Bearing housing	D80/52x31,5 6xM6 Zn
3	319 8708	1	Schrägkugellager zweireihig	Bearing	D52/25x20,6
4	323 1862	2	Nilos-Ring	Nilos ring	25x52 LSTO

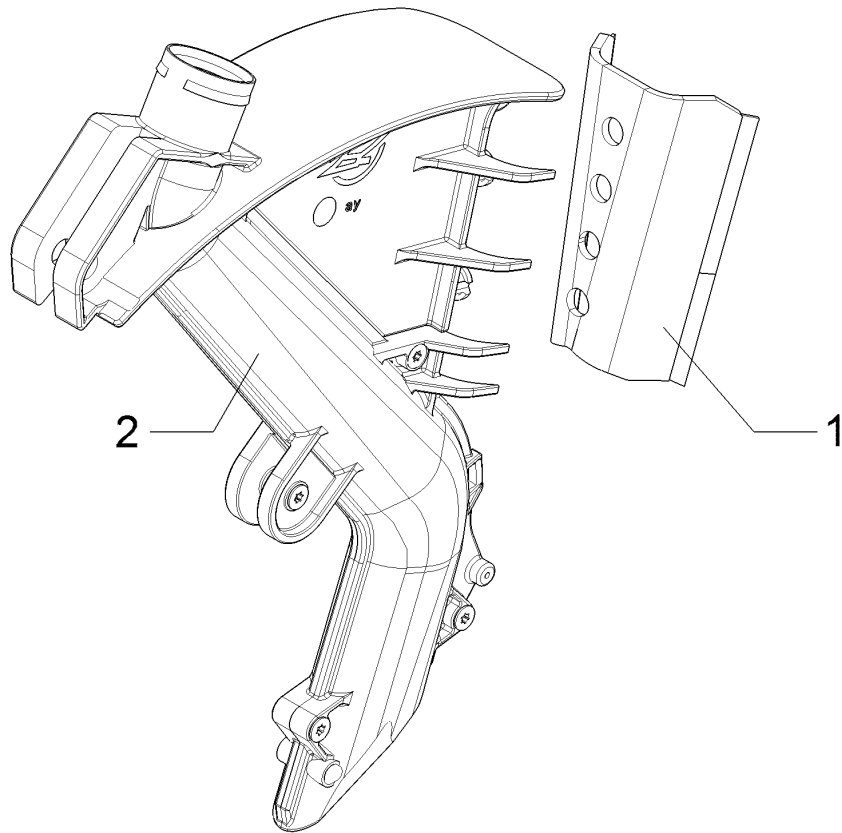
Särohr mit Abstreifer/Seed pipe with scraper	6
OptiDisc 25	58210074



09.20

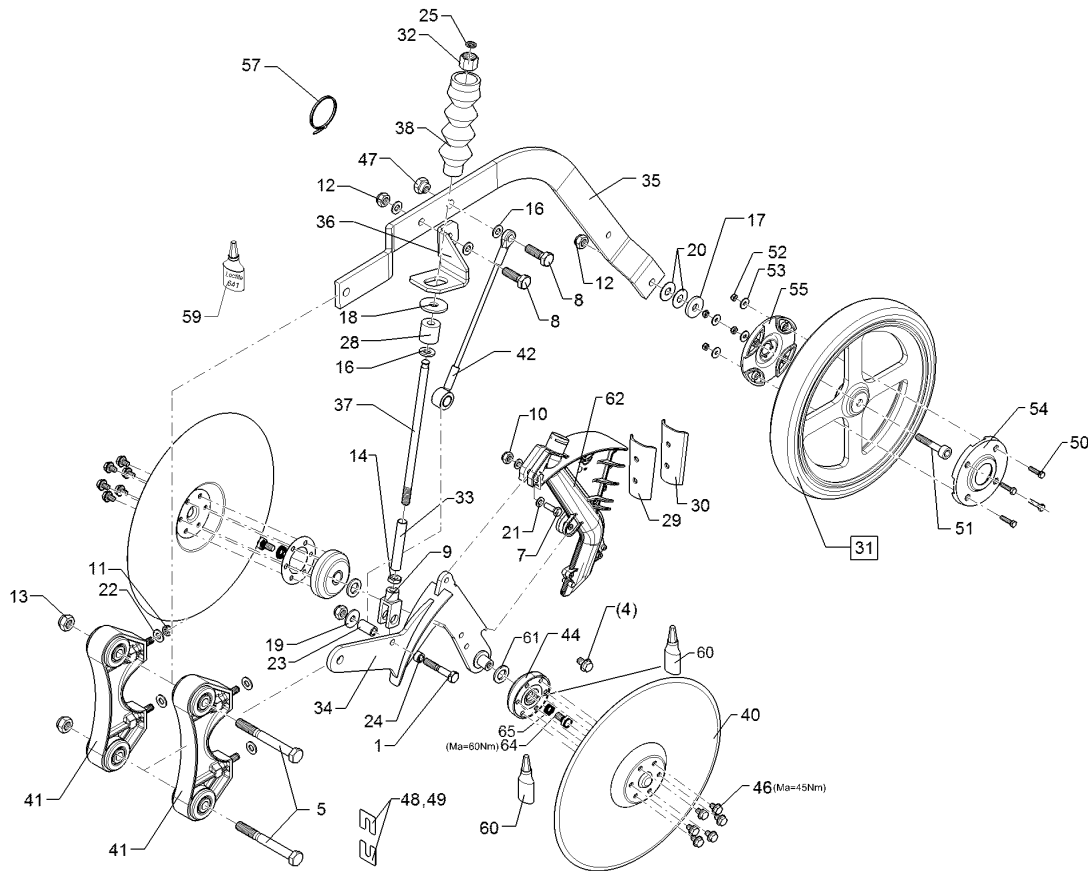
Pos.	Art.Nr.	Stck.	Artikeltext / Description		Abmessung
1	34910013	1	Abstreifer	Scraper	3x95/79,65x100 4xD9
2	58210072	1	Särohr	Seed pipe	OptiDisc (B) D25

Särohr mit HM-Abstreifer/Seed pipe with HM-scrapers	6
OptiDisc 25	58210075



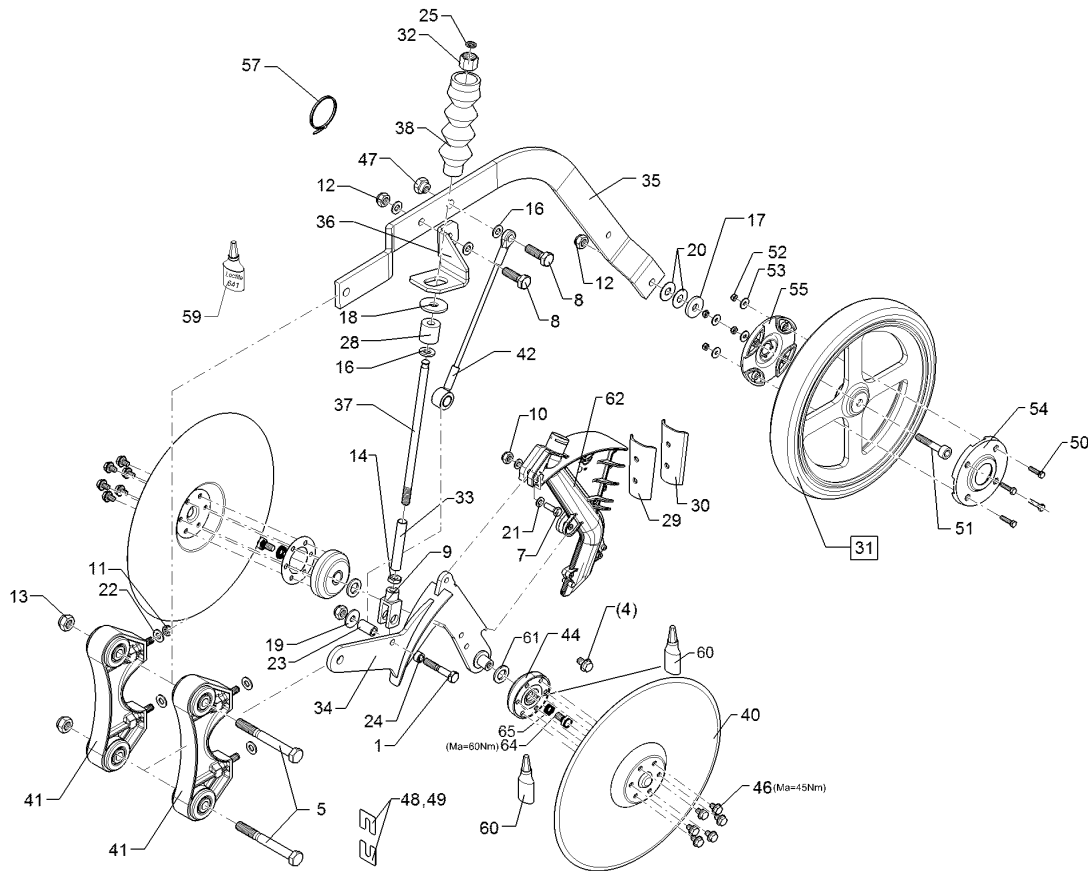
09.20

Pos.	Art.Nr.	Stck.	Artikeltext / Description		Abmessung
1	34910012	1	Hartmetallabstreifer	Scraper, hard metal	3x95/79,1x102 4xD9
2	58210072	1	Särohr	Seed pipe	OptiDisc (B) D25



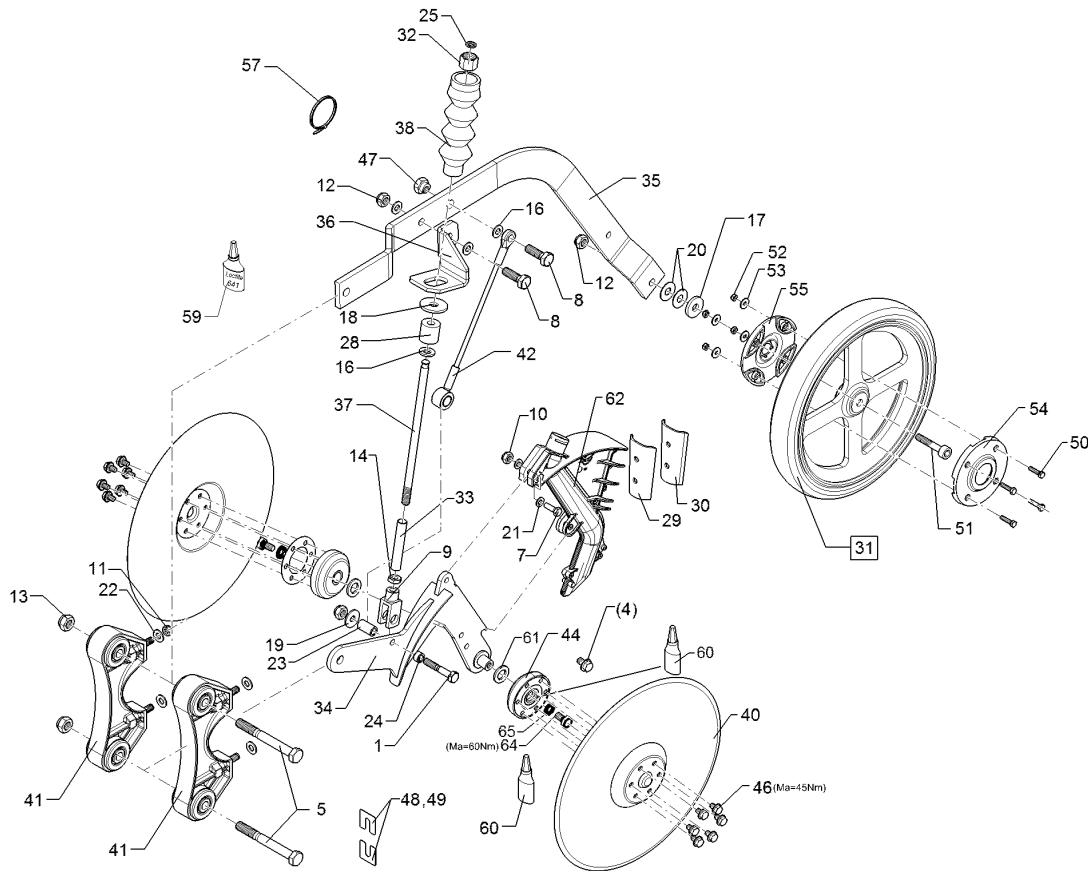
09.20

Pos.	Art.Nr.	Stck.	Artikeltext / Description		Abmessung
1	301 3255	1	Sechskantschraube	Hexagon bolt	M10x60-10.9
2	301 3324	2	Sechskantschraube	Hexagon bolt	DIN931 BK45 M12x30-8.8 DIN933 BK30
4	30110059	2	Sicherungsschraube	Safety screw	M10x16-90 Zn
5	301 3621	2	Sechskantschraube	Hexagon bolt	M14x125-8.8 DIN931 BK30
7	301 7280	1	Sechskantschraube	Hexagon bolt	M8x25-8.8 DIN933 BK30
8	301 7334	2	Sechskantschraube	Hexagon bolt	M12x35-8.8 DIN933 BK30
9	302 9012	1	Gabelkopf	Forkhead	G16x24 M12 D16 Zn
10	303 0932	1	Sicherungsmutter	Selflocking nut	NM8-8 Zn DIN985
11	303 0933	5	Sicherungsmutter	Selflocking nut	NM10-8 DIN985 Zn
12	303 0934	2	Sicherungsmutter	Selflocking nut	NM12-8 Zn DIN985
13	303 0941	2	Sicherungsmutter	Selflocking nut	NM14-8 Zn DIN985
14	303 0952	1	Sechskantmutter	Hexagon nut	BM12 DIN936 17H Zn
16	305 6137	4	Scheibe	Washer	13/25x3 DIN1441-St Zn
17	305 6167	1	Scheibe	Washer	13/35x5 Zn DIN 6340
18	305 6978	1	Scheibe	Washer	R13,5/44x4 DIN440-St Zn
19	305 8577	1	Scheibe	Washer	10,5/30x2,5 St-Zn
20	305 8582	4	Scheibe	Washer	13/32x1,25 St-Zn
21	305 8694	1	Scheibe	Washer	A8,4 DIN125-St Zn



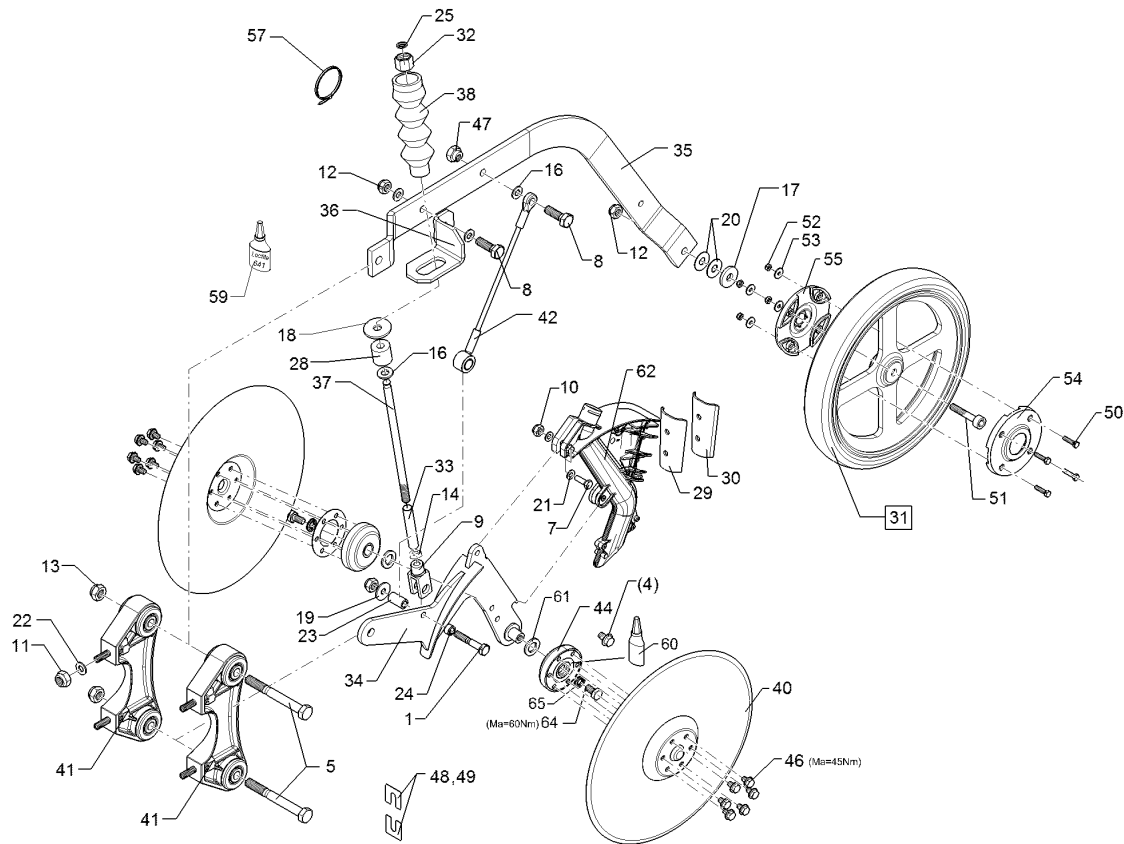
09.20

Pos.	Art.Nr.	Stck.	Artikeltext / Description	Abmessung	
22	305 8696	4	Scheibe	Washer	A10,5 DIN125-St Zn
23	317 8119	1	Buchse	Bush	D16/10,2x29 Cr
24	317 8120	1	Buchse	Bush	D16/10,2x9 Cr
25	317 8402	1	Ring	Ring	D14/10x3
28	329 5011	1	Gummipuffer	Rubber buffer	D30/12,2x30
29	34910013	1	Abstreifer	Scraper	3x95/79,65x100 4xD9
30	34910012	1	Hartmetallabstreifer	Scraper, hard metal	3x95/79,1x102 4xD9
31	357 6001	1	Stützrolle	Pressure roller	m.Lager D340/13x50
32	375 5310	1	Überwurfmutter	Union nut	12L M18x1,5 Zn/ZnNi
33	475 9997	1	Distanzrohr	Distance tube	16x1,5x85 Zn
34	48210209	1	Scheibenträger	Disc carrier	OptiDisc (B)
35	482 6107	1	Radhalm	Wheel stalk	GEK VO 50x10x935 Zn
36	482 6109	1	Anschlag	Stop	V 6x103,4x147,3
37	482 6110	1	Pleuel ohne Kopf	Connecting rod	D12x260 M12 Zn
38	482 6111	1	Faltenbalg	Bellows	D42-D12-150lg
40	34910010	2	Sechscheibe	Disc	D350x3x25,5 D60-6xD8,2
41	582 6036	2	Halter mit Gummielementen	Holder	50x101x261 2xM10 2xD14
42	582 6113	1	Seil mit Ösen	Rope with eyes	D7,1x278
44	31910006	2	Vierpunktlager	Four point bearing	D78/16x23 LK60 6xM8
46	30110060	12	Sicherungsschraube	Safety screw	M8x12-90



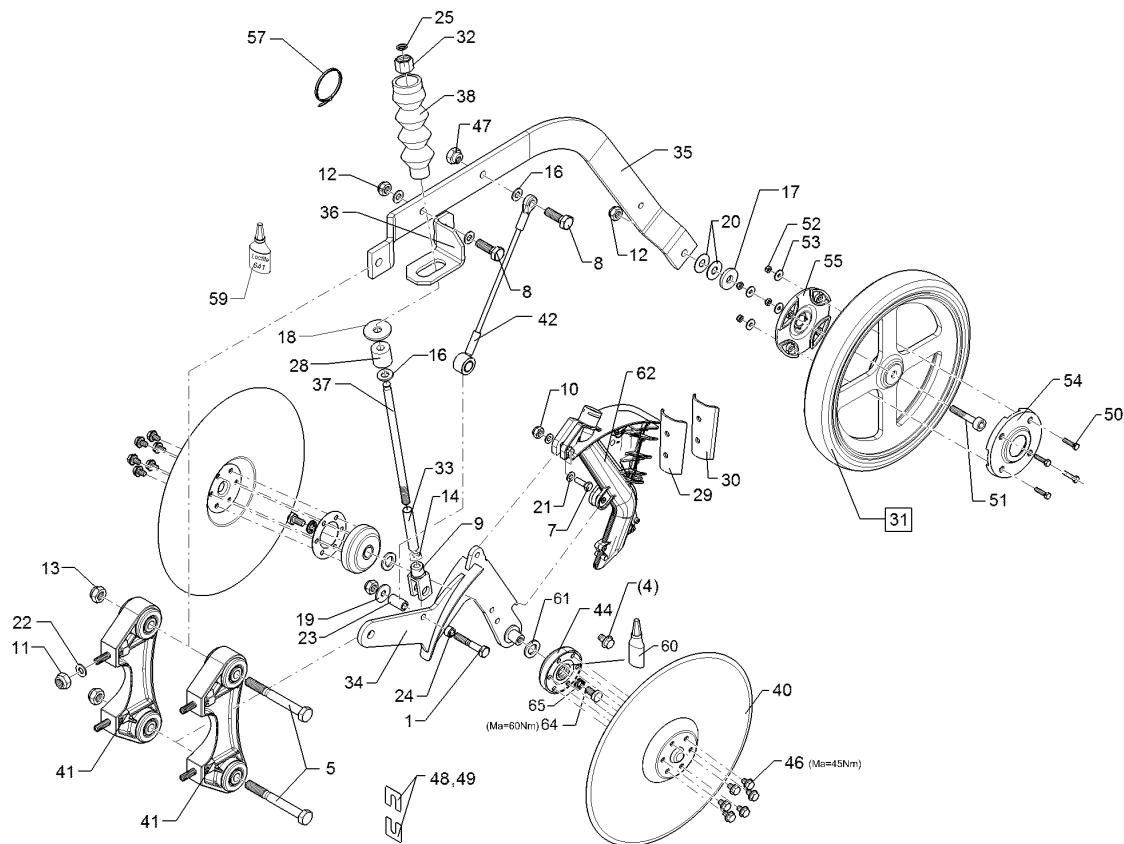
09.20

Pos.	Art.Nr.	Stck.	Artikeltext / Description	Abmessung	
47	317 7697	1	Exzenter	Eccentric	SW24/16-M12/E1,75 Zn
48	305 8699	4	Scheibe	Washer	34x37x0,5 1xD10,5
49	305 8700	4	Scheibe	Washer	34x37x1 1xD10,5
50	301 3006	4	Sechskantschraube	Hexagon bolt	M6x25-8.8 DIN933 BK45
51	301 5842	1	Zylinderschraube	Allen screw	M12x50-8.8 DIN 912 BK45
52	303 0931	4	Sicherungsmutter	Selflocking nut	NM6-8 Zn DIN985
53	305 8572	4	Scheibe	Washer	6,4 DIN9021 Zn
54	357 6007	1	Stützscheibe	Supporting washer	D118,5x14,75
55	357 6008	1	Stützscheibe	Supporting washer	D118,5x26
57	325 1249	1	Kabelbinder, schwarz	Clip, black	360x4,5
59	886 3005	1	Loctite	Loctite	Nr.641 50ml
60	886 3013	1	Fluid Seal	Fluid Seal	Fluid Seal / 90 g
61	30510055	2	Scheibe	Washer	D19/33x1 A2
64	301 3199	2	Sechskantschraube	Hexagon bolt	M10x20-8.8 DIN933 BK30
65	30510108	2	Sicherungsscheibe	Lock washer	10,3x2,5x21 NL3/8Zsp



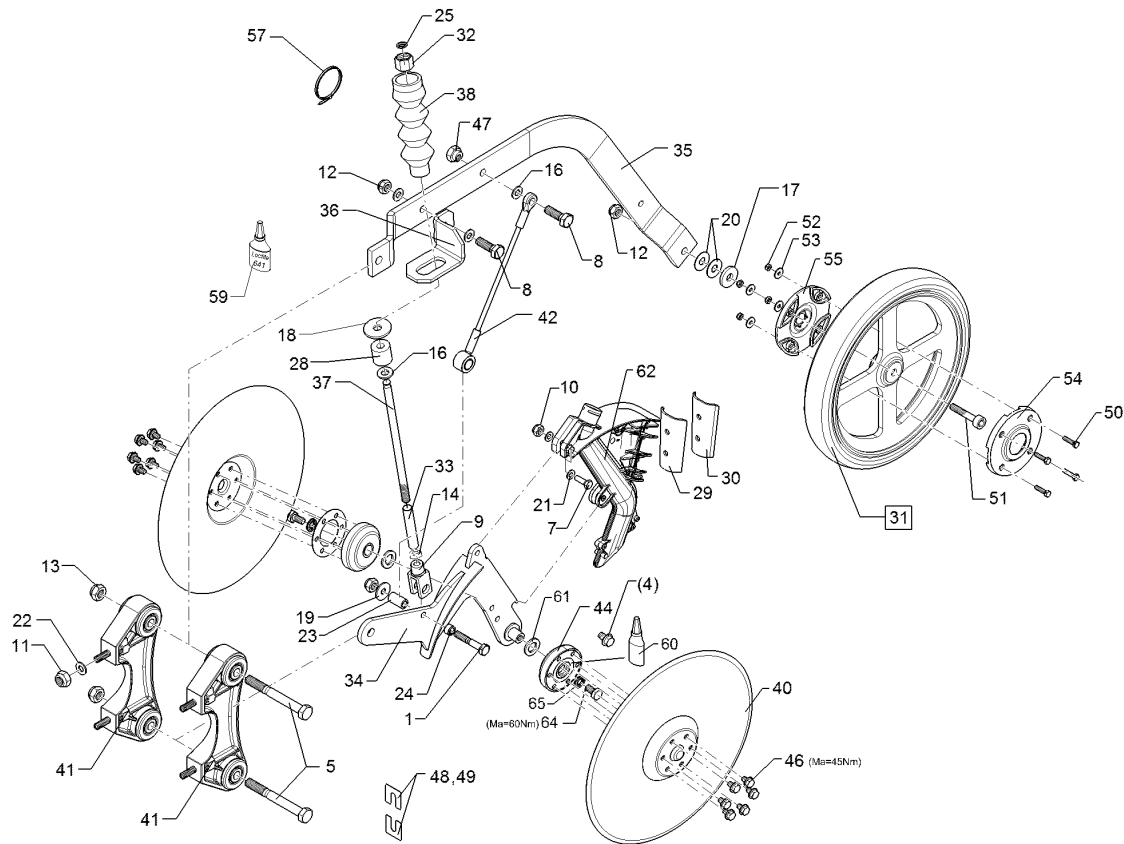
09.20

Pos.	Art.Nr.	Stck.	Artikeltext / Description		Abmessung
1	301 3255	1	Sechskantschraube	Hexagon bolt	M10x60-10.9 DIN931 BK45
4	30110060	12	Sicherungsschraube	Safety screw	M8x12-90
5	301 3621	2	Sechskantschraube	Hexagon bolt	M14x125-8.8 DIN931 BK30
7	301 7280	1	Sechskantschraube	Hexagon bolt	M8x25-8.8 DIN933 BK30
8	301 7334	2	Sechskantschraube	Hexagon bolt	M12x35-8.8 DIN933 BK30
9	302 9012	1	Gabelkopf	Forkhead	G16x24 M12 D16 Zn
10	303 0932	1	Sicherungsmutter	Selflocking nut	NM8-8 Zn DIN985
11	303 0933	5	Sicherungsmutter	Selflocking nut	NM10-8 DIN985 Zn
12	303 0934	2	Sicherungsmutter	Selflocking nut	NM12-8 Zn DIN985
13	303 0941	2	Sicherungsmutter	Selflocking nut	NM14-8 Zn DIN985
14	303 0952	1	Sechskantmutter	Hexagon nut	BM12 DIN936 17H Zn
16	305 6137	4	Scheibe	Washer	13/25x3 DIN1441-St Zn
17	305 6167	1	Scheibe	Washer	13/35x5 Zn DIN 6340
18	305 6978	1	Scheibe	Washer	R13,5/44x4 DIN440-St Zn
19	305 8577	1	Scheibe	Washer	10,5/30x2,5 St-Zn
21	305 8694	2	Scheibe	Washer	A8,4 DIN125-St Zn
22	305 8696	4	Scheibe	Washer	A10,5 DIN125-St Zn
23	317 8119	1	Buchse	Bush	D16/10,2x29 Cr
24	317 8120	1	Buchse	Bush	D16/10,2x9 Cr



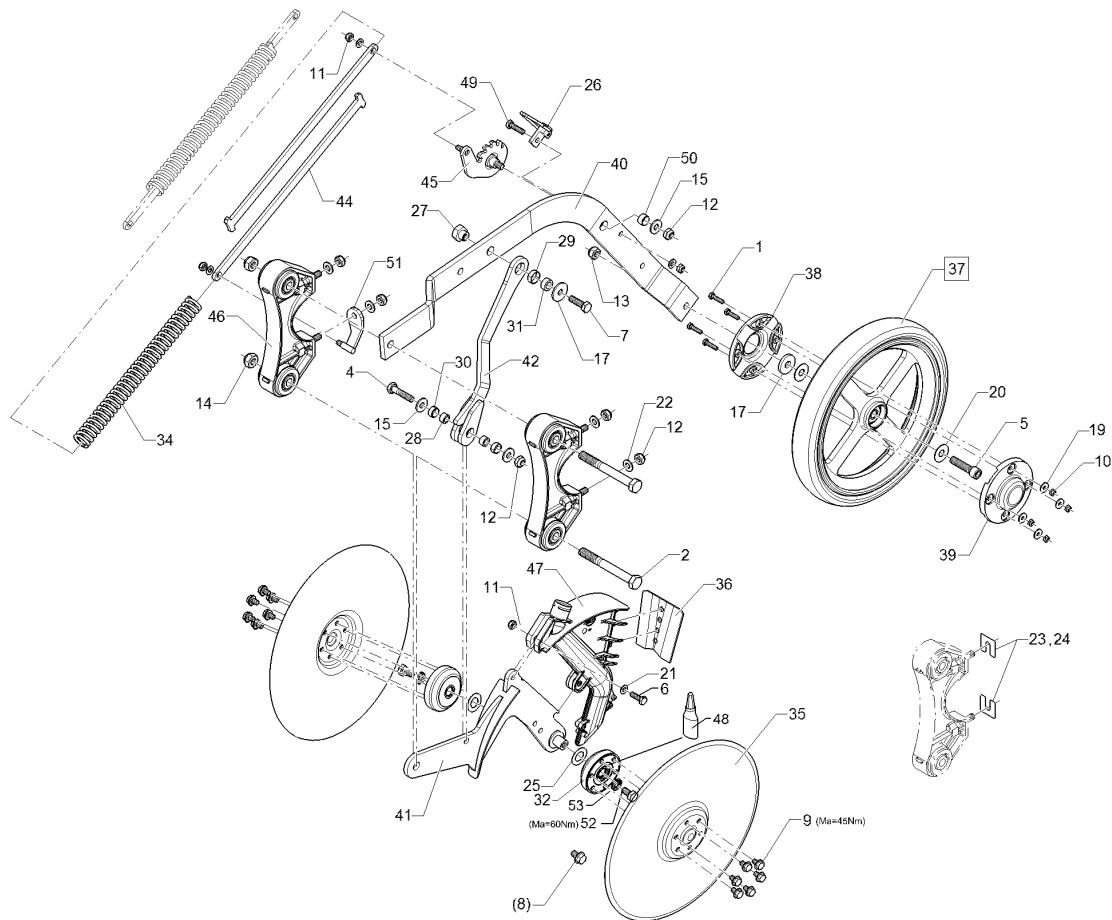
09.20

Pos.	Art.Nr.	Stck.	Artikeltext / Description	Abmessung
25	317 8402	1	Ring	D14/10x3
28	329 5011	1	Gummipuffer	Rubber buffer
29	34910013	1	Abstreifer	Scraper
30	34910012	1	Hartmetallabstreifer	Scraper, hard metal
31	357 6001	1	Stützrolle	Pressure roller
32	375 5310	1	Überwurfmutter	Union nut
33	475 9997	1	Distanzrohr	Distance tube
34	48210209	1	Scheibenträger	Disc carrier
35	482 6106	1	Radhalm	Wheel stalk
36	482 6108	1	Anschlag	Stop
37	482 6110	1	Pleuel ohne Kopf	Connecting rod
38	482 6111	1	Faltenbalg	Bellows
40	34910010	2	Sechscheibe	Disc
41	582 6036	2	Halter mit Gummielementen	Holder
42	582 6113	1	Seil mit Ösen	Rope with eyes
44	31910006	2	Vierpunktlager	Four point bearing
47	317 7697	1	Exzenter	Eccentric
48	305 8699	4	Scheibe	Washer
49	305 8700	4	Scheibe	Washer



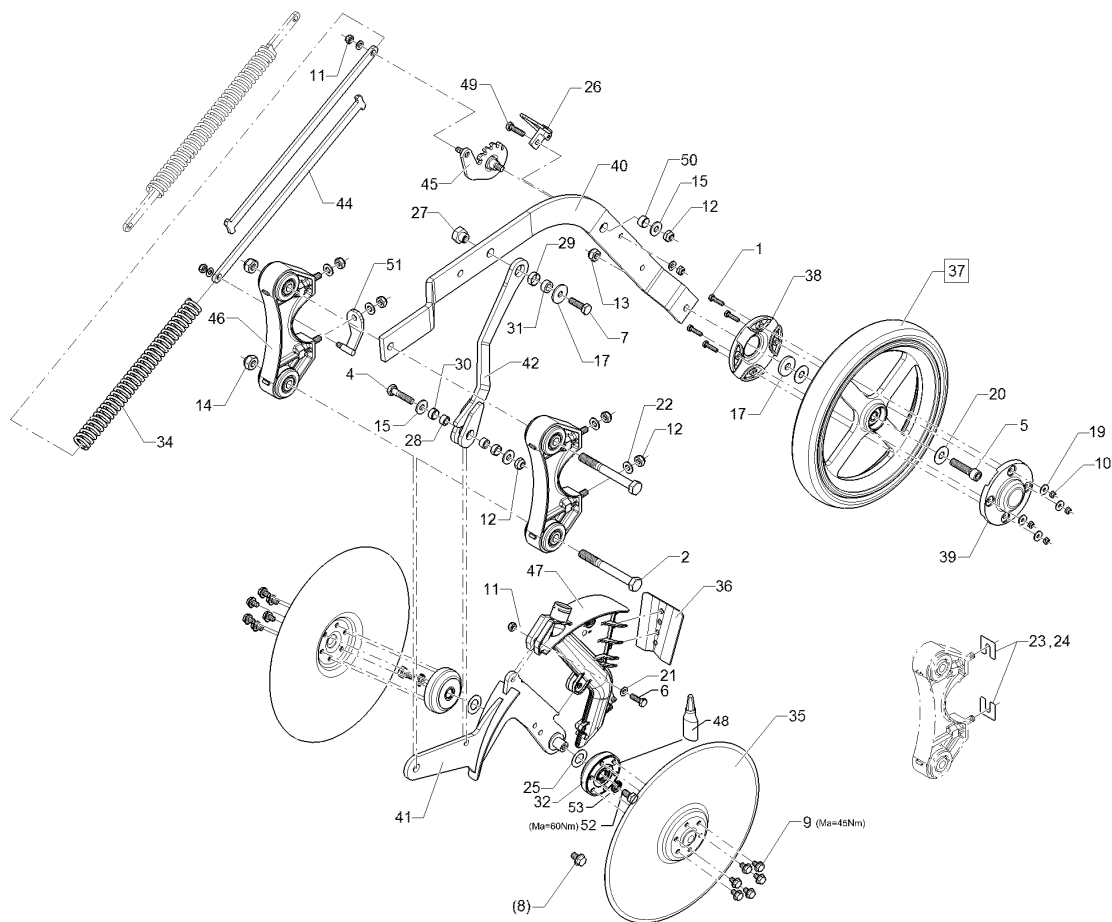
09.20

Pos.	Art.Nr.	Stck.	Artikeltext / Description		Abmessung
50	301 3006	4	Sechskantschraube	Hexagon bolt	M6x25-8.8 DIN933 BK45
51	301 5842	1	Zylinderschraube	Allen screw	M12x50-8.8 DIN 912 BK45
52	303 0931	4	Sicherungsmutter	Selflocking nut	NM6-8 Zn DIN985
53	305 8572	4	Scheibe	Washer	6,4 DIN9021 Zn
54	357 6007	1	Stützscheibe	Supporting washer	D118,5x14,75
55	357 6008	1	Stützscheibe	Supporting washer	D118,5x26
57	325 1249	1	Kabelbinder, schwarz	Clip, black	360x4,5
59	886 3005	1	Loctite	Loctite	Nr.641 50ml
60	886 3013	1	Fluid Seal	Fluid Seal	Fluid Seal / 90 g
61	30510055	2	Scheibe	Washer	D19/33x1 A2
62	58210072	1	Särohr	Seed pipe	OptiDisc (B) D25
64	301 3199	2	Sechskantschraube	Hexagon bolt	M10x20-8.8 DIN933 BK30
65	30510108	2	Sicherungsscheibe	Lock wascher	10,3x2,5x21 NL3/8Zsp



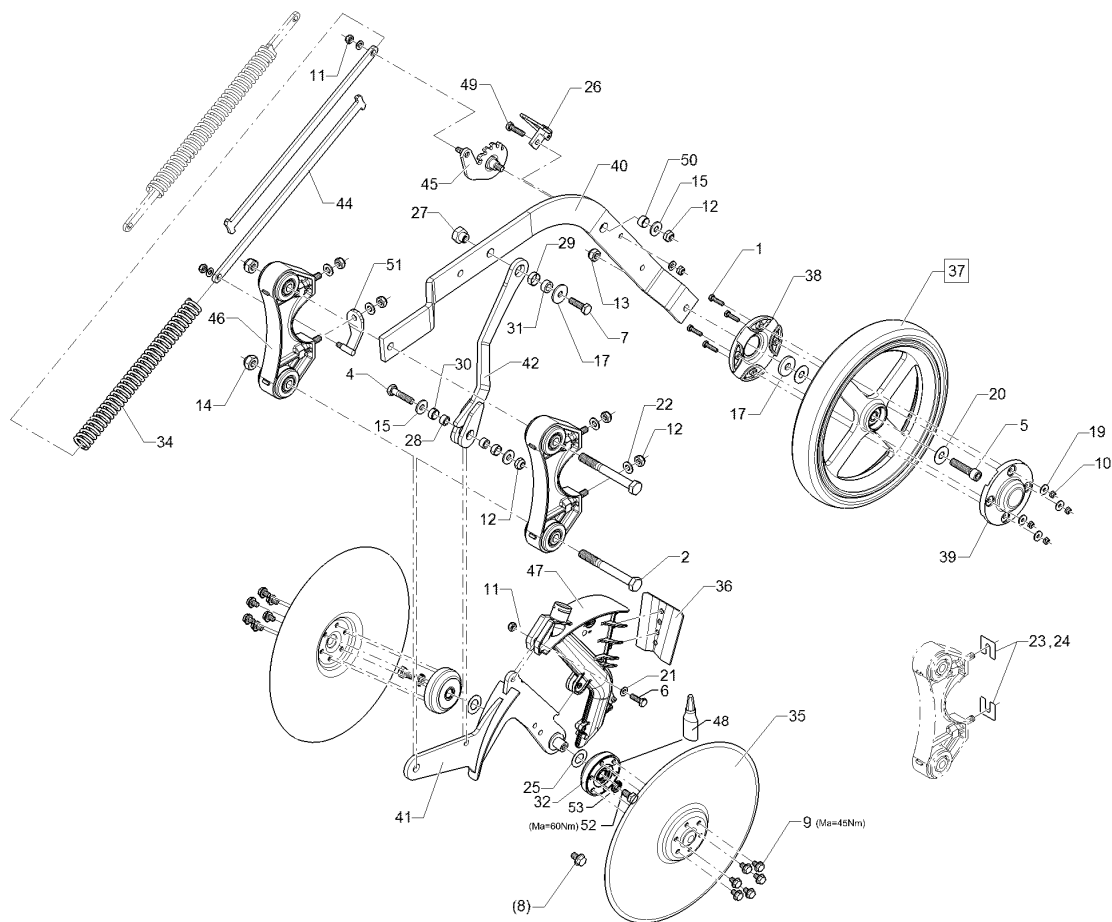
09.20

Pos.	Art.Nr.	Stck.	Artikeltext / Description		Abmessung
1	301 3006	4	Sechskantschraube	Hexagon bolt	M6x25-8.8 DIN933 BK45
2	301 3621	2	Sechskantschraube	Hexagon bolt	M14x125-8.8 DIN931 BK30
4	301 5424	1	Sechskantschraube	Hexagon bolt	M10x45-8.8 DIN931 BK30
5	301 5842	1	Zylinderschraube	Allen screw	M12x50-8.8 DIN 912 BK45
6	301 7280	1	Sechskantschraube	Hexagon bolt	M8x25-8.8 DIN933 BK30
7	301 7334	1	Sechskantschraube	Hexagon bolt	M12x35-8.8 DIN933 BK30
8	30110059	2	Sicherungsschraube	Safety screw	M10x16-90 Zn
9	30110060	12	Sicherungsschraube	Safety screw	M8x12-90
10	303 0931	4	Sicherungsmutter	Selflocking nut	NM6-8 Zn DIN985
11	303 0932	4	Sicherungsmutter	Selflocking nut	NM8-8 Zn DIN985
12	303 0933	6	Sicherungsmutter	Selflocking nut	NM10-8 DIN985 Zn
13	303 0934	1	Sicherungsmutter	Selflocking nut	NM12-8 Zn DIN985
14	303 0941	2	Sicherungsmutter	Selflocking nut	NM14-8 Zn DIN985
15	305 6132	3	Scheibe	Washer	D11/25x2,5 Zn
17	305 6167	2	Scheibe	Washer	13/35x5 Zn DIN 6340
19	305 8572	4	Scheibe	Washer	6,4 DIN9021 Zn
20	305 8582	2	Scheibe	Washer	13/32x1,25 St-Zn
21	305 8694	4	Scheibe	Washer	A8,4 DIN125-St Zn
22	305 8696	4	Scheibe	Washer	A10,5 DIN125-St Zn



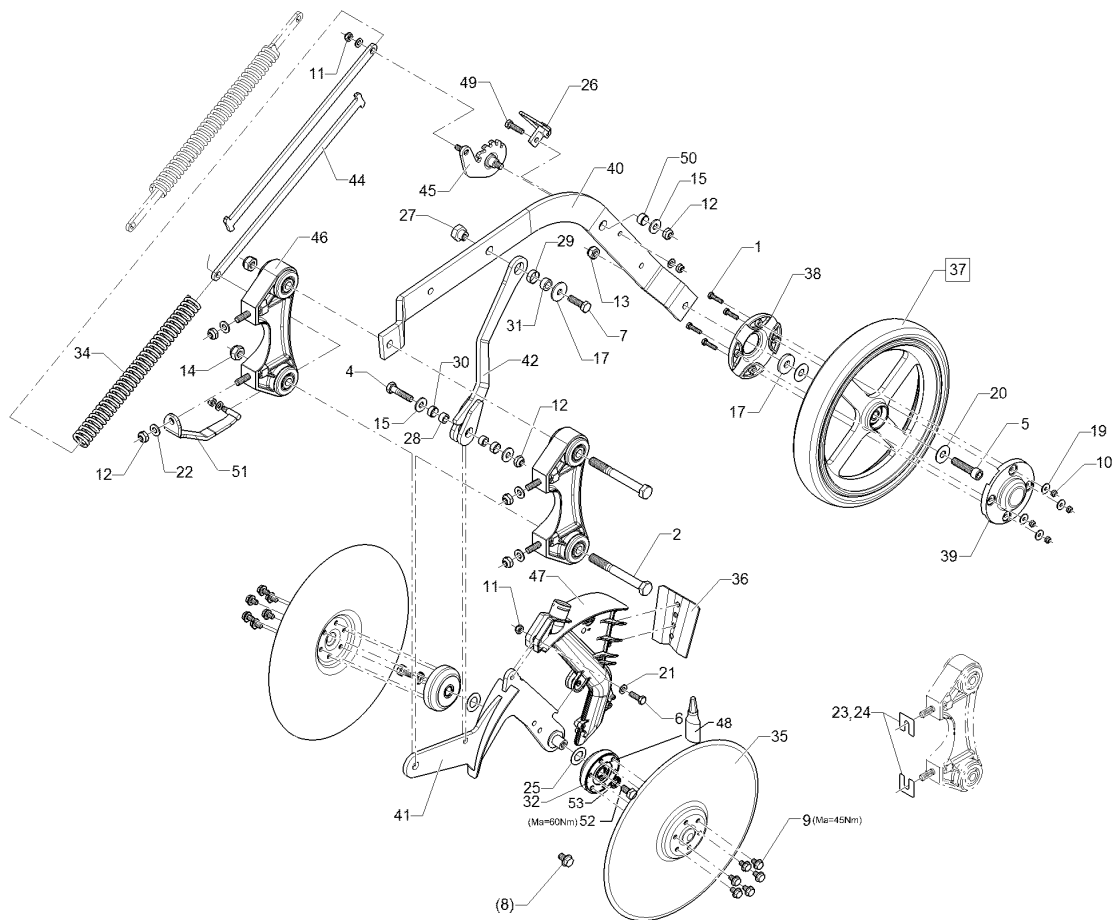
09.20

Pos.	Art.Nr.	Stck.	Artikeltext / Description	Abmessung	
23	305 8699	4	Scheibe	Washer	34x37x0,5 1xD10,5
24	305 8700	4	Scheibe	Washer	34x37x1 1xD10,5
25	30510055	2	Scheibe	Washer	D19/33x1 A2
26	31110013	1	Klappbügel	Foldable clamp	D4,5x68
27	317 7697	1	Exzenter	Eccentric	SW24/16-M12/E1,75 Zn
28	317 8120	2	Buchse	Bush	D16/10,2x9 Cr
29	31710138	1	Einspannbuchse Kunststoff	Tension bush	EG20/22x8
30	31710139	2	Einspannbuchse Kunststoff	Tension bush	EG16/18x8
31	31710140	1	Buchse	Bush	D20/12,2x9 Cr
32	31910006	2	Vierpunktlager	Four point bearing	D78/16x23 LK60 6xM8
34	32910041	1	Druckfeder	Compression spring	4,8x26,6x348
35	34910010	2	Sechsscheibe	Disc	D350x3x25,5 D60-6xD8,2
36	34910013	1	Abstreifer	Scraper	3x95/79,65x100 4xD9
37	357 6001	1	Stützrolle	Pressure roller	m.Lager D340/13x50
38	357 6007	1	Stützscheibe	Supporting washer	D118,5x14,75
39	357 6008	1	Stützscheibe	Supporting washer	D118,5x26
40	482 6107	1	Radhalm	Wheel stalk	GEK VO 50x10x935 Zn
41	48210209	1	Scheibenträger	Disc carrier	OptiDisc (B)
42	48210380	1	Lenker	Link	53x55x331 Zn
44	48210383	2	Zugstange	Connecting rod	6x35x416 Zn



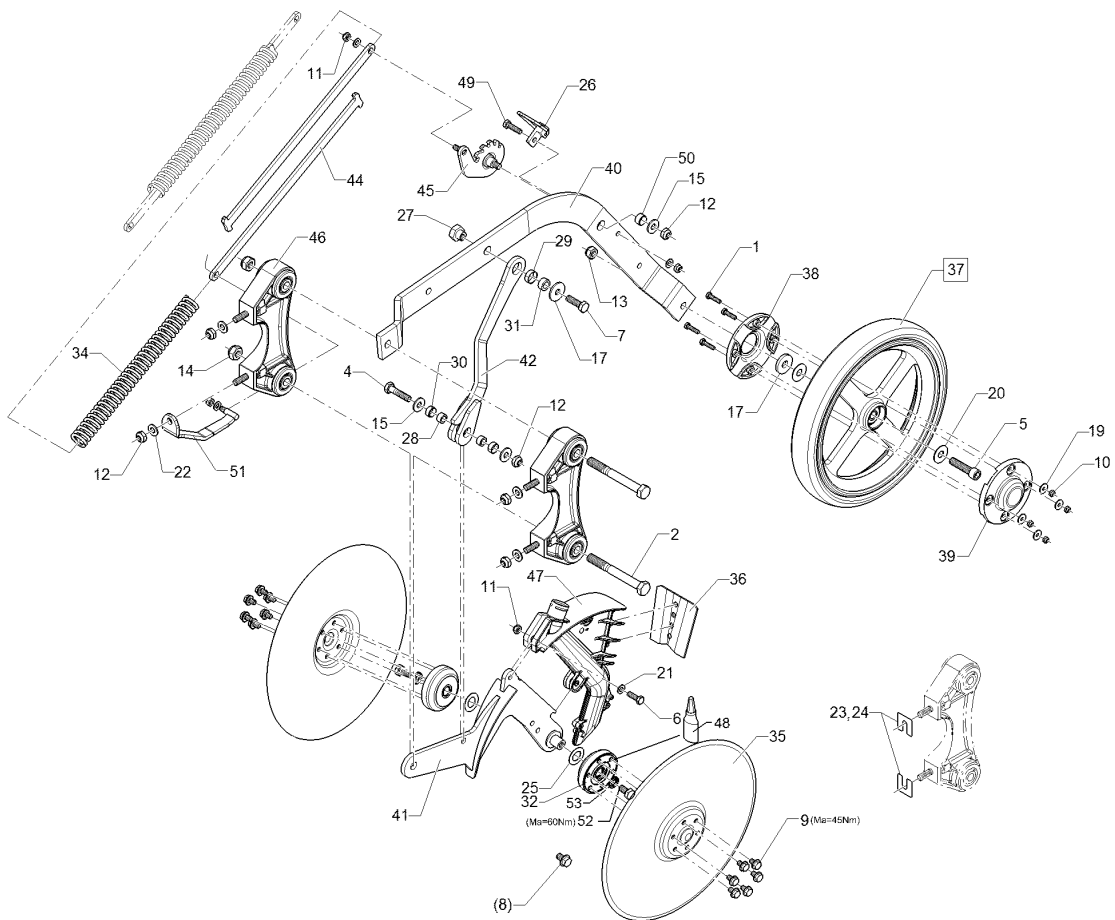
09.20

Pos.	Art.Nr.	Stck.	Artikeltext / Description		Abmessung
45	48210392	1	Verstellhebel	Adjusting lever	SW24x75 Zn
46	582 6036	2	Halter mit Gummielementen	Holder	50x101x261 2xM10 2xD14
47	58210072	1	Särohr	Seed pipe	OptiDisc (B) D25
48	886 3013	1	Fluid Seal	Fluid Seal	Fluid Seal / 90 g
49	301 3066	1	Sechskantschraube	Hexagon bolt	M8x30-8.8 DIN933 BK30
50	31710147	1	Einspannbuchse Kunststoff	Tension bush	EG16/18x10
51	48210402	1	Federhalter	Holder	30,5x38x72 Zn
52	301 3199	2	Sechskantschraube	Hexagon bolt	M10x20-8.8 DIN933 BK30
53	30510108	2	Sicherungsscheibe	Lock washer	10,3x2,5x21 NL3/8Zsp



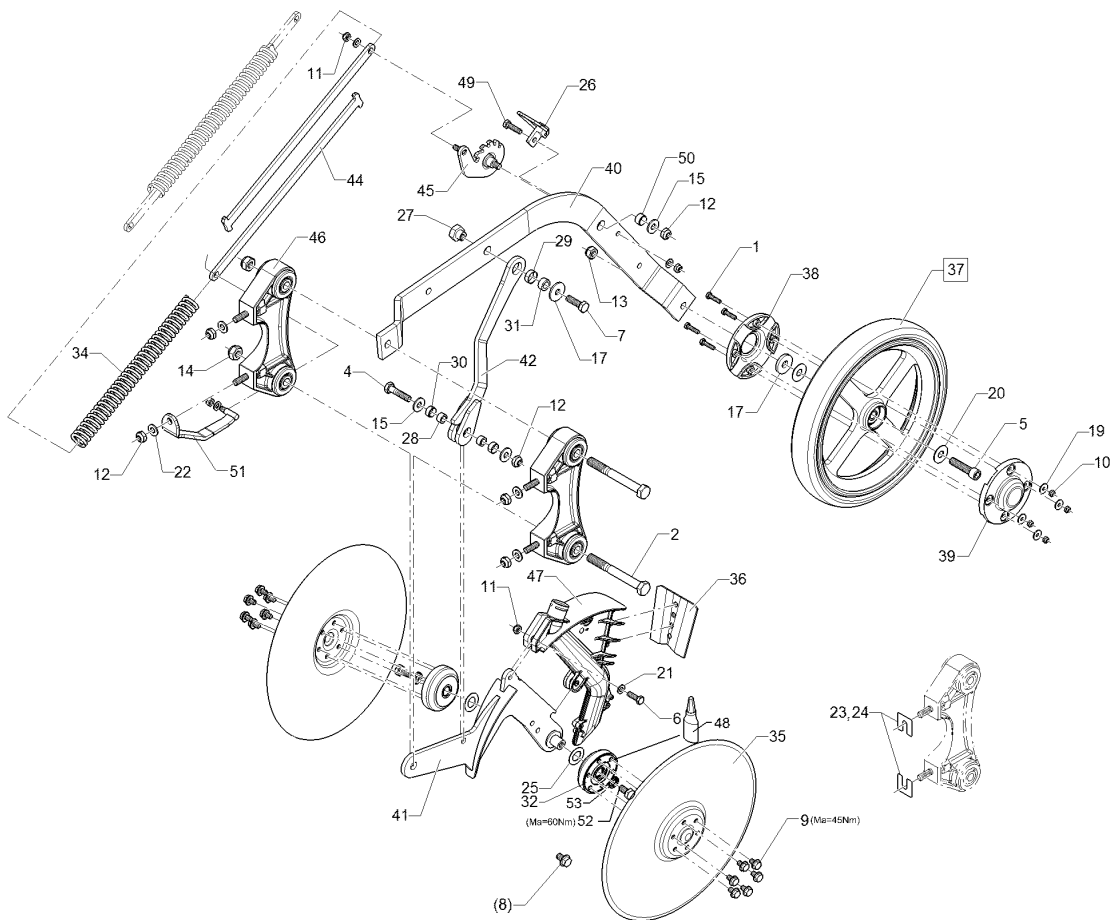
09.20

Pos.	Art.Nr.	Stck.	Artikeltext / Description	Abmessung	
1	301 3006	4	Sechskantschraube	Hexagon bolt	M6x25-8.8 DIN933 BK45
2	301 3621	2	Sechskantschraube	Hexagon bolt	M14x125-8.8 DIN931 BK30
4	301 5424	1	Sechskantschraube	Hexagon bolt	M10x45-8.8 DIN931 BK30
5	301 5842	1	Zylinderschraube	Allen screw	M12x50-8.8 DIN 912 BK45
6	301 7280	1	Sechskantschraube	Hexagon bolt	M8x25-8.8 DIN933 BK30
7	301 7334	1	Sechskantschraube	Hexagon bolt	M12x35-8.8 DIN933 BK30
8	30110059	2	Sicherungsschraube	Safety screw	M10x16-90 Zn
9	30110060	12	Sicherungsschraube	Safety screw	M8x12-90
10	303 0931	4	Sicherungsmutter	Selflocking nut	NM6-8 Zn DIN985
11	303 0932	4	Sicherungsmutter	Selflocking nut	NM8-8 Zn DIN985
12	303 0933	6	Sicherungsmutter	Selflocking nut	NM10-8 DIN985 Zn
13	303 0934	1	Sicherungsmutter	Selflocking nut	NM12-8 Zn DIN985
14	303 0941	2	Sicherungsmutter	Selflocking nut	NM14-8 Zn DIN985
15	305 6132	3	Scheibe	Washer	D11/25x2,5 Zn
17	305 6167	2	Scheibe	Washer	13/35x5 Zn DIN 6340
19	305 8572	4	Scheibe	Washer	6,4 DIN9021 Zn
20	305 8582	2	Scheibe	Washer	13/32x1,25 St-Zn
21	305 8694	4	Scheibe	Washer	A8,4 DIN125-St Zn
22	305 8696	4	Scheibe	Washer	A10,5 DIN125-St Zn



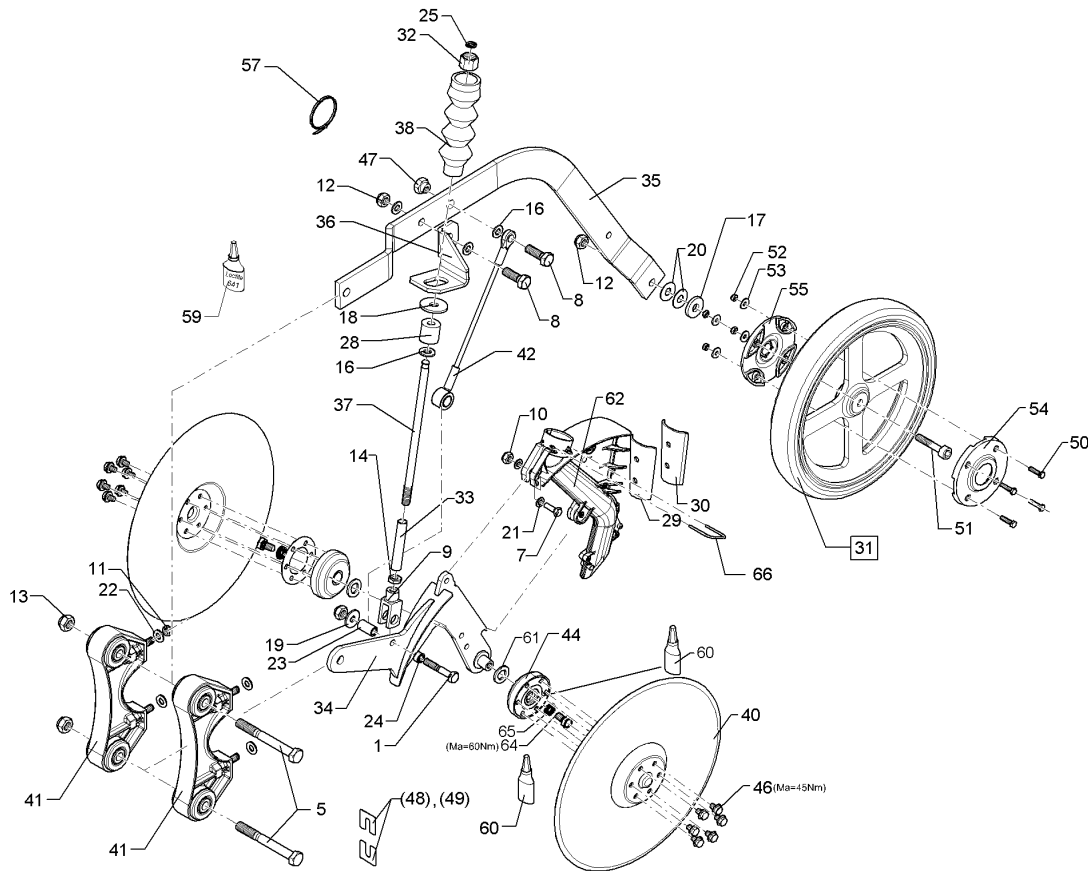
09.20

Pos.	Art.Nr.	Stck.	Artikeltext / Description	Abmessung	
23	305 8699	4	Scheibe	Washer	34x37x0,5 1xD10,5
24	305 8700	4	Scheibe	Washer	34x37x1 1xD10,5
25	30510055	2	Scheibe	Washer	D19/33x1 A2
26	31110013	1	Klappbügel	Foldable clamp	D4,5x68
27	317 7697	1	Exzenter	Eccentric	SW24/16-M12/E1,75 Zn
28	317 8120	2	Buchse	Bush	D16/10,2x9 Cr
29	31710138	1	Einspannbuchse Kunststoff	Tension bush	EG20/22x8
30	31710139	2	Einspannbuchse Kunststoff	Tension bush	EG16/18x8
31	31710140	1	Buchse	Bush	D20/12,2x9 Cr
32	31910006	2	Vierpunktlager	Four point bearing	D78/16x23 LK60 6xM8
34	32910041	1	Druckfeder	Compression spring	4,8x26,6x348
35	34910010	2	Sechsscheibe	Disc	D350x3x25,5 D60-6xD8,2
36	34910013	1	Abstreifer	Scraper	3x95/79,65x100 4xD9
37	357 6001	1	Stützrolle	Pressure roller	m.Lager D340/13x50
38	357 6007	1	Stützscheibe	Supporting washer	D118,5x14,75
39	357 6008	1	Stützscheibe	Supporting washer	D118,5x26
40	482 6106	1	Radhalm	Wheel stalk	GEK HI 50x10x935 Zn
41	48210209	1	Scheibenträger	Disc carrier	OptiDisc (B)
42	48210380	1	Lenker	Link	53x55x331 Zn
44	48210383	2	Zugstange	Connecting rod	6x35x416 Zn



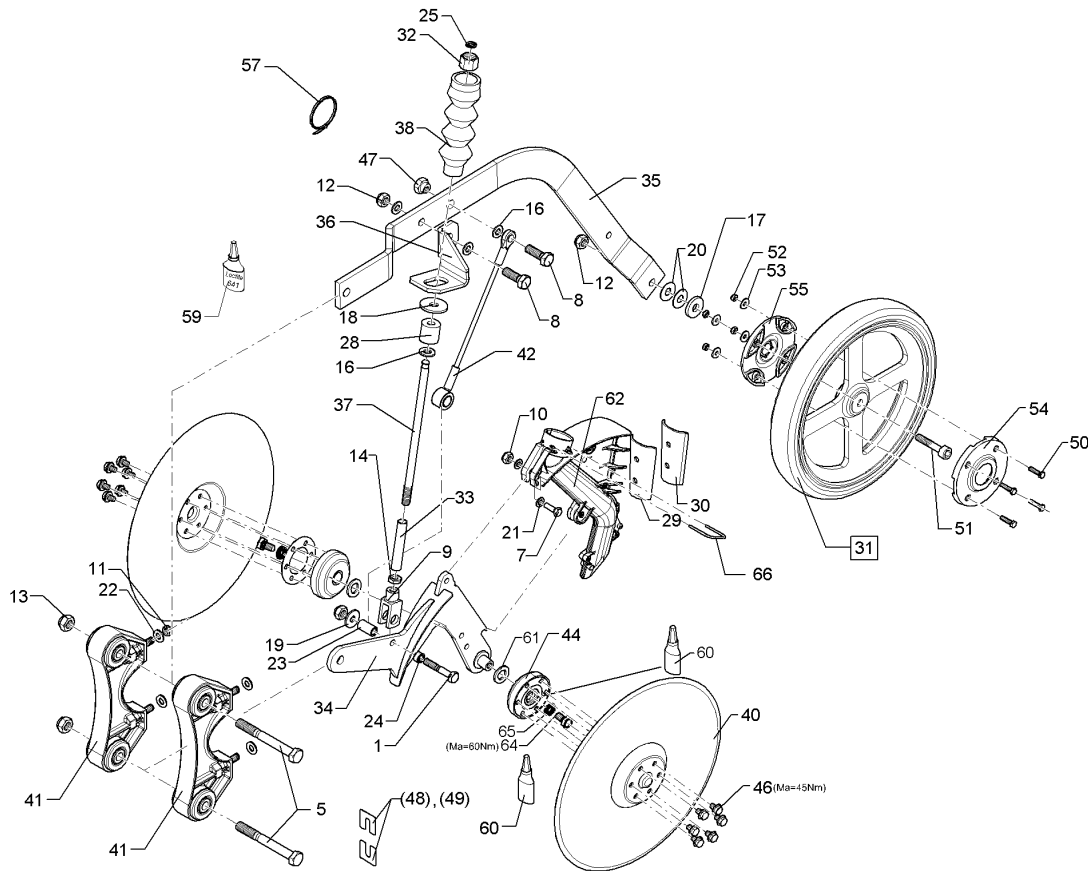
09.20

Pos.	Art.Nr.	Stck.	Artikeltext / Description		Abmessung
45	48210392	1	Verstellhebel	Adjusting lever	SW24x75 Zn
46	582 6036	2	Halter mit Gummielementen	Holder	50x101x261 2xM10 2xD14
47	58210072	1	Särohr	Seed pipe	OptiDisc (B) D25
48	886 3013	1	Fluid Seal	Fluid Seal	Fluid Seal / 90 g
49	301 3066	1	Sechskantschraube	Hexagon bolt	M8x30-8.8 DIN933 BK30
50	31710147	1	Einspannbuchse Kunststoff	Tension bush	EG16/18x10
51	48210403	1	Federhalter	Holder	37x83x149 Zn
52	301 3199	2	Sechskantschraube	Hexagon bolt	M10x20-8.8 DIN933 BK30
53	30510108	2	Sicherungsscheibe	Lock washer	10,3x2,5x21 NL3/8Zsp



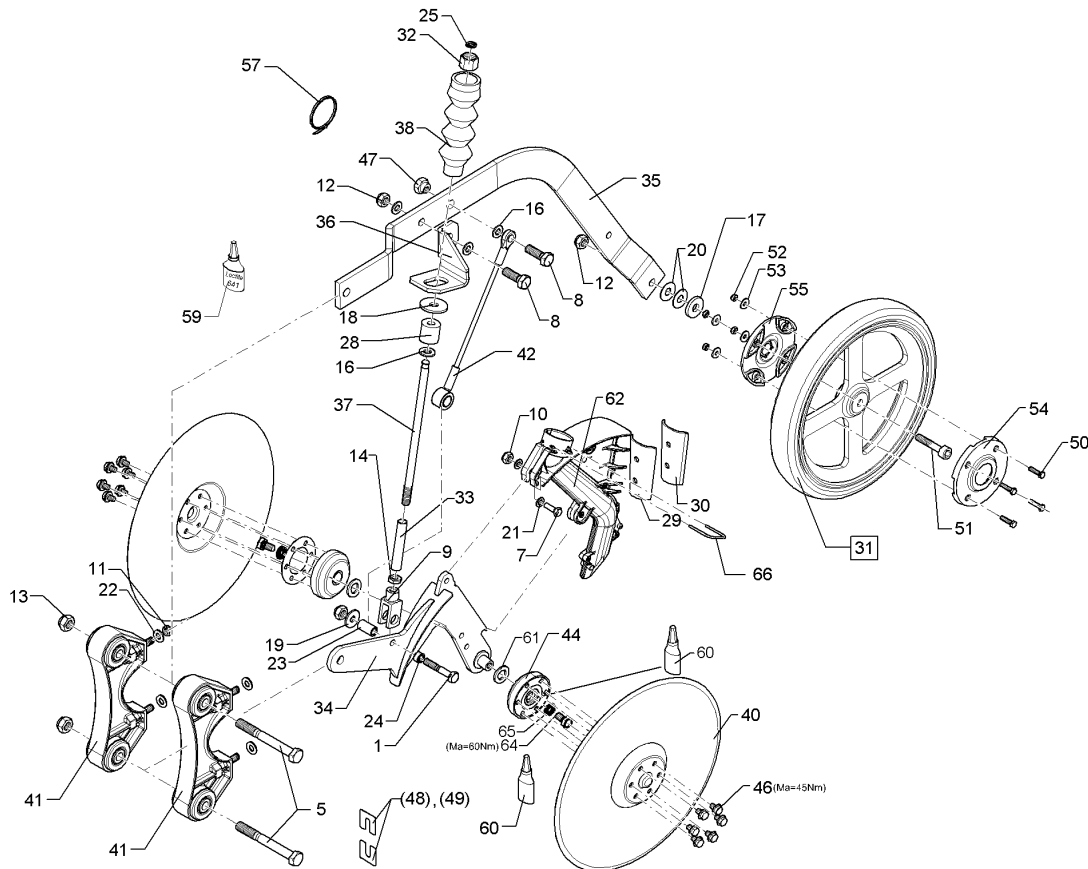
09.20

Pos.	Art.Nr.	Stck.	Artikeltext / Description		Abmessung
1	301 3255	1	Sechskantschraube	Hexagon bolt	M10x60-10.9 DIN931 BK45
5	301 3621	2	Sechskantschraube	Hexagon bolt	M14x125-8.8 DIN931 BK30
7	301 7280	1	Sechskantschraube	Hexagon bolt	M8x25-8.8 DIN933 BK30
8	301 7334	2	Sechskantschraube	Hexagon bolt	M12x35-8.8 DIN933 BK30
9	302 9012	1	Gabelkopf	Forkhead	G16x24 M12 D16 Zn
10	303 0932	1	Sicherungsmutter	Selflocking nut	NM8-8 Zn DIN985
11	303 0933	5	Sicherungsmutter	Selflocking nut	NM10-8 DIN985 Zn
12	303 0934	2	Sicherungsmutter	Selflocking nut	NM12-8 Zn DIN985
13	303 0941	2	Sicherungsmutter	Selflocking nut	NM14-8 Zn DIN985
14	303 0952	1	Sechskantmutter	Hexagon nut	BM12 DIN936 17H Zn
16	305 6137	4	Scheibe	Washer	13/25x3 DIN1441-St Zn
17	305 6167	1	Scheibe	Washer	13/35x5 Zn DIN 6340
18	305 6978	1	Scheibe	Washer	R13,5/44x4 DIN440-St Zn
19	305 8577	1	Scheibe	Washer	10,5/30x2,5 St-Zn
20	305 8582	2	Scheibe	Washer	13/32x1,25 St-Zn
21	305 8694	1	Scheibe	Washer	A8,4 DIN125-St Zn
22	305 8696	4	Scheibe	Washer	A10,5 DIN125-St Zn
23	317 8119	1	Buchse	Bush	D16/10,2x29 Cr
24	317 8120	1	Buchse	Bush	D16/10,2x9 Cr



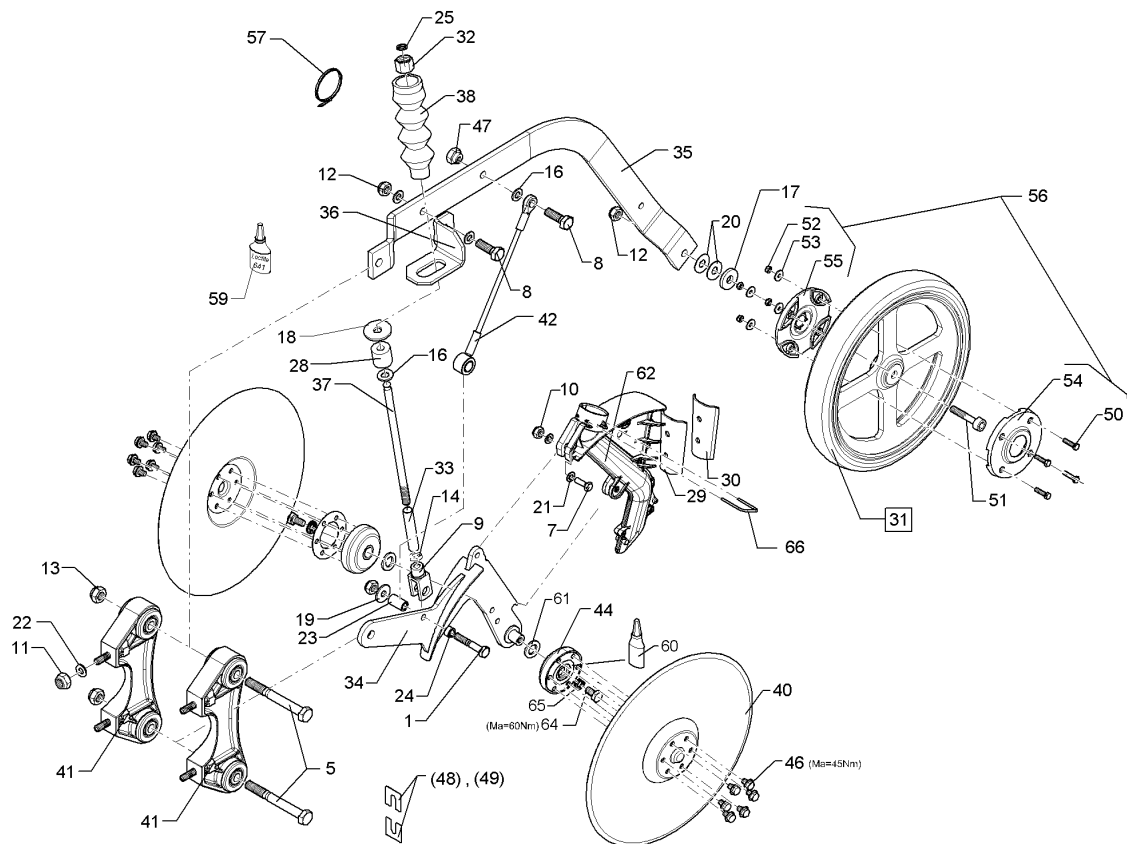
09.20

Pos.	Art.Nr.	Stck.	Artikeltext / Description	Abmessung
25	317 8402	1	Ring	D14/10x3
28	329 5011	1	Gummipuffer	Rubber buffer D30/12,2x30
29	34910013	1	Abstreifer	Scraper 3x95/79,65x100
30	34910012	1	Hartmetallabstreifer	Scraper, hard metal 4xD9 3x95/79,1x102 4xD9
31	357 6001	1	Stützrolle	Pressure roller m.Lager D340/13x50
32	375 5310	1	Überwurfmutter	Union nut 12L M18x1,5 Zn/ZnNi
33	475 9997	1	Distanzrohr	Distance tube 16x1,5x85 Zn
34	48210209	1	Scheibenträger	Disc carrier OptiDisc (B)
35	482 6107	1	Radhalm	Wheel stalk GEK VO 50x10x935 Zn
36	482 6109	1	Anschlag	Stop V 6x103,4x147,3
37	482 6110	1	Pleuel ohne Kopf	Connecting rod D12x260 M12 Zn
38	482 6111	1	Faltenbalg	Bellows D42-D12-150lg
40	34910010	2	Sechscheibe	Disc D350x3x25,5 D60-6xD8,2
41	582 6036	2	Halter mit Gummielementen	Holder 50x101x261 2xM10 2xD14
42	582 6113	1	Seil mit Ösen	Rope with eyes D7,1x278
44	31910006	2	Vierpunktlager	Four point bearing D78/16x23 LK60 6xM8
46	30110060	12	Sicherungsschraube	Safety screw M8x12-90
47	317 7697	1	Exzenter	Eccentric SW24/16-M12/E1,75 Zn
48	305 8699	4	Scheibe	Washer 34x37x0,5 1xD10,5



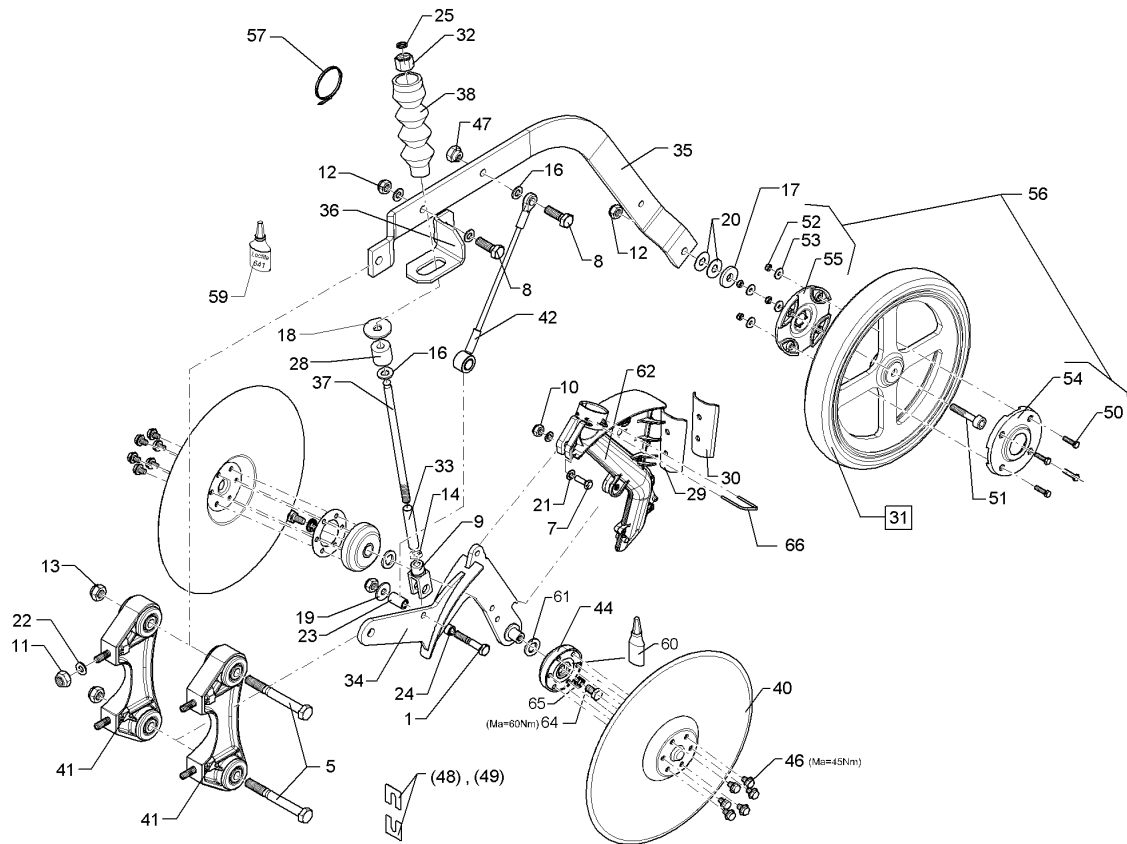
09.20

Pos.	Art.Nr.	Stck.	Artikeltext / Description		Abmessung
49	305 8700	4	Scheibe	Washer	34x37x1 1xD10,5
50	301 3006	4	Sechskantschraube	Hexagon bolt	M6x25-8.8 DIN933 BK45
51	301 5842	1	Zylinderschraube	Allen screw	M12x50-8.8 DIN 912 BK45
52	303 0931	4	Sicherungsmutter	Selflocking nut	NM6-8 Zn DIN985
53	305 8572	4	Scheibe	Washer	6,4 DIN9021 Zn
54	357 6007	1	Stützscheibe	Supporting washer	D118,5x14,75
55	357 6008	1	Stützscheibe	Supporting washer	D118,5x26
56	582 5709	1	Nachrüstatz	Supplementary set	D340/13x50
57	325 1249	1	Kabelbinder, schwarz	Clip, black	360x4,5
59	886 3005	1	Loctite	Loctite	Nr.641 50ml
60	886 3013	1	Fluid Seal	Fluid Seal	Fluid Seal / 90 g
61	30510055	2	Scheibe	Washer	D19/33x1 A2
62	58210112	1	Särohr-Muffe	Seed pipe sleeve	OptiDisc (B) D30/48
64	301 3199	2	Sechskantschraube	Hexagon bolt	M10x20-8.8 DIN933 BK30
65	30510108	2	Sicherungsscheibe	Lock washer	10,3x2,5x21 NL3/8Zsp
66	32510062	1	Bügel	Clamp	d3,2 U41x42 A2



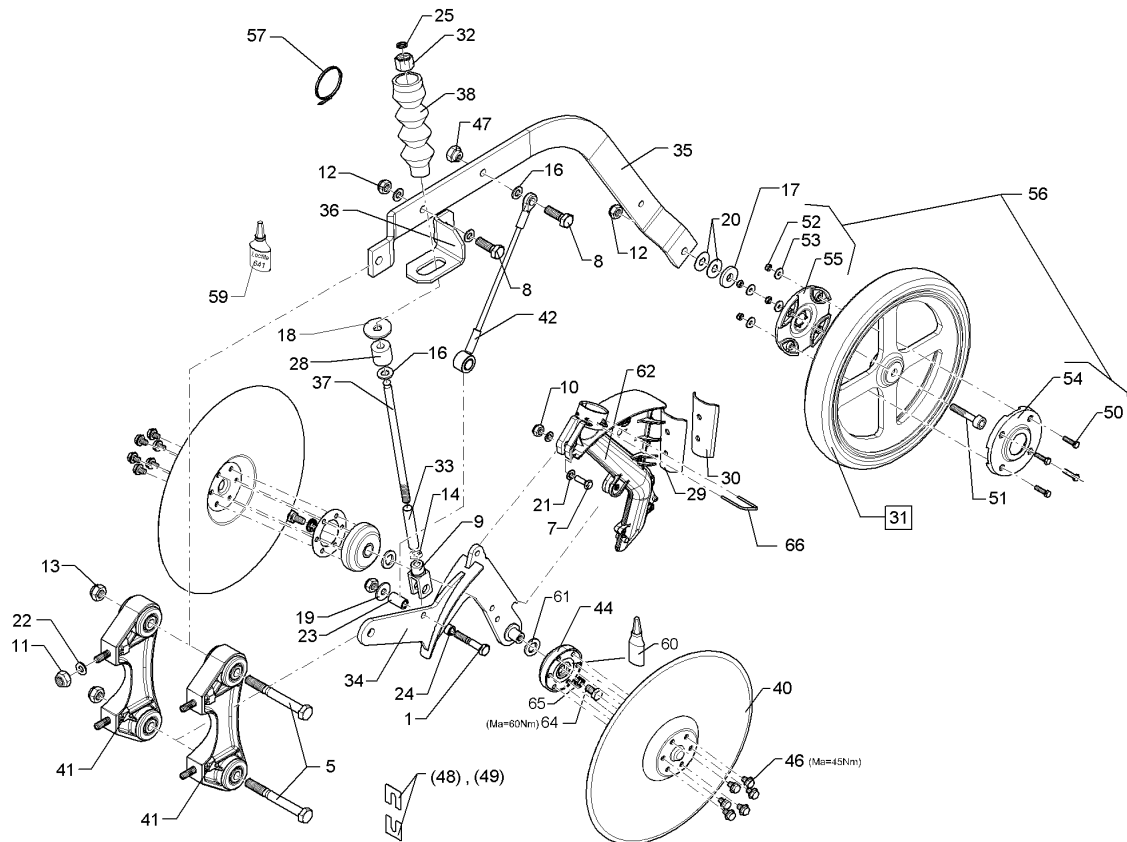
09.20

Pos.	Art.Nr.	Stck.	Artikeltext / Description		Abmessung
1	301 3255	1	Sechskantschraube	Hexagon bolt	M10x60-10.9 DIN931 BK45
5	301 3621	2	Sechskantschraube	Hexagon bolt	M14x125-8.8 DIN931 BK30
7	301 7280	1	Sechskantschraube	Hexagon bolt	M8x25-8.8 DIN933 BK30
8	301 7334	2	Sechskantschraube	Hexagon bolt	M12x35-8.8 DIN933 BK30
9	302 9012	1	Gabelkopf	Forkhead	G16x24 M12 D16 Zn
10	303 0932	1	Sicherungsmutter	Selflocking nut	NM8-8 Zn DIN985
11	303 0933	5	Sicherungsmutter	Selflocking nut	NM10-8 DIN985 Zn
12	303 0934	2	Sicherungsmutter	Selflocking nut	NM12-8 Zn DIN985
13	303 0941	2	Sicherungsmutter	Selflocking nut	NM14-8 Zn DIN985
14	303 0952	1	Sechskantmutter	Hexagon nut	BM12 DIN936 17H Zn
16	305 6137	3	Scheibe	Washer	13/25x3 DIN1441-St Zn
17	305 6167	1	Scheibe	Washer	13/35x5 Zn DIN 6340
18	305 6978	1	Scheibe	Washer	R13,5/44x4 DIN440-St Zn
19	305 8577	1	Scheibe	Washer	10,5/30x2,5 St-Zn
20	305 8582	2	Scheibe	Washer	13/32x1,25 St-Zn
21	305 8694	1	Scheibe	Washer	A8,4 DIN125-St Zn
22	305 8696	4	Scheibe	Washer	A10,5 DIN125-St Zn
23	317 8119	1	Buchse	Bush	D16/10,2x29 Cr
24	317 8120	1	Buchse	Bush	D16/10,2x9 Cr



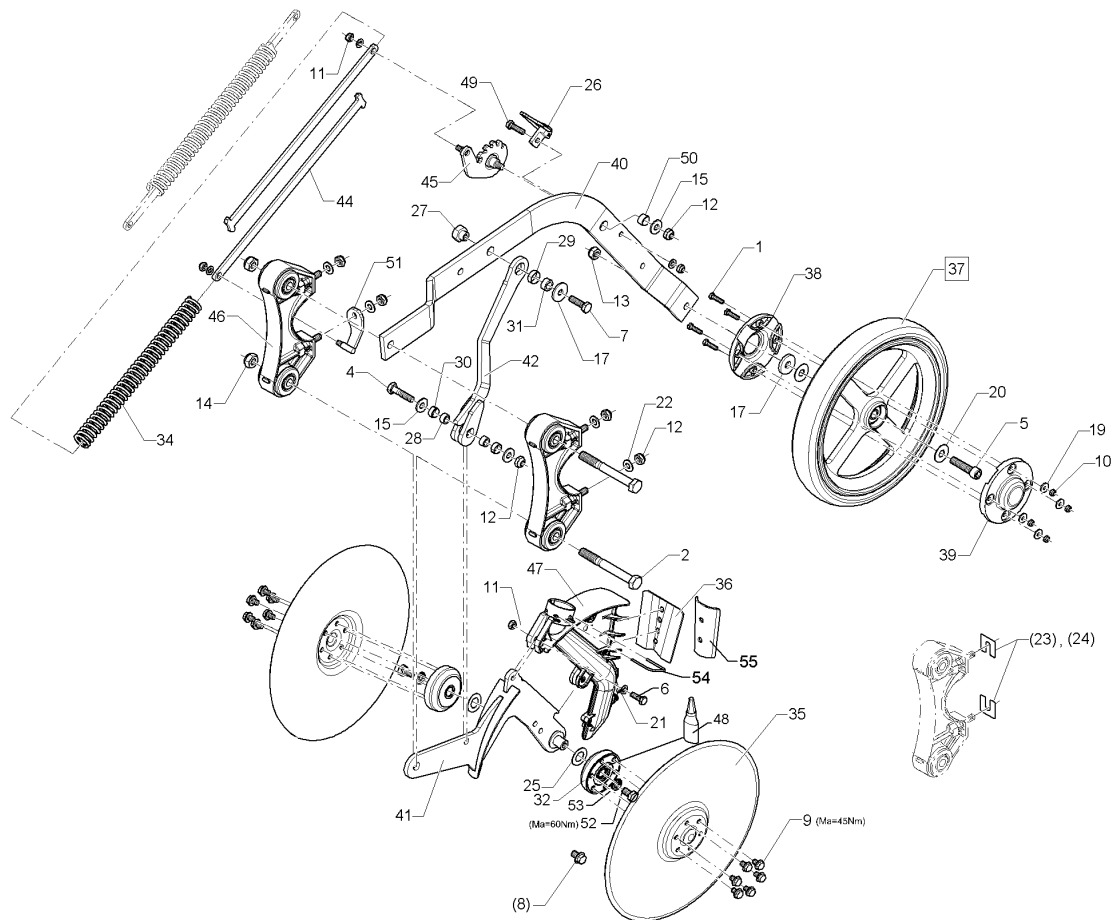
09.20

Pos.	Art.Nr.	Stck.	Artikeltext / Description	Abmessung	
25	317 8402	1	Ring	Ring	D14/10x3
28	329 5011	1	Gummipuffer	Rubber buffer	D30/12,2x30
29	34910013	1	Abstreifer	Scraper	3x95/79,65x100 4xD9
30	34910012	1	Hartmetallabstreifer	Scraper, hard metal	3x95/79,1x102 4xD9
31	357 6001	1	Stützrolle	Pressure roller	m.Lager D340/13x50
32	375 5310	1	Überwurfmutter	Union nut	12L M18x1,5 Zn/ZnNi
33	32510062	1	Bügel	Clamp	d3,2 U41x42 A2
34	48210209	1	Scheibenträger	Disc carrier	OptiDisc (B)
35	482 6106	1	Radhalm	Wheel stalk	GEK HI 50x10x935 Zn
36	482 6108	1	Anschlag	Stop	H 6x100,4x137,9
37	482 6110	1	Pleuel ohne Kopf	Connecting rod	D12x260 M12 Zn
38	482 6111	1	Faltenbalg	Bellows	D42-D12-150lg
40	34910010	2	Sechscheibe	Disc	D350x3x25,5 D60-6xD8,2
41	582 6036	2	Halter mit Gummielementen	Holder	50x101x261 2xM10 2xD14
42	582 6113	1	Seil mit Ösen	Rope with eyes	D7,1x278
44	31910006	2	Vierpunktlager	Four point bearing	D78/16x23 LK60 6xM8
46	30110060	12	Sicherungsschraube	Safety screw	M8x12-90
47	317 7697	1	Exzenter	Eccentric	SW24/16-M12/E1,75 Zn
48	305 8699	4	Scheibe	Washer	34x37x0,5 1xD10,5



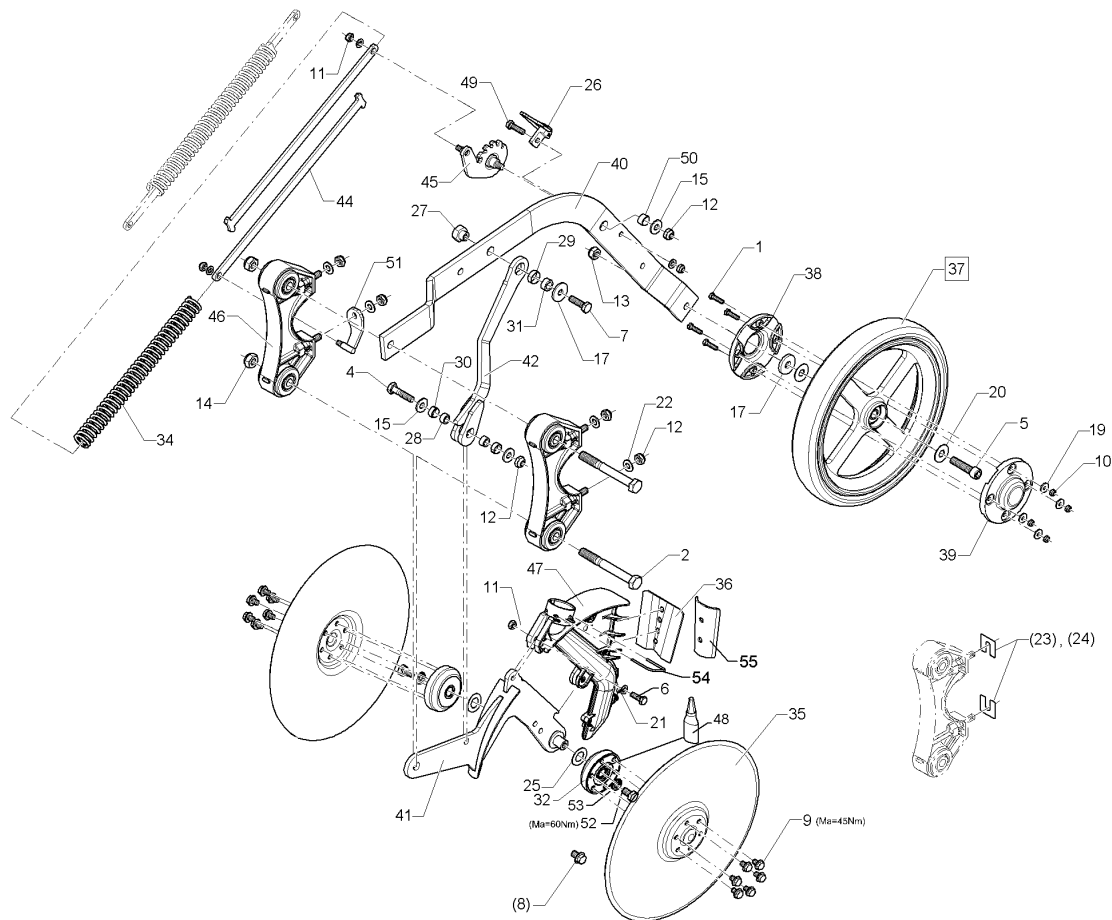
09.20

Pos.	Art.Nr.	Stck.	Artikeltext / Description		Abmessung
49	305 8700	4	Scheibe	Washer	34x37x1 1xD10,5
50	301 3006	4	Sechskantschraube	Hexagon bolt	M6x25-8.8 DIN933 BK45
51	301 5842	1	Zylinderschraube	Allen screw	M12x50-8.8 DIN 912 BK45
52	303 0931	4	Sicherungsmutter	Selflocking nut	NM6-8 Zn DIN985
53	305 8572	4	Scheibe	Washer	6,4 DIN9021 Zn
54	357 6007	1	Stützscheibe	Supporting washer	D118,5x14,75
55	357 6008	1	Stützscheibe	Supporting washer	D118,5x26
56	582 5709	1	Nachrüstatz	Supplementary set	D340/13x50
57	325 1249	1	Kabelbinder, schwarz	Clip, black	360x4,5
59	886 3005	1	Loctite	Loctite	Nr.641 50ml
60	886 3013	1	Fluid Seal	Fluid Seal	Fluid Seal / 90 g
61	30510055	2	Scheibe	Washer	D19/33x1 A2
62	58210112	1	Särohr-Muffe	Seed pipe sleeve	OptiDisc (B) D30/48
64	301 3199	2	Sechskantschraube	Hexagon bolt	M10x20-8.8 DIN933 BK30
65	30510108	2	Sicherungsscheibe	Lock washer	10,3x2,5x21 NL3/8Zsp



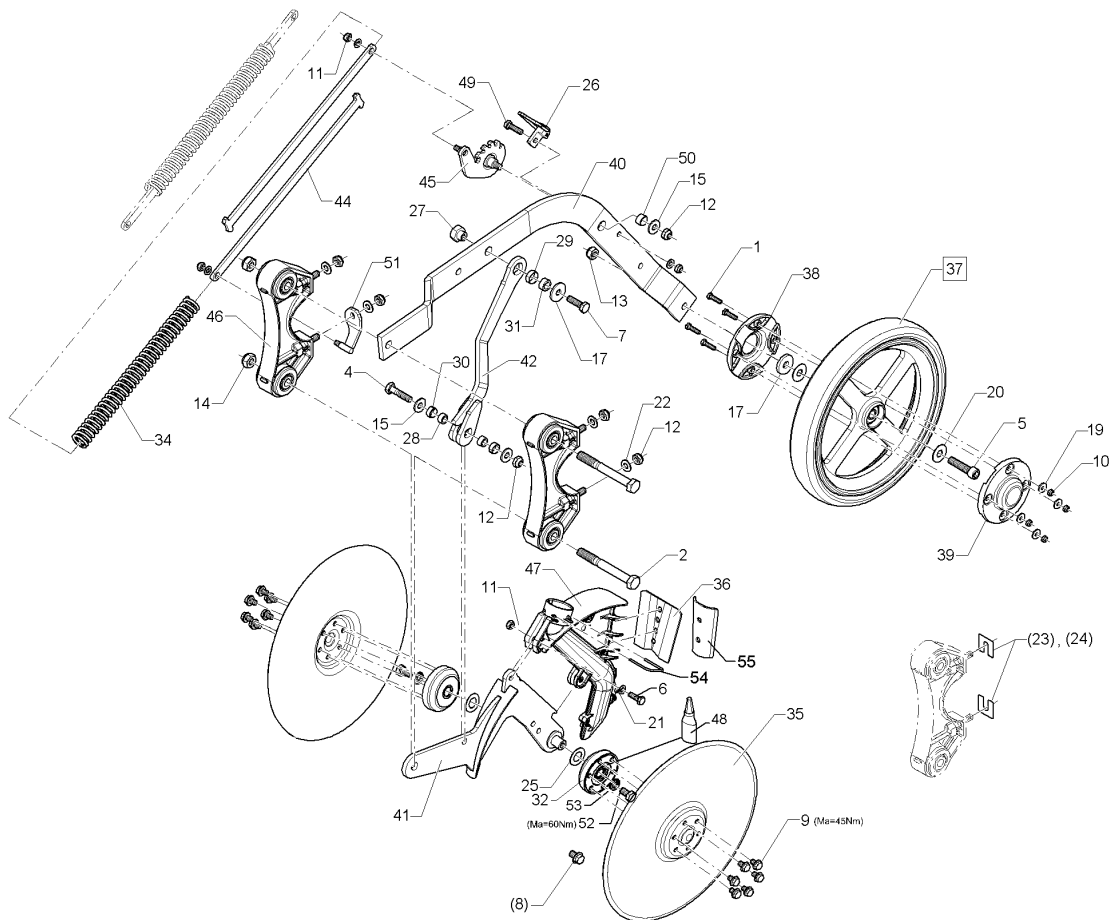
09.20

Pos.	Art.Nr.	Stck.	Artikeltext / Description		Abmessung
1	301 3006	4	Sechskantschraube	Hexagon bolt	M6x25-8.8 DIN933 BK45
2	301 3621	2	Sechskantschraube	Hexagon bolt	M14x125-8.8 DIN931 BK30
4	301 5424	1	Sechskantschraube	Hexagon bolt	M10x45-8.8 DIN931 BK30
5	301 5842	1	Zylinderschraube	Allen screw	M12x50-8.8 DIN 912 BK45
6	301 7280	1	Sechskantschraube	Hexagon bolt	M8x25-8.8 DIN933 BK30
7	301 7334	1	Sechskantschraube	Hexagon bolt	M12x35-8.8 DIN933 BK30
9	30110060	12	Sicherungsschraube	Safety screw	M8x12-90
10	303 0931	4	Sicherungsmutter	Selflocking nut	NM6-8 Zn DIN985
11	303 0932	4	Sicherungsmutter	Selflocking nut	NM8-8 Zn DIN985
12	303 0933	6	Sicherungsmutter	Selflocking nut	NM10-8 DIN985 Zn
13	303 0934	1	Sicherungsmutter	Selflocking nut	NM12-8 Zn DIN985
14	303 0941	2	Sicherungsmutter	Selflocking nut	NM14-8 Zn DIN985
15	305 6132	3	Scheibe	Washer	D11/25x2,5 Zn
17	305 6167	2	Scheibe	Washer	13/35x5 Zn DIN 6340
19	305 8572	4	Scheibe	Washer	6,4 DIN9021 Zn
20	305 8582	2	Scheibe	Washer	13/32x1,25 St-Zn
21	305 8694	4	Scheibe	Washer	A8,4 DIN125-St Zn
22	305 8696	4	Scheibe	Washer	A10,5 DIN125-St Zn
23	305 8699	4	Scheibe	Washer	34x37x0,5 1xD10,5



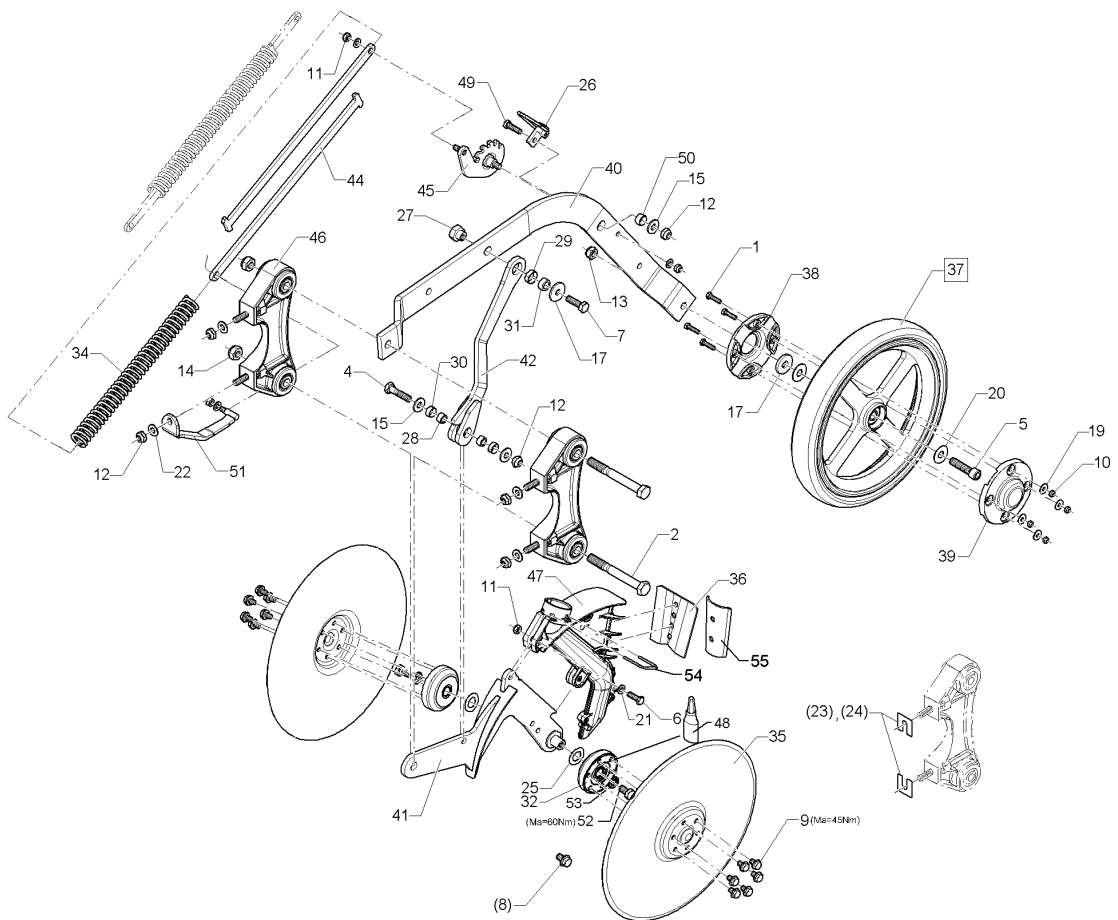
09.20

Pos.	Art.Nr.	Stck.	Artikeltext / Description	Abmessung	
24	305 8700	4	Scheibe	Washer	34x37x1 1xD10,5
25	30510055	2	Scheibe	Washer	D19/33x1 A2
26	31110013	1	Klappbügel	Foldable clamp	D4,5x68
27	317 7697	1	Exzenter	Eccentric	SW24/16-M12/E1,75 Zn
28	317 8120	2	Buchse	Bush	D16/10,2x9 Cr
29	31710138	1	Einspannbuchse Kunststoff	Tension bush	EG20/22x8
30	31710139	2	Einspannbuchse Kunststoff	Tension bush	EG16/18x8
31	31710140	1	Buchse	Bush	D20/12,2x9 Cr
32	31910006	2	Vierpunktlager	Four point bearing	D78/16x23 LK60 6xM8
34	32910041	1	Druckfeder	Compression spring	4,8x26,6x348
35	34910010	2	Sechsscheibe	Disc	D350x3x25,5 D60-6xD8,2
36	34910013	1	Abstreifer	Scraper	3x95/79,65x100 4xD9
37	357 6001	1	Stützrolle	Pressure roller	m.Lager D340/13x50
38	357 6007	1	Stützscheibe	Supporting washer	D118,5x14,75
39	357 6008	1	Stützscheibe	Supporting washer	D118,5x26
40	482 6107	1	Radhalm	Wheel stalk	GEK VO 50x10x935 Zn
41	48210209	1	Scheibenträger	Disc carrier	OptiDisc (B)
42	48210380	1	Lenker	Link	53x55x331 Zn
44	48210383	2	Zugstange	Connecting rod	6x35x416 Zn
45	48210392	1	Verstellhebel	Adjusting lever	SW24x75 Zn



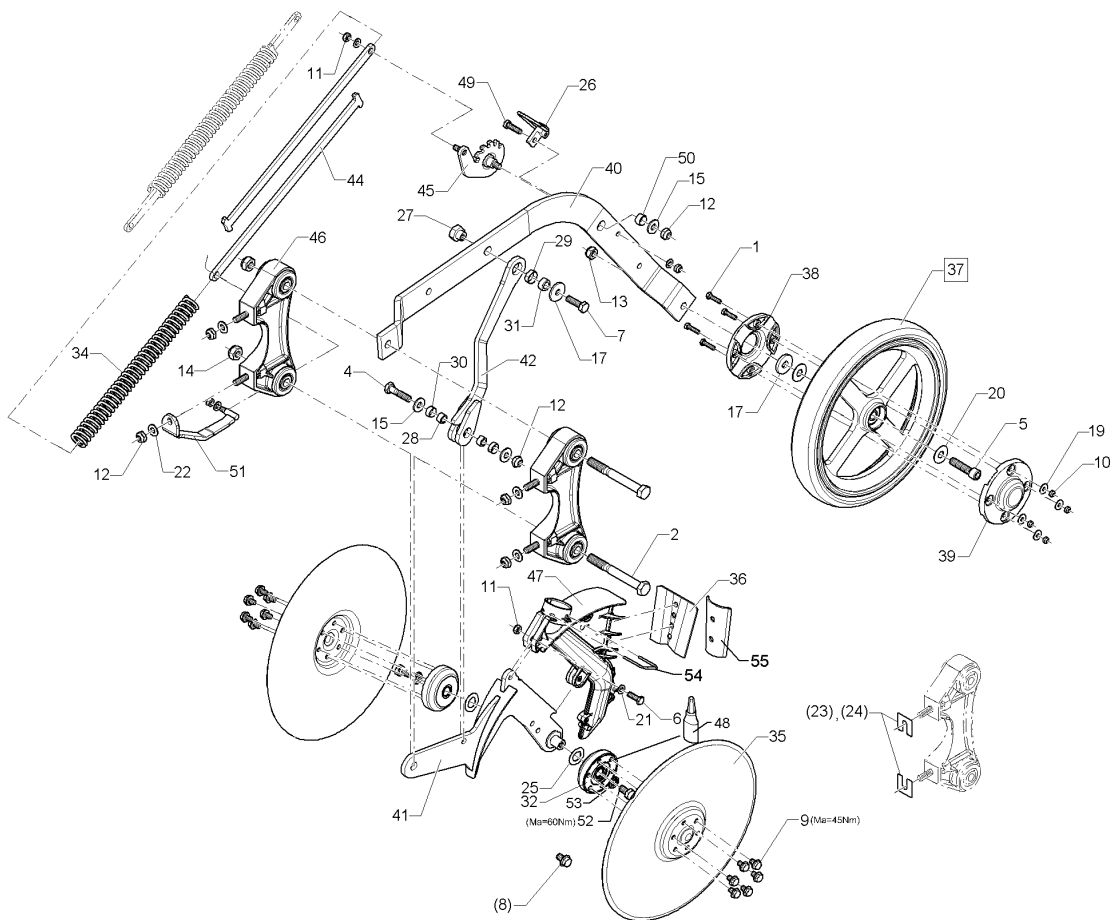
09.20

Pos.	Art.Nr.	Stck.	Artikeltext / Description		Abmessung
46	582 6036	2	Halter mit Gummielementen	Holder	50x101x261 2xM10 2xD14
47	58210112	1	Särohr-Muffe	Seed pipe sleeve	OptiDisc (B) D30/48
48	886 3013	1	Fluid Seal	Fluid Seal	Fluid Seal / 90 g
49	301 3066	1	Sechskantschraube	Hexagon bolt	M8x30-8.8 DIN933 BK30
50	31710147	1	Einspannbuchse Kunststoff	Tension bush	EG16/18x10
51	48210402	1	Federhalter	Holder	30,5x38x72 Zn
52	301 3199	2	Sechskantschraube	Hexagon bolt	M10x20-8.8 DIN933 BK30
53	30510108	2	Sicherungsscheibe	Lock washer	10,3x2,5x21 NL3/8Zsp
54	32510062	1	Bügel	Clamp	d3,2 U41x42 A2
55	34910012	1	Hartmetallabstreifer	Scraper, hard metal	3x95/79,1x102 4xD9



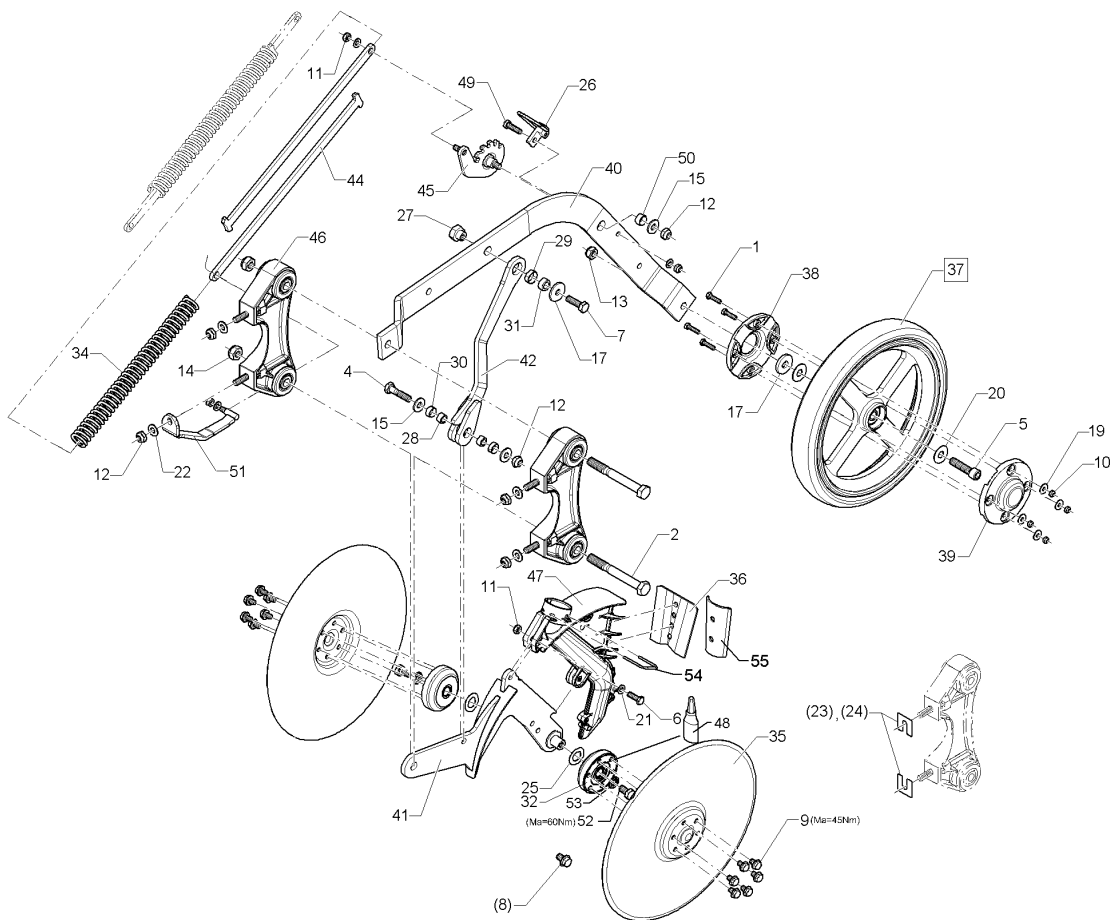
09.20

Pos.	Art.Nr.	Stck.	Artikeltext / Description		Abmessung
1	301 3006	4	Sechskantschraube	Hexagon bolt	M6x25-8.8 DIN933 BK45
2	301 3621	2	Sechskantschraube	Hexagon bolt	M14x125-8.8 DIN931 BK30
4	301 5424	1	Sechskantschraube	Hexagon bolt	M10x45-8.8 DIN931 BK30
5	301 5842	1	Zylinderschraube	Allen screw	M12x50-8.8 DIN 912 BK45
6	301 7280	1	Sechskantschraube	Hexagon bolt	M8x25-8.8 DIN933 BK30
7	301 7334	1	Sechskantschraube	Hexagon bolt	M12x35-8.8 DIN933 BK30
9	30110060	12	Sicherungsschraube	Safety screw	M8x12-90
10	303 0931	4	Sicherungsmutter	Selflocking nut	NM6-8 Zn DIN985
11	303 0932	4	Sicherungsmutter	Selflocking nut	NM8-8 Zn DIN985
12	303 0933	6	Sicherungsmutter	Selflocking nut	NM10-8 DIN985 Zn
13	303 0934	1	Sicherungsmutter	Selflocking nut	NM12-8 Zn DIN985
14	303 0941	2	Sicherungsmutter	Selflocking nut	NM14-8 Zn DIN985
15	305 6132	3	Scheibe	Washer	D11/25x2,5 Zn
17	305 6167	2	Scheibe	Washer	13/35x5 Zn DIN 6340
19	305 8572	4	Scheibe	Washer	6,4 DIN9021 Zn
20	305 8582	2	Scheibe	Washer	13/32x1,25 St-Zn
21	305 8694	4	Scheibe	Washer	A8,4 DIN125-St Zn
22	305 8696	4	Scheibe	Washer	A10,5 DIN125-St Zn
23	305 8699	4	Scheibe	Washer	34x37x0,5 1xD10,5



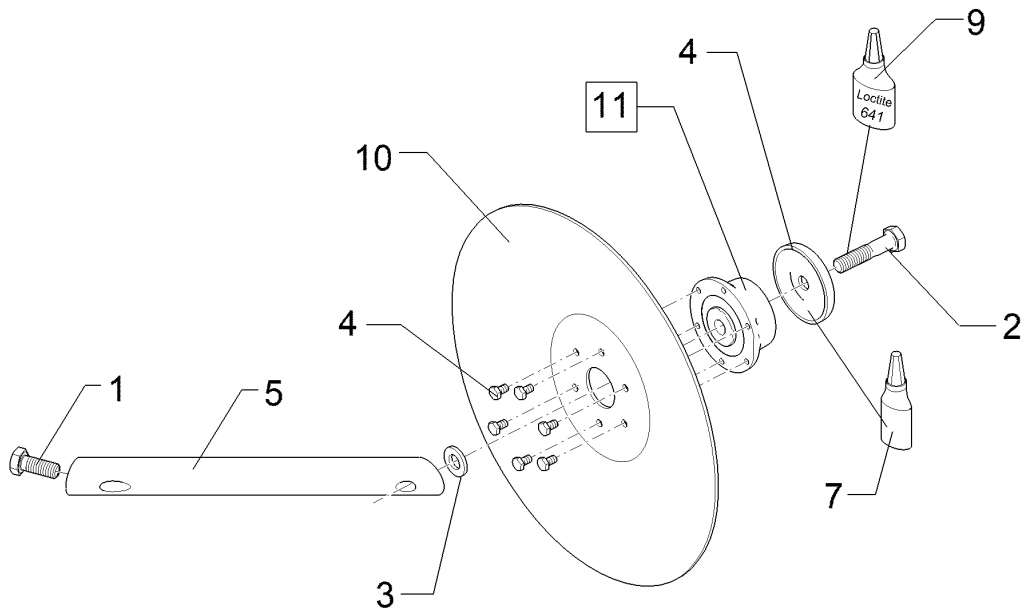
09.20

Pos.	Art.Nr.	Stck.	Artikeltext / Description	Abmessung	
24	305 8700	4	Scheibe	Washer	34x37x1 1xD10,5
25	30510055	2	Scheibe	Washer	D19/33x1 A2
26	31110013	1	Klappbügel	Foldable clamp	D4,5x68
27	317 7697	1	Exzenter	Eccentric	SW24/16-M12/E1,75 Zn
28	317 8120	2	Buchse	Bush	D16/10,2x9 Cr
29	31710138	1	Einspannbuchse Kunststoff	Tension bush	EG20/22x8
30	31710139	2	Einspannbuchse Kunststoff	Tension bush	EG16/18x8
31	31710140	1	Buchse	Bush	D20/12,2x9 Cr
32	31910006	2	Vierpunktlager	Four point bearing	D78/16x23 LK60 6xM8
34	32910041	1	Druckfeder	Compression spring	4,8x26,6x348
35	34910010	2	Sechsscheibe	Disc	D350x3x25,5 D60-6xD8,2
36	34910013	1	Abstreifer	Scraper	3x95/79,65x100 4xD9
37	357 6001	1	Stützrolle	Pressure roller	m.Lager D340/13x50
38	357 6007	1	Stützscheibe	Supporting washer	D118,5x14,75
39	357 6008	1	Stützscheibe	Supporting washer	D118,5x26
40	482 6106	1	Radhalm	Wheel stalk	GEK HI 50x10x935 Zn
41	48210209	1	Scheibenträger	Disc carrier	OptiDisc (B)
42	48210380	1	Lenker	Link	53x55x331 Zn
44	48210383	2	Zugstange	Connecting rod	6x35x416 Zn
45	48210392	1	Verstellhebel	Adjusting lever	SW24x75 Zn



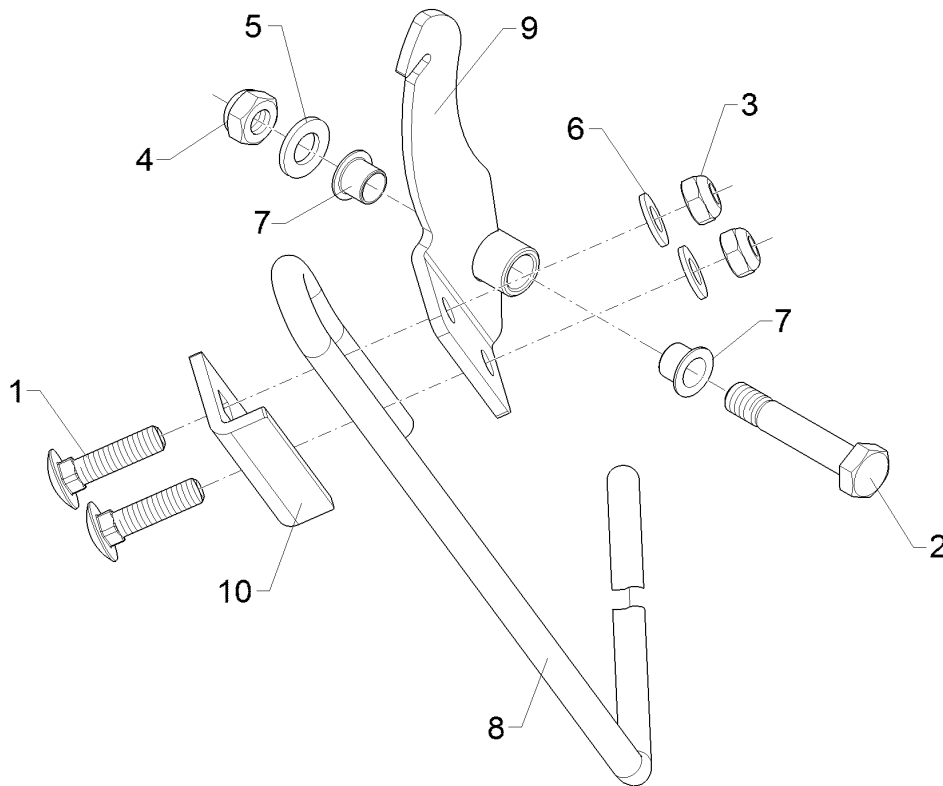
09.20

Pos.	Art.Nr.	Stck.	Artikeltext / Description	Abmessung	
46	582 6036	2	Halter mit Gummielementen	Holder	50x101x261 2xM10 2xD14
47	58210112	1	Särohr-Muffe	Seed pipe sleeve	OptiDisc (B) D30/48
48	886 3013	1	Fluid Seal	Fluid Seal	Fluid Seal / 90 g
49	301 3066	1	Sechskantschraube	Hexagon bolt	M8x30-8.8 DIN933 BK30
50	31710147	1	Einspannbuchse Kunststoff	Tension bush	EG16/18x10
51	48210403	1	Federhalter	Holder	37x83x149 Zn
52	301 3199	2	Sechskantschraube	Hexagon bolt	M10x20-8.8 DIN933 BK30
53	30510108	2	Sicherungsscheibe	Lock washer	10,3x2,5x21 NL3/8Zsp
54	32510062	1	Bügel	Clamp	d3,2 U41x42 A2
55	34910012	1	Hartmetallabstreifer	Scraper, hard metal	3x95/79,1x102 4xD9



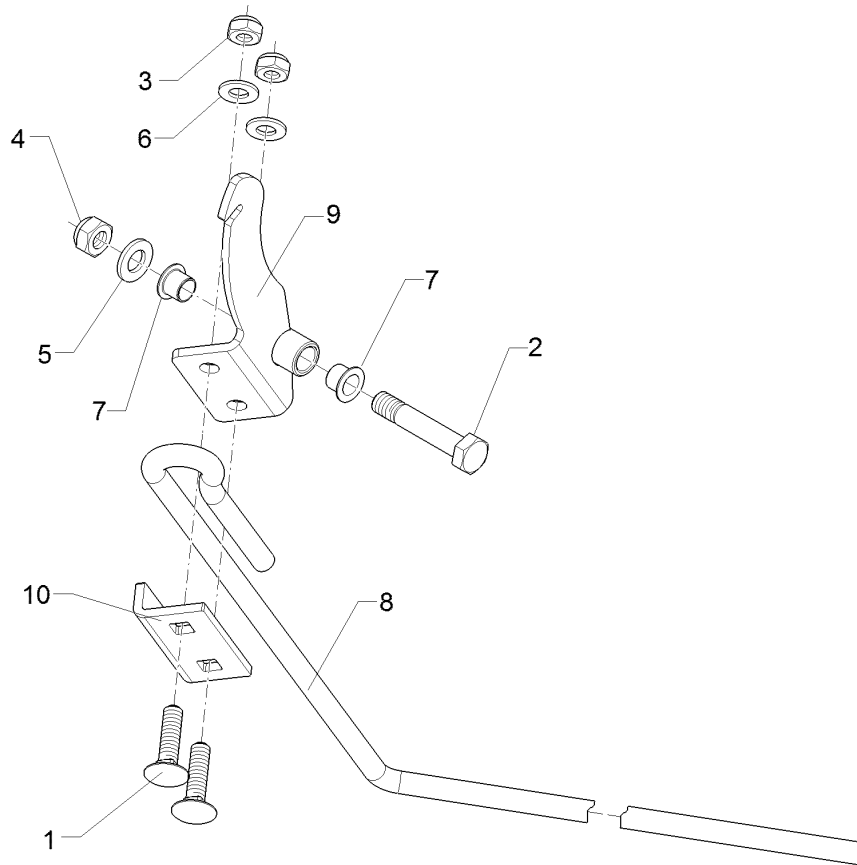
09.20

Pos.	Art.Nr.	Stck.	Artikeltext / Description		Abmessung
1	301 3324	1	Sechskantschraube	Hexagon bolt	M12x30-8.8 DIN933 BK30
2	301 3385	1	Sechskantschraube	Hexagon bolt	M12x55-8.8 DIN931 BK30
3	305 6137	1	Scheibe	Washer	13/25x3 DIN1441-St Zn
4	319 1133	1	Schutzkappe	Cap	D67,12/12,25x11 t=3 Zn
5	48210603	1	Scheibenträger	Disc carrier	D30x300 M12 50°/65°
7	877 1617	1	Fetttube	--	Tribol GR 1350-2-5 PD -20g
8	301 3015	6	Sechskantschraube	Hexagon bolt	M6x10-10.9 DIN933 BK45
9	886 3005	1	Loctite	Loctite	Nr.641 50ml
10	349 0009	1	Hohlscheibe	Concave disc	D325/70/35x3
11	555 4520	1	Lagerung	Bearing	D52/25x20,6 6xM6



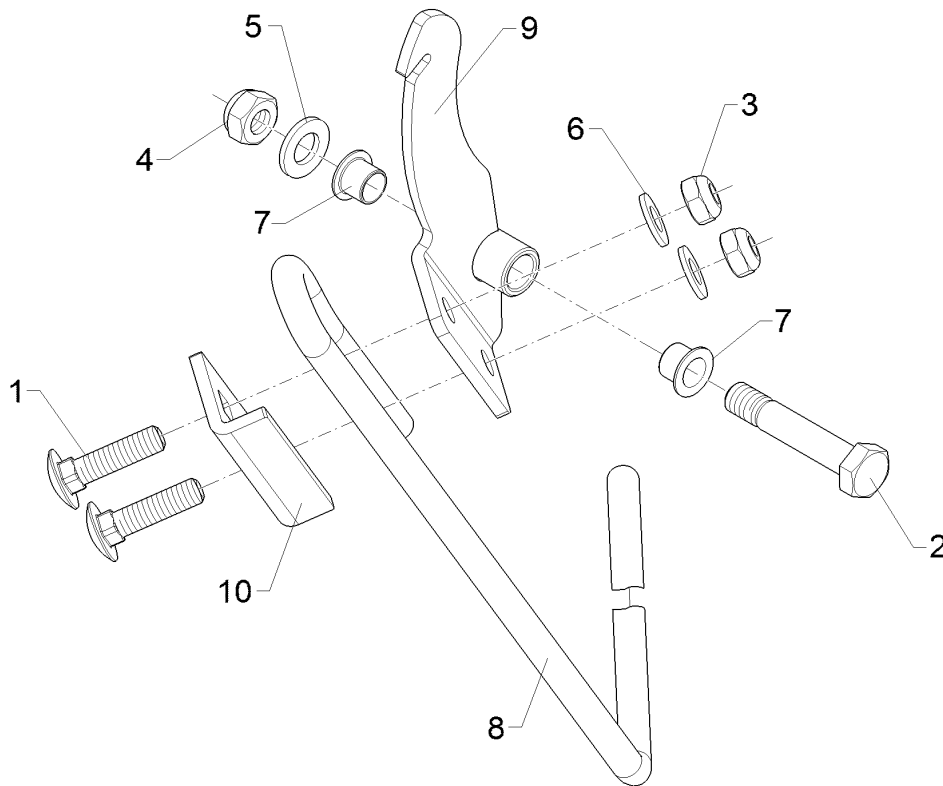
09.20

Pos.	Art.Nr.	Stck.	Artikeltext / Description		Abmessung
1	301 1710	2	Flachrundschraube	Saucer-head screw	M10x40-8.8 DIN603 BK30
2	301 3399	1	Sechskantschraube spezial	Hexagon bolt special	M12x65ls47xb15-10.9 BK45
3	303 0933	2	Sicherungsmutter	Selflocking nut	NM10-8 DIN985 Zn
4	303 0934	1	Sicherungsmutter	Selflocking nut	NM12-8 Zn DIN985
5	305 8580	1	Scheibe	Washer	13/24x2,5 St-Zn DIN125
6	305 8696	2	Scheibe	Washer	A10,5 DIN125-St Zn
7	31710223	2	Gleitlager	Slide bearing	D14/12x12
8	35310026	1	Striegelzinken	Harrow tine	D12 363x560
9	48210568	1	Halter	Holder	89x48,7x160 RE
10	48210570	1	Klemmplatte	Clamping plate	4x54,2x70



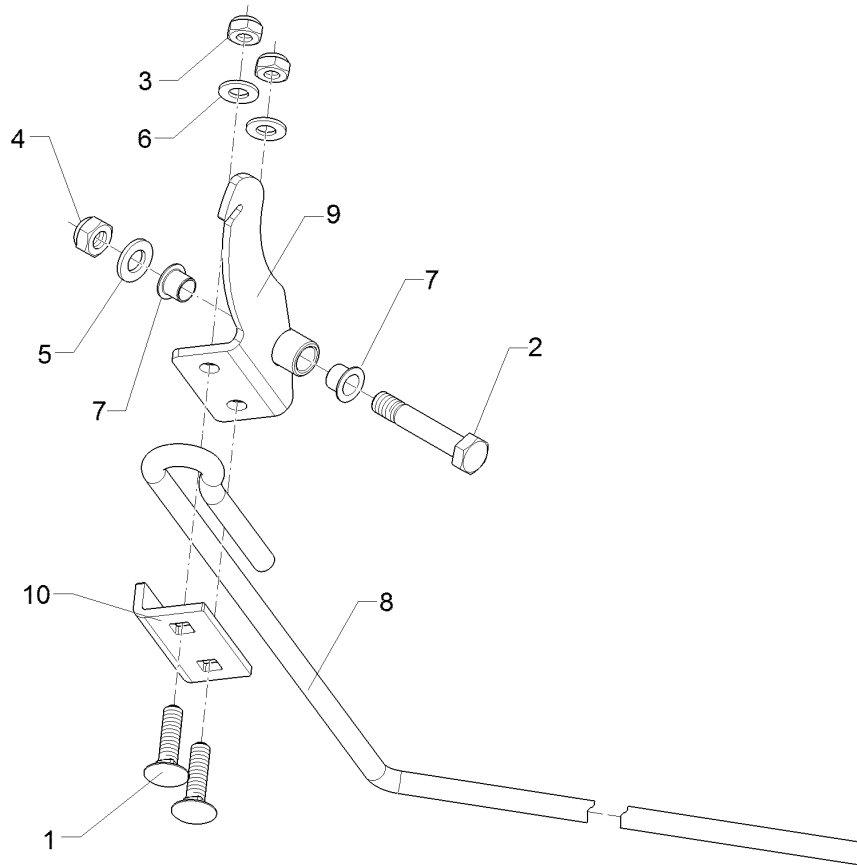
09.20

Pos.	Art.Nr.	Stck.	Artikeltext / Description		Abmessung
1	301 1710	2	Flachrundschraube	Saucer-head screw	M10x40-8.8 DIN603 BK30
2	301 3399	1	Sechskantschraube spezial	Hexagon bolt special	M12x65ls47xb15-10.9 BK45
3	303 0933	2	Sicherungsmutter	Selflocking nut	NM10-8 DIN985 Zn
4	303 0934	1	Sicherungsmutter	Selflocking nut	NM12-8 Zn DIN985
5	305 8580	1	Scheibe	Washer	13/24x2,5 St-Zn DIN125
6	305 8696	2	Scheibe	Washer	A10,5 DIN125-St Zn
7	31710223	2	Gleitlager	Slide bearing	D14/12x12
8	35310026	1	Striegelzinken	Harrow tine	D12 363x560
9	48210569	1	Halter	Holder	89x48,7x160 LI
10	48210570	1	Klemmplatte	Clamping plate	4x54,2x70



09.20

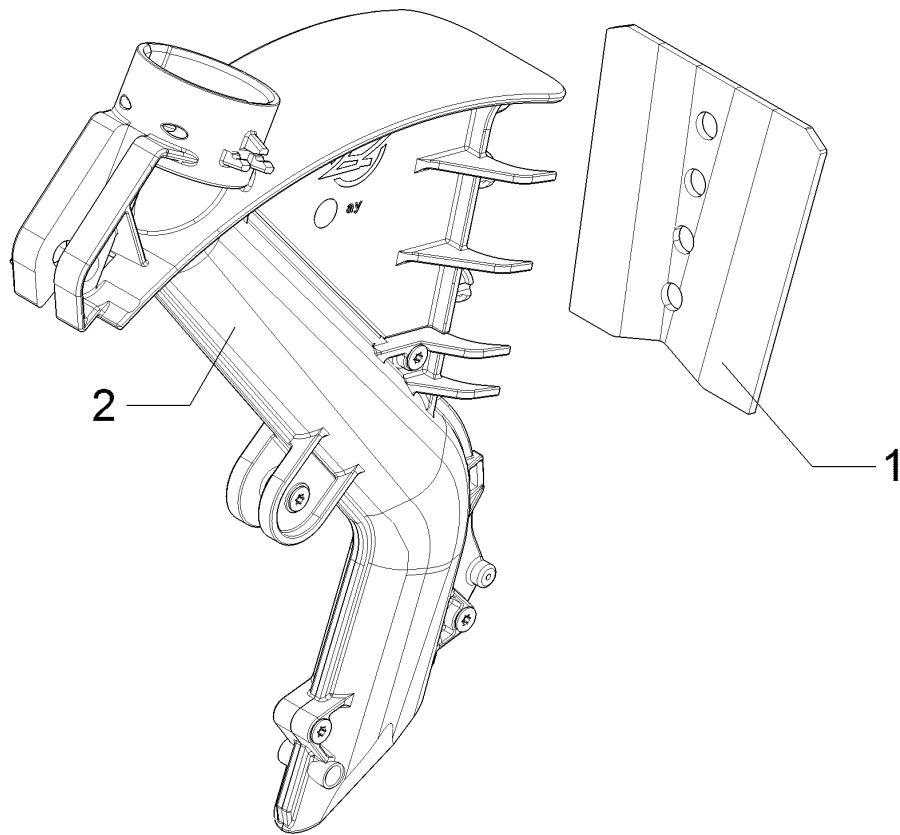
Pos.	Art.Nr.	Stck.	Artikeltext / Description		Abmessung
1	301 1710	2	Flachrundschraube	Saucer-head screw	M10x40-8.8 DIN603 BK30
2	301 3399	1	Sechskantschraube spezial	Hexagon bolt special	M12x65ls47xb15-10.9 BK45
3	303 0933	2	Sicherungsmutter	Selflocking nut	NM10-8 DIN985 Zn
4	303 0934	1	Sicherungsmutter	Selflocking nut	NM12-8 Zn DIN985
5	305 8580	1	Scheibe	Washer	13/24x2,5 St-Zn DIN125
6	305 8696	2	Scheibe	Washer	A10,5 DIN125-St Zn
7	31710223	2	Gleitlager	Slide bearing	D14/12x12
8	35310027	1	Striegelzinken	Harrow tine	D12 233x485
9	48210568	1	Halter	Holder	89x48,7x160 RE
10	48210570	1	Klemmplatte	Clamping plate	4x54,2x70



09.20

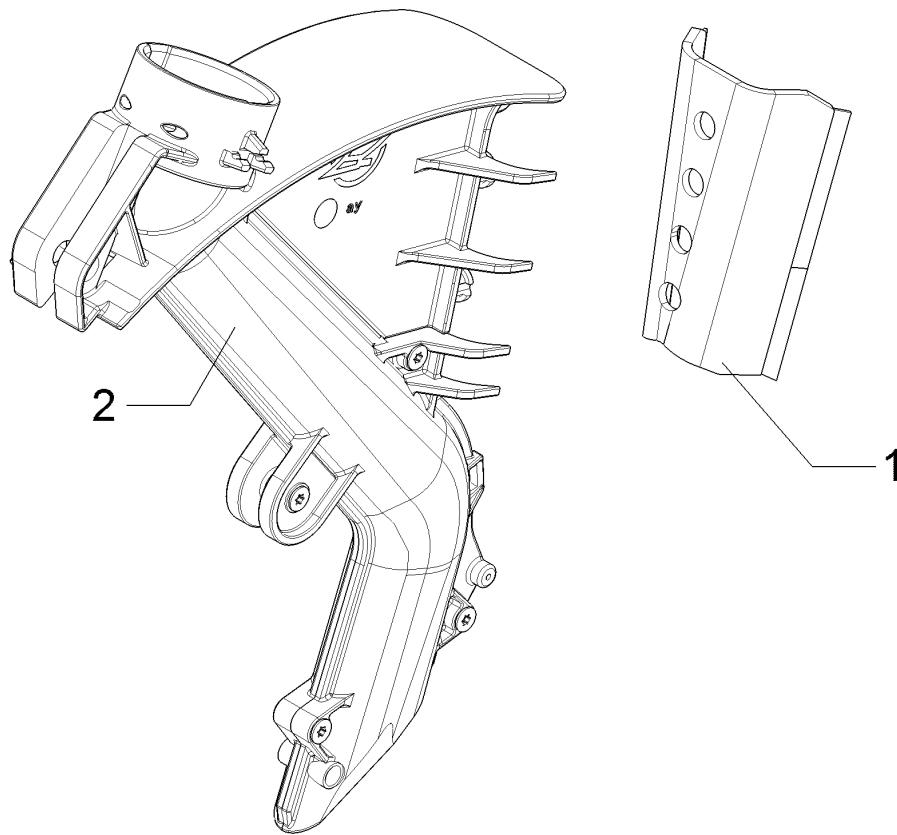
Pos.	Art.Nr.	Stck.	Artikeltext / Description		Abmessung
1	301 1710	2	Flachrundschraube	Saucer-head screw	M10x40-8.8 DIN603 BK30
2	301 3399	1	Sechskantschraube spezial	Hexagon bolt special	M12x65ls47xb15-10.9 BK45
3	303 0933	2	Sicherungsmutter	Selflocking nut	NM10-8 DIN985 Zn
4	303 0934	1	Sicherungsmutter	Selflocking nut	NM12-8 Zn DIN985
5	305 8580	1	Scheibe	Washer	13/24x2,5 St-Zn DIN125
6	305 8696	2	Scheibe	Washer	A10,5 DIN125-St Zn
7	31710223	2	Gleitlager	Slide bearing	D14/12x12
8	35310027	1	Striegelzinken	Harrow tine	D12 233x485
9	48210569	1	Halter	Holder	89x48,7x160 LI
10	48210570	1	Klemmplatte	Clamping plate	4x54,2x70

Särohr/Seed pipe	7
OptiDisc 25	58210134



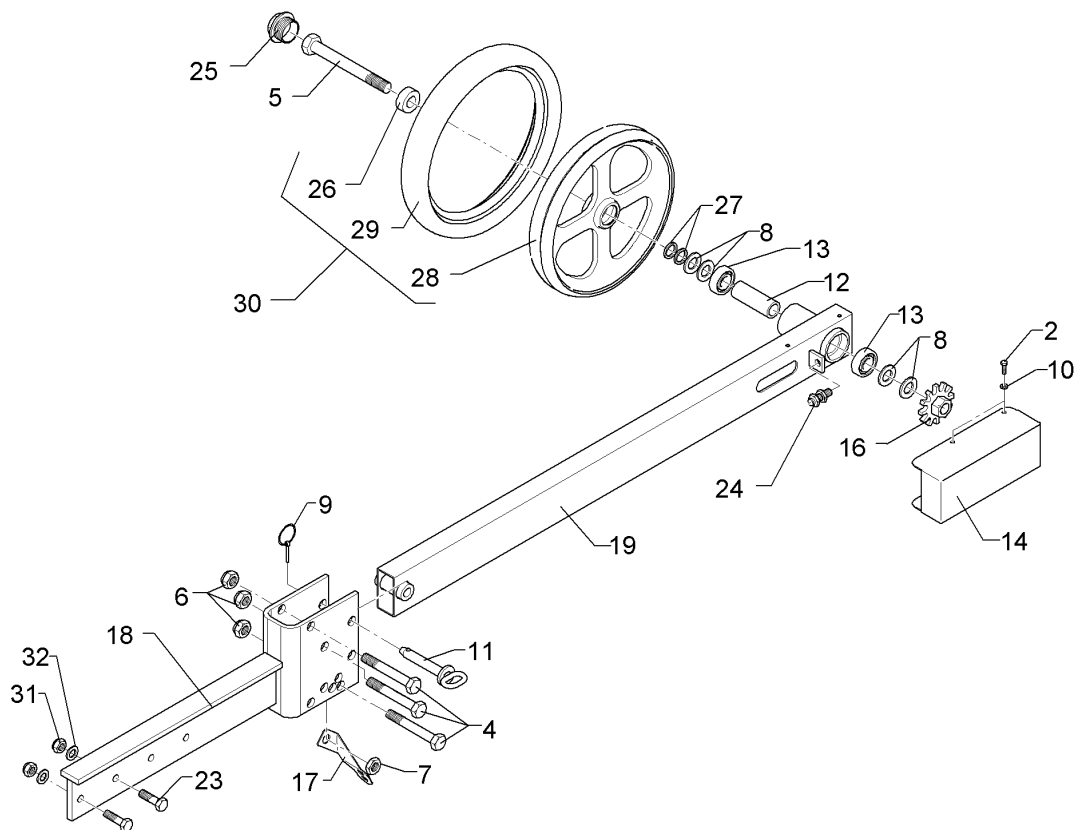
09.20

Pos.	Art.Nr.	Stck.	Artikeltext / Description		Abmessung
1	34910013	1	Abstreifer	Scraper	3x95/79,65x100 4xD9
2	58210112	1	Särohr-Muffe	Seed pipe sleeve	OptiDisc (B) D30/48



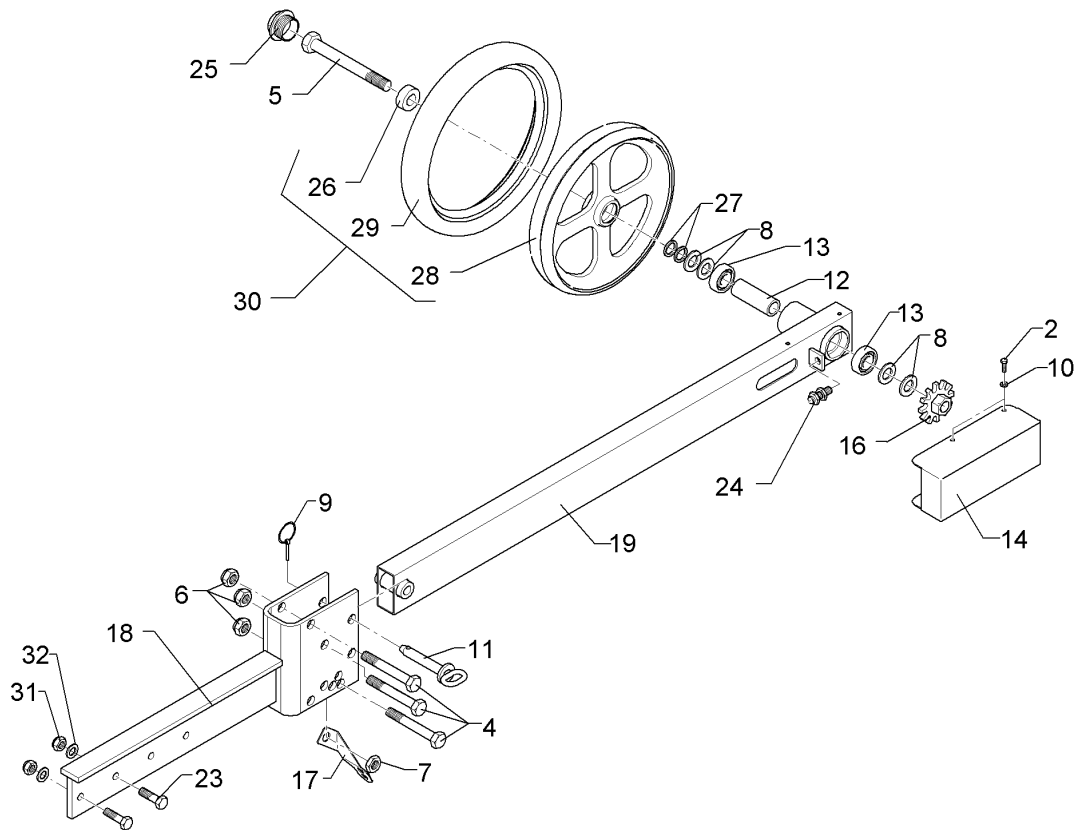
09.20

Pos.	Art.Nr.	Stck.	Artikeltext / Description		Abmessung
1	34910012	1	Hartmetallabstreifer	Scraper, hard metal	3x95/79,1x102 4xD9
2	58210112	1	Särohr-Muffe	Seed pipe sleeve	OptiDisc (B) D30/48



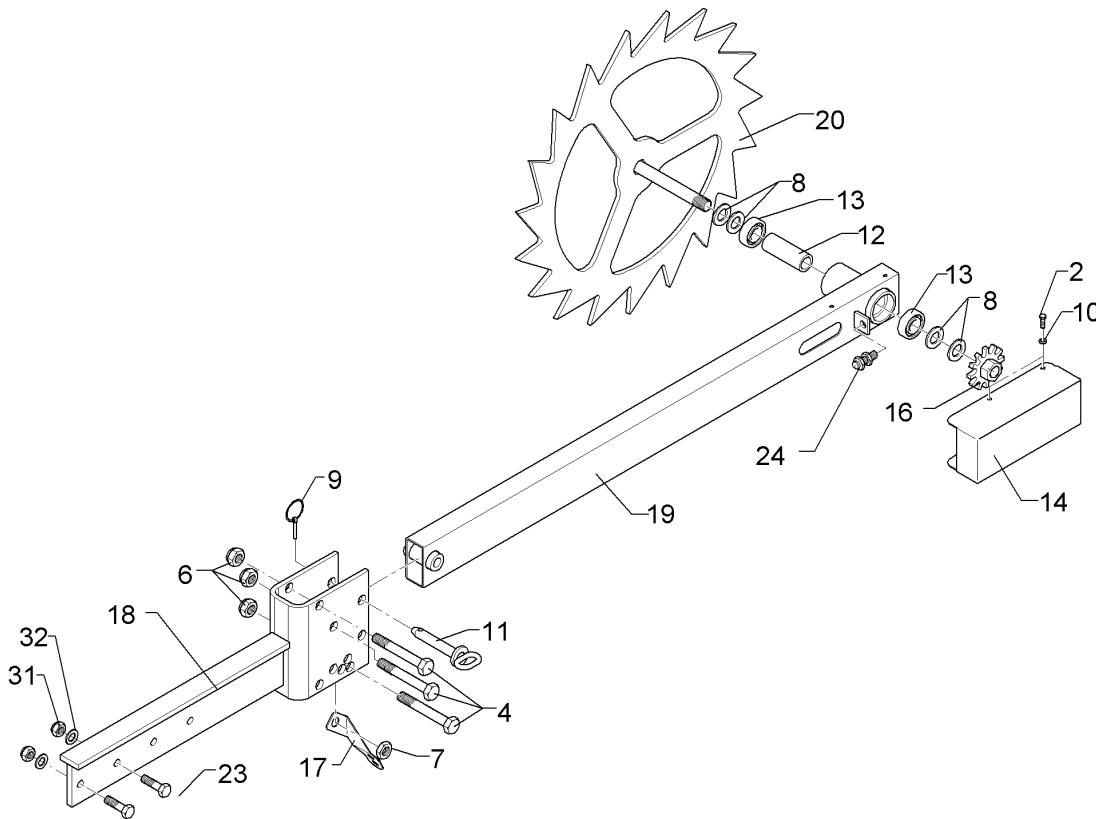
09.20

Pos.	Art.Nr.	Stck.	Artikeltext / Description		Abmessung
2	301 3003	4	Sechskantschraube	Hexagon bolt	M6x16-8.8 DIN933 BK30
4	301 3997	3	Sechskantschraube	Hexagon bolt	M16x100-8.8 DIN931 BK30
5	301 4520	1	Sechskantschraube	Hexagon bolt	M20x170-8.8 DIN931 BK30
6	303 0935	3	Sicherungsmutter	Selflocking nut	NM16-8 Zn DIN985
7	303 1020	1	Sechskantmutter	Hexagon nut	M16 DIN936-8 Zn
8	305 6187	4	Scheibe	Washer	D20,5/40x2,5 Zn
9	311 9330	1	Klappstift	Securing pin	6,0x40 Standart Zn
10	305 8571	4	Scheibe	Washer	6,4 DIN125-A Zn
11	313 8713	1	Bolzen mit Griff	Pin with grip	D16x80,75/100 Zn
12	317 7649	1	Distanzrohr	Distance tube	D30x4,5x83±0,2
13	319 8584	2	Rillenkugellager	Grooved ball bearing	6204-2RS1
14	470 5223	1	Schutzblech	Guard	2x230x328
16	473 8038	1	Impulsgeber	Pulse pick-up	D75x8-Z12/M20 Zn
17	473 8047	1	Sensorhalter, gebogen	Sensor holder	44,1x2x139,1
18	482 2742	1	Halter Impulsgeberrad	Holder	76x180x633
19	482 2517	1	Radarm	Wheel arm	40x80x1065
23	301 3380	2	Sechskantschraube	Hexagon bolt	M12x50-8.8 DIN931 BK30
24	573 4375	1	Sensor	Sensor	M12x1,5x45, 3P, PNP, IFS204
25	323 1325	1	Schraubkappe	Cap	M42x2 SW24
26	317 9479	1	Buchse	Bush	D40/20x15



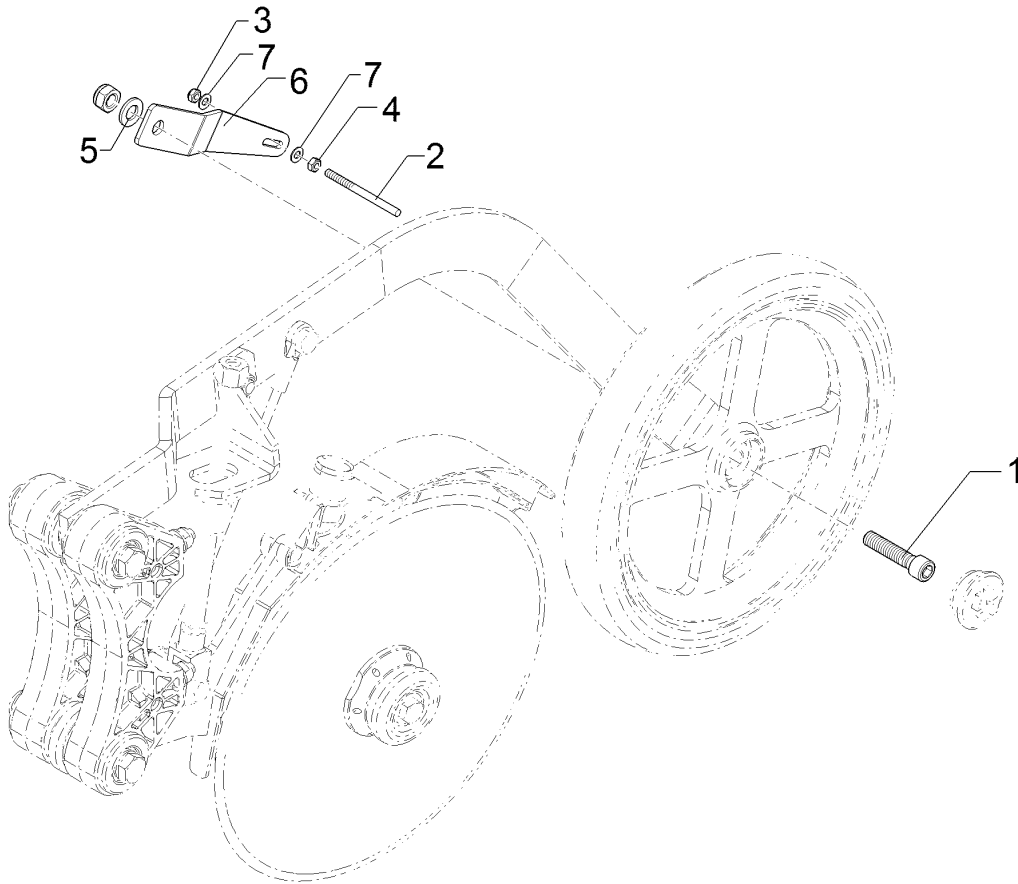
09.20

Pos.	Art.Nr.	Stck.	Artikeltext / Description	Abmessung	
27	305 6010	2	Scheibe	Washer	D20,5/28x3 Zn
28	357 6002	1	Radscheibe	Wheel centre	D300/40/m42x2x50
29	357 6003	1	Reifen	Tyre	D340/280x50
30	357 6005	1	Stützrolle m. Buchse	Pressure roller	D340/13x50
31	303 0934	2	Sicherungsmutter	Selflocking nut	NM12-8 Zn DIN985
32	305 6137	2	Scheibe	Washer	13/25x3 DIN1441-St Zn



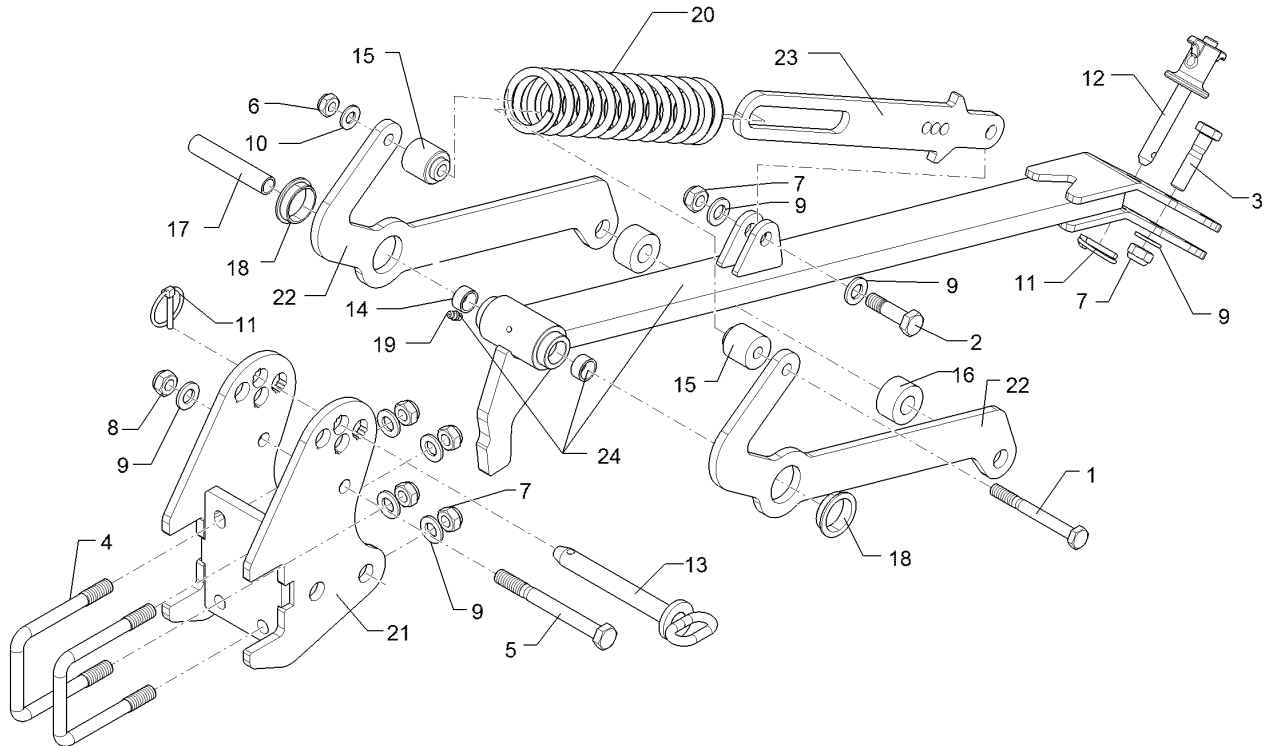
09.20

Pos.	Art.Nr.	Stck.	Artikeltext / Description		Abmessung
2	301 3003	4	Sechskantschraube	Hexagon bolt	M6x16-8.8 DIN933 BK30
4	301 3997	3	Sechskantschraube	Hexagon bolt	M16x100-8.8 DIN931 BK30
6	303 0935	5	Sicherungsmutter	Selflocking nut	NM16-8 Zn DIN985
7	303 1020	1	Sechskantmutter	Hexagon nut	M16 DIN936-8 Zn
8	305 6187	4	Scheibe	Washer	D20,5/40x2,5 Zn
9	311 9330	1	Klappstift	Securing pin	6,0x40 Standart Zn
10	305 8571	4	Scheibe	Washer	6,4 DIN125-A Zn
11	313 8713	1	Bolzen mit Griff	Pin with grip	D16x80,75/100 Zn
12	317 7649	1	Distanzrohr	Distance tube	D30x4,5x83±0,2
13	319 8584	2	Rillenkugellager	Grooved ball bearing	6204-2RS1
14	470 5223	1	Schutzblech	Guard	2x230x328
16	473 8038	1	Impulsgeber	Pulse pick-up	D75x8-Z12/M20 Zn
17	473 8047	1	Sensorhalter, gebogen	Sensor holder	44,1x2x139,1
18	482 2742	1	Halter Impulsgeberrad	Holder	76x180x633
19	482 2517	1	Radarm	Wheel arm	40x80x1065
20	482 2519	1	Antriebsrad	Drive wheel	D550x8-M20x160
23	301 3380	2	Sechskantschraube	Hexagon bolt	M12x50-8.8 DIN931 BK30
24	573 4375	1	Sensor	Sensor	M12x1,5x45, 3P, PNP, IFS204
31	303 0934	2	Sicherungsmutter	Selflocking nut	NM12-8 Zn DIN985
32	305 6137	2	Scheibe	Washer	13/25x3 DIN1441-St Zn



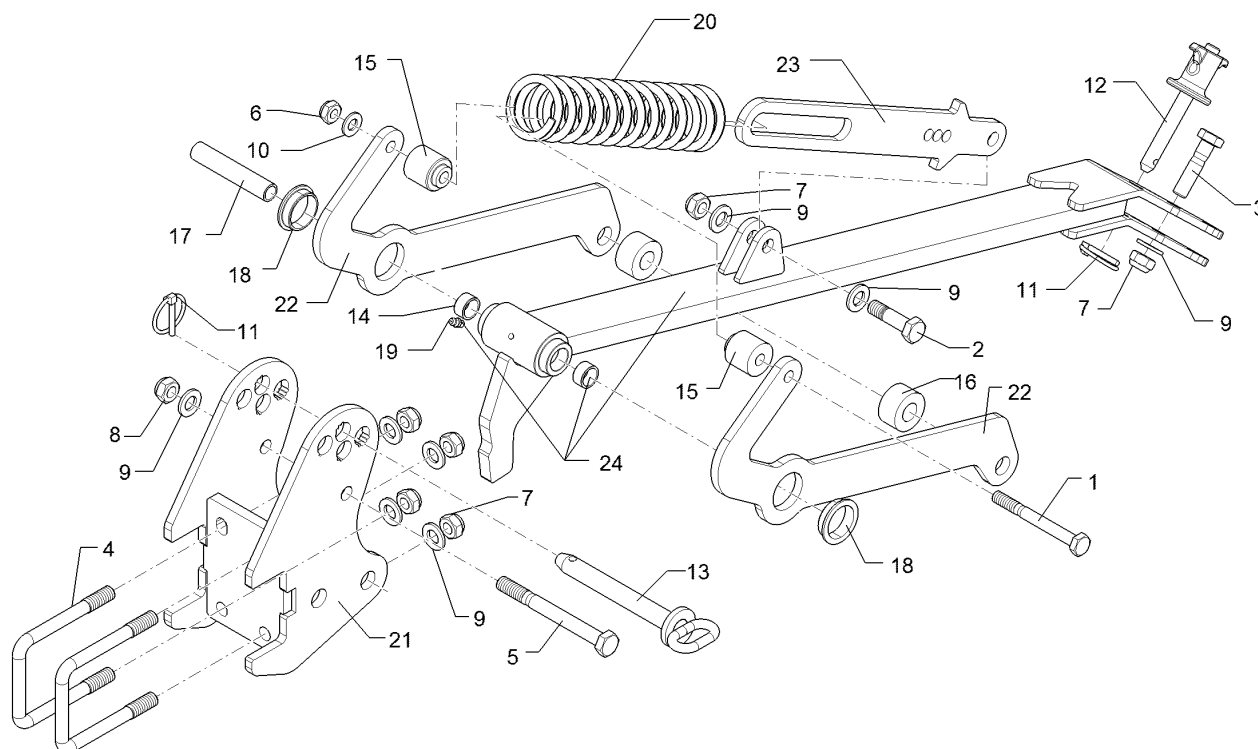
09.20

Pos.	Art.Nr.	Stck.	Artikeltext / Description		Abmessung
1	301 5843	1	Zylinderschraube	Allen screw	M12x55-8.8 DIN 912 BK30
2	301 9891	1	Gewindebolzen	Threaded pin	M6x80 8.8 Zn
3	303 0931	1	Sicherungsmutter	Selflocking nut	NM6-8 Zn DIN985
4	303 1009	1	Sechskantmutter	Hexagon nut	M6-8 DIN934 BK45oS
5	305 8580	1	Scheibe	Washer	13/24x2,5 St-Zn DIN125
6	349 2064	1	Abstreiferhalter	Carrier for scraper	4x35x226,2 GEK
7	305 8573	2	Scheibe	Washer	6,5/13x1,25 St-Zn



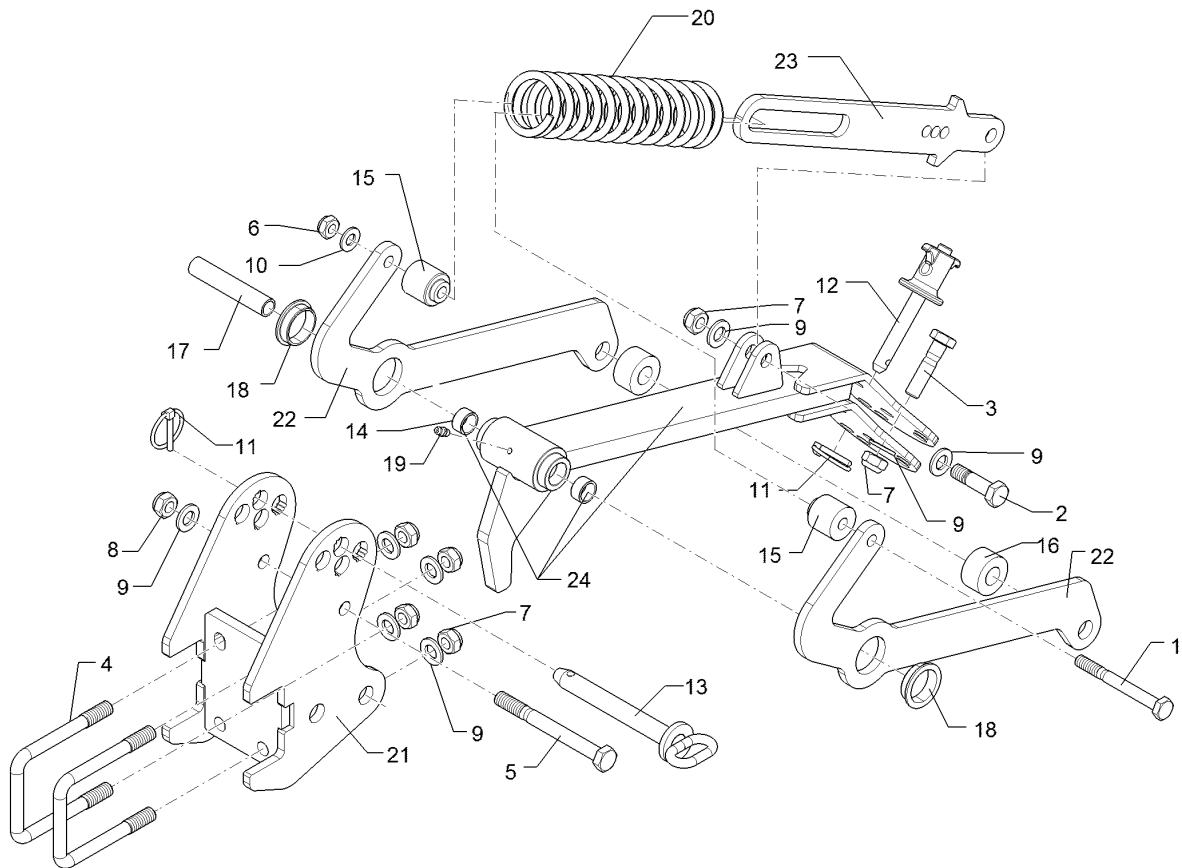
09.20

Pos.	Art.Nr.	Stck.	Artikeltext / Description		Abmessung
1	301 3258	1	Sechskantschraube	Hexagon bolt	M10x95-8.8 DIN931 BK30
2	301 3367	1	Sechskantschraube spezial	Hexagon bolt special	M12x45ls27xb15 8.8 BK30
3	301 3380	1	Sechskantschraube	Hexagon bolt	M12x50-8.8 DIN931 BK30
4	301 7789	2	Bügelsschraube	U-bolt	M12/71x101 (284) Zn
5	30110535	1	Sechskantschraube	Hexagon bolt	M12x120-10.9 DIN931 BK45
6	303 0933	1	Sicherungsmutter	Selflocking nut	NM10-8 DIN985 Zn
7	303 0934	6	Sicherungsmutter	Selflocking nut	NM12-8 Zn DIN985
8	30310066	1	Sicherungsmutter	Selflocking nut	NM12-10 DIN985 BK30oS
9	305 8580	8	Scheibe	Washer	13/24x2,5 St-Zn DIN125
10	305 8696	1	Scheibe	Washer	A10,5 DIN125-St Zn
11	311 9567	2	Klappstift	Securing pin	4,5x32 Zn DIN11023
12	313 7807	1	Bolzen	Pin	D12x59/117,5 V Zn
13	313 8715	1	Bolzen mit Griff	Pin with grip	D16x116,75/135 Zn
14	317 3299	2	Buchse	Bush	D20/16,05x10
15	31710233	2	Bundbuchse	Flange bushing	D30/19x31,5
16	31710234	2	Buchse	Bush	D35/16,5x19
17	31710236	1	Lagerbuchse	Bearing bush	D16/12,2x85
18	31710237	2	Bundbuchse	Flange bushing	40x30x10



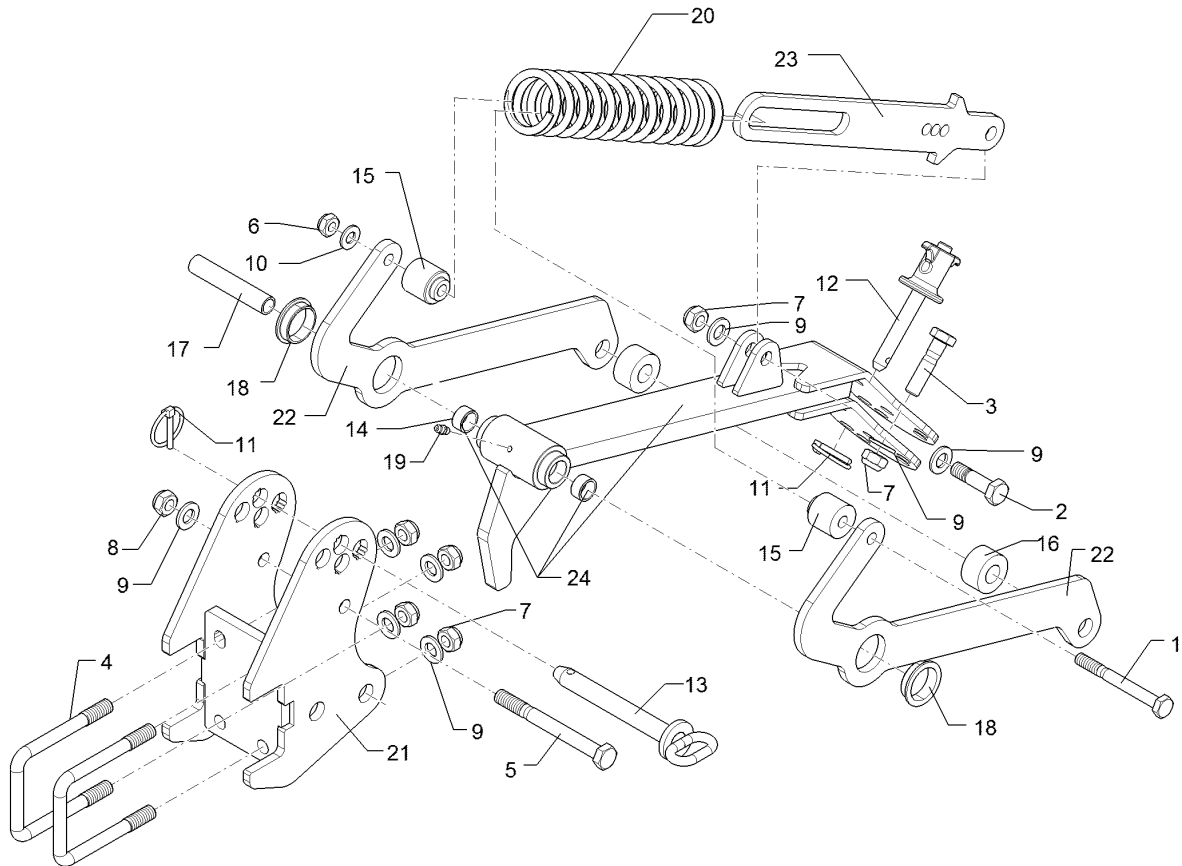
09.20

Pos.	Art.Nr.	Stck.	Artikeltext / Description		Abmessung
19	323 6345	1	Schmiernippel	Grease nipple	H 1, M 6 x 1,0, mit verstärkte
20	329 8237	1	Druckfeder	Compression spring	7x48x226 Zn
21	48210597	1	Konsole	Bracket	Solitair 25
22	48210598	2	Hebel	Lever	8x172x380 D34
23	48210600	1	Führungsplatte	Guiding plate	8x60x346
24	58210117	1	Schwenkarm	Swinging arm	Solitair 25



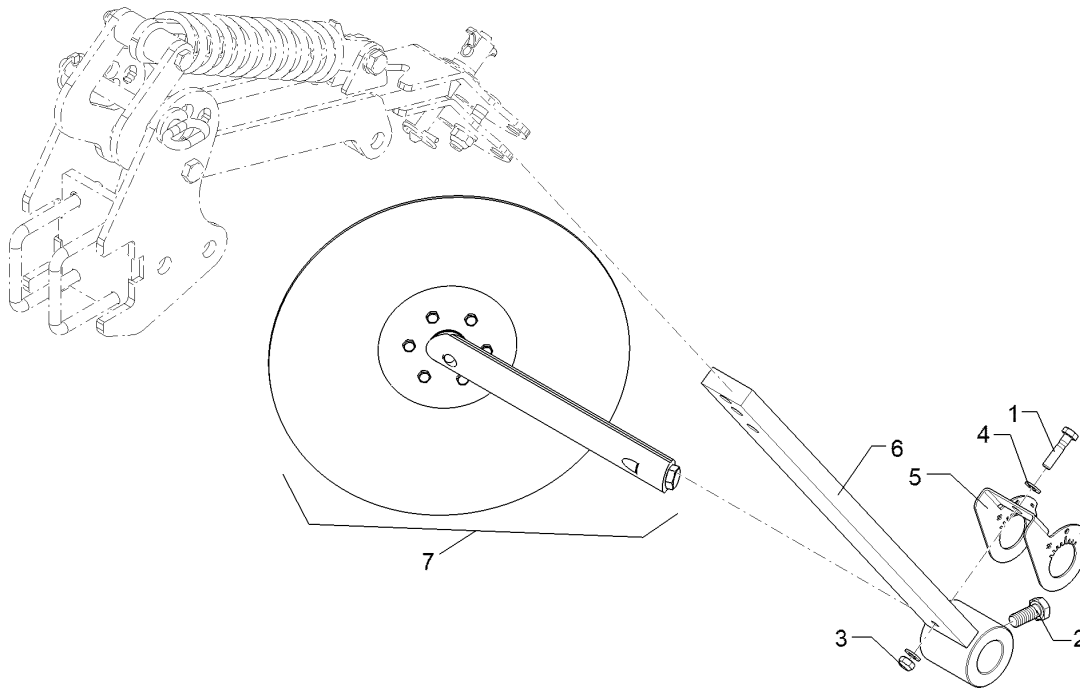
09.20

Pos.	Art.Nr.	Stck.	Artikeltext / Description		Abmessung
1	301 3258	1	Sechskantschraube	Hexagon bolt	M10x95-8.8 DIN931 BK30
2	301 3367	1	Sechskantschraube spezial	Hexagon bolt special	M12x45ls27xb15 8.8 BK30
3	301 3380	1	Sechskantschraube	Hexagon bolt	M12x50-8.8 DIN931 BK30
4	301 7789	2	Bügelsschraube	U-bolt	M12/71x101 (284) Zn
5	30110535	1	Sechskantschraube	Hexagon bolt	M12x120-10.9 DIN931 BK45
6	303 0933	1	Sicherungsmutter	Selflocking nut	NM10-8 DIN985 Zn
7	303 0934	6	Sicherungsmutter	Selflocking nut	NM12-8 Zn DIN985
8	30310066	1	Sicherungsmutter	Selflocking nut	NM12-10 DIN985 BK30oS
9	305 8580	8	Scheibe	Washer	13/24x2,5 St-Zn DIN125
10	305 8696	1	Scheibe	Washer	A10,5 DIN125-St Zn
11	311 9567	2	Klappstift	Securing pin	4,5x32 Zn DIN11023
12	313 7807	1	Bolzen	Pin	D12x59/117,5 V Zn
13	313 8715	1	Bolzen mit Griff	Pin with grip	D16x116,75/135 Zn
14	317 3299	2	Buchse	Bush	D20/16,05x10
15	31710233	2	Bundbuchse	Flange bushing	D30/19x31,5
16	31710234	2	Buchse	Bush	D35/16,5x19
17	31710236	1	Lagerbuchse	Bearing bush	D16/12,2x85
18	31710237	2	Bundbuchse	Flange bushing	40x30x10



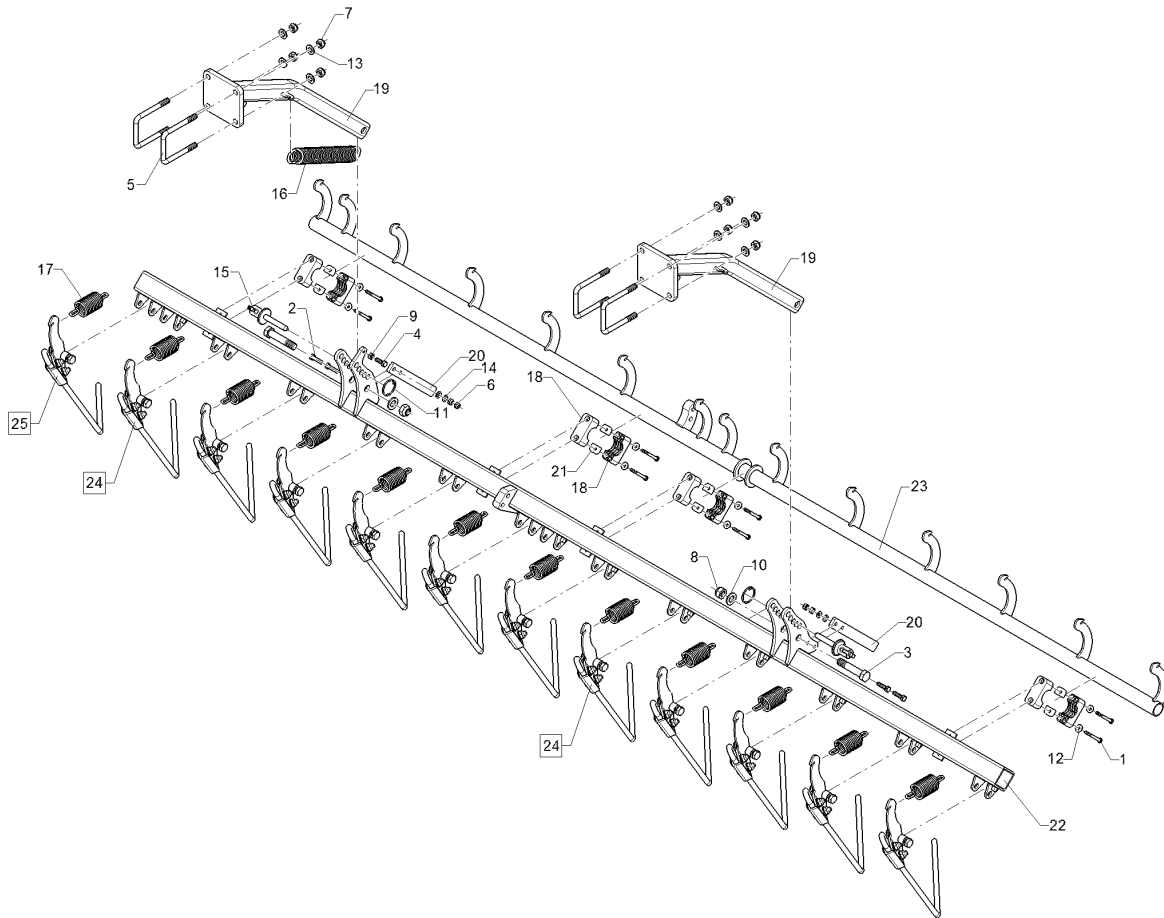
09.20

Pos.	Art.Nr.	Stck.	Artikeltext / Description		Abmessung
19	323 6345	1	Schmiernippel	Grease nipple	H 1, M 6 x 1,0, mit verstärkte
20	329 8237	1	Druckfeder	Compression spring	7x48x226 Zn
21	48210597	1	Konsole	Bracket	Solitair 25
22	48210598	2	Hebel	Lever	8x172x380 D34
23	48210600	1	Führungsplatte	Guiding plate	8x60x346
24	58210118	1	Schwenkarm	Swinging arm	Solitair 25



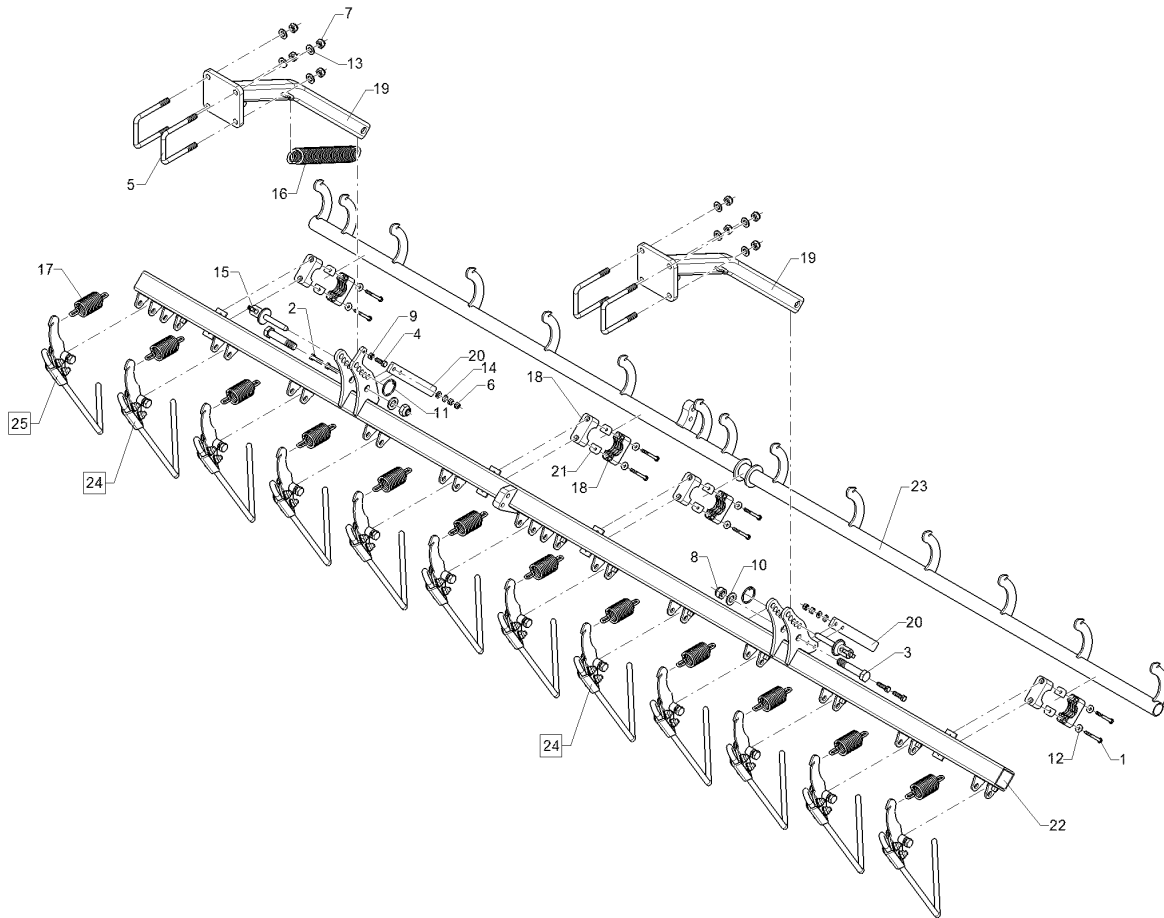
09.20

Pos.	Art.Nr.	Stck.	Artikeltext / Description		Abmessung
1	301 3067	1	Sechskantschraube	Hexagon bolt	M8x35-8.8 DIN931 BK30
2	301 3324	1	Sechskantschraube	Hexagon bolt	M12x30-8.8 DIN933 BK30
3	303 0932	1	Sicherungsmutter	Selflocking nut	NM8-8 Zn DIN985
4	305 8694	2	Scheibe	Washer	A8,4 DIN125-St Zn
5	32110151	1	Anzeigeblech	Plate	2x65x102,5
6	48210602	1	Ausleger	Arm	Solitair 25
7	58210119	1	Voraufmarkierung	Pre-emergency marker	D325 Solitair 25



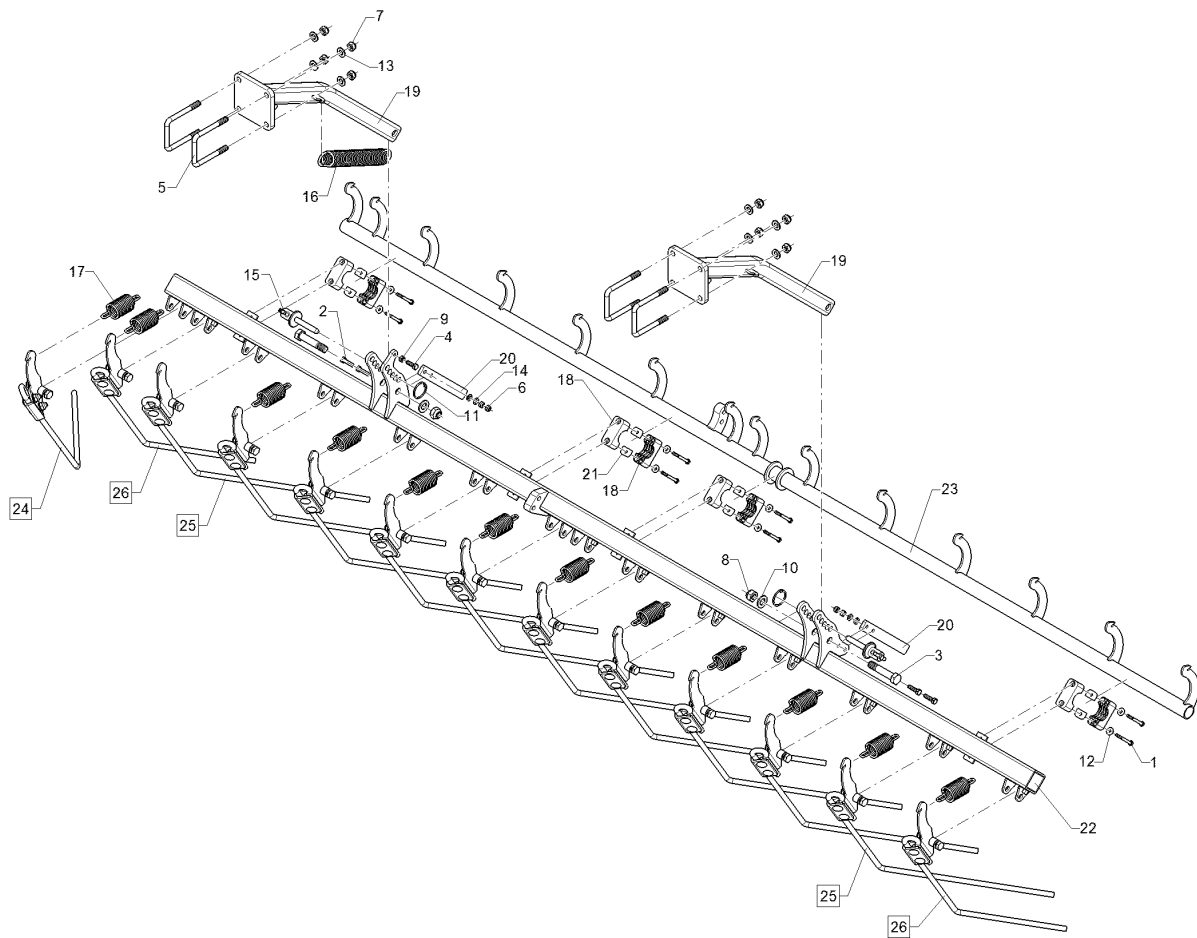
09.20

Pos.	Art.Nr.	Stck.	Artikeltext / Description		Abmessung
1	301 3038	8	Sechskantschraube	Hexagon bolt	M6x65-8.8 DIN931 BK30
2	301 3066	4	Sechskantschraube	Hexagon bolt	M8x30-8.8 DIN933 BK30
3	301 3920	2	Sechskantschraube spezial	Hexagon bolt special	M16x80ls55xb20-8.8 BK30
4	301 7280	1	Sechskantschraube	Hexagon bolt	M8x25-8.8 DIN933 BK30
5	301 7789	4	Bügelsschraube	U-bolt	M12/71x101 (284) Zn
6	303 0932	4	Sicherungsmutter	Selflocking nut	NM8-8 Zn DIN985
7	303 0934	8	Sicherungsmutter	Selflocking nut	NM12-8 Zn DIN985
8	303 0935	2	Sicherungsmutter	Selflocking nut	NM16-8 Zn DIN985
9	303 1011	1	Sechskantmutter	Hexagon nut	M8-8 DIN934
10	305 6141	2	Scheibe	Washer	BK30oS 17/30x3 DIN/ISO-7089
11	305 8551	2	Sicherungsring	Retaining ring	Di41x3 A2
12	305 8572	8	Scheibe	Washer	6,4 DIN9021 Zn
13	305 8580	8	Scheibe	Washer	13/24x2,5 St-Zn DIN125
14	305 8694	4	Scheibe	Washer	A8,4 DIN125-St Zn
15	313 7807	2	Bolzen	Pin	D12x59/117,5 V Zn
16	329 8544	1	Zugfeder	Tension spring	5,5x32x249
17	32910058	12	Zugfeder	Tension spring	4,5x40x114 Zn
18	37510210	8	Schellenkörper	Clamp	1/2 St.533,7 PA
19	48210565	2	Konsole	Bracket	384x120x472



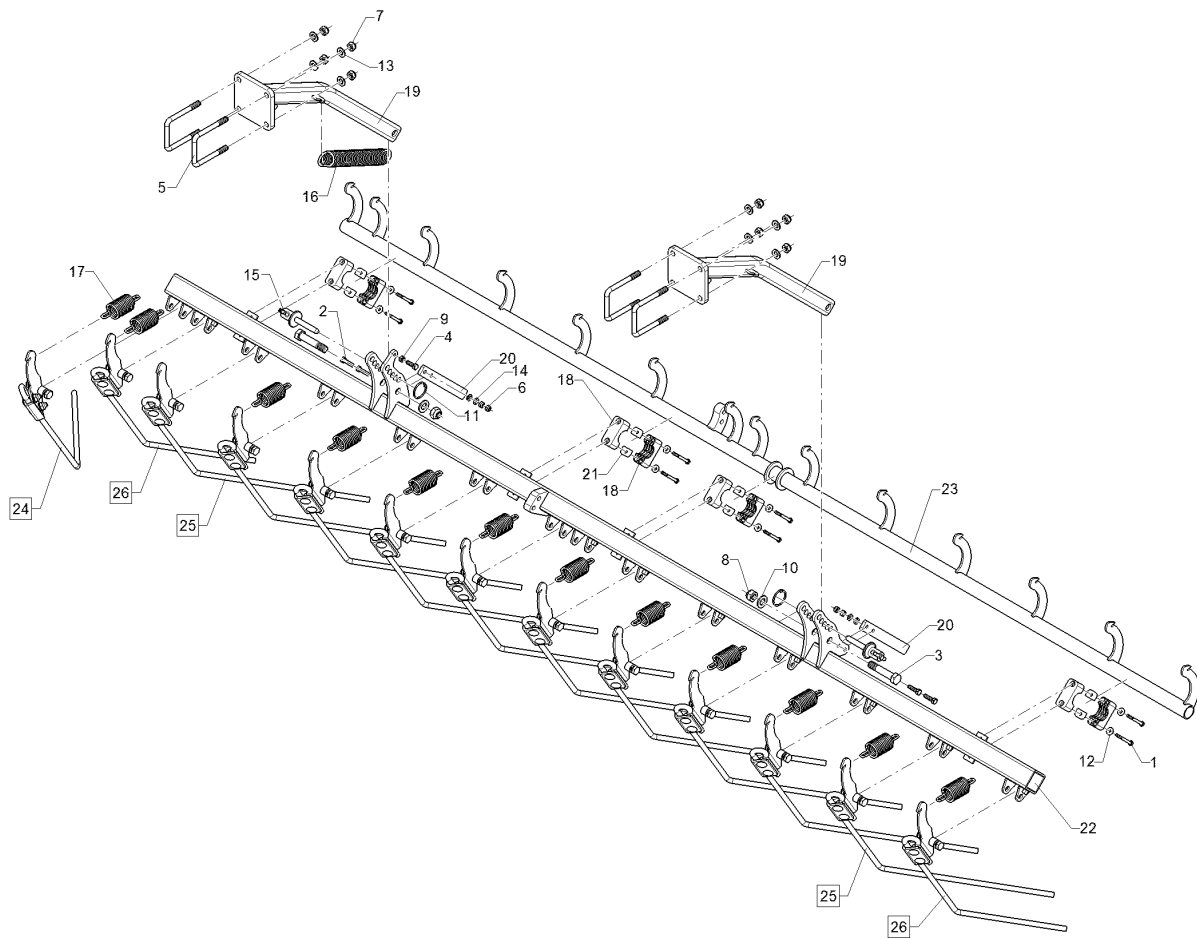
09.20

Pos.	Art.Nr.	Stck.	Artikeltext / Description		Abmessung
20	48210566	2	Hebel	Lever	8x25x200 2xD8,5
21	48210567	8	Distanzblech	Spacer plate	1x18,5x30 1xD6,5
22	48210564	1	Striegelbalken	Harrow bar	3m
23	48210563	1	Striegeleinstellung	Harrow adjustment	3m
24	58210124	11	Striegel	Levelling harrow	RE Solitair 25
25	58210126	1	Striegel kurz	Levelling harrow	RE Solitair 25



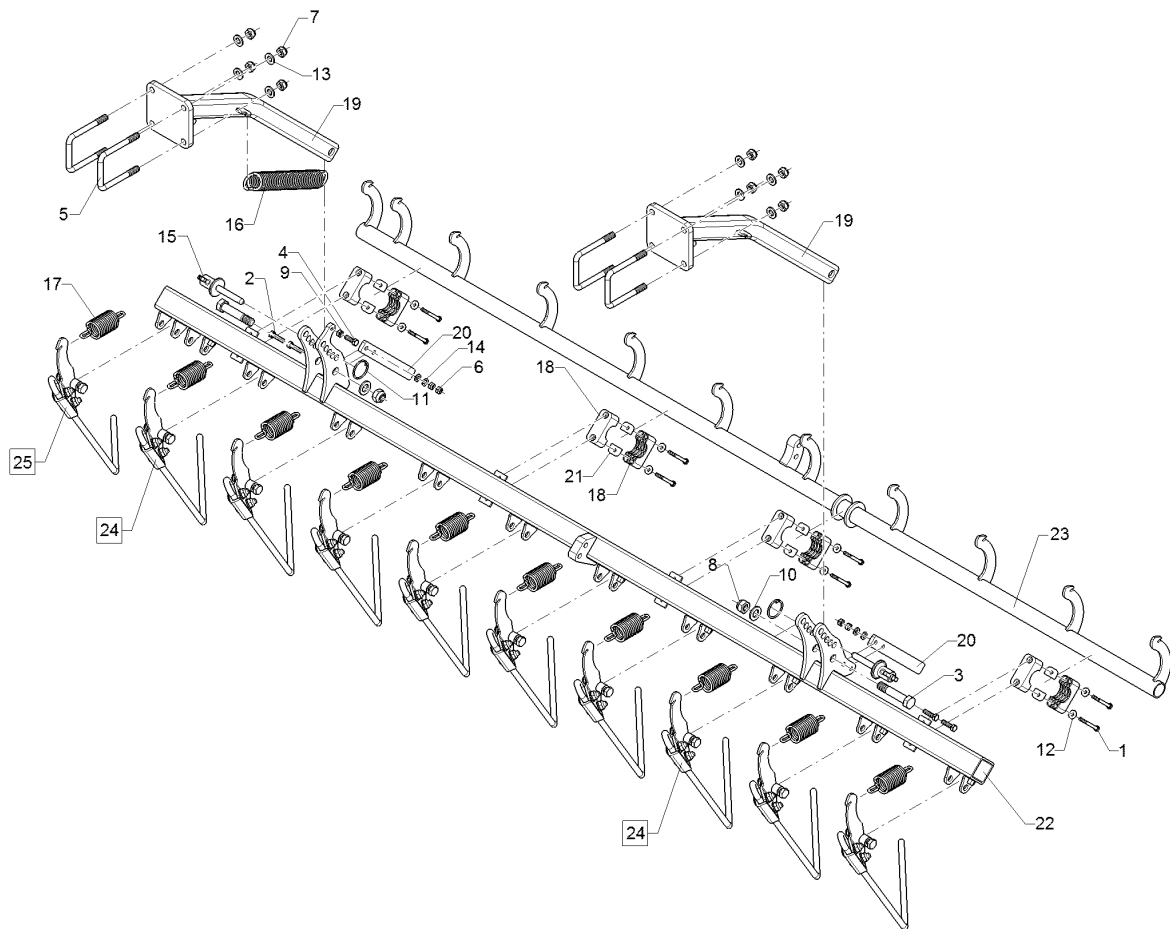
09.20

Pos.	Art.Nr.	Stck.	Artikeltext / Description		Abmessung
1	301 3038	8	Sechskantschraube	Hexagon bolt	M6x65-8.8 DIN931 BK30
2	301 3066	4	Sechskantschraube	Hexagon bolt	M8x30-8.8 DIN933 BK30
3	301 3920	2	Sechskantschraube spezial	Hexagon bolt special	M16x80ls55xb20-8.8 BK30
4	301 7280	1	Sechskantschraube	Hexagon bolt	M8x25-8.8 DIN933 BK30
5	301 7789	4	Bügelsschraube	U-bolt	M12/71x101 (284) Zn
6	303 0932	4	Sicherungsmutter	Selflocking nut	NM8-8 Zn DIN985
7	303 0934	8	Sicherungsmutter	Selflocking nut	NM12-8 Zn DIN985
8	303 0935	2	Sicherungsmutter	Selflocking nut	NM16-8 Zn DIN985
9	303 1011	1	Sechskantmutter	Hexagon nut	M8-8 DIN934
10	305 6141	2	Scheibe	Washer	BK30oS 17/30x3 DIN/ISO-7089
11	305 8551	2	Sicherungsring	Retaining ring	Di41x3 A2
12	305 8572	8	Scheibe	Washer	6,4 DIN9021 Zn
13	305 8580	8	Scheibe	Washer	13/24x2,5 St-Zn DIN125
14	305 8694	4	Scheibe	Washer	A8,4 DIN125-St Zn
15	313 7807	2	Bolzen	Pin	D12x59/117,5 V Zn
16	329 8544	1	Zugfeder	Tension spring	5,5x32x249
17	32910058	13	Zugfeder	Tension spring	4,5x40x114 Zn
18	37510210	8	Schellenkörper	Clamp	1/2 St.533,7 PA
19	48210565	2	Konsole	Bracket	384x120x472



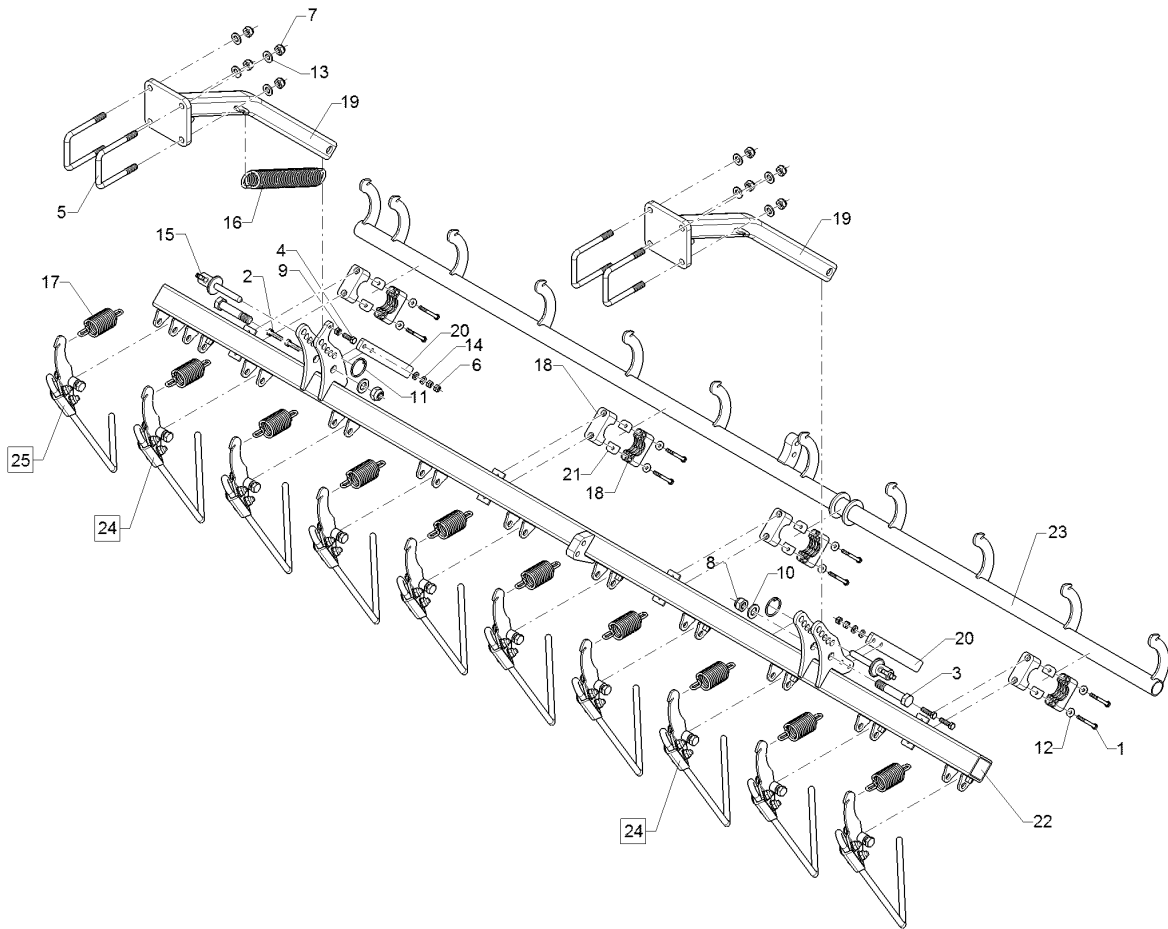
09.20

Pos.	Art.Nr.	Stck.	Artikeltext / Description		Abmessung
20	48210566	2	Hebel	Lever	8x25x200 2xD8,5
21	48210567	8	Distanzblech	Spacer plate	1x18,5x30 1xD6,5
22	48210564	1	Striegelbalken	Harrow bar	3m
23	48210563	1	Striegeleinstellung	Harrow adjustment	3m
24	58210124	1	Striegel	Levelling harrow	RE Solitair 25
25	58210125	10	Striegel	Levelling harrow	LI Solitair 25
26	58210127	2	Striegel kurz	Levelling harrow	LI Solitair 25



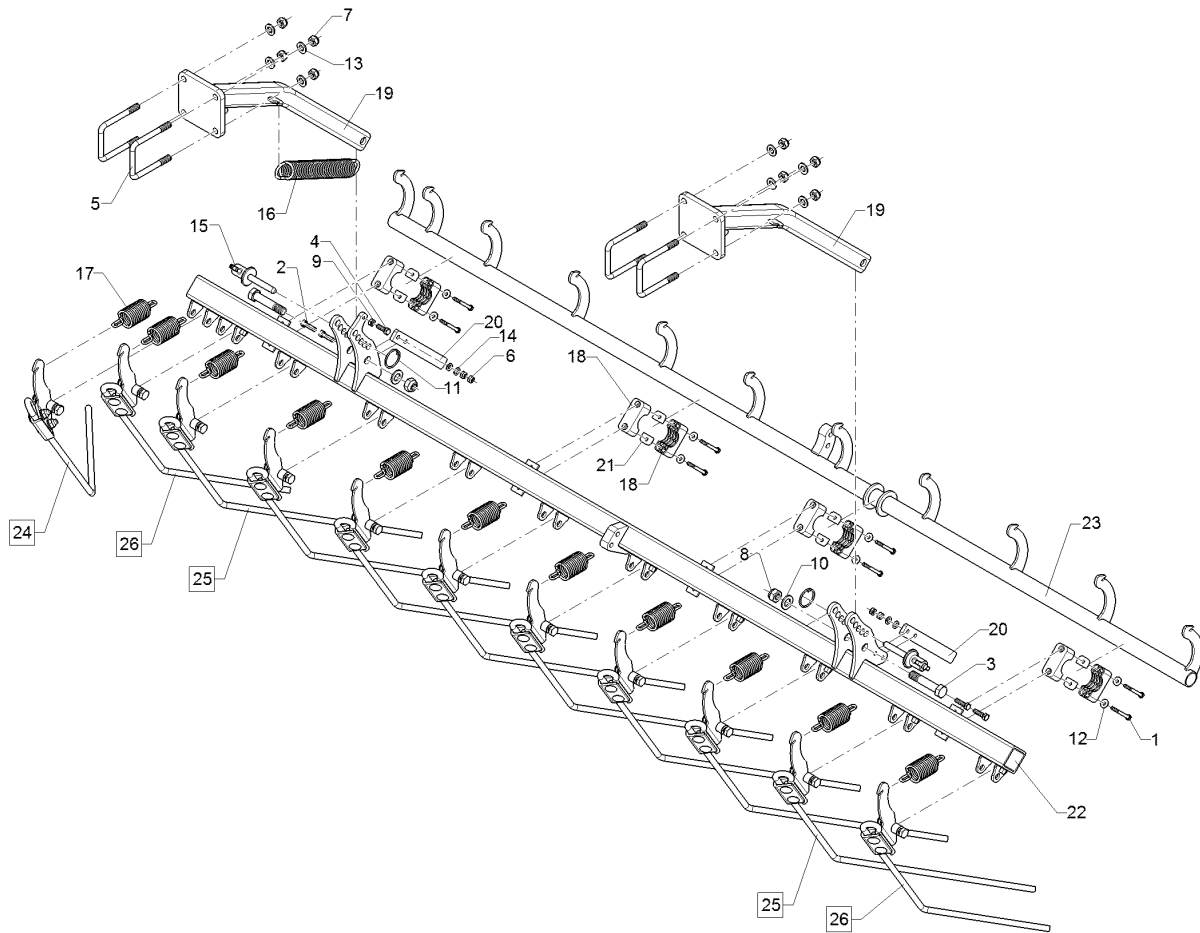
09.20

Pos.	Art.Nr.	Stck.	Artikeltext / Description		Abmessung
1	301 3038	8	Sechskantschraube	Hexagon bolt	M6x65-8.8 DIN931 BK30
2	301 3066	4	Sechskantschraube	Hexagon bolt	M8x30-8.8 DIN933 BK30
3	301 3920	2	Sechskantschraube spezial	Hexagon bolt special	M16x80ls55xb20-8.8 BK30
4	301 7280	1	Sechskantschraube	Hexagon bolt	M8x25-8.8 DIN933 BK30
5	301 7789	4	Bügelschraube	U-bolt	M12/71x101 (284) Zn
6	303 0932	4	Sicherungsmutter	Selflocking nut	NM8-8 Zn DIN985
7	303 0934	8	Sicherungsmutter	Selflocking nut	NM12-8 Zn DIN985
8	303 0935	2	Sicherungsmutter	Selflocking nut	NM16-8 Zn DIN985
9	303 1011	1	Sechskantmutter	Hexagon nut	M8-8 DIN934
10	305 6141	2	Scheibe	Washer	BK30oS 17/30x3 DIN/ISO-7089
11	305 8551	2	Sicherungsring	Retaining ring	Di41x3 A2
12	305 8572	8	Scheibe	Washer	6,4 DIN9021 Zn
13	305 8580	8	Scheibe	Washer	13/24x2,5 St-Zn DIN125
14	305 8694	4	Scheibe	Washer	A8,4 DIN125-St Zn
15	313 7807	2	Bolzen	Pin	D12x59/117,5 V Zn
16	329 8544	1	Zugfeder	Tension spring	5,5x32x249
17	32910058	10	Zugfeder	Tension spring	4,5x40x114 Zn
18	37510210	8	Schellenkörper	Clamp	1/2 St.533,7 PA
19	48210565	2	Konsole	Bracket	384x120x472



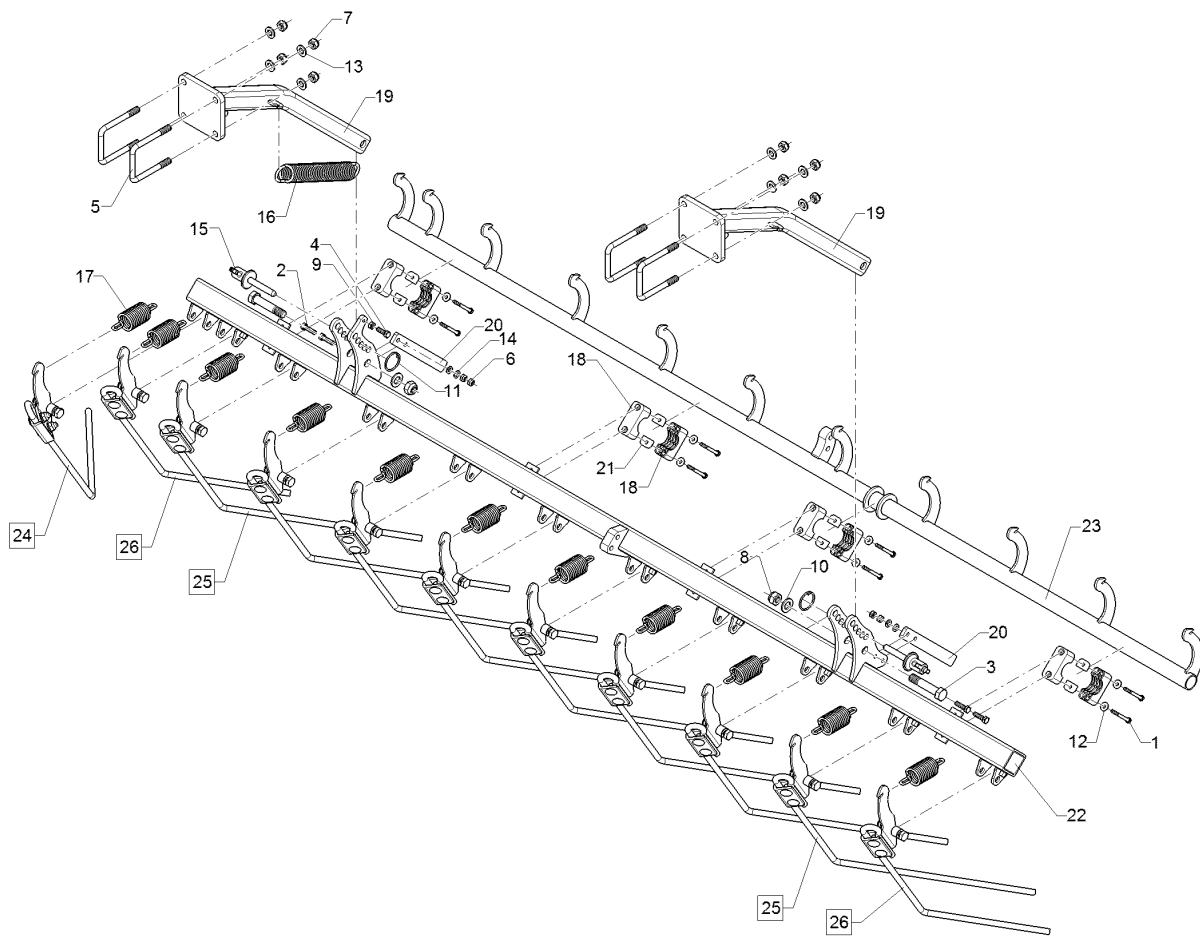
09.20

Pos.	Art.Nr.	Stck.	Artikeltext / Description		Abmessung
20	48210566	2	Hebel	Lever	8x25x200 2xD8,5
21	48210567	8	Distanzblech	Spacer plate	1x18,5x30 1xD6,5
22	48210583	1	Striegelbalken	Harrow bar	2,5m
23	48210586	1	Striegeleinstellung	Harrow adjustment	2,5m
24	58210124	9	Striegel	Levelling harrow	RE Solitair 25
25	58210126	1	Striegel kurz	Levelling harrow	RE Solitair 25



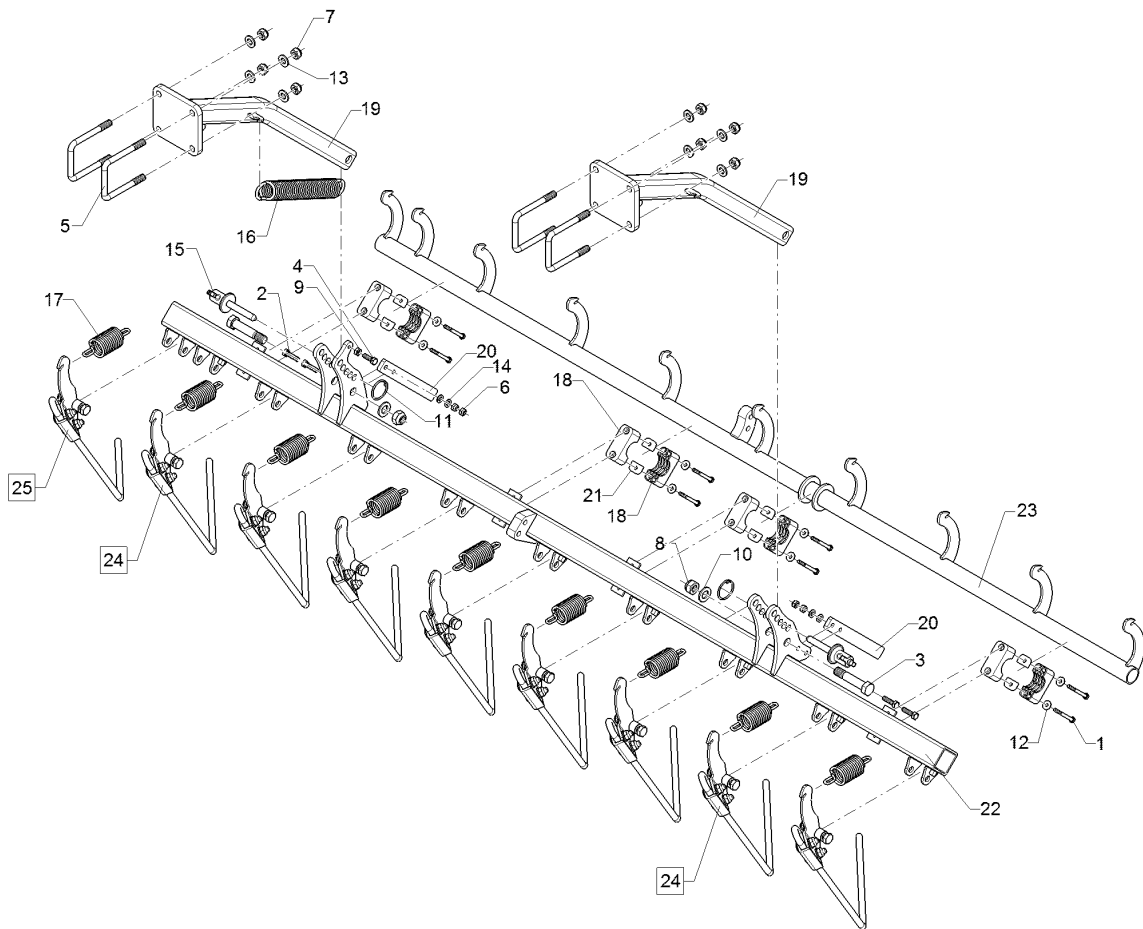
09.20

Pos.	Art.Nr.	Stck.	Artikeltext / Description		Abmessung
1	301 3038	8	Sechskantschraube	Hexagon bolt	M6x65-8.8 DIN931 BK30
2	301 3066	4	Sechskantschraube	Hexagon bolt	M8x30-8.8 DIN933 BK30
3	301 3920	2	Sechskantschraube spezial	Hexagon bolt special	M16x80ls55xb20-8.8 BK30
4	301 7280	1	Sechskantschraube	Hexagon bolt	M8x25-8.8 DIN933 BK30
5	301 7789	4	Bügelsschraube	U-bolt	M12/71x101 (284) Zn
6	303 0932	4	Sicherungsmutter	Selflocking nut	NM8-8 Zn DIN985
7	303 0934	8	Sicherungsmutter	Selflocking nut	NM12-8 Zn DIN985
8	303 0935	2	Sicherungsmutter	Selflocking nut	NM16-8 Zn DIN985
9	303 1011	1	Sechskantmutter	Hexagon nut	M8-8 DIN934
10	305 6141	2	Scheibe	Washer	BK30oS 17/30x3 DIN/ISO-7089
11	305 8551	2	Sicherungsring	Retaining ring	Di41x3 A2
12	305 8572	8	Scheibe	Washer	6,4 DIN9021 Zn
13	305 8580	8	Scheibe	Washer	13/24x2,5 St-Zn DIN125
14	305 8694	4	Scheibe	Washer	A8,4 DIN125-St Zn
15	313 7807	2	Bolzen	Pin	D12x59/117,5 V Zn
16	329 8544	1	Zugfeder	Tension spring	5,5x32x249
17	32910058	11	Zugfeder	Tension spring	4,5x40x114 Zn
18	37510210	8	Schellenkörper	Clamp	1/2 St.533,7 PA
19	48210565	2	Konsole	Bracket	384x120x472



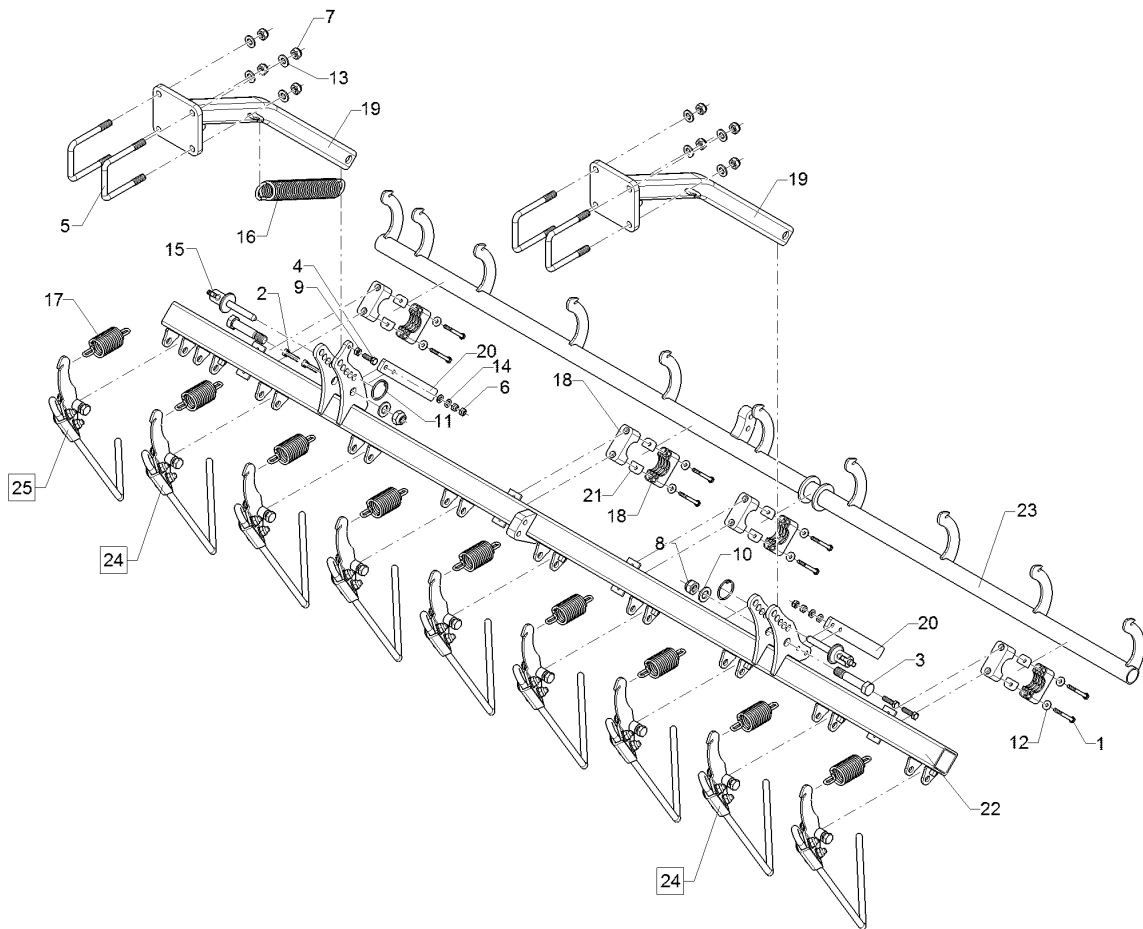
09.20

Pos.	Art.Nr.	Stck.	Artikeltext / Description		Abmessung
20	48210566	2	Hebel	Lever	8x25x200 2xD8,5
21	48210567	8	Distanzblech	Spacer plate	1x18,5x30 1xD6,5
22	48210583	1	Striegelbalken	Harrow bar	2,5m
23	48210586	1	Striegeleinstellung	Harrow adjustment	2,5m
24	58210124	1	Striegel	Levelling harrow	RE Solitair 25
25	58210125	8	Striegel	Levelling harrow	LI Solitair 25
26	58210127	2	Striegel kurz	Levelling harrow	LI Solitair 25



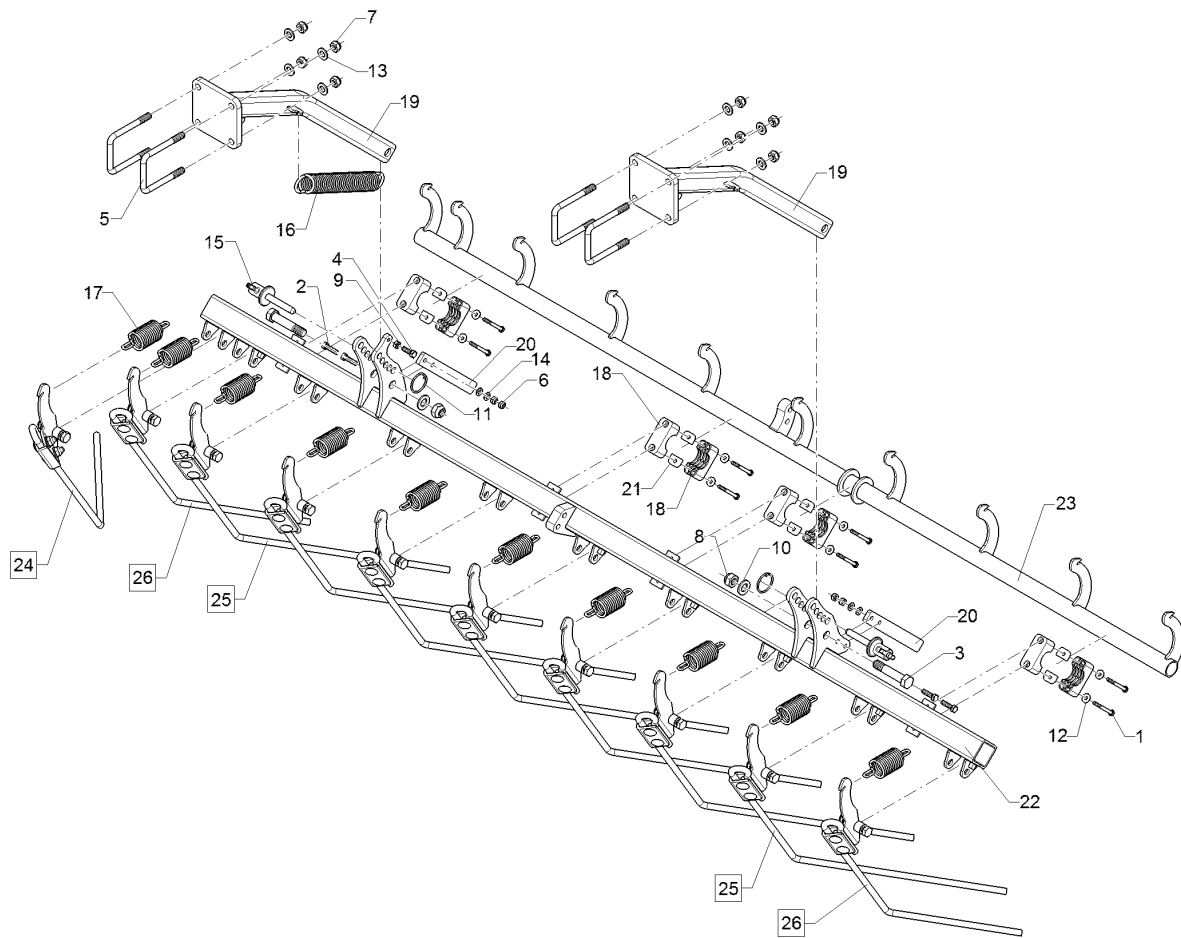
09.20

Pos.	Art.Nr.	Stck.	Artikeltext / Description		Abmessung
1	301 3038	8	Sechskantschraube	Hexagon bolt	M6x65-8.8 DIN931 BK30
2	301 3066	4	Sechskantschraube	Hexagon bolt	M8x30-8.8 DIN933 BK30
3	301 3920	2	Sechskantschraube spezial	Hexagon bolt special	M16x80ls55xb20-8.8 BK30
4	301 7280	1	Sechskantschraube	Hexagon bolt	M8x25-8.8 DIN933 BK30
5	301 7789	4	Bügelsschraube	U-bolt	M12/71x101 (284) Zn
6	303 0932	4	Sicherungsmutter	Selflocking nut	NM8-8 Zn DIN985
7	303 0934	8	Sicherungsmutter	Selflocking nut	NM12-8 Zn DIN985
8	303 0935	2	Sicherungsmutter	Selflocking nut	NM16-8 Zn DIN985
9	303 1011	1	Sechskantmutter	Hexagon nut	M8-8 DIN934
10	305 6141	2	Scheibe	Washer	BK30oS 17/30x3 DIN/ISO-7089
11	305 8551	2	Sicherungsring	Retaining ring	Di41x3 A2
12	305 8572	8	Scheibe	Washer	6,4 DIN9021 Zn
13	305 8580	8	Scheibe	Washer	13/24x2,5 St-Zn DIN125
14	305 8694	4	Scheibe	Washer	A8,4 DIN125-St Zn
15	313 7807	2	Bolzen	Pin	D12x59/117,5 V Zn
16	329 8544	1	Zugfeder	Tension spring	5,5x32x249
17	32910058	9	Zugfeder	Tension spring	4,5x40x114 Zn
18	37510210	8	Schellenkörper	Clamp	1/2 St.533,7 PA
19	48210565	2	Konsole	Bracket	384x120x472



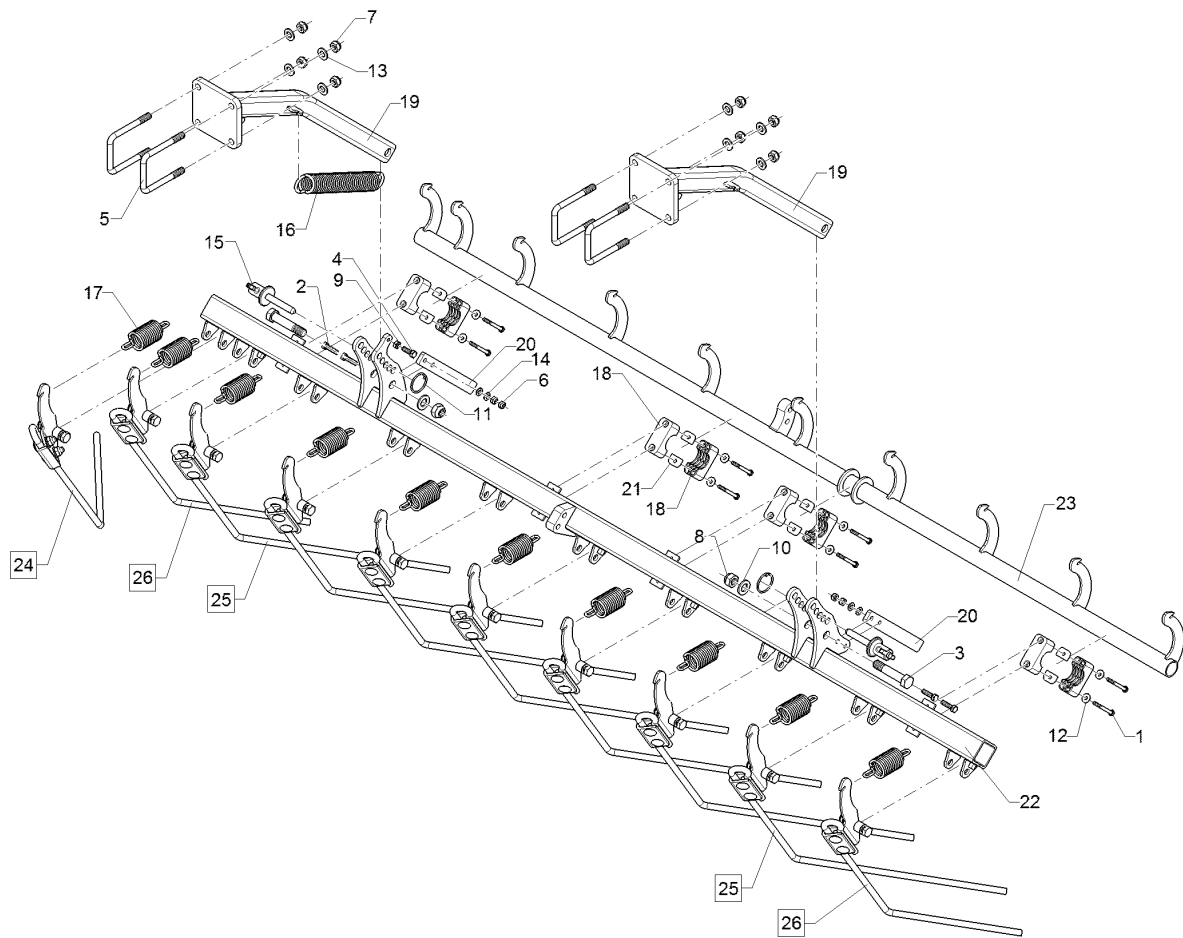
09.20

Pos.	Art.Nr.	Stck.	Artikeltext / Description		Abmessung
20	48210566	2	Hebel	Lever	8x25x200 2xD8,5
21	48210567	8	Distanzblech	Spacer plate	1x18,5x30 1xD6,5
22	48210584	1	Striegelbalken	Harrow bar	2,25m
23	48210587	1	Striegeleinstellung	Harrow adjustment	2,25m
24	58210124	8	Striegel	Levelling harrow	RE Solitair 25
25	58210126	1	Striegel kurz	Levelling harrow	RE Solitair 25



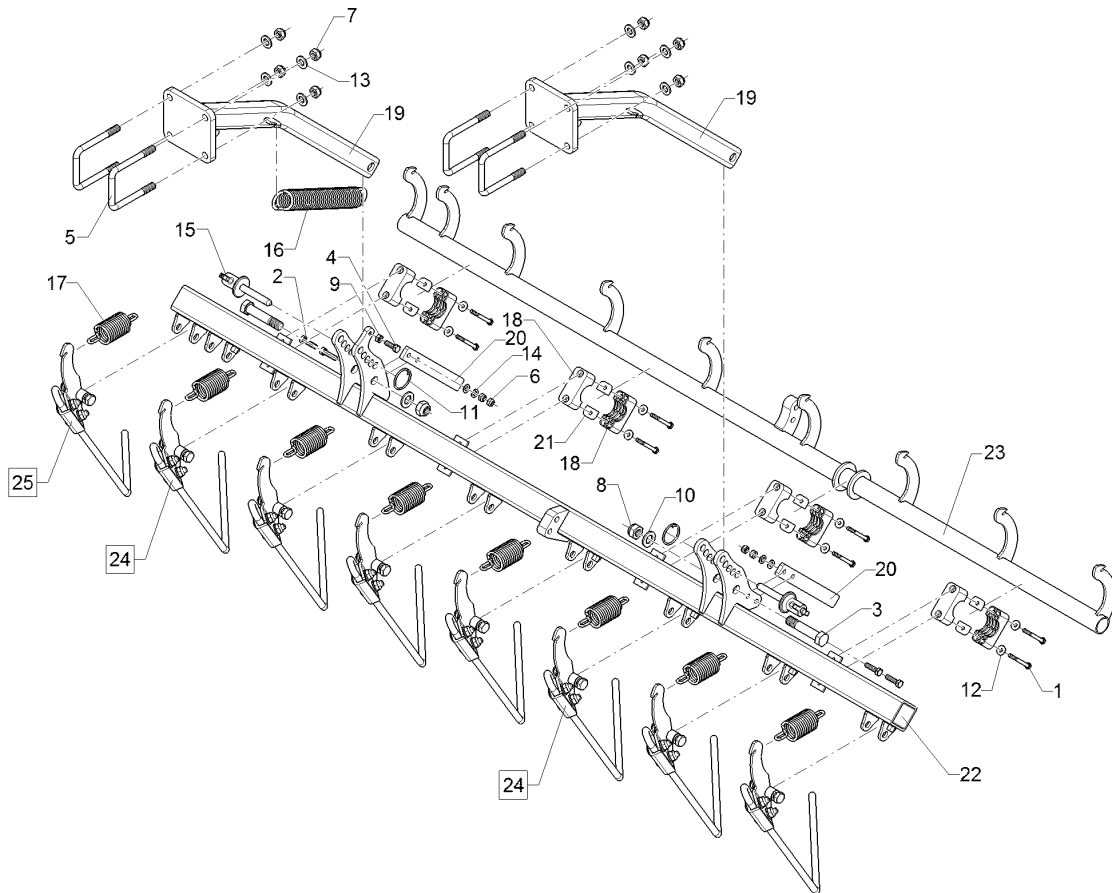
09.20

Pos.	Art.Nr.	Stck.	Artikeltext / Description		Abmessung
1	301 3038	8	Sechskantschraube	Hexagon bolt	M6x65-8.8 DIN931 BK30
2	301 3066	4	Sechskantschraube	Hexagon bolt	M8x30-8.8 DIN933 BK30
3	301 3920	2	Sechskantschraube spezial	Hexagon bolt special	M16x80ls55xb20-8.8 BK30
4	301 7280	1	Sechskantschraube	Hexagon bolt	M8x25-8.8 DIN933 BK30
5	301 7789	4	Bügelsschraube	U-bolt	M12/71x101 (284) Zn
6	303 0932	4	Sicherungsmutter	Selflocking nut	NM8-8 Zn DIN985
7	303 0934	8	Sicherungsmutter	Selflocking nut	NM12-8 Zn DIN985
8	303 0935	2	Sicherungsmutter	Selflocking nut	NM16-8 Zn DIN985
9	303 1011	1	Sechskantmutter	Hexagon nut	M8-8 DIN934 BK30oS
10	305 6141	2	Scheibe	Washer	17/30x3 DIN/ISO-7089
11	305 8551	2	Sicherungsring	Retaining ring	Di41x3 A2
12	305 8572	8	Scheibe	Washer	6,4 DIN9021 Zn
13	305 8580	8	Scheibe	Washer	13/24x2,5 St-Zn DIN125
14	305 8694	4	Scheibe	Washer	A8,4 DIN125-St Zn
15	313 7807	2	Bolzen	Pin	D12x59/117,5 V Zn
16	329 8544	1	Zugfeder	Tension spring	5,5x32x249
17	32910058	10	Zugfeder	Tension spring	4,5x40x114 Zn
18	37510210	8	Schellenkörper	Clamp	1/2 St.533,7 PA
19	48210565	2	Konsole	Bracket	384x120x472



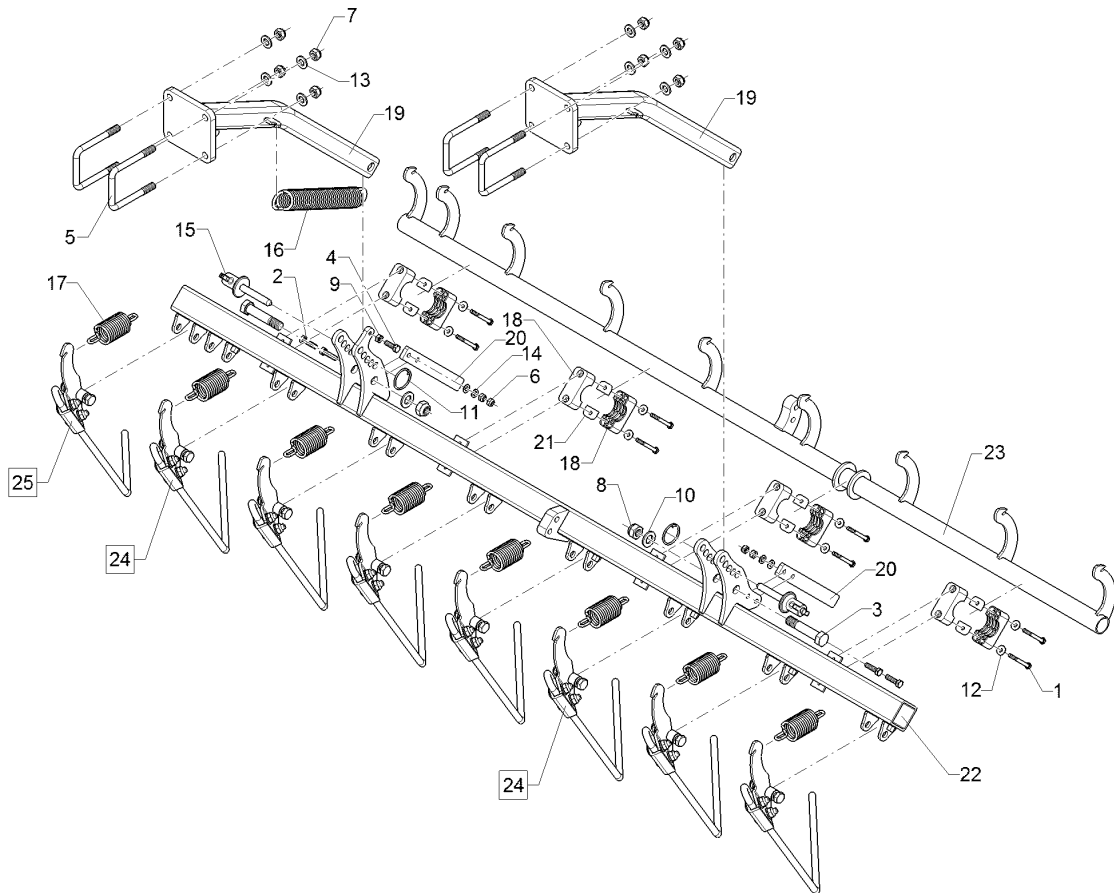
09.20

Pos.	Art.Nr.	Stck.	Artikeltext / Description	Abmessung	
20	48210566	2	Hebel	Lever	8x25x200 2xD8,5
21	48210567	8	Distanzblech	Spacer plate	1x18,5x30 1xD6,5
22	48210584	1	Striegelbalken	Harrow bar	2,25m
23	48210587	1	Striegeleinstellung	Harrow adjustment	2,25m
24	58210124	1	Striegel	Levelling harrow	RE Solitair 25
25	58210125	7	Striegel	Levelling harrow	LI Solitair 25
26	58210127	2	Striegel kurz	Levelling harrow	LI Solitair 25



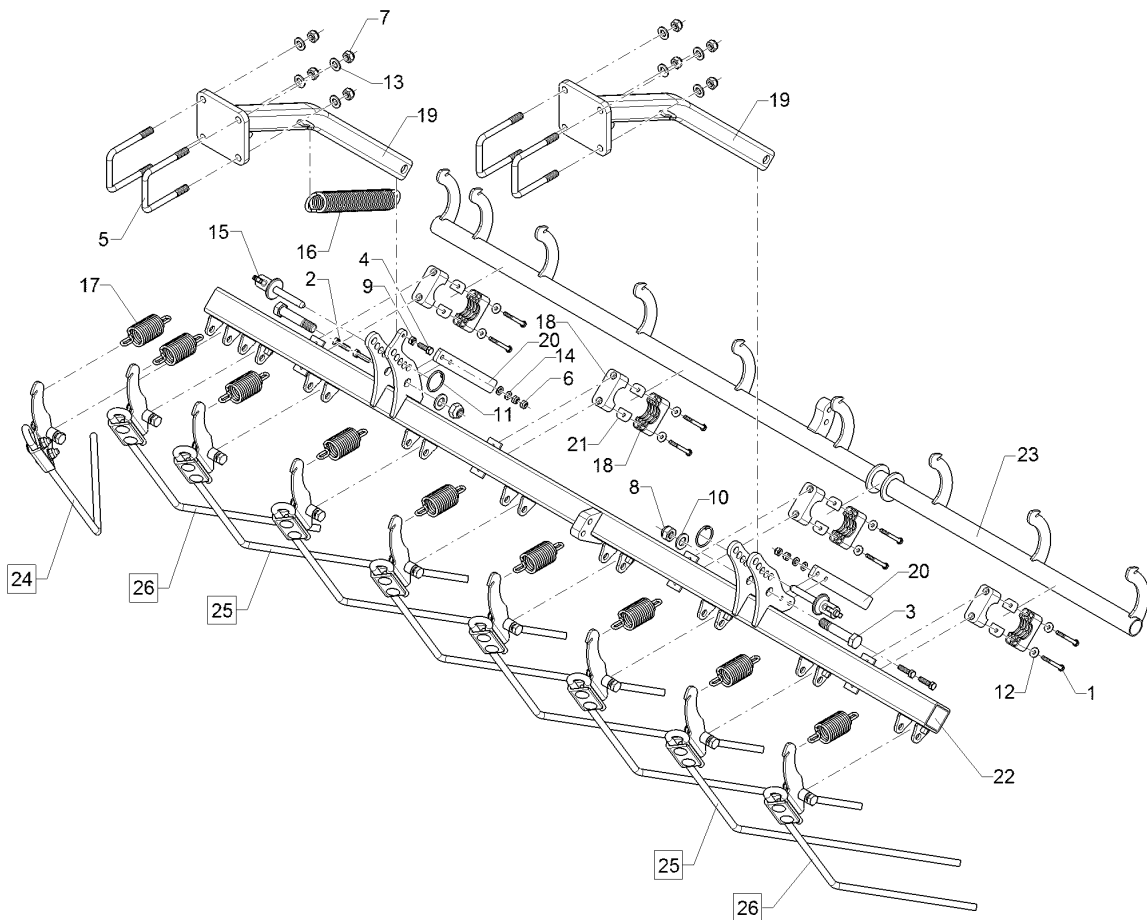
09.20

Pos.	Art.Nr.	Stck.	Artikeltext / Description		Abmessung
1	301 3038	8	Sechskantschraube	Hexagon bolt	M6x65-8.8 DIN931 BK30
2	301 3066	4	Sechskantschraube	Hexagon bolt	M8x30-8.8 DIN933 BK30
3	301 3920	2	Sechskantschraube spezial	Hexagon bolt special	M16x80ls55xb20-8.8 BK30
4	301 7280	1	Sechskantschraube	Hexagon bolt	M8x25-8.8 DIN933 BK30
5	301 7789	4	Bügelsschraube	U-bolt	M12/71x101 (284) Zn
6	303 0932	4	Sicherungsmutter	Selflocking nut	NM8-8 Zn DIN985
7	303 0934	8	Sicherungsmutter	Selflocking nut	NM12-8 Zn DIN985
8	303 0935	2	Sicherungsmutter	Selflocking nut	NM16-8 Zn DIN985
9	303 1011	1	Sechskantmutter	Hexagon nut	M8-8 DIN934
10	305 6141	2	Scheibe	Washer	BK30oS 17/30x3 DIN/ISO-7089
11	305 8551	2	Sicherungsring	Retaining ring	Di41x3 A2
12	305 8572	8	Scheibe	Washer	6,4 DIN9021 Zn
13	305 8580	8	Scheibe	Washer	13/24x2,5 St-Zn DIN125
14	305 8694	4	Scheibe	Washer	A8,4 DIN125-St Zn
15	313 7807	2	Bolzen	Pin	D12x59/117,5 V Zn
16	329 8544	1	Zugfeder	Tension spring	5,5x32x249
17	32910058	8	Zugfeder	Tension spring	4,5x40x114 Zn
18	37510210	8	Schellenkörper	Clamp	1/2 St.533,7 PA
19	48210565	2	Konsole	Bracket	384x120x472



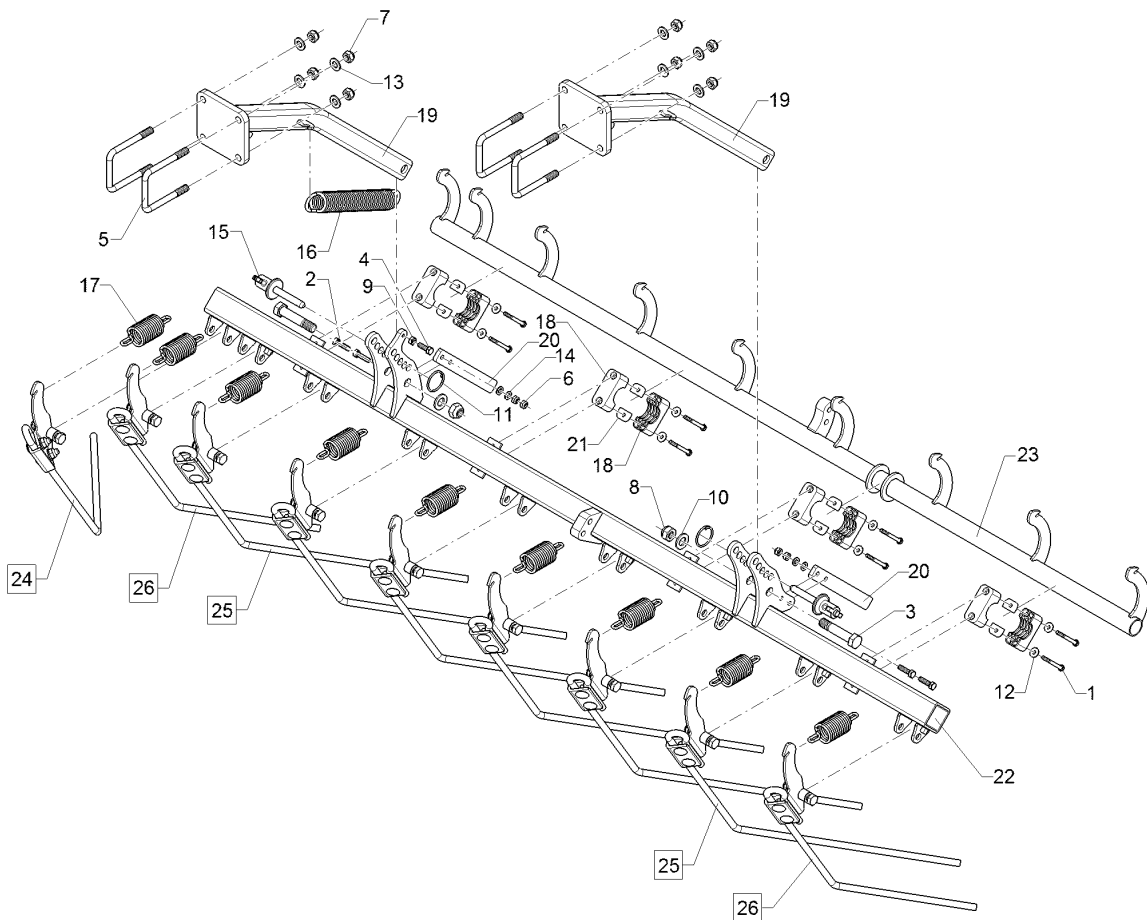
09.20

Pos.	Art.Nr.	Stck.	Artikeltext / Description		Abmessung
20	48210566	2	Hebel	Lever	8x25x200 2xD8,5
21	48210567	8	Distanzblech	Spacer plate	1x18,5x30 1xD6,5
22	48210585	1	Striegelbalken	Harrow bar	2m
23	48210588	1	Striegeleinstellung	Harrow adjustment	2m
24	58210124	7	Striegel	Levelling harrow	RE Solitair 25
25	58210126	1	Striegel kurz	Levelling harrow	RE Solitair 25



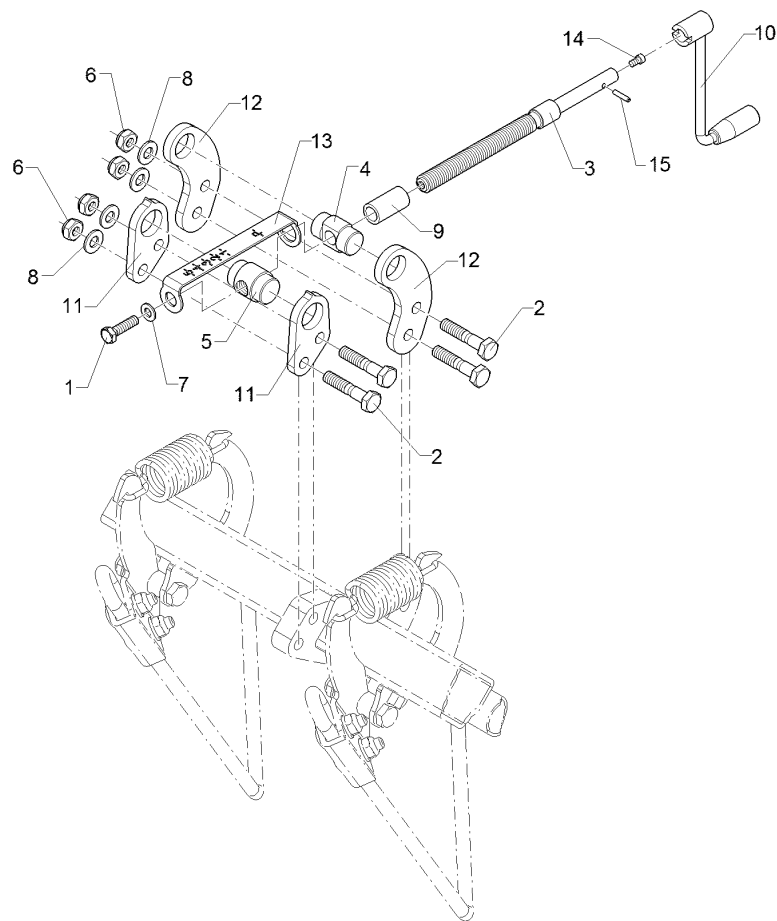
09.20

Pos.	Art.Nr.	Stck.	Artikeltext / Description		Abmessung
1	301 3038	8	Sechskantschraube	Hexagon bolt	M6x65-8.8 DIN931 BK30
2	301 3066	4	Sechskantschraube	Hexagon bolt	M8x30-8.8 DIN933 BK30
3	301 3920	2	Sechskantschraube spezial	Hexagon bolt special	M16x80ls55xb20-8.8 BK30
4	301 7280	1	Sechskantschraube	Hexagon bolt	M8x25-8.8 DIN933 BK30
5	301 7789	4	Bügelsschraube	U-bolt	M12/71x101 (284) Zn
6	303 0932	4	Sicherungsmutter	Selflocking nut	NM8-8 Zn DIN985
7	303 0934	8	Sicherungsmutter	Selflocking nut	NM12-8 Zn DIN985
8	303 0935	2	Sicherungsmutter	Selflocking nut	NM16-8 Zn DIN985
9	303 1011	1	Sechskantmutter	Hexagon nut	M8-8 DIN934 BK30oS
10	305 6141	2	Scheibe	Washer	17/30x3 DIN/ISO-7089
11	305 8551	2	Sicherungsring	Retaining ring	Di41x3 A2
12	305 8572	8	Scheibe	Washer	6,4 DIN9021 Zn
13	305 8580	8	Scheibe	Washer	13/24x2,5 St-Zn DIN125
14	305 8694	4	Scheibe	Washer	A8,4 DIN125-St Zn
15	313 7807	2	Bolzen	Pin	D12x59/117,5 V Zn
16	329 8544	1	Zugfeder	Tension spring	5,5x32x249
17	32910058	9	Zugfeder	Tension spring	4,5x40x114 Zn
18	37510210	8	Schellenkörper	Clamp	1/2 St.533,7 PA
19	48210565	2	Konsole	Bracket	384x120x472



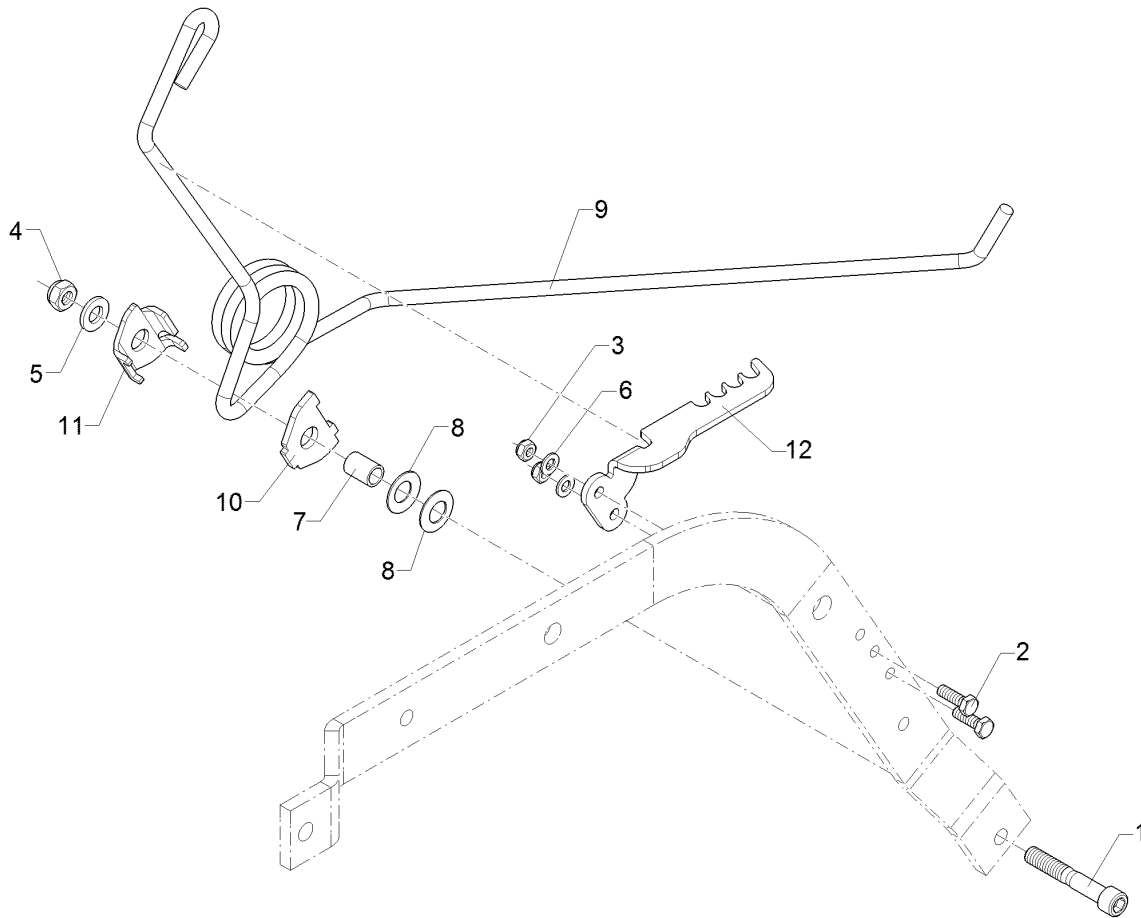
09.20

Pos.	Art.Nr.	Stck.	Artikeltext / Description		Abmessung
20	48210566	2	Hebel	Lever	8x25x200 2xD8,5
21	48210567	8	Distanzblech	Spacer plate	1x18,5x30 1xD6,5
22	48210585	1	Striegelbalken	Harrow bar	2m
23	48210588	1	Striegeleinstellung	Harrow adjustment	2m
24	58210124	1	Striegel	Levelling harrow	RE Solitair 25
25	58210125	6	Striegel	Levelling harrow	LI Solitair 25
26	58210127	2	Striegel kurz	Levelling harrow	LI Solitair 25



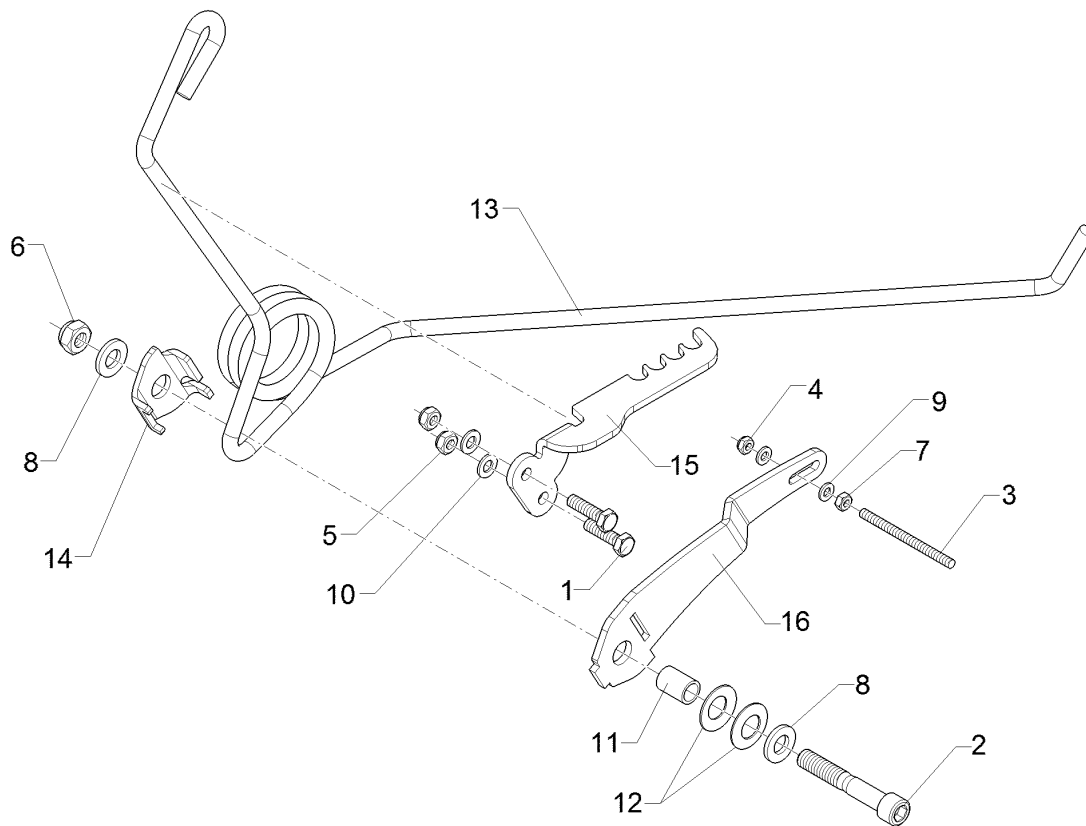
09.20

Pos.	Art.Nr.	Stck.	Artikeltext / Description		Abmessung
1	301 7260	1	Sechskantschraube	Hexagon bolt	M8x16-8.8 DIN933
2	301 3246	4	Sechskantschraube	Hexagon bolt	BK30 M10x50-8.8 DIN931
3	30210068	1	Spindel	Screw	BK30 TR16x4 LH 129-230lg. Zn
4	30210069	1	Lagerzapfen	Pivot	D22/26x42 1xD13
5	30210070	1	Einstellmutter	Adjusting nut	D24/28x40 Tr16x4 LH
6	303 0933	4	Sicherungsmutter	Selflocking nut	NM10-8 DIN985 Zn
7	305 8694	1	Scheibe	Washer	A8,4 DIN125-St Zn
8	305 8696	4	Scheibe	Washer	A10,5 DIN125-St Zn
9	31710210	1	Buchse	Bush	D13/19x36 Zn
10	32110149	1	Kurbel	Crank	Kurbel GN(369-125-B12-N)
11	48210579	2	Platte	Plate	8x57x67 1xD25 2xD10,5
12	48210580	2	Blech	Plate	8x79x101 1xD23 2xD10,5
13	48210581	1	Skala	Scale	2x28x194,4 P-1-2-3-4-5
14	301 5890	1	Zylinderschraube	Allen screw	M6x12-8.8 Zn DIN912
15	309 6016	1	Spannhülse	Expansion bush	4x20-DIN1481 Zn



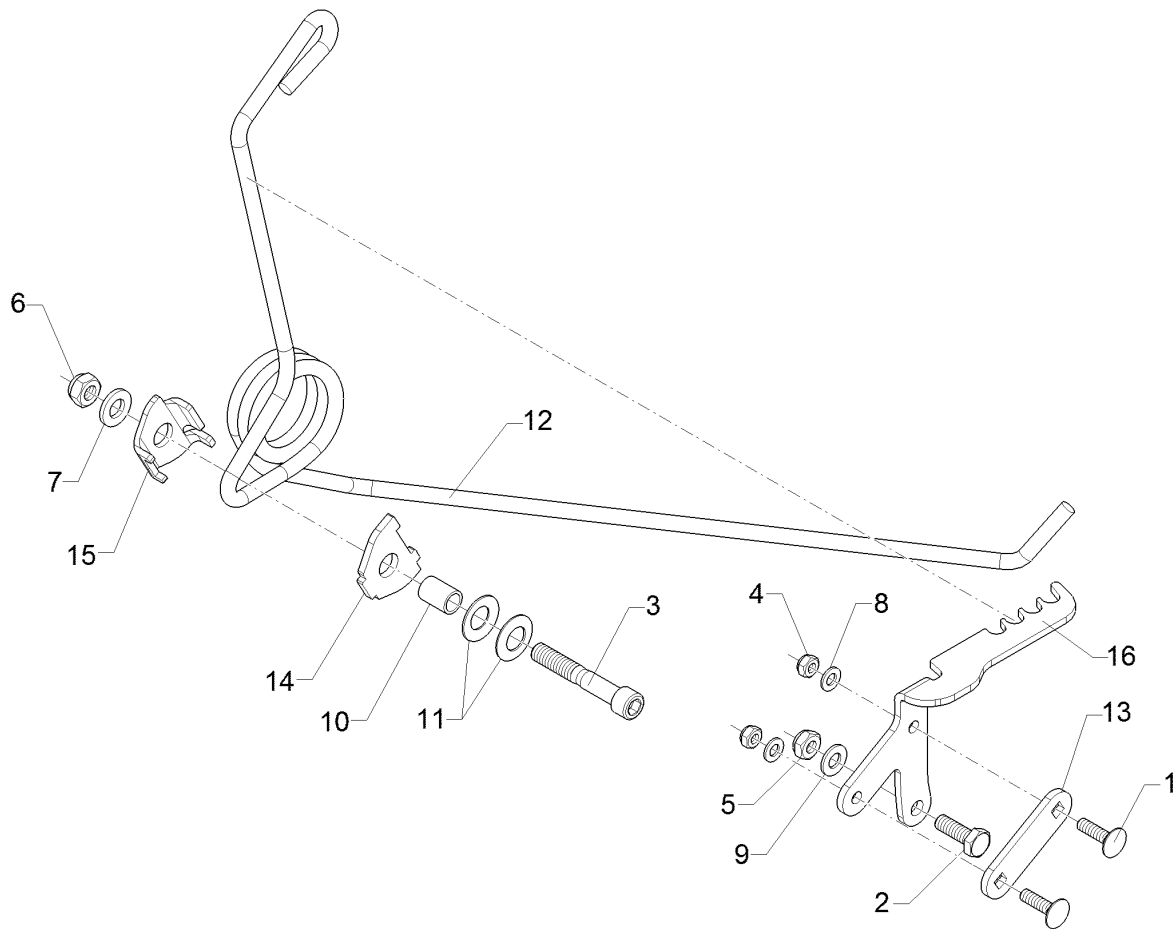
09.20

Pos.	Art.Nr.	Stck.	Artikeltext / Description		Abmessung
1	301 5848	1	Zylinderschraube	Allen screw	M12x75-8.8 DIN912 BK30
2	301 7280	2	Sechskantschraube	Hexagon bolt	M8x25-8.8 DIN933 BK30
3	303 0932	2	Sicherungsmutter	Selflocking nut	NM8-8 Zn DIN985
4	303 0934	1	Sicherungsmutter	Selflocking nut	NM12-8 Zn DIN985
5	305 6137	1	Scheibe	Washer	13/25x3 DIN1441-St Zn
6	305 8694	2	Scheibe	Washer	A8,4 DIN125-St Zn
7	31710203	1	Buchse	Bush	D12,25/16,25x22,7 Zn
8	329 6143	2	Tellerfeder	Cup spring	31,5/16,3x1,25 DIN2093-A Zn
9	35310030	1	Striegelzinken	Harrow tine	Einzelstriegel D10
10	48210547	1	Platte	Plate	5x43x58 1xD16,5
11	48210548	1	Klemmstück	Clamp	4x58x64,4 1xD16,5
12	48210549	1	Stellblech	Adjusting plate	5x80,5x181,5



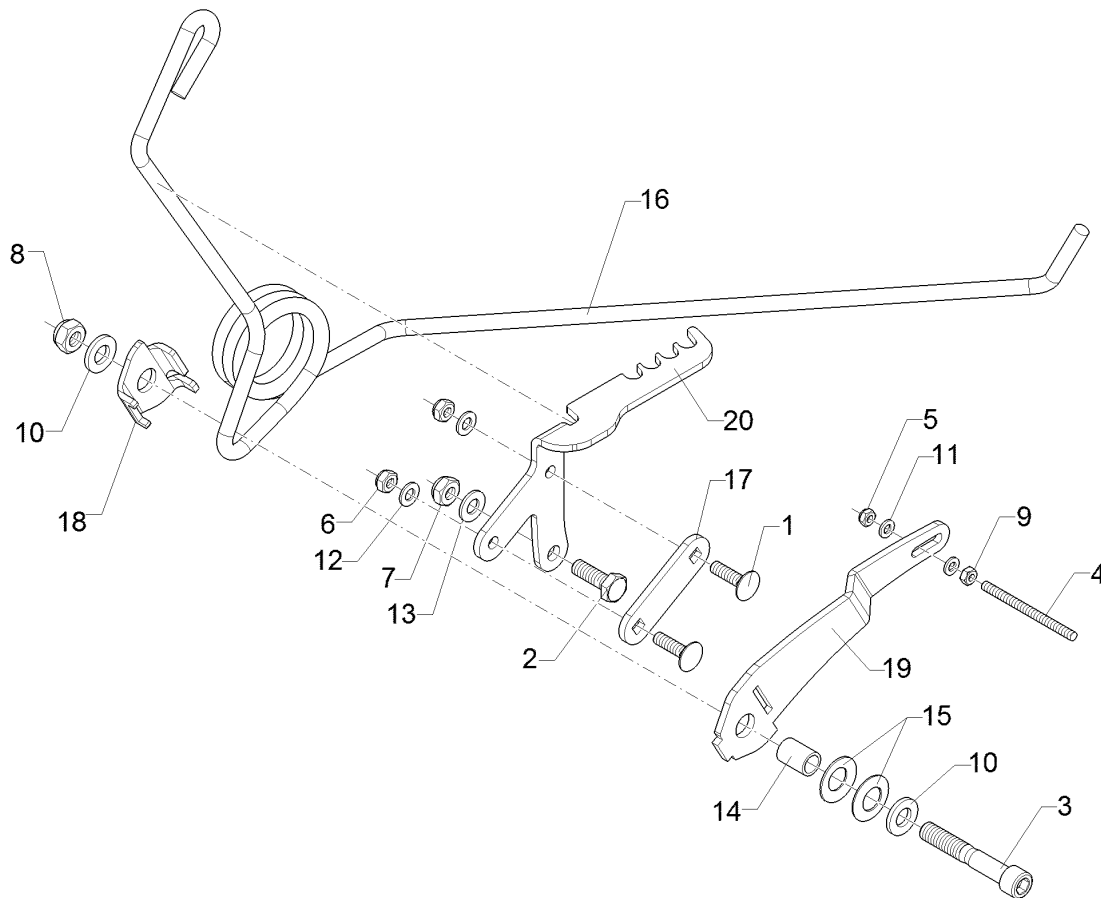
09.20

Pos.	Art.Nr.	Stck.	Artikeltext / Description		Abmessung
1	301 3066	2	Sechskantschraube	Hexagon bolt	M8x30-8.8 DIN933 BK30
2	301 5848	1	Zylinderschraube	Allen screw	M12x75-8.8 DIN912 BK30
3	301 9891	1	Gewindebolzen	Threaded pin	M6x80 8.8 Zn
4	303 0931	1	Sicherungsmutter	Selflocking nut	NM6-8 Zn DIN985
5	303 0932	2	Sicherungsmutter	Selflocking nut	NM8-8 Zn DIN985
6	303 0934	1	Sicherungsmutter	Selflocking nut	NM12-8 Zn DIN985
7	303 1009	1	Sechskantmutter	Hexagon nut	M6-8 DIN934 BK45oS
8	305 6137	2	Scheibe	Washer	13/25x3 DIN1441-St Zn
9	305 8571	2	Scheibe	Washer	6,4 DIN125-A Zn
10	305 8694	2	Scheibe	Washer	A8,4 DIN125-St Zn
11	31710203	1	Buchse	Bush	D12,25/16,25x22,7 Zn
12	329 6143	2	Tellerfeder	Cup spring	31,5/16,3x1,25 DIN2093-A Zn
13	35310030	1	Striegelzinken	Harrow tine	Einzelstriegel D10
14	48210548	1	Klemmstück	Clamp	4x58x64,4 1xD16,5
15	48210549	1	Stellblech	Adjusting plate	5x80,5x181,5
16	48210657	1	Halter	Holder	5x91x223



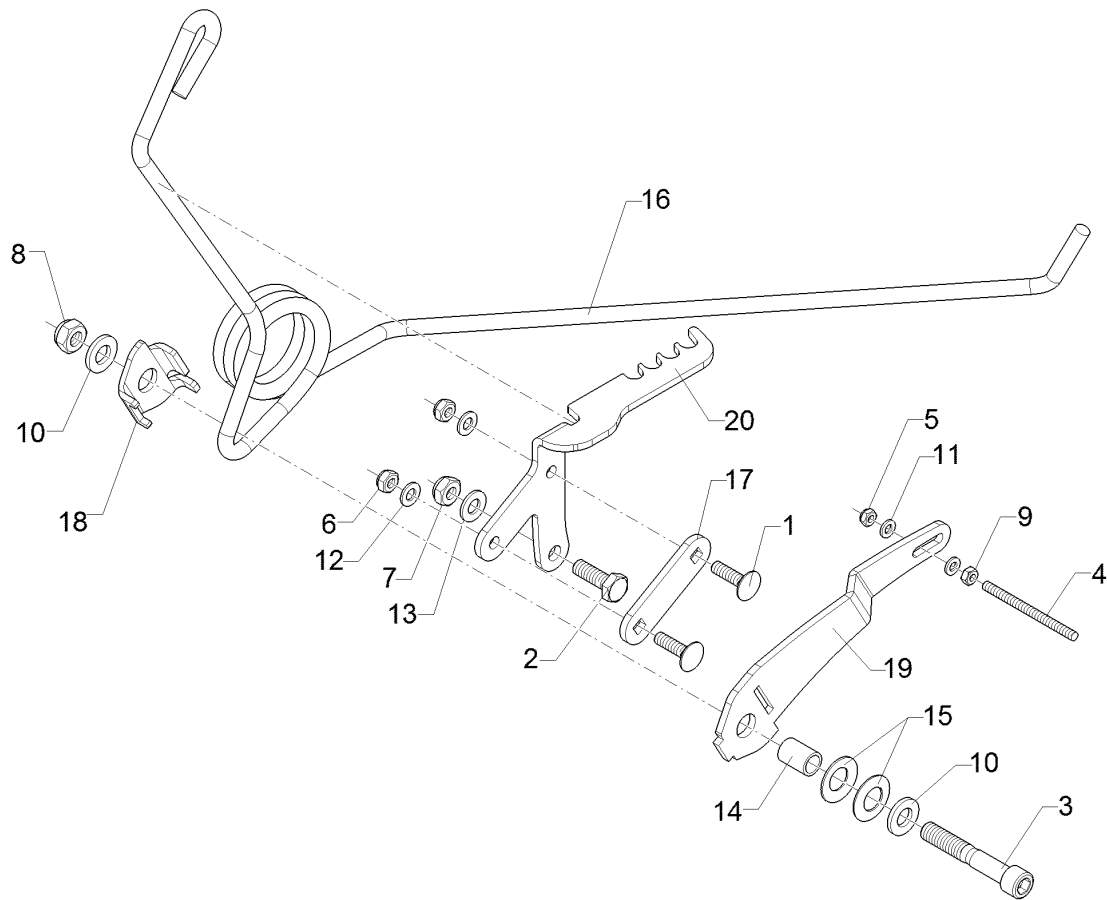
09.20

Pos.	Art.Nr.	Stck.	Artikeltext / Description		Abmessung
1	301 1127	2	Flachrundschraube	Saucer-head screw	M8x30-4.6 DIN603 BK45
2	301 5004	1	Sechskantschraube	Hexagon bolt	M10x30-8.8 DIN933 BK30
3	301 5848	1	Zylinderschraube	Allen screw	M12x75-8.8 DIN912 BK30
4	303 0932	2	Sicherungsmutter	Selflocking nut	NM8-8 Zn DIN985
5	303 0933	1	Sicherungsmutter	Selflocking nut	NM10-8 DIN985 Zn
6	303 0934	1	Sicherungsmutter	Selflocking nut	NM12-8 Zn DIN985
7	305 6137	1	Scheibe	Washer	13/25x3 DIN1441-St Zn
8	305 8694	2	Scheibe	Washer	A8,4 DIN125-St Zn
9	305 8696	1	Scheibe	Washer	A10,5 DIN125-St Zn
10	31710203	1	Buchse	Bush	D12,25/16,25x22,7 Zn
11	329 6143	2	Tellerfeder	Cup spring	31,5/16,3x1,25 DIN2093-A Zn
12	35310030	1	Striegelzinken	Harrow tine	Einzelstriegel D10
13	45910040	1	Brücke	Clamp plate	5x25x83
14	48210547	1	Platte	Plate	5x43x58 1xD16,5
15	48210548	1	Klemmstück	Clamp	4x58x64,4 1xD16,5
16	48210706	1	Stellblech	Adjusting plate	5x130x206



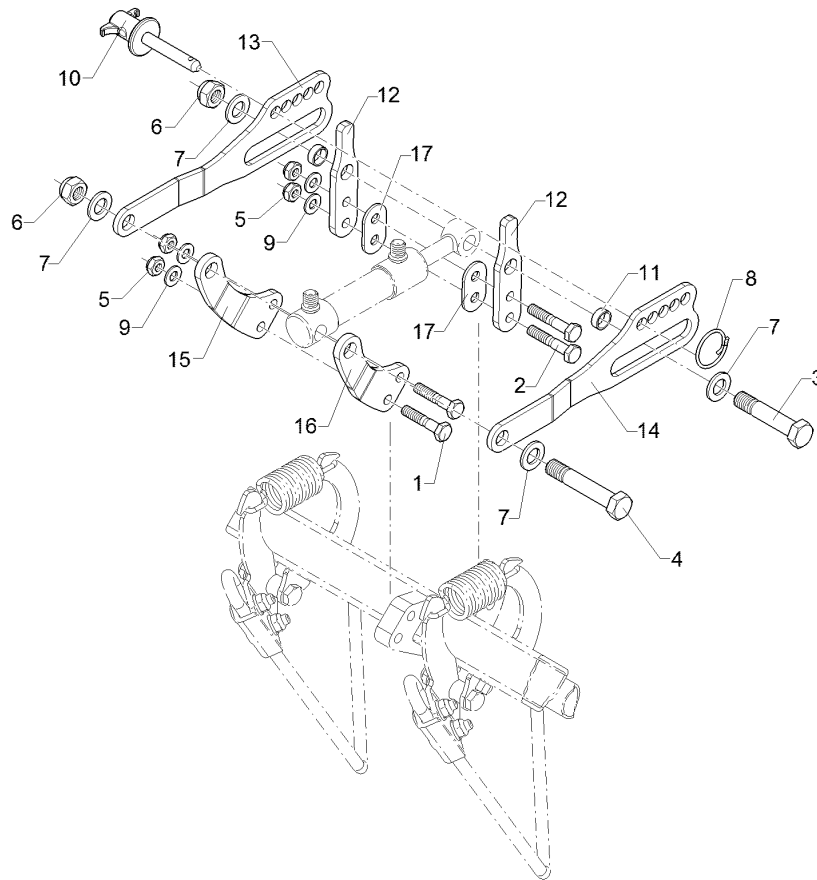
09.20

Pos.	Art.Nr.	Stck.	Artikeltext / Description		Abmessung
1	301 1127	2	Flachrundschraube	Saucer-head screw	M8x30-4.6 DIN603 BK45
2	301 5004	1	Sechskantschraube	Hexagon bolt	M10x30-8.8 DIN933 BK30
3	301 5848	1	Zylinderschraube	Allen screw	M12x75-8.8 DIN912 BK30
4	301 9891	1	Gewindebolzen	Threaded pin	M6x80 8.8 Zn
5	303 0931	1	Sicherungsmutter	Selflocking nut	NM6-8 Zn DIN985
6	303 0932	2	Sicherungsmutter	Selflocking nut	NM8-8 Zn DIN985
7	303 0933	1	Sicherungsmutter	Selflocking nut	NM10-8 DIN985 Zn
8	303 0934	1	Sicherungsmutter	Selflocking nut	NM12-8 Zn DIN985
9	303 1009	1	Sechskantmutter	Hexagon nut	M6-8 DIN934 BK45oS
10	305 6137	2	Scheibe	Washer	13/25x3 DIN1441-St Zn
11	305 8571	2	Scheibe	Washer	6,4 DIN125-A Zn
12	305 8694	2	Scheibe	Washer	A8,4 DIN125-St Zn
13	305 8696	1	Scheibe	Washer	A10,5 DIN125-St Zn
14	31710203	1	Buchse	Bush	D12,25/16,25x22,7 Zn
15	329 6143	2	Tellerfeder	Cup spring	31,5/16,3x1,25 DIN2093-A Zn
16	35310030	1	Striegelzinken	Harrow tine	Einzelstriegel D10
17	45910040	1	Brücke	Clamp plate	5x25x83
18	48210548	1	Klemmstück	Clamp	4x58x64,4 1xD16,5
19	48210657	1	Halter	Holder	5x91x223



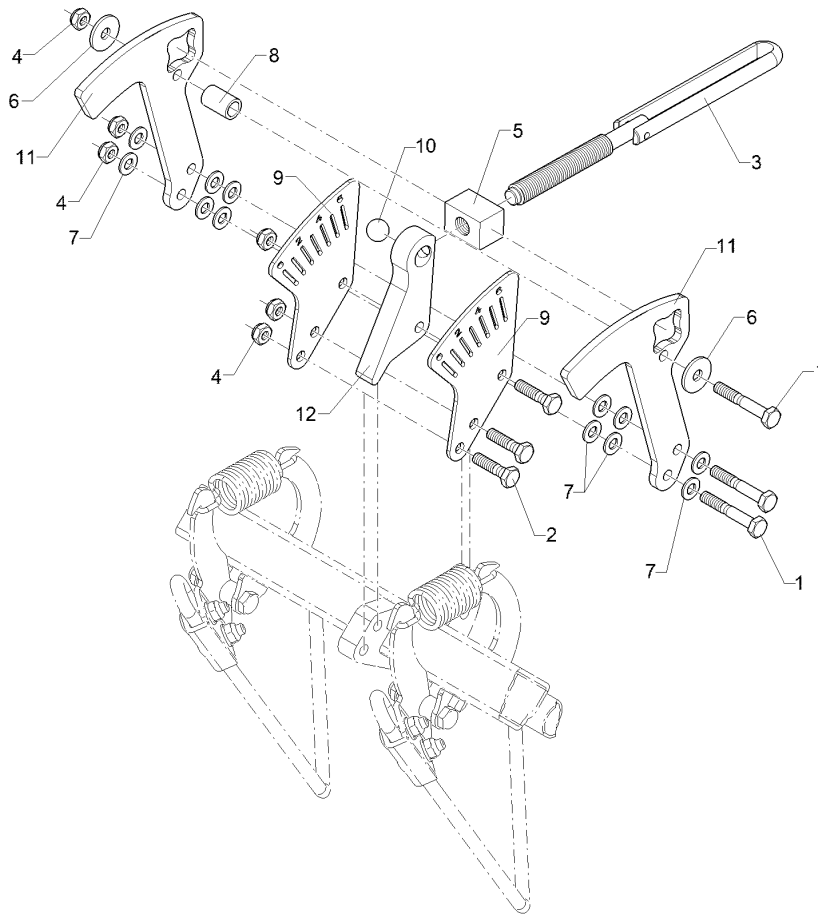
09.20

Pos.	Art.Nr.	Stck.	Artikeltext / Description	Abmessung
20	48210706	1	Stellblech Adjusting plate	5x130x206



09.20

Pos.	Art.Nr.	Stck.	Artikeltext / Description		Abmessung
1	301 3246	2	Sechskantschraube	Hexagon bolt	M10x50-8.8 DIN931 BK30
2	301 3253	2	Sechskantschraube	Hexagon bolt	M10x60-8.8 DIN931 BK30
3	301 3920	1	Sechskantschraube spezial	Hexagon bolt special	M16x80ls55xb20-8.8 BK30
4	301 5370	1	Sechskantschraube spezial	Hexagon bolt special	M16x90-12.9 Zn
5	303 0933	4	Sicherungsmutter	Selflocking nut	NM10-8 DIN985 Zn
6	303 0935	2	Sicherungsmutter	Selflocking nut	NM16-8 Zn DIN985
7	305 6142	4	Scheibe	Washer	B17/30x3 DIN125 A2
8	305 8551	1	Sicherungsring	Retaining ring	Di41x3 A2
9	305 8696	4	Scheibe	Washer	A10,5 DIN125-St Zn
10	313 7807	1	Bolzen	Pin	D12x59/117,5 V Zn
11	31710209	2	Buchse	Bush	D16,5/20x7 Zn
12	48210573	2	Blech	Plate	8x30x143 1xD16,5 2xD10,5
13	48210574	1	Stellblech	Adjusting plate	6x85x315 1xD16,5 9xD13 RE
14	48210575	1	Stellblech	Adjusting plate	6x85x315 1xD16,5 9xD13 LI
15	48210576	1	Platte	Plate	8x56x135 1xD16,5 2xD10,5 RE
16	48210577	1	Platte	Plate	8x56x135 1xD16,5 2xD10,5 LI
17	48210578	2	Distanzplatte	Distance plate	3x30x55 2xD11

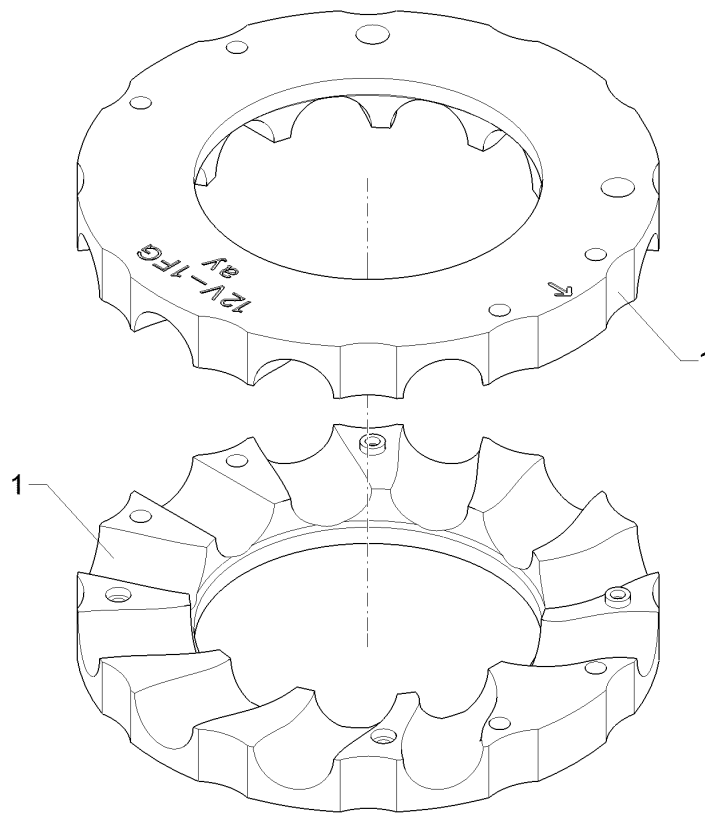


09.20

Pos.	Art.Nr.	Stck.	Artikeltext / Description		Abmessung
1	301 3254	3	Sechskantschraube	Hexagon bolt	M10x65-8.8 DIN931 BK30
2	301 5423	3	Sechskantschraube	Hexagon bolt	M10x40-8.8 DIN931 BK30
3	302 7933	1	Spindel	Screw	KPL TR20x120-170
4	303 0933	6	Sicherungsmutter	Selflocking nut	NM10-8 DIN985 Zn
5	303 8644	1	Spindelmutter	Nut for screw	30x30x44 TR 20 Zn
6	305 6976	2	Scheibe	Washer	R11/34x3 DIN440-St Zn
7	305 8696	12	Scheibe	Washer	A10,5 DIN125-St Zn
8	31710189	1	Röhrchen	Tube	20/14,2x30,5 Zn
9	32110210	2	Anzeigeblech	Plate	4x119x172
10	32310199	1	Kugel	Ball	D20
11	48210880	2	Hebel	Lever	8x154x207 3xD10,3
12	48210881	1	Hebel	Lever	20x69,5x135

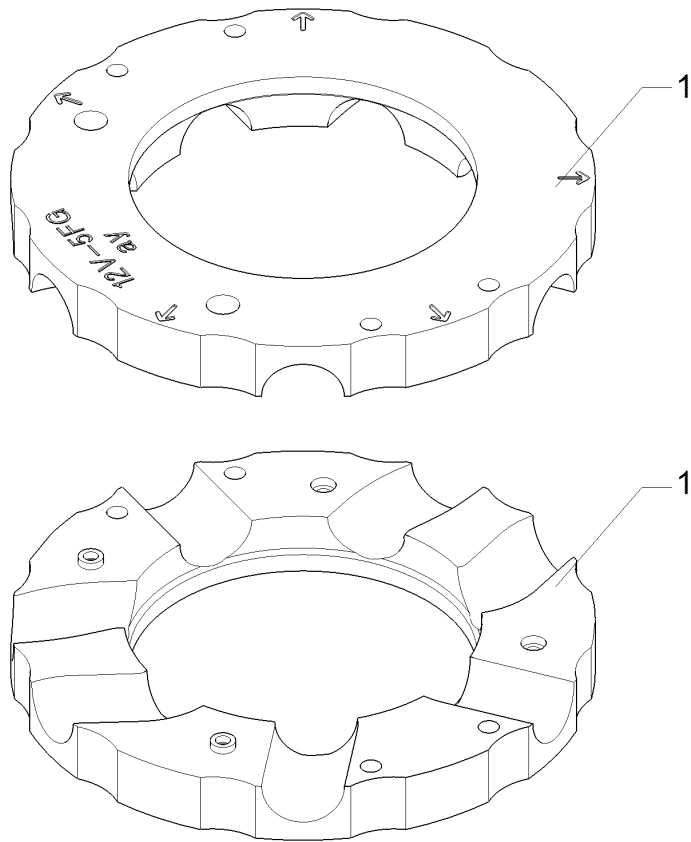
Fahrgassenpatrone/Tramline cartridge	13
---	-----------

OptiDisc 25	58210055
--------------------	-----------------



09.20

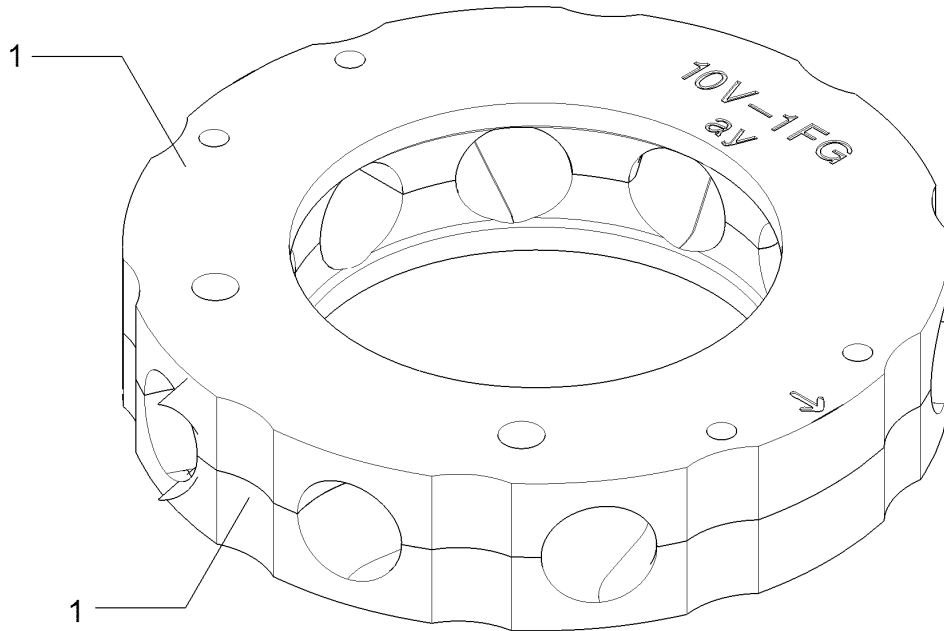
Pos.	Art.Nr.	Stck.	Artikeltext / Description	Abmessung
1	48210251	2	Fahrgassenpatrone	Tramline cartridge 1/2-12V-1FG



09.20

Pos.	Art.Nr.	Stck.	Artikeltext / Description	Abmessung
1	48210255	2	Fahrgassenpatrone	Tramline cartridge
				1/2-12V-5FG

Fahrgassenpatrone/Tramline cartridge	13
OptiDisc 25	58210094

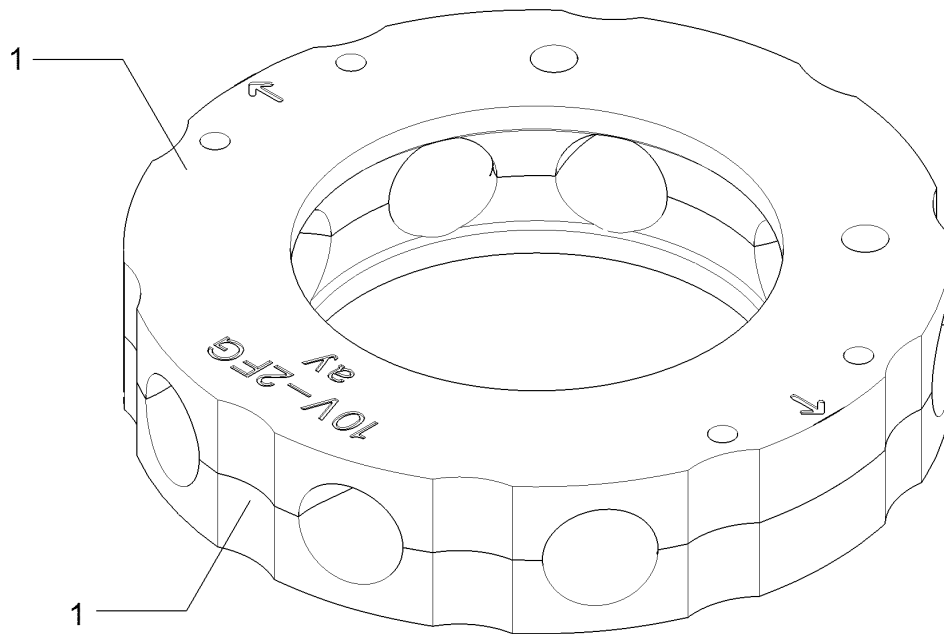


09.20

Pos.	Art.Nr.	Stck.	Artikeltext / Description		Abmessung
1	48210431	2	Fahrgassenpatrone	Tramline cartridge	1/2-10V-1FG

Fahrgassenpatrone/Tramline cartridge	13
--------------------------------------	----

OptiDisc 25	58210095
-------------	----------

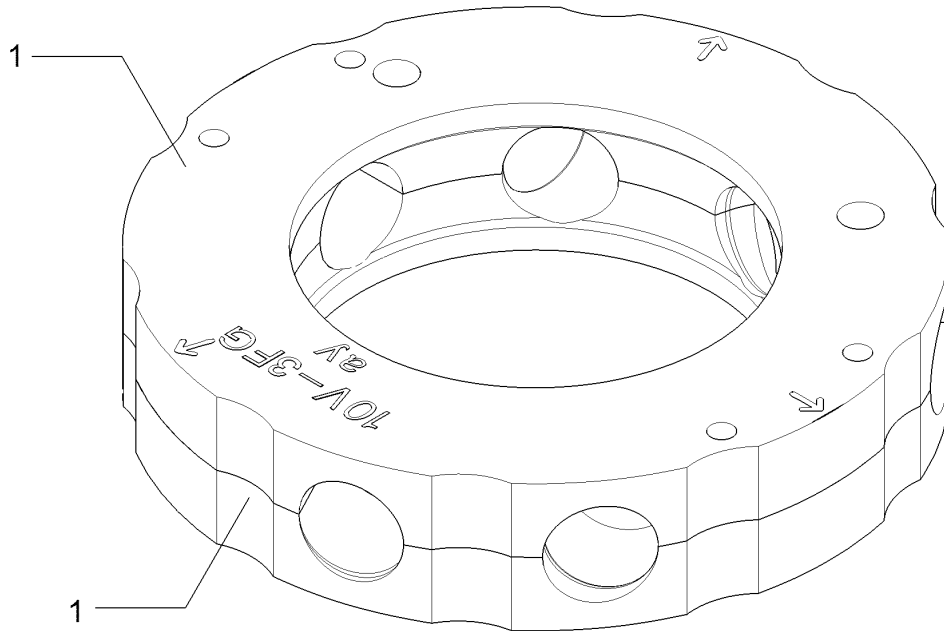


09.20

Pos.	Art.Nr.	Stck.	Artikeltext / Description		Abmessung
1	48210432	2	Fahrgassenpatrone	Tramline cartridge	1/2-10V-2FG

Fahrgassenpatrone/Tramline cartridge	13
--------------------------------------	----

OptiDisc 25	58210096
-------------	----------

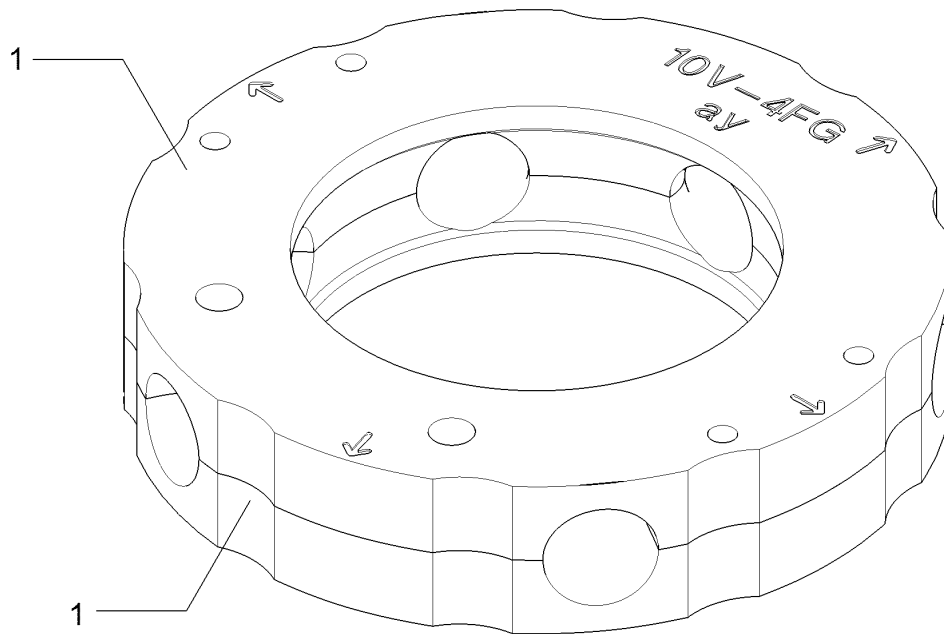


09.20

Pos.	Art.Nr.	Stck.	Artikeltext / Description		Abmessung
1	48210433	2	Fahrgassenpatrone	Tramline cartridge	1/2-10V-3FG

Fahrgassenpatrone/Tramline cartridge	13
---	-----------

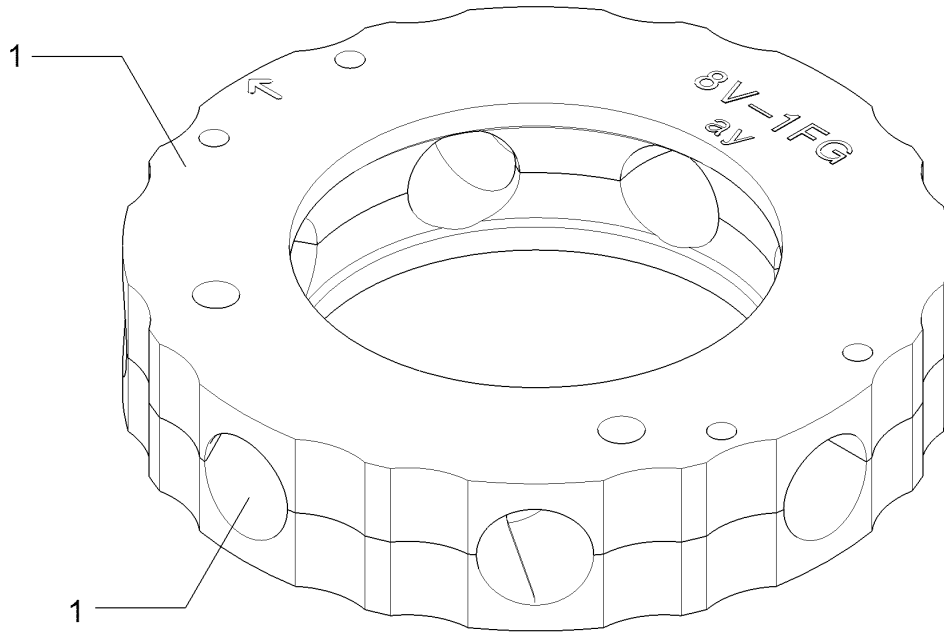
OptiDisc 25	58210097
--------------------	-----------------



09.20

Pos.	Art.Nr.	Stck.	Artikeltext / Description	Abmessung
1	48210434	2	Fahrgassenpatrone Tramline cartridge	1/2-10V-4FG

Fahrgassenpatrone/Tramline cartridge	13
OptiDisc 25	58210100

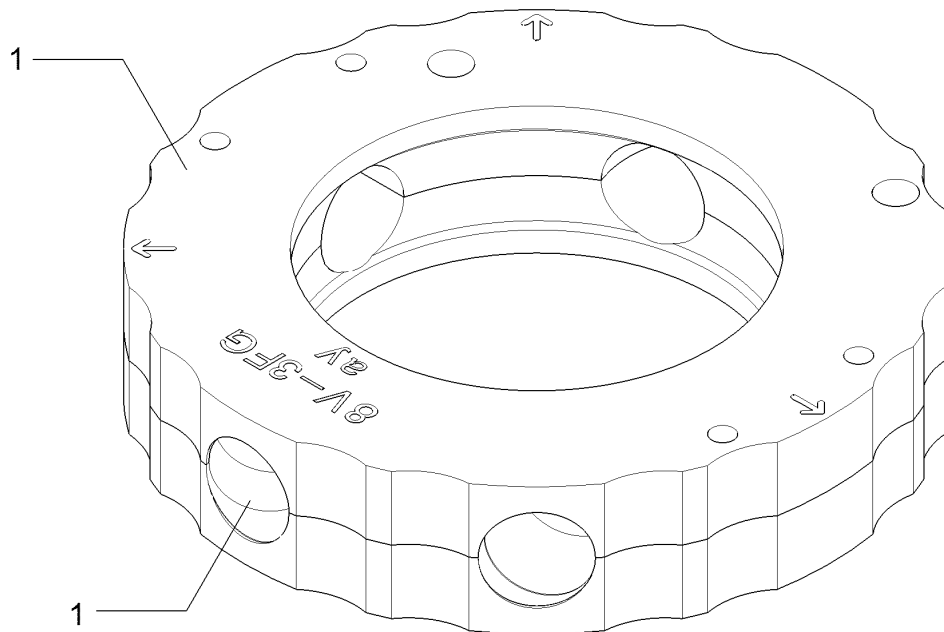


09.20

Pos.	Art.Nr.	Stck.	Artikeltext / Description		Abmessung
1	48210441	2	Fahrgassenpatrone	Tramline cartridge	1/2-8V-1FG

Fahrgassenpatrone/Tramline cartridge	13
--------------------------------------	----

OptiDisc 25	58210102
-------------	----------

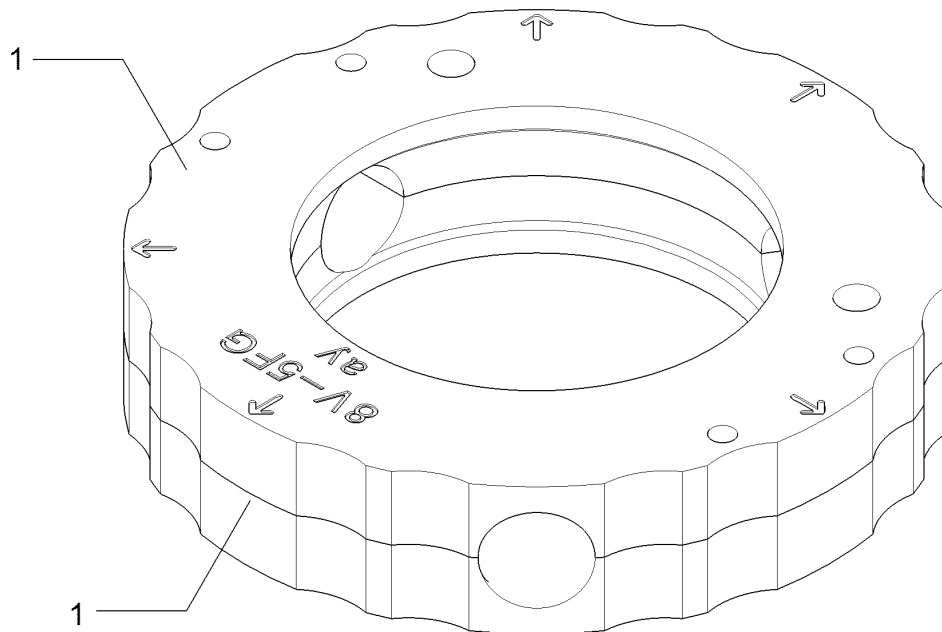


09.20

Pos.	Art.Nr.	Stck.	Artikeltext / Description		Abmessung
1	48210443	2	Fahrgassenpatrone	Tramline cartridge	1/2-8V-3FG

Fahrgassenpatrone/Tramline cartridge	13
--------------------------------------	----

OptiDisc 25	58210104
-------------	----------

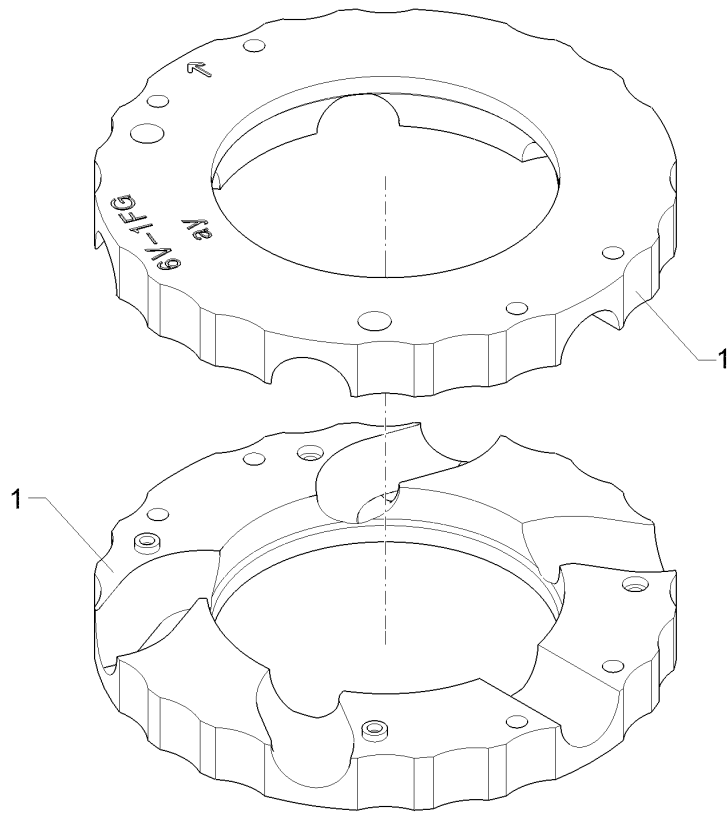


09.20

Pos.	Art.Nr.	Stck.	Artikeltext / Description		Abmessung
1	48210445	2	Fahrgassenpatrone	Tramline cartridge	1/2-8V-5FG

Fahrgassenpatrone/Tramline cartridge	13
---	-----------

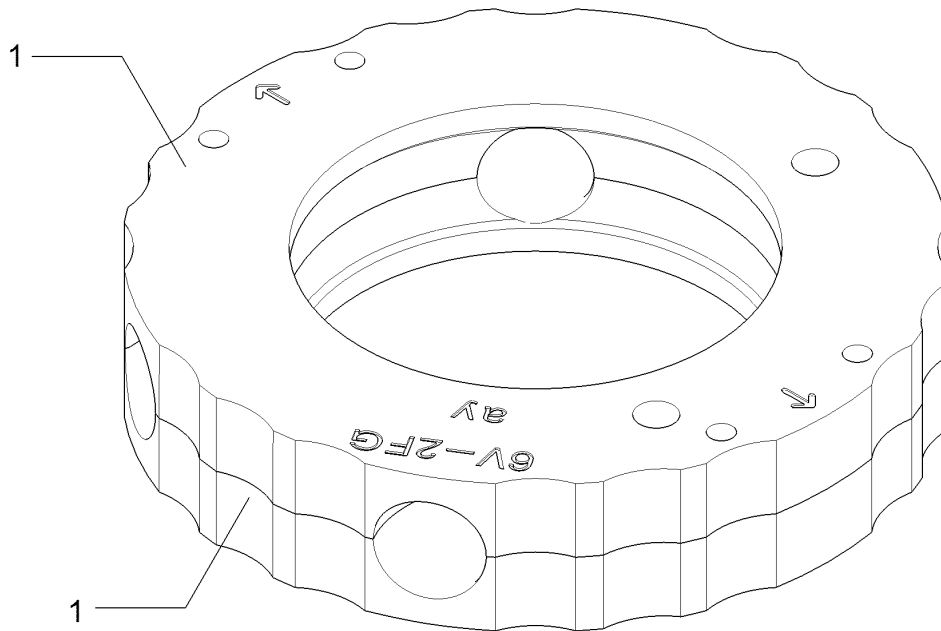
OptiDisc 25	58210121
--------------------	-----------------



09.20

Pos.	Art.Nr.	Stck.	Artikeltext / Description		Abmessung
1	48210611	2	Fahrgassenpatrone	Tramline cartridge	1/2-6V-1FG

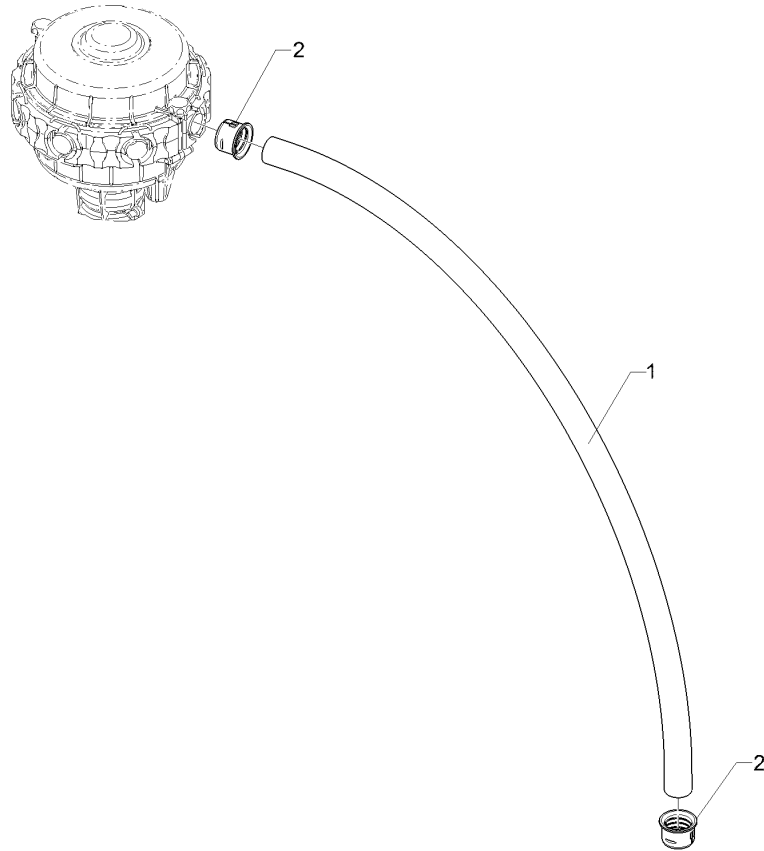
Fahrgassenpatrone/Tramline cartridge	13
OptiDisc 25	58210122



09.20

Pos.	Art.Nr.	Stck.	Artikeltext / Description		Abmessung
1	48210612	2	Fahrgassenpatrone	Tramline cartridge	1/2-6V-2FG

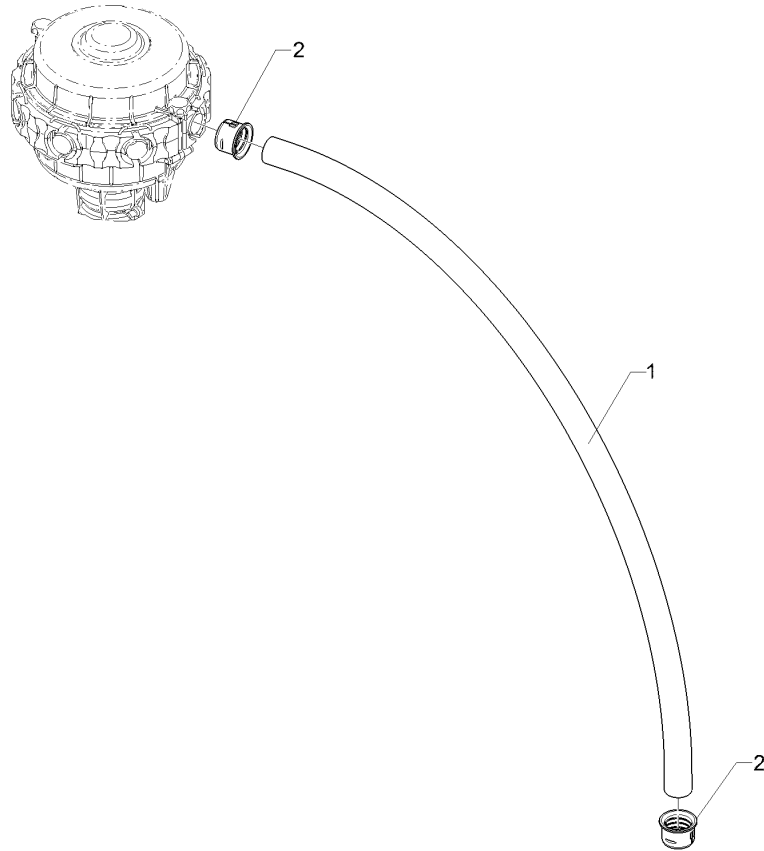
Flexschlauch/Flexible hose	13
OptiDisc 25	58210129



09.20

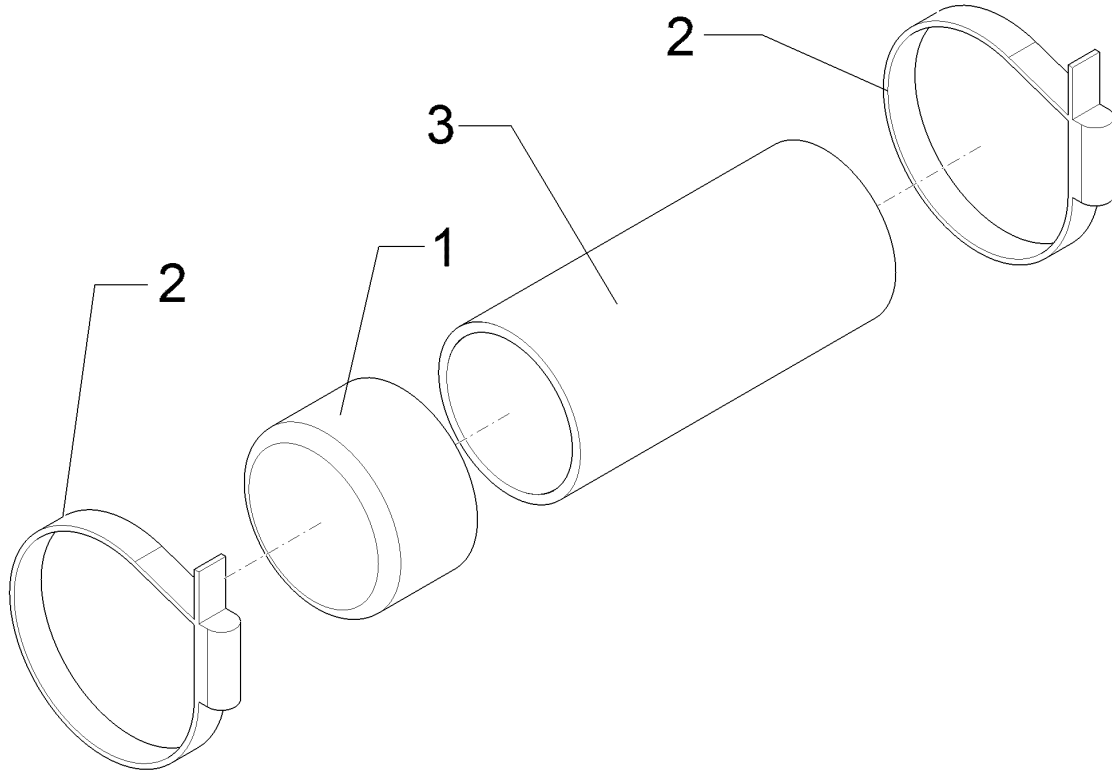
Pos.	Art.Nr.	Stck.	Artikeltext / Description		Abmessung
1	37710081	1	Schlauch	Hose	D30x2,5x1110
2	48210247	2	Schlauchmuffe	Sleeve	D48/34x30,6

Flexschlauch/Flexible hose	13
OptiDisc 25	58210132



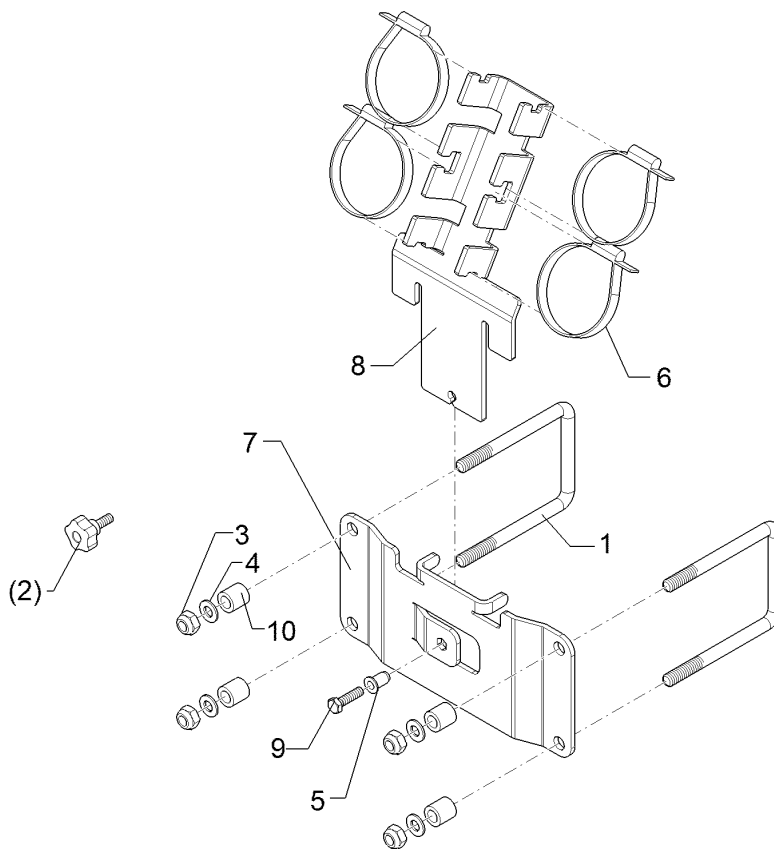
09.20

Pos.	Art.Nr.	Stck.	Artikeltext / Description		Abmessung
1	37710080	1	Schlauch	Hose	D30x2,5x1030
2	48210247	2	Schlauchmuffe	Sleeve	D48/34x30,6



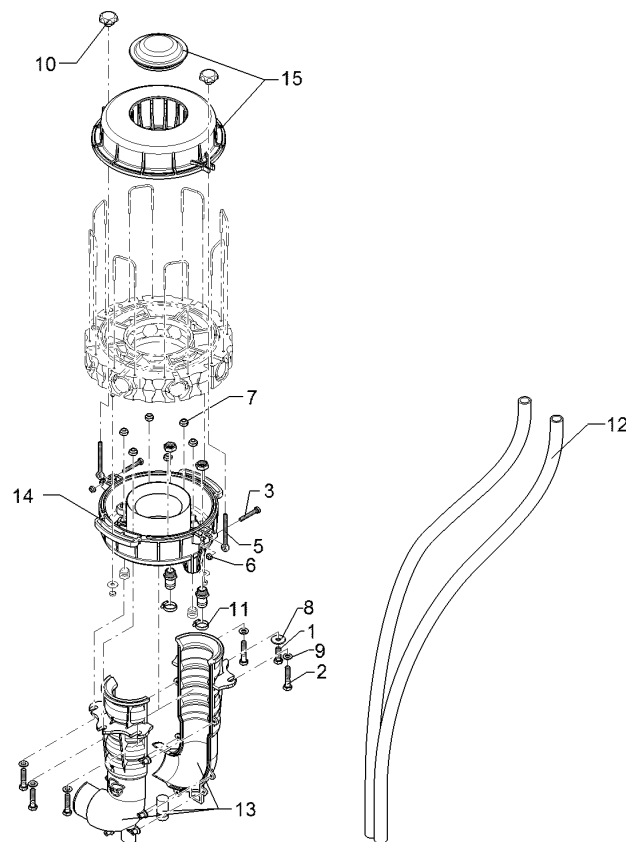
09.20

Pos.	Art.Nr.	Stck.	Artikeltext / Description		Abmessung
1	323 8074	1	Schutzkappe	Cap	GPN 250/63,5
2	325 1166	2	Schlauchschelle	Hose clip	SGT 60/80-12 C7 W4 (V2A)
3	377 4184	1	Kunststoffrohr	Synthetic tube	D63x3,6x140



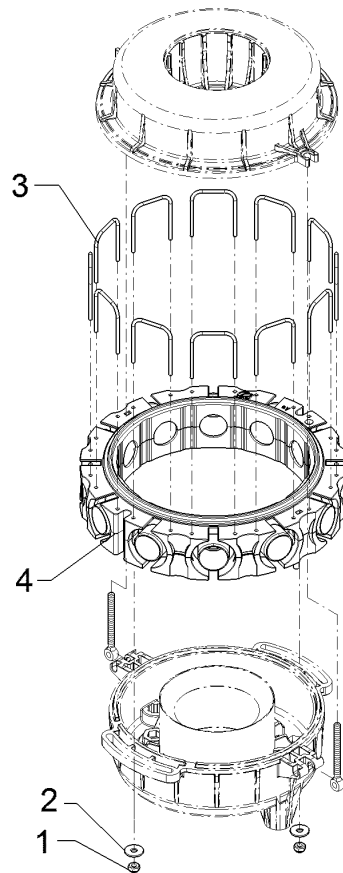
09.20

Pos.	Art.Nr.	Stck.	Artikeltext / Description		Abmessung
1	301 7790	2	Bügelschraube	U-bolt	M12/91/130 Zn
2	30110259	1	Sterngriffschraube	Star grip screw	M8x20-D32 Zn
3	303 0934	4	Sicherungsmutter	Selflocking nut	NM12-8 Zn DIN985
4	305 8696	4	Scheibe	Washer	A10,5 DIN125-St Zn
5	31510029	1	Einnietmutter	Rivet nut	M8x3,0-5,5-Zn
6	325 1166	4	Schlauchschelle	Hose clip	Fl.rundkopf SGT 60/80-12 C7 W4 (V2A)
7	48210879	1	Blech	Plate	5x130x290 8xGEB.
8	48210928	1	Blech	Plate	5x151x319
9	301 3066	1	Sechskantschraube	Hexagon bolt	M8x30-8.8 DIN933
10	317 6689	4	Röhrchen	Tube	BK30 D20/12,5x20 Zn



09.20

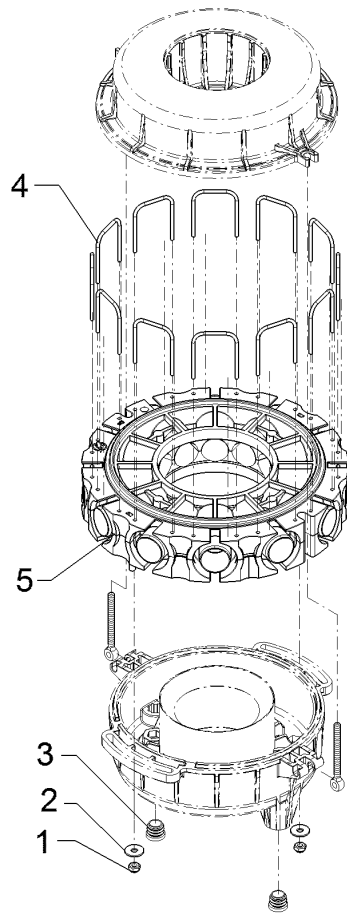
Pos.	Art.Nr.	Stck.	Artikeltext / Description		Abmessung
1	301 7518	1	Sechskantschraube	Hexagon bolt	M8x25-A2 DIN933
2	301 7531	2	Sechskantschraube	Hexagon bolt	M8x40-A2 DIN931
3	30110288	2	Sechskantschraube	Hexagon bolt	M6x40-A2 DIN933
4	30110401	3	Sechskantschraube	Hexagon bolt	M8x35-A2 DIN931
5	30110550	2	Augenschraube	Eye bolt	M6x70 D2=6 DIN444 A2
6	303 0800	2	Sicherungsmutter	Selflocking nut	NM6 A2-70 DIN985
7	303 0801	6	Sicherungsmutter	Selflocking nut	NM8 A2-70 DIN985
8	305 6125	1	Scheibe	Washer	D8,4/24x2 A2 DIN9021
9	305 8695	5	Scheibe	Washer	A8,4 DIN125 A2
10	32110152	2	Sterngriff	Star grip	M6-D32 A2 DIN 6336
11	325 1145	2	Schlauchschelle	Hose clip	12/20
12	37810657	2	Schlauch	Hose	di16x3,1x1200
13	58210053	1	Wirbelrohr	Corrugated tube	D65x286
14	58210116	1	Verteilergehäuse	Distributor housing	D184/109,9x102,5
15	58210128	1	Verteilerdeckel	Distributor cap	D184/109,9x110



09.20

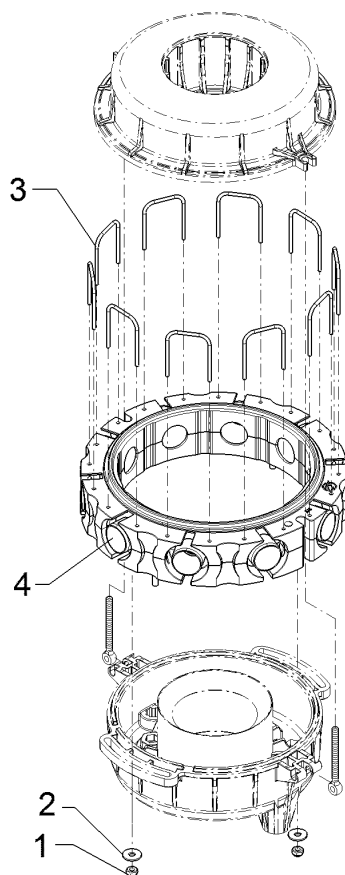
Pos.	Art.Nr.	Stck.	Artikeltext / Description		Abmessung
1	303 0800	2	Sicherungsmutter	Selflocking nut	NM6 A2-70 DIN985
2	305 8703	2	Scheibe	Washer	6,4 DIN9021 A2
3	32510062	12	Bügel	Clamp	d3,2 U41x42 A2
4	58210054	1	Verteilerring	Distributor ring	D254/184x54 12V

Verteiler/Distributor	13
OptiDisc 25	68210260



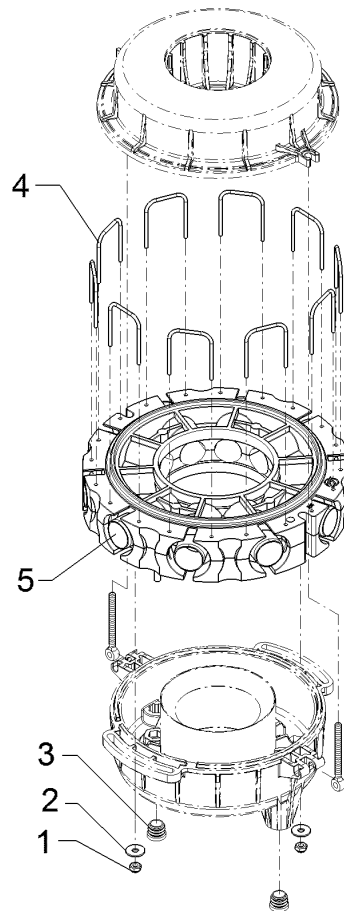
09.20

Pos.	Art.Nr.	Stck.	Artikeltext / Description		Abmessung
1	303 0800	2	Sicherungsmutter	Selflocking nut	NM6 A2-70 DIN985
2	305 8703	2	Scheibe	Washer	6,4 DIN9021 A2
3	32310164	2	Lamellenstopfen	Lamellar cap	D18/13x15,0
4	32510062	12	Bügel	Clamp	d3,2 U41x42 A2
5	58210060	1	Verteiler	Distributor	D254/110x54 12V



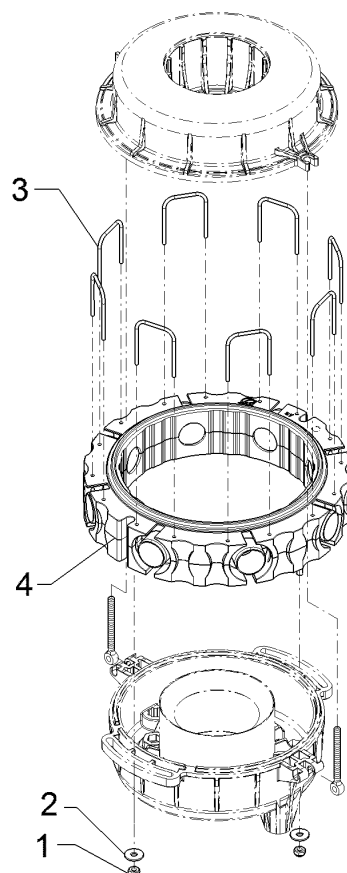
09.20

Pos.	Art.Nr.	Stck.	Artikeltext / Description		Abmessung
1	303 0800	2	Sicherungsmutter	Selflocking nut	NM6 A2-70 DIN985
2	305 8703	2	Scheibe	Washer	6,4 DIN9021 A2
3	32510062	10	Bügel	Clamp	d3,2 U41x42 A2
4	58210091	1	Verteilerring	Distributor ring	D254/184x54 10V



09.20

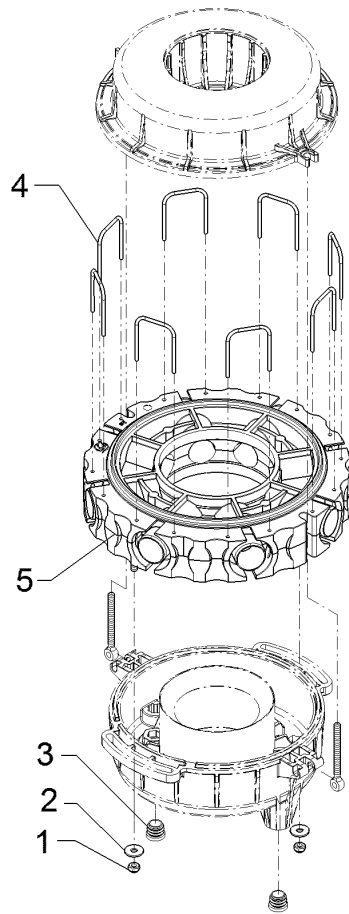
Pos.	Art.Nr.	Stck.	Artikeltext / Description		Abmessung
1	303 0800	2	Sicherungsmutter	Selflocking nut	NM6 A2-70 DIN985
2	305 8703	2	Scheibe	Washer	6,4 DIN9021 A2
3	32310164	2	Lamellenstopfen	Lamellar cap	D18/13x15,0
4	32510062	10	Bügel	Clamp	d3,2 U41x42 A2
5	58210093	1	Verteiler	Distributor	D254/110x54 10V



09.20

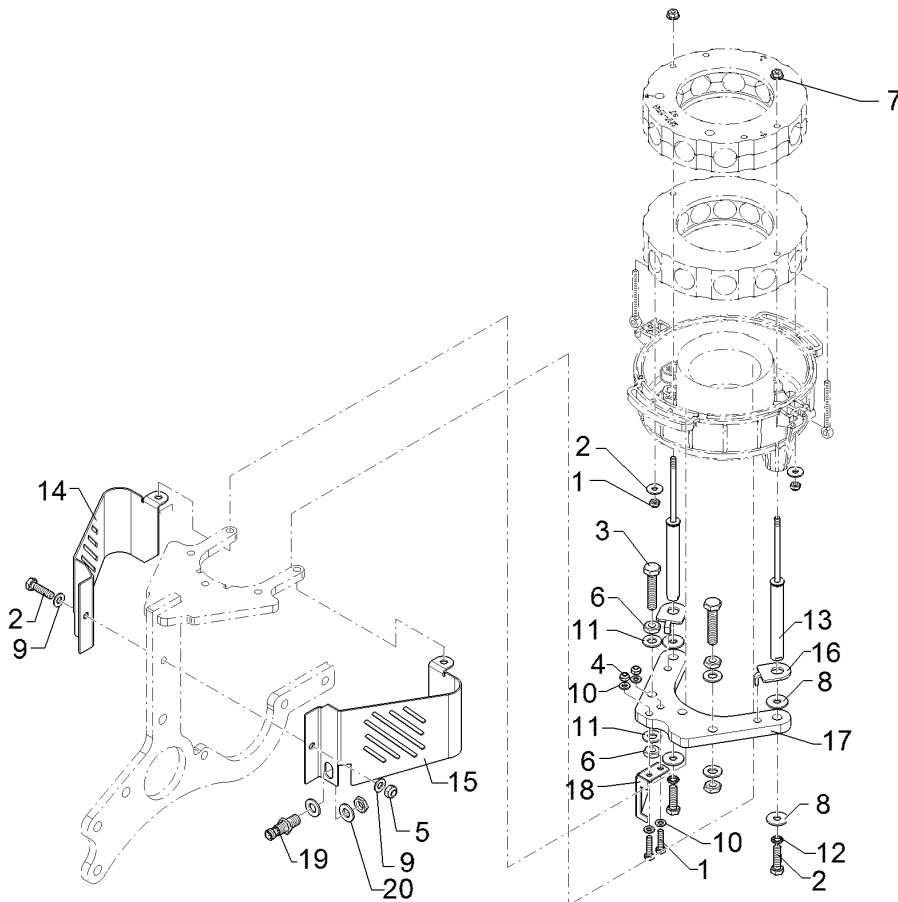
Pos.	Art.Nr.	Stck.	Artikeltext / Description		Abmessung
1	303 0800	2	Sicherungsmutter	Selflocking nut	NM6 A2-70 DIN985
2	305 8703	2	Scheibe	Washer	6,4 DIN9021 A2
3	32510062	8	Bügel	Clamp	d3,2 U41x42 A2
4	58210092	1	Verteilerring	Distributor ring	D254/184x54 8V

Verteiler/Distributor	13
OptiDisc 25	68210264



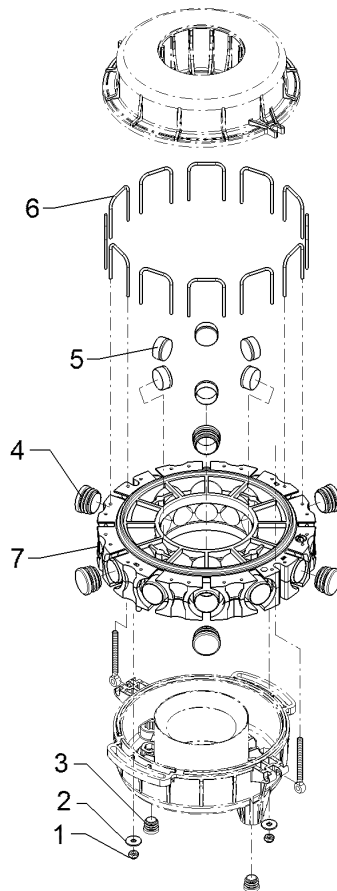
09.20

Pos.	Art.Nr.	Stck.	Artikeltext / Description		Abmessung
1	303 0800	2	Sicherungsmutter	Selflocking nut	NM6 A2-70 DIN985
2	305 8703	2	Scheibe	Washer	6,4 DIN9021 A2
3	32310164	2	Lamellenstopfen	Lamellar cap	D18/13x15,0
4	32510062	8	Bügel	Clamp	d3,2 U41x42 A2
5	58210098	1	Verteiler	Distributor	D254/110x54 8V



09.20

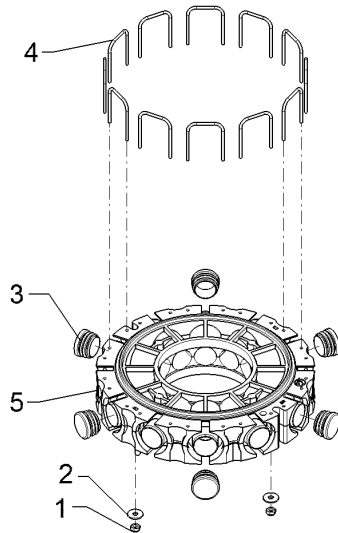
Pos.	Art.Nr.	Stck.	Artikeltext / Description		Abmessung
1	301 7506	2	Sechskantschraube	Hexagon bolt	M6x25-A2 DIN933
2	301 7523	3	Sechskantschraube	Hexagon bolt	M8x30-A2 DIN933
3	30110368	2	Sechskantschraube	Hexagon bolt	M10x50-A2 DIN933
4	303 0800	2	Sicherungsmutter	Selflocking nut	NM6 A2-70 DIN985
5	303 0801	1	Sicherungsmutter	Selflocking nut	NM8 A2-70 DIN985
6	303 1077	4	Sechskantmutter	Hexagon nut	M10 DIN936 A2-70
7	30310140	2	Sechskantmutter	Hexagon nut	M6 A2 DIN6923
8	305 6125	4	Scheibe	Washer	D8,4/24x2 A2 DIN9021
9	305 8695	2	Scheibe	Washer	A8,4 DIN125 A2
10	305 8702	4	Scheibe	Washer	6,4 DIN125-A A2
11	30510066	4	Scheibe	Washer	10,5 DIN125 A2
12	30510064	2	Sperrkantscheibe	Washer	8,2/12,7x1,7 Z A4
13	48210649	2	Stößel	Pestle	D14/6x192,2
14	48210650	1	Schutzblech	Guard	2x124x259,4 RE
15	48210651	1	Schutzblech	Guard	2x124x259,4 LI
16	48210652	2	Sicherungsblech	Locking plate	3x49,2x30
17	48210653	1	Führungsplatte	Guiding plate	12x120x195 2xD11 2xD8,5 2xD8
18	48210654	1	Blech	Plate	2x52,9x74,9 2xD6,5
19	573 4375	1	Sensor	Sensor	M12x1,5x45, 3P, PNP, IFS204
20	305 8709	2	Scheibe	Washer	13 DIN125-A A2



09.20

Pos.	Art.Nr.	Stck.	Artikeltext / Description		Abmessung
1	303 0800	2	Sicherungsmutter	Selflocking nut	NM6 A2-70 DIN985
2	305 8703	2	Scheibe	Washer	6,4 DIN9021 A2
3	32310164	2	Lamellenstopfen	Lamellar cap	D18/13x15,0
4	32310165	6	Lamellenstopfen	Lamellar cap	D32/26x19
5	32310166	6	Verschlussstopfen	Plug	D26,5x12
6	32510062	12	Bügel	Clamp	d3,2 U41x42 A2
7	58210060	1	Verteiler	Distributor	D254/110x54 12V

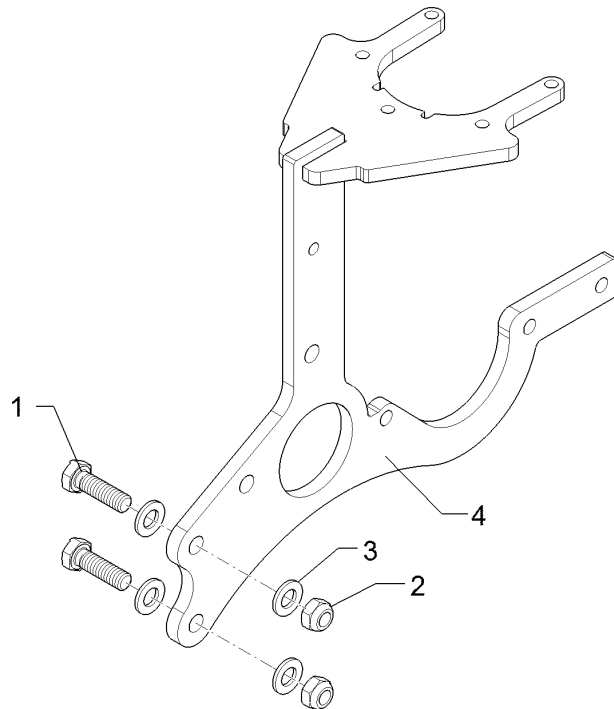
Verteilerring/Distributor ring	13
OptiDisc 25	68210268



09.20

Pos.	Art.Nr.	Stck.	Artikeltext / Description		Abmessung
1	303 0800	2	Sicherungsmutter	Selflocking nut	NM6 A2-70 DIN985
2	305 8703	2	Scheibe	Washer	6,4 DIN9021 A2
3	32310165	6	Lamellenstopfen	Lamellar cap	D32/26x19
4	32510062	12	Bügel	Clamp	d3,2 U41x42 A2
5	58210054	1	Verteilerring	Distributor ring	D254/184x54 12V

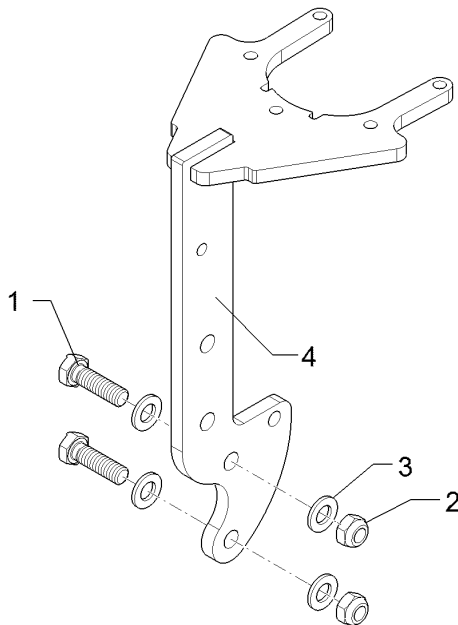
Halter/Holder	13
OptiDisc 25	68210272



09.20

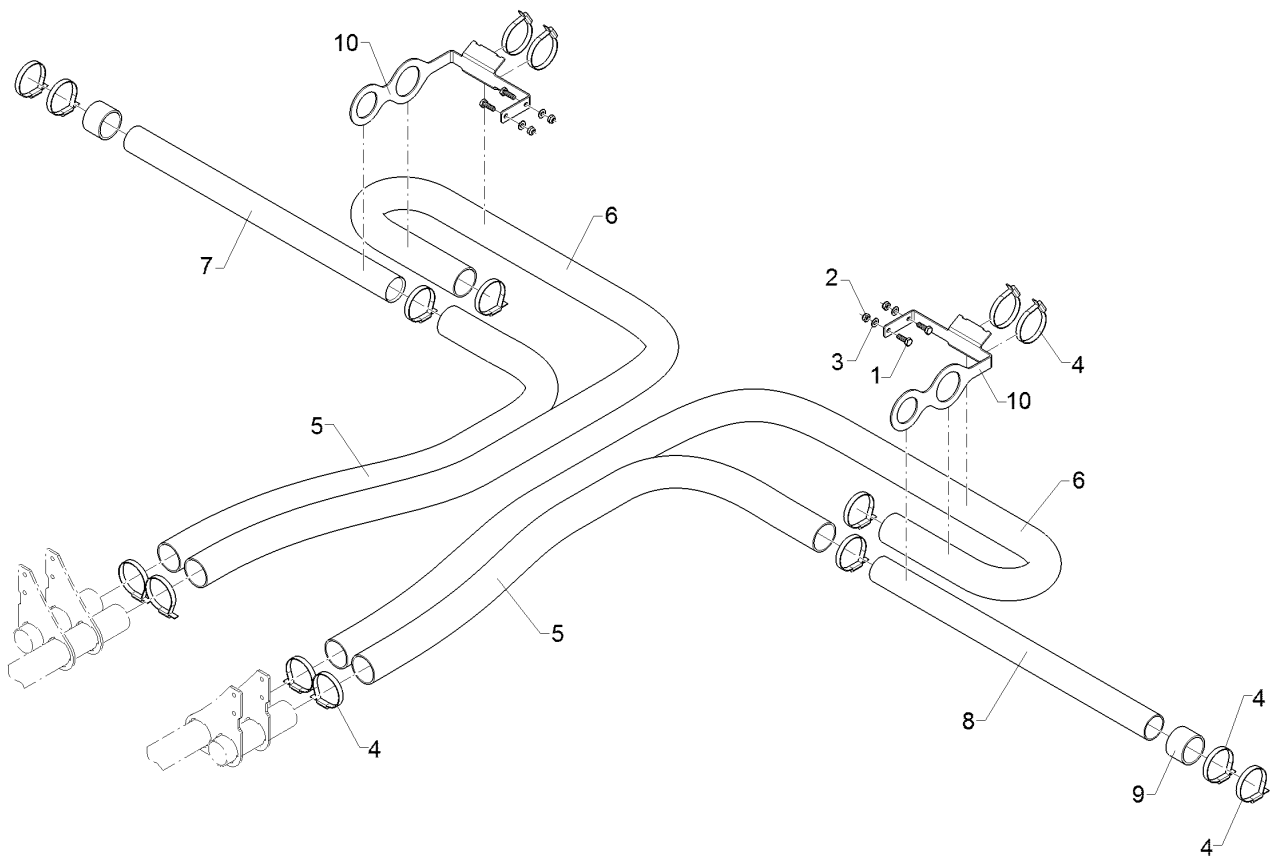
Pos.	Art.Nr.	Stck.	Artikeltext / Description		Abmessung
1	301 3347	2	Sechskantschraube	Hexagon bolt	M12x40-8.8 DIN933 BK30
2	303 0934	2	Sicherungsmutter	Selflocking nut	NM12-8 Zn DIN985
3	305 8580	4	Scheibe	Washer	13/24x2,5 St-Zn DIN125
4	48210661	1	Halter	Holder	169x328x392

Halter/Holder	13
OptiDisc 25	68210273



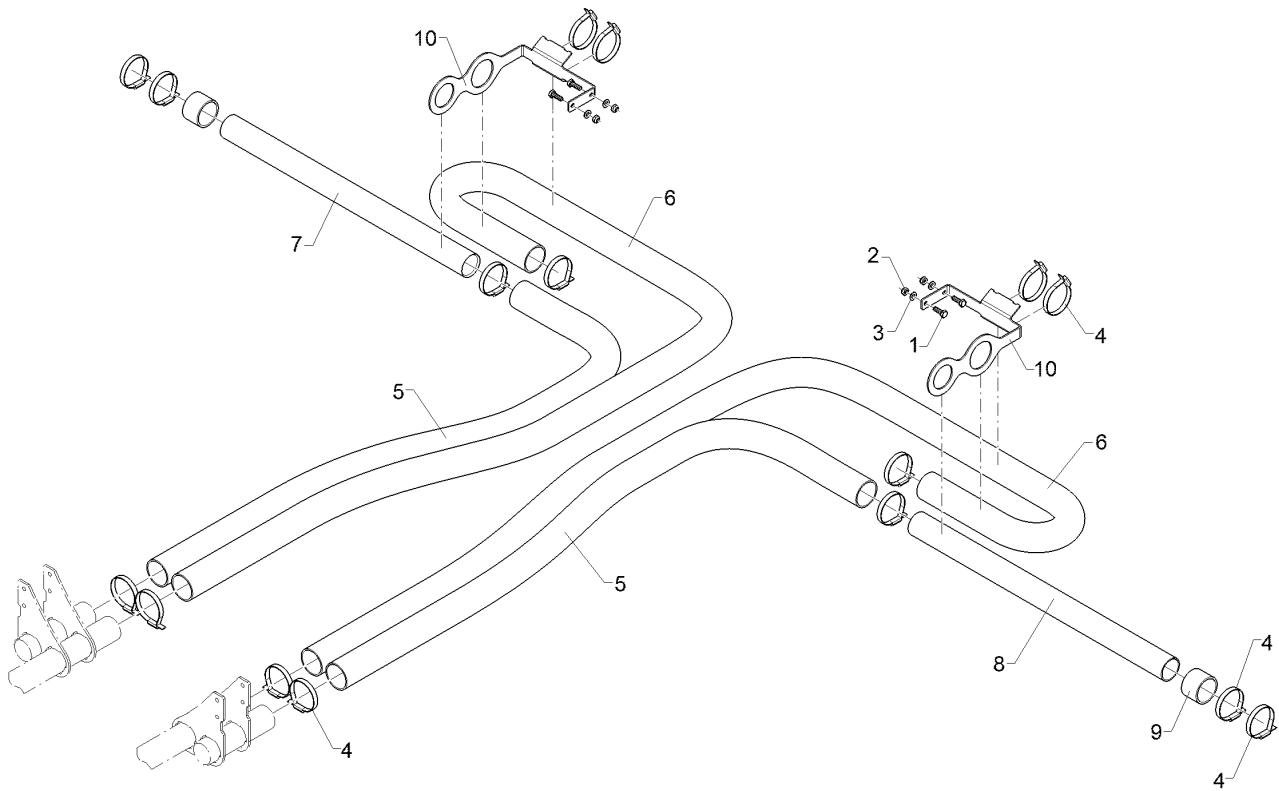
09.20

Pos.	Art.Nr.	Stck.	Artikeltext / Description		Abmessung
1	301 3347	2	Sechskantschraube	Hexagon bolt	M12x40-8.8 DIN933 BK30
2	303 0934	2	Sicherungsmutter	Selflocking nut	NM12-8 Zn DIN985
3	305 8580	4	Scheibe	Washer	13/24x2,5 St-Zn DIN125
4	48210662	1	Halter	Holder	169x189x328



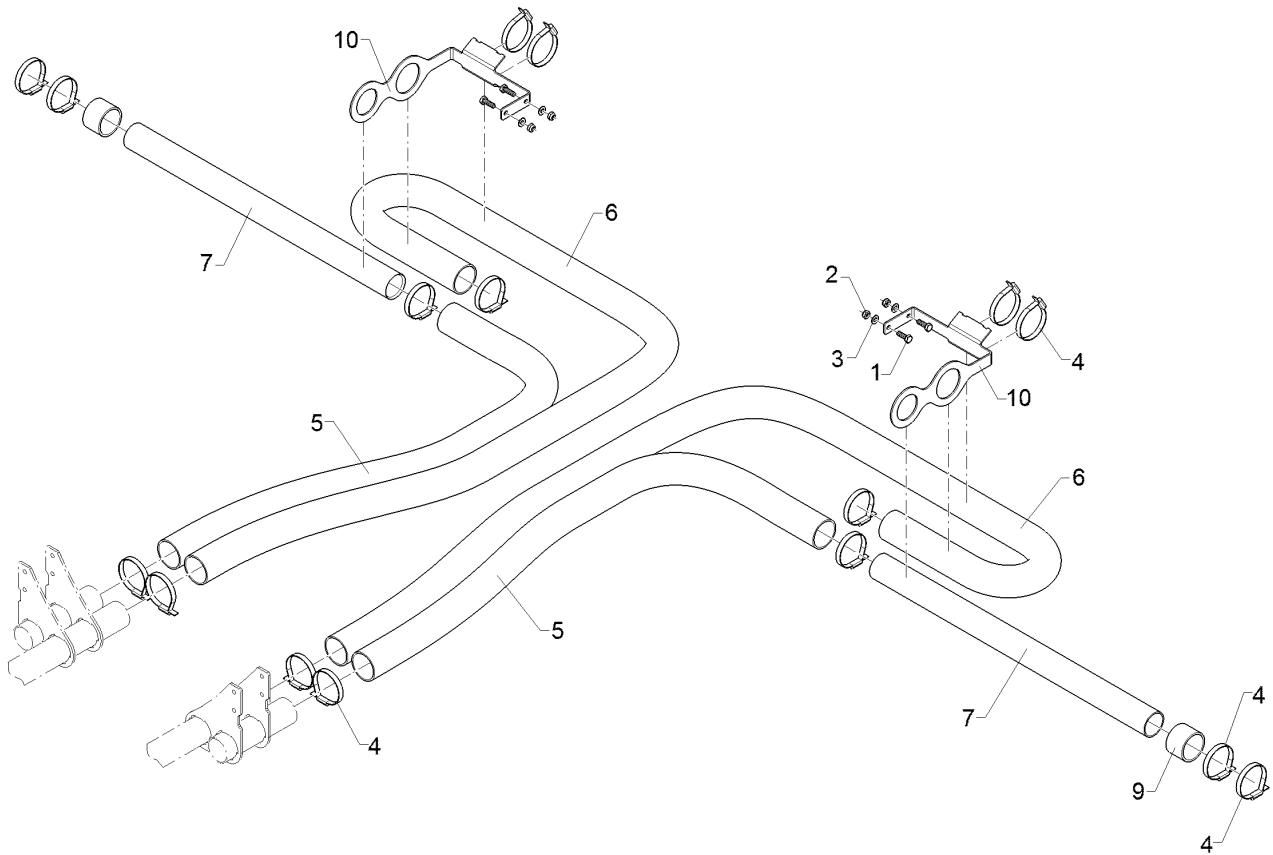
09.20

Pos.	Art.Nr.	Stck.	Artikeltext / Description		Abmessung
1	301 5004	4	Sechskantschraube	Hexagon bolt	M10x30-8.8 DIN933 BK30
2	303 0933	4	Sicherungsmutter	Selflocking nut	NM10-8 DIN985 Zn
3	305 8696	4	Scheibe	Washer	A10,5 DIN125-St Zn
4	325 1166	16	Schlauchschelle	Hose clip	SGT 60/80-12 C7 W4 (V2A)
5	377 4103	2	Flexschlauch	Flexible hose	D65x1550
6	37710060	2	Flexschlauch	Flexible hose	D65x2850
7	37710089	1	Kunststoffrohr	Synthetic tube	63x3,6x830
8	37710090	1	Kunststoffrohr	Synthetic tube	63x3,6x870
9	482 5063	2	Muffe	Sleeve	D73/63x50
10	48210663	2	Schlauchhalter	Hose carrier	4x120x654,7 D75 D65 4xGEK.



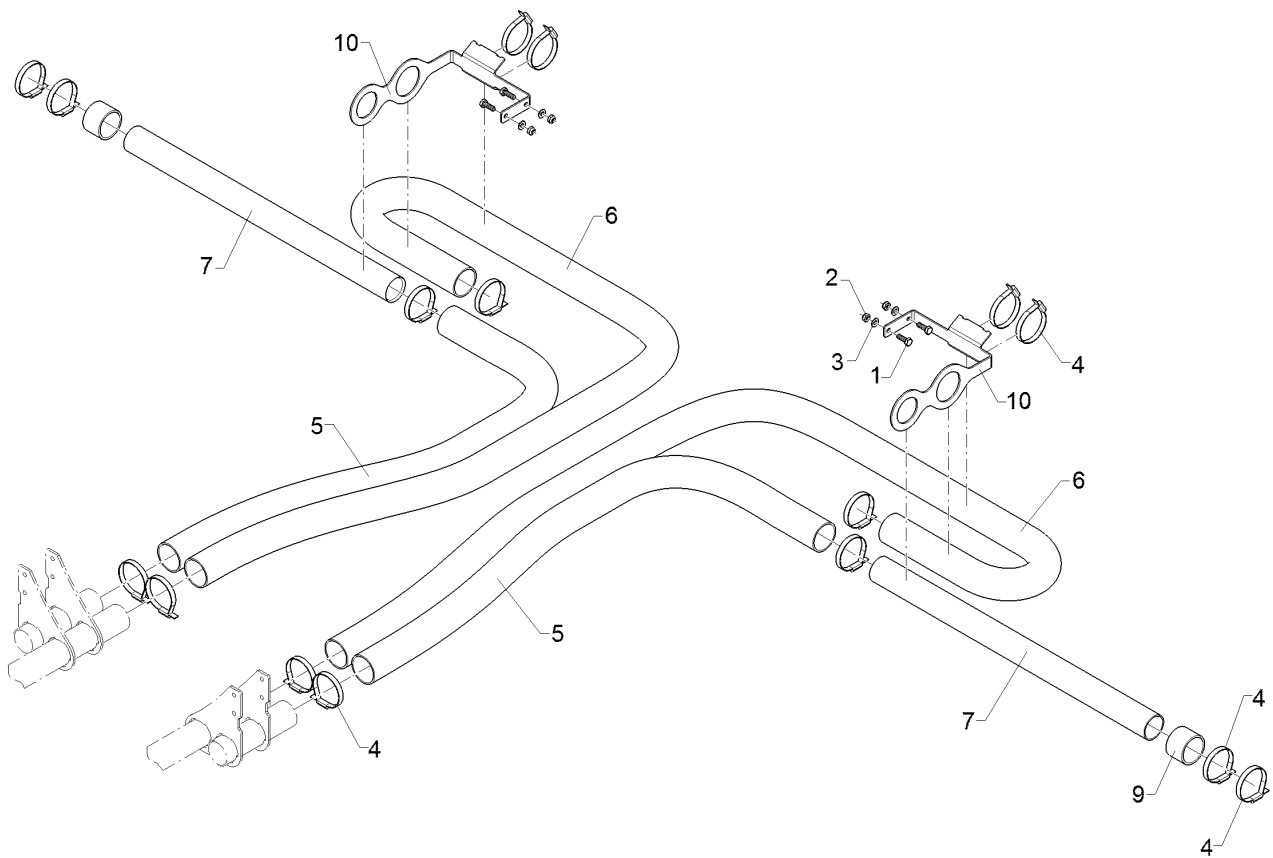
09.20

Pos.	Art.Nr.	Stck.	Artikeltext / Description		Abmessung
1	301 5004	4	Sechskantschraube	Hexagon bolt	M10x30-8.8 DIN933 BK30
2	303 0933	4	Sicherungsmutter	Selflocking nut	NM10-8 DIN985 Zn
3	305 8696	4	Scheibe	Washer	A10,5 DIN125-St Zn
4	325 1166	16	Schlauchschelle	Hose clip	SGT 60/80-12 C7 W4 (V2A)
5	377 4099	2	Flexschlauch	Flexible hose	D65x1850
6	37710092	2	Flexschlauch	Flexible hose	D65x3160
7	37710089	1	Kunststoffrohr	Synthetic tube	63x3,6x830
8	37710090	1	Kunststoffrohr	Synthetic tube	63x3,6x870
9	482 5063	2	Muffe	Sleeve	D73/63x50
10	48210663	2	Schlauchhalter	Hose carrier	4x120x654,7 D75 D65 4xGEK.



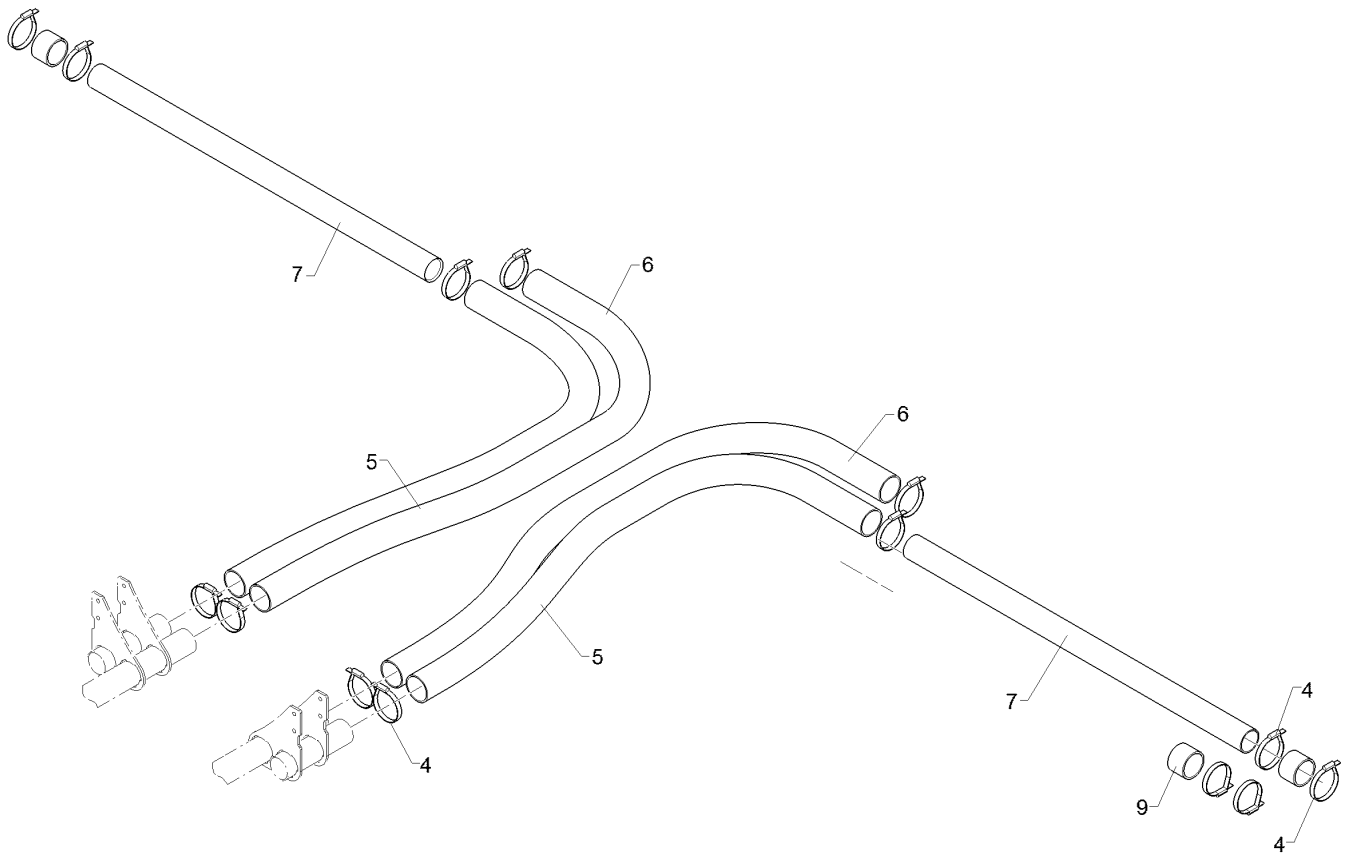
09.20

Pos.	Art.Nr.	Stck.	Artikeltext / Description		Abmessung
1	301 5004	4	Sechskantschraube	Hexagon bolt	M10x30-8.8 DIN933 BK30
2	303 0933	4	Sicherungsmutter	Selflocking nut	NM10-8 DIN985 Zn
3	305 8696	4	Scheibe	Washer	A10,5 DIN125-St Zn
4	325 1166	16	Schlauchschelle	Hose clip	SGT 60/80-12 C7 W4 (V2A)
5	377 4103	2	Flexschlauch	Flexible hose	D65x1550
6	37710060	2	Flexschlauch	Flexible hose	D65x2850
7	37710091	2	Kunststoffrohr	Synthetic tube	63x3,6x1020
9	482 5063	2	Muffe	Sleeve	D73/63x50
10	48210663	2	Schlauchhalter	Hose carrier	4x120x654,7 D75 D65 4xGEK.



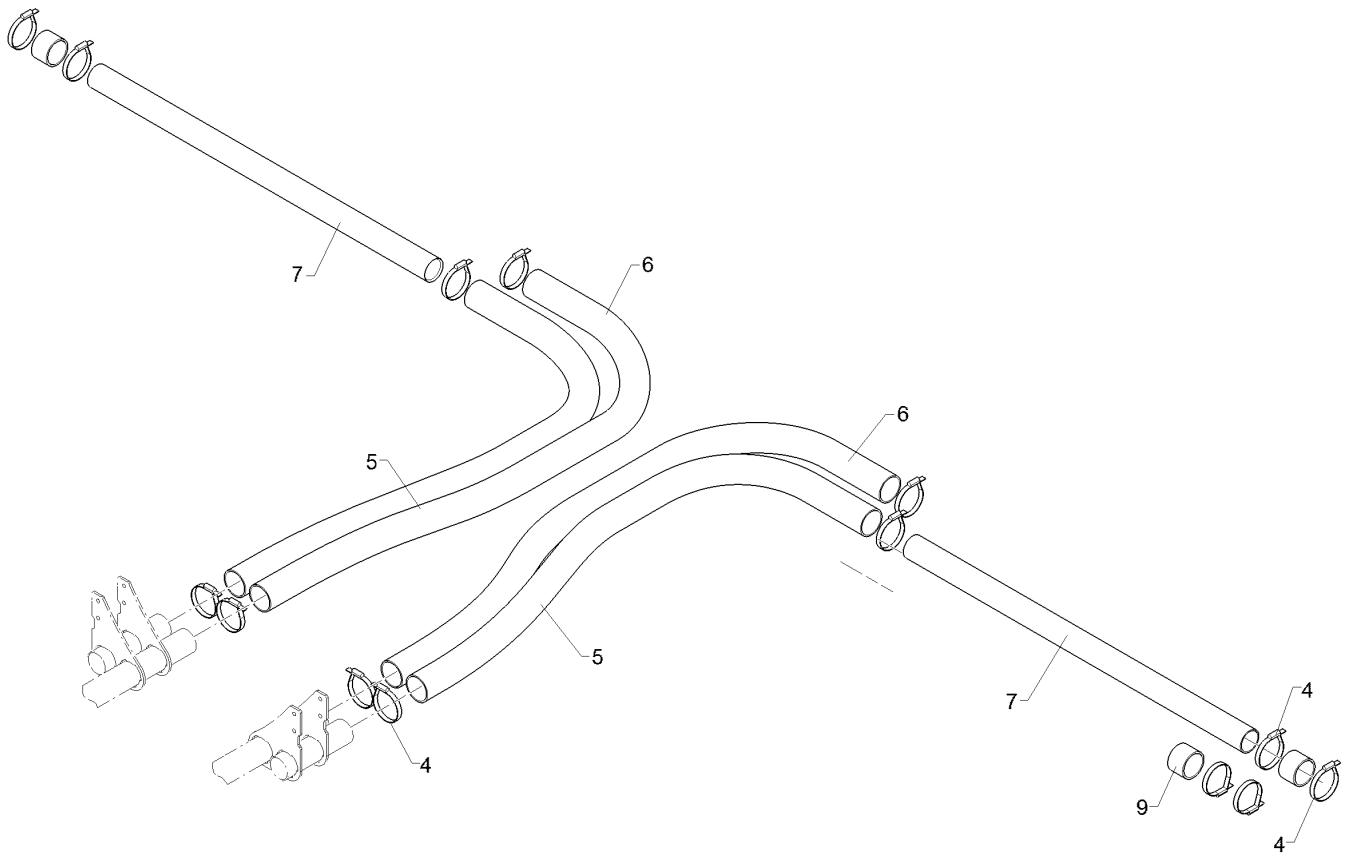
09.20

Pos.	Art.Nr.	Stck.	Artikeltext / Description		Abmessung
1	301 5004	4	Sechskantschraube	Hexagon bolt	M10x30-8.8 DIN933 BK30
2	303 0933	4	Sicherungsmutter	Selflocking nut	NM10-8 DIN985 Zn
3	305 8696	4	Scheibe	Washer	A10,5 DIN125-St Zn
4	325 1166	16	Schlauchschelle	Hose clip	SGT 60/80-12 C7 W4 (V2A)
5	377 4099	2	Flexschlauch	Flexible hose	D65x1850
6	37710091	2	Kunststoffrohr	Synthetic tube	63x3,6x1020
7	37710092	2	Flexschlauch	Flexible hose	D65x3160
9	482 5063	2	Muffe	Sleeve	D73/63x50
10	48210663	2	Schlauchhalter	Hose carrier	4x120x654,7 D75 D65 4xGEK.



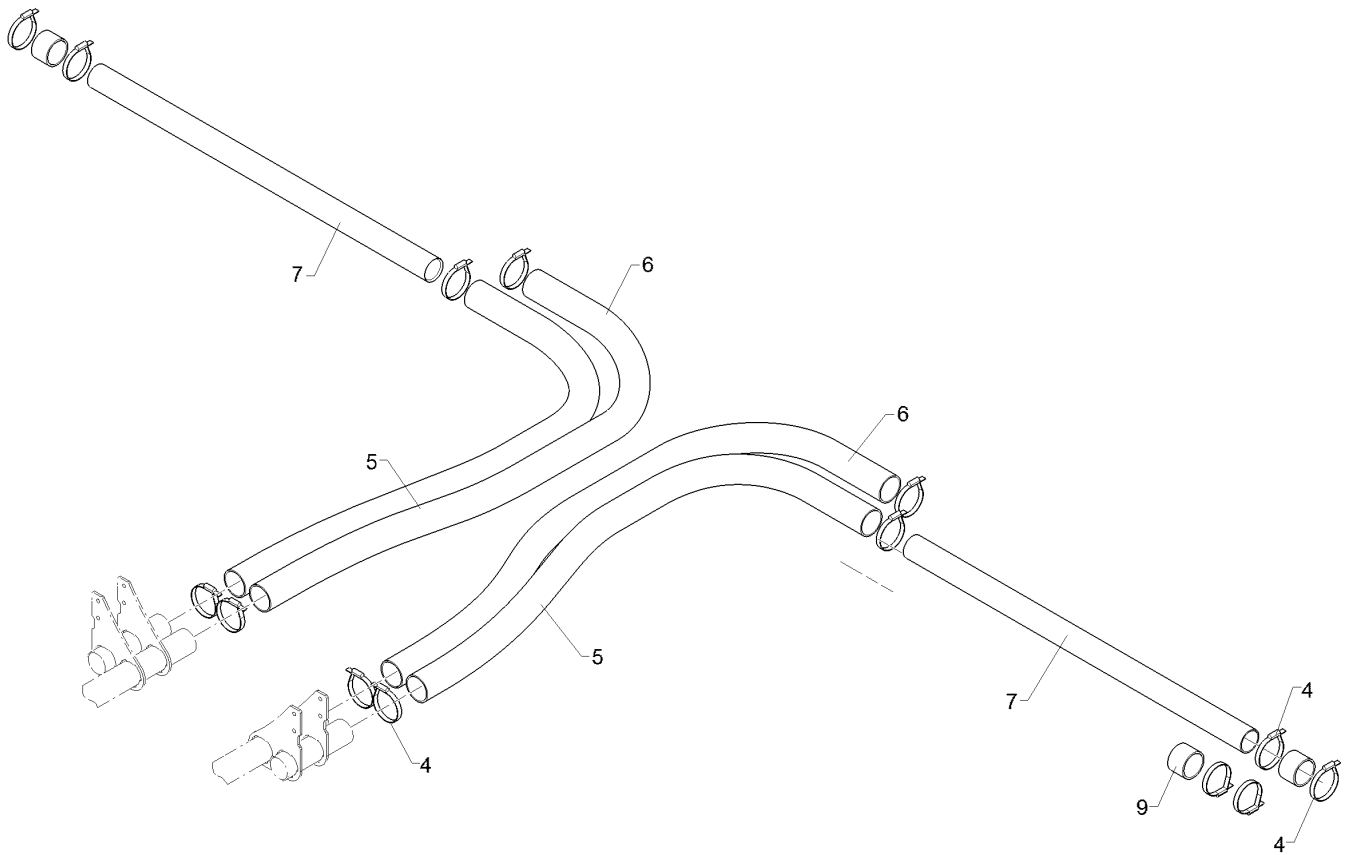
09.20

Pos.	Art.Nr.	Stck.	Artikeltext / Description		Abmessung
4	325 1166	12	Schlauchschelle	Hose clip	SGT 60/80-12 C7 W4 (V2A)
5	377 4090	2	Flexschlauch	Flexible hose	D65x1600
6	377 4113	2	Flexschlauch	Flexible hose	D65x1700
7	377 4163	2	Kunststoffrohr	Synthetic tube	D63x3,6x1140
8	482 5063	2	Muffe	Sleeve	D73/63x50



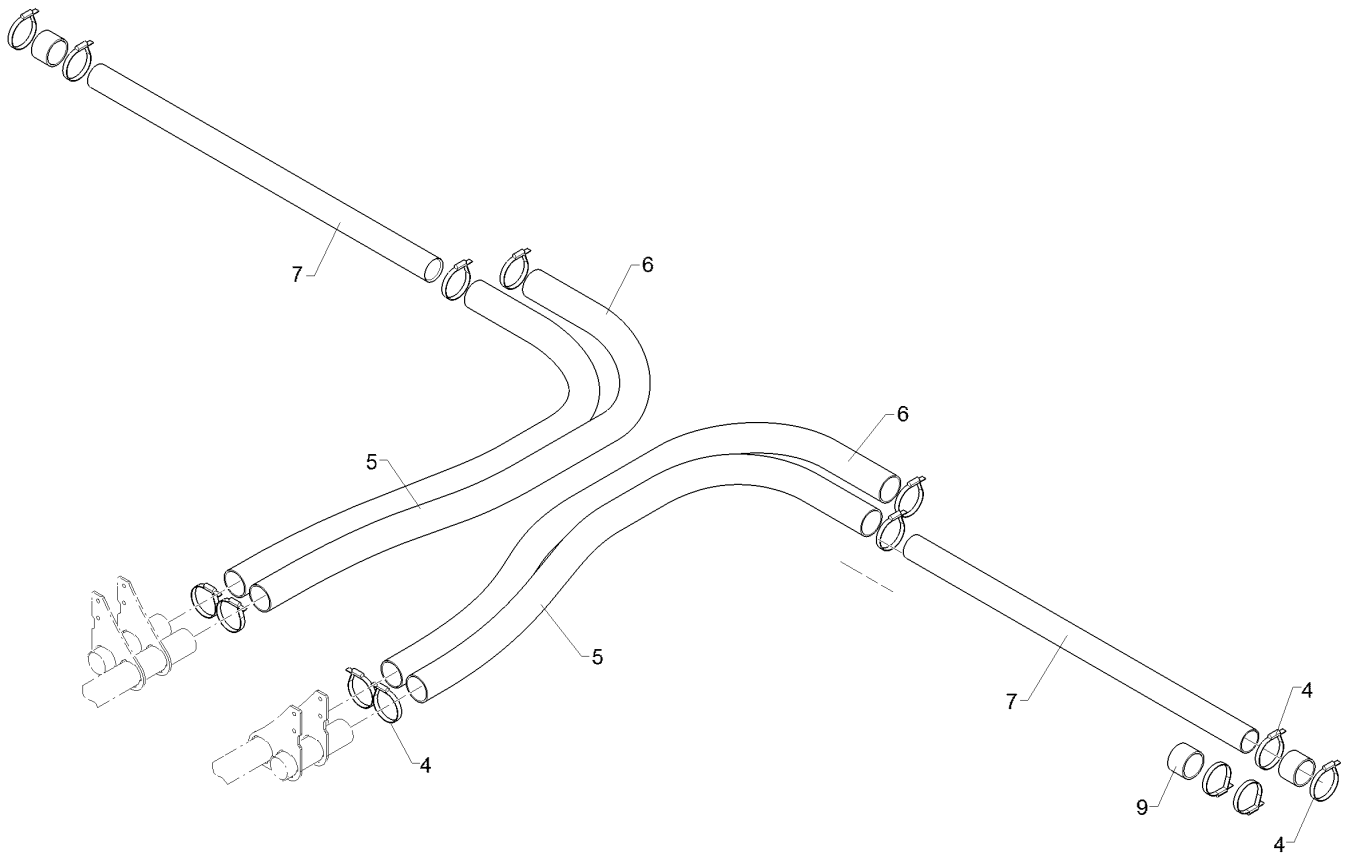
09.20

Pos.	Art.Nr.	Stck.	Artikeltext / Description		Abmessung
4	325 1166	12	Schlauchschelle	Hose clip	SGT 60/80-12 C7 W4 (V2A)
5	377 4095	2	Flexschlauch	Flexible hose	D65x2070
6	377 4104	2	Flexschlauch	Flexible hose	D65x1650
7	377 4163	2	Kunststoffrohr	Synthetic tube	D63x3,6x1140
8	482 5063	2	Muffe	Sleeve	D73/63x50



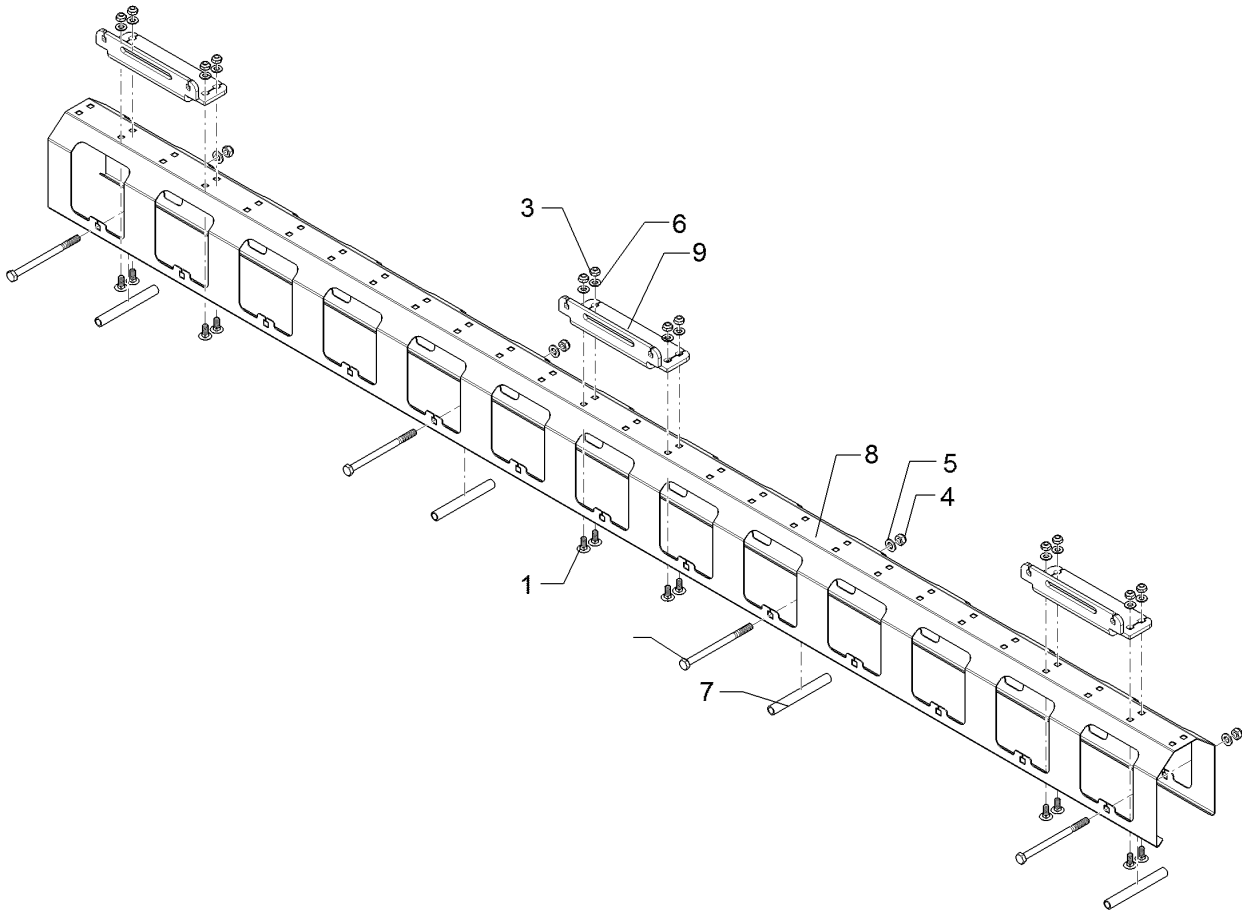
09.20

Pos.	Art.Nr.	Stck.	Artikeltext / Description		Abmessung
4	325 1166	12	Schlauchschelle	Hose clip	SGT 60/80-12 C7 W4 (V2A)
6	377 4099	2	Flexschlauch	Flexible hose	D65x1850
7	377 4188	2	Kunststoffrohr	Synthetic tube	D63x3,6x1450
8	482 5063	2	Muffe	Sleeve	D73/63x50



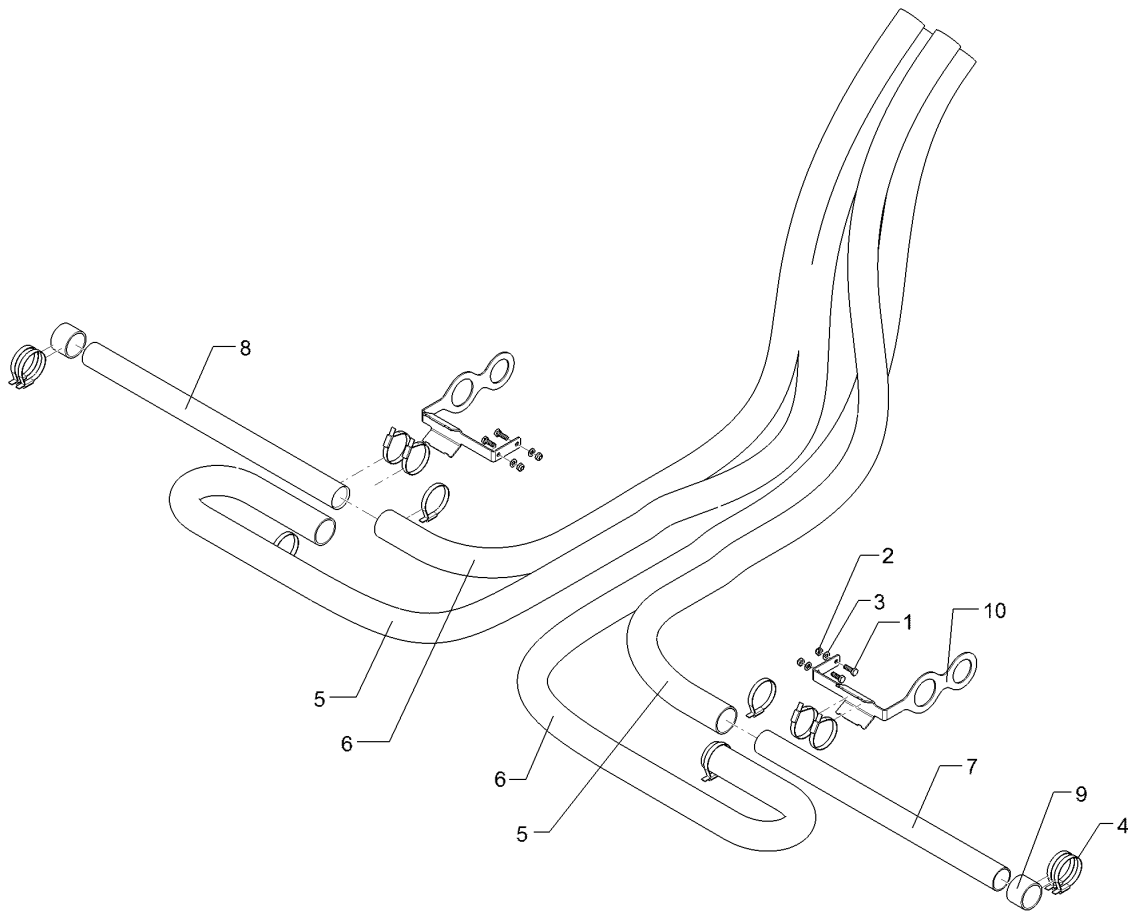
09.20

Pos.	Art.Nr.	Stck.	Artikeltext / Description		Abmessung
4	325 1166	12	Schlauchschelle	Hose clip	SGT 60/80-12 C7 W4 (V2A)
5	377 4095	2	Flexschlauch	Flexible hose	D65x2070
6	37710057	2	Flexschlauch	Flexible hose	D65x2120
7	377 4188	2	Kunststoffrohr	Synthetic tube	D63x3,6x1450
8	482 5063	2	Muffe	Sleeve	D73/63x50



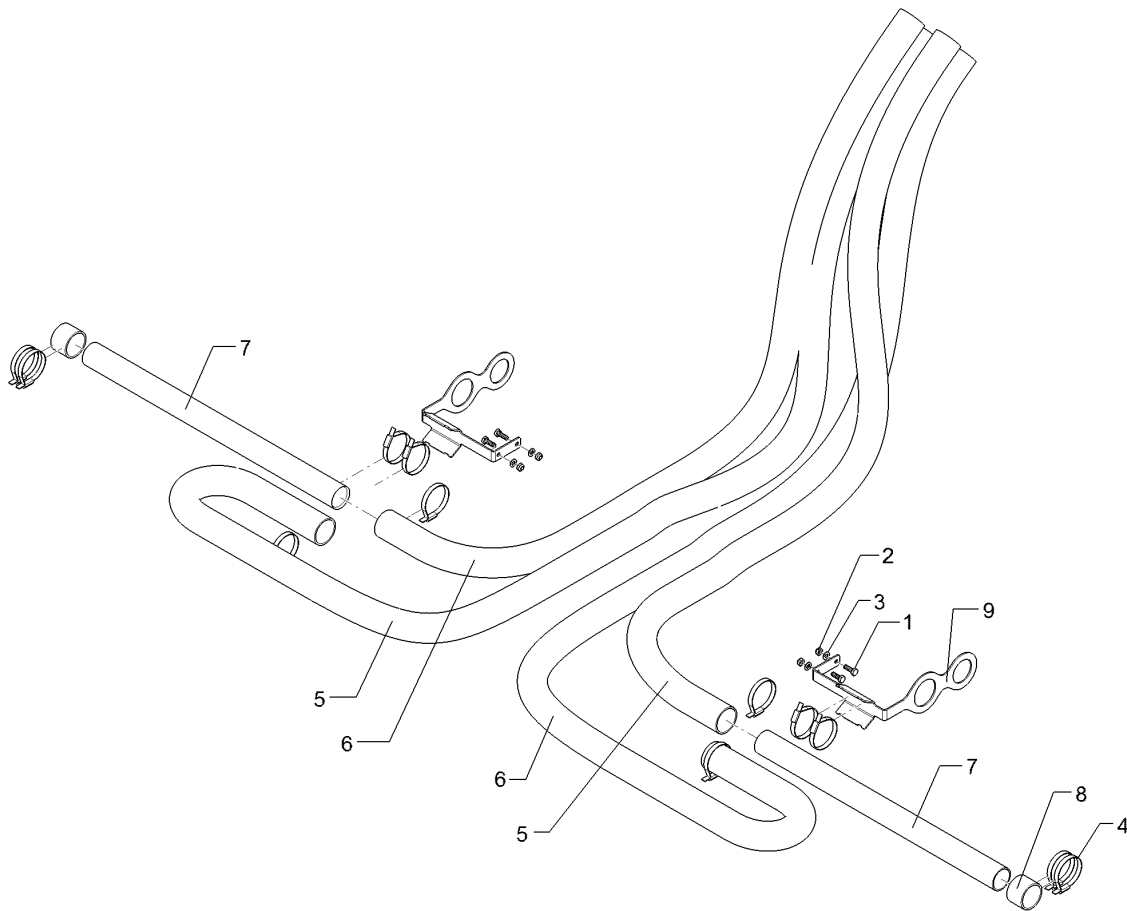
09.20

Pos.	Art.Nr.	Stck.	Artikeltext / Description		Abmessung
1	301 1704	12	Flachrundschraube	Saucer-head screw	M10x25-4.6 DIN603 BK30
2	301 3559	4	Sechskantschraube	Hexagon bolt	M12x170-8.8 DIN931 BK30
3	303 0933	12	Sicherungsmutter	Selflocking nut	NM10-8 DIN985 Zn
4	303 0934	4	Sicherungsmutter	Selflocking nut	NM12-8 Zn DIN985
5	305 8580	4	Scheibe	Washer	13/24x2,5 St-Zn DIN125
6	305 8696	12	Scheibe	Washer	A10,5 DIN125-St Zn
7	47511512	4	Hydraulikrohr	Hydraulic tube	2,5x18x149
8	48210901	1	Blech	Plate	48210901
9	48210902	3	Blech	Plate	8x133x260 1xGEB



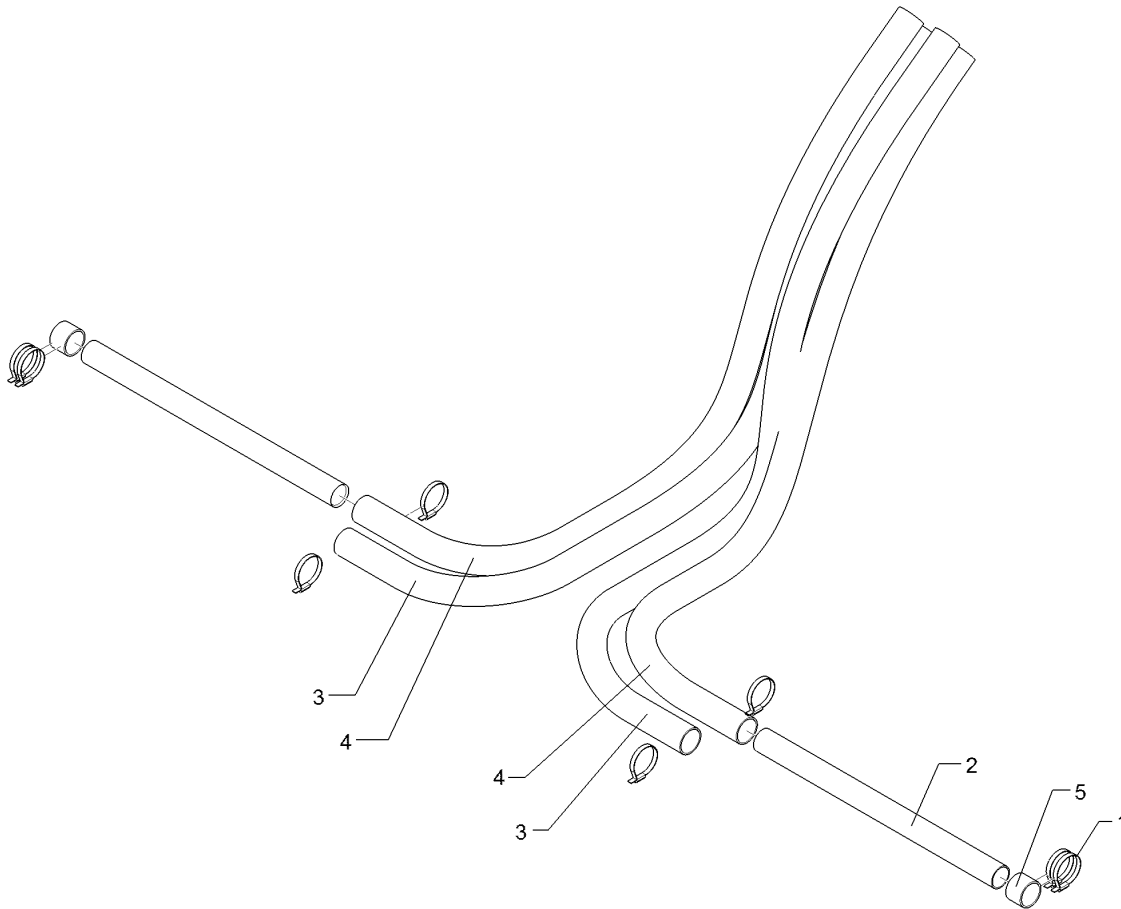
09.20

Pos.	Art.Nr.	Stck.	Artikeltext / Description		Abmessung
1	301 5004	4	Sechskantschraube	Hexagon bolt	M10x30-8.8 DIN933 BK30
2	303 0933	4	Sicherungsmutter	Selflocking nut	NM10-8 DIN985 Zn
3	305 8696	4	Scheibe	Washer	A10,5 DIN125-St Zn
4	325 1166	12	Schlauchschelle	Hose clip	SGT 60/80-12 C7 W4 (V2A)
5	37710025	2	Schlauch	Hose	D65x4150
6	37710028	2	Schlauch	Hose	D65x2790
7	37710089	1	Kunststoffrohr	Synthetic tube	63x3,6x830
8	37710090	1	Kunststoffrohr	Synthetic tube	63x3,6x870
9	482 5063	2	Muffe	Sleeve	D73/63x50
10	48210663	2	Schlauchhalter	Hose carrier	4x120x654,7 D75 D65 4xGEK.



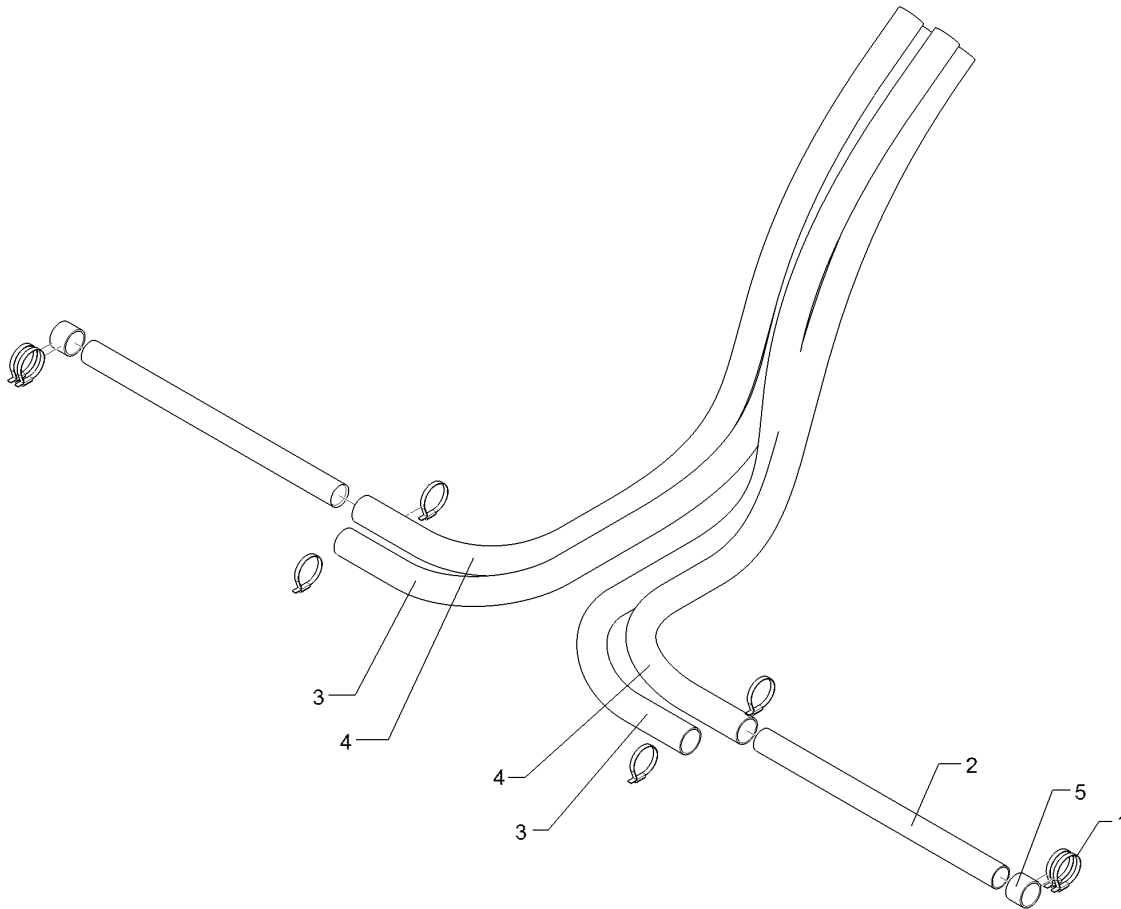
09.20

Pos.	Art.Nr.	Stck.	Artikeltext / Description		Abmessung
1	301 5004	4	Sechskantschraube	Hexagon bolt	M10x30-8.8 DIN933 BK30
2	303 0933	4	Sicherungsmutter	Selflocking nut	NM10-8 DIN985 Zn
3	305 8696	4	Scheibe	Washer	A10,5 DIN125-St Zn
4	325 1166	12	Schlauchschelle	Hose clip	SGT 60/80-12 C7 W4 (V2A)
5	37710025	2	Schlauch	Hose	D65x4150
6	37710028	2	Schlauch	Hose	D65x2790
7	37710091	2	Kunststoffrohr	Synthetic tube	63x3,6x1020
8	482 5063	2	Muffe	Sleeve	D73/63x50
9	48210663	2	Schlauchhalter	Hose carrier	4x120x654,7 D75 D65 4xGEK.



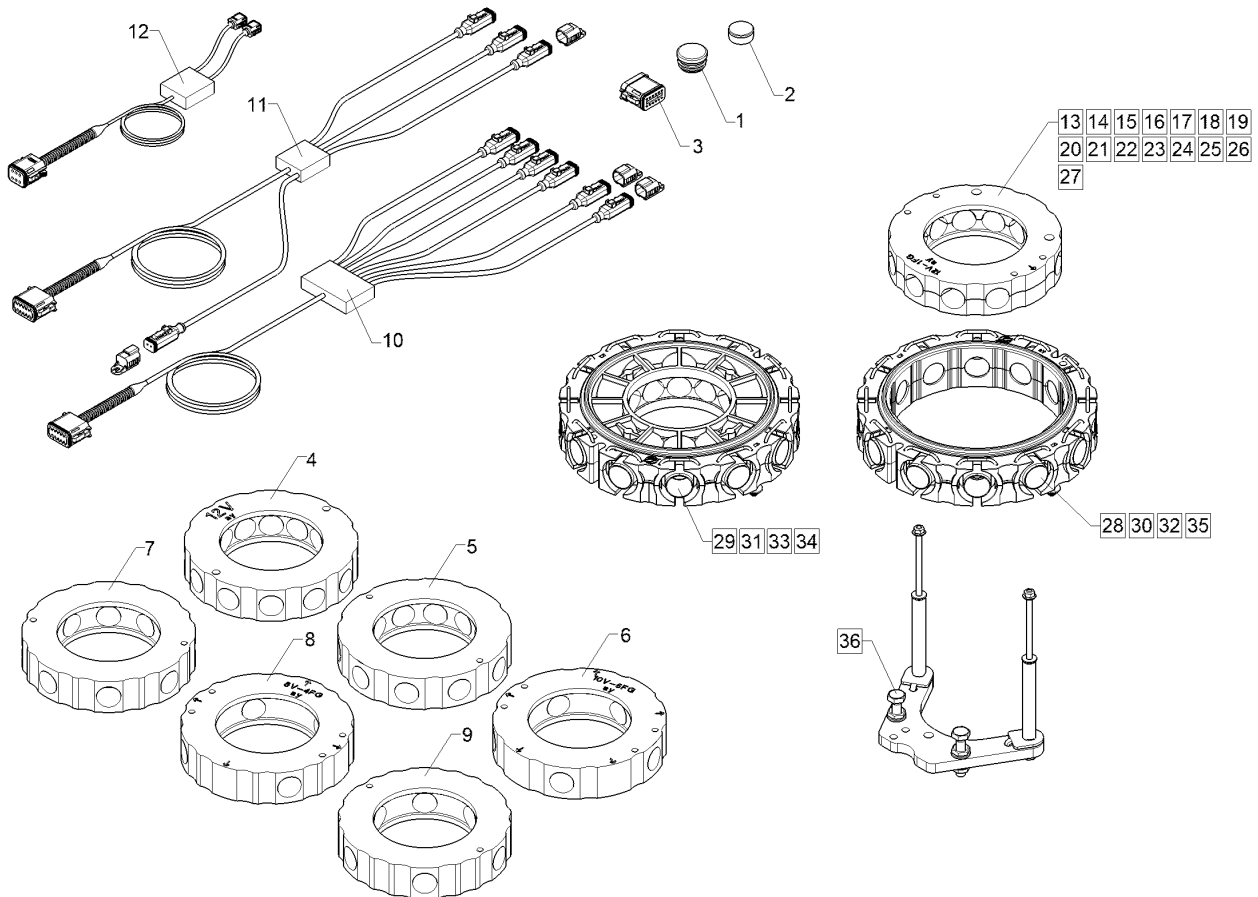
09.20

Pos.	Art.Nr.	Stck.	Artikeltext / Description		Abmessung
1	325 1166	8	Schlauchschelle	Hose clip	SGT 60/80-12 C7 W4 (V2A)
2	377 4163	2	Kunststoffrohr	Synthetic tube	D63x3,6x1140
3	37710026	2	Schlauch	Hose	D65x2580
4	37710113	2	Flexschlauch	Flexible hose	D65x2300 bk
5	482 5063	2	Muffe	Sleeve	D73/63x50



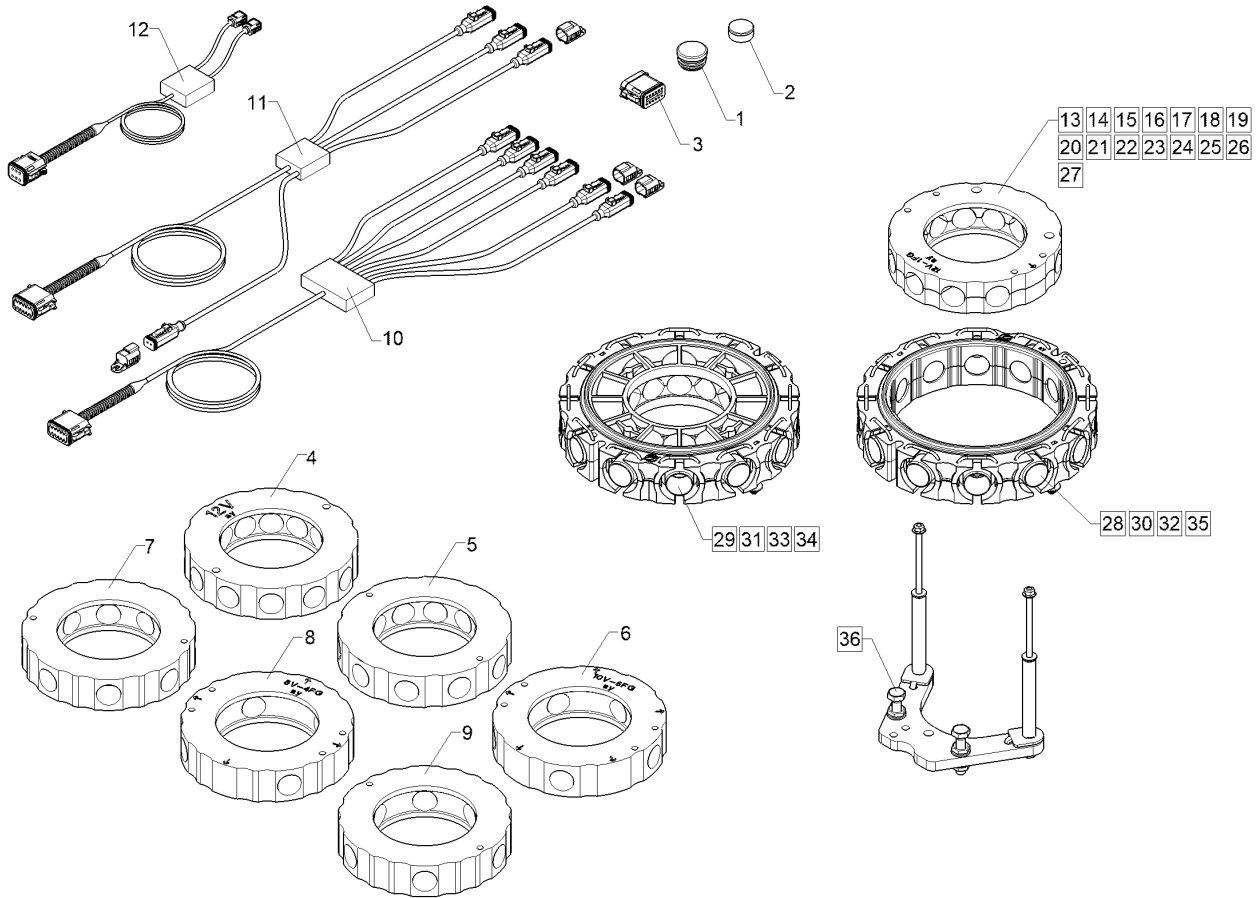
09.20

Pos.	Art.Nr.	Stck.	Artikeltext / Description		Abmessung
1	325 1166	8	Schlauchschelle	Hose clip	SGT 60/80-12 C7 W4 (V2A)
2	377 4188	2	Kunststoffrohr	Synthetic tube	D63x3,6x1450
3	37710026	2	Schlauch	Hose	D65x2580
4	37710113	2	Flexschlauch	Flexible hose	D65x2300 bk
5	482 5063	2	Muffe	Sleeve	D73/63x50



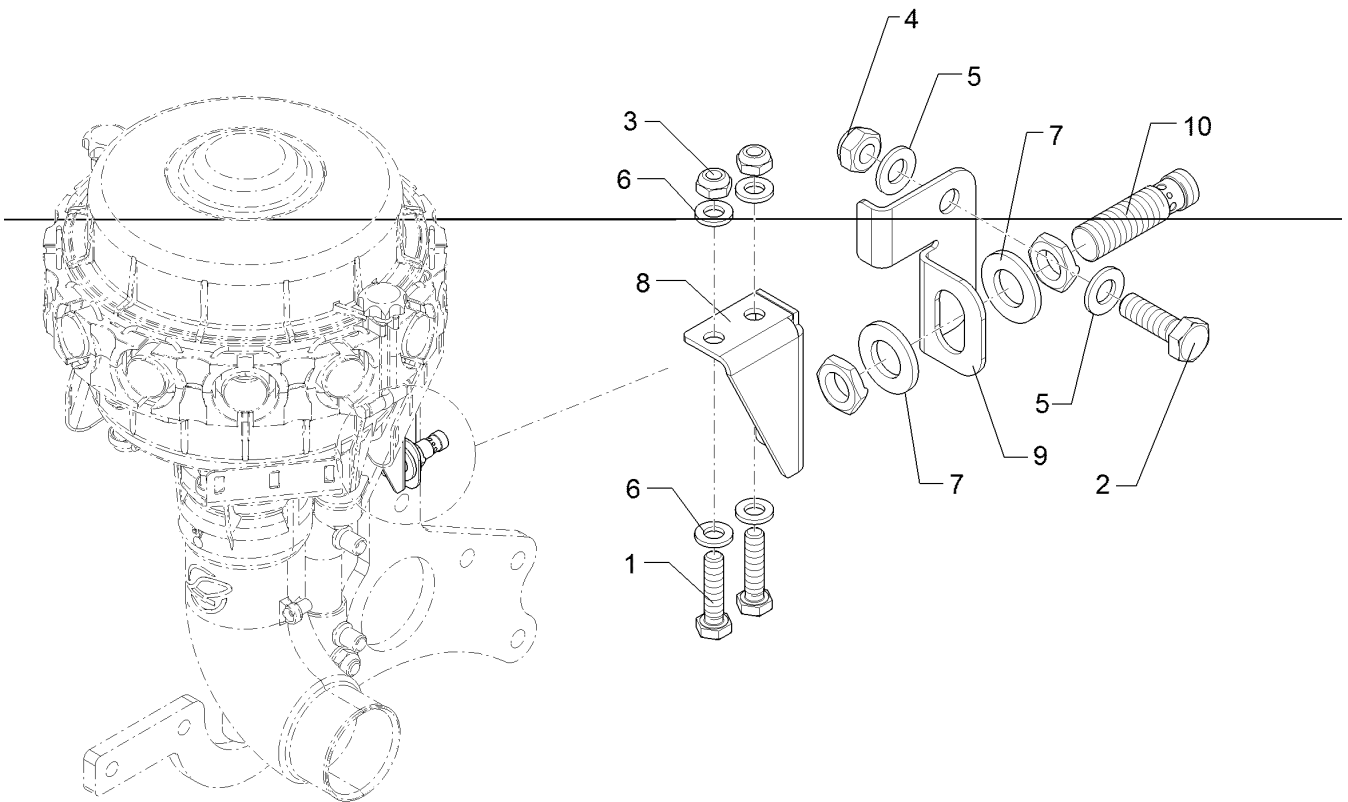
09.20

Pos.	Art.Nr.	Stck.	Artikeltext / Description		Abmessung
1	32310165	1	Lamellenstopfen	Lamellar cap	D32/26x19
2	32310166	1	Verschlussstopfen	Plug	D26,5x12
3	37310195	1	Blindstecker	Dummy plug	DT06-12SC-C017
4	48210250	1	Verteilerpatrone	Distributor cartridge	12V
5	48210430	1	Verteilerpatrone	Distributor cartridge	10V
6	48210435	1	Fahrgassenpatrone	Tramline cartridge	10V-5FG
7	48210440	1	Verteilerpatrone	Distributor cartridge	8V
8	48210444	1	Fahrgassenpatrone	Tramline cartridge	8V-4FG
9	48210610	1	Verteilerpatrone	Distributor cartridge	6V
10	57310414	1	Kabelbaum Ventile Säschiene	Cable form	Solitair 25 4f
11	57310415	1	Kabelbaum Ventile Säschiene	Cable form	Solitair 25 2fach
12	57310471	1	Kabelbaum	Cable form	Solitair 25
13	58210055	1	Fahrgassenpatrone	Tramline cartridge	12V-1FG
14	58210056	1	Fahrgassenpatrone	Tramline cartridge	12V-2FG
15	58210057	1	Fahrgassenpatrone	Tramline cartridge	12V-3FG
16	58210058	1	Fahrgassenpatrone	Tramline cartridge	12V-4FG
17	58210059	1	Fahrgassenpatrone	Tramline cartridge	12V-5FG
18	58210094	1	Fahrgassenpatrone	Tramline cartridge	10V-1FG
19	58210095	1	Fahrgassenpatrone	Tramline cartridge	10V-2FG
20	58210096	1	Fahrgassenpatrone	Tramline cartridge	10V-3FG
21	58210097	1	Fahrgassenpatrone	Tramline cartridge	10V-4FG
22	58210100	1	Fahrgassenpatrone	Tramline cartridge	8V-1FG
23	58210101	1	Fahrgassenpatrone	Tramline cartridge	8V-2FG



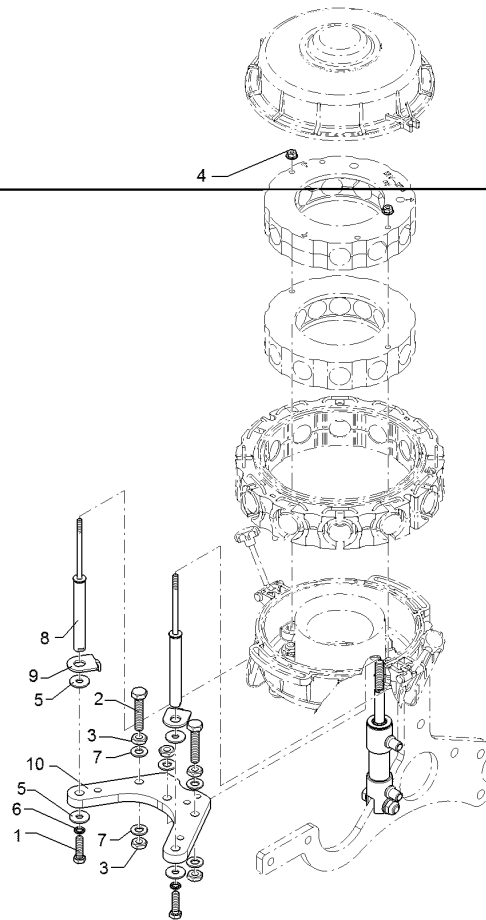
09.20

Pos.	Art.Nr.	Stck.	Artikeltext / Description		Abmessung
24	58210102	1	Fahrgassenpatrone	Tramline cartridge	8V-3FG
25	58210104	1	Fahrgassenpatrone	Tramline cartridge	8V-5FG
26	58210121	1	Fahrgassenpatrone	Tramline cartridge	6V-1FG
27	58210122	1	Fahrgassenpatrone	Tramline cartridge	6V-2FG
28	68210259	1	Verteilerring	Distributor ring	12 V
29	68210260	1	Verteiler	Distributor	12V
30	68210261	1	Verteilerring	Distributor ring	10V
31	68210262	1	Verteiler	Distributor	10V
32	68210263	1	Verteilerring	Distributor ring	8V
33	68210264	1	Verteiler	Distributor	8V
34	68210267	1	Verteiler	Distributor	6V
35	68210268	1	Verteilerring	Distributor ring	6V
36	68210501	1	Fahrgassenschaltung	Tramline mechanism	Solitair 25



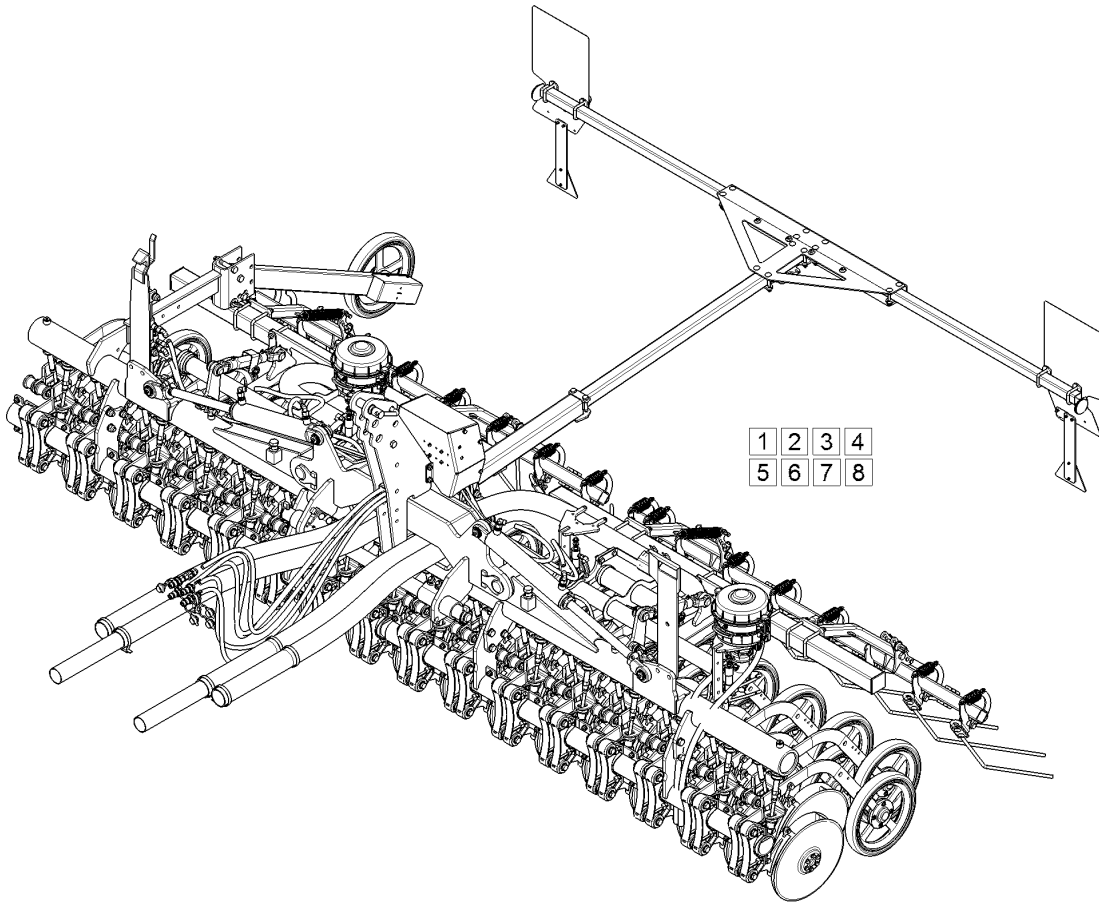
09.20

Pos.	Art.Nr.	Stck.	Artikeltext / Description		Abmessung
1	301 7506	2	Sechskantschraube	Hexagon bolt	M6x25-A2 DIN933
2	301 7518	1	Sechskantschraube	Hexagon bolt	M8x25-A2 DIN933
3	303 0800	2	Sicherungsmutter	Selflocking nut	NM6 A2-70 DIN985
4	303 0801	1	Sicherungsmutter	Selflocking nut	NM8 A2-70 DIN985
5	305 8695	2	Scheibe	Washer	A8,4 DIN125 A2
6	305 8702	4	Scheibe	Washer	6,4 DIN125-A A2
7	305 8709	2	Scheibe	Washer	13 DIN125-A A2
8	48210654	1	Blech	Plate	2x52,9x74,9 2xD6,5
9	48211011	1	Halter	Holder	2x48,7x60 D8,5 2xGEK.
10	573 4375	1	Sensor	Sensor	M12x1,5x45, 3P, PNP, IFS204



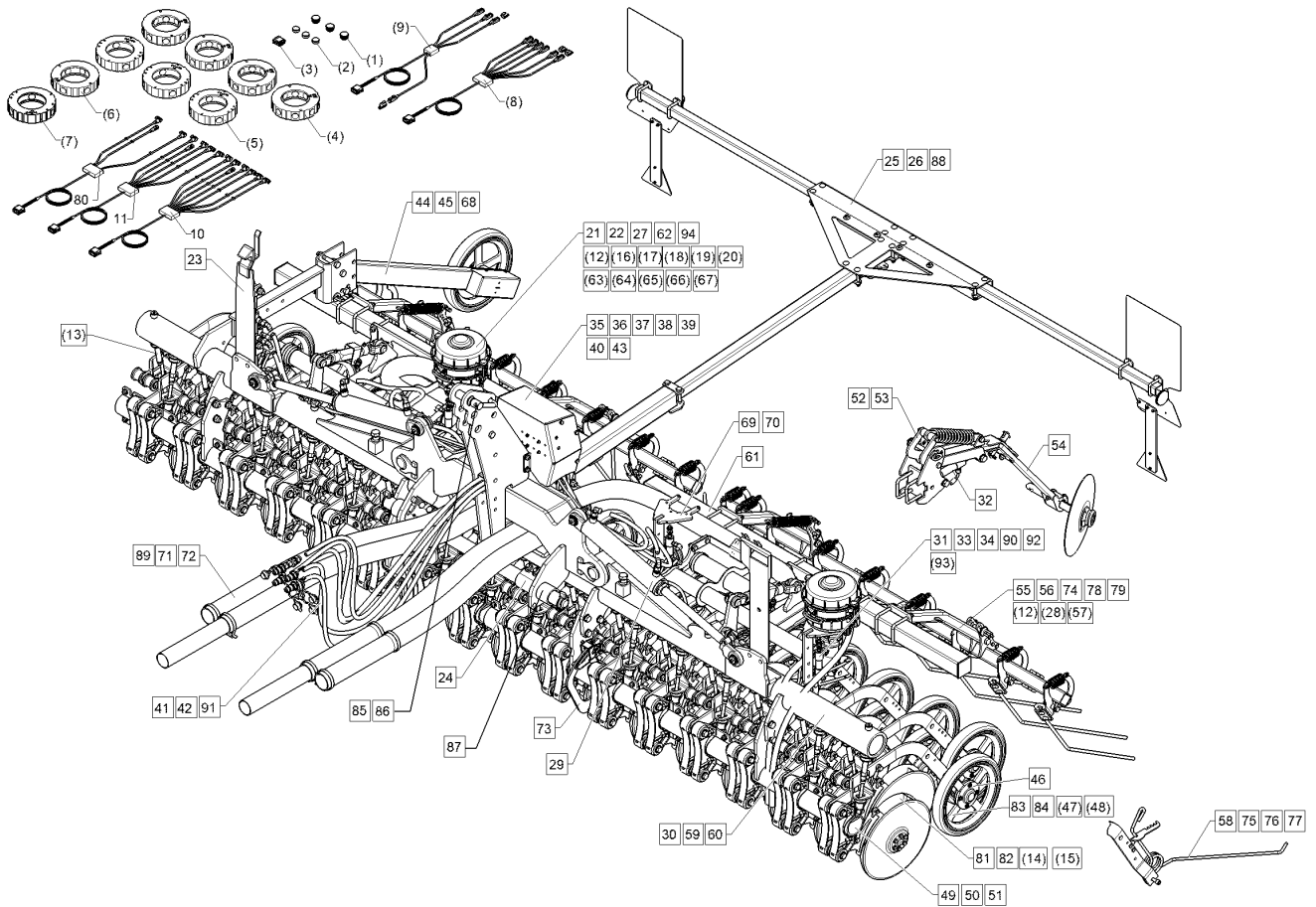
09.20

Pos.	Art.Nr.	Stck.	Artikeltext / Description		Abmessung
1	301 7523	2	Sechskantschraube	Hexagon bolt	M8x30-A2 DIN933
2	30110368	2	Sechskantschraube	Hexagon bolt	M10x50-A2 DIN933
3	303 1077	4	Sechskantmutter	Hexagon nut	M10 DIN936 A2-70
4	30310140	2	Sechskantmutter	Hexagon nut	M6 A2 DIN6923
5	305 6125	4	Scheibe	Washer	D8,4/24x2 A2 DIN9021
6	30510064	2	Sperrkantscheibe	Washer	8,2/12,7x1,7 Z A4
7	30510066	4	Scheibe	Washer	10,5 DIN125 A2
8	48210649	2	Stößel	Pestle	D14/6x192,2
9	48210652	2	Sicherungsblech	Locking plate	3x49,2x30
10	48210653	1	Führungsplatte	Guiding plate	12x120x195 2xD11 2xD8,5 2xD8



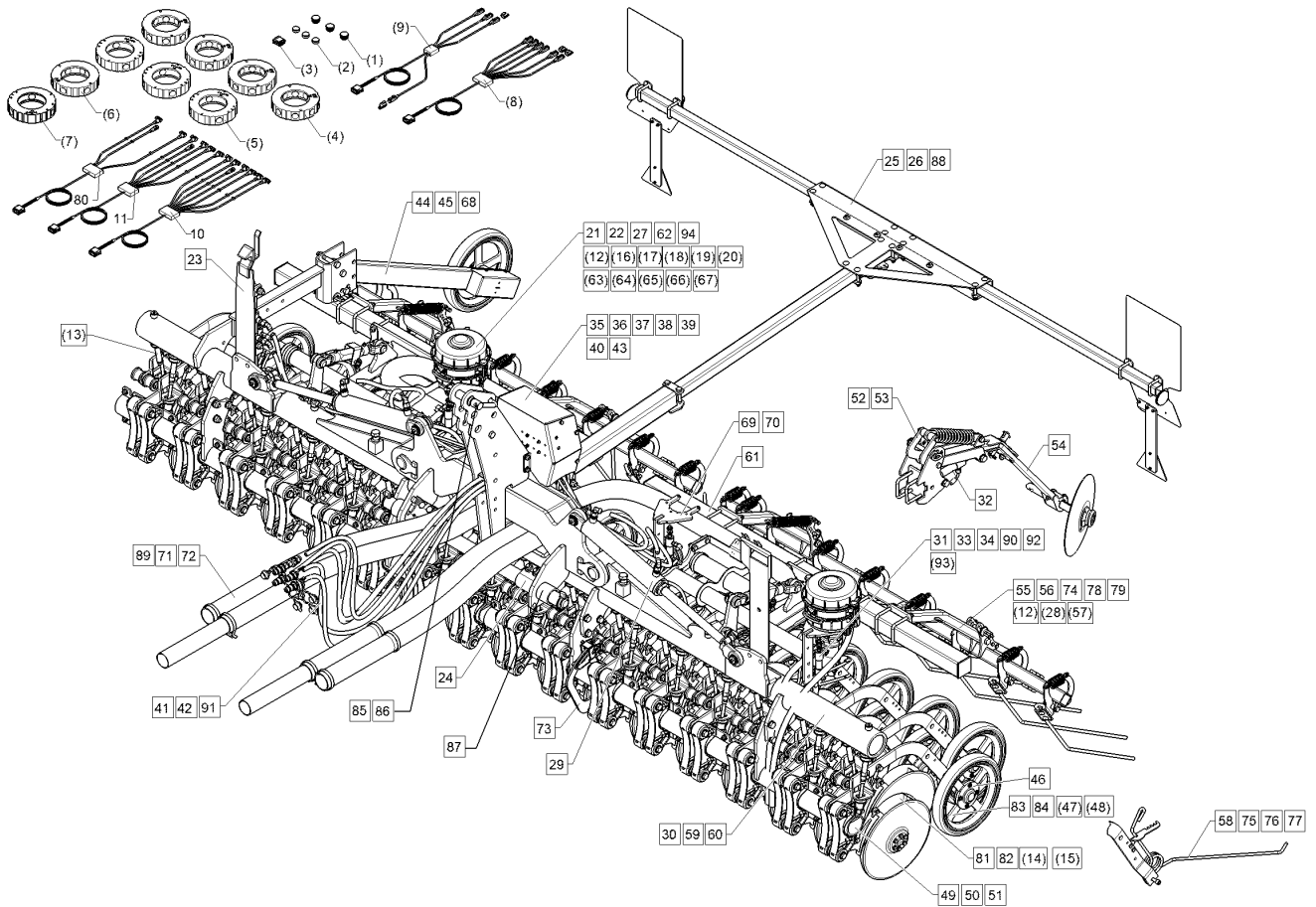
09.20

Pos.	Art.Nr.	Stck.	Artikeltext / Description		Abmessung
1	699 6901	1	Säschiene	Seeding bar	OptiDisc 25 H/400 KA
2	699 6902	1	Säschiene	Seeding bar	OptiDisc 25 M/400 KA
3	699 6903	1	Säschiene	Seeding bar	OptiDisc 25 H/450 KA
4	699 6904	1	Säschiene	Seeding bar	OptiDisc 25 M/450 KA
5	699 6905	1	Säschiene	Seeding bar	OptiDisc 25 H/500 KA
6	699 6906	1	Säschiene	Seeding bar	OptiDisc 25 M/500 KA
7	699 6907	1	Säschiene	Seeding bar	OptiDisc 25 H/600 KA
8	699 6908	1	Säschiene	Seeding bar	OptiDisc 25 M/600 KA



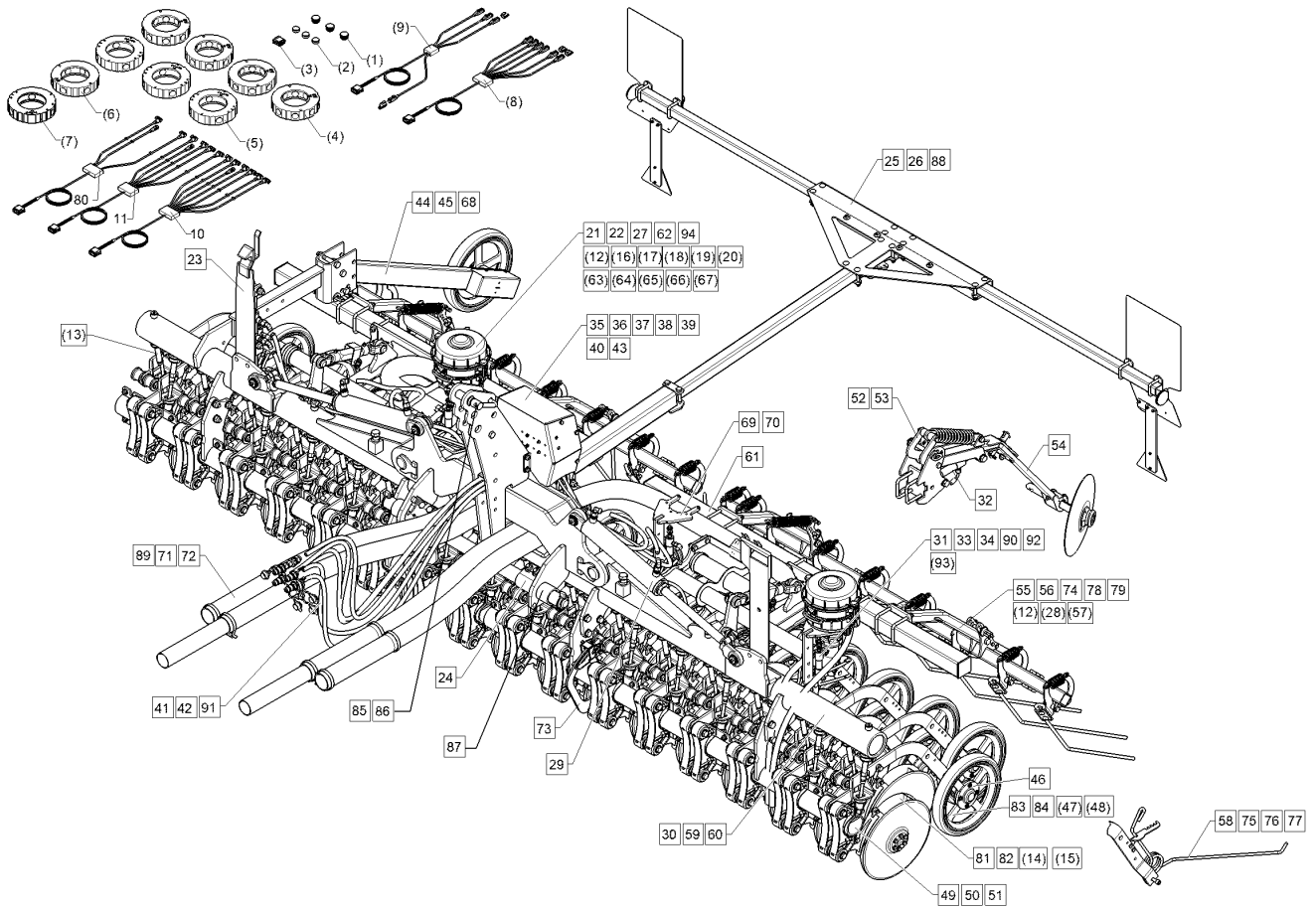
09.20

Pos.	Art.Nr.	Stck.	Artikeltext / Description	Abmessung	
1	32310165	3	Lamellenstopfen	Lamellar cap	D32/26x19
2	32310166	3	Verschlussstopfen	Plug	D26,5x12
3	37310195	1	Blindstecker	Dummy plug	DT06-12SC-C017
4	48210440	4	Verteilerpatrone	Distributor cartridge	8V
5	48210444	3	Fahrgassenpatrone	Tramline cartridge	8V-4FG
6	48210610	1	Verteilerpatrone	Distributor cartridge	6V
7	48210613	1	Fahrgassenpatrone	Tramline cartridge	6V-3FG
8	57310414	1	Kabelbaum Ventile Säschiene	Cable form	Solitaire 25 4f
9	57310415	1	Kabelbaum Ventile Säschiene	Cable form	Solitaire 25 2fach
10	57310420	1	Sensorkabelbaum	Cable form	Solitaire 25 4f 4-4,50m
11	57310421	1	Sensorkabelbaum	Cable form	Solitaire 25 2f 4,50m
12	57310471	1	Kabelbaum	Cable form	Solitaire 25
13	575 5787	27	Kolbenstange	Piston rod	D20x80
14	58210074	32	Särohr mit Abstreifer	Seed pipe with scraper	OptiDisc (B) D25
15	58210075	32	Särohr mit HM-Abstreifer	Seed pipe with HM-scraper	OptiDisc (B) D25
16	58210100	3	Fahrgassenpatrone	Tramline cartridge	8V-1FG
17	58210101	4	Fahrgassenpatrone	Tramline cartridge	8V-2FG
18	58210102	3	Fahrgassenpatrone	Tramline cartridge	8V-3FG
19	58210104	2	Fahrgassenpatrone	Tramline cartridge	8V-5FG
20	58210122	1	Fahrgassenpatrone	Tramline cartridge	6V-2FG
21	58210129	8	Flexschlauch	Flexible hose	D30x1110 2M
22	58210132	24	Flexschlauch	Flexible hose	D30x1030 2M



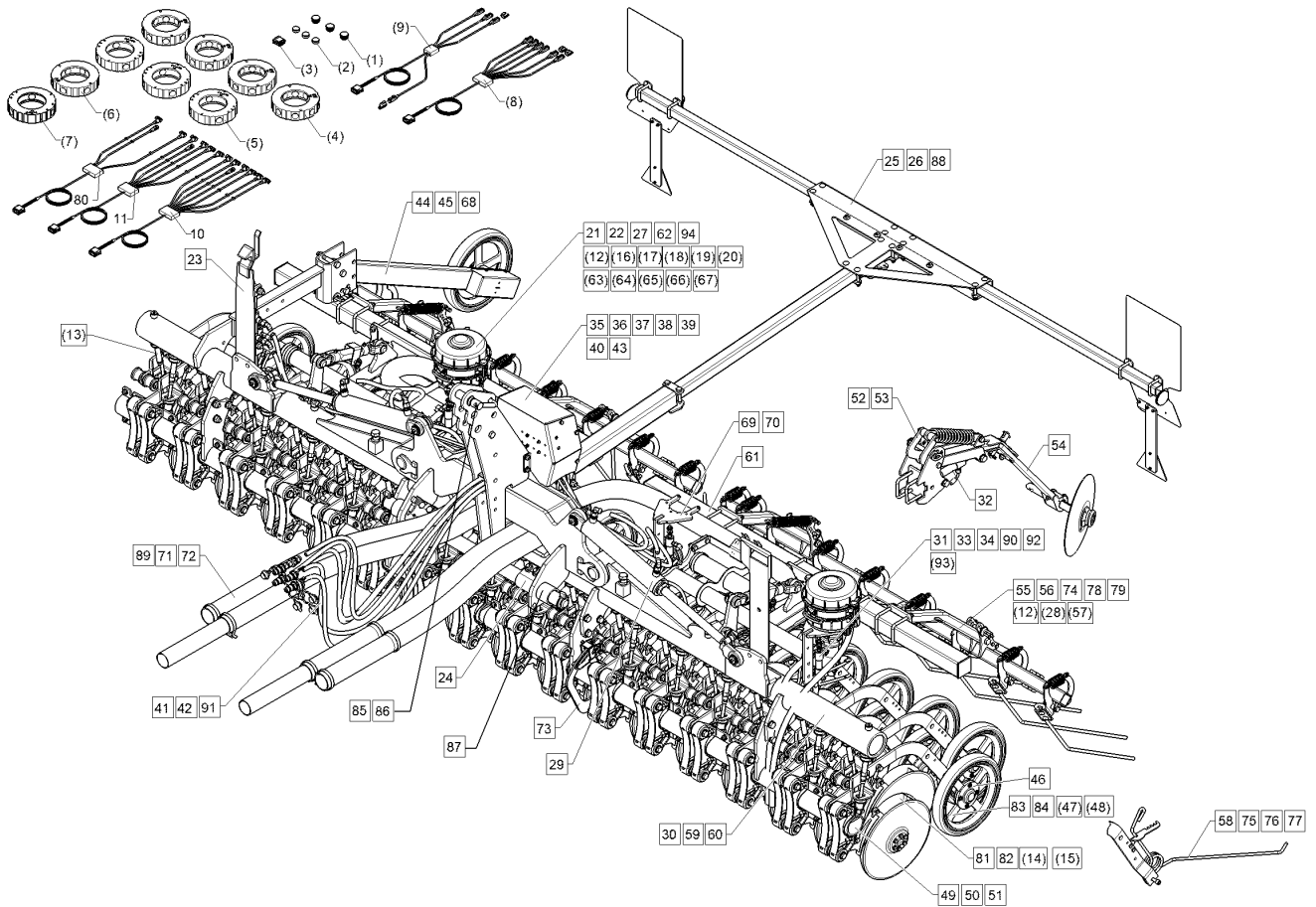
09.20

Pos.	Art.Nr.	Stck.	Artikeltext / Description		Abmessung
23	617 8147	1	Verriegelung hydraulisch	Hydraulic locking device	Smaragd 9/400K-600K
24	66110029	1	Unterlenkeranschluss	Lower link connection	D55 L2 Z4
25	670 5094	2	Transportschutz	Transport protection	C-Solitair 9/600 K
26	67010203	1	Beleuchtungsanlage	Lighting equipment	ML Solitair 25 KA
27	67310179	1	Sensorik	Sensory mechanism	Solitair 25 KFUE
28	67510744	1	Hy-anl. Striegel	HY-assembly harrow	Solitair 25 500/600K
29	67510789	1	Hy-anl. Klappung	HY-assembly folding device	OptiDisc 25 400/450 KA
30	67510791	1	Hydraulikanlage	Hydraulic assembly	OptiDisc H Soli. 25 KA
31	67510793	1	Hy-anl. Fahrgassenschaltung	HY-assembly tramline	2x OptiDisc 25 400/450 KA
32	67510795	1	Hydraulikanlage	Hydraulic assembly	2xVA Solitair 25 KA
33	67510796	1	Hy-anl. Fahrgassenschaltung	HY-assembly tramline	4x - Solitair 25/400 KA
34	67510800	1	Hy-anl. Vorauflaufmarkierung	HY-assembly.pre-emergency marker	4xVA Solitair 25 KA 4+4,5m
35	67510826	1	Ventilhalter	Holder	Solitair 25 KA
36	67510829	1	Steuerblock	Control valve	Solitair 25 KA 1V
37	67510830	1	Steuerblock	Control valve	Solitair 25 KA 2V
38	67510831	1	Steuerblock	Control valve	Solitair 25 KA 4V
39	67510832	1	Steuerblock	Control valve	Solitair 25 KA 5V
40	67510849	1	Hydraulikanlage	Hydraulic assembly	2xFG/4Vert. Solitair 25 KA
41	67510853	1	Hy.Zufühl. Steuerblock	HY supply pipe control valve	Solitair 25 KA-H



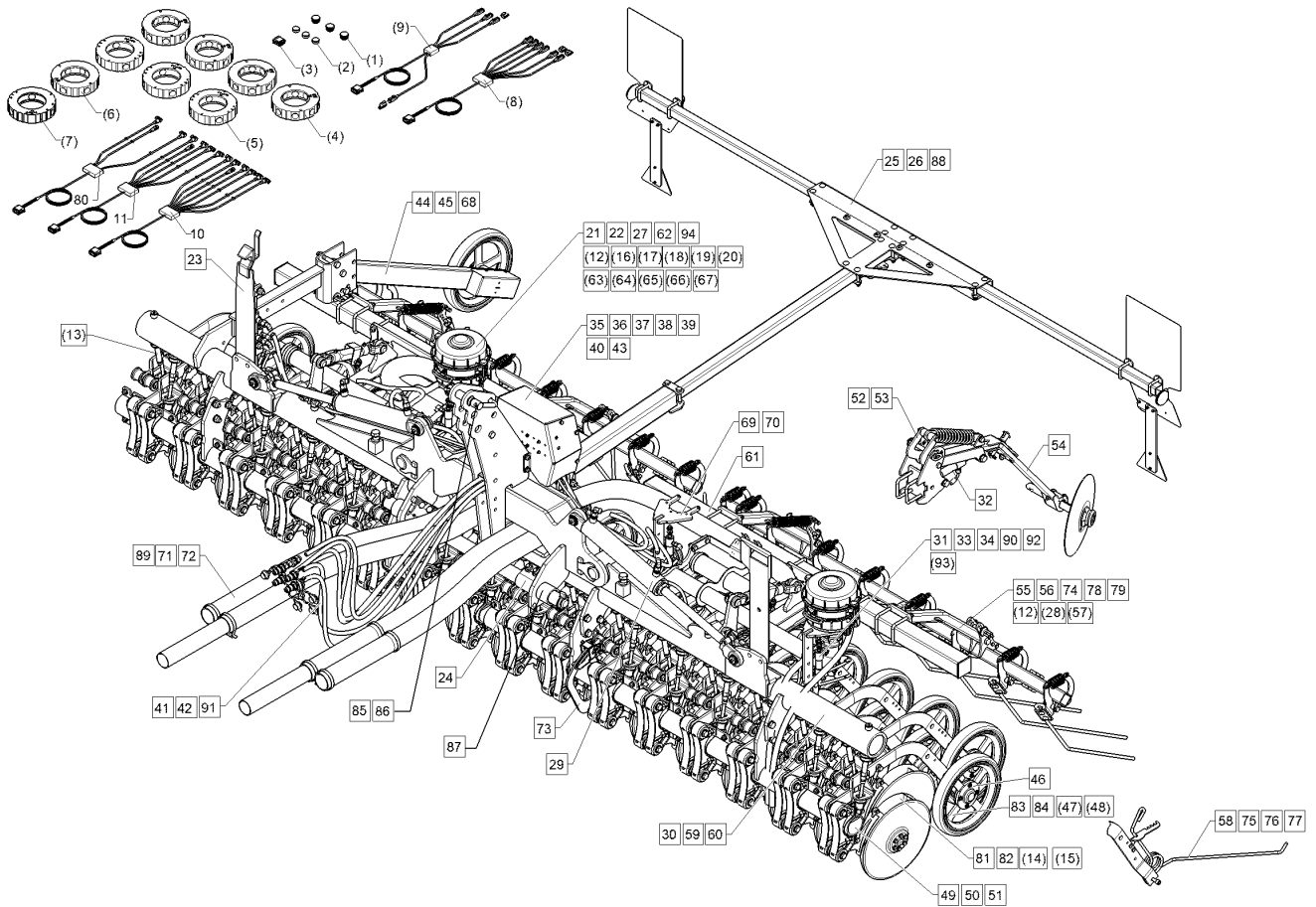
09.20

Pos.	Art.Nr.	Stck.	Artikeltext / Description	Abmessung	
42	67510854	1	Zuführleitung	Supply pipe	OptiDisc H Solitair 25 KA
43	67510882	1	Steuerblock	Control valve	Solitair 25 KA 3V
44	682 2519	1	Impulsgeberrad	Pulse wheel	D350 Solitronic
45	682 2520	1	Antriebsrad	Drive wheel	D550 2xD16
46	682 6376	27	Abstreifer für Stützrolle	Scraper	OptiDisc
47	68210110	14	Doppelscheibenschar mit Rolle	Double disc coulters + rollers	VO OptiDisc
48	68210111	13	Doppelscheibenschar mit Rolle	Double disc coulters + rollers	D350/330H(B)D25
49	68210220	1	Scharrahmen	Coulter frame	HI OptiDisc
50	68210221	1	Scharrahmen	Coulter frame	D350/330 H (B) D25
51	68210222	1	Scharrahmen	Coulter frame	Solitair 25/400 K(A) 14R-150
52	68210229	2	Vorauflaufmarkierung	Pre-emergency marker	Solitair 25/400 K(A) 13R-150
53	68210230	2	Vorauflaufmarkierung	Pre-emergency marker	Solitair 25
54	68210231	2	Vorauflaufmarkierung	Pre-emergency marker	Solitair 25 D325
55	68210238	1	Kompaktstriegel	Compact-harrow	RE/200 Solitair 25
56	68210239	1	Kompaktstriegel	Compact-harrow	LI/200 Solitair 25
57	68210240	2	Striegeleinstellung mechanisch	Harrow adjustment mec.	Solitair 25
58	68210241	13	Einzelstriegel	Single harrow	Solitair 25
59	68210243	1	Klapprahmen	Folding frame	27R-150 OptiDisc H
60	68210244	1	Klapprahmen	Folding frame	32R-125 OptiDisc H
61	68210256	2	Tragrohr	Carrier tube	Solitair 25 400/450K



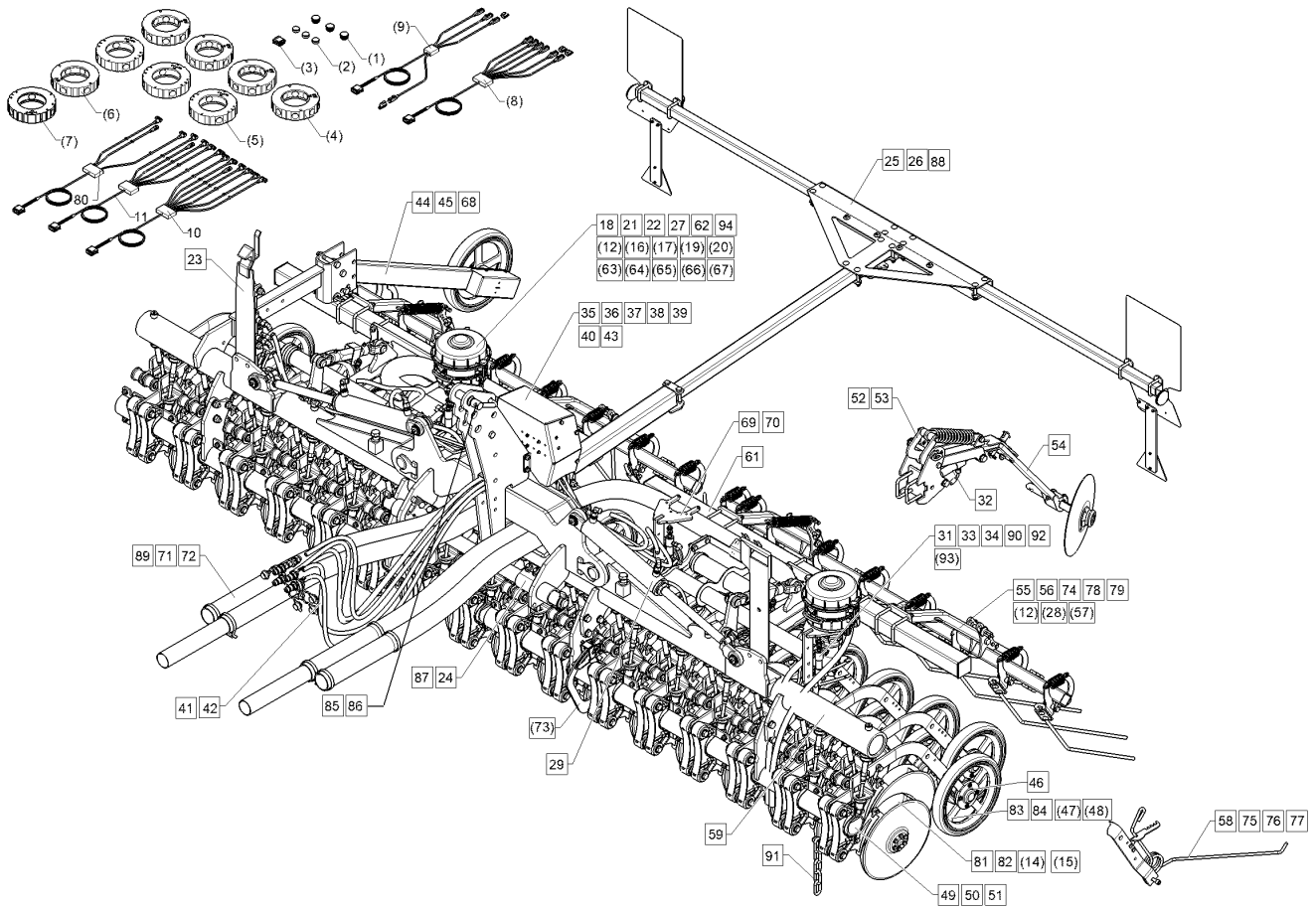
09.20

Pos.	Art.Nr.	Stck.	Artikeltext / Description	Abmessung
62	68210258	4	Verteiler	Solitaire 25
63	68210263	4	Verteilerring	8V
64	68210264	4	Verteiler	8V
65	68210265	2	Fahrgassenschaltung	Solitaire 25
66	68210267	1	Verteiler	6V
67	68210268	1	Verteilerring	6V
68	68210271	1	Konsole	Solitaire 25 KA
69	68210272	2	Halter	169x328x392 Solitaire 25 KA
70	68210273	2	Halter	169x189x328 Solitaire 25 KA
71	68210274	1	Zuführleitungssatz	Solitaire 25/400 KA
72	68210275	1	Zuführleitungssatz	Solitaire 25/400 KA lang
73	68210319	2	Sensor Säschiene	Solitaire 25
74	67511014	1	Hy-anl. Striegel	Solitaire 25 400/450K
75	68210270	13	Einzelstriegel m. Abstreifer	OptiDisc HI
76	68210320	1	Einzelstriegel	OptiDisc VO
77	68210321	1	Einzelstriegel m. Abstreifer	OptiDisc VO
78	68210403	2	Striegeleinstellung HY	Solitaire 25
79	68210433	2	Striegeleinstellung mechanisch	Solitaire 25
80	57310482	1	Sensorkabelbaum	Solitaire 25 Of 4,50m
81	58210134	27	Särohr	OptiDisc (B) D30/48
82	58210135	27	Särohr mit HM-Abstreifer	OptiDisc (B) D30/48



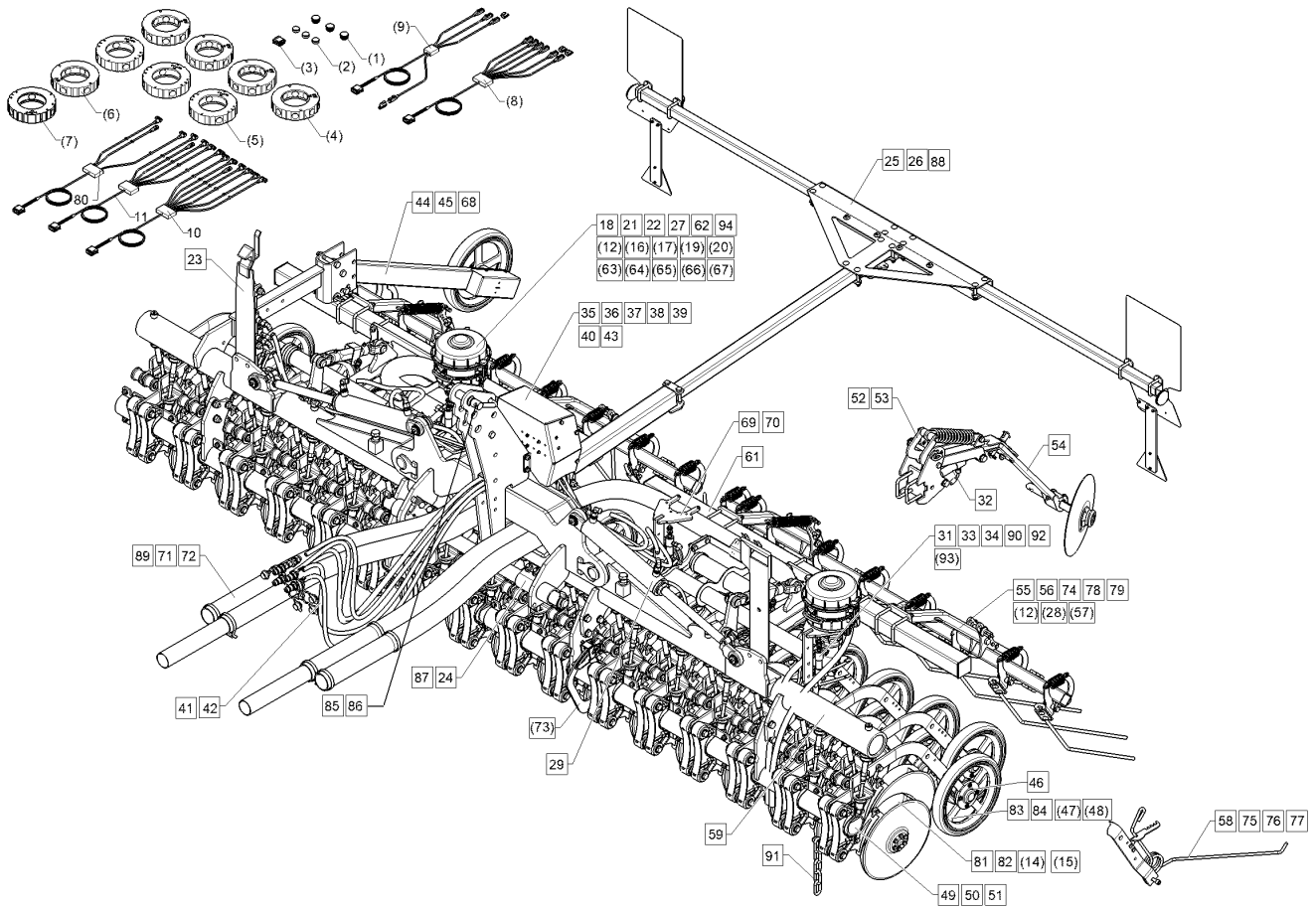
09.20

Pos.	Art.Nr.	Stck.	Artikeltext / Description	Abmessung	
83	68210300	14	Doppelscheibenschar	Double disc coultter	VO OptiDisc
84	68210301	13	Doppelscheibenschar	Double disc coultter	D350/330 H(B)D30/4
85	313 7940	1	Bolzen	Pin	HI OptiDisc
86	313 7945	1	Oberlenkerbolzen mit Kette	Top link pin with chain	D350/330 H(B)D30/4
87	661 1407	1	Unterlenkeranschluss	Lower link connection	KAT3G
88	67010232	1	Beleuchtungsanlage	Lighting equipment	31,7x125/178 Zn
89	68210456	1	Zuführleitung	Supply pipe	KAT2G D25,4x150
90	67511294	1	Fahrgassenschaltung	Tramline mechanism	ED55 L2 Z2
91	67511387	1	Hydraulikanlage	Hydraulic assembly	ML OptiDisc 25
92	68210498	2	Fahrgas.-Verteilerüberwachung	Tramline-distributor control	Solitaire 23/400K
93	68210501	2	Fahrgassenschaltung	Tramline mechanism	2x - Solitaire 25 400
94	69910731	1	Verteilerpatrone	Distributor cartridge	KA OptiDisc 25 H mit Soli 23
					Solair 25
					Solitaire 25
					4fach



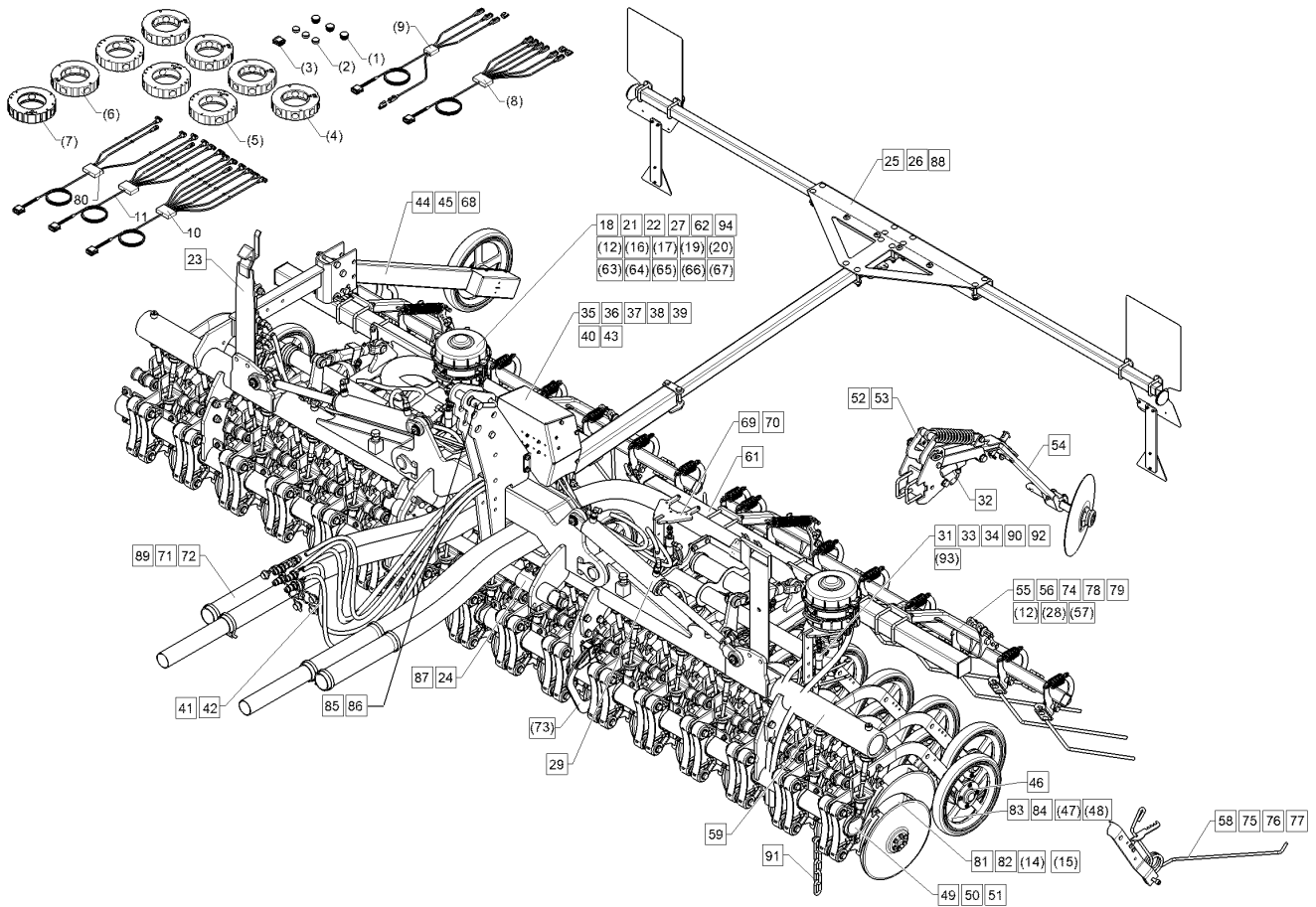
09.20

Pos.	Art.Nr.	Stck.	Artikeltext / Description	Abmessung	
1	32310165	3	Lamellenstopfen	Lamellar cap	D32/26x19
2	32310166	3	Verschlussstopfen	Plug	D26,5x12
3	37310195	1	Blindstecker	Dummy plug	DT06-12SC-C017
4	48210440	4	Verteilerpatrone	Distributor cartridge	8V
5	48210444	3	Fahrgassenpatrone	Tramline cartridge	8V-4FG
6	48210610	1	Verteilerpatrone	Distributor cartridge	6V
7	48210613	1	Fahrgassenpatrone	Tramline cartridge	6V-3FG
8	57310414	1	Kabelbaum Ventile Säschiene	Cable form	Solitair 25 4f
9	57310415	1	Kabelbaum Ventile Säschiene	Cable form	Solitair 25 2fach
10	57310420	1	Sensorkabelbaum	Cable form	Solitair 25 4f 4-4,50m
11	57310421	1	Sensorkabelbaum	Cable form	Solitair 25 2f 4,50m
12	57310471	1	Kabelbaum	Cable form	Solitair 25
14	58210074	27	Särohr mit Abstreifer	Seed pipe with scraper	OptiDisc (B) D25
15	58210075	27	Särohr mit HM-Abstreifer	Seed pipe with HM-scraper	OptiDisc (B) D25
16	58210100	3	Fahrgassenpatrone	Tramline cartridge	8V-1FG
17	58210101	4	Fahrgassenpatrone	Tramline cartridge	8V-2FG
18	58210102	3	Fahrgassenpatrone	Tramline cartridge	8V-3FG
19	58210104	3	Fahrgassenpatrone	Tramline cartridge	8V-5FG
20	58210122	1	Fahrgassenpatrone	Tramline cartridge	6V-2FG
21	58210129	8	Flexschlauch	Flexible hose	D30x1110 2M
22	58210132	19	Flexschlauch	Flexible hose	D30x1030 2M
23	617 8147	1	Verriegelung hydraulisch	Hydraulic locking device	Smaragd 9/400K-600K



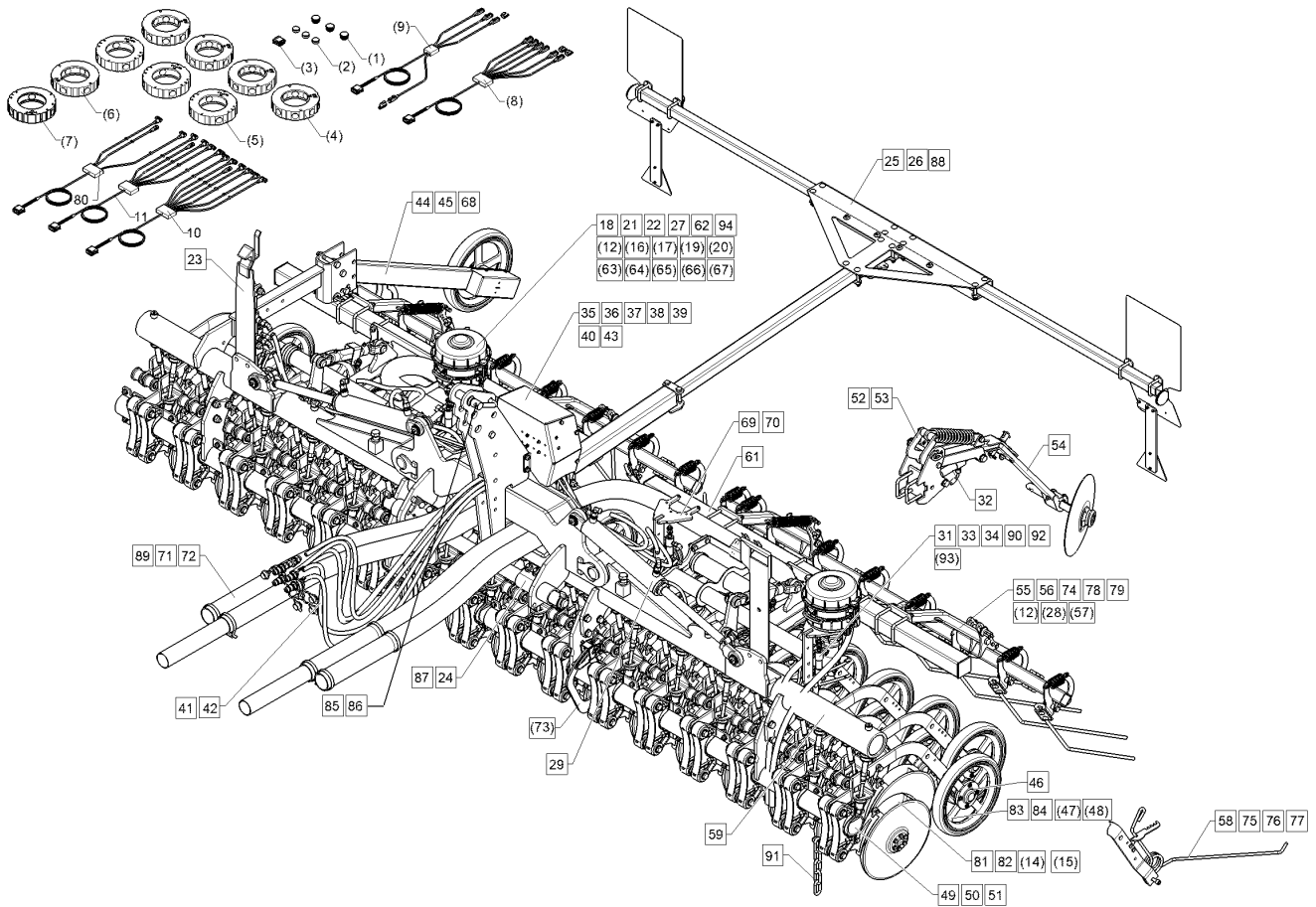
09.20

Pos.	Art.Nr.	Stck.	Artikeltext / Description	Abmessung	
24	66110029	1	Unterlenkeranschluss	Lower link connection	D55 L2 Z4
25	670 5094	2	Transportschutz	Transport protection	C-Solitair 9/600 K
26	67010203	1	Beleuchtungsanlage	Lighting equipment	ML Solitair 25 KA
27	67310179	1	Sensorik	Sensory mechanism	Solitair 25 KFUE
28	67510744	1	Hy-anl. Striegel	HY-assembly harrow	Solitair 25 500/600K
29	67510789	1	Hy-anl. Klappung	HY-assembly folding device	OptiDisc 25 400/450 KA
31	67510793	1	Hy-anl. Fahrgassenschaltung	HY-assembly tramline	2x OptiDisc 25 400/450 KA
32	67510795	1	Hydraulikanlage	Hydraulic assembly	2xVA Solitair 25 KA
33	67510796	1	Hy-anl. Fahrgassenschaltung	HY-assembly tramline	4x - Solitair 25/400 KA
34	67510800	1	Hy-anl. Vorauflaufmarkierung	HY-assembly pre-emergency marker	4xVA Solitair 25 KA
35	67510826	1	Ventilhalter	Holder	Solitair 25 KA
36	67510829	1	Steuerblock	Control valve	Solitair 25 KA 1V
37	67510830	1	Steuerblock	Control valve	Solitair 25 KA 2V
38	67510831	1	Steuerblock	Control valve	Solitair 25 KA 4V
39	67510832	1	Steuerblock	Control valve	Solitair 25 KA 5V
40	67510849	1	Hydraulikanlage	Hydraulic assembly	2xFG/4Vert. Solitair 25 KA
41	67510835	1	Hy.Zuführl. Steuerblock	HY supply pipe control valve	Solitair 25 KA-M
43	67510882	1	Steuerblock	Control valve	Solitair 25 KA 3V
44	682 2519	1	Impulsgeberrad	Pulse wheel	D350 Solitronic
45	682 2520	1	Antriebsrad	Drive wheel	D550 2xD16



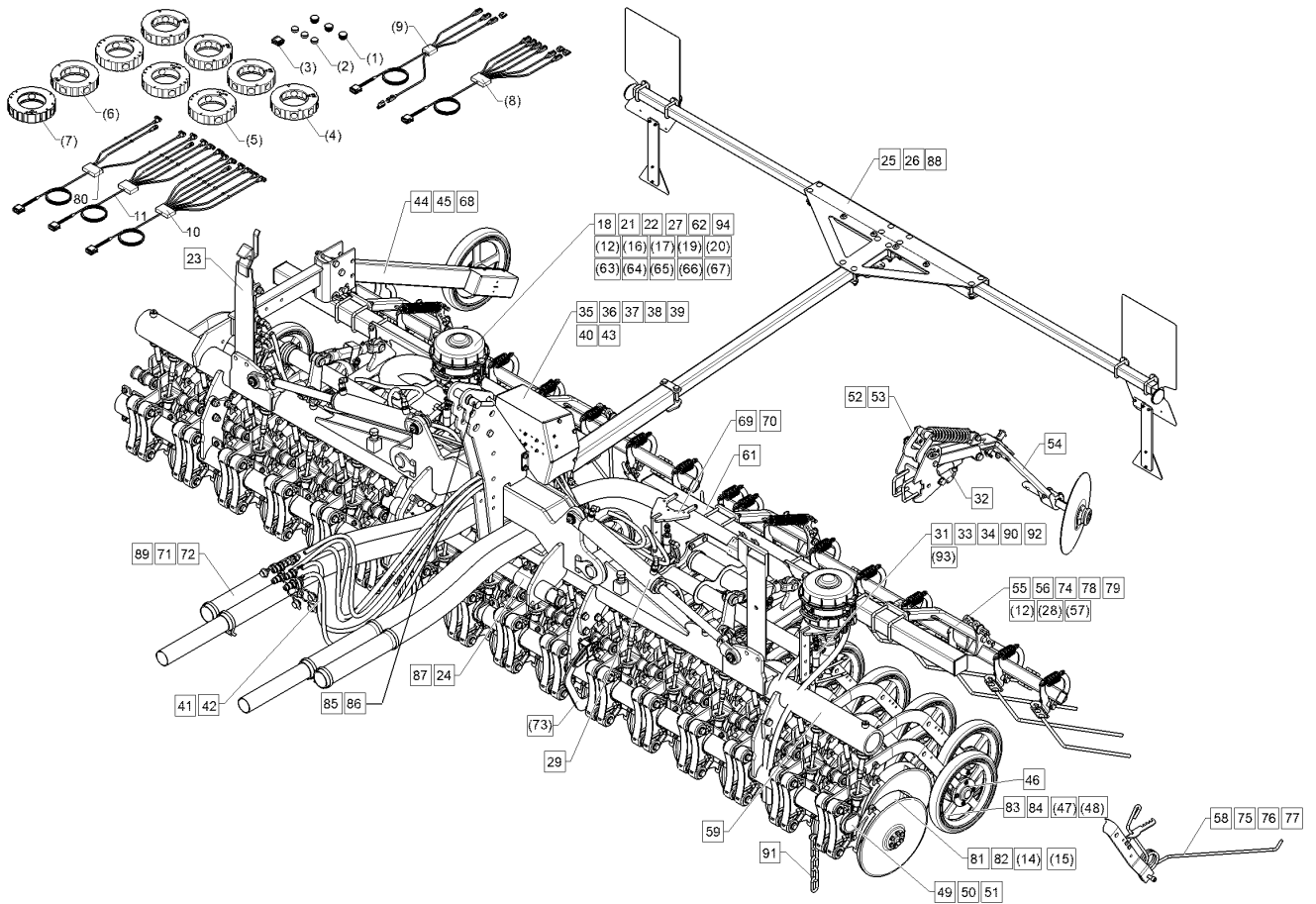
09.20

Pos.	Art.Nr.	Stck.	Artikeltext / Description	Abmessung	
46	682 6376	27	Abstreifer für Stützrolle	Scraper	OptiDisc
47	68210172	14	Doppelscheibenschar mit Feder	Double disc coulters + spring	VO OptiDisc M
48	68210173	13	Doppelscheibenschar	Double disc coulters	D350/330(B)D25
49	68210220	1	Scharrahmen	Coulter frame	HI OptiDisc
50	68210221	1	Scharrahmen	Coulter frame	D350/330 M(B)D25
51	68210222	1	Scharrahmen	Coulter frame	Solitair 25/400 K(A)
52	68210229	2	Vorauflaufmarkierung	Pre-emergency marker	14R-150
53	68210230	2	Vorauflaufmarkierung	Pre-emergency marker	Solitair 25/400 K(A)
54	68210231	2	Vorauflaufmarkierung	Pre-emergency marker	13R-150
55	68210238	1	Kompaktstriegel	Compact-harrow	Solitair 25/400 K(A)
56	68210239	1	Kompaktstriegel	Compact-harrow	16R-125
57	68210240	2	Striegeleinstellung mechanisch	Harrow adjustment mec.	Solitair 25
58	68210241	13	Einzelstriegel	Single harrow	Solitair 25
59	68210251	1	Klapprahmen	Folding frame	Solitair 25/400 KA
61	68210256	2	Tragrohr	Carrier tube	OptiDisc M
62	68210258	4	Verteiler	Distributor	Solitair 25 400/450K
63	68210263	3	Verteilerring	Distributor ring	Solitair 25
64	68210264	1	Verteiler	Distributor	8V
65	68210265	2	Fahrgassenschaltung	Tramline mechanism	8V
66	68210267	1	Verteiler	Distributor	Solitair 25
					6V



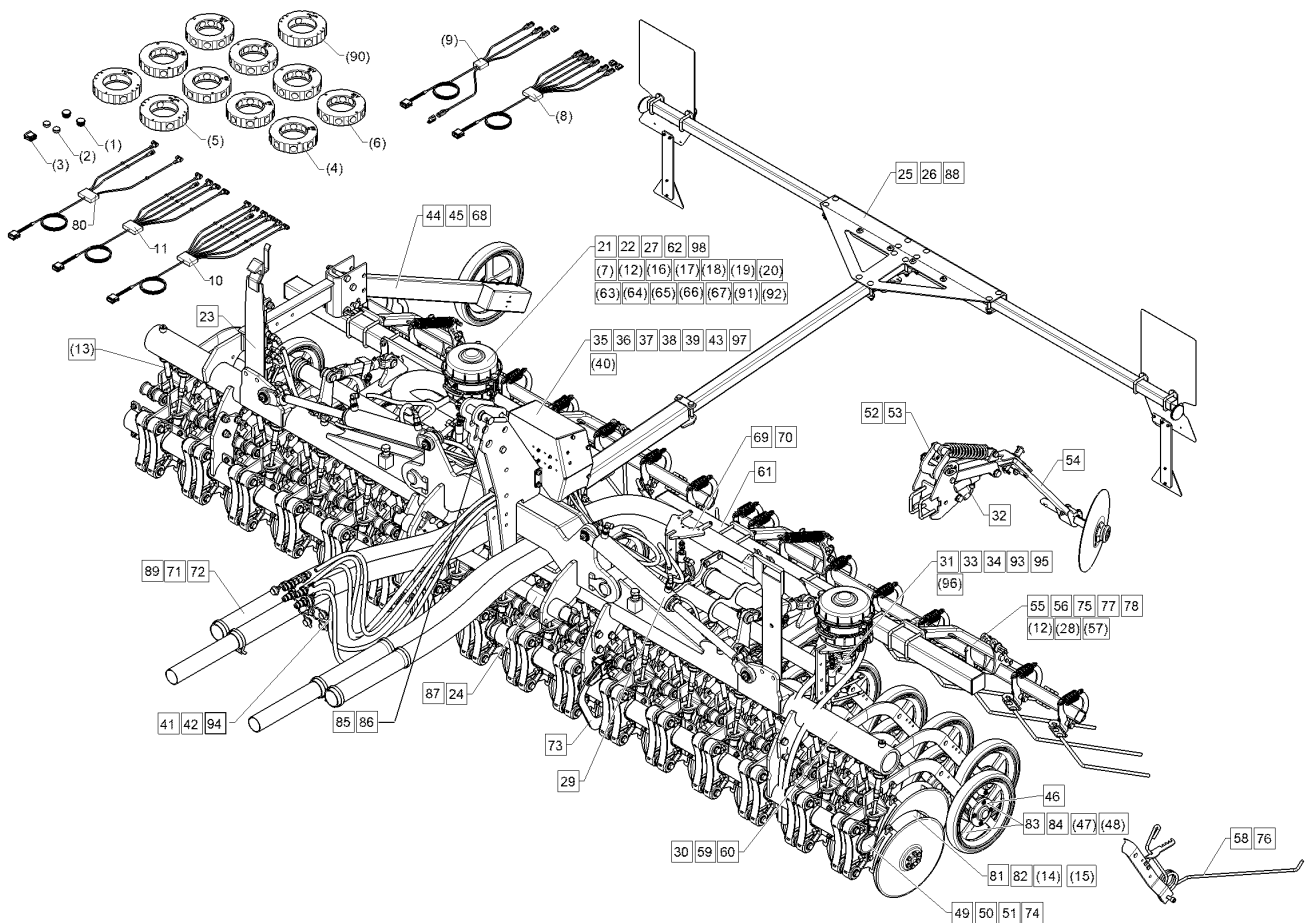
09.20

Pos.	Art.Nr.	Stck.	Artikeltext / Description		Abmessung
67	68210268	1	Verteilerring	Distributor ring	6V
68	68210271	1	Konsole	Bracket	Solitair 25 KA
69	68210272	2	Halter	Holder	169x328x392 Solitair 25 KA
70	68210273	2	Halter	Holder	169x189x328 Solitair 25 KA
71	68210274	1	Zuführleitungssatz	Supply pipe set	Solitair 25/400 KA
72	68210275	1	Zuführleitungssatz	Supply pipe set	Solitair 25/400 KA lang
73	68210319	2	Sensor Säschiene	Sensor seeding bar	Soliatir 25
74	67511014	1	Hy-anl. Striegel	HY-assembly harrow	Solitair 25 400/450K
75	68210270	13	Einzelstriegel m. Abstreifer	Single harrow with scraper	OptiDisc HI
76	68210320	1	Einzelstriegel	Single harrow	OptiDisc VO
77	68210321	1	Einzelstriegel m. Abstreifer	Single harrow with scraper	OptiDisc VO
78	68210403	2	Strigeleinstellung HY	Harrow adjustment HY	Solitair 25
79	68210433	2	Strigeleinstellung mechanisch	Harrow adjustment mec.	Solitair 25
80	57310482	1	Sensorkabelbaum	Cable form	Solitair 25 Of 4,50m
81	58210134	27	Särohr	Seed pipe	OptiDisc (B) D30/48
82	58210135	27	Särohr mit HM-Abstreifer	Seed pipe with HM-scraper	OptiDisc (B) D30/48
83	68210302	14	Doppelscheibenschar	Double disc coultter	VO OptiDisc M
84	68210303	13	Doppelscheibenschar	Double disc coultter	D350/330 (B) D30 HI OptiDisc
85	313 7940	1	Bolzen	Pin	D350/330 M(B)D30/4 KAT3G
86	313 7945	1	Oberlenkerbolzen mit Kette	Top link pin with chain	31,7x125/178 Zn KAT2G D25,4x150



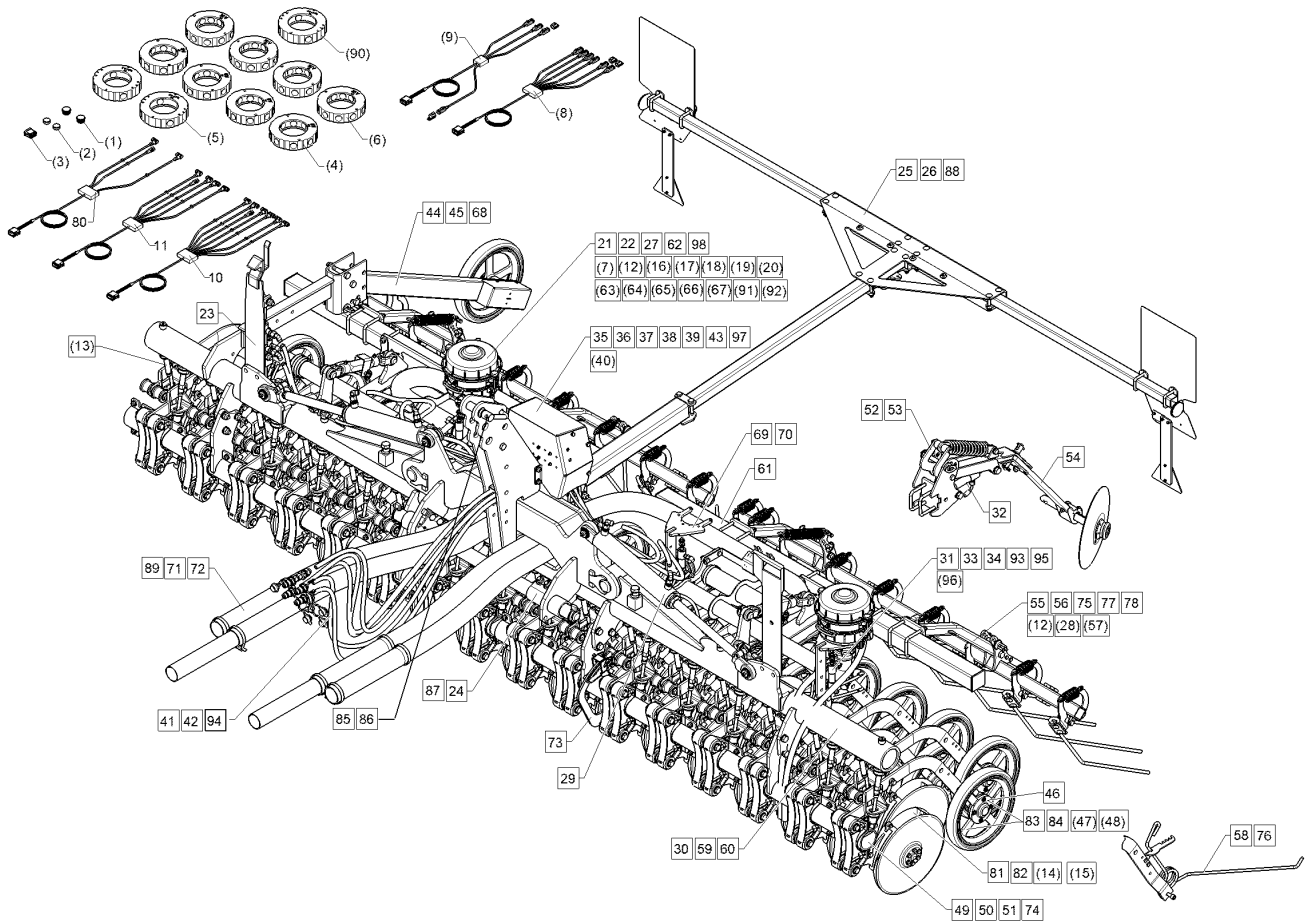
09.20

Pos.	Art.Nr.	Stck.	Artikeltext / Description		Abmessung
87	661 1407	1	Unterlenkeranschluss	Lower link connection	ED55 L2 Z2
88	67010232	1	Beleuchtungsanlage	Lighting equipment	ML OptiDisc 25
89	68210456	1	Zuführleitung	Supply pipe	Solitaire 23/400K
90	67511294	1	Fahrgassenschaltung	Tramline mechanism	2x - Solitaire 25 400 KA
91	68210481	1	Tiefenanzeige	Depth indicator	OptiDisc M
92	68210498	2	Fahrgas.-Verteilerüberwachung	Tramline-distributor control	Solitaire 25
93	68210501	2	Fahrgassenschaltung	Tramline mechanism	Solitaire 25
94	69910731	1	Verteilerpatrone	Distributor cartridge	4fach



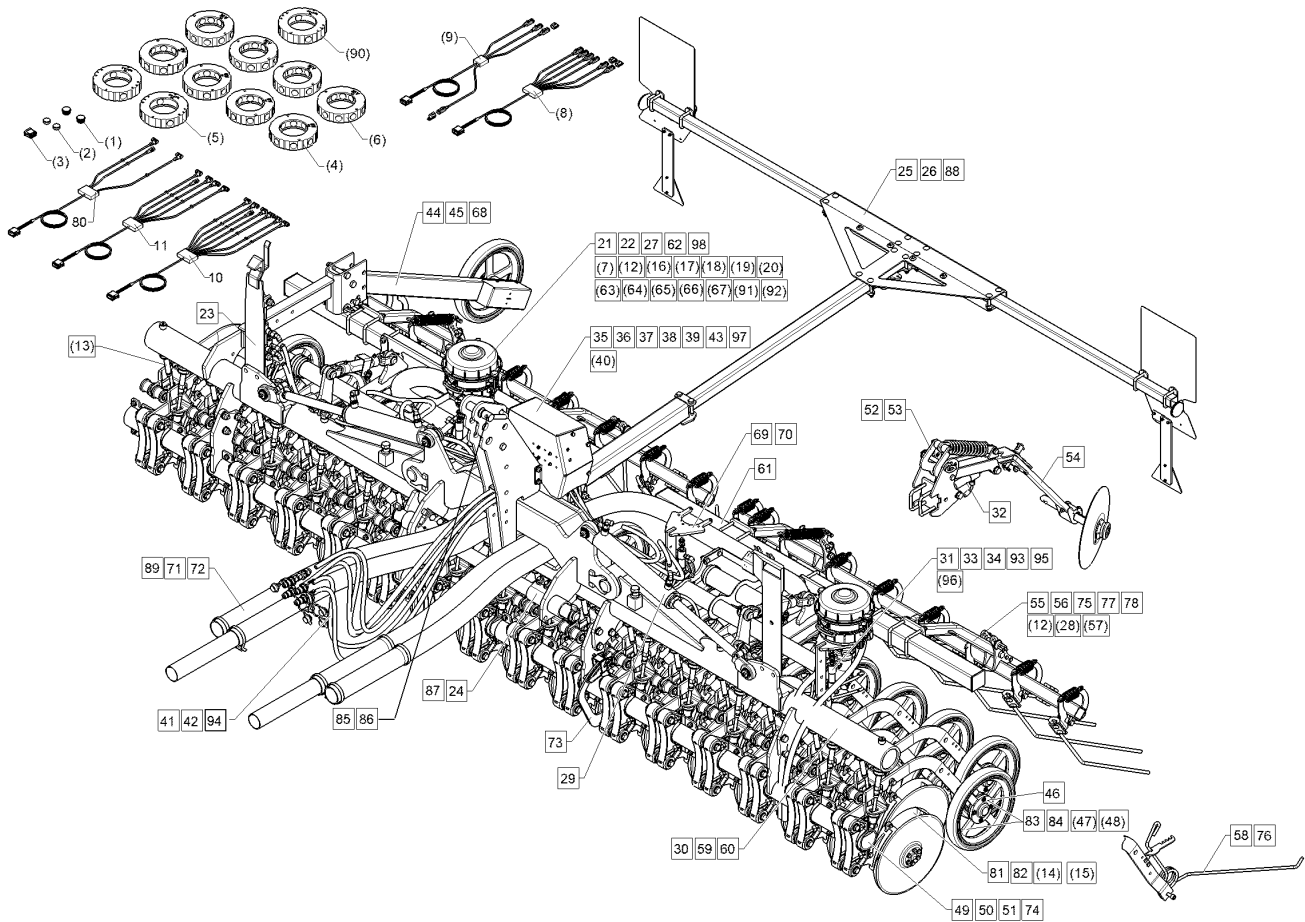
09.20

Pos.	Art.Nr.	Stck.	Artikeltext / Description	Abmessung	
1	32310165	2	Lamellenstopfen	Lamellar cap	D32/26x19
2	32310166	2	Verschlussstopfen	Plug	D26,5x12
3	37310195	1	Blindstecker	Dummy plug	DT06-12SC-C017
4	48210440	1	Verteilerpatrone	Distributor cartridge	8V
5	48210444	1	Fahrgassenpatrone	Tramline cartridge	8V-4FG
6	48210430	1	Verteilerpatrone	Distributor cartridge	10V
7	58210104	1	Fahrgassenpatrone	Tramline cartridge	8V-5FG
8	57310414	1	Kabelbaum Ventile Säschiene	Cable form	Solitair 25 4f
9	57310415	1	Kabelbaum Ventile Säschiene	Cable form	Solitair 25 2fach
10	57310420	1	Sensorkabelbaum	Cable form	Solitair 25 4f 4-4,50m
11	57310421	1	Sensorkabelbaum	Cable form	Solitair 25 2f 4,50m
12	57310471	1	Kabelbaum	Cable form	Solitair 25
13	575 5787	30	Kolbenstange	Piston rod	D20x80
14	58210074	30	Särohr mit Abstreifer	Seed pipe with scraper	OptiDisc (B) D25
15	58210075	30	Särohr mit HM-Abstreifer	Seed pipe with HM-scraper	OptiDisc (B) D25
16	58210095	1	Fahrgassenpatrone	Tramline cartridge	10V-2FG
17	58210096	1	Fahrgassenpatrone	Tramline cartridge	10V-3FG
18	58210097	1	Fahrgassenpatrone	Tramline cartridge	10V-4FG
19	58210101	1	Fahrgassenpatrone	Tramline cartridge	8V-2FG
20	58210102	1	Fahrgassenpatrone	Tramline cartridge	8V-3FG
21	58210129	8	Flexschlauch	Flexible hose	D30x1110 2M
22	58210132	22	Flexschlauch	Flexible hose	D30x1030 2M



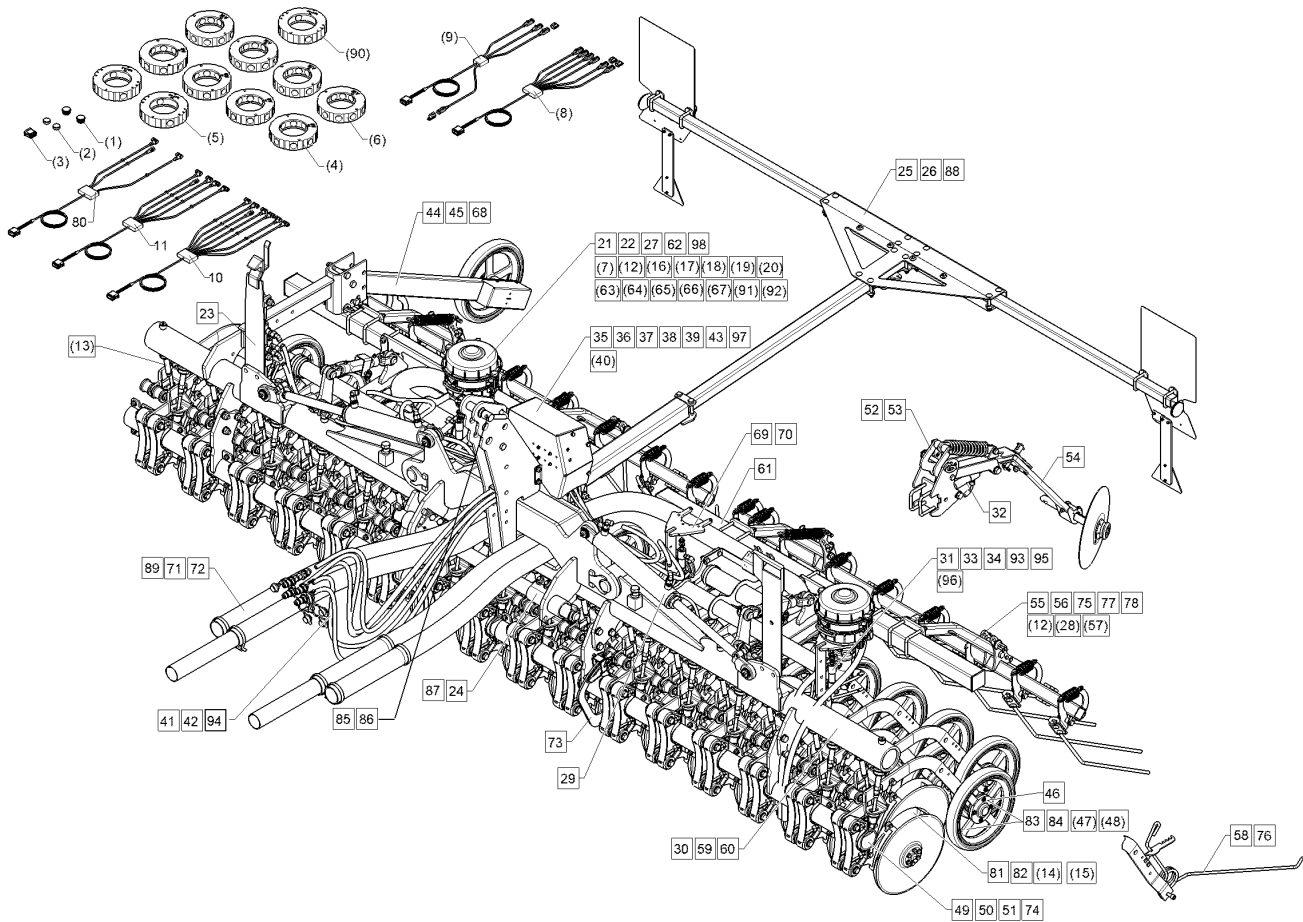
09.20

Pos.	Art.Nr.	Stck.	Artikeltext / Description		Abmessung
23	617 8147	1	Verriegelung hydraulisch	Hydraulic locking device	Smaragd 9/400K-600K
24	66110029	1	Unterlenkeranschluss	Lower link connection	D55 L2 Z4
25	670 5094	2	Transportschutz	Transport protection	C-Solitair 9/600 K
26	67010203	1	Beleuchtungsanlage	Lighting equipment	ML Solitair 25 KA
27	67310179	1	Sensorik	Sensory mechanism	Solitair 25 KFUE
28	67510744	1	Hy-anl. Striegel	HY-assembly harrow	Solitair 25 500/600K
29	67510789	1	Hy-anl. Klappung	HY-assembly folding device	OptiDisc 25 400/450 KA
30	67510791	1	Hydraulikanlage	Hydraulic assembly	OptiDisc H Soli. 25 KA
31	67510793	1	Hy-anl. Fahrgassenschaltung	HY-assembly tramline	2x OptiDisc 25 400/450 KA
32	67510795	1	Hydraulikanlage	Hydraulic assembly	2xVA Solitair 25 KA
33	67510797	1	Hy-anl. Fahrgassenschaltung	HY-assembly tramline	4x - Solitair 25/450 KA
34	67510800	1	Hy-anl. Vorauflaufmarkierung	HY-assembly.pre-emergency marker	4xVA Solitair 25 KA 4+4,5m
35	67510826	1	Ventilhalter	Holder	Solitair 25 KA
36	67510829	1	Steuerblock	Control valve	Solitair 25 KA 1V
37	67510830	1	Steuerblock	Control valve	Solitair 25 KA 2V
38	67510831	1	Steuerblock	Control valve	Solitair 25 KA 4V
39	67510832	1	Steuerblock	Control valve	Solitair 25 KA 5V
40	67510849	1	Hydraulikanlage	Hydraulic assembly	2xFG/4Vert. Solitair 25 KA
41	67510853	1	Hy.Zuführl. Steuerblock	HY supply pipe control valve	Solitair 25 KA-H



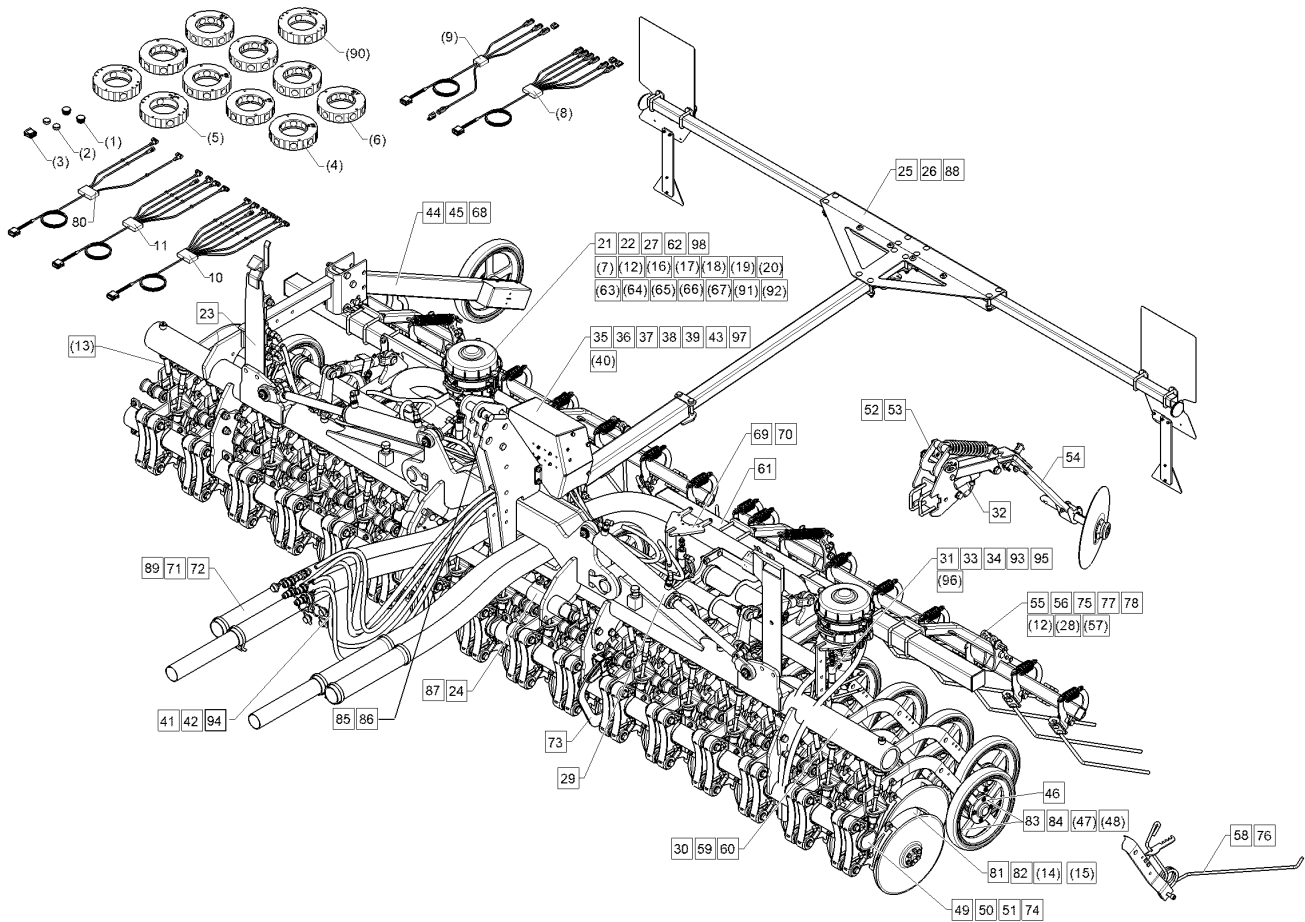
09.20

Pos.	Art.Nr.	Stck.	Artikeltext / Description	Abmessung	
42	67510854	1	Zuführleitung	Supply pipe	OptiDisc H Solitair 25 KA
43	67510882	1	Steuerblock	Control valve	Solitair 25 KA 3V
44	682 2519	1	Impulsgeberrad	Pulse wheel	D350 Solitronic
45	682 2520	1	Antriebsrad	Drive wheel	D550 2xD16
46	682 6376	30	Abstreifer für Stützrolle	Scraper	OptiDisc
47	68210110	15	Doppelscheibenschar mit Rolle	Double disc coulters + rollers	VO OptiDisc D350/330H(B)D25
48	68210111	15	Doppelscheibenschar mit Rolle	Double disc coulters + rollers	HI OptiDisc D350/330 H (B) D25
49	68210223	1	Scharrahmen	Coulter frame	Solitair 25/450 K(A) 15R-150
50	68210224	2	Scharrahmen	Coulter frame	Solitair 25/450 K(A) 18R-125
52	68210229	2	Vorauslaufmarkierung	Pre-emergency marker	Solitair 25
53	68210230	2	Vorauslaufmarkierung	Pre-emergency marker	Solitair 25
54	68210231	2	Vorauslaufmarkierung	Pre-emergency marker	Solitair 25 D325
55	68210236	1	Kompaktstriegel	Compact-harrow	RE/225 Solitair 25
56	68210237	1	Kompaktstriegel	Compact-harrow	LI/225 Solitair 25
57	68210240	2	Striegeleinstellung mechanisch	Harrow adjustment mec.	Solitair 25
58	68210241	15	Einzelstriegel	Single harrow	Solitair 25
59	68210245	1	Klapprahmen	Folding frame	30R-150 OptiDisc H
60	68210246	1	Klapprahmen	Folding frame	36R-125 OptiDisc H
61	68210256	2	Tragrohr	Carrier tube	Solitair 25 400/450K
62	68210258	4	Verteiler	Distributor	Solitair 25



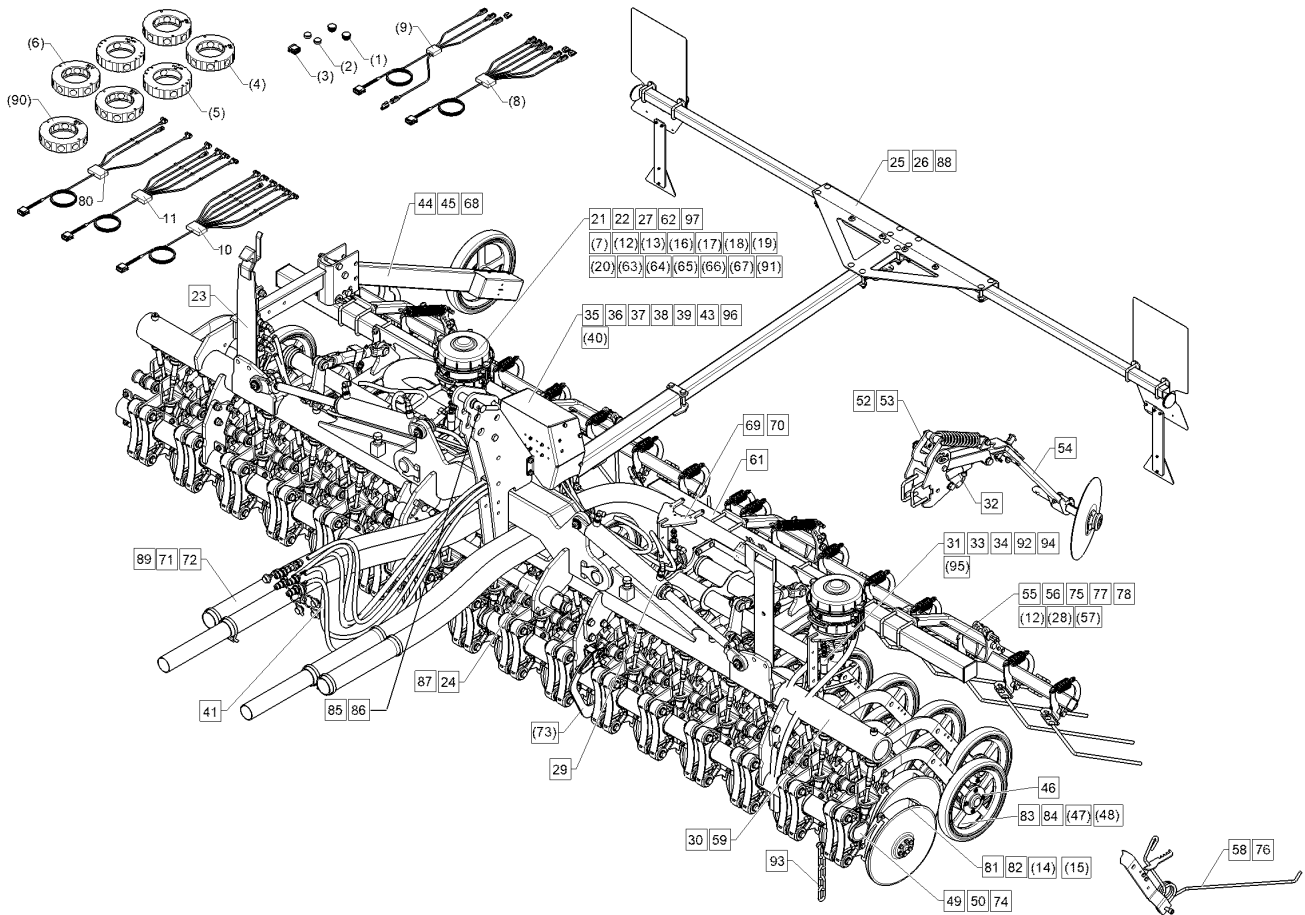
09.20

Pos.	Art.Nr.	Stck.	Artikeltext / Description	Abmessung	
63	68210263	4	Verteilerring	Distributor ring	8V
64	68210264	4	Verteiler	Distributor	8V
65	68210265	2	Fahrgassenschaltung	Tramline mechanism	Solitair 25
66	68210262	4	Verteiler	Distributor	10V
67	68210261	4	Verteilerring	Distributor ring	10V
68	68210271	1	Konsole	Bracket	Solitair 25 KA
69	68210272	2	Halter	Holder	169x328x392 Solitair 25 KA
70	68210273	2	Halter	Holder	169x189x328 Solitair 25 KA
71	68210276	1	Zuführleitungssatz	Supply pipe set	Solitair 25/450 KA
72	68210277	1	Zuführleitungssatz	Supply pipe set	Solitair 25/450 KA lang
73	68210319	2	Sensor Säschiene	Sensor seeding bar	Solitair 25
74	68210336	1	Scharrahmen	Coulter frame	Solitair 25/450 K 15R-150 RE
75	67511014	1	Hy-anl. Striegel	HY-assembly harrow	Solitair 25 400/450K
76	68210270	15	Einzelstriegel m. Abstreifer	Single harrow with scraper	OptiDisc HI
77	68210403	2	Striegeleinstellung HY	Harrow adjustment HY	Solitair 25
78	68210433	2	Striegeleinstellung mechanisch	Harrow adjustment mec.	Solitair 25
80	57310482	1	Sensorkabelbaum	Cable form	Solitair 25 of 4,50m
81	58210134	30	Särohr	Seed pipe	OptiDisc (B) D30/48
82	58210135	30	Särohr mit HM-Abstreifer	Seed pipe with HM-scraper	OptiDisc (B) D30/48
83	68210300	15	Doppelscheibenschar	Double disc coulter	VO OptiDisc D350/330 H(B)D30/4



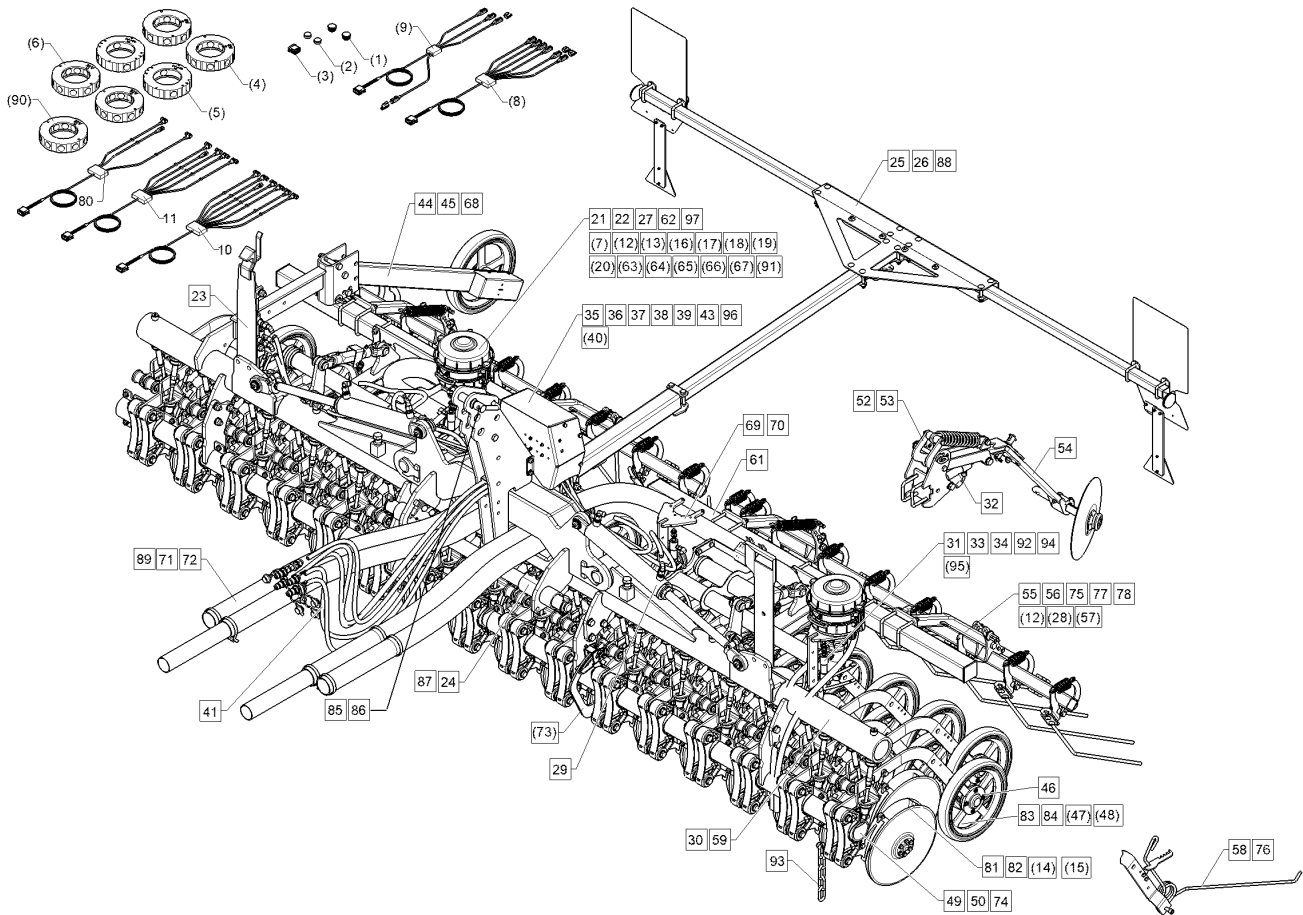
09.20

Pos.	Art.Nr.	Stck.	Artikeltext / Description	Abmessung	
84	68210301	15	Doppelscheibenschar	Double disc coultter	HI OptiDisc D350/330 H(B)D30/4
85	313 7940	1	Bolzen	Pin	KAT3G 31,7x125/178 Zn
86	313 7945	1	Oberlenkerbolzen mit Kette	Top link pin with chain	KAT2G D25,4x150
87	661 1407	1	Unterlenkeranschluss	Lower link connection	ED55 L2 Z2
88	67010232	1	Beleuchtungsanlage	Lighting equipment	ML OptiDisc 25
89	68210457	1	Zuführleitung	Supply pipe	Solitaire 23/450K
90	48210435	1	Fahrgassenpatrone	Tramline cartridge	10V-5FG
91	58210094	1	Fahrgassenpatrone	Tramline cartridge	10V-1FG
92	58210100	1	Fahrgassenpatrone	Tramline cartridge	8V-1FG
93	67511295	1	Fahrgassenschaltung	Tramline mechanism	2x - Solitaire 25 450 KA
94	67511387	1	Hydraulikanlage	Hydraulic assembly	OptiDisc 25 H mit Soli 23
95	68210498	2	Fahrgas.-Verteilerüberwachung	Tramline-distributor control	Solair 25
96	68210501	2	Fahrgassenschaltung	Tramline mechanism	Solitaire 25
97	67511839	1	Hydraulikanlage	Hydraulic assembly	2xFG/4Vert.Soli.25 KA 4,5m
98	69910731	1	Verteilerpatrone	Distributor cartridge	4fach



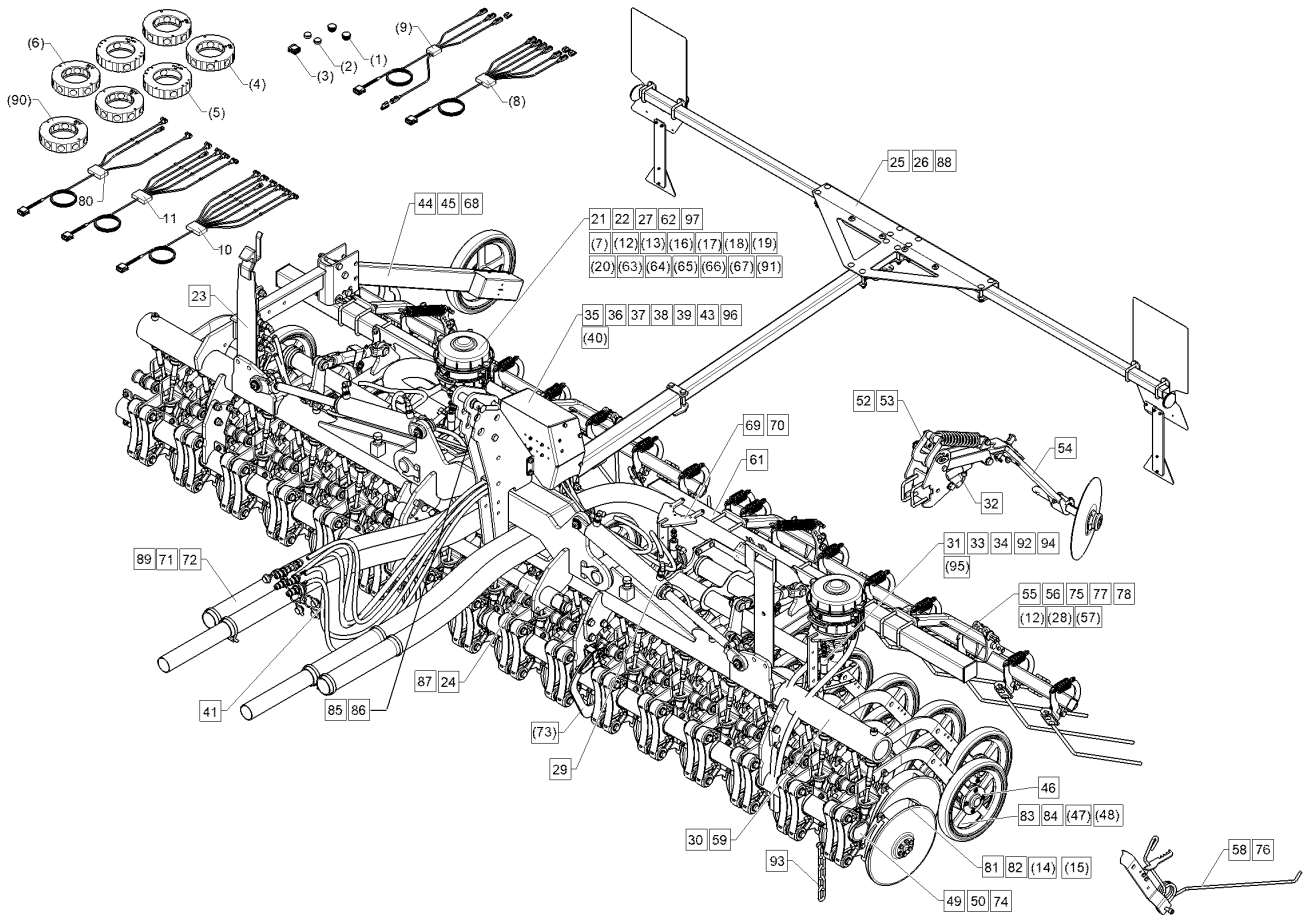
09.20

Pos.	Art.Nr.	Stck.	Artikeltext / Description	Abmessung	
1	32310165	2	Lamellenstopfen	Lamellar cap	D32/26x19
2	32310166	2	Verschlussstopfen	Plug	D26,5x12
3	37310195	1	Blindstecker	Dummy plug	DT06-12SC-C017
4	48210440	1	Verteilerpatrone	Distributor cartridge	8V
5	48210444	1	Fahrgassenpatrone	Tramline cartridge	8V-4FG
6	48210435	1	Fahrgassenpatrone	Tramline cartridge	10V-5FG
7	58210094	1	Fahrgassenpatrone	Tramline cartridge	10V-1FG
8	57310414	1	Kabelbaum Ventile Säschiene	Cable form	Solitaire 25 4f
9	57310415	1	Kabelbaum Ventile Säschiene	Cable form	Solitaire 25 2fach
10	57310420	1	Sensorkabelbaum	Cable form	Solitaire 25 4f 4-4,50m
11	57310421	1	Sensorkabelbaum	Cable form	Solitaire 25 2f 4,50m
12	57310471	1	Kabelbaum	Cable form	Solitaire 25
13	58210096	1	Fahrgassenpatrone	Tramline cartridge	10V-3FG
14	58210074	30	Särohr mit Abstreifer	Seed pipe with scraper	OptiDisc (B) D25
15	58210075	30	Särohr mit HM-Abstreifer	Seed pipe with HM-scraper	OptiDisc (B) D25
16	58210100	1	Fahrgassenpatrone	Tramline cartridge	8V-1FG
17	58210101	1	Fahrgassenpatrone	Tramline cartridge	8V-2FG
18	58210102	1	Fahrgassenpatrone	Tramline cartridge	8V-3FG
19	58210104	1	Fahrgassenpatrone	Tramline cartridge	8V-5FG
20	58210097	1	Fahrgassenpatrone	Tramline cartridge	10V-4FG
21	58210129	8	Flexschlauch	Flexible hose	D30x1110 2M
22	58210132	22	Flexschlauch	Flexible hose	D30x1030 2M



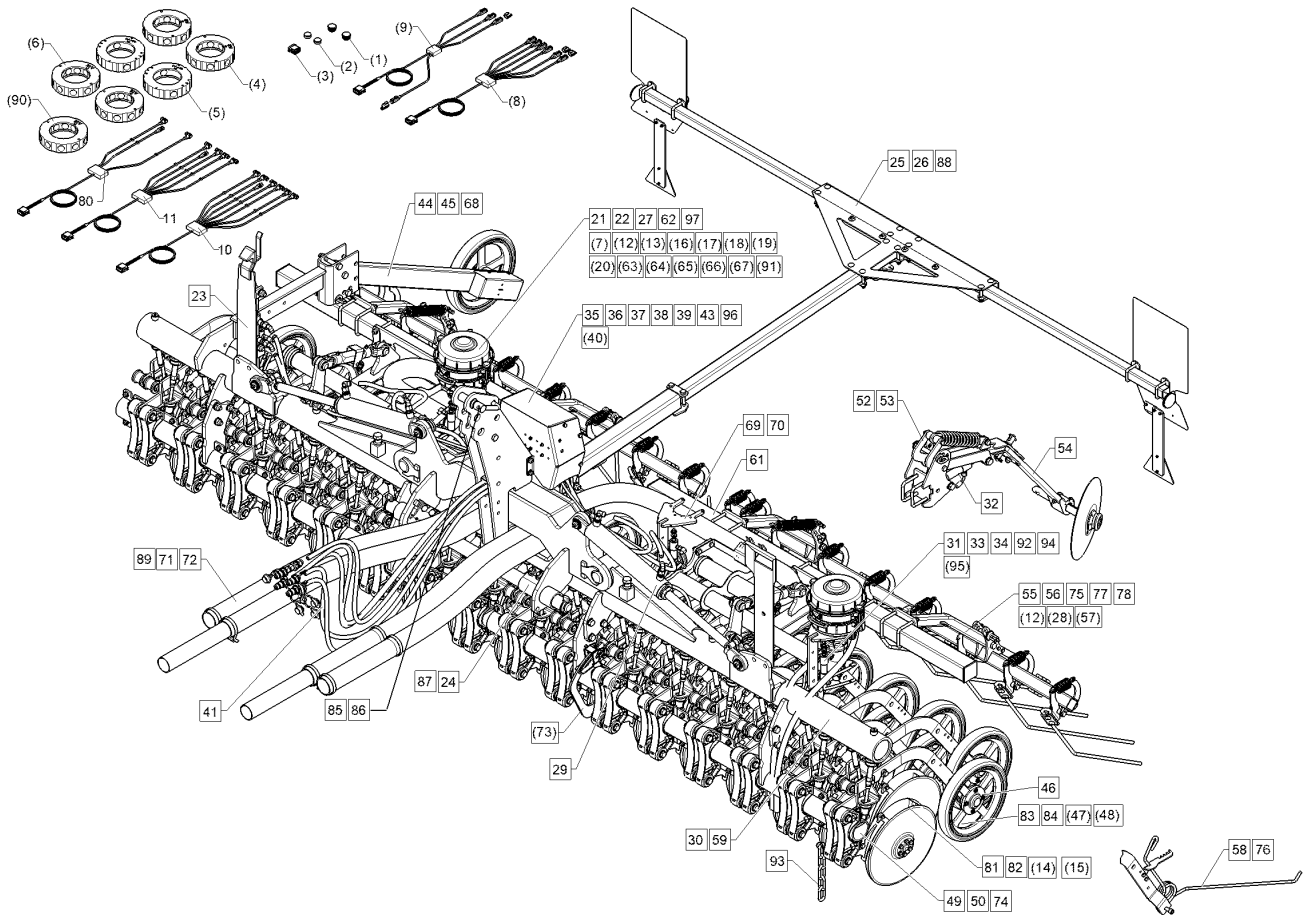
09.20

Pos.	Art.Nr.	Stck.	Artikeltext / Description		Abmessung
23	617 8147	1	Verriegelung hydraulisch	Hydraulic locking device	Smaragd 9/400K-600K
24	66110029	1	Unterlenkeranschluss	Lower link connection	D55 L2 Z4
25	670 5094	2	Transportschutz	Transport protection	C-Solitair 9/600 K
26	67010203	1	Beleuchtungsanlage	Lighting equipment	ML Solitair 25 KA
27	67310179	1	Sensorik	Sensory mechanism	Solitair 25 KFUE
28	67510744	1	Hy-anl. Striegel	HY-assembly harrow	Solitair 25 500/600K
29	67510789	1	Hy-anl. Klappung	HY-assembly folding device	OptiDisc 25 400/450 KA
31	67510793	1	Hy-anl. Fahrgassenschaltung	HY-assembly tramline	2x OptiDisc 25 400/450 KA
32	67510795	1	Hydraulikanlage	Hydraulic assembly	2xVA Solitair 25 KA
33	67510797	1	Hy-anl. Fahrgassenschaltung	HY-assembly tramline	4x - Solitair 25/450 KA
34	67510800	1	Hy-anl. Vorauflaufmarkierung	HY-assemb.pre-emergency marker	4xVA Solitair 25 KA 4+4,5m
35	67510826	1	Ventilhalter	Holder	Solitair 25 KA
36	67510829	1	Steuerblock	Control valve	Solitair 25 KA 1V
37	67510830	1	Steuerblock	Control valve	Solitair 25 KA 2V
38	67510831	1	Steuerblock	Control valve	Solitair 25 KA 4V
39	67510832	1	Steuerblock	Control valve	Solitair 25 KA 5V
40	67510849	1	Hydraulikanlage	Hydraulic assembly	2xFG/4Vert. Solitair 25 KA
41	67510835	1	Hy.Zufühl. Steuerblock	HY supply pipe control valve	Solitair 25 KA-M
43	67510882	1	Steuerblock	Control valve	Solitair 25 KA 3V
44	682 2519	1	Impulsgeberrad	Pulse wheel	D350 Solitronic



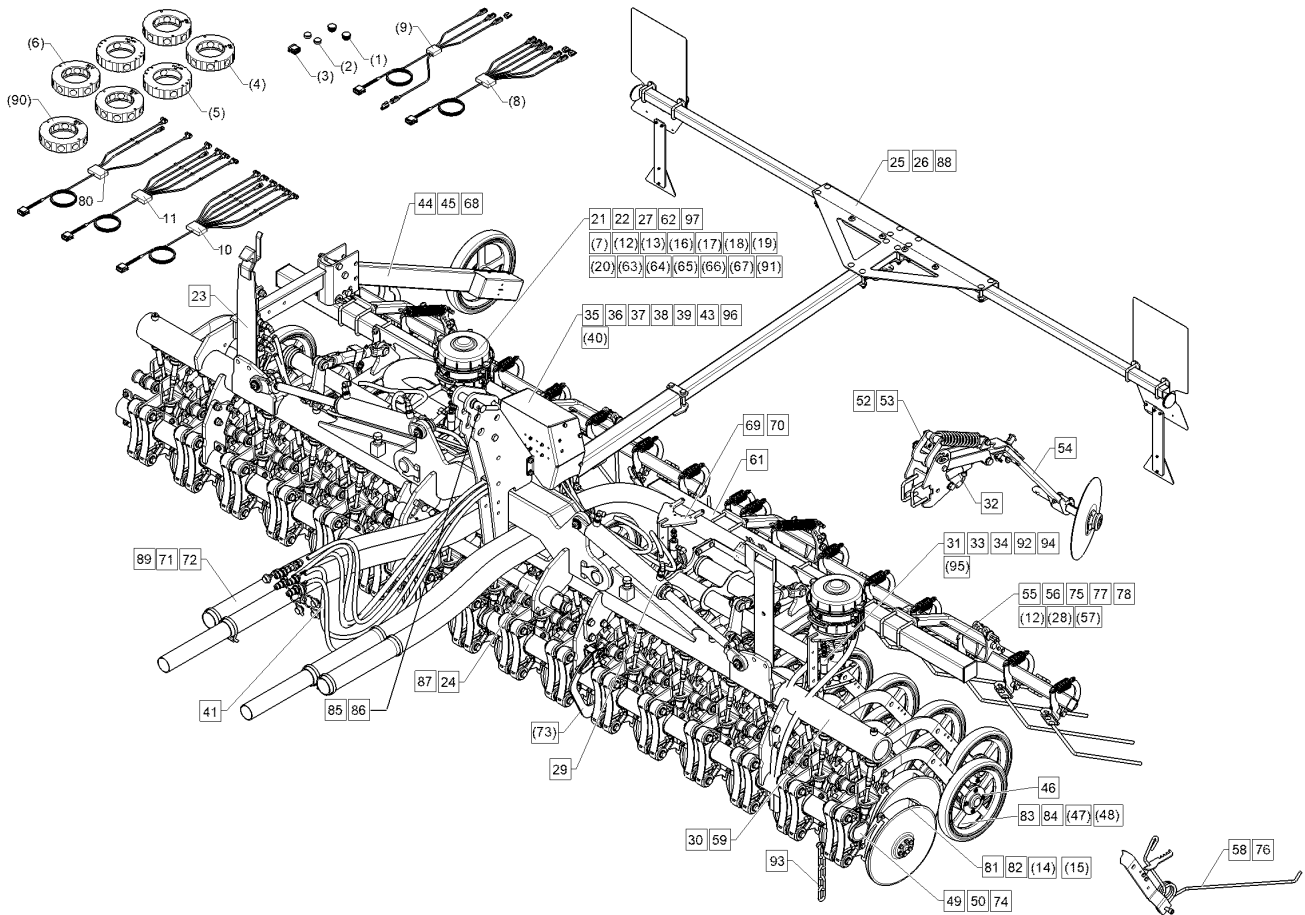
09.20

Pos.	Art.Nr.	Stck.	Artikeltext / Description	Abmessung	
45	682 2520	1	Antriebsrad	Drive wheel	D550 2xD16
46	682 6376	30	Abstreifer für Stützrolle	Scraper	OptiDisc
47	68210172	15	Doppelscheibenschar mit Feder	Double disc coulter + spring	VO OptiDisc M D350/330(B)D25
48	68210173	15	Doppelscheibenschar	Double disc coulter	HI OptiDisc D350/330 M(B)D25
49	68210223	1	Scharrahmen	Coulter frame	Solitair 25/450 K(A) 15R-150
50	68210224	2	Scharrahmen	Coulter frame	18R-125 Solitair 25
52	68210229	2	Voraufmarkierung	Pre-emergency marker	Solitair 25
53	68210230	2	Voraufmarkierung	Pre-emergency marker	Solitair 25
54	68210231	2	Voraufmarkierung	Pre-emergency marker	Solitair 25 D325
55	68210236	1	Kompaktstriegel	Compact-harrow	RE/225 Solitair 25
56	68210237	1	Kompaktstriegel	Compact-harrow	LI/225 Solitair 25
57	68210240	2	Striegeleinstellung mechanisch	Harrow adjustment mec.	Solitair 25
58	68210241	15	Einzelstriegel	Single harrow	Solitair 25
59	68210252	1	Klapprahmen	Folding frame	Solitair 25/450 KA
61	68210256	2	Tragrohr	Carrier tube	OptiDisc M Solitair 25 400/450K
62	68210258	4	Verteiler	Distributor	Solitair 25
63	68210261	4	Verteilerring	Distributor ring	10V
64	68210262	4	Verteiler	Distributor	10V
65	68210265	2	Fahrgassenschaltung	Tramline mechanism	Solitair 25
66	68210264	4	Verteiler	Distributor	8V



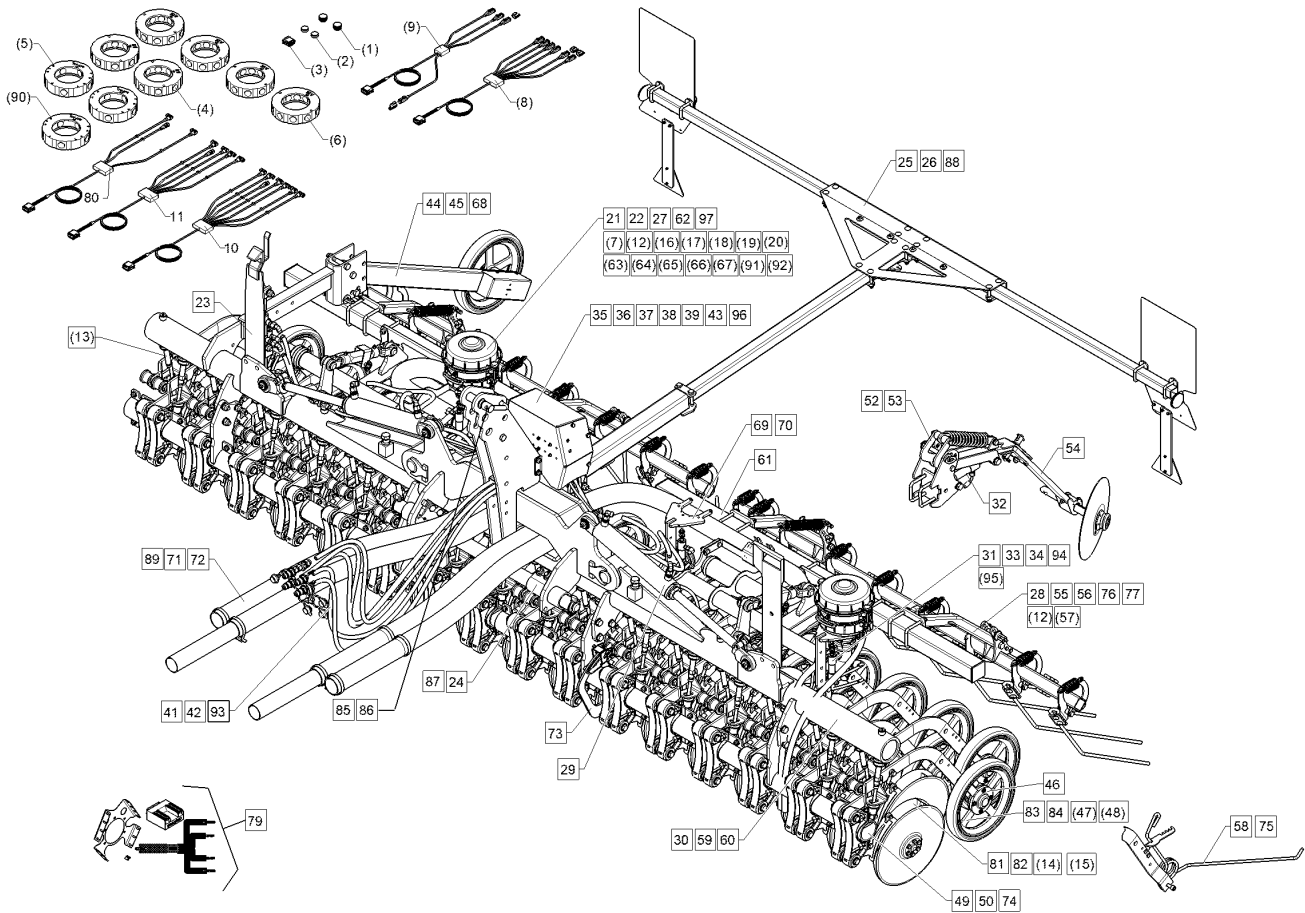
09.20

Pos.	Art.Nr.	Stck.	Artikeltext / Description	Abmessung	
67	68210263	4	Verteilerring	Distributor ring	8V
68	68210271	1	Konsole	Bracket	Solitaire 25 KA
69	68210272	2	Halter	Holder	169x328x392 Solitaire 25 KA
70	68210273	2	Halter	Holder	169x189x328 Solitaire 25 KA
71	68210276	1	Zuführleitungssatz	Supply pipe set	Solitaire 25/450 KA
72	68210277	1	Zuführleitungssatz	Supply pipe set	Solitaire 25/450 KA lang
73	68210319	2	Sensor Säschiene	Sensor seeding bar	Solitaire 25
74	68210336	1	Scharrahmen	Coulter frame	Solitaire 25/450 K 15R-150 RE
75	67511014	1	Hy-anl. Striegel	HY-assembly harrow	Solitaire 25 400/450K
76	68210270	15	Einzelstriegel m. Abstreifer	Single harrow with scraper	OptiDisc HI
77	68210403	2	Striegeleinstellung HY	Harrow adjustment HY	Solitaire 25
78	68210433	2	Striegeleinstellung mechanisch	Harrow adjustment mec.	Solitaire 25
80	57310482	1	Sensorkabelbaum	Cable form	Solitaire 25 Of 4,50m
81	58210134	30	Särohr	Seed pipe	OptiDisc (B) D30/48
82	58210135	30	Särohr mit HM-Abstreifer	Seed pipe with HM-scraper	OptiDisc (B) D30/48
83	68210302	15	Doppelscheibenschar	Double disc coulter	VO OptiDisc M D350/330 (B) D30
84	68210303	15	Doppelscheibenschar	Double disc coulter	HI OptiDisc D350/330 M(B)D30/4
85	313 7940	1	Bolzen	Pin	KAT3G 31,7x125/178 Zn
86	313 7945	1	Oberlenkerbolzen mit Kette	Top link pin with chain	KAT2G D25,4x150



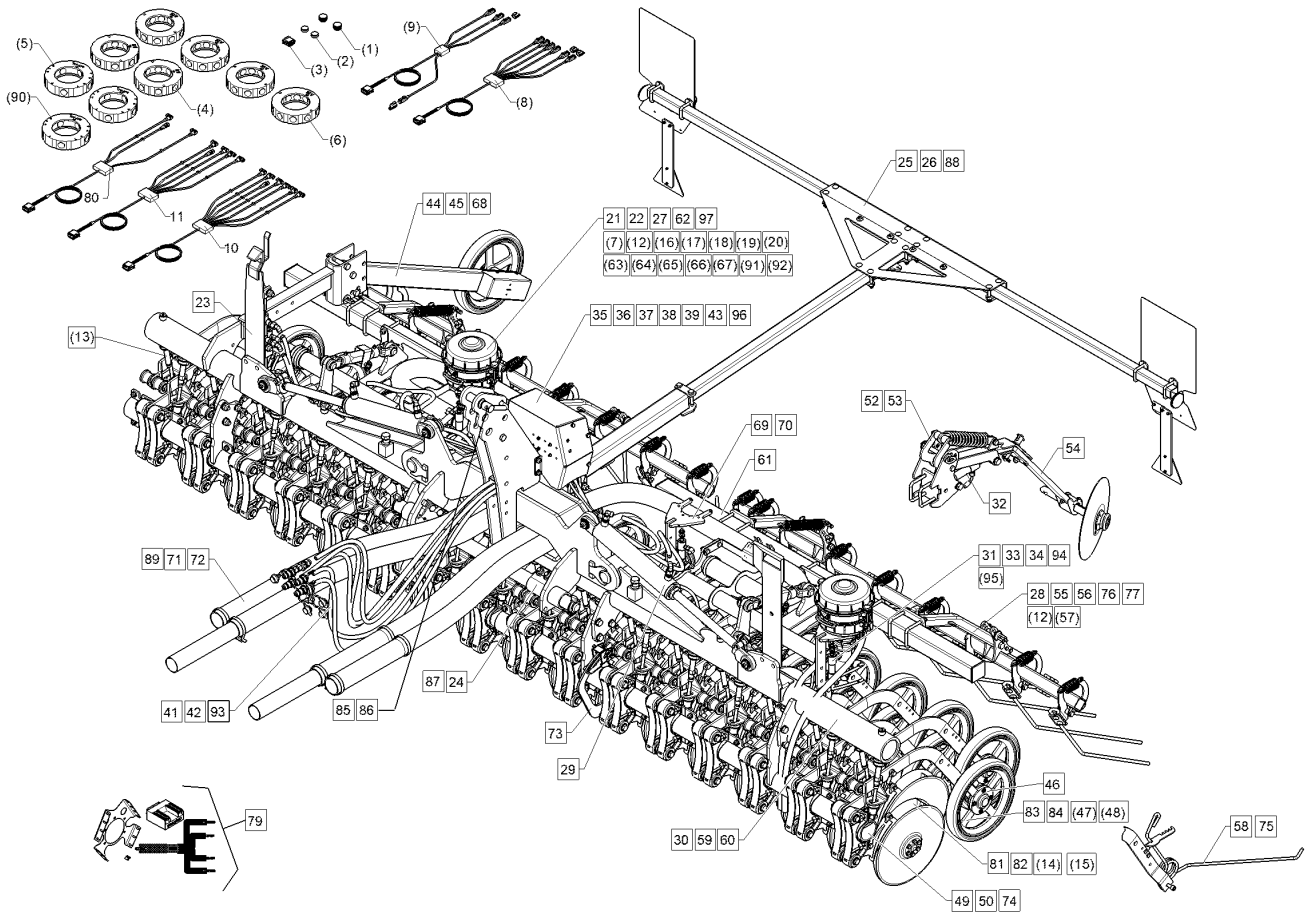
09.20

Pos.	Art.Nr.	Stck.	Artikeltext / Description	Abmessung	
87	661 1407	1	Unterlenkeranschluss	Lower link connection	ED55 L2 Z2
88	67010232	1	Beleuchtungsanlage	Lighting equipment	ML OptiDisc 25
89	68210457	1	Zuführleitung	Supply pipe	Solitaire 23/450K
90	48210430	1	Verteilerpatrone	Distributor cartridge	10V
91	58210095	1	Fahrgassenpatrone	Tramline cartridge	10V-2FG
92	67511295	1	Fahrgassenschaltung	Tramline mechanism	2x - Solitaire 25 450 KA
93	68210481	1	Tiefenanzeige	Depth indicator	OptiDisc M
94	68210498	2	Fahrgas.-Verteilerüberwachung	Tramline-distributor control	Solair 25
95	68210501	2	Fahrgassenschaltung	Tramline mechanism	Solitaire 25
96	67511839	1	Hydraulikanlage	Hydraulic assembly	2xFG/4Vert.Soli.25 KA 4,5m
97	69910731	1	Verteilerpatrone	Distributor cartridge	4fach



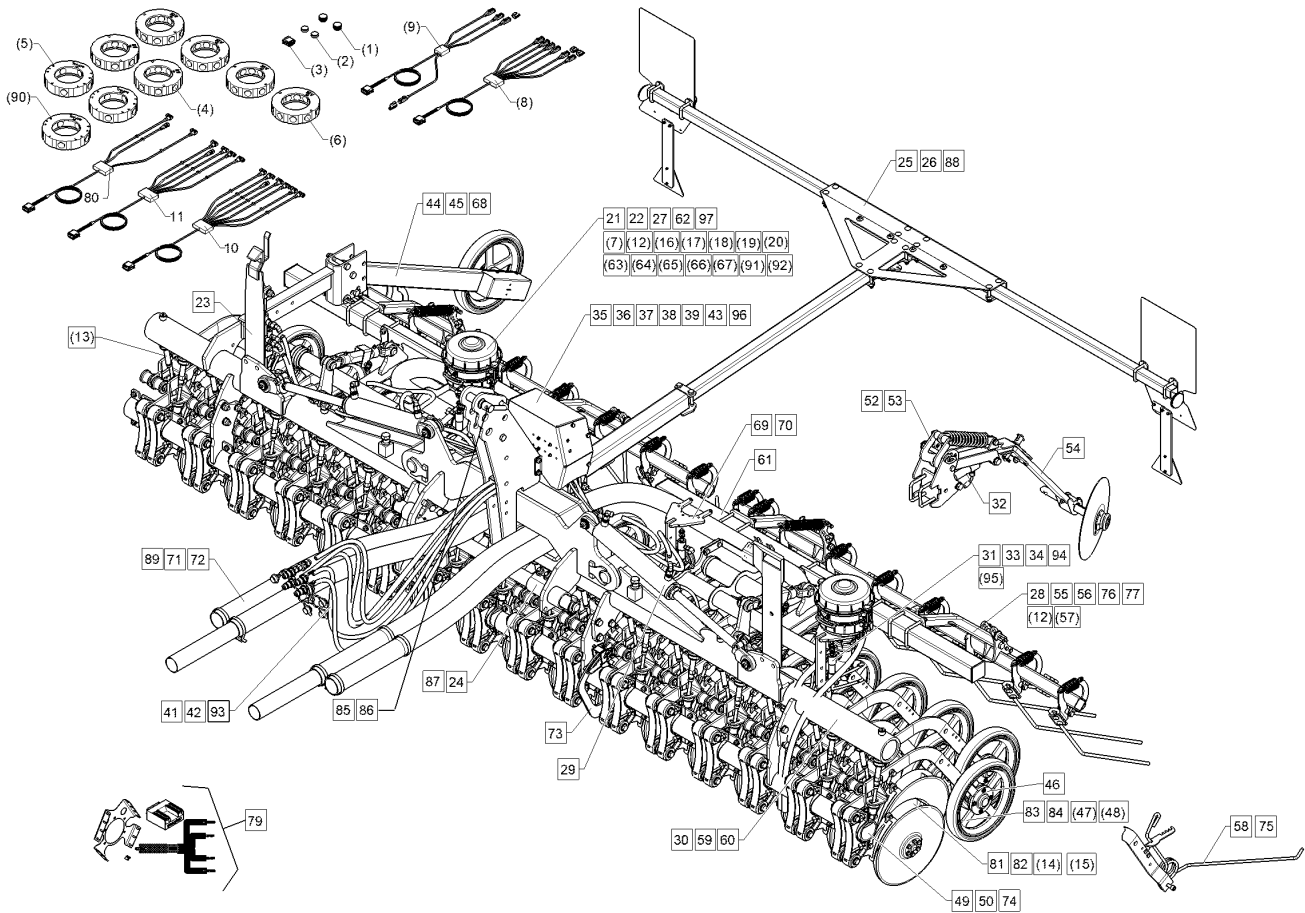
09.20

Pos.	Art.Nr.	Stck.	Artikeltext / Description	Abmessung	
1	32310165	2	Lamellenstopfen	Lamellar cap	D32/26x19
2	32310166	2	Verschlussstopfen	Plug	D26,5x12
3	37310195	1	Blindstecker	Dummy plug	DT06-12SC-C017
4	48210440	1	Verteilerpatrone	Distributor cartridge	8V
5	48210435	1	Fahrgassenpatrone	Tramline cartridge	10V-5FG
6	48210430	1	Verteilerpatrone	Distributor cartridge	10V
7	58210102	1	Fahrgassenpatrone	Tramline cartridge	8V-3FG
8	57310414	1	Kabelbaum Ventile Säschiene	Cable form	Solitair 25 4f
9	57310415	1	Kabelbaum Ventile Säschiene	Cable form	Solitair 25 2fach
10	57310416	1	Sensorkabelbaum	Cable form	Solitair 25 4f 6m
11	57310417	1	Sensorkabelbaum	Cable form	Solitair 25 2f 6m
12	57310471	1	Kabelbaum	Cable form	Solitair 25
13	575 5787	34	Kolbenstange	Piston rod	D20x80
14	58210074	34	Särohr mit Abstreifer	Seed pipe with scraper	OptiDisc (B) D25
15	58210075	34	Särohr mit HM-Abstreifer	Seed pipe with HM-scraper	OptiDisc (B) D25
16	58210094	1	Fahrgassenpatrone	Tramline cartridge	10V-1FG
17	58210095	1	Fahrgassenpatrone	Tramline cartridge	10V-2FG
18	58210096	1	Fahrgassenpatrone	Tramline cartridge	10V-3FG
19	58210097	1	Fahrgassenpatrone	Tramline cartridge	10V-4FG
20	58210101	1	Fahrgassenpatrone	Tramline cartridge	8V-2FG
21	58210129	8	Flexschlauch	Flexible hose	D30x1110 2M
22	58210132	26	Flexschlauch	Flexible hose	D30x1030 2M
23	617 8147	1	Verriegelung hydraulisch	Hydraulic locking device	Smaragd 9/400K-600K



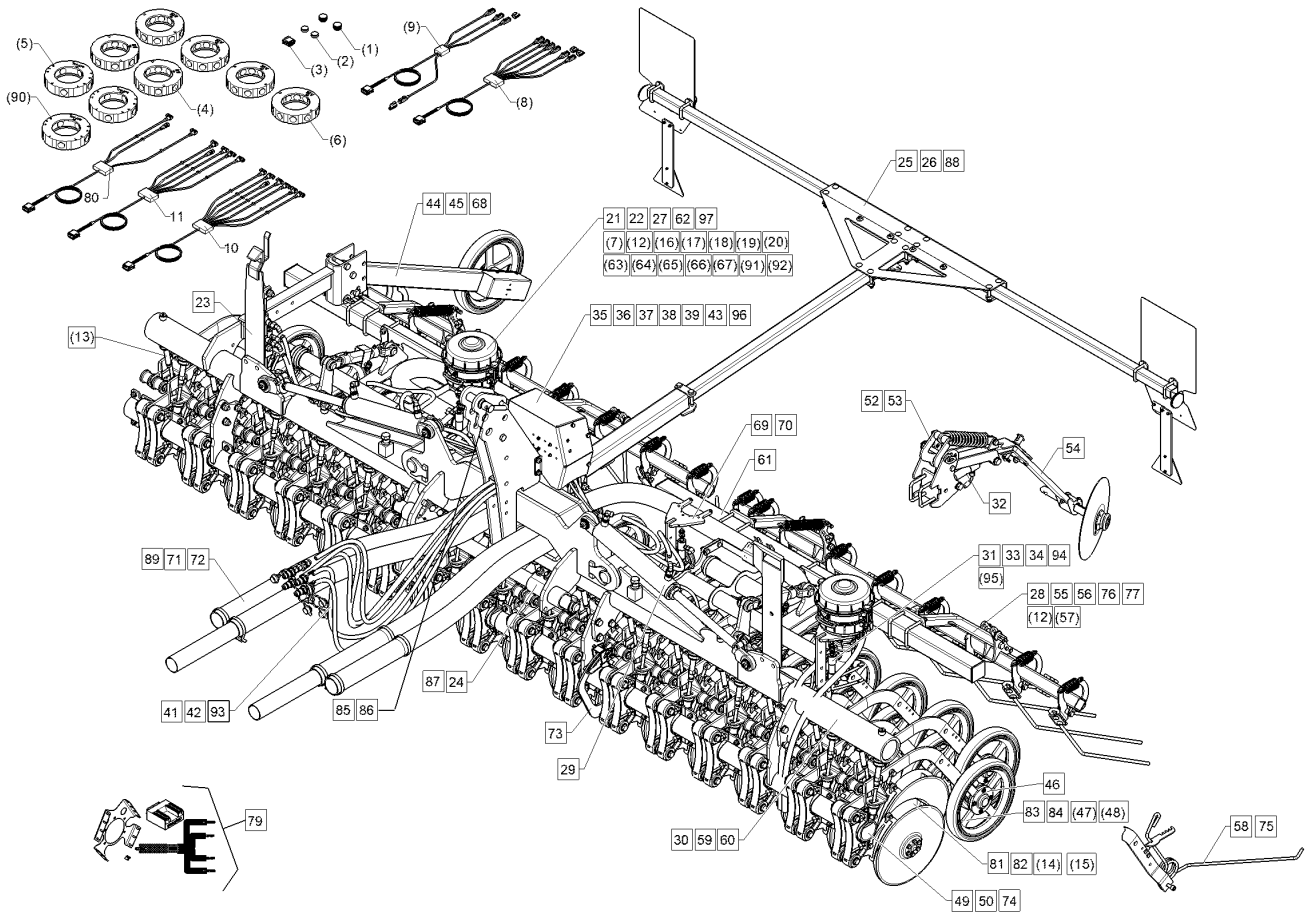
09.20

Pos.	Art.Nr.	Stck.	Artikeltext / Description	Abmessung	
24	66110029	1	Unterlenkeranschluss	Lower link connection	D55 L2 Z4
25	670 5094	2	Transportschutz	Transport protection	C-Solitair 9/600 K
26	67010203	1	Beleuchtungsanlage	Lighting equipment	ML Solitair 25 KA
27	67310179	1	Sensorik	Sensory mechanism	Solitair 25 KFUE
28	67510744	1	Hy-anl. Striegel	HY-assembly harrow	Solitair 25 500/600K
29	67510790	1	Hy-anl. Klappung	HY-assembly folding device	Solitair 25 KA 5m/6m
30	67510791	1	Hydraulikanlage	Hydraulic assembly	OptiDisc H Soli. 25 KA
31	67510794	1	Hy-anl. Fahrgassenschaltung	HY-assembly tramline	2x - Solitair 25 KA 5m/6m
32	67510795	1	Hydraulikanlage	Hydraulic assembly	2xVA Solitair 25 KA
33	67510798	1	Hy-anl. Fahrgassenschaltung	HY-assembly tramline	4x - Solitair 25/500 KA
34	67510801	1	Hydraulikanlage	Hydraulic assembly	4xVA Solitair 25 KA 5+6m
35	67510826	1	Ventilhalter	Holder	Solitair 25 KA
36	67510829	1	Steuerblock	Control valve	Solitair 25 KA 1V
37	67510830	1	Steuerblock	Control valve	Solitair 25 KA 2V
38	67510831	1	Steuerblock	Control valve	Solitair 25 KA 4V
39	67510832	1	Steuerblock	Control valve	Solitair 25 KA 5V
41	67510853	1	Hy.Zufüchl. Steuerblock	HY supply pipe control valve	Solitair 25 KA-H
42	67510854	1	Zuführleitung	Supply pipe	OptiDisc H Solitair 25 KA
43	67510882	1	Steuerblock	Control valve	Solitair 25 KA 3V
44	682 2519	1	Impulsgeberrad	Pulse wheel	D350 Solitronic



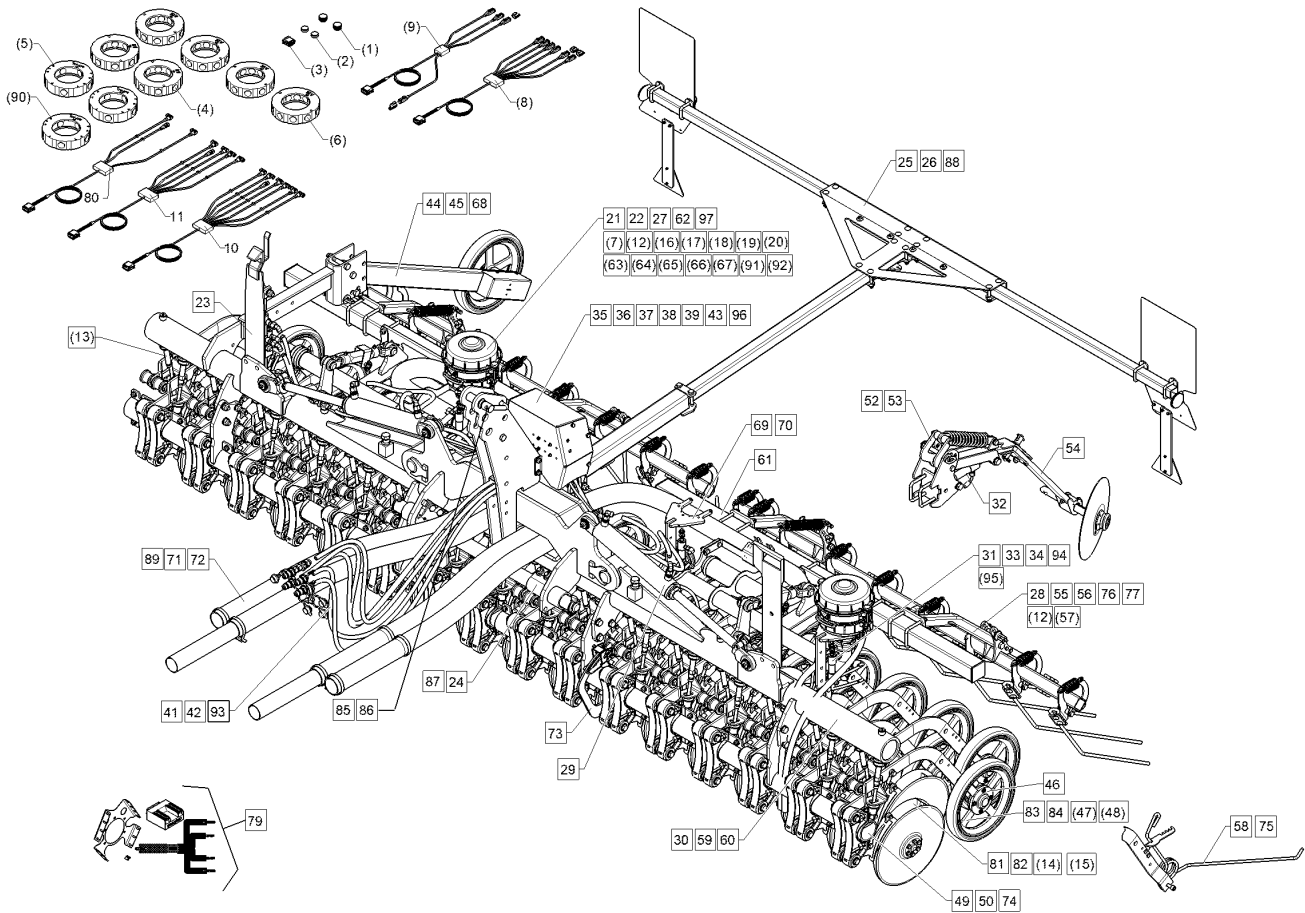
09.20

Pos.	Art.Nr.	Stck.	Artikeltext / Description	Abmessung	
45	682 2520	1	Antriebsrad	Drive wheel	D550 2xD16
46	682 6376	34	Abstreifer für Stützrolle	Scraper	OptiDisc
47	68210110	17	Doppelscheibenschar mit Rolle	Double disc coulter + roller	VO OptiDisc
48	68210111	17	Doppelscheibenschar mit Rolle	Double disc coulter + roller	HI OptiDisc
49	68210225	1	Scharrahmen	Coulter frame	D350/330H(B)D25 Solitair 25/500 K (A)
50	68210226	2	Scharrahmen	Coulter frame	17R-150 Solitair 25/500 K (A)
52	68210229	2	Vorauflaufmarkierung	Pre-emergency marker	20R-125 Solitair 25
53	68210230	2	Vorauflaufmarkierung	Pre-emergency marker	Solitair 25
54	68210231	2	Vorauflaufmarkierung	Pre-emergency marker	Solitair 25 D325
55	68210234	1	Kompaktstriegel	Compact-harrow	RE/250 Solitair 25
56	68210235	1	Kompaktstriegel	Compact-harrow	LI/250 Solitair 25
57	68210240	2	Striegeleinstellung mechanisch	Harrow adjustment mec.	Solitair 25
58	68210241	17	Einzelstriegel	Single harrow	Solitair 25
59	68210247	1	Klapprahmen	Folding frame	34R-150 OptiDisc H
60	68210248	1	Klapprahmen	Folding frame	40R-125 OptiDisc H
61	68210255	2	Tragrohr	Carrier tube	Solitair 25 500/600K
62	68210258	4	Verteiler	Distributor	Solitair 25
63	68210261	2	Verteilerring	Distributor ring	10V
64	68210262	2	Verteiler	Distributor	10V
65	68210265	2	Fahrgassenschaltung	Tramline mechanism	Solitair 25
66	68210264	2	Verteiler	Distributor	8V



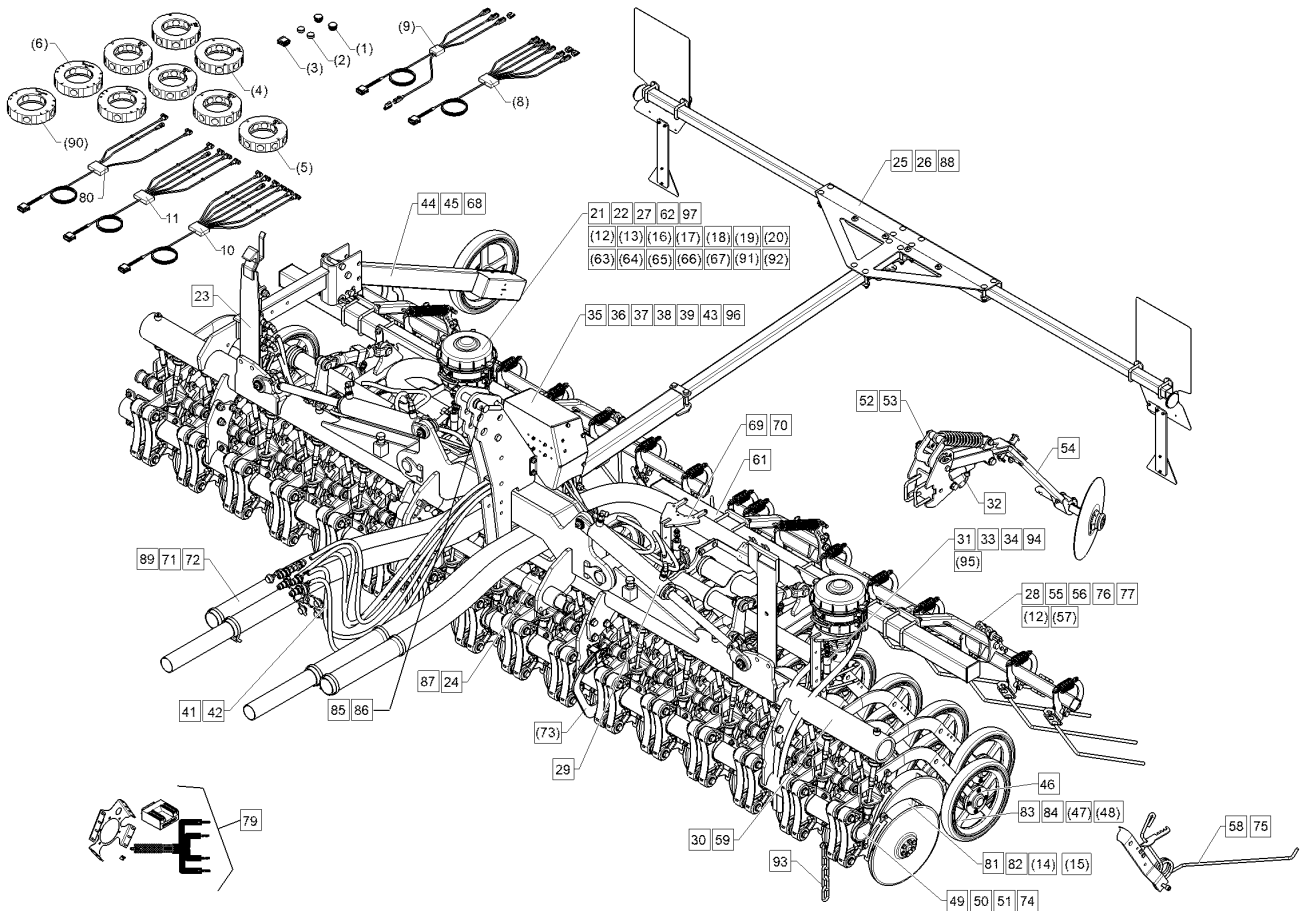
09.20

Pos.	Art.Nr.	Stck.	Artikeltext / Description	Abmessung	
67	68210263	2	Verteilerring	Distributor ring	8V
68	68210271	1	Konsole	Bracket	Solitaire 25 KA
69	68210272	2	Halter	Holder	169x328x392 Solitaire 25 KA
70	68210273	2	Halter	Holder	169x189x328 Solitaire 25 KA
71	68210278	1	Zuführleitungssatz	Supply pipe set	Solitaire 25/500 KA
72	68210279	1	Zuführleitungssatz	Supply pipe set	Solitaire 25/500 KA lang
73	68210319	2	Sensor Säschiene	Sensor seeding bar	Solitaire 25
74	68210338	1	Scharrahmen	Coulter frame	Solitaire 25/500 K 17R-150 RE
75	68210270	17	Einzelstrigler m. Abstreifer	Single harrow with scraper	OptiDisc HI
76	68210403	2	Striegeleinstellung HY	Harrow adjustment HY	Solitaire 25
77	68210433	2	Striegeleinstellung mechanisch	Harrow adjustment mec.	Solitaire 25
79	67310178	1	Särohrüberwachung	Seed pipe monitoring	6m
80	57310481	1	Sensorkabelbaum	Cable form	Solitaire 25 of 6,00m
81	58210134	34	Särohr	Seed pipe	OptiDisc (B) D30/48
82	58210135	34	Särohr mit HM-Abstreifer	Seed pipe with HM-scraper	OptiDisc (B) D30/48
83	68210300	17	Doppelscheibenschar	Double disc coulter	VO OptiDisc
84	68210301	17	Doppelscheibenschar	Double disc coulter	D350/330 H(B)D30/4 HI OptiDisc
85	313 7940	1	Bolzen	Pin	D350/330 H(B)D30/4 KAT3G
86	313 7945	1	Oberlenkerbolzen mit Kette	Top link pin with chain	31,7x125/178 Zn KAT2G D25,4x150



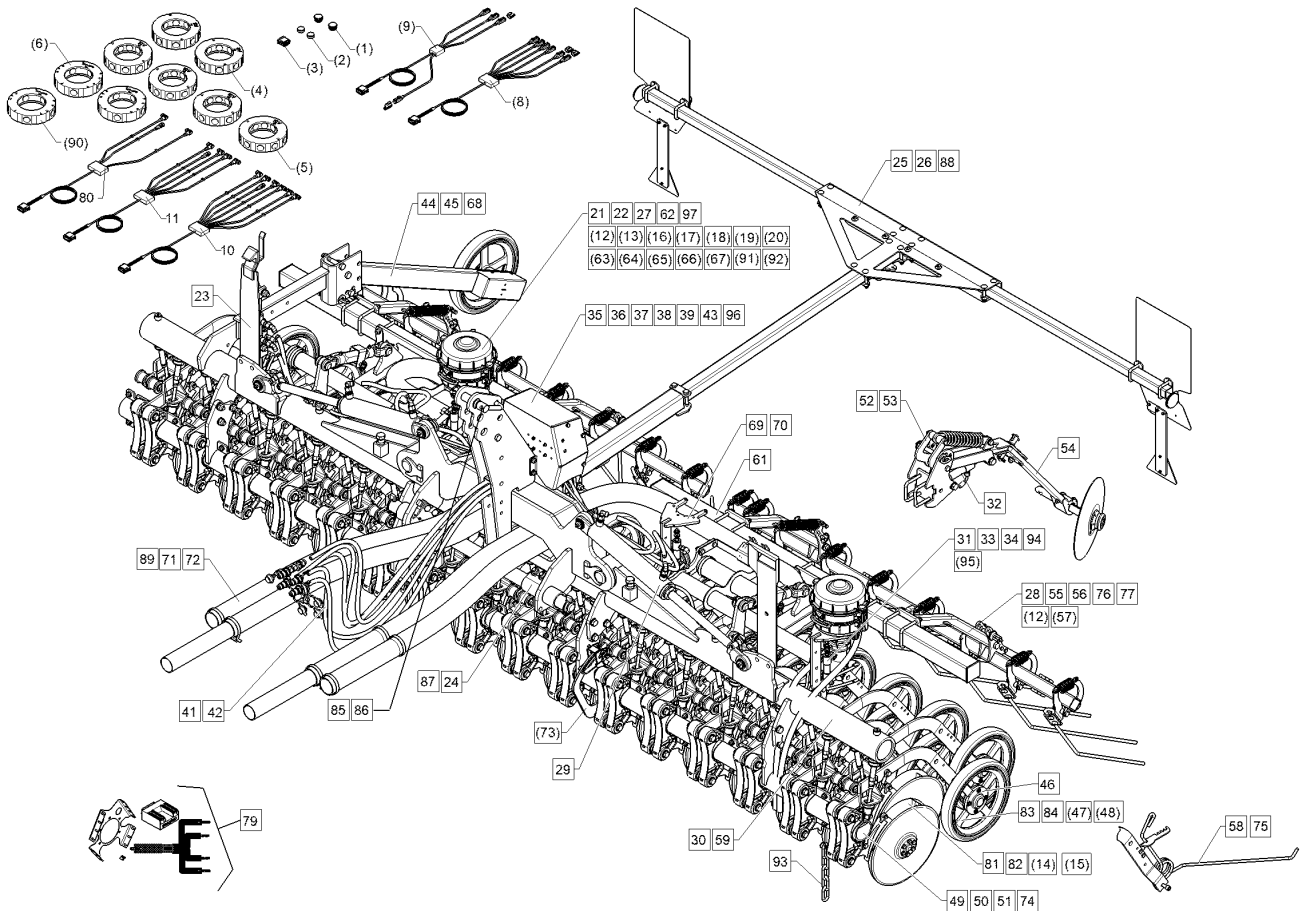
09.20

Pos.	Art.Nr.	Stck.	Artikeltext / Description		Abmessung
87	661 1407	1	Unterlenkeranschluss	Lower link connection	ED55 L2 Z2
88	67010232	1	Beleuchtungsanlage	Lighting equipment	ML OptiDisc 25
89	68210463	1	Zuführleitung	Supply pipe	Solitaire 23/500K
90	48210444	1	Fahrgassenpatrone	Tramline cartridge	8V-4FG
91	58210100	1	Fahrgassenpatrone	Tramline cartridge	8V-1FG
92	58210104	1	Fahrgassenpatrone	Tramline cartridge	8V-5FG
93	67511387	1	Hydraulikanlage	Hydraulic assembly	OptiDisc 25 H mit Soli 23
94	68210498	2	Fahrgas.-Verteilerüberwachung	Tramline-distributor control	Solair 25
95	68210501	2	Fahrgassenschaltung	Tramline mechanism	Solitaire 25
96	67511850	1	Hydraulikanlage	Hydraulic assembly	2xFG/4Vert.Soli.25 KA 5m
97	69910731	1	Verteilerpatrone	Distributor cartridge	4fach



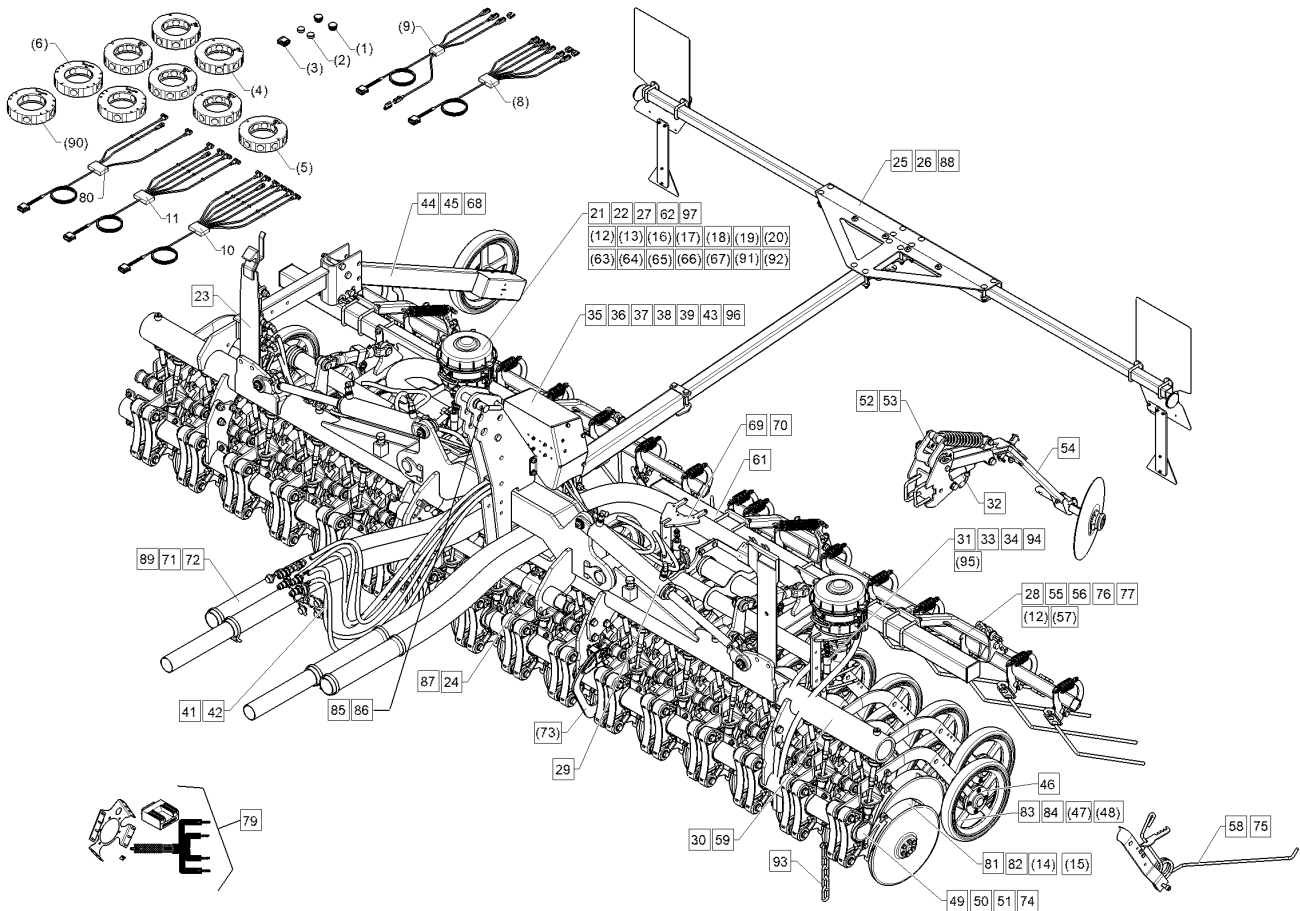
09.20

Pos.	Art.Nr.	Stck.	Artikeltext / Description	Abmessung	
1	32310165	2	Lamellenstopfen	Lamellar cap	D32/26x19
2	32310166	2	Verschlussstopfen	Plug	D26,5x12
3	37310195	1	Blindstecker	Dummy plug	DT06-12SC-C017
4	48210440	1	Verteilerpatrone	Distributor cartridge	8V
5	48210430	1	Verteilerpatrone	Distributor cartridge	10V
6	48210435	1	Fahrgassenpatrone	Tramline cartridge	10V-5FG
8	57310414	1	Kabelbaum Ventile Säschiene	Cable form	Solitaire 25 4f
9	57310415	1	Kabelbaum Ventile Säschiene	Cable form	Solitaire 25 2fach
10	57310416	1	Sensorkabelbaum	Cable form	Solitaire 25 4f 6m
11	57310417	1	Sensorkabelbaum	Cable form	Solitaire 25 2f 6m
12	57310471	1	Kabelbaum	Cable form	Solitaire 25
13	58210102	1	Fahrgassenpatrone	Tramline cartridge	8V-3FG
14	58210074	34	Särohr mit Abstreifer	Seed pipe with scraper	OptiDisc (B) D25
15	58210075	34	Särohr mit HM-Abstreifer	Seed pipe with HM-scraper	OptiDisc (B) D25
16	58210094	1	Fahrgassenpatrone	Tramline cartridge	10V-1FG
17	58210095	1	Fahrgassenpatrone	Tramline cartridge	10V-2FG
18	58210096	1	Fahrgassenpatrone	Tramline cartridge	10V-3FG
19	58210097	1	Fahrgassenpatrone	Tramline cartridge	10V-4FG
20	58210101	1	Fahrgassenpatrone	Tramline cartridge	8V-2FG
21	58210129	8	Flexschlauch	Flexible hose	D30x1110 2M
22	58210132	26	Flexschlauch	Flexible hose	D30x1030 2M
23	617 8147	1	Verriegelung hydraulisch	Hydraulic locking device	Smaragd 9/400K-600K
24	66110029	1	Unterlenkeranschluss	Lower link connection	D55 L2 Z4



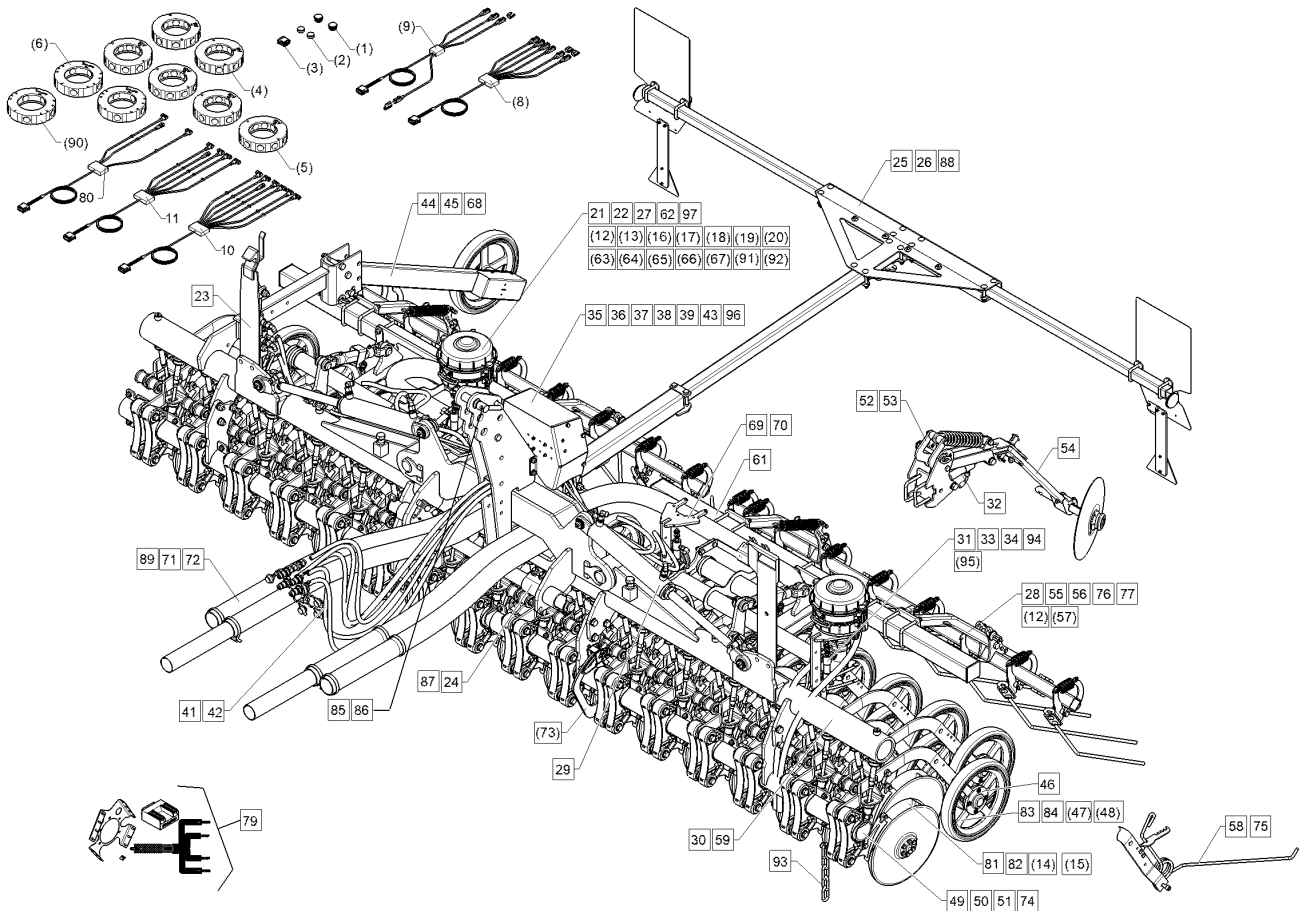
09.20

Pos.	Art.Nr.	Stck.	Artikeltext / Description	Abmessung	
25	670 5094	2	Transportschutz	Transport protection	C-Solitaire 9/600 K
26	67010203	1	Beleuchtungsanlage	Lighting equipment	ML Solitaire 25 KA
27	67310179	1	Sensorik	Sensory mechanism	Solitaire 25 KFUE
28	67510744	1	Hy-anl. Striegel	HY-assembly harrow	Solitaire 25 500/600K
29	67510790	1	Hy-anl. Klappung	HY-assembly folding device	Solitaire 25 KA 5m/6m
31	67510794	1	Hy-anl. Fahrgassenschaltung	HY-assembly tramline	2x - Solitaire 25 KA 5m/6m
32	67510795	1	Hydraulikanlage	Hydraulic assembly	2xVA Solitaire 25 KA
33	67510798	1	Hy-anl. Fahrgassenschaltung	HY-assembly tramline	4x - Solitaire 25/500 KA
34	67510801	1	Hydraulikanlage	Hydraulic assembly	4xVA Solitaire 25 KA 5+6m
35	67510826	1	Ventilhalter	Holder	Solitaire 25 KA
36	67510829	1	Steuerblock	Control valve	Solitaire 25 KA 1V
37	67510830	1	Steuerblock	Control valve	Solitaire 25 KA 2V
38	67510831	1	Steuerblock	Control valve	Solitaire 25 KA 4V
39	67510832	1	Steuerblock	Control valve	Solitaire 25 KA 5V
41	67510835	1	Hy.Zuführl. Steuerblock	HY supply pipe control valve	Solitaire 25 KA-M
43	67510882	1	Steuerblock	Control valve	Solitaire 25 KA 3V
44	682 2519	1	Impulsgeberrad	Pulse wheel	D350 Solitronic
45	682 2520	1	Antriebsrad	Drive wheel	D550 2xD16
46	682 6376	34	Abstreifer für Stützrolle	Scraper	OptiDisc
47	68210172	17	Doppelscheibenschar mit Feder	Double disc coulter + spring	VO OptiDisc M D350/330(B)D25



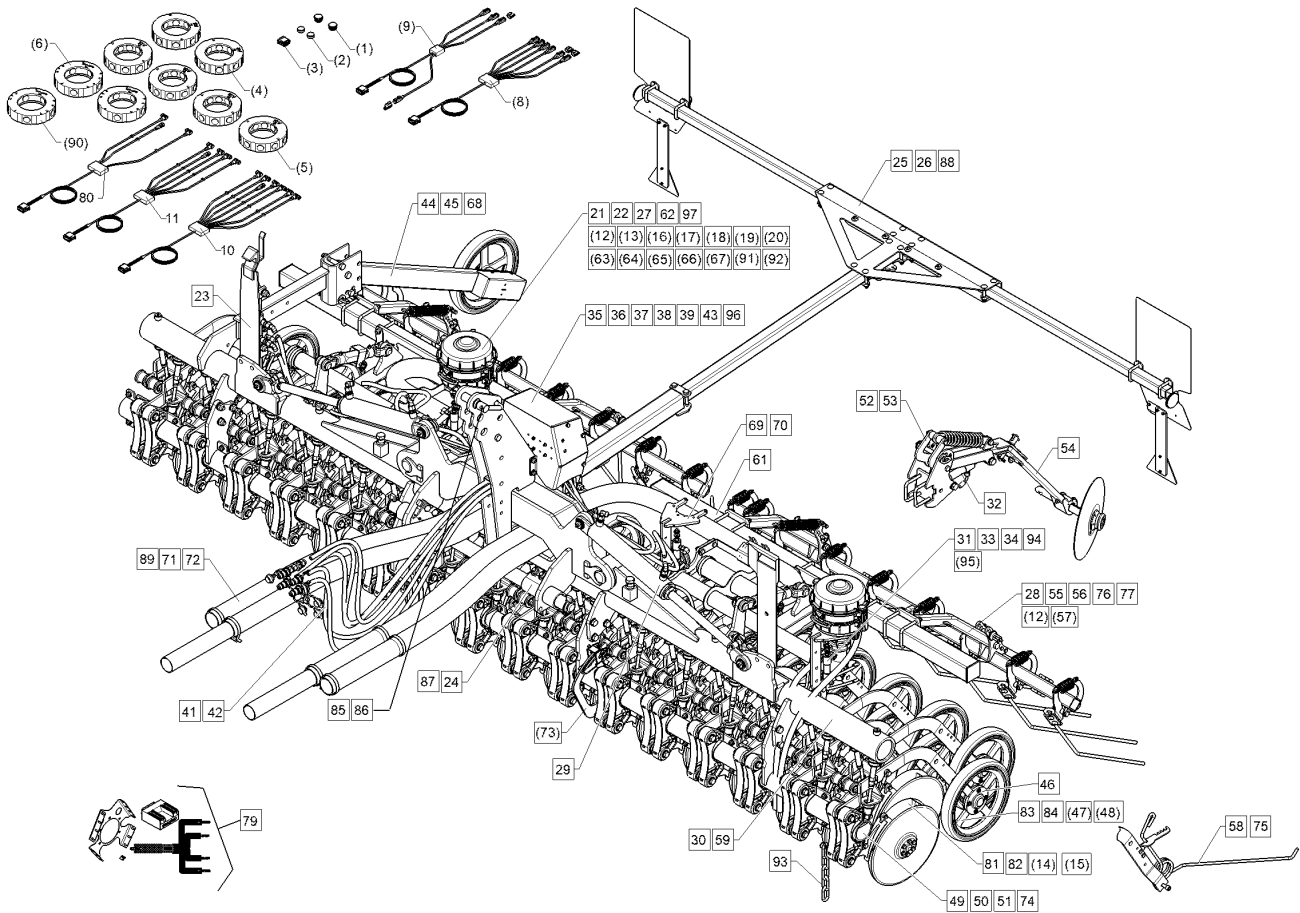
09.20

Pos.	Art.Nr.	Stck.	Artikeltext / Description	Abmessung	
48	68210173	17	Doppelscheibenschar	Double disc coulter	HI OptiDisc D350/330 M(B)D25
49	68210225	1	Scharrahmen	Coulter frame	Solitair 25/500 K (A) 17R-150
50	68210226	2	Scharrahmen	Coulter frame	Solitair 25/500 K (A) 20R-125
52	68210229	2	Vorauflaufmarkierung	Pre-emergency marker	Solitair 25
53	68210230	2	Vorauflaufmarkierung	Pre-emergency marker	Solitair 25
54	68210231	2	Vorauflaufmarkierung	Pre-emergency marker	Solitair 25 D325
55	68210234	1	Kompaktstriegel	Compact-harrow	RE/250 Solitair 25
56	68210235	1	Kompaktstriegel	Compact-harrow	LI/250 Solitair 25
57	68210240	2	Striegeleinstellung mechanisch	Harrow adjustment mec.	Solitair 25
58	68210241	17	Einzelstriegel	Single harrow	Solitair 25
59	68210253	1	Klapprahmen	Folding frame	Solitair 25/500 KA OptiDisc M
61	68210255	2	Tragrohr	Carrier tube	Solitair 25 500/600K
62	68210258	4	Verteiler	Distributor	Solitair 25
63	68210261	2	Verteilerring	Distributor ring	10V
64	68210262	2	Verteiler	Distributor	10V
65	68210265	2	Fahrgassenschaltung	Tramline mechanism	Solitair 25
66	68210264	2	Verteiler	Distributor	8V
67	68210263	2	Verteilerring	Distributor ring	8V
68	68210271	1	Konsole	Bracket	Solitair 25 KA
69	68210272	2	Halter	Holder	169x328x392 Solitair 25 KA



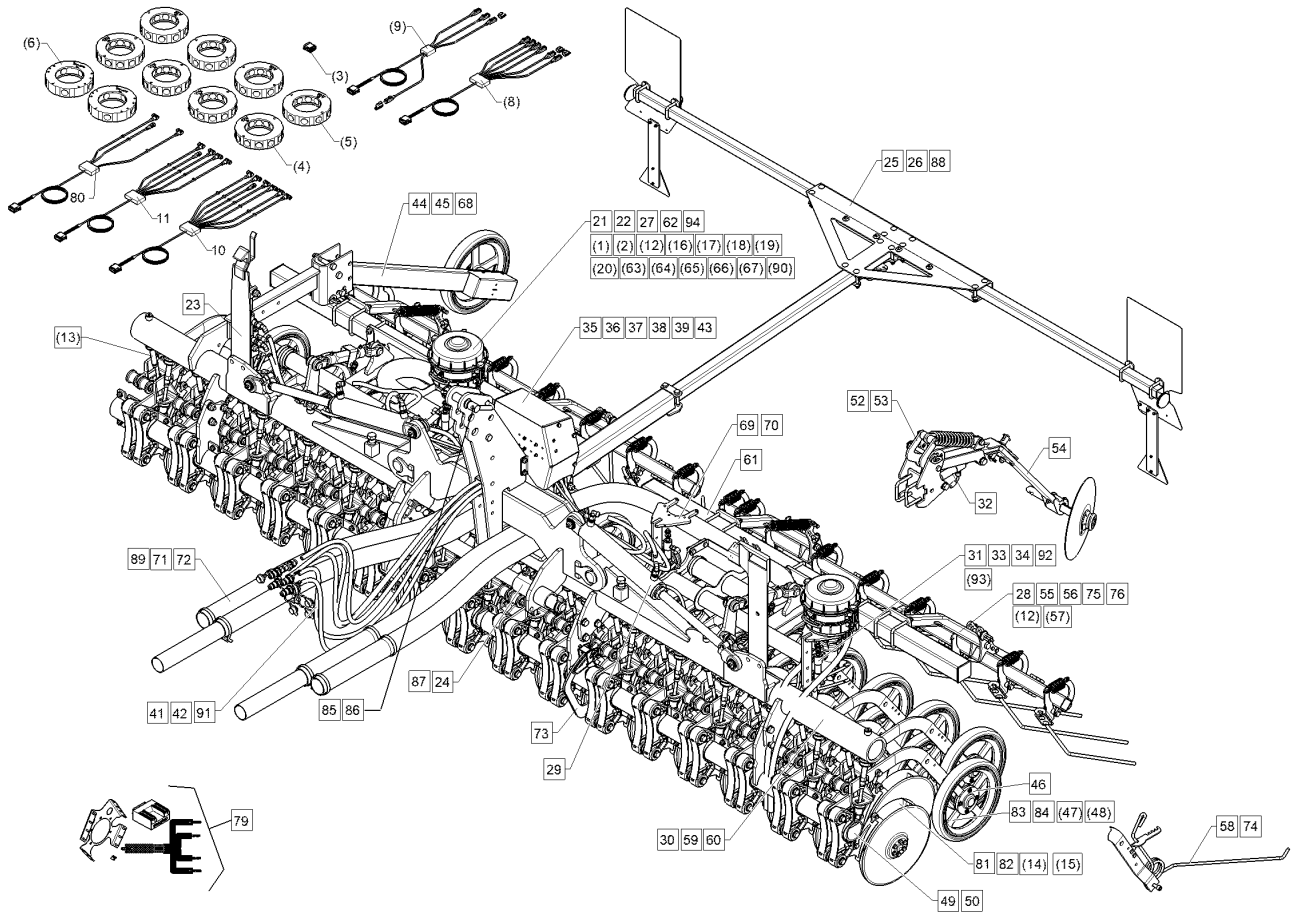
09.20

Pos.	Art.Nr.	Stck.	Artikeltext / Description	Abmessung	
70	68210273	2	Halter	Holder	169x189x328 Solitair 25 KA
71	68210278	1	Zuführleitungssatz	Supply pipe set	Solitair 25/500 KA
72	68210279	1	Zuführleitungssatz	Supply pipe set	Solitair 25/500 KA lang
73	68210319	2	Sensor Säschiene	Sensor seeding bar	Soliatir 25
74	68210338	1	Scharrahmen	Coulter frame	Solitair 25/500 K 17R-150 RE
75	68210270	17	Einzelstriegel m. Abstreifer	Single harrow with scraper	OptiDisc HI
76	68210403	2	Striegeleinstellung HY	Harrow adjustment HY	Solitair 25
77	68210433	2	Striegeleinstellung mechanisch	Harrow adjustment mec.	Solitair 25
79	67310178	1	Särohrüberwachung	Seed pipe monitoring	6m
80	57310481	1	Sensorkabelbaum	Cable form	Solitair 25 Of 6,00m
81	58210134	40	Särohr	Seed pipe	OptiDisc (B) D30/48
82	58210135	40	Särohr mit HM-Abstreifer	Seed pipe with HM-scraper	OptiDisc (B) D30/48
83	68210302	17	Doppelscheibenschar	Double disc coulter	VO OptiDisc M D350/330 (B) D30
84	68210303	17	Doppelscheibenschar	Double disc coulter	HI OptiDisc D350/330 M(B)D30/4
85	313 7940	1	Bolzen	Pin	KAT3G 31,7x125/178 Zn
86	313 7945	1	Oberlenkerbolzen mit Kette	Top link pin with chain	KAT2G D25,4x150
87	661 1407	1	Unterlenkeranschluss	Lower link connection	ED55 L2 Z2
88	67010232	1	Beleuchtungsanlage	Lighting equipment	ML OptiDisc 25
89	68210463	1	Zuführleitung	Supply pipe	Solitair 23/500K
90	48210444	1	Fahrgassenpatrone	Tramline cartridge	8V-4FG



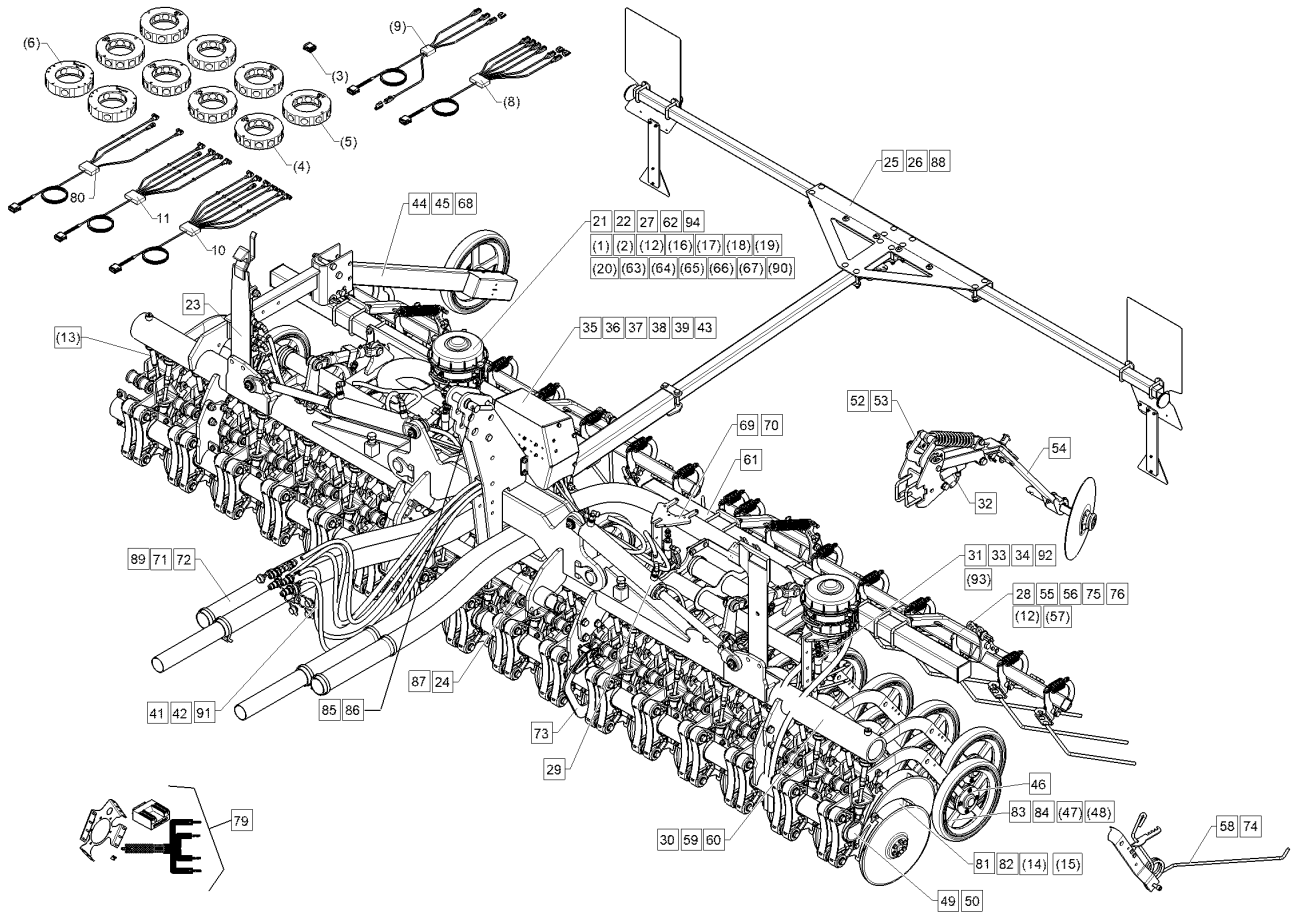
09.20

Pos.	Art.Nr.	Stck.	Artikeltext / Description	Abmessung	
91	58210100	1	Fahrgassenpatrone	Tramline cartridge	8V-1FG
92	58210104	1	Fahrgassenpatrone	Tramline cartridge	8V-5FG
93	68210481	1	Tiefenanzeige	Depth indicator	OptiDisc M
94	68210498	2	Fahrgas.-Verteilerüberwachung	Tramline-distributor control	Solair 25
95	68210501	2	Fahrgassenschaltung	Tramline mechanism	Solair 25
96	67511850	1	Hydraulikanlage	Hydraulic assembly	2xFG/4Vert.Soli.25
97	69910731	1	Verteilerpatrone	Distributor cartridge	KA 5m 4fach



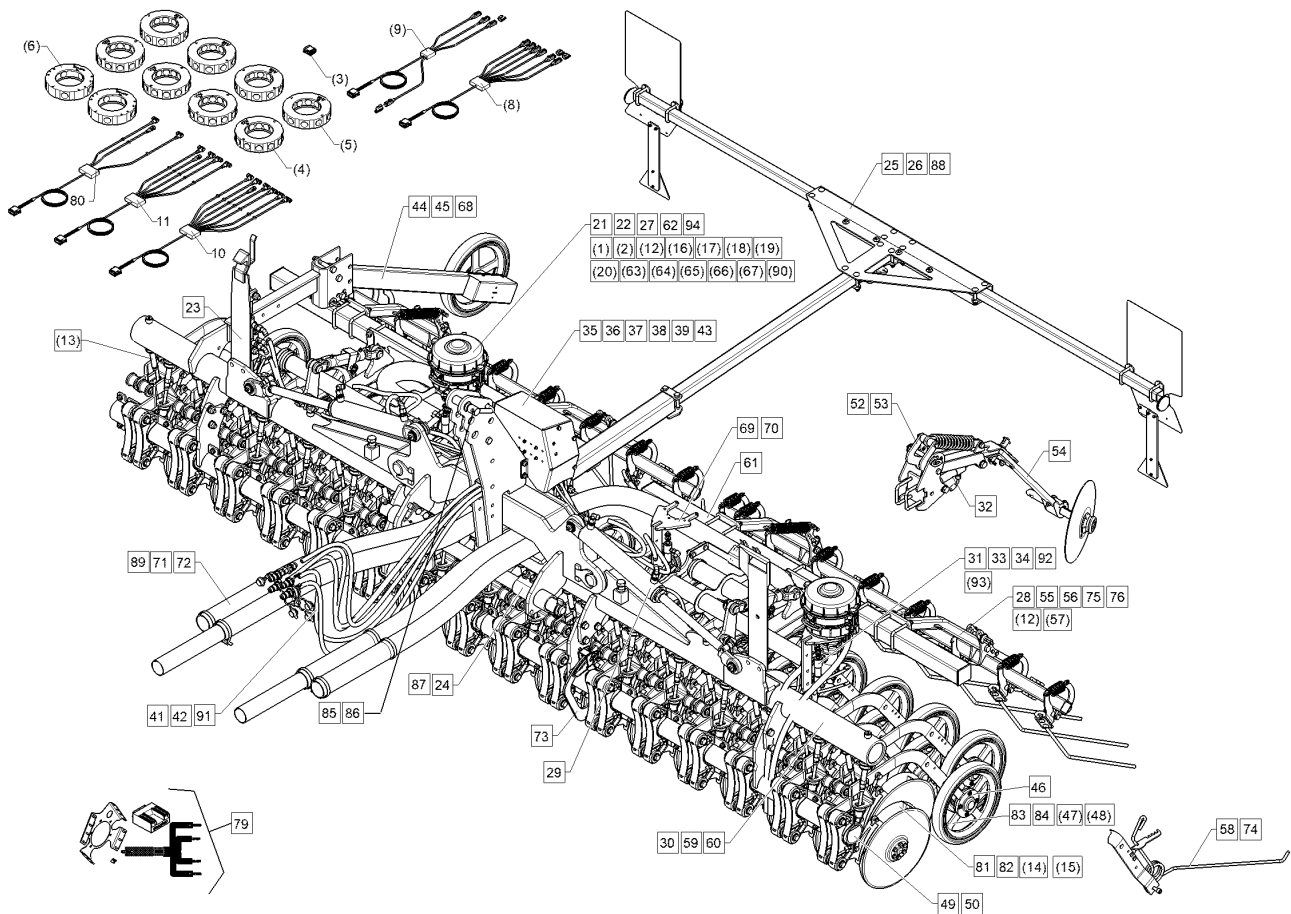
09.20

Pos.	Art.Nr.	Stck.	Artikeltext / Description	Abmessung	
1	58210096	1	Fahrgassenpatrone	Tramline cartridge	10V-3FG
2	58210097	1	Fahrgassenpatrone	Tramline cartridge	10V-4FG
3	37310195	1	Blindstecker	Dummy plug	DT06-12SC-C017
4	48210250	1	Verteilerpatrone	Distributor cartridge	12V
5	48210430	1	Verteilerpatrone	Distributor cartridge	10V
6	48210435	1	Fahrgassenpatrone	Tramline cartridge	10V-5FG
8	57310414	1	Kabelbaum Ventile Säschiene	Cable form	Solitaire 25 4f
9	57310415	1	Kabelbaum Ventile Säschiene	Cable form	Solitaire 25 2fach
10	57310416	1	Sensorkabelbaum	Cable form	Solitaire 25 4f 6m
11	57310417	1	Sensorkabelbaum	Cable form	Solitaire 25 2f 6m
12	57310471	1	Kabelbaum	Cable form	Solitaire 25
13	575 5787	40	Kolbenstange	Piston rod	D20x80
14	58210074	40	Särohr mit Abstreifer	Seed pipe with scraper	OptiDisc (B) D25
15	58210075	40	Särohr mit HM-Abstreifer	Seed pipe with HM-scraper	OptiDisc (B) D25
16	58210056	1	Fahrgassenpatrone	Tramline cartridge	12V-2FG
17	58210057	1	Fahrgassenpatrone	Tramline cartridge	12V-3FG
18	58210058	1	Fahrgassenpatrone	Tramline cartridge	12V-4FG
19	58210059	1	Fahrgassenpatrone	Tramline cartridge	12V-5FG
20	58210095	1	Fahrgassenpatrone	Tramline cartridge	10V-2FG
21	58210129	8	Flexschlauch	Flexible hose	D30x1110 2M
22	58210132	32	Flexschlauch	Flexible hose	D30x1030 2M
23	617 8147	1	Verriegelung hydraulisch	Hydraulic locking device	Smaragd 9/400K-600K
24	66110029	1	Unterlenkeranschluss	Lower link connection	D55 L2 Z4



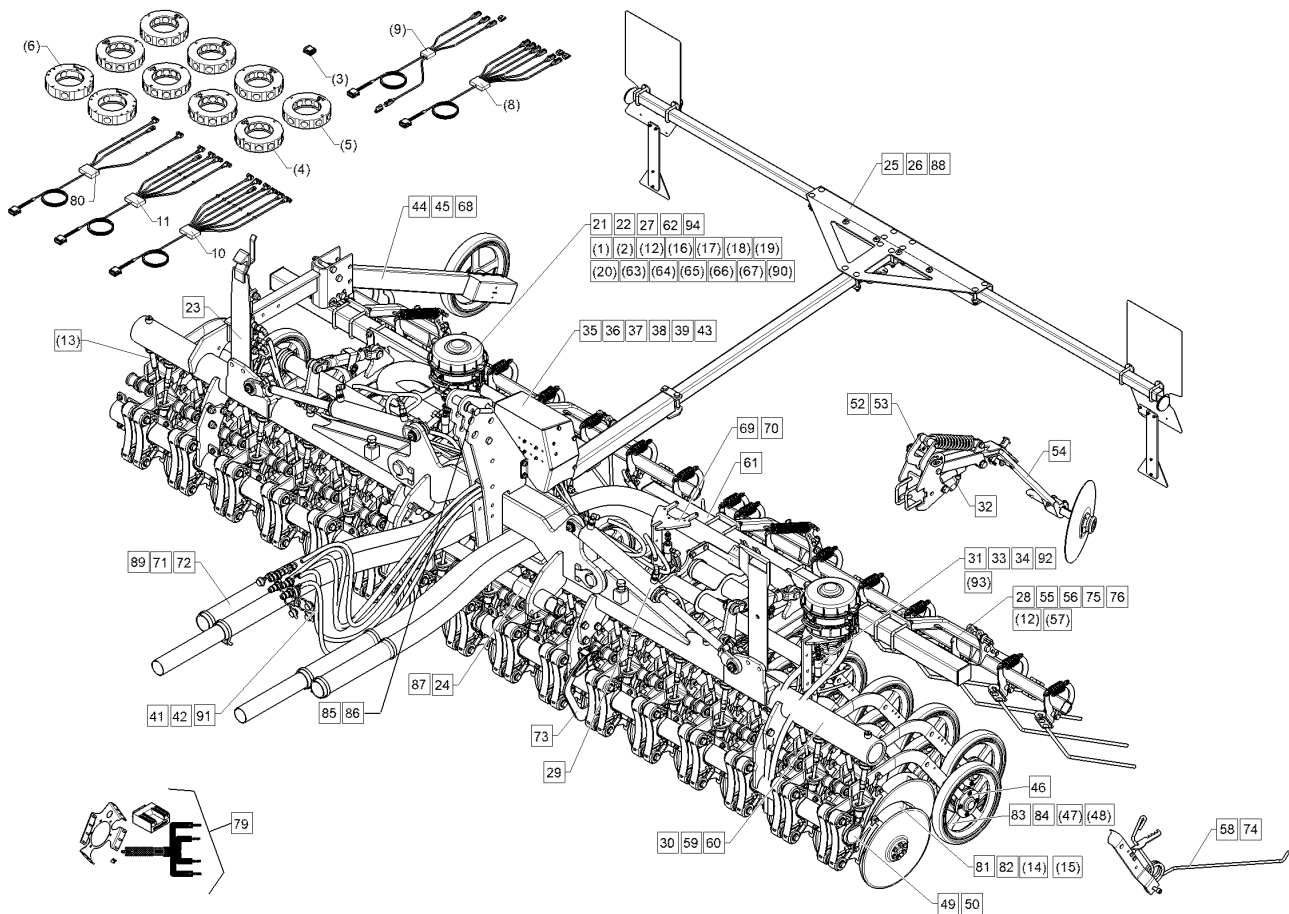
09.20

Pos.	Art.Nr.	Stck.	Artikeltext / Description	Abmessung	
25	670 5094	2	Transportschutz	Transport protection	C-Solitaire 9/600 K
26	67010203	1	Beleuchtungsanlage	Lighting equipment	ML Solitaire 25 KA
27	67310179	1	Sensorik	Sensory mechanism	Solitaire 25 KFUE
28	67510744	1	Hy-anl. Striegel	HY-assembly harrow	Solitaire 25 500/600K
29	67510790	1	Hy-anl. Klappung	HY-assembly folding device	Solitaire 25 KA 5m/6m
30	67510791	1	Hydraulikanlage	Hydraulic assembly	OptiDisc H Soli. 25 KA
31	67510794	1	Hy-anl. Fahrgassenschaltung	HY-assembly tramline	2x - Solitaire 25 KA 5m/6m
32	67510795	1	Hydraulikanlage	Hydraulic assembly	2xVA Solitaire 25 KA
33	67510799	1	Hy-anl. Fahrgassenschaltung	HY-assembly tramline	4x - Solitaire 25/600 KA
34	67510801	1	Hydraulikanlage	Hydraulic assembly	4xVA Solitaire 25 KA 5+6m
35	67510826	1	Ventilhalter	Holder	Solitaire 25 KA
36	67510829	1	Steuerblock	Control valve	Solitaire 25 KA 1V
37	67510830	1	Steuerblock	Control valve	Solitaire 25 KA 2V
38	67510831	1	Steuerblock	Control valve	Solitaire 25 KA 4V
39	67510832	1	Steuerblock	Control valve	Solitaire 25 KA 5V
41	67510853	1	Hy.Zufüchl. Steuerblock	HY supply pipe control valve	Solitaire 25 KA-H
42	67510854	1	Zuführleitung	Supply pipe	OptiDisc H Solitaire 25 KA
43	67510882	1	Steuerblock	Control valve	Solitaire 25 KA 3V
44	682 2519	1	Impulsgeberrad	Pulse wheel	D350 Solitronic
45	682 2520	1	Antriebsrad	Drive wheel	D550 2xD16



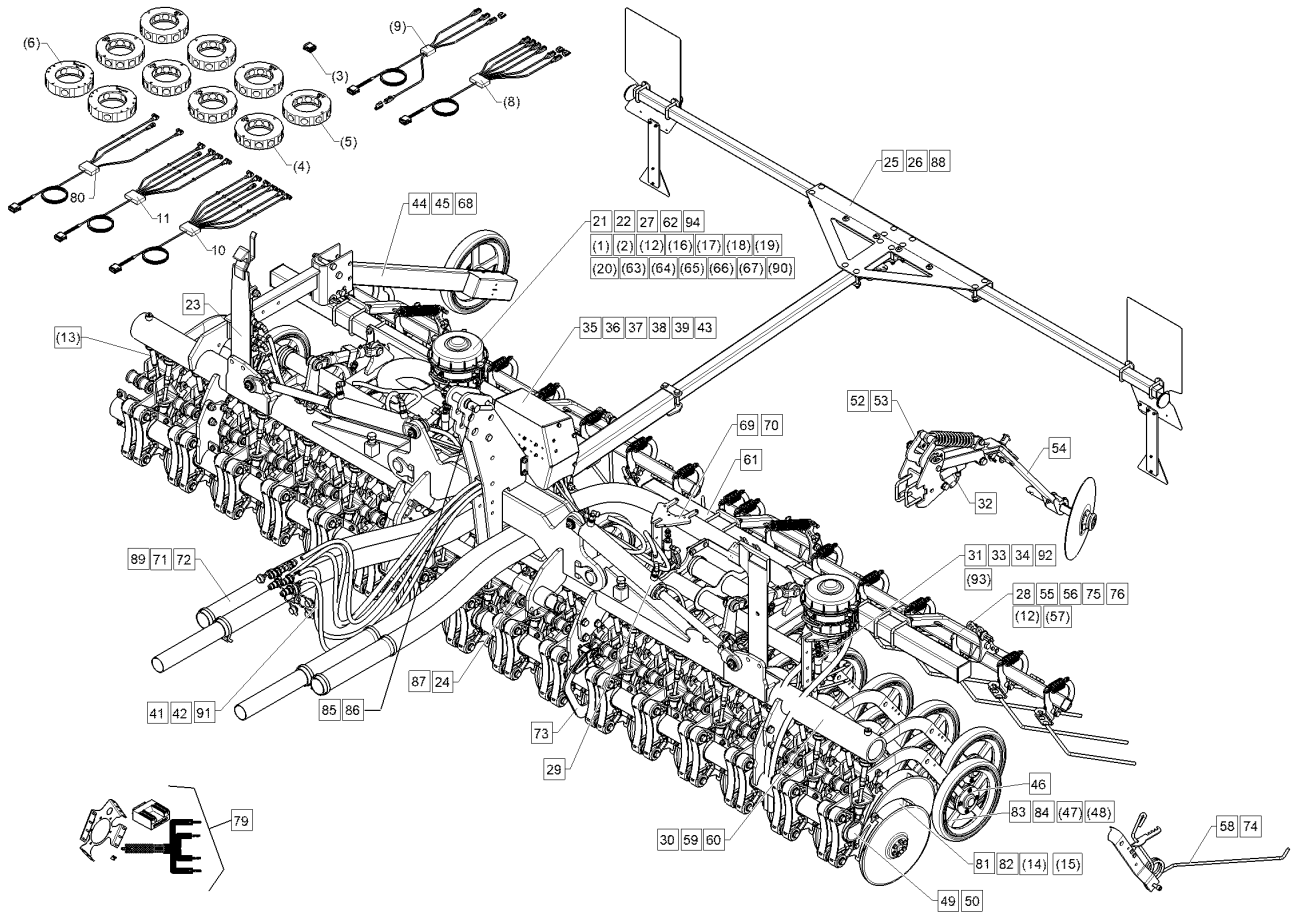
09.20

Pos.	Art.Nr.	Stck.	Artikeltext / Description	Abmessung	
46	682 6376	40	Abstreifer für Stützrolle	Scraper	OptiDisc
47	68210110	20	Doppelscheibenschar mit Rolle	Double disc coulter + roller	VO OptiDisc
48	68210111	20	Doppelscheibenschar mit Rolle	Double disc coulter + roller	D350/330H(B)D25
49	68210227	2	Scharrahmen	Coulter frame	HI OptiDisc
50	68210228	2	Scharrahmen	Coulter frame	D350/330 H (B) D25
52	68210229	2	Vorauflaufmarkierung	Pre-emergency marker	Solitair 25/600 K (A)
53	68210230	2	Vorauflaufmarkierung	Pre-emergency marker	20R-150
54	68210231	2	Vorauflaufmarkierung	Pre-emergency marker	Solitair 25/600 K (A)
55	68210232	1	Kompaktstriegel	Compact-harrow	24R-125
56	68210233	1	Kompaktstriegel	Compact-harrow	Solitair 25
57	68210240	2	Striegeleinstellung mechanisch	Harrow adjustment mec.	Solitair 25
58	68210241	20	Einzelstriegel	Single harrow	Solitair 25
59	68210249	1	Klapprahmen	Folding frame	Solitair 25
60	68210250	1	Klapprahmen	Folding frame	40R-150 OptiDisc H
61	68210255	2	Tragrohr	Carrier tube	48R-125 OptiDisc H
62	68210258	4	Verteiler	Distributor	Solitair 25
63	68210259	4	Verteilerring	Distributor ring	12 V
64	68210260	4	Verteiler	Distributor	12V
65	68210265	2	Fahrgassenschaltung	Tramline mechanism	Solitair 25
66	68210262	4	Verteiler	Distributor	10V
67	68210261	4	Verteilerring	Distributor ring	10V



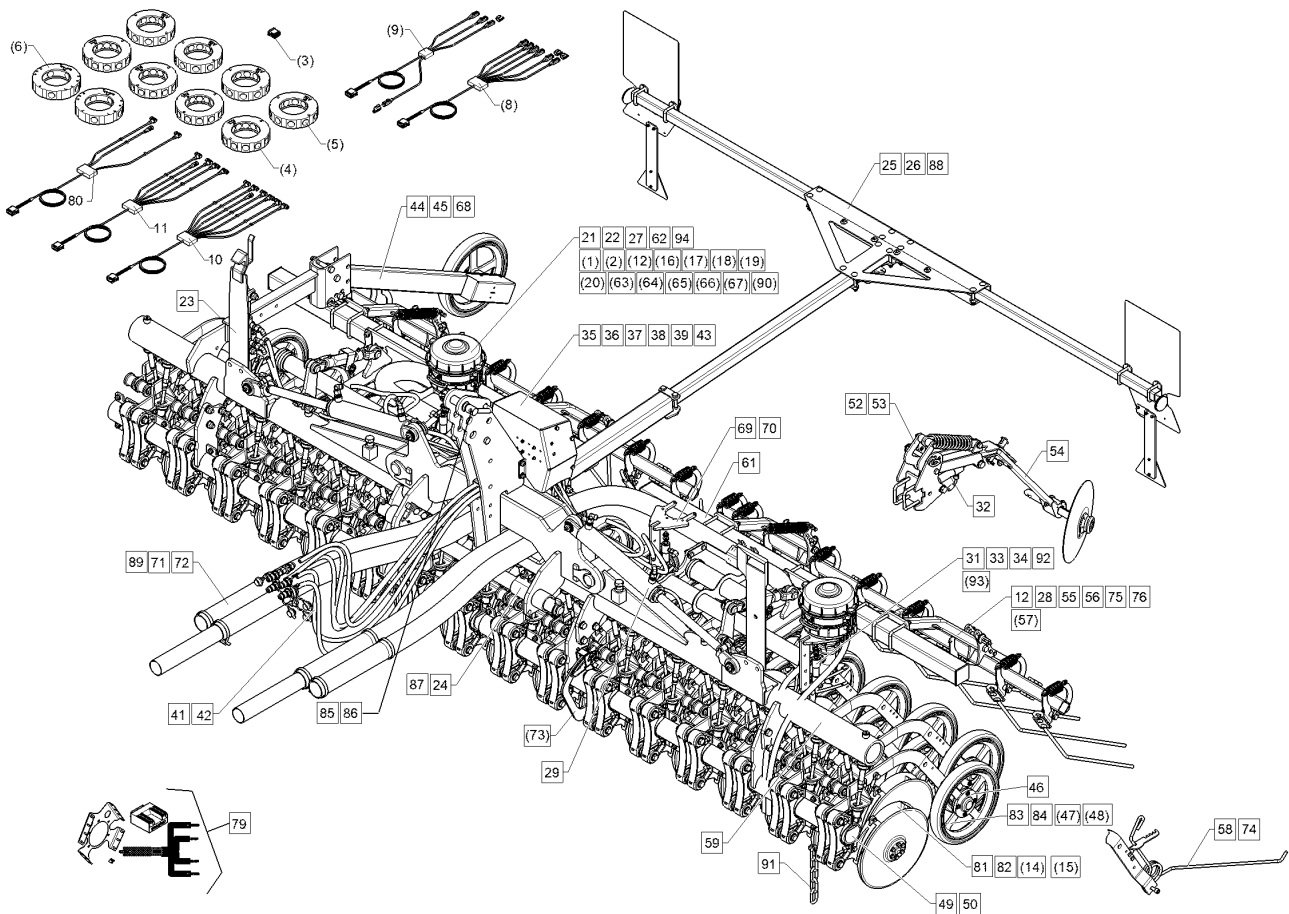
09.20

Pos.	Art.Nr.	Stck.	Artikeltext / Description	Abmessung	
68	68210271	1	Konsole	Bracket	Solitaire 25 KA
69	68210272	2	Halter	Holder	169x328x392 Solitaire 25 KA
70	68210273	2	Halter	Holder	169x189x328 Solitaire 25 KA
71	68210280	1	Zuführleitungssatz	Supply pipe set	Solitaire 25/600 KA
72	68210281	1	Zuführleitungssatz	Supply pipe set	Solitaire 25/600 KA lang
73	68210319	2	Sensor Säschiene	Sensor seeding bar	Solitaire 25
74	68210270	20	Einzelstriegel m. Abstreifer	Single harrow with scraper	OptiDisc HI
75	68210403	2	Striegeleinstellung HY	Harrow adjustment HY	Solitaire 25
76	68210433	2	Striegeleinstellung mechanisch	Harrow adjustment mec.	Solitaire 25
79	67310178	1	Särohrüberwachung	Seed pipe monitoring	6m
80	57310481	1	Sensorkabelbaum	Cable form	Solitaire 25 Of 6,00m
81	58210134	48	Särohr	Seed pipe	OptiDisc (B) D30/48
82	58210135	48	Särohr mit HM-Abstreifer	Seed pipe with HM-scraper	OptiDisc (B) D30/48
83	68210300	20	Doppelscheibenschar	Double disc coulter	VO OptiDisc
84	68210301	20	Doppelscheibenschar	Double disc coulter	D350/330 H(B)D30/4 HI OptiDisc
85	313 7940	1	Bolzen	Pin	D350/330 H(B)D30/4 KAT3G
86	313 7945	1	Oberlenkerbolzen mit Kette	Top link pin with chain	31,7x125/178 Zn KAT2G D25,4x150
87	661 1407	1	Unterlenkeranschluss	Lower link connection	ED55 L2 Z2
88	67010232	1	Beleuchtungsanlage	Lighting equipment	ML OptiDisc 25
89	68210466	1	Zuführleitung	Supply pipe	Solitaire 23/600K



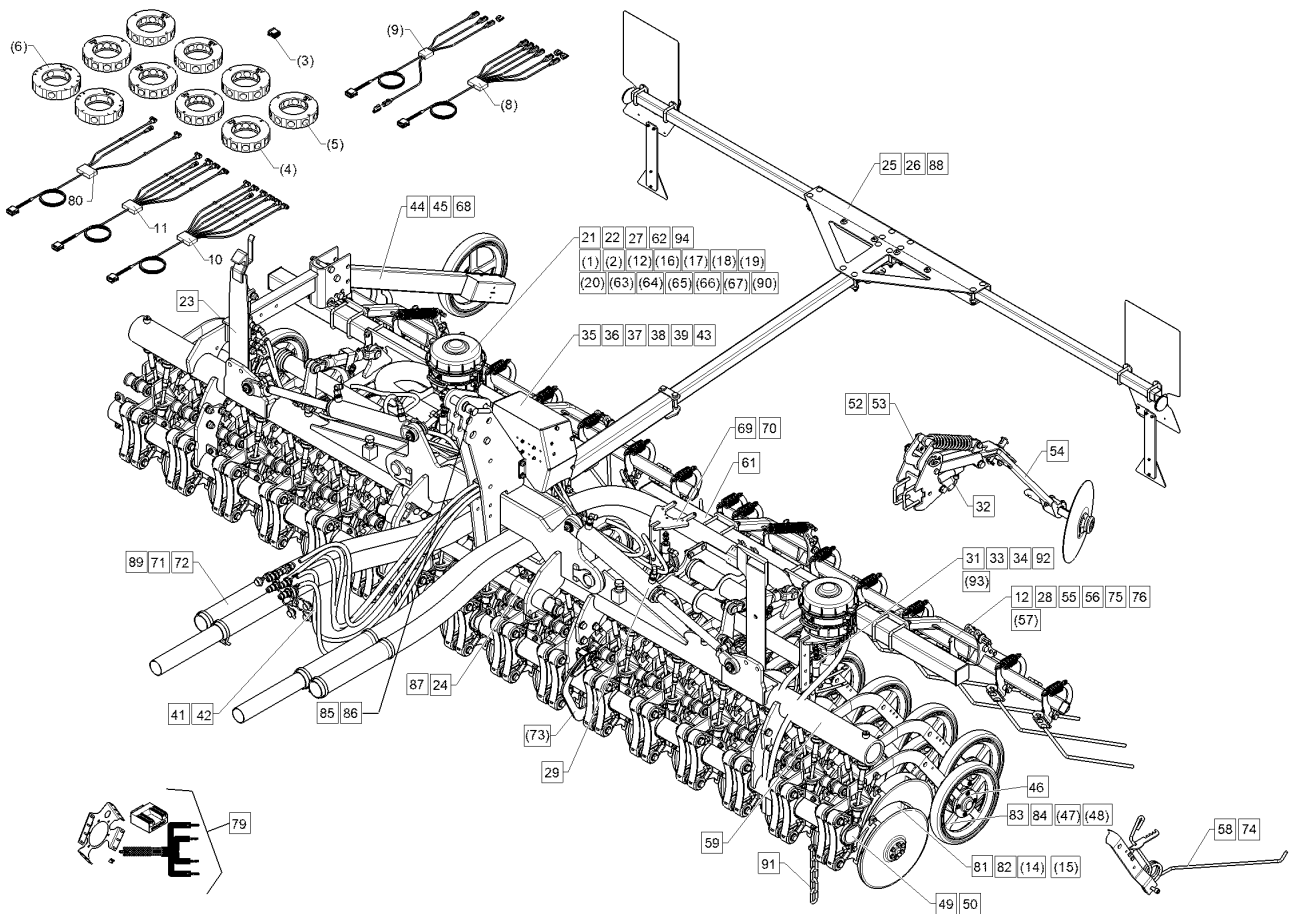
09.20

Pos.	Art.Nr.	Stck.	Artikeltext / Description	Abmessung	
90	58210094	1	Fahrgassenpatrone	Tramline cartridge	10V-1FG
91	67511387	1	Hydraulikanlage	Hydraulic assembly	OptiDisc 25 H mit Soli 23
92	68210498	2	Fahrgas.-Verteilerüberwachung	Tramline-distributor control	Soliar 25
93	68210501	2	Fahrgassenschaltung	Tramline mechanism	Solitair 25
94	69910731	1	Verteilerpatrone	Distributor cartridge	4fach



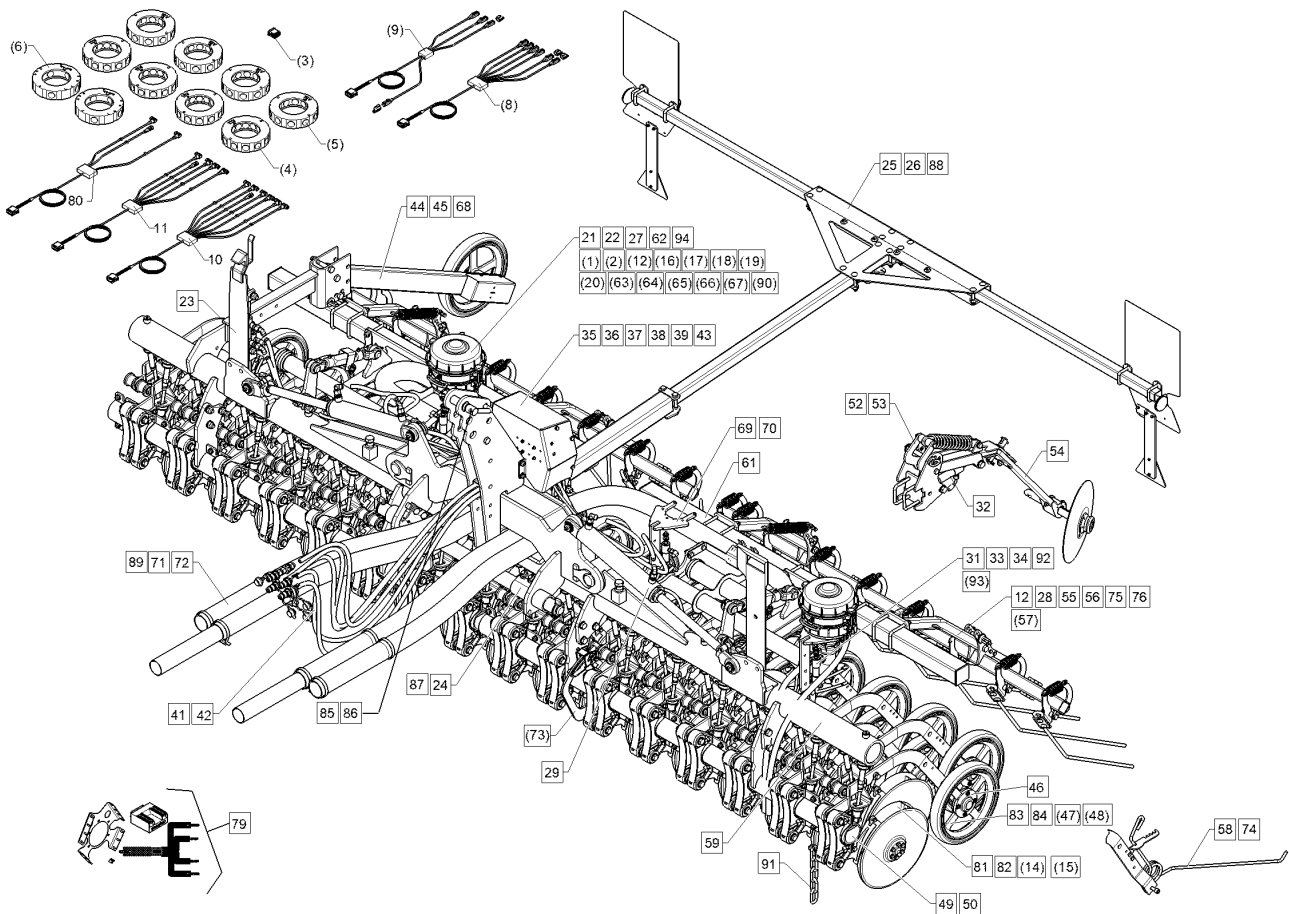
09.20

Pos.	Art.Nr.	Stck.	Artikeltext / Description	Abmessung	
1	58210096	4	Fahrgassenpatrone	Tramline cartridge	10V-3FG
2	58210097	2	Fahrgassenpatrone	Tramline cartridge	10V-4FG
3	37310195	1	Blindstecker	Dummy plug	DT06-12SC-C017
4	48210250	4	Verteilerpatrone	Distributor cartridge	12V
5	48210430	4	Verteilerpatrone	Distributor cartridge	10V
6	48210435	2	Fahrgassenpatrone	Tramline cartridge	10V-5FG
8	57310414	1	Kabelbaum Ventile Säschiene	Cable form	Solitaire 25 4f
9	57310415	1	Kabelbaum Ventile Säschiene	Cable form	Solitaire 25 2fach
10	57310416	1	Sensorkabelbaum	Cable form	Solitaire 25 4f 6m
11	57310417	1	Sensorkabelbaum	Cable form	Solitaire 25 2f 6m
12	57310471	1	Kabelbaum	Cable form	Solitaire 25
14	58210074	40	Särohr mit Abstreifer	Seed pipe with scraper	OptiDisc (B) D25
15	58210075	40	Särohr mit HM-Abstreifer	Seed pipe with HM-scraper	OptiDisc (B) D25
16	58210056	4	Fahrgassenpatrone	Tramline cartridge	12V-2FG
17	58210057	4	Fahrgassenpatrone	Tramline cartridge	12V-3FG
18	58210058	2	Fahrgassenpatrone	Tramline cartridge	12V-4FG
19	58210059	2	Fahrgassenpatrone	Tramline cartridge	12V-5FG
20	58210095	4	Fahrgassenpatrone	Tramline cartridge	10V-2FG
21	58210129	8	Flexschlauch	Flexible hose	D30x1110 2M
22	58210132	32	Flexschlauch	Flexible hose	D30x1030 2M
23	617 8147	1	Verriegelung hydraulisch	Hydraulic locking device	Smaragd 9/400K-600K
24	66110029	1	Unterenkeranschluss	Lower link connection	D55 L2 Z4
25	670 5094	2	Transportschutz	Transport protection	C-Solitaire 9/600 K



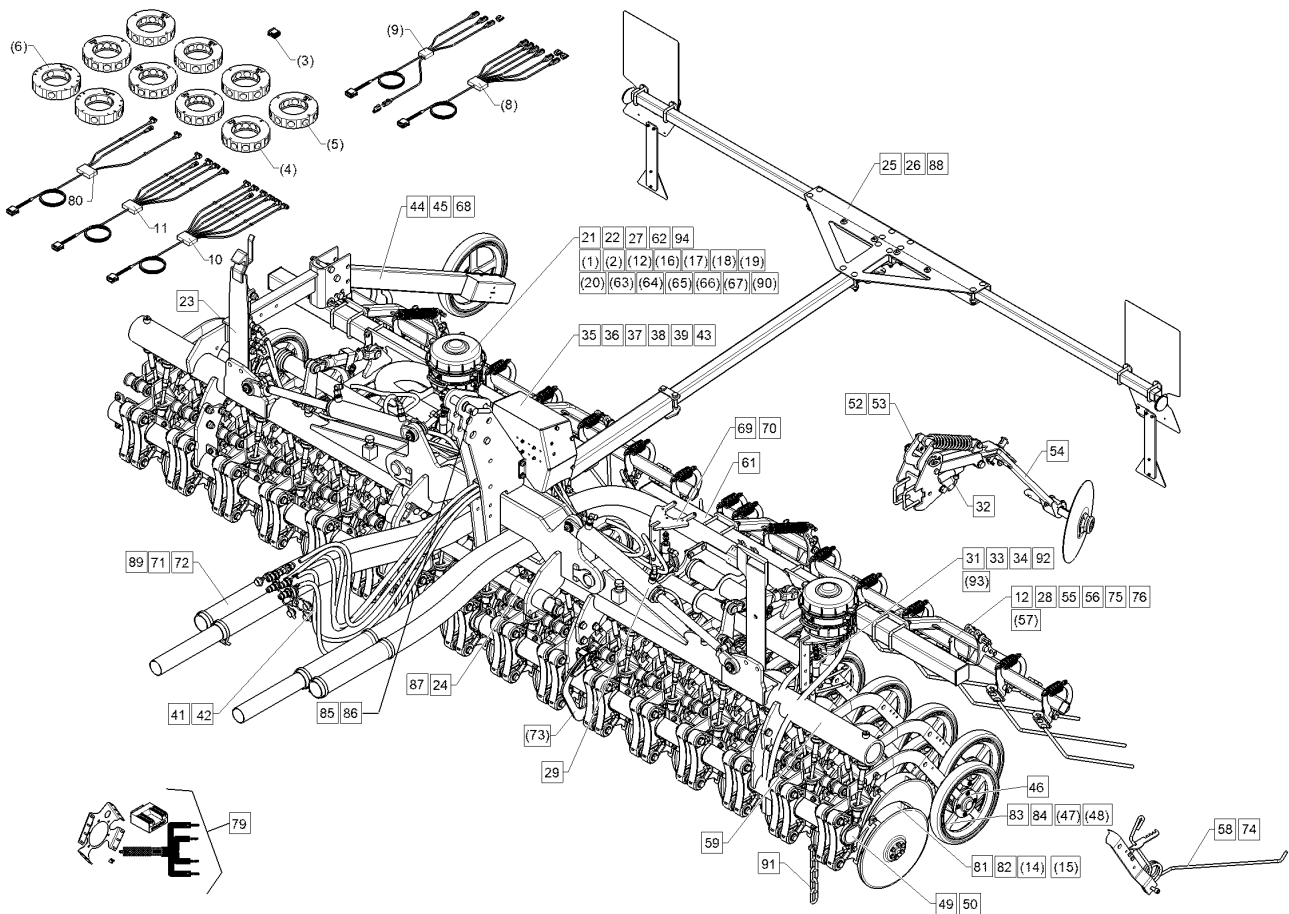
09.20

Pos.	Art.Nr.	Stck.	Artikeltext / Description	Abmessung	
26	67010203	1	Beleuchtungsanlage	Lighting equipment	ML Solitair 25 KA
27	67310179	1	Sensorik	Sensory mechanism	Solitair 25 KFUE
28	67510744	1	Hy-anl. Striegel	HY-assembly harrow	Solitair 25 500/600K
29	67510790	1	Hy-anl. Klappung	HY-assembly folding device	Solitair 25 KA 5m/6m
31	67510794	1	Hy-anl. Fahrgassenschaltung	HY-assembly tramline	2x - Solitair 25 KA 5m/6m
32	67510795	1	Hydraulikanlage	Hydraulic assembly	2xVA Solitair 25 KA
33	67510799	1	Hy-anl. Fahrgassenschaltung	HY-assembly tramline	4x - Solitair 25/600 KA
34	67510801	1	Hydraulikanlage	Hydraulic assembly	4xVA Solitair 25 KA 5+6m
35	67510826	1	Ventilhalter	Holder	Solitair 25 KA
36	67510829	1	Steuerblock	Control valve	Solitair 25 KA 1V
37	67510830	1	Steuerblock	Control valve	Solitair 25 KA 2V
38	67510831	1	Steuerblock	Control valve	Solitair 25 KA 4V
39	67510832	1	Steuerblock	Control valve	Solitair 25 KA 5V
41	67510835	1	Hy.Zufü. Steuerblock	HY supply pipe control valve	Solitair 25 KA-M
43	67510882	1	Steuerblock	Control valve	Solitair 25 KA 3V
44	682 2519	1	Impulsgeberrad	Pulse wheel	D350 Solitronic
45	682 2520	1	Antriebsrad	Drive wheel	D550 2xD16
46	682 6376	40	Abstreifer für Stützrolle	Scrapper	OptiDisc
47	68210172	20	Doppelscheibenschar mit Feder	Double disc coulter + spring	VO OptiDisc M D350/330(B)D25
48	68210173	20	Doppelscheibenschar	Double disc coulter	HI OptiDisc D350/330 M(B)D25



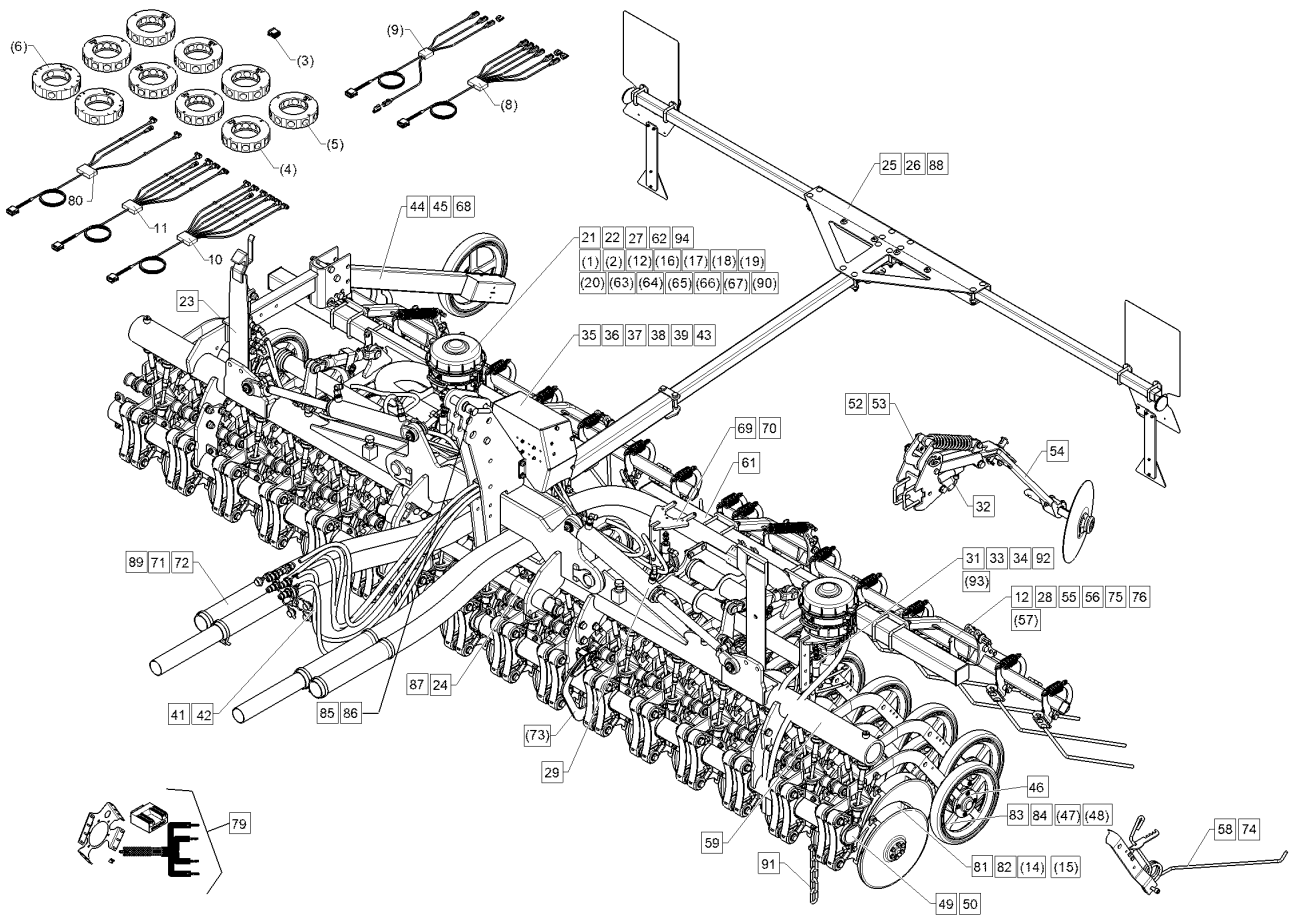
09.20

Pos.	Art.Nr.	Stck.	Artikeltext / Description	Abmessung
49	68210227	2	Scharrahmen	Coulter frame Solitair 25/600 K (A) 20R-150
50	68210228	2	Scharrahmen	Coulter frame Solitair 25/600 K (A) 24R-125
52	68210229	2	Vorauflaufmarkierung	Pre-emergency marker Solitair 25
53	68210230	2	Vorauflaufmarkierung	Pre-emergency marker Solitair 25
54	68210231	2	Vorauflaufmarkierung	Pre-emergency marker Solitair 25 D325
55	68210232	1	Kompaktstriegel	Compact-harrow RE/300 Solitair 25
56	68210233	1	Kompaktstriegel	Compact-harrow LI/300 Solitair 25
57	68210240	2	Striegeleinstellung mechanisch	Harrow adjustment mec. Solitair 25
58	68210241	20	Einzelstriegel	Single harrow Solitair 25
59	68210254	1	Klapprahmen	Folding frame Solitair 25/600 KA OptiDisc M
61	68210255	2	Tragrohr	Carrier tube Solitair 25 500/600K
62	68210258	4	Verteiler	Distributor Solitair 25
63	68210259	4	Verteilerring	Distributor ring 12 V
64	68210260	4	Verteiler	Distributor 12V
65	68210265	2	Fahrgassenschaltung	Tramline mechanism Solitair 25
66	68210262	4	Verteiler	Distributor 10V
67	68210261	4	Verteilerring	Distributor ring 10V
68	68210271	1	Konsole	Bracket Solitair 25 KA
69	68210272	2	Halter	Holder 169x328x392 Solitair 25 KA
70	68210273	2	Halter	Holder 169x189x328 Solitair 25 KA



09.20

Pos.	Art.Nr.	Stck.	Artikeltext / Description	Abmessung	
71	68210280	1	Zuführleitungssatz	Supply pipe set	Solitair 25/600 KA
72	68210281	1	Zuführleitungssatz	Supply pipe set	Solitair 25/600 KA lang
73	68210319	2	Sensor Säschiene	Sensor seeding bar	Soliatir 25
74	68210270	20	Einzelstriegel m. Abstreifer	Single harrow with scraper	OptiDisc HI
75	68210403	2	Striegeleinstellung HY	Harrow adjustment HY	Solitair 25
76	68210433	2	Striegeleinstellung mechanisch	Harrow adjustment mec.	Solitair 25
79	67310178	1	Särohrüberwachung	Seed pipe monitoring	6m
80	57310481	1	Sensorkabelbaum	Cable form	Solitair 25 Of 6,00m
81	58210134	48	Särohr	Seed pipe	OptiDisc (B) D30/48
82	58210135	48	Särohr mit HM-Abstreifer	Seed pipe with HM-scraper	OptiDisc (B) D30/48
83	68210302	20	Doppelscheibenschar	Double disc coultter	VO OptiDisc M D350/330 (B) D30
84	68210303	20	Doppelscheibenschar	Double disc coultter	HI OptiDisc D350/330 M(B)D30/4
85	313 7940	1	Bolzen	Pin	KAT3G 31,7x125/178 Zn
86	313 7945	1	Oberlenkerbolzen mit Kette	Top link pin with chain	KAT2G D25,4x150
87	661 1407	1	Unterlenkeranschluss	Lower link connection	ED55 L2 Z2
88	67010232	1	Beleuchtungsanlage	Lighting equipment	ML OptiDisc 25
89	68210466	1	Zuführleitung	Supply pipe	Solitair 23/600K
90	58210094	1	Fahrgassenpatrone	Tramline cartridge	10V-1FG
91	68210481	1	Tiefenanzeige	Depth indicator	OptiDisc M
92	68210498	2	Fahrgas.-Verteilerüberwachung	Tramline-distributor control	Solair 25
93	68210501	2	Fahrgassenschaltung	Tramline mechanism	Solitair 25



09.20

Pos.	Art.Nr.	Stck.	Artikeltext / Description	Abmessung
94	69910731	1	Verteilerpatrone Distributor cartridge	4fach