

TRIUMPH TR5. PI.

SPORTS CAR

SPARE PARTS CATALOGUE



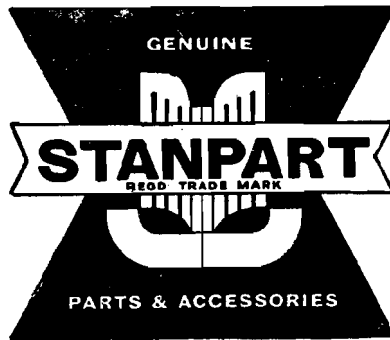
STANDARD-TRIUMPH SALES LTD.

SPARES DIVISION - COVENTRY - ENGLAND

Part No. 516915

TRIUMPH TR5 P.I. SPORTS CAR

Commission No. CP.1. and future



SPARE PARTS CATALOGUE

FIRST EDITION

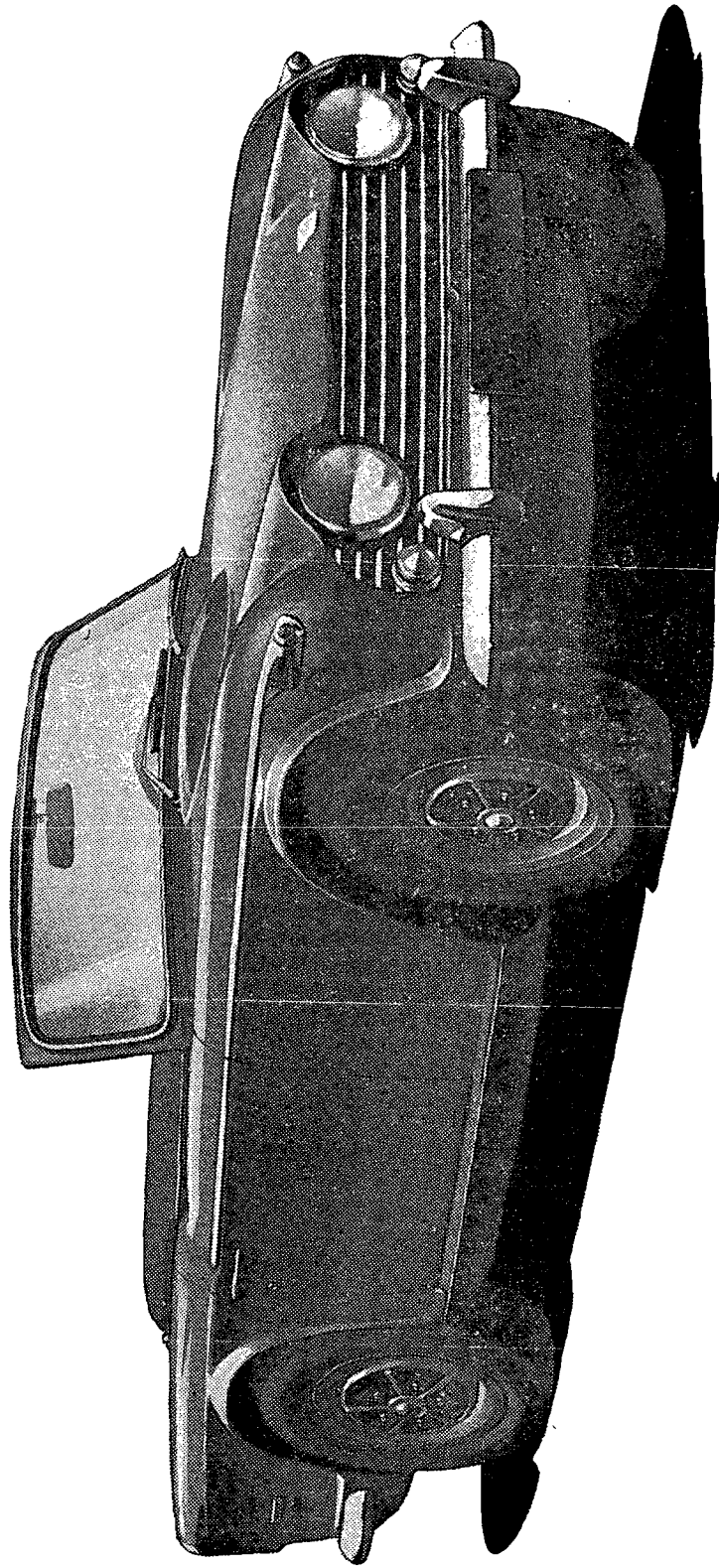
STANDARD-TRIUMPH SALES LIMITED

A MEMBER OF THE LEYLAND MOTOR CORPORATION

**SPARES DIVISION • FLETCHAMSTEAD HIGHWAY
COVENTRY • ENGLAND**

SECTION Page Group

ALPHABETICAL INDEX	xliii-xlvii	1
NUMERICAL INDEX	xlix-lxxxix	2
ENGINE	1-15	3
CLUTCH	16-17	4
GEARBOX	18-22	5
CHASSIS FRAME	23	6
FRONT SUSPENSION	24-26	7
INDEPENDENT REAR AXLE	27-29	8
INDEPENDENT REAR SUSPENSION	30	9
PROPELLOR SHAFT AND ROAD WHEELS	31	10
STEERING	32-33	11
HANDBRAKE	34	12
ACCELERATION CONTROL	35-36	13
CLUTCH AND BRAKE PEDALS	37	14
MASTER CYLINDER	38-39	15
BRAKE UNIT	40-41	16
HYDRAULIC PIPES	42-43	17
PETROL SYSTEM	44-45	18
EXHAUST SYSTEM	46	19
RADIATOR	47	20
TOOLS AND SERVICE KITS	48	21
ELECTRICAL EQUIPMENT	49-63	22
BODY AND FITTINGS	64-98	23
OVERDRIVE	99-102	24
ACCESSORIES	103-104	25
		26
		27



FOREWORD

This catalogue has been compiled to assist all purchasers requiring Spare Parts for the Triumph TR5PI model.

You are requested to note carefully the method and procedure for ordering parts which is contained in the introductory notes.

The Sale of Spare Parts is always made in accordance with the Company's current conditions of sale.

STANDARD-TRIUMPH SALES LTD.

SPARES DIVISION:

FLETCHAMSTEAD HIGHWAY, COVENTRY

Telegrams: STANPART, COVENTRY

Telephone: 75511 (16 lines)

SERVICE DIVISION:

BIRMINGHAM ROAD, ALLESLEY, COVENTRY

Telegrams: STANSER, COVENTRY

Telephone: 22115 (5 lines)

HOW TO ORDER PARTS

VERY IMPORTANT

Read this section on how to order, even if you are in the habit of dealing with auto spares.

DESCRIPTION

The part required should be referred to in the catalogue and the part number quoted with the technical description. If any doubt exists as to the name and number of the part, a sketch or the old part should be sent to assist in correct interpretation. When trim material is ordered, a specimen of the material required should be sent whenever possible.

INTERPRETATION OF CATALOGUE

Details forming part of an assembly are indicated by inseting the alignment of the description, as shown in the following example.

EXHAUST MANIFOLD ASSEMBLY

Stud, inlet manifold attachment,
Stud, exhaust pipe attachment,
Pin, spring anchor,
Peg, spring stop,
Spring (bi-metal), flap valve spindle,
Stop, spring,
Pin, split, retaining spring and stop,
Weight, balance,
Pin, mills, balance weight attachment.

Thus, the four items immediately following the assembly form part of the assembly, whilst the remaining five are individual items and are subject to separate order.

PATTERNS

When parts are sent as patterns it is important that they should be carefully and individually labelled indicating the address of the sender together with advice by separate post giving any reference or order number to which they refer. All patterns must be sent Carriage Paid to the Spares Division, Fletchamstead Highway, Coventry, and unless special instructions are given on the order they will not be returned.

RIGHT AND LEFT-HAND PARTS

Where Right-hand and Left-hand Parts are required it is essential that this is clearly stated on the order.

QUANTITIES

Do not designate the quantities by sets but state specifically the number of parts that are required.

ORDERS

Orders for replacement parts should be submitted to the nearest Standard-Triumph Distributor or Dealer.

SPECIAL NOTE FOR DISTRIBUTORS

It is helpful to ensure that:—

- (a) The address is clearly stated and the order submitted on the approved Order Form.
- (b) Parts required are in numerical sequence.
- (c) Where possible, the order should be typed or written in ink.

NOTICE OF MODIFICATION

When modifications relevant to these models are introduced Bulletins will be issued to Standard-Triumph Distributors and Dealers to ensure that the catalogue may be amended in accordance with the latest information.

CHASSIS NUMBERS

Where there is doubt about the correct description for a spare part, always quote the chassis number with prefix or suffix letters (if any) of the car concerned. This will save delay and ensure speedier despatch. The Chassis number may be found stamped on a brass plate, on the scuttle under the bonnet.

CAR REPAIRS. Note to Customers

A Service School is established where the representatives from our Distributors and Dealers are trained in the upkeep and maintenance of Standard-Triumph Cars. Customers should therefore avail themselves of the service which our agents are able to give in all matters relative to service and maintenance.

CAUTION

WHEN REPLACEMENTS ARE MADE IT IS OF THE UTMOST IMPORTANCE THAT PARTS OF GENUINE STANDARD MOTOR CO. LTD. MANUFACTURE SHOULD BE USED. THIS ENSURES THAT THE SERVICE GIVEN BY THE ORIGINAL PART WILL BE MAINTAINED BY THE REPLACEMENT. REMEMBER THE GENUINE PART CARRIES WITH IT A GUARANTEE.

THE EXPERIENCE GAINED BY THE MANUFACTURERS ENSURES THAT THE HIGHEST QUALITY MATERIAL IS USED AND THE STRICTEST ACCURACY MAINTAINED IN MANUFACTURE.

CODING PROCEDURE — EXTERIOR PAINT, INTERIOR TRIM

In order to assist all purchasers of Spare Parts in which paint or trim details are involved, the following coding system has been devised to cover the basic colours and their varying shades.

(a) BASIC COLOURS

There are **Nine Basic Colours** which have been allocated the following numbers:—

- | | | |
|-----------------|------------------|------------------|
| 1. Black | 4. Yellow | 7. Purple |
| 2. Red | 5. Green | 8. Grey |
| 3. Brown | 6. Blue | 9. White |

(b) SHADES OF COLOUR

To cover **Shades of the above Colours**, a second figure commencing at '1' is used as a prefix to the above numbers, each shade having a different prefix number.

The current range of codes is as follows:—

Basic Colour	1st Shade	2nd Shade	3rd Shade	4th Shade
Black	11 Black			
Red	12 Matador	32 Signal		
Brown	13 Light Tan			
Yellow	34 Jasmine			
Green	25 Triumph Racing Green			
Blue	16 Midnight	26 Wedgwood	56 Royal	66 Valencia
Purple	27 Shadow Blue			
Grey				
White	19 White			

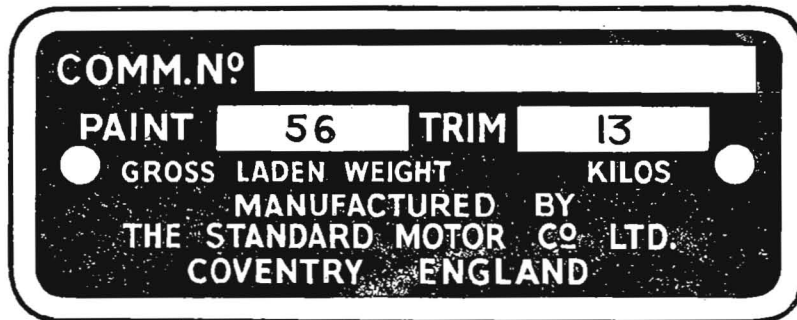
(c) **TRIM MATERIALS**

The following Prefix Letters are added to the colour code to indicate the main trim material used.

Leathercloth	No Prefix Letter
Leather	Prefix Letter 'H'
Cloth	Prefix Letter 'C'

(d) **RECORDING**

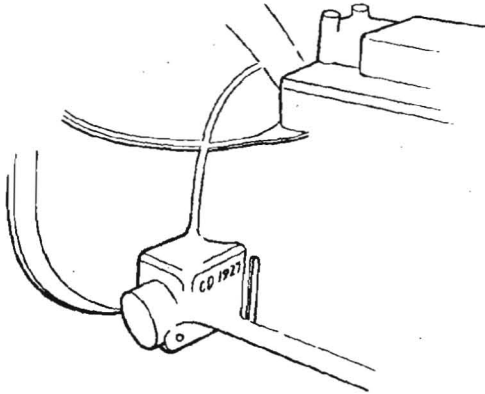
The paint and trim colours and materials used are recorded in the spaces provided on the Commission No. Plate as shown below, e.g., 56 denotes Royal Blue paint and 13 Light Tan Leathercloth trim.



(e) **ACRYLIC PAINT**

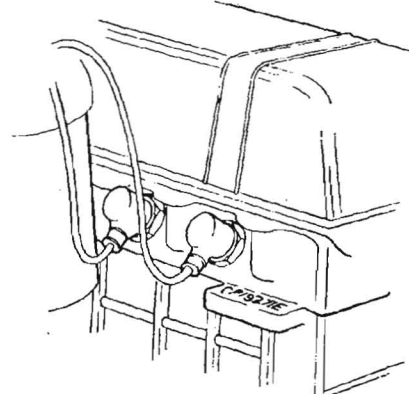
To denote vehicles which are finished with Acrylic paint a prefix letter 'A' is added to the colour code figures, i.e. "A25" denotes that the vehicle is painted with Triumph Racing Green Acrylic paint.

UNIT SERIAL NUMBERS



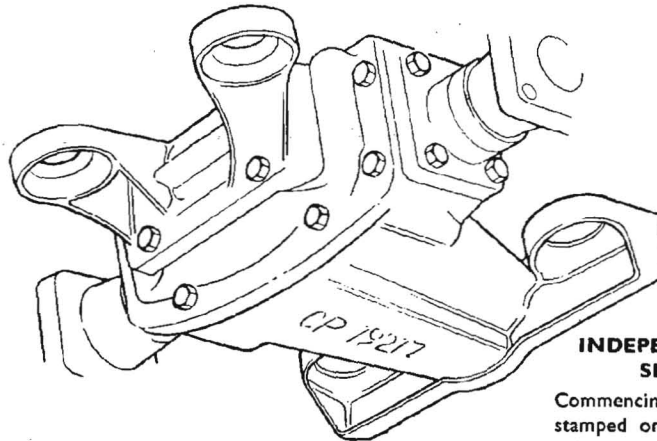
GEARBOX SERIAL NUMBER

Commencing at CD1, this number is stamped on a boss on the left-hand side of the gearbox casing.



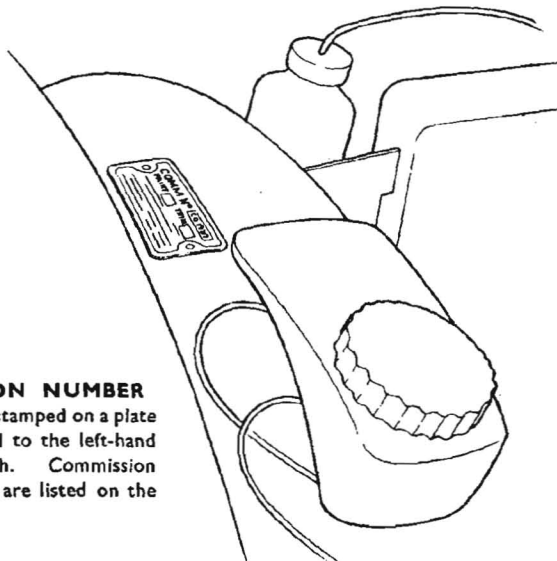
ENGINE SERIAL NUMBER

Commencing at CP1E, this number is stamped on a boss on the left-hand side of the cylinder block.



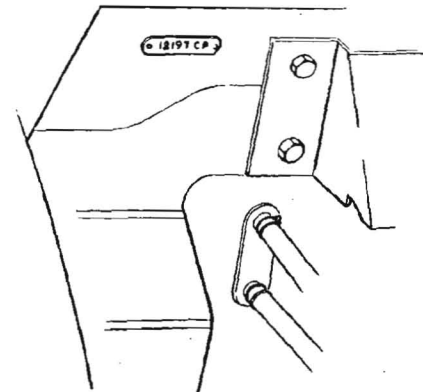
INDEPENDENT REAR AXLE SERIAL NUMBER

Commencing at CP1, this number is stamped on the bottom flange of the axle casing.



COMMISSION NUMBER

This number is stamped on a plate which is riveted to the left-hand front wheelarch. Commission number details are listed on the following page.

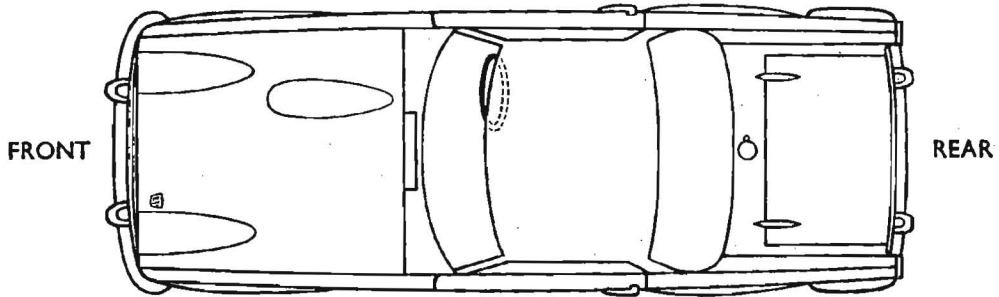


BODY SERIAL NUMBER

Commencing at 1CP, this number is stamped on a plate which is riveted to the right-hand bulkhead panel.

RIGHT-HAND SIDE OR OFF SIDE

RIGHT-HAND STEERING

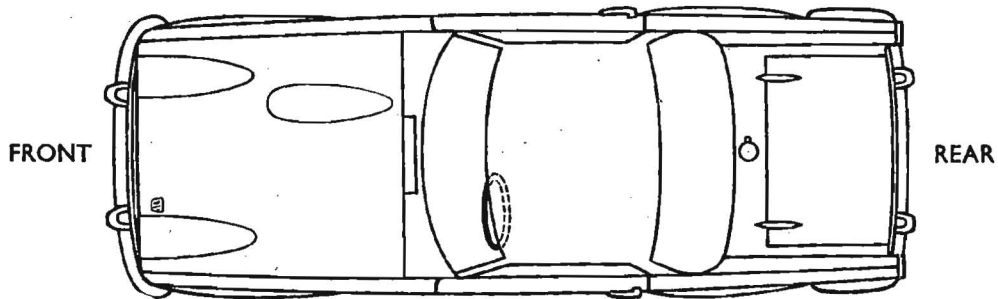


LEFT-HAND SIDE OR NEAR SIDE

COMMISSION NUMBERS AND SUFFIX

Right-Hand Steering (with independent rear axle)	CP	...	
Left-Hand Steering (with independent rear axle)	CP	...	L
Right-Hand Steering (with independent rear axle and Overdrive)	CP	...	O
Left-Hand Steering (with independent rear axle and Overdrive)	CP	...	LO

RIGHT-HAND SIDE OR NEAR SIDE



LEFT-HAND STEERING

LEFT-HAND SIDE OR OFF SIDE

AVANT—PROPOS

Ce catalogue a été établi pour faciliter la tâche des acheteurs ayant besoin de Pièces Détachées pour les modèles Triumph TR5PI.

Nous vous prions de prendre bonne note de l'introduction qui renferme la méthode et la marche à suivre pour la commande des pièces.

La vente des pièces de rechange est effectuée conformément aux conditions de vente en cours de la Société.

STANDARD-TRIUMPH SALES LTD.

DIVISION DE PIÈCES DE RECHANGE:

FLETCHAMSTEAD HIGHWAY, COVENTRY

Adresse télégraphique :
STANPART, COVENTRY

Téléphone : 75511 (16 lignes)

DIVISION POUR LE SERVICE:

BIRMINGHAM ROAD, ALLESLEY, COVENTRY

Adresse télégraphique :
STANSER, COVENTRY

Téléphone : 22115 (5 lignes)

COMMENT ETABLIR LES COMMANDES DE PIÈCES

TRES IMPORTANT

Lire cette section traitant de la manière d'établir les commandes, même si vous êtes habitué au commerce des pièces détachées automobiles.

DESCRIPTION

La pièce demandée devra porter la mention du catalogue et le numéro de pièce sera cité avec la description technique. En cas de doute concernant la désignation et le numéro de pièce, on enverra un dessin ou l'ancienne pièce pour faciliter l'identification. Lorsqu'on commande du tissu pour garnitures, on enverra, si possible, un échantillon du tissu demandé.

INTERPRETATION DU CATALOGUE

Les pièces faisant partie d'un ensemble sont indiquées en les plaçant par ordre de description, comme indiqué dans l'exemple ci-dessous.

ENSEMBLE TUBULURE D'ÉCHAPPEMENT

Goujon, monture de la tubulure d'admission,
Goujon, monture du tuyau d'échappement,
Goupille, ressort d'ancrage,
Cheville, ressort d'arrêt,
Ressort (bi-métal), tige de soupape à clapet,
Arrêt, ressort,
Goupille, fendue, maintenant le ressort et l'arrêt,
Poids, équilibrage,
Goupille, mills, monture de contre-poids,

Ainsi, les quatre articles venant immédiatement après l'ensemble font partie de ce dernier, alors que les cinq autres sont individuels et sujets à une commande séparée.

MODELES

Lorsqu'on envoie des pièces comme modèles, il est important de les étiqueter soigneusement et séparément en indiquant l'adresse de l'expéditeur, et d'envoyer sous pli séparé les références ou le numéro de pièce qui s'y rapportent. Tous les modèles doivent être envoyés port payé à la Division des Pièces de Rechange, Fletchamstead Highway, Coventry, et ils ne seront pas retournés, sauf si la commande porte des instructions spéciales.

PIECES POUR CONDUITE A DROITE OU CONDUITE A GAUCHE

Lorsqu'on demande des pièces pour conduite à droite ou conduite à gauche, il est indispensable de la spécifier clairement sur la commande.

QUANTITES

Ne pas désigner les quantités par jeu mais mentionner avec précision le nombre de pièces désirées.

COMMANDES

Les commandes de pièces de rechange seront soumises au Concessionnaire ou Agent Standard-Triumph le plus proche.

NOTE SPECIALE POUR LES AGENTS

Il est utile de s'assurer que:

- (a) l'adresse soit indiquée lisiblement et que la commande soit libellée sur la formule de commande agréé.
- (b) les pièces demandées soient dans l'ordre numérique.
- (c) la commande soit, possible, dactylographiée ou écrite à l'encre.

AVIS DE MODIFICATION

Lorsque ces modèles font l'objet de modifications, des Bulletins seront envoyés aux Concessionnaires et Agents Standard-Triumph afin que la catalogue puisse être modifié conformément aux dernières informations.

NUMERO DE CHASSIS

En cas de doute concernant la description correcte d'une pièce de rechange, toujours citer le numéro de châssis de la voiture en question avec, le cas échéant, le préfixe ou suffixe. Ceci évitera tout retard et assurera une expédition plus rapide. On trouvera le numéro de châssis marqué sur une plaque en laiton située sur le tablier, sous le capot.

REPARATIONS DES VOITURES (Note aux clients)

Une Ecole pour le Service a été ouverte aux représentants de nos Concessionnaires et Agents qui y reçoivent une formation spéciale pour les réparations et l'entretien des voitures Standard-Triumph. Par conséquent, les clients devraient profiter des facilités que nos Agents sont en mesure de leur fournir pour les questions se rapportant au service et à l'entretien.

ATTENTION

POUR TOUS LE REMPLACEMENT DES PIÈCES, IL EST DE LA PLUS HAUTE IMPORTANCE DE N'EMPLOYER QUE DES PIÈCES STANDARD MOTOR CO. LTD. D'ORIGINE. CECI GARANTIRA QUE LA PIÈCE DE RECHANGE DONNERA LE MEME QUE LA PIÈCE ORIGINALE. NE PAS OUBLIER QUE LES PIÈCES D'ORIGINE PORTENT UNE GARANTIE.

L'EXPÉRIENCE ACQUISE PAR LES FABRICANTS GARANTIT QUE LES MATÉRIAUX UTILISÉS SONT DE LA PLUS HAUTE QUALITÉ ET LA FABRICATION DE LA PLUS GRANDE PRÉCISION.

MÉTHODE D'INDICATION—PEINTURE EXTÉRIEURE, GARNITURE INTÉRIEURE

À fin d'aider le client qui commande Pièces de Rechange comprenant détails de peinture extérieure ou de garniture, la méthode d'indication suivante a été évoluée pour indiquer les couleurs basiques et leurs divers teints.

(a) COULEURS BASIQUES

Neuf couleurs basiques sont disponibles que sont indiquées par les numéros suivants:—

- | | | |
|----------|----------|------------|
| 1. Noir | 4. Jaune | 7. Pourpre |
| 2. Rouge | 5. Vert | 8. Gris |
| 3. Brun | 6. Bleu | 9. Blanc |

(b) TEINTS DES COULEURS

Les divers teints des sus-mentionnées couleurs sont indiqués par un deuxième chiffre commençant à '1' qui est ajouté comme préfixe aux numéros donnés, au-dessus, ça veut dire que chaque teint a un numéro de préfixe différent.

La désignation courante des couleurs disponibles est montrée au-dessous:—

Couleur Basique	1ère Teint	2ème Teint	3ème Teint	4ème Teint
Noir	11 Noir			
Rouge	12 Matador	32 Signal		
Brun	13 Light Tan			
Jaune	34 Jasmine			
Vert	25 Conifer			
Bleu	16 Midnight	26 Wedgwood	56 Royal	66 Valencia
Pourpre	27 Shadow Blue			
Gris	18			
Blanc	19 Blanc			

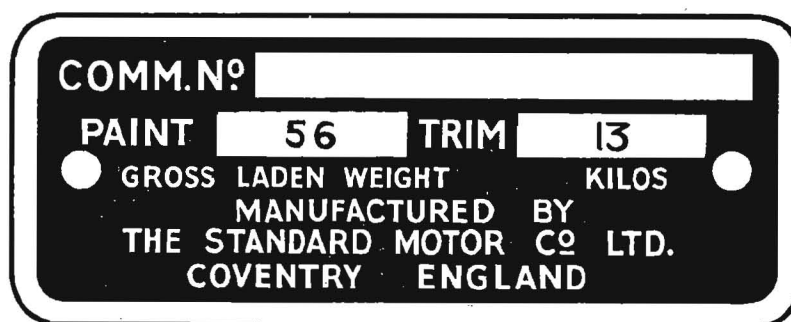
(c) **MATÉRIELS DES GARNITURES**

Les lettres de préfixe suivantes sont ajoutées à la désignation de couleur et indiquent le matériel principal utilisé:—

Cuir simulée	Sans lettre préfixe
Cuir	Lettre préfixe 'H'
Étoffe	Lettre préfixe 'C'

(d) **INDICATIONS SUR LA PLAQUE DE NUMÉRO DU COMMISSION**

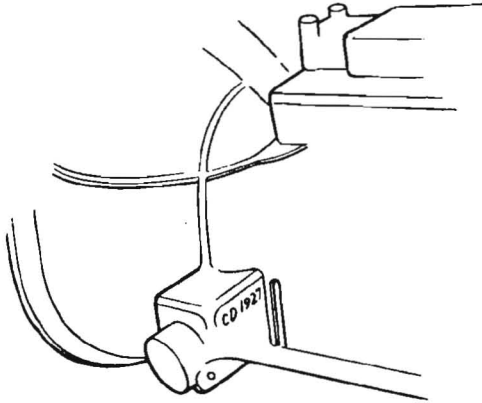
La peinture de carrosserie et les couleurs et matériel de la garniture sont enregistrés sur la plaque de numéro de commission comme montré au-dessous, par exemple, la peinture bleu roi est désignée par 56, et la garniture en simili-cuir havane clair par 13.



(e) **PEINTURE ACRYLIQUE**

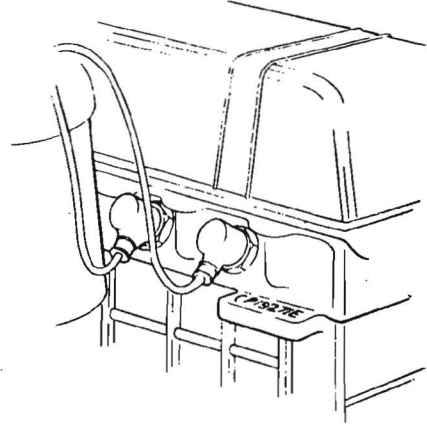
Pour désigner les véhicules finis en peinture acrylique, un préfixe 'A' s'ajoute au numéro de référence de couleur, c'est à dire 'A25' indique que le véhicule est fini en peinture acrylique Vert confère.

NUMÉROS DE SÉRIE



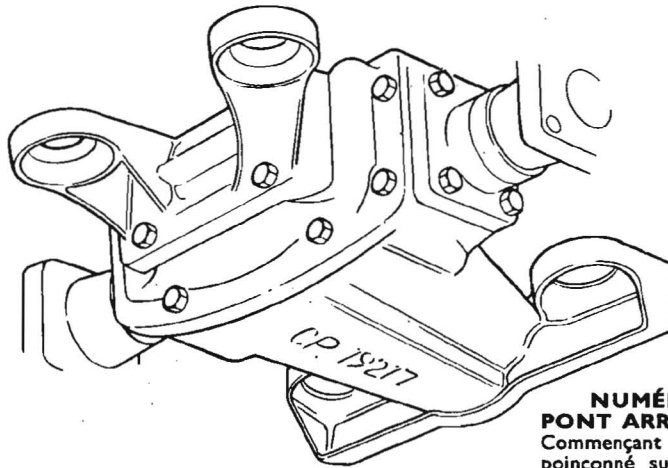
NUMERO DE SERIE DE LA BOITE DE VITESSES

Commençant à CD1, ce numéro est poinçonné sur un bossage sur le côté gauche du carter de la boîte de vitesses.



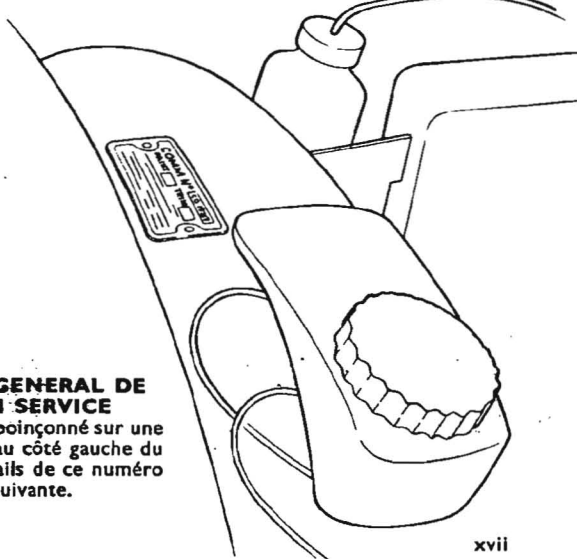
NUMÉRO DE SÉRIE DU MOTEUR

Commençant à CP1E, ce numéro est poinçonné sur le côté gauche du bloc moteur.



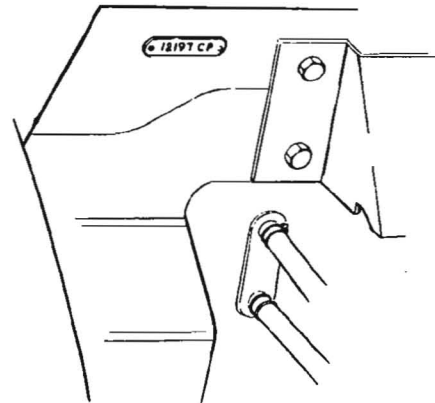
NUMÉRO DE SÉRIE DU PONT ARRIÈRE INDÉPENDANT

Commençant à CP1, ce numéro est poinçonné sur la bride inférieure du carter du pont arrière.



NUMERO GENERAL DE MISE EN SERVICE

Ce numéro est poinçonné sur une plaque rivetée au côté gauche du tablier. Les détails de ce numéro listés à la page suivante.

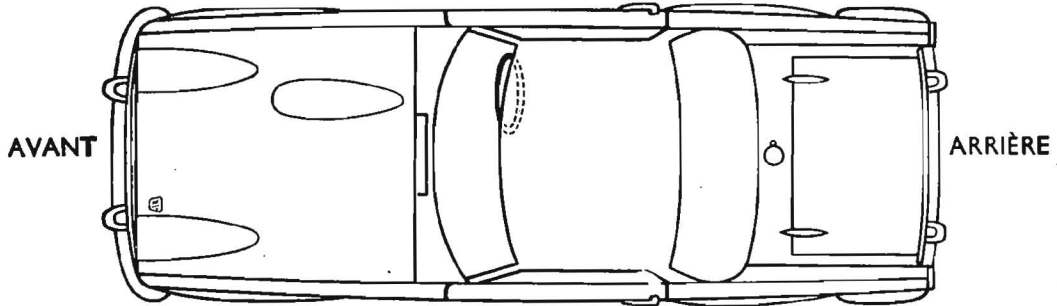


NUMERO DE SERIE DE LA CARROSSERIE

Commençant à 1CP, ce numéro est poinçonné sur une plaque rivetée au côté droit du tablier.

COTE DROIT

CONDUITE À DROITE

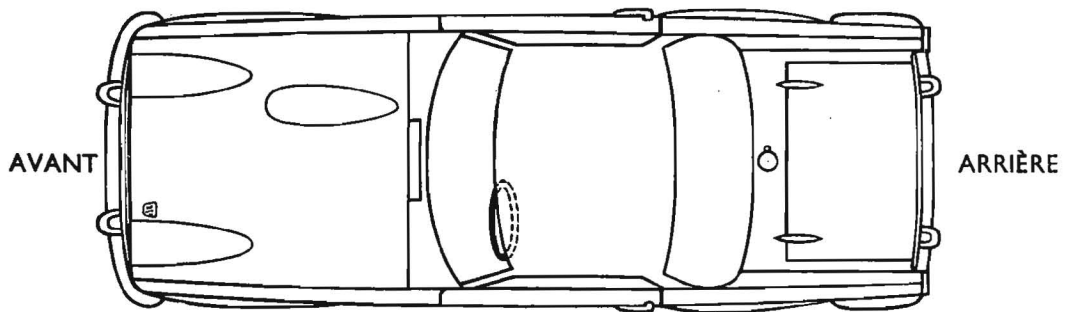


COTE GAUCHE

NUMÉROS DE COMMANDE ET SUFFIXES

Conduite à droite (avec pont AR. indépendant)	CP	..
Conduite à gauche (avec pont AR. indépendant)	CP	... L
Conduite à droite (avec pont AR. indépendant et Overdrive)	CP	...	O	
Conduite à gauche (avec pont AR. indépendant et Overdrive)	CP	...	LO	

COTE DROIT



CONDUITE À GAUCHE

COTE GAUCHE

INTRODUCCION

Este catálogo ha sido preparado para ayudar a todos los compradores que necesiten Piezas de Repuesto para los modelos Triumph TR5PI.

Sírvanse poner especial atención en el método y procedimiento de pedido de piezas que se describen en las notas de introducción.

La venta de Piezas de Repuesto se efectúa siempre de acuerdo con las condiciones de venta vigentes en la Compañía.

STANDARD-TRIUMPH SALES LTD.

DIVISION DE PIEZAS DE REPUESTO:
FLETCHAMSTEAD HIGHWAY, COVENTRY
Telegramas: STANPART, COVENTRY
Teléfono : 75511 (16 líneas).

DIVISION DE SERVICIO:
BIRMINGHAM ROAD, ALLESLEY, COVENTRY
Telegramas: STANSER, COVENTRY
Teléfono: 22115 (5 líneas)

COMO COLOCAR PEDIDOS DE PIEZAS DE REPUESTO

MUY IMPORTANTE

Sírvanse leer en esta sección cómo colocar pedidos, incluso si Vds. están acostumbrados en ocuparse de repuestos para automóvil.

DESCRIPCION

La pieza requerida se obtendrá mediante referencia al catálogo y citará el número de pieza con la descripción técnica. Si existiesen dudas sobre el número y nombre de la pieza, deberá enviarse un dibujo de la pieza antigua para facilitar la interpretación exacta. Cuando se solicite material de tapizado, deberá enviarse, siempre que sea posible, una muestra del material deseado.

INTERPRETACION DEL CATALOGO

Los detalles formando parte de un conjunto quedan indicados por la adición del alineamiento de la descripción, según se especifica en el siguiente ejemplo.

CONJUNTO DEL MULTIPLE DE ESCAPE

Espárrago, unión de múltiple de admisión,
Espárrago, unión de tubería de escape,
Pasador, fijación a resorte,
Clavija, tope a resorte,
Resorte (bi-metal), eje de válvula de aleta,
Tope, resorte,
Pasador, partido, resorte retención de y de tope,
Peso, Equilibrio,
Pasador, mills, dispositivo de contrapeso.

Así pues, las cuatro piezas inmediatamente a continuación del conjunto forman parte del conjunto, mientras que las cinco restantes son piezas sueltas y están sujetas a pedido por separado.

MUESTRAS

Cuando se remitan piezas como muestra, es importante que lleve cada una su etiqueta correspondiente, en la que se indique la dirección del remitente, enviándose por correo aparte la notificación, con cualquier referencia o número de pedido a que las piezas se refieran. Todas las piezas deben remitirse con porte pagado a la División de Piezas de Repuesto, Fletchamstead Highway, Coventry, y a menos que se especifique lo contrario en el pedido, las piezas no se devolverán al remitente.

PIEZAS PARA VEHICULOS CON VOLANTE A DERECHA O A IZQUIERDA

Es imprescindible especificar con claridad en el pedido si las piezas se requieren para vehículos con volante a la derecha o a la izquierda.

CANTIDADES

Las cantidades de piezas que se requieran no deben designarse por juegos, sino especificando claramente el número de cada pieza que se desea.

PEDIDOS

Los pedidos de piezas de repuesto deberán enviarse al Distribuidor o Concesionario Standard-Triumph más próximo.

NOTA ESPECIAL PARA LOS DISTRIBUIDORES

Es conveniente asegurarse de que:

- (a) La dirección está claramente escrita y el pedido se presenta en el formulario aprobado.
- (b) Las piezas requeridas se especifican en orden numérico.
- (c) Siempre que se pueda, el pedido deberá ir escrito a máquina o en tinta.

AVISO DE MODIFICACIONES

Cuando se realizan modificaciones en estos modelos se distribuyen boletines a los Distribuidores y Concesionarios Standard-Triumph para garantizar la corrección de los catálogos de acuerdo con la información más reciente.

NUMEROS DE CHASIS

En caso de dudas sobre la descripción exacta de una pieza de repuesto, menciónese siempre el número del chasis con las letras de prefijo o sufijo (de haberlas) del vehículo en cuestión. Esto evitará demoras y asegurará una consignación más rápida. El número del chasis se hallará estampado en una chapa de latón situada contra el salpicadero, debajo del capó.

REPARACION DE VEHICULOS. Aviso a los clientes

Se ha establecido una Escuela de Servicio donde los representantes de nuestros Distribuidores y Concesionarios reciben especial instrucción sobre la reparación y conservación de vehículos Standard-Triumph. Por consiguiente, se recomienda a los clientes que aprovechen la información que nuestros representantes pueden proporcionarles en todos los asuntos relacionados con el servicio y conservación de vehículo.

ATENCION

AL EFECTUAR LOS RECAMBIOS, ES DE SUMA IMPORTANCIA UTILIZAR LAS PIEZAS LEGITIMAS FABRICADAS POR LA STANDARD MOTOR COMPANY LIMITED. ESTO GARANTIZARA QUE EL SERVICIO DE LA PIEZA DE RECAMBIO SEA IDENTICO AL SERVICIO DE LA PIEZA ORIGINAL. RECUERDESE QUE LAS PIEZAS LEGITIMAS ESTAN GARANTIZADAS.

LA EXPERIENCIA DE LOS FABRICANTES GARANTIZA QUE EL MATERIAL UTILIZADO ES DE LA MEJOR CALIDAD Y LA MAXIMA PRECISION EN LA FABRICACION

METODO DE EMPLEAR EL CODIGO—PINTURA EXTERIOR, TAPICERIA INTERIOR

Para ayudar aquellos clientes deseados de comprar Piezas de Repuesto relacionadas a detalles de pintura o tapicería, se ha confeccionado el siguiente sistema de código para cubrir los colores de base y sus diversos tintes.

(a) COLORES BASICOS

Nueve colores básicos son disponibles, a los cuales se ha dado los siguientes números:—

- | | | |
|-----------|-------------|------------|
| 1. Negro | 4. Amarillo | 7. Púrpura |
| 2. Rojo | 5. Verde | 8. Gris |
| 3. Moreno | 6. Azul | 9. Blanco |

(b) TINTES DE COLOR

Los diversos tintes de los colores arriba mencionados se indican por una segunda cifra empezando a "1" y agregada como prefijo a los números dados arriba, o sea cada tinte tiene un número de prefijo diferente.

La gama corriente de códigos es como sigue:—

Color Básico	1° Tinte	2° Tinte	3° Tinte	4° Tinte
Negro	11 Negro			
Rojo	12 Matador	32 Signal		
Moreno	13 Light Tan			
Amarillo	34 Jasmine			
Verde	25 Conifer			
Azul	16 Midnight	26 Wedgwood	56 Royal	66 Valencia
Púrpura	27 Shadow Blue			
Gris	18			
Blanco	19 Blanco			

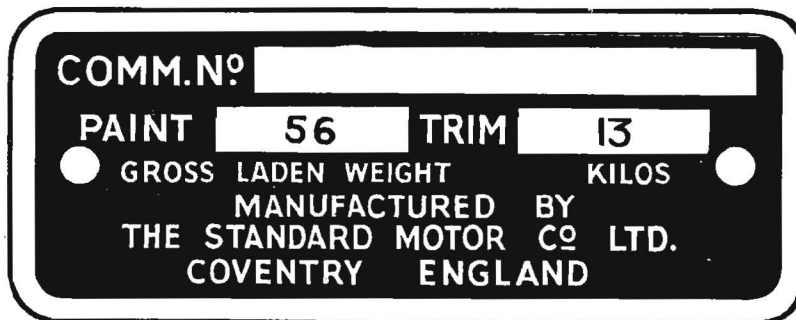
(c) MATERIALES DE LAS GUARNICIONES

Hay que prefijar las siguientes letras al código de color para indicar la materia de guarnición principal empleada.

Cuero simulado	Sin prefijo
Cuero	Prefijo 'H'
Tejido	Prefijo 'C'

(d) INDICACION EN LA PLACA DE REGISTRO

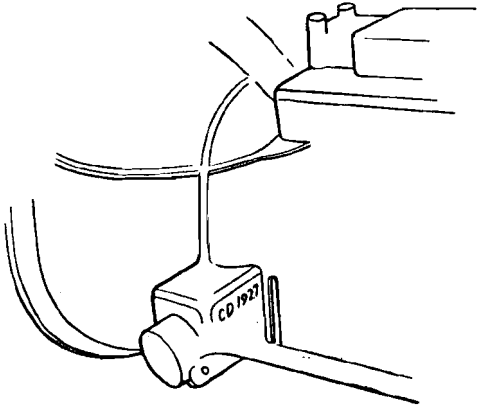
La pintura y los materiales y colores de guarnición se indican en la placa de registro como detallado abajo, e.g. 56 significa Royal Blue pintura y 13 Light Tan cuerolienzo componer.



(e) PINTURA ACRILICA

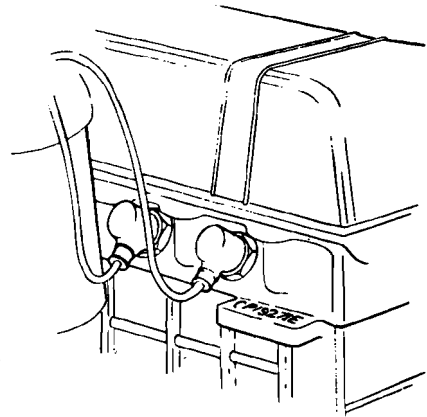
Con el objeto de distinguir los vehículos acabados con pintura Acrílica, ha sido agregada la letra prefijo 'A' a las cifras de código del color, esto es que 'A25' significa que el vehículo está pintado con pintura Acrílica Verde Conifer.

NUMEROS DE SERIE DE LAS UNIDADES



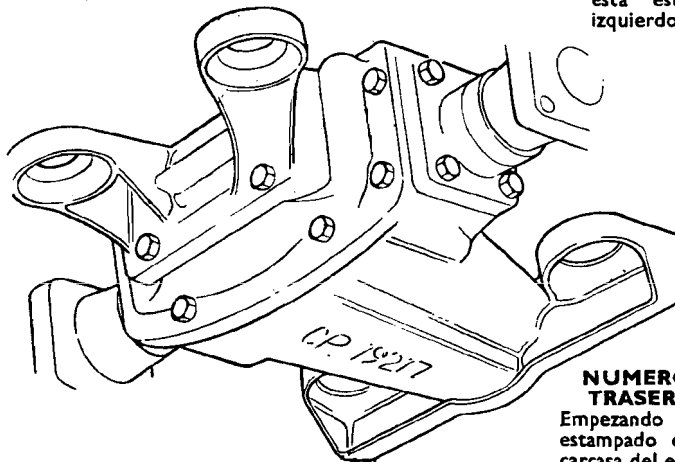
NUMERO DE SERIE DE LAS CAJAS DE CAMBIOS

Empezando en CD1, este número está estampado en un resalto en el lado izquierdo de la carcasa de la caja de cambios.



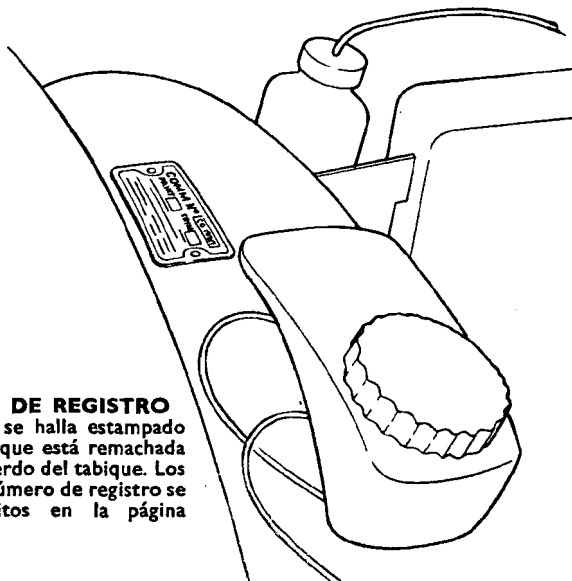
NUMERO DE SERIE DE LOS MOTORES

Empezando en CP1E, este número está estampado en el lado izquierdo del bloque de cilindros.



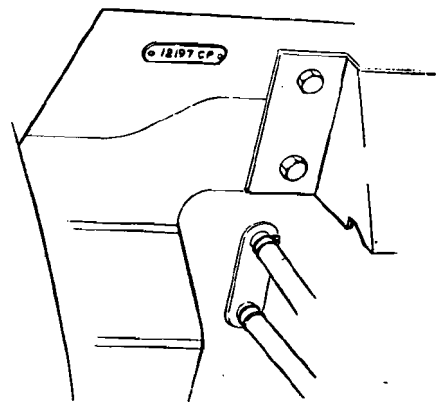
NUMERO DE SERIE DEL EJE TRASERO INDEPENDIENTE

Empezando en CP1, este número está estampado en la brida inferior de la carcasa del eje.



NUMERO DE REGISTRO

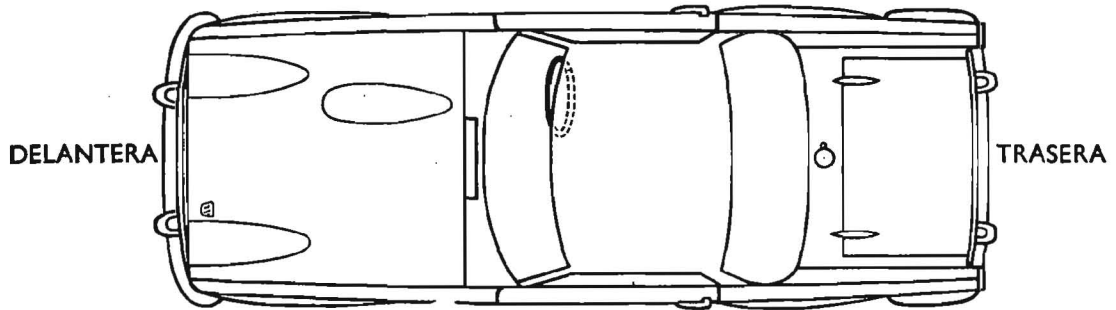
Este número se halla estampado en una placa que está remachada al panel izquierdo del tabique. Los detalles del número de registro se hallan descritos en la página siguiente.



NUMERO DE SERIE DE LAS CARROCERIAS

Empezando en 1CP, este número está estampado en una placa remachada al panel derecho del tabique.

LADO DERECHO
VOLANTE A LA DERECHA

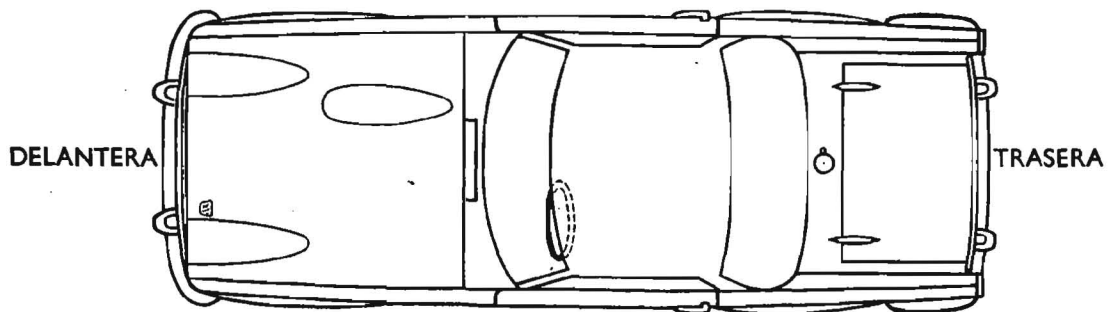


LADO IZQUIERDO

NUMEROS DE REFERENCIA Y SUFIJOS

Volante a la derecha (con eje trasero independiente)	...	CP	...	
Volante a la izquierda (con eje trasero independiente)	...	CP	...	L
Volante a la derecha (con eje trasero independiente y sobremarcha)	O
Volante a la izquierda (con eje trasero independiente y sobremarcha)	LO

LADO DERECHO



VOLANTE A LA IZQUIERDA

LADO IZQUIERDO

PREÂMBULO

Este Catálogo foi compilado para auxiliar todos os compradores de Peças Sobresselentes para o Triumph, Modelos TR5PI.

Recomenda-se que seja dada particular atenção para o método e processo a ser adotado na requisição de peças, segundo se indica nas notas de introdução.

A venda de peças sobresselentes é sempre feita atendendo às condições de venda da Companhia, em vigor.

STANDARD-TRIUMPH SALES LTD.

DIVISÃO DE PEÇAS SOBRESSELENTES:

FLETCHAMSTEAD HIGHWAY, COVENTRY

Telegramas : STANPART, COVENTRY

Telefone : 75511 (15 linhas)

DIVISÃO DE SERVIÇO:

BIRMINGHAM ROAD, ALLESLEY, COVENTRY

Telegramas : STANSER, COVENTRY

Telefone : 22115 (5 linhas)

COMO PROCEDER À ENCOMENDA

MUITO IMPORTANTE

Leia esta secção para encomendar correctamente mesmo que esteja acostumado a encomendar peças sobresselentes para automóveis.

DESCRIÇÃO

A peça exigida deve ser referida no catálogo e o seu número mencionado, junto com uma descrição técnica. Se houver quaisquer dúvidas quanto ao nome e ao número de peça, um desenho ou a peça velha devem ser submetidos para auxiliar na identificação exata. Quando se requisita material para as armações, deve-se enviar, se possível, uma amostra do material exigido.

INTERPRETAÇÃO DO CATÁLOGO

As peças que formam parte de um conjunto são indicadas por uma marginação diferente da do texto como se demonstra no exemplo seguinte.

CONJUNTO DO COLECTOR DE ESCAPE

Perno, fixação do colector de admissão,
Perno, fixação do tubo de escape,
Cavilha, escora da mola,
Cavilha, esbarro da mola,
Mola (bimetálica), veio de válvula de borbuleta,
Esbarro, mola,
Trôço, retenção da mola e esbarro,
Contrapêso, equilibrados,
Cavilha, fixação do contrapêso.

Consequentemente, as quatro partes imediatamente a seguir ao conjunto são parte integrante do mesmo enquanto que as restantes cinco são partes individuais e requerem encomenda separada.

MODÉLOS

Quando se submetem peças como modelos é importante que elas sejam separada e cuidadosamente marcadas com o endereço do remetente, e, além do mais, que se envie, à parte, a descrição e o número de ordem a elas referentes. Todos os modelos de peças devem ser enviados à Divisão de Peças Sobresselentes, Fletchamstead Highway, Coventry, com remessa paga, e, a menos que sejam acompanhadas de instruções especiais, as peças não serão devolvidas.

PEÇAS PARA CARROS DE DIREÇÃO À ESQUERDA OU À DIREITA

Ao fazer-se o pedido é essencial que se especifique na requisição se as peças exigidas são para carros de direção à esquerda ou à direita.

QUANTIDADES

Convém não indicar quantidades por jôgo de peças, indicando ao invés, especificamente, o número de peças que se exige.

PEDIDOS

Os pedidos para a substituição de peças devem ser submetidos ao Distribuidor ou Agente Standard-Triumph mais próximo.

INFORMAÇÃO ESPECIAL PARA OS DISTRIBUIDORES

É conveniente certificar-se de que:

- (a) O endereço seja anotado claramente e o pedido submetido no Formulário de Requisição apropriado.
- (b) As peças exigidas estejam em ordem numérica.
- (c) A requisição seja completada, sempre que possível, á máquina de escrever ou à tinta.

AVISOS DE MODIFICAÇÕES

Quando se introduzirem modificações pertencentes a êsses modelos, Boletinas serão enviados aos Distribuidores e Agentes Standard-Triumph, para assegurar que o catálogo seja alterado de acôrdo com as últimas informações.

NÚMEROS DE CHASSIS

Em caso de dúvida acerca da descrição exacta de uma peça sobressalente, refira-se sempre ao número de châssis com as letras de prefixo ou sufixo (quando houver), do carro em questão. Essa medida evitará qualquer demora e garantirá uma remessa mais pronta. O número de châssis encontra-se gravado numa placa de latão, no painel, debaixo de capota do motor.

REPARAÇÃO DE AUTOMÓVEIS. Informação para os clientes

Uma Escola para Serviço foi instituída para treinamento em reparação e manutenção dos automóveis Standard-Triumph dos representantes de nossos Distribuidores e Agentes. Recomenda-se, portanto, que os clientes façam uso dos préstimos que os nossos agentes estão em condições de lhes proporcionar no que toca a todos os assuntos, relativos a serviço e manutenção.

ATENÇÃO

QUANDO SE SUBSTITUEM PEÇAS, É DE SUMA IMPORTÂNCIA QUE NÃO SE EMPREGUEM SENÃO PEÇAS MANUFATURADAS PELA STANDARD MOTOR CO. LTD. SENDO, ASSIM GARANTIR-SE-À QUE A PEÇA DE SUBSTITUIÇÃO DARÀ SERVIÇO IGUAL À ORIGINAL. NÃO SE DEVE ESQUECER QUE A PEÇA ORIGINAL TEM GARANTIA.

A EXPERIÊNCIA ADQUIRIDA PELOS FABRICANTES ASSEGURA O USO EXCLUSIVO DE MATERIAL DA MAIS ALTA QUALIDADE E A MAIOR PRECISÃO NA MANUFATURA.

MÉTODO DE EMPREGAR O CÓDIGO—PINTURA EXTERIOR, ESTOFOS INTERIORES

Para ajudar aquellos clientes desejosos de comprar Peças Sobresselentes referente a detalhes de pintura ou estofos tem-se introduzido o seguinte sistema de código para cobrir os côres de base e as suas diversas gradações de côr.

(a) CÔRES DE BASE

Nove côres de base são disponiveis aos quais temos dado os seguintes números:—

- | | | |
|-------------|-------------|------------|
| 1. Negro | 4. Amarello | 7. Purpura |
| 2. Vermelho | 5. Verde | 8. Pardo |
| 3. Moreno | 6. Azul | 9. Branco |

(b) GRADAÇÕES DE CÔR

As diversas gradações dos côres indicados acima são indicados por uma segunda cifra começando por '1' e adicionada como prefixo aos números dados acima, ou seja cada gradação tem um número de prefixo diferente. A gamma corrente de códigos é como segue:—

Côr de Base	1° gradação	2° gradação	3° gradação	4° gradação
Negro	11 Negro			
Vermelho	12 Matador	32 Signal		
Moreno	13 Light Tan			
Amarello	34 Jasmine			
Verde	25 Conifer			
Azul	16 Midnight	26 Wedgwood	56 Royal	66 Valencia
Purpura	27 Shadow Blue			
Pardo				
Branco	19 Branco			

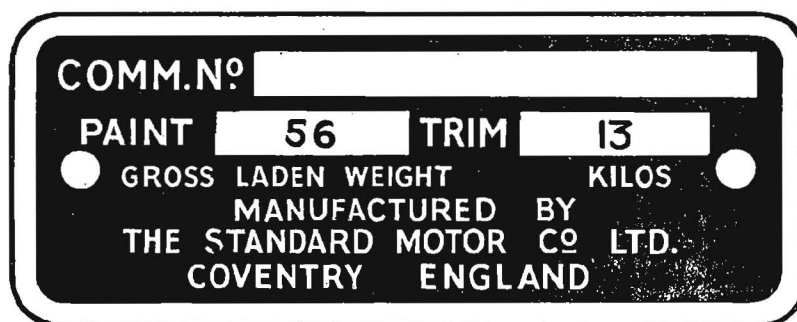
(c) **MATERIAES DOS ESTOFOS**

As seguintes letras de prefixo são adicionadas ao código de cor para indicar o material principal dos estofos empregado.

Couro simulado	Sem prefixo
Couro	Letra de prefixo 'H'
Tecido	Letra de prefixo 'C'

(d) **INDICAÇÃO NA PLACA DE SAIDA DA FÁBRICA**

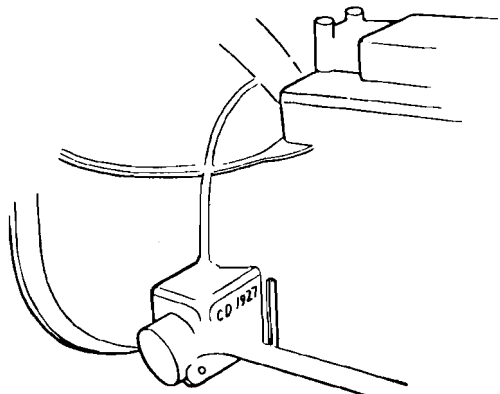
A pintura e os materiais e cores dos estofos indicam-se na placa de saída da fábrica como detalhado abaixo, exemp. 56 significa pintura em azul escuro e 13 acabamento em cabedal sintético castanho cloro.



(e) **TINTA ACRÍLICA**

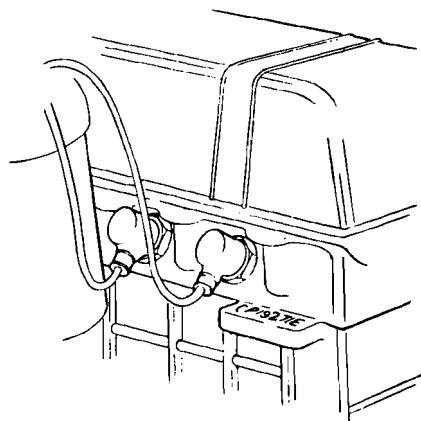
Para marcar veículos acabados com tinta acrílica adiciona-se às cifras do código de cor o prefixo 'A', isto é, 'A25' significa que o veículo foi pintado com tinta acrílica Conifer Verde.

NÚMEROS DE SÉRIE DAS UNIDADES



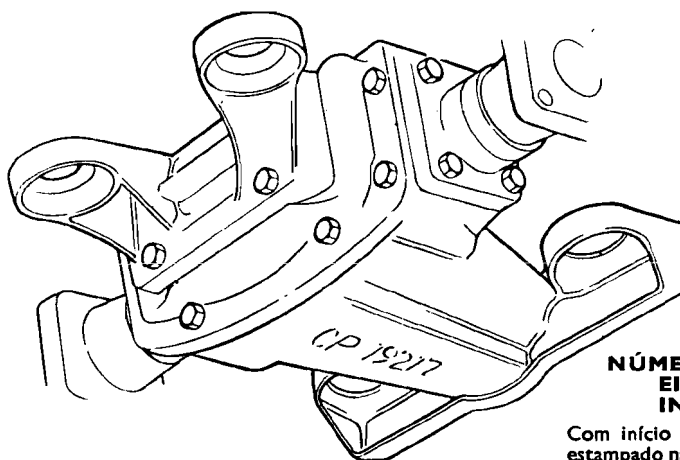
NÚMERO DE SÉRIE DA CAIXA DE VELOCIDADES

Com início em CD1, este número está estampado num ressalto na face esquerda do invólucro da caixa.



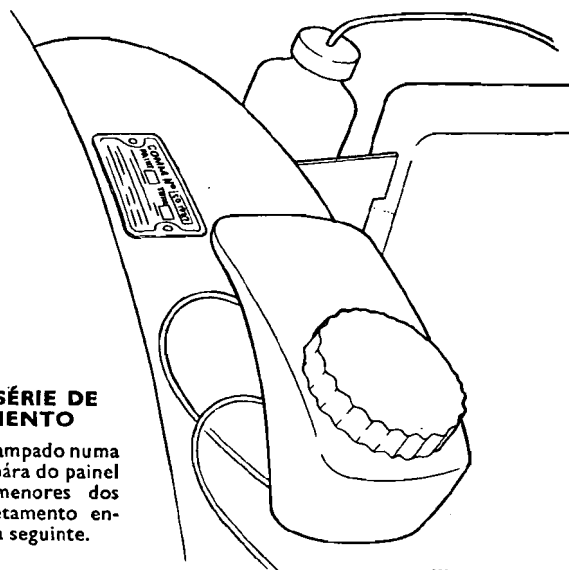
NÚMERO DE SÉRIE DOS MOTORES

Com início em CP1E, este número está estampado ao lado esquerdo do bloco do cilindro.



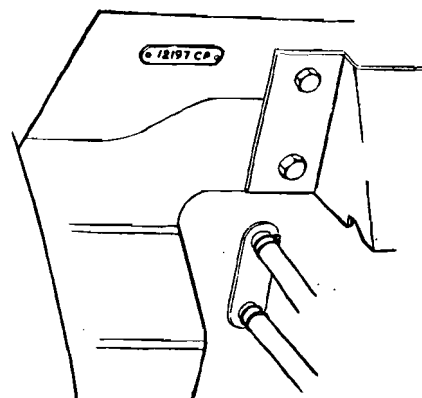
NÚMERO DE SÉRIE CON EIXO TRASEIRO INDEPENDENTE

Com início em CP1, este número está estampado na flange inferior do invólucro do eixo.



NÚMERO DE SÉRIE DE COMPLEMENTO

Este número está estampado numa placa rebitada à antipára do painel esquerdo. Os pormenores dos números de completamento encontram-se na página seguinte.

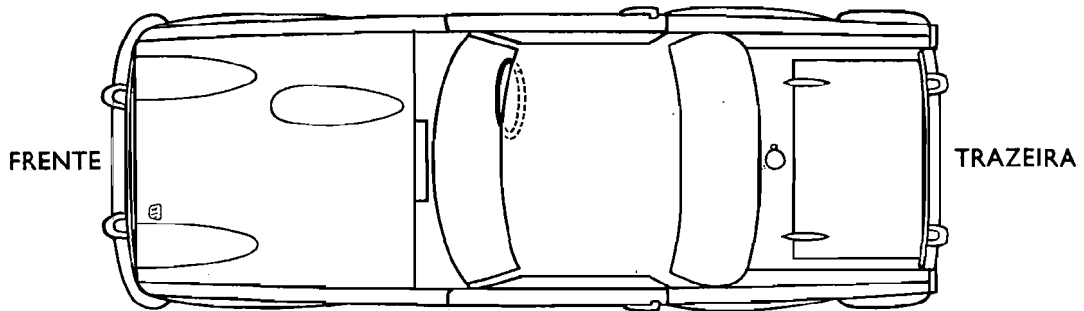


NÚMERO DE SÉRIE DA CARROÇARIA

Com início em 1CP, este número está estampado numa chapa rebitada à antipára do painel direito.

LADO DIREITO

DIREÇÃO À DIREITA

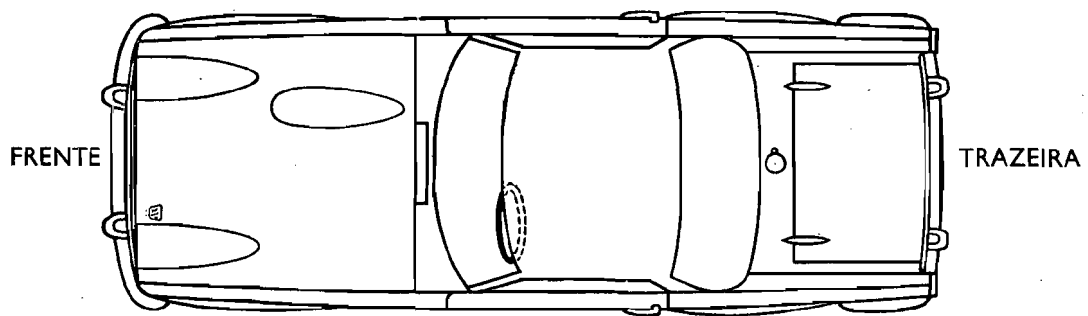


LADO ESQUERDO

NÚMEROS DE ORDEM E SUFIXOS

Direção à direita (com eixo traseiro independente)	CP	...	
Direção à esquerda (com eixo traseiro independente)	CP	...	L
Direção à direita (com eixo traseiro independente e Super- prise)	CP	...	O
Direção à esquerda (com eixo traseiro independente e Super- prise)	CP	...	LO

LADO DIREITO



DIREÇÃO À ESQUERDA

LADO ESQUERDO

VORWORT

Dieser Katalog ist zusammengestellt worden, um allen Kunden zu helfen, die Ersatzteile für die Modelle Triumph TR5PI benötigen.

Bitte schenken Sie der in den einleitenden Bemerkungen enthaltenen Methode und dem Verfahren für die Bestellung von Ersatzteilen Ihre sorgfältige Aufmerksamkeit.

Der Verkauf von Ersatzteilen erfolgt stets laut den jeweilig gültigen Verkaufsbedingungen der Gesellschaft.

STANDARD-TRIUMPH SALES LTD.

ABTEILUNG FÜR ERSATZTEILE:
FLETCHAMSTEAD HIGHWAY, COVENTRY
Telegramme : STANPART, COVENTRY
Telefon : 75511 (16 Anschlüsse)

KUNDENDIENST-ABTEILUNG:
BIRMINGHAM ROAD, ALLESLEY, COVENTRY
Telegramme : STANSER, COVENTRY
Telefon : 22115 (5 Anschlüsse)

WIE BESTELLE ICH MEINE ERSATZTEILE

SEHR WICHTIG !

Bitte, lesen Sie diesen Abschnitt genau, auch wenn Sie mit Auto-Ersatzteilen vertraut sind.

BESCHREIBUNG

Der gewünschte Teil ist im Katalog aufzusuchen und die Teilnummer mit der technischen Beschreibung anzuführen. Falls in Bezug auf den Namen oder die Nummer irgend ein Zweifel besteht, ist eine Skizze bzw. der alte Teil zum besseren Verständnis des Auftrages einzusenden. Bei Bestellung von Plosterbezügen u. dgl. ist, wenn irgend möglich, ein Muster des gewünschten Stoffes einzuschicken.

ERKLÄRUNG DES KATALOGES

Einzelheiten, die Teile eines Zusammenbaues bilden sind durch Einrücken der Beschreibung angegeben, wie aus nachstehendem Beispiel hervorgeht.

ZUSAMMENBAU DES AUSLASSKRÜMMERS

Stiftschraube, für Anschluss des Einlasskrümmers,
Stiftschraube, für Anschluss der Auspuffrohres,
Stift, Federanker-
Anschlag, Feder
Feder (Bimetall) für Spindel der Ventilklappe,
Anschlag, Feder-
Splint, zum Halten von Feder und Anschlag,
Gewicht, Ausgleichs-
Kerbstift, zum Anschluss des Ausgleichsgewichtes.

Die ersten vier, dem Zusammenbau unmittelbar folgenden Positionen sind daher Teile des Zusammenbaues selbst, während die restlichen fünf einzelne Positionen sind und gesondert bestellt werden müssen.

BEMUSTERUNG

Wenn Teile als Muster eingesandt werden, ist es wichtig, dass jeder Teil einzeln und sorgfältig mit einem Etikett versehen ist, das die Adresse des Absenders trägt. Gleichzeitig muss eine Mitteilung durch Extra-post auf die Nummer des Postens bzw. des Auftrages Bezug nehmen. Alle Muster müssen portofrei an die Abteilung für Ersatzteile, Fletchamstead Highway, Coventry, gesandt werden, die, falls keine besonderen Instruktionen in der Bestellung angeführt sind, nicht zurückgesandt werden.

TEIL FÜR RECHTS- UND LINKSSTEURUNG

Auf dem Bestellschein muss deutlich angegeben werden, ob die benötigten Teile für Rechtssteuerung oder Linkssteuerung bestimmt sind.

QUANTITÄTEN

Quantitäten sind nicht in Sätzen zu bezeichnen, sondern durch die genaue Einzelaufführung der benötigten Teile.

AUFTRÄGE

Aufträge für Ersatzteile sind an die nächste Standard-Triumph Vertriebsstelle bzw. den Händler zu richten.

ZUR BESONDEREN BEACHTUNG FÜR VERTRIEBSSTELLEN

Es ist zweckmässig, sich zu vergewissern dass:—

- (a) Die Adresse deutlich angegeben ist unter der Auftrag auf dem richtigen Bestell-Formular eingesandt worden ist.
- (b) Die benötigten Teile in numerischer Reihenfolge angeführt sind.
- (c) Der Auftrag, wenn möglich, mit der Schreibmaschine bzw. mit Tinte geschrieben ist.

BEKANNTMACHUNG VON ÄNDERUNGEN

Vorgenommene Änderungen in Bezug auf diese Modelle werden in Nachträgen für Standard-Triumph Vertriebsstellen und Händler veröffentlicht werden, um eine Berichtigung des Kataloges entsprechend der allerneuesten Angaben zu ermöglichen.

FAHRGESTELLNUMMERN

Wo in Bezug auf die richtige Benennung eines Ersatzteiles-irgend ein Zweifel besteht, ist stets die Fahrgestellnummer des Wagens, mit etwaig vorausgehenden bzw. hinzugefügten Buchstaben anzuführen. Dies vermeidet Verzögerungen und ermöglicht eine schnellere Abfertigung. Die Fahrgestellnummer ist auf einer Messingplatte an der Stirnwand unter der Haube, eingestanzt.

WAGENREPARATUREN. Zur Beachtung des Kunden

In einer errichteten Technischen Kundendienstschule werden Vertreter unserer Vertriebsstellen und Händler in der Unterhaltung und Bedienung von Standard-Triumph Wagen ausgebildet. Aus diesem Grunde sollte der Kunde von diesem Dienste, den unsere Vertreter in allen Angelegenheiten verbunden mit Unterhaltung und Bedienung bieten können, vollen Gebrauch machen.

— WARNUNG —

ES IST ÄUSSERST WICHTIG DASS, BEIM EINBAU NEUER EINZELTEILE NUR ECHTE, VON DER STANDARD MOTOR CO. LTD. HERGESTELLTE ORIGINALTEILE VERWENDET WERDEN. DIES GARANTIERT, DASS, DIE VON DEM ORIGINALTEIL GEGEBENE LEISTUNG EBENFALLS DURCH DEN ERSATZTEIL BEIBEHALTEN WIRD. VERGESSEN SIE NICHT, DASS DER ECHTE TEIL GARANTIERT IST.

DIE DURCH DIE FABRIKANTEN GESAMMELTEN ERFAHRUNGEN SICHERN DIE VERWENDUNG NUR ERSTKLASSIGEN MATERIALS UND ABSOLUTE GENAUIGKEIT IN DER HERSTELLUNG.

**FARBENBEZEICHNUNGSTABELLE—KAROSSEFARBE,
POLSTERUNG**

Um dem Kunden bei Ersatzteil-Bestellungen welche mit Farbe oder Polsterung verbunden sind, zu helfen, ist ein Farbenbezeichnungs- System entwickelt worden, das alle Grundfarben und derer Schattierungen zusammenfassen.

(a) GRUNDFARBEN

Es sind **neun verschiedene Grundfarben** vorhanden, die wie folgt bezeichnet sind:—

- | | | |
|-------------------|----------------|------------------|
| 1. Schwarz | 4. Gelb | 7. Purpur |
| 2. Rot | 5. Grün | 8. Grau |
| 3. Braun | 6. Blau | 9. Weiss |

(b) SCHATTIERUNGEN

Die verschiedenen Schattierungen werden jeweils durch einer vorgesetzte Nummer bezeichnet. Diese Nummern fangen mit '1' an, sodaß jeder Schattierung eine sich gehörende Nummer hat.

Die laufende Tabelle lautet wie folgt.

Grundfarben	1. Schattierung	2. Schattierung	3. Schattierung	4. Schattierung
Schwarz	11 Schwarz			
Rot	12 Matador	32 Signal		
Braun	13 Light Tan			
Gelb	34 Jasmine			
Grün	25 Conifer			
Blau	16 Midnight	26 Wedgwood	56 Royal	66 Valencia
Purpur	27 Shadow Blue			
Grau				
Weiss	19 Weiss			

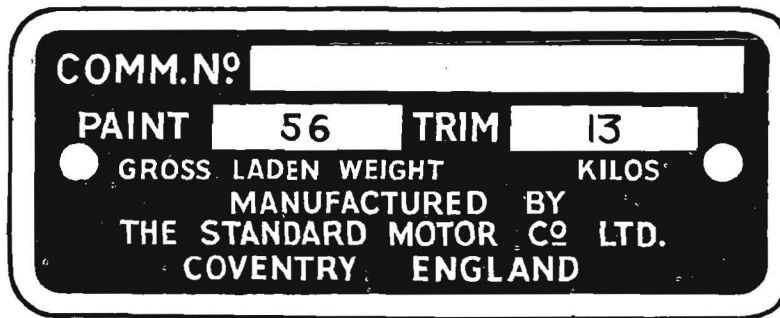
(c) **POLSTERUNG**

Die folgenden Vorbuchstaben sind der Farbenbezeichnung vorgesetzt um das Hauptmaterial der Polsterung anzugeben.

Kunstsleder	Ohne Vorbuchstaben
Leder	Vorbuchstab 'H'
Stoff	Vorbuchstab 'C'

(d) **ANZEIGE AUF DER FAHRGESTELLPLATTE**

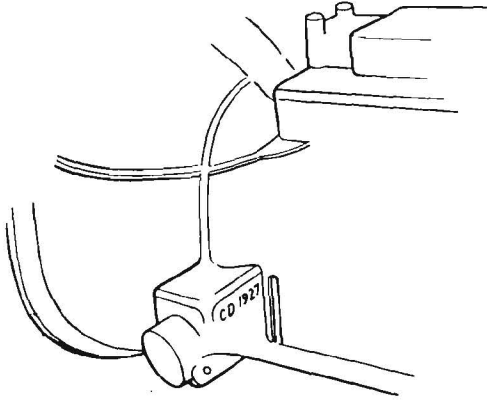
Die Karosseriefarbe und die Farbe sowie das Material der Polsterung werden in den betreffenden Spalten auf der Fahrgestellplatte angegeben, wie unten gezeigt, z.B. bezeichnet 56 königsblaue Lackierung und 13 hellbraunen Kunstlederbezug.



(e) **AKRYLFARBE**

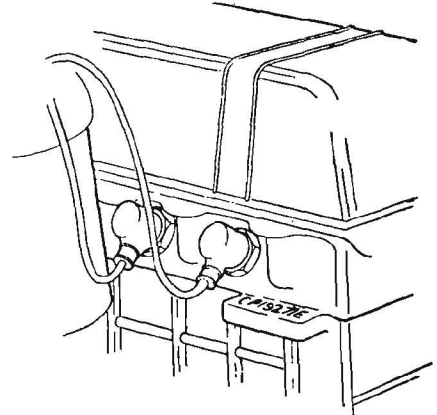
Zur Bezeichnung von Fahrzeugen, die mit Akrylfarbe gespritzt sind, wird der Vorbuchstabe "A" neben der Kennnummer der Farbe verwendet; z.B. "A25" bedeutet, dass das Fahrzeug mit dunkelgrüner Akrylfarbe gespritzt wurde.

SERIENNUMMERN



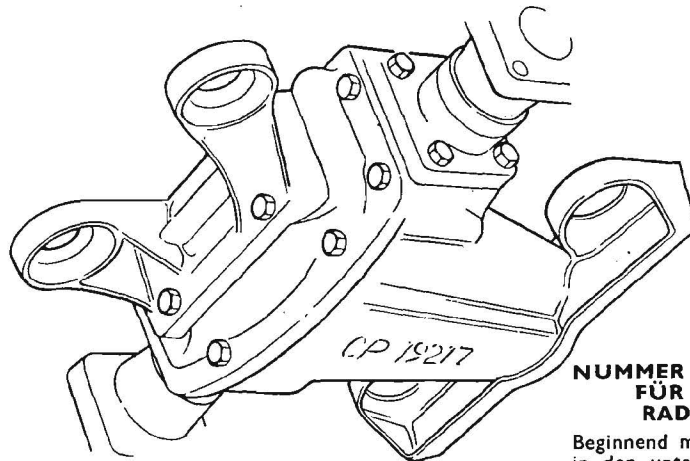
GETRIEBE-NUMMER

Beginnend mit CD1, ist diese Nummer an dem Vorsprung links am Getriebegehäuse ersichtlich.



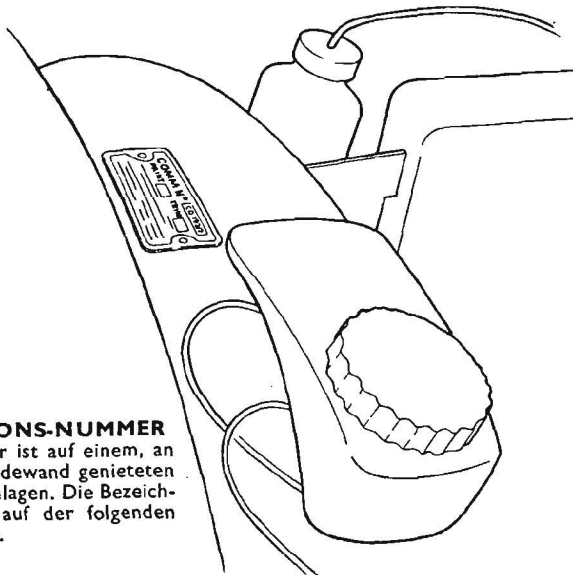
MOTOR-NUMMER

Beginnend mit CP1E, ist diese Nummer auf der linken Seite in den Zylinder eingeschlagen.



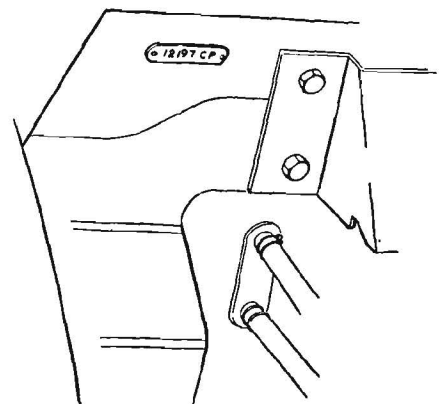
NUMMER DER HINTERACHSE-FÜR UNABHÄNGIGE RADAUFHÄNGUNG

Beginnend mit CP1, ist diese Nummer in den unteren Flansch eingeschlagen.



KOMMISSIONS-NUMMER

Diese Nummer ist auf einem, an die linke Scheidewand genieteten Schild eingeschlagen. Die Bezeichnungen sind auf der folgenden Seite erläutert.

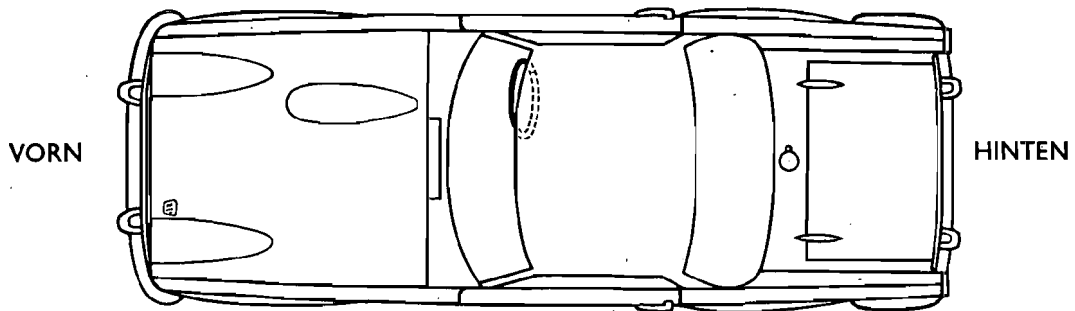


KAROSSERIE-NUMMER

Beginnend mit 1CP, ist diese Nummer auf einem, an die rechte Scheidewand genieteten Schild eingeschlagen.

RECHTE SEITE

RECHTSSTEUERUNG

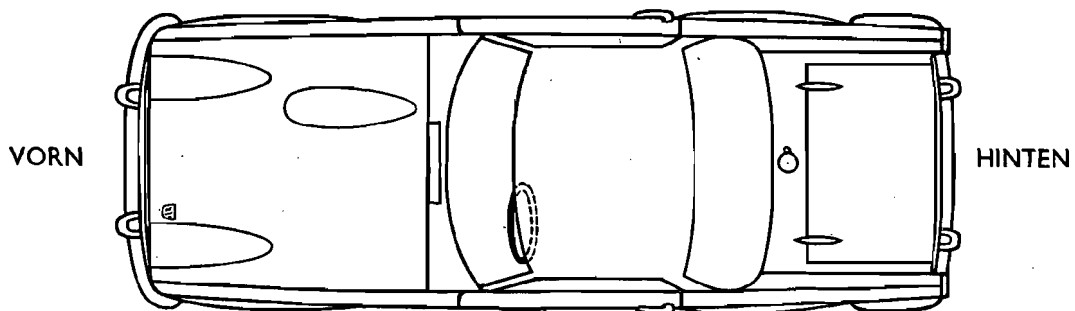


LINKE SEITE

SERIENNUMMERN UND BUCHSTABEN

Rechtslenker (mit Hinterachse für unabhängige Radaufhängung)	CP	...	
Linkslenker (mit Hinterachse für unabhängige Radaufhängung)	CP	...	L
Rechtslenker (mit Hinterachse für unabhängige Radaufhängung und Overdrive)	CP	...	O
Linkslenker (mit Hinterachse für unabhängige Radaufhängung und Overdrive)	CP	...	LO

RECHTE SEITE



LINKSSTEUERUNG

LINKE SEITE

ALPHABETICAL INDEX

Description	Page	Plate	Description	Page	Plate
ENGINE	1-15		ENGINE (continued)		
Air Cleaner	12	G.	Oil Sump	2	A.
Air Cleaner Element	12	G.	Piston	7	C.
Air Manifold	12	G.	Piston Rings	7	C.
Alternator Adjusting Link	15	K.	Push Rod	4	B.
Alternator Mounting Bracket	15	K.	Rear Oil Seal	1	A.
Breather Details	11	F.	Rockers	5	B.
Camshaft	6	C.	Rocker Cover	5	B.
Camshaft Chain Wheel	6	C.	Rocker Pedestal	5	B.
Closed Circuit Breather	11	F.	Rocker Shaft	5	B.
Connecting Rod	7	C.	Rocker Springs	5	B.
Connecting Rod Bearing	7	C.	Sparking Plug	15	
Connecting Rod Bush	7	C.	Temperature Transmitter	9	D.
Crankshaft	6	C.	Thermostat	9	D.
Crankshaft Bearings	6	C.	Thermostat Housing	9	D.
Crankshaft Bush	6	C.	Timing Chain	6	C.
Crankshaft Chain Wheel	6	C.	Timing Chain Tensioner	7	C.
Cylinder Block	1	A.	Timing Cover	7	C.
Cylinder Head	4	B.	Timing Cover Joint Washer	7	C.
Cylinder Head Gasket	4	B.	Timing Cover Oil Seal	7	C.
Cylinder Liner	1	A.	Valves	4	B.
Decarbonising Gasket Set	1		Valve Spring	4	B.
Distributor Driving Gear	7	C.	Valve Tappet	4	B.
Distributor Pedestal	8	C.	Water Drain Tap	1	A.
Engine Gasket Set	1		Water Elbow	9	D.
Engine Unit	1		Water Pump	9	D.
Exhaust Manifold	10	E.	Water Pump Bearing Housing	9	D.
Exhaust Valve	4	B.	Water Pump Gasket	9	D.
Fan	6	C.	Water Pump Impellor	9	D.
Fan Extension	6	C.	Water Pump Pulley	9	D.
Fan Pulley and Damper	6	C.			
Front Engine Mounting	2	A.	CLUTCH	16, 17	L.
Front Engine Plate	2	A.	Cover Assembly	16	L.
Front Sealing Block	1	A.	Diaphragm Spring	16	L.
Flywheel	6	C.	Driven Plate	16	L.
Ignition Leads	15		Operating Fork	16	L.
Inlet Manifold	10	E.	Operating Shaft	16	L.
Inlet Valve	4	B.	Push Rod	17	L.
Injector Nozzle	13	H.	Slave Cylinder	16	L.
Injector Pipes	13	H.	Slave Cylinder Support Bracket	17	L.
Main Bearings	6	C.	Throw-out Bearing	16	L.
Manifolds	10	E.	Throw-out Sleeve	16	L.
Manifold Clamp	10	E.			
Manifold Joint Washer	10	E.	GEARBOX	18-22	
Manifold Water Pipe	10	E.	Attachment Details	20	
Metering Pump	13	H.	Casing	18	M.
Metering Pump Drive Gear	7	C.	Change Speed Lever Details	20	M.
Metering Pump Driven Gear	7	C.	Clutch Housing Cover	18	M.
Oil Dipstick	2	A.	Constant Pinion Bearing	21	N.
Oil Filler Cap	5	B.	Constant Pinion Shaft	21	N.
Oil Filter	14	J.	Countershaft	21	N.
Oil Filter Element	14	J.	Countershaft Gears	21, 22	N.
Oil Filter Gasket	14	J.	Extension	18	M.
Oil Pressure Relief Valve	2	A.	Front End Cover	18	M.
Oil Pressure Switch	3	A.	Front End Cover Oil Seal	18	M.
Oil Pump	2	A.			
Oil Pump Drive Shaft	7	C.			
Oil Pump Filter	2	A.			

ALPHABETICAL INDEX

Description	Page	Plate	Description	Page	Plate
GEARBOX (continued)			INDEPENDENT REAR AXLE (continued)		
Gear Lever	20	M.	Mounting Rubbers	28	R.
Gear Lever Knob	20	M.	Outer Shaft	28-29	R.
Mainshaft	21	N.	Pinion Flange	28	R.
Mainshaft Bearings	21	N.	Rear Cover	27	R.
Mainshaft Flange	21	N.			
Mainshaft Gears	21	N.	INDEPENDENT REAR SUSPENSION	30	
Rear Engine Mounting	20	M.	Bump Rubber	30	S.
Rear Oil Seal	18	M.	Damper	30	S.
Reverse Gear	22	N.	Damper Link	30	S.
Reverse Spindle	22	N.	Rebound Rubber	30	S.
Selectors	19	M.	Road Spring	30	S.
Selector Fork	19	M.	Road Spring Insulator	30	S.
Speedo Driven Gear	18	M.	Trailing Arm	30	S.
Speedo Driven Gear Bearing	18	M.	Trailing Arm Support Bracket	30	S.
Top Cover	19	M.			
			PROPELLOR SHAFT	31	T.
CHASSIS FRAME	23		Universal Joint	31	T.
Body Mounting Bracket	23	P.			
Engine Mounting Crossmember	23	P.	ROAD WHEELS	31	T.
Front Crossmember	23	P.	Balance Weights	31	T.
Radiator Mounting Bracket	23	P.	Disc Road Wheel	31	T.
Radiator Protection Shield	23	P.	Wheel Trim	31	T.
Rear Crossmember	23	P.	Wire Wheels	31	T.
Steering Mounting Bracket	23	P.			
Top Cross Tube	23	P.	STEERING	32-33	
			Flexible Coupling	32	U.
FRONT SUSPENSION	24-26		Inner Ball Joint	33	U.
Bottom Trunnion Assembly	25	Q.	Lower Column	32	U.
Hub	25	Q.	Mounting Rubber	33	U.
Hub Bearing	25	Q.	Outer Ball Joint	33	U.
Hub Oil Seal	25	Q.	Rack and Pinion Assembly	32, 33	U.
Lower Fulcrum Bracket	25	Q.	Steering Wheel	32	U.
Lower Wishbone Arm	25	Q.	Upper Inner Column	32	U.
Road Spring	26	Q.	Upper Outer Column	32	U.
Road Spring Pan	26	Q.			
Shock Absorber	26	Q.	HANDBRAKE ASSEMBLY	34	V.
Steering Lever	24	Q.	Cable Assembly	34	V.
Stub Axle	25	Q.	Compensator Link	34	V.
Upper Ball Joint Assembly	24	Q.	Compensator Sector	34	V.
Upper Fulcrum Pin	24	Q.	Hand Grip	34	V.
Upper Wishbone Arm	24	Q.	Hand Lever	34	V.
Vertical Link	24	Q.	Pawl	34	V.
			Ratchet	34	V.
INDEPENDENT REAR AXLE	27-29		ACCELERATION CONTROL	35-36	
Centre Assembly	27		Accelerator Cable	35	W.
Crown Wheel and Pinion	27	R.	Accelerator Pedal	35	W.
Differential Bearings	27	R.	Bearing	35	W.
Differential Casing	27	R.	Choke Cable	36	W.
Differential Gears	27	R.	Choke Control Cam	36	W.
Driving Flange and Hub	29	R.	Choke Control Cam Carrier	36	W.
Hub Housing	29	R.	Countershaft	35	W.
Hypoid Housing	27	R.	Return Spring	35, 36	W.
Inner Shaft	28	R.			
Mounting Plate	27	R.			

ALPHABETICAL INDEX

Description	Page	Plate	Description	Page	Plate
CLUTCH AND BRAKE PEDALS	37		TOOLS AND SERVICE KITS	48	
Brake Pedal	37	X.	Instruction Book	48	
Clutch Pedal	37	X.	Lifting Jack	48	
Rubber Pad	37	X.	Repair Kits	48	
Pedal Shaft	37	X.	Tools	48	
Support Bracket	37	X.			
MASTER CYLINDER	38, 39	X.	ELECTRICAL EQUIPMENT	49-63	
Cap	38, 39	X.	Alternator	51	AG.
Cover	39	X.	Ammeter	59	AN.
Plunger	38, 39	X.	Battery	62	
Push Rod	39	X.	Body Harness	62	
Seal	38, 39	X.	Brake Warning Light	60	AN.
Servo Unit	39	X.	Brush Box	51	AG.
Valve	38, 39	X.	Choke Control	60	
			Control Box	61	AP.
BRAKE UNIT	40, 41		Dipping Switch	61	AP.
Front Brake Caliper	40	Y.	Distributor	50	AF.
Front Brake Dust Shield	40	Y.	Distributor Brush and Spring	50	AF.
Front Brake Friction Disc	40	Y.	Distributor Contact Set	50	AF.
Front Brake Lining Pad	40	Y.	Distributor Rotor Arm	50	AF.
Front Brake Service Kit	40		Engine Leads	63	
Rear Brake Adjuster Unit	40	Y.	Flasher Unit	53	AJ.
Rear Brake Assembly	40, 41	Y.	Flasher Switch	53	AJ.
Rear Brake Back Plate	40	Y.	Foot Dipping Switch	58	AN.
Rear Brake Drum	41	Y.	Front Flasher Lamp	56	AL.
Rear Brake Hand Lever	40	Y.	Fuel Pump and Motor	49	AE.
Rear Brake Service Kit	40		Fuse Box	57	AN.
Rear Brake Shoe	41	Y.	Hazard System Relay	53	AJ.
Rear Brake Shoe Return Spring	41	Y.	Hazard Warning Light	60	AN.
Rear Brake Wheel Cylinder	40	Y.	Hazard Warning Light Switch	60	AN.
			Headlamps	55	AL.
HYDRAULIC PIPES	42, 43		Headlamp Dipping Switch	61	AP.
Brake Pipes	42, 43	Z, AA.	Headlamp Light Unit	55	AN.
Clutch Pipes	42, 43	Z, AA.	Horn	53	AJ.
Servo Pipes	42, 43	Z, AA.	Horn Push	53	AJ.
			Ignition Coil	50	AF.
PETROL SYSTEM	44		Ignition Relay	61	AP.
Filler Cap	44	AB.	Ignition Starter Switch	60	AN.
Filter	44	AB.	Main Harness	62	
Gauge—Tank Unit	44	AB.	Number Plate Lamp	57	AM.
Pipes	44, 45	AB.	Oil Pressure Gauge	59	AN.
Pump	45	AB.	Panel Light Switch	59	AN.
Tank	44	AB.	Petrol Gauge	59	AN.
			Rectifier Diode Pack	51	AG.
EXHAUST SYSTEM	46		Rev. Counter	59	AN.
Attachment Details	46	AC.	Rev. Counter Cable	59	AN.
Front Pipe	46	AC.	Reverse Lamp	58	AM.
Intermediate Pipe	46	AC.	Reverse Lamp Switch	61	AP.
Silencer and Tailpipe	46	AC.	Side Lamp/Marker Lamp, Front	56	AL.
			Side Marker Lamp	58	AM.
RADIATOR	47		Side and Headlamp Switch	53	AJ.
Block	47	AD.	Solenoid	52	AH.
Filler Cap	47	AD.	Speedometer	59	AN.
Overflow Bottle	47	AD.	Speedometer Cable	59	AN.
			Starter Motor	52	AH.
			Starter Motor Armature	52	AH.
			Starter Motor Brush Set	52	AH.

ALPHABETICAL INDEX

Description	Page	Plate	Description	Page	Plate
ELECTRICAL EQUIPMENT (continued)			BODY AND FITTINGS (continued)		
Starter Motor Pinion Drive	52	AH.	Door Trim Pad	75	AV.
Starter Solenoid	52	AH.	Door Waist Trim Finisher	75	AV.
Stop, Tail, Flasher and Reflex Lamp	57	AM.	Door Window Regulator	74	AV.
Stop Lamp Switch	61	AP.	Door Window Regulator Handle	74	AV.
Temperature Gauge	59	AN.	Facia Crash Pad	78	AX.
Trafficator Switch	53	AJ.	Facia Panel Attachment Details	79	AX.
Voltage Stabilizer	59	AN.	Facia Panel (Metal)	78	AX.
Windscreen Washer	62	AQ.	Facia Panel (Veneer)	78	AX.
Windscreen Washer Switch	60	AN.	Facia Support Bracket	79	AX.
Windscreen Wiper Arm	54	AK.	Facia Vent Lever	78	AX.
Windscreen Wiper Blade	54	AK.	Fresh Air Louvres	78	AX.
Windscreen Wiper Motor	54	AK.	Frontal Medallion	71	AU.
Windscreen Wiper Switch	60	AN.	Front Bumper Bar	89	BD.
			Front Bumper Overrider	89	BD.
			Front Bumper Support Bracket	89	BD.
			Front Seat	96-98	BG.
BODY AND FITTINGS	64-98		Front Seat Slide	96-98	BG.
'A' Post Inner Assembly	68	AT.	Front Upper Valance	66	AS.
'A' Post Outer Assembly	68	AT.	Front Valance Panel	66	AS.
Ash Tray—Facia	79	AX.	Front Wheelarch	66	AS.
Body Complete	64		Front Wheelarch Closing Panel	66	AS.
Body Finishers	91	BE.	Front Wing	66	AS.
Body Mouldings	91	BE.	Gearbox Cover	70	AT.
Body Mounting Pads	64, 65	AR.	Headlining (Hard Top)	87	BC.
Body Shell	64		Heater Controls	81	AZ.
Bonnet	71	AU.	Heater Demister Duct	81	AZ.
Bonnet Fastener	72	AU.	Heater Demister Hose	81	AZ.
Bonnet Fastener Catch Plate	72	AU.	Heater Demister Outlet	81	AZ.
Bonnet Hinge	71	AU.	Heater Unit	81	AZ.
Bonnet Medallion	71	AU.	Heater Water Hose	81	AZ.
Bonnet Release Cable	72	AU.	Heelboard	70	AT.
Bonnet Sealing Rubber	72	AU.	Hood Cover	85	BB.
Bonnet Stay Rod	71	AU.	Hood Closing Handle	85	BB.
'B' Post Assembly	68	AT.	Hood Sealing Rubbers	86	BB.
Bulkhead Assembly	66	AS.	Hood Stick Assembly	84	BB.
Bulkhead End Panel	67	AS.	Hood Stowage Cover	86	BB.
Carpets	92-94	BF.	Hood Webbing	85	BB.
Cubby Box	78	AX.	Interior Mirror	77	AW.
Cubby Box Hinge	78	AX.	Interior Sun Visor	77	AW.
Cubby Box Lid	78	AX.	Main Floor Panel	70	AT.
Cubby Box Lid Lock	78	AX.	Petrol Tank Casing Board	95	BF.
Detachable Backlight (Hard Top)	87	BC.	Plenum Assembly	67	AS.
Door	73	AV.	Propshaft Tunnel	70	AT.
Door Check Strap	73	AV.	Radiator Grille	71	AU.
Door Draught Excluder	75	AV.	Radiator Stay Rod	66	AS.
Door Driving Mirror	91	BE.	Rear Bumper Bar	89	BD.
Door Glass	74	AV.	Rear Bumper Overrider	89	BD.
Door Glass Channel	74	AV.	Rear Bumper Support Bracket	89, 90	BD.
Door Glass Stop Bracket	74	AV.	Rear Deck Assembly	69	AT.
Door Handle—Outside	73	AV.	Rear Floor Side Panel	70	AT.
Door Hinge	73	AV.	Rear Quarter Casing	94	BF.
Door Lock	73	AV.	Rear Seat Pan	70	AT.
Door Lock Link	73	AV.	Rear Trim Board	98	BG.
Door Lock Striker	73	AV.	Rear Valance Assembly	70	AT.
Door Remote Control	73	AV.	Rear Wheelarch	68	AT.
Door Remote Control Handle	73	AV.	Rear Wheelarch Closing Panel	68	AT.
Door Restraint Device	74	AV.	Rear Wheelarch Cover	95	BF.
Door Sealing Rubber	75	AV.			

ALPHABETICAL INDEX

Description	Page	Plate	Description	Page	Plate
BODY AND FITTINGS (continued)			OVERDRIVE (continued)		
Rear Wing Assembly	69	AT.	Angle Drive	99	BH.
Roof Assembly (Hard Top)	87, 88	BC.	Clutch	101	BJ.
Rubber Mats	93		Front Casing	100	BJ.
Safety Harness Attachment	98	BG.	Gearbox Cover	99	BH.
Scuttle Panel Assembly	67	AS.	Gearbox Mainshaft	99	BH.
Sill Inner Panel	68	AT.	Gearbox Top Cover	99	BH.
Sill Outer Panel	68	AT.	Harness	99	BH.
Spare Wheel Clamp	83	BA.	Oil Filter	100	BJ.
Spare Wheel Cover	95	BF.	Oil Pump Plunger	100	BJ.
Spare Wheel Pan	70	AT.	Operating Piston	101	BJ.
Steering Column Cowl	80	AY.	Overdrive Kit	99	BH.
Steering Column Escutcheon	80	AY.	Overdrive Unit	100	BJ.
Steering Column Support	80	AY.	Planet Carrier	101	BJ.
Sun Visor	77	AW.	Rear Casing	102	BJ.
Switch Mounting Plinth	79	AX.	Solenoid	100	BJ.
Tool Stowage Strap	83	BA.	Speedo Cable	99	BH.
Trunk Lid	82	BA.	Speedo Driven Gear	99	BH.
Trunk Lid Handle	82	BA.	Switch	99	BH.
Trunk Lid Hinge	82	BA.	Uni-directional Clutch	101	BJ.
Trunk Lid Lock	82	BA.			
Trunk Lid Name Plates	83	BA.			
Trunk Lid Stay	82	BA.			
Vent Lid Assembly	67	AS.	ACCESSORIES	103-104	
Vent Lid Lever	78	AX.	Anti-mist Panel (Backlight)	103	
Windscreen Frame	76	AW.	Continental Touring Kit	104	
Windscreen Glass	76	AW.	Door Mirror	103	
Windscreen Glazing Rubber	76	AW.	Electrical Defroster	103	
			Oil Cooler Kit	104	
OVERDRIVE	99-102		Safety Harness Kit	103	
Accumulator Piston	100	BJ.	Skid Plate	104	
Accumulator Pressure Spring	100	BJ.	Surrey Conversion Kit	103, 104	
Adaptor Plate	100	BJ.	Tonneau Cover Kit	103	
			Touch-in Paint	103	

NUMERICAL INDEX

KEY TO MODELS MENTIONED IN NUMERICAL INDEX

- | | |
|--|--|
| <p>A = TRIUMPH HERALD.
 B = ATLAS COMMERCIAL VEHICLE.
 C = VANGUARD VI.
 D = LEYLAND 15 CWT. VAN.
 E = VITESSE.
 E = 2-LITRE VITESSE.
 F = SPITFIRE 4.
 J = VANGUARD I & II.
 K = TRIUMPH G.T.6.</p> | <p>L = TRIUMPH TR. 4 & 4A.
 M = LEYLAND 2 TONNER.
 O = TRIUMPH 2000.
 P = STANDARD 8, 10, PENNANT & 7 CWT. VAN.
 R = TRIUMPH TR. 2, 3 & 3A.
 T = VANGUARD III & SPORTSMAN.
 V = LEYLAND 20.
 Y = ENSIGN & ENSIGN DE LUXE.
 Z = TRIUMPH 1300.</p> |
|--|--|

Part No.	Description	Plate No.	Page	Also Used on Models
24731	Roll, Tool		48	
27645	Spring, Return		35	J, L, P, R, T, V, Y
30047	Wire	L24, U18	16, 18, 32	J, L, M, O, P, R, T, V, Y
32307	Washer, Felt	A52	2	A, B, E, E-2 litre, F, J, K, O, P, R, T, V, Y, Z
33214	Pin, Anchor	C38	7	A, B, E, E-2 litre, F, K, O, P, Z
35960	Chain Wheel		6	A, B, E, E-2 litre, F, K, O, P, Z
36234	Filler Piece	A22	1	A, B, E, E-2 litre, F, K, O, P, Z
36411	Plate	C31	6	A, B, E, E-2 litre, F, K, O, P, Z
42425	Tensioner		7	A, B, E, E-2 litre, F, K, O, P, Z
43752	Plate	C34	7	A, B, C, E, E-2 litre, F, K, P, Z
44630	Washer	X7	37	B, J, L, O, R, T, V, Y
47246	Bush	C14	6	E, J, L, O, T, V, Y
48101	Packing	AD4	47	E, L, R
52203	Tyre Valve Tool		48	M, T, Y
53920	Grease Nipple	T5	31	B, J, L, R, T, V, Y
54505	Plug, Core	M28	19, 99	F, L, O, R
54902	Washer		59	J, L, R, T, Y
55707	Circlip	N26	21	J, L, O, R, T, V, Y
55773	Cover	M9	18	J, L, O, R, T, V, Y
55774	Washer	M10	18	J, L, O, R, T, V, Y
56370	Screw, Set	M58	18	J, L, O, R, T, V, Y
56793	Washer, Thrust	R26	27	B, L, O, R, T, V, Y
56934	Nipple	Q48	25	A, F, J, L, M, P, R, T, V, Y
56965	Pin	L23	16	J, L, O, R, T, V, Y
57103	Gasket	D30	9	A, B, E, E-2 litre, F, J, K, O, P, R, T, Y, Z
57110	Nut	B41	5	A, B, E, E-2 litre, F, J, K, M, O, P, R, T, V, Y
57464	Brush Set	AH5	52	J, L, R, T, Y
57492	Spring	AK4	54	A, B, E, K, L, M, N, O, P, R, T, V, Y
57950	Spring	X9	37	D, J, L, R, T, V, Y
57868	Nut	N10	21, 102	F, J, L, O, R, T, V, Y
58258	Clamp, Manifold Attachment	E26	10	A, B, F, J, L, P, R, T, V, Z
58391	Bearing	N3, 34	21	J, L, O, R, T, V, Y
58465	Fuse, 35 Amp.		61	A, E, F, K, L, M, O, R, V, Y, Z
58499	Screw	AF28	50	E, O, P
58923	Guide	B2	4	F, J, L, M, R, T, V, Y, Z
58948	Flange	N9	21, 102	J, L, R, T, V, Y
58949	Washer	N7	21	J, L, O, R, T, V, Y
58955	Circlip	N4, 35	21	J, L, O, R, T, V, Y
58956	Circlip	N5, 36	21	J, L, O, R, T, V, Y
59191	Clip	Z9	42	A, D, E, F, J, K, L, O, P, R, T, Y
59380	Clip		45, 72	A, E, F, K, J, L, O, R, T, V, Y, Z
59428	Spanner		48	J, L, R, T, Y

NUMERICAL INDEX

Part No.	Description	Plate No.	Page	Also Used on Models
59443	Washer	N6	21	J, L, O, R, T, V, Y
59445	Washer	AN19	59	A, B, E, F, J, K, L, M, P, R, V, Y
59456	Piece, Distance	N42	21	J, L, O, R, T, V, Y
59467	Side Bulb	AL29	56, 57	A, B, E, F, J, K, L, O, R, T, V, Y, Z
59537	Washer	M6	18	J, L, O, R, T, V, Y
59810	Bulb		62	B, P, V
59844	Defroster		103	A, E, F, J, O, P, R, T, Y
60078	Washer	N37	21	J, L, O, R, T, V, Y
60142	Tubing Nut	AB29	44	L, M, R, T, V, Y
60313	Bearing Seal	D8	9	A, B, E, E-2 litre, F, J, K, L, M, O, R, V, Y, Z
60658	Oil Thrower	N33	21	J, L, O, R, T, V, Y
61478	Water Tap	A24	1	A, B, E, E-2 litre, F, J, K, L, O, P, R, T, V, Y, Z
61917	Grommet	W58, AQ13, AS25, AT40	36, 56, 57, 62	A, B, E, E-2 litre, F, J, K, L, O, P, R, T, V, Y, Z
100157	Front End Cover	M4	18	D, J, L, R, T, V, Y
100164	Pin	L22	16	
100422	Bearing	R32	28	B, L, O, R, T, Y
100433	Stud	A18, 20	1	A, B, E, E-2 litre, F, K, M, O, P, V, Z
100498	Nut	E29	10	A, B, E, E-2 litre, F, K, O, P, Z
100500	Screw, Set	C32	6	A, B, E, E-2 litre, F, K, O, P, Z
100501	Screw	A23	1	A, B, E, E-2 litre, F, K, O, P, Z
100536	Bearing Hub	Q39	25	A, B, F, L, Z
100562	Shim, .003"	R33	28	A, B, E, F, L, O, P, R, T, Y
100563	Shim, .005"	R33	28	A, B, E, F, L, O, P, R, T, Y
100564	Shim, .010"	R33	28	A, B, E, F, L, O, P, R, T, Y
100573	Bearing Hub	Q32	25	A, B, F, L, P, Z
100751	Washer	Q73	26	L, R
100764	Bearing	D11	9	A, B, E, E-2 litre, F, K, O, P, V, Z
100844	Pin	R27	27	
100846	Spacer	R31	28	O
100851	Circlip	D13	9	A, B, E, E-2 litre, F, K, O, P, V, Z
100858	Seal	D6	9	A, B, E, E-2 litre, F, J, K, L, M, O, P, R, T, V, Y, Z
100867	Seal, Felt		25	A, L
100868	Retainer, Felt Seal		25	A, L
100878	Screw, Set	R14	27	B, L, O, R, T, Y
100894	Shim, Adjusting	R19	27	B, L, O, R, T, Y
100895	Shim, .005"	R19	27	B, L, R, T, Y
100896	Shim, .010"	R19	27	B, L, O, R, T, Y
100897	Bearing	R29	27	B, L, O, R, T, Y
100965	Shim, .003"	R30	28	B, L, O, R, T, Y
100966	Shim, .005"	R30	28	B, L, O, R, T, Y
100967	Shim, .010"	R30	28	B, L, O, R, T, Y
101022	Screw, Set	B8	4	A, B, F, O, P, Z
101092	Washer	D9	9	A, B, E, E-2 litre, F, J, K, L, M, O, P, T, V, Y, Z
101236	Spring, Ball	M49	19	L, O, R
101302	Nut	E32	10, 81	E-2 litre, F, J, K, L, O, P, R, T, V, Y, Z
101343	Adaptor	D25, E34	9, 10	A, E, E-2 litre, F, J, K, L, O, P, R, T, V, Y, Z
101961	Screw, Retaining		26	L
101962	Stud	A19, D2	1, 4, 9	A, B, E, E-2 litre, F, K, O, P, Z
102137	Sleeve		62	L, P, Y
102228	Bush, Rubber	Q4	24	L, R
102564	Valve, Spring		4	A, B, E, E-2 litre, F, K, L, O, V, Y
102689	Cover, Hub end Grease Retainer	Q43	25	A, B, F, L, R, Z
102690	Washer, 'D'	Q40	25	A, B, F, L, P, Z

NUMERICAL INDEX

Part No.	Description	Plate No.	Page	Also Used on Models
102801	Washer, Thrust	R24	27	B, L, O, R, T, Y
103222	Plug, Drain	AB2	44	A, B, D, E, G, L, M, O, P, R, T, V, Y, Z
103268	Screw, Set	BJ52	101	L, O, R, T, Y
103810	Nut, Cylinder Head Attachment	B19	4	V, Y
104086	Rear Engine Mounting	M72	20	L, R, T
104449	Plug, Core	M26, 27	19, 99	A, B, E, E-2 litre, F, K, L, O, P, R, T, Y
104737	Pawl	V5	34	A, E, O, P, Z
104738	Pin	V6	34	A, E, F, K, L, P
104740	Spring	V4	34	A, E, F, K, L, O, P, Z
104750	Pin	V12	34	A, E, F, K, L, O, P, Z
104839	Spindle	D5	9	A, B, E, E-2 litre, F, K, O, P, Z
104840	Impellor	D7	9	A, B, E, E-2 litre, F, K, O, P, Z
104841	Piece, Distance	D12	9	A, B, E, E-2 litre, F, K, O, P, V, Z
104859	Screw	B35	5	A, B, E, E-2 litre, F, K, O, P, Z
104863	Block, Sealing	A21	1	A, B, E, E-2 litre, F, K, O, P, Z
104939	Washer, Joint	C72	8	A, B, E, E-2 litre, F, K, O, P, Z
104963	Plug, Core		2	A, B, E, E-2 litre, F, K, O, P
105036	Nut, Terminal, H.T. Cable		50	A, B, F, J, L, P, R, T, V, Y
105114	Plate	C28	6	A, B, E, E-2 litre, F, K, O, P, Z
105123	Stud	B11	4	A, B, E, E-2 litre, F, K, O, P, Z
105124	Stud	B17	4	A, B, E, E-2 litre, F, K, L, O, P, Z
105125	Stud	B18	4	A, B, F, P, Z
105131	Chain, Timing		6	A, B, E, E-2 litre, F, K, O, P, Z
105290	Clamp, Plate	AC25, 31	46	A, B, D, E, E-2 litre, F, J, K, L, M, O, P, R, T, V, Y
105292	Strip	AC29	46	A, B, D, E, E-2 litre, F, J, K, L, M, O, P, R, T, V, Y
105321	Washer, Joint	A34	1	A, B, E, E-2 litre, F, K, O, P, Z
105322	Spring, Rocker	B42	5	A, B, E, E-2 litre, F, K, O, P, Z
105438	Nut	U2	32	A, E, E-2 litre, F, K, L, P
105629	Gear, 2nd Speed	N20	21	J, L, O, R, T, Y
105630	Gear, 3rd Speed	N23	21	J, L, O, Y
105676	Cap, Bleed Screw	Y10, 33	40	A, D, E, E-2 litre, F, K, L, P, V, Y, Z
105758	Washer	M55	19	J, L, O, R, T, V, Y
105788	Roller, Interlock	M46	19	L, O, R
106022	Clutch, Operating Fork Assembly	L21	16	J, L, O, R, T, V, Y
106050	Ring, Sealing	M42	19	L, O, R
106051	Plate, Cover	M43	19	L, O, R
106088	Retainer, Spring	X77	39	A, B, E, E-2 litre, F, K, L, P, R, V, Y, Z
106090	Washer, Spring	X73	39	A, B, E, E-2 litre, F, K, L, P, R, V, Y, Z
106092	Circlip	X79	39	A, B, E-2 litre, F, K, L, P, R, V, Z
106093	Cover	X80	39	A, E, E-2 litre, K, L, P, R, Z
106094	Lid, Reservoir	X81	39	A, E, E-2 litre, F, K, L, P, Z
106095	Gasket	X82	39	A, E, E-2 litre, F, K, L, P, Z
106157	Stem, Valve	X72	39	A, B, E, E-2 litre, F, K, L, P, R, V, Y, Z
106158	Seal, Valve	X70	39	A, B, E, E-2 litre, F, K, L, P, R, V, Y, Z
106448	Fulcrum	N54	22	A, B, E, E-2 litre, F, K, L, O, P
106481	Plunger	M50	19	A, B, E, E-2 litre, F, K, L, O, P, V
106489	Spring	M51	19	A, B, E, E-2 litre, F, K, L, O, P, V
106641	Washer, Tab	Q22	24	A, L, P
106663	Cone, Split	B28	4	A, B, E, E-2 litre, F, K, L, M, O, P, R, V, Z
106843	Bracket	Q81	26	
107072	Gasket		42	A, B, E, F, K, L, M, P, R, V, Y, Z
107106	Piece, Distance	Q26	24	L, R
107246	Plug	A39	2	A, B, E, E-2 litre, F, K, O, P, Z
107401	Dowel	C49	7	A, B, E, E-2 litre, F, K, O, P, Z
107746	Screw	M23	18	

NUMERICAL INDEX

Part No.	Description	Plate No.	Page	Also Used on Models
107857	Washer, Tab	C21	6	E, E-2 litre, K, L, O, R
107960	Bolt	R68, T3	29, 30	L, M, O, R, T, V, Y
108166	Plug	M54	19	L, O, R
108495	Washer	C19	6	E, E-2 litre, K, L, O, R
108496	Bush	C17	6	E, E-2 litre, K, L, O, R
108499	Sleeve	C18	6	E, E-2 litre, K, L, O, R
108657	Brush	AJ7	53	A, E, F, K, L, P, Z
108756	Screw, Bleed	Y9, 32	40	A, B, E, E-2 litre, F, K, L, P, R, V, Y, Z
108757	Seal, Oil	M20	18	A, B, E, E-2 litre, F, K, O, P
108860	Casing	AK15	54	A, B, E, F, K, L, O, P, R, T, V, Y
108951	Nut	AC3	46	D, L, R, T, V, Y
109023	Rocker, No. 1	B38	5	A, F
109024	Rocker, No. 2	B39	5	A, B, E, F, O, P, Z
109316	Spanner		48	
109317	Spanner		48	
109318	Spanner		48	
109319	Spanner		48	
109401	Piece, Distance	M52	19	L, O, R
109438	Bolt	U15	32	A, E, F, L, O, P
109495	Ball Pin	B40	5	E-2 litre, K, L, M, O, R, T, V, Y
109521	Cover, Rubber	BH2	100	L, O, R, T, Y
109586	Road Wheel, Nut	T7	31	B, L, O, R
110366	Nut, Extension	Q38	25, 29	L, R
110515	Bearing	R18	27	B, L, O, R, T, Y
110737	Bolt	R21	27	L, O, R, T, Y
110777	Washer, Sealing	AB15	44	A, C, D, L, P, T, V, Y
111054	Tappet, Adjuster Unit	Y23	40	A, E-2 litre, D, F, K, L, P, Y
111163	Spacer, Valve	X71	39	A, B, E, E-2ltr, F, K, L, M, P, R, V, Y, Z
111215	Pin, Locating	R28	27	B, C, L, O, R, T, Y
111869	Valve Guide	B3	4	A, B, F, P
111870	Collar, Valve	B25	4	A, E, E-2 litre, F, K, O, Z
112032	Bolt, Tie Rod	Q25	24	L, R
112347	Bolt	Q12	24	R, T, Y
112424	Plunger	M61	20	L, O, R
112442	Retainer, Spring	M64	20	L, O, R
112635	Nut	R37	28	B, C, E-2 litre, L, O, R, T, Y
112946	Solenoid	BJ1	100	L, O, R, T
113142	Bolt, Caliper Mounting	Y11	40	L, O, R
113143	Bolt, Tie Rod	Q24	24	L, R
113144	Bolt, Mounting Plate	Q21	24	L, M, R
113150	Bolt	Y15	40	A, E, E-2 litre, F, K, L, R
113187	Gear, Differential	R23	27	B, L, O, R, T, Y
113188	Pinion, Differential	R25	27	L, O, R, V, Y
113431	Cup, Synchro	N19, 30	21	L, O, T, V, Y
114034	Washer, Plain	M7, 12	18	A, B, L, O, P, R, T, V, Y
114210	Bracket—4 Way	P10	23	F, K, L
114281	Stud, Wheel	Q36	25	L, R
114282	Stud, Wheel	Q34	25	L, R
114283	Hub Assembly, Front	Q35	25	L, R
114284	Hub Assembly, Front	Q33	25	L, R
114774	Plug, Level	B14, M3, 29, R16	4, 9, 10, 18, 19, 27	A, B, E, E-2 litre, F, K, L, M, O, P, R, T, V, Y, Z
114794	Plug, Oil Drain	A47	2	
115682	Shim	Y13	40	L
115696	Stud	E2	10	
115706	Boot		62	
115763	Stub Axle	Q28	25	L, R
115990	Washer	R36	28	B, C, E-2 litre, K, L, O, T, Y
116496	Washer	N2	21	L, O, R, T, V, Y

NUMERICAL INDEX

Part No.	Description	Plate No.	Page No.	Also Used on Models
116511	Plug, Taper		1	E, E-2 litre, M, O, V
117811	Sleeve	M40	19	L, O
118324	Bolt, Mounting Plate	Q20	24	L, R
118632	Plug	A9	1, 6	A, B, E, E-2 litre, F, K, M, O, P, T, V, Y, Z
118686	Plug	A11	1	E-2 litre, K, L
118826	Plug, Core	R2	27	A, E, E-2 litre, F, K, L, O, Z
118971	Headlamp, Rim Removal Tool		48	L
118977	Washer	R22	27	A, E-2 litre, F, K, L, O, P, R, T, Y, Z
119072	Snap-on Rim	AL2	55	F, K, L, M, O, R
119313	Spring	B43	5	E, E-2 litre, K, O, T
119322	Washer	B49	5	E, E-2 litre, K, O, T
119389	Wheel		6	C, E, E-2 litre, K, O
119390	Oil Deflector	C8	6	E, E-2 litre, K, O, T
119450	Bush, Rubber	Q75	26	A, E, E-2 litre, F, K, L, Z
119813	Bush, Small End	C48	7	A, E, E-2 litre, F, K, O, P
120142	Adjuster Unit Assembly	Y22	40	A, B, D, E, E-2 litre, F, K, L, P, R, Y, Z
120694	Angledrive	BH6	59, 99	
120941	Shim		33	A, E, F, K, L, O
120946	Plunger	U35	33	A, E, F, K, L, O
120948	Bellows	U48	33	A, E, F, K, L, O, Z
120949	Shim	U37	33	A, E, F, K, L, O, Z
120953	Spring	U45	33	A, E, F, K, L, O, Z
120955	Socket Ball	U42	33	A, E, F, K, L, O, Z
120957	Washer, Tab	U43	33	A, E, F, K, L, O, Z
120959	Shim	U37	33	A, E, F, K, L, O, Z
121295	Nut, Wheel	T10	31	A, E, F, K, L
121296	Nut, Wheel		31	A, E, F, K, L
121297	Spanner		31	A, E, F, K, L
121398	Oil Pressure Indicator Switch	A70	2	A, B, E, E-2 litre, F, K, M, O, P, V, Z
121765	Bracket, Fulcrum	AT36	70	A, E, F, K, L
121782	Connector	Z18	42	A, B, E, F, K, L, V, Z
122075	Spring, Synchro	N17, 28	21	L, O, V, Y
122115	Water Pump Plug	D4	9	A, B, E-2 litre, F, K, O, P, Z
122132	Plug	D26, E4	9, 10	
122289	Pad	X3	37	
122505	Shoe, Hold Down Pin	Y21	40	B, D, L, R, Y
122653	Screw, Set	M41	19	A, B, E, E-2 litre, F, K, L, M, O, P, V, Y
122669	Clamp, Steering Column	U6	32	A, E, F, J, K, L
122718	Cap	AY4	80	
122719	Washer		80	
123716	Eye, Lifting, Front	A66	3	C, E, E-2 litre, F, K, O
123759	Terminal, Earth		61	A, L, R
125217	Cover, Dust		37	A, E-2 litre, E, F, K
125362	Nipple, Grease		24, 31	D, L, M, P, Y
125505	Gauge, Feeler		48	
125531	Ring, Sealing	J8	14	C, E-2 litre, K, O, T
125631	Seal, Oil, in Timing Cover	C34	7	C, E, E-2 litre, K, O
125781	Screw, Locating	U8	32	A, E, F, K, L
125782	Plate, Locating	U7	32	A, E, F, K, L
125957	Coil to Distributor Lead		63	L, O, R, V
126765	Spring	U36	33	A, F, K, L, O
126785	Gear	C59	7	E-2 litre, K, O
126792	Relay, Overdrive	BH17	99	E-2 litre, F, K, L, O, R, Y
127380	Reverse Lamp Switch	AP6, BH11	61, 99	A, E-2 litre, F, K, L, O, Y
127385	Selector, Reverse Gear	M34	19	L, O, R
127386	Selector, 1st/2nd Gear	M33	19	L, O, R
127387	Fork, Selector, 3rd/Top Gear	M36	19	L, O, R
127651	Ignition Starter Switch	AL23	60	A, F, K, L, O, Z

NUMERICAL INDEX

Part No.	Description	Plate No.	Page	Also Used on Models
127652	Tube, Dipstick	A53	2	E-2 litre, K, O
127732	Body Assembly	A41	2	C, E-2 litre, K, O
127883	Dowel	C25	6	A, E-2 litre, F, K, L, O, P, V, Y, Z
127997	Bush, Lower Pinion	U27	32	A, F, K, L, O
127998	Bush, Upper Pinion	U31	32	A, E, F, K, L, O
127999	Washer	U30	32	A, E, F, K, L, O
128000	Washer	U28	32	A, E, F, K, L, O
128001	Plug, End	U33	33	A, E, F, K, L, O
128002	Bush, Rack Tube		32	A, E, F, K, L, O, Z
128004	Bellows, Pinion End	U47	33	A, E, F, K, L, O, Z
128008	Pin		33	A, E, F, K, L, O
128020	Cover, End		32	A, E, F, K, L, O
128021	'O' Ring	U32	33	A, E, F, K, L, O, Z
128022	Nut, Lock	U57	33	A, E, E-2 litre, F, K, L, O, Z
128024	Housing, Ball	U40	33	A, E, F, K, L, O, Z
128063	Sleeve, 1st/2nd Shaft	M39	19	L, O
128066	Shaft, Selector	M30	19	L, O
128067	Fork, Selector	M35	19	L, O
128087	Washer	AL24	60	C, E, F, L, O
128088	Washer	AN21	59	C, E, F, L
128089	Washer	AZ27	81	C, E, O, Z
128100	Gear, 1st Speed	N13	21	B, L, O, T
128105	Countershaft	N38	21	L, O, T
128107	Gear, 1st and Reverse	N39	21	L, O, T
128110	Wheel	N49	21	L, O, T
128323	Bolt	U17	32	L, O
128334	Valve, Inner, Collar	B26	4	A, B, C, E, E-2 litre, F, K, L, O, P
128335	Valve, Outer, Collar	B27	4	A, B, C, E, E-2 litre, F, K, L, O, P
128397	Rear Number Plate Lamp		57	A, F, K, L
128404	Plug, Sparking		15	A, E, E-2 litre, F, K, O, Z
128638	Housing	R29	28	
128881	Number Plate Illumination Lamp	AM14	57	L
129094	Steering Column Upper, Inner	U5	32	L
129768	Panel Light Rheostat Switch	AN17	59	L
129779	Sleeve, Reverse Selector	M38	19	L, O
129780	Actuator	M37	19	L, O
129862	Bush	N50	22	A, L, O, P
129883	Tool, Combination		48	B, D, O, V, Y
129894	Reverse Operating Lever Assembly	N53	22	L, O, T
129917	Oil Filter Assembly (Full Flow Type)		14	C, E, E-2 litre, O
129925	Element, Oil Filter	J7	14	C, E, E-2 litre, O
129937	Spindle, Reverse	N48	22	L, O, T
129938	Plate	N52	22	L, O, T
129939	Bush, 2nd Speed Gear	N21	22	B, L, O
129940	Bush	N14, 24	21	B, L, O, T
129941	Washer	N15, 22	21	B, L, O, T
129942	Washer	N15, 22	21	B, L, O, T
129943	Washer, Blue	N15, 22	21	B, L, O, T
129944	Washer	N15, 22	21	B, L, O, T
129954	Screw	N51	22	L, O, T
129955	Washer	N46	22	L, O, T
129956	Washer	N47	22	L, O, T
129963	Sleeve Adaptor	U44	33	A, E, F, K, L, O, Z
129986	Shaft	M31	19	L, O, R
130031	Shim, .002"		33	A, E, F, K, L, O, Z
130032	Shim, .010"		33	A, E, F, K, L, O, Z
130044	Coupling, Flexible	U13	32	L, O
130581	Strip, Conductor	U19	33	L, O
130902	Shim; Piston		33	L, O

NUMERICAL INDEX

Part No.	Description	Plate No.	Page	Also Used on Models
131099	Wheelbox Assembly—R.H.		54	L
131100	Wheelbox Assembly—L.H.	AK12	54	L
131101	Tubing, Motor to 1st Wheelbox	AK13	54	L
131105	Arm, Wiper—R.H.	AK24	54	
131106	Arm, Wiper—L.H.	AK25	54	
131111	Blade, Wiper	AK26	54	
131116	Lead, Engine to Earth		63	L
131151	Tubing, Wheelbox to Wheelbox	AK14	54	F, O
131155	Grommet	AB71, AK16	45, 54	F, K, L, O
131312	Grip, Handbrake Lever	V2	34	A, E, F, K, L, M, O, Z
131339	Harness	BH10	99	L
131446	Adaptor	U14	32	L
131465	Rim	AM15	57	A, R, Z
131492	Washer, Sealing	W19	35	
131535	Spring, Piston	A38	2	A, E, E-2 litre, F, K, O, P, Z
131812	Switch	AZ24	81	A, F, L
132053	Cap, Screwed	U38	33	A, E, F, K, L, O
132055	Shim, .010"	U37	33	A, E, F, K, L, O, Z
132066	Bearing, Hub—Inner	B73	29	D, E, E-2 litre, K, L, O
132107	Piston, Oil Relief	A37	2	A, E, E-2 litre, F, K, O, P, Z
132220	Washer	N25	21	L
132317	Stud	R83	29	L, O
132368	Spanner		48	
132389	Shaft Selector	M32	19	L
132465	Washer	M15, BH3	18, 99	C, L, O, V, Y
132495	Stud, Rocker Pedestal	B10	4	A, C, E, E-2 litre, F, K, L, O, P, Z
132565	Tap, Water Drain	AD2	47	A, F, K, L, Z
132669	Flexible Mounting		2	E, F
132856	Bolt	R10	27	A, E-2 litre, F, K, L
133061	Elbow	AZ17	81	L
133103	Plug, Grease	U39	33	A, E, F, K, L, O, Z
133204	Reverse Lamp	AM23	58	
133207	Sleeve		61	L
133234	Key	C7	6	E-2 litre, K, O
133235	Sleeve	C9	6	E-2 litre, K, O
133239	Pulley	D14	9	E-2 litre, K, O
133258	Housing Bearing Assembly		9	E, E-2 litre, K, O
133309	Hose, Connection to Header Tank		47	C
133364	Gasket, Seating Base	AM13	57	L
133499	Plate, Mounting Disc Brake Caliper—R.H.		24	L
133500	Plate, Mounting Disc Brake Caliper—L.H.	Q19	24	L
133504	Upper Wishbone Arm Assembly, Front	Q2	24	L
133507	Upper Wishbone Arm Assembly, Rear	Q3	24	L
133652	Rear Number Plate Lamp		57	A, L
133875	Plate	U60	33	A, E-2 litre, F, K, O
134234	Washer	R44	28	L, O
134235	Rubber, Upper	R42	28	L, O
134236	Rubber, Lower	R43	28	L, O
134301	Lead, Earth		63	E, K, L, O
134339	Pad Lining Assembly	Y5	40	L
134450	Stoneguard	R54	28	
134465	Bearing	R48	28	L, O
134480	Washer	R39	28	L, O
134529	Stop Lamp Switch	AP3	61	A, E-2 litre, F, K, L, M, N, O, Z
134584	Adjuster	R77	29	L, O
134585	Nut	R80	29	L, O
134589	Bearing	R75	29	L, O, Z
134591	Key	R84	29	L, O
134681	Water Elbow over Thermostat	D29	9	F, O, Z

NUMERICAL INDEX

Part No.	Description	Plate No.	Page	Also Used on Models
134688	Pinion—L.H.		32	A, E, F, L
134689	Pinion—R.H.	U29	32	F, L
134778	Joint	T2	31	L, O
136353	Bracket Mounting	L33	17	O
136354	Clutch Operating Shaft Assembly	L25	16	O
136482	Bolt, Shouldered	W41	36	L, O
136642	Clamp, Ammeter	AN16	59	L
136758	Buffer	S28	30	L, M
136885	Clamp Assembly	U59	33	E-2 litre, F, K, L, O
136908	Connection, Three Way	Z4, 21	42	A, E, F, K, L, V, Z
136990	Plunger	M53	19	
137048	Clip	Z18	42, 45	A, F, K, L, O
137216	Sleeve		62	L
137478	Axle Shaft	R58	28	L, O
137496	Rear Hub Housing	R70	29	L, O
137497	Stoneguard	R78	29	L, O
137531	Balance Weight, $\frac{1}{2}$ oz.	T11	31	F, L, O, Z
137599	Bush	S5	30	L, O
137630	Foot Dipper Switch	AP1	61	A, E, F, L, O, Z
137631	Lead		57	L
137632	Overflow Bottle	AD19	47	E, F, K, L, O, Z
137651	Bush	M2	18	
137691	Filler Cap	AD3	47	E, F, K, L, O, Z
137705	Temperature Transmitter	D34	9	
137742	Pipe	AD22	47	L, O
137743	Cap	AD20	47	E, F, K, L, O, Z
137811	Plug	B45	5	F, Z
137988	Spring	M62	20	L
138089	Seal, Oil—Inner	R72	29	L, O
138090	Seal, Oil—Outer	R76	29	L, O
138105	Flange Pinion	R35	28	L
138176	Oil Filler Cap	B48	5	A, E, F, L, O, Z
138247	Fork End	V23	34	L, O, Z
138272	Spacer	R74	29	L, O
138490	Bearing	W3, 7, 22	35	O, Z
138509	Gaiter	Q9	24	L, O
138516	Bracket	J84	14	E-2 litre, K, O
138523	Seal	R52	28	L, O
138529	Bolt, Place	C50	7	A, C, E, E-2 litre, F, K, O, Z
138532	Plug, Blanking	S3	30	L, O
138563	Nut	R57, 86	28, 29	L, O
138572	Rod, Push, Assembly	L32	17	O
138701	Gasket	D18	9	A, C, E, E-2 litre, F, K, O, Z
138724	Washer, Joint	AC2	46	L
138791	Gasket	A28	1	
138792	Gasket	D21	9	C, E, E-2 litre, K, O
138801	Plug, Blanking	S2	30	L, O
138807	Clip	AC7, 18	46	E-2 litre, K, L, O, F
138815	Ball Joint	U52	33	O
138823	Insulator, Upper	S16	30	L, O, Z
138861	Nut	R79	29	L, O
138869	Clip, Gaiter	Q10, U54	24, 33	L, O, Z
138961	Strip	AC23	46	L
139043	Washer	R56	28	L, O
139057	Washer, Tab	R81	29	L, O
139074	Clip	Z38	42	O
139223	Bracket, Rear Engine—L.H.	P17	23	L
139224	Bracket, Rear Engine—R.H.	P16	23	L
139300	Gaiter	U53	33	O, Z

NUMERICAL INDEX

Part No.	Description	Plate No.	Page	Also Used on Models
139354	Crossmember Front Assembly	P2	23	L
139363	Shim	S14	30	L
139386	Mounting Rubber, Rack and Pinion Body	U58	33	E-2 litre, F, L, O, Z
139447	Bracket	P15	23	L
139448	Bracket	P14	23	L
139580	Bracket	P11	23	L
139727	Shim	Q64	25	L
139832	Piece, Distance	Q53	25	L
139833	Bearing, Nylon	Q54	25	L
139834	Shield, Water	Q57	25	L
139835	Bolt, Pivot	Q52	25	L
139836	Stud	A17	1	E, E-2 litre, K, O
139860	Pin, Ball	U41	33	L
139908	Washer, Anti-Rattle	AB16	44	O
139951	Washer, Thrust	R26	27	L, O
139952	Washer, Thrust	R26	27	L, O
139953	Washer, Thrust	R26	27	L, O
139954	Washer, Thrust	R26	27	L, O
139955	Washer, Thrust	R26	27	L, O
139956	Washer, Thrust	R26	27	L, O
140007	Washer, Distance	R9	27	
140073	Balance Weight, 1 oz.		31	F, L, O, Z
140074	Balance Weight, 1½ oz.		31	F, L, O, Z
140075	Balance Weight, 2 oz.		31	F, L, O, Z
140076	Balance Weight, 2½ oz.		31	L, O, Z
140077	Balance Weight, 3 oz.		31	L, O, Z
140089	Bracket	P12	23	L
140194	Bracket, L.H.	P28	23	L
140195	Bracket, R.H.	P27	23	L
140337	Seal, Oil	R34	28	L
140373	Handbrake Cable Assembly	V19	34	L
140374	Link	V11	34	L
140375	Compensator Sector	V15	34	L
140416	Washer	Q77, S24	26, 30	L, O
140419	Dowel	R13	27	L, O
140420	Hose	Z34	42	O
140479	Washer	R78, S25	26, 30	L, O
140508	Gear, Countershaft, 2nd Speed	N40	21	L, O
140509	Gear, Countershaft, 3rd Speed	N41	21	L, O
140549	Clip	U4	32	A, E, F, K, L, Z
140606	Clip, Gaiter	R66	29	L, O
140607	Clip, Gaiter	R67	29	L, O
140677	Bracket	P5	23	L
140749	Joint, Slip, Assembly	R60	28	
140753	Boot, Rubber	R65	29	
140816	Cap	M67	20	O
140951	Lower Spring Pan Assembly	Q67	26	L
140970	Thermostat Unit, 82° Opening	D28	9	A, E, E-2 litre, F, K, L, O, Z
141124	Bracket, Brake Hose	Y18	40	L
141398	Bracket, Outer	S7	30	L
141399	Bracket, Inner	S6	30	L
141464	Link Assembly	S20	30	L
141481	Bush	Q61	25	L
141588	Pipe, Three Way Connection	Z21	42	L
141590	Pipe, Caliper to Hose Bracket—R.H.	Z16	42	L
141591	Pipe, Caliper to Hose Bracket—L.H.	Z17	42	L
141627	Steering Column Assembly, Upper	U3	32	L
141629	Steering Column Assembly		32	L
141756	Seal, Front End Cover	M5	18	L

NUMERICAL INDEX

Part No.	Description	Plate No.	Page	Also Used on Models
141858	Lighting Switch, Off Side, Head and Headlamp Flasher—L.H.	AJ26	53	L
141984	Pin, Locating	M70	20	O
142169	Ignition Relay	AP15	61	O
142377	Bottom Trunnion Assembly—R.H.		25	L
142378	Bottom Trunnion Assembly—L.H.	Q44	25	L
142387	Ring, Sealing	Q56	25	L
142388	Washer	Q55	25	L
142394	Ball Joint Assembly	Q8	24	L
142402	Seal, Oil	Q49	26	L
142403	Stop, Steering Lock	Q45	25	L
142434	Gear, Constant	N43	21	L, O
142437	Shaft, Sliding Half	R64	28	
142444	Bush, Rubber	Q76	26	L
142449	Bracket	P26	23	L
142465	Clutch Throw-out Bearing	L19	16	L
142579	Off Side/Head and Headlamp Flasher—R.H.S.		53	
142583	Battery, 12v., 51 amp. (Dry)		62	L
142687	Inner Ball Joint Assembly		33	L
142754	Bush	V9	34	L, O
142755	Pin, Fulcrum	V8	34	L, O
142795	Nut, Lock	U46	33	E-2 litre, F, K, L
142799	Stud, Wheel		29	L
142923	Rear Side Marker Lamp	AM32	58	
142925	Gasket	AM38	58	
143032	Double-ended Union	Z33	42	L
143181	Lead, Starter Solenoid to Starter		60	L
143280	Key	R55	28	
143320	Hose	Z12	42	E-2 litre, K, L
143456	Oil Seal	A33	1	A, E-2 litre, F, K, O, Z
143472	Stud	AR2	64	L
143523	Pipe—R.H.	Z29	42	L
143524	Pipe—L.H.	Z30	42	L
143537	Bezel	AN20	59	Z
143552	Valve Tappet	B30	4	A, E-2 litre, F, K, O, Z
143564	Hose, Three Way Connection	Z27	42	L
143565	Hose	Z28	42	L
143677	Bolt		30	L
143712	Stud	Q69	26	L
143802	Nut	K6	15	
143943	Adaptor, Oil Pressure Gauge Pipe	A12	1	
144326	Clamp Bracket		104	
144351	Horn, High Note		53	
144373	Valve	Z39	42	
144537	Plug	E13	10	Z
144578	Spring, Clutch Shaft		16	O
144633	Bracket, Body, Radiator—L.H.	P9	23	
144634	Bracket, Mounting Assembly—R.H.	P8	23	
144648	Plug, Core	B6	4	A, E-2 litre, F, K, L, Z
144658	Cable—R.H.		57	L
144659	Cable—L.H.		57	L
144686	Plug, Core	A7, B7	1, 4	A, E-2 litre, F, K, O, Z
144687	Plug, Core	A8	1	A, E-2 litre, K, O, Z
144688	Plug, Core	A6	1	A, E-2 litre, F, K, O, Z
144825	Nipple, Grease	R63	28	
144859	Joint, Universal	R62	28	O
145008	Bearing	N32	21	
145021	Liner, Cylinder	A31	1	O
145085	Sleeve Yoke and Yoke Shaft Assembly		28	

NUMERICAL INDEX

Part No.	Description	Plate No.	Page	Also Used on Models
145108	Plug, Nylon		32	A, F, K, L, O
145197	Spring	W38	35	F, Z
145275	Shim, .004"	C5	6	E-2 litre, K, O
145276	Shim, .006"	C6	6	E-2 litre, K, O
145301	Bearing	N44	22	L, O
145377	Universal Joint	U20	32	
145385	Flexible Mounting Bracket		2	
145397	Hose		47	
145398	Pipe	AD16	47	
145640	Hose		47	
145720	Seal, Petrol	C66, 67	8	
145724	'O' Ring	C69	8	
145796	Spring	M63	20	O
145864	Chainwheel (for Duplex Chain)	C4	6	
145865	Chainwheel, Camshaft	C29	6	
145866	Tensioner, Chain	C37	7	
145867	Pedestal, No. 1	B32	5	
145868	Pedestal, Intermediate	B33	5	
145869	Pedestal, No. 6	B34	5	
145870	Chain, Timing (Duplex)	C30	6	
145890	Clip		59, 62	A, E-2 litre, F, K, Z
145891	Sleeve	H32	13, 57	Z
145987	Eye, Lifting, Rear	A67	2	
146112	Coil, Ignition	AF30	50	E-2 litre, F, K, O
146128	Valve, Inlet	B21	4	
146129	Seal, Oil	M14	18	O
146200	Stud, Cylinder Head Attachment	A16	1	
146273	Plate		100	
146275	Seal		102	
146285	Adaptor		102	
146293	Filter		102	
146413	Bracket Support, Brake Master Cylinder		37	F
146431	Thermostat Unit, 88° Opening		9	A, E-2 litre, F, K, O
146454	Connecting Rod Assembly	C47	7	
146485	Pin, Gudgeon	C57	7	F, Z
146496	Insert, Valve Seat Inlet	B5	4	
146497	Hub, Front	B4	4	F
146540	Bearing	M19	18	
146541	Washer	M22	18	
146984	Nut		36	
146987	Bezel	W55	36	F
147166	Bush	X5	37	
147277	Flasher Indicator Switch	AS23	53, 57	A, F
147280	Switch, Overdrive		99	
147281	Switch, Overdrive	BH13	99	F
147293	Ring, Compression	C54	7	
147294	Ring, Compression	C53	7	
147299	Bolt	C26	6	
147381	Cap		62	
147382	Blade		62	
147400	Bolt, Rear Axle Crossmember	P21	23	
147472	Spacer	K7	15	
147530	Pulley	AG23	51	
147574	Stay	AD7	47	
147636	Pipe	Z10	42	
147671	Bolt	P24	23	
147702	Bracket, Rack and Pinion—R.H.	P7	23	
147712	Dipstick Assembly	AS1	2	
147749	Circlip	N45	22	O

NUMERICAL INDEX

Part No.	Description	Plate No.	Page	Also Used on Models
147751	'O' Ring	M21	18	
147777	Extension		62	
147783	Rubber, Rebound	R4	27	
147858	Sleeve	L20	16	
147876	Plate	A27	1	
147897	Bracket—L.H.		19, 23	
147898	Bracket—R.H.		18, 23	
147899	Alternator	K1	15	
147902	Packing	K8	15	
147947	Bracket Assembly	P25	23	
147952	Link	K9	15	
147960	Oil Pressure Gauge (lbs. and kilos)	AN12	59	
147961	Fuel Gauge	AN11	59	
147962	Ammeter	AN15	59	
147963	Temperature Gauge (Cent.)	AN10	59	
147964	Speedo Driven Gear and Bearing Assembly	BH5	18, 99	
147965	Gear	M18	18	
147990	Fan	AG24	51	
148017	Shaft	X6	37	
148020	Brake Pedal Assembly—R.H.S.	X2	37	
148021	Clutch Pedal Assembly—R.H.S.	X1	37	
148022	Brake Pedal Assembly—L.H.		37	
148023	Clutch Pedal Assembly—R.H.		37	
148024	Spacer	X18	37	
148041	Flywheel Assembly	C23	6	
148078	Handbrake Assembly		34	
148080	Lever Assembly, Handbrake	V1	34	
148082	Rod Assembly, Pawl Release	V3	34	
148083	Segment, Ratchet	V7	34	
148095	Change Speed Lever Assembly	M60	20	
148118	Piston Assembly	C52	7	
148146	Driven Plate Assembly	L8	16	
148189	Bearing, Needle Roller		16	
148312	Vent Pipe Connection	AB20	44	
148322	Seal		9	
148353	Plug	A5	1	A
148401	Hazard Warning Light Switch	AN28	60	
148402	Driven Plate Assembly	L15	16	
148410	Windscreen Wiper Switch	AN31	60	
148416	Control Box	AP7	61	
148418	Windscreen Washer Switch	AN33	60	
148435	Adaptor	B13	4	
148437	Escutcheon	AN32, 34	60	
148513	'W' Clip		100	
148526	Bearing and Plate Assembly	W2	35	
148530	Clutch Master Cylinder—L.H.		39	
148570	Fuse Box	AP11	61	
148572	Wiper Blade	AK26	54	
148573	Wiper Arm—R.H.	AK24	54	
148574	Wiper Arm—L.H.	AK25	54	
148576	Hazard Flasher Unit	AJ13	53	
148607	Rod, Push, Assembly	X78	39	
148621	Clip	AJ9, 14	53	
148622/1	Horn, Post	AJ1	53	
148622/2	Horn, High Note		53	
148623/1	Horn, Super Post		53	
148623/2	Horn, Very High Note		53	
148639	Front Flasher Lamp—White Lens		56	
148640	Front Flasher Lamp—Amber Lens		56	

NUMERICAL INDEX

Part No.	Description	Plate No.	Page	Also Used on Models
148641	Front Flasher Lamp (White Lens)		56	
148643	Hazard System Relay	AJ18	53	
148645	Flasher Unit	AJ8	53	
148691	Bracket Assembly	Q60	25	
148696	Harness	BH9	99	
148701/O	Cable, Outer—R.H.S.		59	
148701/I	Cable, Inner—R.H.S.		59	
148704/O	Cable, Outer—L.H.S.	AN8	59	
148704/I	Cable, Inner—L.H.S.	AN7	59	
148779	Mounting, Rubber	AB38	45	
148781	Hose		102	
148782	Hose		102	
148783	'P' Clip		102	
148790	Pipe	AA2	43	
148791	Pipe	AA1	43	
148813	Sleeve, Tubing	AB35	44	
148814	Nut, Tubing	AB36	44	
148815	Pipe	AA3	43	
148816	Pipe	AA33	43	
148830	Brake Warning Light	AN30	60	
148830	Hazard Warning Light	AN29	60	
148831	Extension	C16	6	
148832	Bolt	C13	6	
148871	Bracket	AC17	46	
148875	Bracket Assembly	AC12	46	
148876	Voltage Stabilizer	AN2	59	
148880	Spring, Throttle	E16	10	
148899	Pipe, Balance	E24	10	
148900	Tube, Balance	E7	10	
148927	Bracket, Bearing, Assembly	W21	35	
148928	Plinth—R.H.	AM29	58	
148929	Plinth—L.H.		58	
148944	Connector, 3"	AB59, 61	45	
148945	Connector, 5"	AB57	45	
148946	Elbow, Rubber	H6	13	
148947	Elbow	AB55	45	
148949	Constant Gear Train Assembly		21	
148951	Accelerator Pedal and Shaft Assembly—L.H.S.		35	
148954	Bearing and Plate Assembly		35	
148986	Plug, Spindle Bore	E6	10	
148987	Spring, Return	E19	10	
148988	Screw, Throttle Plate	E18	10	
148989	Plate, Throttle (Butterfly)	E17	10	
148993	Hose	AD17	47	
148995	Hose	AD15	47	
148996	Hose	AD13	47	
149004	Cable, Throttle Control Assembly—L.H.S.		35	
149005	Cable, Throttle Control Assembly—R.H.S.	W13	35	
149041	Clip	W59	36	
149042	Clip, Push-on		35	
149052	Ring, Chrome Rail	C55	7	
149053	Spacer	C56	7	
149059	Clip	Z2	42	
149060	Front Shock Absorber	Q74	26	
149097	Shaft	C60	7	
149098	Gear, Driving	C62	7	
149099	Drive Shaft Assembly		7	
149100	Gear, Driven	C64	7	
149226	Plug, End	C68	8	
149306	Bracket Assembly	G10	12	

NUMERICAL INDEX

Part No.	Description	Plate No.	Page	Also Used on Models
149308	Plate, Clamping	H13	13	
149330	Hose	AA38	43	
149373	Hose	G2	12	
149374	Tube, Air Inlet		10	
149378	Inner Axle Shaft—L.H.	R47	28	
149379	Inner Axle Shaft—R.H.	R46	28	
149409	Flange	R53	28	
149486	'O' Ring	H2	13	
149487	Adaptor, Brake Servo		10	
149491	Engine Lead Assembly, No. 1		15	
149492	Engine Lead Assembly, No. 2		15	
149495	Engine Lead Assembly, No. 3		15	
149496	Engine Lead Assembly, No. 4		15	
149497	Engine Lead Assembly, No. 5		15	
149511	'O' Ring	H12	13	
149512	Injector Nozzle Assembly	H10	13	
149513	Push Rod	B29	4	
149518	Front Shock Absorber, Adjustable		26	
149523	Engine Lead		15	
149535	Swivel	W30, 33	35	
149536	Swivel	W29	35	
149537	Link	W28, 31	35	
149549	Bearing, Big End	C51	7	
149550	Bearing, Main	C2	6	
149551	Washer, Thrust	C3	6	
149552	Spring	E23, W27	10, 35	
149556	Pipe Assembly	AB31	44	
149557	Pipe Assembly	AB34	44	
149595	Coupling, Pump	H7	13	
149604	Countershaft Assembly	W20	35	
149607	Connector, 9½" long	AB33	44	
149608	Connector, 9½" long	AB30	44	
149609	Hose	H8	13	
149618	Bracket	W25	35	
149621	Filter		2	
149633	Spring, Valve—Outer	B23	4	
149634	Oil Pump Assembly		2	
149651	Manifold, Inlet	E8	10	
149658	Valve	B22	4	
149659	Manifold, Inlet	E12	10	
149693	Hose	G9	12	
149717	Collar Spring (Lower)	B24	4	
149725	Retainer		35	
149730	Adjuster, Choke Cable		36	
149747	Lever Assembly, Throttle	E20	10	
149748	Oilway Plug		6	
149754	Pipe Assembly	AB53	45	
149764	Adaptor, Metering Control Hose	E9	10	
149765	Clip	AB62	45	
149767	Union, Double-ended	AB52	45	
149773	Tee Piece	AB44	45	
149775	Pipe, Drain	AB42	45	
149776	Bush, Oil Pump Drive Shaft	A13	1	
149778	Cam Carrier and Choke Control Cable Attachment	W39	36	
149779	Cam	W40	36	
149780	Trunnion, Upper	W32	35	
149785	Link, Cam Return Spring	W52	36	
149793	Spring, Pedal Return—R.H.S.	W12	35	
149805	Screw, Set	E22	10	

NUMERICAL INDEX

Part No.	Description	Plate No.	Page	Also Used on Models
149810	Clip	AB64	45	
149811	Valve		45	
149814	Washer, Copper	AB49	45	
149815	Clip	AB67	45	
149826	Cover Assembly, Rear	R1	27	
149862	Steering Column Assembly—Upper, Inner		32	
149864	Steering Column Assembly—Upper, Outer		32	
149867	Pipe, Oil Pressure Gauge	AN13	59	
149869	Steering Column Assembly Locking		32	
149936	Strainer and Pressure Relief Valve Assembly	AB48	45	
149961	Nipple, Spoke		31	
149967	Lead, Extension		62	
149971	Switch, Warning Light	AA9	43	
149972	Valve Assembly	AA8	43	
149992	Cover, Screen	AF29	50	
149994	Hose	F2	11	
149995	Hose	F3	11	
149996	Breather Assembly	F1	11	
150033	Engine Lead Assembly, No. 2		15	
150034	Engine Lead Assembly, No. 3		15	
150035	Engine Lead Assembly, No. 6		15	
150040	Engine Lead Assembly, No. 1		15	
150041	Engine Lead Assembly, No. 5		15	
150051	Engine Lead		15	
150066	Manifold Inlet	E3	10	
150277	Horn Push Assembly	AJ5	53	
150339	Bearing, Needle, Cage		22	
150342	Pin	W49	36	
150343	Screw	W50	36	
150710	Washer, Sealing	AB21	44	
151204	Pipe Assembly	AB27	44	
200659	Upper Fulcrum Pin, Inner	Q1	24	L, R
201316	Housing	D3	9	A, B, E, E-2 litre, F, K, O, P, Z
201350	Gear, Ring	C24	6	A, B, C, E, E-2 litre, F, K, O, P
202446	Extension, Hub—R.H.		25, 29	L, R
202447	Extension, Hub—L.H.	Q37	25, 29	L, R
204215	Constant Pinion Shaft	N31	21	L, R
204741	Clip	AJ6	53	A, E, F, K, L, Z
207194	Seal, Oil, Assembly	Q31	25	
207391	Propellor Shaft		31	L
208051	Mainshaft	N1	21	B, L, T
208052	Mainshaft	BH1	21, 99	C, L, O
208075	Propellor Shaft	T1	31	L
208098	Adaptor Plate, Overdrive Unit to Gearbox	BJ3	100	C, L, R
208375	Rack	U26	32	L, O
209327	Friction Disc	Y14	40	L
209423	Bearing	AY3	80	
210578	Brake Drum, Rear	Y42	41	L, O
210622	Gearbox and Clutch Housing	M1	18	L, O
210971	Driving Flange and Hub Assembly	R82	29	
211060	Clutch Slave Cylinder Assembly		16	O
211125	Washer	A48	2	C, E, E-2 litre, K, O
211126	Gasket	C41	7	A, C, E, E-2 litre, F, K, O, Z
211137	Flange, Yoke	R59	28	L, O
211354	Bracket	P13	23	L
211361	Crossmember	P36	23	L
211444	Rear Brake Assembly—L.H.		40	L
211445	Rear Brake Assembly—R.H.		40	L
211505	Rear Engine Plate	A63	2	O

NUMERICAL INDEX

Part No.	Description	Plate No.	Page	Also Used on Models
211710	Electric Windscreen Washer & Bottle Assembly	AQ1	62	O
211793	Plate	R8	27	L
211936	Rear Shock Absorber Link Assembly—L.H.		30	L
211937	Rear Shock Absorber Link Assembly—R.H.	S17	30	L
212058	Back Plate Assembly	Y19	40	L
212059	Back Plate Assembly—R.H.		40	L
212293	Outer Axle Shaft Assembly		28	L
212313	Front Exhaust Pipe Assembly	AC1	46	
212403	Driving Flange and Hub Assembly		29	L
212622	Oil Seal Housing	A32	1	E-2 litre, F, K, O
212677	Jack Assembly		48	L
212677/H	Hapdle, Jack		48	L
213021	Radiator Protection Shield	P21	23	
213051	Alternator—15 AC		51	
213165	Front Road Spring	Q72	26	L
213308	Steering Column Lower	U12	32	
213327	Cross Tube Assembly, Top	P33	23	
213496	Rocker Cover Assembly	B47	5	K
213658	Washer, Joint	AS5	2	
213776	Gasket, Cylinder Head	B15	4	
213777	Front Engine Plate	A54	2	
213844	Gaiter, P.V.C.	R61	28	O
214031	Crossmember Assembly (Rear Axle)	P20	23	
214107	Crossmember Assembly		23	
214239	Belt, Fan	C22	6	
214259	Bracket, Mounting—L.H.	P6	23	
214263	Revolution Counter	AN6	59	
214293	Rear Road Spring	S15	30	
214321	Clutch Cover Assembly		16	
214346	Filter, Fuel, Assembly	AB22	44	
214347	Fuel Pump and Motor Assembly	AB37	45, 49	
214388	Clutch Cover Assembly		16	
214389	Oil Cooler		102	
214404	Pipe Assembly	E31	10, 81	
214407	Bracket, Support	X19	37	
214420	Accelerator Pedal Shaft Assembly—R.H.	W1	35	
214427	Speedometer—Mile	AN1	59	
214428	Speedometer—Kilo		59	
214459	Distributor		50	
214465	Petrol Tank Gauge Unit	AB14	44	
214479	Pulley and Damper Assembly	C10	6	
214491	Front/Side/Marker Lamp Assembly (White and Amber Lens)—L.H.		56	
214492	Front/Side/Marker Lamp Assembly (White and Amber Lens)—R.H.	AL22	56	
214541	Stop Tail/Flasher & Reflex Lamp Assy. (Red)		57	
214542	Stop Tail/Flasher & Reflex Lamp Assy. (Amber)	AM1	57	
214559	Rocker Shaft	B31	5	
214588	Pipe	AB56	45	
214607	Exhaust Pipe, Rear	AC16	46	
214622	Gasket, Manifold	E25	10	
214678	Timing Cover Assembly	C53	7	
214804	Manifold, Air, Assembly	G1	12	
214840	Stay, Air Manifold	G4	12	
214842	Cover, Oil Pump Body	A43	2	
214888	Cable, Choke Control, Assembly	W53	36	
214889	Crankshaft and Oilway Plugs Assembly	C1	6	
214890	Hose Assembly	AB54	45	

NUMERICAL INDEX

Part No.	Description	Plate No.	Page	Also Used on Models
214891	Hose Assembly	AB43	45	
214892	Hose Assembly	AB50	45	
214895	Pipe	AB19	44	
214896	Pipe	AB60	45	
214910	Body Harness		62	
214914	Starter Motor		52	
214926	Crankshaft Assembly		6	
302155	Differential Casing	R17	27	L, O, R, T, Y
305048	Gearbox Extension	M13	18	L, R
305692	Front Brake Caliper Assembly—R.H.		40	L
305693	Front Brake Caliper Assembly—L.H.	Y1	40	L
305773	Rack and Pinion Body—R.H.		32	L
305774	Rack and Pinion Body—L.H.		32	L
305815	Housing Assembly	R12	27	
306829/30	Rack and Pinion Assembly—R.H.	U25	32	L
307095	Body, Water Pump	D1	9	E-2 litre, K, O
307106	Support—L.H.	P23	23	L
307107	Support—R.H.	P22	23	L
307209	Lower Wishbone Arm Assembly, Front L.H., Rear R.H.	Q51	25	L
307210	Lower Wishbone Arm Assembly, Front R.H., Rear L.H.	Q50	25	L
307211	Lever, Tie Rod—R.H.		24	L
307212	Lever, Tie Rod—L.H.	Q18	24	L
307215	Vertical Link—R.H.		24	L
307216	Vertical Link—L.H.	Q15	24	L
307226	Cover Assembly—R.H.		40	L
307227	Cover Assembly—L.H.	Y17	40	L
307603	Overdrive Unit	BH2	99, 100	L
307689	Camshaft	C27	6	
307782	Radiator Block Assembly	AD1	47	
307796	Turret, Front Suspension	P4	23	
307797	Turret Assembly	P3	23	
307836	Oil Sump Assembly	A46	2	
308150	Pipe	AA17, Z8	42, 43	
308205	Metering Pump Unit	H1	13	
308208	Skid Plate		104	
308238	Cover	M25	19	
308249	Petrol Tank Assembly	AB1	44	
308267	Trailing Arm Assembly—L.H.		30	
308268	Trailing Arm Assembly—R.H.	S1	30	
308273	Pedal Box Sub-assembly	X4	37	
308288	Disc, Road Wheel	T6	31	
308292	Manifold, Exhaust	E1	10	
308302	Brake Master Cylinder & Servo Assy. (Tandem)		38	
308304	Cast Road Wheel, 6"		31	
308347	Pipe	Z20	42	
308348	Pipe	AA12	43	
308353	Fan Assembly	C15	6	
308355	Silencer and Tail Pipe	AC28	46	
308367	Oil Cooler Kit		104	
308396	Pedestal	C65	8	
308398	Pipe	Z1	42	
308399	Pipe	Z17	42	
308400	Pipe Assembly	Z19	42	
308404	Exhaust Pipe Assembly	AC5	46	
308405	Exhaust Pipe Assembly	AC6	46	
308444	Air Cleaner		12	
308447	Front Suspension Unit—R.H.		24	

NUMERICAL INDEX

Part No.	Description	Plate No.	Page	Also Used on Models
308448	Front Suspension Unit—L.H.		24	
308493	Pipe	AB58	45	
308494	Pipe Assembly	AB51	45	
308496	Main Harness—L.H.S.		62	
308497	Main Harness—R.H.S.		62	
308500	Petrol Tank Assembly, 17½ gall. capacity		44	
308625	Silencer and Tail Pipe		46	
402347	Rear Outer Axle Shaft and Hub Assembly		28	L
402547	Chassis Frame Assembly	P1	23	
500037	Washer	BC38	88	
500047	Circlip	D10	9	A, E-2 litre, F, J, K, L, M, O, R, T, V, Y
500057	Washer, Lock	BC34	88	F, L
500172	Washer	AX65	79	
500223	Washer		71	A, B, E-2 litre, L, O, Y
500469	Washer	B9	1, 4	A, B, E, E-2 litre, K, M, O, P, V, Z
500492	Glass, Rear Number Plate Lamp		57	A, E, F, K, L
500568	Washer	BJ24, 33	100	E, E-2 litre, F, J, K, L, O, P, R, T, Y
500570	Plug	BJ11	100	L, O, R, T, Y
500576	Stud	BJ6	100	L, O, R, T, Y
500577	Stud	BJ49	101	L, O, R, T, Y
500578	Stud	BJ8	100	L, O, R, T, Y
500579	Stud	BJ85	102	L, O, R, T, Y
500587	Bridge Piece	BJ60	101	L, O, R, T, Y
500588A	Washer, Adjustable	BJ73	101	L, O, R, T, Y
500588B	Washer, Adjustable	BJ73	101	
500588C	Washer, Adjustable	BJ73	101	L, O, R, T, Y
500588D	Washer, Adjustable	BJ73	101	L, O, R, T, Y
500588E	Washer, Adjustable	BJ73	101	L, O, R, T, Y
500588F	Washer, Adjustable	BJ73	101	L, O, R, T, Y
500588G	Washer, Adjustable	BJ73	101	L, O, R, T, Y
500591	Plunger	BJ21, 35	100	E, E-2 litre, F, J, L, O, P, R, T, Y
500593	Pin		100	L, R, T, Y
500594	Seal	BJ13	100	E, E-2 litre, F, J, K, L, P, R, T, Y
500602	Annulus Assembly	BJ69	101	L, R, T, Y
500610	Washer, Thrust	BJ74	101	O, T, Y
500611	Washer	BJ71	101	L, O
500613	Washer	BJ79	101	E, E-2 litre, F, J, L, O, P, R, T, Y
500623E	Washer	BJ82	101	L, O, R, T, Y
500623F	Washer	BJ82	101	L, O, R, T, Y
500623G	Washer	BJ82	101	L, O
500623H	Washer	BJ82	101	L, O, R, T, Y
500623J	Washer	BJ82	101	L, O, R, T, Y
500627	Oil Pump Operating Cam	BJ25	100	L, O, R, T, Y
500630	Spring	BJ78	101	J, L, R, T, Y
500633	Spring	BJ27	100	E, E-2 litre, F, J, K, L, O, P, R, T, Y
500636	Circlip	BJ65	101	L, O, R, T, Y
500637	Circlip	BJ66	101	L, O, R, T, Y
500640	Bearing, Ball	BJ64	101	L, O, R, T, Y
500641	Washer	BJ40	100	L, O, R, T, Y
500642	Washer	BJ63	101	E, E-2 litre, F, J, K, L, O, P, R, T, Y
500645	Washer, Joint	BJ48	101	L, O, R, T, Y
500647	Screw		79	
500655	Rear Casing with Stud	BJ83	102	J, L, R, T, Y
500658	Operating Valve	BJ19	100	L, O, R, T, Y
500660	Clutch Thrust Ring Assembly	BJ59	101	J, L, R, T, Y
500661	Clutch Sliding Member Assembly	BJ68	101	J, L, O, R, T, Y
500666	Stud	BJ7	100	J, L, O, R, T, Y
500756	Stud	BJ84	102	L, O, R, T, Y
500905	Gauge, Screwdriver and Distributor		48	

NUMERICAL INDEX

Part No.	Description	Plate No.	Page	Also Used on Models
500974	Pin, Mills	C61	7	A, E, E-2 litre, F, K, O, P
500975	Pin, Mills	C63	7	A, B, E, E-2 litre, F, K, O, P
501024	Grease Nipple	Q11	24, 31	J, P, R, T, Y
501207	Screw, Bleed	L31	16	O, R
501258	Washer	A40	2	A, B, E, F, K, L, O, P
501478	Connector	AL7	55	
501718	Brush and Spring	AF2	50	
501728	Kit	AF26	50	
501795	Washer, Plain	BA23	82	F, P, T
501823	Bulbholder		58	
501908	Housing Accumulator Assembly	BJ44	100	C, L, O, T
501909	Piston Accumulator Assembly	BJ42	100	C, L, O, T
501910	'O' Ring	BJ45	100	L, O, T
502127	Crown Wheel & Pinion Assembly, 3.7:1 Ratio		27	L, O
502146	Washer	BH12	99	
502264	Cover		56	A, F, K, L
502287	Bulb	AM11	56, 57	A, E, F, K, L, M, O, P, V, Y, Z
502379	Bulb	AM9, 27	56, 57, 58	
502449	Screw	BG31	97	
502452	Washer, Plain	AQ10	62	F, O
502455	Washer, Plain		85	
502505	Clip		75	L
502523	Crown Wheel and Pinion Assembly		27	
502550	Roller Set, Steel	BJ76	101	E-2 litre, J, K, L, O, P, R, T, Y
502554	Spring, Clutch, Set	BJ61	101	J, L, R, Y
502555	Ring, Brake, Clutch	BJ67	101	L, O, R, T, Y
502556	Washer	BJ4	100	L, O, R, T, Y
502558	Inner Member, Free Wheel	BJ75	101	L, O, R, T, Y
502559	Cage, Free Wheel	BJ77	101	E, E-2 litre, F, J, K, L, O, P, R, T, Y
502560	Breather		102	E-2 litre, F, J, K, L, P, R, T, Y
502563	Tube, Spacing, Assembly	BJ46	100	L, O
502566	Solenoid Bracket	BJ47	100	L, R
502567	Collar	BJ14	100	L, R
502568	Lever	BJ15	100	L, R
503163	Bolt	BJ16	100	L, O, R
503164	Nut	BJ18	100	L, O, R, T, Y
503208	Washer, Plain, on Screw		95	A, L, P
503213	Sleeve		62	
503534	Washer	AM6	57	
503661	Plain Washer	BG42	98	A, B, E, V
503681	Contact Set	AF4	50	
503684	Plate	AF9	50	
503687	Bush	AF5	50	
503688	Washer		50	
503690	Lead	AF8	50	
503693	Spring, Return	AF18	50	
503721	Set, Sundry Parts	AH25	52	
503923	Washer, Plain	BG48	98	P
503924	Crown Wheel and Pinion Assembly		27	
504613/O	Speedometer Cable, Outer—R.H.S.		99	
504613/I	Speedometer Cable, Inner—R.H.S.		99	
504806	Tube		55, 62	
504826	Ring, Piston Sealing	Y3	40	E-2 litre, K, L, R, Y
504827	Boot, Rubber	Y3	40	E-2 litre, K, L, R, Y
504838	Cover, Dust	Y30	40	D, L, R, V, Y
504839	Retainer	Y31	40	D, L, R, V, Y
505014	Crown Wheel and Pinion Assembly		27	
505081	Pull-off Spring	Y41	41	D, L, R, V, Y
505088	Lever Assembly, Handbrake	Y38	40	D, L, R, V, Y

NUMERICAL INDEX

Part No.	Description	Plate No.	Page	Also Used on Models
505091	Plate, Spring	Y37	40	D, L, R, V, Y
505092	Retaining Plate	Y36	40	D, L, V, Y
505093	Boot, Rubber	Y35	40	D, L, V, Y
505094	Washer, Distance	Y34	40	D, L, R, V, Y
505155	Clip		62	L, P, Z
505307	Washer	BG44	98	
505507	Oil Pump Body	BJ28	100	L, O, R, T
505545	Planet Carrier Assembly	BJ70	101	L, O
505549	Sunwheel Assembly	BJ72	101	L, O
505550	Washer	BJ17	100	L, O, R, T
505555	Piston Ring Set.	BJ43	100	L, O
505771	Nut	BB76	85	
505869	Sundry Parts Set		54	
505883	Body, Rubber	AL19, AM28	56	F, K, L, M, P, R, V, Y
505884	Rim	AM24	58	
505886	Glass	AM25	54, 58	
506070	Spring	BJ22, 34	100	E, E-2 litre, F, K, L, O, P
506071	Screw		99, 102	E, E-2 litre, F, K, L, O, P
506108	Washer		99, 102	E, E-2 litre, F, K, O, P
506117	Plug	BJ23, 32	100	E, E-2 litre, F, K, L, O, P
506157	Nut	M66	20	A, E-2 litre, K, O
506170	Centre Lock, Wire Wheels		31	L
506172	Centre Lock, Wire Wheels	T8	31	L
506185	Screw, Set	BB56	85	L
506542	Circlip	X8	37	A, C, E, E-2 litre, F, K, O
506619	Bulb		56	
506667	Service Kit		40, 48	E-2 litre, L, K
506731	Screw, Set	BG43	98	E-2 litre
506751	Washer, Shakeproof	BB77	85	
507083	Clip	AF23	50	
507086	Screw	AL5	55	
507819	Screw, Self-tapping	BG50	92, 98	E, O, L
508051	Screw, Self-tapping	AY6	80	
508139	Bulbholder		59	
508163	Rim	AL15	56	
508164	Lens	AL16	56	B, F, K, L, M, P, V
508165	Bulbholder	AL18, AM26	56, 58	
508169	Gear, Brush	AK2	54	A, E, F, K, L, M, O, V, Y
508170	Brush Set	AK3	54	A, E, F, K, L, M, O, V, Y
508182	Crosshead and Rack	AK11	54	A, E, F, K, L
508185	Clip, Cable		62	
508289	Washer, Special	B20, S19	4, 30	L
508545	Interior Bulbholder	AM10	56, 57	A
508726	Clip, Cable		62	A, E, K, L, Y
508736	Nut, Dome		57	A
508817	Spring	Y40	41	D, L, R, Y
508818	Spring	Y20	40	D, L, R, Y
508875	Washer, Plate	BB69, BG45	85, 98	E-2 litre, F, K
508975	Rotor and Spindle Assembly	A42	2	E-2 litre, K, O
508978	Circlip	C58	7	A, C, E, E-2 litre, F, K, O, P
509058	Pin	Y6	40	E-2 litre, K, L, Y
509059	Clip	Y7	40	E-2 litre, K, L, Y
509141	Screw, Set	BG47	98	A, B, F, O
509199	Screw	BB75	85	Y
509207	Brake Shoe Set	Y39	41	L, R
509224	Screw		91	A, E, F, L
509307	Bearing	AG6	51	
509319	Condenser	AF6	50	
509355	Screw	AM22	57	L, Z

NUMERICAL INDEX

Part No.	Description	Plate No.	Page	Also Used on Models
509537	Circlip	U34	33	A, E, F, K, L, O, Z
509556	Screw		77	A, Y
509649	Sleeve	N27	21	L, O
509656	Screw		95	A, L
509818	Bush	AH7	52	A, C, E, F, K, O, P
509883	Centraliser Element	J6	14	E-2 litre, K, O
509884	Filter, Oil	BJ37	100	C, L, O
510024	Rotor Arm	AF3	50	E-2 litre, O
510065	Washer, Plain	AW22	77	A, C, F, L, Y
510107	Shell Assembly	J1	14	C, E, E-2 litre, O
510109	Gasket	J3	14	C, E, E-2 litre, O
510108	Ball, Central	J2	14	C, E, E-2 litre, O
510110	Spring	J4	14	C, E, E-2 litre, O
510111	Valve Assembly	J5	14	C, E, E-2 litre, O
510218	Bulb		55	
510219	Bulb, 12 volt		55	A, E, F, K, L, M, R, Y, Z
510368/9	Nut	AN22, 25	59, 60	
510408	Pin, Cotter	R3	27	A, E, E-2 litre, F, K, L, O
510481	Screw	BC3	87	L
510488	Nut	AU26	72	
510506	Washer, Lock	BB57	85, 97	E, L, O
510638	Weight	AF13	50	
510691	Clip		62	
510792	Piston	Y2	40	Y
510809	Shim	Y8	40	E-2 litre, K, L, Y
510815	Spring	X74	39	L, Y
510847	Seal, Plunger	X76	39	L
510875	Glass (Lens)	AM16	57	A, E, L, Z
510892	Light Unit	AL3	55	F, K, L, V
510893	Spring		55	
510897	Rim	AL32	56	
510898	Ring	AL31	56	
510899	Gasket	AL30	56	
510900	Gasket	AL33	56	
510901	Bulbholder and Plate		56	L
510903	Screw	AM3	57	
510904	Screw	AM4	57	
510905	Screw	AM5	57	
510906	Gasket (Seating, Lens)	AM7	57	L
510907	Interior, Bulbholder	AM8, 18	57	A, E, F, K, L, M, O, Z
510912	Body, Lamp	AM20	57	A, L
510942	Rear Wheel Cylinder Assembly		40	D, L, Y
510944	Piston, Hydraulic	Y29	40	D, L, Y
510945	Seal, Piston	Y28	40	A, D, L, Y
510946	Spring, Piston	Y27	40	D, L, Y
510995	Screw	AX38	78	
511001	Bolt, Fixing	AK8	54	A, C, E, F, K, L, M, O, V, Y
511003	Armature	AK6	54	A, C, E, F, K, L, M, V, Y
511005	Stud		54	A, C, E, F, K, L, M, V, Y
511006	Switch, Parking	AK9	54	C, E, F, K, L, M, O, Y
511010	Plate	AF10	50	
511013	Nut, Knurled	AF17	50	
511014	Spring	AF15	50	
511029	Bulb	AM17	57	L
511044	Washer	BC35	88, 103, 104	F, L
511047	Washer, Lock	BD51	90	L
511049	Nut, Bonnet		72	L, O
511060	Washer, Plain	BD53	90	E-2 litre, L
511061	Washer, Plain	BD53	90	L

NUMERICAL INDEX

Part No.	Description	Plate No.	Page	Also Used on Models
511062	Bolt	BD50	90	L
511078	Shaft and Gear Assembly	AK7	54	C, L
511086	Terminal	AF7	50	
511094	Cover, End	AK1	54	K, L
511095	Coil, Field	AK5	54	K, L
511096	Rod, Connecting	AK10	54	A, E, F, K, L, Y
511194	Washer	BA22, 27	82	F, L
511195	Washer	BA21, 26	82	F, L
511384	Screw		77	
511596	Bolt	AH4	52	
511668	Screw	AX28	78	
511669	Screw	AX27	78	
511670	Screw	AX33	78	
511671	Screw	AX39	78	
511833	Ring, Sealing	G16	12	
512156	Screw, Self-tapping		77	O, Z
512161	Spoke, Outer		31	L
512162	Spoke, Inner		31	L
512222	Gasket	AL11	55	
512223	Headlamp Assembly	AL1	55	
512224	Headlamp Assembly	AL1	55	
512241	Light Unit	AL3	55	
512244	Headlamp Assembly	AL1	55	A, F, K, L
512351	Repair Kit, Rear Wheel Cylinder		40, 48	D, L
512393	Screw	AX64	79	
512461	Screw		77	
512462	Screw, Set	AX70	79	F, K, L
512541	Pad, Lining, Assembly (Competition)		40	E-2 litre, K, L
512611	Washer, Plain		86	O
512781	Wire	U51	33	F, K, L
512802	Seal, Valve	X31	38	A, F, M
512803	Washer, Spring	X33	38	A, F, M
512987	Plate	AL4	55	
513205	Magnet Set	BJ38	100	E, E-2 litre, F, K, L, O
513224	Bearing, Needle Roller		101	E, E-2 litre, F, K, L
513225	Screw, Set	BJ30	100	E, E-2 litre, F, K, L, O
513226	Screw, Set		100	E, E-2 litre, F, K, L, O
513265	Rim	AL6	55	
513266	Spring	AL8	55	
513267	Screw	AL10	55	
513390	Service Kit	L30	16, 48	
513679	Dog	AF25	50	
513682	'O' Ring	AF24	50	C, O
513888	Dowel		100	E-2 litre, K, O
513889	Casing, Main	BJ5	100	O
513890	Piston, Operating, Assembly	BJ57	101	L, O
513891	Plunger Assembly	BJ26	100	L, O
513897	Bearing, Ball	BJ81	101	L, O
513898	Seal, Oil	BJ88	102	L, O
513902	Plug	BJ29	100	L, O
513903	Washer	BJ31	100	L, O
513904	Plug	BJ39	100	L, O
513908	Shaft	BJ12	100	O
513909	Lever		100	O
513910	Lever		100	O
513912	'O' Ring	BJ58	101	L, O
513914	Washer, Thrust		101	K, L
513918	Screw, Adjusting	BJ55	101	L, O
513919	Nut, Lock	BJ56	101	L, O

NUMERICAL INDEX

Part No.	Description	Plate No.	Page	Also Used on Models
513951	Piston	L29	16	O
513952	Cup	L28	16	
513953	Filler Cap		16	O
513954	Spring	L27	16	
513955	Boot		16	
514048	Clip	AA40	43	O, Z
514098	Clip, Hose Attachment	H9	13	
514208	Motor and Pump		62	O
514209	Motor	AQ2	62	O
514210	Brush Set	AQ3	62	O
514211	Armature	AQ4	62	O
514212	Cover and Pump	AQ5	62	O
514213	Bottle	AQ6	62	O
514214	Cap, Filler	AQ7	62	O
514223	Bracket	AQ8	62	O
514397	Water Pump Assembly		9	E, E-2 litre, K, O
514578	Light Unit	AL3	55	
514735	Rivet	L7	16	E-2 litre, K, L
514773	Wire, Soft Iron, 14G x 4"	R38	28	
514797	Bulb	AM36, AL25	56, 58	L, Z
514806	Screw	AL34	56	
514807	Screw	AL27	56	
514808	Gasket	AL35	56	
514809	Gasket		56	
514821	Motor and Gearbox		54	L
514917	Nut	AX17	78	
515059	Screw	AM34	58	
515061	Grommet		57	F, Z
515121	Gearbox Gasket Set		18	
515126	Interior, Bulbholder		56	
515131	Spring, Pressure, Accumulator	BJ41	100	L
515592	Circlip	AG2	51	
515593	'O' Ring	AG3	51	
515634	Rivet	L4	16	
515635	Cover and Straps Sub-assembly	L1	16	E-2 litre, K
515637	Clip, Retaining	L6	16	E-2 litre, K
515638	Ring, Diaphragm Spring Fulcrum	L3	16	E-2 litre, K
515650	Hub	N16	21	
515709	Crown Wheel and Pinion Assembly		27	
515789	Nut, Locking	W56	36	
515856	Cover, Moulded	AF1	50	E-2 litre, O
515862	Shaft and Action Plate	AF14	50	E-2 litre
515864	Gear, Tacho, Drive	AF19	50	E-2 litre
515866	Gasket	AF20	50	E-2 litre
515867	Bush	AF22	50	
516038	Rubber Bush Pack	S23	30	Z
516040	Lens, Amber	AM2	57	
516041	Grommet		57	
516061	Lens, Red		57	
516158	Screw, Set	BB43	84	F
516259	Top Cover Assembly		19	
516260	Top Cover Assembly		19, 99	
516336	Master Cylinder Assembly		38	
516338	Plunger	X75	39	
516339	Servo Unit Assembly		39	
516398	Crown Wheel and Pinion Assembly	R20	27	
516508	Lead		63	
516510	Clip, 'P'		35	
516545/I	Inner Cable Assembly	AN3, BH7	59, 99	

NUMERICAL INDEX

Part No.	Description	Plate No.	Page	Also Used on Models
516545/O	Outer Cable Assembly	AN4, BH8	59, 99	
516555	Washer	BG29	97	
516614	Hose	Z13	42	
516642	Gearbox Unit		18	
516643	Gearbox Unit		18	
516795	Engine Unit—8.6 : 1 Ratio		1	
516795/R	Engine Unit—8.6 : 1 Ratio		1	
516798	Cylinder Head Assembly		4	
516799	Cylinder Head Assembly	B1	4	
516800	Cylinder Block	A1	1	
516815	Washer		76	
516832	Continental Touring Kit		104	
516888	Poppet Assembly	X51	39	
516891	Rod, Push, Assembly		39	
516897	Cover, Dust	X52	39	
516898	Retainer, Cover	X53	39	
516899	Filter	X54	39	
516900	Diaphragm Plate	X55	39	
516901	Diaphragm	X56	39	
516902	Spring	X57	39	
516903	Seal	X58	39	
516904	Washer	X59	39	
516905	Retainer	X60	39	
516906	'O' Ring	X61	39	
516907	Non Return Valve Assembly	X62	39	
516908	Retainer	X63	39	
516909	Rod, Valve, Push, Assembly	X64	39	
516910	Bolt	X65	39	
516911	Seal and Plate Assembly	X66	39	
516912	Key	X67	39	
516913	Disc, Reaction	X68	39	
516917	'O' Ring Kit		13, 48	
516918	Motor Assembly		49	
516919	Pump, Fuel, Assembly	AE1	49	
516920	Element		44	
516922	Block, Heat Insulating	H11	13	
517024	Plunger, Primary	X23	38	
517025	Seal, Gland	X24	38	
517026	Plunger, Secondary	X27	38	
517027	Seal, Ring, Two Way	X28	38	
517028	Spring	X25	38	
517029	Stem, Valve	X26	38	
517030	Retainer, Spring	X29	38	
517031	Spring	X30	38	
517032	Spacer	X32	38	
517033	Tipping Valve Assembly	X34	38	
517034	Valve Seat	X35	38	
517035	Spring, Valve	X36	38	
517036	Circlip	X37	38	
517037	Nut, Valve	X38	38	
517038	Seal	X39	38	
517039	Reservoir, Fluid, Assembly	X40	38	
517040	Cap, Filler	X41	38	
517041	Baffle	X42	38	
517042	Gasket	X43	38	
517043	Seal	X44	38	
517044	Screw, Set	X45	38	
517045	Washer, Spring	X46	38	
517074	Nut, Lock	W48	36	

NUMERICAL INDEX

Part No.	Description	Plate No.	Page	Also Used on Models
517081	Lead, Battery		63	
517082	Rear Axle Centre Assembly		27	
517084	Spring	L2	16	
517092	Front Suspension Unit—R.H.		24	
517093	Front Suspension Unit—L.H.		24	
517138	Washer, Shakeproof	BB84	86	
517139	Washer, Plain	BB83	86	
517140	Screw, Set	BB81	86	
517145	Screw	AV27	73	
517148	Screw	AV14	73	
517150	Screw	AV26	73	
517171	Nut	BB82	86	
517189	Bolt	AG19	51	
517190	Nut	AG20	51	
517191	Washer	AG21	51	
517197	Overdrive Kit—L.H.S.		99	
517198	Overdrive Kit—R.H.S.		99	
517221	Bracket	AG1	51	
517222	Washer	AG4	51	
517223	Felt	AG5	51	
517224	Rotor	AG8	51	
517225	Slip Ring	AG9	51	
517226	Bearing	AG10	51	
517227	Sleeve	AG15	51	
517228	Cover	AG18	51	
517229	Bracket	AG13	51	
517230	'O' Ring	AG14	51	
517231	Rectifier	AG12	51	
517232	Brush	AG17	51	
517233	Brush Box	AG16	51	
517234	Connector		51	
517235	Sleeve		51	
517236	Stator	AG11	51	
517237	Sundry Parts Set	AG22	51	
517263	Washer		88	
517264	Washer		88	
517277	Engine Gasket Set		1	
517278	Decarbonising Gasket Set		1	
517305	Tube, 30 $\frac{1}{4}$ " long	H16, 19, 22, 24, 26, 29	13	
517306	Nipple and Nut	H18, 31	13	
517307	Elbow	H17, 20, 23, 25, 27, 30	13	
517308	Banjo	H21, 28	13	
517329	Kit		38, 48	
517330	Kit		38, 48	
517331	Kit		38, 48	
517332	Kit		38, 48	
517333	Reservoir		38, 48	
517335	Lens	AM33	58	
517336	Gasket	AM35	58	
517337	Bulbholder	AM37	58	
517391	Gearbox Unit (less gear lever)		18	
517392	Gearbox Unit (less gear lever & gearbox extension)		18	
517393	Rear Axle Centre Assembly		27	
517407	Cover	G14	12	
517408	Element	G15	12	
517409	Shell	G17	12	
517410	Nut, Nyloc	G18	12	
517411	Insulator, Rubber	G19	12	

NUMERICAL INDEX

Part No.	Description	Plate No.	Page	Also Used on Models
517412	Coupling	AE2	49	
517413	Washer, Sealing	AE3	49	
517414	Service Kit		49	
517415	Armature	AE5	49	
517416	Brush and Spring Set	AE6	49	
517417	Brush Plate	AE7	49	
517418	Bolt	AE8	49	
517419	Seal	AE10	49	
517424	Cam	AF11	50	
517425	Spring	AF12	50	
517426	Adjuster	AF16	50	
517454	Cover, Hard	AH1	52	
517455	Screw	AH2	52	
517456	Nut	AH3	52	
517457	Bracket	AH6	52	
517458	Spring	AH8	52	
517459	Bolt, Pivot	AH9	52	
517460	Nut	AH10	52	
517461	Lever	AH11	52	
517462	Drive Pinion Assembly	AH12	52	
517463	Ring		52	
517464	Plate	AH14	52	
517465	Bush	AH13	52	
517466	Bracket	AH15	52	
517467	Bush	AH16	52	
517468	Washer, Thrust	AH17	52	
517469	Collar, Thrust	AH18	52	
517470	Ring	AH19	52	
517471	Washer, Thrust	AH20	52	
517472	Washer, Thrust	AH21	52	
517473	Armature	AH22	52	
517474	Solenoid	AH23	52	
517475	Coil	AH24	52	
517477	Lamp, Parking		56	
517542	Screw, Adjusting	W47	36	
517917	Overdrive Kit		99	
545034	Handbook		48	
550026	Washer	AU13	71	A, E, L, O
550090	Bolt	BD11	89	L, O
550924	Washer, Waved	AV22	73	A, E, F, K, L, O, Z
551490	Wiring Clip		59, 62	B, L, M, T, V, Y, Z
552075	Pin	BA8	82	
552218	P.V.C. Moulding	BD9	89	F, L, R
552356	Paint (Signal Red)		103	L
553252	Button	BF33	93, 95	A, C, E, F, K, P, T, Y, Z
554217	Barrel	AL27	60	
554407	Rivet, Imex	BB47, 54	85, 91	A, D, E, F, L, O, V, Y
554517	Socket	BF34	93, 95	A, C, E, F, K, L, O, P, T, Y, Z
555314	Rivet, Pop		87	A, O, P, Y
556141	Rivet		68	A, B, D, E, F, L, K, V, Z
557046	Locking Barrel, with Key		82	A, B, E, F, L
559980	Screw		81	
560772	Rivet, Pop	AB63	45	A
561210	Rivet, Imex	BF10	87, 93, 94, 95	A, E, F, K, L, O, Z
561335	Zip Fastener		103	A, E-2 litre, F, L
562713	Rivet		103	A, E
563040	Pin, Hinge	AS21	67	L
563768	Staples		75	L
563769	Rivet, Imex	BF10	93	A, E, F, K, L, O, Z

NUMERICAL INDEX

Part No.	Description	Plate No.	Page	Also Used on Models
564627	Washer, Plain		72	L
564686	Quarter Light, Hood	BB50	85	
564807	Panel Sill Inner Assembly—R.H.	AT55	68	L
564832	Screw		67, 72	L, O, Z
565642	Socket, Dot	BB52	85	L
565726	Stud		87	L
565746	Dot, Durable	BF9	91, 93, 94, 95	F, L, Z
565747	Button	BB51	85, 103, 104	F, K, L
565748	Socket, Dot		103, 104	F, L
565753	Stud		103	L
565755	Valve	AZ18	81	
566047	Bezel	AZ32	81	
566293	Nut	AQ11	62	E, O
566298	Demister Panel		103	A, F, L, O
566330	Surrey Conversion Kit (Black)		103	L
566352	Rivet		103, 104	L
566374	Spacer	AZ2	81	
566375	Washer	AZ3	81	
566458	Surrey Conversion Kit (White)		104	L
566581	Washer	AZ6	81	
566601	Seat, Pan, Assembly	AT43	70	L
566993	Frame, Backlight, Assembly (Primed)	BC1	87	L
567228	Rivet, Imex	BE14	91	E, L, O
568496	Safety Harness Kit		103	F, L
568511	Safety Harness Kit		103	F, L
568515	Rivet, Imex	BB66	83	F, L, M
568643	Rivet		87	L
568784	Safety Harness Kit		103	L
569286	Conifer Green Paint		103	A, E-2 litre, F, L, O, Z
569521	Paint (New White)		103	A, F, L, O, Z
569527	Paint (Wedgwood Blue)		103	A, E-2 litre, F, L, O, Z
570145	Nut, Spire		77	O
570500	Backlight, Hood	BB49	85	L
570521	Carpet—L.H. (Red)	BF13	93	L
570523	Carpet—L.H. (Black)	BF13	93	L
570524	Carpet—L.H. (Light Tan)	BF13	93	
570525	Carpet—L.H. (Shadow Blue)	BF13	93	
570526	Carpet Assembly—R.H. (Red)		93	
570528	Carpet Assembly—R.H. (Black)		93	
570529	Carpet Assembly—R.H. (Light Tan)		93	
570530	Carpet Assembly—R.H. (Shadow Blue)		93	
570548	Carpet Assembly (Red)	BF14	93	
570550	Carpet Assembly (Black)	BF14	93	
570551	Carpet Assembly (Light Tan)	BF14	93	
570552	Carpet Assembly (Shadow Blue)	BF14	93	
570586	Carpet Assembly, Dash—R.H. (Red)	BF2	92	L
570588	Carpet Assembly, Dash—R.H. (Black)	BF2	92	L
570589	Carpet Assembly—R.H. (Light Tan)	BF2	92	
570590	Carpet Assembly—R.H. (Shadow Blue)	BF2	92	
570591	Carpet Assembly, Dash—R.H., R.H.S. (Red)		92	
570593	Carpet Assembly, Dash—R.H., R.H.S. (Black)		92	
570594	Carpet Assembly, Dash—R.H., R.H.S. (Light Tan)		92	
570595	Carpet Assembly, Dash—R.H., R.H.S. (Shadow Blue)		92	
570635	Carpet Assembly—L.H. (Light Tan)	BF18	93	
570636	Carpet Assembly—L.H. (Shadow Blue)	BF18	93	
570640	Carpet Assembly—R.H. (Light Tan)	BF17	93	
570641	Carpet Assembly—R.H. (Shadow Blue)	BF17	93	
570840	Carpet Assembly, Heelboard and Seat Pan (Red)	BF24	94	L
570842	Carpet Assembly, Heelboard and Seat Pan (Black)	BF24	94	L

NUMERICAL INDEX

Part No.	Description	Plate No.	Page No.	Also Used on Models
570843	Carpet Assembly, Heelboard and Seat Pan (Light Tan)	BF24	94	
570844	Carpet Assembly, Heelboard and Seat Pan (Shadow Blue)	BF24	94	
570982	Carpet Assembly, Differential Case Cover (Red)	BF25	94	L
570984	Carpet Assembly, Differential Case Cover (Black)	BF25	94	L
570985	Carpet Assembly, Differential Case Cover (Light Tan)	BF25	94	
570986	Carpet Assembly, Differential Case Cover (Shadow Blue)	BF25	94	
571097	Retainer	BB45	85	
571228	Paint (Royal Blue)		103	A, F, O, Z
574244	Body Mounting Pack		64	
574290	Carpet Assembly—L.H. (Red)	BF18	93	
574292	Carpet Assembly—L.H. (Black)	BF18	93	
574295	Carpet Assembly—R.H. (Red)	BF17	93	
574297	Carpet Assembly—R.H. (Black)	BF17	93	
574351	Body Shell, Prime Finish—R.H.S.		64	
574352	Body Mounting Pack		64	
574437	Rivet, Imex	BB60	85	F
574581	Retainer		74	
574622	Tab		95	
574626	Paint (Valencia Blue)		103	A, E-2 litre
574707	Carpet Assembly, Sill—L.H. (Red)	BF23	94	
574709	Carpet Assembly, Sill—L.H. (Black)	BF23	94	
574710	Carpet Assembly, Sill—L.H. (Light Tan)	BF23	94	
574711	Carpet Assembly, Sill—L.H. (Shadow Blue)	BF23	94	
574712	Carpet Assembly, Sill—R.H. (Red)	BF22	94	
574714	Carpet Assembly, Sill—R.H. (Black)	BF22	94	
574715	Carpet Assembly, Sill—R.H. (Light Tan)	BF22	94	
574716	Carpet Assembly, Sill—R.H. (Shadow Blue)	BF22	94	
574723	Switch, Plinth, Assembly	AX75	79	
574726	Body Complete (less seats)—R.H.S.		64	
574727	Body Complete (less seats)—L.H.S.		64	
574728	Body Complete (with seats)—R.H.S.		64	
574729	Body Complete (with seats)—L.H.S.		64	
574786	Hood, Webbing	BB44	85	
574885	Paint (Jasmine Yellow)		103	
574937	Head		77	
575030	Carpet Assembly—L.H. (Red)	BF5	92	
575032	Carpet Assembly—L.H. (Black)	BF5	92	
575033	Carpet Assembly—L.H. (Light Tan)	BF5	92	
575034	Carpet Assembly—L.H. (Shadow Blue)	BF5	92	
575035	Carpet Assembly—R.H. (Red)	BF4	92	
575037	Carpet Assembly—R.H. (Black)	BF4	92	
575038	Carpet Assembly—R.H. (Light Tan)	BF4	92	
575039	Carpet Assembly—R.H. (Shadow Blue)	BF4	92	
575052	Carpet Assembly—L.H. (Red)	BF3	92	
575054	Carpet Assembly—L.H. (Black)	BF3	92	
575055	Carpet Assembly—L.H. (Light Tan)	BF3	92	
575056	Carpet Assembly—L.H. (Shadow Blue)	BF3	92	
575057	Carpet Assembly, Dash—L.H., R.H.S. (Red)		92	
575059	Carpet Assembly, Dash—L.H., R.H.S. (Black)		92	
575060	Carpet Assembly, Dash—L.H., R.H.S. (Light Tan)		92	
575061	Carpet Assembly, Dash—L.H., R.H.S. (Shadow Blue)		92	
575067	Carpet Assembly, Front Floor—L.H., R.H.S. (Red)		92	
575069	Carpet Assembly, Front Floor—L.H., R.H.S. (Black)		92	
575070	Carpet Assembly, Front Floor—L.H., R.H.S. (Light Tan)		92	

NUMERICAL INDEX

Part No.	Description	Plate No.	Page	Also Used on Models
575071	Carpet Assembly, Front Floor—L.H., R.H.S. (Shadow Blue)		92	
575072	Carpet Assembly, Front Floor—R.H., R.H.S. (Red)		92	
575074	Carpet Assembly, Front Floor—R.H., R.H.S. (Black)		92	
575075	Carpet Assembly, Front Floor—R.H., R.H.S. (Light Tan)		92	
575076	Carpet Assembly, Front Floor—R.H., R.H.S. (Shadow Blue)		92	
575103	Carpet Assembly (Red)	BF20	93	
575105	Carpet Assembly (Black)	BF20	93	
575106	Carpet Assembly (Light Tan)	BF20	93	
575107	Carpet Assembly (Shadow Blue)	BF20	93	
575155	Carpet, Dash Centre (Red)	BF1	92	
575157	Carpet, Dash Centre (Black)	BF1	92	
575158	Carpet, Dash Centre (Light Tan)	BF1	92	
575159	Carpet, Dash Centre—L.H.S. (Shadow Blue)	BF1	92	
575160	Carpet, Dash Centre—R.H.S. (Red)		92	
575162	Carpet, Dash Centre—R.H.S. (Black)		92	
575163	Carpet, Dash Centre—R.H.S. (Light Tan)		92	
575164	Carpet, Dash Centre—R.H.S. (Shadow Blue)		92	
575169	Rear Valance Assembly	AT30	70	
600032	Retainer		87	F, L
600395	Grommet	AB74, AL14	45, 57, 62	
600396	Grommet	AB72	45	A, D, F, J, K, L, M, P, T, V, Y, Z
600397	Grommet	AB73	45	
600399	Plug		57	F, J, K, L, O, P, R, T, Y, Z
600635	Escutcheon, Handle	BA40	82	A, B, F, L
600817	Clip	BG24	97	
600832	Pin	AV40, 63	73, 74	A, E, F, K, L, O, P, T
600949	Washer	BA41	82	A, B, E, L, F, V
601663	Buffer	AU16	71	A, L, P
601678	Knob	AY19	78	
601898	Battery Retaining Angle		62	O, R, T, Y
601994	Mounting Pad	AR1, 8, 14, 30, 40	64, 65	A, B, D, E, L, V
601995/3	Strip, Protection	AR19	65	L
601995/4	Strip, Protection	AR18, 20	65	L
602030	Plate	BB46	84	
602037	Grommet	AN5, 9, AZ34	59, 81	A, C, E, K, L, O, P, R, T, Y
602221	Mat, Heel, Small		93	C, P, R, T, Y
602636	Hose—L.H.	AZ19	81	
602638	Hose—R.H.	AZ20	81	
602945	Rubber Battery Shelf		62	L, R
603212	Washer	BA12	82	A, E, F, L, P
603213	Washer	BA9	82	A, E, F, L, P
603344	Spring		68	A, E, F, K, L, Z
603382	Spring	AV39, 61	73, 74	A, E, F, K, O, P
603468	Bonnet Release Cable Assembly, Inner	AU37	72	
603469	Bonnet Release Cable Assembly, Outer	AU38	72	
603559	Clip		62	
604132	Tube	AQ15	62	
604146	Tubing	AQ12	62	A, C, E, F, K, L, M, O, Y, Z
604844	Clamp	AS26	67	
605953	Sleeve		55, 56	
606389	Clip		67	A, L, O
607085	Piece, Packing	BD5	89	A, F, K, L
608136	Channel		80	
608185	Bracket	AY16	80	
608188	Strip	AY30	80	
608222	Strip	AY18	80	
608223	Strip	AY17	80	
608260	Bracket		87	L

NUMERICAL INDEX

Part No.	Description	Plate No.	Page	Also Used on Models
608307	Clip, Locating	BC24	87	A, E, F, K, L
608356	Cable		80	
608462	Slip Ring	AY2	80	
608511	Clip		94	A, E, E-2 litre, F, K, L, O, Z
608516	Clip, Long	AV79	75	A, E, E-2 litre, F, K, O, Z
608522	Clip		69	A, E, F, L, Z
608586	Washer, Cup	AV77	75	A, E, L
608604	Clip	AV73	75	A, E, F, K, L, O, Z
608703	Clip	AV21	73	A, E, F, K, L, O, Z
608836	Pad, Mounting	AR7, 31	64, 65	A, E, L
608862	Clip, Trim	BG27	97	A, E, E-2 litre, K, L
609123	Trunnion		81	
609384	Dipper Switch Bracket	AP2	61	L, R
609463	Pull, Finger	AY32	78	
609639	Spring	AY31	80	
609649	Washer, Sealing, Rubber	AV62	74	A, F, K, L
609742	Clip	AV71	75	A, L, O, Z
609745	Link, Check	AX32	78	
609792	Bezel	BH16	99	C, E, E-2 litre, F, K, L, O
609793	Bezel	AN26	60	C, E, F, K, L
609795	Bezel	AZ25	59, 81	A, E, F, K, L
610080	Stud, Fixing	BC13	87	L
610181	Demister	AZ35	81	
610520	Clip	BG25	97	A, E, E-2 litre, F, K, L, M, O, Z
610592	Channel	AX52	79	
610608	Seal	AY15	86	
610624	Stud		103	A, E, F, K, L, O
610633	Rubber, Sealing	BC8	87	L
610652	Seal, Door Inner—L.H.	W18	35	A
610675	Rubber, Sealing	AU41	72	F, K, L
610798	Rod, Battery, Fixing		62	L
611011	Label	AY8	80	
611012	Label, Instruction		80	
611013	Label	AY9	80	
611014	Label, Instruction		80	
611040	Pad	AZ13	81	
611043	Pipe	AZ12	81	
611048	Bracket—L.H.		66	L
611111	Bolt	BD30	89	L
611117	Rod, Vent	AS23	67	F, L
611118	Rubber, Sealing	AS27	67	L
611135	Plate, Catch, Assembly	BA34	82	F, L
611145	Spring, Vent Lid	AQ22	67	L
611152	Bracket Assembly		66	L
611169	Bracket Assembly	AK17	54	L
611181	Voltage Regulator Mounting Bracket		67	F, L
611227	Clip, Edge		57	A, E, L
611369	Cover	AY10	80	
611406	Grommet	AM21	57, 62	L, M
611437	Cover	AW8	77, 87, 184	A, E, F, K, L, Z
611529	Clamp (Lower Half)	AY29	80	
611530	Clamp (Upper Half)	AY28	80	
611531	Rod	AY23	80	
611565	Hinge Assembly	AX26	78	
611570	Gusset	AT15	68	L
611571	Reinforcement—L.H.	AT14	68	L
611572	Reinforcement—R.H.		68	L
611581	Rod, Listing, Front	BC23	87	L
611582	Rod, Listing, Centre	BC22	87	L

NUMERICAL INDEX

Part No.	Description	Plate No.	Page	Also Used on Models
611583	Rod, Listing, Rear	BC21	87	L
611584	Lock	AX34	78	
611618	Steering Column Cowl Assembly	AY1	80	
611619	Bracket	AU27	72	L, O
611622	Pin, Striker	AU24	72	L, O
611623	Cup, Retaining	AU23	72	L, O
611624	Spring	AU25	72	L, O
611626	Lever, Catch, Assembly	AU32	72	L
611637	Bolt	BC36	88	L
611638	Bolt	AW21	76	F, L
611639	Bolt	BC32	88	F, L
611656	Rubber, Sealing	BC29	87	L
611668	Plate, Cover	BC2	87	L
611669	Cover, Screen	AW20	76	F, L
611707	Bracket Assembly		103	F, L
611709	Bracket Assembly		103	F, L
611725	Hose, Inlet	AZ9	81	
611726	Hose, Outlet	AZ10	81	
611732	Pad, Mounting	AR25	65	L
611733	Seal, Drain Plug	AB6	44	L
611760	Strap, Tool Stowage	BA51	83	L
611763	Plate, Retaining	BA52	83	L
611768	Clip	AU39	72	
611796	'B' Post Reinforcement Pad		66	L
611812	Curtain	AV44	74	L
611818	Curtain	AV68	75	L
611819	Curtain	AV69	75	L
611842	Buffer, Rubber	AU22	71	L
611854	Stud	BF37	93, 95	L
611875	Pad, Plate, Reinforcement	AR41	65	L
611895	Bracket	AW2	76	F, L
611936	Finisher Assembly—L.H.	BC19	87	L
611937	Finisher Assembly—R.H.	BC18	87	L
611947	Washer	BC12	87	L
611948	Washer	BC14	87	L
611972	Felt	AB4	44	L
611973	Felt	AB5	44	L
611974	Escutcheon	BH14	80, 99	E-2 litre, F, K
612092	Bush, End		103	L
612184	Trunk Lid Handle	BA38	82	
612205	Thumbscrew		103	L
612211	Clip, Mounting	BC31	88	A, E, L, T
612219	Trunnion		72	L, O, Z
612235	Grommet	BE5	23, 91	
612241	Washer, Rubber	AZ7	81	
612251	Seat Base	BG21	96	F
612261	Hook, Diaphragm	BG22	96	A, E, E-2 litre, L, M, O, Z
612273	Spring, Tension, Cushion	BG3	96	A, E, L
612283	Gusset		66	L
612286	Washer, Plate		70	L
612288	Plate Assembly		70	L
612381	Lock, Cubby Box		78	
612417	Washer, Rubber		88	L
612453	Bracket, Canopy		87	L
612461	Retainer, Door Glass Sealing Rubber		87	L
612473	Sliding Stay	BA19	82	F, L
612474	Bolt	BA20	82	F, L, M
612475	Screw	BA25	82	F, L
612487	Bracket	AT28	69	L

NUMERICAL INDEX

Part No.	Description	Plate No.	Page	Also Used on Models
612531	Bolt	BG52	98	
612601	'T' Piece	AQ14	62	A, C, E, F, K, L, O, V, Y, Z
612715	Grommet	V20	34, 99	L
612875	Piece, Distance	BD52	90	L
613023	Nut, Spire		57	L
613186	Ashtray Assembly—Facia	AX74	79	
613277	Seal, Rubber	BA28	82	L
613506	Cap, Petrol	AB10	44	F, K, L
613508	Tube, Distance Piece	BC33	88	F, L
613600	Clip, Valance Attachment		66	
613622	Door Checkstrap Assembly	AV8	73	L
613623	Seal	AV10	73	L
613747	Clip		75	L
613766	Clip, Beading	W14	35	A, F
613863	Buffer	AX31	78	
613954	Moulding, Finisher	AW7	76	F, K, L
613958	Finisher, Backlight	BC6	87	L
614006	Bush, Friction	BA44	83	A, E, E-2 litre, F, K, L, O, Z
614340	Hose	AZ41	81	
614341	Hose	AZ42	81	
614342	Hose		81	
614343	Hose	AZ39	81	
614917	Trunk Lid Hinge Assembly—R.H.		82	
614918	Trunk Lid Hinge Assembly—L.H.	BA7	82	
614961	Jet Assembly	AG16	62	O
615836	Clip	Z31	42	L, O, Z
615901	Bracket		67	
615984	Washer		70	L
616004	Bracket—L.H.	AT34	70	L
616005	Bracket—R.H.		70	L
616058	Retainer		68	L
616109	Bracket, Rear Bumper (Outer)	BD29	89	L
616120	Bracket—L.H.	BD57	90	L
616121	Bracket—R.H.	BD56	90	L
616122	Rivet	AV9	73	L, Z
616187	Rubber, Sealing	BB62	85	F, L
616193	Bracket	AX59	79	
616256	Bracket		78	
616275	Bracket	AX36	78	
616296	Link, Guide—Centre	BB30	84	L
616297	Link, Guide—Front	BB34	84	L
616333	Lever	AX18	78	
616613	Pad, Mounting	AR26	65	L
616628	Gasket	AL24	56	L
616648	Lens, Repeater Flasher	AL26	56	L
616886	Bracket—L.H.		66	L
616925	Grommet	AD21	47	K, L, O, Z
616932	Pin, Bonnet Location	AU19	71	L
617034	Pad, Packing		71	L
617069	Plate, Cover	AX69	79	L
617165	Strip	AV43	74	
617402	Washer, Seating—Front	AV31	73	F, K
617403	Washer, Seating—Rear	AV32	73	F, K, Z
617975	Rivet, Nut	BB58	85	
618021	Draught Excluder (Black)	BC26	87	
618022	Draught Excluder (Red)	BC26	87	
618023	Draught Excluder (Light Tan)	BC26	87	
618027	Draught Excluder (Shadow Blue)	BC26	87	
618303	Clip	AA36	43	L

NUMERICAL INDEX

Part No.	Description	Plate No.	Page	Also Used on Models
618376	Bracket		70	L
618386	Clip	Z26	42	L
618518	Bracket		87	L
618606	Underfelt—Outer		95	L
618607	Underfelt—Middle		95	L
618956	Plinth, Number Plate Lamp Mounting		57	L
618957	Rubber Plinth Mounting		57	L
619124	Override, Rear, Assembly—L.H.		89	
619125	Override, Rear, Assembly—R.H.		89	L
619138	Pad, Sound Deadening—L.H.		95	
619139	Pad, Sound Deadening—R.H.		95	
619210	Rivet	BB41	84	L
619395	Plate, Packing		68	L
619396	Plate, Packing		68	L
619580	Bonnet Fastener Assembly		72	L
619585	Plate	AR24	65	
619587	Washer		69	L
619592	Tapped Plate		68	L
620408	Ring, Clamping	AX3	78	
620636	Rivet	BB68	85	
620674	Pad, Outer		95	
620675	Pad, Centre		95	
620676	Pad—L.H.		95	
620677	Pad—R.H.		95	
620678	Pad—L.H.		95	
620679	Pad—R.H.		95	
620847	Clamp	AX5	78	
620848	Nut, Knurled	AX4	78	
620913	Strip, Sealing	AV81	73	F
621057	Squab	BG11	96	
621101	Pad, Mounting	BG56	98	F, K
621221	Escutcheon	AV38, 60	73, 74	
621273	Seal (Short)	BB79	86	
621274	Seal (Long)	BB85	86	
621281	Retainer	BB80	86	
621292	Washer, Plain	BG55	98	F
621308	Eye Bolt	BG54	98	A, F, Z
621340	Hook	BG12	96	
621370	Bolt	BG57	98	
621371	Spacer	BG58	98	
621374	Washer	BG59	98	
621458	Knob	BG39	97	
621501	Link Assembly—L.H.		84	
621502	Link Assembly—R.H.	BB21	84	
621505	Link Assembly—L.H.		84	
621506	Link Assembly—R.H.	BB13	84	
621515	Buffer	BG46	98	
621695	Bracket	AX29	78	
621704	Base		77	
621705	Retainer		77	
621714	Plate	AV25	73	
621726	Knob	AL18	59	
621734	Pin, Locking		85	
621755	Handle Assembly, Hood Closing—L.H.		85	
621756	Handle Assembly, Hood Closing—R.H.		85	
621757	Handle, Hood Closing	BB70	85	
621758	Washer (Waved)	BB72	85	
621759	Escutcheon	BB71	85	
621760	Plate—L.H.	AW4	76	

NUMERICAL INDEX

Part No.	Description	Plate No.	Page	Also Used on Models
621761	Plate—R.H.	AW3	76	
621768	Knob		74	
621770	Remote Control Handle	AV37	73	
621773	Private Lock Assembly—L.H.	AV28	73	F
621776	Clip	BG40	96	
621811	Window Regulator Handle Assembly	AV59	74	
621876	Door Lock Striker Dovetail—L.H.	AV24	73	
621877	Door Lock Striker Dovetail—R.H.		73	
621881	Pad Assembly, Black	BF26	94	
621882	Pad Assembly, Red	BF26	94	
621883	Pad Assembly, Light Tan	BF26	94	
621887	Pad Assembly, Shadow Blue	BF26	94	
621943	Rivet, Clip	BE7	91	
621960	Pivot Bracket Assembly	BG41	98	
621964	Nameplate, 'TR5 PI'	BA47	83	
621969	Bracket, Door—L.H.		74	
621970	Bracket, Door—R.H.		74	
621981	Spring		97	
621982	Spring	BG38	97	
621991	Cap		75	
621992	Cap		75	
621993	Cap	AV78	75	
621997	Cap		75	
622051	Elastic Strap Assembly, Black		86	
622059	Strap, Elastic, Assembly, White		86	
622132	Bracket Support Assembly—L.H.	AX8	78	
622133	Bracket Support Assembly—R.H.		78	
622137	Rod	AY37	80	
622138	Tube	AZ40	80	
622141	Hose	AZ14	81	
622151	Ring	AZ44	81	
622152	Name Plate, Overdrive	BA46	83	
622158	Hose	AZ15	81	
622260	Name Plate	BA43	83	
622261	Nameplate, 'TR5 PI'	BA45	83	
622265	Escutcheon	AY5	80	
622279	Name Plate	AU18	71	
622350	Stem Assembly, Door Mirror		91	
622351	Head Assembly, Door Mirror		91	
622352	Door Mirror, Passenger Side	BC15	91, 103	
622354	Bolt	AW36	77	
622361	Push/Pull Control Assembly	AZ28	81	
622362	Push/Pull Control Assembly	AZ31	81	
622377	Buffer	BB67	85	
622381	Gauntlet	BF16	20, 93	
622439	Retainer	AW38	77	
622444	Spring	AW37	77	
622445	Pad		85	
622747	Finisher 'B' Post—L.H.	BE11	91	
622748	Finisher 'B' Post—R.H.	BE10	91	
622841	Finisher—L.H.	AW25	76	
622851	Finisher—R.H.	AW26	76	
622861	Finisher, Lower	AW28	76	
622871	Finisher, Upper	AW27	76	
622884	Cover		76	
622886	Bolt		76	
622887	Bolt		88	
623201	Cap, Screw		79	
623431	Pin, Locking	BB74	85	

NUMERICAL INDEX

Part No.	Description	Plate No.	Page	Also Used on Models
623434	Plate, Catch—L.H.		76	
623435	Plate, Catch—R.H.		76	
623469	Handle Assembly, Hood Closing—L.H.		85	
623470	Handle Assembly, Hood Closing—R.H.		85	
650016	Disc, Clamping	BA48	83	K, L
650017	Bolt, Hook	AR42	83	K, L
650019	Nut, Wing	BA50	83	
650112	Hinge, Door Assembly	AV2	73	L
650130	Rubber, Sealing	AW19	76	F, K, L
650159	Plate, Cover	AS17	67	L
650165	Bracket—L.H.	AT22	68	L
650166	Bracket—R.H.	AT21	68	L
650172	Seal	AS15	67	
650242	Glass Stop Bracket Assembly	AV64	74	L
650247	Grommet	AB11	44	F, L
650251	Link Assembly	AV15	73	L
650271	Bracket—L.H.	AT44	70	L
650272	Bracket—R.H.		70	L
650279	Connection, Rubber	AB12	44	F, L
650290	Clip		74	
650294	Bracket		68	L
650307	Screw, Acme		66	L
650312	Rubber, Sealing	BC28	87	L
650313	Packing	AU11	76	F, L
650924	Bracket		70	L
705242	Vent Lid Assembly	AS20	67	L
705758	Seal, Rubber	AT41	70	L
705851	Plate, Cover	BF23	99	L
705905	Override, Rear Assembly—L.H.	BD27	89	L
705906	Override, Rear Assembly—R.H.	BD26	89	L
706240	Retainer Assembly		103	L
706313	Gusset, Dash—L.H.		66	L
707059	Reinforcement Assembly—L.H.		73	L
707060	Reinforcement Assembly—R.H.		73	L
708093	Gusset, 'B' Post Top—L.H.	AT29	69	L
708094	Gusset, 'B' Post Top—R.H.		69	L
708103	Outrigger, Rear Bumper—L.H.	BD46	89	L
708104	Outrigger, Rear Bumper—R.H.	BD45	89	L
708171	Bracket, Rear Bumper, Inner	BD28	89	L
708264	Link—L.H.		84	L
708265	Link—R.H.	BB22	84	L
708279	Spring, Support	BD2	89	L
708282	Override Assembly—L.H.	BD4	89	L
708283	Override Assembly—R.H.	BD3	89	L
708564	Heel Mat	BF6	92	L
708569	Heel Mat, Front Floor Carpet—R.H.S.		92	
709329	Grommet	BF15	20, 93	
709667	Underfelt		95	L
709738	Underfelt, Rear		95	L
710592	Catch Plate Assembly	AY31	72	L
712400	Retainer	BB86	86	
712401	Rod	AS2	66	
712402	Rod		66	
712600	Safety Belt (Saloon)		103	A, F
712735	Hoodstick Assembly	BB33	84	
712739	Link—L.H.	BB9	84	
712740	Link—R.H.	BB10	84	
712765	Bracket—L.H.	BB1	84	
712766	Bracket—R.H.	BB2	84	

NUMERICAL INDEX

Part No.	Description	Plate No.	Page	Also Used on Models
712835	Channel Assembly, Window Regulator—L.H.	AV5	74	
712836	Channel Assembly, Window Regulator—R.H.		74	
712837	Door Handle Assembly, Outside	AV30	73	
712838	Remote Control Assembly, L.H.	AV17	73	
712839	Remote Control Assembly, R.H.		73	
712903	Knob	AZ30	81	
712907	Knob	W57	36	
712909	Knob	AZ33	81	
712911	Knob	AZ26	81	
712929	Cover		70	
713021	Header	BB40	84	
713036	Retainer, Header Centre	BB63	85	
713037	Retainer, Outer	BB64	85	
713038	Retainer, Header, Outer	BB65	85	
713040	Louvre, Facia	AX2	78	
713042	Bracket, L.H.		68	
713043	Bracket, R.H.		68	
713048	Frame Assembly, Windscreen	AW1	76	
713071	Cover Assembly, Black		97	
713072	Cover Assembly, Red		97	
713073	Cover Assembly, Light Tan		97	
713077	Cover Assembly, Shadow Blue		97	
713081	Cover Assembly, Black	BG23	97	
713082	Cover Assembly, Red	BG23	97	
713083	Cover Assembly, Light Tan	BG23	97	
713087	Cover Assembly, Shadow Blue	BG23	97	
713091	Cover Assembly, Black		97	
713092	Cover Assembly, Red		97	
713093	Cover Assembly, Light Tan		97	
713097	Cover Assembly, Shadow Blue		97	
713101	Cover Assembly, Black		97	
713102	Cover Assembly, Red		97	
713103	Cover Assembly, Light Tan		97	
713107	Cover Assembly, Shadow Blue		97	
713111	Cover Assembly, Black	BG26	97	
713112	Cover Assembly, Red	BG26	97	
713113	Cover Assembly, Light Tan	BG26	97	
713117	Cover Assembly, Shadow Blue	BG26	97	
713121	Cover Assembly, Black		97	
713122	Cover Assembly, Red		97	
713123	Cover Assembly, Light Tan		97	
713127	Cover Assembly, Shadow Blue		97	
713149	Headlining Assembly, White	BC25	87	
713171	Cover, 'B' Post, Black, L.H.		94	
713172	Cover, 'B' Post, Red, L.H.		94	
713173	Cover, 'B' Post, Light Tan, L.H.		94	
713177	Cover, 'B' Post, Shadow Blue, L.H.		94	
713181	Cover, 'B' Post, Black, R.H.		94	
713182	Cover, 'B' Post, Red, R.H.		94	
713183	Cover, 'B' Post, Light Tan, R.H.		94	
713187	Cover, 'B' Post, Shadow Blue, R.H.		94	
713305	Moulding, Sills	BE13	91	
713307	Control Rod Assembly, L.H.		97	
713308	Control Rod Assembly, R.H.	BG37	97	
713310	Lid, Cubby Box	AX25	78	
713350	Pad	BG5	96	
713351	Pad	BG6	96	
713352	Door, Glass and Regulator Channel Assembly, L.H.		74	

NUMERICAL INDEX

Part No.	Description	Plate No.	Page	Also Used on Models
713353	Door, Glass and Regulator Channel Assembly, R.H.		74	
713361	Draught Excluder, Black		75	
713362	Draught Excluder, Red		75	
713363	Draught Excluder, Light Tan	AV80	75	
713367	Draught Excluder, Shadow Blue		75	
713371	Draught Excluder, Black		75	
713372	Draught Excluder, Red		75	
713373	Draught Excluder, Light Tan		75	
713377	Draught Excluder, Shadow Blue		75	
713461	Hood Stowage Cover Assembly, Black		86	
713462	Hood Stowage Cover Assembly, Red		86	
713463	Hood Stowage Cover Assembly, Light Tan		86	
713467	Hood Stowage Cover Assembly, Shadow Blue		86	
713482	Interior Mirror Pack	AW29	77	
713491	Button		86	
713499	Button		86	
713501	Socket		86	
713509	Socket		86	
713511	Stud (Plastic)	BB53	85	
713519	Stud	BB59	85	
713540	Moulding—L.H.	BG6	91	
713541	Moulding—R.H.		91	
713542	Moulding—L.H.	BG8	91	
713543	Moulding—R.H.		91	
713544	Bracket Assembly	AD23	47	
713569	Cover Assembly, Gearbox	AT37	70	
713861	Cover Assembly, Black	BF30	95	
713862	Cover Assembly, Red	BF30	95	
713863	Cover Assembly, Light Tan	BF30	95	
713867	Cover Assembly, Shadow Blue	BF30	95	
713871	Cover Assembly, Black	BF29	95	
713872	Cover Assembly, Red	BF29	95	
713873	Cover Assembly, Light Tan	BF29	95	
713877	Cover Assembly, Shadow Blue	BF29	95	
713881	Cover Assembly—R.H.S., Black		103	
713889	Cover Assembly—R.H.S., White		103	
713891	Cover Assembly, Black		103	
713899	Cover Assembly, White		103	
714485	Budget Lock, Trunk Lid	BA29	82	
714510	Mat Assembly—L.H.		93	
714536	Valance, Wheelarch to Radiator		66	
714599	Clip	AV29	73	
714653	Mat Assembly—R.H.		74	
714733	Pad, Insulation—L.H.		95	
714771	Frame Assembly		76	
750022	Bracket	AT47	70	L
750027	Bracket	AT33	70	L
750047	Filler, Sill End, Rear—L.H.	AT11	68	L
750048	Filler, Sill End, Rear—R.H.		68	L
750086	Filler, Sill End, Front—L.H.	AT10	68	L
750087	Filler, Sill End, Front, R.H.		68	L
750126	Beading	BE2	91	L
750135	Glass	AV41	74	L
750148	Hinge Assembly—L.H.	AU4	71	L
750149	Hinge Assembly—R.H.	AU3	71	L
750150	Plate, Baffle—L.H.	AS13	67	F, L
750151	Plate, Baffle—R.H.	AS14	67	L
750157	Bracket—L.H.	AW10	76	F, L

NUMERICAL INDEX

Part No.	Description	Plate No.	Page	Also Used on Models
750158	Bracket—R.H.	AW9	76	F, L
750163	Retainer, Seal		68	
750165	Rod, Tie, Glass Channel Bottom—L.H.	AV51	74	L
750166	Rod, Tie, Glass Channel Bottom—R.H.		74	L
750175	Squab Rear Side Support		68	L
750187	Beading—L.H.	BE3	91	L
750188	Beading—R.H.		91	L
750229	Bracket, Bonnet Stay Rod	AU15	71	L
750231	Rod, Stay	AU11	71	L
805135	Box	AX15	78	
805673	Seal, Rubber—L.H.	AT39	70	L
805674	Seal, Rubber—R.H.	AT38	70	L
805684	Seal, Rubber	AT40	70	L
806144	Rubber, Sealing	BC27	87	F, K, L
806175	Capping	BC30	88	L
806189	Capping, Windscreen		91	
806242	Underfelt, Front Floor—L.H.	BF12	93	L
806243	Underfelt, Front Floor—R.H.	BF11	93	L
806244	Underfelt, Rear Floor	BF19	93	
806245	Pad		95	
806603	Canopy Assembly		103	L
806696	Canopy Trim Assembly, Black		103	L
806697	Canopy Trim Assembly, White		103	L
806740	Duct—L.H.	AZ23	81	
806741	Duct—R.H.	AZ22	81	
808230	Tunnel	AT35	70	L
808381	Front Bumper Bar	BD1	89	L
808677	Housing—R.H.	AL23	56	
808678	Housing—L.H.		56	
808686	'B' Post Assembly—L.H.	AT13	68	
808687	'B' Post Assembly—R.H.	AT12	68	
808776	Rear Deck Assembly	AT25	69	L
809044	Panel Assembly, Tunnel Cover, Red	BF21	94	L
809046	Panel Assembly, Tunnel Cover, Black	BF21	94	L
809047	Panel Assembly, Tunnel Cover, Light Tan	BF21	94	
809048	Panel Assembly, Tunnel Cover, Shadow Blue	BF21	94	
809271	Plate, Cover	BH19	70, 99	
809272	Cover Assembly	BH18	99	L
809787	Underfelt, Front		95	L
811480	Reinforcement—R.H.		66	
811485	Reinforcement—L.H.		66	
811493	Reinforcement		66	
811494	Reinforcement—R.H.		66	
811725	Hoodstick Assembly, Main	BB3	84	
811936	Pad, Crash	AX46	78	
811944	Front Wheelarch Closing Panel Assembly—L.H.	AS7	66	
811945	Front Wheelarch Closing Panel Assembly—R.H.	AS6	66	
811974	Wheel Trim, Road Wheels	T12	31	
811985	Bulkhead End Panel Assembly—L.H.	AS12	67	
811986	Bulkhead End Panel Assembly—R.H.	AS11	67	
811989	Plenum Assembly	AS16	67	
811990	Rear Wing Assembly—L.H.	AT24	69	
811991	Rear Wing Assembly—R.H.	AT23	69	
812001	Bracket	AX63	79	
812022	Frame		96	
812023	Frame	BG4	96	
812030	Front Valance Panel	AS3	66	
812031	Support Wire		96	
812032	Wire	BG14	96	

NUMERICAL INDEX

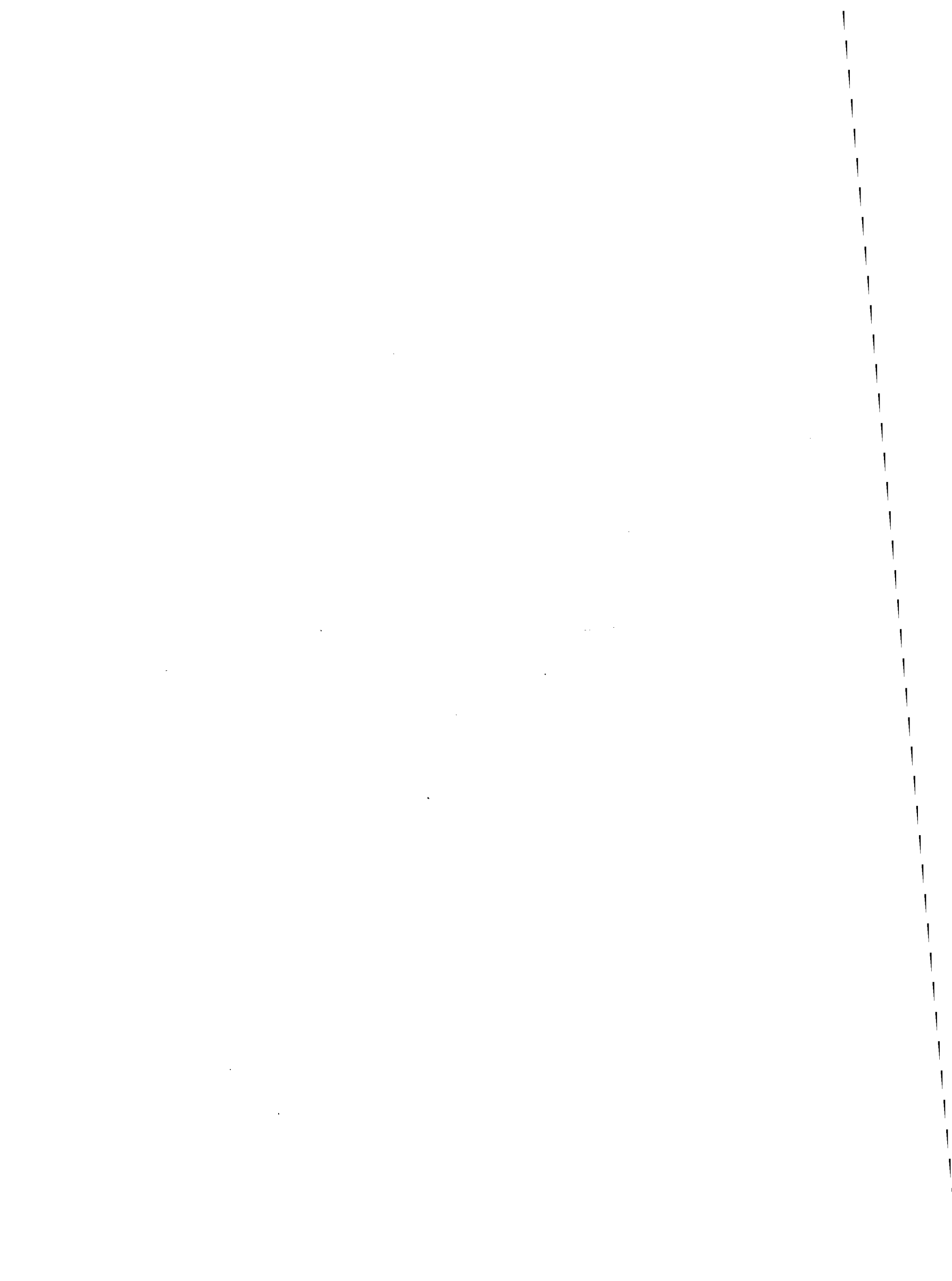
Part No.	Description	Plate No.	Page	Also Used on Models
812033	Support Wire		96	
812034	Wire	BG15	96	
812035	Support Wire		96	
812036	Wire	BG16	96	
812037	Support Wire		96	
812038	Wire	BG13	96	
812043	Support Wire		96	
812044	Wire	BG18	96	
812045	Support Wire		96	
812046	Wire	BG19	96	
812047	Support Wire		96	
812048	Wire	BG20	96	
812049	Support Wire		96	
812050	Wire	BG17	96	
812081	Pad—L.H., Black	AX41	78	
812091	Pad—R.H., Black	AX42	78	
812180	Hoodstick Assembly, Rear	BB6	84	
812236	Cover Assembly	BF22	95	
812237	Seat Slide Assembly—L.H.	BG28	97	
812239	Seat Slide Assembly—R.H.		97	
812252	Bulkhead Assembly—R.H.S.		64	
812253	Bulkhead Assembly	AS10	66	
812261	Front Door Trim Pad Assembly—L.H., Black	AV75	75	
812262	Front Door Trim Pad Assembly—L.H., Red	AV75	75	
812263	Front Door Trim Pad Assembly—L.H., Light Tan	AV75	75	
812267	Front Door Trim Pad Assembly—L.H., Shadow Blue	AV75	75	
812271	Front Door Trim Pad Assembly—R.H., Black		75	
812272	Front Door Trim Pad Assembly—R.H., Red		75	
812273	Front Door Trim Pad Assembly—R.H., Light Tan		75	
812277	Front Door Trim Pad Assembly—R.H., Shadow Blue		75	
812300	Radiator Grille Assembly	AU1	71	
812301	Heater Unit Assembly	AZ1	81	
812311	Waist Rail Trim Finisher Assembly, Black—L.H.	AV74	75	
812312	Waist Rail Trim Finisher Assembly, Red—L.H.	AV74	75	
812313	Waist Rail Trim Finisher Assembly, Light Tan —L.H.	AV74	75	
812317	Waist Rail Trim Finisher Assembly, Shadow Blue—L.H.	AV74	75	
812321	Waist Rail Trim Finisher, Door, Inner Assembly, Black—R.H.		75	
812322	Waist Rail Trim Finisher Assembly, Red—R.H.		75	
812323	Waist Rail Trim Finisher Assembly Light Tan—R.H.		75	
812327	Waist Rail Trim Finisher Assembly, Shadow Blue—R.H.		75	
812350	Pad	BG4	96	
812351	Pad		96	
812352	Pad	BG7	96	
812353	Pad	BG9	96	
812354	Roll	BG10	96	
812361	Rear Casing Assembly, Black	BF28	94	
812362	Rear Casing Assembly, Red	BF28	94	
812363	Rear Casing Assembly, Light Tan	BF28	94	
812367	Rear Casing Assembly, Shadow Blue	BF28	94	
812371	Rear Casing Assembly, Black	BF27	94	
812372	Rear Casing Assembly, Red	BF27	94	
812373	Rear Casing Assembly, Light Tan	BF27	94	

NUMERICAL INDEX

Part No.	Description	Plate No.	Page	Also Used on Models
812377	Rear Casing Assembly, Shadow Blue	BF27	94	
812400	Capping	BE4	91	
812404	Bracket, Bumper Support Assembly—L.H.	BD16	89	
812405	Bracket, Bumper Support Assembly—R.H.	BD15	89	
812408	Front Upper Valance Assembly	AS1	66	
812436	Glass Channel Assembly—L.H.	AV6	74	
812437	Glass Channel Assembly—R.H.		74	
812651	Steering Wheel, Black	U1	32	
812684	Bracket—L.H.		77	
812685	Bracket—R.H.	AW35	77	
812711	Sun Visor Assembly, Black	AW30	77	
812741	Sun Visor Assembly, Black—R.H.S.		77	
812751	Sun Visor Assembly, Black—L.H.S.	AW31	77	
812760	Bar, Mounting, Inner	AW32	77	
812761	Bar, Mounting, Outer—L.H.	AW33	77	
812762	Bar, Mounting, Outer—R.H.	AW34	77	
812832	Angle	BB55	85	
813051	Rear Trim Board Assembly, Black	BG49	98	
813052	Rear Trim Board Assembly, Red	BG49	98	
813053	Rear Trim Board Assembly, Light Tan	BG49	98	
813057	Rear Trim Board Assembly, Shadow Blue	BG49	98	
813100	Post 'A', Outer—L.H.	AT4	68	
813101	Post 'A', Outer—R.H.	AT3	68	
813441	Hood Cover Assembly (Black)	BB48	85	
813449	Hood Cover Assembly (White)	BB48	85	
813451	Hood Complete Assembly, Black		84	
813459	Hood Complete Assembly, White		84	
813512	Casing Board Assembly	BF31	95	
813650	Trunk Lid Assembly	BA1	82	
813971	Hood Complete Assembly, Black		84	
813979	Hood Complete Assembly, White		84	
850007	Tonneau, Side, Upper—L.H.	AT27	69	L
850008	Tonneau, Side, Upper—R.H.	AT26	69	L
850120	Panel, Closing, Rear—L.H.	AT19	68	L
850121	Panel, Closing, Rear—R.H.	AT18	68	L
850122	Panel, Sill, Inner Assembly—L.H.	AT6	68	L
850281	Panel, Sill, Outer—L.H.	AT8	68	L
850282	Panel, Sill, Outer—R.H.	AT7	68	L
850322	Weatherstrip—L.H.	AV72	75	L
850323	Weatherstrip—R.H.		75	L
850324	Rubber, Sealing—L.H.	AV70	75	L
850325	Rubber, Sealing—R.H.		75	L
850343	Post 'A', Inner Assembly—L.H.	AT2	68	L
850344	Post 'A', Inner Assembly—R.H.	AT1	68	L
850352	Scuttle Panel Assembly	AS19	67	L
850387	Pan, Spare Wheel	AT48	70	L
850393	Panel, Rear Wheelarch, L.H.	AT17	68	L
850394	Panel, Rear Wheelarch—R.H.	AT16	68	L
850397	Heelboard	AT42	70	L
850428	Housing, Rear Lamp—L.H.	AT20	68	L
850429	Housing, Rear Lamp—R.H.		68	L
850430	Channel Glass Assembly—L.H.	AV45	74	L
850431	Channel Glass Assembly—R.H.		74	L
850457	Panel Assembly—L.H.		66	L
850458	Panel Assembly—R.H.		66	L
850470	Floor Panel Assembly, Side, Rear—L.H.	AT46	70	L
850471	Floor Panel, Rear,—R.H.	AT45	70	L
850479	Beading—L.H.		91	L
850480	Beading—R.H.	BE1	91	L
902343	Glass, Backlight	BC4	87	L

NUMERICAL INDEX

Part No.	Description	Plate No.	Page	Also Used on Models
902349	Rubber, Glazing	BC5	87	L
902369	Rubber, Glazing	AW6	76	F, K, L
902685	Rear Bumper Bar	BD25	89	L
903233	Trunk Lid Tube Reinforcement	BA2	82	
903466	Glass, Windscreen—L.H.S.	AW5	76	
903467	Glass, Windscreen—R.H.S.	AW5	76	
903978	Roof, Complete Assembly, Primed	BC20	87	
904005	Floor, Panel, Main—L.H.	AT32	70	L
904006	Floor, Panel, Main—R.H.	AT31	70	L
906707	Glass, Windscreen	AW5	76	F
907177	Door Lock Assembly—L.H.	AV13	73	
907178	Door Lock Assembly—R.H.		73	
907179	Window Regulator Assembly—L.H.	AV52	74	
907180	Window Regulator Assembly—R.H.		74	
907203	Front Wheelarch Assembly—L.H.	AS8	66	
907204	Front Wheelarch Assembly—R.H.	AS9	66	
907348	Hoodstick Assembly		84	
907431	Front Seat Assembly, Black	BG1	96	
907432	Front Seat Assembly, Red	BG1	96	
907433	Front Seat Assembly, Light Tan	BG1	96	
907437	Front Seat Assembly, Shadow Blue	BG1	96	
907441	Front Seat Assembly—R.H., Black		96	
907442	Front Seat Assembly, Red		96	
907443	Front Seat Assembly, Light Tan		96	
907447	Front Seat Assembly, Shadow Blue		96	
907451	Front Seat Assembly, Black		96	
907452	Front Seat Assembly, Red		96	
907453	Front Seat Assembly, Light Tan		96	
907457	Front Seat Assembly, Shadow Blue		96	
907461	Front Seat Assembly, Black		96	
907462	Front Seat Assembly, Red		96	
907463	Front Seat Assembly, Light Tan		96	
907467	Front Seat Assembly, Shadow Blue		96	
907473	Pad	BG8	96	
907668	Metal Facia Panel Assembly—R.H.S.		78	
907669	Metal Facia Panel Assembly	AX1	78	
907709	Veneered Facia Panel Assembly—R.H.S.		78	
907710	Veneered Facia Panel Assembly	AX24	78	
907757	Door Assembly—L.H.	AV1	73	
907758	Door Assembly—R.H.		73	
908031	Bonnet Assembly	AU2	71	
908389	Front Wing Assembly—L.H.	AS5	66	
908390	Front Wing Assembly—R.H.	AS4	66	
CD23802	Ring, Pronged	BF8	93, 94	C, K, L, O, P, T, Y
CD2803	Socket	BF7	93, 94	C, K, L, O, P, T, Y
CD24152	Washer, Cup	BG51	71, 92, 98	A, E, F, K, L, O, Z
CD24153	Washer	AX40	78	
CD26326	Mounting Pad	AR6, 21, 32, 35	65	A, E, F, L
CD31481	Touch-in-Paint, Black		103	A, F, L, Z
CS4009	Clip, Bellows	U49	33	A, E, F, K, L, M, O, Z
CS4012	Clip	AZ16	81	A, B, E, E-2 litre, F, K, L, O, P, R V, Y, Z
CS4014	Clip	AZ11	81	A, C, D, J, M, P, T, V, Y
CS4020	Clip	U50	33	A, E, F, K, L, O, Z
CS4023	Clip	AD14, 18	47	A, O, Z
CS4024	Clip	AD14	47	F, K, L, M, O, Z
CS4025	Clip	AD18	47	
CS4030	Clip	AZ43	81	
CS4038	Clip, Securing Connection	AB13	44	F, L, R
CS4052	Clip	G20	12	



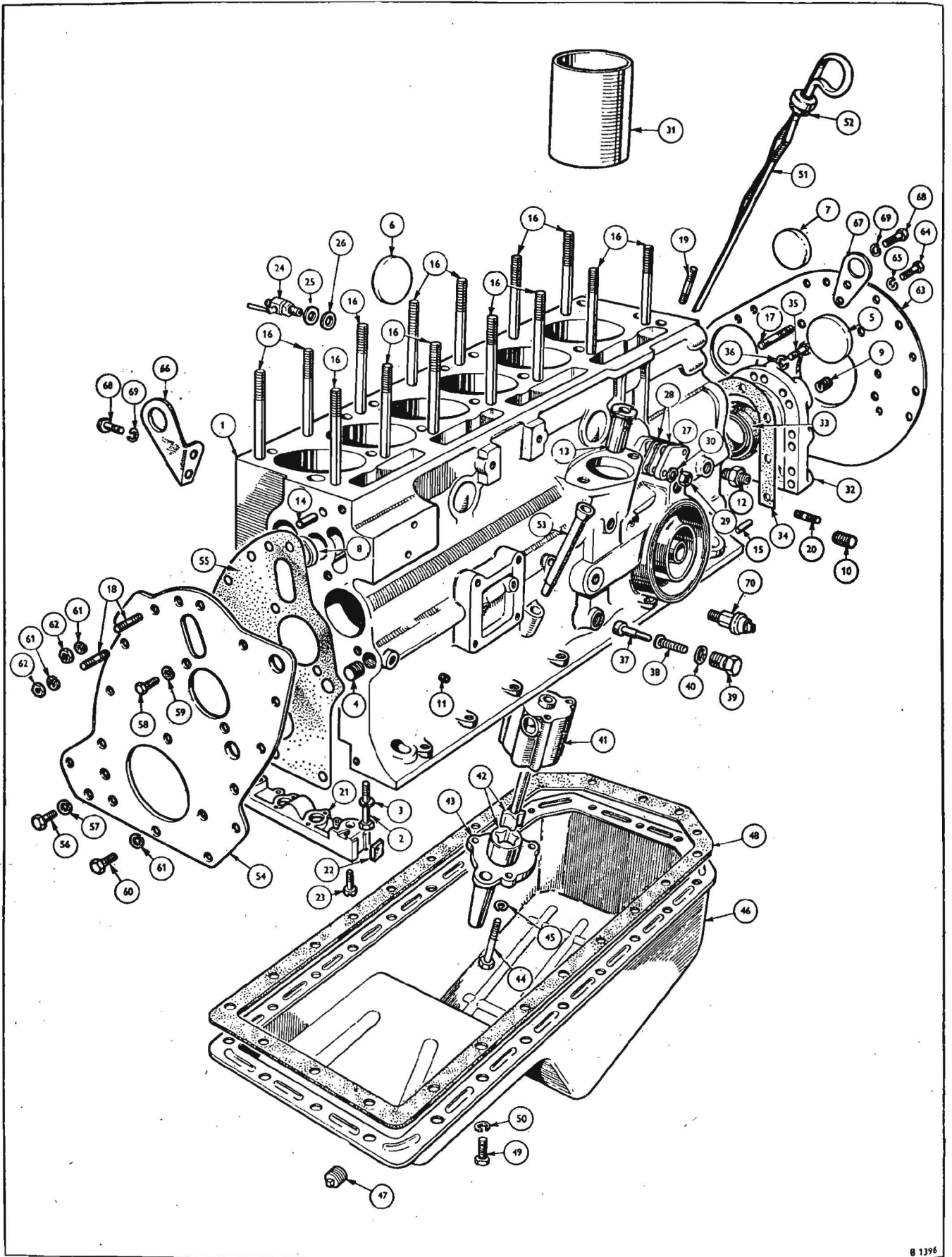


PLATE A

ENGINE

Plate No.	Part No.	Description	No. per Unit	Remarks
	516795	†ENGINE UNIT 8.6 - 1 Ratio	1	
	516795/R	†ENGINE UNIT 8.6 - 1 Ratio RECONDITIONED UNIT	1	
		Note:- The above units are less water pump, distributor, starter motor, dynamo, oil filter, thermostat, inlet and exhaust manifolds and sparking plugs.		
	517278	DECARBONISING GASKET SET	1	
	517277	ENGINE GASKET SET	1	
A1	516800	CYLINDER BLOCK	1	} Not serviced
		Cap, bearing } Front and intermediate		
		Rear		
A2	HB1024	Bolt	8	
A3	WL0210	Washer, lock	8	
A4	PS1103	Plug, core, oil gallery, front	1	
A5	148353	Plug, core, rear of camshaft	1	
A6	144688	Plug, core, front face, R.H. side of block	5	
A7	144686	Plug, core, rear face, L.H. side of block	3	
A8	144687	Plug, core, front face of block	1	
A9	118632	Plug, dry seal, oil gallery, rear	1	
A10	PU1404	Plug, oil gallery	1	
A11	118686	Plug, oil gallery	5	
	116511	Plug, oil gallery	1	
A12	143943	Adaptor, oil pressure gauge pipe	1	
A13	149776	Bush, oil pump drive shaft	1	
A14	DP0514	Dowel, timing cover attachment	2	
A15	DP0612	Dowel, engine plate to gearbox	2	
A16	146200	Stud, cylinder head attachment	14	
A17	139836	Stud, gearbox and rear engine plate attachment	3	
A18	100433	Stud, timing cover and engine plate attachment	2	
A19	101962	Stud, distributor pedestal attachment	2	
A20	100433	Stud, blanking plate attachment	2	
A21	104863	Block, sealing, front	1	
A22	36234	Piece, filling } Sealing block to	2	
A23	100501	Screw } cylinder block	2	
A24	61478	Tap, water drain	1	
A25	WF0511	Washer, fibre, water drain tap	A/R	
A26	WF0525	Washer, fibre, water drain tap	A/R	
A27	147876	Plate, blanking petrol pump aperture	1	
A28	138791	Gasket	1	
A29	HN2008	Nut	2	
A30	WL0208	Washer, lock } Blanking plate to block	2	
A31	145021	CYLINDER LINER	6	
A32	212622	REAR OIL SEAL HOUSING	1	
A33	143456	Seal, oil, crankshaft	1	
A34	105321	Washer, joint	1	
A35	HB0809	Bolt	7	
A36	WL0208	Washer, lock	6	
	500469	Washer, copper	1	

Note:—Items marked thus † are available on our Factory Exchange Unit Scheme

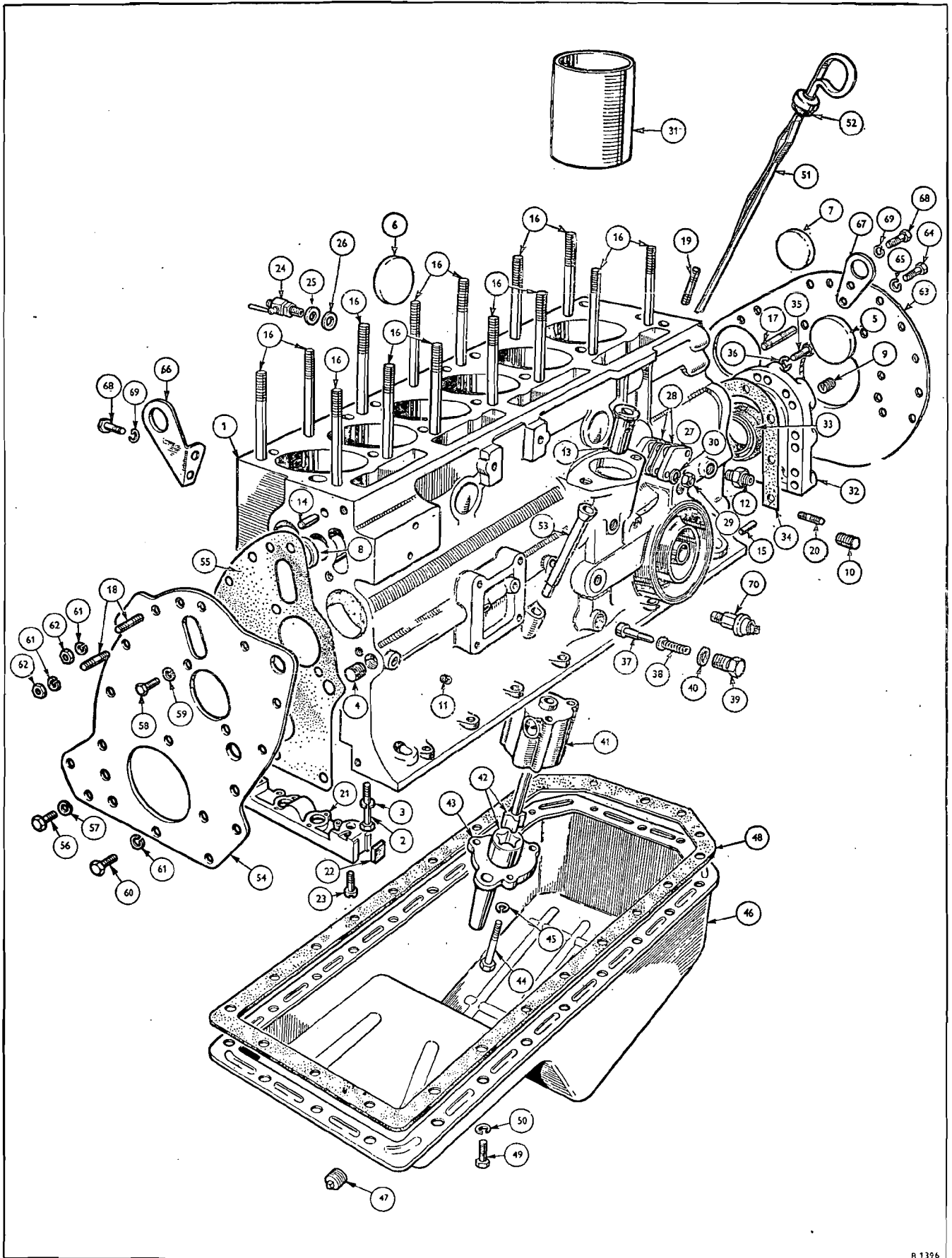


PLATE A

ENGINE

Plate No.	Part No.	Description	No. per Unit	Remarks
OIL PRESSURE ADJUSTMENT DETAILS				
A37	132107	Piston, relief valve	1	
A38	131535	Spring, relief valve piston	1	
A39	107246	Plug, relief valve	1	
A40	501258	Washer, relief valve plug	1	
OIL PUMP ASSEMBLY				
A41	149634	Body assembly, oil pump	1	
	127732	Plug, core, oil pump body	1	
	104963	Rotor and spindle, assembly	1	
A42	508975	Filter, oil pump	1	
	149621	Cover, oil pump body	1	
A43	214842	Bolt	2	
A44	HB0724	Bolt	1	
	HB0727	Washer, lock	3	
A45	WL0207	Oil pump to cylinder block		
OIL SUMP ASSEMBLY				
A46	307836	Plug, oil drain	1	
A47	114794	Gasket, between sump and block	1	
A48	211125	Screw, set	23	
A49	HU0805	Washer, lock	23	
A50	WL0208	Oil pump to cylinder block		
DIPSTICK ASSEMBLY				
A51	147712	Washer, felt, on dipstick	1	
A52	32307	Tube, dipstick	1	
A53	127652		1	
FRONT ENGINE PLATE				
A54	213777	Washer, joint, front engine plate	1	
A55	213658	Screw, set	3	
A56	HU0806	Washer, lock	3	
A57	WL0208	Screw, set	2	
A58	HU0807	Washer, lock	2	
A59	WL0208	Screw, set	5	
A60	HU0807	Washer, lock	7	
A61	WL0208	Nut	2	
A62	HN2008	Front engine plate and camshaft locating plate to cylinder block		
ENGINE MOUNTING BRACKET ASSY.				
	145385	Screw, set	2	
	HU0906	Washer, lock	8	
	WL0209	Mounting, flexible	2	
	132669	Nut, nyloc	4	
	TN3209	Washer, plain	4	
	WP0004	Bolt	4	
	HB0909	Nut, nyloc	4	
	YN2909	Flexible mounting to chassis frame		
REAR ENGINE PLATE				
A63	211505	Screw, set	7	
A64	HU0807	Washer, lock	7	
A65	WL0208	Rear engine plate to cylinder block		

Note:—Items marked thus † are available on our Factory Exchange Unit Scheme

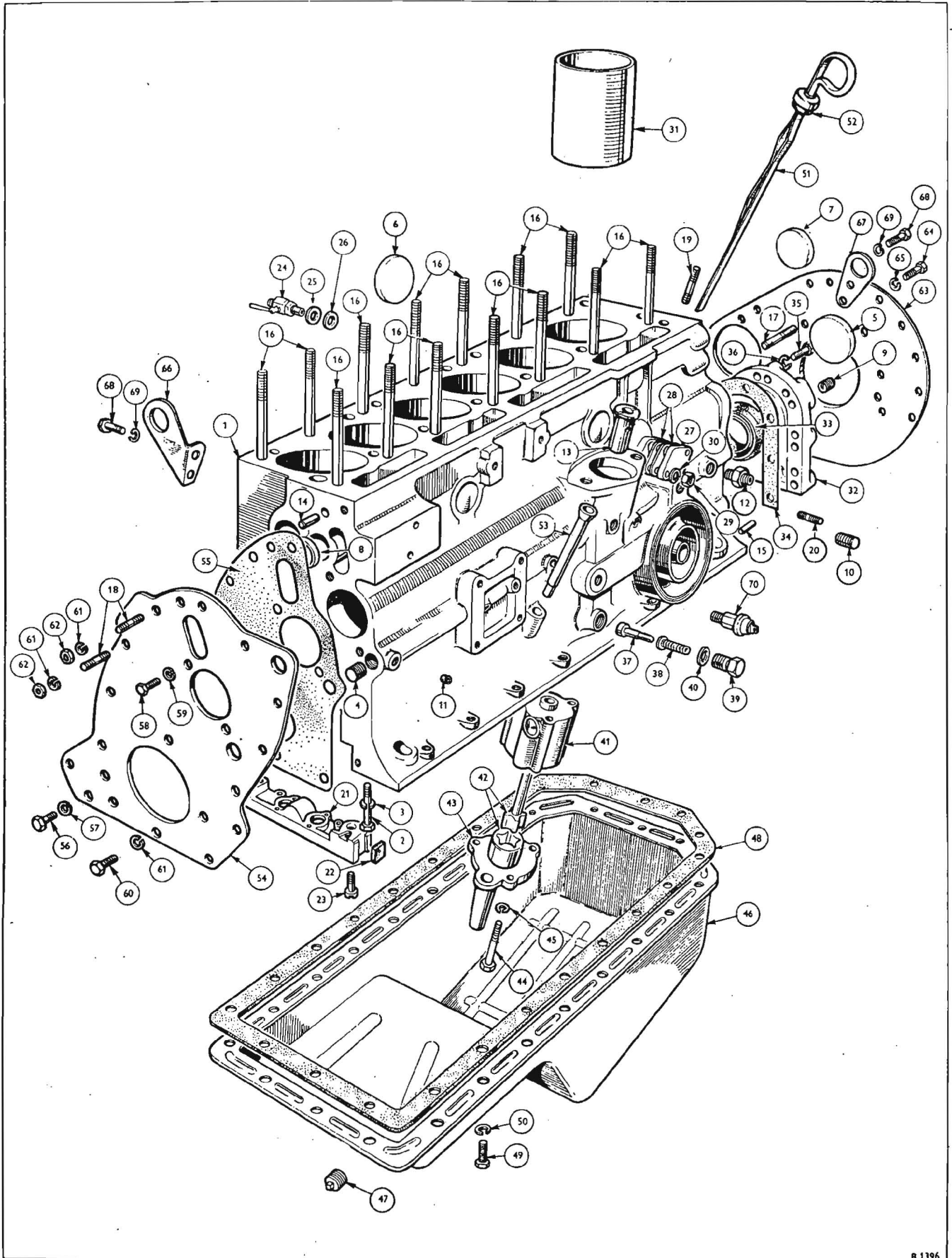


PLATE A

ENGINE

Plate No.	Part No.	Description	No. per Unit	Remarks
ENGINE LIFTING EYES				
A66	123716	Eye, lifting, front	1	
A67	145987	Eye, lifting, rear	1	
A68	HU0805	Screw, set	4	} Lifting eyes to cylinder block
A69	WL0208	Washer, lock	3	
A70	121398	OIL PRESSURE SWITCH	1	

Note:—Items marked thus † are available on our Factory Exchange Unit Scheme

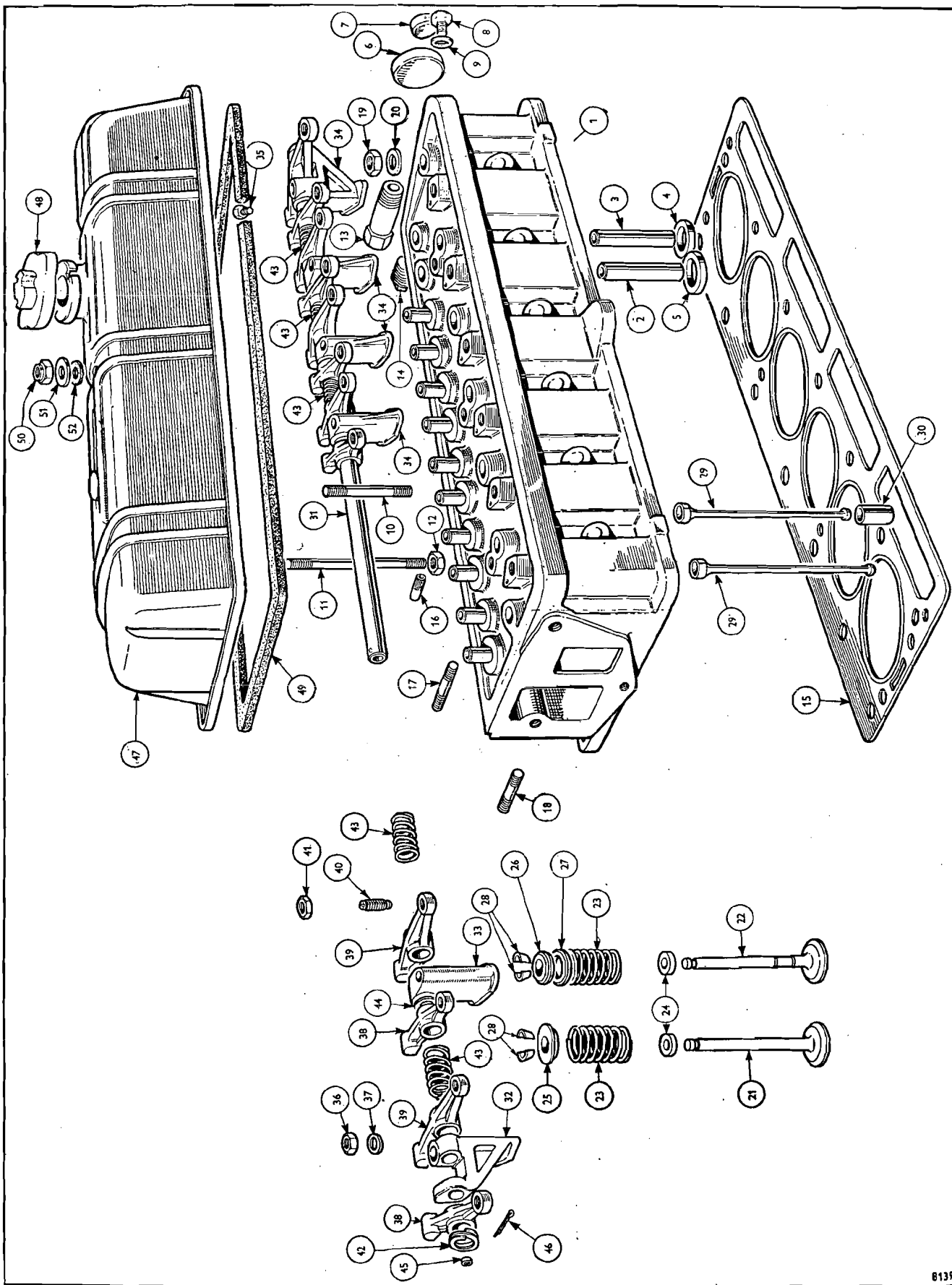


PLATE B

ENGINE

Plate No.	Part No.	Description	No. per Unit	Remarks
	516798	CYLINDER HEAD ASSEMBLY (8.6 to 1 Compression Ratio) (with valves and springs less studs)	1	
B1	516799	CYLINDER HEAD ASSEMBLY (8.6 to 1 Compression Ratio) (less valves, springs and studs)	1	
B2	58923	Guide, valve, inlet	6	
B3	111869	Guide, valve, exhaust	6	
B4	146497	Insert, { Exhaust	6	
B5	146496	valve seat { Inlet	6	
B6	144648	Plug, core, bucket type, rear face of head	1	
B7	144686	Plug, core, in rear face of head	1	
B8	101022	Screw, set } Rocker	1	
B9	500469	Washer, copper } oil feed	1	
B10	132495	Stud, rocker pedestal	6	
B11	105123	Stud, rocker cover	3	
B12	HN2008	Nut, securing stud to cylinder head	3	
B13	148435	Adaptor, water valve to cylinder head, when heater is fitted	1	
B14	114774	Plug, replacing adaptor, when heater is not fitted	1	
B15	213776	Gasket, cylinder head	1	
B16	DS3113	Dowel, inlet manifold attachment	3	
B17	105124	Stud, exhaust manifold, outer	4	
B18	105125	Stud } Inlet manifold	6	
	101962	Stud } attachment	3	
B19	103810	Nut } Securing	14	
B20	508289	Washer, plain } cylinder head	14	
		VALVES		
B21	146128	Valve, inlet	6	
B22	149658	Valve, exhaust	6	
	102564	Spring, valve, inner	12	
B23	149633	Spring, valve, outer	12	
B24	149717	Collar, spring (lower)	12	
B25	111870	Collar, spring (upper), inlet valve only	6	
B26	128334	Collar, valve (top inner) } Exhaust valve	6	
B27	128335	Collar, valve (top outer) } only	6	
B28	106663	Cotter (split cone)	12 prs.	
B29	149513	PUSH ROD	12	
B30	143552	TAPPET	12	

Note:—Items marked thus † are available on our Factory Exchange Unit Scheme

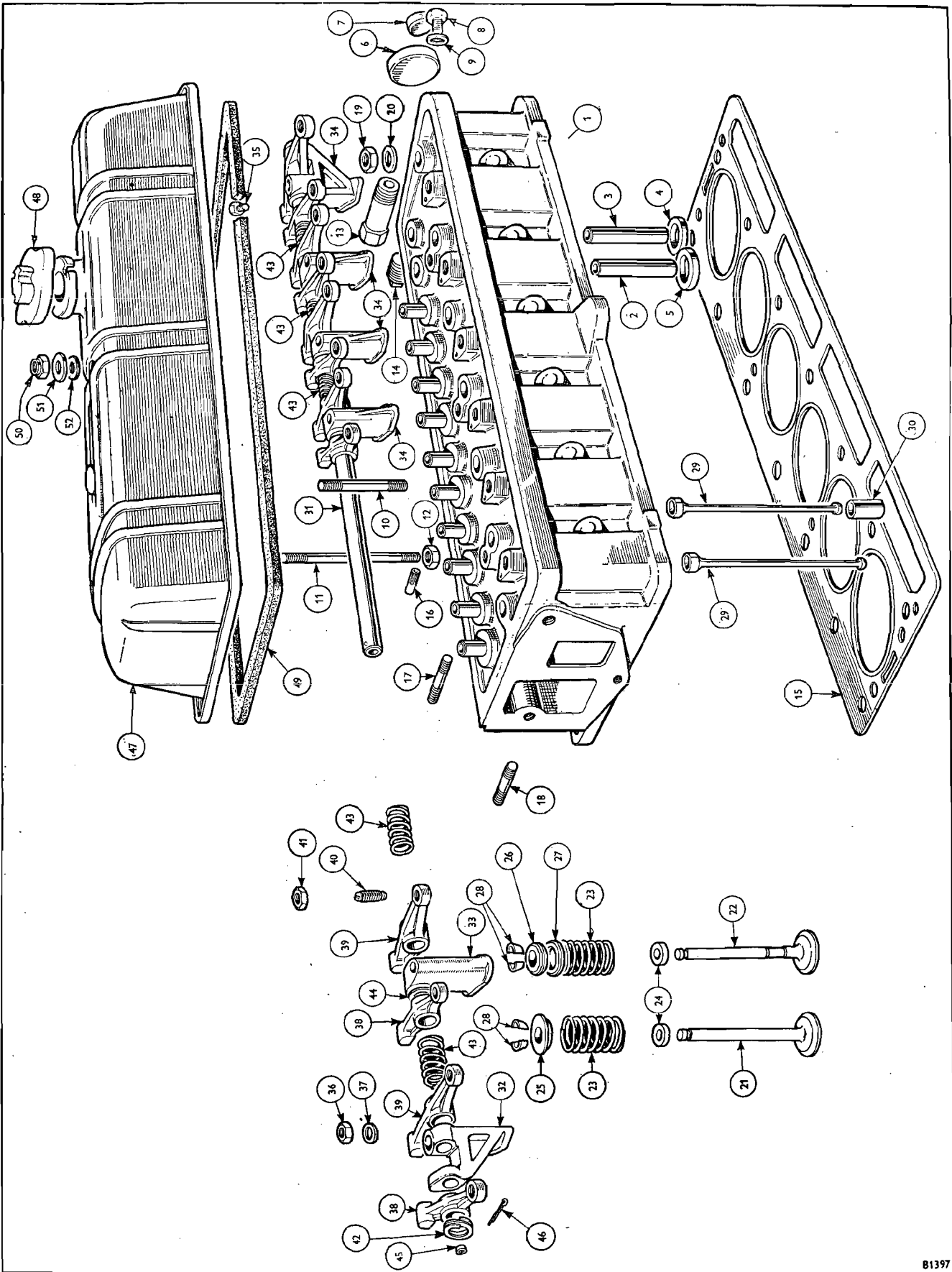


PLATE B

ENGINE

Plate No.	Part No.	Description	No. per Unit	Remarks
B31	214559	ROCKER SHAFT	1	
B32	145867	Pedestal, No. 1	1	
B33	145868	Pedestal, intermediate	4	
B34	145869	Pedestal, No. 6	1	
B35	104859	Screw, locating, shaft to drilled pedestal No. 6	1	
B36	HN2009	Nut } Rocker pedestal	6	
B37	WV0184	Washer, plain } to cylinder head	6	
B38	109023	Rocker, No. 1	6	
B39	109024	Rocker, No. 2	6	
B40	109495	Screw, adjustment } Fitted in	12	
B41	57110	Locknut } rockers	12	
B42	105322	Spring, rocker, fitted to pedestals Nos. 1 and 6	2	
B43	119313	Spring, rocker	5	
B44	WV8013	Washer, plain	4	
B45	137811	Plug, rocker shaft	2	
B46	PC0010	Pin, cotter	1	
B47	213496	ROCKER COVER ASSEMBLY	1	
B48	138176	Cap, oil filler	1	
B49	119322	Gasket, rocker cover	1	
B50	TN3208	Nut, nyloc } Rocker cover	3	
B51	WV0008	Washer, plain } to cylinder	3	
B52	WF0508	Washer, fibre } head studs	3	

Note:—Items marked thus † are available on our Factory Exchange Unit Scheme

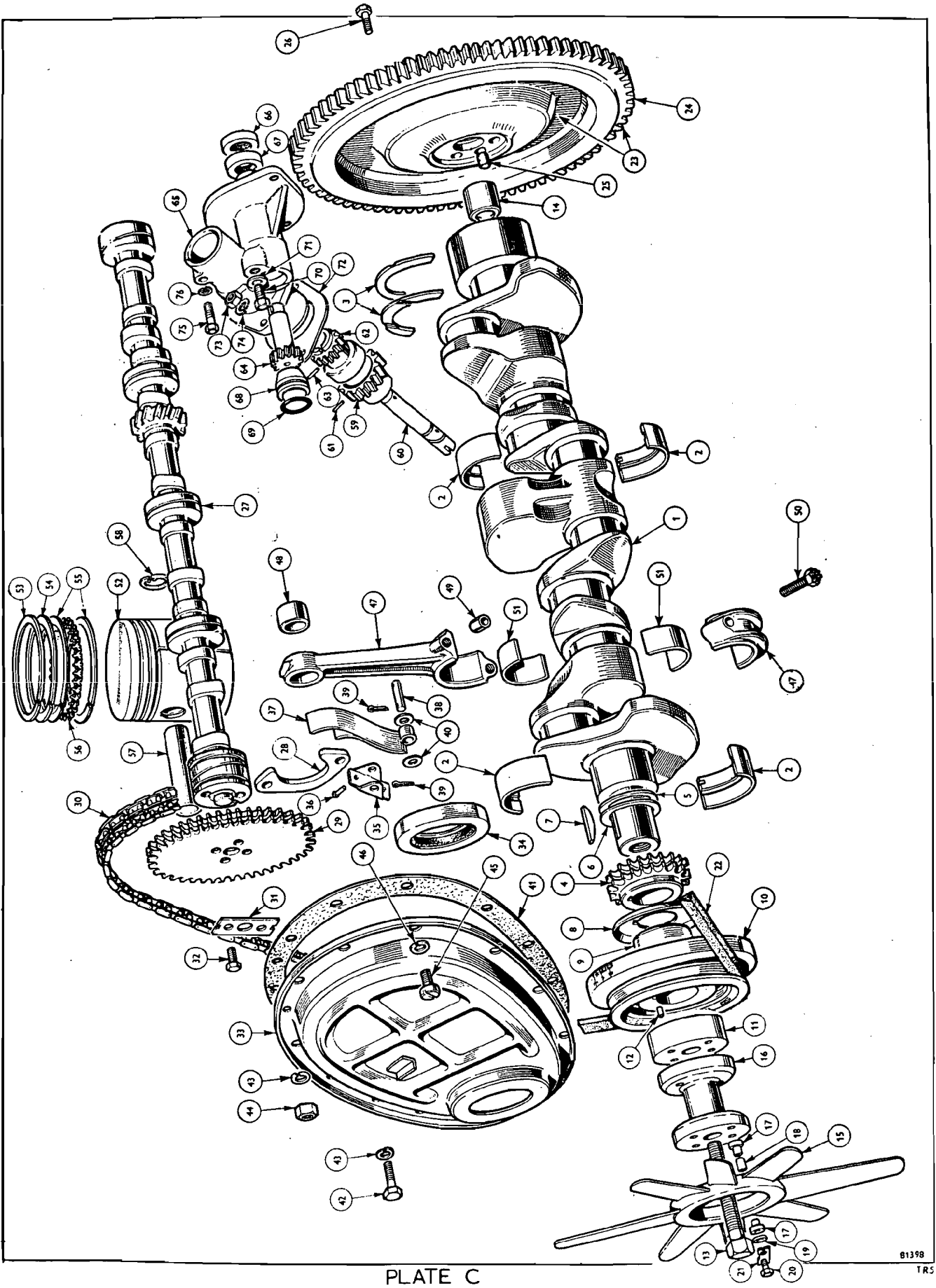


PLATE C

ENGINE

Plate No.	Part No.	Description	No. per Unit	Remarks
C1	214889	CRANKSHAFT ASSEMBLY	1	Fitted up to Engine No. only
	214926	CRANKSHAFT ASSEMBLY	1	Fitted from Engine No. and future
	118632	Plug, screwed } Crankshaft Plug } oilways	6	
	149748		6	
C2	149550	Bearing, main	8 halves	
C3	149551	Washer, thrust	2	
	119389	Chainwheel	1	Fitted up to Engine No. only
C4	145864	Chainwheel (for duplex chain)	1	Fitted from Engine No. and future
C5	145275	Shim, chainwheel } to crankshaft } .004"	A/R	
C6	145276		.006"	A/R
C7	133234	Key, locating chainwheel on crankshaft	1	
C8	119390	Deflector, oil	1	
C9	133235	Sleeve, oil seal	1	
C10	214479	Pulley and damper assembly	1	
C11		Adaptor		Not fitted
C12	DP0508	Dowel, locating adaptor on pulley and damper	2	
C13	148832	Bolt, securing adaptor and pulley to crankshaft	1	
C14	47246	Bush, constant pinion shaft	1	
<p>MAIN BEARINGS are obtainable in the following under-sizes: —.010", —.020", —.030". When ordering, please quote Part No. and undersize required.</p>				
C15	308353	FAN ASSEMBLY — 8 Blade (Plastic)	1	
C16	148831	Extension, fan	1	
C17	108496	Bush	8	
C18	108499	Sleeve	4	
C19	108495	Washer	4	} Fan to extension
C20	HB0810	Bolt	4	
C21	107857	Washer, tab	2	
C22	214239	Belt, fan, heavy duty, for 15AC alternator only	1	Green stripe
C23	148041	FLYWHEEL ASSEMBLY	1	
C24	201350	Ring, gear, starter	1	
C25	127883	Dowel, flywheel to crankshaft	1	
C26	147299	Bolt, flywheel to crankshaft	4	
C27	307689	CAMSHAFT	1	
C28	105114	Plate, locating	1	
	HU0807	Screw, set } Front engine plate and Washer, lock } locating plate to cylinder block	2	} Also shown under front engine plate
	WL0208		2	
	35960	Chainwheel, camshaft	1	} Fitted up to Engine No. only
	105131	Chain, timing (single)	1	
C29	145865	Chainwheel, camshaft	1	} Fitted from Engine No. and future
C30	145870	Chain, timing (duplex)	1	
C31	36411	Plate, locking } Chainwheel	1	
C32	100500	Screw, set } to camshaft	2	

Note:—Items marked thus † are available on our Factory Exchange Unit Scheme

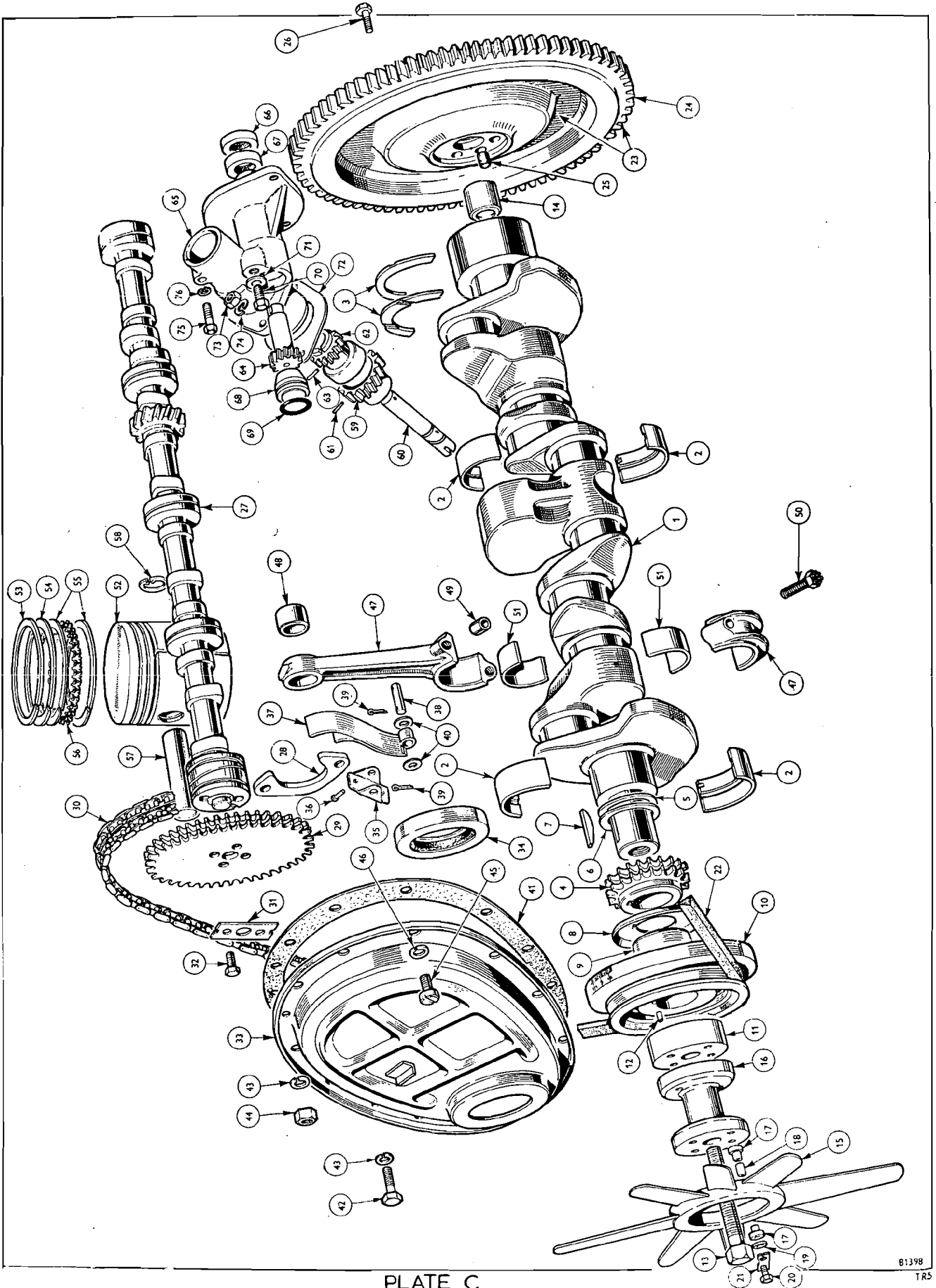


PLATE C

ENGINE

Plate No.	Part No.	Description	No. per Unit	Remarks
C33	214678	TIMING COVER ASSEMBLY	1	
C34	125631	Seal, oil, in timing cover	1	
C35	43752	Plate, anchor, chain tensioner	1	
C36	SP.91.B3	Rivet, anchor plate to timing cover	2	
	42425	Tensioner, chain	1	Fitted up to Engine No.
C37	145866	Tensioner, chain	1	Fitted from Engine No. and future only
C38	33214	Pin, anchor, chain tensioner	1	
C39	PC0007	Pin, cotter	2	Chain tensioner attachment
C40	WP0018	Washer, plain	2	
C41	211126	Gasket, timing cover	1	
C42	HU0807	Screw, set	5	Timing cover and front engine plate
C43	WL0208	Washer, lock	7	
C44	HN2008	Nut	2	to cylinder block
C45	PT0803	Screw, set	5	Timing cover to front engine plate
C46	WL0208	Washer, lock	5	
C47	146454	CONNECTING ROD ASSEMBLY	6	
C48	119813	Bush, small end	6	
C49	107401	Dowel, hollow, connecting rod bolt	12	
C50	138529	Bolt, connecting rod	12	
C51	149549	Bearing, big end	12 halves	
<p>Big end bearings are obtainable in the following under-sizes:- $-.010''$, $-.020''$, $-.030''$. When ordering, please quote Part No. and size required.</p>				
C52	148118	PISTON ASSEMBLY (GRADED F, G & H)	6	
C53	147294	Ring, compression, plated	6	
C54	147293	Ring, compression, tapered	6	
C55	149052	Ring, chrome rail	12	Scraper ring
C56	149053	Spacer	6	
C57	146485	Pin, gudgeon	6	
C58	508978	Circlip, retaining gudgeon pin	12	
<p>Pistons are obtainable + $.020''$ oversize.</p>				
<p>Piston rings are obtainable in the following oversizes:- $+.010''$, $+.020''$, $+.030''$. Please quote Part No. and size required when ordering.</p>				
	149099	DRIVE SHAFT ASSEMBLY, DISTRIBUTOR AND METERING PUMP	1	
C59	126785	Gear, driven distributor and oil pump	1	
C60	149097	Shaft, pump drive	1	
C61	500974	Pin, mills—Securing gear	1	
C62	149098	Gear, driving—Petrol injection metering pump	1	
C63	500975	Pin, mills—Securing gear	1	
C64	149100	Gear, driven—Petrol injection metering pump	1	

Note:—Items marked thus † are available on our Factory Exchange Unit Scheme

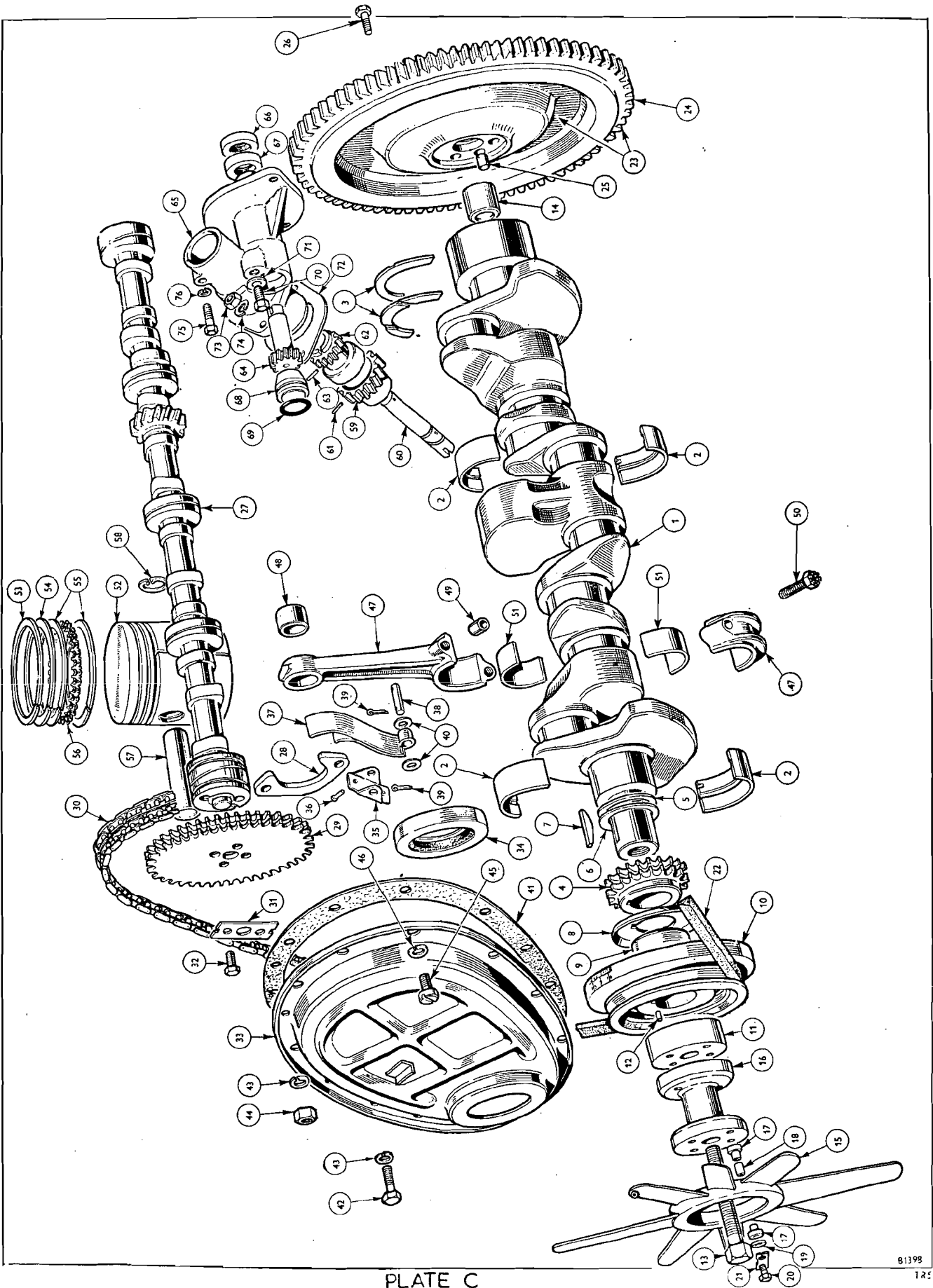


PLATE C

ENGINE

Plate No.	Part No.	Description	No. per Unit	Remarks
C65	308396	PEDESTAL ASSEMBLY — DISTRIBUTOR AND PETROL INJECTION METERING PUMP	1	
C66	145720	Seal, petrol	1	} Fitted in pedestal
C67	145720	Seal, oil	1	
C68	149226	Plug, end—in pedestal	1	
C69	145724	'O' Ring, on plug	1	
C70	HU0704	Screw, set	1	} Fitting end plug to pedestal
C71	WP0007	Washer, plain	1	
C72	104939	Gasket	2	} Pedestal to cylinder block
C73	HN2008	Nut	2	
C74	WL0208	Washer, lock	2	
C75	HU0805	Screw, set	1	} Distributor to pedestal
C76	WL0208	Washer, lock	1	

Note:—Items marked thus † are available on our Factory Exchange Unit Scheme

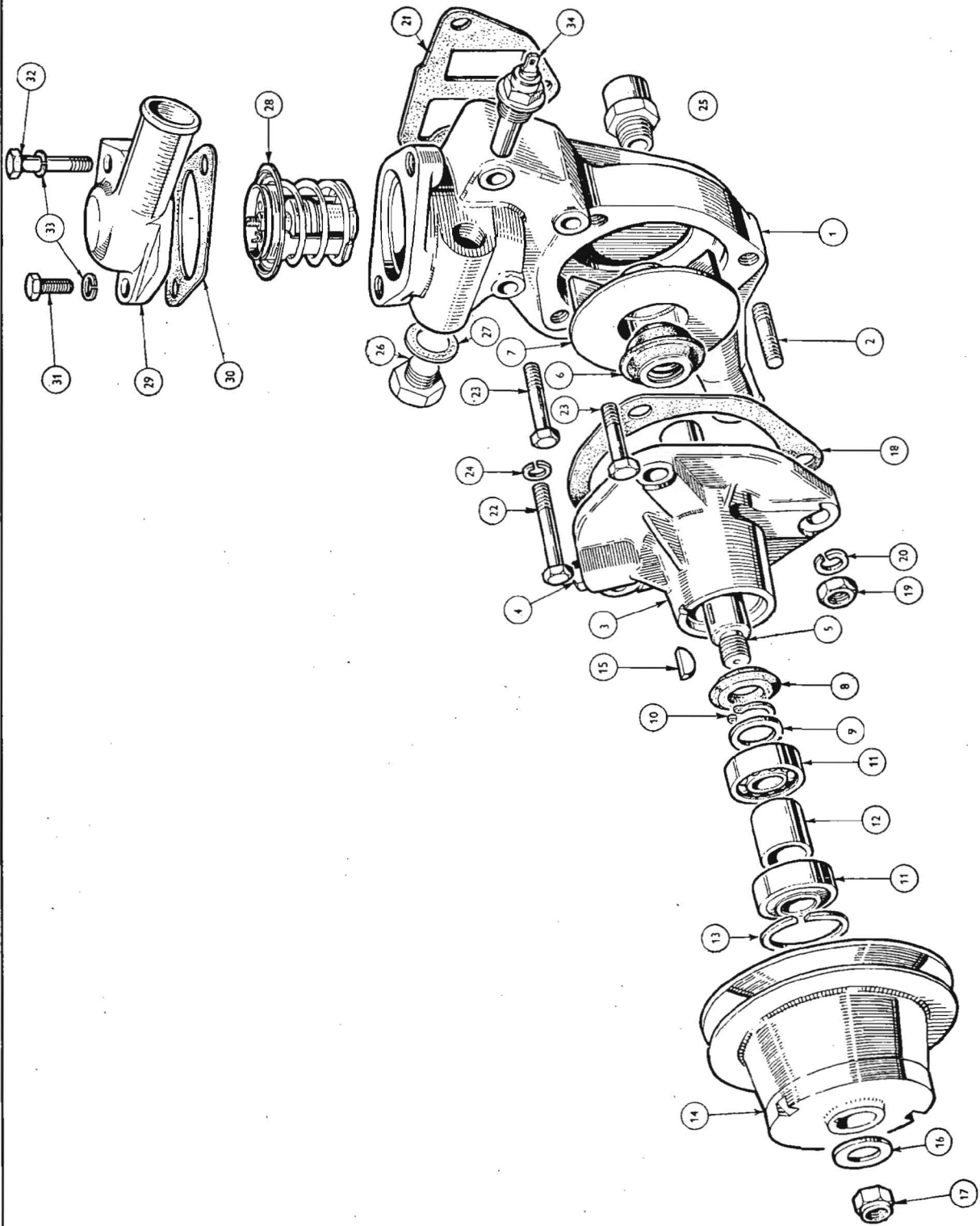


PLATE D

ENGINE

Plate No.	Part No.	Description	No. per Unit	Remarks
	514397	WATER PUMP ASSEMBLY	1	
D1	307095	Body, water pump	1	
D2	101962	Stud, bearing housing attachment	3	
	133258	Housing, bearing assembly	1	
D3	201316	Housing, bearing	1	
D4	122115	Plug	1	
D5	104839	Spindle	1	
D6	100858	Seal, between bearing housing and impellor	1	Fitted up to Engine No. only
	148322	Seal, between bearing housing and impellor	1	Fitted from Engine No. and future
D7	104840	Impellor	1	
D8	60313	Seal, bearing	1	
D9	101092	Washer, abutment	1	
D10	500047	Circlip	1	
D11	100764	Bearing	2	
D12	104841	Piece, distance, between bearings	1	
D13	100851	Circlip, retaining bearing in housing	1	
D14	133239	Pulley	1	
D15	KW0420	Key, woodruff, locating pulley on spindle	1	
D16	WP0181	Washer, plain	1	} Pulley to spindle
D17	TN3208	Nut, nyloc	1	
D18	138701	Gasket	1	} Bearing housing to pump body
D19	HN2008	Nut	3	
D20	WL0208	Washer, lock	3	
D21	138792	Gasket	1	} Water pump to cylinder head
D22	HB0825	Bolt	1	
D23	HB0818	Bolt	2	
D24	WL0208	Washer, lock	3	
D25	101343	Adaptor, water pump body, return pipe to pump	1	Only required when heater is fitted
	114774	Plug, water pump body	1	Only required when heater is not fitted
D26	122132	Plug, water pump body	1	
D27	WF0513	Washer, fibre, adaptor to pump	1	
D28	140970	THERMOSTAT UNIT (82° Opening)	1	
	146431	THERMOSTAT UNIT (88° Opening)	1	For Winter conditions
D29	134681	Elbow, water	1	
D30	57103	Gasket, water elbow	1	
D31	HU0808	Screw, set	1	} Water elbow to water pump body
D32	HB0814	Bolt	1	
D33	WL0208	Washer, lock	2	
D34	137705	TEMPERATURE TRANSMITTER	1	

Note:—Items marked thus † are available on our Factory Exchange Unit Scheme

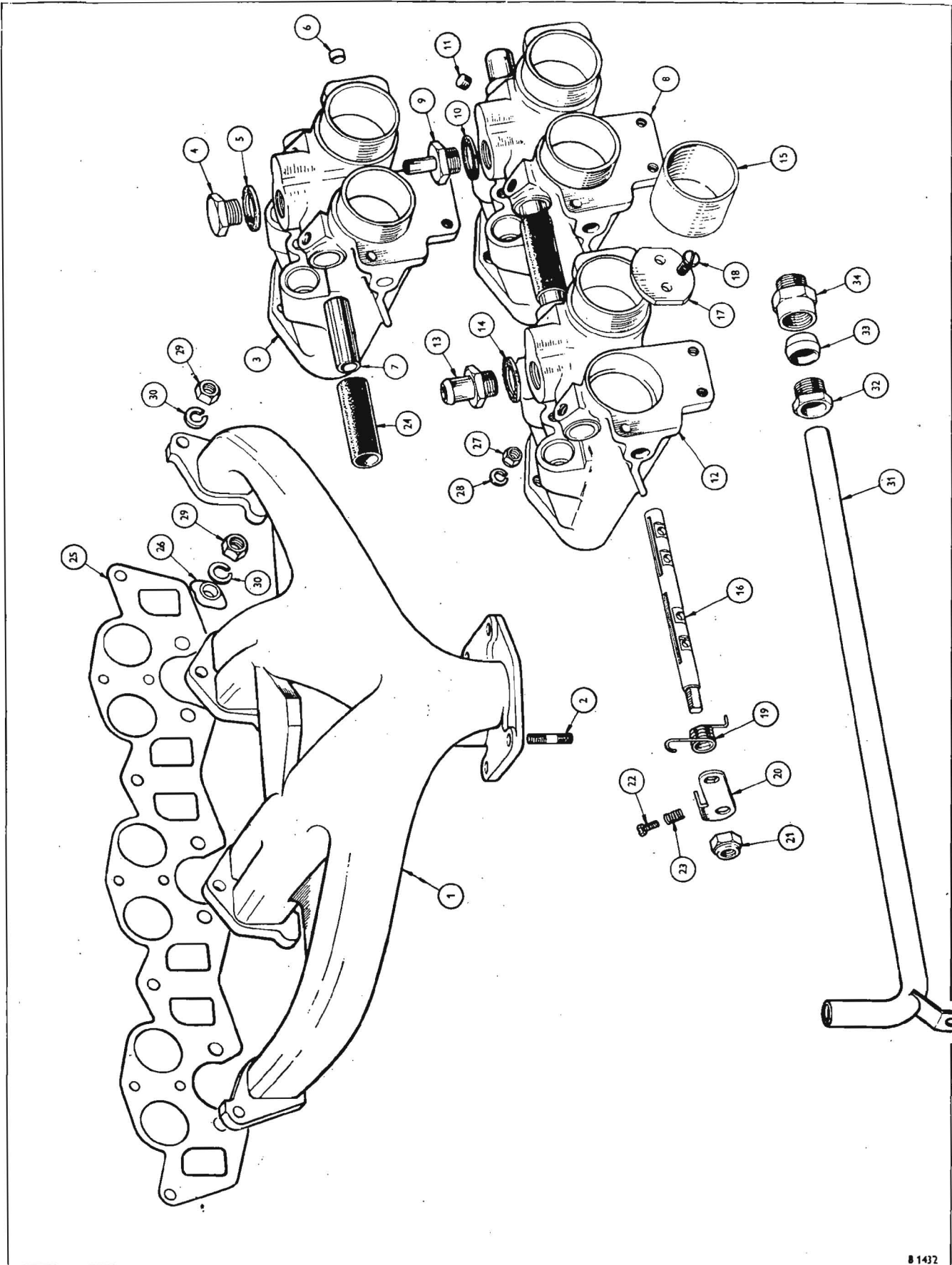


PLATE E

ENGINE

Plate No.	Part No.	Description	No. per Unit	Remarks
MANIFOLDS				
E1	308292	Manifold, exhaust	1	
E2	115696	Stud, exhaust outlet	4	
E3	150066	Manifold, inlet, front	1	
E4	122132	Plug, blanking	1	} In front manifold
E5	WF0513	Washer, fibre	1	
E6	148986	Plug, spindle bore	1	
	PU0702	Plug, core	2	
E7	148900	Pipe, balance	1	
	149374	Tube, air inlet	2	
E8	149651	Manifold, inlet, centre	1	
E9	149764	Adaptor, metering control hose	1	} In centre manifold
E10	WF0513	Washer, fibre	1	
	148986	Plug, spindle bore	1	
E11	PU0702	Plug, core	2	
	148900	Pipe, balance	2	
	149374	Tube, air inlet	2	
E12	149659	Manifold, inlet, rear	1	
E13	149487	Adaptor, brake servo	1	} In rear manifold
E14	WF0513	Washer, fibre	1	
	148986	Plug, spindle bore	1	
	PU0702	Plug, core	2	
	148900	Pipe, balance	1	
E15	149374	Tube, air inlet	2	
	144537	Plug, bucket, front	1	} Rear inlet manifold only
	144537	Plug, bucket, rear	1	
E16	148880	Spindle, throttle	3	
E17	148989	Plate, throttle	6	
E18	148988	Screw, throttle plate to spindle	12	
E19	148987	Spring, throttle return	3	
E20	149747	Lever, throttle	3	
E21	YN2907	Nut, nyloc, levers to spindles	3	
E22	149805	Screw, set	3	} Slow running adjustment
E23	149552	Spring	3	
E24	148899	Pipe, balance	2	
E25	214622	Gasket, manifold	1	
E26	58258	Clamp	6	
E27	HN2008	Nut, inlet manifold	3	} Securing manifolds
E28	WL0208	Washer, lock	3	
E29	100498	Nut	10	
E30	WL0209	Washer, lock	10	
MANIFOLD HEATER PIPES				
E31	214404	Pipe—Heater to water pump	1	
E32	101302	Nut, tubing	1	
E33	TL0011	Sleeve, tubing	1	
	114774	Plug, taper—No heater fitted	1	
E34	101343	Adaptor—Water pump body—Heater fitted	1	

Note:—Items marked thus † are available on our Factory Exchange Unit Scheme

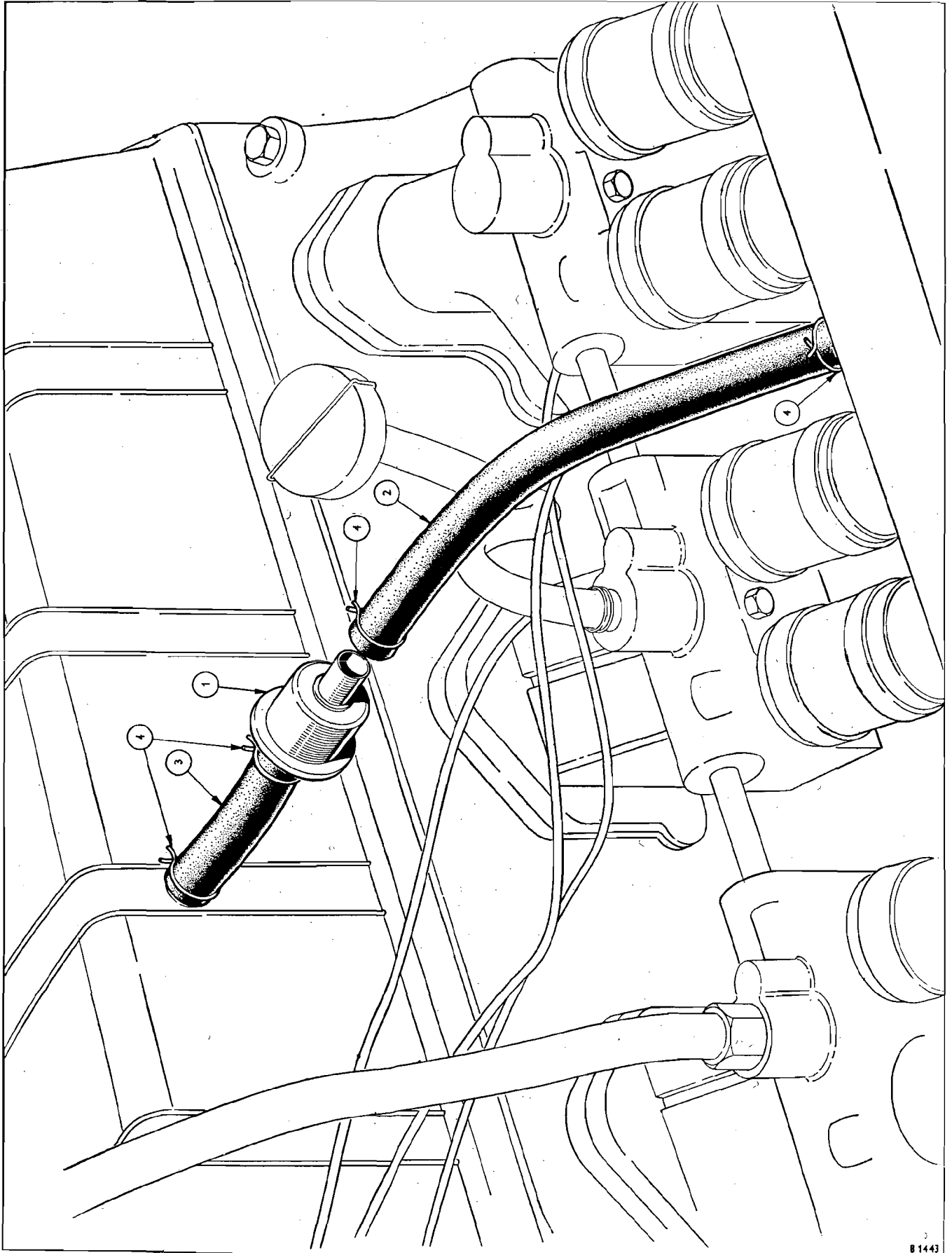


PLATE F

ENGINE

Plate No.	Part No.	Description	No. per Unit	Remarks
		CLOSED CIRCUIT BREATHER		
F1	149996	Breather assembly	1	
F2	149994	Hose, breather to air manifold	1	
F3	149995	Hose, breather to rocker cover	1	
F4	CC5012	Clip, hose attachment	4	

Note:—Items marked thus † are available on our Factory Exchange Unit Scheme

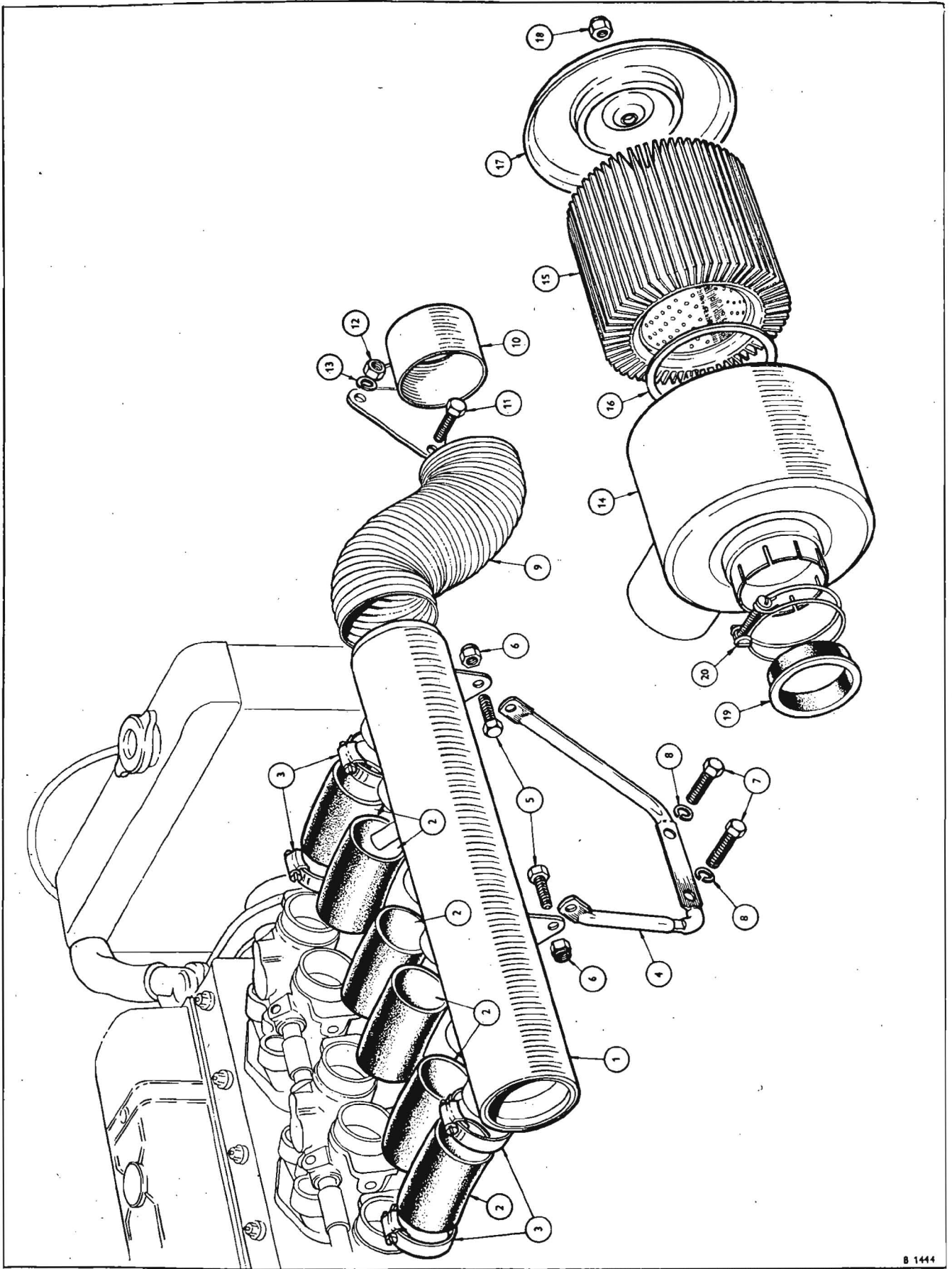


PLATE G

ENGINE

Plate No.	Part No.	Description	No. per Unit	Remarks
G1	214804	AIR MANIFOLD ASSEMBLY	1	
G2	149373	Hose, air manifold to inlet manifold	6	
G3	CJ3038	Clip, hose attachment (Front and rear hose only)	4	
G4	214840	Stay, supporting air manifold	1	
G5	HU0706	Setscrew	2	
	WL0207	Washer, lock	2	} Stay to air manifold
G6	HN2007	Nut	2	
G7	HU0906	Setscrew	2	} Stay to cylinder block
G8	WL0209	Washer, lock	2	
G9	149693	Hose, air cleaner to air manifold	1	
G10	149306	Bracket assembly, air cleaner support	1	
G11	HU0805	Setscrew	1	} Air cleaner support bracket to
G12	HN2008	Nut	1	
G13	WL0208	Washer, lock	1	} radiator stay
	308444	AIR CLEANER ASSEMBLY	1	
G14	517407	Cover	1	
G15	517408	Element	1	
G16	511833	Ring, sealing	2	
G17	517409	Shell	1	
G18	517410	Nut, nyloc, securing backplate	1	
G19	517411	Insulator, rubber	1	
G20	CS4052	Clip, air cleaner to mounting bracket	1	

Note:—Items marked thus † are available on our Factory Exchange Unit Scheme

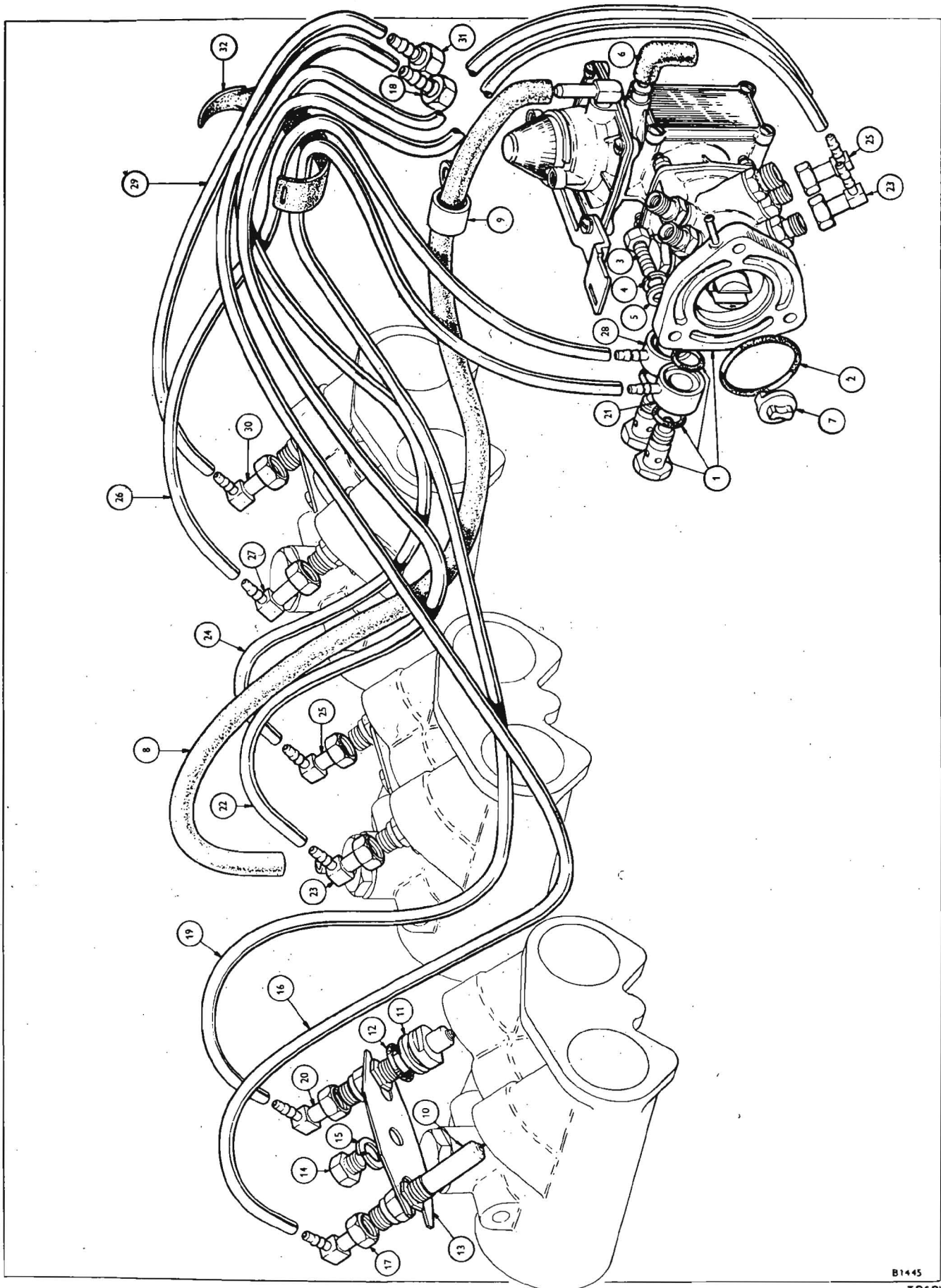


PLATE H

B1445

TR5PI

ENGINE

Plate No.	Part No.	Description	No. per Unit	Remarks
H1	308205	METERING PUMP UNIT	1	
	516917	'O' Ring kit	1	
H2	149486	'O' Ring, pump to pedestal	1	
H3	HU0707	Screw, set	3	Metering pump to pedestal
H4	WL0207	Washer, lock	3	
H5	WP0007	Washer, plain	3	
H6	148946	Elbow, rubber, control to air inlet balance tube	1	
H7	149595	Coupling, pump	1	
H8	149609	Hose, metering, control to inlet manifold adaptor	1	
H9	514098	Clip, hose attachment	1	
H10	149512	INJECTOR NOZZLE ASSEMBLY (Inlet Manifold)	6	
H11	516922	Block, heat insulating c/w 'O' ring	6	Nozzle to manifold
H12	149511	'O' Ring	6	
H13	149308	Plate, clamping, injectors	3	Securing injectors
H14	HU0853	Screw, set	3	
H15	WL0208	Washer, plain	3	
		INJECTOR PIPES		
H16	517305	Tube, 30 $\frac{1}{4}$ " long	1	Sold in yards
H17	517307	Elbow	1	
H18	517306	Nipple and nut	1	
H19	517305	Tube, 31" long	1	Sold in yards
H20	517307	Elbow	1	
H21	517308	Banjo	1	Sold in yards
H22	517305	Tube, 30" long	1	
H23	517307	Elbow	2	
H24	517305	Tube, 29 $\frac{1}{8}$ " long	1	Sold in yards
H25	517307	Elbow	2	
H26	517305	Tube, 21 $\frac{3}{4}$ " long	1	Sold in yards
H27	517307	Elbow	1	
H28	517308	Banjo	1	Sold in yards
H29	517305	Tube, 20 $\frac{1}{4}$ " long	1	
H30	517307	Elbow	1	
H31	517306	Nipple and nut	1	
H32	145891	Clip, firtree, securing injector pipes	3	

Note:- 5 yards of Tube No. 517305 will service one engine.

Note:—Items marked thus † are available on our Factory Exchange Unit Scheme

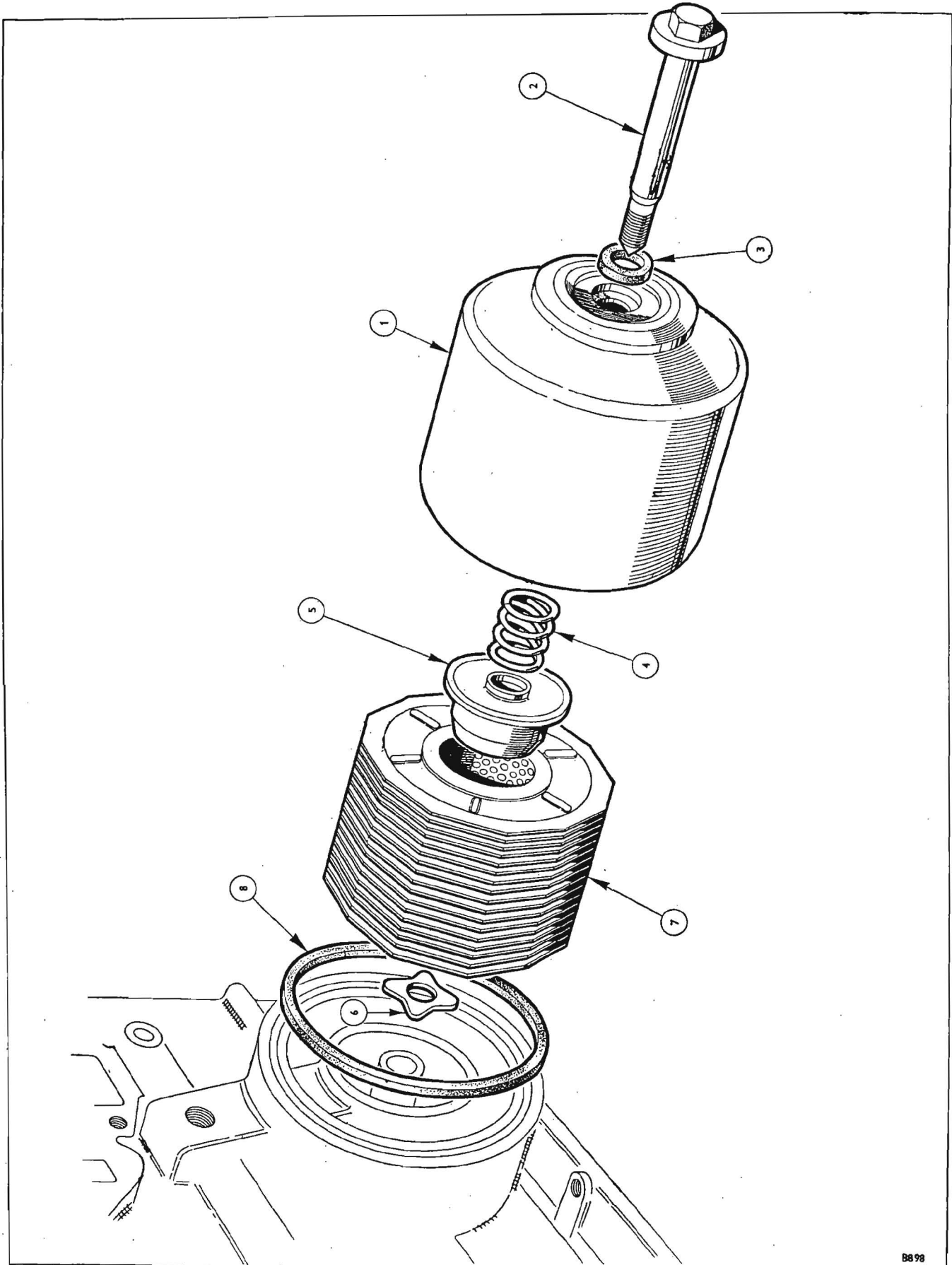


PLATE J

ENGINE

Plate No.	Part No.	Description	No. per Unit	Remarks
	129917	OIL FILTER ASSEMBLY (FULL FLOW)	1	
J1	510107	Shell assembly	1	
J2	510108	Bolt, centre	1	
J3	510109	Gasket, bolt head	1	
J4	510110	Spring, retaining element	1	
J5	510111	Valve assembly	1	
J6	509883	Centraliser, element	1	
J7	129925	Element, filter	1	
J8	125531	Ring, sealing	1	

Note:—Items marked thus † are available on our Factory Exchange Unit Scheme

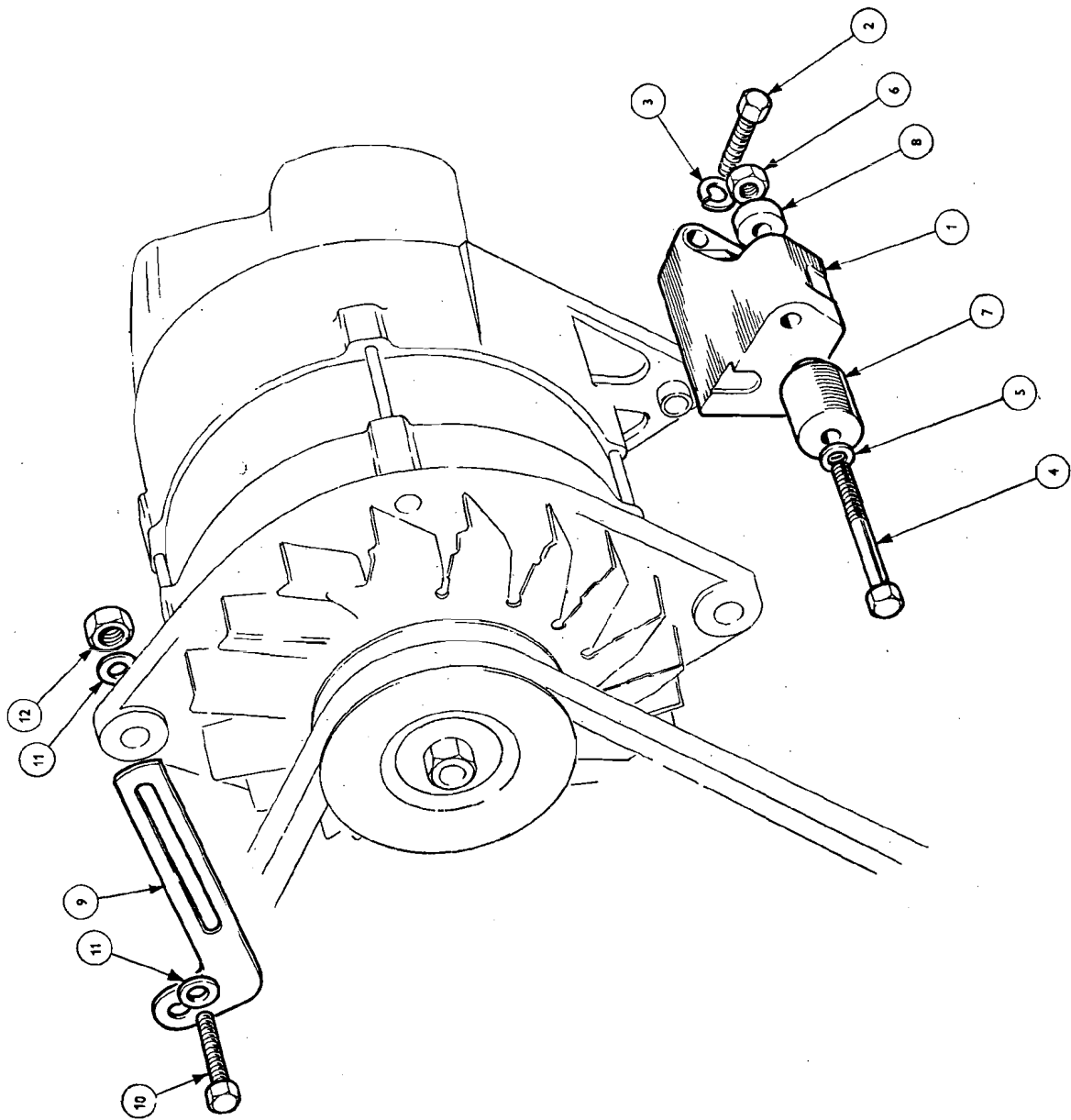


PLATE K

ENGINE

Plate No.	Part No.	Description	No. per Unit	Remarks
		ALTERNATOR MOUNTING		
K1	147899	Bracket, alternator mounting	1	
K2	HU0808	Screw, set	2	} Alternator mounting bracket to cylinder block
K3	WL0208	Washer, lock	2	
K4	HB0839	Bolt	1	} Alternator to mounting bracket
K5	WP0008	Washer, plain	1	
K6	143802	Nut, 'cleveloc'	1	
K7	147472	Spacer, front	1	
K8	147902	Packing, rear	1	
K9	147952	Link, adjusting	1	
K10	HU0857	Screw, set	1	} Alternator to adjusting link
K11	WP0017	Washer, plain	2	
K12	JN2158	Nut, jam	1	
		IGNITION		
	128404	Plug, sparking	6	
		H.T. LEADS		
	149491	Engine lead assembly, No. 1	1	} France only
	149492	Engine lead assembly, No. 2	1	
	149495	Engine lead assembly, No. 3	1	
	149496	Engine lead assembly, No. 4	1	
	149497	Engine lead assembly, No. 5	1	
	149497	Engine lead assembly, No. 6	1	
	149523	Lead, coil to distributor	1	
	150040	Engine lead assembly, No. 1	1	
	150033	Engine lead assembly, No. 2	1	
	150034	Engine lead assembly, No. 3	1	
	150041	Engine lead assembly, No. 4	1	
	150041	Engine lead assembly, No. 5	1	
	150035	Engine lead assembly, No. 6	1	
	150051	Lead, coil to distributor	1	

Note:—Items marked thus † are available on our Factory Exchange Unit Scheme

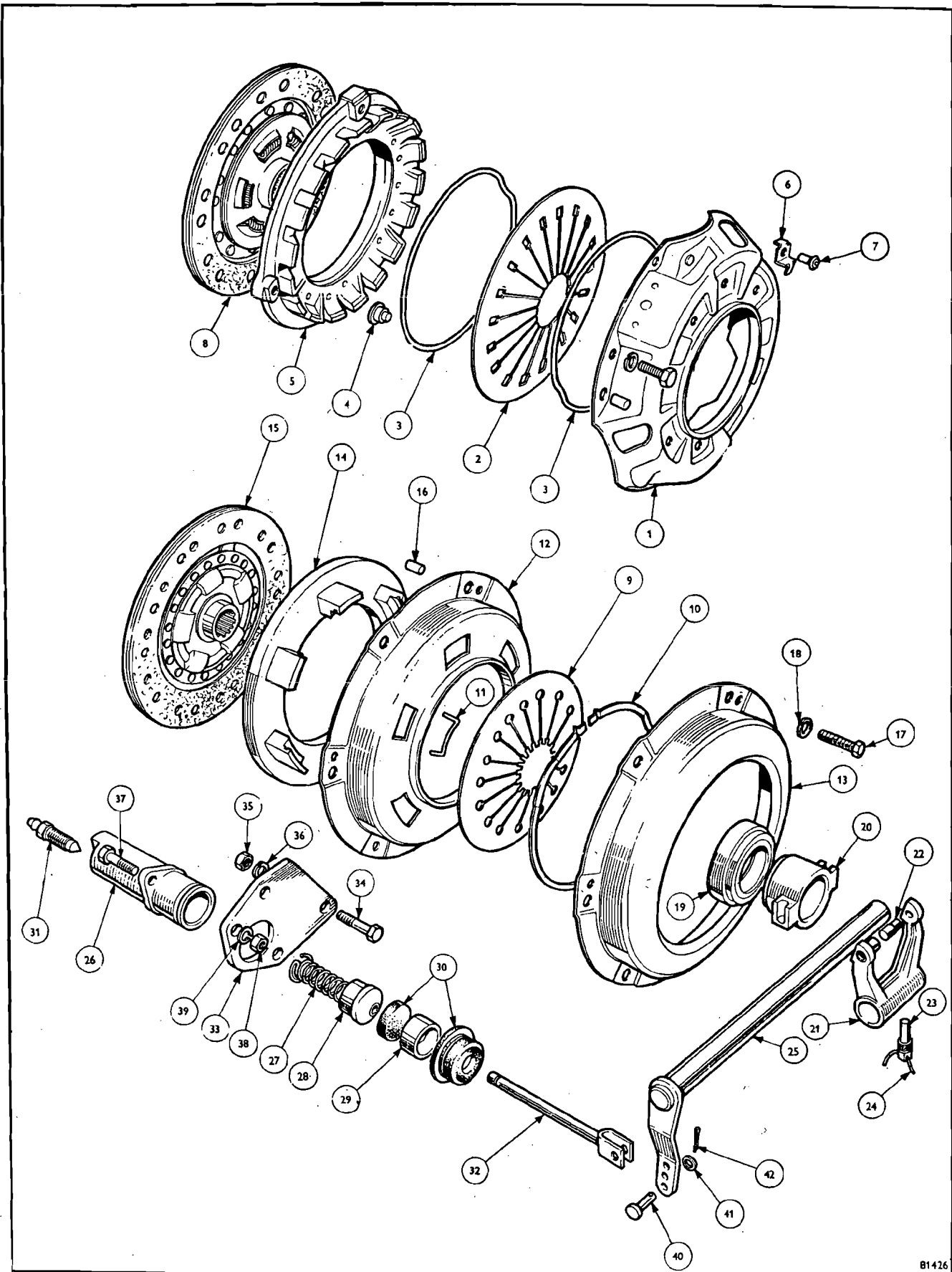


PLATE L

CLUTCH

4

Plate No.	Part No.	Description	No. per Unit	Remarks
	214321	†CLUTCH COVER ASSEMBLY—BORG AND BECK	1	
L1	515635	Cover and straps, sub assembly	1	
L2	517084	Spring, diaphragm	1	
L3	515638	Ring, diaphragm spring fulcrum	2	
L4	515634	Rivet, shouldered	9	
L5	Not serviced	Plate, pressure	1	
L6	515637	Clip, retaining diaphragm spring on pressure plate	3	
L7	514735	Rivet, clip and strap to pressure plate	3	
	Not serviced	Rivet, balance weight to cover		
	Not serviced	Weight, balance, clutch cover		
L8	148146	DRIVEN PLATE ASSEMBLY	1	} B & B clutch only
	517281	Facing, package	1	
	214388	†CLUTCH COVER ASSEMBLY—LAYCOCK	1	
L9	517085	Spring, diaphragm	1	
L10	512343	Ring, retaining	1	
L11	512344	Clip, spring, anti-rattle	2	
L12	Not serviced	Cover, inner	1	
L13	Not serviced	Cover, outer	1	
L14	Not serviced	Plate, pressure	1	
L15	148402	DRIVEN PLATE ASSEMBLY	1	Laycock clutch only
L16	DP0411	Dowel, locating clutch cover on flywheel	3	
L17	HU0856	Screw, set, clutch cover to flywheel	6	
L18	WL0208	Washer, lock, on set screw	6	
L19	142465	CLUTCH THROW-OUT BEARING	1	
L20	147858	Sleeve, clutch throw-out	1	
	148189	Bearing, needle roller	1	
L21	106022	CLUTCH OPERATING FORK	1	
L22	100164	Pin, for fork	2	
L23	56965	Pin, taper, fork to clutch shaft	1	
L24	30047	Wire, locking taper pin	1	
L25	136354	CLUTCH OPERATING SHAFT ASSEMBLY	1	
	144578	Spring, clutch shaft	1	
	211060	CLUTCH SLAVE CYLINDER ASSEMBLY (1")	1	
L26	Not serviced	Body, slave cylinder	1	
L27	513954	Spring, return	1	
L28	513952	Cup, filler	1	
L29	513951	Piston, slave cylinder	1	
	513953	Cup, spreader	1	
L30	513390	Service kit	1	
L31	501207	Screw, bleed	1	
	513955	Boot	1	

Note:—Items marked thus † are available on our Factory Exchange Unit Scheme

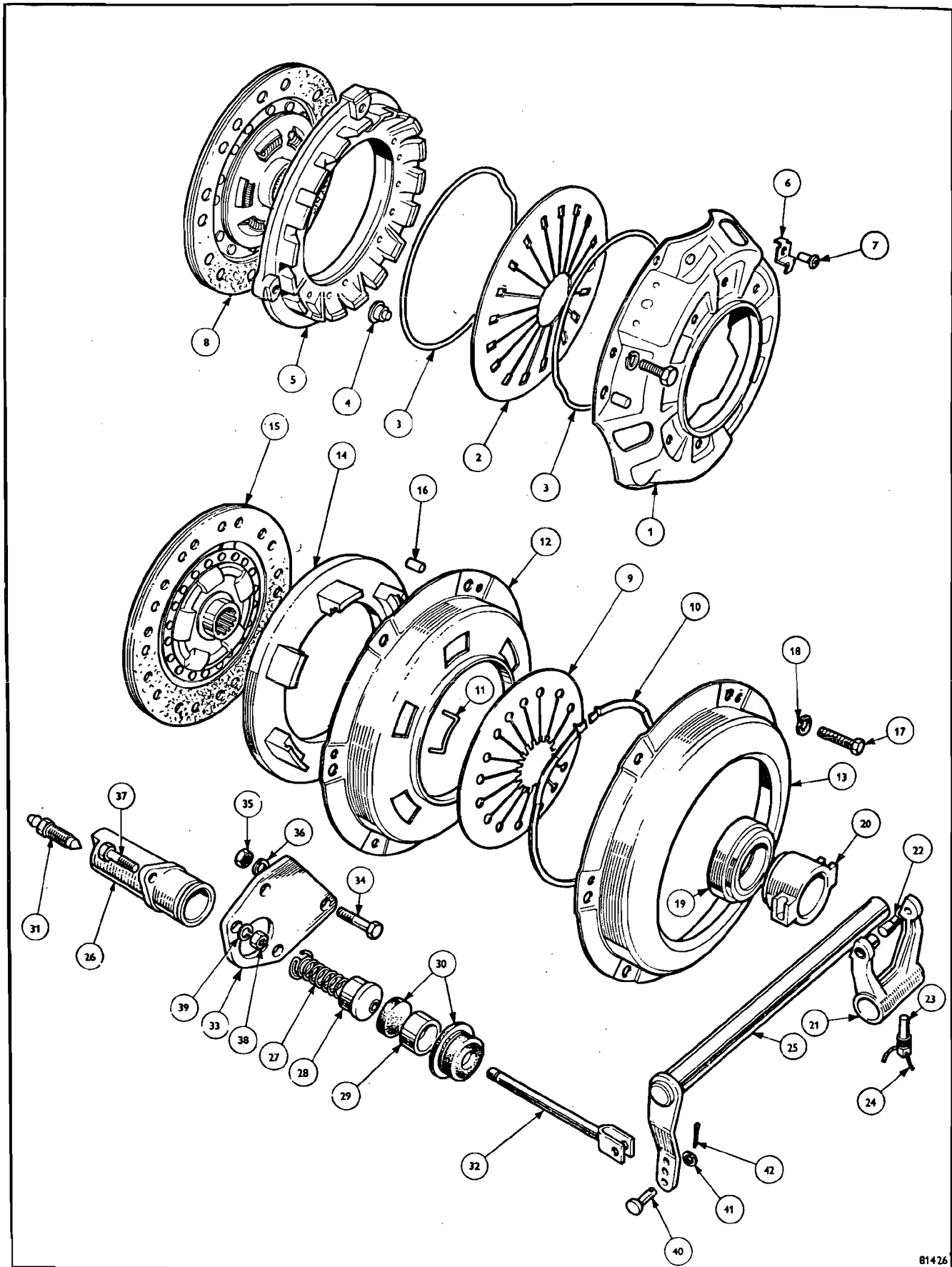


PLATE L

CLUTCH

Plate No.	Part No.	Description	No. per Unit	Remarks
CLUTCH SLAVE CYLINDER ASSEMBLY — <i>continued</i>				
L32	138572	Rod, push, assembly	1	
L33	136353	Bracket, mounting	1	
L34	HB0813	Bolt	2	} Mounting bracket to gearbox and rear engine plate
L35	HN2008	Nut	2	
L36	WL0208	Washer, lock	2	} Slave cylinder to mounting bracket
L37	HB0809	Bolt	2	
L38	HN2008	Nut	2	
L39	WL0208	Washer, lock	2	
L40	PJ8808	Pin, clevis	1	} Slave cylinder push rod to clutch operating lever
L41	WP0008	Washer, plain	1	
L42	PC0009	Pin, cotter	1	

Note:—Items marked thus † are available on our Factory Exchange Unit Scheme

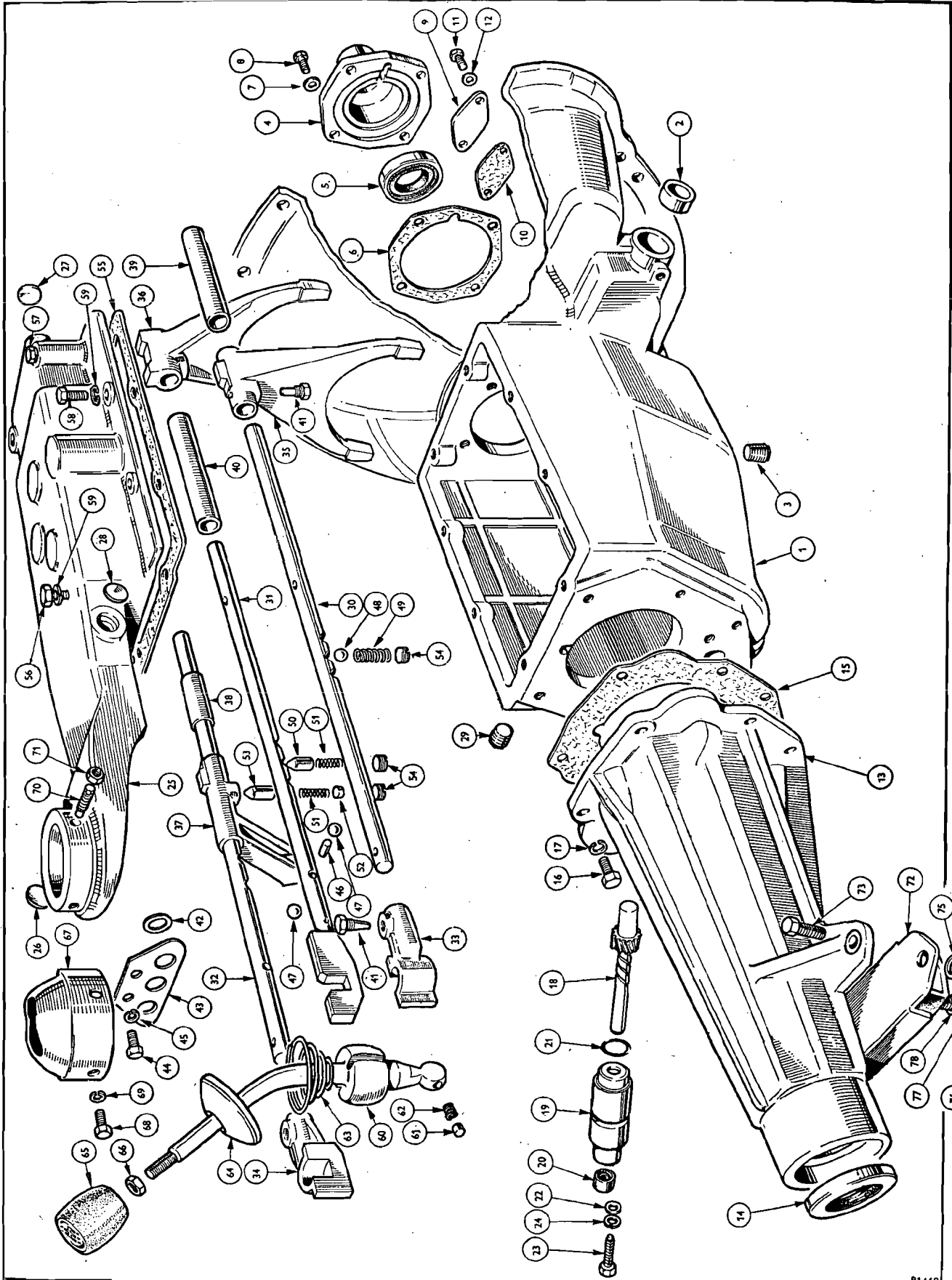


PLATE M

GEARBOX

5

Plate No.	Part No.	Description	No. per Unit	Remarks
	516642	GEARBOX UNIT (Less Gear Lever)	1	
	517391	GEARBOX UNIT (Less Gear Lever) RECONDITIONED UNIT	1	
	516643	GEARBOX UNIT — Overdrive (Less Gear Lever and Gearbox Extension)	1	
	517392	GEARBOX UNIT (Less Gear Lever and Gearbox Extension) RECONDITIONED UNIT	1	
	515121	GEARBOX GASKET SET	1	
M1	210622	GEARBOX AND CLUTCH HOUSING ASSEMBLY	1	
M2	137651	Bush, clutch housing	2	
M3	114774	Plug, drain, in bottom of gearbox	1	
M4	100157	FRONT END COVER	1	
M5	141756	Seal, in front end cover	1	
M6	59537	Gasket	1	} Front end cover to gearbox
M7	114034	Washer	4	
M8	WU3857	Screw, wedglok	4	} Countershaft end cover to gearbox
M9	55773	Cover, countershaft end	1	
M10	55774	Gasket	1	
M11	WU3857	Screw, set, wedglok	2	
M12	114034	Washer, plain	2	
M13	305048	GEARBOX EXTENSION	1	
M14	146129	Seal, oil, in rear of extension	1	
M15	132465	Washer, paper, extension to gearbox	1	
M16	HU0858	Screw, set	5	} Extension to gearbox
	HB0866	Bolt	1	
M17	WL0208	Washer, lock	6	
	147964	SPEEDO DRIVEN GEAR AND BEARING ASSEMBLY	1	
M18	147965	Gear, speedo driven	1	
M19	146540	Bearing, speedo	1	
M20	108757	Seal, oil	1	
M21	147751	'O' ring	1	
M22	146541	Washer	1	
M23	107746	Screw, locking	1	} Bearing to extension
M24	WL0208	Washer, lock	1	

Note:—Items marked thus † are available on our Factory Exchange Unit Scheme

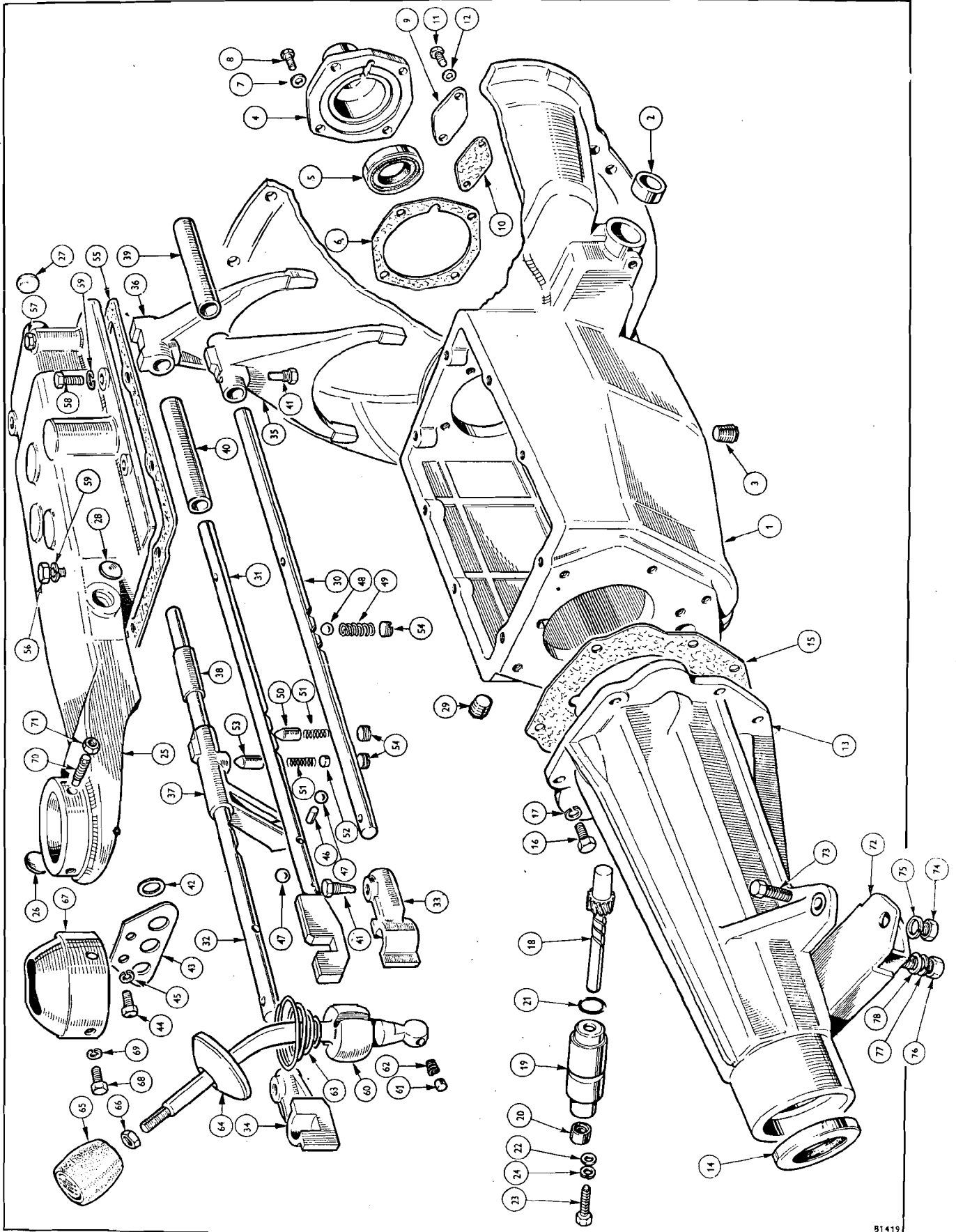


PLATE M

GEARBOX

Plate No.	Part No.	Description	No. per Unit	Remarks
	516259	TOP COVER ASSEMBLY — Normal	1	
	516260	TOP COVER ASSEMBLY — Overdrive	1	
	308238	Cover, top, complete with plugs	1	
M25	104449	Plug, interlock, side of top cover	1	} Welch plugs
M26	104449	Plug, selector shafts	3	
M27	104449	Plug, selector shafts	3	
M28	54505	Plug, sides of top cover	2	
M29	114774	Plug, oil filler and level	1	
M30	128066	Shaft, selector { 1st and 2nd	1	
M31	129986	{ 3rd and top	1	
M32	132389	{ Reverse	1	
M33	127386	Selector { 1st and 2nd	1	
M34	127385	{ Reverse	1	
M35	128067	Fork, selector { 1st and 2nd	1	
M36	127387	{ 3rd and top	1	
M37	129780	Actuator, reverse	1	
M38	129779	Sleeve, reverse shaft	1	
M39	128063	Sleeve, 1st and 2nd shaft	1	
M40	117811	Sleeve, 3rd and top shaft	1	
M41	122653	Screw, taper, securing selectors and forks to shaft	5	
M42	106050	Ring, sealing, selector shaft	3	
M43	106051	Plate, cover, over sealing ring	1	
M44	HU0704	Screw, set } Cover plate to	2	
M45	WL0207	Washer, lock } top cover	2	
M46	105788	Roller, interlock } Fitted in	1	
M47	BL0024	Ball, interlock } top cover	2	
M48	BL0024	Ball, selector shaft, 1st and 2nd gear	1	
M49	101236	Spring, ball	1	
M50	106481	Plunger, selector shaft, 3rd and top	1	
M51	106489	Spring, plunger	1	
M52	109401	Piece, distance, plunger	1	
M53	136990	Plunger, reverse selector	1	
	106489	Spring, reverse plunger	1	
	109401	Piece, distance, selector shaft plunger — reverse	1	
M54	108166	Plug, retaining spring	3	
M55	105758	Washer, joint, top cover	1	
M56	HB0873	Bolt	2	
M57	HB0871	Bolt	2	} Top cover
M58	56370	Screw, set	4	
M59	WL0208	Washer, lock	8	} to casing

Note:—Items marked thus † are available on our Factory Exchange Unit Scheme

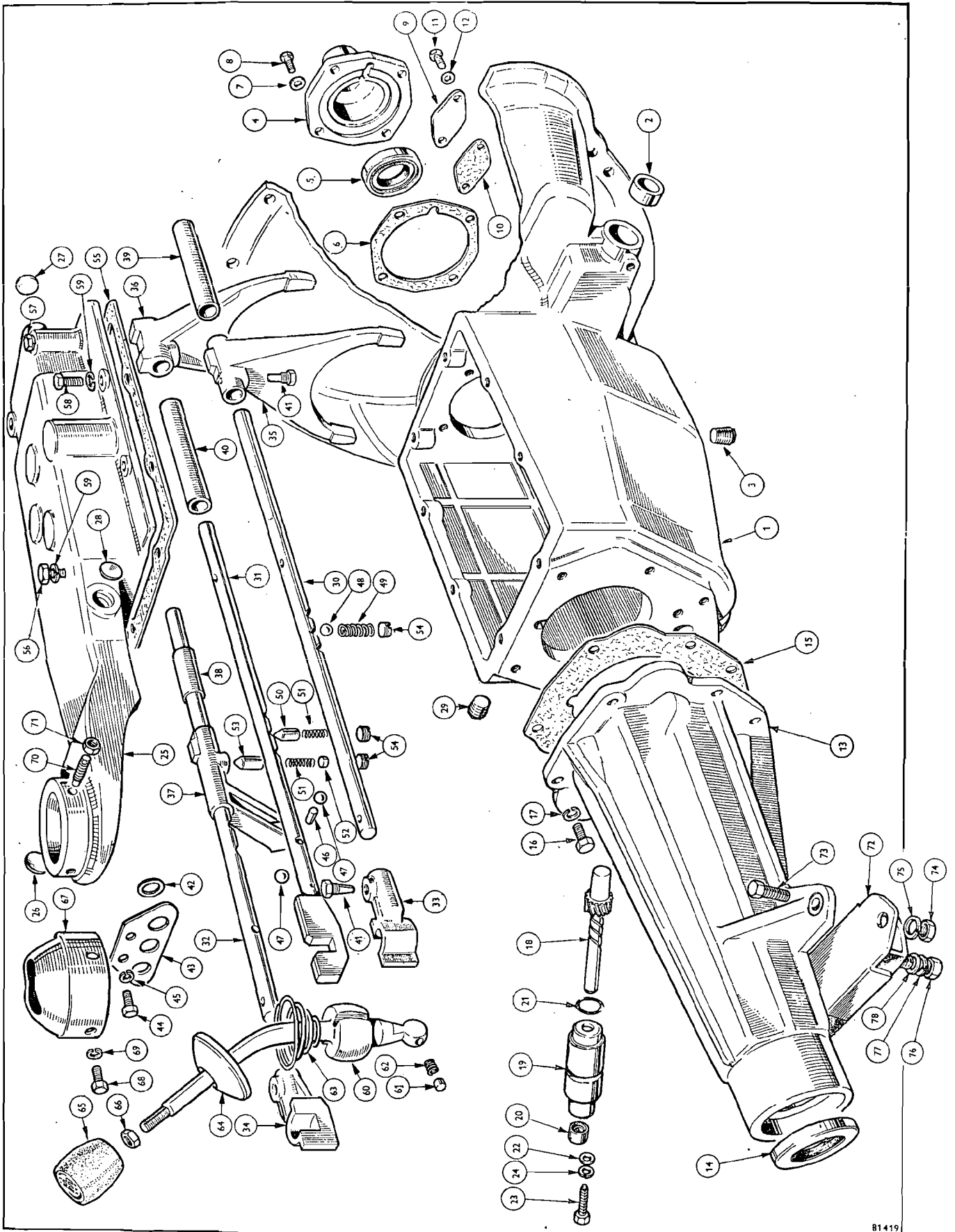


PLATE M

GEARBOX

Plate No.	Part No.	Description	No. per Unit	Remarks
M60	148095	CHANGE SPEED LEVER ASSEMBLY	1	
M61	112424	Plunger } In ball	1	
M62	137988	Spring } end	1	
M63	145796	Spring } Fitted	1	
M64	112442	Retainer, spring } under cap	1	
M65	131246	Knob, gear lever	1	
M66	506157	Nut, jam — for knob	1	
M67	140816	Cap, change speed lever	1	
M68	HU0703	Screw, set } Cap to	1	
M69	WL0207	Washer, lock } top cover	1	
M70	141984	Pin, locating } Gear lever to	2	
M71	JN2108	Nut, jam } top cover	2	
		GEARBOX		
	709329	Grommet, lower — Gear lever	1	
	622381	Gauntlet, gear lever—Complete assembly (Incorporating Part No. 709328 grommet upper)	1	Black
		GEARBOX ATTACHMENT DETAILS		
	HB0811	Bolt } Gearbox	8	
	WL0208	Washer, lock } to	8	
	HN2008	Nut } engine attachment	8	
	HN2008	Nut } engine attachment	3	
	WL0208	Washer, lock } engine attachment	3	
		REAR ENGINE MOUNTING		
M72	104086		1	
M73	HB1112	Bolt } Engine mounting	2	
M74	HN2011	Nut } to	1	
M75	WL0211	Washer, lock } gearbox extension	2	
M76	HN2010	Nut } Engine mounting	2	
M77	WL0210	Washer, lock } to	2	
M78	WP0010	Washer, plain } crossmember	2	

Note:—Items marked thus † are available on our Factory Exchange Unit Scheme

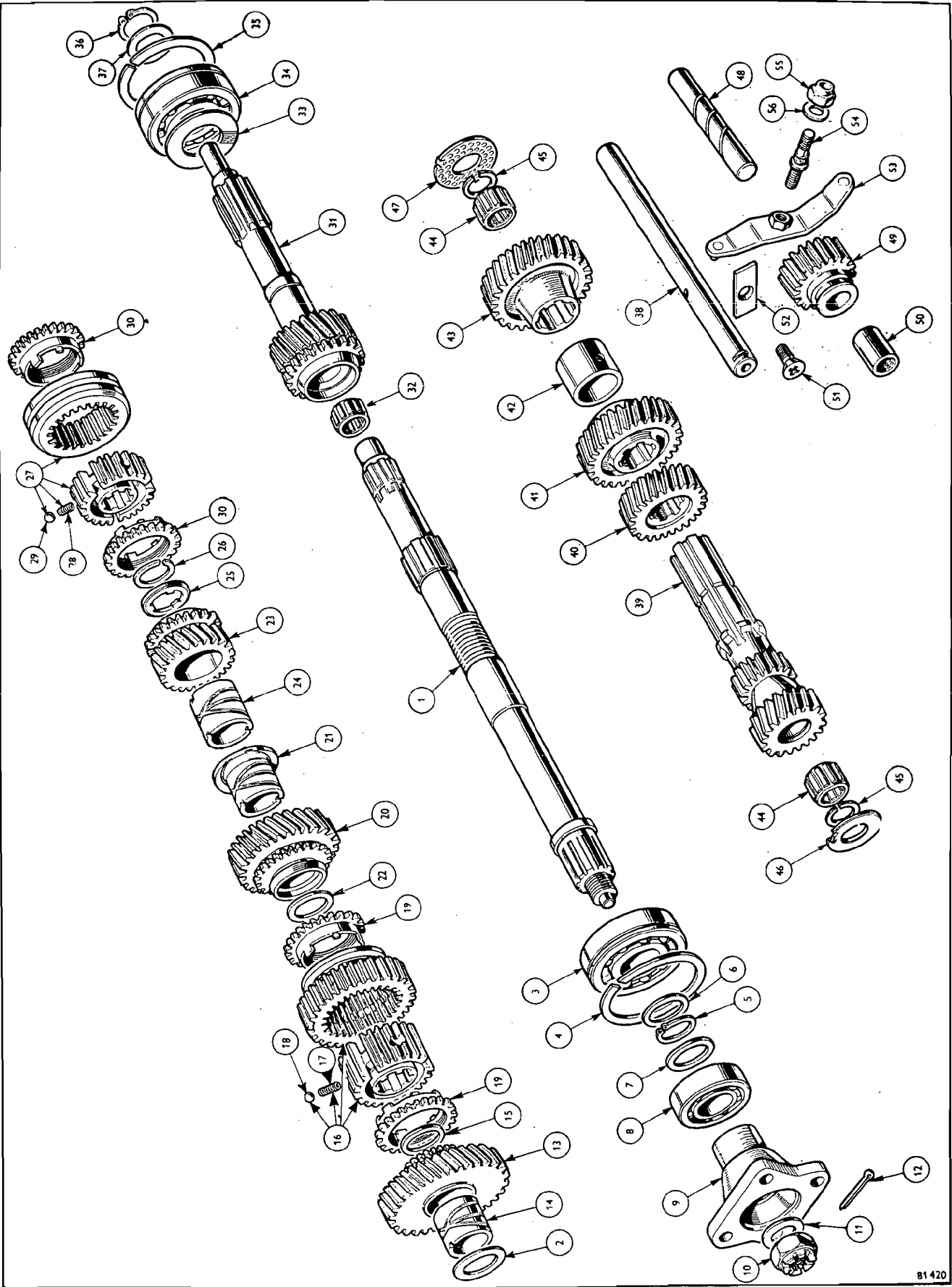


PLATE N

GEARBOX

Plate No.	Part No.	Description	No. per Unit	Remarks
	208052	MAINSHAFT	1	Overdrive only
N1	208051	MAINSHAFT	1	
N2	116496	Washer, between 1st gear and bearing	1	
N3	58391	Bearing, main shaft, centre	1	
N4	58955	Circlip, locating bearing in casing	1	
N5	58956	Circlip, retaining bearing on shaft	1	
N6	59443	Washer, between circlip and bearing	1	
N7	58949	Washer } Mainshaft,	1	
N8	SP.75.G	Bearing } rear	1	
N9	58948	Flange, mainshaft	1	
N10	57868	Nut, slotted	1	
N11	WP0024	Washer, plain } Flange to mainshaft	1	
N12	PC0012	Pin, split	1	
N13	128100	Gear, 1st speed	1	
N14	129940	Bush, 1st speed	1	
N15	129941	Washer, between 1st gear and mainshaft—118"	A/R	
N15	129942	Washer, between 1st gear and mainshaft—121"	A/R	
N15	129943	Washer, between 1st gear and mainshaft—124"	A/R	
N15	129944	Washer, between 1st gear and mainshaft—127"	A/R	
N16	515650	Hub, synchro, assembly, 1st and 2nd	1	
N17	122075	Spring } Fitted in 1st and 2nd	3	
N18	BL0016	Ball } synchro hub	3	
N19	113431	Cup, synchro, 1st and 2nd	2	
N20	105629	Gear, 2nd speed	1	
N21	129939	Bush, 2nd speed gear	1	
N22	129941	Washer, between 2nd gear and mainshaft—118"	A/R	
N22	129942	Washer, between 2nd gear and mainshaft—121"	A/R	
N22	129943	Washer, between 2nd gear and mainshaft—124"	A/R	
N22	129944	Washer, between 2nd gear and mainshaft—127"	A/R	
N23	105630	Gear, 3rd speed	1	
N24	129940	Bush, in 3rd speed gear	1	
N25	132220	Washer } Retaining 3rd speed gear	1	
N26	55707	Circlip } on mainshaft	1	
N27	509649	Sleeve, synchro and operating, assembly	1	
N28	122075	Spring, 3rd and top	3	
N29	BL0016	Ball	3	
N30	113431	Cup, synchro, 3rd and top	2	
	148949	CONSTANT GEAR TRAIN ASSEMBLY (comprising items N31 and N43)	1	
N31		CONSTANT PINION SHAFT	1	Part of Gear Train assembly 148949
N32	145008	Bearing, needle roller, pinion shaft	1	
N33	60658	Thrower, oil, constant pinion	1	
N34	58391	Bearing, ball	1	
N35	58955	Circlip, securing bearing in casing	1	
N36	58956	Circlip, retaining bearing on shaft	1	
N37	60078	Washer, bearing	1	
N38	128105	COUNTERSHAFT	1	
N39	128107	Gear, countershaft, 1st and reverse	1	
N40	140508	Gear, countershaft, 2nd speed	1	
N41	140509	Gear, countershaft, 3rd speed	1	
N42	59456	Piece, distance, between 3rd and constant gear	1	
N43		Gear, constant	1	Part of Gear Train assembly 148949

Note:—Items marked thus † are available on our Factory Exchange Unit Scheme

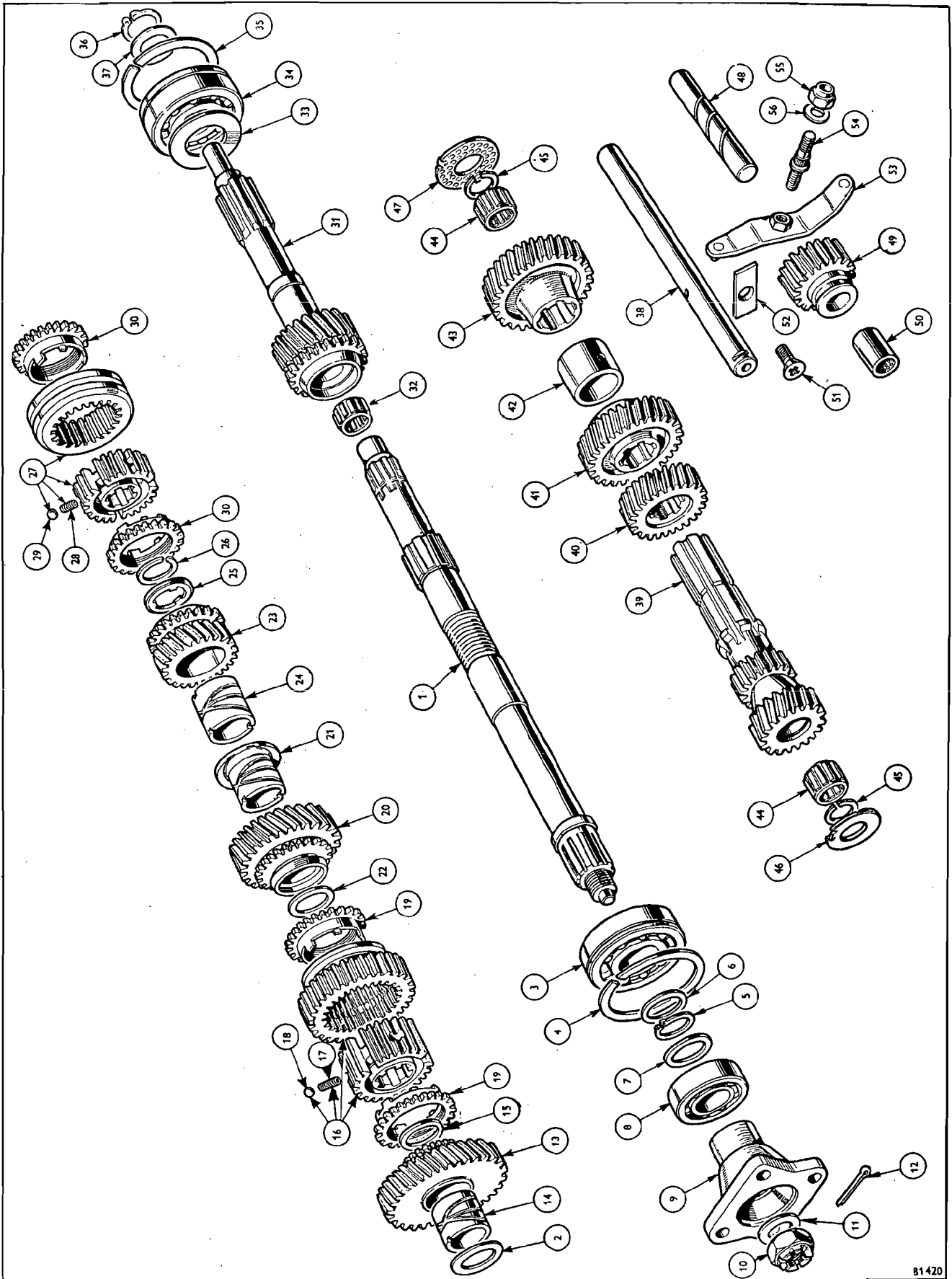


PLATE N

GEARBOX

Plate No.	Part No.	Description	No. per Unit	Remarks
COUNTERSHAFT — continued				
	150339	Bearing , needle cage, rear of countershaft	1	
N44	145301	Bearing , needle, front of countershaft	1	
N45	147749	Circlip , retaining bearing in countershaft	2	
N46	129955	Washer , thrust, front of countershaft	1	
N47	129956	Washer , thrust, rear of countershaft	1	
N48	129937	REVERSE SPINDLE	1	
N49	128110	Wheel , reverse, assembly	1	
N50	129862	Bush , reverse wheel	1	
N51	129954	Screw , wedglok } Countershaft and reverse shaft to	1	
N52	129938	Plate , locking } gearbox rear of countershaft	1	
N53	129894	REVERSE OPERATING LEVER ASSEMBLY	1	
N54	106448	Pin , fulcrum, fitted in gearbox	1	
N55	TN3209	Nut } Fulcrum pin	1	
N56	WP0036	Washer , plain } to gearbox	1	

Note:—Items marked thus † are available on our Factory Exchange Unit Scheme

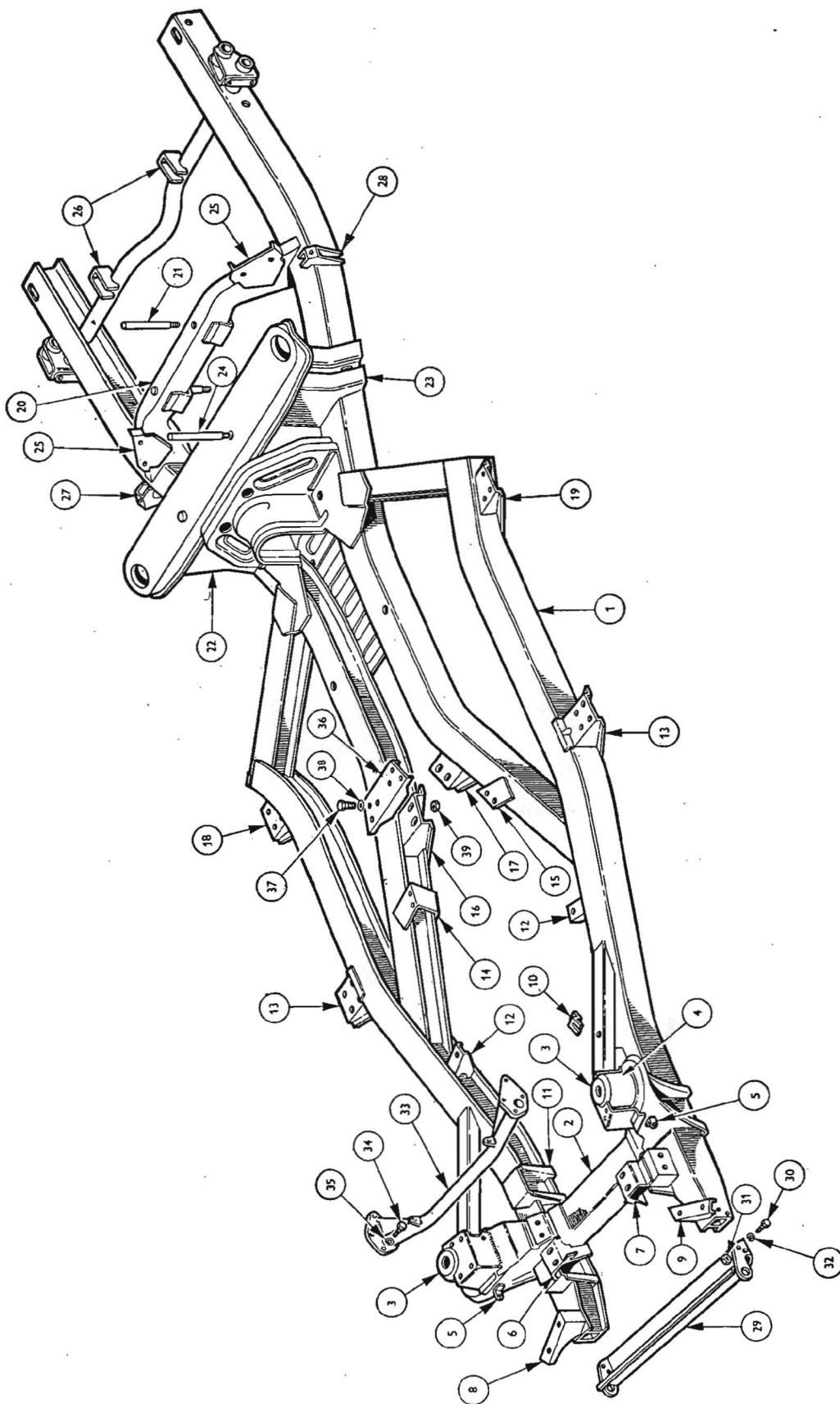


PLATE P

CHASSIS FRAME

Plate No.	Part No.	Description	No. per Unit	Remarks
P1	402547	CHASSIS FRAME ASSEMBLY	1	
P2	139354	Crossmember, front assembly	1	
P3	307797	Turret, assembly, { R.H.	1	
P4	307796	front suspension { L.H.	1	
P5	140677	Bracket, front brake hose, on turret assembly	2	
P6	214259	Bracket, mounting, { L.H.	1	
P7	147702	rack and pinion { R.H.	1	
P8	144634	Bracket, mounting, assembly, { R.H.	1	
P9	144633	body and radiator { L.H.	1	
P10	114210	Bracket, 4 way connection support	1	
P11	139580	Bracket, support, lower inner fulcrum	4	
P12	140089	Bracket, side member, body mounting	2	
P13	211354	Bracket, front, body mounting	2	
P14	139448	Bracket, { R.H.	1	
P15	139447	scuttle mounting { L.H.	1	
P16	139224	Bracket, rear engine { R.H.	1	
P17	139223	mounting { L.H.	1	
P18	147898	Bracket, rear sill, { R.H.	2	
P19	147897	body mounting { L.H.	1	
P20	214031	Crossmember assembly, rear axle	1	
P21	147400	Bolt, support bracket, rear axle mounting	2	
	612235	Grommet, on rear axle crossmember	1	
P22	307107	Bracket, support { R.H.	1	
P23	307106	rear crossmember { L.H.	1	
	214107	Crossmember assembly, rear suspension	1	
P24	147671	Bolt, rear suspension crossmember	2	
P25	147947	Bracket assembly, mounting rear damper	2	
P26	142449	Bracket, mounting exhaust	2	
P27	140195	Bracket, rebound { R.H.	1	
P28	140194	assembly { L.H.	1	
P29	213021	RADIATOR PROTECTION SHIELD	1	
P30	HU0906	Bolt	2	
P31	HN2009	Nut	2	
P32	WL0209	Washer, lock	2	
P33	213327	Cross tube assembly, top	1	
P34	HU0907	Screw, set { Cross tube to	6	
P35	WL0209	Washer, lock { chassis frame	6	
P36	211361	Crossmember, engine mounting, rear	1	
P37	HU0905	Screw, set { Crossmember	4	
P38	WL0209	Washer, lock { to	4	
P39	HN2009	Nut { mounting brackets	4	

Note:—Items marked thus † are available on our Factory Exchange Unit Scheme

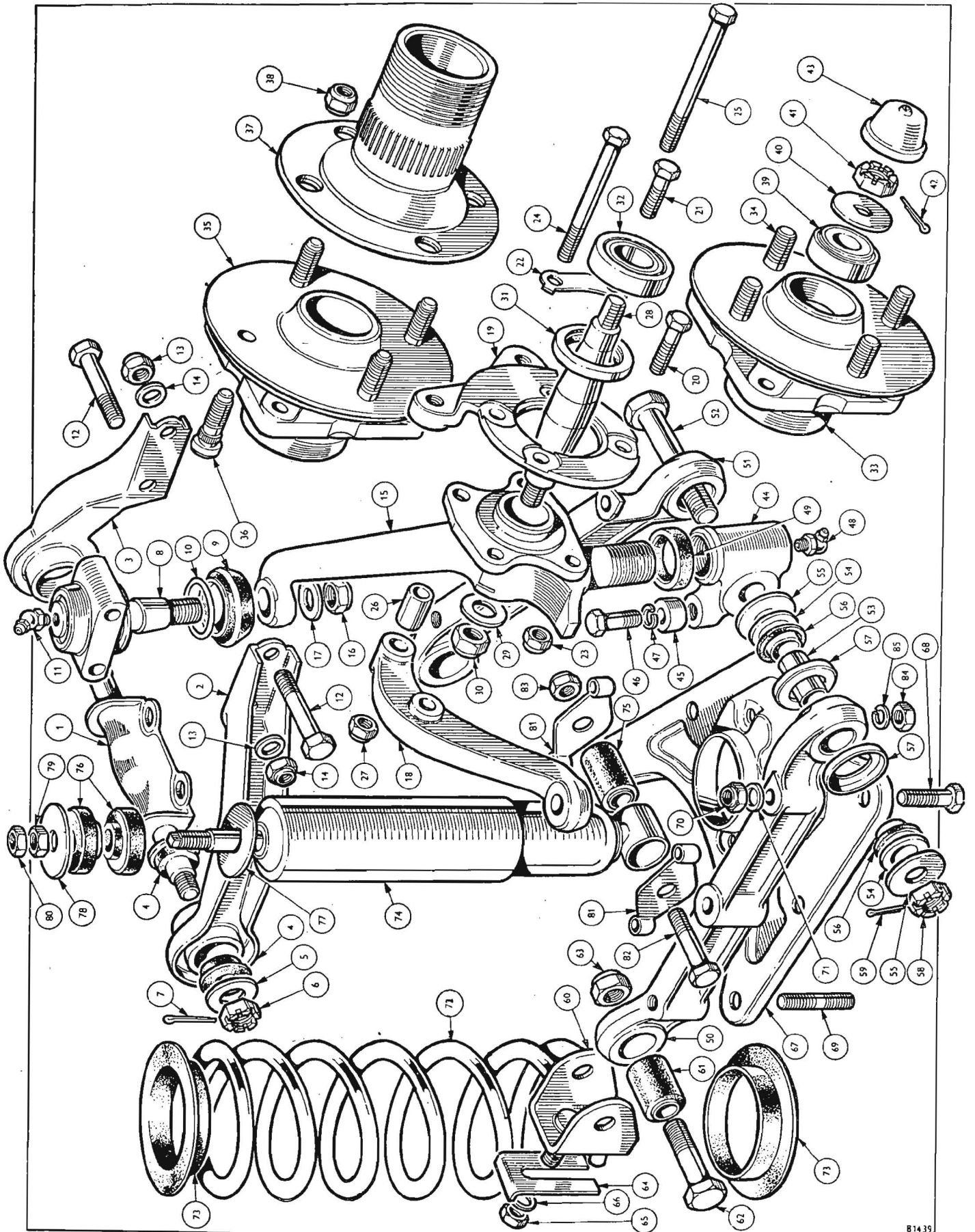


PLATE Q

FRONT SUSPENSION

Plate No.	Part No.	Description	No. per Unit	Remarks									
	308447	FRONT SUSPENSION UNIT	<table style="display: inline-table; vertical-align: middle;"> <tr><td style="font-size: 2em;">{</td><td>R.H.</td></tr> <tr><td style="font-size: 2em;">}</td><td>L.H.</td></tr> </table>	{	R.H.	}	L.H.	1					
{	R.H.												
}	L.H.												
	308448	Bolt on Disc Wheels	1										
	517092	FRONT SUSPENSION UNIT	<table style="display: inline-table; vertical-align: middle;"> <tr><td style="font-size: 2em;">{</td><td>R.H.</td></tr> <tr><td style="font-size: 2em;">}</td><td>L.H.</td></tr> </table>	{	R.H.	}	L.H.	1					
{	R.H.												
}	L.H.												
	517093	Centre Lock, Wire Wheels	1										
		The above units comprise:- Upper wishbone, top inner fulcrum, vertical link, stub axle, hub, brake unit, tie rod lever, bottom trunnion, lower wishbone arms and lower inner fulcrum brackets.											
Q1	200659	UPPER FULCRUM PIN — INNER	2										
	HU0908	<table style="display: inline-table; vertical-align: middle;"> <tr><td style="font-size: 2em;">}</td><td>Screw, set</td><td rowspan="2">Top inner fulcrum pin to chassis frame</td></tr> <tr><td style="font-size: 2em;">}</td><td>Washer, lock</td></tr> </table>	}	Screw, set	Top inner fulcrum pin to chassis frame	}	Washer, lock	8					
}	Screw, set		Top inner fulcrum pin to chassis frame										
}	Washer, lock												
	WL0209		8										
Q2	133504	UPPER WISHBONE ARM ASSEMBLY — FRONT	2										
Q3	133507	UPPER WISHBONE ARM ASSEMBLY — REAR	2										
Q4	102228	Bush, rubber	8										
Q5	WM0069	<table style="display: inline-table; vertical-align: middle;"> <tr><td style="font-size: 2em;">}</td><td>Washer, plain</td><td rowspan="4">Fulcrum pin to wishbone, top inner</td></tr> <tr><td style="font-size: 2em;">}</td><td>Nut, slotted</td></tr> <tr><td style="font-size: 2em;">}</td><td>Pin, cotter</td></tr> <tr><td style="font-size: 2em;">}</td><td>Ball joint assembly, upper wishbone</td></tr> </table>	}	Washer, plain	Fulcrum pin to wishbone, top inner	}	Nut, slotted	}	Pin, cotter	}	Ball joint assembly, upper wishbone	4	
}	Washer, plain		Fulcrum pin to wishbone, top inner										
}	Nut, slotted												
}	Pin, cotter												
}	Ball joint assembly, upper wishbone												
Q6	LN2210		4										
Q7	PC0010		4										
Q8	142394		2										
Q9	138509	Gaiter, between ball joint and vertical link	2										
Q10	138869	Clip, gaiter	2										
Q11	501024	Nipple, grease, in top of ball joint	2										
Q12	112347	<table style="display: inline-table; vertical-align: middle;"> <tr><td style="font-size: 2em;">}</td><td>Bolt</td><td rowspan="3">Ball joint assembly to upper wishbone arm assembly</td></tr> <tr><td style="font-size: 2em;">}</td><td>Nut, nyloc</td></tr> <tr><td style="font-size: 2em;">}</td><td>Washer, plain</td></tr> </table>	}	Bolt	Ball joint assembly to upper wishbone arm assembly	}	Nut, nyloc	}	Washer, plain	4			
}	Bolt		Ball joint assembly to upper wishbone arm assembly										
}	Nut, nyloc												
}	Washer, plain												
Q13	YN2909		4										
Q14	WP0045		4										
Q15	307215	VERTICAL LINK	<table style="display: inline-table; vertical-align: middle;"> <tr><td style="font-size: 2em;">{</td><td>R.H.</td></tr> <tr><td style="font-size: 2em;">}</td><td>L.H.</td></tr> </table>	{	R.H.	}	L.H.	1					
{	R.H.												
}	L.H.												
	307216		1										
Q16	YN2911	<table style="display: inline-table; vertical-align: middle;"> <tr><td style="font-size: 2em;">}</td><td>Nut, nyloc, thin</td><td rowspan="2">Vertical link to ball joint</td></tr> <tr><td style="font-size: 2em;">}</td><td>Washer, plain</td></tr> </table>	}	Nut, nyloc, thin	Vertical link to ball joint	}	Washer, plain	2					
}	Nut, nyloc, thin		Vertical link to ball joint										
}	Washer, plain												
Q17	WP0011		2										
	307211	<table style="display: inline-table; vertical-align: middle;"> <tr><td style="font-size: 2em;">}</td><td>Tie rod lever</td><td rowspan="2">R.H.</td></tr> <tr><td style="font-size: 2em;">}</td><td></td><td>L.H.</td></tr> </table>	}	Tie rod lever	R.H.	}		L.H.	1				
}	Tie rod lever		R.H.										
}		L.H.											
Q18	307212		1										
	133499	<table style="display: inline-table; vertical-align: middle;"> <tr><td style="font-size: 2em;">}</td><td>Plate, mounting disc</td><td rowspan="2">R.H.</td></tr> <tr><td style="font-size: 2em;">}</td><td>brake caliper</td><td>L.H.</td></tr> </table>	}	Plate, mounting disc	R.H.	}	brake caliper	L.H.	1				
}	Plate, mounting disc		R.H.										
}	brake caliper	L.H.											
Q19	133500		1										
Q20	118324	<table style="display: inline-table; vertical-align: middle;"> <tr><td style="font-size: 2em;">}</td><td>Bolt</td><td rowspan="4">Mounting plates to vertical link</td></tr> <tr><td style="font-size: 2em;">}</td><td>Bolt</td></tr> <tr><td style="font-size: 2em;">}</td><td>Washer, tab</td></tr> <tr><td style="font-size: 2em;">}</td><td>Nut, nyloc</td></tr> </table>	}	Bolt	Mounting plates to vertical link	}	Bolt	}	Washer, tab	}	Nut, nyloc	2	
}	Bolt		Mounting plates to vertical link										
}	Bolt												
}	Washer, tab												
}	Nut, nyloc												
Q21	113144		2										
Q22	106641		4										
Q23	YN2909		2										
Q24	113143	<table style="display: inline-table; vertical-align: middle;"> <tr><td style="font-size: 2em;">}</td><td>Bolt</td><td rowspan="4">Tie rod levers and mounting plates to vertical link</td></tr> <tr><td style="font-size: 2em;">}</td><td>Bolt</td></tr> <tr><td style="font-size: 2em;">}</td><td>Piece, distance</td></tr> <tr><td style="font-size: 2em;">}</td><td>Nut, nyloc</td></tr> </table>	}	Bolt	Tie rod levers and mounting plates to vertical link	}	Bolt	}	Piece, distance	}	Nut, nyloc	2	
}	Bolt		Tie rod levers and mounting plates to vertical link										
}	Bolt												
}	Piece, distance												
}	Nut, nyloc												
Q25	112032		2										
Q26	107106		4										
Q27	YN2909		4										
	TN3209	<table style="display: inline-table; vertical-align: middle;"> <tr><td style="font-size: 2em;">}</td><td>Nut, nyloc</td><td rowspan="3">Dust cover to vertical link</td></tr> <tr><td style="font-size: 2em;">}</td><td>Washer, plain</td></tr> <tr><td style="font-size: 2em;">}</td><td>Nipple, vertical</td></tr> </table>	}	Nut, nyloc	Dust cover to vertical link	}	Washer, plain	}	Nipple, vertical	2			
}	Nut, nyloc		Dust cover to vertical link										
}	Washer, plain												
}	Nipple, vertical												
	WP0045		2										
	125362		2										

Note:—Items marked thus † are available on our Factory Exchange Unit Scheme

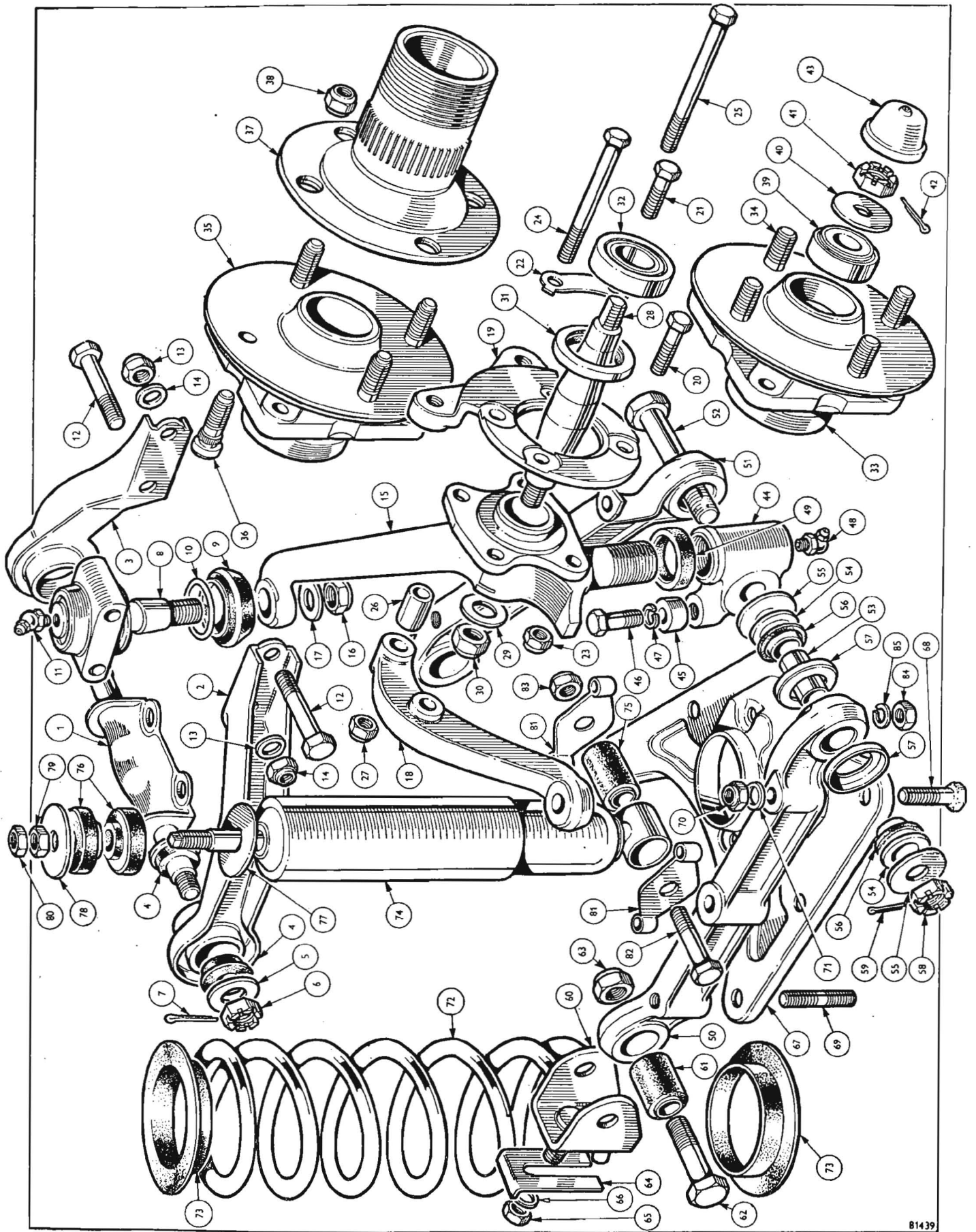


PLATE Q

FRONT SUSPENSION

Plate No.	Part No.	Description	No. per Unit	Remarks
Q28	115763	STUB AXLE	2	
Q29	WP0011	Washer, plain	2	} Stub axle to vertical link
Q30	TN3211	Nut, thin nyloc	2	
Q31	207194	Seal, oil, assembly	2	
	100867	Seal, felt	1	
	100868	Retainer, felt seal	1	
Q32	100573	Bearing, inner, front hub	2	
Q33	114284	Hub assembly, front	2	} Disc wheels only
Q34	114282	Stud, wheel	8	
Q35	114283	Hub assembly, front	2	} Wire wheels only
Q36	114281	Stud, wheel	8	
	202446	Extension, { R.H.	1	
Q37	202447	hub { L.H.	1	
Q38	110366	Nut, extension to hub	8	
Q39	100536	Bearing, outer	2	
Q40	102690	Washer, 'D' } Front hub	2	
Q41	LN2211	Nut, slotted } to	2	
Q42	PC0020	Pin, cotter } stub axle	2	
Q43	102689	Cap, grease retaining	2	
	142377	BOTTOM TRUNNION { R.H.	1	
Q44	142378	ASSEMBLY { L.H.	1	
Q45	142403	Stop, steering lock	2	
Q46	HU0811	Screw, set } Steering lock stop	2	
Q47	WL0222	Washer, lock } to bottom trunnion	2	
Q48	56934	Nipple, grease, bottom trunnion	2	
Q49	142402	Seal, oil, between trunnion and vertical link	2	
Q50	307210	LOWER WISHBONE ARM ASSEMBLY — FRONT R.H. AND REAR L.H.	2	
Q51	307209	LOWER WISHBONE ARM ASSEMBLY — FRONT L.H. AND REAR R.H.	2	
Q52	139835	Bolt, pivot	2	
Q53	139832	Piece, distance	4	
Q54	139833	Bearing, nylon	8	
Q55	142388	Washer, backing } Lower trunnion to lower wishbone	8	
Q56	142387	Ring, sealing	8	
Q57	139834	Shield, water	8	
Q58	LN2212	Nut	2	
Q59	PC0012	Pin, cotter	2	
Q60	148691	Bracket assembly, lower fulcrum, inner	4	
Q61	141481	Bush } Lower wishbone	4	
Q62	HB1121	Bolt } to	4	
Q63	YN2911	Nut, nyloc } mounting bracket	4	
Q64	139727	Shim } Bracket	A/R	
Q65	YN2909	Nut, nyloc } to	4	
Q66	WMM0059	Washer, plain } chassis frame	4	

Note:—Items marked thus † are available on our Factory Exchange Unit Scheme

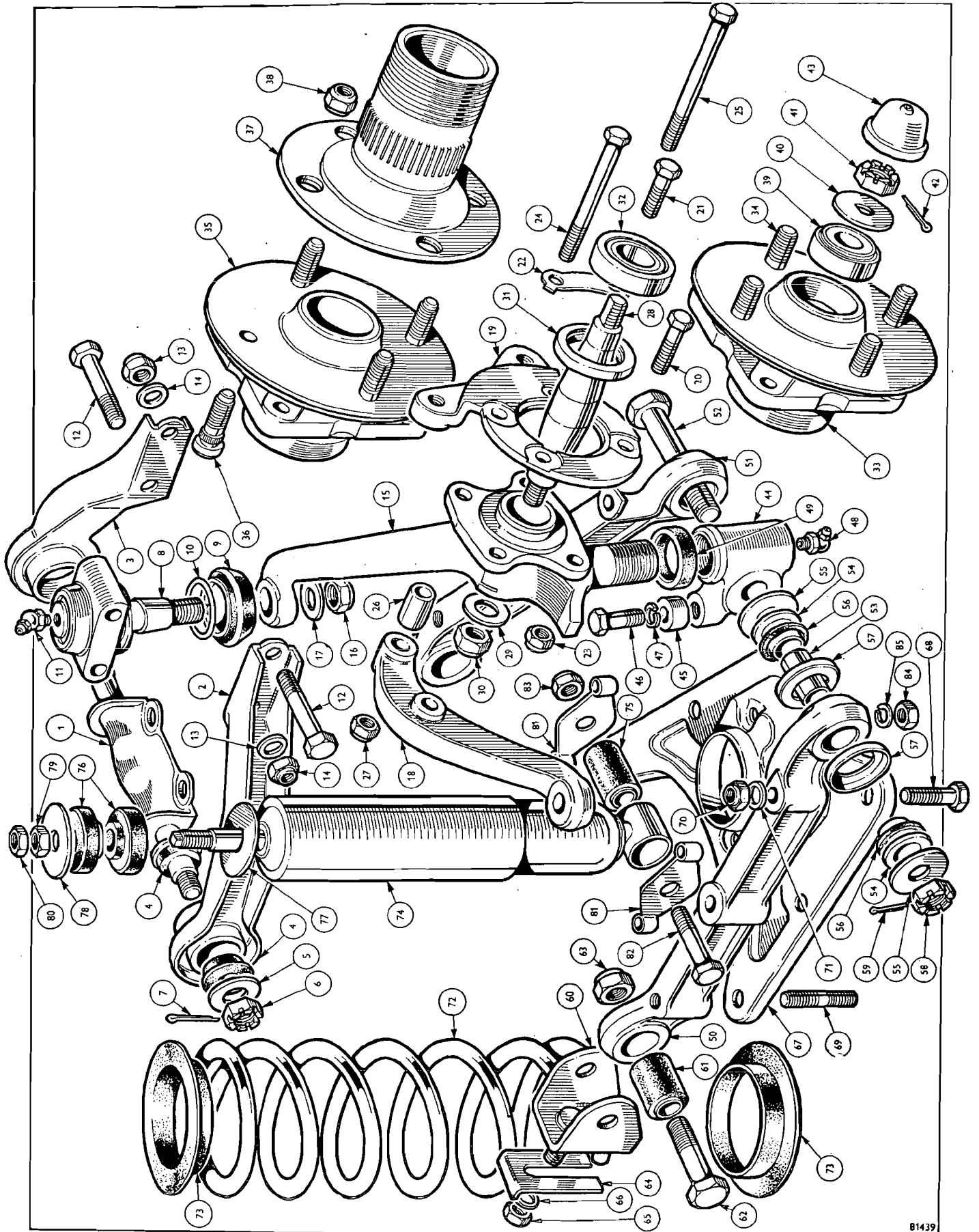


PLATE Q

B1439
TR5PI

FRONT SUSPENSION

Plate No.	Part No.	Description	No. per Unit	Remarks
Q67	140951	LOWER SPRING PAN ASSEMBLY	2	
	101961	Screw, retaining rebound abutment bracket	8	
Q68	HB0916	Bolt	8	
Q69	143712	Stud	8	} Spring pan assembly to lower wishbone
Q70	YN2909	Nut, nyloc	12	
Q71	WP0020	Washer, plain	12	
Q72	213165	FRONT ROAD SPRING	2	
Q73	100751	Washer, rubber, both ends of spring	4	
Q74	149060	FRONT SHOCK ABSORBER	2	
	149518	FRONT SHOCK ABSORBER — ADJUSTABLE	2	Special orders
Q75	119450	Rubber, } Lower	2	
Q76	142444	mounting } Upper	4	
Q77	140416	Washer	2	
Q78	140479	Washer	2	} Shock absorber upper attachment
Q79	HN2009	Nut	2	
Q80	JN2109	Nut, jam	2	
Q81	106843	Bracket, shock absorber	4	
Q82	HB1019	Bolt	2	} Shock absorbers to fulcrum brackets
Q83	TN3210	Nut, nyloc	2	
Q84	HN2009	Nut	8	} Fulcrum brackets to spring pan
Q85	WL0209	Washer, lock	8	

Note:—Items marked thus † are available on our Factory Exchange Unit Scheme

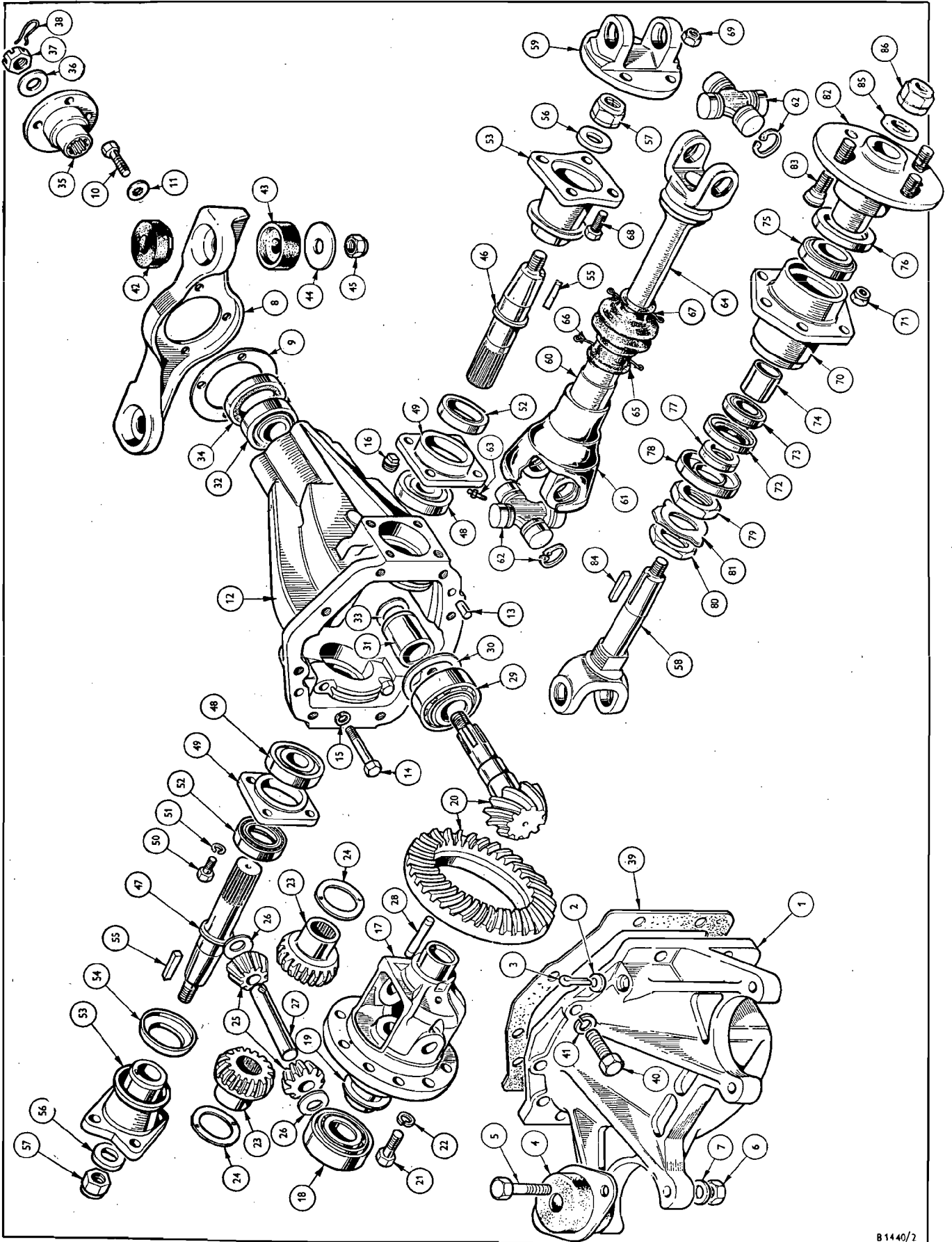


PLATE R

INDEPENDENT REAR AXLE

Plate No.	Part No.	Description	No. per No.	Remarks	
	517082	REAR AXLE CENTRE ASSEMBLY (3.45 - 1 Ratio)	1		
	517393	REAR AXLE CENTRE ASSEMBLY (3.45 - 1 Ratio) RECONDITIONED UNIT	1		
R1	149826	Cover assembly—Rear	1		
R2	118826	Plug, core, breather hole	1		
R3	510408	Pin, cotter, breather	1		
R4	147783	Rubber, mounting, assembly, controlled rebound	2	On axle mounting bracket	
R5	HB0811	Bolt } Mounting rubber	4		
R6	TN3208	Nut, nyloc } to axle	4		
R7	WM0058	Washer } mounting bracket	4		
R8	211793	Plate assembly, axle mounting	1		
R9	140007	Washer, distance, axle mounting plate	1		
R10	132856	Bolt } Mounting plate to	4		
R11	WN0710	Washer, shakeproof } hypoid housing	4		
R12	305815	Housing assembly, hypoid	1		
R13	140419	Dowel, locating rear cover	2		
	Not serviced	Cap, bearing			
R14	100878	Screw, set } Bearing caps to	4		
R15	WL0209	Washer, lock } hypoid housing	4		
R16	114774	Plug, oil level	1		
R17	302155	Case, differential	1		
R18	110515	Bearing, differential casing to hypoid housing	2		
R19	100894	Shim, adjusting differential bearing {	A/R		
R19	100895		A/R		
R19	100896		A/R		
R20	516398	Crown wheel and pinion assembly {	1	Alternative fitment for competition purposes	
	502127		1		
	505014		1		
	503924		1		
	502523		1		
	515709		1		
R21	110737	Bolt } Crown wheel to	10		
R22	118977	Washer, lock } differential case	10		
R23	113187	Gear, side, differential—16 teeth	2		
R24	102801	Washer, thrust, differential side gear	2		
R25	113188	Pinion, differential—10 teeth	2		
R26	56793	Washer, thrust, differential pinion {	A/R		
R26	139951				A/R
R26	139952				A/R
R26	139953				A/R
R26	139954				A/R
R26	139955				A/R
R26	139956				A/R
R27	100844	Pin, cross, differential	1		
R28	111215	Pin, locating cross pin in differential casing	1		
R29	100897	Bearing, taper roller, pinion head	1		

Note:—Items marked thus † are available on our Factory Exchange Unit Scheme

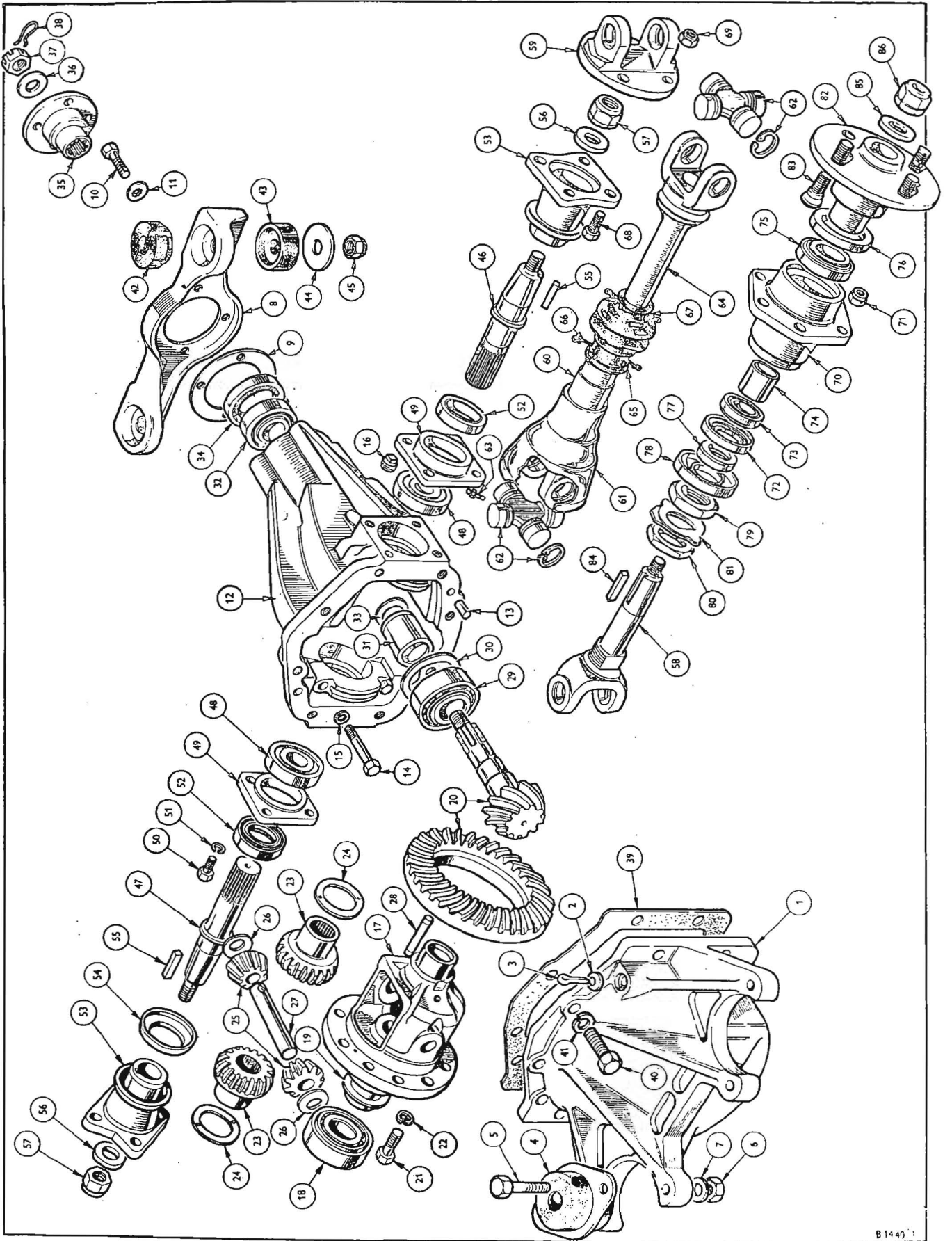


PLATE R

B 1449 1
TR 5 PI

INDEPENDENT REAR AXLE

Plate No.	Part No.	Description	No. per Unit	Remarks	
REAR AXLE CENTRE ASSEMBLY — cont.					
R30	100965	Shim, adjusting pinion head bearing {	.003"	A/R	
R30	100966				.005"
R30	100967				.010"
R31	100846	Spacer, between bearings	1		
R32	100422	Bearing, roller, pinion shank	1		
R33	100562	Shim, adjusting pinion shank bearing {	.003"	A/R	
R33	100563				.005"
R33	100564				.010"
R34	140337	Seal, oil, pinion	1		
R35	138105	Flange, pinion	1		
R36	115990	Washer	1		
R37	112635	Nut, slotted	1	Flange to pinion	
R38	514773	Wire, soft iron, 14G x 4"			
R39	134480	Washer, joint	1		
R40	HU0808	Screw, set	8	Hypoid housing to rear cover	
R41	WL0208	Washer, lock			
R42	134235	Mounting, {	2	Upper, front	
R43	134236	rubber {	2		Lower, front
R44	134234	Washer, special	4	Rear axle	
R45	TN3209	Nut, nyloc			4
R46	149379	INNER AXLE SHAFT {	R.H.	1	
R47	149378			L.H.	1
R48	134465	Bearing, ball, axle shaft	2		
R49	128638	Housing, oil seal	2		
R50	HU0806	Screw, set	8	Housing to hypoid housing	
R51	WL0208	Washer, lock			
R52	138523	Seal, oil	2		
R53	149409	Flange assembly, driving, inner	2		
R54	134450	Stoneguard	2		
R55	143280	Key	2	Inner driving	
R56	139043	Washer, plain	2	flange to	
R57	138563	Nut, nyloc	2	inner axle shaft	
	402347	REAR OUTER AXLE SHAFT AND HUB ASSEMBLY	2		
		(comprising items R58 to R86 inclusive)			
	212293	OUTER AXLE SHAFT ASSEMBLY	2		
		(comprising items R58 to R67 inclusive)			
	145085	SLEEVE YOKE AND YOKE SHAFT ASSEMBLY	2		
		(comprising items R60, R64, R65, R66 and R67)			
R58	137478	Shaft, axle outer	2		
R59	211137	Flange, yoke	2		
R60	140749	Joint, slip, assembly	2		
R61	213844	Boot, P.V.C., inner axle shaft	2		
R62	144859	Joint, universal—Flange end and hub end	4		
R63	144825	Nipple, grease	4		
R64	142437	Shaft, sliding half	2		

Note:—Items marked thus † are available on our Factory Exchange Unit Scheme

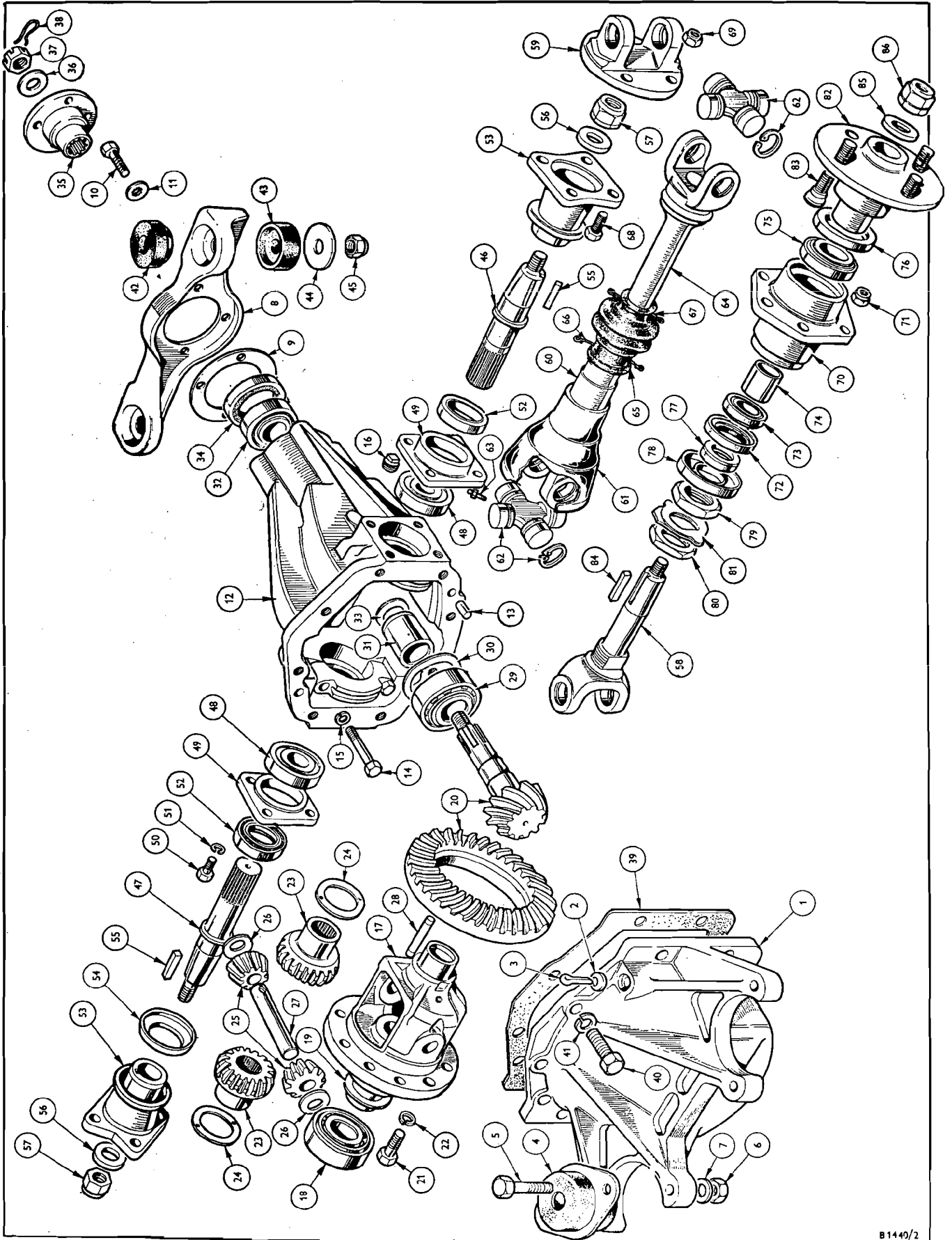


PLATE R

INDEPENDENT REAR AXLE

Plate No.	Part No.	Description	No. per Unit	Remarks
OUTER AXLE SHAFT ASSEMBLY — cont.				
R65	140753	Boot, rubber	2	
R66	140606	Clip, { Large	2	
R67	140607	boot { Small	2	
R68	107960	Bolt { Outer axle shaft assembly	8	
R69	TN3209	Nut, nyloc { to inner driving flange	8	
R70	137496	Housing, rear hub	2	
R71	YN2908	Nut, nyloc, hub housing and brake back plate to trailing arm	12	
R72	138089	Seal, oil, inner	2	
R73	132066	Bearing, inner	2	
R74	138272	Spacer, collapsible, bearings	2	
R75	134589	Bearing, outer	2	
R76	138090	Seal, oil, outer	2	
R77	134584	Adjuster	2	
R78	137497	Stoneguard	2	
R79	138861	Nut, adjusting	2	
R80	134585	Nut, lock	2	
R81	139057	Washer, tab	2	
R82	210979	DRIVING FLANGE AND HUB ASSEMBLY	2	} Disc wheels only
R83	132317	Stud, wheel	8	
	212403	DRIVING FLANGE AND HUB ASSEMBLY	2	} Wire wheels only
	142799	Stud, wheel	8	
	202446	Extension, { R.H.	1	
	202447	hub { L.H.	1	
	110366	Nut, extension to hub	8	
R84	134591	Key, driving flange } Driving flange	2	
R85	WM0063	Washer, plain } to	2	
R86	138563	Nut, nyloc } outer axle shaft	2	

Note:—Items marked thus † are available on our Factory Exchange Unit Scheme

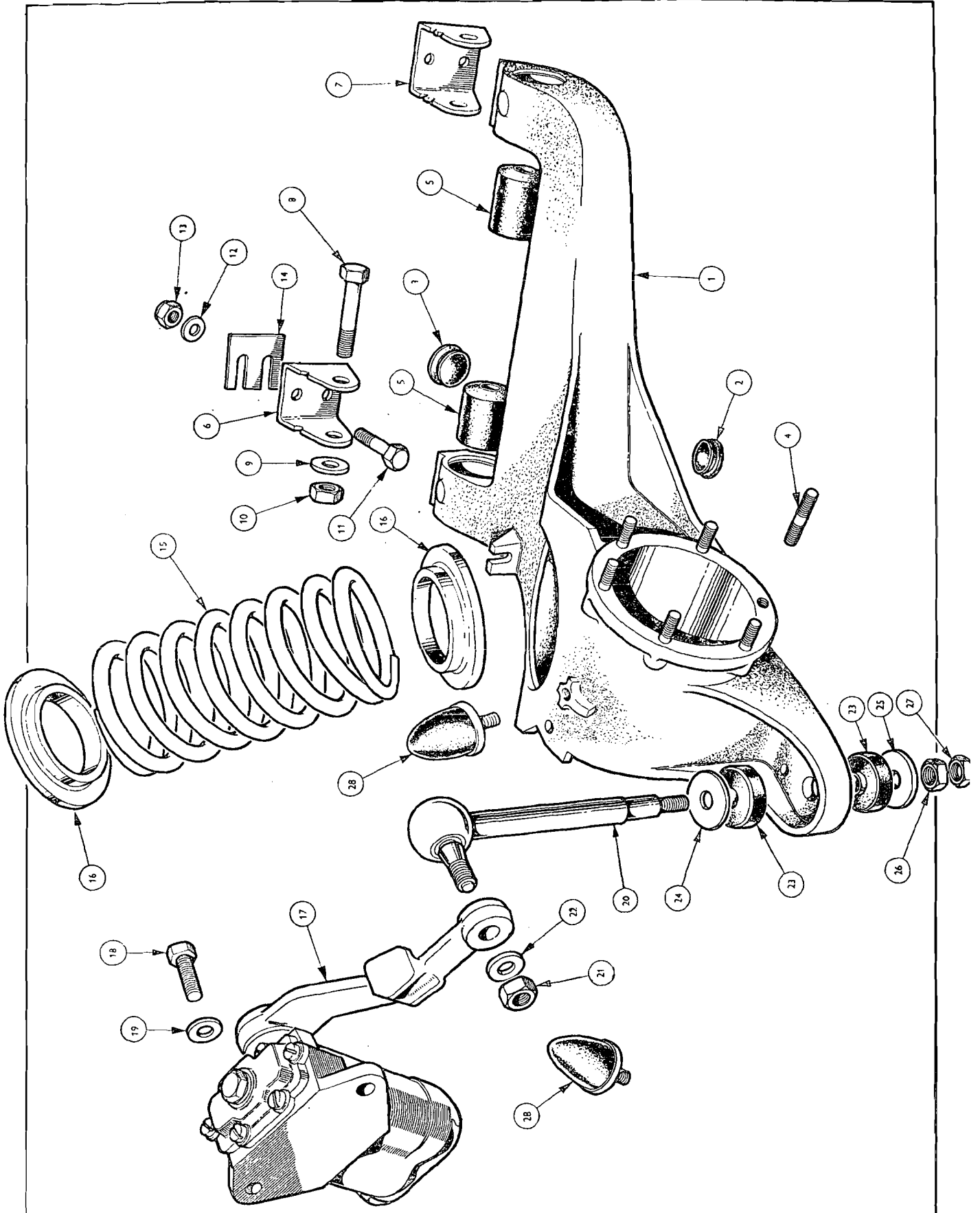


PLATE S

INDEPENDENT REAR SUSPENSION

Plate No.	Part No.	Description	No. per Unit	Remarks
S1	308268	TRAILING ARM ASSEMBLY (Complete with bush but less studs)	} R.H.	1
	308267			} L.H.
S2	138801	Plug, blanking, $\frac{7}{8}$ " dia. hole		4
S3	138532	Plug, blanking, $1\frac{1}{8}$ " dia. hole		4
S4	TD0812	Stud, brake backplate and hub assembly attachment		12
S5	137599	Bush, fitted in trailing arms		4
S6	141399	Bracket, inner	} Trailing arm support	2
S7	141398	Bracket, outer		2
S8	HB1029	Bolt	} Trailing arms to inner and outer brackets	4
S9	WM0803	Washer, plain		4
S10	TN3210	Nut	} Support brackets to chassis frame	4
S11	HB0926	Bolt		4
	143677	Bolt		4
S12	WP0009	Washer, plain		8
S13	YN2909	Nut		8
S14	139363	Shim		A/R
S15	214293	REAR ROAD SPRING		2
S16	138823	Insulator, rear road spring		4
S17	211937	REAR DAMPER	} R.H.	1
	211936			} L.H.
S18	HU1010	Screw, set	} Damper to mounting bracket	4
S19	508289	Washer, special		4
S20	141464	Link assembly, rear damper to trailing arm		2
S21	HN2010	Nut	} Link to rear damper	2
S22	WL0210	Washer		2
S23	516038	Rubber, mounting		4
S24	140416	Washer, upper	} Link to trailing arm	2
S25	140479	Washer, lower		2
S26	HN2009	Nut		2
S27	JN2109	Nut, jam		2
S28	136758	Rubber assembly, rebound, on chassis frame		4



Note:—Items marked thus † are available on our Factory Exchange Unit Scheme

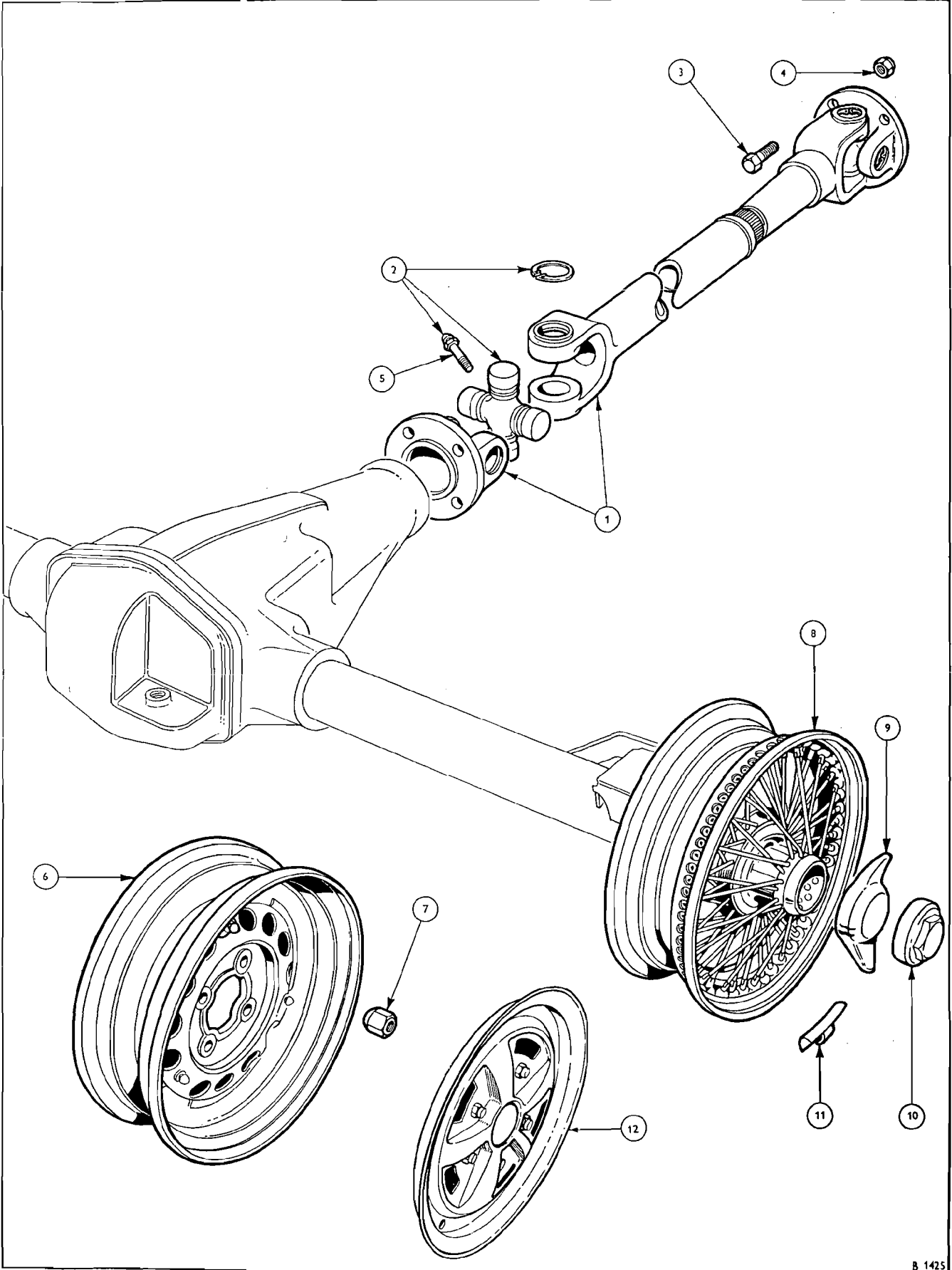


PLATE T

PROPELLOR SHAFT AND ROAD WHEELS

Plate No.	Part No.	Description	No. per Unit	Remarks
	207391	PROPELLOR SHAFT (HS)	1	} Alternatives
T1	208075	PROPELLOR SHAFT (BRD)	1	
T2	134778	Unit package Comprising:- Universal joint, needle roller, roller caps, circlips and grease nipples.	2	
T3	107960	Bolt } Propellor shaft	8	
T4	TN3209	Nut, nyloc } attachment	8	
	501024	Nipple, grease, sleeve yoke	1	
T5	53920	Nipple, grease, universal joint	2	
	125362	Nipple, grease	1	Fitted to propellorshaft No.207391 only
T6	308288	DISC ROAD WHEEL	5	
	308304	CAST ROAD WHEEL (6")	5	Special orders only
T7	109586	Nut, road wheel attachment	16	
		CENTRE LOCK WIRE WHEELS		
T8	506172	Bright chrome, 60 spoke	5	} per wheel
	506170	Aluminium finish, 60 spoke	5	
	512161	Spoke { Outer	20	
	512162	{ Inner	40	
	149961	Nipple, spoke	60	
T9		Nut, wheel, centre lock, eared type		} Not fitted
T10	121295	Nut, wheel, { R.H.	2	
	121296	{ L.H.	2	
	121297	Spanner, wheel nut	1	
		BALANCE WEIGHTS		
T11	137531	Weight, wheel balance {	½ oz.	} A/R
	140073		1 oz.	
	140074		1½ oz.	
	140075		2 oz.	
	140076		2½ oz.	
	140077		3 oz.	
T12	811974	WHEEL TRIM — ROAD WHEELS	4	



Note:—Items marked thus † are available on our Factory Exchange Unit Scheme

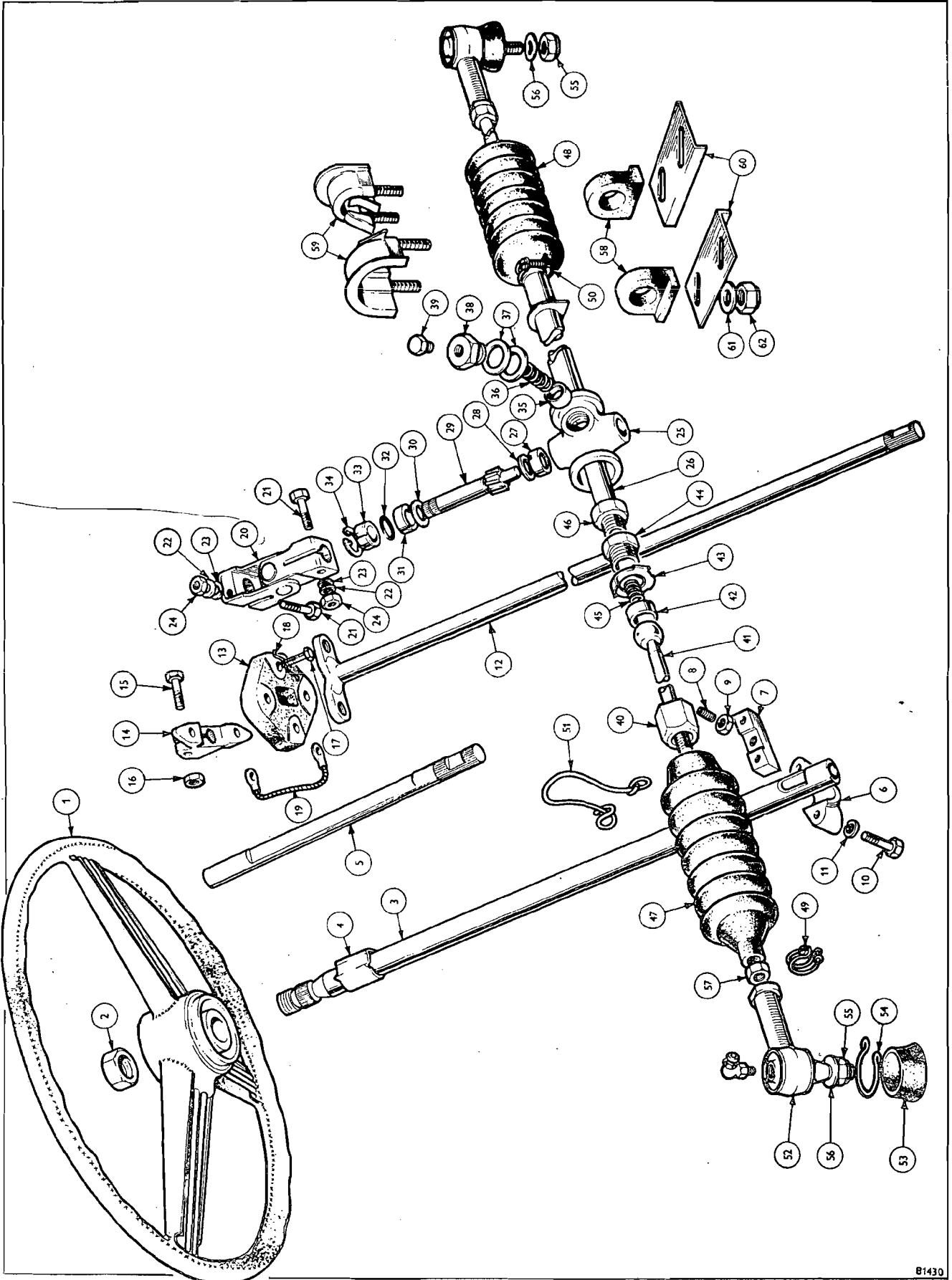


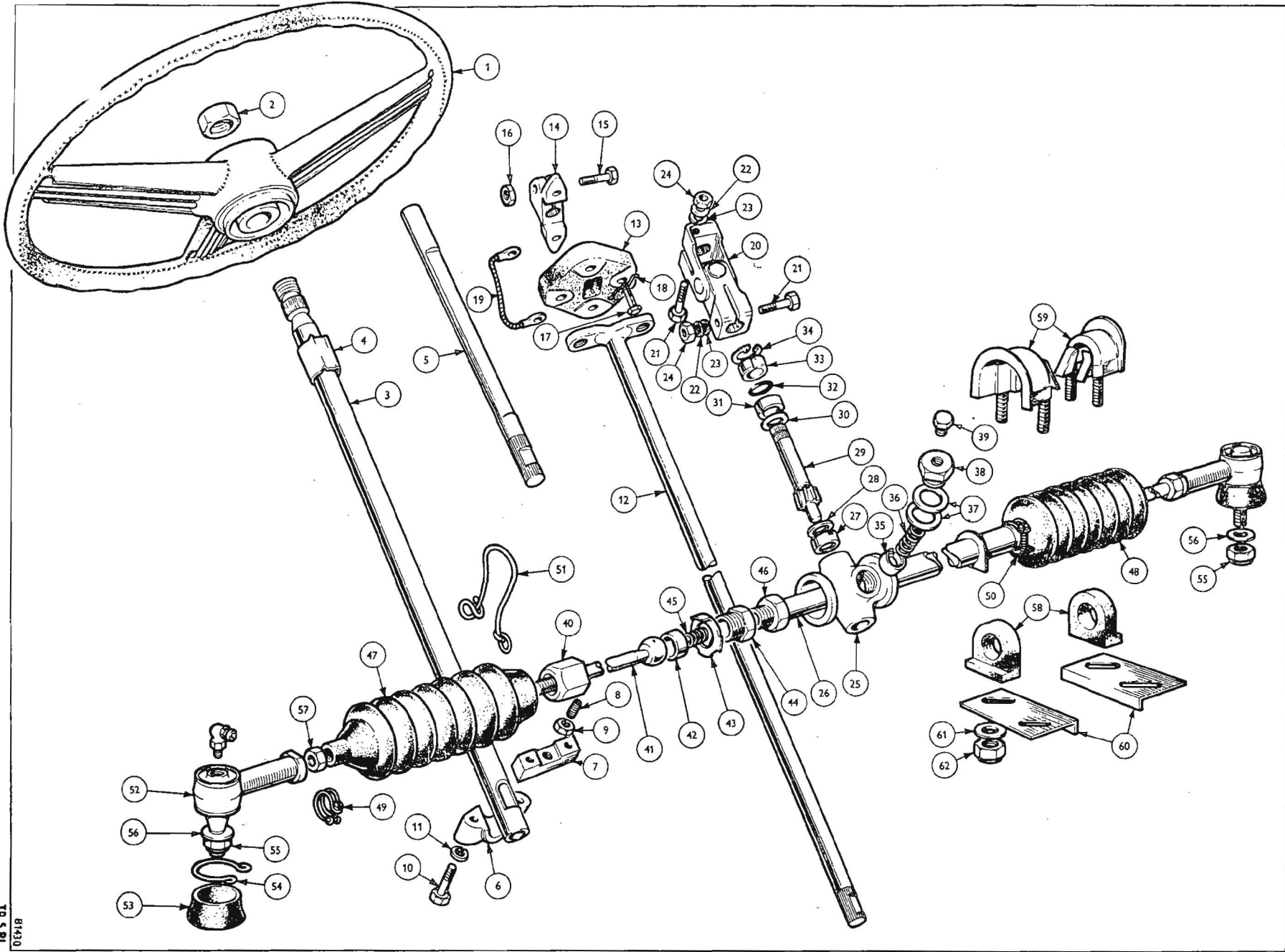
PLATE U

STEERING

Plate No.	Part No.	Description	No. per Unit	Remarks	
U1	812651	STEERING WHEEL — BLACK	1		
U2	105438	Nut, securing steering wheel			
U3	141627	STEERING COLUMN ASSEMBLY — UPPER OUTER	1	Fitted up to Commission No. only	
	149864	STEERING COLUMN ASSEMBLY — UPPER OUTER	1	Fitted from Commission No. and future	
	141629	STEERING COLUMN ASSEMBLY — UPPER OUTER (LOCKING TYPE)	1	Special orders. Fitted up to Commission No. only	
	149869	STEERING COLUMN ASSEMBLY — UPPER OUTER (LOCKING TYPE)	1	Special orders. Fitted from Commission No. and future	
U4	140549	Clip, trafficator cancelling	1		
U5	129094	STEERING COLUMN UPPER — INNER	1	Fitted up to Commission No. only	
	149862	STEERING COLUMN UPPER — INNER	1	Fitted from Commission No. and future	
U6	122669	Clamp, steering column	1		
U7	125782	Plate, locating	1		
U8	125781	Screw, locating	1		
U9	JN2110	Nut, jam	1	} Clamp to steering column	
U10	HB0710	Bolt	2		
U11	WL0207	Washer, lock	2		
U12	213308	STEERING COLUMN — LOWER	1		
U13	130044	FLEXIBLE COUPLING	1		
U14	131446	Adaptor, coupling to steering column and unit	1		
U15	109438	Bolt	1	} Adaptor to column and unit	
U16	TN3207	Nut, nyloc	1		
U17	128323	Bolt	4	} Securing couplings to adaptors	
U18	30047	Wire, locking	2		
U19	130581	Strip, conductor, under bolts securing couplings to adaptors	1		
U20	145377	UNIVERSAL JOINT	1		
U21	HB0812	Bolt	2	} Securing joint to columns	
U22	WP0008	Washer, plain	2		
U23	WL0208	Washer, lock	2		
U24	HN2008	Nut	2		
U25	306829	RACK AND PINION STEERING ASSEMBLY	1	} R.H.S. L.H.S.	
	306830		1		
	305773	Rack and pinion body	1	} R.H.S. L.H.S.	
	305774		1		
	128002	Bush, rack tube	1		
	128020	Cover, end	1		
U26	208375	Rack	1		
	145108	Plug, nylon, rack damping	1		
U27	127997	Bush, pinion, lower	1		
U28	128000	Washer, thrust, lower	1		
U29	134689	Pinion	1	} R.H.S. L.H.S.	
	134688		1		
U30	127999	Washer, thrust, upper	1		

Note:—Items marked thus † are available on our Factory Exchange Unit Scheme

PLATE U



STEERING

Plate No.	Part No.	Description	No. per Unit	Remarks
RACK AND PINION STEERING ASSEMBLY — continued				
U31	127998	Bush, pinion, upper	1	
	120941	Shim, { .005"	A/R	
	130902	pinion { .010"	A/R	
U32	128021	'O' ring	1	
U33	128001	Plug, end	1	
	128008	Pin	1	
U34	509537	Circlip, retaining end plug in body	1	
U35	120946	Plunger	1	
U36	126765	Spring	1	
U37	120959	Shim { .002"	} A/R	
U37	120949	{ .004"		
U37	132055	{ .010"		
U38	132053	Cap, screwed	1	
U39	133103	Plug, grease	1	
INNER BALL JOINT ASSEMBLY				
	142687	Housing, ball	2	
U40	128024	Pin, ball	2	
U41	139860	Socket, ball	2	
U42	120955	Washer, tab	2	
U43	120957	Shim, .002"	A/R	} Ball pin to rack
	130031	Shim, .010"	A/R	
	130032	Sleeve, adaptor	2	
U44	129963	Spring	2	
U45	120953	Nut, lock	2	
U46	142795	Bellows, pinion end	1	
U47	128004	Bellows	1	
U48	120948	Clip	2	} Bellows attachment
U49	CS4009	Clip	1	
U50	CS4020	Wire, binding, 18 SWG.	A/R	
U51	512781			
TIE ROD END BALL JOINT ASSEMBLY				
U52	138815	Gaiter	2	
U53	139300	Clip, gaiter	2	
U54	138869	Nut, nyloc	2	} Tie rod ends to steering levers
U55	YN2910	Washer, plain	2	
U56	WP0010	Nut, locking, ball joint to ball pin	2	
U57	128022			
MOUNTING RUBBER — RACK AND PINION STEERING ASSEMBLY				
U58	139386	Clamp assembly	2	
U59	136885	Plate, reinforcing	2	} Rack and pinion body to frame
U60	133875	Washer, plain	4	
U61	WP0008	Nut, nyloc	4	
U62	YN2908	Nut	4	
	AN3508			} Alternatives

Note:—Items marked thus † are available on our Factory Exchange Unit Scheme

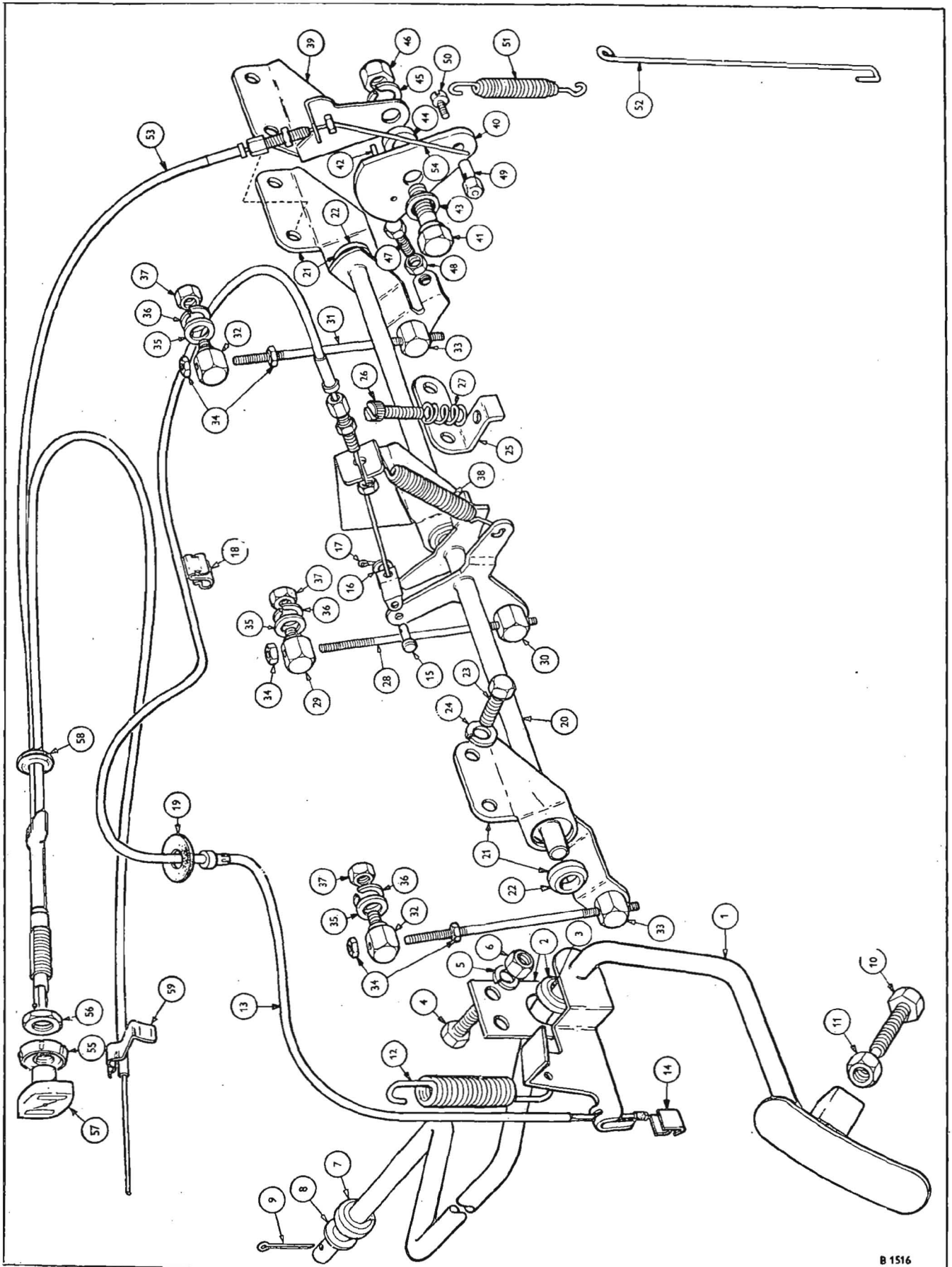


PLATE W

B 1516

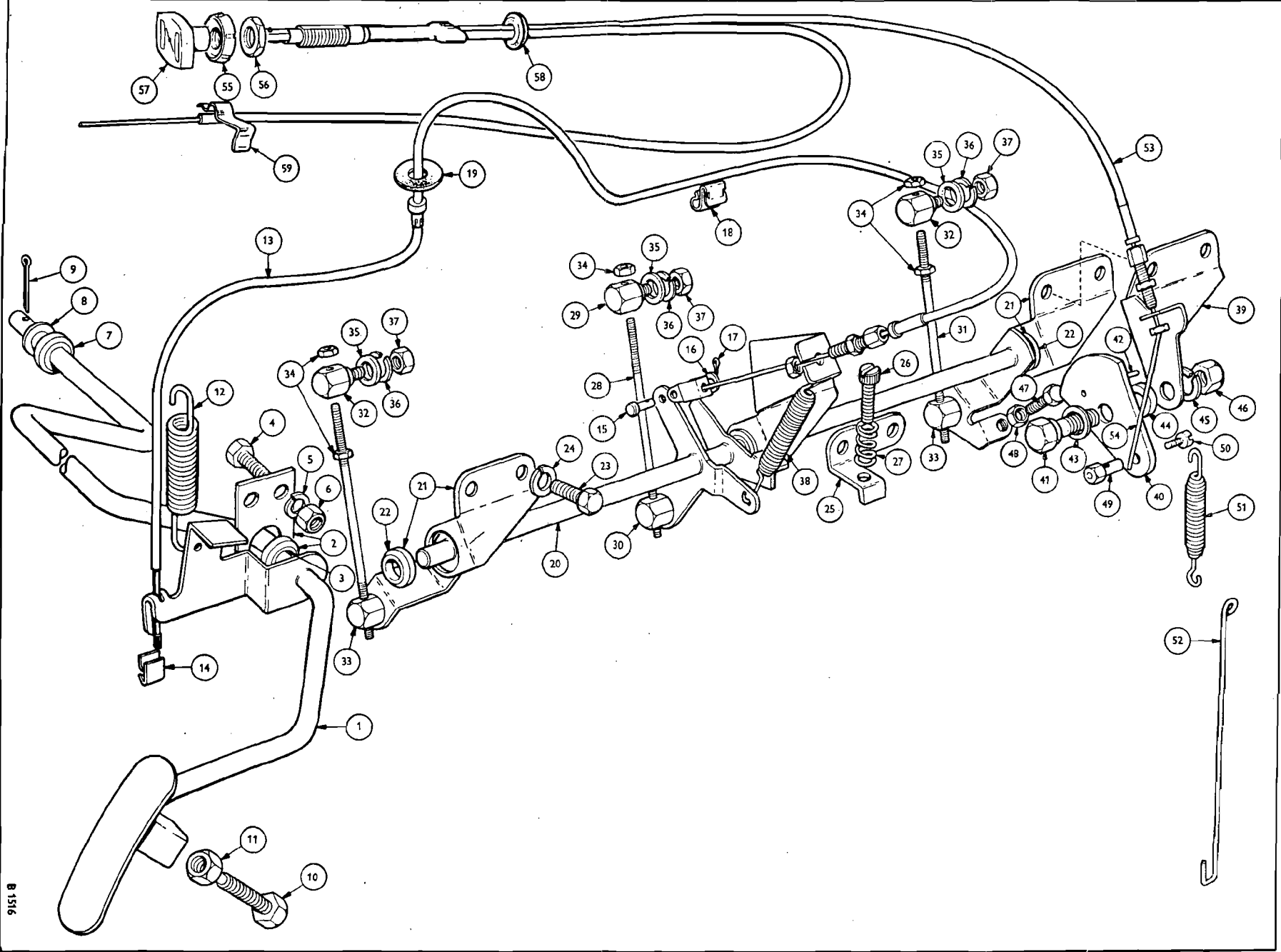
TR5PI

ACCELERATION CONTROL

Plate No.	Part No.	Description	No. per Unit	Remarks
W1	214420	ACCELERATOR PEDAL ASSEMBLY — R.H.S.	1	
	148951	ACCELERATOR PEDAL ASSEMBLY — L.H.S.	1	
W2	148526	Plate, bearing, assembly—R.H.—R.H.S.	1	
	148954	Plate, bearing, assembly—L.H.—L.H.S.	1	
W3	138490	Bearing	1	
W4	HU0705	Screw, set	2	
W5	WL0207	Washer, lock	2	} Securing bearing plate assembly
W6	HN2007	Nut	2	
W7	138490	Bearing	1	
W8	WP0009	Washer, plain	1	} Retaining bearing, L.H. side
W9	PC0009	Cotter, split	1	
W10	HU0812	Bolt	1	} Accelerator stop—R.H.S.
W11	HN2008	Nut	1	
	HU0708	Screw	1	} Accelerator stop—L.H.S.
	JN2108	Nut	1	
W12	149793	Spring, pedal return—R.H.S.	1	
	27645	Spring, pedal return—L.H.S.	1	
W13	149005	Cable, throttle control, assembly—R.H.S.	1	
	149004	Cable, throttle control, assembly—L.H.S.	1	
W14	613766	Clip, edge, retaining cable end to pedal—R.H.S.	1	
	149042	Clip, push-on, retaining cable end to pedal—L.H.S.	1	
W15	PJ8504	Pin, joint	1	} Securing cable to throttle lever
W16	WP0005	Washer, plain	1	
W17	PC0005	Pin, cotter	1	(Centre)
W18	610652	Clip, pipe, cable to R.H. valance—R.H.S.	1	
	149725	Retainer, throttle cable to dash shelf—L.H.S.	1	
	516510	Clip, 'P', retaining cable to battery fixing rod—L.H.S.	2	
W19	131492	Washer, sealing	1	
W20	149604	COUNTERSHAFT ASSEMBLY	1	
W21	148927	Bracket, bearing, assembly, countershaft to manifold	2	
W22	138490	Bearing, countershaft	2	
W23	HU0705	Screw, set	6	} Bearing brackets to inlet manifold
W24	WL0207	Washer, lock	6	
W25	149618	Bracket, throttle stop	1	
W26	PT0508	Screw, set	1	} Adjusting throttle stop
W27	149552	Spring	1	
W28	149537	Link, connecting, throttle	1	
W29	149536	Swivel	1	} Upper post
W30	149535	post	1	
W31	149537	Link, connecting, throttle	2	
W32	149780	Trunnion, upper	2	
W33	149535	Swivel post, lower	2	
W34	HN2005	Nut, trunnion and swivel posts to links	5	
W35	WP0006	Washer, plain	6	} Trunnion and swivel posts to levers
W36	WL0205	Washer, lock	6	
W37	HN2005	Nut	6	
W38	145197	Spring, countershaft return	1	

Note:—Items marked thus † are available on our Factory Exchange Unit Scheme

PLATE W



8 1516

TRBPI

ACCELERATION CONTROL

Plate No.	Part No.	Description	No. per Unit	Remarks
CHOKE CONTROL				
W39	149778	Cam carrier and choke control cable attachment	1	
W40	149779	Cam, choke control	1	
W41	136482	Bolt, shoulder	1	
W42	DS1607	Pin, dowel	1	
W43	WP0027	Washer, plain, $\frac{7}{16}$ " I/D	1	} Securing cam to cam carrier
W44	WP0129	Washer, plain, $\frac{1}{8}$ " I/D	1	
W45	WL0208	Washer, lock	1	
W46	HN2008	Nut	1	
W47	517542	Screw, adjusting	1	} Choke control
W48	517074	Nut, lock	1	
W49	150342	Pin, connecting link	1	
W50	150343	Screw, cable clamp	1	
W51	145197	Spring, return	1	
W52	149785	Link, cam return spring	1	
	214888	Cable, choke control, assembly (Comprising items W53 and W54)	1	
W55	146987	Bezel	1	
W56	515789	Nut, lock	1	
W57	712907	Knob, control	1	
W58	61917	Grommet, on choke cable	1	
W59	149041	Clip, securing outer cable to metering unit	1	
	149730	Adjuster, choke cable	1	
	146984	Nut, securing choke cable adjuster	2	

Note:—Items marked thus † are available on our Factory Exchange Unit Scheme

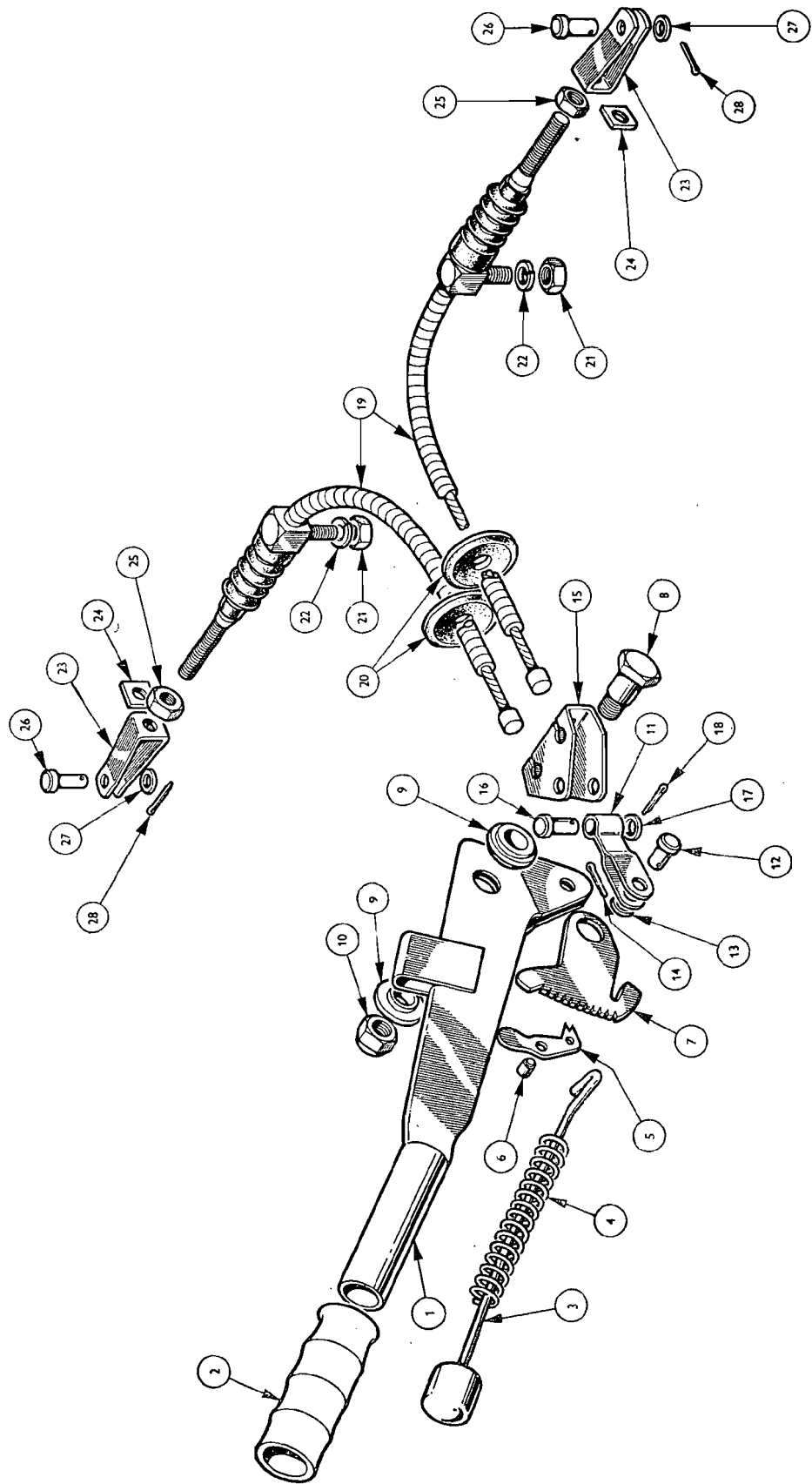


PLATE V

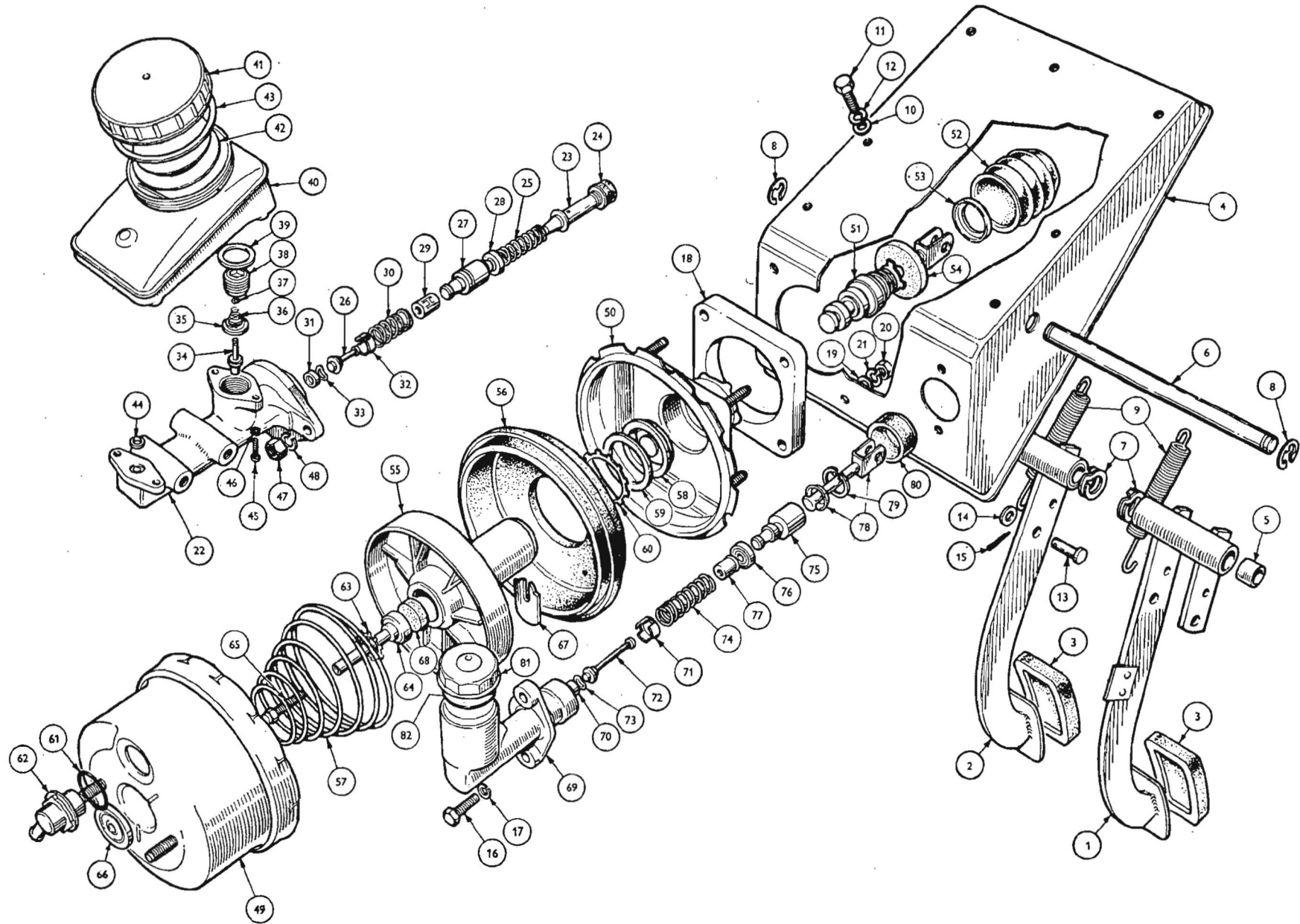
HANDBRAKE

Plate No.	Part No.	Description	No. per Unit	Remarks
	148078	HANDBRAKE ASSEMBLY	1	
V1	148080	Lever assembly, handbrake	1	
V2	131312	Grip, handbrake lever	1	
V3	148082	Rod assembly, pawl release	1	
V4	104740	Spring, pawl release	1	
V5	104737	Pawl, handbrake	1	
V6	104738	Pin, fulcrum, pawl to lever	1	
V7	148083	Segment, ratchet	1	
V8	142755	Pin, fulcrum } Handbrake lever	1	
V9	142754	Bush } and ratchet to	2	
V10	TN3209	Nut, nyloc } mounting bracket	1	
		Grommet, handbrake } See Trim Details,		
		Cover assembly, handbrake } page 93		
	YA0303	Screw, cover assembly to tunnel	8	
	YA0344	Screw	1	
	WP8005	Washer, plain } Cover assembly to support bracket	1	
	FU2543/4	Nut, spire }	1	
V11	140374	COMPENSATOR LINK	1	
V12	104750	Pin, joint } Compensator link to handbrake	1	
V13	WP0035	Washer, plain }	1	
V14	PC0005	Pin, cotter }	1	
V15	140375	COMPENSATOR SECTOR	1	
V16	PJ8713	Pin, joint } Compensator sector to link	1	
V17	WP0007	Washer, plain }	1	
V18	PC0007	Pin, cotter }	1	
V19	140373	HANDBRAKE CABLE ASSEMBLY	2	
V20	612715	Grommet, cable to rear cross member	2	
V21	HN2007	Nut } Cable to rear suspension	2	
V22	WL0207	Washer, lock } cross member	2	
V23	138247	Fork end, cable	2	
V24	QN2707	Nut, square	2	
V25	JN2107	Nut, jam } Fork end to	2	
V26	PJ8807	Pin, joint } wheel cylinder lever	2	
V27	WP0008	Washer, plain } and cable	2	
V28	PC0009	Pin, cotter }	2	

12

Note:—Items marked thus † are available on our Factory Exchange Unit Scheme

PLATE X



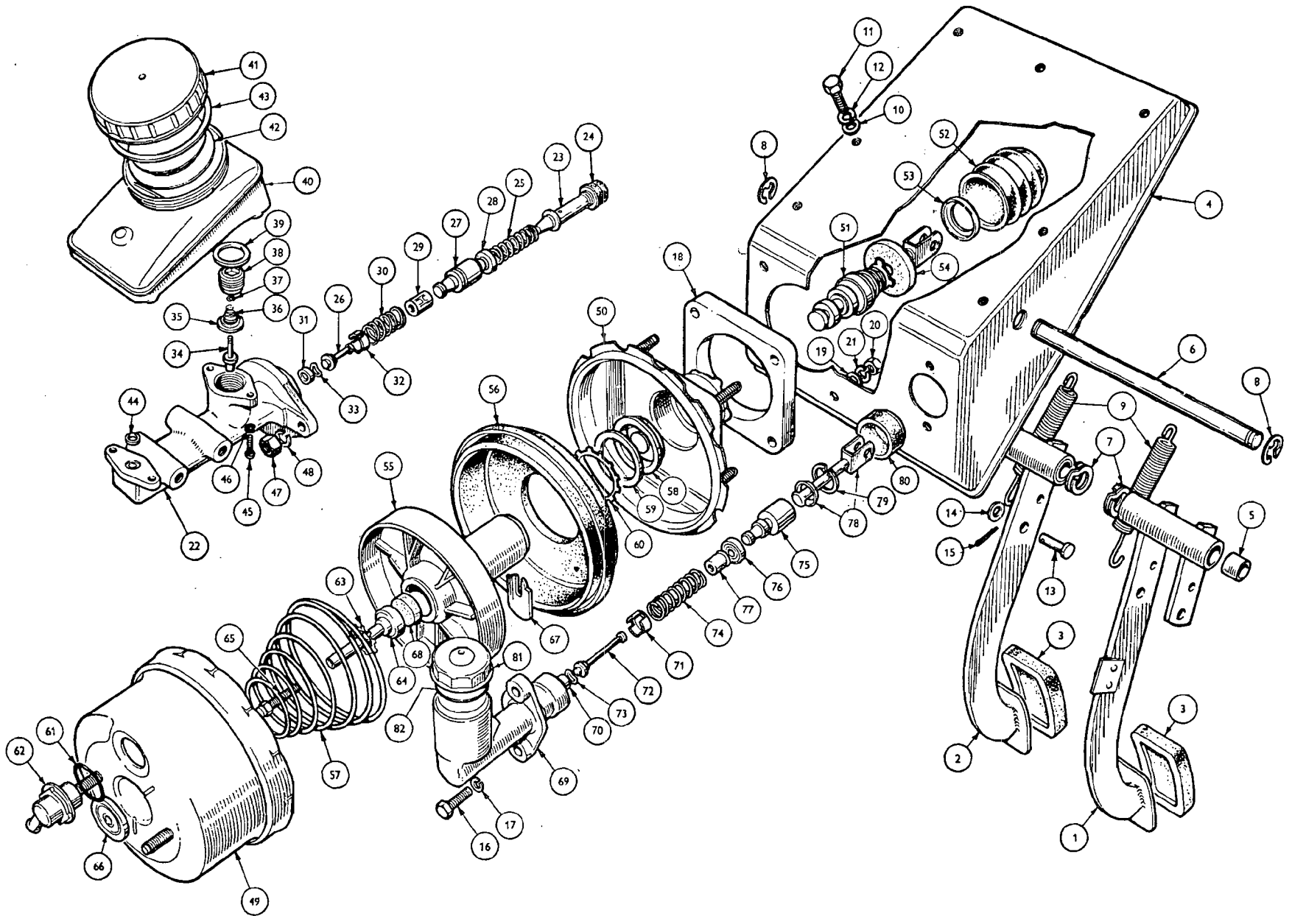
B 1431
TRASP

CLUTCH AND BRAKE PEDALS

Plate No.	Part No.	Description	No. per Unit	Remarks	
X1	148021	CLUTCH PEDAL ASSEMBLY { R.H.S. L.H.S.	1		
	148023		1		
X2	148020	BRAKE PEDAL ASSEMBLY { R.H.S. L.H.S.	1		
	148022		1		
X3	122289	Pad, rubber, on pedals	2		
X4	308273	PEDAL BOX SUB ASSEMBLY	1		
X5	147166	Bush, pedal shaft	4		
X6	148017	Shaft, pedal	1		
X7	44630	Washer, double coil } Shaft to pedal box	2		
X8	506542		Circlip	2	
X9	57950	Spring, return, clutch and brake pedals—R.H.S. only	2		
X9	57950	Spring, return, clutch pedal—L.H.S. only	1		
	WP0008	Washer, plain } Pedal box to dash—R.H.S. only	2		
	HU0805		Screw, set	2	
	WL0208		Washer, lock	2	
X10	WM0057	Washer, plain	9	Securing pedal box to dash	
X11	HU0705	Screw, set	9	shelf and clutch master	
X12	WL0207	Washer, lock	9	cylinder to mounting bracket	
X13	PJ8808	Pin, joint	2		
X14	WP0008	Washer, plain	2	Master cylinder fork ends to pedals	
X15	PC0009	Pin, cotter	2		
	146413	Bracket assembly, clutch master cylinder mounting —R.H.S. only	1		
	125217	Cover, dust—R.H.S. only	1		
	HU0807	Screw, set } Clutch master cylinder to mounting bracket—R.H.S. only	2		
	WL0208		Washer, lock	2	
X16	HU0808	Screw, set	2	Clutch master cylinder	
X17	WL0208	Washer, lock	2	to dash and pedal box	
X18	148024	Spacer	1		
X19	WP0125	Washer, plain	4	Servo unit to dash	
X20	HN2008	Nut	4		
X21	WL0208	Washer, lock	4		

Note:—Items marked thus † are available on our Factory Exchange Unit Scheme

PLATE X



8 1431
TR 5 P1

MASTER CYLINDER

Plate No.	Part No.	Description	No. per Unit	Remarks
	308302	BRAKE MASTER CYLINDER (TANDEM) AND SERVO ASSEMBLY	1	
	516336	MASTER CYLINDER ASSEMBLY	1	
X22	Not serviced	Body		
X23	517024	Plunger, primary	1	
X24	517025	Seal, gland	1	
X25	517028	Spring	1	
X26	517029	Stem valve	1	
X27	517026	Plunger, secondary	1	
X28	517027	Seal, ring, two way	1	
X29	517030	Retainer, spring	1	
X30	517031	Spring	1	
X31	512802	Seal	1	
X32	517032	Spacer	1	
X33	512803	Washer, spring	1	
X34	517033	Tipping valve assembly	1	
X35	517034	Seat, valve	1	
X36	517035	Spring, valve	1	
X37	517036	Circlip	1	
X38	517037	Nut, valve	1	
X39	517038	Seal	1	
X40	517039	Reservoir, fluid, assembly	1	
X41	517040	Cap, filler	1	
X42	517041	Baffle	1	
X43	517042	Gasket	1	
X44	517043	Seal	1	
X45	517044	Screw, set } Reservoir	4	
X46	517045	Washer, spring } to body	4	
	517333	Kit, reservoir	1	
	517332	Kit, master cylinder repair	1	
X47	HN2008	Nut, master } Cylinder	2	
X48	WQ0308	Washer, lock } to servo	2	

15

Note:—Items marked thus † are available on our Factory Exchange Unit Scheme

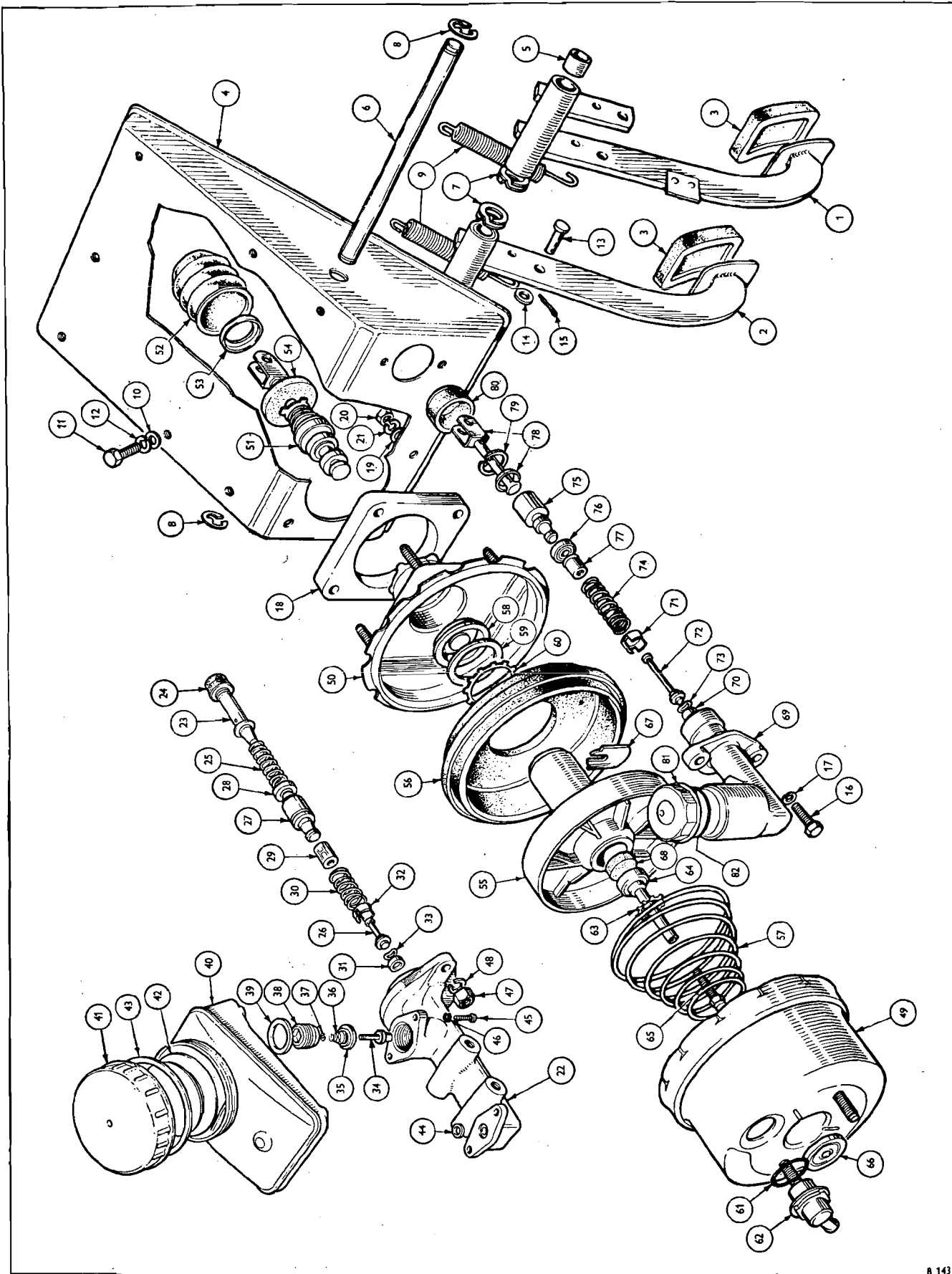


PLATE X

MASTER CYLINDER

Plate No.	Part No.	Description	No. per Unit	Remarks
	516339	SERVO UNIT ASSEMBLY	1	
X49	Not serviced	Shell and studs—Front	1	
X50		Shell and studs—Rear	1	
X51	516888	Valve and poppet assembly	1	
	516909	Rod, valve, push, assembly	1	
X52	516897	Cover, dust	1	
X53	516898	Retainer, cover	1	
X54	516899	Filter	1	
X55	516900	Diaphragm plate	1	
X56	516901	Diaphragm	1	
X57	516902	Spring	1	
X58	516903	Seal	1	
X59	516904	Washer	1	
X60	516905	Retainer	1	
X61	516906	'O' ring	1	
X62	516907	Non return valve assembly	1	
X63	516908	Retainer	1	
X64	516894	Rod, push, assembly	1	
X65	516910	Bolt	1	
X66	516911	Seal and plate assembly	1	
X67	516912	Key	1	
X68	516913	Disc, reaction	1	
	517329	Kit, push rod	1	
	517330	Kit, servo minor repair	1	
	517331	Kit, servo major repair	1	Export only
	148530	CLUTCH MASTER CYLINDER ASSEMBLY — L.H.S.	1	
X69	Not serviced	Body	1	
X70	106158	Seal, valve	1	
X71	111163	Spacer, valve	1	
X72	106157	Stem, valve	1	
X73	106090	Washer, spring, valve head	1	
X74	510815	Spring	1	
X75	516338	Plunger	1	
X76	510847	Seal, gland	1	
X77	106088	Retainer, spring	1	
X78	148607	Rod, push, assembly	1	
X79	106092	Circlip, push rod retainer	1	
X80	106093	Cover, dust	1	
X81	106094	Cap, filler, reservoir	1	
X82	106095	Washer, rubber, cap	1	

Note:—Items marked thus † are available on our Factory Exchange Unit Scheme

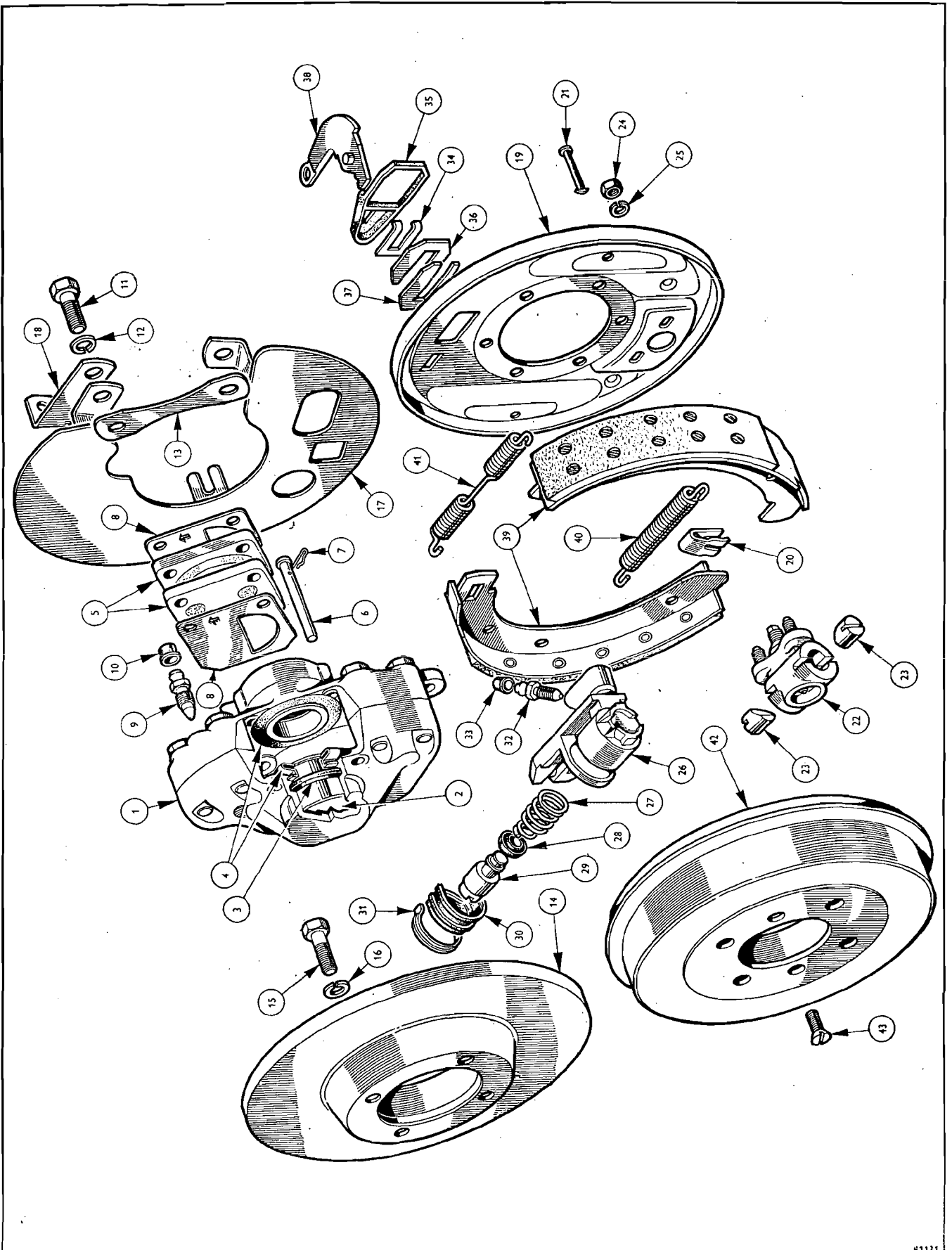


PLATE Y

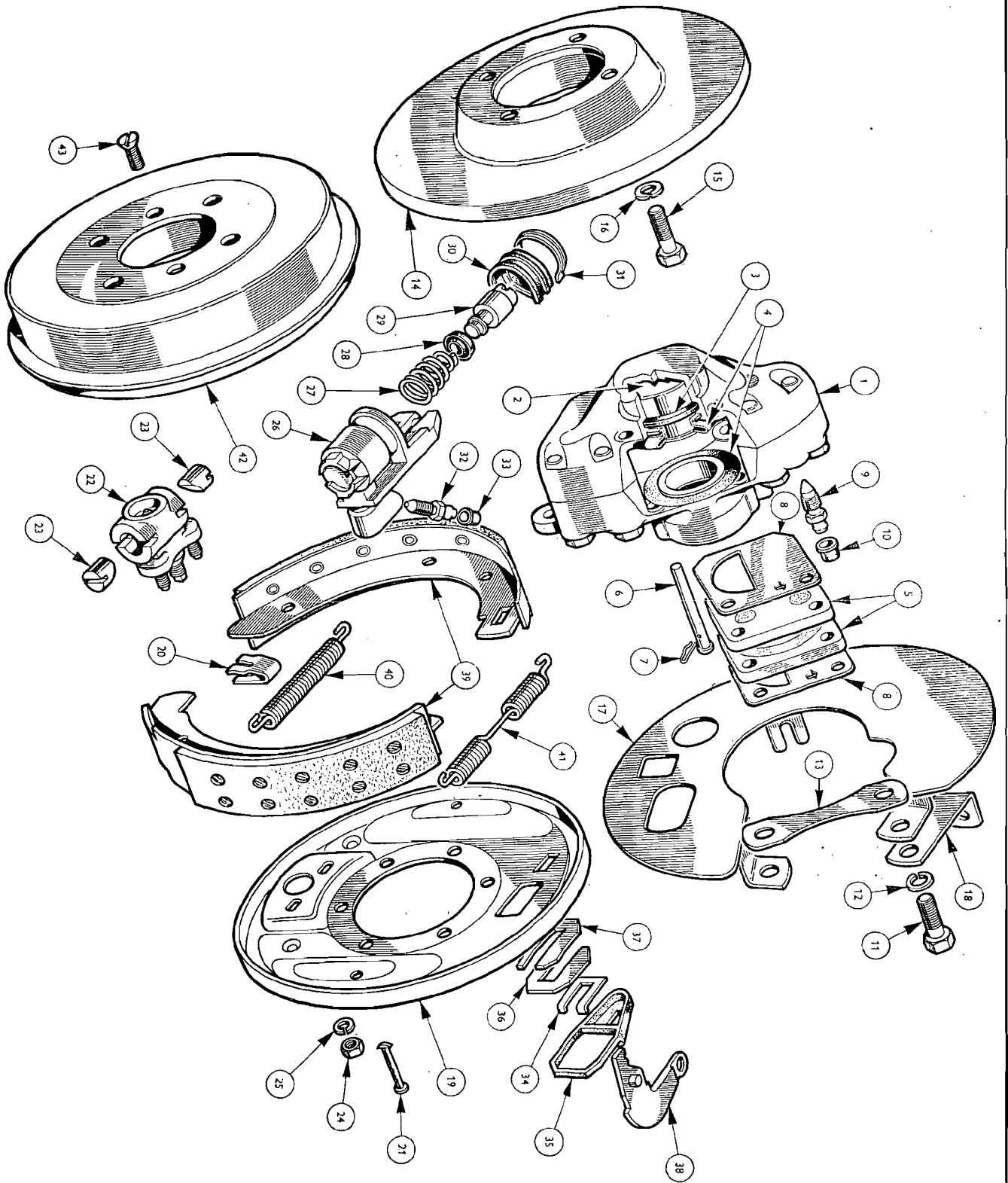
BRAKES

Plate No.	Part No.	Description	No. per Unit	Remarks
	305692	FRONT BRAKE CALIPERS ASSEMBLY (TYPE 16P)		
		{ R.H.	1	
		{ L.H.	1	
Y1	305693			
Y2	510792	Piston, fitted in body	4	
Y3	504826	Ring, sealing piston	4	
Y4	504827	Boot, rubber	4	
Y5	134339	Pad, lining, assembly	4	
	512541	Pad, lining, assembly—Heavy duty	4	
Y6	509058	Pin, pad retaining	4	
Y7	509059	Clip, securing pin in body	4	
Y8	510809	Shim, damping	4	
Y9	108756	Screw, bleed	2	
Y10	105676	Cap, bleed screw	2	
Y11	113142	Bolt	4	
Y12	WL0210	Washer, spring	4	
Y13	115682	Shim	A/R	
	506667	Service kit, front brake caliper	1	
Y14	209327	FRICITION DISC — FRONT BRAKE CALIPER	2	
Y15	113150	Bolt	8	
Y16	WL0209	Washer, spring	8	
	307226	Cover, dust	1	
Y17	307227	assembly	1	
Y18	141124	Bracket, caliper brake hose	2	
	211445	REAR BRAKE ASSEMBLY — R.H.	1	
	211444	REAR BRAKE ASSEMBLY — L.H.	1	
	212059	BACK PLATE ASSEMBLY		
		{ R.H.	1	
		{ L.H.	1	
Y19	212058			
Y20	508818	Spring	4	
Y21	122505	Pin	4	
Y22	120142	ADJUSTER UNIT ASSEMBLY	2	
Y23	111054	Tappet, adjuster unit	4	
Y24	HN2007	Nut	4	
Y25	WN0707	Washer, spring	4	
	510942	REAR WHEEL CYLINDER ASSEMBLY	2	
Y26	Not serviced	Body		
Y27	510946	Spring	2	
Y28	510945	Seal, gland	2	
Y29	510944	Piston	2	
Y30	504838	Cover, dust, over piston	2	
Y31	504839	Retainer, dust cover	2	
Y32	108756	Screw, bleed, wheel cylinder	2	
Y33	105676	Cap, bleed screw	2	
Y34	505094	Washer, distance, dust cover	2	
Y35	505093	Cover, dust	2	
Y36	505092	Plate, locking, wheel cylinder	2	
Y37	505091	Spring, retaining, locking plate	2	
Y38	505088	Lever, assembly, handbrake	2	
	512351	Service kit, rear wheel cylinder	1	

Note:—Items marked thus † are available on our Factory Exchange Unit Scheme

PLATE Y

1R5PI
81131



BRAKES

Plate No.	Part No.	Description	No. per Unit	Remarks
REAR BRAKE ASSEMBLY — <i>continued</i>				
Y39	509207	BRAKE SHOE SET (comprising one leading, one trailing shoe)	2 sets	
Y40	508817	Spring, shoe	2	{ Adjuster end Expander end
Y41	505081	return	2	
Y42	210578	REAR BRAKE DRUM	2	
Y43	V5435	Screw, set, drum to hub	4	

Note:—Items marked thus † are available on our Factory Exchange Unit Scheme

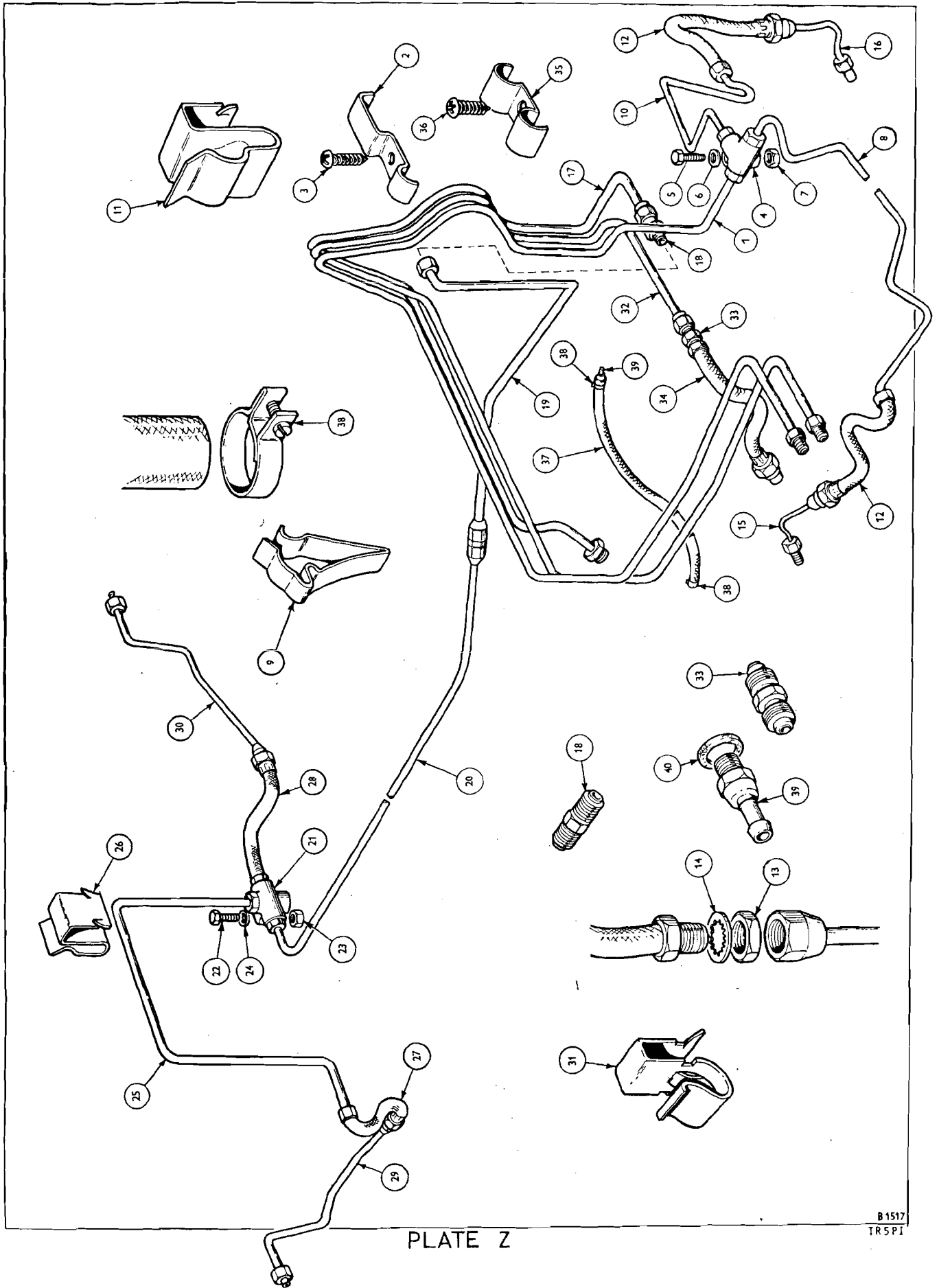


PLATE Z

HYDRAULIC PIPES—R.H.S.

Plate No.	Part No.	Description	No. per Unit	Remarks
BRAKE PIPES — R.H.S.				
Z1	308398	Pipe, master cylinder to 3 way connector	1	
Z2	149059	Clip, retaining pipe	4	
Z3	YZ3303	Screw, securing pipe	4	
Z4	136908	Connector, 3 way	1	
Z5	HB0710D	Bolt	} 3 way connector	1
Z6	WP0007	Washer, plain		1
Z7	TN3207	Nut	} chassis frame bracket	1
Z8	308150	Pipe assembly, 3 way connector to R.H. front hose		1
Z9	59191	Clip, securing pipe to cross member	1	
Z10	147636	Pipe assembly, 3 way connector to L.H. front hose	1	
Z11	137048	Clip, securing pipe to front suspension stay	1	
Z12	143320	Hose, pipe to caliper pipe	2	
Z13	516614	Nut	} Hose to	4
Z14	WN0709	Washer, shakeproof		4
Z15	141591	Pipe assembly,	} R.H.	1
Z16	141590	hose to caliper		1
Z17	308399	Pipe assembly, master cylinder to D.E. union	1	
Z18	121782	Union, D.E., connecting front, intermediate and rear pipes	2	
Z19	308400	Pipe assembly, intermediate	1	
Z20	308347	Pipe assembly, rear, D.E. union to 3 way connector	1	
Z21	136908	Connector, 3 way	1	
Z22	HB0710D	Bolt	} 3 way connector to cruciform stiffener	1
Z23	TN3207	Nut, nyloc		1
Z24	WP0007	Washer, plain	1	
Z25	141588	Pipe assembly, 3 way to R.H. hose	1	
Z26	618386	Clip, pipe to cross member	1	
Z27	143565	Hose,	} R.H.	1
Z28	143564	rear		1
	107072	Gasket, copper, on hose	2	
Z13	516614	Nut	} Hose	3
Z14	WN0709	Washer, shakeproof		3
Z29	143524	Pipe assembly, hose to	} R.H.	1
Z30	143523	wheel cylinder		1
Z31	615836	Clip, pipe to trailing arm	2	
CLUTCH PIPES — R.H.S.				
Z32	308362	Pipe assembly, clutch master cylinder to D.E. union	1	
Z33	143032	Connector, D.E.	1	
Z34	140420	Hose, nylon, D.E. union to slave cylinder	1	
Z35	119147	Clip	} Retaining	4
Z36	YZ3303	Screw		4
SERVO PIPES — R.H.S.				
Z37	149329	Hose, servo to manifold	1	
Z38	139074	Clip, hose attachment	2	
Z39	144373	Valve, non return	1	
Z40	WF0513	Washer, fibre, on valve	1	

Note:—Items marked thus † are available on our Factory Exchange Unit Scheme

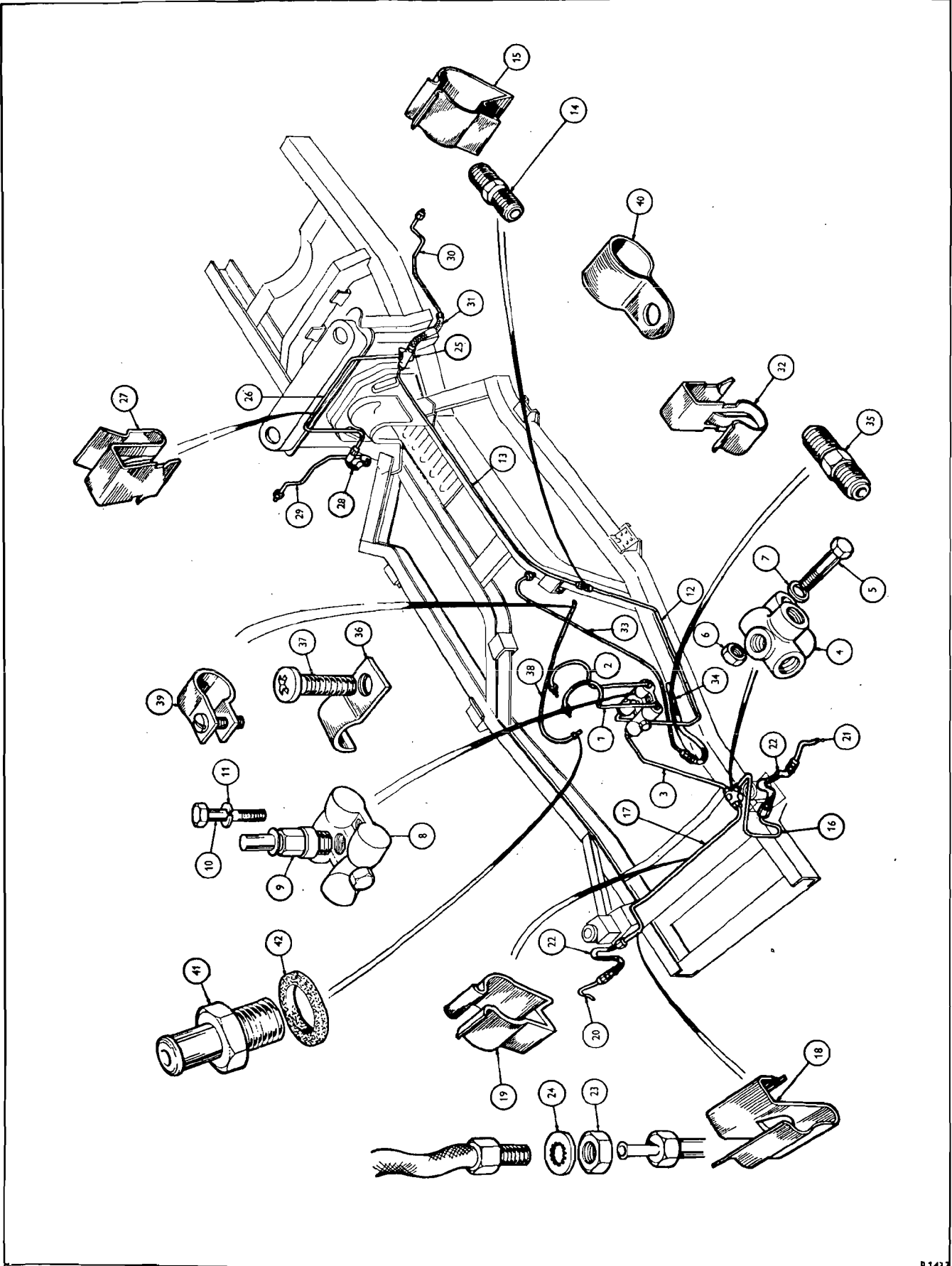


PLATE AA

HYDRAULIC PIPES—L.H.S.

Plate No.	Part No.	Description	No. per Unit	Remarks
BRAKE PIPES — L.H.S.				
AA1	148791	Pipe, master cylinder to pressure diff. valve, front	1	
AA2	148790	Pipe, master cylinder to pressure diff. valve, rear	1	
AA3	148815	Pipe, pressure diff. valve to 3 way, front	1	
AA4	136908	Three way piece—Front	1	
AA5	HB0710D	Bolt	1	} Three way piece to mounting bracket
AA6	TN3207	Nut	1	
AA7	WP0007	Washer, plain	1	
AA8	149972	Valve assembly, warning, pressure differential	1	
AA9	149971	Switch, warning light	1	
AA10	HB0709	Bolt	1	} Securing valve to body gusset
AA11	WL0207	Washer, lock	1	
AA12	308348	Pipe, pressure diff. to D.E. union, rear	1	
AA13	308347	Pipe, D.E. union to 3 way, rear	1	
AA14	121782	Connector, D.E. union	1	
AA15	59191	Clip, pipe	1	
AA16	147636	Pipe, 3 way to L.H. front hose	1	
AA17	308150	Pipe, 3 way to R.H. front hose	1	
AA18	137048	Clip, pipe to turret support	1	
AA19	59191	Clip, R.H. pipe to cross member	1	
AA20	141590	Pipe, caliper to hose bracket, R.H.	1	
AA21	141591	Pipe, caliper to hose bracket, L.H.	1	
AA22	143320	Hose, high pressure, front R.H. and L.H.	2	
AA23	516614	Nut	4	} Securing hoses and pipes
AA24	WN0709	Washer, shakeproof	4	
AA25	136908	Piece, 3 way, rear	1	
	HB0710D	Bolt	1	} 3 way piece to cruciform stiffener
	TN3207	Nut	1	
	WP0007	Washer	1	
AA26	141588	Pipe, 3 way to R.H. hose	1	
AA27	618386	Clip, pipe to cross member	1	
AA28	143565	Hose, rear R.H.	1	
	516614	Nut, bulkhead	3	} Hose attachment
	WN0709	Washer, shakeproof, internal	3	
AA29	143524	Pipe, hose to wheel cylinder, R.H.	1	
AA30	143523	Pipe, hose to wheel cylinder, L.H.	1	
AA31	143564	Hose, rear, L.H.	1	
	107072	Gasket, copper, on hose	2	
AA32	615836	Clip, pipe to trailing arm	2	
CLUTCH PIPES — L.H.S.				
AA33	148816	Pipe, clutch master cylinder to D.E. union	1	
AA34	140420	Hose, nylon	1	
AA35	143032	Connector, D.E. union, pipe to nylon hose	1	
AA36	618303	Clip	1	} Retaining pipe
AA37	YZ3303	Screw, self tapping	1	
SERVO PIPES — L.H.S.				
AA38	149330	Hose, servo to manifold	1	
AA39	139074	Clip, hose attachment	2	
AA40	514048	Clip, "P"—Vacuum hose to rocker cover	1	
AA41	144373	Valve, non-return, fitted to manifold	1	
AA42	WF0513	Washer, fibre, on valve	1	

Note:—Items marked thus † are available on our Factory Exchange Unit Scheme

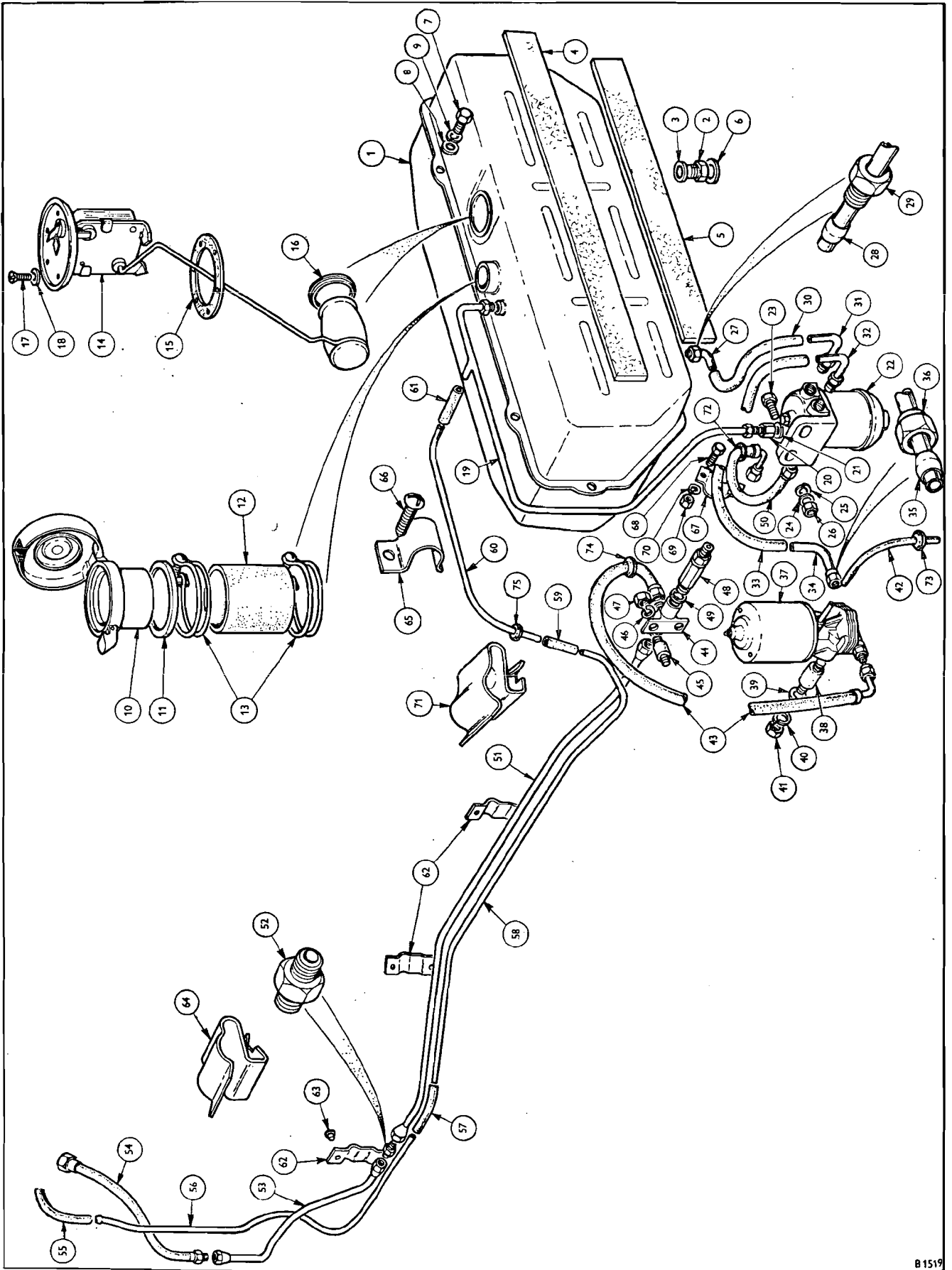


PLATE AB

PETROL SYSTEM

Plate No.	Part No.	Description	No. per Unit	Remarks
AB1	308249	PETROL TANK ASSEMBLY	1	
	308500	PETROL TANK ASSEMBLY—17½ Gall. Capacity	1	For Competition purposes only
AB2	103222	Plug, drain	1	} Fitted in petrol tank
AB3	WL0513	Washer, fibre	1	
AB4	611972	Pad, felt, tank mounting, rear top	1	
AB5	611973	Pad, felt, tank mounting, rear bottom	1	
AB6	611733	Seal, drain plug, tank to floor	2	
AB7	HU0707P	Screw, set	2	} Petrol tank to support bracket (top)
AB8	WP0120	Washer, plain	2	
AB9	WL0207	Washer, lock	2	} Petrol tank to rear seat pan
	HU0707P	Screw, set	2	
	WP0120	Washer, plain	2	} to support bracket side (wheelarch)
	WL0207	Washer, lock	2	
	HU0707P	Screw, set	2	
	WP0120	Washer, plain	2	
	WL0207	Washer, lock	2	
AB10	613506	PETROL FILLER CAP ASSEMBLY	1	
AB11	650247	Grommet, sealing, petrol filler	1	
AB12	650279	Hose, petrol filler	1	
AB13	CS4038	Clip, hose attachment	2	
AB14	214465	PETROL TANK GAUGE UNIT	1	
AB15	110777	Washer, sealing, cork—Gauge unit to tank	1	
AB16	139908	Washer, anti-rattle	1	
AB17	TR6503	Screw	6	} Gauge unit to tank
AB18	WF0505	Washer, fibre	6	
AB19	214895	Pipe, vent, filter breather to tank	1	
AB20	148312	Connection, vent pipe, fitted in filter head	1	
AB21	150710	Washer, sealing vent pipe connection	1	
AB22	214346	FUEL FILTER ASSEMBLY	1	
	516920	Element, filter	1	
AB23	HU0908	Screw, set	2	} Petrol filter to spare wheel pan
AB24	WP0009	Washer, plain	2	
AB25	WL0209	Washer, lock	2	
AB26	HN2009	Nut	2	
AB27	151204	Pipe assembly, tank outlet to connector	1	
AB28	TL0008	Sleeve, tubing	1	} Pipe to tank
AB29	60142	Nut, tubing	1	
AB30	149608	Connector, 13½" long	1	
AB31	149556	Pipe assembly, connector to filter	1	
AB28	TL0008	Sleeve, tubing	1	} Pipe to filter
AB29	60142	Nut, tubing	1	
AB32	149556	Pipe assembly, filter to connector	1	
AB28	TL0008	Sleeve, tubing	1	} Pipe to filter
AB29	60142	Nut, tubing	1	
AB33	149607	Connector, 9½" long	1	
AB34	149557	Pipe assembly, connector to pump	1	
AB35	148813	Sleeve, tubing	1	} Pipe to pump
AB36	148814	Nut, tubing	1	

Note:—Items marked thus † are available on our Factory Exchange Unit Scheme

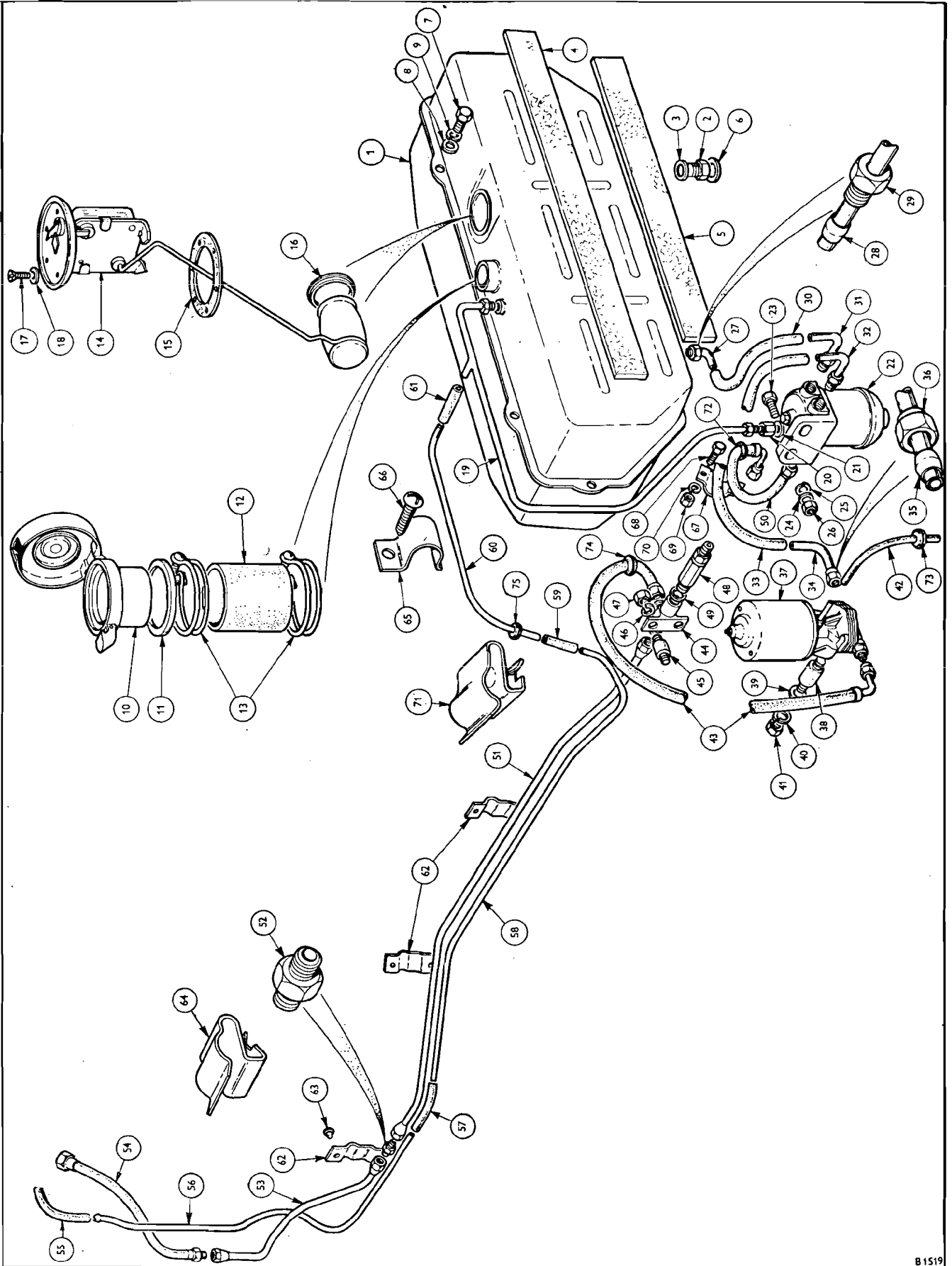


PLATE AB

PETROL SYSTEM

Plate No.	Part No.	Description	No. per Unit	Remarks
AB37	214347	FUEL PUMP AND MOTOR ASSEMBLY	1	
		For breakdown details see Electrical Section.		
AB38	148779	Mounting, rubber	3	
AB39	WP0007	Washer, plain	3	
AB40	WL0207	Washer, lock	3	} Pump to wheelarch
AB41	HN2007	Nut	3	
AB42	149775	Pipe, drain, fitted to fuel pump	1	
		PETROL PIPES		
AB43	214891	Hose assembly, pump to 'T' piece	1	
AB44	149773	'T' piece	1	
AB45	148779	Mounting, rubber	2	
AB46	WL0207	Washer, lock	2	} 'T' piece to chassis frame
AB47	HN2007	Nut	2	
AB48	149936	Strainer and pressure relief valve assembly	1	
	149811	Valve, pressure relief	1	
AB49	149814	Washer, copper, valve to 'T' piece	1	
AB50	214892	Hose assembly, relief valve to filter	1	
AB51	308494	Pipe assembly, 'T' piece to D.E. union	1	
AB52	149767	Union, D.E.	1	
AB53	149754	Pipe assembly, main feed, D.E. union to hose	1	
AB54	214890	Hose assembly, main feed pipe to metering unit	1	
AB55	148947	Elbow, metering unit to body drain pipe, front	1	
AB56	214588	Pipe, body drain, front	1	
AB57	148945	Connector, 5", intermediate drain pipe to front pipe	1	
AB58	308493	Pipe, body drain, intermediate	1	
AB59	148944	Connector, 3", rear drain pipe to intermediate pipe	1	
AB60	214896	Pipe, body drain, rear	1	
AB61	148944	Connector, 3", rear drain pipe to petrol tank	1	
		PIPE CLIPS AND GROMMETS		
AB62	149765	Clip, brake and petrol pipes to frame	3	
AB63	560772	Rivet, pop, clips to frame	6	
AB64	149810	Clip, main feed pipe to front side member	1	
AB65	59380	Clip, pipe	1	} Rear pipe to tank support bracket
AB66	YZ3403	Screw, self-tapping	1	
AB67	149815	Clip, hose assembly, securing hoses, pump to 'T' piece and relief valve to filter, to rear cross member	1	
AB68	PX0503	Screw, set	2	} Securing hose clip
AB69	HN2005	Nut	2	
AB70	WL0205	Washer, lock	2	
	137048	Clip, pipe to rear cross member	2	
AB71	131155	Grommet, hose, relief valve to filter (rear seat pan)	1	
AB72	600396	Grommet, pump drain pipe	1	
AB73	600397	Grommet, hose, pump to 'T' piece	1	
AB74	600395	Grommet, metering pump body drain	1	

Note:—Items marked thus † are available on our Factory Exchange Unit Scheme

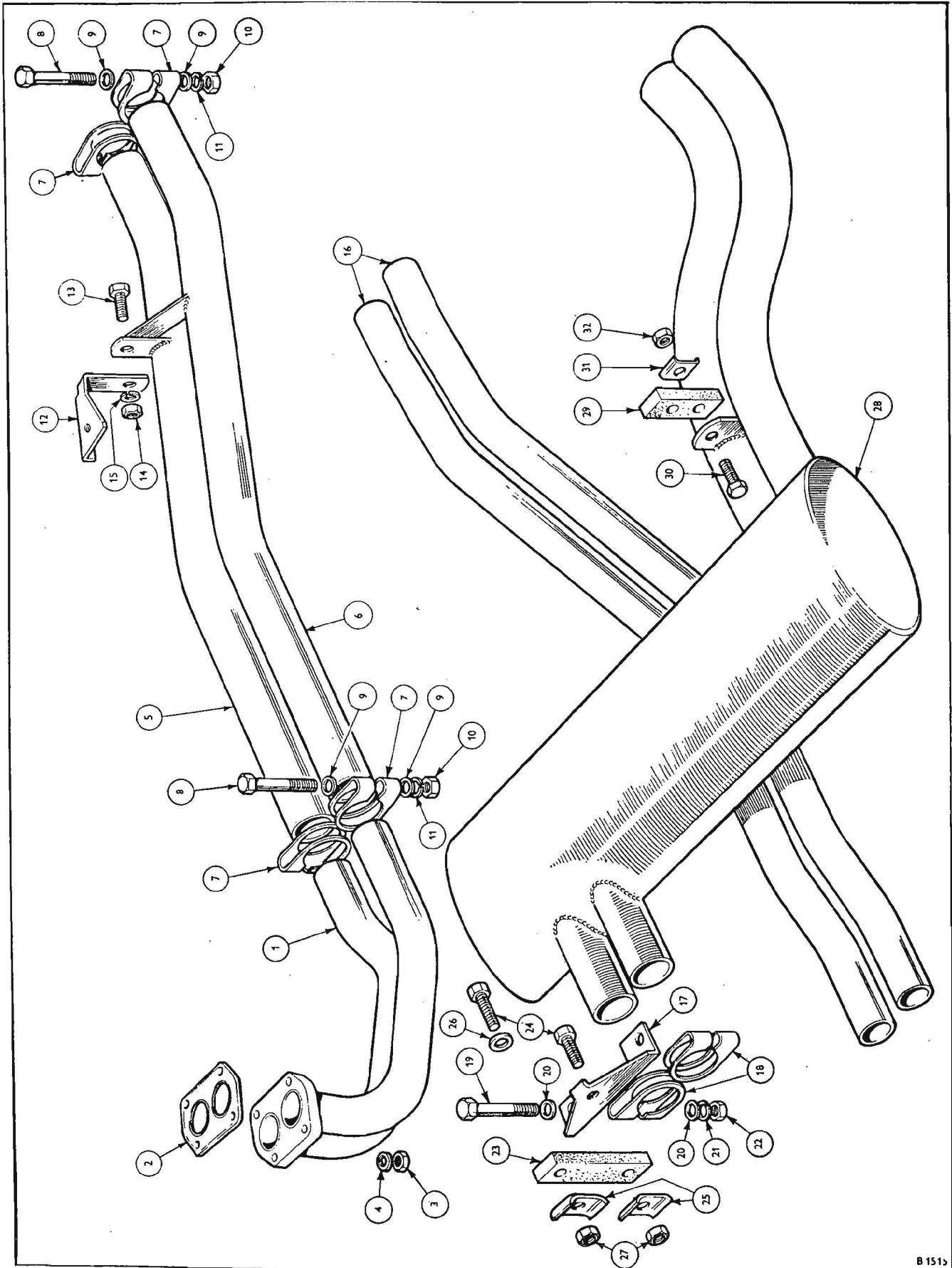


PLATE AC

EXHAUST SYSTEM

Plate No.	Part No.	Description	No. per Unit	Remarks
AC1	212313	FRONT EXHAUST PIPES ASSEMBLY	1	
AC2	138724	Gasket, exhaust pipe flange	1	
AC3	108951	Nut } Exhaust pipe	4	
AC4	WL0209	Washer, lock } to manifold	4	
AC5	308404	EXHAUST PIPE ASSEMBLY— OUTER INTERMEDIATE	1	
AC6	308405	EXHAUST PIPE ASSEMBLY—INNER INTERMEDIATE	1	
AC7	138807	Clip	4	
AC8	HB0822	Bolt	4	Securing front exhaust pipes to intermediate
AC9	WP0107	Washer, plain	8	
AC10	HN2008	Nut	4	and to rear pipes
AC11	WL0208	Washer, lock	4	
AC12	148875	Bracket assembly, supporting intermediate pipes to chassis	1	See page 20 for bolt HB1112, bracket to Gearbox Extension
AC13	HU0806	Screw, set	1	Securing pipes to supporting bracket
AC14	HN2008	Nut	1	
AC15	WL0208	Washer, lock	1	
AC16	214607	EXHAUST PIPES—REAR	2	
AC17	148871	Bracket, carrying rear pipes and silencer	1	
AC18	138807	Clip, pipes to silencer	2	
AC19	HB0823	Bolt	2	Securing clips and pipes to bracket
AC20	WP0107	Washer, plain	4	
AC21	WL0208	Washer, lock	2	Strip to brackets and chassis
AC22	HN2008	Nut	2	
AC23	138961	Strip, flexible mounting	1	
AC24	HU0808	Screw, set	2	Strip to brackets and chassis
AC25	105290	Plate, clamp	2	
AC26	WP0008	Washer	1	
AC27	TN3208	Nut, nyloc	2	
AC28	308355	SILENCER AND TAIL PIPE	1	All countries except Switzerland
	308625	SILENCER AND TAIL PIPE	1	Switzerland only
AC29	105292	Strip, flexible mounting	1	
AC30	HU0808	Screw, set	2	Strip to brackets and chassis
AC31	105290	Plate, clamp	2	
AC32	YN2908	Nut, nyloc	2	

Note:—Items marked thus † are available on our Factory Exchange Unit Scheme

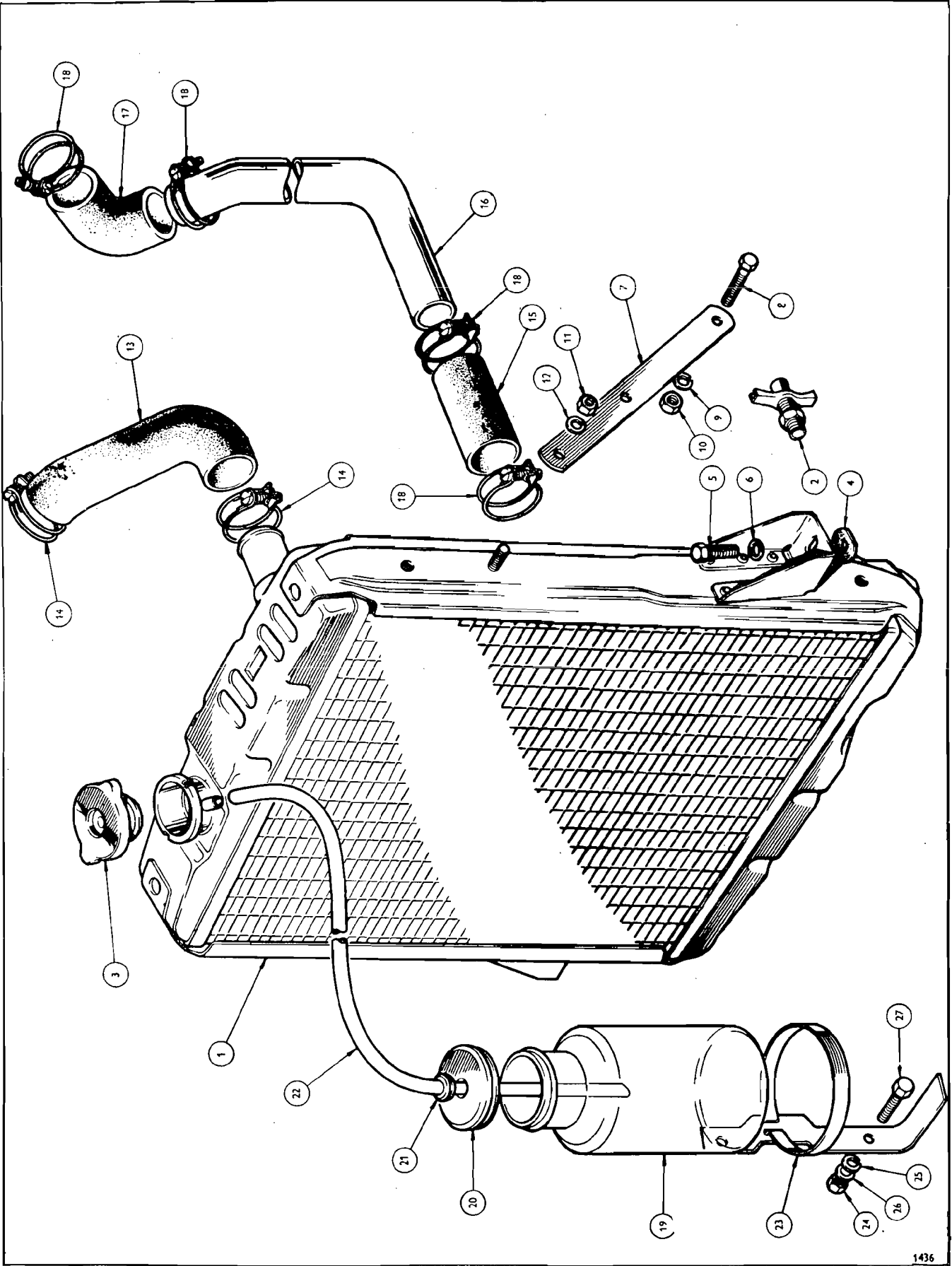


PLATE AD

RADIATOR

Plate No.	Part No.	Description	No. per Unit	Remarks
AD1	307782	RADIATOR BLOCK ASSEMBLY	1	
AD2	132565	Drain tap assembly	1	
AD3	137691	Cap, filler	1	
AD4	48101	Packing, radiator mounting	A/R	
AD5	HU0909P	Screw, set } Radiator to	2	
AD6	WP0009	Washer } chassis frame	2	
AD7	147574	Stay, radiator cross tube	2	
AD8	HB0806	Bolt	2	
AD9	WL0208	Washer, lock } Stay to front cross tube	2	
AD10	HN2008	Nut	2	
AD11	HN2008	Nut } Stay to	2	
AD12	WL0208	Washer, lock } radiator block	2	
	145640	Hose, top, radiator (Black)	1	Fitted up to Comm. No. only
AD13	148996	Hose, top, radiator (Black and gold)	1	Fitted from Comm. No. and future
AD14	CS4023	Clip } Top hose	2	} Alternative
	CS4024	Clip } fixing	2	
	133309	Hose, radiator, bottom (Black)	1	Fitted up to Comm. No. only
AD15	148995	Hose, radiator, bottom (Black and gold)	1	Fitted from Comm. No. and future
AD16	145398	Pipe, steel, water, return, bottom	1	
	145397	Hose, radiator, bottom (Black)	1	Fitted up to Comm. No. only
AD17	148993	Hose, radiator, bottom (Black and gold)	1	Fitted from Comm. No. and future
AD18	CS4025	Clip } Bottom hose	4	} Alternative
	CS4024	Clip } fixing	4	
AD19	137632	OVERFLOW BOTTLE	1	
AD20	137743	Cap, overflow bottle	1	
AD21	616925	Grommet, securing overflow pipe to cap	1	
AD22	137742	Pipe, overflow	1	
AD23	713544	Bracket assembly, radiator overflow bottle	1	
AD24	HN2005	Nut	2	
AD25	WL0205	Washer, lock } Bracket to	2	
AD26	WP0005	Washer, plain } wheel arch	2	
AD27	HU0504	Screw, set	2	

Note:—Items marked thus † are available on our Factory Exchange Unit Scheme

TOOLS AND SERVICE KITS

Plate No.	Part No.	Description	No. per Unit	Remarks
TOOLS				
	212677	Jack assembly, with handle	1	
	212677/H	Handle assembly, jack	1	
	59428	Spanner, wheel nut (for disc wheel nuts only)	1	
	132368	Spanner, sparking plug	1	
	118971	Removal tool, headlamp rim	1	
	24731	Roll, tool	1	
	129833	Combination tool (also for wheel trim removal)	1	
	109316	Spanner, open-ended— $\frac{3}{8}$ " \times $\frac{7}{8}$ " A/F	1	
	109317	Spanner, open-ended— $\frac{3}{8}$ " \times $\frac{9}{8}$ " A/F	1	
	109318	Spanner, open-ended— $\frac{1}{2}$ " \times $\frac{7}{8}$ " A/F	1	
	109319	Spanner, tube—50" \times 56" A/F	1	
	125505	Gauge, feeler	1	
	500905	Gauge, screwdriver and distributor	1	
	UH0508	Screw, set, front hub grease cap removal	1	
	52203	Tyre valve tool	1	
	545034	Handbook	1	
SERVICE KITS				
	516917	Kit, metering pump 'O' ring	1	
	513390	Kit, slave cylinder	1	
	506667	Kit, front brake caliper	1	
	512351	Kit, rear wheel cylinder	1	
	517330	Kit, servo minor repair	1	
	517331	Kit, servo major repair	1	Export only
	517329	Kit, push rod	1	
	517333	Kit, reservoir	1	
	517332	Kit, master cylinder	1	

Note:—Items marked thus † are available on our Factory Exchange Unit Scheme

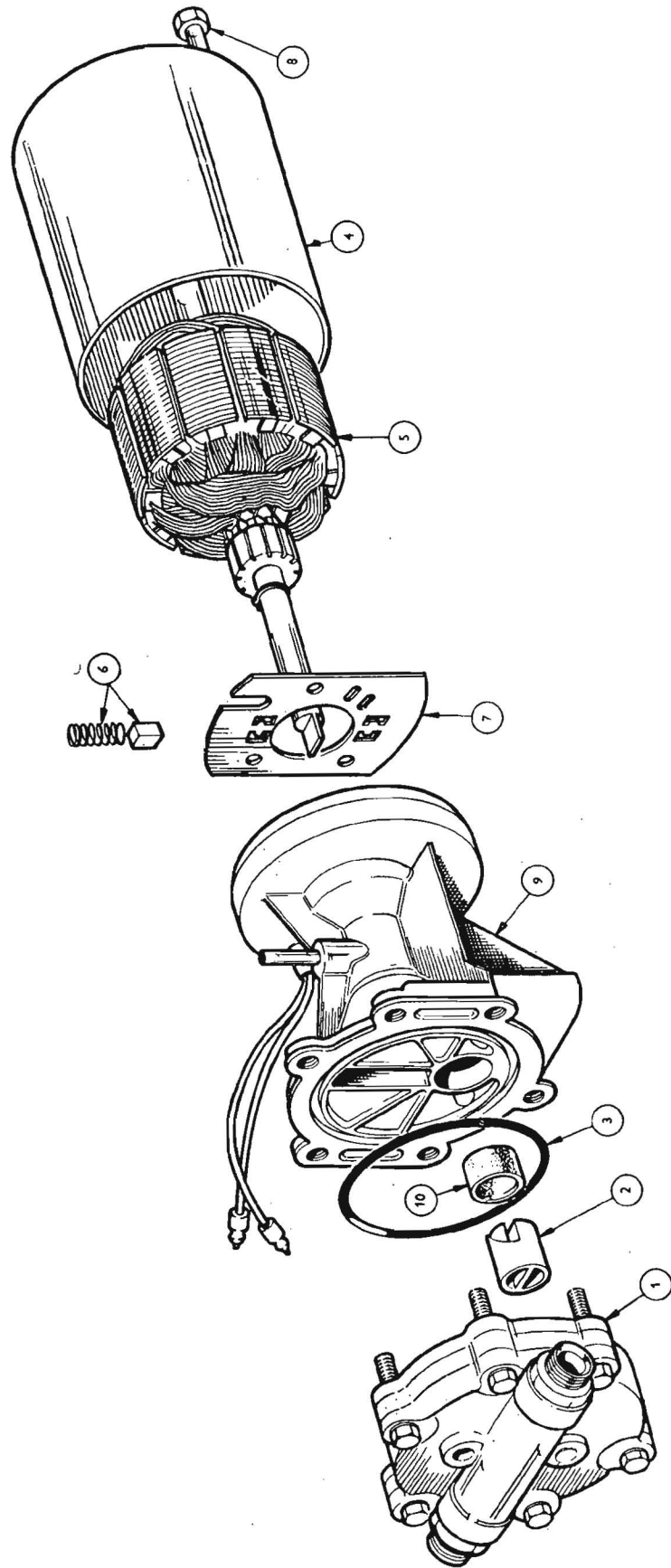


PLATE AE

B 1518

TR5 PI

ELECTRICAL EQUIPMENT

Plate No.	Part No.	Description	No. per Unit	Remarks
	214347	FUEL PUMP AND MOTOR ASSEMBLY	1	
AE1	516919	Pump, fuel, assembly	1	
AE2	517412	Coupling	1	
AE3	517413	Washer, sealing	1	
	517414	Service kit	1	
	516918	MOTOR ASSEMBLY	1	
		comprising items AE4 to AE10 inclusive		
AE5	517415	Armature	1	
AE6	517416	Brush and spring set	1	
AE7	517417	Brush plate	1	
AE8	517418	Bolts, through fixing	2	
AE10	517419	Seal, drive shaft	1	

Note:—Items marked thus † are available on our Factory Exchange Unit Scheme

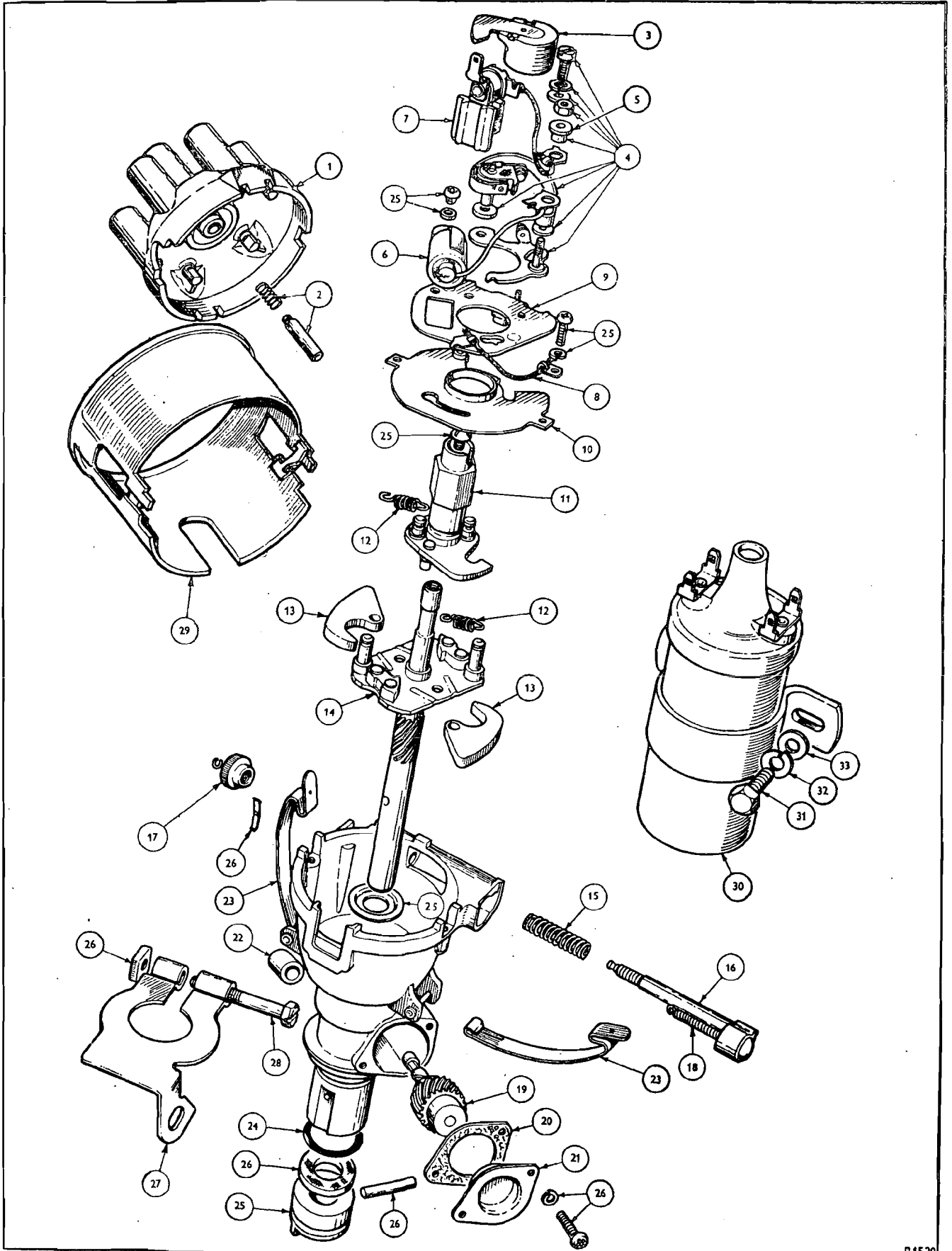


PLATE AF

ELECTRICAL EQUIPMENT

Plate No.	Part No.	Description	No. per Unit	Remarks
	214459	DISTRIBUTOR	1	
AF1	515856	Cover	1	
AF2	501718	Brush and spring, cap centre	1	
AF3	510024	Arm, rotor	1	
AF4	503681	Contact set	1	
AF5	503687	Bush, insulating contact breaker lever	1	
AF6	509319	Condenser	1	
AF7	511086	Terminal, bush and lead	1	
	503688	Washer, insulating terminal	1	
AF8	503690	Lead, earth	1	
AF9	503684	Plate, contact breaker base	1	
AF10	511010	Plate, contact breaker bearing	1	
AF11	517424	Cam	1	
AF12	517425	Spring, automatic advance weights	1	
AF13	510638	Weight, automatic advance	2	
AF14	515862	Plate, shaft and action	1	
AF15	511014	Spring, ratchet micrometer	1	
AF16	517426	Adjuster, micrometer	1	
AF17	511013	Nut, knurled, micrometer	1	
AF18	503693	Spring, return, micrometer	1	
AF19	515864	Gear, tachometer drive	1	
AF20	515866	Gasket, tachometer gear cover	1	
AF21	Not serviced	Cover, tachometer gear	1	
AF22	515867	Bush, bearing, tachometer shaft	1	
AF23	507083	Clip, retaining cover	2	
AF24	513682	'O' ring, oil seal	1	
AF25	513679	Dog, driving	1	
AF26	501728	Kit, sundry parts	1	
AF27	508534	Plate, clamping	1	
AF28	58499	Screw, clamping plate	1	
AF29	149992	Cover, screen	1	France and Denmark only
AF30	146112	IGNITION COIL	1	
	105036	Nut, terminal	1	
AF31	HU0804	Screw, set	2	} Ignition coil attachment
AF32	WL0208	Washer, lock	2	
AF33	WP0008	Washer, plain	2	

Note:—Items marked thus † are available on our Factory Exchange Unit Scheme

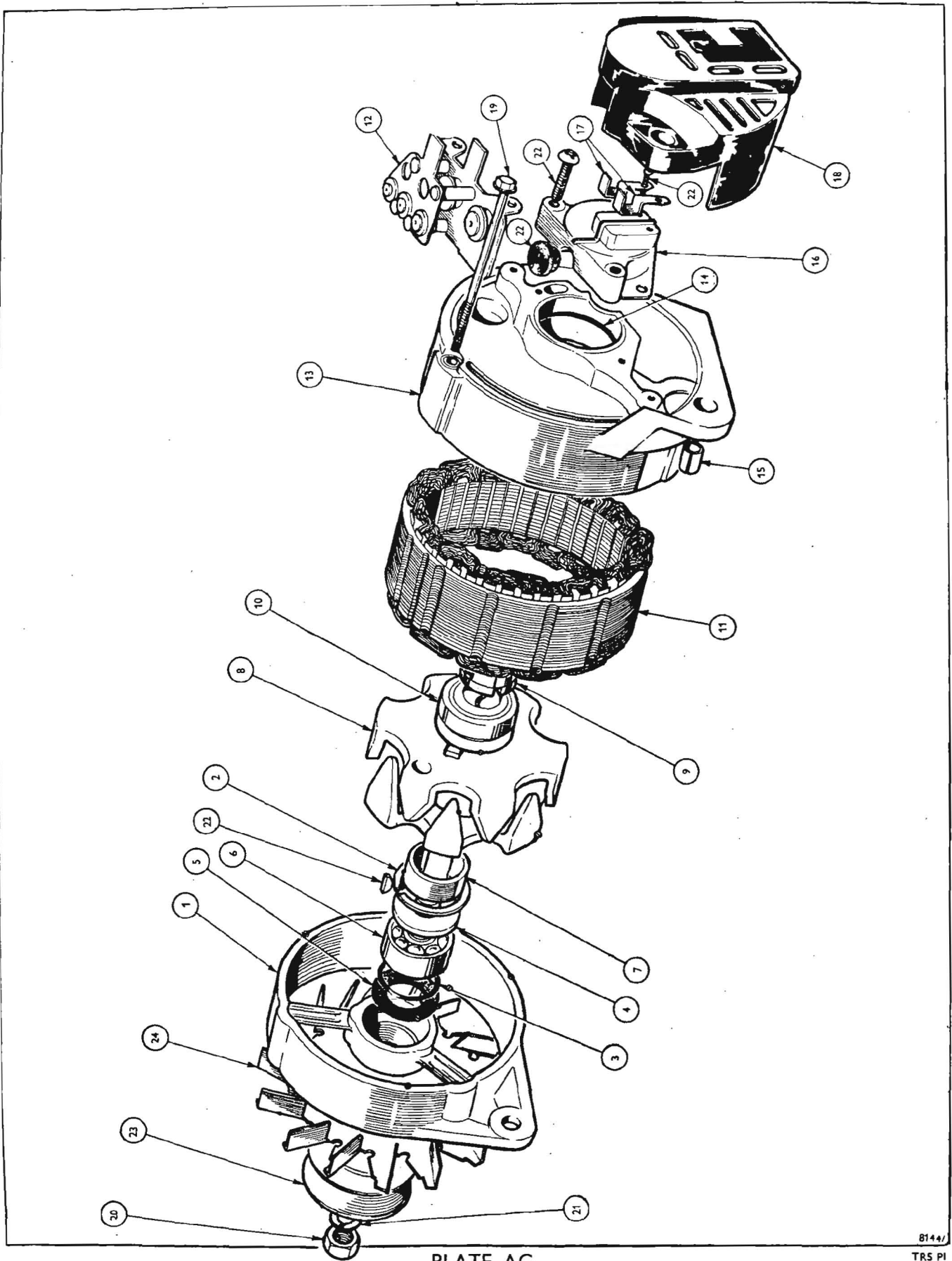


PLATE AG

ELECTRICAL EQUIPMENT

Plate No.	Part No.	Description	No. per Unit	Remarks
	213051	ALTERNATOR — 15 A.C.	1	
AG1	517221	Bracket, frame, driving end	1	
AG2	515592	Circlip	1	
AG3	515593	'O' ring, oil seal	1	
AG4	517222	Washer, retaining felt	1	
AG5	517223	Felt, oil	1	
AG6	509307	Bearing	1	
AG7	Not serviced	Piece, distance	2	
AG8	517224	Rotor	1	
AG9	517225	Slip ring	1	
AG10	517226	Bearing, slip ring end	1	
AG11	517236	Stator	1	
AG12	517231	Rectifier—Diode pack	1	
AG13	517229	Bracket, slip ring end	1	
AG14	517230	'O' ring	1	
AG15	517227	Sleeve, bracket adjustment, slip ring end	1	
AG16	517233	Brush box	1	
	517234	Connector, Lucar, female	1	
	517235	Sleeve, Lucar, output	1	
AG17	517232	Brush, spring, and Lucar	2	
AG18	517228	Cover	1	
AG19	517189	Bolt, through frame	3	
AG20	517190	Nut, shaft	1	
AG21	517191	Washer, shaft	1	
AG22	517237	Sundry parts set	1	
AG23	147530	Pulley	1	
AG24	147990	Fan	1	

Note:—Items marked thus † are available on our Factory Exchange Unit Scheme

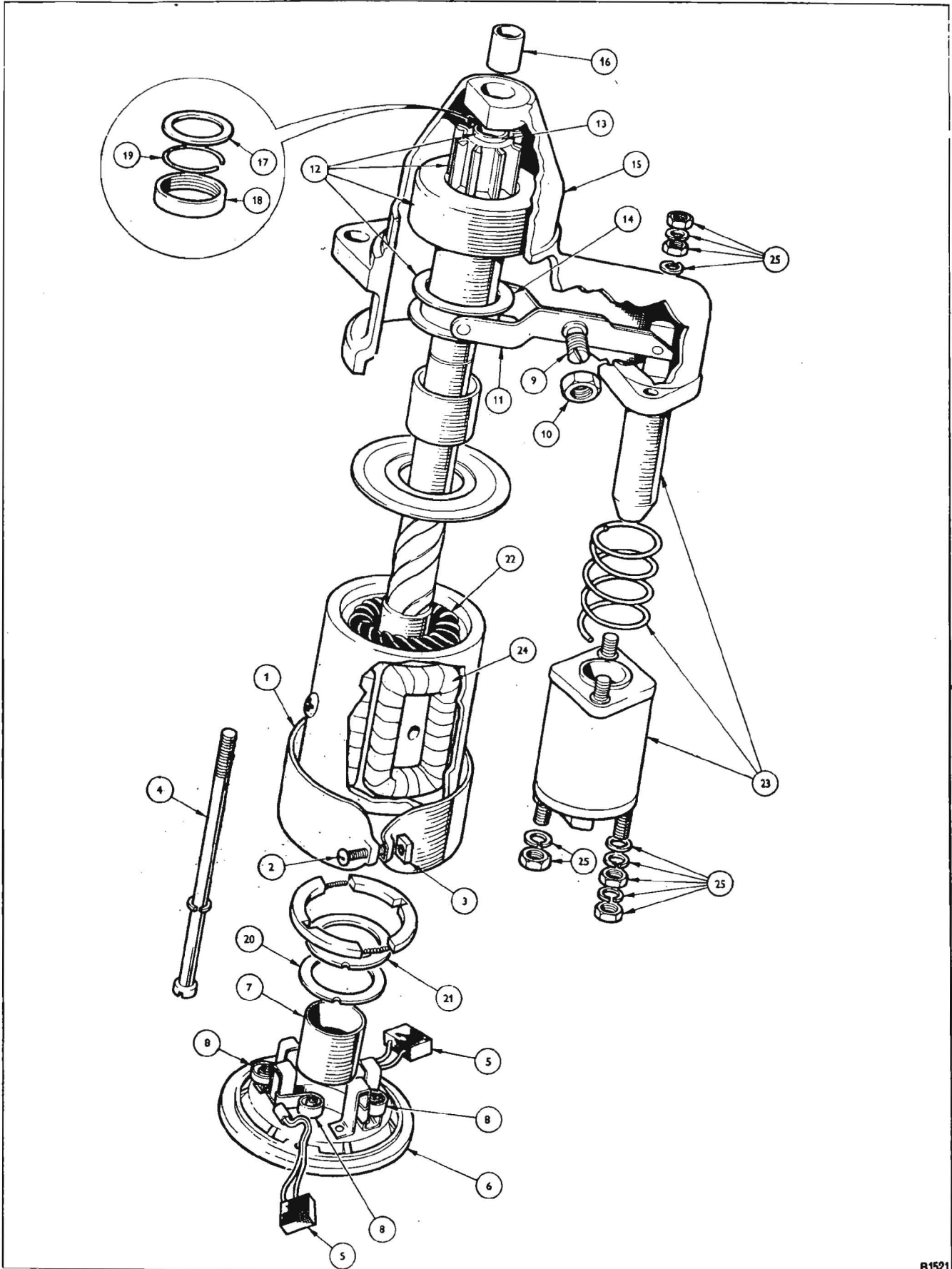


PLATE AH

ELECTRICAL EQUIPMENT

Plate No.	Part No.	Description	No. per Unit	Remarks
	214914	STARTER MOTOR	1	
AH1	517454	Cover, band, protecting commutator	1	
AH2	517455	Screw, fixing cover	1	
AH3	517456	Nut, on screw	1	
AH4	511596	Bolt, through fixing	2	
AH5	57464	Brush set	Set of 2	
AH6	517457	Bracket, commutator end	1	
AH7	509818	Bush, in commutator end bracket	1	
AH8	517458	Spring, set, brush tension	1 set	
AH9	517459	Bolt, pivot	1	
AH10	517460	Nut, pivot bolt	1	
AH11	517461	Lever, pinion engaging	1	
AH12	517462	Drive, pinion, assembly	1	
AH13	517465	Bush	1	
	517463	Ring, retaining bush	1	
AH14	517464	Plate, operating lever	1	
AH15	517466	Bracket, drive end	1	
AH16	517467	Bush, drive end bracket	1	
AH17	517468	Washer, thrust, drive end	1	
AH18	517469	Collar, thrust	1	
AH19	517470	Ring, jump	1	
AH20	517471	Washer, thrust, commutator end	1	
AH21	517472	Washer, thrust, fabric, commutator end	1	
AH22	517473	Armature	1	
AH23	517474	Solenoid	1	
AH24	517475	Coil, field, set	1	
AH25	503721	Set, sundry parts	1	
	HB0915	Bolt	2	} Starter motor attachments
	HN2009	Nut	2	
	WL0209	Washer, lock	2	
	WE0609	Washer, shakeproof	1	

Note:—Items marked thus † are available on our Factory Exchange Unit Scheme

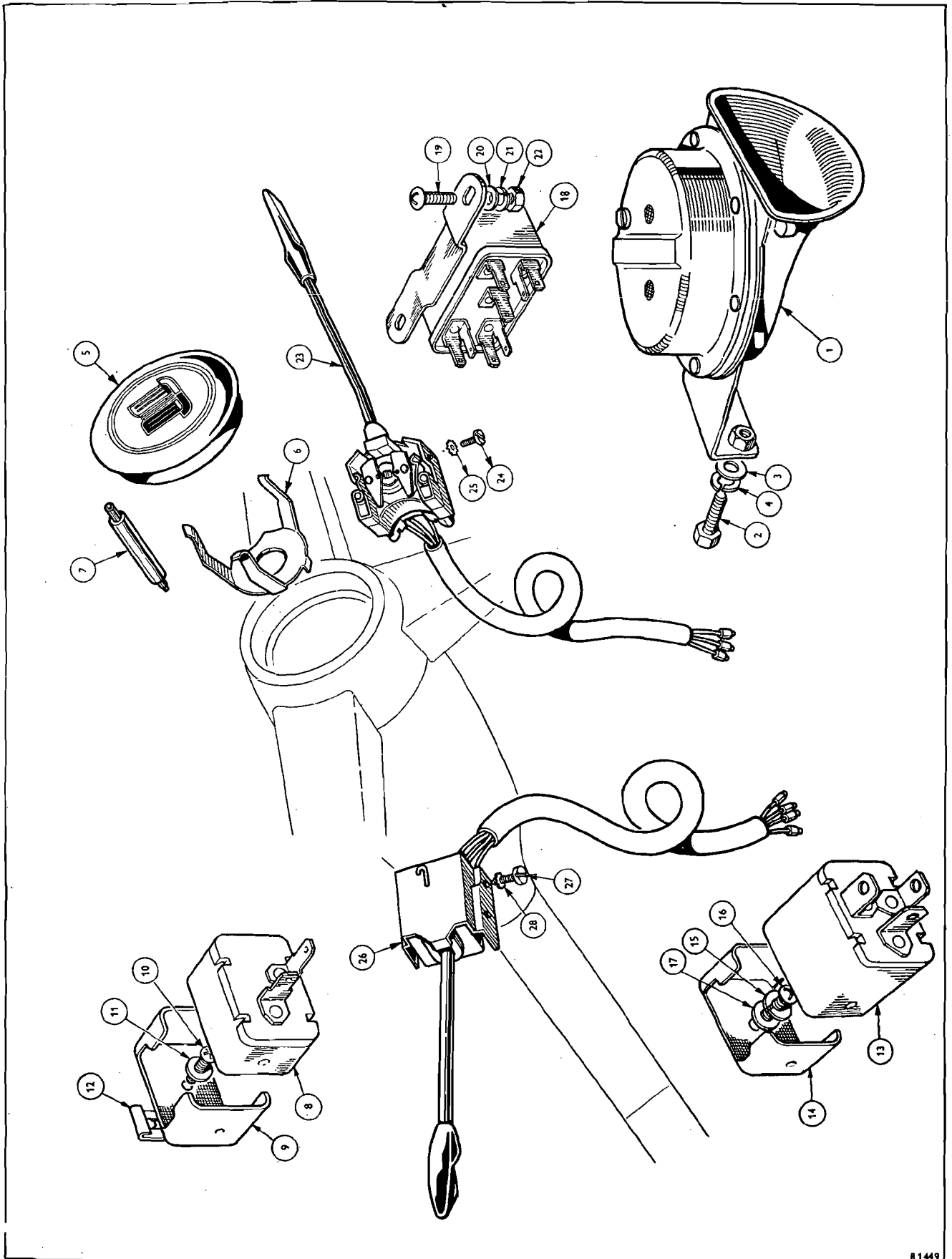


PLATE AJ

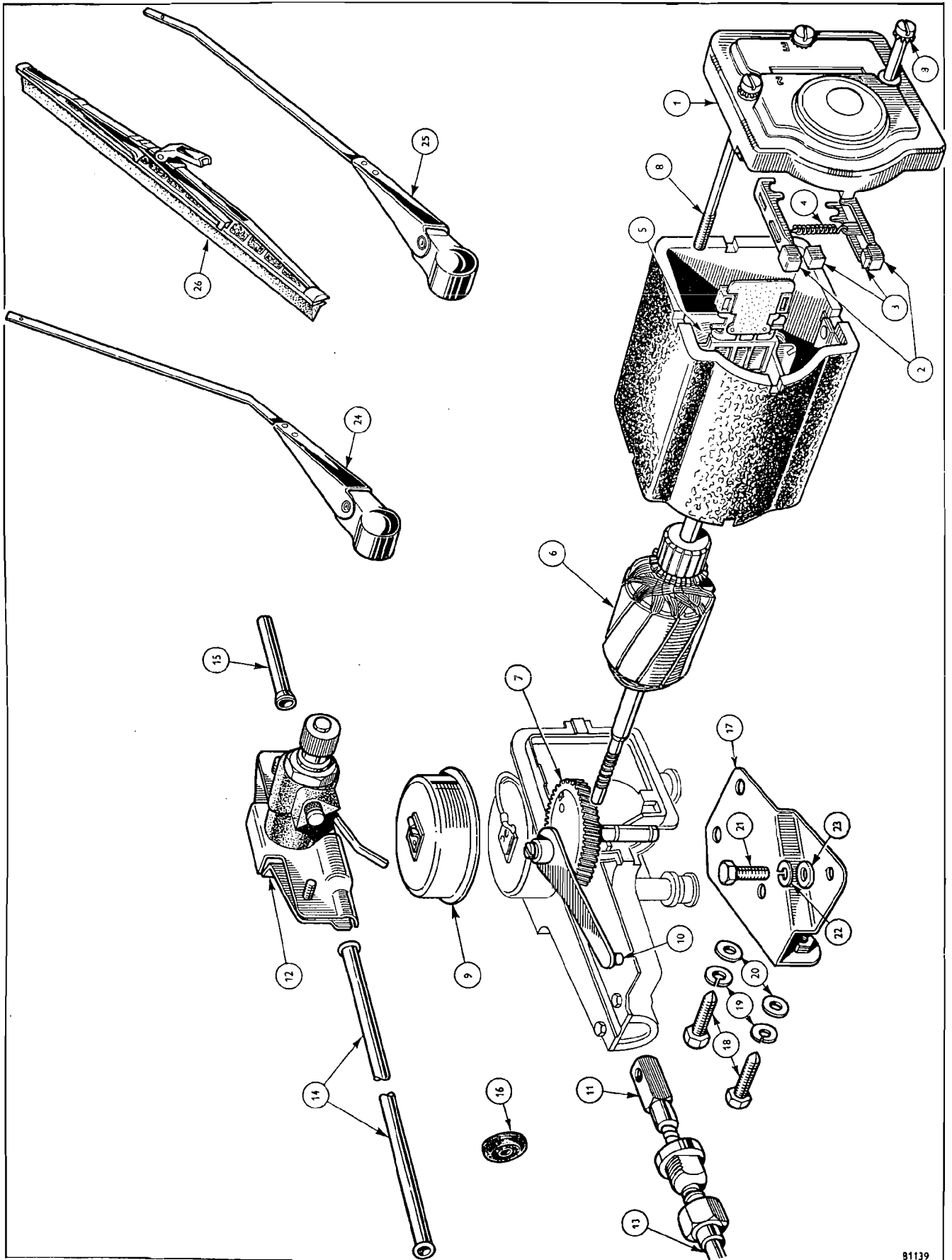
81449

TR5 PI

ELECTRICAL EQUIPMENT

Plate No.	Part No.	Description	No. per Unit	Remarks
	148622/2	HORN, HIGH NOTE } LUCAS	1	} Alternative to 148622/1 below
	148623/2		HORN, VERY HIGH NOTE }	
AJ1	148622/1	HORN, POST } CLEARHOOTERS	1	} Alternative to 148622/2 above
	148623/1		HORN, SUPER POST }	
	148622/1	HORN, POST } CLEARHOOTERS	1	} France only
	144351		HORN, HIGH NOTE }	
AJ2	HU0704	Screw, set } Securing horns to bumper support bracket	4	
AJ3	WP0007		Washer, plain }	4
AJ4	WL0207		Washer, lock }	4
AJ5	150277	HORN PUSH ASSEMBLY	1	
AJ6	204741	Clip, horn push assembly	1	
AJ7	108657	Brush, horn push connection	1	
AJ8	148645	FLASHER UNIT	1	
AJ9	148621	Clip, flasher unit } Securing flasher unit	1	
AJ10	YAD304		Screw, self tapping }	1
AJ11	WP0005		Washer, plain }	1
AJ12	FJ2463/4		Clip, spire }	1
AJ13	148576	HAZARD FLASHER UNIT—L.H.S. ONLY	1	
AJ14	148621	Clip, securing unit	1	
AJ15	WL0205	Washer, lock } Flasher unit to wheelarch closing panel—L.H.	1	
AJ16	PX0505		Screw, set }	1
AJ17	WP0005		Washer, plain }	1
AJ18	148643	HAZARD SYSTEM RELAY—L.H.S. ONLY	1	
AJ19	PX0505	Screw, set } Hazard relay to mounting bracket on front wheelarch—L.H.	2	
AJ20	WP0005		Washer, plain }	2
AJ21	WL0205		Washer, lock }	2
AJ22	HN2008		Nut }	2
AJ23	147277	TRAFFICATOR SWITCH	1	
AJ24	TP0402	Screw, set } Securing switch	2	
AJ25	WE0604		Washer, shakeproof }	2
	142579	OFF/SIDE/HEAD AND } R.H.S. HEADLAMP FLASHER } L.H.S.	1	
AJ26	141858			1
AJ27	TP0402	Screw } Securing switch to column shroud	2	
AJ28	WE0604		Washer, shakeproof }	2

Note:—Items marked thus † are available on our Factory Exchange Unit Scheme



PLATEAK

ELECTRICAL EQUIPMENT

Plate No.	Part No.	Description	No. per Unit	Remarks
		WINDSCREEN WIPER DETAILS		
	514821	MOTOR AND GEARBOX	1	
AK1	511094	Cover, end	1	
AK2	508169	Gear, brush	1	
AK3	508170	Brush, set	1	
AK4	57492	Spring, brush	1	
AK5	511095	Coil	1	
AK6	511003	Armature	1	
AK7	511078	Shaft and gear assembly	1	
	505869	Set, sundry parts	1	
	511005	Studs	3	
AK8	511001	Bolt, fixing	2	
AK9	511006	Switch, self parking	1	
AK10	511096	Rod, connecting	1	
AK11	508182	Cross head and rack	1	
	131099	Wheel box { R.H.	1	
AK12	131100	assembly { L.H.	1	
AK13	131101	Tubing, motor to first wheel box	1	
AK14	131151	Tubing, wheel box to wheel box	1	
AK15	108860	Tubing, short, second wheel box	1	
AK16	131155	Grommet, on tubing	1	
AK17	611169	BRACKET ASSEMBLY — WIPER MOTOR MOUNTING	1	
AK18	HU0707/P	Screw, set	2	
AK19	WL0207	Washer, lock	2	Bracket to bulkhead lower panel
AK20	WM0057	Washer, plain	2	
AK21	HU0704	Screw, set	1	
AK22	WL0207	Washer, lock	1	Mounting bracket to bulkhead bracket
AK23	WM0057	Washer, plain	1	
AK24	131105	Arm, wiper { R.H.	1	Bright finish—R.H.S. only
AK25	131106	{ L.H.	1	
AK26	131111	Blade, wiper	2	
AK24	148573	Arm, wiper { R.H.	1	Dull finish—L.H.S. only
AK25	148574	{ L.H.	1	
AK26	148572	Blade, wiper	2	

Note:—Items marked thus † are available on our Factory Exchange Unit Scheme

ELECTRICAL EQUIPMENT

Plate No.	Part No.	Description	No. per Unit	Remarks
AL1	512223	HEADLAMP ASSEMBLY	2	} Home and Export L.H. Rule of Road—R.H.S. only
AL2	119072	Rim, snap on	2	
AL3	514578	Light unit	2	
AL4	512987	Plate, retaining light unit	2	
AL5	507086	Screw, securing unit and retaining plate	6	
AL6	513265	Rim, unit seating	2	
AL7	501478	Connector and cable assembly	2	
	504806	Tube, P.V.C.	1	
	605953	Sleeve, terminal	6	
AL8	513266	Spring, fixing unit seating rim	2	
AL9	Not serviced	Body		
AL10	513267	Screw, trimmer	4	
AL11	512222	Gasket, body	2	
AL12	YF7406	Screw, set	6	
AL13	FC2804	Nut, fix	6	
AL14	WP0004	Washer, plain	6	
		} Headlamp attachment		
AL1	512224	HEADLAMP ASSEMBLY	2	} Export except French markets R.H. Rule of Road—L.H.S. only
AL2	119072	Rim, snap on	2	
AL3	510892	Light unit	2	
	510218	Bulb	2	
	510893	Spring, retaining bulb	2	
AL4	512987	Plate, retaining light unit	2	
AL5	507086	Screw, securing unit retaining plate	6	
AL6	513265	Rim, unit seating	2	
AL7	501478	Connector and cable assembly	2	
	504806	Tube, P.V.C.	1	
	605953	Sleeve, terminal	6	
AL8	513266	Spring, fixing unit seating rim	2	
AL9	Not serviced	Body		
AL10	513267	Screw, trimmer	4	
AL11	512222	Gasket, body	2	
AL12	YF7406	Screw, set	6	
AL13	FC2804	Nut, fix	6	
AL14	WP0004	Washer, plain	6	
		} Headlamp attachment		
AL1	512244	HEADLAMP ASSEMBLY	2	} France, Vietnam & French countries: R.H. Rule of Road—L.H.S. only
AL2	119072	Rim, snap on	2	
AL3	512241	Light unit	2	
	510219	Bulb	2	
	510893	Spring, retaining bulb	2	
AL4	512987	Plate, retaining light unit	2	
AL5	507086	Screw, securing unit seating rim	6	
AL6	513265	Rim, unit seating	2	
AL7	501478	Connector and cable assembly	2	
	504806	Tube, P.V.C.	1	
	605953	Sleeve, terminal	6	
AL8	513266	Spring, fixing unit seating rim	2	
AL9	Not serviced	Body		
AL10	513267	Screw, trimmer	4	
AL11	512222	Gasket, body	2	
AL12	YF7406	Screw, set	6	
AL13	FC2804	Nut, fix	6	
AL14	WP0004	Washer, plain	6	
		} Headlamp attachment		

Note:—Items marked thus † are available on our Factory Exchange Unit Scheme

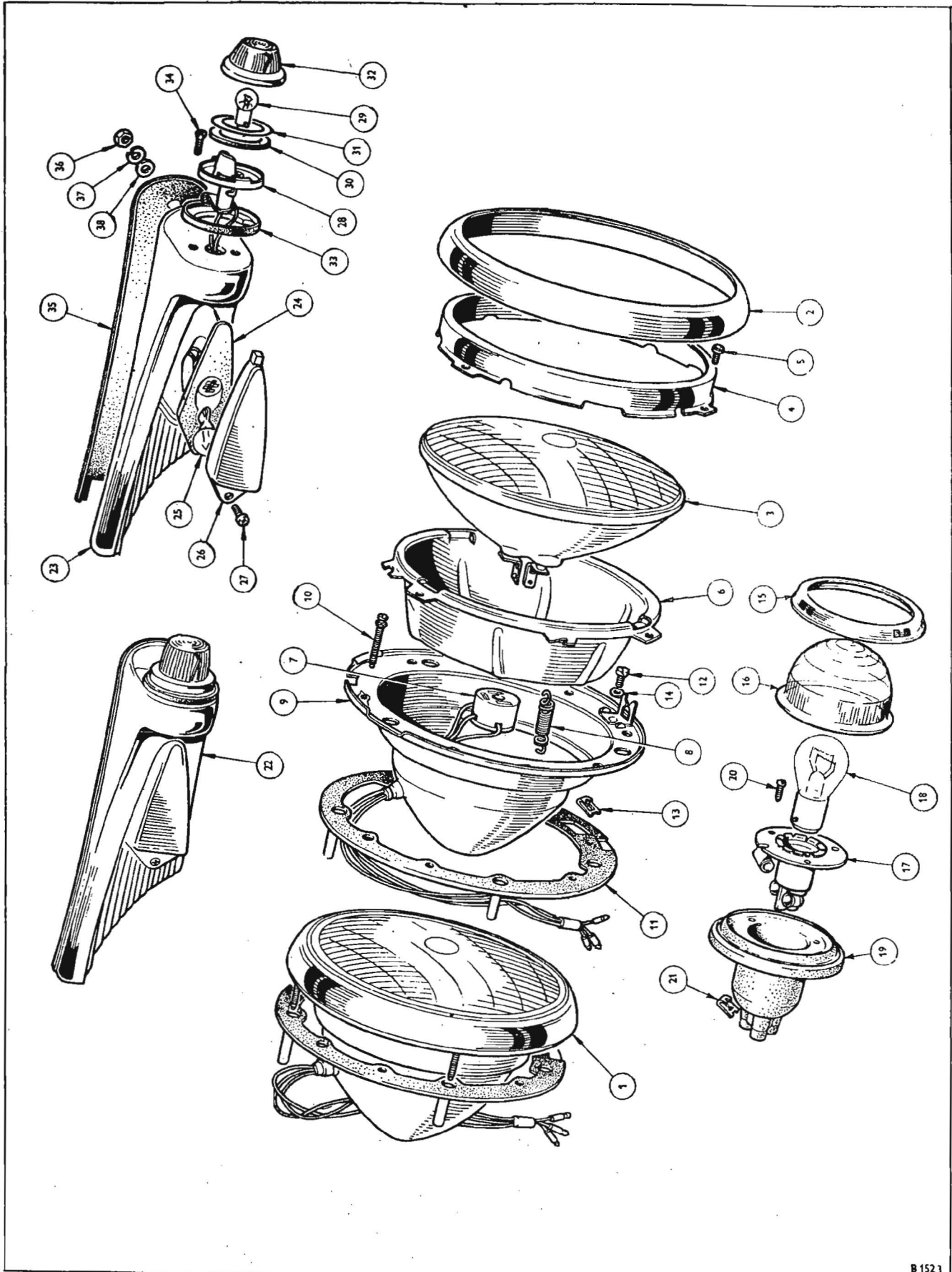


PLATE AL

ELECTRICAL EQUIPMENT

Plate No.	Part No.	Description	No. per Unit	Remarks
	148640	FRONT FLASHER LAMP (Amber Lens)	2	
AL15	508163	Rim	2	
AL16	508164	Glass (Amber)	2	
AL17	508165	Bulbholder and plate	2	
	510907	Interior, bulbholder	2	
AL18	502379	Bulb	2	
AL19	505883	Body	2	
AL20	YA0384	Screw, self-tapping	6	} Flasher lamp to body
AL21	FJ2442	Nut fix	6	
	148639	FRONT FLASHER LAMP (White Lens)	2	
	508163	Rim	2	
	505886	Glass (White)	2	
	508165	Bulbholder and plate	2	
	508545	Interior, bulbholder	2	
	502287	Bulb	2	
	505883	Body	2	
	YA0384	Screw, self-tapping	6	} Flasher lamp to body
	FJ2442	Nut, fix	6	
	148641	FRONT FLASHER LAMP (White Lens)	2	
	508163	Rim	2	
	505886	Glass (White)	2	
	510901	Bulbholder and plate	2	
	515126	Interior, bulbholder	2	} Switzerland only
	502287	Bulb	2	
	505883	Body	2	
	YA0384	Screw, self-tapping	6	
	FJ2442	Nut, fix	6	
			6	
AL22	214492	FRONT SIDE/MARKER LAMP ASSEMBLY (WHITE & AMBER)	1	} R.H. L.H.
	214491		1	
AL23	808677	Housing, side lamp	1	} R.H. L.H.
	808678		1	
AL24	616628	Seal, rubber, side lens	2	
AL25	514797	Bulb, marker, lamp	2	
AL26	616648	Lens, marker lamp	2	
AL27	514807	Screw, securing lens	2	
	517477	Lamp, parking	2	
AL28	Not serviced	Body, with bulbholder	2	
	506619	Interior bulbholder	2	
AL29	59467	Bulb, side lamp	2	
AL30	510899	Gasket, seating lens	2	
AL31	510898	Ring, sliding	2	
AL32	510897	Rim and lens	2	
AL33	510900	Gasket, seating lamp	2	
	605953	Sleeve, terminal	2	
AL34	514806	Screw, securing headlamp	4	
AL35	514808	Gasket, seating lamp	1	} R.H. L.H.
	514809		1	
	61917	Grommet, in front wings and wheelarches	4	
AL36	HN2007	Nut	4	
AL37	WL0207	Washer, lock	4	} Side/marker lamps to body
AL38	WM0057	Washer, plain	4	

Note:—Items marked thus † are available on our Factory Exchange Unit Scheme

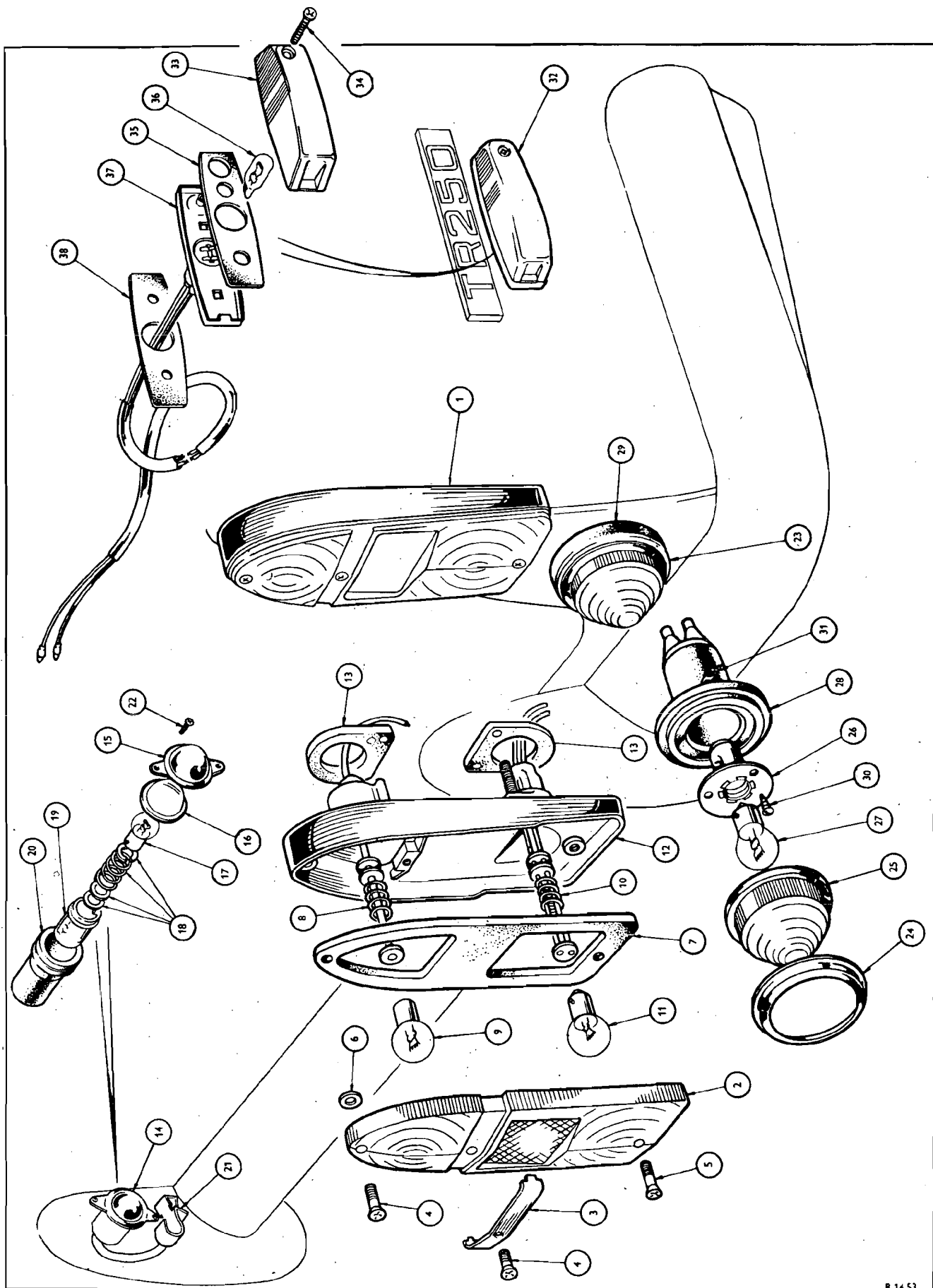


PLATE AM

B 14 53

TR5 PI

ELECTRICAL EQUIPMENT

Plate No.	Part No.	Description	No. per Unit	Remarks
AM1	214542	STOP/TAIL FLASHER LAMP AND REFLEX ASSEMBLY (AMBER FLASHER LENS)	2	
	214541	STOP/TAIL FLASHER LAMP AND REFLEX ASSEMBLY (RED FLASHER LENS)	2	
AM2	516040	Lens, amber flasher	2	
	516061	Lens, red flasher	2	
AM3	510903	Bezel	2	
AM4	510904	Screw, securing lens (Top and centre)	4	
AM5	510905	Screw, securing lens (Bottom)	2	
AM6	503534	Washer, retaining screw	6	
AM7	510906	Gasket, lens seating	2	
AM8	510907	Interior, bulbholder, flasher	2	
AM9	502379	Bulb, flasher	2	
AM10	508545	Interior, bulbholder, stop/tail	2	
AM11	502287	Bulb, stop/tail	2	
AM12	Not serviced	Base	2	
AM13	133364	Gasket, lamp seating	2	
	515061	Grommet, cable, flasher	2	
	516041	Grommet, cable, stop/tail	2	
	HN2005	Nut	8	} Securing lamp to body
	WN0705	Washer, shakeproof	8	
AM14	128881	NUMBER PLATE ILLUMINATION LAMP	2	} Alternatives
	133652	NUMBER PLATE ILLUMINATION LAMP	2	
AM15	131465	Rim, cowled	2	
AM16	510875	Glass	2	
AM17	511029	Bulb	2	
AM18	510907	Interior, bulbholder	2	} All markets except Germany and Denmark
AM19	Not serviced	Bulbholder	2	
AM20	510912	Body	2	
AM21	611406	Clip, lead to bumper bracket	2	
	600395	Grommet, lead to bumper bracket	2	
AM22	509355	Screw, self tapping	4	} Lamp cowl to overider
	613023	Nut, spire	4	
	137631	Lead, extension, number plate lamp	2	} Use with Lamp No. 133652 only
	128397	REAR NUMBER PLATE LAMP	2	} Germany and Denmark only
	502264	Cover	2	
	500492	Glass	2	
	59467	Bulb	2	
	508736	Nut, dome	2	
	618956	Plinth, mounting number plate lamp	2	
	618957	Seal, mounting plinth	2	
	HN2005	Nut	4	
	WE0605	Washer, shakeproof	4	
	144658	Cable, R.H. tail lamp junction to R.H. number plate lamp	1	
	144659	Cable, R.H. to L.H. number plate lamp	1	
	61917	Grommet, cable, fitted in trunk lid	2	
	145891	Clip, fir tree, R.H. lead to trunk lid tube	5	
	611227	Clip, edge, R.H. lead to fuel tank millboard	1	
	600399	Plug, rubber, fitted in boot side panel	2	

Note:—Items marked thus † are available on our Factory Exchange Unit Scheme

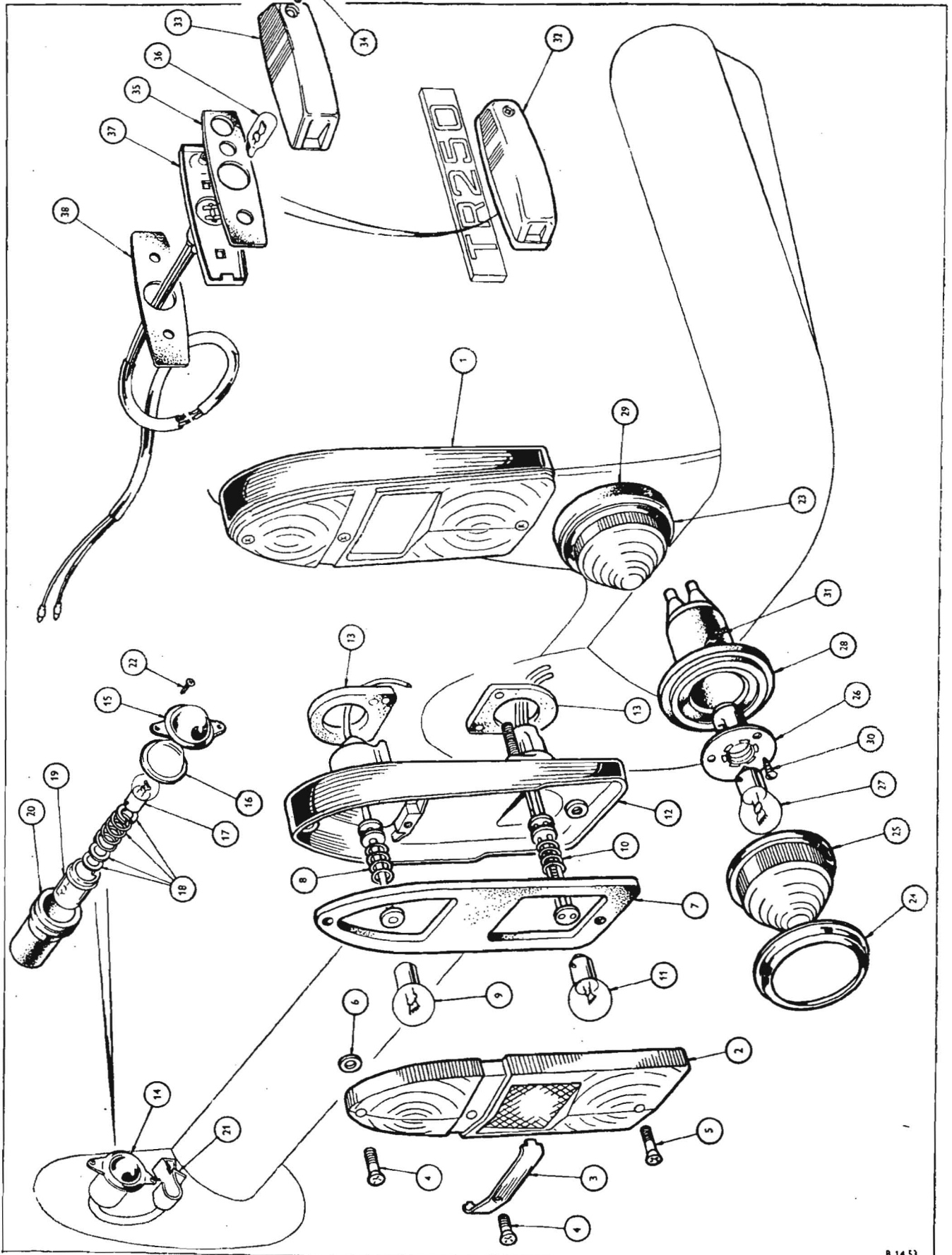


PLATE AM

B 14 53

TR5 P1

ELECTRICAL EQUIPMENT

Plate No.	Part No.	Description	No. per Unit	Remarks
AM23	133204	REVERSE LAMP	2	
AM24	505884	Rim	2	
AM25	505886	Glass	2	
AM26	508165	Bulbholder and plate	2	
	501823	Interior, bulbholder	2	
AM27	502379	Bulb	2	
AM28	505883	Body	2	
AM29	148928	Plinth, reverse	1	
	148929	lamp	1	
AM30	YZ3308	Screw	6	
AM31	FJ2442/4	Nut, spire	6	
		} R.H. lamps to body		
		} L.H. lamps to body		
AM32	142923	REAR SIDE MARKER LAMP (RED LENS)	2	
AM33	517335	Lens	2	} All markets except Germany
AM34	515059	Screw, securing lens	2	
AM35	517336	Gasket, lens seating	2	
AM36	514797	Bulb	2	
AM37	517337	Bulbholder with leads	2	
AM38	142925	Gasket, lamp seating	2	
	YA0304	Screw, self tapping	4	
	FC2803/4	Nut, fix	4	
		} Securing rear side marker lamps		

Note:—Items marked thus † are available on our Factory Exchange Unit Scheme

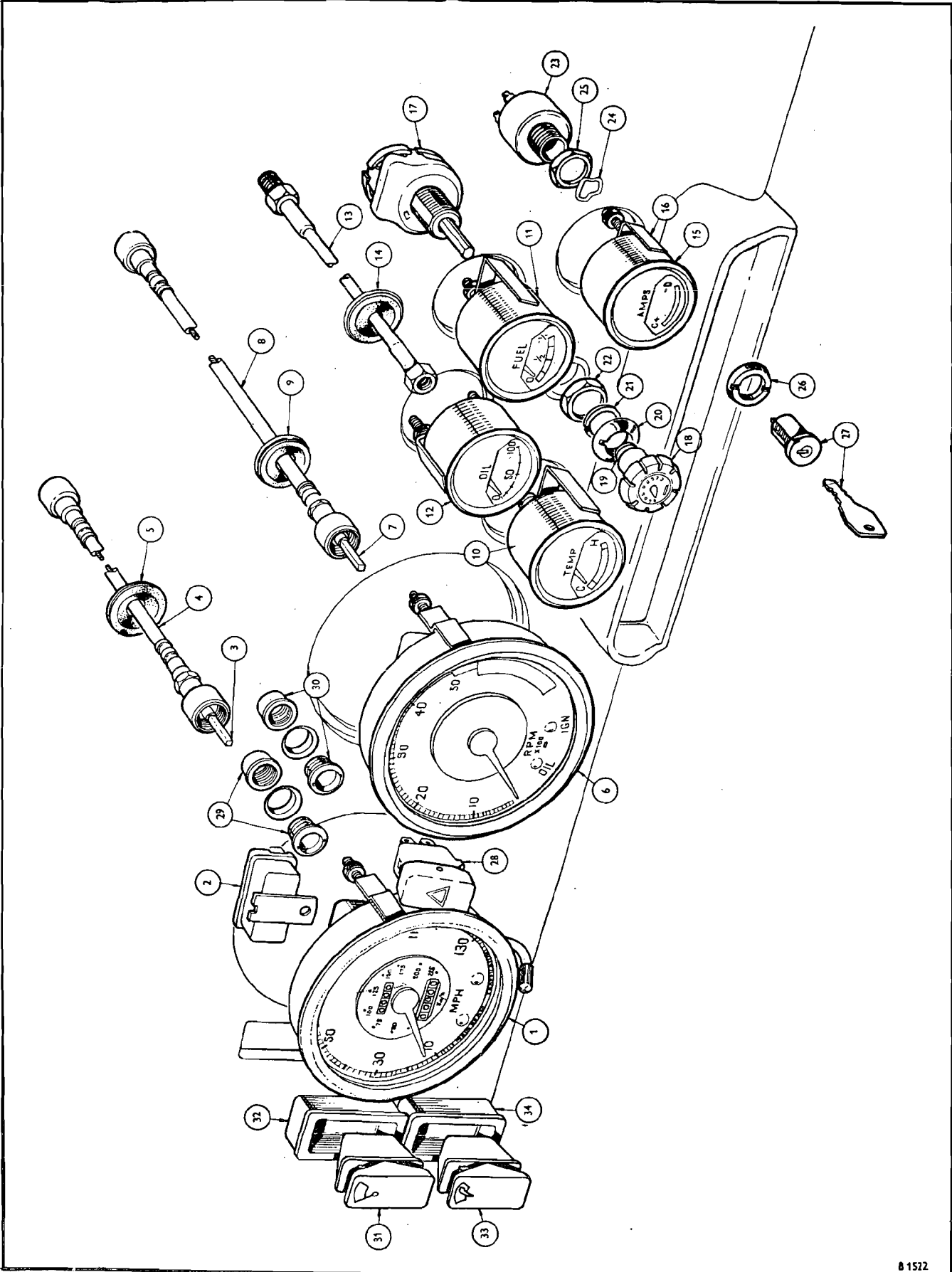


PLATE AN

ELECTRICAL EQUIPMENT

Plate No.	Part No.	Description	No. per Unit	Remarks
AN1	214427	SPEEDOMETER — MILE (Less voltage stabilizer)	1	
	214428	SPEEDOMETER — KILO (Less voltage stabilizer)	1	
AN2	148876	VOLTAGE STABILIZER	1	
	508139	Bulbholder, speedometer illumination For details of bulbs for instruments and panel, see main harness page 62.	1	
		SPEEDOMETER CABLE		
	504948/I	Cable, inner, assembly } R.H.S.	1	
	504948/O	Cable, outer, assembly } only	1	
AN3	516545/I	Cable, inner, assembly } L.H.S.	1	
AN4	516545/O	Cable, outer, assembly } only	1	
AN5	602037	Grommet, speedometer cable (through dash and wheelarch gusset)	2	
	145890	Cleat, cable, speedo cable fixing	1	
	551490	Clip, speedo cable to frame	1	
	120694	Drive, right angled, speed cable to gearbox—R.H.S. only	1	
AN6	214263	REVOLUTION COUNTER	1	
	508139	Bulbholder, rev. counter illumination	1	
	148701/I	Cable, inner, assembly } R.H.S.	1	
	148701/O	Cable, outer, assembly } only	1	
AN7	148704/I	Cable, inner, assembly } L.H.S.	1	
AN8	148704/O	Cable, outer, assembly } only	1	
AN9	602037	Grommet, rev. counter cable (through gearbox tunnel surround)	1	
	145890	Cleat, cable, rev. counter cable fixing	1	
	551490	Clip, rev. counter cable to frame	1	
AN10	147963	TEMPERATURE GAUGE (Centigrade)	1	
AN11	147961	FUEL GAUGE	1	
AN12	147960	OIL PRESSURE GAUGE — LBS & KILOS	1	
	54902	Washer, leather	1	
AN13	149867	Pipe, oil pressure gauge (Nylon)	1	
AN14	600395	Grommet, gauge pipe	1	
AN15	147962	AMMETER	1	
AN16	136642	Clamp, ammeter	1	
	508139	Bulbholder, ammeter	1	
AN17	129768	PANEL LIGHT RHEOSTAT SWITCH	1	
AN18	621726	Knob, switch	1	
AN19	59445	Washer	1	
	609795	Bezel	1	Fitted up to Comm. No.
AN20	143537	Bezel	1	Fitted from Commission No. only and future
AN21	128088	Washer, spring	1	
AN22	510368	Nut, on switch	1	

Note:—Items marked thus † are available on our Factory Exchange Unit Scheme

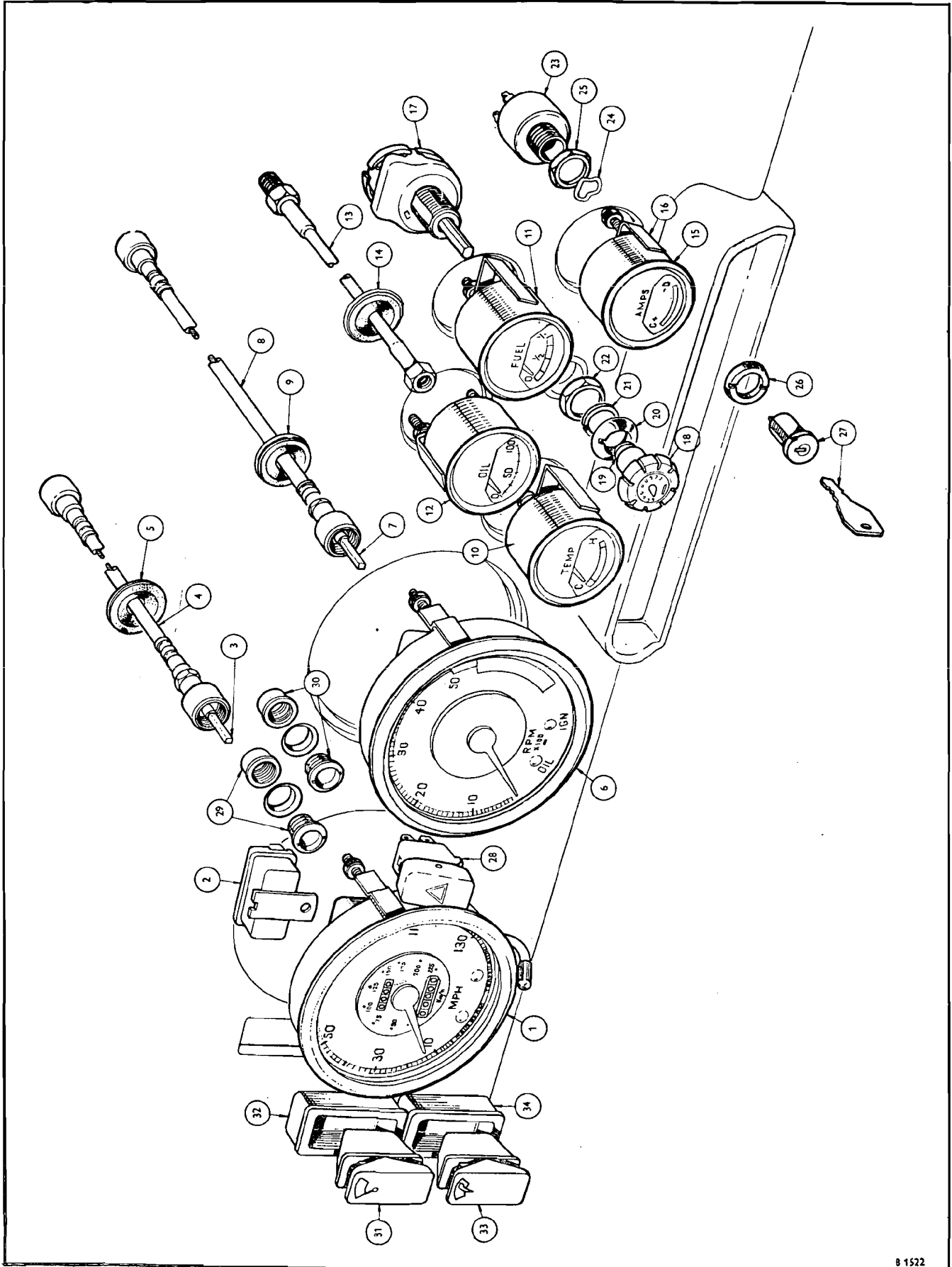


PLATE AN

ELECTRICAL EQUIPMENT

Plate No.	Part No.	Description	No. per Unit	Remarks
AN23	127651	IGNITION/STARTER SWITCH	1	
AN24	128087	Washer	1	
AN25	510369	Nut	1	
AN26	609793	Bezel	1	
AN27	554217	Barrel, ignition	1	
AN28	148401	HAZARD WARNING LIGHT SWITCH — L.H.S. ONLY	1	
AN29	148830	HAZARD WARNING LIGHT — L.H.S. ONLY	1	
AN30	148830	BRAKE WARNING LIGHT	1	
AN31	148410	WINDSCREEN WIPER SWITCH	1	
AN32	148437	Escutcheon, wiper switch	1	
AN33	148418	WINDSCREEN WASHER SWITCH	1	
AN34	148437	Escutcheon, washer, switch	1	
		CHOKE CONTROL		
		For details see Acceleration Control Section.		

Note:—Items marked thus are † available on our Factory Exchange Unit Scheme

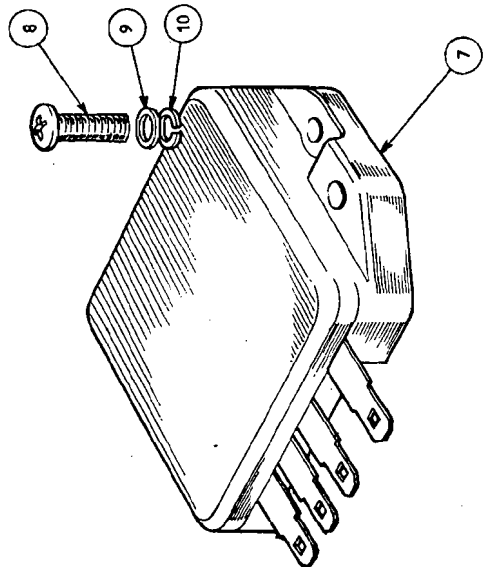
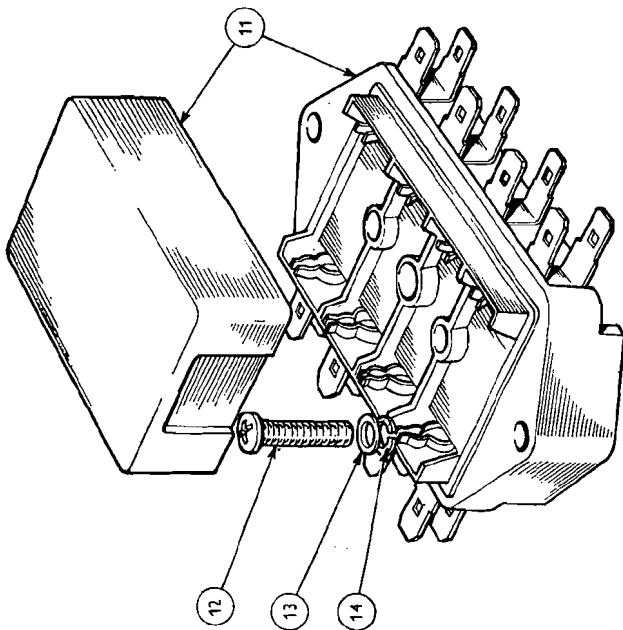
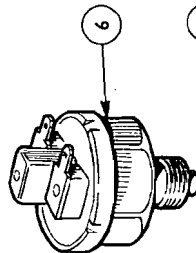
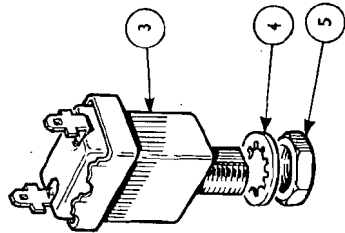
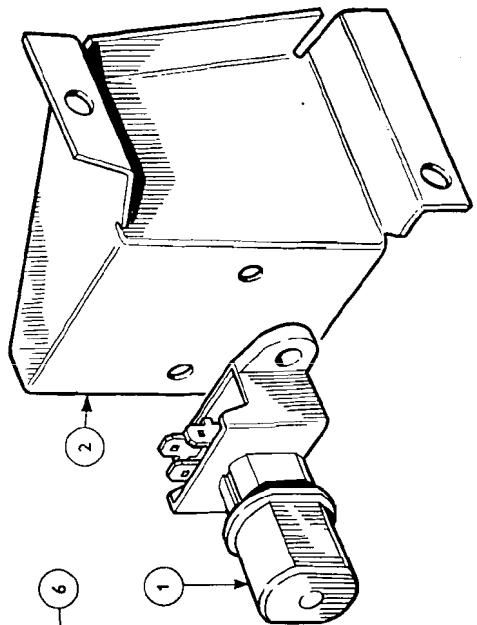
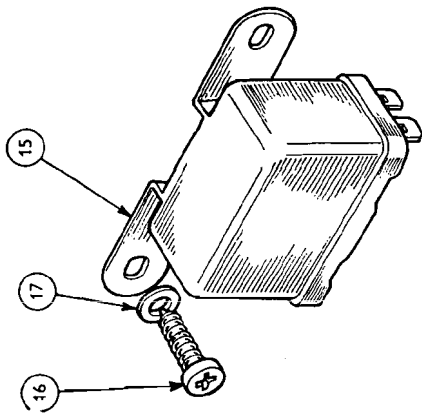


PLATE AP

ELECTRICAL EQUIPMENT

Plate No.	Part No.	Description	No. per Unit	Remarks
AP1	137630	FOOT DIPPING SWITCH	1	
AP2	609384	Bracket, dipswitch support	1	
	JX2504	Screw, self tapping } Dipswitch	2	
	FN2045/4	Nut, fix } to bracket	2	
	HU0705P	Screw, set } Fixing bracket to bulkhead	2	
	WL0207	Washer, lock } to bracket	2	
	HU0505	Screw, set } Blanking holes in bulkhead centre panel	2	
	WP0138	Washer, plain } to bracket	2	
AP3	134529	STOP LAMP SWITCH	1	
AP4	WN0711	Washer, shakeproof } Stop lamp switch to	1	
AP5	JN2111	Nut, jam } pedal mounting box	1	
AP6	127380	REVERSE LAMP SWITCH	1	
AP7	148416	CONTROL BOX	1	
AP8	PX0505	Screw, set } Securing control box to valance	2	
AP9	WP0005	Washer, plain } to bracket	2	
AP10	WL0205	Washer, lock } to bracket	2	
AP11	148570	FUSE BOX	1	
	58465	Fuse, 35	4	2 fitted, 2 spare
AP12	PX0512	Screw, set } Fuse box attachment	2	
AP13	WP0005	Washer, plain } to bracket	2	
AP14	WL0205	Washer, lock } to bracket	2	
AP15	142169	IGNITION RELAY	1	
AP16	YZ3503	Screw, set } Relay to wheelarch	2	
AP17	WP0005	Washer, plain } closing panel	2	

Note:—Items marked thus † are available on our Factory Exchange Unit Scheme

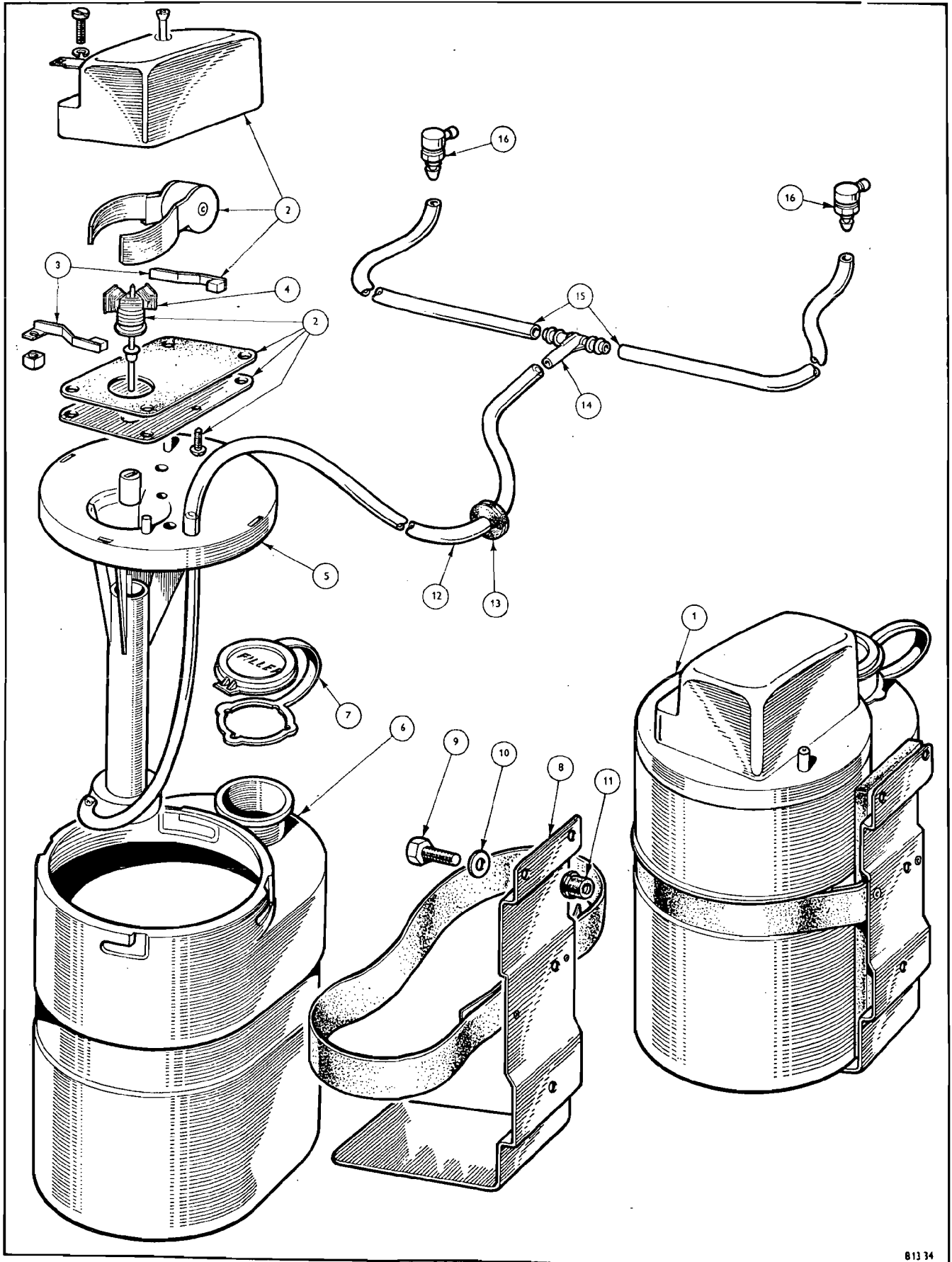


PLATE AQ

ELECTRICAL EQUIPMENT

Plate No.	Part No.	Description	No. per Unit	Remarks
AQ1	211710	ELECTRIC WINDSCREEN WASHER ASSEMBLY	1	
	514208	Motor and pump assembly	1	
AQ2	514209	Motor	1	
AQ3	514210	Brush set	1	
AQ4	514211	Armature	1	
AQ5	514212	Cover and pump	1	
AQ6	514213	Bottle	1	
AQ7	514214	Cap, filler	1	
AQ8	514223	Bracket, mounting, and strap assembly	1	
AQ9	HU0506	Screw, set } Mounting bracket	3	
AQ10	502452	Washer, plain } to	3	
AQ11	566293	Rawl nut } dash panel	3	
AQ12	604146	Tube, delivery, bottle to 'T' piece	A/R	In feet
AQ13	61917	Grommet, on delivery tube	1	
AQ14	612601	'T' piece	1	
AQ15	604132	Tube, delivery, 'T' piece to jets	A/R	In feet
AQ16	614961	Jet assembly	2	
	142583	BATTERY 12 VOLT 51 AMP. (DRY)	1	
	610798	Rod, battery fixing	2	
	601898	Angle, battery retaining	1	
	YN2907	Nut, nyloc } Retaining angle	2	
	WM0057	Washer } to rod	2	
	602945	Rubber, battery shelf	4	
	214910	BODY HARNESS	1	
	308497	MAIN HARNESS—R.H.S.	1	
	308496	MAIN HARNESS—L.H.S.	1	
	147777	Extension, reverse light switch	1	
	149967	Lead, extension, warning light switch	1	
	147382	Blade, earth, Lucar, on body panels	A/R	
	147381	Cap, protecting earth blades	A/R	
	508185	Clip, cable	1	
	603559	Clip, wiring	8	
	611406	Clip, number plate lamp lead	2	
	600395	Grommet, lamp leads, boot side panel	2	
	133207	Sleeve, wiring clip (various)	A/R	
	137216			
	503213			
	504806			
	123759	Blade, earth, wiper motor	1	
	145890	Cleat, cable	A/R	
	510691	Clip, cable (various)	A/R	
	551490			
	102137			
	508726			
	505155			
	59810	Bulb, instrument and panel illumination	13	

Note:—Items marked thus † are available on our Factory Exchange Unit Scheme

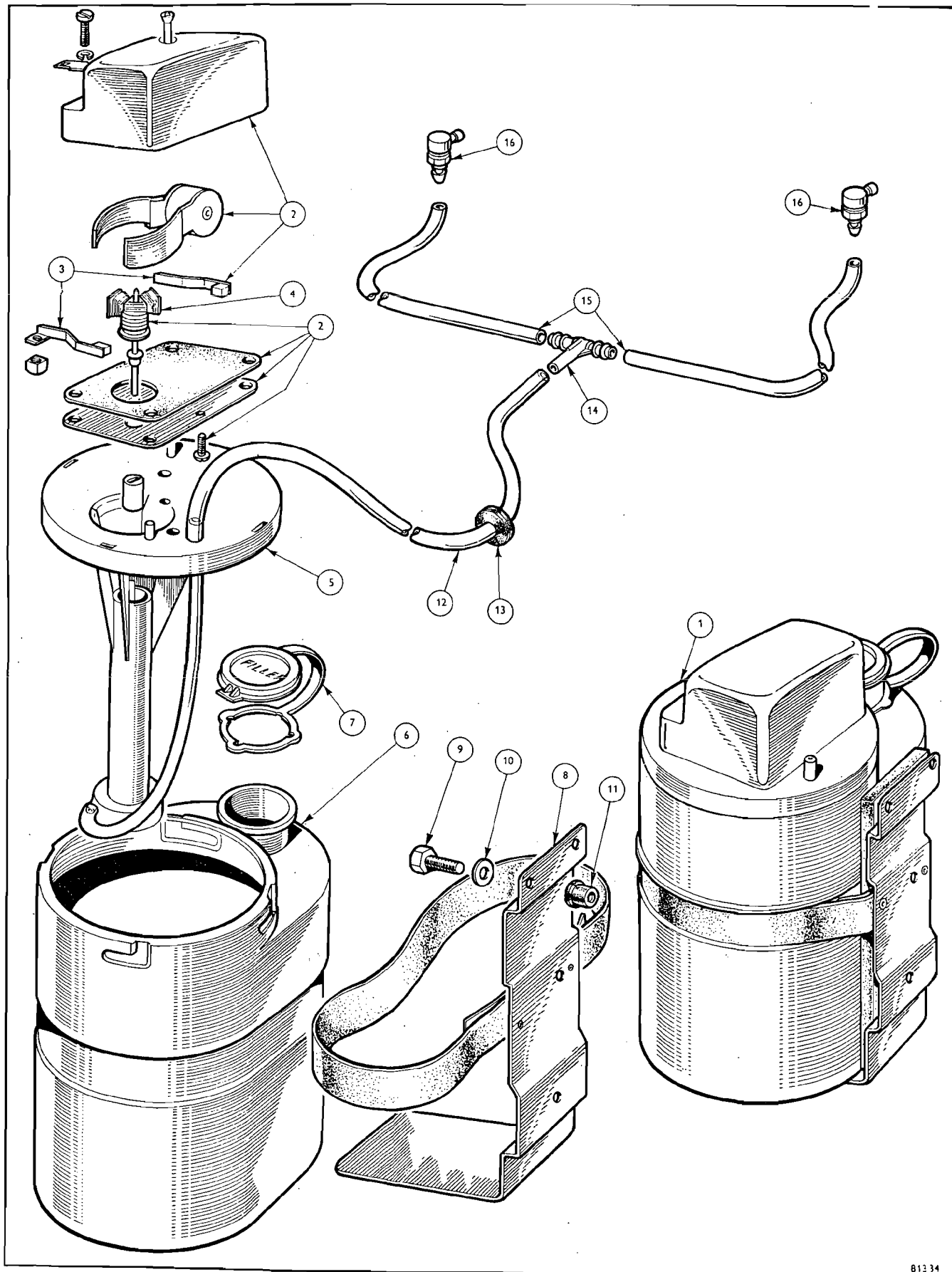


PLATE AQ

81334

TR5 PI

ELECTRICAL EQUIPMENT

Plate No.	Part No.	Description	No. per Unit	Remarks
		ENGINE LEADS DETAILS		
	125957	Lead, coil to distributor	1	
	131116	Lead, engine to earth	1	
	516508	Lead, battery, 'negative' to earth	1	
	517081	Lead, battery, 'positive' to solenoid	1	
	134301	Lead, earth, steering box to rack 'U' bolt	1	
	WN0708	Washer, } Fitted with steering box	1	
	WN0709	shakeproof } earth lead	1	
	HU0905	Screw, set } Engine earth lead	1	
	WE0609	Washer, shakeproof } attachment	1	
	HU0805P	Screw, set } Engine earth lead	1	
	WL0208	Washer, lock } to body	1	
	115706	Boot, rubber, solenoid end	1	

Note:—Items marked thus † are available on our Factory Exchange Unit Scheme

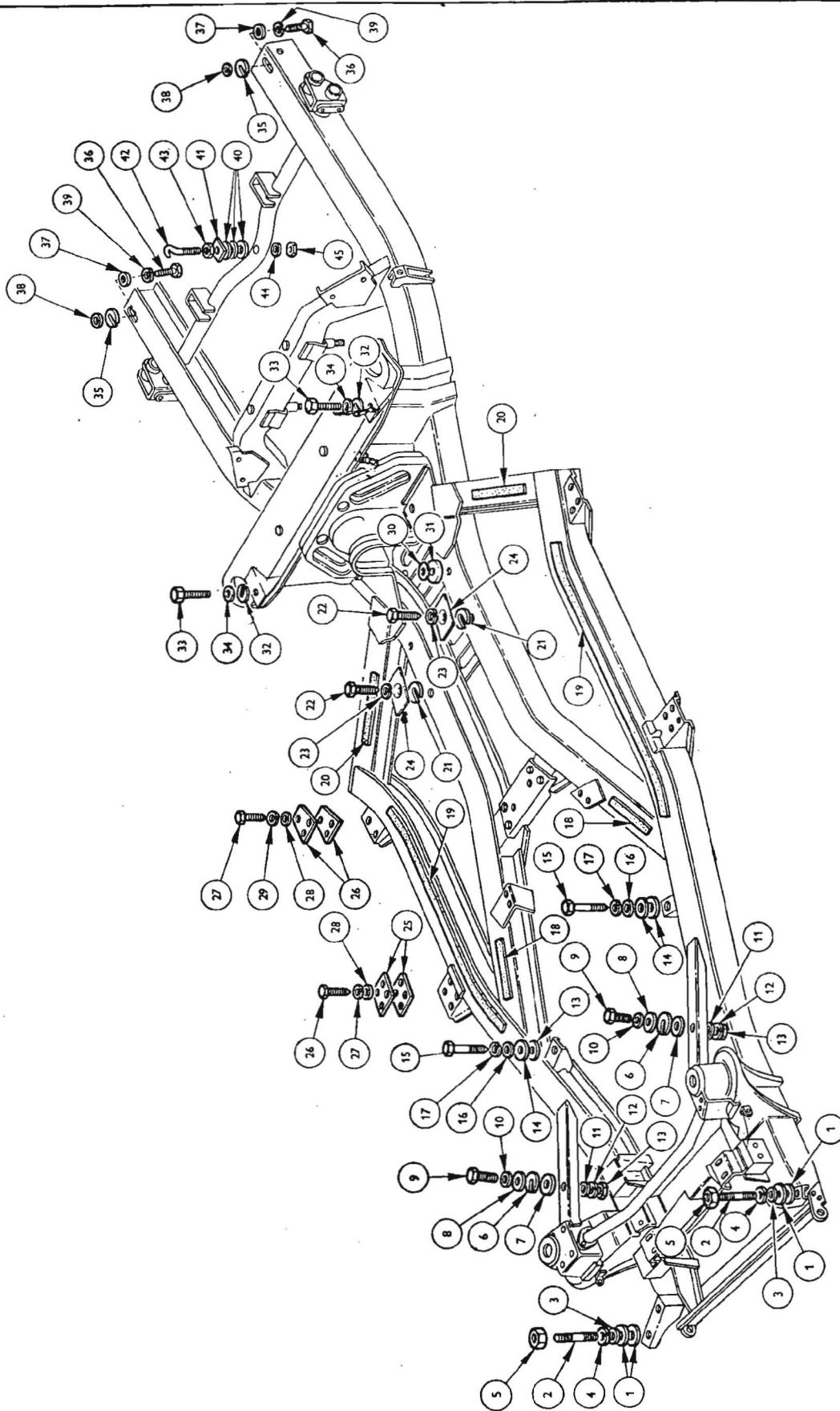


PLATE AR

BODY AND FITTINGS

Plate No.	Part No.	Description	No. per Unit	Remarks
	574728	BODY COMPLETE (PAINTED AND TRIMMED)—WITH SEATS	1	
	574729		1	
		<p>The above units comprising:-</p> <p>Body shell complete with bonnet, doors and trunk lid, painted; Body shell to be fitted with radiator grille, body mouldings, wing beads, chrome finishers, grommets, blanking plugs, wiring harness, sealing rubbers, hooks, gearbox cover, petrol tank millboard, trunk floor millboard, spare wheel stowage details and tool stowage straps; Bonnet to be fitted with catches, stay, buffers, medallion and letters; Doors to be fitted with glass, locks, window regulators, handles and trim details; Trunk lid to be fitted with handle, lock, stay, letters and medallion; Windscreen painted, glazed and trimmed; Seats; Carpets.</p> <p>Note:- Front floor rubber mats or carpets and propellor shaft tunnel carpets are not supplied in the above assemblies and are subject to separate order.</p>		
	574726	BODY COMPLETE (PAINTED AND TRIMMED)—LESS SEATS	1	
	574727		1	
		Comprising details listed above, less seats.		
	574351	BODY SHELL—PRIME FINISH	1	
	574352		1	
		Comprising:- Body, bonnet, doors and trunk lid.		
		BODY MOUNTING		
	574244	BODY MOUNTING PACK	1	
		(To be supplied with each replacement body or shell, when despatched).		
AR1	601994	Pad, mounting, front	4	
AR2	143472	Stud	2	
AR3	WP0136	Washer, plain	2	} Body mounting front
AR4	WL0209	Washer, lock	2	
AR5	HN2009	Nut	2	
AR6	CD26326	Pad, mounting (Alum)—Front side brace	2	
AR7	608836	Pad, mounting, rubber/canvas	2	} Front side brace member
AR8	601994	Pad, mounting, rubber/canvas	2	
AR9	HU0920	Screw, set	2	
AR10	WM0079	Washer, plain	2	} Body mounting side brace
AR11	WP0009	Washer, plain	2	
AR12	WL0209	Washer, lock	2	} member attachment
AR13	HN2009	Nut	2	

Note:—Items marked thus † are available on our Factory Exchange Unit Scheme

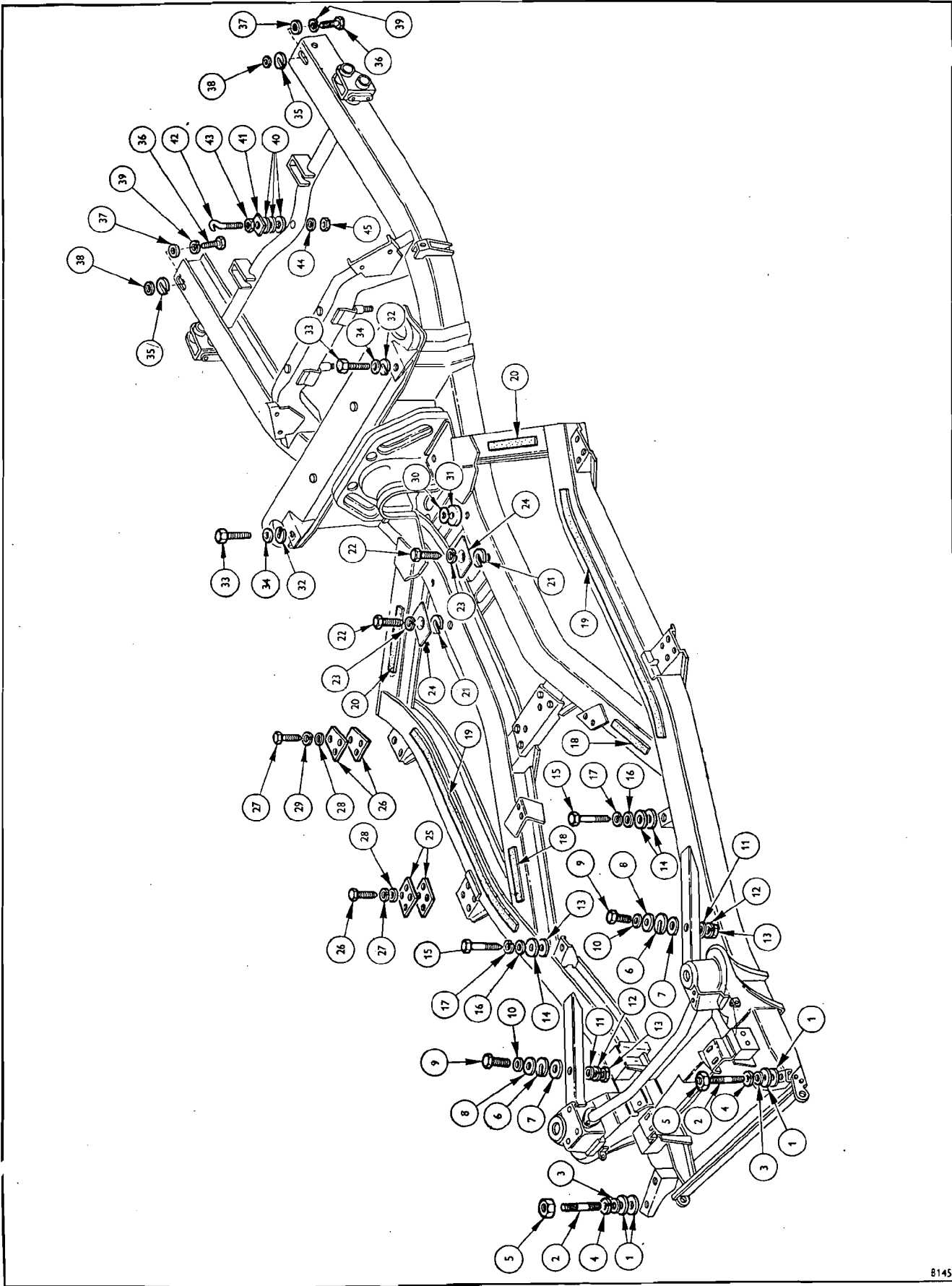


PLATE AR

B1454

TR5 PI

BODY AND FITTINGS

Plate No.	Part No.	Description	No. per Unit	Remarks
BODY MOUNTING — continued				
AR14	601994	Pad, mounting, rubber/canvas, cruciform front member	4	
AR15	HU0811D	Screw, set	2	
AR16	WP0185	Washer, plain	2	} Body mounting cruciform front member
AR17	WL0208	Washer, lock	2	
AR18	601995/4	Strip, protection	2	} Cruciform front member, side members, front
AR19	601995/3		2	
AR20	601995/4		2	
AR21	CD26326	Pad, mounting, alum—Cruciform rear member	2	
AR22	HU0811D	Screw, set	2	} Mounting cruciform rear member
AR23	WL0208	Washer, lock	2	
AR24	619585	Plate, reinforcing	2	
AR25	611732	Pad, mounting, tube ends, front	4	
AR26	616613	Pad, mounting, rubber/canvas, sill, rear	4	
AR27	HU0811D	Screw, set	14	} Sidemember sill brackets—Front and rear
AR28	WP0185	Washer, plain	14	
AR29	WL0208	Washer, lock	14	
AR30	601994	Pad, mounting, rubber/canvas	2	} Between floor and outer chassis member
AR31	608836	Pad, mounting, rubber/canvas	2	
AR32	CD26326	Pad, mounting, rear crossmember suspension (Alum)	2	
AR33	HU0911P	Screw, set	2	} Body mounting, rear suspension crossmember (Alum)
AR34	WP0164	Washer, plain	2	
AR35	CD26326	Pad, mounting, rear (Alum)	2	
AR36	HU0810P	Screw, set	2	} Body mounting, rear
AR37	WP0019	Washer, plain	2	
AR38	WP0185	Washer, plain	2	
AR39	WL0208	Washer, lock	2	
AR40	601994	Pad, mounting, spare wheel pan	3	} Body mounting spare wheel pan
AR41	611875	Plate, reinforcing spare wheel pan	1	
AR42	650017	Bolt, hook, lower	1	
AR43	YN2908	Nut, nyloc, on hook bolt, bottom end	1	
AR44	WP0008	Washer, plain	1	
AR45	HN2008	Nut, on hook bolt, top end	1	

Note:—Items marked thus † are available on our Factory Exchange Unit Scheme

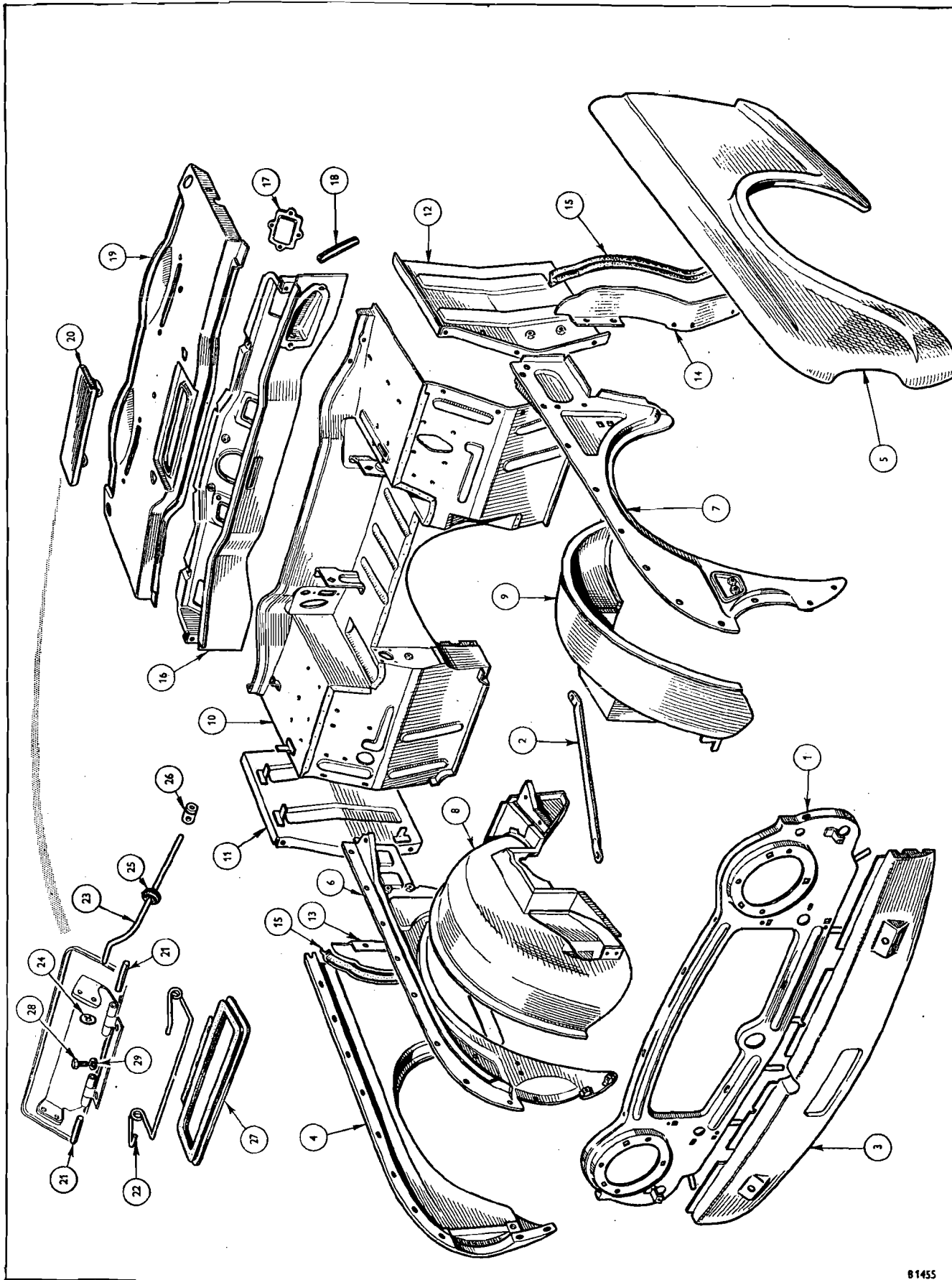


PLATE AS

B1455

TR5 P1

BODY AND FITTINGS

Plate No.	Part No.	Description	No. per Unit	Remarks
AS1	812408	FRONT UPPER VALANCE ASSEMBLY	1	
	616886	Bracket, grille and lamp attachment	2	
	712402	Rod, stay, upper valance to wheelarch, R.H.	1	
AS2	712401	Rod, stay, upper valance to wheelarch, L.H.	1	
AS3	812030	FRONT VALANCE PANEL	1	
AS4	908390	FRONT WING ASSEMBLY { R.H.	1	
AS5	908389	ASSEMBLY { L.H.	1	
	850458	Panel assembly, { R.H.	1	
	850457	front wing filler { L.H.	1	
	HU0706P	Screw, set	6	
	WM0057	Washer, plain	6	} Alternatives
	WQ0307	Washer, lock	6	
	UL2705	Bolt	6	
	WP0007	Washer, plain	6	
	FA3058/9	Nut, spire	6	
	FA3060/9	Nut, spire	6	
	650307	Screw	14	
	FA3058/9	Spire, fix	14	
	FA3060/9	Nut, spire	14	
	HU0706P	Screw, set	4	
	WP0007	Washer, plain	4	
	WQ0307	Washer, lock	4	
	650307	Screw	2	
	FN2059	Nut, spire	2	
	HU0706P	Screw, set	4	
	WP0007	Washer, plain	4	
	61917	Grommet, side lamp lead	2	
AS6	811945	FRONT WHEELARCH CLOSING { R.H.	1	
AS7	811944	PANEL ASSEMBLY { L.H.	1	
	600669	Retainer, nut	2	
	NQ2707	Nut	2	
	61917	Grommet	2	
AS8	907203	FRONT WHEELARCH { L.H.	1	
AS9	907204	ASSEMBLY { R.H.	1	
	811485	Reinforcement, front wheelarch	1	
	811480	to bulkhead, upper	1	
	811493	Reinforcement, front wheelarch	1	
	811494	to bulkhead, lower	1	
	714536	Valance, wheelarch to radiator	2	
	613600	Clip, valance attachment	8	
AS10	812252	BULKHEAD { R.H.S.	1	
	812253	ASSEMBLY { L.H.S.	1	
	NQ2708	Nut, clutch and brake pedal brackets	1	
	NQ2708	Nut, accelerator pedal bracket	1	
	611796	Bracket, battery	1	
	611048	mounting	1	
	611152	Bracket assembly, wiper motor mounting	2	
	612283	Gusset, bulkhead pocket	2	
	706313	Gusset, dash—L.H.	1	

Note:—Items marked thus † are available on our Factory Exchange Unit Scheme

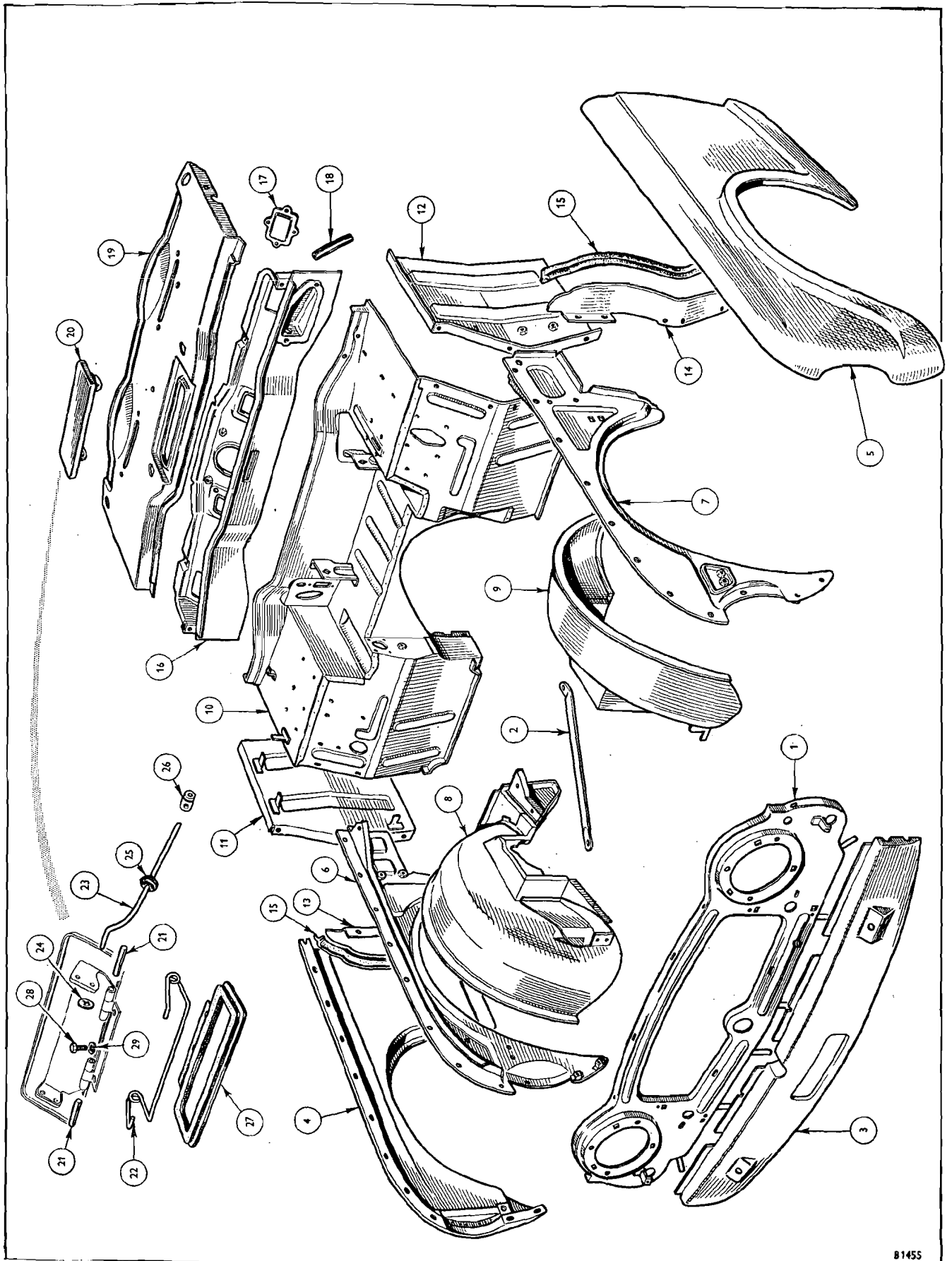


PLATE AS

B1455

TR5 PI

BODY AND FITTINGS

Plate No.	Part No.	Description	No. per Unit	Remarks
AS11	811986	BULKHEAD END PANEL ASSEMBLY	} R.H.	1
AS12	811985			} L.H.
	615901	Bracket, mounting (on L.H. end panel) bonnet release		
	611181	Bracket, mounting, voltage regulator		1
AS13	750150	Plate, baffle, bulkheads	} L.H.	1
AS14	750151			} R.H.
	606389	Clip, edge, seal to baffle plate		
AS15	650172	Seal, rubber, baffle plate to front wings		2
	HU0705P	Screw, set } Baffle plates Washer, plain } to bulkhead Screw, set } Nut }		5
	WM0057			6
	HU0708P			1
	HN2007			1
AS16	811989	PLENUM ASSEMBLY		1
AS17	650159	Plate, cover, windscreen wiper cable access		1
	YZ3403	Screw, self tapping, securing cover plate		8
AS18	Not serviced	Tube, drain, plenum chamber		
AS19	850352	SCUTTLE PANEL ASSEMBLY		1
AS20	705242	VENT LID ASSEMBLY		1
AS21	563040	Pin, hinge		2
AS22	611145	Spring, vent lid		1
AS23	611117	Rod, vent mechanism		1
AS24	FR1202	Nut, fix, rod to hinge		1
AS25	61917	Grommet, on vent rod		1
AS26	604844	Clamp } Rod to Screw, clamp } vent lever		1
	564832		(For vent lever see facia details)	
AS27	611118	Rubber, sealing, vent		1
AS28	HU0503	Screw, set } Vent lid Washer, lock } to scuttle		3
AS29	WL0205			3

Note:—Items marked thus † are available on our Factory Exchange Unit Scheme

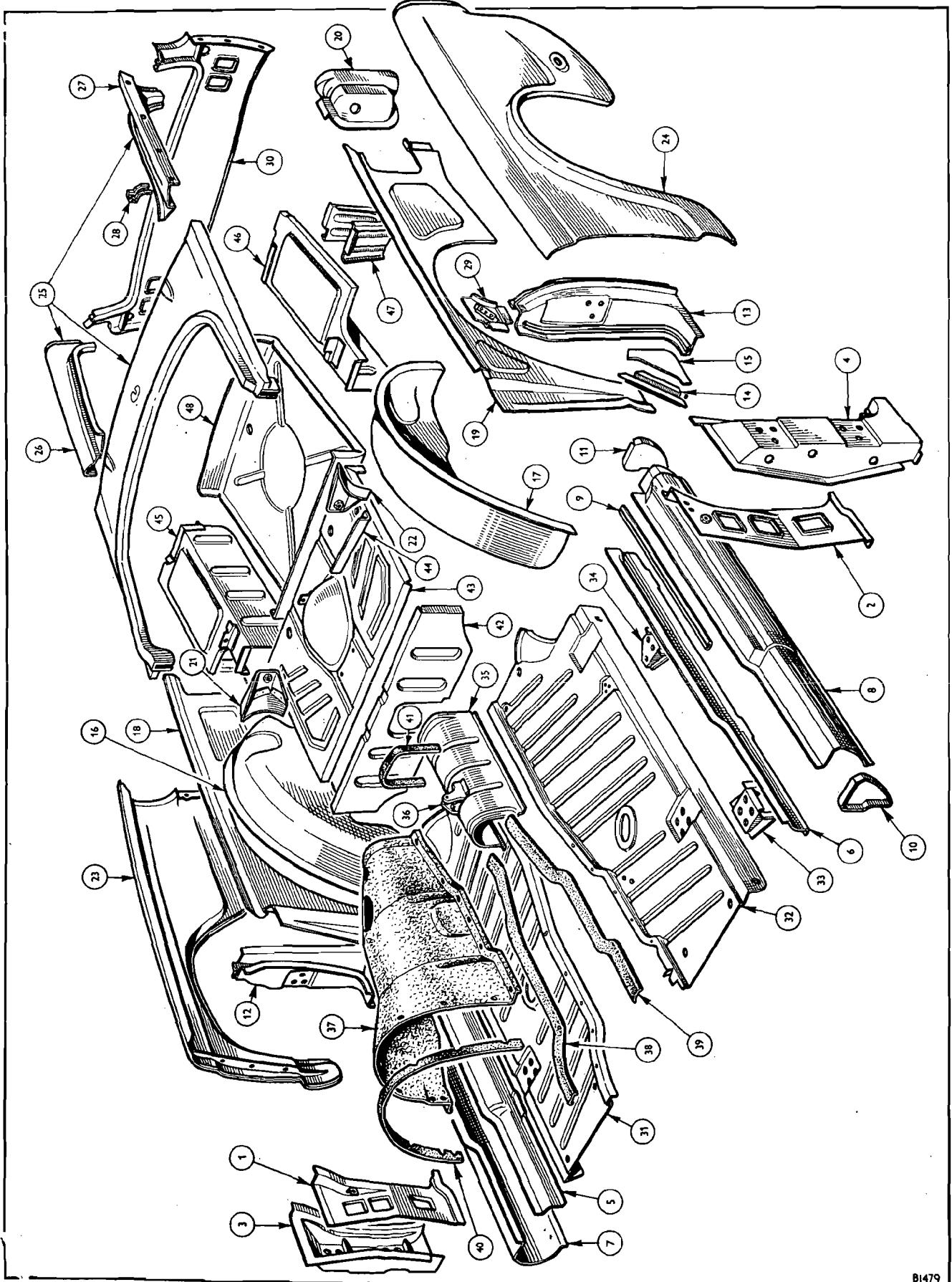


PLATE AT

BODY AND FITTINGS

Plate No.	Part No.	Description	No. per Unit	Remarks
BODY SIDE DETAILS				
AT1	850344	Post 'A' inner	1	
AT2	850343	assembly	1	
AT3	813101	Post 'A' outer	1	
AT4	813100	assembly	1	
	603344	Spring, guide, check arm	2	
	556141	Rivet, spring guide attachment	4	
AT5	564807	Panel, sill, inner	1	
AT6	850122	assembly	1	
AT7	850282		1	
AT8	850281	Panel, sill outer	1	
AT9	750163	Retainer, seal, sill	2	
	750087	Filler, sill end,	1	
	750086	front	1	
AT10	750048	Filler, sill end,	1	
	750047	rear	1	
AT11	619395	Plate, packing, 'A' post mounting sill bracket, front	A/R	
AT12	812687	Post, 'B', assembly	1	
AT13	812686		1	
	611572	Reinforcement, sill	1	
AT14	611571	to 'B' post	1	
AT15	611570	Gusset, sill to 'B' post	2	
	619396	Plate, packing, 'B' post mounting sill bracket, front	A/R	
AT16	850394	Panel, wheelarch,	1	
AT17	850393	rear	1	
AT18	850121	Panel, closing,	1	
AT19	850120	wheelarch, rear	1	
	850429	Housing, rear lamp and	1	
AT20	850428	closing pocket, assembly	1	
AT21	650166	Bracket, support tank	1	
AT22	650165	to wheelarch	1	
	650294	Bracket, side and tank millboards support	4	
	750175	Support, squab side, rear	2	
	713042	Bracket assembly,	1	
	713043	bump stop	1	
	619592	Tapped plate	2	
	616058	Retainer, for tapped plate	2	

Note:—Items marked thus † are available on our Factory Exchange Unit Scheme

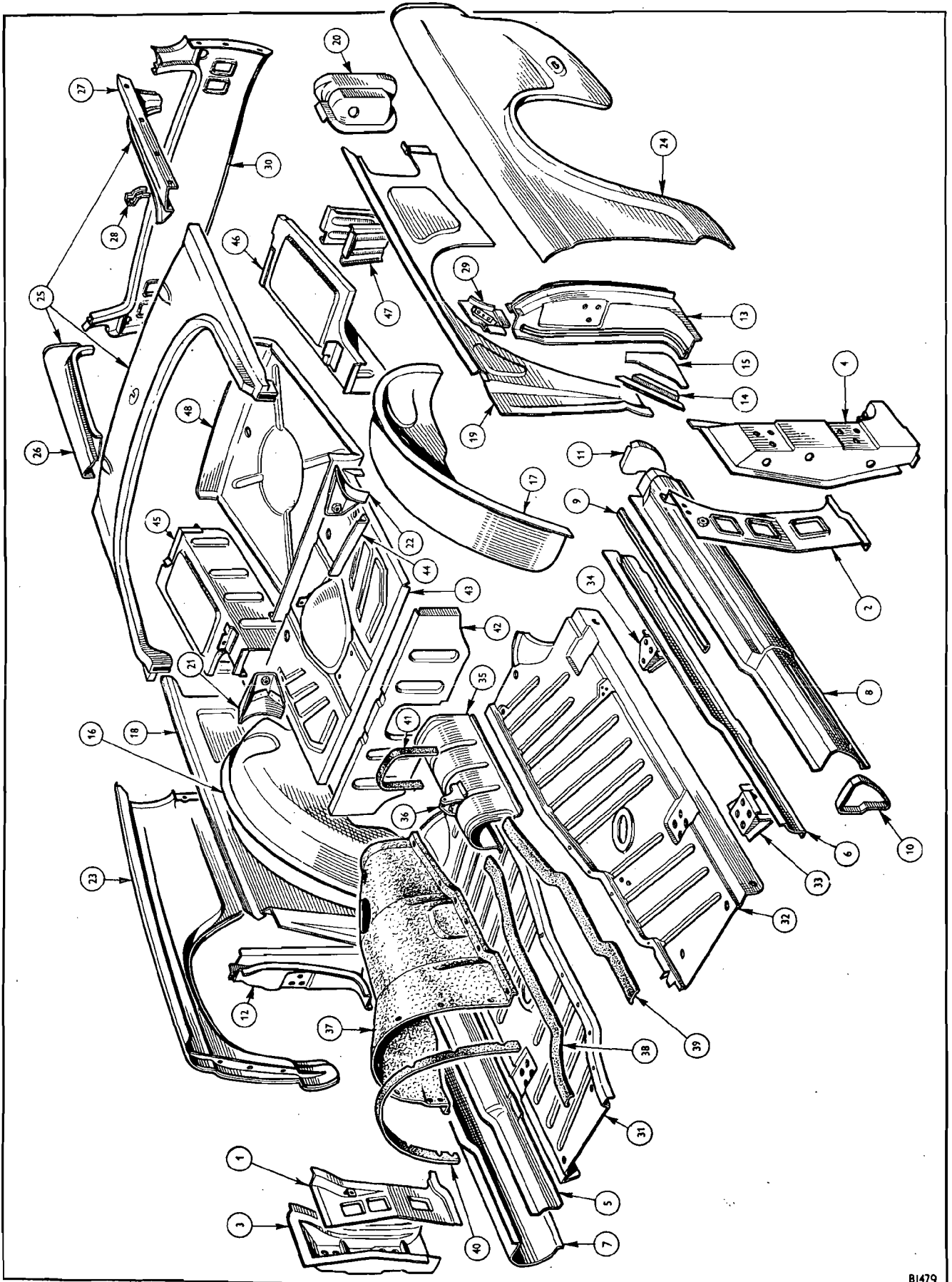


PLATE AT

BODY AND FITTINGS

Plate No.	Part No.	Description	No. per Unit	Remarks
AT23	811991	REAR WING ASSEMBLY	1	
AT24	811990	{ R.H. L.H.	1	
	HU0706P	Screw, set	6	
	WM0057	Washer, plain	6	} Securing wings to 'B' posts
	WQ0307	Washer, lock	6	
	619587	Washer, everseal	6	
	UL2705	Screw	16	
	WM0057	Washer, plain	16	} Wing to tonneau and deck
	FA3058/9	Nut, fix	16	
	FA3060/9	Nut, spire	16	
	619587	Washer, everseal	16	
	UL2705	Screw	2	} Wing to closing panel and rear valance
	WM0057	Washer, plain	2	
	FA3058/9	Nut, fix	2	
	FA3060/9	Nut, spire	2	
	619587	Washer, everseal	2	} Alternatives
	UL2705	Screw	4	
	WM0057	Washer, plain	4	
	FA3058/9	Nut, fix	4	
	FA3060/9	Nut, spire	4	} Alternatives
	608522	Clip, wing to lamp housing	4	
	619587	Washer, everseal—Wings to sill and rear valance	6	} Alternatives
	UL2705	Screw	2	
	WP0007	Washer, plain	2	
	FA3058/9	Nut, fix	2	
	FA3060/9	Nut, spire	2	
AT25	808776	REAR DECK ASSEMBLY	1	
AT26	850008	Tonneau side, { R.H.	1	
AT27	850007	upper { L.H.	1	
AT28	612487	Bracket, catch, trunk lid stay	1	
	708094	Gusset, 'B' post, top { R.H.	1	
AT29	708093	{ L.H.	1	

Note:—Items marked thus † are available on our Factory Exchange Unit Scheme

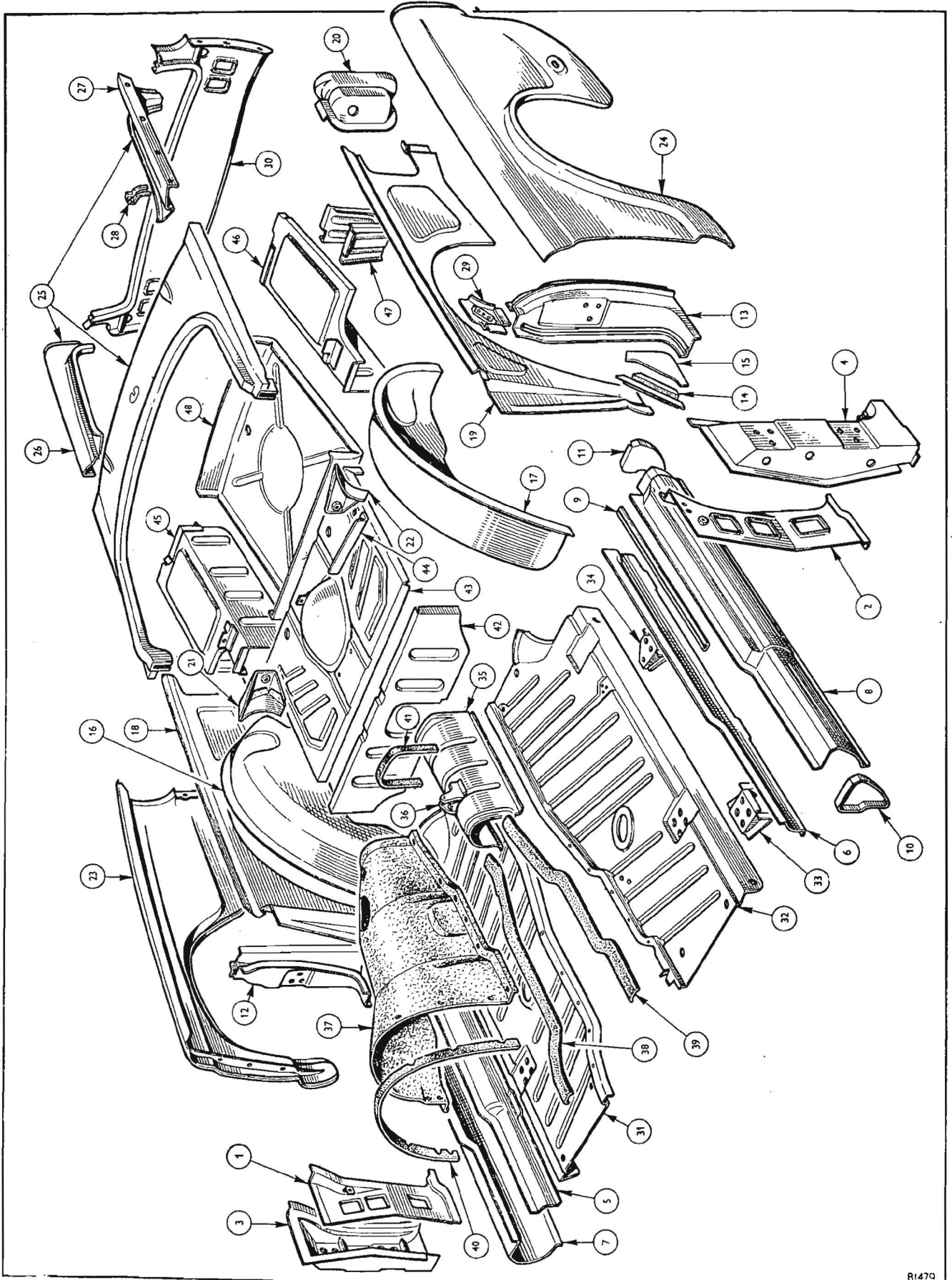


PLATE AT

BODY AND FITTINGS

Plate No.	Part No.	Description	No. per Unit	Remarks
AT30	575169	REAR VALANCE ASSEMBLY	1	
		FLOOR DETAILS		
AT31	904006	Floor, panel, { R.H.	1	
AT32	904005	main assembly { L.H.	1	
AT33	750027	Bracket, sill mounting, front	4	
	616005	Bracket, sill { R.H.	1	
AT34	616004	mounting, rear { L.H.	1	
AT35	808230	Tunnel, propellor shaft assembly	1	
	615984	Washer, assembly, tunnel reinforcement	2	
AT36	121765	Bracket, fulcrum, handbrake lever	1	
AT37	713569	Cover, assembly, gearbox	1	
AT38	805674	Seal, cover { R.H.	1	
AT39	805673	to floor { L.H.	1	
AT40	805684	Seal, cover to bulkhead panel centre	1	
AT41	705758	Seal, cover to propellor shaft tunnel	1	
	712929	Cover, gearbox	1	
	809271	Plate, cover, speedometer cable access	1	
	YX5405	Screw, self tapping	3	} Only required when overdrive is fitted
	WP0004	Washer, plain	3	
	FU2569/4	Nut, fix	3	
	705851	Plate, cover, solenoid access	1	
	YB1404	Screw	3	
	WP0004	Washer, plain	3	
	FU2574/4	Nut, fix	3	
	HU0706	Screw, set	10	
	612286	Washer, plate	7	
	WM0057	Washer, plain	3	
	HU0706	Screw, set	7	
	WM0057	Washer, plain	7	
	FQ3405/4	Nut and retainer	7	
AT42	850397	Heelboard	1	
AT43	566601	Seat, pan assembly, occasional seat	1	
	618376	Bracket, support, tunnel cover	1	
	650272	Bracket, support, { R.H.	1	
AT44	650271	squab, bottom { L.H.	1	
	650924	Bracket, support, centre, rear, squab	1	
	612288	Plate, assembly, reinforcement, petrol tank	2	
AT45	850471	Floor, panel assembly, { R.H.	1	
AT46	850470	side rear { L.H.	1	
AT47	750022	Bracket, mounting, rear	2	
AT48	850387	Pan, spare wheel, assembly	1	

Note:—Items marked thus † are available on our Factory Exchange Unit Scheme

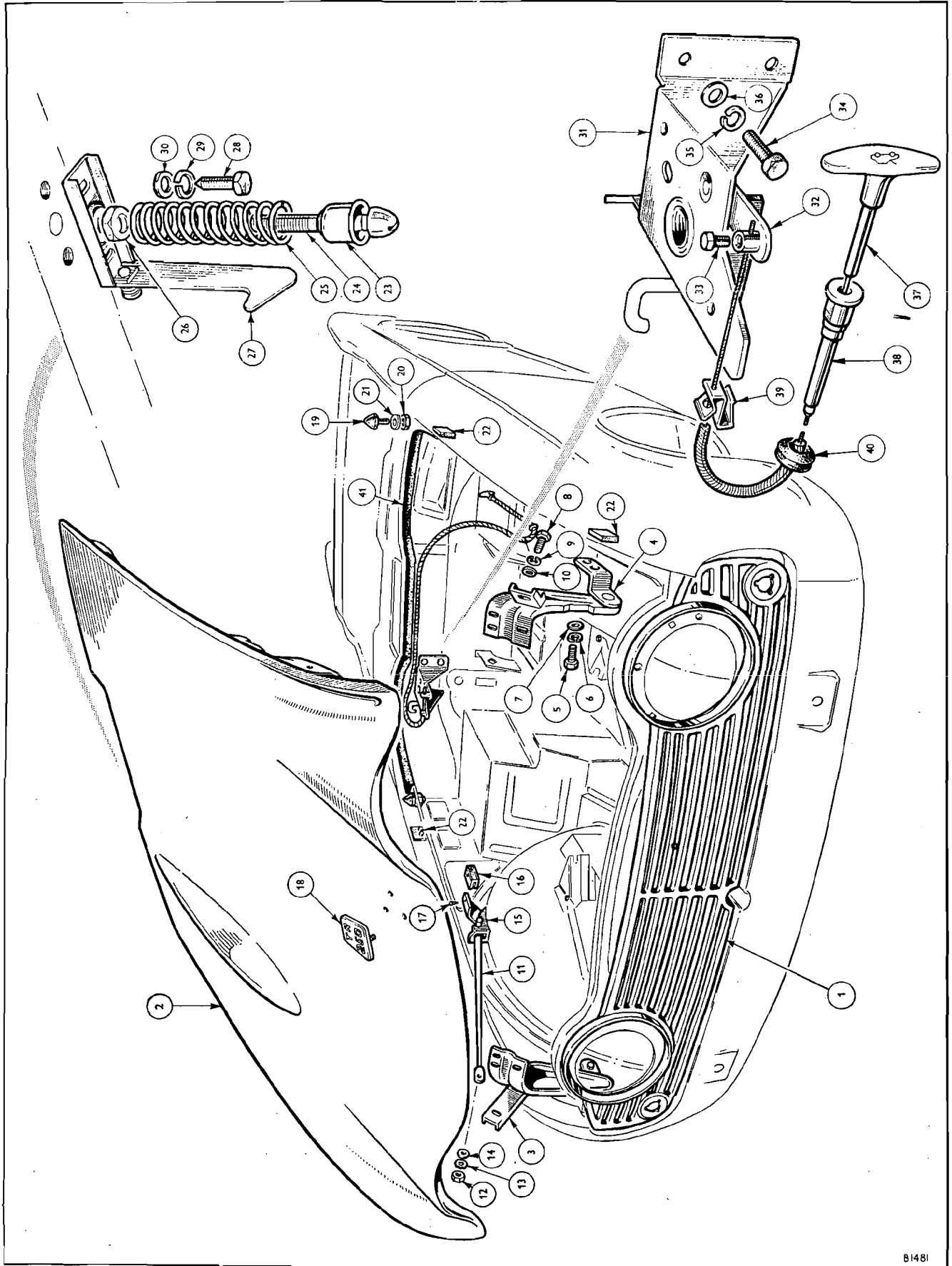


PLATE AU

B1481

TR5 PI

BODY AND FITTINGS

Plate No.	Part No.	Description	No. per Unit	Remarks
AU1	812300	RADIATOR GRILLE ASSEMBLY	1	
	PT0505	Screw, set	2	
	500223	Washer, plain	2	} Grille to upper valance (bottom fixing)
	WQ0305	Washer, lock	2	
	FZ3404/4	Nut and retainer	2	
AU2	908031	BONNET ASSEMBLY	1	
AU3	750149	Hinge, assembly,	1	} R.H.
AU4	750148	bonnet	1	
AU5	HU0808P	Screw, set	4	} Bonnet hinge to closing panel
AU6	WQ0308	Washer, lock	4	
AU7	WP0008	Washer, plain	4	
AU8	HU0808P	Screw, set	8	
AU9	WQ0308	Washer, lock	8	} Bonnet hinge to front stiffener assembly
AU10	WP0008	Washer, plain	8	
AU11	750231	Rod, stay, bonnet	1	
AU12	YN2907	Nut, nyloc	1	} Stay rod to bonnet
AU13	550026	Washer, waved	1	
AU14	WYM0057	Washer, plain	1	
AU15	750229	Bracket, bonnet stay rod, on R.H. wheelarch	1	
AU16	601663	Buffer, rubber	1	} Bonnet stay bracket
AU17	YA0103	Screw, self tapping	1	
AU18	622279	Medallion assembly, bonnet, "TR5"	1	
	622262	Bush, friction, medallion attachment	2	
AU19	616932	Pin, bonnet locating	2	
AU20	JN2108	Nut	4	} Securing locating pin
AU21	WP0139	Washer, plain	4	
AU22	611842	Buffer, rubber, bonnet on wheelarch closing panel	4	
	CD24152	Washer, cup	8	} Securing buffers to wheelarch
	YA0365	Screw, self tapping	8	
	617034	Pad, packing, between bonnet and thermo housing	1	

Note:—Items marked thus † are available on our Factory Exchange Unit Scheme

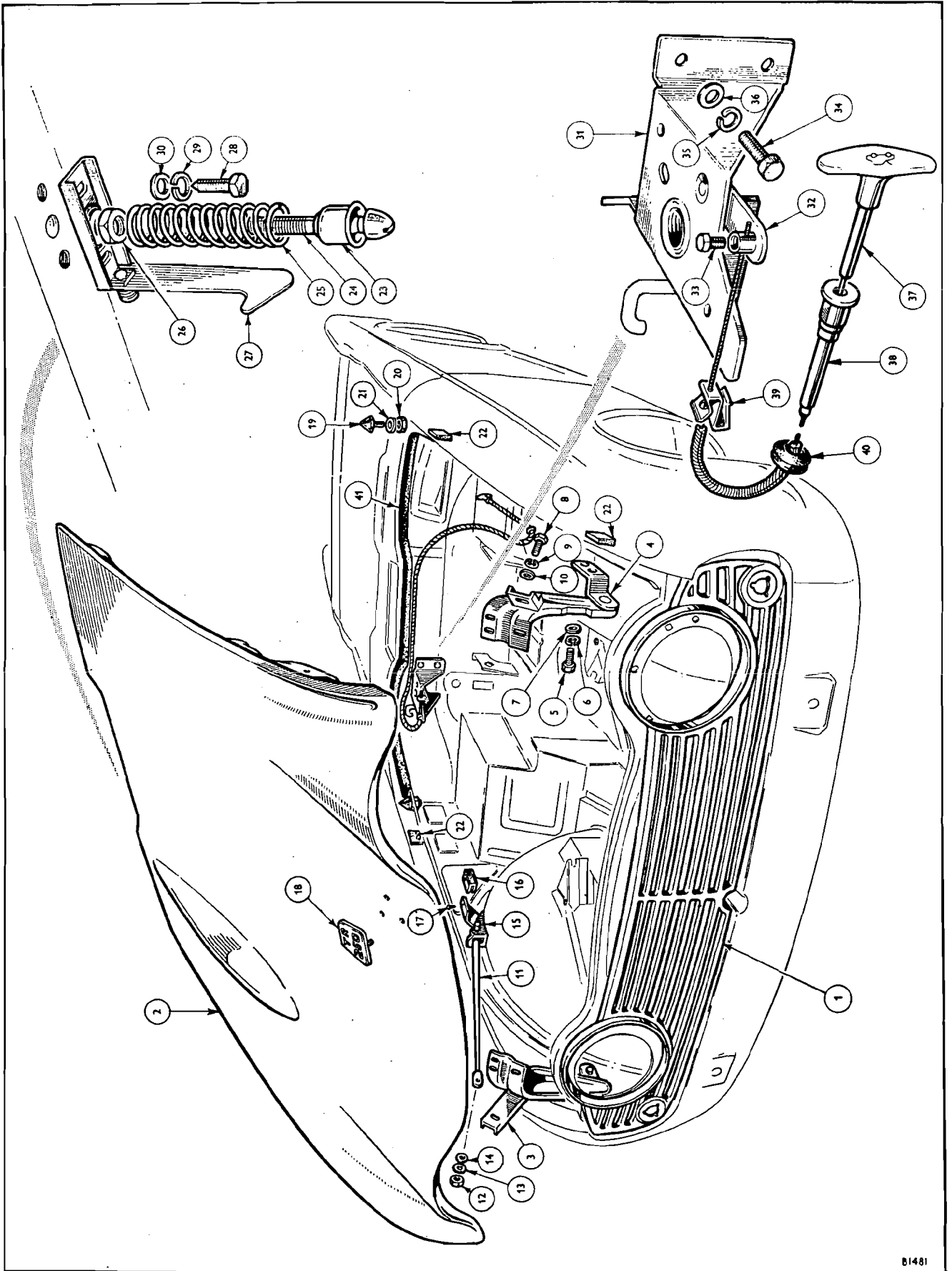


PLATE AU

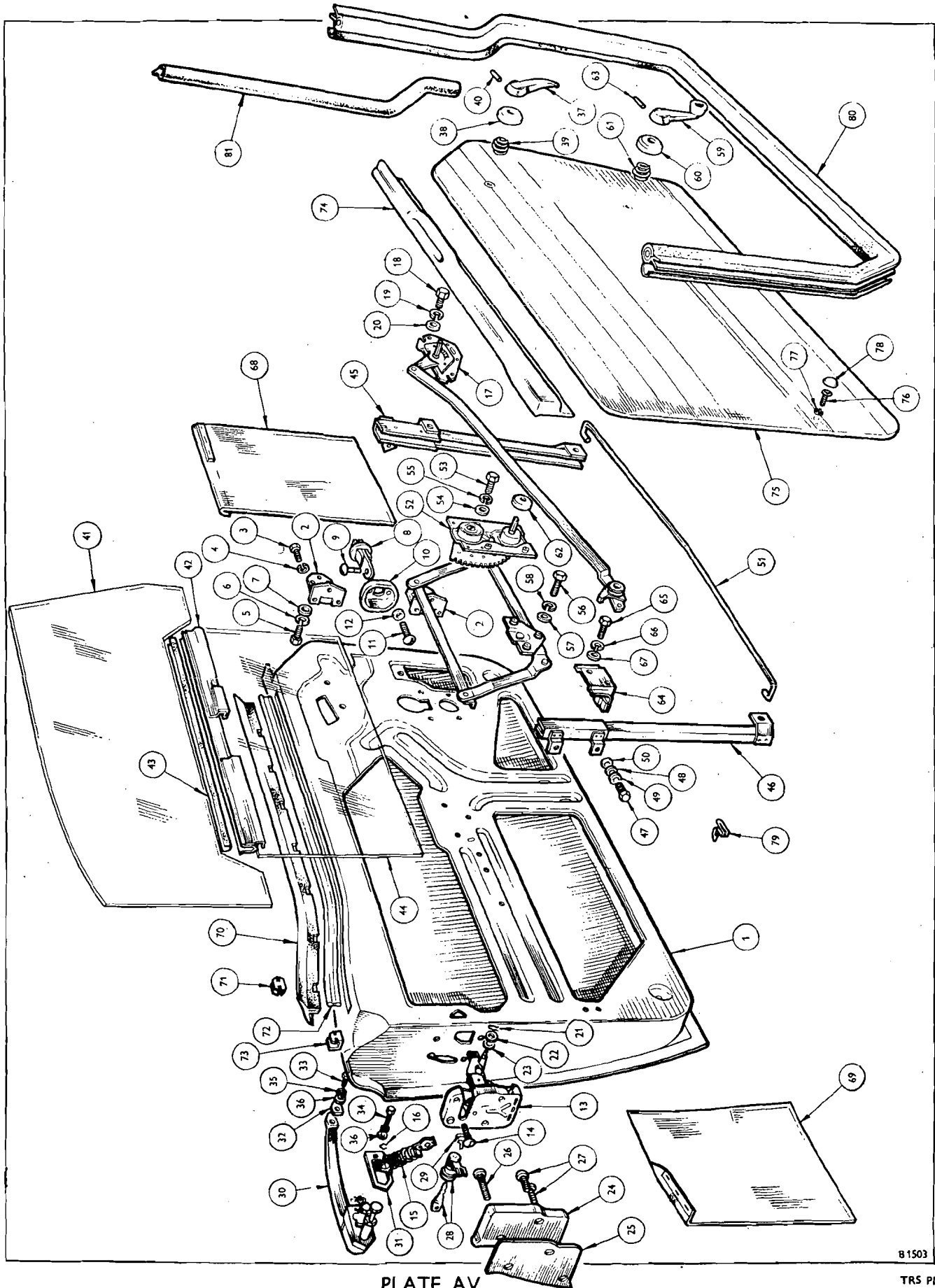


PLATE AV

B1503

TR5 PI

BODY AND FITTINGS

Plate No.	Part No.	Description	No. per Unit	Remarks
AV1	907758	DOOR ASSEMBLY { R.H. L.H.	1	
	907757		1	
	707060	Reinforcement { R.H. assembly, hinge { L.H.	1	
	707059		1	
AV2	650112	Hinge, door, assembly	4	
AV3	HU0805	Screw, set } Hinge	12	
AV4	WQ0308	Washer, lock } to door	12	
AV5	HU0806P	Screw, set	12	
AV6	WQ0308	Washer, lock } Hinge to body	12	
AV7	WM0808	Washer, plain }	12	
AV8	613622	DOOR CHECKSTRAP ASSEMBLY	2	
AV9	616122	Rivet, checkstrap to 'A' post	2	
AV10	613623	Seal, door check arm	2	
AV11	YB1383	Screw } Seal	4	
AV12	WP0005	Washer, plain } attachment	4	
AV13	907178	DOOR LOCK ASSEMBLY { R.H. L.H.	1	
	907177		1	
AV14	517148	Screw, lock to door inner panel	6	
AV15	650251	Link assembly } Lock to	2	
AV16	604156	Clip, spring } outside door handle	2	
	613747	Clip, spring, link to lock	2	
AV17	712839	REMOTE CONTROL ASSEMBLY { R.H. L.H.	1	
	712838		1	
AV18	HU0504	Screw, set } Remote control	6	
AV19	WL0205	Washer, lock } to door	6	
AV20	WP0005	Washer, plain } inner panel	6	
AV21	608703	Clip } Door lock	2	
AV22	550924	Washer, waved } to	2	
AV23	WP0161	Washer, plain } remote control link	2	
AV24	621877	DOOR LOCK STRIKER DOVETAIL { R.H. L.H.	1	
	621876		1	
AV25	621714	Plate, shim } Door lock	2	
AV26	517150	Screw, longlok } striker	2	
AV27	517145	Screw, longlok } dovetail attachment	4	
AV28	621773	PRIVATE DOOR LOCK ASSEMBLY	2	
AV29	714599	Clip, spring, retaining private lock	2	
AV30	712837	DOOR HANDLE ASSEMBLY — OUTSIDE	2	
AV31	617402	Washer, seating { Front Rear	2	
AV32	617403		2	
AV33	HU0503	Screw, set	2	
AV34	HU0504	Screw, set } Outside door handle	2	
AV35	WL0205	Washer, lock } to door	4	
AV36	WP0005	Washer, plain }	4	
AV37	621770	REMOTE CONTROL HANDLE	2	
AV38	621221	Escutcheon	2	
AV39	603382	Spring, under escutcheon	2	
AV40	600832	Pin, securing handle	2	

Note:—Items marked thus † are available on our Factory Exchange Unit Scheme

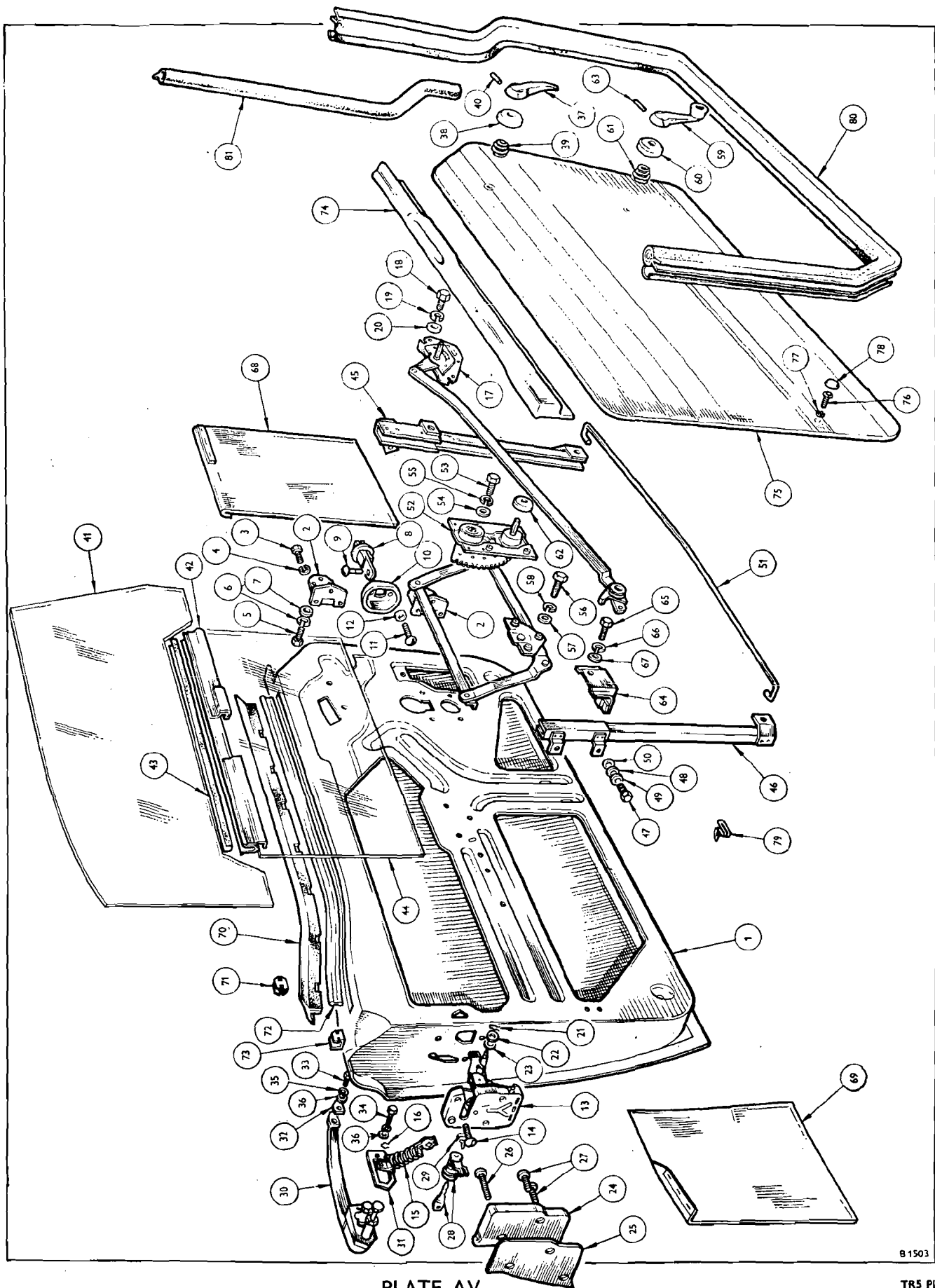


PLATE AV

B 1503

TR5 PI

BODY AND FITTINGS

Plate No.	Part No.	Description	No. per Unit	Remarks
	713353	DOOR GLASS AND REGULATOR	1	} R.H. L.H.
	713352	CHANNEL ASSEMBLY	1	
AV41	750135	Glass	2	
	712836	Channel assembly,	1	} R.H. L.H.
AV42	712835	window regulator	1	
AV43	617165	Strip, glazing	2	
AV44	611812	Curtain, water, door glass	2	
	850431	Channel, glass,	1	} R.H. L.H.
AV45	850430	assembly, front	1	
	HU0704	Screw, set	2	
	HU0705P	Screw, set	2	
	WM0057	Washer, plain	4	
	WN0707	Washer, shakeproof	4	} Glass channel assembly, front
	HU0705P	Screw, set	2	
	WM0057	Washer, plain	2	
	WN0707	Washer, shakeproof	2	
	WP0122	Washer, spacer	2	
	812437	Channel, glass,	1	} R.H. L.H.
AV46	812436	assembly, rear	1	
AV47	HU0705P	Screw, set	3	
AV48	WM0057	Washer, plain	3	} Securing rear channel glass
AV49	WN0707	Washer, shakeproof	3	
AV50	WP0122	Washer, spacer	3	
	750166	Rod, tie, glass	1	} R.H. L.H.
AV51	750165	channel, bottom	1	
	621970	Bracket, door	1	} R.H. L.H.
	621969	glass stop, upper	1	
	HU0503	Screw, set	2	
	WP0005	Washer, plain	2	} Upper stop bracket attachment
	WL0205	Washer, lock	2	
	907180	WINDOW REGULATOR	1	} R.H. L.H.
AV52	907179	ASSEMBLY	1	
AV53	HU0704	Screw, set	8	} Window regulator clutch housing
AV54	WP0007	Washer, plain	8	
AV55	WL0207	Washer, lock	8	} to door
AV56	HU0704	Screw, set	6	
AV57	WP0007	Washer, plain	6	} Auxiliary plate to door
AV58	WL0207	Washer, lock	6	
AV59	621811	WINDOW REGULATOR HANDLE	2	
		ASSEMBLY		
AV60	621221	Escutcheon	2	
AV61	603382	Spring, escutcheon	2	
AV62	609649	Washer, sealing	2	
AV63	600832	Pin, securing handle	2	
	621768	Knob, handle	2	
	574581	Retainer	2	
AV64	650242	WINDOW REGULATOR STOP BRACKET	2	
	650290	Clip, wiring	2	
AV65	HU0504	Screw, set	4	} Stop bracket to door inner panel
AV66	WL0205	Washer, lock	4	
AV67	WP0005	Washer	4	

Note:—Items marked thus † are available on our Factory Exchange Unit Scheme

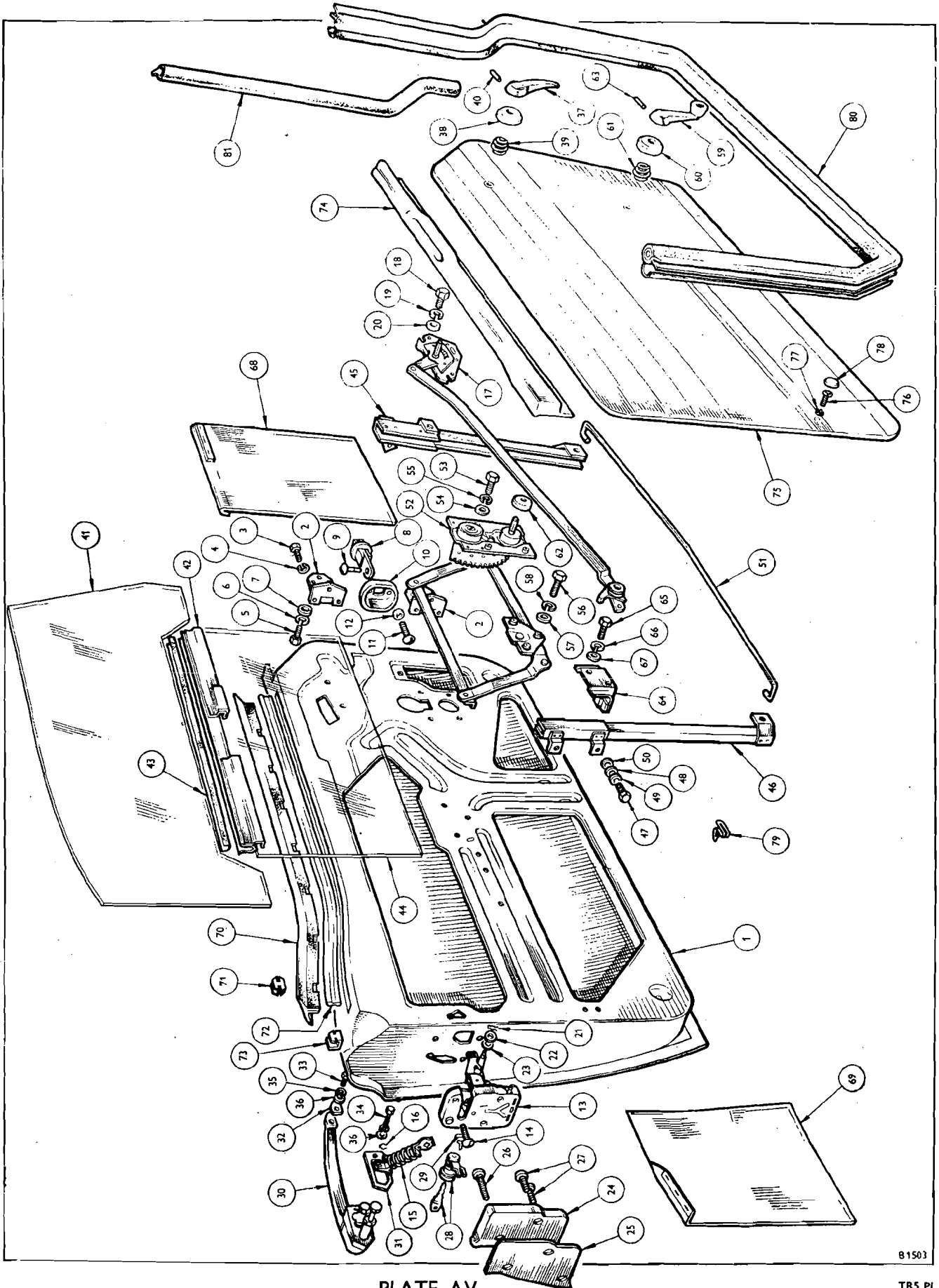


PLATE AV

81503

TR5 PI

BODY AND FITTINGS

Plate No.	Part No.	Description	No. per Unit	Remarks
SEALING DETAILS				
AV68	611818	Curtain, water, assembly, front	2	
	502505	Clip, fixing front curtain	6	
AV69	611819	Curtain, water, assembly, rear	2	
	502505	Clip, fixing rear curtain	4	
AV70	850324	Rubber, sealing, { L.H.	1	
	850325	door waist, outer { R.H.	1	
AV71	609742	Clip, securing sealing rubber	14	
	850323	Weatherstrip, { R.H.	1	
AV72	850322	door waist, inner { L.H.	1	
AV73	608604	Clip, securing weatherstrip and trim finisher	14	
	812321	WAIST RAIL TRIM FINISHER ASSEMBLY DOOR—INNER—R.H. {	Black	1
	812322		Red	1
	812323		Light Tan	1
	812327		Shadow Blue	1
AV74	812311	WAIST RAIL TRIM FINISHER ASSEMBLY DOOR—INNER—L.H. {	Black	1
AV74	812312		Red	1
AV74	812313		Light Tan	1
AV74	812317		Shadow Blue	1
AV75	812261	FRONT DOOR TRIM PAD ASSEMBLY {	Black	{ L.H. 1
	812271			{ R.H. 1
AV75	812262		Red	{ L.H. 1
	812272			{ R.H. 1
AV75	812263		Light Tan	{ L.H. 1
	812273			{ R.H. 1
AV75	812267		Shadow Blue	{ L.H. 1
	812277			{ R.H. 1
AV76	YZ3426	Screw, self tapping } Door pocket	4	
AV77	608586	Washer, cup } attachment	4	
AV78	621991	Cap, screw, door pocket attachment {	Black	4
AV78	621992		Red	4
AV78	621993		Light Tan	4
AV78	621997		Shadow Blue	4
AV79	608516	Clip, door trim pad attachment	30	
	563768	Staples	A/R	
AV80	713361	Draught excluder and sealing rubber {	Black	2
AV80	713362		Red	2
AV80	713363		Light Tan	2
AV80	713367		Shadow Blue	2
	713371	Draught excluder and sealing rubber {	Black	2
	713372		Red	2
	713373		Light Tan	2
	713377		Shadow Blue	2
AV81	620913	Rubber, sealing, 'A' post, upper	2	

Note:—Items marked thus † are available on our Factory Exchange Unit Scheme

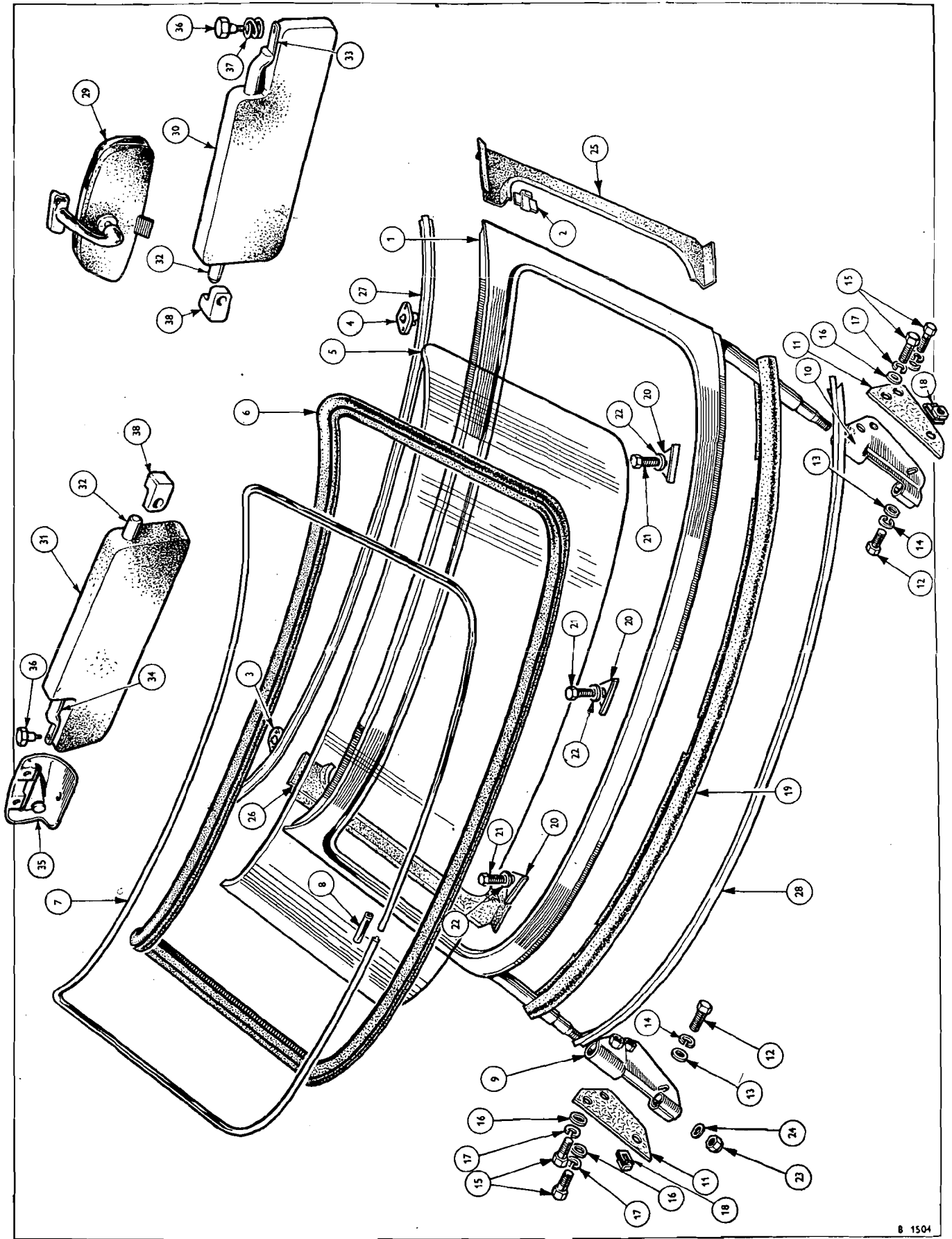


PLATE AW

BODY AND FITTINGS

Plate No.	Part No.	Description	No. per Unit	Remarks		
WINDSCREEN ASSEMBLY						
AW1	713048	Frame assembly, windscreen	1	Fitted up to Commission No. only		
	714771	Frame assembly, windscreen	1	Fitted from Commission No. and future		
AW2	611895	Bracket, windscreen to soft top	2			
AW3	621761	Plate, catch, hood	1	} Fitted up to Commission No. only		
AW4	621760	closure	1			
	623435	Plate, catch, hood	1	} Fitted from Commission No. and future		
	623434	closure	1			
	LX6704	Screw, set, securing catch plates to windscreen frame	4			
AW5	903467	Glass, windscreen,	1			
AW5	903466	toughened zone	1			
AW5	906707	Glass, windscreen (laminated), high impact	1	Special Orders only		
AW6	902369	Rubber, glazing	1			
AW7	613954	Moulding, finisher	1			
AW8	611437	Clip, finisher, moulding	1			
AW9	750158	Bracket, mounting, assembly,	1	} R.H.		
AW10	750157	windscreen support	1		} L.H.	
AW11	650313	Packing, fibre, mounting bracket	2			
AW12	HU0708	Bolt	2	} Mounting brackets to 'A' posts (lower)		
AW13	WM0057	Washer, plain	2			
AW14	WL0207	Washer, lock	2			
AW15	HU0705	Screw, set	2	} Mounting brackets to 'A' posts (upper)		
	HU0710D	Screw, set	2			
AW16	WP0035	Washer, plain	4			
AW17	WL0207	Washer, lock	4			
AW18	FQ3507/4	Nut, retainer	2			
AW19	650130	Rubber, sealing, windscreen to scuttle	1			
AW20	611669	Cover, screen attachment plate	3	} Fitted up to Commission No. only		
AW21	611638	Bolt	3			
AW22	510065	Washer, plain	3	} Fitted from Commission No. and future		
	622884	Cover, screen attachment plate	3			
	622886	Bolt	3			
	516815	Washer, plain	3			
AW23	TN3208	Nut, nyloc	2	} Screen complete to body		
AW24	WP0139	Washer, plain	2			
AW25	622841	Finisher, windscreen (Black)	1	} Side L.H.		
AW26	622851		1		} Side R.H.	
AW27	622871		1			} Upper
AW28	622861		1			

Note:- For details of Windscreen capping see Body Mouldings.

Note:—Items marked thus † are available on our Factory Exchange Unit Scheme

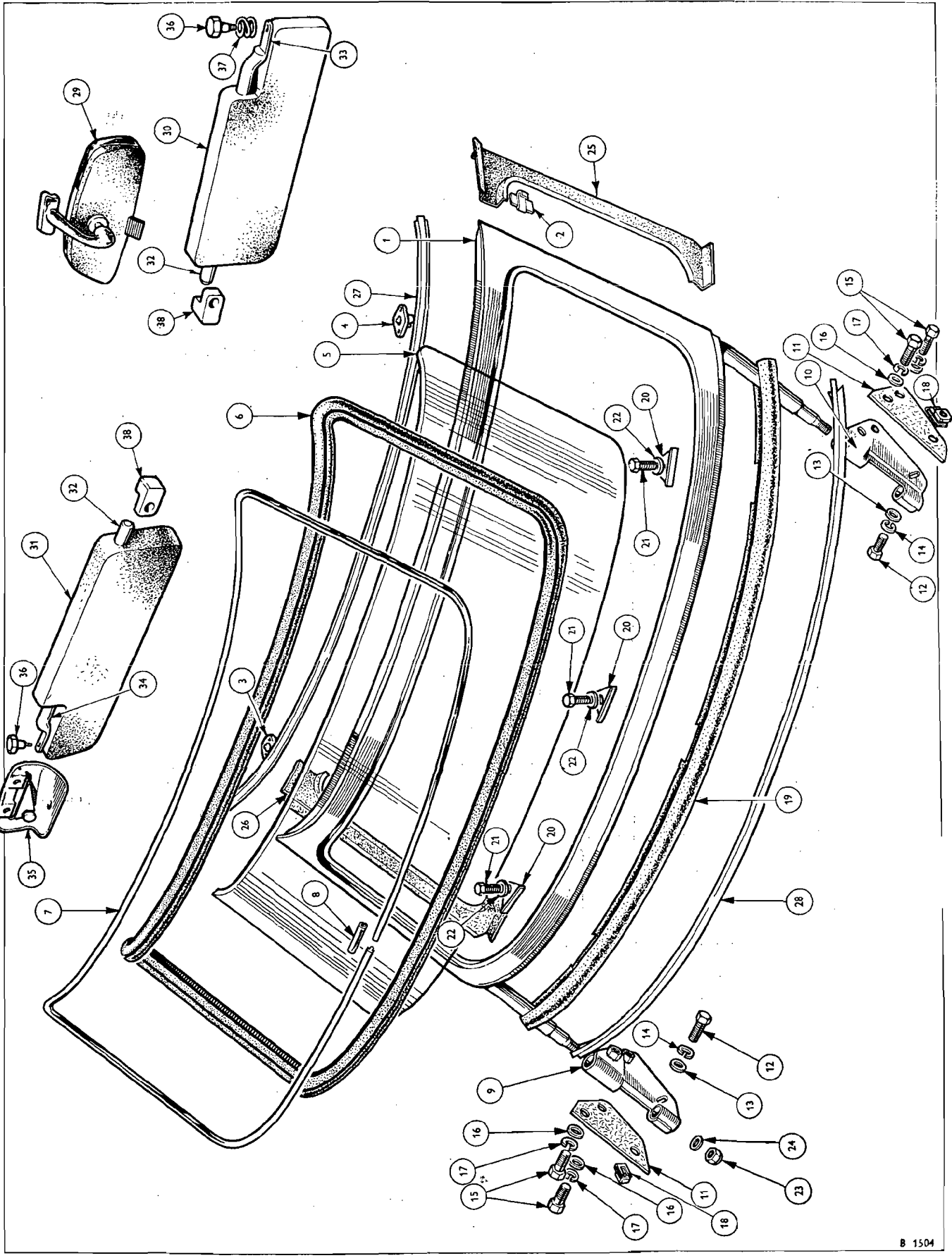


PLATE AW

BODY AND FITTINGS

Plate No.	Part No.	Description	No. per Unit	Remarks
AW29	713482	INTERIOR MIRROR PACK	1	
	574937	Head	1	
	621704	Base	1	} Interior mirror
	621705	Retainer	2	
	512461	Screw, interior mirror attachment	2	
AW30	812711	SUN VISOR ASSEMBLY — Driver's Side — BLACK	1	
AW31	812741	SUN VISOR ASSEMBLY	1	} R.H.S. L.H.S.
AW32	812751	— Passenger's Side — BLACK	1	
AW33	812760	Bar, mounting—Inner	2	
AW34	812761	Bar, mounting, { L.H.	1	} R.H.
	812762	outer	1	
AW35	812684	Bracket, { L.H.	1	} R.H.
	812685	mounting	1	
AW36	622354	Bolt	2	
AW37	622444	Spring, sun visor pivot	2	
AW38	622439	Retainer, sun visor	2	
	511384	Screw, self tapping—Securing retainers	4	
	509556	Screw, self tapping	2	} Securing both sun visors to windscreen frame
	512156	Screw, self tapping	4	
	570145	Nut, fix	2	
	FC2804	Nut, fix	4	
	WP0003	Washer, plain	4	

Note:—Items marked thus † are available on our Factory Exchange Unit Scheme

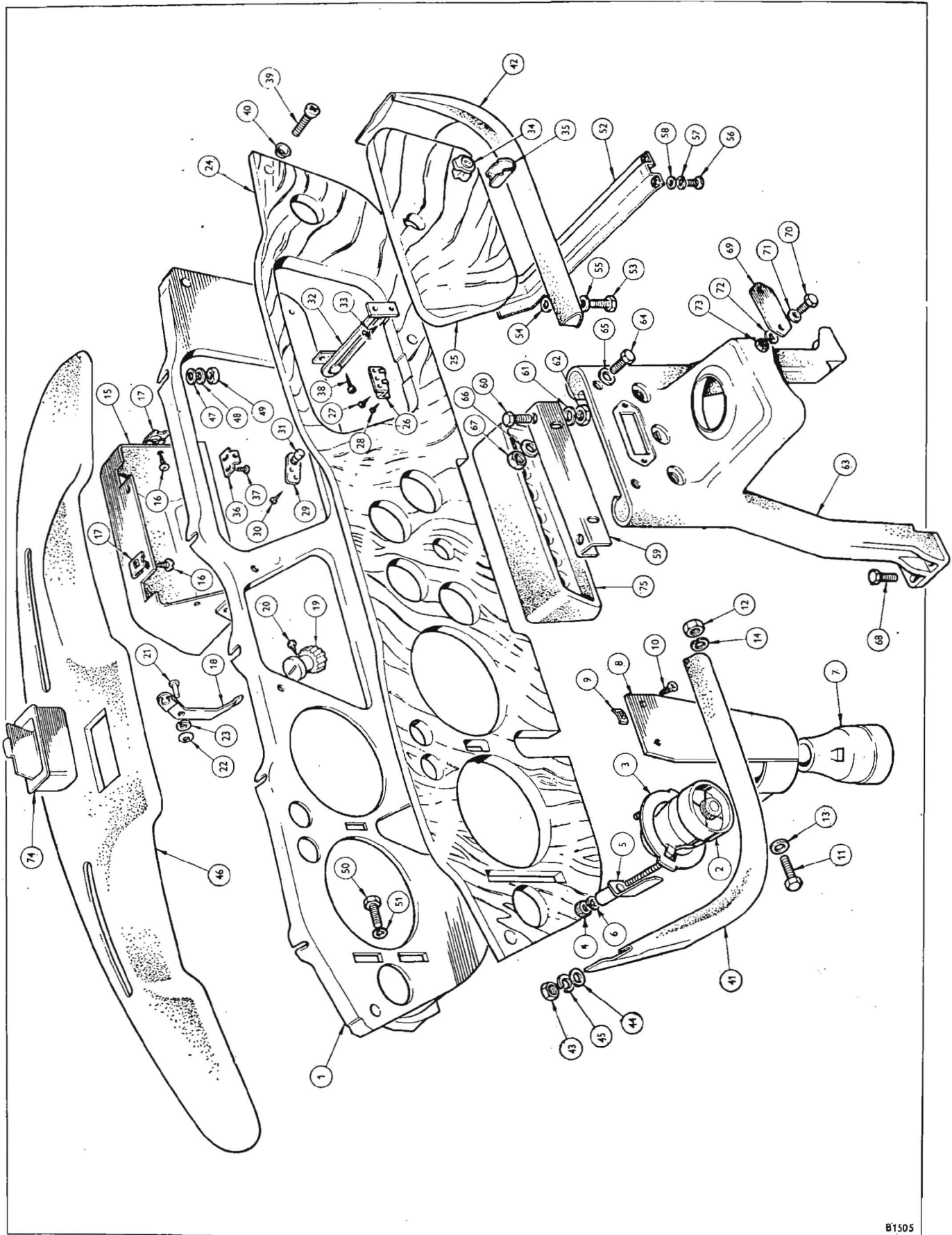


PLATE AX

BODY AND FITTINGS

Plate No.	Part No.	Description	No. per Unit	Remarks
	907668	METAL FACIA		
AX1	907669	PANEL ASSEMBLY { R.H.S.	1	
	616256	Bracket, check link retainer	1	
AX2	713040	Louvre, facia	2	
AX3	620408	Ring, clamping }	2	
AX4	620848	Nut, knurled } Securing	4	
AX5	620847	Clamp } facia louvres	4	
AX6	WL0304	Washer, lock	4	
AX7	713040	Louvre, foot level	2	
AX8	622132	Bracket, support, { L.H.	1	
	622133	assembly } R.H.	1	
AX9	FF2544	Nut, spire } Support bracket	4	
AX10	YZ3404	Screw, self tapping } to facia	4	
AX11	HU0506	Screw, set	2	
AX12	HN2005	Nut } Securing louvres to	2	
AX13	WP0005	Washer, plain } support bracket foot level vent	2	
AX14	WL0205	Washer, lock	2	
AX15	805135	Box, cubby, assembly	1	
AX16	YA0303	Screw, self tapping } Cubby box	6	
AX17	514917	Nut, fix } to facia	6	
AX18	616333	Lever, vent, assembly	1	
AX19	601678	Knob, vent lever	1	
AX20	YB1102	Screw, knob to lever	1	
AX21	RR0606	Rivet	1	
AX22	FH3155	Retainer, truarc } Lever assembly to facia panel	1	
AX23	WD0157	Washer, spring	1	
	907709	VENEERED FACIA		
AX24	907710	PANEL ASSEMBLY { R.H.S.	1	
AX25	713310	Lid, cubby box	1	
AX26	611565	Hinge assembly, cubby box lid	2	
AX27	511669	Screw, wood } Hinge to lid	10	
AX28	511668	Screw, wood } and facia	4	
AX29	621695	Bracket, buffer, cubby box lid	1	
AX30	TW0402	Screw, wood, bracket to facia	2	
AX31	613863	Buffer, fitted in bracket	1	
AX32	609745	Link, check, cubby box lid	1	
AX33	511670	Screw, wood, link to cubby box lid	2	
AX34	611584	Lock, cubby box	1	} Alternatives
	612381	Lock, cubby box	1	
AX35	609463	Pull, finger, cubby box lock	1	
AX36	616275	Bracket, striker, cubby box lock	1	
AX37	YZ3303	Screw, striker bracket to facia	2	
AX38	510995	Screw, check link to facia	2	
AX39	511671	Screw } Veneered facia panel	5	
AX40	CD24153	Washer, cup } to metal panel	5	
AX41	812081	Pad, crash, assembly, { L.H.	1	
AX42	812091	lower (Black) } R.H.	1	
AX43	HN2005	Nut } Crash pad assemblies	6	
AX44	WF0113	Washer, plain } (Lower)	6	
AX45	WQ0305	Washer, lock } to facia panel	6	
AX46	811936	Pad, crash, assembly—Scuttle top	1	

Note:—Items marked thus † are available on our Factory Exchange Unit Scheme

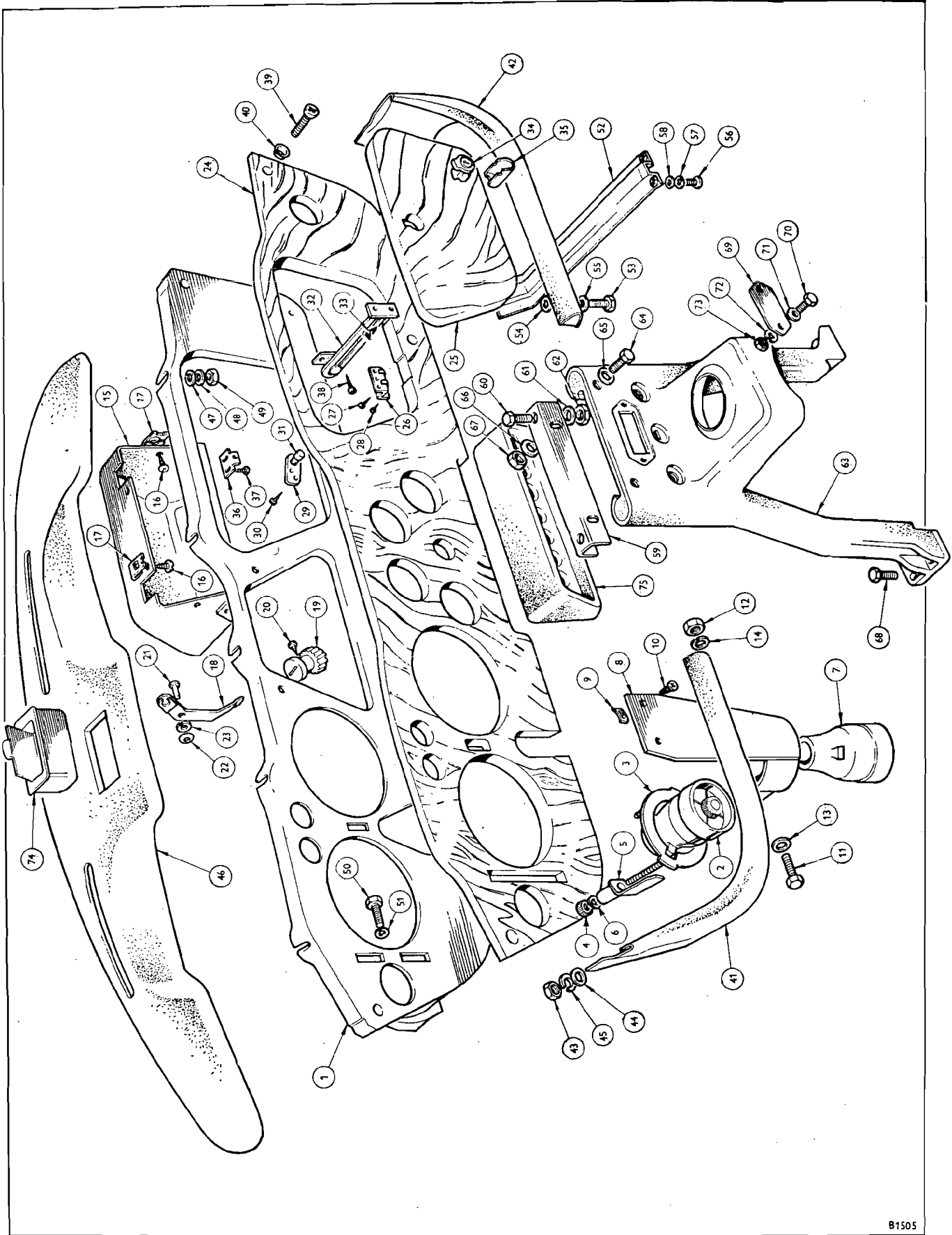


PLATE AX

B1505

TR5 PI

BODY AND FITTINGS

Plate No.	Part No.	Description	No. per Unit	Remarks
FACIA PANEL ATTACHMENT DETAILS				
AX47	WL0207	Washer, lock	5	
AX48	WP0007	Washer, plain	5	
AX49	HN2007	Nut	5	
AX50	HU0706	Screw, set	2	
AX51	WL0207	Washer, lock	2	
AX52	610592	Channel, support, assembly, facia to dash	1	
AX53	HU0704	Screw, set	1	
AX54	WP0023	Washer, plain	1	
AX55	WL0207	Washer, lock	1	
AX56	PX0504	Screw	2	
AX57	WL0205	Washer, lock	2	
AX58	WP0113	Washer, plain	2	
AX59	616193	Bracket, fixing, facia to floor support	1	
AX60	HU0806	Screw, set	2	
AX61	WP0034	Washer, plain	2	
AX62	YN2908	Nut, nyloc	2	
AX63	812001	Bracket, support, assembly, facia to floor, black	1	
AX64	512393	Screw, set	2	Alternative to HU0807 and 623201 Alternative to 512393
	HU0807	Screw, set	2	
	623201	Cap, screw	2	
	500172	Washer, plain	2	
AX65	500172	Washer, plain	2	
AX66	WP0008	Washer, plain	2	
AX67	YN2908	Nut, nyloc	2	
AX68	HU0708P	Screw, set, support bracket to floor	4	
AX69	617069	Plate, cover, radio mounting	1	
AX70	512462	Screw, set	2	
AX71	WP0031	Washer, plain	2	
AX72	WL0205	Washer, lock	2	
AX73	HN2005	Nut	2	
AX74	613186	ASH TRAY ASSEMBLY — FACIA	1	
AX75	574723	SWITCH PLINTH ASSEMBLY — FACIA	1	
	HU0704	Screw, set	1	
	WL0207	Washer, lock	1	
	500647	Screw, self tapping	2	
	FU2584	Nut, spire	2	

Note:—Items marked thus † are available on our Factory Exchange Unit Scheme

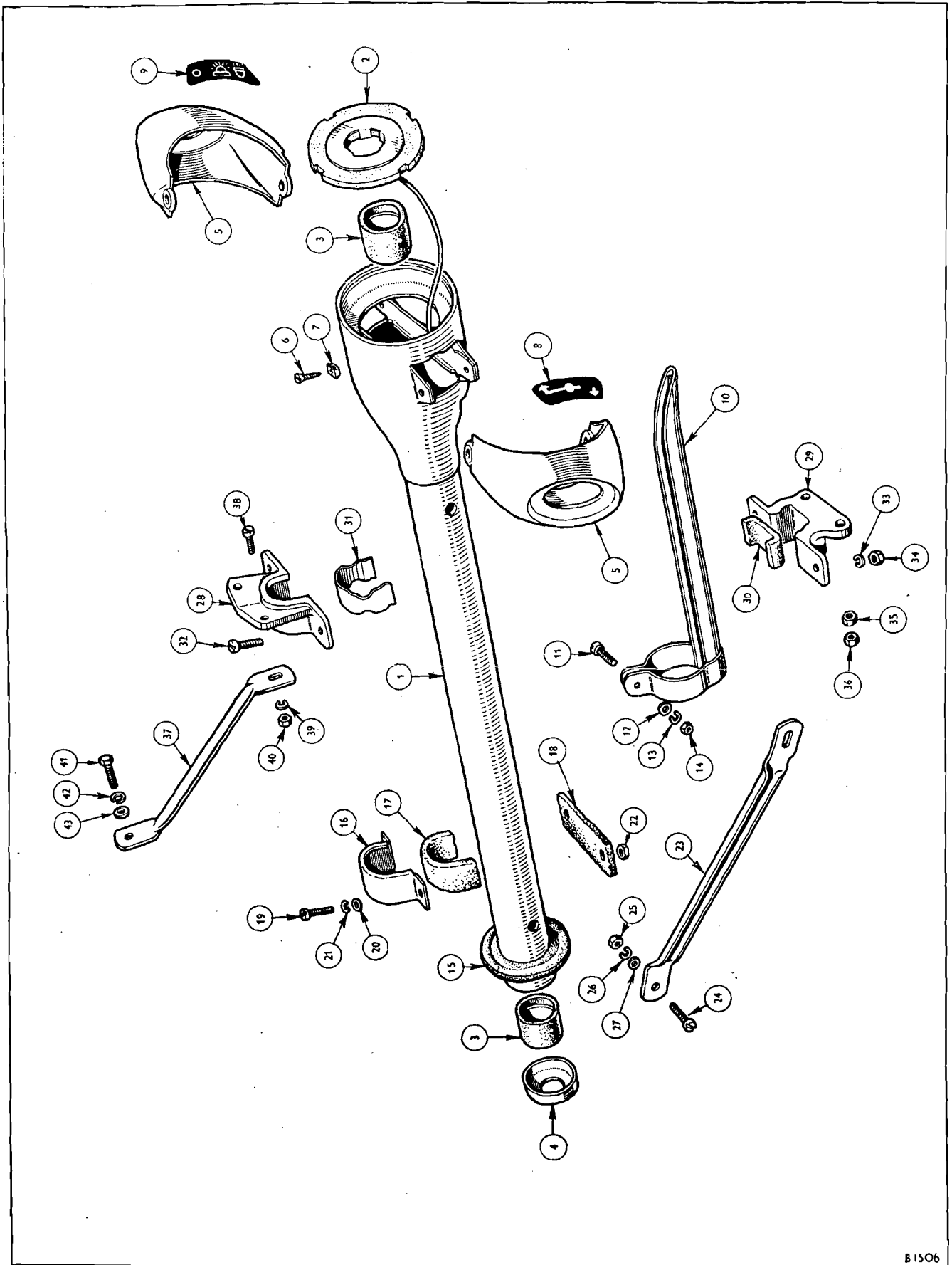


PLATE AY

BODY AND FITTINGS

Plate No.	Part No.	Description	No. per Unit	Remarks
AY1	611618	STEERING COLUMN COWL ASSEMBLY	1	
	608136	Channel, mounting, column switches	1	
AY2	608462	Slip ring and insulator assembly	1	
	608356	Cable assembly, slip ring	1	
AY3	209423	Bearing assembly, steering column	2	
AY4	122718	Cap, end, steering column shroud	1	
	122719	Washer, bearing	1	
AY5	622265	Escutcheon, light and trafficator switches	2	
	611974	Escutcheon, overdrive and trafficator switches	1	Only required when Overdrive is fitted
AY6	508051	Screw, self tapping	2	Escutcheon to steering column shroud
AY7	FC2803	Nut, fix	2	
	611012	Label, instruction, trafficator switch—R.H.S.	1	
AY8	611011	Label, instruction, trafficator switch—L.H.S.	1	
	611014	Label, instruction, lighting switch—R.H.S.	1	
AY9	611013	Label, instruction, lighting switch—L.H.S.	1	
AY10	611369	Cover, harness, assembly, steering column	1	
AY11	PT0504	Screw, set	1	Harness cover to steering column shroud
AY12	WP0138	Washer, plain	1	
AY13	WL0205	Washer, lock	1	
AY14	HN2005	Nut	1	
AY15	610608	Seal, rubber, steering column	1	
STEERING COLUMN SUPPORT DETAILS				
AY16	608185	Bracket, clamp, steering column support, lower	1	
AY17	608223	Strip, felt	1	Support bracket
AY18	608222	Strip, felt	1	
AY19	HU0706	Screw	2	Steering support clamp to body bracket
AY20	WP0035	Washer, plain	2	
AY21	WL0207	Washer, lock	2	
AY22	HN2007	Nut	2	
AY23	611531	Rod, tie, to steering column bracket	1	
AY24	HU0705	Screw, set	1	Tie rod to steering column bracket on dash
AY25	HN2007	Nut	1	
AY26	WL0207	Washer, lock	1	
AY27	WP0042	Washer, plain	1	
AY28	611530	Clamp, steering column, rear	1	Upper half Lower half
AY29	611529	Clamp, steering column, rear	1	
AY30	608188	Strip, felt, steering column clamp	1	
AY31	609639	Spring, steering column clamp	1	
AY32	HU0808	Screw	2	Securing upper clamp to lower
AY33	WL0208	Washer, lock	2	
AY34	HN2008	Nut	2	
AY35	HN2007	Nut,	2	Tie rod to fascia
AY36	JN2107	Nut, lock	2	
AY37	622137	Rod, upper clamp, steering column	1	
AY38	HU0706	Screw, set	1	Tie rod to column clamp—Upper
AY39	WL0207	Washer, lock	1	
AY40	HN2007	Nut	1	
AY41	HU0705	Screw, set	1	Securing tie rod to body
AY42	WL0207	Washer, lock	1	
AY43	WP0027	Washer, plain	1	

Note:—Items marked thus † are available on our Factory Exchange Unit Scheme

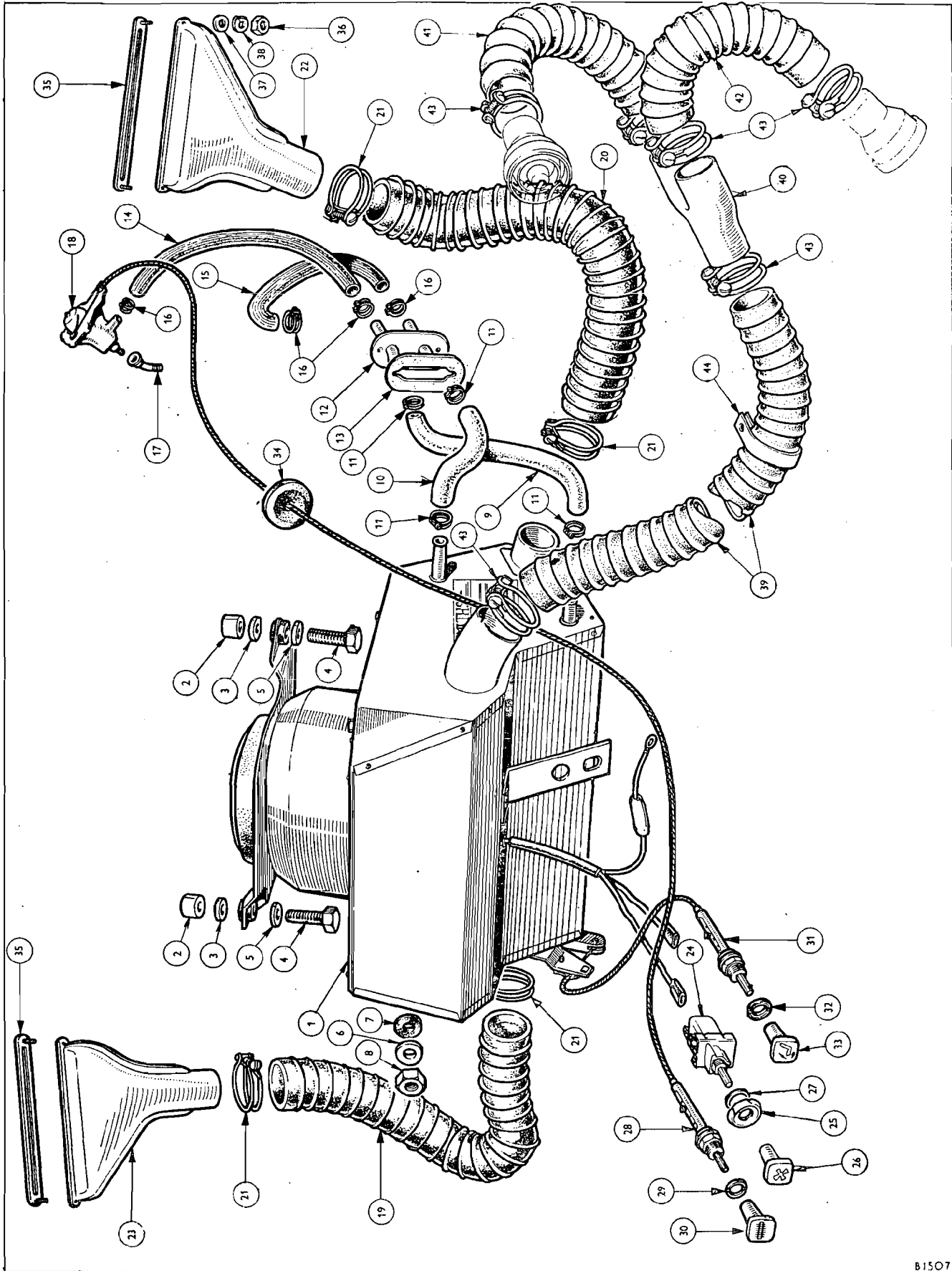


PLATE AZ

B1507

TR5 PI

BODY AND FITTINGS

Plate No.	Part No.	Description	No. per Unit	Remarks
HEATER DETAILS				
AZ1	812301	Heater unit assembly	1	
	609123	Trunnion, heater cable	1	
	559980	Screw, trunnion to heater	1	
AZ2	566374	Spacer } Between heater and	3	
AZ3	566375	Washer } plenum chamber	3	
AZ4	HB0708	Bolt } Heater to	3	
AZ5	WP0167	Washer, plain } plenum chamber	3	
AZ6	566581	Washer, plain } Heater to bulkhead	1	
AZ7	612241	Washer, rubber } Heater to bulkhead	1	
AZ8	HN2007	Nut } Heater to bulkhead	1	
AZ9	611725	Hose, water { Inlet	1	
AZ10	611726	{ Outlet	1	
AZ11	CS4014	Clip, hose attachment	4	
AZ12	611043	Pipe, connector, assembly	1	
AZ13	611040	Pad, sealing } Connector pipe	1	
	YJ2464	Screw, self tapping } assembly	2	
	FU2544	Nut, spire } to bulkhead	2	
AZ14	622141	Hose, water (Feed)	1	
AZ15	622158	Hose, water (Return)	1	
AZ16	CS4012	Clip, hose attachment	4	
	214404	Pipe assembly, heater to water pump	1	
	TL0011	Olive } Pipe to	1	
	101302	Nut } water pump	1	
AZ17	133061	Elbow, cylinder head	1	
AZ18	565755	Valve, water, cylinder head	1	
AZ19	602636	Hose, demister { L.H.	1	
AZ20	602638	{ R.H.	1	
AZ21	CS4034	Clip, securing hoses to heater	2	
AZ22	806741	Duct, demister { R.H.	1	
AZ23	806740	{ L.H.	1	
AZ24	131812	Switch, heater	1	
AZ25	609795	Bezel, heater switch	1	
AZ26	712911	Knob, switch	1	
AZ27	128089	Washer, under knob	1	
AZ28	622361	Control, push/pull, assembly—Water heater valve	1	
AZ29	566047	Bezel, push/pull control—Heater	1	
AZ30	712903	Knob, push/pull control—Heater	1	
AZ31	622362	Control, push/pull, assembly—Air distributor	1	
AZ32	566047	Bezel, push/pull control } Air distributor	1	
AZ33	712909	Knob } Push/pull } Air distributor	1	
AZ34	602037	Grommet } control } Air distributor	1	
	609123	Trunnion, water valve and heater lever	2	
	559980	Screw, push/pull control to water valve and heater lever	2	
DEMISTER OUTLET				
AZ35	610181	Nut	2	
AZ36	HN2005	Washer, plain } Securing outlets	4	
AZ37	WP0138	Washer, lock } Securing outlets	4	
AZ38	WL0205	Washer, lock } Securing outlets	4	
AZ39	614343	Hose { Heater to 'Y' piece—Passenger side	1	
	614342	{ Heater to 'Y' piece—Driver's side	1	
AZ40	622138	Tube, 'Y' piece	2	
AZ41	614340	Hose { 'Y' piece to facia louvre	2	
AZ42	614341	{ 'Y' piece to foot level louvre	2	
AZ43	CS4030	Clip, securing hoses	12	
AZ44	622151	Ring, clamp, securing hose—Driver's side	1	

Note:—Items marked thus † are available on our Factory Exchange Unit Scheme

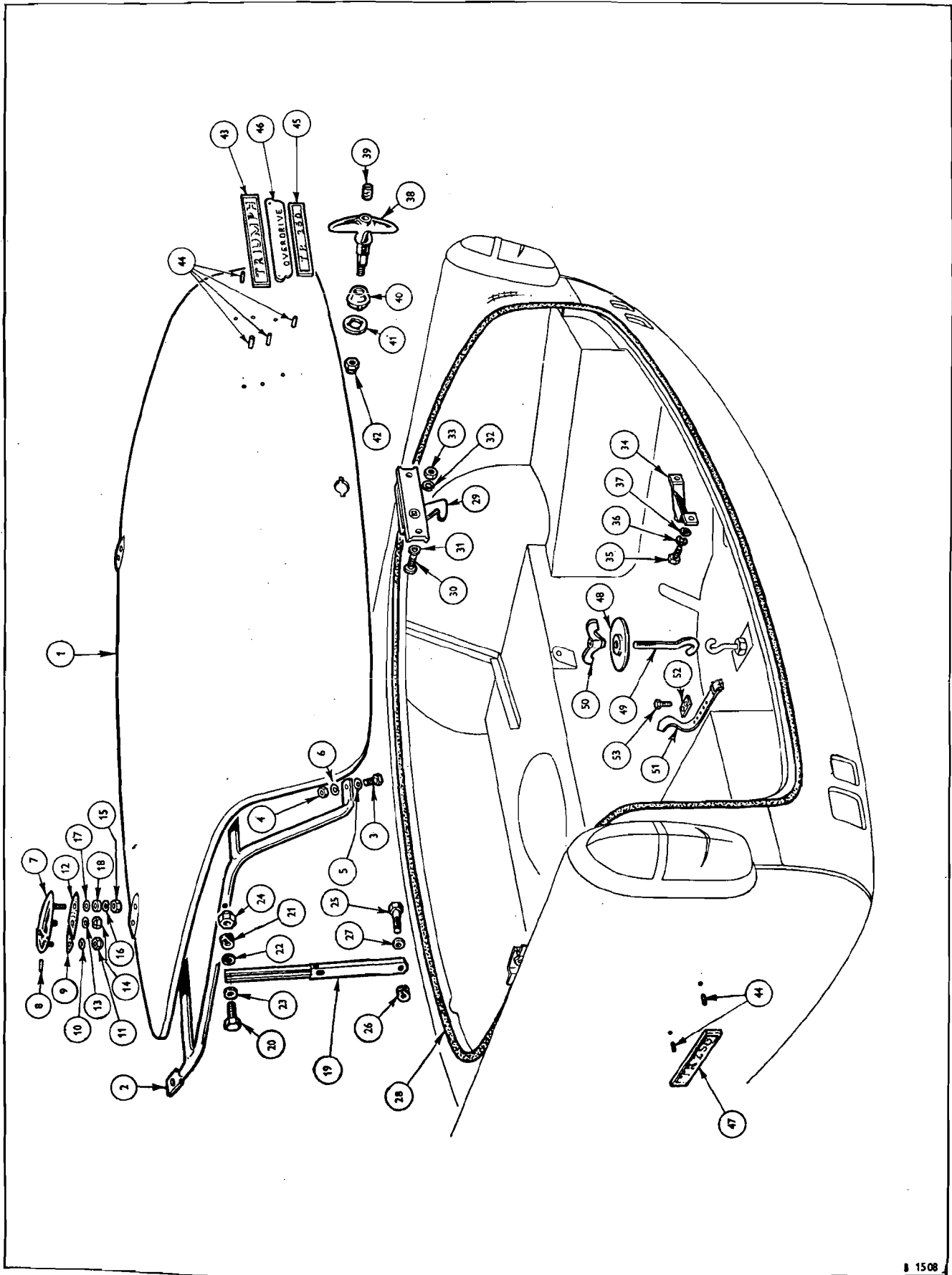


PLATE BA

BODY AND FITTINGS

Plate No.	Part No.	Description	No. per Unit	Remarks
BA1	813650	TRUNK LID ASSEMBLY	1	
BA2	903233	TRUNK LID TUBE REINFORCEMENT ASSEMBLY	1	
BA3	HB0708	Bolt	2	} Tube reinforcement to trunk lid
BA4	HN2007	Nut	2	
BA5	WP0007	Washer, plain	2	
BA6	WL0207	Washer, lock	2	
	614917	TRUNK LID HINGE ASSEMBLY	1	} R.H. L.H.
BA7	614918		1	
BA8	552075	Pin, hinge	2	} Securing hinges to rear deck
BA9	603213	Washer, fibre, female	2	
BA10	WM0058	Washer, plain	2	
BA11	YN2908	Nut	2	
BA12	603212	Washer, fibre, male	2	} Hinges to lid, front attachment
BA13	WL0207	Washer, lock	2	
BA14	HN2007	Nut	2	} Hinges to lid and tube reinforcement, rear attachment
BA15	HN2007	Nut	2	
BA16	WL0207	Washer, lock	2	
BA17	WP0167	Washer, plain	2	
BA18	WM0093	Washer, distance	2	
BA19	612473	TRUNK LID STAY — SLIDING UNIT	1	
BA20	612474	Bolt	1	} Securing stay to trunk lid
BA21	511195	Washer, lock	1	
BA22	511194	Washer, plain	1	
BA23	501795	Washer, plain	1	
BA24	YN2907	Nut, nyloc	1	} Trunk lid stay to bracket
BA25	612475	Screw, shouldered	1	
BA26	511195	Washer, lock	1	
BA27	511194	Washer, plain	1	
BA28	613277	Seal, rubber, trunk lid	1	
BA29	714485	BUDGET LOCK — TRUNK LID	1	
BA30	PX0504	Screw	2	} Budget lock to trunk lid
BA31	WP0005	Washer, plain	2	
BA32	WL0205	Washer, lock	2	
BA33	HN2005	Nut	2	
BA34	611135	Plate, catch, assembly	1	} Catch plate to spare wheel pan and rear valance
BA35	PX0504	Screw	2	
BA36	WL0205	Washer, lock	2	
BA37	WP0005	Washer, plain	2	
BA38	612184	TRUNK LID HANDLE	1	} Alternatives
BA39	557046	Locking device	1	
	566786	Locking device	1	
BA40	600635	Escutcheon	1	
BA41	600949	Washer, seating, escutcheon	1	
BA42	.TN3207	Nut, nyloc, securing handle	1	

Note:—Items marked thus † are available on our Factory Exchange Unit Scheme

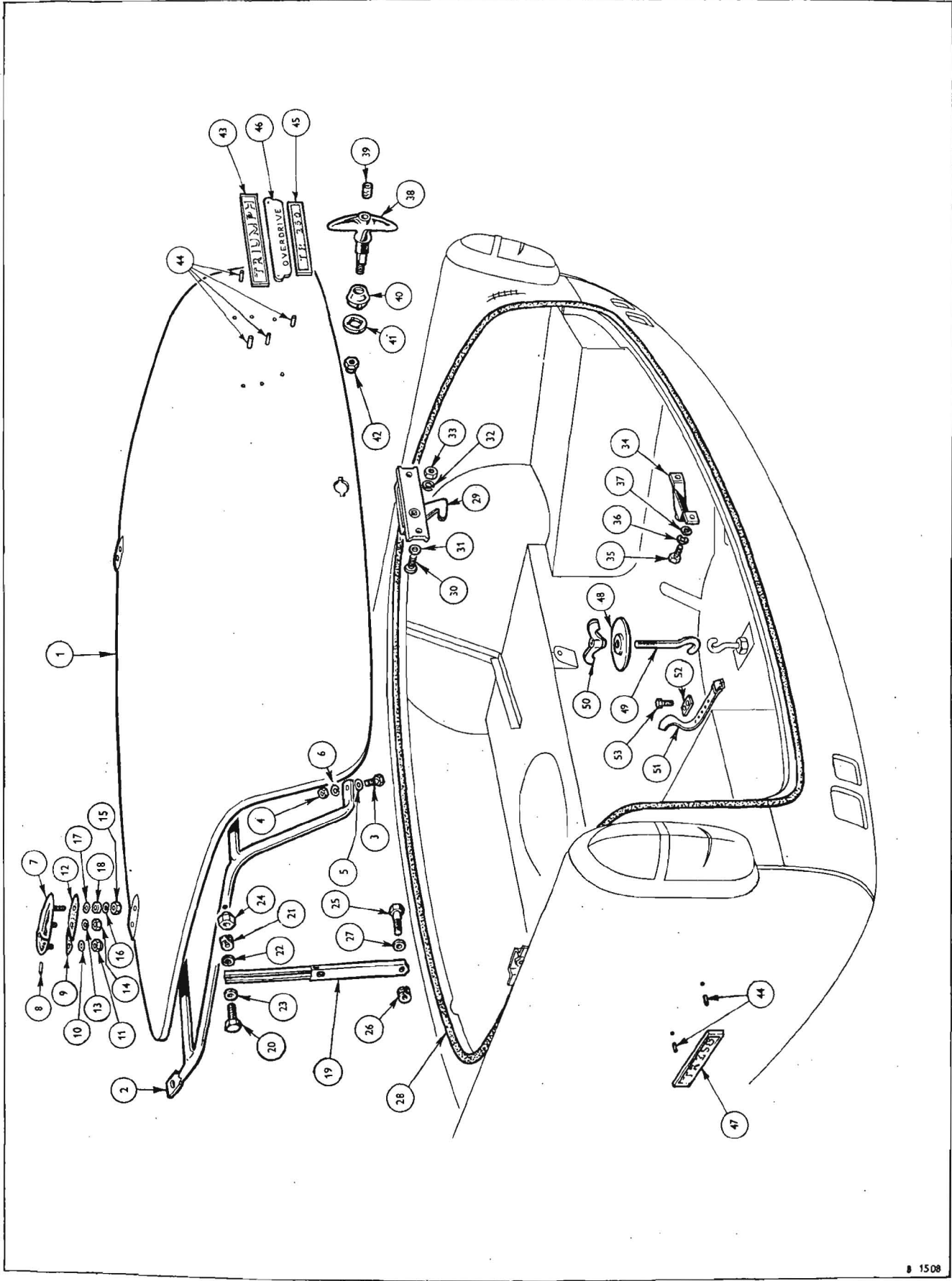


PLATE BA

BODY AND FITTINGS

Plate No.	Part No.	Description	No. per Unit	Remarks
NAMEPLATE AND MOULDING DETAILS				
BA43	622260	Nameplate, "Triumph"—on trunk lid	1	
BA44	614006	Bush, friction, securing nameplate	2	
BA45	622261	Nameplate, "TR5PI"—on trunk lid	1	
BA44	614006	Bush, friction, securing nameplate	2	
BA46	622152	Nameplate, "Overdrive"—on trunk lid	1	
BA44	614006	Bush, friction, securing nameplate	2	
BA47	621964	Nameplate, "TR 2500"—on rear wings	2	
BA44	614006	Bush, friction, securing nameplate	4	
SPARE WHEEL MOUNTING AND TOOL STOWAGE DETAILS				
BA48	650016	Disc, clamping	1	
BA49	650017	Bolt, hook	1	} Securing spare wheel
BA50	650019	Nut, wing	1	
BA51	611760	Strap, tool stowage	1	
BA52	611763	Plate, retaining	1	} Securing strap to spare wheel pan
BA53	PT0504	Screw, self tapping	2	

Note:—Items marked thus † are available on our Factory Exchange Unit Scheme

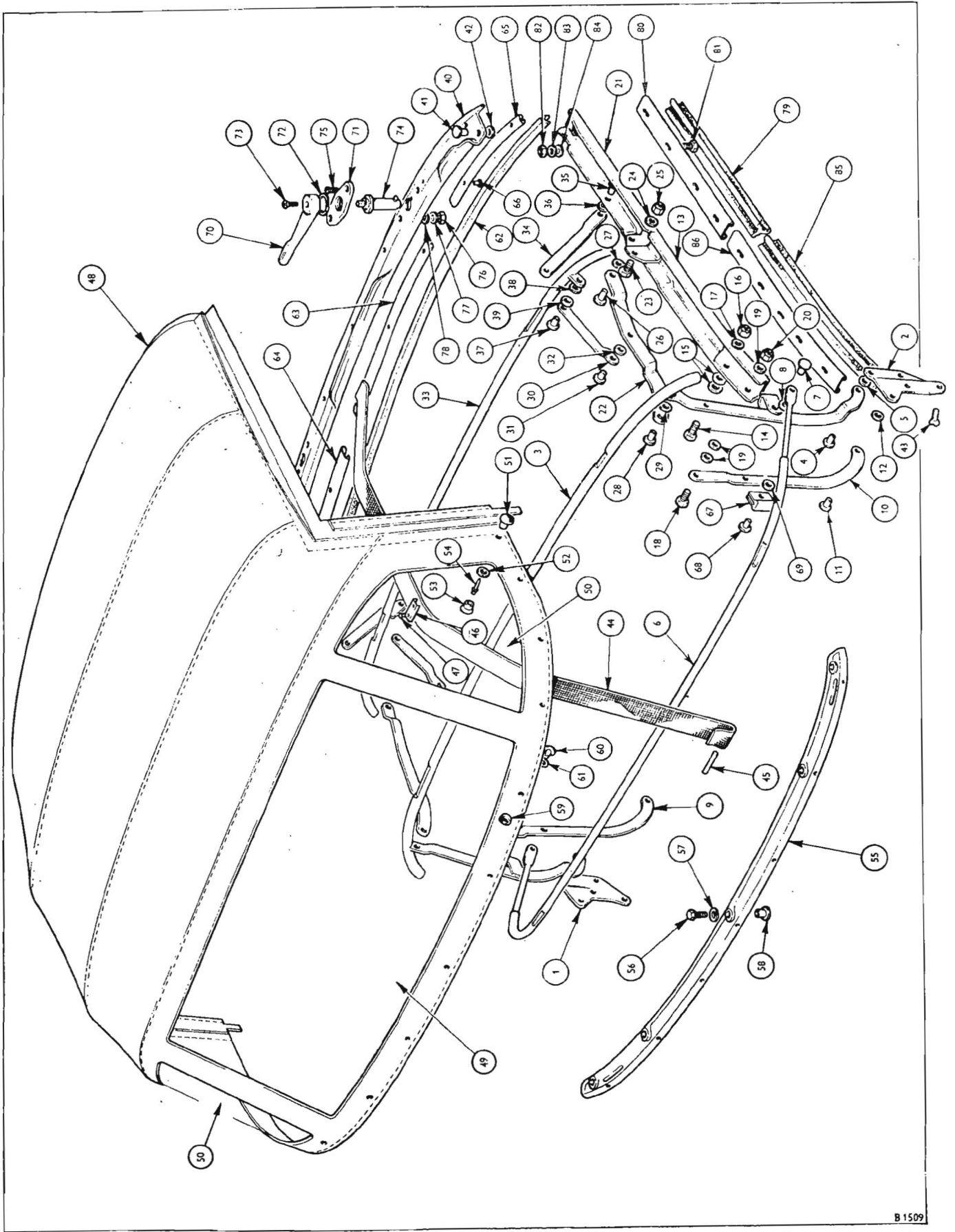


PLATE BB

BODY AND FITTINGS

Plate No.	Part No.	Description	No. per Unit	Remarks
	813451	HOOD COMPLETE ASSEMBLY	{ Black White	{ Fitted up to Commission No. only
	813459			
	813971	HOOD COMPLETE ASSEMBLY	{ Black White	{ Fitted from Commission No. and future
	813979			
	907348	HOODSTICK ASSEMBLY	1	
BB1	712765	Bracket, assembly, mounting	{ L.H. R.H.	{
BB2	712766			
BB3	811725	Hoodstick assembly—Main	1	
BB4	RF2710	Rivet	{ Mounting bracket to main hoodstick and link	{
BB5	WP0127			
BB6	812180	Hoodstick assembly, rear	1	
BB7	RF2710	Rivet	{ Securing rear hoodstick to main hoodstick	{
BB8	WP0127			
BB9	712739	Link, main, assembly, 'B' post	{ L.H. R.H.	{
BB10	712740			
BB11	RF2710	Rivet	{ Linkage to mounting brackets and hoodstick	{
BB12	WP0127			
	621505	Link assembly,	{ L.H. R.H.	{
BB13	621506			
BB14	HB0710	Bolt	2	
BB15	WM0832	Washer, distance	{ Roof cantrail link, rear, to main hoodstick	{
BB16	YN2907			
BB17	WP0127	Washer, plain	2	
BB18	HU0707	Screw, set	2	
BB19	WP0127	Washer, plain	{ Rear cantrail rear to 'B' post pivot	{
BB20	YN2907			
	621501	Link assembly,	{ L.H. R.H.	{
BB21	621502			
	708264	Link, front, cantrail link	{ L.H. R.H.	{
BB22	708265			
BB23	HU0706	Setscrew	2	
BB24	WP0127	Washer, plain	{ Front cantrail to rear cantrail	{
BB25	YN2907			
BB26	RF2709	Rivet	{ Front cantrail link to front cantrail	{
BB27	WP0146			
BB28	RF2712	Rivet	{ Link to main hoodstick	{
BB29	WM0067			
BB30	616296	Link, guide, centre, front hoodstick	2	
BB31	RF2708	Rivet	{ Centre guide link to hoodstick link	{
BB32	WP0127			
BB33	712735	Hoodstick assembly, front	1	
BB34	616297	Link, guide, front—Front cantrail	2	
BB35	RF2708	Rivet	{ Guide link to front cantrail	{
BB36	WP0127			
BB37	RF2714	Rivet	{ Front and centre guide links to	{
BB38	WP0127			
BB39	WM0067	Washer, distance	2	
BB40	713021	Header, rail—Hood	1	
BB41	619210	Rivet	{ Header rail to front cantrail links	{
BB42	WP0127			
BB43	516158	Setscrew, hood to body	6	

Note:—Items marked thus † are available on our Factory Exchange Unit Scheme

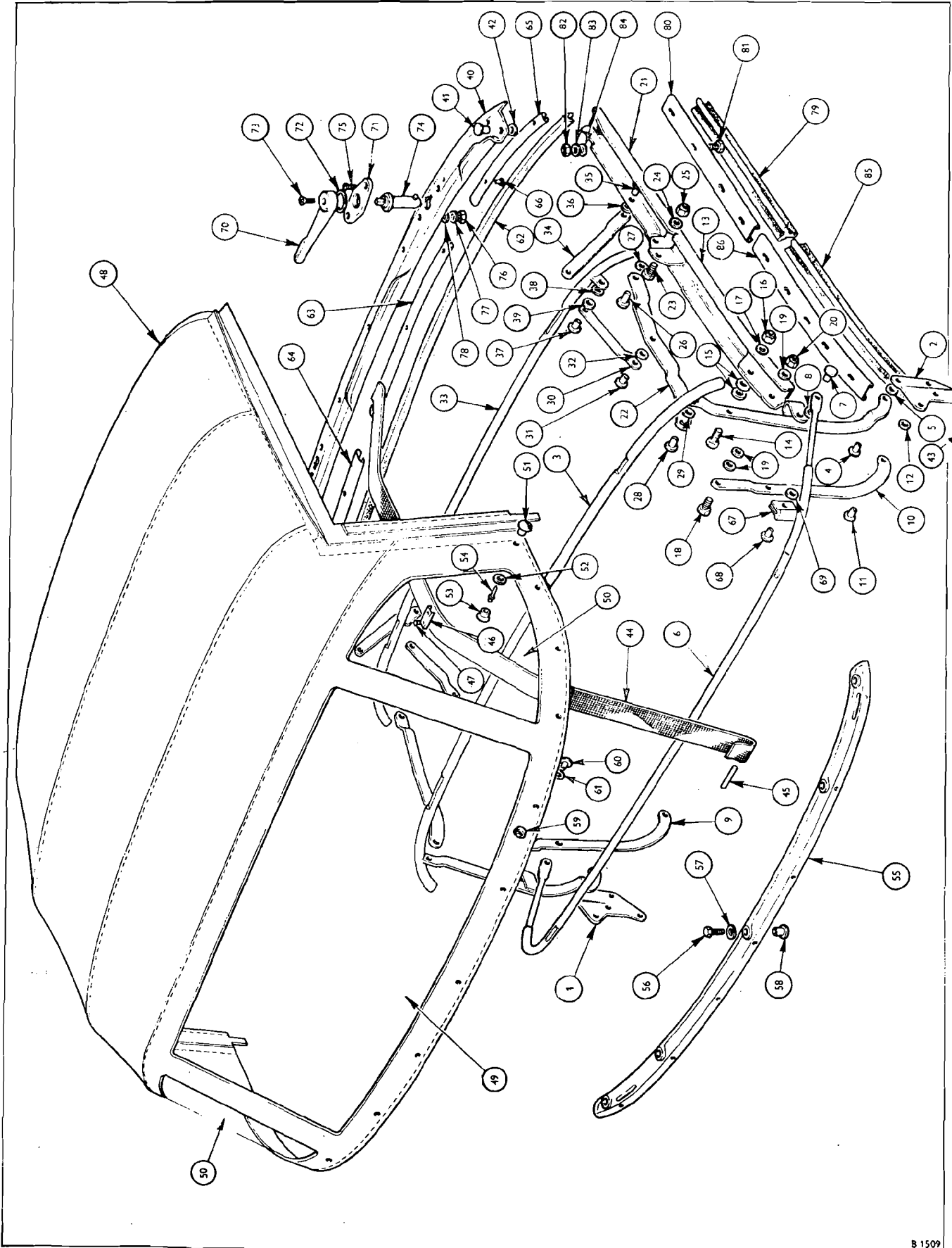


PLATE BB

BODY AND FITTINGS

Plate No.	Part No.	Description	No. per Unit	Remarks	
HOOD COMPLETE ASSEMBLY — continued					
BB44	574786	HOOD WEBBING	2		
BB45	571097	Retainer, wire, hood webbing	2		
BB46	602030	Plate, hood webbing, securing	8		
BB47	554407	Rivet, securing plates to hoodsticks	16		
BB48	813449	HOOD COVER { WHITE	1		
BB48	813441	ASSEMBLY { BLACK	1		
BB49	570500	Backlight, hood	1		
BB50	564686	Quarterlight, hood	2		
BB51	665747	Button, dot } Hood	6		
BB52	565642	Socket, dot } attachment	6		
BB53	713511	Stud, plastic	6	} Secures tonneau cover when fitted	
BB54	554407	Rivet, Imex	6		
BB55	812832	Angle, hood, assembly to rear deck	1		
BB56	506185	Screw, set	5		
BB57	510506	Washer, lock } Hood cover angle to rear deck	5		
BB58	617975	Rivet nut	5		
BB59	713519	Stud, fastener, for white hoods	7	} Hood to rear deck	
BB60	713511	Stud, fastener, for black hoods	7		
	622445	Pad, protection	5		
BB60	574437	Rivet, Imex } Securing	7		
BB61	WV0002	Washer } pads	7		
BB62	616187	Rubber, sealing, header rail	1		
BB63	713036	Retainer, header rail seal { Centre	1		
BB64	713037		Outer	1	
BB65	713038		Outer	1	
BB66	568515	Rivet, Imex, securing retainers to header rail hood	9		
BB67	622377	Buffer, rubber, hood	2		
BB68	620636	Rivet } Securing	2		
BB69	508875	Washer, plain } rubber buffers	2		
	621755	HANDLE ASSEMBLY, { L.H.	1	} Fitted up to Commission No. only	
	621756	HOOD CLOSING { R.H.	1		
	623469	HANDLE ASSEMBLY, { L.H.	1	} Fitted from Commission No. and future	
	623470	HOOD CLOSING { R.H.	1		
BB70	621757	Handle, hood closing	2		
BB71	621759	Escutcheon	2		
BB72	621758	Washer, waved } Securing handle	2		
BB73	LX6354	Screw } to	2		
	621734	Pin, locking } locating pin assembly	2	} Fitted up to Comm. No. only	
BB74	623431	Pin, locking	2		
				} Fitted from Commission No. and future	
BB75	509199	Screw, set	4		
BB76	505771	Nut	4		
BB77	506751	Washer, shakeproof } Handle to header rail, hood	4		
BB78	508875	Washer, plain	4		
	502455	Washer, plain	5		

Note:—Items marked thus † are available on our Factory Exchange Unit Scheme

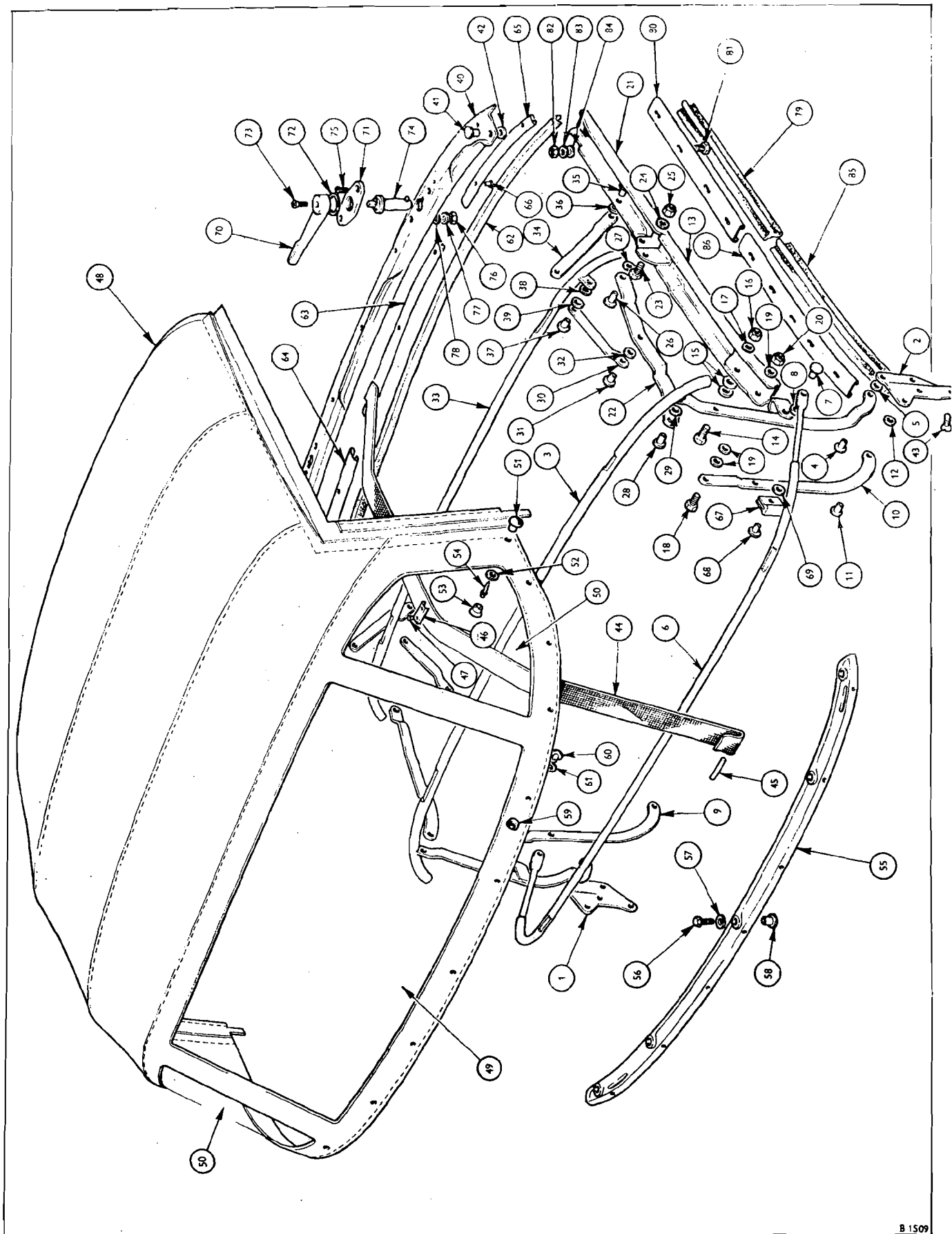


PLATE BB

BODY AND FITTINGS

Plate No.	Part No.	Description	No. per Unit	Remarks
HOOD SEALING RUBBERS				
BB79	621273	Rubber, sealing	2	} Roof side rail, front
BB80	621281	Retainer	2	
BB81	517140	Screw, set	8	} Securing seal retainer to roof side rail, front
BB82	517171	Nut	8	
BB83	517139	Washer, plain	8	
BB84	517138	Washer, shakeproof	8	
BB85	621274	Rubber, sealing	2	} Roof side rail, rear
BB86	712400	Retainer	2	
	517140	Screw, set	10	} Securing seal retainer to roof side rail, rear
	517171	Nut	10	
	517139	Washer, plain	10	
	517138	Washer, shakeproof	10	
	713461		1	} HOOD STOWAGE COVER ASSEMBLY
	713462		1	
	713463		1	
	713467		1	
	622051	Strap, elastic, assembly,	2	} Black
	622059	c/w buttons and sockets	2	
	713491	Button, dot	2	} Black
	713499	dot	2	
	713501	Socket, dot	2	} Black
	713509	dot	2	
	713491	Button, dot	15	} Stowage cover to body
	713499	dot	15	
	713501	Socket, dot	15	
	713509	dot	15	
	713511	Stud	4	} Hood stowage cover to quarter and casing board
	YZ3105	Screw, set	4	
	512611	Washer, plain	4	

Note:—Items marked thus † are available on our Factory Exchange Unit Scheme

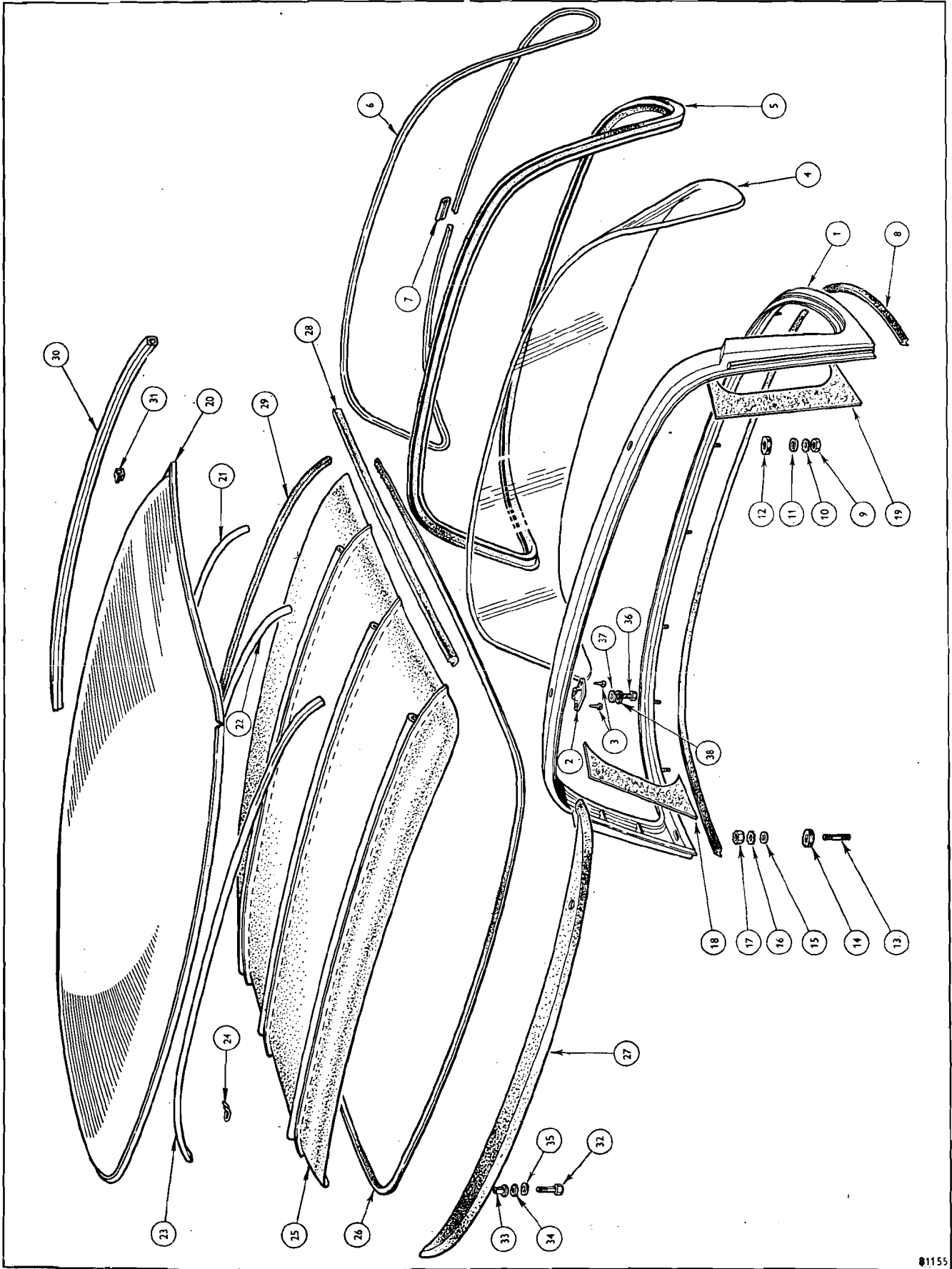


PLATE BC

BODY AND FITTINGS

Plate No.	Part No.	Description	No. per Unit	Remarks
		DETACHABLE BACKLIGHT (HARD TOP)		Special Orders only
BC1	566993	Frame, backlight assembly, 'primed'	1	
	618518	Bracket, frame to filler panel	2	
	HN2007	Nut	2	
	608260	Bracket } Securing hard top	2	
	555314		4	
	612461	Retainer, door glass sealing rubber	2	
	554407	Rivet, Imex, retaining	8	
	612453	Bracket, canopy	2	
	568643	Rivet, bracket attachment	4	
	565726	Stud, canopy fixing	2	
	561210	Rivet, Imex	2	
BC2	611668	Plate, cover, backlight frame	2	
BC3	510481	Screw, plate attachment	4	
BC4	902343	Glass, backlight	1	
BC5	902349	Rubber, glazing, backlight	1	
BC6	613958	Finisher, backlight	1	
BC7	611437	Cover, joint, finisher	1	
BC8	610633	Rubber, sealing, backlight to rear deck	1	
BC9	HN2007	Nut	5	
BC10	WL0607	Washer, shakeproof	5	Backlight assembly to rear deck
BC11	WP0167	Washer, plain	5	
BC12	611947	Washer, rubber	5	
BC13	610080	Stud, fixing	2	Backlight to rear deck filler side panel
BC14	611948	Washer, rubber	2	
BC15	WP0167	Washer, plain	2	
BC16	WE0607	Washer, shakeproof	2	
BC17	HN2007	Nut	2	R.H. L.H.
BC18	611937	Finisher assembly, side panel,	1	
BC19	611936	roof backlight frame	1	
		ROOF ASSEMBLY (HARD TOP)		Special Orders only
BC20	903978	Roof, complete assembly, 'primed'	1	
	600032	Retainer, nut } Backlight attachment	2	
	NQ2708		2	
BC21	611583	Rod, listing { Rear Centre Front	1	
BC22	611582		1	
BC23	611581		1	
BC24	608307	Clip, locating, listing rod	6	
BC25	713149	Headlining, trimmed, assembly (White)	1	
BC26	618021	Draught excluder, { Black Red Light Tan Shadow Blue	1	
BC26	618022		1	
BC26	618023		1	
BC26	618027		1	
BC27	806144	Rubber, sealing { Header Cantrail Roof to backlight	1	
BC28	650312		2	
BC29	611656		1	

Note:—Items marked thus † are available on our Factory Exchange Unit Scheme

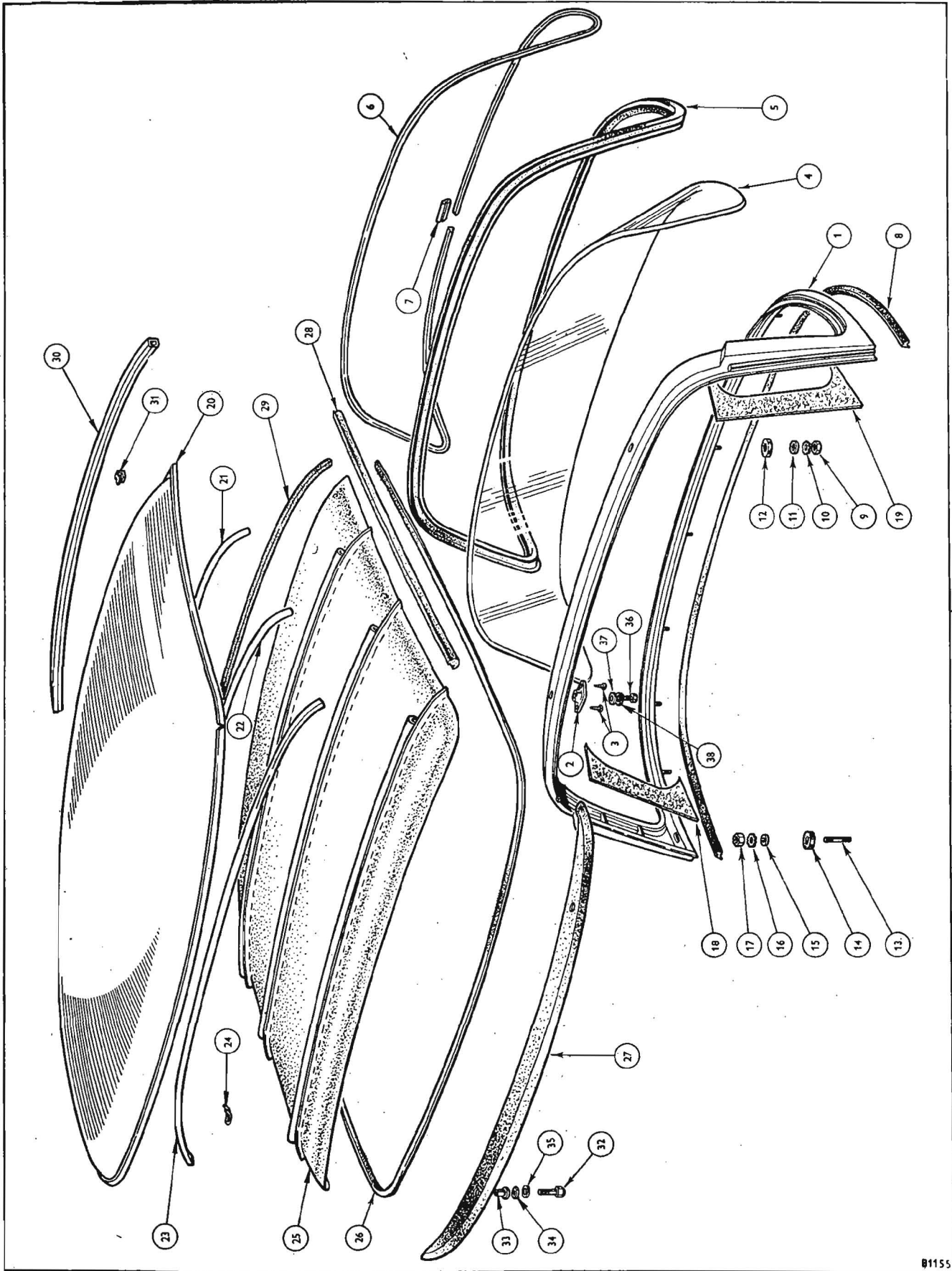


PLATE BC

BODY AND FITTINGS

Plate No.	Part No.	Description	No. per Unit	Remarks
ROOF ASSEMBLY (HARD TOP) — continued				
BC30	806175	Capping, rear, roof	1	
BC31	612211	Clip, securing roof capping	9	
BC32	611639	Bolt, domed, chrome	2	} Alternatives to blackadised parts below
BC33	613508	Tube, distance, assembly	2	
BC34	500057	Washer, lock, chrome	2	
BC35	511044	Washer, plain, chrome	2	
	622887	Bolt, domed, blackadised	2	} Alternatives to chromed parts above
	517264	Washer, lock, blackadised	2	
	517263	Washer, plain, blackadised	2	
	613508	Tube, distance, assembly	2	
BC36	611637	Bolt	2	
BC37	511044	Washer, plain	2	} Roof to backlight frame
BC38	500037	Washer, lock	2	
	612417	Washer, rubber, roof to windscreen	3	
	PX0704	Screw, set, in hood fixing tapped plate to prevent rattles when hard top is fitted	4	

Note:—Items marked thus † are available on our Factory Exchange Unit Scheme

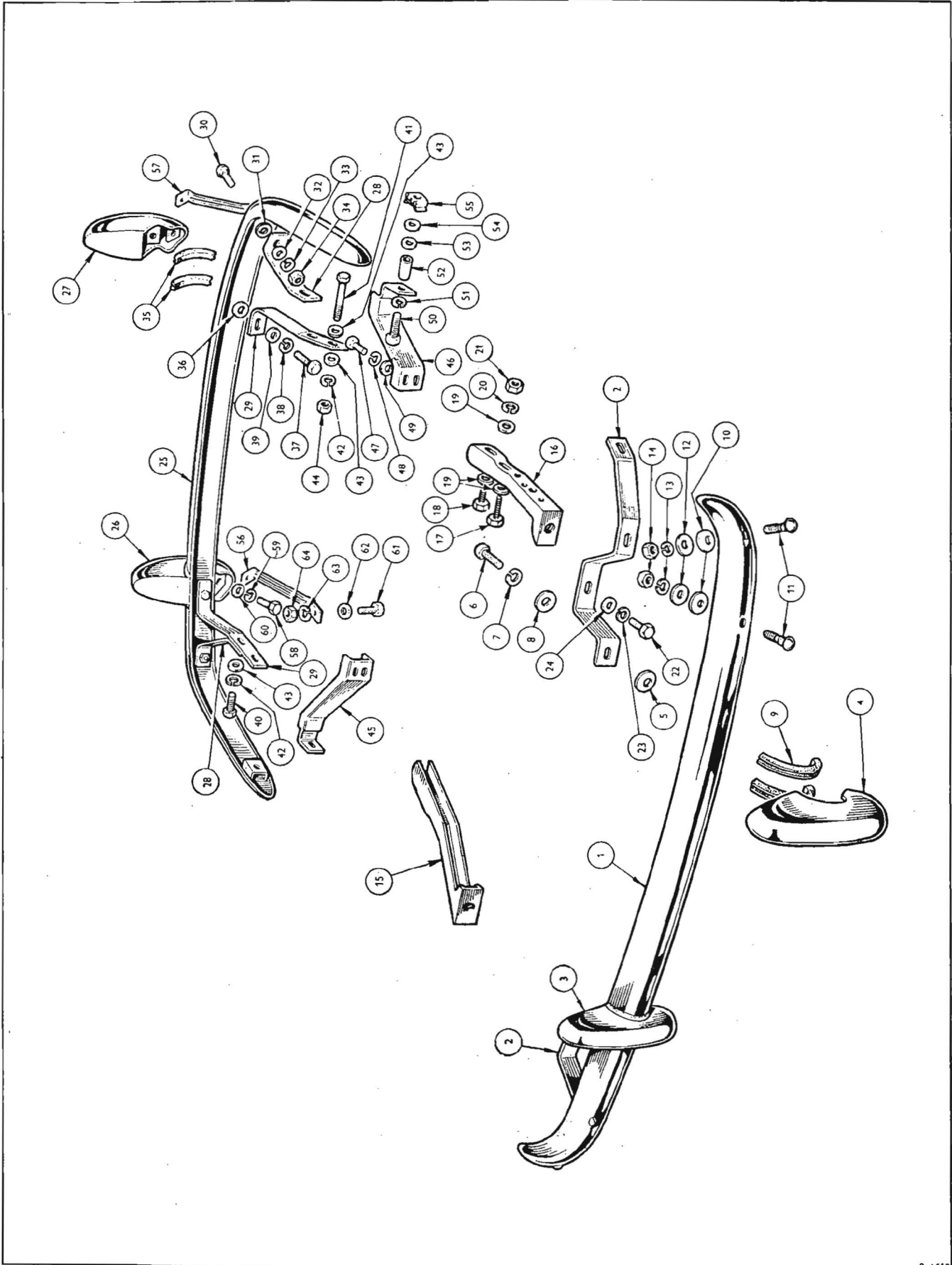


PLATE BD

BODY AND FITTINGS

Plate No.	Part No.	Description	No. per Unit	Remarks
BD1	808381	FRONT BUMPER BAR	1	
BD2	708279	Spring, support	2	
BD3	708283	Override assembly {	1	R.H.
BD4	708282		1	
BD5	607085	Piece, packing	2	
BD6	HB0915	Bolt	2	Overriders to bumper
BD7	WQ0309	Washer, spring	2	
BD8	WP0130	Washer, plain	2	
BD9	552218	Moulding, P.V.C.	4	
BD10	607085	Piece, packing	4	
BD11	550090	Bolt	4	Support springs to bumper
BD12	WP0130	Washer, plain	4	
BD13	WQ0309	Washer, spring	4	
BD14	HN2009	Nut	4	
BD15	812405	Bracket, bumper support, assembly {	1	R.H.
BD16	812404		1	
BD17	HB0924	Bolt	2	
BD18	HB0922	Bolt	2	Support brackets to chassis
BD19	WM0075	Washer, plain	8	
BD20	WL0209	Washer, lock	4	
BD21	HN2009	Nut	4	
BD22	HB0910	Bolt	2	Support springs, support to bracket
BD23	WQ0309	Washer, lock	2	
BD24	WP0009	Washer, plain	2	
BD25	902685	REAR BUMPER BAR	1	
BD26	705906	Override, rear, assembly {	1	R.H.
BD27	705905		1	
	619125	Override, rear, assembly {	1	R.H.
	619124		1	
BD28	708171	Bracket, rear bumper {	2	Inner
BD29	616109		2	
BD30	611111	Bolt	2	
BD31	607085	Piece, packing	2	
BD32	WP0009	Washer, plain	2	Bumper to outer brackets
BD33	WL0209	Washer, lock	2	
BD34	HN2009	Nut	2	
BD35	552218	Moulding, P.V.C.	4	
BD36	607085	Piece, packing	2	Bumper and overriders to inner brackets
BD37	HB0914	Bolt	2	
BD38	WL0209	Washer, lock	2	
BD39	WP0009	Washer, plain	2	
BD40	HB0910	Bolt	2	
BD41	HB0926	Bolt	2	
BD42	WL0209	Washer, lock	4	Outer and inner brackets to chassis
BD43	WP0009	Washer, plain	6	
BD44	HN2009	Nut	2	
BD45	708104	Outrigger, rear bumper {	1	R.H.
BD46	708103		1	
BD47	HU0905	Screw, set	4	
BD48	WQ0309	Washer, lock	4	Outrigger to shackle bracket
BD49	WM0059	Washer, plain	4	

}

For all countries except Germany and Denmark
Germany and Denmark only

Note:—Items marked thus † are available on our Factory Exchange Unit Scheme

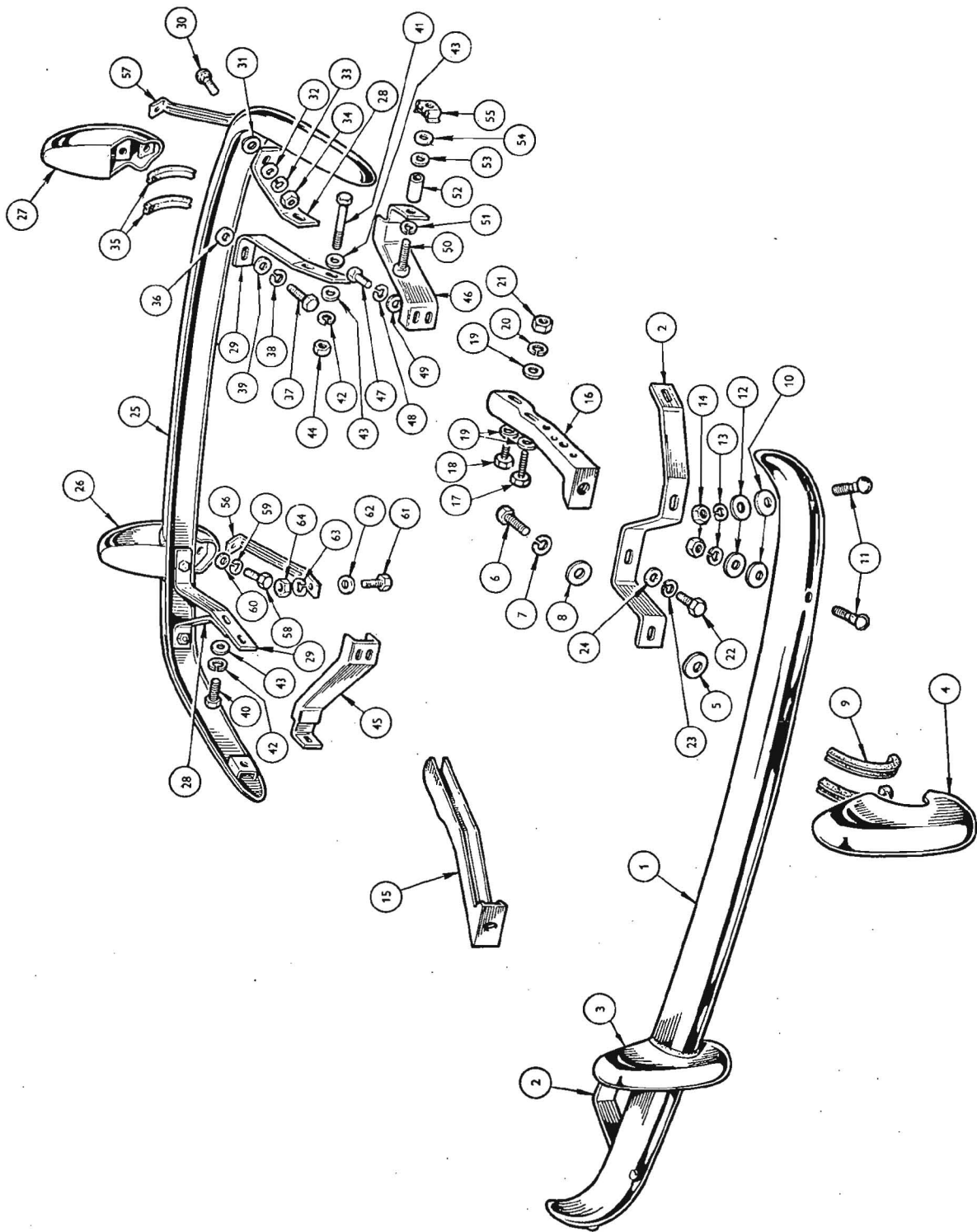


PLATE BD

BODY AND FITTINGS

Plate No.	Part No.	Description	No. per Unit	Remarks
REAR BUMPER BAR — continued				
BD50	511062	Bolt	2	
BD51	511047	Washer, lock	2	
BD52	612875	Piece, distance	2	Bumper to side panels and outriggers
BD53	511060	Washer, plain	4	
BD54	511061	Washer, plain	2	
BD55	FS2756/4	Retainer and nut	2	
BD56	616121	Bracket, tie,	1	R.H. L.H.
BD57	616120	rear overrider	1	
BD58	HU0805	Screw, set	2	Tie rods to overriders
BD59	WL0208	Washer, lock	2	
BD60	WP0008	Washer, plain	2	
BD61	HU0906	Screw, set	2	Tie rods to chassis
BD62	WP0009	Washer, plain	2	
BD63	WL0209	Washer, lock	2	
BD64	HN2009	Nut	2	

Note:—Items marked thus † are available on our Factory Exchange Unit Scheme

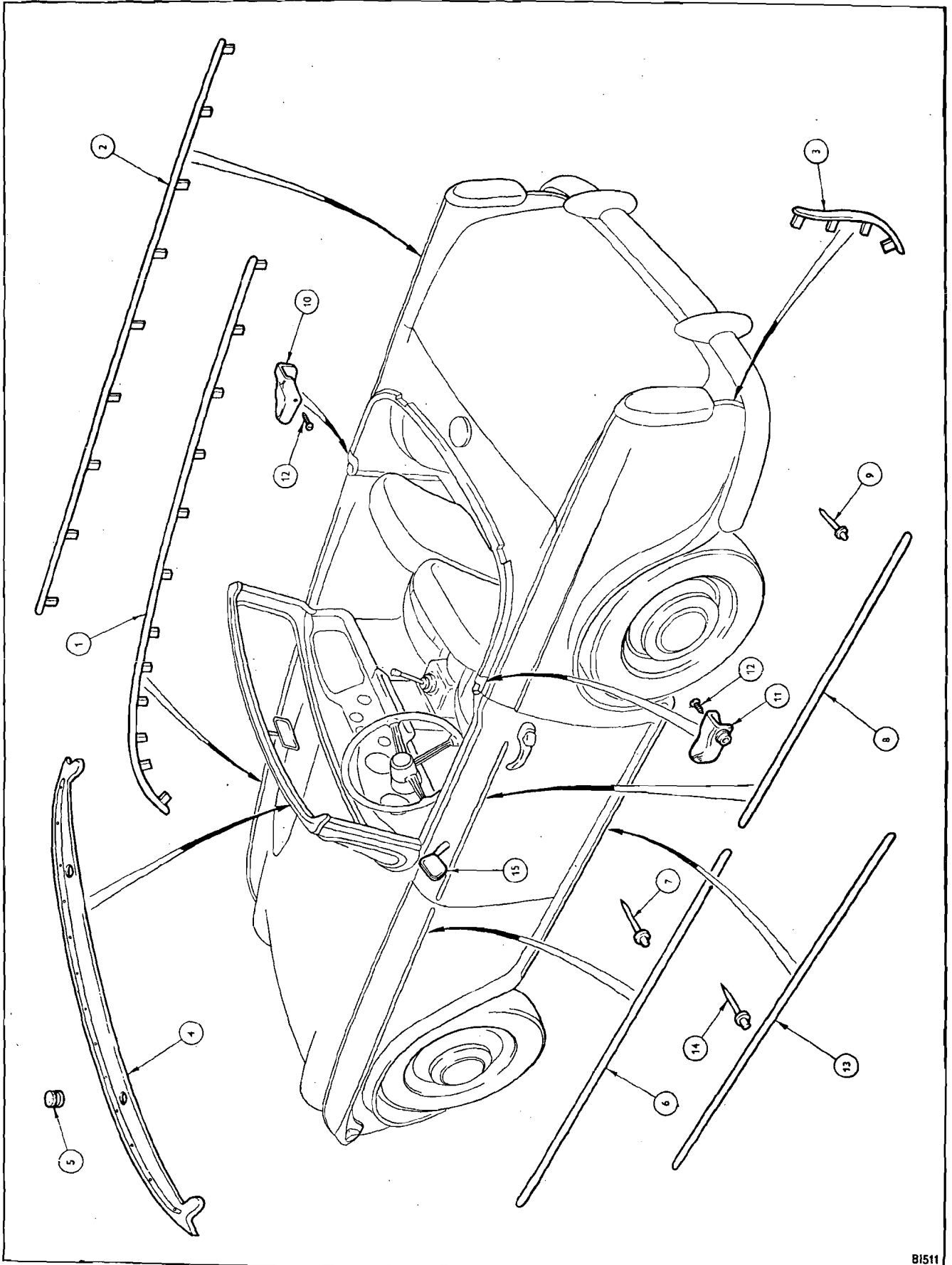


PLATE BE

BODY AND FITTINGS

Plate No.	Part No.	Description	No. per Unit	Remarks
BODY MOULDINGS AND FINISHERS				
BE1	850480	Beading, front wing, and	1	
	850479	fixing tabs, assembly	1	
	YZ3304	Screw, self tapping, beading attachment	2	
BE2	750126	Beading, rear wing, and fixing tabs, assembly—Upper	2	
	750188	Beading, rear wing, and	1	
BE3	750187	fixing tabs, assembly	1	
BE4	812400	Capping, windscreen	1	} Soft Top models only
BE5	612235	Plug, rubber, windscreen capping	1	
	806189	Capping, windscreen	1	Hard Top models only
	554407	Rivet, Imex, securing capping	9	
	565746	Dot, durable	2	} Hard Top models only
	509224	Screw, self tapping	2	
	713541	Moulding, front	1	
BE6	713540	wing side	1	
BE7	621943	Rivet clip, securing mouldings	14	
	713543	Moulding,	1	
BE8	713542	door	1	
BE9	621943	Rivet clip, securing mouldings	12	
BE10	622748	Finisher,	1	
BE11	622747	'B' post	1	
BE12	YA0323	Screw, self tapping, securing 'B' post finisher	2	
BE13	713305	Moulding, sill	2	
BE14	567228	Rivet clip, securing sill mouldings	12	
BE15	622352	DOOR MIRROR ASSEMBLY — DRIVER'S SIDE ONLY	1	
	622350	Stem assembly, door mirror	1	
	622351	Head assembly, door mirror	1	

Note:—Items marked thus † are available on our Factory Exchange Unit Scheme

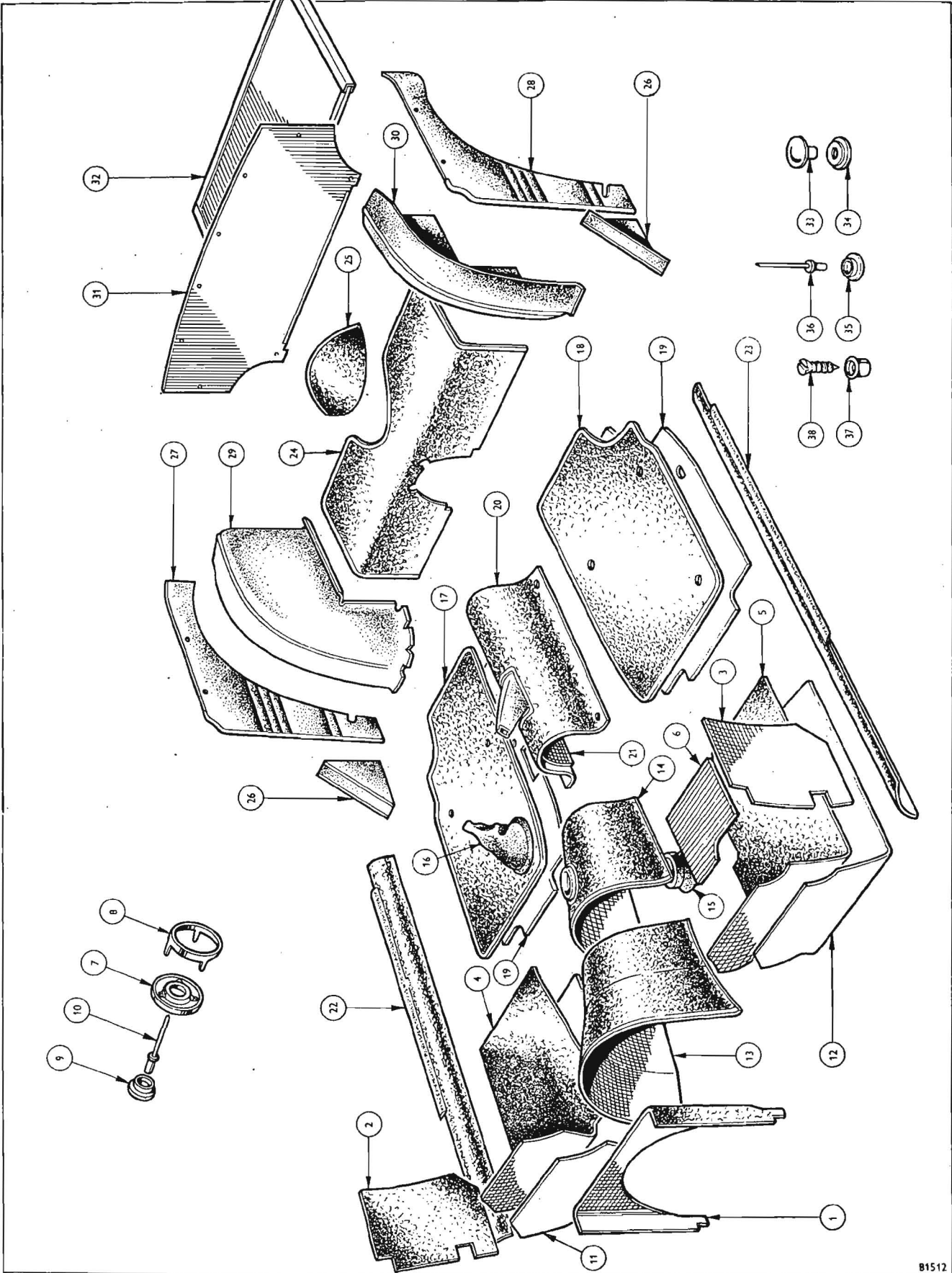


PLATE BF

BODY AND FITTINGS

Plate No.	Part No.	Description	No. per Unit	Remarks
BODY TRIM				
Note:- Due to wide variation in colour combination and possible deterioration in storing, trim assemblies are not held in stock but are manufactured when ordered, to facilitate the matching of trim assemblies. A sample of the material should be sent, together with the commission number of the vehicle.				
CARPETS, RUBBER MATS AND TRIM CASINGS.				
	575160		1	
	575162	Carpet, dash centre	1	
	575163	—R.H.S. only	1	
	575164		1	
BF1	575155		1	
BF1	575157	Carpet, dash centre	1	
BF1	575158	—L.H.S. only	1	
BF1	575159		1	
	570591		1	
	570593	Carpet assembly, dash side	1	
	570594	—R.H.—R.H.S. only	1	
	570595		1	
BF2	570586		1	
BF2	570588	Carpet assembly, dash side	1	
BF2	570589	—R.H.—L.H.S. only	1	
BF2	570590		1	
	575057		1	
	575059	Carpet assembly, dash side	1	
	575060	—L.H.—R.H.S. only	1	
	575061		1	
BF3	575052		1	
BF3	575054	Carpet assembly, dash side	1	
BF3	575055	—L.H.—L.H.S. only	1	
BF3	575056		1	
	602221	Patch, protection, dash side carpet	1	
	507819	Screw, self tapping	10	
	CD24152	Washer, cup	10	
	575072		1	
	575074	Carpet assembly, front floor	1	
	575075	—R.H.—R.H.S. only	1	
	575076		1	
BF4	575035		1	
BF4	575037	Carpet assembly, front floor	1	
BF4	575038	—R.H.—L.H.S. only	1	
BF4	575039		1	
	575067		1	
	575069	Carpet assembly, front floor	1	
	575070	—L.H.—R.H.S. only	1	
	575071		1	
BF5	575030		1	
BF5	575032	Carpet assembly, front floor	1	
BF5	575033	—L.H.—L.H.S. only	1	
BF5	575034		1	
	708569	Heel mat, front floor carpet—R.H.S. only	1	
BF6	708564	Heel mat, front floor carpet—L.H.S. only	1	

Note:—Items marked thus † are available on our Factory Exchange Unit Scheme

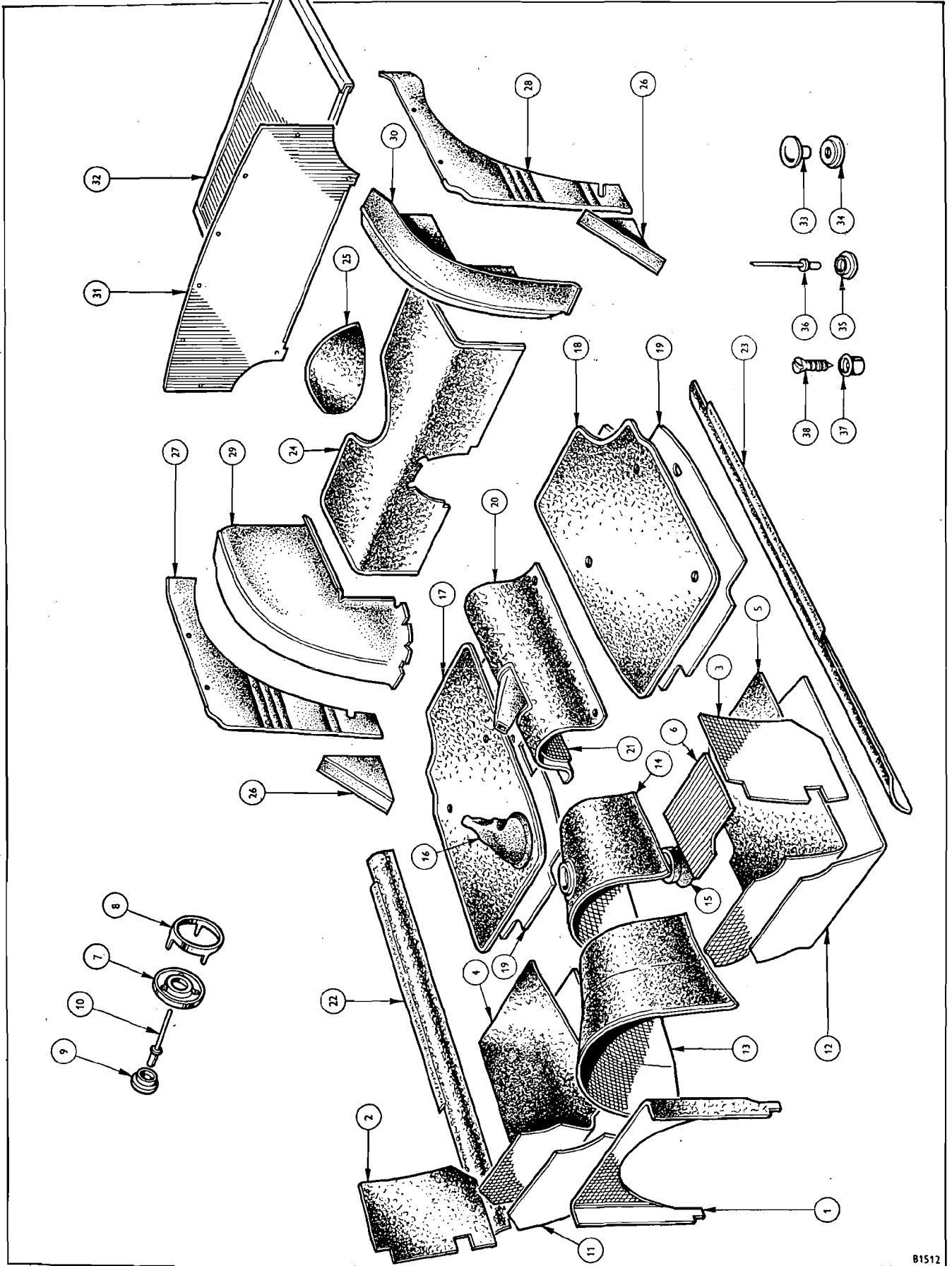


PLATE BF

BODY AND FITTINGS

Plate No.	Part No.	Description	No. per Unit	Remarks
CARPETS, ETC. — continued				
BF7	CD23803	Socket } Carpet	8	
BF8	CD23802	Ring, pronged } attachment	8	
BF9	565746	Stud } Carpet to floor	8	
BF10	561210	Rivet, Imex } and bulkhead	8	
BF11	806243	Underfelt, { R.H.	1	
BF12	806242	front floor { L.H.	1	
	714653	Mat assembly, rubber, { R.H.	1	} Special orders
	714510	front floor { L.H.	1	
	553252	Button	4	
	554517	Socket } Securing mats to	4	
	565746	Stud } floor and bulkhead	8	
	561210	Rivet	8	
	570526		1	
	570528	Carpet, front and centre, assembly, { Red	1	
	570529	gearbox cover—R.H.S. only { Black	1	
	570530		1	
			1	
BF13	570521		1	
BF13	570523	Carpet, front and centre, assembly, { Red	1	
BF13	570524	gearbox cover—L.H.S. only { Black	1	
BF13	570525		1	
			1	
BF7	CD23803	Socket } Securing gearbox cover carpet,	4	
BF8	CD23802	Ring, pronged } front and centre	4	
	602221	Pad, protection, sewn to gearbox cover carpet	1	
BF14	570548		1	
BF14	570550	Carpet assembly, { Red	1	
BF14	570551	rear, gearbox cover { Black	1	
BF14	570552		1	
			1	
BF7	CD23803	Socket } Securing gearbox cover	2	
BF8	CD23802	Ring, pronged } carpet, rear	2	
BF15	709329	Grommet, lower, gear lever	1	
BF16	622381	Gauntlet, gear lever, assembly—Black	1	
BF9	565746	Stud (CF.757/1)	2	
	WM0052	Washer, plain	2	
BF10	563769	Rivet, Imex (AK.410) } Securing gearbox cover	2	
	611854	Stud, centre (FT.1311) } carpet, rear, to cover	4	
	YA0366	Screw, self tapping	4	
	FN2043/4	Nut, fix	4	
BF17	574295		1	
BF17	574297	Carpet assembly, { Red	1	
BF17	570640	rear floor, R.H. { Black	1	
BF17	570641		1	
			1	
BF18	574290		1	
BF18	574292	Carpet assembly, { Red	1	
BF18	570635	rear floor, L.H. { Black	1	
BF18	570636		1	
			1	
BF19	806244	Underfelt, rear floor	1	
BF20	575103		1	
BF20	575105	Carpet assembly, { Red	1	
BF20	575106	transmission tunnel, rear { Black	1	
BF20	575107		1	
			1	

Note:—Items marked thus † are available on our Factory Exchange Unit Scheme

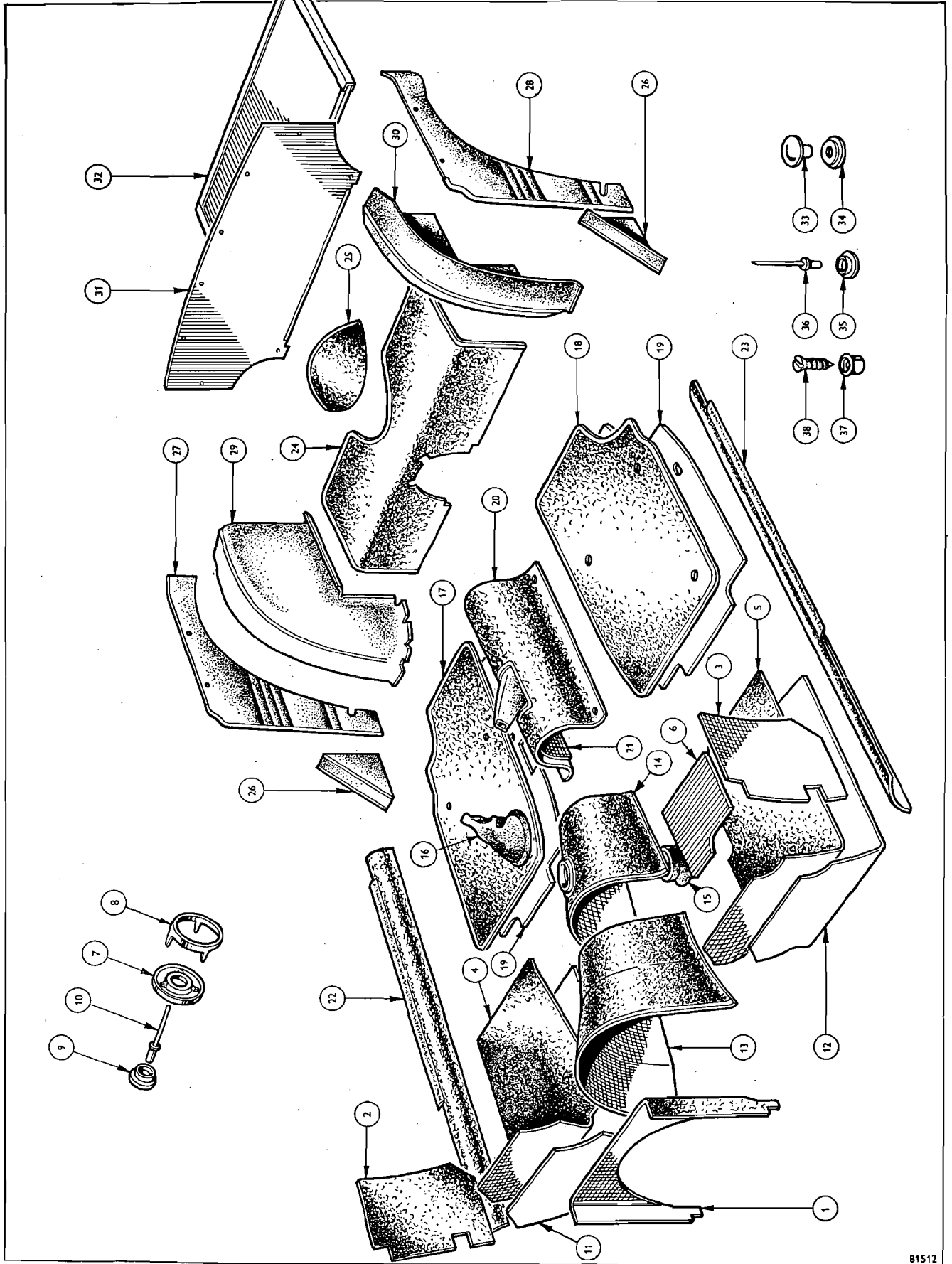


PLATE BF

BODY AND FITTINGS

Plate No.	Part No.	Description	No. per Unit	Remarks
CARPETS, ETC. — continued				
BF21	809044	Panel assembly, tunnel cover, complete with handbrake cover	1	
BF21	809046		1	
BF21	809047		1	
BF21	809048		1	
BF7	CD23803	Socket	2	
BF8	CD23802	Ring, pronged	2	Securing transmission tunnel carpet to cover
BF9	565746	Stud	2	
BF10	561210	Rivet, Imex	2	
	YA0324	Screw, self tapping	2	
	YA0304	Screw, self tapping	6	Securing panel to tunnel
	WP0004	Washer, plain	6	
BF22	574712	Carpet assembly, sill, R.H.	1	
BF22	574714		1	
BF22	574715		1	
BF22	574716		1	
BF23	574707	Carpet assembly, sill, L.H.	1	
BF23	574709		1	
BF23	574710		1	
BF23	574711		1	
BF24	570840	Carpet assembly, heelboard and seat pan	1	
BF24	570842		1	
BF24	570843		1	
BF24	570844		1	
	YZ3364X	Screw, self tapping, heelboard and seat pan carpet attachment	10	
BF25	570982	Carpet assembly, differential case cover	1	
BF25	570984		1	
BF25	570985		1	
BF25	570986		1	
BF26	621881	Pad assembly, 'B' post reinforcement	2	
BF26	621882		2	
BF26	621883		2	
BF26	621887		2	
	713181	Cover, 'B' post, trim	1	R.H.
	713171		1	L.H.
	713182		1	R.H.
	713172		1	L.H.
	713183		1	R.H.
	713173		1	L.H.
	713187		1	R.H.
	713177		1	L.H.
BF27	812371	Rear quarter casing assembly, R.H.	1	
BF27	812372		1	
BF27	812373		1	
BF27	812377		1	
BF28	812361	Rear quarter casing assembly, L.H.	1	
BF28	812362		1	
BF28	812363		1	
BF28	812367		1	
	608511	Clip, securing trim	6	
	507819	Screw, self tapping	6	Rear quarter casing to body
	CD24152	Washer, cup	6	

Note:—Items marked thus † are available on our Factory Exchange Unit Scheme

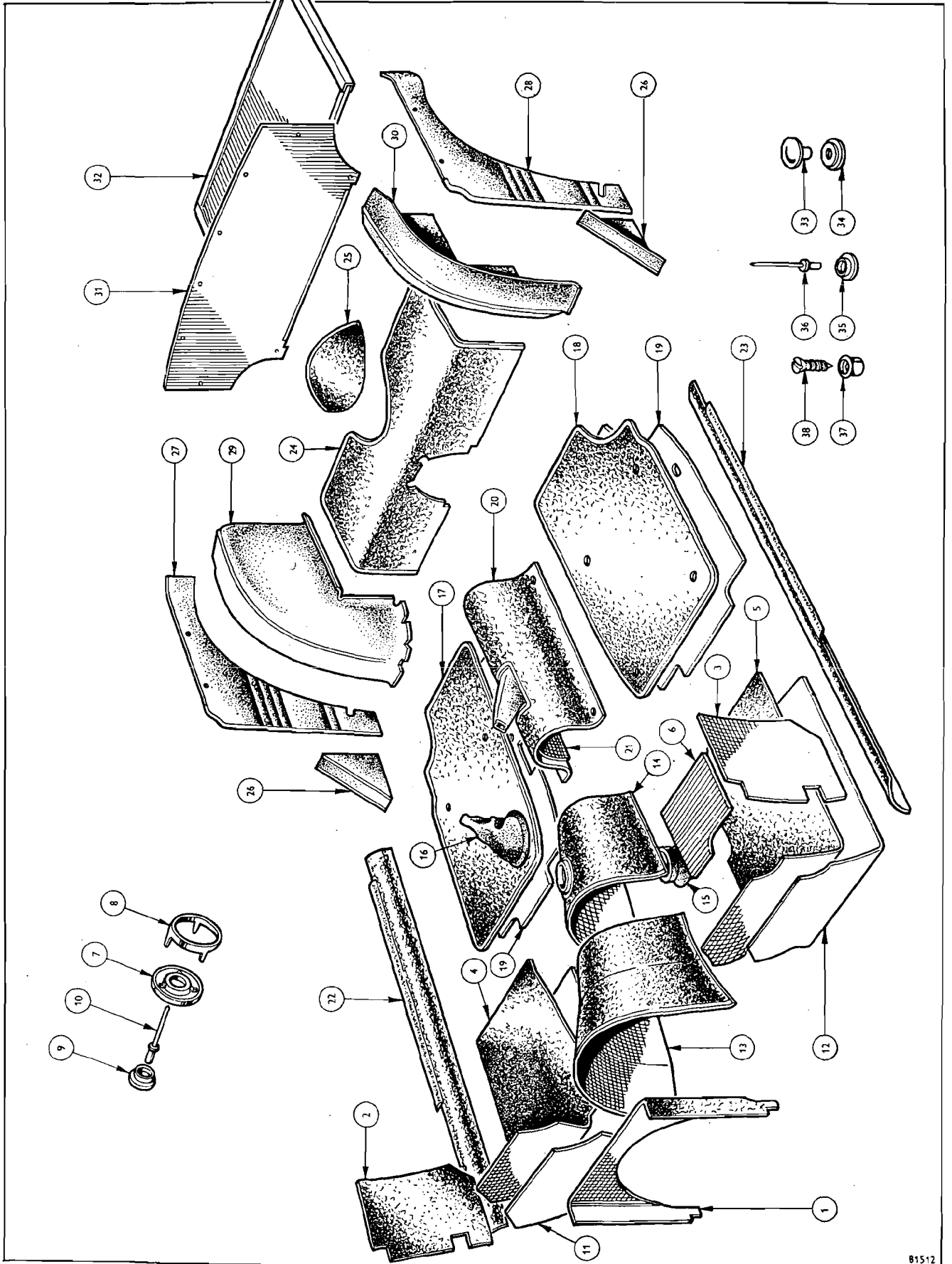


PLATE BF

81512

TR5 P1

BODY AND FITTINGS

Plate No.	Part No.	Description	No. per Unit	Remarks
CARPETS, ETC. — continued				
BF29	713871		1	
BF29	713872	Cover assembly, rear wheel arch, R.H.	1	
BF29	713873		1	
BF29	713877		1	
BF30	713861		1	
BF30	713862	Cover assembly, rear wheel arch, L.H.	1	
BF30	713863		1	
BF30	713867		1	
	806245	Pad, fibroceta, rear wheelarch	2	
BF31	813512	Casing board assembly, rear petrol tank	1	
	509656	Screw, self tapping	8	
	503208	Washer, plain	8	} Securing petrol tank casing board
	FU2544	Nut, spire	4	
	FJ2464	Nut, spire	4	
BF32	812236	Cover assembly, luggage floor and spare wheel	1	
	574622	Tab, on luggage floor	2	
BF33	553252	Button	2	} Securing trunk floor and spare wheel cover
BF34	554517	Socket	2	
BF35	565746	Stud	2	} On rear side floor casing panel
BF36	561210	Rivet, Imex	2	
BF37	611854	Stud	2	} Rear side floor panels
BF38	YA0365	Screw	2	
	619139	Pad, sound deadening, rear heelboard	1	} R.H. L.H.
	619138		1	
	714733	Pad, insulation, rear wheelarch—L.H.	1	
	620677	Pad, sound, rear floor	1	} R.H. L.H.
	620676		1	
	620679	Pad, sound, rear seat pan	1	} R.H. L.H.
	620678		1	
	620674	Pad, sound, rear seat pan	2	} Outer Centre
	620675		1	
	809787	Underfelt, gearbox cover	1	} Front Rear
	709738		1	
	709667	Underfelt, seat pan and heelboard	1	
	618607	Underfelt, seat pan, petrol tank	1	} Middle Outer
	618606		2	

Note:—Items marked thus † are available on our Factory Exchange Unit Scheme

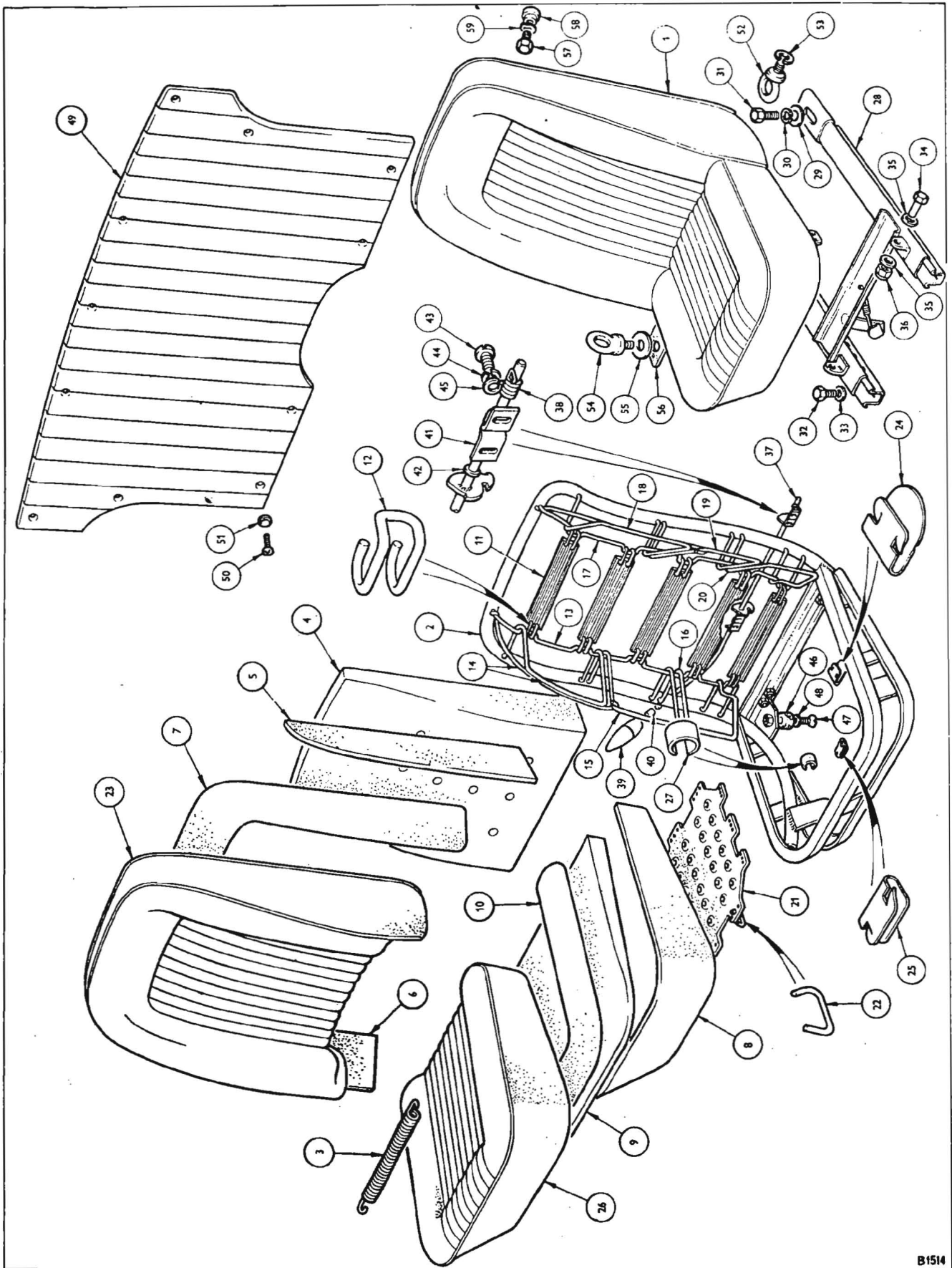


PLATE BG

BODY AND FITTINGS

Plate No.	Part No.	Description	No. per Unit	Remarks
	907441	FRONT SEAT ASSEMBLY, COMPLETE WITH CUSHION — LEATHERCLOTH (R.H.)	Black	1
	907442		Red	1
	907443		Light Tan	1
	907447		Shadow Blue	1
	907461	FRONT SEAT ASSEMBLY, COMPLETE WITH CUSHION — LEATHER (R.H.)	Black	1
	907462		Red	1
	907463		Light Tan	1
	907467		Shadow Blue	1
BG1	907431	FRONT SEAT ASSEMBLY, COMPLETE WITH CUSHION — LEATHERCLOTH (L.H.)	Black	1
BG1	907432		Red	1
BG1	907433		Light Tan	1
BG1	907437		Shadow Blue	1
	907451	FRONT SEAT ASSEMBLY, COMPLETE WITH CUSHION — LEATHER (L.H.)	Black	1
	907452		Red	1
	907453		Light Tan	1
	907457		Shadow Blue	1
BG2	812023	Frame assembly, { R.H.	1	
	812022	front seat { L.H.	1	
BG3	612273	Spring, cushion tension	2	
BG4	812350	Pad, foam, squab, centre	2	
BG5	713350	Pad, hair, { Inner	2	
BG6	713351	front seat squab { Outer	2	
BG7	812352	Pad, foam, { R.H.	1	
	812351	squab roll { L.H.	1	
BG8	907473	Pad, foam, cushion border	2	
BG9	812353	Pad, seat cushion	2	
BG10	812354	Roll, edge, seat cushion	2	
BG11	621057	Rubber strap, squab	10	
BG12	621340	Hook	20	
BG13	812038	Wire, inner, seat squab { R.H.	1	
	812037	support, outer { L.H.	1	
BG14	812032	Wire, upper, seat squab { R.H.	1	
	812031	support, outer { L.H.	1	
BG15	812034	Wire, centre, seat squab { R.H.	1	
	812033	support, outer { L.H.	1	
BG16	812036	Wire, lower, seat squab { R.H.	1	
	812035	support, outer { L.H.	1	
BG17	812050	Wire, inner, seat squab { R.H.	1	
	812049	support, inner { L.H.	1	
BG18	812044	Wire, upper, seat squab { R.H.	1	
	812043	support, inner { L.H.	1	
BG19	812046	Wire, centre, seat squab { R.H.	1	
	812045	support, inner { L.H.	1	
BG20	812048	Wire, lower, seat squab { R.H.	1	
	812047	support, inner { L.H.	1	
BG21	612251	Diaphragm assembly, cushion	2	
BG22	612261	Clip, diaphragm attachment	20	

Note:—Items marked thus † are available on our Factory Exchange Unit Scheme

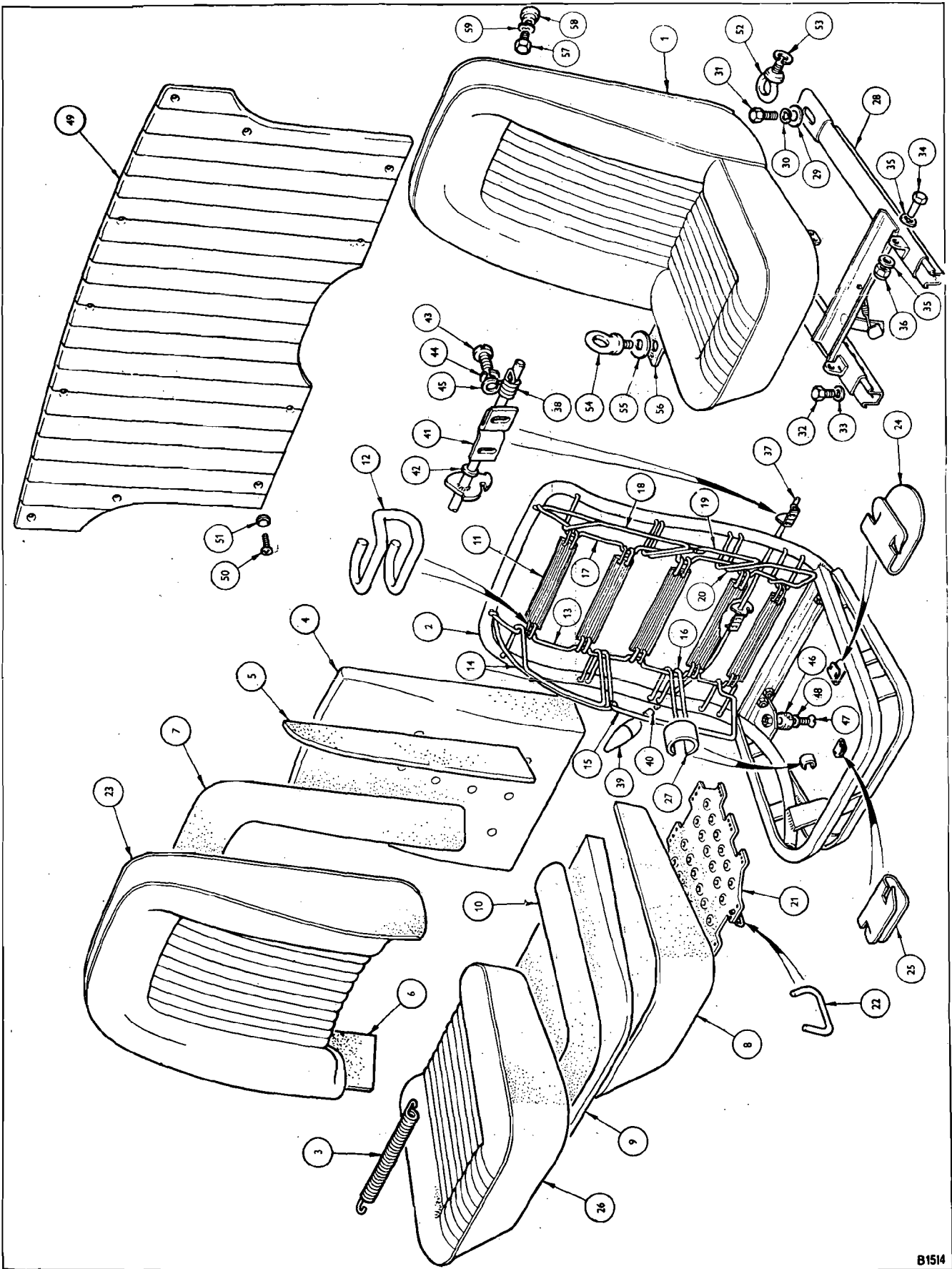


PLATE BG

BODY AND FITTINGS

Plate No.	Part No.	Description	No. per Unit	Remarks
FRONT SEAT ASSEMBLY — continued				
BG23	713081	Cover assembly, front seat squab —Leathercloth (R.H.)	Black	1
BG23	713082		Red	1
BG23	713083		Light Tan	1
BG23	713087		Shadow Blue	1
	713101	Cover assembly, front seat squab —Leather (R.H.)	Black	1
	713102		Red	1
	713103		Light Tan	1
	713107		Shadow Blue	1
	713071	Cover assembly, front seat squab —Leathercloth (L.H.)	Black	1
	713072		Red	1
	713073		Light Tan	1
	713077		Shadow Blue	1
	713091	Cover assembly, front seat squab —Leather (L.H.)	Black	1
	713092		Red	1
	713093		Light Tan	1
	713097		Shadow Blue	1
BG24	600817	Clip	Securing cover to frame	4
BG25	610520	Clip		24
BG26	713111	Cover assembly, front seat cushion —Leathercloth	Black	2
BG26	713112		Red	2
BG26	713113		Light Tan	2
BG26	713117		Shadow Blue	2
	713121	Cover assembly, front seat cushion —Leather	Black	2
	713122		Red	2
	713123		Light Tan	2
	713127		Shadow Blue	2
BG27	608862	Clip, tubular, cover attachment		8
SEAT SLIDES				
BG28	812237	Seat slide assembly	L.H.	1
	812239		R.H.	1
BG29	516555	Washer, plain	Securing catch plate to seat slides	4
BG30	510506	Washer, lock		4
BG31	502449	Screw, set	Seat slides to floor	4
BG32	HU0708	Screw, set		8
BG33	WVP0007	Washer, plain	Seat slides to floor	8
	WM0067	Washer, plain, rear of seat slides		4
BG34	HU0806	Screw, set	Seat slides to seats	4
BG35	WP0133	Washer, plain		8
BG36	YN2908	Nut, nyloc		4
	713307	Control rod assembly, safety catch, front seats	L.H.	1
BG37	713308		R.H.	1
	621981	Spring, safety catch, front seat	L.H.	2
BG38	621982		R.H.	2
BG39	621458	Knob, safety catch, control rod		2
BG40	621776	Clip, securing knob to rod		2

Note:—Items marked thus † are available on our Factory Exchange Unit Scheme

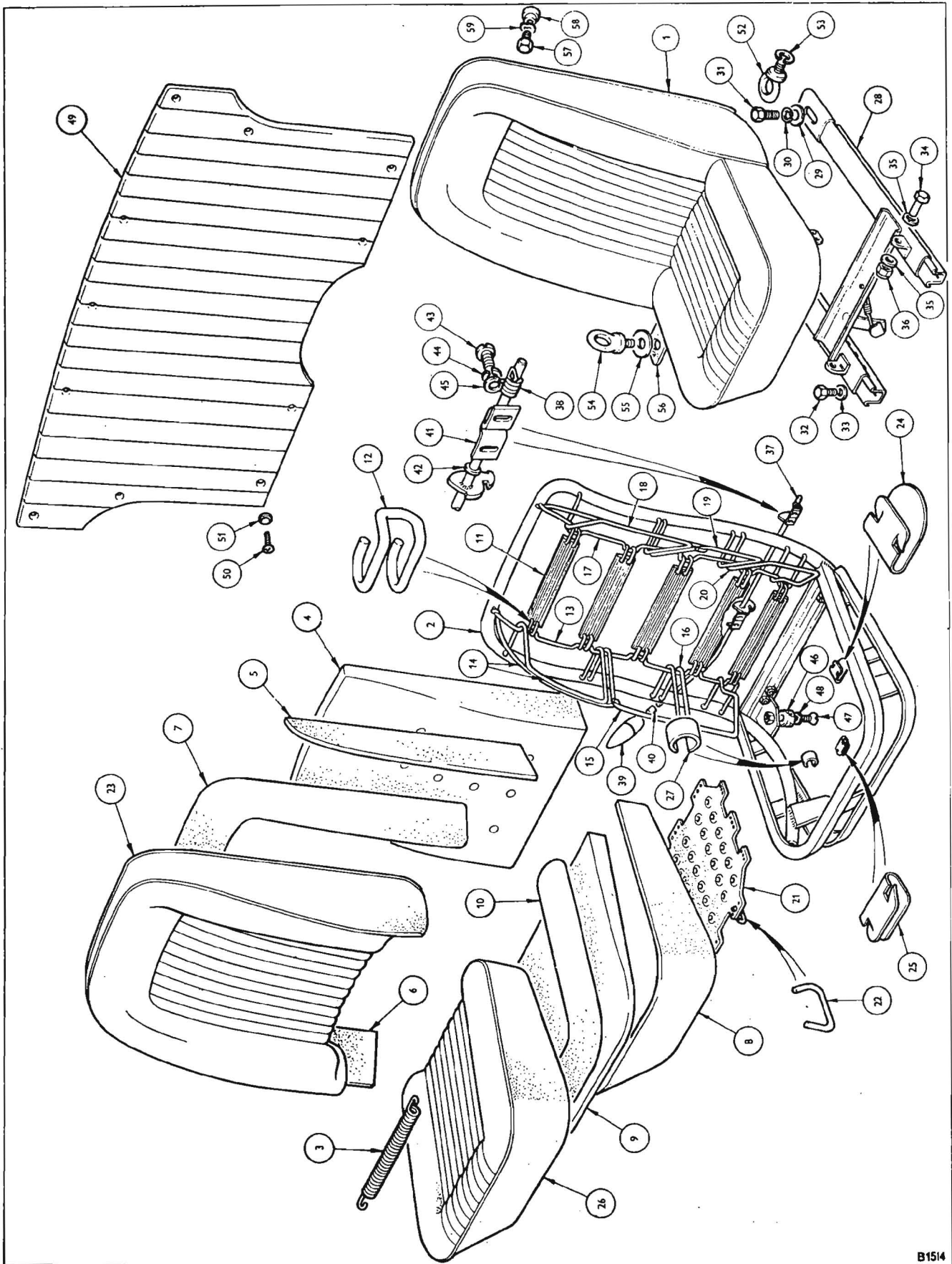


PLATE BG

B1514

TR5 PI

BODY AND FITTINGS

Plate No.	Part No.	Description	No. per Unit	Remarks
SEAT SLIDES — continued				
BG41	621960	Pivot, bracket assembly—Safety catch	4	
BG42	503661	Washer, plain, between safety catch and pivot bracket	4	
BG43	506731	Screw, set	8	
BG44	505307	Washer, lock	8	} Pivot brackets to frame
BG45	508875	Washer, plain	8	
BG46	621515	Buffer, rubber, front seat attachment	4	
BG47	509141	Screw, set	4	} Buffer to seat frame
BG48	503923	Washer, plain	4	
BG49	813051	REAR TRIM BOARD COMPLETE ASSEMBLY	1	Black
BG49	813052		1	Red
BG49	813053		1	Light Tan
BG49	813057		1	Shadow Blue
BG50	507819	Screw, self tapping	11	} Securing rear trim board to body
BG51	CD24152	Washer, cup	11	
SAFETY HARNESS ATTACHMENTS				
BG52	612531	Bolt, eye, 'B' post	2	
BG53	WL0210	Washer, lock	2	
BG54	621308	Bolt, eye, floor inboard	2	
BG55	621292	Washer, plain	2	
BG56	621101	Pad, mounting	2	
BG57	621370	Bolt, pivot, safety harness	2	} Rear wheel arch
BG58	621371	Spacer, pivot bolt	2	
BG59	621374	Washer, waved	2	

Note:—Items marked thus † are available on our Factory Exchange Unit Scheme

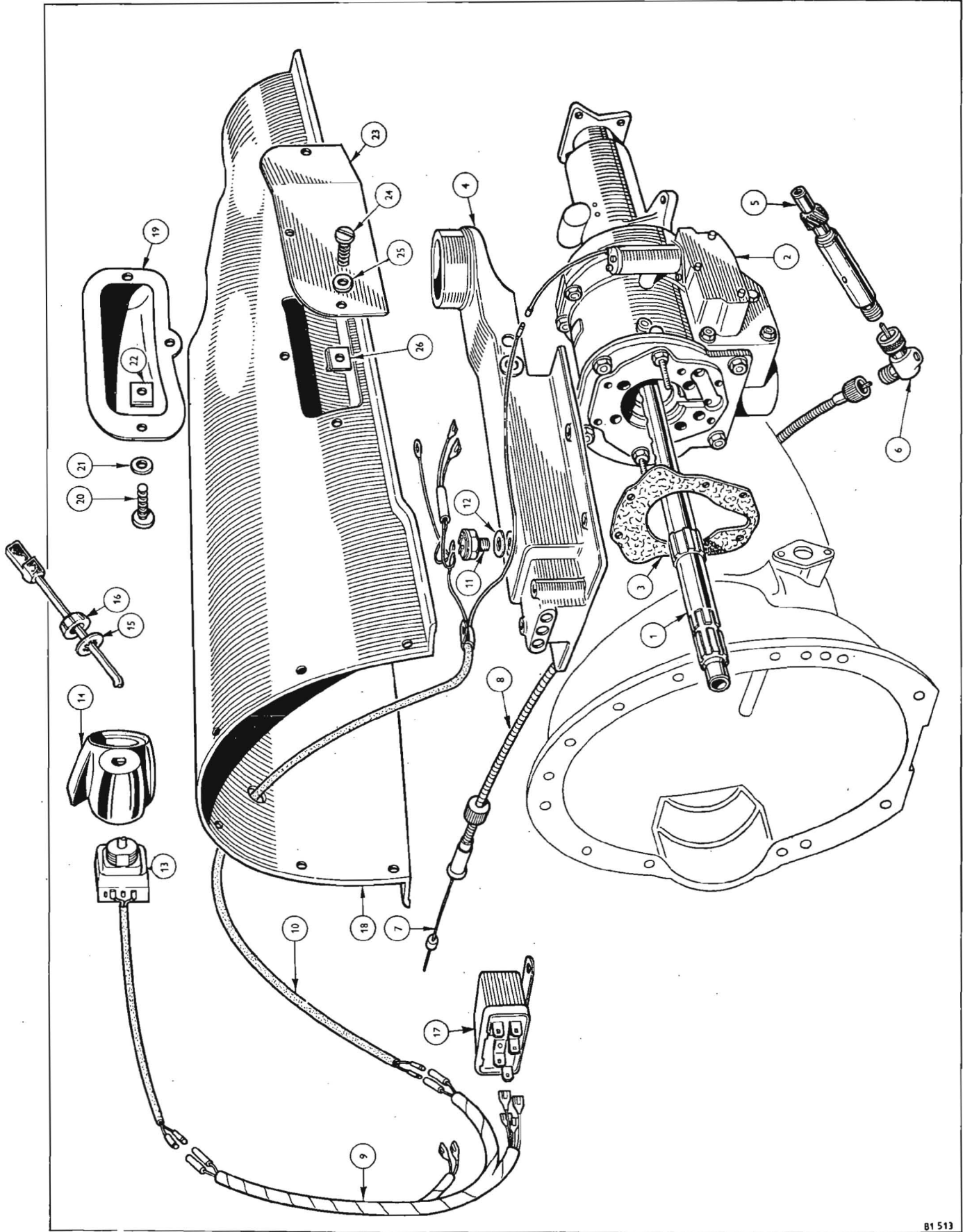


PLATE BH

B1 513

TR5 PI

OVERDRIVE

Plate No.	Part No.	Description	No. per Unit	Remarks
	517198	OVERDRIVE KIT—R.H.S. ONLY	1	
	517197	OVERDRIVE KIT—L.H.S. ONLY	1	
BH1	208052	Mainshaft, gearbox	1	
BH2	307603	Overdrive unit (For details see pages 100 to 102)	1	
BH3	132465	Washer, joint, overdrive unit to gearbox	1	
	WU3857	Bolt, wedglok } Adaptor plate	6	
	WP0107	Washer, plain } to gearbox	6	
BH4	516260	Cover, top, assembly	1	
	104449	Plug, welch } In gearbox	4	
	54505	Plug, welch } top cover	2	
BH5	147964	Gear, speed, driven and bearing assembly	1	
	506071	Screw, set } Securing speedometer drive	2	
	506108	Washer, copper } bearing to casing	2	
BH6	120694	Angle drive, speedometer cable	1	
	504613/I	Cable, speedometer } Inner	1	
	504613/O	—R.H.S. only } Outer	1	
BH7	516545/I	Cable, speedometer } Inner	1	
BH8	516545/O	—L.H.S. only } Outer	1	
BH9	148696	Harness { Overdrive	1	
BH10	131339	{ gearbox	1	
BH11	127380	Switch, gearbox	2	
BH12	502146	Washer, switch, adjusting	A/R	
	147280	Switch, overdrive, in steering column shroud—R.H.S. only	1	
BH13	147281	Switch, overdrive, in steering column shroud—L.H.S. only	1	
BH14	611974	Escutcheon, overdrive and trafficator switches	1	
BH15	WN0712	Washer, shakeproof } Overdrive switch	1	
BH16	609792	Bezel } attachment	1	
BH17	126792	Relay	1	
	PX0505	Screw	2	
	WP0005	Washer, plain } Relay attachment	2	
	WL0205	Washer, lock } —R.H.S. only	2	
	HN2005	Nut	2	
		(This relay is attached by using hazard warning light relay fixings on L.H.S. cars only)		
BH18	809272	Cover assembly, gearbox	1	
BH19	809271	Plate, cover, speedometer cable access	1	
BH20	YX5405	Screw, self tapping } Securing	3	
BH21	WP0004	Washer, plain } cover plate to	3	
BH22	FU2569/4	Nut, fix } gearbox cover	3	
BH23	705851	Plate, cover, solenoid access	1	
BH24	YB1404	Screw, self tapping } Solenoid access	3	
BH25	WP0004	Washer, plain } plate to	3	
BH26	FU2578/4	Nut, fix } gearbox cover	3	
	612715	Grommet, retaining overdrive cable in gearbox cover	1	

Note:—Items marked thus † are available on our Factory Exchange Unit Scheme

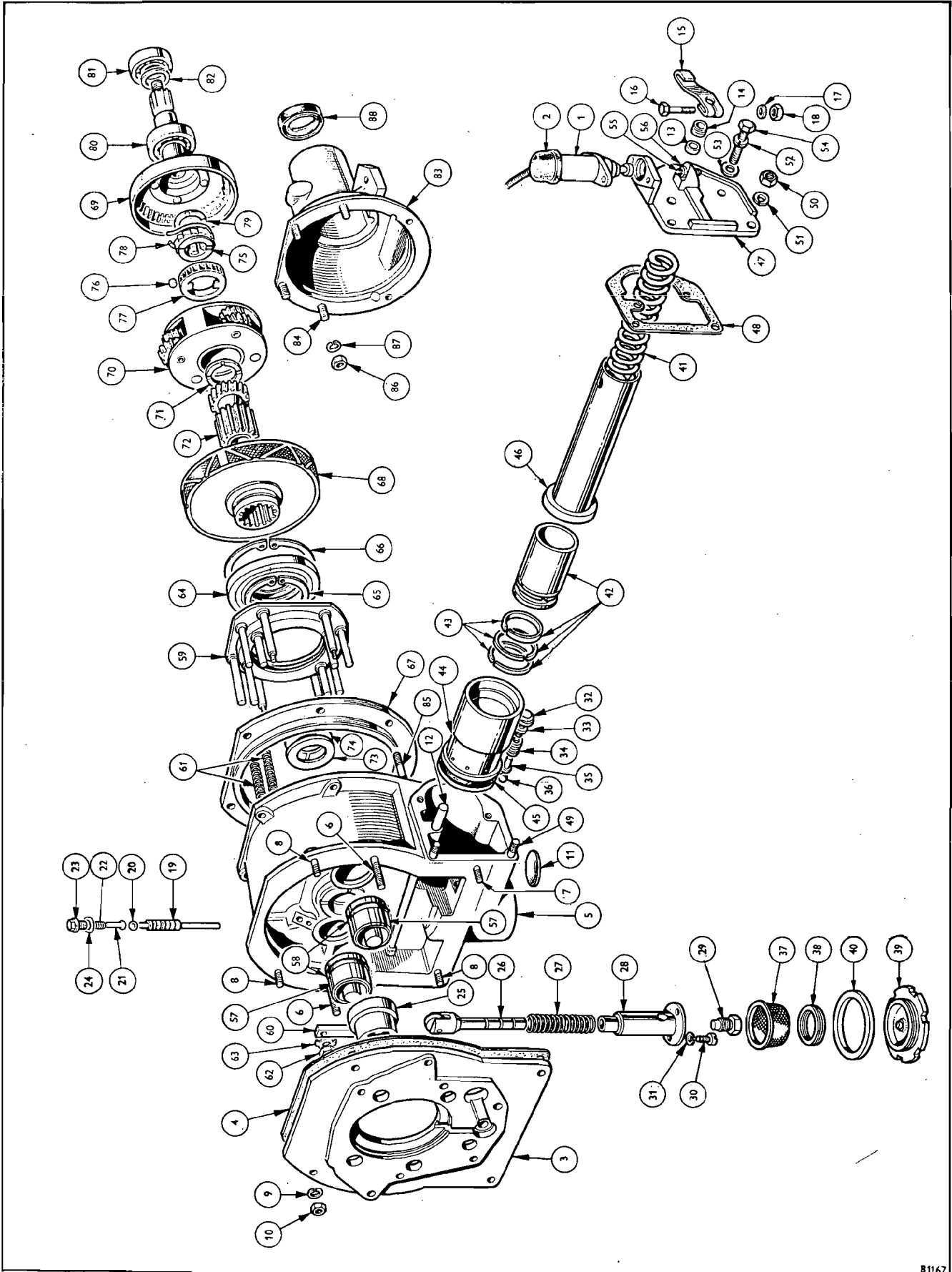


PLATE BJ

OVERDRIVE

Plate No.	Part No.	Description	No. per Unit	Remarks
	307603	†OVERDRIVE UNIT ASSEMBLY	1	
BJ1	112946	Solenoid	1	
	513226	Screw, set	2	} Securing solenoid to bracket
	513903	Washer, lock	2	
BJ2	109521	Cover, rubber, solenoid	1	
BJ3	208098	Plate, adaptor, overdrive unit to gearbox	1	
BJ4	502556	Washer, joint, between adaptor plate and front casing assembly	1	
BJ5	513889	Casing, front assembly	1	
BJ6	500576	Stud, 2 $\frac{3}{8}$ "	2	} Adaptor plate attachment
BJ7	500666	Stud, 1"	1	
BJ8	500578	Stud, 1 $\frac{1}{4}$ "	3	
BJ9	WL0208	Washer, lock	6	
BJ10	HN2008	Nut	6	
BJ11	500570	Plug, welch, in casing	1	
BJ12	513908	Shaft, valve operating	1	
	513909	Lever, setting, for shaft	1	
	513910	Cam, on shaft	1	
	513888	Dowel, spring lever to shaft	1	
	500593	Pin, taper, cam to shaft	1	
BJ13	500594	Seal, oil, for shaft	2	
BJ14	502567	Collar, for shaft	1	
BJ15	502568	Lever, solenoid	1	
BJ16	503163	Bolt	1	} Solenoid lever to shaft
BJ17	505550	Washer, plain	1	
BJ18	503164	Nut	1	
BJ19	500658	Valve, operating	1	
BJ20	BL0020	Ball, steel, $\frac{3}{16}$ "	1	} Operating valve
BJ21	500591	Plunger	1	
BJ22	506070	Spring	1	
BJ23	506117	Plug	1	
BJ24	500568	Washer, on plug	1	
BJ25	500627	Cam, oil pump operating	1	
BJ26	513891	Plunger assembly, oil pump	1	
BJ27	500633	Spring	1	} Pump plunger
	500581	Guide, peg	1	
BJ28	505507	Body, oil pump	1	
BJ29	513902	Plug, in pump body	1	
BJ30	513225	Screw, set	2	} Pump to casing
BJ31	513903	Washer, spring	2	
BJ32	506117	Plug	1	} Oil pump valve
BJ33	500568	Washer	1	
BJ34	506070	Spring	1	
BJ35	500591	Plunger	1	
BJ36	BL0016	Ball, steel, $\frac{1}{4}$ "	1	
BJ37	509884	Filter, oil	1	
BJ38	513205	Magnet, oil filter	1	
BJ39	513904	Plug, oil drain	1	
BJ40	500641	Washer, drain plug	1	
BJ41	515131	Spring, pressure, accumulator	1	
BJ42	501909	Piston assembly, accumulator	1	
BJ43	505555	Ring, piston	Set	
BJ44	501908	Housing assembly, accumulator	1	
BJ45	501910	'O' ring	1	
BJ46	502563	Spacing tube and washer assembly	1	
BJ47	502566	Bracket assembly, solenoid	1	

Note:—Items marked thus † are available on our Factory Exchange Unit Scheme

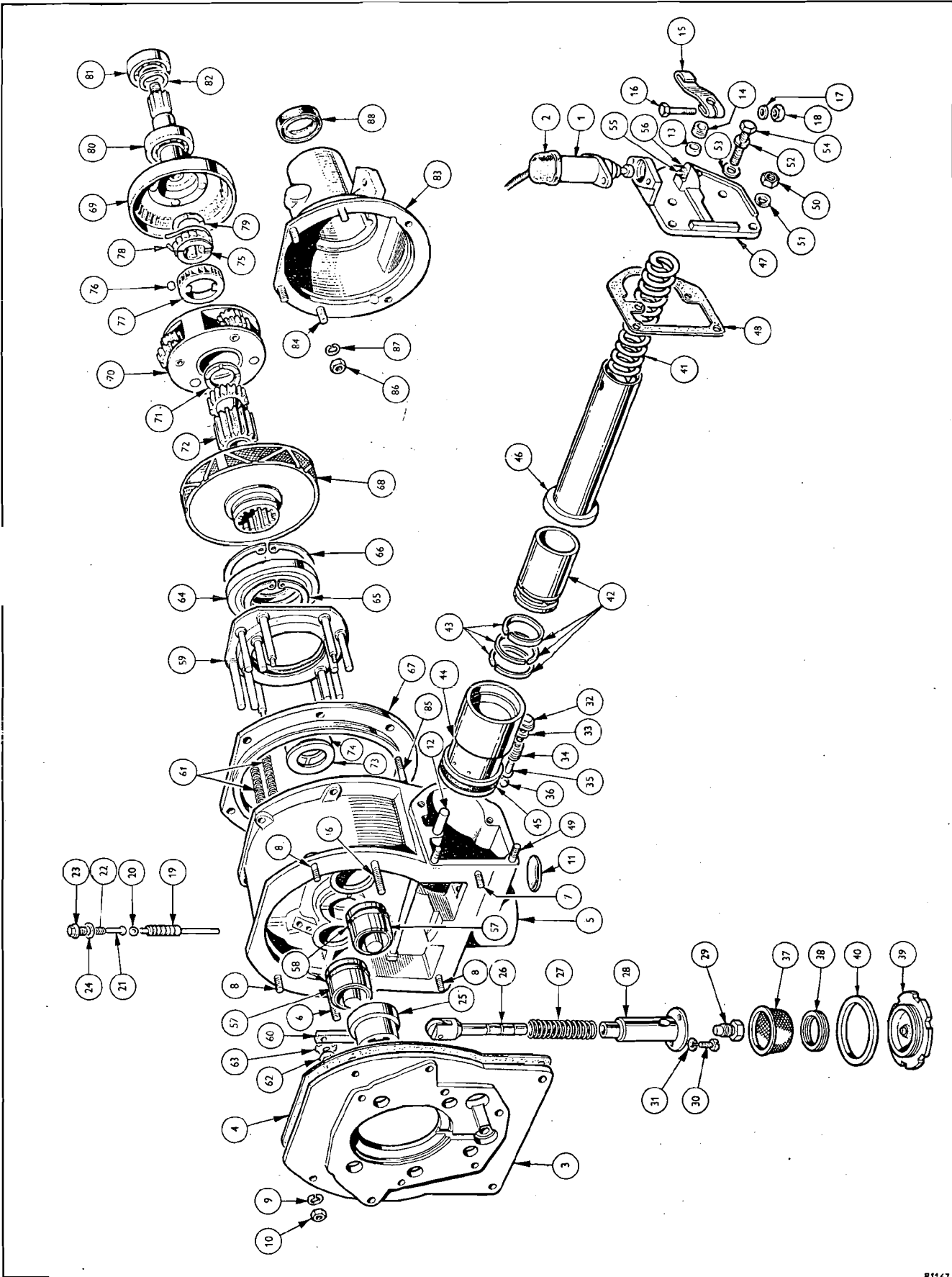


PLATE BJ

OVERDRIVE

Plate No.	Part No.	Description	No. per Unit	Remarks
OVERDRIVE UNIT ASSEMBLY — continued				
BJ48	500645	Washer, joint, side cover	1	
BJ49	500577	Stud	2	
BJ50	HN2008	Nut	2	
BJ51	WLO208	Washer, lock	2	Attaching solenoid bracket to front casing
BJ52	103268	Screw, set	2	
BJ53	WP0008	Washer, plain	2	
BJ54	WLO208	Washer, lock	2	
BJ55	513918	Adjusting screw	1	Solenoid
BJ56	513919	Nut, lock	1	
	502560	Breather	1	
BJ57	513890	Piston, operating, assembly	2	
BJ58	513912	'O' ring	2	
BJ59	500660	Ring, clutch thrust, assembly, with pins	1	
BJ60	500587	Piece, bridge	2	
BJ61	502554	Spring, clutch, set	Set	
BJ62	HN2007	Nut	4	Clutch thrust ring attachment
BJ63	500642	Washer, tab	4	
BJ64	500640	Bearing, ball, clutch thrust ring	1	
BJ65	500636	Circlip	1	Ball bearing location
BJ66	500637	Circlip	1	
BJ67	502555	Ring, brake, clutch	1	
BJ68	500661	Clutch assembly, sliding member, with linings	1	
BJ69	500602	Annulus assembly	1	
BJ70	505545	Carrier assembly, planet	1	
	513224	Bearing, planet carrier	6 Sets	
	513914	Washer, thrust	3	
BJ71	500611	Washer, thrust	1	
BJ72	505549	Sunwheel assembly	1	
BJ73	500588A	Washer, adjusting, front of sunwheel	A/R	'113/114"
BJ73	500588B		A/R	'107/108"
BJ73	500588C		A/R	'101/102"
BJ73	500588D		A/R	'095/096"
BJ73	500588E		A/R	'089/090"
BJ73	500588F		A/R	'083/084"
BJ73	500588G		A/R	'077/078"
BJ73	500610	Washer, thrust, sunwheel	1	
BJ74	502558	Clutch, uni-directional inner member	1	
BJ75	502550	Roller, set	1	
BJ76	502559	Cage, roller	1	
BJ77	500630	Spring, clutch	1	
BJ78	500613	Washer, thrust, rear of uni-directional clutch	1	
BJ79	SP74G	Bearing, ball, front, for annulus	1	
BJ80	513897	Bearing, ball, rear, for annulus	1	
BJ81	500623/E	Washer, adjusting annulus end	A/R	'146"
BJ82	500623/F		A/R	'151"
BJ82	500623/G		A/R	'156"
BJ82	500623/H		A/R	'161"
BJ82	500623/J		A/R	'166"

Note:—Items marked thus † are available on our Factory Exchange Unit Scheme

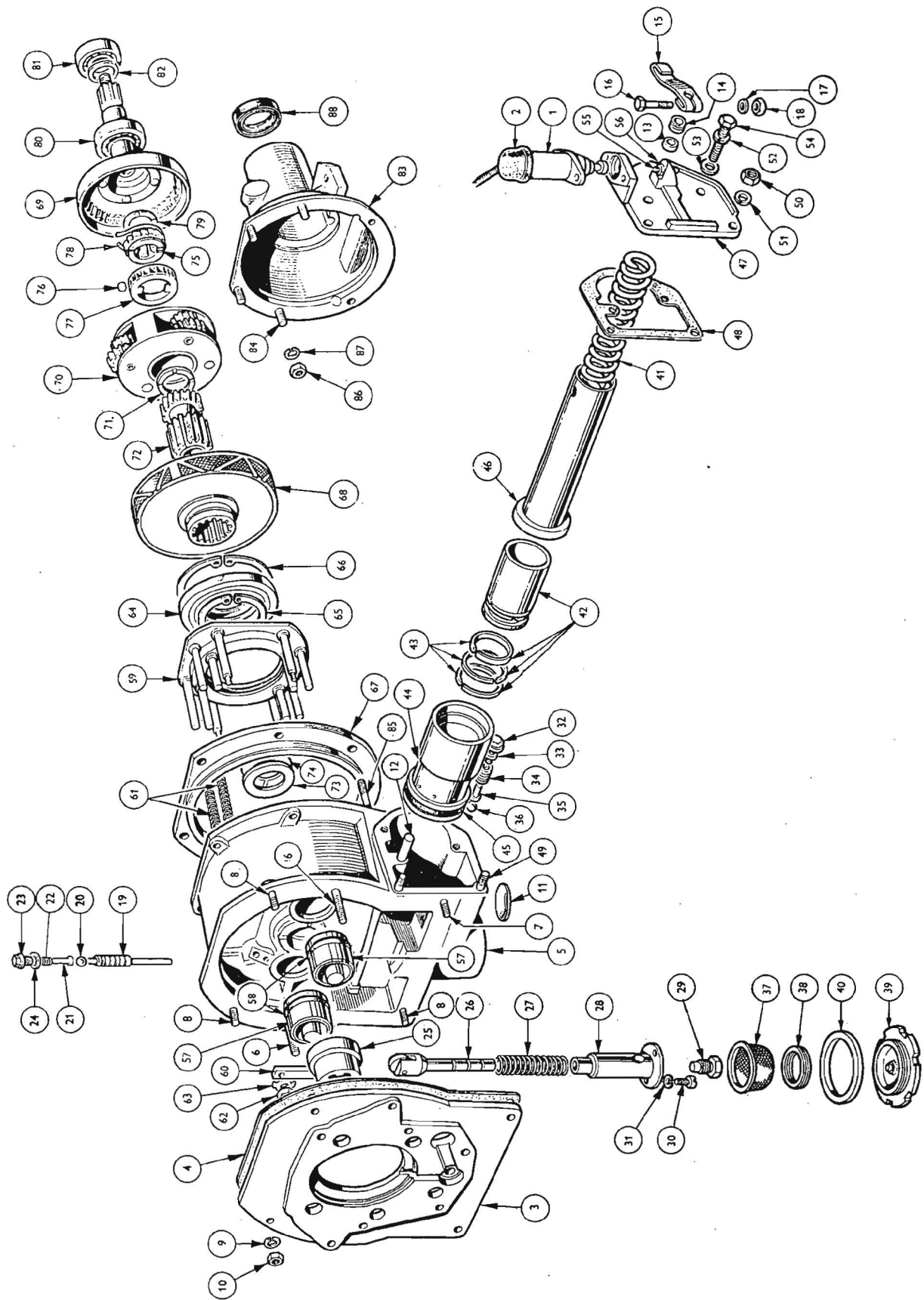


PLATE BJ

OVERDRIVE

Plate No.	Part No.	Description	No. per Unit	Remarks
OVERDRIVE UNIT ASSEMBLY — <i>continued</i>				
BJ83	500655	Casing, rear, with studs	1	
BJ84	500756	Stud	4	
BJ85	500579	Stud	2	
BJ86	HN2008	Nut	6	
BJ87	WVL0208	Washer, lock	6	
BJ88	513898	Seal, oil, in rear casing	1	
	58948	Flange, mainshaft	1	
	57868	Nut, slotted	1	
	WVP0024	Washer, plain	1	
	PC0012	Pin, split	1	
	506071	Screw, set	2	
	506108	Washer, copper	2	

OVERDRIVE GEARBOX ASSEMBLY

(Less gear lever)
For Details see Gearbox Section)

Note:—Items marked thus † are available on our Factory Exchange Unit Scheme

ACCESSORIES

Plate No.	Part No.	Description	No. per Unit	Remarks
	622352	DOOR MIRROR — Passenger side	1	
		TONNEAU COVER		
	713881	Cover assembly, complete	1	
	713889	tonneau—R.H.S. only	1	
	713891	Cover assembly, complete	1	
	713899	tonneau—L.H.S. only	1	
	561335	Zip, fastener	1	
	611707	Bracket assembly, fixing	1	
	611709	tonneau cover to fascia	2	
	610624	Stud, clinch	6	
	562713	Rivet	6	
	565753	Stud, fitted to passenger seat	1	
		SAFETY HARNESS KIT		
	568496	Safety harness kit, 3 point fixing (eye bolt type)	1	
	568511	Safety harness kit, 2 point fixing (eye bolt type)	1	
	568784	Safety harness kit, lap type (eye bolt fixing)	1	
	712600	Safety harness kit, static type (Black)	1	
	59844	ELECTRIC DEFROSTER	1	
	566298	ANTI-MIST — BACKLIGHT	1	Hard Top models only
		TOUCH-IN PAINT DETAILS		
	CD31481	Black		} $\frac{1}{4}$ pint tin
	552356	Signal Red		
	569286	Triumph Racing Green		
	569527	Wedgwood Blue		
	569521	White		
	574626	Valencia Blue		
	574885	Jasmine Yellow		
	571228	Royal Blue		
	566330	SURREY CONVERSION KIT — BLACK	1	
	806696	Canopy trim assembly—Black	1	
	806603	Canopy assembly	1	
	612092	Bush, end	2	
	610624	Stud, durable	6	
	566352	Rivet, pop	6	
	706240	Retainer assembly, rear	1	
	612205	Thumbscrew	2	
	511044	Washer, plain	2	
	565747	Button	2	
	565748	Socket	2	

Note:—Items marked thus † are available on our Factory Exchange Unit Scheme

ACCESSORIES

Plate No.	Part No.	Description	No. per Unit	Remarks
	566458	SURREY CONVERSION KIT — WHITE	1	
	806697	Canopy trim assembly—White	1	
	806603	Canopy assembly	1	
	612092	Bush, end	2	
	610624	Stud, durable	6	
	566352	Rivet, pop	6	
	706240	Retainer assembly, rear	1	
	612205	Thumbscrew	2	} Rear retainer to backlight frame
	511044	Washer, plain	2	
	565747	Button	2	
	565748	Socket	2	
	308367	OIL COOLER KIT	1	
	214389	Oil cooler	1	
	HU0705	Screw, set	4	} Securing oil cooler to radiator
	WL0207	Washer, lock	4	
	HN2007	Nut	4	
	146293	Filter, oil, sub assembly	1	} protection bracket
	146275	Seal, oil flow filter to cooler	1	
	146273	Plate, blanking, oil flow filter	1	
	148781	Hose, engine to cooler	1	
	148782	Hose, cooler to filter	1	
	HU0808	Screw, set, securing 'P' clip	1	
	148783	'P' clip, hoses to radiator stay	1	
	146285	Adaptor (block), replaces plug	1	
	148513	'W' clip, hoses to engine mounting bracket	1	
	PT0355	Screw, set	1	} Securing clip to engine mounting bracket
	WL0203	Washer, lock	1	
	WV0004	Washer, plain	1	
	HN2053	Nut	1	
	308208	SKID PLATE	1	
	144326	Bracket, clamp, assembly, skid plate	4	
	WL0209	Washer, lock	4	} Clamp bracket to chassis frame
	HN2009	Nut	4	
	516832	CONTINENTAL TOURING KIT	1	

Note:—Items marked thus † are available on our Factory Exchange Unit Scheme

Printed in England by
WARWICK PRINTING COMPANY LTD.
WARWICK
