

# THOMSON

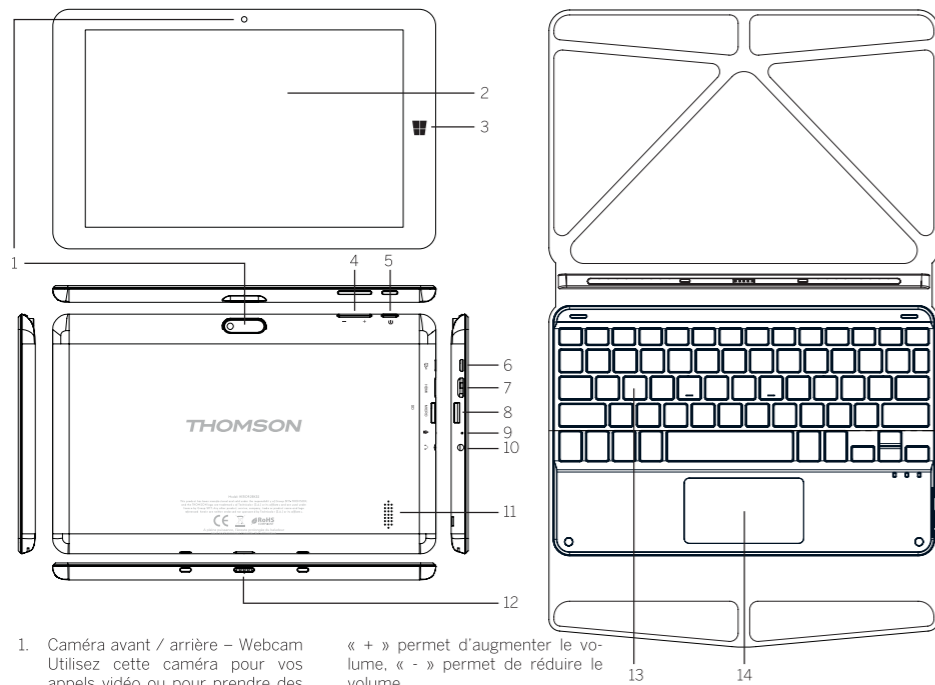


## GUIDE DE DEMARRAGE

### Consignes de sécurité importantes

- Cet appareil doit être utilisé dans un environnement dont la température ambiante est comprise entre 5°C (41°F) et 35°C (95°F).
- Ne pas exposer l'appareil à la pluie ou à l'humidité et la tenir éloigné des liquides. En cas de projection d'eau ou d'un autre liquide sur l'appareil, éteindre immédiatement l'appareil et attendre qu'il soit complètement sec pour le remettre sous tension.
- N'exposez pas directement l'appareil aux rayonnements solaires.
- Ne pas utiliser de solvants puissants, de détergents liquides ou autres produits chimiques sur ou à proximité de la surface de l'appareil, afin d'éviter toute corrosion ou détérioration de la surface de l'appareil.
- Ne pas exposer l'appareil à un environnement poussiéreux.
- Ne pas utiliser l'appareil durant une fuite de gaz.
- Ne pas exposer l'appareil à des champs magnétiques ou électriques puissants.
- Vous pouvez faire passer l'appareil dans les détecteurs à rayons X des aéroports. Cependant, il est recommandé de ne pas faire passer votre appareil via les portiques de détection magnétique ni de l'exposer aux détecteurs portables.
- Ne placez pas d'objets sur l'appareil.
- Ne placez pas l'appareil sur une surface inégale ou instable.
- Veillez à protéger l'appareil des chutes ou de tout autre choc pouvant l'endommager.
- Ne pas laisser l'appareil allumé ou en charge sur les genoux ou toutes autres parties du corps afin d'éviter tous risques de blessures liées à la chaleur.
- Éteindre l'appareil avant de la transporter ou de la recouvrir d'une matière ne permettant une circulation de l'air optimale.
- Ne pas utiliser de cordons d'alimentation, d'accessoires ou d'autres périphériques endommagés avec votre appareil.
- Nous recommandons l'utilisation exclusive des accessoires (alimentation, câbles...) fournis avec l'appareil.
- Utilisez exclusivement des batteries d'origine. Le remplacement de la batterie par une batterie incorrecte peut entraîner un risque d'explosion.
- Ne démontez pas, ne modifiez pas ou ne réparez pas vous-même l'appareil, sous peine d'annulation de la garantie.
- Veuillez sauvegarder régulièrement vos contenus importants afin d'éviter toute perte de données.
- Notre société rejette toute responsabilité en cas de perte ou de suppression d'éléments contenus dans l'appareil suite à une utilisation non conforme du matériel ou du logiciel, à un manque d'entretien ou à tout autre événement accidentel.

### Présentation de l'appareil



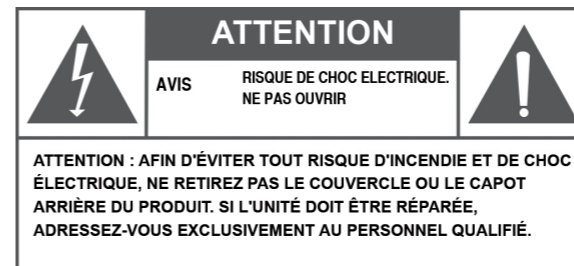
1. Caméra avant / arrière - Webcam  
Utilisez cette caméra pour vos appels vidéo ou pour prendre des photos.
2. Écran tactile  
L'interface tactile multitouch de votre écran permet d'utiliser toutes les fonctions de votre tablette par le biais de gestes et de saisir du texte avec le clavier virtuel.
3. Windows home
4. Touche de réglages du volume

5. Bouton d'alimentation  
Un appui long sur ce bouton vous permet d'allumer ou d'éteindre votre tablette. Un appui court sur ce bouton vous permet de mettre en veille ou de sortir la tablette du mode veille. Dans le cas d'un blocage de la tablette, maintenez le bouton d'alimentation pendant 6

6. Port Micro USB 2.0 type B compatible OTG (On-The-Go)  
Ce port permet d'alimenter votre tablette et de recharger sa batterie
7. Port Mini HDMI (High - Definition Multimedia Interface) selon les modèles  
Ce port permet de connecter votre tablette à un périphérique compatible HDMI comme un téléviseur, un moniteur ou un vidéoprojecteur par exemple.
8. Lecteur de cartes micro-SD  
Le lecteur de cartes micro-SD vous permet de lire ou d'écrire sur des cartes mémoire micro-SDHC / micro-SDXC.
9. Microphone  
Le microphone vous permet d'utiliser les commandes vocales de votre tablette, de passer des appels audio/vidéo, ou de réaliser des enregistrements audio.
10. Prise casque / microphone  
Utilisez ce port pour connecter des haut-parleurs externes ou des écouteurs à votre tablette. Vous pouvez aussi brancher des écouteurs équipés d'un microphone externe.
11. Haut parleur
12. Connecteur clavier  
Ce connecteur permet la connexion de la tablette au clavier.
13. Clavier
14. Pavé tactile  
Le pavé tactile vous permet de bénéficier des fonctionnalités d'une souris. Il offre une interface intuitive grâce aux fonctionnalités multi-gestes.

lorsqu'il est connecté à l'alimentation secteur. Ce port est compatible avec les périphériques USB tel qu'un clavier, une souris, lecteur de mémoire Flash (clés USB, lecteurs de cartes mémoire...), disque dur externe, imprimante. L'utilisation d'un adaptateur USB Type-A femelle <-> micro-USB Type-B mâle (fourni) sera nécessaire pour connecter certains périphériques.

7. Port Mini HDMI (High - Definition Multimedia Interface) selon les modèles  
Ce port permet de connecter votre tablette à un périphérique compatible HDMI comme un téléviseur, un moniteur ou un vidéoprojecteur par exemple.
8. Lecteur de cartes micro-SD  
Le lecteur de cartes micro-SD vous permet de lire ou d'écrire sur des cartes mémoire micro-SDHC / micro-SDXC.
9. Microphone  
Le microphone vous permet d'utiliser les commandes vocales de votre tablette, de passer des appels audio/vidéo, ou de réaliser des enregistrements audio.
10. Prise casque / microphone  
Utilisez ce port pour connecter des haut-parleurs externes ou des écouteurs à votre tablette. Vous pouvez aussi brancher des écouteurs équipés d'un microphone externe.
11. Haut parleur
12. Connecteur clavier  
Ce connecteur permet la connexion de la tablette au clavier.
13. Clavier
14. Pavé tactile  
Le pavé tactile vous permet de bénéficier des fonctionnalités d'une souris. Il offre une interface intuitive grâce aux fonctionnalités multi-gestes.



**ATTENTION : AFIN D'ÉVITER TOUT RISQUE D'INCENDIE ET DE CHOC ÉLECTRIQUE, NE RETIREZ PAS LE COUVERCLE OU LE CAPOT ARRIÈRE DU PRODUIT. SI L'UNITÉ DOIT ÊTRE RÉPARÉE, ADRESSEZ-VOUS EXCLUSIVEMENT AU PERSONNEL QUALIFIÉ.**

Le symbole de l'éclair avec une flèche dans un triangle équilatéral est destiné à alerter l'utilisateur de la présence d'une « tension dangereuse » non isolée à l'intérieur du produit, celle-ci étant d'une magnitude suffisante pour constituer un risque de choc électrique.

Dans la documentation fournie avec l'appareil, le point d'exclamation dans un triangle équilatéral est destiné à alerter l'utilisateur de la présence d'instructions importantes concernant l'utilisation et l'entretien.

### Mentions légales et avis de copyright

This product has been manufactured and sold under the responsibility of Group SFIT. THOMSON, and the THOMSON logo are trademarks of Technicolor (S.A.) or its affiliates and are used under license by Group SFIT.

Any other product, service, company, trade or product name and logo referenced herein are neither endorsed nor sponsored by Technicolor (S.A.) or its affiliates. Intel, Intel Atom and the Intel Inside logo are trademarks of Intel Corporation in the U.S. and/or other countries.

All other trademarks and logos are property of their respective owners unless indicated otherwise.

Fabriqué en RPC  
Importé par GROUP SFIT  
80/84 route de la Libération  
77340 Pontault-Combault  
FRANCE



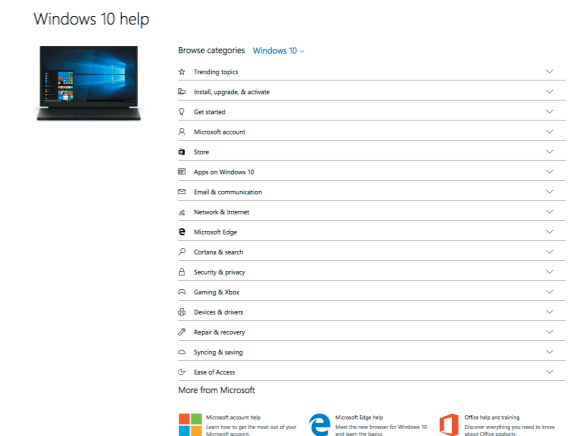
### Contenu de l'emballage

- 1 x tablette THOMSON
- 1 x clavier détachable
- 1 x chargeur
- 1 x kit de documentation



## Windows 10

Vous voulez découvrir le manuel de Windows 10 sur le site Microsoft : <https://support.microsoft.com/fr-fr/products/windows?os=windows-10>



### Mise en route

#### Chargez la batterie de votre appareil

- Branchez l'adaptateur secteur à une prise électrique reliée à la terre.

**Remarque : Chargez votre appareil Thomson avant de l'utiliser pour la première fois.**



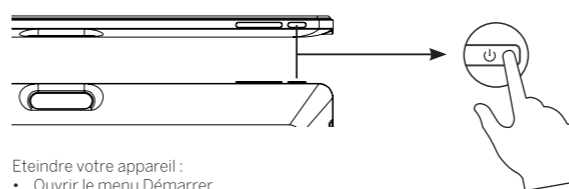
#### AVERTISSEMENT !

**Lire attentivement la notice suivante concernant la batterie de votre appareil THOMSON :**

- Seul un technicien habilité par Thomson est autorisé à retirer et manipuler la batterie
- La batterie de votre appareil Thomson peut présenter un risque d'incendie ou de brûlure si celle-ci est retirée ou désassemblée
- Respecter les informations des étiquettes d'avertissement de l'appareil pour éviter tout risque de blessures
- Il y a un risque d'explosion si la batterie est remplacée par un modèle incorrect
- Ne jetez pas la batterie au feu
- Ne tentez pas de court-circuiter la batterie de l'appareil Thomson
- Ne tentez pas de désassembler la batterie ou de réassembler la batterie
- Cessez d'utiliser la batterie si celle-ci fuit
- La batterie et ses composants doivent être recyclés ou mis au rebut de façon appropriée.
- Gardez la batterie et ses composants hors de portée des enfants

#### Allumer / Eteindre votre appareil

Allumer votre appareil en réalisant un appui long sur le bouton d'alimentation.



- Eteindre votre appareil :
- Ouvrir le menu Démarrer
  - Appuyer sur la touche Arrêt.

# THOMSON

Découvrez plus de fonctionnalités sur le site internet : <http://www.thomsoncomputing.eu>

# THOMSON

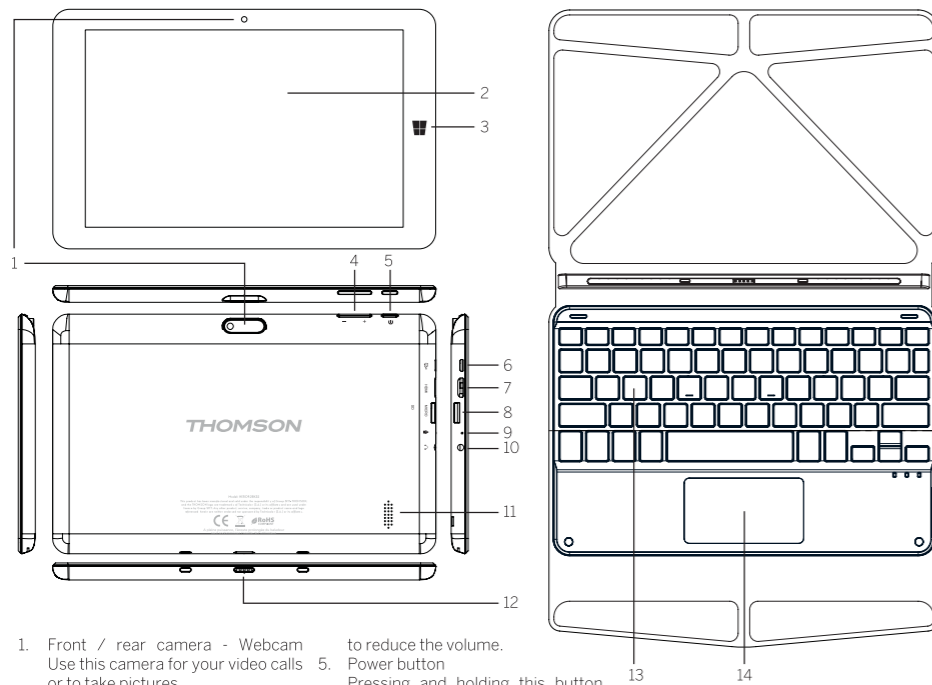


## START-UP GUIDE

### Important safety instructions

- This device must be used in an environment where the ambient temperature is between 5°C (41°F) and 35°C (95°F).
- Do not expose the device to rain or humidity and keep it away from liquids. If water or other liquid is spilled on the unit, switch off the unit immediately and wait until it is completely dry before turning it back on.
- Do not expose the device to solar radiation.
- Do not use strong solvents, liquid detergents or other chemicals on or near the surface of the device to prevent corrosion or deterioration of the surface.
- Do not expose the device to dusty environments.
- Do not use the device during a gas leak.
- Do not expose the device to strong magnetic or electrical fields.
- You can pass the device through airport X-ray detectors. However, it is recommended that you do not pass your device through the magnetic detection portals or expose it to portable detectors.
- Do not place any objects on the device.
- Do not place the device on an uneven or unstable surface.
- Ensure that the device is protected from falls or other shocks that may damage it.
- Do not leave the device on or in charge on your knees or any other part of your body to avoid the risk of heat-related injuries.
- Turn off the unit before transporting or covering it with materials that do not allow for optimum air circulation.
- Do not use damaged power cords, accessories or other peripherals with your device.
- We recommend the exclusive use of the accessories (power supply, cables...) supplied with the device.
- Use only original batteries. Replacing the battery with an incorrect battery can lead to an explosion risk.
- Do not disassemble, modify or repair the device yourself, otherwise the guarantee will be voided.
- Please save your important content regularly to avoid data loss.
- Our company disclaims all responsibility for any loss or suppression of elements contained in the device due to improper use of the hardware or software, lack of maintenance or any other accidental event.

### Présentation de l'appareil



1. Front / rear camera - Webcam  
Use this camera for your video calls or to take pictures.
2. Touch pad  
The multitouch touch interface on your screen allows you to use all the functions of your tablet with gestures and enter text with the virtual keyboard.
3. Windows home
4. Volume control button «+» is used to increase the volume, «-» is used to reduce the volume.
5. Power button  
Pressing and holding this button for a long time will turn your tablet on or off. A short press of this button allows you to put the tablet in standby mode or remove it from the standby mode. In the case of a shelf lock, hold the power button for 6 seconds to force the shelf off. Forcing the tablet to shut down can result in data loss, be sure to back up your data regularly.
6. OTG-compatible On-The-Go USB 2.0  
This port is used to power your tablet and recharge its battery when connected to the AC power supply. This port is compatible with USB devices such as a keyboard, mouse, flash memory reader (USB keys, memory card readers...), external

hard disk, printer. The use of a USB Type-A female to Micro-USB Type-B male USB adapter (supplied) will be required to connect some peripherals.

7. Port Mini HDMI (High - Definition Multimedia Interface) depending on the model  
This port allows you to connect your tablet to an HDMI-compatible device such as a TV, monitor or projector.
8. Micro-SD card reader  
The micro-SD card reader allows you to read or write on micro-SDHC / micro-SDXC memory cards.
9. Microphone  
The microphone lets you use your tablet's voice commands, make audio/video calls, or make audio recordings.
10. Headphone / microphone jack  
Use this port to connect external speakers or headphones to your tablet. You can also connect headphones with an external microphone.
11. Speaker
12. Keyboard connector  
This connector allows the tablet to be connected to the keyboard
13. Keyboard
14. Touch pad  
The touch pad lets you enjoy the features of a mouse. It offers an intuitive interface thanks to the multi-gesture features.

### CAUTION

**WARNING SHOCK HAZARD. DO NOT OPEN.**  
**AVIS RISQUE DE CHOC ELECTRIQUE. NE PAS OUVRIR**

**CAUTION: TO REDUCE THE RISK OF FIRE AND ELECTRIC SHOCK, DO NOT REMOVE THE COVER (OR BACK) OF THE UNIT. REFER SERVICING ONLY TO QUALIFIED SERVICE PERSONNEL.**

- The lightning flash symbol with an arrow in an equilateral triangle is intended to alert the user to the presence of an uninsulated «dangerous voltage» inside the product, which is of sufficient magnitude to constitute a risk of electric shock.
- In the documentation supplied with the device, the exclamation point in an equilateral triangle is intended to alert the user to the presence of important operating and maintenance instructions.
- At full volume, prolonged listening on the portable audio device can damage the user's hearing.

### Legal Disclaimer and Copyright Notice

This product has been manufactured and sold under the responsibility of Group SFIT. THOMSON, and the THOMSON logo are trademarks of Technicolor (S.A.) or its affiliates and are used under license by Group SFIT.

Any other product, service, company, trade or product name and logo referenced herein are neither endorsed nor sponsored by Technicolor (S.A.) or its affiliates. Intel, Intel Atom and the Intel Inside logo are trademarks of Intel Corporation in the U.S. and/or other countries.

All other trademarks and logos are property of their respective owners unless indicated otherwise.

Made in China  
Imported by GROUP SFIT  
80/84 route de la Libération  
77340 Pontault-Combault  
FRANCE



### Package contents

- 1 x THOMSON tablet
- 1 x detachable keyboard
- 1 x charger
- 1 x document set



## Windows 10

Please find the Windows 10 manual on the Microsoft website:  
<https://support.microsoft.com/en-us/products/windows?os=windows-10>

### Windows 10 help



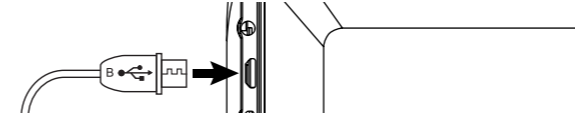
- Browse categories Windows 10 -
- Trending topics
  - Install, upgrade, & activate
  - Get started
  - Microsoft account
  - Store
  - Apps on Windows 10
  - Email & communication
  - Network & internet
  - Microsoft Edge
  - Cortana & search
  - Security & privacy
  - Gaming & Xbox
  - Devices & drivers
  - Repair & recovery
  - Synchronizing & saving
  - Ease of Access
- More from Microsoft

### Starting up

#### Charge the battery of your device

- Plug the power adapter into a grounded electrical outlet.

**Note: Charge your Thomson device before using it for the first time.**



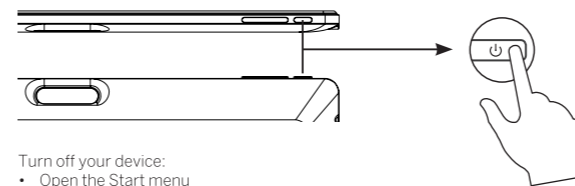
#### WARNING !

**Please read the following instructions for the battery of your THOMSON device carefully:**

- Only a technician authorized by Thomson is authorized to remove and handle the battery
- Your Thomson battery may present a fire or burn hazard if removed or disassembled
- Please observe the information on the device's warning labels to prevent injury
- There is a risk of explosion if the battery is replaced by an incorrect model
- Do not throw the battery into the fire
- Do not attempt to short-circuit the Thomson battery
- Do not attempt to disassemble the battery or reassemble the battery
- Stop using the battery if it leaks
- The battery and its components must be recycled or disposed of properly
- Keep the battery and its components out of the reach of children

### Switching on / off your device

Turn on your device by pressing the power button for a long time



Turn off your device:

- Open the Start menu
- Press the Stop button

# THOMSON

Discover more features on the website:  
<http://www.mythomson.com>