

Separador de Video VGA de 2 Puertos - 300 MHz

ST122LE

DE: Bedienungsanleitung - de.startech.com

FR: Guide de l'utilisateur - fr.startech.com

ES: Guía del usuario - es.startech.com

IT: Guida per l'uso - it.startech.com

NL: Gebruiksaanwijzing - nl.startech.com

PT: Guia do usuário - pt.startech.com

Este separador de video VGA de 2 Puertos permite que una computadora despliegue video VGA en dos monitores simultáneamente.

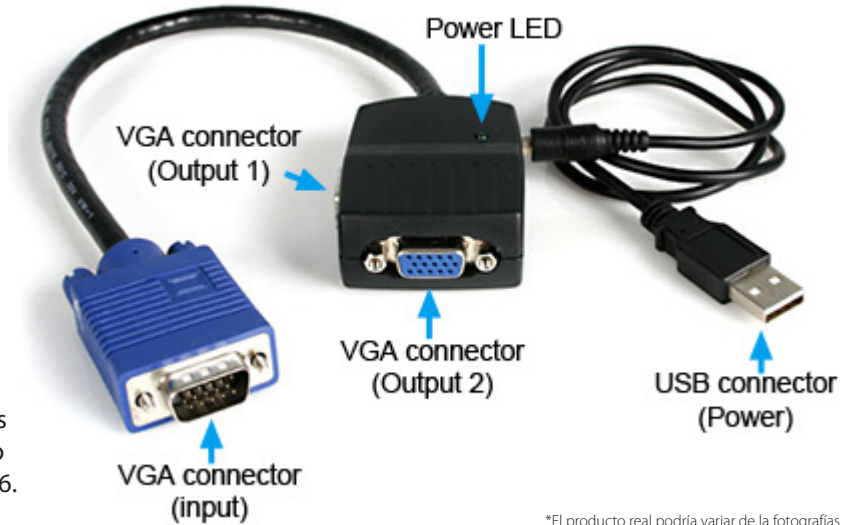
Siendo perfecto para salones de clase, exposiciones comerciales o cualquier ambiente que requiera video de alta calidad en varios monitores, el Separador de Video VGA ST122LE soporta un ancho de banda de hasta 300 MHz y una resolución de hasta 2048x1536. Además, para simplificar la colocación de su monitor VGA, el separador incluye un circuito amplificador de señal integrado (built-in booster circuit) que le permite colocar monitores VGA a una distancia de hasta 200 pies lejos de su sistema y que puede alimentarse de energía a través de una conexión USB a la computadora anfitrión, eliminando la necesidad de encontrar un enchufe de energía o tomacorriente disponible.

Contenido de la Caja

- 1 x Separador de Video ST122LE
- 1 x Cable USB a Adaptador de Energía DC
- 1 x Manual de Instrucciones

Requisitos del Sistema

- Dispositivo de origen de video habilitado para VGA (esto es, computadora, laptop, etc.) con un puerto USB disponible.
- Dispositivos de visualización de video habilitados para VGA (esto es, monitor, proyector, TV, etc.)



*El producto real podría variar de la fotografías

Instalación

NOTA: Antes de conectar el separador a la computadora fuente o de origen y a los monitores, debería asegurarse de que el espacio de trabajo esté configurado para requerir que la longitud del cable entre la computadora y el separador sea mínima, así como entre el separador y los monitores.

La resolución máxima que podrá utilizar para su aplicación depende de la calidad y la longitud del cable, así como de cuántos dispositivos causantes de interferencia están cercanos. Es posible que Usted no pueda utilizar la resolución máxima a distancias más largas. Para obtener el mejor desempeño posible, conserve la longitud del cable de la computadora origen al separador en 6 pies (1.8 metros).

1. Encienda la computadora anfitrión y los monitores que serán conectados.
2. Conecte el conector de entrada de video (Video In) en el separador al puerto de salida de video (Video Out) en la computadora anfitrión.
3. Utilizando un cable macho-a-macho de distribución (switchbox) VGA DE-15 de alta calidad (número de parte de StarTech.com MXT101MMHQ), conecte un extremo del cable a uno de los puertos de salida de video (Video Out) en el separador. Conecte el extremo opuesto a la entrada de insumo VGA (VGA input) en el monitor. Repita este proceso para el dispositivo restante.
4. Conecte la punta del adaptador de energía (proporcionado) al puerto de energía en el separador de video. Conecte el extremo restante a un puerto USB disponible en la computadora anfitrión.

Una vez que haya completado los pasos anteriores, podrá encender los monitores y la computadora anfitrión. Cada uno desplegará ahora la imagen de la computadora de origen.

Especificaciones

Señal de Video	VGA (RGBHV)
Número de Puertos	2
Conectores	2 x VGA DE-15 hembra 1 x VGA DE-15 hembra 1 x USB tipo A macho
LEDs	1 x Energía
Máxima Resolución de Video	2048 x 1536
Ancho de Banda de Video	300 MHz
Máxima Distancia de Cable	65 m / 210 pies
Soporte DDC	DDC, DDC2, DDC2B (Puerto 1 únicamente)
Longitud de cable integrado	400 mm
Temperatura de Operación	0°C ~ 70°C (32°F ~ 158°F)
Temperatura de Almacenamiento	-20°C ~ 85°C (-4°F ~ 185°F)
Humedad	0% ~ 95% RH
Dimensiones	68.0mm x 46.0mm x 21.5mm
Peso	110 g

Declaración de Cumplimiento de la Comisión Federal de Comunicaciones

Este equipo ha sido probado y se ha determinado que cumple con los límites exigidos para un dispositivo digital Clase B, conforme a la parte 15 de la Normativa FCC. Estos límites están diseñados para aportar una protección razonable contra interferencias nocivas durante el funcionamiento del equipo en un entorno residencial. Este equipo genera, usa, y puede emitir energía de radiofrecuencia, y si no se lo instala y utiliza de acuerdo a las instrucciones, puede ocasionar interferencias perjudiciales para las comunicaciones de radio. Sin embargo, no hay garantía de que no se produzca interferencia en alguna instalación en particular. En caso de que el equipo produzca interferencias perjudiciales durante la recepción de radio o televisión, lo cual puede determinarse encendiendo y apagando el equipo, se insta al usuario que intente corregir la interferencia siguiendo una o más de las siguientes medidas:

- Modifique la orientación o la ubicación de la antena receptora.
- Aumente la distancia de separación entre el equipo y el receptor.
- Conecte el equipo en el tomacorriente de un circuito diferente al que está conectado el receptor
- Consulte con el distribuidor o solicite asistencia a un técnico especializado en radio/TV.

Uso de Marcas Comerciales, Marcas Registradas y de Otros Nombres y Símbolos Protegidos

El presente manual puede hacer referencia a marcas comerciales, marcas registradas, y otros nombres y/o símbolos protegidos pertenecientes a terceros que no están relacionadas en modo alguno a StarTech.com. Las mismas se utilizan exclusivamente con fines ilustrativos y no implica que StarTech.com respalde ningún producto/servicio, ni que el tercero en cuestión respalde el o los productos que se describen en este manual. Independientemente de cualquier referencia directa que aparezca en alguna parte de este documento, StarTech.com certifica que todas las marcas comerciales, marcas comerciales registradas, marcas de servicios, y otros nombres y/o símbolos contenidos en este manual y documentos relacionados son propiedad de sus respectivos propietarios.

Soporte Técnico

El soporte técnico de por vida constituye una parte integral del compromiso de StarTech.com de aportar soluciones líderes en la industria. Si llegara a necesitar ayuda técnica para su producto, entre en www.startech.com/support y podrá acceder a nuestra amplia gama de herramientas, documentación, y descargas en línea.

Información Acerca de la Garantía

Este producto está respaldado por una garantía de 2 años.

Además, StarTech.com garantiza que sus productos no tienen ningún defecto de materiales ni de fabricación por el periodo indicado a partir de la fecha de compra. Durante este periodo, los productos pueden ser devueltos para su reparación o reemplazo por otro igual según nuestro criterio. La garantía cubre el costo de repuestos y mano de obra solamente. StarTech.com no asume ninguna responsabilidad por los defectos o daños ocasionados por uso inadecuado, abuso, modificaciones, o desgaste normal de sus productos.

Limitación de Responsabilidad

Bajo ninguna circunstancia StarTech.com Ltd. y StarTech.com USA LLP (o sus funcionarios, directivos, empleados o agentes) serán responsables de ningún daño (ya sea directo o indirecto, especial, punitivo, incidental, consecuente, o de alguna otra forma), lucro cesante, pérdida de oportunidades comerciales, o cualquier pérdida pecuniaria, o de otro tipo que resulte del uso del producto y que exceda el precio real pagado por el mismo. Algunos estados no permiten la exclusión o limitación de daños incidentales o consecuentes. En cuyo caso, las limitaciones o exclusiones indicadas previamente no son aplicables.