



Catalog

DC motors

Moteurs à courant continu

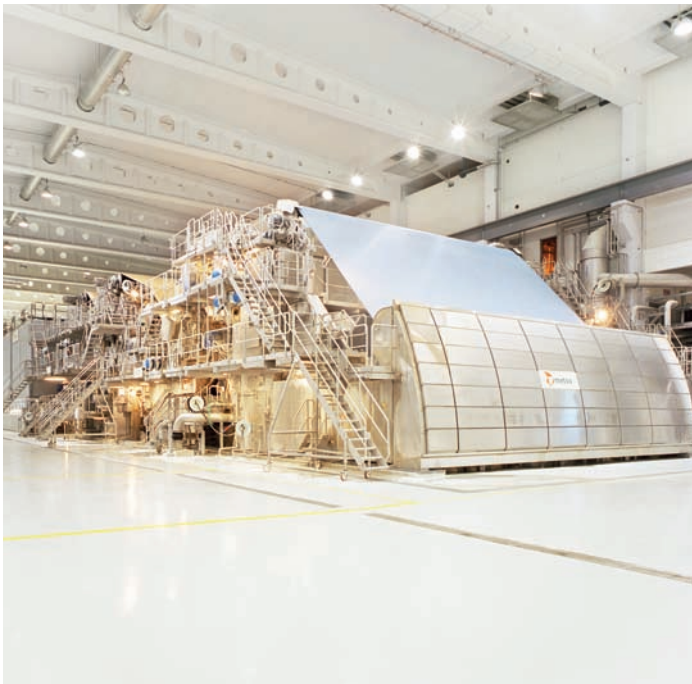
Gleichstrommotoren

Type DMI/Type DMI/Typ DMI

Power and productivity
for a better world™



We provide motors and generators, services and expertise to save energy and improve customers' processes over the total life cycle of our products, and beyond.



Content

Sommaire

Inhaltsverzeichnis

General **1**

Généralités

Allgemeines

Mechanical design **2**

Conception mécanique

Mechanische Ausführung

Electrical design **3**

Conception électrique

Elektrische Ausführung

Accessories and modifications **4**

Accessoires et modifications

Zubehör und Modifikationen

Technical data and dimensions **5**

Caractéristiques et dimensions

Technische Daten und Maße

Additional dimension prints **6**

Impressions de dimensions additionnelles

Zusätzliche Maßzeichnungen

Ordering **7**

Commande

Bestellung

The ABB range of DC motors

La gamme ABB de moteurs à courant continu

Das Angebot von ABB Gleichstrommotoren

The ABB range of standard DC motors embraces a power range from 1 kW to 2.0 MW. Motors with shaft heights 180 – 400 mm, a rated output of 25 – 1300 kW and 265 – 22000 Nm are presented in this catalogue. There are catalogues available for other motor series. Contact your local ABB company to request these and further information.

La gamme ABB de moteurs standard c.c. comprend une plage de puissance de 1 kW à 2.0 MW. Les moteurs d'une hauteur d'axe de 180 – 400 mm, d'une puissance nominale de 25 – 1300 kW et 265 – 22000 Nm sont présentés dans ce catalogue. Des catalogues sont disponibles pour d'autres séries de moteurs. Contacter le représentant ABB le plus proche pour obtenir ces catalogues et davantage d'informations.

Der Bereich von ABB Standard-Gleichstrommotoren umfaßt einen Leistungsbereich von 1 kW bis 2,0 MW. Motoren mit Wellenhöhen von 180 mm bis 400 mm, einer Nennleistung von 25 kW bis 1300 kW und 265 Nm bis 22000 Nm werden in diesem Katalog vorgestellt. Für andere Motorenserien sind weitere Kataloge erhältlich. Weitere Informationen erhalten Sie über Ihre ABB-Vertretung vor Ort.

Quality and environment classification

Classement qualitatif et environnemental

Qualitäts- und Umweltklassifizierung

The motors included in this catalogue have been developed, manufactured and marketed in a unit where quality and environmental work have a central role.

Quality work is based on a quality policy that focuses on customer satisfaction, employees commitment and constant improvement.

The quality system has been designed to meet the customer's expectations and demands.

The quality system shall also support and facilitate our activities in pursuing a serious and long term customer cooperation.

We have chosen to adapt the system to follow the internationally recognised standard ISO 9001.

The enterprise is quality certified in accordance with ISO 9001 since 1993.

The enterprise has a quality management system that complies with the international standard.

Environment certificate according to ISO 14001 obtained in 1997.

Les moteurs compris dans ce catalogue ont été développés, fabriqués et commercialisés dans une unité où les travaux de qualité et de protection de l'environnement ont un rôle central.

Les travaux de qualité sont basés sur une politique de qualité axée sur la satisfaction du client, l'engagement des employés et des améliorations constantes. Le système de qualité a été conçu pour répondre aux exigences des clients. Il doit également soutenir et faciliter nos efforts pour développer une collaboration productive et à long terme avec nos clients. Nous avons choisi d'adapter ce système pour nous conformer à la norme internationalement reconnue ISO 9001.

La société est certifiée selon ISO 9001 depuis 1993.

Le système de gestion de qualité de la société est conforme à la norme internationale.

Un certificat environnemental selon ISO 14001 a été obtenu en 1997.

Die in diesem Katalog aufgeführten Motoren wurden in einer Einheit entwickelt, hergestellt und vermarktet, wo Qualität und Umweltschutz eine zentrale Rolle spielen.

Qualitätsarbeit basiert sich auf unserer Qualitätspolitik und stellt die Zufriedenheit des Kunden, den Einsatz der Mitarbeiter und die kontinuierliche Verbesserung in den Mittelpunkt.

Aufgabe des Qualitätssystems ist die Erwartungen und Anforderungen des Kunden zu erfüllen. Es soll außerdem unsere Aktivitäten im Hinblick auf den Aufbau von ernsthaften und langfristigen Kundenkontakten unterstützen.

Unser System ist zudem an den international anerkannten ISO 9001 Standard angepaßt.

Das Unternehmen ist seit 1993 ISO 9001 zertifiziert.

Das Unternehmen hat ein Qualitätsmanagement, das dem internationalen Standard entspricht.

Das Umweltzertifikat gemäß ISO 14001 wurde 1997 erteilt.

1

General

Généralités

Allgemeines

Catalogue validity Validité du catalogue Gültigkeit des Katalogs	6	Mounting arrangements Dispositions de montage Bauformen	8
Patent Brevet Patent	6	Internal and external environmental conditions Conditions ambiantes intérieures et extérieures Innere und äussere Umweltbedingungen	9
Motor/generator option Option moteur/génératrice Motor/Generator-Option	6	Location of cooling equipment Positionnement de l'équipement de refroidissement Anordnung der Kühlerausrüstung	9
Direction of rotation Sens de rotation Drehsinn	6	Shipping details Détails d'expédition Transportart	9
Definition of motor ends Définition des extrémités de la machine Definition det Motorenden	6	Degrees of protection Degrés de protection Schutzarten	10
Type designation Désignation du type Typenbezeichnung	6	Methods of cooling Mode de refroidissement Kühlarten	11
Standards Normes Normen	7		
Environment impact Impact sur l'environnement Umweltbeeinflussung	7		
Warranty Garantie Garantie	7		

Généralités

Allgemeines

Catalogue validity

Information given in this catalogue is subject to modification in the interest of technical progress without further notice.

Patent

DMI patents pending.

Motor/generator option

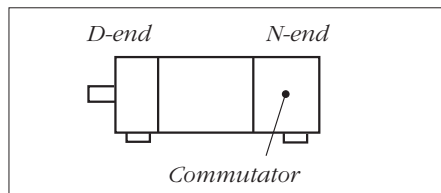
The DMI are designed as variable speed motors, but can also be used as generators. The corresponding data can be supplied on request.

Direction of rotation

The motors listed in this catalogue are suitable for rotation in either direction.

Definition of motor ends

Unless otherwise stated in the order, the following definition applies.



Type designation

The DMI motor series has seven different centre heights. For each centre height there are several motor types with lengths increasing in steps. For each motor length different armature windings are available giving various base speeds with the same voltage.

Example: DMI 180B - CBA

DM = DC Motor

I = Motor type

180 = Centre height in mm

B = Core length

CB = Winding number

A = Speed range

Validité du catalogue

Les informations contenues dans ce catalogue sont sujettes à modification sans préavis dans l'intérêt du progrès technique.

Brevet

Brevets DMI en cours d'homologation.

Option moteur/génératrice

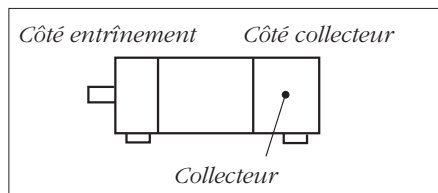
Les machines sont prévues comme moteurs à vitesse variable, mais peuvent aussi être utilisées comme génératrices. Les renseignements correspondants peuvent être fournis sur demande.

Sens de rotation

Les moteurs figurant dans ce catalogue conviennent à la rotation dans l'un ou l'autre sens.

Définition des extrémités de la machine

Sauf indication contraire dans la commande, la définition suivante est valide.



Désignation du type

La série de moteurs DMI a sept hauteurs d'axe différentes. Pour chaque hauteur d'axe, il y a plusieurs types de moteurs dont les longueurs augmentent par paliers. Pour chaque longueur de moteur, il y a un certain nombre de bobinages d'induit donnant diverses vitesses de base avec la même tension.

Exemple : DMI 180B - CBA

DM = Moteur DC

I = Type de moteur

180 = Hauteur du centre en mm

B = Longueur du noyau

CB = Numéro de bobinage

A = Plage de vitesses

Gültigkeit des Katalogs

Abweichungen von den Angaben dieses Katalogs bleiben vorbehalten, damit die Motoren stets dem letzten Stand der technischen Entwicklung entsprechen können.

Patent

DMI Patente in Bearbeitung.

Motor/Generator-Option

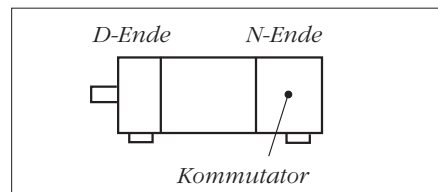
Die Maschinen sind als Motoren mit regelbarer Drehzahl ausgelegt, können aber auch als Generatoren verwendet werden. Die entsprechenden Daten sind auf Anfrage erhältlich.

Drehsinn

Die Motoren dieses Katalogs eignen sich für beide Drehrichtungen.

Definition der Motorenden

Soweit keine andere Übereinkunft vorliegt, gilt folgende Definition:



Typenbezeichnung

Die DMI-Motoren sind mit sieben unterschiedlichen Achshöhen lieferbar. Für jede Achshöhe gibt es mehrere Motortypen in abgestuften Längen. Für jede Motorlänge gibt es eine Anzahl Läuferwicklungen für verschiedene Grunddrehzahlen bei derselben Spannung.

Beispiel: DMI 180B - CBA

DM = DC-Motor

I = Motortyp

180 = Achshöhe in mm

B = Blechpaketlänge

CB = Anzahl der Wicklungen

A = Drehzahlbereich

Standards

DMI motors comply with the requirements of the international standard IEC Publ. 60034-1. Further references to standards can be found in the respective chapter in this catalogue. Motors complying with other standards can be supplied on request.

The DMI motor series is CE-marked according to EMC Directive 89/336/EEC and Low Voltage Directive 73/23/EEC and 93/68/EEC. This series is also certified to be incorporated into machinery in accordance with the Machine Directive 89/392/EEC.

The DMI motor series can as option be delivered according to CSA for voltages up to 750 V.

Environment impact

DMI is designed to give low environmental impact throughout its service life. This includes the manufacturing process, suppliers, use by customers and recycling.

Warranty

All products in this catalogue carry an 24 month warranty after delivery or a 12 month warranty after start up, whichever comes first. For longer warranty time contact ABB.

Normes

Les moteurs DMI sont conformes aux exigences de la norme internationale CEI Publ. 60034-1. D'autres références aux normes se trouvent dans le chapitre correspondant de ce catalogue. Des moteurs conformes à d'autres normes peuvent être fournis sur demande.

La série des moteurs DMI est marquée CE selon la directive CEM 89/336/CEE et la directive des basses tensions 73/23/CEE et 93/68/CEE. Cette série est aussi certifiée pour être incluse dans une machine selon la directive des machines 89/392/CEE.

La série des moteurs DMI peut être livrée en option pour des tensions allant jusqu'à 750 V, ceci avec l'accord du CSA.

Impact sur l'environnement

La série DMI est conçue pour ne produire qu'un faible impact sur l'environnement durant sa vie utile. Ceci inclut le processus de fabrication, les fournisseurs, l'utilisation par les clients et le recyclage.

Garantie

Tous les produits de ce catalogue sont garantis 24 mois à partir de la date de livraison ou 12 mois après mise en service. Pour prolonger la durée de garantie, prière de contacter ABB.

Normen

Die DMI-Motoren entsprechen der internationalen Empfehlung IEC 60034-1. Auf weitere Normen wird in den jeweiligen Abschnitten dieses Katalogs Bezug genommen. Motoren gemäß anderen Normen sind auf Anfrage erhältlich.

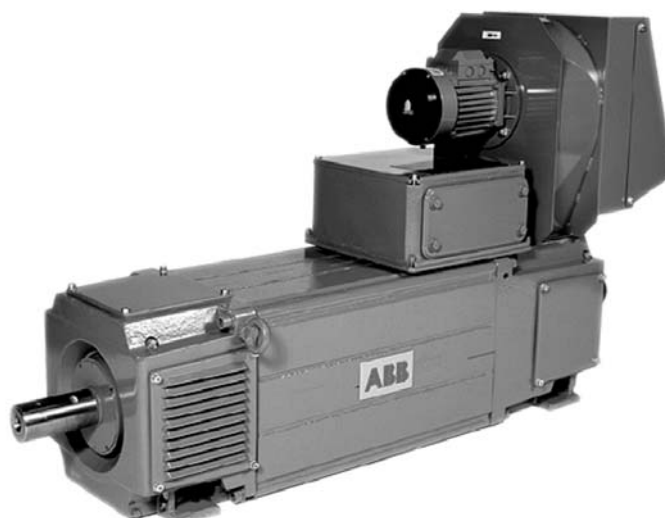
Die DMI-Motoren sind entsprechend der EMC-Richtlinie 89/336/EEC und der Niederspannungsrichtlinie 73/23/EEC und 93/68/EEC CE-gekennzeichnet. Diese Baureihe ist außerdem zertifiziert, im Einklang mit der Maschinenrichtlinie 89/392/EEC. Optional können die DMI Motoren nach CSA für bis zu 750 V geliefert werden.

Umweltbeeinflussung

Die DMI-Reihe wurde so entwickelt, daß sie während ihrer gesamten Betriebszeit die Umwelt nur in geringem Maß beeinflusst. Dies schließt den Herstellungsprozeß, die Zukaufsteile, den Einsatz beim Kunden und das Recycling mit ein.

Gewährleistung

Auf alle in diesem Katalog beschriebenen Motoren wird eine Gewährleistung von 12 Monaten nach Inbetriebnahme oder max. 24 Monaten nach Lieferung gewährt. ABB berät Sie gerne im Hinblick auf eine mögliche Garantieverlängerung.



Mounting arrangements

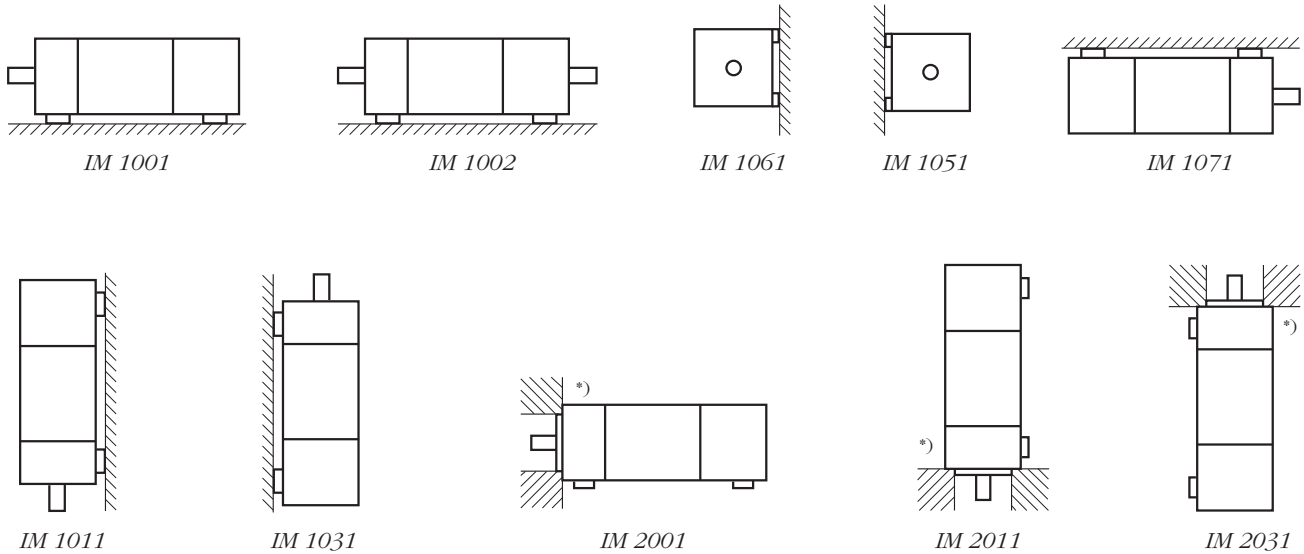
The motors can be mounted as shown below. Designations are in accordance with IEC Publ. 60034-7.

Dispositions de montage

Les moteurs peuvent être montés comme indiqué ci-dessous. Les désignations sont conformes à CEI Publ. 60034-7.

Bauformen

Folgende Bauformen gemäß IEC Publ. 60034-7 sind lieferbar:



Other mounting arrangements on request

Foundation, motor itself and fastening of motor always works together as a system. All systems (applications) independent of make and type of motor always have a certain so called "critical speed" where very high vibrations appear even if balancing is perfect.

In an application with foot mounted motor on rigid foundation the critical speed always is much higher than the maximum speed in operation and consequently there is no problem with vibration.

Normally there is no vibration problem with a foot mounted motor if mass of foundation is 5 times the mass of the motor or higher.

Foundations with low stiffness or low stiffness at the fastening point like flange mounting sometimes lead to a critical speed within the speed range in operation. If motor is running at or close to the critical speed for a period of time damage can occur on the motor. Fast acceleration through the critical speed is not harmful.

The critical speed for flange mounted motors can be increased by adding a rigid support at the pair of motor feet farthest away from the flange.

Autres dispositions de montage sur demande

Fondations, moteur proprement dit et fixation de moteur fonctionnent toujours ensemble et forment un système. Tous les systèmes (applications), indépendamment de la marque et du type de moteur, ont toujours une certaine « vitesse critique » à laquelle apparaissent de très fortes vibrations, même si l'équilibrage est parfait.

Dans une application à moteur monté sur pied sur des fondations rigides, la vitesse critique est toujours beaucoup plus élevée que la vitesse maximale en service et il n'y a donc aucun problème de vibrations.

Il n'y a en principe pas de problème de vibrations avec un moteur monté sur pied si la masse des fondations est 5 fois élevée ou plus, que celle du moteur.

Les fondations peu rigides ou à point de fixation peu rigide, comme dans le cas du montage sur brides, ont parfois pour conséquence que la vitesse critique se trouve au sein de la plage de vitesses de la machine en service. Si le moteur tourne pendant un certain temps à, ou à proximité de la vitesse critique, le moteur peut être endommagé. Une accélération rapide pour quitter la vitesse critique n'est pas dommageable.

Andere Bauformen auf Anfrage

Das Fundament, der Motor selbst und seine Befestigung wirken stets als Gesamtsystem. Alle solchen Systeme (Applikationen) haben unabhängig von Motorbauart und -typ eine "kritische Drehzahl", bei der selbst unter optimal symmetrischer Belastung sehr hohe Schwingungen auftreten. Bei einer auf starrem Fundament fußmontierten Applikation ist die kritische Drehzahl immer höher als die maximale Betriebsdrehzahl, so dass dieser Schwingungseffekt kein Problem darstellt.

Normalerweise tritt bei einem fußmontierten Motor kein Schwingungsproblem auf, solange die Masse des Fundaments mindestens fünfmal so hoch ist wie die des Motors.

Wo Fundamente oder Befestigungsstellen (wie Flanschverbindungen) nur über geringe Steifigkeit verfügen, kann manchmal die kritische Drehzahl innerhalb des Betriebsdrehzahlbereichs liegen. Ein längerer Betrieb nahe der kritischen Drehzahl kann zu Motorschäden führen. Der Motor sollte schnell über die kritische Drehzahl hinaus hochgefahren werden.

*) Access to the back of the flange by dismantling the covers. Threaded holes in the flange for fastening the motor can be provided on request.

Note: DMI motors always have feet.

Internal and external environmental conditions

For applications where maximum cleaning interval is required, cooling air inlet at D-end is recommended. With cooling air inlet at D-end the rated output is usually reduced and the rating data has to be recalculated. See "Rating data at special conditions", page 40. If humidity can be expected to fall below 6g/m^3 , ABB should be consulted, as this must be considered to make a correct choice of carbon brush grade.

Location of cooling equipment

Fans can be located on the right or left, or above DMI motors. Heat exchangers must not be mounted on the same side as the terminal box is located.

The fans can be rotated 180° , but normally the filter should not face directly towards the terminal box.

If not otherwise specified on the delivery order, the cooling equipment will/must always be installed so that the cooling air enters at the N-end of the DMI motor.

Shipping details

Air/water and air/air heat exchangers are normally delivered separately.

Unless otherwise specified, other accessories are supplied mounted on the DMI motor.

La vitesse critique pour les moteurs montés sur brides peut être augmentée en ajoutant un support rigide à la paire de pieds du moteur qui est le plus loin de la bride.

*) Accès à l'arrière de la bride en démontant les carters. Des trous filetés de la bride pour la fixation du moteur sont disponibles sur demande.

Note: les moteurs DMI ont toujours des pattes.

Conditions ambiantes intérieures et extérieures

Pour les applications exigeant des intervalles de nettoyage les plus longs possibles, il est recommandé de prévoir une admission d'air de refroidissement à côté entrînement. Avec une admission d'air de refroidissement à côté entrînement, la puissance nominale est généralement réduite et les valeurs nominales doivent être recalculées. Voir « Valeurs nominales en conditions spéciales », page 40, dans cet addenda.

Positionnement de l'équipement de refroidissement

Les moto-ventilateurs peuvent être situés à droite, à gauche, ou sur le dessus des machines DMI. Les échangeurs ne doivent pas être montés du même côté que le boîtier de connexion.

Les moto-ventilateurs peuvent être tournés de 180° mais normalement le filtre ne doit pas être directement orienté vers le boîtier de connexion.

Sauf spécification contraire dans la commande, l'équipement de refroidissement sera toujours monté de telle sorte que l'air de refroidissement entre à côté collecteur de la machine DMI.

Détails d'expédition

Les échangeurs air/eau et air/air sont normalement livrés séparément.

Sauf indication contraire, les autres accessoires sont livrés montés sur la machine DMI.

Bei flanschmontierten Motoren lässt sich die kritische Drehzahl heraufsetzen, indem man die beiden am weitesten vom Flansch entfernten Ständerfüße versteift.

*) Zugang zur Rückseite des Flansches nach Demontage der Abdeckungen. Zur Flanschbefestigung des Motors können auf Wunsch Gewindebohrungen vorgesehen werden.

Hinweis: Alle DMI-Motoren haben Füße.

Innere und äußere Umweltbedingungen

Bei Anwendungen, bei denen maximale Reinigungsintervalle erforderlich sind, wird Kühlluft einlaß am D-Ende empfohlen. Bei Kühlluft einlaß am D-Ende verringert sich in der Regel die Nennleistung und die Nenndaten müssen neu berechnet werden. Siehe dazu den Punkt „Nenndaten bei speziellen Bedingungen“ in dieser Ergänzung. (Seite 40)

Anordnung der Kühlausrüstung

Lüfter können rechts, links oder oben an die DMI-Maschinen angebaut werden. Wärmetauscher dürfen nicht auf der selben Seite wie der Klemmenkasten montiert werden.

Die Lüfter können um 180° gedreht werden, aber das Filter darf nicht direkt gegen den Klemmenkasten gerichtet sein.

Ist nichts anderes in der Bestellung angegeben worden, ist die Kühlausrüstung stets so anzubauen, daß die Kühlluft am N-Ende der DMI-Maschine eintritt.

Transportart

Luft/Wasser- und Luft/Luft-Wärmetauscher werden normalerweise separat geliefert.

Wenn nichts anderes vereinbart wurde, werden andere Zubehörteile werkseitig am DMI-Motor montiert.

Degrees of protection

The motors can be supplied with the following degrees of protection in accordance with IEC 60034-5

IP 23

Protected against spraying water within 60° from the vertical and contact with live parts by fingers or objects larger than 12 mm. Normally for indoor use.

IP 54

Protected against dust, splashing water from any direction and contact with live parts.

For use in dusty and/or humid environments. If used outdoors, suitable protection against storm winds carrying foreign material should be provided.

When ambient temperatures below 0 °C can be expected, the risk of ice formation on fan blades and in cooling ducts must be taken into consideration.

IP 55

Protected against dust, jets of water from any direction and contact with live parts.

For use in exposed locations, outdoors or indoors. Where tropical storms occur, the motor should be enclosed within screen walls and a roof to provide protection against flying debris.

When ambient temperatures below 0 °C can be expected, the risk of ice formation on fan blades and in cooling ducts must be taken into consideration.

Degrés de protection

Les moteurs peuvent être fournis avec les degrés de protection suivants conformément à CEI 60034-5:

IP 23

Protection contre les projections d'eau jusqu'à 60° de la verticale et contre le contact avec les parties sous tension par les doigts ou les objets de plus de 12 mm. Normalement pour utilisation intérieure.

IP 54

Protection contre la poussière, les projections d'eau dans n'importe quelle direction et le contact avec les parties sous tension.

Pour utilisation dans les environnements poussiéreux et/ou humides. En cas d'utilisation extérieure, prévoir une protection appropriée contre les vents porteurs de débris volants.

Lorsque des températures ambiantes inférieures à 0 °C sont à prévoir, tenir compte du risque de formation de givre sur les pales de ventilateur et dans les conduits de refroidissement.

IP 55

Protection contre la poussière, les jets d'eau dans n'importe quelle direction et le contact avec les parties sous tension.

Pour utilisation dans les emplacements exposés, à l'extérieur ou à l'intérieur. En cas de tempête tropicale, la machine doit être enfermée dans une enceinte grillagée munie d'un toit pour assurer la protection contre les débris volants.

Lorsque des températures ambiantes inférieures à 0 °C sont à prévoir, tenir compte du risque de formation de givre sur les pales de ventilateur et dans les conduits de refroidissement.

Schutzarten

Die Motoren können in folgenden Schutzarten nach der IEC Publ. 60034-5 geliefert werden:

IP 23

Schutz gegen Sprühwasser bis 60° von der Senkrechten und Berührung rotierender oder unter Spannung stehender Teile mit den Fingern oder mit Fremdkörpern über 12 mm. Normal für Verwendung in Innenräumen mit trockener, wenig verunreinigter Luft.

IP 54

Schutz gegen schädliche Staubablagerung und Spritzwasser aus allen Richtungen sowie vollständiger Berührungsschutz.

Für Verwendung unter staubigen und/oder feuchten Umweltbedingungen. Bei Aufstellung im Freien ist für entsprechenden Schutz gegen Unwetter und dergleichen zu sorgen.

Sind Temperaturen unter 0 °C zu erwarten, muß das Risiko der Vereisung von Lüfterflügeln und Kühlkanälen beachtet werden.

IP 55

Schutz gegen schädliche Staubablagerung und Strahlwasser aus allen Richtungen sowie vollständiger Berührungsschutz.

Für Verwendung in ausgesetzten Bereichen in Innenräumen oder im Freien. Wo tropische Stürme vorkommen, sind Abschirmungen und Überdachungen zum Schutz gegen fliegende Teile vorzusehen.

Sind Temperaturen unter 0 °C zu erwarten, muß das Risiko der Vereisung von Lüfterflügeln und Kühlkanälen beachtet werden.

Methods of cooling

The cooling forms comply with IEC Publ. 60034-6. The recommended method of cooling is determined by the environment and the location of the motor.

The cooling form selected should supply cooling air for DC motors at temperatures between -5 and $+40$ °C. Motors for operation at other temperatures can be supplied on request.

Standard DMI-motors have the cooling air intake at the N-end. Modified versions with the air intake at the D-end can be supplied on request. A cooling air inlet from below is available as a modification.

For use in aggressive atmospheres containing chlorine, sulphur, potassium etc., a closed cooling system in which the DC motor is cooled with air at over-pressure from a clean source is recommended.

For motors with heat exchangers, the pick-up air filter is replaced with a connection to the clean air supply.

The aggressive environmental air should also be prevented from entering the motor during non-operational periods.

Mode de refroidissement

Les modes de refroidissement sont conformes à CEI Publ. 60034-6. Le mode de refroidissement recommandé est déterminé par l'environnement et l'emplacement du moteur.

Le mode de refroidissement choisi doit fournir de l'air de refroidissement pour les moteurs c.c. à des températures comprises entre -5 et $+40$ °C. Des moteurs pouvant fonctionner à d'autres températures peuvent être fournis sur demande.

Les machines DMI standard ont leur prise d'air de refroidissement à côté collecteur. Des versions modifiées avec prise d'air à côté entrainment peuvent être fournies sur demande. Une entrée d'air de refroidissement par-dessous est disponible comme modification.

Pour les atmosphères corrosives contenant du chlore, du soufre, du potassium, etc., un système de refroidissement fermé dans lequel le moteur c.c. est refroidi par de l'air pressurisé provenant d'une source propre est recommandé.

Pour moteurs avec échangeurs de chaleur, le filtre de prise d'air est remplacé par un raccord à la source d'air propre.

Il convient également d'empêcher l'air du milieu corrosif de pénétrer dans le moteur pendant les périodes de repos.

Kühlarten

Die Kühlarten entsprechen der IEC Publ. 60034-6. Bei der Wahl der Kühlart müssen die Umgebungsbedingungen am Aufstellungsort der Maschine berücksichtigt werden.

Bei der gewählten Kühlart sollte die Kühlluft für Gleichstrommotoren im Temperaturbereich zwischen -5 und $+40$ °C liegen. Motoren für Betrieb bei anderen Temperaturen sind auf Anfrage erhältlich.

In der Standardausführung haben die DMI-Maschinen die Kühlluft-Eintrittsöffnung am N-Ende. Modifizierte Ausführungen mit Lufteintritt am D-Ende sind lieferbar. Als Modifikation ist auch Kühlluft eintritt von unten auf Anfrage erhältlich.

Für Verwendung in aggressiver, z. B. chlor-, schwefel- oder kohlenoxid-haltiger Atmosphäre empfiehlt sich ein geschlossenes Kühlsystem, in dem der Gleichstrommotor unter Überdruck mit reiner Luft vom von außerhalb gekühlt wird.

Bei Motoren mit Wärmetauscher ist das Leckluftfilter durch einen Anschluss an saubere Luft zu ersetzen.

Ein Eindringen der aggressiven Umgebungsluft sollte auch während Stillstandsperioden vermieden werden.

General

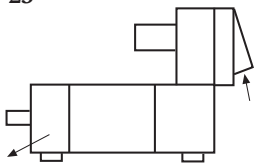
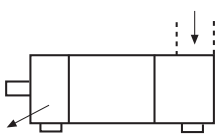
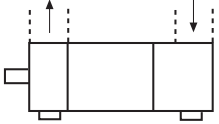
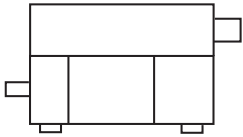
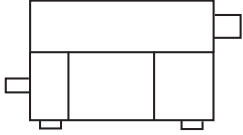
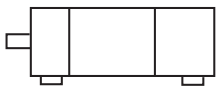
Généralités

Allgemeines

Degrees of protection and methods of cooling

Degrés de protection et modes de refroidissement

Schutzarten und Kühlarten

IP	Methods of cooling	Modes de refroidissement	Kühlarten
IP 23 	IC 06 Motor-mounted fan and free circulation	IC 06 Ventilateur monté sur moteur et circulation libre	IC 06 Durchzugbelüftung durch aufgebauten Fremdlüfter
IP 23 	IC 17 Ducted air supply and free circulation	IC 17 Conduits d'alimentation d'air et circulation libre	IC 17 Durchzugbelüftung mit getrenntem Kühlluft-eintritt
IP 54 / IP 55 	IC 37 Ducted air supply and exhaust	IC 37 Conduits d'alimentation et d'évacuation d'air	IC 37 Getrennter Kühlluft-eintritt und -austritt
IP 54 / IP 55 	IC 86 W Motor-mounted air/water heat exchanger	IC 86 W Echangeur de chaleur air/eau monté sur moteur	IC 86 W Aufgebauter Luft/Wasser-Kühler
IP 54 / IP 55 	IC 666 Motor-mounted air/air heat exchanger	IC 666 Echangeur de chaleur air/air monté sur moteur	IC 666 Aufgebauter Luft/Luft-Kühler
IP 54 / IP 55 	IC 410 Totally enclosed frame-cooled without fan (Data on request)	IC 410 Entièrement fermé refroidi par la carcasse, sans ventilateur (Information sur demande)	IC 410 Oberflächenkühlung ohne Lüfter (Daten auf Anfrage)
	Other degrees of protection and methods of cooling on request.	Autres degrés de protection et modes de refroidissement disponibles sur demande.	Andere Kombinationen von Schutz- und Kühlart auf Anfrage.

2

Mechanical design

Conception mécanique

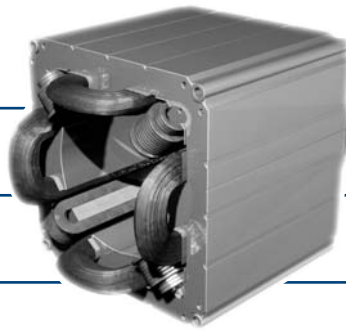
Mechanische Ausführung

Stator Stator Ständer	14	Bearings Paliers Lager	21
Stator windings Enroulements de stator Ständerwicklungen	14	Lubrication Lubrification Schmierung	22
Compensation winding Enroulement de compensation Kompensationswicklung	15	Drive couplings Transmission Antriebe	22
Armature Induit Läufer	15	Pulleys Poulies Riemenantriebe	24
Armature winding Enroulement d'induit Läuferwicklung	15	Permissible shaft loads Charges autorisées sur l'arbre Zulässige Wellenbelastungen	25
Shaft Arbre Welle	16	Axial bearing loads Charges axiales sut les paliers Axialen Lagerbelastungen	28
End shields Plateaux-paliers Lagerschilde	19	Noice level Niveau sonore Geräusche	29
Drain holes for enclosed motors Trous de drainage pour moteurs fermés Kondenswasserlöcher für geschlossene Motoren	19	Insulation system Système d'isolement Isolationssystem	30
Brush gear Ensemble porte-balais Bürstenbrücke	19	Foundation loads from the motor Charges exercées aux fondations par le moteur Beanspruchung des Fundaments durch Motoren	31
Terminal box and cable entry Schéma de raccordement Klemmenkasten und Kabeleinführung	20	Rating plate Plaque signalétique Typenschild	31
Terminal diagram Conditions ambiantes intérieures et extérieures Klemmschaltbild	21		

Mechanical design

Conception mécanique

Mechanische Ausführung



*Stator
Stator
Ständer*

Stator

The frame, main poles and interpoles are fully laminated. This ensures good commutation even during rapid current changes. The stator components are welded together in a fixture, which both aligns and presses the plates together to form a solid unit.

The square shape of the DMI-motor allows simple installation of accessories and air ducts and large openings for inspection.

Stator windings

The stator windings are of dual coat type-insulated copper wire. The stator is impregnated to make the windings sturdy and moisture resistant. The connections are brazed or crimped to withstand overloads.

Compensating winding

Frame sizes DMI 180-225 have no compensating winding. Frame sizes DMI 250-280 are available with two different designs, uncompensated or with compensating winding, reaching different performance. Frame sizes DMI 315 and 400 are equipped with compensation winding.

Stator

La carcasse, les pôles principaux et les pôles de commutation sont entièrement feuilletés. Cela assure une bonne commutation même lors des changements rapides de courant. Les composants du stator sont soudés ensemble dans un bâti de fixation qui aligne et presse les plaques ensemble en une unité monobloc.

La forme carrée du moteur DMI permet un montage facile des accessoires et des conduits d'air et ménage de grandes ouvertures d'inspection.

Enroulements de stator

Les enroulements de stator sont en fil de cuivre isolé verni. Le stator est imprégné pour rendre les enroulements robustes et résistants à l'humidité. Les connexions sont brasées ou serties pour supporter les surintensités.

Enroulement de compensation

Les dimensions de carcasses de DMI 250 - 280 sont disponibles en deux versions, avec ou sans enroulement de compensation, qui présentent des performances différentes. Les tailles de cadres DMI 315 et 400 sont équipés d'un bobinage de compensation.

Ständer

Jochring, Haupt- und Wendepole sind vollgeblecht. Hierdurch wird gute Kommutierung auch während schneller Stromänderungen bei Stromrichterbetrieb sichergestellt. Die Ständerkomponenten sind in einer Spannvorrichtung, in der die Bleche sowohl ausgerichtet als auch zusammengepreßt werden, zu einer massiven Einheit verschweißt.

Die viereckige Form des DMI-Motors vereinfacht den Anbau von Zubehörfteilen und Kühlluftrohren. Ein zusätzlicher Vorteil sind große Inspektionsöffnungen.

Ständerwicklungen

Die Ständerwicklungen bestehen aus lackisoliertem Kupferdraht. Die Wicklungen werden durch Imprägnierung des Ständers versteift und feuchtigkeitsbeständig. Die Wicklungsverbindungen sind hartgelötet oder kontaktgepreßt, um Überlastungen zu vertragen.

Kompensationswicklung

Die Baugrößen DMI 250 - 280 sind in zwei verschiedenen Ausführungen mit unterschiedlicher Leistung lieferbar, unkompensiert oder mit einer Kompensationswicklung. Die Baugrößen DMI 315 und 400 werden mit einer Kompensationswicklung ausgeliefert.

Armature
Induit
Läufer



Armature

The armature core consists of discs of high grade insulated electroplates and incorporates a large number of cooling ducts. The core package is pressed onto the armature shaft with a high interference fit to ensure torque transfer.

The commutator, as standard, is located at the N-end and has high mechanical and thermal capacity.

The armature is dynamically balanced. Balancing weights are fastened on commutator hub (N-end) and winding support (D-end).

Low losses together with efficient cooling result in an efficient motor with high output/weight ratio, without over stressing the materials.

As standard the armature is mechanically designed to occasionally withstand a speed that is 20 % higher than the max mechanical speed specified for each catalogue number on data sheet.

Armature winding

The armature winding is of dual coat type-insulated copper. The copper coils are placed in enveloping slot insulation and held in the slots by glass fibre tape.

The winding is designed to give very low commutating stresses. This gives the margin required to minimize maintenance by means of brush grade optimization. It also allows speed control over a wide speed range.

Induit

Le noyau d'induit est constitué de disques en tôles électromagnétiques isolées, de haute qualité, comportant un grand nombre de conduits de refroidissement. Le noyau est pressé contre l'arbre de l'induit par une interférence élevée à même d'assurer le transfert de couple.

Le positionnement standard du collecteur est à côté collecteur et il possède une capacité mécanique et thermique élevée.

L'induit est équilibré dynamiquement. Des disques d'équilibrage sont montés sur le moyeu du collecteur (côté collecteur) et sur le support d'enroulement (côté entrînement).

Les faibles charges et le refroidissement efficace assurent un moteur performant à rapport puissance/poids élevé, sans contrainte excessive des matériaux.

En standard, l'induit est mécaniquement conçu pour supporter occasionnellement une vitesse de 20 % supérieure à la vitesse mécanique maximale indiquée pour chaque numéro de catalogue sur des fiches techniques.

Enroulement d'induit

Le bobinage d'armature est de type en fil de cuivre à double induction. Les bobinages de cuivre sont enrobés dans l'isolant des encoches et maintenus dans les encoches par une clavette de fibre de verre.

L'enroulement est conçu pour donner des contraintes de commutation peu élevées. Cela permet d'obtenir la marge requise pour réduire l'entretien grâce à l'optimisation de la qualité des balais ainsi qu'une bonne régulation sur une large plage de vitesse.

Läufer

Der Kern des Läufers besteht aus hochwertigem, isoliertem Dynamo-blech und enthält eine große Anzahl Kühlkanäle. Das Läuferblechpaket ist auf die Läuferwelle mit hoher Interferenzenanpassung aufgepreßt, um die Drehmomentübertragung sicherzustellen.

Der Kommutator, der in Standardausführung am N-Ende angeordnet ist, besitzt hohe mechanische und thermische Stabilität.

Der Läufer wird dynamisch ausgewuchtet. Dies geschieht durch Anbringen von Gewichtsstücken an der Kommutatornabe (N-Ende) und am Wicklungsständer (D-Ende).

Niedrige Verluste und eine wirkungsvolle Kühlung ergeben einen Motor mit einem hohen Leistungs/ Gewichtsverhältnis ohne Überbeanspruchung der Werkstoffe.

Standardmäßig ist der Läufer mechanisch so konzipiert, daß er kurzfristig Drehzahlen standhalten kann, die 20 % über der max. mechanischen Drehzahl liegen, die für jeden Motortyp auf dem Datenblatt angegeben sind.

Läuferwicklung

Die Läuferwicklung besteht doppelt lackisoliertem Kupfer. Die Kupferspulen sind von einer Nutenisolierung umgeben und werden durch Glasfaserbandagen in den Nuten fixiert.

Die Wicklung ist für niedere Kommutierungsbelastung ausgelegt. Somit kann der Wartungsaufwand durch Optimierung der Bürstenqualität auf ein Minimum reduziert werden. Es ermöglicht zudem eine Drehzahlregelung über einen weiten Drehzahlbereich.

Mechanical design

Conception mécanique

Mechanische Ausführung



Shaft
Arbre
Welle

The entire armature is impregnated to ensure a high degree of heat transfer and good protection against dust. The coil ends are TIG-welded to the commutator. The welding points withstand overloading and overheating.

Shaft

The standard shaft end is provided with a key. Shaft extensions and keyways are according to DIN 748, part 3, to VSM 15273, and to IEC Recommendations 60072-1 or 60072-2, however some shaft extensions do not have shaft shoulder (see further under chapter "Maximum torque for standard shafts", page 18).

The armature has a high critical speed and is resistant to bending to permit V-belt drive (see further under chapter "Pulleys"). For drives with rapid and frequent changes in the direction of torque, looseness can occur between shaft, key and coupling. DMI motors can be ordered with a special shaft end without key for shrink fit couplings to avoid this.

The maximum torque M_{max} which can be transmitted by standard shaft extensions with diameter D are in accordance with the table "Maximum torque for standard shafts", page 18.

With some exceptions standard DMI can be mounted mechanically in tandem. When needed, a modified design for higher torque is available to allow mounting in tandem e.g. See notes to table "Maximum torque for standard shafts", page 18.

L'induit tout entier est imprégné, ce qui assure un transfert thermique efficace et une bonne protection contre la poussière. Les extrémités du bobinage sont soudées au collecteur. Les points de soudage supportent la surcharge et la surchauffe.

Arbre

L'extrémité d'arbre standard est munie d'une clavette. Les bouts d'arbre et les rainures de clavetage sont conformes à DIN 748, partie 3, à VSM 15273 et aux Recommandations 60072-1 ou 60072-2 ; cependant, certaines rallonges d'arbre n'ont pas d'épaulement d'arbre (voir ci-après au chapitre "Couple maximum pour arbres standard", page 18).

L'induit a une vitesse critique élevée et sa résistance à la flexion permet l'emploi d'une transmission par courroie trapézoïdale (voir plus loin au chapitre «Poulies»). Pour les transmissions à changements rapides de direction du couple, il peut se produire du jeu entre arbre, clavette et accouplement. Pour éviter cela, les moteurs DMI peuvent être commandés avec un bout d'arbre spécial sans clavette pour les accouplements à ajustement à chaud.

Le couple maximum M_{max} pouvant être transmis par des bouts d'arbre standards de diamètre D est indiqué dans le tableau « Couple maximum pour arbres standards », page 18.

A quelques exceptions près, les moteurs DMI standards peuvent être montés mécaniquement en tandem. Si nécessaire, des versions modifiées à couple plus élevé sont disponibles, notamment pour permettre le montage en tandem. Voir notes du tableau « Couple maximum pour arbres standards », page 18.

Der gesamte Läufer erhält durch Imprägnierung ein gutes Wärmeleitvermögen und wird gleichzeitig staubabweisend. Die Spulenden sind am Kommutator wolframinertverschweißt. Die Schweißpunkte halten hohe Überlastungen und Übertemperaturen stand.

Welle

Das standardmäßige Wellenende ist mit einer Paßfeder versehen. Wellenenden und Paßfedern sind gemäß DIN 748, Teil 3, VSM 15273 und IEC Empfehlungen 60072-1 oder 60072-2 ausgeführt. Allerdings besitzen einige Wellenverlängerungen keinen Absatz (siehe "Maximales Drehmoment für Standardwellen", Seite 18 weiter unten). Der Läufer hat eine hohe kritische Drehzahl und erlaubt dank seiner Biegefestigkeit Keilriemenantrieb (siehe weiteres im Abschnitt „Riemenantriebe“). Bei Antrieben mit schnellen und häufigen Änderungen der Drehmomentrichtung, z. B. in Umkehrwalzenstraßen, kann Spiel zwischen Welle, Paßfeder und Kupplung entstehen. Um dies zu vermeiden, können DMI-Motoren in Sonderausführung mit Wellenende ohne Paßfedernut für Kupplung mit Schrumpfsitz angeboten werden.

Das höchste Drehmoment M_{max} , das von einem Standardwellenende mit Durchmesser D übertragen werden kann, ist aus der Tabelle „Maximales Drehmoment für Standardwellen“ ersichtlich. (Seite 18)

Standard-DMI können mit wenigen Ausnahmen mechanisch als Tandem gekoppelt eingesetzt werden. Auf Anfrage sind modifizierte Konstruktionen für höhere Drehmomente erhältlich, die unter anderem eine gekoppelte Montage ermöglichen. Siehe dazu Anmerkungen zur Tabelle „Maximales Drehmoment für Standardwellen“. (Seite 18)

Note that overload torque can exceed the value stated in the data sheets. Mechanical dimensioning must therefore be calculated with higher overload, namely:

- For uncompensated motors
 $T_{\max}/T = 160\%$ at $I_{\max}/I_N = 180\%$

- For DMI 250 and 280 with compensating winding
 $T_{\max}/T = 185\%$ at $I_{\max}/I_N = 200\%$

- For DMI 315 and 400

$T_{\max}/T = 195\%$ at $I_{\max}/I_N = 200\%$

Even higher torque, special shaft extensions and special shaft steels are available on request.

Noter que le couple de surcharge risquera d'être supérieur à la valeur indiquée dans les fiches techniques. C'est pourquoi le dimensionnement mécanique devra être recalculé avec une surcharge supérieure, notamment :

- Moteurs non compensés
 $T_{\max}/T = 160\%$ à $I_{\max}/I_N = 180\%$

- Pour DMI 250 et 280 avec bobinage de compensation

$T_{\max}/T = 185\%$ à $I_{\max}/I_N = 200\%$

- DMI 315 et 400

$T_{\max}/T = 195\%$ à $I_{\max}/I_N = 200\%$

Des bouts d'arbres spéciaux à couple plus élevé et des arbres en aciers spéciaux sont disponibles sur demande.

Es ist zu beachten, daß Überlast-Drehmomente die in den Datenblättern angegebenen Werte überschreiten können. Aus diesem Grund müssen bei der mechanischen Dimensionierung folgende andere Drehmomentwerte zugrunde gelegt werden:

- Bei unkompenzierten Motoren:

$T_{\max}/T = 160\%$ bei $I_{\max}/I_N = 180\%$

- Bei Motoren Typ DMI 250 and 280 mit Kompensationswicklung:

$T_{\max}/T = 185\%$ bei $I_{\max}/I_N = 200\%$

- DMI 315 und 400

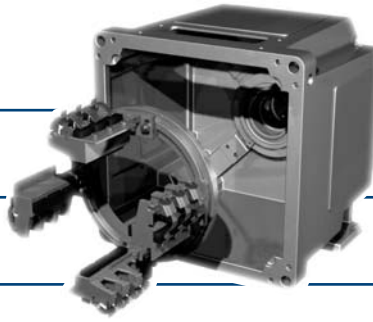
$T_{\max}/T = 195\%$ bei $I_{\max}/I_N = 200\%$

Höhere Drehmomente, Sonderausführung von Wellenenden und Wellen in Sonderstählen sind auf Anfrage erhältlich.

Mechanical design

Conception mécanique

Mechanische Ausführung



End shield and brush holder
Plateau-palier et porte-balais
Lagerschild mit Bürstenhalter

Maximum torque for standard shafts with key

Couple maximal pour arbres standard avec clé

Maximales Drehmoment für Standardwellen mit Passfedernut

DMI		180-200	180-200	180-200	180	200	200												
IM		B, E, H	M, P, S, U	B, E, H	M, P, S, U	M, P	S, U												
End/Extrémité/Ende		IM xxx1	IM xxx1	IM xxx2	IM xxx2	IM xxx2	IM xxx2												
D	mm	60	65	65	60	70	65	70	65	70	65	70	65	70	65	70	65	70	65
Mmax	Nm	2720	3430	3430	2720	4250	3430	4250	3430	4250	3430	5800	3430	4250	3430	5800	3430	4250	3430
Dmax	mm	70m6	70m6	70m6	70m6	70m6	70m6	70m6	70m6	70m6	70m6	70m6	70m6	70m6	70m6	70m6	70m6	70m6	70m6
DMI		225	225	225	225	225	225												
IM		K, N, S, U, X	K, N	S	U	X													
End/Extrémité/Ende		IM xxx1	IM xxx2	IM xxx2	IM xxx2	IM xxx2													
D	mm	80	80	65	85	65	85	70	85	95	70	85	95	70	85	95	70	85	95
Mmax	Nm	6230	6230	3430	7430	3430	8790	5030	8790	12070	5030	8790	12070	5030	8790	12070	5030	8790	12070
Dmax	mm	85m6	85m6	70m6	85m6	70m6	85m6	70m6	85m6	100m6	70m6	85m6	100m6	70m6	85m6	100m6	70m6	85m6	100m6
DMI		250-280	250	280	280	250	250												
IM		L, P, T	V, Y	V	Y	L, P	T												
End/Extrémité/Ende		IM xxx1	IM xxx1	IM xxx1	IM xxx1	IM xxx2	IM xxx2												
D	mm	95	100	100	100	100	80	100	85	100	120	85	100	120	85	100	120	100	100
Mmax	Nm	10210	11840	11840	14010	11840	6230	14010	8790	14010	23650	8790	14010	23650	8790	14010	19990	11840	11840
Dmax	mm	100m6	100m6	100m6	100m6	100m6	85m6	100m6	85m6	100m6	120m6	85m6	100m6	120m6	85m6	100m6	120m6	100m6	100m6
DMI		280	280	280	280	280	280												
IM		L	P	T	V	L, P	V												
End/Extrémité/Ende		IM xxx2	IM xxx2	IM xxx2	IM xxx2	IM xxx2	IM xxx2												
D	mm	100	80	100	80	100	100	100	100	100	100	100	100	100	100	100	100	100	100
Mmax	Nm	11840	6230	14010	7370	11840	19990	11840	11840	11840	23650	14010	14010	14010	14010	14010	14010	23650	14010
Dmax	mm	100m6	85m6	100m6	85m6	100m6	120m6	100m6	100m6	100m6	120m6	100m6	100m6	100m6	100m6	100m6	100m6	120m6	100m6
DMI		315	315	315	315	315	315												
IM		H, L, N	R, T, V, Y, Z	H, L, N	R, T	V	Y												
End/Extrémité/Ende		IM xxx1	IM xxx1	IM xxx2	IM xxx2	IM xxx2	IM xxx2												
D	mm	130	140	140	130	140	140	150	140	150	140	150	140	150	140	150	140	150	140
Mmax	Nm	23760	29520	31160	25080	31160	31160	31160	31160	37860	31160	46200	38000	46200	38000	46200	38000	46200	38000
Dmax	mm	150m6	150m6	150m6	150m6	150m6	150m6	150m6	150m6	150m6	150m6	150m6	150m6	150m6	150m6	150m6	150m6	150m6	150m6
DMI		400	400	400	400	400	400												
IM		H, L, N	R, T	V	Y	Z													
End/Extrémité/Ende		IM xxx1	IM xxx1	IM xxx1	IM xxx1	IM xxx1	IM xxx1												
D	mm	130	140	150	150	180	180												
Mmax	Nm	23760	29520	35870	35870	43770	43770												
Dmax	mm	150m6	150m6	150m6	150m6	150m6	150m6												
DMI		400	400	400	400	400	400												
IM		H	L	N	R, T	V	Y, Z												
End/Extrémité/Ende		IM xxx2	IM xxx2	IM xxx2	IM xxx2	IM xxx2	IM xxx2												
D	mm	140	130	150	130	150	130	180	140	190	150	190	150	190	150	190	150	190	150
Mmax	Nm	31160	25080	37860	25080	46200	30780	63840	31160	74860	37860	86400	46200	86400	46200	86400	46200	86400	46200
Dmax	mm	150m6	150m6	150m6	150m6	150m6	150m6	190m6	150m6	190m6	150m6	190m6	150m6	190m6	150m6	190m6	150m6	190m6	150m6

- Standard shaft design. If DMI is mounted mechanically in tandem overload must be reduced, not exceeding M_{max} .
Version d'arbre standard. Si le DMI est monté mécaniquement en tandem, la surcharge doit être réduite, ne dépassant pas M_{max} .
Standardwellenendenkonstruktion. Bei mechanischer Kopplung von DMI zum Tandem muß die Überlast verringert werden und M_{max} nicht übersteigen.
- Modified shaft design allowing DMI e.g. to be mounted mechanically in tandem with full overload capacity.
Version d'arbre modifiée permettant notamment le montage mécanique en tandem avec 100 % de capacité de surcharge.
Modifizierte Wellenendenkonstruktion beispielsweise zur mechanischen Kopplung zum Tandem bei voller Überlast.
- Modified shaft design. Overload must be reduced, not exceeding M_{max} , for DMI with compensating winding if mounted mechanically in tandem.
Version d'arbre modifiée. La surcharge doit être réduite, ne dépassant pas M_{max} , pour DMI avec enroulement de compensation en cas de montage mécanique en tandem
Modifizierte Wellenendenkonstruktion. Bei mechanischer Kopplung von DMI mit Kompensationswicklung zum Tandem muß die Überlast verringert werden und darf M_{max} nicht übersteigen.

NB! No shaft shoulder if $D=D_{max}$, except for $D=120$. Shaft shoulder available on request. Shrink fit data on request.

N.B. ! Pas d'épaulement d'arbre si $D=D_{max}$, sauf pour $D=120$. Épaulement d'arbre disponible sur demande. Données sur les accouplements à ajustement à chaud sur demande.

Achtung! Kein Wellenabsatz wenn $D = D_{max}$, außer bei $D = 120$. Wellenabsatz auf Wunsch möglich. Schrumpfsitzdaten auf Anfrage.

End shields

The end shields are of cast iron. The shaft runout and concentricity, and the perpendicularity of the mounting flange to the motor of flange mounted models, comply with IEC Recommendations 60072-2 for motors.

Drain holes for enclosed motors

DMI motors are fitted with drain holes located in the end shields.

Brush gear

The brush gear assembly is fitted to the end shield and insulated by a glass fibre reinforced plastic ring. The brush holders contain spring loaded pressure fingers.

The brush gear assembly can be rotated when a brush change becomes necessary, a position device snaps to the right brush position again when rotating back to the original brush gear location.

Plateaux-paliers

Les plateaux-paliers sont en fonte. Le faux-rond, la concentricité de l'arbre et la perpendicularité de la bride de montage au moteur des modèles montés sur bride sont conformes aux recommandations CEI 60072-2 pour les moteurs.

Trous de drainage pour moteurs fermés

Les moteurs DMI sont munis de trous de drainage situés dans les plateaux-paliers.

Ensemble porte-balais

L'ensemble porte-balais est assemblé au plateau-palier et isolé par une bague en plastique renforcée en fibre de verre. Les porte-balais contiennent des doigts de pression rappelés par ressort.

Il est facile de faire tourner l'ensemble porte-balais quand un changement de balais devient nécessaire.

Lagerschilde

Die Lagerschilde sind aus Gußeisen. Rundlauf, Konzentrität und Rechtwinkligkeit des Wellenendes bei Flanschmotoren entsprechen der IEC-Empfehlung 60072-2 für Motoren.

Kondenswasserlöcher für geschlossene Motoren

Die DMI-Motoren haben in den Lagerschilden Kondenswasserlöcher.

Bürstenbrücke

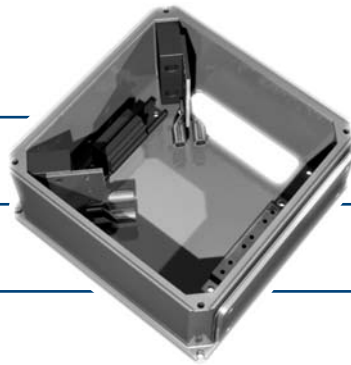
Die Bürstenbrücke ist am Lagerschild befestigt und mit einem verstärkten Glasfiberring isoliert. Die Bürstenhalter haben gefederte Druckfinger.

Die Bürstenbrücke kann leicht gedreht werden, um Bürstenwechsel zu ermöglichen.

Mechanical design

Conception mécanique

Mechanische Ausführung



Terminal box
Boîtier de connection
Klemmenkasten

Terminal box and cable entry

The standard location of the terminal box is on top of the DMI motor with cable entrance from the right (facing D-end). The terminal box can also be placed on either the right or the left sides of the motor.

The desired terminal box location must be specified when ordering. Later changes may not be possible.

The cable entry location can be altered on site simply by turning the terminal box. To obtain optimal connection however, the desired cable entry location must be noted on the order.

DMI motors are delivered with undrilled covers on the connection opening of the terminal box. The terminal markings are in accordance with the recommendations in IEC Publ. 60034-8.

Connections can be made to ground both inside the terminal box and outside on the stator frame using a bolt (M8) located on the stator foot.

A bigger terminal box is available for all DMI models.

Boîtier de connexion et entrée de câble

L'emplacement standard du boîtier de connexion est sur le dessus du moteur DMI avec l'entrée de câble à droite (face à côté entrînement). Le boîtier de connexion peut aussi être placé sur les côtés droit ou gauche de la machine.

L'emplacement souhaité du boîtier de connexion doit être spécifié à la commande. Des changements ultérieurs ne sont pas possibles.

L'emplacement de l'entrée de câble peut être modifiée sur le site en tournant le boîtier de connexion. Cependant, pour obtenir une connexion optimale, l'emplacement de l'entrée de câble souhaitée doit être précisé à la commande.

Les moteurs DMI sont livrés avec des carters non percés sur les ouvertures de raccordement du boîtier de connexion. Les marquages des bornes sont conformes aux recommandations de CEI Publ. 60034-8.

Des connexions peuvent être effectuées pour mettre à la terre l'intérieur du boîtier de connexion et l'extérieur sur le stator à l'aide d'un boulon (M8) situé sur le pied du stator.

Une plus grande boîte à bornes est disponible pour les tous les modèles de DMI.

Klemmenkasten und Kabeleinführung

In der Standardausführung befindet sich der Klemmenkasten oben auf dem DMI-Motor mit Kabeleinführung rechts (auf D-Ende gesehen). Der Klemmenkasten kann auch auf der rechten bzw. linken Seite der Maschine angeordnet werden.

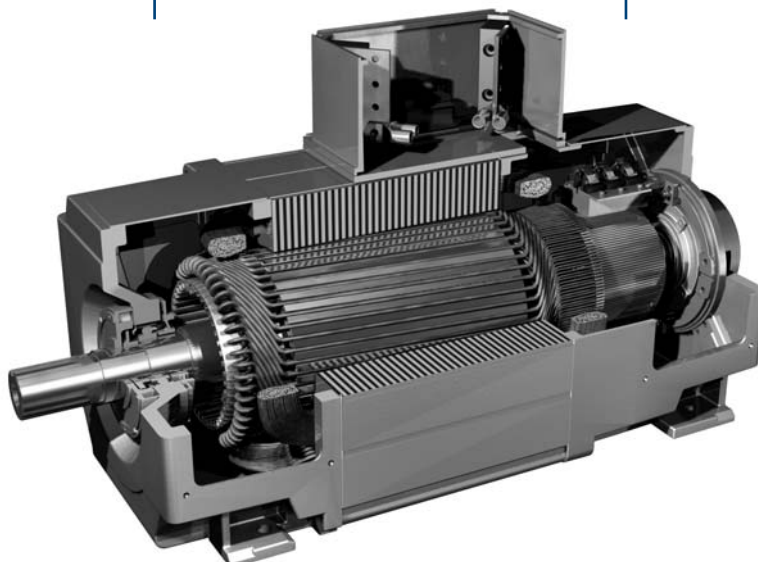
Die gewünschte Anordnung des Klemmenkastens muß bei der Bestellung angegeben werden.

Die Kabeleinführposition kann vor Ort durch einfaches Drehen des Klemmenkastens verändert werden. Für optimalen Anschluß muß die gewünschte Kabeleintrittsposition jedoch auf der Bestellung notiert werden.

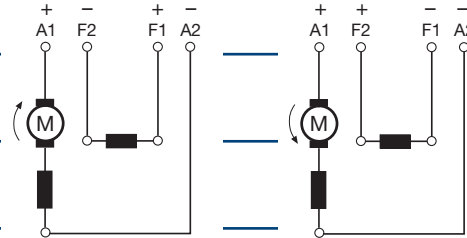
DMI-Motoren werden mit ungebohrten Abdeckungen auf der Anschlußöffnung des Klemmenkastens geliefert. Die Klemmenbezeichnungen entsprechen den Empfehlungen in IEC Publ. 60034-8.

Die Erdungsanschlüsse können sowohl im Inneren des Klemmenkastens vorgenommen werden als auch außen am Ständerrahmen mit Hilfe eines M8-Bolzens, der sich am Ständerfuß befindet.

Für alle DMI-Modelle ist ein größerer Klemmenkasten verfügbar.



Terminal diagram
Schéma de raccordement
Klemmschaltbild



Terminal diagram

The left terminal diagram above shows the connections for shunt wound motors with clockwise rotation when facing the D-end.

Counter clockwise rotation is obtained by changing the polarity of either the field winding (F1,F2) or the armature winding (A1,A2), see right figure above.

Terminals for accessories see the chapter “accessories”, page 41

Bearings

The motors are normally supplied with grease lubricated ball bearings.

With belt drive, DMI motors must be ordered with a cylindrical roller bearing at the D-end.

As standard axially locked bearings are placed on the N-end except for some vertically mounted DMI. See table “Bearing data”, page 22.

The axially locked bearing can also be placed at the D-end on request.

The calculated bearing service life ($L_{10\text{aah}}$) is valid provided that there are no external load except the weight of a standard coupling. $L_{10\text{aah}}$ is valid within the speed range up to n_{max} . Both values are listed for different applications in the table “Bearing data” below. Higher speeds on request.

Schéma de raccordement

Le diagramme du terminal de gauche ci-dessus illustre les connexions pour les moteurs à bobinage shunt avec rotation en sens horaire si l'on regarde le côté entraînement. La rotation dans le sens antihoraire est obtenue en changeant la polarité, soit du bobinage de champ (F1,F2), soit du bobinage de l'armature (A1,A2), voir la figure de droite ci-dessus. Bornes pour accessoires, voir le chapitre “Accessoires”, page 41.

Paliers

Les moteurs sont normalement livrés avec roulements à billes graissés.

Pour la transmission par courroie, les moteurs DMI doivent être commandés avec un roulement à rouleaux à côté entraînement.

En standard, les paliers axialement verrouillés sont placés à côté collecteur, sauf pour certains DMI à montage vertical. Voir tableau « Caractéristiques des paliers », page 22.

Sur demande, les paliers axialement verrouillés peuvent être placés à côté entraînement.

La durée de vie calculée des roulements ($L_{10\text{aah}}$) est valable à condition qu'il n'y ait pas de charges extérieures, excepté le poids d'un accouplement standard. $L_{10\text{aah}}$ est valable dans la plage de vitesses jusqu'à n_{max} . Les deux valeurs sont indiquées pour différentes applications dans le tableau « Caractéristiques des paliers » ci-dessous. Vitesses plus élevées sur demande.

Klemmschaltbild

Das Klemmschaltbild links oben zeigt die Rechtslaufschaltung (Drehrichtung im Uhrzeigersinn) von Nebenschlussmotoren, vom D-Ende aus betrachtet. Linkslauf wird durch Polaritätswechsel entweder an der Feldwicklung (F1, F2) oder der Ankerwicklung (A1, A2) erzielt, siehe Schaltbild rechts oben. Klemmenanschlüsse für Zubehör siehe Kapitel „Zubehör“, Seite 41.

Lager

Die Motoren werden normalerweise mit fettgeschmierten Kugellagern geliefert.

Für Riemenantriebe müssen DMI-Motoren mit Zylinderrollenlagern am D-Ende bestellt werden.

Standardmäßig sind die Festlager außer bei senkrecht montierten DMI am N-Ende platziert, siehe folgenden Abschnitt „Lagerdaten“, Seite 22.

Auf Anfrage kann das Festlager auch am D-Ende platziert werden.

Die angegebene Nennlebensdauer ($L_{10\text{aah}}$) gilt unter der Annahme, daß außer dem Gewicht einer Standardkupplung keine weiteren externen Lasten auftreten. Der Wert für $L_{10\text{aah}}$ gilt bei Drehzahlen bis zur höchsten mechanischen Drehzahl. Beide Werte sind für unterschiedliche Anwendungen in der nachfolgenden Tabelle „Lagerdaten“ aufgeführt. Höhere Drehzahlen auf Anfrage.

Mechanical design

Conception mécanique

Mechanische Ausführung

Bearing data

Caractéristiques des paliers

Lagerdaten

Horizontal mounting. Standard design. Standard bearings, axially locked at N-end. $L_{10\text{aah}} > 100,000$ hours.

Montage horizontale. Version standard. Paliers standards, verrouillés axialement à côté collecteur. $L_{10\text{aah}} > 100,000$ heures.

Horizontal Montage. Standard design. Standardlager, achsial gelagert am N-Ende. $L_{10\text{aah}} > 100,000$ Betriebsstunden.

DMI 180-400
n(max) 1)

Horizontal mounting. Modified design. Roller bearing at D-end. Axially locked at N-end ⁵⁾. $L_{10\text{aah}} = 50,000$ hours.

Montage horizontale. Version modifiée. Roulement à rouleaux à côté entrînement. Verrouillé axialement à côté collecteur ⁵⁾. $L_{10\text{aah}} = 50,000$ heures.

Horizontal Montage. Modifiziertes Design. Rollenlager am D-Ende. Achsial gelagert am N-Ende ⁵⁾. $L_{10\text{aah}} = 50,000$ Betriebsstunden.

DMI 180-400
n(max) 2)

Vertical mounting. Standard design. Standard bearings, axially locked at N-end. $L_{10\text{aah}} > 60,000$ hours.

Montage verticale. Version standard. Paliers standards, verrouillés axialement à côté collecteur. $L_{10\text{aah}} > 60,000$ heures.

Senkrecht Montage. Standard design. Standardlager, achsial gelagert am N-Ende. $L_{10\text{aah}} > 60,000$ Betriebsstunden.

DMI	180B	180E	180H	180M	180P	180S	180U	200B	200E	200H	200M	200P	200S	200U
n(max)	1)	1)	1)	1)	1)	1)	2950 ³⁾	1)	1)	1)	3450 ³⁾	2650 ³⁾	1950 ³⁾	1300 ³⁾

DMI	225K	225N	225S	225U	225X	250L	250P	250T	250V	250Y	280L	280P	280T	280V	280Y
n(max)	1950 ³⁾	1450 ³⁾	890 ³⁾	630 ³⁾	430 ³⁾	1900 ³⁾	1450 ³⁾	730 ³⁾	4)	4)	1250 ³⁾	680 ³⁾	4)	4)	4)

Vertical mounting. Modified design. Standard bearings, axially locked at D-end ⁵⁾. $L_{10\text{aah}} > 60,000$ hours.

Montage verticale. Version modifiée. Paliers standards, verrouillés axialement à côté entrînement ⁵⁾. $L_{10\text{aah}} > 60,000$ heures.

Senkrecht Montage. Modifiziertes Design. Standardlager, achsial gelagert am D-Ende ⁵⁾. $L_{10\text{aah}} > 60,000$ Betriebsstunden.

DMI	225K	225N	225S	225U	225X	250L	250P	250T	250V	250Y	280L	280P	280T	280V	280Y
n(max)	1)	1)	2200 ³⁾	1700 ³⁾	1300 ³⁾	1)	1)	1)	2350 ³⁾	1550 ³⁾	1)	1)	1800 ³⁾	1300 ³⁾	840 ³⁾

Vertical mounting. Modified design. Special bearing, axially locked at N-end ⁵⁾. $L_{10\text{aah}} > 60,000$ hours.

Montage verticale. Version modifiée. Roulement spécial, verrouillé axialement à côté collecteur ⁵⁾. $L_{10\text{aah}} > 60,000$ heures.

Senkrecht Montage. Modifiziertes Design. Spezial-Lager, achsial gelagert am N-Ende ⁵⁾. $L_{10\text{aah}} > 60,000$ Betriebsstunden.

DMI	180U	200M	200P	200S	200U	225S	225U	225X	250V	250Y	280T	280V	280Y
n(max)	3200 ³⁾	3200 ³⁾	3200 ³⁾	3200 ³⁾	3200 ³⁾	3200 ³⁾	3200 ³⁾	2250 ³⁾	2600 ³⁾	2600 ³⁾	2600 ³⁾	2050 ³⁾	1350 ³⁾

Note: Data on request for vertical mounting of DMI 315 and 400.

Remarque : Données sur demande pour montage vertical de DMI 315 et 400.

Hinweis: Daten für die vertikale Montage von DMI315 und 400 auf Anfrage.

1) n_{max} in technical data sheets are valid.

Les n_{max} des fiches techniques sont valables.

Die Werte für n_{max} in den Datenblätter bleiben gültig.

2) Compare n_{max} in pulley diagram (see following pages) with technical data sheets. The lowest value counts.

Comparer n_{max} dans le diagramme poulie (pages suivantes) et les fiches techniques. Prendre la valeur la moins élevée.

Die Werte für n_{max} im Riemenantriebsdiagramm (siehe folgende Seiten) mit den Werten der Datenblätter vergleichen.

Es gilt der jeweils niedrigere Wert.

3) Compare n_{max} in table with technical data sheets. The lowest value counts.

Comparer n_{max} du tableau et les fiches techniques. Prendre la valeur la moins élevée.

Die Werte für n_{max} aus der Tabelle mit den Werten der Datenblätter vergleichen. Es gilt der jeweils niedrigere Wert.

4) Modified design is required.

Version modifiée requise.

Konstruktionsänderung erforderlich.

5) Additional price and delivery time.

Supplément prix et délai de livraison.

Preiszuschlag und längere Lieferzeiten beachten.

Lubrication

The standard motors have grease nipples at both the D-end and N-end. When regreasing through the grease nipples, excess grease is forced out through an opening in the outer bearing cover.

Recommended greases are found in the Operating and Maintenance Instructions for DMI (3 BSM 003045-1).

Recommended lubrication interval for a specific motor is engraved on the rating plate.

Drive couplings

Direct-drive couplings should be of the flexible or rigid types, which can compensate for parallel and angular misalignment and for axial displacement. In particular, they must compensate for the thermal expansion of the shaft and must not cause any load that exceeds the permissible bearing loads. Permissible bearing load on request.

Lubrification

Les moteurs standard comportent des graisseurs aux deux extrémités D et N. Lors du regraissage, l'excès de graisse est évacué par une ouverture dans le carter externe du palier.

Pour les graisses recommandées, prière de consulter les Instructions de fonctionnement et de maintenance de DMI (3 BSM 003045-1).

L'intervalle de lubrification recommandé pour un moteur spécifique est gravé sur la plaquette d'identification.

Transmission

Les accouplements directs doivent être de type flexible ou rigide, capables de compenser le désalignement parallèle et angulaire et le déplacement axial. Ils doivent en particulier compenser la dilatation thermique de l'arbre et ne doivent pas causer de charge dépassant les charges autorisées sur les paliers. Charges permises sur les paliers sur demande.

Schmierung

Die Standardmotoren haben Schmier nipples am D- und N-Ende. Beim Nachschmieren durch die Schmier nipple wird überschüssiges Schmierfett durch eine Öffnung an der äußeren Wellenabdeckung herausgedrückt.

Fettempfehlungen werden in den Betriebs- und Wartungsanleitungen für DMI (3 BSM 003045-1) ausgesprochen.

Die für bestimmte Motoren empfohlenen Schmierintervalle sind in das Typenschild eingeschlagen.

Antriebe

Für direkte Kraftübertragung empfehlen sich elastische oder feste Kuppelungen, die imstande sind, parallele Fluchtungsfehler, Winkelabweichungen und axiale Verschiebungen zu kompensieren. Insbesondere müssen sie die Wärmeausdehnung der Welle kompensieren und dürfen keine Überbelastung der Lager verursachen. Zulässige Überbelastung auf Anfrage.

Standard bearings and roller bearings

Roulements standard et roulements à rouleaux

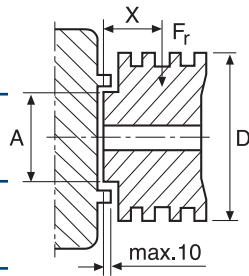
Standardlager und Rollenlager

DMI	D-end Côté entraînement D-Ende	N-end Côté collecteur N-Ende	D-side roller bearing Roulement à rouleaux du côté entraînement Rollenlager D-Ende
180	SKF 6214-C3	SKF 6214-C3	SKF N/NU 214ECP-C3
200	SKF 6214-C3	SKF 6214-C3	SKF N/NU 214ECP-C3
225	SKF 6217-C3	SKF 6214-C3	SKF N/NU 217ECP-C3
250	SKF 6220-C3	SKF 6217-C3	SKF N/NU 220ECP-C3
280	SKF 6220-C3	SKF 6217-C3	SKF N/NU 220ECP-C3
315	SKF 6030-C4	SKF 6030-C4	SKF NU 230 ECJ-C3
400	SKF 6230-C4	SKF 6230-C4	SKF NU 230 ECJ-C3

Mechanical design

Conception mécanique

Mechanische Ausführung



Pulleys

Motors for belt drives must be ordered with a roller bearing at the D-end, instead of the standard ball bearing.

The minimum belt pulley diameter D (mm) can be obtained from the formula:

$$D = 19,1 \times 10^6 \frac{P}{n \times F_r} \times K_c$$

F_r = Permissible radial shaft load, in N (see following pages).

Note: F_r is determined at **average speed**.

P = rated output of motor, in kW.

n = motor **base speed** in r/min.

D = minimum pulley diameter in mm.

K_c = belt tension factor from the belt manufacturer, normally:

For flat belts: 3,5

For V-belts:

2,0 with uncompensated DMI.

2,4 with compensated DMI.

The permissible shaft load is based on a bearing life of $L_{10aah} = 50.000$ hours.

Diagrams with permissible radial shaft load for pulleys (F_r) are only valid for mounting arrangements IM 1001, IM 1051, IM 1061 and IM 1071. Other mounting arrangements with pulleys on request.

Pulley dimensions and load centre (see figure above).

DMI	A_{max} mm	X_{max} mm
180	215	140
200	215	140
225	295	170
250L,PT	305	170
250V,Y	305	210
280L,PT	385	170
280V,Y	385	210

Note that some diagrams in the following pages covers more than allowed speed and/or X_{max} according to the table.

315 & 400 on request

Poulies

Les moteurs prévus pour une transmission à courroie doivent être commandés avec un roulement à rouleaux à côté entrînement, au lieu du roulement à billes standard. Le diamètre minimum D (mm) de poulie de courroie peut être obtenu par la formule:

$$D = 19,1 \times 10^6 \frac{P}{n \times F_r} \times K_c$$

F_r = charge radiale sur arbre autorisée, en N (voir pages suivantes).

Note: F_r est calculé à **vitesse moyenne**.

P = puissance nominale du moteur, en kW.

n = régime de **base du moteur**, en tr/min.

D = diamètre minimum de la poulie, en mm.

K_c = facteur de tension de la courroie indiqué par le fabricant, normalement :

Courroies plates : 3,5

Courroies trapézoïdales :

2,0 avec DMI non compensé.

2,4 avec DMI compensé.

La charge autorisée sur l'arbre est basée sur une durée de vie des paliers de $L_{10aah} = 50.000$ heures.

Les diagrammes de charges radiales autorisées sur l'arbre pour poulies (F_r) sont uniquement valables pour les dispositions de montage IM 1001, IM 1051, IM 1061 et IM 1071. Autres dispositions de montage avec poulies sur demande.

Le tableau ci-contre indique les dimensions de poulie et le centre de charge pour DMI 250 et 280 (voir figure dans le catalogue principal). Noter que certains diagrammes des pages suivantes couvrent davantage d'éléments que la vitesse autorisée et/ou X_{max} ci-contre.

315 & 400 sur demand

Riemenantriebe

Für Riemenantriebe müssen DMI-Motoren mit Zylinderrollenlagern am D-Ende bestellt werden. Für den Mindestdurchmesser D (mm) der Riemenscheibe gilt folgende Formel:

$$D = 19,1 \times 10^6 \frac{P}{n \times F_r} \times K_c$$

F_r = Querkraft an der Welle, in N (siehe folgende Seiten).

Note: F_r wird bei **Durchschnittsdrehzahl** ermittelt.

P = Nennleistung des Motors, kW

n = Motor-**Basisdrehzahl**, min^{-1}

D = min. Riemenscheibendurchmesser, mm

K_c = Riemen Spannungsfaktor laut Riemenhersteller, normalerweise:

Für Flachriemen: 3,5

Für Keilriemen:

2,0 bei unkompensierten DMI

2,4 bei DMI mit Kompensationswicklung

Die zulässige Querkraft an der Welle bezieht sich auf eine Lagerlebensdauer von $L_{10aah} = 50.000$ Betriebsstunden.

Die Diagramme mit Querkraft an der Welle für Riemenscheiben (F_r) gelten nur für die Bauformen IM1001, IM 1051, IM 1061 und IM 1071. Auf Anfrage sind Diagramme für andere Bauformen mit Riemenscheiben erhältlich.

Die folgende Tabelle enthält Riemenantriebsmaße und Lastangriffspunkte für die Baugrößen DMI 180 bis 280.

Es ist zu beachten, daß einige der Diagramme auf den folgenden Seiten mehr als den zulässigen X_{max} -Wert gemäß Tabelle aufweisen.

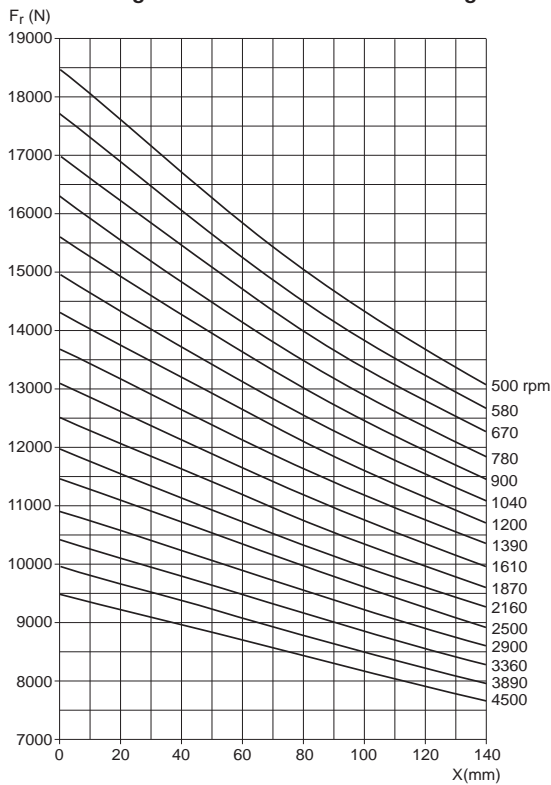
315 & 400 auf Anfrage

Permissible shaft loads with roller bearings

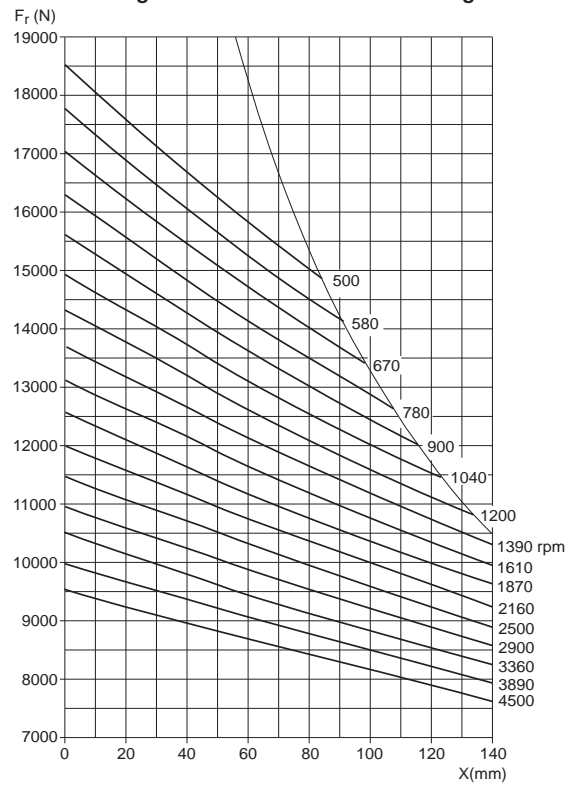
Charges autorisées sur l'arbre avec roulements à rouleaux

Zulässige Wellenbelastungen mit Rollenlagern

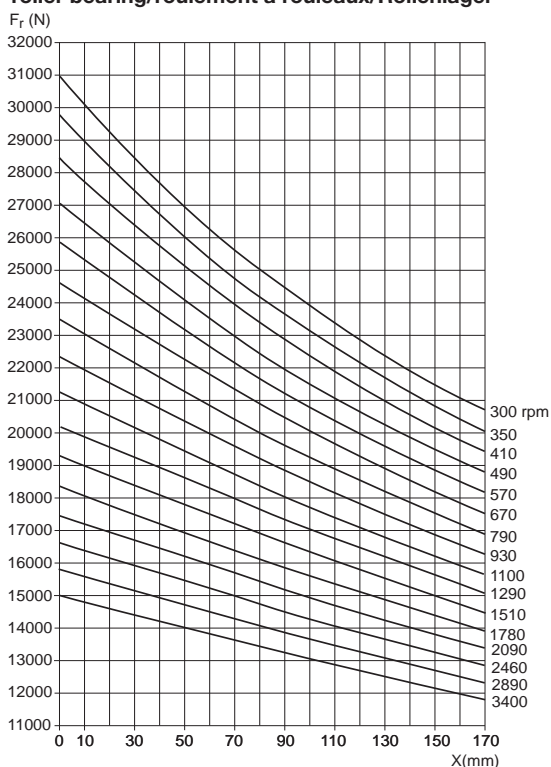
DMI 180 – 200 B, E, H, M, P, S
roller bearing/roulement à rouleaux /Rollenlager



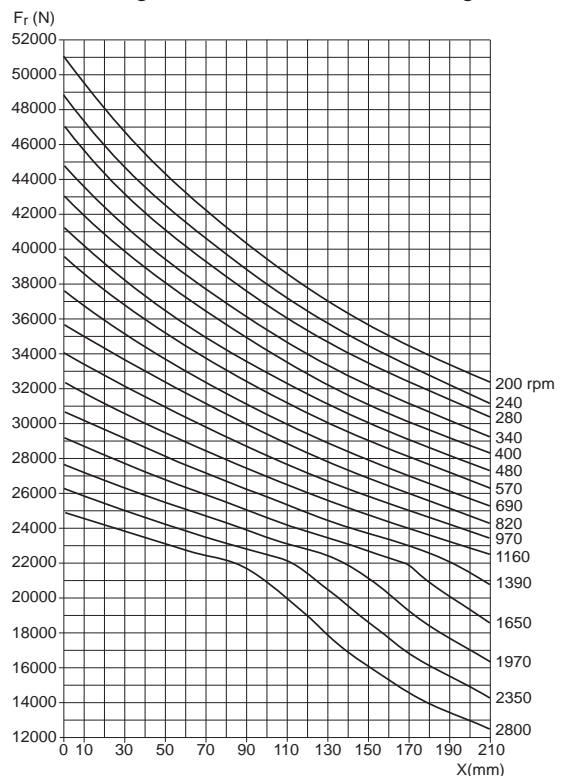
DMI 180 – 200 U
roller bearing/roulement à rouleaux/Rollenlager



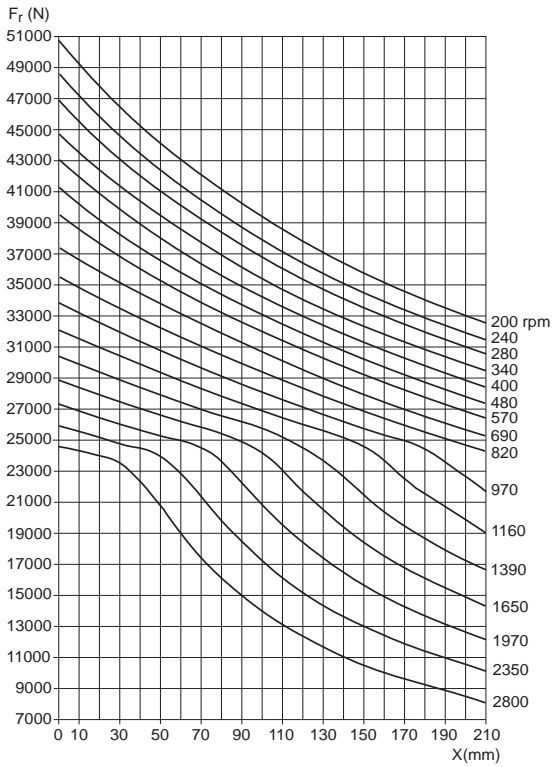
DMI 225
roller bearing/roulement à rouleaux/Rollenlager



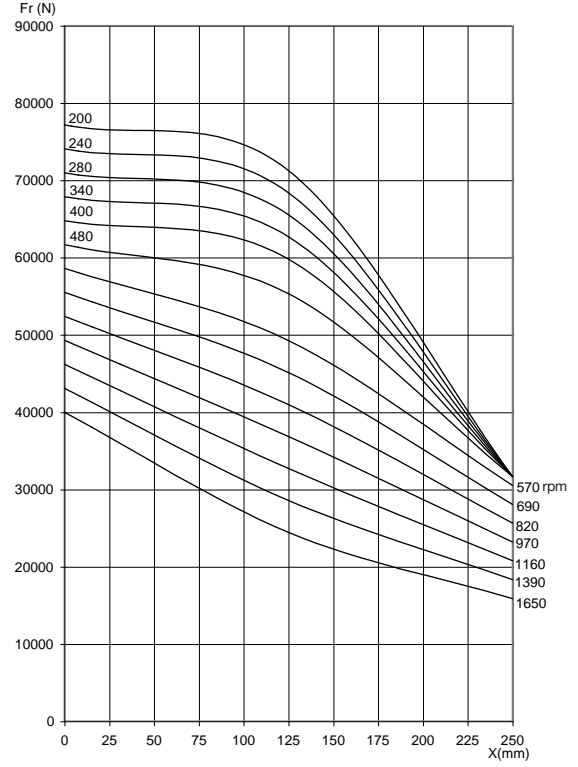
DMI 250
roller bearing/roulement à rouleaux/Rollenlager



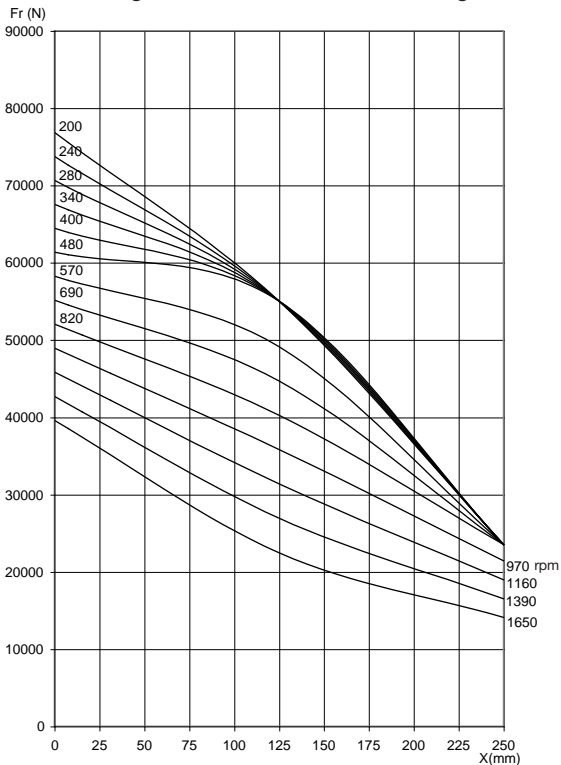
DMI 280
roller bearing/roulement à rouleaux/Rollenlager



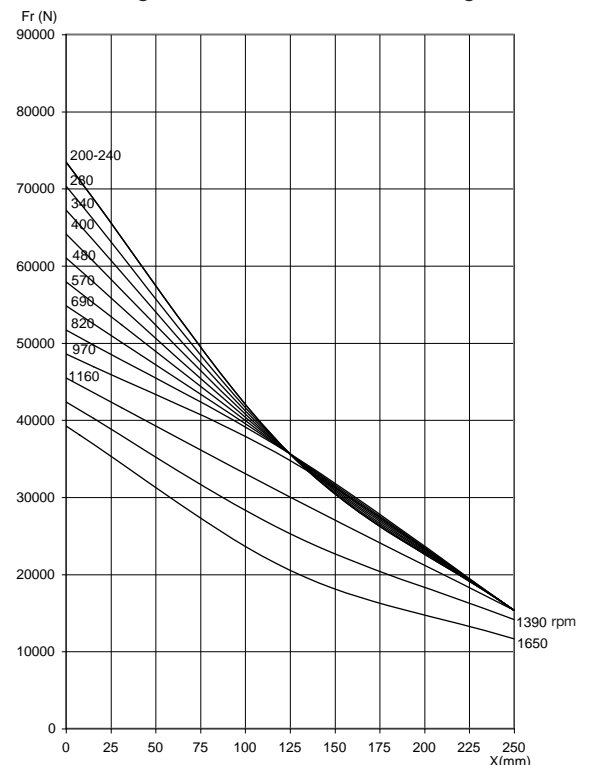
DMI 315 H,L,N,R,T,V
roller bearing/roulement à rouleaux/Rollenlager



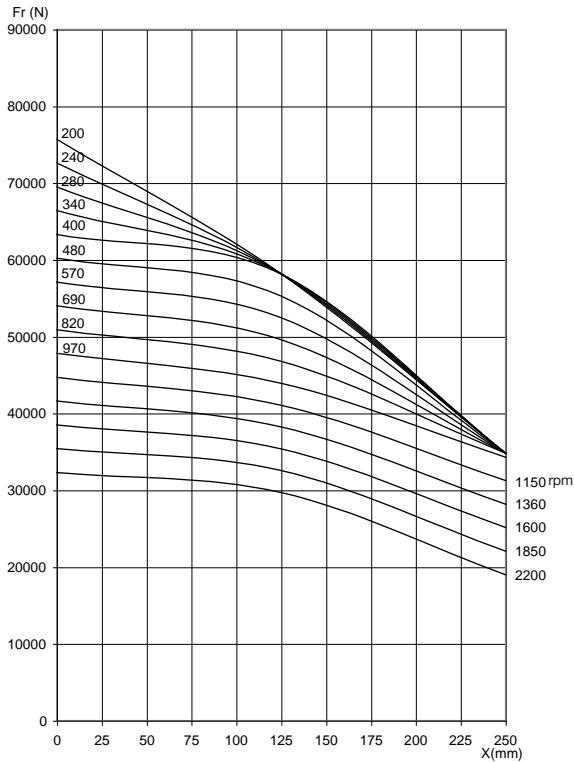
DMI 315 Y
roller bearing/roulement à rouleaux/Rollenlager



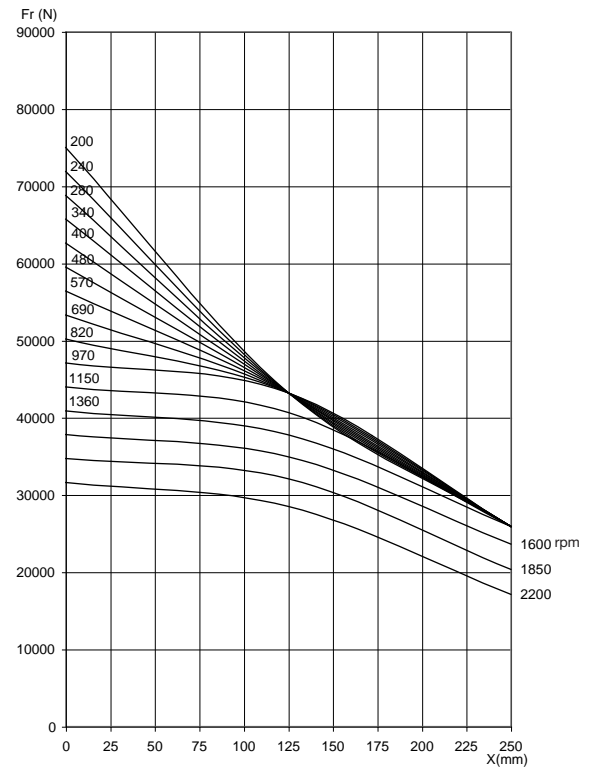
DMI 315 Z
roller bearing/roulement à rouleaux/Rollenlager



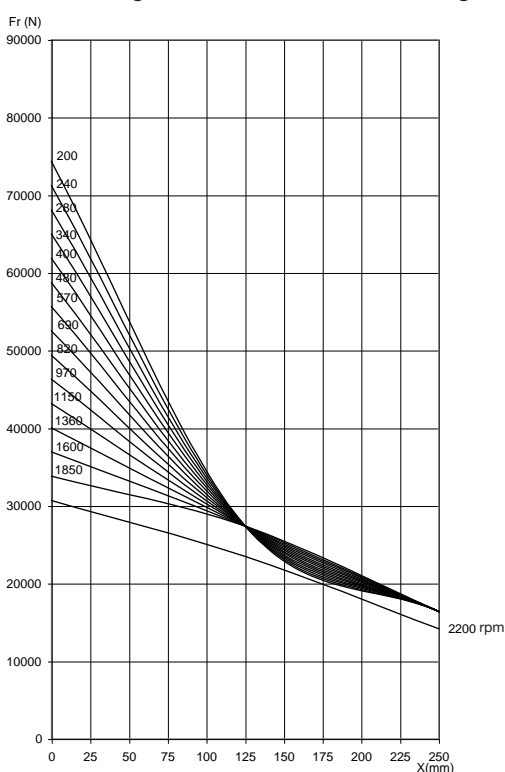
DMI 400 H,L,N,R,T
roller bearing/roulement á rouleaux/Rollenlager



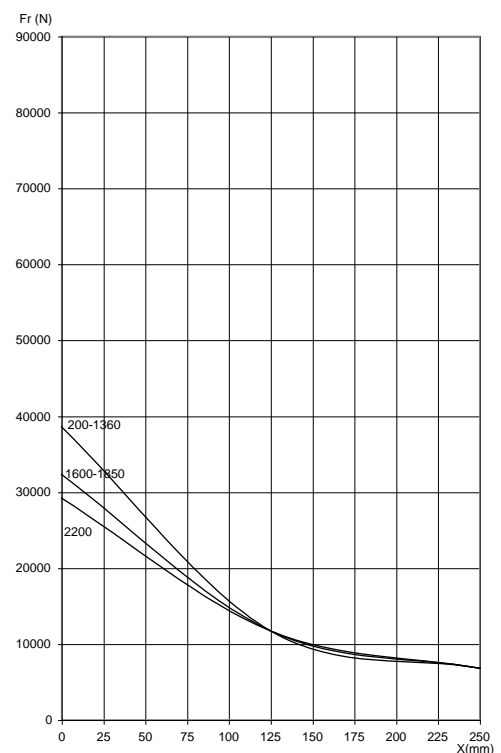
DMI 400 V
roller bearing/roulement á rouleaux/Rollenlager



DMI 400 Y
roller bearing/roulement á rouleaux/Rollenlager



DMI 400 Z
roller bearing/roulement á rouleaux/Rollenlager



Axial bearing loads

Permissible axial bearing loads for vertical standard motors are listed below. Bearings for higher loads are available on request.

Motors for other combinations of load direction and mounting arrangement are available on request.

Charges axiales sur les paliers

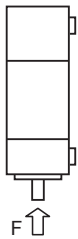
Les charges axiales autorisées pour les moteurs standard verticaux sont indiquées ci-dessous. Des roulements prévus pour des charges supérieures peuvent être fournis sur demande.

Des moteurs pour d'autres combinaisons de direction de charge et d'installation de montage sont disponibles sur demande.

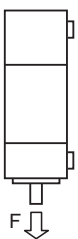
Axialen Lagerbelastungen

Die zulässigen axialen Lagerbelastungen für Standardmotoren in senkrechter Anordnung sind nachstehend gelistet.

Motoren mit anderen Kombinationen von Axialkräften und Montagearten sind auf Anfrage erhältlich.



DMI 180								
F (N)	B	E	H	M	P	S	U	
	910	1020	1160	1350	1510	1690	1910	
DMI 200								
F (N)	B	E	H	M	P	S	U	
	1030	1160	1340	1570	1760	1990	2250	
DMI 225								
F (N)	K	N	S	U	X			
	2120	2450	2890	3240	3650			
DMI 250								
F (N)	L	P	T	V	Y			
	3110	3570	4170	4670	5260			
DMI 280								
F (N)	L	P	T	V	Y			
	3600	4180	4930	5590	6320			
DMI 315								
F (N)	H	L	N	R	T	V	Y	Z
	5460	5900	6410	7060	7770	8640	9650	10850
DMI 400								
F (N)	H	L	N	R	T	V	Y	Z
	7730	8430	9300	10300	11480	12900	14570	16930



DMI 180 – 400								
F (N)	Data on request / Information sur demande / Daten auf Anfrage							

Noise level

Running at full load with a thyristor fed power supply and with a motor mounted fan, the sound pressure levels of the DMI motors comply with IEC 60034-9. The sound level is depending on the power output and speed of the motor in accordance with IEC 60034-9.

In addition the quotient between AC voltage to the converter and the DC voltage from the converter also exert an influence on the sound level. A low value of the quotient is recommended.

To reduce noise level, silencers and reactors are available. Ducted air supply and exhaust (IC 37) and heat exchangers (IC 666 and IC 86W) reduce the noise level as well.

Niveau de bruit

En pleine charge, avec une alimentation à thyristor et un ventilateur monté sur le moteur, les moteurs DMI ont en principe un niveau de pression sonore conforme à IEC 60034-9. Le niveau de bruit dépend de la puissance et de la vitesse du moteur, conformément à IEC 60034-9.

De plus, le rapport entre la tension alternative qui alimente le convertisseur et la tension continue provenant du convertisseur a également une influence sur le niveau de bruit.

Une faible valeur du rapport est recommandée.

Afin de réduire le niveau de bruit, des silencieux et des réacteurs sont disponibles. Des conduits pour l'arrivée et l'extraction d'air (IC 37) et des échangeurs de chaleur (IC 666 et IC 86W) réduisent également le niveau de bruit.

Betriebsgeräusch

Der unter voller Betriebslast und mit motormontiertem Lüfter von thyristorgespeisten DMI-Motoren erzeugte Schalldruckpegel erfüllt die Anforderungen gemäß IEC 60034-9. Das Betriebsgeräusch ist von der Leistungsabgabe und Drehzahl des Motors gemäß IEC 60034-9 abhängig.

Maßgeblich für den Schalldruckpegel ist auch der Umrichtungsfaktor des Stromrichters.

Dieser Faktor sollte möglichst niedrig sein.

Für die Reduzierung der Geräuschbelastung sind Schalldämpfer und Drosseln verfügbar.

Getrennte Kühlluftintritte und -austritte (IC 37) sowie Wärmetauscher (IC 666 und IC 86W) tragen ebenfalls zur Geräuschdämpfung bei.

Insulation system

The motors in this catalogue comply with the requirements of Class 200 insulation. The insulation system is moisture resistant and is suitable for use in tropical climates without modification.

Armature coils and stator windings have dual insulation coats. The base coat is a polyesterimide with a top coat of polyamide-imide enamel. Insulation to earth is of amid fibre (Nomex). All windings are impregnated with varnish, which gives a high mechanical strength.

Copper wire insulation, Nomex and the impregnation varnish have a temperature index well above class H. There is therefore a large margin of safety in addition to high overload capacity.

Système d'isolement

Les moteurs figurant dans ce catalogue sont conformes aux normes d'isolement de classe 200. Le système d'isolement offre une résistance à l'humidité et convient à l'utilisation sous les climats tropicaux sans modifications.

Les bobinages d'induit et les enroulements de stator comportent une double protection isolante. La protection de base est un Polyester-imide recouvert d'un émail en polyamide-imide. L'isolation à la terre est en fibre amide (Nomex). Tous les enroulements sont imprégnés de vernis qui assure une résistance mécanique élevée.

L'isolement des fils de cuivre et le vernis d'imprégnation ont des indices de température largement supérieurs à la classe H. Outre une capacité de surcharge élevée, il y a donc une large marge de sécurité.

Isolationssystem

Die Motoren dieses Katalogs erfüllen die Forderungen der Isolierstoffklasse 200, entspricht 200 °C. Ein Isolationssystem, das feuchtigkeitsbeständig ist, und für den Einsatz in tropischem Klima ohne Modifikationen verwendet werden.

Die Läufer- und Ständerwicklungen sind mit Polyesterlack beschichtet. Die Isolierung zur Erde besteht aus Amidfaser (Nomex). Alle Wicklungen erhalten durch die Lackimprägnierung eine hohe mechanische Festigkeit.

Die höchstzulässige Dauertemperatur der verwendeten Isolierstoffe und Tränkmittel liegt auf Isolierstoffklasse H. Die Grenzübertemperatur wird also mit reichlichem Sicherheitszuschlag eingehalten, was ein hohes Überlastungsvermögen bedeutet.

Foundation loads from the motor (IM 1001 or IM 1002 mounting)

All values given as load on the foundation in N/stator foot (negative values indicate tension).

- $F_g \pm F_d$ = Dynamic force
- $F_g \pm F_k$ = Max static force
- F_g = 1/4 x static force of gravity (accessories included)
- F_d = Additional dynamic force at maximum overload according to data tables (F_d is directly proportional to shaft torque).
- F_k = Additional static force if a short circuit occurs.

Charges exercées aux fondations par le moteur (montage selon IM1001 ou IM1002)

Toutes les valeurs sont données en tant que charge exercée sur la fondation en N/pied du stator (les valeurs négatives indiquent une traction).

- $F_g \pm F_d$ = Force dynamique
- $F_g \pm F_k$ = Force statique maximum
- F_g = 1/4 x force de gravité statique (accessoires inclus).
- F_d = Force dynamique supplémentaire à 200 % du couple nominal (F_d est directement proportionnel au couple de l'arbre).
- F_k = Force statique supplémentaire en cas de court-circuit.

Beanspruchung des Fundaments durch Motoren in Bauform IM 1001 und IM 1002

Alle Werte gelten für Druckkraft auf das Fundament in N/Ständerfuß (negativer Wert = Zugkraft).

- $F_g \pm F_d$ = Dynamische Kraft
- $F_g \pm F_k$ = Max. statische Kraft
- F_g = 1/4 x Erdbeschleunigung (einschl. Zubehör).
- F_d = Zusätzliche dynamische Kraft bei 200 % des Nenn Drehmoments (F_d ist direkt proportional zum Wellenmoment).
- F_k = Zusätzliche statische Kraft beim Auftreten eines Kurzschlusses.



	DMI 180							DMI 200							DMI 225				
	B	E	H	M	P	S	U	B	E	H	M	P	S	U	K	N	S	U	X
F_d (N)	1300	1700	2200	2900	3400	4000	4800	1800	2300	2900	3800	4500	5300	6300	3700	4800	6200	7300	8600
F_k (N)	5400	7000	9000	11600	13700	16300	19300	7200	9200	11900	15300	18200	21500	25500	15000	19400	25000	29600	35100

	DMI 250					DMI 280				
	L	P	T	V	Y	L	P	T	V	Y
F_d (N)	4800	6200	8000	9500	11200	6200	8100	10500	12400	14200
F_k (N)	19500	25200	32500	38500	45600	25500	33100	42700	50700	57900
	Without compensation winding / Sans enroulement de compensation / Ohne Kompensationswicklung									
	5700	7400	9500	11300	13300	7500	9700	12600	14900	17700
	24000	31000	40000	47400	56100	31700	4100	53100	63000	74700
	With compensation winding / Avec enroulement de compensation / Mit Kompensationswicklung									

	DMI 315							
	H	L	N	R	T	V	Y	Z
F_d (N)	9100	10900	12900	15300	18100	21400	25400	30100
F_k (N)	36700	43400	51400	61000	72400	85800	101500	120400

	DMI 400							
	H	L	N	R	T	V	Y	Z
F_d (N)	13900	16500	19500	23100	27400	32500	38500	45600
F_k (N)	55600	65800	78000	92600	109700	130000	154000	182500

Rating plate

The standard rating plate is in black anodised aluminium. The rating plate is also available in wet grinded stainless steel as an option. This is suitable for instance in basic environments.

Plaque signalétique

La plaque signalétique standard est en aluminium anodisé noir. En option, la plaque signalétique est également disponible en acier inoxydable rectifiée en milieu humide. Ceci convient par exemple dans les environnements basiques.

Typenschild

Das Typenschild ist normalerweise schwarz und in anodisiertem Aluminium ausgeführt. Auf Wunsch ist das Typenschild auch in nassgeschliffenem Edelstahl verfügbar. Dies ist beispielsweise für einfache Standorte geeignet.

3

Electrical design

Conception électrique

Elektrische Ausführung

Definitions Définitions Definitionen	34	Field control Régulation du champ Drehzahlregelung	37
Excitation Excitation Erregung	35	Non-symmetrical current Courant non symétrique Unsymmetrie des Stroms	38
Impulse excitation Excitation par impulsion Strosserregung	35	Continuous drive, n_2 Entraînement continu, n_2 Dauerbetrieb, n_2	38
Overload currents Courants de surcharge Überlastbarkeit	35	Interrupted drive, n_3 Entraînement interrompu, n_3 Aussetz- und Kurzzeitbetrieb, n_3	38
Current derivative Variations de courant Stromänderungsgeschwindigkeit	35	Short cycle drive, n_4 Entraînement cycle court, n_4 Kurzzeitbetrieb, n_4	38
Power characteristics Puissance, caractéristiques Leistungskennlinien	36	Rating data at special conditions Valeurs nominales conditions spéciales Nenndaten bei speziellen Bedingungen	40
Standstill loading Charges à l'arrêt Stillstand unter Belastung	37		

Definitions

Power

Rating data corresponds to class H utilization.

Base speed

The rated motor speed at rated output, rated voltage, full excitation and normal operating temperature. The tolerance for standard motors with shunt winding is for speed and torque $\pm 5\%$.

Field weakening range

The ratio of the maximum electrical speed to the base speed. Permissible field weakening range is max 1:3 for uncompensated motors. Higher field weakening values can be supplied on request. Field weakening range for motors with compensating winding is max 1:5.

Maximum mechanical speed

The speed to which the motor is limited by mechanical factors.

Maximum electrical speed (n_2 , n_3 and n_4)

The highest speed that can be quoted for a given application without reduction of armature current. The values of n_2 , n_3 and n_4 can be found in the technical tables and are defined on page 38.

Maximum operating speed

The maximum operating motor speed as printed on the rating plate.

Efficiency

The efficiency values given in the technical tables take into account all losses that occur during operation at the rated data including excitation losses.

Définitions

Puissance

Les valeurs nominales correspondent à une utilisation classe H.

Vitesse de base

La vitesse nominale du moteur à puissance nominale, tension nominale, excitation maximum et température de service normale. La tolérance pour les moteurs standard avec enroulement de dérivation est de $\pm 5\%$.

Plage de désexcitation

Rapport de la vitesse électrique maximum à la vitesse de base. Le rapport maximum autorisé de désexcitation est 1:3 pour les moteurs non compensés. Des valeurs de désexcitation supérieures peuvent être fournies sur demande. La plage de désexcitation pour les moteurs avec enroulement de compensation est de max. 1:5.

Vitesse mécanique maximum

La vitesse à laquelle le moteur est limité par les facteurs mécaniques.

Vitesse électrique maximale (n_2 , n_3 et n_4)

La vitesse la plus élevée qui peut être indiquée pour une application donnée sans réduction du courant d'induit. Les valeurs de n_2 , n_3 et n_4 sont indiquées dans les tableaux techniques et définies page 38.

Vitesse maximum de service

La vitesse maximum autorisée du moteur, imprimée sur la plaque signalétique.

Rendement

Les valeurs de rendement indiquées dans les tableaux techniques tiennent compte de toutes les pertes durant le fonctionnement selon les données nominales et avec pertes d'excitation comprises.

Definitionen

Stromversorgung

Nennwerten entsprechen der Isolierstoffklasse H.

Grunddrehzahl

Nennzahl des Motors bei Nennleistung, Nennspannung, voller Erregung und normaler Betriebstemperatur. Das Toleranzfeld für Motoren mit Nebenschlußwicklung beträgt $\pm 5\%$.

Feldschwächbereich

Bereich zwischen höchster elektrischer Drehzahl und Grunddrehzahl. Für Motoren ohne Kompensationswicklung ist ein Feldschwächbereich von max. 1:3 zulässig. Auf Anfrage können höhere Feldschwächungswerte angeboten werden. Der Feldschwächbereich für Motoren mit Kompensationswicklung beträgt maximal 1:5.

Höchste mechanische Drehzahl

Obere Drehzahlgrenze mit Rücksicht auf mechanische Belastung.

Höchste elektrische Drehzahl (n_2 , n_3 und n_4)

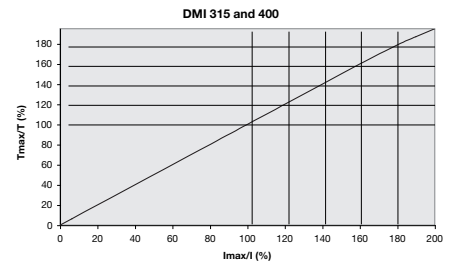
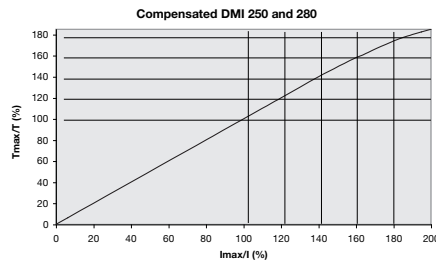
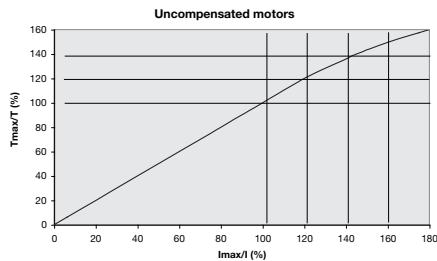
Obere Drehzahlgrenze mit Rücksicht auf einer entsprechenden Applikation und ohne Verringerung des Ankerstroms. Die Werte von n_2 , n_3 und n_4 können in den technischen Tabellen abgelesen werden und sind auf Seite 40 definiert.

Höchste Betriebsdrehzahl

Höchstzulässige Drehzahl gemäß dem am Motor angebrachten Leistungsschild.

Wirkungsgrad

Die in den technischen Tabellen angegebenen Wirkungsgradwerte berücksichtigen sämtliche Verluste, die während des Betriebs im Nenndatenbereich auftreten, incl. der Anker- und Erregerverluste.



Torque - current diagram / Couple - courant diagramme / Drehmoment/Strom -Verhältnis

Excitation

The motors are normally designed for an excitation voltage of 310 V.

Impulse excitation

When the excitation voltage is supplied from a converter, a field forcing voltage of up to 1.5 times the rated value may be applied to a maximum of 500 V. Higher field forcing on request.

Overload currents

The motors without compensating windings are designed for an overload current of 180 % of the rated current for 20 sec. every 30 minutes.

The motors with compensating winding are designed for an overload current of 200 % of the rated current for 30 seconds every 30 minutes.

Lower overloads can be applied for longer periods. For overloads above the maximum electrical speed the refer chapter "Field Control". Overloads must be followed by periods of low loads so that the motor current RMS value over a load cycle is not greater than 100 % of the rated current.

Relation torque and current, see figures above.

Current derivative

A rate of change of current of 200 times the rated current per second is permitted at all speeds and loads. The rate of change of current should be as low as possible with respect to the type of duty to ensure maximum safety against commutation disturbances.

Excitation

Les moteurs sont normalement conçus pour une tension d'excitation de 310 V.

Excitation par impulsion

Lorsque la tension d'excitation est fournie par un convertisseur, une tension de forçage de champ pouvant atteindre 1,5 fois la tension nominale peut être appliquée jusqu'à un maximum de 500 V. Forçage de champ supérieur sur demande.

Courants de surcharge

Les moteurs sans enroulements de compensation sont prévus pour un courant de surcharge de 180 % du courant nominal pendant 20 secondes toutes les 30 minutes.

Les moteurs avec enroulement de compensation sont prévus pour un courant de surcharge de 200 % du courant nominal pendant 30 secondes toutes les 30 minutes.

Des surcharges inférieures peuvent être appliquées pendant des durées plus longues. Pour les surcharges au-dessus de la vitesse électrique maximum, se reporter au paragraphe "régulation de champ". Les surcharges doivent être suivies de périodes de faibles charges de sorte que la valeur efficace du courant du moteur au cours d'un cycle de charge ne dépasse pas 100 % du courant nominal.

Ci-dessous courbe "couple fonction du courant".

Variations de courant

Une vitesse de changement de courant de 200 fois le courant nominal par seconde est permis à toutes les vitesses et charges. La vitesse de changement de courant doit être aussi basse que possible compte tenu du type de service. Cela assure la protection maximum contre les perturbations de commutation.

Feld-Erregung

In normaler Ausführung sind die Motoren für eine Fremderregerspannung von 310 V ausgelegt.

Feld Stoßerregung

Bei Stromrichterspeisung ist Stoßerregung mit max. 1,5 facher Nennspannung (aber nicht über 500 V) zulässig. Auslegung für höhere Stoßerregung wird auf Wunsch angeboten.

Überlastbarkeit

DMI-Motoren können mit 180 % Nennstrom 20 Sekunden lang alle 30 Minuten belastet werden. Für niedrigere Überlasten gelten längere Perioden. Überlasten im Drehzahlbereich oberhalb der höchsten elektrischen Drehzahl sind im Abschnitt "Feldschwächung" beschrieben. Jeder Überlastperiode muß eine Periode niedriger Belastung folgen, damit der Effektivwert des Stroms während eines Lastspiels 100 % Nennstrom nicht übersteigt.

Die Motoren mit Kompensationswicklung sind auf einen Überlaststrom von 200 % des Nennstroms für eine Dauer von 30 Sekunden alle 30 Minuten ausgelegt.

Drehmoment/Strom-Verhältnis siehe Abb. oben.

Stromänderungsgeschwindigkeit

Einmalige Stromänderungen bis zu 200 x Nennstrom pro Sekunde sind bei sämtlichen Drehzahlen und Leistungen zulässig. Die Stromänderungsgeschwindigkeit sollte jedoch so niedrig gehalten werden, wie es der jeweilige Betrieb erlaubt. Dadurch wird maximale Sicherheit vor Kommutierungsstörungen gewährleistet.

Power characteristics

At altitudes between 1000 m and 4000 m.a.s.l., and when the maximum cooling-air temperature is not specified, it shall be assumed that the reduction in cooling will be compensated for by the reduction in the ambient air temperature below 40 °C i.e. the absolute temperatures remain the same. Hence with full utilization, as per insulation class H, the following cooling-air temperatures must not be exceeded.

Altitude m a.s.l.	Cooling-air temperature °C
1000	40
2000	28
3000	15
4000	3

If the altitude or the ambient temperature for IC 06 exceed the above values, the power is subject to correction as given in the following diagrams.

Caractéristiques de puissance

Pour les altitudes entre 1000 m et 4000 m au-dessus du niveau de la mer, et lorsque la température maximum d'air de refroidissement n'est pas spécifiée, il sera supposé que la réduction de la capacité de refroidissement sera compensée par la diminution de la température de l'air ambiant en-dessous de 40 °C, c'est-à-dire que les températures absolues restent les mêmes. C'est ainsi qu'en utilisation maximale et selon l'isolation classe H, les températures d'air de refroidissement suivantes ne doivent pas être dépassées:

Altitude au-dessus du niveau de la mer	Température de l'air de refroidissement, °C
1000	40
2000	28
3000	15
4000	3

Si l'altitude ou la température ambiante de IC 06 dépassent les valeurs suivantes, la puissance est sujette à correction, comme indiqué dans le diagramme suivant.

Leistungskennlinien

Ist die höchste Kühllufttemperatur nicht angegeben, kann bei Aufstellungshöhen zwischen 1000 m und 4000 m über NN angenommen werden, daß die Herabsetzung des Kühlvermögens der Luft durch deren niedrigere Temperatur kompensiert wird, d.h. daß die Übertemperatur der Maschine unverändert bleibt. Gemäß der Isolierschutzklasse H können die Nenndaten der Motoren erreicht werden, wenn folgende Kühllufttemperaturen nicht überschritten werden:

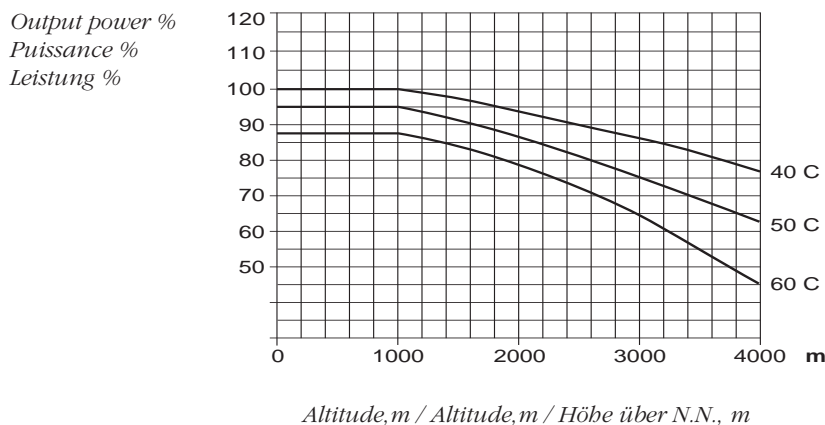
Höhe über NN, m	Kühllufttemperatur °C
1000	40
2000	28
3000	15
4000	3

Werden die Aufstellungshöhe oder die Umgebungstemperaturen überschritten, ist die Nennleistung gemäß nachstehendem Diagramm herabzusetzen. Diese Tabelle hat nur Gültigkeit für Motoren mit der Kühlform IC 06.

Power correction according to altitude and ambient temperature

Correction de puissance en fonction de l'altitude et de la température ambiante

Anpassung der Nennleistung in bezug auf Aufstellhöhe und Umgebungstemperatur



Standstill loading

The permissible currents in relation to the duration of load, with the air cooling in operation, are as follows:

Armature current %	Load duration
200	10 s
100	30 s
50	90 s
20	10 min
15	continuous

Note: If higher values are required contact ABB Motors.

Field control*Trimming, constant field weakening*

Motors can be supplied for trimmed base speed (constant field weakening). Adjustment of the base speed by trimming should not exceed 20 % of the base speeds listed in the data sheets. The new speed is not to exceed the maximum mechanical speed listed in this catalogue. For higher rate of trimming, please contact the factory.

Field control

The technical data sheet contains two speed limits that can be quoted for motors with field regulation with full motor current and overcurrent. n_2 , n_3 and n_4 are the limits for different types of motor applications. For speeds above these limits, the motors must be operated with reduced current and over-current according to the diagram below. ABB must be notified of any trimming of the rated base speed so that overspeed tests can be performed.

Note that the maximum speed as printed on the rating plate must not be exceeded.

Note that the maximum mechanical operating speed must not be exceeded by means of field control.

Charges à l'arrêt

Les courants autorisés en fonction de la durée de la charge et avec refroidissement à air en service, sont disponibles sur demande:

Régulation du champ*Trimming, affaiblissement de champ constant*

Les moteurs peuvent être fournis pour une vitesse de base ajustée par trimming (affaiblissement de champ constant). L'ajustement de la vitesse par trimming ne doit pas dépasser 20 % des vitesses de base indiquées dans les feuilles de caractéristiques. La nouvelle vitesse ne doit pas dépasser la vitesse mécanique maximum indiquée dans ce catalogue. Pour les réglages plus avancés, prière de contacter l'usine.

Régulation du champ

La feuille de caractéristiques techniques contient deux limites de vitesse qui peuvent être indiquées pour les moteurs à régulation du champ avec courant nominal du moteur et courant maximum. n_2 , n_3 et n_4 sont les limites pour différents types d'applications moteur. Pour les vitesses au-dessus de ces limites, les moteurs doivent être utilisés avec un courant nominal et maximum réduits selon le diagramme ci-dessous. ABB doit être informé de tout trimming de la vitesse de base nominale de telle sorte que des essais de surrégime puissent être effectués.

Noter que la vitesse maximum imprimée sur la plaque signalétique ne doit pas être dépassée.

Noter que la vitesse maximum mécanique de fonctionnement ne doit pas être dépassée au moyen de la régulation du champ.

Stillstand unter Belastung

Folgende auf die Belastungsdauer bezogene Ströme sind bei eingeschalteter Kühlung während des Stillstands zulässig:

Drehzahlregelung*Konstante Feldschwächung*

Motoren mit erhöhter Grunddrehzahl durch konstante Feldschwächung (werksseitig) können geliefert werden. Die Grunddrehzahlerhöhung durch Feldschwächung darf 20 % der listenmäßigen Grunddrehzahl nicht übersteigen. Die neue Drehzahl darf die im Datenteil angegebene höchste mechanische Drehzahl nicht überschreiten. Bei Wunsch nach stärkerer Feldschwächung lassen Sie sich bitte von ABB beraten.

Drehzahlregelung durch Feldschwächung

In den Datentabellen sind drei Grenzwerte für Feldschwächung angegeben, die für Motoren mit Drehzahlregelung durch Feldschwächung bei vollem Motorstrom und Überstrom gewährleistet werden können. n_2 , n_3 und n_4 sind Grenzwerte für unterschiedliche Motoranwendungen. Bei Überschreitung dieser Grenzwerte müssen die Strom- und Überstromparameter gemäß dem nachstehenden Diagramm reduziert werden. Eine beabsichtigte Drehzahlerhöhung durch Feldschwächung muss ABB mitgeteilt werden, damit normgerechte Drehzahlprüfungen durchgeführt werden können.

Es ist zu beachten, daß die höchste auf dem Leistungsschild angegebene Drehzahl nicht überschritten werden darf.

Achtung: Die höchste mechanische Drehzahl darf nicht durch Feldschwächung überschritten werden.

Non-symmetrical current

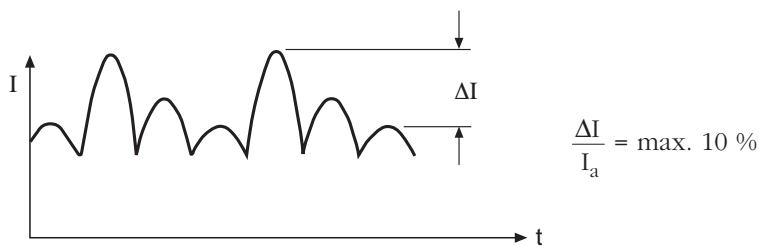
Current ripple affects the commutating capability and the motor losses. The motor data assumes that the maximum asymmetry is 10 %.

Courant non symétrique

Les ondulations de courant affectent la capacité de commutation et les pertes du moteur. Les caractéristiques du moteur supposent que l'asymétrie maximum est 10 %.

Unsymmetrie des Stroms

Durch die Wechselstromkomponente (Oberwellen) des Stroms werden teils die Kommutierung und teils die Verluste des Motors beeinflusst. Die Katalogwerte des Motors gelten unter der Voraussetzung, daß die Unsymmetrie des Stroms 10 % nicht übersteigt.



where

ΔI = non-symmetrical current ripple from the convertor
 I_a = rated motor current

ΔI = ondulation de courant non symétrique émanant du convertisseur
 I_a = courant nominal du moteur

wobei
 ΔI = Oberwellen vom Stromrichter
 I_a = Nennstrom des Motors

Continuous drive, n_2

For example, pumps, fans, extruders, propellers and paper machine applications except coilers, where the motor may run continuously at the maximum speed.

Entraînement continu, n_2

Exemples: pompes, ventilateurs, extrudeuses, hélices, et machines de fabrication du papier sauf les bobineuses, où le moteur peut tourner continuellement à la vitesse maximum.

Dauerbetrieb, n_2

Der Drehzahlgrenzwert n_2 gilt für Pumpen-, Gebläse-, Extruder-, Propeller-, Papiermaschinenantriebe (ausgenommen Haspeln) u.ä., bei denen der Motor dauernd mit höchster Drehzahl läuft.

Interrupted drive, n_3

For example, continuous steel mills, wire mills, hot and cold strip mills, coilers, machine tool spindles, brake generators and other applications where the motor may run at maximum speed for a "production run", or for a short time, but not continuously.

Entraînement interrompu, n_3

Exemples: aciéries, tréfileries, laminaires à chaud et à froid, bobineuses, broches de machines-outils, générateurs de freins et autres applications où le moteur peut fonctionner à vitesse maximum pendant un cycle de production, ou pendant une courte durée mais pas continuellement.

Aussetz- und Kurzzeitbetrieb, n_3

Der Drehzahlgrenzwert n_3 gilt für kontinuierliche Walzenstraßen, Drahtziehmaschinen, Warm- und Kaltbandwalzwerke, Haspeln, Werkzeugmaschinenhauptantriebe, Bremsgeneratoren und andere Anwendungsfälle, bei denen der Motor während eines Lastspiels oder kurzfristig, aber nicht dauernd, mit höchster Drehzahl läuft.

Short cycle drive, n_4

For example, coilers, reversible rolling mills, shears machine tool spindles, brake generators and crane main hoist. Motor running at maximum speed and rated load/overload only at short time in each operating cycle.

Entraînement cycle court, n_4

Par exemple enrouleuses, laminaires réversibles, broches d'outil pour machines de coupage, génératrices à frein et palan principal de grue. Moteur tournant au régime maximum et charge/surcharge nominale pendant une courte période seulement de chaque cycle de service.

Kurzzeitbetrieb, n_4

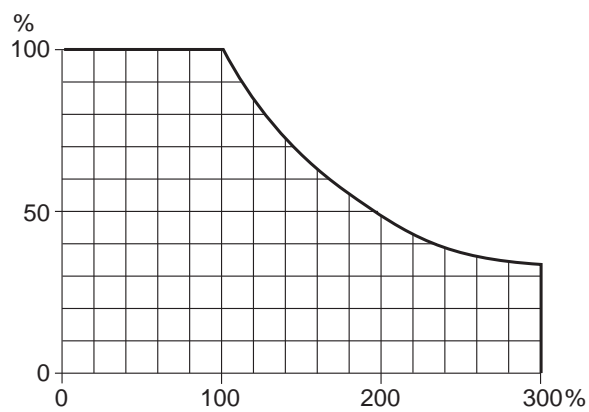
Der Drehzahlgrenzwert n_4 gilt für Haspeln, Scheren, Werkzeugmaschinenhauptantriebe, Bremsgeneratoren, Fahrzeugkräne und ähnliche Anwendungen, bei denen der Motor bei jedem Lastspiel mit höchster Drehzahl und Nennlast/Überlast/nur kurzfristig läuft.

Permissible load at max speed

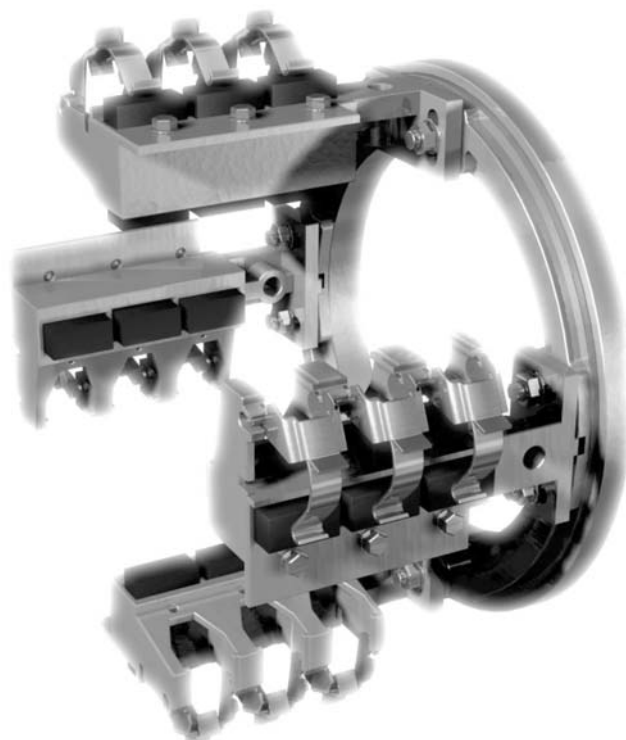
Charge autorisée

Zulässige Belastung

Load current as % of the rated current
 Courant de charge en % du courant nominal
 Belastungsstrom in % des Nennstroms



Maximum speed in % of n_2, n_3 and n_4
 Vitesse maximum en % de n_2, n_3 et n_4
 Max. Drehzahl in % von n_2, n_3 und n_4



Brush gear
 Ensemble porte-balais
 Bürstenbrücke

Rating data at special conditions

The data in the main catalogue are valid for class H utilisation and air inlet at N-end. When data are required for air-air cooler (IC666), class F, or class B utilisation and/or inlet air at D-end, the values has to be recalculated. The table below gives factors for calculating of power (K_p) and speed (K_n):

	K_p	K_n
Class H	1	1
Class F	1,1	0,95
Class B	1,25	0,89
Air inlet at D-end	*	*
Air inlet at D-end and class F utilisation	*	*
Air inlet at D-end and class B utilisation	*	*
Turbo fan**	*	*
IC 666	1,18	0,93

*) Data on request

***) An increased flow of cooling air can increase the factor K_p .

Example:

Select a motor with the following data:
 200 kW, 440 kV, 1400 rpm, air inlet at N-end (IC06), class F utilisation.
 $P_{\text{catalogue}} = P \times K_p = 200 \times 1,1 = 220$
 $n_{\text{catalogue}} = n \times K_n = 1400 \times 0,95 = 1330 \text{ rpm}$
 The selected motor from the catalogue is 200U-CNA.

Valeurs nominales en conditions spéciales

Les valeurs du catalogue principal sont valables pour utilisation classe H et prise d'air à côté collecteur. Avec échangeur de chaleur air/air (IC666), utilisation classe F ou classe B et/ou prise d'air à côté entrînement, il faut recalculer les valeurs. Le tableau ci-dessous donne les facteurs pour recalculer la puissance (K_p) et la vitesse (K_n):

	K_p	K_n
Classe H	1	1
Classe F	1,1	0,95
Classe B	1,25	0,89
Prise d'air à côté entrînement	*	*
Prise d'air à côté entrînement et utilisation classe F	*	*
Prise d'air à côté entrînement et utilisation classe B	*	*
Ventilateur turbo**	*	*
IC 666	1,18	0,93

*) Données sur demande

***) Une augmentation du flux d'air de refroidissement peut augmenter le facteur K_p .

Exemple:

Sélectionner un moteur ayant les caractéristiques suivantes :
 200 kW, 440 kV, 1400 tr/min, prise d'air à côté collecteur (IC06), utilisation classe F.
 $P_{\text{catalogue}} = P \times K_p = 200 \times 1,1 = 220$
 $n_{\text{catalogue}} = n \times K_n = 1400 \times 0,95 = 1330 \text{ tr/min}$
 Moteur sélectionné dans le catalogue : 200U-CNA

Nenndaten bei speziellen Bedingungen

Die Daten des Hauptkatalogs beziehen sich auf den Einsatz der Klasse H und Kühlluftleinlaß am N-Ende. Falls Daten für die Verwendung des Luft-/Luft-Kühlers (IC666), Klasse F, Klasse B und/oder Kühlluftleinlaß am D-Ende benötigt werden, müssen die Werte neu berechnet werden. Die folgende Tabelle enthält die Faktoren für die Berechnung von Leistung (K_p) und Drehzahl (K_n):

	K_p	K_n
Klasse H	1	1
Klasse F	1,1	0,95
Klasse B	1,25	0,89
Kühlluftleinlaß am D-Ende	*	*
Kühlluftleinlaß am D-Ende und Einsatz in Klasse F	*	*
Kühlluftleinlaß am D-Ende und Einsatz in Klasse B	*	*
Turbolüfter**	*	*
IC 666	1,18	0,93

*) Daten auf Anfrage

***) Eine Erhöhung des Kühlluftdurchsatzes kann den Faktor K_p heraufsetzen.

Beispiel:

Einen Motor mit folgenden Werten auswählen:
 200 kW, 440 kV, 1400 min⁻¹, Kühlluftleinlaß am N-Ende (IC06), Einsatz in Klasse F.
 $P_{\text{Katalog}} : P \times K_p = 200 \times 1,1 = 220$
 $n_{\text{Katalog}} : n \times K_n = 1400 \times 0,95 = 1330 \text{ min}^{-1}$
 Aus dem Katalog ist der Motor 200U-CNA auszuwählen.

4

Accessories and modifications

Accessoires et modifications

Zubehör und Modifikationen

Separately driven cooling fan (IC 06) Ventilateur de refroidissement à entraînement séparé (IC 06) Fremdlüfter (IC 06)	42	Niveaux de vibrations	
Air/water heat exchanger (IC 86 W) Echangeur air/eau (IC 86 W) Luft/Wasser-Kühler (IC 86 W)	46	Bearing protection and monitoring Protection des roulements et contrôle Lagerwächter und Überwachung	57
Air/air heat exchanger (IC 666) Echangeur de chaleur air/air (IC 666) Luft/Luft-Kühler (IC 666)	49	Brush wear sensor Capteur d'usure des balais Bürstenverschleiss-Überwachung	57
Balancing Equilibrage Auswuchtung	51	Brakes Freins Bremsen	58
Foundation studs Plots de scellement Fundamentklötze	51	Anti condensation heaters Réchauffeurs anti-condensation Stillstandsheizung	61
Slide rails Glissières Spannschienen	51	Transparent inspection covers Couvercles d'inspection transparents Inspektionsfenster transparente	61
Safety devices in the power supply unit Dispositifs de sécurité dans le module d'alimentation Schutzeinrichtungen in der Stromversorgungseinheit	52	Painting Peinture Anstrich	61
Cooling air control Contrôle de l'air de refroidissement Kühlluftüberwachung	52	Standard dimension drawings Plans d'encombrement standard Standard-Massbilder	62
Speed control devices Dispositifs de contrôle de la vitesse Drehzahlgeber	52	Dimension drawings, specially drawn Plans d'encombrement spéciales Speziell gezeichnetes Massblatt	62
Temperature sensors Sondes de température Temperaturfühler	55	Testing Essais Prüfungen	62
Vibration control Contrôles des vibrations Schwingungsüberwachung	56	Spare parts Les pièces détachées Ersatzteile	64
Vibration levels	56		

Cooling and degree of protection

Refroidissement et degré de protection

Kühlart und Schutzart

Reliable operation begins with the correct choice of “degree of protection” (IP) and “method of cooling” (IC), in relation to the operational environment, and the correct choice of protective accessories.

Separately driven cooling fan (IC 06)

A constant speed cooling fan is recommended for a clean environment. The cooling fan is driven by a standard AC motor. The fan housing includes a filter unit. A maximum static pressure drop of 50 Pa in a separate duct is acceptable when connected to the normal motor-mounted fan.

Filter

A polyamide filter is normally used for a relatively clean environment where the amount of dust in the air is not excessive, such as: paper mills, textile factories, plastic and graphic industries.

Average arrestance according to ASHRAE-standard 52-76 is better than 90 %.

Filter class according to Eurovent = EU4.

La fiabilité du fonctionnement commence par le choix correct du “degré de protection” (IP) et du “mode de refroidissement” (IC), en fonction de l’environnement du moteur en service et par le choix correct des accessoires de protection.

Ventilateur de refroidissement à entraînement séparé (IC 06)

Un ventilateur de refroidissement à vitesse constante est recommandé pour un environnement propre. Le ventilateur de refroidissement est entraîné par un moteur c.a. standard. La carcasse du ventilateur est conçue pour recevoir un filtre. Une chute de pression statique maximum de 50 Pa dans un conduit séparé est acceptable lors du branchement au ventilateur normal monté sur moteur.

Filtre

Un filtre polyamide est généralement utilisé dans des environnements relativement propres où la quantité de poussière dans l’air n’est pas excessive comme, par exemple, dans les usines de production de papier, de textile, de plastique et dans l’industrie graphique.

Le rendement moyen selon la norme ASHRAE52-76 est supérieur à 90 %.

Classe filtre selon Eurovent = EU4.

Die Betriebssicherheit eines Motors ist in hohem Grad abhängig von der richtigen Wahl von Schutzart (IP) und Kühlart (IC) im Hinblick auf die jeweiligen Umgebungsbedingungen sowie von der richtigen Zubehörauswahl.

Fremdlüfter (IC 06)

Ein Fremdlüfter empfiehlt sich bei sauberen Umgebungsbedingungen. Der Lüfter wird durch einen Standard-drehstrommotor betrieben. Das Lüftergehäuse enthält die Filtereinheit. Ein max. Druckfall von 50 Pa bei einem Kanalanschluss an dem Fremdlüfter ist zulässig.

Filter

In relativ sauberen Umgebungen, in denen keine übermäßige Staubmengen in der Luft vorhanden sind, wird normalerweise ein Polyamidfilter eingesetzt. Hierzu gehören Papiermühlen, Textilhersteller, Kunststoff- und Grafikindustrie.

Der durchschnittliche Abscheidegrad ist gemäß ASHRAE-Standard 52-76 besser als 90 %.

Filterklasse gemäß Eurovent = EU4.

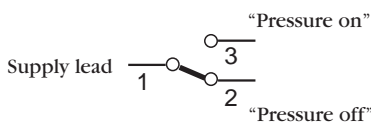
Pressure switch

If the air flow fails, the air pressure detection switch can provide the following functions:

- shut down the motor or
- activate an alarm.

Note that the pressure switch does not react to a reduction in the air flow due to, for example, a clogged filter.

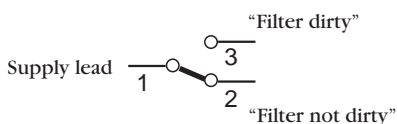
Switching capacity: 1 A, 250 V a.c.
(Minimum value 0.05 A)



Filter monitor

A differential-pressure switch can be fitted to monitor filter contamination. It responds when the pressure drop across the filter matting reaches 2 mbar. Alarm signal: Filter dirty, cooling-air flow too low.

Switching capacity: 1 A, 250 V a.c.
(Minimum value 0.05 A)



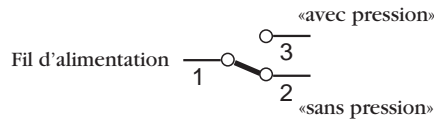
Pressostat

Si le débit d'air cesse subitement, le contacteur de détection de pression d'air peut être utilisé pour :

- arrêter le moteur ou
- actionner une alarme.

Noter que le pressostat ne réagit pas à une réduction du débit d'air due, par exemple, à un filtre très encrassé.

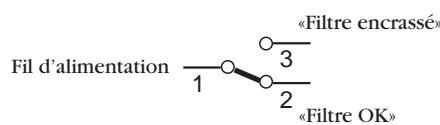
Capacité de commutation: 1 A, 250 V c.a.
(valeur minimum 0,05 A)



Contrôleur de filtre

Un contacteur de pression différentielle peut être monté pour contrôler l'encrassement du filtre. Il réagit lorsque la chute de pression à travers l'élément filtrant atteint 2 mbars. Signal d'alarme: filtre encrassé, débit d'air de refroidissement trop faible.

Capacité de commutation : 1 A, 250 V c.a. (valeur minimum 0,05 A)



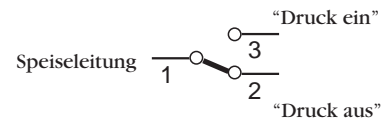
Druckwächter

Sollte der Luftstrom im Motor plötzlich ausfallen, kann der Druckwächter folgende Funktionen erfüllen:

- Abschaltung des Motors oder
- Auslösung eines Warnsignals.

Der Druckwächter tritt nicht in Funktion bei einer Herabsetzung des Luftstroms, z.B. durch Filterverschmutzung.

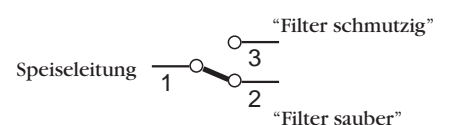
Schaltleistung: 1 A, 250 V ~
(Kleinster Wert = 0,05 A)



Filterüberwachung

Zur Überwachung der Filterverschmutzung ist ein Differenzdruckschalter erhältlich. Bei einem Druckabfall von 2 mbar, gemessen vor und nach der Filtermatte, spricht er an. Störmeldung: Filter schmutzig, Kühl-luftstrom zu klein.

Schaltleistung: 1 A, 250 V ~
(Kleinster Wert = 0,05 A)



Accessories and modifications

Accessoires et modifications

Zubehör und Modifikationen

Technical data for fans

The table below gives fan data for DMI 180-400

Caractéristiques des ventilateurs

Le tableau ci-dessous donne les caractéristiques des ventilateurs pour DMI 180-400

Technische Daten für Lüfter

Die folgende Tabelle enthält die Werte für DMI 180-400.

DMI	Fan motor / Moteur de ventilateur / Lüftermotor					
	kg ¹⁾	Hz	V	A	kW	Type
180	27	50	380-420	1,8	0,75	80A
	27	50	500	1,4	0,75	
	27	60	440-480	1,7	0,9	
200	27	50	380-420	2,5	1,1	80B
	27	50	500	2,0	1,1	
	27	60	440-480	2,4	1,3	
225	34	50	380-420	4,6	2,2	90L
	34	50	500	3,7	2,2	
	40	60	440-480	6,2	3,5	100L
250	40	50	380-420	6,2	3,0	100L
	40	50	500	4,8	3,0	
	40	60	440-480	6,2	3,5	
280	71	50	380-420	10,5	5,5	112MB
	71	50	500	8,4	5,5	
	71	60	440-480	10,4	6,3	

DMI	Fan motor / Moteur de ventilateur / Lüftermotor					
	kg ¹⁾	Hz	V	A	kW	Type
315	105	50	380-420	10,5	5,5	112MB
	105	50	500	8,4	5,5	
	105	60	440-480	10,4	6,3	
400*	150	50	380-420	32,5	18,5	160L
	150	50	500	26,0	18,5	
	150	60	440-480	34	21,3	

* Other fan for power use below 90% / Autre ventilateur pour une utilisation en dessous de 90% / Bei Leistungen unter 90% will ein anderer Lüfter verwendet werden

¹⁾ Including filter / Filtre inclus / Inkl. Filter

Fan location

Fans can be located at the top, on the right or on the left side of either the N-end or D-end of the DMI motor. Location on the N-end and air inlet from the N-end is standard. Air inlet at the D-end may affect the motor size. To minimize maintenance, the cooling air inlet at the D-end is recommended for applications with constantly low cooling air temperatures, like ski-lifts or if the motor constantly runs at a low load. However, before making a decision, the optimal cooling must be calculated by ABB.

Emplacement du ventilateur

Les ventilateurs peuvent être placés au sommet, sur le côté droit ou gauche de côté collecteur ou entrînement du moteur DMI. Il peut aussi être placé sur côté collecteur ou entrînement. L'emplacement sur côté collecteur avec admission d'air à côté collecteur est standard. L'admission d'air à côté entrînement peut affecter les dimensions du moteur. Pour réduire l'entretien, l'admission d'air de refroidissement à côté entrînement est recommandée pour les applications avec températures d'air de refroidissement constamment basses comme les ski-lifts ou si le moteur tourne toujours à faible charge. Cependant, le refroidissement optimal doit être calculé par ABB avant toute décision. Les emplacements du ventilateur sont indiqués ci-dessous.

Lüfteranordnung

Lüfter können oben, rechts oder links am DMI-Motor angeordnet werden, entweder am N- oder am D-Ende. Er kann zudem am N- oder am D-Ende angeordnet werden. Ein Lufteinlaß am D-Ende beeinflusst u. U. die Motorgröße. Um die Wartung zu minimieren, wird empfohlen, den Kühlluft einlaß am D-Ende zu montieren, wenn in der Anwendung ständig niedrige Kühltemperaturen herrschen, wie z. B. bei Ski-Liften, oder wenn der Motor kontinuierlich mit niedriger Last läuft. Die endgültige Entscheidung sollte jedoch in Rücksprache mit ABB getroffen werden. Folgende Lüfterpositionen sind lieferbar.

Further information regarding cooling air intake on D-end, see chapters "Internal and external environmental conditions", page 9, "Methods of cooling", page 11 and 12 and "Rating data at special conditions", page 40.

Locating of fan according to below can be delivered with following exceptions:

On DMI 180B,E and 200B,E it's not possible to mount the fan at D-end at the same side as the terminal box is located.

N4, N5 and N6 it's not possible to mount the fan at the same side as the terminal box is located.

D4, D5 and D6 it's not possible to mount the fan at the same side as the terminal box is located for short motors.

Pour toutes informations complémentaires concernant l'admission d'air de refroidissement à côté entrînement, voir les chapitres "Conditions d'environnement interne et externe", page 9, "Méthodes de refroidissement", page 11 et 12 et "Caractéristiques nominales dans des conditions spéciales", page 40.

Le ventilateur peut être placé selon les emplacements ci-dessous sauf exceptions suivantes :

Sur DMI 180B,E et 200B,E, il n'est pas possible de monter le ventilateur à côté entrînement du même côté que le boîtier terminal.

Sur N4, N5 et N6, il n'est pas possible de monter le ventilateur du même côté que le boîtier terminal.

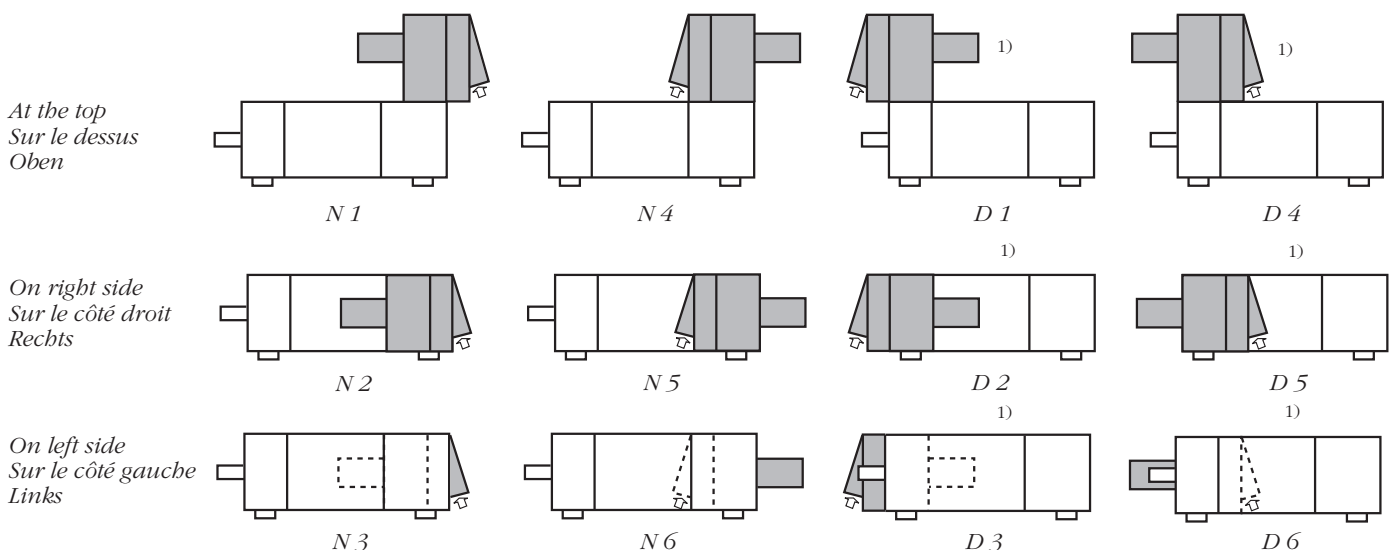
Sur D4, D5 et D6, il n'est pas possible de monter le ventilateur du même côté que le boîte à bornes.

Weitere Informationen über den Kühlluft einlass am D-Ende finden Sie unter "Innere und äußere Umweltbedingungen", seite 9, "Kühlarten" seite 11 und 12 und "Nenndaten bei speziellen Bedingungen", seite 40. Die unten abgebildeten Lüfteranordnungen sind generell mit den folgenden Ausnahmen möglich:

DMI 180B,E und 200B,E – Der Lüfter kann nicht am D-Ende auf der Seite des Klemmenkastens angeordnet werden.

N4, N5 und N6 – Der Lüfter kann nicht auf der gleichen Seite des Klemmenkastens angeordnet werden.

D4, D5 und D6 – Der Lüfter kann nicht auf der Seite des Klemmenkastens für kurze Motoren angeordnet werden.



1) Motor size will perhaps be affected.

1) Les dimensions du moteurs peuvent être affectées.

1) Motorgröße wird u. U. beeinflusst

Air/water heat exchanger (IC 86 W)

A totally enclosed motor (IP 54) with an air/water heat exchanger is recommended for a polluted operating environment, for example: a steel mill.

For extended anti-corrosion safety all standard heat exchangers contain copper tubes.

Heat exchangers for more corrosive water are available on request.

The cooler unit, which is supplied separately, is as standard located on top of the motor. If not otherwise specified on the delivery orders, the cooling equipment must always be installed so that the cooling air enters DMI at the N-end.

Cooling water connections are made of flexible, reinforced rubber hoses to make mounting easier and to eliminate transfer of vibrations.

Outer circuit

Echangeur air/eau (IC 86 W)

Un moteur entièrement fermé (IP 54) avec échangeur de chaleur air/eau est recommandé pour un environnement de travail pollué, par ex., une aciérie.

Pour une meilleure protection anti-corrosion, tous les échangeurs standard comportent des tubes en cuivre.

Des échangeurs pour des eaux plus corrosives sont disponibles sur demande.

Le refroidisseur, qui est fourni séparément, est normalement situé sur le dessus du moteur. Sauf indication spécifique à la commande, l'équipement de refroidissement doit toujours être installé de telle sorte que l'air de refroidissement entre dans le moteur DMI à côté entrînement.

Les connexions d'eau de refroidissement sont en flexibles de caoutchouc souple renforcé afin de faciliter le montage et éviter la transmission de vibrations.

Luft/Wasser-Kühler (IC 86 W)

Für Betrieb in verunreinigter Umgebung, z. B. in Stahlwerken, empfiehlt sich ein geschlossener Motor (IP 54) mit einem Luft-Wasser-Kühler.

In Normalausführung für Süßwasser enthält der Kühler Kupferrohre.

Kühler für korrosives Wasser sind auf Wunsch erhältlich. Normalerweise wird die Kühlereinheit, die getrennt geliefert wird, auf der Oberseite des Motors angeordnet, und zwar mit dem Lüftermotor am N-Ende, so dass die Kühlluft eintritt auf der Kollektorseite ist. Als Kühlwasseranschluß werden flexible, verstärkte Gummischläuche verwendet, um die Montage zu erleichtern und die Übertragung von Vibrationen zu verhindern.

As seen from the drive end, the water connection flanges are on the left-hand side as standard. The max water pressure is 1×10^6 Pa.

The max inlet water temperature is to be 25 °C. A water temperature rise of 8-13 °C is to be expected

Thermostat control is recommended on motors with low loads or a low incoming water temperature to avoid condensation in the cooling air circuit and to minimize water consumption.

Inner circuit

A constant speed fan circulates the internal cooling air. A polyamide filter is provided to filter out carbon dust. A second filter is included for leakage air.

Circulating-air filter

Access to the dry-type filter element is obtained through an air-tight steel door. The filter insert can be withdrawn to one side for cleaning purposes.

Circuit extérieur

Vues de l'extrémité entraînement, les brides de raccordement d'eau sont en standard montées du côté gauche. La pression d'eau maximum est de 1×10^6 Pa.

La température maximale de l'eau d'admission est de 25 °C. Une augmentation de 3-5 °C de la température de l'eau est à attendre.

Pour les moteurs à faibles charges ou à basse température d'entrée d'eau, un régulateur thermique est recommandé pour éviter la condensation dans le circuit d'air de refroidissement et pour minimiser la consommation d'eau.

Circuit intérieur

Un ventilateur à vitesse constante fait circuler l'air de refroidissement intérieur. Un filtre polyamide est prévu pour filtrer la poussière de carbone. Un second filtre contrôle l'air de fuite.

Äußerer Kühlkreis

Vom Antriebsende gesehen befinden sich die Wasseranschlußflansche in Normalausführung auf der linken Seite. Der höchstzulässige Wasserdruck beträgt 7×10^6 Pa und die Eintrittstemperatur des Wassers soll 25 °C nicht übersteigen. Ein Temperaturanstieg des Wassers von 3-5 °C ist im Kühler zu erwarten.

Kommen niedrige Belastungen oder niedrige Wassertemperaturen vor, empfiehlt sich eine Thermostategelung, um die Bildung von Kondenswasser im Kühlluftkreis zu vermeiden und den Wasserverbrauch zu vermindern.

Innerer Kühlkreis

Ein mit konstanter Drehzahl angetriebener Lüfter sorgt für die Luftumwälzung im inneren Kühlkreis. Der Bürstenstaub wird durch ein Polyamidfilter aufgefangen. Für Leckluft ist ein zweiter Filter vorgesehen.

Kohlestaubfilter

Dieses Luftfilterelement ist durch eine luftdichte Stahltür zugänglich. Der Filtereinsatz kann zu einer Seite zum Reinigen herausgezogen werden.

Leakage air filter

Certain points on the motor and cooling unit are not absolutely air tight and permit some air to escape from the cooling circuit. Compensation for this air leakage is provided by the entry of replacement air via the leakage air filter.

Pressure switch, filter montior

Same function as described for IC 06, see page 43.

Thermostat control

Thermostat control keeps the cooling air inside the motor within a safe temperature range, i.e. below the max. permitted temperature, but not so low as to result in poor commutation and/or condensation. Thermostat control is recommended when cooling water has a low temperature and also when the DC motor is frequently run at a low load. A direct-acting temperature regulator in the internal air circuit is connected to a valve which automatically regulates the cooling water flow.

Filtre à air de circulation

On accède à l'élément filtrant de type sec par une porte étanche en acier. L'élément filtrant peut être retiré de côté pour être nettoyé.

Filtre à air de fuite

Certains points sur le moteur et le refroidisseur ne sont pas absolument étanches à l'air et laissent s'échapper de l'air du refroidisseur. Pour compenser cette fuite d'air, une entrée d'air de remplacement est prévue à travers le filtre à air de fuite.

Pressostat , contrôleur de filtre

Même fonctionnement que pour IC06, voir page 43.

Régulation thermostatique

La régulation thermostatique maintient l'air de refroidissement à l'intérieur du moteur dans une plage de température sans danger, c'est à dire en-dessous de la température maximum autorisée, mais suffisamment chaud pour permettre une bonne commutation

tout en évitant la condensation. La régulation thermostatique est recommandée lorsque l'eau de refroidissement a une basse température et lorsque le moteur c.c. fonctionne fréquemment à faible charge. Un régulateur thermique à action directe dans le circuit d'air intérieur est relié à une vanne qui assure automatiquement la régulation du débit d'eau de refroidissement.

Leckluftfilter

An gewissen Stellen sind der Motor und die Kühleinheit nicht absolut luftdicht abgeschlossen, und etwas Luft kann aus dem Kühlkreis entweichen. Diese Luftleckage wird durch das Eintreten von Umgebungsluft durch das Leckluftfilter kompensiert.

Druckschalter, Filterüberwachung

Dieselbe Funktion wie für IC 06, siehe Seite 43.

Thermostatregelung

Die Thermostatregelung hält die Kühllufttemperatur innerhalb des Motors in einem optimalen Bereich, d. h. unterhalb der Grenz-Übertemperatur, aber nicht so tief, daß sich die Kommutierung verschlechtert und/oder daß sich Kondenswasser bildet. Thermostatregelung empfiehlt sich bei niedriger Kühlwasser- oder Kühllufttemperatur und auch, wenn der Gleichstrommotor häufig mit niedriger Belastung betrieben wird. Ein Regler im inneren Kühlluftkreis ist an ein Ventil angeschlossen, durch das die Kühlwassermenge automatisch geregelt wird.

DMI	kg	m³/h	Hz	V	A	kW	Type	Pressure drop (kPa) Chute de pression Druck abfall
180	145	1,44	50	380-420	4,6	2,2	90L	3
			50	500	3,7	2,2		
			60	440-480	4,6	2,5		
200	145	1,8	50	380-420	4,6	2,2	90L	4
			50	500	3,7	2,2		
			60	440-480	4,6	2,5		
225	185	2,88	50	380-420	6,2	3,0	100L	6
			50	500	4,8	3,0		
			60	440-480	6,2	3,5		
250	260	2,16	50	380-420	10,5	5,5	112MB	3,5
			50	500	8,4	5,5		
			60	440-480	10,4	6,4		
280	260	3,6	50	380-420	10,5	5,5	112MB	7,5
			50	500	8,4	5,5		
			60	440-480	10,5	6,4		
315	345	3,6	50	380-420	10,5	5,5	112MB	13
			50	500	8,4	5,5		
			60	440-480	10,4	6,4		
400*	460	8	50	380-420	32,5	18,5	160L	6,4
			50	500	26,0	18,5		
			60	440-480	34,0	21,5		

* Other fan for power use below 90% / Autre ventilateur pour une utilisation en dessous de 90% / Bei Leistungen unter 90% will ein anderer Lüfter verwendet werden

Air/air heat exchanger (IC 666)

An air/air heat exchanger can be used when water is not available for cooling purposes. Compared with cooling methods IC 06, IC 17, IC 37 and IC 86 W an air/air heat exchanger gives a reduction in output. The cooler is as standard located on top of the motor.

Air/air heat exchangers are normally supplied separately. If not otherwise specified on the delivery orders, the cooling equipment must always be installed so that the cooling air enters DMI at the N-end.

Two constant speed fans provide air circulation for the outer and inner circuits.

Outer circuit

Ambient air is forced through the heat exchanger by a fan. For motors with low loads or low ambient air temperature a thermostat control is recommended.

Inner circuit

A constant speed fan circulates the internal cooling air. Carbon dust is filtered out by a polyamide filter. A second filter is included for leakage air.

Circulation filter and leakage air filter

Same function as described for IC 86W, see page 47 and 48.

Pressure switch

Same function as described for IC 06, see page 43.

Filter monitor

Same function as described for IC 06, see page 43.

Echangeur de chaleur air/air (IC 666)

Un échangeur air/air peut être utilisé quand on ne dispose pas d'eau pour le refroidissement. Comparé aux modes de refroidissement IC 06, IC 17, IC 37 et IC 86 W, un échangeur de chaleur air/air donne une réduction de puissance nominale. Le refroidisseur est normalement monté sur le dessus du moteur.

Les échangeurs air/air sont normalement fournis séparément. Sauf indication contraire à la commande, l'équipement de refroidissement doit toujours être installé de telle sorte que l'air de refroidissement entre le moteur DMI par côté collecteur.

Deux ventilateurs à vitesse constante assurent la circulation pour les circuits extérieur et intérieur.

Circuit extérieur

L'air ambiant traverse l'échangeur de chaleur sous la pulsion d'un ventilateur. Pour les moteurs faiblement chargés ou les basses températures d'air ambiant, un thermostat de régulation est recommandé.

Circuit intérieur

Un ventilateur à vitesse constante fait circuler l'air de refroidissement intérieur. La poussière de carbone est arrêtée par un filtre polyamide. Un deuxième filtre est inclus pour l'air de fuite.

Filtre de circulation et filtre à air de fuite.

Même fonctionnement que pour IC 86W, voir page 47 et 48.

Pressostat

Même fonctionnement que pour IC06, voir page 43.

Contrôleur de filtre

Même fonctionnement que pour IC06, voir page 43.

Luft/luft-Kühler (IC 666)

Ein Luft/Luft-Kühler empfiehlt sich, wenn kein Wasser als Kühlmittel vorhanden ist. Im Vergleich mit den Kühlarten IC 06, IC 17, IC 37 und IC 86 W reduziert der Wärmetauscher die Motorleistung. Normalerweise wird die Kühleinheit auf der Oberseite des Motors angeordnet.

Luft/Luft-Kühler werden normalerweise separat geliefert. Wenn bei der Bestellung nicht anders angegeben, muß das Kühlelement immer so angebracht werden, daß die Kühlluft am N-Ende des DMI-Motor eintritt.

Zwei mit konstanter Drehzahl angetriebene Lüfter sorgen für die Durchlüftung des äußeren Kühlkreises bzw. die Luftumwälzung im inneren Kühlkreis.

Äußerer Kühlkreis

Umgebungsluft wird vom Lüfter, der auf der Oberseite des Kühlers angeordnet ist, durch den Wärmetauscher geblasen. Kommen niedrige Belastungen oder niedrige Lufttemperaturen in der Umgebung vor, empfiehlt sich eine Thermostatregelung.

Innerer Kühlkreis

Ein mit konstanter Drehzahl angetriebener Lüfter sorgt für die Luftumwälzung im inneren Kühlkreis. Der Bürstenstaub wird durch ein Polyamidfilter aufgefangen. Ein zweites Filter ist für die Leckluft vorgesehen.

Koblestaubfilter und Leckluftfilter

Dieselbe Funktion wie bei IC 86 W, siehe Seite 47 und 48.

Druckschalter

Dieselbe Funktion wie bei IC 06, siehe Seite 43.

Filterüberwachung

Dieselbe Funktion wie bei IC 06, siehe Seite 43.

Accessories and modifications

Accessoires et modifications

Zubehör und Modifikationen

Data for heat exchanger

Caractéristiques des échangeurs de chaleur

Daten für Wärmetauscher

DMI	kg	Hz	Fan motor, inner circuit, 2 poles Moteur de ventilateur, circuit intérieur Lüftermotor, innerer Kühlkreis				Fan motor, outer circuit, 4 poles Moteur de ventilateur, circuit extérieur Lüftermotor, äußerer Kühlkreis			
			V	A	kW	Type	V	A	kW	Type
180-200	200	50	380-420	4,6	2,2	90 L	380-420	3,5	1,5	90 L
			500	3,7	2,2		500	2,8	1,5	
			440-480	4,7	2,5		440-480	4,0	1,7	
225	330	50	380-420	6,2	3,0	100 L	380-420	4,8	2,2	100 LA
			500	4,8	3,0		500	3,8	2,2	
			440-480	6,2	3,5		440-480	5,5	2,5	
250	400	50	380-420	10,5	5,5	112 MB	380-420	6,5	3,0	100 LB
			500	8,4	5,5		500	5,2	3,0	
			440-480	10,4	6,4		440-480	7,5	3,5	
280	400	50	380-420	10,5	5,5	112 MB	380-420	6,5	3,0	100 LB
			500	8,4	5,5		500	5,3	3,0	
			440-480	10,4	6,4		440-480	7,5	3,5	
315	550	50	380-420	10,5	5,5	112 MB	380-420	6,5	3,0	100 LB
			500	8,4	5,5		500	5,2	3,0	
			440-480	10,4	6,4		440-480	7,5	3,5	
400	900	50	380-420	21,0	11,0	132 SC	380-420	11,4	5,5	112 MB
			500	16,8	11,0		500	9,1	5,5	
			440-480	20,0	12,7		440-480	13,1	6,3	

Thermostat control

The thermostat control keeps the cooling air inside the motor within a safe temperature range, i.e. below the max. permitted temperature but not so low as to result in poor commutation and/or condensation. Thermostat control is recommended when cooling air has a low temperature and also when the DC motor is frequently run at a low load.

A built-in thermostat is connected to adjustable switches, which turn the outer fan motor on or off, thus regulating the internal air temperature. The max. breaking capacity is 0.1 A d.c. at 250 V or 10 A a.c. at 250 V (Minimum value 0.1 A).

Régulation thermostatique

La régulation thermostatique maintient l'air de refroidissement à l'intérieur du moteur dans une plage de température sans danger, c'est à dire en-dessous de la température maximum autorisée, mais suffisamment chaud pour permettre une bonne commutation tout en évitant la condensation. La régulation thermostatique est recommandée lorsque l'eau ou l'air de refroidissement a une basse température et lorsque le moteur c.c. fonctionne fréquemment à faible charge.

Un thermostat incorporé est connecté à des interrupteurs réglables qui mettent en marche et arrêtent le ventilateur extérieur et assurent ainsi la régulation de la température d'air intérieure. La capacité maximale de coupure est 0,1 A c.c. à 250 V ou 10 A c.a. à 250 V (valeur minimale 0,1 A).

Thermostatregelung

Die Thermostatregelung hält die Kühllufttemperatur innerhalb des Motors in einem optimalen Bereich, d.h. unterhalb der Grenz-Übertemperatur, aber nicht so tief, daß sich die Kommutierung verschlechtert und/oder daß sich Kondenswasser bildet. Thermostatregelung empfiehlt sich bei niedriger Kühllufttemperatur und auch, wenn der Gleichstrommotor häufig mit niedriger Belastung betrieben wird.

Ein eingebauter Thermostat ist an einem einstellbaren Schalter angeschlossen, der den Lüfter für den äußeren Kühlkreis ein- oder ausschaltet, wodurch die innere Lufttemperatur geregelt wird. Die Schalter haben ein Ausschaltvermögen von 0,1 A bei 250 V Gs oder 10 A bei 250 V Ws (Kleinster Wert = 0,1 A).

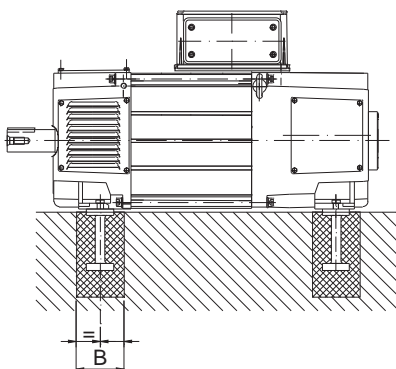
Mounting on foundation

Montage sur fondation

Befestigung am Fundment

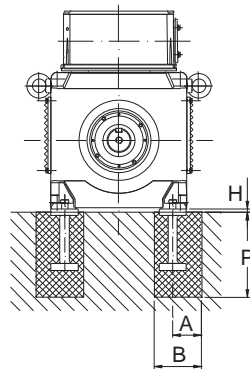
Foundation studs

Foundation studs for grouting into a concrete foundation are available for direct coupled machines.



Plots de scellement

Des plots de scellement sont disponibles pour permettre de sceller les machines à couplage direct dans une fondation en béton.



Fundamentklötze

Fundamentklötze sind zum Einbetonieren von direktgekoppelten Maschinen erhältlich.

DMI	A	B	H	P
180	70	120	10	200
200	80	140	10	250
225	80	140	10	250
250	90	160	10	270
280	90	160	10	270
315	160	250	15	450
400	185	290	15	450

Slide rails

Slide rails are mainly used for belt drives. A slide rail set consists of steel slide rails, tensioning screws with angle irons and foundation bolts.

Glissières

Les glissières sont utilisées principalement pour les transmissions à courroies trapézoïdales. Un jeu de glissières comprend des rails en acier, des vis de tension avec cornières et des boulons de fondation.

Spannschienen

Spannschienen werden hauptsächlich bei Keilriemenantrieben verwendet. Ein Spannschiensatz besteht aus zwei Graugußschienen, Spannschrauben mit Winkeleisen sowie Fundamentschrauben.

Accessories and modifications

Accessoires et modifications

Zubehör und Modifikationen

Control and protection devices

Dispositifs de contrôle et de protection

Schutzeinrichtungen

Following equipment is recommended for protection of the DMI motor.

Safety devices in the power supply unit

- Thermal-delay overcurrent trip (100 % of I_a).
- Instantaneous overcurrent trip (180 % of I_a).
- Ground fault trip (wet or dirty windings).
- Overvoltage limiters (max 1000 V surge voltage in the field winding).
- Overspeed protection (for example minimum field current).

Cooling air control

Filter, pressure switch, filter monitor and thermostat control are recommended. Further information, see the chapter “Cooling and degree of protection”, page 42.

Speed control devices

Tachometer generator

Tachometer generators generate d.c. voltage proportional to the speed of the motor. They change polarity when the direction of rotation changes. In most cases they are used with multi-quadrant drives. Tachometers are supplied with a zero-backlash flexible coupling.

L'équipement suivant est recommandé pour la protection du moteur DMI.

Dispositifs de sécurité dans le moduled'a limentation

- Déclenchement par surintensité avec délai thermique (100 % de I_a)
- Déclenchement instantané par surintensité (180 % de I_a)
- Déclenchement par défaut à la terre (enroulements humides ou encrassés)
- Limiteurs de surtension (pointe de tension de 1000 V maximum dans l'enroulement de champ)
- Protection contre les survitesses (par ex., courant de champ minimum)

Contrôle de l'air de refroidissement

L'utilisation d'un filtre, pressostat, moniteur de filtre et thermostat est recommandée. Pour davantage d'informations, voir le chapitre “Refroidissement et degré de protection”, page 42.

Dispositifs de contrôle de la vitesse

Génératrice tachymétrique

Les génératrices tachymétriques délivrent une tension c.c. qui est proportionnelle à la vitesse du moteur. Elles changent de polarité avec le changement de sens de rotation. Dans la plupart des cas, elles sont utilisées avec des transmissions multi-quadrants. Les génératrices tachymétriques sont fournies avec un accouplement à disque flexible et jeu nul.

Schutzeinrichtungen in der Stromversorgungseinheit

Folgende Ausrüstung wird für den Schutz der DMI-Motoren empfohlen.

- Thermisch verzögerte Überstromauslösung (100 % von I_a).
- Unverzögerte Überstromauslösung (180 % von I_a).
- Erdschlußauslösung (nasse oder schmutzige Wicklungen).
- Überspannungsschutz (max. 1000 V) Stoßspannung in der Feldwicklung).
- Überdrehzahlenschutz (z.B. min. Erregerstrom).

Kühlluftüberwachung

Filter, Druckschalter, Filterüberwachung und Thermostatüberwachung werden empfohlen. Für weitere Information siehe Kapitel „Kühlart und Schutzart“, seite 42.

Drehzahlgeber

Tachogenerator

Tachogeneratoren liefern eine Gleichspannung, die der Drehzahl des Motors proportional ist. Ihre Polarität ändert sich mit Änderung der Drehrichtung. Meistens kommen sie bei Mehrquadranten-Antrieben zur Anwendung. Tachogeneratoren werden mit einer spielfreien, flexiblen Kupplung geliefert.

Data for tachometer generators / Caractéristiques des génératrices tachymétriques / Daten für Tachogeneratoren

Type Type Typ	DC voltage at 1000 r/min Tension c.c. à 1000 tr/min Gleichspannung bei 1000 min ⁻¹ V	Max. output current Courant maximum de sortie Max. Ausgangsstrom mA	Armature resistance Résistance d'induit Ankerwiderstand Ω	Degree of protection Degré de protection Schutzart IP
REO 444 R1	60	180	100	54
REO 442 R2	2 x 60	2 x 90	2 x 200	54
TDP 0,2 LT-4	60	67	80	55

Pulse generator

The photo-electric transmitter generates pulses with a frequency proportional to the speed of the motor.

A pulse generator is mostly used for highly accurate speed control with a digital or analog display. Pulse-generators are supplied with a zero backlash, flexible coupling.

For maximum accuracy in speed control, the number of pulses should be high.

When determining the maximum signal frequency the following factors must be considered:

- Maximum pulse frequency from the pulse generator
- Cable length. (Note: Cable not supplied by ABB)
- Cable installation and dampening factor
- Pulse counting facilities

The upper speed limits (n_{\max}) for correct reading of the signal frequency, based on counting facilities of 100 kHz, are listed below.

ρ = pulses per rotation,
U = supply voltage DC.

Générateur d'impulsions

L'émetteur photoélectrique produit des impulsions dont la fréquence est proportionnelle à la vitesse du moteur.

Un générateur d'impulsions est utilisé principalement pour le contrôle très précis de la vitesse avec un affichage numérique ou analogique. Les générateurs d'impulsion sont livrés avec un accouplement flexible sans jeu.

Pour une précision maximale du contrôle de la vitesse, le nombre d'impulsions doit être élevé.

Pour déterminer la fréquence maximale du signal, tenir compte des facteurs suivants :

- la fréquence maximale d'impulsions émise par le générateur d'impulsions
- Longueur de câble. (Remarque: Câble non fourni par ABB)
- l'installation du câble et le facteur d'amortissement
- l'équipement de comptage des impulsions

Les limites supérieures de vitesse (n_{\max}) pour la lecture correcte de la fréquence du signal et basées sur des équipements de comptage de 100 kHz sont indiquées ci-dessous.

ρ = impulsions par rotation,
U = tension d'alimentation c.c.

Impulsgeber

Der photo-elektrische Impulsgeber liefert Impulse proportional zur Drehzahl des Motors.

Impulsgeber werden meistens bei hochgenauer Drehzahlregelung mit einer digitalen oder analogen Anzeige verwendet. Impulsgeber werden mit einer spielfreien, flexiblen Kupplung geliefert.

Zur Bestimmung der maximalen Signalfrequenz muß folgendes beachtet werden:

- Max. Pulsfrequenz vom Pulsgeber
- Kabellänge (Hinweis: Kabel nicht im Lieferumfang inbegriffen)
- Kabelverlegung und Dämpfungsfaktor
- Pulsrechnereinrichtung

Die oberen Drehzahlgrenzen (n_{\max}) für die richtige Erfassung der Signalfrequenz bei einer Pulsfrequenz von 100 kHz sind nachstehend aufgeführt.

ρ = Impuls/Umdrehung, U = Versorgungsgleichspannung

Data for pulse generators**Caractéristiques des générateurs d'impulsions****Daten für Impulsgeber**

Brand	Type	n_{\max}	ρ	U	IP
Leine & Linde	RSI 593 PPS (Old RS 522)	2900	2048	HTL, TTL	66
	RSI 593 PPS (Old RS 522)	5800	1024	HTL, TTL	66
	RSI 593 CLS (Old RS 521)	2900	2048	HTL, TTL	66
	RSI 593 CLS (Old RS 521)	5800	1024	HTL, TTL	66
	XH 861	5800	1024	HTL, TTL	65
	XH 861	2900	2048	HTL, TTL	65
	XH 861 ADS	5800	1024	HTL, TTL	65
	XH 861 ADS	2900	2048	HTL, TTL	65

Brand	Type	n_{\max}	ρ	U	IP
Hübner	POG 9	5859	1024	HTL, TTL	55
	POG 9	2930	2048	HTL, TTL	55
	POG 9 + FSL or ESL	5859	1024	HTL, TTL	55
	POG 9 + FSL or ESL	2930	2048	HTL, TTL	55
	POG 10	5859	1024	HTL, TTL	66
	POG 10	2930	2048	HTL, TTL	66
	POG 10 + FSL or ESL	5859	1024	HTL, TTL	66
	POG 10 + FSL or ESL	5859	1024	HTL, TTL	66

Complementary data on request / Données complémentaires sur demande / Weitere Daten auf Anfrage

Accessories and modifications

Accessoires et modifications

Zubehör und Modifikationen

Other alternatives

Various combinations of tachogenerators with centrifugal switches and pulse transmitters can be supplied on request. Mounting details for Euro-flange speed control devices are available as standard.

Autres alternatives

Diverses combinaisons de dynamos avec des interrupteurs centrifuges ou d'émetteurs d'impulsions peuvent être fournies sur demande. Les éléments de montage des dispositifs de contrôle de la vitesse Euro-flange sont disponibles en standard.

Alternativen

Verschiedene Kombinationen von Tachogenerator mit Fliehkraftschalter und Impulsgeber sind auf Anfrage erhältlich. Montagezubehör für einen Drehzahlgeber mit Euroflansch sind im Lieferumfang enthalten.

Temperature sensors

For protection against thermal overload, temperature sensors can be installed, on request, in the interpole and field windings. The temperature sensors do not guarantee complete protection of other windings, due to different thermal time constants. The rotor must always be protected by thermal-delay overcurrent tripping devices.

By suitable choice of the temperature set points, signals can be given at two levels: "Warning" and/or "Trip".

Following sensors are available. Tripping device not included.

Thermostats

One bimetallic thermostat in the interpole winding and one in the field winding. Maximum rated current is 10 A at $\cos \varphi = 1$ or 6.3 A at $\cos \varphi = 0.6$. The contact is normally closed. Maximum breaking capacity is 25 A at 250 V AC.

Thermistors

One thermistor element in the interpole winding and one in the field winding. The resistance at 25 °C is max. 250 ohms.

Resistance elements

One platinum-resistance element (Pt 100) in the interpole and one in the field winding, for continuous indication of the temperature.

Sondes de température

Pour la protection contre les surcharges thermiques, des sondes de température peuvent être montées, sur demande, dans les enroulements de pôle de commutation et de champ. Les sondes de température ne garantissent pas une protection complète des autres enroulements, du fait des importantes constantes de temps thermiques. Le rotor doit toujours être protégé par des dispositifs de déclenchement par surintensité avec délai thermique.

Par un choix approprié des points de consigne de température, des signaux peuvent être générés à deux niveaux: "Avertissement" et/ou "Déclenchement".

Les types de sondes suivants sont disponibles. Le dispositif de déclenchement n'est pas compris.

Thermostats

Un thermostat à bilames dans l'enroulement de pôle de commutation et un dans l'enroulement de champ. Courant nominal maximum de 10 A à $\cos \varphi = 1$ ou 6,3 A à $\cos \varphi = 0,6$. Le contact est normalement fermé. Capacité de commutation maximale de 25 A à 250 V c.a.

Thermistors

Un thermistor dans l'enroulement de pôle de commutation et un dans l'enroulement de champ. La résistance à 25 °C est de 250 ohms maximum.

Éléments de résistance

Un élément de résistance au platine (Pt 100) dans les enroulements de pôle de commutation et de champ, pour indication continue de la température.

Temperaturfühler

Zum Schutz vor thermischer Überlastung können auf Wunsch Temperaturfühler in Wendepol- und Feldwicklungen eingebaut werden. Diese gewährleisten aufgrund unterschiedlicher thermischer Zeitkonstanten keinen vollständigen Schutz für andere Wicklungen. Der Motor muß stets durch thermisch verzögerte Überstromauslöser geschützt werden.

Durch entsprechende Wahl der Auslösetemperatur des Temperaturfühlers können die Betriebszustände „Warnen“ und/oder „Abschalten“ angezeigt werden.

Als Temperaturfühler stehen zur Verfügung:

Thermostate

Je ein Bimetall-Thermostat in der Wendepol- und in der Erregerwicklung. Maximale Nennspannung 10 A bei $\cos \varphi = 1$ oder 6,3 A bei $\cos \varphi = 0,6$. Der Kontakt ist normalerweise geschlossen. Die maximale Abschaltleistung beträgt 25 A bei 250 V AC.

Thermistoren

Je ein Thermistorelement in der Wendepol- und in der Erregerwicklung. Der Widerstand bei 25 °C beträgt max. 250 ohm.

Widerstandselemente

Je ein Platin-Widerstandselement (Pt 100) in Wendepol- und Erregerwicklung zur kontinuierlichen Anzeige der Wicklungstemperatur.

Accessories and modifications

Accessoires et modifications

Zubehör und Modifikationen

Temperature sensors

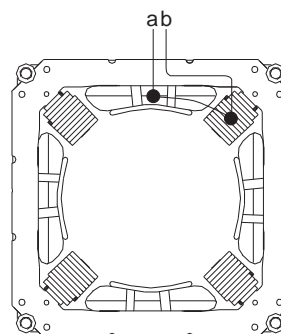
Sondes de température

Temperaturfühlers

Connections of temperature sensors / Connection des capteurs de température / Anschluss der Temperaturfühler	Terminals / Branchement / Klemmen	
	a	b
Thermistors/Thermistors/Thermistoren		
Warning / Alarme / Warnung	111	112
Trip / Déclenchement / Auslösung	101	102
Thermostats / Thermostats / Thermostaten		
Warning / Alarme / Warnung	115	116
Trip / Déclenchement / Auslösung	113	114
Resistance element (PT100) / Éléments de résistance (PT100) / Widerstandselement (PT100)		
Main field winding	103	104
Interpole winding	105	106
Compensating winding	107	108

Terminal numbers according to the appropriate terminal diagram / Numéros terminaux selon le schéma des bornes terminales appropriées / Klemmenbezeichnungen laut zugehörigem Anschlussplan

Temperature sensors
Sondes de température
Temperaturfühler



Vibration control

Sensors for vibration monitoring can be mounted on request. This is recommended in applications where high vibrations suddenly may appear.

Vibration levels

For disturbance-free commutation, the following vibration values should not be exceeded.

Vibration frequency Hz	Vibration value
≤ 100	Vibration velocity $V_{rms} \leq 4,5 \text{ mm/s}$
> 100	Vibration acceleration $\hat{a} \leq 4 \text{ m/s}^2$

Contrôle des vibrations

Des capteurs de contrôle des vibrations peuvent être montés sur demande. Ceci est recommandé pour les applications où des vibrations soudaines et élevées peuvent se produire

Niveaux de vibrations

Pour une commutation sans perturbation, les valeurs de vibration suivantes ne doivent pas être dépassées.

Fréquence des vibrations Hz	Valeur des vibrations
≤ 100	Vitesse linéaire de la vibration $V_{rms} \leq 4,5 \text{ mm/s}$
> 100	Accélération de la vibration $\hat{a} \leq 4 \text{ m/s}^2$

Schwingungsüberwachung

Auf Anfrage können Sensoren für die Schwingungsüberwachung montiert werden. Dies empfiehlt sich bei Einsatzbereichen, in denen plötzlich starke Vibrationen auftreten können.

Um eine störungsfreie Kommutierung sicherzustellen, sollten folgende Schwingungswerte nicht überschritten werden:

Schwingungsfrequenz Hz	Schwingungs- werte
≤ 100	Schwinggeschwindigkeit $V_{rms} \leq 4,5 \text{ mm/s}$
> 100	Schwingbeschleunigung $\hat{a} \leq 4 \text{ m/s}^2$

Bearing protection and monitoring

Grounding brush

A grounding brush can be installed to prevent current passing through the bearings which might otherwise cause bearing damage, particularly to small bearings in accessories. The grounding brush is located inside the machine in a holder on the inner bearing cover. Standard position is at D-end inner bearing cover but it can also be placed at N-end. It might be necessary to install grounding brushes on both sides. When in doubt, please consult ABB.

Bearing sensor

The bearing sensor is a preventive maintenance device to monitor minor bearing defects. Measurements by this method at regular intervals provide an effective supervision of bearing conditions as bearing faults can be detected early. This reduces the risk of unexpected bearing failure and allows planned bearing replacements. The device is a steel plug, located in the end shield, which transmits shock pulses to a receiver. A suitable shock pulse receiver can be obtained from SPM Instruments AB, Sweden.

Resistance element

Resistance elements PT 100 for temperature indication of the bearings are available on request.

Brush wear sensor

The brush gear can be provided with one microswitch on each brush arm for indication of worn out brushes on request. All brushes are indicated.

The microswitches are normally closed.

Switching capacity:

110/220V AC: 0,05-5A

110V DC: 50-250mA

Protection des roulements et contrôle

Balai de mise à la terre

Un balai de mise à la terre peut être installé pour empêcher le courant de traverser les roulements, ce qui pourrait endommager les roulements, surtout les petits roulements dans les accessoires. La brosse de mise à la terre est placée à l'intérieur de la machine, dans un support situé sur le couvercle de roulement intérieur. La position standard est au niveau du couvercle de roulement intérieur de côté entraînement, mais elle peut également être placée à côté collecteur. Le balai de mise à terre peut être installé sur les deux côtés si nécessaire. Pour consultations, contactez ABB.

Capteur de roulement

Le capteur de palier est un dispositif d'entretien préventif prévu pour contrôler les défauts mineurs des roulements. Les mesures effectuées par cette méthode à intervalles réguliers assurent un contrôle efficace de l'état des paliers en permettant de détecter suffisamment tôt les défauts des roulements. Cela réduit le risque de défaillance imprévue d'un palier et permet de prévoir à l'avance le remplacement des roulements. Le dispositif est un capteur en acier situé sur le garde graisse, qui transmet les impulsions de chocs à un récepteur. Un récepteur d'impulsions de chocs approprié peut être obtenu auprès de SPM Instruments AB, Suède.

Élément de résistance

Les éléments de résistance PT 100 pour l'indication de la température des paliers sont disponibles sur demande.

Capteur d'usure des balais

Sur demande, le porte-balais peut être muni d'un micro-contact sur chaque bras de balai pour indiquer l'usure des balais. Tous les balais sont indiqués.

Les micro-contacts sont normalement fermés. Capacité de commutation à 220 V c.a. :

– charge résistive 3 A

– charge inductive 2 A

Lagerwächter und Überwachung

Erdungsbürste

Um einen Stromdurchgang durch das Lager zu vermeiden, kann eine Erdungsbürste vorgesehen werden. Besonders in kleinen Lagern von Zubehörausrüstungen, können Lagerschäden verursacht werden. Die Erdungsbürste ist innerhalb der Maschine in einem Halter an der inneren Lagerabdeckung angeordnet, normalerweise am D-Ende, doch ist die Anordnung auch am N-Ende möglich. Erdungsbürsten können auf beiden Seiten nötig werden. Für Beratung, bitte mit ABB Kontakt nehmen.

Lagerwächter

Der Lagerwächter ist ein Hilfsmittel zur Vorbeugung von Lagerschäden. Er ermöglicht eine wirksame Überwachung des Lagerzustands durch regelmäßige Messungen und eine frühzeitige Entdeckung von geringeren Lagerfehlern. Hierdurch kann ein Wartungsplan erstellt und ein unerwarteter Lagerschaden vermieden werden. Beim Lagerwächter handelt es sich um einen Stahlnippel, der im Lagerschild angeordnet ist und Stoßimpulse zu einem geeigneten Empfänger überträgt. Ein passendes Instrument kann über die Firma SPM Instruments AB, Schweden bezogen werden.

Widerstandselement

PT 100 Widerstandselemente zur Temperaturmessung der Lager sind auf Anfrage erhältlich.

Bürstenverschleiß-Überwachung

Auf Wunsch kann die Bürstenbrücke mit einem Kleinschalter an jedem Bürstenarm beider Polaritäten versehen werden, so daß beim Verschleiß von Kohlebürsten eine Meldung erfolgt wird. Alle Bürsten werden überwacht.

Die Mikroschalter sind normalerweise als Öffner ausgeführt.

Schaltkapazität bei 220 V

- ohmsche Last 3 A

- Induktivlast 4 A

Brakes

General

DMI 180-280 (IM xxx1) can be provided with a built-on STROMAG-brake on the N-end. Speed control device can be mounted on the brake. The brake is available in two versions, holding/emergency and working brake.

The brake is sealed and well protected against corrosion in order to withstand difficult environments. Protection IP66 as standard (can decline depending on selected accessories).

The brake has a single disc and is spring operated and released electromagnetically when fed with direct-current. It can also be released with emergency lifting screws as standard. It can also be equipped with a hand release for manual operation when power supply failure occurs.

DMI 315 and 400 can be provided with built-on brakes on request.

DMI	Holding/emergency brake	Working brake
180-225	1500 Nm	1000 Nm
250-280	2400 Nm	1600 Nm

Note:
The energy absorption of the brake must be checked to ensure that it can absorb the braking energy. Otherwise overheating of the brake can occur.

Standard design

- Terminal box
- IP66
- Vertical mounting possible
- Wear adjustment possible
- Corrosion protected for saliferous Environment
- Emergency lifting screws
- Standard voltage:
24 V DC sizes 16, 25, 40 and 63.
110V DC sizes 100 and 160
- Other operation voltage must be specified in the quotation/ordering form.

Freins

Généralités

Le modèle DMI 180-280 (IM xxx1) peut être fourni avec un frein STROMAG intégré sur côté collecteur. Un dispositif de régulation de vitesse peut être monté sur le frein. Ce frein existe aussi en deux versions : frein de maintien/de secours et frein de travail.

Prévu pour fonctionner dans des environnements difficiles, le frein est scellé et résistant à la corrosion. Son degré normal de protection est IP66 (il peut être moindre, selon les accessoires choisis).

Le frein a un disque unique; le serrage s'effectue par ressort et le desserrage par système électromagnétique lorsqu'il est alimenté par du courant continu. Il peut aussi être relâché grâce à la vis de levage dont il est équipé. Il peut aussi comporter une manette de déblocage permettant de le faire fonctionner manuellement en cas de panne d'alimentation.

Sur demande, les modèles DMI 315 et 400 peuvent être livrés avec des freins intégrés.

DMI	Frein de maintien/de secours	Frein de travail
180-225	1500 Nm	1000 Nm
250-280	2400 Nm	1600 Nm

Remarque :
Pour éviter toute surchauffe du frein, son absorption d'énergie doit être vérifiée afin d'établir qu'il peut absorber l'énergie de freinage.

Modèle standard

- Boîte à borne
- IP66
- Possibilité de montage vertical
- Possibilité d'ajustement d'usure
- Protection anti-corrosion pour environnement salé
- Vis de levage d'urgence
- Tensions d'alimentation normales:
24 V CC pour tailles 16, 25, 40 et 63.
110 V CC pour tailles 100 et 160
D'autres tensions d'alimentation peuvent être spécifiées à la cotation/commande.

Bremsen

Allgemeines

Die DMI 180-280 (IM xxx1) können mit einer am N-Ende angebauten STROMAG-Bremse geliefert werden. Die Bremse kann mit einer Drehzahlüberwachung versehen werden. Die Bremse ist in zwei Ausführungen lieferbar, Feststell-/Haltebremse und Betriebsbremse. Durch die geschlossene und korrosionsgeschützte Bauweise arbeitet die Bremse auch unter schwierigen Bedingungen immer zuverlässig. Serienmäßig Schutzart IP66 (je nach gewähltem Zubehör auch niedriger).

Die Bremse besitzt eine einzelne Scheibe. Sie wird über eine Feder betätigt und bei Anlegen von Gleichstrom elektromagnetisch gelöst. Für den Fall eines Stromausfalls kann die Bremse auch mit einer manuellen Lösevorrichtung ausgerüstet werden.

Die Bremse besitzt eine einzelne Scheibe. Sie wird über eine Feder betätigt und bei Anlegen von Gleichstrom elektromagnetisch gelöst. Sie kann serienmäßig auch über Nothebeschrauben gelöst werden. Für den Fall eines Stromausfalls kann die Bremse auch mit einer manuellen Lösevorrichtung ausgerüstet werden.

DMI 315 und 400 sind auf Anfrage mit angebauten Bremsen lieferbar.

DMI	Feststell-/Notbremse	Betriebsbremse
180-225	1500 Nm	1000 Nm
250-280	2400 Nm	1600 Nm

Hinweis:
Die Energieabsorption der Bremse muss geprüft werden, damit sichergestellt ist, dass sie die Bremsenergie aufnehmen kann, anderenfalls droht eine Überhitzung der Bremse.

Serienausführung

- Klemmenkasten
- IP66
- Vertikale Montage möglich
- Verschleißanpassung möglich
- Korrosionsschutz für Einsatz in salziger Umgebung

Accessories, modifications

- Prepared for speed device
- Rectifier for AC-voltage connection: 110 V, 220 V, 240 V, 380 V or 415 V AC, 40-60 Hz (Other voltage up to 575 V on request)
- Heating element, standard voltage 240 V
- Microswitch, indicating whether the brake is on or off. Capacity up to 220 V AC, 0,6 A or 24 V DC, 0,6 A.
- Hand release
- Reduced nominal breaking Torque

Technical data for brakes

Caractéristiques techniques des freins

Technische Daten für Bremse

Accessoires, modifications

- Préparation pour un dispositif de régulation de vitesse
- Redresseur pour branchement à tension alternative: 110 V, 220 V, 240 V, 380 V ou 415 V CA, 40-60 Hz (Tensions jusqu'à 575 V disponibles sur demande)
- Élément thermique, standard tension 240 V
- Microcontacteur, indiquant si le frein est mis ou non. Capacité jusqu'à 220 V CA, 0,6 A ou 24 V CC, 0,6 A.
- Manette de déblocage
Couple nominal de freinage réduit

- Manuelle Lösevorrichtung
- Stromversorgung, serienmäßig: 24 V DC für Größen 16, 25, 40 und 63. 110 V DC für Größen 100 und 160
- Andere Betriebsspannungen müssen im Angebot/Auftrag aufgeführt sein.

Zubehör, Modifikationen

- Vorbereitet für Drehzahlüberwachung
- Gleichrichter für Anschluss an AC-Versorgung: 110 V, 220 V, 240 V, 380 V oder 415 V AC, 40-60 Hz (andere Spannungen bis 575 V auf Anfrage).
- Heizelement, serienmäßige Spannung 240 V
- Kleinschalter, Anzeige ob Bremse eingeschaltet oder gelöst ist. Kapazität bis 220 V AC, 0,6 A oder 24 V DC, 0,6 A.
- Manuelles Lösen
- Vermindertes Nennbremsmoment

DMI		180-225	180-280	180-280	180-280	180-280	250-280
Brake size Taille de frein Bremsengröße		NFF16/24	NFF25/37	NFF40/60	NFF63/94	NFF100/150	NFF160/240
Max. torque for working brake Couple max. pour frein de maintien Max. Drehmoment für Betriebsbremse	Nm	160	250	400	630	1000	1600
Max. torque for holding brake Couple du frein d'immob./secours Max. Drehmoment für Feststellbremse	Nm	240	370	600	940	1500	2400
Max. speed Vitesse max. Max. Geschwindigkeit	r/min	3800	3500	3200	3000	2800	2200
Moment of inertia Moment d'inertie Trägheitsmoment	kgm ²	0,00135	0,00325	0,00775	0,01375	0,02575	0,14975
Weight Poids Gewicht	kg	14,4	21	34	44,5	70	120
Operating time Temps de serrage Ansprechzeit	ms	355 *	370 *	380 *	400 *	410 *	425 *
Release time Temps de desserrage Lösezeit	ms	235	300	390	500	640	820
Rated power (approximately) Puissance nominale (environ) Nennleistung (Näherungswert)	W	124	149	170	249	270**	325**
Heating element power Puissance de l'élément Heizelementleistung	W	25	25	25	25	25	25

* Switched on DC side/Mise sous tension du côté CC/DC-seitig geschaltet

** At 110V DC (All other sizes 24V DC)/A 110 V CC (Toutes les autres tailles 24 V CC)/An 110 V DC (alle anderen Größen 24 V DC)

Accessories and modifications

Accessoires et modifications

Zubehör und Modifikationen

Permitted braking, capacity Q. Working brake.

Capacité Q, freinage permis. Frein de travail.

Zugelassen/Bremsvorg., Leistung Q. Betriebsbremse.

Breaking/h Freinages/h Anzahl/Stunde	NFF16/24	NFF25/37	NFF40/60	NFF63/94			NFF100/150			NFF160/240	
	1000-3000 rpm Q, kj	1000-3000 rpm Q, kj	1000-1500 rpm Q, kj	3000 rpm Q, kj	1000-1500 rpm Q, kj	3000 rpm Q, kj	1000 rpm Q, kj	1500 rpm Q, kj	2800 rpm Q, kj	1000 rpm Q, kj	1500 rpm Q, kj
2	96	125	215	177	285	182	470	406	221	543	420
5	93	117	189	164	243	172	369	336	211	412	351
10	77	93	140	128	174	140	248	235	175	271	247
20	53	62	88	84	107	95	146	142	121	157	150
50	27	30	41	40	49	46	65	64	60	69	68
100	14	16	22	21	26	25	34	33	32	36	35
300	5,1	5,6	7,4	7,4	8,8	8,7	11	11,4	11	12	12
1000	1,5	1,7	2,3	2,3	2,7	2,7	3,5	3,5	3,5	3,7	3,7

Permitted braking, capacity Q. Holding/Emergency brake.

Capacité Q, freinage permis. Frein de maintien/d'urgence.

Zugelassen/Bremsvorg., Leistung Q. Feststell-/Notbremse.

Breaking/h Freinages/h Anzahl/Stunde	NFF16/24	NFF25/37	NFF40/60	NFF63/94		NFF100/150			NFF160/240		
	1000-3000 rpm Q, kj	1000-3000 rpm Q, kj	1000-1500 rpm Q, kj	3000 rpm Q, kj	1000-1500 rpm Q, kj	3000 rpm Q, kj	1000 rpm Q, kj	1500 rpm Q, kj	2800 rpm Q, kj	1000 rpm Q, kj	1500 rpm Q, kj
1	96	125	216	177	288	182	483	412	221	565	425

Print-outs of dimensions on request

Impressions des dimensions sur demande

Unterlagen über Maße auf Anfrage

Anti condensation heaters

Heating elements are recommended if the motor operates in an environment with varying temperatures and high humidity. The temperature of the motor should always be at least 5 °C above the ambient temperature in order to eliminate the risk of condensation. The heating elements should be activated when the motor is turned off. Heat element powers for DMI acc. to table below.

The normal supply is 1 phase, 220 V AC. Other voltage on request.

Transparent inspection covers

All types of DMI motors can be fitted with inspection covers with transparent vision panels for convenient inspection of brush length and commutation.

Painting

The standard DMI motor is painted with a two-component epoxy primer and a two-component epoxy topcoat. After application the system is oven cured. The binder in both paints is an acid cured epoxidized oil. The paint provides excellent corrosion resistance properties, good mechanical strength and resists the effects of weather, mineral oils and most chemicals.

Three layer paint systems for higher corrosivity levels (C4 and C5 according to ISO 12944-2) are available on request.

The standard colour is blue according to Munsell 8B 4.5/3.25. Other colours are available on request.

Réchauffeurs anti-condensation

Des éléments de chauffage sont recommandés si le moteur fonctionne dans un environnement à température variable et humidité élevée. La température du moteur doit toujours être au moins 5 °C au-dessus de la température ambiante afin d'éliminer le risque de condensation. Les éléments chauffants ne doivent être mis en circuit que quand le moteur est mis à l'arrêt. Puissances des éléments de chauffage pour DMI selon la table ci-dessous.

L'alimentation normale est monophasée, 220 V a.c. Autres tensions disponibles sur demande.

Couvercles d'inspection transparents

Tous les types de moteurs DMI peuvent être munis de couvercles d'inspection avec hublot transparent facilitant le contrôle de la longueur des balais et de la commutation.

Peinture

Le moteur DMI standard est peint d'un apprêt époxy à deux composants et d'une peinture topcoat époxy à deux composants. Après application, le système de peinture est passé au four. Le liant des deux peintures est une huile époxyde acidifiée. La peinture possède d'excellentes caractéristiques de résistance à la corrosion, une bonne résistance mécanique et résiste bien aux intempéries, aux huiles minérales et à la plupart des produits chimiques.

Des systèmes à trois couches de peinture pour les environnements très corrosifs (C4 et C5 conformément à ISO 12944-2) sont disponibles sur demande.

La couleur standard est le bleu, conformément à Munsell 8B 4.5/3.25. D'autres couleurs sont disponibles sur demande.

Stillstandsheizung

Heizelemente empfehlen sich bei Motorbetrieb in Umgebungen mit wechselnden Temperaturen und hoher Luftfeuchtigkeit. Die Temperatur des Motors sollte immer wenigstens 5 °C über der Umgebungstemperatur liegen, um die Bildung von Kondenswasser zu verhindern. Die Heizelemente sollen bei Abschaltung des Motors eingeschaltet werden. Die Leistung der Heizelemente für DMI-Motoren geht aus der nachfolgenden Tabelle hervor. Die normale Speisung ist 230 V, 1 Phase Wechselstrom.

Transparente Inspektionsfenster

Alle DMI-Motoren können mit transparenten Inspektionsfenstern versehen werden, die eine einfache Überwachung der Bürstenlänge und Kommutierung ermöglichen.

Anstrich

Der DMI-Standardmotor ist mit einem 2K-Epoxidprimer und einem 2K-Epoxidlack gestrichen. Nach der Aufbringung wird der Anstrich eingebrannt. Als Bindemittel wirkt in beiden Fällen ein säurehärtendes Epoxidöl. Der Anstrich verleiht ausgezeichneten Korrosionsschutz und gute mechanische Festigkeit, ist wetterbeständig und unempfindlich gegen Mineralöl und die meisten Chemikalien.

Zur Erhöhung des Korrosionsschutzes (C4 und C5 gemäß ISO 12944-2) sind Dreischichtlacksysteme auf Anfrage verfügbar.

Der Standardfarbton des Anstrichs ist blau nach Munsell 8B 4.5/3.25. Andere Farben sind auf Anfrage verfügbar.

HEAT ELEMENT POWER (W)/PUISSANCE DES ÉLÉMENTS DE CHAUFFAGE (W) /LEISTUNG DER HEIZELEMENTE (W)

DMI	IC 06, IC 17, IC 37, IC 410	IC 86 W, IC 666
180	180	240
200	180	360
225	240	480
250	360	480
280	360	480
315	480	H-V 720, Y-Z 960
400	480	960

Accessories and modifications

Accessoires et modifications

Zubehör und Modifikationen

Testing and documentation

Essais et documentation

Prüfung und Dokumentation

Standard dimension drawings

ABB reserves the right to modify dimensions without notice, whenever design changes are necessary. Catalogue dimensions may become obsolete but updated standard dimension drawings, of all types of motors, will be supplied on request.

Dimension drawings, specially drawn

Specially drawn dimension drawings of a particular type of motor can be provided on request.

Testing

Routine test

The final quality control procedure during manufacturing of each motor is a routine test.

A formal report of the routine test is supplied together with the motor.

Type test

The type test is performed on the first machine of a series. The result is then used as a reference for subsequent machines of the same type.

A new type test, if required, must be requested with the order.

Plans d'encombrement standard

ABB se réserve le droit de modifier les dimensions sans préavis, chaque fois que des changements de conception sont nécessaires. Les cotes figurant dans le catalogue pourront devenir périmées, mais des plans d'encombrement standards, mis à jour, de tous les types de moteurs, seront fournis sur demande.

Plans d'encombrement spéciales

Des plans dessinés de cotes spéciales d'un type de moteur particulier peuvent être fournis sur demande.

Essais

Essai de routine

La procédure finale de contrôle qualité pendant la fabrication de chaque moteur est un essai de routine.

Un rapport officiel de l'essai de routine est fourni avec le moteur.

Essai de référence

L'essai de référence est effectué sur la première machine d'une série. Le résultat est alors utilisé comme référence pour les machines suivantes du même type.

Un nouvel essai référence, le cas échéant, doit être demandé avec la commande.

Standard-Maßbilder

ABB behält sich vor, Maschinenabmessungen ohne vorherige Mitteilung im Zuge von Konstruktionsverbesserungen zu ändern. Katalogmaße können an Aktualität verlieren. Die aktuellen Maßbilder aller Motortypen können angefordert werden.

Speziell gezeichnetes Maßblatt

Ein speziell gezeichnetes Maßblatt eines Motors kann auf Wunsch angefordert werden.

Prüfungen

Stückprüfung

Die Stückprüfung ist die letzte Stufe in einer Reihe von Qualitätsprüfungen, die während der Fertigung eines Motors durchgeführt werden.

Ein formelles Prüfprotokoll der Stückprüfung ist auf Anforderung erhältlich.

Typenprüfung

Eine Typenprüfung wird an der ersten Maschine einer Serie durchgeführt. Das Prüfergebn wird dann als Referenz bei nachfolgenden Maschinen des gleichen Typs zugrundegelegt.

Eine außerplanmäßige Typenprüfung muß, wenn gewünscht, bei der Bestellung beauftragt werden.

*Type test schedule**Programme de l'essai de référence**Schema der Typenprüfung*

	Routine test Essai de routine Stückprüfung	Type test Essai de référence Typenprüfung
Visual inspection Inspection visuelle Sichtprüfung	●	●
Resistance measurement (windings) Mesure de résistance (enroulements) Widerstandsprüfung (Wicklungen)	●	●
Commutation test Essai de commutation Kommutierungsprüfung	●	●
Overcurrent test Essai de surintensité Prüfung der Stromüberlastbarkeit	●	●
Overvoltage test (DC voltage) Essai de surtension (tension c.c.) Prüfung mit erhöhter Gleichspannung	●	●
Full-load test Essai à pleine charge Vollastprüfung	●	●
No-load test Essai à vide Leerlaufprüfung	●	●
Overspeed test Essai de survitesse Schleuderprüfung	●	●
High voltage test (AC voltage) Essai de haute tension (tension c.a.) Hochspannungsprüfung (Wechselspannung)	●	●
Black band test Essai bande noire Aufnahme der Grenzwerte für Funkenbildung		●
Plotting of saturation curve Tracé de la courbe de saturation Aufnahme der magnetischen Kennlinie		●
Heat run Essai thermique Erwärmungsprüfung		●
Insulation test (megger) to ground Essai d'isolement (mégohmmètre) à la terre Messung der Isolationswiderstände	●	●
Regulation curves Courbes de régulation Regulierungskurven		●

Accessories and modifications

Accessoires et modifications

Zubehör und Modifikationen

Spare parts

Les pièces détachées

Ersatzteile

When motor availability is of high importance it is crucial to be prepared for any situation that might occur, including a component failure.

Having the correct spare part readily available to replace a failed component is essential in recovering from an unplanned stoppage. Therefore an adequate spare part stock kept at site is invaluable in times of need and will significantly improve the availability.

Spare parts to all DMI motors can easily be purchased through the web tool Parts OnLine at www.abb.com/partsonline

For questions or spare part offers for any ABB DC motors please contact: aftersales.machines@se.abb.com

Telephone:
+46 21 325 000 ask for Machines,
After Sales department.

After hours 24h x 365 emergency
service +46 70 575 00 85

For technical support, please contact
support.machines@se.abb.com

Wenn die Motorverfügbarkeit von grosser Bedeutung ist, ist es entscheidend für jede Situation und Komponentenausfall vorbereitet zu sein.

Um sich bei einem Komponentenausfall von einem ungeplantem Stillstand umgehend zu erholen ist es daher unentbehrlich den richtigen Ersatzteil prompt vorrätig zu haben.

Daher ist ein angemessenes Ersatzteillager vorort unbezahlbar und verbessert wesentlich die Verfügbarkeit.

Ersatzteile für alle DMI Motoren lassen sich durch die Webseite Parts OnLine www.abb.com/partsonline einfach bestellen.

Für technische Fragen und Ersatzteil-Angebote betreffend jedem ABB Gleichstrommotors wenden Sie sich bitte an: aftersales.machines@se.abb.com

Telefon:
+ 46 21 325 000 fragen Sie nach Maschinen, Abteilung Kundenservice.

Notrufservice nach Geschäftsschluss täglich, rund um die Uhr
+ 46 70 575 00 85

Für technische Unterstützung, wenden Sie sich bitte an
support.machines@se.abb.com

Si la disponibilité du moteur est un facteur décisif, il est très important d'être préparé à chaque situation, y compris celle de la défaillance d'un composant.

Avoir la pièce de rechange adéquate immédiatement disponible est essentiel en cas d'arrêt imprévu.

Un stock de pièces détachées sur site est précieux en cas de besoin et améliore considérablement la disponibilité.

Les pièces détachées pour tous les moteurs DMI peuvent être facilement commandées sur Parts OnLine à www.abb.com/partsonline.

Pour toute question technique et demande d'offres de pièces détachées pour tous les moteurs CC de ABB, merci de contacter: aftersales.machines@se.abb.com

Téléphone:
+ 46 21 325 000 demander les Machines, Service après-vente.

Après les heures ouvrables, service d'urgence 24h x 365
+ 46 70 575 00 85

Pour le support technique, merci de contacter support.machines@se.abb.com

5

Technical data and dimensions

Caractéristiques et dimensions

Technische Daten und Maße

Allowable current ripple Ondulations de courant autorisées Zulässige Stromwelligkeit	67	DMI 250 with compensating winding DMI 250 avec enroulement de compensation DMI 250 mit kompensationswicklung	120
DMI 180	72	DMI 280	130
DMI 200	86	DMI 280 with compensating winding DMI 280 avec enroulement de compensation DMI 280 mit kompensationswicklung	140
DMI 225	100	DMI 315	150
DMI 250	110	DMI 400	166

Technical data and dimensions

Caractéristiques et dimensions

Technische Daten und Maße

Tables and diagrams

Tableaux et diagrammes

Tabellen und Diagramme

Data tables are valid provided:

- Continuous operation (S1)
- Power supply with direct current or from a 3-phase fully controlled converter
- Maximum 40 °C cooling air temperature at inlet to motor
- Cooling air inlet at N-end
- Temperature rise according to class H
- Installation altitude maximum 1000 m

Le premier paragraphe doit se lire comme suit:

Les tableaux de données sont valables dans les conditions suivantes

- Fonctionnement continu (S1)
- Alimentation par courant continu ou convertisseur triphasé à contrôle total
- Prise d'air de refroidissement à côté collecteur
- Échauffement selon classe H
- Altitude d'installation, 1000 m max.

Der erste Absatz muß wie folgt lauten:

Die Datentabellen gelten unter folgenden Bedingungen:

- Dauerbetrieb (S1)
- Spannungsversorgung mit Gleichstrom oder durch voll geregelten Drei-Phasen-Stromrichter
- Kühllufttemperatur beträgt maximal 40 °C am Motor-Kühlluft einlaß
- Kühlluft einlaß am N-Ende
- Temperaturanstieg gemäß Klasse H
- Installationshöhe maximal 1000 m

Power, voltage, current and speed figures, which differ from those in the table, can be calculated proportionally up to a maximum difference of $\pm 20\%$. The power should never be increased when field weakening increases speed. If field weakening exceeds n_2, n_3 (or n_4 where applicable), the power should be reduced in accordance with the special reduction curve described in the chapter "Electrical design" on page 33. If necessary, a larger motor should be selected.

Rating data for class F utilization and/or cooling air inlet at D-end, see chapter "Rating data at special conditions", page 40.

Allowable current ripple

For disturbance free commutation and minimum noise level, the current ripple levels must be limited both in armature and main field circuits. The following values are recommended for the armature circuit:

At $U_N = 400-470$ V DC the AC supply $U_{vN} = \max 400$ V

At $U_N = 520-620$ V DC the AC supply $U_{vN} = \max 500$ V

At $U_N = 750-815$ V DC the AC supply $U_{vN} = \max 690$ V.

Recommendations for the main field circuit see page 68.

This can also be expressed as: The DC-voltage should always exceed the AC-supply voltage (phase to phase). If the duration is short, however, lower DC-voltage is possible. See also chapter "Noise level", page 29.

Des figures de puissance, tension, courant et vitesse différentes de celles figurant dans le tableau peuvent être calculées proportionnellement jusqu'à une différence maximale de $\pm 20\%$. La puissance ne doit jamais être augmentée quand l'affaiblissement de champ augmente la vitesse. Si l'affaiblissement de champ dépasse n_2, n_3 (ou n_4 quand applicable), la puissance doit être réduite selon la courbe de réduction spéciale décrite au chapitre "Contrôle de champ" page 33. Si nécessaire un moteur plus grand doit être sélectionné.

Valeurs nominales pour utilisation classe F et/ou admission d'air de refroidissement à côté entrînement, voir chapitre « Valeurs nominales en conditions spéciales », page 40.

Ondulations de courant autorisées

Pour éviter les perturbations de commutation et réduire le niveau sonore, les ondulations de courant doivent être limitées à la fois dans l'induit et les circuits de champ principal. Pour le circuit d'induit, les valeurs suivantes sont recommandées:

At $U_n = 400-470$ V cc, alimentation ca $U_{vN} = \max 400$ V

At $U_n = 520-620$ V cc, alimentation ca $U_{vN} = \max 500$ V

At $U_n = 750-815$ V cc, alimentation ca $U_{vN} = \max 690$ V.

Recommandations concernant le circuit de champ principal, voir la page 68.

Ce qui peut s'exprimer ainsi : la tension cc doit toujours être supérieure à la tension d'alimentation ca (phase à phase). Toutefois, pour de brèves périodes, une tension cc inférieure est possible. Voir également le chapitre « Niveau sonore », page 29.

Leistung, Spannung, und Drehzahlwerte, die von denen in der Tabelle abweichen, können proportional zu einer Maximaldifferenz von $\pm 20\%$ berechnet werden. Die Leistung darf niemals erhöht werden, wenn die Feldschwächung die Geschwindigkeit erhöht. Übersteigt die Feldschwächung n_2, n_3 (oder n_4), muß die Leistung im Einklang mit der speziellen Reduktionskurve gesenkt werden, die im Kapitel "Elektrische Ausführung" Seite 33 beschrieben ist. Falls erforderlich, sollte ein größerer Motor ausgewählt werden.

Nenndaten für Iso-klasse F und/oder Kühlluft einlaß am D-Ende siehe Abschnitt „Nenndaten bei speziellen Bedingungen“ in dieser Ergänzung, Seite 40.

Zulässige Stromwelligkeit

Für eine störungsfreie Kommutierung und geringe Geräuschpegelwerte ist die Stromwelligkeit im Läufer- und im Hauptfeldstromkreis zu begrenzen. Für den Läuferstromkreis werden folgende Werte empfohlen:

Bei $U_N = 400 - 470$ V= eine Wechselspannungsversorgung mit $U_{vN} = \max. 400$ V

Bei $U_N = 520 - 620$ V= eine Wechselspannungsversorgung mit $U_{vN} = \max. 500$ V

Bei $U_N = 750 - 815$ V= eine Wechselspannungsversorgung mit $U_{vN} = \max. 690$ V

Empfehlungen für den Hauptfeldstromkreis, siehe Seite 68.

Diese Empfehlungen entsprechen folgender Regel: die Gleichspannungsstärke sollte immer die Wechselspannungsstärke (Phase-Phase) übersteigen, Seite 29.

Technical data and dimensions

Caractéristiques et dimensions

Technische Daten und Maße

Conversion factors / Unités de mesure / Umrechnungsfaktoren

1 kg	= 2,20 lb	1 m ³ /h	= 0,59 cu ft/min (CFM)
1 kgm ²	= 23,73 lb ft ²	1 Pa	= 1 N/m ² = 0,1 mm H ₂ O
1 kW	= 1,34 HP		= 1,45 x 10 ⁻⁴ lbf/sq.in (PSI)
1 Nm	= 0,7375 lbf. ft	1 atm	= 1,0 x 10 ⁵ Pa
1 m ³ /s	= 35,31 cu. ft/s		

Symbols used in data tables / Symboles utilisés dans les tableaux de données / In Datentabellen verwendete Symbole

I_N	Nominal (rated) armature current	Courant d'induit nominal (assigné)	Nominaler (Nenn-) Ankerstrom
I_{max}/I_N	Maximum overload in current	Surcharge maximale de courant	Maximales Ankerstrom
J	Moment of inertia	Moment d'inertie	Trägheitsmoment
L_a	Armature inductance, theoretically at 0 Hz	Inductance d'induit, théoriquement à 0 Hz	Läuferinduktivität, theoretisch bei 0 Hz
n	Catalogue base speed (without trimming)	Vitesse de base catalogue (sans trimming)	Katalog Grunddrehzahl (ohne Trimmen)
n_{trim}	Trimmed base speed (constant field weakening). Above n_{min} only field weakening is allowed for speed regulation.	Vitesse de base ajustée par trimming (affaiblissement de champ constant). Seule la désexcitation est autorisée, pour la régulation de vitesse.	Vom Werk eingestellte Grunddrehzahl (konstante Feldschwächung). Eine höhere Feldschwächdrehzahl ist nur durch eine Drehzahlregelung zulässig.
n_0	Minimum speed at constant torque	Vitesse minimale à couple constant	Minimale Drehzahl bei konstantem Drehmoment
n_2	Electrical speed limit at rated load, continuous drive ¹⁾	Limite de vitesse électrique à charge nominale, entraînement continu ¹⁾	Elektrische Drehzahlbegrenzung bei Nennlast, kontinuierlicher Betrieb ¹⁾
n_3	Electrical speed limit at rated load, interrupted drive ¹⁾	Limite de vitesse électrique à charge nominale, entraînement interrompu ¹⁾	Elektrische Drehzahlbegrenzung bei Nennlast, unterbrochener Betrieb ¹⁾
n_4	Electrical speed limit at rated load, Short cycle drive ¹⁾	Limite de vitesse électrique à charge nominale, Entraînement cycle court ¹⁾	Elektrische Drehzahlbegrenzung bei Nennlast, Kurzzeitbetrieb ¹⁾
n_{re}	Real maximum speed in operation	Vitesse maximale réelle en service	Tatsächliche maximale Drehzahl im Betrieb
n_{max}	Mechanical speed limit	Limite de vitesse mécanique	Mechanische Drehzahlgrenze
P	Mechanical power	Puissance mécanique	Mechanische Leistung
P_f	Excitation power	Puissance d'excitation	Erregerleistung
p_A	Static air pressure drop	Chute de pression, air statique	Druckfall
R_a	Armature resistance at 130 °C (115 °C for class F utilization)	Résistance d'induit à 130 °C (115 °C pour utilisation classe F)	Läuferwiderstand bei 130 °C (115 °C für Ausnutzung Isolierstoffklasse F)
T	Torque	Couple	Drehmoment
T_{max}/T	Maximum overload in torque	Surcharge maximum de couple	Maximales Drehmoment
U_N	Nominal (rated) armature DC-voltage related to U_N	Tension c.c. d'induit nominale (assignée) par rapport à U_N	Nominaler (Nenn-) Ankerspannung relativ zu U_N
U_{Nmax}	Maximum armature voltage	Tension d'induit maximale	Maximale Ankerspannung
U_{fN}	Rated DC-voltage of field exciter according to table on page 68	Tension c.c. assignée d'excitation de champ selon le tableau de page 68	Nenn-Gleichstromspannung des Felderregers gemäß Tabelle auf Seite 68
U_{vN}	AC supply voltage at rated load ²⁾	Tension d'alimentation c.a. à charge nominale ²⁾	Wechselstrom-Versorgungsspannung bei Nennlast ²⁾
V_{diss}	Volume of cooling air (for heat dissipation)	Volume d'air de refroidissement (pour la dissipation de la chaleur)	Erforderliche Kühlluftmenge (zur Wärmeableitung)
W	Weight	Poids	Gewicht
η	Efficiency according to IEC	Rendement selon CEI	Wirkungsgrad

¹⁾ Detailed explanation see the chapter "Electrical design", page 33.
Explications détaillées, voir le chapitre "Conception électrique", page 33.
Genauere Erklärung siehe Kapitel "Elektrische Ausführung", Seite 33.

²⁾ May be different for armature and field circuits
Peut être différente pour les circuits d'induit et de champ
Kann für Anker- und Feldkreise unterschiedlich sein

Voltage for field exciter / Tensions de l'excitateur de champ / Spannung für Feldregler

If the field exciter's AC supply has a higher voltage than shown in the table below, an adaptation transformer is needed. For diode type single-phase field exciters a transformer must always be used to match AC-net to DC voltage.

Si l'alimentation CA du stimulateur de champ a un voltage supérieur à la valeur indiquée dans le tableau ci-dessous, un transformateur d'adaptation est nécessaire. Pour les stimulateurs de champ monophasés à diode, un transformateur doit toujours être utilisé pour adapter le réseau CA à la tension CC.

Wenn die Wechselstromquelle des Felderreglers eine höhere Spannung hat als in der Tabelle unten angegeben, ist ein Transformator erforderlich. Bei einphasigen Diodenfelderregern muss immer ein Transformator eingesetzt werden, um die Wechselspannung des Netzes an die Gleichspannung anzupassen.

U_N/U_{vN}	1-phase fully controlled field exciter Platine d'excitation (monophasée) pont complet Feldereger (1-phasig) vollgesteuert		1-phase half controlled field exciter Platine d'excitation (monophasée) pont mixte Feldereger (1-phasig) Halbgesteuert		$U_N=110-440 V$
	Max $U_N=220 V DC$	Max $U_N=310 V DC$	Max $U_N=220 V DC$	Max $U_N=310 V DC$	
A	Max $U_{vN}=250 V AC$	Max $U_{vN}=400 V AC$	Max $U_{vN}=250 V AC$	Max $U_{vN}=400 V AC$	U_{vN} on request
B	Max $U_{vN}=250 V AC$	Max $U_{vN}=400 V AC$	Max $U_{vN}=400 V AC$	Max $U_{vN}=500 V AC$	
C	Max $U_{vN}=500 V AC$	Max $U_{vN}=500 V AC$	Max $U_{vN}=500 V AC$	Max $U_{vN}=500 V AC$	
D	Max $U_{vN}=250 V AC$	³⁾	Max $U_{vN}=250 V AC$	Max $U_{vN}=400 V AC$	
E	Max $U_{vN}=400 V AC$	Max $U_{vN}=500 V AC$	Max $U_{vN}=500 V AC$	Max $U_{vN}=500 V AC$	
F	Max $U_{vN}=250 V AC$	³⁾	Max $U_{vN}=250 V AC$	³⁾	
G	³⁾	³⁾	³⁾	³⁾	
H	Max $U_{vN}=250 V AC$	Max $U_{vN}=500 V AC$	Max $U_{vN}=400 V AC$	Max $U_{vN}=500 V AC$	
J	Max $U_{vN}=250 V AC$	Max $U_{vN}=400 V AC$	Max $U_{vN}=250 V AC$	Max $U_{vN}=500 V AC$	

³⁾ Adaptation transformer needed / Transformateur d'adaptation nécessaire / Adaptertransformator erforderlich

Speed regulation properties, thermal and electrical stress are factors limiting the speed. Commutation ability is closely related to speed, load, vibration and related time factors as well as mechanical, electrical and flux related design. All these factors are considered in this catalogue by a set-up of different speed limits. Effectively these speed limits can be regarded as functions of the RMS-value of current x speed x time for a specific design concept in a specific application. The DMI speed limits are calculated according to a criterion based on decades of ABB experiences collected on sites with predecessor DC series. To achieve low need of maintenance and high reliability a correct choice and a correct usage of DMI is essential. Speed and current limits must be identified, carefully following the description below:

- Speeds and corresponding loads must be in accordance to:
 $n_0 \leq n_{rim} \leq n_2 \leq n_3 \leq n_4 \leq n_{max}$.
- Field weakening range must be within maximum quotient n_{re}/n (see notes on technical data sheets).
- At arbitrary speeds (n_x) above the maximum full load speed (n_2 , n_3 or n_4), the armature current must be decreased to $I_a \leq I_n \times n_{2,3} \text{ or } 4/n_x$.
- Overload must be correspondingly reduced.
- Motor must be chosen with respect to quotient n_{re}/n (see notes in technical data sheets).
- Motor must be chosen with respect to "Speed descriptors" below.

In order to achieve maximum reliability DMI are designed and optimised individually according to the rating data specified in the order. Therefore is e.g. a DMI designed for a n_4 -duty not automatically suited for a n_2 -duty. Partially different design is sometimes necessary, either in the rotor or the stator (or in both) to optimise DMI according to customer rating data. This is basically covered by different catalogue numbers for quotient n_{re}/n . The different speed limits are depending on application and type of speed regulation.

Les caractéristiques de régulation de vitesse, ainsi que les contraintes thermiques et électriques, sont des facteurs qui limitent la vitesse. La possibilité de commutation est étroitement liée aux facteurs de vitesse, charge, vibrations et temps, ainsi qu'au type de conception mécanique, électrique et de flux. Dans ce catalogue il est tenu compte de tous ces facteurs au moyen d'un paramétrage de différentes limites de vitesse. En réalité, ces limites de vitesse peuvent être considérées comme des fonctions de la valeur de courant RMS x vitesse x temps, pour un concept spécifique et pour une application spécifique. Les limites de vitesse DMI sont calculées selon un ensemble de critères qui reposent sur les dizaines d'années d'expérience accumulée par ABB sur différents sites, avec la précédente série DC. Afin de réduire le besoin de maintenance et d'augmenter la fiabilité, il est essentiel de choisir correctement et d'utiliser correctement le modèle de DMI. Les limites de vitesse et de courant doivent être identifiées, en suivant soigneusement la description ci-dessous:

- Les vitesses et les charges correspondantes doivent être conformes à:
 $n_0 \leq n_{rim} \leq n_2 \leq n_3 \leq n_4 \leq n_{max}$.
- La plage d'affaiblissement de champ doit se situer en deçà du quotient maximum n_{re}/n (voir les notes des fiches sur les caractéristiques techniques).
- Aux vitesses arbitraires ci-dessus (n_x), la vitesse maximale en pleine charge (n_2 , n_3 ou n_4) et le courant d'armature doivent être réduits à $I_a \leq I_n \times n_{2,3} \text{ or } 4/n_x$.
- La surcharge doit également être réduite de manière équivalente.
- Le moteur doit être choisi en fonction du quotient n_{re}/n (voir les notes des fiches sur les caractéristiques techniques).
- Le moteur doit être choisi en fonction des "Descriptions des vitesses" ci-dessous.

Afin d'obtenir une fiabilité maximale, les DMI sont conçus et optimisés de manière individuelle, en fonction des caractéristiques nominales spécifiées dans la commande. C'est pourquoi un DMI conçu par exemple pour une application n_4 ne convient pas automatiquement pour une application n_2 . Une conception partiellement différente est parfois nécessaire, dans le rotor ou dans le stator (ou les deux), afin d'optimiser le DMI selon les caractéristiques nominales du client. C'est pourquoi il existe des numéros de catalogue différents pour le quotient n_{re}/n . Les différentes limites de vitesse dépendent de l'application et du type de régulation de vitesse.

Die Art der Drehzahlregelung, thermische Belastung und Spannungsbeanspruchung sind Faktoren, die drehzahlbegrenzend wirken. Das Kommutierungsvermögen ist eng von Drehzahl-, Last-, Schwingungs- und entsprechenden Zeitfaktoren sowie der mechanischen, elektrischen und flussbezogenen Konstruktion abhängig. All diese Faktoren werden in diesem Katalog durch Festsetzung unterschiedlicher Drehzahlbegrenzungen berücksichtigt. Diese Drehzahlbegrenzungen entsprechen dem Effektivwert aus Strom x Drehzahl x Zeit für ein bestimmtes Konstruktionskonzept in einer bestimmten Anwendung. Die DMI-Drehzahlbegrenzungen werden nach Kriterien bestimmt, die ABB in jahrzehntelanger Erfahrung beim Einsatz vorausgegangener Gleichstrommotorserien gesammelt hat. Um einen geringen Wartungsbedarf bei hoher Zuverlässigkeit zu erzielen, müssen die richtigen Entscheidungen im Hinblick auf den DMI-Einsatz getroffen werden. Unter sorgfältiger Beachtung der folgenden Vorgaben müssen die Drehzahl- und Strombegrenzungen identifiziert werden:

- Drehzahlen und entsprechende Lasten müssen übereinstimmen mit: $n_0 \leq n_{rim} \leq n_2 \leq n_3 \leq n_4 \leq n_{max}$.
- Der Feldschwächebereich muss innerhalb des Höchstquotienten n_{re}/n liegen (siehe Hinweise in den technischen Datenblättern).
- Bei beliebigen Drehzahlen (n_x) über der höchstzulässigen Volllastdrehzahl (n_2 , n_3 oder n_4) muss der Ankerstrom auf $I_a \leq I_n \times n_{2,3} \text{ or } 4/n_x$ reduziert werden.
- Die Überlast muss entsprechend reduziert werden.
- Der Motor muss unter Berücksichtigung des Quotienten n_{re}/n gewählt werden (siehe Hinweise in den technischen Datenblättern).
- Der Motor muss unter Berücksichtigung der nachfolgenden Drehzahlbeschreibungen gewählt werden.

Im Interesse höchster Zuverlässigkeit werden DMI-Motoren nach den im Auftrag spezifizierten Leistungswerten individuell konstruiert und optimiert. Deshalb ist beispielsweise ein DMI für den n_4 -Einsatz nicht unbedingt für den n_2 -Einsatz geeignet. Gelegentlich sind beim Rotor oder Stator (oder beiden) teilweise Konstruktionsabweichungen erforderlich, um den DMI für die kundenseitig erwarteten Leistungswerte zu optimieren. Dem wird durch unterschiedliche Katalognummern für den Quotienten n_{re}/n Rechnung getragen. Die verschiedenen Drehzahlbegrenzungen sind von der Anwendung und der Art der Drehzahlregelung abhängig.

Technical data and dimensions

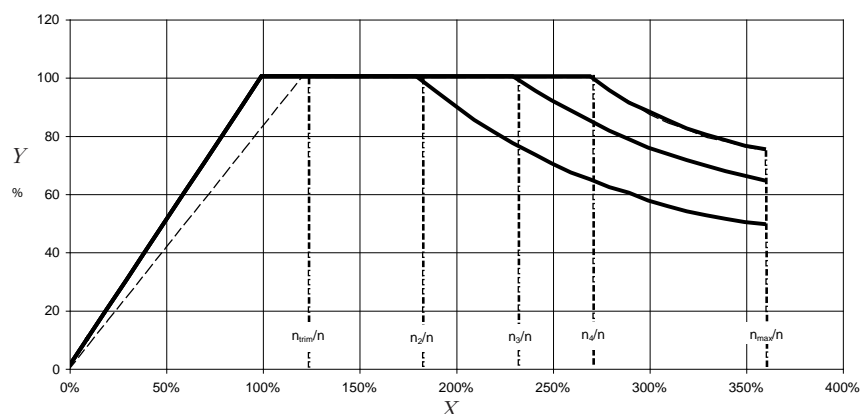
Caractéristiques et dimensions

Technische Daten und Maße

The diagram below shows a graphical representation of rated data related to different types of application (duty type n_2 , n_3 respective n_4) – see page 38, 69 and data sheets, i.e. page 73 and following. Values in the diagram are examples (not generally valid).

Le diagramme ci-dessous est une représentation graphique des données nominales selon les différents types d'applications (modes respectifs n_2 , n_3 ou n_4), voir les pages 38, 69, ainsi que les fiches de données, page 73 et suivantes. Les valeurs du diagramme sont des exemples (non valables dans tous les cas).

Das Diagramm unten enthält eine grafische Darstellung der Nenndaten verschiedener Anwendungstypen (Betriebsart n_2 , n_3 bzw. n_4), siehe Seite 38, 69 sowie Datenblätter auf Seite 73 und folgende. Werte im Diagramm sind als Beispiele zu betrachten (und nicht allgemeingültig).



X : Speed in % of catalogue base speed (n), Vitesse en % de la vitesse de base catalogue (n), Geschwindigkeit in % der Katalog-Grundgeschwindigkeit (n)

Y : Power in % of catalogue rated power (P), Puissance d'induit en % du puissance catalogue (P), Leistung in % des Katalog-Nennleistung (P)

Explanation of motor data table cross-references

Explication du tableau de références croisées des caractéristiques moteur

Erklärung der Querverweise in den Motordatentabellen

1)	Lower ratio on request Variants of uncompensated DMI	Rapport inférieur sur demande	Geringeres Verhältnis auf Anfrage
2)	Design for $(n_{re} / n) \leq 1,6$		
3)	Design for $1,6 < (n_{re} / n) \leq 2,2$		
4)	$2,2 < (n_{re} / n) \leq 3$ Variants of compensated DMI		
2)	Design for $(n_{re} / n) \leq 1,6$		
3)	Design for $1,6 < (n_{re} / n) \leq 2,2$		
4)	Design for $2,2 < (n_{re} / n) \leq 5$		
5)	An inductor is needed if sound level is of importance. An inductor also improves power output. Data on request.	Un inducteur est nécessaire si le niveau sonore est un critère important. Un inducteur améliore également la puissance délivrée. Données sur demande.	Ein Induktor muss vorgesehen werden, wenn der Schallpegel von Belang ist. Ein Induktor verbessert auch die Leistungsabgabe. Daten auf Anfrage.
6)	Supply voltage reduction or an inductor is recommended to minimize sound level. Data on request.	Une réduction de l'alimentation électrique fournie ou un inducteur est recommandée pour réduire le niveau sonore à un minimum. Données sur demande.	Zur Dämpfung des Schallpegels wird eine Reduzierung der Speisespannung oder ein Induktor empfohlen. Daten auf Anfrage.

Technical data and dimensions

Caractéristiques et dimensions

Technische Daten und Maße

Caractéristiques techniques

Technische Daten

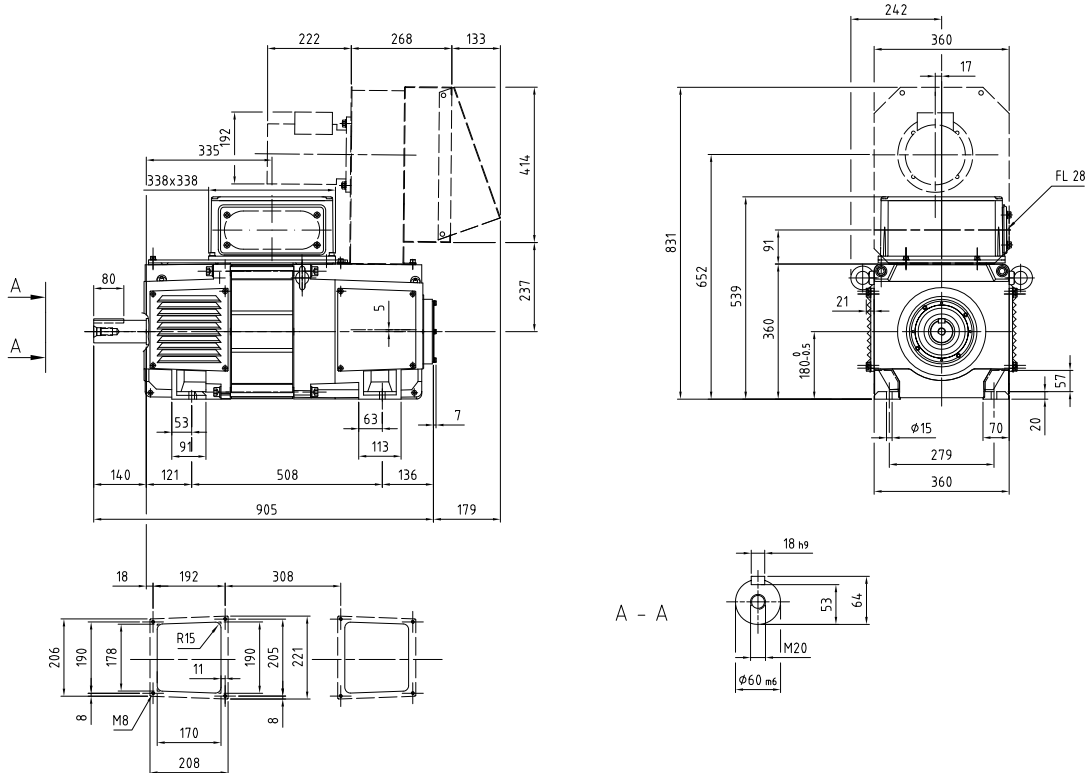
Dimensions in mm
Dimensions en mm
Maße in mm

IC 06: IP 23
IC 17: IP 23
IC 37: IP 54, IP 55

NB! No access to opening at D-end on the side where the terminal box is located. (The terminal bottom covers the opening at D-end)

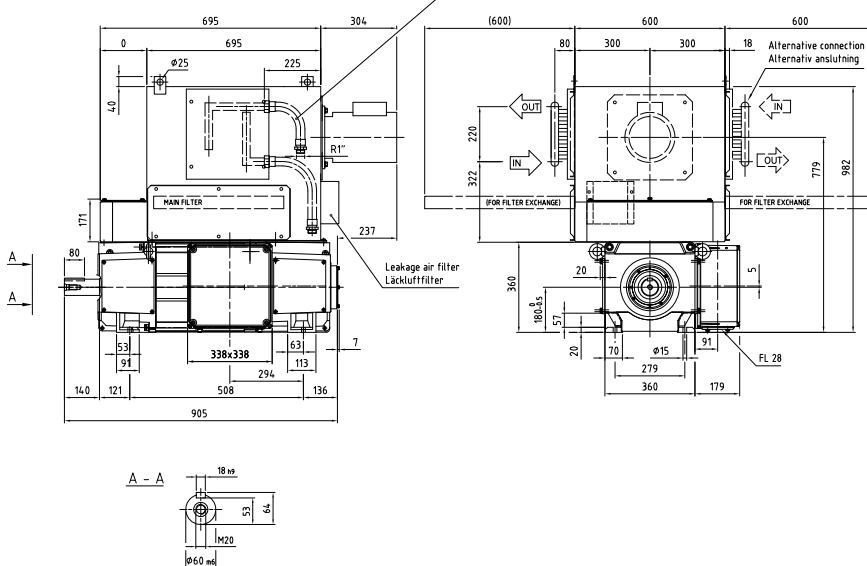
N.B. ! Pas d'accès à l'ouverture côté entraînement sur le côté où se trouve la boîte à bornes. (la boîte à bornes masque l'ouverture côté entraînement).

Achtung! Kein Zugang zur Öffnung am D-Ende auf der Seite des Klemmenkastens. (Die Öffnung am D-Ende wird durch den Boden des Klemmenkastens verdeckt.)



IC 86 W: IP 54 / IP 55

Reinforced rubber hose, length 400 mm, min bending radius 100 mm
Armerad gummislang, längd 400 mm, min böjningsradie 100 mm



General data Caractéristiques générales Generelle Daten	$I_{max}/I_N = 180\%$ $T_{max}/T_N = 160\%$	$J = 0.5 \text{ kgm}^2$ $n_0 = 10 \text{ min}^{-1}$	$P_f = 1200 \text{ W}$ $V_{diss} = 0.25 \text{ m}^3/\text{s}$	$p_\Delta = 950 \text{ Pa}$ $W = 310 \text{ kg}$	$U_{fN} = 110-440 \text{ V}$
---	--	--	--	---	------------------------------

$U_N \text{ (V)} [U_N > 1,1 \times U_{vN}^{1)]}$									$n_{max} \text{ (min}^{-1})$		Cat. No. No de catalogue Bestellnummer					
400	420	440	470	520	550	620	750	815	P (kW)	I_N (A)		T (Nm)	η (%)	n_2 (min ⁻¹)	n_3/n_4 (min ⁻¹)	
819									$R_a = 705 \text{ m}\Omega$ $L_a = 9.05 \text{ mH}$ $U_{fN}/U_{vN} = A$	3BSM003050- = BYA ²⁾ ... = BYB ³⁾ ... = BYC ⁴⁾						
	868										29	89	339	77,8	2456	2456
		916									31	89	339	78,7	2541	2603
			990								33	89	339	79,5	2541	2749
				1113							35	89	339	80,6	2543	2969
					1186						39	89	337	82,1	2554	3320
						1358					42	88	336	82,9	2560	3328
							1677				47	88	334	84,5	2576	3348
								1837			58	87	330	86,5	2605	3386
											63	86	327	87,3	2619	3405
1071									$R_a = 427 \text{ m}\Omega$ $L_a = 4,72 \text{ mH}$ $U_{fN}/U_{vN} = A$	3BSM003050- = BZA ²⁾ ... = BZB ³⁾ ... = BZC ⁴⁾						
	1133										41	121	364	81,4	2834	3213
		1195									43	121	364	82,1	2834	3398
			1288								46	121	364	82,8	2834	3584
				1442							49	121	364	83,7	2836	3686
					1535						55	121	363	84,9	2839	3691
						1752					58	121	363	85,5	2841	3694
							2154		66	120	362	86,8	2846	3700		
									81	120	360	88,4	2856	3713		
1396									$R_a = 265 \text{ m}\Omega$ $L_a = 3,42 \text{ mH}$ $U_{fN}/U_{vN} = A$	3BSM003050- = CAA ²⁾ ... = CAB ³⁾ ... = CAC ⁴⁾						
	1474										51	146	349	84,8	2378	3092
		1551									54	146	349	85,4	2378	3092
			1668								57	146	349	85,9	2378	3092
				1863							61	146	348	86,5	2381	3095
					1979						68	146	347	87,5	2386	3102
									72	145	347	88,0	2389	3106		
1785									$R_a = 186 \text{ m}\Omega$ $L_a = 2,37 \text{ mH}$ $U_{fN}/U_{vN} = B$	3BSM003050- = CBA ²⁾ ... = CBB ³⁾ ... = CBC ⁴⁾						
	1883										62	175	331	86,3	3800	4500
		1980									65	175	331	86,8	3800	4500
			2127								69	175	331	87,2	3800	4500
				2372							74	175	330	87,7	3800	4500
					2518						82	174	329	88,5	3800	4500
						2861					87	174	329	88,9	3800	4500
							3497				98	174	327	89,6	3800	4500
								3815			119	173	324	90,6	3800	4500
									129	172	323	90,9	3800	4500		
2292									$R_a = 112 \text{ m}\Omega$ $L_a = 1,22 \text{ mH}$ $U_{fN}/U_{vN} = B$	3BSM003050- = CCA ²⁾ ... = CCB ³⁾ ... = CBC ⁴⁾						
	2415										81	226	340	88,4	3800	4500
		2538									86	226	339	88,7	3800	4500
			2722								90	226	339	89,1	3800	4500
				3030							96	225	338	89,5	3800	4500
					3215						107	224	336	90,0	3800	4500
						3646			113	224	335	90,3	3800	4500		
									127	223	333	90,9	3800	4500		
2912									$R_a = 69 \text{ m}\Omega$ $L_a = 0,89 \text{ mH}$ $U_{fN}/U_{vN} = B$	3BSM003050- = CDA ²⁾ ... = CDB ³⁾						
	3065										87	237	284	89,9	3800	4500
		3218									91	236	284	90,1	3800	4500
			3447								95	236	283	90,3	3800	4500
				3829							102	235	282	90,6	3800	4500
					4059				112	234	280	90,9	3800	4500		
									119	233	279	91,1	3800	4500		
3696									$R_a = 45 \text{ m}\Omega$ $L_a = 0,5 \text{ mH}$ $U_{fN}/U_{vN} = C$	3BSM003050- = CEA ²⁾ ... = CEB ³⁾ ... = CEC ⁴⁾						
	3888										103	281	266	90,1	3800	4500
		4080									108	281	266	90,3	3800	4500
									113	281	265	90,4	3800	4500		

Explanation of motor data cross-references, see page 70/
Explication des références croisées des caractéristiques moteur, voir page 70/
Erklärung der Motorreferenzwerte, siehe Seite 70

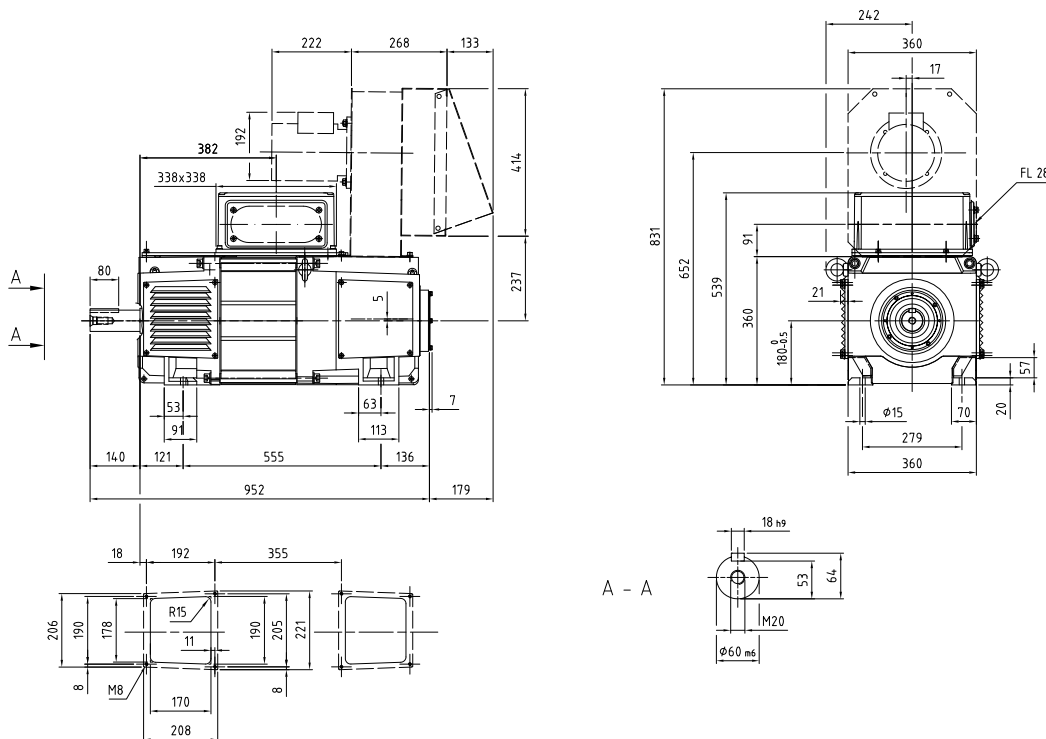
Dimensions in mm
Dimensions en mm
Maße in mm

IC 06: IP 23
IC 17: IP 23
IC 37: IP 54, IP 55

NB! No access to opening at D-end on the side where the terminal box is located. (The terminal bottom covers the opening at D-end)

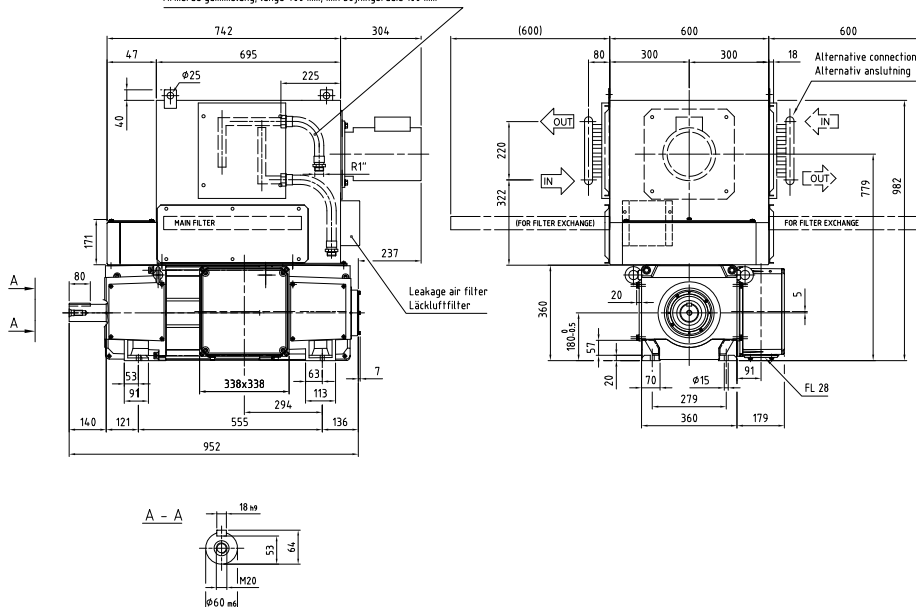
N.B. ! Pas d'accès à l'ouverture côté entraînement sur le côté où se trouve la boîte à bornes. (la boîte à bornes masque l'ouverture côté entraînement).

Achtung! Kein Zugang zur Öffnung am D-Ende auf der Seite des Klemmenkastens. (Die Öffnung am D-Ende wird durch den Boden des Klemmenkastens verdeckt.)



IC 86 W: IP 54 / IP 55

Reinforced rubber hose, length 400 mm, min bending radius 100 mm
Armerad gummislang, längd 400 mm, min böjningsradie 100 mm



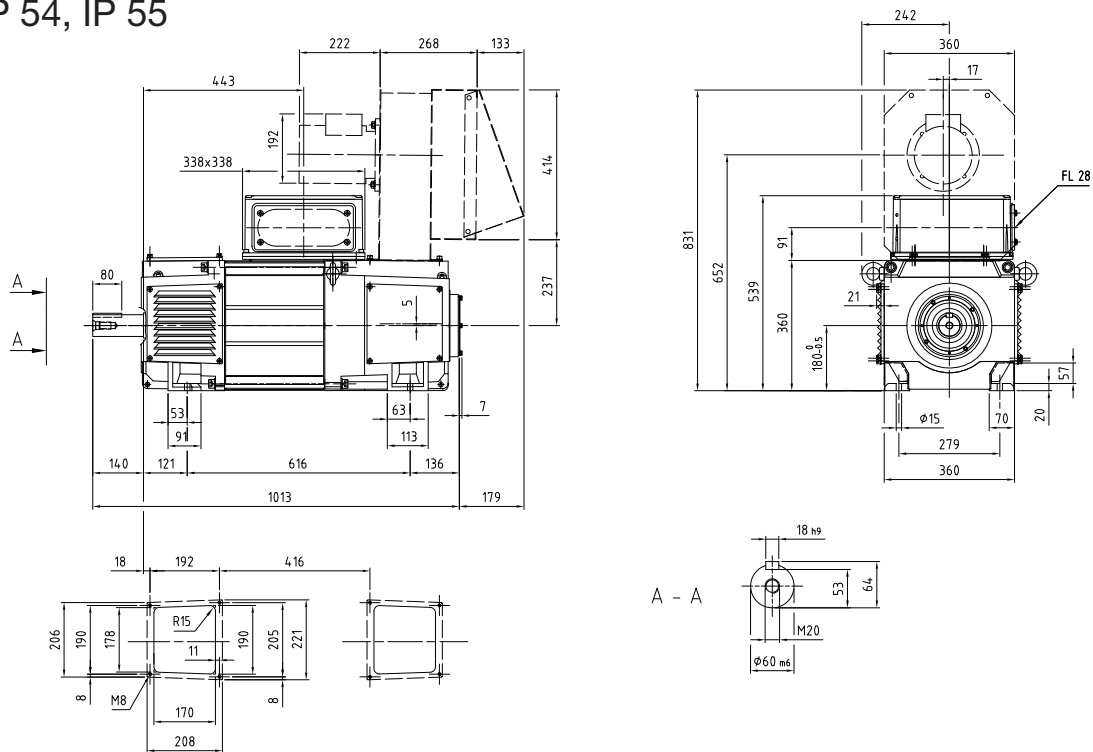
General data Caractéristiques générales Generelle Daten	$I_{\max}/I_N = 180\%$ $T_{\max}/T_N = 160\%$	$J = 0.6 \text{ kgm}^2$ $n_0 = 10 \text{ min}^{-1}$	$P_f = 1600 \text{ W}$ $V_{\text{diss}} = 0.25 \text{ m}^3/\text{s}$	$p_\Delta = 1050 \text{ Pa}$ $W = 350 \text{ kg}$	$U_{fN} = 110\text{-}440 \text{ V}$
---	--	--	---	--	-------------------------------------

$U_N \text{ (V)} [U_N > 1,1 \times U_{vN}^{1)}]$										P (kW)	I_N (A)	T (Nm)	η (%)	$n_{\max} \text{ (min}^{-1}\text{)}$		Cat. No. No de catalogue Bestellnummer	
400	420	440	470	520	550	620	750	815	3800					4500			
n (min ⁻¹)															n_2 (min ⁻¹)	n_3/n_4 (min ⁻¹)	
617										28	88	435	75,6	1738	1851	$R_a = 803 \text{ m}\Omega$ $L_a = 10.71 \text{ mH}$ $U_{fN}/U_{vN} = D$	3BSM003050- = BPA ²⁾ ... = BPB ³⁾ ... = BPC ⁴⁾
655										30	88	435	76,6	1738	1964		
693										32	88	435	77,5	1739	2078		
749										34	88	435	78,7	1740	2247		
844										38	88	434	80,4	1741	2263		
900										41	88	434	81,3	1742	2264		
1032										47	88	433	83,0	1744	2267		
1278										58	88	432	85,4	1747	2271		
1400										63	88	431	86,2	1749	2273		
810										40	121	471	79,6	2336	2429	$R_a = 485 \text{ m}\Omega$ $L_a = 5,63 \text{ mH}$ $U_{fN}/U_{vN} = D$	3BSM003050- = BQA ²⁾ ... = QBQ ³⁾ ... = BQC ⁴⁾
858										42	120	470	80,5	2341	2573		
906										44	120	469	81,2	2347	2717		
978										48	120	467	82,2	2355	2933		
1098										53	119	464	83,6	2368	3079		
1170										57	119	463	84,4	2377	3089		
1337										64	118	458	85,8	2396	3115		
1649										78	116	451	87,7	2433	3162		
1064										51	147	455	83,9	1955	2541	$R_a = 302 \text{ m}\Omega$ $L_a = 4.04 \text{ mH}$ $U_{fN}/U_{vN} = D$	3BSM003050- = BRA ²⁾ ... = BRB ³⁾ ... = BRC ⁴⁾
1125										54	147	455	84,5	1955	2541		
1185										56	147	455	85,0	1955	2541		
1275										61	147	455	85,8	1955	2541		
1426										68	147	454	86,8	1955	2541		
1516										72	147	454	87,4	1955	2541		
1361										62	176	433	85,2	3800	4083	$R_a = 210 \text{ m}\Omega$ $L_a = 2,79 \text{ mH}$ $U_{fN}/U_{vN} = B$	3BSM003050- = BSA ²⁾ ... = BSB ³⁾ ... = BSC ⁴⁾
1437										65	176	433	85,8	3800	4310		
1512										68	176	432	86,2	3800	4500		
1625										74	176	432	86,9	3800	4500		
1814										82	176	431	87,7	3800	4500		
1927										87	175	430	88,2	3800	4500		
2191										98	175	429	89,0	3800	4500		
2682										120	175	426	90,1	3800	4500		
2928										130	174	425	90,5	3800	4500		
1758										83	234	454	87,5	3800	4500		
1853										88	233	453	87,9	3800	4500		
1949										92	233	452	88,3	3800	4500		
2092										99	233	451	88,8	3800	4500		
2331										110	232	450	89,5	3800	4500		
2474										116	232	449	89,8	3800	4500		
2808										131	231	446	90,5	3800	4500		
2250										96	264	408	89,4	3800	4500	$R_a = 78 \text{ m}\Omega$ $L_a = 1,04 \text{ mH}$ $U_{fN}/U_{vN} = B$	3BSM003050- = BUA ²⁾ ... = BUB ³⁾ ... = BUC ⁴⁾
2369										101	264	408	89,7	3800	4500		
2489										106	264	407	89,9	3800	4500		
2668										114	263	406	90,2	3800	4500		
2966										126	263	405	90,7	3800	4500		
3145										133	262	403	90,9	3800	4500		
2859										113	310	379	90,0	3800	4500	$R_a = 51 \text{ m}\Omega$ $L_a = 0,59 \text{ mH}$ $U_{fN}/U_{vN} = C$	3BSM003050- = BVA ²⁾ ... = BVB ³⁾ ... = BVC ⁴⁾
3009										119	310	378	90,2	3800	4500		
3158										125	310	378	90,4	3800	4500		
3383										134	310	378	90,6	3800	4500		
3757										148	309	375	90,8	3800	4500		
3982										156	308	374	91,0	3800	4500		

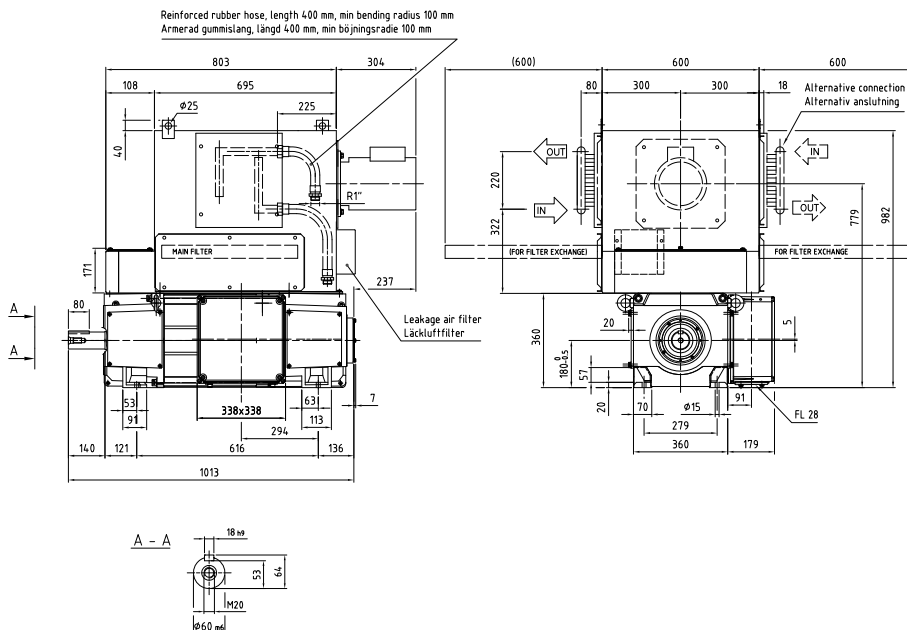
Explanation of motor data cross-references, see page 70/
 Explication des références croisées des caractéristiques moteur, voir page 70/
 Erklärung der Motorreferenzwerte, siehe Seite 70

Dimensions in mm
Dimensions en mm
Maße in mm

IC 06: IP 23
IC 17: IP 23
IC 37: IP 54, IP 55



IC 86 W: IP 54 / IP 55



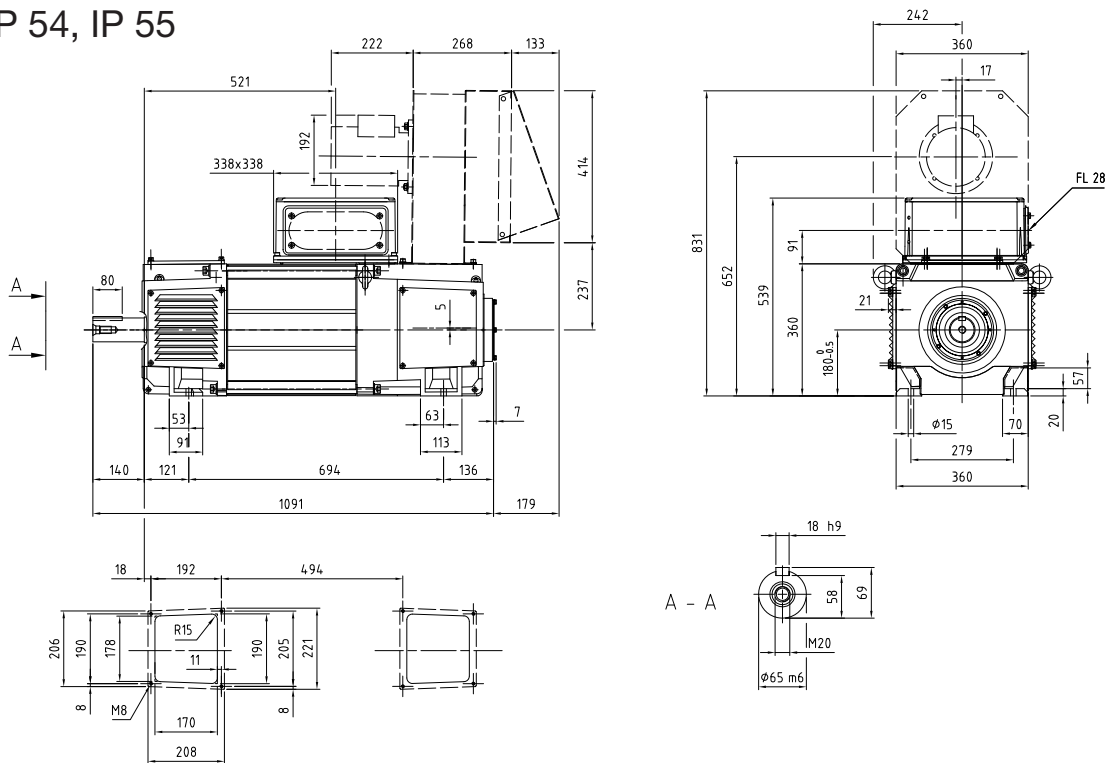
General data	$I_{\max}/I_N = 180\%$	$J = 0.7 \text{ kgm}^2$	$P_f = 1750 \text{ W}$	$p_\Delta = 1150 \text{ Pa}$	$U_{fN} = 110-440 \text{ V}$
Caractéristiques générales	$T_{\max}/T_N = 160\%$	$n_0 = 10 \text{ min}^{-1}$	$V_{\text{diss}} = 0.25 \text{ m}^3/\text{s}$	$W = 400 \text{ kg}$	
Generelle Daten					

$U_N \text{ (V)} [U_N > 1,1 \times U_{VN}^{1)}$									P (kW)	I_N (A)	T (Nm)	η (%)	$n_{\max} \text{ (min}^{-1}\text{)}$		Cat. No. No de catalogue Bestellnummer	
400	420	440	470	520	550	620	750	815					3800	4500		
n (min ⁻¹)													n_2 (min ⁻¹)	n_3/n_4 (min ⁻¹)		
461									27	88	563	72,6	1383	1383	$R_a = 932 \text{ m}\Omega$ $L_a = 12,82 \text{ mH}$ $U_{fN}/U_{VN} = F$	3BSM003050- = BHA ²⁾ ... = BHB ³⁾ ... = BHC ⁴⁾
490									29	88	563	73,8	1470	1470		
519									31	88	563	74,8	1558	1558		
563									33	88	563	76,2	1689	1689		
636									37	88	562	78,1	1747	1908		
680									40	88	562	79,1	1747	2039		
782									46	88	561	81,1	1749	2273		
972									57	88	560	83,8	1751	2276		
1067									62	88	559	84,8	1752	2278		
612									39	120	606	77,3	1835	1835		
648									41	120	606	78,2	1916	1945		
685									43	120	606	79,0	1916	2056		
741									47	120	605	80,2	1917	2223		
834									53	120	604	81,8	1919	2494		
889									56	120	604	82,6	1920	2496		
1019									64	120	603	84,2	1922	2499		
1259									79	119	601	86,4	1927	2506		
809									49	146	584	81,6	1605	2087	$R_a = 349 \text{ m}\Omega$ $L_a = 4,86 \text{ mH}$ $U_{fN}/U_{VN} = F$	3BSM003050- = BJA ²⁾ ... = BJB ³⁾ ... = BJC ⁴⁾
855									52	146	584	82,3	1605	2087		
902									55	146	584	83,0	1605	2087		
972									59	146	584	83,9	1605	2087		
1089									66	146	583	85,1	1605	2087		
1159									71	146	583	85,7	1605	2087		
1037									61	175	558	83,9	3111	3111	$R_a = 243 \text{ m}\Omega$ $L_a = 3,33 \text{ mH}$ $U_{fN}/U_{VN} = A$	3BSM003050- = BKA ²⁾ ... = BKB ³⁾ ... = BKC ⁴⁾
1095									64	175	558	84,5	3286	3286		
1154									67	175	558	85,0	3425	3461		
1241									72	175	557	85,8	3427	3724		
1387									81	175	556	86,8	3430	4161		
1475									86	175	555	87,3	3432	4424		
1679									97	174	554	88,3	3437	4468		
2059									119	174	552	89,7	3446	4480		
2248									130	174	551	90,2	3451	4486		
1342									82	232	586	86,6	3800	4027	$R_a = 145 \text{ m}\Omega$ $L_a = 1,74 \text{ mH}$ $U_{fN}/U_{VN} = A$	3BSM003050- = BLA ²⁾ ... = BLB ³⁾ ... = BLC ⁴⁾
1416									87	232	585	87,1	3800	4248		
1490									91	232	585	87,5	3800	4469		
1600									98	232	584	88,1	3800	4500		
1785									109	231	583	88,9	3800	4500		
1895									115	231	582	89,3	3800	4500		
2154									131	231	580	90,0	3800	4500		
1726									100	277	553	88,5	3800	4500	$R_a = 90 \text{ m}\Omega$ $L_a = 1,25 \text{ mH}$ $U_{fN}/U_{VN} = A$	3BSM003050- = BMA ²⁾ ... = BMB ³⁾ ... = BMC ⁴⁾
1819									105	277	553	88,8	3800	4500		
1911									111	277	553	89,2	3800	4500		
2050									119	277	552	89,6	3800	4500		
2282									132	277	552	90,1	3800	4500		
2423									137	272	540	90,4	3800	4500		
2203									123	337	533	89,8	3800	4500	$R_a = 58 \text{ m}\Omega$ $L_a = 0,71 \text{ mH}$ $U_{fN}/U_{VN} = C$	3BSM003050- = BNA ²⁾ ... = BNB ³⁾ ... = BNC ⁴⁾
2320									129	337	533	90,1	3800	4500		
2436									135	336	531	90,3	3800	4500		
2612									144	333	526	90,6	3800	4500		
2905									157	328	517	91,0	3800	4500		
3080									165	325	512	91,2	3800	4500		
3490									183	318	500	91,6	3800	4500		
2974									143	389	460	90,8	3800	4500	$R_a = 29 \text{ m}\Omega$ $L_a = 0,4 \text{ mH}$ $U_{fN}/U_{VN} = C$	3BSM003050- = BOA ²⁾ ... = BOB ³⁾ ... = BOC ⁴⁾
3129									151	389	460	91,0	3800	4500		
3283									158	389	459	91,1	3800	4500		
3516									166	383	451	91,2	3800	4500		
3904									178	370	435	91,3	3800	4500		
4137									184	363	425	91,3	3800	4500		

Explanation of motor data cross-references, see page 70/
 Explication des références croisées des caractéristiques moteur, voir page 70/
 Erklärung der Motorreferenzwerte, siehe Seite 70

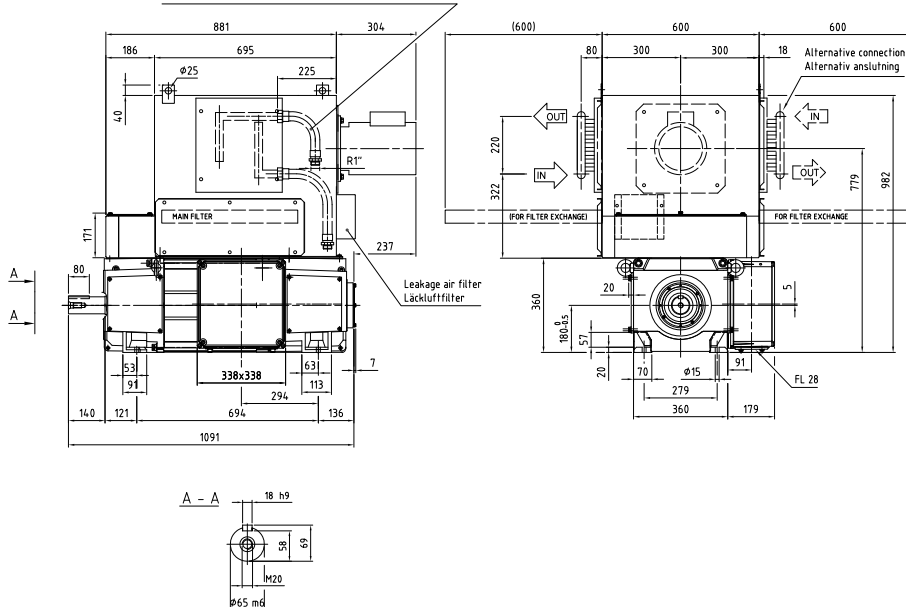
Dimensions in mm
Dimensions en mm
Maße in mm

IC 06: IP 23
IC 17: IP 23
IC 37: IP 54, IP 55



IC 86 W: IP 54 / IP 55

Reinforced rubber hose, length 400 mm, min bending radius 100 mm
Armerad gummislang, längd 400 mm, min böjningsradie 100 mm



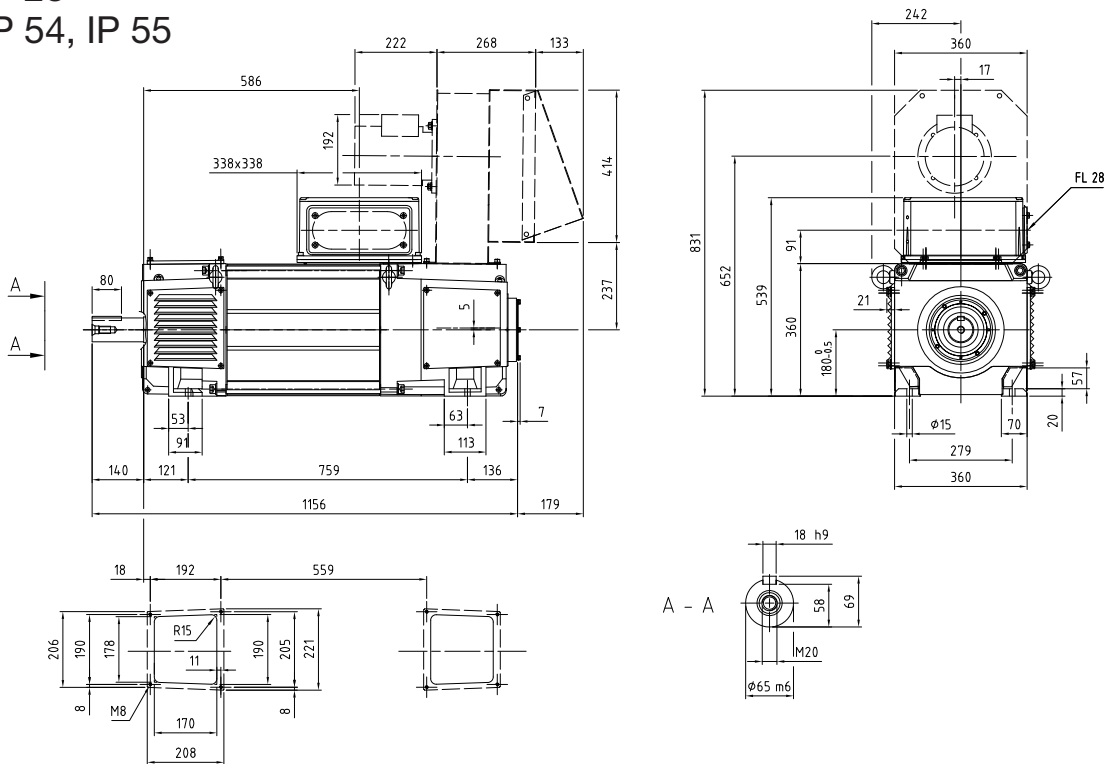
General data Caractéristiques générales Generelle Daten	$I_{max}/I_N = 180\%$ $T_{max}/T_N = 160\%$	$J = 0.8 \text{ kgm}^2$ $n_0 = 10 \text{ min}^{-1}$	$P_f = 2500 \text{ W}$ $V_{diss} = 0.25 \text{ m}^3/\text{s}$	$p_\Delta = 1050 \text{ Pa}$ $W = 460 \text{ kg}$	$U_{fN} = 110-440 \text{ V}$
---	--	--	--	--	------------------------------

$U_N \text{ (V)} [U_N > 1,1 \times U_{vN}^{1)}$										P (kW)	I_N (A)	T (Nm)	η (%)	$n_{max} \text{ (min}^{-1}\text{)}$		Cat. No. No de catalogue Bestellnummer	
400	420	440	470	520	550	620	750	815	3800					4500			
n (min ⁻¹)												n_2 (min ⁻¹)	n_3/n_4 (min ⁻¹)				
461										36	114	747	74,6	1382	1382	$R_a = 656 \text{ m}\Omega$ $L_a = 8,29 \text{ mH}$ $U_{fN}/U_{vN} = G$	3BSM003050- = BAA ²⁾ ... = BAB ³⁾ ... = BAC ⁴⁾
489										38	114	747	75,6	1467	1467		
518										40	114	747	76,6	1553	1553		
560										44	114	746	77,9	1630	1681		
632										49	114	746	79,7	1631	1895		
675										53	114	745	80,6	1631	2024		
774										60	114	745	82,4	1633	2122		
960										75	114	743	84,9	1635	2125		
611										46	138	720	79,5	1375	1787	$R_a = 410 \text{ m}\Omega$ $L_a = 5,91 \text{ mH}$ $U_{fN}/U_{vN} = G$	3BSM003050- = BBA ²⁾ ... = BBB ³⁾ ... = BBC ⁴⁾
647										49	138	719	80,3	1375	1788		
683										51	138	719	81,1	1376	1789		
737										55	138	718	82,1	1377	1789		
826										62	138	717	83,5	1378	1791		
880										66	138	717	84,2	1378	1792		
1009										73	133	689	85,8	1432	1862		
790										57	167	690	82,1	2369	2369	$R_a = 283 \text{ m}\Omega$ $L_a = 4,00 \text{ mH}$ $U_{fN}/U_{vN} = A$	3BSM003050- = BCA ²⁾ ... = BCB ³⁾ ... = BCC ⁴⁾
835										60	167	690	82,8	2504	2504		
880										64	167	690	83,4	2640	2640		
948										68	167	689	84,3	2843	2843		
1060										76	167	688	85,5	2949	3181		
1128										81	167	687	86,1	2951	3384		
1286										92	166	686	87,2	2956	3843		
1579										113	166	683	88,8	2965	3854		
1725										123	166	681	89,4	2969	3860		
1024										78	223	730	85,2	3073	3073	$R_a = 169 \text{ m}\Omega$ $L_a = 2,12 \text{ mH}$ $U_{fN}/U_{vN} = A$	3BSM003050- = BDA ²⁾ ... = BDB ³⁾ ... = BDC ⁴⁾
1081										83	223	730	85,8	3243	3243		
1138										87	223	730	86,2	3293	3414		
1223										93	223	729	86,9	3293	3670		
1365										104	223	729	87,8	3293	4096		
1451										111	223	729	88,3	3293	4281		
1650										126	223	728	89,2	3293	4281		
1324										96	267	692	87,5	3612	3973	$R_a = 105 \text{ m}\Omega$ $L_a = 1,51 \text{ mH}$ $U_{fN}/U_{vN} = A$	3BSM003050- = BEA ²⁾ ... = BEB ³⁾ ... = BEC ⁴⁾
1396										101	267	691	87,9	3614	4188		
1468										106	267	690	88,3	3616	4403		
1575										114	267	689	88,8	3619	4500		
1754										126	266	688	89,4	3624	4500		
1862										134	266	687	89,8	3627	4500		
1696										125	345	705	88,9	3800	4500		
1787										132	345	704	89,3	3800	4500		
1877										138	345	704	89,6	3800	4500		
2014										148	343	700	90,0	3800	4500		
2242										162	338	689	90,5	3800	4500		
2378										170	335	682	90,8	3800	4500		
2698										188	328	667	91,3	3800	4500		
3290										220	316	638	91,9	3800	4500		
3587										234	309	624	92,1	3800	4500		
2293										153	415	636	90,6	3800	4500	$R_a = 37 \text{ m}\Omega$ $L_a = 0,48 \text{ mH}$ $U_{fN}/U_{vN} = E$	3BSM003050- = BGA ²⁾ ... = BGB ³⁾ ... = BGC ⁴⁾
2413										161	415	636	90,8	3800	4500		
2533										168	414	634	90,9	3800	4500		
2714										177	407	622	91,2	3800	4500		
3016										190	394	600	91,4	3800	4500		
3198										197	386	587	91,5	3800	4500		

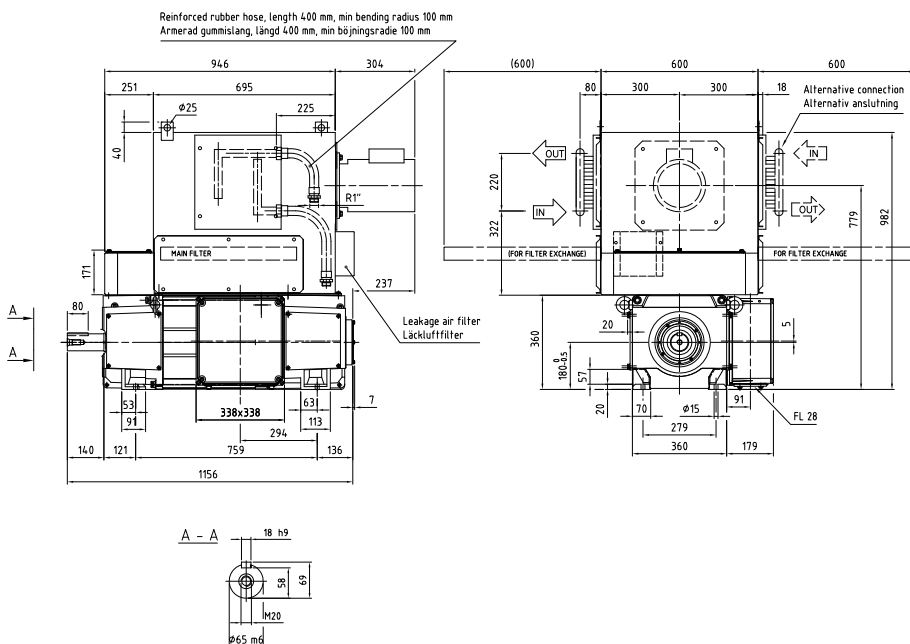
Explanation of motor data cross-references, see page 70/
 Explication des références croisées des caractéristiques moteur, voir page 70/
 Erklärung der Motorreferenzwerte, siehe Seite 70

Dimensions in mm
Dimensions en mm
Maße in mm

IC 06: IP 23
IC 17: IP 23
IC 37: IP 54, IP 55



IC 86 W: IP 54 / IP 55



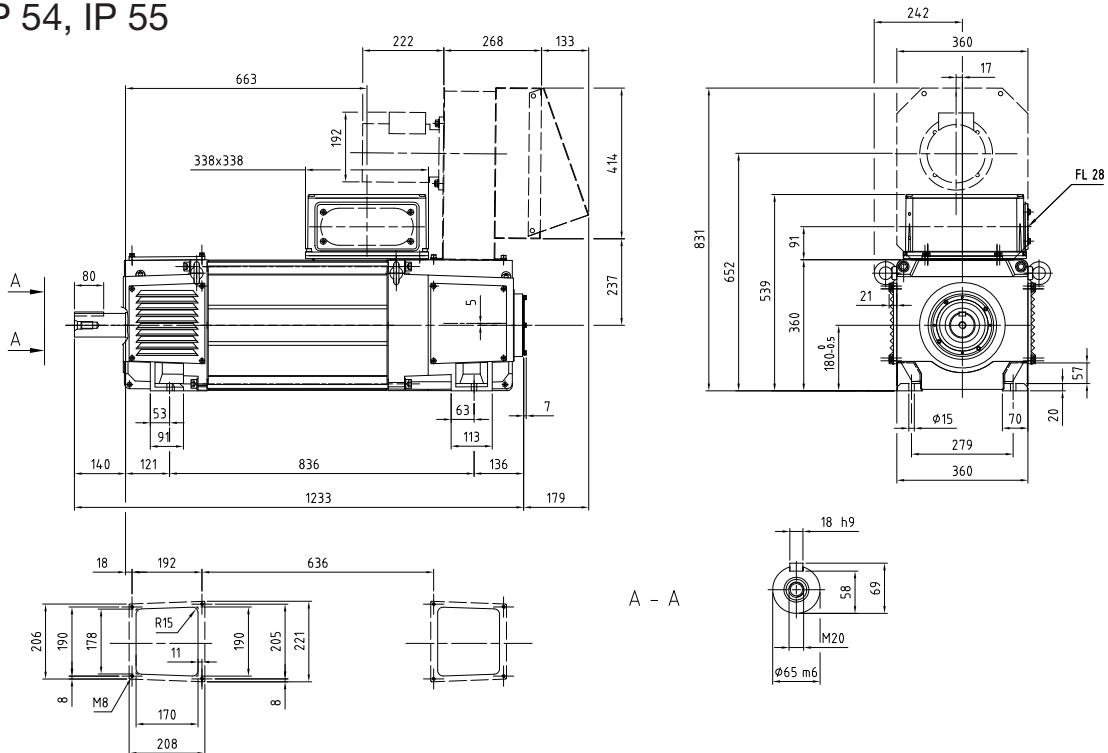
General data Caractéristiques générales Generelle Daten	$I_{max}/I_N = 180\%$ $T_{max}/T_N = 160\%$	$J = 0.9 \text{ kgm}^2$ $n_0 = 10 \text{ min}^{-1}$	$P_f = 2800 \text{ W}$ $V_{diss} = 0.25 \text{ m}^3/\text{s}$	$p_\Delta = 1150 \text{ Pa}$ $W = 530 \text{ kg}$	$U_{fN} = 110-440 \text{ V}$
---	--	--	--	--	------------------------------

$U_N \text{ (V)} [U_N > 1,1 \times U_{vN}^{1)}$										P (kW)	I_N (A)	T (Nm)	η (%)	$n_{max} \text{ (min}^{-1}\text{)}$		Cat. No. No de catalogue Bestellnummer	
400	420	440	470	520	550	620	750	815	3800					4500			
n (min ⁻¹)														n_2 (min ⁻¹)	n_3/n_4 (min ⁻¹)		
376										35	114	889	72,0	1128	1128	$R_a = 736 \text{ m}\Omega$ $L_a = 9,53 \text{ mH}$ $U_{fN}/U_{vN} = G$	3BSM003050- = ARA ²⁾ ... = ARB ³⁾ ... = ARC ⁴⁾
400										37	114	889	73,2	1200	1200		
424										39	114	889	74,2	1272	1272		
460										43	114	889	75,6	1380	1380		
520										48	114	888	77,7	1408	1560		
556										52	114	888	78,7	1409	1668		
640										59	114	887	80,7	1409	1832		
796										74	114	885	83,5	1411	1835		
504										45	138	854	77,5	1195	1513	$R_a = 458 \text{ m}\Omega$ $L_a = 6,76 \text{ mH}$ $U_{fN}/U_{vN} = G$	3BSM003050- = ASA ²⁾ ... = ASB ³⁾ ... = ASC ⁴⁾
535										48	138	854	78,4	1195	1554		
565										50	138	853	79,2	1195	1554		
610										54	138	853	80,3	1196	1554		
685										61	138	852	81,9	1196	1555		
731										65	138	852	82,7	1197	1556		
840										72	133	819	84,5	1243	1616		
654										56	166	817	80,5	1962	1962	$R_a = 317 \text{ m}\Omega$ $L_a = 4,59 \text{ mH}$ $U_{fN}/U_{vN} = A$	3BSM003050- = ATA ²⁾ ... = ATB ³⁾ ... = ATC ⁴⁾
692										59	166	816	81,3	2076	2076		
730										62	166	816	82,0	2190	2190		
787										67	166	816	82,9	2360	2360		
882										75	166	815	84,2	2549	2645		
938										80	166	814	84,9	2550	2815		
1071										91	166	813	86,2	2552	3213		
1318										112	165	810	88,0	2556	3323		
1441										122	165	809	88,7	2558	3326		
853										77	221	861	84,0	2560	2560	$R_a = 189 \text{ m}\Omega$ $L_a = 2,42 \text{ mH}$ $U_{fN}/U_{vN} = A$	3BSM003050- = AUA ²⁾ ... = AUB ³⁾ ... = AUC ⁴⁾
901										81	221	860	84,6	2704	2704		
949										85	221	859	85,1	2848	2848		
1021										92	221	858	85,9	2878	3064		
1141										102	220	855	86,9	2884	3424		
1213										108	220	853	87,4	2888	3640		
1381										123	219	850	88,5	2898	3767		
1103										95	266	820	86,6	3152	3309	$R_a = 118 \text{ m}\Omega$ $L_a = 1,72 \text{ mH}$ $U_{fN}/U_{vN} = A$	3BSM003050- = AVA ²⁾ ... = AVB ³⁾ ... = AVC ⁴⁾
1163										100	266	820	87,0	3152	3490		
1223										105	266	819	87,4	3152	3670		
1314										113	266	819	88,0	3152	3941		
1464										125	266	818	88,7	3152	4097		
1555										133	266	818	89,1	3152	4097		
1417										123	342	832	88,2	3800	4250	$R_a = 76 \text{ m}\Omega$ $L_a = 0,99 \text{ mH}$ $U_{fN}/U_{vN} = H$	3BSM003050- = AXA ²⁾ ... = AXB ³⁾ ... = AXC ⁴⁾
1493										130	342	831	88,6	3800	4479		
1569										137	342	831	88,9	3800	4500		
1684										146	340	826	89,4	3800	4500		
1876										160	336	814	90,0	3800	4500		
1991										168	333	806	90,3	3800	4500		
2259										187	326	789	90,9	3800	4500		
2758										218	314	756	91,5	3800	4500		
3008										233	308	740	91,8	3800	4500		
1930										154	418	762	90,5	3800	4500	$R_a = 41 \text{ m}\Omega$ $L_a = 0,55 \text{ mH}$ $U_{fN}/U_{vN} = H$	3BSM003050- = AYA ²⁾ ... = AYB ³⁾ ... = AYC ⁴⁾
2031										162	418	762	90,7	3800	4500		
2132										170	418	761	90,9	3800	4500		
2285										178	410	745	91,1	3800	4500		
2540										191	396	719	91,4	3800	4500		
2692										198	388	703	91,5	3800	4500		

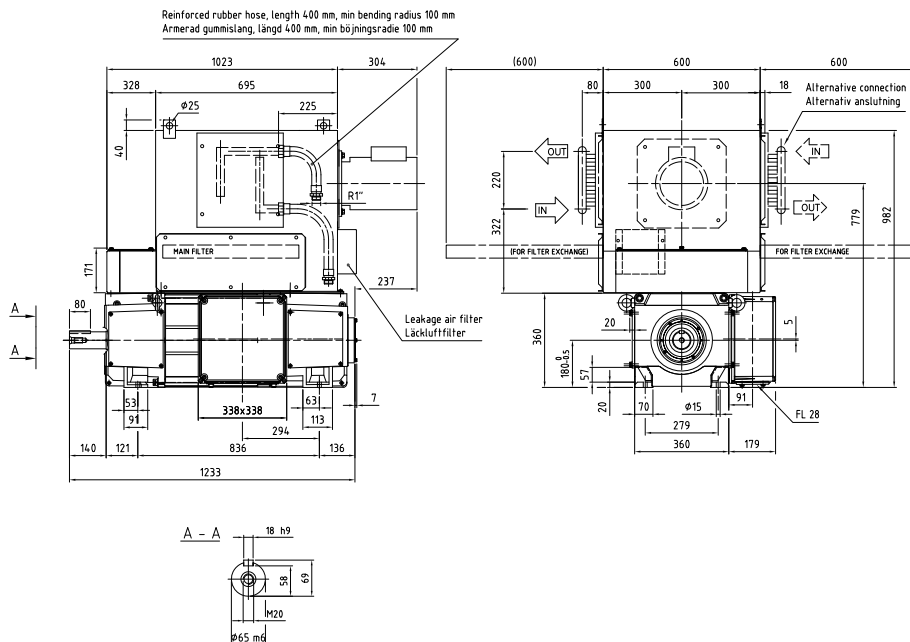
Explanation of motor data cross-references, see page 70/
 Explication des références croisées des caractéristiques moteur, voir page 70/
 Erklärung der Motorreferenzwerte, siehe Seite 70

Dimensions in mm
Dimensions en mm
Maße in mm

IC 06: IP 23
IC 17: IP 23
IC 37: IP 54, IP 55



IC 86 W: IP 54 / IP 55



General data Caractéristiques générales Generelle Daten	$I_{\max}/I_N = 180\%$ $T_{\max}/T_N = 160\%$	$J = 1.1 \text{ kgm}^2$ $n_0 = 10 \text{ min}^{-1}$	$P_f = 3250 \text{ W}$ $V_{\text{diss}} = 0.25 \text{ m}^3/\text{s}$	$p_\Delta = 1250 \text{ Pa}$ $W = 610 \text{ kg}$	$U_{fN} = 110\text{-}440 \text{ V}$
---	--	--	---	--	-------------------------------------

$U_N \text{ (V)} [U_N > 1,1 \times U_{vN}^{1)}]$										P (kW)	I_N (A)	T (Nm)	η (%)	$n_{\max} \text{ (min}^{-1}\text{)}$		Cat. No. No de catalogue Bestellnummer	
400	420	440	470	520	550	620	750	815	3800					4200			
n (min ⁻¹)												n_2 (min ⁻¹)	n_3/n_4 (min ⁻¹)				
415										43	135	995	75,4	1221	1245	$R_a = 522 \text{ m}\Omega$ $L_a = 7,77 \text{ mH}$ $U_{fN}/U_{vN} = G$	3BSM003050- = AKA ²⁾ ... = AKB ³⁾ ... = AKC ⁴⁾
440										46	135	995	76,4	1221	1321		
466										49	135	995	77,3	1221	1397		
504										52	135	994	78,6	1221	1511		
567										59	135	994	80,3	1222	1589		
605										63	135	993	81,2	1222	1589		
695										71	133	976	83,1	1243	1616		
542										54	163	952	78,9	1626	1626	$R_a = 358 \text{ m}\Omega$ $L_a = 5,26 \text{ mH}$ $U_{fN}/U_{vN} = A$	3BSM003050- = ALA ²⁾ ... = ALB ³⁾ ... = ALC ⁴⁾
574										57	163	952	79,7	1722	1722		
606										60	163	952	80,5	1818	1818		
654										65	163	951	81,5	1962	1962		
734										73	163	950	83,0	2201	2201		
782										78	163	950	83,7	2239	2345		
893										89	163	949	85,2	2241	2680		
1101										109	162	946	87,2	2244	2917		
1205										119	162	945	87,9	2245	2919		
708										75	218	1010	82,7	2123	2123	$R_a = 213 \text{ m}\Omega$ $L_a = 2,79 \text{ mH}$ $U_{fN}/U_{vN} = A$	3BSM003050- = AMA ²⁾ ... = AMB ³⁾ ... = AMC ⁴⁾
748										79	218	1010	83,3	2244	2244		
788										83	218	1009	83,9	2365	2365		
849										90	218	1009	84,8	2508	2546		
949										100	218	1007	85,9	2510	2848		
1010										106	218	1006	86,5	2512	3030		
1151										121	217	1004	87,7	2515	3269		
920										93	263	964	85,6	2730	2759	$R_a = 133 \text{ m}\Omega$ $L_a = 1,99 \text{ mH}$ $U_{fN}/U_{vN} = A$	3BSM003050- = ANA ²⁾ ... = ANB ³⁾ ... = ANC ⁴⁾
970										98	263	964	86,1	2730	2911		
1021										103	263	964	86,6	2730	3063		
1097										111	263	962	87,2	2733	3291		
1224										123	262	960	88,1	2738	3560		
1300										130	262	958	88,5	2741	3564		
1182										121	338	979	87,5	3545	3545	$R_a = 86 \text{ m}\Omega$ $L_a = 1,15 \text{ mH}$ $U_{fN}/U_{vN} = H$	3BSM003050- = AOA ²⁾ ... = AOB ³⁾ ... = AOC ⁴⁾
1246										128	338	979	87,9	3738	3738		
1310										134	337	976	88,3	3800	3930		
1407										142	334	967	88,8	3800	4200		
1568										156	330	952	89,5	3800	4200		
1665										165	327	944	89,9	3800	4200		
1891										183	320	923	90,5	3800	4200		
2311										214	308	886	91,3	3800	4200		
2521										229	302	867	91,6	3800	4200		
1611										159	434	940	89,6	3800	4200	$R_a = 46 \text{ m}\Omega$ $L_a = 0,64 \text{ mH}$ $U_{fN}/U_{vN} = H$	3BSM003050- = APA ²⁾ ... = APB ³⁾ ... = APC ⁴⁾
1697										167	434	939	89,9	3800	4200		
1782										175	434	939	90,2	3800	4200		
1911										184	426	920	90,5	3800	4200		
2127										198	411	887	90,9	3800	4200		
2257										205	403	867	91,1	3800	4200		

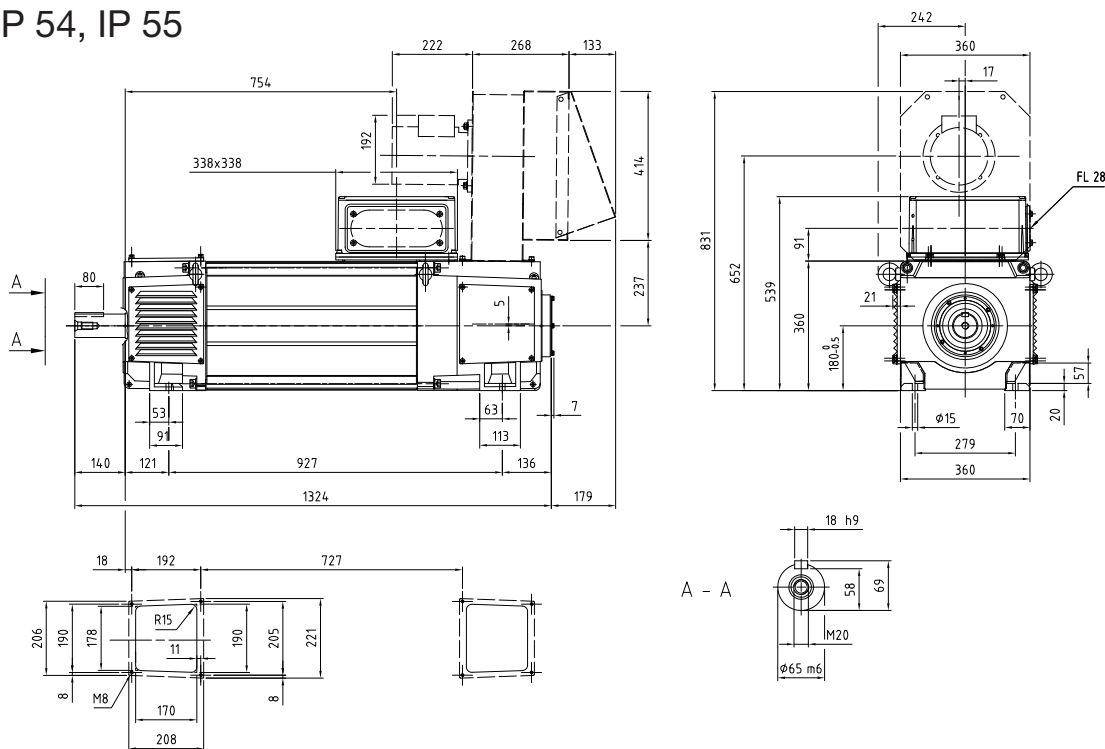
Explanation of motor data cross-references, see page 70/
 Explication des références croisées des caractéristiques moteur, voir page 70/
 Erklärung der Motorreferenzwerte, siehe Seite 70

Dimensions in mm
Dimensions en mm
Maße in mm

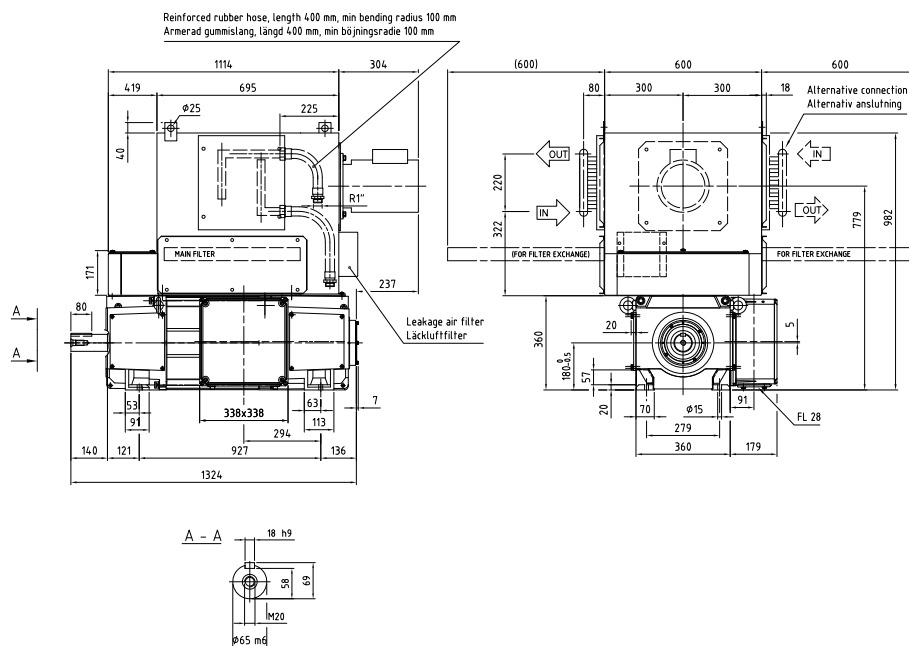
IC 06: IP 23

IC 17: IP 23

IC 37: IP 54, IP 55



IC 86 W: IP 54 / IP 55



General data Caractéristiques générales Generelle Daten	$I_{\max}/I_N = 180\%$ $T_{\max}/T_N = 160\%$	$J = 1.2 \text{ kgm}^2$ $n_0 = 10 \text{ min}^{-1}$	$P_f = 3600 \text{ W}$ $V_{\text{diss}} = 0.25 \text{ m}^3/\text{s}$	$p_\Delta = 1350 \text{ Pa}$ $W = 700 \text{ kg}$	$U_{fN} = 110\text{-}440 \text{ V}$
---	--	--	---	--	-------------------------------------

$U_N \text{ (V)} [U_N > 1,1 \times U_{vN}^{1)}$		P (kW)	I_N (A)	T (Nm)	η (%)	$n_{\max} \text{ (min}^{-1}\text{)}$		Cat. No. No de catalogue Bestellnummer					
400	420					440	470		520	550	620	750	815
n (min ⁻¹)										n_2 (min ⁻¹)	n_3/n_4 (min ⁻¹)		
340										$R_a = 593 \text{ m}\Omega$ $L_a = 9,10 \text{ mH}$ $U_{fN}/U_{vN} = G$	3BSM003050- = ACA ²⁾ ... = ACB ³⁾ ... = ACC ⁴⁾		
362												909	1021
383												909	1085
415												909	1149
469												909	1181
501												909	1181
576												918	1194
449										$R_a = 398 \text{ m}\Omega$ $L_a = 5,96 \text{ mH}$ $U_{fN}/U_{vN} = A$	3BSM003050- = ADA ²⁾ ... = ADB ³⁾ ... = ADC ⁴⁾		
476												1346	1346
502												1427	1427
543												1507	1507
610												1628	1628
650												1830	1830
744												1950	1950
919												2014	2233
1006										2016	2621		
587										$R_a = 241 \text{ m}\Omega$ $L_a = 3,23 \text{ mH}$ $U_{fN}/U_{vN} = A$	3BSM003050- = AEA ²⁾ ... = AEB ³⁾ ... = AEC ⁴⁾		
621												1761	1761
655												1863	1863
706												1964	1964
790												2117	2117
841												2177	2371
960										2177	2524		
766										$R_a = 151 \text{ m}\Omega$ $L_a = 2,29 \text{ mH}$ $U_{fN}/U_{vN} = A$	3BSM003050- = AFA ²⁾ ... = AFB ³⁾ ... = AFC ⁴⁾		
808												2297	2297
851												2400	2425
915												2401	2553
1022												2402	2746
1086										2404	3066		
987										$R_a = 97 \text{ m}\Omega$ $L_a = 1,32 \text{ mH}$ $U_{fN}/U_{vN} = J$	3BSM003050- = AGA ²⁾ ... = AGB ³⁾ ... = AGC ⁴⁾		
1041												2960	2960
1095												3122	3122
1177												3285	3285
1313												3530	3530
1394												3600	3600
1585												3600	3600
1939												3600	3600
2115										3600	3600		
1348										$R_a = 52 \text{ m}\Omega$ $L_a = 0,74 \text{ mH}$ $U_{fN}/U_{vN} = J$	3BSM003050- = AHA ²⁾ ... = AHB ³⁾ ... = AHC ⁴⁾		
1420												3600	3600
1492												3600	3600
1601												3600	3600
1783												3600	3600
1893										3600	3600		

Explanation of motor data cross-references, see page 70/
Explication des références croisées des caractéristiques moteur, voir page 70/
Erklärung der Motorreferenzwerte, siehe Seite 70

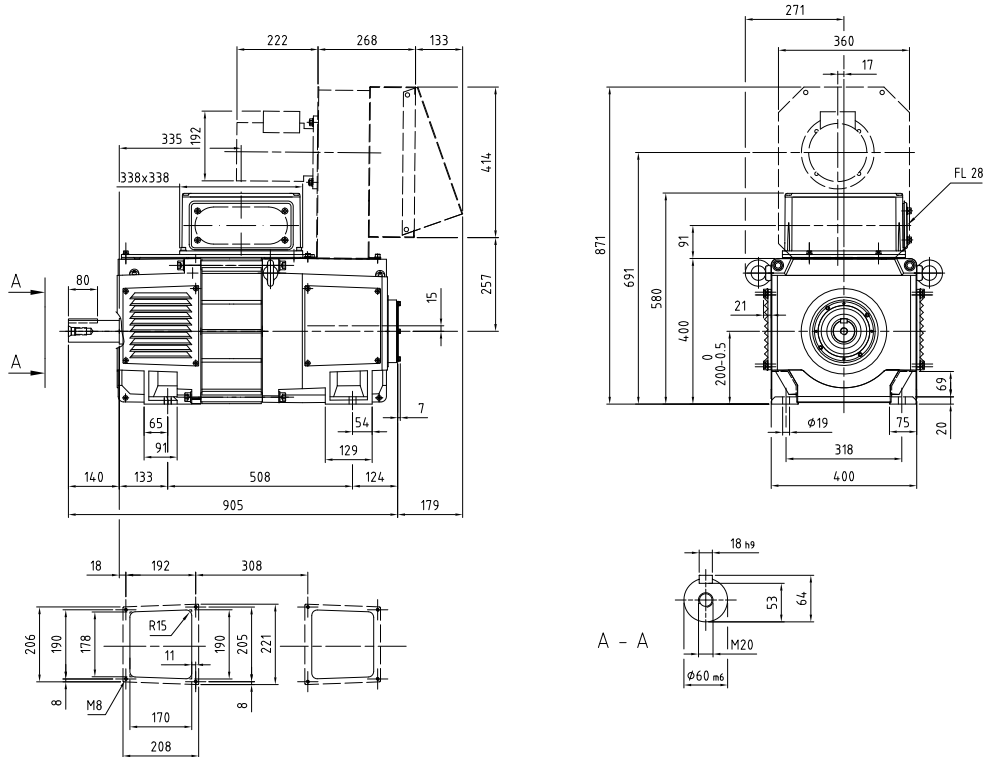
Dimensions in mm
Dimensions en mm
Maße in mm

IC 06: IP 23
IC 17: IP 23
IC 37: IP 54, IP 55

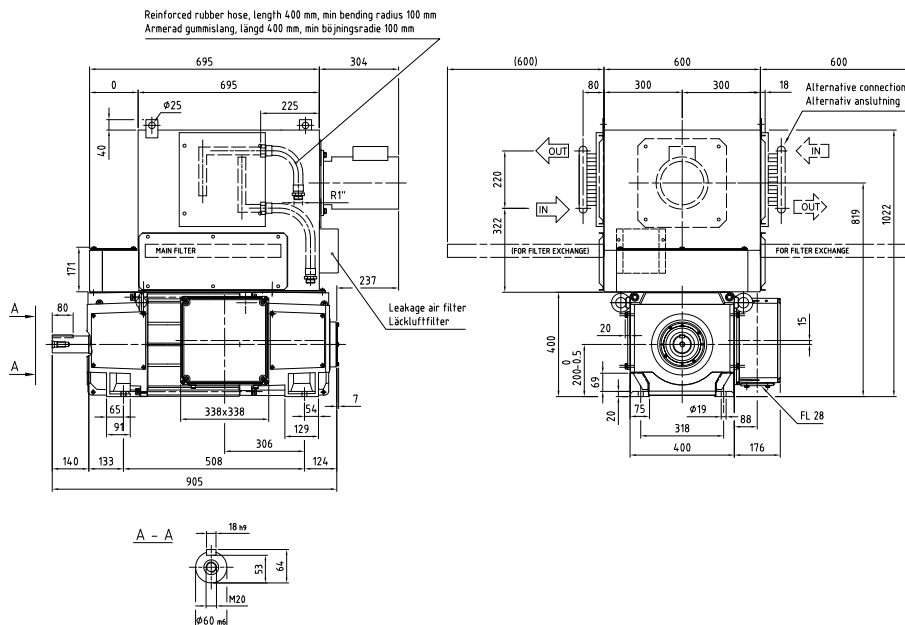
NB! No access to opening at D-end on the side where the terminal box is located. (The terminal bottom covers the opening at D-end)

N.B. ! Pas d'accès à l'ouverture côté entraînement sur le côté où se trouve la boîte à bornes. (la boîte à bornes masque l'ouverture côté entraînement).

Achtung! Kein Zugang zur Öffnung am D-Ende auf der Seite des Klemmenkastens. (Die Öffnung am D-Ende wird durch den Boden des Klemmenkastens verdeckt.)



IC 86 W: IP 54 / IP 55



General data Caractéristiques générales Generelle Daten	$I_{max}/I_N = 180\%$ $T_{max}/T_N = 160\%$	$J = 0.7 \text{ kgm}^2$ $n_0 = 10 \text{ min}^{-1}$	$P_f = 2000 \text{ W}$ $V_{diss} = 0.33 \text{ m}^3/\text{s}$	$p_\Delta = 1250 \text{ Pa}$ $W = 370 \text{ kg}$	$U_{fN} = 110\text{-}440 \text{ V}$
---	--	--	--	--	-------------------------------------

$U_N \text{ (V)} [U_N > 1,1 \times U_{fN}^{1)}$										P (kW)	I_N (A)	T (Nm)	η (%)	$n_{max} \text{ (min}^{-1}\text{)}$		Cat. No. No de catalogue Bestellnummer	
400	420	440	470	520	550	620	750	815	3800					4000			
n (min ⁻¹)														n_2 (min ⁻¹)	n_3/n_4 (min ⁻¹)		
1229										67	193	523	84,8	2036	2647	$R_a = 205 \text{ m}\Omega$ $L_a = 4,02 \text{ mH}$ $U_{fN}/U_{vN} = D$	3BSM003050- = EGA ²⁾ ... = EGB ³⁾ ... = EGC ⁴⁾
	1298									71	192	522	85,3	2039	2651		
		1366								75	192	521	85,8	2042	2655		
			1469							80	192	519	86,5	2047	2660		
				1641						89	191	517	87,4	2054	2670		
					1744					94	191	516	87,9	2058	2676		
1578										82	230	494	86,7	3800	4000	$R_a = 140 \text{ m}\Omega$ $L_a = 2,72 \text{ mH}$ $U_{fN}/U_{vN} = J$	3BSM003050- = EHA ²⁾ ... = EHB ³⁾ ... = EHC ⁴⁾
	1665									86	229	493	87,1	3800	4000		
		1751								90	229	492	87,5	3800	4000		
			1881							97	228	491	88,1	3800	4000		
				2097						107	227	488	88,8	3800	4000		
					2227					113	227	486	89,2	3800	4000		
						2530				128	226	482	89,9	3800	4000		
							3092			154	223	475	90,8	3800	4000		
								3373		167	222	472	91,1	3800	4000		
1999										101	280	483	88,5	3800	4000	$R_a = 85 \text{ m}\Omega$ $L_a = 1,4 \text{ mH}$ $U_{fN}/U_{vN} = J$	3BSM003050- = EIA ²⁾ ... = EIB ³⁾ ... = EIC ⁴⁾
	2106									106	279	481	88,8	3800	4000		
		2213								111	278	479	89,1	3800	4000		
			2374							119	277	477	89,5	3800	4000		
				2642						131	275	473	90,0	3800	4000		
					2803					138	274	470	90,2	3800	4000		
						3178				155	271	465	90,7	3800	4000		
2558										115	315	430	89,8	3800	4000	$R_a = 54 \text{ m}\Omega$ $L_a = 1,03 \text{ mH}$ $U_{fN}/U_{vN} = J$	3BSM003050- = EJA ²⁾ ... = EJB ³⁾ ... = EJC ⁴⁾
	2693									121	315	430	90,0	3800	4000		
		2827								127	315	429	90,2	3800	4000		
			3028							136	314	427	90,4	3800	4000		
				3365						149	311	422	90,7	3800	4000		
3244										129	353	380	90,0	3800	4000	$R_a = 34 \text{ m}\Omega$ $L_a = 0,56 \text{ mH}$ $U_{fN}/U_{vN} = E$	3BSM003050- = EKA ²⁾ ... = EKB ³⁾ ... = EKC ⁴⁾
	3412									136	353	379	90,1	3800	4000		
		3580								142	353	379	90,1	3800	4000		

Explanation of motor data cross-references, see page 70/
Explication des références croisées des caractéristiques moteur, voir page 70/
Erklärung der Motorreferenzwerte, siehe Seite 70

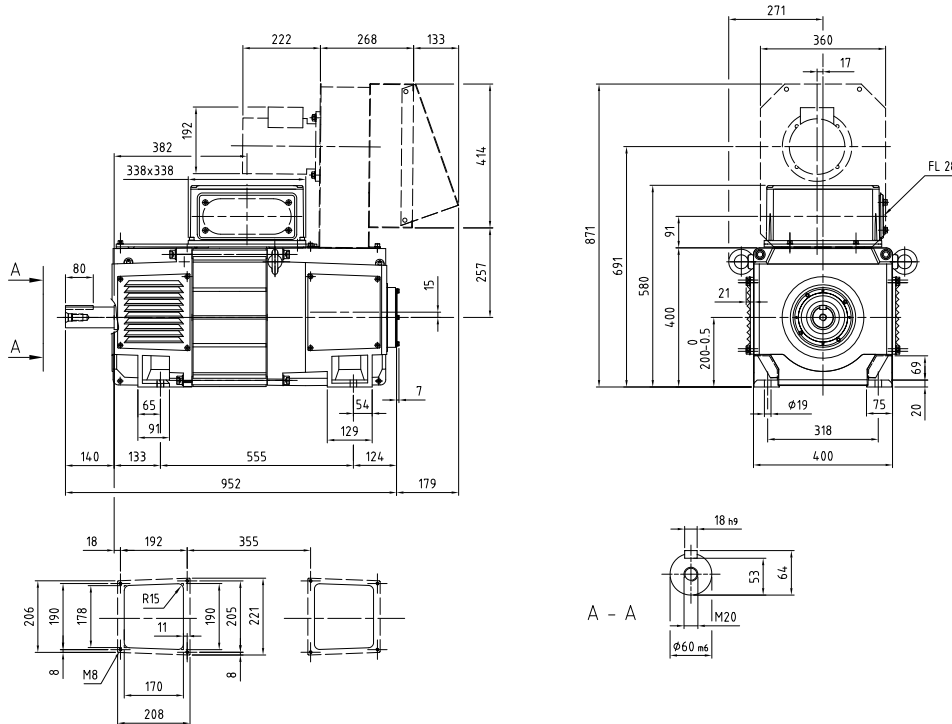
Dimensions in mm
Dimensions en mm
Maße in mm

IC 06: IP 23
IC 17: IP 23
IC 37: IP 54, IP 55

NB! No access to opening at D-end on the side where the terminal box is located. (The terminal bottom covers the opening at D-end)

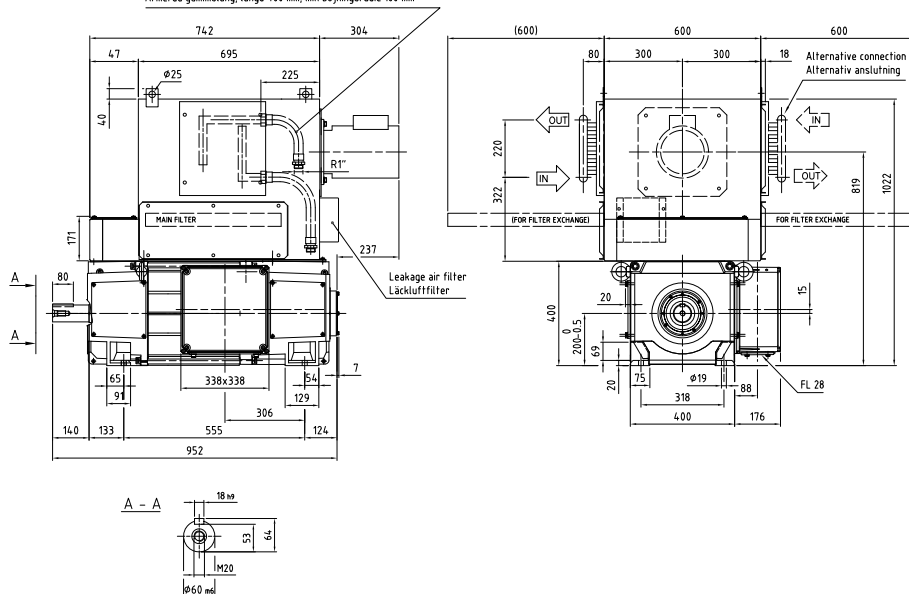
N.B. ! Pas d'accès à l'ouverture côté entraînement sur le côté où se trouve la boîte à bornes (la boîte à bornes masque l'ouverture côté entraînement).

Achtung! Kein Zugang zur Öffnung am D-Ende auf der Seite des Klemmenkastens. (Die Öffnung am D-Ende wird durch den Boden des Klemmenkastens verdeckt.)



IC 86 W: IP 54 / IP 55

Reinforced rubber hose, length 400 mm, min bending radius 100 mm
Armerad gummislang, längd 400 mm, min böjningsradie 100 mm



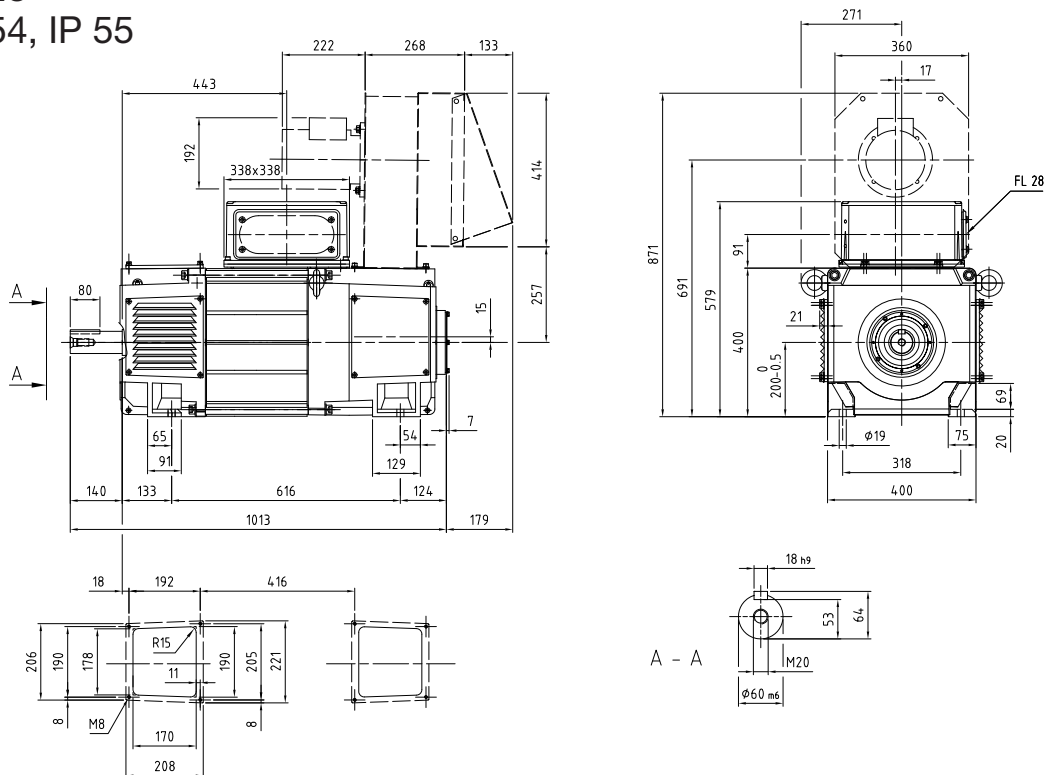
General data Caractéristiques générales Generelle Daten	$I_{\max}/I_N = 180\%$ $T_{\max}/T_N = 160\%$	$J = 0.9 \text{ kgm}^2$ $n_0 = 10 \text{ min}^{-1}$	$P_f = 2400 \text{ W}$ $V_{\text{diss}} = 0.33 \text{ m}^3/\text{s}$	$p_\Delta = 1350 \text{ Pa}$ $W = 430 \text{ kg}$	$U_{fN} = 110\text{-}440 \text{ V}$
---	--	--	---	--	-------------------------------------

$U_N \text{ (V)} [U_N > 1,1 \times U_{vN}^{1)}$		$n_{\max} \text{ (min}^{-1}\text{)}$						Cat. No. No de catalogue Bestellnummer								
400	420	440	470	520	550	620	750		815	P	I_N	T	η	n_2	n_3/n_4	
									(kW)	(A)	(Nm)	(%)	(min ⁻¹)	(min ⁻¹)		
935									67	193	679	83,4	1645	2138	$R_a = 233 \text{ m}\Omega$ $L_a = 4,78 \text{ mH}$ $U_{fN}/U_{vN} = F$	3BSM003050- = DYA ²⁾ ... = DYB ³⁾ ... = DYC ⁴⁾
988									70	193	679	84,1	1645	2138		
1041									74	193	679	84,6	1645	2138		
1121									80	193	679	85,4	1645	2138		
1253									89	193	678	86,5	1645	2138		
1333									94	193	677	87,0	1647	2141		
1206									82	232	646	85,7	3499	3619	$R_a = 157 \text{ m}\Omega$ $L_a = 3,23 \text{ mH}$ $U_{fN}/U_{vN} = A$	3BSM003050- = DZA ²⁾ ... = DZB ³⁾ ... = DZC ⁴⁾
1273									86	231	645	86,2	3503	3820		
1340									90	231	644	86,7	3507	4000		
1440									97	231	642	87,3	3514	4000		
1608									108	230	640	88,2	3525	4000		
1708									114	229	638	88,6	3531	4000		
1942									129	228	634	89,5	3547	4000		
2377									156	227	628	90,6	3576	4000		
2594									170	226	625	91,0	3591	4000		
1540									106	295	657	87,9	3800	4000	$R_a = 96 \text{ m}\Omega$ $L_a = 1,68 \text{ mH}$ $U_{fN}/U_{vN} = A$	3BSM003050- = EAA ²⁾ ... = EAB ³⁾ ... = EAC ⁴⁾
1623									111	294	655	88,2	3800	4000		
1707									117	294	654	88,6	3800	4000		
1832									125	293	652	89,1	3800	4000		
2041									139	292	649	89,7	3800	4000		
2166									147	291	647	90,0	3800	4000		
2458									165	290	642	90,7	3800	4000		
1968									123	338	599	89,6	3723	4000	$R_a = 60 \text{ m}\Omega$ $L_a = 1,24 \text{ mH}$ $U_{fN}/U_{vN} = A$	3BSM003050- = EBA ²⁾ ... = EBB ³⁾ ... = EBC ⁴⁾
2072									130	338	598	89,9	3723	4000		
2177									136	337	597	90,1	3733	4000		
2333									145	336	594	90,4	3748	4000		
2595									160	334	589	90,9	3772	4000		
2508									144	391	547	90,4	3800	4000	$R_a = 38 \text{ m}\Omega$ $L_a = 0,67 \text{ mH}$ $U_{fN}/U_{vN} = E$	3BSM003050- = ECA ²⁾ ... = ECB ³⁾ ... = ECC ⁴⁾
2639									151	391	547	90,6	3800	4000		
2770									158	390	545	90,8	3800	4000		
2967									168	388	541	91,0	3800	4000		
3295									185	385	535	91,2	3800	4000		
3492									194	383	532	91,3	3800	4000		
3359									163	442	464	91,0	3800	4000	$R_a = 20 \text{ m}\Omega$ $L_a = 0,36 \text{ mH}$ $U_{fN}/U_{vN} = E$	3BSM003050- = EDA ²⁾ ... = EDB ³⁾ ... = EDC ⁴⁾
3531									171	442	464	91,1	3800	4000		
3704									180	442	463	91,2	3800	4000		

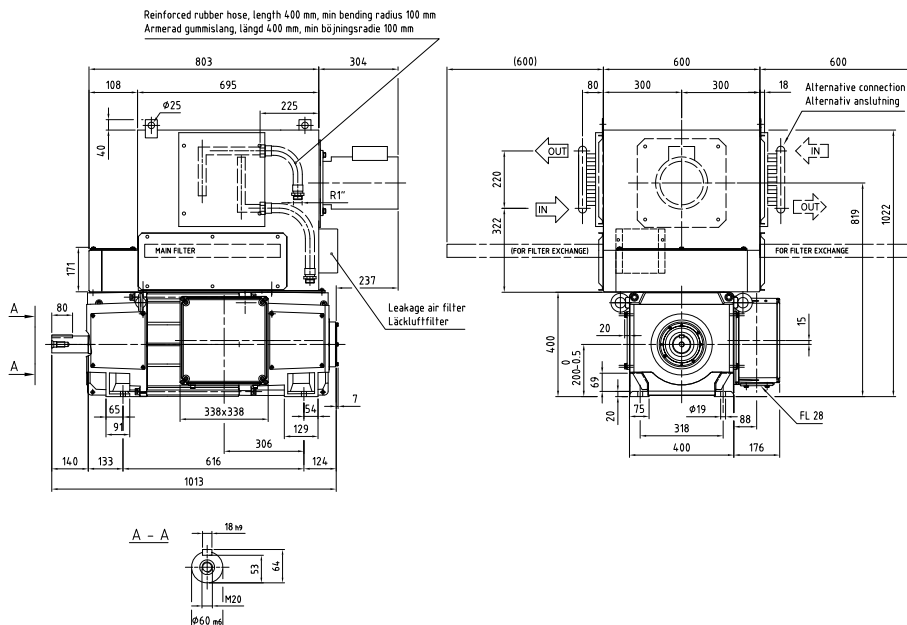
Explanation of motor data cross-references, see page 70/
Explication des références croisées des caractéristiques moteur, voir page 70/
Erklärung der Motorreferenzwerte, siehe Seite 70

Dimensions in mm
Dimensions en mm
Maße in mm

IC 06: IP 23
IC 17: IP 23
IC 37: IP 54, IP 55



IC 86 W: IP 54 / IP 55



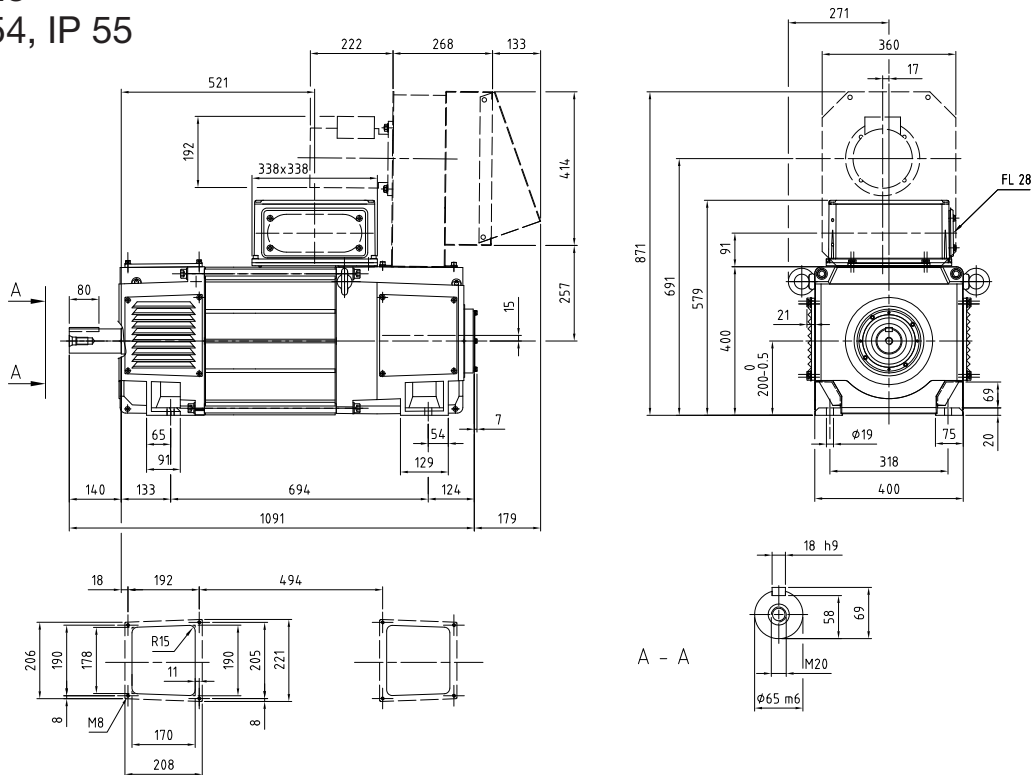
General data Caractéristiques générales Generelle Daten	$I_{\max}/I_N = 180\%$ $T_{\max}/T_N = 160\%$	$J = 1.0 \text{ kgm}^2$ $n_0 = 10 \text{ min}^{-1}$	$P_f = 2750 \text{ W}$ $V_{\text{diss}} = 0.33 \text{ m}^3/\text{s}$	$p_\Delta = 1500 \text{ Pa}$ $W = 500 \text{ kg}$	$U_{fN} = 110\text{-}440 \text{ V}$
---	--	--	---	--	-------------------------------------

$U_N \text{ (V)} [U_N > 1,1 \times U_{vN}^{1)}]$										P (kW)	I_N (A)	T (Nm)	η (%)	$n_{\max} \text{ (min}^{-1}\text{)}$		Cat. No. No de catalogue Bestellnummer	
400	420	440	470	520	550	620	750	815	3800					4000			
n (min ⁻¹)																	
708										65	191	873	81,7	1378	1791	$R_a = 269 \text{ m}\Omega$ $L_a = 5,8 \text{ mH}$ $U_{fN}/U_{vN} = F$	3BSM003050- = DPA ²⁾ ... = DPB ³⁾ ... = DPC ⁴⁾
749										68	191	873	82,4	1378	1791		
789										72	191	873	83,0	1378	1791		
851										78	191	873	83,9	1378	1791		
953										87	191	872	85,2	1378	1791		
1014										93	191	872	85,8	1378	1791		
917										80	231	836	84,3	2751	2751	$R_a = 181 \text{ m}\Omega$ $L_a = 3,88 \text{ mH}$ $U_{fN}/U_{vN} = A$	3BSM003050- = DQA ²⁾ ... = DQB ³⁾ ... = DQC ⁴⁾
969										85	231	836	84,9	2842	2906		
1020										89	231	836	85,4	2842	3060		
1097										96	231	834	86,1	2846	3292		
1226										107	230	831	87,2	2854	3679		
1304										113	230	830	87,7	2858	3716		
1484										128	229	826	88,7	2869	3730		
1820										156	227	818	90,0	2890	3756		
1987										170	226	814	90,5	2900	3770		
1181										105	294	846	86,8	3357	3542	$R_a = 110 \text{ m}\Omega$ $L_a = 2,03 \text{ mH}$ $U_{fN}/U_{vN} = A$	3BSM003050- = DRA ²⁾ ... = DRB ³⁾ ... = DRC ⁴⁾
1245										110	294	846	87,3	3357	3736		
1310										116	294	845	87,7	3357	3930		
1407										124	293	843	88,2	3363	4000		
1569										138	292	839	89,0	3375	4000		
1666										146	292	837	89,4	3382	4000		
1892										165	290	832	90,1	3398	4000		
1515										134	370	843	88,7	2784	3620	$R_a = 69 \text{ m}\Omega$ $L_a = 1,49 \text{ mH}$ $U_{fN}/U_{vN} = A$	3BSM003050- = DSA ²⁾ ... = DSB ³⁾ ... = DSC ⁴⁾
1597										141	370	843	89,0	2784	3620		
1678										148	370	842	89,3	2784	3620		
1800										159	370	842	89,7	2784	3620		
2004										176	369	839	90,3	2789	3625		
1935										152	416	752	90,0	3800	4000	$R_a = 44 \text{ m}\Omega$ $L_a = 0,82 \text{ mH}$ $U_{fN}/U_{vN} = E$	3BSM003050- = DTA ²⁾ ... = DTB ³⁾ ... = DTC ⁴⁾
2037										160	416	751	90,2	3800	4000		
2139										168	416	751	90,5	3800	4000		
2292										179	413	744	90,7	3800	4000		
2548										195	407	732	91,1	3800	4000		
2702										205	403	724	91,3	3800	4000		
3060										227	395	708	91,5	3800	4000		
3726										264	380	677	91,8	3800	4000		
2603										185	499	678	91,2	3800	4000	$R_a = 23 \text{ m}\Omega$ $L_a = 0,44 \text{ mH}$ $U_{fN}/U_{vN} = E$	3BSM003050- = DUA ²⁾ ... = DUB ³⁾ ... = DUC ⁴⁾
2738										194	499	677	91,4	3800	4000		
2872										203	499	676	91,5	3800	4000		
3076										214	490	663	91,6	3800	4000		
3414										229	475	641	91,6	3800	4000		
3618										238	467	628	91,6	3800	4000		

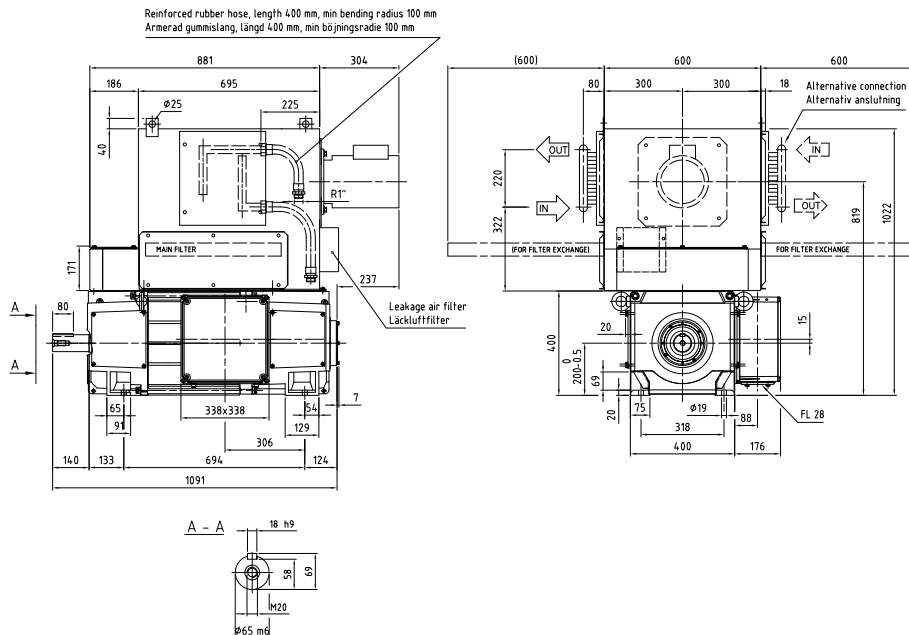
Explanation of motor data cross-references, see page 70/
 Explication des références croisées des caractéristiques moteur, voir page 70/
 Erklärung der Motorreferenzwerte, siehe Seite 70

Dimensions in mm
Dimensions en mm
Maße in mm

IC 06: IP 23
IC 17: IP 23
IC 37: IP 54, IP 55



IC 86 W: IP 54 / IP 55



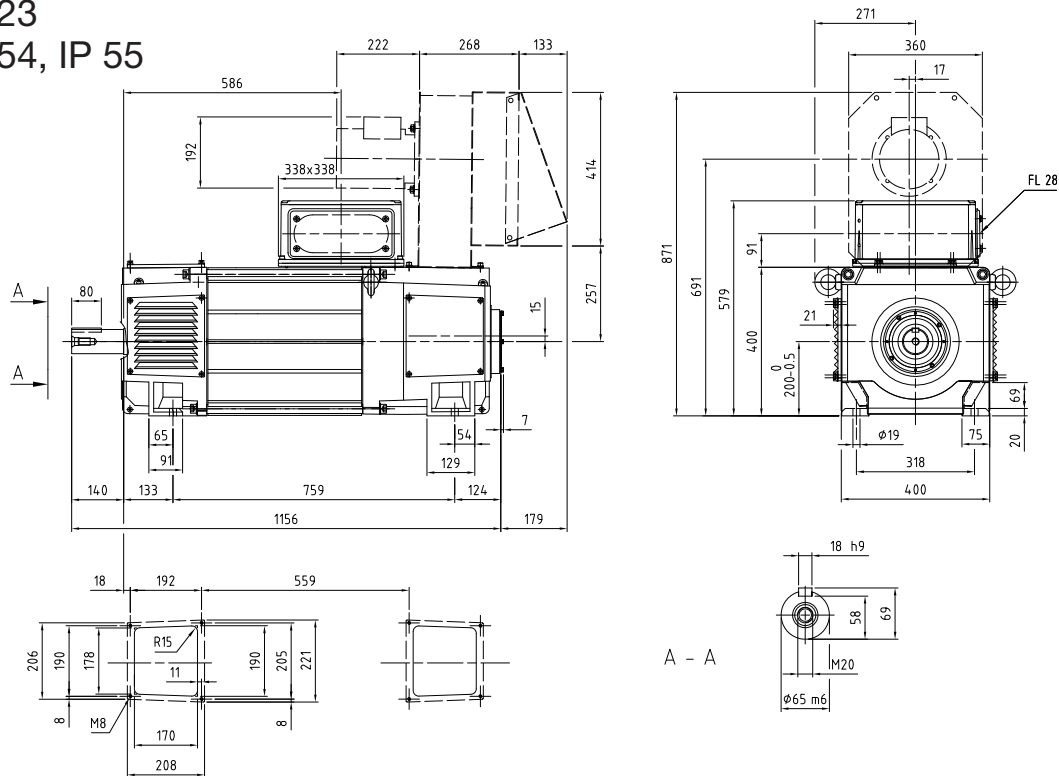
General data Caractéristiques générales Generelle Daten	$I_{\max}/I_N = 180\%$ $T_{\max}/T_N = 160\%$	$J = 1.2 \text{ kgm}^2$ $n_0 = 10 \text{ min}^{-1}$	$P_f = 3300 \text{ W}$ $V_{\text{diss}} = 0.33 \text{ m}^3/\text{s}$	$p_\Delta = 1400 \text{ Pa}$ $W = 580 \text{ kg}$	$U_{fN} = 110\text{-}440 \text{ V}$
---	--	--	---	--	-------------------------------------

$U_N \text{ (V)} [U_N > 1,1 \times U_{vN}^{1)}]$				$n_{\max} \text{ (min}^{-1}\text{)}$				Cat. No. No de catalogue Bestellnummer	
400	420	440	470	520	550	620	750		815
$n \text{ (min}^{-1}\text{)}$									
536								$R_a = 314 \text{ m}\Omega$ $L_a = 7,08 \text{ mH}$ $U_{fN}/U_{vN} = G$	3BSM003050- = DHA ²⁾ ... = DHB ³⁾ ... = DHC ⁴⁾
567									
599									
646									
725									
772									
696								$R_a = 210 \text{ m}\Omega$ $L_a = 4,72 \text{ mH}$ $U_{fN}/U_{vN} = A$	3BSM003050- = DIA ²⁾ ... = DIB ³⁾ ... = DIC ⁴⁾
736									
776									
835									
934									
994									
1133									
1391									
1520									
900								$R_a = 128 \text{ m}\Omega$ $L_a = 2,48 \text{ mH}$ $U_{fN}/U_{vN} = A$	3BSM003050- = DJA ²⁾ ... = DJB ³⁾ ... = DJC ⁴⁾
950									
1000									
1075									
1199									
1274									
1448									
1160								$R_a = 81 \text{ m}\Omega$ $L_a = 1,81 \text{ mH}$ $U_{fN}/U_{vN} = A$	3BSM003050- = DKA ²⁾ ... = DKB ³⁾ ... = DKC ⁴⁾
1223									
1286									
1380									
1538									
1487								$R_a = 51 \text{ m}\Omega$ $L_a = 1,00 \text{ mH}$ $U_{fN}/U_{vN} = H$	3BSM003050- = DLA ²⁾ ... = DLB ³⁾ ... = DLC ⁴⁾
1567									
1647									
1766									
1965									
2085									
2364									
2881									
3140									
2010								$R_a = 26 \text{ m}\Omega$ $L_a = 0,54 \text{ mH}$ $U_{fN}/U_{vN} = H$	3BSM003050- = DMA ²⁾ ... = DMB ³⁾ ... = DMC ⁴⁾
2114									
2219									
2377									
2640									
2798									

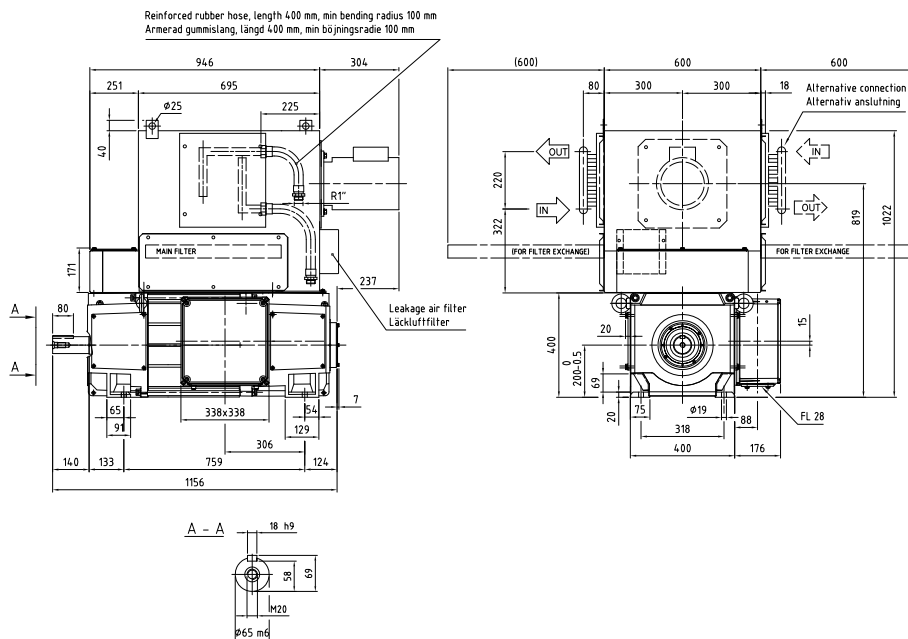
Explanation of motor data cross-references, see page 70/
 Explication des références croisées des caractéristiques moteur, voir page 70/
 Erklärung der Motorreferenzwerte, siehe Seite 70

Dimensions in mm
Dimensions en mm
Maße in mm

IC 06: IP 23
IC 17: IP 23
IC 37: IP 54, IP 55



IC 86 W: IP 54 / IP 55



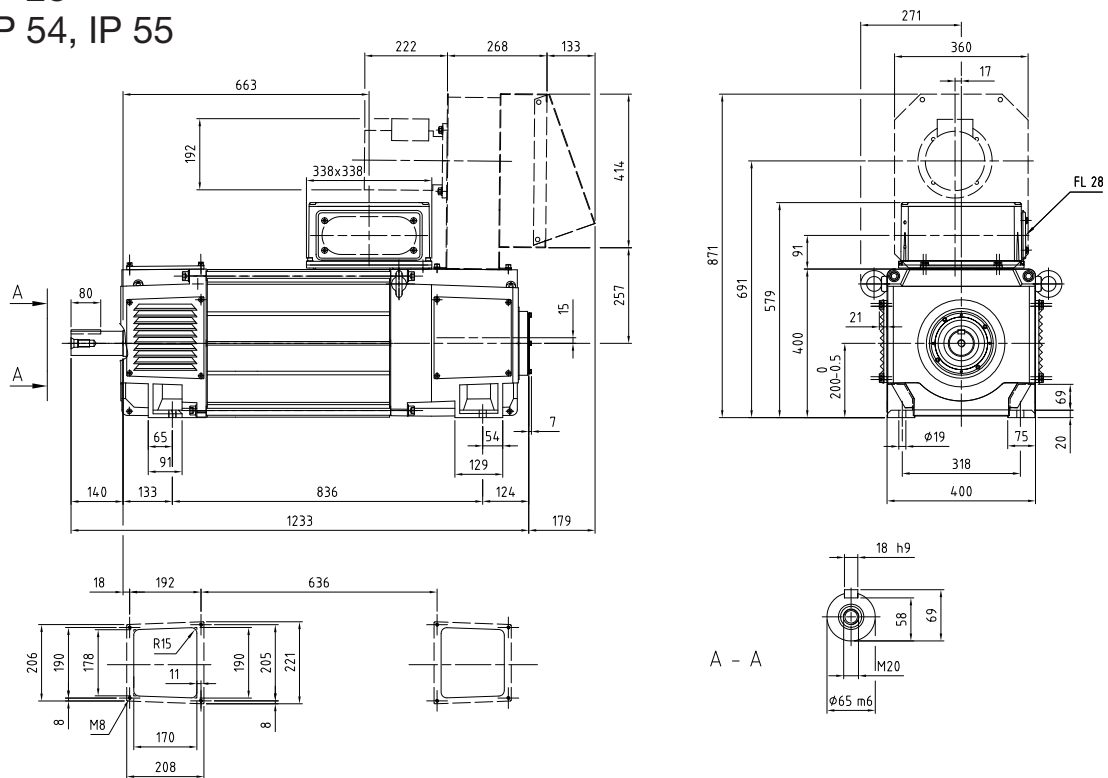
General data Caractéristiques générales Generelle Daten	$I_{\max}/I_N = 180\%$ $T_{\max}/T_N = 160\%$	$J = 1.4 \text{ kgm}^2$ $n_0 = 10 \text{ min}^{-1}$	$P_f = 3750 \text{ W}$ $V_{\text{diss}} = 0.33 \text{ m}^3/\text{s}$	$p_\Delta = 1500 \text{ Pa}$ $W = 670 \text{ kg}$	$U_{fN} = 110\text{-}440 \text{ V}$
---	--	--	---	--	-------------------------------------

$U_N \text{ (V)} [U_N > 1,1 \times U_{vN}^{1)}]$									P (kW)	I_N (A)	T (Nm)	η (%)	$n_{\max} \text{ (min}^{-1}\text{)}$		Cat. No. No de catalogue Bestellnummer	
400	420	440	470	520	550	620	750	815					3800	4000		
n (min ⁻¹)													n_2 (min ⁻¹)	n_3/n_4 (min ⁻¹)		
447									58	175	1230	77,9	1010	1313	$R_a = 352 \text{ m}\Omega$ $L_a = 8,17 \text{ mH}$ $U_{fN}/U_{vN} = G$	3BSM003050- = CZA ²⁾ ... = CZB ³⁾ ... = CZC ⁴⁾
473									61	175	1230	78,8	1010	1313		
500									64	175	1230	79,6	1010	1313		
539									69	175	1229	80,7	1010	1313		
606									78	175	1229	82,3	1010	1313		
646									83	175	1228	83,0	1010	1313		
577									74	218	1224	81,1	1732	1732	$R_a = 235 \text{ m}\Omega$ $L_a = 5,41 \text{ mH}$ $U_{fN}/U_{vN} = A$	3BSM003050- = DAA ²⁾ ... = DAB ³⁾ ... = DAC ⁴⁾
611									78	218	1223	81,8	1832	1832		
644									82	218	1222	82,5	1932	1932		
694									89	218	1220	83,4	2082	2082		
777									99	218	1218	84,7	2135	2332		
827									105	217	1217	85,4	2136	2482		
944									120	217	1214	86,7	2140	2782		
1161									147	216	1208	88,4	2147	2792		
1269									160	216	1205	89,0	2151	2796		
748									98	281	1252	84,3	2245	2245	$R_a = 143 \text{ m}\Omega$ $L_a = 2,87 \text{ mH}$ $U_{fN}/U_{vN} = A$	3BSM003050- = DBA ²⁾ ... = DBB ³⁾ ... = DBC ⁴⁾
790									104	281	1251	84,9	2370	2370		
832									109	281	1251	85,4	2426	2496		
895									117	281	1249	86,2	2430	2684		
999									130	280	1245	87,1	2435	2998		
1062									138	280	1243	87,7	2438	3170		
1209									157	279	1237	88,6	2446	3180		
968									126	353	1242	86,7	2051	2666	$R_a = 90 \text{ m}\Omega$ $L_a = 2,07 \text{ mH}$ $U_{fN}/U_{vN} = A$	3BSM003050- = DCA ²⁾ ... = DCB ³⁾ ... = DCC ⁴⁾
1021									133	353	1241	87,2	2051	2666		
1074									139	353	1241	87,6	2051	2666		
1153									150	353	1240	88,2	2051	2666		
1285									167	353	1238	88,9	2053	2669		
1245									160	442	1226	88,5	3736	3736	$R_a = 57 \text{ m}\Omega$ $L_a = 1,15 \text{ mH}$ $U_{fN}/U_{vN} = B$	3BSM003050- = DDA ²⁾ ... = DDB ³⁾ ... = DDC ⁴⁾
1312									168	442	1225	88,8	3800	3937		
1379									177	442	1225	89,1	3800	4000		
1480									189	440	1217	89,6	3800	4000		
1648									207	434	1200	90,2	3800	4000		
1749									218	431	1189	90,4	3800	4000		
1984									242	423	1164	91,0	3800	4000		
2421									284	408	1119	91,6	3800	4000		
2642									294	388	1061	91,7	3800	4000		
1688									198	539	1121	90,3	3800	4000	$R_a = 30 \text{ m}\Omega$ $L_a = 0,63 \text{ mH}$ $U_{fN}/U_{vN} = B$	3BSM003050- = DEA ²⁾ ... = DEB ³⁾ ... = DEC ⁴⁾
1777									208	539	1120	90,5	3800	4000		
1865									218	538	1118	90,7	3800	4000		
1999									229	528	1095	90,9	3800	4000		
2222									246	512	1059	91,1	3800	4000		
2356									256	503	1037	91,2	3800	4000		

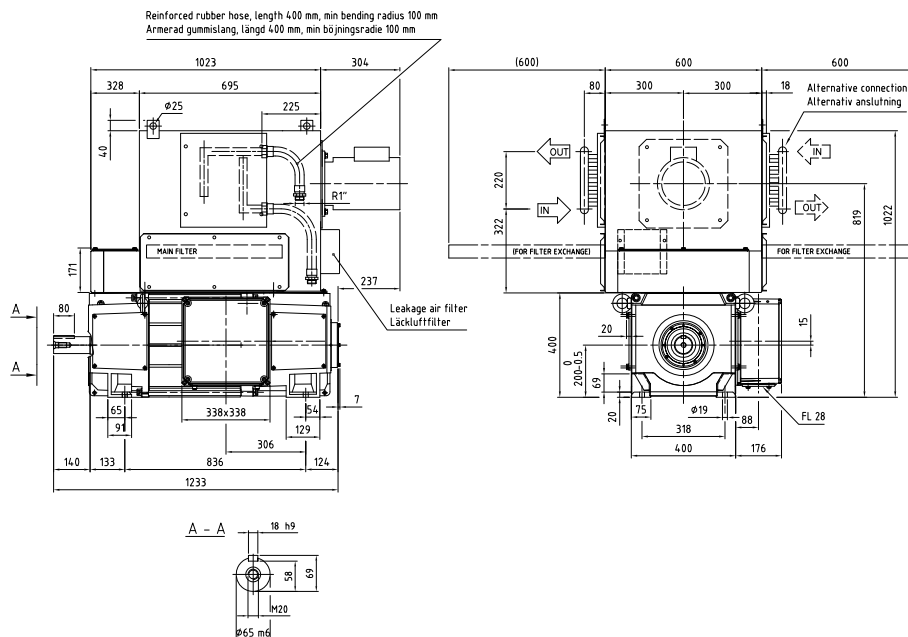
Explanation of motor data cross-references, see page 70/
Explication des références croisées des caractéristiques moteur, voir page 70/
Erklärung der Motorreferenzwerte, siehe Seite 70

Dimensions in mm
Dimensions en mm
Maße in mm

IC 06: IP 23
IC 17: IP 23
IC 37: IP 54, IP 55



IC 86 W: IP 54 / IP 55



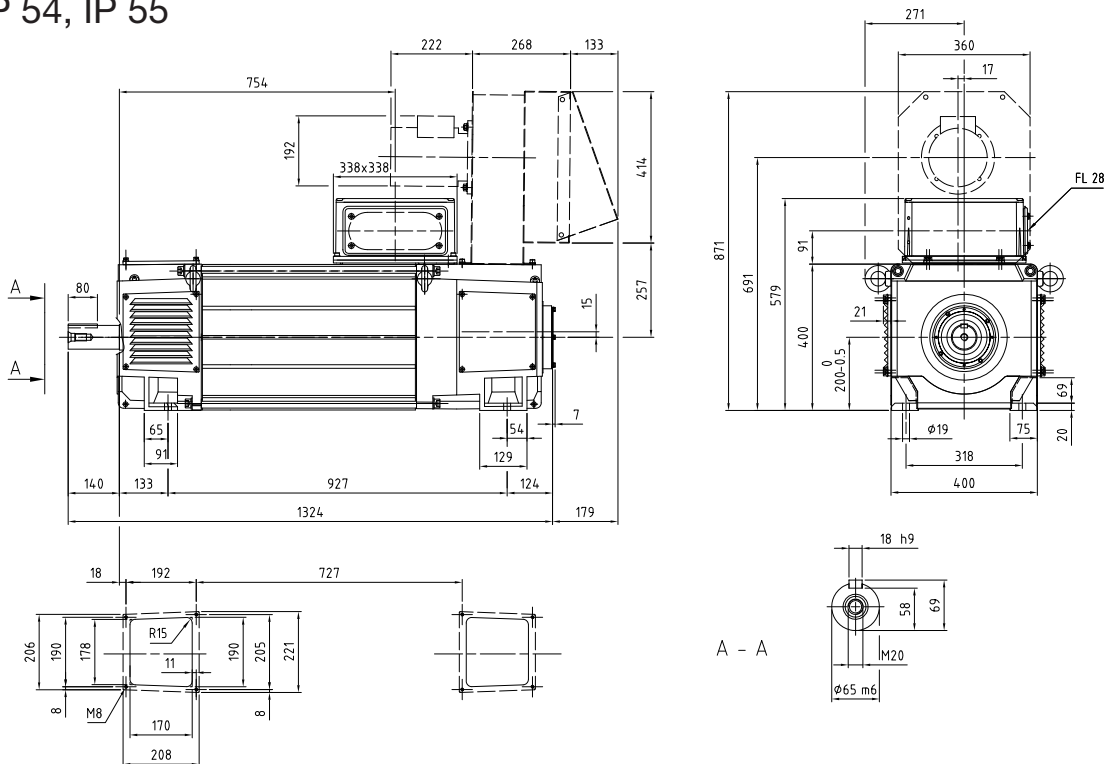
General data Caractéristiques générales Generelle Daten	$I_{max}/I_N = 180\%$ $T_{max}/T_N = 160\%$	$J = 1.6 \text{ kgm}^2$ $n_0 = 10 \text{ min}^{-1}$	$P_f = 4000 \text{ W}$ $V_{diss} = 0.33 \text{ m}^3/\text{s}$	$p_\Delta = 1650 \text{ Pa}$ $W = 770 \text{ kg}$	$U_{fN} = 110\text{-}440 \text{ V}$
---	--	--	--	--	-------------------------------------

$U_N \text{ (V)} [U_N > 1,1 \times U_{vN}^{1)}]$										P (kW)	I_N (A)	T (Nm)	η (%)	$n_{max} \text{ (min}^{-1}\text{)}$		Cat. No. No de catalogue Bestellnummer	
400	420	440	470	520	550	620	750	815	3800					3900			
n (min ⁻¹)														n_2 (min ⁻¹)	n_3 / n_4 (min ⁻¹)		
383										56	175	1402	76	865	1125	$R_a = 396 \text{ m}\Omega$ $L_a = 9,44 \text{ mH}$ $U_{fN}/U_{vN} = G$	3BSM003050- = CQA ²⁾ ... = CQB ³⁾ ... = CQC ⁴⁾
406										60	175	1401	77	865	1125		
430										63	175	1401	78	865	1125		
465										68	175	1400	80	866	1126		
523										77	174	1399	81	867	1127		
558										82	174	1398	82	867	1128		
502										73	218	1382	80	1505	1505	$R_a = 264 \text{ m}\Omega$ $L_a = 6,25 \text{ mH}$ $U_{fN}/U_{vN} = D$	3BSM003050- = CRA ²⁾ ... = CRB ³⁾ ... = CRC ⁴⁾
531										77	218	1382	81	1594	1594		
561										81	218	1381	82	1683	1683		
605										87	218	1380	83	1815	1815		
679										98	218	1378	84	1850	2037		
723										104	217	1377	85	1851	2170		
827										119	217	1374	86	1854	2410		
1018										146	216	1369	88	1859	2417		
1114										160	216	1367	89	1862	2420		
655										96	279	1404	84	1966	1966	$R_a = 161 \text{ m}\Omega$ $L_a = 3,31 \text{ mH}$ $U_{fN}/U_{vN} = D$	3BSM003050- = CSA ²⁾ ... = CSB ³⁾ ... = CSC ⁴⁾
692										102	279	1404	84	2077	2077		
730										107	279	1403	85	2102	2189		
785										115	278	1401	86	2104	2356		
878										129	278	1398	87	2108	2635		
934										137	278	1396	87	2110	2743		
1064										155	277	1392	88	2116	2751		
848										120	337	1348	87	1775	2307	$R_a = 101 \text{ m}\Omega$ $L_a = 2,4 \text{ mH}$ $U_{fN}/U_{vN} = D$	3BSM003050- = CTA ²⁾ ... = CTB ³⁾ ... = CTC ⁴⁾
895										126	337	1348	87	1775	2307		
941										133	337	1347	87	1776	2309		
1011										142	336	1344	88	1779	2313		
1128										158	335	1340	89	1784	2319		
1095										160	444	1396	88	3286	3286	$R_a = 64 \text{ m}\Omega$ $L_a = 1,33 \text{ mH}$ $U_{fN}/U_{vN} = J$	3BSM003050- = CUA ²⁾ ... = CUB ³⁾ ... = CUC ⁴⁾
1155										168	443	1393	89	3465	3465		
1215										176	441	1385	89	3644	3644		
1304										188	437	1374	90	3800	3900		
1453										206	432	1355	90	3800	3900		
1543										217	428	1344	91	3800	3900		
1752										242	420	1318	92	3800	3900		
2140										285	406	1270	92	3800	3900		
2336										297	388	1212	93	3800	3900		
1499										208	563	1324	91	3800	3900	$R_a = 33 \text{ m}\Omega$ $L_a = 0,73 \text{ mH}$ $U_{fN}/U_{vN} = J$	3BSM003050- = CVA ²⁾ ... = CVB ³⁾ ... = CVC ⁴⁾
1578										218	561	1319	91	3800	3900		
1659										225	552	1297	91	3800	3900		
1779										236	539	1264	92	3800	3900		
1980										251	516	1210	92	3800	3900		
2100										259	502	1177	92	3800	3900		

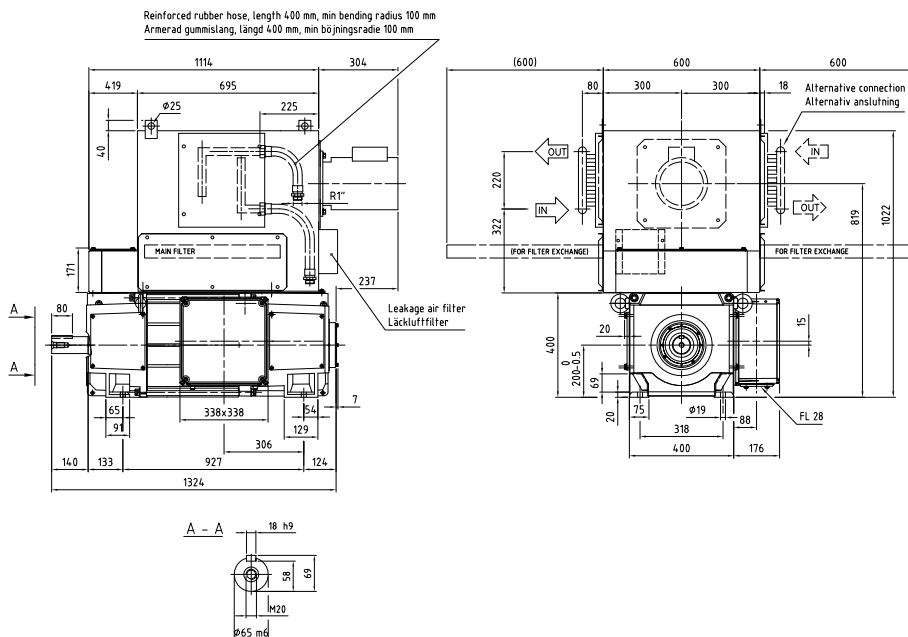
Explanation of motor data cross-references, see page 70/
Explication des références croisées des caractéristiques moteur, voir page 70/
Erklärung der Motorreferenzwerte, siehe Seite 70

Dimensions in mm
Dimensions en mm
Maße in mm

IC 06: IP 23
IC 17: IP 23
IC 37: IP 54, IP 55



IC 86 W: IP 54 / IP 55



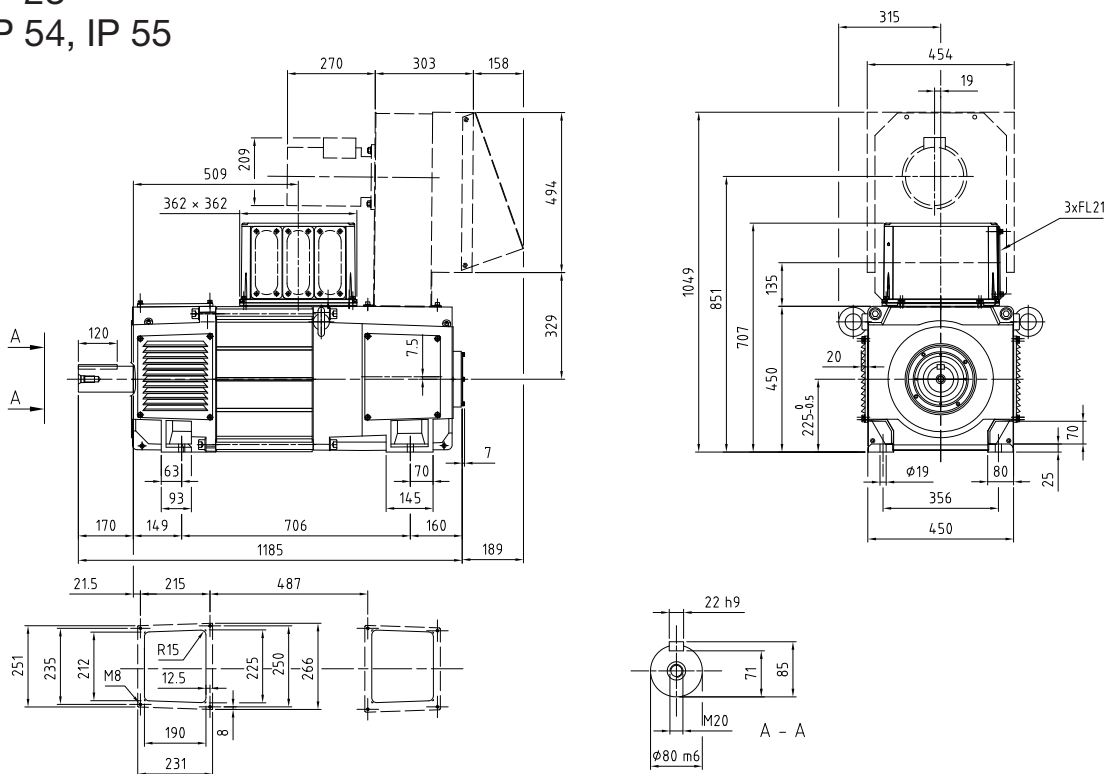
General data Caractéristiques générales Generelle Daten	$I_{max}/I_N = 180\%$ $T_{max}/T_N = 160\%$	$J = 1.8 \text{ kgm}^2$ $n_0 = 10 \text{ min}^{-1}$	$P_f = 4500\text{W}$ $V_{diss} = 0.33 \text{ m}^3/\text{s}$	$p_\Delta = 1850 \text{ Pa}$ $W = 880 \text{ kg}$	$U_{fN} = 110\text{-}440 \text{ V}$
---	--	--	--	--	-------------------------------------

$U_N \text{ (V)} [U_N > 1,1 \times U_{vN}^{1)}]$										P (kW)	I_N (A)	T (Nm)	η (%)	$n_{max} \text{ (min}^{-1}\text{)}$		Cat. No. No de catalogue Bestellnummer	
400	420	440	470	520	550	620	750	815	3400					3400			
n (min ⁻¹)															n_2 (min ⁻¹)	n_3/n_4 (min ⁻¹)	
313										53	168	1620	74,3	765	939	$R_a = 450 \text{ m}\Omega$ $L_a = 10,94 \text{ mH}$ $U_{fN}/U_{vN} = G$	3BSM003050- = CIA ²⁾ ... = CIB ³⁾ ... = CIC ⁴⁾
332										56	168	1619	75,4	765	995		
352										60	168	1619	76,4	766	995		
381										65	168	1618	77,7	766	996		
430										73	168	1617	79,5	766	996		
459										78	168	1616	80,5	767	997		
409										71	217	1652	77,9	1228	1228	$R_a = 299 \text{ m}\Omega$ $L_a = 7,2 \text{ mH}$ $U_{fN}/U_{vN} = F$	3BSM003050- = CJA ²⁾ ... = CJB ³⁾ ... = CJC ⁴⁾
434										75	217	1652	78,8	1302	1302		
459										79	217	1651	79,6	1376	1376		
495										86	217	1650	80,7	1486	1486		
557										96	217	1648	82,3	1591	1671		
594										102	216	1647	83,1	1592	1781		
680										117	216	1645	84,7	1594	2040		
840										144	216	1640	86,9	1597	2077		
920										158	215	1637	87,8	1599	2079		
538										94	276	1668	82,1	1614	1614	$R_a = 181 \text{ m}\Omega$ $L_a = 3,84 \text{ mH}$ $U_{fN}/U_{vN} = F$	3BSM003050- = CKA ²⁾ ... = CKB ³⁾ ... = CKC ⁴⁾
569										99	276	1668	82,8	1706	1706		
600										105	276	1668	83,4	1799	1799		
646										113	276	1668	84,3	1842	1938		
723										126	276	1667	85,6	1842	2170		
770										134	276	1667	86,2	1842	2309		
878										153	276	1664	87,5	1845	2399		
699										117	332	1597	85,3	1553	2018	$R_a = 115 \text{ m}\Omega$ $L_a = 2,72 \text{ mH}$ $U_{fN}/U_{vN} = F$	3BSM003050- = CLA ²⁾ ... = CLB ³⁾ ... = CLC ⁴⁾
738										123	332	1597	85,9	1553	2018		
777										130	332	1596	86,4	1553	2018		
835										140	332	1596	87,1	1553	2018		
932										156	332	1594	88,1	1554	2020		
905										157	438	1655	87,4	2714	2714	$R_a = 72 \text{ m}\Omega$ $L_a = 1,54 \text{ mH}$ $U_{fN}/U_{vN} = A$	3BSM003050- = CMA ²⁾ ... = CMB ³⁾ ... = CMC ⁴⁾
954										165	438	1654	87,9	2863	2863		
1004										174	437	1651	88,3	3011	3011		
1079										185	433	1636	88,9	3236	3236		
1203										203	427	1611	89,8	3400	3400		
1278										214	423	1596	90,2	3400	3400		
1453										237	414	1560	91,0	3400	3400		
1777										278	397	1495	92,1	3400	3400		
1939										296	388	1459	92,5	3400	3400		
1242										204	555	1571	90,3	3400	3400	$R_a = 38 \text{ m}\Omega$ $L_a = 0,85 \text{ mH}$ $U_{fN}/U_{vN} = A$	3BSM003050- = CNA ²⁾ ... = CNB ³⁾ ... = CNC ⁴⁾
1308										213	551	1557	90,6	3400	3400		
1375										222	546	1544	90,9	3400	3400		
1474										235	540	1524	91,3	3400	3400		
1641										256	528	1491	91,9	3400	3400		
1740										268	521	1471	92,1	3400	3400		

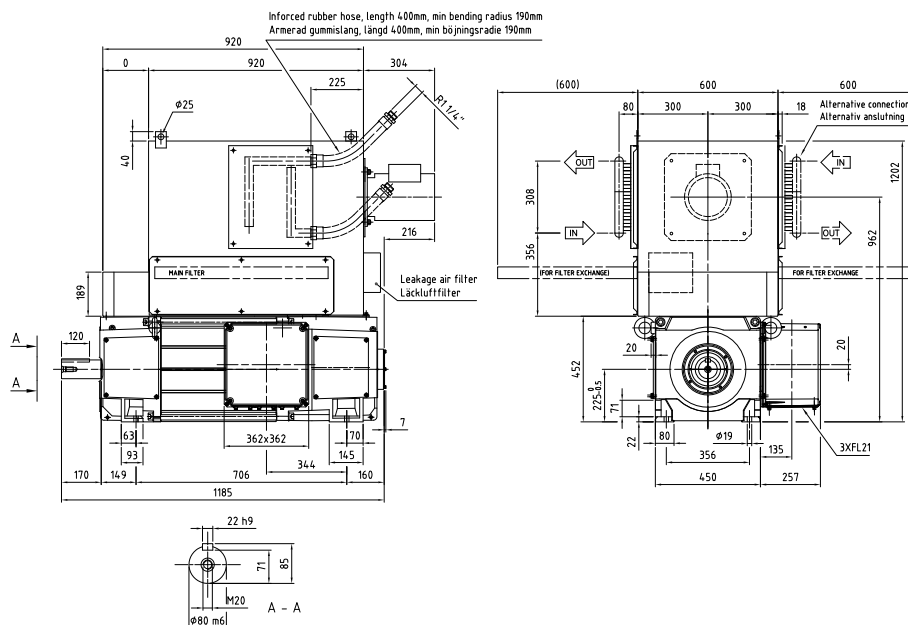
Explanation of motor data cross-references, see page 70/
 Explication des références croisées des caractéristiques moteur, voir page 70/
 Erklärung der Motorreferenzwerte, siehe Seite 70

Dimensions in mm
Dimensions en mm
Maße in mm

IC 06: IP 23
IC 17: IP 23
IC 37: IP 54, IP 55



IC 86 W: IP 54 / IP 55



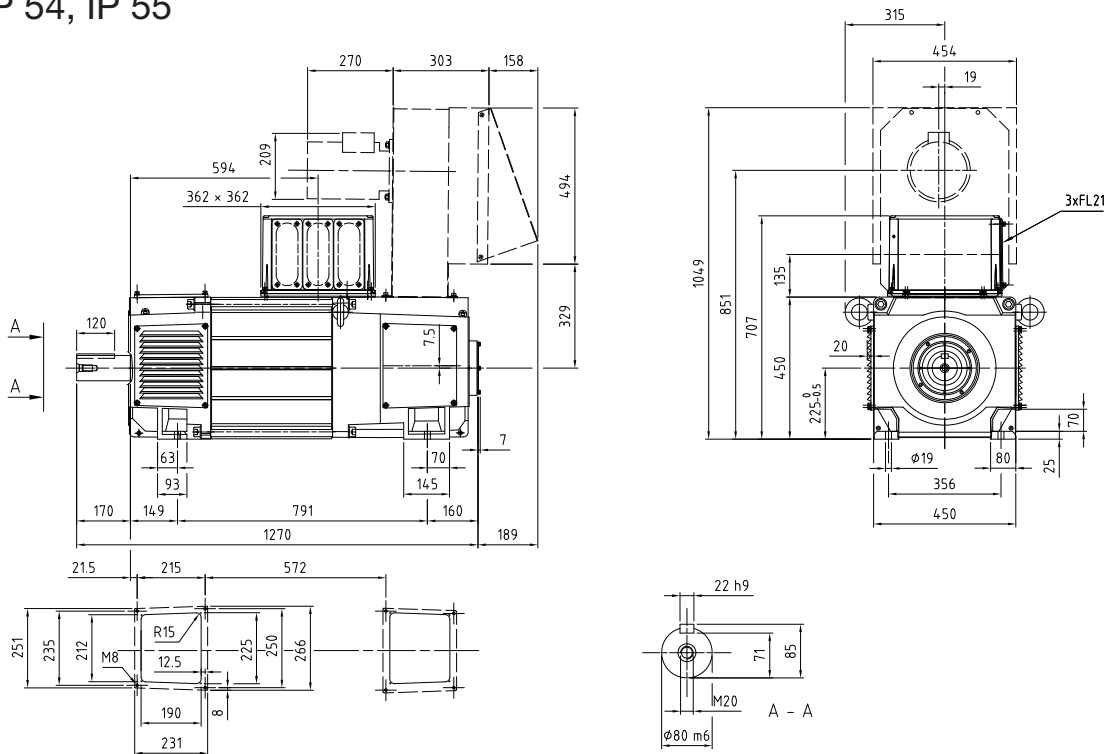
General data Caractéristiques générales Generelle Daten	$I_{\max}/I_N = 180\%$ $T_{\max}/T_N = 160\%$	$J = 2.2 \text{ kgm}^2$ $n_0 = 10 \text{ min}^{-1}$	$P_f = 2750 \text{ W}$ $V_{\text{diss}} = 0.5 \text{ m}^3/\text{s}$	$p_{\Delta} = 1650 \text{ Pa}$ $W = 740 \text{ kg}$	$U_{fN} = 110\text{-}440 \text{ V}$
---	--	--	--	--	-------------------------------------

$U_N \text{ (V)} [U_N > 1,1 \times U_{vN}^{1)}$		P (kW)	I_N (A)	$n_{\max} \text{ (min}^{-1}\text{)}$		η (%)	n ₂ (min ⁻¹)	n ₃ / n ₄ (min ⁻¹)	Cat. No. No de catalogue Bestellnummer
400	420 440 470 520 550 620 750 815			2900	3400				
821		105	300	1226	85,6	2273	2462	$R_a = 127 \text{ m}\Omega$ $L_a = 2,24 \text{ mH}$ $U_{fN}/U_{vN} = A$	3BSM003050-... ... = FLA ²⁾ ... = FLB ³⁾ ... = FLC ⁴⁾
	866	111	300	1225	86,1	2273	2599		
	912	117	300	1225	86,6	2273	2736		
	980	126	300	1223	87,2	2276	2941		
	1095	140	299	1219	88,1	2281	2965		
	1163	148	299	1217	88,6	2284	2969		
	1323	168	298	1211	89,5	2291	2979		
	1620	204	296	1202	90,6	2305	2997		
1069		134	373	1200	88,1	2305	2996	$R_a = 76 \text{ m}\Omega$ $L_a = 1,57 \text{ mH}$ $U_{fN}/U_{vN} = A$	3BSM003050-... ... = FMA ²⁾ ... = FMB ³⁾ ... = FMC ⁴⁾
	1126	141	373	1199	88,5	2305	2996		
	1184	149	373	1199	88,9	2305	2996		
	1271	159	372	1196	89,4	2309	3002		
	1416	177	371	1191	90,0	2316	3011		
	1503	187	370	1188	90,4	2321	3017		
	1708	204	356	1140	91,0	2413	3137		
1371		174	482	1211	88,8	2900	3400	$R_a = 54 \text{ m}\Omega$ $L_a = 0,96 \text{ mH}$ $U_{fN}/U_{vN} = E$	3BSM003050-... ... = FNA ²⁾ ... = FNB ³⁾ ... = FNC ⁴⁾
	1445	183	482	1211	89,1	2900	3400		
	1518	192	482	1210	89,4	2900	3400		
	1629	205	480	1204	89,8	2900	3400		
	1814	227	476	1193	90,3	2900	3400		
	1925	239	474	1187	90,6	2900	3400		
	2184	268	469	1172	91,1	2900	3400		
	2665	319	460	1144	91,7	2900	3400		
	2905	344	456	1131	91,9	2900	3400		
1731		220	604	1216	90,1	2900	3400	$R_a = 32 \text{ m}\Omega$ $L_a = 0,57 \text{ mH}$ $U_{fN}/U_{vN} = E$	3BSM003050-... ... = FOA ²⁾ ... = FOB ³⁾ ... = FOC ⁴⁾
	1822	232	604	1215	90,3	2900	3400		
	1914	243	604	1214	90,5	2900	3400		
	2051	261	604	1213	90,8	2900	3400		
	2281	284	594	1190	91,1	2900	3400		
	2419	298	588	1176	91,3	2900	3400		
	2741	328	574	1144	91,5	2900	3400		
2213		250	683	1080	90,6	2900	3400	$R_a = 19 \text{ m}\Omega$ $L_a = 0,4 \text{ mH}$ $U_{fN}/U_{vN} = E$	3BSM003050-... ... = FPA ²⁾ ... = FPB ³⁾ ... = FPC ⁴⁾
	2328	263	683	1079	90,7	2900	3400		
	2443	276	683	1077	90,8	2900	3400		
	2616	294	681	1073	91,9	2900	3400		
	2906	315	660	1035	91,0	2900	3400		
	3080	326	647	1012	90,9	2900	3400		
2626		294	801	1069	90,9	2900	3400	$R_a = 14 \text{ m}\Omega$ $L_a = 0,25 \text{ mH}$ $U_{fN}/U_{vN} = E$	3BSM003050-... ... = FQA ²⁾ ... = FQB ³⁾ ... = FQC ⁴⁾
	2762	309	801	1067	90,9	2900	3400		
	2898	323	801	1066	91,0	2900	3400		
	3102	343	796	1057	91,0	2900	3400		

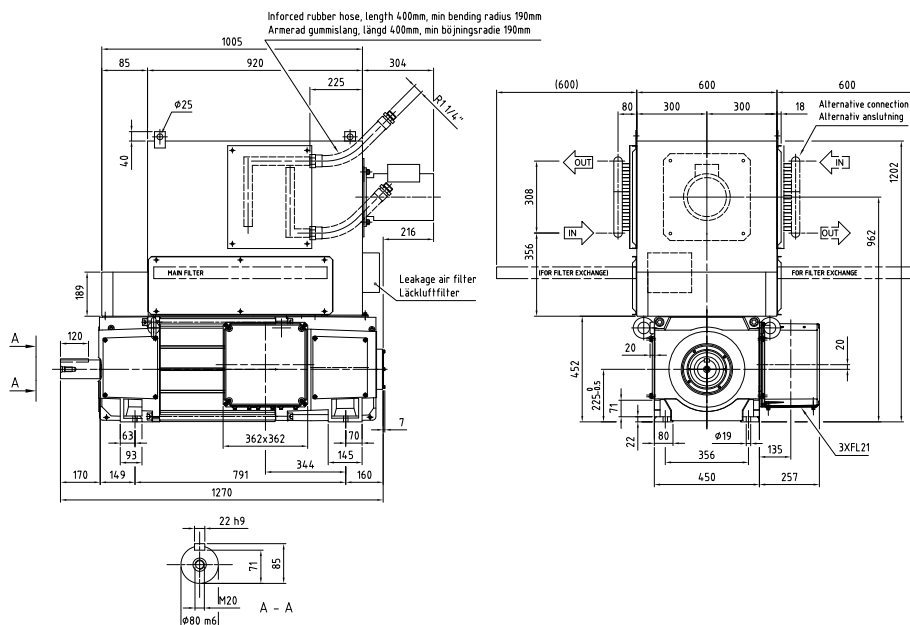
Explanation of motor data cross-references, see page 70/
 Explication des références croisées des caractéristiques moteur, voir page 70/
 Erklärung der Motorreferenzwerte, siehe Seite 70

Dimensions in mm
Dimensions en mm
Maße in mm

IC 06: IP 23
IC 17: IP 23
IC 37: IP 54, IP 55



IC 86 W: IP 54 / IP 55



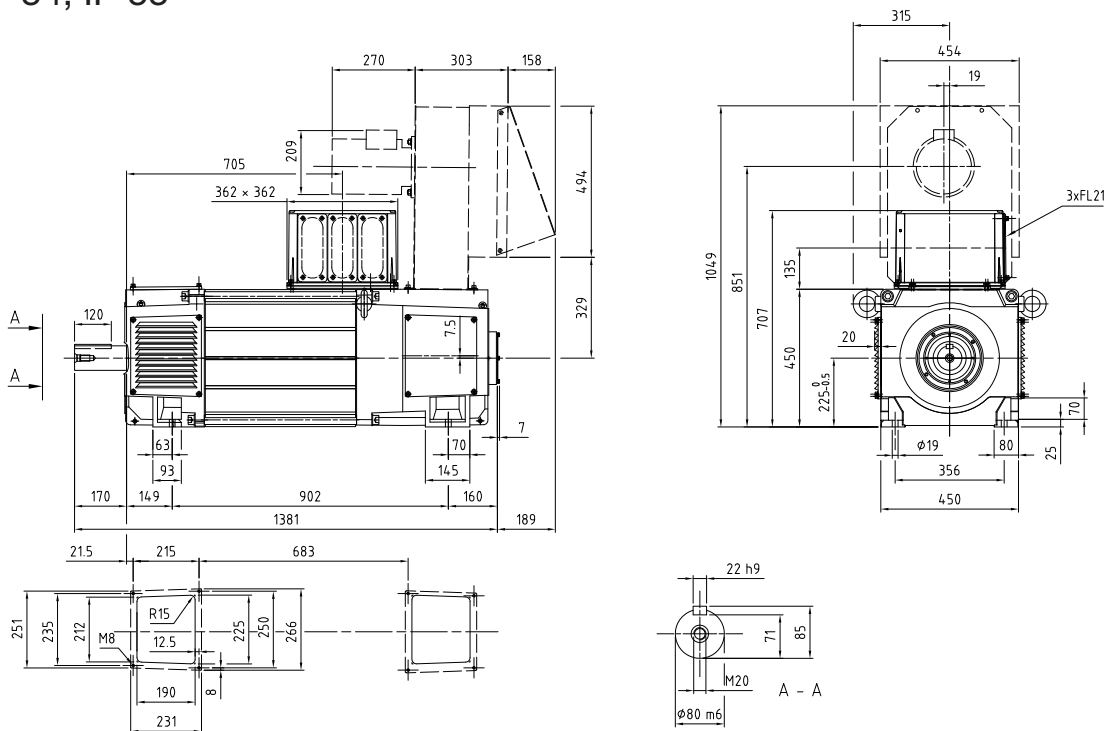
General data Caractéristiques générales Generelle Daten	$I_{\max}/I_N = 180\%$ $T_{\max}/T_N = 160\%$	$J = 2.6 \text{ kgm}^2$ $n_0 = 10 \text{ min}^{-1}$	$P_f = 3400 \text{ W}$ $V_{\text{diss}} = 0.5 \text{ m}^3/\text{s}$	$p_\Delta = 1800 \text{ Pa}$ $W = 860 \text{ kg}$	$U_{fN} = 110\text{-}440 \text{ V}$
---	--	--	--	--	-------------------------------------

$U_N \text{ (V)} [U_N > 1,1 \times U_{fN}^{1)}]$										P (kW)	I_N (A)	T (Nm)	η (%)	$n_{\max} \text{ (min}^{-1}\text{)}$		Cat. No. No de catalogue Bestellnummer			
400	420	440	470	520	550	620	750	815	2900					3400					
n (min ⁻¹)																			
626										103	299	1577	84,0	1844	1879	$R_a = 147 \text{ m}\Omega$ $L_a = 2,72 \text{ mH}$ $U_{fN}/U_{vN} = A$	3BSM003050- = FFA ²⁾ ... = FFB ³⁾ ... = FFC ⁴⁾		
662										109	299	1577	84,6	1844	1985				
697										115	299	1576	85,1	1844	2091				
750										124	299	1574	85,9	1846	2251				
839										138	298	1570	87,0	1849	2404				
892										146	298	1568	87,5	1851	2406				
1016										166	297	1563	88,5	1856	2412				
1247										203	296	1553	89,9	1864	2423				
818										133	374	1556	87,0	1882	2446			$R_a = 89 \text{ m}\Omega$ $L_a = 1,9 \text{ mH}$ $U_{fN}/U_{vN} = A$	3BSM003050- = FGA ²⁾ ... = FGB ³⁾ ... = FGC ⁴⁾
863										140	374	1555	87,4	1882	2446				
907										148	374	1555	87,8	1882	2446				
975										158	373	1551	88,4	1885	2451				
1087										176	372	1544	89,2	1891	2459				
1154										186	371	1540	89,6	1895	2464				
1314										203	356	1475	90,5	1975	2568				
1050										172	480	1563	87,9	2900	3149	$R_a = 62 \text{ m}\Omega$ $L_a = 1,16 \text{ mH}$ $U_{fN}/U_{vN} = E$	3BSM003050- = FHA ²⁾ ... = FHB ³⁾ ... = FHC ⁴⁾		
1107										181	480	1563	88,3	2900	3320				
1164										190	480	1562	88,6	2900	3400				
1249										204	479	1557	89,1	2900	3400				
1393										225	475	1542	89,8	2900	3400				
1479										237	473	1533	90,1	2900	3400				
1679										266	467	1512	90,7	2900	3400				
2052										317	456	1474	91,5	2900	3400				
2238										341	451	1454	91,8	2900	3400				
1329										220	604	1578	89,6	2900	3400			$R_a = 38 \text{ m}\Omega$ $L_a = 0,69 \text{ mH}$ $U_{fN}/U_{vN} = E$	3BSM003050- = FIA ²⁾ ... = FIB ³⁾ ... = FIC ⁴⁾
1400										231	604	1577	89,8	2900	3400				
1470										243	604	1576	90,1	2900	3400				
1577										260	604	1575	90,4	2900	3400				
1755										284	594	1546	90,9	2900	3400				
1862										298	588	1529	91,1	2900	3400				
2112										329	574	1488	91,5	2900	3400				
1710										257	701	1436	90,6	2900	3400	$R_a = 23 \text{ m}\Omega$ $L_a = 0,48 \text{ mH}$ $U_{fN}/U_{vN} = E$	3BSM003050- = FJA ²⁾ ... = FJB ³⁾ ... = FJC ⁴⁾		
1799										270	701	1435	90,7	2900	3400				
1889										283	701	1433	90,9	2900	3400				
2023										303	701	1431	91,1	2900	3400				
2249										324	677	1377	91,2	2900	3400				
2384										336	662	1345	91,3	2900	3400				
2026										305	830	1440	91,0	2900	3400	$R_a = 16 \text{ m}\Omega$ $L_a = 0,30 \text{ mH}$ $U_{fN}/U_{vN} = E$	3BSM003050- = FKA ²⁾ ... = FKB ³⁾ ... = FKC ⁴⁾		
2131										321	830	1438	91,1	2900	3400				
2236										336	830	1437	91,2	2900	3400				
2395										358	827	1429	91,4	2900	3400				

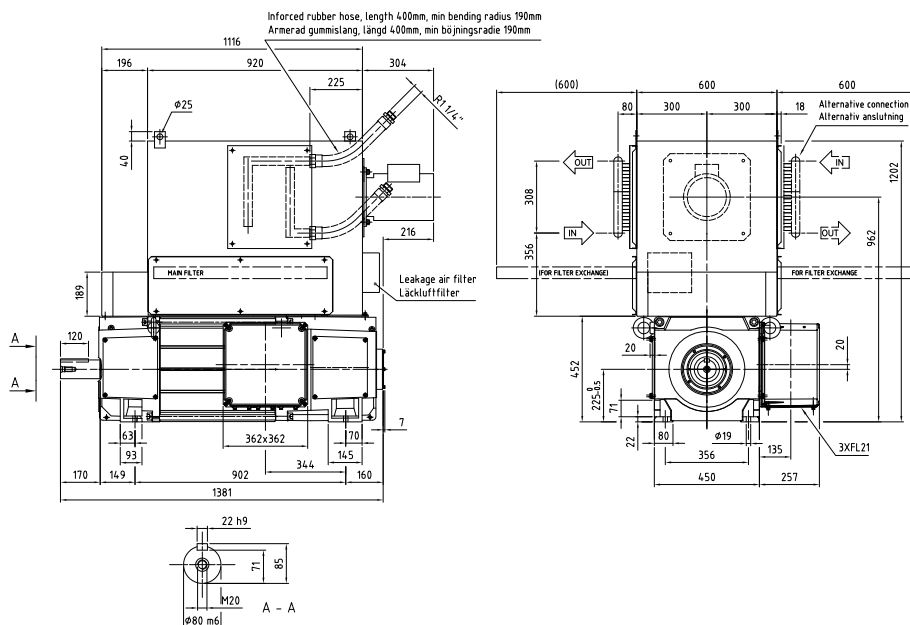
Explanation of motor data cross-references, see page 70/
 Explication des références croisées des caractéristiques moteur, voir page 70/
 Erklärung der Motorreferenzwerte, siehe Seite 70

Dimensions in mm
Dimensions en mm
Maße in mm

IC 06: IP 23
IC 17: IP 23
IC 37: IP 54, IP 55



IC 86 W: IP 54 / IP 55



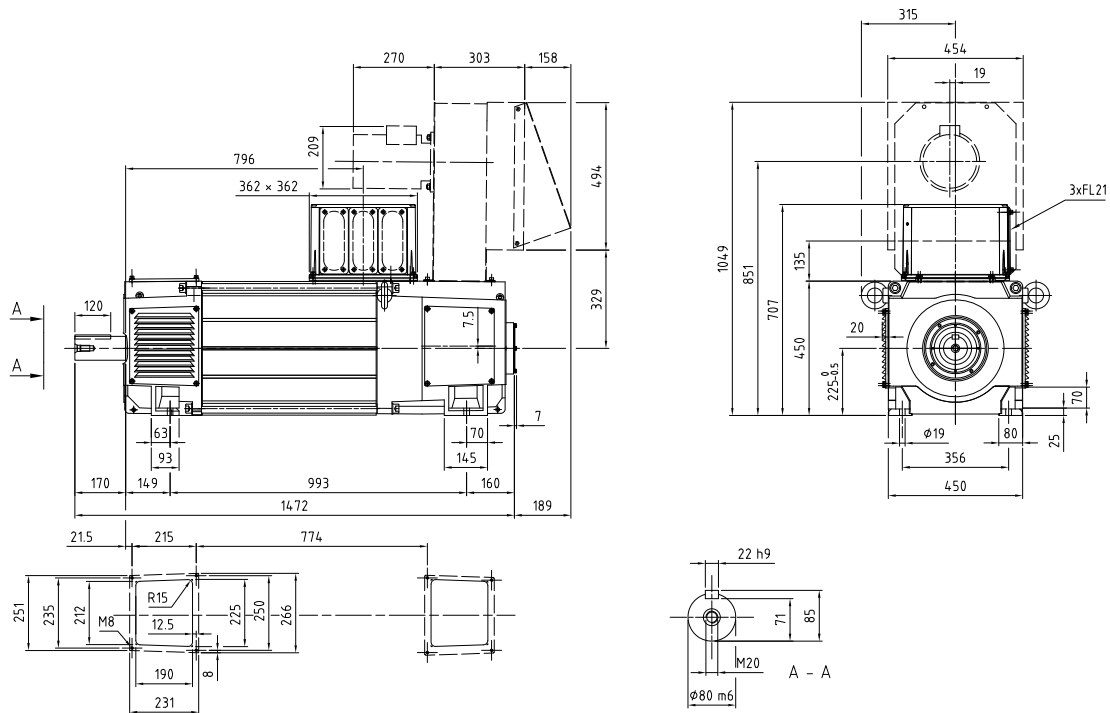
General data Caractéristiques générales Generelle Daten	$I_{\max}/I_N = 180\%$ $T_{\max}/T_N = 160\%$	$J = 3.0 \text{ kgm}^2$ $n_0 = 10 \text{ min}^{-1}$	$P_f = 4650 \text{ W}$ $V_{\text{diss}} = 0.5 \text{ m}^3/\text{s}$	$p_{\Delta} = 1800 \text{ Pa}$ $W = 1000 \text{ kg}$	$U_{fN} = 110-440 \text{ V}$
---	--	--	--	---	------------------------------

$U_N \text{ (V)} [U_N > 1,1 \times U_{vN}^{1)}]$									P (kW)	I_N (A)	T (Nm)	η (%)	$n_{\max} \text{ (min}^{-1}\text{)}$		Cat. No. No de catalogue Bestellnummer	
400	420	440	470	520	550	620	750	815					2900	3400		
n (min ⁻¹)													n_2 (min ⁻¹)	n_3/n_4 (min ⁻¹)		
473									101	299	2044	81,5	1419	1419	$R_a = 175 \text{ m}\Omega$ $L_a = 3,35 \text{ mH}$ $U_{fN}/U_{vN} = F$	3BSM003050- = EZA ²⁾ ... = EZB ³⁾ ... = EZC ⁴⁾
500									107	299	2044	82,3	1475	1501		
528									13	299	2043	83,0	1475	1583		
569									122	299	2042	83,9	1476	1707		
637									136	299	2039	85,1	1478	1912		
678									145	298	2037	85,8	1479	1922		
774									165	298	2033	87,1	1481	1925		
952									202	297	2025	88,8	1484	1930		
621									131	374	2019	85,2	1512	1863	$R_a = 105 \text{ m}\Omega$ $L_a = 2,33 \text{ mH}$ $U_{fN}/U_{vN} = F$	3BSM003050- = FAA ²⁾ ... = FAB ³⁾ ... = FAC ⁴⁾
656									139	374	2019	85,7	1512	1966		
690									146	374	2018	86,2	1512	1966		
742									157	374	2016	86,9	1513	1967		
829									175	373	2012	87,9	1516	1970		
881									185	373	2009	88,4	1517	1972		
1005									202	356	1917	89,5	1587	2063		
800									171	484	2043	86,4	2400	2400	$R_a = 74 \text{ m}\Omega$ $L_a = 1,42 \text{ mH}$ $U_{fN}/U_{vN} = B$	3BSM003050- = FBA ²⁾ ... = FBB ³⁾ ... = FBC ⁴⁾
844									181	484	2042	86,8	2532	2532		
888									190	484	2042	87,3	2665	2665		
955									203	482	2032	87,9	2864	2864		
1066									225	478	2015	88,8	2900	3197		
1132									238	476	2004	89,2	2900	3397		
1288									267	471	1980	90,0	2900	3400		
1576									319	461	1934	91,1	2900	3400		
1721									345	456	1912	91,5	2900	3400		
1016									217	602	2044	88,6	2900	3049	$R_a = 44 \text{ m}\Omega$ $L_a = 0,84 \text{ mH}$ $U_{fN}/U_{vN} = B$	3BSM003050- = FCA ²⁾ ... = FCB ³⁾ ... = FCC ⁴⁾
1071									229	602	2043	89,0	2900	3213		
1126									241	602	2042	89,3	2900	3377		
1208									258	602	2040	89,8	2900	3400		
1346									283	593	2007	90,4	2900	3400		
1429									297	587	1985	90,7	2900	3400		
1622									328	573	1934	91,3	2900	3400		
1314									262	715	1904	90,1	2900	3400	$R_a = 27 \text{ m}\Omega$ $L_a = 0,59 \text{ mH}$ $U_{fN}/U_{vN} = B$	3BSM003050- = FDA ²⁾ ... = FDB ³⁾ ... = FDC ⁴⁾
1383									276	715	1903	90,4	2900	3400		
1453									289	715	1902	90,6	2900	3400		
1557									310	715	1899	90,9	2900	3400		
1732									333	693	1835	91,2	2900	3400		
1837									346	679	1797	91,4	2900	3400		
1556									306	832	1881	90,8	2900	3400	$R_a = 19 \text{ m}\Omega$ $L_a = 0,37 \text{ mH}$ $U_{fN}/U_{vN} = B$	3BSM003050- = FEA ²⁾ ... = FEB ³⁾ ... = FEC ⁴⁾
1638									322	832	1879	91,0	2900	3400		
1719									338	832	1878	91,2	2900	3400		
1841									361	830	1871	91,4	2900	3400		

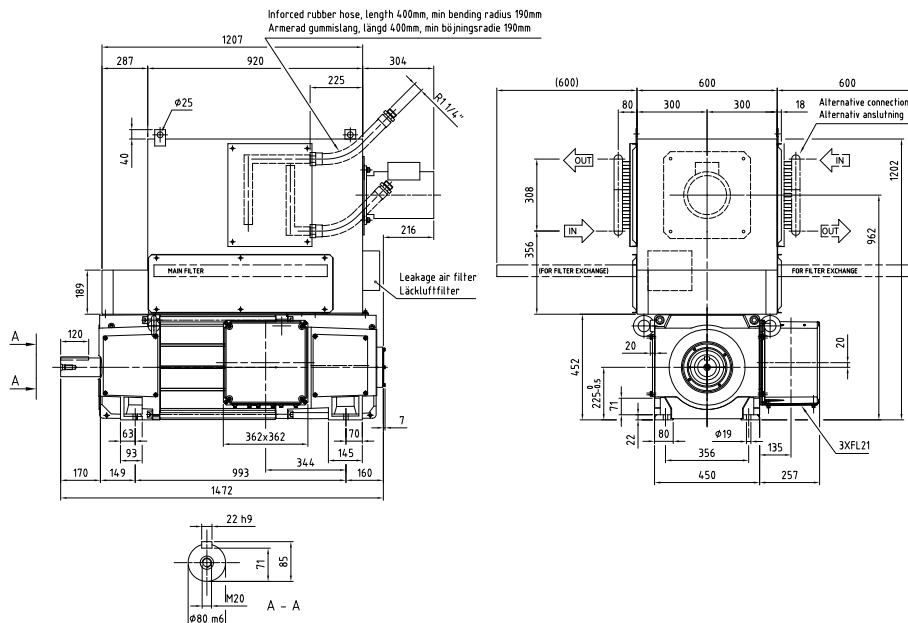
Explanation of motor data cross-references, see page 70/
 Explication des références croisées des caractéristiques moteur, voir page 70/
 Erklärung der Motorreferenzwerte, siehe Seite 70

Dimensions in mm
Dimensions en mm
Maße in mm

IC 06: IP 23
IC 17: IP 23
IC 37: IP 54, IP 55



IC 86 W: IP 54 / IP 55



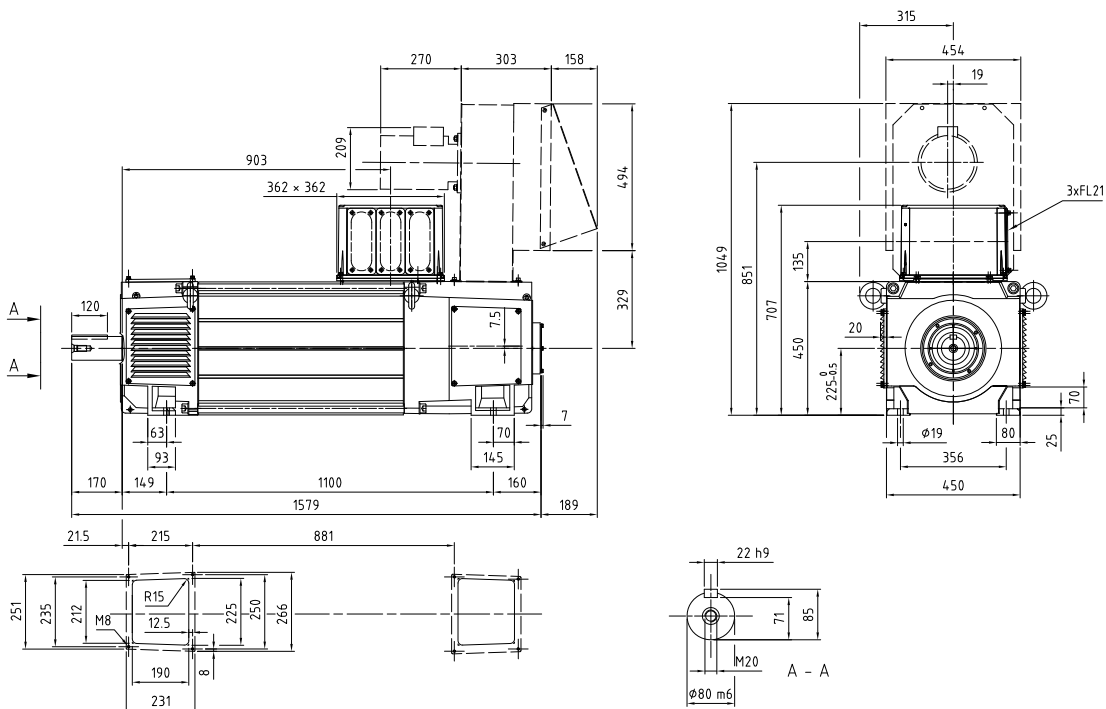
General data Caractéristiques générales Generelle Daten	$I_{\max}/I_N = 180\%$ $T_{\max}/T_N = 160\%$	$J = 3.4 \text{ kgm}^2$ $n_0 = 10 \text{ min}^{-1}$	$P_f = 4950 \text{ W}$ $V_{\text{diss}} = 0.5 \text{ m}^3/\text{s}$	$p_{\Delta} = 1900 \text{ Pa}$ $W = 1160 \text{ kg}$	$U_{fN} = 110\text{-}440 \text{ V}$
---	--	--	--	---	-------------------------------------

$U_N \text{ (V)} [U_N > 1,1 \times U_{vN}^{1)}]$									P (kW)	I_N (A)	T (Nm)	η (%)	$n_{\max} \text{ (min}^{-1}\text{)}$		Cat. No. No de catalogue Bestellnummer	
400	420	440	470	520	550	620	750	815					2900	3400		
n (min ⁻¹)											n_2 (min ⁻¹)	n_3/n_4 (min ⁻¹)				
392									99	298	2418	79,7	1175	1175	$R_a = 197 \text{ m}\Omega$ $L_a = 3,87 \text{ mH}$ $U_{fN}/U_{vN} = F$	3BSM003050- = ESA ²⁾ ... = ESB ³⁾ ... = ESC ⁴⁾
415									105	298	2417	80,5	1244	1244		
438									111	298	2416	81,3	1271	1313		
472									119	298	2414	82,3	1272	1417		
530									134	298	2411	83,7	1273	1590		
565									142	297	2409	84,5	1273	1655		
646									163	297	2405	85,9	1275	1657		
796									200	296	2397	87,8	1278	1661		
516									129	373	2390	83,8	1309	1549	$R_a = 118 \text{ m}\Omega$ $L_a = 2,68 \text{ mH}$ $U_{fN}/U_{vN} = F$	3BSM003050- = ETA ²⁾ ... = ETB ³⁾ ... = ETC ⁴⁾
545									137	373	2390	84,4	1309	1636		
575									144	373	2389	85,0	1309	1702		
618									155	373	2387	85,7	1310	1703		
692									173	372	2383	86,8	1312	1705		
735									183	372	2380	87,4	1313	1707		
840									200	356	2277	88,6	1371	1782		
667									168	480	2405	85,2	2000	2000	$R_a = 83 \text{ m}\Omega$ $L_a = 1,64 \text{ mH}$ $U_{fN}/U_{vN} = A$	3BSM003050- = EUA ²⁾ ... = EUB ³⁾ ... = EUC ⁴⁾
704									177	480	2404	85,7	2112	2112		
741									187	480	2403	86,2	2223	2223		
797									200	479	2398	86,9	2391	2391		
891									222	476	2380	87,9	2654	2672		
947									235	474	2369	88,4	2665	2841		
1078									264	469	2343	89,3	2691	3234		
1321									318	461	2296	90,6	2741	3400		
1443									343	457	2272	91,0	2766	3400		
850									216	603	2427	87,8	2517	2551	$R_a = 50 \text{ m}\Omega$ $L_a = 0,97 \text{ mH}$ $U_{fN}/U_{vN} = A$	3BSM003050- = EVA ²⁾ ... = EVB ³⁾ ... = EVC ⁴⁾
897									228	603	2426	88,2	2517	2690		
943									239	603	2425	88,6	2517	2829		
1012									257	602	2422	89,1	2519	3037		
1129									281	593	2379	89,8	2561	3329		
1199									295	587	2353	90,2	2587	3363		
1362									327	573	2294	90,9	2649	3400		
1100									262	718	2274	89,6	2900	3300	$R_a = 30 \text{ m}\Omega$ $L_a = 0,68 \text{ mH}$ $U_{fN}/U_{vN} = A$	3BSM003050- = EXA ²⁾ ... = EXB ³⁾ ... = EXC ⁴⁾
1159									276	718	2273	89,9	2900	3400		
1217									289	718	2272	90,2	2900	3400		
1305									310	718	2269	90,5	2900	3400		
1453									334	696	2196	91,0	2900	3400		
1541									347	683	2152	91,2	2900	3400		
1305									306	832	2237	90,5	2900	3400	$R_a = 22 \text{ m}\Omega$ $L_a = 0,43 \text{ mH}$ $U_{fN}/U_{vN} = A$	3BSM003050- = EYA ²⁾ ... = EYB ³⁾ ... = EYC ⁴⁾
1374									322	832	2235	90,7	2900	3400		
1443									337	832	2234	90,9	2900	3400		
1546									360	830	2227	91,2	2900	3400		

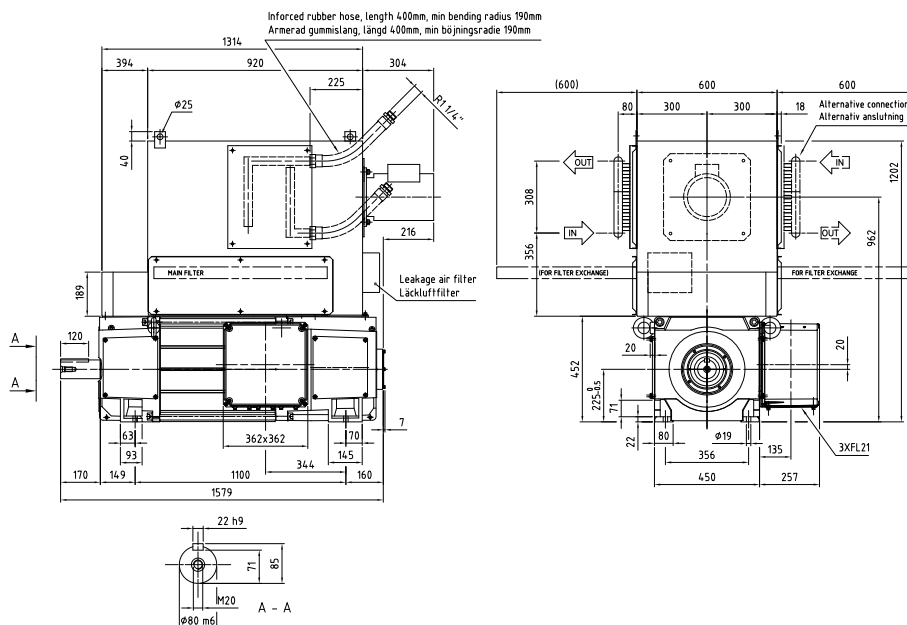
Explanation of motor data cross-references, see page 70/
 Explication des références croisées des caractéristiques moteur, voir page 70/
 Erklärung der Motorreferenzwerte, siehe Seite 70

Dimensions in mm
Dimensions en mm
Maße in mm

IC 06: IP 23
IC 17: IP 23
IC 37: IP 54, IP 55



IC 86 W: IP 54 / IP 55



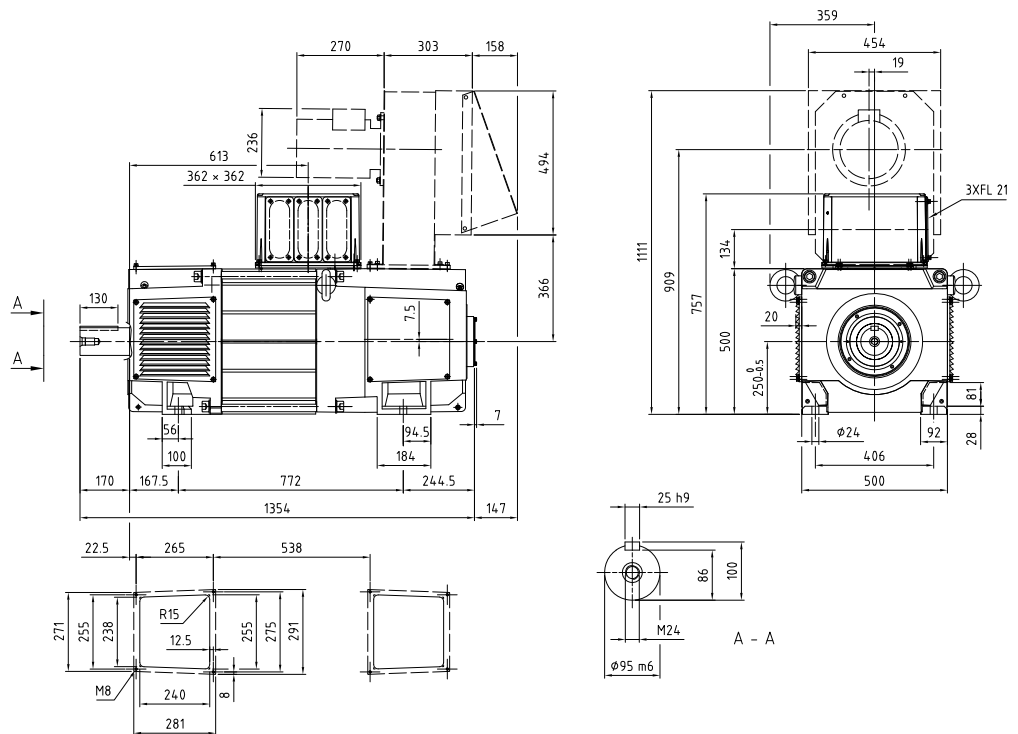
General data Caractéristiques générales Generelle Daten	$I_{\max}/I_N = 180\%$ $T_{\max}/T_N = 160\%$	$J = 3.8 \text{ kgm}^2$ $n_0 = 10 \text{ min}^{-1}$	$P_f = 5300 \text{ W}$ $V_{\text{diss}} = 0.5 \text{ m}^3/\text{s}$	$p_\Delta = 2100 \text{ Pa}$ $W = 1340 \text{ kg}$	$U_{fN} = 110\text{-}440 \text{ V}$
---	--	--	--	---	-------------------------------------

$U_N \text{ (V)} [U_N > 1,1 \times U_{vN}^{1)}$										P (kW)	I_N (A)	T (Nm)	η (%)	$n_{\max} \text{ (min}^{-1}\text{)}$		Cat. No. No de catalogue Bestellnummer	
400	420	440	470	520	550	620	750	815	2900					3000			
n (min ⁻¹)														n_2 (min ⁻¹)	n_3/n_4 (min ⁻¹)		
336										97	299	2762	78,0	1008	1008	$R_a = 223 \text{ m}\Omega$ $L_a = 4,47 \text{ mH}$ $U_{fN}/U_{vN} = F$	3BSM003050- = EMA ²⁾ ... = EMB ³⁾ ... = EMC ⁴⁾
356										103	299	2762	78,9	1069	1069		
377										109	299	2762	79,8	1091	1130		
407										118	299	2762	80,9	1091	1221		
458										132	299	2762	82,5	1091	1373		
488										141	299	2761	83,3	1091	1418		
559										162	299	2761	84,9	1091	1418		
691										200	299	2760	87,1	1091	1418		
445										127	373	2732	82,6	1129	1335	$R_a = 134 \text{ m}\Omega$ $L_a = 3,1 \text{ mH}$ $U_{fN}/U_{vN} = F$	3BSM003050- = ENA ²⁾ ... = ENB ³⁾ ... = ENC ⁴⁾
471										135	373	2732	83,3	1129	1412		
496										142	373	2731	84,0	1130	1469		
535										153	373	2729	84,8	1130	1469		
599										171	372	2726	86,1	1132	1471		
637										182	372	2724	86,7	1132	1472		
729										199	356	2607	88,1	1182	1537		
579										162	466	2669	84,5	1736	1736	$R_a = 94 \text{ m}\Omega$ $L_a = 1,89 \text{ mH}$ $U_{fN}/U_{vN} = A$	3BSM003050- = EOA ²⁾ ... = EOB ³⁾ ... = EOC ⁴⁾
611										171	466	2668	85,1	1834	1834		
644										180	466	2668	85,7	1932	1932		
693										193	464	2655	86,5	2080	2080		
776										214	460	2634	87,6	2327	2327		
825										226	458	2621	88,1	2367	2475		
940										255	453	2591	89,2	2393	2820		
1154										306	444	2536	90,7	2442	3000		
1261										331	439	2508	91,3	2468	3000		
738										215	603	2781	87,4	2152	2215	$R_a = 56 \text{ m}\Omega$ $L_a = 1,12 \text{ mH}$ $U_{fN}/U_{vN} = A$	3BSM003050- = EPA ²⁾ ... = EPB ³⁾ ... = EPC ⁴⁾
779										227	603	2780	87,8	2152	2337		
820										239	603	2780	88,3	2152	2459		
881										255	599	2763	88,9	2165	2642		
983										279	589	2712	89,8	2205	2866		
1045										293	582	2682	90,2	2229	2898		
1189										325	567	2611	91,1	2288	2974		
956										262	717	2619	89,8	2561	2867	$R_a = 34 \text{ m}\Omega$ $L_a = 0,78 \text{ mH}$ $U_{fN}/U_{vN} = A$	3BSM003050- = EQA ²⁾ ... = EQB ³⁾ ... = EQC ⁴⁾
1007										276	717	2618	90,2	2561	3000		
1058										290	717	2618	90,5	2561	3000		
1135										308	710	2592	91,0	2586	3000		
1265										333	690	2516	91,6	2662	3000		
1343										347	678	2470	91,9	2709	3000		
1149										307	832	2551	90,9	2900	3000	$R_a = 24 \text{ m}\Omega$ $L_a = 0,50 \text{ mH}$ $U_{fN}/U_{vN} = A$	3BSM003050- = ERA ²⁾ ... = ERB ³⁾ ... = ERC ⁴⁾
1210										323	831	2548	91,2	2900	3000		
1271										339	830	2545	91,5	2900	3000		
1362										362	829	2540	91,8	2900	3000		

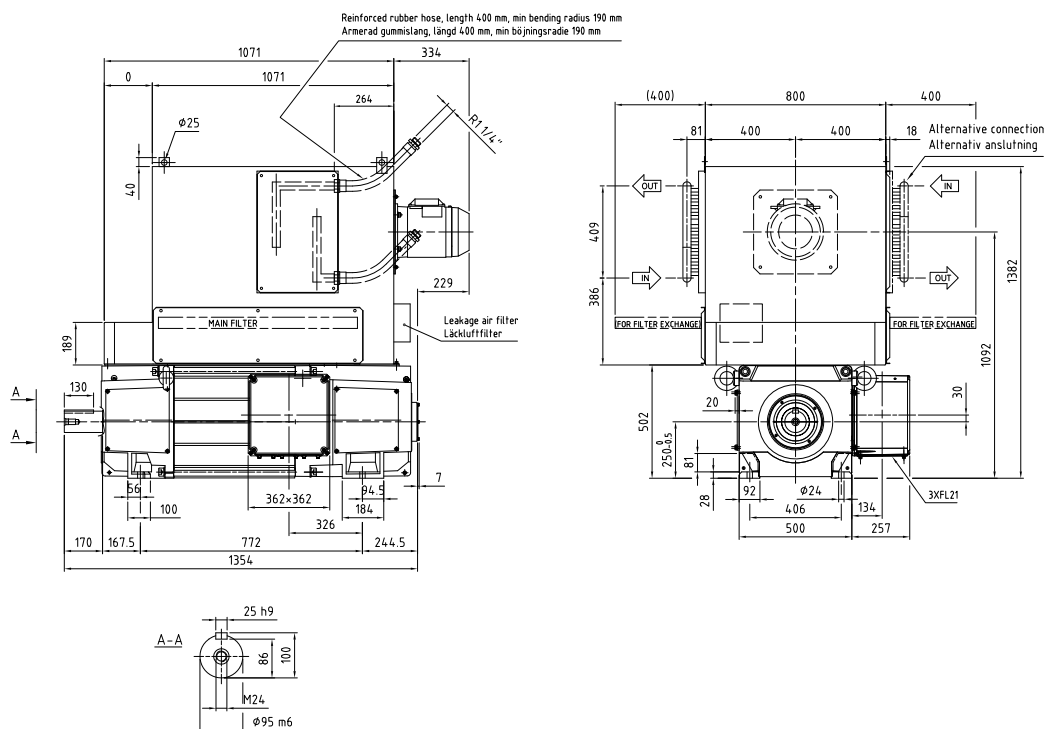
Explanation of motor data cross-references, see page 70/
 Explication des références croisées des caractéristiques moteur, voir page 70/
 Erklärung der Motorreferenzwerte, siehe Seite 70

Dimensions in mm
 Dimensions en mm
 Maße in mm

IC 06: IP 23
IC 17: IP 23
IC 37: IP 54, IP 55



IC 86 W: IP 54 / IP 55



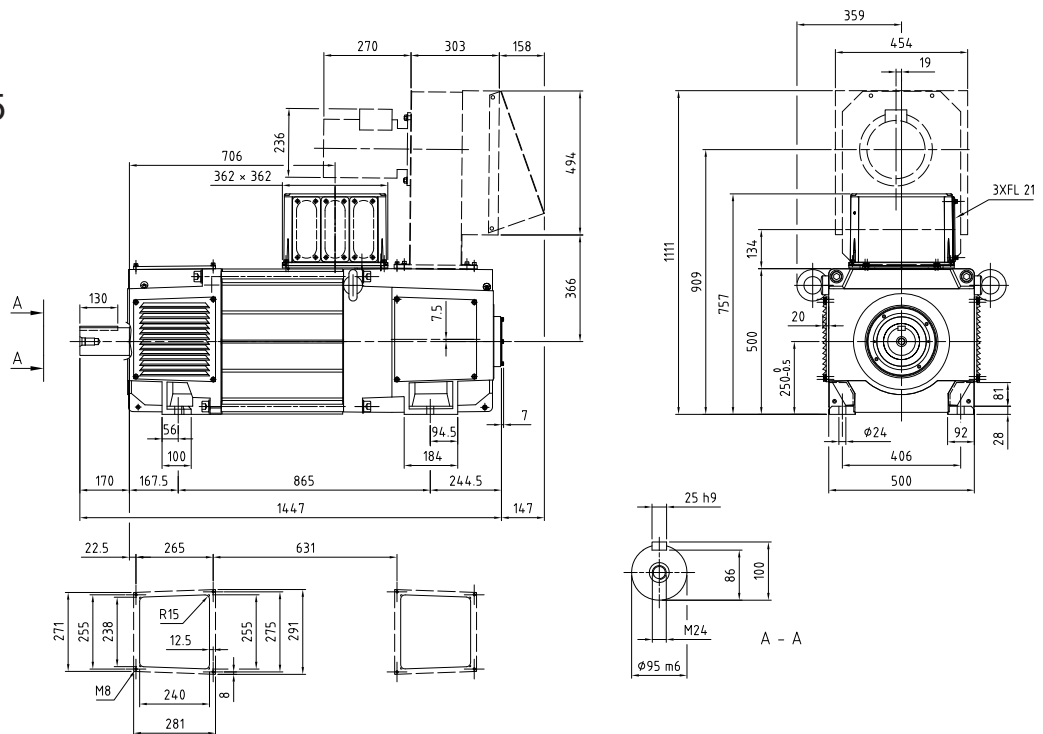
General data	$I_{max}/I_N = 180\%$	$J = 3,8 \text{ kgm}^2$	$U_N = 110-440 \text{ V}$	$V_{diss} = 0,6 \text{ m}^3/\text{s}$	$W = 1020 \text{ kg}$
Caractéristiques generale	$T_{max}/T = 160\%$	$n_0 = 10 \text{ min}^{-1}$	$P_f = 3800 \text{ W}$	$\rho_{\Delta} = 1800 \text{ Pa}$	
Generelle Daten					

$U_N \text{ (V)} [U_N > 1,1 \times U_{VN}^{1)}$										Cat. No.	
400	420	440	470	520	550	620	750	815			No de catalogue Bestellnummer
n (min ⁻¹)											
565										$R_a = 153 \text{ m}\Omega$ $L_a = 2,81 \text{ mH}$ $U_{fN}/U_{vN} = E$	3BSM003050- = GFA ²⁾ ... = GFB ³⁾ ... = GFC ⁴⁾
597											
629											
678											
759											
808											
921											
1132											
1238											
238											
750										$R_a = 93 \text{ m}\Omega$ $L_a = 1,97 \text{ mH}$ $U_{fN}/U_{vN} = E$	3BSM003050- = GEA ²⁾ ... = GEB ³⁾ ... = GEC ⁴⁾
792											
833											
896											
1000											
1063											
1209											
230											
972										$R_a = 59 \text{ m}\Omega$ $L_a = 1,13 \text{ mH}$ $U_{fN}/U_{vN} = C$	3BSM003050- = GDA ²⁾ ... = GDB ³⁾ ... = GDC ⁴⁾
1025											
1077											
1157											
1289											
1369											
1554											
1899											
2071											
365											
1234										$R_a = 38 \text{ m}\Omega$ $L_a = 0,70 \text{ mH}$ $U_{fN}/U_{vN} = C$	3BSM003050- = GCA ²⁾ ... = GCB ³⁾ ... = GCC ⁴⁾
1300											
1366											
1465											
1630											
1729											
1960											
2390											
413											
1551										$R_a = 24,0 \text{ m}\Omega$ $L_a = 0,51 \text{ mH}$ $U_{fN}/U_{vN} = C$	3BSM003050- = GBA ²⁾ ... = GBB ³⁾ ... = GBC ⁴⁾
1632											
1714											
1836											
2042											
2165											
374											
1894										$R_a = 17,0 \text{ m}\Omega$ $L_a = 0,31 \text{ mH}$ $U_{fN}/U_{vN} = C$	3BSM003050- = GAA ²⁾ ... = GAB ³⁾ ... = GAC ⁴⁾
1992											
2091											
2239											
2488											
416											
2193										$R_a = 12,0 \text{ m}\Omega$ $L_a = 0,24 \text{ mH}$ $U_{fN}/U_{vN} = C$	3BSM003050- = HPA ²⁾ ... = HPB ³⁾ ... = HPC ⁴⁾
2306											
2420											
389											

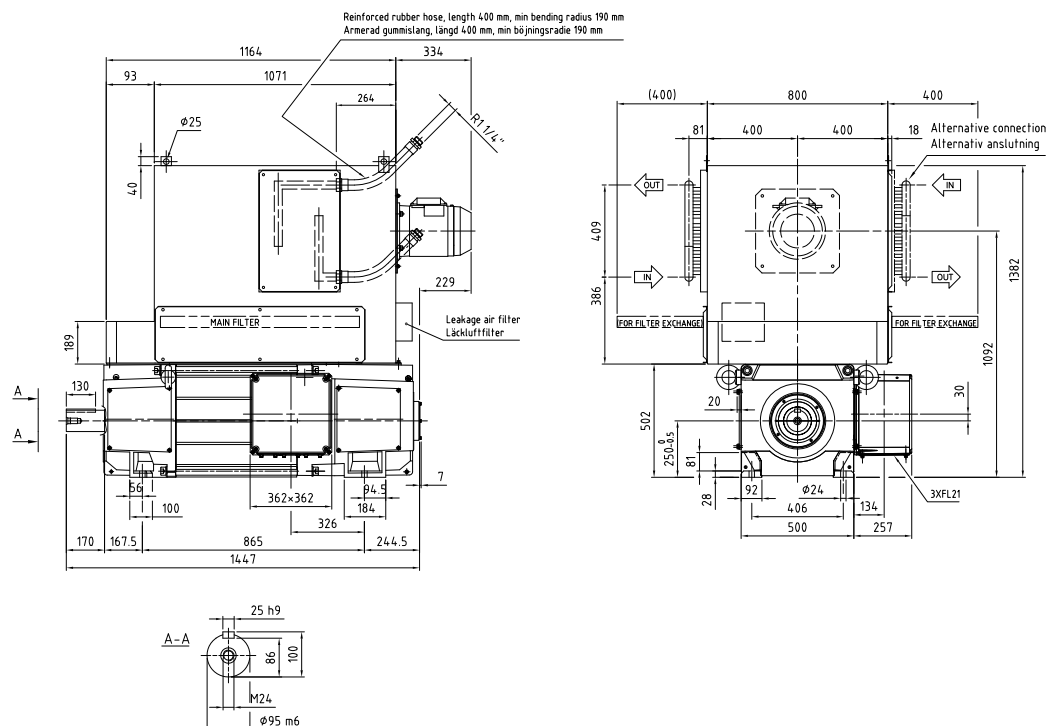
Explanation of motor data cross-references, see page 70/
 Explication des références croisées des caractéristiques moteur, voir page 70/
 Erklärung der Motorreferenzwerte, siehe Seite 70

Dimensions in mm
Dimensions en mm
Maße in mm

IC 06: IP 23
IC 17: IP 23
IC 37: IP 54, IP 55



IC 86 W: IP 54 / IP 55



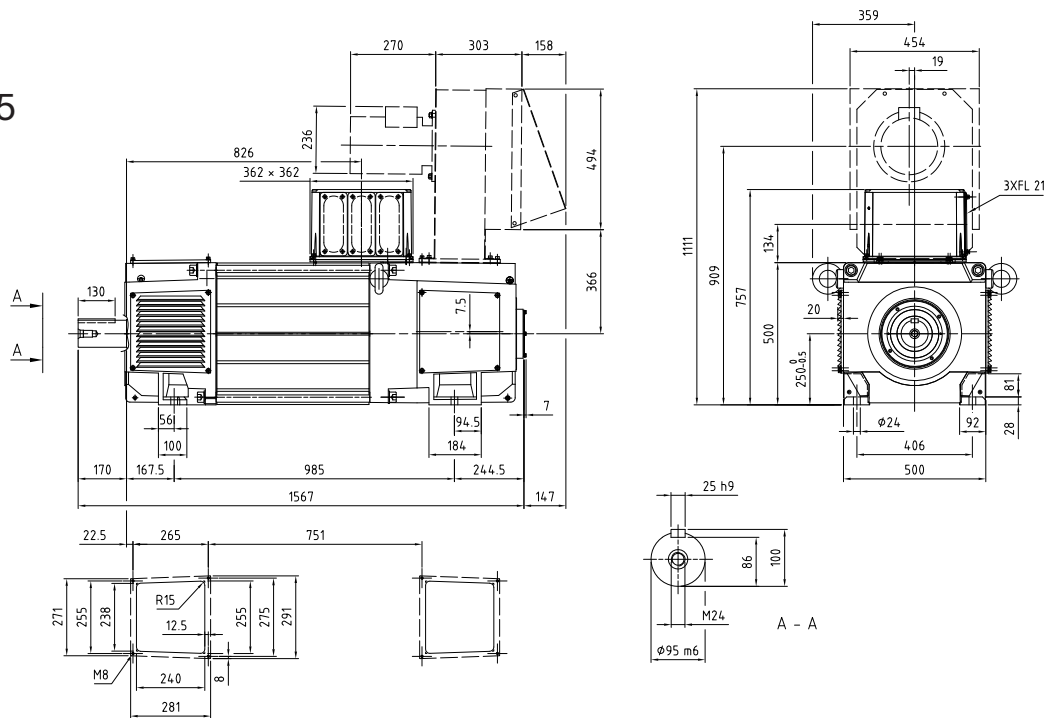
General data	$I_{max}/I_N = 180\%$	$J = 4,4 \text{ kgm}^2$	$U_N = 110-440 \text{ V}$	$V_{diss} = 0,6 \text{ m}^3/\text{s}$	$W = 1180 \text{ kg}$
Caractéristiques generale	$T_{max}/T = 160\%$	$n_0 = 10 \text{ min}^{-1}$	$P_f = 4500 \text{ W}$	$\rho_\Delta = 1900 \text{ Pa}$	
Generelle Daten					

$U_N \text{ (V)} [U_N > 1,1 \times U_{VN}^{1)}$										Cat. No.	
400	420	440	470	520	550	620	750	815			No de catalogue Bestellnummer
n (min ⁻¹)											
430										$R_a = 178 \text{ m}\Omega$ $L_a = 3,41 \text{ mH}$ $U_{fN}/U_{vN} = B$	3BSM003050-... ... = GPA ²⁾ ... = GPB ³⁾ ... = GPC ⁴⁾
574										$R_a = 108 \text{ m}\Omega$ $L_a = 2,37 \text{ mH}$ $U_{fN}/U_{vN} = B$	3BSM003050-... ... = GNA ²⁾ ... = GNB ³⁾ ... = GNC ⁴⁾
747										$R_a = 69 \text{ m}\Omega$ $L_a = 1,37 \text{ mH}$ $U_{fN}/U_{vN} = C$	3BSM003050-... ... = GMA ²⁾ ... = GMB ³⁾ ... = GMC ⁴⁾
952										$R_a = 44 \text{ m}\Omega$ $L_a = 0,85 \text{ mH}$ $U_{fN}/U_{vN} = C$	3BSM003050-... ... = GLA ²⁾ ... = GLB ³⁾ ... = GLC ⁴⁾
1198										$R_a = 28 \text{ m}\Omega$ $L_a = 0,61 \text{ mH}$ $U_{fN}/U_{vN} = C$	3BSM003050-... ... = GKA ²⁾ ... = GKB ³⁾ ... = GKC ⁴⁾
1464										$R_a = 19 \text{ m}\Omega$ $L_a = 0,37 \text{ mH}$ $U_{fN}/U_{vN} = C$	3BSM003050-... ... = GHA ²⁾ ... = GHB ³⁾ ... = GHC ⁴⁾
1697										$R_a = 14 \text{ m}\Omega$ $L_a = 0,29 \text{ mH}$ $U_{fN}/U_{vN} = C$	3BSM003050-... ... = GGA ²⁾ ... = GGB ³⁾ ... = GGC ⁴⁾

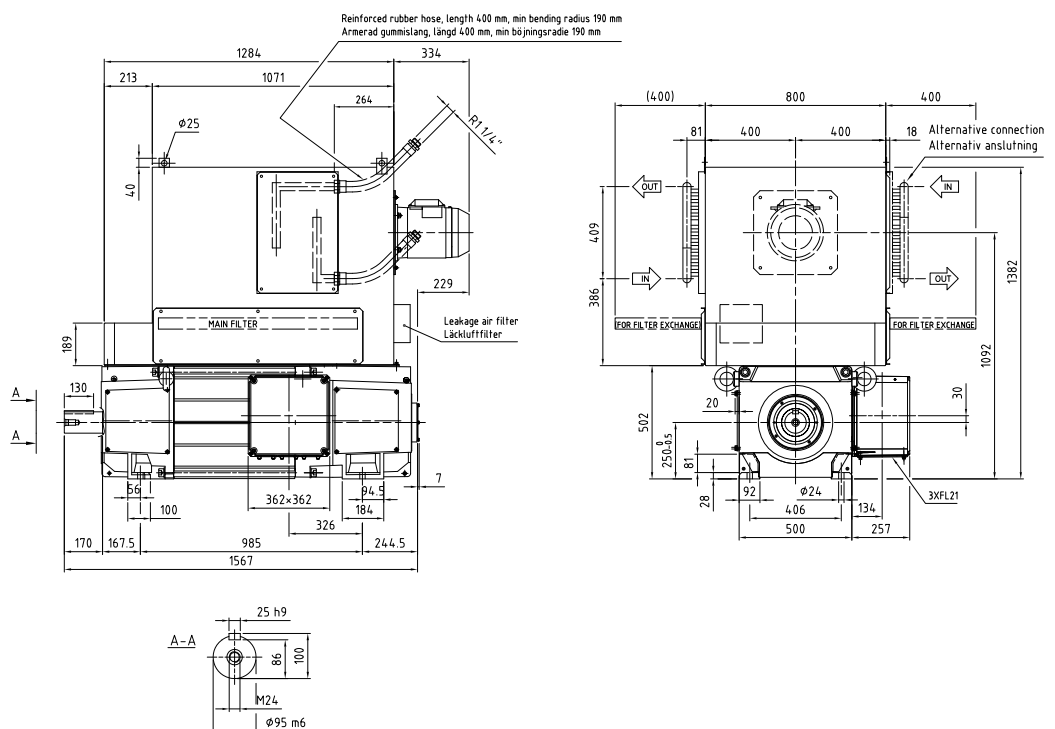
Explanation of motor data cross-references, see page 70/
 Explication des références croisées des caractéristiques moteur, voir page 70/
 Erklärung der Motorreferenzwerte, siehe Seite 70

Dimensions in mm
Dimensions en mm
Maße in mm

IC 06: IP 23
IC 17: IP 23
IC 37: IP 54, IP 55



IC 86 W: IP 54 / IP 55



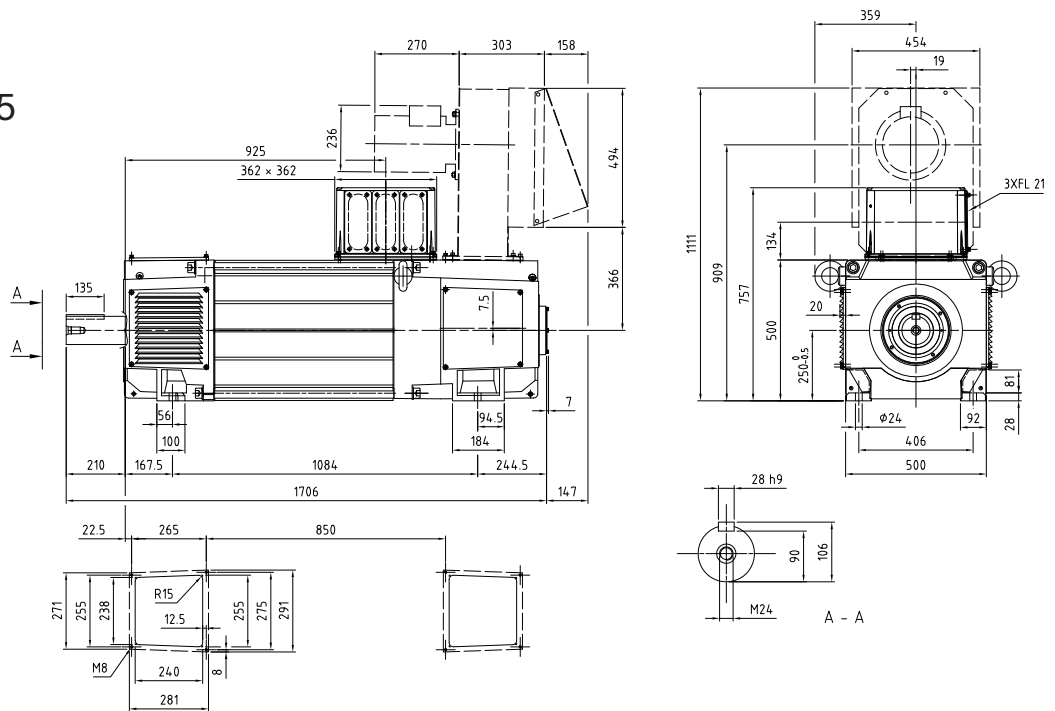
General data	$I_{max}/I_N = 180\%$	$J = 5,2 \text{ kgm}^2$	$U_N = 110-440 \text{ V}$	$V_{diss} = 0,6 \text{ m}^3/\text{s}$	$W = 1390 \text{ kg}$
Caractéristiques generale	$T_{max}/T = 160\%$	$n_0 = 10 \text{ min}^{-1}$	$P_f = 5300 \text{ W}$	$\rho_{\Delta} = 2000 \text{ Pa}$	
Generelle Daten					

$U_N \text{ (V)} [U_N > 1,1 \times U_{vN}^{1)]}$										Cat. No.	
400	420	440	470	520	550	620	750	815			No de catalogue
n (min ⁻¹)										Bestellnummer	
322										$R_a = 210 \text{ m}\Omega$ $L_a = 4,19 \text{ mH}$ $U_{fN}/U_{vN} = B$	3BSM003050- = GXA ¹⁾ ... = GXB ²⁾ ... = GXC ²⁾
	342										
		361									
			390								
				439							
					468						
						537					
							664				
								727			
434										$R_a = 127 \text{ m}\Omega$ $L_a = 2,89 \text{ mH}$ $U_{fN}/U_{vN} = B$	3BSM003050- = GVA ²⁾ ... = GVB ³⁾ ... = GVC ²⁾
	459										
		484									
			522								
				584							
					622						
567										$R_a = 81 \text{ m}\Omega$ $L_a = 1,68 \text{ mH}$ $U_{fN}/U_{vN} = E$	3BSM003050- = GUA ²⁾ ... = GUB ³⁾ ... = GUC ²⁾
	599										
		631									
			679								
				758							
					806						
						918					
							1126				
								1230			
726										$R_a = 52 \text{ m}\Omega$ $L_a = 1,04 \text{ mH}$ $U_{fN}/U_{vN} = E$	3BSM003050- = GTA ²⁾ ... = GTB ³⁾ ... = GTC ²⁾
	766										
		805									
			865								
				964							
					1024						
						1163					
							1422				
917										$R_a = 34 \text{ m}\Omega$ $L_a = 0,75 \text{ mH}$ $U_{fN}/U_{vN} = E$	3BSM003050- = GSA ²⁾ ... = GSB ³⁾ ... = GSC ²⁾
	966										
		1015									
			1089								
				1213							
					1287						
1121										$R_a = 23 \text{ m}\Omega$ $L_a = 0,46 \text{ mH}$ $U_{fN}/U_{vN} = E$	3BSM003050- = GRA ²⁾ ... = GRB ³⁾ ... = GRC ²⁾
	1181										
		1240									
			1329								
				1479							
1302										$R_a = 16 \text{ m}\Omega$ $L_a = 0,36 \text{ mH}$ $U_{fN}/U_{vN} = E$	3BSM003050- = GQA ²⁾ ... = GQB ³⁾ ... = GQC ²⁾
	1370										
		1438									

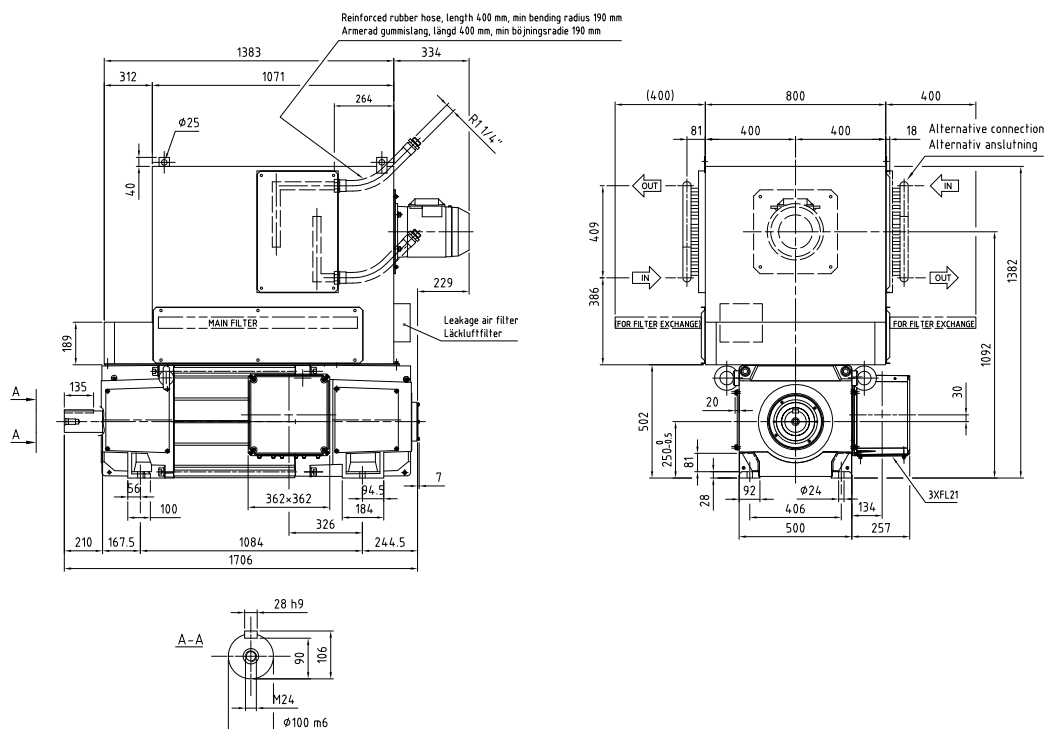
Explanation of motor data cross-references, see page 70/
 Explication des références croisées des caractéristiques moteur, voir page 70/
 Erklärung der Motorreferenzwerte, siehe Seite 70

Dimensions in mm
 Dimensions en mm
 Maße in mm

IC 06: IP 23
IC 17: IP 23
IC 37: IP 54, IP 55



IC 86 W: IP 54 / IP 55



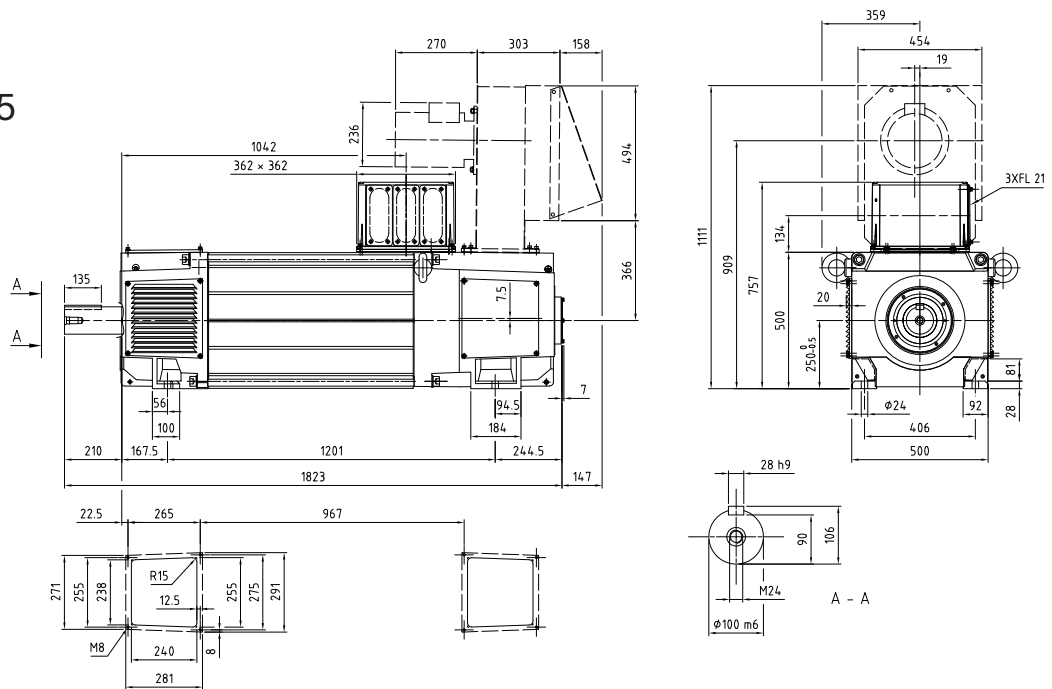
General data	$I_{\max}/I_N = 180\%$	$J = 5,9 \text{ kgm}^2$	$U_N = 110-440 \text{ V}$	$V_{\text{diss}} = 0,6 \text{ m}^3/\text{s}$	$W = 1560 \text{ kg}$
Caractéristiques generale	$T_{\max}/T = 160\%$	$n_0 = 10 \text{ min}^{-1}$	$P_f = 6000 \text{ W}$	$\rho_{\Delta} = 2100 \text{ Pa}$	
Generelle Daten					

$U_N \text{ (V)} [U_N > 1,1 \times U_{VN}^{1)}$										P (kW)	I_N (A)	T (Nm)	η (%)	$n_{\max} \text{ (min}^{-1}\text{)}$		Cat. No. No de catalogue Bestellnummer	
400	420	440	470	520	550	620	750	815	2550					3000			
n (min ⁻¹)														n_2 (min ⁻¹)	n_3/n_4 (min ⁻¹)		
263										102	323	3700	75,6	790	790	$R_a = 236 \text{ m}\Omega$ $L_a = 4,82 \text{ mH}$ $U_{fN}/U_{vN} = F$	3BSM003050- = HEA ²⁾ ... = HEB ³⁾ ... = HEC ²⁾
280										108	323	3700	76,7	839	839		
296										115	323	3700	77,6	888	888		
321										124	323	3700	78,9	962	962		
362										140	322	3694	80,7	1085	1085		
386										149	322	3690	81,6	1155	1159		
444										171	321	3680	83,4	1157	1331		
550										211	320	3662	85,9	1163	1512		
604										231	319	3652	86,9	1166	1516		
357										136	409	3643	80,5	1072	1072	$R_a = 143 \text{ m}\Omega$ $L_a = 3,32 \text{ mH}$ $U_{fN}/U_{vN} = F$	3BSM003050- = HDA ²⁾ ... = HDB ³⁾ ... = HDC ²⁾
378										144	409	3643	81,3	1135	1135		
399										152	409	3643	82,0	1157	1198		
431										164	409	3643	83,0	1157	1293		
484										184	408	3634	84,5	1160	1451		
515										196	407	3628	85,2	1162	1510		
589										223	406	3614	86,6	1166	1515		
469										174	503	3534	83,9	1407	1407	$R_a = 92 \text{ m}\Omega$ $L_a = 1,93 \text{ mH}$ $U_{fN}/U_{vN} = E$	3BSM003050- = HCA ²⁾ ... = HCB ³⁾ ... = HCC ²⁾
496										183	503	3534	84,6	1487	1487		
522										193	503	3534	85,2	1567	1567		
562										208	503	3533	86,0	1687	1687		
630										231	499	3505	87,1	1889	1889		
670										245	497	3488	87,7	2010	2010		
764										276	491	3450	88,9	2292	2292		
938										332	482	3378	90,5	2423	2815		
1026										359	477	3342	91,1	2448	3000		
603										217	611	3439	86,8	1808	1808	$R_a = 58 \text{ m}\Omega$ $L_a = 1,20 \text{ mH}$ $U_{fN}/U_{vN} = E$	3BSM003050- = HBA ²⁾ ... = HBB ³⁾ ... = HBC ²⁾
636										229	611	3438	87,3	1908	1908		
669										241	611	3438	87,8	2008	2008		
719										259	611	3436	88,4	2157	2157		
803										287	606	3410	89,3	2322	2408		
853										303	604	3394	89,8	2332	2559		
970										341	597	3357	90,7	2357	2910		
1187										409	586	3289	91,9	2404	3000		
763										270	745	3378	88,8	2288	2288	$R_a = 38 \text{ m}\Omega$ $L_a = 0,86 \text{ mH}$ $U_{fN}/U_{vN} = E$	3BSM003050- = HAA ²⁾ ... = HAB ³⁾ ... = HAC ²⁾
804										284	745	3378	89,2	2363	2412		
845										299	745	3377	89,6	2363	2535		
907										320	744	3374	90,1	2365	2721		
1011										351	732	3318	90,9	2404	3000		
1073										369	725	3284	91,3	2428	3000		
935										326	890	3333	90,2	2550	2805	$R_a = 26 \text{ m}\Omega$ $L_a = 0,53 \text{ mH}$ $U_{fN}/U_{vN} = E$	3BSM003050- = GZA ²⁾ ... = GZB ³⁾ ... = GZC ²⁾
985										344	890	3333	90,6	2550	2955		
1035										361	890	3332	90,9	2550	3000		
1110										386	888	3325	91,3	2550	3000		
1236										421	870	3255	91,9	2550	3000		
1087										371	1000	3260	91,4	2550	3000	$R_a = 18 \text{ m}\Omega$ $L_a = 0,41 \text{ mH}$ $U_{fN}/U_{vN} = E$	3BSM003050- = GYA ²⁾ ... = GYB ³⁾ ... = GYC ²⁾
1144										391	1000	3259	91,7	2550	3000		
1201										410	1000	3258	92,0	2550	3000		

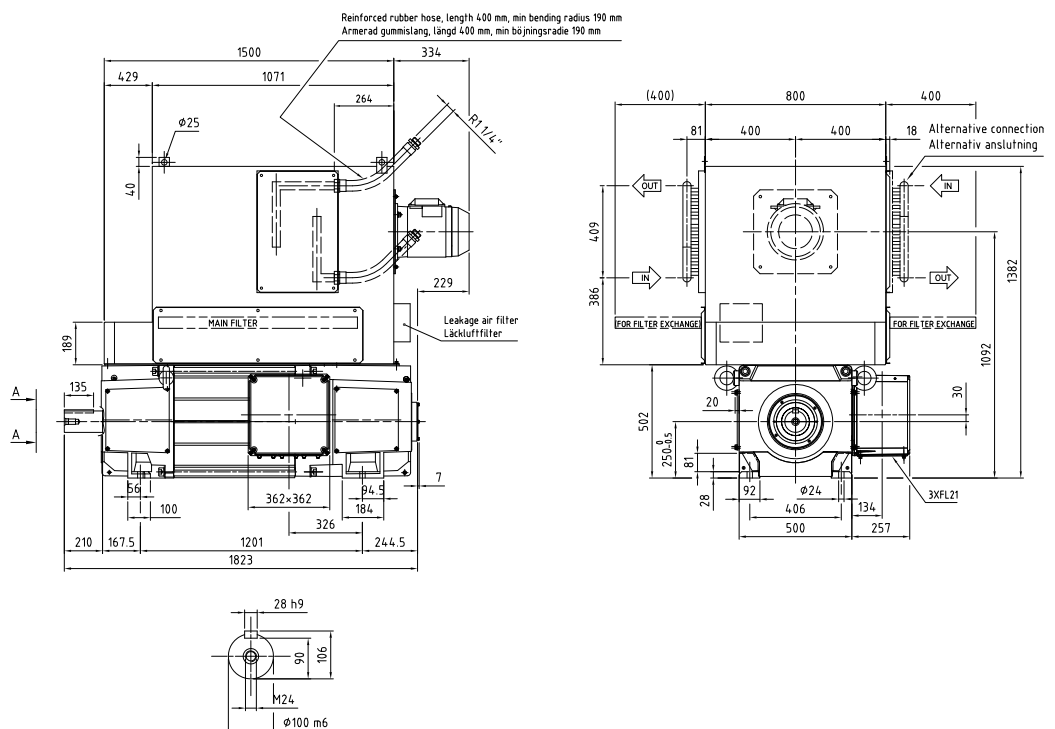
Explanation of motor data cross-references, see page 70/
 Explication des références croisées des caractéristiques moteur, voir page 70/
 Erklärung der Motorreferenzwerte, siehe Seite 70

Dimensions in mm
 Dimensions en mm
 Maße in mm

IC 06: IP 23
IC 17: IP 23
IC 37: IP 54, IP 55



IC 86 W: IP 54 / IP 55



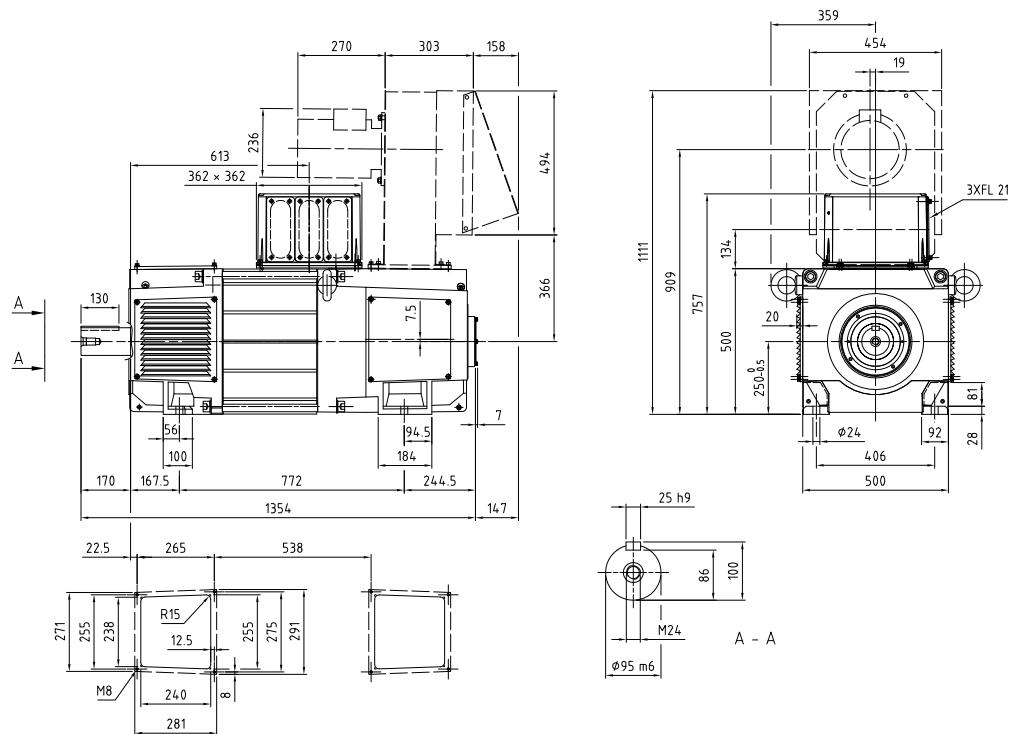
General data	$I_{\max}/I_N = 180\%$	$J = 6,7 \text{ kgm}^2$	$U_N = 110-440 \text{ V}$	$V_{\text{diss}} = 0,6 \text{ m}^3/\text{s}$	$W = 1760 \text{ kg}$
Caractéristiques generale	$T_{\max}/T = 160\%$	$n_0 = 10 \text{ min}^{-1}$	$P_f = 7000 \text{ W}$	$\rho_{\Delta} = 2100 \text{ Pa}$	
Generelle Daten					

$U_N \text{ (V)} [U_N > 1,1 \times U_{VN}^{1)}]$										P (kW)	I_N (A)	T (Nm)	η (%)	$n_{\max} \text{ (min}^{-1}\text{)}$		Cat. No. No de catalogue Bestellnummer	
400	420	440	470	520	550	620	750	815	2550					2700			
n (min ⁻¹)															n_2 (min ⁻¹)	n_3/n_4 (min ⁻¹)	
208										99	323	4540	72,8	624	624	$R_a = 267 \text{ m}\Omega$ $L_a = 5,57 \text{ mH}$ $U_{fN}/U_{vN} = F$	3BSM003050- = HNA ²⁾ ... = HNB ³⁾ ... = HNC ²⁾
221										105	323	4540	74,0	664	664		
235										112	323	4541	75,1	704	704		
255										121	323	4541	76,5	764	764		
288										137	323	4536	78,5	864	864		
308										146	322	4531	79,6	924	924		
355										168	321	4520	81,6	993	1065		
442										208	320	4499	84,4	998	1297		
485										228	319	4489	85,5	1000	1300		
285										133	409	4471	78,3	854	854		
302										141	409	4472	79,2	905	905		
319										149	409	4472	80,1	957	957		
345										161	409	4472	81,2	1003	1034		
388										181	408	4464	82,8	1005	1163		
413										193	408	4457	83,6	1006	1240		
474										220	406	4442	85,2	1009	1312		
377										168	495	4269	82,3	1130	1130	$R_a = 104 \text{ m}\Omega$ $L_a = 2,24 \text{ mH}$ $U_{fN}/U_{vN} = E$	3BSM003050- = HLA ²⁾ ... = HLB ³⁾ ... = HLC ²⁾
398										178	495	4269	83,1	1195	1195		
420										188	495	4269	83,7	1260	1260		
453										202	495	4269	84,6	1358	1358		
507										226	492	4245	85,9	1522	1522		
540										239	490	4226	86,6	1621	1621		
617										270	485	4182	87,9	1851	1851		
759										326	476	4101	89,7	2113	2277		
830										353	471	4060	90,3	2133	2491		
487										207	589	4069	85,7	1461	1461	$R_a = 66 \text{ m}\Omega$ $L_a = 1,39 \text{ mH}$ $U_{fN}/U_{vN} = E$	3BSM003050- = HKA ²⁾ ... = HKB ³⁾ ... = HKC ²⁾
514										219	589	4069	86,3	1542	1542		
541										231	589	4069	86,8	1623	1623		
582										248	589	4068	87,5	1745	1745		
650										275	586	4044	88,5	1950	1950		
691										291	583	4026	89,0	2061	2072		
786										328	577	3984	90,0	2082	2358		
963										394	566	3906	91,4	2123	2700		
617										259	720	4009	88,0	1851	1851	$R_a = 43 \text{ m}\Omega$ $L_a = 0,99 \text{ mH}$ $U_{fN}/U_{vN} = E$	3BSM003050- = HHA ²⁾ ... = HHB ³⁾ ... = HHC ²⁾
651										273	720	4008	88,4	1952	1952		
684										287	720	4008	88,8	2053	2053		
735										308	720	4007	89,4	2109	2204		
819										340	711	3958	90,2	2134	2458		
870										357	705	3920	90,6	2154	2611		
758										314	860	3955	89,5	2273	2273	$R_a = 29 \text{ m}\Omega$ $L_a = 0,61 \text{ mH}$ $U_{fN}/U_{vN} = E$	3BSM003050- = HGA ²⁾ ... = HGB ³⁾ ... = HGC ²⁾
798										331	860	3954	89,9	2390	2395		
839										347	860	3954	90,2	2390	2517		
900										373	860	3953	90,7	2390	2700		
1003										408	845	3884	91,4	2432	2700		
880										367	995	3984	90,8	2418	2641	$R_a = 21 \text{ m}\Omega$ $L_a = 0,47 \text{ mH}$ $U_{fN}/U_{vN} = E$	3BSM003050- = HFA ²⁾ ... = HFB ³⁾ ... = HFC ²⁾
927										387	995	3984	91,1	2418	2700		
974										406	995	3983	91,4	2418	2700		

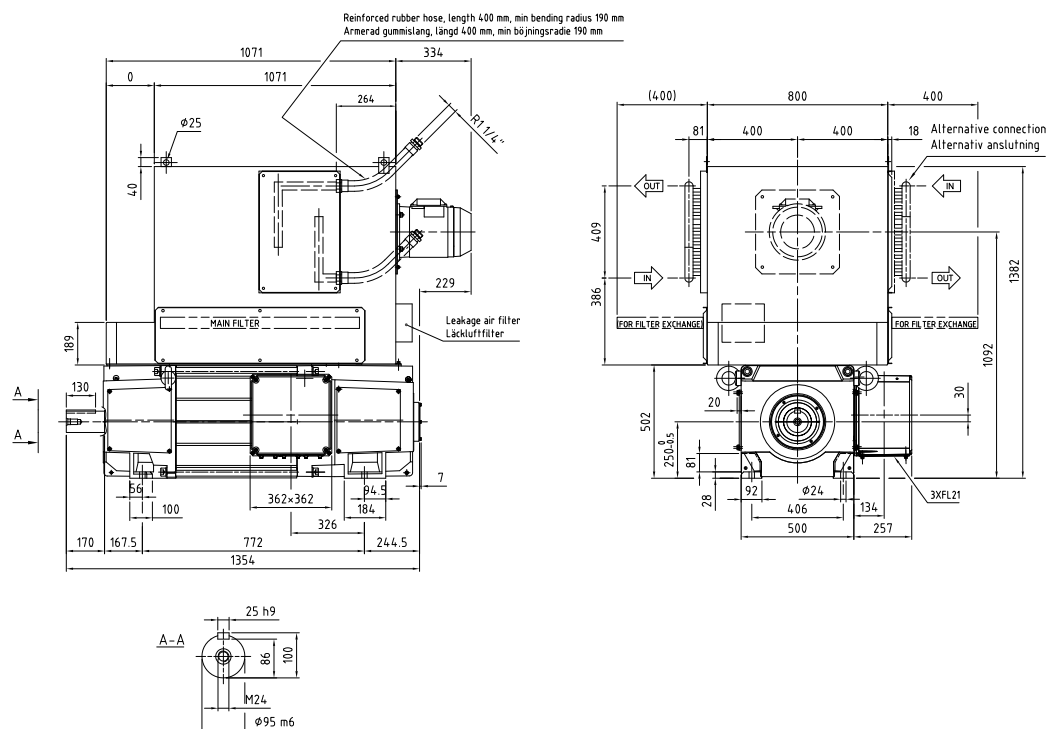
Explanation of motor data cross-references, see page 70/
Explication des références croisées des caractéristiques moteur, voir page 70/
Erklärung der Motorreferenzwerte, siehe Seite 70

Dimensions in mm
Dimensions en mm
Maße in mm

IC 06: IP 23
IC 17: IP 23
IC 37: IP 54, IP 55



IC 86 W: IP 54 / IP 55



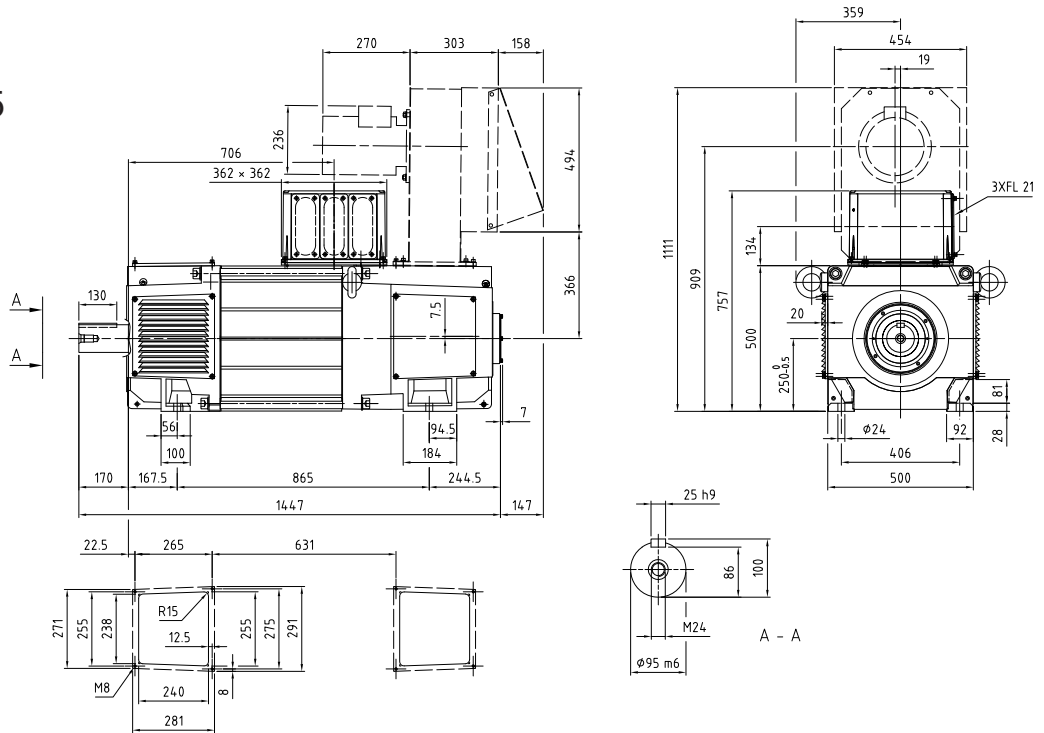
General data Caractéristiques generale Generelle Daten	$I_{max}/I_N = 200\%$ $T_{max}/T = 185\%$	$J = 3,8 \text{ kgm}^2$ $n_0 = 10 \text{ min}^{-1}$	$U_N = 110-440 \text{ V}$ $P_f = 2800 \text{ W}$	$V_{diss} = 0,6 \text{ m}^3/\text{s}$ $\rho_\Delta = 1800 \text{ Pa}$	$W = 1020 \text{ kg}$
--	--	--	---	--	-----------------------

$U_N \text{ (V)} [U_N > 1,1 \times U_{vN}^{1)}$		$n_{max} \text{ (min}^{-1})$							Cat. No. No de catalogue Bestellnummer								
400	420	440	470	520	550	620	750	815		P (kW)	I_N (A)	T (Nm)	η (%)	n_2 (min ⁻¹)	n_3 (min ⁻¹)	n_4 (min ⁻¹)	
540									105	307	1859	83,7	2134	2702	2702	$R_a = 154 \text{ m}\Omega$ $L_a = 1,68 \text{ mH}$ $U_{fN}/U_{vN} = E$	3BSM003050- = KEA ²⁾ ... = KEB ³⁾ ... = KEC ⁴⁾
	572								111	307	1858	84,4	2134	2775	2775		
		603							117	307	1858	85,0	2134	2775	2775		
			649						126	307	1858	85,8	2134	2775	2775		
				727					141	307	1856	87,0	2136	2777	2777		
					774				150	306	1854	87,6	2138	2779	2779		
						883			171	306	1849	88,8	2142	2785	2785		
							1086		209	305	1841	90,4	2151	2796	2796		
								1187	228	304	1836	91,0	2155	2801	2801		
715									144	409	1924	86,6	2029	2638	2638		
	755								152	409	1924	87,1	2029	2638	2638		
		795							160	409	1923	87,6	2029	2638	2638		
			855						172	409	1923	88,3	2029	2638	2638		
				956					192	408	1916	89,2	2036	2647	2647		
					1016				203	407	1911	89,7	2041	2653	2653		
931									230	404	1899	90,7	2053	2669	2669	$R_a = 61 \text{ m}\Omega$ $L_a = 0,69 \text{ mH}$ $U_{fN}/U_{vN} = C$	3BSM003050- = KCA ²⁾ ... = KCB ³⁾ ... = KCC ⁴⁾
	981								182	503	1865	89,1	2550	3000	3000		
		1032							192	503	1865	89,5	2550	3000	3000		
			1108						202	503	1864	89,9	2550	3000	3000		
				1235					216	503	1864	90,4	2550	3000	3000		
					1312				240	500	1853	91,1	2550	3000	3000		
						1490			253	498	1844	91,5	2550	3000	3000		
							1821		285	493	1824	92,2	2550	3000	3000		
								1987	341	483	1786	93,2	2550	3000	3000		
1180									368	479	1767	93,6	2550	3000	3000	$R_a = 40 \text{ m}\Omega$ $L_a = 0,43 \text{ mH}$ $U_{fN}/U_{vN} = C$	3BSM003050- = KBA ²⁾ ... = KBB ³⁾ ... = KBC ⁴⁾
	1244								224	611	1813	90,6	2550	3000	3000		
		1307							236	611	1813	91,0	2550	3000	3000		
			1402						248	611	1812	91,3	2550	3000	3000		
				1560					266	611	1812	91,7	2550	3000	3000		
					1656				294	607	1800	92,3	2550	3000	3000		
						1878			311	605	1792	92,6	2550	3000	3000		
							2290		348	599	1772	93,1	2550	3000	3000		
								2497	416	587	1736	93,9	2550	3000	3000		
									449	582	1717	94,2	2550	3000	3000		
1487									277	745	1779	92,1	2550	3000	3000	$R_a = 25 \text{ m}\Omega$ $L_a = 0,31 \text{ mH}$ $U_{fN}/U_{vN} = C$	3BSM003050- = KAA ²⁾ ... = KAB ³⁾ ... = KAC ⁴⁾
	1565								292	745	1779	92,3	2550	3000	3000		
		1644							306	745	1779	92,6	2550	3000	3000		
			1761						328	745	1778	92,9	2550	3000	3000		
				1958					362	741	1767	93,3	2550	3000	3000		
					2076				382	737	1758	93,5	2550	3000	3000		
						2351			428	730	1738	94,0	2550	3000	3000		

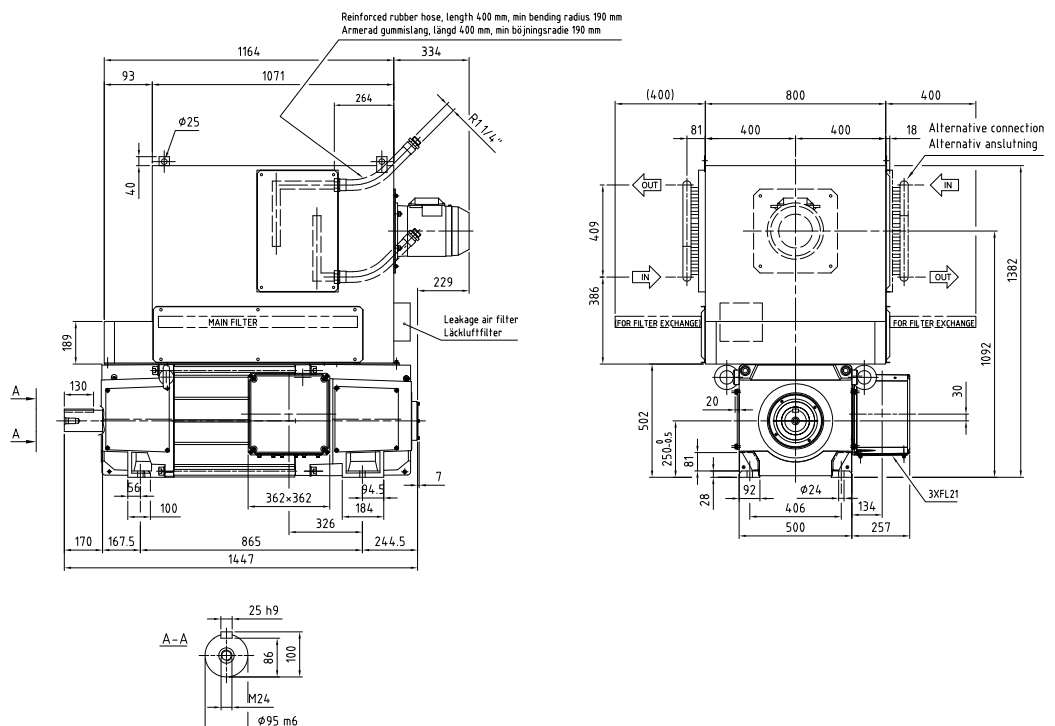
Explanation of motor data cross-references, see page 70/
 Explication des références croisées des caractéristiques moteur, voir page 70/
 Erklärung der Motorreferenzwerte, siehe Seite 70

Dimensions in mm
 Dimensions en mm
 Maße in mm

IC 06: IP 23
IC 17: IP 23
IC 37: IP 54, IP 55



IC 86 W: IP 54 / IP 55



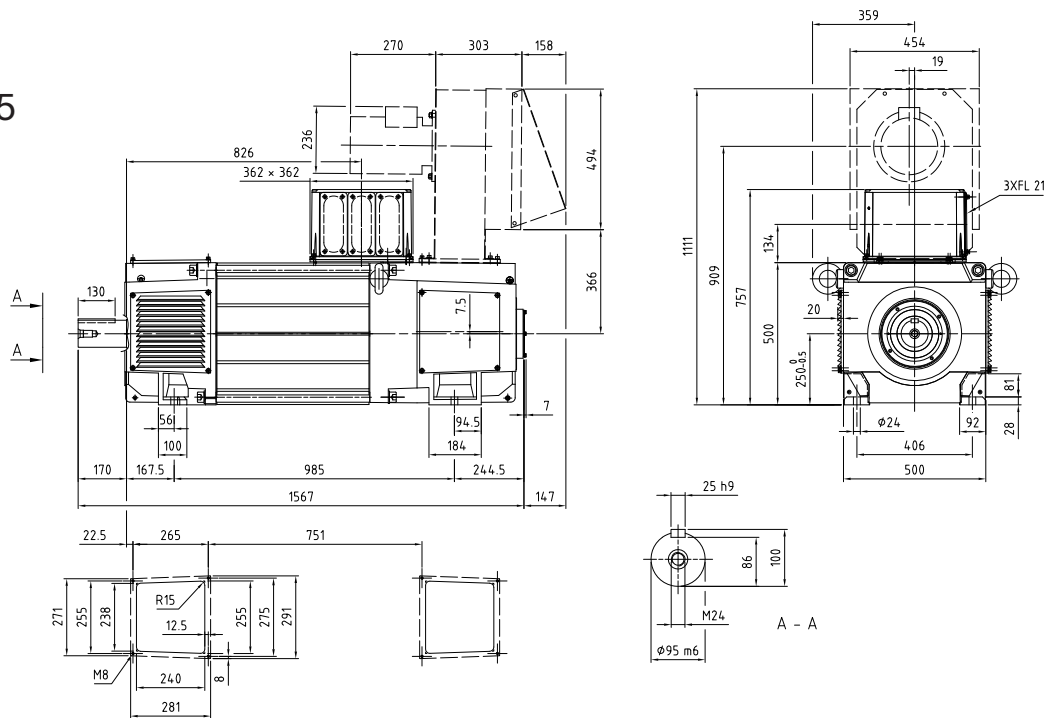
General data	$I_{max}/I_N = 200\%$	$J = 4,4 \text{ kgm}^2$	$U_N = 110-440 \text{ V}$	$V_{diss} = 0,6 \text{ m}^3/\text{s}$	$W = 1180 \text{ kg}$
Caractéristiques generale	$T_{max}/T = 185\%$	$n_0 = 10 \text{ min}^{-1}$	$P_f = 3300 \text{ W}$	$\rho_\Delta = 1900 \text{ Pa}$	
Generelle Daten					

$U_N \text{ (V)} [U_N > 1,1 \times U_{VN}^{1)}$		$n_{max} \text{ (min}^{-1})$							Cat. No. No de catalogue Bestellnummer								
400	420	440	470	520	550	620	750	815		P (kW)	I_N (A)	T (Nm)	η (%)	n_2 (min ⁻¹)	n_3 (min ⁻¹)	n_4 (min ⁻¹)	
417									103	307	2355	81,5	1741	2086	2086	$R_a = 178 \text{ m}\Omega$ $L_a = 2,01 \text{ mH}$ $U_{fN}/U_{vN} = E$	3BSM003050- = KLA ²⁾ ... = KLB ³⁾ ... = KLC ⁴⁾
	442								109	307	2355	82,3	1741	2209	2209		
		466							115	307	2354	83,1	1741	2264	2264		
			503						124	307	2354	84,0	1741	2264	2264		
				565					139	306	2349	85,4	1745	2268	2268		
					602				148	306	2346	86,1	1747	2271	2271		
						688			168	305	2338	87,5	1752	2277	2277		
							848		206	304	2324	89,3	1761	2289	2289		
								928	225	303	2317	90,1	1766	2296	2296		
555									142	409	2438	84,9	1665	2165	2165		
	587								150	409	2438	85,5	1665	2165	2165		
		618							158	409	2438	86,1	1665	2165	2165		
			666						170	409	2437	86,9	1665	2165	2165		
				745					189	408	2428	88,0	1671	2172	2172		
					792				201	407	2423	88,5	1674	2177	2177		
						903			228	405	2410	89,6	1683	2188	2188		
725									180	503	2364	87,8	2550	3000	3000	$R_a = 71 \text{ m}\Omega$ $L_a = 0,83 \text{ mH}$ $U_{fN}/U_{vN} = C$	3BSM003050- = KHA ²⁾ ... = KHB ³⁾ ... = KHC ⁴⁾
	765								189	503	2364	88,2	2550	3000	3000		
		805							199	503	2364	88,7	2550	3000	3000		
			865						214	503	2363	89,3	2550	3000	3000		
				966					237	499	2345	90,2	2550	3000	3000		
					1026				251	497	2333	90,6	2550	3000	3000		
						1167			282	491	2306	91,5	2550	3000	3000		
							1429		337	481	2255	92,6	2550	3000	3000		
								1560	364	476	2230	93,1	2550	3000	3000		
923									222	611	2299	89,6	2550	3000	3000		
	973								234	611	2299	90,0	2550	3000	3000		
		1022							246	611	2298	90,4	2550	3000	3000		
			1097						264	611	2298	90,9	2550	3000	3000		
				1223					292	606	2278	91,6	2550	3000	3000		
					1298				308	603	2266	91,9	2550	3000	3000		
						1474			345	596	2239	92,6	2550	3000	3000		
							1800		412	583	2187	93,5	2550	3000	3000		
								1963	444	577	2162	93,8	2550	3000	3000		
1165									275	745	2257	91,4	2550	3000	3000	$R_a = 29 \text{ m}\Omega$ $L_a = 0,37 \text{ mH}$ $U_{fN}/U_{vN} = C$	3BSM003050- = KFA ²⁾ ... = KFB ³⁾ ... = KFC ⁴⁾
	1227								290	745	2257	91,7	2550	3000	3000		
		1289							304	745	2256	91,9	2550	3000	3000		
			1382						326	745	2256	92,3	2550	3000	3000		
				1537					360	740	2239	92,8	2550	3000	3000		
					1630				380	737	2228	93,1	2550	3000	3000		
						1847			426	729	2203	93,6	2550	3000	3000		

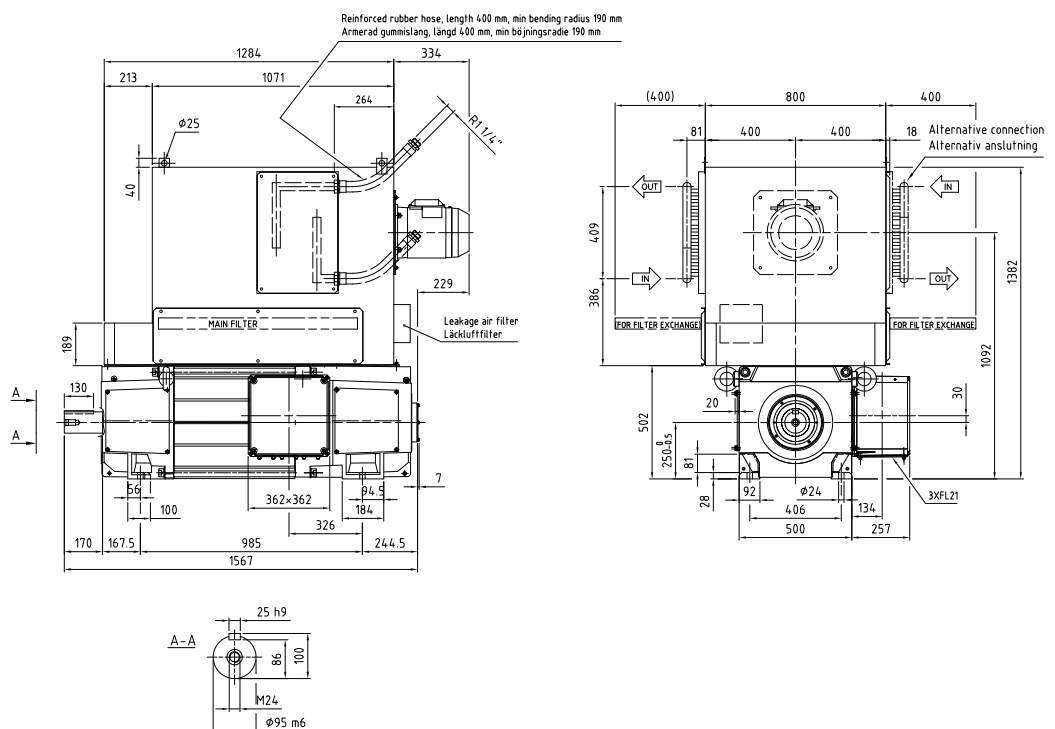
Explanation of motor data cross-references, see page 70/
Explication des références croisées des caractéristiques moteur, voir page 70/
Erklärung der Motorreferenzwerte, siehe Seite 70

Dimensions in mm
 Dimensions en mm
 Maße in mm

IC 06: IP 23
IC 17: IP 23
IC 37: IP 54, IP 55



IC 86 W: IP 54 / IP 55



General data Caractéristiques generale Generelle Daten	$I_{max}/I_N = 200\%$ $T_{max}/T = 185\%$	$J = 5,2 \text{ kgm}^2$ $n_0 = 10 \text{ min}^{-1}$	$U_{fN} = 110-440 \text{ V}$ $P_f = 3900 \text{ W}$	$V_{diss} = 0,6 \text{ m}^3/\text{s}$ $\rho_\Delta = 2000 \text{ Pa}$	$W = 1390 \text{ kg}$
--	--	--	--	--	-----------------------

$U_N \text{ (V)} [U_N > 1,1 \times U_{vN}^{11}]$									$n_{max} \text{ (min}^{-1}\text{)}$				Cat. No. No de catalogue Bestellnummer		
400	420	440	470	520	550	620	750	815	P (kW)	I_N (A)	T (Nm)	η (%)		n_2 (min ⁻¹)	n_3 (min ⁻¹)
319									100	307	2990	78,9	1393	1596	1596
	339								106	307	2990	79,8	1393	1693	1693
		358							112	307	2990	80,6	1393	1789	1789
			387						121	307	2989	81,7	1393	1811	1811
				435					136	306	2983	83,3	1396	1815	1815
					465				145	306	2980	84,1	1397	1816	1816
						532			166	305	2972	85,7	1401	1821	1821
							659		204	304	2956	87,9	1407	1830	1830
								722	223	303	2949	88,8	1411	1834	1834
428									139	409	3097	82,8	1349	1754	1754
	452								147	409	3097	83,5	1349	1754	1754
		477							155	409	3097	84,2	1349	1754	1754
			515						167	409	3095	85,1	1350	1755	1755
				577					186	407	3084	86,3	1355	1761	1761
					615				198	407	3077	87,0	1357	1765	1765
						702			225	405	3062	88,3	1364	1773	1773
561									177	503	3004	86,1	2550	2807	2807
	593								186	503	3003	86,7	2550	2965	2965
		624							196	503	3003	87,2	2550	3000	3000
			672						211	503	3001	87,9	2550	3000	3000
				751					234	499	2977	88,9	2550	3000	3000
					799				248	497	2963	89,4	2550	3000	3000
						910			279	491	2930	90,5	2550	3000	3000
							1116		335	481	2868	91,9	2550	3000	3000
								1219	362	476	2838	92,4	2550	3000	3000
717									219	611	2922	88,4	2550	3000	3000
	757								231	611	2921	88,8	2550	3000	3000
		796							243	611	2921	89,3	2550	3000	3000
			855						261	611	2918	89,8	2550	3000	3000
				954					289	606	2896	90,6	2550	3000	3000
					1013				306	603	2882	91,1	2550	3000	3000
						1152			344	597	2851	91,9	2550	3000	3000
909									273	745	2870	90,4	2550	3000	3000
	957								288	745	2869	90,8	2550	3000	3000
		1006							302	745	2869	91,1	2550	3000	3000
			1079						324	745	2866	91,5	2550	3000	3000
				1202					358	739	2844	92,2	2550	3000	3000
					1275				378	736	2831	92,5	2550	3000	3000
						1447			424	729	2801	93,1	2550	3000	3000
1109									334	904	2876	91,4	2550	3000	3000
	1168								352	904	2875	91,7	2550	3000	3000
		1227							369	904	2875	92,0	2550	3000	3000
			1316						396	903	2870	92,4	2550	3000	3000
				1464					436	895	2845	92,9	2550	3000	3000
					1553				460	891	2830	93,2	2550	3000	3000
						1760			515	880	2795	93,7	2550	3000	3000

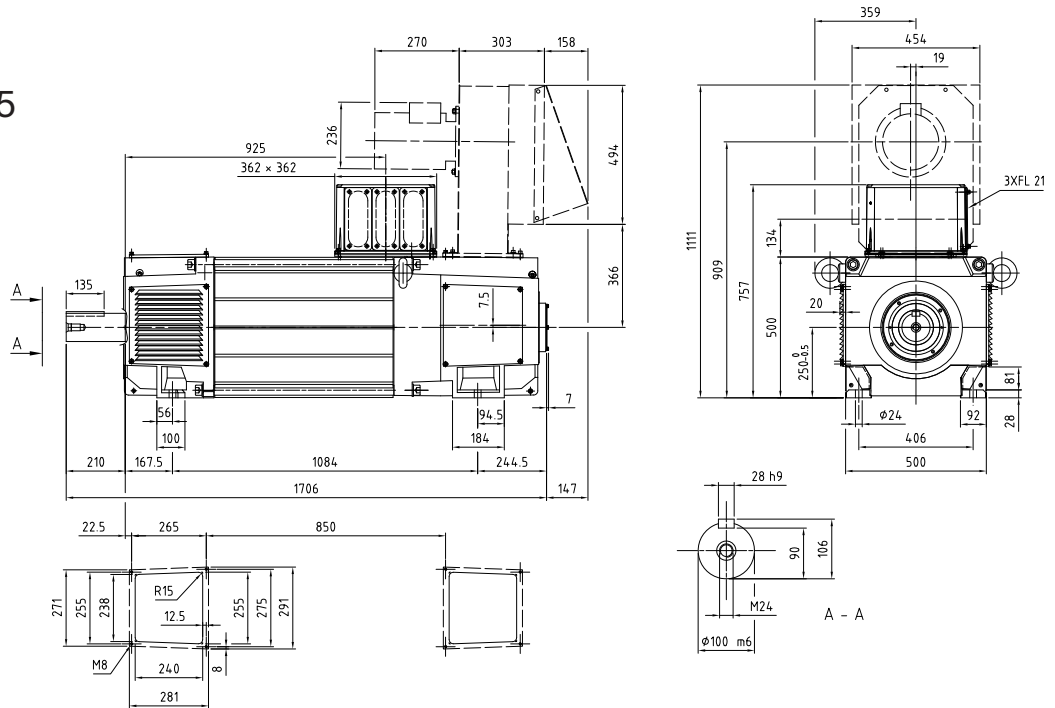
$R_a = 208 \text{ m}\Omega$ $L_a = 2,45 \text{ mH}$ $U_{fN}/U_{vN} = B$	3BSM003050- = KSA ²⁾ ... = KSB ³⁾ ... = KSC ⁴⁾
$R_a = 133 \text{ m}\Omega$ $L_a = 1,43 \text{ mH}$ $U_{fN}/U_{vN} = B$	3BSM003050- = KRA ²⁾ ... = KRB ³⁾ ... = KRC ⁴⁾
$R_a = 84 \text{ m}\Omega$ $L_a = 1,01 \text{ mH}$ $U_{fN}/U_{vN} = C$	3BSM003050- = KQA ²⁾ ... = KQB ³⁾ ... = KQC ⁴⁾
$R_a = 55 \text{ m}\Omega$ $L_a = 0,64 \text{ mH}$ $U_{fN}/U_{vN} = C$	3BSM003050- = KPA ²⁾ ... = KPB ³⁾ ... = KPC ⁴⁾
$R_a = 34 \text{ m}\Omega$ $L_a = 0,45 \text{ mH}$ $U_{fN}/U_{vN} = C$	3BSM003050- = KNA ²⁾ ... = KNB ³⁾ ... = KNC ⁴⁾
$R_a = 24 \text{ m}\Omega$ $L_a = 0,28 \text{ mH}$ $U_{fN}/U_{vN} = C$	3BSM003050- = KMA ²⁾ ... = KMB ³⁾ ... = KMC ⁴⁾

Explanation of motor data cross-references, see page 70/
Explication des références croisées des caractéristiques moteur, voir page 70/
Erklärung der Motorreferenzwerte, siehe Seite 70

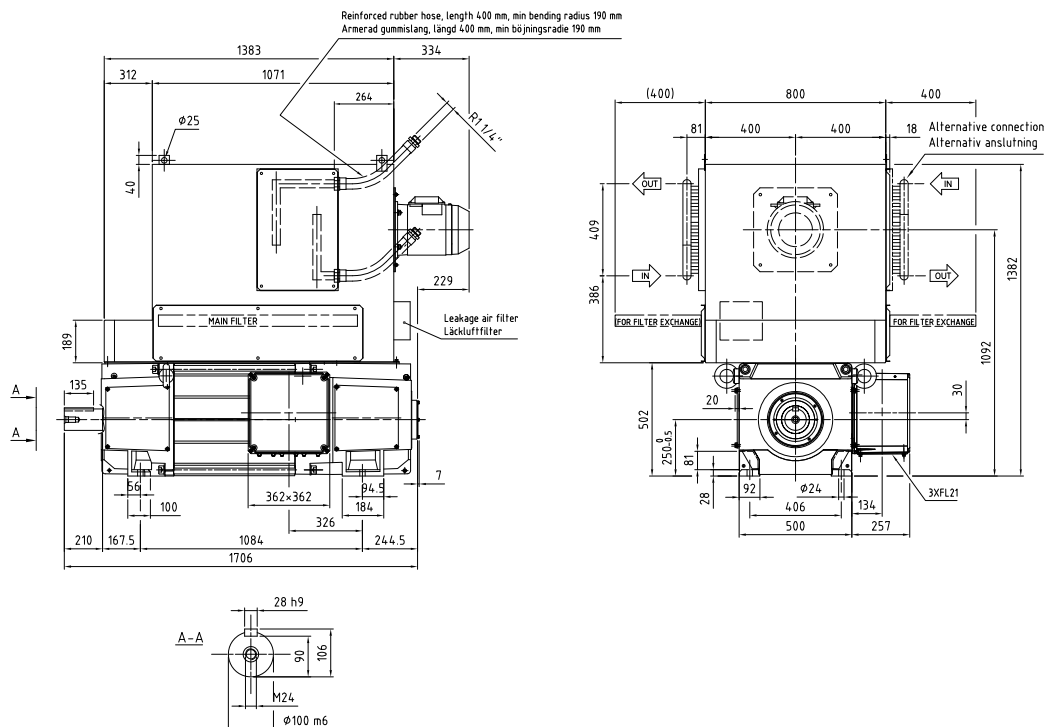


Dimensions in mm
Dimensions en mm
Maße in mm

IC 06: IP 23
IC 17: IP 23
IC 37: IP 54, IP 55



IC 86 W: IP 54 / IP 55



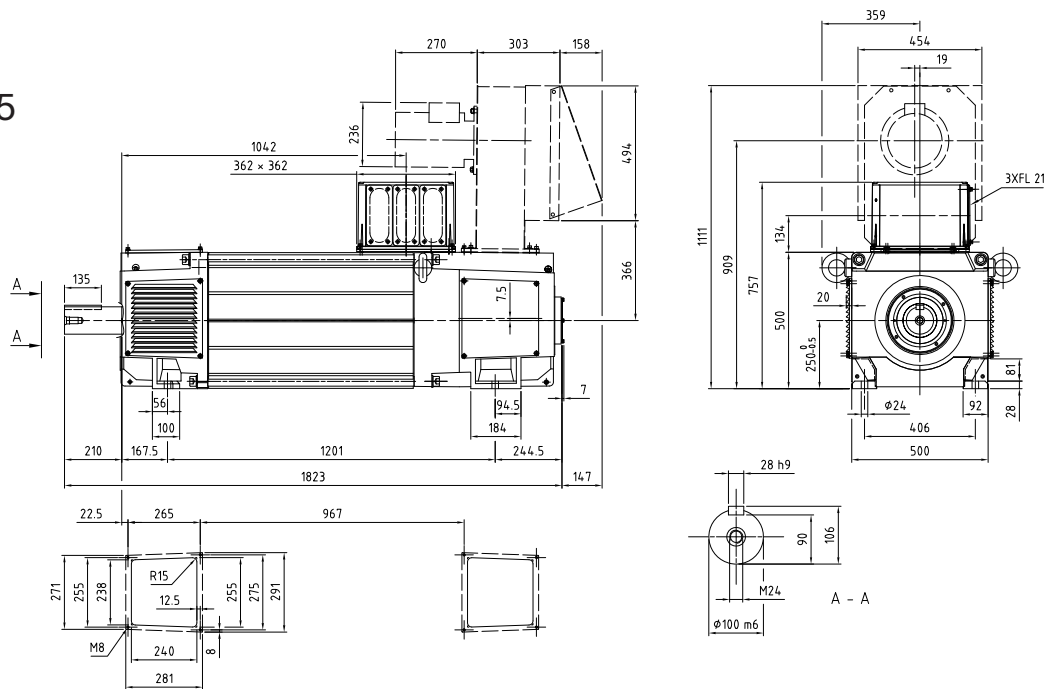
General data	$I_{max}/I_N = 200 \%$	$J = 5,9 \text{ kgm}^2$	$U_N = 110-440 \text{ V}$	$V_{diss} = 0,6 \text{ m}^3/\text{s}$	$W = 1560 \text{ kg}$
Caractéristiques generale	$T_{max}/T = 185 \%$	$n_0 = 10 \text{ min}^{-1}$	$P_f = 4400 \text{ W}$	$\rho_\Delta = 2100 \text{ Pa}$	
Generelle Daten					

$U_N (V) [U_N > 1,1 \times U_{VN}^{(1)}]$									P (kW)	I _N (A)	T (Nm)	η (%)	n _{max} (min ⁻¹)			Cat. No. No de catalogue Bestellnummer	
400	420	440	470	520	550	620	750	815					2550	3000	3000		
n (min ⁻¹)									n ₂	n ₃	n ₄						
263									97	307	3538	76,6	1209	1316	1316	$R_a = 233 \text{ m}\Omega$ $L_a = 2,81 \text{ mH}$ $U_{fN}/U_{VN} = B$	3BSM003050-... ... = LAA ²⁾ ... = LAB ³⁾ ... = LAC ⁴⁾
280									104	307	3538	77,6	1209	1398	1398		
296									110	307	3538	78,6	1209	1479	1479		
320									119	307	3537	79,8	1209	1571	1571		
361									134	306	3529	81,6	1211	1574	1574		
386									143	306	3525	82,5	1213	1576	1576		
444									163	305	3514	84,3	1216	1581	1581		
550									201	304	3495	86,8	1222	1589	1589		
604									220	303	3485	87,7	1225	1593	1593		
355									136	409	3665	81,0	1160	1508	1508	$R_a = 149 \text{ m}\Omega$ $L_a = 1,97 \text{ mH}$ $U_{fN}/U_{VN} =$	3BSM003050-... ... = KZA ²⁾ ... = KZB ³⁾ ... = KZC ⁴⁾
376									144	409	3665	81,8	1160	1508	1508		
397									152	409	3664	82,5	1160	1508	1508		
428									164	409	3662	83,5	1160	1508	1508		
481									184	407	3649	85,0	1164	1514	1514		
513									195	406	3640	85,7	1167	1517	1517		
587									222	404	3621	87,2	1173	1525	1525		
468									174	503	3554	84,7	2330	2339	2339	$R_a = 94 \text{ m}\Omega$ $L_a = 1,15 \text{ mH}$ $U_{fN}/U_{VN} = C$	3BSM003050-... ... = KYA ²⁾ ... = KYB ³⁾ ... = KYC ⁴⁾
494									184	503	3554	85,3	2330	2472	2472		
521									194	503	3554	85,9	2330	2605	2605		
561									209	503	3551	86,7	2331	2806	2806		
628									232	499	3524	87,8	2348	3000	3000		
668									246	497	3508	88,4	2359	3000	3000		
762									277	492	3471	89,6	2383	3000	3000		
937									334	482	3402	91,1	2429	3000	3000		
1024									361	478	3368	91,7	2453	3000	3000		
1293									443	478	3368	91,7	2453	3000	3000		
600									217	611	3458	87,3	2304	2995	2995	$R_a = 61 \text{ m}\Omega$ $L_a = 0,73 \text{ mH}$ $U_{fN}/U_{VN} = C$	3BSM003050-... ... = KXA ²⁾ ... = KXB ³⁾ ... = KXC ⁴⁾
633									229	611	3458	87,8	2304	2995	2995		
666									241	611	3457	88,3	2304	2995	2995		
716									259	610	3453	88,9	2306	2998	2998		
800									287	606	3426	89,8	2323	3000	3000		
850									304	603	3410	90,3	2334	3000	3000		
967									342	597	3373	91,2	2359	3000	3000		
1184									410	585	3303	92,4	2406	3000	3000		
1293									443	579	3269	92,9	2431	3000	3000		
762									271	745	3397	89,6	2363	3000	3000	$R_a = 38 \text{ m}\Omega$ $L_a = 0,51 \text{ mH}$ $U_{fN}/U_{VN} = C$	3BSM003050-... ... = KVA ²⁾ ... = KVB ³⁾ ... = KVC ⁴⁾
803									286	745	3396	90,0	2363	3000	3000		
844									300	745	3396	90,4	2363	3000	3000		
906									322	744	3392	90,9	2365	3000	3000		
1010									356	738	3364	91,6	2384	3000	3000		
1072									376	735	3347	91,9	2396	3000	3000		
1217									421	727	3307	92,6	2423	3000	3000		
932									329	895	3370	90,7	2550	3000	3000	$R_a = 27 \text{ m}\Omega$ $L_a = 0,33 \text{ mH}$ $U_{fN}/U_{VN} = C$	3BSM003050-... ... = KUA ²⁾ ... = KUB ³⁾ ... = KUC ⁴⁾
982									346	895	3370	91,1	2550	3000	3000		
1032									364	895	3369	91,4	2550	3000	3000		
1107									390	894	3364	91,8	2550	3000	3000		
1232									430	887	3335	92,4	2550	3000	3000		
1307									454	882	3318	92,7	2550	3000	3000		
1482									509	872	3277	93,3	2550	3000	3000		
1085									372	1000	3277	92,0	2365	3000	3000	$R_a = 19 \text{ m}\Omega$ $L_a = 0,24 \text{ mH}$ $U_{fN}/U_{VN} = C$	3BSM003050-... ... = KTA ²⁾ ... = KTB ³⁾ ... = KTC ⁴⁾
1142									392	1000	3277	92,3	2365	3000	3000		
1199									411	1000	3276	92,6	2365	3000	3000		
1285									440	998	3269	92,9	2370	3000	3000		
1429									481	982	3215	93,4	2408	3000	3000		
1516									505	973	3183	93,7	2431	3000	3000		

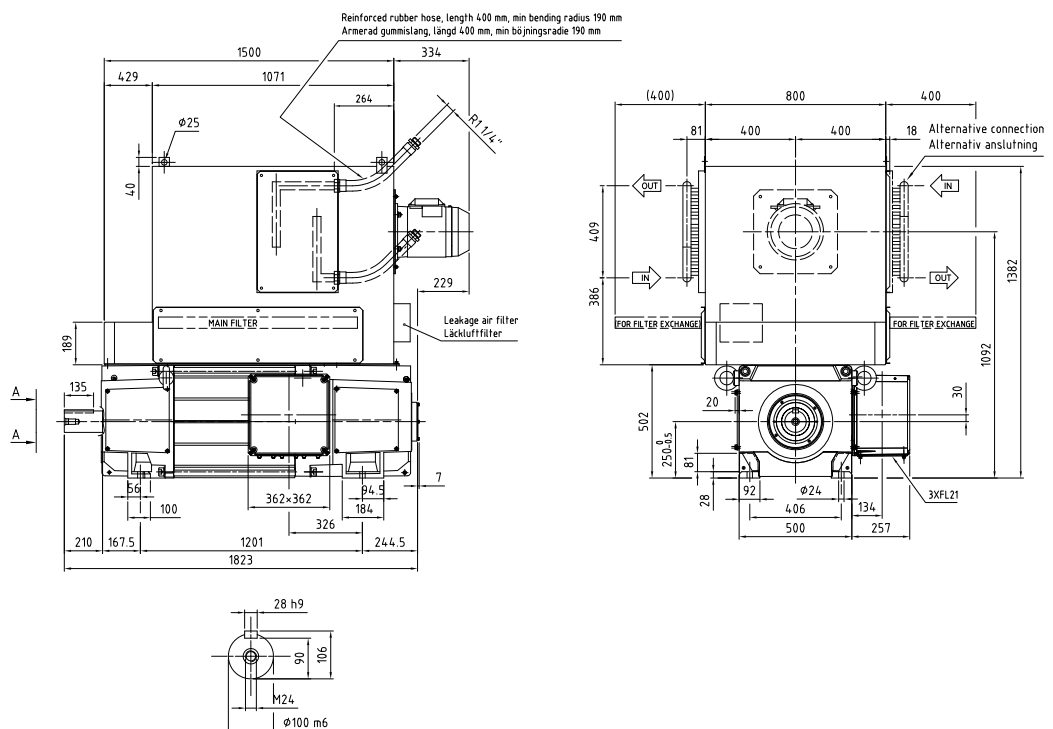
Explanation of motor data cross-references, see page 70/
Explication des références croisées des caractéristiques moteur, voir page 70/
Erklärung der Motorreferenzwerte, siehe Seite 70

Dimensions in mm
Dimensions en mm
Maße in mm

IC 06: IP 23
IC 17: IP 23
IC 37: IP 54, IP 55



IC 86 W: IP 54 / IP 55



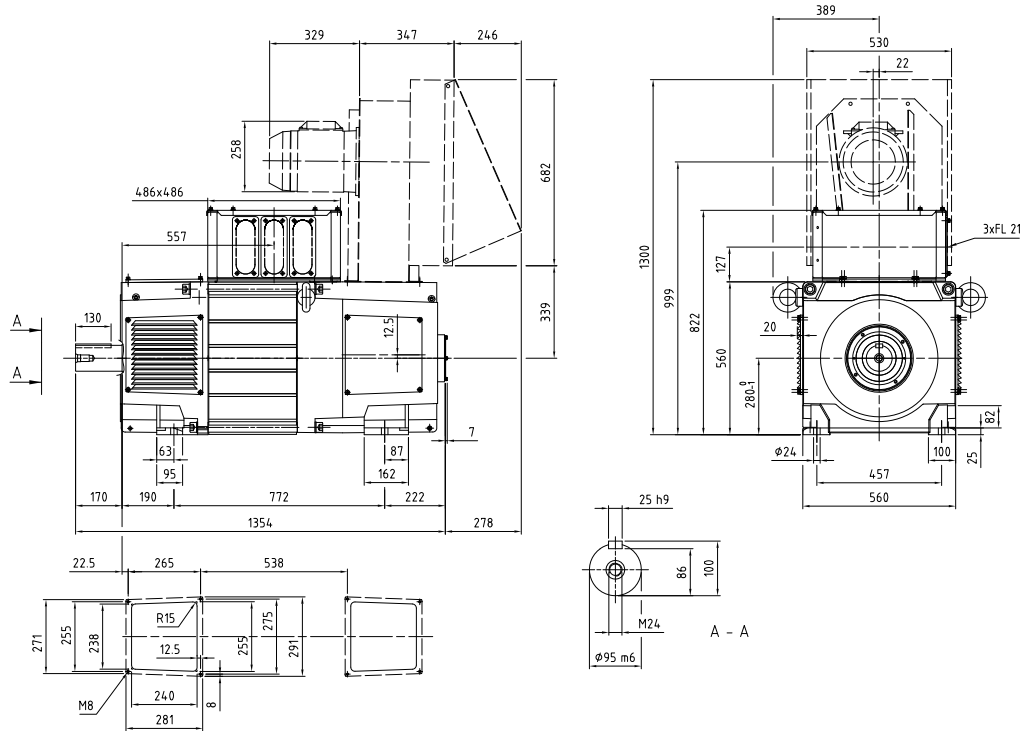
General data Caractéristiques generale Generelle Daten	$I_{max}/I_N = 200\%$ $T_{max}/T = 185\%$	$J = 6,7 \text{ kgm}^2$ $n_0 = 10 \text{ min}^{-1}$	$U_N = 110\text{-}440 \text{ V}$ $P_f = 5000 \text{ W}$	$V_{diss} = 0,6 \text{ m}^3/\text{s}$ $p_\Delta = 2100 \text{ Pa}$	$W = 1760 \text{ kg}$
--	--	--	--	---	-----------------------

$U_N \text{ (V)} [U_N > 1,1 \times U_{VN}^{11}]$		P (kW)	I _N (A)	T (Nm)	η (%)	n _{max} (min ⁻¹)			Cat. No. No de catalogue Bestellnummer				
400	420					440	470	520		550	620	750	815
n (min ⁻¹)						n ₂ (min ⁻¹)	n ₃ (min ⁻¹)	n ₄ (min ⁻¹)					
212		95	307	4269	74,0	1044	1058	1058	R _a = 263 mΩ L _a = 3,23 mH U _{IN} /U _{VN} = D	3BSM003050- = LHA ²⁾ ... = LHB ³⁾ ... = LHC ⁴⁾			
	225	101	307	4269	75,1	1044	1126	1126					
	239	107	307	4269	76,2	1044	1194	1194					
	259	116	307	4268	77,6	1044	1296	1296					
	293	131	306	4260	79,6	1046	1360	1360					
	314	140	306	4256	80,6	1047	1361	1361					
	361	161	305	4244	82,6	1050	1365	1365					
	450	199	304	4223	85,4	1055	1371	1371					
	494	218	303	4212	86,4	1057	1374	1374					
287		133	409	4423	78,9	1007	1309	1309			R _a = 168 mΩ L _a = 2,27 mH U _{IN} /U _{VN} = D	3BSM003050- = LGA ²⁾ ... = LGB ³⁾ ... = LGC ⁴⁾	
	305	141	409	4422	79,8	1007	1309	1309					
	322	149	409	4422	80,6	1007	1309	1309					
	348	161	409	4422	81,7	1007	1309	1309					
	392	181	408	4406	83,4	1010	1313	1313					
	418	193	407	4396	84,2	1012	1316	1316					
	480	220	405	4374	85,8	1017	1323	1323					
381		171	503	4290	83,0	1905	1905	1905	R _a = 106 mΩ L _a = 1,33 mH U _{IN} /U _{VN} = E	3BSM003050- = LFA ²⁾ ... = LFB ³⁾ ... = LFC ⁴⁾			
	403	181	503	4290	83,7	2007	2016	2016					
	425	191	503	4289	84,4	2007	2126	2126					
	458	206	503	4289	85,3	2007	2292	2292					
	514	229	500	4258	86,6	2021	2570	2570					
	548	243	497	4239	87,2	2030	2639	2639					
	625	275	492	4195	88,6	2051	2666	2666					
	770	332	483	4112	90,3	2091	2700	2700					
	843	359	478	4071	91,0	2111	2700	2700					
491		215	611	4174	86,0	1975	2454	2454			R _a = 69 mΩ L _a = 0,84 mH U _{IN} /U _{VN} = E	3BSM003050- = LEA ²⁾ ... = LEB ³⁾ ... = LEC ⁴⁾	
	518	227	611	4174	86,6	1975	2567	2567					
	546	239	611	4173	87,1	1975	2567	2567					
	587	257	611	4173	87,8	1975	2567	2567					
	657	285	606	4141	88,9	1989	2586	2586					
	698	301	604	4122	89,4	1998	2598	2598					
	795	340	597	4077	90,4	2020	2626	2626					
	976	408	586	3993	91,8	2060	2679	2679					
	1066	441	580	3951	92,4	2081	2700	2700					
625		269	745	4101	88,6	2030	2639	2639	R _a = 43 mΩ L _a = 0,59 mH U _{IN} /U _{VN} = E	3BSM003050- = LDA ²⁾ ... = LDB ³⁾ ... = LDC ⁴⁾			
	659	283	745	4101	89,1	2030	2639	2639					
	694	298	745	4100	89,5	2030	2639	2639					
	745	320	745	4099	90,0	2030	2639	2639					
	831	354	739	4068	90,8	2045	2658	2658					
	882	374	736	4048	91,3	2055	2671	2671					
	1003	420	728	4001	92,1	2077	2700	2700					
767		325	890	4047	90,0	2299	2700	2700	R _a = 31 mΩ L _a = 0,38 mH U _{IN} /U _{VN} = E	3BSM003050- = LCA ²⁾ ... = LCB ³⁾ ... = LCC ⁴⁾			
	808	342	890	4046	90,4	2299	2700	2700					
	849	360	890	4046	90,7	2299	2700	2700					
	911	386	890	4044	91,2	2300	2700	2700					
	1015	426	882	4006	91,9	2321	2700	2700					
	1078	449	877	3983	92,2	2334	2700	2700					
	1223	503	866	3930	92,9	2364	2700	2700					
893		370	1000	3958	91,4	2166	2700	2700	R _a = 22 mΩ L _a = 0,28 mH U _{IN} /U _{VN} = E	3BSM003050- = LBA ²⁾ ... = LBB ³⁾ ... = LBC ⁴⁾			
	941	390	1000	3957	91,7	2166	2700	2700					
	988	410	1000	3957	92,0	2166	2700	2700					
	1060	439	1000	3956	92,4	2166	2700	2700					
	1179	481	985	3896	93,0	2198	2700	2700					
	1251	505	976	3858	93,3	2218	2700	2700					

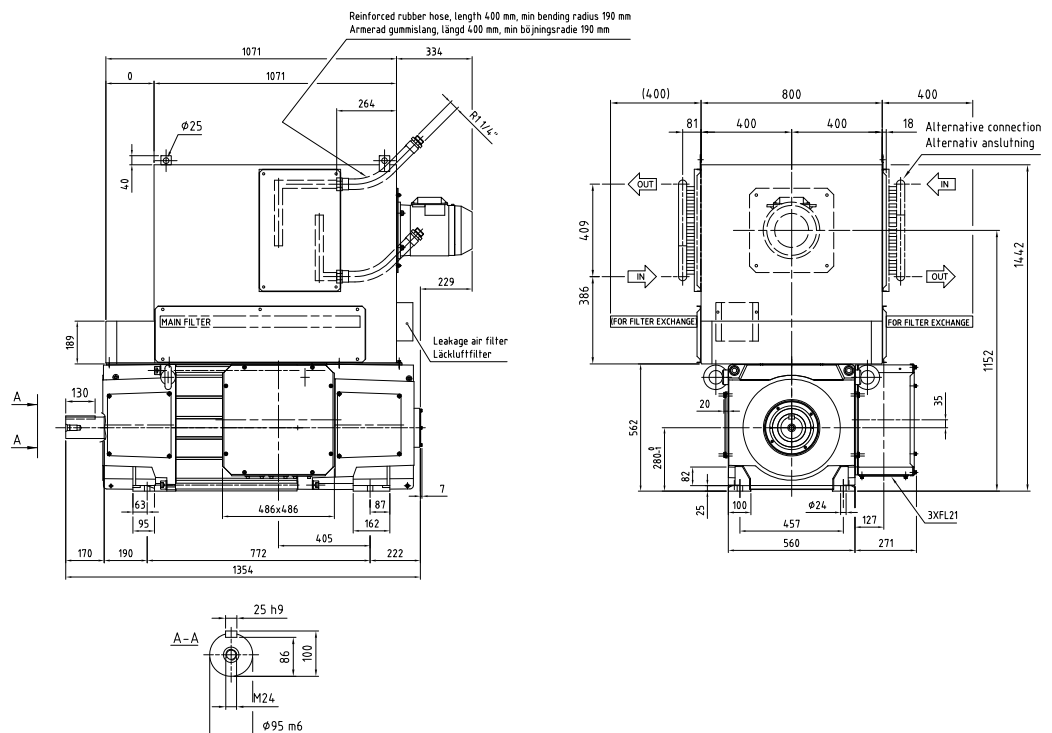
Explanation of motor data cross-references, see page 70/
Explication des références croisées des caractéristiques moteur, voir page 70/
Erklärung der Motorreferenzwerte, siehe Seite 70

Dimensions in mm
 Dimensions en mm
 Maße in mm

IC 06: IP 23
IC 17: IP 23
IC 37: IP 54, IP 55



IC 86 W: IP 54 / IP 55



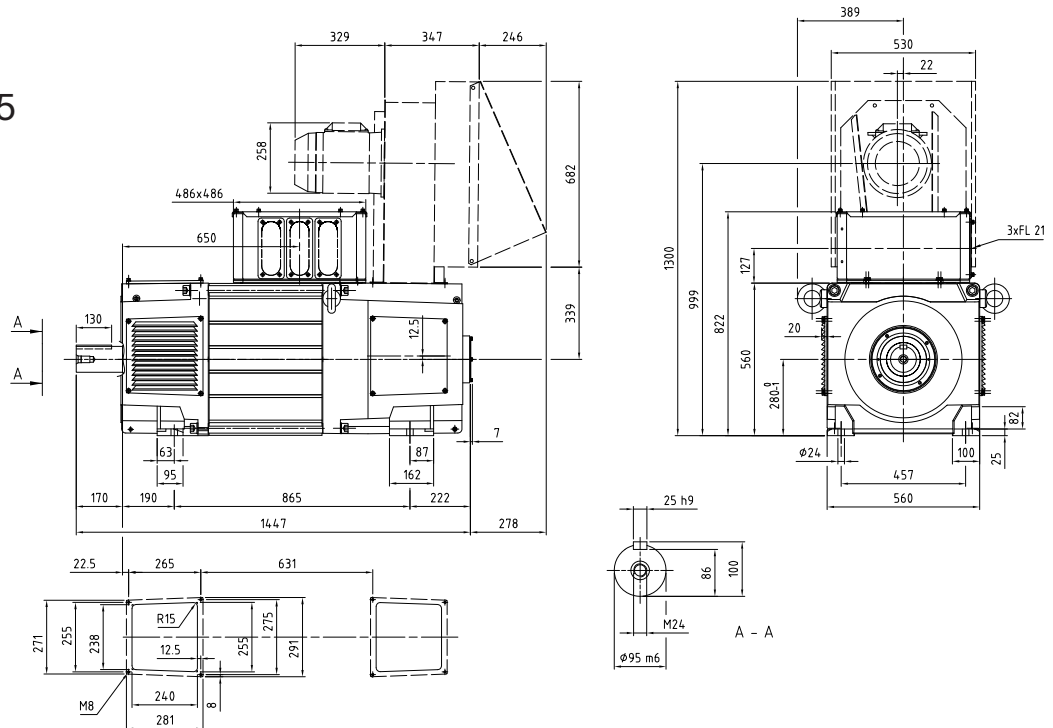
General data	$I_{max}/I_N = 180 \%$	$J = 5,5 \text{ kgm}^2$	$U_{fN} = 110\text{-}440 \text{ V}$	$V_{diss} = 0,9 \text{ m}^3/\text{s}$	$W = 1240 \text{ kg}$
Caractéristiques generale	$T_{max}/T = 160 \%$	$n_0 = 10 \text{ min}^{-1}$	$P_f = 3500 \text{ W}$	$\rho_\Delta = 2200 \text{ Pa}$	
Generelle Daten					

$U_N \text{ (V)} [U_N > 1,1 \times U_{vN}^{1)}]$								P (kW)	I_N (A)	T (Nm)	η (%)	$n_{max} \text{ (min}^{-1}\text{)}$		Cat. No. No de catalogue Bestellnummer	
400	420	440	470	520	550	620	750					815	n_2 (min ⁻¹)		n_3/n_4 (min ⁻¹)
n (min ⁻¹)															
487								136	397	2672	83,9	1460	1460	$R_a = 122 \text{ m}\Omega$ $L_a = 3,06 \text{ mH}$ $U_{fN}/U_{vN} = E$	3BSM003050- = MGA ²⁾ ... = MGB ³⁾ ... = MGC ⁴⁾
515								144	397	2672	84,6	1482	1544		
542								152	397	2672	85,2	1482	1627		
584								163	397	2672	86,0	1482	1753		
654								183	397	2671	87,1	1482	1926		
696								195	397	2671	87,7	1482	1926		
793								222	397	2670	88,8	1482	1926		
974								272	397	2668	90,3	1482	1926		
1065								297	397	2668	90,9	1482	1926		
647								172	484	2532	87,0	1537	1941	$R_a = 75 \text{ m}\Omega$ $L_a = 2,11 \text{ mH}$ $U_{fN}/U_{vN} = E$	3BSM003050- = MFA ²⁾ ... = MFB ³⁾ ... = MFC ⁴⁾
683								181	484	2531	87,5	1537	1998		
719								191	484	2531	88,0	1537	1998		
772								205	484	2531	88,6	1537	1998		
862								228	484	2530	89,5	1537	1998		
916								243	484	2529	89,9	1537	1998		
1041								276	484	2528	90,8	1537	1998		
836								214	593	2444	88,9	2509	2509	$R_a = 49 \text{ m}\Omega$ $L_a = 1,26 \text{ mH}$ $U_{fN}/U_{vN} = C$	3BSM003050- = MEA ²⁾ ... = MEB ³⁾ ... = MEC ⁴⁾
882								226	593	2444	89,3	2550	2645		
927								237	593	2443	89,7	2550	2782		
995								254	592	2440	90,2	2550	2800		
1109								281	588	2420	90,9	2550	2800		
1178								297	585	2409	91,3	2550	2800		
1337								334	579	2382	92,0	2550	2800		
1633								399	568	2332	92,9	2550	2800		
1781								430	562	2307	93,2	2550	2800		
1063								274	747	2466	90,8	2550	2800	$R_a = 30 \text{ m}\Omega$ $L_a = 0,76 \text{ mH}$ $U_{fN}/U_{vN} = C$	3BSM003050- = MDA ²⁾ ... = MDB ³⁾ ... = MDC ⁴⁾
1120								289	747	2465	91,1	2550	2800		
1176								304	747	2465	91,4	2550	2800		
1261								325	746	2460	91,8	2550	2800		
1403								358	739	2436	92,3	2550	2800		
1488								378	735	2422	92,6	2550	2800		
1687								422	726	2389	93,1	2550	2800		
2059								482	681	2237	93,8	2550	2800		
1336								338	909	2416	92,0	2550	2800	$R_a = 19 \text{ m}\Omega$ $L_a = 0,55 \text{ mH}$ $U_{fN}/U_{vN} = C$	3BSM003050- = MCA ²⁾ ... = MCB ³⁾ ... = MCC ⁴⁾
1406								356	909	2415	92,3	2550	2800		
1476								373	909	2415	92,5	2550	2800		
1582								398	904	2400	92,8	2550	2800		
1759								427	875	2321	93,2	2550	2800		
1865								444	857	2273	93,4	2550	2800		
1629								404	1080	2368	92,7	2550	2800	$R_a = 13 \text{ m}\Omega$ $L_a = 0,22 \text{ mH}$ $U_{fN}/U_{vN} = C$	3BSM003050- = MBA ²⁾ ... = MBB ³⁾ ... = MBC ⁴⁾
1714								425	1080	2367	92,9	2550	2800		
1799								445	1078	2363	93,1	2550	2800		
1926								474	1073	2349	93,4	2550	2800		
2139								521	1063	2327	93,7	2550	2800		
1884								444	1180	2250	93,3	2550	2800	$R_a = 10 \text{ m}\Omega$ $L_a = 0,27 \text{ mH}$ $U_{fN}/U_{vN} = C$	3BSM003050- = MAA ²⁾ ... = MAB ³⁾ ... = MAC ⁴⁾
1982								467	1180	2249	93,5	2550	2800		

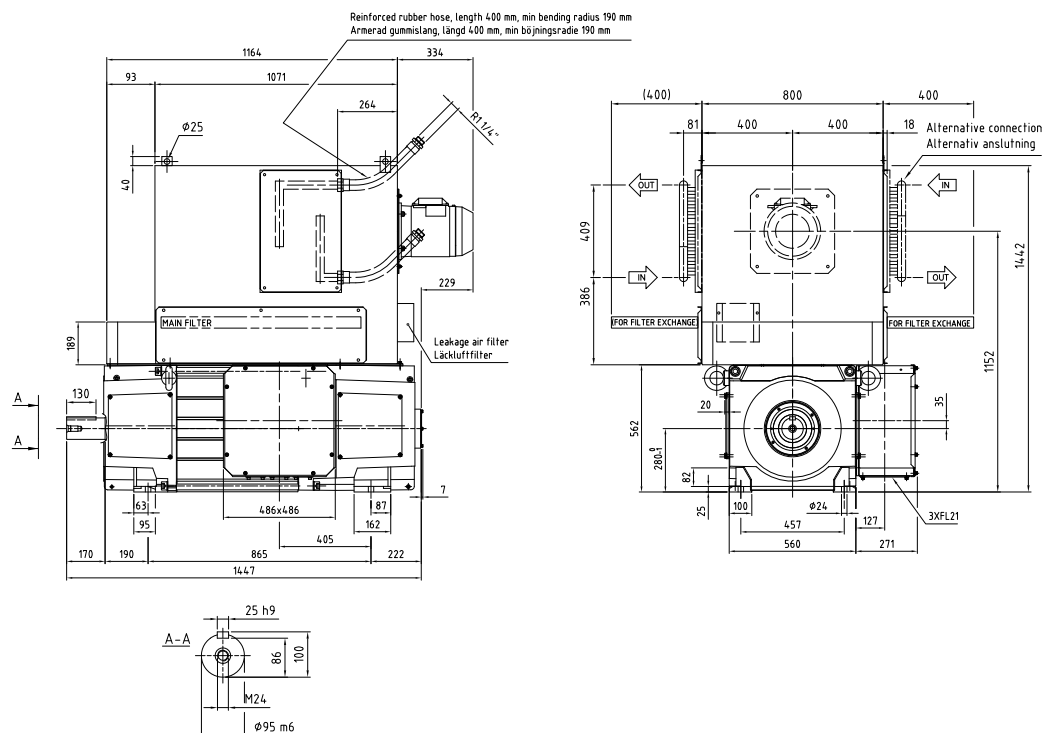
Explanation of motor data cross-references, see page 70/
 Explication des références croisées des caractéristiques moteur, voir page 70/
 Erklärung der Motorreferenzwerte, siehe Seite 70

Dimensions in mm
Dimensions en mm
Maße in mm

IC 06: IP 23
IC 17: IP 23
IC 37: IP 54, IP 55



IC 86 W: IP 54 / IP 55



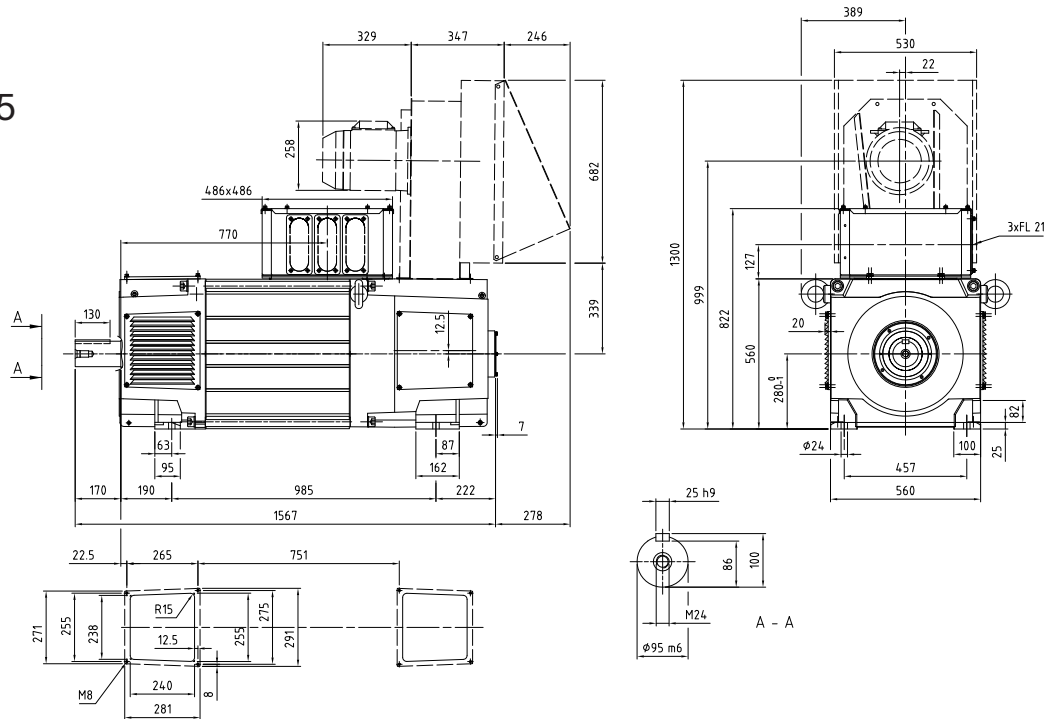
General data Caractéristiques generale Generelle Daten	$I_{max}/I_N = 180\%$ $T_{max}/T = 160\%$	$J = 6,5 \text{ kgm}^2$ $n_0 = 10 \text{ min}^{-1}$	$U_{fN} = 110-440 \text{ V}$ $P_f = 4300 \text{ W}$	$V_{diss} = 0,9 \text{ m}^3/\text{s}$ $p_\Delta = 2300 \text{ Pa}$	$W = 1440 \text{ kg}$
--	--	--	--	---	-----------------------

$U_N \text{ (V)} [U_N > 1,1 \times U_{vN}^{(1)}]$		P (kW)	I_N (A)	T (Nm)	η (%)	$n_{max} \text{ (min}^{-1}\text{)}$		Cat. No. No de catalogue Bestellnummer		
400	420					440	470		520	550
362		133	397	3517	81,8	1086	1086	$R_a = 140 \text{ m}\Omega$ $L_a = 3,71 \text{ mH}$ $U_{fN}/U_{vN} = B$	3BSM003050- = MQA ²⁾ ... = MQB ³⁾ ... = MQC ⁴⁾	
383		141	397	3517	82,6	1150	1150			
404		149	397	3517	83,3	1205	1213			
436		161	397	3517	84,2	1205	1309			
489		180	397	3517	85,5	1205	1467			
521		192	397	3517	86,2	1205	1563			
595		219	397	3517	87,5	1205	1567			
733		270	397	3516	89,3	1205	1567			
801		295	397	3515	90,0	1205	1567			
484		169	484	3334	85,4	1263	1452			$R_a = 87 \text{ m}\Omega$ $L_a = 2,56 \text{ mH}$ $U_{fN}/U_{vN} = B$
511		179	484	3334	86,0	1263	1534			
539		188	484	3334	86,6	1263	1616			
579		202	484	3333	87,3	1263	1642			
647		226	484	3333	88,3	1263	1642			
688		240	484	3333	88,8	1263	1642			
783		273	484	3332	89,8	1263	1642			
628		212	593	3220	87,7	1883	1883	$R_a = 57 \text{ m}\Omega$ $L_a = 1,53 \text{ mH}$ $U_{fN}/U_{vN} = C$	3BSM003050- = MNA ²⁾ ... = MNB ³⁾ ... = MNC ⁴⁾	
662		223	593	3220	88,2	1987	1987			
697		235	593	3220	88,6	2090	2090			
748		252	593	3218	89,2	2245	2245			
835		279	589	3196	90,0	2505	2505			
887		296	586	3182	90,5	2546	2661			
1008		333	581	3150	91,3	2550	2800			
1233		399	570	3091	92,5	2550	2800			
1346		431	565	3061	92,9	2550	2800			
800		272	747	3250	89,9	2401	2401			$R_a = 34 \text{ m}\Omega$ $L_a = 0,92 \text{ mH}$ $U_{fN}/U_{vN} = C$
843		287	747	3250	90,3	2414	2530			
886		302	747	3250	90,6	2414	2659			
951		323	747	3248	91,1	2415	2800			
1059		357	741	3222	91,7	2434	2800			
1124		377	737	3206	92,1	2445	2800			
1275		423	729	3168	92,7	2473	2800			
1008		336	909	3187	91,4	2481	2800	$R_a = 22 \text{ m}\Omega$ $L_a = 0,66 \text{ mH}$ $U_{fN}/U_{vN} = C$	3BSM003050- = MLA ²⁾ ... = MLB ³⁾ ... = MLC ⁴⁾	
1061		354	909	3186	91,7	2481	2800			
1115		372	909	3186	92,0	2481	2800			
1195		398	908	3183	92,4	2483	2800			
1330		429	881	3084	92,9	2550	2800			
1411		447	864	3025	93,2	2550	2800			
1230		406	1089	3153	92,3	2550	2800	$R_a = 15 \text{ m}\Omega$ $L_a = 0,4 \text{ mH}$ $U_{fN}/U_{vN} = C$	3BSM003050- = MKA ²⁾ ... = MKB ³⁾ ... = MKC ⁴⁾	
1295		427	1089	3152	92,6	2550	2800			
1359		448	1089	3150	92,8	2550	2800			
1456		478	1083	3134	93,1	2550	2800			
1618		526	1074	3106	93,5	2550	2800			
1423		467	1243	3133	93,1	2550	2800	$R_a = 11 \text{ m}\Omega$ $L_a = 0,33 \text{ mH}$ $U_{fN}/U_{vN} = C$	3BSM003050- = MHA ²⁾ ... = MHB ³⁾ ... = MHC ⁴⁾	
1497		491	1243	3132	93,3	2550	2800			

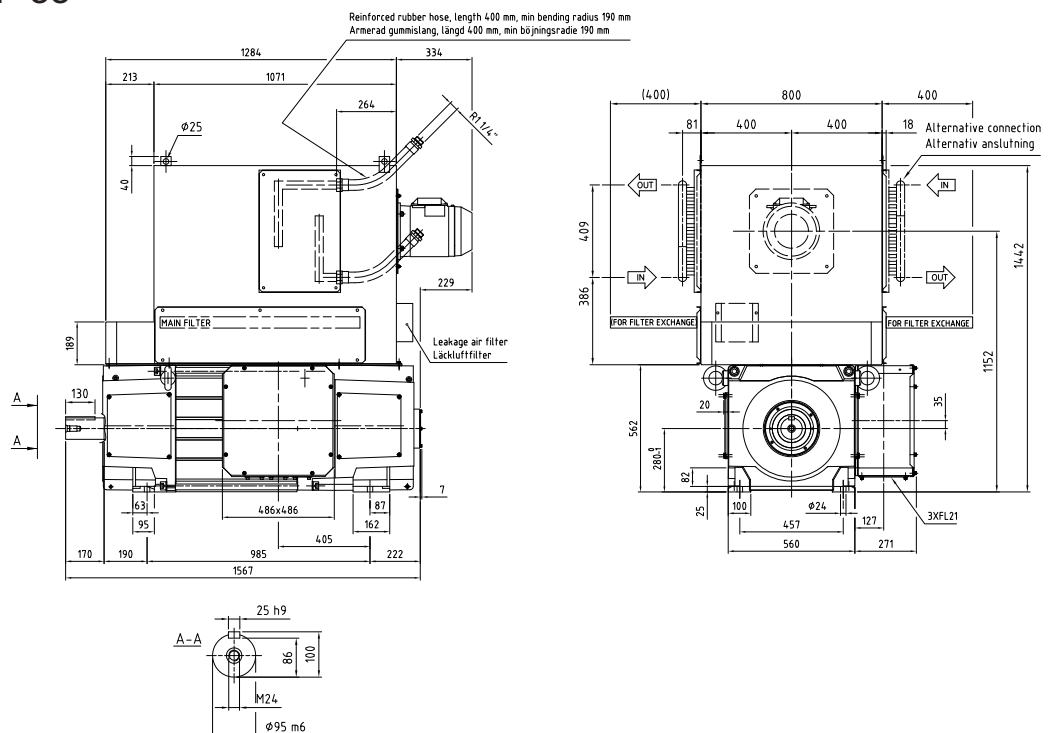
Explanation of motor data cross-references, see page 70/
Explication des références croisées des caractéristiques moteur, voir page 70/
Erklärung der Motorreferenzwerte, siehe Seite 70

Dimensions in mm
 Dimensions en mm
 Maße in mm

IC 06: IP 23
IC 17: IP 23
IC 37: IP 54, IP 55



IC 86 W: IP 54 / IP 55



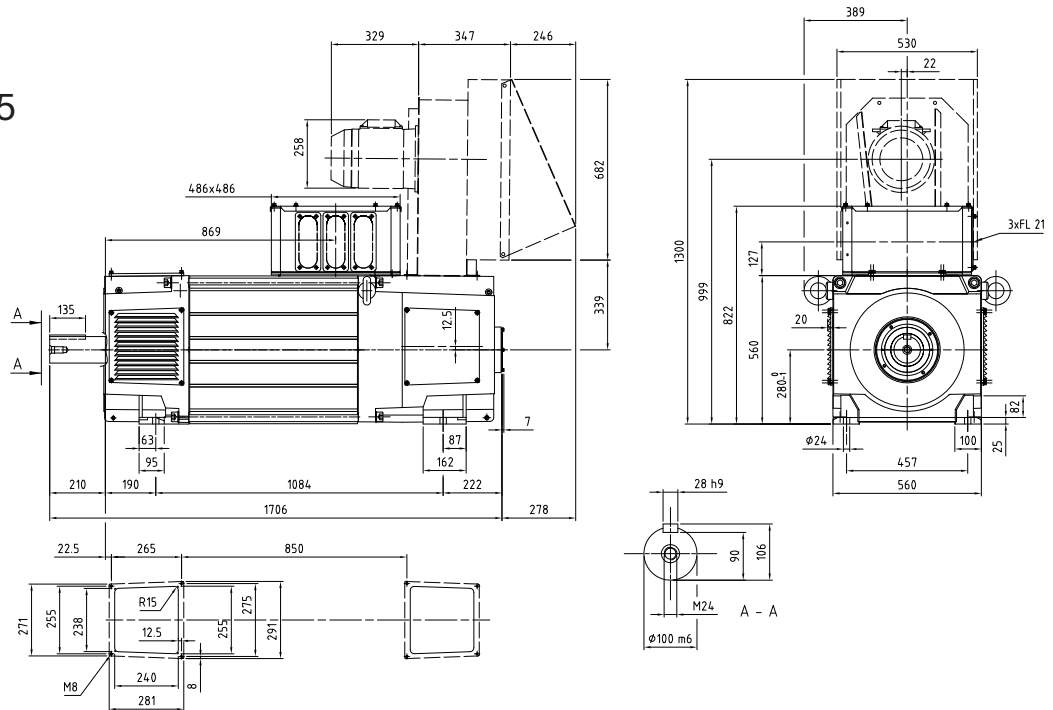
General data	$I_{max}/I_N = 180\%$	$J = 7,8 \text{ kgm}^2$	$U_{FN} = 110-440 \text{ V}$	$V_{diss} = 0,9 \text{ m}^3/\text{s}$	$W = 1700 \text{ kg}$
Caractéristiques generale	$T_{max}/T = 160\%$	$n_0 = 10 \text{ min}^{-1}$	$P_f = 5400 \text{ W}$	$\rho_\Delta = 2300 \text{ Pa}$	
Generelle Daten					

$U_N \text{ (V)} [U_N > 1,1 \times U_{vN}^{(1)}]$								P (kW)	I_N (A)	T (Nm)	η (%)	$n_{max} \text{ (min}^{-1}\text{)}$		Cat. No. No de catalogue Bestellnummer	
400	420	440	470	520	550	620	750					815	n_2 (min ⁻¹)		n_3/n_4 (min ⁻¹)
284								130	397	4361	79,1	852	852	$R_a = 164 \text{ m}\Omega$ $L_a = 4,56 \text{ mH}$ $U_{fN}/U_{vN} = B$	3BSM003050- = MYA ²⁾ ... = MYB ³⁾ ... = MYC ⁴⁾
301								137	397	4361	79,9	903	903		
318								145	397	4361	80,7	954	954		
344								157	396	4353	81,8	960	1031		
387								175	393	4320	83,4	967	1161		
413								186	391	4299	84,3	971	1238		
473								211	387	4252	85,9	982	1277		
585								255	379	4164	88,1	1003	1303		
641								277	375	4120	88,9	1013	1317		
382								166	484	4134	83,3	1017	1147		
404								175	484	4134	84,0	1017	1213		
426								185	484	4134	84,6	1017	1279		
460								198	482	4113	85,5	1022	1328		
515								219	475	4053	86,7	1037	1348		
549								231	471	4018	87,4	1046	1359		
626								258	461	3934	88,7	1068	1388		
498								208	593	3994	85,9	1494	1494	$R_a = 67 \text{ m}\Omega$ $L_a = 1,86 \text{ mH}$ $U_{fN}/U_{vN} = C$	3BSM003050- = MVA ²⁾ ... = MVB ³⁾ ... = MVC ⁴⁾
526								220	593	3993	86,5	1577	1577		
553								231	593	3993	87,0	1660	1660		
595								248	591	3982	87,7	1786	1786		
665								275	587	3952	88,7	1996	1996		
707								291	584	3933	89,2	2062	2122		
805								328	578	3891	90,2	2084	2415		
987								394	567	3811	91,5	2126	2763		
1078								426	561	3772	92,0	2147	2791		
638								269	747	4031	88,6	1914	1914	$R_a = 41 \text{ m}\Omega$ $L_a = 1,14 \text{ mH}$ $U_{fN}/U_{vN} = C$	3BSM003050- = MUA ²⁾ ... = MUB ³⁾ ... = MUC ⁴⁾
673								284	747	4031	89,0	1953	2018		
707								299	747	4031	89,4	1953	2122		
759								320	745	4018	89,9	1959	2278		
847								353	739	3984	90,7	1975	2540		
899								373	735	3964	91,1	1985	2581		
1021								419	727	3917	91,9	2008	2611		
805								333	909	3953	90,4	2008	2416	$R_a = 26 \text{ m}\Omega$ $L_a = 0,81 \text{ mH}$ $U_{fN}/U_{vN} = C$	3BSM003050- = MTA ²⁾ ... = MTB ³⁾ ... = MTC ⁴⁾
848								351	909	3952	90,7	2008	2545		
891								369	909	3952	91,0	2008	2611		
956								391	898	3902	91,5	2033	2643		
1066								421	868	3771	92,2	2103	2733		
1131								437	850	3693	92,5	2146	2790		
984								403	1089	3911	91,5	2550	2800	$R_a = 18 \text{ m}\Omega$ $L_a = 0,49 \text{ mH}$ $U_{fN}/U_{vN} = C$	3BSM003050- = MSA ²⁾ ... = MSB ³⁾ ... = MSC ⁴⁾
1036								424	1089	3911	91,7	2550	2800		
1089								444	1085	3896	92,0	2550	2800		
1167								473	1079	3875	92,4	2550	2800		
1297								522	1070	3839	92,9	2550	2800		
1140								464	1243	3887	92,3	2550	2800	$R_a = 13 \text{ m}\Omega$ $L_a = 0,4 \text{ mH}$ $U_{fN}/U_{vN} = C$	3BSM003050- = MRA ²⁾ ... = MRB ³⁾ ... = MRC ⁴⁾
1200								488	1243	3886	92,6	2550	2800		

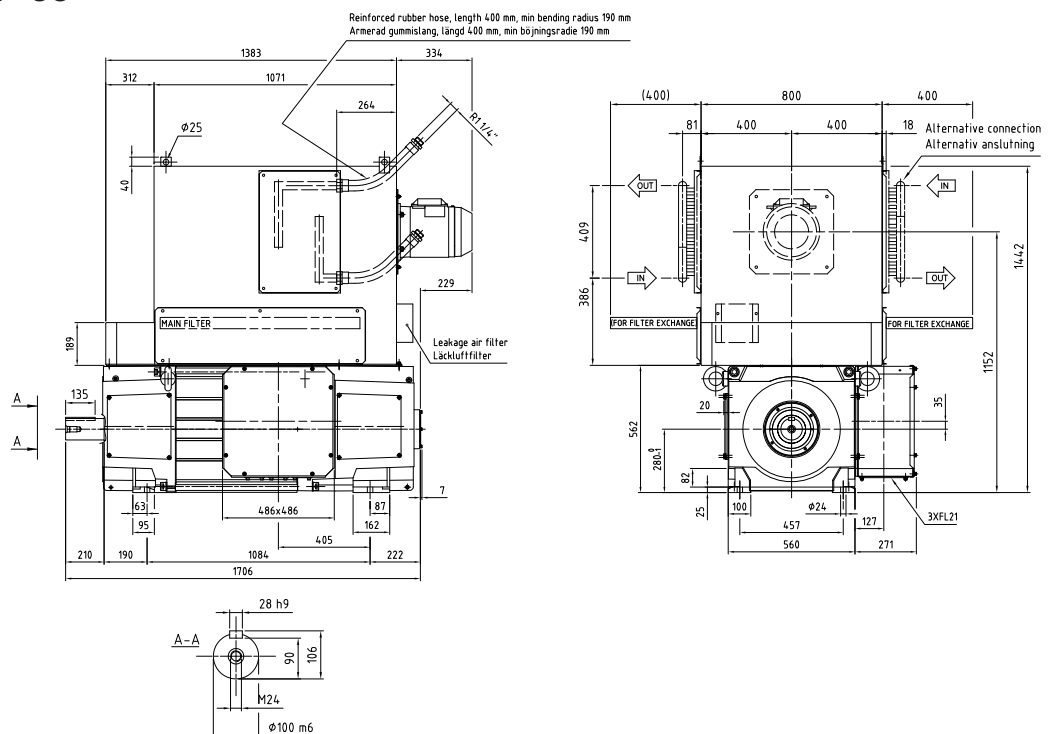
Explanation of motor data cross-references, see page 70/
 Explication des références croisées des caractéristiques moteur, voir page 70/
 Erklärung der Motorreferenzwerte, siehe Seite 70

Dimensions in mm
 Dimensions en mm
 Maße in mm

IC 06: IP 23
IC 17: IP 23
IC 37: IP 54, IP 55



IC 86 W: IP 54 / IP 55



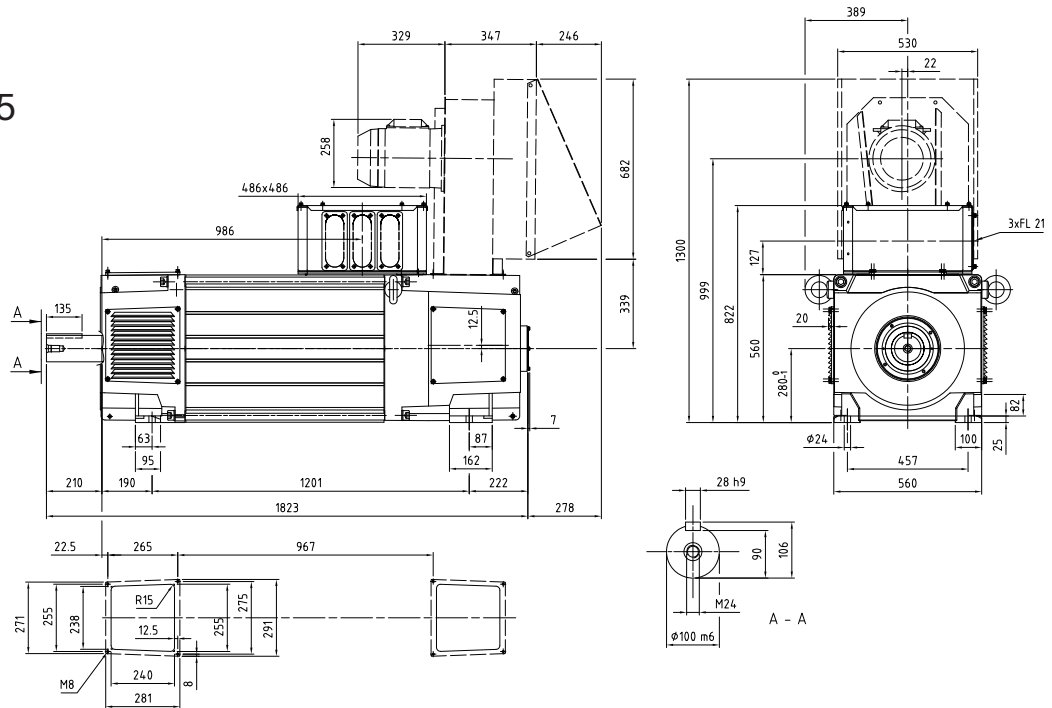
General data Caractéristiques generale Generelle Daten	$I_{max}/I_N = 180\%$ $T_{max}/T = 160\%$	$J = 8,9 \text{ kgm}^2$ $n_0 = 10 \text{ min}^{-1}$	$U_{fN} = 110-440 \text{ V}$ $P_f = 6100 \text{ W}$	$V_{diss} = 0,9 \text{ m}^3/\text{s}$ $p_\Delta = 2400 \text{ Pa}$	$W = 1920 \text{ kg}$
--	--	--	--	---	-----------------------

$U_N \text{ (V)} [U_N > 1,1 \times U_{vN}^{(1)}]$									P (kW)	I_N (A)	T (Nm)	η (%)	$n_{max} \text{ (min}^{-1}\text{)}$		Cat. No. No de catalogue Bestellnummer
400	420	440	470	520	550	620	750	815					n_2 (min ⁻¹)	n_3/n_4 (min ⁻¹)	
228									127	397	5303	76,9	685	685	$R_a = 184 \text{ m}\Omega$ $L_a = 5,27 \text{ mH}$ $U_{fN}/U_{vN} = B$... = NFA ²⁾ ... = NFB ³⁾ ... = NFC ⁴⁾
242									135	397	5303	77,9	727	727	
256									142	397	5303	78,8	769	769	
277									154	397	5300	80,0	832	832	
313									172	394	5261	81,8	939	939	
334									183	392	5237	82,7	1002	1002	
384									208	388	5181	84,5	1152	1152	
476									253	380	5077	87,0	1428	1428	
522									275	376	5025	87,9	1567	1567	
309									163	483	5017	81,7	879	928	
327									172	483	5017	82,4	879	982	
346									182	483	5016	83,1	879	1037	
373									195	482	5006	84,1	881	1118	
419									216	475	4937	85,5	893	1160	
446									229	472	4896	86,2	900	1170	
510									256	462	4799	87,7	918	1193	
404									206	593	4857	84,6	1212	1212	$R_a = 76 \text{ m}\Omega$ $L_a = 2,18 \text{ mH}$ $U_{fN}/U_{vN} = C$... = NDA ²⁾ ... = NDB ³⁾ ... = NDC ⁴⁾
427									217	593	4857	85,2	1281	1281	
450									229	593	4856	85,8	1350	1350	
484									246	592	4851	86,5	1453	1453	
542									273	588	4814	87,7	1626	1626	
576									289	585	4791	88,2	1729	1729	
657									326	579	4740	89,4	1786	1971	
807									392	568	4643	90,9	1822	2369	
882									424	562	4595	91,5	1841	2393	
520									267	747	4903	87,6	1559	1559	
548									282	747	4903	88,1	1645	1645	
577									296	747	4903	88,5	1668	1730	
620									318	746	4894	89,1	1671	1859	
692									351	739	4850	90,0	1685	2075	
735									371	736	4825	90,4	1694	2202	
835									417	727	4764	91,3	1715	2229	
658									314	909	4560	85,0	1721	1973	$R_a = 29 \text{ m}\Omega$ $L_a = 0,93 \text{ mH}$ $U_{fN}/U_{vN} = C$... = NBA ²⁾ ... = NBB ³⁾ ... = NBC ⁴⁾
693									331	909	4560	85,4	1721	2079	
729									348	909	4561	85,7	1721	2186	
782									371	904	4537	86,2	1730	2249	
872									401	877	4389	86,8	1785	2320	
926									417	860	4300	87,1	1819	2365	
805									400	1085	4740	90,8	2214	2415	$R_a = 20 \text{ m}\Omega$ $L_a = 0,57 \text{ mH}$ $U_{fN}/U_{vN} = C$... = NAA ¹⁾ ... = NAB ²⁾ ... = NAC ⁴⁾
848									421	1085	4739	91,2	2214	2544	
891									441	1083	4731	91,5	2217	2672	
955									471	1078	4705	91,9	2229	2800	
1063									519	1068	4661	92,4	2249	2800	
933									461	1239	4712	91,8	2242	2800	$R_a = 15 \text{ m}\Omega$ $L_a = 0,46 \text{ mH}$ $U_{fN}/U_{vN} = C$... = MZA ¹⁾ ... = MZB ²⁾ ... = MZC ⁴⁾
982									485	1239	4711	92,1	2242	2800	

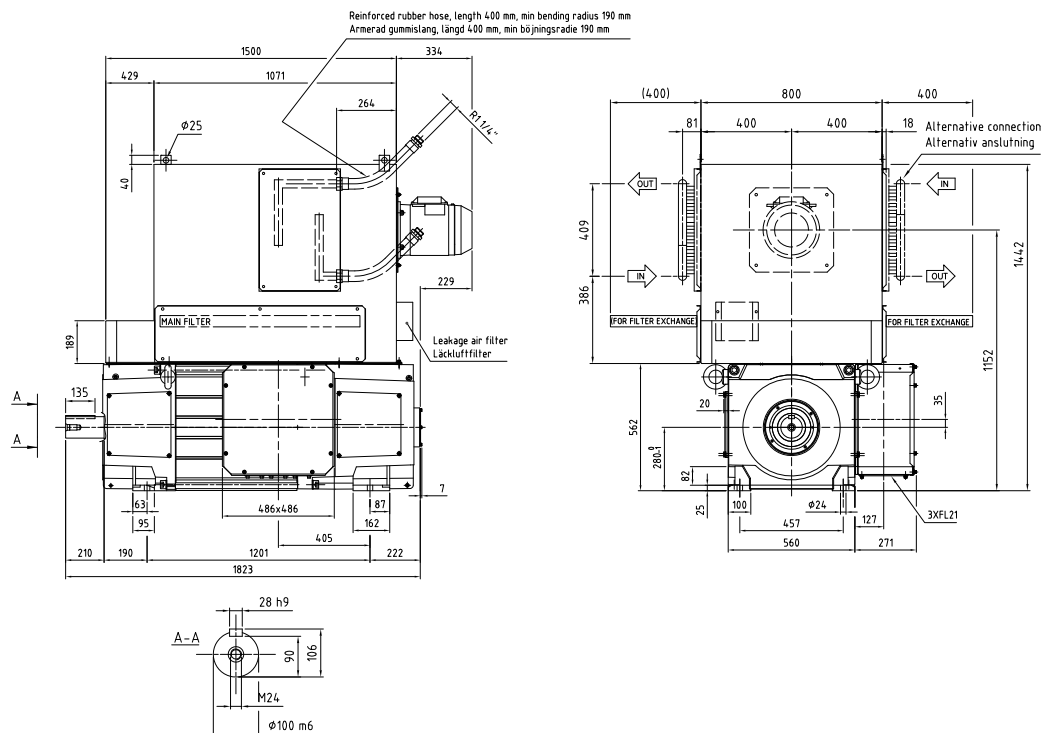
Explanation of motor data cross-references, see page 70/
Explication des références croisées des caractéristiques moteur, voir page 70/
Erklärung der Motorreferenzwerte, siehe Seite 70

Dimensions in mm
 Dimensions en mm
 Maße in mm

IC 06: IP 23
IC 17: IP 23
IC 37: IP 54, IP 55



IC 86 W: IP 54 / IP 55



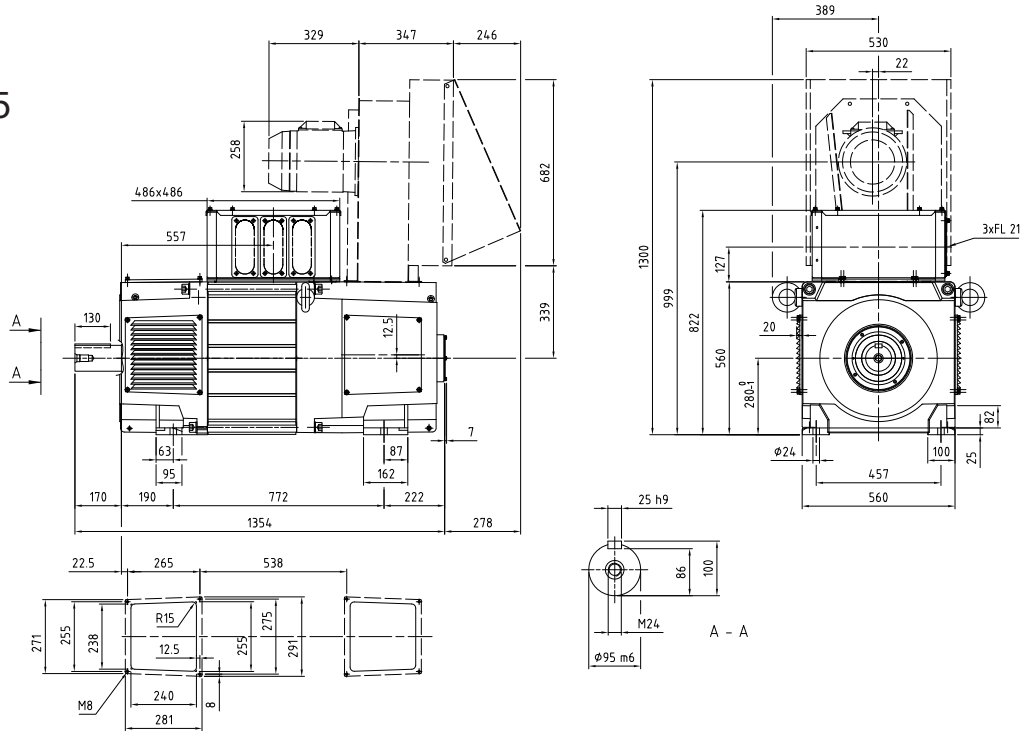
General data	$I_{max}/I_N = 180\%$	$J = 10,2 \text{ kgm}^2$	$U_{FN} = 110-440 \text{ V}$	$V_{diss} = 0,9 \text{ m}^3/\text{s}$	$W = 2170 \text{ kg}$
Caractéristiques generale	$T_{max}/T = 160\%$	$n_0 = 10 \text{ min}^{-1}$	$P_f = 7000 \text{ W}$	$\rho_\Delta = 2400 \text{ Pa}$	
Generelle Daten					

$U_N \text{ (V)} [U_N > 1,1 \times U_{vN}^{1)}]$								P (kW)	I_N (A)	T (Nm)	η (%)	$n_{max} \text{ (min}^{-1}\text{)}$		Cat. No. No de catalogue Bestellnummer	
400	420	440	470	520	550	620	750					815	2550		2600
n (min ⁻¹)												n_2 (min ⁻¹)	n_3/n_4 (min ⁻¹)		
198								119	381	5761	75,0	593	593	$R_a = 208 \text{ m}\Omega$ $L_a = 6,1 \text{ mH}$ $U_{fN}/U_{vN} = D$	3BSM003050- = NPA ²⁾ ... = NPB ³⁾ ... = NPC ⁴⁾
210								127	381	5762	76,1	630	630		
223								134	381	5762	77,0	668	668		
241								145	380	5742	78,4	724	724		
273								163	377	5697	80,3	818	818		
292								173	375	5670	81,3	875	875		
335								197	371	5607	83,3	1006	1006		
417								240	363	5490	85,9	1251	1251		
458								260	359	5431	87,0	1374	1374		
269								155	468	5504	80,0	778	807		
285								164	468	5504	80,8	778	855		
301								173	468	5504	81,6	778	903		
325								186	464	5460	82,7	784	976		
366								206	458	5380	84,3	795	1034		
390								218	453	5331	85,1	803	1043		
447								244	444	5219	86,6	820	1066		
352								198	580	5380	83,1	1056	1056	$R_a = 85 \text{ m}\Omega$ $L_a = 2,52 \text{ mH}$ $U_{fN}/U_{vN} = E$	3BSM003050- = NMA ²⁾ ... = NMB ³⁾ ... = NMC ⁴⁾
372								210	580	5380	83,8	1117	1117		
392								221	580	5380	84,4	1177	1177		
423								237	578	5358	85,3	1269	1269		
474								264	573	5317	86,5	1421	1421		
504								280	571	5293	87,2	1513	1513		
576								316	565	5236	88,4	1581	1727		
708								380	554	5130	90,1	1613	2096		
774								412	548	5077	90,8	1629	2118		
453								264	747	5555	86,3	1360	1360		
479								278	747	5555	86,9	1434	1436		
504								293	747	5554	87,4	1434	1511		
542								314	743	5527	88,1	1441	1625		
605								347	737	5477	89,0	1454	1816		
643								367	733	5447	89,5	1462	1900		
732								412	724	5377	90,5	1480	1925		
575								328	909	5448	88,6	1484	1726	$R_a = 33 \text{ m}\Omega$ $L_a = 1,07 \text{ mH}$ $U_{fN}/U_{vN} = E$	3BSM003050- = NKA ²⁾ ... = NKB ³⁾ ... = NKC ⁴⁾
607								346	909	5447	89,1	1484	1820		
638								364	909	5447	89,5	1484	1913		
686								384	893	5351	90,1	1510	1963		
765								415	864	5174	90,9	1561	2029		
813								431	847	5069	91,3	1593	2071		
705								398	1089	5392	90,0	1885	2116	$R_a = 23 \text{ m}\Omega$ $L_a = 0,66 \text{ mH}$ $U_{fN}/U_{vN} = E$	3BSM003050- = NHA ²⁾ ... = NHB ³⁾ ... = NHC ⁴⁾
743								419	1088	5384	90,4	1887	2229		
781								439	1084	5364	90,7	1894	2343		
838								468	1078	5334	91,2	1904	2475		
933								516	1068	5284	91,8	1922	2598		
819								459	1243	5358	91,2	1919	2456	$R_a = 17 \text{ m}\Omega$ $L_a = 0,53 \text{ mH}$ $U_{fN}/U_{vN} = E$	3BSM003050- = NGA ²⁾ ... = NGB ³⁾ ... = NGC ⁴⁾
862								484	1243	5358	91,5	1919	2495		

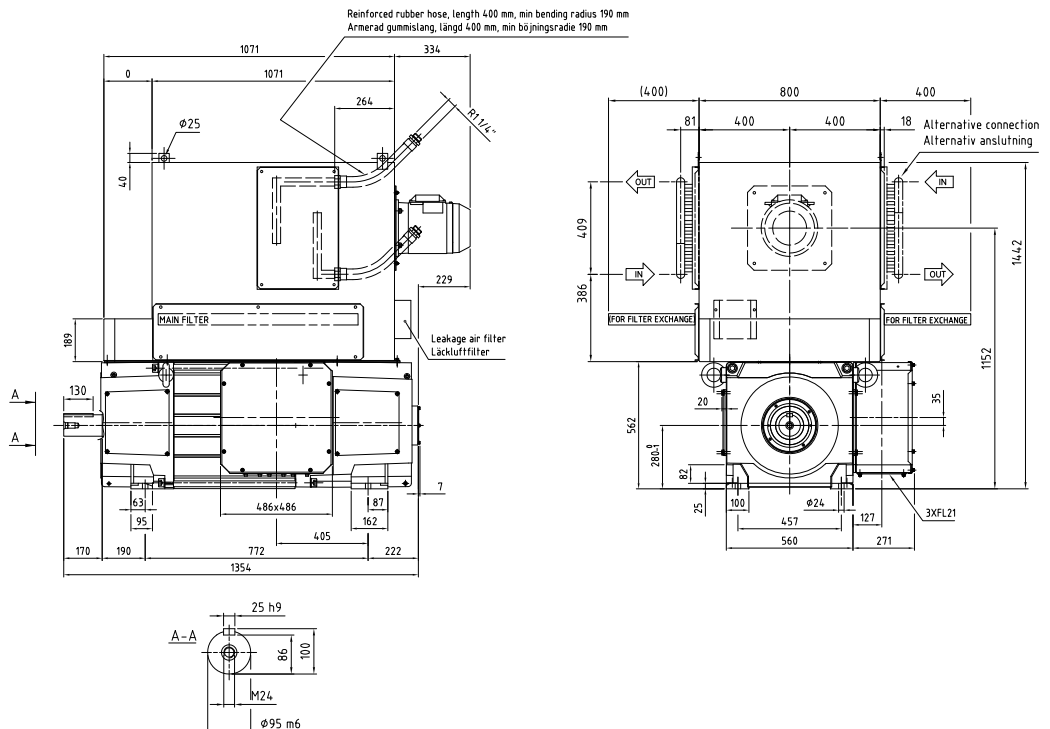
Explanation of motor data cross-references, see page 70/
 Explication des références croisées des caractéristiques moteur, voir page 70/
 Erklärung der Motorreferenzwerte, siehe Seite 70

Dimensions in mm
Dimensions en mm
Maße in mm

IC 06: IP 23
IC 17: IP 23
IC 37: IP 54, IP 55



IC 86 W: IP 54 / IP 55



General data	$I_{max}/I_N = 200\%$	$J = 5,5 \text{ kgm}^2$	$U_{FN} = 110-440 \text{ V}$	$V_{diss} = 0,9 \text{ m}^3/\text{s}$	$W = 1240 \text{ kg}$
Caractéristiques generale	$T_{max}/T = 185\%$	$n_0 = 10 \text{ min}^{-1}$	$P_f = 2900 \text{ W}$	$p_\Delta = 2200 \text{ Pa}$	
Generelle Daten					

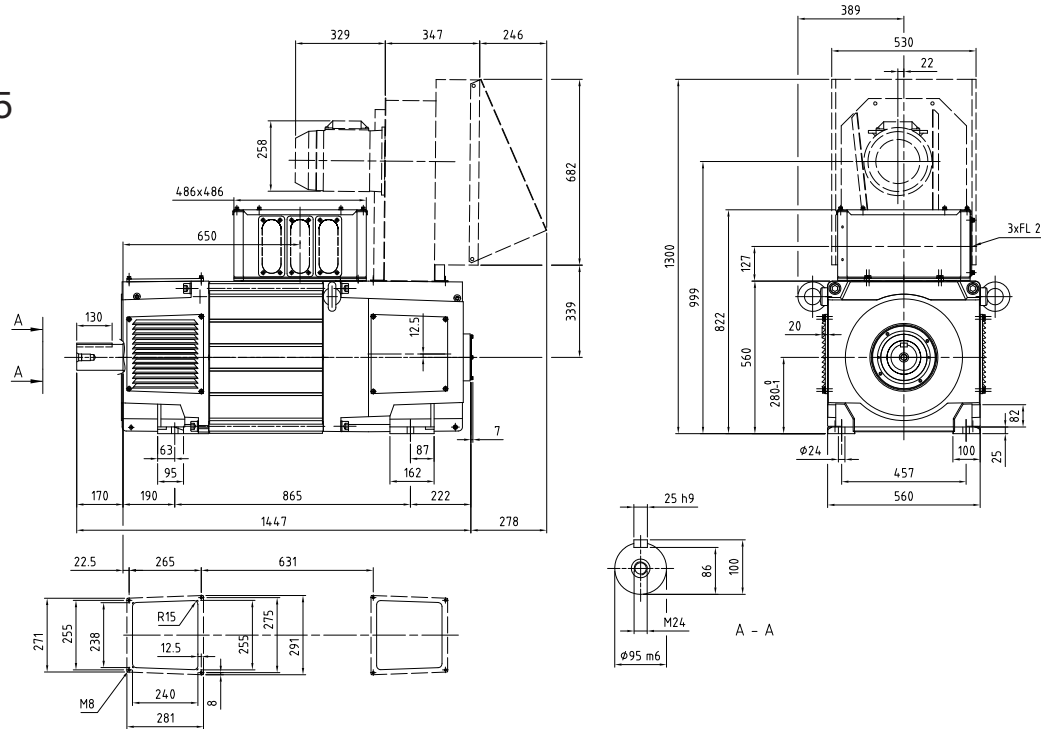
$U_N \text{ (V)} [U_N > 1,1 \times U_{vN}^{(1)}]$		$n_{max} \text{ (min}^{-1}\text{)}$				2550	2800	2800	Cat. No. No de catalogue Bestellnummer
400	420	440	470	520	550	620	750	815	
$n \text{ (min}^{-1}\text{)}$									
455									$R_a = 133 \text{ m}\Omega$ $L_a = 1,85 \text{ mH}$ $U_{fN}/U_{vN} = E$ 3BSM003050- = PFA ²⁾ ... = PFB ³⁾ ... = PFC ⁴⁾
	482								
		508							
			548						
				614					
					654				
						746			
							918		
								1004	
606									$R_a = 85 \text{ m}\Omega$ $L_a = 1,31 \text{ mH}$ $U_{fN}/U_{vN} = E$ 3BSM003050- = PEA ²⁾ ... = PEB ³⁾ ... = PEC ⁴⁾
	640								
		674							
			725						
				810					
					861				
						981			
790									$R_a = 54 \text{ m}\Omega$ $L_a = 0,76 \text{ mH}$ $U_{fN}/U_{vN} = C$ 3BSM003050- = PDA ²⁾ ... = PDB ³⁾ ... = PDC ⁴⁾
	834								
		877							
			941						
				1050					
					1115				
						1266			
							1548		
								1689	
1000									$R_a = 35 \text{ m}\Omega$ $L_a = 0,47 \text{ mH}$ $U_{fN}/U_{vN} = C$ 3BSM003050- = PCA ²⁾ ... = PCB ³⁾ ... = PCC ⁴⁾
	1053								
		1107							
			1188						
				1323					
					1403				
						1592			
							1942		
								2117	
1261									$R_a = 22 \text{ m}\Omega$ $L_a = 0,34 \text{ mH}$ $U_{fN}/U_{vN} = C$ 3BSM003050- = PBA ²⁾ ... = PBB ³⁾ ... = PBC ⁴⁾
	1328								
		1395							
			1495						
				1662					
					1762				
						1996			

Explanation of motor data cross-references, see page 70/
 Explication des références croisées des caractéristiques moteur, voir page 70/
 Erklärung der Motorreferenzwerte, siehe Seite 70

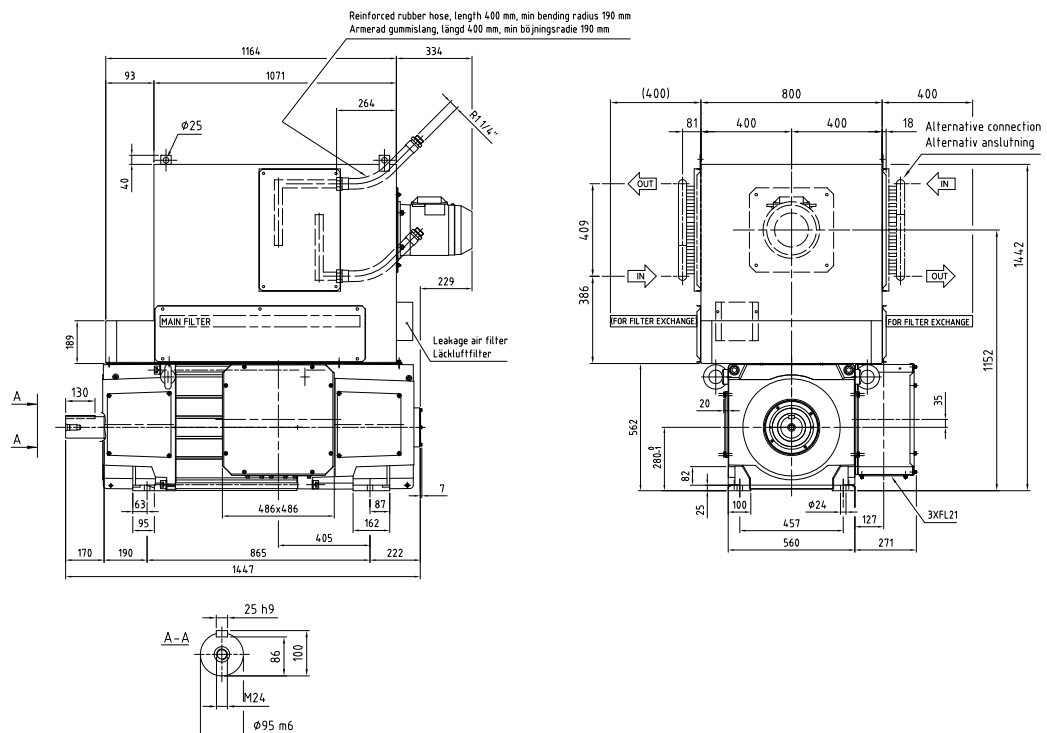


Dimensions in mm
 Dimensions en mm
 Maße in mm

IC 06: IP 23
IC 17: IP 23
IC 37: IP 54, IP 55



IC 86 W: IP 54 / IP 55



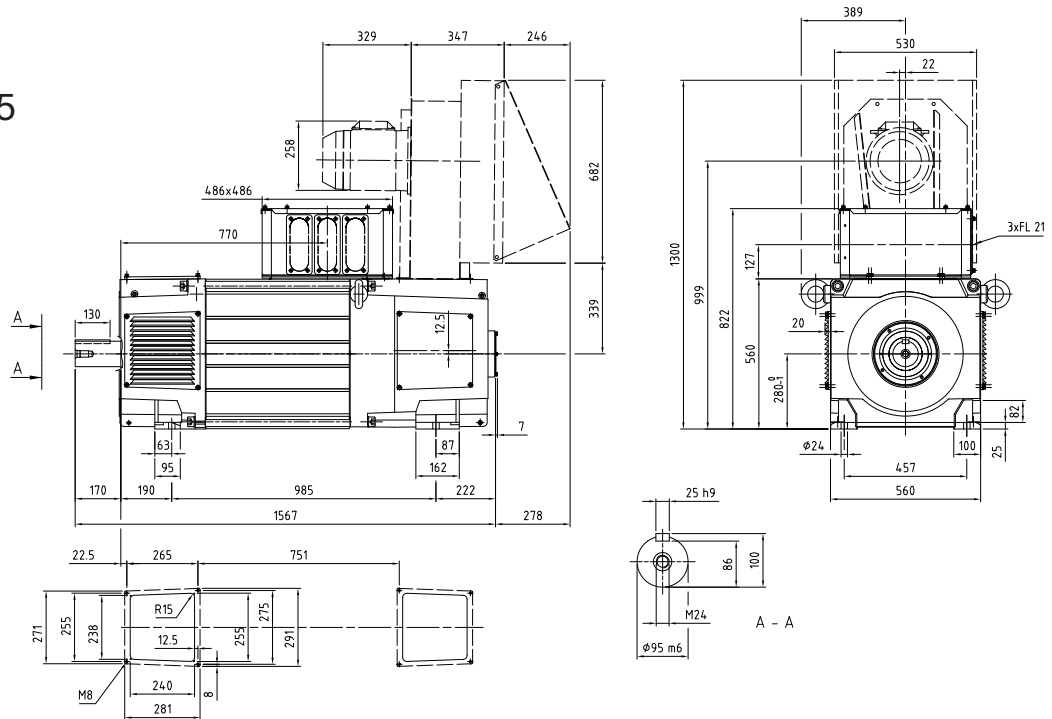
General data	$I_{max}/I_N = 200\%$	$J = 6,5 \text{ kgm}^2$	$U_{FN} = 110-440 \text{ V}$	$V_{diss} = 0,9 \text{ m}^3/\text{s}$	$W = 1440 \text{ kg}$
Caractéristiques	$T_{max}/T = 185\%$	$n_0 = 10 \text{ min}^{-1}$	$P_f = 3200 \text{ W}$	$\rho_\Delta = 2300 \text{ Pa}$	
Generelle Daten					

$U_N \text{ (V)} [U_N > 1,1 \times U_{vN}^{(1)}]$		$n_{max} \text{ (min}^{-1})$							Cat. No. No de catalogue Bestellnummer								
400	420	440	470	520	550	620	750	815		P	I_N	T	η	n_2	n_3	n_4	
n (min ⁻¹)									(kW)	(A)	(Nm)	(%)	(min ⁻¹)	(min ⁻¹)	(min ⁻¹)		
351									$R_a = 153 \text{ m}\Omega$ $L_a = 2,31 \text{ mH}$ $U_{fN}/U_{vN} = B$	3BSM003050- = PNA ²⁾ ... = PNB ³⁾ ... = PNC ⁴⁾							
											125	377	3402	81,3	1260	1638	1638
											133	377	3402	82,1	1260	1638	1638
											140	377	3402	82,8	1260	1638	1638
											151	377	3402	83,8	1260	1638	1638
											170	377	3401	85,2	1260	1638	1638
											181	377	3401	85,9	1260	1638	1638
											207	377	3401	87,3	1260	1638	1638
											255	377	3400	89,2	1260	1638	1638
											279	377	3399	90,0	1260	1638	1638
470									$R_a = 98 \text{ m}\Omega$ $L_a = 1,57 \text{ mH}$ $U_{fN}/U_{vN} = B$	3BSM003050- = PMA ²⁾ ... = PMB ³⁾ ... = PMC ⁴⁾							
											167	484	3396	85,0	1263	1642	1642
											177	484	3396	85,6	1263	1642	1642
											186	484	3396	86,2	1263	1642	1642
											201	484	3396	87,0	1263	1642	1642
											225	484	3395	88,1	1263	1642	1642
											239	484	3395	88,6	1263	1642	1642
											272	484	3394	89,7	1263	1642	1642
616									$R_a = 62 \text{ m}\Omega$ $L_a = 0,91 \text{ mH}$ $U_{fN}/U_{vN} = C$	3BSM003050- = PLA ²⁾ ... = PLB ³⁾ ... = PLC ⁴⁾							
											208	582	3219	88,0	2550	2800	2800
											219	582	3219	88,5	2550	2800	2800
											231	582	3219	88,9	2550	2800	2800
											247	581	3212	89,5	2550	2800	2800
											274	576	3187	90,4	2550	2800	2800
											290	574	3172	90,8	2550	2800	2800
											326	568	3137	91,7	2550	2800	2800
											391	556	3072	92,9	2550	2800	2800
											422	551	3040	93,3	2550	2800	2800
781									$R_a = 40 \text{ m}\Omega$ $L_a = 0,57 \text{ mH}$ $U_{fN}/U_{vN} = C$	3BSM003050- = PKA ²⁾ ... = PKB ³⁾ ... = PKC ⁴⁾							
											271	747	3311	89,6	2414	2800	2800
											285	747	3311	90,1	2414	2800	2800
											300	747	3311	90,4	2414	2800	2800
											322	746	3305	90,9	2417	2800	2800
											357	742	3289	91,7	2428	2800	2800
											378	740	3279	92,0	2435	2800	2800
											426	735	3257	92,7	2451	2800	2800
											514	726	3215	93,7	2482	2800	2800
											556	722	3194	94,1	2497	2800	2800
988									$R_a = 25 \text{ m}\Omega$ $L_a = 0,41 \text{ mH}$ $U_{fN}/U_{vN} = C$	3BSM003050- = PHA ²⁾ ... = PHB ³⁾ ... = PHC ⁴⁾							
											332	899	3210	91,5	2508	2800	2800
											350	899	3210	91,9	2508	2800	2800
											367	899	3210	92,1	2508	2800	2800
											393	897	3202	92,5	2514	2800	2800
											434	890	3175	93,1	2534	2800	2800
1207									$R_a = 18 \text{ m}\Omega$ $L_a = 0,25 \text{ mH}$ $U_{fN}/U_{vN} = C$	3BSM003050- = PGA ²⁾ ... = PGB ³⁾ ... = PGC ⁴⁾							
											391	1050	3095	92,5	2550	2800	2800
											412	1050	3095	92,7	2550	2800	2800
											432	1050	3095	93,0	2550	2800	2800
											461	1044	3077	93,3	2550	2800	2800
											505	1029	3031	93,8	2550	2800	2800
											530	1020	3003	94,0	2550	2800	2800
											588	999	2939	94,5	2550	2800	2800

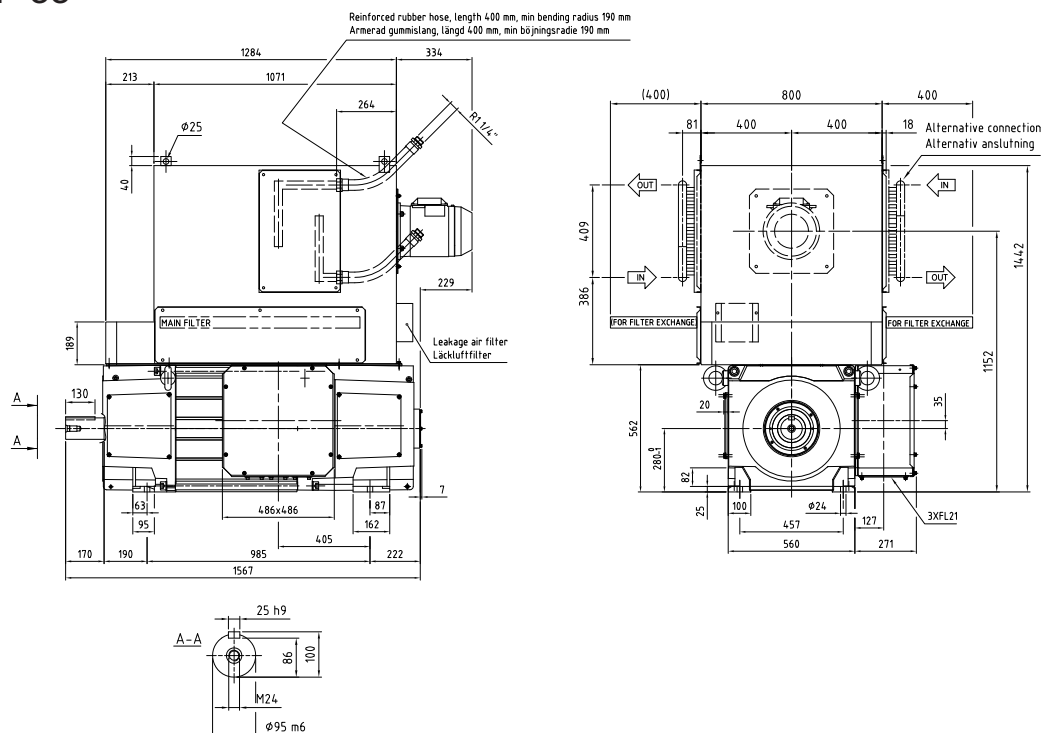
Explanation of motor data cross-references, see page 70/
Explication des références croisées des caractéristiques moteur, voir page 70/
Erklärung der Motorreferenzwerte, siehe Seite 70

Dimensions in mm
Dimensions en mm
Maße in mm

IC 06: IP 23
IC 17: IP 23
IC 37: IP 54, IP 55



IC 86 W: IP 54 / IP 55



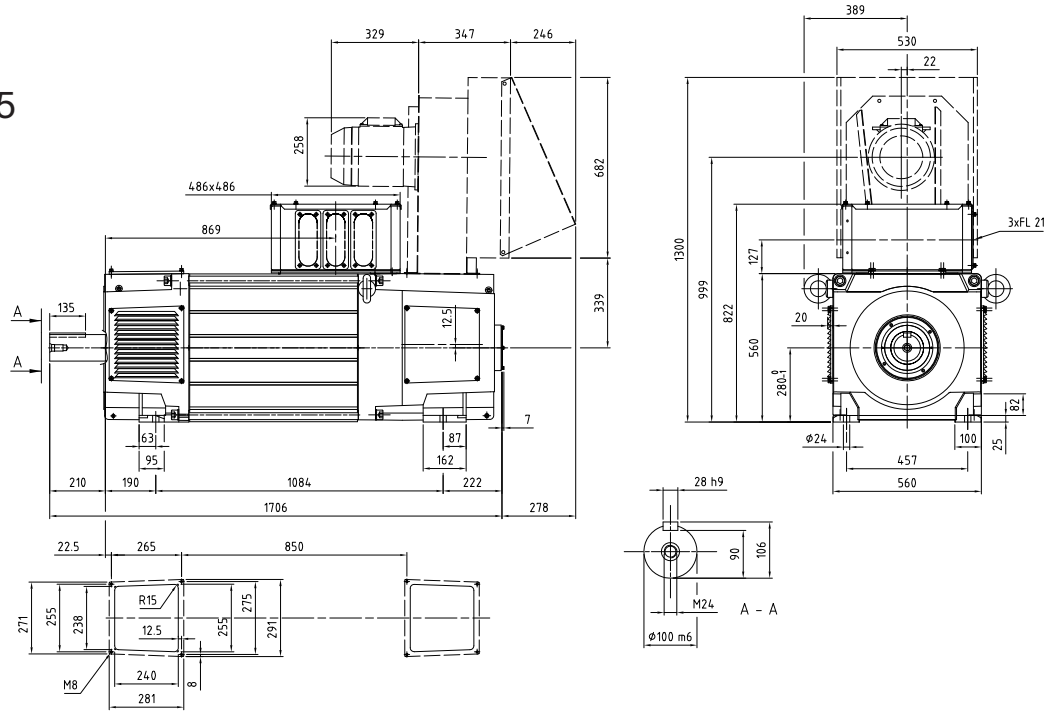
General data Caractéristiques generale Generelle Daten	$I_{max}/I_N = 200\%$ $T_{max}/T = 185\%$	$J = 7,8\text{ kgm}^2$ $n_0 = 10\text{ min}^{-1}$	$U_N = 110-440\text{ V}$ $P_f = 4000\text{ W}$	$V_{diss} = 0,9\text{ m}^3/\text{s}$ $\rho_\Delta = 2300\text{ Pa}$	$W = 1700\text{ kg}$
--	--	--	---	--	----------------------

$U_N\text{ (V)} [U_N > 1,1 \times U_{VN}^{(1)}]$										$n_{max}\text{ (min}^{-1})$				Cat. No. No de catalogue Bestellnummer							
400	420	440	470	520	550	620	750	815		P	I_N	T	η		n_2	n_3	n_4	$R_a =$	$L_a =$	$U_{fN}/U_{VN} =$...
n (min ⁻¹)										(kW)	(A)	(Nm)	(%)		(min ⁻¹)	(min ⁻¹)	(min ⁻¹)				
259										121	377	4481	78,5	1014	1294	1294	$R_a = 191\text{ m}\Omega$ $L_a = 2,81\text{ mH}$ $U_{fN}/U_{VN} = B$	3BSM003050- = PVA ²⁾ ... = PVB ³⁾ ... = PVC ⁴⁾			
275										129	377	4481	79,4	1014	1319	1319					
291										136	377	4480	80,3	1014	1319	1319					
314										147	377	4476	81,4	1015	1320	1320					
354										165	374	4447	83,1	1022	1328	1328					
379										176	373	4429	84,0	1026	1334	1334					
435										200	369	4387	85,7	1035	1346	1346					
539										243	363	4308	88,0	1054	1370	1370					
591										264	360	4269	88,9	1063	1382	1382					
349										164	484	4473	82,8	1017	1322	1322			$R_a = 115\text{ m}\Omega$ $L_a = 1,90\text{ mH}$ $U_{fN}/U_{VN} = B$	3BSM003050- = PUA ²⁾ ... = PUB ³⁾ ... = PUC ⁴⁾	
370										173	484	4473	83,5	1017	1322	1322					
390										183	484	4472	84,2	1017	1322	1322					
421										197	484	4468	85,1	1018	1323	1323					
472										219	480	4430	86,5	1026	1334	1334					
503										232	477	4408	87,2	1031	1341	1341					
575										262	472	4356	88,5	1043	1356	1356					
460										204	582	4240	86,2	2078	2300	2300	$R_a = 73\text{ m}\Omega$ $L_a = 1,11\text{ mH}$ $U_{fN}/U_{VN} = C$	3BSM003050- = PTA ²⁾ ... = PTB ³⁾ ... = PTC ⁴⁾			
486										216	582	4240	86,8	2078	2429	2429					
512										227	582	4239	87,3	2078	2558	2558					
551										244	581	4235	88,0	2080	2704	2704					
616										271	577	4203	89,1	2096	2724	2724					
655										287	575	4183	89,6	2105	2737	2737					
746										323	569	4138	90,6	2127	2765	2765					
915										388	558	4054	92,0	2169	2800	2800					
999										420	552	4012	92,5	2191	2800	2800					
585										267	747	4361	88,3	1938	2520	2520			$R_a = 47\text{ m}\Omega$ $L_a = 0,70\text{ mH}$ $U_{fN}/U_{VN} = C$	3BSM003050- = PSA ²⁾ ... = PSB ³⁾ ... = PSC ⁴⁾	
618										282	747	4360	88,7	1938	2520	2520					
650										297	747	4360	89,2	1938	2520	2520					
698										319	746	4356	89,8	1940	2522	2522					
779										354	743	4335	90,6	1949	2533	2533					
828										375	741	4322	91,0	1954	2540	2540					
941										423	736	4293	91,9	1966	2556	2556					
1151										511	727	4238	93,0	1990	2587	2587					
1256										554	723	4211	93,4	2002	2603	2603					
743										329	899	4228	90,5	2022	2629	2629	$R_a = 29\text{ m}\Omega$ $L_a = 0,49\text{ mH}$ $U_{fN}/U_{VN} = C$	3BSM003050- = PRA ²⁾ ... = PRB ³⁾ ... = PRC ⁴⁾			
783										347	899	4228	90,9	2022	2629	2629					
823										364	899	4227	91,2	2022	2629	2629					
883										390	898	4222	91,6	2024	2632	2632					
984										431	891	4188	92,3	2040	2652	2652					
1044										455	887	4167	92,6	2050	2665	2665					
1184										511	877	4119	93,2	2073	2695	2695					
910										388	1050	4077	91,6	2550	2800	2800	$R_a = 21\text{ m}\Omega$ $L_a = 0,31\text{ mH}$ $U_{fN}/U_{VN} = C$	3BSM003050- = PQA ²⁾ ... = PQB ³⁾ ... = PQC ⁴⁾			
958										409	1050	4076	91,9	2550	2800	2800					
1007										430	1050	4075	92,2	2550	2800	2800					
1079										459	1047	4063	92,6	2550	2800	2800					
1201										504	1032	4003	93,1	2550	2800	2800					
1274										529	1023	3967	93,4	2550	2800	2800					
1445										588	1002	3884	93,9	2550	2800	2800					
1056										451	1205	4073	92,7	2419	2800	2800			$R_a = 15\text{ m}\Omega$ $L_a = 0,24\text{ mH}$ $U_{fN}/U_{VN} = C$	3BSM003050- = PPA ²⁾ ... = PPB ³⁾ ... = PPC ⁴⁾	
1112										474	1205	4072	92,9	2419	2800	2800					
1167										498	1205	4072	93,2	2419	2800	2800					
1251										532	1203	4065	93,5	2422	2800	2800					
1390										585	1191	4020	93,9	2448	2800	2800					
1474										616	1183	3994	94,1	2463	2800	2800					

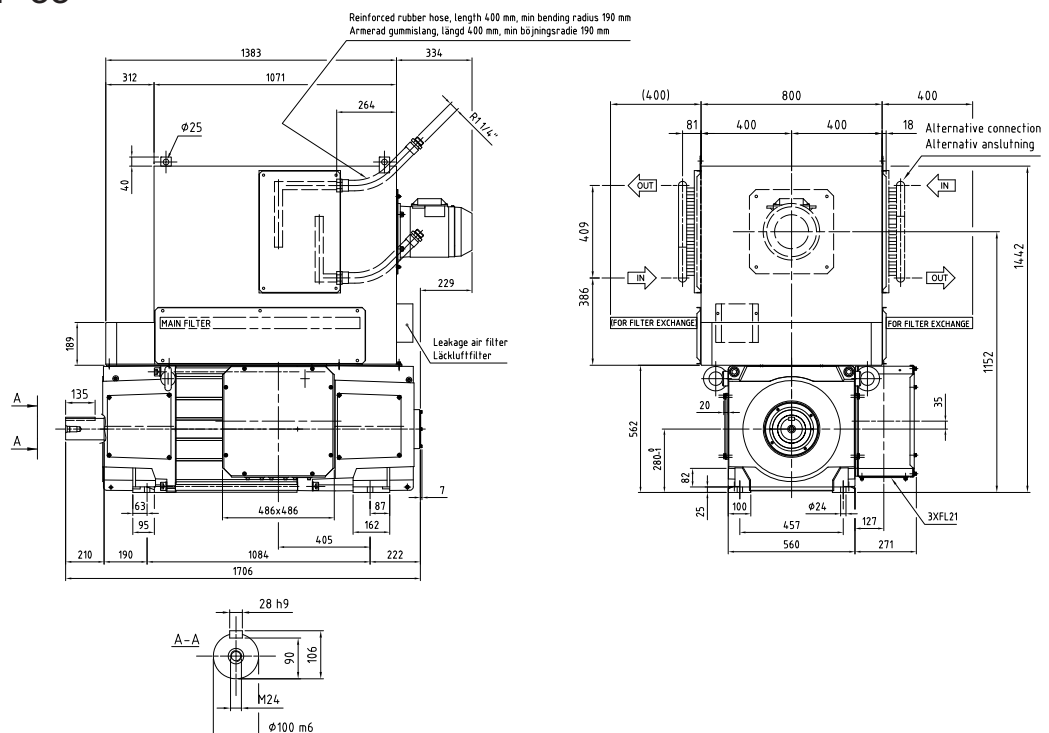
Explanation of motor data cross-references, see page 70/
Explication des références croisées des caractéristiques moteur, voir page 70/
Erklärung der Motorreferenzwerte, siehe Seite 70

Dimensions in mm
 Dimensions en mm
 Maße in mm

IC 06: IP 23
IC 17: IP 23
IC 37: IP 54, IP 55



IC 86 W: IP 54 / IP 55



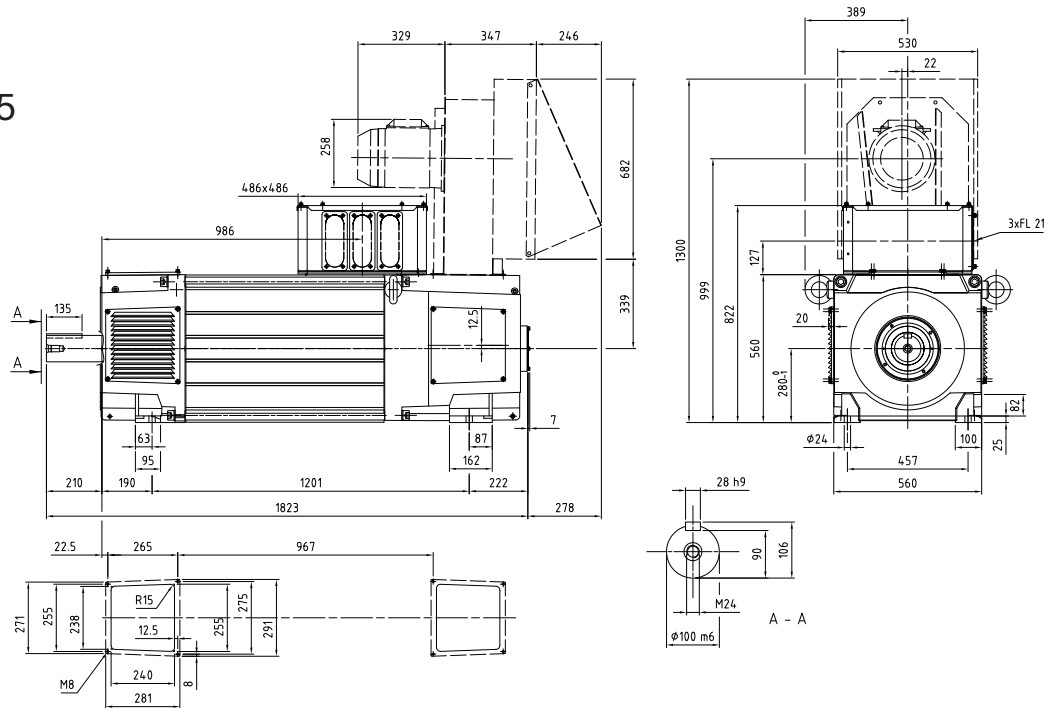
General data	$I_{max}/I_N = 200\%$	$J = 8,9 \text{ kgm}^2$	$U_{fN} = 110-440 \text{ V}$	$V_{diss} = 0,9 \text{ m}^3/\text{s}$	$W = 1920 \text{ kg}$
Caractéristiques generale	$T_{max}/T = 185\%$	$n_0 = 10 \text{ min}^{-1}$	$P_f = 4500 \text{ W}$	$\rho_\Delta = 2400 \text{ Pa}$	
Generelle Daten					

$U_N \text{ (V)} [U_N > 1,1 \times U_{vN}^{(1)}]$		$n_{max} \text{ (min}^{-1})$							Cat. No. No de catalogue Bestellnummer								
400	420	440	470	520	550	620	750	815		P (kW)	I_N (A)	T (Nm)	η (%)	n_2 (min ⁻¹)	n_3 (min ⁻¹)	n_4 (min ⁻¹)	
214									118	377	5288	76,2	873	1068	1068	$R_a = 213 \text{ m}\Omega$ $L_a = 3,23 \text{ mH}$ $U_{fN}/U_{vN} = B$	3BSM003050- = QDA ²⁾ ... = QDB ³⁾ ... = QDC ⁴⁾
	227								126	377	5288	77,2	873	1134	1134		
		241							133	377	5288	78,2	873	1134	1134		
			261						144	377	5285	79,5	873	1135	1135		
				295					162	374	5250	81,4	879	1142	1142		
					315				173	373	5228	82,3	882	1147	1147		
						363			197	369	5178	84,2	891	1158	1158		
							451		240	363	5085	86,8	907	1179	1179		
								495	261	360	5039	87,8	915	1189	1189		
290									161	484	5280	81,0	878	1142	1142		
	308								170	484	5279	81,9	878	1142	1142		
		325							180	484	5279	82,6	878	1142	1142		
			351						194	483	5272	83,6	880	1143	1143		
				395					216	479	5227	85,1	887	1153	1153		
					421				229	477	5201	85,9	891	1159	1159		
						482			259	471	5138	87,4	902	1173	1173		
384									201	582	5005	84,9	1784	1921	1921	$R_a = 82 \text{ m}\Omega$ $L_a = 1,28 \text{ mH}$ $U_{fN}/U_{vN} = C$	3BSM003050- = QBA ²⁾ ... = QBB ³⁾ ... = QBC ⁴⁾
	406								213	582	5005	85,5	1784	2030	2030		
		428							224	582	5005	86,1	1784	2140	2140		
			461						241	581	4998	86,9	1786	2305	2305		
				516					268	577	4960	88,0	1799	2339	2339		
					549				284	574	4937	88,6	1807	2349	2349		
						626			320	568	4883	89,8	1826	2374	2374		
							770		386	557	4783	91,3	1863	2422	2422		
								842	417	551	4734	91,9	1882	2447	2447		
490									264	747	5149	87,2	1668	2168	2168		
	518								279	747	5148	87,7	1668	2168	2168		
		545							294	747	5148	88,2	1668	2168	2168		
			586						316	746	5142	88,8	1669	2170	2170		
				655					351	743	5117	89,8	1677	2180	2180		
					696				372	741	5102	90,2	1682	2186	2186		
						792			420	736	5067	91,2	1693	2200	2200		
							970		508	727	5003	92,4	1713	2227	2227		
								1059	551	723	4971	92,9	1724	2241	2241		
624									326	899	4993	89,7	1752	2278	2278	$R_a = 33 \text{ m}\Omega$ $L_a = 0,56 \text{ mH}$ $U_{fN}/U_{vN} = C$	3BSM003050- = PZA ²⁾ ... = PZB ³⁾ ... = PZC ⁴⁾
	658								344	899	4992	90,1	1752	2278	2278		
		692							362	899	4991	90,4	1752	2278	2278		
			743						388	898	4983	90,9	1755	2281	2281		
				828					429	891	4943	91,7	1769	2299	2299		
					879				453	886	4918	92,0	1777	2310	2310		
						999			508	877	4861	92,8	1797	2336	2336		
766									386	1050	4814	91,0	2287	2800	2800	$R_a = 23 \text{ m}\Omega$ $L_a = 0,36 \text{ mH}$ $U_{fN}/U_{vN} = C$	3BSM003050- = PYA ²⁾ ... = PYB ³⁾ ... = PYC ⁴⁾
	807								407	1050	4814	91,3	2287	2800	2800		
		848							427	1050	4813	91,6	2287	2800	2800		
			909						457	1046	4796	92,0	2295	2800	2800		
				1013					501	1031	4725	92,7	2329	2800	2800		
					1075				527	1022	4683	93,0	2349	2800	2800		
						1219			585	1002	4584	93,6	2398	2800	2800		
890									448	1205	4811	92,2	2084	2709	2800	$R_a = 17 \text{ m}\Omega$ $L_a = 0,27 \text{ mH}$ $U_{fN}/U_{vN} = C$	3BSM003050- = PXA ²⁾ ... = PXB ³⁾ ... = PXC ⁴⁾
	937								472	1205	4810	92,4	2084	2709	2800		
		984							496	1205	4809	92,7	2084	2709	2800		
			1055						530	1203	4799	93,0	2088	2714	2800		
				1173					583	1190	4745	93,5	2111	2744	2800		
					1244				614	1182	4713	93,8	2125	2762	2800		

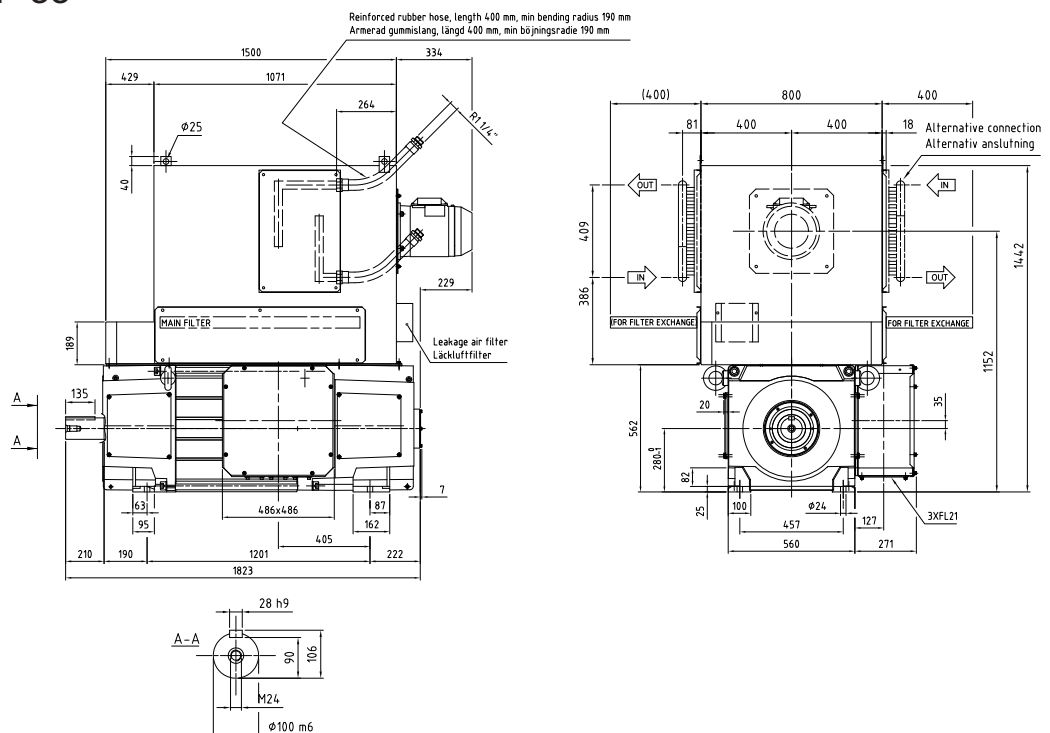
Explanation of motor data cross-references, see page 70/
Explication des références croisées des caractéristiques moteur, voir page 70/
Erklärung der Motorreferenzwerte, siehe Seite 70

Dimensions in mm
 Dimensions en mm
 Maße in mm

IC 06: IP 23
IC 17: IP 23
IC 37: IP 54, IP 55



IC 86 W: IP 54 / IP 55



General data	$I_{max}/I_N = 200$ (180 *) %	$J = 10,2$ kgm ²	$U_{fN} = 110-440$ V	$V_{diss} = 0,9$ m ³ /s	$W = 2170$ kg
Caractéristiques generale	$T_{max}/T = 185$ (165 *) %	$n_0 = 10$ min ⁻¹	$P_f = 5200$ W	$p_{\Delta} = 2400$ Pa	
Generelle Daten					

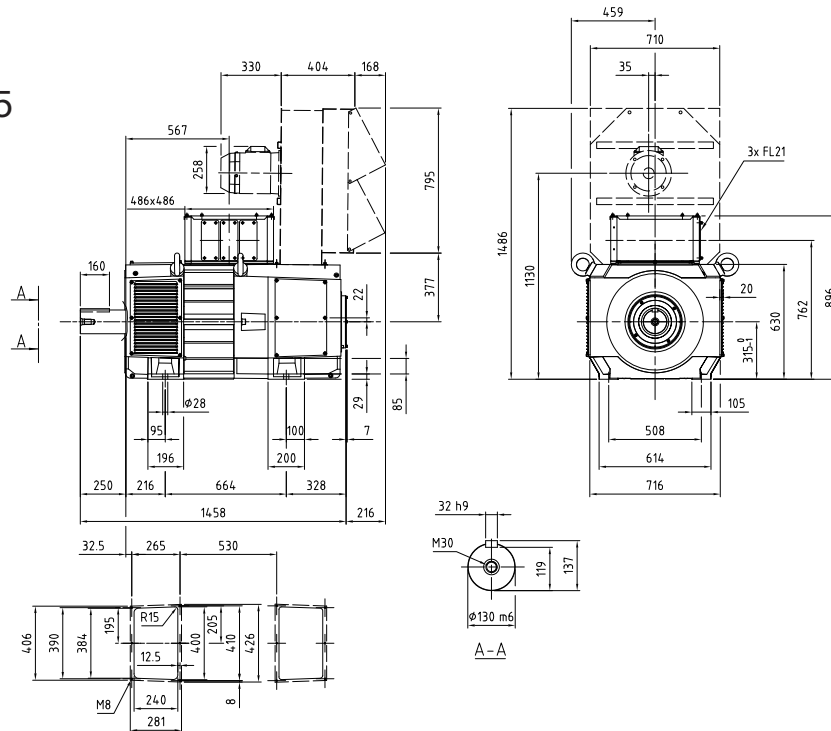
*) Tandem mounted / montage en tandem / Kopplung zum Tandem

U_N (V) [$U_N > 1,1 \times U_{vN}$]										n_{max} (min ⁻¹)				Cat. No. No de catalogue Bestellnummer				
400	420	440	470	520	550	620	750	815		2550	2600	2600						
n (min ⁻¹)										P	I _N	T	η	n_2	n_3	n_4		
										(kW)	(A)	(Nm)	(%)	(min ⁻¹)	(min ⁻¹)	(min ⁻¹)		
175										112	367	6153	74,0	774	873	873	$R_a = 240$ mΩ $L_a = 3,72$ mH $U_{fN}/U_{vN} = D$	3BSM003050- = QMA ²⁾ ... = QMB ³⁾ ... = QMC ⁴⁾
186										120	367	6153	75,2	774	929	929		
197										127	367	6153	76,2	774	985	985		
214										138	367	6152	77,6	774	1006	1006		
242										156	366	6135	79,6	776	1009	1009		
259										166	365	6125	80,7	778	1011	1011		
299										191	364	6100	82,7	781	1015	1015		
372										236	361	6055	85,5	786	1022	1022		
409										258	360	6032	86,6	789	1026	1026		
237										157	484	6312	78,9	758	986	986		
252										166	484	6312	79,9	758	986	986		
266										176	484	6312	80,7	758	986	986		
288										190	484	6305	81,8	759	987	987		
325										213	480	6253	83,5	765	995	995		
347										226	477	6222	84,4	769	1000	1000		
398										256	472	6149	86,1	778	1012	1012		
316										198	582	5985	83,2	1534	1580	1580	$R_a = 92$ mΩ $L_a = 1,47$ mH $U_{fN}/U_{vN} = E$	3BSM003050- = QKA ²⁾ ... = QKB ³⁾ ... = QKC ⁴⁾
334										210	582	5985	84,0	1534	1671	1671		
353										221	582	5985	84,6	1534	1763	1763		
380										238	582	5980	85,5	1535	1901	1901		
426										265	577	5935	86,8	1547	2011	2011		
454										281	575	5908	87,5	1554	2020	2020		
519										318	569	5844	88,8	1570	2041	2041		
639										383	558	5727	90,5	1601	2082	2082		
699										415	552	5668	91,2	1618	2103	2103		
405										261	747	6157	85,9	1430	1859	1859		
428										276	747	6157	86,5	1430	1859	1859		
451										290	747	6157	87,0	1430	1859	1859		
485										312	747	6152	87,7	1431	1860	1860		
542										348	743	6123	88,8	1438	1869	1869		
577										369	741	6106	89,3	1442	1874	1874		
657										417	736	6065	90,4	1451	1886	1886		
806										506	727	5989	91,8	1469	1909	1909		
881										549	723	5951	92,4	1478	1921	1921		
517										323	899	5972	88,7	1505	1956	1956	$R_a = 37$ mΩ $L_a = 0,65$ mH $U_{fN}/U_{vN} = E$	3BSM003050- = QGA ²⁾ ... = QGB ³⁾ ... = QGC ⁴⁾
546										341	899	5971	89,2	1505	1956	1956		
574										359	899	5971	89,6	1505	1956	1956		
617										385	898	5965	90,1	1506	1958	1958		
688										426	891	5916	91,0	1518	1974	1974		
731										450	887	5887	91,4	1525	1983	1983		
830										506	877	5820	92,2	1543	2005	2005		
636										383	1050	5760	90,2	1955	2541	2541	$R_a = 26$ mΩ $L_a = 0,41$ mH $U_{fN}/U_{vN} = E$	3BSM003050- = QFA ²⁾ ... = QFB ³⁾ ... = QFC ⁴⁾
670										404	1050	5760	90,6	1955	2541	2541		
704										425	1050	5759	90,9	1955	2541	2541		
756										455	1047	5744	91,4	1959	2547	2547		
842										499	1032	5660	92,1	1988	2584	2584		
894										525	1024	5610	92,5	2005	2600	2600		
1015										584	1003	5493	93,2	2047	2600	2600		
740										446	1205	5756	91,6	1782	2316	2574	$R_a = 19$ mΩ $L_a = 0,31$ mH $U_{fN}/U_{vN} = E$	3BSM003050- = QEA ²⁾ ... = QEB ³⁾ ... = QEC ⁴⁾
779										470	1205	5756	91,9	1782	2316	2574		
819										493	1205	5755	92,2	1782	2316	2574		
878										528	1203	5746	92,6	1784	2319	2577		
977										581	1191	5684	93,1	1803	2344	2600		
1036										613	1183	5647	93,4	1815	2359	2600		

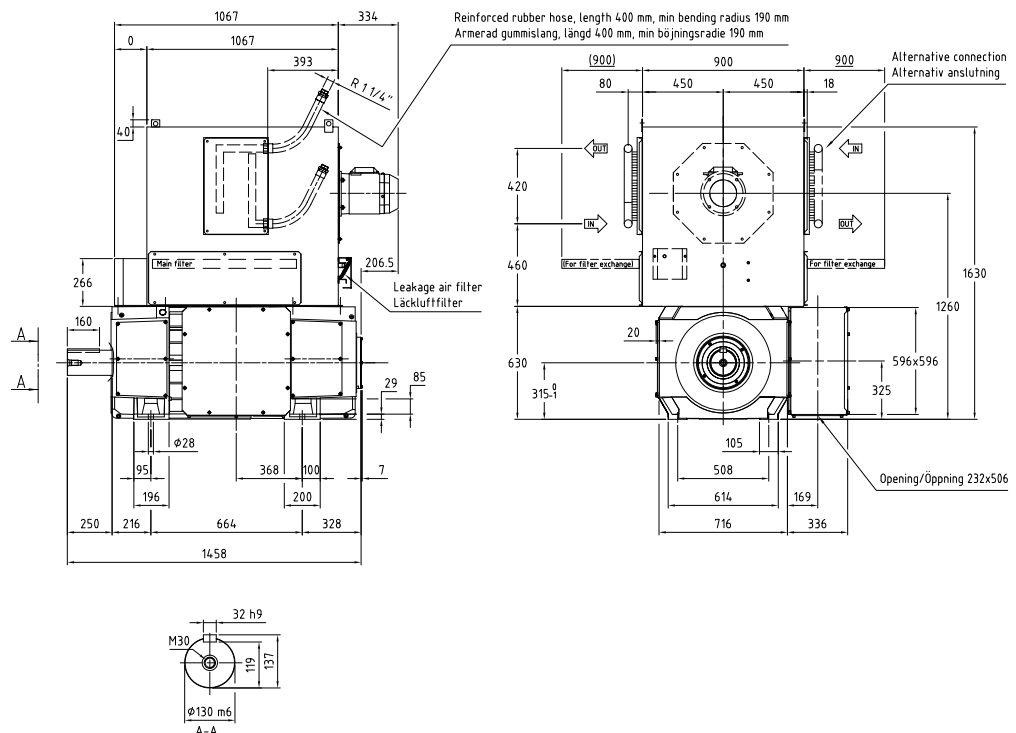
Explanation of motor data cross-references, see page 70/
Explication des références croisées des caractéristiques moteur, voir page 70/
Erklärung der Motorreferenzwerte, siehe Seite 70

Dimensions in mm
Dimensions en mm
Maße in mm

IC 06: IP 23
IC 17: IP 23
IC 37: IP 54, IP 55



IC 86 W: IP 54 / IP 55



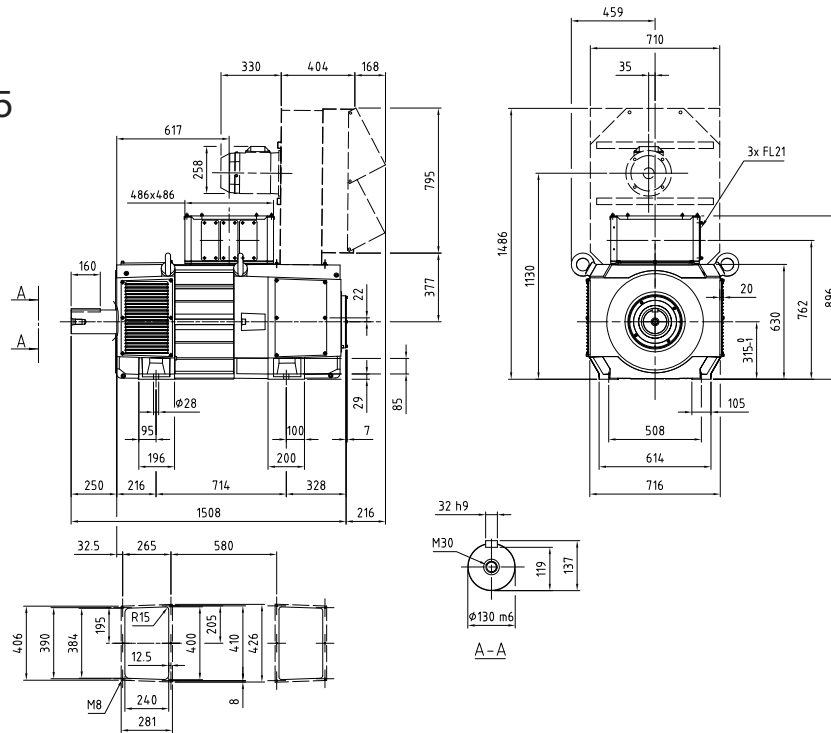
General data Caractéristiques générales Generelle Daten	$I_{\max}/I_N = 200\%$ $T_{\max}/T = 195\%$	$J = 11,0 \text{ kgm}^2$ $n_0 = 10 \text{ min}^{-1}$	$U_{fN} = 110-440 \text{ V}$ $P_f = 3900 \text{ W}$	$V_{\text{diss}} = 1,35 \text{ m}^3/\text{s}$ $p_{\Delta} = 3250 \text{ Pa}$	$W = 1650 \text{ kg}$
---	--	---	--	---	-----------------------

$U_N (\text{V}) [U_N > 1,1 \times U_{vN}^{(1)}]$										$n_{\max} (\text{min}^{-1})$			Cat. No. No de catalogue Bestellnummer					
400	420	440	470	520	550	620	750	815		2050	2400	2400						
$n (\text{min}^{-1})$										P (kW)	I_N (A)	T (Nm)	η (%)	n_2 (min^{-1})	n_3 (min^{-1})	n_4 (min^{-1})		
556										190	550	3254	85,3	1418	1843	2126	$R_a = 82,3 \text{ m}\Omega$ $L_a = 1,40 \text{ mH}$ $U_{fN}/U_{vN} = A$	3BSM003050- = RBG ²⁾ ... = RBH ³⁾ ... = RBJ ⁴⁾
587										200	550	3258	85,9	1418	1843	2126		
618										211	550	3262	86,4	1418	1843	2126		
664										227	550	3266	87,1	1418	1843	2126		
741										254	550	3272	88,1	1418	1843	2126		
787										270	550	3275	88,6	1418	1843	2126		
894										307	550	3280	89,7	1418	1843	2126		
1093										376	550	3285	91,0	1418	1843	2126		
1193										411	550	3287	91,5	1418	1843	2126		
693										238	675	3277	87,4	1490	1937	2235		
731										251	675	3280	87,9	1490	1937	2235		
768										264	675	3282	88,4	1490	1937	2235		
825										284	675	3285	89,0	1490	1937	2235		
919										316	675	3289	89,8	1490	1937	2235		
975										336	675	3291	90,2	1490	1937	2235		
1106										381	675	3294	91,0	1490	1937	2235		
(UN _{max} =731V)										1314	454	675	3295	92,0	1490	1937	2235	
1152										400	1100	3319	90,9	2050	2400	2400	$R_a = 21,1 \text{ m}\Omega$ $L_a = 0,36 \text{ mH}$ $U_{fN}/U_{vN} = B$	3BSM003050- = REG ²⁾ ... = REH ³⁾ ... = REJ ⁴⁾
1213										422	1100	3320	91,2	2050	2400	2400		
1273										443	1100	3320	91,5	2050	2400	2400		
1364										474	1100	3321	91,8	2050	2400	2400		
1517										514	1073	3238	92,4	2050	2400	2400		
1609										529	1041	3141	92,7	2050	2400	2400		
1826										555	963	2901	93,2	2050	2400	2400		
(UN _{max} =691V)										2047 ⁵⁾	566	878	2639	93,5	2050	2400		
1420										495	1350	3328	91,8	2050	2400	2400	$R_a = 14,5 \text{ m}\Omega$ $L_a = 0,24 \text{ mH}$ $U_{fN}/U_{vN} = B$	3BSM003050- = RFG ²⁾ ... = RFH ³⁾ ... = RFJ ⁴⁾
1494										521	1350	3328	92,0	2050	2400	2400		
1568										546	1350	3327	92,2	2050	2400	2400		
1681										570	1314	3238	92,6	2050	2400	2400		
1870										593	1231	3027	93,0	2050	2400	2400		
1984 ⁵⁾										601	1178	2894	93,2	2050	2400	2400		
(UN _{max} =567V)										2048 ⁵⁾	605	1148	2821	93,3	2050	2400	2400	
1731										573	1553	3160	92,6	2050	2400	2400	$R_a = 9,63 \text{ m}\Omega$ $L_a = 0,15 \text{ mH}$ $U_{fN}/U_{vN} = B$	3BSM003050- = RGG ²⁾ ... = RGH ³⁾ ... = RGJ ⁴⁾
1823 ⁵⁾										583	1502	3052	92,8	2050	2400	2400		
1915 ⁵⁾										590	1449	2941	93,0	2050	2400	2400		
(UN _{max} =469V)										2048 ⁵⁾	595	1369	2776	93,2	2050	2400		
1994⁵⁾										615	1663	2946	93,0	2050	2400	2400	$R_a = 7,52 \text{ m}\Omega$ $L_a = 0,12 \text{ mH}$ $U_{fN}/U_{vN} = B$	3BSM003050- = RHG ²⁾ ... = RHH ³⁾ ... = RHJ ⁴⁾
2048 ⁵⁾ (UN _{max} =410V)										618	1626	2880	93,1	2050	2400	2400		

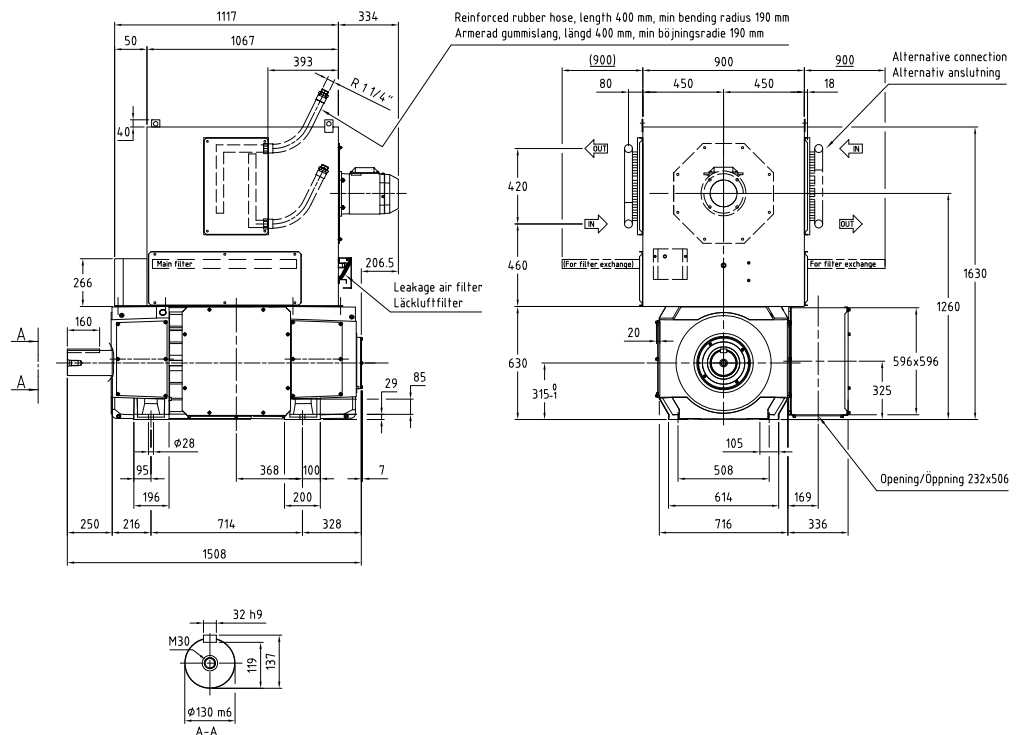
Explanation of motor data cross-references, see page 70/
Explication des références croisées des caractéristiques moteur, voir page 70/
Erklärung der Motorreferenzwerte, siehe Seite 70

Dimensions in mm
Dimensions en mm
Maße in mm

IC 06: IP 23
IC 17: IP 23
IC 37: IP 54, IP 55



IC 86 W: IP 54 / IP 55



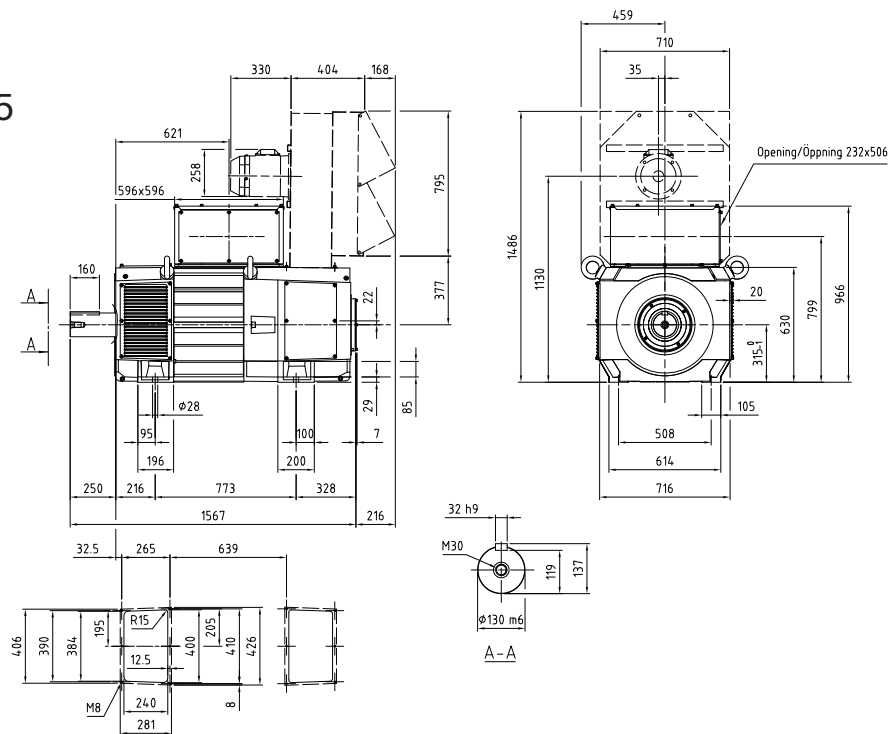
General data Caractéristiques générales Generelle Daten	$I_{\max}/I_N = 200\%$ $T_{\max}/T = 195\%$	$J = 12,0 \text{ kgm}^2$ $n_0 = 10 \text{ min}^{-1}$	$U_{fN} = 110-440 \text{ V}$ $P_f = 4200 \text{ W}$	$V_{\text{diss}} = 1,35 \text{ m}^3/\text{s}$ $p_{\Delta} = 3250 \text{ Pa}$	$W = 1800 \text{ kg}$
---	--	---	--	---	-----------------------

$U_N (V) [U_N > 1,1 \times U_{vN}^{(1)}]$								$n_{\max} (\text{min}^{-1})$				Cat. No. No de catalogue Bestellnummer				
400	420	440	470	520	550	620	750	815	P	I_N	T		η	n_2	n_3	n_4
n (min ⁻¹)								(kW)	(A)	(Nm)	(%)		(min ⁻¹)	(min ⁻¹)	(min ⁻¹)	
466									188	550	3845	84,3	1225	1592	1837	$R_a = 89,8 \text{ m}\Omega$ $L_a = 1,60 \text{ mH}$ $U_{fN}/U_{vN} = A$... = RLG ²⁾ ... = RLH ³⁾ ... = RLJ ⁴⁾
	492								198	550	3851	84,9	1225	1592	1837	
		518							209	550	3856	85,5	1225	1592	1837	
			557						225	550	3862	86,3	1225	1592	1837	
				622					252	550	3871	87,4	1225	1592	1837	
					661				268	550	3875	87,9	1225	1592	1837	
						752			306	550	3882	89,0	1225	1592	1837	
							920		375	550	3890	90,5	1225	1592	1837	
								1004	409	550	3893	91,1	1225	1592	1837	
									236	675	3874	86,6	1286	1672	1929	
582									249	675	3878	87,2	1286	1672	1929	$R_a = 59,8 \text{ m}\Omega$ $L_a = 1,0 \text{ mH}$ $U_{fN}/U_{vN} = A$... = RMG ²⁾ ... = RMH ³⁾ ... = RMJ ⁴⁾
	614								262	675	3881	87,6	1286	1672	1929	
		646							282	675	3886	88,3	1286	1672	1929	
			693						315	675	3891	89,2	1286	1672	1929	
				773					334	675	3894	89,7	1286	1672	1929	
					820				380	675	3898	90,6	1286	1672	1929	
						931			453	675	3902	91,6	1286	1672	1929	
($U_{N_{\max}}=731V$)							1108		399	1100	3930	90,5	2050	2400	2400	
970									421	1100	3931	90,8	2050	2400	2400	
	1022								442	1100	3932	91,1	2050	2400	2400	
		1073							474	1100	3933	91,5	2050	2400	2400	
			1150						524	1095	3916	92,1	2050	2400	2400	
				1278					542	1068	3819	92,4	2050	2400	2400	
					1356				577	1002	3579	93,0	2050	2400	2400	
						1539			608	867	3089	93,7	2050	2400	2400	
($U_{N_{\max}}=813V$)							1879⁵⁾		605	796	2825	93,8	2050	2400	2400	
								2044⁵⁾	605	796	2825	93,8	2050	2400	2400	
1197									494	1350	3942	91,5	2050	2400	2400	$R_a = 15,7 \text{ m}\Omega$ $L_a = 0,27 \text{ mH}$ $U_{fN}/U_{vN} = C$... = RRG ²⁾ ... = RRH ³⁾ ... = RRJ ⁴⁾
	1260								520	1350	3942	91,8	2050	2400	2400	
		1323							546	1350	3942	92,0	2050	2400	2400	
			1417						584	1349	3938	92,3	2050	2400	2400	
				1577					616	1278	3728	92,8	2050	2400	2400	
					1673				630	1233	3597	93,1	2050	2400	2400	
						1897⁶⁾			650	1125	3274	93,5	2050	2400	2400	
($U_{N_{\max}}=666V$)							2045⁵⁾		652	1049	3045	93,7	2050	2400	2400	
1458									591	1603	3872	92,4	1972	2400	2400	
	1535								605	1560	3765	92,7	2027	2400	2400	
		1612							617	1515	3656	92,9	2050	2400	2400	
			1728⁶⁾						631	1447	3486	93,1	2050	2400	2400	
				1922⁶⁾					642	1326	3188	93,5	2050	2400	2400	
					2039⁵⁾				640	1249	2996	93,6	2050	2400	2400	
($U_{N_{\max}}=552V$)							2045⁵⁾		639	1244	2985	93,6	2050	2400	2400	
1681									630	1701	3580	92,9	2050	2400	2400	$R_a = 8,9 \text{ m}\Omega$ $L_a = 0,14 \text{ mH}$ $U_{fN}/U_{vN} = C$... = RTG ²⁾ ... = RTH ³⁾ ... = RTJ ⁴⁾
	1768								655	1682	3538	93,1	2050	2400	2400	
		1857⁶⁾							662	1620	3405	93,2	2050	2400	2400	
			1991⁵⁾						667	1525	3198	93,4	2050	2400	2400	
($U_{N_{\max}}=482V$)							2045⁵⁾		666	1485	3110	93,4	2050	2400	2400	
									666	1485	3110	93,4	2050	2400	2400	

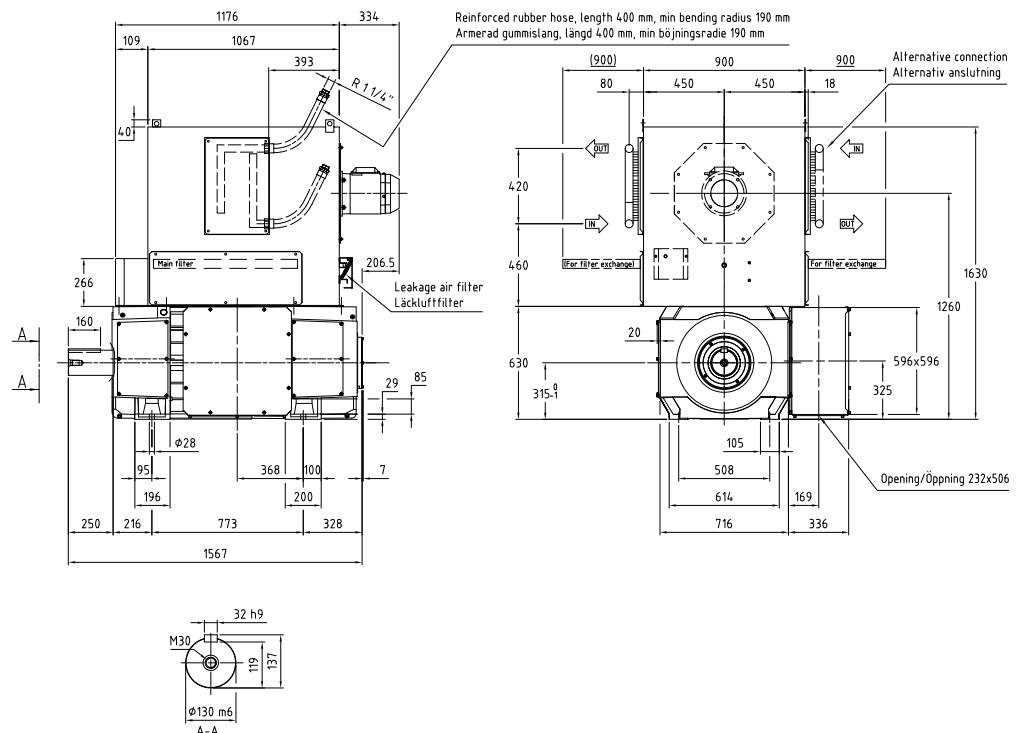
Explanation of motor data cross-references, see page 70/
Explication des références croisées des caractéristiques moteur, voir page 70/
Erklärung der Motorreferenzwerte, siehe Seite 70

Dimensions in mm
Dimensions en mm
Maße in mm

IC 06: IP 23
IC 17: IP 23
IC 37: IP 54, IP 55



IC 86 W: IP 54 / IP 55



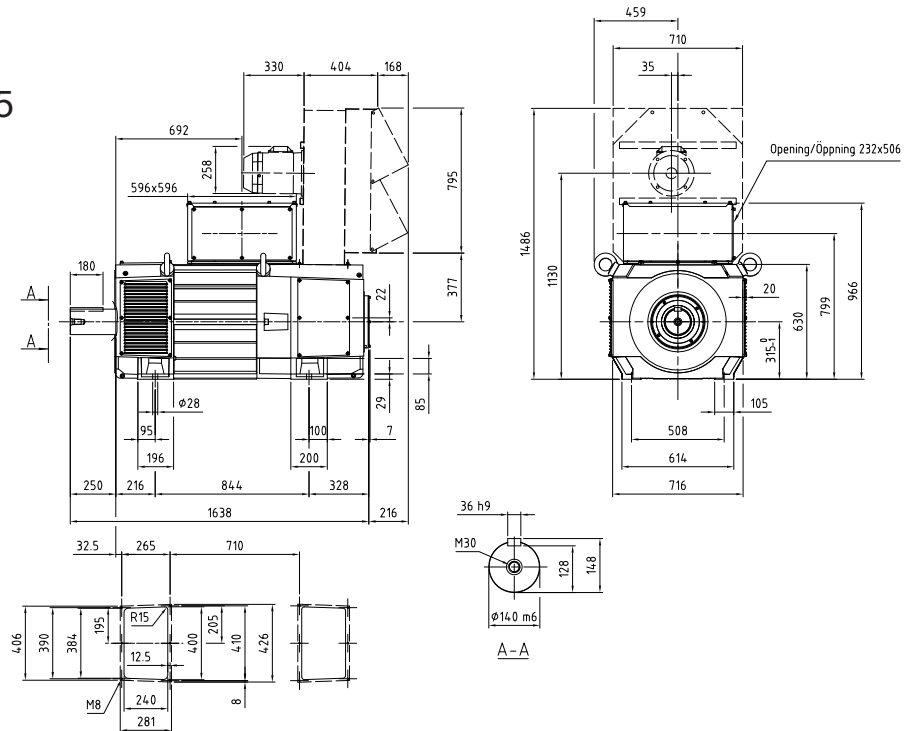
General data Caractéristiques générales Generelle Daten	$I_{max}/I_N = 200\%$ $T_{max}/T = 195\%$	$J = 14,0 \text{ kgm}^2$ $n_0 = 10 \text{ min}^{-1}$	$U_{fN} = 110-440 \text{ V}$ $P_f = 4700 \text{ W}$	$V_{diss} = 1,30 \text{ m}^3/\text{s}$ $p_{\Delta} = 3300 \text{ Pa}$	$W = 1950 \text{ kg}$
---	--	---	--	--	-----------------------

$U_N (V) [U_N > 1,1 \times U_{vN}^{(1)}]$	n (min ⁻¹)	P (kW)	I _N (A)	T (Nm)	η (%)	n_{max} (min ⁻¹)			Cat. No. No de catalogue Bestellnummer
						2050	2400	2400	
390	400	185	550	4529	83,0	1055	1372	1583	$R_a = 98,7 \text{ m}\Omega$ $L_a = 1,80 \text{ mH}$ $U_{fN}/U_{vN} = F$... = RYG ²⁾ ... = RYH ³⁾ ... = RYJ ⁴⁾
	412	196	550	4537	83,7	1055	1372	1583	
	434	207	550	4543	84,4	1055	1372	1583	
	467	223	550	4552	85,2	1055	1372	1583	
	523	250	550	4564	86,5	1055	1372	1583	
	556	266	550	4570	87,0	1055	1372	1583	
	633	303	550	4581	88,3	1055	1372	1583	
	775	373	550	4593	89,9	1055	1372	1583	
	847	408	550	4597	90,5	1055	1372	1583	
	488	412	234	675	4577	85,7	1107	1439	
515	247	675	4582	86,3	1107	1439	1660		
542	260	675	4587	86,7	1107	1439	1660		
582	280	675	4593	87,5	1107	1439	1660		
649	313	675	4602	88,5	1107	1439	1660		
689	333	675	4606	89,0	1107	1439	1660		
783	378	675	4613	90,0	1107	1439	1660		
933	451	675	4619	91,1	1107	1439	1660		
(UN _{max} =731V)	933	451	675	4619	91,1	1107	1439	1660	
816	398	1100	4656	89,9	2050	2400	2400	$R_a = 25,2 \text{ m}\Omega$ $L_a = 0,46 \text{ mH}$ $U_{fN}/U_{vN} = E$... = SBG ²⁾ ... = SBH ³⁾ ... = SBJ ⁴⁾	
859	419	1100	4658	90,3	2050	2400	2400		
902	440	1100	4660	90,6	2050	2400	2400		
967	472	1100	4662	91,1	2050	2400	2400		
1075	525	1100	4665	91,7	2050	2400	2400		
1141	551	1087	4608	92,0	2050	2400	2400		
1295	593	1031	4372	92,7	2050	2400	2400		
1582	644	918	3888	93,6	2050	2400	2400		
1726 ⁶⁾	654	857	3621	93,8	2050	2400	2400		
1009	493	1350	4666	91,1	2050	2400	2400		$R_a = 17,2 \text{ m}\Omega$ $L_a = 0,31 \text{ mH}$ $U_{fN}/U_{vN} = E$... = SCG ²⁾ ... = SCH ³⁾ ... = SCJ ⁴⁾
1062	519	1350	4667	91,4	2050	2400	2400		
1115	545	1350	4668	91,6	2050	2400	2400		
1195	584	1350	4668	92,0	2050	2400	2400		
1329	631	1312	4537	92,6	2050	2400	2400		
1410	651	1275	4406	92,9	2050	2400	2400		
1599	684	1184	4085	93,4	2050	2400	2400		
(UN _{max} =731V)	702	1025	3524	93,9	2050	2400	2400		
1228	601	1633	4677	92,1	1662	2161	2400	$R_a = 11,5 \text{ m}\Omega$ $L_a = 0,19 \text{ mH}$ $U_{fN}/U_{vN} = E$... = SDG ²⁾ ... = SDH ³⁾ ... = SDJ ⁴⁾	
1293	620	1601	4583	92,4	1696	2204	2400		
1358	636	1563	4476	92,6	1736	2257	2400		
1456	657	1506	4309	93,0	1802	2342	2400		
1619 ⁶⁾	682	1406	4020	93,4	1930	2400	2400		
1717 ⁶⁾	690	1343	3834	93,6	2021	2400	2400		
1947 ⁵⁾	686	1185	3367	93,8	2050	2400	2400		
(UN _{max} =649V)	676	1114	3159	93,8	2050	2400	2400		
2042 ⁵⁾	676	1114	3159	93,8	2050	2400	2400		
1418	624	1683	4203	92,8	1844	2398	2400		$R_a = 8,97 \text{ m}\Omega$ $L_a = 0,16 \text{ mH}$ $U_{fN}/U_{vN} = E$... = SEG ²⁾ ... = SEH ³⁾ ... = SEJ ⁴⁾
1491	656	1683	4202	93,0	1844	2398	2400		
1565	688	1683	4201	93,1	1844	2398	2400		
1677	709	1620	4039	93,4	1916	2400	2400		
1864 ⁵⁾	719	1481	3681	93,6	2050	2400	2400		
1977 ⁵⁾	716	1392	3456	93,8	2050	2400	2400		
(UN _{max} =567V)	710	1339	3319	93,8	2050	2400	2400		
2043 ⁵⁾	710	1339	3319	93,8	2050	2400	2400		

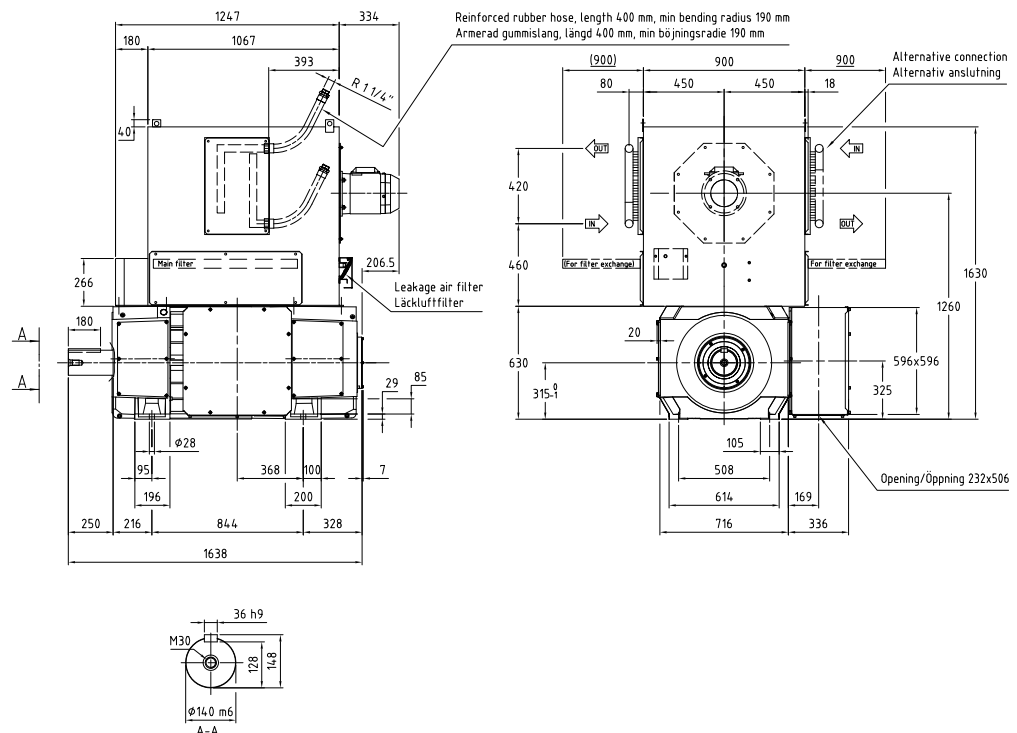
Explanation of motor data cross-references, see page 70/
Explication des références croisées des caractéristiques moteur, voir page 70/
Erklärung der Motorreferenzwerte, siehe Seite 70

Dimensions in mm
Dimensions en mm
Maße in mm

IC 06: IP 23
IC 17: IP 23
IC 37: IP 54, IP 55



IC 86 W: IP 54 / IP 55



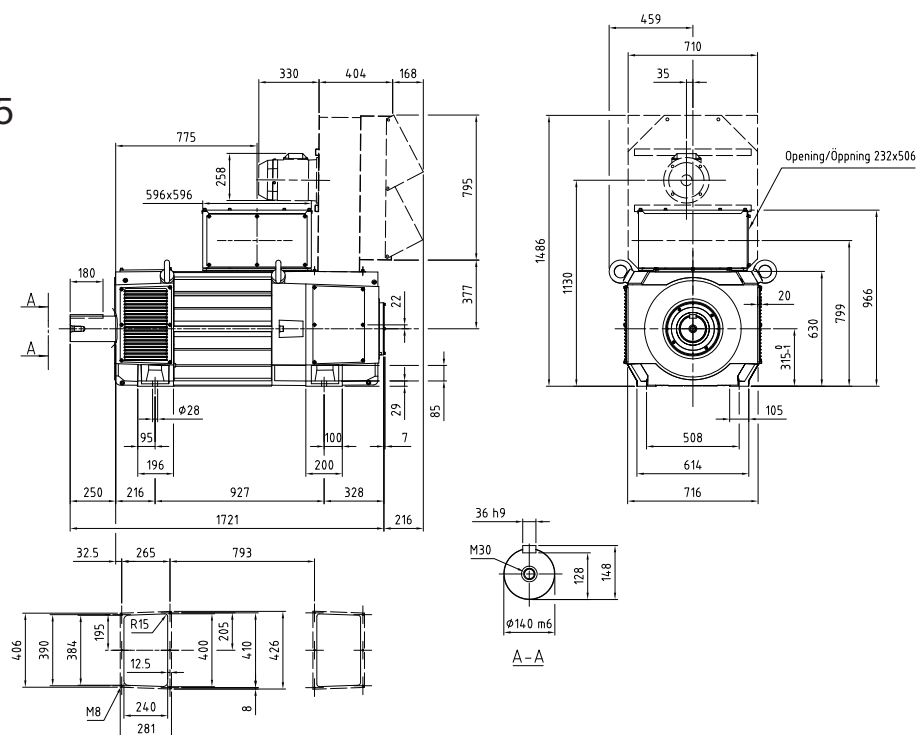
General data Caractéristiques générales Generelle Daten	$I_{max}/I_N = 200\%$ $T_{max}/T = 195\%$	$J = 15,0 \text{ kgm}^2$ $n_0 = 10 \text{ min}^{-1}$	$U_{fN} = 110-440 \text{ V}$ $P_f = 5600 \text{ W}$	$V_{diss} = 1,30 \text{ m}^3/\text{s}$ $p_{\Delta} = 3300 \text{ Pa}$	$W = 2100 \text{ kg}$
---	--	---	--	--	-----------------------

$U_N (V) [U_N > 1,1 \times U_{vN}^{(1)}]$										$n_{max} (\text{min}^{-1})$			Cat. No. No de catalogue Bestellnummer						
400	420	440	470	520	550	620	750	815		2050	2400	2400							
$n (\text{min}^{-1})$										P (kW)	I_N (A)	T (Nm)	η (%)	n_2 (min^{-1})	n_3 (min^{-1})	n_4 (min^{-1})			
325										182	550	5344	81,3	905	1176	1357	$R_a = 109,4 \text{ m}\Omega$ $L_a = 2,10 \text{ mH}$ $U_{fN}/U_{vN} = A$	3BSM003050- = SHG ²⁾ ... = SHH ³⁾ ... = SHJ ⁴⁾	
344										193	550	5354	82,1	905	1176	1357			
363										204	550	5364	82,8	905	1176	1357			
391										220	550	5376	83,8	905	1176	1357			
437										247	550	5393	85,2	905	1176	1357			
465										263	550	5401	85,9	905	1176	1357			
530										301	550	5416	87,3	905	1176	1357			
651										370	550	5434	89,1	905	1176	1357			
711										405	550	5440	89,8	905	1176	1357			
408										231	675	5407	84,3	948	1232	1422			$R_a = 72,7 \text{ m}\Omega$ $L_a = 1,40 \text{ mH}$ $U_{fN}/U_{vN} = A$
430										244	675	5415	85,0	948	1232	1422			
453										257	675	5422	85,6	948	1232	1422			
487										277	675	5431	86,4	948	1232	1422			
544										310	675	5443	87,4	948	1232	1422			
578										330	675	5449	88,0	948	1232	1422			
658										376	675	5459	89,1	948	1232	1422			
784										449	675	5470	90,5	948	1232	1422			
(UN _{max} =731V)																			
684										395	1100	5515	89,2	1813	2356	2400	$R_a = 27,9 \text{ m}\Omega$ $L_a = 0,53 \text{ mH}$ $U_{fN}/U_{vN} = E$	3BSM003050- = SLG ²⁾ ... = SLH ³⁾ ... = SLJ ⁴⁾	
721										417	1100	5519	89,6	1813	2356	2400			
758										438	1100	5522	89,9	1813	2356	2400			
812										470	1100	5525	90,4	1813	2356	2400			
904										523	1100	5530	91,1	1813	2356	2400			
959										554	1097	5515	91,5	1818	2363	2400			
1089										602	1050	5284	92,3	1898	2400	2400			
1331										670	957	4808	93,3	2050	2400	2400			
1452										692	906	4550	93,6	2050	2400	2400			
847										491	1350	5536	90,5	1899	2400	2400			$R_a = 19 \text{ m}\Omega$ $L_a = 0,35 \text{ mH}$ $U_{fN}/U_{vN} = E$
892										517	1350	5538	90,8	1899	2400	2400			
936										543	1350	5540	91,1	1899	2400	2400			
1004										582	1350	5542	91,5	1899	2400	2400			
1116										641	1335	5483	92,1	1920	2400	2400			
1184										664	1304	5355	92,5	1966	2400	2400			
1344										709	1228	5040	93,1	2050	2400	2400			
1598										752	1097	4494	93,8	2050	2400	2400			
(UN _{max} =731V)																			
1032										600	1633	5554	91,7	1420	1846	2130	$R_a = 12,7 \text{ m}\Omega$ $L_a = 0,22 \text{ mH}$ $U_{fN}/U_{vN} = E$	3BSM003050- = SNG ²⁾ ... = SNH ³⁾ ... = SNJ ⁴⁾	
1086										629	1627	5534	92,0	1426	1853	2138			
1141										648	1596	5429	92,2	1453	1889	2180			
1223										675	1549	5267	92,6	1497	1947	2246			
1360										710	1466	4983	93,1	1582	2056	2373			
1443										726	1414	4806	93,4	1640	2131	2400			
1636 ⁵⁾										747	1286	4359	93,8	1803	2344	2400			
1722 ⁵⁾										748	1226	4147	93,8	1892	2400	2400			
(UN _{max} =651V)																			
1192										616	1661	4933	92,5	1599	2079	2399			$R_a = 9,92 \text{ m}\Omega$ $L_a = 0,18 \text{ mH}$ $U_{fN}/U_{vN} = E$
1254										648	1661	4933	92,7	1599	2079	2399			
1316										679	1661	4932	92,9	1599	2079	2399			
1408										727	1661	4930	93,1	1599	2079	2399			
1565										767	1578	4676	93,5	1683	2188	2400			
1660 ⁶⁾										775	1505	4456	93,7	1764	2293	2400			
1843 ⁵⁾										774	1359	4010	93,9	1955	2400	2400			
(UN _{max} =608V)																			

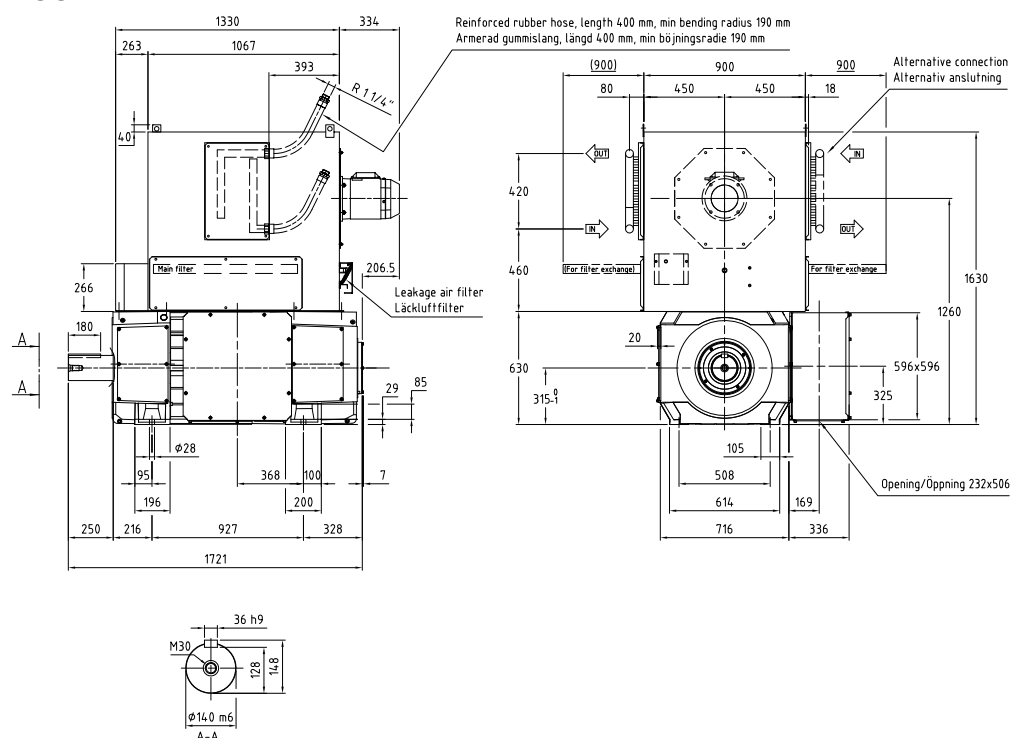
Explanation of motor data cross-references, see page 70/
Explication des références croisées des caractéristiques moteur, voir page 70/
Erklärung der Motorreferenzwerte, siehe Seite 70

Dimensions in mm
Dimensions en mm
Maße in mm

IC 06: IP 23
IC 17: IP 23
IC 37: IP 54, IP 55



IC 86 W: IP 54 / IP 55



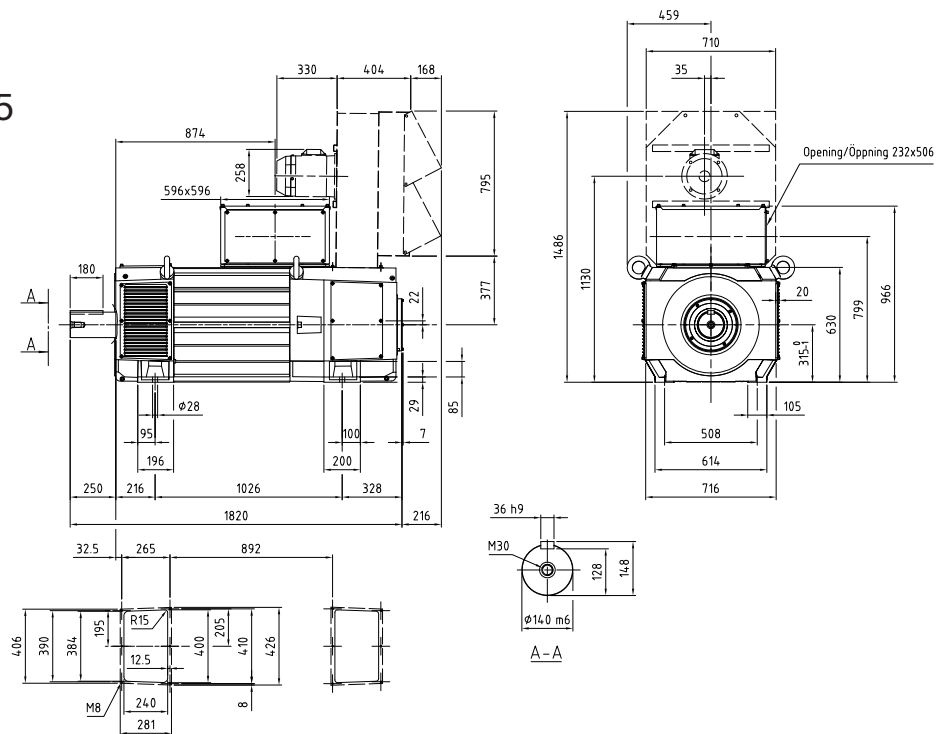
General data Caractéristiques générales Generelle Daten	$I_{max}/I_N = 200\%$ $T_{max}/T = 195\%$	$J = 18,0 \text{ kgm}^2$ $n_0 = 10 \text{ min}^{-1}$	$U_{fN} = 110-440 \text{ V}$ $P_f = 6200 \text{ W}$	$V_{diss} = 1,25 \text{ m}^3/\text{s}$ $p_{\Delta} = 3350 \text{ Pa}$	$W = 2300 \text{ kg}$
---	--	---	--	--	-----------------------

$U_N (V) [U_N > 1,1 \times U_{vN}^{(1)}]$										$n_{max} (\text{min}^{-1})$			Cat. No. No de catalogue Bestellnummer						
400	420	440	470	520	550	620	750	815		2050	2400	2400							
$n (\text{min}^{-1})$										P (kW)	I_N (A)	T (Nm)	η (%)	n_2 (min^{-1})	n_3 (min^{-1})	n_4 (min^{-1})			
271										178	550	6283	79,4	775	1008	1163	$R_a = 121,9 \text{ m}\Omega$ $L_a = 2,40 \text{ mH}$ $U_{fN}/U_{vN} = F$	3BSM003050- = STG ²⁾ ... = STH ³⁾ ... = STJ ⁴⁾	
287										189	550	6297	80,3	775	1008	1163			
303										200	550	6310	81,1	775	1008	1163			
326										216	550	6327	82,2	775	1008	1163			
366										243	550	6350	83,8	775	1008	1163			
390										260	550	6362	84,6	775	1008	1163			
445										297	550	6383	86,1	775	1008	1163			
547										367	550	6409	88,1	775	1008	1163			
598										402	550	6418	88,9	775	1008	1163			
341										227	675	6367	82,8	812	1055	1218			$R_a = 80,9 \text{ m}\Omega$ $L_a = 1,60 \text{ mH}$ $U_{fN}/U_{vN} = F$
360										241	675	6377	83,6	812	1055	1218			
380										254	675	6387	84,2	812	1055	1218			
408										274	675	6400	85,1	812	1055	1218			
457										307	675	6416	86,4	812	1055	1218			
485										327	675	6425	87,0	812	1055	1218			
553										373	675	6440	88,2	812	1055	1218			
660										446	675	6456	89,7	812	1055	1218			
(UN _{max} =731V)																			
575										392	1100	6517	88,3	1553	2019	2329	$R_a = 31 \text{ m}\Omega$ $L_a = 0,60 \text{ mH}$ $U_{fN}/U_{vN} = E$	3BSM003050- = SYG ²⁾ ... = SYH ³⁾ ... = SYJ ⁴⁾	
606										414	1100	6522	88,8	1553	2019	2329			
637										435	1100	6526	89,2	1553	2019	2329			
683										467	1100	6532	89,7	1553	2019	2329			
760										521	1100	6539	90,5	1553	2019	2329			
807										553	1100	6540	90,9	1554	2020	2330			
917										606	1061	6317	91,8	1610	2093	2400			
1121										687	984	5855	92,9	1737	2258	2400			
1223										718	941	5602	93,3	1814	2359	2400			
711										488	1350	6558	89,8	1626	2114	2400			$R_a = 21,1 \text{ m}\Omega$ $L_a = 0,41 \text{ mH}$ $U_{fN}/U_{vN} = E$
749										514	1350	6561	90,2	1626	2114	2400			
787										541	1350	6564	90,5	1626	2114	2400			
843										580	1350	6568	91,0	1626	2114	2400			
938										644	1348	6562	91,6	1629	2117	2400			
996										671	1322	6438	92,0	1660	2158	2400			
1130										726	1259	6132	92,7	1743	2266	2400			
1344										789	1151	5601	93,5	1907	2400	2400			
(UN _{max} =731V)																			
869										598	1633	6572	91,2	1214	1578	1821	$R_a = 14,2 \text{ m}\Omega$ $L_a = 0,25 \text{ mH}$ $U_{fN}/U_{vN} = E$	3BSM003050- = TAG ²⁾ ... = TAH ³⁾ ... = TAJ ⁴⁾	
914										629	1633	6574	91,5	1214	1578	1821			
960										653	1614	6497	91,8	1228	1597	1843			
1030										684	1574	6341	92,2	1259	1637	1888			
1146										728	1507	6067	92,8	1316	1710	1973			
1216										750	1464	5893	93,1	1354	1760	2031			
1379										789	1359	5467	93,6	1458	1896	2187			
1451 ⁶⁾										800	1310	5265	93,8	1513	1967	2269			
(UN _{max} =651V)																			
1005										605	1635	5752	92,2	1390	1807	2085			$R_a = 11 \text{ m}\Omega$ $L_a = 0,21 \text{ mH}$ $U_{fN}/U_{vN} = E$
1057										637	1635	5752	92,4	1390	1807	2085			
1110										668	1635	5752	92,6	1390	1807	2085			
1188										716	1635	5751	92,9	1390	1807	2085			
1319										794	1635	5749	93,3	1390	1807	2085			
1398										817	1588	5581	93,5	1431	1860	2146			
1552 ⁶⁾										835	1464	5134	93,8	1552	2018	2328			
(UN _{max} =608V)																			

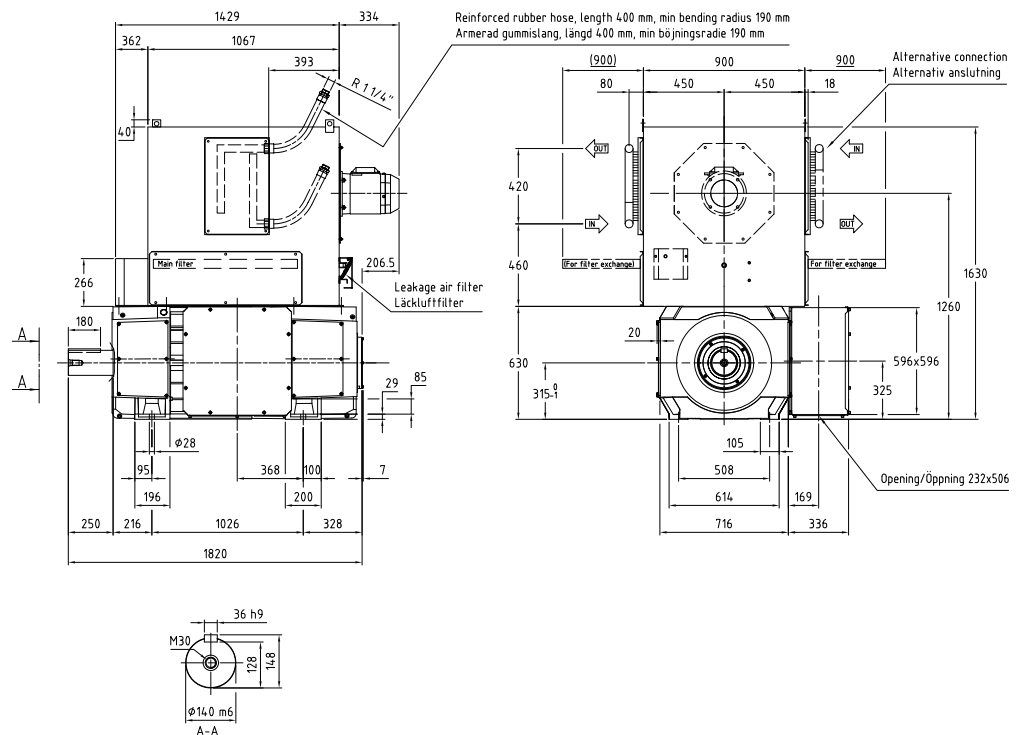
Explanation of motor data cross-references, see page 70/
Explication des références croisées des caractéristiques moteur, voir page 70/
Erklärung der Motorreferenzwerte, siehe Seite 70

Dimensions in mm
Dimensions en mm
Maße in mm

IC 06: IP 23
IC 17: IP 23
IC 37: IP 54, IP 55



IC 86 W: IP 54 / IP 55



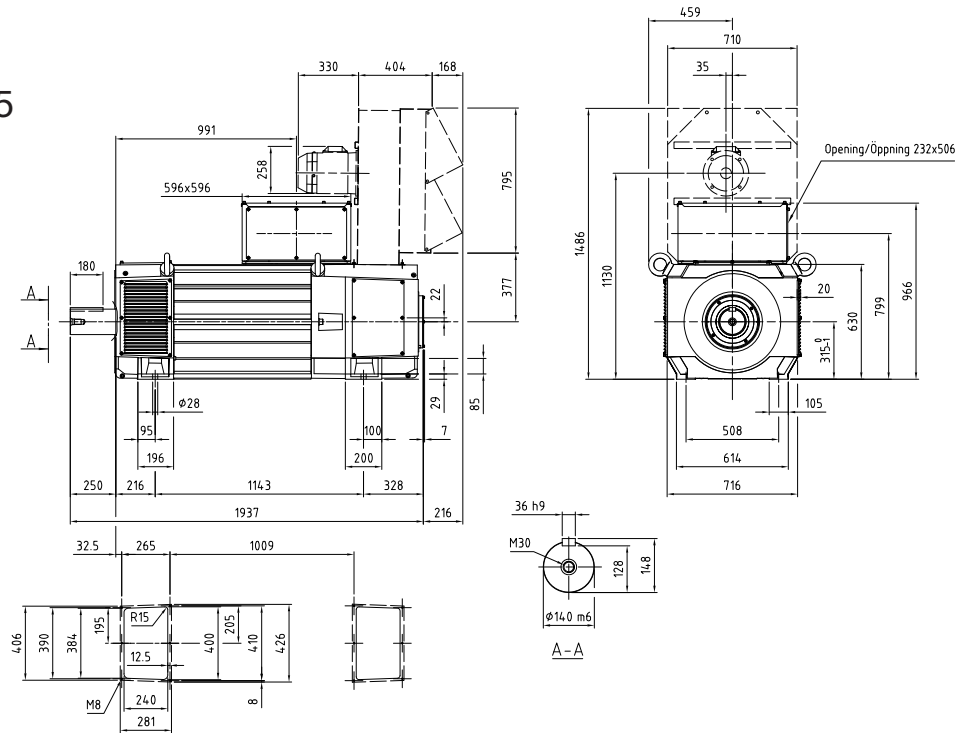
General data Caractéristiques générales Generelle Daten	$I_{max}/I_N = 200\%$ $T_{max}/T = 195\%$	$J = 20,0 \text{ kgm}^2$ $n_0 = 10 \text{ min}^{-1}$	$U_{fN} = 110-440 \text{ V}$ $P_f = 7000 \text{ W}$	$V_{diss} = 1,25 \text{ m}^3/\text{s}$ $p_{\Delta} = 3350 \text{ Pa}$	$W = 2550 \text{ kg}$
---	--	---	--	--	-----------------------

$U_N (V) [U_N > 1,1 \times U_{vN}^{(1)}]$										$n_{max} (\text{min}^{-1})$			Cat. No. No de catalogue Bestellnummer				
400	420	440	470	520	550	620	750	815		2050	2400	2400					
$n (\text{min}^{-1})$										P (kW)	I_N (A)	T (Nm)	η (%)	n_2 (min^{-1})	n_3 (min^{-1})	n_4 (min^{-1})	
225										174	550	7396	77,2	662	861	993	$R_a = 136,8 \text{ m}\Omega$ $L_a = 2,70 \text{ mH}$ $U_{fN}/U_{vN} = F$... = TEG ²⁾ ... = TEH ³⁾ ... = TEJ ⁴⁾
238										185	550	7417	78,2	662	861	993	
251										196	550	7435	79,1	662	861	993	
271										212	550	7459	80,4	662	861	993	
305										239	550	7491	82,1	662	861	993	
325										255	550	7507	82,9	662	861	993	
371										293	550	7536	84,7	662	861	993	
458										363	550	7574	87,0	662	861	993	
501										398	550	7587	87,9	662	861	993	
283										223	675	7514	81,1	693	901	1040	
300										236	675	7529	81,9	693	901	1040	
316										250	675	7543	82,6	693	901	1040	
340										270	675	7560	83,6	693	901	1040	
381										303	675	7584	85,0	693	901	1040	
406										323	675	7596	85,7	693	901	1040	
462										369	675	7618	87,2	693	901	1040	
553										442	675	7641	88,8	693	901	1040	
(UN _{max} =731V)										481	1100	7702	87,3	1326	1724	1990	
481										388	1100	7702	87,3	1326	1724	1990	
508										410	1100	7710	87,7	1326	1724	1990	
534										431	1100	7716	88,2	1326	1724	1990	
573										464	1100	7725	88,8	1326	1724	1990	
638										517	1100	7736	89,7	1326	1724	1990	
678										548	1096	7714	90,2	1331	1730	1997	
771										606	1065	7504	91,2	1370	1781	2055	
943										697	1001	7061	92,4	1457	1895	2186	
1029										735	967	6818	92,9	1509	1962	2264	
596										484	1350	7764	88,9	1388	1804	2082	$R_a = 23,7 \text{ m}\Omega$ $L_a = 0,47 \text{ mH}$ $U_{fN}/U_{vN} = E$... = TJJ ⁴⁾
628										511	1350	7770	89,4	1388	1804	2082	
660										537	1350	7774	89,8	1388	1804	2082	
708										577	1350	7780	90,3	1388	1804	2082	
788										642	1350	7787	91,0	1388	1804	2082	
836										672	1330	7673	91,4	1409	1832	2114	
950										734	1278	7380	92,2	1466	1906	2199	
1130										813	1189	6866	93,2	1575	2048	2363	
(UN _{max} =731V)										730	1604	7651	90,6	1053	1369	1580	
730										585	1604	7651	90,6	1053	1369	1580	
768										616	1604	7654	90,9	1053	1369	1580	
807										647	1604	7657	91,2	1053	1369	1580	
865										687	1587	7580	91,7	1064	1384	1596	
963										738	1532	7318	92,3	1103	1434	1654	
1022										765	1497	7152	92,7	1128	1467	1692	
1159										819	1412	6744	93,3	1196	1555	1795	
(UN _{max} =651V)										837	1372	6551	93,5	1231	1600	1847	
846										593	1604	6692	91,7	1209	1571	1813	$R_a = 15,9 \text{ m}\Omega$ $L_a = 0,29 \text{ mH}$ $U_{fN}/U_{vN} = E$... = TKG ²⁾ ... = TKH ³⁾ ... = TKJ ⁴⁾
890										624	1604	6693	92,0	1209	1571	1813	
934										655	1604	6693	92,2	1209	1571	1813	
1000										701	1604	6693	92,6	1209	1571	1813	
1111										778	1604	6692	93,0	1209	1571	1813	
1177										825	1604	6691	93,2	1209	1571	1813	
(UN _{max} =608V)										847	1485	6188	93,6	1307	1697	1958	
846										593	1604	6692	91,7	1209	1571	1813	
890										624	1604	6693	92,0	1209	1571	1813	
934										655	1604	6693	92,2	1209	1571	1813	
1000										701	1604	6693	92,6	1209	1571	1813	
1111										778	1604	6692	93,0	1209	1571	1813	
1177										825	1604	6691	93,2	1209	1571	1813	
(UN _{max} =608V)										847	1485	6188	93,6	1307	1697	1958	

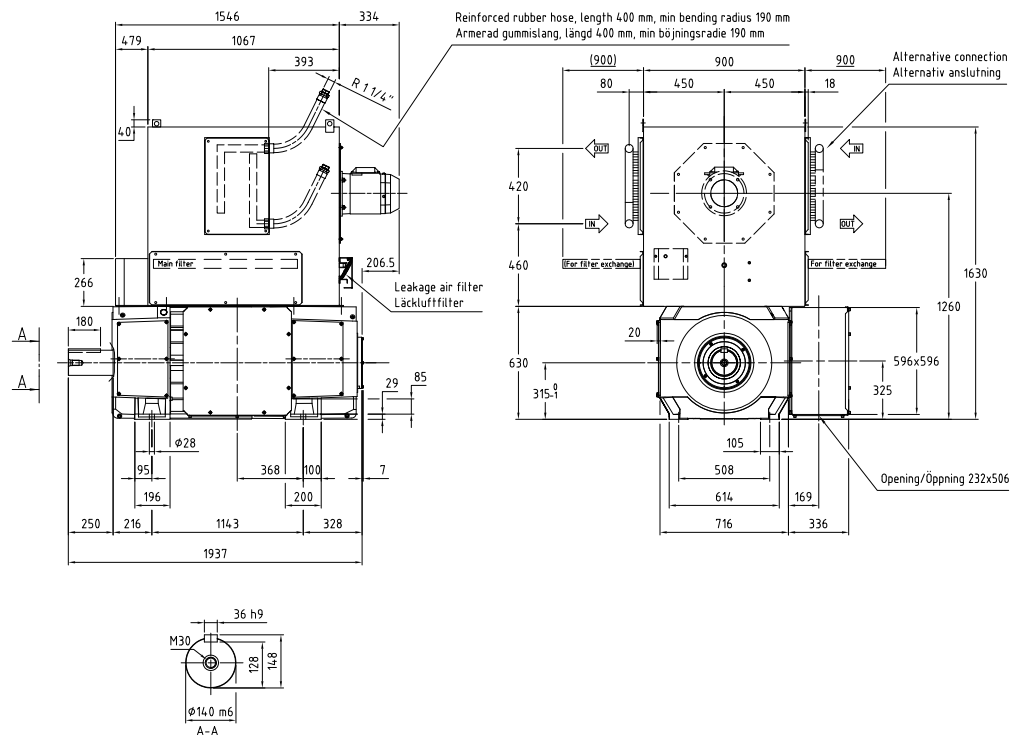
Explanation of motor data cross-references, see page 70/
Explication des références croisées des caractéristiques moteur, voir page 70/
Erklärung der Motorreferenzwerte, siehe Seite 70

Dimensions in mm
Dimensions en mm
Maße in mm

IC 06: IP 23
IC 17: IP 23
IC 37: IP 54, IP 55



IC 86 W: IP 54 / IP 55



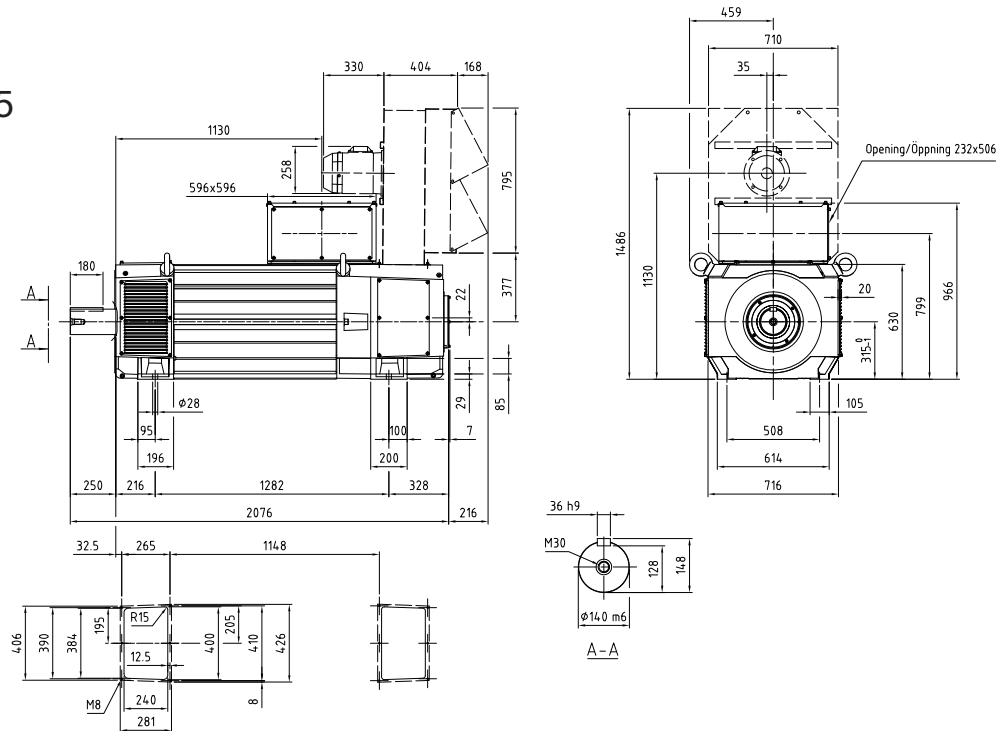
General data Caractéristiques générales Generelle Daten	$I_{\max}/I_N = 200\%$ $T_{\max}/T = 195\%$	$J = 23,0 \text{ kgm}^2$ $n_0 = 10 \text{ min}^{-1}$	$U_{fN} = 110-440 \text{ V}$ $P_f = 7900 \text{ W}$	$V_{\text{diss}} = 1,20 \text{ m}^3/\text{s}$ $p_{\Delta} = 3400 \text{ Pa}$	$W = 2850 \text{ kg}$
---	--	---	--	---	-----------------------

$U_N (V) [U_N > 1,1 \times U_{vN}^{(1)}]$										$n_{\max} (\text{min}^{-1})$				Cat. No. No de catalogue Bestellnummer				
400	420	440	470	520	550	620	750	815		P	I_N	T	η		n_2	n_3	n_4	
n (min ⁻¹)										(kW)	(A)	(Nm)	(%)		(min ⁻¹)	(min ⁻¹)	(min ⁻¹)	
186										169	550	8642	74,6	565	734	847	$R_a = 154,4 \text{ m}\Omega$ $L_a = 3,20 \text{ mH}$ $U_{fN}/U_{vN} = F$	3BSM003050- = TPG ²⁾ ... = TPH ³⁾ ... = TPJ ⁴⁾
	198									180	550	8671	75,7	565	734	847		
		209								190	550	8696	76,8	565	734	847		
			226							207	550	8729	78,1	565	734	847		
				254						234	550	8774	80,1	565	734	847		
					271					250	550	8796	81,0	565	734	847		
						311				288	550	8838	83,0	565	734	847		
							385			358	550	8890	85,6	565	734	847		
								422		393	550	8909	86,6	565	734	847		
235										218	675	8846	78,9	591	768	886	$R_a = 102,2 \text{ m}\Omega$ $L_a = 2,10 \text{ mH}$ $U_{fN}/U_{vN} = F$	3BSM003050- = TRG ²⁾ ... = TRH ³⁾ ... = TRJ ⁴⁾
	249									231	675	8867	79,9	591	768	886		
		263								244	675	8886	80,7	591	768	886		
			283							264	675	8911	81,8	591	768	886		
				318						298	675	8944	83,4	591	768	886		
					338					318	675	8961	84,2	591	768	886		
						387				364	675	8992	85,8	591	768	886		
($U_{N_{\max}}=731\text{V}$)							463			438	675	9026	87,7	591	768	886		
401										383	1100	9119	86,0	1131	1471	1697	$R_a = 39,2 \text{ m}\Omega$ $L_a = 0,80 \text{ mH}$ $U_{fN}/U_{vN} = B$	3BSM003050- = TTG ²⁾ ... = TTH ³⁾ ... = TTJ ⁴⁾
	424									405	1100	9130	86,6	1131	1471	1697		
		446								427	1100	9140	87,1	1131	1471	1697		
			479							459	1100	9152	87,8	1131	1471	1697		
				534						512	1098	9154	88,8	1133	1473	1700		
					568					539	1088	9077	89,3	1144	1487	1716		
						646				601	1063	8882	90,4	1171	1522	1757		
							791			701	1011	8466	91,9	1231	1600	1846		
								864		745	983	8235	92,4	1266	1645	1898		
499										480	1350	9188	87,9	1183	1538	1775	$R_a = 26,6 \text{ m}\Omega$ $L_a = 0,54 \text{ mH}$ $U_{fN}/U_{vN} = B$	3BSM003050- = TVG ²⁾ ... = TVH ³⁾ ... = TVJ ⁴⁾
	526									506	1350	9196	88,4	1183	1538	1775		
		553								533	1350	9203	88,8	1183	1538	1775		
			593							572	1350	9211	89,4	1183	1538	1775		
				661						636	1345	9191	90,2	1187	1544	1781		
					702					667	1328	9081	90,7	1203	1563	1804		
						798				735	1287	8804	91,6	1242	1614	1862		
($U_{N_{\max}}=731\text{V}$)							950			827	1215	8315	92,7	1315	1710	1973		
613										568	1567	8859	89,9	918	1193	1377	$R_a = 17,9 \text{ m}\Omega$ $L_a = 0,33 \text{ mH}$ $U_{fN}/U_{vN} = B$	3BSM003050- = TXG ²⁾ ... = TXH ³⁾ ... = TXJ ⁴⁾
	645									599	1567	8864	90,3	918	1193	1377		
		678								629	1567	8868	90,6	918	1193	1377		
			726							675	1567	8874	91,1	918	1193	1377		
				808						741	1544	8749	91,8	931	1211	1397		
					858					772	1516	8592	92,1	949	1233	1423		
						974				836	1447	8203	92,8	994	1292	1491		
($U_{N_{\max}}=651\text{V}$)							1025			854	1403	7955	93,1	1025	1332	1537		
711										577	1567	7744	91,2	1054	1370	1581	$R_a = 13,9 \text{ m}\Omega$ $L_a = 0,28 \text{ mH}$ $U_{fN}/U_{vN} = B$	3BSM003050- = TYG ²⁾ ... = TYH ³⁾ ... = TYJ ⁴⁾
	749									607	1567	7746	91,5	1054	1370	1581		
		786								638	1567	7748	91,8	1054	1370	1581		
			842							683	1567	7749	92,1	1054	1370	1581		
				935						759	1567	7750	92,6	1054	1370	1581		
					991					805	1567	7750	92,9	1054	1370	1581		
($U_{N_{\max}}=608\text{V}$)							1100			857	1505	7439	93,3	1100	1427	1646		

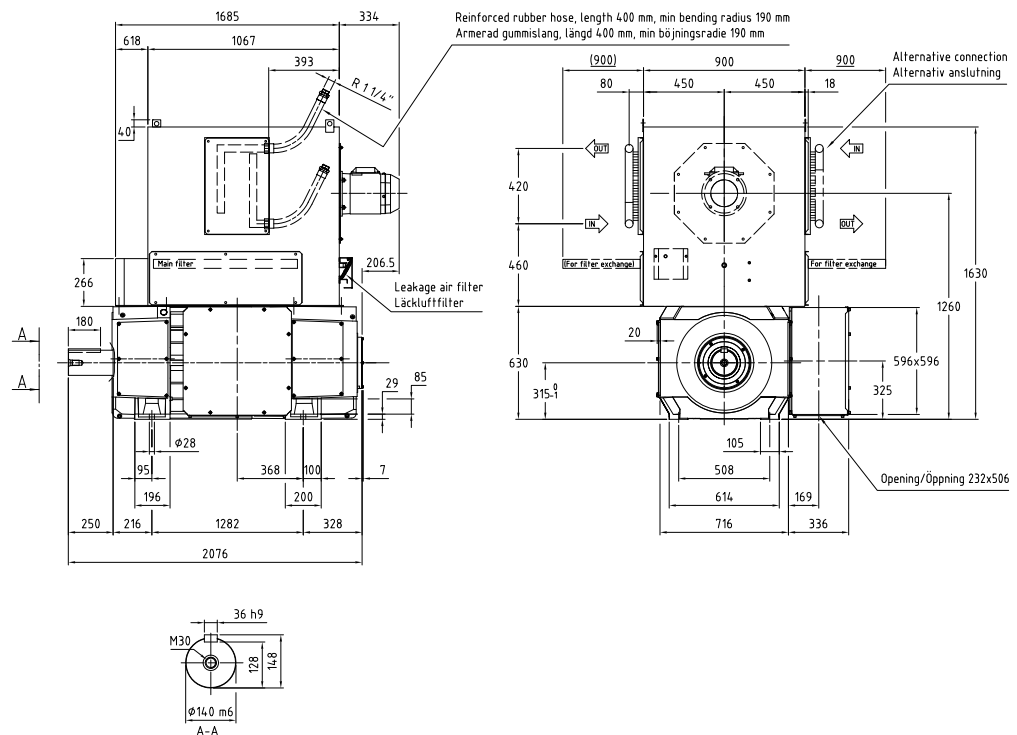
Explanation of motor data cross-references, see page 70/
Explication des références croisées des caractéristiques moteur, voir page 70/
Erklärung der Motorreferenzwerte, siehe Seite 70

Dimensions in mm
Dimensions en mm
Maße in mm

IC 06: IP 23
IC 17: IP 23
IC 37: IP 54, IP 55



IC 86 W: IP 54 / IP 55



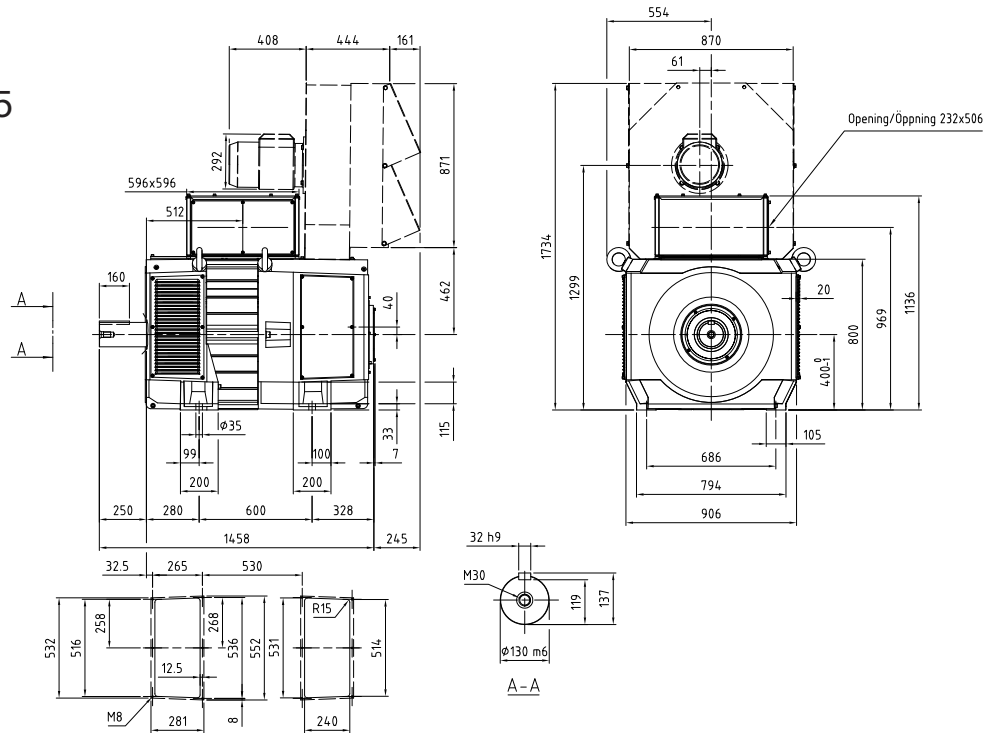
General data Caractéristiques générales Generelle Daten	$I_{max}/I_N = 200\%$ $T_{max}/T = 195\%$	$J = 27,0 \text{ kgm}^2$ $n_0 = 10 \text{ min}^{-1}$	$U_{fN} = 110-440 \text{ V}$ $P_f = 9000 \text{ W}$	$V_{diss} = 1,20 \text{ m}^3/\text{s}$ $p_{\Delta} = 3450 \text{ Pa}$	$W = 3150 \text{ kg}$
---	--	---	--	--	-----------------------

$U_N (V) [U_N > 1,1 \times U_{vN}^{(1)}]$										$n_{max} (\text{min}^{-1})$			Cat. No. No de catalogue Bestellnummer					
400	420	440	470	520	550	620	750	815		2050	2400	2400						
$n (\text{min}^{-1})$										P (kW)	I_N (A)	T (Nm)	η (%)	n_2 (min^{-1})	n_3 (min^{-1})	n_4 (min^{-1})		
152										162	550	10184	71,6	481	625	721	$R_a = 175,3 \text{ m}\Omega$ $L_a = 3,70 \text{ mH}$ $U_{fN}/U_{vN} = F$	3BSM003050- = UBG ²⁾ ... = UBH ³⁾ ... = UBJ ⁴⁾
162										173	550	10225	72,8	481	625	721		
171										184	550	10261	74,0	481	625	721		
186										200	550	10309	75,5	481	625	721		
209										228	550	10373	77,7	481	625	721		
224										244	550	10404	78,8	481	625	721		
257										282	550	10463	81,0	481	625	721		
319										352	550	10539	84,0	481	625	721		
350										387	550	10565	85,1	481	625	721		
193										212	675	10485	76,5	503	654	754		
204										225	675	10515	77,5	503	654	754		
216										238	675	10542	78,4	503	654	754		
233										258	675	10577	79,7	503	654	754		
262										292	675	10625	81,5	503	654	754		
279										312	675	10649	82,4	503	654	754		
320										358	675	10694	84,2	503	654	754		
(UN _{max} =731V)										432	675	10743	86,3	503	654	754		
334										377	1100	10780	84,5	963	1252	1445	$R_a = 44,4 \text{ m}\Omega$ $L_a = 0,93 \text{ mH}$ $U_{fN}/U_{vN} = V$	3BSM003050- = UEG ²⁾ ... = UEH ³⁾ ... = UEJ ⁴⁾
353										399	1100	10795	85,1	963	1252	1445		
372										421	1100	10809	85,7	963	1252	1445		
400										452	1096	10791	86,6	966	1256	1450		
447										500	1083	10689	87,8	978	1271	1467		
475										528	1075	10621	88,3	985	1281	1478		
541										592	1055	10444	89,5	1004	1305	1506		
663										699	1014	10060	91,1	1045	1359	1568		
725										747	991	9843	91,7	1069	1389	1603		
415										474	1350	10902	86,7	1007	1309	1510		
438										500	1350	10914	87,3	1007	1309	1510		
461										527	1350	10924	87,8	1007	1309	1510		
495										567	1350	10937	88,4	1007	1309	1510		
552										626	1334	10825	89,4	1019	1325	1528		
587										659	1320	10724	89,9	1029	1338	1544		
667										731	1287	10469	90,9	1056	1373	1584		
(UN _{max} =731V)										834	1229	10012	92,1	1106	1437	1658		
514										549	1524	10197	89,1	802	1043	1203	$R_a = 20,3 \text{ m}\Omega$ $L_a = 0,39 \text{ mH}$ $U_{fN}/U_{vN} = V$	3BSM003050- = UGG ²⁾ ... = UGH ³⁾ ... = UGJ ⁴⁾
542										579	1524	10204	89,5	802	1043	1203		
569										609	1524	10211	89,9	802	1043	1203		
610										653	1524	10218	90,4	802	1043	1203		
679										728	1524	10228	91,1	802	1043	1203		
721										771	1521	10215	91,5	803	1044	1205		
818										844	1466	9851	92,3	834	1084	1250		
(UN _{max} =651V)										861	1419	9536	92,6	862	1120	1292		
597										559	1524	8940	90,6	922	1198	1383	$R_a = 15,8 \text{ m}\Omega$ $L_a = 0,32 \text{ mH}$ $U_{fN}/U_{vN} = V$	3BSM003050- = UHG ²⁾ ... = UHH ³⁾ ... = UHJ ⁴⁾
628										588	1524	8944	90,9	922	1198	1383		
660										618	1524	8946	91,2	922	1198	1383		
707										663	1524	8949	91,6	922	1198	1383		
786										737	1524	8953	92,2	922	1198	1383		
833										781	1524	8954	92,5	922	1198	1383		
(UN _{max} =608V)										866	1524	8954	92,9	923	1198	1383		

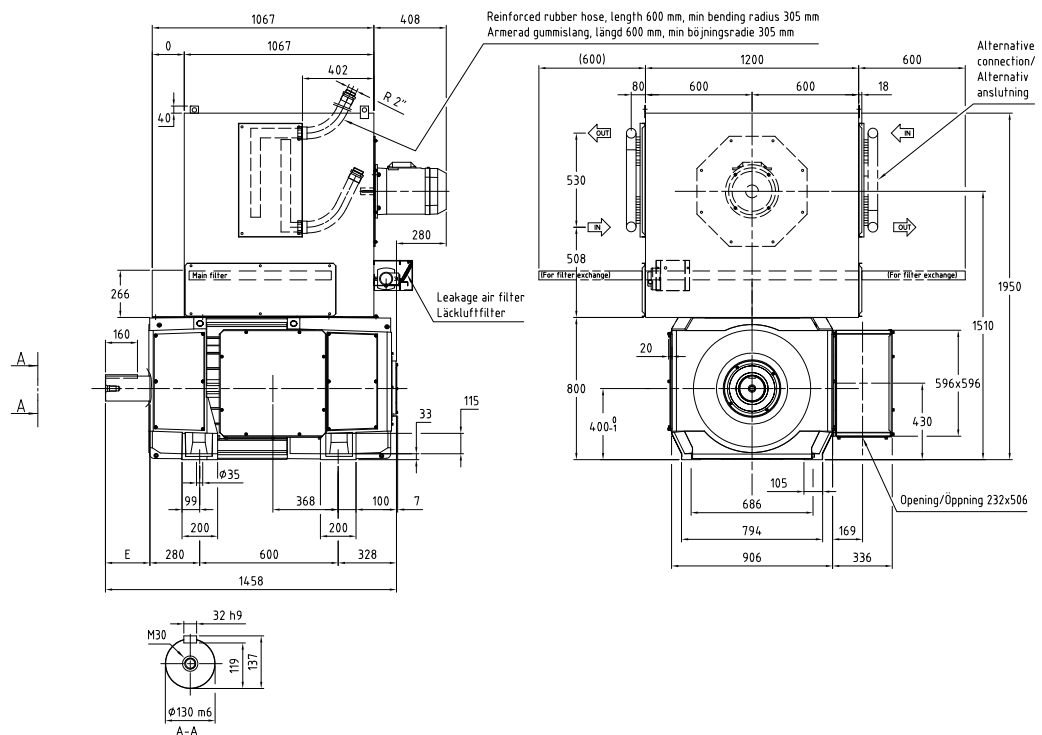
Explanation of motor data cross-references, see page 70/
Explication des références croisées des caractéristiques moteur, voir page 70/
Erklärung der Motorreferenzwerte, siehe Seite 70

Dimensions in mm
Dimensions en mm
Maße in mm

IC 06: IP 23
IC 17: IP 23
IC 37: IP 54, IP 55



IC 86 W: IP 54 / IP 55



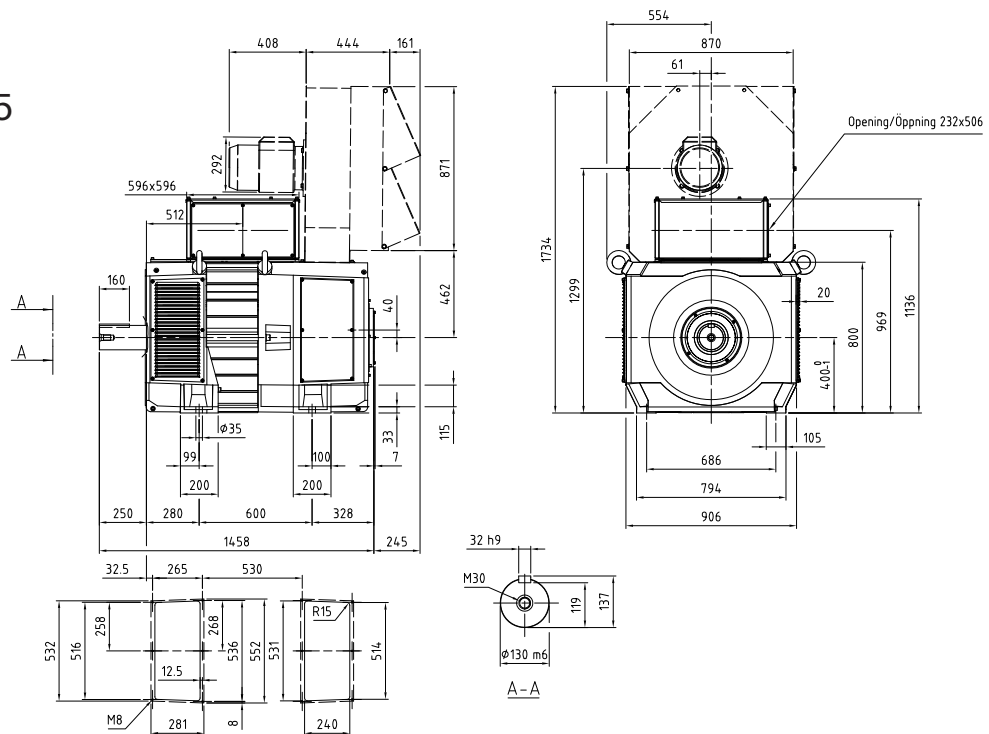
General data Caractéristiques générales Generelle Daten	$I_{max}/I_N = 200\%$ $T_{max}/T = 195\%$	$J = 31,0 \text{ kgm}^2$ $n_0 = 10 \text{ min}^{-1}$	$U_{fN} = 110-440 \text{ V}$ $P_f = 5300 \text{ W}$	$V_{diss} = 2,55 \text{ m}^3/\text{s}$ $p_{\Delta} = 4950 \text{ Pa}$	$W = 2500 \text{ kg}$
---	--	---	--	--	-----------------------

$U_N (V) [U_N > 1,1 \times U_{vN}^{(1)}]$										$n_{max} (\text{min}^{-1})$				Cat. No. No de catalogue Bestellnummer						
400	420	440	470	520	550	620	750	815		P (kW)	I_N (A)	T (Nm)	η (%)		n_2 (min^{-1})	n_3 (min^{-1})	n_4 (min^{-1})			
n (min^{-1})																				
319										188	589	5620	78,6	1244	1594	1594	$R_a = 121,6 \text{ m}\Omega$ $L_a = 2,0 \text{ mH}$ $U_{fN}/U_{vN} = B$	3BSM003050- = UKK ²⁾ ... = UKL ³⁾ ... = UKM ⁴⁾		
338										199	588	5627	79,5	1247	1621	1688				
356										210	586	5632	80,4	1249	1624	1781				
384										227	585	5635	81,6	1253	1629	1880				
431										254	581	5633	83,2	1260	1638	1890				
459										271	579	5627	84,1	1264	1644	1897				
525										308	574	5604	85,7	1275	1658	1913				
647										375	564	5535	87,9	1299	1688	1948				
708										407	558	5489	88,7	1312	1706	1968				
410										257	772	5983	82,3	1315	1709	1972			$R_a = 75,4 \text{ m}\Omega$ $L_a = 1,30 \text{ mH}$ $U_{fN}/U_{vN} = B$	3BSM003050- = ULK ²⁾ ... = ULL ³⁾ ... = ULM ⁴⁾
433										271	770	5981	83,0	1318	1713	1977				
456										286	768	5978	83,8	1322	1718	1982				
491										307	764	5969	84,7	1327	1725	1991				
550										342	759	5946	86,0	1337	1738	2006				
585										363	755	5929	86,7	1344	1747	2015				
667										410	746	5878	88,0	1360	1768	2040				
819										493	727	5753	89,8	1395	1813	2092				
895										532	717	5678	90,5	1415	1839	2100				
514										325	951	6044	84,8	1241	1613	1861	$R_a = 50,9 \text{ m}\Omega$ $L_a = 0,81 \text{ mH}$ $U_{fN}/U_{vN} = B$	3BSM003050- = UMK ²⁾ ... = UML ³⁾ ... = UMM ⁴⁾		
542										343	947	6033	85,4	1245	1619	1868				
571										360	944	6020	86,0	1250	1625	1875				
614										386	938	5997	86,8	1257	1635	1886				
686										427	928	5950	87,9	1271	1652	1906				
729										452	922	5918	88,5	1279	1663	1919				
830										507	906	5835	89,7	1302	1692	1952				
1017										600	874	5639	91,2	1350	1755	2025				
1110										642	855	5525	91,7	1379	1793	2069				
689										393	1105	5445	88,2	1650	1900	2100			$R_a = 31,1 \text{ m}\Omega$ $L_a = 0,51 \text{ mH}$ $U_{fN}/U_{vN} = C$	3BSM003050- = UNK ²⁾ ... = UNL ³⁾ ... = UNM ⁴⁾
727										412	1098	5416	88,6	1650	1900	2100				
764										431	1091	5385	89,1	1650	1900	2100				
820										458	1080	5335	89,7	1650	1900	2100				
914										502	1059	5243	90,5	1650	1900	2100				
970										527	1047	5182	90,9	1650	1900	2100				
1102										580	1014	5027	91,7	1650	1900	2100				
1346										661	946	4686	92,6	1650	1900	2100				
1468										691	907	4492	93,0	1650	1900	2100				
875										514	1421	5614	89,9	1650	1900	2100	$R_a = 19,2 \text{ m}\Omega$ $L_a = 0,32 \text{ mH}$ $U_{fN}/U_{vN} = C$	3BSM003050- = UPK ²⁾ ... = UPL ³⁾ ... = UPM ⁴⁾		
922										537	1408	5567	90,3	1650	1900	2100				
969										560	1395	5517	90,7	1650	1900	2100				
1039										592	1374	5440	91,2	1650	1900	2100				
1156										641	1336	5296	91,8	1650	1900	2100				
1227										668	1313	5202	92,1	1650	1900	2100				
1391										723	1253	4962	92,7	1650	1900	2100				
1647 ⁹⁾										782	1146	4533	93,3	1650	1900	2100				
(UN _{max} =728V)																				
1095										624	1703	5440	91,1	1650	1900	2100			$R_a = 13,1 \text{ m}\Omega$ $L_a = 0,21 \text{ mH}$ $U_{fN}/U_{vN} = C$	3BSM003050- = URK ²⁾ ... = URL ³⁾ ... = URM ⁴⁾
1153										648	1681	5370	91,4	1650	1900	2100				
1211										672	1657	5297	91,7	1650	1900	2100				
1298										704	1621	5180	92,1	1650	1900	2100				
1444										751	1555	4969	92,6	1650	1900	2100				
1531										775	1513	4832	92,8	1650	1900	2100				
1648 ⁵⁾										800	1453	4635	93,0	1650	1900	2100				
(UN _{max} =590V)																				
1324										729	1971	5254	92,1	1650	1900	2100	$R_a = 8,89 \text{ m}\Omega$ $L_a = 0,13 \text{ mH}$ $U_{fN}/U_{vN} = C$	3BSM003050- = USK ²⁾ ... = USL ³⁾ ... = USM ⁴⁾		
1394										751	1931	5146	92,3	1650	1900	2100				
1464										771	1889	5032	92,5	1650	1900	2100				
1569 ⁶⁾										797	1823	4851	92,8	1650	1900	2100				
1648 ⁸⁾										812	1769	4705	93,0	1650	1900	2100				
(UN _{max} =493V)																				
1526										857	2306	5365	92,7	1650	1900	2100			$R_a = 6,53 \text{ m}\Omega$ $L_a = 0,11 \text{ mH}$ $U_{fN}/U_{vN} = C$	3BSM003050- = UTK ²⁾ ... = UTL ³⁾ ... = UTM ⁴⁾
1606										879	2248	5226	92,9	1650	1900	2100				
1648										889	2217	5152	92,9	1650	1900	2100				
(UN _{max} =430V)																				
1648										889	2217	5152	92,9	1650	1900	2100				
1646 ⁹⁾ (UN _{max} =380V)										805	2269	4670	92,9	1650	1900	2100				

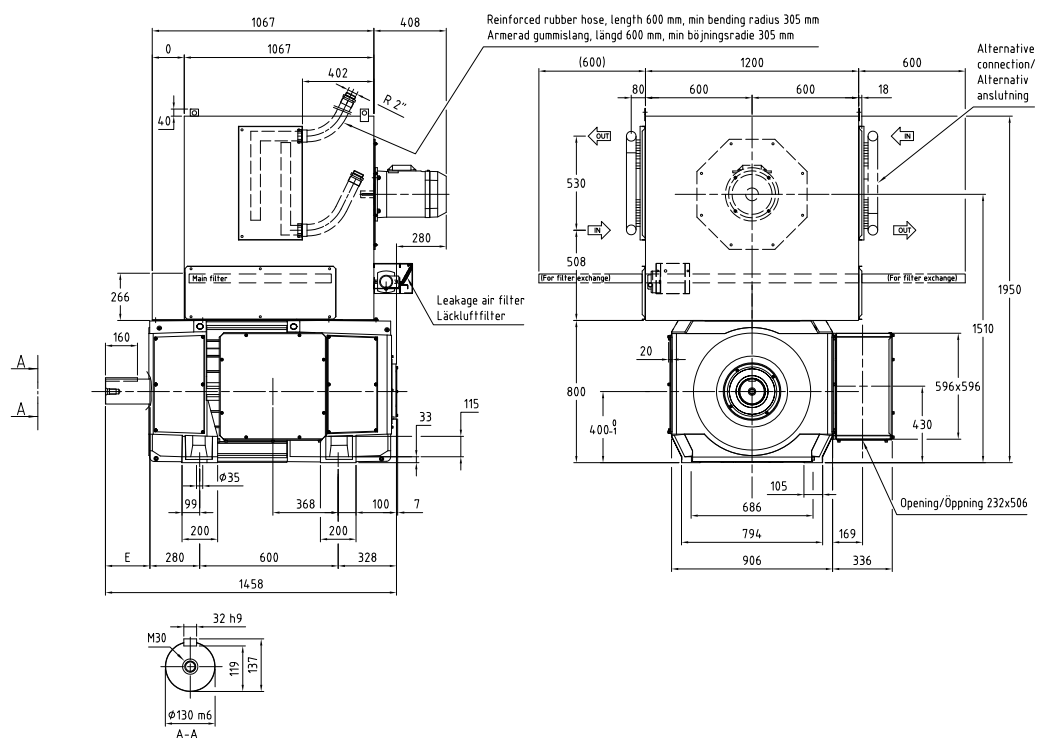
Explanation of motor data cross-references, see page 70/
Explication des références croisées des caractéristiques moteur, voir page 70/
Erklärung der Motorreferenzwerte, siehe Seite 70

Dimensions in mm
Dimensions en mm
Maße in mm

IC 06: IP 23
IC 17: IP 23
IC 37: IP 54, IP 55



IC 86 W: IP 54 / IP 55



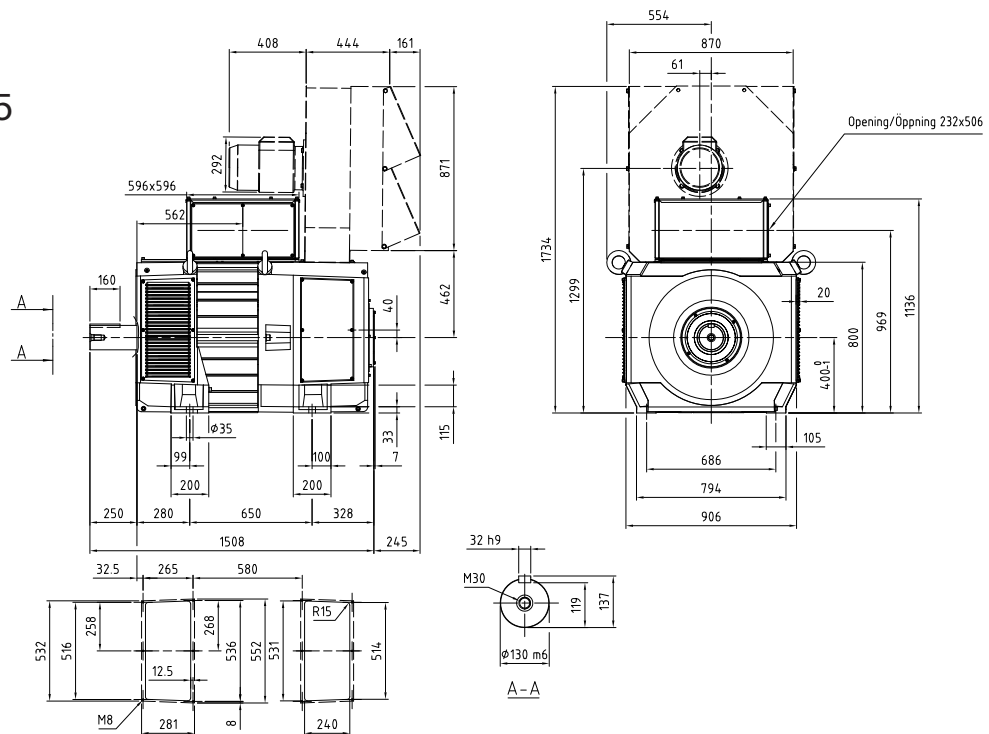
General data Caractéristiques générales Generelle Daten	$I_{max}/I_N = 200\%$ $T_{max}/T = 195\%$	$J = 31,0 \text{ kgm}^2$ $n_0 = 10 \text{ min}^{-1}$	$U_{fN} = 110-440 \text{ V}$ $P_f = 5300 \text{ W}$	$V_{diss} = 2,40 \text{ m}^3/\text{s}$ $p_{\Delta} = 5200 \text{ Pa}$	$W = 2500 \text{ kg}$
---	--	---	--	--	-----------------------

$U_N (V) [U_N > 1,1 \times U_{vN}^{(1)}]$										$n_{max} (\text{min}^{-1})$			Cat. No. No de catalogue Bestellnummer							
400	420	440	470	520	550	620	750	815		1650	1900	1900								
$n (\text{min}^{-1})$										P (kW)	I_N (A)	T (Nm)	η (%)	n_2 (min^{-1})	n_3 (min^{-1})	n_4 (min^{-1})				
331										221	669	6369	81,5	888	1154	1332	$R_a = 90,8 \text{ m}\Omega$ $L_a = 2,20 \text{ mH}$ $U_{fN}/U_{vN} = B$	3BSM003050- = UKG ²⁾ ... = UKH ³⁾ ... = UKJ ⁴⁾		
350										234	669	6382	82,3	888	1154	1332				
369										247	669	6393	83,0	888	1154	1332				
397										266	669	6408	84,0	888	1154	1332				
444										299	669	6428	85,4	888	1154	1332				
473										319	669	6438	86,1	888	1154	1332				
539										364	669	6456	87,4	888	1154	1332				
661										449	669	6478	89,3	888	1154	1332				
723										491	669	6486	89,9	888	1154	1332				
423										286	836	6466	85,0	984	1279	1476			$R_a = 57 \text{ m}\Omega$ $L_a = 1,40 \text{ mH}$ $U_{fN}/U_{vN} = B$	3BSM003050- = ULG ²⁾ ... = ULH ³⁾ ... = ULJ ⁴⁾
446										303	836	6475	85,6	984	1279	1476				
470										319	836	6483	86,2	984	1279	1476				
505										344	836	6494	86,9	984	1279	1476				
564										384	836	6508	88,0	984	1279	1476				
599										409	836	6515	88,6	984	1279	1476				
681										465	836	6527	89,6	984	1279	1476				
833										571	836	6541	91,0	984	1279	1476				
909										623	836	6545	91,6	984	1279	1476				
528										360	1025	6514	87,4	947	1232	1421	$R_a = 37,3 \text{ m}\Omega$ $L_a = 0,90 \text{ mH}$ $U_{fN}/U_{vN} = B$	3BSM003050- = UMG ²⁾ ... = UMH ³⁾ ... = UMJ ⁴⁾		
557										380	1025	6520	87,9	947	1232	1421				
585										400	1025	6526	88,4	947	1232	1421				
628										430	1025	6533	89,0	947	1232	1421				
700										480	1025	6543	89,8	947	1232	1421				
743										509	1025	6547	90,3	947	1232	1421				
843										579	1025	6555	91,1	947	1232	1421				
1033										655	946	6054	92,5	1033	1335	1541				
1130										656	866	5546	93,1	1130	1458	1682				
688										479	1337	6656	89,3	1650	1900	1900			$R_a = 23,4 \text{ m}\Omega$ $L_a = 0,57 \text{ mH}$ $U_{fN}/U_{vN} = C$	3BSM003050- = UNG ²⁾ ... = UNH ³⁾ ... = UNJ ⁴⁾
725										505	1337	6661	89,7	1650	1900	1900				
761										531	1337	6665	90,0	1650	1900	1900				
817										570	1337	6671	90,5	1650	1900	1900				
909										631	1328	6632	91,3	1650	1900	1900				
965										660	1307	6533	91,7	1650	1900	1900				
1095										722	1258	6293	92,5	1650	1900	1900				
1338										813	1160	5802	93,5	1650	1900	1900				
1460										847	1108	5539	93,8	1650	1900	1900				
881										609	1672	6608	90,9	1650	1900	1900	$R_a = 14,7 \text{ m}\Omega$ $L_a = 0,36 \text{ mH}$ $U_{fN}/U_{vN} = C$	3BSM003050- = UPG ²⁾ ... = UPH ³⁾ ... = UPJ ⁴⁾		
927										642	1672	6611	91,2	1650	1900	1900				
973										674	1672	6613	91,5	1650	1900	1900				
1043										723	1672	6616	91,9	1650	1900	1900				
1160										784	1629	6449	92,5	1650	1900	1900				
1231										814	1594	6314	92,9	1650	1900	1900				
1396										874	1510	5977	93,5	1650	1900	1900				
(UN _{max} =726V)										937	1373	5432	94,1	1650	1900	1900				
1089										755	2051	6623	92,0	1650	1900	1900			$R_a = 9,76 \text{ m}\Omega$ $L_a = 0,23 \text{ mH}$ $U_{fN}/U_{vN} = C$	3BSM003050- = URG ²⁾ ... = URH ³⁾ ... = URJ ⁴⁾
1146										795	2051	6624	92,3	1650	1900	1900				
1203										834	2051	6625	92,5	1650	1900	1900				
1288										883	2025	6542	92,8	1650	1900	1900				
1433										937	1933	6246	93,4	1650	1900	1900				
1520										964	1876	6060	93,6	1650	1900	1900				
(UN _{max} =594V)										997	1790	5776	93,9	1650	1900	1900				
1648										997	1790	5776	93,9	1650	1900	1900				
1325										915	2466	6589	92,9	1650	1900	1900	$R_a = 6,6 \text{ m}\Omega$ $L_a = 0,14 \text{ mH}$ $U_{fN}/U_{vN} = C$	3BSM003050- = USG ²⁾ ... = USH ³⁾ ... = USJ ⁴⁾		
1395										941	2410	6440	93,2	1650	1900	1900				
1465										965	2353	6287	93,4	1650	1900	1900				
1570										995	2266	6052	93,7	1650	1900	1900				
(UN _{max} =492V)										1013	2200	5872	93,8	1650	1900	1900				
1648										1013	2200	5872	93,8	1650	1900	1900				
1528										990	2659	6186	93,3	1650	1900	1900	$R_a = 5,24 \text{ m}\Omega$ $L_a = 0,12 \text{ mH}$ $U_{fN}/U_{vN} = C$	3BSM003050- = UTG ²⁾ ... = UTH ³⁾ ... = UTJ ⁴⁾		
1608										1011	2582	6003	93,5	1650	1900	1900				
1648 (UN _{max} =430V)										1020	2543	5911	93,6	1650	1900	1900				

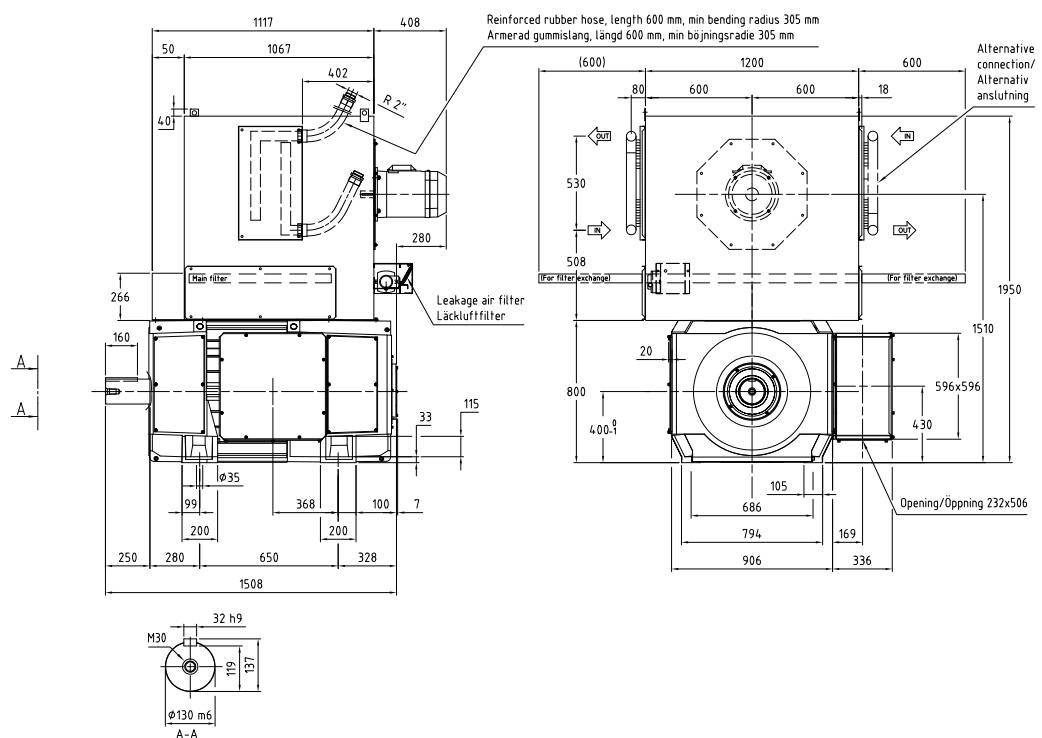
Explanation of motor data cross-references, see page 70/
Explication des références croisées des caractéristiques moteur, voir page 70/
Erklärung der Motorreferenzwerte, siehe Seite 70

Dimensions in mm
Dimensions en mm
Maße in mm

IC 06: IP 23
IC 17: IP 23
IC 37: IP 54, IP 55



IC 86 W: IP 54 / IP 55



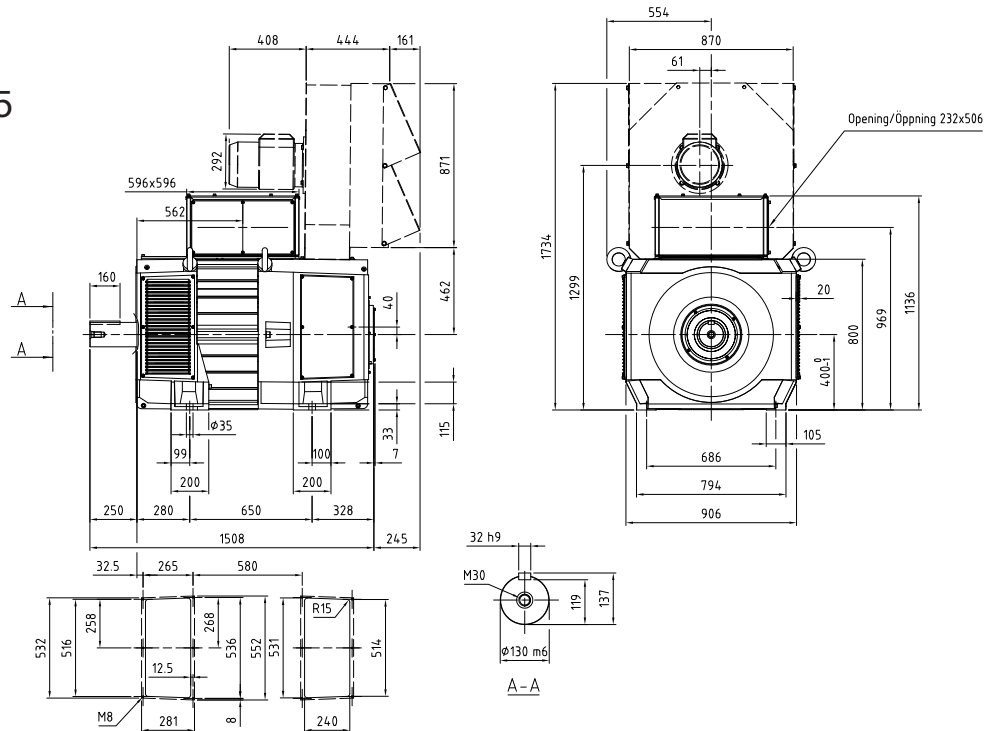
General data Caractéristiques générales Generelle Daten	$I_{\max}/I_N = 200\%$ $T_{\max}/T = 195\%$	$J = 35,0 \text{ kgm}^2$ $n_0 = 10 \text{ min}^{-1}$	$U_{fN} = 110\text{-}440 \text{ V}$ $P_f = 5400 \text{ W}$	$V_{\text{diss}} = 2,50 \text{ m}^3/\text{s}$ $p_{\Delta} = 5000 \text{ Pa}$	$W = 2700 \text{ kg}$
---	--	---	---	---	-----------------------

$U_N(\text{V}) [U_N > 1,1 \times U_{vN}^{1)}]$					$n_{\max} (\text{min}^{-1})$						Cat. No. No de catalogue Bestellnummer									
400	420	440	470	520	550	620	750	815	P	I_N		T	η	n_2	n_3	n_4				
											(kW)	(A)	(Nm)	(%)	(min^{-1})	(min^{-1})	(min^{-1})			
266									181	575	6496	77,5	1113	1331	1331	$R_a = 131,3 \text{ m}\Omega$ $L_a = 2,20 \text{ mH}$ $U_{fN}/U_{vN} = B$	3BSM003050- = UXK ²⁾ ... = UXL ³⁾ ... = UXM ⁴⁾			
	282								192	574	6507	78,5	1115	1410	1410					
		298							203	573	6516	79,4	1117	1452	1489					
			322						220	572	6524	80,6	1120	1456	1608					
				361					247	569	6528	82,4	1125	1463	1688					
					385				263	567	6526	83,3	1129	1467	1693					
						440			300	563	6509	85,0	1137	1478	1706					
							543		367	554	6448	87,3	1155	1502	1733					
								594	399	549	6409	88,2	1165	1515	1748					
									428	754	6910	81,3	1176	1529	1716					
343									263	752	6912	82,2	1179	1532	1768	$R_a = 81,5 \text{ m}\Omega$ $L_a = 1,40 \text{ mH}$ $U_{fN}/U_{vN} = B$	3BSM003050- = UYK ²⁾ ... = UYL ³⁾ ... = UYM ⁴⁾			
	363								277	750	6911	82,9	1182	1536	1772					
		383							298	748	6906	83,9	1186	1542	1779					
			412						333	743	6889	85,4	1194	1552	1790					
				462					354	740	6874	86,1	1199	1558	1798					
					491				401	732	6828	87,5	1211	1574	1816					
						560			484	716	6711	89,4	1238	1609	1856					
							689		523	708	6639	90,1	1253	1629	1879					
								753	315	929	6990	84,1	1108	1440	1661					
									333	926	6982	84,8	1111	1444	1667					
431		455							350	923	6971	85,5	1115	1449	1672	$R_a = 55 \text{ m}\Omega$ $L_a = 0,90 \text{ mH}$ $U_{fN}/U_{vN} = B$	3BSM003050- = UZK ²⁾ ... = UZL ³⁾ ... = UZM ⁴⁾			
			479						376	918	6955	86,3	1120	1457	1681					
				516					417	910	6913	87,4	1131	1470	1696					
					576				442	905	6883	88,1	1137	1478	1706					
						613			497	891	6802	89,2	1154	1500	1731					
							697		592	864	6614	90,8	1191	1548	1786					
								855	636	849	6503	91,4	1212	1576	1818					
								934	385	1088	6345	87,6	1650	1900	2100					
		611							404	1082	6317	88,1	1650	1900	2100					
			643						423	1076	6288	88,6	1650	1900	2100					
580				690					451	1066	6240	89,2	1650	1900	2100	$R_a = 33,5 \text{ m}\Omega$ $L_a = 0,56 \text{ mH}$ $U_{fN}/U_{vN} = C$	3BSM003050- = VAK ²⁾ ... = VAL ³⁾ ... = VAM ⁴⁾			
					769				496	1049	6151	90,1	1650	1900	2100					
						817			521	1039	6092	90,5	1650	1900	2100					
							928		577	1012	5941	91,4	1650	1900	2100					
								1134	666	954	5608	92,5	1650	1900	2100					
									702	922	5417	92,9	1650	1900	2100					
									506	1403	6571	89,5	1650	1900	2100					
									530	1392	6525	89,9	1650	1900	2100					
		775							553	1381	6480	90,3	1650	1900	2100					
			815						586	1363	6403	90,8	1650	1900	2100					
				874					638	1332	6262	91,5	1650	1900	2100	$R_a = 20,8 \text{ m}\Omega$ $L_a = 0,35 \text{ mH}$ $U_{fN}/U_{vN} = C$	3BSM003050- = VBK ²⁾ ... = VBL ³⁾ ... = VBM ⁴⁾			
					973				667	1312	6170	91,9	1650	1900	2100					
						1032			728	1262	5936	92,5	1650	1900	2100					
							1171		812	1155	5424	93,3	1650	1900	2100					
								1429	837	1093	5129	93,6	1650	1900	2100					
									617	1689	6391	90,8	1650	1900	2100					
									643	1670	6323	91,1	1650	1900	2100					
									668	1651	6251	91,5	1650	1900	2100					
									703	1620	6138	91,9	1650	1900	2100					
									756	1566	5932	92,4	1650	1900	2100					
									784	1531	5798	92,7	1650	1900	2100	$R_a = 14,1 \text{ m}\Omega$ $L_a = 0,23 \text{ mH}$ $U_{fN}/U_{vN} = C$	3BSM003050- = VCK ²⁾ ... = VCL ³⁾ ... = VCM ⁴⁾			
									836	1442	5455	93,1	1650	1900	2100					
									(UN _{max} =694V)		1645 ⁶⁾	869	1335	5044	93,5			1650	1900	2100
									729	1973	6241	91,9	1650	1900	2100					
									754	1940	6136	92,2	1650	1900	2100					
									778	1905	6025	92,4	1650	1900	2100					
									809	1851	5850	92,7	1650	1900	2100					
									851	1751	5530	93,1	1650	1900	2100					
									868	1687	5323	93,3	1650	1900	2100					
									879	1618	5100	93,4	1650	1900	2100					
									(UN _{max} =580V)		1646 ⁶⁾	864	2326	6413	92,5	1650	1900	2100		
									891	2277	6278	92,8	1650	1900	2100	$R_a = 7,05 \text{ m}\Omega$ $L_a = 0,12 \text{ mH}$ $U_{fN}/U_{vN} = C$	3BSM003050- = VEK ²⁾ ... = VEL ³⁾ ... = VEM ⁴⁾			
									914	2227	6136	93,0	1650	1900	2100					
									944	2147	5911	93,2	1650	1900	2100					
									(UN _{max} =506V)		1645 ⁶⁾	969	2045	5624	93,4			1650	1900	2100
									844	2257	5516	93,1	1650	1900	2100					
									859	2184	5336	93,3	1650	1900	2100					
									869	2107	5141	93,4	1650	1900	2100					
									(UN _{max} =448V)		1644 ⁶⁾	872	2075	5062	93,4			1650	1900	2100

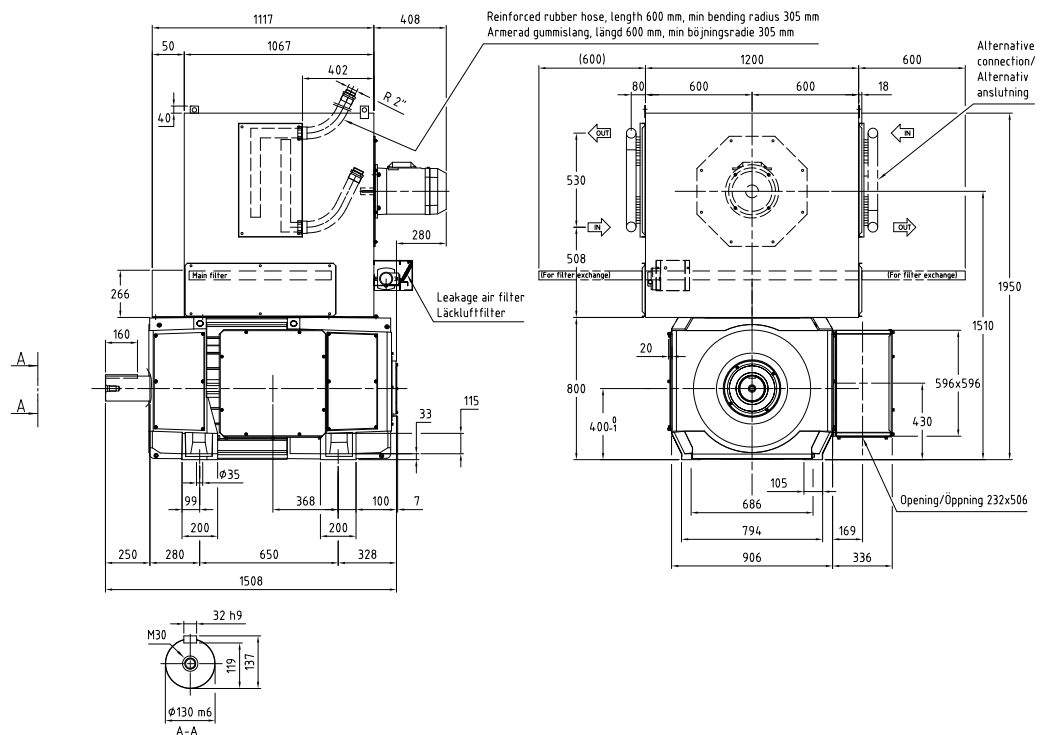
Explanation of motor data cross-references, see page 70/
Explication des références croisées des caractéristiques moteur, voir page 70/
Erklärung der Motorreferenzwerte, siehe Seite 70

Dimensions in mm
Dimensions en mm
Maße in mm

IC 06: IP 23
IC 17: IP 23
IC 37: IP 54, IP 55



IC 86 W: IP 54 / IP 55



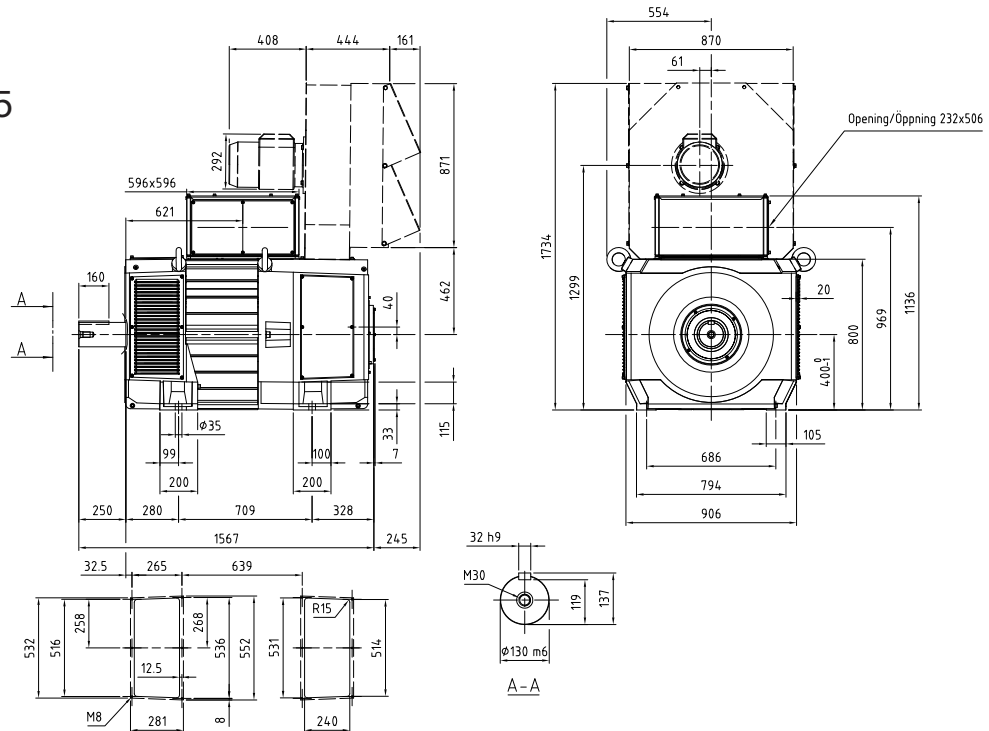
General data Caractéristiques générales Generelle Daten	$I_{max}/I_N = 200\%$ $T_{max}/T = 195\%$	$J = 35,0 \text{ kgm}^2$ $n_0 = 10 \text{ min}^{-1}$	$U_{fN} = 110-440 \text{ V}$ $P_f = 5400 \text{ W}$	$V_{diss} = 2,40 \text{ m}^3/\text{s}$ $p_{\Delta} = 5250 \text{ Pa}$	$W = 2700 \text{ kg}$
---	--	---	--	--	-----------------------

$U_N (V) [U_N > 1,1 \times U_{vN}^{(1)}]$										P (kW)	I_N (A)	T (Nm)	η (%)	n_2 (min^{-1})	n_3 (min^{-1})	n_4 (min^{-1})	Cat. No. No de catalogue Bestellnummer	
400	420	440	470	520	550	620	750	815										
$n \text{ (min}^{-1}\text{)}$																		
276										217	669	7520	80,2	771	1003	1157	$R_a = 98,2 \text{ m}\Omega$ $L_a = 2,50 \text{ mH}$ $U_{fN}/U_{vN} = B$... = UXG ²⁾ ... = UXH ³⁾ ... = UXJ ⁴⁾	
292										231	669	7537	81,1	771	1003	1157		
308										244	669	7552	81,8	771	1003	1157		
332										263	669	7572	82,9	771	1003	1157		
372										296	669	7599	84,4	771	1003	1157		
396										316	669	7612	85,1	771	1003	1157		
452										362	669	7637	86,6	771	1003	1157		
556										446	669	7667	88,6	771	1003	1157		
608										489	669	7677	89,4	771	1003	1157		
354										284	836	7643	83,9	855	1111	1282		$R_a = 61,8 \text{ m}\Omega$ $L_a = 1,60 \text{ mH}$ $U_{fN}/U_{vN} = B$... = UYG ²⁾ ... = UYH ³⁾ ... = UYJ ⁴⁾
374										300	836	7655	84,6	855	1111	1282		
394										316	836	7666	85,2	855	1111	1282		
424										341	836	7680	86,1	855	1111	1282		
473										382	836	7699	87,2	855	1111	1282		
503										406	836	7708	87,8	855	1111	1282		
572										463	836	7725	89,0	855	1111	1282		
701										569	836	7745	90,5	855	1111	1282		
765										621	836	7752	91,1	855	1111	1282		
443										358	1025	7701	86,6	822	1069	1233	$R_a = 40,4 \text{ m}\Omega$ $L_a = 1,0 \text{ mH}$ $U_{fN}/U_{vN} = B$... = UZG ²⁾ ... = UZH ³⁾ ... = UZJ ⁴⁾	
468										378	1025	7710	87,2	822	1069	1233		
492										398	1025	7717	87,7	822	1069	1233		
528										428	1025	7727	88,4	822	1069	1233		
589										477	1025	7741	89,3	822	1069	1233		
625										507	1025	7747	89,8	822	1069	1233		
710										577	1025	7758	90,7	822	1069	1233		
870										673	974	7386	92,1	870	1125	1298		
952										675	892	6767	92,8	952	1228	1417		
585										477	1337	7776	88,7	1547	1900	1900		$R_a = 25,3 \text{ m}\Omega$ $L_a = 0,63 \text{ mH}$ $U_{fN}/U_{vN} = C$... = VAG ²⁾ ... = VAH ³⁾ ... = VAJ ⁴⁾
617										503	1337	7782	89,1	1547	1900	1900		
648										529	1337	7788	89,5	1547	1900	1900		
696										568	1337	7796	90,0	1547	1900	1900		
775										630	1329	7761	90,8	1556	1900	1900		
823										660	1312	7662	91,3	1577	1900	1900		
934										726	1269	7420	92,1	1631	1900	1900		
1142										828	1183	6923	93,2	1650	1900	1900		
1246										868	1138	6655	93,6	1650	1900	1900		
741										607	1672	7823	90,5	1650	1900	1900	$R_a = 16 \text{ m}\Omega$ $L_a = 0,40 \text{ mH}$ $U_{fN}/U_{vN} = C$... = VBG ²⁾ ... = VBH ³⁾ ... = VBJ ⁴⁾	
780										640	1672	7827	90,8	1650	1900	1900		
820										672	1672	7831	91,1	1650	1900	1900		
879										721	1672	7835	91,6	1650	1900	1900		
977										791	1648	7727	92,2	1650	1900	1900		
1037										824	1618	7588	92,5	1650	1900	1900		
1177										893	1545	7251	93,2	1650	1900	1900		
1436										987	1400	6565	94,0	1650	1900	1900		
1566										1016	1323	6199	94,3	1650	1900	1900		
918										754	2051	7842	91,7	1646	1900	1900		$R_a = 10,5 \text{ m}\Omega$ $L_a = 0,26 \text{ mH}$ $U_{fN}/U_{vN} = C$... = VCG ²⁾ ... = VCH ³⁾ ... = VCJ ⁴⁾
966										793	2051	7845	92,0	1646	1900	1900		
1014										833	2051	7847	92,3	1646	1900	1900		
1086										893	2051	7849	92,6	1646	1900	1900		
1208										957	1976	7565	93,2	1650	1900	1900		
1281										990	1927	7377	93,5	1650	1900	1900		
1452										1052	1808	6917	93,9	1650	1900	1900		
1646										1097	1666	6368	94,4	1650	1900	1900		
(UN _{max} =699V)																		
1117										919	2481	7861	92,7	1456	1892	1900	$R_a = 7,14 \text{ m}\Omega$ $L_a = 0,16 \text{ mH}$ $U_{fN}/U_{vN} = C$... = VDG ²⁾ ... = VDH ³⁾ ... = VDJ ⁴⁾	
1175										959	2459	7791	93,0	1469	1900	1900		
1234										987	2410	7636	93,2	1499	1900	1900		
1323										1025	2336	7399	93,5	1546	1900	1900		
1471										1076	2208	6988	93,9	1636	1900	1900		
1559										1099	2128	6731	94,1	1650	1900	1900		
1646										1116	2048	6472	94,3	1650	1900	1900		
(UN _{max} =579V)																		
1287										1017	2733	7546	93,2	1413	1837	1900		$R_a = 5,67 \text{ m}\Omega$ $L_a = 0,13 \text{ mH}$ $U_{fN}/U_{vN} = C$... = VEG ²⁾ ... = VEH ³⁾ ... = VEJ ⁴⁾
1354										1044	2666	7361	93,4	1448	1883	1900		
1422										1068	2599	7172	93,6	1486	1900	1900		
1524										1098	2495	6882	93,8	1548	1900	1900		
1646										1114	2346	6462	94,1	1646	1900	1900		
(UN _{max} =506V)																		

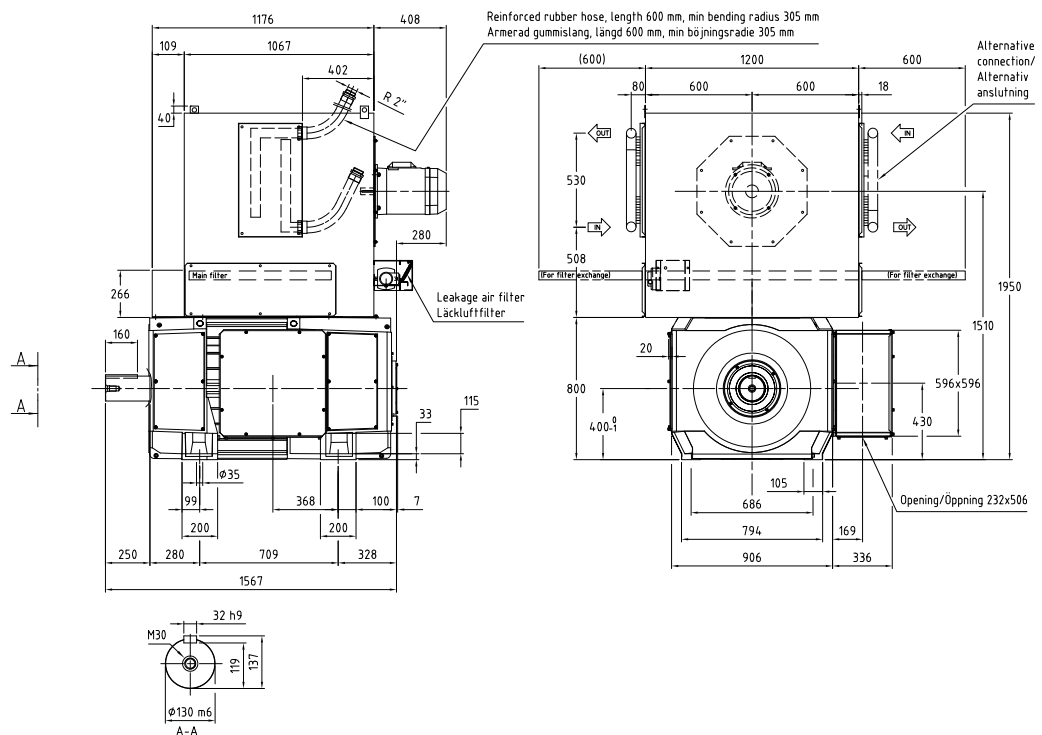
Explanation of motor data cross-references, see page 70/
 Explication des références croisées des caractéristiques moteur, voir page 70/
 Erklärung der Motorreferenzwerte, siehe Seite 70

Dimensions in mm
Dimensions en mm
Maße in mm

IC 06: IP 23
IC 17: IP 23
IC 37: IP 54, IP 55



IC 86 W: IP 54 / IP 55

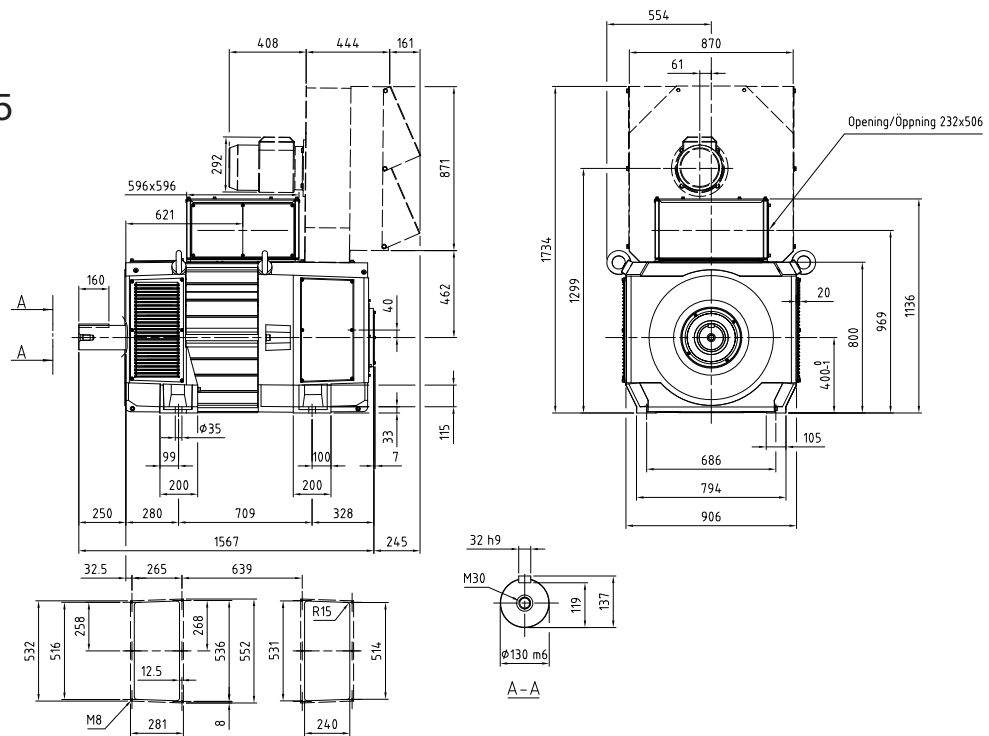


General data Caractéristiques générales Generelle Daten	$I_{max}/I_N = 200\%$ $T_{max}/T = 195\%$	$J = 39,0 \text{ kgm}^2$ $n_0 = 10 \text{ min}^{-1}$	$U_{fN} = 110-440 \text{ V}$ $P_f = 6100 \text{ W}$	$V_{diss} = 2,50 \text{ m}^3/\text{s}$ $p_\Delta = 5050 \text{ Pa}$	$W = 2950 \text{ kg}$
---	--	---	--	--	-----------------------

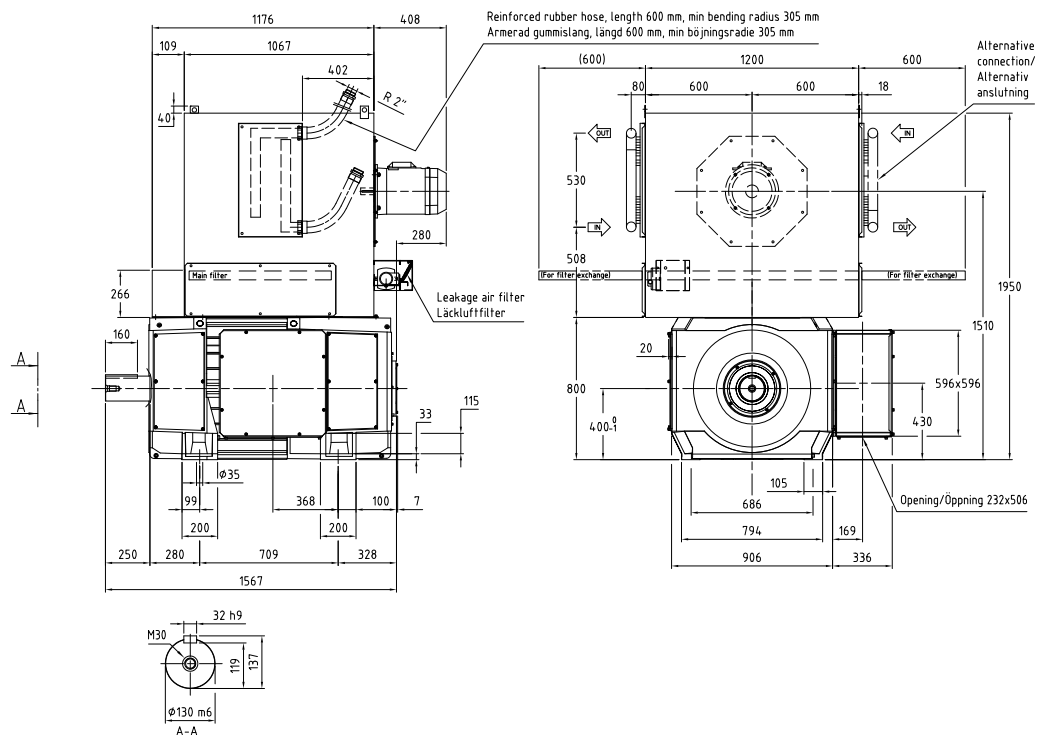
$U_N (V) [U_N > 1,1 \times U_{vN}^{(1)}]$										P (kW)	I_N (A)	T (Nm)	η (%)	$n_{max} (\text{min}^{-1})$			Cat. No. No de catalogue Bestellnummer			
400	420	440	470	520	550	620	750	815	1650					1900	2100					
$n (\text{min}^{-1})$														n_2 (min^{-1})	n_3 (min^{-1})	n_4 (min^{-1})				
221										174	561	7508	76,2	993	1107	1107	$R_a = 142,8 \text{ m}\Omega$ $L_a = 2,50 \text{ mH}$ $U_{fN}/U_{vN} = A$	3BSM003050- = VGK ²⁾ ... = VGL ³⁾ ... = VGM ⁴⁾		
	235									185	560	7525	77,2	995	1174	1174				
		248								196	559	7539	78,2	996	1240	1240				
			268							212	558	7554	79,5	998	1298	1340				
				301						239	556	7566	81,4	1003	1303	1504				
					321					255	554	7568	82,3	1005	1307	1508				
						368				291	551	7563	84,2	1012	1315	1518				
							454			357	543	7513	86,6	1025	1333	1538				
								497		389	539	7475	87,6	1033	1343	1550				
287										239	735	7978	80,3	1050	1365	1433			$R_a = 88,7 \text{ m}\Omega$ $L_a = 1,60 \text{ mH}$ $U_{fN}/U_{vN} = A$	3BSM003050- = VHK ²⁾ ... = VHL ³⁾ ... = VHM ⁴⁾
	303									254	734	7984	81,2	1052	1367	1516				
		320								268	732	7987	82,0	1054	1370	1581				
			345							288	730	7987	83,0	1057	1375	1586				
				386						323	726	7977	84,6	1063	1382	1595				
					411					343	723	7966	85,3	1067	1387	1601				
						469				390	717	7927	86,8	1077	1400	1615				
							578			473	703	7820	88,8	1097	1426	1645				
								632		513	696	7752	89,6	1108	1441	1663				
362										305	905	8055	83,3	987	1283	1481	$R_a = 59,8 \text{ m}\Omega$ $L_a = 1,0 \text{ mH}$ $U_{fN}/U_{vN} = A$	3BSM003050- = VJK ²⁾ ... = VJL ³⁾ ... = VJM ⁴⁾		
	382									322	903	8051	84,0	990	1287	1485				
		403								339	900	8043	84,7	993	1291	1489				
			433							364	896	8028	85,6	997	1296	1496				
				484						405	889	7992	86,8	1005	1307	1508				
					515					430	885	7966	87,4	1010	1313	1515				
						587				485	874	7891	88,7	1023	1330	1534				
							720			581	851	7712	90,4	1050	1365	1575				
								786		626	838	7606	91,0	1066	1386	1599				
487										376	1069	7375	87,0	1650	1900	2100			$R_a = 36,4 \text{ m}\Omega$ $L_a = 0,63 \text{ mH}$ $U_{fN}/U_{vN} = C$	3BSM003050- = VKK ²⁾ ... = VKL ³⁾ ... = VKM ⁴⁾
	514									395	1064	7350	87,5	1650	1900	2100				
		540								414	1058	7323	88,0	1650	1900	2100				
			580							442	1050	7278	88,7	1650	1900	2100				
				647						487	1036	7193	89,6	1650	1900	2100				
					687					514	1027	7136	90,1	1650	1900	2100				
						781				571	1004	6990	91,0	1650	1900	2100				
							955			667	957	6668	92,2	1650	1900	2100				
								1042		707	930	6483	92,6	1650	1900	2100				
619										496	1381	7659	89,1	1650	1900	2100	$R_a = 22,6 \text{ m}\Omega$ $L_a = 0,40 \text{ mH}$ $U_{fN}/U_{vN} = C$	3BSM003050- = VLK ²⁾ ... = VLL ³⁾ ... = VLM ⁴⁾		
	652									520	1371	7615	89,5	1650	1900	2100				
		685								543	1362	7569	89,9	1650	1900	2100				
			736							577	1347	7495	90,4	1650	1900	2100				
				819						631	1321	7359	91,2	1650	1900	2100				
					869					662	1305	7270	91,6	1650	1900	2100				
						986				727	1263	7043	92,3	1650	1900	2100				
							1204			825	1175	6547	93,2	1650	1900	2100				
								1313		861	1124	6264	93,5	1650	1900	2100				
777										608	1668	7467	90,4	1650	1900	2100			$R_a = 15,3 \text{ m}\Omega$ $L_a = 0,26 \text{ mH}$ $U_{fN}/U_{vN} = C$	3BSM003050- = VMK ²⁾ ... = VML ³⁾ ... = VMM ⁴⁾
	818									634	1652	7402	90,8	1650	1900	2100				
		860								660	1636	7333	91,1	1650	1900	2100				
			922							698	1610	7223	91,6	1650	1900	2100				
				1026						755	1565	7024	92,2	1650	1900	2100				
					1088					786	1536	6894	92,5	1650	1900	2100				
						1234				848	1463	6562	93,0	1650	1900	2100				
							1505 ⁵⁾			919	1303	5833	93,6	1650	1900	2100				
								1641 ⁵⁾		928	1209	5399	93,8	1650	1900	2100				
939										724	1963	7358	91,6	1650	1900	2100	$R_a = 10,4 \text{ m}\Omega$ $L_a = 0,16 \text{ mH}$ $U_{fN}/U_{vN} = C$	3BSM003050- = VNK ²⁾ ... = VNL ³⁾ ... = VNM ⁴⁾		
	989									751	1936	7257	91,9	1650	1900	2100				
		1038								778	1907	7150	92,2	1650	1900	2100				
			1113							814	1862	6982	92,5	1650	1900	2100				
				1238						865	1781	6675	93,0	1650	1900	2100				
					1312 ⁵⁾					890	1729	6474	93,2	1650	1900	2100				
						1487 ⁵⁾				928	1594	5959	93,6	1650	1900	2100				
							1643 ⁵⁾			934	1456	5425	93,7	1650	1900	2100				
($U_{Nmax}=682\text{V}$)																				
1080										865	2332	7650	92,3	1650	1900	2100			$R_a = 7,67 \text{ m}\Omega$ $L_a = 0,13 \text{ mH}$ $U_{fN}/U_{vN} = C$	3BSM003050- = VPK ²⁾ ... = VPL ³⁾ ... = VPM ⁴⁾
	1137									895	2292	7519	92,6	1650	1900	2100				
		1194								923	2250	7383	92,8	1650	1900	2100				
			1280							960	2185	7166	93,1	1650	1900	2100				
				1422						1009	2068	6773	93,5	1650	1900	2100				
					1508 ⁵⁾					1030	1991	6519	93,7	1650	1900	2100				
						1643 ⁵⁾				1046	1861	6080	93,8	1650	1900	2100				
($U_{Nmaxmax}=597\text{V}$)																				
1232										862	2303	6681	93,0	1650	1900	2100	$R_a = 5,75 \text{ m}\Omega$ $L_a = 0,10 \text{ mH}$ $U_{fN}/U_{vN} = C$	3BSM003050- = VRK ²⁾ ... = VRL ³⁾ ... = VRM ⁴⁾		
	1296									883	2244	6505	93,2	1650	1900	2100				
		1360 ⁵⁾								901	2181	6323	93,4	1650	1900	2100				
			1457 ⁵⁾							919	2081	6024	93,5	1650	1900	2100				
				1619 ⁵⁾						926	1894	5465	93,6	1650	1900	2100				
($U_{Nmax}=527\text{V}$)					1642 ⁵⁾					925	1865	5378	93,6	1650	1900	2100				

Dimensions in mm
Dimensions en mm
Maße in mm

IC 06: IP 23
IC 17: IP 23
IC 37: IP 54, IP 55



IC 86 W: IP 54 / IP 55



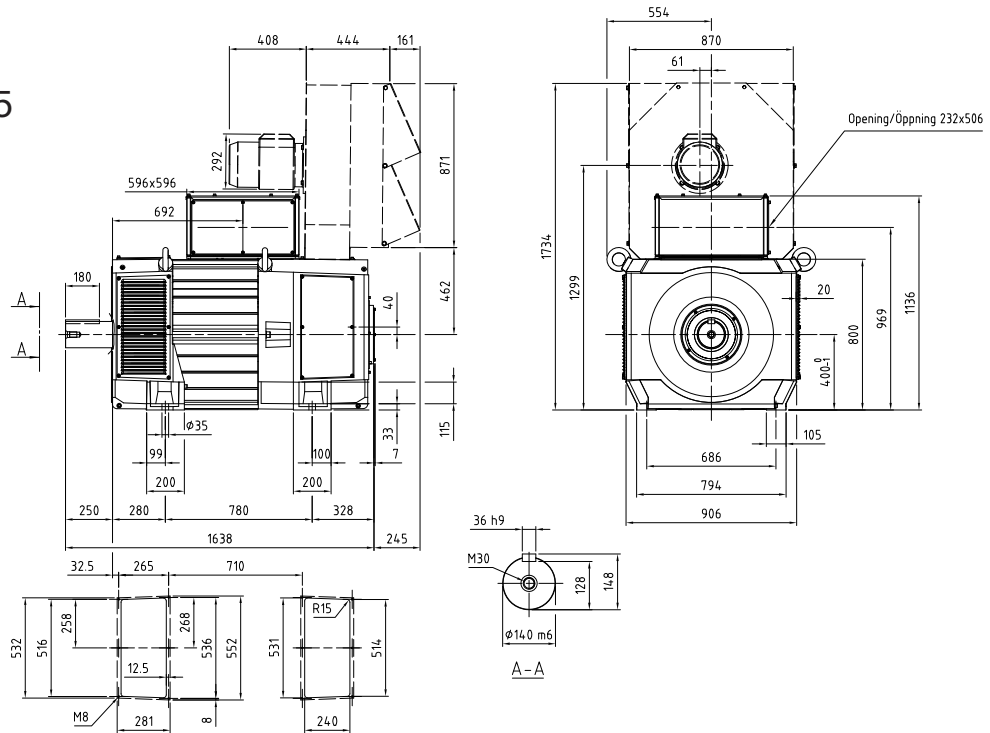
General data Caractéristiques générales Generelle Daten	$I_{max}/I_N = 200\%$ $T_{max}/T = 195\%$	$J = 39,0 \text{ kgm}^2$ $n_0 = 10 \text{ min}^{-1}$	$U_{fN} = 110-440 \text{ V}$ $P_f = 6100 \text{ W}$	$V_{diss} = 2,25 \text{ m}^3/\text{s}$ $p_{\Delta} = 5300 \text{ Pa}$	$W = 2950 \text{ kg}$
---	--	---	--	--	-----------------------

$U_N (V) [U_N > 1,1 \times U_{vN}^{(1)}]$										P (kW)	I_N (A)	T (Nm)	η (%)	n_2 (min^{-1})	n_3 (min^{-1})	n_4 (min^{-1})	Cat. No. No de catalogue Bestellnummer
400	420	440	470	520	550	620	750	815									
231										$R_a = 107 \text{ m}\Omega$ $L_a = 2,80 \text{ mH}$ $U_{fN}/U_{vN} = A$	3BSM003050- = VGG ²⁾ ... = VGH ³⁾ ... = VGJ ⁴⁾						
296										$R_a = 67,4 \text{ m}\Omega$ $L_a = 1,80 \text{ mH}$ $U_{fN}/U_{vN} = A$	3BSM003050- = VHG ²⁾ ... = VHH ³⁾ ... = VHJ ⁴⁾						
372										$R_a = 44 \text{ m}\Omega$ $L_a = 1,10 \text{ mH}$ $U_{fN}/U_{vN} = A$	3BSM003050- = VJG ²⁾ ... = VJH ³⁾ ... = VJJ ⁴⁾						
498										$R_a = 27,5 \text{ m}\Omega$ $L_a = 0,71 \text{ mH}$ $U_{fN}/U_{vN} = C$	3BSM003050- = VKG ²⁾ ... = VKH ³⁾ ... = VKJ ⁴⁾						
624										$R_a = 17,4 \text{ m}\Omega$ $L_a = 0,45 \text{ mH}$ $U_{fN}/U_{vN} = C$	3BSM003050- = VLG ²⁾ ... = VLH ³⁾ ... = VLJ ⁴⁾						
773										$R_a = 11,4 \text{ m}\Omega$ $L_a = 0,29 \text{ mH}$ $U_{fN}/U_{vN} = C$	3BSM003050- = VMG ²⁾ ... = VMH ³⁾ ... = VMJ ⁴⁾						
941										$R_a = 7,79 \text{ m}\Omega$ $L_a = 0,18 \text{ mH}$ $U_{fN}/U_{vN} = C$	3BSM003050- = VNG ²⁾ ... = VNH ³⁾ ... = VNJ ⁴⁾						
1085										$R_a = 6,18 \text{ m}\Omega$ $L_a = 0,15 \text{ mH}$ $U_{fN}/U_{vN} = C$	3BSM003050- = VPG ²⁾ ... = VPH ³⁾ ... = VPJ ⁴⁾						

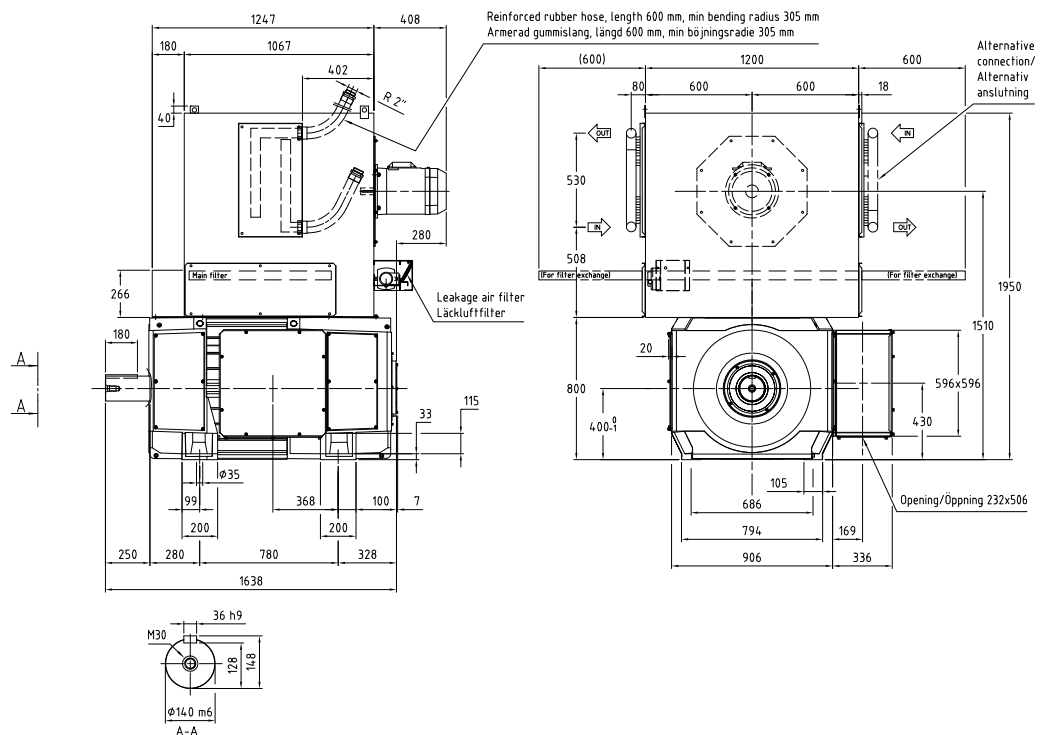
Explanation of motor data cross-references, see page 70/
Explication des références croisées des caractéristiques moteur, voir page 70/
Erklärung der Motorreferenzwerte, siehe Seite 70

Dimensions in mm
Dimensions en mm
Maße in mm

IC 06: IP 23
IC 17: IP 23
IC 37: IP 54, IP 55



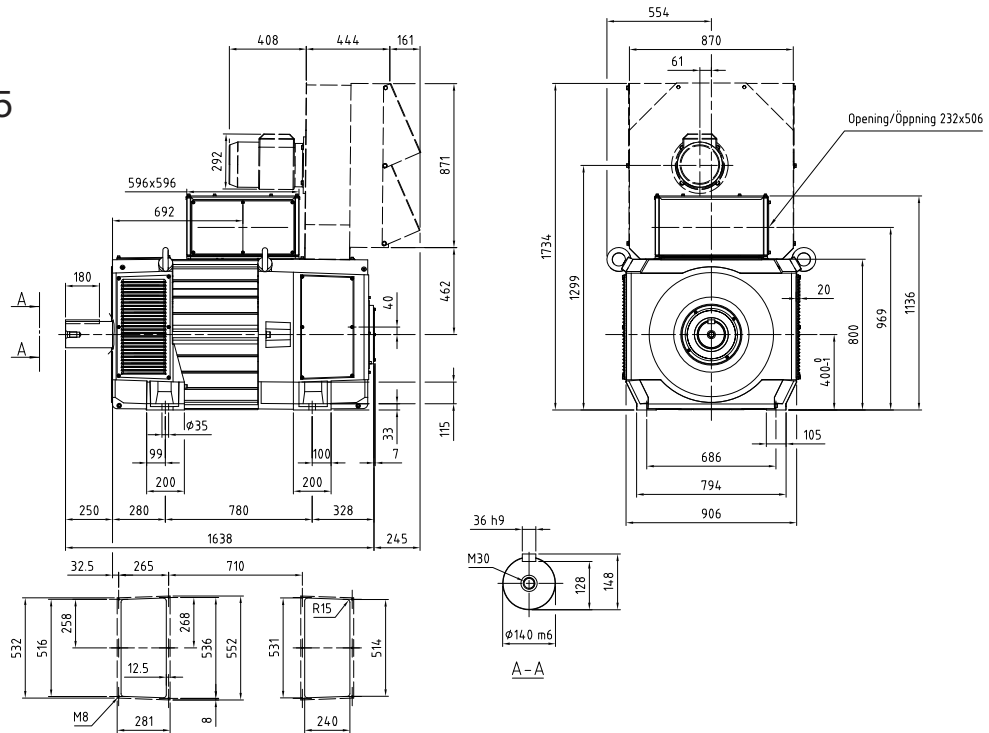
IC 86 W: IP 54 / IP 55



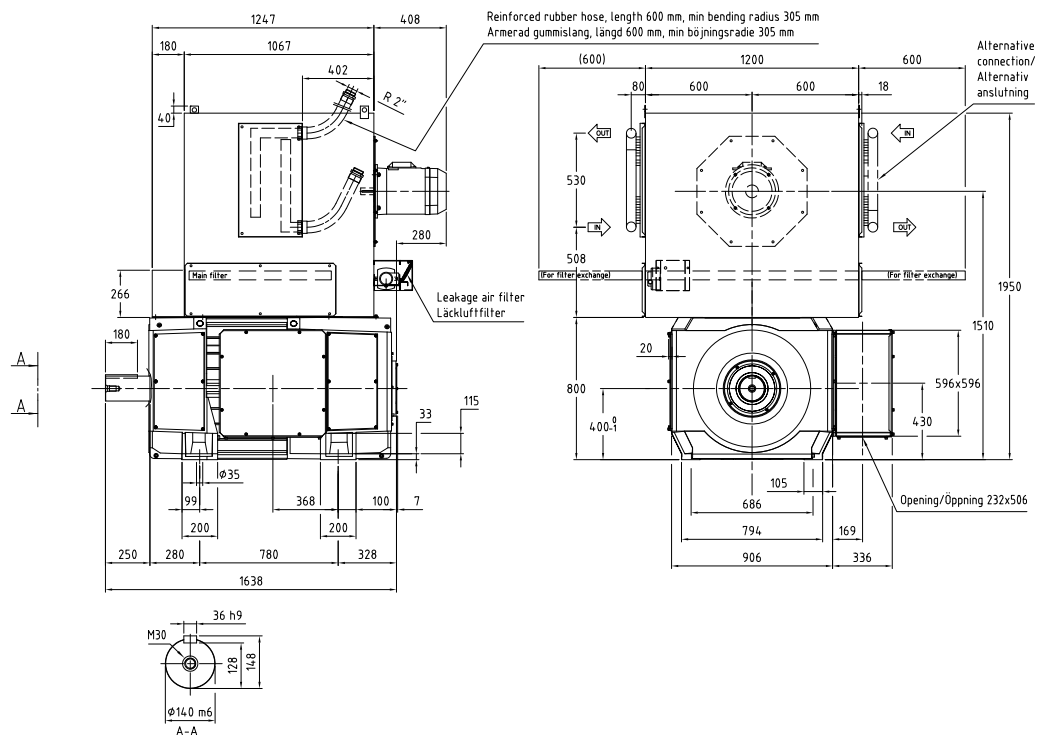
General data		$I_{max}/I_N = 200\%$		$J = 43,0 \text{ kgm}^2$		$U_{fN} = 110-440 \text{ V}$		$V_{diss} = 2,45 \text{ m}^3/\text{s}$		$W = 3200 \text{ kg}$																
Caractéristiques générales		$T_{max}/T = 195\%$		$n_0 = 10 \text{ min}^{-1}$		$P_f = 7300 \text{ W}$		$p_\Delta = 5100 \text{ Pa}$																		
Generelle Daten																										
$U_N (V) [U_N > 1,1 \times U_{vN}^{(1)}]$										Cat. No.																
										No de catalogue																
										Bestellnummer																
				$n_{max} (\text{min}^{-1})$		1650		1900		2100																
400	420	440	470	520	550	620	750	815	P	I_N	T	η	n_2	n_3	n_4											
																(kW)	(A)	(Nm)	(%)	(min^{-1})	(min^{-1})	(min^{-1})				
																$n (\text{min}^{-1})$										
184																167	546	8637	74,5	882	921	921			$R_a = 156,7 \text{ m}\Omega$ $L_a = 2,80 \text{ mH}$ $U_{fN}/U_{vN} = A$	3BSM003050- = VSK ²⁾ ... = VSL ³⁾ ... = VSM ⁴⁾
195																177	546	8661	75,6	883	977	977				
207																188	545	8681	76,7	885	1033	1033				
223																204	544	8704	78,1	886	1117	1117				
251																230	542	8728	80,0	890	1157	1257				
268																245	541	8736	81,1	892	1159	1338				
307																281	538	8738	83,1	897	1166	1345				
380																347	531	8703	85,8	907	1179	1361				
417																378	528	8670	86,7	913	1187	1370				
239																230	715	9173	78,9	933	1196	1196				
253																244	714	9185	79,8	935	1215	1266				
267																257	713	9193	80,7	937	1218	1336				
288																278	711	9199	81,8	939	1221	1409				
323																311	707	9198	83,5	944	1227	1416				
344																332	705	9192	84,3	947	1231	1420				
394																378	700	9162	85,9	954	1240	1431				
485																460	689	9070	88,1	969	1260	1454				
530																500	683	9007	88,9	978	1271	1467				
302																294	881	9298	82,2	877	1140	1315				
319																310	879	9298	83,0	879	1142	1318				
336																327	876	9295	83,7	881	1145	1321				
362																352	873	9285	84,6	884	1150	1326				
405																392	867	9257	86,0	890	1157	1335				
431																416	864	9235	86,6	894	1162	1341				
491																471	854	9168	88,0	904	1175	1355				
603																568	835	9002	89,8	924	1201	1386				
659																614	825	8902	90,5	936	1217	1404				
408																366	1047	8567	86,2	1650	1900	2038				
430																385	1043	8545	86,7	1650	1900	2100				
453																404	1038	8521	87,2	1650	1900	2100				
486																432	1032	8480	88,0	1650	1900	2100				
542																477	1020	8401	89,0	1650	1900	2100				
576																504	1012	8348	89,5	1650	1900	2100				
655																563	993	8208	90,5	1650	1900	2100				
801																663	954	7899	91,8	1650	1900	2100				
875																707	932	7721	92,3	1650	1900	2100				
519																484	1354	8916	88,4	1650	1900	2100				
547																508	1347	8875	88,9	1650	1900	2100				
575																532	1339	8832	89,3	1650	1900	2100				
617																566	1327	8762	89,9	1650	1900	2100				
687																621	1305	8632	90,7	1650	1900	2100				
729																653	1292	8547	91,1	1650	1900	2100				
828																722	1257	8329	91,9	1650	1900	2100				
1011																831	1185	7851	92,9	1650	1900	2100				
1103																875	1144	7580	93,3	1650	1900	2100				
653																595	1640	8700	89,9	1650	1900	2100				
688																623	1627	8637	90,3	1650	1900	2100				
723																649	1614	8571	90,7	1650	1900	2100				
776																688	1593	8466	91,1	1650	1900	2100				
863																748	1555	8274	91,8	1650	1900	2100				
916																782	1532	8149	92,1	1650	1900	2100				
1039																852	1471	7831	92,8	1650	1900	2100				
1267																947	1342	7135	93,5	1650	1900	2100				
1382⁶⁾																973	1267	6727	93,7	1650	1900	2100				
789																714	1942	8640	91,2	1650	1900	2100				
831																743	1920	8543	91,5	1650	1900	2100				
873																771	1896	8442	91,8	1650	1900	2100				
935																811	1859	8281	92,2	1650	1900	2100				
1040																870	1794	7988	92,7	1650	1900	2100				
1103																901	1751	7797	93,0	1650	1900	2100				
1250⁶⁾																957	1643	7310	93,5	1650	1900	2100				
1512⁵⁾																991	1413	6260	93,9	1650	1900	2100				
$(U_{Nmax}=744V)$																										
911																858	2318	8995	92,0	1609	1900	2100				
959																891	2285	8869	92,2	1632	1900	2100				
1007																922	2251	8737	92,5	1650	1900	2100				
1080																964	2197	8529	92,8	1650	1900	2100				
1200																1025	2101	8152	93,3	1650	1900	2100				
1273																1054	2039	7907	93,5	1650	1900	2100				
1442⁵⁾																1099	1880	7279	93,8	1650	1900	2100				
$(U_{Nmax}=689V)$																1106	1702	6571	94,0	1650	1900	2100				
1608⁵⁾																										
1034																871	2329	8036	92,8	1650	1900	2100				
1089																897	2281	7868	93,0	1650	1900	2100				
1143																920	2230	7690	93,2	1650	1900	2100				
1224⁶⁾																950	2150	7411	93,4	1650	1900	2100				
1360⁵⁾																981	2002	6887	93,7	1650	1900	2100				
1442⁵⁾																987	1904	6539	93,7	1650	1900	2100				
1633⁵⁾																958	1641	5606	93,7	1650	1900	2100				
$(U_{Nmax}=623V)$																956	1629	5565	93,7	1650	1900	2100				

Dimensions in mm
Dimensions en mm
Maße in mm

IC 06: IP 23
IC 17: IP 23
IC 37: IP 54, IP 55



IC 86 W: IP 54 / IP 55



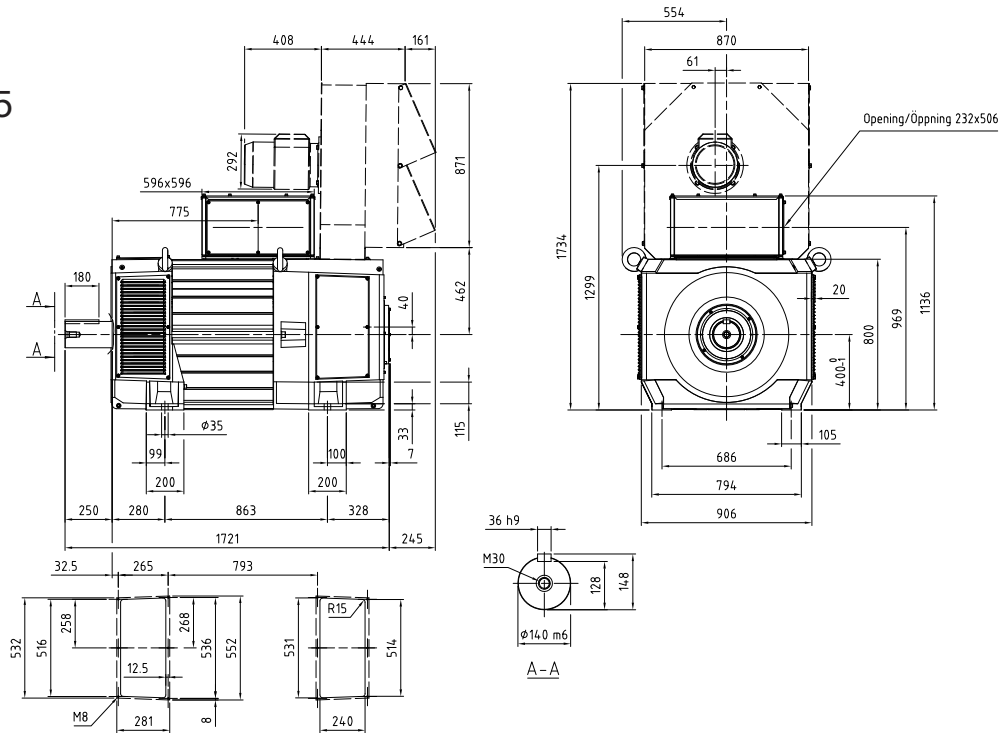
General data Caractéristiques générales Generelle Daten	$I_{max}/I_N = 200\%$ $T_{max}/T = 195\%$	$J = 43,0 \text{ kgm}^2$ $n_0 = 10 \text{ min}^{-1}$	$U_{fN} = 110-440 \text{ V}$ $P_f = 7300 \text{ W}$	$V_{diss} = 2,35 \text{ m}^3/\text{s}$ $p_{\Delta} = 5350 \text{ Pa}$	$W = 3200 \text{ kg}$
---	--	---	--	--	-----------------------

$U_N (V) [U_N > 1,1 \times U_{VN}^{(1)}]$										P (kW)	I_N (A)	T (Nm)	η (%)	n_2 (min^{-1})	n_3 (min^{-1})	n_4 (min^{-1})	Cat. No. No de catalogue Bestellnummer	
400	420	440	470	520	550	620	750	815										
184										209	669	10889	76,7	575	748	863	$R_a = 117,6 \text{ m}\Omega$ $L_a = 3,20 \text{ mH}$ $U_{fN}/U_{VN} = A$ 3BSM003050- = VSG ²⁾ ... = VSH ³⁾ ... = VSJ ⁴⁾	
	194									222	669	10921	77,7	575	748	863		
		205								236	669	10950	78,7	575	748	863		
			222							255	669	10987	79,9	575	748	863		
				249						288	669	11038	81,7	575	748	863		
					266					308	669	11063	82,6	575	748	863		
						304				354	669	11111	84,4	575	748	863		
							376			439	669	11170	86,8	575	748	863		
								411		482	669	11192	87,7	575	748	863		
247										275	836	10660	81,1	637	829	956		$R_a = 74,2 \text{ m}\Omega$ $L_a = 2,00 \text{ mH}$ $U_{fN}/U_{VN} = A$ 3BSM003050- = VTG ²⁾ ... = VTH ³⁾ ... = VTJ ⁴⁾
	261									292	836	10682	81,9	637	829	956		
		275								308	836	10702	82,7	637	829	956		
			296							333	836	10728	83,7	637	829	956		
				332						374	836	10763	85,1	637	829	956		
					353					399	836	10780	85,8	637	829	956		
						403				456	836	10813	87,2	637	829	956		
							495			562	836	10853	89,2	637	829	956		
								540		615	836	10867	89,9	637	829	956		
310										350	1025	10782	84,4	612	795	917	$R_a = 48,4 \text{ m}\Omega$ $L_a = 1,30 \text{ mH}$ $U_{fN}/U_{VN} = A$ 3BSM003050- = VVG ²⁾ ... = VVH ³⁾ ... = VVJ ⁴⁾	
	327									370	1025	10798	85,1	612	795	917		
		345								390	1025	10813	85,7	612	795	917		
			371							421	1025	10832	86,5	612	795	917		
				414						471	1025	10857	87,7	612	795	917		
					440					501	1025	10870	88,2	612	795	917		
						500				571	1025	10893	89,4	612	795	917		
							613			701	1025	10920	90,9	613	795	917		
								672		705	940	10023	91,8	672	867	1001		
412										469	1337	10885	87,0	1153	1499	1729		$R_a = 30,2 \text{ m}\Omega$ $L_a = 0,81 \text{ mH}$ $U_{fN}/U_{VN} = C$ 3BSM003050- = VXG ²⁾ ... = VXH ³⁾ ... = VXJ ⁴⁾
	434									495	1337	10898	87,5	1153	1499	1729		
		457								522	1337	10908	88,0	1153	1499	1729		
			490							561	1337	10923	88,7	1153	1499	1729		
				547						621	1326	10849	89,6	1163	1511	1744		
					581					654	1313	10755	90,2	1174	1526	1761		
						661				728	1282	10520	91,1	1202	1563	1804		
							809			849	1220	10028	92,5	1263	1642	1895		
								883		902	1187	9761	93,0	1299	1688	1900		
522										600	1672	10981	89,2	1277	1660	1900	$R_a = 19,1 \text{ m}\Omega$ $L_a = 0,51 \text{ mH}$ $U_{fN}/U_{VN} = C$ 3BSM003050- = VYG ²⁾ ... = VYH ³⁾ ... = VYJ ⁴⁾	
	550									633	1672	10990	89,6	1277	1660	1900		
		578								666	1672	10997	90,0	1277	1660	1900		
			620							715	1672	11007	90,5	1277	1660	1900		
				690						792	1662	10955	91,2	1284	1669	1900		
					733					830	1640	10818	91,7	1301	1691	1900		
						832				913	1588	10484	92,5	1344	1747	1900		
							1016			1043	1483	9798	93,5	1439	1871	1900		
								1109		1095	1427	9428	93,9	1495	1900	1900		
649										748	2051	11014	90,8	1224	1592	1836		$R_a = 12,5 \text{ m}\Omega$ $L_a = 0,33 \text{ mH}$ $U_{fN}/U_{VN} = C$ 3BSM003050- = VZG ²⁾ ... = VZH ³⁾ ... = VZJ ⁴⁾
	683									788	2051	11019	91,1	1224	1592	1836		
		717								828	2051	11025	91,4	1224	1592	1836		
			769							888	2051	11031	91,8	1224	1592	1836		
				855						976	2025	10901	92,5	1240	1612	1860		
					907					1018	1990	10716	92,8	1262	1640	1893		
						1029				1105	1904	10256	93,5	1319	1715	1900		
							1255			1226	1733	9327	94,3	1449	1884	1900		
								1369		1266	1641	8830	94,5	1530	1900	1900		
791										915	2481	11049	91,9	1077	1400	1615	$R_a = 8,57 \text{ m}\Omega$ $L_a = 0,21 \text{ mH}$ $U_{fN}/U_{VN} = C$ 3BSM003050- = XAG ²⁾ ... = XAH ³⁾ ... = XAJ ⁴⁾	
	832									963	2481	11052	92,2	1077	1400	1615		
		874								1009	2474	11025	92,5	1080	1403	1619		
			937							1058	2421	10789	92,9	1104	1435	1655		
				1042						1132	2328	10380	93,4	1147	1491	1721		
					1105					1171	2271	10124	93,7	1176	1529	1764		
						1252				1246	2132	9501	94,2	1253	1628	1879		
							1515⁹⁾			1244	1765	7838	94,7	1515	1900	1900		
912										998	2690	10451	92,6	1065	1385	1598		$R_a = 6,79 \text{ m}\Omega$ $L_a = 0,17 \text{ mH}$ $U_{fN}/U_{VN} = C$ 3BSM003050- = XBG ²⁾ ... = XBH ³⁾ ... = XBJ ⁴⁾
	960									1051	2690	10453	92,8	1065	1385	1598		
		1007								1103	2690	10454	93,1	1065	1385	1598		
			1079							1163	2648	10291	93,4	1082	1407	1623		
				1202						1167	2388	9275	93,9	1202	1560	1800		
					1275					1167	2252	8740	94,1	1275	1654	1900		
						1446				1166	1988	7697	94,5	1446	1874	1900		
							1612⁹⁾			1162	1783	6880	94,6	1612	1900	1900		

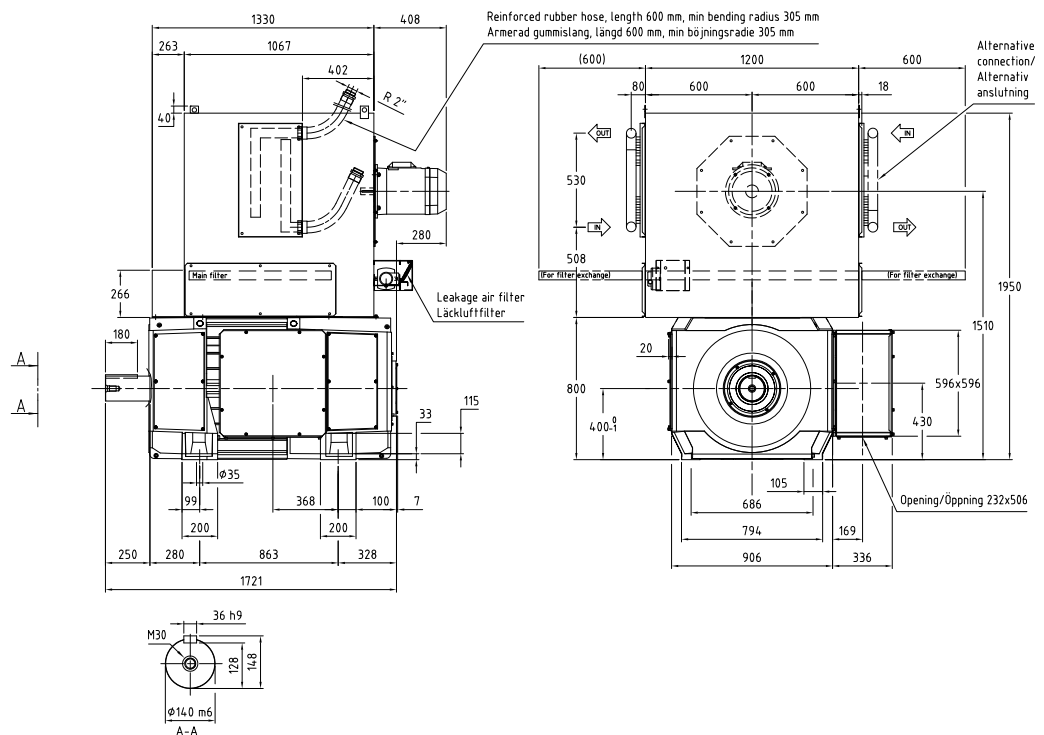
Explanation of motor data cross-references, see page 70/
Explication des références croisées des caractéristiques moteur, voir page 70/
Erklärung der Motorreferenzwerte, siehe Seite 70

Dimensions in mm
Dimensions en mm
Maße in mm

IC 06: IP 23
IC 17: IP 23
IC 37: IP 54, IP 55



IC 86 W: IP 54 / IP 55



DMI 400T

Caractéristiques techniques

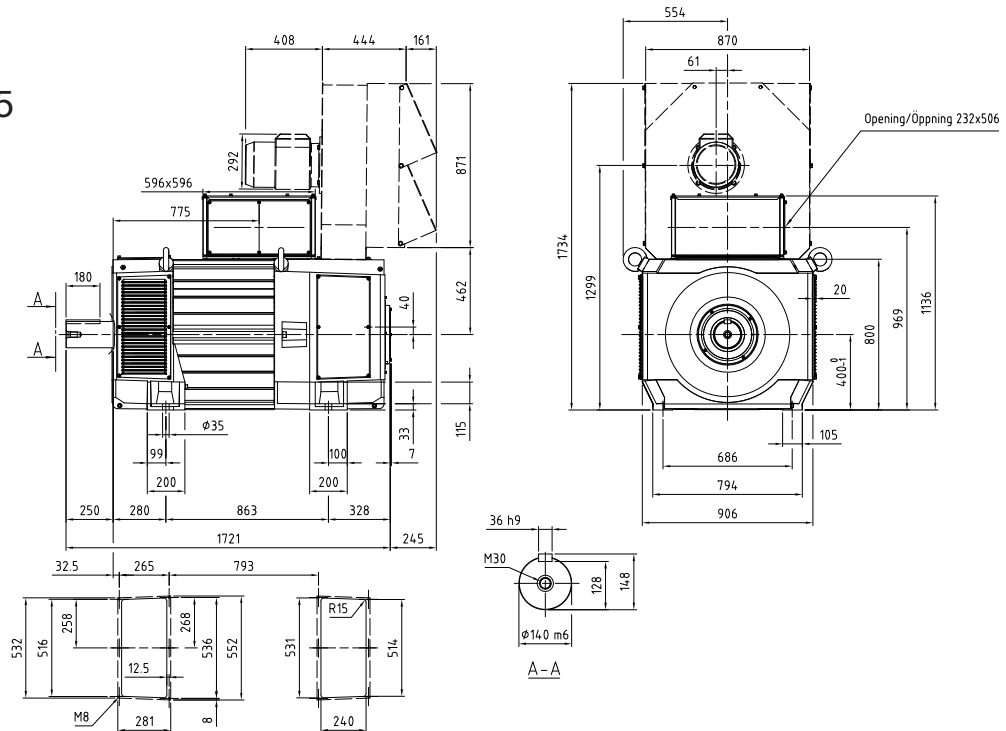
Technische Daten

General data Caractéristiques générales Generelle Daten	$I_{\max}/I_N = 200\%$ $T_{\max}/T = 195\%$	$J = 49,0 \text{ kgm}^2$ $n_0 = 10 \text{ min}^{-1}$	$U_{fN} = 110-440 \text{ V}$ $P_f = 8100 \text{ W}$	$V_{\text{diss}} = 2,45 \text{ m}^3/\text{s}$ $p_{\Delta} = 5150 \text{ Pa}$	$W = 3550 \text{ kg}$
---	--	---	--	---	-----------------------

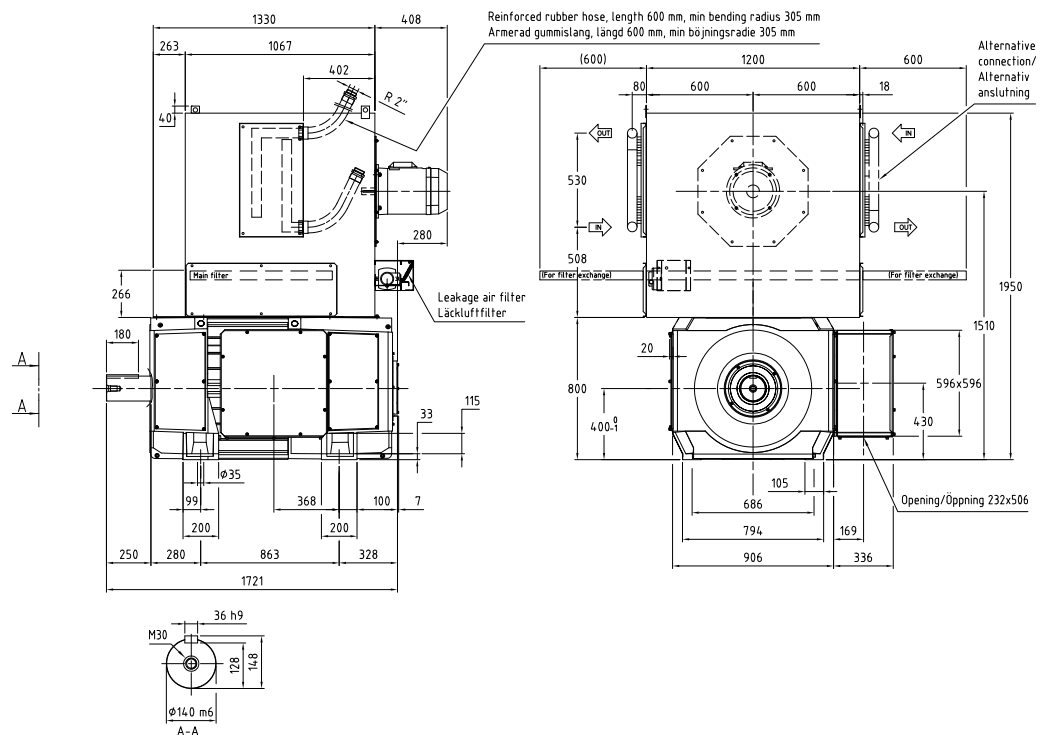
$U_N (V) [U_N > 1,1 \times U_{vN}^{(1)}]$										$n_{\max} (\text{min}^{-1})$			Cat. No. No de catalogue Bestellnummer				
400	420	440	470	520	550	620	750	815	P (kW)	I_N (A)	T (Nm)	η (%)		n_2 (min^{-1})	n_3 (min^{-1})	n_4 (min^{-1})	
n (min^{-1})																	
153	162	172	186	210	224	257	318	349	159	532	9906	72,6	765	765	765	$R_a = 172,9 \text{ m}\Omega$ $L_a = 3,20 \text{ mH}$ $U_{fN}/U_{vN} = D$ 3BSM003050- = XDK ²⁾ ... = XDL ³⁾ ... = XDM ⁴⁾	
									169	531	9940	73,9	784	812	812		
									179	531	9968	75,0	785	860	860		
									195	530	10002	76,5	786	930	930		
									221	528	10041	78,6	789	1025	1049		
									236	527	10056	79,7	790	1028	1120		
									271	524	10072	81,9	794	1033	1191		
									335	519	10055	84,8	802	1043	1203		
									367	516	10029	85,9	807	1049	1210		
									220	696	10541	77,4	829	996	996		
199	211	223	241	270	288	329	406	444	233	694	10560	78,4	830	1055	1055	$R_a = 107,7 \text{ m}\Omega$ $L_a = 2,00 \text{ mH}$ $U_{fN}/U_{vN} = D$ 3BSM003050- = XEK ²⁾ ... = XEL ³⁾ ... = XEM ⁴⁾	
									247	693	10575	79,3	832	1081	1114		
									267	692	10590	80,6	834	1084	1203		
									300	689	10604	82,3	837	1089	1256		
									320	687	10603	83,2	840	1091	1259		
									365	682	10585	85,0	845	1099	1268		
									447	673	10506	87,3	857	1114	1285		
									486	668	10450	88,2	863	1122	1295		
									282	856	10693	81,0	778	1012	1167		
252	266	281	302	339	360	411	505	552	298	854	10699	81,8	780	1014	1170		$R_a = 72,3 \text{ m}\Omega$ $L_a = 1,30 \text{ mH}$ $U_{fN}/U_{vN} = D$ 3BSM003050- = XFK ²⁾ ... = XFL ³⁾ ... = XFM ⁴⁾
									314	852	10701	82,6	782	1016	1172		
									339	849	10699	83,6	784	1019	1176		
									379	844	10681	85,1	789	1025	1183		
									402	841	10663	85,8	792	1029	1187		
									456	834	10607	87,2	799	1038	1198		
									553	818	10457	89,2	814	1058	1221		
									599	809	10363	89,9	823	1070	1234		
									355	1024	9903	85,3	1626	1710	1710		
342	361	380	408	456	484	551	674	736	374	1021	9885	85,9	1632	1805	1805	$R_a = 43,9 \text{ m}\Omega$ $L_a = 0,80 \text{ mH}$ $U_{fN}/U_{vN} = B$ 3BSM003050- = XGK ²⁾ ... = XGL ³⁾ ... = XGM ⁴⁾	
									392	1017	9864	86,5	1638	1900	1900		
									420	1011	9827	87,2	1647	1900	2042		
									466	1001	9755	88,3	1650	1900	2100		
									492	995	9706	88,8	1650	1900	2100		
									552	980	9575	89,9	1650	1900	2100		
									656	947	9281	91,4	1650	1900	2100		
									702	929	9111	91,9	1650	1900	2100		
									471	1326	10323	87,6	1650	1900	2100		
436	459	483	519	578	614	697	852	929	495	1320	10286	88,2	1650	1900	2100		$R_a = 27,3 \text{ m}\Omega$ $L_a = 0,50 \text{ mH}$ $U_{fN}/U_{vN} = B$ 3BSM003050- = XHK ²⁾ ... = XHL ³⁾ ... = XHM ⁴⁾
									518	1313	10246	88,6	1650	1900	2100		
									553	1303	10180	89,3	1650	1900	2100		
									609	1285	10058	90,1	1650	1900	2100		
									641	1274	9977	90,6	1650	1900	2100		
									713	1246	9769	91,4	1650	1900	2100		
									830	1186	9313	92,6	1650	1900	2100		
									880	1153	9051	93,0	1650	1900	2100		
									582	1611	10256	89,3	1650	1900	2100		
542	571	600	644	717	760	863	1053	1148	610	1601	10198	89,8	1650	1900	2100	$R_a = 18,5 \text{ m}\Omega$ $L_a = 0,34 \text{ mH}$ $U_{fN}/U_{vN} = B$ 3BSM003050- = XJK ²⁾ ... = XJL ³⁾ ... = XJM ⁴⁾	
									637	1590	10136	90,2	1650	1900	2100		
									677	1573	10037	90,7	1650	1900	2100		
									740	1543	9856	91,4	1650	1900	2100		
									775	1523	9737	91,8	1650	1900	2100		
									852	1475	9435	92,5	1650	1900	2100		
									967	1372	8777	93,4	1650	1900	2100		
									1009	1313	8395	93,7	1650	1900	2100		
									701	1914	10097	90,8	1506	1900	2100		
663	698	733	786	875	928	1051	1271 ⁵⁾	1046	731	1895	10005	91,1	1521	1900	2100		$R_a = 12,7 \text{ m}\Omega$ $L_a = 0,21 \text{ mH}$ $U_{fN}/U_{vN} = B$ 3BSM003050- = XKK ²⁾ ... = XKL ³⁾ ... = XKM ⁴⁾
									761	1876	9909	91,4	1536	1900	2100		
									803	1846	9756	91,9	1561	1900	2100		
									868	1793	9478	92,4	1607	1900	2100		
									903	1758	9297	92,7	1639	1900	2100		
									973	1672	8837	93,3	1650	1900	2100		
									(UN _{max} =744V)	1046	1490	7858	93,8	1650	1900	2100	
									847	2294	10547	91,6	1402	1823	2100		
767	807	848	909	1011	1072	1214	1354 ⁵⁾	1171	882	2267	10427	91,9	1419	1845	2100	$R_a = 9,29 \text{ m}\Omega$ $L_a = 0,17 \text{ mH}$ $U_{fN}/U_{vN} = B$ 3BSM003050- = XLK ²⁾ ... = XLL ³⁾ ... = XLM ⁴⁾	
									915	2240	10301	92,2	1436	1867	2100		
									962	2196	10102	92,5	1465	1900	2100		
									1031	2118	9743	93,0	1519	1900	2100		
									1067	2068	9510	93,3	1556	1900	2100		
									1134	1940	8918	93,7	1650	1900	2100		
									(UN _{max} =689V)	1171	1800	8255	94,0	1650	1900		2100
									872	2337	9556	92,5	1650	1900	2100		
871	917	963	1031	1146 ⁶⁾	1215 ⁵⁾	1375 ⁵⁾	1440 ⁵⁾	1042	930	2298	9395	92,8	1650	1900	2100		$R_a = 6,97 \text{ m}\Omega$ $L_a = 0,12 \text{ mH}$ $U_{fN}/U_{vN} = B$ 3BSM003050- = XMK ²⁾ ... = XML ³⁾ ... = XMM ⁴⁾
									930	2257	9226	93,0	1650	1900	2100		
									968	2192	8961	93,3	1650	1900	2100		
									1016	2073	8468	93,6	1650	1900	2100		
									1036	1996	8144	93,7	1650	1900	2100		
									(UN _{max} =648V)	1051	1793	7294	93,9	1650	1900	2100	
									1042	1701	6907	93,9	1650	1900	2100		

Dimensions in mm
Dimensions en mm
Maße in mm

IC 06: IP 23
IC 17: IP 23
IC 37: IP 54, IP 55



IC 86 W: IP 54 / IP 55



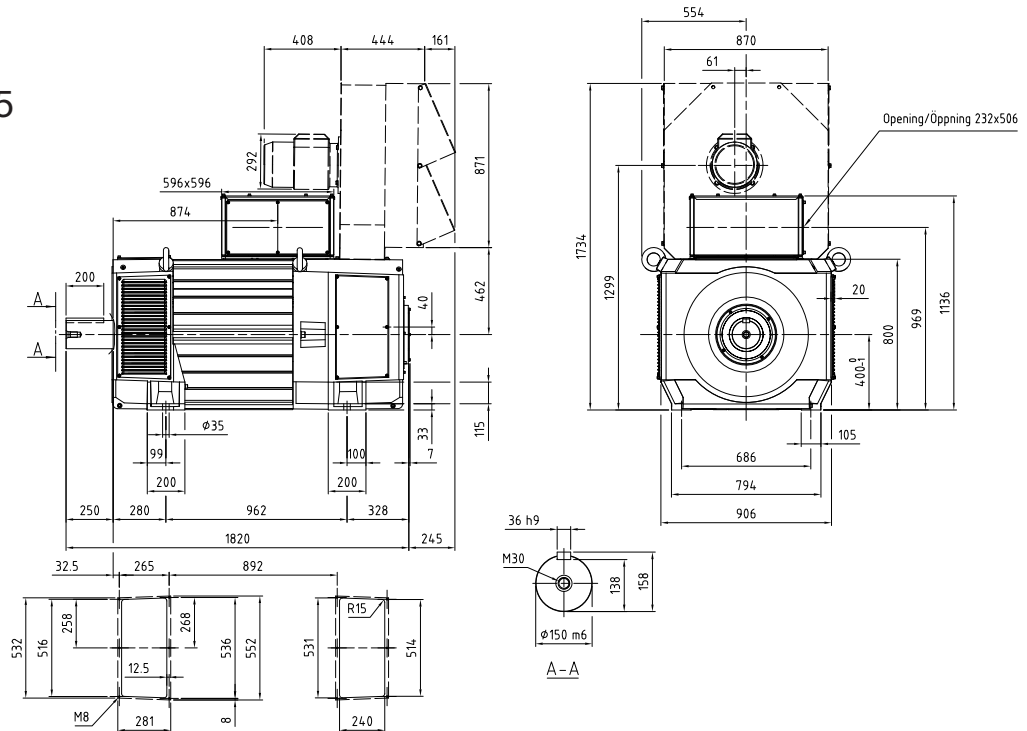
General data Caractéristiques générales Generelle Daten	$I_{max}/I_N = 200\%$ $T_{max}/T = 195\%$	$J = 49,0 \text{ kgm}^2$ $n_0 = 10 \text{ min}^{-1}$	$U_{fN} = 110-440 \text{ V}$ $P_f = 8100 \text{ W}$	$V_{diss} = 2,30 \text{ m}^3/\text{s}$ $p_{\Delta} = 5400 \text{ Pa}$	$W = 3550 \text{ kg}$
---	--	---	--	--	-----------------------

$U_N (V) [U_N > 1,1 \times U_{vN}^{(1)}]$										P (kW)	I _N (A)	T (Nm)	η (%)	n ₂ (min ⁻¹)	n ₃ (min ⁻¹)	n ₄ (min ⁻¹)	Cat. No. No de catalogue Bestellnummer	
400	420	440	470	520	550	620	750	815										
n (min ⁻¹)																		
158										204	669	12293	74,5	495	643	742	R _a = 130 mΩ L _a = 3,60 mH U _{fN} /U _{vN} = D ... = XDG ²⁾ ... = XDH ³⁾ ... = XDJ ⁴⁾	
	168									217	669	12335	75,6	495	643	742		
		178								230	669	12373	76,7	495	643	742		
			192							250	669	12422	78,1	495	643	742		
				216						283	669	12488	80,0	495	643	742		
					231					303	669	12521	81,0	495	643	742		
						265				349	669	12583	83,0	495	643	742		
							327			434	669	12661	85,6	495	643	742		
								359		477	669	12689	86,7	495	643	742		
205										270	836	12551	79,4	548	713	822		R _a = 82,2 mΩ L _a = 2,30 mH U _{fN} /U _{vN} = D ... = XEG ²⁾ ... = XEH ³⁾ ... = XEJ ⁴⁾
	217									287	836	12581	80,3	548	713	822		
		229								303	836	12608	81,1	548	713	822		
			247							328	836	12643	82,2	548	713	822		
				277						369	836	12691	83,8	548	713	822		
					295					393	836	12715	84,6	548	713	822		
						337				451	836	12759	86,1	548	713	822		
							415			557	836	12815	88,2	548	713	822		
								454		610	836	12835	89,0	548	713	822		
259										345	1025	12728	83,1	526	683	789	R _a = 53,4 mΩ L _a = 1,50 mH U _{fN} /U _{vN} = D ... = XFG ²⁾ ... = XFH ³⁾ ... = XFJ ⁴⁾	
	274									365	1025	12750	83,8	526	683	789		
		288								385	1025	12770	84,5	526	683	789		
			310							416	1025	12796	85,4	526	683	789		
				347						466	1025	12831	86,6	526	683	789		
					369					496	1025	12848	87,3	526	683	789		
						420				566	1025	12881	88,5	526	683	789		
							515			696	1025	12920	90,2	526	683	789		
								564		717	961	12129	91,1	564	729	841		
345										464	1337	12841	85,9	991	1289	1487		R _a = 33,4 mΩ L _a = 0,92 mH U _{fN} /U _{vN} = B ... = XGG ²⁾ ... = XGH ³⁾ ... = XGJ ⁴⁾
	364									490	1337	12858	86,5	991	1289	1487		
		383								517	1337	12873	87,0	991	1289	1487		
			412							555	1334	12866	87,8	993	1292	1490		
				460						613	1317	12729	88,9	1006	1308	1510		
					489					647	1306	12639	89,4	1015	1319	1522		
						556				723	1280	12414	90,5	1035	1346	1553		
							681			852	1228	11935	92,0	1079	1403	1619		
								744		909	1200	11672	92,5	1104	1435	1656		
439										596	1672	12962	88,4	1098	1427	1647	R _a = 21,1 mΩ L _a = 0,58 mH U _{fN} /U _{vN} = B ... = XHG ²⁾ ... = XHH ³⁾ ... = XHJ ⁴⁾	
	463									628	1672	12974	88,8	1098	1427	1647		
		486								661	1672	12985	89,3	1098	1427	1647		
			522							710	1672	12998	89,8	1098	1427	1647		
				581						786	1658	12910	90,7	1107	1439	1661		
					617					826	1640	12777	91,1	1119	1455	1679		
						701				914	1596	12451	92,0	1150	1495	1726		
							857			1057	1507	11775	93,2	1218	1583	1827		
								935		1117	1460	11408	93,6	1257	1634	1886		
545										744	2051	13039	90,2	1052	1368	1578		R _a = 13,8 mΩ L _a = 0,38 mH U _{fN} /U _{vN} = B ... = XJG ²⁾ ... = XJH ³⁾ ... = XJJ ⁴⁾
	574									784	2051	13048	90,6	1052	1368	1578		
		603								824	2051	13055	90,9	1052	1368	1578		
			646							884	2051	13065	91,3	1052	1368	1578		
				719						977	2033	12966	92,0	1061	1379	1592		
					763					1022	2004	12785	92,4	1077	1400	1615		
						866				1118	1931	12331	93,1	1117	1452	1676		
							1057			1263	1787	11411	94,0	1207	1570	1811		
								1153		1318	1710	10920	94,4	1262	1640	1892		
665										911	2481	13090	91,4	923	1200	1385	R _a = 9,48 mΩ L _a = 0,24 mH U _{fN} /U _{vN} = B ... = XKG ²⁾ ... = XKH ³⁾ ... = XKJ ⁴⁾	
	700									960	2481	13096	91,7	923	1200	1385		
		735								1008	2481	13101	92,0	923	1200	1385		
			788							1063	2440	12889	92,5	939	1220	1408		
				876						1146	2362	12486	93,1	970	1260	1454		
					930					1191	2314	12234	93,4	990	1287	1485		
						1054				1268	2174	11489	94,0	1054	1370	1581		
(U _{Nmax} =744V)							1277			1268	1798	9482	94,6	1277	1656	1900		
769										979	2643	12153	92,2	931	1210	1397		R _a = 7,5 mΩ L _a = 0,20 mH U _{fN} /U _{vN} = B ... = XLG ²⁾ ... = XLH ³⁾ ... = XLJ ⁴⁾
	809									1030	2643	12156	92,5	931	1210	1397		
		849								1082	2643	12159	92,7	931	1210	1397		
			910							1159	2643	12161	93,1	931	1210	1397		
				1013						1188	2434	11197	93,7	1013	1314	1517		
					1075					1188	2295	10553	93,9	1075	1394	1608		
						1220				1188	2025	9295	94,3	1220	1580	1823		
(U _{Nmax} =689V)							1361			1185	1816	8316	94,6	1361	1762	1900		

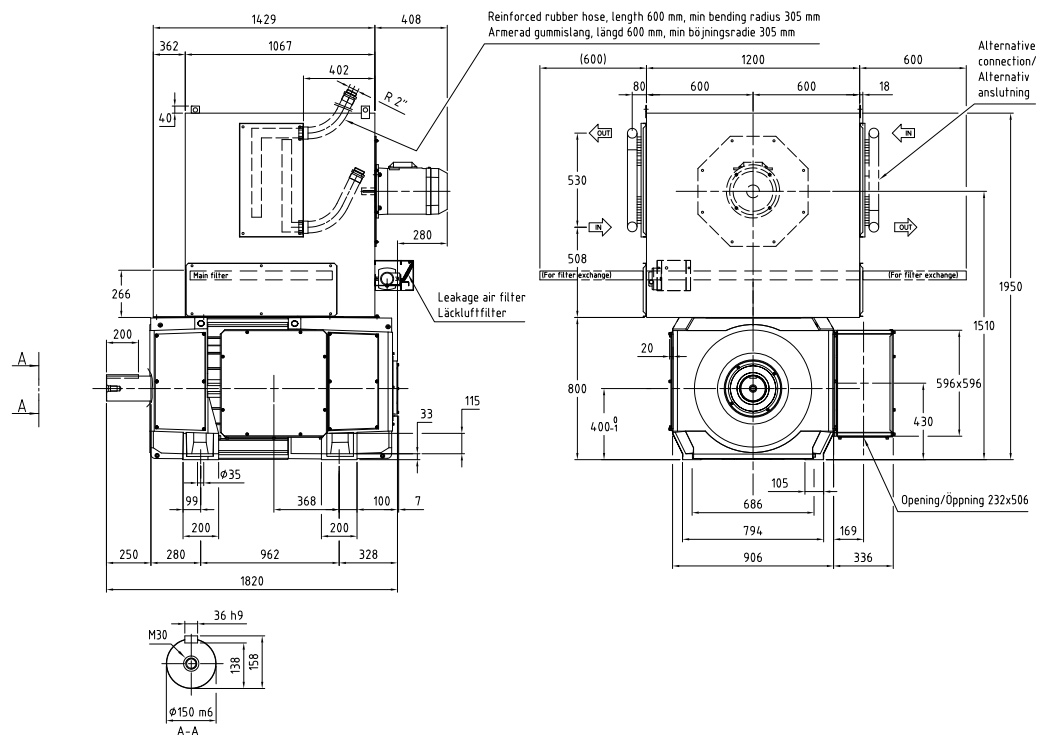
Explanation of motor data cross-references, see page 70/
Explication des références croisées des caractéristiques moteur, voir page 70/
Erklärung der Motorreferenzwerte, siehe Seite 70

Dimensions in mm
Dimensions en mm
Maße in mm

IC 06: IP 23
IC 17: IP 23
IC 37: IP 54, IP 55



IC 86 W: IP 54 / IP 55

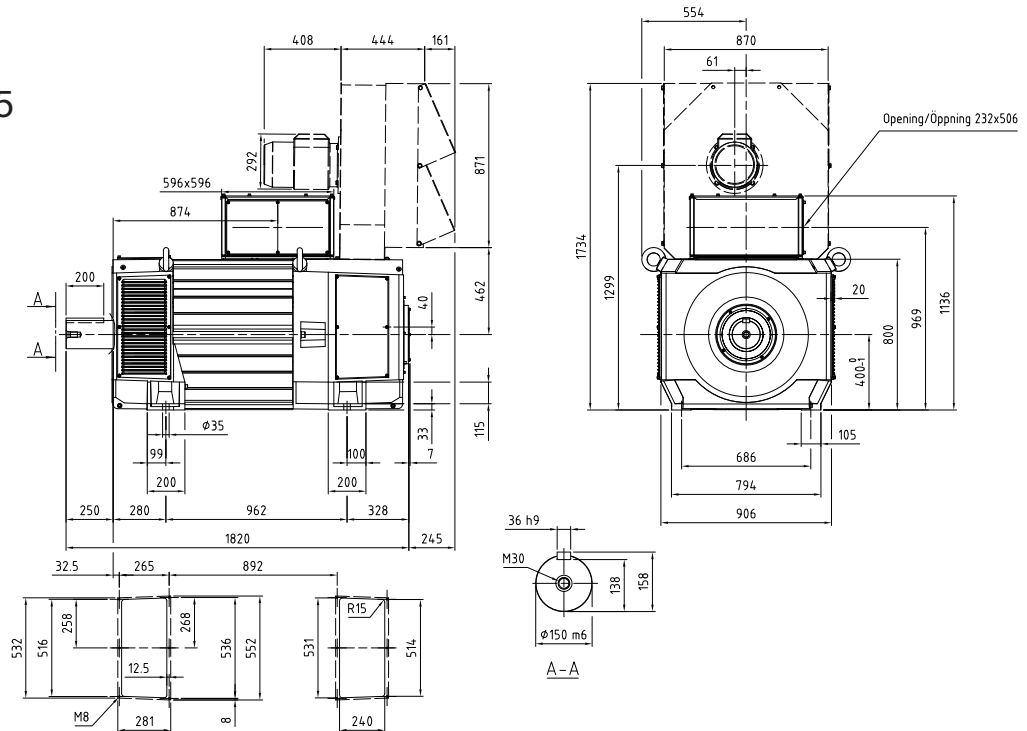


General data	$I_{\max}/I_N = 200\%$	$J = 56,0 \text{ kgm}^2$	$U_{fN} = 110-440 \text{ V}$	$V_{\text{diss}} = 2,40 \text{ m}^3/\text{s}$	$W = 3950 \text{ kg}$
Caractéristiques générales	$T_{\max}/T = 195\%$	$n_0 = 10 \text{ min}^{-1}$	$P_f = 9000 \text{ W}$	$p_{\Delta} = 5250 \text{ Pa}$	
Generelle Daten					

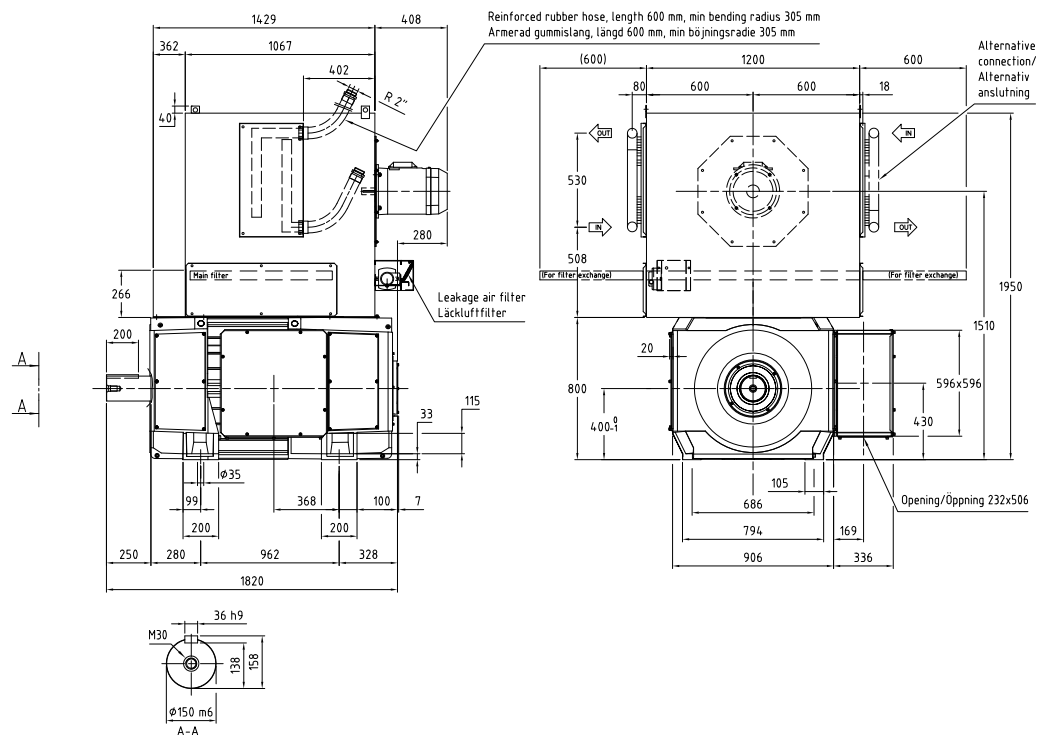
$U_N (V) [U_N > 1,1 \times U_{VN}^{(1)}]$										$n_{\max} (\text{min}^{-1})$			Cat. No. No de catalogue Bestellnummer					
400	420	440	470	520	550	620	750	815		1650	1900	2100						
$n (\text{min}^{-1})$										P (kW)	I_N (A)	T (Nm)	η (%)	n_2 (min^{-1})	n_3 (min^{-1})	n_4 (min^{-1})		
127										150	517	11282	70,5	637	637	637	$R_a = 192,2 \text{ m}\Omega$ $L_a = 3,60 \text{ mH}$ $U_{fN}/U_{VN} = F$	
	135									161	517	11328	71,8	677	677	677		3BSM003050- = XNK ²⁾ ... = XNL ³⁾ ... = XNM ⁴⁾
		143								171	516	11367	73,0	694	717	717		
			155							186	515	11416	74,6	695	777	777		
				175						211	514	11474	76,9	697	877	877		
					187					226	513	11498	78,1	698	908	937		
						215				260	511	11533	80,4	701	912	1052		
							268			323	506	11538	83,6	708	920	1061		
								294		354	504	11522	84,8	711	924	1067		
										209	676	12082	75,7	734	828	828		
166										223	675	12111	76,7	735	878	878	3BSM003050- = XPK ²⁾ ... = XPL ³⁾ ... = XPM ⁴⁾	
	176									236	674	12134	77,7	736	927	927		
		185								255	672	12161	79,1	738	959	1002		
			200							288	670	12186	81,0	741	963	1111		
				225						307	668	12193	81,9	742	965	1114		
					240					351	664	12189	83,8	747	971	1120		
						275				432	657	12131	86,4	755	982	1133		
							340			471	653	12083	87,3	760	988	1140		
								372		269	830	12265	79,5	689	896	1034		$R_a = 80,4 \text{ m}\Omega$ $L_a = 1,50 \text{ mH}$ $U_{fN}/U_{VN} = F$
210										285	829	12279	80,4	690	897	1036	3BSM003050- = XRK ²⁾ ... = XRL ³⁾ ... = XRM ⁴⁾	
	222									301	827	12288	81,3	692	899	1037		
		234								325	825	12294	82,4	694	902	1040		
			252							364	821	12288	84,0	697	906	1046		
				283						387	818	12277	84,8	699	909	1049		
					301					441	812	12234	86,4	705	916	1057		
						344				537	799	12102	88,4	716	931	1074		
							423			583	792	12017	89,2	723	939	1084		
								463		343	1001	11478	84,2	1426	1426	1426		
285										362	998	11465	84,9	1436	1506	1506	3BSM003050- = XSK ²⁾ ... = XSL ³⁾ ... = XSM ⁴⁾	
	301									380	995	11449	85,5	1440	1586	1586		
		317								408	990	11419	86,3	1447	1706	1706		
			341							453	982	11356	87,4	1459	1897	1905		
				381						480	977	11312	88,0	1467	1900	2025		
					405					540	964	11192	89,2	1487	1900	2100		
						461				646	937	10916	90,8	1529	1900	2100		
							565			695	922	10755	91,4	1553	1900	2100		
								617		457	1296	11956	86,8	1531	1823	1823		$R_a = 30,4 \text{ m}\Omega$ $L_a = 0,57 \text{ mH}$ $U_{fN}/U_{VN} = B$
365										480	1291	11923	87,3	1537	1900	1923	3BSM003050- = XTK ²⁾ ... = XTL ³⁾ ... = XTM ⁴⁾	
	385									504	1286	11888	87,8	1543	1900	2023		
		405								538	1277	11828	88,5	1554	1900	2100		
			435							595	1263	11715	89,5	1572	1900	2100		
				485						627	1253	11640	90,0	1584	1900	2100		
					515					701	1230	11444	90,9	1613	1900	2100		
						585				824	1181	11011	92,2	1650	1900	2100		
							715			879	1154	10763	92,6	1650	1900	2100		
								780		566	1576	11887	88,6	1452	1888	2100		
454										594	1568	11834	89,1	1460	1898	2100	3BSM003050- = XVK ²⁾ ... = XVL ³⁾ ... = XVM ⁴⁾	
	479									621	1559	11777	89,5	1469	1900	2100		
		504								661	1545	11684	90,1	1482	1900	2100		
			540							726	1520	11513	90,9	1506	1900	2100		
				602						763	1504	11401	91,3	1522	1900	2100		
					639					844	1465	11114	92,1	1563	1900	2100		
						725				972	1381	10491	93,1	1650	1900	2100		
							885			1024	1334	10131	93,4	1650	1900	2100		
								965		685	1878	11752	90,2	1315	1710	1973		$R_a = 14,1 \text{ m}\Omega$ $L_a = 0,24 \text{ mH}$ $U_{fN}/U_{VN} = B$
556										716	1863	11666	90,6	1326	1724	1989	3BSM003050- = XXK ²⁾ ... = XXL ³⁾ ... = XXM ⁴⁾	
	586									746	1848	11576	90,9	1337	1738	2006		
		616								791	1824	11432	91,4	1355	1762	2033		
			660							859	1780	11169	92,0	1388	1804	2082		
				735						898	1753	10999	92,4	1410	1833	2100		
					779					978	1683	10566	93,0	1468	1900	2100		
						884				1080	1540	9654	93,7	1605	1900	2100		
							1069 ⁵⁾											
										831	2262	12332	91,1	1222	1589	1834		
644										868	2240	12219	91,4	1234	1605	1851	3BSM003050- = XYK ²⁾ ... = XYL ³⁾ ... = XYM ⁴⁾	
	678									902	2217	12100	91,7	1247	1621	1870		
		712								952	2182	11911	92,1	1267	1647	1901		
			764							1029	2119	11571	92,7	1305	1696	1957		
				849						1071	2078	11350	93,0	1330	1729	1995		
					901					1154	1976	10791	93,5	1399	1819	2098		
						1021				1213	1865	10172	93,9	1483	1900	2100		
							1139											
										867	2332	11321	92,1	1650	1900	2100		$R_a = 7,76 \text{ m}\Omega$ $L_a = 0,14 \text{ mH}$ $U_{fN}/U_{VN} = B$
732										901	2300	11169	92,4	1650	1900	2100	3BSM003050- = XZK ²⁾ ... = XZL ³⁾ ... = XZM ⁴⁾	
	770									932	2267	11008	92,6	1650	1900	2100		
		809								976	2214	10754	93,0	1650	1900	2100		
			866							1038	2120	10295	93,4	1650	1900	2100		
				963						1068	2059	9992	93,6	1650	1900	2100		
					1021					1114	1900	9205	93,9	1650	1900	2100		
						1156 ⁵⁾				1123	1830	8860	94,0	1650	1900	2100		

Dimensions in mm
Dimensions en mm
Maße in mm

IC 06: IP 23
IC 17: IP 23
IC 37: IP 54, IP 55



IC 86 W: IP 54 / IP 55



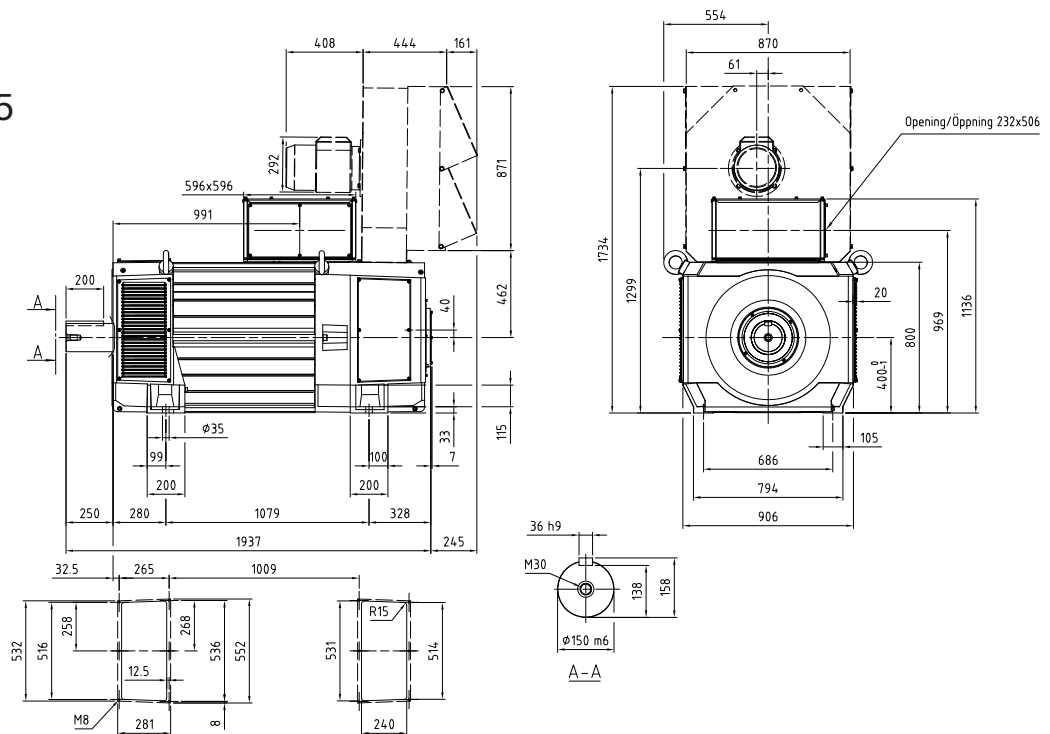
General data Caractéristiques générales Generelle Daten	$I_{max}/I_N = 200\%$ $T_{max}/T = 195\%$	$J = 56,0 \text{ kgm}^2$ $n_0 = 10 \text{ min}^{-1}$	$U_{fN} = 110-440 \text{ V}$ $P_f = 9000 \text{ W}$	$V_{diss} = 2,25 \text{ m}^3/\text{s}$ $p_{\Delta} = 5450 \text{ Pa}$	$W = 3950 \text{ kg}$
---	--	---	--	--	-----------------------

$U_N (V) [U_N > 1,1 \times U_{VN}^{(1)}]$										P (kW)	I_N (A)	T (Nm)	η (%)	n_2 (min^{-1})	n_3 (min^{-1})	n_4 (min^{-1})	Cat. No. No de catalogue Bestellnummer			
400	420	440	470	520	550	620	750	815												
$n (\text{min}^{-1})$																				
131										197	669	14358	71,9	424	551	636	$R_a = 144,8 \text{ m}\Omega$ $L_a = 4,20 \text{ mH}$ $U_{fN}/U_{VN} = F$	3BSM003050- = XNG ²⁾ ... = XNH ³⁾ ... = XNJ ⁴⁾		
139										210	669	14417	73,1	424	551	636				
147										223	669	14468	74,3	424	551	636				
160										243	669	14536	75,8	424	551	636				
180										276	669	14627	78,0	424	551	636				
193										296	669	14672	79,1	424	551	636				
221										342	669	14756	81,3	424	551	636				
275										428	669	14864	84,2	424	551	636				
301										470	669	14902	85,4	424	551	636				
170										264	836	14794	77,3	470	611	705			$R_a = 91,6 \text{ m}\Omega$ $L_a = 2,60 \text{ mH}$ $U_{fN}/U_{VN} = F$	3BSM003050- = XPG ²⁾ ... = XPH ³⁾ ... = XPJ ⁴⁾
180										280	836	14836	78,3	470	611	705				
190										297	836	14873	79,2	470	611	705				
206										321	836	14921	80,4	470	611	705				
231										362	836	14987	82,1	470	611	705				
246										387	836	15020	83,0	470	611	705				
282										445	836	15081	84,8	470	611	705				
347										551	836	15159	87,1	470	611	705				
380										605	836	15187	88,0	470	611	705				
216										339	1025	15012	81,4	450	585	675	$R_a = 59,5 \text{ m}\Omega$ $L_a = 1,70 \text{ mH}$ $U_{fN}/U_{VN} = F$	3BSM003050- = XRG ²⁾ ... = XRH ³⁾ ... = XRJ ⁴⁾		
228										359	1025	15043	82,2	450	585	675				
240										379	1025	15070	83,0	450	585	675				
259										410	1025	15106	83,9	450	585	675				
290										460	1025	15155	85,3	450	585	675				
308										490	1025	15179	86,1	450	585	675				
352										561	1025	15224	87,4	450	585	675				
432										691	1025	15281	89,3	450	585	675				
473										726	980	14635	90,3	473	612	706				
288										458	1337	15195	84,6	850	1104	1274			$R_a = 37,1 \text{ m}\Omega$ $L_a = 1,0 \text{ mH}$ $U_{fN}/U_{VN} = B$	3BSM003050- = XSG ²⁾ ... = XSH ³⁾ ... = XSJ ⁴⁾
304										483	1333	15173	85,3	852	1108	1278				
320										507	1328	15134	85,9	856	1112	1283				
344										544	1320	15070	86,7	861	1119	1291				
385										603	1305	14947	87,9	870	1131	1305				
409										637	1297	14865	88,6	876	1139	1314				
466										715	1275	14655	89,8	891	1158	1336				
571										850	1232	14196	91,3	922	1199	1383				
624										911	1209	13941	92,0	940	1222	1410				
367										590	1672	15343	87,3	941	1223	1411	$R_a = 23,5 \text{ m}\Omega$ $L_a = 0,66 \text{ mH}$ $U_{fN}/U_{VN} = B$	3BSM003050- = XTG ²⁾ ... = XTH ³⁾ ... = XTJ ⁴⁾		
387										622	1672	15360	87,8	941	1223	1411				
407										655	1672	15374	88,3	941	1223	1411				
437										704	1672	15394	89,0	941	1223	1411				
488										776	1649	15208	89,9	954	1240	1431				
518										818	1634	15083	90,4	963	1252	1444				
589										910	1597	14770	91,4	985	1280	1477				
720										1064	1523	14113	92,7	1033	1342	1549				
786										1132	1484	13755	93,2	1060	1378	1590				
457										739	2051	15431	89,4	901	1171	1351			$R_a = 15,4 \text{ m}\Omega$ $L_a = 0,43 \text{ mH}$ $U_{fN}/U_{VN} = B$	3BSM003050- = XVG ²⁾ ... = XVH ³⁾ ... = XVJ ⁴⁾
482										779	2051	15443	89,8	901	1171	1351				
506										819	2051	15453	90,2	901	1171	1351				
543										879	2051	15467	90,7	901	1171	1351				
604										971	2032	15340	91,4	909	1182	1364				
642										1019	2007	15165	91,9	921	1197	1381				
728										1123	1947	14725	92,6	949	1234	1424				
889										1287	1826	13823	93,7	1012	1315	1518				
970										1355	1762	13336	94,1	1049	1363	1573				
558										906	2481	15498	90,8	789	1026	1183	$R_a = 10,6 \text{ m}\Omega$ $L_a = 0,27 \text{ mH}$ $U_{fN}/U_{VN} = B$	3BSM003050- = XXG ²⁾ ... = XXH ³⁾ ... = XXJ ⁴⁾		
588										954	2481	15507	91,1	789	1026	1183				
617										1003	2481	15515	91,4	789	1026	1183				
662										1061	2444	15295	91,9	801	1041	1201				
737										1150	2380	14904	92,6	823	1069	1234				
782										1200	2340	14658	92,9	837	1088	1255				
887										1285	2208	13836	93,6	887	1153	1330				
(UNmax=744V)										1076	1287	1825	11426	94,5	1076	1394			1609	
646										955	2587	14108	91,8	814	1058	1221			$R_a = 8,35 \text{ m}\Omega$ $L_a = 0,23 \text{ mH}$ $U_{fN}/U_{VN} = B$	3BSM003050- = XYG ²⁾ ... = XYH ³⁾ ... = XYJ ⁴⁾
680										1006	2587	14113	92,1	814	1058	1221				
714										1056	2587	14117	92,3	814	1058	1221				
765										1132	2587	14122	92,7	814	1058	1221				
851										1207	2479	13534	93,3	851	1104	1274				
904										1208	2337	12757	93,6	904	1171	1352				
1027										1208	2061	11240	94,2	1027	1328	1532				
(UNmax=689V)										1146	1207	1848	10061	94,5	1146	1481	1709			

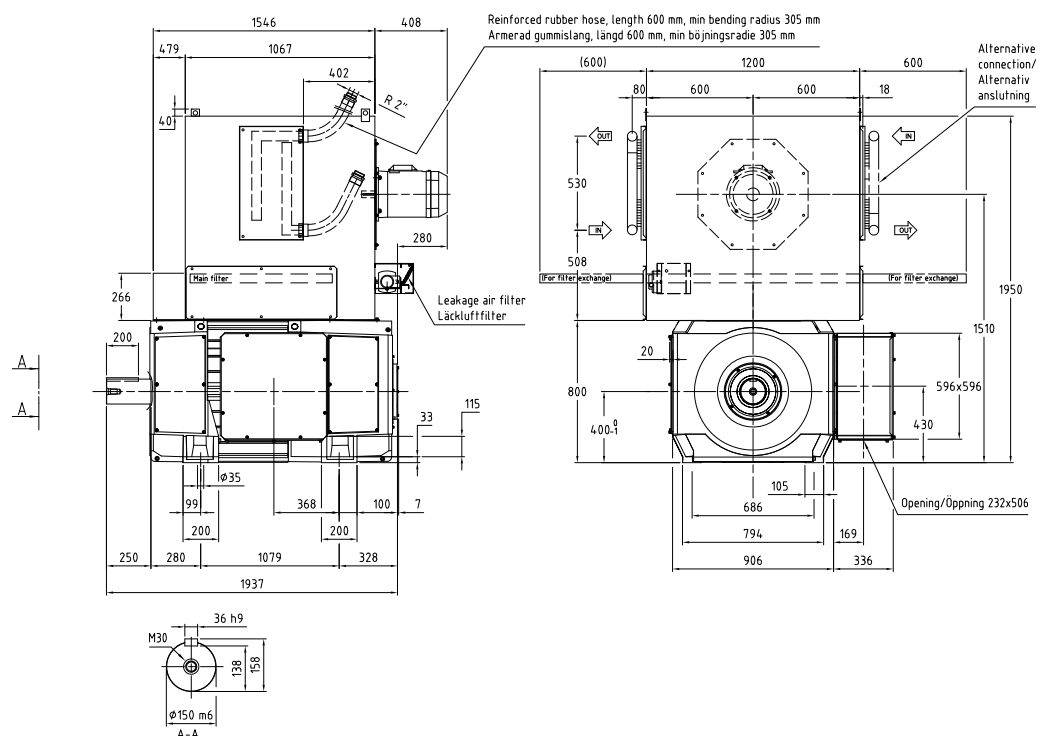
Explanation of motor data cross-references, see page 70/
 Explication des références croisées des caractéristiques moteur, voir page 70/
 Erklärung der Motorreferenzwerte, siehe Seite 70

Dimensions in mm
Dimensions en mm
Maße in mm

IC 06: IP 23
IC 17: IP 23
IC 37: IP 54, IP 55



IC 86 W: IP 54 / IP 55

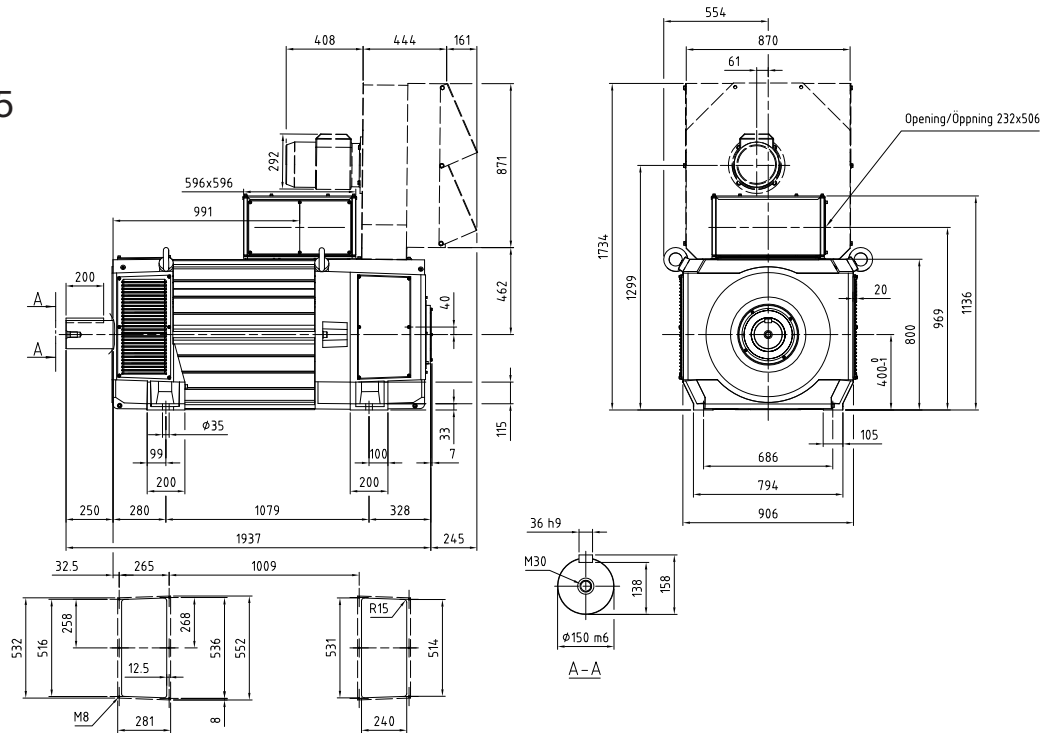


General data Caractéristiques générales Generelle Daten	$I_{max}/I_N = 200\%$ $T_{max}/T = 195\%$	$J = 63,0 \text{ kgm}^2$ $n_0 = 10 \text{ min}^{-1}$	$U_{fN} = 110-440 \text{ V}$ $P_f = 10100 \text{ W}$	$V_{diss} = 2,35 \text{ m}^3/\text{s}$ $p_{\Delta} = 5350 \text{ Pa}$	$W = 4400 \text{ kg}$
---	--	---	---	--	-----------------------

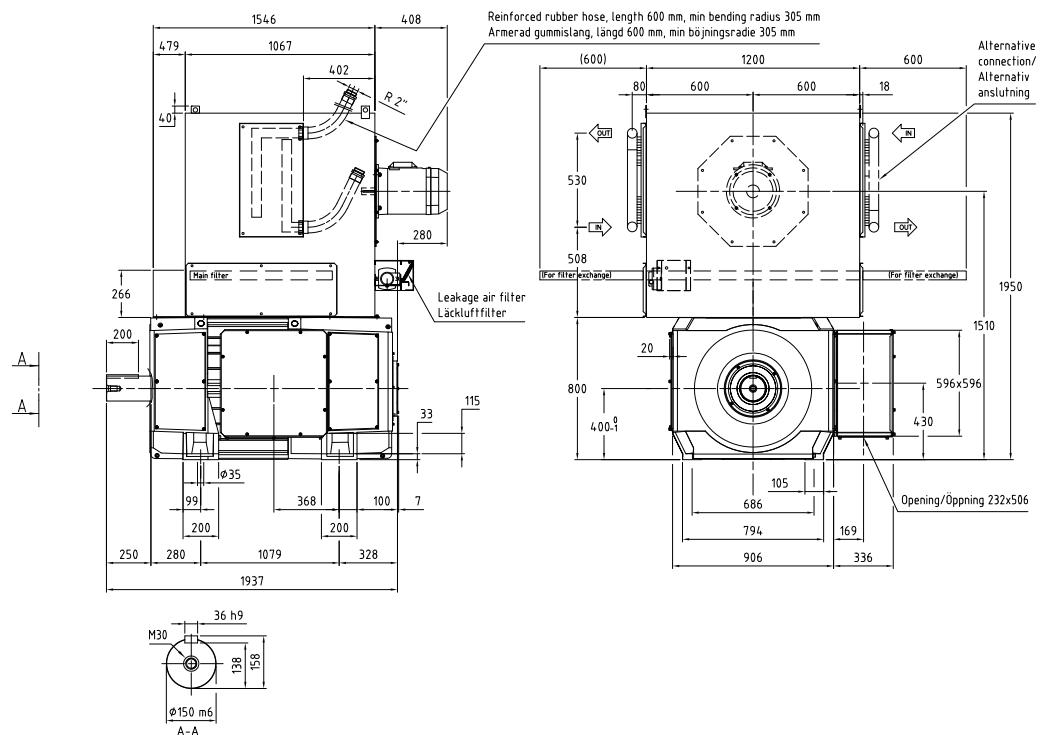
$U_N (V) [U_N > 1,1 \times U_{VN}^{(1)}]$										$n_{max} (\text{min}^{-1})$			Cat. No. No de catalogue Bestellnummer						
400	420	440	470	520	550	620	750	815		P (kW)	I_N (A)	T (Nm)		η (%)	n_2 (min ⁻¹)	n_3 (min ⁻¹)	n_4 (min ⁻¹)		
104										142	503	12975	67,9	522	522	522	$R_a = 215 \text{ m}\Omega$ $L_a = 4,20 \text{ mH}$ $U_{fN}/U_{VN} = F$	3BSM003050- = YAK ²⁾ ... = YAL ³⁾ ... = YAM ⁴⁾	
	111									152	503	13039	69,4	555	555	555			
		118								161	502	13095	70,7	589	589	589			
			128							176	501	13163	72,4	613	639	639			
				145						201	500	13249	74,9	615	723	723			
					155					215	499	13287	76,2	616	773	773			
						178				249	497	13346	78,7	618	803	891			
							222			311	494	13385	82,2	623	810	934			
								244		341	492	13380	83,5	625	813	938			
137										199	656	13872	73,6	649	684	684			$R_a = 134,2 \text{ m}\Omega$ $L_a = 2,60 \text{ mH}$ $U_{fN}/U_{VN} = F$
	145									212	655	13914	74,8	650	726	726			
		154								224	655	13949	75,8	650	768	768			
			166							243	653	13990	77,3	652	830	830			
				187						275	651	14037	79,3	654	850	935			
					200					294	650	14054	80,4	655	852	983			
						229				337	647	14070	82,5	658	856	988			
							283			417	640	14037	85,3	665	865	998			
								311		455	637	13999	86,4	669	869	1003			
175										257	805	14012	77,8	609	792	875	$R_a = 89,9 \text{ m}\Omega$ $L_a = 1,70 \text{ mH}$ $U_{fN}/U_{VN} = F$	3BSM003050- = YCK ²⁾ ... = YCL ³⁾ ... = YCM ⁴⁾	
	185									272	804	14035	78,8	610	793	915			
		196								288	803	14053	79,7	611	794	917			
			211							311	801	14071	80,9	613	796	919			
				237						349	797	14081	82,7	615	800	923			
					252					372	795	14079	83,5	617	802	926			
						288				424	790	14051	85,3	621	808	932			
							355			519	779	13942	87,5	630	819	945			
								389		565	773	13867	88,4	635	825	952			
238										331	977	13236	82,9	1192	1192	1192			$R_a = 54,4 \text{ m}\Omega$ $L_a = 1,00 \text{ mH}$ $U_{fN}/U_{VN} = B$
	252									349	975	13230	83,6	1260	1260	1260			
		265								367	972	13219	84,3	1265	1327	1327			
			286							395	968	13197	85,2	1270	1428	1428			
				319						440	961	13146	86,5	1279	1596	1596			
					339					466	957	13108	87,1	1285	1671	1697			
						387				526	946	13000	88,4	1300	1690	1933			
							474			633	924	12745	90,1	1330	1730	1996			
								518		684	912	12597	90,8	1348	1752	2022			
305										441	1266	13812	85,8	1346	1526	1526	$R_a = 34 \text{ m}\Omega$ $L_a = 0,66 \text{ mH}$ $U_{fN}/U_{VN} = B$	3BSM003050- = YEK ²⁾ ... = YEL ³⁾ ... = YEM ⁴⁾	
	322									465	1261	13785	86,4	1350	1610	1610			
		339								488	1257	13755	86,9	1355	1694	1694			
			364							522	1250	13703	87,6	1363	1771	1821			
				406						579	1238	13601	88,7	1376	1789	2031			
					432					612	1230	13532	89,2	1385	1800	2077			
						491				686	1211	13350	90,2	1407	1829	2100			
							600			814	1171	12943	91,6	1454	1890	2100			
								655		872	1149	12712	92,2	1482	1900	2100			
381										549	1540	13762	87,8	1274	1657	1903			$R_a = 22,9 \text{ m}\Omega$ $L_a = 0,44 \text{ mH}$ $U_{fN}/U_{VN} = B$
	401									576	1532	13714	88,3	1280	1665	1921			
		422								604	1525	13662	88,8	1287	1673	1930			
			453							644	1514	13577	89,4	1296	1685	1945			
				505						709	1493	13418	90,3	1314	1708	1971			
					536					747	1480	13313	90,7	1325	1723	1988			
						608				831	1448	13044	91,6	1355	1761	2032			
							743			969	1381	12457	92,7	1421	1847	2100			
								811		1029	1344	12119	93,1	1460	1899	2100			
467										666	1839	13625	89,5	1150	1495	1725	$R_a = 15,7 \text{ m}\Omega$ $L_a = 0,27 \text{ mH}$ $U_{fN}/U_{VN} = B$	3BSM003050- = YGK ²⁾ ... = YGL ³⁾ ... = YGM ⁴⁾	
	492									698	1827	13546	89,9	1158	1505	1736			
		517								729	1814	13462	90,3	1166	1515	1749			
			555							774	1794	13327	90,8	1179	1532	1768			
				617						846	1759	13082	91,5	1202	1563	1803			
					655					886	1737	12922	91,9	1217	1583	1826			
						743				974	1681	12516	92,6	1258	1635	1887			
							899			1098	1567	11665	93,4	1349	1754	2024			
$(U_{Nmax}=744V)$																			
541										812	2222	14346	90,5	1067	1387	1600			$R_a = 11,6 \text{ m}\Omega$ $L_a = 0,22 \text{ mH}$ $U_{fN}/U_{VN} = B$
	570									850	2204	14240	90,8	1076	1398	1613			
		599								886	2186	14128	91,2	1085	1410	1627			
			642							938	2157	13951	91,6	1099	1429	1649			
				714						1019	2106	13630	92,3	1126	1463	1689			
					758					1065	2073	13422	92,6	1143	1486	1715			
						859				1160	1991	12897	93,2	1190	1548	1786			
							958			1236	1903	12318	93,6	1246	1620	1869			
$(U_{Nmax}=689V)$																			
615										858	2315	13309	91,7	1511	1900	2100	$R_a = 8,68 \text{ m}\Omega$ $L_a = 0,16 \text{ mH}$ $U_{fN}/U_{VN} = B$	3BSM003050- = YJK ²⁾ ... = YJL ³⁾ ... = YJM ⁴⁾	
	648									893	2289	13165	92,0	1528	1900	2100			
		680								927	2262	13014	92,2	1546	1900	2100			
			729							975	2220	12774	92,6	1575	1900	2100			
				811						1048	2145	12343	93,1	1631	1900	2100			
					859					1085	2096	12059	93,3	1650	1900	2100			
						973⁶⁾													

Dimensions in mm
Dimensions en mm
Maße in mm

IC 06: IP 23
IC 17: IP 23
IC 37: IP 54, IP 55



IC 86 W: IP 54 / IP 55



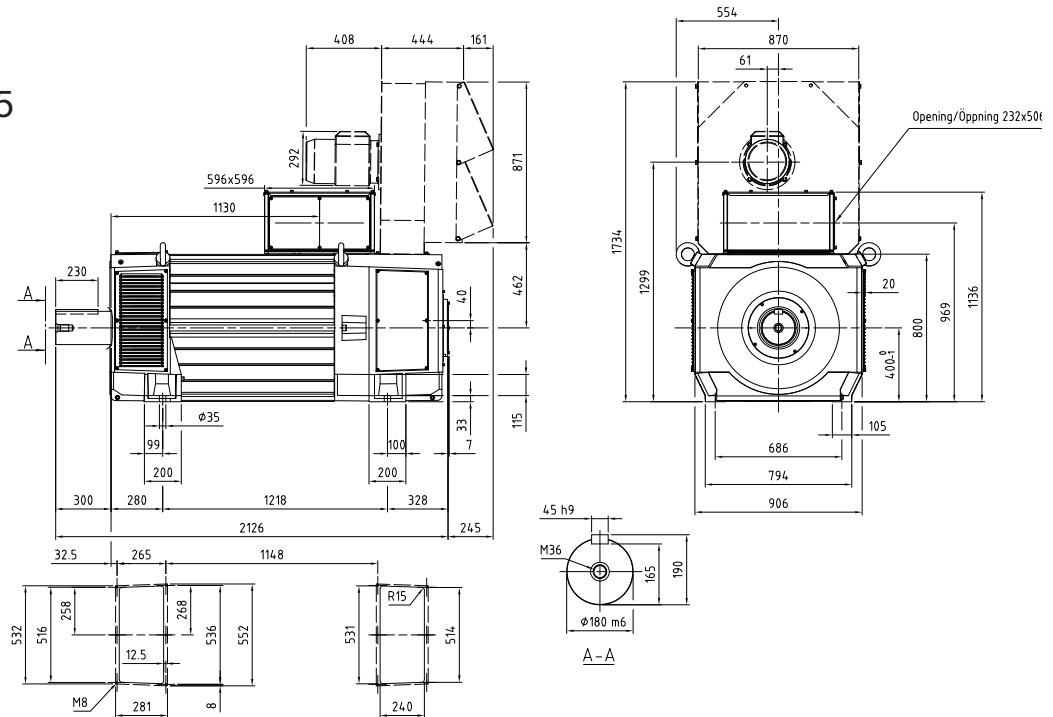
General data Caractéristiques générales Generelle Daten	$I_{max}/I_N = 200\%$ $T_{max}/T = 195\%$	$J = 63,0 \text{ kgm}^2$ $n_0 = 10 \text{ min}^{-1}$	$U_{fN} = 110-440 \text{ V}$ $P_f = 10100 \text{ W}$	$V_{diss} = 2,20 \text{ m}^3/\text{s}$ $p_{\Delta} = 5550 \text{ Pa}$	$W = 4400 \text{ kg}$
---	--	---	---	--	-----------------------

$U_N (V) [U_N > 1,1 \times U_{vN}^{(1)}]$										$n_{max} (\text{min}^{-1})$			Cat. No. No de catalogue Bestellnummer						
400	420	440	470	520	550	620	750	815		1650	1900	1900							
$n (\text{min}^{-1})$										P (kW)	I_N (A)	T (Nm)	η (%)	n_2 (min^{-1})	n_3 (min^{-1})	n_4 (min^{-1})			
107										189	669	16867	68,8	363	472	536	$R_a = 162,2 \text{ m}\Omega$ $L_a = 4,80 \text{ mH}$ $U_{fN}/U_{vN} = F$	3BSM003050- = YAG ²⁾ ... = YAH ³⁾ ... = YAJ ⁴⁾	
114										202	669	16950	70,2	363	472	544			
121										216	669	17022	71,5	363	472	544			
131										235	669	17117	73,2	363	472	544			
149										269	669	17244	75,6	363	472	544			
159										288	669	17307	76,8	363	472	544			
183										335	669	17425	79,3	363	472	544			
228										420	669	17575	82,6	363	472	544			
251										462	667	17568	83,9	364	473	546			
140										256	836	17411	74,8	402	523	603			$R_a = 102,8 \text{ m}\Omega$ $L_a = 3,00 \text{ mH}$ $U_{fN}/U_{vN} = F$
149										272	836	17470	75,9	402	523	603			
157										289	836	17521	76,9	402	523	603			
170										314	836	17589	78,3	402	523	603			
192										355	836	17681	80,2	402	523	603			
204										380	836	17726	81,2	402	523	603			
234										437	836	17812	83,2	402	523	603			
290										544	836	17921	85,8	402	523	603			
318										598	836	17959	86,8	402	523	603			
180										332	1025	17631	79,5	385	500	577	$R_a = 66,7 \text{ m}\Omega$ $L_a = 1,90 \text{ mH}$ $U_{fN}/U_{vN} = F$	3BSM003050- = YCG ²⁾ ... = YCH ³⁾ ... = YCJ ⁴⁾	
190										352	1025	17673	80,4	385	500	577			
201										372	1025	17711	81,2	385	500	577			
216										402	1025	17761	82,3	385	500	577			
243										453	1025	17828	83,8	385	500	577			
258										483	1025	17861	84,6	385	500	577			
295										554	1025	17924	86,2	385	500	577			
363										684	1025	18004	88,3	385	500	577			
398										730	996	17522	89,3	398	515	594			
240										445	1317	17656	83,2	738	959	1106			$R_a = 41,5 \text{ m}\Omega$ $L_a = 1,20 \text{ mH}$ $U_{fN}/U_{vN} = B$
254										469	1313	17633	83,9	740	962	1110			
268										494	1309	17604	84,6	742	965	1113			
288										530	1302	17552	85,6	746	970	1119			
323										590	1291	17447	86,9	753	979	1129			
343										625	1283	17376	87,5	757	984	1136			
391										704	1266	17183	88,9	768	998	1151			
480										843	1230	16754	90,7	790	1027	1185			
525										908	1211	16511	91,3	802	1043	1203			
307										582	1672	18112	86,1	805	1046	1207	$R_a = 26,4 \text{ m}\Omega$ $L_a = 0,76 \text{ mH}$ $U_{fN}/U_{vN} = B$	3BSM003050- = YEG ²⁾ ... = YEH ³⁾ ... = YEJ ⁴⁾	
324										615	1672	18136	86,7	805	1046	1207			
341										646	1665	18086	87,2	808	1050	1212			
367										691	1654	17991	88,0	814	1058	1220			
409										763	1634	17814	89,1	823	1070	1235			
435										806	1622	17697	89,6	830	1079	1245			
495										901	1592	17404	90,7	845	1099	1268			
606										1064	1531	16776	92,1	879	1143	1318			
661										1138	1498	16429	92,6	898	1168	1347			
383										732	2051	18267	88,4	770	1001	1155			$R_a = 17,2 \text{ m}\Omega$ $L_a = 0,50 \text{ mH}$ $U_{fN}/U_{vN} = B$
403										772	2051	18284	88,9	770	1001	1155			
424										812	2051	18299	89,3	770	1001	1155			
455										873	2051	18319	89,9	770	1001	1155			
507										961	2022	18088	90,8	781	1015	1172			
538										1011	2002	17923	91,2	789	1026	1184			
612										1121	1952	17502	92,1	809	1052	1214			
747										1302	1852	16630	93,3	853	1108	1279			
815										1380	1799	16155	93,7	878	1141	1317			
468										899	2481	18332	90,0	673	875	1010	$R_a = 11,8 \text{ m}\Omega$ $L_a = 0,31 \text{ mH}$ $U_{fN}/U_{vN} = B$	3BSM003050- = YGG ²⁾ ... = YGH ³⁾ ... = YGJ ⁴⁾	
493										948	2481	18345	90,4	673	875	1010			
519										992	2468	18261	90,7	677	880	1015			
556										1052	2437	18050	91,3	685	891	1028			
620										1147	2384	17676	92,0	701	911	1051			
658										1201	2351	17439	92,4	711	924	1066			
746										1299	2239	16623	93,2	746	970	1119			
907										1304	1850	13731	94,2	907	1174	1354			
$(U_{Nmax}=744V)$																			
544										927	2521	16285	91,2	714	928	1070			$R_a = 9,35 \text{ m}\Omega$ $L_a = 0,26 \text{ mH}$ $U_{fN}/U_{vN} = B$
572										976	2521	16292	91,6	714	928	1070			
601										1026	2521	16298	91,9	714	928	1070			
644										1100	2521	16305	92,3	714	928	1070			
716										1222	2520	16305	92,8	716	928	1071			
760										1224	2375	15370	93,2	760	985	1136			
864										1226	2094	13545	93,9	864	1117	1289			
965										1225	1877	12126	94,3	965	1246	1438			
$(U_{Nmax}=689V)$																			

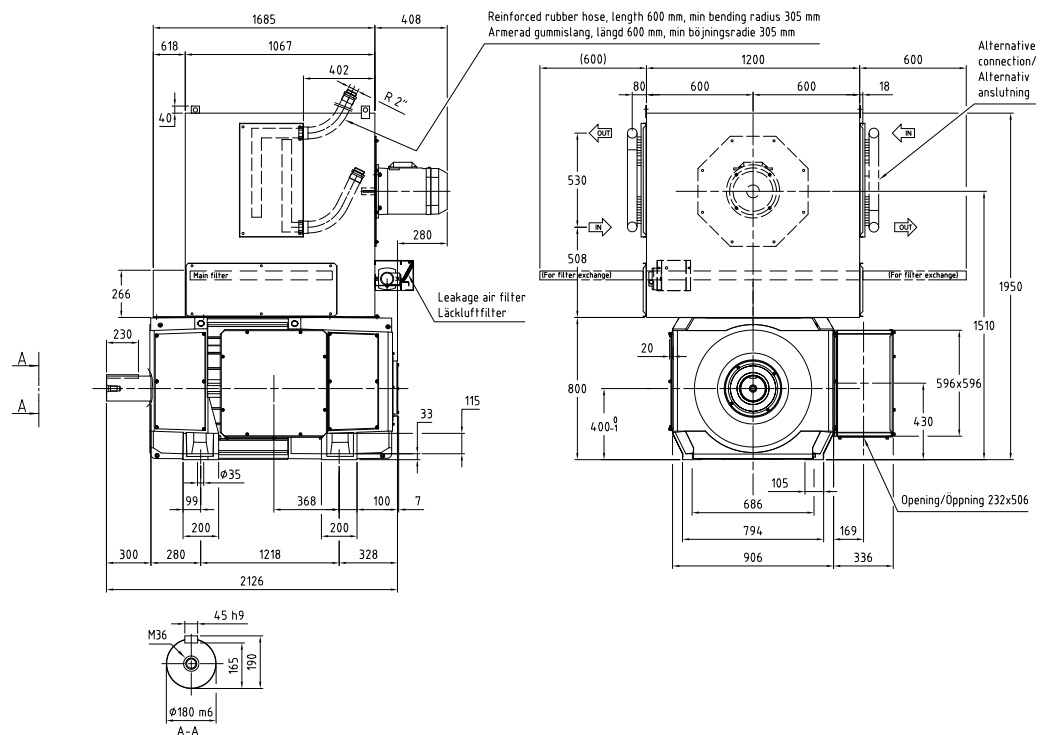
Explanation of motor data cross-references, see page 70/
Explication des références croisées des caractéristiques moteur, voir page 70/
Erklärung der Motorreferenzwerte, siehe Seite 70

Dimensions in mm
Dimensions en mm
Maße in mm

IC 06: IP 23
IC 17: IP 23
IC 37: IP 54, IP 55



IC 86 W: IP 54 / IP 55

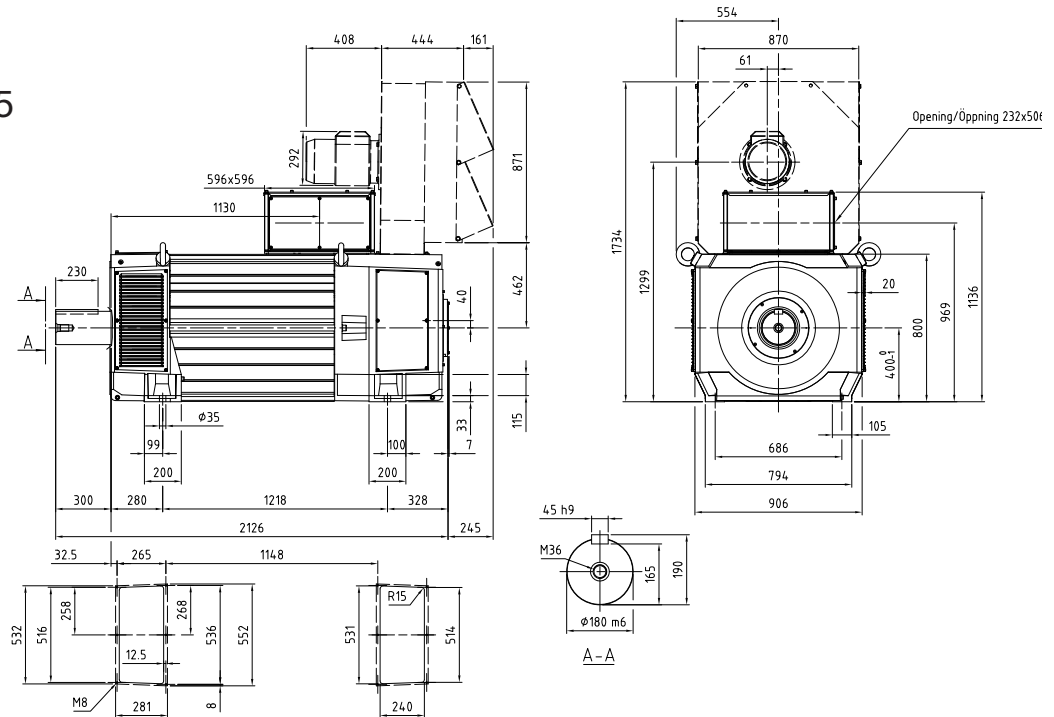


General data Caractéristiques générales Generelle Daten	$I_{max}/I_N = 200\%$ $T_{max}/T = 195\%$	$J = 73,0 \text{ kgm}^2$ $n_0 = 10 \text{ min}^{-1}$	$U_{fN} = 110-440 \text{ V}$ $P_f = 11300 \text{ W}$	$V_{diss} = 2,25 \text{ m}^3/\text{s}$ $p_{\Delta} = 5450 \text{ Pa}$	$W = 4950 \text{ kg}$
---	--	---	---	--	-----------------------

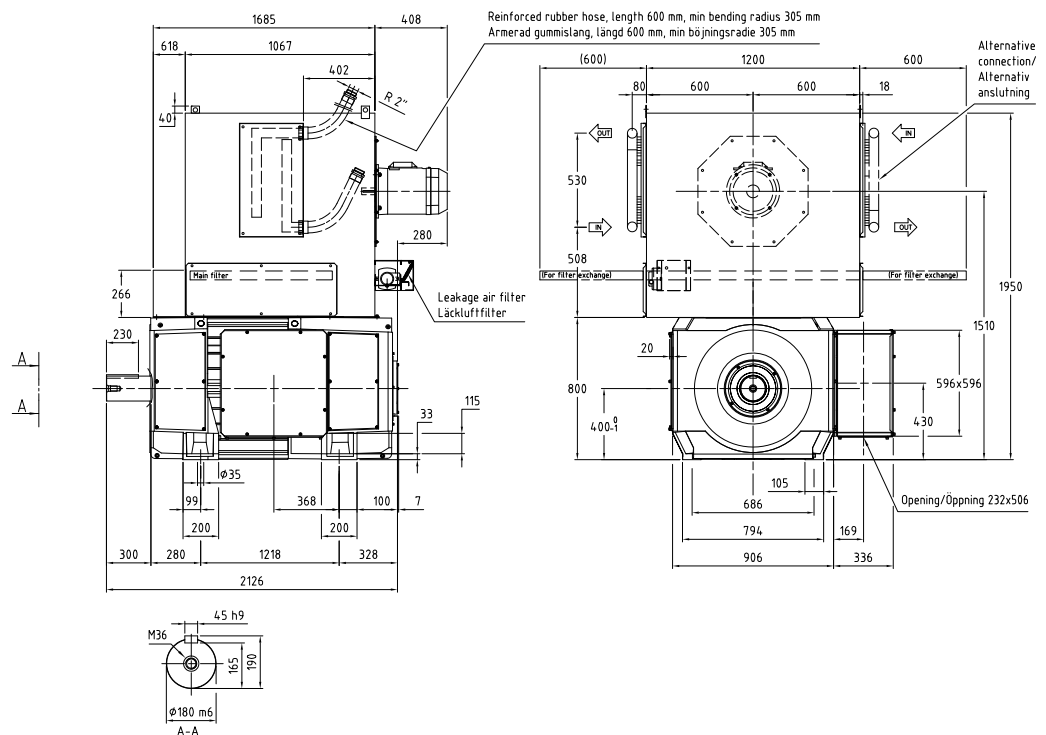
$U_N (V) [U_N > 1,1 \times U_{VN}^{(1)}]$									$n_{max} (\text{min}^{-1})$			Cat. No. No de catalogue Bestellnummer							
400	420	440	470	520	550	620	750	815	P (kW)	I_N (A)	T (Nm)		η (%)	n_2 (min^{-1})	n_3 (min^{-1})	n_4 (min^{-1})			
n (min^{-1})																			
87									133	489	14621	65,0	433	433	433	$R_a = 242,1 \text{ m}\Omega$ $L_a = 4,80 \text{ mH}$ $U_{fN}/U_{VN} = F$	3BSM003050- = YKK ²⁾ ... = YKL ³⁾ ... = YKM ⁴⁾		
	92								142	489	14709	66,5	462	462	462				
		98							152	488	14785	68,0	490	490	490				
			107						166	488	14880	69,9	533	533	533				
				121					190	487	15001	72,6	541	605	605				
					130				204	486	15056	74,0	541	648	648				
						150			237	484	15147	76,8	543	706	748				
							187		298	481	15226	80,5	547	711	820				
								205	328	479	15236	82,0	549	714	823				
									187	637	15737	71,2	569	569	569				
114									200	636	15796	72,4	573	604	604	$R_a = 151,3 \text{ m}\Omega$ $L_a = 3,00 \text{ mH}$ $U_{fN}/U_{VN} = F$	3BSM003050- = YLK ²⁾ ... = YLL ³⁾ ... = YLM ⁴⁾		
	121								212	636	15846	73,6	573	640	640				
		128							231	635	15908	75,2	574	693	693				
			139						262	633	15981	77,4	576	749	782				
				156					280	632	16011	78,6	577	750	835				
					167				323	629	16052	80,9	579	753	869				
						192			400	624	16052	83,9	584	760	877				
							238		439	621	16027	85,1	587	763	881				
								261	244	781	16067	75,9	537	698	724				
145									259	780	16104	77,0	538	699	767			$R_a = 101,3 \text{ m}\Omega$ $L_a = 2,00 \text{ mH}$ $U_{fN}/U_{VN} = F$	3BSM003050- = YMK ²⁾ ... = YML ³⁾ ... = YMM ⁴⁾
	153								274	779	16134	77,9	539	700	808				
		162							296	777	16167	79,3	540	702	810				
			175						334	774	16200	81,1	542	704	813				
				197					356	772	16208	82,1	543	706	815				
					210				407	768	16201	84,0	546	710	819				
						240			501	759	16122	86,5	553	718	829				
							296		546	754	16059	87,4	556	723	834				
								325	318	954	15255	81,3	994	994	994				
199									336	952	15257	82,1	1051	1051	1051	$R_a = 61,2 \text{ m}\Omega$ $L_a = 1,20 \text{ mH}$ $U_{fN}/U_{VN} = A$	3BSM003050- = YNK ²⁾ ... = YNL ³⁾ ... = YNM ⁴⁾		
	210								354	949	15254	82,9	1108	1108	1108				
		222							381	946	15243	83,9	1112	1193	1193				
			239						425	940	15206	85,3	1119	1335	1335				
				267					451	937	15176	86,0	1124	1420	1420				
					284				512	928	15084	87,4	1134	1475	1619				
						324			619	910	14857	89,3	1157	1504	1735				
							398		670	900	14718	90,0	1169	1520	1754				
								435	425	1235	15950	84,5	1180	1274	1274				
255									449	1231	15931	85,2	1184	1345	1345			$R_a = 38,2 \text{ m}\Omega$ $L_a = 0,75 \text{ mH}$ $U_{fN}/U_{VN} = A$	3BSM003050- = YPK ²⁾ ... = YPL ³⁾ ... = YPM ⁴⁾
	269								472	1228	15907	85,8	1187	1416	1416				
		283							506	1222	15865	86,6	1193	1522	1522				
			304						562	1212	15776	87,7	1203	1564	1700				
				340					595	1205	15715	88,3	1209	1572	1806				
					361				669	1190	15549	89,5	1225	1593	1838				
						411			800	1158	15172	91,0	1259	1637	1889				
							504		861	1140	14956	91,6	1279	1662	1900				
								550	530	1502	15904	86,9	1117	1452	1592				
318									558	1496	15863	87,4	1121	1458	1679	$R_a = 25,7 \text{ m}\Omega$ $L_a = 0,51 \text{ mH}$ $U_{fN}/U_{VN} = A$	3BSM003050- = YRK ²⁾ ... = YRL ³⁾ ... = YRM ⁴⁾		
	336								585	1490	15817	87,9	1126	1464	1689				
		353							625	1481	15741	88,6	1133	1473	1700				
			379						691	1464	15596	89,5	1146	1490	1719				
				423					729	1454	15500	90,0	1154	1501	1731				
					449				815	1428	15252	91,0	1175	1528	1763				
						510			960	1373	14700	92,2	1222	1588	1833				
							624		1025	1343	14384	92,7	1249	1624	1874				
								681	646	1797	15781	88,7	1005	1306	1507				
391									678	1787	15709	89,1	1010	1313	1515			$R_a = 17,7 \text{ m}\Omega$ $L_a = 0,31 \text{ mH}$ $U_{fN}/U_{VN} = A$	3BSM003050- = YSK ²⁾ ... = YSL ³⁾ ... = YSM ⁴⁾
	412								709	1777	15633	89,6	1016	1321	1524				
		433							755	1761	15509	90,1	1025	1333	1538				
			465						829	1733	15281	90,9	1042	1355	1563				
				518					871	1715	15136	91,3	1053	1369	1580				
					550				963	1670	14754	92,1	1081	1406	1622				
						624			1104	1579	13963	93,1	1143	1486	1715				
($U_{Nmax}=744\text{V}$)							755		791	2177	16638	89,7	931	1210	1397				
454									829	2163	16539	90,2	937	1218	1406	$R_a = 13 \text{ m}\Omega$ $L_a = 0,26 \text{ mH}$ $U_{fN}/U_{VN} = A$	3BSM003050- = YTK ²⁾ ... = YTL ³⁾ ... = YTM ⁴⁾		
	478								865	2148	16436	90,5	944	1227	1416				
		503							919	2125	16270	91,0	954	1240	1431				
			539						1004	2083	15970	91,7	973	1265	1460				
				600					1052	2057	15775	92,1	985	1281	1478				
					637				1156	1991	15283	92,8	1018	1323	1527				
						723			1245	1921	14742	93,3	1055	1372	1583				
($U_{Nmax}=689\text{V}$)							806		845	2291	15608	91,1	1307	1698	1900				
517									882	2270	15473	91,4	1319	1714	1900			$R_a = 9,78 \text{ m}\Omega$ $L_a = 0,19 \text{ mH}$ $U_{fN}/U_{VN} = A$	3BSM003050- = YVK ²⁾ ... = YVL ³⁾ ... = YVM ⁴⁾
	544								917	2248	15332	91,7	1331	1731	1900				
		571							969	2214	15107	92,1	1352	1757	1900				
			613						1049	2154	14704	92,7	1390	1807	1900				
				681					1092	2115	14439	93,0	1415	1840	1900				
					722				1179	2016	13762	93,5	1484	1900	1900				
						818			1208	1974	13467	93,6	1516	1900	1900				
($U_{Nmax}=648\text{V}$)							857												

Dimensions in mm
 Dimensions en mm
 Maße in mm

IC 06: IP 23
IC 17: IP 23
IC 37: IP 54, IP 55



IC 86 W: IP 54 / IP 55



General data Caractéristiques générales Generelle Daten	$I_{max}/I_N = 200\%$ $T_{max}/T = 195\%$	$J = 73,0 \text{ kgm}^2$ $n_0 = 10 \text{ min}^{-1}$	$U_{fN} = 110-440 \text{ V}$ $P_f = 11300 \text{ W}$	$V_{diss} = 2,15 \text{ m}^3/\text{s}$ $p_{\Delta} = 5650 \text{ Pa}$	$W = 4950 \text{ kg}$
---	--	---	---	--	-----------------------

$U_N (V) [U_N > 1,1 \times U_{VN}^{(1)}]$										P (kW)	I_N (A)	T (Nm)	η (%)	$n_{max} (\text{min}^{-1})$			Cat. No. No de catalogue Bestellnummer	
400	420	440	470	520	550	620	750	815	1650					1900	1900			
n (min ⁻¹)														n_2 (min ⁻¹)	n_3 (min ⁻¹)	n_4 (min ⁻¹)		
88										180	669	19501	65,2	310	403	440	$R_a = 182,9 \text{ m}\Omega$ $L_a = 5,50 \text{ mH}$ $U_{fN}/U_{VN} = F$ 3BSM003050- = YKG ²⁾ ... = YKH ³⁾ ... = YKJ ⁴⁾	
94										193	669	19618	66,7	310	403	464		
100										206	669	19721	68,1	310	403	464		
109										226	669	19854	70,0	310	403	464		
124										259	669	20033	72,7	310	403	464		
132										279	669	20114	74,1	310	403	465		
153										324	666	20191	76,9	311	405	467		
192										406	659	20213	80,8	314	408	471		
211										447	656	20184	82,3	316	410	474		
116										246	836	20285	71,9	343	446	515		$R_a = 116,1 \text{ m}\Omega$ $L_a = 3,50 \text{ mH}$ $U_{fN}/U_{VN} = F$ 3BSM003050- = YLG ²⁾ ... = YLH ³⁾ ... = YLJ ⁴⁾
123										263	836	20367	73,1	343	446	515		
131										280	836	20440	74,3	343	446	515		
142										304	836	20534	75,8	343	446	515		
160										346	836	20662	78,0	343	446	515		
171										370	836	20725	79,1	343	446	515		
196										428	836	20844	81,2	343	446	515		
243										535	836	20996	84,2	343	446	515		
267										589	836	21050	85,4	343	446	515		
148										323	1025	20791	77,1	328	427	493	$R_a = 75,2 \text{ m}\Omega$ $L_a = 2,20 \text{ mH}$ $U_{fN}/U_{VN} = F$ 3BSM003050- = YMG ²⁾ ... = YMH ³⁾ ... = YMJ ⁴⁾	
157										343	1025	20850	78,1	328	427	493		
166										363	1025	20903	79,1	328	427	493		
179										394	1025	20973	80,3	328	427	493		
201										444	1025	21067	82,0	328	427	493		
215										474	1025	21114	82,9	328	427	493		
246										545	1025	21202	84,7	328	427	493		
303										676	1025	21315	87,1	328	427	493		
332										736	1016	21171	88,0	332	431	497		
201										430	1296	20463	81,5	640	832	960		$R_a = 46,8 \text{ m}\Omega$ $L_a = 1,40 \text{ mH}$ $U_{fN}/U_{VN} = A$ 3BSM003050- = YNG ²⁾ ... = YNH ³⁾ ... = YNJ ⁴⁾
212										454	1292	20453	82,4	642	834	963		
224										479	1289	20438	83,1	643	836	965		
241										515	1283	20402	84,2	646	840	969		
270										575	1274	20320	85,6	651	846	976		
287										610	1268	20260	86,3	654	850	981		
328										690	1254	20092	87,8	661	860	992		
403										832	1224	19701	89,8	677	880	1016		
441										900	1209	19475	90,5	686	892	1029		
256										567	1653	21166	84,7	695	903	1042	$R_a = 29,7 \text{ m}\Omega$ $L_a = 0,88 \text{ mH}$ $U_{fN}/U_{VN} = A$ 3BSM003050- = YPG ²⁾ ... = YPH ³⁾ ... = YPJ ⁴⁾	
270										598	1647	21125	85,4	697	906	1046		
285										629	1641	21078	86,0	700	910	1050		
306										674	1632	20998	86,8	704	915	1055		
342										747	1616	20843	88,0	711	924	1066		
364										791	1606	20742	88,7	715	930	1073		
415										889	1581	20471	89,8	726	944	1089		
508										1058	1532	19883	91,4	750	975	1125		
555										1137	1505	19554	92,0	763	992	1145		
320										723	2051	21604	87,3	657	854	985		$R_a = 19,3 \text{ m}\Omega$ $L_a = 0,57 \text{ mH}$ $U_{fN}/U_{VN} = A$ 3BSM003050- = YRG ²⁾ ... = YRH ³⁾ ... = YRJ ⁴⁾
337										764	2051	21628	87,8	657	854	985		
355										803	2047	21610	88,3	658	855	987		
381										857	2032	21478	89,0	663	862	995		
425										946	2005	21241	90,0	672	873	1008		
452										997	1989	21084	90,5	677	881	1016		
513										1112	1948	20689	91,4	691	899	1037		
628										1306	1867	19858	92,7	722	938	1083		
685										1392	1823	19402	93,2	739	961	1109		
393										878	2442	21354	89,1	583	757	874	$R_a = 13,4 \text{ m}\Omega$ $L_a = 0,36 \text{ mH}$ $U_{fN}/U_{VN} = A$ 3BSM003050- = YSG ²⁾ ... = YSH ³⁾ ... = YSJ ⁴⁾	
414										926	2442	21372	89,6	583	757	874		
435										974	2442	21387	90,0	583	757	874		
467										1038	2421	21224	90,6	588	764	882		
520										1137	2378	20873	91,3	598	778	898		
552										1194	2351	20650	91,8	605	787	908		
627										1311	2270	19965	92,6	627	815	940		
(UN _{max} =744V)										1317	1874	16495	93,9	763	987	1139		
457										894	2442	18684	90,7	628	816	942		$R_a = 10,5 \text{ m}\Omega$ $L_a = 0,30 \text{ mH}$ $U_{fN}/U_{VN} = A$ 3BSM003050- = YTG ²⁾ ... = YTH ³⁾ ... = YTJ ⁴⁾
481										942	2442	18693	91,0	628	816	942		
505										989	2442	18702	91,3	628	816	942		
542										1061	2442	18712	91,7	628	816	942		
602										1181	2442	18726	92,3	628	816	942		
639										1237	2410	18488	92,7	639	827	954		
727										1240	2124	16295	93,5	727	939	1083		
(UN _{max} =689V)										1241	1903	14590	94,0	812	1048	1209		

Explanation of motor data cross-references, see page 70/
Explication des références croisées des caractéristiques moteur, voir page 70/
Erklärung der Motorreferenzwerte, siehe Seite 70

6

Additional dimension prints

Plans d'encombrements supplémentaires

Zusätzliche Maßzeichnungen

Dimension drawings for:

Plans cotés pour:

Maßzeichnungen für:

DMI 180-400, IC 666: IP 54, IP 55	200
-----------------------------------	-----

DMI 180 – 400 IM 1002	207
-----------------------	-----

DMI 180 – 400, IM 20xx	210
------------------------	-----

Dimensions for speed control devices	210
---	------------

Dimensions des dispositifs de contrôle de la vitesse

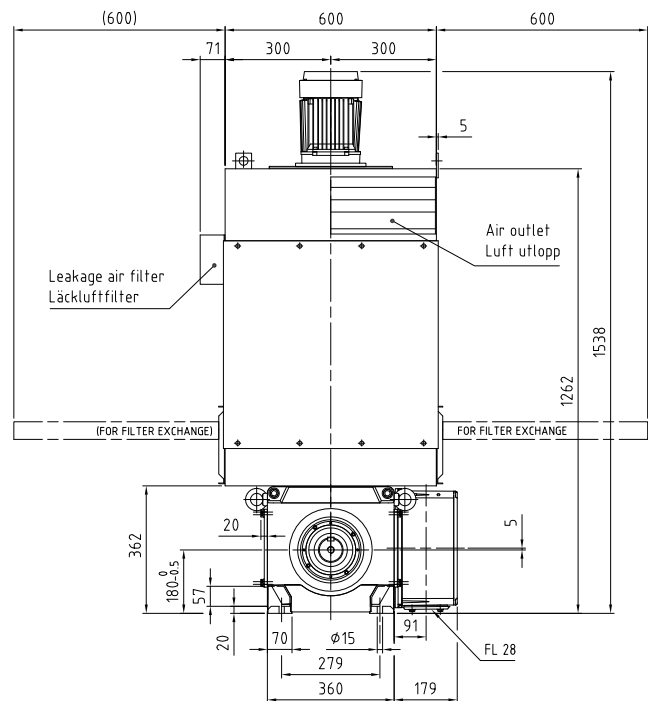
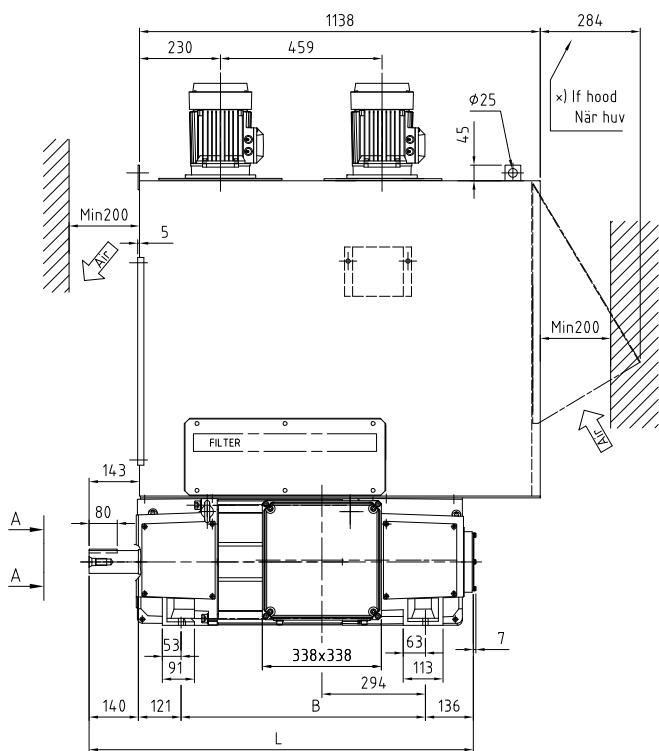
Maße für Drehzahlregelungsausrüstung

Dimensions in mm
 Dimensions en mm
 Maße in mm

Dimension drawings for
 DMI 180, IC 666: IP 54, IP 55

Plans d'encombremes
 DMI 180, IC 666: IP 54, IP 55

Maßzeichnungen für
 DMI 180, IC 666: IP 54, IP 55



		B	L
DMI 180B		508	905
DMI 180E		555	952
DMI 180H		616	1013
DMI 180M		694	1091
DMI 180P		759	1156
DMI 180S		836	1233
DMI 180U		927	1324

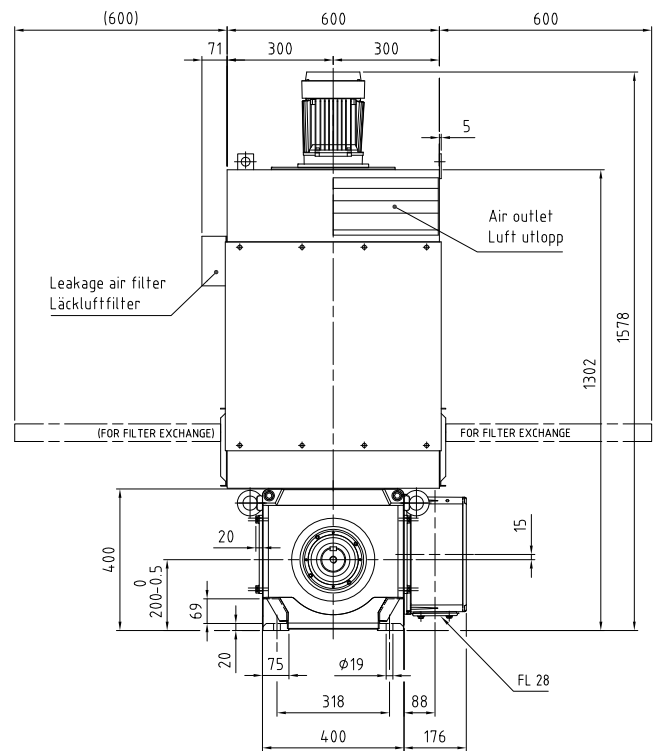
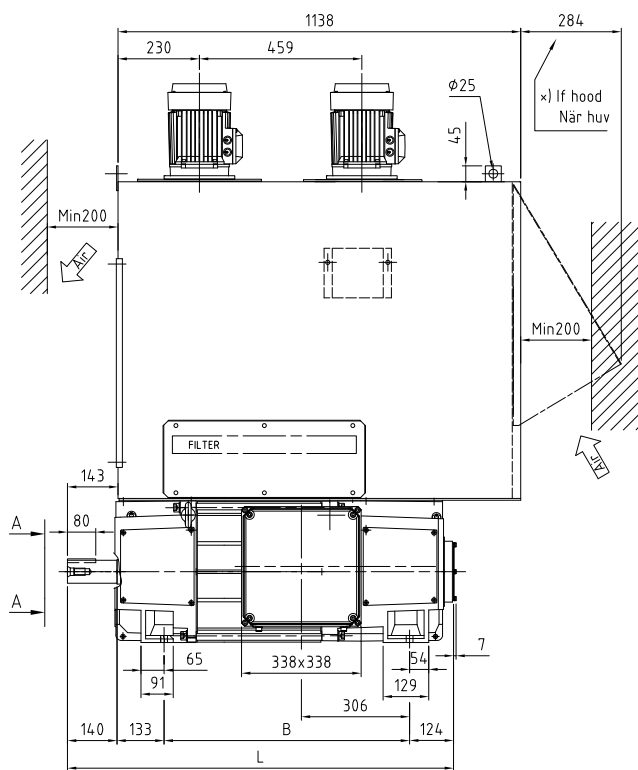
x) Only for outdoor use.

Dimensions in mm
 Dimensions en mm
 Maße in mm

Dimension drawings for
 DMI 200, IC 666: IP 54, IP 55

Plans d'encombremes
 DMI 200, IC 666: IP 54, IP 55

Maßzeichnungen für
 DMI 200, IC 666: IP 54, IP 55



		B	L
A - A	18 h9		
		508	905
DMI 200B		508	905
200E		555	952
200H		616	1013
200M		694	1091
200P		759	1156
200S		836	1233
200U		927	1324

x) Only for outdoor use.

Plans d'encombremets supplémentaires

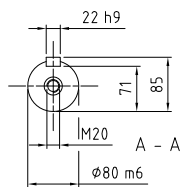
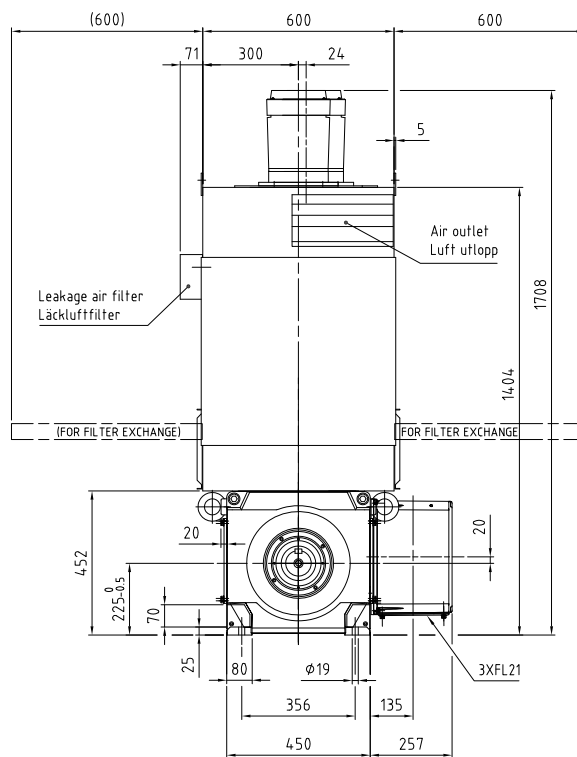
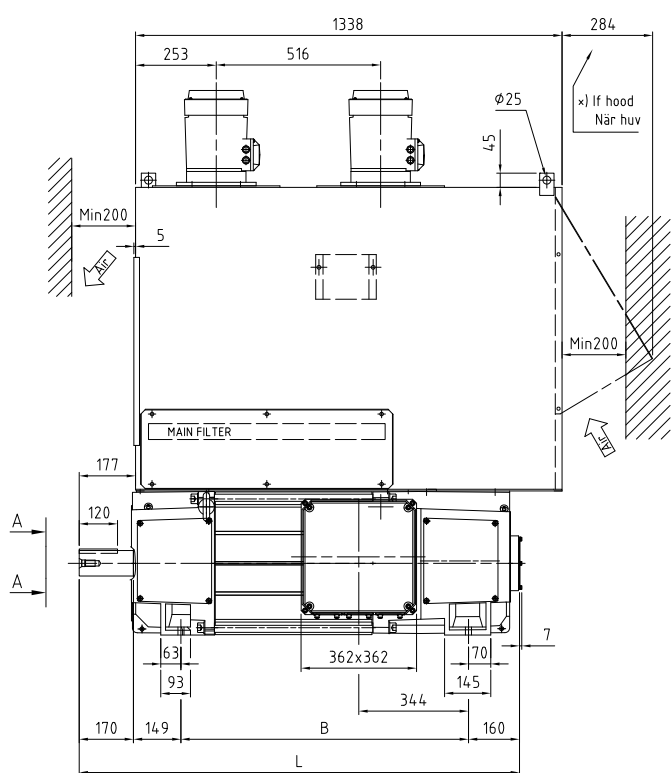
Zusätzliche Maßzeichnungen

Dimensions in mm
 Dimensions en mm
 Maße in mm

Dimension drawings for
 DMI 225, IC 666: IP 54, IP 55

Plans d'encombremet
 DMI 225, IC 666: IP 54, IP 55

Maßzeichnungen für
 DMI 225, IC 666: IP 54, IP 55



	B	L
DMI 225K	706	1185
DMI 225N	791	1270
DMI 225S	902	1381
DMI 225U	993	1472
DMI 225X	1100	1579

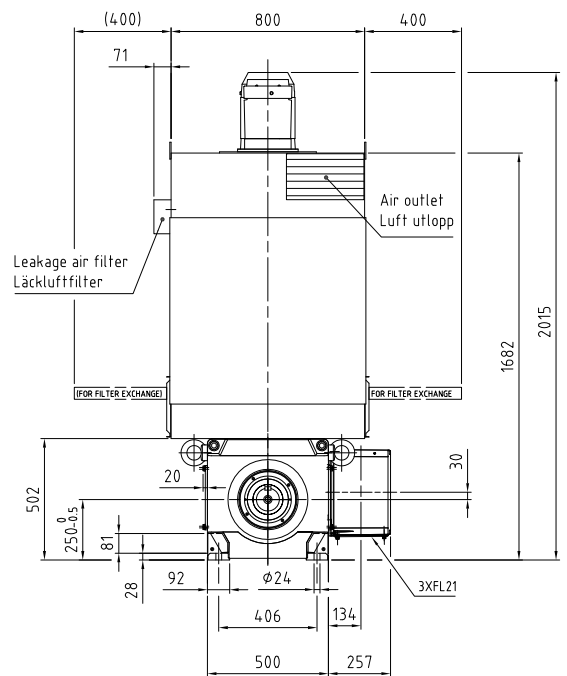
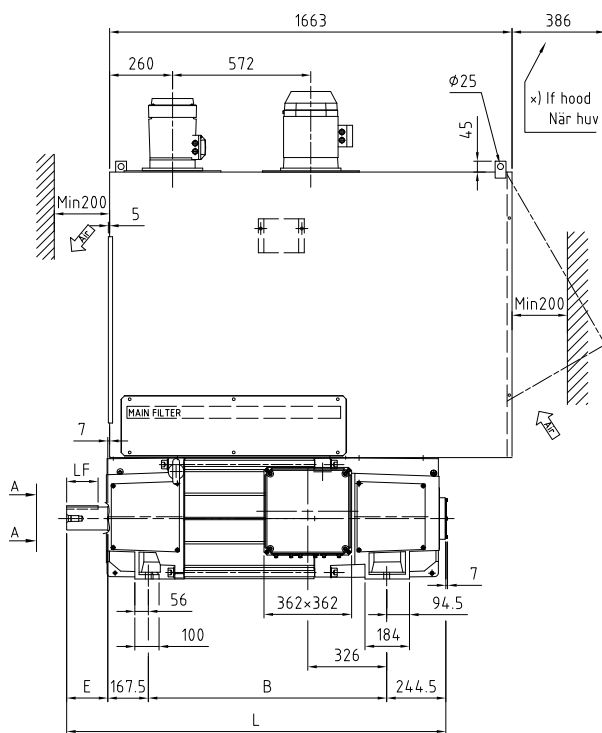
x) Only for outdoor use.

Dimensions in mm
 Dimensions en mm
 Maße in mm

Dimension drawings for
 DMI 250, IC 666: IP 54, IP 55

Plans d'encombremts
 DMI 250, IC 666: IP 54, IP 55

Maßzeichnungen für
 DMI 250, IC 666: IP 54, IP 55



	E	LF	B	L
DMI 250L	170	130	772	1354
DMI 250P	170	130	865	1447
DMI 250T	170	130	985	1567
DMI 250V	210	135	1084	1706
DMI 250Y	210	135	1201	1823

x) Only for outdoor use.

Plans d'encombremets supplémentaires

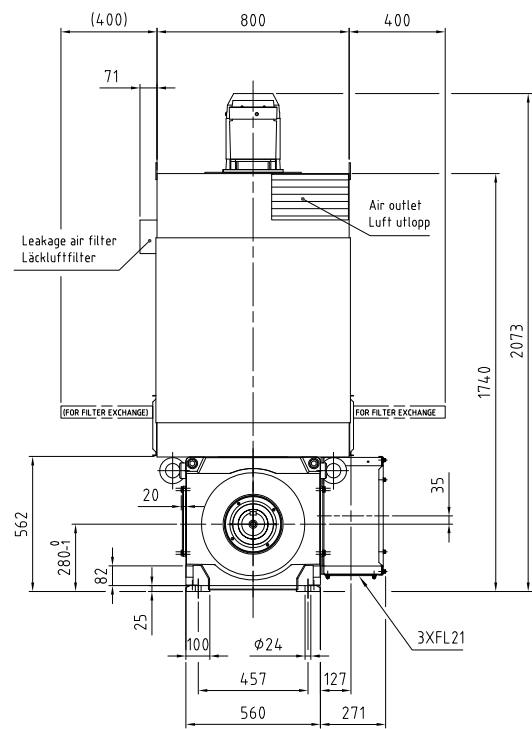
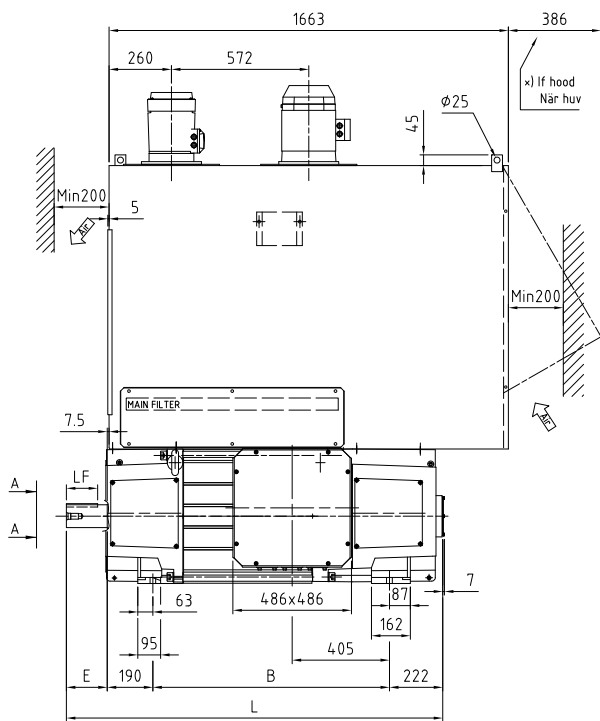
Zusätzliche Maßzeichnungen

Dimensions in mm
 Dimensions en mm
 Maße in mm

Dimension drawings for
 DMI 280, IC 666: IP 54, IP 55

Plans d'encombremet
 DMI 280, IC 666: IP 54, IP 55

Maßzeichnungen für
 DMI 280, IC 666: IP 54, IP 55



	E	LF	B	L
DMI 280L	170	130	772	1354
DMI 280P	170	130	865	1447
DMI 280T	170	130	985	1567
DMI 280V	210	135	1084	1706
DMI 280Y	210	135	1201	1823

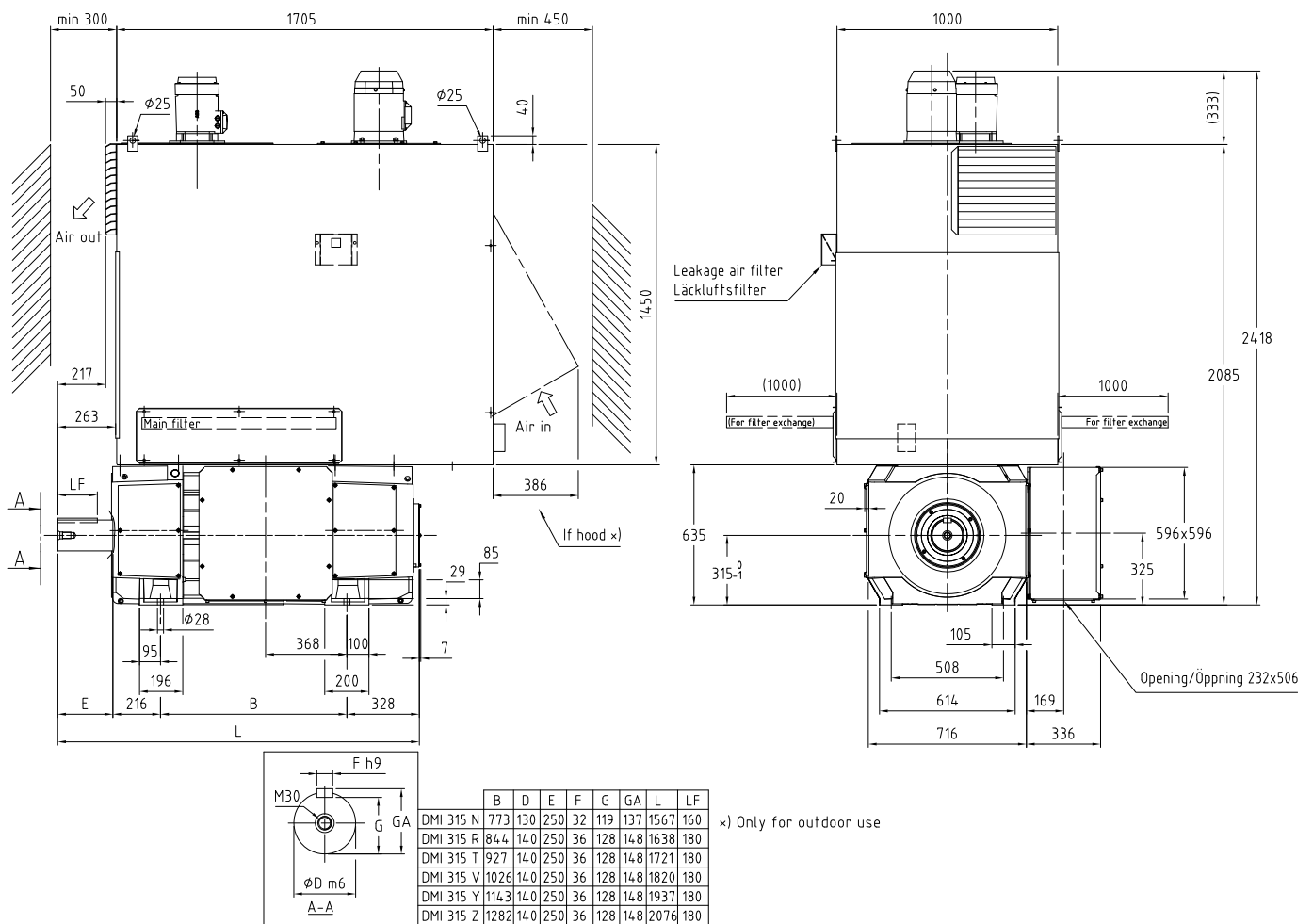
x) Only for outdoor use.

Dimensions in mm
 Dimensions en mm
 Maße in mm

Dimension drawings for
 DMI 315, IC 666: IP 54, IP 55

Plans d'encombres
 DMI 315, IC 666: IP 54, IP 55

Maßzeichnungen für
 DMI 315, IC 666: IP 54, IP 55

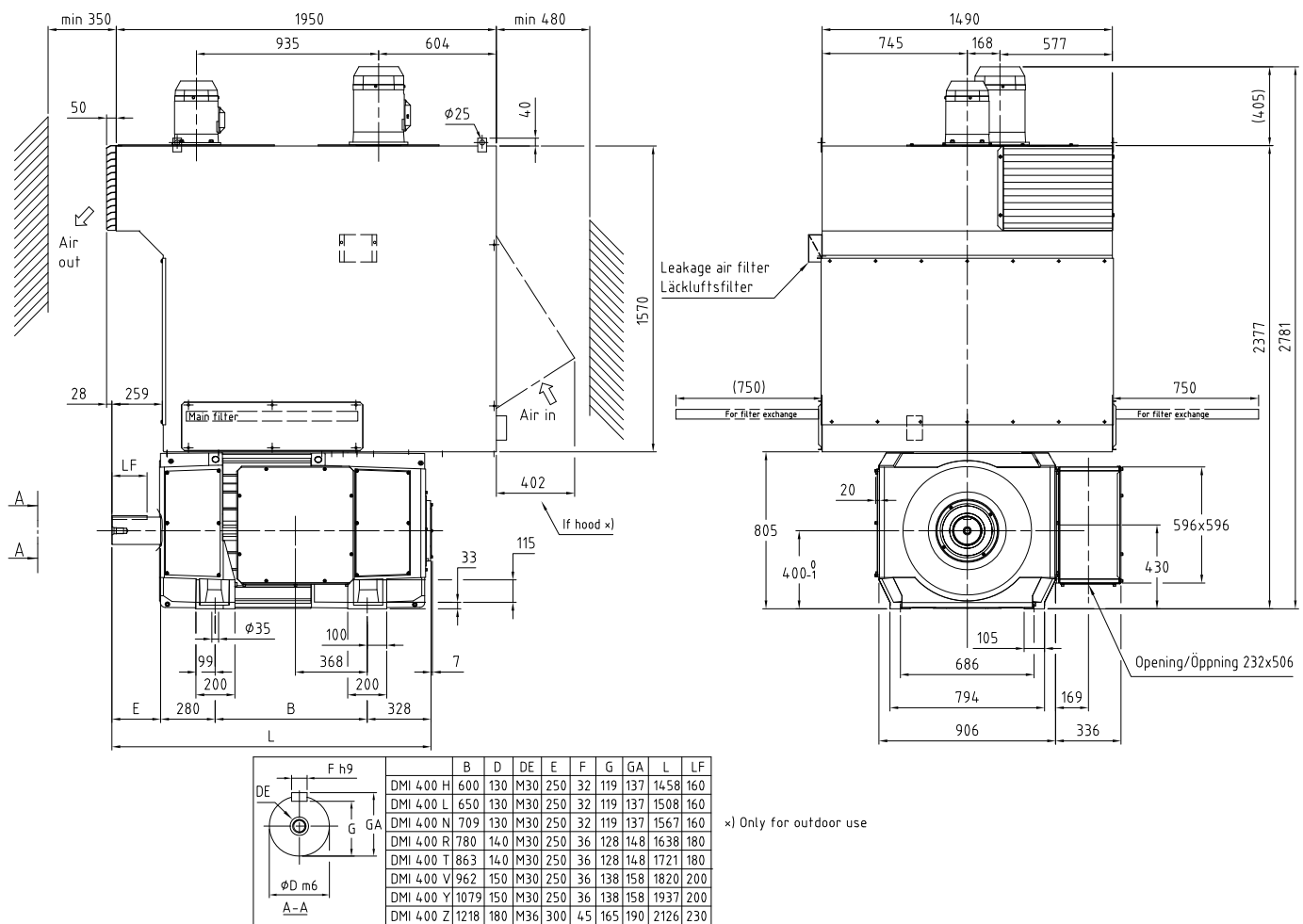


Dimensions in mm
 Dimensions en mm
 Maße in mm

Dimension drawings for
 DMI 400, IC 666: IP 54, IP 55

Plans d'encombremes
 DMI 400, IC 666: IP 54, IP 55

Maßzeichnungen für
 DMI 400, IC 666: IP 54, IP 55

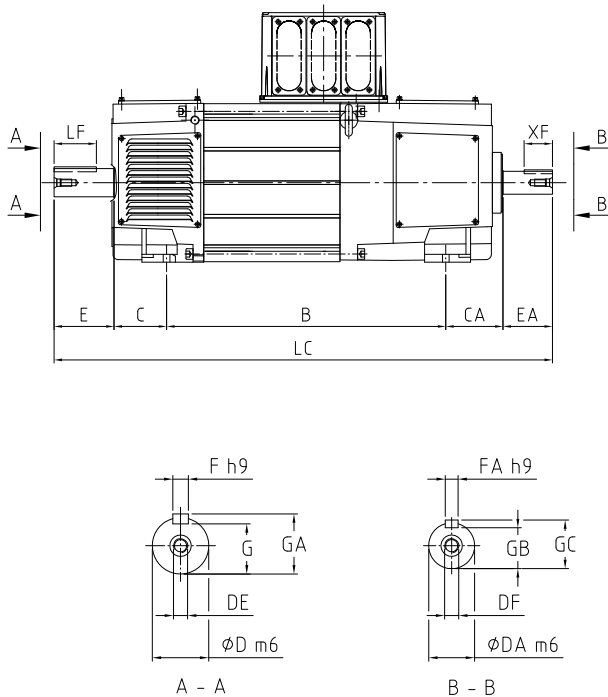


Dimensions in mm
 Dimensions en mm
 Maße in mm

Dimension drawings for
 DMI 180 – 225 IM 1002

Plans d'encombres
 DMI 180 – 225 IM 1002

Maßzeichnungen für
 DMI 180 – 225 IM 1002



DMI	B	C	CA	D	DA	DE	DF	E	EA	F	FA	G	GA	GB	GC	LC	LF	XF
180B	508	121	138	65	60	M20	M20	140	140	18	18	58	69	53	64	1047	80	80
180E	555	121	138	65	60	M20	M20	140	140	18	18	58	69	53	64	1094	80	80
180H	616	121	138	65	60	M20	M20	140	140	18	18	58	69	53	64	1155	80	80
180M	694	121	138	70	65	M20	M20	140	140	20	18	62,5	74,5	58	69	1233	100	80
180P	759	121	138	70	65	M20	M20	140	140	20	18	62,5	74,5	58	69	1298	100	80
180S	836	121	138	70	65	M20	M20	140	140	20	18	62,5	74,5	58	69	1375	100	80
180U	927	121	138	70	65	M20	M20	140	140	20	18	62,5	74,5	58	69	1466	100	80
200B	508	133	126	65	60	M20	M20	140	140	18	18	58	69	53	64	1047	80	80
200E	555	133	126	65	60	M20	M20	140	140	18	18	58	69	53	64	1094	80	80
200H	616	133	126	65	60	M20	M20	140	140	18	18	58	69	53	64	1155	80	80
200M	694	133	126	70	65	M20	M20	140	140	20	18	62,5	74,5	58	69	1233	100	80
200P	759	133	126	70	65	M20	M20	140	140	20	18	62,5	74,5	58	69	1298	100	80
200S	836	133	126	70	65	M20	M20	140	140	20	18	62,5	74,5	58	69	1375	100	80
200U	927	133	126	70	65	M20	M20	140	140	20	18	62,5	74,5	58	69	1466	100	80
225K	706	149	162	80	65	M20	M20	170	140	22	18	71	85	58	69	1327	120	80
225N	791	149	162	80	65	M20	M20	170	140	22	18	71	85	58	69	1412	120	80
225S	902	149	162	85	65	M20	M20	170	140	22	18	76	90	58	69	1523	120	80
225U	993	149	162	85	70	M20	M20	170	140	22	20	76	90	62,5	74,5	1614	120	100
225X*)	1100	149	162	85	70	M20	M20	170	140	22	20	76	90	62,5	74,5	1721	120	100
225X	1100	149	162	95	70	M24	M20	170	140	25	20	86	100	62,5	74,5	1721	130	100

*) Only for single motor drive. Not valid if two machines are in tandem and with full overload.
 *) Endast för singeldrift. Går ej för två maskiner monterade i tandem med fullt överlastmoment.

Plans d'encombremnts supplémentaires

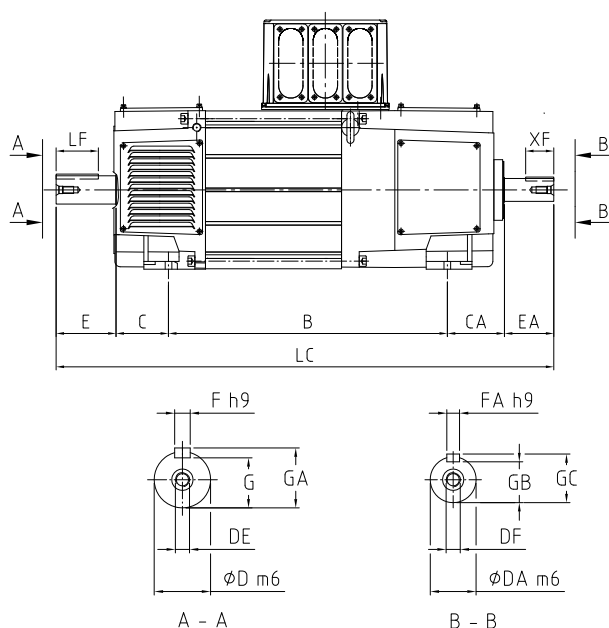
Zusätzliche Maßzeichnungen

Dimensions in mm
 Dimensions en mm
 Maße in mm

Dimension drawings for
 DMI 250 – 280 IM 1002

Plans d'encombremnt
 DMI 250 – 280 IM 1002

Maßzeichnungen für
 DMI 250 – 280 IM 10021



DMI	B	C	CA	D	DA	DE	DF	E	EA	F	FA	G	GA	GB	GC	LC	LF	XF
250L	772	167,5	246,5	100	80	M24	M20	210	170	28	22	90	106	71	85	1566	135	120
250P	865	167,5	246,5	100	80	M24	M20	210	170	28	22	90	106	71	85	1659	135	120
250T	985	167,5	246,5	100	85	M24	M20	210	170	28	22	90	106	76	90	1779	135	120
250V*	1084	167,5	246,5	100	85	M24	M20	210	170	28	22	90	106	76	90	1878	135	120
250V	1084	167,5	246,5	120	85	M24	M20	210	170	32	22	109	127	76	90	1878	160	120
250Y*	1201	167,5	246,5	100	100	M24	M24	210	165	28	28	90	106	90	106	1990	135	135
250Y	1201	167,5	246,5	120	100	M24	M24	210	165	32	28	109	127	90	106	1990	160	135
280L	772	190	224	100	80	M24	M20	210	170	28	22	90	106	71	85	1566	135	120
280P	865	190	224	100	80	M24	M20	210	170	28	22	90	106	71	85	1659	135	120
280T*	985	190	224	100	100	M24	M24	210	165	28	28	90	106	90	106	1774	135	135
280T	985	190	224	120	100	M24	M24	210	165	32	28	109	127	90	106	1774	160	135
280V*	1084	190	224	100	100	M24	M24	210	165	28	28	90	106	90	106	1873	135	135
280V	1084	190	224	120	100	M24	M24	210	165	32	28	109	127	90	106	1873	160	135
280Y*	1201	190	224	100	100	M24	M24	210	165	28	28	90	106	90	106	1990	135	135
280Y	1201	190	224	120	100	M24	M24	210	165	32	28	109	127	90	106	1990	160	135

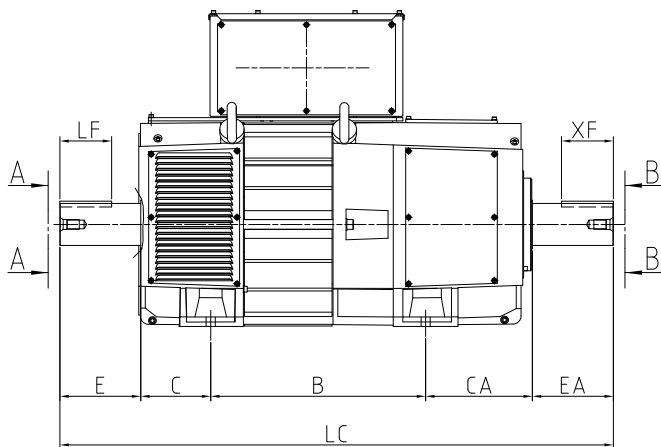
*> Only for singel motor drive. Not valid if two machines are in tandem and with full overload.
 *> Endast för singeldrift. Går ej för två maskiner monterade i tandem med fullt överlastmoment.

Dimensions in mm
Dimensions en mm
Maße in mm

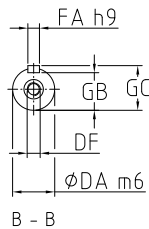
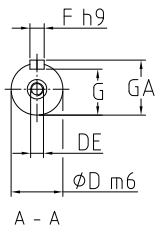
Dimension drawings for
DMI 315 – 400 IM 1002

Plans d'encombres
DMI 315 – 400 IM 1002

Maßzeichnungen für
DMI 315 – 400 IM 1002



DMI	B	C	CA	D	DA	DE	DF	E	EA	F	FA	G	GA	GB	GC	LC	LF	XF
315H	664	216	330	140	130	M30	M30	250	250	36	32	128	148	119	137	1710	180	160
315L	714	216	330	140	130	M30	M30	250	250	36	32	128	148	119	137	1760	180	160
315N	773	216	330	140	130	M30	M30	250	250	36	32	128	148	119	137	1819	180	160
315R	844	216	330	140	140	M30	M30	250	250	36	36	128	148	128	148	1890	180	180
315T	927	216	330	140	140	M30	M30	250	250	36	36	128	148	128	148	1973	180	180
315V	1026	216	330	150	140	M30	M30	250	250	36	36	138	158	128	148	2072	200	180
315Y	1143	216	330	150	140	M30	M30	250	250	36	36	138	158	128	148	2189	200	180
315Z*)	1282	216	330	150	140	M30	M30	250	250	36	36	138	158	128	148	2328	200	180
400H	600	280	330	140	130	M30	M30	250	250	36	32	128	148	119	137	1710	180	160
400L	650	280	330	150	130	M30	M30	250	250	36	32	138	158	119	137	1760	200	160
400N	709	280	330	150	130	M30	M30	250	250	36	32	138	158	119	137	1819	200	160
400R	780	280	330	180	140	M36	M30	300	250	45	36	165	190	128	148	1940	230	180
400T	863	280	330	180	140	M36	M30	300	250	45	36	165	190	128	148	2023	230	180
400V	962	280	330	190	150	M36	M30	350	250	45	36	175	200	138	158	2172	250	200
400Y	1079	280	330	190	150	M36	M30	350	250	45	36	175	200	138	158	2289	250	200
400Z	1218	280	330	190	150	M36	M30	350	250	45	36	175	200	138	158	2428	250	200



*) Limited overload capacity if two machines are in tandem.
*) Begränsad överlastförmåga om två maskiner monteras i tandem.

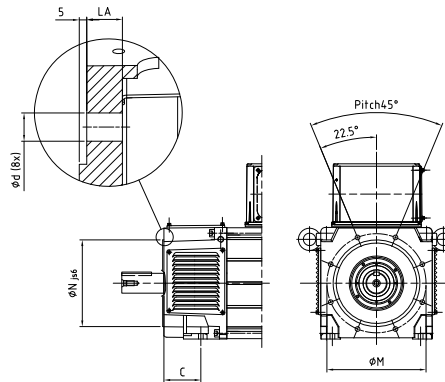
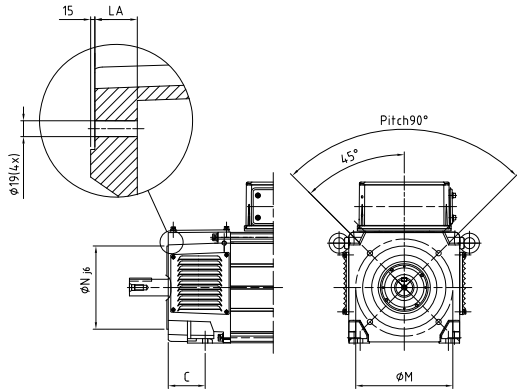
Plans d'encombrements supplémentaires

Zusätzliche Maßzeichnungen

Dimensions in mm
 Dimensions en mm
 Maße in mm

DMI 180 – 200, IM 20xx

DMI 225 – 400, IM 20xx



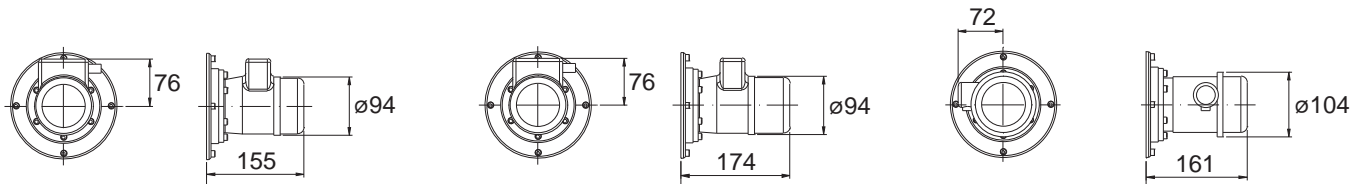
	C	LA	N	M
DMI 180	121	51	250	300
DMI 200	133	51	300	350

	C	LA	N	M	d
DMI 225	149	24	350	400	19
DMI 250	167.5	26	350	400	19
DMI 280	190	26	450	500	19
DMI 315	216	29	550	600	24
DMI 400	280	29	680	740	24

Dimensions for speed control devices

Dimensions des dispositifs de contrôle de la vitesse

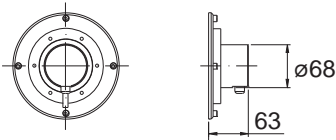
Maße für Drehzahlregelungsausrüstung



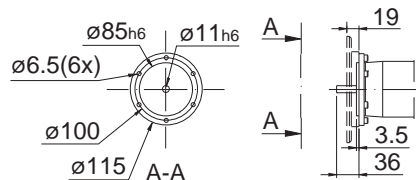
REO 444 R1

REO 444 R2

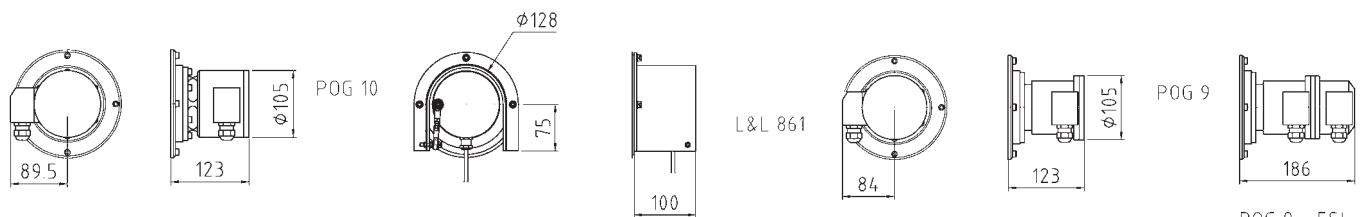
TDP 0,2 LT-4



Leine & Line RSI 593 PPS/CLS



EURO-flange



7

Ordering

Commande

Bestellung

Quoting/Ordering form
Bon de commande/Devis
Angebots-/Auftragsformular

213

Ordering

Commande

Bestellung

To obtain fast and correct delivery of DMI it is essential to have full and correct information on the order.

Before the order can be handled and acknowledged all open issues have to be clarified. To avoid delay in order handling, due to missing information, it is recommended that the "Quotation/Ordering Form" on the following pages be used.

In order to minimize brush wear, the brush grade will be chosen according to site conditions. This however is only carried out if the section "Standards and site conditions" is completed in full on the "Quotation/Ordering Form". In other cases, DMI will be supplied with a standard brush grade.

Of course, the "Quotation/Ordering Form" is an excellent tool for transferring information for a quotation.

Pour garantir une livraison correcte et rapide du moteur DMI, il est essentiel que des informations complètes et correctes soient indiquées sur la commande.

Tous les points importants doivent être clarifiés avant que la commande ne puisse être traitée. Pour éviter tout délai dans le traitement de la commande dû à des informations manquantes, l'utilisation du "Bon de commande/Devis" sur les pages suivantes est recommandé.

Afin de limiter l'usure des balais, le niveau des balais doit être choisi en fonction des conditions du site. Ceci n'est effectué que si la section "Normes et conditions de site" du "Bon de commande/Devis" est dûment remplie. Sinon, le moteur DMI est fourni avec des balais standard.

Et bien sûr, le "Bon de commande" constitue un excellent outil pour transférer les informations en vue de l'établissement d'un devis.

Damit die DMI-Motorenlieferung schnell und korrekt abgewickelt werden kann, ist es wichtig, daß das Auftragsformular vollständig und richtig ausgefüllt wird.

Vor der Auftragsbestätigung und Auftragsabwicklung müssen alle offenen Punkte geklärt werden. Zur Vermeidung von Verzögerungen bei der Auftragsabwicklung aufgrund fehlender Angaben empfehlen wir, das Angebots-/Auftragsformular auf den Seiten 209-210 zu verwenden.

Um den Bürstenverschleiß auf ein Minimum zu reduzieren, wird die Bürstenqualität an die Einsatzbedingungen angepaßt. Das ist jedoch nur dann möglich, wenn der Punkt „Normen und Standortbedingungen“ im Angebots-/Auftragsformular vorschriftsmäßig ausgefüllt wird. Falls nicht, erfolgen die DMI-Lieferungen mit der Standard-Bürstenqualität.

Das Angebots-/Auftragsformular ist zudem ein ausgezeichnetes Mittel zur Ermittlung der erforderlichen Daten für ein Angebot.

General information

Company.....
 Attention
 Address.....

 CountryPostcode
 Tel:.....Fax:
 E-mail:.....

Number of motors
 Delivery terms EX WORKS CIF
 FOB DDU

Standards and site conditions

Standard IEC CSA
 Ambient temp. -5 to +40 °C ¹⁾ °C
 Ambient air Normal industry

 Air humidity Normal/High (above 6 g/m³)
 Frequently low (below 6 g/m³)
 Altitude Up to 1000 m ¹⁾ m

Location Indoors Outdoors
 Outdoors under roof
 Application
 Drive type Direct coupled
 Belt drive (roller bearing on D-end)
 Duty type S1 ¹⁾

Main electrical data

Type DMI Catalogue No.
 Temperature rise Class H ¹⁾ Class F

Armature supply Fully controlled 3-phase bridge
 V AC
 Excitation supply Half controlled 1-phase field exciter
 Fully controlled 1-phase field exciter
 V AC
 Excitation voltage 310 V DC ¹⁾ 220 V DC V DC

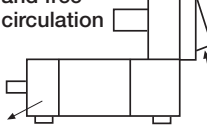
Operating data Motor Generator

Data at	Min operating speed ⁴⁾	Base speed	Max field-weakening speed
Speed rpm	<input type="text"/>	<input type="text"/>	<input type="text"/>
Power kW	<input type="text"/>	<input type="text"/>	<input type="text"/>
Armature	V	<input type="text"/>	<input type="text"/>
	A	<input type="text"/>	<input type="text"/>
Excitation	A	<input type="text"/>	<input type="text"/>
Full load torque	<input type="text"/> % for <input type="text"/> min per <input type="text"/> min		

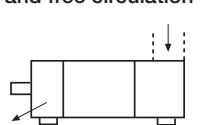
Alternative operating data Motor Generator

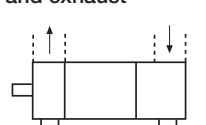
Data at	Min operating speed ⁴⁾	Base speed	Max field-weakening speed
Speed rpm	<input type="text"/>	<input type="text"/>	<input type="text"/>
Power kW	<input type="text"/>	<input type="text"/>	<input type="text"/>
Armature	V	<input type="text"/>	<input type="text"/>
	A	<input type="text"/>	<input type="text"/>
Excitation	A	<input type="text"/>	<input type="text"/>
Full load torque	<input type="text"/> % for <input type="text"/> min per <input type="text"/> min		

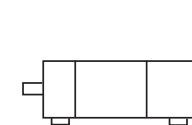
Cooling and degree of protection

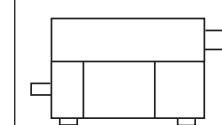
IC 06
 Motor mounted fan and free circulation

 IP 23
 Fan at:
 N-end on top³⁾
 N-end on left²⁾³⁾
 N-end on right²⁾³⁾
 ¹⁾ Other alt.

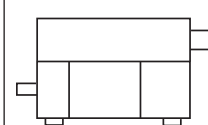
 Filter included
 Pressure switch
 Filter monitor

IC 17
 Ducted air supply and free circulation

 IP 23
 Duct from top or side at N-end
 ¹⁾ Duct from top or side at D-end
 Duct from bottom at N-end
 ¹⁾ Duct from bottom at D-end

IC 37
 Ducted air supply and exhaust

 IP 54 IP 55
 Ducts from top or side
 Ducts from bottom

IC 410
 Totally enclosed

 IP 54 IP 55

IC 86 W
 Air/Water cooler

 IP 54 IP 55
 Heat exchanger on top
 Heat exchanger on left side²⁾
 Heat exchanger on right side²⁾
 Pressure switch
 Filter monitor
 Thermostat control

IC 666
 Air/Air cooler

 IP 54 IP 55

Voltage for fan motors 380-420 V, 50 Hz ¹⁾ 500 V, 50 Hz ¹⁾ 440 V, 60 Hz Other V, Hz

Remarks:
 If information is not given, the following will be assumed.
 Accessories/options at no extra cost.
 Accessories/options at extra cost.

¹⁾ Motor size will perhaps be affected.
²⁾ Facing D-end.
³⁾ Air inlet from N-end.
⁴⁾ To be given if armature current exceeds current at base speed.

To be cont.



Mounting arrangements

IM 1001 IM 1002 IM 1011 IM 1031 IM 1051 IM 1061 IM 1071 IM 2001 IM 2011 IM 2031

Balancing

Class N Class R Class S Balancing with half key full key

Terminal box

Mounting of terminal box (facing D-end)

(Notice: The terminal box cannot be placed in the same location as the heat exchanger. Some restrictions even in combination with filter and fan.)

On the top Cable entrance: From right From left From D-end From N-end
 On the right side }
 On the left side } Cable entrance: From top From bottom From D-end From N-end

Mounting on foundation

Foundation studs, set of 4 pcs. Slide rails, set of 2 pcs.

Control and protection devices

Speed control devices

Tachometer

Pulse generator

Others

Mounting details for Euro-flange device

Brakes

Holding/emergency brake Working brakes

NFH 10 NFH 20 NFH 40 NFH 80

Braking torque adjusted to Nm

Operating voltage

24 V DC

24-240 V DC V DC

max 380 V AC, 40-60Hz V AC

Heating element V

Microswitch

Hand release

Temperature sensor in interpole and field windings

Thermistor

Warning Trip Warning and Trip

Thermostat

Warning Trip Warning and Trip

Resistance element for temperature indication (PT 100)

Bearing protection and monitoring

Grounding brush

SPM bearing sensor nipples in the end shields

Resistance element for temperature indication (PT 100)

Brush wear sensor

Sensors for detecting all brushes

Anti-condensation heater

Heater 220 V V

Transparent inspection cover

Transparent cover

Painting

Special painting colour according to RAL

or Munsell

Test and documentation

Dimension drawings

Standard Specially drawn

Test

Report of the routine test

Report of a type test

Remarks:

If information is not given, the following will be assumed.

Accessories/options at no extra cost.

Accessories/options at extra cost.

Other requests

Shaft

Standard shaft design for IM xxx2 (max torque, see table on page 18)

Modified shaft design for IM xxx2 (max torque see table on page 18)

Bearings

Roller bearing on drive end (belt drive)

Standard bearing, but locked on D-end (e.g. vertical DMI)

Special bearing for vertically mounted DMI

Informations générales

Société.....
 Attention.....
 Adresse.....

 Pays.....Code postal.....
 Tél:.....Fax:.....
 E-mail:.....

Nombre de moteurs
 Livraison Départ usine CAF
 Franco à bord DDU

Normes et conditions de site

Standard CEI CSA
 Temp. ambiante -5 à +40 °C ¹⁾ °C
 Air ambiant Industrie normale

 Humidité de l'air Normale/élevée (supérieure à 6 g/m³)
 Souvent basse (inférieure à 6 g/m³)
 Altitude Jusqu'à 1000 m ¹⁾ m

Emplacement A l'intérieur A l'extérieur
 A l'extérieur sous abri
 Application
 Type d'entraînement Accouplement direct
 Courroie (roulements sur côté entrînement)
 Type de service S1 ¹⁾

Principales informations électriques

DMI type Catalogue No.
 Utilisation Classe H ¹⁾ Classe F

Alimentation d'induit Pont triphasé, contrôle total
 V c.a.
 Alimentation d'excitation Excitateur de champ monophasé, semi-contrôle
 Excitateur de champ monophasé, contrôle total
 V c.a.
 Tension d'excitation 310 V c.c. 220 V c.c. V c.c.

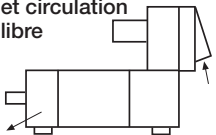
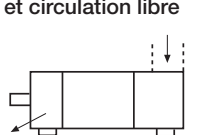
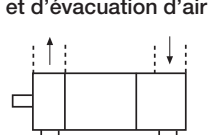
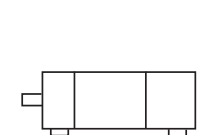
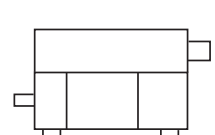
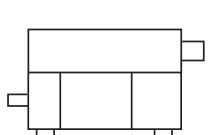
Données de service Moteur Génératrice

Données de	Vitesse de service mini. ⁴⁾	Vitesse de base	Vitesse maxi. de désexcitation
Vitesse rpm	<input type="text"/>	<input type="text"/>	<input type="text"/>
Puissance kW	<input type="text"/>	<input type="text"/>	<input type="text"/>
Induit V	<input type="text"/>	<input type="text"/>	<input type="text"/>
	<input type="text"/>	<input type="text"/>	<input type="text"/>
Excitation A	<input type="text"/>	<input type="text"/>	<input type="text"/>
Couple plein régime <input type="text"/> % pour <input type="text"/> min par <input type="text"/> min			

Autres données de service Moteur Génératrice

Données de	Vitesse de service mini. ⁴⁾	Vitesse de base	Vitesse maxi. de désexcitation
Vitesse rpm	<input type="text"/>	<input type="text"/>	<input type="text"/>
Puissance kW	<input type="text"/>	<input type="text"/>	<input type="text"/>
Induit V	<input type="text"/>	<input type="text"/>	<input type="text"/>
	<input type="text"/>	<input type="text"/>	<input type="text"/>
Excitation A	<input type="text"/>	<input type="text"/>	<input type="text"/>
Couple plein régime <input type="text"/> % pour <input type="text"/> min par <input type="text"/> min			

Refroidissement et degré de protection

<input type="checkbox"/> IC 06 Ventilateur sur moteur et circulation libre  <input type="radio"/> IP 23 Ventilateur sur : <input type="radio"/> Ext. N, dessus ³⁾ <input type="checkbox"/> Ext. N, gauche ²⁾³⁾ <input type="checkbox"/> Ext. N, droite ²⁾³⁾ <input type="checkbox"/> ¹⁾ Autre <input type="text"/> <input type="radio"/> Filtre compris <input type="checkbox"/> Pressostat <input type="checkbox"/> Contrôleur de filtre	<input type="checkbox"/> IC 17 Conduits d'alimentation et circulation libre  <input type="radio"/> IP 23 <input type="radio"/> Conduit du haut ou côté collecteur <input type="checkbox"/> ¹⁾ Conduit du haut ou côté entrînement <input type="checkbox"/> Conduit du dessous à l'ext. N <input type="checkbox"/> ¹⁾ Conduit du dessous à l'ext. D	<input type="checkbox"/> IC 37 Conduits d'alimentation et d'évacuation d'air  <input type="radio"/> IP 54 <input type="checkbox"/> IP 55 <input type="radio"/> Conduits du haut ou côté <input type="checkbox"/> Conduits du dessous	<input type="checkbox"/> IC 410 Totalemment fermé  <input type="radio"/> IP 54 <input type="checkbox"/> IP 55	<input type="checkbox"/> IC 86 W Echangeur air/eau  <input type="radio"/> IP 54 <input type="checkbox"/> IP 55 <input type="radio"/> Echangeur sur le dessus <input type="checkbox"/> Echangeur, côté gauche ²⁾ <input type="checkbox"/> Echangeur, côté droit ²⁾ <input type="checkbox"/> Pressostat <input type="checkbox"/> Contrôleur de filtre <input type="checkbox"/> Régulation thermostatique	<input type="checkbox"/> IC 666 Echangeur air/air  <input type="radio"/> IP 54 <input type="checkbox"/> IP 55
Tension, moteur de ventilateur <input type="radio"/> 380-420 V, 50 Hz <input type="checkbox"/> 500 V, 50 Hz <input type="checkbox"/> 440 V, 60 Hz <input type="checkbox"/> Autre <input type="text"/> V, <input type="text"/> Hz					

Remarques :
 Si aucune information n'est indiquée, cette option est sélectionnée.
 Accessoires/options sans coût supplémentaire.
 Accessoires/options avec coût supplémentaire.

¹⁾ Les dimensions du moteur peuvent être affectées.
²⁾ En face de côté entrînement (A suivre)
³⁾ Admission d'air à côté collecteur
⁴⁾ A indiquer si le courant d'induit est supérieur au courant à vitesse de base.



Montage

IM 1001 IM 1002 IM 1011 IM 1031 IM 1051 IM 1061 IM 1071 IM 2001 IM 2011 IM 2031

Equilibrage

Classe N Classe R Classe S Equilibrage avec demi-clavette clavette complète

Boîtier de connexion

Montage du boîtier de connexion (face à l'extrémité D) (Important : le boîtier de connexion ne peut pas être placé près de l'échangeur de chaleur. Certaines restrictions en combinaison avec le filtre et le ventilateur.)

Sur le dessus } Entrée de câble: De la droite De la gauche De l'ext. D De l'ext. N
 Sur le côté droit }
 Sur le côté gauche } Entrée de câble: Du haut Du bas De l'ext. D De l'ext. N

Montage sur fondation

Plots de scellement, jeu de 4. Glissières, jeu de 2.

Contrôle et protection

Dispositifs de contrôle de la vitesse

Tachymètre

Générateur d'impulsions

Autres

Eléments de montage du dispositif Euro-flange

Freins

Immobilisation/secours Frein de travail
 NFH 10 NFH 20 NFH 40 NFH 80
 Couple de freinage réglé à Nm

Tension de service

24 V c.c.
 24-240 V c.c. V c.c.
 maxi 380 V c.a. 40-60Hz V c.a. Hz
 Elément de chauffage V
 Microrupteur
 Déblocage à main

Essais et documentation

Plans de cotes

Standard Spéciaux

Essai

Rapport de l'essai de routine
 Rapport de l'essai de référence

Remarques :

- Si aucune information n'est indiquée, cette option est sélectionnée.
- Accessoires/options sans coût supplémentaire.
- Accessoires/options avec coût supplémentaire.

Autres demandes

Sondes de température dans les enroulements de pôle et de champ

Thermistor
 Avertissement Déclenchement Les deux
 Thermostat
 Avertissement Déclenchement Les deux
 Elément de résistance, indication de température (PT 100)

Protection des roulements et contrôle

Balais de mise à la terre
 Capteur en acier SPM dans le plateau-palier
 Elément de résistance, indication de température (PT 100)

Capteur d'usure des balais

Capteur pour la détection de tous les balais

Réchauffeur anti-condensation

Réchauffeur 220 V V

Couvercle d'inspection transparent

Couvercle transparent

Peinture

Couleur spéciale selon RAL
ou Munsell

Arbre

Version d'arbre standard pour IM xxx2 (couple max., voir tableau page 18)
 Version d'arbre modifiée pour IM xxx2 (couple max., voir tableau page 18)

Paliers

Roulement à rouleaux sur l'extrémité d'entraînement (courroie)
 Roulement standard, mais verrouillé à côté entraînement (ex. DMI vertical)
 Roulement spécial pour DMI à montage vertical

Allgemeine Informationen

Firma
 Zu Händen
 Anschrift.....

 Land PLZ
 Tel.: Fax:
 E-Mail:

Anzahl Motoren
 Lieferbedingungen Ab Werk CIF
 FOB DDU
 Garantie 18 Monate ab Lieferdatum oder
 12 Monate ab Inbetriebnahme
 24 Monate ab Lieferdatum oder
 12 Monate ab Inbetriebnahme

Normen und Standortbedingungen

Norm IEC CSA
 Umgeb. temp. -5 bis +40 °C ¹⁾ °C
 Umgebungsluft Normale Industrieluft

 Luftfeuchtigkeit Normal/Hoch (über 6 g/m³)
 Häufig niedrig (unter 6 g/m³)
 Höhe über NN Bis 1000 m ¹⁾ m

Standort Innen Außen
 Außen überdacht
 Applikation
 Antriebsart Direktkupplung
 Riemenantrieb (Rollenlager am D-Ende)
 Betriebsart S1 ¹⁾

Wichtigste Electriche Daten

Typ DMI Katalognr.
 Nebenschlußwicklung
 Mit Compound-Wicklung
 Temperaturanstieg Klasse H ¹⁾ Klasse F

Ankerversorgung Vollgesteuerte 3-Phasenbrücke
 V AC
 Erregungsversorg. Halbgesteuerter 1-Phasen-Feldregler
 Vollgesteuerter 1-Phasen-Feldregler
 V AC
 Erregungsspannung 310 V DC ¹⁾ 220 V DC V DC




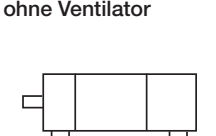
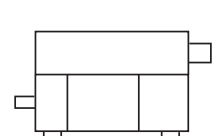
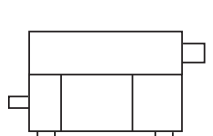
Betriebsdaten Motor Generator

	Min. Betriebs-Daten für	Grund-drehzahl ⁴⁾	Max. Feldschwäch-drehzahl
Geschw. U /min	<input type="text"/>	<input type="text"/>	<input type="text"/>
Netz kW	<input type="text"/>	<input type="text"/>	<input type="text"/>
Anker V	<input type="text"/>	<input type="text"/>	<input type="text"/>
	<input type="text"/>	<input type="text"/>	<input type="text"/>
Erregung A	<input type="text"/>	<input type="text"/>	<input type="text"/>
Nennlast Drehm.	<input type="text"/> % für <input type="text"/> Min.	<input type="text"/> Min.	<input type="text"/> Min.

Alternative Betriebsdaten Motor Generator

	Min. Betriebs-Daten für	Grund-drehzahl ⁴⁾	Max. Feldschwäch-drehzahl
Geschw. U/min	<input type="text"/>	<input type="text"/>	<input type="text"/>
Netz kW	<input type="text"/>	<input type="text"/>	<input type="text"/>
Anker V	<input type="text"/>	<input type="text"/>	<input type="text"/>
	<input type="text"/>	<input type="text"/>	<input type="text"/>
Erregung A	<input type="text"/>	<input type="text"/>	<input type="text"/>
Nennlast Drehm.	<input type="text"/> % für <input type="text"/> Min.	<input type="text"/> Min.	<input type="text"/> Min.

Kühl- und Schutzart

<input type="checkbox"/> IC 06 Fremdlüfter  <input type="radio"/> IP 23 Ventilator: <input type="radio"/> N-Ende oben ³⁾ <input type="checkbox"/> N-Ende links ²⁾³⁾ <input type="checkbox"/> N-Ende rechts ²⁾³⁾ <input type="checkbox"/> ¹⁾ Andere Mögl. <input type="text"/> <input type="radio"/> Filter enthalten <input type="checkbox"/> Druckwächter <input type="checkbox"/> Filterüberwachung	<input type="checkbox"/> IC 17 Durchzugbelüftung mit getrenntem Kühlluft-eintritt  <input type="radio"/> IP 23 <input type="radio"/> Kanal von oben oder Seite am N-Ende <input type="checkbox"/> ¹⁾ Kanal v. oben od. Seite am D-Ende <input type="checkbox"/> Kanal von unten am N-Ende <input type="checkbox"/> ¹⁾ Kanal von unten am D-Ende	<input type="checkbox"/> IC 37 Getrennter Kühlluft-eintritt und -austritt  <input type="radio"/> IP 54 <input type="checkbox"/> IP 55 <input type="radio"/> Kanäle von oben oder Seite <input type="checkbox"/> Kanäle von unten	<input type="checkbox"/> IC 410 Oberflächenkühlung ohne Ventilator  <input type="radio"/> IP 54 <input type="checkbox"/> IP 55	<input type="checkbox"/> IC 86 W Luft/Wasser-Kühler  <input type="radio"/> IP 54 <input type="checkbox"/> IP 55 <input type="radio"/> Wärmetauscher oben <input type="checkbox"/> Wärmetauscher links ²⁾ <input type="checkbox"/> Wärmetauscher rechts ²⁾ <input type="checkbox"/> Druckwächter <input type="checkbox"/> Filterüberwachung <input type="checkbox"/> Thermostatsregelung	<input type="checkbox"/> IC 666 Luft/Luft-Kühler  <input type="radio"/> IP 54 <input type="checkbox"/> IP 55
--	---	--	---	---	--

Spannung f. Ventil.motoren 380-420 V, 50 Hz ¹⁾ 500 V, 50 Hz 440 V, 60 Hz Other V, Hz

Anmerkungen:
 Falls Angaben fehlen, wird folgendes angenommen.
 Zubehör/Optionen kostenlos.
 Zubehör/Optionen gegen Aufpreis.

¹⁾ Wirkt sich evtl. auf die Motorgröße aus.
²⁾ Gegenüber D-Ende.
³⁾ Zuluft vom N-Ende.
⁴⁾ Angeben, falls Ankerstrom den Netzstrom bei Grundgeschwind. übersteigt.

Fortsetzung nächste Seite

Bauformen

- IM 1001 IM 1002 IM 1011 IM 1031 IM 1051 IM 1061 IM 1071 IM 2001 IM 2011 IM 2031

Auswuchtung

(Achtung: Der Klemmenkasten kann nicht beim Wärmetauscher auf die gleiche Seite als den Wärmetauscher montiert werden. Einschränkungen gelten auch für Filter und Lüfter.)

- Klasse N Klasse R Klasse S Auswuchtung mit halber Paßfeder voller Paßfeder

Klemmenkasten

Montage des Klemmenkastens (von D-Ende gesehen)

- Oben Kabeleinführung von rechts von links vom D-Ende vom N-Ende
 Rechts } Kabeleinführung von oben von unten vom D-Ende vom N-Ende
 Links }

Befestigung am Fundament

- Fundamentklötze, Satz à 4 Stück Spannschienen, Satz à 2 Stück

Schutzeinrichtungen

Einrichtungen zur Drehzahlüberwachung

Tacho

-

Impulsgeber

-

Sonstiges

- Montageteile für Euro-Flansche

Bremsen

- Feststell-/Notbremse Betriebsbremsen
 NFH 10 NFH 20 NFH 40 NFH 80
 Bremsmoment eingestellt auf Nm

Betriebsspannung

- 24 V DC
 24-240 V DC V DC
 max. 380 V AC, 40-60Hz V AC
 Heizelement V
 Mikroschalter
 Handstellglied

Temperaturfühler in Wendepol- und Feldwicklungen

- Thermistor
 Warnen Abschalt. Warnen und Abschalten
 Thermostat
 Warnen Abschalt. Warnen und Abschalten
 Widerstandselement für Temperaturanzeige (PT 100)

Lagerschutz und -überwachung

- Erdungsbürste
 SPM-Lagerwächternippel in den Endlagern
 Widerstandselement für Temperaturanzeige (PT 100)

Bürstenverschleiß-Überwachung

- Sensoren zur Kontrolle aller Bürsten

Stillstandsheizung

- Heizelemente 220 V V

Transparente Inspektionsfenster

- Transparente Fenster

Anstrich

- Sonderfarbton nach RAL oder Munsell

Prüfung und Dokumentation

Maßzeichnungen

- Standard Sonderanfertigung

Prüfung

- Bericht vom Routineprüfung
 Bericht vom Spezialprüfung

Anmerkungen:

- Falls Angaben fehlen, wird folgendes angenommen.
 Zubehör/Optionen kostenlos.
 Zubehör/Optionen gegen Aufpreis.

Sonstige Anforderungen

Welle

- Standard-Wellenkonstruktion für IM xxx2 (max. Drehmoment siehe Tabelle auf Seite 18)
 Modifizierte Wellenkonstruktion für IM xxx2 (max. Drehmoment siehe Tabelle auf Seite 18)

Lager

- Rollenlager am Antriebsende (Riemenantrieb)
 Standardlager am D-Ende (z. B. senkrechte DMI)
 Sonder-Lager für senkrecht montierte DMI

Subject index

A			M			
A1	21	DMI 315V	160	Mechanical speed, maximum	34, 36, 68	
A2	21	DMI 315Y	162	Motor/generator option	6	
Armature	15, 16	DMI 315Z	164	Mounting arrangements	8	
Armature winding	6, 15, 21	DMI 400H	166	Mounting on foundation	51	
B			N			
Balancing	8, 15, 51	DMI 400L	170	n_2	34, 37-39, 67-70	
Base speed	6, 34, 37, 68	DMI 400N	174	n_3	34, 37-39, 67-70	
Bearing sensor	57	DMI 400R	178	n_4	34, 37-39, 67-70	
Bearing, protection and monitoring	57	DMI 400T	182	Noise level	29, 67	
Bearings	21-23, 28, 57	DMI 400V	186	Nomex	30	
Brakes	58, 59	DMI 400Y	190	O		
Brush gear	19, 39, 57	DMI 400Z	194	Operating speed, maximum	34, 37	
C			P			
Cable entry	20	Drain holes	19	Painting	61	
Catalogue validity	6	Drawings for speed control devices	210	Patent	6	
Circulating-air filter	47	Drawings IC 666 dimensional	200-206	Power	2, 29, 34, 67	
Compensation winding	14, 31	Drawings IM 1002 dimensional	207-209	Power characteristics	36	
Contents	3	Drawings IM 20xx dimensional	210	Pressure switch	43, 52	
Continuous drive, n_2	34, 37-39, 67-70	Drawings, specially drawn dimension	62	Protection, degrees		
Cooling air control	52	Drawings, standard dimension	62	PT 100	55, 57	
Cooling, location of equipment	9	Drive couplings	16, 23	Pulleys	16, 24	
Core length	6	E			Pulse generator	53
Current derivative	35	Efficiency	34, 68	Q		
Current ripple	38, 67	Electrical speed, maximum (n_2 and n_3)	34, 35, 68	Quality and environment classification	2	
Current, non-symmetrical	38	End shields	19	R		
D			F			
Definition of motor ends	6	Environment impact	7	Rating data at special conditions	40	
Definitions	34, 68	Environment, internal and external conditions	9	Rating plate	23, 31, 34, 37	
Degrees of protection	10	Euro-flange	54, 210	Reactor	29	
Direction of rotation	6	Excitation	34, 35, 68	Resistance elements	55, 57	
DMI 180B	72	G			Routine test	62, 63
DMI 180E	74	Grounding brush	57	S		
DMI 180H	76	H			Safety devices in the power supply unit	52
DMI 180M	78	Heaters	61	Shaft	16-18, 23	
DMI 180P	80	I			Shipping details	9
DMI 180S	82	IC 06	12, 36, 42	Short cycle drive, n_4	34, 37-39, 67-70	
DMI 180U	84	IC 17	12, 29	Silencer	29	
DMI 200B	86	IC 37	12, 29, 49	Slide rails	51	
DMI 200E	88	IC 410	12	Spare parts	64	
DMI 200H	90	IC 666	11, 12, 29, 40, 49	Speed control devices	52, 54, 210	
DMI 200M	92	IC 86 W	12, 46, 49	Speed range	6	
DMI 200P	94	IEC 60034	7, 8, 10, 11, 20, 29	Standards	7	
DMI 200S	96	Inner circuit	47, 49, 50	Standstill loading	37	
DMI 200U	98	Inspection covers	61	Stator	14, 20, 30, 69	
DMI 225K	100	Insulation class H	36	Stator windings	14, 30	
DMI 225N	102	Insulation system	15, 30, 36, 63	T		
DMI 225S	104	Interrupted drive, n_3	34, 37-39, 67-70	Tachometer generator	52	
DMI 225U	106	IP 23	5, 10, 12, 42, 46	Temperature sensors	55, 56	
DMI 225X	108	IP 54	5, 10, 12, 42, 46	Terminal box	9, 20, 45	
DMI 250L	110	IP 55	5, 10, 12, 42, 46	Terminal diagram	21	
DMI 250L with compensating winding	120	ISO 12944	61	Testing	62	
DMI 250P	112	ISO 14001	2	Thermistors	55, 56	
DMI 250P with compensating winding	122	ISO 1940	51	Thermostat control	47, 48, 49, 50, 52	
DMI 250T	114	ISO 8821	51	Thermostats	55, 56	
DMI 250T with compensating winding	124	ISO 9001	2	Trimming	37, 68	
DMI 250V	116	K			Type designation	6
DMI 250V with compensating winding	126	K_n	40	Type test	62, 63	
DMI 250Y	118	K_p	40	V, W		
DMI 250Y with compensating winding	128	L			Warranty	7
DMI 280L	130	Leakage air filter	48, 49	Vibration control	56	
DMI 280L with compensating winding	140	Load at max speed	39	Vibration levels	56	
DMI 280P	132	Lubrication	23	Winding number	6	
DMI 280P with compensating winding	142					
DMI 280T	134					
DMI 280T with compensating winding	144					
DMI 280V	136					
DMI 280V with compensating winding	146					
DMI 280Y	138					
DMI 280Y with compensating winding	148					
DMI 315H	150					
DMI 315L	152					
DMI 315N	154					
DMI 315R	156					
DMI 315T	158					

Index des matières

A					
A1		21			
A2		21			
Ambiantes, conditions intérieures et extérieures		9			
Arbre		16-18, 23			
B					
Balai de mise à la terre		57			
Balais, ensemble		19, 39, 57			
Boîtier de connexion		9, 20, 45			
Brevet		6			
C					
CEI 60034		7, 8, 10, 11, 20, 29			
Charge autorisée		39			
Charges à l'arrêt		37			
Circuit extérieur		47, 49, 50			
Circuit intérieur		47, 49, 50			
Classement qualitatif et environnemental		2			
Commande		20, 211, 212			
Contrôle de l'air de refroidissement		52			
Contrôleur de filtre		43			
Courant non symétrique		38			
Courant, variations		35			
Courants de surcharge		35			
Couvercles d'inspection transparents		61			
D					
Définition des extrémités de la machine		6			
Définitions		34, 68			
Degrés de protection		10			
Désignation du type		6			
Détails d'expédition		9			
Dispositifs de sécurité dans le module d'alimentation		52			
Dispositifs de contrôle de la vitesse		52, 54, 210			
Dispositions de montage		8			
DMI 180B		72			
DMI 180E		74			
DMI 180H		76			
DMI 180M		78			
DMI 180P		80			
DMI 180S		82			
DMI 180U		84			
DMI 200B		86			
DMI 200E		88			
DMI 200H		90			
DMI 200M		92			
DMI 200P		94			
DMI 200S		96			
DMI 200U		98			
DMI 225K		100			
DMI 225N		102			
DMI 225S		104			
DMI 225U		106			
DMI 225X		108			
DMI 250L		110			
DMI 250L avec enroulement de compensation		120			
DMI 250P		112			
DMI 250P avec enroulement de compensation		122			
DMI 250T		114			
DMI 250T avec enroulement de compensation		124			
DMI 250V		116			
DMI 250V avec enroulement de compensation		126			
DMI 250Y		118			
DMI 250Y avec enroulement de compensation		128			
DMI 280L		130			
DMI 280L avec enroulement de compensation		140			
DMI 280P		132			
DMI 280P avec enroulement de compensation		142			
DMI 280T		134			
DMI 280T avec enroulement de compensation		144			
DMI 280V		136			
DMI 280V avec enroulement de compensation		146			
DMI 280Y		138			
DMI 280Y avec enroulement de compensation		148			
DMI 315H		150			
DMI 315L		152			
DMI 315N		154			
DMI 315R		156			
DMI 315T		158			
DMI 315V		160			
DMI 315Y		162			
DMI 315Z		164			
DMI 400H		166			
DMI 400L		170			
DMI 400N		174			
DMI 400R		178			
DMI 400T		182			
DMI 400V		186			
DMI 400Y		190			
DMI 400Z		194			
E					
Élément de résistance		57			
Enroulement de compensation		14, 31			
Enroulement d'induit		6, 15, 21			
Enroulements de stator		14, 30			
Entraînement continu, n_2		34, 37-39, 67-70			
Entraînement cycle court, n_4		34, 37-39, 67-70			
Entraînement interrompu, n_3		34, 37-39, 67-70			
Entrée de câble		20			
Environnement Impact sur		7			
Équilibrage		8, 15, 51			
Essai de référence		62, 63			
Essai de routine		62, 63			
Essais		62			
Euro-flange		54, 210			
Excitation		34, 35, 68			
F					
F1		21			
F2		21			
Filtre		9, 11, 42-44, 47-49, 52			
Filtre à air de circulation		47			
Filtre à air de fuite		48, 49			
Filtre, contrôleur de		43, 48, 52			
Fondations, charges exercées		31			
Freins		58, 59			
G					
Garantie		7			
Génératrice d'impulsions		53			
Génératrice tachymétrique		52			
Glissières		51			
I					
IC 06		12, 36, 42			
IC 17		12, 29			
IC 37		12, 29, 49			
IC 410		12			
IC 666		11, 12, 29, 40, 49			
IC 86 W		12, 46, 49			
Induit		15, 16			
IP 23		5, 10, 12, 42, 46			
IP 54		5, 10, 12, 42, 46			
IP 55		5, 10, 12, 42, 46			
ISO 12944		61			
ISO 14001		2			
ISO 1940		51			
ISO 8821		51			
ISO 9001		2			
Isolement de classe H		36			
Isolement système		15, 30, 36, 63			
K					
K_n		40			
K_p		40			
L					
Longueur du noyau		6			
Lubrification		23			
M					
Montage sur fondation		51			
N					
n_2		34, 37-39, 67-70			
n_3		34, 37-39, 67-70			
n_4		34, 37-39, 67-70			
Nomex		30			
Normes		7			
Numéro de bobinage		6			
O					
Ondulations de courant autorisées		38, 67			
Option moteur/génératrice		6			
P					
Paliers		21-23, 28, 57			
Peinture		61			
Pièces détachées		64			
Plage de désexcitation		34, 69			
Plage de vitesses		6			
Plans cotés pour IC 666		200-206			
Plans cotés pour IM 1002		207-209			
Plans cotés pour IM 20xx		210			
Plans d'encombrement spéciales		62			
Plans d'encombrement standard		62			
Plans des dispositifs de contrôle de la vitesse		210			
Plaque signalétique		23, 31, 34, 37			
Plateaux-paliers		19			
Plots de scellement		51			
Poulies		16, 24			
Pressostat		43, 52, 53			
PT 100		55, 57			
Puissance		2, 29, 34, 67			
Puissance, caractéristiques		36			
R					
Réacteur		29			
Réchauffeurs		61			
Refroidissement, positionnement de l'équipement		9			
Régulation du champ		37			
Régulation thermostatique		47, 48, 49, 50, 52			
Rendement		34, 68			
Résistance, éléments de		55, 57			
Roulement, capteur de		57			
Roulements, protection et contrôle		57			
S					
Schéma de raccordement		21			
Sens de rotation		6			
Silencieux		29			
Sommaire		3			
Sondes de température		55, 56			
Sonore, niveau		29, 67			
Stator		14, 20, 30, 69			
T					
Thermistors		55, 56			
Thermostats		55, 56			
Transmission		16, 23			
Trimming		37, 68			
Trous de drainage		19			
V					
Valeurs nominales conditions spéciales		40			
Validité du catalogue		6			
Ventilateur, emplacement du		44			
Ventilateurs, caractéristiques des		44			
Vibrations, contrôle		56			
Vibrations, niveaux		56			
Vitesse de base		6, 34, 37, 68			
Vitesse électrique maximum (n_2 et n_3)		34, 35, 68			
Vitesse maximum de service		34, 37			
Vitesse mécanique maximum		34, 36, 68			

Sachgebietregister

A		DMI 400Z	194	M	
A1	21	Drehsinn	6	Massbilder standard	62
A2	21	Drehzahlbereich	6	Massblatt speziell gezeichnetes	62
Anker	15, 16	Drehzahlgeber	52, 54, 210	Masszeichnungen für	
Ankerwicklung	21	Drehzahlregelung	37	Drehzahlregelungsausrüstung	210
Anstrich	61	Drosseln	29	Masszeichnungen für IC 666	200-206
Antriebe	16, 23	Druckschalter	43, 53	Masszeichnungen für IM 1002	207-209
Anzahl der Wicklungen	6	Druckwächter	43, 52	Masszeichnungen für IM 20xx	210
Aussetz- und Kurzzeitbetrieb, n_3 , n_4	37-39, 67-70			Mechanische Drehzahl, höchste	34, 36, 68
Auswuchtung	8, 15, 51			Motor/Generator-Option	6
B		E		N	
Bauformen	8	Elektrische Drehzahl, höchste (n_2 , n_3 und n_4)	34, 35, 68	n_2	34, 37-39, 67-70
Befestigung am Fundment	51	Erdungsbürste	57	n_3	34, 37-39, 67-70
Belastung, zulässig	39	Erregung	34, 35, 68	n_4	34, 37-39, 67-70
Bestellung	20, 211, 212	Ersatzteile	64	Nenndaten bei speziellen Bedingungen	40
Betriebsdrehzahl, höchste	34, 37	Euro-flansch	54, 210	Nomex	30
Blechpaketlänge	6			Normen	7
Bremsen	58, 59	F		P	
Bürstenbrücke	19, 39, 57	F1	21	Patent	6
D		F2	21	Prüfungen	62
Dauerbetrieb, n_2	34, 37-39, 67-70	Feldschwächbereich	34, 69	PT 100	55, 57
Definition det Motorenden	6	Filter	9, 11, 42-44, 47-49, 52	Q	
Definitionen	34, 68	Filterüberwachung	43, 48, 52	Qualitäts- und Umweltklassifizierung	2
DMI 180B	72	Fundamentklötze	51	R	
DMI 180E	74	Fundaments, Beanspruchung	31	Riemenantriebe	16, 24
DMI 180H	76			S	
DMI 180M	78	G		Schalldämpfer	29
DMI 180P	80	Garantie	7	Schmierung	23
DMI 180S	82	Geräusche	29, 67	Schutzarten	10
DMI 180U	84	Grunddrehzahl	6, 34, 37, 68	Schutzeinrichtungen in der	
DMI 200B	86	Grunddrehzahlerhöhung	37, 68	Stromversorgungseinheit	52
DMI 200E	88	Gültigkeit des Katalogs	6	Schwingungsüberwachung	56
DMI 200H	90			Spannschienen	51
DMI 200M	92	I		Stillstand unter Belastung	37
DMI 200P	94	IC 06	12, 36, 42	Stillstandsheizung	61
DMI 200S	96	IC 17	12, 29	Stroms, Unsymmetrie	38
DMI 200U	98	IC 37	12, 29, 49	Stromwelligkeit	38, 67
DMI 225K	100	IC 410	12	Stromversorgung	2, 29, 34, 67
DMI 225N	102	IC 666	11, 12, 29, 40, 49	Stromänderungsgeschwindigkeit	35
DMI 225S	104	IC 86 W	12, 46, 49	Stückprüfung	62, 63
DMI 225U	106	IEC 60034	7, 8, 10, 11, 20, 29	Ständer	14, 20, 30, 69
DMI 225X	108	Impulsgeber	53	Ständerwicklungen	14, 30
DMI 250L	110	Inhaltsverzeichnis	3	T	
DMI 250L mit kompensationswicklung	120	Innerer Kühlkreis	47, 49, 50	Tachogenerator	52
DMI 250P	112	Inspektionsfenster	61	Temperaturfühler	55, 56
DMI 250P mit kompensationswicklung	122	IP 23	5, 10, 12, 42, 46	Thermistoren	55, 56
DMI 250T	114	IP 54	5, 10, 12, 42, 46	Thermostate	55, 56
DMI 250T mit kompensationswicklung	124	IP 55	5, 10, 12, 42, 46	Thermostatregelung	47, 48, 49, 50, 52
DMI 250V	116	ISO 12944	61	Transportart	9
DMI 250V mit kompensationswicklung	126	ISO 14001	2	Typenbezeichnung	6
DMI 250Y	118	ISO 1940	51	Typenprüfung	62, 63
DMI 250Y mit kompensationswicklung	128	ISO 8821	51	Typenschild	23, 31, 34, 37
DMI 280L	130	ISO 9001	2	U	
DMI 280L mit kompensationswicklung	140	Isolationssystem	15, 30, 36, 63	Umwelt, innere und äussere	9
DMI 280P	132	Isolierstoffklasse H	36	Umweltbeeinflussung	7
DMI 280P mit kompensationswicklung	142	K		W	
DMI 280T	134	Kabeleinführung	20	Welle	16-18, 23
DMI 280T mit kompensationswicklung	144	Klemmenkasten	9, 20, 45	Widerstandselemente	55, 57
DMI 280V	136	Klemmenschalbild	21	Wirkungsgrad	34, 68
DMI 280V mit kompensationswicklung	146	K_n	40	Ü	
DMI 280Y	138	Kompensationswicklung	14, 31	Überlastbarkeit	35
DMI 280Y mit kompensationswicklung	148	Kondenswasserlöcher	19	Ä	
DMI 315H	150	K_p	40	Äußerer Kühlkreis	56
DMI 315L	152	Kurzzeitbetrieb, n_4	34, 37-39, 67-70		
DMI 315N	154	Kühlarten	11, 12, 45, 49		
DMI 315R	156	Kühler, Anordnung	9		
DMI 315T	158	Kühlluftüberwachung	52		
DMI 315V	160	L			
DMI 315Y	162	Lager	21-23, 28, 57		
DMI 315Z	164	Lagerschilde	19		
DMI 400H	166	Lagerwächter	57		
DMI 400L	170	Lagerwächter und Überwachung	57		
DMI 400N	174	Leckluftfilter	48, 49		
DMI 400R	178	Leistungskennlinien	36		
DMI 400T	182	Luftfilter	47		
DMI 400V	186	Lüfter, technische daten für	44		
DMI 400Y	190	Lüfteranordnung	44		

Total product offer of ABB motors and generators



ABB manufacturers a comprehensive range of reliable and high efficiency motors and generators. We offer AC and DC motors, as well as synchronous motors and generators along with a complete portfolio of services. Our in-depth knowledge of virtually every type of industrial process ensures we can always specify the best solution for your needs.

Low voltage motors

- Process performance motors
- Industrial performance motors
- General performance motors

High voltage induction motors

- High voltage cast iron motors
- Induction modular motors
- Slip-ring modular motors

Motors and generators for explosive atmospheres

- Flameproof
- Increased safety
- Non-sparking
- Pressurized
- Dust ignition proof

Marine motors and generators

Synchronous motors

Generators

- Synchronous generators for diesel and gas engines
- Synchronous generators for steam and gas turbines
- Wind turbine generators

DC motors

Traction motors and generators

- High power traction motors
- Medium power traction motors
- Traction generators

Motors for other applications

- Low voltage open drip proof motors
- Low voltage brake motors
- Low voltage single phase motors
- Low voltage high ambient motors
- Permanent magnet motors and generators
- High speed motors
- Low voltage smoke venting motors
- Low voltage water cooled motors
- Motors for roller table drives
- Servo motors

Life cycle services

Visit our web site

www.abb.com/motors&generators

Motors & Generators

- > DC Motors
- >> DMI Motors

This screenshot shows the main 'Motors and Generators' page on the ABB website. The header includes the ABB logo and navigation tabs for 'Products & services', 'Industries and utilities', 'Service Guide', and 'Contact Directory'. The main content area features a search bar, a 'Rate this page' button, and a 'Share this page' button. Below this, there are sections for 'Your preferences' (Other countries, English), 'ABB contact for Other countries', and 'Downloads'. The central part of the page is titled 'Motors and Generators' and contains a large image of a motor. Below the image, there are several categories of products: 'Low Voltage Motors', 'High Voltage Induction Motors', 'Motors and Generators for Explosive Atmospheres', 'DC Motors', 'Synchronous Generators', 'Wind Turbine Generators', 'Synchronous Motors', 'Traction Motors', 'Servomotors', and 'Service'. There is also a 'Document library' section for downloading documentation and software. A 'Links' section at the bottom provides quick access to channels, drives, power electronics, and marine applications.

This screenshot shows the 'DC Motors' page on the ABB website. The header is identical to the previous page. The main content area features a search bar, a 'Rate this page' button, and a 'Share this page' button. Below this, there are sections for 'Your preferences' (Other countries, English), 'ABB contact for Other countries', and 'Downloads'. The central part of the page is titled 'DC Motors' and contains a large image of a DC motor. Below the image, there is a section for 'Our offering' which lists 'DMI Motors 180 - 400'. The page also includes a 'Links' section at the bottom.

This screenshot shows the 'DC motor, DMI 180-400' page on the ABB website. The header is identical to the previous pages. The main content area features a search bar, a 'Rate this page' button, and a 'Share this page' button. Below this, there are sections for 'Your preferences' (Other countries, English), 'ABB contact for Other countries', and 'Downloads'. The central part of the page is titled 'DC motor, DMI 180-400' and contains a large image of the motor. Below the image, there is a section for 'Our offering' which lists 'DMI Motors 180 - 400'. The page also includes a 'Links' section at the bottom.



Contact us

www.abb.com/motors&generators

We reserve the right to make technical changes or modify the contents of this document without prior notice. With regard to purchase orders, the agreed particulars shall prevail. ABB AG does not accept any responsibility whatsoever for potential errors or possible lack of information in this document.

We reserve all rights in this document and in the subject matter and illustrations contained herein. Any reproduction, disclosure to third parties or utilization of its contents – in whole or in part – is forbidden without prior written consent of ABB AG.

Copyright © 2011 ABB All rights reserved

3B5M003046-1_1 EN, FR, DE REV B 01-2011