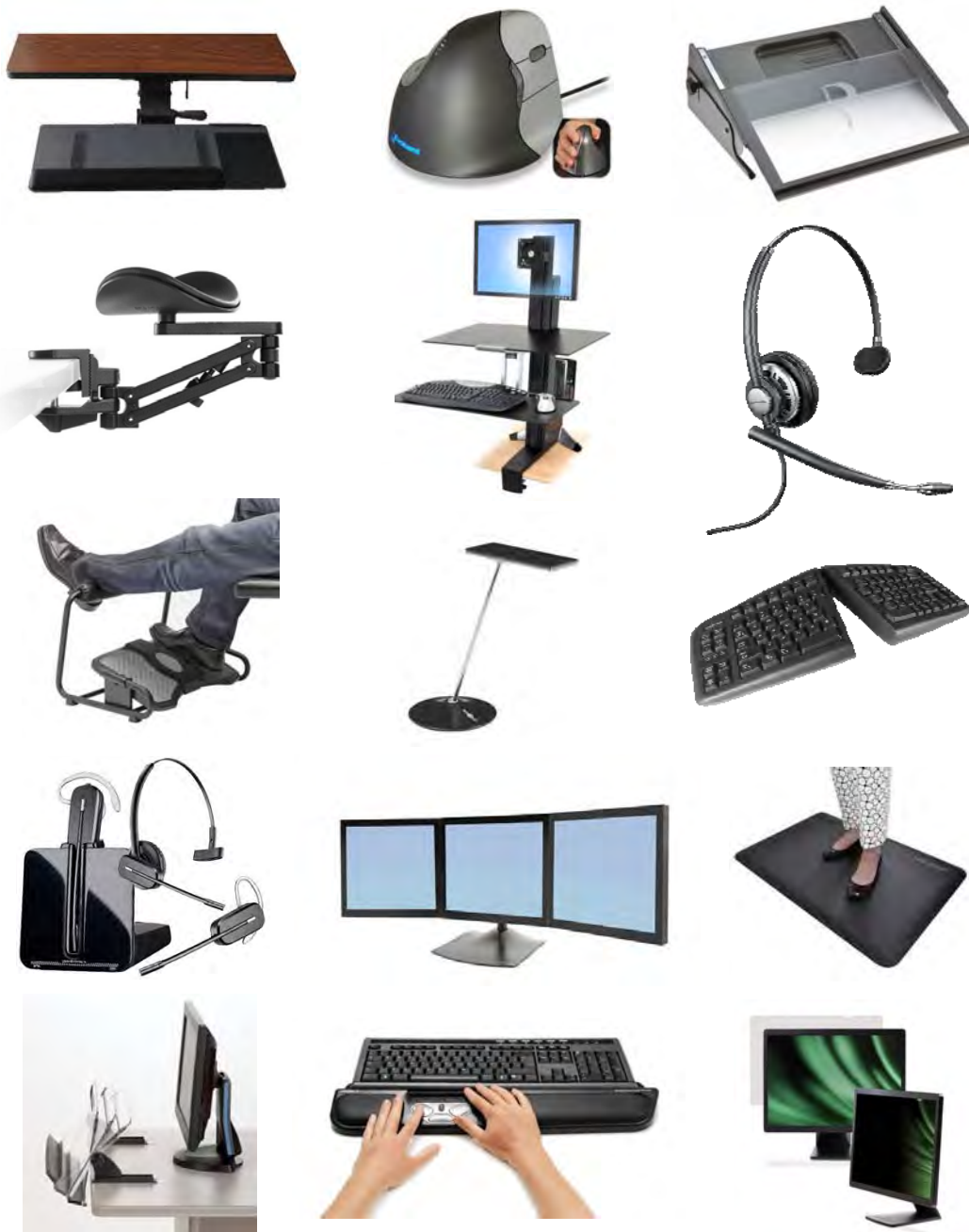


Catalogue de Produits Ergonomiques

Révision Avril 2017



 **PRÉSENCE**
www.presence.qc.ca

Et plus encore ...

Table des matières



Casque d'écoute
Page : 6 à 10



Clavier et pavé numérique
Page : 11 à 17



Souris et Rollermouse
Page : 18 à 32



Tiroir à clavier
Page : 33 à 38



Pont pour Bureau
Page : 39 à 40



Porte Copie et Support à Document
Page : 41 à 46



Support d'avant-bras
Repose poignet, tapis souris
Page : 47 à 53



Support lombaire
Page : 54



Support de moniteur
Page: 55 à 63



Poste de travail
Assis / Debout
Page : 64 à 74



Repose pieds
Page : 75 à 78



Lampe de bureau
Page : 79 à 81



Tapis Antifatigue
Sous Chaise
Page : 82 à 84



Filtre Antireflet et de confidentialité
Page : 85 à 86



Support à CPU Portable et tablette
Page : 87 à 89



Purificateur d'air
Page : 90

Qu'est ce que l'ergonomie ?

L'ergonomie au bureau, est l'adaptation de l'environnement de travail aux individus en termes de confort, santé et sécurité, en prenant en compte la posture et les mécanismes du corps. Une définition simple de l'ergonomie serait "Adapter le poste de travail à la personne" plutôt que "d'adapter la personne au poste de travail."

En ne travaillant pas de façon ergonomique, vous pouvez développer des problèmes squelettiques et musculaires qui peuvent conduire à des douleurs cervicales et dorsales ayant des conséquences dans votre travail et votre vie personnelle. Se protéger contre ces problèmes n'a rien de compliqué, il suffit de créer le poste de travail idéal pour être en bonne santé et productif au travail et à la maison.

Adoptez une posture ergonomique !

Adaptez votre poste de travail en veillant à ce que votre chaise, bureau, ordinateur, téléphone et l'éclairage répondent à vos besoins et aux parties les plus importantes de votre corps. Votre confort est déterminé par la façon dont vous protégez chacune de ces parties en ayant de bonnes postures ergonomiques.

Utilisez la liste suivante pour vous rappeler de faire attention à la façon dont vous êtes assis. Affichez-la près de votre bureau où vous utilisez votre ordinateur et d'autres équipements.

- La position du cou
- La position des bras
- Le soutien du dos
- Le soutien des jambes
- La position des pieds
- La distance de vue
- L'espace de travail
- La position de la souris
- La position du clavier



Un poste de travail sain.

Les troubles musculo-squelettiques (TMS) sont les accidents du travail les plus répandus, les plus coûteux et les plus prévisibles. Ils peuvent affecter les muscles, les tendons, les nerfs, les articulations et la colonne vertébrale. Ils peuvent également nuire à la productivité et au profit d'une entreprise en augmentant l'absentéisme et en jouant sur le moral des employés.

Installez-vous confortablement.

En moyenne les employés passent 8 heures par jour devant un ordinateur. Ces nombreuses personnes peuvent bénéficier des bonnes solutions ergonomiques dans leur environnement de travail.

Il a été démontré qu'une bonne position ergonomique :

- Augmente la productivité
- Améliore le moral des employés
- Réduit les problèmes de santé tels que les douleurs suite à des mouvements répétés, les douleurs au cou et au dos, la fatigue oculaire, des douleurs musculaires et des maux de tête.

Qu'est ce que l'ergonomie ? (suite)

Conseil pour adapter votre poste de travail.

La façon dont vous êtes assis à votre bureau et organisez votre poste de travail peut réellement vous protéger contre les traumatismes liés au stress. En effet, augmenter votre confort en adoptant une posture correcte peut augmenter votre productivité. Suivez ces conseils pour avoir un poste de travail sain et confortable.

Conseils généraux

La clé pour avoir et maintenir une posture assise ergonomique optimale à votre bureau est d'utiliser un support de clavier et repose-poignets. Ce support positionne votre clavier plus bas et plus près de vous, vous permettant de garder vos avant-bras parallèles au sol avec les coudes à un angle de 90°-110°. Il aide ainsi à réduire les tensions musculaires au niveau du dos, du cou et des épaules.

Il est également important de placer vos accessoires de bureau fréquemment utilisés à portée de mains afin d'éviter de vous contorsionner pour les atteindre.

Solutions de la tête aux pieds

Les yeux

- Asseyez-vous à une distance de 20 à 34 pouces (500mm à 850mm) de votre écran.
- Positionnez le haut de votre écran au niveau de vos yeux ou légèrement au-dessous.
- Utilisez un porte-copie placé dans un champ de vision optimal (aligné à votre écran ou clavier) afin de positionner correctement le document en position inclinée.
- Utilisez un filtre écran pour réduire les reflets et la luminosité.
- Ajouter une lampe pour éclairer vos documents et éviter les ombres.

Les poignets

- Maintenez vos poignets droits dans une position neutre à l'aide d'un repose-poignets.
- Gardez vos avant-bras parallèles au sol.
- Utilisez un minimum de force lorsque vous tapez.

Les épaules

- Gardez vos épaules détendues et dans une position neutre pendant que vous tapez.
- Évitez de coincer le téléphone entre votre épaule et votre oreille.
- Gardez les coudes près du corps lorsque vous utilisez le clavier et la souris.
- Ne tendez pas trop loin le bras pour atteindre la souris. Maintenez-la le plus près possible du clavier.
- Prenez un moment de temps en temps pour rouler vos épaules et soulager la tension dans votre dos.

Le dos et les jambes

- Réglez votre chaise afin que vos cuisses soient parallèles au sol.
- Asseyez-vous au fond de votre siège de sorte que le bas de votre dos soit soutenu fermement, et équipez-vous d'un support dorsal si votre fauteuil n'en est pas déjà équipé.
- Placez vos pieds sur un repose-pieds pour soulager les tensions dans le bas du dos.
- Faites une petite pause et étirez-vous toutes les heures.

Consulter un ergonome !

Ces informations ne sont que les principes de base mais il vous faut l'aide d'un spécialiste afin de les mettre en application. L'ergonome est le professionnel qui pourra vous conseiller afin d'optimiser votre poste de travail. Il prendra en considération vos besoins personnels, votre condition physique et les besoins relatifs à votre travail. Il pourra ensuite vous conseiller sur les produits à utiliser.

Pourquoi PRÉSENCE ?

Qui sommes nous ?

PRÉSENCE a ouvert ses portes en avril 1997.

PRÉSENCE se spécialise dans les produits et les solutions corporatives d'aménagement de salle multimédia et d'optimisation de poste et de bureau de travail.

Les produits offerts sont :

- Casque d'écoute avec ou sans fil
- Produits ergonomiques : clavier, souris, tiroir, support d'écran, tapis, repose-pied, lampe ...
- Téléphone main libre de salle de conférence
- Dictaphone et enregistreur numérique de salle
- Système de web-conférence et de vidéoconférence
- Projecteur, toile de projection, moniteur et téléviseur
- Mobilier spécialisé : lutrin, chariot, table de collaboration, boîte de branchement ...
- Tableaux numérique et tableau blanc divers
- Système de contrôle de salle

Les solutions offertes sont :

- Affichage dynamique
- Web-conférence SIMPLECONFERENCE
- Sonorisation de salle
- Masquage sonore
- Aménagement de salle multimédia de toutes sortes

Les services offerts sont :

- Une grande salle de montre équipées des produits et solutions pour vous permettre de mieux choisir.
- Service conseil pour le choix d'un appareil
- Service conseil pour l'aménagement d'une salle
- Prêt ou location de certains produits afin de vérifier que le produit correspond au besoin
- Vente de produit
- Installation d'équipements et de câblage pour une solution clé en main
- Service de réparation après vente

Pourquoi PRÉSENCE ?

- Bien que nous avons un site web transactionnel, PRÉSENCE est représenté par des individus disponibles pour vous aider à faire un choix à travers les multiples produits sur le marché.
- Nos représentants sont spécialisés dans une catégorie de produit ce qui vous assure d'avoir les bonnes réponses à vos questions afin de choisir le bon produit.
- Nos représentants ont plusieurs années d'expérience et possèdent les compétences et la formation requise et se feront un plaisir de répondre à toutes vos questions.
- Au besoin, nos représentants se déplacent et feront la démonstration des produits qui vous intéressent.

Choisir PRÉSENCE, c'est choisir LA QUALITÉ ET LE SERVICE au bon prix.



Pour commander, composer le : 418-681-2470

Casque d'écoute sans fil Plantronics série CS500

La série **CS500 de Plantronics** offre différents modèles de casques pour brancher sur un **poste téléphonique**.

Gagnez en mobilité grâce au mode mains libres jusqu'à une distance de 350 pieds (120 mètres) de la base.

Commandes audio volume/mode secret directement sur le casque.

Conférence avec trois micro-casques supplémentaires pour une collaboration optimisée.

Choix de plusieurs styles de port confortables et optimisés pour convenir à votre style personnel

A utiliser avec un décrocheur de ligne électronique EHS ou un levier mécanique HL10 pour répondre ou mettre fin à un appel à distance (accessoires vendus séparément)

Qualité Audio Exceptionnelle.

La technologie DECT vous offre un son de haute qualité et élimine les interférences avec les réseaux Wi-Fi.

Son large bande avancé avec technologie CAT-iq pour une qualité vocale haute définition.

Le microphone antibruit réduit la gêne occasionnée par le bruit environnant, ce qui permet d'améliorer considérablement la qualité sonore et de réduire la fatigue de l'utilisateur.

Traitement numérique du signal (DSP) amélioré pour restituer le son de la voix de manière plus naturelle.



CS510 (84691-01)

Casque avec serre tête
confortable à 1 oreillette.



CS520 (84692-01)

Casque avec serre tête
confortable à 2 oreillettes.

Idéal pour les endroits bruyants
tel qu'un centre d'appel.



CS530 (86305-01)

Contour d'oreille
Discret et élégant



CS540 (84693-01)

Casque convertible
crochet d'oreille et serre-tête.

Contactez-nous pour savoir :

Quel modèle de casque sans fil correspond le mieux à votre besoin ?

Si vous avez besoin d'un décrocheur de ligne HL10 ou d'un EHS ?

Quel EHS correspond à votre poste téléphonique ?

De plus, nous avons les batteries, les mousses et toutes les pièces de rechanges pour vos casques Plantronics.

Pour commander, composer le : 418-681-2470

Casque d'écoute sans fil Plantronics Série SAVI 700

La série **SAVI 700 de Plantronics** offre différents modèles de casques sans fil pour brancher sur votre **poste téléphonique, votre ordinateur et votre cellulaire**.

Un seul micro-casque intelligent pour la gestion des appels sur votre ordinateur, votre téléphone cellulaire et votre téléphone de bureau. Acheminement automatique des appels vers votre téléphone cellulaire ou vers votre micro-casque, s'ils sont à portée. Transfert facile du son entre le micro-casque et le téléphone cellulaire à l'aide d'un simple bouton qui vous permet de répondre aux appels pendant vos déplacements.

Une seule touche pour tous les dispositifs, qui vous permet de répondre, de terminer ou de commuter un appel, d'augmenter, de diminuer le volume ou d'activer le mode discrétion. Possibilité d'organiser des conférences limitées à trois micros-casques, que les invités peuvent prolonger avec des appels multiples.

Son de qualité supérieure.

Audio large bande évoluée faisant appel à la technologie CAT-iq pour une qualité de la voix haute définition.

Technologie DECTMC dédiée à la voix qui élimine les interférences des réseaux Wi-Fi.

Microphone éliminateur de bruit pour masquer les bruits de fond.

Technologie de traitement numérique des signaux (DSP) pour une reproduction plus naturelle de la voix.



SAVI W710 (84691-01)

Casque avec serre tête confortable à 1 oreillette.



SAVI W720 (84692-01)

Casque avec serre tête confortable à 2 oreillettes. Idéal pour les endroits bruyants tel qu'un centre d'appel.



SAVI W730 (86305-01)

Contour d'oreille discret et élégant



SAVI W740 (84693-01)



SAVI W740 et W745

Livré avec le casque converti-ble crochet d'oreille, serre-tête et serre-nuque.



SAVI W745 (84693-01)

Avec batterie remplaçable à chaud.

Pour commander, composer le : 418-681-2470

Casque d'écoute Plantronics sans fil (suite)

Casque sans fil Plantronics VOYAGER LEGEND CS (88863-01)

Pour brancher sur votre téléphone de bureau et votre cellulaire.
Gestion simplifiée des appels, qualité audio exceptionnelle depuis votre **téléphone de bureau et bluetooth pour le cellulaire ou la tablette.**

La connectivité avec plusieurs périphériques vous permet de gérer les appels provenant de votre téléphone de bureau, de votre téléphone mobile ou votre tablette à partir d'un seul appareil, et de vous déplacer jusqu'à 10 mètres de la base de recharge de bureau ou du périphérique mobile

Casque léger de 18 grammes.

Connectivité jusqu'à 10 mètres de sa base ou de votre cellulaire.

Autonomie de 7 heures de conversation.



La série **SAVI 400 de Plantronics** offre différents modèles de casques sans fil pour brancher sur **votre ordinateur.**

Pour les professionnels travaillant dans un bureau ou à distance sur un PC, la gamme Savi 400 offre une excellente qualité audio, une portée sans fil allant jusqu'à 350 pieds (120 mètres) et quatre styles de port différents. Vous pouvez en outre le porter de façons différentes, selon vos préférences.

Que vous soyez au bureau ou à distance, profitez d'une qualité audio exceptionnelle, de la possibilité de vous éloigner de 120 mètres de votre PC et d'une housse de qualité pour faciliter le rangement et le transport de votre appareil. Bouton instantané décrocher/raccrocher, touche de diminution et d'augmentation du volume, touche secret et touche flash pour une gestion des appels simplifiée.

Qualité sonore optimale.

Profitez de la technologie DECT™ offrant une qualité sonore exceptionnelle et éliminant les interférences avec les réseaux Wi-Fi. Le son large bande avancé avec technologie CAT-iq offre une qualité de voix haut-définition et son microphone antibruit élimine les bruits de fond, garantissant ainsi une grande qualité audio et une réduction de la fatigue de l'utilisateur. Choisissez le style de ports qui vous conviennent le mieux grâce au choix le plus large du marché



SAVI W410
(84007-03)

Casque avec serre-tête confortable à 1 oreillette.



SAVI W420
(84008-03)

Casque avec serre-tête confortable à 2 oreillettes. Idéal pour les endroits bruyants



SAVI W430
(82396-11)

Contour d'oreille Discret et élégant



SAVI W440
(203946-01)

Casque convertible crochet d'oreilles, serre-tête et serre nuque.



SAVI W445
(203948-01)

Pour commander, composer le : 418-681-2470

Casque d'écoute Plantronics (Avec Fil)



Casque avec fil Supraplus HW251N.

Large bande audio pour un son plus naturel et des conversations plus claires. Entièrement compatible avec les environnements standards.

Écouteur simple. Qualité audio supérieure.

Éliminateur de bruit ultra-performant qui supprime le bruit de fond et réduit les distractions.

Perche ajustable.

Modèle serre-tête confortable, même en cas d'utilisation intensive.

Câble Quick Disconnect permet à l'utilisateur de s'éloigner de son téléphone sans enlever le micro-casque. (Nécessite un câble interface en sus)

Garantie 2 ans.



Casque avec fil Supraplus HW261N.

Large bande audio pour un son plus naturel et des conversations plus claires. Entièrement compatible avec les environnements standards.

Écouteur double. Qualité audio supérieure.

Éliminateur de bruit ultra-performant qui supprime le bruit de fond et réduit les distractions.

Perche ajustable.

Modèle serre-tête confortable, même en cas d'utilisation intensive.

Câble Quick Disconnect permet à l'utilisateur de s'éloigner de son téléphone sans enlever le micro-casque. (Nécessite un câble interface en sus)

Garantie 2 ans.



HW510

HW520

HW540

HW710

HW720

La nouvelle série de casque avec fil Plantronics EncorePro.

Le nouveau design est très léger, pour un micro-casque plus discret et plus confortable pour les longs appels. Coussinet doux et respirant pour une excellente qualité audio et un confort tout au long de la journée.

L'indicateur visuel permet à l'utilisateur de voir si la perche est bien orientée pour un fonctionnement optimal du microphone.

Le son large bande de qualité supérieure répond aux normes officielles TIA920A et le microphone antibruit contribue à élever la qualité des conversations téléphoniques.

La fonction Quick Disconnect prend en charge plusieurs connexions (USB, processeur audio ou connexion directe) et permet aux utilisateurs de quitter facilement leur bureau sans ôter leur micro-casque.

Contactez-nous pour connaître le câble d'interface requis pour brancher à votre appareil.

HW510 : 1 oreillette, **HW520** : 2 oreillettes, **HW540** : fournis avec crochet d'oreille, serre-tête et nuque

HW710 : 1 oreillette plus confortable et micro extensible

HW720 : 2 oreillettes plus confortables et micro extensible (pour les endroits bruyants et les centres d'appels).

Pour commander, composer le : 418-681-2470

Casque d'écoute Plantronics Options et Accessoires

Décrocheur de combiné HL10



Décrocheur de combiné qui permet de répondre à distance en soulevant votre combiné.

Code de produit :
60961-35

Voyant indicateur d'appel en ligne.



Petite lumière qui permet aux gens de voir que vous êtes en ligne afin de ne pas être dérangé pendant une conversation.

Code de produit :
65116-02

Base de recharge et Micro-Casque Pour SAVI et autres



Code de produit :
83356-01



Code de produit :
83323-11



Code de produit :
83322-11

Chargeur



Code de produit :
86005-01



Code de produit :
84609-01



Code de produit :
84603-01



Batterie pour CS540
CS50 et CS55
SAVI W710, W720
SAVI W440, W740

Serre-tête
Embouts
Tube
Coussinet



Amplificateur
Chargeur
Base de
rechange

Câbles de raccordement de tous genres pour casque avec ou sans fil



Câble EHS et plus encore.

Pour commander, composer le : 418-681-2470

Mini Clavier

Le mini clavier est un clavier très court sans pavé numérique et est offert en plusieurs modèles.



Mini clavier Solidus normalisé ACNOR.

Répond à la norme ACNOR de L'OQLF
Mini clavier de 83 touches sans pavé numérique capable de générer les caractères de 12 langues différentes.
Dimensions de 11.1 par 5.2 par 1.1 pouces
Patte arrières rétractable.
Branchement USB.

Code de produit : EKBAST83T5UB



Mini clavier Canadien Français Solidus ST83CF.

Le format physique est identique au Mini clavier Acnor mais en canadien français.
Clavier de 83 touches sans pavé numérique.
Clavier de taille semblable au clavier d'un ordinateur portable.
Dimensions de 11.1 pouces par 5.2 pouces par 1.1 pouce
Patte arrières rétractable.
Branchement USB.

Code de produit : KBA-ST83CF-USB-BL



Mini clavier Canadien Français.

Mini clavier de 88 touches sans pavé numérique de taille semblable au clavier d'un portable. Seules les clefs de la rangée du bas et de la colonne de droite sont légèrement plus étroites.
Touche mécanique.
Pieds rétractables à l'arrière permettent une élévation d'environ 1".
Dimensions de 11.25 par 5-5 par 1-1/8 pouces
Branchement USB.

Code de produit : EINTACK95CFUB

Pour commander, composer le : 418-681-2470

Mini Clavier

Le mini clavier est un clavier très court sans pavé numérique et est offert en plusieurs modèles.



Mini clavier Canadien Français INTEKVIEW.

Code de produit : EINT95CFUB

Mini clavier de 78 touches sans pavé numérique avec touches multimédia.
Clé ultra sensible exigeant moins de force à l'utilisation.
Dimensions de 11.25 pouces de large par 4.75 pouces de profond par .75 pouce.
Pattes fixes avec une élévation d'environ 1/2 pouces de l'avant vers l'arrière.
Branchement USB.

Mini clavier sans fil BLUETOOTH GOLDTOUCH Anglais.

Code de produit : GTA-0033

Mini clavier BLUETOOTH sans pavé numérique avec touches multimédia.
Clé ultra sensible exigeant moins de force à l'utilisation.
Dimensions de 10.375 de large par 4.5 de profond par .625 pouce.
Compatible PC, MAC, IPAD, Tablette et Androide.
Version anglaise seulement.



Mini clavier Matias MINI QUIET PRO



Mini clavier Ultra Silencieux MINI QUIET PRO pour PC.
Ce clavier est le plus silencieux de tous nos claviers.
Mini clavier mécanique sans pavé numérique nécessitant une force d'impact de 60 +/- 5gf
Course des touches : 3.5mm
Dimensions de 13.26 pouces (33,7cm) par 6.5 pouces (16,5cm) par 1.38 pouce (3,5cm)
Livré avec 1 câble USB détachable de 6.5 pieds (2m) et 1 câble USB détachable de 3.25 pieds (1m)
Ce clavier possède 3 ports USB pour brancher tous les périphériques USB que vous voulez.
Disponible avec les touches anglaise seulement et pour PC seulement.

Pour commander, composer le : 418-681-2470

Clavier compact

Le clavier compact est un clavier intégrant un pavé numérique et est moins large que le clavier régulier.



Clavier compact Canadien Français TG103A.

Clavier plat et mince de 103 touches avec pavé numérique.
Clé mécanique ultra sensible exigeant moins de force à l'utilisation.
Dimensions de :
14.9 pouces de large
5.5 pouces de profond
.7 pouce d'épaisseur.
Branchement USB.

Code de produit : KBA-TG103A-BNUNFC-RC

Clavier compact ultra mince INTEKVIEW2 Canadien Français.

Clavier incliné de 103 touches avec pavé numérique.
Clé sensible exigeant moins de force et d'amplitude à l'utilisation.
Élévation fixe d'environ 1/2 pouces de l'avant vers l'arrière.
Dimensions : 15½ pouces de large x 5.25 pouces x 0.7 pouces
Branchement USB, longueur du câble USB de 55 pouces



Code de produit : EINT730CFB

Clavier compact sans fil canadien français

Récepteur Logitech Unifying avec Technologie sans fil 2,4 GHz .
Le récepteur vous permet d'utiliser une souris, un clavier ou un pavé numérique sans fil compatibles, sans avoir à utiliser plusieurs récepteurs USB.

Touches modernes et silencieuses nécessitant moins de course et d'efforts,

Pattes rétractables permettent d'augmenter l'inclinaison d'environ huit degrés.

Dimension du clavier :

15 pouces (38cm) de large

6.25 pouces (15.5cm) de profond

Hauteur Arrière : .75 pouces (2cm)

Hauteur Avant : .5 pouces (1.5 cm)

Fonctionne avec 2 piles AA incluse.



Logitech K360

Code de produit : 920-004090

Pour commander, composer le : 418-681-2470

Clavier Angulaire et Ajustable



Ensemble Microsoft Desktop Sculpt L5V-00002 : Anglais L5V-00003 : Canadien Français

Ensemble ergonomique incluant :
Clavier de forme arquée avec repose poignets rembourré.
Pavé numérique distinct mince.
Souris ergonomique pour droitier.
Clavier de 15.4 Po. de long par 8.96 po de large
Disponible version CF ou anglais.
Le tout sans fil

Clavier ajustable Goldtouch Canadien Français.

Clavier entièrement réglable qui permet un ajustement de 0 à 30 degrés sur le plan horizontal (écartement des poignets) et de 0 à 30 degrés d'élévation verticale.
Branchement USB et adaptateur PS/2 inclus.
Dimension de 16.25 par 6.75 par 1.2 pouces



Code de produit : EGTN0099FC



Code de produit : GTP-0044

Clavier ajustable Goldtouch GO2 !

La version portable du clavier ajustable Goldtouch.
Léger et mince, le clavier Go2 de Goldtouch est le compagnon de voyage et de travail idéal pour le travailleur sur la route. Bien que portable, il ne sacrifie en rien votre confort car c'est un clavier aux touches pleine grandeur, silencieuses et ultra souple.

Clavier ajustable en angle de 0° à 30° sur la vertical et/ou l'horizontale.
Branchement filaire USB
Dimensions ouvert de 13.5 pouces de large par 6 pouces de profond par .9 pouces de haut.
Dimensions plié de 7 pouces de large par 6 pouces de profond par 2.5 pouces de haut.
Version anglaise seulement.

Pour commander, composer le : 418-681-2470

Clavier Angulaire et Ajustable

Dimensions du produit



Clavier Natural Ergonomic de Microsoft.

Clavier filaire complet avec pavé numérique.
Clavier profilé avec repose-poignets intégré .
Touches d'accès rapide à la messagerie et à Internet.
Touches multimédias.
Touche Fonctions (F) verrouillables
Garantie de 3 ans.

Code de produit : B2M-00014



Clavier Ajustable et séparable Kinesis FREESTYLE2



Code de produit : KB800PB-FC

Vous pouvez laisser le pivot reliant les 2 parties par le haut et séparer le bas pour créer l'angle que vous désirez ou enlever le pivot et séparer complètement les 2 parties pour régler la distance jusqu'à 9 pouces et l'angle que vous désirez.

Largeur minimale du clavier de 15.375 pouces et maximale de 23.50 pouces.
Distance entre les touches F et J : Minimum de 3.50 pouces et maximum de 11.50 pouces.
Profondeur de 7.125 pouces sans les repose poignets et de 10 pouces avec les repose poignets.
Hauteur de 0.875 pouces.

Vous pouvez aussi ajouter l'ensemble **VIP3** afin d'obtenir une inclinaison du clavier de 5, 10 ou 15 degrés



Shown with optional VIP3 accessory

Pour commander, composer le : 418-681-2470

Clavier autres

Clavier rétroéclairé aux lettres surdimensionnées **Code de produit : AKBLED01F**

Pour le travail dans la pénombre ou pour les gens ayant des problèmes de vision.
Clavier de grandeur régulière avec impression surdimensionnée des touches.
Touches rétro-éclairées par LED, choix de 3 couleurs différentes (rouge, bleu ou mauve).
Branchement USB.
Dimension de : 18.4 pouces x 7.4 x 1.1
Disponible en version anglaise seulement.



Puisque le pavé numérique est situé à gauche, la souris se retrouveras moins loin de votre clavier (à droite) ce qui limite les déplacements et la fatigue.



Clavier complet avec pavé numérique à gauche EVOLUENT

Clavier compact avec pavé numérique à gauche.
Branchement USB.
Dimension de : 15.4 pouces par 6.25 par 0.5 pouces
Disponible en version anglaise seulement.

Code de produit : KB1SB

Clavier lavable Canadien Français.

SSKSV108CA : Clavier noir Canadien Français

Clavier de 105 touches, 100% à l'épreuve de l'eau qui peut aller au lave-vaisselle ou être submergé dans l'eau et être nettoyé avec du savon. Un traitement antimicrobien (Silver Seal) réduit la multiplication de bactérie.
Dimensions de 18.03 par 6.42 par .98 pouces
Branchement USB plaqué Or.
Ce clavier est idéal pour les laboratoires, les cliniques, les hôpitaux ou même les postes de travail partagés par plusieurs personnes afin de limiter la propagation de microbes et bactéries.



Clavier régulier avec pavé numérique normalisé ACNOR.

Répond à la norme ACNOR de L'OQLF
Clavier de 102 touches avec pavé numérique capable de générer les caractères de 12 langues différentes.
Dimensions de 19 par 6-3/4 par 1-1/8 pouces
Branchement USB

Code de produit : EKBS225T5USBBL

Pour commander, composer le : 418-681-2470

Pavé numériques

Pavé numérique Asynchrone.

Pavé numérique indépendant pour utiliser avec un mini clavier.
19 clés pleines grandeur incluant 1 clé d'effacement arrière.
Branchement USB indépendant du clavier.
Dimension de 4.5 par 3.12 x .5 pouces



Code de produit : ET34686



Pavé numérique Goldtouch USB.

Pavé numérique indépendant pour utiliser avec un mini clavier.
22 clés souples pleines grandeur.
Pavé filaire avec prise USB.
2 ports USB pour brancher des périphériques externes.
Dimensions: 6" x 3.75 x 1.25"

Code de produit :
NOIR : GTC-0077
BLANC : GTC-0033



Pavé numérique KINESIS USB.

Pavé numérique indépendant pour utiliser avec un mini clavier.
18 touches plus les touches de raccourcis Couper, Copier et Coller.
Pavé filaire avec branchement USB.
2 ports USB pour brancher des périphériques externes.
Dimensions: 7.125 " x 3.5 x .875"
Le compagnon idéal du clavier KINESIS FREESTYLE2



Code de produit :
AC800HPB



Pavé numérique TARGUS.

Pavé numérique indépendant pour utiliser avec un mini clavier.
18 clés pleines grandeur incluant 1 clé d'effacement arrière.
L'inclinaison de sa base réduit la fatigue du poignet.
Dimension de 5 par 3.5 x 1 pouce.
Modèle filaire avec prise USB : APK10CA
Modèle sans fil ayant une portée de 33 pieds : APK11CA



Code de produit :
AKP10CA

Code de produit :
AKP11CA



Pavé numérique tactile OKION.

Pavé numérique tactile indépendant pour utiliser avec un mini clavier.
16 clés tactile et 3 boutons de gestion.
2 modes disponibles soit SOURIS ou PAVÉ.
Fonctions avec 1, 2 ou 3 doigts.
Dimensions extérieure de 3.25 pouces x 3.25 pouces.
Dimensions de la zone tactile de 2.5 pouces par x 1-7/8" pouces.

Code de produit :
EKP121U

Pour commander, composer le : 418-681-2470

Mini et petite Souris



MINI Souris sans fil Logitech M187.

- Facile à transporter et à utiliser dans des espaces de travail réduits.
- Souris 3 boutons avec roulette de défilement.
- Technologie optique très performante de 1000 points par pouce (ppp).
- Récepteur sans fil 2.4 Ghz d'une portée de 30 pieds (10M) inclus.
- Fonctionne avec 1 batterie AAA inclus.
- Très petite souris de couleur noir et de dimensions :
3.22 pouces (8.19cm) de long
1.94 pouces (4.94cm) de large
1.25 pouces (3.18cm) de haut

Code de produit : M187



Microsoft
Code de produit : U81-00010

Souris optique Compacte avec fil MS500.

- Facile à transporter et à utiliser dans des espaces de travail réduits.
- Utilisez la souris de la main gauche ou droite grâce au design ambidextre de cette souris.
- Bénéficiez d'une technologie optique très performante.
- Capteur optique de 800 points par pouce (ppp) pour un plus grand contrôle et une plus grande précision.
- Très petite souris, de 1.88" x 3.44"



Microsoft
Code de produit : GMF-00009

Souris Compacte sans fil Optical 3500.

- Utilise la technologie BlueTrack, qui allie la puissance de l'optique et la précision du laser pour assurer de remarquables mouvements du curseur sur pratiquement toutes les surfaces.
- Utilisez votre souris pendant huit mois sans avoir à changer les piles.
- L'indicateur de niveau des piles vous signale lorsqu'elles sont faibles.
- Petite souris de 2.25" x 3.75"

Aussi disponible en format petit



VM4S
Droitier petit
Voir page 21



VM4SW
Droitier PETIT
Sans fil
Voir page 21



**9820099 et
9820098**
PETIT
Voir page 25



CMO-GM-S-R
Droitier PETIT
Voir page 20



Handshoe
Format X-Petit
et Petit
Voir page

Pour commander, composer le : 418-681-2470

Souris Verticale (33 à 45 degrés)



Code de produit : **ETLS5080**
Ou **ETLS5080RF** (sans fil)

Souris ajustable Oyster mouse.

Souris permettant d'être ajustée dans 5 angles différents, tant pour droitier que pour gaucher. Elle s'ouvre graduellement jusqu'en position verticale.

- Clic gauche et clic droit de chaque coté d'une molette de défilement.
- Double clic gauche du bout du doigt.
- Deux boutons « copier » et « coller » situés au petit doigt (fonction Copier/Coller Windows).
- Dimensions de 3 7/8" x 3 5/8" x 2 à 3 3/8" selon l'angle donné
- Branchement USB pour la ETLS5080.
- Sans fil (RF) pour le modèle ETLS5080RF.

Souris COMFORT Goldtouch.

Dessinée pour prévenir et traiter les blessures de stress répétitif.

La posture neutre de la main, aussi connu comme la position de repos est la plus relaxante et naturelle pour la main. Dans cette position, l'activité des petits muscles est présente dans la main, poignet ou l'avant-bras. La position de repos pour la main étant de former un "C" avec le pouce, les doigts et l'index, apportant confort et contrôle dans la paume de votre main. L'incrustation en caoutchouc augmente la prise sur la souris sans augmenter la pression appliquée sur le pouce.

Dimensions: 4.5" / 11.4 cm X 3 1/8" / 8.0 cm X 2" / 5.2 cm au pouce, 1" / 3.0 cm au petit doigt



KOV-GTM-R
Droitier



KOV-GTM-L
Gaucher



KOV-GTM-BTD
Bluetooth Droitier



Code de produit : ESLVM2

Souris Verticale Laser Intekview V2

Souris verticale qui place votre main en position naturelle comme une poignée de main.

- Souris ergonomique verticale laser à 3 boutons pour droitier seulement.
- Technologie laser procurant précision et sensibilité, 20 fois plus efficace qu'une souris optique classique.
- Résolution ajustable 400/800/1600 dpi.
- Roulette 3D pour défilement des pages, de haut en bas et de gauche à droite lorsque la roulette est pressée et maintenue.
- Branchement USB avec adaptateur PS2.
- Dimensions: 4¾" / 12 cm x 2¾" / 7 cm x 2½" / 6.3 cm.

Pour commander, composer le : 418-681-2470

Souris Semi-Verticale

Souris COMFORT Goldtouch.

Dessinée pour prévenir et traiter les blessures de stress répétitif. La posture neutre de la main, aussi connu comme la position de repos est la plus relaxante et naturelle pour la main. Dans cette position, l'activité des petits muscles est présente dans la main, poignet ou l'avant-bras. La position de repos pour la main étant de former un "C" avec le pouce, les doigts et l'index, apportant confort et contrôle dans la paume de votre main. L'incrustation en caoutchouc augmente la prise sur la souris sans augmenter la pression appliquée sur le pouce.

Dimensions: 4.5 X 3 1/8 X 2 pouces (11.4 x8 x 5.2 cm)

Modèle disponible :

Droitier : **KOV-GTM-R**, Gaucher : **KOV-GTM-L**, Bluetooth : **KOG-GTM-BTD**



Souris Semi-Verticale Goldtouch,

La souris semi-verticale Goldtouch a été créée avec une pente optimale de 66 degrés pour l'utilisateur qui veut une souris qui est à mi-chemin entre une souris ergonomique traditionnelle et une souris verticale.

La pente de 66 degrés crée un confort optimal et le positionnement du poignet. La bride Ergo-grip détachable éloigne la paume de la surface du bureau. Poignée antidérapante et revêtement caoutchouté pour un maximum de confort. Touches avant / arrière: Page avant ou Page arrière avec touches pratiques. Quatre blocs détachables de 5g pour une pondération personnalisée. Insérez le câble USB dans un port USB ouvert et commencez à utiliser la souris sans aucun pilote à installer.

Taille de la main: Les utilisateurs avec des mains jusqu'à 7,5" peuvent confortablement utiliser cette souris. Si l'accessoire de bride de fixation est ajouté, les utilisateurs avec des mains jusqu'à 8" peuvent confortablement utiliser cette souris.

Caractéristiques:

Résolution optique DPI: 1000, 1500, 2000 et 2500
La longueur du câble est de 6 pieds et 3.8125 pouces / 1.93 m
Longueur de la souris: 4,3125" (6,375" avec la bride de fixation) / 10,95 cm (16,19 cm avec la bride de fixation)
Largeur de la souris: 3,125" (4" avec la bride de fixation) / 7,94 cm (10,16 cm avec la bride de fixation)
Hauteur de la souris: 3,25" / 8,26 cm
Poids de la souris: 4,5 onces (6 onces avec la bride de fixation) / .13 kg (.17 kg avec la bride)
Compatible avec Windows 2000, XP, Vista, Windows 7-8-10, Mac et Linux
Plug-in-Play sans pilotes supplémentaire

Code de produit version filaire : **KOV-GSV-RM**
Code de produit en version sans fil : **KOV-GSV-RMW**



Pour commander, composer le : 418-681-2470

Souris Semi-Verticale (33 à 45 degrés)

Souris Verticale NEWTRAL2 de MICROTOUCH

La souris Newtral2 de Microtouch est spécialement développé pour supporter la main, la paume et le pouce. La conception de cette souris fait en sorte que l'utilisateur déposera sa main sur la souris au lieu de la saisir.

L'angle de 33° de la souris aide à réduire la tension au niveau de l'avant bras réduisant ainsi la fatigue et les risques de blessure.

La souris Newtral 2 est livré avec 3 brides de différentes grandeurs qui, fixées après la souris permettront de soutenir le petit doigt et la paume de la main pour minimiser la friction avec la surface de travail et permettre à la souris de suivre aisément la main. Ces 3 brides sont interchangeables et répondent à des besoins différents de confort ou de précisions. La plus grande bride, permet de soulever la main et le poignet grâce à un coussin de gel qui assure un meilleur confort. Dans cette position, vous n'avez plus besoin d'agripper la souris car l'angle et la gravité maintienne la main sur la souris et bouge avec la souris.



Les modèles disponibles sont :

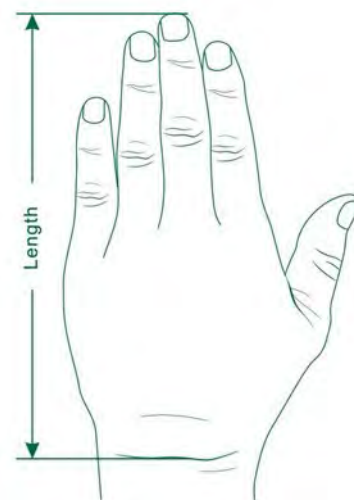
NOIR				ARGENT ET NOIR			
FILAIRE		SANS FIL		FILAIRE		SANS FIL	
MOYEN	LARGE	MOYEN	LARGE	MOYEN	LARGE	MOYEN	LARGE
N200BCM	N200BCL	N200BWM	N200BWL	N200SCM	N200SCL	N200SWM	N200SWL

Choix du format de la souris !

Le choix du format de la souris se fait en fonction de la grandeur de votre main. Le modèle Newtral est offert en format MOYEN et LARGE.

Si la distance entre le premier pli de votre poignet et le bout de votre majeur est :

- Moins de 6.75 pouces : FORMAT PETIT (NON DISPONIBLE)
- De 6.75 pouces (17.2cm) à 7.6 pouces (19.3cm): FORMAT MOYEN
- Plus 7.6 pouces (19.3cm) : FORMAT LARGE



Souris Verticale

Souris Verticale EZMOUSE2 MiNiCUTE

- Revêtement doux qui offre une utilisation agréable.
- Molette de défilement en gel de silicone pour un meilleur confort.
- Forme ergonomique éliminant la torsion de l'avant bras et offrant une position détendue pour les doigts.
- Le pouce se trouve placé à l'exact opposé des doigts, dans une position naturelle, ce qui évite les mouvements involontaires de la souris lors d'un clic de force normale.
- Bouton de retour arrière.
- Souris optique haute définition.
- Technologie laser précise et rapide.
- Fonctionne sur toutes les surfaces.
- Dimensions : 4¾" (12 cm) x 2¾" (7 cm) x 2¾" (7 cm).
- Disponible avec ou sans fil, en version gaucher ou droitier.



EZMOUSE2LH : gaucher



EZMOUSE2RH : droitier



EZMOUSE2LHWL
gaucher, sans fil



EZMOUSE2WL : droitier
Sans fil

Souris Verticale EZMOUSE5 MiNiCUTE

L'EZMOUSE5 est la dernière addition de souris ergonomiques verticales de la série Ezmouse pour PC et Mac. Elle est conçue pour s'adapter à chaque utilisateur et favoriser confortablement une posture neutre du poignet et de l'avant bras.

La Minicute EZMOUSE5 inclut un repose paume dissociable pour éviter tout frottement avec la surface du bureau. Elle est réglable en résolution (de 800 à 2000 dpi) ainsi qu'en poids (en insérant simplement jusqu'à quatre pièces de monnaie dans le compartiment prévu et fourni à cet effet).

Caractéristiques:

- 4 boutons et roulette de défilement.
- Technologie optique de précision.
- Résolution DPI: 800, 1200, 1600 et 2000.
- Branchement USB. Installation sans pilote Plug & Play.
- Ergonomique pour plus de confort et de soutien.
- Prise en caoutchouc sur les côtés.
- Dimensions : 5¼" x 2¾" x 1¼".
- Garantie limitée de 1 an.
- Compatibilités: Mac OS9 & OSX, Windows 98, Windows 2000, Windows XP, Vista, Windows 7.



EZMOUSE5 : Filaire



EZMOUSE5WL : Sans fil

Pour commander, composer le : 418-681-2470

Souris Verticale



VM4R
Droitier
MOYEN

Souris Verticale EVOLUENT VERTCALEMOUSE4

- Forme brevetée qui soutient votre main dans une position verticale neutre et qui permet d'éviter la torsion de l'avant-bras.
- Confort supérieur et facile d'accès, boutons programmables.
- Protecteur extra large empêche le dernier doigt de frotter contre le bureau.
- Capteur laser ajustable et pointeurs indicateurs de vitesse.
- Compatible Microsoft Windows XP, Vista et 7, Mac OSX

Plusieurs modèles disponibles soit :



VM4RW
Droitier MOYEN
sans fil



VM4S
Droitier
PETIT



VM4SW
Droitier PETIT
sans fil



VM4RM
Droitier MOYEN
MAC



VM4RB
Droitier MOYEN
Bluetooth

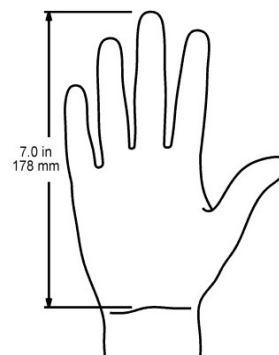


VM4L
Gaucher
MOYEN

Choix du format de la souris !

Le choix du format de la souris se fait en fonction de la grandeur de votre main. Le modèle VERTICALMOUSE4 est offert en format PETIT ou MOYEN.

Si la distance entre le premier pli de votre poignet et le bout de votre majeur est plus grande que 7 pouces (17.8cm) vous devez choisir une souris de format MOYEN. Sinon, choisissez le format PETIT.



Pour commander, composer le : 418-681-2470

Souris Verticale

Souris Verticale DXT Mouse 2 Code de produit : DXT MOUSE2



La souris DXT a été conçue en respectant la position naturelle de la main et du poignet de l'utilisateur afin d'obtenir une expérience non stressante.

Elle est beaucoup plus facile à utiliser et beaucoup plus précise que tout autre souris.

L'effort requis pour utiliser cette souris est 4 fois moins élevé que les souris standards.

Idéal pour les graphistes et les utilisateurs d'AUTOCAD qui ont besoin de plus de précision.

Caractéristiques :

- Souris verticale avec câble USB de 1.97m / 77 pouces
- 2 boutons de clic et 1 bouton de défilement
- Configurable droitier ou gaucher à l'aide d'un simple bouton
- Convient autant au petite qu'au grande main
- Précision ajustable directement sous la souris entre 500, 1000, 1500 et 2000 DPI
- Base en Zinc pour plus de stabilité
- Aucun pilote à installer
- Dimensions de 2.2" / 56 mm x 1.77" / 45 mm x 3.18" / 81 mm
- Poids de 84 grammes seulement

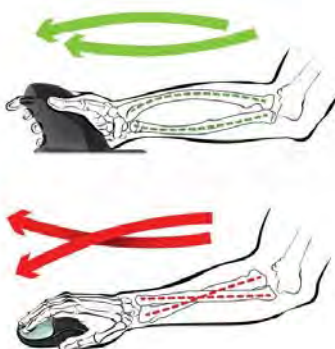


**Aussi disponible sans fil
Code de produit : DXT MOUSE2W**

Pour commander, composer le : 418-681-2470

Souris Verticale

Souris Verticale PENGUIN de POSTURITE



**Disponible en version
Filaire ou sans fil**

La forme verticale de la souris permet une position naturelle de votre bras et de votre poignet.

Elle est ambidextre et convient parfaitement à un droitier ou à un gaucher .

Le clic de gauche et de droite seront inversé à la simple pression d'un bouton en forme de nœud papillon.

La base forme un plateau qui permet de déposer votre main tant du côté gauche que droit afin d'effectuer les déplacements de souris par la force de vos muscles du bras et de l'avant bras.

Caractéristiques :

- La Penguin possède 2 bouton (clic gauche et droit) et une mollette de défilement.
- Précision ajustable directement sous la souris entre 400, 600, 800 et 1200 DPI
- Le récepteur USB se loge dans un compartiment sous la souris.
- Un interrupteur marche/arrêt est localisé sous la souris.
- Le logo lumineux permet de voir l'état de la souris et de la batterie.
- Traitement antimicrobien.
- Un câble USB extensible est fourni afin de recharger votre souris sans fil pendant la nuit et vous donner 1 mois de charge.

Trois formats sont disponibles selon la grandeur de votre main.

Afin de faire le bon choix, mesurez votre main à partir du pli de la base du poignet jusqu'au bout de votre majeur. La longueur déterminera le bon format de Penguin.

PETIT : moins de 6 pouces (0-16cm)
MOYEN : de 6 à 7 pouces (16-18cm)
LARGE : plus de 7 pouces (18cm et +)

Code de produit :

FILAIRE

SANS FIL

9820098 : Format PETIT : **9820099**
9820100 : Format MOYEN : **9820102**
9820101 : Format LARGE : **9820103**



**Disponible en format
LARGE, MOYEN ou PETIT**

Souris

Souris avec prise verticale de 3M.

La souris ergonomique de 3M possède une prise verticale ergonomique éprouvée en clinique pour réduire les tensions musculaires et la gêne associées au syndrome du canal carpien et aux microtraumatismes répétés.

Elle améliore votre confort en maintenant les bras et les épaules dans une position neutre et plus détendue.

Elle est disponible en version filaire ou sans fil et en format petit ou large.



Dotée des avantages ergonomiques similaires au modèle sans fil, la souris filaire comprend également un capteur optique, une compatibilité prête à l'emploi avec la prise USB/PS2 et un cordon de 6,5 pieds pour une utilisation polyvalente. La souris ergonomique 3M est disponible dans le modèle noir original et est conçue pour les droitiers uniquement.

Code de produit : Souris FILAIRE : PETIT = EM500PGS GRAND = EM500GPL
Souris SANS FIL : PETIT = EM550GPS GRAND = EM550GPL

Souris Optique Lavable Sealshield STM042 et STM042W.

Souris de catégorie médicale, à l'épreuve de l'eau qui peut aller au lave-vaisselle ou être submergée dans l'eau et être nettoyée avec du savon.

Souris optique, 1000dpi, 2 boutons et 1 mollette de défilement

Souris enduit d'un agent anti-microbien et anti-fongique.

Conformité et certification : IP 68, NEMA 4X, FCC, CE, RoHS, WEEE, RSS-210

-Dimensions de la souris : 4.6 pouces de long x 2.35 de large x 1.43 de haut (11.7 x 2.35 x 3.62 cm)

E modèle disponible :

Filaire : STM042

Sans fil RF sur 2.4Ghz : STM042W



Souris Optique Lavable Sealshield.

- Souris à l'épreuve de l'eau qui peut aller au lave-vaisselle ou être submergée dans l'eau et être nettoyée avec du savon.
- Souris optique, 800dpi, 3 boutons et Scroll
- Base en ABS recouvert de silicone confortable.
- Branchement USB plaqué Or

Code de produit : SSM3 (noire) ou SSWM3 (blanche)

Pour commander, composer le : 418-681-2470

Souris

Souris filaire Logitech MOUSE M100



Que vous soyez gaucher ou droitier, cette souris Optique ambidextre de taille standard vous offre un confort garanti même après plusieurs heures.

Dimensions de : 2.43 de large X 4.43 de long x 1.5 pouces de haut.
Poids de 90 g, Câble USB de 180 cm
Résolution du capteur: 1 000
Nombre de boutons: 3 + roulette de défilement

Souris filaire profilée pour droitier Logitech M500.

Conception incurvée confortable pour droitier seulement.
Branchement USB filaire, longueur du câble de 180 cm
Résolution du capteur de 1 000 dpi
7 boutons dont 2 pour le pouce (configurables).
Dimensions de 2.71 pouces de largeur x 4.96 de longueur x 1.65 d'épaisseur.



Souris sans fil profilée Logitech M510.



Souris pleine taille confortable présentant des commandes supplémentaires, une précision avancée et une batterie dont la longévité est plus longue.

Dimensions : 65 mm (2,56 pouces) Haut x 120 mm (4,72) Long x 41 mm (1,61) Large
Poids (batterie incluse): 129 g (4,55 oz)
Résolution du capteur Laser de 1 000 DPI, 7 boutons et 1 molette de défilement
Type de batterie: 2 piles AA durée de 24 mois
Connectivité sans fil 2,4 GHz de pointe, récepteur USB inclus.

Souris Ultra-Mince Bluetooth Logitech T630

Souris à surface tactile au toucher soyeux, ultra-fine et ultra-légère.
Conçue pour les Ultrabooks.
Technologie Bluetooth®.
Son capteur de précision réagit aux moindres mouvements et sa surface tactile enregistre neuf gestes différents.

Dimensions de la souris (hauteur x largeur x épaisseur): 59 mm x 85 mm x 18 mm.



Souris Logitech M720 Triathlon Multi-dispositif.



Type de connexion: Bluetooth® Smart et connexion sans fil 2,4 GHz
Possibilité d'associer cette souris à 3 ordinateurs.
Portée sans fil de 10 mètres
Nombre de boutons: 8
Roulette multidirectionnelle avec clic sur bouton central
Fonctionne sur 1 batterie AA durée de 24 mois, interrupteur marche/arrêt
Dimensions : Hauteur 115 mm x Largeur 74 mm x Épais 45 mm

Souris

Souris CONTOUR de CONTOUR DESIGN.

Finalement, une souris inventée en fonction de l'anatomie humaine !

La Souris Contour est la seule souris qui vous donne un ajustement parfait, peu importe le format de votre main, que vous utilisiez votre main droite ou gauche. La performance et les avantages ergonomiques de cette solution, de multiple grandeurs, ne peuvent simplement pas être accomplis par aucune autre souris de "taille unique". Nous avons découvert une posture unique pour les doigts, le pouce et la paume qui n'est pas seulement idéale pour des déplacements rapides, mais permet aussi des variations de tension maximale sur les muscles et les tendons lors des déplacements et du cliquage. La main est placée dans une posture équilibrée, les muscles locaux de la main sont utilisés. Cela minimise l'utilisation des fléchisseurs qui sont raccordés aux doigts à travers le tunnel carpien.

- Saisie optique de haute précision (1200ppp)
- Boutons sculptés
- Support pour le pouce avec roulette de défilement et bouton à bascule deux positions
- Support pour le poignet élevé
- Prise USB
- Boutons programmables
- Compatible PC et MAC
- Couleur : gris métallisé



Modèles pour gaucher disponibles :

CMO-GM-M-L : Moyen Gaucher
CMO-GM-L-L : Large Gaucher

Modèles pour droitier disponibles :

CMO-GM-S-R : Petit Droitier
CMO-GM-M-R : Moyen Droitier
CMO-GM-L-R : Large Droitier
CMO-GM-XL-R : Extra-Large Droitier



Longueur	Votre taille	Version droitier	Version gaucher
21 cm ou plus	XL	x	
19-21 cm	L	x	x
17-19 cm	M	x	x
Moins de 17 cm	S	x	

Pour commander, composer le : 418-681-2470

Souris

Souris Handshoe Mouse



La forme spéciale de la souris HandShoe Mouse permet à votre main et votre poignet de se déposer et de flotter sans aucun effort.

Elle est dotée de 2 boutons (3 sur le format large) et d'une mollette de défilement positionnée ergonomiquement.

La souris Handshoe Mouse est Plug and Play et ne nécessite aucun pilote que ce soit pour PC ou MAC.

La souris HandShoe Mouse est disponible en format gaucher ou droitier, extra-petit (droitier seulement) petit, moyen et grand, dans une version sans fil et une version câblée.

- XS2WB : Droitier, Filaire, X-Petit
- S2WB-LC : Droitier, Filaire, Petit
- M2WB-LC : Droitier, Filaire, Moyen
- L2WB-LC : Droitier, Filaire, Large
- S2UB-LC : Droitier, Sans Fil, Petit
- M2UB-LC : Droitier, Sans Fil, Moyen
- L2UB-LC : Droitier, Sans Fil, Large
- LS2WL : Gaucher, Filaire, Petit
- LM2WL : Gaucher, Filaire, Moyen
- LL2WL : Gaucher, Filaire, Large
- LS2UL : Gaucher, Sans Fil, Petit
- LM2UL : Gaucher, Sans Fil, Moyen
- LL2UL : Gaucher, Sans Fil, Large



Le choix du format dépend de la grandeur de votre main.

selon le graphique ci-dessus afin de déterminer la souris qui correspond à votre main.

mesurez votre main

	EXTRA-PETIT moins de 6.1 po. moins de 155 mm.	PETIT de 6.1 à 6.9 po. de 155 à 175 mm.	MOYEN de 6.9 à 7.7 po. de 175 à 195 mm.	LARGE + de 7.7 po. + de 195 mm.
FILAIRE				
Droitier	XS2WB	S2WB-LC	M2WB-LC	L2WB-LC
Gaucher		LS2WL	LM2WL	LL2WL
SANS FIL				
Droitier		S2UB-LC	M2UB-LC	L2UB-LC
Gaucher		LS2UL	LM2UL	LL2UL

Trackball



Trackball filaire KENSINGTON ORBIT 72337

Design ambidextre
2 boutons programmables
Boule moyenne de 40 mm.
Possibilité de régler la vitesse du curseur et celle de l'anneau de défilement.
Connectivité: Filaire
Repose-poigne amovible

Trackball sans fil Logitech M570 (code de produit 910-001799)

Technologie sans fil 2,4 GHz ayant une portée de 30 pieds (10m).
Capteur laser réglable vous offrant une plus grande variété de vitesses de curseur.
5 boutons programmables et 1 roulette de défilement.
Alimenté par une pile AA d'une durée de 18 mois.
Interrupteur marche/arrêt et témoin de pile lumineux.
Dimensions de H. 95 mm x Long 145 mm x Large 45 mm



Trackball filaire ambidextre KENSINGTON ORBIT OPTICAL 64327.

Design ambidextre
2 boutons programmables
Boule moyenne de 40 mm.
Possibilité de régler la vitesse du curseur.
Connectivité: Filaire USB de 180cm.

Trackball sans fil ambidextre KENSINGTON ORBIT WIRELESS MOBILE 72352.

Technologie sans fil 2,4 GHz
Design ambidextre
2 boutons programmables
Alimenté par 2 batteries AA incluse, Boutons marche/arrêt



Trackball filaire ambidextre KENSINGTON SLIMBLADE 72327.

Design ambidextre
4 boutons programmables
Possibilité de régler la vitesse du curseur.
Connectivité: Filaire USB de 150cm.

Trackball filaire ambidextre LOGITECH TRACKMAN MARBLE

Design ambidextre
4 boutons programmables
Technologie Optique, résolution de 300 DPI
Connectivité: Filaire USB de 173 cm.



Dispositif de pointage central

RollerMouse PRO2

Code de produit : RM-PRO2-BLK

RollerMouse Pro2 est un accessoire ergonomique qui remplace la souris et est conçu pour vous et non pour votre ordinateur. Placé entre vous et votre clavier, plus de mouvements amples avec la souris source d'inconfort, plus de stress pour le cou, les épaules, les coudes et les poignets. Le RollerMouse Pro2 facilite le travail, augmente le confort et prévient les douleurs associées.

En plus de la barre mobile de 6.3 pouces (16 cm), vous retrouvez les boutons copier, coller, double clic, clic de droit, clic de gauche et la mollette de défilement.

Caractéristiques :

- Branchement USB, Plug-and-Play, sans pilote.
- Compatible PC et MAC.
- Précision de la vitesse du pointeur ajustable 750/1250.
- Dimension de 20 po. (51cm) de large par 3.5 po. (9cm) de profond par 1-1/4 po. (3.2cm) de haut.
- Repose poignet en simili cuir
- Garanti 2 ans



RollerMouse FREE2

Code de produit : RM-FREE2-BLK
Code de produit : RM-FREE2-WHT

Le RollerMouse FREE2 est une version améliorée du PRO en plus compacte et plus mince pour les claviers moins large, les ordinateurs portable et les espaces plus restreint.

En plus de la barre mobile complètement ouverte de 15 pouces (38 cm), vous retrouvez les boutons copier, coller, double clic, clic de droit, clic de gauche, la mollette de défilement et un bouton de réglage de la vitesse du curseur et de précision maximale. Disponible en noir ou en blanc.



Caractéristiques :

- Branchement USB, Plug-and-Play, sans pilote.
- Compatible PC et MAC.
- Précision de la vitesse du pointeur ajustable 800/1000/1200/1400/1600
- Dimension de 17.5 po. (44,5cm) de large par 6.1 po. (15,5cm) de profond par .9 po (2,3cm) de haut.
- Repose poignet en simili cuir
- Garanti 2 ans

Dispositif de pointage central (suite)



RollerMouse RED et RED PLUS

Le RollerMouse RED et RED PLUS est le summum du confort et de la précision. Obtenez plus de contrôle et prévenez la fatigue avec une barre roulante plus grosse et plus performante. Nous avons remplacé le clic mécanique de souris par un clic virtuel sans résistance afin de réduire le rebond de la barre et le risque de fatigue. Le clic sans effort combiné à une barre plus grosse munie d'une surface texturée procure une précision maximale avec un effort minimal tout en confort.



Code de produit : RM-RED



Offert en option l'appui paumes Red plus ou inclus avec le RollerMouse Red plus, le dernier né de la collection RollerMouse Red procure un confort accru grâce à son format allongé et son coussinet en faux cuir. L'appui paume améliore la posture des mains et répartit la pression sur une plus grande surface. Sa forme surbaissée et son rembourrage moelleux procurent un confort inégalé à ce jour. Il est l'accessoire idéal pour les pupitres possédant une distance d'au moins 12" devant l'écran d'ordinateur.



Code de produit : RM-RED PLUS



Caractéristiques :

- Branchement USB, Plug-and-Play, sans pilote.
- Compatible PC et MAC.
- Précision de la vitesse du pointeur ajustable 800/1000/1200/1600 et 2400 ppp (dpi).
- Dimension de 16 po. (41cm) de large par 3.9 po (10cm) de profond par .9 po. (2.3cm) de haut.
- Repose poignet en simili cuir
- Garanti 2 ans

Le Barmouse est la version économique du RollerMouse PRO2.

Il vous permet de garder les mains et les doigts en position sur les touches, évitant les mouvements inconfortables et maladroits pour attraper la souris. La position de travail centrée est la mieux adaptée pour éviter les TMS (troubles musculo-squelettiques).

Le Barmouse est équipé de neuf boutons permettant différentes fonctions dont le clic gauche, droit, double clic gauche, double clic droit, copier, coller, la mollette de défilement et bien sur la barre mobile de 4 pouces (10,2 cm).

Caractéristiques :

- Branchement USB,
- Compatible PC et Mac, Plug-and-Play, sans pilote.
- Repose poignet en vinyle standard livré de série
- Dimensions de 17 po. (43cm) x 4½ po. (11.6cm)
- Garanti 2 ans

Barmouse.

Code de produit : EBARMOUSE



Pour commander, composer le : 418-681-2470

Ensemble tiroir à clavier ergonomique



ENSEMBLE IDEAL (Droitier ou gaucher)

Code de produit :
EINT1011RF (droitier)
EINT1011LF (gaucher)

Cet ensemble de tiroir à clavier ajustable comprend le mécanisme, le plateau et le repose-poignet.

Grâce à cet ensemble facilement ajustable en hauteur, sans aucune manette ou levier, votre clavier et votre souris seront toujours à la hauteur idéale.

Plateau à Clavier de 25.5 pouces de large x 10" $\frac{3}{4}$ pour clavier et souris
Modèle disponible coté droit ou gauche.

PLATEAU

Plateau de 25.5" x 10 $\frac{3}{4}$ "

Fait de stratifié de $\frac{1}{4}$ "

Bande antidérapante pour le clavier et 1 tapis à souris à gauche ou à droite

MÉCANISME

Cou de 6 $\frac{1}{2}$ "

Ajustement de la hauteur de 1 $\frac{1}{4}$ " au dessus de la surface et de 6.25" au dessous

Ajustement en hauteur sans levier

Ajustement de +/- 15°

Indicateur d'angle du plateau

Poignée facile à utiliser pour l'ajustement de l'angle du plateau

Rotation sur 360°

Rail Ez Glide standard de 21 pouces ou de 17 pouces sur demande pour installer sous le retour.

Fabrication en acier fini noire.



REPOSE POIGNET

19" X 2 $\frac{1}{2}$ "

Hauteur profilé 5/8"

Les trous pour le repose poignet et pour le mécanisme sont déjà percés.

Assemblage requis et installation en sus disponible sur demande.

Pour commander, composer le : 418-681-2470

Ensemble tiroir à clavier ergonomique (suite)



ENSEMBLE ULTIMUM

(Droitier et gaucher)

Code de produit :

EINT1025F

Vous permet de placer votre souris à gauche ou à droite simplement et rapidement. Naturellement, vous pouvez ajuster la hauteur du plateau à clavier sans avoir à manipuler aucune manette ou levier.

Cet ensemble est complet et inclus le plateau, le mécanisme et le repose-poignets.

Mécanisme auto-flottant avec guide câble intégré : Ce mécanisme pour tiroir à clavier offre à l'utilisateur un maximum d'avantages ergonomiques. Ces avantages incluent un ajustement en hauteur, sans aucune manette, sur 7 1/4 " / 19 cm, un ajustement de l'angle du plateau de $\pm 15^\circ$, avec un indicateur d'angle et une poignée d'ajustement d'angle facile à utiliser. De plus, il incorpore un guide câble intégré.

PLATEAU

Plateau 25" x 10 3/4

Fait de stratifié de 1/4 "

Bande antidérapante pour le clavier et 2 tapis à souris (à gauche et à droite)

MÉCANISME

Cou de 6 1/2 "

Ajustement de la hauteur de (1 1/4" au dessus de la surface et de 6" au dessous)

Ajustement en hauteur sans levier

Ajustement de +/- 15°

Indicateur d'angle du plateau

Poignée facile à utiliser pour l'ajustement de l'angle du plateau

Rotation sur 360°

Rail Ez Glide

Fabrication en acier fini noire.

REPOSE POIGNET

25 " X 2 1/4"

• Hauteur profilée de : 5/8" / 1.62 cm

• Recouvert de vinyle noir



Les trous pour le repose poignet et pour le mécanisme sont déjà percés .

Assemblage requis et installation en sus disponible sur demande.

Pour commander, composer le : 418-681-2470

Ensemble tiroir à clavier ergonomique (suite)

ENSEMBLE LE SOMMET

(droitier ou gaucher)

Code de produit :

EINT35111RF (droitier)

EINT35111LF (gaucher)

Cet ensemble de tiroir à clavier **assis/debout** ajustable comprend le mécanisme, le plateau et le repose-poignet. Grâce à cet ensemble facilement ajustable en hauteur, sans aucune manette ou levier, votre clavier et votre souris seront toujours à la hauteur idéale. Vous aurez ainsi une position plus ergonomique pour des positions tans assis que debout.



Mécanisme auto-flottant assis-debout :

L'ensemble LE SOMMET fait partie de la catégorie des produits ASSIS-DEBOUT car son ajustement de 12.5 pouces de la hauteur rend possible à une personne de taille moyenne le travail en position assis ou debout. Les ajustements de hauteur sont effectués avec un effort minime grâce au système COBRA qui fonctionne sans bouton ni poignée. L'ajustement de l'angle du clavier, pour un confort maximum, se fait grâce à une simple roulette facile d'emploi. Finalement, le mécanisme complet glisse sous le plan de travail pour le ranger.

Disponible en version DROITIER OU GAUCHER.

PLATEAU

Dimension de 25.5 pouces de large x 11 pouces de profond
Fait de stratifié de ¼ de pouces de couleur noir.
Bande antidérapante pour le clavier et 1 tapis à souris à gauche ou à droite

MÉCANISME

Cou de 10 pouces
Ajustement de la hauteur de 7 pouces au dessus et de 5.5 au dessous de la surface
Ajustement en hauteur assisté par ressort Lift N lock
Ajustement du clavier de -10 à +20 degrés par une roulette accessible et simple à manipuler
Rotation sur 360°
Fabrication en acier fini noire.

REPOSE POIGNET

19" X 2 ½"
Hauteur profilé ½ à 7/8 de pouces.

Les trous pour le repose poignet sont déjà percés ainsi que pour le mécanisme.

Assemblage requis et installation en sus disponible sur demande.

Pour commander, composer le : 418-681-2470

Ensemble tiroir à clavier ergonomique (suite)

ENSEMBLE LE VÉNUS

Pour poste en coin

(droitier ou gaucher)

Code de produit :

EINT45700RF (droitier)

EINT45700LF (gaucher)



Code de produit :
EINT45700RF (droitier)



Code de produit :
EINT45700LF (gaucher)

Ces ensembles de tiroir à clavier sont **conçus pour un poste en coin**. Il inclus le mécanisme, le plateau et le repose-poignet. Grâce à cet ensemble facilement ajustable en hauteur, sans aucune manette ou levier, votre clavier et votre souris seront toujours à la hauteur idéale. Vous aurez ainsi une position plus ergonomique pour des positions sans assis que debout.

Plateau à Clavier de 27 pouces de large x 13" arrondis par l'arrière pour clavier et souris

Modèle disponible coté droit ou gauche.

PLATEAU

Plateau de 27" x 10 3/4

Fait de stratifié de 1/4"

Bande antidérapante pour le clavier et 1 tapis à souris à gauche ou à droite

MÉCANISME

Cou de 6 1/2"

Ajustement de la hauteur de 1 1/4" au dessus de la surface et de 6.25" au dessous

Ajustement en hauteur sans levier

Ajustement de +/- 15°

Poignée facile à utiliser pour l'ajustement de l'angle du plateau

Rotation sur 360°

Rail Ez Glide standard de 21 pouces

Fabrication en acier fini noir.



REPOSE POIGNET

Fait de mousse Ergosecure recouvert de Lycra

19" de large par 2 1/2" de profond

Hauteur profilé de 1/2" à 7/8"

Les trous pour le repose poignet et pour le mécanisme sont déjà percés.

Assemblage requis et installation en sus disponible sur demande.

Pour commander, composer le : 418-681-2470

Ensemble tiroir à clavier conventionnel (suite)

Tiroir à clavier sur rail, plateau de mélamine Plateau de 27 pouces Repose poignet de 19 pouces

Code de produit : EINT100D

Ce tiroir à clavier, de type tirette, est constitué d'un plateau en mélamine noir de 27" (68.5 cm), complété d'un repose-poignet en mousse Ergosécure de 19 pouces (48.25 cm) installé devant le clavier seulement.

Plateau de 27" (68.5 cm) x 12" (30.5 cm) x 5/8" (1.57 cm)

- Rail ajustable à quatre niveaux, jusqu'à 3 3/8"
 - Plateau mélamine avec bordure PVC 3mm
 - Repose-poignets "ergosecure" 19" (48.2 cm)
 - Tapis à souris et antidérapant pour clavier inclus
- Contactez-nous pour le modèle gaucher !



Tiroir à clavier sur rail de Kensington Plateau de 26 pouces en plastique rigide Repose poignet pleine largeur

Code de produit : 60004

Plateau de 26" x 12" x 5/8" (30.4 x 63.5 x 1.6 cm)
Rail ajustable à quatre hauteur (1.5 po, 2, 2.5 et 3 po)
Plateau de plastique rigide avec trou passe fil.
Repose-poignets pleine largeur,
Tapis à souris à installer du côté que vous désirez.

Tiroir à clavier sur rail de base Plateau de 28 pouces en mélamine noir

Code de produit : 101253

Tiroir à clavier de base pour installation sous le bureau.

La souris peut être installée à droite ou à gauche.

Laminé de couleur noir avec bordure de 3 millimètres en PVC.

Dimension de 28 pouces de large x 11-3/4 pouces de profond.

Note : Repose poignet, clavier et souris non inclus.



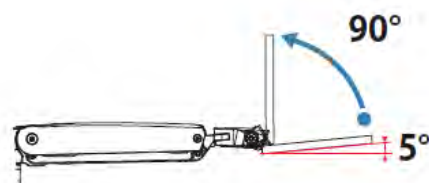
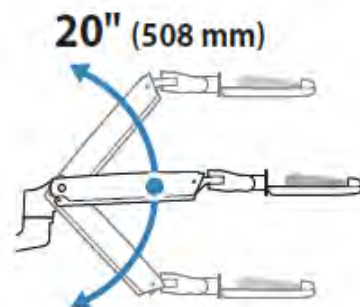
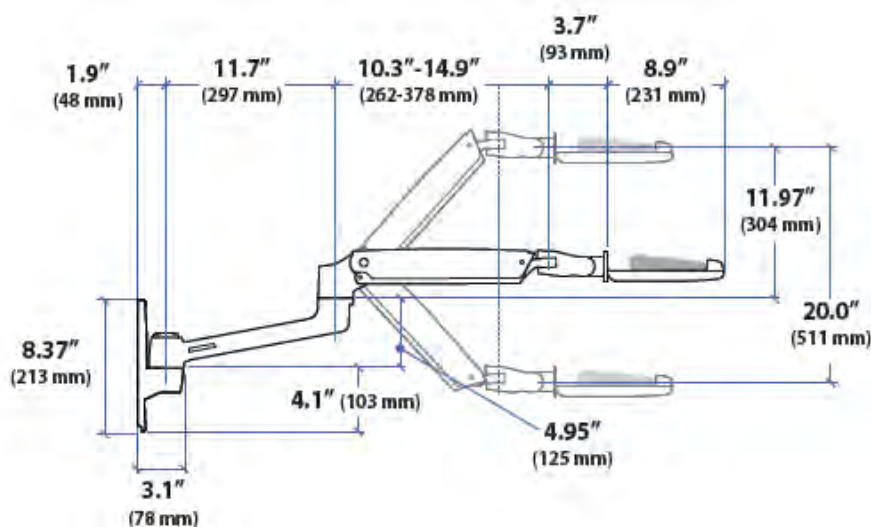
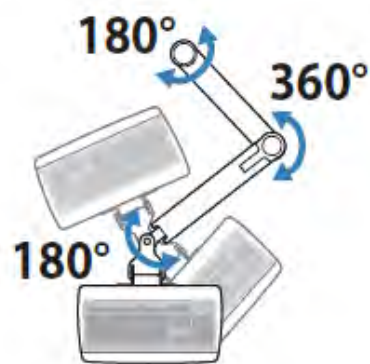
Support mural longue portée pour clavier et souris

SUPPORT MURAL POUR LE CLAVIER

Code de produit : 45-354-026

Bras mural Ergotron LX longue portée pour le clavier et la souris.

- Portée maximum de 42 pouces / 106.6 cm
- Pour un clavier et une souris jusqu'à 5 lbs / 2.26 Kg.
- Ajustement vertical de 20 pouces pour faciliter le travail assis ou debout.
- La technologie brevetée de force constante permet d'effectuer des réglages au simple toucher.
- Ne nécessite que 5,8 pouces une fois replié au mur.
- l'ensemble inclus le support mural, le bras, l'extension, le plateau de clavier et le plateau coulissant de souris et un support mural de souris.



Sans aucun effort, placez le clavier à la position la plus confortable pour taper, que vous soyez assis ou debout.

Le LX fournit une plate-forme particulièrement stable pour un clavier et une souris. Il a été testé pour être 3 fois plus robuste que les autres bras de clavier !

Assemblage requis, disponible en sus.

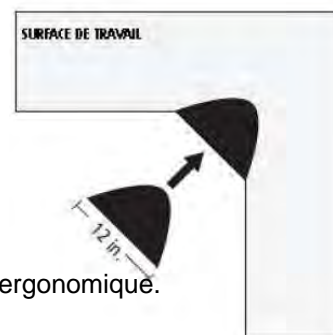
Pour commander, composer le : 418-681-2470

Pont pour bureau



Pont compact pour bureau en coin

**Code de produit :
EKV179ACDB**



- La solution parfaite pour augmenter la surface de travail et maximiser la position ergonomique.
- Vous permet d'utiliser l'espace du coin perdu.
- S'adapte aux surfaces de travail de 1" à 2¼" d'épaisseur.
- 12" de large pour un éloignement minimal du plan de travail.
- Compatible avec n'importe lequel de nos tiroirs clavier.
- Installation simple.
- Fait d'acier.
- Finition noir texturé.



Pont moyen pour bureau en coin

**Code de produit :
EKV179CCD112B**

- Augmente la surface de travail.
- Conception mono pièce.
- Pour surface entre 1.125" à 1.5" d'épaisseur.
- 17.5" de large pour les plates-formes de clavier plus larges.
- Installation simple.
- Fait d'acier.

Pont pour bureau

Pont Moyen pour bureau en coin

HUMANSCALE DE200 et DE250

- Augmente la surface de travail.
- Conception mono pièce.
- Dimension de 16 pouces de large sur le devant.
- Dimension totale de 16 pouces par 8-1/2.
- Fait d'acier.

DE200 : Pour surface entre 1 pouce à 1-1/2 pouce d'épaisseur.

DE250 : Pour surface entre 1-1/2 pouce à 2-1/2 pouce d'épaisseur.



Pont Large

HUMANSCALE DE100

- Augmente la surface de travail.
- Conception mono pièce.
- Dimension de 20 pouces de large sur le devant.
- Dimension totale de 29.5 pouces par 12.18.
- Pour surface entre 1 pouce à 1-1/2 pouce d'épaisseur.
- Fait d'acier.



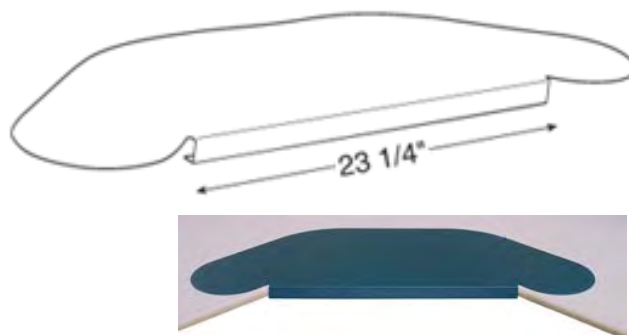
Pont X-Large

HUMANSCALE DE400 et DE450

- Augmente la surface de travail.
- Conception mono pièce.
- Dimension de 23-1/4 pouces de large sur le devant.
- Dimension totale de 38.5 pouces par 13-3/4.
- Fait d'acier.

DE400 : Pour surface entre 1 pouce à 1-1/2 pouce d'épaisseur.

DE450 : Pour surface entre 1-1/2 pouce à 2-1/2 pouce d'épaisseur.



Pour commander, composer le : 418-681-2470

Porte-Copie ou Porte-Document

3M DH630

Code de produit : DH630

Support à document en ligne de 14 pouces.

Ce support permet de garder vos documents entre votre clavier et votre moniteur afin de minimiser les mouvements répétitifs du cou, de la tête et de vos yeux.

D'une largeur de 14 pouces et d'une hauteur de 11 pouces, il peut être déposé sur le bureau ou être accroché sur le rebord du bureau afin d'abaisser le plateau.

Base antidérapante, angle et hauteur ajustable, Il peut supporter jusqu'à 150 feuilles.

Un guide élastique facilite la lecture et garde le document en place.



3M DH640

Code de produit : DH640

Support à document en ligne de 18 pouces avec base lestée.

Ce support est semblable au DH630 mais a 18 pouces de large et possède une base lestée afin de supporter plus de poids.

Il permet de garder vos documents entre votre clavier et votre moniteur afin de minimiser les mouvements répétitifs du cou, de la tête et de vos yeux.

D'une largeur de 18 pouces et d'une hauteur de 11 pouces, il peut être déposé sur le bureau ou être accroché sur le rebord du bureau afin d'abaisser le plateau.

Base antidérapante lestée, angle et hauteur ajustable, Il peut supporter jusqu'à 300 feuilles.

Un guide élastique facilite la lecture et garde le document en place.



Pour commander, composer le : 418-681-2470

Porte-Copie ou Porte-Document



VURYTE VISION VU

Support à document en ligne Vision Vu de couleur clair qui n'exige pas de surélever le moniteur.

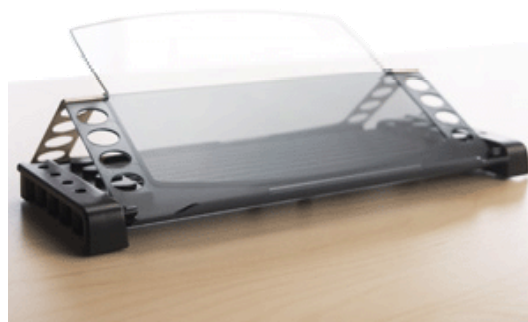
Code de produit :
EVUR14DC : 14 pouces de large
EVUR18DC : 18 pouces de large

Ce support permet de garder vos documents entre votre clavier et votre moniteur afin de minimiser les mouvements répétitifs du cou, de la tête et de vos yeux. Ces porte-copies sont la version économique des supports 3M.

- Plateau clair de 14" (35.56 cm) ou 18" (45.72 cm) de large par 11" (27.94 cm) de profond
- Peut soutenir des livres jusqu'à 200 pages
- Pince pour papier et règle guide
- Plateau ajustable en hauteur (8 pouces) et en angle
- N'élève pas le moniteur
- Peut être positionné entre le moniteur et le clavier, sur le côté du moniteur ou ailleurs sur le bureau

Support à document MEMOSCAPE

Code de produit : EVUR2050



Le support à documents MemoScape® représente une solution innovatrice pour tout poste de travail. Vous pouvez l'utiliser de différentes façons : comme un support à documents "en-ligne" positionné au-dessus ou au-dessous de votre surface de travail ou sur le bureau, à côté de votre moniteur. Vous pouvez même écrire dessus. Pratique et avec un design sophistiqué, MemoScape® est l'ajout parfait à n'importe quel bureau et permet d'utiliser efficacement l'espace inutilisé près de votre clavier ou de votre moniteur.

- Dimensions : 14" (35.5 cm) x 5" (12.7 cm)
- Compact, versatile et personnalisable
- Se transforme facilement sans aucun outil
- S'utilise n'importe où près du moniteur
- Embellit tout poste de travail
- Parfait pour tout poste de travail
- Se règle à divers angles
- Centre de message avec crayon effaçable inclus
- Parfait pour utilisation avec un tiroir à clavier ajustable

Pour commander, composer le : 418-681-2470

Porte-Copie ou Porte-Document



PORTE COPIE de MÉTAL LARGE

Code de produit : EDHC200

Bénéfices :

- Supporte les documents larges
- Peut supporter des documents lourds (livre, reliure à anneaux)
- Facilite le visionnement
- Garde les documents en place

Caractéristiques :

- Plateau large
- Base métallique stable sur le bureau
- Ajustement de l'angle facile
- Règle guide magnétique
- De couleur Noir
- Dimensions de 16.6" (42.1cm) de large et 9.9 pouces (25.1 cm) de haut



Porte-Copie Central

Porte-copie central à installer sous le moniteur qui permet aussi de ranger le porte document s'il n'est pas utilisé.

Code de produit : EDHCH2010

Ce porte-copie central limite les mouvements de tête répétitifs et diminue les blessures causées par la tension. Une distance de lecture constante est maintenue, ce qui évite la fatigue visuelle. Peu importe le type de moniteur, votre document est placé entre vous et votre moniteur. Vous pouvez ajuster le porte documents dans une position confortable avec quelques ajustements simples. Le boîtier porte document se place en dessous de l'écran, ce qui élève l'écran de 2"½.

Diminution des risques suite à une mauvaise posture et une réduction de la tension au cou, au haut du dos et aux épaules. Préviens les douleurs cervicales par une position ergonomique optimale. Permet la réduction de stress oculaire en réduisant les mouvements des yeux et la re-focalisation.

- Ajustement de l'angle de 27° à 57°
- Règle guide inclus
- Supporte livres et reliures lourdes
- Fait de métal robuste
- Matériel en acier moulé
- Couleur noir et Poids: 12 lbs

Pour commander, composer le : 418-681-2470

Porte-Copie ou Porte-Document (suite)



Porte copie en ligne Professionnel

Code de produit : F8039401

Le porte document en ligne Professionnel de Fellowes positionne les documents entre l'écran et le clavier pour un angle de vue ergonomique.

Il aide à maintenir une bonne posture et réduit la fréquence des mouvements de la tête et du cou.

Caractéristiques :

- Six angles d'inclinaison de 75° à 25°
- Dimensions de 7.5" (19.05 cm) de haut x 12.00" (30.48 cm) de large x 2.5" (6.35 cm) de profond
- Ajustable pour accepter les documents surdimensionnés
- Convient pour les livres, les catalogues, et les documents au format paysage
- Le guide de ligne magnétique est déplaçable et maintient les documents en place
- Socle lesté qui se plie à plat pour faciliter le rangement
- La pince peut retenir jusqu'à 250 feuilles de papier de format Lettre ou Légal

Porte copie SmartFit de Kensington

Code de produit : 62097



Le porte copie en ligne Smartfit de Kensington positionne vos documents entre le clavier et le moniteur. Il peut être replié sur votre clavier pour créer une surface d'écriture. Vous pouvez facilement ajuster l'angle de vision à plusieurs niveaux. Il peut recevoir deux feuilles 8-1/2 x 11" côte à côte ou un livre jusqu'à 1" d'épaisseur. Il peut même être installé sur votre tiroir de clavier. Base métallique avec coins caoutchoutés.

Pour commander, composer le : 418-681-2470

Porte-Copie et Surface d'écriture

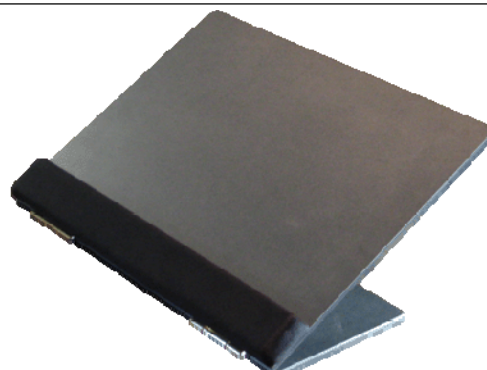
Surface de travail Ajustable

Disponible 13 ou 15 pouces.

Code de produit

EDHCH6013 : 13 pouces

EDHCH6015 : 15 pouces



Surface de travail avec ajustement simple de l'angle pour prévenir les douleurs cervicales. Conçue pour permettre une position de travail adéquate. La surface de travail permet d'élever des livres ou des documents et constitue une excellente surface d'écriture. Réduit la tension et la fatigue au cou lors de la lecture ou de l'écriture.

- Appui-poignet Ergosécuré
- Fait de stratifié solide
- Ajustable de 0° à 45°
- Grandeur format lettre de 19" (48.3 cm) X 13" (33 cm)
- Grandeur format légal de 19" (48.3 cm) X 15" (38.1 cm)

Surface d'écriture et porte document Large

Code de produit : POSTURITE 1001

Ce support ajustable en angle peut servir de porte-documents et de surface d'écriture.

L'ajustement de l'angle est simple entre 18 à 35 degrés de 0, 20, 27, 33, 36 degrés.

La surface est magnétique et mesure 22.7 pouces (57 cm) de large par 16 pouces (40cm) de profond.

Des pattes de caoutchouc assure une stabilité et empêche la surface de se déplacer.



Porte-Copie et Surface d'écriture

Surface d'écriture et porte document MULTIRITE

Ce support ajustable peut servir de porte-documents et de surface d'écriture. Il s'installe entre votre clavier et votre moniteur afin d'éliminer les mouvements répétitifs de côté pour lire votre document afin de minimiser la fatigue du cou, du dos et des épaules.

- Ajustement simple de l'angle et de la hauteur.
- Un seul pivot à l'avant et l'ajustement de l'angle se fait facilement par l'arrière.
- Le dessus coulissant permet de convertir le porte-documents en surface d'écriture stable.
- Permet de maximiser l'espace sur votre table de travail.
- Des pattes de caoutchouc assure une stabilité et empêche la surface de se déplacer.
- Fabriqué de métal de couleur noir et argent.
- Ajustement de l'angle de 8 à 22 degrés.
- Disponible en format petit moyen ou large.



Modèle de format PETIT. Code de produit : 9820400

Ce support convient à un clavier d'une largeur maximale de 13 pouces ou (33 cm).

Dimensions :

14.65 pouces (37.2 cm) de large x 13.89 pouces (35.3 cm) de profond x 4.72 pouces (12 cm) de haut.



Modèle de format MOYEN. Code de produit : 9820403

Ce support convient à un clavier d'une largeur maximale de 18.78 pouces (47.7 cm).

Dimensions :

20.35 pouces (51.7 cm) de large x 13.89 pouces (35.3 cm) de profond x 4.72 pouces (12 cm) de haut.



Modèle de format LARGE. Code de produit : 9820406

Ce support peut accommoder les gros claviers de type Bloomberg et les dispositifs de pointage tel que les RollerMouse jusqu'à une largeur maximale de 22 pouces (56 cm).

Dimensions :

23.75 pouces (60.4 cm) de large x 13.89 pouces (35.3 cm) de profond x 4.72 pouces (12 cm) de haut.



Pour commander, composer le : 418-681-2470

Support d'avant bras

SUPPROT D'AVANT BRAS ERGOREST.

Le support d'avant-bras ERGOREST® est ergonomiquement conçu pour fournir un appui à l'avant-bras et ainsi soulager la tension des muscles de la région de l'épaule et du cou.

Il sera utile pour le bureau (entrée de données) et l'utilisation industrielle (assemblage de précision). Le support d'avant-bras ERGOREST® est léger et facile à déplacer.

Ce support mobile est fait d'alliage d'aluminium et polyamide, le coussin est recouvert de cuir véritable. Le support d'avant-bras est fixé à la surface par une attache réglable et possède une vis d'ajustement de la hauteur.

Des études scientifiques révèlent que le support d'avant-bras ERGOREST® réduit la fatigue musculaire, l'irrégularité de la circulation sanguine, les douleurs et les engourdissements, ce qui aide à prévenir le syndrome du tunnel carpien, les bursites, tendinites et les maux de dos etc.

Plusieurs modèles sont disponibles soit :

Note: vendu à l'unité



Support seul.

E330013 : Coussin **beige court** de 5-1/8 po. (13cm).

E332023 : Coussin **noir court** de 5-1/8 po. (13cm).

E330016 : Coussin **beige long** de 7-7/8 po. (20cm).

E332026 : Coussin **noir long** de 7-7/8 po. (20cm).



Support avec plateau de souris

E350013 : Coussin **beige court** de 5-1/8 po. (13cm).

E352023 : Coussin **noir court** de 5-1/8 po. (13cm).

E350016 : Coussin **beige long** de 7-7/8 po. (20cm).

E352026 : Coussin **noir long** de 7-7/8 po. (20cm).



Support avec Extension (12 pouces max.)

E351013 : Coussin **beige court** de 5-1/8 po. (13cm).

E351016 : Coussin **beige long** de 7-7/8 po. (20cm).

Pour commander, composer le : 418-681-2470

Support d'avant bras

SUPPROT D'AVANT BRAS UNIVERSEL INZONE de SUN-FLEX.

Installé sur un bureau de travail régulier, le support d'avant-bras universel Sun-Flex crée une zone d'insertion courbée et un support confortable pour les avant-bras.

Ce support d'avant-bras est conçu pour les gens désirant utiliser leur clavier et leur souris sur leur surface de travail et non sur un tiroir à clavier.

En déposant vos avant-bras sur le support, les muscles du haut du dos et des épaules n'ont plus à supporter le poids de vos bras ce qui réduit la fatigue, les douleurs et éventuellement l'inflammation de ces groupes musculaires.



Code de produit : 410390

Caractéristiques :

Design mince et moderne.

Base de métal solide, mousse de polyuréthane recouvert de faux cuir noir doux et souple.

Ne surélève vos avant-bras que de .75 pouces avant compression.

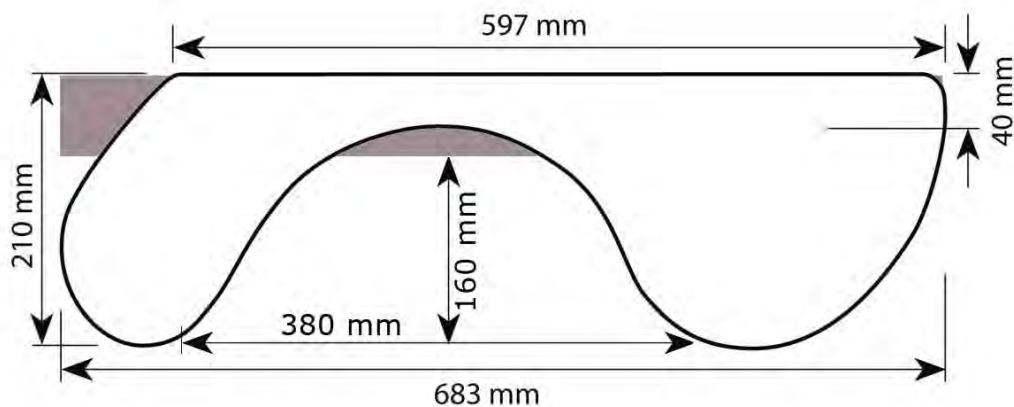
Installation simple sans outil.

Dimensions :

Largeur : 26.9" (68.3 cm)

Profondeur : 8.27" (21 cm)

Hauteur : 0.79" (2 cm)



Pour commander, composer le : 418-681-2470

Support d'avant bras

SUPPORT D'AVANT BRAS CONTOUR ARMSUPPORT RED (RM-AS-RED).



Spécialement conçu pour s'aligner parfaitement avec le dispositif de pointage RollerMouse RED, ce support d'avant bras est l'accessoire parfait que vous travaillez assis ou debout.

ArmSupport Red vous assure d'une bonne posture de travail et allège la tension musculaire dans le cou, le dos, les bras et les poignets en position assise ou debout.

Créé spécifiquement pour RollerMouse Red et RollerMouse Red plus, ArmSupport Red aligne le haut du corps pendant que vous tapez et utilisez votre RollerMouse.

Peut être fixé sur le rebord avant des bureaux de 1" à 1-3 / 4" d'épaisseur, cet accessoire est idéal pour les postes de travail à hauteur réglable.

ArmSupport Red fournit le soutien ultime pour maintenir une position neutre de frappe et de souris en position debout ou assis.

Dimensions : 24.25 pouces de large x 10.75 de profond x 1.5 d'épaisseur.



Pour commander, composer le : 418-681-2470

Support d'avant bras

SUPPORT D'AVANT BRAS MOUSE REST de POSTURITE.

Support d'avant bras pour la souris qui s'installe sur le rebord de votre bureau lorsque vous travailler sur votre surface de travail.

Le support Posturite MOUSE REST est un support fixe qui supporte le poids de votre avant-bras utilisant la souris dans les situations ou le repose bras de votre chaise est trop bas ou absent.

Le coussin recouvert de cuirette mesure 7.5 pouces de large par 8.7 pouces de profond.

Un système simple de support en crochet permet d'installer, de déplacer ou d'enlever facilement le support au besoin.

Le support peut être fixé de 2 façons afin de déborder de 2 ou 3.5 pouces au dessus de la surface du bureau selon votre choix et le besoin de stabilité.

Le support élève votre bras de seulement 3/4 de pouces au dessus de la surface de travail.



Code de produit : 3533

COUSSIN d'avant bras ARMAZING

Code de produit : 4958



Le coussin d'avant-bras ARMAZING s'installe sur la plupart des bras de chaise afin d'ajouter un peu de hauteur et de confort pour votre bras et votre avant-bras.

Il peut être installé sur les chaises dont les bras ont entre 6 pouces (15.2 cm) et 11 pouces (27.9 cm) de long et un maximum de 4 pouces (10.16 cm) de large.

Livré en paquet de 2.
De couleur Noir.

Pour commander, composer le : 418-681-2470

Repose poignet

Les repose-poignets en gel 3M utilisent la technologie de gel afin de créer un repose-poignets suffisamment solide pour vous offrir l'appui qu'il vous faut, mais assez doux pour un confort optimal. Les repose-poignets en gel 3M sont garantis sans fuite et résistent aux perforations dans des conditions d'usage normales. Le revêtement en cuirette noire offre une protection antimicrobienne du produit pour empêcher la croissance de micro-organismes sur la surface du plateau tels que les bactéries qui créent des taches, des odeurs et qui endommagent l'appui-poignet.



Repose poignet pour le clavier 3M WR310LE

Code de produit : WR310LE

Repose-poignets en gel et similicuir à profil mince de 19 pouces, parfait pour votre clavier.

Dimensions :

- 19 pouces de large
- 2.75 pouces de profond
- 0,75 pouce de haut



Repose poignet pour le clavier et la souris 3M WR340LE

Code de produit : WR340LE

Repose-poignets en gel et similicuir à profil mince de 25 pouces. Assez large pour le clavier et la souris.

Dimensions :

- 25 pouces de large
- 2.5 pouces de profond
- 0,75 pouce de haut



Repose poignet pour clavier Ergonomique 3M WR314LE

Code de produit : WR314LE

Repose-poignets en gel et similicuir à profil mince pour clavier ergonomique. Un système Dual Lock de 3M permet de le fixer au clavier.

Dimensions :

- 18,8 pouces de large
- 4.24 pouces de profond
- 0,43 pouce de haut



Pour commander, composer le : 418-681-2470

Repose poignet



Repose-paume pour clavier avec protection Microban

Code de produit BLEU : F9183101

Code de produit NOIR : F9183201

Le repose paume Fellowes soulage la pression sur le poignet pour prévenir le syndrome du canal carpien. Design profilé, support auto-ajustable en gel permet de maintenir la main, petite ou grande, dans une posture adéquate et ergonomique. Coussin en gel avec housse transparente en polyuréthane. Reste propre grâce à la protection antibactérienne Microban®.

Dimension de 18.25 L x 0.63 H x 3.38 P (pouces)

Repose poignet Ultra-mince pour le clavier.

Code de produit : EGT80017



Le Repose-poignets SlimLine de Goldtouch est fait de gel durable et de lycra et fournit un coussin sûr pour les utilisateurs de clavier compact ou de mini-clavier plus minces d'aujourd'hui. Il est parfait pour vos mains et poignets et peut aider à éviter des blessures causées en déposant vos mains et vos poignets sur une surface dure.

- Dimensions de 16 pouces (40.6 cm) de large x 3 pouces (7.6 cm) de profond
- Hauteur profilée très mince de 3/8 de pouces (1 cm)
- Dessous antidérapant

Tapis à souris en Gel avec repose poignet pour droitier.



Code de produit :
EGT60017 : 1 pouce droitier
EGT90017 : .375 po. droitier
EGT90017L : .375 po. gaucher

Le tapis à souris de Goldtouch de forme ergonomique avec ses bords biseautés et sa surface inclinée maintient le bras et la main dans une position plus naturelle, plus détendue qu'un tapis à souris plat conventionnel.

L'angle du plateau à souris réduit les tensions et la finition en Lycra permet une excellente saisie optique. Il vous aide à garder le poignet en position neutre. Le gel du repose-poignet disperse les tensions vous permettant de détendre votre main, votre poignet et votre bras.

- Dimension de 10 x 8.8 x 1 pouce, poids de 1.6 livres
- De couleur noir, pour droitier seulement.

Une version plus mince (0.375 po) est aussi disponible pour gaucher et droitier afin de le transporter partout (poids de 1/2 livres).

Pour commander, composer le : 418-681-2470

Repose poignet

Repose-poignets en Gel Goldtouch

Code de produit : GT7-0017



Paire de repose poignets en gel recouvert de Lycra noir

Ensemble de deux repose poignets noir Goldtouch en gel. Cette approche innovatrice permet à l'utilisateur d'installer chaque support en gel à son goût et selon ses besoins. Avec leur finition en Lycra, ces repose poignets sont aussi doux sur la peau que confortables pour les muscles.

- Fabriqué en GEL recouvert de Lycra de couleur noir
- Dimensions de 7 pouces de long par 27.5 pouces de large par .75 pouce d'épaisseur
- Poids de 6.2 onces chacun (clavier non inclus)

Tapis de souris et repose-poignet PlushTouch de Fellowes.

Code de produit : 9252002 (Noir)
Code de produit : 9252202 (Graphite)

Technologie innovante FoamFusion™ offre un confort et une douceur exceptionnelle pour soulager la pression sur le poignet. Reste propre grâce à la protection antibactérienne Microban®. Revêtement antidérapant empêche le repose-poignet de glisser. Matériel doux et respirant qui résiste à l'usure quotidienne.



- Dimensions de 7.25 po. de large x 9.38 de profond par 1 po. de haut
- Dessous antidérapant

Repose-poignet PlushTouch de Fellowes.

Code de produit : 9252102 (Noir)
Code de produit : 9252302 (Graphite)



Le repose poignets qui accompagne parfaitement le tapis à souris Plushtouch.

Technologie innovante FoamFusion™ offre un confort exceptionnel pour soulager la pression sur le poignet. Reste propre grâce à la protection antibactérienne Microban. Revêtement antidérapant empêche le repose-poignet de glisser. Matériel doux et respirant qui résiste à l'usure quotidienne. Composition : Polyurethane Foam. Matériel : Techonolgie FoamFusion

Dimensions H x L x P (pouces) : 1.00 x 18.13 x 3.19

Pour commander, composer le : 418-681-2470

Support lombaire



Support dorsal Fellowes à 4 sections fabriqués de mousse mémoire épousant la forme naturelle du dos.

Fixation stable grâce à 3 courroies reliées par une fixation triple.

Tissus noir doux qui respire.

Dimension de 14.5 " de haut par 15 " de large et 2 pouces d'épais

Code de produit : F80376

Support lombaire Fellowes qui soutient le bas du dos pour un confort d'assise optimal.

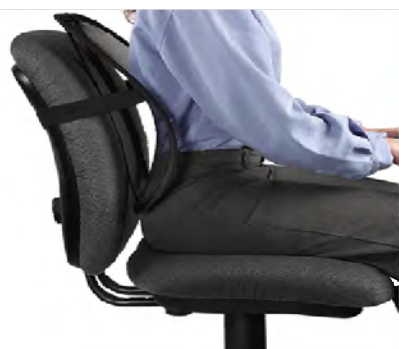
Permet de réduire les tensions au niveau des lombaires.

Fixation ajustable et durable qui assure un bon placement du support sur le siège.

Conçu en maille qui respire et confortable.

Dimension de 6 " de haut par 13.38 " de large x 2.56 " d'épaisseur.

Code de produit : F93116



Support dorsal en maille Office Suites de Fellowes.

Atténue les tensions en soutenant la courbure lombaire

Suit les contours de votre corps pour offrir un support uniforme

Les mailles facilitent la circulation d'air pour un confort optimal

S'attache facilement à tous les types de chaise.

De couleur noir.

Dimension de 15 " de haut par 17.5 " de large x 5 " d'épaisseur.

Code de produit : F80365

Bénéficiez d'un espace de travail plus confortable grâce au contrôle de la température et au support dorsal chaud/froid de Fellowes.

Poche de gel lombaire qui épouse la morphologie de votre corps pour offrir un support lombaire d'une souplesse exceptionnelle.

Poche de gel lombaire à chauffer au micro-ondes ou à refroidir dans le réfrigérateur.

Profil mince en tissu doux au toucher pour un plus grand confort personnel.

Sangle ajustable avec boucle qui s'adapte aux chaises de bureau les plus modernes.

Dimension de 13.63 " de haut par 14.5 " de large x 3 " d'épaisseur.

Code de produit : F91900



Pour commander, composer le : 418-681-2470

Support de moniteur de bureau

SUPPORT de moniteur empilable pour surélever le moniteur.



Code de produit :
Fellowes 110-802010

Conception triangulaire qui permet un économie d'espace pour un coin de bureau.



Code de produit :
VuRyser EVUR2455 : 1 pouce de haut
VuRyser EVUR4855 : 2 pouces de haut

Supporte un moniteur de 21 pouces ou jusqu'à 40 livres (18 kg).

Support empilable.
Supporte jusqu'à 60 livres (27,2 kg).
Dimension de 11-1/4 x 11-1/4 pouces.

3 réglages de hauteur (de 3-7/8 po à 5-1/8 po).
Dimension de 5.13 x 18.50 x 12.50 pouces.



SUPPORT ERGOTRON NEO-FLEX LCD

Code de produit : 33-310-060

Caractéristiques

- Pour moniteur LCD ou LED de moins de 24 pouces diagonale
- Supporte un moniteur de 6 à 16 livres (2,7 à 7,3 Kg)
- La technologie de force constante permet d'effectuer un réglage en hauteur de 5 pouces d'un simple toucher.
- Moniteur ajustable en hauteur de 8.3 pouces à 15.5 pouces (au centre de l'écran).
- Le moniteur est inclinable de + 25 à -5 degrés.
- Le moniteur peut être déplacé du format portrait au format paysage.
- Afin d'utiliser ce support, le moniteur doit être compatible VESA 75/100

SUPPORT ERGOTRON NEO-FLEX Tout en UN

Code de produit : 33-326-085
Code de produit avec barrure : 33-338-085

Support pour le moniteur, le CPU, le clavier et la souris.

- Pour moniteur LCD ou LED de moins de 24 pouces diagonale
- Supporte un moniteur de 6 à 16 livres (2,7 à 7,3 Kg)
- La technologie de force constante permet d'effectuer un réglage en hauteur du moniteur de 5 pouces d'un simple toucher.
- Le moniteur est inclinable de + 25 à -5 degrés.
- Le moniteur peut être déplacé du format portrait au format paysage.
- Le moniteur doit être compatible VESA 75/100
- Loge un CPU de 7 à 14 pouces de haut par 1.3 à 4.5 pouces d'épais.
- Poigné sur le dessus pour faciliter le déplacement du poste de travail.



Pour commander, composer le : 418-681-2470

Support de moniteur de bureau

SUPPORT DE MONITEUR DE BUREAU ERGOTRON MX MINI

Le support MX Mini est un support idéal pour les écrans légers ou tablette compatible VESA. Associant des caractéristiques haut de gamme avec une finition attrayante, il présente un profil mince et une grande plage de réglage de la hauteur, ainsi qu'une capacité complète de rotation dans les trois dimensions.

Gagnez du confort, de l'ergonomie et une productivité accrue avec un bras de montage de moniteur élégant et abordable. Vous pouvez également ajouter un support de tablette (optionnel) afin de créer un bras de montage pour tablette ultra flexible.



Code : 45-436-026



Avec option 45-460-026



Caractéristique du bras Ergotron MX MINI pour fixation de bureau.

- Construction robuste en aluminium poli.
- Pour les écrans ultralégers et les tablettes de moins de 24 pouces et de moins de 8 livres (3.5 Kg).
- Portée maximum de 19.8 pouces / 50cm.
- Ajustement vertical de 13 pouces (33 cm).
- La technologie brevetée de force constante permet d'effectuer des réglages au simple toucher.
- L'ensemble inclus le support, la pince de montage et la vis pour le trou passe.
- Compatible avec les moniteurs VESA FDMI, MIS-D, VESA 75/100
- Ce support peut être installé sur le Workfit-T ou Workfit-TL en utilisant les trous déjà percés.



Pince de montage et Vis pour trou passe fil inclus.

Assemblage et installation disponible en sus.



Option :
80-106-085

Support universel pour IPAD ou tablette



Option :
45-460-026
Support pour IPAD ou tablette non VESA avec barrure



Aussi disponible pour installation murale.
Code de produit :
45-437-026

Pour commander, composer le : 418-681-2470

Support de moniteur bureau ou mural

SUPPORT DE MONITEUR FIXATION BUREAU OU MURALE ERGOTRON LX

Positionnez votre écran pour un confort ergonomique maximal afin de soulager les douleurs oculaires, du cou et du dos. Design compact pour libérer de l'espace sur le bureau. Mettez l'écran en position verticale pour voir des photos et des pages, et éliminez le défilement. Facile à utiliser, installation simple et ajustable en un simple geste. Design épuré, élégant qui contribue à l'esthétique globale du bureau et à l'image de modernité de l'entreprise. Le bras LX permet de placer l'écran LCD en position basse et avec une inclinaison adaptée aux porteurs de verres progressifs. Ajoutez une seconde extension à votre Bras LX et augmentez sa portée de 23 cm.



Code : 45-241-026
Support de bureau
Tige régulière



Code : 45-295-026
Support de bureau
Tige longue



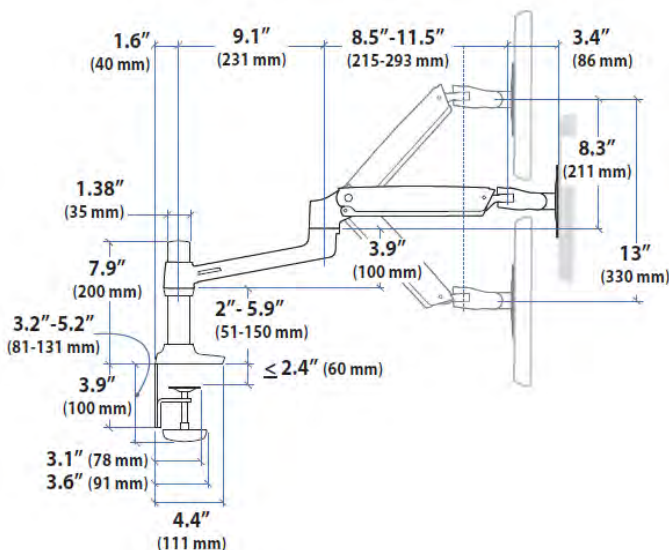
Code : 45-245-026
Support de bureau
Double moniteur



Code : 45-243-026
Support mural
Bras régulier

Caractéristique du bras Ergotron LX pour fixation de bureau ou fixation murale.

- Construction robuste en aluminium poli.
- Pour un moniteur d'une dimension maximale de 24 pouces (19 à 32 po. pour le 45-243-026).
- Portée maximum de 25 pouces / 64 cm.
- Ajustement vertical de 13 pouces (33 cm).
- La technologie brevetée de force constante permet d'effectuer des réglages au simple toucher.
- L'ensemble inclus le support (mural ou bureau), le bras, l'extension et le support de moniteur VESA MIS-D



Assemblage requis, disponible en sus.



Code : 50-193-200
Tablette pour portable



Code : 45-289-026
Extension



Support LX HD
Pour moniteur grand format jusqu'à 46 po. et de 14 à 30 livres (6,3 à 13,6 kg).

Code support pour le bureau : 45-384-026
Code support pour le mur : 45-383-026

Pour commander, composer le : 418-681-2470

Support de moniteur superposé pour le bureau

SUPPORT DE MONITEUR SUPERPOSÉ ERGOTRON LX BLANC

Créez une configuration superposé totalement ajustable élevant les deux écrans LCD à une hauteur plus aisée pour les yeux et dégageant ainsi une précieuse surface de travail.

Repositionnez vos écrans LCD en un seul toucher : en haut, en bas, en avant, en arrière.

Le double bras LX permet un déplacement sans égal.

Économisez du temps en utilisant plusieurs applications en même temps au lieu d'aller et venir entre les documents et les programmes.

Le système de gestion des câbles achemine les câbles sous le bras, à l'écart.

Faites facilement passer un ou les deux écrans du mode horizontal au mode vertical et visualisez ainsi des pages entières sans devoir faire défiler la page.

Avec une technologie de motion brevetée CF, ces bras permettent des réglages par simple toucher sans aucun bouton ni levier.



Caractéristiques :

Construction robuste en aluminium peint blanc.

Pour 2 moniteurs d'une dimension maximale de 24 pouces.

Portée maximum de 25 pouces / 64 cm.

Supporte jusqu'à 40 livres (18 kg)

Ajustement vertical de 13 pouces (33 cm).

La technologie brevetée de force constante permet d'effectuer des réglages au simple toucher.

L'ensemble inclus la tige, 2 bras, 2 extensions, 2 supports de moniteur VESA MIS-D, 1 pince pour l'installation.

Options disponibles :

Support pour ordinateur portable (50-193-200)

Support pour trou passe fil (98-035)

Code de produit : 45-492-216

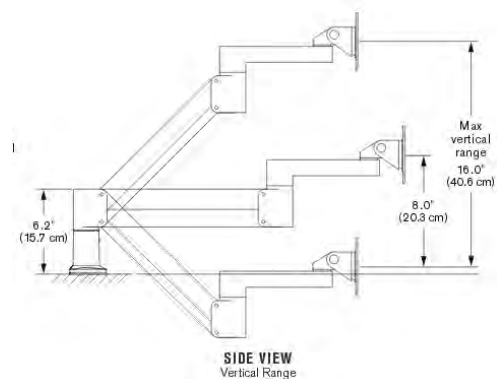
Assemblage requis et installation disponible en sus.

Support de moniteur pour le bureau ou mural

SUPPORT DE MONITEUR SIMPLE 7FLEX

Caractéristiques :

- Le cylindre à gaz permet à votre moniteur de "flotter" au-dessus de votre espace de travail et d'ajuster facilement son positionnement.
- Portée de 24"/60.9cm
- Ajustement vertical de 16"/40.6cm(8"/20.3cm au-dessus et au-dessous du point d'encrage)
- Se replie pour occuper 3½"/8.9cm seulement
- Le moniteur peut être incliné sur 200°
- Rotation sur 360° aux trois joints du bras
- Le système de gestion de câble intégré garde votre surface de travail sans aucun câble ennuyeux
- Fait d'aluminium coulé des plus résistants
- Incluant attache FLEXmount™ avec 6 options de fixation :
 - Attache-pince en bordure de bureau
 - Attache en bordure de bureau
 - Attache pour passe-fil
 - Attache sur le bureau
 - Attache murale
 - Attache murale inversée
- Capacité de poids : de 4 à 14.5 livres (1.8 à 6.5 kg)



Installation requise disponible en sus.

SUPPORT DE MONITEUR DOUBLE 7FLEXDUAL

Maintenant, vous pouvez monter deux bras LCD de moins de 17 pouces chacun grâce au 7Flex DUAL. Vous pourrez repositionner vos moniteurs avec une seule main sans effort. Vous allez gagner de l'espace sur votre bureau et vous travaillez de façon ergonomique. Le support peut être fixée au bord ou à travers du bureau.

Caractéristiques :

- Bras double prenant en charge de 5 à 17 livres par moniteur.
- Positionnement extrêmement flexible des moniteurs.
- Déplacement et ajustement indépendant des bras.
- Extension horizontale maximum de 24" par bras.
- Extension vertical de 16" par bras (8" en haut et 8" en bas)
- Support VESA compatible - adaptateurs VESA 75mm et 100mm inclus



Pour commander, composer le : 418-681-2470

Support de moniteur/portable superposé pour le bureau

SUPPORT DE MONITEUR / PORTABLE SUPERPOSÉ ERGOTRON LX ARGENT et NOIR

Créez une configuration superposé totalement ajustable élevant les deux écrans LCD ou 1 écran LCD et un ordinateur portable à une hauteur plus aisée pour les yeux et dégageant ainsi une précieuse surface de travail. Repositionnez vos écrans LCD en un seul toucher : en haut, en bas, en avant, en arrière.

Le double bras LX permet un déplacement sans égal. Économisez du temps en utilisant plusieurs applications en même temps au lieu d'aller et venir entre les documents et les programmes.

Le système de gestion des câbles achemine les câbles sous le bras, à l'écart.

Faites facilement passer un ou les deux écrans du mode horizontal au mode vertical et visualisez ainsi des pages entières sans devoir faire défiler la page.

Avec une technologie de motion brevetée CF, ces bras permettent des réglages par simple toucher sans aucun bouton ni levier.



Caractéristiques :

Construction robuste en aluminium poli de couleur argent et noir.

Pour 2 moniteurs d'une dimension maximale de 27 pouces ou 1 moniteur et 1 support pour ordinateur portable.

Portée maximum de 25 pouces / 64 cm.

Supporte jusqu'à 40 livres (18 kg)

Ajustement vertical de 13 pouces (33 cm).

La technologie brevetée de force constante permet d'effectuer des réglages au simple toucher.

L'ensemble inclus la tige, 2 bras, 2 extensions, 2 supports de moniteur VESA MIS-D, une support d'ordinateur portable, 1 pince et un passe fil pour l'installation.

Options disponibles :

Une extracteur express LCD (60-589-060) permet d'enlever rapidement votre moniteur.

Code de produit : 45-248-026

Assemblage requis et installation disponible en sus.

Pour commander, composer le : 418-681-2470

Support de bureau multi-écrans

SUPPORT DE BUREAU MULTI-ÉCRANS ERGOTRON SÉRIE DS100

Grâce à la Série DS100, il est facile de réaliser un poste de travail parfaitement organisé tout en intégrant plusieurs écrans. La disposition parabolique et l'ajustement bord à bord des écrans se font intuitivement (sans outils) et assurent un confort visuel optimal. La large base est très stable et ne requiert aucun outil ou modifications/altérations au bureau ou à la table.

Les multiples configurations disponibles et les nombreuses possibilités d'ajustements permettent de garantir la position de travail la mieux adaptée aux besoins des utilisateurs.



Code : 33-322-200
Support double horizontal



Code : 33-091-200
Support double vertical



Code : 33-323-200
Support triple horizontal



Code : 33-324-200
Support quadruple

Caractéristique des supports Ergotron DS100 pour le bureau ou la table.

- Construction robuste en aluminium poli.
- Base large très stable et mince.
- Pour des moniteurs d'une dimension maximale de 24 pouces (- de 21 po. pour le 33-323-200).
- Écrans pouvant être positionné horizontal ou vertical indépendamment l'un de l'autre
- Tige de 14 pouces pour les modèles double et triple horizontal.
- Tige de 28 pouces pour les modèles double vertical et quadruple.
- L'ensemble inclus la base de bureau, la tige et les supports de moniteur VESA 75/100, MIS-D
- Garanti 5 ans.



Large base très stable.



Assemblage requis, disponible en sus.

Tige de 28 pouces
Optionnelle pour les
modèles double et triple
horizontal.

Code : 20-137-200

Pour commander, composer le : 418-681-2470

Support mural pour moniteur et clavier



SUPPORT MURAL ERGOTRON SERIE 200 COMBO

Code de produit :

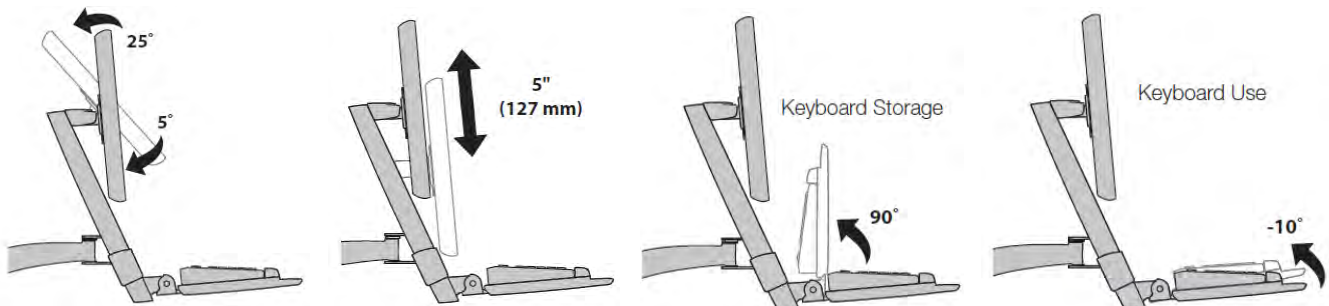
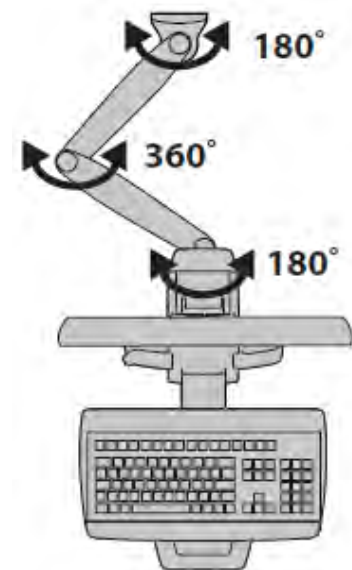
45-230-200 : Noir
45-230-216 : Blanc



Installer votre moniteur, votre clavier, votre souris et même un lecteur de code à barre sur ce bras mural et libérez votre espace de travail.
Solide, esthétique et ergonomique .

Caractéristiques:

- Le support est articulé en 3 point ce qui permet d'ajuster le clavier et le moniteur à une position de travail optimale.
- Le bras permet de positionner le moniteur jusqu'à 18 pouces du mur (45,7cm) et le clavier jusqu'à 39 pouces (99cm).
- Ajustement indépendant de 5" (13 cm) de la hauteur du moniteur .
- Le support ne prend que 12.1 pouces (30,7cm) une fois replié.
- Conçu pour un moniteur de moins de 24 pouces.
- Support VESA 75 x 75 et 100 x 100.
- Disponible en noir ou en blanc.



Fixation murale pour ajustement de la hauteur et support de CPU vendu séparément.
Assemblage requis et installation disponible en sus.

Pour commander, composer le : 418-681-2470

Support mural longue portée pour moniteur

SUPPORT MURAL LONGUE PORTÉE POUR MONITEUR

Code de produit : 45-353-026

Support mural Assis-Debout Ergotron LX

Ce bras versatile peut être utilisé dans une variété d'applications :

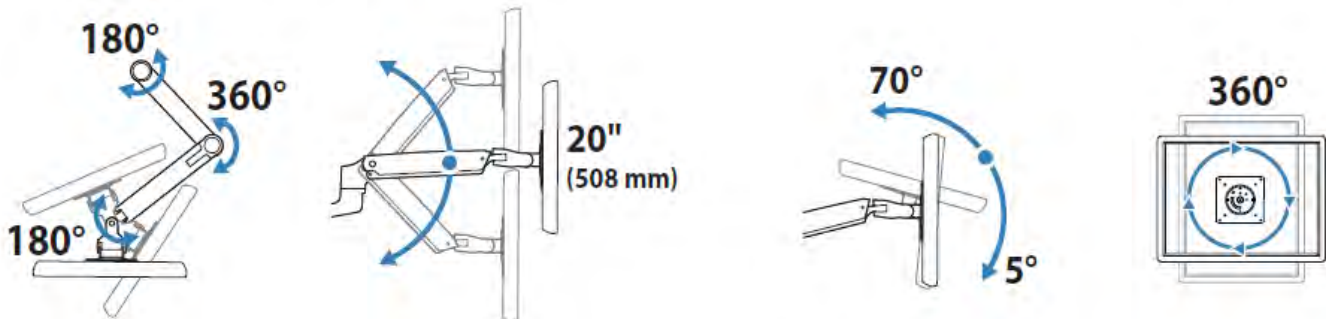
- Fixez un moniteur plus petit pour utilisation dans l'espace d'une station de travail assis-debout ou
- Ajoutez un grand écran pouvant peser jusqu'à 11,3 kg (25 lb) pour positionner un moniteur d'affichage.



Option de tablette pour portable
Code de produit : 50-193-200

Bras mural longue portée pour le MONITEUR.

- Portée maximum de 33 pouces / 82.8 cm
- Pour un moniteur pesant jusqu'à 25 lbs / 11.22 Kg.
- La technologie brevetée de force constante permet d'effectuer des réglages au simple toucher.
- Ajustement vertical de 20 pouces pour faciliter le travail assis ou debout.
- Ne nécessite que 3,2 pouces une fois replié au mur.
- L'ensemble inclus le support mural, le bras, l'extension et le support VESA 75/100.



Assemblage requis, disponible en sus.

Pour commander, composer le : 418-681-2470

POSTE DE TRAVAIL DE BUREAU ASSIS/DEBOUT



Le poste de travail **Ergotron Workfit-S** permet de changer votre position de travail de assis à debout sans effort.

Ce système s'installe facilement par le devant de votre bureau de travail sans percer ou altérer la surface de votre bureau.

Maintenant disponible en blanc pour certain modèle.



Spécifications :

- Grande plage d'ajustement de la hauteur de l'ensemble de 18 pouces / 46 cm.
- Ajustement de la hauteur du moniteur indépendant de 5.25" / 13 cm.
- Technologie breveté qui permet l'ajustement de la hauteur sans effort et sans moteur.
- Supporte de 24 à 35 livres / 11 à 16 Kg selon le modèle.
- S'installe facilement sans percer ou modifier votre bureau.
- Fabrication solide et esthétique.
- Support de moniteur VESA 75/100 fournis



Option de tablette de clavier plus grande
27.5 x 11 pouces.
97-897



Option pour portable
50-193-200



Option porte document
97-558-200



Tablette pour coin
97-898

Code de produit du modèle Noir sans surface de travail :

- 33-342-200** : Pour 1 moniteur de moins de 24 po.
- 33-344-200** : Pour 1 moniteur de moins de 30 po.
- 33-341-200** : Pour 2 moniteurs de moins de 24 po.

Code de produit du modèle Noir avec surface de travail :

- 33-350-200** : Pour 1 moniteur de moins de 24 po.
- 33-351-200** : Pour 1 moniteur de moins de 30 po.
- 33-349-200** : Pour 2 moniteurs de moins de 24 po.

Code de produit du modèle Blanc avec surface de travail :

- 33-350-211** : Pour 1 moniteur de moins de 24 po.
- 33-351-211** : Pour 1 moniteur de moins de 30 po.
- 33-349-211** : Pour 2 moniteurs de moins de 24 po.



Assemblage requis, disponible sur demande.

Pour commander, composer le : 418-681-2470

POSTE DE TRAVAIL DE BUREAU ASSIS/DEBOUT

Le poste de travail **Ergotron Workfit-SR** permet de changer votre position de travail de assis à debout sans effort.

Ce système s'installe facilement par l'arrière de votre bureau de travail sans percer ou altérer la surface de votre bureau.

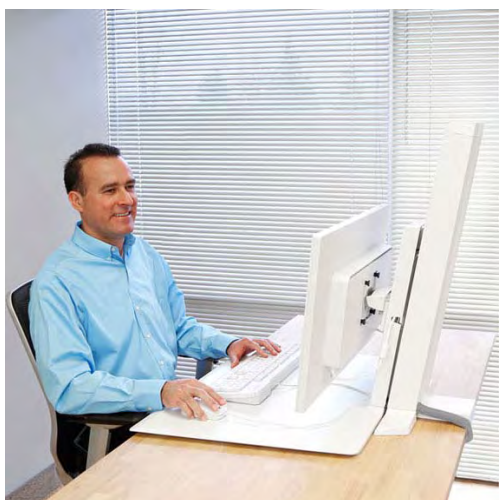
Disponible de couleur BLANC ou NOIR



À la différence du Workfit-S, le Workfit-SR se fixe par l'arrière de votre bureau et possède une surface de travail pour déposer votre clavier et votre souris. Cette surface de 29.5 pouces de large est disponible en format courte de 15.8 pouces de profond ou en format profonde de 21.8 pouces et peut descendre directement sur le dessus de votre bureau.

Spécifications :

- Grande plage d'ajustement de la hauteur de l'ensemble de 18 pouces / 46 cm.
- Ajustement de la hauteur du moniteur indépendant de 5" / 13 cm.
- Technologie breveté qui permet l'ajustement de la hauteur sans effort et sans moteur.
- Supporte de 20 à 29 livres / 9.1 à 13.2 Kg selon le modèle.
- S'installe facilement sans percer ou modifier votre bureau.
- Fabrication solide et esthétique.
- Support de moniteur VESA 75/100 fournis
- Modèles pour moniteur simple de moins de 24 pouces, plus de 24 pouces ou double moniteur



Code de produit du modèle **BLANC, surface courte** :

33-420-062 : Pour 1 moniteur de moins de 24 po.

33-421-062 : Pour 1 moniteur de moins de 30 po.

33-419-062 : Pour 2 moniteurs de moins de 24 po.

Code de produit du modèle **BLANC, surface profonde** :

33-415-062 : Pour 1 moniteur de moins de 24 po.

33-416-062 : Pour 1 moniteur de moins de 30 po.

33-407-062 : Pour 2 moniteurs de moins de 24 po.

Code de produit du modèle **NOIR, surface courte** :

33-420-085 : Pour 1 moniteur de moins de 24 po.

33-421-085 : Pour 1 moniteur de moins de 30 po.

33-419-085 : Pour 2 moniteurs de moins de 24 po.

Code de produit du modèle **NOIR, surface profonde** :

33-415-085 : Pour 1 moniteur de moins de 24 po.

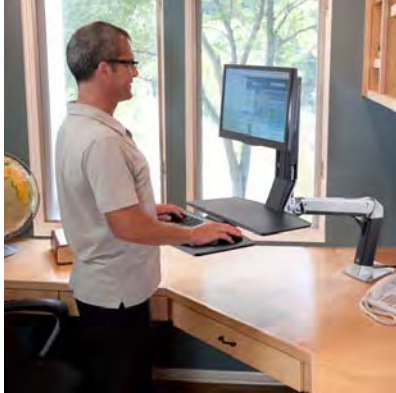
33-416-085 : Pour 1 moniteur de moins de 30 po.

33-407-085 : Pour 2 moniteurs de moins de 24 po.

Assemblage requis, disponible sur demande.

Pour commander, composer le : 418-681-2470

POSTE DE TRAVAIL DE BUREAU ASSIS/DEBOUT



Le poste de travail **Ergotron Workfit-A** permet de changer votre position de travail de assis à debout sans effort.

Ce système est idéal pour les postes en coin car il s'installe par le côté ou l'arrière du bureau sans percer ou altérer la surface de votre bureau.



24-317-026 : Support pour 1 écran et plan de travail

24-314-026 : Support pour 1 écran grand format et plan de travail

24-313-026 : Support pour 1 écran

Spécifications :

- Grande plage d'ajustement de la hauteur de l'ensemble de 20 pouces / 50,8 cm.
- Technologie breveté qui permet l'ajustement de la hauteur sans effort et sans moteur.
- Supporte de 20 à 25 livres selon le modèle.
- S'installe facilement sans percer ou modifier votre bureau.
- Fabrication solide et esthétique.
- Support de moniteur VESA 75/100 fournis
- Support disponible pour 1 moniteur de moins de 24 pouces ou 1 grand moniteur de moins de 30 pouces ou de 2 moniteurs de moins de 22 pouces



24-312-026 : Support pour 2 écrans



24-316-026 : Support pour 2 écrans et plan de travail



24-390-026 : Support pour 1 écran et clavier suspendu.
24-391-026 : Support pour 1 écran grand format et clavier suspendu.



24-392-026 : Support pour 2 écrans et clavier suspendu

Assemblage requis, disponible sur demande.

Pour commander, composer le : 418-681-2470

POSTE DE TRAVAIL DE BUREAU ASSIS/DEBOUT

Le poste de travail **Ergotron Workfit-T** est un poste de travail assis/debout.

Ce poste de travail se dépose directement sur la plupart des bureaux ayant une surface de plus de 24 pouces (61 cm) de profondeur et 35 pouces (89cm) de large sans aucun montage ou serrage nécessaire.

Le système monte et redescend en ligne droite afin de minimiser l'intrusion dans l'espace de travail.



Code de produit :
33-397-085 : Noir
33-397-062 : Blanc

Spécifications :

- S'installe facilement sur la surface sans percer ou modifier votre bureau.
- Surface de travail de 35 pouces (889mm) de large par 23-1/4 pouces (590mm) de profond pour déposer 1 ou 2 moniteurs avec sa base ou 1 ordinateur portable ou tout autre appareil.
- La tablette pour le clavier et la souris mesure 24.8 pouces (630mm) de large.
- Ne prends que 5 pouces (127mm) de haut lorsqu'il est abaissé.
- Technologie « Constant Force » qui permet l'ajustement de la hauteur de 15 pouces (380mm) sans effort.
- Ajustement et blocage de la hauteur par 2 leviers qui stabilise la surface.
- Supporte jusqu'à 35 livres (15.9 Kg).
- Fabrication solide et esthétique en aluminium.
- Choix de couleur noir ou blanc.



Options disponible :



97-905 : support pour 1 moniteur de - de 24 po.
97-906 : support pour 1 moniteur de - de 30 po.



97-904 : support pour 2 moniteurs de - de 24 po.



97-907 : support pour 1 moniteur de - 24 po.
et 1 ordinateur portable

Pour commander, composer le : 418-681-2470

POSTE DE TRAVAIL DE BUREAU ASSIS/DEBOUT

Le poste de travail **Ergotron Workfit-TL** est un poste de travail assis/debout.

C'est une version plus grande que le Workfit-T. Ce poste de travail se dépose directement sur la plupart des bureaux ayant une surface de plus de 24 pouces (61 cm) de profondeur et 35 pouces (89cm) de large sans aucun montage ou serrage nécessaire.

Le système monte et redescend en ligne droite afin de minimiser l'intrusion dans l'espace de travail.



Code de produit :
33-406-085 : Noir
33-406-062 : Blanc

Spécifications :

Les différences majeures avec le Workfit-T sont :

- La largeur de la tablette de clavier qui est de 27.5 pouces de large par 11 pouces de profond.
 - La grandeur de la surface de travail qui est de 37.5 pouces de large par 25 pouces de profond.
 - Il peut supporter de 1- à 40 livres d'équipements.
- S'installe facilement sur la surface sans percer ou modifier votre bureau.
 - Surface de travail de 37.5 pouces de large par 25 pouces de profond pour déposer 1 ou 2 moniteurs avec sa base ou 1 ordinateur portable ou tout autre appareil.
 - La tablette pour le clavier et la souris mesure 24.8 pouces (630mm) de large.
 - Ne prends que 5 pouces (127mm) de haut lorsqu'il est rabaissé.
 - Technologie « Constant Force » qui permet l'ajustement de la hauteur de 15 pouces (380mm) sans effort.
 - Ajustement et blocage de la hauteur par 2 leviers qui stabilise la surface.
 - Supporte jusqu'à 40 livres.
 - Fabrication solide et esthétique en aluminium.
 - Choix de couleur noir ou blanc.



97-905 : Support noir pour 1 moniteur de - de 24 po.
97-906 : Support noir pour 1 moniteur de - de 30 po.
97-904 : Support noir pour 2 moniteurs de - de 24po.
97-907 : Support noir pour 1 LCD LD et 1 portable

97-935-062 : Support Blanc pour 1 écran - de 24 po.
97-936-062 : Support Blanc pour 1 écran - de 30 po.
97-934-062 : Support Blanc pour 2 écrans - de 24po.
97-933-062 : Support Blanc pour 1 LCD - de 24po.
et 1 ordinateur portable

Pour commander, composer le : 418-681-2470

POSTE DE TRAVAIL DE BUREAU ASSIS/DEBOUT



45-266-026

Support mural Ergotron Styleview Sit-Stand Combo

Conception en aluminium poli durable. Le Combo Styleview supporte un écran, un lecteur de codes barres, un clavier, un repose-poignet et une souris sur un même bras, ce qui permet un ajustement de la hauteur très simple.

Le bras s'étend et se rétracte, et peut être replié lorsqu'il n'est pas utilisé. Travaillez assis ou debout grâce aux 20 pouces (51 cm) d'ajustement en hauteur de l'écran à cristaux liquides. Un système de gestion des câbles unique cache et achemine les câbles, ce qui facilite l'entretien.



45-260-026

Caractéristiques:

- Le support articulé combiné permet un jeu de 20 pouces (51cm) en hauteur et permet une pleine inclinaison et rotation ce qui permet d'ajuster le clavier et le moniteur à une position optimale.
- Ajustement indépendant de 5" / 13 cm de la hauteur du moniteur .
- Le bras peut s'étirer de 43 pouces (109cm) du mur ou être replié au mur pour dégager l'espace.
- Idéal pour les endroit exigües car le système ne prend que 12 pouces (30cm) une fois plié.
- Le modèle avec surface de travail intègre une tablette à clavier rétractable ce qui facilite le travail du personnel soignant ou autre.



45-270-026
45-272-026

Code de produit pour le modèle sans surface de travail :

45-266-026 : Bras et support mural simple.

45-271-026 : Incluant le bras, support universel vertical pour le CPU et rail mural

45-273-026 : Incluant le bras, support pour le CPU de petite taille et rail mural

Code de produit pour le modèle avec surface de travail :

45-260-026 : Bras et support mural simple.

45-270-026 : Incluant le bras, support universel vertical pour le CPU et rail mural

45-272-026 : Incluant le bras, support pour le CPU de petite taille et rail mural



45-271-026
45-273-026

Note : les équipements informatique ne sont pas inclus

Assemblage requis, disponible sur demande.

Pour commander, composer le : 418-681-2470

POSTE DE TRAVAIL MURAL ASSIS/DEBOUT



Système de fixation mural pour bras Ergotron LX

Code de produit :

45-247-026 : Support CPU moyen Argent

45-253-026 : Support CPU petit noir

Support mural pour un ordinateur complet permettant de travailler debout et dans un endroit exigües.

Ce système libère le plancher car il ne nécessite pas de meuble et ne prend pas de place lorsque les supports sont repliés.

- Les supports articulés du clavier et du moniteur permettent un jeu de 13 pouces en hauteur et permettent une pleine inclinaison et rotation ce qui permet d'ajuster le clavier et le moniteur à une position optimale.
- Le bras du moniteur peut s'étirer de 25 pouces (64cm) et le bras du clavier jusqu'à 35 pouces (89cm) ou être replié au mur pour dégager l'espace.
- Idéal pour les endroit exigües car le clavier ne prend que 3.5 pouces (9cm) une fois plié et le support du moniteur ne prend que 5.3 pouces (13cm).
- Le support de CPU permet d'installer un appareil de 3-3/8" à 8" (9 à 20 cm) pour le support moyen argent.
- Le support de CPU permet d'installer un appareil de 1-3/8" à 3-3/4" (35 à 95 mm) pour le support petit noir.
- L'ensemble inclus :
 - 2 fixations murales
 - Barre murale de 10 et 34 pouces avec cache fil noir
 - Bras articulé LX pour un moniteur de 27 pouces maximum
 - Bras articulé LX pour le clavier et la souris
 - Appui poignet et support mural de souris
 - Support de CPU
 - 2 cache-fils de 10 pouces
 - Kit de vis et enclage pour fixation au mur.
- Poids de l'ensemble : 29.6 livres (13.4Kg) pour le petit support noir
30.7 livres (14Kg) pour le moyen support argent



Pour commander, composer le : 418-681-2470

BUREAU DE TRAVAIL ASSIS/DEBOUT



Table de travail Ergotron WORKFIT-D qui permet de changer de position assis/debout très facilement pour créer une plateforme ergonomique.

Code de produit :

24-271-926 : Surface de couleur Gris clair

24-271-927 : Surface de couleur Cerisier

24-271-928 : Surface de couleur Bouleau

97-582-009 : Tablette à clavier Neo-Flex ajustable

Rester en bonne santé et productif pendant que vous travaillez en passant sans effort de la position assise à la station debout quand vous le souhaitez.



Spécifications :

- Dimension de la surface de travail de 47.6" de large par 23.5" de profond par .87" (121 x 60 x 2.2 cm)
- Grande plage d'ajustement de la hauteur de 20" à partir de 30,6" / 78cm. à 50,6" / 129 cm.
- Technologie breveté qui permet l'ajustement de la hauteur manuellement sans effort et sans moteur.
- Supporte jusqu'à 65 livres / 29,5 Kg.
- Patins d'ajustement pour mise à niveau.
- Choix de couleur : Bouleau, Gris ou Cerisier
- Options de tablette à clavier ergonomique et de support de moniteur.

Vous aimeriez une surface plus grande, un format non standard ou votre choix de fini, choisissez seulement la base WORKFIT-B disponible en 2 versions et ajoutez y votre surface.



Code de produit :

24-387-200 : WORKFIT-B LD qui supporte un maximum de 60 livres (27,2 Kg)

24-388-009 : WORKFIT-B HD qui supporte un maximum de 80 livres (40 Kg)

Contactez-nous pour les choix de surfaces.



Assemblage requis en sus disponible sur demande.

Pour commander, composer le : 418-681-2470

BUREAU DE TRAVAIL ASSIS/DEBOUT

Table de travail électrique Ergotron ELEVATE qui permet de changer de position assis/debout très facilement pour créer une plateforme ergonomique.

Elle est disponible en 2 format soit 48 et 60 pouces de large et 3 couleurs.

Code de produit

Couleur	48 pouces	60 Pouces
Noir	MVBD48SS-BK	MVBD60SS-BK
Érable	MVBD48SS-MP	MVBD60SS-MP
Wenge	MVBD48SS-MP	MVBD60SS-MP



Black



Maple

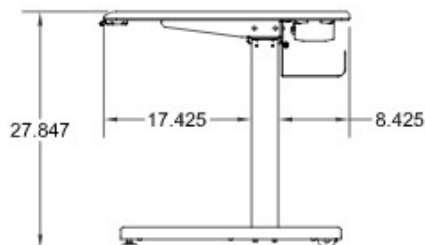
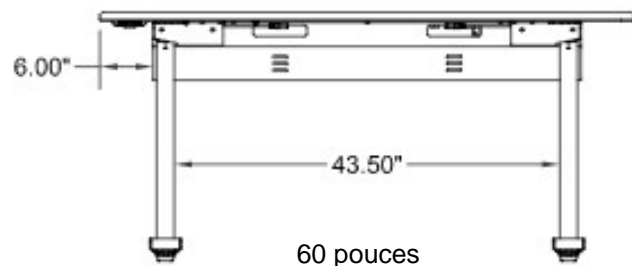
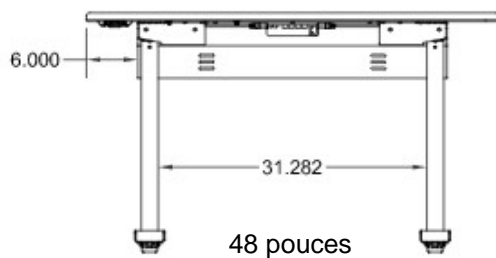


Wenge



Spécifications :

- Grande plage d'ajustement de la hauteur de la table de 19" à partir de 28" jusqu'à 47 pouces du sol.
- La dimension de la surface de travail est de 48 ou 50 pouces de large par 29 pouces de profond.
- La hauteur de la table est simple à ajuster grâce à un petit panneau ayant 2 boutons.
- Supporte jusqu'à 150 livres / 68 Kg.
- Patins d'ajustement pour mise à niveau à l'avant et roulette à l'arrière pour un déplacement facile.
- Une modestie pleine largeur de 6 pouces de haut permet de cacher les câbles et loger les adaptateur AC.
- Options disponibles de support de CPU et de support de moniteur.



Assemblage et installation disponible en sus.

Pour commander, composer le : 418-681-2470

BUREAU DE TRAVAIL ASSIS/DEBOUT

Table de travail électrique Ergotron ELEVATE ADJUSTA .

Cette table est motorisé et possède en plus une tablette de clavier pleine largeur ajustable manuellement ce qui en fait une solution ergonomique très intéressante et polyvalente.

Elle est disponible en 2 format soit 48 et 60 pouces de large et 3 couleurs.

Code de produit

Couleur	48 pouces	60 Pouces
Noir	MVJB48SS-BK	MVJB60SS-BK
Érable	MVJB48SS-MP	MVJB60SS-MP
Wenge	MVJB48SS-MP	MVJB60SS-MP

Metal (zz)



Silver Satin
(SS)
5/0/0/30

Laminate (xx)



Black
(BK)
60/40/40/100



Maple
(MP)

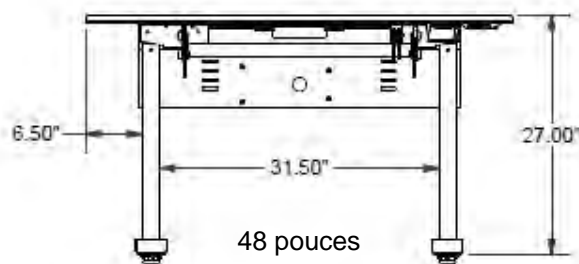


Wenge
(WE)

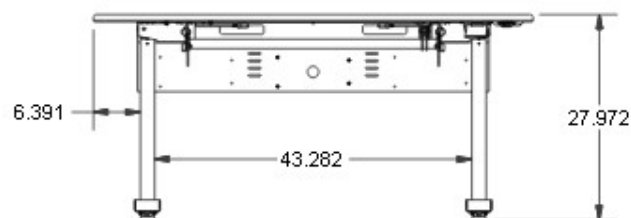


Spécifications :

- Grande plage d'ajustement de la hauteur de la table de 19" à partir de 28" jusqu'à 47 pouces du sol.
- La dimension de la surface de travail est de 48 de large par 21.75 pouces de profond pour la table de 48 po.
- La dimension de la tablette de clavier est de 48 de large par 18.25 pouces de profond pour la table de 48 po.
- La dimension de la surface de travail est de 60 de large par 21.5 pouces de profond pour la table de 60 po.
- La dimension de la tablette de clavier est de 60 de large par 18 pouces de profond pour la table de 60 po.
- La hauteur de la table est simple à ajuster grâce à un petit panneau ayant 2 boutons.
- Supporte jusqu'à 150 livres / 68 Kg.
- Patins d'ajustement pour mise à niveau à l'avant et roulette à l'arrière pour un déplacement facile.
- Une modestie pleine largeur de 6 pouces de haut permet de cacher les câbles et loger les adaptateur AC.
- Options disponibles de support de CPU et de support de moniteur.



48 pouces



60 pouces

Assemblage et installation disponible en sus.

Pour commander, composer le : 418-681-2470

PUPITRE DE TRAVAIL ASSIS/DEBOUT MOBILE



Pupitre de travail **Ergotron Learnfit** qui permet de changer votre position de travail de assis à debout très facilement afin de créer une plateforme de travail dynamique et ergonomique.

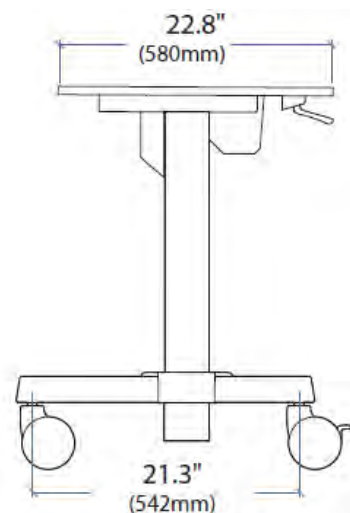
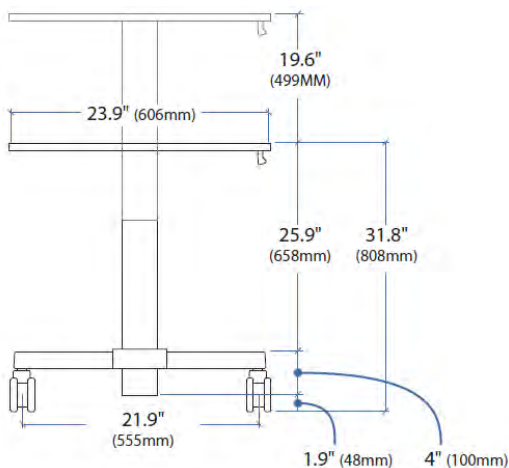
Code de produit : **24-458-200 (pupitre)**
 97-846-085 (option de panier)

Transformez les salles de classe en environnements d'apprentissage actif avec des pupitres réglables en hauteur à volonté. À l'aide d'un simple levier manuel, les élèves peuvent modifier la hauteur de leurs pupitres pour pouvoir travailler et collaborer naturellement.

Ou encore, il peut servir de poste de travail temporaire, facilement déplaçable.

Spécifications :

- Convient à des enfants à partir de 9 ans jusqu'à l'âge adulte.
- La surface de travail en phénol robuste et durable résiste aux mauvais traitements
- Dimension de la surface de travail de 23.9" de large par 22.8" de profond
- Grande plage d'ajustement de la hauteur de 19.6" . De 31,8" au plus bas à 51,4" au plus haut.
- Technologie breveté qui permet l'ajustement de la hauteur sans effort et sans moteur.
- Ajustement et blocage de la hauteur par 1 levier qui stabilise la surface.
- Supporte jusqu'à 15 livres / 7 Kg.
- Roulettes avec barrure qui permettent de déplacer facilement le pupitre.
- De couleur noir
- Panier de rangement offert en option.
- Livré complètement assemblé.



Repose Pieds

REPOSE PIEDS PLAT À NIVELEURS



Repose pied plat avec niveleurs ajustables.

Ces repose pieds plats permettent de surélever vos pieds afin de diminuer la pression au niveau de la cuisse sur l'assise.

Les 4 pattes ajustables (niveleurs) permettent une stabilité sur une surface non lisse.

Fabriqués de plastique rigide fumé noir.
Surface antidérapante grise.
Disponibles de 3 hauteurs différentes.

Dimensions :

- Largeur de 18 pouces.
- Profondeur de 12 pouces.
- Hauteur selon le modèle

3 modèles sont disponibles soit :

RP218 : 2 pouces de haut

RP318 : 3 pouces de haut

RP418 : 4 pouces de haut



REPOSE PIEDS ajustable en angle et en hauteur Code de produit : 455001

Repose pieds INZONE FOOTREST DE SUN-FLEX.

Réglable en hauteur et en inclinaison avec barre de repos pour les pieds.

En plus de pouvoir ajuster la base en angle et en hauteur afin de trouver la position idéale, il vous permet de déposer votre pied sur la barre horizontale rembourrée afin de détendre et étirer vos jambes.

Les ajustements de hauteur disponibles sont de 2, 3-1/4 et 4-1/2 pouces au-dessus de la base en position horizontale. L'ajustement de la plateforme peut être faible afin qu'elle puisse s'incliner au gré de vos pieds ou être serré afin d'avoir une inclinaison fixe qui varie selon la hauteur entre :

- Position basse à 2 pouces : +20 à -30 degrés
- Position médiane à 3-1/4 pouces : + 40 à -35 degrés
- Position haute à 4-1/2 pouces : + 55 à - 55 degrés

Dimensions:

Largeur de 19.3 pouces (490mm)

Profondeur de 14.5 pouces (370mm)

Hauteur totale de 14.5 pouces (370mm).

La barre horizontale est à 14 pouces du sol.

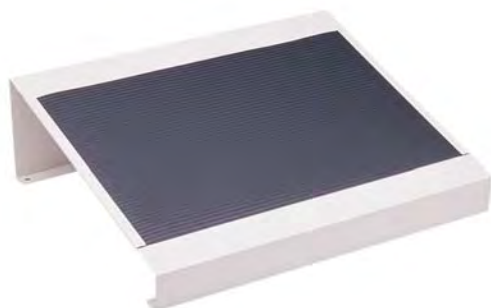


Pour commander, composer le : 418-681-2470

Repose Pieds

REPOSE PIEDS INCLINÉ FIXE EN MÉTAL

Code de produit : 467753



Repose pieds incliné de métal Exponent.

Repose pieds à inclinaison fixe, fabriqué de métal robuste de couleur beige.

Surface antidérapante.

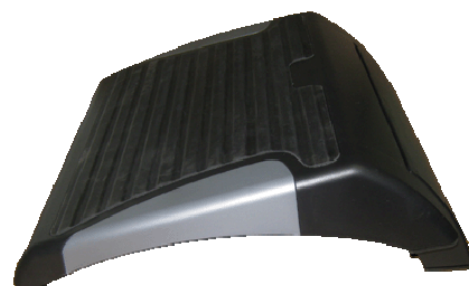
Dimensions de :

- Largeur : 15 pouces (380 mm)
- Profondeur de 12 pouces (300mm)
- Hauteur de 1.75 pouces à l'avant et 4.25 pouces (120mm) à l'arrière

REPOSE PIEDS INCLINÉ AJUSTABLE

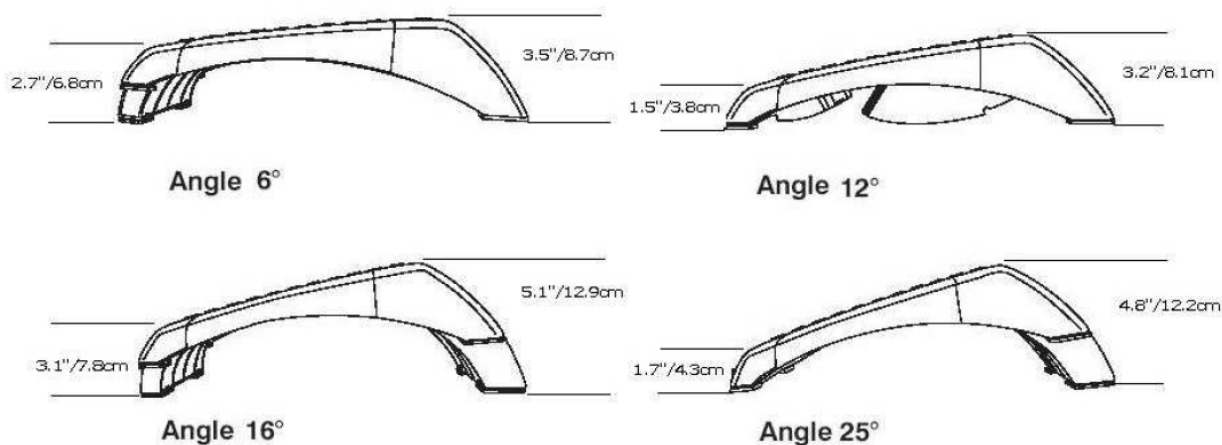
Code de produit : EC800

Ce repose-pied soulève les genoux et soulage le bassin d'une grande partie de la tension. Il a une bonne adhérence au sol et permet un réglage en hauteur et en inclinaison suffisant pour différente taille d'utilisateur. De plus, ce repose-pieds est robuste et léger.



Caractéristiques :

- Ajustement facile de l'angle du repose-pied, à des angles de 6 °, 12 °, 16 ° et 25 °, grâce aux pieds repliables.
- Hauteur ajustable de 3 1/4" à 5"
- Surface du repose-pied recouvert de caoutchouc antifatigue.
- Dimension de la surface : 16"(40.6cm) de largeur x 12"(30.4cm) de profondeur.
- Design agréable, noir avec insertion grise.



Pour commander, composer le : 418-681-2470

Repose Pieds (suite)

REPOSE PIEDS avec contrôle de la température

Code de produit : F8040901

Appareil polyvalent qui fonctionne comme un repose-pied ou comme radiateur électrique portatif pour votre confort au quotidien !

Trois réglages : ventilateur seul, chauffage à basse et haute intensité.

La fonction arrêt automatique éteint l'appareil après huit heures d'utilisation pour éviter la surchauffe

Repose-pied réglable permettant de surélever les pieds/jambes afin de soulager la pression dans le bas du dos et pour améliorer la posture

La surface texturée à action masso-thérapeutique aide à soulager le stress dû au travail

Ne consomme que 250 watts pour fonctionner.

Dimension de 5.5" (14 cm) x 16.5" (41.9 cm) x 10" (25.4 cm)



REPOSE PIEDS INDUSTRIEL

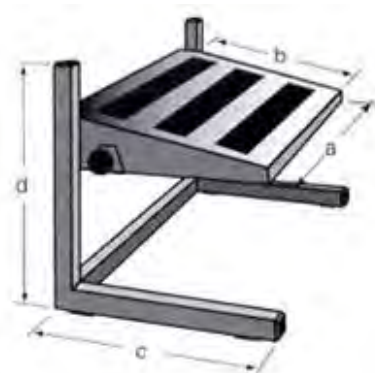
Code de produit : EFR230

Le repose-pieds industriel combine la force et l'adaptabilité. Idéal pour l'utilisation en usine, pour le dessinateur ou pour le laboratoire.

Améliore l'environnement de travail pour des postes assis ou debout.

Permet de conserver un bon alignement de la colonne vertébrale et de mieux répartir la pression sur les disques intervertébraux en position debout prolongée. Il suffit d'alterner les jambes lorsque la fatigue se fait sentir.

En position assise, il peut servir d'appui pour les deux pieds lorsque la chaise est trop élevée et que les pieds ne touchent pas le sol (donc pour un meilleur positionnement et dans certains cas, pour diminuer les tensions).



a=23" / 58.4cm

b=11.1/4" / 28.5cm

c=12" / 30.4cm

d=16 1/2" / 41.9cm

Caractéristiques :

- Plate-forme extra large
- Bandes antidérapantes.
- Couleur noire.
- L'angle et la hauteur sont faciles à ajuster.
- Hauteur ajustable de 2 1/2" (6.3cm) à 13 1/2" (34.2cm).
- Angle ajustable à 0°, 10° ou 20°.
- Fait d'acier résistant.

Pour commander, composer le : 418-681-2470

Repose Pieds (suite)

REPOSE PIEDS INCLINABLE À BASCULE de 3M

Repose-pieds fabriqué de métal solide ajustable en angle et en hauteur.

Le repose-pieds réglable FR330 de 3M, vous permet d'adopter une position appropriée pour contribuer à réduire la fatigue et la tension sur votre dos, votre cou et vos jambes.

Ce modèle présente une plateforme profilée en plastique antidérapant de 45,7 cm (18 po) de largeur avec des aspérités douces pour masser et apaiser vos pieds.

Sa hauteur et son inclinaison sont réglables et sa base est fabriquée en acier robuste et durable.

La hauteur est ajustable manuellement à 2 niveaux fixe et l'inclinaison se fait en basculant simplement vos pieds de l'avant vers l'arrière de +20 à -20 degrés sans avoir à vous pencher.

Dimensions :

Hauteur : 4 ou 4-3/4 pouces

Largeur : 18 pouces

Profondeur : 13 pouces



Code de produit : FR330

REPOSE PIEDS INCLINABLE À PLATEAU LARGE DE 3M



Le repose pieds FR530CB de 3M vous offre un plateau de 22 pouces de large x 14 pouces de profond offrant une surface suffisamment grande pour la plupart des utilisateurs.

Fabriqué de métal solide, il offre une plate forme stable.
Sa surface anti-dérapante empêche vos pieds de glisser.

Il est ajustable en hauteur manuellement et vous avez le choix de 4 ou 4-3/4 pouces de haut.
Vous pouvez balancer vos pieds de l'arrière vers l'avant pour varier l'inclinaison de +20 ou -20 degrés.

Code de produit : FR530CB

Pourquoi une lampe d'appoint !

Avant l'arrivée des ordinateurs, les gens travaillaient tous sur du papier et les normes d'éclairage pouvaient se résumer à « Plus il y avait de lumière dans une pièce mieux c'est ! ».

Maintenant que l'ordinateur est l'outil de travail de chacun, l'éclairage ambiant ne convient plus !

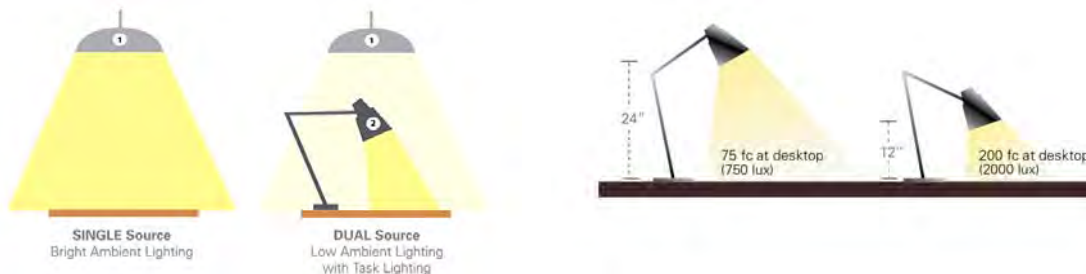
La quantité de lumière nécessaire selon le type de travail effectué varie de façon exponentielle. Selon le IES (Illuminating Engineering Society) la lumière nécessaire pour :

- Travailler avec un moniteur est de 50 à 100 LUX
- La lecture de document papier noir et blanc, de journaux ou de photocopie : 200 à 500 LUX
- Lire un bottin téléphonique ou regarder des photos de qualité moyenne : 500 à 1000 LUX
- Travailler sur des documents fins ou très détaillés : 2000 à 5000 LUX

De plus, parce que l'éclairage n'est pas adapté, 90% des utilisateurs ont des problèmes reliés à l'utilisation du moniteur tel que : la fatigue visuelle, les maux de tête ou de cou, la vision floue, les yeux rouges et/ou secs.

La lampe d'appoint est la solution pour améliorer le rendement et la productivité, abaisser le nombre de blessures et les coûts reliés à l'absentéisme dues à ces blessures et permet aussi de baisser le niveau d'éclairage ambiant nécessaire donc de baisser les coûts d'électricité.

La lampe d'appoint permet de mettre l'éclairage là où elle est nécessaire et en quantité suffisante.



Les avantages du LED !

- Économique : Utilise 10% de l'énergie et dure 60 fois plus longtemps que l'incandescent
- VERT : la durée de vie et la dépense énergétique faible en fait un produit très intéressant pour l'environnement.
- VERT : Les produits Humanscale sont fabriqués de produits recyclés et sont recyclables.
- Ergonomique : Positionnement simple, ajustement simple
- Une lampe à LED Unique ne produit qu'une seule ombre ce qui permettra à votre œil d'effectuer sa mise au point rapidement et de ne pas trop se fatiguer.



Fair	50-60 CRI
Standard Warm White Fluorescent	
Standard Cool White Fluorescent	
Premium High Pressure Sodium	60-70 CRI
Conventional Metal Halide	
Better	70-80 CRI
Thin Coat Tri-Phosphor Fluorescent	
Best	80-90
White High Pressure Sodium	
Warm Metal Halide	
Thick Coat Tri-Phosphor Fluorescent	90-100
High CRI Fluorescents	
Incandescent and Tungsten-Halogen	

Qualité de lumière : Très bon indice de rendu de couleur de plus de 80% et plus.

Pour commander, composer le : 418-681-2470

Lampe de bureau au LED Humanscale



Lampe HORIZON

Code de produit :

HNB-E-W : Lampe couleur Blanche

HNB-E-S : Lampe couleur Argent

HNB-E-B : Lampe couleur Noire

- Constitué de multiple LED recouvert de plusieurs couches de polycarbonate et de film optique (technologie « Thin Film LED Technology »)
- **Produit 1 seul jet de lumière ultra large sans ombrage multiple**
- Produit une lumière chaude blanche de 3000K et un CRI de 85
- Sept niveaux de réglage de la luminosité, Utilisation de 1 watt en mode nuit.
- **Consommation maximale de 9 watts**
- Durée de vie de 50,000 heures, - **Garantie de 5 ans, 24/7**

Lampe ELEMENT CLASSIC et ELEMENT 790

LED unique qui produit 1 seul jet de lumière sans ombrage multiple

Produit une lumière blanche chaude de 3500K et un CRI de 85.

2 tiges ajustables pour une extension maximale de 28 pouces et une hauteur de travail de 18 pouces.

Sept niveaux de réglages de la luminosité sur le modèle 790.

Rotation de la tête de 135 degrés avant et arrière et de 90 degrés de gauche à droite.

Consommation maximale de 5 watts

Durée de vie de 50,000 heures, Garantie de 5 ans, 24/7.

Choix de couleur blanc (W), argent (S) ou noir (B) (790 seulement)

Choix de plusieurs types de support (Clip de table inclus avec la lampe)



Lampe ELEMENT DISC

Produit 1 seul jet de lumière ultra large sans ombrage multiple

Produit une intensité de 315 lumens, une lumière chaude blanche de 3000K et un RCI de 80.

Sept niveaux de réglages de la luminosité.

Détection de l'utilisation qui éteint ou allume la lampe si la personne quitte la pièce.

Consommation maximale de 7 watts

Durée de vie de 50,000 heures, Garantie de 5 ans, 24/7

Choix de 2 couleurs (blanc ou argent) et plusieurs types de support (Clip de table inclus avec la lampe)

Lampe ELEMENT VISION.

Éclairage au LED unique qui produit 1 seul jet de lumière sans ombrage multiple.

Produit une intensité de 225 lumens et une lumière chaude blanche de 3000K et un CRI de 89.

2 tiges ajustables pour une extension maximale de 28 pouces.

Sept niveaux de réglages de la luminosité.

Détection de l'utilisation qui éteint ou allume la lampe si la personne quitte la pièce

Consommation maximale de 7 watts

Durée de vie de 50,000 heures, Garantie de 5 ans, 24/7

Choix de plusieurs types de support (Clip de table inclus avec la lampe)

Choix de couleur blanc, argent ou noir



Pour commander, composer le : 418-681-2470

Lampe de bureau (suite)

Le choix d'une lampe d'appoint se fait en fonction du besoins d'intensité d'éclairage, de l'ergonomie de la lampe et du type d'ampoule. Afin de vous aider à faire un choix, nous avons séparés les lampes par type d'ampoule.

Lampe à fluorescent.



ULT118, 18 watts



ULT133, 13 watts



DIM10, 22 watts



ULT260, 13 watts

Lampe au DEL (LED)



VISIO
VLED1502

Disponible
Rouge, Noir ou
Gris métallique



VLED420
5 Watts



VLED530
430 lumens

Lampe Halogène.



Jessar, 20W



DLH5001, 40W

Lampe Incandescent.



DM980-SC Argent

DM980-BK Noir

DM980-WH Blanc

200 watts



Et bien d'autres, consulter notre site web pour le détail technique de chaque modèle des lampes d'appoint.

Pour commander, composer le : 418-681-2470

Tapis anti-fatigue et Sous-Chaise

Tapis Ergotron WorkFit

Code de produit : 97-620-060



Ce tapis réduit la fatigue afin que vous puissiez rester debout plus longtemps.

Combinez ce tapis confortable et durable avec une station de travail assis ou debout et profitez d'un meilleur bien-être en position debout pendant la journée.

- Conception ergonomique pour stimuler la circulation du sang et prévenir la fatigue
- La position debout sur ce tapis antifatigue incite à bouger légèrement le bas des jambes pour un meilleur bien-être
- Bord biseauté très souple qui minimise le risque de trébucher.
- Construction à alvéoles fermées pour un nettoyage facile.

Description technique:

- Intérieur fabriqué de mousse de polyuréthane de densité moyenne.
- Membrane externe en Polyuréthane à haute résistance de couleur noire
- Épaisseur de 5/8 de pouces (16 mm)
- Dimension: 36" x 24" x .625" (914 x 610 x 16 mm)

Sous-Chaise RIGIDE DURAMAT

Code de produit :

311241 : 45 x 53 po. avec languette de 19 x 12

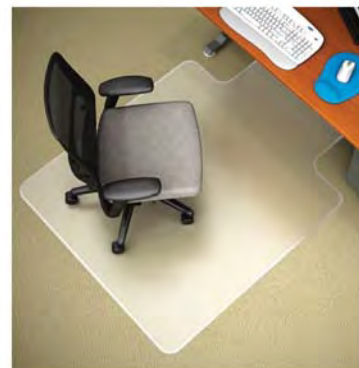
112060 : 45 x 53 po. avec languette de 25 x 12

112078 : 46 x 60 po. avec languette de 25 x 12

112086 : 46 x 60 po. sans languette

(autres formats disponible sans languette)

Sous chaise pour tapis à poils moyens et ras. Surface texturée résistant aux égratignures. Rebord biseauté et dessous avec crampons. Clair.



Sous-chaise RIGIDE SUPERMAT pour poste en L ou en coin

Code de produit :

311274 : 60 x 66 po. avec languette

Modèle à rebord biseauté et crampons pour tapis à poils moyens.



Pour commander, composer le : 418-681-2470

Tapis anti-fatigue industriel



Carpette Comfort-King

Ce tapis contribuera à améliorer la productivité en procurant un support et une résilience optimale pour un soulagement efficace de la fatigue.

Pour un usage de léger à modéré pour un poste de travail, une aire d'assemblage ou de finition, un comptoir caisse, une pharmacie ou pour toutes personnes devant travailler debout.

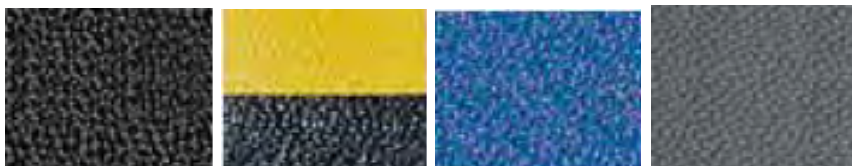
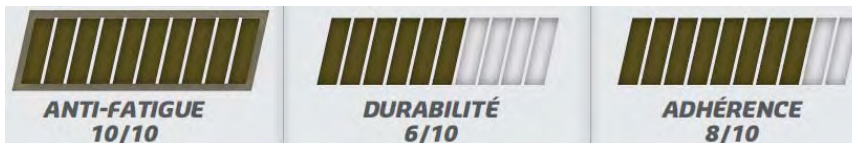
Disponible en carquette de :

- 2 pieds x 3 pieds
- 3 pieds par 5 pieds
- 3 pieds par 12 pieds

Et en rouleau de :

- 2 pieds par 60 pieds
- 3 pieds par 60 pieds
- 4 pieds par 60 pieds
- 6 pieds par 60 pieds

- Éponge Zedlan MC énergisante combinant souplesse, résilience et durabilité pour un soulagement exceptionnel
- La propriété de rebond (résilience) stimule la circulation et réduit la fatigue musculaire..
- Surclasse en durabilité les carpettes standards par presque 3 contre 1.
- Conserve sa souplesse en basse température.
- Surface antidérapante et excellente résistance aux chimiques et à l'usure.
- Comfort-King est aussi offert avec un additif antimicrobien ou un câble de mise à la terre pour application anti-statique.

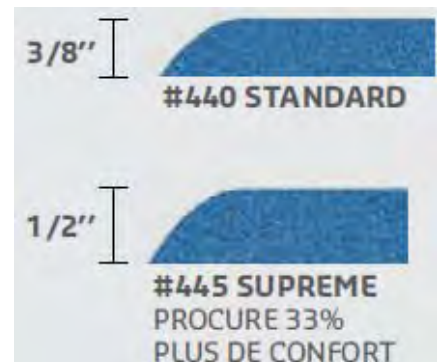


Noir

Noir bordure jaune

Bleu Royal

Gris Acier



Pour commander, composer le : 418-681-2470

Tapis anti-fatigue industriel



Carpette Comfort-King Wear Bound

Ce tapis possède les mêmes caractéristiques que le Comfort King mais avec une surface de vinyle durable et antidérapante prolongeant sa durée de vie dans des endroits plus rigoureux.

Pour un usage de léger à modéré pour un poste de travail, une aire d'assemblage ou de finition, un comptoir caisse, une pharmacie ou pour toutes personnes qui doit travailler debout.

Disponible en :

Carpette de :	Rouleau de :
2 pieds x 3 pieds	2 pieds par 75 pieds
3 pieds par 5 pieds	3 pieds par 75 pieds
3 pieds par 12 pieds	4 pieds par 75 pieds

Applications d'usage commercial modéré pour des environnements secs tel que :
Postes de travail, Aires de manutention, de réception ou d'expédition, Pharmacies ...

Caractéristiques :

Éponge Zedlan énergisante combinant souplesse, résilience et durabilité pour un soulagement exceptionnel.
Résistance aux coupures 50% plus grande et résistance à l'usure cinq fois plus grande que les carpettes standards

Choix de 2 surfaces de vinyle durable et antidérapante disponible.

Choix de surface et de couleur :

- Surface granuleuse : modèle 460, Noir, Noir et jaune, Gris
- Surface Deck Top (motif de diamant) : Modèle 560 , Noir, Noir et jaune



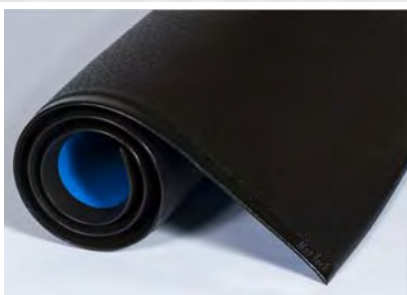
Anti-fatigue



Durabilité



Adhérence



Surface granuleuse
#460



NOIR



NOIR ET JAUNE



GRIS

Surface Deck Top
#560



NOIR



NOIR ET JAUNE

Pour commander, composer le : 418-681-2470

Filtre Antireflets

FILTRE ANTI-REFLETS NOIR SANS CADRAGE 3M



CHOIX De format :
16:10, 16:9 ou 5/4
Dimension de 19 à 30 pouces.

Contactez-nous avec la marque et le modèle de votre moniteur et nous vous dirons quel filtre correspond au format de votre moniteur.



Les filtres antireflets 3M permettent de réduire les reflets et les réflexions miroitantes. Légers, minces et sans cadre, ils s'appliquent et se réappliquent facilement de nombreuses fois sans faire de bulles.

Caractéristiques :

Permettent de réduire l'éblouissement et les réflexions miroitantes pour faciliter l'utilisation de l'écran sous un éclairage éblouissant.

Faciles à appliquer, à enlever et à réappliquer. Sans pelliculage ni bulles.

Filtres sans cadre minces et légers.

Offrent le meilleur niveau de transparence parmi la gamme des filtres de confidentialité de 3M.

Se fixent avec des bandes adhésives optiquement transparentes qui s'appliquent et se réappliquent facilement de nombreuses fois.

Nettoyage facile avec le chiffon compris.

Compatibles avec la plupart des écrans tactiles.

Garantie limitée de 1 an.

Disponibles de différentes grandeurs en format 5/4, 16:10 et 16:9.

Modèles aussi disponible avec cadrages et pour les ordinateurs portables.



Pour commander, composer le : 418-681-2470

Filtre de Confidentialité

FILTRE de CONFIDENTIALITÉ NOIR SANS CADRAGE 3M



CHOIX De format :
16:10, 16:9 ou 5/4
Dimension de 19 à 30 pouces.

Contactez-nous avec la marque et le modèle de votre moniteur et nous vous dirons quel filtre correspond au format de votre moniteur.



Les filtres de confidentialité 3M sont conçus de façon à ce que seule la personne placée directement en face de l'écran puisse voir les données qui y sont affichées. Ils contribuent non seulement à réduire le stress et les inconvénients associés au fait d'essayer de protéger ces données critiques des regards indiscrets, mais également à améliorer la productivité en vous permettant de continuer à les traiter, même lorsqu'il y a des gens autour de vous.

Protégez vos renseignements confidentiels affichés à l'écran avec les filtres de confidentialité 3MMC, même dans les endroits très passants. Les surprenantes micro-persiennes 3M contribuent à empêcher de voir ce qui est à l'écran à partir des côtés tout en vous permettant de voir aussi clairement que d'habitude ce qui y est affiché.

Assombrit la vue latérale tout en assurant une vue de face claire
En polymère mince, rigide mais souple
Facile à installer et à enlever
Protège l'écran des rayures et des marques
Accentuent les contrastes sans embrouiller l'image, en toute confidentialité.
Filtres sans cadre minces et légers.
Se fixent avec des bandes adhésives optiquement transparentes qui s'appliquent facilement de nombreuses fois.
Nettoyage facile avec le chiffon compris.

Garantie de un an.

Disponibles de différentes grandeurs en format 5/4, 16:10 et 16:9.
Modèles aussi disponible de couleur OR, avec cadrages et pour les ordinateurs portables.



Support de CPU, PORTABLE et TABLETTE

Pourquoi utiliser un support d'ordinateur portable ?

Les supports pour ordinateur portable relèvent l'écran du laptop afin de réduire la distance œil - écran, permettant ainsi une assise plus droite. La tension exercée sur les épaules est de ce fait beaucoup moins grande et le travail devient beaucoup moins fatiguant et plus confortable.

Ils sont ajustable à différentes hauteur, solide, léger et se replie pour être facilement transportable. De plus, ils sont équipés d'un porte-document (certains pivotants) ce qui augmente la productivité.

L'ajout d'un clavier et d'une souris externe sera par contre nécessaire avec ces supports.



Code de produit :

Bakker Elkhuizen

**BNEQ220
BNEQ260
BNEQ330**



Modèle	ERGO-Q 220 (BNEQ220)	ERGO-Q 260 (BNEQ260)	ERGO-Q 330 (BNEQ330)
Poids	430 gr (.95 livres)	390 gr (.86 livres)	490 gr (1.08 livres)
Hauteur	9 mm (1/3 po.)	7 mm (1/3 po.)	13 mm (1/2 po.)
Largeur	230 mm (9 po.)	230 mm (9 po.)	228 mm (9 po.)
Profondeur	310 mm (12.2 po.)	310 mm (12.2 po.)	310 mm (12.2 po.)
Porte-documents	Oui	Oui / pivotant	Oui / pivotant
Nombre de réglages	5	5	6
Hauteur du réglage arrière	11 à 24 cm (4.5 à 9 po.)	9-21 cm (3.5 à 8.25 po.)	11-19 cm (4.5 à 7.5 po.)
Dimension max. du portable	43.1 cm (17 po.)	39.6 cm (15.6 po.)	43.1 cm (17 po.)
Épaisseur max. du portable	4.5 cm (1.75 po.)	3.6 cm (1.4 po.)	3.7 cm (1.45 po.)

Pour commander, composer le : 418-681-2470

Support de CPU, portable et tablette (suite)

Support ajustable Ergotron NEO-FLEX pour ordinateur portable.

Position de travail véritablement ergonomique grâce à un ajustement facile de la hauteur et de l'inclinaison avec la technologie Constant Force (CF)

Créez une configuration bi écrans en plaçant votre ordinateur portable à côté d'un écran LCD.

Sa conception haut de gamme permet une utilisation avec ou sans station d'accueil.

Facile à utiliser, installation simple et ajustable en un seul geste.

Supporte de 3.5 à 14 livres (1.6 à 6,4 Kg)
Ajustement de la hauteur de 6 pouces (15 cm.)
Inclinaison de + 25 à -15 degrés.



Code de produit : 33-334-085



Support mobile d'unité centrale.

- Élève la tour d'unité centrale du sol
- Construit en métal avec pas de protection pour le CPU.
- Largeur réglable, conçue pour tour d'unité centrale entre 6" (15.3 cm) à 9" (22.7 cm)
- Inclus 4 roulettes verrouillables
- De couleur gris.
- Support jusqu'à 50 livres.

Code de produit : 91781

Support rétractable d'unité centrale.

- Supporte verticalement votre PC sous la surface de travail pour la protéger et pour libérer votre espace de travail
- Ajustable pour recevoir la plupart des formats
- Rail de 18" (45.7cm) offrant une possibilité de déplacement de 13" (33 cm)
- Rotation sur 360° pour un accès facile au panneau arrière
- Hauteur de 13 1/2" à 24" (34.3 cm à 60.9 cm)
- Largeur de 3 1/4" à 8" (8.3 cm to 20.3 cm) et toute les profondeurs
- Capacité de 50 lb. (22.6 kg)
- Tout en métal
- Finition noire
- Pas d'outils requis pour l'ajustement de la hauteur et de la largeur.

Code de produit : ECPU3



Support de CPU, portable et tablette (suite)



Code de produit :

ECH7351D

ECH7361D (avec barrure)

Support vertical pour unité centrale.

Le support vertical à unité centrale est un support vertical qui se fixe sous le bureau, qui glisse en avant et en arrière sur un rail mince et peut pivoter sur 360 degrés pour un accès plus facile aux branchements arrière.

- Rail en Teflon.
- Côtés en PVC renforcés avec le butoir antidérapant pour fermement soutenir l'unité centrale.
- Ajustable en largeur de 3.5" à 9.25".
- Ajustable en hauteur de 12.5" à 22.5".
- Rotation de 360° pour accès facile.
- Supporte jusqu'à 85 lbs.
- Modèle à barrure aussi disponible (ECH7361D)

Bras pour portable ou tablette.

Le bras d'ordinateur portable E7000T suspend votre ordinateur portable au-dessus du bureau où il peut être immédiatement déplacé pour une utilisation confortable. Vous sauvez de l'espace de bureau et pourrez travailler dans un confort ergonomique plus grand. En association avec un clavier et une souris sans fil, vous pourrez créer une station d'accueil ergonomique pour votre ordinateur portable.

Le support d'ordinateur portable réglable peut recevoir les ordinateurs portables et tablettes de n'importe quelle taille.

- Portée de 24"/60.9cm.
- Ajustement vertical de 16"/40.6cm(8"/20.3cm au-dessus et au-dessous du point d'encrage).
- Se replie pour occuper 3½"/8.9cm seulement.
- Rotation sur 360° aux trois joints du bras.
- Le support à portable peut être incliné sur 200°.
- Incluant attache FLEXmount™ avec 6 options de fixation.
- Capacité de poids de 3 à 15 lbs

Code de produit : E7000T500HY



Bras pour tablette Neo-Flex de Ergotron

Code de produit : 45-306-101



- La tablette peut être facilement retirée de son support lorsque vous devez l'emporter dans vos déplacements.
- Les dispositifs de support coulissants peuvent être réglés pour s'adapter à plusieurs tailles de tablettes.
- Position portrait ou paysage facilement modifiable.
- Extension du bras de 19.3 pouces (49 cm).
- Capacité de poids maximale de 2.5 livres (1.1Kg).

Pour commander, composer le : 418-681-2470

Purificateur d'air



Nos purificateurs d'air sont des produits qui complètent bien vos environnements de travail ergonomiques en vous assurant un bureau ou un espace de travail sain et exempt de polluant en suspension dans l'air. Différents modèles sont disponibles pour des bureaux fermés de 100 pieds carrés jusqu'à 1400 pieds carrés

Filtre HEPA qui enlève jusqu'à 99.97% des poussières, pollen, fumée de cigarette ou autre polluant aussi petit que 0.3 microns. Contrôle la qualité de l'air et règle automatiquement la vitesse du ventilateur pour conserver la pureté de l'air. 3 vitesses manuelle de ventilation. 2 indicateurs de remplacement de filtre. Certifié Energy Star, AHAM et CARB.



Pour une pièce de 100 pieds carrés
CADR (Clean Air Delivery Rate) de :
Poussière : 65
Fumée : 75
Pollen : 75

Fellowes AeraMax 100
Code de produit : 9320301
Filtre HEPA : 9324001
Filtre Carbone : 9287001



AeraMax® Pro AM III
Pour les espaces de 300 à 700 pieds carrés
4 vitesses de soufflerie jusqu'à 220 MCM
Caisson renforcé pour résister aux actes de vandalisme
Garantie limitée de 5 ans
Code de produit : 9416201
Aussi modèle avec une poignée et une base : 9450001



Pour une pièce de 200 pieds carrés
CADR (Clean Air Delivery Rate) de :
Poussière : 129
Fumée : 126
Pollen : 124

Fellowes AeraMax 200
Code de produit : 9320401
Filtre HEPA : 9324101
Filtre Carbone : 9287101



Pour une pièce de 300 pieds carrés
CADR (Clean Air Delivery Rate) de :
Poussière : 196
Fumée : 191
Pollen : 188

Fellowes AeraMax 300
Code de produit : 9320501
Filtre HEPA : 9324201
Filtre Carbone : 9287201

AeraMax® Pro AM IV
Pour les espaces de 700 à 1400 pieds carrés
5 vitesses de soufflerie jusqu'à 440 MCM
Caisson renforcé pour résister aux actes de vandalisme
Code de produit : 9416301
Aussi modèle avec une poignée et une base : 9451201

Cluses et conditions de ventes

Les produits affichés dans ce catalogue peuvent changer de modèle ou être discontinués sans préavis. Nous vous recommandons de communiquer avec nous avant de placer votre commande.

Politique d'essai d'équipement :

Ils nous fera plaisir de vous permettre d'essayer **certain**s équipements pour une période de 15 jours. Ces équipements neufs vous seront facturés et devront être payés (pour les clients n'ayant pas de compte ouvert) avant de vous être envoyés.

Si le produit ne correspond pas à vos besoins, il devra nous être retourné, à vos frais, durant cette période, dans son emballage original et en bon état de revente avec la facture pour échange, crédit ou remboursement. Si vous décidez de garder le produit, veuillez mettre la facture en paiement (si ce n'est pas déjà fait).

Frais de livraison :

Les frais de livraison sont à la charge du client. Le client peut nous fournir un numéro de compte d'une compagnie de transport avec qui il fait affaire afin que nous puissions utiliser son transporteur, sinon les frais de livraison seront ajoutés à la facture .

Politique de retour de marchandise:

Marchandise défectueuse : Si vous retournez un appareil défectueux pour être réparé ou échangé, veuillez fournir une lettre mentionnant les coordonnées pour vous rejoindre, une description du problème ainsi qu'une copie de la facture d'achat.
Vous devez assumer le frais de retour et nous vous le retournerons à nos frais.

Marchandise retournée avec période d'essai : Le produit devra nous être retourné, au frais du client, durant cette période, dans son emballage original et en bon état de revente avec la facture pour échange, crédit ou remboursement.

Marchandise retournée sans période d'essai : Le client devra nous contacter avant de retourner de la marchandise qu'il veut faire échanger ou créditer afin d'obtenir l'autorisation de le retourner et ne pas l'envoyer inutilement. Le client devra payer les frais de transport pour le retourner. Aucun remboursement ne sera fait après 30 jours de la date d'achat.

Exclusion de garantie :

Tous les bris non-naturel ou causé par une source externe tel qu'un liquide, un appareil tombé par terre ou même une modification de l'appareil ne sera pas couvert par la garantie de l'appareil.

Tous les abus d'équipement ou bris naturel causé par un usage intensif de l'appareil non conçu à cette fin annulera la garantie de l'appareil.

Pour plus de détail :



Notre nouveau site web est un site transactionnel
qui vous permettra de voir, choisir et commander vos produits.

Ou

Contactez-nous pour visiter
notre salle de montre au :

4600, Boul. Henri-Bourassa, local 130
Québec, Québec
G1H 3A5

Tél. : 418-681-2470

Fax.: 418-681-2570