

BOLETIN OFICIAL N°373
PATENTES DE INVENCION

22 DE ENERO DE 2020



N° 373

Ministerio de Comercio e Industrias
Dirección General del Registro de la Propiedad Industrial
Plaza Edison 2do. Piso
Apartado 9658, Zona 4, Panamá
E-mail:dgrpi@mici.gob.pa

Organo Oficial

*Su Excelencia
Ramón Martínez
Ministro de Comercio e Industrias*

*Su Excelencia
Omar Montilla
Viceministro de Comercio Interior e Industrias*

*Su Excelencia
Juan Carlos Sosa
Viceministro de Comercio Exterior*

*Yuealy Marad Singh Tijerino
Directora Nacional de Comercio*

Leonardo Uribe
Director General del Registro de la Propiedad Industrial

Ricardo Arturo Marré Alvarez
Sub-Director General del Registro de la Propiedad Industrial

María Félix Alvarez Canto
Jefa del Departamento de Marcas, a.i.

Desiderio De León
Jefe del Departamento de Patentes de Invención

Rafael E. Monterrey G.
Jefe del Departamento de Variedades Vegetales, a.i.

Rosina Lasso
Jefa del Departamento de Derechos Colectivos y Folklore

Flor María Guevara Tenorio
Jefa del Departamento de Archivos

Significado de los códigos publicados en cada Patente de Invención, Modelo de Utilidad, Modelo y Dibujo Industrial y lo referente al Informe Sobre el Estado de la Técnica

Abreviaturas

Concepto

[11]	Nº de Publicación
[19]	Identificación de la Administración que registra o Publica
[21]	Solicitud
[22]	Fecha de Presentación de la Solicitud
[30]	País, Número y Fecha de Prioridad
[51]	Clasificación Internacional
[54]	Título de la Patente
[57]	Resumen
[71]	Solicitante o Titular
[72]	Inventor
[74]	Apoderado Legal

PATENTES DE INVENCION, MODELO INDUSTRIAL, MODELO DE INDUSTRIAL

SOLICITUD	TITULO	PAGINA
90870 01 PI	INTELIGENTE Y AUTOMATIZADA EXTRACCIÓN Y VERIFICACIÓN DE DATOS DE SITIOS WEB	11
90946 01 PI	COMPOSICIONES DE ARNi DE SERPINA 1 Y SUS MÉTODOS DE USO	12
91631 01 PI	COMPOSICIONES, DISPOSITIVOS Y MÉTODOS DE PRUEBAS DE SENSIBILIDAD DEL IBS	13
91776 01 PI	AGENTE TERAPÉUTICO PARA DISFUNCIÓN DEL LÓBULO FRONTAL	14
91813 01 PI	MÉTODO E INSTALACIÓN DE TRANSFERENCIA DE CONTENEDORES PARA COLOCAR CONTENEDORES Y RETIRAR LOS CONTENEDORES EN LAS ÁREAS DE ALMACENAMIENTO DE CONTENEDORES	15
91861 01 PI	ANTICUERPOS ANTI-CD40 Y SUS USOS	16
91884 01 PI	PIRIDINAS SUSTITUIDAS Y MÉTODOS DE USO	17
91897 01 PI	FORMULACIONES PARA VACUNAS CONTRA LA NEOPLASIA Y MÉTODOS PARA PREPARAR LAS MISMAS	18
91899 01 PI	MODULADORES DE RECEPTOR NUCLEAR	19
91915 01 PI	SISTEMA Y MÉTODO DE PIEZAS DESGASTABLES PARA CERAR UNA PIEZA DESGASTABLE	20
91931 01 PI	DERIVADOS DE AMIDAS POLICÍCLICAS COMO INHIBIDORES DE CDK9	21
91939 01 PI	DERIVADOS DE OXIPYRIDINA SUSTITUIDOS	22
91988 01 PI	ANTAGONISTAS DEL RECEPTOR DE CORP	23
92000 01 PI	ANTICUERPOS ANTI-BCMA, MOLÉCULAS DE UNIÓN A ANTÍGENOS BIESPECÍFICAS QUE SE UNEN A BCMA Y CD3, Y USOS DE ESTOS	24
92010 01 PI	PROCEDIMIENTO Y SISTEMA DE AMARRE DE CONTENEDORES	25
92044 01 PI	MÉTODO Y APARATO AUTOMATIZADO PARA DAR Y RECIBIR OBJETOS	26
92061 01 PI	ANIMALES MODIFICADOS GENÉTICAMENTE QUE HAN AUMENTADO LA TOLERANCIA AL CALOR	27
92083 01 PI	COMPUESTOS DE IMIDAZO (4,5,c)CJ QUINOLIN-2-ONA Y SU USO EN EL TRATAMIENTO DEL CANCER	28
92089 01 PI	FUNDA PARA PALÉS QUE COMPRENDE UNO O MÁS ELEMENTOS DE CONTROL DE LA TEMPERATURA Y KIT PARA USO EN LA FABRICACIÓN DE LA FUNDA PARA PALÉS	29
92101 01 PI	GRANJA VERTIVAL DOMESTICA AUTONOMO MOVIL EMN UNIDADES APILABLES	30

SOLICITUD	TITULO	PAGINA
92102 01 PI	MÉTODO DE SEGUIMIENTO Y/O RASTREO PARA MERCANCÍAS PERECEDERA CON DISPOSITIVO INTELIGENTE BIDIRECCIONAL	31
92103 01 PI	CAMARA DINAMICA PARA ENSAYOS DE PERMEABILIDAD IN VITRO	32
92104 01 PI	TERMO PANEL REFLECTIVO	33
92125 01 PI	SISTEMA DE EXTRACCIÓN DE AIRE CALIENTE PARA CABINA DE AUTOMOVILES	34
92127 01 PI	DISPOSITIVO PARA MANTENER LIBRE DE HUMEDAD LA SAL DE UN SALERO	35
92135 01 PI	APRENDE Y FORMA TU ADN	36
92149 01 PI	ATRAPA DESECHOS DE MASCOTAS	37
92154 01 PI	DISPOSITIVO PARA DESINFECCION DE RESIDUOS BIOLÓGICOS	38
92185 01 PI	MESA EXPRIMIDORA DE TRAPEADOR	39
92186 01 PI	TRAMPA PARA CONTROL DE MOSQUITO	40
92187 01 PI	APARATO ARQUEADOR DE CULMOS DE BAMBÚ	41
92188 01 PI	MALLA MODULAR BASADA EN SENSORES PARA CONTEO DE PECES	42
92189 01 PI	ANDADERA TERAPÉUTICA	43
92190 01 PI	RECIPIENTES PARA BEBIDAS Y ALIMENTOS PORTÁTILES QUE CALIENTAN	44
92207 01 PI	MACETA CON MICROAMBIENTE CONTROLADO PARA PLANTAS CON REQUERIMIENTOS ESPECIALES	45
92216 01 PI	SISTEMAS Y MÉTODOS PARA PROPORCIONAR UNA VERIFICACIÓN DE IDENTIDAD PERSONAL MULTIFACTORIAL BASADA EN UNA CADENA DE BLOQUES	46
92221 01 PI	SUPERFICIE DE JUEGO PUTTING CON HUECOS MÚLTIPLES	47
92222 01 PI	CÁMARA POLINIZADORA PARA AMBIENTES CONTROLADOS	48
92230 01 PI	SOMBRILLA VENTILADA	49
92231 01 PI	TRITURADOR MULTIFINALIDAD DE MATERIALES SÓLIDOS ESPECIALMENTE ALIMENTOS	50
92233 01 PI	CONECTOR TIPO T PARA REDES ELÉCTRICAS	51
92234 01 PI	PARARRAYO AEREO CON DETECTOR DE CORRIENTE DE FUGA	52
92252 01 PI	CARGADOR DE BEBE PARA CARRO Y SILLA	53
92253 01 PI	DISPOSITIVO PORTÁTIL PARA LA DETECCIÓN DE NIVEL DE AGUA	54
92258 01 PI	ORGANIZADOR ROTATORIO PARA MATERIALES DISPOSITIVOS DE LABORATORIOS Y OTROS OBJETOS	55
92580 01 PI	ANTIUEBROS DE UNIÓN A CD3	56
92626 01 PI	ANTICUERPOS ANTI-C1S Y MÉTODOS DE USO DE LOS MISMOS	57
92651 01 PI	SISTEMA Y MÉTODO PARA TRATAR AGUAS RESIDUALES MEDIANTE ELECTROFLOTACIÓN MEJORADA	58
92674 01 PI	COMPUESTOS DE 7-FENILETILAMINO -4H-PIRIMIDO (4,5 S)-OXAZIN-2-ONA, COMO INHIBIDORES DE 1DH1 E 1DH2 MUTANTES	59
92677 01 PI	COMPOSICIONES Y MÉTODOS RELACIONADOS CON AGONISTAS DE PIRIDINOILPIPERIDINA 5-HT1F	60

SOLICITUD	TITULO	PAGINA
92681 01 PI	COMPUESTOS DE HETEROCICLOS TETRACÍCLICOS ÚTILES COMO INHIBIDORES DE LA INTEGRASA DEL VIH	61
92682 01 PI	ANTIUEERPOS ANTI-TIM-3 PARA COMBINACIÓN CON ANTICUERPOS ANTI-PD-1	62
92696 01 MI	LÁMPARA DE MESA	63
92719 01 PI	COMPUESTOS DE AMINO-TRIAZOLOPIRIDINA Y SU USO EN EL TRATAMIENTO DEL CÁNCER	65
92722 01 PI	SISTEMA PARA DESPULPAR Y DESMUCILAGINAR CEREZA DE CAFÉ	66
92742 01 PI	INHIBIDORES SELECTIVOS DE JAKI	67
92758 01 PI	SISTEMA DE CATÉTER PARA IRIIGACIÓN CONTINUA	68
92763 01 PI	MARCACIÓN DE PETRÓLEO	69
92765 01 PI	COMPOSICIÓN FARMACÉUTICA DE BAJO PH COMPRENDE CONSTRUCCIONES DE ANTICUERPOS QUE ACTIVAN LINFOCITOS T.	70
92777 01 PI	POLIPÉPTIDOS DE UNIÓN AL RECEPTOR DE TRANSFERRINA DISEÑADOS	71
92779 01 MI	CONFIGURACIÓN APLICADA EN MANGO DE BROCHA DE PINTURA	72
92785 01 MI	AUTOMÓVIL / AUTOMÓVIL DE JUGUETE	73
92787 01 MI	ACOPLAMIENTO DE ANILLO Y PLACA DE REFUERZO	75
92795 01 MI	FRASCOS DE PERFUME	76
92797 01 PI	UNIDAD DE REVESTIMIENTO DE DESGASTE Y MÉTODO ASOCIADO DE USO	77
92800 01 MI	PINTALABIOS	78
92803 01 MI	AUTOMÓVIL / AUTOMÓVIL DE JUGUETE	79
92805 01 PI	MÉTODOS PARA REDUCIR LA VOLUNTAD Y TOXICIDAD DE CLOMAZONA	81
92815 01 PI	MODULADORES DE LA EXPRESIÓN DE PCSK9	82
92822 01 PI	PROCEDIMIENTO DE FABRICACIÓN DE PRODUCTOS ALIMENTICIOS POROSOS SECOS	83
92837 01 PI	PROTEÍNAS DE UNIÓN A ANTÍGENOS TREM2 Y USOS DE ESTAS	84
92843 01 PI	PURIFICACIÓN DE ACEITE	85
92844 01 PI	PURIFICACIÓN DE ACEITE	84
92845 01 PI	PURIFICACIÓN DE ACEITE	85
92846 01 PI	COMPOSICIONES DE INSULINA DE RÁPIDA ACCIÓN	88
92847 01 PI	SYSTEM AND METHOD FOR PRODUCING BEER/HARD CIDER CONCENTRATE	89
92849 01 PI	MÁQUINA RANURADORA DE LEVAS CON SUPERFICIES DE TOPE DE LEVA	90
92854 01 PI	FORMULACIONES DE ANTICUERPOS HUMANOS ANTI-RANKL Y MÉTODOS DE USO DE ESTAS	91
92882 01 PI	ANTIMINOSCINAS; INHIBIDORES ESPECÍFICOS DE LA BIOGÉNESIS MITOCONDRIAL PARA ERRADICAR CÉLULAS MADRE CANCEROSAS	92

SOLICITUD	TITULO	PAGINA
92888 01 PI	PROTEÍNAS DE UNIÓN PARA EL RECEPTOR PEPTÍDICO INHIBIDOR GÁSTRICO (GIPR) Y SU COMBINACIÓN CON AGONISTAS DE GLP-1, PARA TRATAR O MEJORAR TRASTORNOS METABÓLICOS	93
92889 01 PI	INHIBIDORES DE KRAS G12C Y MÉTODOS PARA SU USO	94
92892 01 PI	ACOPLAMIENTO QUE TIENE UN SELLO CON PATA CENTRAL RETRÁCTIL	95
92895 01 PI	COMPUESTOS BICICLICOS 5,6-FUSIONADOS Y COMPUESTOS PARA EL TRATAMIENTO DE ENFERMEDADES PARASITARIAS	96
92900 01 PI	MÉTODO Y APARATO PARA CRIBAR	97
92907 01 PI	COMPOSICIONES FARMACÉUTICAS	98

INFORME DEL ESTADO DE LA TECNICA

SOLICITUD	TITULO	PAGINA
91870 01	DISPOSITIVO PARA HERVIR Y PELAR HUEVOS	99
91873 01	APARATO MODULAR PARA LEVANTAR MUEBLES	100
92251 01	COMPUESTOS DE DIAMINA -ARISULFONAMIDA SUSTITUIDOS CON HIDROSIALQUILAMINA E HIDROXICICLOALQUILAMINA CON ACTIVIDAD SELECTIVA EN CANALES DE SODIO ACTIVADOS POR VOLTAJE	101
92275 01	COMPOSICIONES HERBICIDAS QUE CONTIENEN ÁCIDO 4-AMINO 3 CLORO-6-(4-CLORO-2-FLUORO-3-METOXIFENIL) PIRIDIN-2-CARBOXILICO O UNO DE SUS DERIVADOS Y HERBICIDA DISRUPTOR DE LA MEMBRANA CELULAR O UNO DE SUS DERIVADOS	102
92291 01	SALES DE CLOQUINTOCET PARA PROTEGER COMPOSICIONES DE PIROXSULAM	103
92384 01	UN INTERRUPTOR ELÉCTRICO MONTABLE EN BRAZO Y MÉTODOS PARA SU USO	104
92402 01	FORMULACIONES LÍQUIDAS DE (S)-N-(5-((4)-2-(2,5-DIFLUOROFENIL)-PIRROLIDIN-1-IL)-3-HIDROXIPIRROLIDINA 1-CARBOXAMIDA	105
92459 01	TABLETA DE CALDO DURA	106
92490 01	GUÍAS DE LUZ CON REVESTIMIENTO DE BAJA REFRACCIÓN PARA USARLAS EN EL AGUA	107
92513 01	COMPUESTOS DIAZAHETEROBICICLICOS SUSTITUIDOS Y SU USO	108
92531 01	SINTESIS DE (S)-2AMINO-4-METIL-1 (@)-2-METILOXIRANO 2-IL) PENTAN-1-ONA Y SALES FARMACÉUTICAMENTE ACEPTABLES DE LA MISMA	109

SOLICITUD	TITULO	PAGINA
92587 01	COMPUESTOS DE ASA-INDAZOL PARA USAR EN LESIONES DE TENDONES Y/O LIGAMENTOS	110
92616 01	COMPUESTOS DE PIRAZOLO [1,5-A]PIRIDINA SUSTITUIDOS COMO INHIBIDORES DE LA QUINASA RET	111
92646 01	COMPUESTOS DEL PÉPTIDO TIROSINA RITOSINA CÍCLICO CON ANTICUERPO ACOPLADO COMO MODULADORES DE RECEPTORES DE NEUROPEPTIDO Y	112
92647 01	COMPUESTOS DEL PÉPTIDO TIROSINA TIROSINA CÍCLICO COMO MODULADORES DE RECEPTORES DE NEUROPEPTIDO Y	113

PATENTES DE INVENCION 78

MODELO INDUSTRIAL 7

MODELO UTILIDAD

INFORME SOBRE EL ESTADO DE LA TECNICA 15



MINISTERIO DE COMERCIO E INDUSTRIAS
 Dirección General del Registro de la Propiedad Industrial
 DATOS BIBLIOGRAFICOS
 (12) PATENTE DE INVENCION

(19) PANAMA

(21) Solicitud N?: 90870-01

(22) Fecha de Solicitud : 15-SEP-15

(71) Titular(es): BEST COLLECT, S.A. DE C.V., AV. COYOACÁN N° 522-P.B., COLONIA DEL VALLE, C.P.03100, MÉXICO CITY, MÉXICO., México

(72) Inventor(es): GABRIEL DÍAZ GARZA ABRAHAM (MEXICANO), RICARDO SUÁREZ LÓPEZ (MEXICANO)

(74) Apoderado: J. VEGA Y ASOCIADOS

(30) Numero(s) prioridad: PCT/MX2015/000069 México

(51) Clasificación Internacional de Patentes

G06/F 17/30

(54) Título: INTELIGENTE Y AUTOMATIZADA EXTRACCIÓN Y VERIFICACIÓN DE DATOS DE SITIOS WEB

(57) Resumen

UN SISTEMA INFORMÁTICO DE SERVIDOR PARA ANALIZAR DATOS PRESENTADOS DE MANERA NO UNIFORME PROVENIENTES DE UNA GAMA DE PORTALES WEB DE TERCEROS NO UNIFORMES ÚNICOS PUEDE COMPRENDER UN PROCESADOR SECUENCIACIÓN DE COMANDOS CONFIGURADO PARA EJECUTAR AUTOMÁTICAMENTE UNA SECUENCIA DE COMANDOS ESPECÍFICA PARA POTAL WEB PARA CADA UNO DEL UNO O MÁS PORTALES WEV DE TERCEROS A LOS QUE SE ACCEDE VÍA UN DISPOSITIVO DE COMUNICACIÓN DE RED. CADA UNA DE LAS SECUENCIA DE COMANDOS ESPECÍFICAS PARA PORTAL WEB PUEDE CONFIGURARSE PARA IMITAR LAS ENTRADAS PROVENIENTES DE UN DISPOSITIVO DE ENTRADA DE USUARIO Y ADAPTARSE AUTOMÁTICAMENTE A LAS INTERACCIONES CON CADA UNO DEL UNO O MÁS PORTALES WEB DE TERCEROS PARA ACCEDER Y ANALIZAR

ELEMENTOS DE DATOS PROVENIENTES DE UNO O MÁS CAMPOS DE DATOS DISPONIBLES DE MANERA NO UNIFORME. ADEMÁS, EL SISTEMA INFORMÁTICO DE SERVIDOR PUEDE COMPRENDER UN PROCESADOR DE BASE DE DATOS CONFIGURADO PARA COMPARAR UN PRIMER CONJUNTO DE DATOS RECIBIDO DEL UNO O MÁS CAMPOS DE DATOS DISPONIBLES DE MANERA NO UNIFORME CON UN SEGUNDO CONJUNTO DE DATOS, LO CUAL SE ALMACENA EN EL DISPOSITIVO DE BASE DE DATOS LOCAL.



MINISTERIO DE COMERCIO E INDUSTRIAS
 Dirección General del Registro de la Propiedad Industrial
 DATOS BIBLIOGRAFICOS
 (12) PATENTE DE INVENCION

(19) PANAMA

(21) Solicitud N?: 90946-01

(22) Fecha de Solicitud : 23-NOV-15

(71) Titular(es): ALNYLAM PHARMACEUTICALS INC., 300 THIRD STREET, 3RD FLOOR, CAMBRIDGE, MA 02142, ESTADOS UNIDOS., Estados Unidos de América

(72) Inventor(es): CHARISSE KLAUS (ESTADOUNIDENSE), BETTENCOURT BRIAN (ESTADOUNIDENSE), MAIER MARTIN (ESTADOUNIDENSE), RAJEEV KALLANTHOTTATHIL G. (ESTADOUNIDENSE), HINKLE GREGORY (ESTADOUNIDENSE), MANOHARAN MUTHIAH (ESTADOUNIDENSE), SEHGAL ALFICA (ESTADOUNIDENSE)

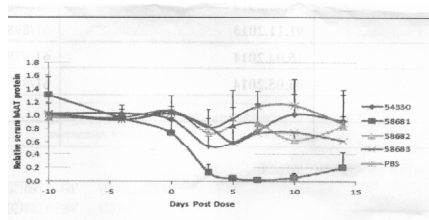
(74) Apoderado: JIMENEZ MOLINO Y MORENO

(30) Numero(s) prioridad: 61/826,125 Estados Unidos de América, 61/898,695 Estados Unidos de América, 61/979,727 Estados Unidos de América, 61/989,028 Estados Unidos de América

(51) Clasificación Internacional de Patentes

A61/K 31/712; A61/K 31/713; A61/P 1/16; A61/P 11/00; A61/P 35/00; C12/N 15/113

(54) Título: COMPOSICIONES DE ARNI DE SERPINA 1 Y SUS MÉTODOS DE USO



(57) Resumen

LA INVENCION SE RELACIONA CON AGENTE DE ARNI, POR EJEMPLO, AGENTES DE ARNI DE DOBLE HEBRA, QUE SE DIRIGEN CONTRA EL GEN DE SERPINA 1, Y MÉTODOS PARA USAR DICHOS AGENTES DE ARNI PARA INHIBIR LA EXPRESIÓN DE SERPINA 1 Y MÉTODOS PARA TRATAR A SUJETOS QUE TIENE UNA ENFERMEDAD ASOCIADA A SERPINA 1, TAL COMO UN TRASTORNO DE HÍGADO.



MINISTERIO DE COMERCIO E INDUSTRIAS
 Dirección General del Registro de la Propiedad Industrial
 DATOS BIBLIOGRAFICOS
 (12) PATENTE DE INVENCION

(19) PANAMA

(21) Solicitud N?: 91631-01

(22) Fecha de Solicitud : 12-MAY-17

(71) Titular(es): BIOMERICA, INC,, 17571 VON KARMA AVENUE IRVINE, CALIFORNIA 92614, ESTADOS UNIDOS DE AMÉRICA., Estados Unidos de América

(72) Inventor(es): IRANI-COHEN, ZACKARY, (ESTADOUNIDENSE), LADERMAN, ELISABETH, (ESTADOUNIDENSE)

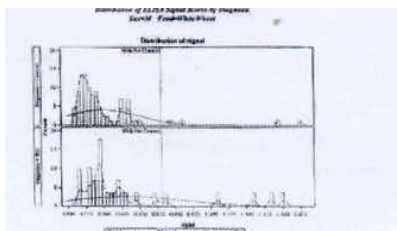
(74) Apoderado: ESTUDIO BENEDETTI

(30) Numero(s) prioridad: 62/079,783 (US) Estados Unidos de América

(51) Clasificación Internacional de Patentes

A61/B 10/00; G01/N 33/53; G01/N 33/543

(54) Titulo: COMPOSICIONES, DISPOSITIVOS Y MÉTODOS DE PRUEBAS DE SENSIBILIDAD DEL IBS



(57) Resumen

LA PRESENTE INVENCION SE REFIERE A KITS Y MÉTODOS DE PRUEBA PARA LA SENSIBILIDAD A LOS ALIMENTOS CONTEMPLADOS BASADOS EN LA SELECCIÓN DE BASE RACIONAL DE PREPARACIONES ALIMENTICIAS CON VALOR P DISCRIMINATORIO ESTABLECIDO. LOS KITS PARTICULARMENTE PREFERIDOS INCLUYEN AQUELLOS CON UN NÚMERO MÍNIMO DE PREPARACIONES ALIMENTICIAS QUE TIENEN UN VALOR P DISCRIMINATORIO PROMEDIO DE < 0.07 COMO SE DETERMINA POR SU VALOR P BRUTO O UN VALOR P DISCRIMINATORIO PROMEDIO DE < 0.10 COMO SE DETERMINA POR EL VALOR P AJUSTADO POR MULTIPLICIDAD DE FDR. EN ASPECTOS CONTEMPLADOS ADICIONALMENTE, LAS COMPOSICIONES Y MÉTODOS PARA LA SENSIBILIDAD A LOS ALIMENTOS TAMBIÉN SE ESTRATIFICAB POR GÉNERO PARA MEJORAR AÚN MÁS EL VALOR PREDICTIVO.



MINISTERIO DE COMERCIO E INDUSTRIAS
 Dirección General del Registro de la Propiedad Industrial
 DATOS BIBLIOGRAFICOS

(12) PATENTE DE INVENCION

(19) PANAMA

(21) Solicitud N?: 91776-01

(22) Fecha de Solicitud : 14-SEP-17

(71) Titular(es): KYOWA HAKKO KIRIN CO., LTD., , 1-6-1, OHTEMACHI, CHIYODA-KU, TOKYO 1008185, JAPÓN., Japón

(72) Inventor(es): HORITA, TAKAKO (JAPONÉS)

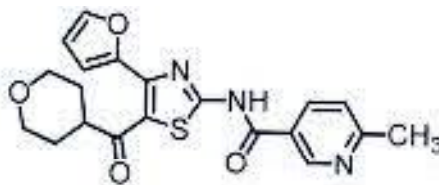
(74) Apoderado: ESTUDIO BENEDETTI

(30) Numero(s) prioridad: 055532/2015 Japón

(51) Clasificación Internacional de Patentes

A61/K 31/4439; A61/P 25/00; A61/P 25/16; A61/P 25/28

(54) Título: AGENTE TERAPÉUTICO PARA DISFUNCIÓN DEL LÓBULO FRONTAL



(I)

(57) Resumen

LA PRESENTE INVENCION PROPORCIONA UN AGENTE TERAPÉUTICO Y/O PREVENTIVO, POR EJEMPLO, PARA DISFUNCIÓN DEL LÓBULO FRONTAL (POR EJEMPLO, ALTERACIÓN COGNITIVA (POR EJEMPLO, ALTERACIÓN COGNITIVA EN ENFERMEDAD DE PARKINSON, ALTERACIÓN COGNITIVA CAUSADA POR ESTRÉS CRÓNICO, DEMENCIA CON CUERPOS DE LEWY, PARÁLISIS SUPRANUCLEAR PROGRESIVA, DEMENCIA FRONTOTMPORAL, Y SIMILARES), Y OTROS), ENFERMEDAD DE CUERPO DE LEWY (POR EJEMPLO, ALTERACIÓN COGNITIVA EN ENFERMEDAD DE PARKINSON, ENFERMEDAD DIFUSA DE CUERPOS DE LEWY, DEMENCIA CON CUERPOS DE LEWY, TRASTORNO DEL MOVIMIENTO ASOCIADO CON ENFERMEDAD DE CUERPOS DE LEWY, Y SIMILARES), Y OTROS, QUE CONTIENE UN COMPUESTO REPRESENTANDO POR LA FÓRMULA (I) O UNA DE SUS SALES FARMACÉUTICAMENTE ACEPTABLES COMO UN INGREDIENTE ACTIVO.



MINISTERIO DE COMERCIO E INDUSTRIAS
 Dirección General del Registro de la Propiedad Industrial
 DATOS BIBLIOGRAFICOS
 (12) PATENTE DE INVENCION

(19) PANAMA

(21) Solicitud N?: 91813-01

(22) Fecha de Solicitud : 13-OCT-17

(71) Titular(es): AMOVA GMBH, OBERE INDUSTRIESTRAÙE 8, 57250 NETPHEN, ALEMANIA., Alemania

(72) Inventor(es): HEIDE, CARSTEN, (ALEMANA), BRÜCK, VOLKER, (ALEMANA), BANNERT, MICHÉL, (ALEMANA)

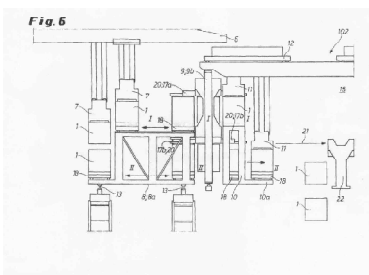
(74) Apoderado: JIMENEZ MOLINO Y MORENO

(30) Numero(s) prioridad: EP2015/058094 Oficina Europea de Patentes (OEP)

(51) Clasificación Internacional de Patentes

B65/G 63/00; B66/C 19/00; B65/G 63/04

(54) Título: MÉTODO E INSTALACIÓN DE TRANSFERENCIA DE CONTENEDORES PARA COLOCAR CONTENEDORES Y RETIRAR LOS CONTENEDORES EN LAS ÁREAS DE ALMACENAMIENTO DE CONTENEDORES.



(57) Resumen

LA INVENCION SE RELACIONA Y UNA INSTALACION DE TRANSFERENCIA DE CONTENEDORES (2,102) PARA COLOCAR CONTENEDORES HACIA Y REMOVER CONTENEDORES DESDE O TRANSFERIR CONTENEDORES (1) EN AREA DE ALMACENAMIENTO 5 EN BLOQUE O ESTANTE VERTICAL (3,15) DE UN PUERTO MARITIMO O UN PUERTO TERRESTRE DENTRO DE UNA INSTALACION DE TRANSFERENCIA DE CONTENEDORES (2,102) QUE TIENE UN SISTEMA DE TRANSPORTE DE CONTENEDORES TOTALMENTE AUTOMATICO INTEGRADO. UN PROCESO 10 ACELERADO QUE TIENE ALTO RENDIMIENTO TOTAL SE CONSIGUE EN TALES CONTENEDOR INDIVIDUALES (1) DEPOSITADOS POR AL MENOS UNA GRUA DE CARGA (6) SUCESIVAMENTE EN TARIMAS (19) O CARRITOS DE TRANSPORTE TRANSVERSAL (18) PROPORCIONADOS EN UN CARRITO DE TRANSPORTE (8;8, 8b) QUE AL MENOS TIENE UN NIVEL 15 DE ALOJAMIENTO Y TRANSPORTE SUPERIOR E INFERIOR (I,II) Y SE PUEDE MOVER PARALELO AL AREA DE ALMACENAMIENTO DE CONTENEDORES (3,15) Y LAS TARIMAS (19) CARGADAS CON UN CONTENEDORES (1) SE CONDUCEN POR MEDIO DE MEDIOS DE TRANSPORTE TRANSVERSAL DE TARIMA (25) O LOS CONTENEDORES (1) SE CONDUCEN 20 POR MEDIO DE CARRITOS DE TRANSPORTE TRANSVERSAL (18) DEL CARRITO DE TRANSFERENCIA (8; 8a, 8b) DESDE EL CARRITO DE TRANSFERENCIA HASTA UN VEHICULO DE DISTRIBUCION FINAL (9;9a y 9b), QUE PUEDE MOVERSE PARALELO AL AREA DE ALMACENAMIENTO DE CONTENEDORES (3,15) Y SE COLOCA EN LINEA ANTES DEL CARRITO 37 DE TRANSFERENCIA (8;8a,8b) Y TIENE UN NIVEL SUPERIOR E INFERIOR (I,II) Y SE CONDUCE.



MINISTERIO DE COMERCIO E INDUSTRIAS
 Dirección General del Registro de la Propiedad Industrial
 DATOS BIBLIOGRAFICOS
 (12) PATENTE DE INVENCION

(19) PANAMA

(21) Solicitud N?: 91861-01

(22) Fecha de Solicitud : 27-NOV-17

(71) Titular(es): ABBVIE INC.,, 1 NORTH WAUKEGAN ROAD, NORTH CHICAGO, ILLINOIS 60064, ESTADOS UNIDOS DE AMÉRICA., Estados Unidos de América

(72) Inventor(es): GILLIAN A. KINGSBURY (ESTADOUNIDENSE), ARGIRIADI, MARIA, A, (ESTADOUNIDENSE), BENATUIL, LORENZO, (ESTADOUNIDENSE), HSIEH, CHUNG-MING, (ESTADOUNIDENSE), MCRAE, BRADFORD, L, (ESTADOUNIDENSE), DAVID A. EGAN (ESTADOUNIDENSE), JOHN E. HARLAN (ESTADOUNIDENSE), RUSSELL A. JUDGE (ESTADOUNIDENSE), RUI WANG (ESTADOUNIDENSE)

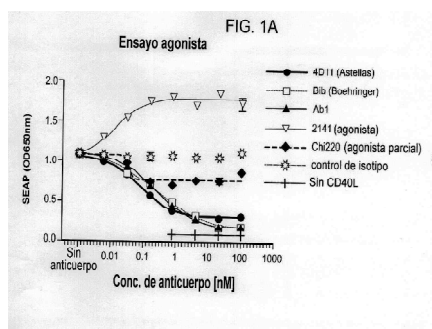
(74) Apoderado: ESTUDIO BENEDETTI

(30) Numero(s) prioridad: 62/168,425 Estados Unidos de América

(51) Clasificación Internacional de Patentes

C07/K 16/28; A61/K 39/395; C12/N 15/13; A61/K 39/00

(54) Título: ANTICUERPOS ANTI-CD40 Y SUS USOS



(57) Resumen

LA PRESENTE INVENCION ENGLOBA ANTICUERPOS ANTI-CD40 ANTAGONISTAS Y PORCIONES DE UNION AL ANTIGENO DE ESTOS. EN CONCRETO, LA INVENCION SE REFIERE A ANTICUERPOS ANTI-CD40 HUMANIZADOS. EN CIERTAS REALIZACIONES, LOS ANTICUERPOS DE LA INVENCION NEUTRALIZAN LA ACTIVIDAD DE CD40 HUMANO (h.CD40). LOS ANTICUERPOS, O PORCIONES DE ANTICUERPOS, DE LA INVENCION SON UTILES PARA DETECTAR CD40 Y PARA INHIBIR LA ACTIVIDAD DE CD40, p. ej., EN UN SUJETO HUMANO QUE PADECE UN TRASTORNO EN EL QUE LA ACTIVIDAD DE CD40 RESULTA PERJUDICIAL.



MINISTERIO DE COMERCIO E INDUSTRIAS
 Dirección General del Registro de la Propiedad Industrial
 DATOS BIBLIOGRAFICOS
 (12) PATENTE DE INVENCION

(19) PANAMA

(21) Solicitud N?: 91884-01

(22) Fecha de Solicitud : 01-DIC-17

(71) Titular(es): ABBVIE S.Á.R.L., 26 BOULEVARD ROYAL L-2449 LUXEMBURGO., Luxemburgo
 GALAPAGOS NV, GENERAL DE WITTELAAN L11/A3 B-2800 MECHELEN, BÉLGICA., Bélgica

(72) Inventor(es): ALTENBACH, ROBERT, J., (ESTADOUNIDENSE), COWART, MARLON, D. (ESTADOUNIDENSE),
 DE MUNCK, TOM ROGER LISETTE, (BELGA), DROPSIT MONTOVERT, SEBASTIEN JEAN, JACQUES CEDRIC,
 (FRANCESA), GFESSER, GREGORY, A. (ESTADOUNIDENSE), KELGTERMANS, HANS (BELGA), MARTINA,
 LAURENT XAVIER, (BELGA), VAN DER PLAS, STEVEN, EMIEL, (BELGA), WANG, XUEQING (ESTADOUNIDENSE)

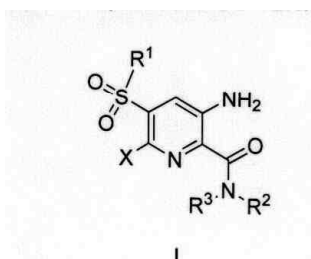
(74) Apoderado: ESTUDIO BENEDETTI

(30) Numero(s) prioridad: 62/169,881 Estados Unidos de América

(51) Clasificación Internacional de Patentes

C07/D 213/81; A61/K 31/44; A61/P 11/00

(54) Título: PIRIDINAS SUSTITUIDAS Y MÉTODOS DE USO



(57) Resumen

LA INVENCION DESCRIBE COMPUESTOS DE FÓRMULA I DONDE X, R¹, R², Y R³ SON COMO SE DEFINEN EN LA PRESENTE. LA PRESENTE INVENCION SE RELACIONA CON COMPUESTOS Y SU USO EN EL TRATAMIENTO DE LA FIBROSIS QUISTICA, MÉTODOS PARA SU PRODUCCION, COMPOSICIONES FARMACÉUTICAS QUE LOS COMPREDEN, Y MÉTODOS PARA TRATAR LA FIBROSIS QUISTICA MEDIANTE LA ADMINISTRACION DE UN COMPUESTO DE LA INVENCION.



MINISTERIO DE COMERCIO E INDUSTRIAS
 Dirección General del Registro de la Propiedad Industrial
 DATOS BIBLIOGRAFICOS

(12) PATENTE DE INVENCION

(19) PANAMA

(21) Solicitud N?: 91897-01

(22) Fecha de Solicitud : 07-DIC-17

(71) Titular(es): THE BROAD INSTITUTE INC, 415 MAIN STREET CAMBRIDGE, MA 02142, ESTADOS UNIDOS DE AMÉRICA., Estados Unidos de América

(72) Inventor(es): FRITSCH, EDWARD, F, (ESTADOUNIDENSE)

(74) Apoderado: ESTUDIO BENEDETTI

(30) Numero(s) prioridad: 62/172,890 (US) Estados Unidos de América

(51) Clasificación Internacional de Patentes

A61/K 39/00

(54) Titulo: FORMULACIONES PARA VACUNAS CONTRA LA NEOPLASIA Y MÉTODOS PARA PREPARAR LAS MISMAS

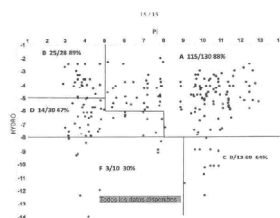


FIG. 15

(57) Resumen

LA PRESENTE INVENCION SE REFIERE A UNA FORMULACION PARA COMPOSICION DE VACUNA O COMPOSICION INMUNOGENA CONTRA LA NEOPLASIA PARA EL TRATAMIENTO O PREVENCION DE LA NEOPLASIA EN UN SUJETO Y A METODOS PARA PREPARAR LA MISMA.



MINISTERIO DE COMERCIO E INDUSTRIAS
 Dirección General del Registro de la Propiedad Industrial
 DATOS BIBLIOGRAFICOS

(12) PATENTE DE INVENCION

(19) PANAMA

(21) Solicitud N?: 91899-01

(22) Fecha de Solicitud : 07-DIC-17

(71) Titular(es): ABBVIE INC., 1 NORTH WAUKEGAN ROAD, NORTH CHICAGO, ILLINOIS 60064, ESTADOS UNIDOS DE AMÉRICA., Estados Unidos de América

(72) Inventor(es): AMAUDRUT, JÉRÔME, (FRANCES), ARGIRIADI, MARÍA, A., (ESTADOUNIDENSE), BARTH, MARTINE, (FRANCES), BREINLINGER, ERIC, C., (ESTADOUNIDENSE), CUSACK, KEVIN, P., (ESTADOUNIDENSE), HOBSON, ADRIAN, D., (ESTADOUNIDENSE), KORT, MICHAEL, E., (ESTADOUNIDENSE), MOUNIER, LAURENT, (FRANCESA), POTIN, DOMINIQUE, (FRANCESA), POUPARDIN, OLIVIA, (FRANCESA)

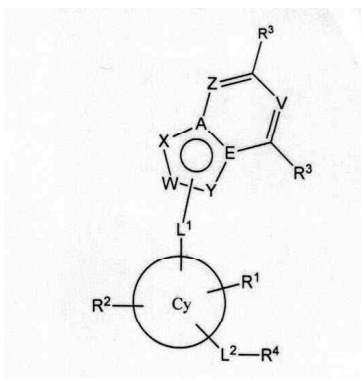
(74) Apoderado: ESTUDIO BENEDETTI

(30) Numero(s) prioridad: 62/257,806 Estados Unidos de América, 62/343,905 Estados Unidos de América, PCT/IB2015/001693 Oficina Internacional de la OMPI

(51) Clasificación Internacional de Patentes

C07/D 405/14; C07/D 209/18; A61/K 31/404; A61/K 31/416; A61/P 29/00; A61/P 37/0; C07/D 401/10; C07/D 235/16; C07/D 403/10; C07/D 405/10; C07/D 471/04; C07/D 487/04; C07/D 491/10; C07/D 209/14

(54) Título: MODULADORES DE RECEPTOR NUCLEAR



(57) Resumen

LA INVENCION PROPORCIONA COMPUESTOS DE FÓRMULA (I) SALES FARMACÉUTICAMENTE ACEPTABLES DE LOS MISMOS, EN LA QUE LA VARIABLE SE DEFINE EN EL PRESENTE DOCUMENTO. LOS COMPUESTOS DE LA INVENCION SON ÚTILES PARA TRATAR AFECCIONES INMUNOLÓGICAS.



MINISTERIO DE COMERCIO E INDUSTRIAS
 Dirección General del Registro de la Propiedad Industrial
 DATOS BIBLIOGRAFICOS

(12) PATENTE DE INVENCION

(19) PANAMA

(21) Solicitud N?: 91915-01

(22) Fecha de Solicitud : 20-DIC-17

(71) Titular(es): COMBI WEAR PARTS AB, BOX 205, SE-681 24 KRISTINEHAMN, SUECIA., Suecia

(72) Inventor(es): MICHAEL FASTH (SUECO), ADNAN GABELA (SUECO), JONAS LINDBLAD (SUECO), PER QUARFORDT (SUECO), NICLAS WECHSELBERGER (SUECO)

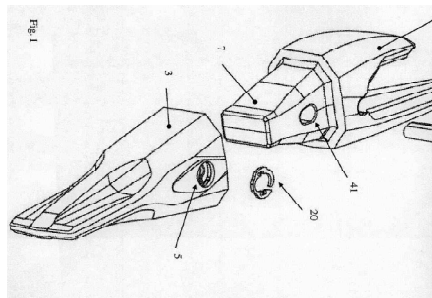
(74) Apoderado: ESTUDIO BENEDETTI

(30) Numero(s) prioridad: 1530100-5 Suecia

(51) Clasificación Internacional de Patentes

E02/F 9/28

(54) Titulo: SISTEMA Y MÉTODO DE PIEZAS DESGASTABLES PARA CERRAR UNA PIEZA DESGASTABLE



(57) Resumen

LA INVENCION SE REFIERE A UN SISTEMA DE PIEZA DE DESGASTE QUE COMPRENDE UN SOPORTE DE PARTE DE DESGASTE, UNA PIEZA DE DESGASTE, DONDE LA PARTE DE DESGASTE Y EL SOPORTE DE PARTE DE DESGASTE DEFINEN CONJUNTAMENTE AL MENOS UNA ABERTURA DE BLOQUEO, UNA CUÑA PARA BLOQUEAR LA PARTE DE DESGASTE AL SOPORTE DE PARTE DE DESGASTE, DONDE LA PARTE DE DESGASTE ESTÁ DISPUESTA CON UN DISCO GIRATORIO, DONDE EL DISCO GIRATORIO PUEDE DISPONERSE EN UNA PRIMERA POSICION ABIERTA Y UNA SEGUNDA POSICION CERRADA, Y LA CUÑA PUEDE MOVERSE EN LA ABERTURA DE BLOQUEO A TRAVÉS DEL DISCO GIRATORIO, CUANDO EL DISCO GIRATORIO ESTÁ ORIENTADO EN UNA PRIMERA POSICION ABIERTA, Y LA CUÑA ESTÁ BLOQUEADA Y RETIENE LA PARTE DE DESGASTE CONTRA EL SOPORTE DE LA PIEZA DE DESGASTE CUANDO EL DISCO GIRATORIO ESTÁ ORIENTADO EN UNA SEGUNDA POSICION CERRADA. LA INVENCION, ADEMÁS, SE REFIERE A UN BLOQUEO Y A UN MÉTODO PARA EL BLOQUEO LIBERABLE DE UNA PIEZA DE DESGASTE AL SOPORTE DE UNA PIEZA DE DESGASTE.



MINISTERIO DE COMERCIO E INDUSTRIAS
 Dirección General del Registro de la Propiedad Industrial
 DATOS BIBLIOGRAFICOS

(12) PATENTE DE INVENCION

(19) PANAMA

(21) Solicitud N?: 91931-01

(22) Fecha de Solicitud : 28-DIC-17

(71) Titular(es): ASTRAZENECA AB., SE-151 85 SÖDERTÄLJE, SUECIA., Suecia

(72) Inventor(es): PIKE, KURT, GORDON; (BRITANICA), BARLAAM, BERNARD, CHRISTOPHER; (FRANCESA), HAWKINS, JANET; (BRITANICA), DE SAVI, CHRISTOPHER; (AUSTRALIANA), VASBINDER, MELISSA, MARIE; (ESTADOUNIDENSE), HIRD, ALEXANDER; (BRITANICA), LAMB, MICHELLE; (ESTADOUNIDENSE)

(74) Apoderado: PEDRESCHI Y PEDRESCHI

(30) Numero(s) prioridad: 62/185,852 Estados Unidos de América

(51) Clasificación Internacional de Patentes

A61/K 31/437; A61/P 35/00; C07/D 471/04; C07/D 487/04; C07/D 498/04

(54) Titulo: DERIVADOS DE AMIDAS POLICÍCLICAS COMO INHIBIDORES DE CDK9

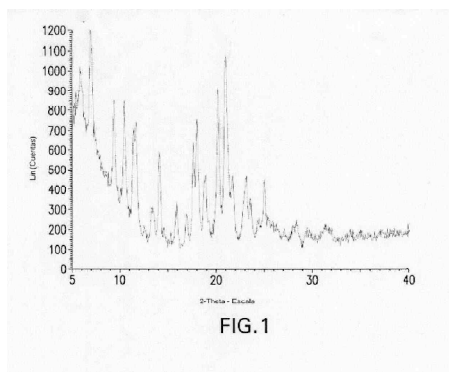


FIG. 1

(57) Resumen

SE PROVEE UNA SERIE DE DERIVADOS NOVEDOSOS DE PIRIDINA O PIRIMIDINA (I) QUE INHIBEN CDK9 Y PUEDEN SE ÚTILES PARA EL TRATAMIENTO DE ENFERMEDADES HIPERPROLIFERATIVAS. EN PARTICULAR, LOS COMPUESTOS SON ÚTILES EN EL TRATAMIENTO DE ENFERMEDADES PROLIFERATIVAS COMO POR EJEMPLO CÁNCER, INCLUYENDO TRASTORNOS HEMATOLÓGICOS MALIGNOS, COMO POR EJEMPLO LEUCEMIA MIELOIDE AGUDA, MIELOMA MÚLTIPLE, LEUCEMIA LINFOCÍTICA CRÓNICA, LINFOMA DIFUSO DE CÉLULAS B GRANDES, LINFOMA DE BURKITT, LINFOMA FOLICULAR Y TUMORES SÓLIDOS COMO POR EJEMPLO CÁNCER DE MAMA, CÁNCER DE PULMÓN, NEUROBLASTOMA Y CÁNCER DE COLON. A ES C(R5) O N; R5 ES H, CL-3ALQUILO, CN O HALÓGENO; R2 ES HETEROCICLOALQUILO DE 3-7 MIEMBROS O CICLOALQUILO DE 3-7 MIEMBROS OPCIONALMENTE SUSTITUIDO; R4 ES (A) O (B) DONDE X E Y JUNTO CON LOS ÁTOMOS A LOS QUE ESTÁN UNIDOS, FORMAN UN ANILLO HETEROCICLOALQUILO DE ENTRE 5 Y 7 MIEMBROS QUE, ADEMÁS DEL NITRÓGENO PUENTE, PUEDE CONTENER UNO O DOS HETEROÁTOMOS SELECCIONADOS ENTRE N, O, Y S; J ES N O CR11 Y R11 ES H O CL-3 ALQUILO.



MINISTERIO DE COMERCIO E INDUSTRIAS
 Dirección General del Registro de la Propiedad Industrial

DATOS BIBLIOGRAFICOS
 (12) PATENTE DE INVENCION

(19) PANAMA

(21) Solicitud N?: 91939-01

(22) Fecha de Solicitud : 08-ENE-18

(71) Titular(es): BAYER PHARMA AKTIENGESELLSCHAFT, MÜLLERSTRASSE 178, 13353 BERLÍN, ALEMANIA, Alemania

(72) Inventor(es): TERSTEEGEN, ADRIAN (ALEMANA), HILLISCH, ALEXANDER (AUSTRIACA), ACKERSTAFF, JENS (ALEMANA), SUSANNE RÖHRIG (ALEMANA), MEIBOM, DANIEL (ALEMANA), LANG, DIETER ; (ALEMANA), JIMENEZ NUNEZ, ELOISA (ESPAÑOLA), MEIER, KATHARINA (ALEMANA), STAMPFUß. JAN (ALEMANA), ELLERBROCK, PASCAL (ALEMANA), STEFAN HEITMEIER, (ALEMANA)

(74) Apoderado: PEDRESCHI Y PEDRESCHI

(30) Numero(s) prioridad: 15176099.8 Oficina Europea de Patentes (OEP)

(51) Clasificación Internacional de Patentes

C07/D 401/14; C07/D 413/14; C07/D 401/10; C07/D 413/10; A61/K 31/4439; A61/P 9/00; A61/P 27/02

(54) Título: DERIVADOS DE OXIPYRIDINA SUSTITUIDOS

(57) Resumen

LA INVENCION SE REFIERE A DERIVADOS DE OXOPYRIDINA SUSTITUIDOS Y A PROCESOS PARA SU PREPARACION, Y TAMBIEN A SU USO PARA PREPARAR MEDICAMENTOS PARA EL TRATAMIENTO Y/O PROFILAXIS DE ENFERMEDADES, EN PARTICULAR ENFERMEDADES CARDIOVASCULARES, PREFERENTEMENTE TRASTORNOS TROMBOTICOS O TROMBOEMBOLICOS, Y EDEMAS, Y TAMBIEN TRASTORNOS OFTALMICOS.



MINISTERIO DE COMERCIO E INDUSTRIAS
 Dirección General del Registro de la Propiedad Industrial

DATOS BIBLIOGRAFICOS
 (12) PATENTE DE INVENCION

(19) PANAMA

(21) Solicitud N?: 91988-01

(22) Fecha de Solicitud : 07-FEB-18

(71) Titular(es): ELI LILLY AND COMPANY, LILLY CORPORATE CENTER, CITY OF INDIANAPOLIS, STATE OF INDIANA, ESTADOS UNIDOS DE AMÉRICA, Estados Unidos de América

(72) Inventor(es): ANTONIO NAVARRO (ESTADOUNIDENSE), DAVID ANDREW COATES (ESTADOUNIDENSE), JASON KENNETH MEYERS (ESTADOUNIDENSE), KEVIN CHARLES FORTNER (ESTADOUNIDENSE), MILES GOODMAN SIEGEL (ESTADOUNIDENSE), RUSSELL DEAN STUCKY (ESTADOUNIDENSE), STEVEN MARC MASSEY (ESTADOUNIDENSE)

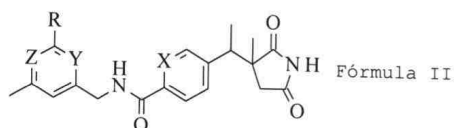
(74) Apoderado: ESTUDIO BENEDETTI

(30) Numero(s) prioridad: 62/203,996 Estados Unidos de América, 62/266,867 Estados Unidos de América

(51) Clasificación Internacional de Patentes

A61/K 31/4439; A61/P 25/06; C07/D 401/12

(54) Título: ANTAGONISTAS DEL RECEPTOR DE CORP



(57) Resumen

LA PRESENTE INVENCION PROPORCIONA UN COMPUESTO DE FORMULA II: O UNA SAL FARMACÉUTICAMENTE ACEPTABLE DEL MISMO.



MINISTERIO DE COMERCIO E INDUSTRIAS
 Dirección General del Registro de la Propiedad Industrial
 DATOS BIBLIOGRAFICOS

(12) PATENTE DE INVENCION

(19) PANAMA

(21) Solicitud N?: 92000-01

(22) Fecha de Solicitud : 16-FEB-18

(71) Titular(es): JANSSEN PHARMACEUTICA N.V., TURNHOUTSEWEG 30, B-2340 BEERSE, BELGICA, Bélgica

(72) Inventor(es): PILLARISSETTI, KODANDARAM, (ESTADOUNIDENSE), BALDWIN, ERIC THOMAS, (ESTADOUNIDENSE), POWERS, GORDON D., (ESTADOUNIDENSE), CARDOSO, ROSA MARIA FERNANDES (ESTADOUNIDENSE), ATTAR, RICARDO (ESTADOUNIDENSE), GAUDET, FRANCOIS, (CANADIENSE)

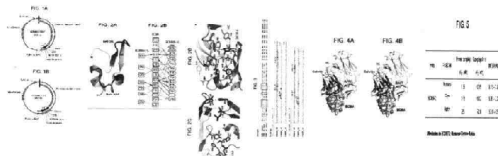
(74) Apoderado: AROSEMENA, NORIEGA Y CONTRERAS

(30) Numero(s) prioridad: 62/206,246 Estados Unidos de América

(51) Clasificación Internacional de Patentes

C07K 16/28

(54) Título: ANTICUERPOS ANTI-BCMA, MOLÉCULAS DE UNIÓN A ANTÍGENOS BIESPECÍFICAS QUE SE UNEN A BCMA Y CD3, Y USOS DE ESTOS



(57) Resumen

EN LA PRESENTE INVENCION SE PROPORCIONAN ANTICUERPOS QUE SE UNEN INMUNOESPECIFICAMENTE A BCMA. ADEMÁS, SE DESCRIBEN LOS POLINUCLEÓTIDOS RELACIONADOS CAPACES DE CODIFICAR LOS ANTICUERPOS ESPECÍFICOS PARA BCMA O FRAGMENTOS DE UNIÓN AL ANTÍGENO PROPORCIONADOS, LAS CÉLULAS QUE EXPRESAN LOS ANTICUERPOS O FRAGMENTOS DE UNIÓN AL ANTÍGENO PROPORCIONADOS, ASÍ COMO LOS VECTORES ASOCIADOS Y LOS ANTICUERPOS O FRAGMENTOS DE UNIÓN AL ANTÍGENO ETIQUETADOS DE FORMA DETECTABLE. ADEMÁS, SE DESCRIBEN LOS MÉTODOS PARA USAR LOS ANTICUERPOS PROPORCIONADOS. POR EJEMPLO, LOS ANTICUERPOS PROPORCIONADOS PODRÍAN USARSE PARA DIAGNOSTICAR, TRATAR O MONITOREAR LA PROGRESIÓN, LA REGRESIÓN O LA ESTABILIDAD DEL CÁNCER QUE EXPRESA BCMA; PARA DETERMINAR SI UN PACIENTE DEBE RECIBIR O NO TRATAMIENTO PARA CÁNCER ; O PARA DETERMINAR SI UN SUJETO SUFRE O NO DE UN CÁNCER QUE EXPRESA BCMA Y, POR LO TANTO, PODRÍA SER SUSCEPTIBLE AL TRATAMIENTO CON UN AGENTE TERAPÉUTICO ANTICÁNCER ESPECÍFICO PARA BCMA, TAL COMO LOS ANTICUERPOS MULTIESPECÍFICOS CONTRA BCMA Y CD3 DESCRITOS EN LA PRESENTE DESCRIPCIÓN.



MINISTERIO DE COMERCIO E INDUSTRIAS
 Dirección General del Registro de la Propiedad Industrial
 DATOS BIBLIOGRAFICOS

(12) PATENTE DE INVENCION

(19) PANAMA

(21) Solicitud N?: 92010-01

(22) Fecha de Solicitud : 26-FEB-18

(71) Titular(es): PSA INTERNATIONAL PTE LTD,, #38-00 PSA BUILDING 460 ALEXANDRA ROAD SINGAPORE 119963, SINGAPUR., Singapur

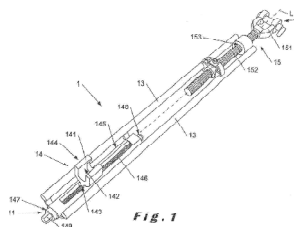
(72) Inventor(es): JOERI STEFANOFF, (BELGA), EDWIN VAN INGELGHEM, (BELGA), JURGEN DE WACHTER, (BELGA), RAF DE RUYSSCHER, (BELGA)

(74) Apoderado: LAW SERVICES, P.C.

(51) Clasificación Internacional de Patentes

B63/B 25/00; B63/B 25/28; F16/G 11/12; B60/P 7/13

(54) Título: PROCEDIMIENTO Y SISTEMA DE AMARRE DE CONTENEDORES



(57) Resumen

UN PROCEDIMIENTO PARA AMARRAR CONTENEDORES CON UNA HERRAMIENTA MECÁNICA, UNA BARRA DE AMARRE QUE SE PUEDE CONECTAR A UN CONTENEDOR Y UN TENSOR QUE SE PUEDE CONECTAR A UN VEHÍCULO DE TRANSPORTE DE CONTENEDORES. EL TENSOR COMPRENDE UNA PRIMERA Y SEGUNDA PIEZAS DE CONEXIÓN QUE SE PUEDEN CONECTAR A LA BARRA DE AMARRE Y AL VEHÍCULO DE TRANSPORTE DE CONTENEDORES, Y PROPORCIONADAS PARA QUE EL TENSOR PUEDA GIRAR ALREDEDOR DEL LONGITUDINAL. AL MENOS UNA DE LAS PIEZAS DE CONEXIÓN COMPRENDE UNA PIEZA DE TENSADO PARA TENSAR LA BARRA DE AMARRE ADAPTANDO LA LONGITUD TOTAL DEL TENSOR Y BARRA DE AMARRE. LA PIEZA DE TENSADO SE ACCIONA POR UNA PIEZA DE ACCIONAMIENTO QUE SE OPERA POR UNA HERRAMIENTA MECÁNICA. PARA AMARRAR UN CONTENEDOR, EL TENSOR SE CONECTA AL VEHÍCULO DE TRANSPORTE DE CONTENEDORES Y A LA BARRA DE AMARRE, QUE ESTÁ CONECTADA AL COTENEDOR. EL TENSOR SE HACE GIRAR HASTA QUE LA PIEZA DE ACCIONAMIENTO SEA ACCESIBLE PARA LA HERRAMIENTA MECÁNICA. A CONTINUACIÓN, LA PIEZA DE ACCIONAMIENTO SE ACCIONA POR LA HERRAMIENTA MECÁNICA.



MINISTERIO DE COMERCIO E INDUSTRIAS
 Dirección General del Registro de la Propiedad Industrial
 DATOS BIBLIOGRAFICOS

(12) PATENTE DE INVENCION

(19) PANAMA

(21) Solicitud N?: 92044-01

(22) Fecha de Solicitud : 14-MAR-18

(71) Titular(es): LOGIC STUDIO,, CLAYTON, CIUDAD DEL SABER. EDIFICIO 235, PISO 2. PANAMÁ., La República de Panamá

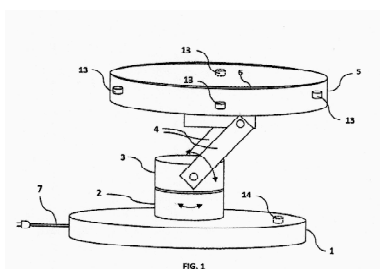
(72) Inventor(es): ALEX FABIAN SANCHEZ GORDON, (ECUATORIANA), YAITZY YARISSET JULIO MORALES, (PANAMEÑA), JUAN FERNANDO CADENA CEVALLOS. (ECUATORIANA)

(74) Apoderado: ESTUDIO BENEDETTI

(51) Clasificación Internacional de Patentes

B65/G 47/00

(54) Título: MÉTODO Y APARATO AUTOMATIZADO PARA DAR Y RECIBIR OBJETOS



(57) Resumen

LA PRESENTE INVENCIÓN ES APLICABLE A TODA PERSONA QUE DESEE UNA OPCIÓN PARA COLOCAR Y UBICAR ARTÍCULOS DE USO DIARIO RÁPIDAMENTE. LA SOLUCIÓN CONSISTE EN UN APARATO QUE COMPRENDE UN RECIPIENTE SOSTENIDO POR UN BRAZO MECÁNICO QUE BUSCARÁ LA MANO DE LA PERSONA QUE DESEA COLOCAR O BUSCAR UN OBJETO Y ACERCARÁ EL RECIPIENTE A LA MANO PARA QUE EL USUARIO DEPOSITE O RETIRE UN OBJETO. LA INVENCIÓN SE REFIERE TAMBIÉN A UN MÉTODO PARA DAR Y RECIBIR OBJETOS QUE AYUDA AL USUARIO A COLOCAR SUS ARTÍCULOS PERSONALES IMPORTANTES EN UN RECIPIENTE QUE POR MEDIO DE SENSORES Y UN BRAZO MECÁNICO BUSCARÁ LA MANO DEL USUARIO PARA FACILITAR SU COLOCACIÓN Y BÚSQUEDA.



MINISTERIO DE COMERCIO E INDUSTRIAS
 Dirección General del Registro de la Propiedad Industrial
 DATOS BIBLIOGRAFICOS
 (12) PATENTE DE INVENCION

(19) PANAMA

(21) Solicitud N?: 92061-01

(22) Fecha de Solicitud : 21-MAR-18

(71) Titular(es): RECOMBINETICS, INC., 1246 UNIVERSITY AVENUE WEST, SUITE 301, SAINT PAUL, MN 55104, ESTADOS UNIDOS DE AMÉRICA., Estados Unidos de América

(72) Inventor(es): SONSTEGARD, TAD S. (ESTADOUNIDENSE), CARLSON, DANIEL F. (ESTADOUNIDENSE), FAHRENKRUG, SCOTT C. (ESTADOUNIDENSE)

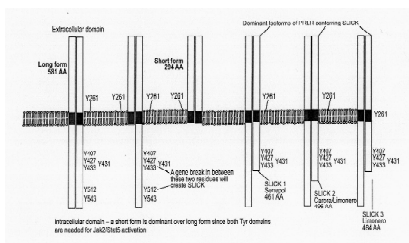
(74) Apoderado: PEDRESCHI Y PEDRESCHI

(30) Numero(s) prioridad: 62/221,444 Estados Unidos de América, 62/327,115 Estados Unidos de América

(51) Clasificación Internacional de Patentes

A01/K 67/027; C07/K 14/72

(54) Titulo: ANIMALES MODIFICADOS GENÉTICAMENTE QUE HAN AUMENTADO LA TOLERANCIA AL CALOR



(57) Resumen

AQUI SE DIVULGAN ANIMALES DE GANADO MODIFICADOS GENÉTICAMENTE Y MÉTODOS PARA PROPORCIONARLES QUE EXPRESAN EL FENOTIPO PELO CORTO Y FINO (SLICK). LOS ANIMALES DESCRITOS EN LA PRESENTE MEMORIA EXPRESAN UN ALELO TRUNCADO EN EL GEN RECEPTOR DE LA PROLACTINA (PRLR). CUANDO SE EXPRESAN, LOS ANIMALES DE GANADO PRODUCEN UN PRLR QUE LE FALTAN HASTA LOS RESIDUOS DE LOS 148 AMINOÁCIDOS (AA) TERMINALES DE LA PROTEÍNA, SE CONTEMPLAN TODOS LOS RANGOS Y VALORES DENTRO DEL RANGO ESTABLECIDO EXPLICITAMENTE, POR EJEMPLO, DE 148 A 69. LOS ANIMALES QUE EXPRESAN PELO CORTO Y LISO (SLICK) TIENEN UNA CAPACIDAD TERMORREGULADORA SUPERIOR EN COMPARACIÓN CON LOS ANIMALES SIN PELO CORTO Y LISO, Y EXPERIMENTAN UNA DEPRESIÓN MENOS DRÁSTICA EN LA PRODUCCIÓN DE LECHE DURANTE EL VERANO.



MINISTERIO DE COMERCIO E INDUSTRIAS
 Dirección General del Registro de la Propiedad Industrial
 DATOS BIBLIOGRAFICOS

(12) PATENTE DE INVENCION

(19) PANAMA

(21) Solicitud N?: 92083-01

(22) Fecha de Solicitud : 02-ABR-18

(71) Titular(es): ASTRAZENECA AB., SE-151 85 SÖDERTÄLJE, SUECIA., Suecia

(72) Inventor(es): PIKE, KURT GORDON (BRITÁNICA), BARLAAM, BERNARD CHRISTOPHE (BRITÁNICA), HUNT, THOMAS ANTHONY (BRITÁNICA), EATHERTON, ANDREW JOHN (BRITÁNICA)

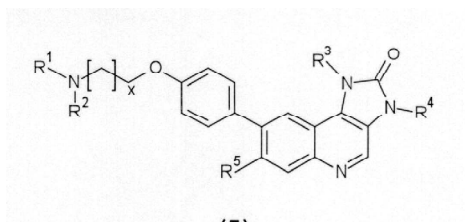
(74) Apoderado: PEDRESCHI Y PEDRESCHI

(30) Numero(s) prioridad: 1519406.1 Gran Bretaña

(51) Clasificación Internacional de Patentes

A61/K 31/437; A61/P 35/00; C07/D 471/04

(54) Título: COMPUESTOS DE IMIDAZO(4,5,c) CJ QUINOLIN 2-ONA Y SU USO EN EL TRATAMIENTO DEL CANCER



(57) Resumen

LA MEMORIA DESCRIPTIVA SE REFIERE EN GENERAL A COMPUESTOS DE FÓRMULA (I): Y SALES FARMACÉUTICAMENTE ACEPTABLES DE LOS MISMOS, DONDE X, R1, R2, R3, R4 Y R5 TIENEN CUALQUIERA DE LOS SIGNIFICADOS DEFINIDOS EN EL PRESENTE DOCUMENTO. LA MEMORIA DESCRIPTIVA TAMBIÉN SE REFIERE AL USO DE COMPUESTOS DE FÓRMULA (I) Y SALES DE ESTOS PARA TRATAR O PREVENIR UNA ENFERMEDAD MEDIADA POR ATM, INCLUIDO EL CÁNCER. ESTA MEMORIA DESCRIPTIVA SE REFIERE ADEMÁS A COMPOSICIONES FARMACÉUTICAS QUE COMPRENDEN COMPUESTOS DE TIPO IMIDAZO [4,5-C]QUINOLIN-2-ONA SUSTITUIDOS Y SALES FARMACÉUTICAMENTE ACEPTABLES DE ESTOS; KITS QUE COMPRENDEN TALES COMPUESTOS Y SALES; MÉTODOS DE PRODUCCIÓN DE TALES COMPUESTOS Y SALES; E INTERMEDIOS ÚTILES EN TAL PRODUCCIÓN.



MINISTERIO DE COMERCIO E INDUSTRIAS
 Dirección General del Registro de la Propiedad Industrial
 DATOS BIBLIOGRAFICOS

(12) PATENTE DE INVENCION

(19) PANAMA

(21) Solicitud N?: 92089-01

(22) Fecha de Solicitud : 04-ABR-18

(71) Titular(es): COLD CHAIN TECHNOLOGIES, INC,, 135 CONSTITUTION BOULEVARD, FRANKLIN, MASSACHUSETTS 02038, ESTADOS UNIDOS DE AMÉRICA, Estados Unidos de América

(72) Inventor(es): LONGLEY, AMANDA (ESTADOUNIDENSE), KAISER, GEOFFREY (ESTADOUNIDENSE), CHASTEEN, JAMES, ROBERT (ESTADOUNIDENSE), PANSE, SHREYAS, S. (ESTADOUNIDENSE), FORMATO, RICHARD, M, (ESTADOUNIDENSE)

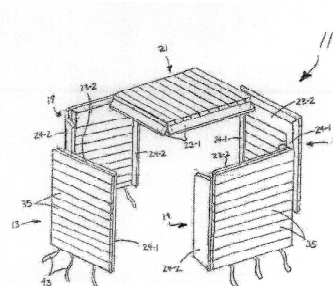
(74) Apoderado: ESTUDIO BENEDETTI

(30) Numero(s) prioridad: 62/237,742 Estados Unidos de América, 62/400,015 Estados Unidos de América

(51) Clasificación Internacional de Patentes

B65/D 19/00; B65/D 19/38; B65/D 81/18; B65/D 81/38; C09/K 5/02; C09/K 5/06

(54) Título: FUNDA PARA PALÉS QUE COMPRENDE UNO O MÁS ELEMENTOS DE CONTROL DE LA TEMPERATURA Y KIT PARA USO EN LA FABRICACIÓN DE LA FUNDA PARA PALÉS



(57) Resumen

UNA FUNDA PARA PALÉS ADECUADA PARA USO PARA CUBRIR AL MENOS UNA SECCIÓN DE UNA CARGA SOBRE UN PALÉ Y UN KIT PARA USO EN LA FABRICACIÓN DE LA FUNDA PARA PALÉS. EN UNA REALIZACIÓN, LA FUNDA PARA PALÉS INCLUYE UNA PARED SUPERIOR, UNA PARED DELANTERA, UNA PARED TRASERA, UNA PARED LATERAL IZQUIERDA Y UNA PARED LATERAL DERECHA, EN LA QUE LAS PAREDES ESTÁN UNIDA DE FORMA DESPRENDIBLE ENTRE SÍ. CADA UNA DE LA PARED SUPERIOR, LA PARED DELANTERA, LA PARED TRASERA, LA PARED LATERAL IZQUIERDA Y LA PARED LATERAL DERECHA INCLUYE UNA PRIMERA LÁMINA DE TELA Y UNA SEGUNDA LÁMINA DE TELA, ESTANDO LAS PRIMERA Y SEGUNDA LÁMINAS DE TELAS UNIDAS ENTRE SÍ PARA FORMAR UNA PLURALIDAD DE BOLSILLOS. CADA BOLSILLO PUEDE RECIBIR DE FORMA AMOVIBLE UN ELEMENTO DE CONTROL DE LA TEMPERATURA QUE CONTIENE UN MATERIAL DE CAMBIO DE FASE. AL MENOS UNA DE LA PARED SUPERIOR, LA PARED DELANTERA, LA PARED TRASERA, LA PARED LATERAL IZQUIERDA Y LA PARED LATERAL DERECHA INCLUYE UNA PLURALIDAD DE SECCIONES UNIDAS DE FORMA DESPRENDIBLE.



MINISTERIO DE COMERCIO E INDUSTRIAS
 Dirección General del Registro de la Propiedad Industrial
 DATOS BIBLIOGRAFICOS

(12) PATENTE DE INVENCION

(19) PANAMA

(21) Solicitud N?: 92101-01

(22) Fecha de Solicitud : 13-ABR-18

(71) Titular(es): TINKERALL, CENTRO COMERCIAL LOS PUEBLOS, LOCAL 32E3, AV. JOSÉ AGUSTÍN ARANGO. JUAN DÍAZ, CIUDAD DE PANAMÁ, REPÚBLICA DE PANAMÁ., La República de Panamá

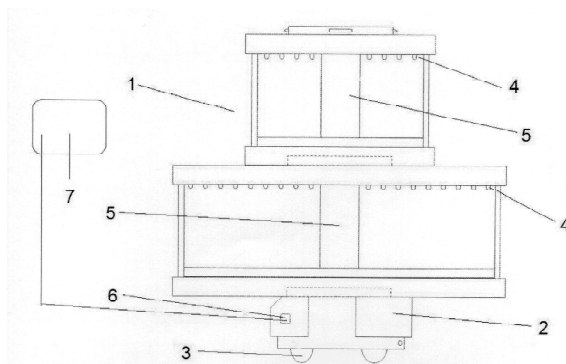
(72) Inventor(es): ELENA CHONG LOO (PANAMEÑO), MANUEL ALEJANDRO TONG ZHANG (PANAMEÑO), LUCÍA CHEUNG YAU (PANAMEÑA), JAIME ERIC QIU LIU (PANAMEÑO)

(74) Apoderado: ESTUDIO BENEDETTI

(51) Clasificación Internacional de Patentes

A61/G 9/00

(54) Titulo: GRANJA VERTIVAL DOMESTICA AUTONOMO MOVIL EMN UNIDADES APILABLES



(57) Resumen

GRANJA VERTICAL DOMÉSTICA MÓVIL EN UNIDADES APILABLES QUE COMPRENDE -UNA ESTRUCTURA CENTRAL QUE COMPRENDE A SU VEZ: -UNA BASE DOTADA DE MEDIOS DE DESPLAZAMIENTO, -MEDIO DE ILUMINACIÓN, -CONDUCCIONES PARA SUMINISTRO DE AGUA, Y UNA PLURALIDAD DE SENSORES, -UNA UNIDAD DE CONTROL, PARA CONTROL DE LOS MEDIOS DE DESPLAZAMIENTO E ILUMINACIÓN Y EL SUMINISTRO DE AGUA, EN FUNCIÓN DE LA INFORMACIÓN RECIBIDA DE LOS SENSORES, A LOS CUALES SE ENCUENTRA VINCULADA, Y -UNA PLURALIDAD DE UNIDADES MODULARES, VINCULABLES ENTRE SÍ Y A LA ESTRUCTURA CENTRAL, PARA ALOJAMIENTO DE LAS PLANTAS A CULTIVAR.



MINISTERIO DE COMERCIO E INDUSTRIAS
 Dirección General del Registro de la Propiedad Industrial
 DATOS BIBLIOGRAFICOS
 (12) PATENTE DE INVENCION

(19) PANAMA

(21) Solicitud N?: 92102-01

(22) Fecha de Solicitud : 13-ABR-18

(71) Titular(es): BUSINESS PERFORMANCE ADVISORS, S.A., EDIFICIO CENTURY TOWER, FLOOR 4, OFFICE 401-82, RICARDO J. ALFARO, PANAMÁ., La República de Panamá

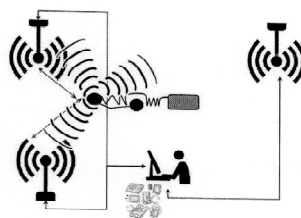
(72) Inventor(es): JOSE ALEXIS DE GARCÍA JIMENEZ (PANAMEÑO), ELENITA IRINA CASTILLO ZALDIVAR (PANAMEÑA), LEONEL SERVANDO VALDESPINO CARREÑO (VENEZOLANO)

(74) Apoderado: ESTUDIO BENEDETTI

(51) Clasificación Internacional de Patentes

G07/C 9/00

(54) Título: MÉTODO DE SEGUIMIENTO Y/O RASTREO PARA MERCANCÍAS PERECEDERA CON DISPOSITIVO INTELIGENTE BIDIRECCIONAL



(57) Resumen

DISPOSITIVO DE LOCALIZACIÓN BIDIRECCIONAL PARA MERCANCÍAS, QUE COMPRENDE UNA CARCASA EXTERNA REALIZADA EN MATERIALES BIODEGRADABLES, DESTINADA A VINCULARSE TEMPORALMENTE A UN CONTENEDOR DE MERCANCÍAS DURANTE SU TRANSPORTE, CARCASA QUE ALOJA EN SU INTERIOR UN ELEMENTO TRANSMISOR Y RECEPTOR DE COMUNICACIONES, UN CHIP QUE A SU VEZ INTEGRA UNA MEMORIA DE LECTURA Y ESCRITURA PARA REGISTRO DE DATOS, UN MICROPROCESADOR VINCULADO AL TRANSMISOR/RECEPTOR DE COMUNICACIONES Y AL CHIP PARA ADMINISTRACIÓN DEL REGISTRO DE DATOS Y MANEJO DE LA COMUNICACIÓN DE TRANSMISIÓN DE DICHO DATOS, UNA FUENTE DE ENERGÍA, Y UN ELEMENTO DE GEOLOCALIZACIÓN. EN UNA REALIZACIÓN PREFERENTE, LA CÁSCARA EXTERNA COMPRENDE UNA CARA FRONTAL, DESTINADA A QUEDAR ORIENTADA HACIA EL EXTERIOR, UNA CARA TRASERA, DESTINADA A QUEDAR EN CONTACTO DIRECTO CON EL CONTENEDOR DE MERCANCÍAS, Y ELEMENTOS DE UNIÓN PARA VINCULACIÓN CON EL CONTENEDOR DE MERCANCÍAS.



MINISTERIO DE COMERCIO E INDUSTRIAS
Dirección General del Registro de la Propiedad Industrial

DATOS BIBLIOGRAFICOS
(12) PATENTE DE INVENCION

(19) PANAMA

(21) Solicitud N?: 92103-01

(22) Fecha de Solicitud : 13-ABR-18

(71) Titular(es): ABSORPTION SYSTEMS, CALLE JACINTO PALACIOS COBOS, CIUDAD DEL SABER, EDIFICIO 221, 4A, PANAMÁ, La República de Panamá

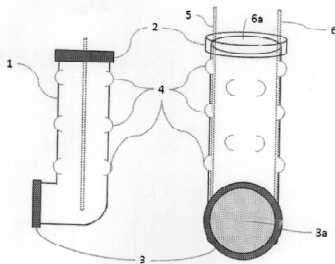
(72) Inventor(es): ANTONIO ARIAS (ESPAÑOLA), AUDINO MONTENEGRO (PANAMEÑO)

(74) Apoderado: ESTUDIO BENEDETTI

(51) Clasificación Internacional de Patentes

g01/n 33/00

(54) Título: CÁMARA DINÁMICA PARA ENSAYOS DE PERMEABILIDAD IN VITRO



(57) Resumen

LA INVENCION SE REFIERE A UNA CÁMARA DINÁMICA DE PERMEABILIDAD EN FORMA CILÍNDRICA CON UN CODO REDONDEADO EN SU PARTE INFERIOR JUNTO CON UN FILTRO ACOPLADO MEDIANTE FIJACIÓN DE IMANES Y PROTUBERANCIAS EN SUS LATERALES. ADEMÁS, LA INVENCION TAMBIÉN SE REFIERE A UN DISPOSITIVO SIMULADOR GASTROINTESTINAL PARA ENSAYOS DE PERMEABILIDAD IN VITRO QUE COMPRENDE LA CÁMARA DINÁMICA ACOPLADA, EN UN CONJUNTO DE CUATRO, A UNA TAPA DE UN VASO DE DISOLUCIÓN ESTÁNDAR.



MINISTERIO DE COMERCIO E INDUSTRIAS
Dirección General del Registro de la Propiedad Industrial

DATOS BIBLIOGRAFICOS

(12) PATENTE DE INVENCION

(19) PANAMA

(21) Solicitud N?: 92104-01

(22) Fecha de Solicitud : 13-ABR-18

(71) Titular(es): BUSINESS PERFORMANCE ADVISORS, S.A., EDIFICIO CENTURY TOWER, FLOOR 4, OFFICE 401-82, RICARDO J. ALFARO, PANAMÁ., La República de Panamá

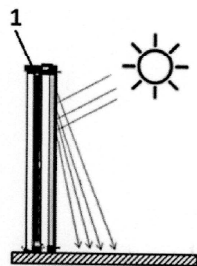
(72) Inventor(es): LEONEL SERVANDO VALDESPINO CARREÑO (VENEZOLANO), JOSÉ ALEXIS DE GARCÍA JIMÉNEZ (PANAMEÑA), ELENITA IRINA CASTILLO ZALDIVAR (PANAMEÑA)

(74) Apoderado: ESTUDIO BENEDETTI

(51) Clasificación Internacional de Patentes

B32/B 17/00

(54) Título: TERMO PANEL REFLECTIVO



(57) Resumen

PANEL DE RECUBRIMIENTO DESTINADO A EVITAR UN AUMENTO DE LA TEMPERATURA EN UN LUGAR CUYA SUPERFICIE SE INSTALA, Y QUE ES REMOVIBLE, Y COMPRENDE AL MENOS CINCO CAPAS QUE SON UNA CAPA DE FOTOPOLÍMEROS TRANSPARENTE CONFIGURADA PARA REFRACTAR RAYOS DE SOL INCIDENTES; UNA CAPA DE ALUMINIO; UNA CAPA DE FIBRA DE VIDRIO; UNA CÁMARA DE AIRE A TRAVÉS DE LA QUE CIRCULA AIRE; Y UNA CAPA AISLANTE DE POLIESTIRENO EXPANDIDO.



MINISTERIO DE COMERCIO E INDUSTRIAS
 Dirección General del Registro de la Propiedad Industrial
 DATOS BIBLIOGRAFICOS
 (12) PATENTE DE INVENCION

(19) PANAMA

(21) Solicitud N?: 92125-01

(22) Fecha de Solicitud : 16-ABR-18

(71) Titular(es): UNIVERSIDAD TECNOLÓGICA DE PANAMÁ, CAMPUS CENTRAL OCTAVIO MÉNDEZ PEREIRA. PROVINCIA DE PANAMÁ, URBANIZACIÓN EL CANGREJO, VÍA SIMÓN BOLÍVAR (TRANSÍSTMICA) CON LA INTERSECCIÓN DE LA VÍA MANUEL ESPINOZA BATISTA Y JOSÉ DE FÁBREGA., PANAMÁ,, La República de Panamá

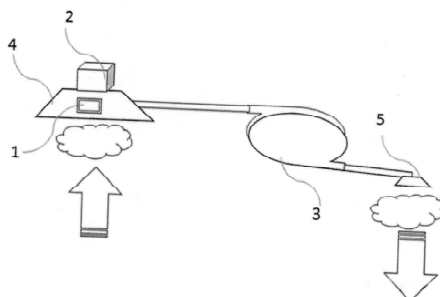
(72) Inventor(es): YARIEN MORENO (PANAMEÑA), JAVIER FERNÁNDEZ PÁJARO (PANAMEÑO), REYNALDO FRANCO (PANAMEÑA)

(74) Apoderado: ESTUDIO BENEDETTI

(51) Clasificación Internacional de Patentes

B60/R 21/00

(54) Titulo: SISTEMA DE EXTRACCIÓN DE AIRE CALIENTE PARA CABINA DE AUTOMOVILES



(57) Resumen

SISTEMA DE EXTRACCIÓN DE AIRE CALIENTE, PARA HABITÁCULOS CERRADOS, PARTICULARMENTE PARA CABINA DE AUTOMOVILES, QUE COMPRENDE UNA UNIDAD DE EXTRACCIÓN DE AIRE, PROVENIENTE DE LA CABINA Y DIRIGIÉNDOLO AL EXTERIOR DEL AUTOMÓVIL.



MINISTERIO DE COMERCIO E INDUSTRIAS
 Dirección General del Registro de la Propiedad Industrial

DATOS BIBLIOGRAFICOS

(12) PATENTE DE INVENCION

(19) PANAMA

(21) Solicitud N?: 92127-01

(22) Fecha de Solicitud : 16-ABR-18

(71) Titular(es): UNIVERSIDAD TECNOLÓGICA DE PANAMÁ, CAMPUS CENTRAL OCTAVIO MÉNDEZ PEREIRA. PROVINCIA DE PANAMÁ, URBANIZACIÓN EL CANGREJO, VÍA SIMÓN BOLÍVAR (TRANSÍSTMICA) CON LA INTERSECCIÓN DE LA VÍA MANUEL ESPINOZA BATISTA Y JOSÉ DE FÁBREGA., PANAMÁ,, La República de Panamá

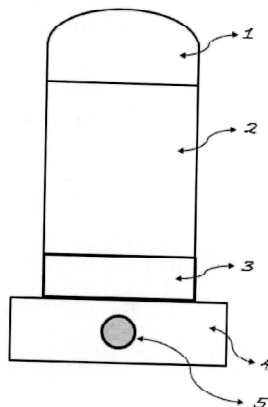
(72) Inventor(es): ROMULO ESCOBAR (PANAMEÑA), DAMIAN CRESPO (PANAMEÑO), DIONISIO OLMEDO (PANAMEÑO), EDDY BARRAZA (PANAMEÑO)

(74) Apoderado: ESTUDIO BENEDETTI

(51) Clasificación Internacional de Patentes

A23/L 27/00

(54) Título: DISPOSITIVO PARA MANTENER LIBRE DE HUMEDAD LA SAL DE UN SALERO



(57) Resumen

EL DISPOSITIVO DE LA INVENCION COMPRENDE UNA BASE PRINCIPAL Y UN RECIPIENTE QUE SE CALIENTA APLICANDO EL PRINCIPIO DE INDUCCION ELÉCTRICA PARA MANTENER LIBRE DE HUMEDAD DE CONDIMENTOS EN RECIPIENTES APROPIADOS, EN PARTICULAR EL CONDIMENTO ES SAL.



MINISTERIO DE COMERCIO E INDUSTRIAS
 Dirección General del Registro de la Propiedad Industrial
 DATOS BIBLIOGRAFICOS

(12) PATENTE DE INVENCION

(19) PANAMA

(21) Solicitud N?: 92135-01

(22) Fecha de Solicitud : 20-ABR-18

(71) Titular(es): CENTRO GENDIAGNOSTIK, AVENIDA CENTRAL, CALLE CENTRAL, DAVID-CHIRIQUI. PANAMÁ, La República de Panamá

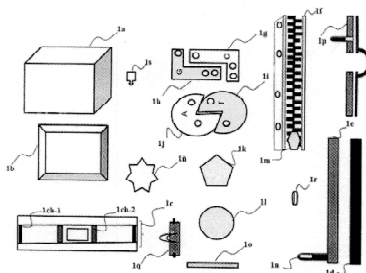
(72) Inventor(es): ORIANA IRINA BATISTA (PANAMEÑA), JAVIER TORRES, (PANAMEÑA), EMMANUEL BATISTA, (PANAMEÑA), YAHAIRA GUERRA, (PANAMEÑA)

(74) Apoderado: ESTUDIO BENEDETTI

(51) Clasificación Internacional de Patentes

G09/B 23/26

(54) Título: APRENDE Y FORMA TU ADN



(57) Resumen

DISPOSITIVO DIDÁCTICO PARA EL APRENDIZAJE DE LA ESTRUCTURA DEL ADN Y SU PROCESO DE REPLICACIÓN MEDIANTE ESTRUCTURAS ENSAMBLABLES QUE COMPRENDE: UN SOPORTE HORIZONTAL DESLIZANTE QUE ACTÚA COMO BASE PARA LA ESTRUCTURA DEL ADN CON SECCIONES MÓVILES INTERNAS Y EXTERNAS, SOPORTES VERTICALES PARA EL ENSAMBLAJE DE DICHA ESTRUCTURA, UNA DOBLE REGLETA CON CREMALLERA Y PIEZA QUE REPRESENTAN LOS COMPONENTES INDIVIDUALES DEL ADN Y DEL PROCESO DE REPLICACIÓN.



MINISTERIO DE COMERCIO E INDUSTRIAS
 Dirección General del Registro de la Propiedad Industrial
 DATOS BIBLIOGRAFICOS
 (12) PATENTE DE INVENCION

(19) PANAMA

(21) Solicitud N?: 92149-01

(22) Fecha de Solicitud : 27-ABR-18

(71) Titular(es): UNIVERSIDAD TECNOLÓGICA DE PANAMA, CORREGIMIENTO DE ANCON, AVENIDA UNIVERSIDAD TECNOLÓGICA, CAMPUS DR. VÍCTOR LEVI SASSO, PANAMÁ., La República de Panamá

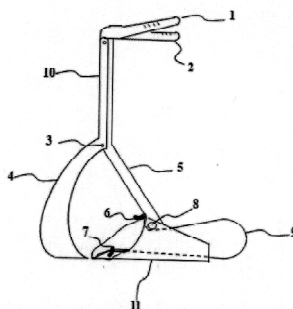
(72) Inventor(es): JOSE MANUEL GALLARDO MENDEZ (Panameña), KAREN ELENA CABALLERO MORRISON (Panameña), IVETH DEL ROSARIO MORENO GONZALEZ (Panameña), VICTORIA MELISA SERRANO RODRIGUEZ (Panameña)

(74) Apoderado: ESTUDIO BENEDETTI

(51) Clasificación Internacional de Patentes

B65/F 1/00

(54) Título: ATRAPA DESECHOS DE MASCOTAS



(57) Resumen

LA PRESENTE INVENCION SE REFIERE A UN DISPOSITIVO PARA RECOGER CACAS O VOMITOS DE MASCOTA, QUE TIENE FORMA DE «Y» INVERTIDA, EN CUYO EXTREMO SUPERIOR CONSTA DE UNA LLAVE TIPO HORQUILLA QUE PERMITE ABRIR Y CERRAR LOS BRAZOS DE LA «Y» Y EN CUYO EXTREMO INFERIOR CONSTA DE UN BRAZO DE UNA LAMINA EN FORMA CONCAVA Y DEL OTRO BRAZO DE UN RECIPIENTE QUE CONTIENE LA BOLSA RECAMBIABLE DONDE SE DEPOSITARA EL DESECHO, UNIDOS LOS BRAZOS CON UN PUNTO DE ARTICULACION. EL FINAL FILOSO TIPO ESPATULA DE LOS BRAZOS DEL MECANISMO, ARRASTRAN Y ATRAPAN TODA LA CASASIN IMPORTAR SU CONSISTENCIA Y SIN DEJAR RESTOS, PERMITIENDO RECOGER CACAS DURAS, PASTOSAS Y VOMITOS DE MASCOTAS DE UNA MANERA HIGIENICA Y AMIGABLE CON EL AMBIENTE, ADEMAS DE CACAS DE DIFERENTES TAMAÑOS.



MINISTERIO DE COMERCIO E INDUSTRIAS
 Dirección General del Registro de la Propiedad Industrial
 DATOS BIBLIOGRAFICOS
 (12) PATENTE DE INVENCION

(19) PANAMA

(21) Solicitud N?: 92154-01

(22) Fecha de Solicitud : 30-ABR-18

(71) Titular(es): CENTRO GENDIAGNOSTIK, AVENIDA CENTRAL, CALLE CENTRAL, DAVID-CHIRIQUI. PANAMÁ, La República de Panamá

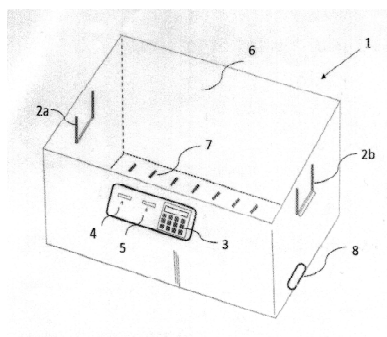
(72) Inventor(es): JAVIER TORRES (PANAMEÑA), ORIANA IRINA BATISTA (PANAMEÑA)

(74) Apoderado: ESTUDIO BENEDETTI

(51) Clasificación Internacional de Patentes

A61/L 2/00; G21/F 9/00

(54) Título: DISPOSITIVO PARA DESINFECCION DE RESIDUOS BIOLÓGICOS



(57) Resumen

DISPOSITIVO PORTÁTIL PARA LA DESINFECCIÓN DE RESIDUOS BIOLÓGICOS MEDIANTE LA APLICACIÓN SECUENCIAL DE DIFERENTES COMPUESTOS DESINFECTANTES QUE COMPRENDE UNA ABERTURA SUPERIOR, UNA TAPA QUE IMPIDE LA SALIDA DE GASES RESIDUALES DE LA DESINFECCIÓN Y AL MENOS, UNA PARED LATERAL QUE CONTIENE: UN DOSIFICADOR PROGRAMABLE, AL MENOS DOS DISPENSADORES DE COMPUESTOS DESINFECTANTES, UN ELEMENTO EXPULSOR DEL LÍQUIDO RESIDUAL, AL MENOS UNA PROTUBERANCIA EN SU INTERIOR Y AGARRADORES EN LA PARED LATERAL. POR OTRO LADO, UN MÉTODO DE DESINFECCIÓN DE DESECHOS BIOLÓGICOS MEDIANTE EL DISPOSITIVO DESCRITO ANTERIORMENTE, BASADO EN LA APLICACIÓN SECUENCIAL DE DIFERENTES COMPUESTOS POR AL MENOS DOS DISPENSADORES CONTROLADOS POR UN DOSIFICADOR INSTALADO EN EL DISPOSITIVO QUE PERMITE DETERMINAR EL TIEMPO DEL CICLO DE LA DESINFECCIÓN Y LA DOSIS APROPIADA DEL COMPUESTO Y AVISAR DE LA FINALIZACIÓN DEL PROCESO PARA ELIMINAR EL LÍQUIDO RESIDUAL POR EL COMPONENTE EXPULSOR DEL DISPOSITIVO.



MINISTERIO DE COMERCIO E INDUSTRIAS
Dirección General del Registro de la Propiedad Industrial

DATOS BIBLIOGRAFICOS

(12) PATENTE DE INVENCION

(19) PANAMA

(21) Solicitud N?: 92185-01

(22) Fecha de Solicitud : 16-MAY-18

(71) Titular(es): UNIVERSIDAD TECNOLÓGICA DE PANAMÁ, CAMPUS CENTRAL OCTAVIO MÉNDEZ PEREIRA. PROVINCIA DE PANAMÁ, URBANIZACIÓN EL CANGREJO, VÍA SIMÓN BOLÍVAR (TRANSÍSTMICA) CON LA INTERSECCIÓN DE LA VÍA MANUEL ESPINOZA BATISTA Y JOSÉ DE FÁBREGA., PANAMÁ,, La República de Panamá

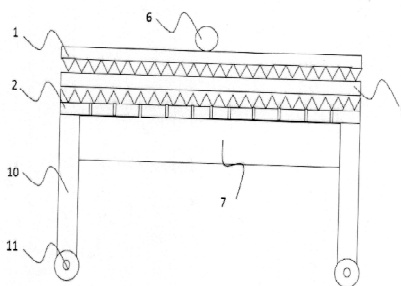
(72) Inventor(es): NORBERTO PITY SUIRA (Paname?a), RICARDO ISAAC ZEBEDE JIMÉNEZ (Paname?a), ANA MARÍA VILLARREAL BARRERA (Paname?a)

(74) Apoderado: ESTUDIO BENEDETTI

(51) Clasificación Internacional de Patentes

A47/L 13/58

(54) Título: MESA EXPRIMIDORA DE TRAPEADOR



(57) Resumen

LA INVENCION SE REFIERE A UN DISPOSITIVO PARA EL ESCURRIDO DE APARATOS HUMECTANTES DE LIMPIEZA QUE COMPRENDE UN TABLERO ESCURRIDOR CON ELEMENTOS DE APOYO, FORMADO POR AL MENOS DOS PLACAS COMPLEMENTARIAS SUPERPUSTAS Y DENTADAS INTERIORMENTE JUNTO A UN MECANISMO DE PALANCA Y AL MENOS UN TANQUE CONTENEDOR DONDE EL APARATO HUMECTANTE DE LIMPIEZA SE COLOCA ENTRE LAS DOS PLACAS COMPLEMENTARIAS Y EL MECANISMO DE PALANCA PERMITE EL ESCURRIDO DE DICHO APARATOS Y LA SALIDA RESIDUAL HACIA EL TANQUE CONTENEDOR.



MINISTERIO DE COMERCIO E INDUSTRIAS
 Dirección General del Registro de la Propiedad Industrial
 DATOS BIBLIOGRAFICOS

(12) PATENTE DE INVENCION

(19) PANAMA

(21) Solicitud N?: 92186-01

(22) Fecha de Solicitud : 16-MAY-18

(71) Titular(es): UNIVERSIDAD TECNOLÓGICA DE PANAMÁ, CAMPUS CENTRAL OCTAVIO MÉNDEZ PEREIRA. PROVINCIA DE PANAMÁ, URBANIZACIÓN EL CANGREJO, VÍA SIMÓN BOLÍVAR (TRANSÍSTMICA) CON LA INTERSECCIÓN DE LA VÍA MANUEL ESPINOZA BATISTA Y JOSÉ DE FÁBREGA., PANAMÁ,, La República de Panamá

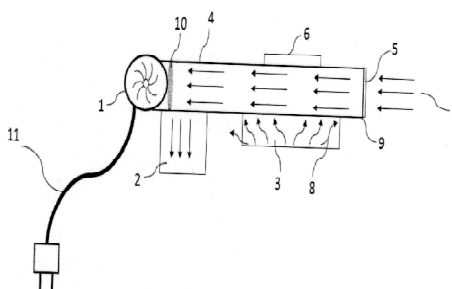
(72) Inventor(es): NORBERTO PITY SUIRA (Paname?a), RICARDO ISAAC ZEBEDE JIMÉNEZ (Paname?a), ANA MARÍA VILLAREAL BARRERA (PANAMEÑA)

(74) Apoderado: ESTUDIO BENEDETTI

(51) Clasificación Internacional de Patentes

A01/N 25/00

(54) Título: TRAMPA PARA CONTROL DE MOSQUITO



(57) Resumen

LA INVENCION SE REFIERE A UN DISPOSITIVO BIOCIDA Y EN PARTICULAR UN DISPOSITIVO ATRAYENTE DE INSECTOS, COMO LOS MOSQUITOS, QUE COMPRENDE UN SISTEMA SUCCIONADOR DISPUESTO EN EL INTERIOR DE UN TUBO RÍGIDO CON UN SISTEMA DE DIFUSIÓN DE SUSTANCIAS ATRAYENTES Y UN SISTEMAS DE FILTROS QUE PERMITEN ATRAER, SUCCIONAR Y RETENER LOS INSECTOS HASTA UNA CÁMARA INSECTICIDA LOCALIZADA EN DICHO DISPOSITIVO DONDE MUEREN, ACABANDO ASÍ CON DICHS INSECTOS. ADEMÁS, COMPRENDE UNA MANGUERA SUCCIONADORA QUE SE ACOPLA AL TUBO SUCCIONADOR QUE PERMITE LLEGAR A LUGARES MÁS INACCESIBLES DONDE SE SITUAN ALGUNOS INSECTOS.



MINISTERIO DE COMERCIO E INDUSTRIAS
 Dirección General del Registro de la Propiedad Industrial
 DATOS BIBLIOGRAFICOS
 (12) PATENTE DE INVENCION

(19) PANAMA

(21) Solicitud N?: 92187-01

(22) Fecha de Solicitud : 16-MAY-18

(71) Titular(es): UNIVERSIDAD TECNOLÓGICA DE PANAMÁ, CAMPUS CENTRAL OCTAVIO MÉNDEZ PEREIRA. PROVINCIA DE PANAMÁ, URBANIZACIÓN EL CANGREJO, VÍA SIMÓN BOLÍVAR (TRANSÍSTMICA) CON LA INTERSECCIÓN DE LA VÍA MANUEL ESPINOZA BATISTA Y JOSÉ DE FÁBREGA., PANAMÁ,, La República de Panamá

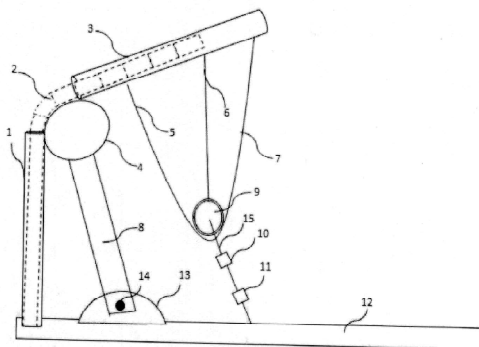
(72) Inventor(es): JOSÉ RICARDO CASTILLO CANDANEDO (PANAMEÑA), FELIX ANTONIO GUERRA M. (PANAMEÑO), MIGUEL ANGEL SÁENZ CASTILLO (PANAMEÑA)

(74) Apoderado: ESTUDIO BENEDETTI

(51) Clasificación Internacional de Patentes

B21/D 7/00

(54) Título: APARATO ARQUEADOR DE CULMOS DE BAMBÚ



(57) Resumen

LA PRESENTE INVENCION CONSISTE EN UN APARATO QUE ARQUEA LOS CULMOS DE BAMBÚ DE CUALQUIER DIÁMETRO PARA LUEGO SER UTILIZADOS EN LA CONSTRUCCIÓN COMO ELEMENTOS ESTRUCTURALES, PRINCIPALMENTE EN CONSTRUCCIONES LIVIANAS Y MUEBLES. SE COMPONE DE UN PEDESTAL CON DOS TUBOS SOBREPUESTOS ABIERTOS EN SUS EXTREMOS, CON CAPACIDAD DE FLEXIONARSE CERCANO A LA SEPARACIÓN ENTRE AMBOS TUBOS, LOS CUALES TIENEN LA FUNCIÓN DE ALBERGAR E IMPEDIR EL DESLIZAMIENTO DEL CULMO DE BAMBÚ, MIENTRA ES SOMETIDO A TRACCIÓN MEDIANTE UN MECANISMO TENSOR ACOPLADO AL PEDESTAL. UN ASTA TELESCÓPICA CON UN CILINDRO GUÍA EN SU EXTREMO SE UBICA EN EL PUNTO DE FLEXIÓN DEL CULMO PARA FINALMENTE CONFORMAR EL SEMIARCO DE BAMBÚ.



MINISTERIO DE COMERCIO E INDUSTRIAS
 Dirección General del Registro de la Propiedad Industrial
 DATOS BIBLIOGRAFICOS

(12) PATENTE DE INVENCION

(19) PANAMA

(21) Solicitud N?: 92188-01

(22) Fecha de Solicitud : 16-MAY-18

(71) Titular(es): UNIVERSIDAD TECNOLÓGICA DE PANAMÁ, CORREGIMIENTO DE ANCÓN, AVENIDA UNIVERSIDAD TECNOLÓGICA, CAMPUS DR. VICTOR LEVI SASSO. PANAMÁ, La República de Panamá

(72) Inventor(es): YESSICA LISBETH SAEZ BARRIOS (PANAMEÑA), HÉCTOR RODRIGO ROSALES MARTINEZ (PANAMEÑA), BOLIVAR ALBERTO JAÉN LARA (PANAMEÑA), ROBERTO ÁNGEL HERNÁNDEZ MORENO (PANAMEÑA)

(74) Apoderado: ESTUDIO BENEDETTI

(51) Clasificación Internacional de Patentes

A01/K 61/00

(54) Título: MALLA MODULAR BASADA EN SENSORES PARA CONTEO DE PECES

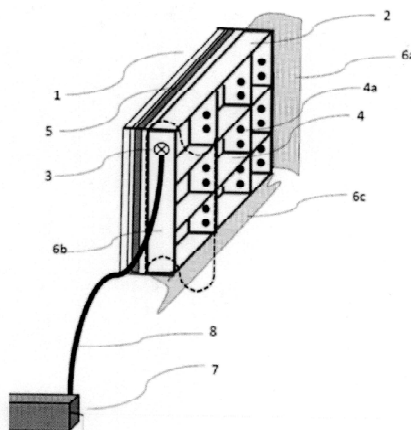


FIG. 1

(57) Resumen

LA INVENCION CONSISTE EN UN DISPOSITIVO PARA CONTAR PECES EN DIFERENTES ETAPAS DE CRECIMIENTOS, EN ESTANQUES DE DIFERENTES TAMAÑOS Y FORMAS. ESTE DISPOSITIVO ESTÁ CONFORMADO POR UNA MALLA MODULAR ADAPTABLE A DIFERENTES TAMAÑOS DE TANQUES. ESTA MALLA CONTIENE UN GRAN NÚMERO DE VENTANAS Y CON CAPACIDAD DE REALIZAR UN DESPLAZAMIENTO LINEAL O CIRCULAR, DEPENDIENDO DE LA FORMA DEL TANQUE. EN CADA VENTANA HAY SENSORES ULTRASÓNICOS QUE REGISTRAN Y COMUNICAN A UNA ESTACIÓN CENTRAL CADA VEZ QUE UN PEZ ATRAVIESA LA VENTANA, CONTABILIZANDO ASÍ EL NÚMERO DE PECES.



MINISTERIO DE COMERCIO E INDUSTRIAS
 Dirección General del Registro de la Propiedad Industrial
 DATOS BIBLIOGRAFICOS
 (12) PATENTE DE INVENCION

(19) PANAMA

(21) Solicitud N?: 92189-01

(22) Fecha de Solicitud : 16-MAY-18

(71) Titular(es): UNIVERSIDAD TECNOLÓGICA DE PANAMÁ, AVENIDA UNIVERSIDAD TECNOLÓGICA, CAMPUS DR. VICTOR LEVI SASSO, CORREGIMIENTO DE ANCÓN, PANAMÁ, REPÚBLICA DE PANAMÁ, La República de Panamá

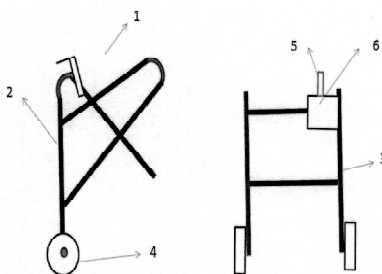
(72) Inventor(es): ALEXIS OJO REYES (PANAMEÑO), JORGE ENRIQUE SERRANO REYES (PANAMEÑO), NITZA ESTHER VALDÉS GONZÁLEZ (PANAMEÑO), ANET HERRERA DE PALMA (PANAMEÑA)

(74) Apoderado: ESTUDIO BENEDETTI

(51) Clasificación Internacional de Patentes

A61/H 3/00

(54) Título: ANDADERA TERAPÉUTICA



(57) Resumen

LA INVENCION SE REFIERE A UN ANDADOR TERAPÉUTICO PARA EL USO EN FISIOTERAPIA Y MEDICINA PARA FACILITAR LA MOTRICIDAD DE LOS USUARIOS QUE SE CARACTERIZA PORQUE COMPRENDE UN BASTIDOR PRINCIPAL CON RUEDAS QUE SIRVE DE SOPORTE AL USUARIO Y UNAS ABRAZADERAS MECÁNICAS, ANCLADAS A DICHO BASTIDOR Y JUNTO A UN SISTEMA DE CONTROL, QUE AYUDAN AL DESPLAZAMIENTO DEL USUARIO CON DIFICULTADES EN SU MOTRICIDAD.



MINISTERIO DE COMERCIO E INDUSTRIAS
Dirección General del Registro de la Propiedad Industrial

DATOS BIBLIOGRAFICOS
(12) PATENTE DE INVENCION

(19) PANAMA

(21) Solicitud N?: 92190-01

(22) Fecha de Solicitud : 16-MAY-18

(71) Titular(es): UNIVERSIDAD TECNOLÓGICA DE PANAMÁ, CORREGIMIENTO DE ANCÓN, AVENIDA UNIVERSIDAD TECNOLÓGICA CAMPUS DR. VICTOR LEVI SASSO. PANAMÁ, PANAMÁ., La República de Panamá

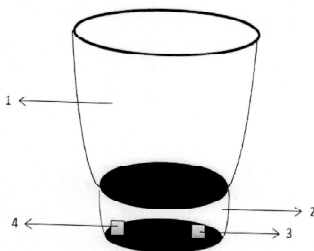
(72) Inventor(es): REINALDO ACUÑA (Panameña), SILYS PINEDA (Panameña), ROGELIO SAMANIEGO (Panameña)

(74) Apoderado: ESTUDIO BENEDETTI

(51) Clasificación Internacional de Patentes

A47/J 36/24

(54) Título: RECIPIENTES PARA BEBIDAS Y ALIMENTOS PORTÁTILES QUE CALIENTAN



(57) Resumen

LA INVENCION SE REFIERE A UN DISPOSITIVO PORTÁTIL PARA ALMACENAR Y CALENTAR LOS ALIMENTOS QUE COMPRENDE UNA BASE GENERADORA DE CALOR. ACOPLABLE A UN RECIPIENTE, QUE COMPRENDE UNA PLACA TERMOELÉCTRICA CENTRAL Y UNA CAPA EXTERNA AISLANTE PARA MANTENER EL CALOR GENERADO, DONDE LA BASE GENERADORA DE CALOR TIENE CORTES COAXIALES QUE PERMITEN QUE SEA ENROSCABLE AL RECIPIENTE.



MINISTERIO DE COMERCIO E INDUSTRIAS
 Dirección General del Registro de la Propiedad Industrial
 DATOS BIBLIOGRAFICOS
 (12) PATENTE DE INVENCION

(19) PANAMA

(21) Solicitud N?: 92207-01

(22) Fecha de Solicitud : 22-MAY-18

(71) Titular(es): UNIVERSIDAD AUTÓNOMA DE CHIRIQUÍ, AVENIDA ANDRÉS BELLO, EL CABRERO, DAVID, CHIRIQUÍ, C.P 0427. PANAMÁ., La República de Panamá

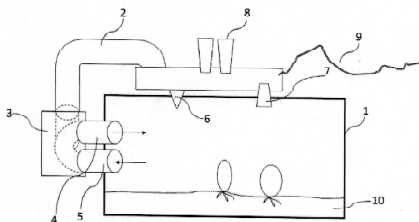
(72) Inventor(es): JORGE LUIS PINO (PANAMEÑA), HERIBERTO FRANCO (PANAMEÑA), TOMÁS RIOS GONZÁLEZ (PANAMEÑA)

(74) Apoderado: ESTUDIO BENEDETTI

(51) Clasificación Internacional de Patentes

C12/M 1/00

(54) Título: MACETA CON MICROAMBIENTE CONTROLADO PARA PLANTAS CON REQUERIMIENTOS ESPECIALES



(57) Resumen

LA PRESENTE INVENCION CONSISTE EN UN DISPOSITIVO QUE PROVEE UNA MACETA CON AMBIENTE CONTROLADO PARA EL CULTIVO DE PLANTAS CON REQUERIMIENTOS ESPECIALES, DOTADO DE UN SISTEMA DE ALIMENTACION DE NUTRIENTES E INTERCAMBIO DE GASES, DESMONTABLE. EL DISPOSITIVO COMPRENDE UNA CÁMARA CENTRAL, LA CUAL TIENE ADAPTADO SOBRE ELLA, UN SISTEMA DE ALIMENTACION DE NUTRIENTES Y SISTEMA INTERCAMBIADOR DE AIRE, UN SISTEMA DE MICROASPERSIÓN UNIDO A LA CÁMARA CENTRAL Y AL CONDUCTO CENTRAL QUE SE UTILIZA PARA EL INTERCAMBIO DE AIRE Y NUTRIENTES. UN SENSOR DE HUMEDAD Y TEMPERATURA, EL CUAL ESTÁ UNIDO AL DUCTO CENTRAL Y A LA CÁMARA CENTRAL CON AMBIENTE CONTROLADO.



MINISTERIO DE COMERCIO E INDUSTRIAS
 Dirección General del Registro de la Propiedad Industrial
 DATOS BIBLIOGRAFICOS
 (12) PATENTE DE INVENCION

(19) PANAMA

(21) Solicitud N?: 92216-01

(22) Fecha de Solicitud : 25-MAY-18

(71) Titular(es): BLACK GOLD COIN, INC., 7495 AZURE DR. SUITE 100 LAS VEGAS, NEVADA 89130, ESTADOS UNIDOS DE AMÉRICA., Estados Unidos de América

(72) Inventor(es): ANDRADE, MARCUS (ESTADOUNIDENSE)

(74) Apoderado: ESTUDIO BENEDETTI

(30) Numero(s) prioridad: 15/083,241 Estados Unidos de América

(51) Clasificación Internacional de Patentes

G06/F 17/30; G06/Q 20/36; G06/Q 20/38

(54) Título: SISTEMAS Y MÉTODOS PARA PROPORCIONAR UNA VERIFICACIÓN DE IDENTIDAD PERSONAL MULTIFACTORIAL BASADA EN UNA CADENA DE BLOQUES

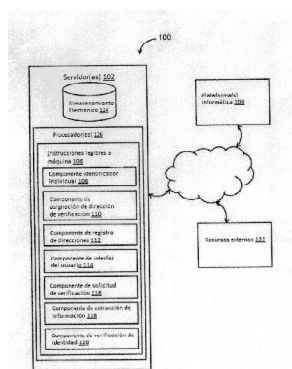


FIG. 1

(57) Resumen

SE PUEDE PROPORCIONAR UNA VERIFICACIÓN DE IDENTIDAD PERSONAL MULTIFACTORIAL EN UNA CADENA DE BLOQUES. LAS DIRECCIONES DE VERIFICACIÓN PUEDEN ESTABLECERSE EN UNA CADENA DE BLOQUES MEDIANTE LA: ASOCIACIÓN DE IDENTIFICADORES CON INDIVIDUOS QUE TIENEN IDENTIDADES PERSONALES PREVIAMENTE VERIFICADAS, ASIGNACIÓN DE DIRECCIONES DE VERIFICACIÓN EN UNA CADENA DE BLOQUES PARA LOS INDIVIDUOS Y EL REGISTRO DE IDENTIFICADORES Y DATOS BIOMÉTRICOS ASOCIADOS CON LOS INDIVIDUOS EN LAS CORRESPONDIENTES DIRECCIONES DE VERIFICACIÓN. LA VERIFICACIÓN DE IDENTIDAD PERSONAL MULTIFACTORIAL BASADA EN UNA CADENA DE BLOQUES USANDO LAS DIRECCIONES DE VERIFICACIÓN SE PUEDE REALIZAR MEDIANTE: LA RECEPCIÓN DE UNO O MÁS IDENTIFICADORES EN RELACIÓN CON UNA O MÁS PETICIONES PARA VERIFICAR UNA IDENTIDAD DE UNO O MÁS INDIVIDUOS, OBTENCIÓN DE DATOS BIOMÉTRICOS ASOCIADOS CON UNO O MÁS INDIVIDUOS DESDE LAS CORRESPONDIENTES DIRECCIONES DE VERIFICACIÓN Y VERIFICACIÓN DE LA IDENTIDAD DE UNO O MÁS INDIVIDUOS TRAS LA RECEPCIÓN DE DATOS BIOMÉTRICOS COINCIDENTES Y CLAVES PRIVADAS.



MINISTERIO DE COMERCIO E INDUSTRIAS
 Dirección General del Registro de la Propiedad Industrial
 DATOS BIBLIOGRAFICOS
 (12) PATENTE DE INVENCION

(19) PANAMA

(21) Solicitud N?: 92221-01

(22) Fecha de Solicitud : 25-MAY-18

(71) Titular(es): INFINITE TRANCENDENCE, S.A., EDIFICIO DE LA TERMINAL DE TRANSPORTE, PLANTA ALTA, OFICINA N°1, DAVID CHIRIQUÍ, PANAMÁ., La República de Panamá

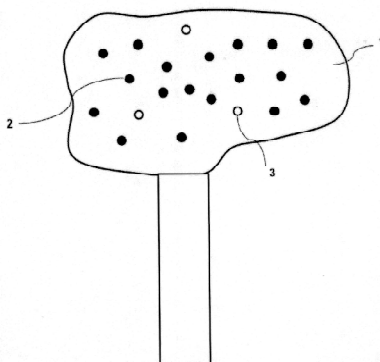
(72) Inventor(es): FREDY IVAN CABALLERO GUERRA (PANAMEÑO), JULIO CESAR MARTÍNEZ (PANAMEÑO), MIRIAM AMALIA MORA (PANAMEÑA), ERIBERTO GUERRA VASQUEZ (PANAMEÑO)

(74) Apoderado: ESTUDIO BENEDETTI

(51) Clasificación Internacional de Patentes

A63/B 69/36

(54) Título: SUPERFICIE DE JUEGO PUTTING CON HUECOS MULTIPLES



(57) Resumen

LA INVENCION TRATA SOBRE UN DISPOSITIVO DE ENTRENAMIENTO DEL DEPORTE DE GOLF QUE COMPRENDE UNA SUPERFICIE SIMULADORA DEL CÉSPED DE LOS CAMPOS DE GOLF QUE COMPRENDE DIFERENTES HOYOS QUE SE PUEDEN HABILITAR I INHABILITAR PERMITIENDO PERSONALIZAR AL USUARIO LAS NECESIDADES DEL ENTRENAMIENTO, COMO LA DIFICULTAD.



MINISTERIO DE COMERCIO E INDUSTRIAS
 Dirección General del Registro de la Propiedad Industrial
 DATOS BIBLIOGRAFICOS

(12) PATENTE DE INVENCION

(19) PANAMA

(21) Solicitud N?: 92222-01

(22) Fecha de Solicitud : 28-MAY-18

(71) Titular(es): UNIVERSIDAD AUTÓNOMA DE CHIRIQUÍ, AVENIDA ANDRÉS BELLO, EL CABRERO, DAVID, CHIRIQUÍ, C.P 0427. PANAMÁ., La República de Panamá

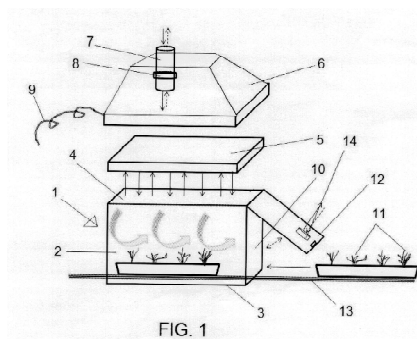
(72) Inventor(es): HERIBERTO FRANCO (PANAMEÑA), JORGE LUIS PINO (PANAMEÑA), TOMÁS RÍOS GONZÁLEZ (PANAMEÑA)

(74) Apoderado: ESTUDIO BENEDETTI

(51) Clasificación Internacional de Patentes

H01/H 1/02

(54) Titulo: CÁMARA POLINIZADORA PARA AMBIENTES CONTROLADOS



(57) Resumen

CÁMARA POLINIZADORA PARA AMBIENTES CONTROLADOS, PARA RECOLECCIÓN Y DONACIÓN DE POLEN. PARA ELLO, LA CÁMARA COMPRENDE UN RECIPIENTE (1) DOTADO DE AL MENOS UNA ABERTURA (2), EN CUYO INTERIOR SE ALOJAN ALTERNATIVAMENTE UNAS PLANTAS (11) DONADORAS, DE LAS CUALES SE QUIERE OBTENER EL POLEN, Y UNAS PLANTAS (11) RECEPTORAS, A LAS CUALES SE QUIERE POLINIZAR MEDIANTE EL POLEN OBTENIDO DE LAS DONADORAS. EN LA ABERTURA (2) SE INTERPONE UNA MEMBRANA MICROPOROSA (5) DESTINADA A RETENER EL POLEN, ASÍ COMO UNA TAPA (6) DE CIERRE DOTADA DE UN DISPOSITIVO DE VENTILACIÓN (8) DE ALTA POTENCIA, QUE TIENE UN MOTOR REVERSIBLE PARA CREACIÓN DE UNA CORRIENTE DE AIRE FORZADA POR EL INTERIOR DE DICHO PRIMER CONDUCTO (7). SOBRE UNOS RAÍLES (13) MÓVILES DESPLAZAN UNAS MACETAS CON LAS PLANTAS (11), LAS CUALES SON INTRODUCIDAS Y EXTRAÍDAS AUTOMÁTICAMENTE DEL RECIPIENTE (1).



MINISTERIO DE COMERCIO E INDUSTRIAS
 Dirección General del Registro de la Propiedad Industrial
 DATOS BIBLIOGRAFICOS
 (12) PATENTE DE INVENCION

(19) PANAMA

(21) Solicitud N?: 92230-01

(22) Fecha de Solicitud : 30-MAY-18

(71) Titular(es): UNIVERSIDAD AUTÓNOMA DE CHIRIQUÍ, AVENIDA ANDRÉS BELLO, EL CABRERO, DAVID, CHIRIQUÍ, C.P 0427. PANAMÁ., La República de Panamá

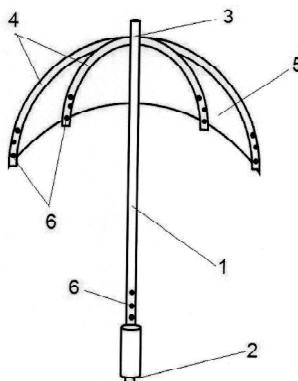
(72) Inventor(es): JORGE LUIS PINO CONCEPCIÓN (PANAMEÑA), HERIBERTO FRANCO ÁVILA (PANAMEÑA), TOMÁS RÍOS GONZÁLEZ (PANAMEÑA)

(74) Apoderado: ESTUDIO BENEDETTI

(51) Clasificación Internacional de Patentes

E04/H 15/00

(54) Título: SOMBRILLA VENTILADA



(57) Resumen

SOMBRILLA VENTILADA QUE COMPRENDE EN PRIMER LUGAR UN PIE CENTRAL, CONSISTENTE EN UN CUERPO TUBULAR HUECO CON UNOS ORIFICIOS PASANTES QUE PERMITEN LA ENTRADA AL AIRE INTERIOR HUECO. UNAS VARILLAS TUBULARES HUECAS PARTEN DEL PIE, Y PRESENTAN UNOS RESPECTIVOS ORIFICIOS PASANTES, Y UNA TELA IMPERMEABLE Y TRANSLÚCIDA ESTÁ VINCULADA A LAS VARILLAS. DENTRO DEL PIE CENTRAL SE ALOJAN UN EJE LONGITUDINAL ROTATORIO, UN MOTOR, Y UNA HÉLICE SINFIN VINCULADA SOLIDARIAMENTE AL EJE, PARA CREACIÓN DE UNA CORRIENTE DE AIRE CIRCULANTE POR EL INTERIOR DEL PIE Y LAS VARILLAS. LA QUE LA SOMBRILLA VENTILADA INCORPORA UNA RESISTENCIA VINCULADA AL MOTOR PARA CALENTAMIENTO DE LA CORRIENTE DE AIRE CIRCULANTE POR EL INTERIOR DEL PIE Y LAS VARILLAS.



MINISTERIO DE COMERCIO E INDUSTRIAS
 Dirección General del Registro de la Propiedad Industrial
 DATOS BIBLIOGRAFICOS

(12) PATENTE DE INVENCION

(19) PANAMA

(21) Solicitud N?: 92231-01

(22) Fecha de Solicitud : 30-MAY-18

(71) Titular(es): CENTRO GENDIAGNOSTIK, AVENIDA CENTRAL, CALLE CENTRAL, DAVID-CHIRIQUI. PANAMÁ, La República de Panamá

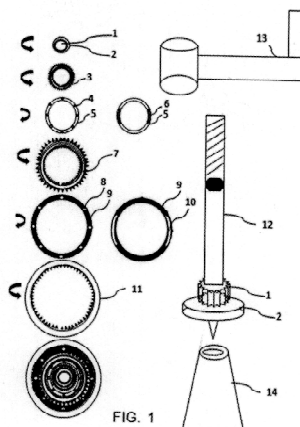
(72) Inventor(es): ORIANA IRINA BATISTA (PANAMEÑA), EMMANUEL BATISTA (PANAMEÑO), JAVIER TORRES (PANAMEÑO)

(74) Apoderado: ESTUDIO BENEDETTI

(51) Clasificación Internacional de Patentes

B02/C 18/06

(54) Titulo: TRITURADOR MULTIFINALIDAD DE MATERIALES SOLIDOS ESPECIALMENTE ALIMENTOS



(57) Resumen

LA INVENCION ES UN DISPOSITIVO QUE ESTÁ FORMADO POR DOS COMPORTAMIENTOS ACOPLABLES, LOS CUALES PUEDEN FUNCIONAR JUNTOS O DE MANERA INDIVIDUAL DEPENDIENDO DEL OBJETIVO DEL USUARIO. EL PRIMER COMPORTAMIENTO UBICADO EN LA PARTE SUPERIOR DEL DISPOSITIVO PERMITE CORTAR EL MATERIAL SÓLIDO EN FRAGMENTOS, MEDIANTE EL USO DE DIFERENTES ARREGLOS DE CUCHILLAS DEPENDIENDO DEL TIPO DE ALIMENTO Y EL TAMAÑO DESEADO DE LOS FRAGMENTOS. EL SEGUNDO COMPORTAMIENTO UBICADO EN LA PARTE INFERIOR DEL DISPOSITIVO PERMITE QUE EL ALIMENTO CONTINÚE SIENDO TRITURADO CON LA FINALIDAD DE AUMENTAR LA EFICIENCIA EN LO QUE SE REFIERE A CANTIDAD, UNIFORMIDAD DE TRITURACIÓN O MACERACIÓN A LO LARGO DEL DISPOSITIVO Y GRADO DE HOMOGENEIDAD DEL MATERIAL TRITURADO, MACERADO O PULVERIZADO Y DESPRENDIMIENTO O SEPARACIÓN DEL MISMO. EL DISPOSITIVO PUEDE SER DE ACCIONAMIENTO MANUAL O AUTOMÁTICO.



MINISTERIO DE COMERCIO E INDUSTRIAS
 Dirección General del Registro de la Propiedad Industrial
 DATOS BIBLIOGRAFICOS

(12) PATENTE DE INVENCION

(19) PANAMA

(21) Solicitud N?: 92233-01

(22) Fecha de Solicitud : 30-MAY-18

(71) Titular(es): ELEKTRA NORESTE, S.A., PH ENSA - SANTA MARÍA BUSINESS DISTRICT, JUAN DÍAZ, PANAMA., La República de Panamá

(72) Inventor(es): ALEXANDER CHANG FRAGUEIRO (PANAMEÑO), NOLMAN BARROSO HARTMANN (PANAMEÑO), VÍCTOR ANDRÉS MARTÍNEZ CORREA (PANAMEÑO)

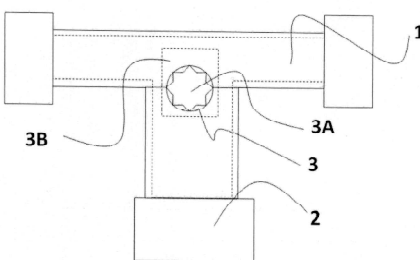
(74) Apoderado: ESTUDIO BENEDETTI

(51) Clasificación Internacional de Patentes

H01/R 13/00

(54) Título: CONECTOR TIPO T PARA REDES ELÉCTRICAS

DIBUJOS



(57) Resumen

CONECTOR TIPO T PARA REDES ELÉCTRICAS. PERMITE LA UNIÓN DE UN CABLE DE RED SECUNDARIA Y UN CABLE DE SERVICIO DE UNA INSTALACIÓN. COMPRENDE UNA SECCIÓN DELANTERA Y UNA SECCIÓN TRASERA DESMONTABLES Y CADA UNA DE ELLAS TIENE FORMA DE «T» DE MANERA QUE, AL JUNTARSE AMBAS SECCIONES FORMAN UN DUCTO HORIZONTAL CONFIGURADO PARA RECIBIR EL CABLE DE RED SECUNDARIA Y UN DUCTO VERTICAL CONFIGURADO PARA RECIBIR EL CABLE DE SERVICIO. COMPRENDE UN SUJETADOR PARCIALMENTE DISPUESTO FUERA DE LOS DUCTOS Y PARCIALMENTE ALOJADO EN EL INTERIOR DE ELLOS, CONFIGURADO PARA QUEDAR EN CONTACTO AL MENOS CON EL CABLE DE SERVICIO PARA ASEGURAR SU POSICIÓN EN EL INTERIOR DEL SEGUNDO DUCTO. DISPONE TAMBIÉN UNA LÁMINA DE ALUMINIO, DISPUESTA EN LA SECCIÓN TRASERA, ALOJADA EN EL INTERIOR DE LOS DUCTOS, DESTINADA A QUEDAR EN CONTACTO CON LOS CABLES PARA ASEGURAR LA CONDUCTIVIDAD.



MINISTERIO DE COMERCIO E INDUSTRIAS
 Dirección General del Registro de la Propiedad Industrial
 DATOS BIBLIOGRAFICOS
 (12) PATENTE DE INVENCION

(19) PANAMA

(21) Solicitud N?: 92234-01

(22) Fecha de Solicitud : 30-MAY-18

(71) Titular(es): ELEKTRA NORESTE, S.A., PH ENSA - SANTA MARÍA BUSINESS DISTRICT JUAN DÍAZ, PANAMA, La República de Panamá

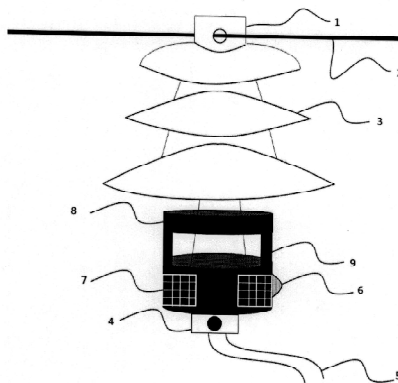
(72) Inventor(es): NOLMAN BARROSO HARTMANN (PANAMEÑO), ALEXANDER CHANG FRAGUEIRO (PANAMEÑO), VÍCTOR ANDRÉS MARTÍNEZ CORREA (PANAMEÑO)

(74) Apoderado: ESTUDIO BENEDETTI

(51) Clasificación Internacional de Patentes

H01/F 27/00

(54) Título: PARARRAYO AEREO CON DETECTOR DE CORRIENTE DE FUGA



(57) Resumen

PARARRAYOS AÉREO CON DETECTOR DE CORRIENTE DE FUGA. COMPRENDE UN TERMINAL DE ALTA CONFIGURADO PARA QUEDAR CONECTADO A UNA RED ELÉCTRICA, UN AISLANTE, UNA BASE Y UN TERMINAL DE BAJA. DISPONE DE UN TRANSFORMADOR EXTERNO CONFIGURADO PARA MEDIR UNA CORRIENTE DE NÚCLEO DEL PARARRAYOS Y UNA CORRIENTE DE FUGA DEL AISLANTE; Y UN TRANSFORMADOR INTERNO CONFIGURADO PARA MEDIR UNA CORRIENTE DE NÚCLEO DEL PARARRAYOS. ASIMISMO COMPRENDE UN INDICADOR DE FALLA DEL AISLANTE CON AL MENOS UN ELEMENTO DE AVISO Y DE UN COMPARADOR CONFIGURADO PARA RECIBIR LAS MEDIDAS DE LOS TRANSFORMADORES EXTERNO E INTERNO Y COMPARARLAS Y QUE ESTÁ CONECTADO AL INDICADOR DE FALLA TAL QUE, CUANDO DETECTA QUE EL TRANSFORMADOR INTERNO NO MIDE CORRIENTE Y EL TRANSFORMADOR EXTERNO DETECTA SÍ DETECTA CORRIENTE DE FUGA DEL AISLANTE, ENCIENDE EL ELEMENTO DE AVISO DEL INDICADOR DE FALLA.



MINISTERIO DE COMERCIO E INDUSTRIAS
 Dirección General del Registro de la Propiedad Industrial

DATOS BIBLIOGRAFICOS

(12) PATENTE DE INVENCION

(19) PANAMA

(21) Solicitud N?: 92252-01

(22) Fecha de Solicitud : 12-JUN-18

(71) Titular(es): UNIVERSIDAD AUTÓNOMA DE CHIRIQUÍ, EL CABRERO, CIUDAD DE DAVID, PROVINCIA DE CHIRIQUÍ, REPÚBLICA DE PANAMÁ., La República de Panamá

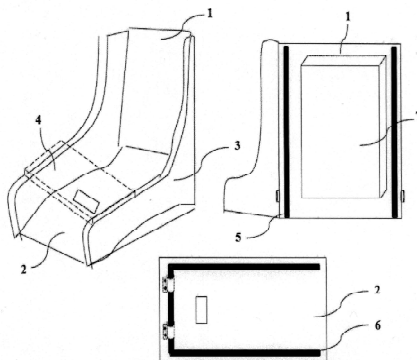
(72) Inventor(es): JORGE LUIS PINO (PANAMEÑA), HERIBERTO FRANCO (PANAMEÑA), TOMÁS RÍOS GONZÁLEZ (PANAMEÑA)

(74) Apoderado: ESTUDIO BENEDETTI

(51) Clasificación Internacional de Patentes

B60/N 2/26

(54) Titulo: CARGADOR DE BEBE PARA CARRO Y SILLA



(57) Resumen

LA INVENCION TRATA SOBRE UNA SILLA INFANTIL PORTATIL Y ADAPTABLE AL SISTEMA DE SEGURIDAD DEL AUTOMOVIL QUE COMPRENDE UN ASIENTO Y UN RESPALDO CONFORTABLES JUNTO A UN CONJUNTO DE PATAS DESPEGABLES Y UNA BANDEJA EXTRAIBLE QUE PERMITEN CONVERTIR LA SILLA DE AUTOMOVIL EN UNA TRONA INFANTIL PARA OTRAS ACTIVIDADES COTIDIANAS COMO LA ALIMENTACION O EL ENTRETENIMIENTO.



MINISTERIO DE COMERCIO E INDUSTRIAS
 Dirección General del Registro de la Propiedad Industrial
 DATOS BIBLIOGRAFICOS
 (12) PATENTE DE INVENCION

(19) PANAMA

(21) Solicitud N?: 92253-01

(22) Fecha de Solicitud : 12-JUN-18

(71) Titular(es): UNIVERSIDAD AUTÓNOMA DE CHIRIQUÍ, EL CABRERO, CIUDAD DE DAVID, PROVINCIA DE CHIRIQUÍ, REPÚBLICA DE PANAMÁ., La República de Panamá

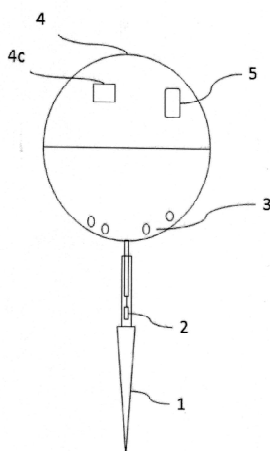
(72) Inventor(es): LUIS JOEL SALDAÑA MONTENEGRO (Panameña), JOSE MIGUEL ORTIZ DE ROUX (Panameña), EDGAR FERNANDO GONZALEZ MARIN (Panameña)

(74) Apoderado: ESTUDIO BENEDETTI

(51) Clasificación Internacional de Patentes

C02/F 1/24

(54) Título: DISPOSITIVO PORTÁTIL PARA LA DETECCIÓN DE NIVEL DE AGUA



(57) Resumen

LA INVENCION SE REFIERE A UN DISPOSITIVO QUE COMPRENDE UNA CUPULA O ESTACION DE MEDICION CON UN SISTEMA DE FLOTABILIDAD, MODULOS DE ALERTA, UNA FUENTE DE ALIMENTACION Y UN INTERRUPTOR, Y UNA SECCION DE ENTRADA DE AGUA CONECTADA A LA CUPULA. EL DISPOSITIVO SE PUEDE ADHERIRSE A CUALQUIER CLASE DE SUELO MEDIANTE UNA BASE PUNZANTE, Y SE UTILIZA PARA PREVER INUNDACIONES, CRECIDAS, OLEAJES O CUALQUIER AUMENTO DE CAUDAL DE UN EFLUENTE, A TRAVES POR EJEMPLO DE SEÑALES DE SONIDO Y LUMINOSAS.



MINISTERIO DE COMERCIO E INDUSTRIAS
 Dirección General del Registro de la Propiedad Industrial
 DATOS BIBLIOGRAFICOS
 (12) PATENTE DE INVENCION

(19) PANAMA

(21) Solicitud N?: 92258-01

(22) Fecha de Solicitud : 13-JUN-18

(71) Titular(es): CENTRO GENDIAGNOSTIK, AVENIDA CENTRAL, CALLE CENTRAL, DAVID-CHIRIQUI. PANAMÁ, La República de Panamá

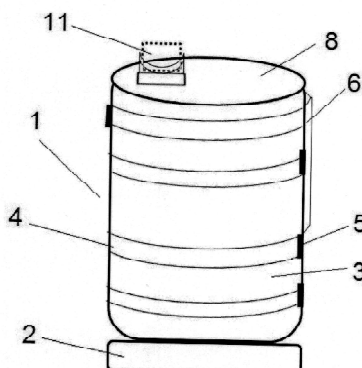
(72) Inventor(es): ORIANA IRINA BATISTA (PANAMEÑA), JAVIER TORRES (PANAMEÑA)

(74) Apoderado: ESTUDIO BENEDETTI

(51) Clasificación Internacional de Patentes

G02/B 6/00

(54) Título: ORGANIZADOR ROTATORIO PARA MATERIALES DISPOSITIVOS DE LABORATORIOS Y OTROS OBJETOS



(57) Resumen

DISPOSITIVO ORGANIZADOR ROTATORIO QUE PERMITE OPTIMIZAR EL ESPACIO DESTINADO AL AREA DE TRABAJO Y EL USO MAS EFICIENTE DEL TIEMPO. COMPRENDE UNA ESTRUCTURA DE SOPORTE QUE A SU VEZ CONTIENE UNA BASE DESTINADA A SER FIJADA SOBRE UNA MESA DE LABORATORIO U OTRA SUPERFICIE UN ELEMENTO ESTRUCTURAL O CARCASA CILINDRICA QUE CONTIENE DOS EJES SITUADOS EN PARALELO Y EN POSICIONES OPUESTAS ENFRENTADAS DESTINADA A LA UNION DE ELEMENTOS DE GIRO A DAR ESTABILIDAD AL DISPOSITIVO ORGANIZADOR. UNA PLURALIDAD DE BANDEJAS SE VINCULAN ABISAGRADAMENTE A LA BASE DL SOPORTE, DONDE AL MENOS DOS DE ELLAS ESTAN SUJETADAS CADA UNA A UN EJE DE FORMA INDEPENDIENTE, Y UNA PLURALIDAD DE PERNOS VINCULAN LAS BANDEJAS DE SOPORTE.



MINISTERIO DE COMERCIO E INDUSTRIAS
 Dirección General del Registro de la Propiedad Industrial
 DATOS BIBLIOGRAFICOS
 (12) PATENTE DE INVENCION

(19) PANAMA

(21) Solicitud N?: 92580-01

(22) Fecha de Solicitud : 13-MAR-19

(71) Titular(es): TENOBIO INC, 1490 O' BRIEN DRIVE, SUITE D, MENLO PARK, CALIFORNIA 94025, ESTADOS UNIDOS DE AMÉRICA, Estados Unidos de América

(72) Inventor(es): TRINKLEIN NATHAN (ESTADOUNIDENSE), VANSCHOOTEN WIM (ESTADOUNIDENSE), ALDRED SHELLEY FORCE (ESTADOUNIDENSE), HARRIS KATHERINE (ESTADOUNIDENSE), PHAM DUY (ESTADOUNIDENSE)

(74) Apoderado: ESTUDIO BENEDETTI

(30) Numero(s) prioridad: 62/394,360 Estados Unidos de América, 62/491,908 Estados Unidos de América

(51) Clasificación Internacional de Patentes

A61/K 39/395; C07/K 16/46; C12/N 15/13

(54) Título: ANTICUERPOS DE UNIÓN A CD3

(57) Resumen

LA PRESENTE INVENCION HACE REFERENCIA A POLIPÉPTIDOS DE UNIÓN AL ANTÍGENO CD3 HUMANO NOVEDOSOS Y SU PREPARACIÓN Y USO EN EL TRATAMIENTO Y/O DIAGNÓSTICO DE DIVERSAS ENFERMEDADES, Y TAMBIÉN HACE REFERENCIA A MOLÉCULAS DE ANTICUERPOS BIESPECÍFICOS CAPACES DE ACTIVAR CÉLULAS EFECTORAS INMUNITARIAS Y SU USO EN EL DIAGNÓSTICO Y/O TRATAMIENTO DE DIVERSAS ENFERMEDADES.



MINISTERIO DE COMERCIO E INDUSTRIAS
 Dirección General del Registro de la Propiedad Industrial

DATOS BIBLIOGRAFICOS

(12) PATENTE DE INVENCION

(19) PANAMA

(21) Solicitud N?: 92626-01

(22) Fecha de Solicitud : 12-ABR-19

(71) Titular(es): BIOVERATIV USA INC., 951 GATEWAY BLVD., SOUTH SAN FRANCISCO, CA 94080, ESTADOS UNIDOS DE AMÉRICA., Estados Unidos de América

(72) Inventor(es): PANICKER, SANDIP (ESTADOUNIDENSE), PARRY, GRAHAM (ESTADOUNIDENSE), STAGLIANO, NANCY, E (ESTADOUNIDENSE)

(74) Apoderado: ALFARO FERRER & RAMIREZ

(30) Numero(s) prioridad: 62/407,390 Estados Unidos de América

(51) Clasificación Internacional de Patentes

A01/N 1/02; A61/B 5/055; A61/K 39/395

(54) Título: ANTICUERPOS ANTI-CLS Y MÉTODOS DE USO DE LOS MISMOS

(57) Resumen

LA PRESENTE REVELACIÓN PROVEE ANTICUERPOS QUE ESPECIFICAMENTE SE UNEN A COMPONENTES CLS DE PASO DE COMPLEMENTO. LA PRESENTE REVELACIÓN PROVEE ÁCIDOS NUCLEICOS QUE COMPREN DEN SECUENCIAS DE NUCLEÓTIDOS QUE CODIFICA EL ANTICUERPO ANTI-CLASS; Y CÉLULAS ANFITRIONAS QUE COMPREN DEN LOS ÁCIDOS NUCLEICOS. LA PRESENTE REVELACIÓN PROVEE COMPOSICIONES QUE COMPREN DEN LOS ÁCIDOS NUCLEICOS. LA PRESENTE REVELACIÓN PROVEE COMPOSICIONES QUE COMPREN DEN EL ANTICUERPO ANTI-CLSS. LA PRESENTE REVELACIÓN PROVEE MÉTODOS DE USO DEL ANTICUERPO ANTI-CLASS.



MINISTERIO DE COMERCIO E INDUSTRIAS
 Dirección General del Registro de la Propiedad Industrial
 DATOS BIBLIOGRAFICOS
 (12) PATENTE DE INVENCION

(19) PANAMA

(21) Solicitud N?: 92651-01

(22) Fecha de Solicitud : 02-MAY-19

(71) Titular(es): INDUSTRIE DE NORA S.P.A., VIA BISTOLFI 35 20134 MILANO, ITALIA., Italia

(72) Inventor(es): CASBEER, DANA (ESTADOUNIDENSE), BARIYA, RUBIN (ESTADOUNIDENSE), PATEL, SEHUL (ESTADOUNIDENSE), MATOUSEK, RUDOLF (ESTADOUNIDENSE), REEVES, THOMAS (ESTADOUNIDENSE)

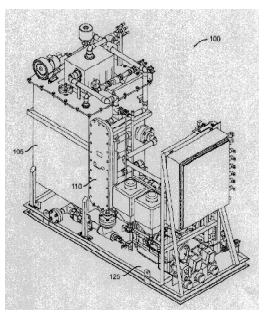
(74) Apoderado: ESTUDIO BENEDETTI

(30) Numero(s) prioridad: 62/417,013 Estados Unidos de América

(51) Clasificación Internacional de Patentes

C02/F 1/465; C02/F 1/467; C02/F 1/52; C02/F 1/56; C02/F 9/00; C02/F 11/12; C02/F 103/00; C02/F 103/08

(54) Título: SISTEMA Y MÉTODO PARA TRATAR AGUAS RESIDUALES MEDIANTE ELECTROFLOTACIÓN MEJORADA



(57) Resumen

UN MÉTODO PARA TRATAR AGUAS RESIDUALES IMPLICA ELECTROLIZAR UNA CORRIENTE DE MEZCLA DE AGUA DE MAR Y AGUAS RESIDUALES DENTRO DE UNA O MÁS CELDAS ELECTROLÍTICAS MONTADAS FUERA DE UN TANQUE POR LOTES. LA CORRIENTE ELECTROLIZADA SE CANALIZA A UNA CÁMARA APACIGUADORA QUE SE MONTA SOBRE EL TANQUE POR LOTES. SE INYECTA UNA SOLUCIÓN POLIMÉRICA DILUIDA ANTES DE UNA MEZCLADORA EN LÍNEA QUE SE CANALIZA HACIA LA CÁMARA APACIGUADORA SUSTANCIALMENTE DE FORMA SIMULTÁNEA CON LA CORRIENTE ELECTROLIZADA. LA SOLUCIÓN POLIMÉRICA Y LA CORRIENTE ELECTROLIZADA SE DISPERSAN COMO DUCHA FINA SOBRE EL AGUA DE MAR Y LAS AGUAS RESIDUALES EN EL TANQUE POR LOTES. LA SOLUCIÓN POLIMÉRICA FACILITA LA FLOCULACIÓN DE LAS PARTÍCULAS SÓLIDAS SUSPENDIDAS Y CREA UNA CAPA FLOTANTE DISTINTA DE LAS PARTÍCULAS SÓLIDAS FLOCULADAS ACOPLADAS CON LAS MICROBURBUJAS. SE SEPARA UN EFLUENTE SUSTANCIALMENTE ACLARADO DE LA CAPA FLOCULADA Y NEUTRALIZADA ANTES DE LA DESCARGA. LA CAPA FLOCULADA SE BOMBEA DESDE EL TANQUE POR LOTES A UN SISTEMA DE DESHIDRATACIÓN DONDE LOS SÓLIDOS ATRAPADOS SE COMPACTAN A UN NIVEL DESEADO. UN CENTRIFUGADO GENERADO DURANTE LA ETAPA DE DESHIDRATACIÓN DE SÓLIDOS/LODO SE HACER CIRCULAR DE NUEVO AL TANQUE POR LOTES ANTES DE LA EDICIÓN DE AGUA DE MAR DURANTE UN CICLO DE TRATAMIENTO POSTERIOR COMO UN COMPLEMENTO AL AGUA DE MAR.



MINISTERIO DE COMERCIO E INDUSTRIAS
 Dirección General del Registro de la Propiedad Industrial
 DATOS BIBLIOGRAFICOS

(12) PATENTE DE INVENCION

(19) PANAMA

(21) Solicitud N?: 92674-01

(22) Fecha de Solicitud : 20-MAY-19

(71) Titular(es): ELI LILLY AND COMPANY, LILLY CORPORATE CENTER, INDIANÁPOLIS, INDIANA 46285, ESTADOS UNIDOS DE AMÉRICA., Estados Unidos de América

(72) Inventor(es): BAUER, RENATO ALEJANDRO (ESTADOUNIDENSE), BOULET, SERGE LOUIS (ESTADOUNIDENSE), BURKHOLDER, TIMOTHY PAUL (ESTADOUNIDENSE), GILMOUR, RAYMOND (ESTADOUNIDENSE), HAHN, PATRIC JAMES (ESTADOUNIDENSE), RANKOVIC, ZORAN (BRITÁNICA)

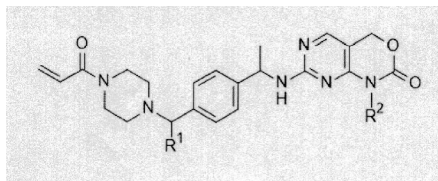
(74) Apoderado: ESTUDIO BENEDETTI

(30) Numero(s) prioridad: 62/435,283 Estados Unidos de América

(51) Clasificación Internacional de Patentes

C07/D 498/04; A61/P 35/00; A61/K 31/5365

(54) Título: COMPUESTOS DE 7-FENILETILAMINO -4H-PIRIMIDO (4,5 S]-OXAZIN-2-ONA, COMO INHIBIDORES DE IDH1 E IDH2 MUTANTES



(57) Resumen

UN COMPUESTO, COMO SE DEFINE EN LA PRESENTE, O COMPOSICIÓN FARMACÉUTICA QUE CONTIENE EL COMPUESTO, PARA USAR EN EL TRATAMIENTO DEL CÁNCER MUTANTE DE IDH1 O IDH2 Y QUE TIENE LA ESTRUCTURA:



MINISTERIO DE COMERCIO E INDUSTRIAS
Dirección General del Registro de la Propiedad Industrial

DATOS BIBLIOGRAFICOS
(12) PATENTE DE INVENCION

(19) PANAMA

(21) Solicitud N?: 92677-01

(22) Fecha de Solicitud : 21-MAY-19

(71) Titular(es): COLUCID PHARMACEUTICALS, INC, C/O ELI LILLY AND COMPANY LILLY CORPORATE CENTER INDIANAPOLIS, IN 46285, ESTADOS UNIDOS DE AMÉRICA, Estados Unidos de América

(72) Inventor(es): ALLIERI, BRIGIDA (ITALIANA), FAGAN, PAUL (BRITÁNICA), SHARP, EMMA (BRITÁNICA), SKWIERCZYNSKI, RAYMOND (ESTADOUNIDENSE)

(74) Apoderado: ESTUDIO BENEDETTI

(30) Numero(s) prioridad: 62/430,662 Estados Unidos de América

(51) Clasificación Internacional de Patentes

C07/D 401/06; A61/K 31/444; A61/P 25/06

(54) Título: COMPOSICIONES Y MÉTODOS RELACIONADOS CON AGONISTAS DE PIRIDINOILPIPERIDINA 5-HT1F

(57) Resumen

LA PRESENTE INVENCION PROPORCIONA NUEVOS PSEUDOPOLIMORFOS DE LA SAL DE HEMISUCCINATO DE 2, 4, 6 - TRIFLUORO - N - [6 - (1- METIL - PIPERIDIN - 4 - CARBONIL) - PIRIDIN - 2 - IL] - BENZAMIDA QUE SON ÚTILES EN COMPOSICIONES FARMACÉUTICAS, POR EJEMPLO, PARA EL TRATAMIENTO Y PREVENCIÓN DE LA CEFALEA MIGRAÑOSA.



MINISTERIO DE COMERCIO E INDUSTRIAS
 Dirección General del Registro de la Propiedad Industrial
 DATOS BIBLIOGRAFICOS
 (12) PATENTE DE INVENCION

(19) PANAMA

(21) Solicitud N?: 92681-01

(22) Fecha de Solicitud : 27-MAY-19

(71) Titular(es): MERCK SHARP & DOHME CORP, 126 EAST LINCOLN AVENUE, RAHWAY, NEW JERSEY 07065-0907, ESTADOS UNIDOS DE AMÉRICA., Estados Unidos de América

(72) Inventor(es): TAO YU (ESTADOUNIDENSE), YONGLIAN ZHANG (ESTADOUNIDENSE), THOMAS, H. GRAHAM (ESTADOUNIDENSE), JOHN, A. MCCAULEY (ESTADOUNIDENSE)

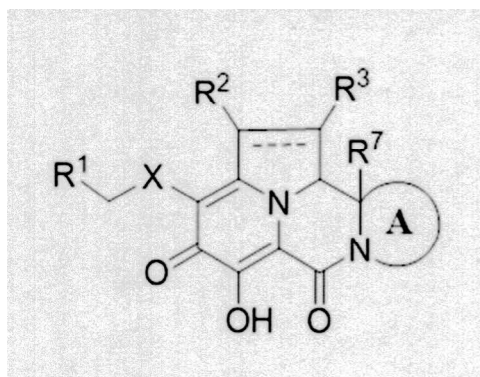
(74) Apoderado: CEDEÑO Y MENDEZ

(30) Numero(s) prioridad: 62/429,470 Estados Unidos de América

(51) Clasificación Internacional de Patentes

C07/D 487/16; C07/D 498/16; A61/P 31/18; A61/K 31/4985; A61/K 31/5365; A61/K 31/424

(54) Título: COMPUESTOS DE HETEROCICLOS TETRACÍCLICOS ÚTILES COMO INHIBIDORES DE LA INTEGRASA DEL VIH



(57) Resumen

LA PRESENTE INVENCION SE REFIERE A COMPUESTOS DE HETEROCICLO TETRACÍCLICOS DE FÓRMULA Y A SALES O PROFÁRMACO FARMACÉUTICAMENTE ACEPTABLES DE LOS MISMOS, EN LA QUE A, X, R¹, R², R³, Y R⁷ SON COMO SE DEFINE EN EL PRESENTE DOCUMENTO, LA PRESENTE INVENCION TAMBIÉN SE REFIERE A COMPOSICIONES QUE COMPRENDEN AL MENOS UN COMPUESTO DE HETEROCICLO TETRACÍCLICO Y A PROCEDIMIENTOS DE USO DE LOS COMPUESTOS DE HETEROCICLO TETRACÍCLICOS PARA TRATAR O PREVENIR LA INFECCION POR VIH EN UN SUJETO.



MINISTERIO DE COMERCIO E INDUSTRIAS
 Dirección General del Registro de la Propiedad Industrial
 DATOS BIBLIOGRAFICOS
 (12) PATENTE DE INVENCION

(19) PANAMA

(21) Solicitud N?: 92682-01

(22) Fecha de Solicitud : 27-MAY-19

(71) Titular(es): ELI LILLY AND COMPANY, CITY OF INDIANAPOLIS, STATE OF INDIANA, ESTADOS UNIDOS DE AMÉRICA., Estados Unidos de América

INNOVENT BIOLOGICS (SUZHOU) CO. LTD, 168 DONGPING STREET, SUZHOU INDUSTRIAL PARK, SUZHOU, JIANGSU 215123, CHINA., China

(72) Inventor(es): LI, YIWEN (ESTADOUNIDENSE), ZHANG, ZHANG, YI (CHINA)

(74) Apoderado: ESTUDIO BENEDETTI

(30) Numero(s) prioridad: 62/431,480 Estados Unidos de América

(51) Clasificación Internacional de Patentes

C07/K 16/28; A61/P 35/00; A61/K 39/00

(54) Título: ANTICUERPOS ANTI-TIM-3 PARA COMBINACIÓN CON ANTICUERPOS ANTI-PD-1

(57) Resumen

LA PRESENTE INVENCION SE REFIERE A ANTICUERPOS QUE SE FIJAN A LA PROTEÍNA 3 QUE CONTIENE EL DOMINIO DE MUCINA Y EL DOMINIO DE INMUNOGLOBULINA DE LOS LINFOCITOS T HUMANOS (TIM-3), Y PUEDEN SER ÚTILES PARA EL TRATAMIENTO DE TUMORES SÓLIDOS Y HEMATOLÓGICOS EN COMBINACIÓN CON ANTICUERPOS ANTI-PD-1 HUMANA, QUIMIOTERAPIA Y RADIACIÓN IONIZANTE.



MINISTERIO DE COMERCIO E INDUSTRIAS
 Dirección General del Registro de la Propiedad Industrial
 DATOS BIBLIOGRAFICOS
 (12) MODELO INDUSTRIAL

(19) PANAMA

(21) Solicitud N?: 92696-01

(22) Fecha de Solicitud : 31-MAY-19

(71) Titular(es): BEIJING XIAOMI MOBILE SOFTWARE CO; LTD, ROOM 01, FLOOR 9, RAINBOW CITY SHOPPING MALL II OF CHINA RESOURCES, N° 68, QINGHE MIDDLES STREET. HAIDIAN DISTRICT. BEIJING. 100085 CHINA, China

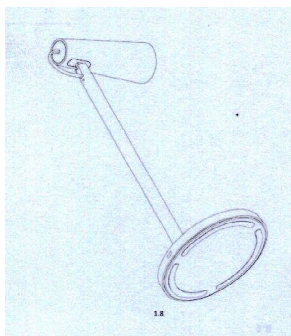
(72) Inventor(es): PANPAN YANG (CHINA), YUANYUAN REN (CHINA), NINGNING LI (CHINA)

(74) Apoderado: CEDEÑO Y MENDEZ

(51) Clasificación de Locarno

26 05

(54) Título: LÁMPARA DE MESA



EL MODELO CONSISTE EN UNA LAMPÁRA DE MESA CON UN DISEÑO EXTERIOR EN FORMA DE LINEA VERTICAL sobre una base circular y una cabeza conica truncada como se muestra en la figura 1.1 , 1.2, 1.3, 1.4 y 1.5 dicha cabeza se caracteriza porque tiene un rango ajustable de 120 grados y brinda iluminación graduable de tres etapas para lectura, observación de pantalla e iluminación nocturna , respectivamente , y no genera un haz azul o un flash visible. Las etapas se pueden cambiar a traves de un botón en el panel como se muestra en la fig. 1.7 la lámpara puede ser alimentada por corriente continua o una batería recargable que tiene una vida útil de mas de 40 horas . Se proporciona una esterilla antideslizante en forma de arco en la superficie inferior como se muestra en la figs. 1.6 y 1.8.

las características novedosas del diseño de la presente aplicación se encuentran en :

1. el producto tiene iluminación ajustable de tres etapas para lectura, observación de pantalla e iluminación nocturna , respectivamente. las etapas se pueden cambiar a traves del boton en el panel como se muestra en la fig, 1.7.



2. la luz no genera un haz azul o un flash visible.
3. la luz puede ser alimentada por una batería recargable o corriente continua.
4. la cabeza de la luz tiene un rango ajustable de 120 grados.
5. la batería recargable tiene una vida útil de más de 40 horas.
6. se proporciona una esterilla antideslizante en forma de arco en la superficie inferior como se muestra en la figs. 1.6 y 1.8.



MINISTERIO DE COMERCIO E INDUSTRIAS
 Dirección General del Registro de la Propiedad Industrial
 DATOS BIBLIOGRAFICOS
 (12) PATENTE DE INVENCION

(19) PANAMA

(21) Solicitud N?: 92719-01

(22) Fecha de Solicitud : 19-JUN-19

(71) Titular(es): ASTRAZENECA AB., SE-151 85 SÖDERTALJE, SUECIA., Suecia
 CANCER RESEARCH TECHNOLOGY LIMITED, ANGEL BUILDING 407, ST JOHN STREET, LONDON EC1V 4AD,
 GRAN BRETAÑA., Gran Bretaña

(72) Inventor(es): FINLAY, MAURICE RAYMOND VERSCHOYLE; (BRITÁNICA), GOLDBERG, FREDERIK
 WOOLF (BRITÁNICA), TING, ATTILLA KUAN TSUEL (BELGA)

(74) Apoderado: PEDRESCHI Y PEDRESCHI

(30) Numero(s) prioridad: 62/436,619 Estados Unidos de América

(51) Clasificación Internacional de Patentes

C07/D 473/18; C07/D 519/00; A61/K 31/522; A61/P 35/00

(54) Título: COMPUESTOS DE AMINO-TRIAZOLOPIRIDINA Y SU USO EN EL TRATAMIENTO DEL CÁNCER

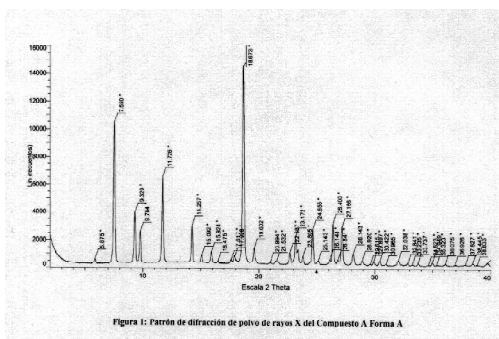


Figura 1: Patrón de difracción de polvo de rayos X del Compuesto A Forma A

(57) Resumen

LA MEMORIA DESCRIPTIVA SE REFIERE EN GENERAL A COMPUESTOS DE FÓRMULA (I) : Y SALES FARMACÉUTICAMENTE ACEPTABLES DE LOS MISMOS, DONDE R¹ Y R² TIENEN CUALQUIERA DE LOS SIGNIFICADOS DEFINIDOS EN EL PRESENTE DOCUMENTO. LA MEMORIA DESCRIPTIVA TAMBIÉN SE REFIERE AL USO DE DICHS COMPUESTOS Y SALES DE LOS MISMOS PARA TRATAR O PREVENIR UNA ENFERMEDAD MEDIADA POR PC-ADN, INCLUYENDO EL CÁNCER. LA MEMORIA DESCRIPTIVA SE REFIERE ADEMÁS A COMPOSICIONES FARMACÉUTICAS QUE COMPRENDEN DICHS COMPUESTOS Y SALES; KITS QUE COMPRENDEN TALES COMPUESTOS Y SALES; MÉTODOS DE FABRICACIÓN DE DICHS COMPUESTOS Y SALES; INTERMEDIOS ÚTILES EN LA FABRICACIÓN DE DICHS COMPUESTOS Y SALES; Y A LOS MÉTODOS PARA TRATAR UNA ENFERMEDAD MEDIADA POR PC-ADN, INCLUYENDO EL CÁNCER, USANDO DICHS COMPUESTOS Y SALES.



MINISTERIO DE COMERCIO E INDUSTRIAS
 Dirección General del Registro de la Propiedad Industrial
 DATOS BIBLIOGRAFICOS
 (12) PATENTE DE INVENCION

(19) PANAMA

(21) Solicitud N?: 92722-01

(22) Fecha de Solicitud : 20-JUN-19

(71) Titular(es): BONAZA COMERCIAL, S.A. DE C.V.[MX/MX], AVENIDA DE LAS AMÉRICAS N° 4001 COLONIA AMÉRICA SUR PUEBLA, PUEBLA, 72340, MX., México

(72) Inventor(es): HUERTA CERVANTES, EDUARDO (MEXICANA)

(74) Apoderado: Alexander Enrique Garcia Lopez

(30) Numero(s) prioridad: MX/a/2016/016945 México

(51) Clasificación Internacional de Patentes

A23/N 5/00; A23/F 5/02

(54) Título: SISTEMA PARA DESPULPAR Y DESMUCILAGINAR CEREZA DE CAFÉ

(57) Resumen

LA PRESENTE INVENCION SE REFIERE A UN SISTEMA PARA DESPULPAR Y DESMUCILAGINAR CEREZA DE CAFÉ CON MOTOR A VAPOR, EL CUAL TIENE LA VENTAJA DE CONTAR CON LA INTEGRACIÓN DE TRES PROCESOS DIFERENTES EN UN SOLO SISTEMA, DONDE UNA DE LAS PRINCIPALES VENTAJAS ES QUE OPERA CON SOLO UN MOTOR A VAPOR LO CUAL ADEMÁS DE SER ECOLÓGICO Y DE MENOR CONTAMINACIÓN AL MEDIO AMBIENTE, PERMITE LA OPERACIÓN DEL MISMO EN LUGARES DONDE SE CARECE DEL SUMINISTRO DE ENERGÍA ELÉCTRICA, HACIENDO FUNCIONAR EL SISTEMA A TRAVÉS DEL VAPOR GENERADO POR UNA CALDERA QUE SE COLOCA JUNTO AL MOTOR DE VAPOR. OTRA DE LAS VENTAJAS DE LA PRESENTE INVENCION ES EL SISTEMA DE CAMISA DE COBRE EN EL TAMBOR, YA QUE AL SER UN MATERIAL DE MENOS DUREZA QUE LOS CONVENCIONALES DE ACERO INOXIDABLE MALTRATAN MENOS LA SEMILLA DE CAFÉ, AUNADO AL SISTEMA DE PECHERO CON CUATRO VENAS DE ALIMENTACIÓN MEJORA LA PRODUCTIVIDAD OBTENIENDO MAYOR CANTIDAD DE SEMILLAS DE CAFÉ EN BUEN ESTADO.



MINISTERIO DE COMERCIO E INDUSTRIAS
 Dirección General del Registro de la Propiedad Industrial
 DATOS BIBLIOGRAFICOS
 (12) PATENTE DE INVENCION

(19) PANAMA

(21) Solicitud N?: 92742-01

(22) Fecha de Solicitud : 15-JUL-19

(71) Titular(es): ASTRAZENECA AB., SE-151 85 SÖDERTÄLJE, SUECIA., Suecia

(72) Inventor(es): NILSSON, KARL MAGNUS (SUECA), ÄSTRAND, ANNIKA BIRGITTA MARGARETA (SUECA), BERGGREN, ANNA INGRID KRISTINA (SUECA), JOHANSSON, JOHAN R. (SUECA), LEPISTÖ, MATTI JUHANI (SUECA), KAWATKAR, SAMEER PRALHAD (ESTADOUNIDENSE), SU, QIBIN (CHINA), KETTLE, JASON GRANT (BRITÁNICA)

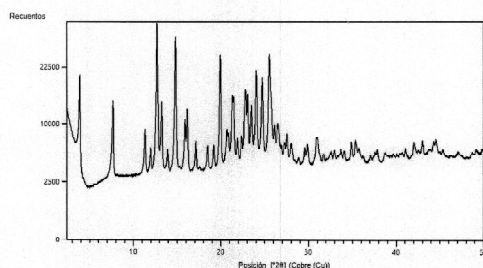
(74) Apoderado: PEDRESCHI Y PEDRESCHI

(30) Numero(s) prioridad: 62/447,057 Estados Unidos de América

(51) Clasificación Internacional de Patentes

A61/K 31/506; A61/P 17/14; A61/P 37/00; C07/D 403/04; C07/D 403/14

(54) Título: INHIBIDORES SELECTIVOS DE JAKI



(57) Resumen

SE DESVELAN EN EL PRESENTE DOCUMENTO COMPUESTOS DE FÓRMULA (I), Y SALES FARMACÉUTICAMENTE ACEPTABLES DE LOS MISMOS, EN LA QUE R1- R8 TIENEN CUALQUIERA DE LOS SIGNIFICADOS DEFINIDOS EN EL PRESENTE DOCUMENTO. ADEMÁS, SE DESVELAN COMPOSICIONES FARMACÉUTICAS QUE COMPRENEN COMPUESTOS DE FÓRMULA (I) Y MÉTODOS DE USO DE LOS MISMOS.



MINISTERIO DE COMERCIO E INDUSTRIAS
 Dirección General del Registro de la Propiedad Industrial
 DATOS BIBLIOGRAFICOS

(12) PATENTE DE INVENCION

(19) PANAMA

(21) Solicitud N?: 92758-01

(22) Fecha de Solicitud : 29-JUL-19

(71) Titular(es): INNOMEDTWO, LLC,, 1100 DAUPHIN STREET, SUITE B, MOBILE, AL 36604, ESTADOS UNIDOS DE AMÉRICA., Estados Unidos de América

(72) Inventor(es): MCINTYRE, MATTHEW, G. (ESTADOUNIDENSE)

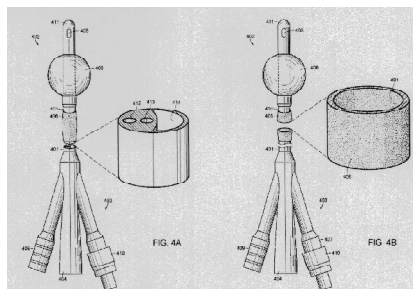
(74) Apoderado: ESTUDIO BENEDETTI

(30) Numero(s) prioridad: 62/454,829 Estados Unidos de América

(51) Clasificación Internacional de Patentes

A61/M 25/00; A61/M 25/04

(54) Titulo: SISTEMA DE CATÉTER PARA IRRIGACIÓN CONTINUA



(57) Resumen

UN SISTEMA DE CATÉTER URINARIO PERMANENTE QUE TIENE UN CUERPO DE CATÉTER TUBULAR ALARGADO 401 QUE TIENE UN EXTREMO DISTANTE Y UN EXTREMO PRÓXIMO; POR LO MENOS UNA PORCIÓN DE MANGUITO 406 CONSTRUIDA DE UNA MEMBRANA SEMIPERMEABLE QUE CIRCUNDA POR LO MENOS UNA PORCIÓN DEL CUERPO DE CATÉTER; POR LO MENOS UN LUMEN PARA INSTILAR EL FLUIDO EN EL CUERPO DE CATÉTER; Y UN MEDIO PARA EVACUAR CONTINUAMENTE EL FLUIDO INSTILADO A TRAVÉS DE LA MEMBRANA SEMIPERMEABLE PARA LA SALIDA CIRCUNFERENCIAL DEL FLUIDO AFUERA DE LA MEMBRANA ALREDEDOR DEL CUERPO DE CATÉTER. EL CATÉTER ADEMÁS PUEDE INCLUIR UN LUMEN DE DRENAJE 414 QUE SE EXTIENDE A TRAVÉS DEL CUERPO DE CATÉTER DESDE PRECISAMENTE LA PARTE CORTA DEL EXTREMO DISTANTE AL EXTREMO PRÓXIMO Y UNA ABERTURA U ORIFICIO DE OJAL 405 EN EL CUERPO DE CATÉTER PRECISAMENTE CORTO DEL EXTREMO DISTANTE DEL CUERPO DE CATÉTER PARA PERMITIR A LA ORINA DRENAR DESDE LA VEJIGA DE UN PACIENTE EN EL LUMEN DE DRENAJE. TAMBIÉN PUEDE ESTAR COMPRENDIDO UN MECANISMO DE RETENCIÓN.



MINISTERIO DE COMERCIO E INDUSTRIAS
 Dirección General del Registro de la Propiedad Industrial
 DATOS BIBLIOGRAFICOS

(12) PATENTE DE INVENCION

(19) PANAMA

(21) Solicitud N?: 92763-01

(22) Fecha de Solicitud : 31-JUL-19

(71) Titular(es): FORESCAST TECHNOLOGY LIMITED, OLD CORNER HOUSE MARKET PLACE DEDDINGTON OXFORDSHIRE OX15 OSF, GRAN BRETAÑA, Gran Bretaña

(72) Inventor(es): SLEAT, ROBERT (BRITÁNICA), MINTON, JOHN EDWARD (BRITÁNICA)

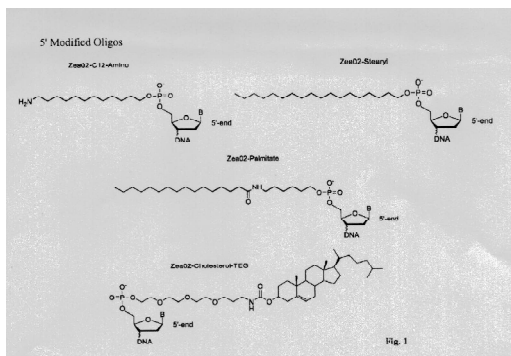
(74) Apoderado: ESTUDIO BENEDETTI

(30) Numero(s) prioridad: 1701574.4 Gran Bretaña

(51) Clasificación Internacional de Patentes

C12/Q 1/68

(54) Título: MARCACIÓN DE PETRÓLEO



(57) Resumen

LA INVENCION PROPORCIONA UNA COMPOSICION QUE COMPRENDE UN MEDIO APOLAR Y UN COMPUESTO MARCADOR, COMPUESTO MARCADOR QUE COMPRENDE UN GRUPO HIDROFOBO Y UN OLIGONUCLEOTIDO. TAMBIEN SE DESCRIBEN DIVERSOS USOS DEL COMPUESTO MARCADOR.



MINISTERIO DE COMERCIO E INDUSTRIAS
Dirección General del Registro de la Propiedad Industrial
DATOS BIBLIOGRAFICOS

(12) PATENTE DE INVENCION

(19) PANAMA

(21) Solicitud N?: 92765-01

(22) Fecha de Solicitud : 02-AGO-19

(71) Titular(es): AMGEN RESEARCH (MUNICH) GMBH, STAFFELSEESTRASSE 2, 81477 MUNICH, ALEMANIA, Alemania

AMGEN INC, ONE AMGEN CENTER DRIVE, THOUSAND OAKS, CALIFORNIA 91320-1799, ESTADOS UNIDOS DE AMÉRICA., Estados Unidos de América

(72) Inventor(es): KANAPURAM, SEKHAR (ESTADOUNIDENSE), POMPE, CORNELIUS (ALEMANA), MCAULEY, ARNOLD (ESTADOUNIDENSE), GHATTYVENKATAKRISHNA, PAVAN (ESTADOUNIDENSE), ABEL, JEFF (ESTADOUNIDENSE), HUH, JOON (CHINA), TREUHEIT, MICHAEL (ESTADOUNIDENSE), JAGANNATHAN, BHARADWAJ (ESTADOUNIDENSE)

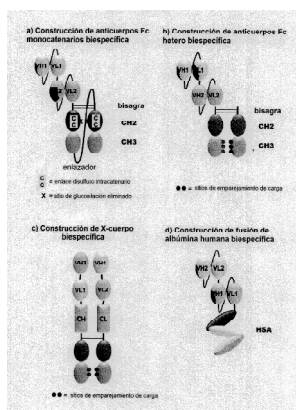
(74) Apoderado: PEDRESCHI Y PEDRESCHI

(30) Numero(s) prioridad: 62/453,952 Estados Unidos de América

(51) Clasificación Internacional de Patentes

A61/K 39/395; C07/K 16/28

(54) Título: COMPOSICIÓN FARMÉCUTICA DE BAJO PH COMPRENDE CONSTRUCCIONES DE ANTICUERPOS QUE ACTIVAN LINFOCITOS T.



(57) Resumen

LA PRESENTE INVENCION PROPORCIONA UNA COMPOSICION FARMACUTICA DE BAJO PH QUE COMPRENDE (A) CONSTRUCCIONES DE ANTICUERPOS QUE COMPRENDEN UN PRIMER DOMINIO QUE SE UNE A UN ANTIGENO DE SUPERFICIE CELULAR DIANA, UN SEGUNDO DOMINIO QUE SE UNE A UN SEGUNDO ANTIGENO Y PREFERENTEMENTE UN TERCER DOMINIO, QUE ES UNA MODALIDAD DE FC ESPECIFICA, (B) AL MENOS UN AGENTE AMORTIGUADOR, (C) AL MENOS UN SACARIDO, Y (D) AL MENOS UN TENSIOACTIVO; Y EN DONDE EL PH DE LA COMPOSICION FARMACUTICA ESTA EN EL INTERVALO DE 3.5 A 6.



MINISTERIO DE COMERCIO E INDUSTRIAS
Dirección General del Registro de la Propiedad Industrial

DATOS BIBLIOGRAFICOS

(12) PATENTE DE INVENCION

(19) PANAMA

(21) Solicitud N?: 92777-01

(22) Fecha de Solicitud : 14-AGO-19

(71) Titular(es): DENALI THERAPEUTICS INC., 161 OYSTER POINT BLVD., SOUTH SAN FRANCISCO, CA 94080, ESTADOS UNIDOS DE AMÉRICA., Estados Unidos de América

(72) Inventor(es): XIAOCHENG CHEN (ESTADOUNIDENSE), MARK S. DENNIS (ESTADOUNIDENSE), MIHALIS KARIOLIS (ESTADOUNIDENSE), ADAM P. SILVERMAN (ESTADOUNIDENSE), ANKITA SRIVASTAVA (ESTADOUNIDENSE), RYAN J. WATTS (ESTADOUNIDENSE), ROBERT C. WELLS (ESTADOUNIDENSE), JOY YU ZUCHERO (ESTADOUNIDENSE)

(74) Apoderado: ESTUDIO BENEDETTI

(30) Numero(s) prioridad: 62/460,692 Estados Unidos de América, 62/543,658 Estados Unidos de América, 62/583,314 Estados Unidos de América

(51) Clasificación Internacional de Patentes

C07/K 14/79; C07/K 14/705; A61/K 39/00; A61/K 38/40

(54) Título: POLIPÉPTIDOS DE UNIÓN AL RECEPTOR DE TRANSFERRINA DISEÑADOS

(57) Resumen

AQUÍ SE PROPORCIONAN POLIPÉPTIDOS QUE SE UNEN A UN RECEPTOR DE TRANSFERRINA, MÉTODOS PARA GENERAR DICHOS POLIPÉPTIDOS Y MÉTODOS PARA USAR LOS POLIPÉPTIDOS PARA DIRIGIR UNA COMPOSICIÓN A UNA CÉLULA QUE EXPRESA EL RECEPTOR DE TRANSFERRINA.



MINISTERIO DE COMERCIO E INDUSTRIAS
 Dirección General del Registro de la Propiedad Industrial
 DATOS BIBLIOGRAFICOS
 (12) MODELO INDUSTRIAL

(19) PANAMA

(21) Solicitud N?: 92779-01

(22) Fecha de Solicitud : 14-AGO-19

(71) Titular(es): ATLAS S.A, ROD. BR 116K M 258 S/N, ESTEIO, RIO GRANDE DO SUL, 93270-000, BRASIL, Brazil

(72) Inventor(es): DANTE BETTANIN (BRASILEÑA)

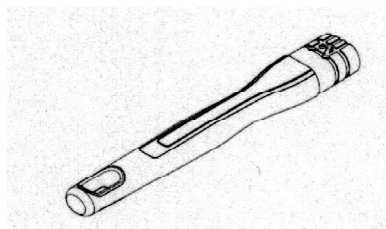
(74) Apoderado: CEDEÑO Y MENDEZ

(30) Numero(s) prioridad: BR 30 2019 000755 0 Brazil

(51) Clasificación de Locarno

04 04

(54) Titulo: CONFIGURACIÓN APLICADA EN MANGO DE BROCHA DE PINTURA



ESTE DISEÑO INDUSTRIAL CONSISTE EN UN MANGO DE BROCHA DE PINTURA, QUE COMPRENDE DOS PARTES CONECTADAS, DONDE LA PRIMERA PARTE CONOCIDA COMO CABLE TIENE UN CUERPO CON UNA SECCIÓN VERTICAL ELIPSOIDAL, CON UN RECESO LATERAL ENTRE LA MITAD Y EL EXTREMO DE LA PARTE Y LAS CARAS SUPERIOR E INFERIOR PLANAS. ADEMÁS, PRESENTA UNA SECCIÓN TRAPEZOIDAL HORIZONTAL DOBLE CUYA MENOR DE BASE SE ENCUENTRAN Y FORMAN EL REBAJE SE HA DESCRITO PREVIAMENTE CON DOS SECCIONES HORIZONTALES DIFERENTES, DONDE LA PRIMERA MAYOR ALTURA Y COMPRENDE LA SEGUNDA COMPRENDE UNA BASE EXTERNA MÁS GRANDE. LAS CARAS SUPERIOR E INFERIOR COMPRENDE DOS RANURAS RECTANGULARES Y DESPUÉS DEL RECESO LATERAL SIGUEN LA FORMA LATERAL EXTERNA DEL CABLE, TERMINANDO EN LA BASE EXTERNA MÁS GRANDE DE LA SEGUNDA SECCIÓN TRAPEZOIDAL. LA SUPERFICIE BASE EXTERNA DE LA PRIMERA SECCIÓN HORIZONTAL TRAPEZOIDAL TIENE DOS FILETES QUE FORMAN UN EXTREMO DE CABLE REDONDO. CERCA DE LOS FILETES, EL CABLE TAMBIÉN TIENE UNA ABERTURA ELÍPTICA EN LAS SUPERFICIES PLANAS DEL CABLE. LA SEGUNDA PARTE DEL CEPILLO, CONOCIDA COMO EL CASQUILLO, TIENE UNA SECCIÓN VERTICAL ELIPSOIDAL, CON SUPERFICIES PLANAS SUPERIOR E INFERIOR, PARTE INTERNA HUECA E INCLUSO UNA SECCIÓN HORIZONTAL RECTANGULAR, Y SE PRESENTA EN LA SUPERFICIE DE LA BASE EXTERNAS, CONTORNEANDO TODO EL CUERPO VERTICALMENTE Y RANURAS EN LAS SUPERFICIES SUPERIOR E INFERIOR, CON ABERTURAS CIRCULARES EN LAS CONECIONES DE UNA RANURA CON LA OTRA.



MINISTERIO DE COMERCIO E INDUSTRIAS
 Dirección General del Registro de la Propiedad Industrial
 DATOS BIBLIOGRAFICOS
 (12) MODELO INDUSTRIAL

(19) PANAMA

(21) Solicitud N?: 92785-01

(22) Fecha de Solicitud : 23-AGO-19

(71) Titular(es): FERRARI S.P. A., VIA EMILIA EST 1163, I-41100 MODENA, ITALIA., Italia

(72) Inventor(es): FLAVIO MANZONI (ITALIANA)

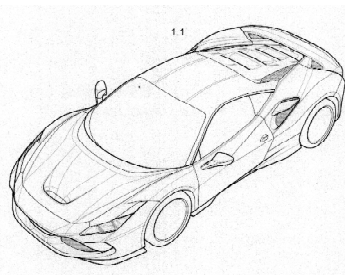
(74) Apoderado: ICAZA GONZALEZ-RUIZ Y ALEMAN

(30) Numero(s) prioridad: 006268314 EUIPO-OFICINA DE LA P.I. DE LA UE., 00628801 EUIPO-OFICINA DE LA P.I. DE LA UE.

(51) Clasificación de Locarno

12 08; 21 01

(54) Titulo: AUTOMÓVIL / AUTOMÓVIL DE JUGUETE



EL PRESENTE DISEÑO ESTÁ RELACIONADO A UN AUTOMÓVIL DE JUGUETE, QUE TIENE UNA CARROCERÍA QUE COMPRENDE: UN COMPARTIMIENTO DELANTERO QUE ICLUYE UNA DEFENSA DELANTERA, DOS FAROS DELANTEROS, UN CAPÓ Y DOS GUARDAFANGOS DELANTEROS; UN COMPARTIMIENTO DE PASAJERO DELIMITADO POR UN PARABRISAS, DOS PUERTAS LATERALES CON VENTANAS, DOS VENTANAS TRASERA LATERALES, UNA VENTANA TRASERA LATERALES, UNA VENTANA TRASERA Y UN TECHO; Y UN COMPARTIMIENTO TRASERO, QUE ESTÁ CERRADO MEDIANTE UNA COMPUERTA TRASERA QUE DELIMITA LA PARTE BAJA DE LA VENTANA TRASERA Y EL CUAL INCLUYE UN ALERÓN, DOS GUARDAFANGOS TRASEROS, DOS LUCES TRASERAS Y UNA DEFENSA TRASERA. EL DISEÑO SE CARACTERIZA PORQUE: EL CAPÓ TIENE UNA FORMA BÁSICAMENTE DE TRAPECIO ISÓSCELES CON UN LADO BASE MÁS PEQUEÑO PRÓXIMO A LA DEFENSA DELANTERA, UN LADO BASE MÁS LARGO PRÓXIMO AL PARABRISAS Y DOS LADOS LATERALES OPUESTOS INCLINADOS, QUE SE BIFURCAN GRADUALMENTE EL UNO DEL OTRO HACIA EL PARABRISAS; EL CAPÓ TIENE UNA SECCIÓN CENTRAL EMPOTRADA DELIMITADA POR UN PERFIL QUE TAMBIÉN TIENE LA FORMA DE UN TRAPECIO ISÓSCELES, CUYOS LADOS SON BÁSICAMENTE PARALELOS A LOS CORRESPONDIENTES LADOS FEL CAPÓ MISMO; EL PERFIL DE TRAPECIO ISÓSCELES DE LA SECCIÓN CENTRAL EMPOTRADA DEL CAPÓ ESTÁ DELIMITADO POR UN LADO BASE MÁS PEQUEÑO PRÓXIMO A LA DEFENSA DELANTERA, POR UN LADO BASE MÁS LARGO PRÓXIMO AL BORDE MÁS BAJO DEL PARABRISAS Y, POR DOS LADOS LATERALES INCLINADOS OPUESTOS, CUYA DISTANCIA AUMENTA GRADUALMENTE HACIA EL PROPIO PARABRISAS; LA PARTE CENTRAL EMPOTRADA INCLUYE, CERCA DEL LADO BASE MÁS PEQUEÑO, UNA SALIDA DE AIRE DEFINIDA AL FINAL DE UN CONDUCTO DE AIRE, CUYA ENTRADA



DE AIRE ESTÁ UBICADA EN LA ZONA CENTRAL DE LA DEFENSA Y QUE SE EXTIENDE A LO LARGO DEL CAPÓ; CADA FARO DELANTERO ESTÁ COLOCADO EN UNA ÁREA PARECIDA A UNA CIMITARRA; CADA ÁREA PARECIDA A UNA CIMITARRA INCLUYE UNA PARTE PRINCIPAL FRONTAL QUE ALBERGA EL RESPECTIVO FARO DELANTERO Y UNA PARTE TRASERA EN FORMA DE BANDA QUE SE EXTIENDE EN LA PROLONGACIÓN DEL FARO DELANTERO MISMO Y DEFINE UNA ENTRADA DE AIRE; CADA LADO LATERAL DEL AUTOMÓVIL/AUTOMÓVIL DE JUGUETE PRESENTA UNA ÁREA EMPOTRADA TRIANGULAR QUE SE EXTIENDE PARCIALMENTE EN UNA PARTE TRASERA DE LA PUERTA LATERAL RESPECTIVO Y PARCIALMENTE EN UNA PARTE LATERAL DE LA CARROCERÍA ADYACENTE AL BORDE TRASERO DE LA PUERTA LATERAL MISMA; LA PARTE DE CADA ÁREA TRIANGULAR EMPOTRADA QUE SE EXTIENDE EN LA PARTE LATERAL RESPECTIVA DE LA CARROCERÍA ALBERGA UNA ENTRADA DE AIRE QUE TIENE UN PERFIL TRIANGULAR; EL TECHO ES ATRAVESADO POR DOS LÍNEAS INTERMEDIAS PARALELAS QUE SE EXTIENDE LONGITUDINALMENTE; LA VENTANA TRASERA ESTÁ HECHA DE UN MATERIAL PARCIALMENTE TRANSPARENTE Y PERMITE DAR UN VISTAZO AL MOTOR DEL AUTOMÓVIL/AUTOMÓVIL DE JUGUETE; LA VENTANA TRASERA TIENE TRES HENDIDURAS PARALELAS Y HORIZONTALES; EL ALERÓN TRASERO DEFINE LA LÍNEA CURVA SUPERIOR DE UN PERFILOVALADO TRASERO COMPRIMIDO HORIZONTALMENTE QUE RODEA DOS PARES DE LUCES TRASERAS CIRCULARES; DEBAJO DE AMBOS LADOS DEL PERFIL OVALADO TRASERO HAY DOS ENTRADAS DE AIRE BÁSICAMENTE EN FORMA DE SABLE; EN LA PARTE TRASERA DE LA CARROCERÍA DEL AUTOMÓVIL/AUTOMÓVIL DE JUGUETE, JUSTO POR DEBAJO DEL PERFIL OVALADO TRASERO, SE ENCUENTRA UNA CAVIDAD TRASERA ADICIONAL; ESTA CAVIDAD TRASERA ADICIONAL TIENE UN PERFIL DE TRAPECIO ISÓSCELES CON UN LADO BASE MÁS PEQUEÑO SITUADO EN LA PARTE INFERIOR.



MINISTERIO DE COMERCIO E INDUSTRIAS
 Dirección General del Registro de la Propiedad Industrial
 DATOS BIBLIOGRAFICOS
 (12) MODELO INDUSTRIAL

(19) PANAMA

(21) Solicitud N?: 92787-01

(22) Fecha de Solicitud : 27-AGO-19

(71) Titular(es): VICTAULIC COMPANY, 4901 KESSLERSVILLE ROAD EASTON, PA 18040, ESTADOS UNIDOS DE AMÉRICA., Estados Unidos de América

(72) Inventor(es): MATTHEW A. BOWMAN (ESTADOUNIDENSE), SCOTT D. MADARA (ESTADOUNIDENSE), MICHAEL FLECK (ESTADOUNIDENSE)

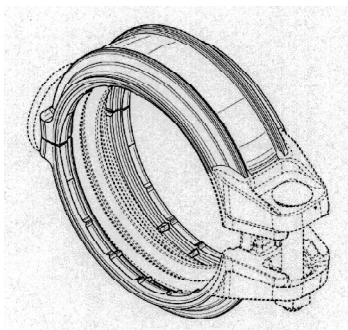
(74) Apoderado: GUINARD & NORIEGA

(30) Numero(s) prioridad: 29/681,871 Estados Unidos de América

(51) Clasificación de Locarno

23 01

(54) Título: ACOPLAMIENTO DE ANILLO Y PLACA DE REFUERZO



EL PRESENTE DISEÑO SE REFIERE A UN NOVEDOSO MODELO INDUSTRIAL DE ACOPLAMIENTO DE ANILLO Y PLACA DE REFUERZO QUE ES TOTALMENTE DIFERENTE DE LOS CONOCIDOS, CARACTERIZÁNDOSE POR SU FORMA Y CONFIGURACIÓN ESPECIALES QUE LE PROPORCIONAN UN ASPECTO PECULIAR Y PROPIO. EL MODELO INDUSTRIAL DE ACOPLAMIENTO DE ANILLO Y PLACA DE REFUERZO DEL PRESENTE REGISTRO DE DISEÑO INDUSTRIAL ES PARA UN ACOPLAMIENTO MECÁNICO PARA UNIR ELEMENTOS DE TUBERÍA RANURADOS DE EXTREMO A EXTREMO, LO CUAL CONSTITUYE LA APLICACIÓN DE PREFERENCIA. EL ACOPLAMIENTO SE UTILIZA PARA CONECTAR ELEMENTOS DE TUBERÍA DE EXTREMO A EXTREMO. LAS CARACTERÍSTICAS PRINCIPALES QUE HACEN NOVEDOSO EL MODELO INDUSTRIAL DE ACOPLAMIENTO DE ANILLO Y PLACA DE REFUERZO DEL PRESENTE REGISTRO DE DISEÑO INDUSTRIAL ES EL USO DE UN PAR DE REBORDES DE REFUERZO PROFUNDOS, LO CUAL LE DA UNA APARIENCIA DISTINTA Y NOVEDOSA.



MINISTERIO DE COMERCIO E INDUSTRIAS
Dirección General del Registro de la Propiedad Industrial
DATOS BIBLIOGRAFICOS
(12) MODELO INDUSTRIAL

(19) PANAMA

(21) Solicitud N?: 92795-01

(22) Fecha de Solicitud : 30-AGO-19

(71) Titular(es): CAROLINA HERRERA, LTD., 501, SEVENTH AVENUE, 17th FLOOR, 10018 NEW YORK, ESTADOS UNIDOS DE AMÉRICA., Estados Unidos de América

(72) Inventor(es): JEAN-MARC GALVEZ (FRANCESA)

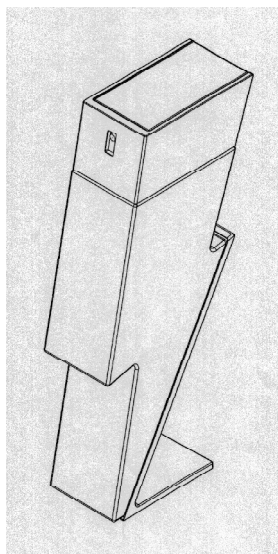
(74) Apoderado: ESTUDIO BENEDETTI

(30) Numero(s) prioridad: RCD 006294658-0001 EUIPO-OFFICINA DE LA P.I. DE LA UE.

(51) Clasificación de Locarno

09 01

(54) Título: FRASCOS DE PERFUME



EL MODELO INDUSTRIAL CONSISTE EN EL DISEÑO DE UN FRASCO DE PERFUME. LAS CARACTERÍSTICAS DEL DISEÑO ESENCIALES ESTÁN DICTADAS POR SU FORMA.

ESTE ES UN MODELO INDUSTRIAL QUE ES NUEVO Y ORIGINAL. TIENE UN CUERPO EN FORMA DE RAYO SOPORTADO POR UNA PLACA DE BASE EN FORMA DE L INCLINADA. EL CUERPO EN FORMA DE RAYO TIENE EN SECCIÓN UNA FORMA RECTANGULAR QUE SE ESTRECHA CONTINUAMENTE HACIA ABAJO HASTA EL EXTREMO INFERIOR, Y PRESENTA UN QUIEBRO A MEDIA ALTURA. EN LA PARTE SUPERIOR DE LA CARA FRONTAL ESTÁ FORMADO UN ORIFICIO DE SALIDA DEL PERFUME.



MINISTERIO DE COMERCIO E INDUSTRIAS
 Dirección General del Registro de la Propiedad Industrial
 DATOS BIBLIOGRAFICOS

(12) PATENTE DE INVENCION

(19) PANAMA

(21) Solicitud N?: 92797-01

(22) Fecha de Solicitud : 02-SEP-19

(71) Titular(es): METSO MINERALS OY, PO 1220 00101 HELSINKI, FINLANDIA, Finlandia

(72) Inventor(es): HOSLIN, JERRY MICHAEL (AUSTRALIANA), LU, MING (AUSTRALIANA)

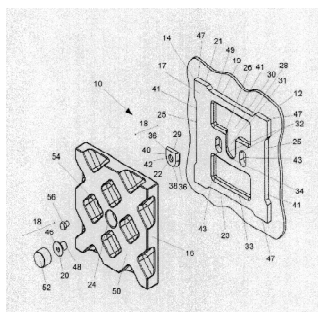
(74) Apoderado: ALFARO FERRER & RAMIREZ

(30) Numero(s) prioridad: 2017100250 Australia

(51) Clasificación Internacional de Patentes

B65/G 11/16; F16/B 37/04

(54) Titulo: UNIDAD DE REVESTIMIENTO DE DESGASTE Y MÉTODO ASOCIADO DE USO



(57) Resumen

En un aspecto, se describe una unidad de revestimiento de desgaste (10) para una estructura (12), la unidad de revestimiento de desgaste (10) incluye un soporte (14), un revestimiento (16) y un arreglo de acoplamiento (18) que tiene un sujetador (20) adaptado para acoplarse con un dispositivo de retención (20), en donde el revestimiento (16) incluye una abertura del revestimiento (24) y el soporte (14) que incluye una porción de retención (26) colocada para retener de manera extraíble el dispositivo de retención (20) de tal manera que en una condición instalada, el sujetador (20) se pasa a través de la abertura del revestimiento (24) para acoplarse con el dispositivo de retención (22) para asegurar el revestimiento (16) al soporte (14). En otros aspecto, una cara posterior (39) del revestimiento (16) y una cara frontal (17) del soporte (14) se adaptan para ubicarse entre sí en una primera orientación instalada y una segunda orientación instalada en la cual el revestimiento se gira 180 grados con relación a la primera orientación. Además, se describen métodos de uso asociados.



MINISTERIO DE COMERCIO E INDUSTRIAS
 Dirección General del Registro de la Propiedad Industrial
 DATOS BIBLIOGRAFICOS
 (12) MODELO INDUSTRIAL

(19) PANAMA

(21) Solicitud N?: 92800-01

(22) Fecha de Solicitud : 06-SEP-19

(71) Titular(es): CAROLINA HERRERA, LTD., 501, SEVENTH AVENUE, 17th FLOOR, 10018 NEW YORK, ESTADOS UNIDOS DE AMÉRICA., Estados Unidos de América

(72) Inventor(es): JOSÉ VIVAS CARMEN (ESPAÑOLA)

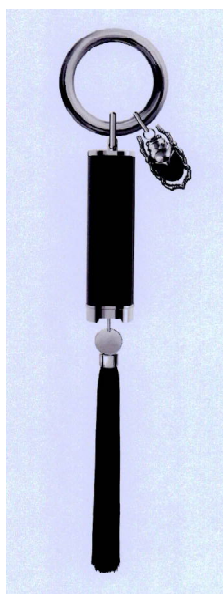
(74) Apoderado: ESTUDIO BENEDETTI

(30) Numero(s) prioridad: RCD 006303335-0003 EUIPO-OFFICINA DE LA P.I. DE LA UE.

(51) Clasificación de Locarno

28 02

(54) Título: PINTALABIOS



ESTE ES UN MODELO INDUSTRIAL NUEVO, ORIGINAL Y ORNAMENTAL DE UN DISEÑO PARA UN PINTALABIOS, EL CUAL TIENE UNA FORMA CILÍNDRICA QUE TIENE DOS BASES EN FORMA DE CIRCULO LA BASE SUPERIOR TIENE UN REBORDE Y EN EL CENTRO DE LA BASE SE OBSERVA UN PEQUEÑO ARO DEL CUAL SURGE UNA ARGOLLA Y CUELGA DE ESTE UN ESCARABAJO. EN LA BASE INFERIOR DEL MODELO INDUSTRIAL TIENE UN REBORDE GRUESO QUE EN LA PARTE FRONTAL DE ESTE TIENE UNA RANURA Y EN EL CENTRO DE LA BASE SURGE UNA ESFERA APOYADA EN UNA CILÍNDRICA Y CUELGA UN GRUPO DE HILOS TRENZADOS O FRUNCIDOS QUE FORMAN UNA BORLA.



MINISTERIO DE COMERCIO E INDUSTRIAS
 Dirección General del Registro de la Propiedad Industrial
 DATOS BIBLIOGRAFICOS
 (12) MODELO INDUSTRIAL

(19) PANAMA

(21) Solicitud N?: 92803-01

(22) Fecha de Solicitud : 10-SEP-19

(71) Titular(es): FERRARI S.P. A., VIA EMILIA EST 1163, I-41100 MODENA, ITALIA., Italia

(72) Inventor(es): FLAVIO MANZONI (ITALIANA)

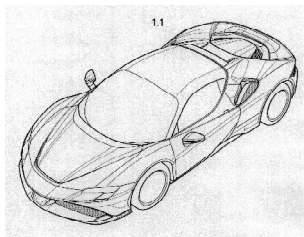
(74) Apoderado: ICAZA GONZALEZ-RUIZ Y ALEMAN

(30) Numero(s) prioridad: 006307054 EUIPO-OFICINA DE LA P.I. DE LA UE., 006308821 EUIPO-OFICINA DE LA P.I. DE LA UE.

(51) Clasificación de Locarno

12 08; 21 01

(54) Título: AUTOMÓVIL / AUTOMÓVIL DE JUGUETE



EL PRESENTE DISEÑO ESTÁ RELACIONADO A UN AUTOMÓVIL /AUTOMÓVIL DE JUGUETE, CARACTERIZADO POR TENER UNA CARROCERÍA LA CUAL COMPRENDE: UN COMPARTIMIENTO DELANTERO QUE INCLUYE UNA DEFENSE DELANTERA, DOS FAROS DELANTEROS, GUARDAFANGOS DELANTEROS Y UN CAPÓ; UN COMPARTIMIENTO DE PASAJERO DELIMITADO POR UN PARABRISAS, DOS PUERTAS LATERALES CON VENTANAS, UNA COMPUERTA TRASERA Y UN TECHO; Y UN COMPARTIMIENTO TRASERO, QUE ESTÁ CERRADO MEDIANTE UNA COMPUERTA E INCLUYE GUARDAFANGOS TRASEROS Y LUCES TRASERAS. EL DISEÑO SE CARACTERIZA PORQUE: EL CAPÓ TIENE UNA SECCIÓN EMPOTRADA QUE TIENE, EN VISTA DE PLANO SUPERIOR, UN PERFIL CASI DE TRAPECIO ISÓSCELES, LAS BASES MÁS PEQUEÑA Y MÁS GRANDE DEL TRAPECIO FRENTE A LA DEFENSA DELANTERA Y EL PARABRISAS RESPECTIVAMENTE, LA CONCAVIDAD DE LA SECCIÓN EMPOTRADA SE LEVANTA HACIA LA DEFENSA DELANTERA, UN RESPIRADERO FRONTAL ESTÁ DISPUESTO EN UNA PARTE DE LA SECCIÓN EMPOTRADA CONTIGUO A LADENFENSA DELANTERA; LA DEFENSA DELANTERA TIENE UN PERFIL DE MARTILLO E INCLUYE DOS ALETAS LATERALES SIMÉTRICAS, CADA SE EXTIENDE ENFRENTE DE UN FARO DELANTERO RESPECTIVO; UN ALERÓN HORIZONTAL FRONTAL QUE SE EXTIENDE BAJO LA DEFENSE DELANTERA, A LA CUAL ESTÁ CONECTADA MEDIANTE DOS PILARES; EL COMPARTIMIENTO TRASERO INCLUYE DOS SECCIONES PRINCIPALES DE LA CARROCERÍA, CADA UNA DE LAS CUALES CONECTA LA RESPECTIVA DEFENSA TRASERA A TECHO; UN ALERÓN SE EXTIENDE ENTRE LAS SECCIONES FINALES (POR EJEMPLO, LAS SECCIONES DE LAS ANTES MENCIONADAS SECCIONES CENTRALES DE LA CARROCERÍA AL LADO DE LAS DEFENSAS TRASERAS) DE LAS SECCIONES PRINCIPALES DE LA CARROCERÍA; LA COMPUERTA SE EXTIENDE ENTRE LAS DOS SECCIONES PRINCIPALES DE LA CORROCERÍA E INCLUYE UNA PARTE DE LA CARROCERÍA, COLOCADA AL



LADO DEL TECHO Y DELIMITANDO, CONJUNTAMENTE CON LAS SECCIONES CENTRALES DE CARROCERÍA, UN NICHOS DEL COMPARTIMIENTO TRASERO; LA COMPUERTA INCLUYE ADEMÁS UNA PLACA, CONECTADA A LA PARTE DE LA CARROCERÍA DE LA COMPUERTA Y COLOCADA DENTRO DEL NICHOS DEL COMPARTIMIENTO TRASERO, DICHA PLACA SE EXTIENDE HACIA EL ALERÓN TRASERO; DICHA PLACA ES CONVEJA Y TIENE, DESDE EL PLANO SUPERIOR, UNA FORMA CASI DE UN TRAPEZIO ISÓSCELES, LA BASE MÁS PEQUEÑA Y MÁS GRANDE DE LAS MISMA ESTÁN COLOCADAS, RESPECTIVAMENTE, AL LADO DE LA PARTE DE LA CARROCERÍA DE LA COMPUERTA Y EL ALERÓN TRASERO; EL COMPARTIMIENTO TRASERO INCLUYE ADEMÁS UNA REJILLA, QUE SE EXTIENDE EN EL NICHOS DEL COMPARTIMIENTO TRASERO Y RODEA PARCIALMENTE, DESDE EL PUNTO DE VISTA SUPERIOR, LA PLACA DE LA COMPUERTA; EN CADA UNO DE LOS DOS LADOS, EL COMPARTIMIENTO TRASERO ESTÁ PROVISTO DE UNA CAVIDAD LATERAL RESPECTIVA, DISPUESTA ENTRE LA PUERTA RESPECTIVA Y LA PARTE PRINCIPAL RESPECTIVA DE LA CARROCERÍA; CADA CAVIDAD ALBERGA UN RESPIRADERO LATERAL RESPECTIVO Y UN DEFLECTOR EN FORMA DE T CORRESPONDIENTE, DISPUESTO DELANTE DEL RESPIRADERO LATERAL RESPECTIVO; EL COMPARTIMIENTO TRASERO INCLUYE DOS SALIDAS DE ESCAPE Y DOS GRUPOS DE LUCES TRASERAS, DISPUESTAS SIMÉTRICAMENTE DEBAJO DEL ALERÓN TRASERO, CADA GRUPO CON DOS LUCES TRASERAS BISELADAS LATERALMENTE, CADA UNA DE LAS CUALES TIENE, DESDE EL PUNTO DE VISTA DE LA PARTE TRASERA, PRACTICAMENTE LA FORMA DE UN HEXÁGONO; Y COMPARTIMIENTO TRASERO INCLUYE ADEMÁS UNA PARTE TRASERA DE LA CARROCERIA, QUE SE EXTIENDE POR DEBAJO DE LOS GRUPOS DE LUCES TRASERAS Y DELIMITA, CON TAL GUARDAFANGOS TRASERO, UNA HENDIDURA VERTICAL RESPECTIVA.



MINISTERIO DE COMERCIO E INDUSTRIAS
 Dirección General del Registro de la Propiedad Industrial
 DATOS BIBLIOGRAFICOS
 (12) PATENTE DE INVENCION

(19) PANAMA

(21) Solicitud N?: 92805-01

(22) Fecha de Solicitud : 12-SEP-19

(71) Titular(es): FMC CORPORATION., 2929 WALNUT STREET, PHILADELPHIA, PA 19104 ESTADOS UNIDOS DE AMÉRICA, Estados Unidos de América

(72) Inventor(es): NICHOLSON, PAUL (ESTADOUNIDENSE)

(74) Apoderado: ESTUDIO BENEDETTI

(30) Numero(s) prioridad: 62/470,458 Estados Unidos de América

(51) Clasificación Internacional de Patentes

A01/N 43/80

(54) Título: MÉTODOS PARA REDUCIR LA VOLUNTAD Y TOXICIDAD DE CLOMAZONA

(57) Resumen

LA PRESENTE SOLICITUD DESCRIBE FORMULACIONES DE CLOMAZONA QUE TIENEN VOLATIBILIDAD REDUCIDA INESPERADA EN UNA FORMULACIÓN DE CONCENTRADO EMULSIFICABLE (EC) NO ENCAPSULADA. EL DESCUBRIMIENTO DE QUE LA VOLATIBILIDAD DE LA CLOMAZONA PUEDE REDUCIRSE EN UNA FORMULACIÓN NO ENCAPSULADA MEDIANTE LA ADICIÓN DE CIERTOS SEGUNDOS COMPUESTOS ACTIVOS ES SORPRENDENTE, Y PUEDE PROPORCIONAR EL BENEFICIO DE UN SUMINISTRO MÁS RÁPIDO DE CLOMAZONA A LOS CULTIVOS TRATADOS, AL MISMO TIEMPO QUE REDUCE EL DAÑO A LA VEGETACIÓN VECINA COMO RESULTADO DE LA VOLATILIDAD DE LA CLOMAZONA.



MINISTERIO DE COMERCIO E INDUSTRIAS
 Dirección General del Registro de la Propiedad Industrial

DATOS BIBLIOGRAFICOS
 (12) PATENTE DE INVENCION

(19) PANAMA

(21) Solicitud N?: 92815-01

(22) Fecha de Solicitud : 23-SEP-19

(71) Titular(es): IONIS PHARMACEUTICALS, INC., 2855 GAZELLE COURT, CARLSBAD, CA 92010, ESTADOS UNIDOS DE AMÉRICA, Estados Unidos de América

(72) Inventor(es): FREIER, SUSAN, M. (ESTADOUNIDENSE), SWAYZE, ERIC E. (ESTADOUNIDENSE), BUI, HUYNH-HOA (ESTADOUNIDENSE)

(74) Apoderado: PEDRESCHI Y PEDRESCHI

(30) Numero(s) prioridad: 62/476,051 Estados Unidos de América

(51) Clasificación Internacional de Patentes

C12/N 15/13

(54) Título: MODULADORES DE LA EXPRESIÓN DE PCSK9

(57) Resumen

LAS PRESENTES REALIZACIONES PROPORCIONAN MÉTODOS, COMPUESTOS Y COMPOSICIONES ÚTILES PARA INHIBIR LA EXPRESIÓN DE PCSK9, LO QUE PUEDE SER ÚTIL PARA TRATAR, PREVENIR, O MEJORAR UNA ENFERMEDAD ASOCIADA CON PCSK9.



MINISTERIO DE COMERCIO E INDUSTRIAS
 Dirección General del Registro de la Propiedad Industrial
 DATOS BIBLIOGRAFICOS
 (12) PATENTE DE INVENCION

(19) PANAMA

(21) Solicitud N?: 92822-01

(22) Fecha de Solicitud : 01-OCT-19

(71) Titular(es): ENWAVE CORPORATION, UNIT 1 - 1668 DERWENT WAY DELTA, BRITISH COLUMBIA V3M 6R9, CANADÁ., Canadá

(72) Inventor(es): DURANCE, TIMOTHY D. (CANADIENSE), ZHANG, GUOPENG (CANADIENSE)

(74) Apoderado: LAW SERVICES, P.C.

(51) Clasificación Internacional de Patentes

A23/L 5/00; A23/B 4/03; A23/B 7/02; A23/L 13/00; A23/L 19/10; A23/L 19/12; A23/L 3/54

(54) Título: PROCEDIMIENTO DE FABRICACIÓN DE PRODUCTOS ALIMENTICIOS POROSOS SECOS

(57) Resumen

UN PROCEDIMIENTO DE FABRICACIÓN DE UN TENTEMPÍÉ DESHIDRATADO, POROSO Y CRUJIENTE, DE HORTALIZA, DE CARNE O DE MARISCO. SE CONGELA UNA PORCIÓN DE HORTALIZA, TAL COMO PATATA, BATATA, ZANAHORIA, REMOLACHA O CHIRIVÍA, O UNA PORCIÓN DE CARNE O DE MARISCO, FORMÁNDOSE CRISTALES DE HIELO EN LA PORCIÓN DE ALIMENTO. LA PORCIÓN CONGELADA ES EXPUESTA A UNA RADIACIÓN DE MICROONDAS EN UN DESHIDRATADOR DE MICROONDAS A UNA PRESIÓN DE VACÍO EN LA CUAL EL PUNTO DE EBULLICIÓN DEL AGUA ESTÁ POR ENCIMA DE 0 °C, CAUSANDO QUE LA PORCIÓN CONGELADA SE DESCONGELE Y QUE EL AGUA SE SE EVAPORE DE LA PORCIÓN DESCONGELADA. LA EVAPORACIÓN DEJA POROS QUE FUERON FORMADOS POR LOS CRISTALES DE HIELO EN LA PORCIÓN DE ALIMENTO, DANDO COMO RESULTADO UN TENTEMPÍÉ DESHIDRATADO, POROSO Y CRUJIENTE.



MINISTERIO DE COMERCIO E INDUSTRIAS
 Dirección General del Registro de la Propiedad Industrial
 DATOS BIBLIOGRAFICOS

(12) PATENTE DE INVENCION

(19) PANAMA

(21) Solicitud N?: 92837-01

(22) Fecha de Solicitud : 15-OCT-19

(71) Titular(es): AMGEN, INC, ONE AMGEN CENTER DRIVE, THOUSAND OAKS, CALIFORNIA 91320, USA., Estados Unidos de América

(72) Inventor(es): SAMBASHIVAN, SHILPA (ESTADOUNIDENSE), CHEN, IRWIN (ESTADOUNIDENSE), HARRIS, SUSIE MIKI (ESTADOUNIDENSE), TOLEDO, WARSHAVIAK, DORA (ISRAELI), DRIVER, IAN (ESTADOUNIDENSE), LU, DANIEL (ESTADOUNIDENSE), FOLTZ, IAN (CANADIENSE)

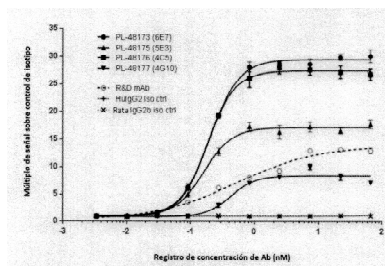
(74) Apoderado: PEDRESCHI Y PEDRESCHI

(30) Numero(s) prioridad: 62/488,691 Estados Unidos de América, 62/530,753 Estados Unidos de América, 62/580,400 Estados Unidos de América

(51) Clasificación Internacional de Patentes

A61/K 39/00; A61/K 39/39; C07/K 16/18; C07/K 16/28

(54) Título: PROTEÍNAS DE UNIÓN A ANTÍGENOS TREM2 Y USOS DE ESTAS



(57) Resumen

LA PRESENTE INVENCION SE REFIERE A PROTEINAS DE UNION A ANTIGENOS, TALES COMO ANTICUERPOS MONOCLONALES, QUE SE UNEN ESPECIFICAMENTE Y ACTIVAN EL RECEPTOR DE ACTIVACION HUMANO EXPRESADO EN CELULA MIELOIDES 2 (TREM2) Y COMPOSICIONES FARMACEUTICAS QUE COMPRENDEN DICHAS PROTEINAS DE UNION A ANTIGENOS AGONISTAS (POR EJEMPLO, ANTICUERPOS) DE LA INVENCION SON CAPACES DE ACTIVAR LA SEÑALIZACION DE TREM2/DAP12 EN CELULAS MIELOIDES EN AUSENCIA DE RETICULACION POR FC DE LAS PROTEINAS DE UNION A ANTIGENOS. TAMBIEN SE DESCRIBEN METODOS PARA TRATAR O PREVENIR AFECCIONES ASOCIADAS A LA PERDIDA DE FUNCION DE TREM2, TALES COMO LA ENFERMEDAD DE ALZHEIMER Y LA ESCLEOROSIS MULTIPLE, MEDIANTE EL USO DE PROTEINAS DE UNION A ANTIGENOS.



MINISTERIO DE COMERCIO E INDUSTRIAS
 Dirección General del Registro de la Propiedad Industrial
 DATOS BIBLIOGRAFICOS
 (12) PATENTE DE INVENCION

(19) PANAMA

(21) Solicitud N?: 92843-01

(22) Fecha de Solicitud : 22-OCT-19

(71) Titular(es): RECONDOIL SWEDEN AB, KOLAREVÄGEN 2, 831 72 ÖSTERSUND, SUECIA., Suecia

(72) Inventor(es): SUNDSTRÖM, FRED (SUECA), PERSSON, THOMAS (SUECA)

(74) Apoderado: PEDRESCHI Y PEDRESCHI

(30) Numero(s) prioridad: 1750514-0 Suecia

(51) Clasificación Internacional de Patentes

B01/D 17/02; B01/D 17/04; B01/D 17/00; B01/D 17/12; B01/D 37/03; B01/D 21/01; C10/G 33/04;
 C10/G 33/08

(54) Título: PURIFICACIÓN DE ACEITE

(57) Resumen

UN MÉTODO Y UN SISTEMA PARA LA PURIFICACIÓN DE ACEITE, DICHO MÉTODO COMPRENDE LAS ETAPAS DE:
 - PROPORCIONAR AYUDA DE SEPARACIÓN Y ACEITE A PURIFICAR PARA POR LO MENOS UN TANQUE DE SEDIMENTACIÓN;

- ESPERAR PARA PERMITIR QUE UNA FASE DE SEDIMENTO SE SEDIMENTE EN UNA PARTE INFERIOR DEL TANQUE DE SEDIMENTACIÓN, DICHA FASE DE SEDIMENTO COMPRENDE LA AYUDA DE SEPARACIÓN JUNTO CON LAS IMPUREZAS DEL ACEITE;

- EXTRAER UNA FASE DE ACEITE QUE NO COMPRENDE DICHA FASE DE SEDIMENTO PROVENIENTE DEL TANQUE DE SEDIMENTACIÓN (POR LO MENOS UNO); Y

- FILTRAR DICHA FASE DE ACEITE A TRAVÉS DE UN FILTRO DE PROFUNDIDAD PARA EXTRAER CUALQUIER POSIBLE AYUDA DE SEPARACIÓN E IMPUREZAS RESTANTES.



MINISTERIO DE COMERCIO E INDUSTRIAS
 Dirección General del Registro de la Propiedad Industrial
 DATOS BIBLIOGRAFICOS

(12) PATENTE DE INVENCION

(19) PANAMA

(21) Solicitud N?: 92844-01

(22) Fecha de Solicitud : 22-OCT-19

(71) Titular(es): RECONDOIL SWEDEN AB, KOLAREVÄGEN 2, 831 72 ÖSTERSUND, SUECIA., Suecia

(72) Inventor(es): SUNDSTRÖM, FRED (SUECA), PERSSON, THOMAS (SUECA)

(74) Apoderado: PEDRESCHI Y PEDRESCHI

(30) Numero(s) prioridad: 1750511-6 Suecia

(51) Clasificación Internacional de Patentes

B01/D 17/02; B01/D 17/04; B01/D 17/12; B01/D 21/01; C10/G 33/04

(54) Título: PURIFICACIÓN DE ACEITE

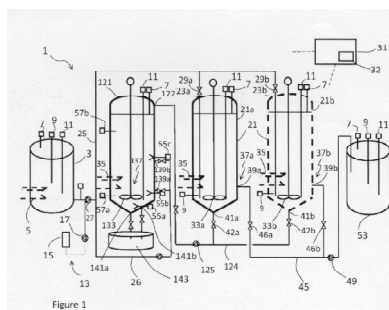


Figure 1

(57) Resumen

UN SISTEMA (1; 101) Y UN MÉTODO PARA LA PURIFICACIÓN DE ACEITE, COMPRENDIENDO DICHO SISTEMA: POR LO MENOS UN TANQUE DE ALIMENTACIÓN (3) QUE COMPRENDE ACEITE A PURIFICAR; UN DISPOSITIVO DE DOSIFICACIÓN DE AYUDA DE SEPARACIÓN (13) ; POR LO MENOS UN TANQUE DE SEDIMENTACIÓN BÁSICA (21a, 21b) QUE COMPRENDE POR LO MENEOS UNA ENTRADA (23a, 23b) CONECTADA AL TANQUE DE ALIMENTACIÓN.



MINISTERIO DE COMERCIO E INDUSTRIAS
 Dirección General del Registro de la Propiedad Industrial
 DATOS BIBLIOGRAFICOS
 (12) PATENTE DE INVENCION

(19) PANAMA

(21) Solicitud N?: 92845-01

(22) Fecha de Solicitud : 22-OCT-19

(71) Titular(es): RECONDOIL SWEDEN AB, KOLAREVÄGEN 2, 831 72 ÖSTERSUND, SUECIA., Suecia

(72) Inventor(es): SUNDSTRÖM, FRED (SUECA), PERSSON, THOMAS (SUECA)

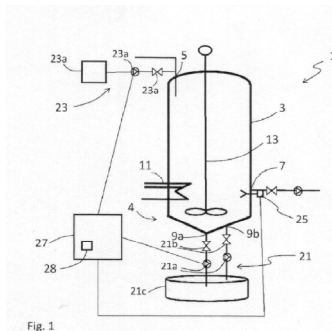
(74) Apoderado: PEDRESCHI Y PEDRESCHI

(30) Numero(s) prioridad: 1750512-4 Suecia

(51) Clasificación Internacional de Patentes

B01/D 17/02; B01/D 17/04; B01/D 17/12; B01/D 21/01; C10/G 33/04

(54) Titulo: PURIFICACIÓN DE ACEITE



(57) Resumen

UN MÉTODO Y UN SISTEMA PARA LA PURIFICACIÓN DE ACEITE CONTAMINADO. DICHO MÉTODO COMPRENDE LAS ETAPAS DE: - PROPORCIONAR ACEITE CONTAMINADO Y UNA AYUDA DE SEPARACIÓN EN UN TANQUE (3); - ESPERAR PARA PERMITIR QUE UNA FASE DE SEDIMIENTO QUE COMPRENDE LA AYUDA DE SEPARACIÓN JUNTO CON IMPUREZAS DEL ACEITE SE ASIENTE EN UNA PARTE INFERIOR (4) DEL TANQUE (3); - REUTILIZAR LA FASE DE SEDIMIENTO PARA LA PURIFICACIÓN DE NUEVO ACEITE CONTAMINADO.



MINISTERIO DE COMERCIO E INDUSTRIAS
Dirección General del Registro de la Propiedad Industrial

DATOS BIBLIOGRAFICOS
(12) PATENTE DE INVENCION

(19) PANAMA

(21) Solicitud N?: 92846-01

(22) Fecha de Solicitud : 22-OCT-19

(71) Titular(es): ELI LILLY AND COMPANY, LILLY CORPORATE CENTER, CIUDAD DE INDIANÁPOLIS, ESTADO DE INDIANA, ESTADOS UNIDOS DE AMÉRICA., Estados Unidos de América

(72) Inventor(es): CHAD DONALD PAAVOLA (ESTADOUNIDENSE), ZHIJUN ZHANG (CHINA)

(74) Apoderado: ESTUDIO BENEDETTI

(30) Numero(s) prioridad: 62/513,645 Estados Unidos de América

(51) Clasificación Internacional de Patentes

A61/K 38/28; A61/K 47/10; A61/K 47/30; A61/K 33/30; A61/P 3/10

(54) Título: COMPOSICIONES DE INSULINA DE RÁPIDA ACCIÓN

(57) Resumen

LA INVENCION ES UNA COMPOSICION DE INSULINA O ANÁLOGO DE INSULINA QUE TIENE UNA ACCION FARMACOCINETICA MÁS RÁPIDA QUE LAS FORMULACIONES COMERCIALES DE PRODUCTOS ANÁLOGOS DE INSULINA DE INICIO RÁPIDO.



MINISTERIO DE COMERCIO E INDUSTRIAS
 Dirección General del Registro de la Propiedad Industrial
 DATOS BIBLIOGRAFICOS

(12) PATENTE DE INVENCION

(19) PANAMA

(21) Solicitud N?: 92847-01

(22) Fecha de Solicitud : 22-OCT-19

(71) Titular(es): COORS BREWING COMPANY,, 1801 CALIFORNIA STREET SUITE 4600 DENVER, CO 80202, ESTADOS UNIDOS DE AMÉRICA, Estados Unidos de América

(72) Inventor(es): FREDERIK HAVEL (CANADIENSE), DAVID DURKEE (ESTADOUNIDENSE)

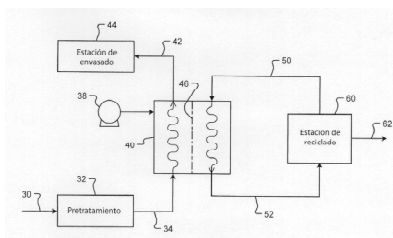
(74) Apoderado: ESTUDIO BENEDETTI

(30) Numero(s) prioridad: 62/489,229 Estados Unidos de América

(51) Clasificación Internacional de Patentes

C12/C 11/11; C12/G 3/08; C12/G 3/10

(54) Titulo: SYSTEM AND METHOD FOR PRODUCING BEER/HARD CIDER CONCENTRATE



(57) Resumen

SE PROPORCIONA UN SISTEMA Y UN MÉTODO PARA PRODUCIR UN CONCENTRADO DE BEBIDAS COMO POR EJEMPLO UN EXTRACTO DE CERVEZA. UNA TÉCNICA DE FILTRACIÓN POR ÓSMOSIS DIRECTA (FO) SEPARA AGUA PURA DE UNA CERVEZA ELABORADA CONVENCIONAL; POR LO TANTO, EL EXTRACTO DE CERVEZA PUEDE PRODUCIRSE SIN DESTILACIÓN U OTROS PASOS DE ALTERACIÓN QUE PUEDEN AFECTAR NEGATIVAMENTE LOS COMPONENTES DE SABOR Y AROMA DE LA CERVEZA. SE UTILIZA UNA SOLUCIÓN DE EXTRACCIÓN PARA PROPORCIONAR UNA PRESIÓN OSMÓTICA DIFERENCIAL A TRAVÉS DE UN DISPOSITIVO DE FILTRACIÓN FO. LA SOLUCIÓN DE EXTRACCIÓN DILUIDA SE RECICLA MEDIANTE ÓSMOSIS INVERSA, DESTILACIÓN, Y COMBINACIÓN DE ELLAS.



MINISTERIO DE COMERCIO E INDUSTRIAS
 Dirección General del Registro de la Propiedad Industrial
 DATOS BIBLIOGRAFICOS

(12) PATENTE DE INVENCION

(19) PANAMA

(21) Solicitud N?: 92849-01

(22) Fecha de Solicitud : 22-OCT-19

(71) Titular(es): VICTAULIC COMPANY, 4901 KESSLERSVILLE ROAD EASTON, PA 18040, ESTADOS UNIDOS DE AMÉRICA., Estados Unidos de América

(72) Inventor(es): DOUGLAS, R. DOLE (ESTADOUNIDENSE)

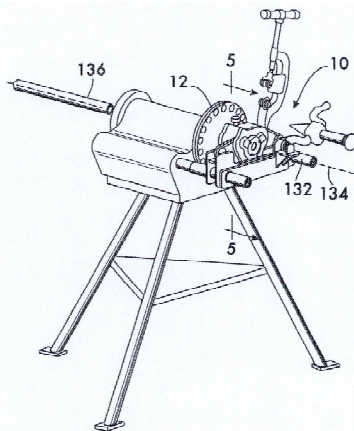
(74) Apoderado: GUINARD & NORIEGA

(30) Numero(s) prioridad: 15/585,457 Estados Unidos de América

(51) Clasificación Internacional de Patentes

B21/D 15/06; B21/D 17/02; B21/D 17/04; B21/D 41/04; B21/H 1/22; B21/H 7/18

(54) Título: MÁQUINA RANURADORA DE LEVAS CON SUPERFICIES DE TOPE DE LEVA



(57) Resumen

UN DISPOSITIVO PARA ELEMENTOS DE TUBERÍA DE TRABAJO EN FRÍO TIENE DOS O MÁS LEVAS, CADA UNA CON UN ENGRANAJE QUE SE ACOPLA CON UN PIÑÓN PARA GIRAR TODAS LAS LEVAS; CADA LEVA TIENE UNA SUPERFICIE DE LEVA CON UNA REGIÓN DE RADIO CRECIENTE Y PUEDE TENER UNA REGIÓN DE RADIO CONSTANTE QUE SE EXTIENDE ALREDEDOR DE UN CUERPO DE LEVA; CADA LEVA TAMBIÉN TIENE UNA SUPERFICIE DE TRACCIÓN QUE SE EXTIENDE ALREDEDOR DE UN CUERPO DE LEVA; UNA DISCONTINUIDAD EN CADA SUPERFICIE DE LEVA ESTÁ ALINEADA CON UN HUECO EN LA SUPERFICIE DE TRACCIÓN DE CADA LEVA; LAS DISCONTINUIDADES Y HUECOS PROPORCIONAN ESPACIO PARA LA INSERCIÓN Y EXTRACCIÓN DEL ELEMENTO DE TUBERÍA ENTRE LAS LEVAS PARA FORMAR UNA RANURA CIRCUNFERENCIAL CUANDO LAS LEVAS GIRAN; UNA COPA ADYACENTE AL PIÑÓN SE PUEDE MOVER A LO LARGO DEL EJE DEL PIÑÓN PARA ACOPLARSE Y DESACOPARSE DE UNA SUPERFICIE DE TOPE EN UNA DE LAS LEVAS; EL ACOPLAMIENTO ENTRE LA COPA Y UNA SUPERFICIE DE TOPE EVITA LA ROTACIÓN DE LA LEVA.



MINISTERIO DE COMERCIO E INDUSTRIAS
 Dirección General del Registro de la Propiedad Industrial
 DATOS BIBLIOGRAFICOS
 (12) PATENTE DE INVENCION

(19) PANAMA

(21) Solicitud N?: 92854-01

(22) Fecha de Solicitud : 25-OCT-19

(71) Titular(es): AMGEN, INC., ONE AMGEN CENTER DRIVE, THOUSAND OAKS, CALIFORNIA 91320-1799, ESTADOS UNIDOS DE AMÉRICA., Estados Unidos de América

(72) Inventor(es): BRYCH, STEPHEN ROBERT (ESTADOUNIDENSE), WONG, LYANNE M. (ESTADOUNIDENSE), FALLON, JAYMILLE (ESTADOUNIDENSE), GOSS, MONICA MICHELLE (ESTADOUNIDENSE), GU, JIAN HUA (CANADIENSE), GHATTYVENKATAKRISHNA, PAVAN K. (INDIA)

(74) Apoderado: PEDRESCHI Y PEDRESCHI

(30) Numero(s) prioridad: 62/492,056 Estados Unidos de América

(51) Clasificación Internacional de Patentes

A61/K 39/395; C07/K 16/28

(54) Título: FORMULACIONES DE ANTICUERPOS HUMANOS ANTI-RANKL Y MÉTODOS DE USO DE ESTAS.

(57) Resumen

EN LA PRESENTE SE DESCRIBEN FORMULACIONES FARMACÉUTICAS ACUOSAS QUE COMPRENDEN DENOSUMAB U OTRO ANTICUERPO MONOCLONAL ANTI-RANKL HUMANO O PARTE DE ESTE, Y CARACTERÍSTICAS DE PH, SISTEMAS TAMPÓN E INHIBIDORES DE AGREGACIÓN DE AMINOÁCIDOS. TAMBIÉN SE DESCRIBE UNA PRESENTACIÓN DE LA FORMULACIÓN PARA SU USO, POR EJEMPLO, EN UN VIAL DE ÚNICO USO, UNA JERINGA DE ÚNICO USO, O UN RECIPIENTE DE VIDRIO, MÉTODOS DE USO DE LAS FORMULACIONES Y ARTÍCULOS PARA PREVENIR O TRATAR ENFERMEDADES, Y KITS RELACIONADOS.



MINISTERIO DE COMERCIO E INDUSTRIAS
 Dirección General del Registro de la Propiedad Industrial
 DATOS BIBLIOGRAFICOS
 (12) PATENTE DE INVENCION

(19) PANAMA

(21) Solicitud N?: 92882-01

(22) Fecha de Solicitud : 18-NOV-19

(71) Titular(es): LUNELLA BIOTECH, INC., 145 RICHMOND ROAD, OTTAWA, ON K1Z 1A1, CANADA., Canadá

(72) Inventor(es): LISANTI, MICHAEL P. (ESTADOUNIDENSE), SOTGIA, FEDERICA (ESTADOUNIDENSE)

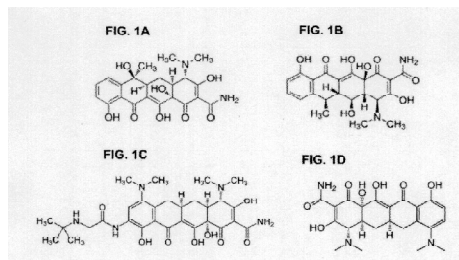
(74) Apoderado: PEDRESCHI Y PEDRESCHI

(30) Numero(s) prioridad: 62/508,702 Estados Unidos de América

(51) Clasificación Internacional de Patentes

A61/K 39/00; A16/K 39/395; C07/K 16/00

(54) Titulo: ANTIMINOSCINAS; INHIBIDORES ESPECÍFICOS DE LA BIOGÉNESIS MITOCONDRIAL PARA ERRADICAR CÉLULAS MADRE CANCEROSAS



(57) Resumen

LOS ANTIBIÓTICOS QUE TIENEN PROPIEDADES ANTI-MITOCONDRIALES INTRINSECAS SE PUEDEN MODIFICAR QUÍMICAMENTE PARA DIRIGIR LOS ANTIBIÓTICOS A LAS MITOCONDRIAS, Y LAS «ANTIMITOSCINAS» RESULTANTES PUEDEN TENER PROPIEDADES ANTICANCEROSAS MEJORADAS, ENTRE OTRAS PROPIEDADES VENTAJOSAS, TAMBIÉN SE DESCRIBEN MÉTODOS PARA IDENTIFICAR ANTIMITOSCINAS, MÉTODOS PARA USAR ANTIMITOSCINAS PARA FIJAR COMO OBJETIVO CÉLULA MADRE CANCEROSAS Y COMPOSICIONES FARMACÉUTICAS PARA TRATAR EL CÁNCER QUE CONTIENEN UNA O MÁS ANTIMITOSCINAS COMO EL INGREDIENTE ACTIVO. TAMBIÉN SE DAN A CONOCER COMPUESTOS ESPECÍFICOS DE ANTIMITOSCINAS Y GRUPOS DE ANTIMITOSCINAS.



MINISTERIO DE COMERCIO E INDUSTRIAS
 Dirección General del Registro de la Propiedad Industrial
 DATOS BIBLIOGRAFICOS
 (12) PATENTE DE INVENCION

(19) PANAMA

(21) Solicitud N?: 92888-01

(22) Fecha de Solicitud : 20-NOV-19

(71) Titular(es): AMGEN INC., ONE AMGEN CENTER DRIVE THOUSAND OAKS, CALIFORNIA 91320-1799, ESTADOS UNIDOS DE AMÉRICA., Estados Unidos de América

(72) Inventor(es): WANG, ZHULUN; (ESTADOUNIDENSE), MIN, XIAOSHAN (CHINA), LLOYD, DAVID J. (BRITÁNICA), BATES, DARREN L.; (ESTADOUNIDENSE), CHEN, IRWIN (ESTADOUNIDENSE), SHI, DONGUI (ESTADOUNIDENSE), BONDARENKO, PAVEL (ESTADOUNIDENSE), MICHAELS, MARK L. (ESTADOUNIDENSE), HAGER, TODD (ESTADOUNIDENSE), AIKO, UMEDA (JAPONESA)

(74) Apoderado: PEDRESCHI Y PEDRESCHI

(30) Numero(s) prioridad: 62/522,559 Estados Unidos de América

(51) Clasificación Internacional de Patentes

C07/K 16/28

(54) Título: PROTEÍNAS DE UNIÓN PARA EL RECEPTOR PEPTÍDICO INHIBIDOR GÁSTRICO (GIPR) Y SU COMBINACIÓN CON AGONISTAS DE GLP-1, PARA TRATAR O MEJORAR TRASTORNOS METABÓLICOS

(57) Resumen

SE PROPORCIONAN PROTEÍNAS DE UNIÓN A ANTÍGENO PARA EL POLIPÉPTIDO GIPR MÉTODOS ÚTILES PARA TRATAR ENFERMEDADES Y TRASTORNOS METABÓLICOS. EN DIVERSAS REALIZACIONES, LA ENFERMEDAD O TRASTORNO METABÓLICO ES DIABETES TIPO 2, OBESIDAD, DISLIPIDEMIA, NIVELES ELEVADOS DE GLUCOSA, NIVELES ELEVADOS DE INSULINA Y NEFROPATÍA DIABÉTICA. EN CIERTAS REALIZACIONES, LA PROTEÍNA DE UNIÓN A ANTÍGENO SE ADMINISTRA EN COMBINACIÓN CON UN AGONISTA DEL RECEPTOR GLP-1.



MINISTERIO DE COMERCIO E INDUSTRIAS
 Dirección General del Registro de la Propiedad Industrial
 DATOS BIBLIOGRAFICOS
 (12) PATENTE DE INVENCION

(19) PANAMA

(21) Solicitud N?: 92889-01

(22) Fecha de Solicitud : 21-NOV-19

(71) Titular(es): AMGEN INC., ONE AMGEN CENTER DRIVE, THOUSAND OAKS, CALIFORNIA 91320-1799, ESTADOS UNIDOS DE AMÉRICA., Estados Unidos de América

(72) Inventor(es): REED, ANTHONY B. (ESTADOUNIDENSE), LOPEZ, PATRICIA (ESTADOUNIDENSE), KOPECKY, DAVID JOHN (ESTADOUNIDENSE), NISHIMURA, NOBUKO (JAPONESA), LANMAN, BRIAN ALAN (ESTADOUNIDENSE), CHEN, JIAN (ESTADOUNIDENSE), CEE, VICTOR J. (ESTADOUNIDENSE), LIU, LONGBIN (ESTADOUNIDENSE), WURZ, RYAN PAUL (CANADIENSE), NGUYEN, THOMAS T. (ESTADOUNIDENSE), BOOKER, SHON (ESTADOUNIDENSE), SHIN, YOUNGSOOK (JAPONESA), TAMAYO, NURIA A. (ESTADOUNIDENSE), ALLEN, JOHN GORDON (ESTADOUNIDENSE), ALLEN, JENNIFER REBECCA (ESTADOUNIDENSE)

(74) Apoderado: PEDRESCHI Y PEDRESCHI

(30) Numero(s) prioridad: 62/509,629 Estados Unidos de América

(51) Clasificación Internacional de Patentes

C07/D 471/04; A61/K 31/519; A61/P 35/00; C07/D 475/00

(54) Título: INHIBIDORES DE KRAS G12C Y MÉTODOS PARA SU USO

(57) Resumen

EN LA PRESENTE, SE PROVEEN INHIBIDORES DE KRAS G12C, COMPOSICIONES DE ESTOS Y MÉTODOS PARA SU USO. DICHOS INHIBIDORES SON ÚTILES PARA EL TRATAMIENTO DE MÚLTIPLES TRASTORNOS, LOS QUE INCLUYEN CÁNCER PANCREÁTICO, COLORRECTAL Y PULMONAR.



MINISTERIO DE COMERCIO E INDUSTRIAS
 Dirección General del Registro de la Propiedad Industrial
 DATOS BIBLIOGRAFICOS
 (12) PATENTE DE INVENCION

(19) PANAMA

(21) Solicitud N?: 92892-01

(22) Fecha de Solicitud : 22-NOV-19

(71) Titular(es): VICTAULIC COMPANY, 4901 KESSLERSVILLE ROAD EASTON, PA 18040, ESTADOS UNIDOS DE AMÉRICA., Estados Unidos de América

(72) Inventor(es): PHILIP WAYNE BANCROFT (ESTADOUNIDENSE)

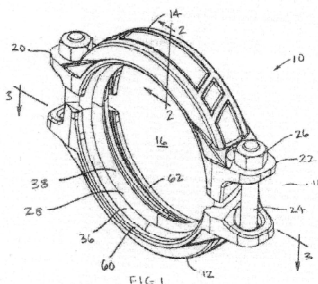
(74) Apoderado: GUINARD & NORIEGA

(30) Numero(s) prioridad: 62/514,229 Estados Unidos de América

(51) Clasificación Internacional de Patentes

F16/L 21/06; B21/D 39/04; F16/L 21/00; F16/L 21/02; F16/L 21/03; F16/L 25/14

(54) Título: ACOPLAMIENTO QUE TIENE UN SELLO CON PATA CENTRAL RETRÁCTIL



(57) Resumen

UN ACOPLAMIENTO PARA UNIR ELEMENTOS DE TUBERÍA TIENE SEGMENTOS QUE RODEAN A UN ESPACIO CENTRAL CON CÚSPIDES QUE ACOPLAN LÓBULOS DE UN SELLO PARA MANTENER LOS SEGMENTOS EN UNA RELACIÓN SEPARADA EN UN ESTADO PREVIAMENTE ENSAMBLADO; MIENTRAS QUE EL ACOPLAMIENTO ESTÉ EN EL ESTADO PREVIAMENTE ENSAMBLADO, LOS ELEMENTOS DE TUBERÍA PUEDEN SER INSERTADOS DENTRO DEL ESPACIO CENTRAL SIN DESENSAMBLAR EL ACOPLAMIENTO Y LAS PORCIONES DEL SELLO ADYACENTE A MIEMBROS DE CONEXIÓN EN LOS SEGMENTOS SE ASIENTAN DENTRO DE UN CANAL DEFINIDO POR LOS SEGMENTOS ENTRE LAS CÚSPIDES; CUANDO EL SELLO ES COMPRIMIDO ENTRE LOS SEGMENTOS Y LOS ELEMENTOS DE TUBERÍA PARA FORMAR UNA UNIÓN EN EL SELLO SE DEFORMA PARA EXTRAER UNA PATA CENTRAL DEL SELLO DEL PASO DE FLUJO DEFINIDO DENTRO DE LOS ELEMENTOS DE TUBERÍA



MINISTERIO DE COMERCIO E INDUSTRIAS
 Dirección General del Registro de la Propiedad Industrial
 DATOS BIBLIOGRAFICOS

(12) PATENTE DE INVENCION

(19) PANAMA

(21) Solicitud N?: 92895-01

(22) Fecha de Solicitud : 27-NOV-19

(71) Titular(es): NOVARTIS AG, LICHTSTRASSE 35 BASILEA (4056), SUIZA., Suiza

(72) Inventor(es): LIANG FANG (CHINA), JIRICEK, JAN (ALEMANA), LERARIO, ISABELLE K. (ESTADOUNIDENSE), LIU, XIAODONG (CHINA), MOLteni, VALENTINA (ESTADOUNIDENSE), NAGLE, ADVAIT SURESH (HINDÚ), NG, SHUYI PEARLY (SINGAPURENSE), RATNIKOV, MAXIM (ESTADOUNIDENSE), SMITH, JEFFREY M. (ESTADOUNIDENSE), XIE, YONGPING (ESTADOUNIDENSE)

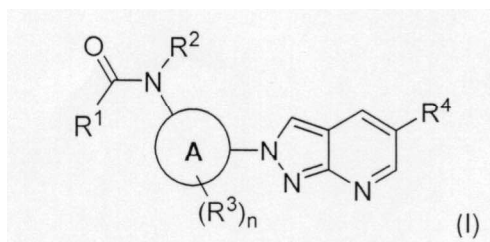
(74) Apoderado: ESTUDIO BENEDETTI

(30) Numero(s) prioridad: 62/513,211 Estados Unidos de América, 62/581,919 Estados Unidos de América

(51) Clasificación Internacional de Patentes

C07/D 487/04; C07/D 519/00; A61/P 33/02; A61/K 31/53

(54) Título: COMPUESTOS BICICLICOS 5,6-FUSIONADOS Y COMPUESTOS PARA EL TRATAMIENTO DE ENFERMEDADES PARASITARIAS.



(57) Resumen

LA PRESENTE INVENCION PROPORCIONA UN COMPUESTO DE LA FÓRMULA (I) O UNA SAL FARMACÉUTICAMENTE ACEPTABLE DEL MISMO; UN MÉTODO DE PREPARACIÓN DE LOS COMPUESTOS DE LA INVENCION, Y SUS USOS TERAPÉUTICOS. LA PRESENTE INVENCION ADEMÁS PROPORCIONA UNA COMBINACIÓN DE AGENTES FARMACOLÓGICAMENTE ACTIVOS Y UNA COMPOSICIÓN FARMACÉUTICA.



MINISTERIO DE COMERCIO E INDUSTRIAS
 Dirección General del Registro de la Propiedad Industrial
 DATOS BIBLIOGRAFICOS

(12) PATENTE DE INVENCION

(19) PANAMA

(21) Solicitud N?: 92900-01

(22) Fecha de Solicitud : 05-DIC-19

(71) Titular(es): DERRICK CORPORATION, 590 DUKE ROAD BUFFALO, NEW YORK 14225, ESTADOS UNIDOS DE AMÉRICA., Estados Unidos de América

(72) Inventor(es): COLGROVE JAMES R (ESTADOUNIDENSE), SMITH CLIFORD C. (ESTADOUNIDENSE)

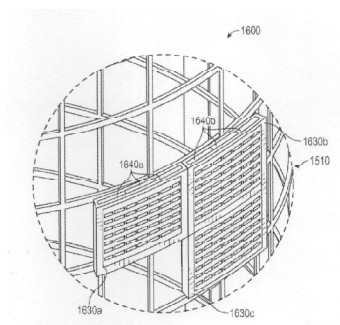
(74) Apoderado: ALFARO FERRER & RAMIREZ

(30) Numero(s) prioridad: 62/515,964 Estados Unidos de América, 62/615,302 Estados Unidos de América

(51) Clasificación Internacional de Patentes

B07/B 1/46; B01/D 33/03

(54) Título: MÉTODO Y APARATO PARA CRIBAR



(57) Resumen

SE PROPORCIONAN MÉTODOS Y APARATOS PARA CRIBAR. LAS MODALIDADES INCLUYEN UN APARATO DE CANASTA DE MALLA PARA CRIBAR MATERIAL, QUE COMPRENDE UN MARCO DE REJILLA QUE TIENE UNA PLURALIDAD DE ABERTURAS DISPUESTAS EN UN ENREJADO Y UNA PLURALIDAD DE ENSAMBLES DE CARTUCHO DE CRIBADO FIJADOS AL MARCO DE REJILLA PARA CUBRIR LAS ABERTURAS RESPECTIVAS DEL MARCO DE REJILLA. EL ENSAMBLE DE CARTUCHO DE CRIBADO INCLUYE UNA CAJA Y UN ENSAMBLE DE MALLA ACOMODADO EN LA CAJA Y PUEDEN SER FIJADOS A UN GRUPO DE MIEMBROS TRANSVERSALES DEL MARCO DE REJILLA LA CAJA PUEDE SER UN POLIURETANO TERMOPLÁSTICO MOLDEADO POR INYECCIÓN O UN POLÍMERO TERMOFIJO. LOS ELEMENTOS DE CRIBADO JUNTOS FORMAN UNA SUPERFICIE DE CRIBADO GENERALMENTE CONTINUA A TRAVÉS DE UNA PORCIÓN EXTERIOR DEL MARCO DE REJILLA.



MINISTERIO DE COMERCIO E INDUSTRIAS
Dirección General del Registro de la Propiedad Industrial

DATOS BIBLIOGRAFICOS
(12) PATENTE DE INVENCION

(19) PANAMA

(21) Solicitud N?: 92907-01

(22) Fecha de Solicitud : 16-DIC-19

(71) Titular(es): ELI LILLY AND COMPANY, LILLY CORPORATE CENTER, CIUDAD DE INDIANÁPOLIS, ESTADO DE INDIANA, ESTADO UNIDOS DE AMÉRICA., Estados Unidos de América

(72) Inventor(es): MATTHEW CARL ALLGEIER (ESTADOUNIDENSE), TONY YANTAO ZHANG (ESTADOUNIDENSE)

(74) Apoderado: ESTUDIO BENEDETTI

(30) Numero(s) prioridad: 62/533,332 Estados Unidos de América, 62/538,936 Estados Unidos de América

(51) Clasificación Internacional de Patentes

A61/K 9/24; A61/K 31/00

(54) Título: COMPOSICIONES FARMACÉUTICAS

(57) Resumen

LA PRESENTE INVENCION SE REFIERE A COMPOSICIONES SÓLIDAS DE DOSIS FIJA ORAL DE METFORMINA, ATORVASTATINA Y VALSARTÁN, O SALES ACEPTABLES DESDE EL PUNTO DE VISTA FARMACÉUTICO DE ESTOS, PROCESOS PARA LA PREPARACIÓN DE ESTAS Y EL USO DE LA COMPOSICIÓN PARA TRATAR CIERTAS ENFERMEDADES.



INFORME SOBRE EL ESTADO DE LA TECNICA

MINISTERIO DE COMERCIO E INDUSTRIAS
 Dirección General del Registro de la Propiedad Industrial
 INFORME SOBRE EL ESTADO DE LA TECNICA

(21) Solicitud N?: 91870-01

(22) Fecha de Solicitud: 29 de noviembre de 2017

(71) Titular(es): UNIVERSIDAD TECNOLÓGICA DE PANAMÁ, UNIVERSIDAD TECNOLÓGICA DE PANAMÁ, EDIFICIO DE POSTGRADO. PLANTA BAJA, CAMPUS METROPOLITANO DR. VICTOR LEVI SASSO, CORREGIMIENTO DE ANCÓN, PANAMÁ., La República de Panamá

(74) Apoderado: GUARDIA ESPINOSA NEDELKA

(54) Titulo: DISPOSITIVO PARA HERVIR Y PELAR HUEVOS

(51) Clasificación Internacional de Patentes

A47/J 29/02; A47/J 43/14; A23/L 15/00

Bases de datos Consultadas

DOCUMENTOS RELEVANTES

Categoría Documentos citados

X JP S5571477 (A) - (HIRAI TAKAMI) PUBLICADA EL 29 DE MAYO DE 1980 Reivindicaciones afectadas 1, 3-4

Y JP S5786269 (A) - (KUBOTA SHIGERU) PUBLICADA EL 29 DE MAYO DE 1982. Reivindicaciones afectadas 1, 3-4

Observaciones: ESTE INFORME FUE BASADO EN EL REPORTE DE BÚSQUEDA DE LA DIRECCIÓN DIVISIONAL DE PATENTES - SUB DIRECCIÓN DE EXAMEN DE FONDO DEL INSTITUTO MEXICANO DE LA PROPIEDAD INDUSTRIAL POR INTERMEDIO DEL SISTEMA DE APOYO PARA LA GESTIÓN DE SOLICITUDES DE PATENTES PARA LOS PAÍSES CENTROAMERICANOS Y LA REPÚBLICA DOMINICANA (CADOPAT).

Fecha de realización del informe: 25 de noviembre de 2019

Examinador: DESIDERIO DE LEON



MINISTERIO DE COMERCIO E INDUSTRIAS
 Dirección General del Registro de la Propiedad Industrial
 INFORME SOBRE EL ESTADO DE LA TECNICA

(21) Solicitud N?: 91873-01

(22) Fecha de Solicitud: 29 de noviembre de 2017

(71) Titular(es): UNIVERSIDAD TECNOLÓGICA DE PANAMÁ., UNIVERSIDAD TECNOLÓGICA DE PANAMÁ, EDIFICIO DE POSTGRADO. PLANTA BAJA, CAMPUS METROPOLITANO DR. VICTOR LEVI SASSO, CORREGIMIENTO DE ANCÓN, PANAMÁ., La República de Panamá

(74) Apoderado: GUARDIA ESPINOSA NEDELKA

(54) Título: APARATO MODULAR PARA LEVANTAR MUEBLES

(51) Clasificación Internacional de Patentes

A47/C 4/02; A47/B 9/00; A47/G 27/02; A47/F 5/00

Bases de datos Consultadas

DOCUMENTOS RELEVANTES

Categoría Documentos citados

A GB 2 339 386 - KERRY FORD - 26 DE ENERO DE 2000. Reivindicaciones afectadas 1

A US 2007/0261612 A1 - NICHOLAS ALCOV - 15 DE NOVIEMBRE DE 2007. Reivindicaciones afectadas 1

A US 3 232 253 - VERONA M. WINTERS - 1 DE FEBRERO DE 1966. Reivindicaciones afectadas 1

A CA 2 356 119 A1 - KESHAVJEE SADRUDDIN - 28 DE FEBRERO DE 2003. Reivindicaciones afectadas 1

A US 2011/0187247 A1 - GARY KEITH CARTER - 4 DE AGOSTO DE 2011. Reivindicaciones afectadas 1

Observaciones: ESTE INFORME FUE BASADO EN EL REPORTE DE BÚSQUEDA DE LA DIRECCIÓN DIVISIONAL DE PATENTES - SUB DIRECCIÓN DE EXAMEN DE FONDO DEL INSTITUTO MEXICANO DE LA PROPIEDAD INDUSTRIAL POR INTERMEDIO DEL SISTEMA DE APOYO PARA LA GESTIÓN DE SOLICITUDES DE PATENTES PARA LOS PAISES CENTROAMERICANOS Y LA REPÚBLICA DOMINICANA (CADOPAT).

Fecha de realización del informe: 27 de noviembre de 2019

Examinador: DESIDERIO DE LEON



MINISTERIO DE COMERCIO E INDUSTRIAS
 Dirección General del Registro de la Propiedad Industrial
 INFORME SOBRE EL ESTADO DE LA TECNICA

(21) Solicitud N?: 92251-01

(22) Fecha de Solicitud: 12 de junio de 2018

(30) Numero(s) prioridad: 62/269,327 Estados Unidos de América, 62/290,235 Estados Unidos de América, 62/420,956 Estados Unidos de América

(71) Titular(es): MERCK SHARP Y DOHME CORP., 126 EAST LYNCOLN AVENUE, RAHWAY. NEW JERSEY 07065-0907, ESTADOS UNIDOS DE AMÉRICA., Estados Unidos de América

(74) Apoderado: CEDEÑO Y MENDEZ

(54) Titulo: COMPUESTOS DE DIAMINA -ARISULFONAMIDA SUSTITUIDOS CON HIDROSIALQUILAMINA E HIDROXICICLOALQUILAMINA CON ACTIVIDAD SELECTIVA EN CANALES DE SODIO ACTIVADOS POR VOLATAJE

(51) Clasificación Internacional de Patentes

C07/D 285/08; / /; C07/D 277/52; A61/K 31/4178; A61/K 31/4196; A61/P 29/00; C07/D 417/12; A61/K 31/4168; A61/K 31/551; A61/P 11/14

Bases de datos Consultadas

DOCUMENTOS RELEVANTES

Categoría Documentos citados

A WO 2015/077905 A1 (MERCK SHARP & DOHME [US] ; LAYTON MARK E [US] ; ROECKER ANTHONY [US] ; EG) 4 JUNE 2015 (2015-06-04) THE WHOLE DOCUMENT Reivindicaciones afectadas 1-23

A WO 2015/013914 A1 (XIE HONG [CN]) 5 FEBRUARY 2015 (2015-02-05) THE WHOLE DOCUMENT Reivindicaciones afectadas 1-23

A WO 2005/013914 A2 (VERTEX PHARMA [US] ; GONZALES JESUS E I I I [US] ; TERMIN ANDREAS P [US] ;) 17 FEBRUARY 2005 (2005-02-17) THE WHOLE DOCUMENT Reivindicaciones afectadas 1-23

A WO 2009/012242 A2 (ICAGEN INC [US] ; FULP ALAN BRADLEY [US] ; JOHNSON MATTHEW SCOTT [US] ; M) 22 JANUARY 2009 (2009-01-22) THE WHOLE DOCUMENT Reivindicaciones afectadas 1-23

Observaciones: ESTE INFORME FUE BASADO EN EL REPORTE DE BÚSQUEDA INTERNACIONAL PCT DE LA OFICINA EUROPEA DE PATENTE CON EL N°WO 2017/106226

Fecha de realización del informe: 8 de julio de 2019



MINISTERIO DE COMERCIO E INDUSTRIAS
 Dirección General del Registro de la Propiedad Industrial
 INFORME SOBRE EL ESTADO DE LA TECNICA

(21) Solicitud N?: 92275-01

(22) Fecha de Solicitud: 25 de junio de 2018

(30) Numero(s) prioridad: 62/272205 Estados Unidos de América

(71) Titular(es): DOW AGROSCIENCES LLC, 9330 ZIONSVILLE RD., INDIANAPOLIS, INDIANA, ESTADOS UNIDOS DE AMÉRICA, Estados Unidos de América

(74) Apoderado: ICAZA GONZALEZ-RUIZ Y ALEMAN

(54) Titulo: COMPOSICIONES HERBICIDAS QUE CONTIENEN ÁCIDO 4-AMINO-3 CLORO -6-(4-CLORO-2-FLUORO-3-METOXIFENIL) PIRIDIN-2-CARBOXILICO O UNO DE SUS DERIVADOS Y HERBICIDA DISRUPTOR DE LA MEMBRANA CELULAR O UNO DE SUS DERIBADOS

(51) Clasificación Internacional de Patentes

A01/N 43/40; A01/N 43/653

Bases de datos Consultadas

DOCUMENTOS RELEVANTES

Categoría Documentos citados

X US 2014/0031220 A1 (DOW AGROSCIENCES LLC) 30 JANUARY 2014; PARAGRAPHS [0004], [0038], [0041], [0056], [0088]-[0090] Reivindicaciones afectadas 1-2,3/1-2,4/3/1-2,5/1-2,8/1-2,9/8/1-2

Y US 2014/0031220 A1 (DOW AGROSCIENCES LLC) 30 JANUARY 2014; PARAGRAPHS [0004], [0038], [0041], [0056], [0088]-[0090] Reivindicaciones afectadas 6/1-2,7/6/1-2,29-30

Y US 2009/0325803 A1 (KOSCHNICK, TJ) 31 DECEMBER 2009; ABSTRACT; PARAGRAPH [0034] Reivindicaciones afectadas 6/1-2,7/6/1-2,29-30

Observaciones: ESTE INFORME FUE BASADO EN EL REPORTE DE BÚSQUEDA INTERNACIONAL PCT DE LA OFICINA EUROPEA DE PATENTES CON EL N° WO 2017/116514

Fecha de realización del informe: 10 de diciembre de 2018



MINISTERIO DE COMERCIO E INDUSTRIAS
 Dirección General del Registro de la Propiedad Industrial
 INFORME SOBRE EL ESTADO DE LA TECNICA

(21) Solicitud N?: 92291-01

(22) Fecha de Solicitud: 9 de julio de 2018

(30) Numero(s) prioridad: 62/280,281 Estados Unidos de América

(71) Titular(es): DOW AGROSCIENCES LLC, 9330 ZIONSVILLE ROAD, INDIANÁPOLIS, INDIANA 46268, ESTADOS UNIDOS DE AMÉRICA., Estados Unidos de América

(74) Apoderado: ICAZA GONZALEZ-RUIZ Y ALEMAN

(54) Titulo: SALES DE CLOQUINTOCET PARA PROTEGER COMPOSICIONES DE PIROXSULAM

(51) Clasificación Internacional de Patentes

A01/N 43/40; A01/N 43/90; A01/N 43/42

Bases de datos Consultadas

DOCUMENTOS RELEVANTES

Categoría Documentos citados

Y US 2013/0217578 A1 (HARE) 22 AUGUST 2013 (22-08-2013), ENTIRE DOCUMENT, ESPECIALY: PARA [0004]; PARA [0019] Reivindicaciones afectadas 1-7

Y US 2014/0100109 A1 (SATCHIV ET AL) 10 APRIL 2014 (10-04-2014), ENTIRE DOCUMENT, ESPECIALY: PARA [0010]; PARA [0013]; PARA [0019]; PG 7-8, TABLES 5, 6, 7, AND 8. Reivindicaciones afectadas 1-7

A US 2014/0179526 A1 (HOPKINS) 26 JUNE 2014 (26-06-2014), ENTIRE DOCUMENT. Reivindicaciones afectadas 1-7

A US 2012/0238449 A1 (MANN) 20 SEPTEMBER 2012 (20-09-2012), ENTIRE DOCUMENT. Reivindicaciones afectadas 1-7

Observaciones: ESTE INFORME FUE BASADO EN EL REPORTE DE BÚSQUEDA INTERNACIONAL PCT DE LA OFICINA EUROPEA DE PATENTES CON EL N° WO 2017/127281.

Fecha de realización del informe: 1 de marzo de 2019



MINISTERIO DE COMERCIO E INDUSTRIAS
 Dirección General del Registro de la Propiedad Industrial
 INFORME SOBRE EL ESTADO DE LA TECNICA

(21) Solicitud N?: 92384-01

(22) Fecha de Solicitud: 25 de septiembre de 2018

(30) Numero(s) prioridad: 62/316,232 Estados Unidos de América

(71) Titular(es): QUANTA ASSOCIATES, L.P., 2800 POST OAK BOULEVARD SUITE 2600 HOUSTON, TEXAS 77056, ESTADOS UNIDOS DE AMÉRICA., Estados Unidos de América

(74) Apoderado: ESTUDIO BENEDETTI

(54) Titulo: UN INTERRUPTOR ELÉCTRICO MONTABLE EN BRAZO Y MÉTODOS PARA SU USO

(51) Clasificación Internacional de Patentes

H01/H 71/10; H02/G 1/02; H02/G 1/04; H02/G 7/05

Bases de datos Consultadas

DOCUMENTOS RELEVANTES

Categoría Documentos citados

X US 2014/0069717 (DEVINE C. W. ET AL) MARCH 13, 2014; FIGURES 2, 14, 15; PARAGRAPHS [0041], [0047], [0050], [0069], [0070] Reivindicaciones afectadas 1-3

Y . Reivindicaciones afectadas 4

Y US 2012/0175575 A1 (DEVINE C. W. ET AL) JULY 12, 2012; FIGURES 1-3; PARAGRAPHS [0040], [004], [0059] Reivindicaciones afectadas 4

A US 2005/0133244 A1 (DEVINE C. W. ET AL) JUNE 23, 2005; FIGURES 1, 28; PARAGRAPHS [0143], [0180]-[0182] Reivindicaciones afectadas 1-19

A US 2009/0095522 A1 (BARTHOLD L. O.) APRIL 16, 2009, ENTIRE DOCUMENT Reivindicaciones afectadas 1-19

Observaciones: ESTE INFORME FUE BASADO EN EL REPORTE DE BÚSQUEDA INTERNACIONAL PCT DE LA OFICINA EUROPEA DE PATENTES CON EL N° WO 2017/173343.

Fecha de realización del informe: 9 de julio de 2019



MINISTERIO DE COMERCIO E INDUSTRIAS
 Dirección General del Registro de la Propiedad Industrial
 INFORME SOBRE EL ESTADO DE LA TECNICA

(21) Solicitud N?: 92402-01

(22) Fecha de Solicitud: 3 de octubre de 2018

(30) Numero(s) prioridad: 62/318,041 Estados Unidos de América, 62/323,452 Estados Unidos de América, 62/329,561 Estados Unidos de América

(71) Titular(es): LOXO ONCOLOGY, INC., LILLY CORPORATE CENTER, INDIANAPOLIS, INDIANA 46285, ESTADOS UNIDOS DE AMÉRICA., Estados Unidos de América

(74) Apoderado: ESTUDIO BENEDETTI

(54) Titulo: FORMULACIONES LÍQUIDAS DE (S)-N-(5-((R)-2-(2,5-DIFLUOROFENIL)-PIRROLIDIN-1-IL)-PIRAZOLO[1,5A]PIRIMIDIN-3-IL)-3-HIDROXIPIRROLIDINA-1-CARBOXAMIDA

(51) Clasificación Internacional de Patentes

A61/K 31/519; A61/P 35/00

Bases de datos Consultadas

DOCUMENTOS RELEVANTES

Categoría Documentos citados

X WO 2015/039006 A1 (GEN HOSPITAL CORP [US]) 19 MARCH 2015 (2015-03-19)
 Reivindicaciones afectadas 1,7,61,64-66,69

Y ABSTRACT PAGE, PARAGRAPH 68- PAGE 18, PARAGRAPH 69 PAGE 40, PARAGRAPH 153 - PAGE 41 PAGE 5, PARAGRAPH 25 Reivindicaciones afectadas 1-71

X R. C. DOEBELE ET AL: «AN ONCOGENIC NTRK FUSION IN A PATIENT WITH SOFT-TISSUE SARCOMA WITH RESPONSE TO THE TROPOMYOSIN-RELATED KINASE INHIBITOR LOXO-101», CANCER DISCOVERY, VOL. 5, N° 10, 27 JULY 2015 (2015-07-27), PAGES 1049-1057, XP055374855, US ISSN: 2159-8274, DOI: 10.1158/2159-8290.CD-15-0443 ABSTRACT PAGE 1050 - PAGE 1055 PAGE 1056, PARAGRAPH SECOND
 Reivindicaciones afectadas 1, 61

Y WO 2014/071358 A2 (FOUNDATION MEDICINE INC [US]) 8 MAY 2014 (2014-05-08) ABSTRACT PAGE 35, LINE 16 PAGE 91, LINE 1 - LINE 5 Reivindicaciones afectadas 1-71

X,P WO 2016/077841 A1 (ARRAY BIOPHARMA INC [US]; ARRIGO ALISHA B [US]; JUENGST DERRICK [US];) 19 MAY 2016 (2016-05-19) ABSTRACT PAGE 51 CLAIMS Reivindicaciones afectadas 1,7,8,43,54-71

Observaciones: ESTE INFORME FUE BASADO EN EL REPORTE DE BÚSQUEDA INTERNACIONAL PCT DE LA OFICINA EUROPEA DE PATENTES CON EL N° WO 2017/176751.

Fecha de realización del informe: 11 de julio de 2019



MINISTERIO DE COMERCIO E INDUSTRIAS
 Dirección General del Registro de la Propiedad Industrial
 INFORME SOBRE EL ESTADO DE LA TECNICA

(21) Solicitud N?: 92459-01

(22) Fecha de Solicitud: 3 de diciembre de 2018

(30) Numero(s) prioridad: 16176696.9 Oficina Europea de Patentes (OEP)

(71) Titular(es): NESTEC S.A., AVENUE NESTLÉ 55, 1800 VEVEY, SUIZA., Suiza

(74) Apoderado: ARIAS, FABREGA Y FABREGA

(54) Titulo: TABLETA DE CALDO DURA

(51) Clasificación Internacional de Patentes

A23/L 33/115; A23/L 23/10; A23/P 10/25; A23/P 10/28

Bases de datos Consultadas

DOCUMENTOS RELEVANTES

Categoría Documentos citados

X EP 2 842 434 A1 (DSM IP ASSETS BV [NL]) 4 MARCH 2015 (2015-03-04) Reivindicaciones afectadas 1-7, 9-12,14

Y PARAGRAPH [0001] PARAGRAPH [0032]; CLAIMS 1, 10-12; EXAMPLES 3,9 Reivindicaciones afectadas 8,13

A STEPHEN B. SMITH ET AL: «REGULATION OF FAT AND FATTY ACID COMPOSITION IN BEEF CATTLE», ASIAN-AUSTRALASIAN JOURNAL OF ANIMAL SCIENCES; VOL. 22, N°9, 26 AUGUST 2009 (2009-08-26), PAGES 1225-1233, XP055328810, KR ISSN: 1011-2367, DOI: HTTPS://DOI.ORG/10.5713/AJAS.2009.R.10 ABSTRACT; TABLE 1 Reivindicaciones afectadas 1-13

A S. SOUCI, W. FACHMANN, H. KRAUT: «BEEF-SUET TALLOW» IN: SOUCI-FACHMANN- KRAUT: FOOD COMPOSITION AND NUTRITION TABLES, 7TH REVISED AN COMPLETED EDITION», 21 MAY 2008 (2008-05-21), CRC P. INC; MEDPHARM SCIENTIFIC PUBLISHERS, STUTTGART, GERMANY, XP002765242, ISBN; 9780849341410 PAGE 192, LINE 25 - LINE 45 Reivindicaciones afectadas 1-13

Y WO 2004/049831 A1 (NESTEC SA [CH]) 17 JUNE 2004 (2004-06-17) PAGE 1, LINE 7 - LINE 14 PAGE 2, LINE 15 - LINE 33 PAGE 3, LINE 5 - LINE 8 PAGE 3, LINE 20 - LINE 27 PAGE 5, LINE 1 - LINE 4; EXAMPLE 1 Reivindicaciones afectadas 8,13

A HAROLD H. TAYLOR, F. E. LUDDY, J. W. HAMPSON, H. L. ROTHBART: «SUBSTITUTABILITY OF FRACTIONATED BEEF TALLOW FOR OTHER FATS AND OILS IN THE FOOD AND CONFECTIONERY INDUSTRIES: AN ECONOMIC EVALUATION», JOURNAL OF THE AMERICAN OIL CHEMISTS SOCIETY, VOL. 53, N° 7, 1 JULY 1976 (1976-07-01), PAGES 491-495, XP008182639, DOI: 10.1007/BF02636821 ABSTRACT PAGE 495, LEFT-HAND COLUMN, LINE 17 - LINE 43 Reivindicaciones afectadas 1-14

A WO 2009/074442 A1 (UNILEVER NV [NL]; UNILEVER PLC [GB]; UNILEVER HINDUSTAN [IN]; GUPTA SH) 18 JUNE 2009 (2009-06-18) PAGE 5, LINE 16 - LINE 18 PAGE 9, LINE 5 - LINE 10; EXAMPLES 2,3 Reivindicaciones afectadas 1-14

Observaciones: ESTE INFORME FUE BASADO EN EL REPORTE DE BÚSQUEDA INTERNACIONAL PCT DE LA OFICINA EUROPEA DE PATENTES CON EL N° WO 2018/001876

Fecha de realización del informe: 2 de julio de 2019



MINISTERIO DE COMERCIO E INDUSTRIAS
 Dirección General del Registro de la Propiedad Industrial
 INFORME SOBRE EL ESTADO DE LA TECNICA

(21) Solicitud N?: 92490-01

(22) Fecha de Solicitud: 26 de diciembre de 2018

(30) Numero(s) prioridad: 16176774.4 Oficina Europea de Patentes (OEP), 17178199.0 Oficina Europea de Patentes (OEP)

(71) Titular(es): KONINKLIJKE PHILIPS N.V., HIGH TECH CAMPUS 5, 5656 AE EINDHOVEN, LOS PAÍSES BAJOS., Los Países Bajos

(74) Apoderado: ALFARO FERRER & RAMIREZ

(54) Titulo: GUÍAS DE LUZ CON REVESTIMIENTO DE BAJA REFRACCIÓN PARA USARLAS EN EL AGUA

(51) Clasificación Internacional de Patentes

F21/V 8/00; G02/B 6/10

Bases de datos Consultadas

DOCUMENTOS RELEVANTES

Categoría Documentos citados

X US 2013/048877 A1 (THOREN MATTHEW D [US] ET AL) 28 FEBRUARY 2013 (2013-02-28) CITED IN THE APPLICATION FIGURES 1, 1A, 4 PARAGRAPHS [0012], [0048] - [0050], [0052] Reivindicaciones afectadas 1-15

A US 2004/022050 A1 (YAMASHITA TOMOYOSHI [JP] ET AL) 5 FEBRUARY 2004 (2004-02-05) FIGURE 8 Reivindicaciones afectadas 2

A WO 2012/125271 A1 (INTERMOLECULAR INC [US]; KALYANKAR NIKHIL [US]; KUMAR NITIN [US]) 20 SEPTEMBER 2012 (2012-09-20) CITED IN THE APPLICATION PARAGRAPHS [0018], [0020] Reivindicaciones afectadas 3,4

A WO 2014/188347 A1 (KONINKL PHILIPS NV [NL]) 27 NOVEMBER 2014 (2014-11-27) CITED IN THE APPLICATION FIGURE 7 CLAIMS 13-14 Reivindicaciones afectadas 8,12

A WO 2016/096770 A1 (KONINKL PHILIPS NV [NL]) 23 JUNE 2016 (2016-06-23) FIGURES 1-5 CALIMS 1-7 Reivindicaciones afectadas 1-15

Observaciones: ESTE INFORME FUE BASADO EN EL REPORTE DE BÚSQUEDA INTERNACIONAL PCT DE LA OFICINA EUROPEA DE PATENTES CON EL N° WO 2018/002193

Fecha de realizacion del informe: 29 de agosto de 2019



MINISTERIO DE COMERCIO E INDUSTRIAS
 Dirección General del Registro de la Propiedad Industrial
 INFORME SOBRE EL ESTADO DE LA TECNICA

(21) Solicitud N?: 92513-01

(22) Fecha de Solicitud: 14 de enero de 2019

(30) Numero(s) prioridad: 16180315.0 Oficina Europea de Patentes (OEP), 16203964.8 Oficina Europea de Patentes (OEP)

(71) Titular(es): BAYER AKTIENGESELLSCHAFT, KAISER-WILHELM-ALLEE 1, 51373 LEVERKUSEN, ALEMANIA., Alemania

BAYER PHARMA AKTIENGESELLSCHAFT, MÜLLERSTRASSE 178, 13353 BERLÍN, ALEMANIA., Alemania

(74) Apoderado: PEDRESCHI Y PEDRESCHI

(54) Título: COMPUESTOS DIAZAHETEROBICICLICOS SUSTITUIDOS Y SU USO

(51) Clasificación Internacional de Patentes

C07/D 471/08; C07/D 498/08; A61/K 31/439; A61/K 31/5386; A61/P 25/00

Bases de datos Consultadas

DOCUMENTOS RELEVANTES

Categoría Documentos citados

A WO 2012/130322 A1 (ELARA PHARMACEUTICALS GMBH [DE]; MUELBAIER MARCEL [DE]; ALONSO JORGE) 4 OKTOBER 2012 (2012-10-04) IN DER ANMELDUNG ERWÄHNT ANSPRÜCHE Reivindicaciones afectadas 1

A WO 2009/143156 A2 (SEPRACOR INC [US]; FANG QUN KEVIN [US]; WU FRANK XINHE [US]; GROVER PA) 26, NOVEMBER 2009 (2009-11-26) IN DER ANMELDUNG ERWÄHNT ANSPRÜCHE Reivindicaciones afectadas 1

A WO 03/095451 A1 (BAYER AG [DE]; ALONSO-ALIJA CRISTINA [DE]; BISCHOFF ERWIN [DE]; MUENTE) 20. NOVEMBER 2003 (2003-11-20) ANSPRÜCHE Reivindicaciones afectadas 1

Observaciones: ESTE INFORME FUE BASADO EN EL REPORTE DE BÚSQUEDA INTERNACIONAL PCT DE LA OFICINA EUROPEA DE PATENTES CON EL N° WO 2018/015196

Fecha de realización del informe: 4 de julio de 2019



MINISTERIO DE COMERCIO E INDUSTRIAS
 Dirección General del Registro de la Propiedad Industrial
 INFORME SOBRE EL ESTADO DE LA TÉCNICA

(21) Solicitud N?: 92531-01

(22) Fecha de Solicitud: 31 de enero de 2019

(30) Numero(s) prioridad: 62/371,686 Estados Unidos de América, 62/536,862 Estados Unidos de América

(71) Titular(es): AMGEN INC, ONE AMGEN CENTER DRIVE, THOUSAND OAKS, CALIFORNIA 91320-1799, ESTADOS UNIDOS DE AMÉRICA., Estados Unidos de América

(74) Apoderado: PEDRESCHI Y PEDRESCHI

(54) Título: SINTESIS DE (S)-2 AMINO-4 -METIL-1-((R)-2-METILOXIRANO-2-IL)-PENTAN-1-ONA Y SALES FARMACÉUTICAMENTE ACEPTABLES DE LA MISMA

(51) Clasificación Internacional de Patentes

C07/D 303/36; C01/G 45/00

Bases de datos Consultadas

DOCUMENTOS RELEVANTES

Categoría Documentos citados

X JIANKANG ZHANG ET AL: «DESIGN, SYNTHESIS AND BIOLOGICAL EVALUATION OF PEPTIDYL EPOXYKETONE PROTEASOME INHIBITORS COMPOSED OF [BETA]- AMINO ACIDS», CHEMICAL BIOLOGY & DRUG DESIGN; VOL. 84, N° 5, 3 JUNE 2014 (2014-06-03), PAGES 497-504, XP55381018, GB ISSN: 1747-0277, DOI: 10.1111/CBDD.12342 Reivindicaciones afectadas 24,25

Y JIANKANG ZHANG ET AL: «DESIGN, SYNTHESIS AND BIOLOGICAL EVALUATION OF PEPTIDYL EPOXYKETONE PROTEASOME INHIBITORS COMPOSED OF [BETA]- AMINO ACIDS», CHEMICAL BIOLOGY & DRUG DESIGN; VOL. 84, N° 5, 3 JUNE 2014 (2014-06-03), PAGES 497-504, XP55381018, GB ISSN: 1747-0277, DOI: 10.1111/CBDD.12342 SCHEME 1; PAGE 498 Reivindicaciones afectadas 1-23,26

Y US 2005/256324 A1 (LAIDIG GUY J [US] ET AL) 17 NOVEMBER 2005 (2005-11-17) CITED IN THE APPLICATION PARAGRAPH [0217] CLAIM 1 Reivindicaciones afectadas 1-26

Y BIN WANG ET AL: «MANGANESE CATALYSTS WITH C1- SYMMETRIC N4 LIGAND FOR ENANTIOSELECTIVE EPOXIDATION OF OLEFINS», CHEMISTRY - A EUROPEAN JOURNAL, 24 APRIL 2012 (2012-04-24), PAGES N/A-N/A, XP55086443, ISSN: 0947-6539, DOI: 10.1002/CHEM.201103802 SCHEME 1 AND 2; PAGE 6752-PAGE 6753 Reivindicaciones afectadas 1-26

Y DUYI SHEN ET AL: «A MONONUCLEAR MANGANESE COMPLEX OF A TETRADENTATE NITROGEN LIGAND- SYNTHESIS, CHARACTERIZATIONS, AND APPLICATION IN THE ASYMMETRIC EPOXIDATION OF OLEFINS: BIOINSPIRED MANGANESE COMPLEX FOR OLEFIN EPOXIDATION», EUROPEAN JOURNAL OF INORGANIC CHEMISTRY- CHEMISCHE BERICHTE, VOL. 2014, N°33, 1 NOVEMBER 2014 (2014-11-01), PAGES 5777-5782, XP55412802, DE ISSN: 1434-1948, DOI: 10.1002/EJIC.201402663 TABLES 1,2 Reivindicaciones afectadas 1-26

Observaciones: ESTE INFORME FUE BASADO EN EL REPORTE DE BÚSQUEDA INTERNACIONAL PCT DE LA OFICINA EUROPEA DE PATENTES CON EL N° WO 2018/027021

Fecha de realización del informe: 4 de julio de 2019



MINISTERIO DE COMERCIO E INDUSTRIAS
 Dirección General del Registro de la Propiedad Industrial
 INFORME SOBRE EL ESTADO DE LA TECNICA

(21) Solicitud N?: 92587-01

(22) Fecha de Solicitud: 20 de marzo de 2019

(30) Numero(s) prioridad: 62/398,865 Estados Unidos de América

(71) Titular(es): NOVARTIS AG, LICHTSTRASSE 35, CH-4056, BASEL, SUIZA., Suiza

(74) Apoderado: ESTUDIO BENEDETTI

(54) Titulo: COMPUESTOS DE ASA-INDAZOL PARA USAR EN LESIONES DE TENDONES Y /O LIGAMENTOS

(51) Clasificación Internacional de Patentes

C07/D 471/04; A61/K 31/437; A61/P 19/02

Bases de datos Consultadas

DOCUMENTOS RELEVANTES

Categoría Documentos citados

A GEOFFROY NOURISSAT ET AL: « TENDON INJURY: FROM BIOLOGY TO TENDON REPAIR», NATURE REVIEWS RHEUMATOLOGY, VOL. 11, N°4, 1 JANUARY 2015 (2015-01-01), PAGES 223-233, XP055426579, GB ISSN: 1759-4790, DOI: 10.1038/NRRHEUM.2015.26 Reivindicaciones afectadas 1,9-17

A WO 2014/140065 A1 (SANOFI SA [FR]) 18 SEPTEMBER 2014 (2014-09-18) PAGE 79, LINE 17 - LINE 26; CLAIMS 1, 17 Reivindicaciones afectadas 1,9-17

A US 2008/020768 A1 (LI LINBO [US] ET AL) 24 JANUARY 2008 (2008-01-24) CLAIMS 1, 16-17 Reivindicaciones afectadas 1,9-17

Observaciones: ESTE INFORME FUE BASADO EN EL REPORTE DE BÚSQUEDA INTERNACIONAL PCT DE LA OFICINA EUROPEA DE PATENTES CON EL N° WO 2018/055551

Fecha de realización del informe: 10 de julio de 2019



MINISTERIO DE COMERCIO E INDUSTRIAS
 Dirección General del Registro de la Propiedad Industrial
 INFORME SOBRE EL ESTADO DE LA TECNICA

(21) Solicitud N?: 92616-01

(22) Fecha de Solicitud: 9 de abril de 2019

(30) Numero(s) prioridad: 62/406,275 Estados Unidos de América, 62/447,849 Estados Unidos de América, 62/491,180 Estados Unidos de América, 62/531,690 Estados Unidos de América, 62/566,030 Estados Unidos de América

(71) Titular(es): ARRAY BIOPHARMA INC., 3200 WALNUT ST. BOULDER, CO 80301, ESTADOS UNIDOS DE AMÉRICA., Estados Unidos de América

(74) Apoderado: ESTUDIO BENEDETTI

(54) Titulo: COMPUESTOS DE PIRAZOLO [1,5-A]PIRIDINA SUSTITUIDOS COMO INHIBRIDORES DE LA QUINASA RET

(51) Clasificación Internacional de Patentes

C07/D 471/04; A61/K 31/437; A61/P 35/00

Bases de datos Consultadas

DOCUMENTOS RELEVANTES

Categoría Documentos citados

A US 2012/277247 A1 (MENET CHRISTEL JEANNE MARIE [BE] ET AL) 1 NOVEMBER 2012 (2012-11-01) CLAIMS Reivindicaciones afectadas 1

Observaciones: ESTE INFORME FUE BASADO EN EL REPORTE DE BÚSQUEDA INTERNACIONAL PCT DE LA OFICINA EUROPEA DE PATENTES CON EL N° WO 2018/071454

Fecha de realización del informe: 26 de septiembre de 2019



MINISTERIO DE COMERCIO E INDUSTRIAS
 Dirección General del Registro de la Propiedad Industrial
 INFORME SOBRE EL ESTADO DE LA TECNICA

(21) Solicitud N?: 92646-01

(22) Fecha de Solicitud: 25 de abril de 2019

(30) Numero(s) prioridad: 62/413,586 Estados Unidos de América, 62/413,613 Estados Unidos de América

(71) Titular(es): JANSSEN PHARMACEUTICA N.V., TURNHOUTSEWEG 30, B-2340 BEERSE, BÉLGICA., Bélgica

(74) Apoderado: AROSEMENA, NORIEGA Y CONTRERAS

(54) Titulo: COMPUESTOS DEL PÉPTIDO TIROSINA TIROSINA CÍCLICO CON ANTICUERPO ACOPLADO COMO MODULADORES DE RECEPTORES DE NEUROPEPTIDO Y

(51) Clasificación Internacional de Patentes

C07/K 14/47; A61/K 38/04

Bases de datos Consultadas

DOCUMENTOS RELEVANTES

Categoría Documentos citados

A US 2015/0258209 A1 (HOFFMAN-LA ROCHE INC.) 17 SEPTEMBER 2015 (17-09-2015) PARA [0012], [0533], [0275], TABLE 1 Reivindicaciones afectadas 1-4, (6-7)/(1-4)

A «ANALOGS OF PANCREATIC POLYPEPTIDE AND PEPTIDE YY WITH A LOCKED PP-FOLD STRUCTURE ARE BIOLOGICALLY ACTIVE» (GERMAIN ET AL.) PEPTIDES 39 (2013) 6-10; ABSTRACT, FIG. 1B Reivindicaciones afectadas 1-4, (6-7)/(1-4)

A US 2016/0108098 A1 (GLAXOSMITHKLINE INTELLECTUAL PROPERTY DEVELOPMENT LTD.) 21 APRIL 2016 (21-04-2016) ABSTRACT, PARA [0007], [0009], SEQ ID NOS: 1, 39-45 Reivindicaciones afectadas 1-4, (6-7)/(1-4)

Observaciones: ESTE INFORME FUE BASADO EN EL REPORTE DE BÚSQUEDA INTERNACIONAL PCT DE LA OFICINA EUROPEA DE PATENTES CON EL N° WO 2018/081370.

Fecha de realización del informe: 2 de octubre de 2019

Examinador: Corina Turner Andrade



MINISTERIO DE COMERCIO E INDUSTRIAS
 Dirección General del Registro de la Propiedad Industrial
 INFORME SOBRE EL ESTADO DE LA TECNICA

(21) Solicitud N?: 92647-01

(22) Fecha de Solicitud: 25 de abril de 2019

(30) Numero(s) prioridad: 62/413,586 Estados Unidos de América, 62/413,613 Estados Unidos de América

(71) Titular(es): JANSSEN PHARMACEUTICA N.V., TURNHOUTSEWEG 30, B-2340 BEERSE, BÉLGICA., Bélgica

(74) Apoderado: AROSEMENA, NORIEGA Y CONTRERAS

(54) Titulo: COMPUESTOS DEL PÉPTIDO TIROSINA TIROSINA CÍCLICO COMO MODULADORES DE RECEPTORES DE NEUROPEPTIDO Y

(51) Clasificación Internacional de Patentes

A61/K 38/12; A61/K 38/22; A61/K 38/17; C07/K 14/575; C07/K 14/46

Bases de datos Consultadas

DOCUMENTOS RELEVANTES

Categoría Documentos citados

A US 2007/0244041 A1 (LARSON, B. et al.) 18 OCTOBER 2007; ABSTRACT, PARAGRAPHS [0111], [0146], [0239]; SEQ ID NO: 6. Reivindicaciones afectadas 1-4

A US 2006/009653 A1 (LEVY, O. et al.) 4 MAY 2006; PARAGRAPHS [0019], [0122], [0236], [0239] PARAGRAPH [0236], [0270]; SEQ ID NO: 135 Reivindicaciones afectadas 1-4

A US 2010/0292172 A1 (GHOSH, S. et al.) 18 NOVEMBER 2010; PARAGRAPHS [0026], [0054], [0059], [0113], [0133], [0230]-[0231], [0239] Reivindicaciones afectadas 1-4

A US 5,627,044 A (BROWN, J.) 6 MAY 1997; COLUMN 14, LINES 51-67. Reivindicaciones afectadas 1-4

A US 4,248,890 A (MAFFRAND, J.) 3 FEBRUARY 1981; ENTIRE DOCUMENT. Reivindicaciones afectadas 1-4

Observaciones: ESTE INFORME FUE BASADO EN EL REPORTE DE BÚSQUEDA INTERNACIONAL PCT DE LA OFICINA EUROPEA DE PATENTES CON EL N° WO 2018/081375.

Fecha de realización del informe: 5 de agosto de 2019

Examinador: JULISSA HILDEGART MONTECER GREEN



MINISTERIO DE COMERCIO E INDUSTRIAS
DIRECCION GENERAL DEL REGISTRO DE LA PROPIEDAD INDUSTRIAL

PUBLIQUESE LAS SOLICITUDES DE PATENTES DE INVENCION, DIBUJO INDUSTRIAL,
MODELO INDUSTRIAL, INFORME SOBRE EL ESTADO DE LA TECNICA

Leonardo Uribe
Director General del Registro de la Propiedad Industrial