

## WALL 2025 Schwenkbare TV-Wandhalterung (Schwarz)

Artikelnummer (SKU) 8352050  
Farbe Schwarz

### Key Benefits

- Einfach clever: Toller Komfort zu einem erschwinglichen Preis; Neigen Sie Ihren TV bis zu  $-20^\circ$ , um Spiegelungen zu vermeiden; Drehen Sie Ihren Fernseher ohne Mühe um bis zu  $120^\circ$ ; Verstecken Sie Ihre Kabel; Richten Sie Ihren Fernseher selbst nach der Installation noch ganz einfach aus

### Für kleine Fernseher bis 26 Zoll (66 cm)

WALL 2025 ist eine clevere und sichere TV-Wandhalterung für kleinere Fernseher zwischen 17 und 26 Zoll (43 und 66 cm). Sie trägt bis zu 15 kg.

### Sichern Sie sich den perfekten Blickwinkel

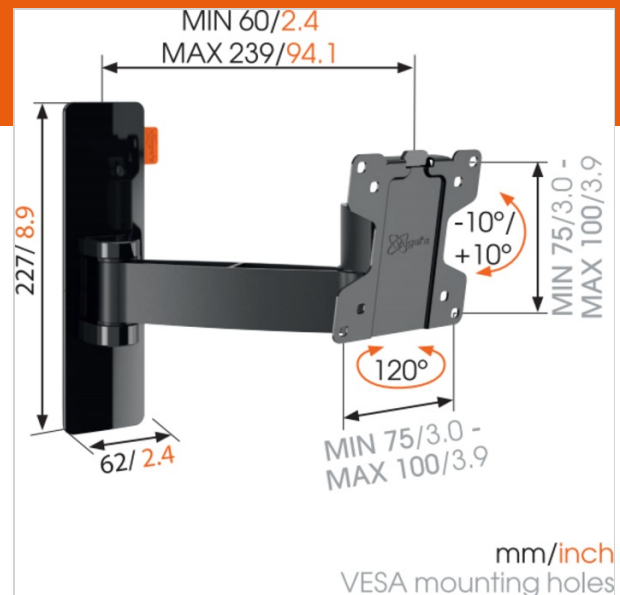
Positionieren Sie einen kleinen Fernseher mit der WALL 2025 TV-Wandhalterung an einem praktischen Platz an der Wand oder in einer Ecke in der Küche, im Büro oder im Schlafzimmer. Schwenken Sie Ihren Fernseher ganz einfach weg von der Wand und neigen Sie ihn für den perfekten Blickwinkel hoch oder runter.

### Die WALL-Reihe: einfach clever

Ihren Fernseher an der Wand zu montieren, spart Platz und lässt selbst die kleinsten Räume größer wirken. Die moderne und trendige Vogel's WALL-Reihe ist die ideale Wahl, wenn Sie auf der Suche nach einer TV-Wandhalterung mit einer hochwertigen Konstruktion und einem klaren Finish zu einem erschwinglichen Preis sind. Sie ist einfach clever.

### Sie möchten Ihren Fernseher noch weiter drehen?

Ist Ihr Fernseher zwar perfekt positioniert, um vom Esszimmer aus fernzusehen, aber nicht während des Kochens in der Küche? Testen Sie unsere voll beweglichen TV-Wandhalterungen, die um bis zu  $180^\circ$  drehbar sind.



# WALL 2025 Schwenkbare TV-Wandhalterung (Schwarz)



VOGEL'S HOLDING BV 2018 (c) All rights reserved  
Subject to printing errors, technical and price  
amendments  
Date: 30-03-2018

[www.vogels.com](http://www.vogels.com)

## Specifications

### Product specifications

Produkttyp-Nummer	WALL 2025
Artikelnummer (SKU)	8352050
Farbe	Schwarz
EAN-Einzelbox	8712285327544
Produktgröße	XS
TÜV-zertifiziert	Ja
Neigbar	Neigbar - 10°/+10°
Drehbar	Bis zu 120°
Garantie	Lebensdauer
Min. Bildschirmgröße (Zoll)	17
Max. Bildschirmgröße (Zoll)	26
Max. Gewichtslast (kg)	15
Standardmäßige feste VESA-Muster	75 mm x 75 mm 100 mm x 100 mm
Max. Schraubengröße	M6
Max. Schnittstellenhöhe (mm)	227
Max. Breite der Schnittstelle (mm)	258

### Features

Funktionalität	Schwenkbar
Anzahl der Arme	1
Anzahl der Drehpunkte	2
Verriegelungsoptionen	Kein Schloss
Min. Abstand zur Wand (mm)	60
Max. Abstand zur Wand (mm)	239

