

WALL 2125 Support TV Orientable (noir)

N° d'article (SKU) 8352060
Couleur Noir

Key Benefits

- Satisfaction et ingéniosité, tout simplement : très confortable et à un prix abordable;Inclinaison (jusqu'à 20°) afin d'éviter les reflets;Fais pivoter ta TV doucement jusqu'à 120°;Guide tes câbles électriques;Nivelle facilement ta TV même après l'installation

Pour les petites TV de 37 pouces (94 cm) maximum

WALL 2125 est un support TV mural durable, adapté aux TV de 19 à 37 pouces (48 à 94 cm) qui pèsent jusqu'à 15 kg.

Trouve l'angle de vision parfait

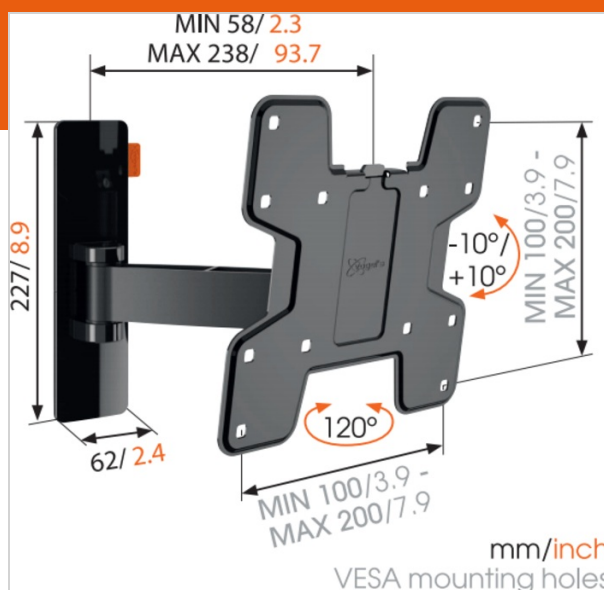
Placez une petite TV à un endroit pratique sur le mur ou dans un coin de la cuisine, dans un bureau ou dans la chambre d'un enfant grâce au Support TV mural WALL 2125. Éloignez facilement votre TV du mur et inclinez-la vers le haut ou vers le bas pour obtenir la vision parfaite.

La série WALL : satisfaction et ingéniosité, tout simplement

Les dessinateurs de Vogel's ont fait appel à plus de 40 ans de design néerlandais hautement durable pour le marché de l'audiovisuel lorsqu'ils ont développé les supports propres et modernes de la série WALL. Cela a entraîné la création de supports muraux intelligents à un prix abordable protégés par une garantie à vie. Satisfaction et ingéniosité, tout simplement.

Vous voulez tourner votre TV toujours plus loin?

L'angle de vision de votre télévision est-il parfait pour l'heure du dîner, mais il ne vous permet pas de la regarder pendant que vous cuisinez ? Essayez nos supports TV muraux orientables, qui peuvent pivoter jusqu'à 120°.



WALL 2125 Support TV Orientable (noir)



VOGEL'S HOLDING BV 2018 (c) All rights reserved
Subject to printing errors, technical and price
amendments
Date: 30-03-2018

www.vogels.com

Specifications

Product specifications

N° type produit	WALL 2125
N° d'article (SKU)	8352060
Couleur	Noir
EAN emballage unitaire	8712285327704
Dimensions du produit	S
Certifié TÜV	Oui
Inclinaison	Inclinaison - 10°/+10°
Pivoter	Jusqu'à 120°
Garantie	À vie
Dimensions min. écran (pouce)	19
Dimensions max. écran (pouce)	40
Charge max. (kg)	15
Modèles fixes standard VESA	100 mm x 100 mm 200 mm x 100 mm 200 mm x 200 mm
Dim. max. boulon	M8
Hauteur max. interface (mm)	227
Largeur max. interface (mm)	318

Features

Fonctionnalité	Orientable
Nombre de bras	1
Nombre de points de pivot	2
Distance min. au mur (mm)	58
Distance max. au mur (mm)	238

