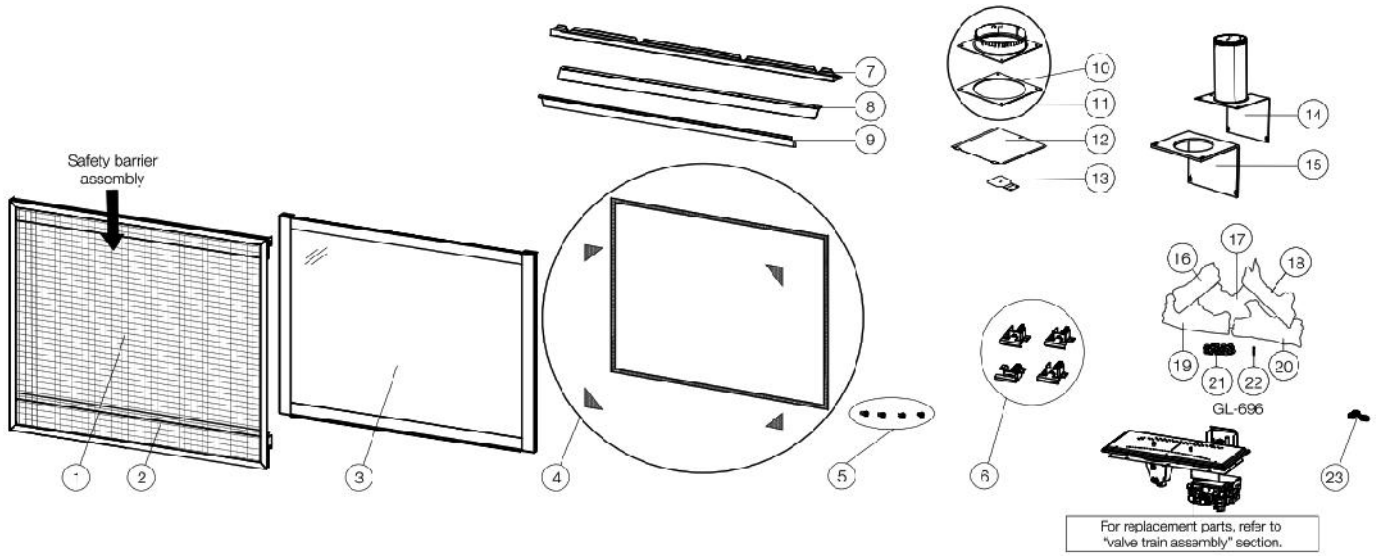
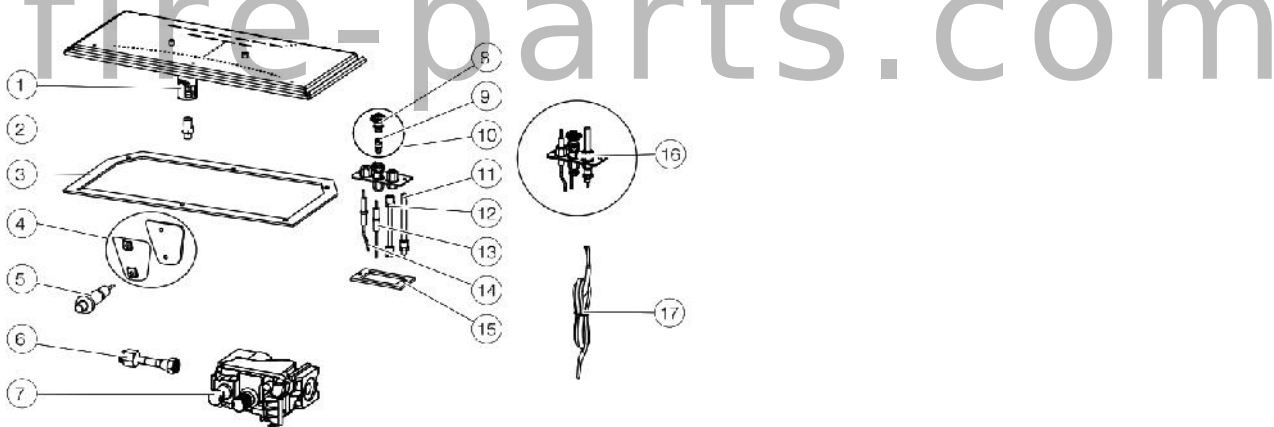


CX36-1

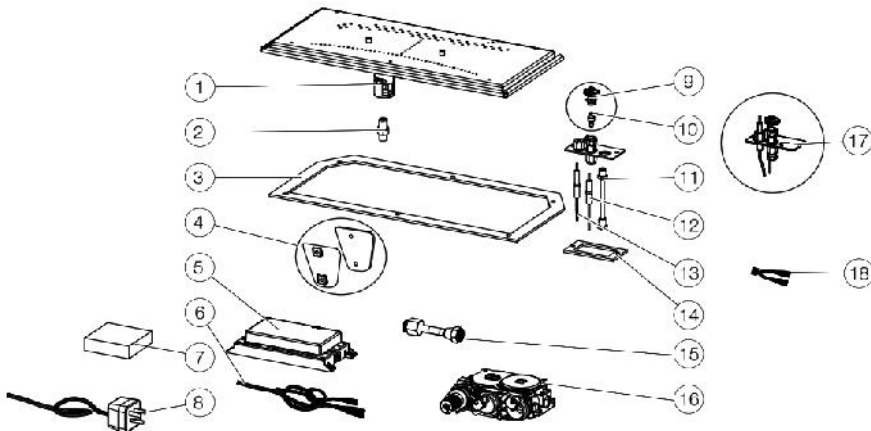
Direct Vent Gas Fireplace



MILLIVOLT VALVE TRAIN ASSEMBLY / ASSEMBLAGE DU TRAIN DE SOUPAPES MILLIVOLT



ELECTRONIC VALVE TRAIN ASSEMBLY / ENSEMBLE DE TRAIN DE VANNE ELECTRONIQUE



CX36-1

Direct Vent Gas Fireplace

Description / Description		Part / Numéro de pièce
BLOWER/ SOUFFLERIE		
	REPLACEMENT BLOWER / SOUFFLERIE	W062-0059-SER
REPLACEMENT PARTS / PIÈCES DE REMPLACEMENT		
1	SAFETY SCREEN / ÉCRAN DE PROTECTION	W565-0209-SER
2	SAFETY BARRIER ASSEMBLY / ENSEMBLE D'ÉCRAN DE PROTECTION	W010-4052-SER
3	COMPLETE DOOR ASSEMBLY / ASSEMBLAGE COMPLET DE LA PORTE	W010-3402-SER
4	DOOR GASKET ASSEMBLY / ASSEMBLAGE DE JOINT DE PORTE	W562-0037
5	SHOULDER SCREWS / VIS À ÉPAULEMENT	W570-0135
6	DOOR LATCH / LOQUET DE LA PORTE	W010-3554
7	HOOD / HOTTE	W335-0063-SER
8	TOP FINISHING TRIM / GANRITURE DE FINITION SUPÉRIEURE	W715-1040-SER
9	FRONT BAFFLE / DÉFLECTEUR AVANT	W018-0158-SER
10	7" FLANGE GASKET / JOINT D'ÉTANCHÉITÉ DU REBORD 7"	W290-0054
11	7" COLLAR ASSEMBLY WITH GASKET / ENSEMBLE DU COLLET D'AIR 7"	W010-3489-SER
12	VENT COVER PLATE / COUVERCLE D'ÉVENTS	W500-0837
13	4" RESTRICTOR PLATE / PLAQUE DE RESTRICTION 4"	RP4
14	EXHAUST COLLAR ASSEMBLY / ENSEMBLE DU COLLET D'ÉVACUATION	W010-3490-SER
15	EXHAUST BRACKET GASKET / JOINT D'ÉTANCHÉITÉ POUR CONDUIT D'ÉVACUATION	W290-0282
	COMPLETE LOG SET / ENSEMBLE DE BÛCHES	GL-696
16	LEFT CROSSOVER LOG (GL-696) / BÛCHE À TRAVERS (GL-696)	W135-0546
17	REAR LOG (GL-696) / BÛCHE ARRIÈRE (GL-696)	W135-0643
18	RIGHT CROSSOVER LOG (GL-696) / BÛCHE À TRAVERS DROITE (GL-696)	W135-0589
19	LEFT SIDE LOG (GL-696) / BÛCHE GAUCHE (GL-696)	W135-0644
20	RIGHT SIDE LOG (GL-696) / BÛCHE DROITE (GL-696)	W135-0645
21	GLOWING EMBERS (GL-696) / BRAISES LUISANTES (GL-696)	W361-0016
22	LOG LOCATING PIN (X2) / GOUPILLES DES BÛCHES (X2)	W485-0042
23	CONTINENTAL LOGO / LOGO CONTINENTAL	W385-0430
MILLIVOLT VALVE TRAIN ASSEMBLY / ASSEMBLAGE DU TRAIN DE SOUPAPES MILLIVOLT		
1	BURNER ASSEMBLY / ENSEMBLE DU BRÛLEUR	W100-0191-SER
2	BURNER ORIFICE (NG) #42 / INJECTEUR DU BRÛLEUR (NG) #42	W456-0042
2	BURNER ORIFICE (LP) #53 / INJECTEUR DU BRÛLEUR (LP) #53	W456-0053
3	VALVE TRAIN ASSEMBLY GASKET / JOINT D'ÉTANCHÉITÉ DU SOUPE	W290-0248
4	VENTURI COVER ASSEMBLY / ENSEMBLE DU COUVERCLE DE LA VENTURI	W500-0276-SER
5	PUSH BUTTON IGNITOR / ALLUMEUR	W357-0001
6	MANIFOLD FLEX PIPE / CONNECTEUR FLEXIBLE	W432-0078
7	VALVE (NG) / VALVE (NG)	W725-0025
7	VALVE (P) / VALVE (P)	W725-0026
8	PILOT HOOD / HOTTE DE VEILLEUSE	W335-0039
9	PILOT ORIFICE #62 (NG) / INJECTEUR DU VEILLEUSE #62 (NG)	W455-0070
9	PILOT ORIFICE #35 (P) / INJECTEUR DU VEILLEUSE #35 (P)	W455-0068
10	PILOT (NG) / VEILLEUSE (NG)	W010-0801
10	PILOT (P) / VEILLEUSE (P)	W010-0800
11	THERMOPILE / THERMOPILE	W680-0004
12	PILOT TUBE WITH FITTINGS / TUBE DU VEILLEUSE AVEC RACCORD	W720-0062
13	ELECTRODE WITH WIRE / ELECTRODE AVEC FILS	W240-0006-SER
14	THERMOCOUPLE ** / THER MOCOUPLE	W680-0005
15	PILOT ASSEMBLY GASKET / ENSEMBLE DE JOINT D'ÉTANCHÉITÉ DU VEILLEUSE	W290-0029
16	COMPLETE PILOT ASSEMBLY (NG) (SIT) / ENSEMBLE COMPLET DU VEILLEUSE (NG) (SIT)	W010-0798
16	COMPLETE PILOT ASSEMBLY (LP) (SIT) / ENSEMBLE COMPLET DU VEILLEUSE (LP) (SIT)	W010-0799
17	WIRE SWITCH / INTERRUPTEUR DE FILS	W750-0112

CX36-1

Direct Vent Gas Fireplace

Description / Description		Part / Numéro de pièce
ELECTRONIC VALVE TRAIN ASSEMBLY / ENSEMBLE DE TRAIN DE		
1	BURNER ASSEMBLY / ENSEMBLE DU BRÛLEUR	W100-0191-SER
2	BURNER ORIFICE #42 (NG) / INJECTEUR DU BRÛLEUR #42 (NG)	W456-0042
ELECTRONIC VALVE TRAIN ASSEMBLY / ENSEMBLE DE TRAIN DE		
2	BURNER ORIFICE #53 (P) / BURNER ORIFICE #53 (P)	W456-0053
3	VALVE TRAIN ASSEMBLY GASKET / JOINT D'ÉTANCHÉITÉ DU SOUPAPE	W290-0248
4	VENTURI COVER ASSEMBLY / ENSEMBLE DU COUVERCLE DE LA VENTURI	W500-0276-SER
5	CONTROL MODULE / MODULE DE CONTROLE - STARTING AT SER 241698	W190-0113-SER
6	WIRE HARNESS (CONTROL) / HARNAIS DE FILS - STARTING AT SER 241698	W750-0267
7	BATTERY BACK UP /SAUVEGARD DE PILE	W350-0702
8	POWER CORD / CORDON D'ALIMENTATION - STARTING AT SER 241698	W750-0294
9	PILOT HOOD / HOTTE DE VEILLEUSE	W335-0039
10	PILOT ORIFICE #62 (NG) / PILOT ORIFICE #62 (NG)	W455-0070
10	PILOT ORIFICE #35 (P) / PILOT ORIFICE #35 (P)	W455-0068
11	PILOT TUBE WITH FITTINGS / TUBE DU VEILLEUSE AVEC RACCORD	W720-0062
12	ELECTRODE WITH WIRE / ELECTRODE AVEC FILS	W240-0013
13	THERMOSENSOR / THERMOSENSOR	W245-0025
14	PILOT GASKET / JOINT DE PILOTE	W290-0029
15	MANIFOLD FLEX PIPE / CONNECTEUR FLEXIBLE	W432-0078
16	VALVE (NG) / VALVE (NG)	W725-0062
16	VALVE (P) / VALVE (P)	W725-0063
17	COMPLETE PILOT ASSEMBLY (NG) / ENSEMBLE DU VEILLEUSE (NG)	W010-2763
17	COMPLETE PILOT ASSEMBLY (P) / ENSEMBLE DU VEILLEUSE (P)	W010-2808
18	6" CONNECTOR / CONNECTEUR 6"	W175-0633
	CONTROL MODULE (PROFLAME 1) / MODULE DE CONTROLE - PRIOR TO SER 241698	W190-0104
	WIRE HARNESS (CONTROL)(PROFLAME1) / HARNAIS DE FILS- PRIOR TO SER 241698	W010-1986
	TRANSFORMER (PROFLAME 1) / TRANSFORMATEUR- PRIOR TO 241698	W707-0010
MISCELLANEOUS PARTS / PIÈCES DIVERS		
	CONVERSION KIT / KIT DE CONVERSION NG - LP (MV)	W175-0389
	CONVERSION KIT / KIT DE CONVERISON LP - NG (MV)	W175-0390
	CONVERSION KIT / KIT DE CONVERSION NG - LP (EI)	W175-0401
	CONVERSION KIT / KIT DE CONVERISON LP - NG (EI)	W175-0402