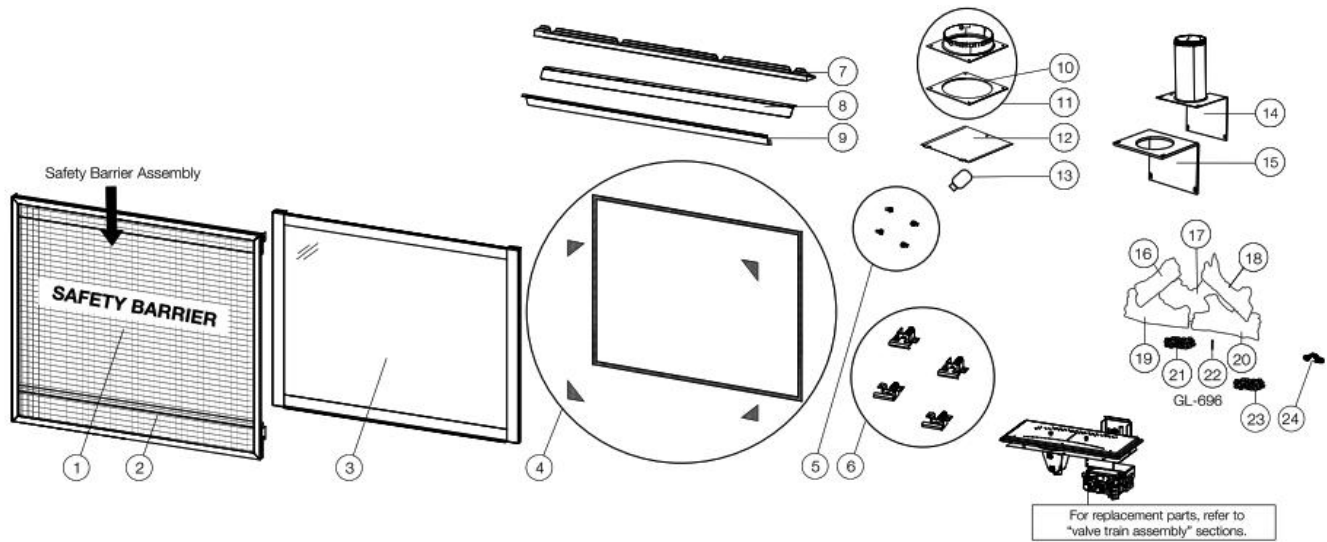
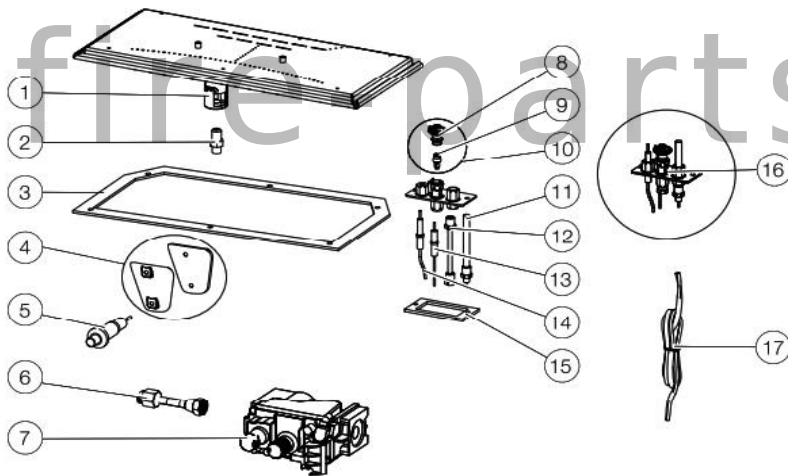


# CB36

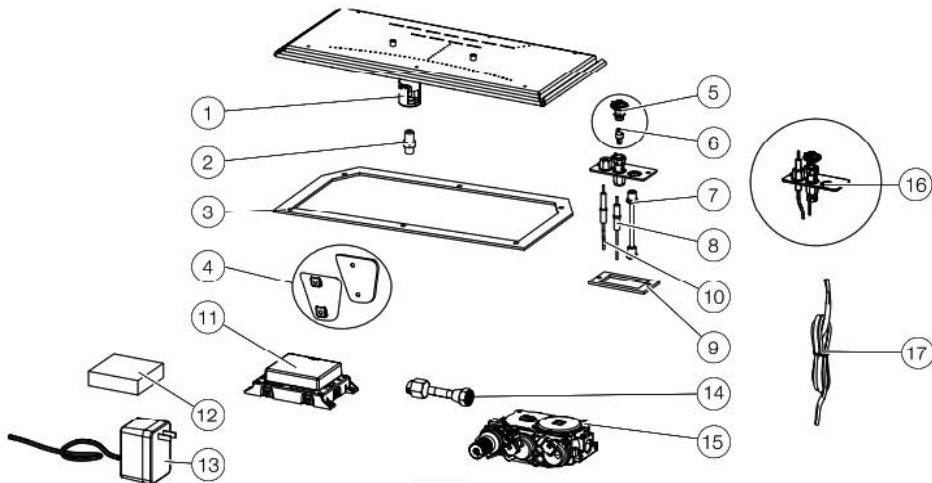
## Direct Vent Gas Fireplace



### MILLIVOLT VALVE TRAIN ASSEMBLY



### ELECTRONIC VALVE TRAIN ASSEMBLY



# CB36

## Direct Vent Gas Fireplace

Description / Description		Part / Numéro de pièce
<b>BLOWER/ SOUFFLERIE</b>		
	REPLACEMENT BLOWER / SOUFFLERIE	W062-0059-SER
<b>REPLACEMENT PARTS / PIÈCES DE REMPLACEMENT</b>		
1	SAFETY BARRIER / BARRIÈRE DE SÉCURITÉ	W565-0209-SER
2	SAFETY BARRIER ASSEMBLY / ENSEMBLE D'ÉCRAN DE PROTECTION	W010-3238
3	COMPLETE DOOR ASSEMBLY / ASSEMBLAGE COMPLET DE LA PORTE	W010-3068-SER
4	DOOR GASKET KIT ASSEMBLY / JOINT D'ÉTANCHÉITÉ DE LA PORTE	W562-0068
5	SHOULDER SCREWS (x4) / VIS À ÉPAULEMENT (x4)	W570-0135
6	DOOR LATCHES (x4) / LOQUET DE PORTE (x4)	W010-3554
7	TOP FINISHING TRIM / GANRITURE DE FINITION SUPÉRIEURE	W715-1040-SER
8	HOOD / HOTTE	W335-0063-SER
9	FRONT BAFFLE / DÉFLECTEUR SUPÉRIEURE	W018-0158-SER
10	7" FLANGE GASKET / JOINT D'ÉTANCHÉITÉ POUR TUYAU 7"	W290-0054
11	7" AIR COLLAR ASSEMBLY WITH GASKET / ENSEMBLE DU COLLET D'AIR 7"	W010-3489-SER
12	VENT COVER PLATE / COUVERCLE DÉVENTS	W500-0837
13	4" RESTRICTOR PLATE / PLAQUE DE RESTRICTION 4"	RP4
14	EXHAUST COLLAR ASSEMBLY / ENSEMBLE DU COLLET D'ÉVACUATION	W010-3490-SER
15	EXHAUST BRACKET GASKET / JOINT D'ÉTANCHÉITÉ POUR CONDUIT D'ÉVACUATION	W290-0282
	LOG SET / ENSEMBLE DES BÛCHES	GL-696
16	LEFT CROSSOVER LOG (GL-696) / BÛCHE À TRAVERS GAUCHE (GL-696)	W135-0546
17	REAR LOG (GL-696) / BÛCHE ARRIÈRE (GL-696)	W135-0643
18	RIGHT CROSSOVER LOG (GL-696) / BÛCHE À TRAVERS DROITE (GL-696)	W135-0589
19	LEFT FRONT LOG (GL-696) / GAUCHE AVANT LOG (GL-696)	W135-0644
20	RIGHT FRONT LOG (GL-696) / DROIT AVANT LOG (GL-696)	W135-0645
21	GLOWING EMBERS (GL-696) / BRAISES INCANDESCENTES (GL-696)	W361-0016
22	LOG LOCATING PIN (X2) / GOUPILLES DES BÛCHES (X2)	W485-0042
23	CHARCOAL EMBERS / BRAISES DE CHARBON	W550-0001
24	CONTINENTAL LOGO / LOGO CONTINENTAL	W385-0430
<b>MILLIVOLT VALVE TRAIN ASSEMBLY / ASSEMBLAGE DU TRAIN DE SOUPAPES MILLIVOLT</b>		
1	BURNER ASSEMBLY / ASSEMBLAGE DU BRÛLEUR	W100-0190-SER
2	MAIN BURNER ORIFICE NG #47 / INJECTEUR DU BRÛLEUR PRINCIPAL NG #47	W456-0047
2	MAIN BURNER ORIFICE LP #56 / INJECTEUR DU BRÛLEUR PRINCIPAL LP #56	W456-0056
3	VALVE TRAIN GASKET / JOINT D'ÉTANCHÉITÉ DU SOUPAPE	W290-0248
4	VENTURI COVER ASSEMBLY / ENSEMBLE DU COUVERCLE DU VENTURI	W500-0276-SER
5	PUSH BUTTON IGNITOR - PIEZO / ALLUMEUR	W357-0001
6	MANIFOLD FLEX PIPE / CONNECTEUR FLEXIBLE	W432-0078
7	VALVE NG - SIT NOVA / VALVE NG - SIT NOVA	W725-0025
7	VALVE LP - SIT NOVA / VALVE LP - SIT NOVA	W725-0026
8	PILOT HOOD ONLY (SIT - TOP CONVERTIBLE) / HOTTE DU VEILLEUSE	W335-0039
9	PILOT ORIFICE - NG - #62 / INJECTEUR DU VEILLEUSE - NG - #62	W455-0070
9	PILOT ORIFICE - LP - #35 / INJECTEUR DU VEILLEUSE - LP - #35	W455-0068
10	PILOT ASSEMBLY - NG (SIT) (STRIPPED DOWN) / ENSEMBLE DU VEILLEUSE - NG (SIT)	W010-0801
10	PILOT ASSEMBLY - LP (SIT)(STRIPPED DOWN) / ENSEMBLE DU VEILLEUSE - LP (SIT)	W010-0800
11	THERMOPILE / THERMOPILE	W680-0004
12	PILOT TUBE w/FITTINGS (SIT) / TUBE DU VEILLEUSE AVEC RACCORD	W720-0062
13	CERAMIC ELECTRODE w/ WIRE / ELECTRODE AVEC FILS	W240-0006-SER
14	THERMOCOUPLE (SIT) / THERMOCOUPLE	W680-0005
15	PILOT GASKET / JOINT D'ÉTANCHÉITÉ DU VEILLEUSE	W290-0029
16	COMPLETE PILOT ASSEMBLY - NG (SIT) / ENSEMBLE DU VEILLEUSE COMPLET - NG (SIT)	W010-0798
16	COMPLETE PILOT ASSEMBLY - LP (SIT) / ENSEMBLE DU VEILLEUSE COMPLET - LP (SIT)	W010-0799
17	WIRE SWITCH / ENSEMBLE DU VEILLEUSE	W750-0112

# CB36

## Direct Vent Gas Fireplace

Description / Description		Part / Numéro de pièce
<b>ELECTRONIC VALVE TRAIN ASSEMBLY / ENSEMBLE DE TRAIN DE VANNE ELECTRONIQUE</b>		
1	BURNER ASSEMBLY / ASSEMBLAGE DU BRULEUR	W100-0190-SER
2	BURNER ORIFICE #47 (NG) / ORIFICE DU BRÛLEUR # 47 (GN)	W456-0047
2	BURNER ORIFICE #56 (P) / ORIFICE DU BRÛLEUR # 56 (P)	W456-0056
3	VALVE TRAIN GASKET / JOINT DE TRAIN DE VALVE	W290-0248
4	VENTURI COVER ASSEMBLY / ENSEMBLE COUVERCLE DE VENTURI	W500-0276-SER
5	PILOT HOOD / CAPOT DE PILOTE	W335-0039
6	PILOT ORIFICE #62 (NG) / ORIFICE DE PILOTE # 62 (NG)	W455-0070
6	PILOT ORIFICE #35 (P) / ORIFICE DE PILOTE #35 (P)	W455-0068
7	PILOT TUBE (W/ FITTINGS) / TUBE PILOTE (W / RACCORDS)	W220-0062
8	ELECTRODE (W/ WIRE) / ÉLECTRODE (AVEC FIL)	W240-0013
9	PILOT GASKET / JOINT DE PILOTE	W290-0029
10	THERMOSENSOR / THERMOSENSOR	W245-0025
11	CONTROL MODULE / MODULE DE CONTRÔLE	W190-0072
	CONTROL MODULE / MODULE DE CONTRÔLE (5 SEC IPI PROFLAME)	W190-0104
	WIRE HARNESS	W010-1985
12	BATTERY BACK-UP / BATTERIE DE SAUVEGARDE	W350-0702
13	TRANSFORMER / TRANSFORMATEUR	W707-0010
14	MANIFOLD FLEX PIPE / COLLECTEUR FLEX PIPE	W432-0078
15	886 PROFLAME VALVE (NG) / 886 PROFLAME VALVE (NG)	W725-0062
15	886 PROFLAME VALVE (P) / 886 PROFLAME VALVE (P)	W725-0063
16	COMPLETE PILOT ASSEMBLY - NG (SIT) / ENSEMBLE DU VEILLEUSE COMPLET - NG (SIT)	W010-2763
16	COMPLETE PILOT ASSEMBLY - LP (SIT) / ENSEMBLE DU VEILLEUSE COMPLET - LP (SIT)	W010-2808
17	WIRE SWITCH / ENSEMBLE DU VEILLEUSE	W750-0270
<b>MISCELLANEOUS PARTS / PIÈCES DIVERS</b>		
	LOG SUPPORT / SUPPORT DES BÛCHES	W655-0773
	BAFFLE / DÉFLECTEUR	W200-0563-SER
	GASKET FLUE PIPE ASSEMBLY / ENSEMBLE DU JOINT D'ÉTAN. POUR COLLET D'ÉVACUATION	W290-0259
	4" EXHAUST FLUE PIPE ASSEMBLY / ENSEMBLE DU COLLET D'ÉVACUATION 4"	W010-3355-SER
	CONVERSION KIT / KIT DE CONVERSION NG - LP (MV)	W175-0387
	CONVERSION KIT / KIT DE CONVERSION LP - NG (MV)	W175-0388
	CONVERSION KIT / KIT DE CONVERSION NG - LP (EI) (SIT)	W175-0399
	CONVERSION KIT / KIT DE CONVERSION LP - NG (EI) (SIT)	W175-0400
	7" COVER PLATE / PLAQUE DE COUVERCLE 7"	W500-0837
	7" FLANGE GASKET / JOINT D'ÉTANCHÉITÉ DU REBORD 7"	W290-0054