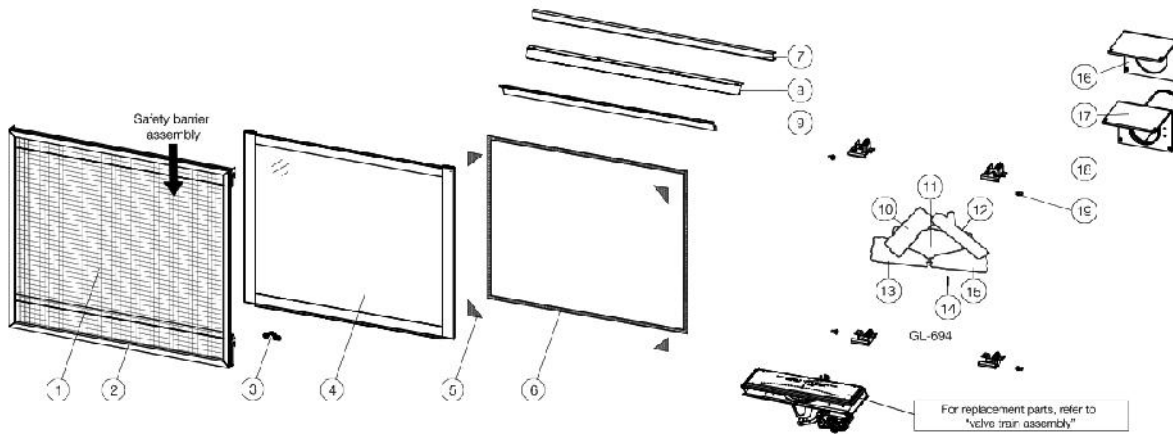
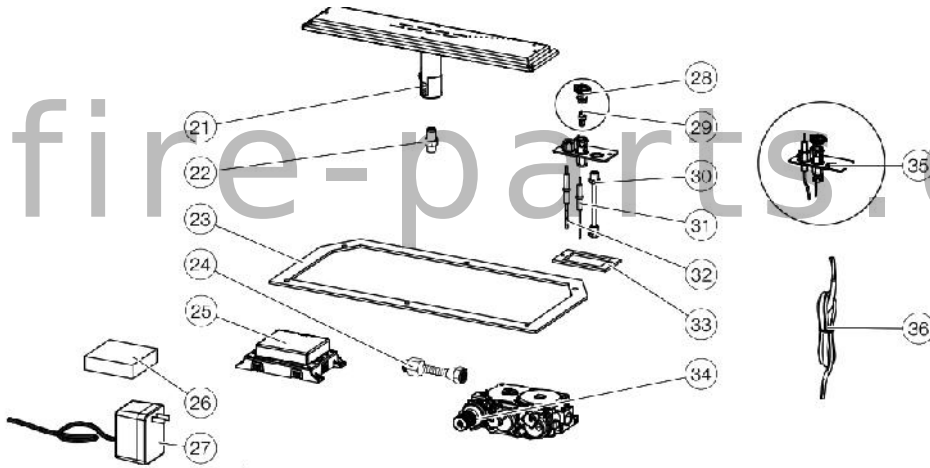


CB30-1

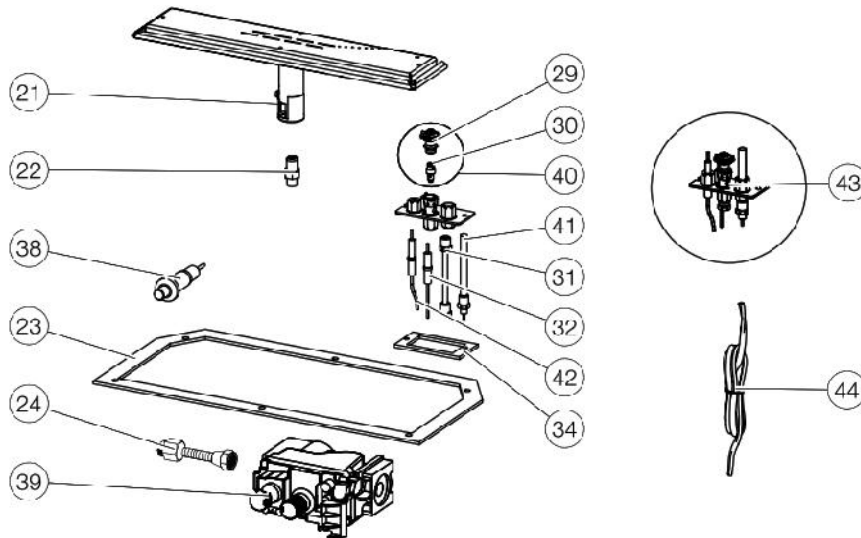
Direct Vent Gas Fireplace



ELECTRONIC VALVE TRAIN ASSEMBLY



MILLIVOLT VALVE TRAIN ASSEMBLY



CB30-1

Direct Vent Gas Fireplace

| Description / Description | | Part / Numéro de pièce |
|---|---|------------------------|
| BLOWER/ SOUFFLERIE | | |
| | REPLACEMENT BLOWER / SOUFFLERIE | W062-0059-SER |
| REPLACEMENT PARTS / PIÈCES DE REMPLACEMENT | | |
| 1 | SAFETY SCREEN / ÉCRAN DE PROTECTION | W565-0266-SER |
| 2 | SAFETY BARRIER ASSEMBLY / ENSEMBLE D'ÉCRAN DE PROTECTION | W010-3246-SER |
| 3 | CONTINENTAL LOGO / LOGO CONTINENTAL | W385-0430 |
| 4 | DOOR ASSEMBLY W/ GLASS & GASKET / ESEMBLE DE LA PORTE AVEC VITRE/ JOINT D'ÉTAN. | W010-3244-SER |
| 6 | DOOR GASKET 8' / JOINT D'ÉTANCHÉITÉ 8 PIEDS | W562-0009 |
| 7 | TOP FINISHING TRIM / GARNITURE DE FINITION SUPÉRIEURE | W715-1045-SER |
| 8 | HOOD/ CAPOT | W335-0067-SER |
| 9 | FRONT BAFFLE / DÉFLECTEUR SUPÉRIEURE | W018-0157-SER |
| | LOG SET / ENSEMBLE DE BÛCHES | GL-694 |
| 10 | LEFT CROSSOVER LOG (GL-694) / BÛCHE À TRAVERS GAUCHE (GL-694) | W135-0578 |
| 11 | REAR LOG (GL-694) / BÛCHE ARRIÈRE (GL-694) | W135-0575 |
| 12 | RIGHT CROSSOVER LOG (GL-694) / BÛCHE À TRAVERS DROITE (GL-694) | W135-0579 |
| 13 | LEFT SIDE LOG (GL-694) / BÛCHE GAUCHE (GL-694) | W135-0576 |
| 14 | LOG LOCATING PIN (X4) / GOUPILLE DE BÛCHES (X4) | W485-0042 |
| 15 | RIGHT SIDE LOG (GL-694) / BÛCHES DROITE (GL-694) | W135-0577 |
| 16 | GASKET FLUE PIPE ASSEMBLY / JOINT D'ÉTANCHÉITÉ POUR CONDUIT D'ÉVACUATION | W290-0282 |
| 17 | 4" EXHAUST FLUE PIPE ASSEMBLY / ENSEMBLE DE CONDUIT D'ÉVACUATION 4" | W010-3490-SER |
| 18 | DOOR LATCHES (X4) / LOQUETS DE LA PORTE (X4) | W010-3554 |
| 19 | SHOULDER SCREWS (x4) / VIS À ÉPAULEMENT (X4) | W570-0135 |
| ELECTRONIC VALVE TRAIN ASSEMBLY AFTER/ APRÈS SERIAL 44484 (SIT) | | |
| 21 | BURNER ASSEMBLY / ASSEMBLAGE DU BRÛLEUR | W100-0162 |
| 22 | BURNER ORIFICE #50 (NG - REAR) / ORIFICE DU BRÛLEUR # 50 (NG - ARRIÈRE) | W456-0050 |
| 22 | BURNER ORIFICE #58 (P - REAR) / ORIFICE DU BRÛLEUR # 58 (P - ARRIÈRE) | W456-0058 |
| 22 | BURNER ORIFICE #49 (NG - TOP) / ORIFICE DU BRÛLEUR # 49 (NG - TOP) | W456-0049 |
| 22 | BURNER ORIFICE #57 (P - TOP) / ORIFICE DU BRÛLEUR # 57 (P - TOP) | W456-0057 |
| 23 | VALVE TRAIN GASKET / JOINT DE TRAIN DE VALVE | W290-0248 |
| 24 | MANIFOLD FLEX PIPE / COLLECTEUR FLEX PIPE | W432-0046 |
| 25 | CONTROL MODULE / MODULE DE CONTROLE | W190-0072 |
| | WIRE HARNESS | W010-1985 |
| 26 | BATTERY BACK-UP / BATTERIE DE SAUVEGARDE | W350-0702 |
| 27 | TRANSFORMER / TRANSFORMATEUR | W707-0010 |
| 28 | PILOT HOOD / CAPOT DE PILOTE | W335-0039 |
| 29 | PILOT ORIFICE #62 (NG) / ORIFICE DE PILOTE # 62 (NG) | W455-0070 |
| 30 | PILOT ORIFICE #35 (P) / ORIFICE DE PILOTE #35 (P) | W455-0068 |
| 30 | PILOT TUBE WITH FITTINGS / TUBE DU VEILLEUSE AVEC RACCORDS | W720-0062 |
| 31 | IGNITOR WITH WIRE / ALLUMEUR AVEC FILS | W240-0013 |
| 32 | THERMOSENSOR / THERMOSENSEUR | W245-0025 |
| 33 | PILOT ASSEMBLY GASKET / JOINT D'ÉTANCHÉITÉ DU VEILLEUSE | W290-0029 |
| 34 | 886 PROFLAME VALVE (NG) / 886 PROFLAME VALVE (NG) | W725-0062 |
| 35 | 886 PROFLAME VALVE (P) / 886 PROFLAME VALVE (P) | W725-0063 |
| 35 | PILOT ASSEMBLY (NG) / ASSEMBLAGE DE PILOTES (NG) | W010-2763 |
| 36 | PILOT ASSEMBLY (P) / ASSEMBLAGE DE PILOTES (P) | W010-2808 |
| 36 | SWITCH WIRE ASSEMBLY / ASSEMBLAGE DU FIL | W750-0270 |
| ELECTRONIC VALVE TRAIN / ENSEMBLE DU SOUPAPE PRIOR TO SERIAL 44484 (DEXEN) | | |
| | VALVE - DEXEN - NG / VALVE - DEXEN - NG | W725-0082 |
| | CONTROL MODULE / MODULE DE CONTRÔLE | W190-0022 |
| | WIRING HARNESS / HARNAIS DE FILS | W750-0309 |
| | BATTERY BACKUP PACK / SAUVEGARDE DE PILE | W350-0342 |

CB30-1

Direct Vent Gas Fireplace

| Description / Description | | Part / Numéro de pièce |
|---|---|------------------------|
| ELECTRONIC VALVE TRAIN ASSEMBLY PRIOR TO SERIAL 44484 / AVANT LA SÉRIE 44484 | | |
| | PILOT ORIFICE NG - #77 / INJECTEUR DU VEILLEUSE NG #77 | W455-0091 |
| | PILOT ORIFICE LP - #83 / INJECTEUR DU VEILLEUSE LP #83 | W455-0092 |
| | COMPLETE PILOT ASSEMBLY NG (PSE, EI) / ENSEMBLE DU VEILLEUSE COMPLET NG (PSE, EI) | W010-3121 |
| | MANIFOLD PIPE / TUYAU DU SOUPAPE | W432-0046 |
| | TRANSFORMER 3V / TRANSFORMATEUR | W707-0002 |
| MILLIVOLT VALVE TRAIN ASSEMBLY / ASSEMBLAGE DU TRAIN DE SOUPAPES MILLIVOLT | | |
| 21 | BURNER ASSEMBLY / ASSEMBLAGE DU BRULEUR | W100-0162 |
| 22 | BURNER ORIFICE #50 (NG - REAR) / ORIFICE DU BRÛLEUR #50 (NG- ARRIÈRE) | W456-0050 |
| 22 | BURNER ORIFICE #58 (P - REAR) / ORIFICE DU BRÛLEUR #58 (P- ARRIÈRE) | W456-0058 |
| 22 | BURNER ORIFICE #49 (NG - TOP) / ORIFICE DU BRÛLEUR #49 (NG- HAUT) | W456-0049 |
| 22 | BURNER ORIFICE #57 (P - TOP) / ORIFICE DU BRÛLEUR #57 (P- HAUT) | W456-0057 |
| 23 | VALVE TRAIN GASKET / JOINT D'ÉTANCHÉITÉ DU SOUPAPE | W290-0248 |
| 24 | MANIFOLD FLEX PIPE / COLLECTEUR FLEX PIPE | W432-0078 |
| 29 | PILOT HOOD / HOTTE DU VEILLEUSE | W335-0039 |
| 30 | PILOT ORIFICE #62 (NG) / INJECTEUR DU VEILLEUSE #62 (NG) | W455-0070 |
| 30 | PILOT ORIFICE #35 (P) / INJECTEUR DU VEILLEUSE #35 (P) | W455-0068 |
| 31 | PILOT TUBE WITH FITTINGS / TUBE DU VEILLEUSE AVEC RACCORDS | W720-0062 |
| 32 | IGNITOR WITH WIRE / ALLUMEUR AVEC FILS | W240-0006-SER |
| 34 | PILOT GASKET / JOINT DE PILOTE | W290-0029 |
| 38 | PUSH BUTTOM IGNITOR - PIEZO / ALLUMEUR | W357-0001 |
| 39 | VALVE (NG) / VALVE (NG) | W725-0025 |
| 39 | VALVE (P) / VALVE (P) | W725-0043 |
| 40 | PILOT NG (SIT, STRIPPED DOWN) / ENSEMBLE DU VEILLEUSE NG (SIT, DÉPOUILLÉE) | W010-0801 |
| 40 | PILOT LP (SIT, STRIPPED DOWN) / ENSEMBLE DU VEILLEUSE LP (SIT, DÉPOUILLÉE) | W010-0800 |
| 41 | THERMOPILE / THERMOPILE | W680-0004 |
| 42 | THERMOCOUPLE (SIT) / THERMOCOUPLE (SIT) | W680-0005 |
| 43 | COMPLETE PILOT ASSEMBLY NG (SIT) / ENSEMBLE COMPLET DU VEILLEUSE NG (SIT) | W010-0798 |
| 43 | COMPLETE PILOT ASSEMBLY LP (SIT) / ENSEMBLE COMPLET DU VEILLEUSE LP (SIT) | W010-0799 |
| 44 | SWITCH WIRE ASSEMBLY / ENSEMBLE DE FILS | W750-0112 |
| MISCELLANEOUS PARTS / PIÈCES DIVERS | | |
| | DOOR GASKET KIT 8" W/ TAPE / KIT DE JOINT D'ÉTANCHÉITÉ AVEC RUBAN 8" | W562-0009 |
| | 7" FLUE CAP (w/GASKET) / COLLET D'ÉVACUATION 7" AVEC JOINT D'ÉTANCHÉITÉ | W010-0538 |
| | 7" FLUE CAP GASKET / JOINT D'ÉTANCHÉITÉ POUR COLLET D'ÉVACUATION 7" | W290-0039 |
| | CONVERSION KIT / KIT DE CONVERSION - NG - LP | W175-0375 |
| | CONVERSION KIT / KIT DE CONVERSION - LP - NG | W175-0376 |
| | CONVERSION KIT / KIT DE CONVERSION - NG - LP (EI) *** DEXEN | W175-0403 |
| | CONVERSION KIT / KIT DE CONVERSION - NG - LP (SIT) | W175-0395 |
| | CONVERSION KIT / KIT DE CONVERSION - LP - NG (SIT) | W175-0396 |
| | FIRESTOP / COUPE-FEU | W010-3347 |