

**FESTO**

Cœur de gamme



Votre partenaire en automatisation

Cœur de gamme  
Votre partenaire en automatisation  
5ème édition

Édition 2018/10



Toutes les données techniques  
correspondent à l'état lors de la mise  
sous presse.

Tous les textes et illustrations figurant  
dans le présent document sont  
la propriété de Festo AG & Co. KG et donc  
protégés par le droit d'auteur. Toute  
duplication, édition, traduction ou  
reproduction sur microfiche ou microfilm  
ainsi que toute mémorisation ou  
traitement dans des systèmes  
électroniques, sous quelque forme que  
ce soit, sont interdits sans le  
consentement de Festo AG & Co. KG.

Sous réserve de modifications  
techniques.

Festo AG & Co. KG  
Postfach  
73726 Esslingen  
Ruiter Strasse 82  
73734 Esslingen  
Allemagne



	Éditorial Des segments industriels très variés ? Un partenaire de choix!	2 4	Votre partenaire en matière de sécurité	6	
	Actionneurs pneumatiques			7	1
	Actionneurs électriques			51	2
	Moteurs et contrôleurs			79	3
	Pinces			95	4
	Systèmes de manipulation			101	5
	Technique du vide			105	6
	Distributeurs			115	7
	Terminaux de distributeurs			155	8
	Capteurs			167	9
	Conditionnement de l'air comprimé			191	10
	Connectique pneumatique			213	11
	Connectique électrique			239	12
	Technologie de commande et logiciels			249	13
	Autres composants pneumatiques			253	14
	Automatisation de process			261	15
	Services et assistance Festo Efficacité énergétique	295 296	Agroalimentaire et emballage Formation et conseil	298 299	



Nous sommes la technologie pneumatique.  
Nous sommes la technologie électrique.  
Nous sommes 30 000 solutions pluri-technologiques.

**→ WE ARE THE ENGINEERS  
OF PRODUCTIVITY.**

## Chers clients, chers partenaires de distribution,

Nos innovations ont pour objectif de vous aider à atteindre la meilleure productivité avec les moyens les plus simples. Notre gamme de produit élargie destinée à atteindre ce but est présentée dans les nouveautés du catalogue. En effet, nous savons que la réactivité et la capacité à simplifier les opérations peuvent améliorer votre compétitivité de manière décisive.

Ne nous reposant jamais sur nos lauriers, nous complétons permanence notre palette de produits de produits qui représentent un atout pour nos clients. Ces nouveaux produits sont notamment nos nouveaux capteurs équipés d'interfaces IO-Link® et qui assurent ainsi des opérations de fabrication efficaces et sans à-coup.

Le nouveau générateur de vide OVEL est parfait pour les applications de manipulation décentralisée et extrêmement dynamique. Toutes les fonctions importantes sont intégrées en une unité compacte.

Nous avons également ajouté des innovations à notre gamme de produits d'automatisation de process : vous pouvez désormais assembler des modules en un distributeur de process complet fabriqué par une seule entreprise. La planification, l'approvisionnement requis et la mise en service sont considérablement simplifiés.

Un accès rapide aux composants principaux est tout aussi important pour votre productivité. Voilà ce qu'assure notre programme de base.

Plus de 2300 composants sont désormais à votre disposition, avec lesquels vous pouvez réaliser une chaîne d'asservissement pneumatique et électrique complète, du conditionnement de l'air comprimé jusqu'aux raccords, aux capteurs et aux pinces, en passant par les distributeurs et les vérins. Vous pouvez ainsi construire rapidement plus de 80 % de toutes les applications, le plus simplement du monde. Notre programme facilite l'approvisionnement et la gestion des stocks grâce aux critères suivants qui ont présidé à son assemblage : extrême rapidité de livraison, disponibilité mondiale et haut niveau de qualité à un prix attractif. Il vous suffit de feuilleter le catalogue pour vous convaincre de la rapidité et de la simplicité de l'accès à nos produits !

- Le nouveau mini-chariot DGST est l'entraînement de chariot le plus court actuellement sur le marché. Il convainc par des performances et sa précision.
- Compact et robuste ! La nouvelle génération des familles de distributeurs existantes VG et VS ! Les distributeurs VUVG-...-S et VUVS-...-S présentent des caractéristiques ciblées – avec la qualité Festo habituelle et un rapport prix/performance remarquable.
- Nos axes électriques ELGC/EGSC : compacts et puissants, parfaitement intégrables dans tous les systèmes de manipulation.

Sécurité, simplicité, efficacité et compétence sont nos atouts principaux. Notre motivation consiste à trouver la solution parfaitement adaptée à votre tâche, le service adéquat ou la formation appropriée. Voilà notre passion ! Celle qui fait de nous les ingénieurs de la productivité. Utilisez notre expertise !



Ansgar Kriwet  
Directeur général des ventes de la société Festo AG

## Agroalimentaire et emballage



Des process continus au conditionnement en bout de ligne, en passant par le domaine alimentaire et les zones de projection :

- des solutions de commande des débits de fluides
- Matériaux à innocuité alimentaire des composants d'automatisation de conception Clean Design
- Systèmes de manipulation avec solutions de préhension adaptées
- Diversité des technologies : électrique, pneumatique, servopneumatique

→ [www.festo.com/food](http://www.festo.com/food)

→ [www.festo.com/packaging](http://www.festo.com/packaging)

## Industrie automobile et sous-traitants



- Comprendre les process : de l'atelier d'emboutissage à la fabrication des moteurs et boîtes de vitesse, en passant par les sous-traitants
- Concevoir des solutions – co-ingénierie
- Créer des synergies – tout chez un seul fournisseur

→ [www.festo.com/automotive](http://www.festo.com/automotive)

## Assemblage de petits composants et électronique



- Un savoir-faire garanti sur la chaîne complète du processus
- De la production de tranches de silicium au circuit intégré fini
- Dans le contrôle de qualité et l'assemblage des produits finis
- Dans le domaine de l'assemblage de petits composants, électroniques ou non

→ [www.festo.com/ela](http://www.festo.com/ela)





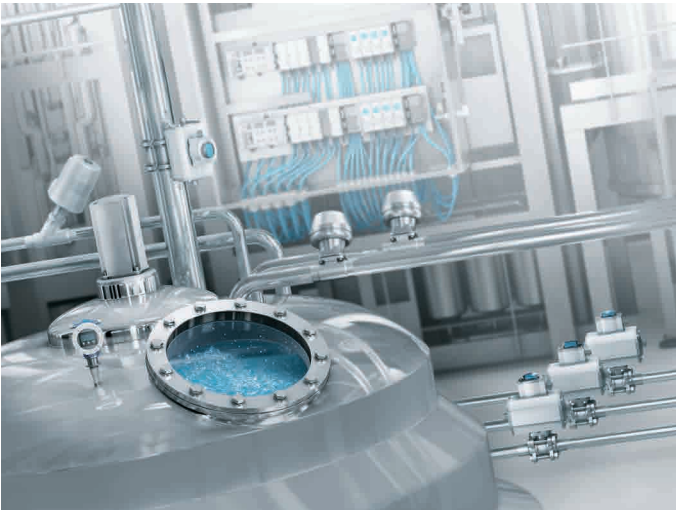
## Traitement de l'eau



- Solutions d'automatisation intégrées pour les processus clés : traitement de l'eau et épuration des eaux usées
- Conseils et ingénierie personnalisés
- Livraison de composants et de systèmes prêts-à-installer
- Analyses de la qualité de l'air comprimé
- Services d'économie d'énergie

→ [www.festo.com/water](http://www.festo.com/water)

## Biotechnologies, pharmaceutique et cosmétiques



- Solutions d'automatisation intégrées pour les processus clés : production de principes actifs, de produits pharmaceutiques, cosmétiques et de soins du corps, conditionnement et emballage
- Conseils et ingénierie personnalisés
- Livraison de composants et de systèmes prêts-à-installer
- Analyses de la qualité de l'air comprimé
- Services d'économie d'énergie

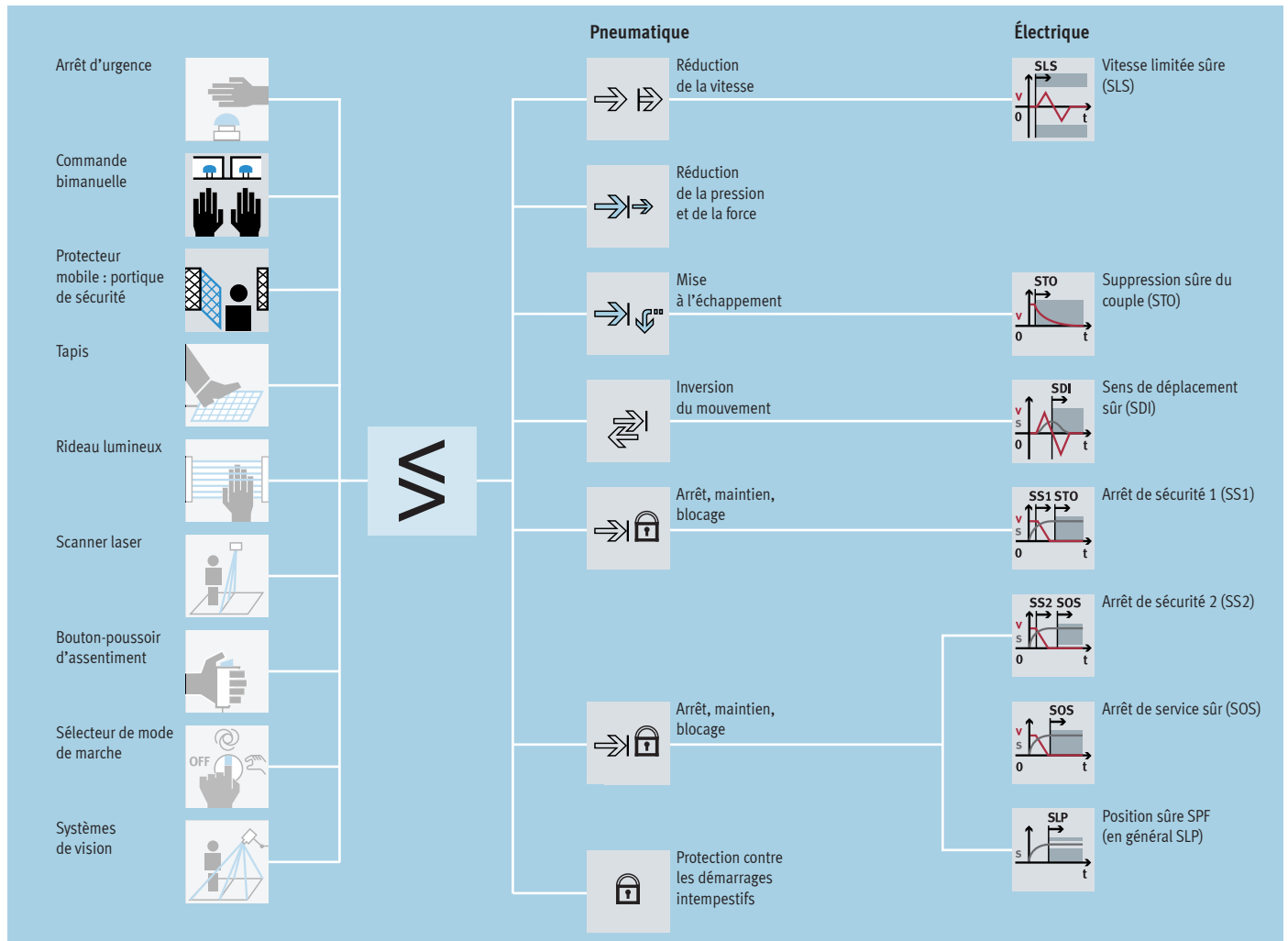
→ [www.festo.com/biotech](http://www.festo.com/biotech)



## Réduire le risque – penser en termes de prévention : Safety@Festo

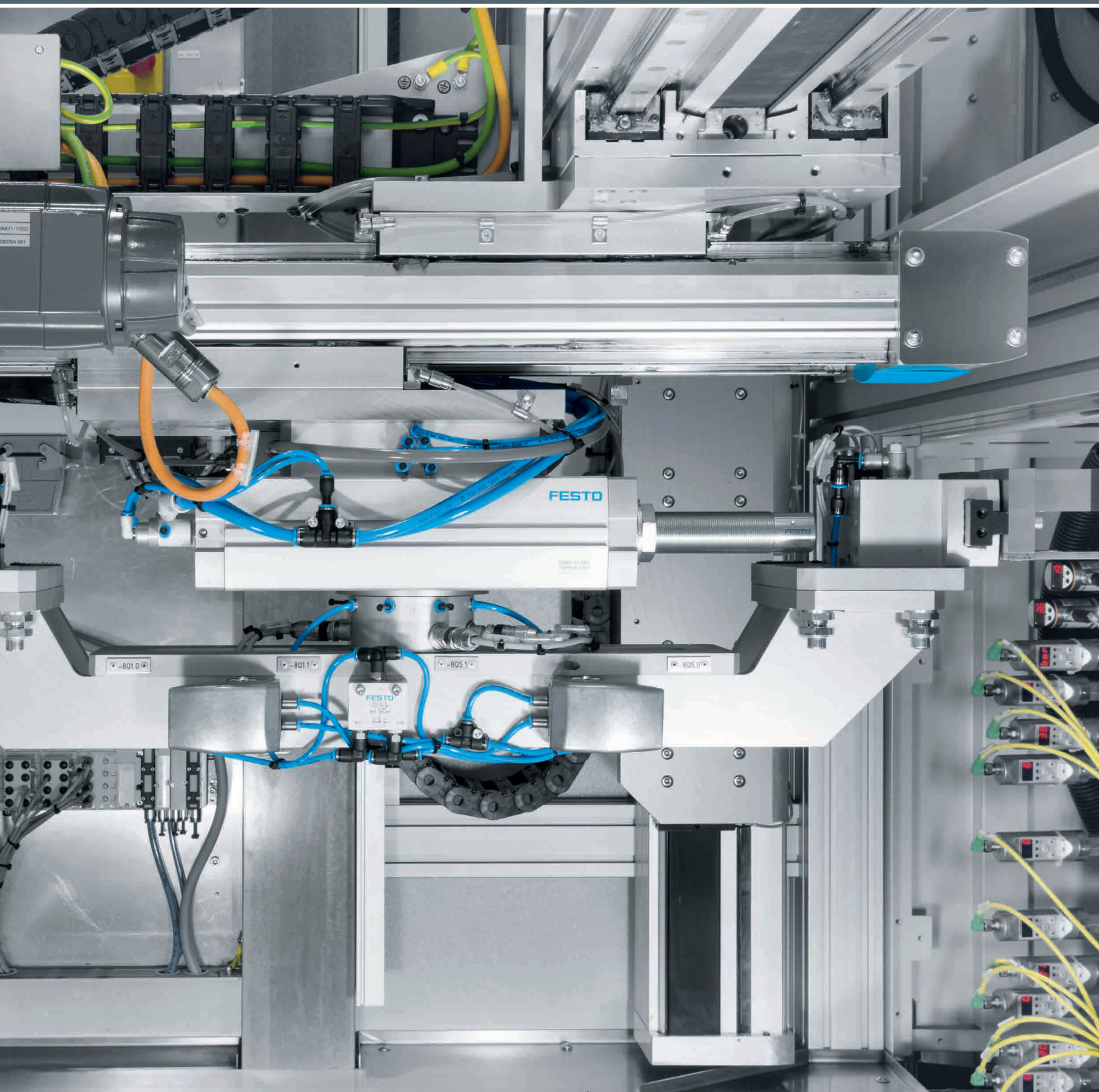
Les machines doivent être conçues de manière à protéger les personnes, les animaux, le matériel et l'environnement. L'objectif est de prévenir les risques physiques de tout type. La mise en œuvre de la pneumatique Festo, axée sur la sécurité, garantit l'application des mesures de sécurité conformes à la directive Machines. Festo propose des solutions de sécurité pour l'ensemble de la chaîne de commande électrique et pneumatique : pour les entrées, la logique interne et les sorties.

Selon les besoins, il peut s'agir de produits spécifiques, de solutions sur mesure, de suggestions de montages et de stages de formation. Festo Didactic propose des services de formation et de conseil dans le domaine des normes et directives ainsi que l'analyse des risques, jusqu'à l'évaluation des mesures de protection techniques.



Consultez tout simplement votre interlocuteur local ou informez-vous sur :

➔ [www.festo.com/safety](http://www.festo.com/safety)



# Actionneurs pneumatiques

# 01

# Points forts

1

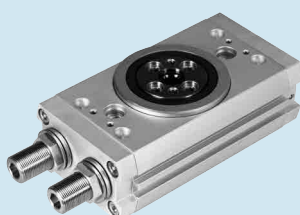


## DSBC

### Vérins normalisés ISO 15552

- + Amortissement pneumatique auto-ajusté de fin de course PPS
- + Large gamme d'accessoires de fixation pour quasiment toutes les situations de montage

page 21



## DRRD

### Vérins oscillants

- + Actionneur à double piston, transmission des forces par système pignon/crémaillère
- + Très grande capacité de charge des roulements

page 42

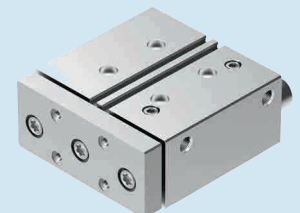


## DGST

### Mini-chariots

- + Actionneur puissant à double piston
- + Le mini-chariot le plus court du marché
- + Guidage à billes de grande précision
- + Flexibilité d'adaptation

Page 44



## DFM

### Vérins à guidage

- + Temps de cycle minimum
- + Charge admissible élevée grâce aux guidages intégrés
- + Possibilités de fixation multiples

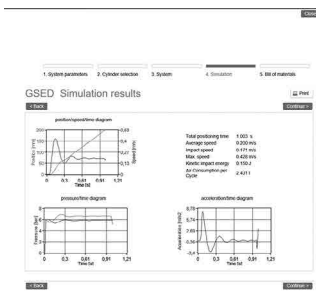
page 48

# Contenu

Catalogue produits .....	9
Amortissement de fin de course auto-ajusté PPS pour vérins normalisés.....	16
Vérins compacts ADN, ISO 21287, à double effet .....	18
Vérins normalisés DSBC, ISO 15552, à double effet .....	21
Vérins normalisés DSBG, ISO 15552, à double effet .....	24
Vérins normalisés DSBF-C, ISO 15552, Clean Design.....	26
Vérins cylindriques DSNU, ISO 6432, à double effet .....	28
Vérin cylindrique CRDSNU, en acier inoxydable. ....	30
Vérins à faible course ADVC, AEVC, à double effet/à simple effet.....	32
Actionneurs linéaires DGC-K, à double effet .....	35
Actionneurs linéaires DGC, à double effet.....	37
Vérins oscillants DRVS, à double effet.....	40
Vérins oscillants DRRD, double piston, à double effet .....	42
Mini-chariots DGST, à double effet .....	44
Mini-chariots DGSL, à double effet .....	46
Vérins à guidage DFM, à double effet .....	48
Accessoires pour tiges de piston SG, SGS, FK .....	50

**Logiciels**

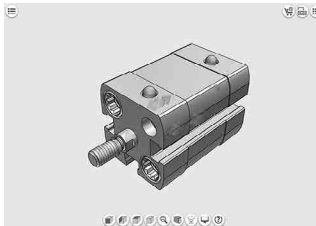
**Simulation pneumatique**



Des simulations parfaites remplacent les essais réels coûteux !  
 Cet outil est un logiciel qui, à l'instar d'un système expert, vous aide à sélectionner et à configurer l'ensemble de la chaîne de commande pneumatique. Si un paramètre est modifié, le programme ajuste automatiquement tous les autres.

Vous trouverez cet outil  
 • sur Internet, à l'adresse [www.festo.com/catalogue](http://www.festo.com/catalogue), en cliquant sur le bouton bleu « Outils d'ingénierie »

**Festo Design Tool 3D**



L'outil Festo Design Tool 3D est un configurateur de produits en 3D pour des combinaisons CAO spécifiques Festo. Il facilite votre recherche de l'accessoire compatible, avec plus de sécurité et de rapidité.

Toutes les options de commande sont disponibles dans les pays suivants : AT, BE, CH, CZ, DE, DK, ES, EST, FI, FR, GB, GR, HU, IE, IT, NL, NO, PL, PT, RU, SE, SI, SK, TR, ZA.





Vous pouvez ensuite commander le module ainsi assemblé avec un simple code de commande, soit prémonté complètement, soit en pièces détachées dans un lot. Cela réduit considérablement votre liste de pièces détachées et facilite grandement les étapes consécutives, comme la passation et la préparation de la commande ainsi que le montage.

Vous trouverez cet outil  
 • via l'adresse : [www.festo.com/fdt-3d-online](http://www.festo.com/fdt-3d-online), dans les pays mentionnés plus haut



1

## Vérins normalisés

1

	 Vérins compacts ADN	 Vérins normalisés DSBC	 Vérins normalisés DSBG	 Vérins normalisés DSBG
<b>Mode de fonctionnement</b>	À double effet	À double effet	À double effet	À double effet
<b>Ø du piston</b>	12 mm, 16 mm, 20 mm, 25 mm, 32 mm, 40 mm, 50 mm, 63 mm, 80 mm, 100 mm, 125 mm	32 mm, 40 mm, 50 mm, 63 mm, 80 mm, 100 mm, 125 mm	32 mm, 40 mm, 50 mm, 63 mm, 80 mm, 100 mm, 125 mm	160 mm, 200 mm, 250 mm, 320 mm
<b>Force théorique à 6 bars, avance</b>	51 ... 7363 N	415 ... 7363 N	415 ... 7363 N	12064 ... 48255 N
<b>Course</b>	1 ... 500 mm	1 ... 2 800 mm	1 ... 2 800 mm	1 ... 2 700 mm
<b>Amortissement</b>	Bagues/plaques d'amortissement élastiques des deux côtés, amortissement pneumatique auto-ajusté de fin de course	Bagues/plaques d'amortissement élastiques des deux côtés, amortissement pneumatique auto-ajusté de fin de course, amortissement pneumatique réglable des deux côtés	Bagues/plaques d'amortissement élastiques des deux côtés, amortissement pneumatique auto-ajusté de fin de course, amortissement pneumatique réglable des deux côtés	Bagues/plaques d'amortissement élastiques des deux côtés, amortissement pneumatique réglable des deux côtés
<b>Description</b>	<ul style="list-style-type: none"> <li>• ISO 21287</li> <li>• Jusqu'à 50 % de gain de place par rapport à des vérins normalisés ISO 15552 similaires</li> <li>• Tige du piston taraudée ou filetée</li> <li>• Large palette de variantes permettant de personnaliser l'utilisation</li> <li>• Pour détection de position</li> </ul>	<ul style="list-style-type: none"> <li>• ISO 15552 (ISO 6431, VDMA 24562)</li> <li>• Amortissement pneumatique auto-ajusté de fin de course s'adaptant de manière optimale aux changements de charge et de vitesse</li> <li>• Large palette de variantes permettant de personnaliser l'utilisation</li> <li>• Large gamme d'accessoires de fixation pour quasiment toutes les situations de montage</li> <li>• Pour détection de position</li> </ul>	<ul style="list-style-type: none"> <li>• ISO 15552 (ISO 6431, VDMA 24562)</li> <li>• Version à tirant robuste</li> <li>• Amortissement pneumatique auto-ajusté de fin de course s'adaptant de manière optimale aux changements de charge et de vitesse</li> <li>• Large gamme d'accessoires de fixation pour quasiment toutes les situations de montage</li> <li>• Pour détection de position</li> </ul>	<ul style="list-style-type: none"> <li>• ISO 15552 (ISO 6431, VDMA 24562)</li> <li>• Version à tirant robuste</li> <li>• Amortissement pneumatique de fin de course réglable des deux côtés</li> <li>• En option sans amortissement ni détection de position, il en résulte un avantage au niveau du prix.</li> <li>• En option avec fixation par goujon</li> <li>• Pour détection de position</li> </ul>
<b>→ Page/Internet</b>	18	21	dsbg	24

## Vérins normalisés

	 Vérins normalisés, Clean Design DSBF-C	 Vérins cylindriques DSNU
<b>Mode de fonctionnement</b>	À double effet	À double effet
<b>Ø du piston</b>	32 mm, 40 mm, 50 mm, 63 mm, 80 mm, 100 mm, 125 mm	8 mm, 10 mm, 12 mm, 16 mm, 20 mm, 25 mm
<b>Force théorique à 6 bars, avance</b>	415 ... 7363 N	23 ... 295 N
<b>Course</b>	1 ... 2 800 mm	1 ... 500 mm
<b>Amortissement</b>	Bagues/plaques d'amortissement élastiques des deux côtés, amortissement pneumatique auto-ajusté de fin de course, amortissement pneumatique réglable des deux côtés	Bagues/plaques d'amortissement élastiques des deux côtés, amortissement pneumatique auto-ajusté de fin de course, amortissement pneumatique réglable des deux côtés
<b>Description</b>	<ul style="list-style-type: none"> <li>• ISO 15552</li> <li>• Protection anti-corrosion renforcée</li> <li>• Conception facile à nettoyer</li> <li>• Agrément FDA pour la lubrification et les joints de la version standard</li> <li>• Longue durée de vie grâce aux joints raclers spéciaux</li> <li>• Amortissement pneumatique auto-ajusté de fin de course s'adaptant de manière optimale aux changements de charge et de vitesse</li> <li>• Pour détection de position</li> </ul>	<ul style="list-style-type: none"> <li>• ISO 6432</li> <li>• Large palette de variantes permettant de personnaliser l'utilisation</li> <li>• Grand nombre de cycles de fonctionnement et longue durée de vie</li> <li>• Amortissement pneumatique auto-ajusté de fin de course s'adaptant de manière optimale aux changements de charge et de vitesse</li> <li>• Tige du piston taraudée ou filetée</li> <li>• Pour détection de position</li> </ul>
<b>→ Page/Internet</b>	26	28



**Vérins cylindriques**

**Vérins cylindriques  
DSNU**

<b>Mode de fonctionnement</b>	À double effet
<b>Ø du piston</b>	32 mm, 40 mm, 50 mm, 63 mm
<b>Force théorique à 6 bars, avance</b>	482,5 ... 1870,3 N
<b>Course</b>	1 ... 500 mm
<b>Amortissement</b>	Bagues/plaques d'amortissement élastiques des deux côtés, amortissement pneumatique auto-ajusté de fin de course, amortissement pneumatique réglable des deux côtés
<b>Description</b>	<ul style="list-style-type: none"> <li>• Large palette de variantes permettant de personnaliser l'utilisation</li> <li>• Grand nombre de cycles de fonctionnement et longue durée de vie</li> <li>• Amortissement pneumatique auto-ajusté de fin de course s'adaptant de manière optimale aux changements de charge et de vitesse</li> <li>• Tige du piston taraudée ou filetée</li> <li>• Pour détection de position</li> </ul>
<b>→ Page/Internet</b>	<b>dsnu</b>

**Vérins en acier inoxydable**

**Vérins cylindriques  
CRDSNU, CRDSNU-B**

**Vérins cylindriques  
CRDSNU, CRDSNU-B**

<b>Mode de fonctionnement</b>	à double effet	à double effet
<b>Ø du piston</b>	12 mm, 16 mm, 20 mm, 25 mm	32 mm, 40 mm, 50 mm, 63 mm
<b>Force théorique à 6 bars, avance</b>	68 ... 295 N	483 ... 1870 N
<b>Course</b>	1 ... 500 mm	1 ... 500 mm
<b>Amortissement</b>	Bagues/plaques d'amortissement élastiques des deux côtés, amortissement pneumatique auto-ajusté de fin de course, amortissement pneumatique réglable des deux côtés	Bagues/plaques d'amortissement élastiques des deux côtés, amortissement pneumatique auto-ajusté de fin de course, amortissement pneumatique réglable des deux côtés
<b>Description</b>	<ul style="list-style-type: none"> <li>• Résistance à la corrosion pour l'utilisation en conditions ambiantes agressives</li> <li>• Design simple à nettoyer</li> <li>• Longue durée de vie grâce au joint fonctionnant à sec disponible en option</li> <li>• Large choix de variantes permettant de personnaliser l'utilisation</li> <li>• Amortissement pneumatique auto-ajusté de fin de course s'adaptant au mieux au changement de charge et de vitesse</li> <li>• Pour détection de position</li> <li>• ISO 6432</li> </ul>	<ul style="list-style-type: none"> <li>• Résistance à la corrosion pour l'utilisation en conditions ambiantes agressives</li> <li>• Design simple à nettoyer</li> <li>• Longue durée de vie grâce au joint fonctionnant à sec disponible en option</li> <li>• Large choix de variantes permettant de personnaliser l'utilisation</li> <li>• Amortissement pneumatique auto-ajusté de fin de course s'adaptant au mieux au changement de charge et de vitesse</li> <li>• Pour détection de position</li> </ul>
<b>→ Page/Internet</b>	<b>30</b>	<b>30</b>

## Vérins plats, compacts et à faible course

1



**Vérins compacts  
ADN**



**Vérins à faible course  
ADVC, AEVC**

<b>Mode de fonctionnement</b>	À double effet	À double effet, tige rentrée au repos, à simple effet
<b>Ø du piston</b>	12 mm, 16 mm, 20 mm, 25 mm, 32 mm, 40 mm, 50 mm, 63 mm, 80 mm, 100 mm, 125 mm	4 mm, 6 mm, 10 mm, 12 mm, 16 mm, 20 mm, 25 mm, 32 mm, 40 mm, 50 mm, 63 mm, 80 mm, 100 mm
<b>Force théorique à 6 bars, avance</b>	51 ... 7363 N	4,9 ... 4712 N
<b>Course</b>	1 ... 500 mm	2,5 ... 25 mm
<b>Amortissement</b>	Bagues/plaques d'amortissement élastiques des deux côtés, amortissement pneumatique auto-ajusté de fin de course	Bagues/plaques d'amortissement élastiques des deux côtés
<b>Description</b>	<ul style="list-style-type: none"> <li>Jusqu'à 50 % de gain de place par rapport à des vérins normalisés ISO 15552 similaires</li> <li>Tige du piston taraudée ou filetée</li> <li>Large palette de variantes permettant de personnaliser l'utilisation</li> <li>Pour détection de position</li> <li>ISO 21287</li> </ul>	<ul style="list-style-type: none"> <li>Très petite longueur</li> <li>Grandes forces pour une petite longueur</li> <li>Tige du piston taraudée ou filetée</li> <li>Pour détecter la position par capteur de proximité pour rainure en T ou rainure ronde</li> <li>Plan de pose conforme à VDMA 24562, à partir d'un Ø de 32 mm</li> </ul>
<b>→ Page/Internet</b>	<b>18</b>	<b>32</b>

## Vérins sans tige



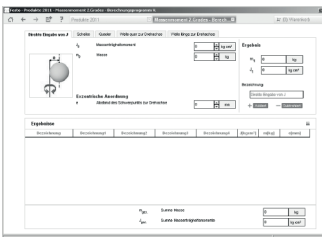
**Actionneurs linéaires  
DGC-K**





**Actionneurs linéaires  
DGC-G, DGC-GF, DGC-KF**

<b>Ø du piston</b>	18 mm, 25 mm, 32 mm, 40 mm, 50 mm, 63 mm, 80 mm	8 mm, 12 mm, 18 mm, 25 mm, 32 mm, 40 mm, 50 mm, 63 mm
<b>Force théorique à 6 bars, avance</b>	153 ... 3016 N	30 ... 1870 N
<b>Course</b>	1 ... 8 500 mm	1 ... 8 500 mm
<b>Amortissement</b>	Amortissement pneumatique réglable des deux côtés	Bagues/plaques d'amortissement élastiques des deux côtés, amortissement pneumatique réglable des deux côtés, amortisseur, courbe caractéristique raide, amortisseurs hydrauliques, amortisseurs hydrauliques progressifs
<b>Détection de position</b>	Pour capteur de proximité	Pour capteur de proximité
<b>Description</b>	<ul style="list-style-type: none"> <li>Modèle compact : 30 % plus petit que le modèle de base DGC-G</li> <li>Actionneur de base sans guidage, pour fonctions d'actionnement simples</li> <li>Masse déplacée réduite</li> <li>Conception symétrique</li> <li>Interchangeables avec l'actionneur linéaire DGP</li> </ul>	<ul style="list-style-type: none"> <li>Version standard, guidage à palier lisse ou à recirculation de billes</li> <li>Tous les réglages réalisables d'un même côté</li> <li>En option avec butées de fin de course variables et position intermédiaire</li> <li>Outil logiciel disponible pour le dimensionnement du guidage</li> <li>En option : lubrifiant NSF-H1 pour le secteur alimentaire (voir <a href="http://www.festo.com/sp/dgc">www.festo.com/sp/dgc</a> &gt; onglet « Certificats »)</li> <li>En option : unité de blocage pour maintenir la charge</li> </ul>
<b>→ Page/Internet</b>	<b>35</b>	<b>37</b>



## Logiciels

<p><b>Moment d'inertie</b></p> 	<p>Jongler avec un crayon et une calculatrice fait pour vous désormais partie du passé. Qu'il s'agisse de disques, de cubes, de flasques, de pinces, etc. : cet utilitaire calcule tous les moments d'inertie. Enregistrer, appliquer ou imprimer, c'est tout.</p>	<p>Vous trouverez cet outil</p> <ul style="list-style-type: none"> <li>sur Internet, à l'adresse <a href="http://www.festo.com/catalogue">www.festo.com/catalogue</a>, en cliquant sur le bouton bleu « Outils d'ingénierie »</li> </ul>
--	--	--

## Vérins oscillants

	 <b>Vérins oscillants DRVS</b>	 <b>Vérins oscillants DRRD</b>
<b>Taille</b>	6, 8, 12, 16, 25, 32, 40	8, 10, 12, 16, 20, 25, 32, 35, 40, 50, 63
<b>Couple de torsion théorique à 6 bars</b>	0,15 ... 20 Nm	0,2 ... 112 Nm
<b>Moment d'inertie admissible</b>	6,5 ... 350 kgcm <sup>2</sup>	0,0015 ... 42 kgm <sup>2</sup>
<b>Détection de position</b>	Pour capteur de proximité	Pour capteur de proximité
<b>Angle d'oscillation</b>	0 ... 270°	180°
<b>Description</b>	<ul style="list-style-type: none"> <li>Vérin oscillant à double effet, avec palette oscillante</li> <li>Conception plus légère</li> <li>Angle d'oscillation fixe, angle d'oscillation réglable possible à l'aide d'accessoires</li> <li>Le boîtier protège des éclaboussures et de la poussière</li> </ul>	<ul style="list-style-type: none"> <li>Actionneur à double piston, transmission des forces par système pignon/crémaillère</li> <li>Très grande précision dans les fins de course</li> <li>Très grande capacité de charge des paliers</li> <li>Absence de jeu axial de l'arbre à flasque</li> </ul>
<b>→ Page/Internet</b>	<b>40</b>	<b>42</b>

## Actionneurs à chariots

	 <b>Mini-chariot DGST</b>	 <b>Mini-chariots DGSL</b>
<b>Ø du piston</b>	6 mm, 8 mm, 10 mm, 12 mm, 16 mm, 20 mm, 25 mm	6 mm, 8 mm, 10 mm, 12 mm, 16 mm, 20 mm, 25 mm, 32 mm
<b>Force théorique à 6 bars, avance</b>	34 ... 589 N	17 ... 483 N
<b>Course</b>	10 ... 200 mm	10 ... 200 mm
<b>Amortissement</b>	Amortissement élastique des deux côtés, sans amortissement de fin de course, amortissement élastique des deux côtés, non réglable, avec amortissement de fin de course	Bagues/plaques d'amortissement courtes, élastiques des deux côtés, pas d'amortissement, bagues/plaques d'amortissement élastiques des deux côtés avec butée fixe, bagues/plaques d'amortissement élastiques des deux côtés, amortisseurs auto-ajustés, progressifs des deux côtés, avec douille de réduction, amortisseurs progressifs des deux côtés
<b>Détection de position</b>	Pour capteur de proximité	Pour capteur de proximité
<b>Description</b>	<ul style="list-style-type: none"> <li>Actionneur puissant à double piston</li> <li>Le mini-chariot le plus court du marché</li> <li>Guidage à billes de grande précision</li> <li>Flexibilité d'adaptation</li> </ul>	<ul style="list-style-type: none"> <li>Grande capacité de charge et précision de positionnement</li> <li>Extrême précision des mouvements par guidage par cage à billes rectifiées</li> <li>Flexibilité maximale assurée par 8 tailles de chariot</li> <li>Sécurité assurée par cartouche de blocage ou verrouillage de fin de course en cas de chute de pression</li> <li>Multiplés possibilités de fixation et de montage</li> <li>Conception compacte</li> </ul>
<b>→ Page/Internet</b>	<b>44</b>	<b>46</b>

## Actionneurs à tiges de guidage

1



Vérins à guidage  
DFM, DFM-B

Ø du piston	12 mm, 16 mm, 20 mm, 25 mm, 32 mm, 40 mm, 50 mm, 63 mm, 80 mm, 100 mm
Force théorique à 6 bars, avance	68 ... 4712 N
Course	10 ... 400 mm
Amortissement	Bagues/plaques d'amortissement élastiques des deux côtés, amortissement pneumatique réglable des deux côtés, amortisseurs hydrauliques auto-ajustés
Détection de position	Pour capteur de proximité
Description	<ul style="list-style-type: none"> <li>Actionneur et guidage dans un seul et même corps</li> <li>Guidage à patin lisse ou à recirculation de billes</li> <li>Absorption élevée de couples et de forces radiales</li> <li>Multiples possibilités de fixation</li> <li>Large palette de variantes permettant de personnaliser l'utilisation</li> </ul>
→ Page/Internet	48

## Vérins quart de tour destinés à l'automatisation des process





Vérins quart de tour  
DAPS





Vérins quart de tour  
DFPD

Modèle	Mécanisme à palonnier	Conception pignon crémaillère
Mode de fonctionnement	Simple effet, double effet	Simple effet, double effet
Taille de l'actionneur de vanne	0008, 0015, 0030, 0053, 0060, 0090, 0106, 0120, 0180, 0240, 0360, 0480, 0720, 0960, 1440, 1920, 2880, 3840, 4000, 5760, 8000	10, 20, 40, 80, 120, 160, 240, 300, 480, 700, 900, 1200, 2300
Plan de pose des brides	F03, F04, F05, F07, F10, F12, F14, F16, F25	F03, F04, F05, F14, F0507, F0710, F1012, F1216
Pression de service	1 ... 8.4 bar	2 ... 8 bar
Température ambiante	-50 ... 150 °C	-20 ... 80 °C
Description	<ul style="list-style-type: none"> <li>Couples de démarrage élevés</li> <li>Homologation selon la directive 2014/34/UE (ATEX)</li> <li>Plan de pose des brides selon ISO 5211</li> <li>Plan de pose selon VDI/VDE 3845</li> <li>En option : avec volant d'actionnement pour déblocage manuel</li> <li>Variante anticorrosion en acier inoxydable</li> </ul>	<ul style="list-style-type: none"> <li>Couple de torsion constant sur toute la plage de rotation, 90°, avec le modèle à double effet</li> <li>Raccordement de vanne aux deux extrémités selon ISO 5211</li> <li>Montable sur toutes les vannes de process via la rainure</li> <li>Plan de pose selon VDI/VDE 3845</li> <li>Corps en aluminium robuste, stable et facile à nettoyer</li> <li>Longue durée de vie, usure réduite</li> <li>Protection anticorrosion renforcée</li> </ul>
→ Page/Internet	daps	277

**Actionneurs linéaires pour l'automatisation de process**

	 Actionneurs linéaires avec système de mesure de déplacement DFPI-NB3P	 Actionneurs linéaires avec système de mesure de déplacement DFPI
<b>Construction</b>	Tige de piston, corps de vérin	Tige de piston, corps de vérin
<b>Mode de fonctionnement</b>	À double effet	À double effet
<b>Taille du servovérin</b>	100, 125, 160, 200, 250, 320	100, 125, 160, 200, 250, 320
<b>Plan de pose des flasques</b>		F07, F10, F14
<b>Pression de service</b>	3 ... 8 bars	3 ... 8 bars
<b>Température ambiante</b>	-20 ... 80 °C	-20 ... 80 °C
<b>Description</b>	<ul style="list-style-type: none"> <li>• Interfaces de fixation conformes à ISO 15552</li> <li>• Version robuste à tirant</li> <li>• Au choix avec un système intégré de mesure de déplacement ou un régulateur de position entièrement intégré</li> <li>• IP65, IP67, IP69K, NEMA4</li> <li>• Homologation ATEX</li> </ul>	<ul style="list-style-type: none"> <li>• Interfaces de fixation pour armatures conformes à DIN 3358</li> <li>• Conduit d'air intégré</li> <li>• Au choix avec un système intégré de mesure de déplacement ou un régulateur de position entièrement intégré</li> <li>• IP65, IP67, IP69K, NEMA4</li> <li>• Homologation ATEX</li> </ul>
<b>→ Page/Internet</b>	<a href="#">dfpi</a>	<a href="#">dfpi</a>

**Accessoires pour actionneurs pneumatiques**

	 Éléments de fixation	 Équipements de tige de piston
<b>Description</b>	<ul style="list-style-type: none"> <li>• Kits de montage DARQ</li> <li>• Fixations directes</li> <li>• Pieds de fixation</li> <li>• Flasques de fixation</li> <li>• Fixations oscillantes</li> <li>• Chapes de pieds LNG, paliers LNZ</li> <li>• Écrous pour rainure NST/NSTL</li> <li>• Pions/douilles de centrage NSTH</li> </ul>	<ul style="list-style-type: none"> <li>• Chapes de tige SG, CRSG</li> <li>• Chapes à rotule SGS</li> <li>• Accouplements KSG</li> <li>• Accouplements articulés FK</li> <li>• Adaptateurs AD</li> </ul>
<b>→ Page/Internet</b>	<a href="#">n_015001</a>	50

**Composants personnalisés pour vos besoins spécifiques**



**Actionneurs personnalisés aux besoins spécifiques du client**

Vous avez besoin d'un actionneur pneumatique que vous ne trouvez pas dans notre catalogue ? Nous vous proposons dans ce cas des composants personnalisés, parfaitement adaptés à vos besoins.

- Modifications courantes de produits :
- Matériaux pour environnements particuliers
  - Dimensions spécifiques au client
  - Courses spéciales
  - Options de fixation personnalisées
  - Réalisation de fonctions spéciales de vérins (combinaisons vérin-distributeur, simple effet, etc.)

Nombreuses autres variantes disponibles. Contactez votre ingénieur technico-commercial Festo. Il vous aidera volontiers.

→ [www.festo.com/contact](http://www.festo.com/contact)

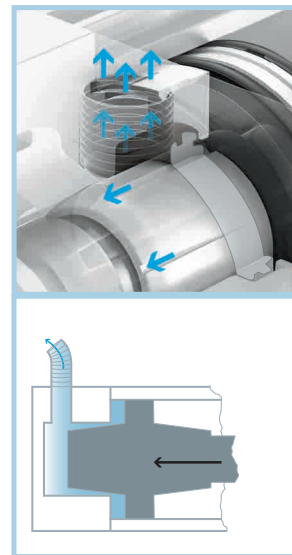
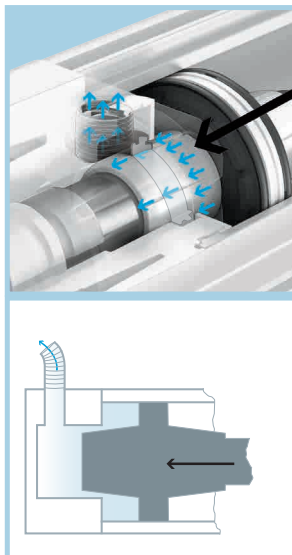
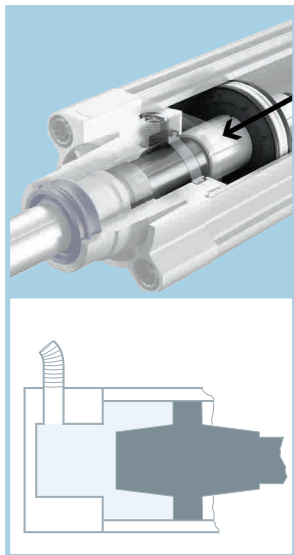


## Productivité accrue, travail réduit : PPS

Tout simplement génial : l'amortissement de fin de course PPS unique en son genre qui fait gagner énormément de temps lors du montage, s'adapte parfaitement aux variations de charge et de vitesse et assure l'arrêt dynamique et en douceur du vérin en fin de course. D'où une réduction généralisée de l'usure.

Cet avantage et bien d'autres sont le résultat d'une conception unique en son genre avec des rainures longitudinales sur le piston pour l'évacuation de l'air.

1



## Bénéficiez des avantages du PPS – sur ces vérins

DSBC

DSBF

DSBG

DSNU

CRDSNU

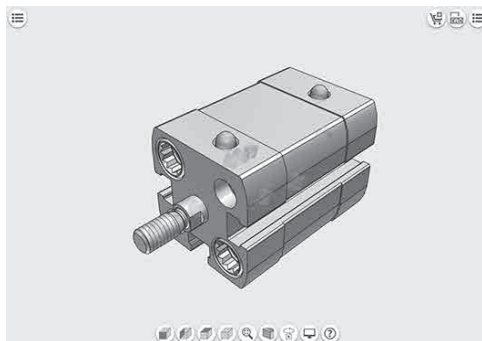
ADN

ADNGF



## Logiciel

### Festo Design Tool 3D



L'outil Festo Design Tool 3D est un configurateur de produits en 3D pour des combinaisons CAO spécifiques Festo. Il facilite votre recherche de l'accessoire compatible, avec plus de sécurité et de rapidité.

Vous pouvez ensuite commander la combinaison complète avec un simple code de commande, soit assemblée, soit en pièces détachées dans un lot. Cela réduit considérablement votre liste de pièces détachées et facilite grandement les étapes consécutives, comme la passation et la préparation de la commande ainsi que le montage. Toutes les options de commande sont disponibles dans les pays suivants : AT, BE, CH, CZ, DE, DK, ES, EST, FI, FR, GB, GR, HU, IE, IT, NL, NO, PL, PT, RU, SE, SI, SK, TR, ZA.

Vous trouverez cet outil

- via l'adresse : [www.festo.com/fdt-3d-online](http://www.festo.com/fdt-3d-online) dans les pays mentionnés plus haut.

## Quand moins c'est plus : les avantages de l'amortissement PPS en un coup d'œil



### Moins de vibrations :

C'est dans le calme que réside la force, acte 1 : plus le réglage est parfait, moins il y a de vibrations au niveau du vérin pouvant être transmises à la machine.



### Moins de temps nécessaire :

Lors du réglage, gagnez du temps et facilitez-vous la vie. Le calcul est simple. Nombre de vérins x 5 minutes = gain de temps.



### Moins de bruit émis :

C'est dans le calme que réside la force, acte 2 : pas de vibrations, donc pas de bruit. Un environnement détendu pour les personnes et les machines.



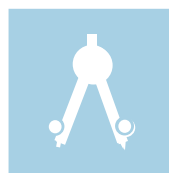
### Moins d'erreurs :

Toujours juste. Et ceci automatiquement. L'amortissement PPS vous épargne ainsi les mauvais réglages et réduit les taux d'erreur en cas de changements de charges.



### Moins de travail d'ajustage :

Adieu les tournevis ! Moins signifie en fait aucun ajustage, car les vérins normalisés dotés de l'amortissement PPS se règlent automatiquement.



### Moins de travail de planification :

Il suffit de faire : notamment pour la synchronisation de plusieurs vérins. Vérin normalisé avec amortissement auto-ajusté. La devise est simple : monter et passer à autre chose.



### Moins de nettoyage :

Propreté intégrée. Poussière et autres salissures n'ont pas de chance, car un vérin normalisé avec amortissement PPS fonctionne sans vis de réglage. Adieu la vis de réglage.



### Moins grand :

Absorbe jusqu'à 300 % plus d'énergie sur un vérin compact ADN-PPS : plus petit et tout de même plus performant.



### Moins de variantes de vérins normalisés :

Soulagement au service des achats. Les vérins normalisés à amortissement PPS possèdent un éventail de performances bien plus large. Résultat : moins de variantes pour plus de possibilités de mise en œuvre.



### Moins de manipulations :

Pas de vis, pas de dérèglement possible. Les vérins normalisés avec PPS s'ajustent automatiquement. Et lorsqu'il n'y a rien à régler, on ne risque pas de mal régler.



### Moins d'usure sur le vérin :

Auto-ajusté signifie toujours parfaitement ajusté. Et parfaitement signifie aussi : le vérin normalisé fonctionne avec un minimum d'usure et de nuisances.

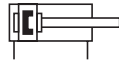
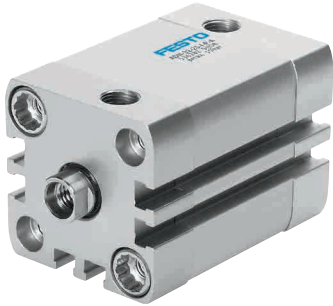


### Moins de frais de stockage :

Moins c'est mieux. C'est ce que pensera également votre contrôle de gestion. Car avec les vérins normalisés avec amortissement auto-ajusté, on a besoin de bien moins de variantes pour couvrir toutes les applications.

1

ADN



- Vérins compacts à dimensions normalisées
- Jusqu'à 50 % de gain de place par rapport à des vérins normalisés ISO 15552 similaires
- Technique innovante pour des vitesses très élevées
- Utilisations diverses grâce aux variantes personnalisables
- Types sélectionnés selon la directive ATEX pour atmosphères explosibles  
 → [www.festo.com/ex](http://www.festo.com/ex)

**Code de commande – Type de base**

001 002 003 004 005 006 007 008 009 010 011 012 013 014 015 016  
 ADN - [ ] - [ ] - [ ] - [ ] - A - [ ] - [ ] - [ ] - [ ] - [ ] - [ ] - [ ] - [ ] - [ ] - [ ]

001	<b>Type</b>
ADN	Vérin normalisé à double effet
002	<b>∅ de piston [mm]</b>
...	12, 16, 20, 25, 32, 40, 50, 63, 80, 100, 125
003	<b>Course [mm]</b>
...	5, 10, 15, 20, 25, 30, 40, 50, 60, 80 1 ... 500
004	<b>Filetage de la tige de piston</b>
A	Filetage
I	Taraudage
005	<b>Amortissement</b>
P	Bagues/plaques d'amortissement élastiques des deux côtés
PPS	Amortissement pneumatique auto-ajusté des deux côtés
006	<b>Détection de position</b>
A	Pour capteur de proximité
007	<b>Protection contre la rotation</b>
-	Sans
008	<b>Type de tige de piston</b>
-	Tige de piston simple

009	<b>Résistance à la température</b>
-	Standard
010	<b>Avance constante</b>
-	Sans
011	<b>Faible friction</b>
-	Standard
012	<b>Force transversale accrue</b>
-	Sans
013	<b>Plaque signalétique imperdable</b>
-	Plaque signalétique collée
014	<b>Basse température</b>
-	Sans
015	<b>Racleur</b>
-	Standard
016	<b>Homologation UE (ATEX)</b>
-	Sans

Légende :  Mention obligatoire     Mention optionnelle

**Options de produit**

- |                              |  |   |  |
|------------------------------|--|---|--|
| 1 ... 500 mm Course variable | S2 Tige de piston traversante          | K5 Filetage spécial de la tige de piston      | S11 Faible friction                      |
| Q Tige de piston carrée      | S20 Tige de piston traversante, creuse | K10 Tige de piston en aluminium anodisé       | R3 Protection anticorrosion élevée       |
| K8 Tige de piston prolongée  | K2 Filetage de tige de piston prolongé | S6 Joints résistant à la chaleur, max. 120 °C | R8 Protection contre les poussières      |
| S1 Tige de piston renforcée  |  | S10 Vitesse lente (constante)                 | TL Plaque signalétique gravée par laser  |
|                              |  |   | TT Basse température                     |
|                              |  |   | KP Avec unité de blocage rapportée       |
|                              |  |   | EL... Avec verrouillage de fin de course |

**Commande – Options de produit**

**Produit configurable**

**Ce produit et toutes ses options peuvent être commandés via le configurateur.**

Vous trouverez le configurateur dans produits sur  
 → [www.festo.com/catalogue/...](http://www.festo.com/catalogue/...)

Entrez le type ou la référence de configuration dans le champ de recherche.

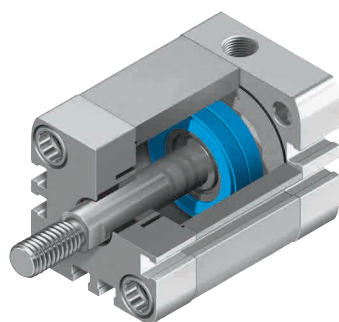
**Commande – Options de produit**

Référence de configuration			Référence de configuration		
002 Ø de piston [mm]	Type	N° de pièce	002 Ø de piston [mm]	Type	N° de pièce
12	ADN-12-...-P-A	536203	50	ADN-50-...-P-A	536309
16	ADN-16-...-P-A	536218	63	ADN-63-...-P-A	536330
20	ADN-20-...-P-A	536233	80	ADN-80-...-P-A	536351
25	ADN-25-...-P-A	536250	100	ADN-100-...-P-A	536372
32	ADN-32-...-P-A	536267	125	ADN-125-...-P-A	536393
40	ADN-40-...-P-A	536288			

**Commande – Type de base**

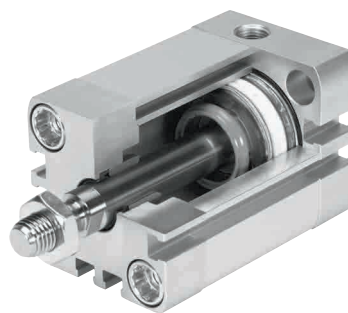
003 Course [mm]	002 Ø de piston [mm]								
	12	16	20	25	32	40	50	63	80
004 Filetage de tige de piston – 005 Amortissement – 006 Détection de position									
	A – P – A	A – P – A	A – P – A	A – P – A	A – P – A	A – P – A	I – P – A	I – P – A	I – P – A
5	536204	536219	536234	536251	536268	536289	536310		
10	536205	536220	536235	536252	536269	536290	536311	536332	536353
15	536206	536221	536236	536253	536270	536291	536312	536333	536354
20	536207	536222	536237	536254	536271	536292	536313	536334	536355
25	536208	536223	536238	536255	536272	536293	536314	536335	536356
30	536209	536224	536239	536256	536273	536294	536315	536336	536357
40	536210	536225	536240	536257	536274	536295	536316	536337	536358
50		536331	536241	536258	536275	536296	536317	536338	536359
60			536352	536373	536276	536297	536318	536339	536360
80					536277	536298	536319	536340	536361
					A – PPS – A	A – PPS – A	A – PPS – A	A – PPS – A	A – PPS – A
10					572655	572673	572691	572709	572727
15					572656	572674	572692	572710	572728
20					572657	572675	572693	572711	572729
25					572658	572676	572694	572712	572730
30					572659	572677	572695	572713	572731
40					572660	572678	572696	572714	572732
50					572661	572679	572697	572715	572733
60					572662	572680	572698	572716	572734
80					572663	572681	572699	572717	572735
					I – P – A	I – P – A	I – P – A	I – P – A	I – P – A
5	536211	536226	536242	536259	536278	536299	536320		
10	536212	536227	536243	536260	536279	536300	536321	536342	536363
15	536213	536228	536244	536261	536280	536301	536322	536343	536364
20	536214	536229	536245	536262	536281	536302	536323	536344	536365
25	536215	536230	536246	536263	536282	536303	536324	536345	536366
30	536216	536231	536247	536264	536283	536304	536325	536346	536367
40	536217	536232	536248	536265	536284	536305	536326	536347	536368
50		536341	536249	536266	536285	536306	536327	536348	536369
60			536362	536383	536286	536307	536328	536349	536370
80					536287	536308	536329	536350	536371
					I – PPS – A	I – PPS – A	I – PPS – A	I – PPS – A	I – PPS – A
10					572646	572664	572682	572700	572718
15					572647	572665	572683	572701	572719
20					572648	572666	572684	572702	572720
25					572649	572667	572685	572703	572721
30					572650	572668	572686	572704	572722
40					572651	572669	572687	572705	572723
50					572652	572670	572688	572706	572724
60					572653	572671	572689	572707	572725
80					572654	572672	572690	572708	572726

**Amortissements P et PPS**



**ADN-32-...-A-P-A**

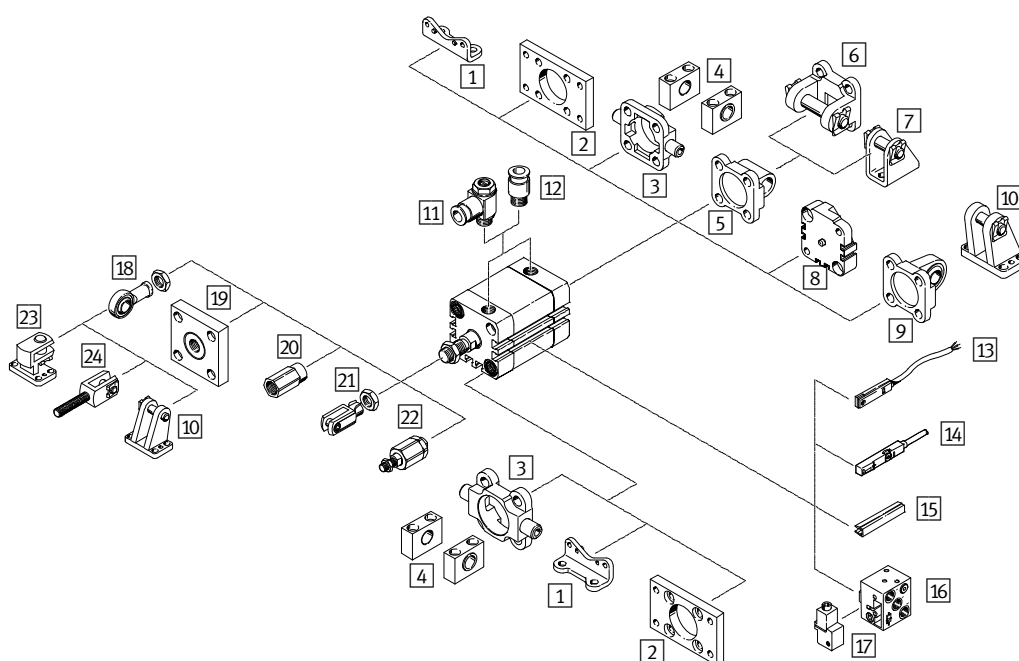
- Vérin compact ADN-32-...-A-P-A avec
- Filetage de tige de piston
  - Bagues/plaques d'amortissement élastiques des deux côtés et
  - Détection de position pour les capteurs de proximité



**ADN-32-...-A-PPS-A**

- Vérin compact ADN-32-...-A-PPS-A avec
- Filetage de tige de piston
  - Amortissement pneumatique auto-ajusté des deux côtés et
  - Détection de position pour les capteurs de proximité

**Accessoires**



- 1 Pied de fixation HNA → 20
- 2 Fixation par flasque FNC → 23
- 3 Tourillon ZNCF → 23
- 4 Palier LNZG → 23
- 5 Flasque orientable SNCL → 23
- 6 Flasque orientable SNCB → 23
- 7 Chape de pied LBN → 29
- 8 Kit multiposition DPNA → 20
- 9 Flasque orientable SNCS → 20
- 10 Chape de pied LBG → lbg
- 11 Limiteur de débit unidirectionnel GRLA/GLRZ → 153
- 12 Raccord enfichable QS → 226
- 13 Capteur de proximité SME-/SMT-8 → sme-8
- 14 Câble de liaison NEBU → 20
- 14 Capteur de proximité SME-/SMT-8M → 174
- 15 Câble de liaison NEBU → 20
- 15 Cache-rainure ABP-5-S → abp-5
- 16 Capteur de proximité SMPO-8E → smpo-8e

- 17 Kit de fixation SMB-8E → smb-8e
- 18 Chape à rotule SGS → 50
- 19 Accouplement KSG/KSZ → ksg
- 20 Adaptateur AD → ad
- 21 Chape de tige SG → 50
- 22 Accouplement articulé FK → 50
- 23 Chape de pied transversale LQG → 23
- 24 Chape de tige SGA → 20

1 Pied de fixation HNA	Pour Ø	Type	N° de pièce
12	HNA-12	537237	
16	HNA-16	537238	
20	HNA-20	537239	
25	HNA-25	537240	
32	HNA-32	537241	
40	HNA-40	537242	
50	HNA-50	537243	
63	HNA-63	537244	
80	HNA-80	537249	

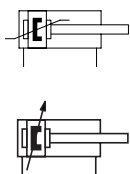
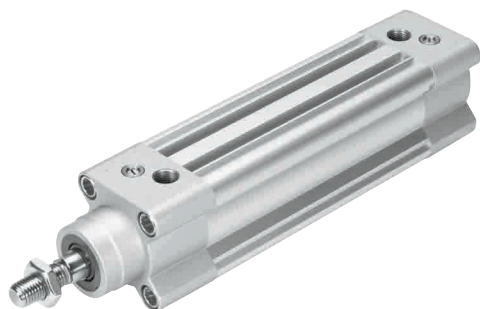
8 Kit multiposition DPNA	Pour Ø	Type	N° de pièce
12	DPNA-12	537263	
16	DPNA-16	537264	
20	DPNA-20	537265	
25	DPNA-25	537266	
32	DPNA-32	537267	
40	DPNA-40	537268	
50	DPNA-50	537269	
63	DPNA-63	537270	
80	DPNA-80	537271	

13/14 Câble de liaison NEBU	Pour taille	Description	Type	N° de pièce
<b>M8x1, à 3 pôles avec câble</b>				
12 ... 125	Connecteur femelle droit, 2,5 m	NEBU-M8G3-K-2.5-LE3		541333
	Connecteur femelle droit, 5 m	NEBU-M8G3-K-5-LE3		541334
12 ... 125	Connecteur femelle coudé, 2,5 m	NEBU-M8W3-K-2.5-LE3		541338
	Connecteur femelle coudé, 5 m	NEBU-M8W3-K-5-LE3		541341
<b>M12x1, à 5 pôles avec câble</b>				
12 ... 125	Connecteur femelle droit, 2,5 m	NEBU-M12G5-K-2.5-LE3		541363
	Connecteur femelle droit, 5 m	NEBU-M12G5-K-5-LE3		541364
12 ... 125	Connecteur femelle coudé, 2,5 m	NEBU-M12W5-K-2.5-LE3		541367
	Connecteur femelle coudé, 5 m	NEBU-M12W5-K-5-LE3		541370

9 Flasque orientable SNCS	Pour Ø	Type	N° de pièce
32	SNCS-32	174397	
40	SNCS-40	174398	
50	SNCS-50	174399	
63	SNCS-63	174400	
80	SNCS-80	174401	

24 Chape de tige SGA	Pour Ø	Type	N° de pièce
32, 40	SGA-M10x1,25	32954	
50, 63	SGA-M12x1,25	10767	
80	SGA-M16x1,25	10768	





- Course jusqu'à 2 800 mm
- Flexibilité élevée en raison des nombreuses variantes
- Les nombreux accessoires apportent une solution à presque toutes les situations de montage
- Types sélectionnés selon la directive ATEX pour atmosphères explosibles  
 → [www.festo.com/ex](http://www.festo.com/ex)

## Code de commande – Type de base

001 002 003 004 005 006 007 008 009 010  
 DSBC - - - - - A N3

Légende :   Mention obligatoire   Mention optionnelle

001	<b>Type</b>
DSBC	Vérin normalisé à double effet
002	<b>Protection contre la rotation</b>
-	Sans protection contre la rotation
003	<b>Caractéristiques de fonctionnement</b>
-	Standard
004	<b>∅ de piston [mm]</b>
...	32, 40, 50, 63, 80
005	<b>Course [mm]</b>
...	20, 25, 30, 40, 50, 60, 70, 80, 100, 125, 150, 160, 200, 250, 300, 320, 400, 500
006	<b>Type de tige de piston</b>
-	Unilatérale

007	<b>Type de filetage de tige</b>
-	Filetage
008	<b>Amortissement</b>
PPV	Amortissement pneumatique réglable des deux côtés
PPS	Amortissement pneumatique auto-ajusté des deux côtés
009	<b>Détection de position</b>
A	Pour capteur de proximité
010	<b>Norme</b>
-	Selon ISO 15552
N3	Conforme à ISO 15552

## Options de produit

100, 125 mm ∅ de piston	E1	Verrouillage de fin de course des deux côtés	D3	Rainure de capteur sur trois faces	P2	Soufflet sur la culasse avant
1 ... 2 800 mm Course variable	E2	Verrouillage de fin de course en cas de tige de piston sortie	P	Bagues/plaques d'amortissement élastiques des deux côtés	A1	Résistance chimique renforcée
Q Avec protection contre la rotation	E3	Verrouillage de fin de course en cas de tige de piston rentrée	R3	Protection renforcée contre la corrosion	A2	Racleur dur
L Propriété de fonctionnement : faible friction	T	Tige de piston traversante	T1	Joints résistant à une température de 120 °C max.	A3	Convient à la marche à sec
U Mouvement lent constant	F	Taraudage de la tige de piston	T3	Basse température	A6	Racleur en métal
L1 Faible friction pour les applications de balancier			T4	Joints résistant à une température de 150 °C max.	EX4	Certification EU (II 2GD)
C Unité de blocage rapportée					...E	Prolongement de tige de piston
					...L	Rallongement du filetage de la tige de piston

## Commande – Options de produit

**Produit configurable**

**Ce produit et toutes ses options peuvent être commandés via le configurateur.**

Vous trouverez le configurateur dans produits sur  
 → [www.festo.com/catalogue/...](http://www.festo.com/catalogue/...)

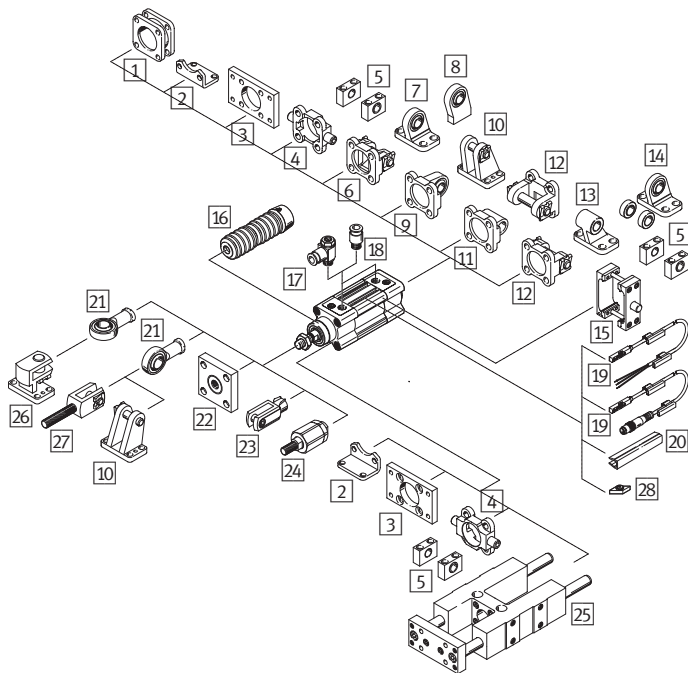
Entrez le type ou la référence de configuration dans le champ de recherche.

Référence de configuration			Référence de configuration		
004 ∅ de piston [mm]	Type	N° de pièce	004 ∅ de piston [mm]	Type	N° de pièce
32	DSBC-...-32-...-A-...	1463250	80	DSBC-...-80-...-A-...	1463495
40	DSBC-...-40-...-A-...	1461995	100	DSBC-...-100-...-A-...	1463520
50	DSBC-...-50-...-A-...	1463770	125	DSBC-...-125-...-A-...	1722457
63	DSBC-...-63-...-A-...	1463475			

## Commande – Type de base

005 Course [mm]	004 Ø de piston [mm]					004 Ø de piston [mm]				
	32	40	50	63	80	32	40	50	63	80
	008 Amortissement – 009 Détection de position					008 Amortissement – 009 Détection de position				
	PPV-A	PPV-A	PPV-A	PPV-A	PPV-A	PPS-A	PPS-A	PPS-A	PPS-A	PPS-A
20	2123069	2123166	2098969	2125490	2126594	2123085	2123780	2102628	2126684	2126636
25	1376422	1376656	1366948	1383578	1383333	1376467	1376903	1376301	1383632	1383366
30	2123070	2123167	2098970	2125491	2126595	2123086	2123781	2102629	2126685	2126637
40	1376423	1376657	1366949	1383579	1383334	1376468	1376904	1376304	1383633	1383367
50	1376424	1376658	1366950	1383580	1383335	1376469	1376905	1376305	1383634	1383368
60	2123071	2123224	2098972	2125492	2126597	2123087	2123782	2102630	2126686	2126638
70	2123072	2123225	2098973	2125493	2126598	2123088	2123783	2102631	2126687	2126639
80	1376425	1376659	1366951	1383581	1383336	1376470	1376906	1376306	1383635	1383369
100	1376426	1376660	1366952	1383582	1383337	1376471	1376907	1376307	1383636	1383370
125	1376427	1376661	1366953	1383583	1383338	1376472	1376908	1376308	1383637	1383371
150	2123073	2123226	2098974	2125494	2126599	2123089	2123784	2102632	2126688	2126640
160	1376428	1376662	1366954	1383584	1383339	1376473	1376909	1376309	1383638	1383372
200	1376429	1376663	1366955	1383585	1383340	1376474	1376910	1376310	1383639	1383373
250	1376430	1376664	1366956	1383586	1383341	1376475	1376911	1376311	1383640	1383374
300	2123074	2123227	2098975	2125495	2126600	2123090	2123785	2102633	2126689	2126641
320	1376431	1376665	1366957	1383587	1383342	1376476	1376912	1376312	1383641	1383375
400	1376432	1376666	1366958	1383588	1383343	1376477	1376913	1376313	1383642	1383376
500	1376433	1376667	1366959	1383589	1383344	1376478	1376914	1376314	1383643	1383377

## Accessoires



- 1 Kit multiposition DPNC → 23
- 2 Pied de fixation HNC → 23
- 3 Fixation par flasque FNC → 23
- 4 Tourillon ZNCF → 23
- 5 Palier LNZG → 23
- 6 Flasque orientable SNC → 23
- 7 Chape de pied LSNG → [lsng](#)
- 8 Chape de pied LSNSG → [lsnsg](#)
- 9 Flasque orientable SNCS → 23
- 10 Chape de pied LBG → [lbg](#)
- 11 Flasque orientable SNCL → 23
- 12 Flasque orientable SNCB → 23
- 13 Chape de pied LNG → 23
- 14 Chape de pied LSN → [lsn](#)
- 15 Kit de fixation à tourillon DAMT → 23
- 16 Kit de soufflet DADB → [dadb](#)
- 17 Limiteur de débit unidirectionnel GRLA → 153
- 18 Raccord enfichable QS → 226
- 19 Capteur de proximité SME-/SMT-8M → 174
- 20 Cache-rainure ABP-5-S → [abp-5](#)
- 21 Chape à rotule SGS → 50
- 22 Accouplement KSG/KSZ → [ksg](#)
- 23 Chape de tige SG → 50
- 24 Accouplement articulé FK → 50
- 25 Unité de guidage FENG → [feng](#)
- 26 Chape de pied LQG → 23
- 27 Chape de tige SGA → 23
- 28 Écrou pour rainure ABAN → [aban](#)

**Accessoires**

1 Kit multiposition DPNC		
Pour Ø	Type	N° de pièce
32	DPNC-32	174418
40	DPNC-40	174419
50	DPNC-50	174420
63	DPNC-63	174421
80	DPNC-80	174422

2 Pied de fixation HNC/CRHNC <sup>1)</sup>				
Pour Ø	Type	N° de pièce	Type	N° de pièce
32	HNC-32	174369	CRHNC-32	176937
40	HNC-40	174370	CRHNC-40	176938
50	HNC-50	174371	CRHNC-50	176939
63	HNC-63	174372	CRHNC-63	176940
80	HNC-80	174373	CRHNC-80	176941

1) CRHNC : protection anticorrosion renforcée

3 Fixation par flasque FNC/CRFNG <sup>2)</sup>				
Pour Ø	Type	N° de pièce	Type	N° de pièce
32	FNC-32	174376	CRFNG-32	161846
40	FNC-40	174377	CRFNG-40	161847
50	FNC-50	174378	CRFNG-50	161848
63	FNC-63	174379	CRFNG-63	161849
80	FNC-80	174380	CRFNG-80	161850

2) CRFNG : protection anticorrosion renforcée

4 Tourillon ZNCF		
Pour Ø	Type	N° de pièce
32	ZNCF-32	174411
40	ZNCF-40	174412
50	ZNCF-50	174413
63	ZNCF-63	174414
80	ZNCF-80	174415

5 Palier LNZG		
Pour Ø	Type	N° de pièce
32	LNZG-32	32959
40	LNZG-40/50	32960
50	LNZG-40/50	32960
63	LNZG-63/80	32961
80	LNZG-63/80	32961

6 Flasque orientable SNC		
Pour Ø	Type	N° de pièce
32	SNC-32	174383
40	SNC-40	174384
50	SNC-50	174385
63	SNC-63	174386
80	SNC-80	174387

9 Flasque orientable SNCS		
Pour Ø	Type	N° de pièce
32	SNCS-32	174397
40	SNCS-40	174398
50	SNCS-50	174399
63	SNCS-63	174400
80	SNCS-80	174401

11 Flasque orientable SNCL		
Pour Ø	Type	N° de pièce
32	SNCL-32	174404
40	SNCL-40	174405
50	SNCL-50	174406
63	SNCL-63	174407
80	SNCL-80	174408

12 Flasque orientable SNCB/SNCB-R3 <sup>3)</sup>				
Pour Ø	Type	N° de pièce	Type	N° de pièce
32	SNCB-32	174390	SNCB-32-R3	176944
40	SNCB-40	174391	SNCB-40-R3	176945
50	SNCB-50	174392	SNCB-50-R3	176946
63	SNCB-63	174393	SNCB-63-R3	176947
80	SNCB-80	174394	SNCB-80-R3	176948

3) SNCB-R3 : protection anticorrosion renforcée

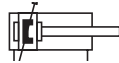
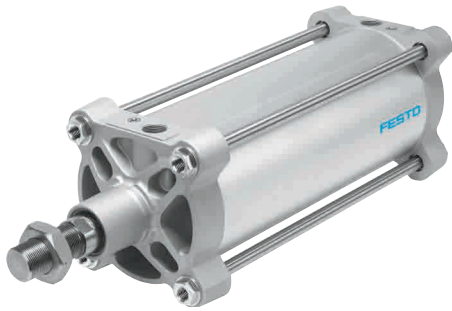
13 Chape de pied LNG		
Pour Ø	Type	N° de pièce
32	LNG-32	33890
40	LNG-40	33891
50	LNG-50	33892
63	LNG-63	33893
80	LNG-80	33894

15 Kit de fixation à tourillon DAMT		
Pour Ø	Type	N° de pièce
32	DAMT-V1-32-A	2213233
40	DAMT-V1-40-A	2214899
50	DAMT-V1-50-A	2214909
63	DAMT-V1-63-A	2214971
80	DAMT-V1-80-A	163529

26 Chape de pied transversale LQG		
Pour Ø	Type	N° de pièce
32	LQG-32	31768
40	LQG-40	31769
50	LQG-50	31770
63	LQG-63	31771
80	LQG-80	31772

27 Chape de tige SGA		
Pour Ø	Type	N° de pièce
32	SGA-M10x1,25	32954
40	SGA-M12x1,25	10767
50	SGA-M16x1,5	10768
63	SGA-M16x1,5	10768
80	SGA-M20x1,5	10769

# Vérins normalisés DSBG, ISO 15552, à double effet



- Course jusqu'à 2 700 mm
- Flexibilité élevée en raison des nombreuses variantes
- Les nombreux accessoires apportent une solution à presque toutes les situations de montage
- Types sélectionnés selon la directive ATEX pour atmosphères explosibles  
→ [www.festo.com/ex](http://www.festo.com/ex)

## Code de commande

001 002 003 004 005 006 007 008 009 010 011 012 013  
**DSBG** - [ ] - [ ] - [ ] - [ ] - **PPV A** - **N3** - [ ] - [ ] - [ ] - [ ] - [ ] - [ ]

Légende : [ ] Mention obligatoire [ ] Mention optionnelle

001	<b>Type</b>
<b>DSBG</b>	Vérin normalisé à double effet
002	<b>Fixation oscillante centrale</b>
-	Sans protection contre la rotation
003	<b>Ø de piston [mm]</b>
...	160, 200, 250, 320
004	<b>Course [mm]</b>
...	1 ... 2700
005	<b>Type de tige de piston</b>
-	Unilatérale
006	<b>Amortissement</b>
<b>PPV</b>	Amortissement pneumatique réglable des deux côtés
007	<b>Détection de position</b>
<b>A</b>	Pour capteur de proximité

008	<b>Norme</b>
<b>N3</b>	Conforme à ISO 15552
009	<b>Plage de température</b>
-	Standard
010	<b>Position de fixation à tourillon</b>
-	Sans
...Y	Solidaire, vissé 198 ... 2 483 mm
011	<b>Prolongement de tige de piston</b>
-	Sans
...E	1 ... 500 mm
012	<b>Filetage de la tige de piston</b>
-	Standard
013	<b>Goujons filetés intégrés</b>
-	Sans

## Options de produit

32 ... 125 mm Ø de piston	T	Tige de piston traversante	T4	Plage de température, thermorésistance, max. 150 °C	M36	Filetage de tige de piston M36
Q Avec protection contre la rotation	P	Bagues/plaques d'amortissement élastiques des deux côtés	P2	Soufflet sur la culasse avant	M42	Filetage de tige de piston M42
L Propriété de fonctionnement : faible friction	PPS	Amortissement pneumatique auto-ajusté des deux côtés	A2	Racleur dur	M48	Filetage de tige de piston M48
U Mouvement lent constant	R3	Protection renforcée contre la corrosion	A3	Convient à la marche à sec	B1	Goujons filetés intégrés aux deux extrémités
L1 Faible friction pour les applications de balancier	T1	Plage de température, thermorésistance, max. 120 °C	A6	Racleur en métal	B2	Goujons filetés intégrés sur culasse avant
V Fixation oscillante centrale montée centrée	T3	Basse température	EX4	Certification EU (II 2GD)	B3	Goujons filetés intégrés sur culasse arrière
F Taraudage de la tige de piston			...V	Position de fixation oscillante		
			...L	Rallongement du filetage de la tige de piston		

## Commande – Options de produit

**Produit configurable**

**Ce produit et toutes ses options peuvent être commandés via le configurateur.**

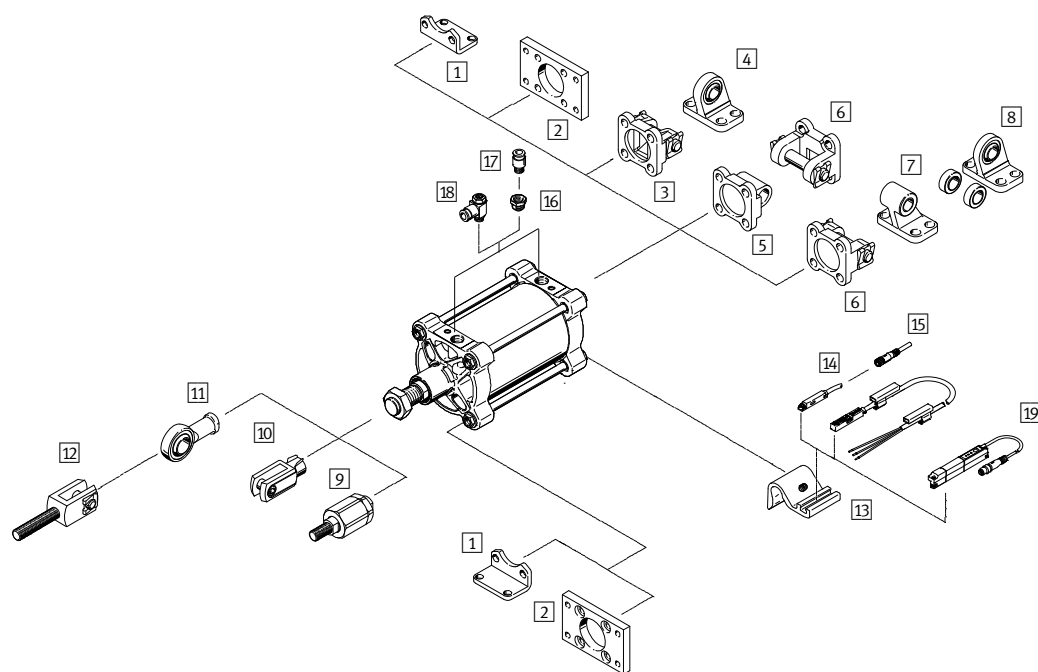
Vous trouverez le configurateur dans produits sur  
→ [www.festo.com/catalogue/...](http://www.festo.com/catalogue/...)

Entrez le type ou la référence de configuration dans le champ de recherche.

Référence de configuration		N° de pièce
003 Ø de piston [mm]	Type	
160	DSBG-160-...-PPVA-N3	2035926
200	DSBG-200-...-PPVA-N3	2389803

Référence de configuration		N° de pièce
003 Ø de piston [mm]	Type	
250	DSBG-250-...-PPVA-N3	2865078
320	DSBG-320-...-PPVA-N3	3150987

Accessoires



- 1 Pied de fixation HNG → 25
- 2 Fixation par flasque FNG → 25
- 3 Flasque orientable SNG → 25
- 4 Chape de pied LNSG → [lsng](#)
- 5 Flasque orientable SNGL → 25
- 6 Flasque orientable SNGB → 25
- 7 Chape de pied LN/LNG → 25
- 8 Chape de pied LSN → 25
- 9 Accouplement articulé FK → 25
- 10 Chape de tige SG → 25
- 11 Chape à rotule SGS → 25
- 12 Chape de tige SGA → 25
- 13 Support de capteur DASP → 25
- 14 Capteur de proximité SME/SMT-8M → 174
- 15 Câble de liaison NEBU → 25
- 16 Réduction NPFC → [npfc](#)  
Réduction D → [dsbg](#)
- 17 Raccord enfichable QS → 226
- 18 Limiteur de débit unidirectionnel GRLA → 153
- 19 Capteur de position SMAT-8M/SDAT → [dsbg](#)

Palier LNZG → 25

1 Pied de fixation HNG		
Pour Ø	Type	N° de pièce
160	HNG-160	34476
200	HNG-200	34477
250	HNG-250	157510
320	HNG-320	157511

7 Chape de pied LN		
Pour Ø	Type	N° de pièce
160	LN-160	9037
200	LNG-200	33898
250	LN-250	9039
320	LN-320	9040

12 Chape de tige SGA		
Pour Ø	Type	N° de pièce
160, 200	SGA-M36X2	10771

2 Fixation par flasque FNG		
Pour Ø	Type	N° de pièce
160	FNG-160	34478
200	FNG-200	34479
250	FNG-250	157508
320	FNG-320	157509

8 Chape de pied LSN		
Pour Ø	Type	N° de pièce
160	LSN-160	6988
200	LSN-200	6989
250	LSN-250	6990
320	LSN-320	6991

13 Support de capteur DASP		
Pour Ø	Type	N° de pièce
160, 200	DASP-M4-160-A	1553813

Palier LNZG		
Pour Ø	Type	N° de pièce
160, 200	LNZG-160/200	35780
250	LNZG-250	157516
320	LNZG-320	157517

3 Flasque orientable SNG		
Pour Ø	Type	N° de pièce
160	SNG-160	152597
200	SNG-200	152598

9 Accouplement articulé FK		
Pour Ø	Type	N° de pièce
160, 200	FK-M36X2	10746

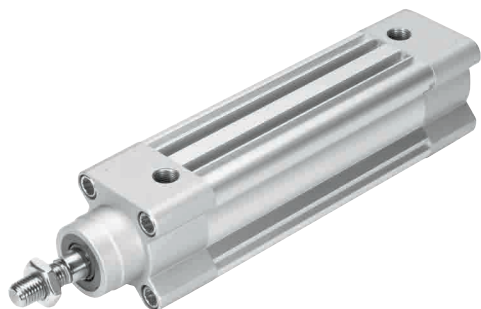
5 Flasque orientable SNGL		
Pour Ø	Type	N° de pièce
160	SNGL-160	151534
200	SNGL-200	151535

10 Chape de tige SG		
Pour Ø	Type	N° de pièce
160, 200	SG-M36X2	9581

15 Câble de liaison NEBU			
Pour taille	Description	Type	N° de pièce
<b>M8x1, à 3 pôles avec câble</b>			
160 ... 320	Connecteur femelle droit, 2,5 m	NEBU-M8G3-K-2.5-LE3	541333
	Connecteur femelle droit, 5 m	NEBU-M8G3-K-5-LE3	541334
160 ... 320	Connecteur femelle coudé, 2,5 m	NEBU-M8W3-K-2.5-LE3	541338
	Connecteur femelle coudé, 5 m	NEBU-M8W3-K-5-LE3	541341
<b>M12x1, à 5 pôles avec câble</b>			
160 ... 320	Connecteur femelle droit, 2,5 m	NEBU-M12G5-K-2.5-LE3	541363
	Connecteur femelle droit, 5 m	NEBU-M12G5-K-5-LE3	541364
160 ... 320	Connecteur femelle coudé, 2,5 m	NEBU-M12W5-K-2.5-LE3	541367
	Connecteur femelle coudé, 5 m	NEBU-M12W5-K-5-LE3	541370

6 Flasque orientable SNGB		
Pour Ø	Type	N° de pièce
160	SNGB-160	34547
200	SNGB-200-B	562455
250	SNGB-250	157512
320	SNGB-320	157513

11 Chape à rotule SGS		
Pour Ø	Type	N° de pièce
160, 200	SGS-M36x2	10775



- Course jusqu'à 2 800 mm
- Vérin normalisé avec protection anti-corrosion renforcée
- Résistant aux produits de nettoyage usuels du commerce
- Longue durée de vie grâce au joint racleur en option
- Large gamme d'accessoires de fixation pour quasiment toutes les situations de montage

- Types sélectionnés selon la directive ATEX pour atmosphères explosibles  
→ [www.festo.com/ex](http://www.festo.com/ex)

## Code de commande

001	002	003	004	005	006	007	008	009	010	011	012	013	014	015
DSBF	C						PPS	A	N3					R

001	<b>Type</b>
DSBF	Vérin normalisé à double effet
002	<b>Version</b>
C	Conception facilitant le nettoyage
003	<b>Spécification de fonctionnement</b>
-	Standard
004	<b>∅ de piston [mm]</b>
...	32, 40, 50, 63, 80, 100, 125
005	<b>Course [mm]</b>
...	25, 40, 50, 80, 100, 125, 160, 200, 250, 320, 400, 500, 1 ... 2800
006	<b>Type de tige de piston</b>
-	Unilatérale
007	<b>Type de filetage de tige</b>
-	Filetage
008	<b>Amortissement</b>
PPS	Amortissement pneumatique auto-ajusté des deux côtés

009	<b>Détection de position</b>
A	Pour capteur de proximité
010	<b>Norme</b>
N3	Conforme à ISO 15552
011	<b>Plage de température</b>
-	Standard
012	<b>Variante de racleur</b>
-	Standard
013	<b>Prolongement de tige de piston</b>
-	Sans
014	<b>Rallongement du filetage de la tige de piston</b>
-	Sans
015	<b>Montage du capteur, externe</b>
R	Rail de fixation pour capteurs

Légende :  Mention obligatoire  Mention optionnelle

## Options de produit

L	Propriété de fonctionnement : faible friction	P	Bagues/plaques d'amortissement élastiques des deux côtés	T1	Joints résistant à une température de 120 °C max.	A1	Résistance chimique renforcée
U	Mouvement lent constant	PPV	Amortissement pneumatique réglable des deux côtés	T3	Basse température	A2	Racleur dur
T	Tige de piston traversante			T4	Joints résistant à une température de 150 °C max.	A3	Convient à la marche à sec
F	Taraudage de la tige de piston					EX4	Certification EU (II 2GD)

## Commande – Options de produit

**Produit configurable**

**Ce produit et toutes ses options peuvent être commandés via le configurateur.**

Vous trouverez le configurateur dans produits sur  
→ [www.festo.com/catalogue/...](http://www.festo.com/catalogue/...)

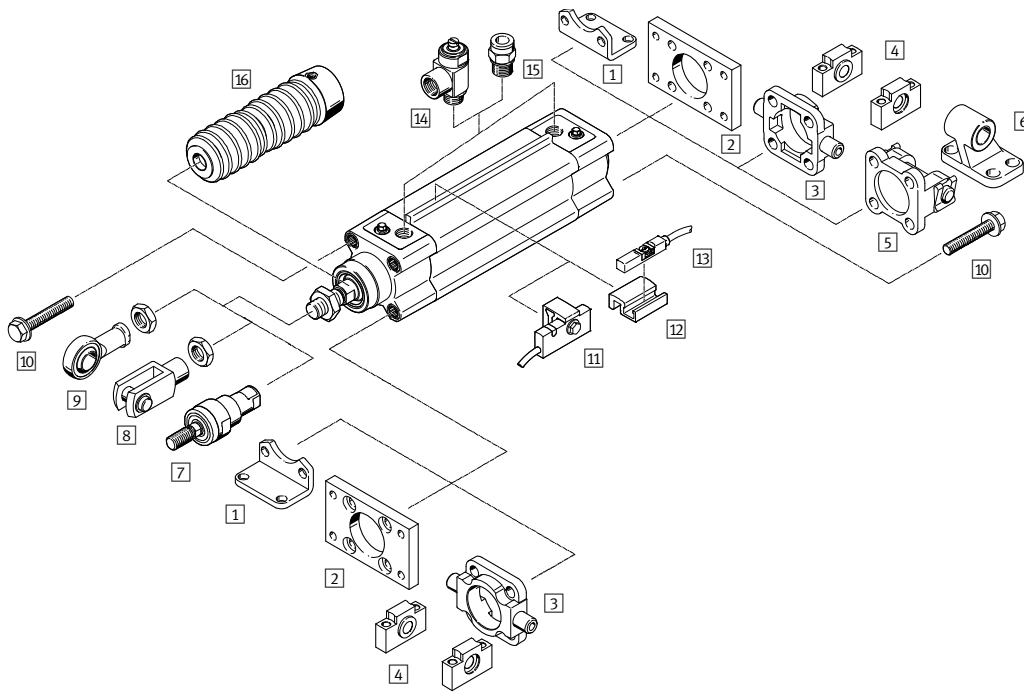
Entrez le type ou la référence de configuration dans le champ de recherche.

Référence de configuration		N° de pièce
004 ∅ de piston [mm]	Type	
32	DSBF-C-32-...-PPSA-N3-R	1778516
40	DSBF-C-40-...-PPSA-N3-R	1779309
50	DSBF-C-50-...-PPSA-N3-R	1779742
63	DSBF-C-63-...-PPSA-N3-R	1780600

004 ∅ de piston [mm]	Type	N° de pièce
80	DSBF-C-80-...-PPSA-N3-R	1780945
100	DSBF-C-100-...-PPSA-N3-R	1781567
125	DSBF-C-125-...-PPSA-N3-R	1792703



Accessoires



- 1 Pied de fixation CRHNC → 27  
Fixation par flasque CRFNG → 27
- 3 Tourillon CRZNG → 27
- 4 Palier CRLNZG → 27
- 5 Flasque orientable SNCB- ... -R3 → 27
- 6 Chape de pied CRLNG → 27
- 7 Accouplement articulé CRFK → 27
- 8 Chape de tige CRSG → 27
- 9 Chape à rotule CRSGS → 27
- 10 Bouchon d'obturation DAMD → damd
- 11 Capteur de proximité SMT-C1 → smt
- 12 Kit de fixation SMB-8-C → dsbf
- 13 Capteur de proximité CRSMT-8M → crsmt-8m
- 14 Limiteur de débit unidirectionnel CRGRLA → crgrla
- 15 Raccord enfichable NPQH/CRQS/CRQSL → 222
- 16 Kit de soufflet DADB → dsbf

1

DSBF-C

1 Pied de fixation CRHNC		
Pour Ø	Type	N° de pièce
32	CRHNC-32	176937
40	CRHNC-40	176938
50	CRHNC-50	176939
63	CRHNC-63	176940
80	CRHNC-80	176941
100	CRHNC-100	176942
125	CRHNC-125	176943

4 Palier CRLNZG		
Pour Ø	Type	N° de pièce
32	CRLNZG-32	161874
40	CRLNZG-40/50	161875
50		
63	CRLNZG-63/80	161876
80		
100	CRLNZG-100/125	161877
125		

6 Chape de pied CRLNG		
Pour Ø	Type	N° de pièce
32	CRLNG-32	161840
40	CRLNG-40	161841
50	CRLNG-50	161842
63	CRLNG-63	161843
80	CRLNG-80	161844
100	CRLNG-100	161845
125	CRLNG-125	176951

8 Chape de tige CRSG		
Pour Ø	Type	N° de pièce
32	CRSG-M10x1,25	13569
40	CRSG-M12x1,25	13570
50	CRSG-M16x1,5	13571
63		
80	CRSG-M20x1,5	13572
100		
125	CRSG-M27x2	185361

2 Fixation par flasque CRFNG		
Pour Ø	Type	N° de pièce
32	CRFNG-32	161846
40	CRFNG-40	161847
50	CRFNG-50	161848
63	CRFNG-63	161849
80	CRFNG-80	161850
100	CRFNG-100	161851
125	CRFNG-125	185363

5 Flasque orientable SNCB		
Pour Ø	Type	N° de pièce
32	SNCB-32-R3	176944
40	SNCB-40-R3	176945
50	SNCB-50-R3	176946
63	SNCB-63-R3	176947
80	SNCB-80-R3	176948
100	SNCB-100-R3	176949
125	SNCB-125-R3	176950

7 Accouplement articulé CRFK		
Pour Ø	Type	N° de pièce
32	CRFK-M10x1,25	2305778
40	CRFK-M12x1,25	2305779
50	CRFK-M16x1,5	2490673
63		
80	CRFK-M20x1,5	2545677
100		

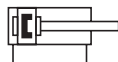
9 Chape à rotule CRSGS		
Pour Ø	Type	N° de pièce
32	CRSGS-M10x1,25	195582
40	CRSGS-M12x1,25	195583
50	CRSGS-M16x1,5	195584
63		
80	CRSGS-M20x1,5	195585
100		
125	CRSGS-M27x2	195586

3 Tourillon CRZNG		
Pour Ø	Type	N° de pièce
32	CRZNG-32	161852
40	CRZNG-40	161853
50	CRZNG-50	161854
63	CRZNG-63	161855
80	CRZNG-80	161856
100	CRZNG-100	161857
125	CRZNG-125	185362

# Vérins cylindriques DSNU, ISO 6432, à double effet

1

DSNU



- Diamètre 8 ... 25 mm : ISO 6432
- Pour spécifications de fonctionnement, durée de vie et charge admissible les plus élevées
- Utilisation universelle grâce à des variantes personnalisables
- Nombreux accessoires
- Types sélectionnés selon la directive ATEX pour atmosphères explosibles → [www.festo.com/ex](http://www.festo.com/ex)

## Code de commande – Type de base

001 002 003 004 005  
**DSNU** -  -  -  -

001	<b>Type</b>
DSNU	Vérin normalisé à double effet
002	<b>Ø de piston [mm]</b>
...	12, 16, 20, 25
003	<b>Course [mm]</b>
...	10, 15, 20, 25, 30, 35, 40, 50, 60, 70, 80, 100, 125, 150, 160, 200, 250, 300, 320

Légende :  Mention obligatoire  Mention optionnelle

004	<b>Amortissement</b>
P	Bagues/plaques d'amortissement élastiques des deux côtés
PPV	Amortissement pneumatique réglable des deux côtés
PPS	Amortissement pneumatique auto-ajusté des deux côtés
005	<b>Détection de position</b>
-	Sans
A	Pour capteur de proximité

## Options de produit

- |   |   |  |  |
|---|---|--|--|
| 8 ... 63 mm Ø de piston                                   | MH Autre culasse de vérin, montage direct | K8 Tige de piston prolongée              | K6 Filetage de tige de piston raccourcie |
| 1 ... 500 mm Course variable                              | Q Avec protection contre la rotation      | S6 Joints thermorésistants, max. 120 °C  | S10 Vitesse lente (constante)            |
| MQ Autre culasse de vérin plane, raccordement transversal | S2 Tige de piston traversante             | K2 Filetage de tige de piston prolongée  | S11 Faible friction                      |
| MA Autre culasse de vérin plane, raccordement axial       | KP Avec unité de blocage                  | K3 Taraudage de tige de piston           | R3 Protection anticorrosion renforcée    |
|   |   | K5 Filetage spécial de la tige de piston | R8 Racleur spécial                       |

## Commande – Options de produit

**Produit configurable**

**Ce produit et toutes ses options peuvent être commandés via le configurateur.**

Vous trouverez le configurateur dans produits sur [www.festo.com/catalogue/...](http://www.festo.com/catalogue/...)

Entrez le type ou la référence de configuration dans le champ de recherche.

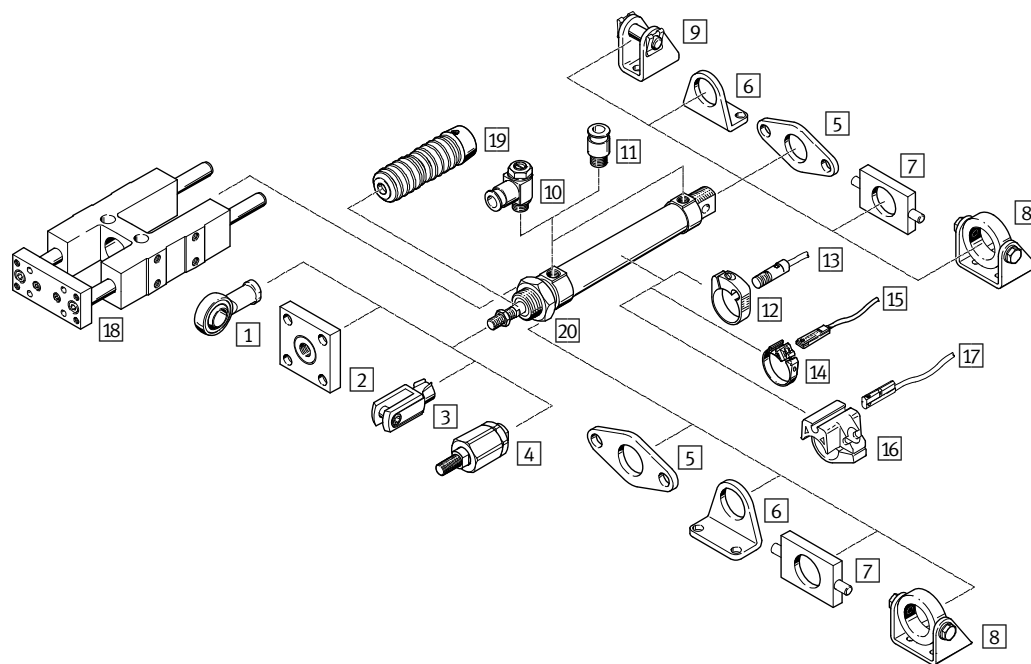
Référence de configuration		N° de pièce
002 Ø de piston [mm]	Type	
8	DSNU-8-...	193986
10	DSNU-10-...	193987
12	DSNU-10-...	193988
16	DSNU-16-...	193989
20	DSNU-20-...	193990

002 Ø de piston [mm]	Type	N° de pièce
25	DSNU-25-...	193991
32	DSNU-32-...	193992
40	DSNU-40-...	193993
50	DSNU-50-...	193994
63	DSNU-63-...	193995

**Commande – Type de base**

003 Course [mm]	002 Ø de piston [mm]				002 Ø de piston [mm]			002 Ø de piston [mm]		
	12	16	20	25	16	20	25	16	20	25
	004 Amortissement – 005 Détection de position				004 Amortissement – 005 Détection de position			004 Amortissement – 005 Détection de position		
	P – A	P – A	P – A	P – A	PPV – A	PPV – A	PPV – A	PPS – A	PPS – A	PPS – A
10	19189	19198	19207	19218	1908266	1908289	1908312	1908274	1908297	1908320
15	1908255	1908259	1908282	1908305	1908267	1908290	1908313	1908275	1908298	1908321
20	1908256	1908260	1908283	1908306	1908268	1908291	1908314	1908276	1908299	1908322
25	19190	19199	19208	19219	33973	33974	33975	559263	559271	559282
30	1908257	1908261	1908284	1908307	1908269	1908292	1908315	1908277	1908300	1908323
35		1908262	1908285	1908308	1908270	1908293	1908316	1908278	1908301	1908324
40	19191	19200	19209	19220	19229	19236	19245	559264	559272	559283
50	19192	19201	19210	19221	19230	19237	19246	559265	559273	559284
60	1908258	1908263	1908286	1908309	1908271	1908294	1908317	1908279	1908302	1908325
70		1908264	1908287	1908310	1908272	1908295	1908318	1908280	1908303	1908326
80	19193	19202	19211	19222	19231	19238	19247	559266	559274	559285
100	19194	19203	19212	19223	19232	19239	19248	559267	559275	559286
125	19195	19204	19213	19224	19233	19240	19249	559268	559276	559287
150		1908265	1908288	1908311	1908273	1908296	1908319	1908281	1908304	1908327
160	19196	19205	19214	19225	19234	19241	19250	559269	559277	559288
200	19197	19206	19215	19226	19235	19242	19251	559270	559278	559289
250			19216	19227		19243	19252		559279	559290
300			19217	19228		19244	19253		559280	559291
320			34718	34719		34720	34721		559281	559292

**Accessoires**



- 1 Chape à rotule SGS → 50
- 2 Accouplement KSG/KSZ → [ksg](#)
- 3 Chape de tige SG → 50
- 4 Accouplement articulé FK → 50
- 5 Fixation par flasque FBN → 29
- 6 Pied de fixation HBN → 29
- 7 Fixation oscillante WBN → 29
- 8 Fixation oscillante SBN → 29
- 9 Chape de pied LBN → 29
- 10 Limiteur de débit unidirectionnel GRLA/GRLZ → 153
- 11 Raccord enfichable QS → 226
- 12 Kit de fixation SMBR → [smbr](#)
- 13 Capteur de proximité SMEO-/ SMT0-4U → [smeo-4u](#)
- 14 Kit de fixation SMBR-8 → 175
- 15 Capteur de proximité SME-/SMT-8M → 174
- 16 Kit de fixation SMBR-10 → [smbr-10](#)
- 17 Capteur de proximité SME-/SMT-10 → [sme-10](#)
- 18 Unité de guidage FEN → [fen](#)
- 19 Kit de soufflet DADB → [dadb](#)
- 20 Écrou hexagonal MSK → [msk](#)

5 Fixation par flasque FBN		
Pour Ø	Type	N° de pièce
12, 16	FBN-12/16	5130
20, 25	FBN-20/25	5131

6 Pied de fixation HBN		
Pour Ø	Type	N° de pièce
12, 16	HBN-12/16x1	5125
	HBN-12/16x2	5126
20, 25	HBN-20/25x1	5127
	HBN-20/25x2	5128

7 Fixation oscillante WBN		
Pour Ø	Type	N° de pièce
12, 16	WBN-12/16	8609
20, 25	WBN-20/25	8610

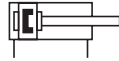
9 Chape de pied LBN		
Pour Ø	Type	N° de pièce
12, 16	LBN-12/16	6058
20, 25	LBN-20/25	6059

8 Fixation oscillante SBN		
Pour Ø	Type	N° de pièce
20, 25	SBN-20/25	539927

# Vérin cylindrique CRDSNU, en acier inoxydable

1

CRDSNU



- Diamètre 25 mm : ISO 6432
- Avec l'amortissement pneumatique de fin de course auto-ajusté PPS
- Clean Design particulièrement facile à nettoyer
- Protection anticorrosion renforcée
- Types sélectionnés selon la directive ATEX pour atmosphères explosibles  
→ [www.festo.com/ex](http://www.festo.com/ex)

## Désignation – Type de base

001 002 003 004 005 006 007 008  
**CRDSNU** – **B** –  –  – **PPS** – **A** – **MG** – **A1**

001	<b>Type</b>
<b>CRDSNU</b>	Vérin normalisé à double effet, acier inoxydable
002	<b>Modèle</b>
<b>B</b>	Produits en stock
003	<b>Ø de piston [mm]</b>
...	25, 32
004	<b>Course [mm]</b>
...	10, 25, 40, 50, 80, 100, 125, 160, 200
005	<b>Amortissement</b>
<b>PPS</b>	Amortissement pneumatique auto-ajusté des deux côtés

Légende :  Mention obligatoire

006	<b>Détection de position</b>
<b>A</b>	pour capteur de proximité
007	<b>culasse arrière</b>
<b>MG</b>	Culasse avant sans taraudage de fixation
008	<b>Matériau du racleur</b>
<b>A1</b>	Thermorésistant, résistant aux acides

## Options de produit

- |  |  |   |                                      |
|--|--|---|--------------------------------------|
| 8 ... 63 mm de piston Ø                                    | MQ culasse arrière plane, raccordement latéral | K2 Filetage de tige de piston prolongé    | TT Basses température –40 ... +80 °C |
| 1 ... 500 mm course variable                               | A2 Racleur dur                                 | K3 Tige de piston taraudée                |                                      |
| P Bagues/plaques d'amortissement élastiques des deux côtés | A3 Fonctionnement à sec                        | K5 Filetage spécial sur la tige de piston |                                      |
| PPV Amortissement pneumatique réglable des deux côtés      | S2 Tige de piston traversante                  | K8 Tige de piston prolongée               |                                      |
|  | S6 Joints thermorésistants jusqu'à 120 °C      |   |                                      |

## Commande – Options de produit

**Produit configurable**

**Ce produit et toutes ses options peuvent être commandés via le configurateur.**

Vous trouverez le configurateur dans produits sur  
 → [www.festo.com/catalogue/...](http://www.festo.com/catalogue/...)

Entrez le type ou la référence de configuration dans le champ de recherche.

## Commande – Type de base

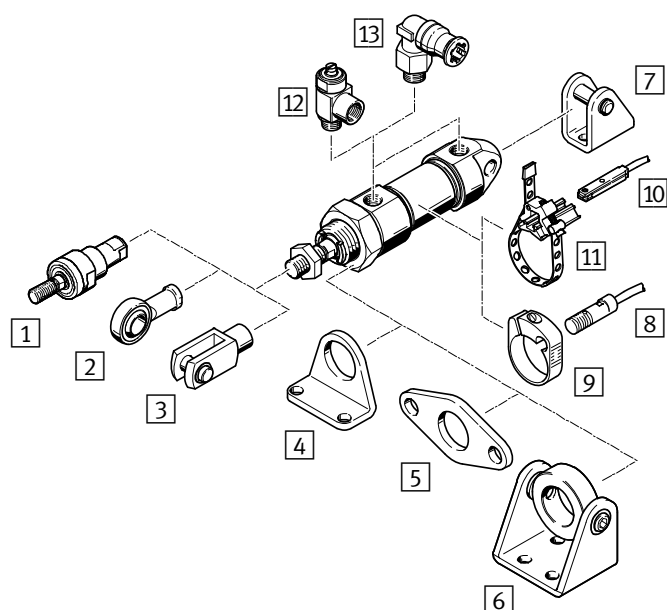
Vérins cylindriques ISO 6432

003 Ø de piston [mm]	25	
004 Course [mm]	Type	N° de pièce
10	CRDSNU-B-25-10-PPS-A-MG-A1	2159636
25	CRDSNU-B-25-25-PPS-A-MG-A1	2159637
40	CRDSNU-B-25-40-PPS-A-MG-A1	2159638
50	CRDSNU-B-25-50-PPS-A-MG-A1	2159639
80	CRDSNU-B-25-80-PPS-A-MG-A1	2159640
100	CRDSNU-B-25-100-PPS-A-MG-A1	2159641
125	CRDSNU-B-25-125-PPS-A-MG-A1	2159642
160	CRDSNU-B-25-160-PPS-A-MG-A1	2159643
200	CRDSNU-B-25-200-PPS-A-MG-A1	2159644

Vérins cylindriques

003 Ø de piston [mm]	32	
004 Course [mm]	Type	N° de pièce
10	CRDSNU-B-32-10-PPS-A-MG-A1	2176399
25	CRDSNU-B-32-25-PPS-A-MG-A1	2176400
40	CRDSNU-B-32-40-PPS-A-MG-A1	2176401
50	CRDSNU-B-32-50-PPS-A-MG-A1	2176402
80	CRDSNU-B-32-80-PPS-A-MG-A1	2176403
100	CRDSNU-B-32-100-PPS-A-MG-A1	2176404
125	CRDSNU-B-32-125-PPS-A-MG-A1	2176405
160	CRDSNU-B-32-160-PPS-A-MG-A1	2176406
200	CRDSNU-B-32-200-PPS-A-MG-A1	2176407

## Accessoires



- 1 Accouplement articulé CRFK → [crfk](#)
- 2 Chape à rotule CRSGS → [crsgs](#)
- 3 Chape de tige CRSG → [crsg](#)
- 4 Fixation par pattes CRHBN → [crhbn](#)
- 5 Fixation par flasque CRFBN → [crfbn](#)
- 6 Fixation oscillante CRSBN → [crsbn](#)
- 7 Chape de pied CRLBN → [crlbn](#)
- 8 Capteur de proximité CRSMEO-4 → 31
- 9 Kit de fixation CRSMBR → 31
- 10 Capteur de proximité CRSMT-8 → [crsmt](#)
- 11 Kit de fixation SMBR → [smbr](#)
- 12 Limiteur de débit unidirectionnel CRGLA → [crgla](#)
- 13 Raccord enfichable CRQS → [crqs](#)

### 8 Capteur de proximité, résistant à la corrosion

Type	N° de pièce
Longueur de câble 2,5 m, contact NO, à 3 fils	
CRSMEO-4-K-LED-24	161775

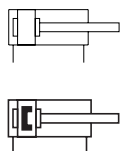
### 9 Kit de fixation, résistant à la corrosion

pour Ø	Type	N° de pièce
12	CRSMBR-12	164581
16	CRSMBR-16	164582
20	CRSMBR-20	164583
25	CRSMBR-25	164584
32	CRSMBR-32	163888
40	CRSMBR-40	163889
50	CRSMBR-50	163890
63	CRSMBR-63	163891

# Vérins à faible course ADVC, AEVC, à double effet/à simple effet

1

ADVC, AEVC



- Grandes forces pour faible encombrement
- À partir d'un Ø de 32 mm, avec plan de pose ISO 15552
- Variantes de corps et de tige de piston adaptées à différentes applications
- Raccords d'alimentation et rainure profilée pour capteurs de proximité sur un seul côté

## Code de commande – Type de base



001	<b>Type</b>
ADVC	Vérin à faible course, à double effet
AEVC	Vérin à faible course, à simple effet
002	<b>Ø de piston [mm]</b>
...	12, 16, 20, 25, 32, 40, 50, 63
003	<b>Course [mm]</b>
...	5, 10, 15, 20, 25
004	<b>Filetage de la tige de piston</b>
A	Filetage
I	Taraudage

Légende :  Mention obligatoire  Mention optionnelle

005	<b>Amortissement</b>
P	Bagues/plaques d'amortissement élastiques des deux côtés
006	<b>Détection de position</b>
-	Sans détection de position
A	Pour capteur de proximité

## Options de produit

- 4 ... 100 mm Ø de piston  
 - sans filetage de tige de piston

## Commande – Options de produit

**Produit configurable**

**Ce produit et toutes ses options peuvent être commandés via le configurateur.**

Vous trouverez le configurateur dans produits sur [www.festo.com/catalogue/...](http://www.festo.com/catalogue/...)

Entrez le type ou la référence de configuration dans le champ de recherche.



## Commande – Type de base ADVC, à double effet

003 Course [mm]	002 Ø de piston [mm]							
	12	16	20	25	32	40	50	63
	<b>004 Filetage de tige de piston – 005 Amortissement – 006 Sans détection de position</b>							
	A – P	A – P	A – P	A – P	A – P	A – P	A – P	A – P
5	188094	188123	188155	188187	188219	188247		
10	188095	188124	188156	188188	188220	188248	188272	188296
15		188125	188157	188189	188221	188249	188273	188297
20		188126	188158	188190	188222	188250	188274	188298
25		188127	188159	188191	188223	188251	188275	188299
	<b>004 Filetage de tige de piston – 005 Amortissement – 006 Sans détection de position</b>							
	I – P	I – P	I – P	I – P	I – P	I – P	I – P	I – P
5	188090	188113	188145	188177	188209	188237		
10	188091	188114	188146	188178	188210	188238	188264	188288
15		188115	188147	188179	188211	188239	188265	188289
20		188116	188148	188180	188212	188240	188266	188290
25		188117	188149	188181	188213	188241	188267	188291
	<b>004 Filetage de tige de piston – 005 Amortissement – 006 Détection de position pour capteur de proximité</b>							
	A – P – A	A – P – A	A – P – A	A – P – A	A – P – A	A – P – A	A – P – A	A – P – A
5	188092	188118	188150	188182	188214	188242		
10	188093	188119	188151	188183	188215	188243	188268	188292
15		188120	188152	188184	188216	188244	188269	188293
20		188121	188153	188185	188217	188245	188270	188294
25		188122	188154	188186	188218	188246	188271	188295
	<b>004 Filetage de tige de piston – 005 Amortissement – 006 Détection de position pour capteur de proximité</b>							
	I – P – A	I – P – A	I – P – A	I – P – A	I – P – A	I – P – A	I – P – A	I – P – A
5	188088	188108	188140	188172	188204	188232		
10	188089	188109	188141	188173	188205	188233	188260	188284
15		188110	188142	188174	188206	188234	188261	188285
20		188111	188143	188175	188207	188235	188262	188286
25		188112	188144	188176	188208	188236	188263	188287

## Commande – Type de base AEVC, à simple effet

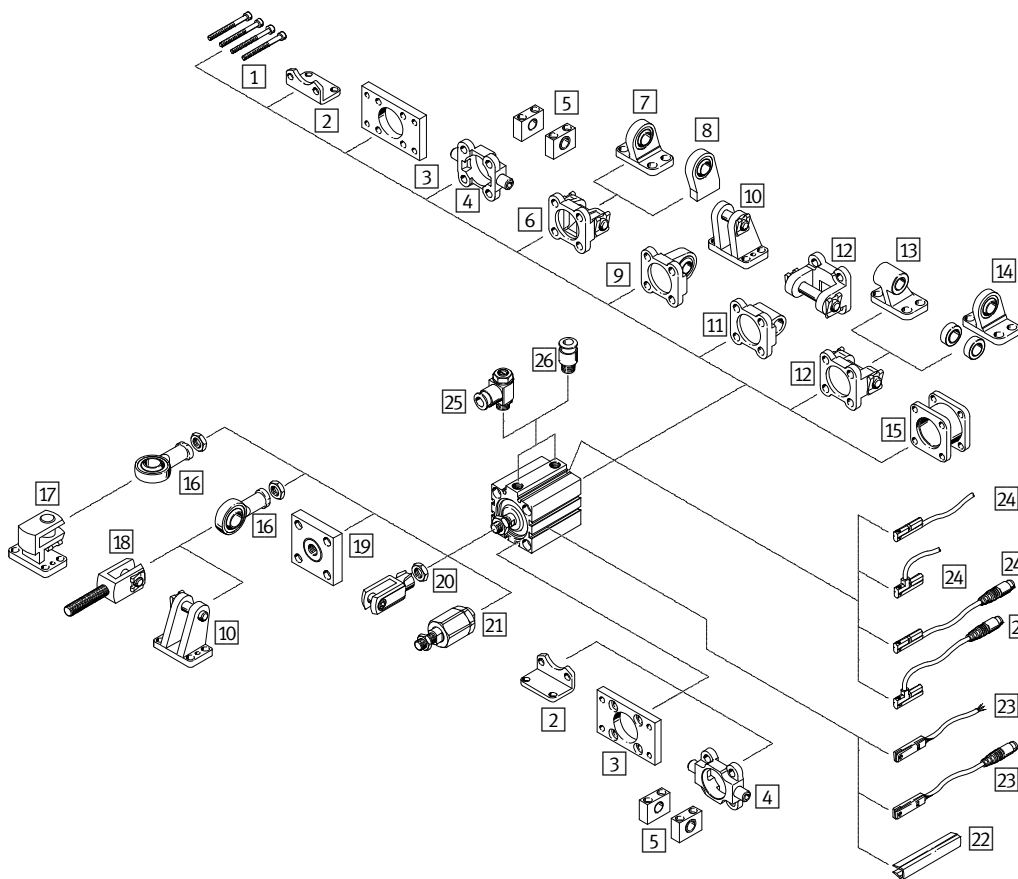
003 Course [mm]	002 Ø de piston [mm]							
	12	16	20	25	32	40	50	63
	<b>004 Filetage de tige de piston – 005 Amortissement – 006 Sans détection de position</b>							
	A – P	A – P	A – P	A – P	A – P	A – P	A – P	A – P
5	188086	188105	188137	188169	188201			
10	188087	188106	188138	188170	188202	188230	188258	188282
25		188107	188139	188171	188203	188231	188259	188283
	<b>004 Filetage de tige de piston – 005 Amortissement – 006 Sans détection de position</b>							
	I – P	I – P	I – P	I – P	I – P	I – P	I – P	I – P
5	188082	188099	188131	188163	188195			
10	188083	188100	188132	188164	188196	188226	188254	188278
25		188101	188133	188165	188197	188227	188255	188279

# Vérins à faible course ADVC, AEVC, à double effet/à simple effet

## Accessoires (pour les pistons de 32 mm de Ø et plus)

1

ADVC, AEVC



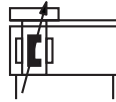
- 1 Vis de fixation (non fournies)
- 2 Pied de fixation HNC → 23
- 3 Fixation par flasque FNC → 23
- 4 Tourillon ZNCF → 23
- 5 Palier LNZG → 23
- 6 Tourillon SNC → 23
- 7 Chape de pied LSNG → [lsng](#)
- 8 Chape de pied LSNSG → [lsnsg](#)
- 9 Flasque orientable SNCS → 23
- 10 Chape de pied LBG → [lbg](#)
- 11 Flasque orientable SNCL → 23
- 12 Flasque orientable SNCB → 23
- 13 Chape de pied LNG → 34
- 14 Chape de pied LSN → [lsn](#)
- 15 Kit multiposition DPNC → 23
- 16 Chape à rotule SGS → 50
- 17 Chape de pied transversale LQG → 23
- 18 Chape de tige SGA → 34
- 19 Accouplement KSG → [ksg](#)
- 20 Chape de tige SG → 50
- 21 Accouplement articulé FK → 50
- 22 Cache-rainure ABP-5-S → [abp-5](#)
- 23 Capteur de proximité SME-/SMT-8M → 174
- 24 Capteur de proximité SME-/SMT-10M → 34
- 25 Limiteur de débit unidirectionnel GRLA → 153
- 26 Raccord enfichable QS → 226

13 Chape de pied LNG		
Pour Ø	Type	N° de pièce
32	LNG-32	33890
40	LNG-40	33891
50	LNG-50	33892
63	LNG-63	33893

18 Chape de tige SGA		
Pour Ø	Type	N° de pièce
32	SGA-M10x1,25	32954
40	SGA-M10x1,25	32954
50	SGA-M12x1,25	10767
63	SGA-M12x1,25	10767

24 Capteur de proximité, contact Reed		
Description	Type	N° de pièce
Câble de 2,5 m à 3 fils	SME-10M-DS-24V-E-2,5-L-OE	551365
Connecteur mâle M8x1 à 3 pôles	SME-10M-DS-24V-E-0,3-L-M8D	551367

24 Capteur de proximité magnétorésistif		
Description	Type	N° de pièce
Câble de 2,5 m à 3 fils	SMT-10M-PS-24V-E-2,5-L-OE	551373
Connecteur mâle M8x1 à 3 pôles	SMT-10M-PS-24V-E-0,3-L-M8D	551375



- Modèle compact : 30 % plus petit que le modèle de base DGC-G
- Masse déplacée réduite
- Sans guidage externe, pour fonctions d'actionneur simples
- Conception symétrique
- Montage et installation simples
- Types sélectionnés selon la directive ATEX pour atmosphères explosibles  
 → [www.festo.com/ex](http://www.festo.com/ex)

**Code de commande**

001 002 003 004 005 006 007 008 009 010 011 012  
 DGC - K - [ ] - [ ] - PPV - A - [ ] - [ ] - [ ] - [ ] - [ ] + ZUB - [ ]

001	Type
DGC	Actionneur linéaire
002	Guidage
K	Compact
003	Ø de piston [mm]
...	18, 25, 32, 40, 50, 63, 80
004	Course [mm]
...	1 ... 8 500
005	Amortissement
PPV	Amortissement pneumatique réglable des deux côtés
006	Détection de position
A	Pour capteur de proximité
007	Version standard
GK	Piston standard
GV	Piston rallongé
008	Raccord d'air comprimé
-	Sur un seul côté
D2	Sur les deux côtés
009	Lubrification
-	Standard
H1	Graissage agréé alimentaire

010	Étrier
-	Sans
FK	Étrier
011	Certification UE
-	Sans
EX2	II 3GD selon directive UE 2014/34/UE
EX3	II 2G selon directive UE 2014/34/UE
012	Accessoires
ZUB -	Accessoires livrés non montés
F	Pied de fixation (1 unité)
...M	Fixation de profilé (1 ... 10 unités)
...Y	Écrou pour rainure (1 ... 10 unités)
...B	Cache-rainure (1 ... 10 unités)
...G	Capteur de proximité, contact NO avec câble de 2,5 m (1 ... 10 unités)
...H	Capteur de proximité, contact NO avec connecteur mâle (1 ... 10 unités)
...I	Capteur de proximité, contact NO sans contact avec câble de 2,5 m (1 ... 10 unités)
...J	Capteur de proximité, contact NO sans contact avec connecteur mâle (1 ... 10 unités)
...N	Capteur de proximité, contact NF, avec câble de 7,5 m (1 ... 10 unités)
...V	Câble de liaison avec connecteur mâle, 2,5 m (1 ... 10 unités)
...S	Cache-rainure pour rainure de capteur (1 ... 10 unités)

Légende :  Mention obligatoire  Mention optionnelle

**Commande**

**Produit configurable**

**Ce produit et toutes ses options peuvent être commandés via le configurateur.**

Vous trouverez le configurateur dans produits sur  
 → [www.festo.com/catalogue/...](http://www.festo.com/catalogue/...)

Entrez le type ou la référence de configuration dans le champ de recherche.

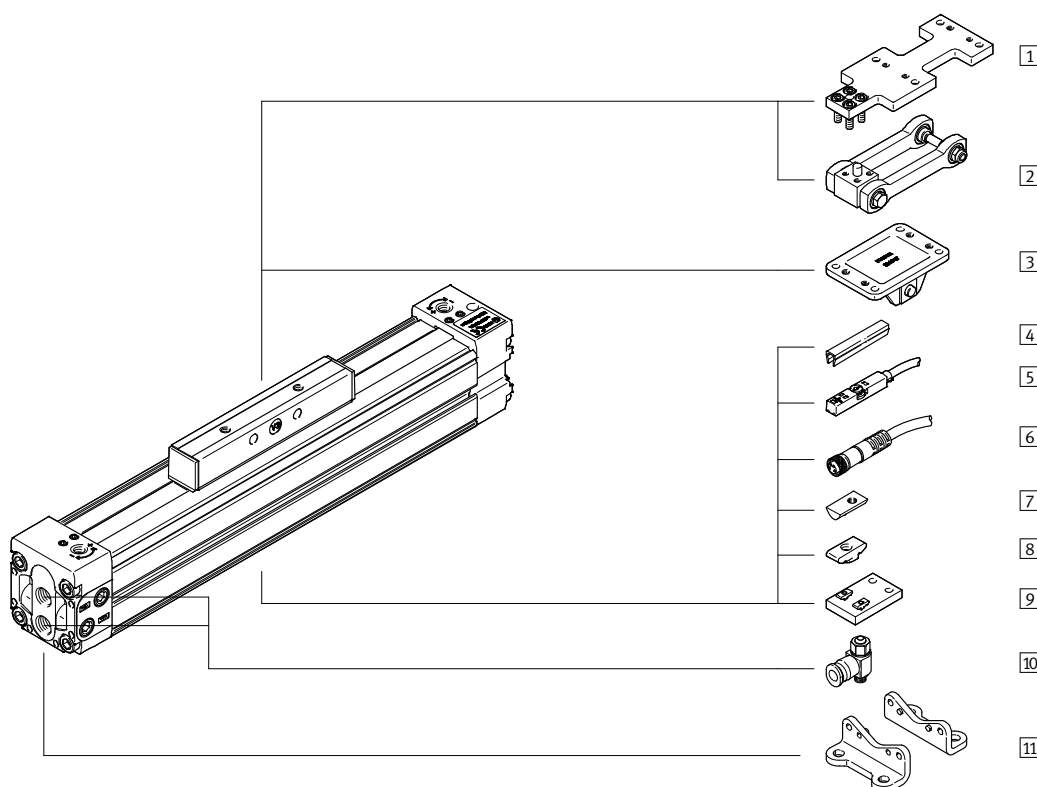
Référence de configuration	N° de pièce
003 Ø de piston [mm] Type	
18 DGC-K-18-...-PPV-A-...	1312500
25 DGC-K-25-...-PPV-A-...	1312501
32 DGC-K-32-...-PPV-A-...	1312502
40 DGC-K-40-...-PPV-A-...	1312503

Référence de configuration	N° de pièce
003 Ø de piston [mm] Type	
50 DGC-K-50-...-PPV-A-...	1312504
63 DGC-K-63-...-PPV-A-...	1312505
80 DGC-K-80-...-PPV-A-...	1312506

## Accessoires

1

DGC-K



- 1 Plaque d'adaptation DAMF → 36
- 2 Étrier DARD...-M → 36
- 3 Étrier DARD...-S → 36
- 4 Cache-rainure ABP → 36
- 5 Capteur de proximité SMT-8M/SME-8M → 174
- 6 Câble de liaison NEBU → 36
- 7 Écrou pour rainure de fixation NST → 36
- 8 Écrou pour rainure de fixation ABAN → 36
- 9 Support central MUP → 36
- 10 Limiteur de débit unidirectionnel GRLA → 153
- 11 Pied de fixation HP → 36

1 Plaque d'adaptation DAMF		
Pour Ø	Type	N° de pièce
18	DAMF-18-FKP	2349281
25	DAMF-25-FKP	2349282
32	DAMF-32-FKP	2349283
40	DAMF-40-FKP	2349284
50	DAMF-50-FKP	2349285
63	DAMF-63-FKP	2349286
80	DAMF-80-FKP	2349287

3 Étrier DARD...-S		
Pour Ø	Type	N° de pièce
18	DARD-L1-18-S	8001411
25	DARD-L1-32-S	8001412
32	DARD-L1-32-S	8001412
40	DARD-L1-40-S	8001413
50	DARD-L1-63-S	8001414
63	DARD-L1-63-S	8001414
80	DARD-L1-80-S	8001415

7 Écrou pour rainure NST		
Pour Ø	Type	N° de pièce
18	NST-HMV-M4 <sup>2),3)</sup>	526091
25		
32	NST-5-M5	150914
40		
50	NST-8-M6	150915
63		
80		

9 Support central MUP		
Pour Ø	Type	N° de pièce
18	MUP-18/25	150736
	MUP-18/25-P	1711704
25	MUP-25/25	150736
	MUP-18/25-P	1711704
32	MUP-32	150737
40	MUP-40	150738
50	MUP-50	150739
63	MUP-63	150800
80	MUP-80	158455

2 Étrier DARD...-M		
Pour Ø	Type	N° de pièce
18	DARD-L1-18-M	2349274
25	DARD-L1-25-M	2349275
32	DARD-L1-32-M	2349276
40	DARD-L1-40-M	2349277
50	DARD-L1-50-M	2349278
63	DARD-L1-63-M	2349279
80	DARD-L1-80-M	2349280

4 Cache-rainure ABP <sup>1)</sup>		
Pour Ø	Type	N° de pièce
32	ABP-5	151681
40		
50	ABP-8	151682
63		

1) Paquet de 2x 0,5 m.

2) Paquet de 10 unités.  
3) Dans les tailles de piston 18 et 25, utilisation impossible avec DGC...D2 (raccords d'air comprimé aux deux extrémités).

8 Écrou pour rainure ABAN		
Pour Ø	Type	N° de pièce
18	ABAN-1M4-5 <sup>4)</sup>	8003032
25		

4) Paquet de 4 unités.

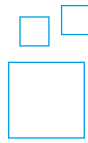
11 Pied de fixation HP		
Pour Ø	Type	N° de pièce
18	HP-18	158472
25	HP-25	150731
32	HP-32	150732
40	HP-40	150733
50	HP-50	150734
63	HP-63	150735
80	HP-80	158453

6 Câble de liaison NEBU			
Pour taille	Description	Type	N° de pièce
<b>M8x1, à 3 pôles avec câble</b>			
18 ... 80	Connecteur femelle droit, 2,5 m	NEBU-M8G3-K-2.5-LE3	541333
	Connecteur femelle droit, 5 m	NEBU-M8G3-K-5-LE3	541334
18 ... 80	Connecteur femelle coudé, 2,5 m	NEBU-M8W3-K-2.5-LE3	541338
	Connecteur femelle coudé, 5 m	NEBU-M8W3-K-5-LE3	541341
<b>M12x1, à 5 pôles avec câble</b>			
18 ... 80	Connecteur femelle droit, 2,5 m	NEBU-M12G5-K-2.5-LE3	541363
	Connecteur femelle droit, 5 m	NEBU-M12G5-K-5-LE3	541364
18 ... 80	Connecteur femelle coudé, 2,5 m	NEBU-M12W5-K-2.5-LE3	541367
	Connecteur femelle coudé, 5 m	NEBU-M12W5-K-5-LE3	541370



## Commande – Options de produit

1



Produit configurable

Ce produit et toutes ses options peuvent être commandés via le configurateur.

Vous trouverez le configurateur dans produits sur [www.festo.com/catalogue/...](http://www.festo.com/catalogue/...)

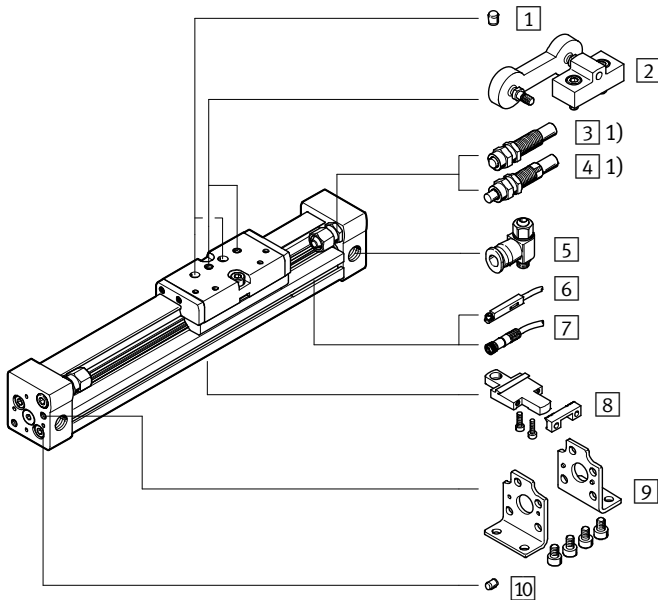
Entrez le type ou la référence de configuration dans le champ de recherche.

Référence de configuration		N° de pièce
002 Ø de piston [mm]	Type	
8	DGC-8-...	530906
12	DGC-12-...	530907
18	DGC-18-...	532446
25	DGC-25-...	532447

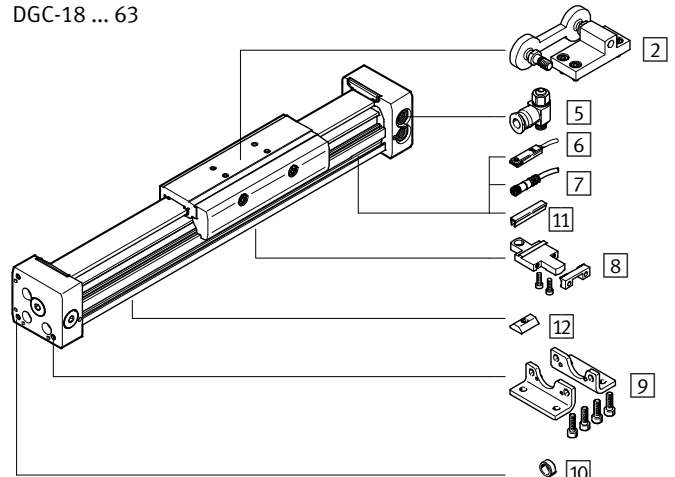
Référence de configuration		N° de pièce
002 Ø de piston [mm]	Type	
32	DGC-32-...	532448
40	DGC-40-...	532449
50	DGC-50-...	532450
63	DGC-63-...	532451

## Accessoires

DGC-8/-12



DGC-18 ... 63



- 1) Pion de centrage ZBS<sup>1)</sup>
- 2) Étrier FKC → 39
- 3) Amortisseur YSR → [ysr](#)
- 4) Amortisseur YSRW-DGC → 39
- 5) Limiteur de débit unidirectionnel GRLA → 153

- 6) Capteur de proximité SME-/SMT-8 → [sme-8](#)
- SME-/SMT-10 → [sme-10](#)
- SME-/SMT-8M → 174
- SME-/SMT-10M → [sme-10m](#)

- 7) Câble de liaison NEBU → 39
- 8) Fixation de profilé MUC → 39
- 9) Pied de fixation HPC → 39
- 10) Pion/douille de centrage ZBS/ZBH → 39

- 11) Cache-rainure ABPS → [abp](#)
- 12) Écrou pour rainure HMBN → 39

1) Compris dans la fourniture de l'actionneur



**Accessoires**

[2] Étrier FKC		
Pour Ø	Type	N° de pièce
8	FKC-8/12	529350
12		
18	FKC-18	538714
25	FKC-25	538715
32	FKC-32	538961
40	FKC-40	538962
50	FKC-50/63	545240
63		

[4] Amortisseur YSRW-DGC		
Pour Ø	Type	N° de pièce
Pour DGC-G		
8	YSRW-DGC-8	540344
12	YSRW-DGC-12	540345
pour DGC-GF		
18	YSRW-DGC-18-GF	540346
25	YSRW-DGC-25-GF	540348
32	YSRW-DGC-32-GF	540350
40	YSRW-DGC-40-GF	540352
50	YSRW-DGC-40/50-B	1232870
63	YSRW-DGC-63	543069
Pour DGC-KF		
18	YSRW-DGC-18-KF	540347
25	YSRW-DGC-25-KF	540349
32	YSRW-DGC-32-KF	540351
40	YSRW-DGC-40/50-B	1232870
50	YSRW-DGC-40/50-B	1232870
63	YSRW-DGC-63	543069

[7] Câble de liaison NEBU			
Pour taille	Description	Type	N° de pièce
<b>M8x1, à 3 pôles avec câble</b>			
18 ... 63	Connecteur femelle droit, 2,5 m	NEBU-M8G3-K-2.5-LE3	541333
	Connecteur femelle droit, 5 m	NEBU-M8G3-K-5-LE3	541334
18 ... 63	Connecteur femelle coudé, 2,5 m	NEBU-M8W3-K-2.5-LE3	541338
	Connecteur femelle coudé, 5 m	NEBU-M8W3-K-5-LE3	541341
<b>M12x1, à 5 pôles avec câble</b>			
18 ... 63	Connecteur femelle droit, 2,5 m	NEBU-M12G5-K-2.5-LE3	541363
	Connecteur femelle droit, 5 m	NEBU-M12G5-K-5-LE3	541364
18 ... 63	Connecteur femelle coudé, 2,5 m	NEBU-M12W5-K-2.5-LE3	541367
	Connecteur femelle coudé, 5 m	NEBU-M12W5-K-5-LE3	541370

[8] Fixation de profilé MUC		
Pour Ø	Type	N° de pièce
8	MUC-8	526384
12	MUC-12	526387
18	MUC-18	531752
25	MUC-25	531753
32	MUC-32	531754
40	MUC-40	531755
50	MUC-50	531756
63	MUC-63	531757

[9] Pied de fixation HPC		
Pour Ø	Type	N° de pièce
8	HPC-8	526385
12	HPC-12	526388
18	HPC-18	533667
25	HPC-25	533668
32	HPC-32	533669
40	HPC-40	533670
50	HPC-50	545236
63	HPC-63	545237

[10] Pion/douille de centrage ZBS/ZBH <sup>1)</sup>			
Pour Ø	Description	Type	N° de pièce
Pour DGC-G			
8, 12	Pour chariot	ZBS-5	150928
8, 12	Pour couvercle	ZBS-2	525273
50, 63		ZBH-9	150927
Pour DGC-GF			
18	Pour chariot	ZBS-5	150928
25 ... 63		ZBH-9	150927
50, 63	Pour couvercle	ZBH-9	150927
Pour DGC-KF			
8, 12, 18	Pour chariot	ZBS-5	150928
25 ... 63		ZBH-9	150927
8, 12	Pour couvercle	ZBH-2	525273
18		ZBS-5	150928
25 ... 63		ZBH-9	150927

1) Paquet de 10 unités

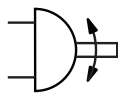
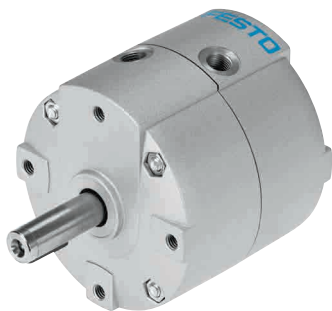
[12] Écrou pour rainure HMBN <sup>1)</sup>		
Pour Ø	Type	N° de pièce
25, 32, 40	HMBN-5-1M5	547264
50, 63	HMBN-5-2M5	186566

1) Paquet de 10 unités

# Vérins oscillants DRVS, à double effet

1

DRVS



- Design moderne et compact
- Conception plus légère
- Le boîtier protège des éclaboussures et de la poussière
- Types sélectionnés selon la directive ATEX pour atmosphères explosibles  
→ [www.festo.com/ex](http://www.festo.com/ex)

## Code de commande – Type de base

001 002 003 004 005  
**DRVS** -  -  - **P** -

Légende :  Mention obligatoire  Mention optionnelle

001	<b>Type</b>
<b>DRVS</b>	Vérin oscillant
002	<b>Taille</b>
...	6, 8, 12, 16, 25, 32, 40
003	<b>Angle d'oscillation nominal [°]</b>
...	90, 180, 270

004	<b>Amortissement</b>
<b>P</b>	Bagues/plaques d'amortissement élastiques des deux côtés
005	<b>Certification UE</b>
-	aucun

## Options de produit

EX4 Certification EU II 2GD

## Commande – Options de produit

**Produit configurable**

**Ce produit et toutes ses options peuvent être commandés via le configurateur.**

Vous trouverez le configurateur dans produits sur  
→ [www.festo.com/catalogue/...](http://www.festo.com/catalogue/...)

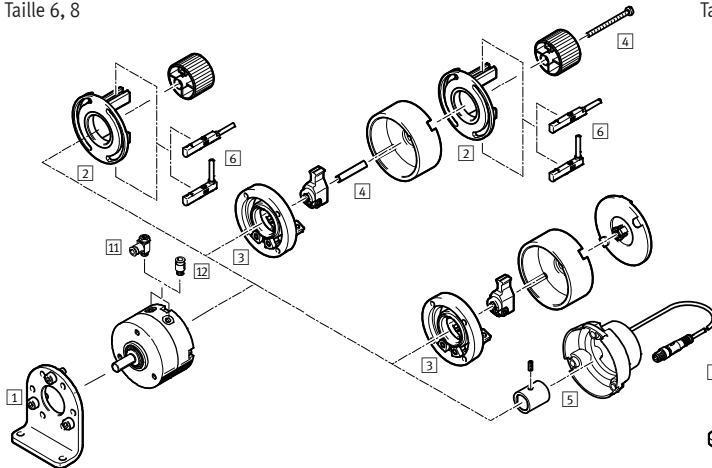
Entrez le type ou la référence de configuration dans le champ de recherche.

## Commande – Type de base

003 Angle d'oscillation nominal [°]	002 Taille						
	6	8	12	16	25	32	40
	004 Bagues/plaques d'amortissement élastiques des deux côtés						
	P	P	P	P	P	P	P
90	1845706	1845708	1845710	1845713	1845716	1845719	1845722
180	1845707	1845709	1845711	1845714	1845717	1845720	1845723
270			1845712	1845715	1845718	1845721	1845724

**Accessoires**

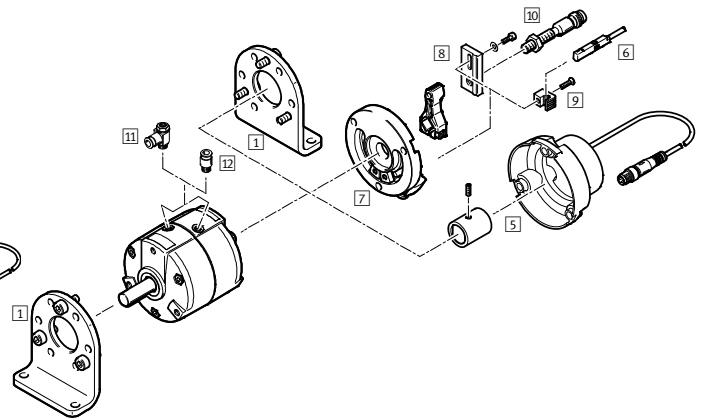
Taille 6, 8



- 1) Pied de fixation DAMH<sup>1)</sup> → 41
- 2) Kit de fixation  
WSM-...-SME-10 → [drvs](#)
- 3) Kit de butée KSM → 41
- 4) Kit d'adaptation DADP-AK → 41
- 5) Capteur de position SRBS → 180
- 6) Capteur de proximité SME-/SMT-10  
→ [sme-10](#)

1) Taille 6,8 : le pied de fixation ne peut être monté que devant.

Taille 12 ... 40



- 7) Kit d'adaptation DADP-ES → 41
- 8) Support de capteur  
SL-DSM-S → [drvs](#)
- 9) Support de capteur  
SL-DSM-B → [drvs](#)
- 10) Capteur de proximité SIEN → 41
- 11) Limiteur de débit unidirectionnel  
GRLA → 153
- 12) Raccord enfichable QS → 226  
Câble de liaison NEBU → 41

1) Pied de fixation DAMH		
Pour taille	Type	N° de pièce
6	DAMH-Q12-6	3371840
8	DAMH-Q12-8	3371841
12	DAMH-Q12-12	3371842
16	DAMH-Q12-16	3371843
25	DAMH-Q12-25	3371844
32	DAMH-Q12-32	3371845
40	DAMH-Q12-40	3371846

3) Kit de butée KSM		
Pour taille	Type	N° de pièce
6	KSM-6	175833
8	KSM-8	175834

4) Kit d'adaptation DADP-AK		
Pour taille	Type	N° de pièce
6	DADP-AK-Q1-6	3617044
8	DADP-AK-Q1-8	3617045

7) Kit de butée DADP-ES		
Pour taille	Type	N° de pièce
12	DADP-ES-Q12-12	2536502
16	DADP-ES-Q12-16	2536503
25	DADP-ES-Q12-25	2536504
32	DADP-ES-Q12-32	2536505
40	DADP-ES-Q12-40	2536506

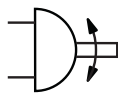
10) Capteur de proximité inductif SIEN			
Pour taille	Description	Type	N° de pièce
<b>Contact NO, M5</b>			
12 ... 40	PNP, câble, 2,5 m	SIEN-M5B-PS-K-L	150370
	PNP, connecteur mâle	SIEN-M5B-PS-S-L	150371
<b>Contact NF, M5</b>			
12 ... 40	PNP, câble, 2,5 m	SIEN-M8B-PS-K-L	150386
	PNP, connecteur mâle	SIEN-M8B-PS-S-L	150387

12) Câble de liaison NEBU			
Pour taille	Description	Type	N° de pièce
<b>M8x1, à 3 pôles avec câble</b>			
6 ... 40	Connecteur femelle droit, 2,5 m	NEBU-M8G3-K-2.5-LE3	541333
	Connecteur femelle droit, 5 m	NEBU-M8G3-K-5-LE3	541334
6 ... 40	Connecteur femelle coudé, 2,5 m	NEBU-M8W3-K-2.5-LE3	541338
	Connecteur femelle coudé, 5 m	NEBU-M8W3-K-5-LE3	541341

# Vérins oscillants DRRD, double piston, à double effet

1

DRRD



- Très grande précision dans les fins de course
- Très grande capacité de charge des paliers
- Absence de jeu axial de l'arbre à flasque
- Moments d'inertie très élevés
- Types sélectionnés selon la directive ATEX pour atmosphères explosibles  
→ [www.festo.com/ex](http://www.festo.com/ex)

## Code de commande – Type de base

001 002 003 004 005 006  
**DRRD** -  - **180** - **FH** -  - **A**

001	<b>Type</b>
<b>DRRD</b>	Vérin oscillant à double effet
002	<b>Taille</b>
...	16, 20, 25, 32, 40
003	<b>Angle d'oscillation nominal</b>
<b>180</b>	180°
004	<b>Bout d'arbre</b>
<b>FH</b>	Arbre à flasque, creux

Légende :  Mention obligatoire

005	<b>Amortissement</b>
<b>P</b>	Bagues/plaques d'amortissement élastiques des deux côtés
<b>Y9</b>	Amortisseur hydraulique auto-ajusté des deux côtés
<b>Y12</b>	Amortisseur hydraulique auto-ajusté des deux côtés, externe
006	<b>Détection de position</b>
<b>A</b>	Pour capteur de proximité

## Options de produit

8, 10, 12, 50, 63 Tailles

- P2 Passage de l'énergie : pneumatique, 2 canaux
- P4 Passage de l'énergie : pneumatique, 4 canaux
- P8 Passage de l'énergie : pneumatique, 8 canaux

- P2E2 Passage de l'énergie : pneumatique, 2 canaux, électrique, 2 signaux
- P4E6 Passage de l'énergie : pneumatique, 4 canaux, électrique, 6 signaux
- P8E8 Passage de l'énergie : pneumatique, 8 canaux, électrique, 8 signaux

- Y10 Amortissement : amortisseur hydraulique auto-ajusté des deux côtés, dur, interne
- Y12 Amortissement : amortisseur hydraulique auto-ajusté des deux côtés, externe
- EX4 Certification EU (II 2 GD)

- PS1 1 position intermédiaire
- E1 Verrouillage de fin de course des deux côtés
- R Montage de capteurs, externe : rail de fixation pour capteurs de proximité
- SG Version protégée contre les projections d'eau
- DN Sans notice d'utilisation

## Commande – Options de produit

**Produit configurable**

**Ce produit et toutes ses options peuvent être commandés via le configurateur.**

Vous trouverez le configurateur dans produits sur  
 → [www.festo.com/catalogue/...](http://www.festo.com/catalogue/...)

Entrez le type ou la référence de configuration dans le champ de recherche.

## Commande – Type de base

002 Taille	Type	N° de pièce
16	DRRD-16-180-FH-PA	1577238
	DRRD-16-180-FH-Y9A	1644389
20	DRRD-20-180-FH-PA	1395606
	DRRD-20-180-FH-Y9A	1427379
25	DRRD-25-180-FH-PA	1359980
	DRRD-25-180-FH-Y9A	1360248

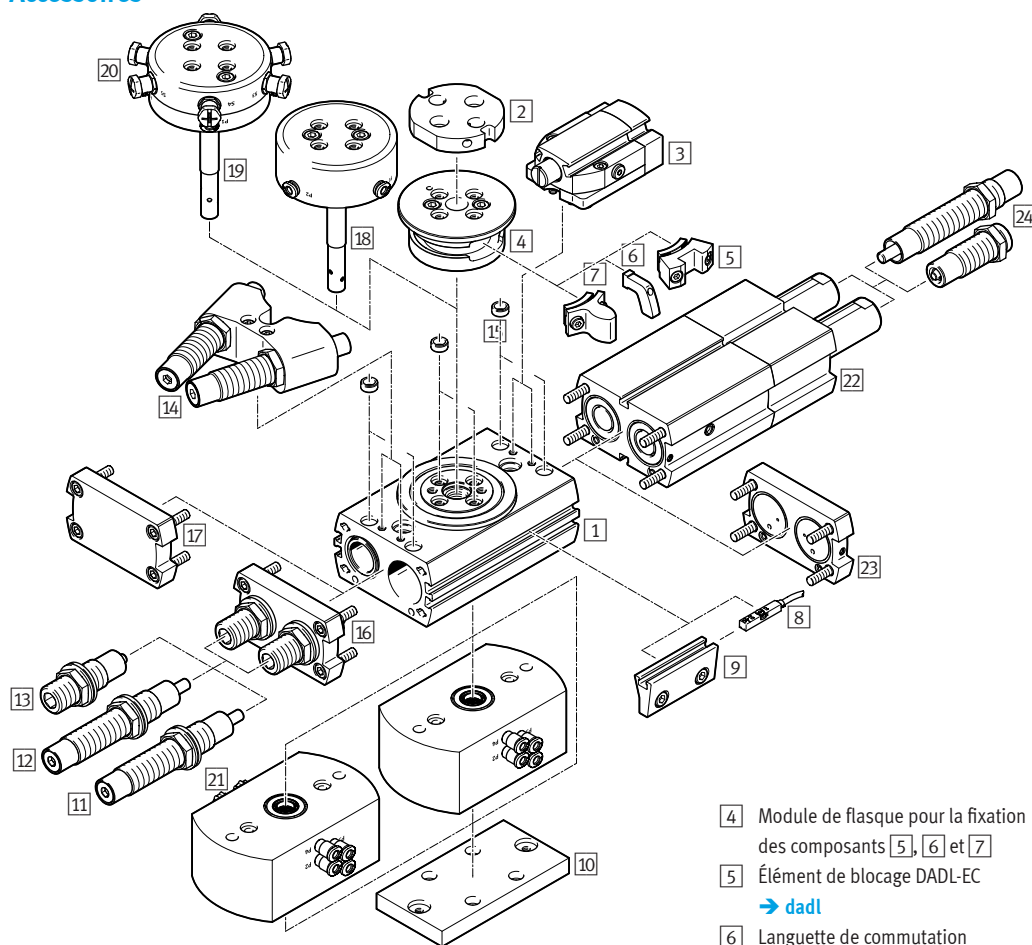
002 Taille	Type	N° de pièce
32	DRRD-32-180-FH-PA	1578512
	DRRD-32-180-FH-Y9A	1578518
35	DRRD-35-180-FH-PA	1526825
	DRRD-35-180-FH-Y9A	1547102
40	DRRD-40-180-FH-PA	1503269
	DRRD-40-180-FH-Y9A	1526986

42

→ [www.festo.com/catalogue/...](http://www.festo.com/catalogue/...)

Sous réserve de modifications – 2018/10

## Accessoires



- 1 Vérin oscillant DRRD → 42  
 2 Kit d'adaptation DHAA-G pour pince → dhaa-g

- 3 Unité de blocage DADL-...-EL, comprise dans la fourniture : 3, 4, 2x5 → dadl  
 Verrouillage de fin de course, option de produit E1

- 4 Module de flasque pour la fixation des composants 5, 6 et 7  
 5 Élément de blocage DADL-EC → dadl  
 6 Languette de commutation DASI-...-SL → dasi  
 7 Élément de butée, option de produit Y128  
 Capteur de proximité SMT-/SME-8M → 43  
 Capteur de position SMAT-8M → smat

- 9 Kit de détection DASI-...-KT → dasi  
 Compris dans la fourniture : 4, 2x6, 2x9  
 Montage de capteur, option de produit R  
 10 Kit d'adaptation DHAA-D pour actionneurs → dhaa-d  
 11 Amortisseur, option de produit Y9  
 12 Amortisseur, dur, option de produit Y10  
 13 Amortisseur, option de produit P  
 14 Amortisseur, externe, option de produit Y12, compris dans la fourniture : 4, 2x7, 14  
 15 Douille de centrage ZBH → zbh  
 16 Culasse arrière : en association avec l'amortissement élastique P ou l'amortisseur Y9, Y10  
 17 Culasse arrière : uniquement en association avec l'amortisseur Y12  
 18 Passage de l'énergie, pneumatique, option de produit P2, P4, P8  
 19 Passage de l'énergie, pneumatique/électrique, option de produit E2P2, P4E6, P8E8  
 20 Câble de liaison NEBU entre le passage de l'énergie et le capteur de proximité → 43  
 21 Câble de liaison NEBU entre le passage de l'énergie et la commande → 43  
 22 Position intermédiaire, option de produit PS1  
 23 Culasse à raccords pneumatiques  
 24 Amortisseur DYSC-Y1F → dysc

8 Capteur de proximité SME-8/SMT-8M, insérable en bout de rainure		
Description	Type	N° de pièce
<b>Contact Reed</b>		
Câble de 2,5 m à 3 fils	SME-8-K-LED-24	150855
Connecteur mâle M8x1 à 3 pôles	SME-8-S-LED-24	150857
<b>Magnétorésistif</b>		
Câble de 2,5 m à 3 fils	SMT-8M-A-PS-24V-E-2,5-OE	574335
Connecteur mâle M8x1 à 3 pôles	SMT-8M-A-PS-24V-E-0,3-M8D	574334

8 Capteur de proximité SME-8M, insérable par le haut dans la rainure		
Description	Type	N° de pièce
<b>Contact Reed</b>		
Câble de 2,5 m à 3 fils	SME-8M-DS-24V-K-2,5-OE	543862
Câble de 5 m à 3 fils	SME-8M-DS-24V-K-5,0-OE	543863
Connecteur mâle M8x1 à 3 pôles	SME-8M-DS-24V-K-0,3-M8D	543861

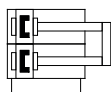
20 Câble de liaison NEBU, entrée			
Pour taille	Description	Type	N° de pièce
<b>M8x1, à 3 pôles avec câble</b>			
16, 20	Connecteur femelle droit, 2,5 m	NEBU-M8G3-K-2.5-LE3	541333
	Connecteur femelle droit, 5 m	NEBU-M8G3-K-5-LE3	541334
<b>M8x1, à 4 pôles avec câble</b>			
25, 32, 35	Connecteur femelle droit, 2,5 m	NEBU-M8G4-K-2.5-LE4	541342
	Connecteur femelle droit, 5 m	NEBU-M8G4-K-5-LE4	541343
<b>M12x1, à 5 pôles avec câble</b>			
40	Connecteur femelle droit, 2,5 m	NEBU-M12G5-K-2.5-LE4	550326
	Connecteur femelle droit, 5 m	NEBU-M12G5-K-5-LE4	541328

21 Câble de liaison NEBU			
Pour taille	Description	Type	N° de pièce
<b>M8x1, à 4 pôles avec câble</b>			
16, 20, 25, 32,	Connecteur femelle droit, 2,5 m	NEBU-M8G4-K-2.5-LE4	541342
	40	Connecteur femelle droit, 5 m	NEBU-M8G4-K-5-LE4
16, 20, 25, 32,	Connecteur femelle coudé, 2,5 m	NEBU-M8W4-K-2.5-LE4	541344
	40	Connecteur femelle coudé, 5 m	NEBU-M8W4-K-5-LE4

# Mini-chariots DGST, à double effet

1

DGST



- Modèle le plus compact
- Le mini-chariot le plus court du marché
- Actionneur puissant à double piston
- Guidage à billes de haute précision
- Plaque étrier et chariot fabriqués en une pièce
- Réglage facile des fins de course
- Grâce aux temps de cycles réduits et à la force utile élevée inhérente au double piston
- Grâce à l'extrême précision combinée à la robustesse

## Code de commande

001	002	003	004	005
DGST	-	-	-	A

001	<b>Type</b>
DGST	Mini-chariot à double effet
002	<b>∅ piston [mm]</b>
...	6, 8, 10, 12, 16, 20, 25
003	<b>Course [mm]</b>
...	10, 20, 30, 40, 50, 80, 100, 125, 150, 200

Légende :  Mention obligatoire

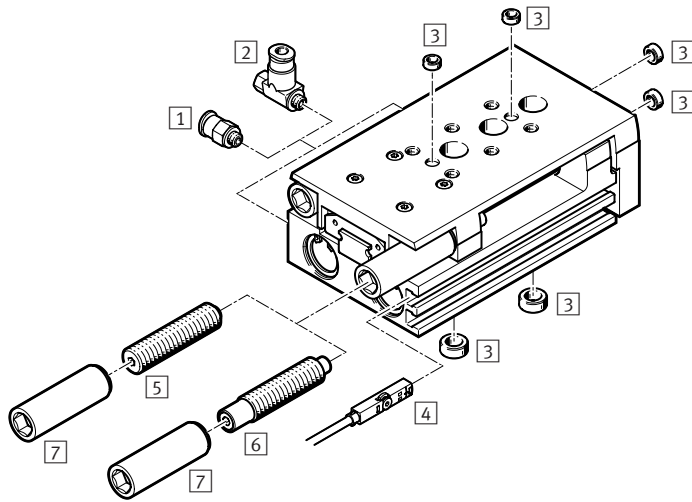
004	<b>Amortissement</b>
<b>E1</b>	Amortissement élastique des deux côtés, sans réglage des fins de course
<b>P</b>	Amortissement élastique des deux côtés, non réglable, avec réglage des fins de course
<b>Y12</b>	Amortisseurs des deux côtés, autoréglables, avec réglage des fins de course
005	<b>Détection de position</b>
<b>A</b>	Pour capteur de proximité

## Commande

003 Course [mm]	002 ∅ piston [mm]						
	6	8	10	12	16	20	25
	<b>004 Amortissement E1 : amortissement élastique des deux côtés, sans réglage de fin de course – 005 Détection de position A : pour capteur de proximité</b>						
10	8078828	8078833	8078839	8078846	8078853	8078862	8078872
20	8078829	8078834	8078840	8078847	8078854	8078863	8078873
30	8078830	8078835	8078841	8078848	8078855	8078864	8078874
40	8078831	8078836	8078842	8078849	8078856	8078865	8078875
50	8078832	8078837	8078843	8078850	8078857	8078866	8078876
80		8078838	8078844	8078851	8078858	8078867	8078877
100			8078845	8078852	8078859	8078868	8078878
125					8078860	8078869	8078879
150					8078861	8078870	8078880
200						8078871	8078881
	<b>004 Amortissement P : amortissement élastique des deux côtés, non réglable, à réglage de fin de course – 005 Détection de position A : pour capteur de proximité</b>						
10	8085105	8085110	8085116	8085123	8085130	8085139	8085149
20	8085106	8085111	8085117	8085124	8085131	8085140	8085150
30	8085107	8085112	8085118	8085125	8085132	8085141	8085151
40	8085108	8085113	8085119	8085126	8085133	8085142	8085152
50	8085109	8085114	8085120	8085127	8085134	8085143	8085153
80		8085115	8085121	8085128	8085135	8085144	8085154
100			8085122	8085129	8085136	8085145	8085155
125					8085137	8085146	8085156
150					8085138	8085147	8085157
200						8085148	8085158
	<b>004 Amortissement Y12 : amortisseurs des deux côtés, autoréglables, avec réglage de fins de course – 005 Détection de position A : pour capteur de proximité</b>						
30	8085159	8085162	8085166	8085171	8085176	8085183	8085191
40	8085160	8085163	8085167	8085172	8085177	8085184	8085192
50	8085161	8085164	8085168	8085173	8085178	8085185	8085193
80		8085165	8085169	8085174	8085179	8085186	8085194
100			8085170	8085175	8085180	8085187	8085195
125					8085181	8085188	8085196
150					8085182	8085189	8085197
200						8085190	8085198



Accessoires



- 1) Raccord enfichable QSM → 45
- 2) Limiteur de débit unidirectionnel GRLA → 45
- 3) Douille de centrage ZBH → 45
- 4) Capteur de proximité SMT-10M/SMT-8M → 45  
Capteur de position SMAT-8M/SDAT → dgst
- 5) Amortisseur DYEY (compris dans la fourniture du mini-chariot DGST) → 45
- 6) Amortisseur DYSS (compris dans la fourniture du mini-chariot DGST) → 45
- 7) Douille filetée comprise dans la fourniture des amortisseurs [5]/[6]

1) Raccord enfichable QSM pour Ø de piston [mm]	Type	N° de pièce
<b>Pour le raccordement de tuyaux flexibles de diamètre extérieur calibré</b>		
6	QSM-M3-4	153303
8, 10, 12, 16	QSM-M5-4	153304
20, 25	QSM-1/8-6	153307

2) Limiteur de débit unidirectionnel GRLA pour Ø de piston [mm]	Type	N° de pièce
<b>Pour la régulation de la vitesse</b>		
6	GRLA-M3-QS-3	175041
8, 10, 12, 16	GRLA-M5-QS-6-D	193139
20, 25	GRLA-1/8-QS-8-D	193145

3) Douille de centrage ZBH <sup>1)</sup> pour Ø de piston [mm]	Type	N° de pièce
<b>Pour le centrage de la charge et des équipements montés sur le chariot</b>		
6, 8, 10, 12, 16	ZBH-5	189652
20, 25	ZBH-12	189653
<b>Pour le centrage des charges et des équipements montés contre la plaque étrier</b>		
6	ZBS-2	525273
8, 10	ZBH-5	189652
12, 16	ZBH-7	186717
20, 25	ZBH-12	189653
<b>Pour le centrage du mini-chariot lors de sa fixation</b>		
6, 8	ZBH-5	189652
10, 12	ZBH-7	186717
16	ZBH-9	150927
20, 25	ZBH-12	189653

1) Paquet de 10 unités

4) Capteur de proximité, contact NO, magnétorésistif pour Ø de piston [mm]	Description	Type	N° de pièce
<b>PNP, pour rainure ronde, pose par le haut dans la rainure</b>			
6, 8, 10, 12	Câble à 3 fils, longitudinal, 2,5 m	SMT-10M-PS-24V-E-2,5-L-OE	551373
	Connecteur mâle M8x1, triphasé, droit, 0,3 m	SMT-10M-PS-24V-E-0,3-L-M8D	551375
	Connecteur mâle M8x1, triphasé, transversal, 0,3 m	SMT-10M-PS-24V-E-0,3-Q-M8D	551376

4) Capteur de proximité, contact NO, magnétorésistif pour Ø de piston [mm]	Description	Type	N° de pièce
<b>PNP, pour rainure en T, pose dans la rainure par le haut, noyé dans le profilé du vérin, forme courte</b>			
16, 20, 25	Câble, à 3 fils, 2,5 m	SMT-8M-A-PS-24V-E-2,5-OE	574335
	Connecteur mâle M8x1, triphasé, 0,3 m	SMT-8M-A-PS-24V-E-0,3-M8D	574334
<b>NPN, pour rainure en T, pose dans la rainure par le haut, noyé dans le profilé du vérin, forme courte</b>			
16, 20, 25	Câble, à 3 fils, 2,5 m	SMT-8M-A-NS-24V-E-2,5-OE	574338
	Connecteur mâle M8x1, triphasé, 0,3 m	SMT-8M-A-NS-24V-E-0,3-M8D	574339

5) Amortisseur DYEY <sup>2)</sup> pour Ø de piston [mm]	Type	N° de pièce
<b>Pour DGST-...-P, amortissement élastique des deux côtés, autoréglable, avec réglage des fins de course</b>		
6	DYEF-G8-M4-Y1	8073902
8	DYEF-G8-M5-Y1	8073903
10	DYEF-G8-M6-Y1	8073904
12	DYEF-G8-M8-Y1	8073905
16	DYEF-G8-M10-Y1	8073906
20	DYEF-G8-M12-Y1	8073907
25	DYEF-G8-M14-Y1	8073908

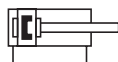
6) Amortisseur DYSS <sup>2)</sup> à butée fixe pour Ø de piston [mm]	Type	N° de pièce
<b>Pour DGST-...-Y12, amortisseurs des deux côtés, autoréglables, avec réglage des fins de course</b>		
6	DYSS-G8-2-4-Y1F	8073911
8	DYSS-G8-3-4-Y1F	8073912
10	DYSS-G8-4-4-Y1F	8073913
12	DYSS-G8-5-5-Y1F	8073914
16	DYSS-G8-7-5-Y1F	8073915
20	DYSS-G8-8-8-Y1F	8073916
25	DYSS-G8-10-10-Y1F	8073917

2) Fournitures : 1 amortisseur et 1 douille filetée. Compris dans la fourniture du mini-chariot DGST

# Mini-chariots DGSL, à double effet

1

DGSL



- Grande capacité de charge et précision de positionnement
- Extrême précision des mouvements par guidage par cage à billes rectifiée
- Flexibilité maximale assurée par 8 tailles de chariot
- Sécurité assurée par unité de blocage ou verrouillage de fin de course en cas de chute de pression
- Flexibilité d'adaptation

## Code de commande – Type de base

001 002 003 004 005  
**DGSL** -  -  -  - **A**

001	<b>Type</b>
DGSL	Mini-chariot
002	<b>Taille</b>
...	8, 10, 12, 16, 20
003	<b>Course [mm]</b>
...	10, 20, 30, 40, 50, 80, 100, 150, 200

Légende :  Mention obligatoire

004	<b>Amortissement</b>
P	Amortissement élastique sans butée métallique, réglable
Y3	Amortisseur hydraulique progressif des deux côtés
005	<b>Détection de position</b>
A	Pour capteur de proximité

## Options de produit

4, 8, 25 Tailles

N Filetage NPT

C Unité de blocage rapportée

E3 Verrouillage de fin de course en cas de tige de piston rentrée

P1 Amortissement élastique, avec butée métallique, réglable

Y11 Amortisseur hydraulique progressif avec douille de réduction, des deux côtés

N Pas d'amortissement

E Amortissement élastique sans butée métallique, réglable, version courte

## Commande – Options de produit

**Produit configurable**

**Ce produit et toutes ses options peuvent être commandés via le configurateur.**

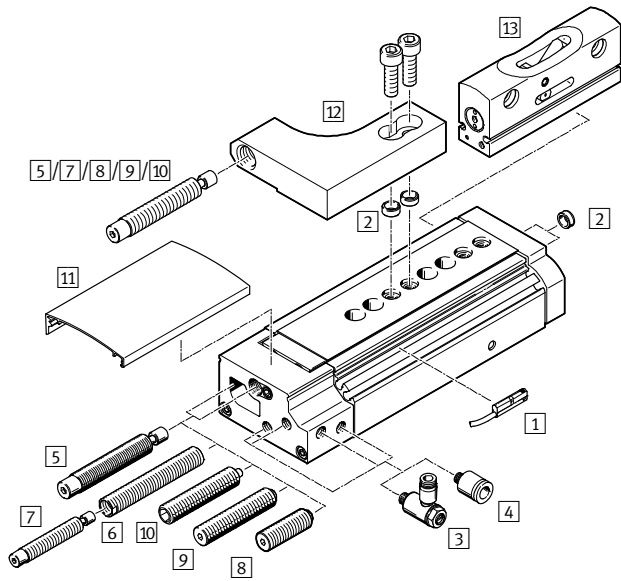
Vous trouverez le configurateur dans produits sur  
[www.festo.com/catalogue/...](http://www.festo.com/catalogue/...)

Entrez le type ou la référence de configuration dans le champ de recherche.

## Commande – Type de base

003 Course [mm]	002 Taille					002 Taille				
	8	10	12	16	20	8	10	12	16	20
	004 Amortissement élastique, sans butée métallique, des deux côtés					004 Amortisseurs progressifs des deux côtés				
	P	P	P	P	P	Y3	Y3	Y3	Y3	Y3
10	543926	543942	543961	543983	544005					
20	543927	543943	543962	543984	544006					
30	543928	543944	543963	543985	544007	543938	543956	543977	543999	544023
40	543929	543945	543964	543986	544008	543939	543957	543978	544000	544024
50	543930	543946	543965	543987	544009	543940	543958	543979	544001	544025
80	543931	543947	543966	543988	544010	543941	543959	543980	544002	544026
100		543948	543967	543989	544011	543982	543960	543981	544003	544027
150			543968	543990	544012			543982	544004	544028
200					544013					544029

Accessoires



- 1) Capteur de proximité SME-/SMT-10M  
→ [sme-10](#)
- 2) Douille de centrage ZBH → 47
- 3) Limiteur de débit unidirectionnel  
GRLA → 153
- 4) Raccord enfichable QSM → 231
- 5) Amortissement avec amortisseur Y3  
→ 47
- 6) Douille de réduction DAYH → 47
- 7) Amortisseur DYSW → 47
- 8) Amortissement E → [dgsl](#)
- 9) Amortissement P → 47
- 10) Amortissement avec butée P  
→ [dgsl](#)
- 11) Cache DADS → [dads](#)
- 12) Support d'amortisseur DADP  
→ [dgsl](#)
- 13) Module de position intermédiaire  
DADM → [dgsl](#)

- Douille de jonction ZBV → 47
- Câble de liaison NEBU → 47
- Connexions actionneur/actionneur  
→ [dgsl](#)
- Connexions actionneur/pince  
→ [dgsl](#)

1

DGSL

2) Douille de centrage ZBH <sup>1)</sup>		
Pour	Type	N° de pièce
8, 10,	ZBH-7	186717
12, 16		
20	ZBH-9	150927

1) Paquet de 10 unités

6) Douille de réduction DAYH		
Pour	Type	N° de pièce
10	DAYH-4	1165476
12	DAYH-5	1165480
16	DAYH-7	1165484
20	DAYH-8	1165488

Douille de jonction ZBV <sup>2)</sup>		
Pour	Type	N° de pièce
8	ZBV-M4-7	548802
10		
12	ZBV-M5-7	548803
16		
20	ZBV-M6-9	548804

2) Paquet de 3 unités

5) / 7) Amortisseur Y3		
Pour	Type	N° de pièce
8	DYSW-4-6-Y1F	548070
10	DYSW-5-8-Y1F	548071
12	DYSW-7-10-Y1F	548072
16	DYSW-8-14-Y1F	548073
20	DYSW-10-17-Y1F	548074

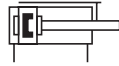
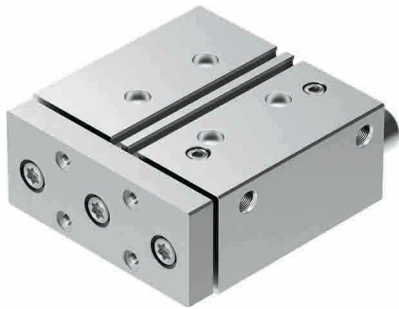
9) Amortisseur P		
Pour	Type	N° de pièce
8	DYEF-M6-Y1	1179831
10	DYEF-M8-Y1	1179834
12	DYEF-M10-Y1	1179837
16	DYEF-M12-Y1	1179840
20	DYEF-M14-Y1	1179863

Câble de liaison NEBU			
Pour taille	Description	Type	N° de pièce
<b>M8x1, à 3 pôles avec câble</b>			
8, 10, 12, 16,	Connecteur femelle droit, 2,5 m	NEBU-M8G3-K-2.5-LE3	541333
20	Connecteur femelle droit, 5 m	NEBU-M8G3-K-5-LE3	541334
8, 10, 12, 16,	Connecteur femelle coudé, 2,5 m	NEBU-M8W3-K-2.5-LE3	541338
20	Connecteur femelle coudé, 5 m	NEBU-M8W3-K-5-LE3	541341

# Vérins à guidage DFM, à double effet

1

DFM



- Actionneur et guidage dans un seul et même corps
- Robustesse et précision
- Guidage à patin lisse ou à recirculation de billes
- Absorption de couples et forces radiales élevés
- Multiples possibilités d'utilisation
- Types sélectionnés selon la directive ATEX pour atmosphères explosibles  
→ [www.festo.com/ex](http://www.festo.com/ex)

## Code de commande – Type de base

001 002 003 004 005 006  
**DFM** -  -  - **P** - **A** -

001	<b>Type</b>
<b>DFM</b>	Vérin à guidage à double effet
002	<b>Ø de piston [mm]</b>
...	12, 16, 20, 25, 32, 40, 50, 63
003	<b>Course [mm]</b>
...	10, 20, 25, 30, 40, 50, 80, 100, 125, 160, 200
004	<b>Amortissement</b>
<b>P</b>	Bagues/plaques d'amortissement élastiques des deux côtés

Légende :  Mention obligatoire

005	<b>Détection de position</b>
<b>A</b>	Pour capteur de proximité
006	<b>Guidage</b>
<b>GF</b>	Guidage à palier lisse
<b>KF</b>	Guidage à recirculation de billes

## Options de produit

80, 100 mm Ø de piston  
 10 ... 400 mm Course variable

S6 Joints thermorésistants, max. 120 °C  
 AJ Ajustage précis aux fins de course, sorti

EJ Ajustage précis aux fins de course, rentré  
 EX3 II 2G selon directive UE 2014/34/UE

## Commande – Options de produit

**Produit configurable**

**Ce produit et toutes ses options peuvent être commandés via le configurateur.**

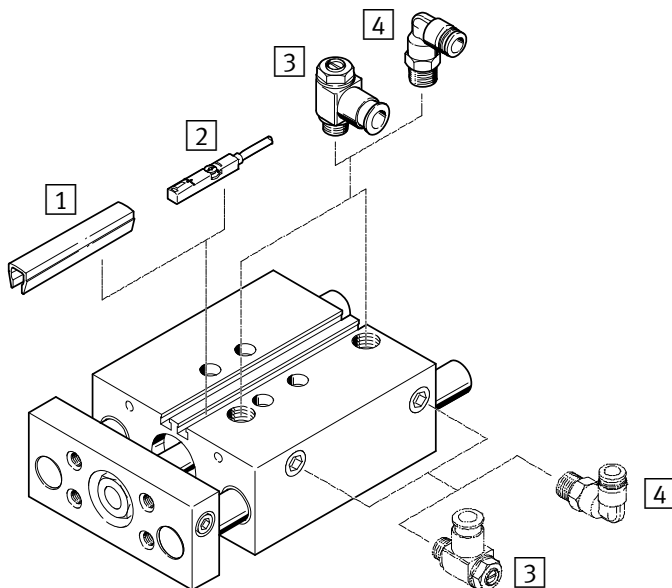
Vous trouverez le configurateur dans produits sur  
 → [www.festo.com/catalogue/...](http://www.festo.com/catalogue/...)

Entrez le type ou la référence de configuration dans le champ de recherche.

## Commande – Type de base

003 Course [mm]	002 Ø de piston [mm]							
	12	16	20	25	32	40	50	63
	004 Amortissement – 005 Détection de position – 006 Guidage							
	P – A – GF	P – A – GF	P – A – GF	P – A – GF	P – A – GF	P – A – GF	P – A – GF	P – A – GF
10	170824	170832						
20	170825	170833	170840	170847	170854			
25	170826	170834	170841	170848	170855	170864	170871	170878
30	170827	170835	170842	170849	170856			
40	170828	170836	170843	170850	170857			
50	170829	170837	170844	170851	170858	170865	170872	170879
80	170830	170838	170845	170852	170859	170866	170873	170880
100	170831	170839	170846	170853	170860	170867	170874	170881
125					170861	170868	170875	170882
160					170862	170869	170876	170883
200					170863	170870	170877	170884
	004 Amortissement – 005 Détection de position – 006 Guidage							
	P – A – KF	P – A – KF	P – A – KF	P – A – KF	P – A – KF	P – A – KF	P – A – KF	P – A – KF
10	170899	170907						
20	170900	170908	170915	170922	170929			
25	170901	170909	170916	170923	170930	170939	170946	170953
30	170902	170910	170917	170924	170931			
40	170903	170911	170918	170925	170932			
50	170904	170912	170919	170926	170933	170940	170947	170954
80	170905	170913	170920	170927	170934	170941	170948	170955
100	170906	170914	170921	170928	170935	170942	170949	170956
125					170936	170943	170950	170957
160					170937	170944	170951	170958
200					170938	170945	170952	170959

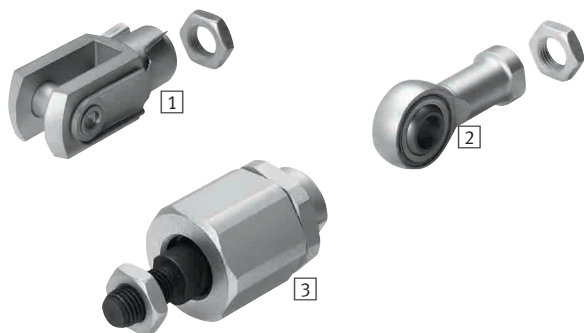
## Accessoires



- 1 Cache-rainure ABP-5-S → [abp-5-s](#)
- 2 Capteur de proximité  
SME-/SMT-8M → 174,  
SME-/SMT-8 → [sme-8](#)
- 3 Limiteur de débit unidirectionnel  
GRLA → 153
- 4 Raccord enfichable QS → 226

1

SG, SGS, FK



- Adaptés à la gamme des vérins Festo
- Combinables de multiples manières
- Robustes et fonctionnels
- Variantes en acier inoxydable

- 1 Chape de tige SG : permet un mouvement oscillant du vérin dans un seul plan
- 2 Chape à rotule SGS : avec articulation sphérique
- 3 Accouplement articulé FK : pour la compensation des écarts radiaux et angulaires

## Code de commande

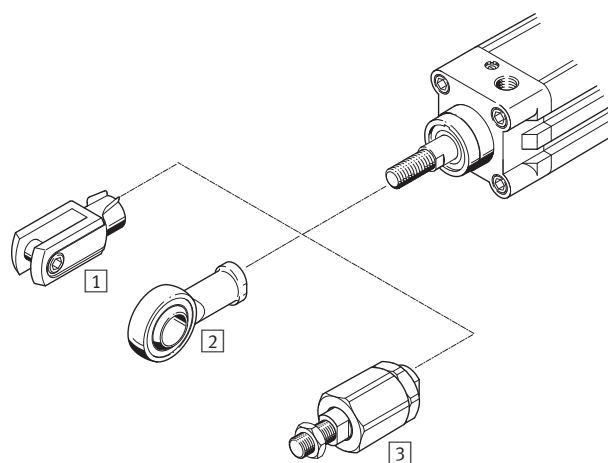
001      002  
 -

Légende :  Mention obligatoire

001	Type
SG	Chape de tige
SGS	Chape à rotule
FK	Accouplement articulé

002	Filetage de la tige de piston
M6	Filetage M6
M8	Filetage M8
M10x1.25	Filetage M10x1,25
M12x1.25	Filetage M12x1,25
M16x1.5	Filetage M16x1,5
M20x1.5	Filetage M20x1,5



## Options de produit

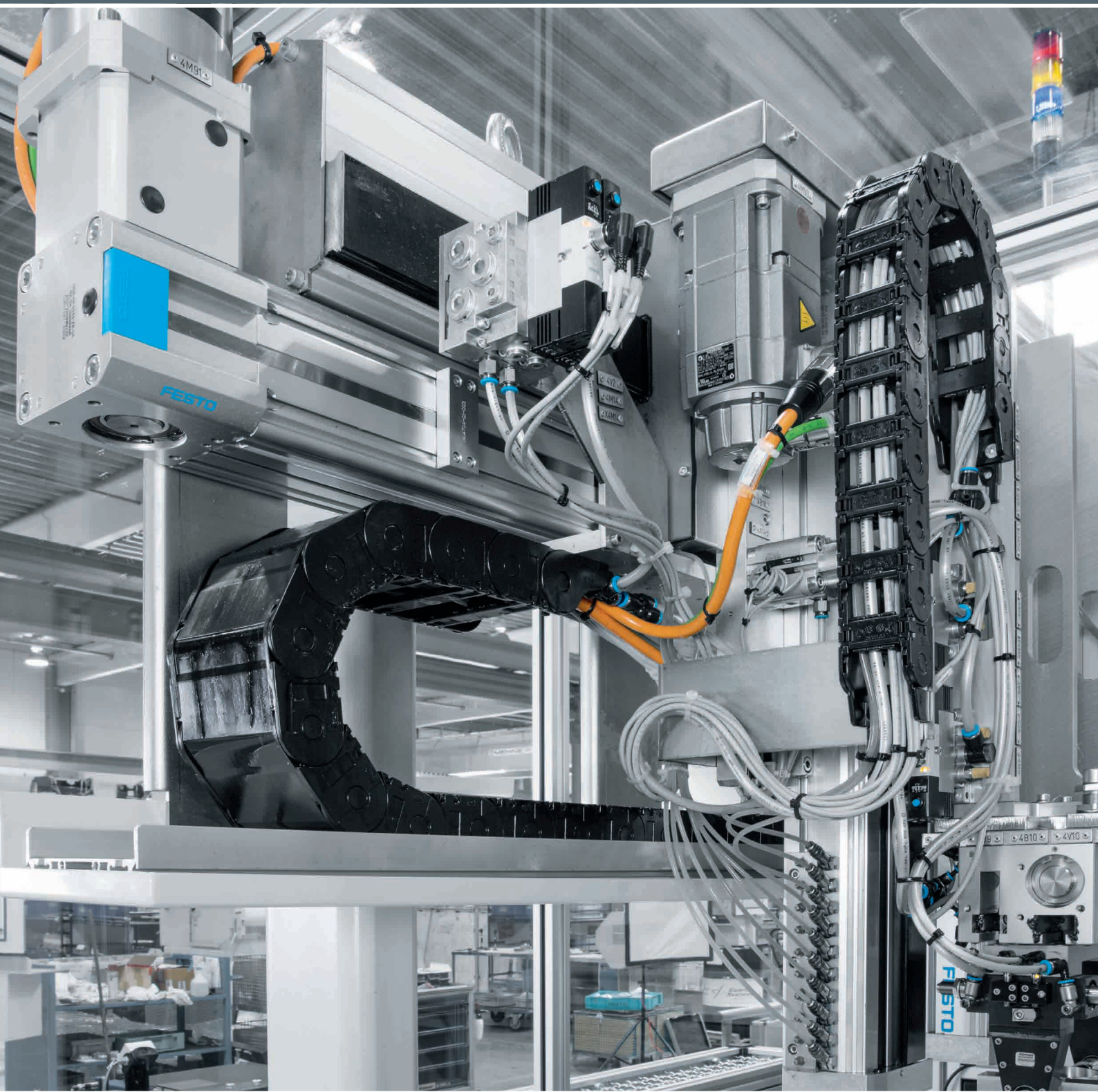
- CRSG Chape de tige en version anticorrosion et résistante aux acides, conforme à ISO 8140
- CRSGS Chape à rotule en version anticorrosion et résistante aux acides, conforme à ISO 12240-4 série K

CRFK Accouplement articulé en version anticorrosion et résistante aux acides

## Commande

Pour vérins	Ø de piston [mm]	002 Filetage de la tige de piston	001 Type		
			1 SG	2 SGS	3 FK
DSNU	12	M6	3110	9254	2061
DSNU	16	M6	3110	9254	2061
DSNU	20	M8	3111	9255	2062
DSNU	25	M10x1,25	6144	9261	6140
DSBC	32	M10x1,25	6144	9261	6140
DSBC	40	M12x1,25	6145	9262	6141
DSBC	50	M16x1,5	6146	9263	6142
DSBC	63	M16x1,5	6146	9263	6142
DSBC	80	M20x1,5	6147	9264	6143
DSBC	100	M20x1,5	6147	9264	6143





# Actionneurs électriques

# 02

## Points forts

2

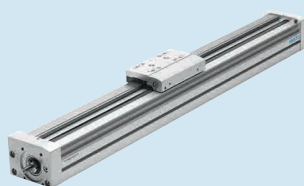


### ESBF

#### Vérins électriques

- + Grandes poussées pour un faible encombrement
- + En option avec protection anticorrosion renforcée

page 56



### EGC-BS-KF

#### Axes à vis

- + Le support de la vis rend possible une vitesse de déplacement maximale
- + Avec unité de blocage en option

page 69



### ERMO

#### Actionneurs rotatifs

- + Pour des mouvements de rotation simples
- + Avec trou central passant destiné au passage de l'énergie

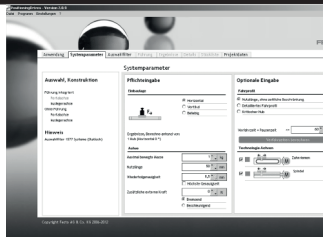
page 75

## Contenu

Catalogue produits .....	53
Vérins électriques ESBF à vis à billes .....	56
Axes à courroie crantée EGC-TB-KF avec guidage à recirculation de billes .....	60
Mini-chariot EGSC-BS-KF .....	63
Axes à vis à billes ELGC-BS-KF avec guidage à recirculation de billes .....	65
Axes à courroie crantée ELGC-TB-KF avec guidage à recirculation de billes .....	67
Axes à vis EGC-BS-KF avec guidage à recirculation de billes .....	69
Axes à courroie crantée ELGA-TB, avec guidage à recirculation de billes KF/glissière RF. ....	72
Actionneurs rotatifs ERMO, électriques .....	75

Logiciel




**PositioningDrives :**  
Sélection et dimensionnement d'un vérin linéaire électromécanique, d'un moteur et d'un réducteur






Quel est l'actionneur linéaire électrique qui répond le mieux à vos besoins ? Saisissez les données de votre application, telles que les données de position, la masse utile et la position de montage pour que le logiciel vous propose plusieurs solutions : du contrôleur au moteur en passant par l'arbre électrique.

Vous trouverez cet outil  
• sur Internet, à l'adresse [www.festo.com/catalogue](http://www.festo.com/catalogue), en cliquant sur le bouton bleu « Outils d'ingénierie »

Actionneurs linéaires et chariots



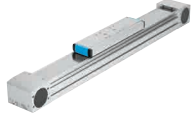
	 Vérins électriques EPCO	 Vérins électriques ESBF	 Axes à vis EGC-BS
<b>Taille</b>	16, 25, 40	32, 40, 50, 63, 80, 100	70, 80, 120, 185
<b>Poussée max. Fx</b>	50 ... 650 N	1 000 ... 17000 N	300 ... 3000 N
<b>Précision de répétition</b>	+/-0,02 mm	+/-0,01 mm, +/-0,015 mm, +/-0,05 mm	+/-0,02 mm
<b>Course</b>	1 ... 400 mm	30 ... 1 500 mm	50 ... 3 000 mm
<b>Description</b>	<ul style="list-style-type: none"> <li>Actionneur linéaire avec moteur incorporé</li> <li>Avec vis à billes</li> <li>En option : codeur, frein de maintien et taraudage de la tige de piston</li> <li>Deux pas de vis différents pour une force élevée ou une vitesse élevée</li> <li>Convenant à des applications simples d'automatisation industrielle jusque-là résolues en majeure partie par voie pneumatique</li> <li>Coûts optimisés : 28 types et systèmes modulaires disponibles en stock</li> <li>En option, guidage précis et sans jeu</li> <li>Disponible aussi comme produit OMS (Optimised Motion Series)</li> </ul>	<ul style="list-style-type: none"> <li>Avec vis à billes (taille 32 ... 100) ou vis trapézoïdale (taille 32 ... 50)</li> <li>En option : protection anticorrosion élevée, indice de protection IP65, compatible sous conditions avec le secteur alimentaire (voir <a href="http://www.festo.com/sp/esbf">www.festo.com/sp/esbf</a> &gt; onglet « Certificats »), rallonge de tige de piston</li> <li>Vis à billes : trois pas de vis permettent de choisir le rapport force-vitesse parfait.</li> <li>22 références en stock, délais de livraison réduits et systèmes modulaires destinés à des configurations individuelles</li> </ul>	<ul style="list-style-type: none"> <li>Guidage à recirculation de billes pour charges et couples importants</li> <li>En option avec unité de blocage, d'un ou des deux côtés</li> <li>Profilé à rigidité optimisée</li> <li>Différents pas de vis</li> <li>Le support de la vis rend une vitesse de déplacement maximale possible</li> <li>Montage moteur axial ou parallèle</li> </ul>
<b>→ Page/Internet</b>	<a href="#">epco</a>	<a href="#">56</a>	<a href="#">69</a>

Actionneurs linéaires et chariots

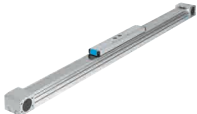

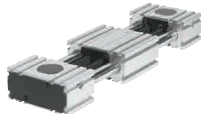
	 Axes à courroie crantée EGC-TB-KF	 Mini-chariot EGSC-BS-KF	 Axes à vis à billes ELGC-BS-KF
<b>Taille</b>	50, 70, 80, 120, 185	25, 32, 45, 60	32, 45, 60, 80
<b>Poussée max. Fx</b>	50 ... 2500 N	50 ... 340 N	110 ... 780 N
<b>Précision de répétition</b>	+/-0,08 mm, +/-0,1 mm	±0.02 mm	±0.0015 mm, ±0.01 mm
<b>Course</b>	50 ... 8 500 mm	25 ... 200 mm	100 ... 1000 mm
<b>Description</b>	<ul style="list-style-type: none"> <li>Guidage à recirculation de billes pour charges et couples importants</li> <li>En option avec unité de blocage, d'un ou des deux côtés</li> <li>Profilé à rigidité optimisée</li> <li>22 références en stock, délais de livraison réduits et systèmes modulaires destinés à des configurations individuelles</li> </ul>	<ul style="list-style-type: none"> <li>Guidage et vis à billes précis</li> <li>Dimensions compactes</li> <li>Montage souple du moteur</li> <li>Les axes à courroie crantée, axes à vis à billes ELGC et mini-chariots EGSC constituent un système modulaire évolutifs destiné aux applications d'automatisation compactes</li> </ul>	<ul style="list-style-type: none"> <li>Guidage et vis à billes intégré à l'intérieur de l'axe</li> <li>Détection de position à encombrement réduit</li> <li>Montage souple du moteur</li> <li>Les axes à courroie crantée, axes à vis à billes ELGC et mini-chariots EGSC constituent un système modulaire évolutifs destiné aux applications d'automatisation compactes</li> </ul>
<b>→ Page/Internet</b>	<a href="#">60</a>	<a href="#">63</a>	<a href="#">65</a>



## Actionneurs linéaires et chariots

	 Axes à courroie crantée ELGC-TB-KF	 Axes à vis ELGA-BS-KF	 Axes à courroie crantée ELGA-TB-G
<b>Taille</b>	45, 60, 80	70, 80, 120, 185	70, 80, 120
<b>Poussée max. Fx</b>	75 ... 250 N	300 ... 3000 N	350 ... 1300 N
<b>Précision de répétition</b>	+/-0.1 mm	+/-0,02 mm	+/-0,08 mm
<b>Course</b>	200 ... 2000 mm	50 ... 3 000 mm	50 ... 8 500 mm
<b>Description</b>	<ul style="list-style-type: none"> <li>Guidage et courroie crantée intégré à l'intérieur de l'axe</li> <li>Guidage par rail précis et à capacité de charge élevée</li> <li>Montage souple du moteur</li> <li>Les axes à courroie crantée, axes à vis à billes ELGC et mini-chariots EGSC constituent un système modulaire évolutifs destiné aux applications d'automatisation compactes</li> </ul>	<ul style="list-style-type: none"> <li>Guidage à recirculation de billes intérieur, précis et robuste pour un couple élevé</li> <li>Guidage et vis à billes protégés par bande protectrice</li> <li>Guidage sur rail précis et robuste</li> <li>Pour les exigences les plus pointues en termes de poussée et de précision</li> <li>Détection de position à encombrement réduit</li> <li>Flexibilité du montage moteur</li> <li>Vitesses pouvant atteindre 2 m/s, avec une forte accélération jusqu'à 15 m/s<sup>2</sup></li> <li>34 types spécifiés et systèmes modulaires destinés à des configurations individuelles</li> </ul>	<ul style="list-style-type: none"> <li>Guidage à palier lisse intégré</li> <li>Pour charges faibles à moyennes</li> <li>Guidage et courroie crantée protégés par bande protectrice</li> <li>Faible jeu du guidage</li> <li>Élément d'entraînement pour guidages externes</li> <li>Flexibilité du montage moteur</li> <li>Possibilité de montage du moteur sur 4 côtés</li> <li>Vitesses pouvant atteindre 5 m/s, avec une forte accélération jusqu'à 50 m/s<sup>2</sup></li> </ul>
<b>→ Page/Internet</b>	67	<a href="#">elga-bs</a>	<a href="#">elga-tb</a>

## Actionneurs linéaires et chariots

	 Axes à courroie crantée ELGA-TB-RF	 Axes à courroie crantée ELGA-TB-KF	 Axes à courroie crantée ELGR
<b>Taille</b>	70, 80, 120	70, 80, 120, 150	35, 45, 55
<b>Poussée max. Fx</b>	260 ... 1000 N	260 ... 2000 N	50 ... 350 N
<b>Précision de répétition</b>	+/-0,08 mm	+/-0,08 mm, +/-0,1 mm	+/-0,1 mm
<b>Course</b>	50 ... 7 400 mm	50 ... 8 500 mm	50 ... 1 500 mm
<b>Description</b>	<ul style="list-style-type: none"> <li>Glissière intégrée</li> <li>Jeu du guidage = 0 mm</li> <li>Très bon comportement avec couple élevé</li> <li>Robuste alternative au guidage à recirculation de billes</li> <li>Élément d'entraînement pour guidages externes, en particulier à grande vitesse</li> <li>Possibilité de montage du moteur sur 4 côtés</li> <li>En option, adapté aux zones alimentaires</li> <li>Vitesses élevées pouvant atteindre 10 ms, avec une forte accélération jusqu'à 50 m/s<sup>2</sup></li> </ul>	<ul style="list-style-type: none"> <li>Guidage à billes pour charges et couples importants</li> <li>Guidage et courroie crantée protégés par bande protectrice</li> <li>En option : adaptation au secteur alimentaire (innocuité alimentaire, voir <a href="http://www.festo.com/sp/elga-tb-kf">www.festo.com/sp/elga-tb-kf</a> &gt; onglet « Certificats »)</li> <li>Grandes forces de poussée</li> <li>Flexibilité du montage moteur</li> <li>22 références en stock, délais de livraison réduits et systèmes modulaires destinés à des configurations individuelles</li> </ul>	<ul style="list-style-type: none"> <li>Rapport qualité/prix optimisé</li> <li>Unité prête-à-monter pour une construction simple et rapide</li> <li>Avec guidage à paliers lisses ou à recirculation de billes</li> <li>Possibilité de montage du moteur sur 4 côtés</li> <li>Disponible aussi comme produit OMS (Optimised Motion Series)</li> </ul>
<b>→ Page/Internet</b>	72	72	<a href="#">elgr</a>

## Vérins oscillants



Actionneurs rotatifs  
ERMO

<b>Taille</b>	12, 16, 25, 32
<b>Couple moteur max.</b>	0,15 ... 5 Nm
<b>Vitesse d'entrée max.</b>	50 ... 100 1/min
<b>Angle de rotation</b>	Sans fin
<b>Description</b>	<ul style="list-style-type: none"> <li>• Actionneur rotatif électrique avec moteur pas à pas et réducteur intégré</li> <li>• ServoLite – Fonctionnement régulé avec codeur</li> <li>• Paliers solides compatibles à des forces et des couples importants</li> <li>• Plateau tournant précontraint, sans jeu, à excellentes caractéristiques de battement axial et radial</li> <li>• Montage simple et précis</li> <li>• Pour les applications simples à plateau à indexation et en tant qu'axe de rotation dans les applications multiaxes</li> <li>• Disponible aussi comme produit OMS (Optimised Motion Series)</li> </ul>
<b>→ Page/Internet</b>	75

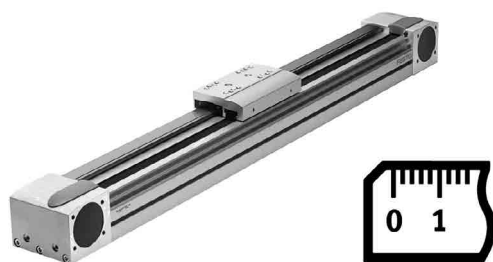
## Guidages linéaires



Unités de guidage  
EAGF

<b>Taille</b>	16, 25, 32, 40, 50, 63, 80, 100
<b>Course</b>	1 ... 500 mm
<b>Guidage</b>	Guidage à recirculation de billes
<b>Description</b>	<ul style="list-style-type: none"> <li>• Pour vérins électriques EPCO et ESBF</li> <li>• Pour l'absorption de forces et de couples issus du process</li> <li>• Guidage précis</li> </ul>
<b>→ Page/Internet</b>	eagf

## Composants personnalisés pour vos besoins spécifiques



### Actionneurs personnalisés aux besoins spécifiques du client

Vous avez besoin d'un actionneur électromécanique que vous ne trouvez pas dans notre catalogue ?

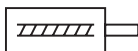
Nous vous proposons dans ce cas des composants personnalisés, parfaitement adaptés à vos besoins.

Modifications courantes de produits :

- Courses spéciales
- Modèles pour environnements particuliers
- Modèles à encombrement optimisé
- Modèles à chariot se déplaçant à contre-sens
- Modèles à capteur de valeur absolue

Nombreuses autres variantes disponibles. Contactez votre ingénieur technico-commercial Festo. Il vous aidera volontiers.

→ [www.festo.com/contact](http://www.festo.com/contact)



- Selon la norme ISO 15552
- Disponibles avec vis à billes (taille 32 ... 100) et vis trapézoïdale (taille 32 ... 50)
- Trois pas de vis (vis à billes) permettent de choisir le rapport force-vitesse parfait
- En option : protection anticorrosion élevée, indice de protection IP65, compatible sous conditions avec le secteur alimentaire (voir [www.festo.com/sp/esbf](http://www.festo.com/sp/esbf) > onglet « Certificats »)
- Rigidité et précision élevées (vis à billes)
- Montage moteur axial ou parallèle

## Code de commande – Type de base

001	002	003	004	005
ESBF	BS			...P

001	<b>Type</b>
ESBF	Vérin électrique
002	<b>Mode d'entraînement</b>
BS	Vis à billes
003	<b>Taille</b>
...	32, 40, 50, 63
004	<b>Course [mm]</b>
...	100, 200, 300, 400
005	<b>Pas de vis [mm]</b>
...P	5, 10, 15, 16, 20, 25

Légende :  Mention obligatoire

006	<b>00 Type de filetage de tige de piston</b>
-	Filetage
007	<b>Degré de protection électrique</b>
-	Standard
008	<b>Protection anticorrosion</b>
-	Standard
009	<b>Propriétés supplémentaires</b>
-	Sans
010	<b>Prolongement de tige de piston</b>
-	Sans

## Options de produit

80, 100	Taille	2,5, 3, 4, 15, 32, 40 mm	Pas de la vis	R3	Protection anticorrosion renforcée	...E	Prolongement de tige de piston
30 ... 1 500 mm	Course variable	F	Tige de piston taraudée	F1	Caractéristique supplémentaire : innocuité alimentaire selon les informations complémentaires sur le matériau, voir <a href="http://www.festo.com/sp/esbf">www.festo.com/sp/esbf</a> > onglet « Certificats »	1 ... 200 mm	
32P, 40P	Pas de la vis 32 mm, 40 mm	S1	Degré de protection électrique IP65				

## Commande – Options de produit

**Produit configurable**

**Ce produit et toutes ses options peuvent être commandés via le configurateur.**

Vous trouverez le configurateur dans produits sur [www.festo.com/catalogue/...](http://www.festo.com/catalogue/...)

Entrez le type ou la référence de configuration dans le champ de recherche.



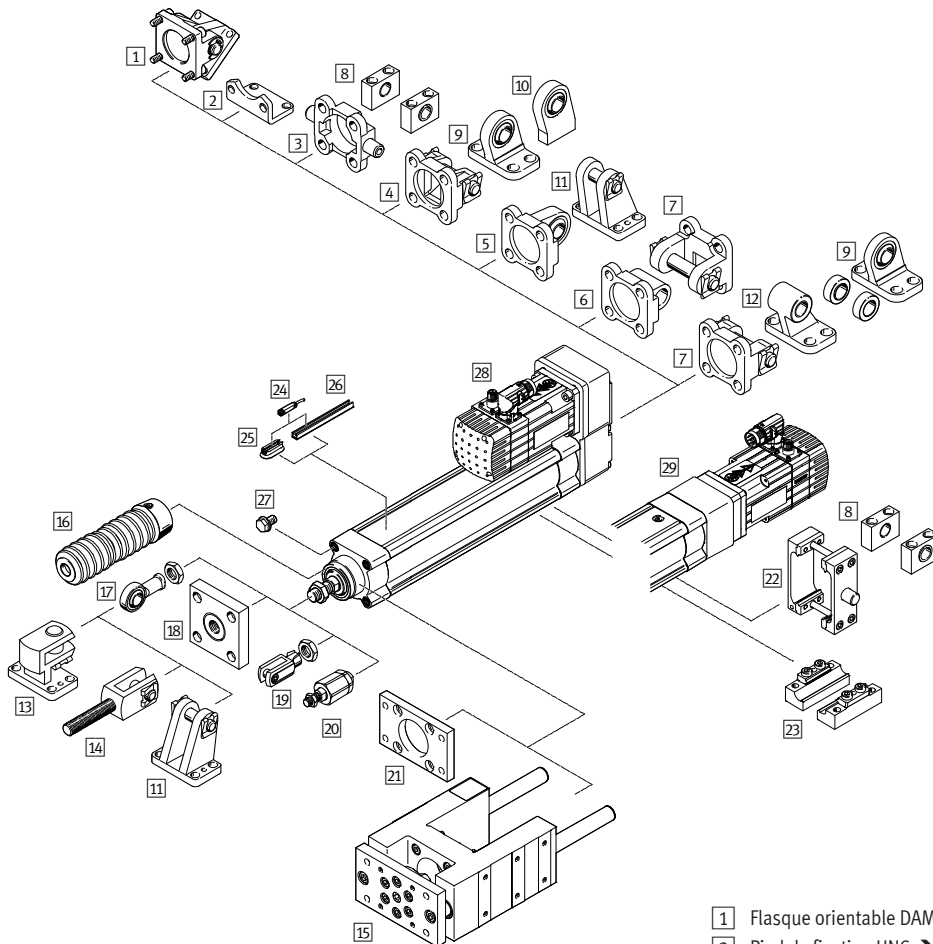
Références – Type de base

005 Pas de vis [mm]	004 Course [mm]	003 Taille							
		32		40		50		63	
		Type	N° de pièce	Type	N° de pièce	Type	N° de pièce	Type	N° de pièce
5P	100	ESBF-BS-32-100-5P	8022562	ESBF-BS-40-100-5P	8022574	ESBF-BS-50-100-5P	8022590	ESBF-BS-63-100-5P	574093
	200	ESBF-BS-32-200-5P	2215384	ESBF-BS-40-200-5P	2215385	ESBF-BS-50-200-5P	2215386	ESBF-BS-63-200-5P	1347390
	300	ESBF-BS-32-300-5P	8022563	ESBF-BS-40-300-5P	8022575	ESBF-BS-50-300-5P	8022591	ESBF-BS-63-300-5P	574094
	400	ESBF-BS-32-400-5P	8022564	ESBF-BS-40-400-5P	8022576	ESBF-BS-50-400-5P	8022592	ESBF-BS-63-400-5P	574095
10P	100	ESBF-BS-32-100-10P	8022565	ESBF-BS-40-100-10P	8022577	ESBF-BS-50-100-10P	8022593	ESBF-BS-63-100-10P	574096
	200	ESBF-BS-32-200-10P	8022566	ESBF-BS-40-200-10P	8022578	ESBF-BS-50-200-10P	8022594	ESBF-BS-63-200-10P	574097
	300	ESBF-BS-32-300-10P	8022567	ESBF-BS-40-300-10P	8022579	ESBF-BS-50-300-10P	8022595	ESBF-BS-63-300-10P	574098
	400	ESBF-BS-32-400-10P	8022568	ESBF-BS-40-400-10P	8022580	ESBF-BS-50-400-10P	8022596	ESBF-BS-63-400-10P	574099
16P	100			ESBF-BS-40-100-16P	8022581				
	200			ESBF-BS-40-200-16P	8022582				
	300			ESBF-BS-40-300-16P	8022583				
	400			ESBF-BS-40-400-16P	8022584				
20P	100					ESBF-BS-50-100-20P	8022597		
	200					ESBF-BS-50-200-20P	8022598		
	300					ESBF-BS-50-300-20P	8022599		
	400					ESBF-BS-50-400-20P	8022600		
25P	100							ESBF-BS-63-100-25P	574100
	200							ESBF-BS-63-200-25P	574101
	300							ESBF-BS-63-300-25P	574102
	400							ESBF-BS-63-400-25P	574103

2

ESBF

Accessoires



- 4 Flasque orientable SNC → 58
- 5 Flasque orientable SNCS → 58
- 6 Flasque orientable SNCL → 58
- 7 Flasque orientable SNCB → 58
- 8 Palier LNZG → 58
- 9 Chape de pied LSN/LSNG → 58
- 10 Chape de pied LSNSG → 58
- 11 Chape de pied LBG → 58
- 12 Chape de pied LNG → 58
- 13 Chape de pied transversale LQG → 58
- 14 Chape de tige SGA → 58
- 15 Unité de guidage EAGF-V2 → 58
- 16 Kit de soufflet EADB → eadb
- 17 Chape à rotule SGS → 59
- 18 Accouplement KSZ → 59
- 19 Chape de tige SG → 59
- 20 Accouplement articulé FK → 59
- 21 Fixation par flasque EAHH → 59
- 22 Kit de fixation à tourillon DAMT → 59
- 23 Fixation de profilé EAHF...-P → 59
- 24 Capteur de proximité SME-/SMT-8M → 174
- 25 Kit de fixation CRSMB → 59
- 26 Barrette de capteurs SAMH → 59
- 27 Bouchon d'obturation DAMD-PS → 59
- 28 Kit de montage parallèle EAMM-U → 59
- 29 Kit de montage axial EAMM-A → 59

- 1 Flasque orientable DAMS → 58
- 2 Pied de fixation HNC → 58
- 3 Tourillon ZNCF → 58

## Accessoires

1) Flasque orientable DAMS		
Pour	Type	N° de pièce
40	DAMS-K-V1-40-V-R3	2787470
50	DAMS-K-V1-50-V-R3	2787651
63	DAMS-K-V1-63-V-R3	1555443

5) Flasque orientable SNCS		
Pour	Type	N° de pièce
32	SNCS-32	174397
40	SNCS-40	174398
50	SNCS-50	174399
63	SNCS-63	174400

9) Chape de pied LSN		
Pour	Type	N° de pièce
32	LSN-32	5561
40	LSN-40	5562
50	LSN-50	5563
63	LSN-63	5564

12) Chape de pied LNG		
Pour	Type	N° de pièce
32	LNG-32	33890
40	LNG-40	33891
50	LNG-50	33892
63	LNG-63	33893

2) Pied de fixation HNC		
Pour	Type	N° de pièce
32	HNC-32	174369
40	HNC-40	174370
50	HNC-50	174371
63	HNC-63	174372

6) Flasque orientable SNCL		
Pour	Type	N° de pièce
32	SNCL-32	174404
40	SNCL-40	174405
50	SNCL-50	174406
63	SNCL-63	174407

9) Chape de pied LSNG		
Pour	Type	N° de pièce
32	LSNG-32	31740
40	LSNG-40	31741
50	LSNG-50	31742
63	LSNG-63	31743

13) Chape de pied transversale LQG		
Pour	Type	N° de pièce
32	LQG-32	31768
40	LQG-40	31769
50	LQG-50	31770
63	LQG-63	31771

3) Tourillon ZNCF		
Pour	Type	N° de pièce
32	ZNCF-32	174411
40	ZNCF-40	174412
50	ZNCF-50	174413
63	ZNCF-63	174414

7) Flasque orientable SNCB		
Pour	Type	N° de pièce
32	SNCB-32	174390
40	SNCB-40	174391
50	SNCB-50	174392
63	SNCB-63	174393

10) Chape de pied LSNSG		
Pour	Type	N° de pièce
32	LSNSG-32	31747
40	LSNSG-40	31748
50	LSNSG-50	31749
63	LSNSG-63	31750

14) Chape de tige SGA		
Pour	Type	N° de pièce
32	SGA-M10x1,25	32954
40	SGA-M12x1,25	10767
50	SGA-M16x1,5	10768
63	SGA-M16x1,5	10768

4) Flasque orientable SNC		
Pour	Type	N° de pièce
32	SNC-32	174383
40	SNC-40	174384
50	SNC-50	174385
63	SNC-63	174386

8) Palier LNZG		
Pour	Type	N° de pièce
32	LNZG-32	32959
40	LNZG-40/50	32960
50	LNZG-40/50	32960
63	LNZG-63/80	32961

11) Chape de pied LBG		
Pour	Type	N° de pièce
32	LBG-32	31761
40	LBG-40	31762
50	LBG-50	31763
63	LBG-63	31764

15) Unité de guidage EAGF-V2 pour courses fixes, avec guidage à recirculation de billes			
Taille	Course [mm]	Type	N° de pièce
32	100	EAGF-V2-KF-32-100	2782679
	200	EAGF-V2-KF-32-200	2782818
	320	EAGF-V2-KF-32-320	2782885
	400	EAGF-V2-KF-32-400	2782923
40	100	EAGF-V2-KF-40-100	2782939
	200	EAGF-V2-KF-40-200	2782976
	320	EAGF-V2-KF-40-320	2783047
	400	EAGF-V2-KF-40-400	2783080

15) Unité de guidage EAGF-V2 pour courses fixes, avec guidage à recirculation de billes			
Taille	Course [mm]	Type	N° de pièce
50	100	EAGF-V2-KF-50-100	2783639
	200	EAGF-V2-KF-50-200	2784152
	320	EAGF-V2-KF-50-320	2784164
	400	EAGF-V2-KF-50-400	2784184
63	100	EAGF-V2-KF-63-100	1725842
	200	EAGF-V2-KF-63-200	1725843
	320	EAGF-V2-KF-63-320	1725844
	400	EAGF-V2-KF-63-400	1725845

**Accessoires**

17) Chape à rotule SGS		
Pour	Type	N° de pièce
32	SGS-M10x1,25	9261
40	SGS-M12x1,25	9262
50	SGS-M16x1,5	9263
63	SGS-M16x1,5	9263

20) Accouplement articulé FK		
Pour	Type	N° de pièce
32	FK-M10x1,25	6140
40	FK-M12x1,25	6141
50	FK-M16x1,5	6142
63	FK-M16x1,5	6142

23) Fixation de profilé EAHF		
Pour	Type	N° de pièce
32	EAHF-V2-32/40-P	2838839
40	EAHF-V2-32/40-P	2838839
50	EAHF-V2-50/63-P	1547781
63	EAHF-V2-50/63-P	1547781

27) Bouchon d'obturation DAMD		
Pour	Type	N° de pièce
32	DAMD-PS-M6-	1355016
40	12-R1	
50	DAMD-PS-M8-	650121
63	16-R1	

18) Accouplement KSZ		
Pour	Type	N° de pièce
32	KSZ-M10x1,25	36125
40	KSZ-M12x1,25	36126
50	KSZ-M16x1,5	36127
63	KSZ-M16x1,5	36127

21) Fixation par flasque EAHH		
Pour	Type	N° de pièce
32	EAHH-V2-32-R1	2827587
40	EAHH-V2-40-R1	2827588
50	EAHH-V2-50-R1	2827589
63	EAHH-V2-63-R1	1502305

25) Kit de fixation CRSMB		
Pour	Type	N° de pièce
32	CRSMB-8-32/100	525565
40		
50		
63		

19) Chape de tige SG		
Pour	Type	N° de pièce
32	SG-M10x1,25	6144
40	SG-M12x1,25	6145
50	SG-M16x1,5	6146
63	SG-M16x1,5	6146

22) Kit de fixation à tourillon DAMT		
Pour	Type	N° de pièce
32	DAMT-V1-32-A	2213233
40	DAMT-V1-40-A	2214899
50	DAMT-V1-50-A	2214909
63	DAMT-V1-63-A	2214971

26) Barrette de capteurs SAMH		
Pour	Type	N° de pièce
32	SAMH-N8-SR-50 <sup>1)</sup>	1600093
40	SAMH-N8-SR-100 <sup>2)</sup>	1600118
50		
63		

- 1) Longueur 50 mm
- 2) Longueur 100 mm

28) Kit de montage parallèle EAMM-U			
Pour	Avec moteur	Type	N° de pièce
combiné avec le moteur pas à pas EMMS-ST			
32	EMMS-ST-42-...	EAMM-U-50-D32-42A-78	1201607
32	EMMS-ST-57-...	EAMM-U-60-D32-57A-91	1210419
40	EMMS-ST-57-...	EAMM-U-60-D40-57A-91	1210442
40	EMMS-ST-87-...	EAMM-U-86-D40-87A-102	1215802
50	EMMS-ST-87-...	EAMM-U-86-D50-87A-102	2802708
63	EMMS-ST-87-...	EAMM-U-86-D60-87A-102	1215784
combiné avec le servomoteur EMME-AS, EMMS-AS			
32	EMME-AS-40-...	EAMM-U-50-D32-40P-78	2153283
32	EMME-AS-60-...	EAMM-U-70-D32-60P-96	2619586
40	EMME-AS-60-...	EAMM-U-70-D40-60P-96	2617488
40	EMME-AS-80-...	EAMM-U-86-D40-80P-102	2802441
50	EMME-AS-100-... EMMS-AS-100-...	EAMM-U-110-D50-100A-120	2799424
50	EMME-AS-80-...	EAMM-U-86-D50-80P-102	2803053
63	EMME-AS-100-... EMMS-AS-100-...	EAMM-U-110-D60-100A-120	1202436
63	EMME-AS-80-...	EAMM-U-86-D60-80P-102	2155875

29) Kit de montage axial EAMM-A			
Pour	Avec moteur	Type	N° de pièce
combiné avec le moteur pas à pas EMMS-ST			
32	EMMS-ST-42-...	EAMM-A-D32-42A	543148
32	EMMS-ST-57-...	EAMM-A-D32-57A	550980
40	EMMS-ST-57-...	EAMM-A-D40-57A	543154
40	EMMS-ST-87-...	EAMM-A-D40-87A	550982
50	EMMS-ST-87-...	EAMM-A-D50-87A	2733781
63	EMMS-ST-87-...	EAMM-A-D60-87A	543162
combiné avec le servomoteur EMME-AS, EMMS-AS			
32	EMME-AS-60-...	EAMM-A-D32-60P	1956054
32	EMME-AS-40-...	EAMM-A-D32-40P	1976465
40	EMME-AS-60-...	EAMM-A-D40-60P	1977000
50	EMME-AS-100-... EMMS-AS-100-...	EAMM-A-D50-100A	2733784
50	EMME-AS-80-...	EAMM-A-D50-80P	2733785
63	EMME-AS-80-...	EAMM-A-D60-80P	1977073
63	EMME-AS-100-... EMMS-AS-100-...	EAMM-A-D60-100A	550983

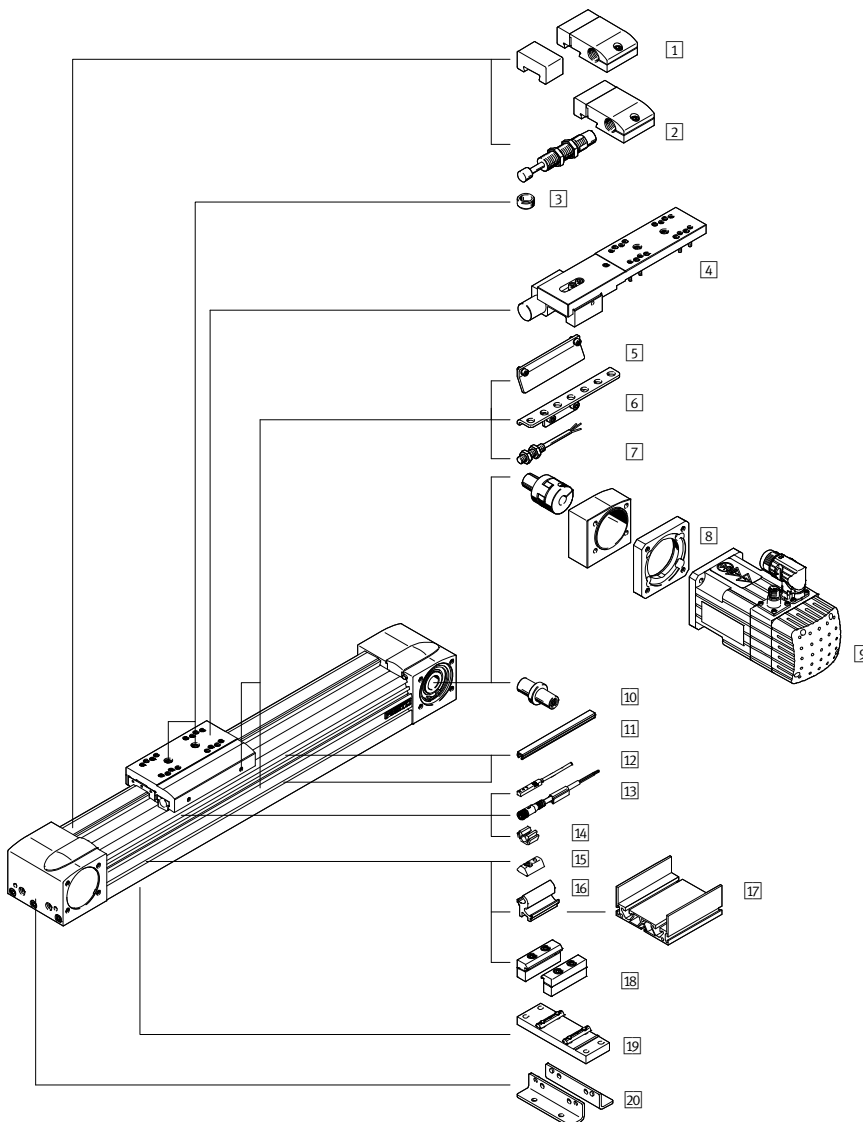


Référence de configuration		
Taille	Type	N° de pièce
50	EGC-50-...-TB-KF-0H-GK	556812
70	EGC-70-...-TB-KF-0H-...	556813
80	EGC-80-...-TB-KF-0H-...	556814
120	EGC-120-...-TB-KF-0H-...	556815
185	EGC-185-...-TB-KF-0H-...	556817

## Commande – Type de base

003 Course [mm]	002 Taille					
	70		80		120	
	004 Courroie crantée TB – 005 Guidage à recirculation de billes KF – 006 Pas de réserve de course 0H – 007 Chariot standard GK					
	Type	N° de pièce	Type	N° de pièce	Type	N° de pièce
300	EGC-70-300-TB-KF-0H-GK	3012492				
400	EGC-70-400-TB-KF-0H-GK	3012493	EGC-80-400-TB-KF-0H-GK	575832	EGC-120-400-TB-KF-0H-GK	3013364
500	EGC-70-500-TB-KF-0H-GK	3012494	EGC-80-500-TB-KF-0H-GK	3013354	EGC-120-500-TB-KF-0H-GK	3013365
600	EGC-70-600-TB-KF-0H-GK	3012495	EGC-80-600-TB-KF-0H-GK	3013355	EGC-120-600-TB-KF-0H-GK	3013366
800	EGC-70-800-TB-KF-0H-GK	3012496	EGC-80-800-TB-KF-0H-GK	3013356	EGC-120-800-TB-KF-0H-GK	3013367
1 000	EGC-70-1000-TB-KF-0H-GK	3012497	EGC-80-1000-TB-KF-0H-GK	3013357	EGC-120-1000-TB-KF-0H-GK	3013368
1 200	EGC-70-1200-TB-KF-0H-GK	3012498	EGC-80-1200-TB-KF-0H-GK	3013359	EGC-120-1200-TB-KF-0H-GK	3013369
1 500					EGC-120-1500-TB-KF-0H-GK	3013370

## Accessoires



- 1 Tampon de secours NPE/Support pour amortisseur KYE → [egc-tb](#)
- 2 Amortisseur YSRW/Support pour amortisseur KYE → [egc-tb](#)
- 3 Pion/Douille de centrage ZBS/ZBH → 62
- 4 Unité de blocage 1H-P...N, 2H-PN → [egc-tb](#)
- 5 Languette de commutation SF-EGC → 62
- 6 Support de capteur HWS-EGC → [hws-egc](#)
- 7 Capteur de proximité inductif SIEN → 62
- 8 Kit de montage axial EAMM-A → 62
- 9 Moteur EMMS/EMME → 87/85
- 10 Bout d'arbre EAMB → [eamb](#)
- 11 Cache-rainure ABP/ABP-S → [abp](#)
- 12 Capteur de proximité inductif SIES → 62
- 13 Câble de liaison NEBU → 62
- 14 Clip SMBK → [smbk](#)
- 15 Écrou pour rainure NST → 62
- 16 Kit d'adaptation DHAM → [egc-tb](#)
- 17 Profilé support HMIA → [egc-tb](#)
- 18 Fixation de profilé MUE → 62
- 19 Support central EAHF-L5 → 62
- 20 Pied de fixation HPE → 62

## Accessoires

3) Pion/Douille de centrage ZBS/ZBH		
Pour taille	Type	N° de pièce
50, 70	ZBS-5 <sup>1)2)</sup>	150928
80, 120, 185	ZBH-9 <sup>1)2)</sup>	150927

- 1) Paquet de 10 unités  
2) 2 pions/douilles de centrage fournis avec l'axe.

5) Languelette de commutation SF-EGC <sup>3)</sup>		
Pour taille	Type	N° de pièce
50	SF-EGC-1-50	558046
70	SF-EGC-1-70	558047
80	SF-EGC-1-80	558048
120	SF-EGC-1-120	558049
185	SF-EGC-1-185	558051

- 3) Pour détection par capteur de proximité SIES-8M.

8) Kit de montage axial EAMM-A			
Pour	9) Moteur EMMS, EMME Réducteur EMGA	Type	N° de pièce
combiné avec le moteur pas à pas EMMS-ST			
50	EMMS-ST-57-...	EAMM-A-L27-57A	560678
70	EMMS-ST-57-...	EAMM-A-L38-57A	560679
70	EMMS-ST-87-...	EAMM-A-L38-87A	560680
80	EMMS-ST-87-...	EAMM-A-L48-87A	560683
combiné avec le moteur pas à pas EMMS-ST et le réducteur EMGA			
50	EMMS-ST-42-... EMGA-40-P-G...-SST-42	EAMM-A-L27-40G	557974
70	EMMS-ST-57-... EMGA-60-P-G...-SST-57	EAMM-A-L38-60G	557978
120	EMMS-ST-87-... EMGA-80-P-G...-SST-87	EAMM-A-L62-80G	557989
combiné avec le servomoteur EMME-AS			
70	EMME-AS-60-...	EAMM-A-L38-60P	2037246
80	EMME-AS-80-...	EAMM-A-L48-80P	2042616
120	EMME-AS-100-...	EAMM-A-L62-100A	557988
combiné avec le servomoteur EMME-AS et le réducteur EMGA			
50	EMME-AS-40-... EMGA-40-P-G...-EAS-40 EMMS-AS-40-... EMGA-40-P-G...-SAS-40	EAMM-A-L27-40G	557974
70	EMMS-AS-55-... EMGA-60-P-G...-SAS-55	EAMM-A-L38-60G	557978
70	EMMS-AS-70-... EMGA-60-P-G...-SAS-70	EAMM-A-L48-60G	557983
120	EMMS-AS-70-... EMGA-80-P-G...-SAS-70 EMME-AS-80-... EMGA-80-P-G...-EAS-80 EMME-AS-100-... EMGA-80-P-G...-SAS-100 EMMS-AS-100-... EMGA-80-P-G...-SAS-100	EAMM-A-L62-80G	557989
185	EMME-AS-100-... EMGA-120- P-G...-SAS-100 EMMS-AS-100-... EMGA-120- P-G...-SAS-100 EMMS-AS-140-... EMGA-120- P-G...-SAS-140	EAMM-A-L95-120G-G2	3659941

7) Capteur de proximité inductif SIEN			
Pour taille	Description	Type	N° de pièce

Contact NO, M8			
50, 70, 80,	PNP, câble	SIEN-M8B-PS-K-L	150386
120, 185	PNP, connecteur mâle	SIEN-M8B-PS-K-L	150387

Contact NF, M8			
50, 70, 80,	PNP, câble	SIEN-M8B-PO-K-L	150390
120, 185	PNP, connecteur mâle	SIEN-M8B-PO-K-L	150391

12) Capteur de proximité inductif SIES pour rainure en T			
Pour taille	Description	Type	N° de pièce

Contact NO avec câble			
50, 70, 80,	PNP, câble, 7,5 m	SIES-8M-PS-24V-K-7,5-OE	551386
120, 185	PNP, connecteur mâle, 0,3 m	SIES-8M-PS-24V-K-0,3-M8D	551387
	NPN, câble, 7,5 m	SIES-8M-NS-24V-K-7,5-OE	551396
	NPN, connecteur mâle, 0,3 m	SIES-8M-NS-24V-K-0,3-M8D	551397

Contact NF avec câble			
50, 70, 80,	PNP, câble, 7,5 m	SIES-8M-PO-24V-K-7,5-OE	551391
120, 185	PNP, connecteur mâle, 0,3 m	SIES-8M-PO-24V-K-0,3-M8D	551392
	NPN, câble, 7,5 m	SIES-8M-NO-24V-K-7,5-OE	551401
	NPN, connecteur mâle, 0,3 m	SIES-8M-NO-24V-K-0,3-M8D	551402

13) Câble de liaison NEBU			
Pour taille	Description	Type	N° de pièce

M8x1, à 3 pôles avec câble			
50, 70, 80,	Connecteur femelle droit, 2,5 m	NEBU-M8G3-K-2.5-LE3	541333
120, 185	Connecteur femelle droit, 5 m	NEBU-M8G3-K-5-LE3	541334
50, 70, 80,	Connecteur femelle coudé, 2,5 m	NEBU-M8W3-K-2.5-LE3	541338
120, 185	Connecteur femelle coudé, 5 m	NEBU-M8W3-K-5-LE3	541341

15) Écrou pour rainure NST			
Pour taille	Type	N° de pièce	

50	NST-3-M3	558045	
70, 80	NST-5-M5	150914	
120, 185	NST-8-M6	150915	

18) Fixation de profilé MUE			
Pour taille	Type	N° de pièce	

50	MUE-50	558042	
70, 80	MUE-70/80	558043	
120, 185	MUE-120/185	558044	

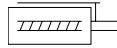
19) Support central EAHF-L5			
Pour taille	Type	N° de pièce	

70	EAHF-L5-70-P	2349256	
80	EAHF-L5-80-P	3535188	
120	EAHF-L5-120-P	2410274	

20) Pied de fixation HPE			
Pour taille	Type	N° de pièce	

50	HPE-50	558320	
70	HPE-70	558321	
80	HPE-80	558322	
120	HPE-120	558323	
185	HPE-185	558325	





- Les axes à courroie crantée, axes à vis à billes ELGC et mini-chariots EGSC constituent un système modulaire évolutifs destiné aux applications d'automatisation compactes
- Guidage et vis à billes précis
- Dimensions compactes
- Montage souple du moteur

## Code de commande

001	002	003	004	005	006
EGSC	BS	KF			

001	<b>Type</b>
EGSC	Mini-chariot
002	<b>Fonction d'entraînement</b>
BS	Vis à billes
003	<b>Guidage</b>
KF	Guidage à recirculation de billes
004	<b>Taille</b>
...	25, 32, 45, 60

Légende :  Mention obligatoire

005	<b>Course [mm]</b>
...	25, 50, 75, 100, 125, 150, 200
006	<b>Pas de la vis [mm/U]</b>
6P	6
8P	8
10P	10
12P	12

## Commande

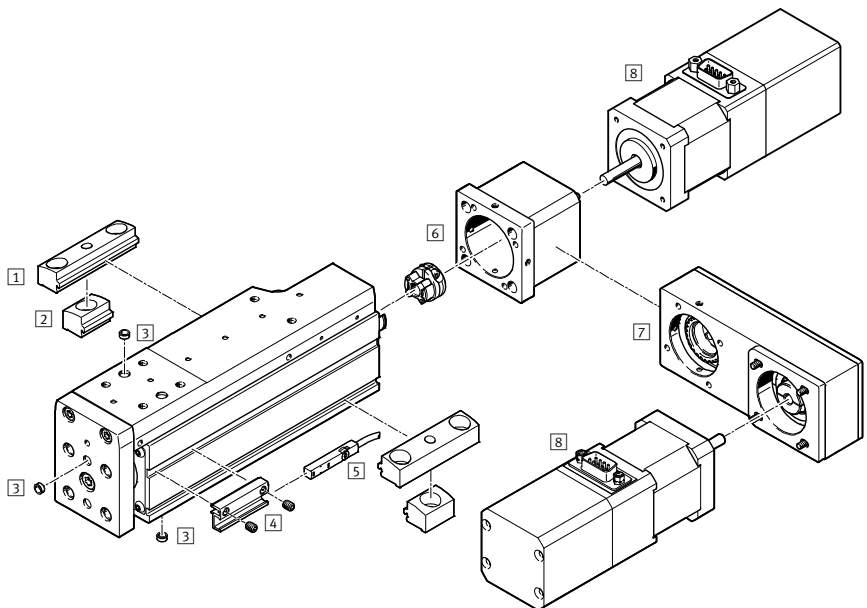
004 Taille	006 Pas de la vis [mm/U]	005 Course [mm]	Type	N° de pièce
25	6	25	EGSC-BS-KF-25-25-6P	8048310
		50	EGSC-BS-KF-25-50-6P	8048311
		75	EGSC-BS-KF-25-75-6P	8061280
		150	EGSC-BS-KF-25-150-6P	4454365
32	8	25	EGSC-BS-KF-32-25-8P	8048306
		50	EGSC-BS-KF-32-50-8P	8048307
		75	EGSC-BS-KF-32-75-8P	8048308
		100	EGSC-BS-KF-32-100-8P	4356032
		150	EGSC-BS-KF-32-150-8P	8061281
		200	EGSC-BS-KF-32-200-8P	8061282

004 Taille	006 Pas de la vis [mm/U]	005 Course [mm]	Type	N° de pièce
45	10	25	EGSC-BS-KF-45-25-10P	8048300
		50	EGSC-BS-KF-45-50-10P	8048301
		75	EGSC-BS-KF-45-75-10P	8048302
		100	EGSC-BS-KF-45-100-10P	4022926
		125	EGSC-BS-KF-45-125-10P	8048303
		150	EGSC-BS-KF-45-150-10P	8048304
60	12	50	EGSC-BS-KF-60-50-12P	8048362
		75	EGSC-BS-KF-60-75-12P	8048363
		100	EGSC-BS-KF-60-100-12P	4356469
		125	EGSC-BS-KF-60-125-12P	8048364
		150	EGSC-BS-KF-60-150-12P	8048365
		200	EGSC-BS-KF-60-200-12P	8048366

## Accessoires

2

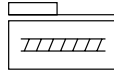
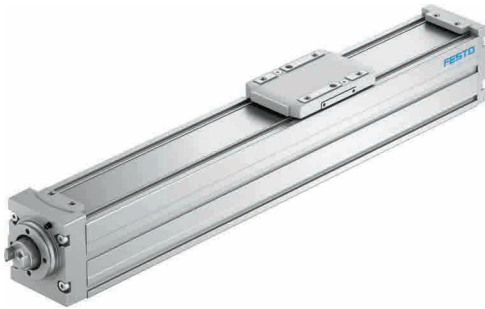
EGSC-BS-KF



- 1 Fixation de profilé EAHF-L2-...-P  
→ eahf
- 2 Fixation de profilé EAHF-L2-...-P-S  
→ eahf
- 3 Pion/Douille de centrage ZBS, ZHB  
→ zbs
- 4 Support de capteur EAPM-L2  
→ eapm
- 5 Capteur de proximité SMT-8M  
→ smt-8
- 6 Kit de montage axial EAMM-A  
→ eamm
- 7 Kit de montage parallèle EAMM-U  
→ eamm
- 8 Moteur EMME-AS, EMMS-ST  
→ emme

# Axes à vis à billes ELGC-BS-KF avec guidage à recirculation de billes

FESTO



- Les axes à courroie crantée, axes à vis à billes ELGC et mini-chariots EGSC constituent un système modulaire évolutifs destiné aux applications d'automatisation compactes
- Guidage et vis à billes intégré à l'intérieur de l'axe
- Détection de position à encombrement réduit
- Montage souple du moteur
- Types sélectionnés selon la directive ATEX pour atmosphères explosibles  
→ [www.festo.com/ex](http://www.festo.com/ex)

## Code de commande

001	002	003	004	005	006
ELGC	BS	KF			

001	<b>Type</b>
ELGC	Axes à vis à billes
002	<b>Fonction d'entraînement</b>
BS	Vis à billes
003	<b>Guidage</b>
KF	Guidage à recirculation de billes
004	<b>Taille</b>
...	32, 45, 60, 80

Légende :  Mention obligatoire

005	<b>Course [mm]</b>
...	100, 200, 300, 400, 500, 600, 800, 1000
006	<b>Pas de la vis [mm/U]</b>
8P	8
10P	10
12P	12
16P	16

## Commande

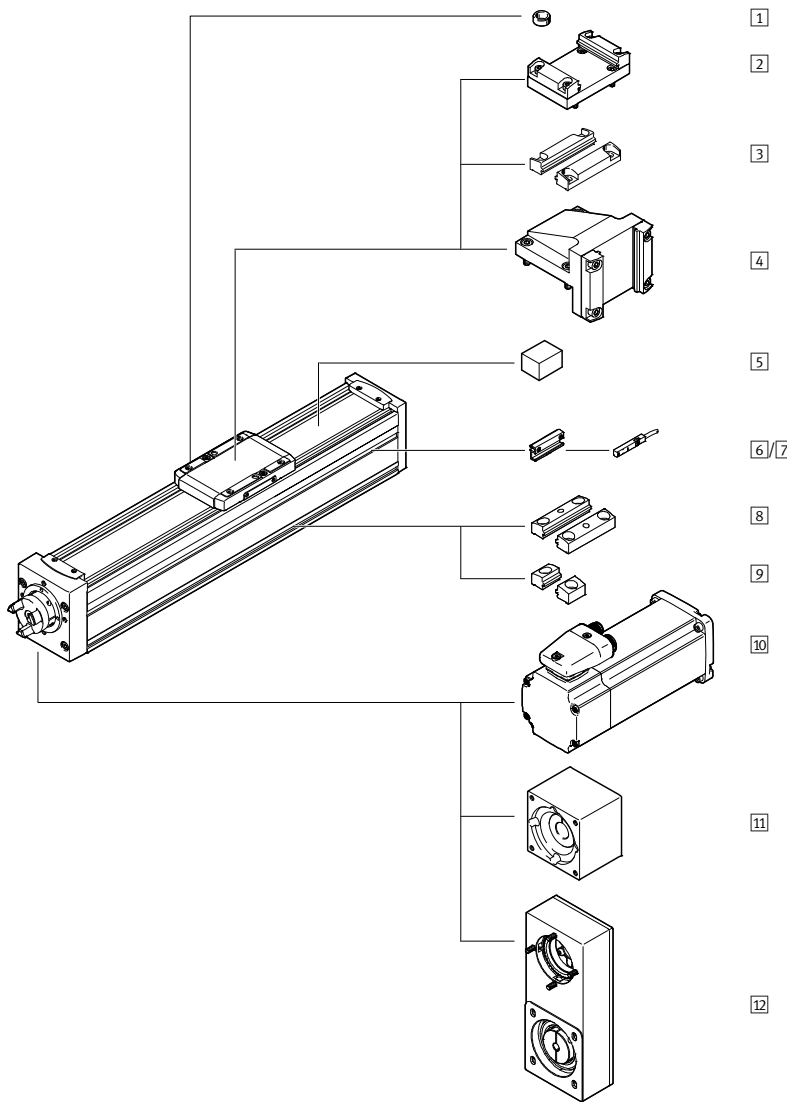
004 Taille	006 Pas de la vis [mm/U]	005 Course [mm]	Type	N° de pièce
32	8	100	ELGC-BS-KF-32-100-8P	8061477
		200	ELGC-BS-KF-32-200-8P	8061478
		300	ELGC-BS-KF-32-300-8P	8061479
		400	ELGC-BS-KF-32-400-8P	8061480
		500	ELGC-BS-KF-32-500-8P	8061481
		600	ELGC-BS-KF-32-600-8P	8061482
		800	ELGC-BS-KF-32-800-8P	8061483
45	10	100	ELGC-BS-KF-45-100-10P	8061484
		200	ELGC-BS-KF-45-200-10P	8061485
		300	ELGC-BS-KF-45-300-10P	8061486
		400	ELGC-BS-KF-45-400-10P	8061487
		500	ELGC-BS-KF-45-500-10P	8061488
		600	ELGC-BS-KF-45-600-10P	8061489
		800	ELGC-BS-KF-45-800-10P	8061490

004 Taille	006 Pas de la vis [mm/U]	005 Course [mm]	Type	N° de pièce
60	12	100	ELGC-BS-KF-60-100-12P	8061491
		200	ELGC-BS-KF-60-200-12P	8061492
		300	ELGC-BS-KF-60-300-12P	8061493
		400	ELGC-BS-KF-60-400-12P	8061494
		500	ELGC-BS-KF-60-500-12P	8061495
		600	ELGC-BS-KF-60-600-12P	8061496
		800	ELGC-BS-KF-60-800-12P	8061497
80	16	100	ELGC-BS-KF-80-100-16P	8061498
		200	ELGC-BS-KF-80-200-16P	8061499
		300	ELGC-BS-KF-80-300-16P	8061500
		400	ELGC-BS-KF-80-400-16P	8061501
		500	ELGC-BS-KF-80-500-16P	8061502
		600	ELGC-BS-KF-80-600-16P	8061503
		800	ELGC-BS-KF-80-800-16P	8061504
1000	ELGC-BS-KF-80-1000-16P	8061505		

## Accessoires

2

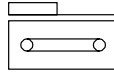
ELGC-BS-KF



- 1 Pion/Douille de centrage ZBS, ZHB  
→ [zbs](#)
- 2 Kit d'adaptation EHAA-D-L2 → [ehaa](#)
- 3 Fixation de profilé EAHF-L2-...-P-D...  
→ [eahf](#)
- 4 Kit d'angle EHAA-D-L2-...-AP  
→ [eapm](#)
- 5 Élément de serrage EADT-S-L5-32  
→ [eadt](#)
- 6 Support de capteur EAPM-L2-SH  
→ [eapm](#)
- 7 Capteur de proximité SMT-8M  
→ [smt-8](#)
- 8 Fixation de profilé EAHF-L2-...-P  
→ [eahf](#)
- 9 Fixation de profilé EAHF-L2-...-P-S  
→ [eahf](#)
- 10 Moteur EMME-AS, EMMS-ST  
→ [emme](#)
- 11 Kit de montage axial EAMM-A  
→ [eamm](#)
- 12 Kit de montage parallèle EAMM-U  
→ [eamm](#)

# Axes à courroie crantée ELGC-TB-KF avec guidage à recirculation de billes

FESTO



- Les axes à courroie crantée, axes à vis à billes ELGC et mini-chariots EGSC constituent un système modulaire évolutifs destiné aux applications d'automatisation compactes
- Guidage et courroie crantée intégré à l'intérieur de l'axe
- Guidage par rail précis et à capacité de charge élevée
- Montage souple du moteur
- Types sélectionnés selon la directive ATEX pour atmosphères explosibles  
→ [www.festo.com/ex](http://www.festo.com/ex)

## Code de commande

001	002	003	004	005
ELGC	TB	KF		

001	<b>Type</b>
ELGC	Axes à courroie crantée
002	<b>Fonction d'entraînement</b>
TB	Courroie crantée
003	<b>Guidage</b>
KF	Guidage à recirculation de billes
004	<b>Taille</b>
...	45, 60, 80

Légende :  Mention obligatoire

005	<b>Course [mm]</b>
...	200, 300, 500, 600, 800, 1000, 1200, 1500, 1800, 2000

## Commande

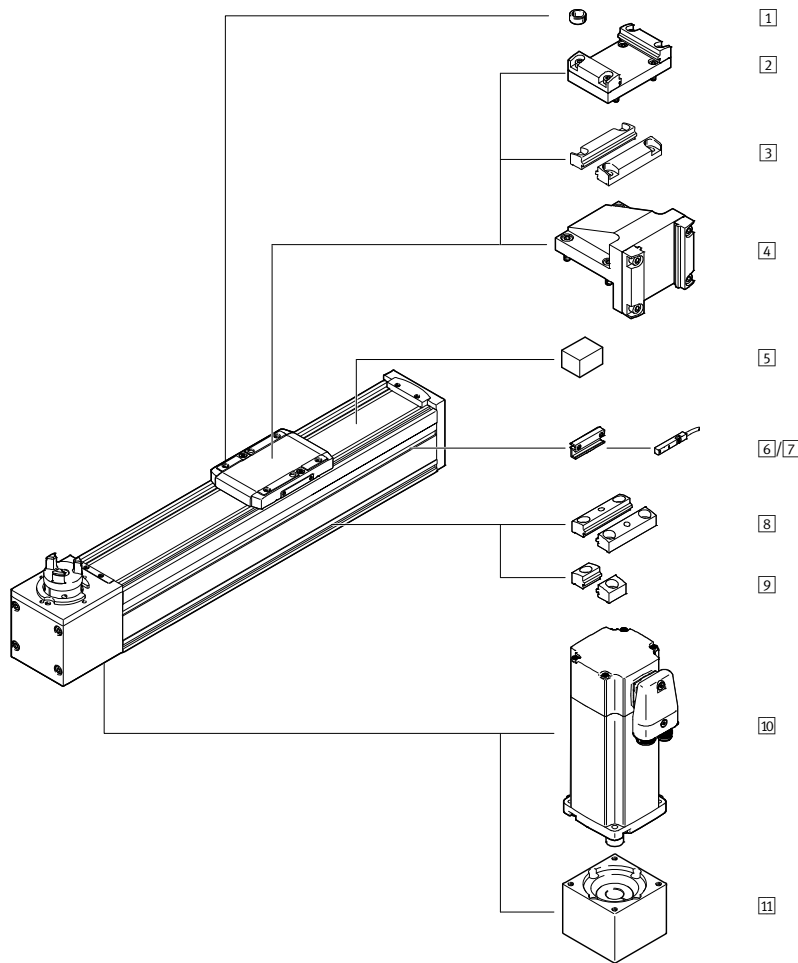
004 Taille	005 Course [mm]	Type	N° de pièce
45	200	ELGC-TB-KF-45-200	8062768
	300	ELGC-TB-KF-45-300	8062769
	500	ELGC-TB-KF-45-500	8062770
	600	ELGC-TB-KF-45-600	8062771
	800	ELGC-TB-KF-45-800	8062772
	1000	ELGC-TB-KF-45-1000	8062773
	1200	ELGC-TB-KF-45-1200	8062774
	1500	ELGC-TB-KF-45-1500	8062775
60	200	ELGC-TB-KF-60-200	8062776
	300	ELGC-TB-KF-60-300	8062777
	500	ELGC-TB-KF-60-500	8062778
	600	ELGC-TB-KF-60-600	8062779
	800	ELGC-TB-KF-60-800	8062780
	1000	ELGC-TB-KF-60-1000	8062781
	1200	ELGC-TB-KF-60-1200	8062782
	1500	ELGC-TB-KF-60-1500	8062783
	1800	ELGC-TB-KF-60-1800	8062784
	2000	ELGC-TB-KF-60-2000	8062785

004 Taille	005 Course [mm]	Type	N° de pièce
80	200	ELGC-TB-KF-80-200	8062786
	300	ELGC-TB-KF-80-300	8062787
	500	ELGC-TB-KF-80-500	8062788
	600	ELGC-TB-KF-80-600	8062789
	800	ELGC-TB-KF-80-800	8062790
	1000	ELGC-TB-KF-80-1000	8062791
	1200	ELGC-TB-KF-80-1200	8062792
	1500	ELGC-TB-KF-80-1500	8062793
	1800	ELGC-TB-KF-80-1800	8062794
	2000	ELGC-TB-KF-80-2000	8062795

## Accessoires

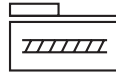
2

ELGC-TB-KF



- 1 Pion/Douille de centrage ZBS, ZHB  
→ [zbs](#)
- 2 Kit d'adaptation EHAA-D-L2 → [ehaa](#)
- 3 Fixation de profilé EAHF-L2-...-P-D...  
→ [eahf](#)
- 4 Kit d'angle EHAA-D-L2-...-AP → [ehaa](#)
- 5 Élément de serrage EADT-S-L5-32  
→ [eadt](#)
- 6 Support de capteur EAPM-L2-SH  
→ [eapm](#)
- 7 Capteur de proximité SMT-8M  
→ [smt-8](#)
- 8 Fixation de profilé EAHF-L2-...-P  
→ [eahf](#)
- 9 Fixation de profilé EAHF-L2-...-P-S  
→ [eahf](#)
- 10 Moteur EMME-AS, EMMS-ST  
→ [emme](#)
- 11 Kit de montage axial EAMM-A  
→ [eammm](#)





- Grandes vitesses et poussées élevées
- Guidage à recirculation de billes et profilé rigide
- Charges et couples élevés

## Code de commande – Type de base

001 002 003 004 005 006 007 008 009 010 011 012 013 014  
 EGC   BS   KF OH ML GK

001	Type
EGC	Axe linéaire
002	Taille
...	70, 80, 120
003	Course [mm]
...	100, 200, 300, 400, 500, 600, 800
004	Fonction d'entraînement
BS	Vis à billes
005	Pas de la vis
10P	10
20P	20
25P	25
006	Support de vis
-	Sans
007	Guidage
KF	Guidage à recirculation de billes

008	Réserve de course [mm]
OH	Pas de réserve de course
009	Position de montage du moteur
ML	Moteur à gauche
010	Chariot
GK	Chariot standard
011	Fonction de graissage
-	Standard
012	Système de mesure de déplacement, incrémentiel
-	Sans
013	Unité de blocage
-	Sans
014	Type de commande de l'unité de blocage
-	Sans

Légende :  Mention obligatoire  Mention optionnelle

## Options de produit

185 Taille	GQ Chariot version longue, protégé	C Adaptateur de graissage	1HL Unité de blocage 1 canal, à gauche
50 ... 2 880 Course variable	GP Chariot standard, protégé	M1 Système de mesure de déplacement, incrémentiel, résolution 2,5 µm	2HR Unité de blocage 1 canal, à droite
S Avec support à vis	GV Chariot version longue	M2 Système de mesure de déplacement, version incrémentielle : 10 µm	2H Unité de blocage 2 canaux
...H 0 ... 999 mm Réserve de course	KL Chariot additionnel à gauche		PN Mode de commande pneumatique
MR Moteur à droite	KR Chariot additionnel à droite		

## Références – Options de produit

Produit configurable

Ce produit et toutes ses options peuvent être commandés via le configurateur.

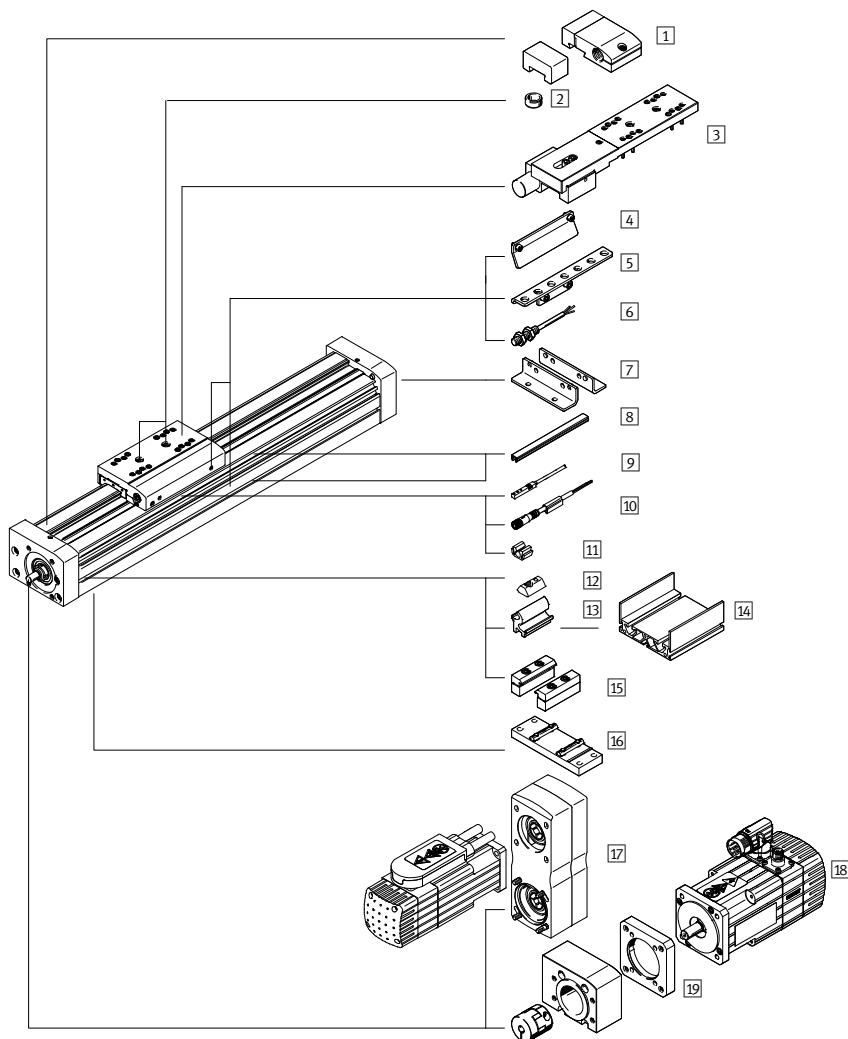
Vous trouverez le configurateur dans produits sur [www.festo.com/catalogue/...](http://www.festo.com/catalogue/...)

Entrez le type ou la référence de configuration dans le champ de recherche.

## Commande – Type de base

003 Course [mm]	002 Taille		004 Vis à billes BS – 007 Guidage à recirculation de billes KF – 008 Pas de réserve de course OH – 009 Moteur à gauche – 010 Chariot standard GK			
	70	80	120			
Type		N° de pièce	Type	N° de pièce	Type	N° de pièce
005 Pas de la vis 10P		005 Pas de la vis 10P		005 Pas de la vis 10P		
100	EGC-70-100-BS-10P-KF-0H-ML-GK	3013388	EGC-80-100-BS-10P-KF-0H-ML-GK	3013532	EGC-120-100-BS-10P-KF-0H-ML-GK	3013571
200	EGC-70-200-BS-10P-KF-0H-ML-GK	3013389	EGC-80-200-BS-10P-KF-0H-ML-GK	3013533	EGC-120-200-BS-10P-KF-0H-ML-GK	3013572
300	EGC-70-300-BS-10P-KF-0H-ML-GK	3013390	EGC-80-300-BS-10P-KF-0H-ML-GK	3013534	EGC-120-300-BS-10P-KF-0H-ML-GK	3013573
400	EGC-70-400-BS-10P-KF-0H-ML-GK	3013391	EGC-80-400-BS-10P-KF-0H-ML-GK	3013535	EGC-120-400-BS-10P-KF-0H-ML-GK	3013574
500	EGC-70-500-BS-10P-KF-0H-ML-GK	3013392	EGC-80-500-BS-10P-KF-0H-ML-GK	3013536	EGC-120-500-BS-10P-KF-0H-ML-GK	3013575
600	EGC-70-600-BS-10P-KF-0H-ML-GK	3013393	EGC-80-600-BS-10P-KF-0H-ML-GK	3013537	EGC-120-600-BS-10P-KF-0H-ML-GK	3013576
800			EGC-80-800-BS-10P-KF-0H-ML-GK	3013538	EGC-120-800-BS-10P-KF-0H-ML-GK	3013577
005 Pas de la vis 20P		005 Pas de la vis 20P		005 Pas de la vis 25P		
100			EGC-80-100-BS-20P-KF-0H-ML-GK	3013539	EGC-120-100-BS-25P-KF-0H-ML-GK	3013578
200			EGC-80-200-BS-20P-KF-0H-ML-GK	3013540	EGC-120-200-BS-25P-KF-0H-ML-GK	3013579
300			EGC-80-300-BS-20P-KF-0H-ML-GK	3013541	EGC-120-300-BS-25P-KF-0H-ML-GK	3013580
400			EGC-80-400-BS-20P-KF-0H-ML-GK	3013542	EGC-120-400-BS-25P-KF-0H-ML-GK	3013581
500			EGC-80-500-BS-20P-KF-0H-ML-GK	3013543	EGC-120-500-BS-25P-KF-0H-ML-GK	3013582
600			EGC-80-600-BS-20P-KF-0H-ML-GK	3013544	EGC-120-600-BS-25P-KF-0H-ML-GK	3013583
800			EGC-80-800-BS-20P-KF-0H-ML-GK	3013545	EGC-120-800-BS-25P-KF-0H-ML-GK	3013584

## Accessoires



- 1 Tampon de secours NPE/Support pour amortisseur KYE → [egc-bs](#)
- 2 Pion/Douille de centrage ZBS/ZBH → 71
- 3 Unité de blocage 1H...-PN, 2H-PN → [egc-bs](#)
- 4 Languette de commutation SF-EGC → 71
- 5 Support de capteur HWS-EGC → [egc-bs](#)
- 6 Capteur de proximité inductif SIEN → 62
- 7 Pied de fixation HPE → 71
- 8 Cache-rainure ABP/ABP-S → [abp](#)
- 9 Capteur de proximité inductif SIES → 62
- 10 Câble de liaison NEBU → 71
- 11 Clip SMBK → [egc-bs](#)
- 12 Écrou pour rainure NST → 71
- 13 Kit d'adaptation DHAM → [egc-bs](#)
- 14 Profilé support HMIA → [egc-bs](#)
- 15 Fixation de profilé MUE → 71
- 16 Support central EAHF-L5 → 71
- 17 Kit de montage parallèle EAMM-U → 71
- 18 Moteur EMMS → 87
- 19 Kit de montage axial EAMM-A → 71

**Accessoires**

<b>2 Pion/Douille de centrage ZBS/ZBH</b>		
Pour taille	Type	N° de pièce
70	ZBS-5 <sup>1)2)</sup>	150928
80, 120, 185	ZBH-9 <sup>1)2)</sup>	150927

- 1) Paquet de 10 unités.  
 2) 2 pions/douilles de centrage fournis avec l'axe.

<b>4 Languette de commutation SF-EGC<sup>3)</sup></b>		
Pour taille	Type	N° de pièce
70	SF-EGC-1-70	558047
80	SF-EGC-1-80	558048
120	SF-EGC-1-120	558049
185	SF-EGC-1-185	558051

- 3) Pour détection par capteur de proximité SIES-8M.

<b>7 Pied de fixation HPE</b>		
Pour taille	Type	N° de pièce
70	HPE-70	558321
80	HPE-80	558322
120	HPE-120	558323
185	HPE-185	558325

<b>9 Capteur de proximité inductif SIES pour rainure en T</b>			
Pour taille	Description	Type	N° de pièce
<b>Contact NO avec câble</b>			
70, 80, 120,	PNP, Kabel, 7,5 m	SIES-8M-PS-24V-K-7,5-OE	551386
185	PNP, Stecker, 0,3 m	SIES-8M-PS-24V-K-0,3-M8D	551387
	NPN, Kabel, 7,5 m	SIES-8M-NS-24V-K-7,5-OE	551396
	NPN, Stecker, 0,3 m	SIES-8M-NS-24V-K-0,3-M8D	551397
<b>Contact NF avec câble</b>			
70, 80, 120,	PNP, câble, 7,5 m	SIES-8M-PO-24V-K-7,5-OE	551391
185	PNP, connecteur mâle, 0,3 m	SIES-8M-PO-24V-K-0,3-M8D	551392
	NPN, câble, 7,5 m	SIES-8M-NO-24V-K-7,5-OE	551401
	NPN, connecteur mâle, 0,3 m	SIES-8M-NO-24V-K-0,3-M8D	551402

<b>10 Câble de liaison NEBU</b>			
Pour taille	Description	Type	N° de pièce
<b>M8x1, à 3 pôles avec câble</b>			
70, 80, 120,	Connecteur femelle droit, 2,5 m	NEBU-M8G3-K-2.5-LE3	541333
185	Connecteur femelle droit, 5 m	NEBU-M8G3-K-5-LE3	541334
70, 80, 120,	Connecteur femelle coudé, 2,5 m	NEBU-M8W3-K-2.5-LE3	541338
185	Connecteur femelle coudé, 5 m	NEBU-M8W3-K-5-LE3	541341

<b>12 Écrou pour rainure NST</b>		
Pour taille	Type	N° de pièce
70, 80	NST-5-M5	150914
120, 185	NST-8-M6	150915

<b>15 Fixation de profilé MUE</b>		
Pour taille	Type	N° de pièce
70, 80	MUE-70/80	558043
120, 185	MUE-120/185	558044

<b>16 Support central EAHF-L5</b>		
Pour taille	Type	N° de pièce
70	EAHF-L5-70-P	2349256
80	EAHF-L5-80-P	3535188
120	EAHF-L5-120-P	2410274

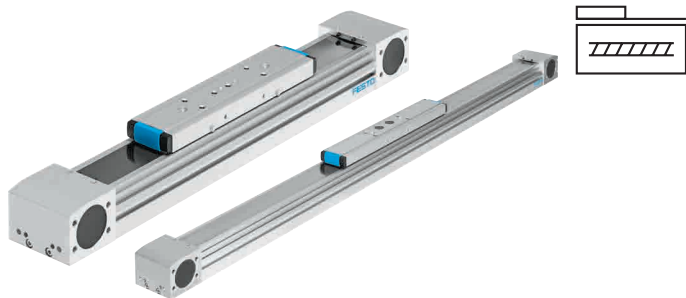
<b>17 Kit de montage parallèle EAMM-U</b>			
Pour	Avec moteur EMMS, EMME	Type	N° de pièce
combiné avec le moteur pas à pas EMMS-ST			
70	EMMS-ST-42-...	EAMM-U-50-S38-42A-78	1217945
70	EMMS-ST-57-...	EAMM-U-60-S38-57A-91	1218568
80	EMMS-ST-57-...	EAMM-U-60-S48-57A-91	1219379
80	EMMS-ST-87-...	EAMM-U-86-S48-87A-177	1217604
120	EMMS-ST-87-...	EAMM-U-86-S62-87A-177	1217373
combiné avec le servomoteur EMME-AS, EMMS-AS			
40	EMME-AS-40-...	EAMM-U-50-S38-40P-78	2155239
80	EMME-AS-60-...	EAMM-U-70-S48-60P-96	2629253
120	EMME-AS-80-...	EAMM-U-86-S62-80P-177	2157004
120	EMME-AS-100-... EMMS-AS-100-...	EAMM-U-110-S62-100A-207	1217381

<b>19 Kit de montage axial EAMM-A</b>			
Pour	Avec moteur EMMS, EMME	Type	N° de pièce
combiné avec le moteur pas à pas EMMS-ST			
70	EMMS-ST-57-...	EAMM-A-S38-57A-G2	3637956
70	EMMS-ST-42-...	EAMM-A-S38-42A-G2	3637965
80	EMMS-ST-87-...	EAMM-A-S48-87A-G2	3637962
80	EMMS-ST-57-...	EAMM-A-S48-57A-G2	3637963
120	EMMS-ST-87-...	EAMM-A-S62-87A-G2	3637966
combiné avec le servomoteur EMME-AS, EMMS-AS			
70	EMME-AS-40-...	EAMM-A-S38-40P-G2	3637972
70	EMME-AS-60-...	EAMM-A-S38-60P-G2	3637958
80	EMME-AS-60-...	EAMM-A-S48-60P-G2	3637964
120	EMME-AS-80-...	EAMM-A-S62-80P-G2	3637970
120	EMME-AS-100-... EMMS-AS-100-...	EAMM-A-S62-100A-G2	3637960

# Axes à courroie crantée ELGA-TB, avec guidage à recirculation de billes KF/glissière RF

2

ELGA-TB



- Le guidage intérieur est protégé par la bande protectrice retenue magnétiquement
- Les raccords d'air d'arrêt empêchent que la saleté ne pénètre dans l'axe
- ELGA-TB-KF : guidage à recirculation de billes intégré pour des poussées élevées. Guidage et vis à billes se trouvent à l'intérieur
- ELGA-TB-RF : glissière intégrée pour les sollicitations et les couples élevés

## Code de commande

Axe à courroie crantée avec guidage à recirculation de billes KF

001	002	003	004	005	006	007	008
ELGA	TB	KF			OH		

001	Type
ELGA	Axe linéaire
002	Fonction d'entraînement
TB	Courroie crantée
003	Guidage
KF	Guidage à recirculation de billes
004	Taille
...	70, 80, 120, 150
005	Course [mm]
...	1 ... 8500
006	Réserve de course [mm]
OH	Pas de réserve de course
007	Système de mesure de déplacement, incrémentiel
-	Sans
008	Position de montage système de mesure de déplacement,
-	Sans

Axe à courroie crantée avec glissière RF

001	002	003	004	005	006	007
ELGA	TB	RF			OH	

001	Type
ELGA	Axe linéaire
002	Fonction d'entraînement
TB	Courroie crantée
003	Guidage
RF	Glissière
004	Taille
...	70, 80, 120
005	Course [mm]
...	1 ... 7400
006	Réserve de course [mm]
OH	Pas de réserve de course
007	Protection contre les particules
-	Standard

Légende :  Mention obligatoire  Mention optionnelle

## Commande

**Produit configurable**

**Ce produit et toutes ses options peuvent être commandés via le configurateur.**

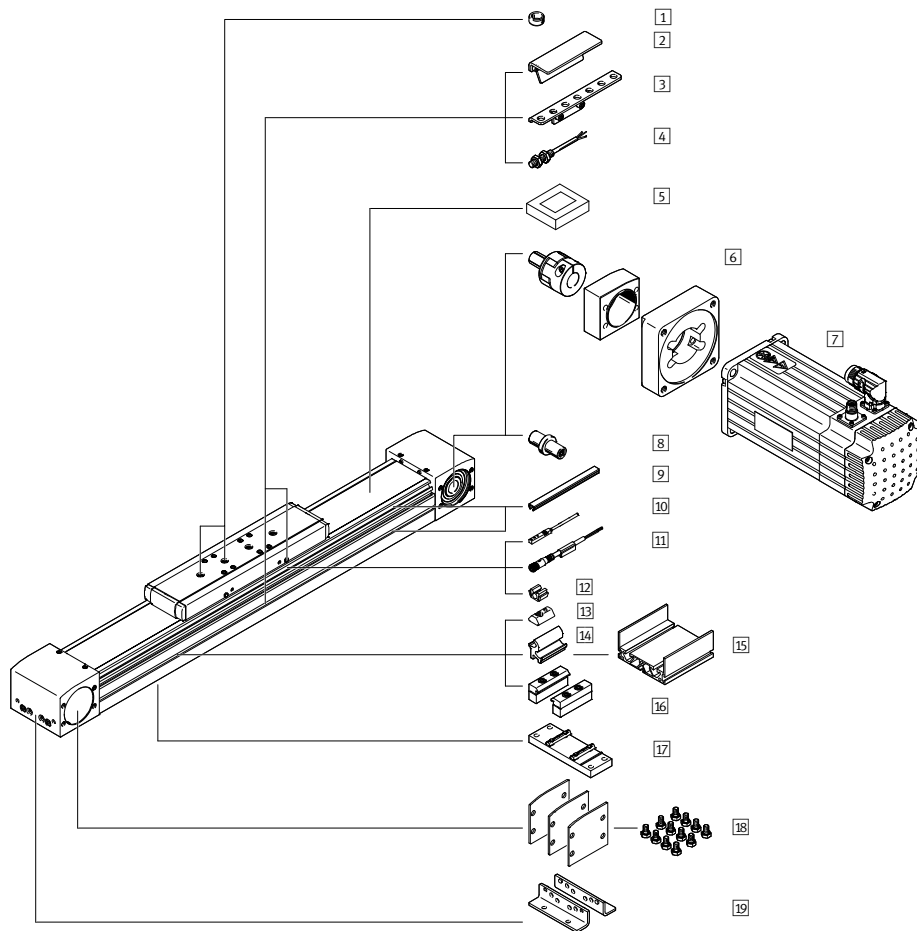
Vous trouverez le configurateur dans produits sur [www.festo.com/catalogue/...](http://www.festo.com/catalogue/...)

Entrez le type ou la référence de configuration dans le champ de recherche.

Référence de configuration		
Axe à courroie crantée avec guidage à recirculation de billes KF		
004 Taille	Type	N° de pièce
70	ELGA-TB-KF-70-...-OH	8024914
80	ELGA-TB-KF-80-...-OH	8024915
120	ELGA-TB-KF-120-...-OH	8024916
150	ELGA-TB-KF-150-...-OH	8024917

Référence de configuration		
Axe à courroie crantée avec glissière RF		
004 Taille	Type	N° de pièce
70	ELGA-TB-RF-70-...-OH	1371245
80	ELGA-TB-RF-80-...-OH	1371246
120	ELGA-TB-RF-120-...-OH	1371247

## Accessoires



- 1 Pion/Douille de centrage ZBS/ZBH → 73
- 2 Languette de commutation SF → 73
- 3 Support de capteur HWS → [elga-tb](#)
- 4 Capteur de proximité inductif SIEN → 73
- 5 Élément de serrage EADT → [elga-tb](#)
- 6 Kit de montage axial EAMM-A → 74
- 7 Moteur EMMS/EMME → 85/87
- 8 Bout d'arbre EAMB → [elga-tb](#)
- 9 Cache-rainure ABP/ABP-S → [abp](#)
- 10 Capteur de proximité inductif SIES → 62
- 11 Câble de liaison NEBU → 74
- 12 Clip SMBK → [elga-tb](#)
- 13 Écrou pour rainure NST → 74
- 14 Kit d'adaptation DHAM → [elga-tb](#)
- 15 Profilé support HMIA → [elga-tb](#)
- 16 Fixation de profilé MUE → 74
- 17 Support central EAHF → 74
- 18 Kit de couvercle EASC → [elga-tb](#)
- 19 Pied de fixation HPE → 74

1 Pion/Douille de centrage ZBS/ZBH		
Pour taille	Type	N° de pièce
70	ZBS-5 <sup>1)2)</sup>	150928
70, 80, 120, 150	ZBH-9 <sup>1)2)</sup>	150927

- 1) Paquet de 10 unités.
- 2) 2 pions/douilles de centrage fournis avec l'axe.

2 Languette de commutation SF-EGC <sup>3)</sup>		
Pour taille	Type	N° de pièce
70	SF-EGC-1-70	558047
80	SF-EGC-1-80	558048
120	SF-EGC-1-120	558049
150	SF-EGC-1-185	558051

- 3) Pour détection par capteur de proximité SIES-8M.

4 Capteur de proximité inductif SIEN			
Pour taille	Description	Type	N° de pièce
<b>Contact NO, M8</b>			
50, 70, 80,	PNP, câble	SIEN-M8B-PS-K-L	150386
120, 185	PNP, connecteur mâle	SIEN-M8B-PS-K-L	150387
<b>Contact NF, M8</b>			
50, 70, 80,	PNP, câble	SIEN-M8B-PO-K-L	150390
120, 185	PNP, connecteur mâle	SIEN-M8B-PO-K-L	150391

## Accessoires

[6] Kit de montage axial EAMM-A			
Pour	Avec moteur EMMS, EMME Réducteur EMGA	Type	N° de pièce
combiné avec le moteur pas à pas EMMS-ST			
70	EMMS-ST-87-...	EAMM-A-N38-87A	3324111
combiné avec le moteur pas à pas EMMS-ST et le réducteur EMGA			
70	EMMS-ST-57-... EMGA-60-P-G...-SST-57	EAMM-A-N38-60G	1202253
80	EMMS-ST-87-... EMGA-80-P-G...-SST-87	EAMM-A-N48-80G	1258793
80	EMMS-ST-57-... EMGA-60-P-G...-SST-57	EAMM-A-N48-60G	1972527
120	EMMS-ST-87-... EMGA-80-P-G...-SST-87	EAMM-A-N80-80G	2372096
combiné avec le servomoteur EMME-AS, EMMS-AS			
70	EMMS-AS-55-... EMGA-60-P-G...-SAS-55 EMMS-AS-70-... EMGA-60-P-G...-SAS-70	EAMM-A-N38-60G	1202253
80	EMMS-AS-70-... EMGA-80-P-G...-SAS-70 EMME-AS-80-... EMGA-80-P-G...-EAS-80 EMME-AS-100-... EMGA-80-P-G...-SAS-100 EMMS-AS-100-... EMGA-80-P-G...-SAS-100	EAMM-A-N48-80G	1258793
80	EMMS-AS-55-... EMGA-60-P-G...-SAS-55 EMMS-AS-70-... EMGA-60-P-G...-SAS-70	EAMM-A-N48-60G	1972527
120	EMMS-AS-70-... EMGA-80-P-G...-SAS-70 EMME-AS-80-... EMGA-80-P-G...-EAS-80 EMME-AS-100-... EMGA-80-P-G...-SAS-100 EMMS-AS-100-... EMGA-80-P-G...-SAS-100	EAMM-A-N80-80G	2372096
120	EMME-AS-100-... EMGA-120-P-G...-SAS-100 EMMS-AS-100-... EMGA-120-P-G...-SAS-100 EMMS-AS-140-... EMGA-120-P-G...-SAS-140	EAMM-A-N80-120G	1201695
150	EMME-AS-100-... EMGA-120-P-G...-SAS-100 EMMS-AS-100-... EMGA-120-P-G...-SAS-100 EMMS-AS-140-... EMGA-120-P-G...-SAS-140	EAMM-A-L95-120G-G2	3659941

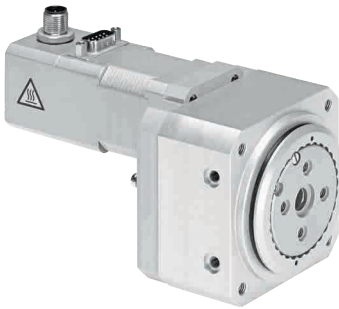
[11] Câble de liaison NEBU			
Pour taille	Description	Type	N° de pièce
<b>M8x1, à 3 pôles avec câble</b>			
70, 80, 120,	Connecteur femelle droit, 2,5 m	NEBU-M8G3-K-2.5-LE3	541333
150	Connecteur femelle droit, 5 m	NEBU-M8G3-K-5-LE3	541334
70, 80, 120,	Connecteur femelle coudé, 2,5 m	NEBU-M8W3-K-2.5-LE3	541338
150	Connecteur femelle coudé, 5 m	NEBU-M8W3-K-5-LE3	541341

[13] Écrou pour rainure NST		
Pour taille	Type	N° de pièce
70, 80	NST-5-M5	150914
120, 150	NST-8-M6	150915

[16] Fixation de profilé MUE		
Pour taille	Type	N° de pièce
70, 80	MUE-70/80	558043
120, 150	MUE-120/185	558044

[17] Support central EAHF-L5		
Pour taille	Type	N° de pièce
70	EAHF-L5-70-P	2349256
80	EAHF-L5-80-P	3535188
120	EAHF-L5-120-P	2410274
150	EAHF-L5-150-P	3535189

[19] Pied de fixation HPE		
Pour taille	Type	N° de pièce
70	HPE-70	558321
80	HPE-80	558322
120	HPE-120	558323
120	HPE-150	3002636



- Avec moteur pas à pas et réducteur intégré
- ServoLite – Fonctionnement régulé avec codeur
- Montage simple et direct sur les vérins électriques EPCO avec unité de guidage EAGF
- Frein de maintien en option
- Arbre creux pour le passage de l'énergie pour les éléments rapportés

**Code de commande**



001	Type
ERMO	Vérin oscillant
002	Taille
...	12, 16, 25, 32
003	Type de moteur
ST	Moteur pas à pas
004	Unité de mesure
E	Avec codeur
005	Frein
-	Sans

Légende :  Mention obligatoire  Mention optionnelle

006	Orientation départ de câble
-	Dessus (standard)
007	Câble de liaison au contrôleur de moteur
-	Sans
008	Type de contrôleur
-	Sans
009	Protocole de bus/Commande
-	Sans
010	Entrée/Sortie TOR
-	Sans

**Options de produit**

- B Avec frein
- L Départ de câble à gauche
- R Départ de câble à droite

- ...E Câble de liaison au contrôleur de moteur : 1,5 m, 2,5 m, 5 m, 7 m, 10 m compatible avec les chaînes porte-câbles, connecteur mâle droit
- ...EA Câble de liaison au contrôleur de moteur : 1,5 m, 2,5 m, 5 m, 7 m, 10 m compatible avec les chaînes porte-câbles, connecteur mâle coudé

- C5 Type de contrôleur CMMO
- DIO Commande interface I/O numérique
- LK Commande IO-Link
- N Entrée/Sortie TOR NPN
- P Entrée/Sortie TOR PNP

**Références – Options de produit**

**Produit configurable**

**Ce produit et toutes ses options peuvent être commandés via le configurateur.**

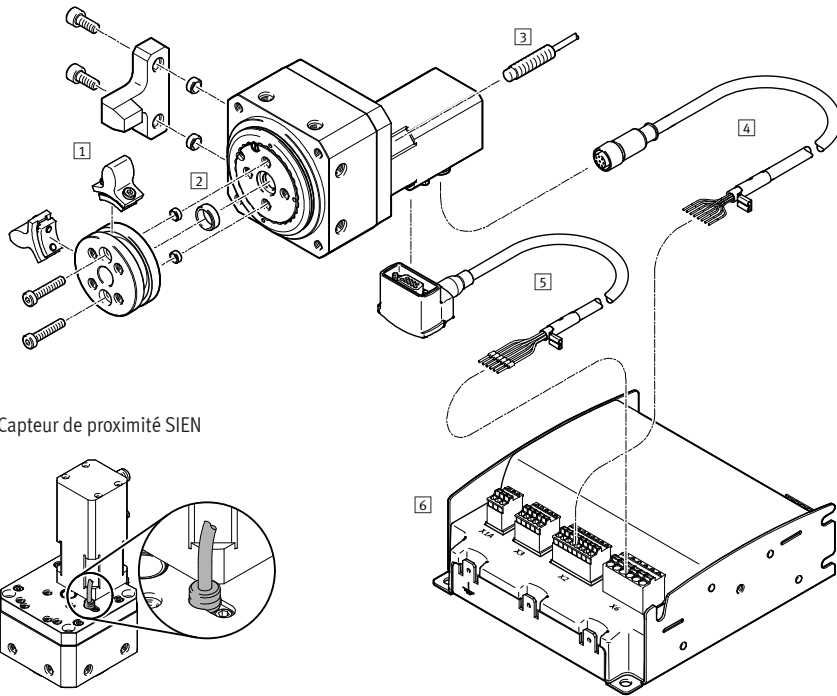
Vous trouverez le configurateur dans produits sur [www.festo.com/catalogue/...](http://www.festo.com/catalogue/...)

Entrez le type ou la référence de configuration dans le champ de recherche.

Référence de configuration		
002 Taille	Type	N° de pièce
12	ERMO-12-ST-E	3008525
16	ERMO-16-ST-E	3008526
25	ERMO-25-ST-E	3008527
32	ERMO-32-ST-E	3008528



## Accessoires



- 1 Kit de butée EADP → 76
- 2 Douille de centrage ZBH → 76
- 3 Capteur de proximité inductif SIEN → 76
- 4 Câble de liaison SIM, NEBU → 76
- 5 Câble de moteur NEBM → 76
- 6 Contrôleur de moteur CMMO → 91

Capteur de proximité SIEN

### 1 Kit de butée EADP

Pour taille	Type	N° de pièce
12	EADP-ES-R3-12	3044562
16	EADP-ES-R3-16	2715501
25	EADP-ES-R3-25	2721599
32	EADP-ES-R3-32	2735411

### 2 Douille de centrage ZBH, fixation centrale SLZZ

Pour taille	Type	N° de pièce
12, 16	ZBH-7 <sup>1)2)</sup>	186717
25	ZBH-9 <sup>1)2)</sup>	150927
32	ZBH-12 <sup>1)2)</sup>	189653
12, 16, 25, 32	ZBH-7 <sup>2)3)</sup>	186717
12, 16	ZBH-12 <sup>2)4)</sup>	189653
25	ZBH-15 <sup>2)4)</sup>	191409
32	SLZZ-25/16 <sup>4)5)</sup>	150901

- 1) Pour le centrage de l'actionneur en cas de fixation latérale.
- 2) Paquet de 10 unités.
- 3) Pour le centrage d'éléments de montage sur le plateau tournant.
- 4) Pour le centrage central d'éléments de montage sur le plateau tournant.
- 5) Paquet de 1 unité.

### 3 Capteur de proximité inductif SIEN

Pour taille	Description	Type	N° de pièce
<b>Contact NO</b>			
12	M5, PNP, câble de 2,5 m	SIEN-M5B-PS-K-L	150370
	M5, PNP, connecteur mâle	SIEN-M5B-PS-S-L	150371
12, 16, 25, 32	M8, PNP, câble	SIEN-M8B-PS-K-L	150386
	M8, PNP, connecteur mâle	SIEN-M8B-PS-K-L	150387
<b>Contact NF</b>			
12	M5, PNP, câble de 2,5 m	SIEN-M5B-PO-K-L	150374
	M5, PNP, connecteur mâle	SIEN-M5B-PO-S-L	150375
12, 16, 25, 32	M8, PNP, câble	SIEN-M8B-PO-K-L	150390
	M8, PNP, connecteur mâle	SIEN-M8B-PO-K-L	150391

### 3 Câble de liaison SIM, NEBU

Pour taille	Description	Type	N° de pièce
<b>M8x1, à 3 pôles avec câble</b>			
12, 16, 25, 32	Connecteur femelle droit, 2,5 m	SIM-M8-3GD-2,5-PU	159420
12, 16, 25, 32	Connecteur femelle droit, 2,5 m	NEBU-M8G3-K-2.5-LE3	541333
	Connecteur femelle droit, 5 m	NEBU-M8G3-K-5-LE3	541334
12, 16, 25, 32	Connecteur femelle coudé, 2,5 m	NEBU-M8W3-K-2.5-LE3	541338
	Connecteur femelle coudé, 5 m	NEBU-M8W3-K-5-LE3	541341

### 4 Câble du moteur<sup>6)</sup>

Pour taille	Description	Type	N° de pièce
<b>Connecteur mâle droit avec câble</b>			
12, 16	1,5 m	NEBM-M12G8-E-1.5-Q5-LE6	1449600
	2,5 m	NEBM-M12G8-E-2.5-Q5-LE6	1449601
	5 m	NEBM-M12G8-E-5-Q5-LE6	1449602
	7 m	NEBM-M12G8-E-7-Q5-LE6	1449603
	10 m	NEBM-M12G8-E-10-Q5-LE6	1449604
<b>Connecteur mâle droit avec câble</b>			
25, 32	1,5 m	NEBM-S1G9-E-1.5-Q5-LE6	1450368
	2,5 m	NEBM-S1G9-E-2.5-Q5-LE6	1450369
	5 m	NEBM-S1G9-E-5-Q5-LE6	1450370
	7 m	NEBM-S1G9-E-7-Q5-LE6	1450371
	10 m	NEBM-S1G9-E-10-Q5-LE6	1450372
<b>Connecteur mâle coudé avec câble</b>			
25, 32	1,5 m	NEBM-S1W9-E-1.5-Q5-LE6	1450736
	2,5 m	NEBM-S1W9-E-2.5-Q5-LE6	1450737
	5 m	NEBM-S1W9-E-5-Q5-LE6	1450738
	7 m	NEBM-S1W9-E-7-Q5-LE6	1450739
	10 m	NEBM-S1W9-E-10-Q5-LE6	1450740

6) Autres longueurs de câble sur demande.

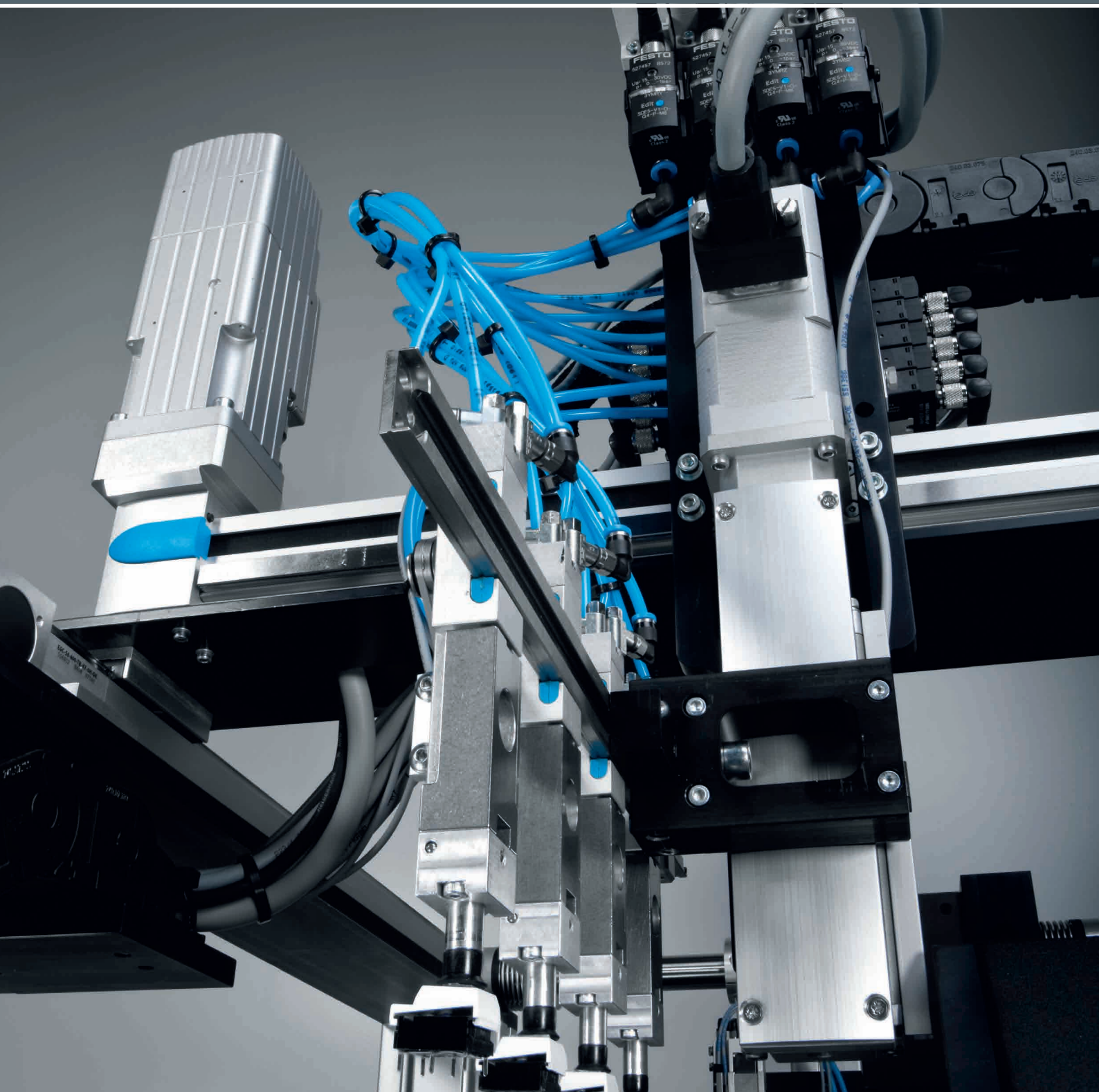
## Accessoires

5 Câble de codeur <sup>6)</sup>			
Pour taille	Description	Type	N° de pièce
<b>Connecteur mâle droit avec câble</b>			
12, 16, 25, 32	1,5 m	NEBM-M12G8-E-1.5-LE8	1451586
	2,5 m	NEBM-M12G8-E-2.5-LE8	1451587
	5 m	NEBM-M12G8-E-5-LE8	1451588
	7 m	NEBM-M12G8-E-7-LE8	1451589
	10 m	NEBM-M12G8-E-10-LE8	1451590
<b>Connecteur mâle coudé avec câble</b>			
25, 32	1,5 m	NEBM-M12W8-E-1.5-LE8	1451674
	2,5 m	NEBM-M12W8-E-2.5-LE8	1451675
	5 m	NEBM-M12W8-E-5-LE8	1451676
	7 m	NEBM-M12W8-E-7-LE8	1451677
	10 m	NEBM-M12W8-E-10-LE8	1451678

6) Autres longueurs de câble sur demande.

6 Contrôleur de moteur			
Pour taille	Description	Type	N° de pièce
<b>Avec coupleur I/O</b>			
12, 16, 25, 32	PNP	CMMO-ST-C5-1-DIOP	1512316
	NPN	CMMO-ST-C5-1-DION	1512317
<b>Avec IO-Link</b>			
12, 16, 25, 32	PNP	CMMO-ST-C5-1-LKP	1512320





## Moteurs et contrôleurs

# 03

## Points forts

3

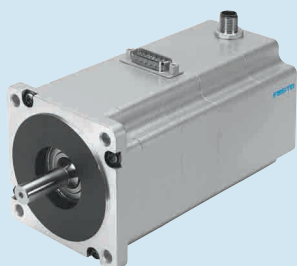


### EMME-AS

#### Servomoteurs

- + Servomoteur synchrone, sans balais, à excitation permanente
- + Système numérique de mesure absolue monotour ou multitour

page 85



### EMMS-ST

#### Moteurs pas à pas

- + Petits incréments et couples moteur élevés en raison de la technologie hybride à 2 phases
- + Connectique optimisée

page 87



### CMMT-AS

#### Régulateur de servo-entraînement

- + Utilisation universelle
- + Régulation précise de la force, de la vitesse et de la position

Page 89



### CMMS-ST

#### Contrôleurs de moteur

- + Pour le pilotage de moteurs pas à pas EMMS-ST et d'actionneurs EPKO, ELGR, ERMO
- + Mise en service simple et confortable

page 93

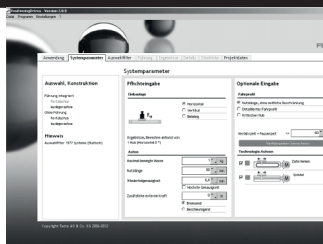
## Contenu

Catalogue produits .....	81
Servomoteurs EMME-AS.....	85
Moteurs pas à pas EMMS-ST .....	87
Régulateur de servo-entraînement CMMT-AS.....	89
Contrôleur de moteur CMMO-ST.....	91
Contrôleur de moteur CMMS-ST.....	93

## Logiciels

### PositioningDrives :

Sélection et dimensionnement du vérin linéaire électromécanique, du moteur et du réducteur



Quel actionneur linéaire électrique, quel moteur et quel réducteur répondent le mieux à vos besoins ? Entrez les données de votre application, telles que la position de montage, la charge utile et l'implantation, puis le logiciel vous proposera plusieurs solutions.

Cet outil est disponible

- sur internet, à l'adresse [www.festo.com/catalogue](http://www.festo.com/catalogue), en cliquant sur le bouton bleu «Outils d'ingénierie»

## Servomoteurs



**Servomoteurs  
EMME-AS**

<b>Couple nominal</b>	0,12 ... 6,4 Nm
<b>Vitesse de rotation nominale</b>	3 000 ... 9 000 tr/min
<b>Couple de pointe</b>	0,7 ... 30 Nm
<b>Vitesse de rotation max.</b>	3 910 ... 10 000 tr/min
<b>Description</b>	<ul style="list-style-type: none"> <li>• Servomoteur synchrone, sans balais, à excitation permanente</li> <li>• Système numérique de mesure absolue monotour ou multitour</li> <li>• Fiable, dynamique, précis</li> <li>• Connectique optimisée</li> <li>• Plus de 40 références en stock</li> <li>• Avec frein de maintien en option</li> <li>• En option, codeur multitours avec SIL2</li> </ul>
<b>→ Page/Internet</b>	<b>85</b>

## Moteurs pas à pas



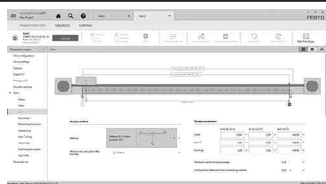
**Moteurs pas à pas  
EMMS-ST**

<b>Vitesse de rotation max.</b>	430 ... 6 000 tr/min
<b>Couple de maintien moteur</b>	0,09 ... 9,3 Nm
<b>Description</b>	<ul style="list-style-type: none"> <li>• Petits incréments et couples moteur élevés</li> <li>• 28 références en stock</li> <li>• Avec codeur incrémental pour le fonctionnement en boucle fermée</li> <li>• Avec frein de maintien en option</li> </ul>
<b>→ Page/Internet</b>	<b>87</b>

## Logiciels

3

### Festo Automation Suite

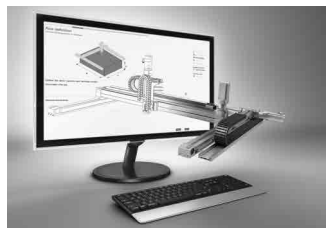


#### Paramétrage, programmation et entretien d'appareils électroniques de Festo en un logiciel

La structure modulaire et la possibilité d'installer très facilement des plug-ins spécifiques aux périphériques permettent la meilleure adaptation à vos besoins. Des assistants interactifs vous aident à mettre en service des systèmes d'entraînement électriques avec la plus grande efficacité.

La Festo Automation Suite se trouve dans le portail d'assistance, à l'adresse [www.festo.com/sp](http://www.festo.com/sp), entrer le terme de recherche « Festo Automation Suite », démarrer la « Recherche » > sélectionner l'onglet « Logiciel ».

### Festo Configuration Tool (FCT)



FCT est un logiciel de configuration et de paramétrage qui supporte uniformément quasiment tous les composants Festo et en particulier les contrôleurs de moteur.

Le logiciel de paramétrage est disponible à l'adresse [www.festo.com/fct](http://www.festo.com/fct)

Le logiciel est totalement flexible, particulièrement convivial et prend en charge les propriétés des composants. Le logiciel guide l'utilisateur pas à pas tout au long de la mise en service et l'assiste par la vérification de chaque étape.

## Contrôleurs pour servomoteurs AC



Régulateur de servo-entraînement  
CMMT-AS



Contrôleur de moteur  
CMMP-AS

<b>Courant nominal</b>		2 ... 20 A
<b>Tension de service nominale AC</b>	230 V	230 ... 400 V
<b>Phases tension de service nominale</b>	Monophasé	Monophasé, triphasé
<b>Puissance nominale du contrôleur</b>	350 ... 700 VA	500 ... 12000 VA
<b>Connecteur bus de terrain</b>		CANopen, DeviceNet, EtherCAT, EtherNet/IP, Modbus/TCP, PROFIBUS DP, PROFINET
<b>Description</b>	<ul style="list-style-type: none"> <li>• Régulateur de servo-entraînement monophasé</li> <li>• Utilisation universelle</li> <li>• Paramétrage, programmation et entretien avec la Festo Automation Suite, voir <a href="http://www.festo.com/sp">www.festo.com/sp</a></li> </ul>	<ul style="list-style-type: none"> <li>• De nombreuses interfaces et fonctions pour les fonctions décentralisées de mouvement (scie volante, mesure volante, fonction modulo...)</li> <li>• En option : commandes à cames électroniques intégrées et mouvements très dynamiques</li> <li>• Mouvement à interpolation via CANopen et EtherCAT</li> <li>• Interfaces standardisées permettant une parfaite intégration dans des systèmes mécatroniques modulaires multiaxes</li> <li>• Sécurité et convivialité du paramétrage et de la mise en service avec Festo Configuration Tool FCT</li> <li>• Disponible en option avec 3 emplacements, module de sécurité ou module d'extension</li> <li>• 255 séquences de déplacement</li> </ul>
<b>→ Page/Internet</b>	89	<a href="#">cmm-p-as</a>



### Contrôleurs pour moteurs pas à pas



**Contrôleur de moteur  
 CMMO-ST**

<b>Courant nominal alimentation de puissance</b>	6 A
<b>Tension nominale d'alimentation de charge DC</b>	24 V
<b>Connecteur bus de terrain</b>	Ethernet
<b>Description</b>	<ul style="list-style-type: none"> <li>• Contrôleur de moteur des Optimised Motion Series (pour les actionneurs EPCO, ELGR, ERMO)</li> <li>• Avec mise en service conviviale grâce au logiciel FCT pour le moteur pas à pas EMMS-ST</li> <li>• Paramétrage rapide et simple via le navigateur Web et le Cloud de paramètres</li> <li>• Sécurité et convivialité du paramétrage et de la mise en service avec Festo Configuration Tool FCT</li> <li>• Pilotage simple via module I/O TOR, IO-Link, I-port, Modbus TCP</li> <li>• Fonction de sécurité « Safe Torque Off » (STO, suppression sûre du couple) PLe</li> <li>• Application sinusoïdale de courant pour un fonctionnement du moteur particulièrement silencieux</li> <li>• Forme compacte</li> </ul>
<b>→ Page/Internet</b>	<b>91</b>

### Automatisation de process positionneurs



**Positionneur  
 CMSX**



<b>Débit nominal normal</b>	50 ... 130 l/min
<b>Température ambiante</b>	-5 ... 60 °C
<b>Valeur de consigne</b>	0 - 20 mA, 4 - 20 mA, 0 - 10 V
<b>Pression de service</b>	3 ... 8 bar
<b>Consigne de sécurité</b>	réglable, ouverture, fermeture, maintien
<b>Plage de tension de service DC</b>	21,6 ... 26,4 V
<b>Degré de protection</b>	IP65
<b>Mode de fixation</b>	sur flasque ISO 5211, avec accessoires
<b>Info matériaux du boîtier</b>	PC
<b>Description</b>	<ul style="list-style-type: none"> <li>• Régulateur numérique de position électropneumatique pour vérins oscillants à effet simple ou double et vérins pneumatiques linéaires à double effet</li> <li>• Aucune consommation d'air en état régulé</li> <li>• Fonction de sécurité en cas d'interruption de puissance : fonction Fail Safe ou Fail Freeze (ouverture/fermeture ou blocage)</li> </ul>
<b>→ Page/Internet</b>	<b>275</b>

3

## Accessoires pour moteurs et contrôleurs

	 <b>Modules de sécurité CAMC-G-S1</b>	 <b>Modules de sécurité CAMC-G-S3</b>
<b>Fonction de sécurité</b>	Safe Torque off (STO)	Suppression sûre du couple (STO), Arrêt de sécurité 1 (SS1), Arrêt de sécurité 2 (SS2), Arrêt de service sûr (SOS), Vitesse limitée sûre (SLS), Plage de vitesse sûre (SSR), Commande de freinage sûre (SBC), Surveillance de vitesse sûre (SSM)
<b>Niveau d'intégrité de sécurité (Safety Integrity Level, SIL)</b>	Suppression sûre du couple (STO)/SIL 3/SILCL 3	Commande de freinage sûre (SBC)/SIL 3, Vitesse limitée sûre (SLS)/SIL 3, Arrêt de service sûr (SOS)/SIL 3, Arrêt de sécurité 1 (SS1)/SIL 3, Arrêt de sécurité 2 (SS2)/SIL 3, Surveillance de vitesse sûre (SSM)/SIL 3, Plage de vitesse sûre (SSR)/SIL 3, Suppression sûre du couple (STO)/SIL 3
<b>Caractéristiques entrée logique</b>	À séparation galvanique	4 entrées sûres à 2 canaux à commutation équivalente/antivalente, impulsions tests configurables, fonction configurable, 6 entrées sûres à 1 canal, impulsions tests configurables
<b>Nombre d'entrées logiques numériques</b>	2	10
<b>Version sortie numérique</b>	Contact de signalisation libre de potentiel	3 sorties statiques sûres à 2 canaux
<b>Description</b>	<ul style="list-style-type: none"> <li>Module embrochable</li> <li>Pour contrôleur de moteur CMMP-AS-...-M3</li> </ul>	<ul style="list-style-type: none"> <li>Module embrochable</li> <li>Pour contrôleur de moteur CMMP-AS-...-M3</li> </ul>
<b>→ Page/Internet</b>	<a href="#">camc</a>	<a href="#">camc</a>

## Réducteurs

	 <b>Réducteur EMGA-SST</b>	 <b>Réducteur EMGA-EAS</b>
<b>Couple de sortie continu</b>	11 ... 110 Nm	11 ... 110 Nm
<b>Vitesse d'entraînement max.</b>	7 000 ... 18 000 tr/min	7 000 ... 18 000 tr/min
<b>Rigidité à la torsion</b>	1 ... 6 Nm/arcmin	1 ... 6 Nm/arcmin
<b>Jeu en torsion</b>	0,12 ... 0,25°	0,12 ... 0,25°
<b>Moment d'inertie de masse réducteur</b>	0,019 ... 0,77 kgcm <sup>2</sup>	0,019 ... 0,77 kgcm <sup>2</sup>
<b>Rendement max.</b>	98 %	98 %
<b>Description</b>	<ul style="list-style-type: none"> <li>Réducteur planétaire pour moteurs pas à pas EMMS-ST</li> <li>Rapports de transmission <math>i = 3</math> et <math>i = 5</math>, disponibles en stock</li> <li>Graissage à vie</li> </ul>	<ul style="list-style-type: none"> <li>Engrenage planétaire pour servomoteurs EMME-AS</li> <li>Rapports de transmission : <math>i = 3</math> et <math>i = 5</math>, disponibles en stock</li> <li>Graissage à vie</li> </ul>
<b>→ Page/Internet</b>	<a href="#">88</a>	<a href="#">86</a>



- Servomoteur synchrone, sans balais, à excitation permanente
- Fiable, dynamique, précis
- Système feedback au choix : système numérique de mesure absolue monotour ou multitour
- Connectique optimisée

## Code de commande

001 002 003 004 005 006 007 008 009  
 EMME - AS - [ ] - [ ] - [ ] - [ ] - A - [ ] - [ ]

001	Type
EMME	Moteur
002	Technologie de moteur
AS	Servomoteur
003	Taille de flasque moteur
...	40, 60, 80, 100
004	Longueur
S	Court
M	Moyen
005	Bout d'arbre
-	Arbre lisse

Légende :  Mention obligatoire  Mention optionnelle

006	Enroulement
LS	Basse tension, standard
LV	Basse tension, à vitesse optimisée
HS	Haute tension, standard
007	Connexion électrique
A	Connecteur mâle soudé, fixe – sortie direction arbre
008	Unité de mesure
S	Codeur absolu, monotour
M	Codeur absolu, multitour
009	Frein
-	Absent
B	Avec frein

## Options de produit

- K Arbre de sortie : arbre selon DIN 6885 (avec clavette)      MX Unité de mesure codeur de sécurité absolu, multitour

## Commande – Options de produit

**Produit configurable**

**Ce produit et toutes ses options peuvent être commandés via le configurateur.**

Vous trouverez le configurateur dans produits sur  
 → [www.festo.com/catalogue/...](http://www.festo.com/catalogue/...)

Entrez le type ou la référence de configuration dans le champ de recherche.

**Commande**

003 Taille de flasque moteur [mm]	004 Longueur S : court				004 Longueur M : moyen			
	009 Sans frein		009 Avec frein : B		009 Sans frein		009 Avec frein : B	
	Type	N° de pièce	Type	N° de pièce	Type	N° de pièce	Type	N° de pièce
	<b>006 Enroulement LV : basse tension, à vitesse optimisée – 008 Unité de mesure S : codeur absolu, monotour</b>							
40	EMME-AS-40-S-LV-AS	2082428	EMME-AS-40-S-LV-ASB	2082430	EMME-AS-40-M-LV-AS	2082444	EMME-AS-40-M-LV-ASB	2082446
	<b>006 Enroulement LV : basse tension, à vitesse optimisée – 008 Unité de mesure M : codeur absolu, multitour</b>							
40	EMME-AS-40-S-LV-AM	2082429	EMME-AS-40-S-LV-AMB	2082431	EMME-AS-40-M-LV-AM	2082445	EMME-AS-40-M-LV-AMB	2082447
	<b>006 Enroulement LS : basse tension, standard – 008 Unité de mesure S : codeur absolu, monotour</b>							
60	EMME-AS-60-S-LS-AS	2089698	EMME-AS-60-S-LS-ASB	2089700	EMME-AS-60-M-LS-AS	2089730	EMME-AS-60-M-LS-ASB	2089732
80	EMME-AS-80-S-LS-AS	2093104	EMME-AS-80-S-LS-ASB	2093106	EMME-AS-80-M-LS-AS	2093168	EMME-AS-80-M-LS-ASB	2093170
	<b>006 Enroulement LS : basse tension, standard – 008 Unité de mesure M : codeur absolu, multitour</b>							
60	EMME-AS-60-S-LS-AM	2089699	EMME-AS-60-S-LS-AMB	2089701	EMME-AS-60-M-LS-AM	2089731	EMME-AS-60-M-LS-AMB	2089733
80	EMME-AS-80-S-LS-AM	2093105	EMME-AS-80-S-LS-AMB	2093107	EMME-AS-80-M-LS-AM	2093169	EMME-AS-80-M-LS-AMB	2093171
	<b>006 Enroulement HS : haute tension, standard – 008 Unité de mesure S : codeur absolu, monotour</b>							
80	EMME-AS-80-S-HS-AS	2093136	EMME-AS-80-S-HS-ASB	2093138	EMME-AS-80-M-HS-AS	2093200	EMME-AS-80-M-HS-ASB	2093202
100	EMME-AS-100-S-HS-AS	2103467	EMME-AS-100-S-HS-ASB	2103469	EMME-AS-100-M-HS-AS	2103499	EMME-AS-100-M-HS-ASB	2103501
	<b>006 Enroulement HS : haute tension, standard – 008 Unité de mesure M : codeur absolu, multitour</b>							
80	EMME-AS-80-S-HS-AM	2093137	EMME-AS-80-S-HS-AMB	2093139	EMME-AS-80-M-HS-AM	2093201	EMME-AS-80-M-HS-AMB	2093203
100	EMME-AS-100-S-HS-AM	2103468	EMME-AS-100-S-HS-AMB	2103470	EMME-AS-100-M-HS-AM	2103500	EMME-AS-100-M-HS-AMB	2103502

**Accessoires**

Réducteur EMGA-EAS				
Pour	Rapport de transmission	Taille de flasque réducteur	Type	N° de pièce
EMME-AS-40	3:1	40 mm	EMGA-40-P-G3-EAS-40	2297684
	5:1	40 mm	EMGA-40-P-G5-EAS-40	2297685
EMME-AS-60	3:1	60 mm	EMGA-60-P-G3-EAS-60	2297686
	5:1	60 mm	EMGA-60-P-G5-EAS-60	2297687
EMME-AS-80	3:1	80 mm	EMGA-80-P-G3-EAS-80	2297690
	5:1	80 mm	EMGA-80-P-G5-EAS-80	2297691
EMME-AS-100	3:1	80 mm	EMGA-80-P-G3-SAS-100	552194
	5:1	80 mm	EMGA-80-P-G5-SAS-100	552195
	3:1	120 mm	EMGA-120-P-G3-SAS-100	552196
	5:1	120 mm	EMGA-120-P-G5-SAS-100	552197

Câble de moteur NEBM-M16G8			
Pour	Longueur du câble [m]	Type	N° de pièce
Section de câble, puissance : 0,75 mm <sup>2</sup>			
EMME-AS-40/60	2,5	NEBM-M16G8-E-2.5-Q7-LE8	8004662
	5	NEBM-M16G8-E-5-Q7-LE8	8003770
	7,5	NEBM-M16G8-E-7.5-Q7-LE8	8004663
	10	NEBM-M16G8-E-10-Q7-LE8	8003771
	15	NEBM-M16G8-E-15-Q7-LE8	8003772
Section de câble, puissance : 1,55 mm <sup>2</sup>			
EMME-AS-80/100	2,5	NEBM-M16G8-E-2.5-Q9-LE8	8004660
	5	NEBM-M16G8-E-5-Q9-LE8	8003766
	7,5	NEBM-M16G8-E-7.5-Q9-LE8	8004661
	10	NEBM-M16G8-E-10-Q9-LE8	8003767
	15	NEBM-M16G8-E-15-Q9-LE8	8003768

Câble de codeur NEBM-M12G8			
Pour	Longueur du câble [m]	Type	N° de pièce
EMME-AS-40/60/80/100	2,5	NEBM-M12G8-E-2.5-N-S1G15	8004664
	5	NEBM-M12G8-E-5-N-S1G15	8003762
	7,5	NEBM-M12G8-E-7.5-N-S1G15	8004665
	10	NEBM-M12G8-E-10-N-S1G15	8003763
	15	NEBM-M12G8-E-15-N-S1G15	8003764



- Technologie hybride à 2 phases
- Technique de connexion industrielle
- En option : codeur, frein

## Code de commande

001 002 003 004 005 006 007 008  
 EMMS - ST - [ ] - [ ] - S [ ] [ ] [ ] [ ]

001	<b>Type</b>
EMMS	Moteur
002	<b>Technologie de moteur</b>
ST	Moteur pas à pas
003	<b>Taille de flasque moteur</b>
...	28, 42, 57, 87
004	<b>Longueur</b>
S	Court
M	Moyen
L	long
005	<b>Connexion électrique</b>
S	Connecteur mâle droit

Légende :  Mention obligatoire  Mention optionnelle

006	<b>Unité de mesure</b>
-	Absente
E	Codeur
007	<b>Frein</b>
-	Absent
B	Avec frein
008	<b>Génération</b>
-	1re génération
G2	2e génération

## Commande – Options de produit

**Produit configurable**

**Ce produit et toutes ses options peuvent être commandés via le configurateur.**

Vous trouverez le configurateur dans produits sur [www.festo.com/catalogue/...](http://www.festo.com/catalogue/...)

Entrez le type ou la référence de configuration dans le champ de recherche.

## Commande – Longueur court, moyen

003 Taille de bride moteur	004 Longueur S : court				004 Longueur M : moyen			
	007 Sans frein		007 Avec frein : B		007 Sans frein		007 Avec frein : B	
	Type	N° de pièce	Type	N° de pièce	Type	N° de pièce	Type	N° de pièce
	<b>006 Sans unité de mesure – 008 2e génération</b>							
42	EMMS-ST-42-S-S-G2	1370470	EMMS-ST-42-S-SB-G2	1370472				
	<b>006 Unité de mesure E : avec codeur – 008 2e génération</b>							
42	EMMS-ST-42-S-SE-G2	1370471	EMMS-ST-42-S-SEB-G2	1370473				
	<b>006 Sans unité de mesure – 008 2e génération</b>							
57	EMMS-ST-57-S-S-G2	1370474	EMMS-ST-57-S-SB-G2	1370476	EMMS-ST-57-M-S-G2	1370478	EMMS-ST-57-M-SB-G2	1370480
	<b>006 Unité de mesure E : avec codeur – 008 2e génération</b>							
57	EMMS-ST-57-S-SE-G2	1370475	EMMS-ST-57-S-SEB-G2	1370477	EMMS-ST-57-M-SE-G2	1370479	EMMS-ST-57-M-SEB-G2	1370481
	<b>006 Sans unité de mesure – 008 2e génération</b>							
87	EMMS-ST-87-S-S-G2	1370482	EMMS-ST-87-S-SB-G2	1370484	EMMS-ST-87-M-S-G2	1370486	EMMS-ST-87-M-SB-G2	1370488
	<b>006 Unité de mesure E : avec codeur – 008 2e génération</b>							
87	EMMS-ST-87-S-SE-G2	1370483	EMMS-ST-87-S-SEB-G2	1370485	EMMS-ST-87-M-SE-G2	1370487	EMMS-ST-87-M-SEB-G2	1370489

## Commande – Longueur long

003 Taille de bride moteur	004 Longueur L : long			
	007 Sans frein		007 Avec frein : B	
	Type	N° de pièce	Type	N° de pièce
	<b>006 Sans unité de mesure – 008 1re génération</b>			
28	EMMS-ST-28-LS	1451384	EMMS-ST-28-LSB	1451383
	<b>006 Unité de mesure E : avec codeur – 008 1re génération</b>			
28	EMMS-ST-28-LSE	1430663	EMMS-ST-28-LSEB	1451382
	<b>006 Sans unité de mesure – 008 2e génération</b>			
87	EMMS-ST-87-LS-G2	1370490	EMMS-ST-87-LSB-G2	1370493
	<b>006 Unité de mesure E : avec codeur – 008 2e génération</b>			
87	EMMS-ST-87-LSE-G2	1370491	EMMS-ST-87-LSEB-G2	1370494

## Accessoires

Réducteur EMGA-SST				
Pour	Rapport de transmission	Taille de flasque réducteur	Type	N° de pièce
EMMS-ST-42	3:1	40 mm	EMGA-40-P-G3-SST-42	549428
	5:1	40 mm	EMGA-40-P-G5-SST-42	549429
EMMS-ST-57	3:1	60 mm	EMGA-60-P-G3-SST-57	549430
	5:1	60 mm	EMGA-60-P-G5-SST-57	549431
EMMS-ST-87	3:1	80 mm	EMGA-80-P-G3-SST-87	549432
	5:1	80 mm	EMGA-80-P-G5-SST-87	549433

Câble de moteur NEBM-S				
Pour	Longueur du câble [m]	Type	N° de pièce	
Connecteur droit, rayon de courbure min. : 62 mm, compatible chaîne porte-câbles				
EMMS-ST-28 et contrôleur de moteur	1,5	NEBM-M12G8-E-1.5-Q5-LE6	1449600	
	2,5	NEBM-M12G8-E-2.5-Q5-LE6	1449601	
CMMS-ST	5	NEBM-M12G8-E-5-Q5-LE6	1449602	
	7	NEBM-M12G8-E-7-Q5-LE6	1449603	
	10	NEBM-M12G8-E-10-Q5-LE6	1449604	
	Connecteur droit, rayon de courbure min. : 62 mm, compatible chaîne porte-câbles			
EMMS-ST-42/57 et contrôleur de moteur CMMS-ST/CMMS-ST	1,5	NEBM-S1G9-E-1.5-Q5-LE6	1450368	
	2,5	NEBM-S1G9-E-2.5-Q5-LE6	1450369	
	5	NEBM-S1G9-E-5-Q5-LE6	1450370	
	7	NEBM-S1G9-E-7-Q5-LE6	1450371	
10	NEBM-S1G9-E-10-Q5-LE6	1450372		
Connecteur coudé, rayon de courbure min. : 62 mm, compatible chaîne porte-câbles				
EMMS-ST-42/57 et contrôleur de moteur CMMS-ST/CMMS-ST	1,5	NEBM-S1W9-E-1.5-Q5-LE6	1450736	
	2,5	NEBM-S1W9-E-2.5-Q5-LE6	1450737	
	5	NEBM-S1W9-E-5-Q5-LE6	1450738	
	7	NEBM-S1W9-E-7-Q5-LE6	1450739	
	10	NEBM-S1W9-E-10-Q5-LE6	1450740	
Connecteur droit, rayon de courbure min. : 80 mm, compatible chaîne porte-câbles				
EMMS-ST-87 et contrôleur de moteur CMMS-ST/CMMS-ST	1,5	NEBM-S1G15-E-1.5-Q7-LE6	1450834	
	2,5	NEBM-S1G15-E-2.5-Q7-LE6	1450835	
	5	NEBM-S1G15-E-5-Q7-LE6	1450836	
	7	NEBM-S1G15-E-7-Q7-LE6	1450837	
	10	NEBM-S1G15-E-10-Q7-LE6	1450838	
Connecteur coudé, rayon de courbure min. : 80 mm, compatible chaîne porte-câbles				
EMMS-ST-87 et contrôleur de moteur CMMS-ST/CMMS-ST	1,5	NEBM-S1W15-E-1.5-Q7-LE6	1450943	
	2,5	NEBM-S1W15-E-2.5-Q7-LE6	1450944	
	5	NEBM-S1W15-E-5-Q7-LE6	1450945	
	7	NEBM-S1W15-E-7-Q7-LE6	1450946	
	10	NEBM-S1W15-E-10-Q7-LE6	1450947	

Câble de codeur NEBM-M12			
Pour	Longueur du câble [m]	Type	N° de pièce
Connecteur droit, rayon de courbure min. : 51 mm, compatible chaîne porte-câbles			
Contrôleur de moteur CMMS-ST	5	NEBM-M12G8-E-5-S1G9	550748
	10	NEBM-M12G8-E-10-S1G9	550749
	15	NEBM-M12G8-E-15-S1G9	550750
Connecteur droit, rayon de courbure min. : 68 mm, compatible chaîne porte-câbles			
Contrôleur de moteur CMMS-ST	1,5	NEBM-M12G8-E-1.5-LE8	1451586
	2,5	NEBM-M12G8-E-2.5-LE8	1451587
	5	NEBM-M12G8-E-5-LE8	1451588
	7	NEBM-M12G8-E-7-LE8	1451589
	10	NEBM-M12G8-E-10-LE8	1451590
Connecteur coudé, rayon de courbure min. : 68 mm, compatible chaîne porte-câbles			
Contrôleur de moteur CMMS-ST	1,5	NEBM-M12W8-E-1.5-LE8	1451674
	2,5	NEBM-M12W8-E-2.5-LE8	1451675
	5	NEBM-M12W8-E-5-LE8	1451676
	7	NEBM-M12W8-E-7-LE8	1451677
	10	NEBM-M12W8-E-10-LE8	1451678



- Régulateur de servo-entraînement, à utilisation universelle, pour les servomoteurs PM synchrones de puissance pouvant atteindre 700 W
- Régulation précise de la force, de la vitesse et de la position
- Mouvements de point à point jusqu'aux mouvements d'interpolation
- Fonctions de sécurité intégrées
- Protocole de bus EtherCAT®, avec profil CIA 402

## Code de commande

001 002 003 004 005 006  
**CMMT** – **AS** – **3A** – **EC** – **S1**

001	<b>Type</b>
<b>CMMT</b>	Régulateur de servo-entraînement
002	<b>Technologie moteur</b>
<b>AS</b>	Synchrone AC
003	<b>Courant nominal</b>
<b>C2</b>	2 A
<b>C4</b>	4 A
004	<b>Tension d'entrée</b>
<b>3 A</b>	230 V AC

Légende :  Mention obligatoire

005	<b>Protocole de bus/commande</b>
<b>EC</b>	EtherCAT
006	<b>Fonction de sécurité</b>
<b>S1</b>	Standard Safety

## Commande

Données de raccordement, sortie		Alimentation de charge AC				
003 Courant nominal par phase	Plage de tension de sortie	004 Tension d'entrée	005 Protocole de bus/commande	006 Fonction de sécurité	Type <sup>1)</sup>	N° de pièce
2 A <sub>eff</sub>	3x (0 – entrée) V AC	100 ... 230 V AC –20%/+15%	EtherCAT avec profil de communication – CIA 402 – CoE (CANopen over EtherCAT) – EoE (Ethernet over EtherCAT)	selon EN 61800-5-2 – suppression sûre du couple (STO) – arrêt de sécurité 1 (SS1) – commande de freinage sûre (SBC)	CMMT-AS-C2-3A-EC-S1	5340819
4 A <sub>eff</sub>					CMMT-AS-C4-3A-EC-S1	5340820

1) L'assortiment de connecteurs NEKM n'est pas compris dans la fourniture du régulateur de servo-entraînement. Assortiment de connecteurs → 89

## Accessoires requis

Assortiment de connecteurs		
Description	Type <sup>1)</sup>	N° de pièce
Pour câblage simple	NEKM-C-6-C16-S	4325822
Pour câblage double	NEKM-C-6-C16-D	5054513

1) L'assortiment de connecteurs n'est pas compris dans la fourniture du régulateur de servo-entraînement.



## Accessoires

Unité de commande		
Description	Type	N° de pièce
– Élément de commande: écran tactile	CDSB-A1	8070984
– Affichage : TFT couleur		
– Taille de l'affichage : 1,77"		
– Mémoire opérateur : 3 Go		
– Interface USB : USB 2.0, type mini		

Étranglement du filtre		
Description	Type	N° de pièce
suffisant pour :	CAMF-C6-FD-C6-3A	8088930
– 2x régulateurs de servo-entraînement CMMT-AS-C2-3A		
– ou 1x régulateur de servo-entraînement CMMT-AS-C4-3A		

Câble de liaison		
Description	Type	N° de pièce
– Câble droit pour la liaison Daisy-Chain des interfaces de bus X19A/B	NEBC-R3G8-KS-0.2-N-S-R3G8-ET	8082383

Résistance de freinage		
Description	Type	N° de pièce
– Pour régulateur de servo-entraînement CMMT-AS-C4-3A	CACR-LE2-72-W500	1336611
– Pour régulateur de servo-entraînement CMMT-AS-C2-3A	CACR-LE2-100-W500	1336615
– Pour régulateur de servo-entraînement CMMT-AS-C4-3A		

Filtre secteur		
Description	Type	N° de pièce
Filtre secteur 8 A, suffisant pour :	CAMF-C6-F-C8-3A	8088928
– 2x régulateurs de servo-entraînement CMMT-AS-C2-3A		
– ou 1x régulateur de servo-entraînement CMMT-AS-C4-3A		
Filtre secteur 20 A, suffisant pour :	CAMF-C6-F-C20-3A	8088929
– 6x régulateurs de servo-entraînement CMMT-AS-C2-3A		
– ou 3x régulateurs de servo-entraînement CMMT-AS-C4-3A		



- Mise en service rapide et extrêmement simple grâce à la technologie Web et au Cloud de paramètres
- L'accès et le diagnostic complets à l'aide d'un navigateur Web standard rendent les terminaux portatifs superflus
- Supporte la fonction de sécurité –Safe Torque Off (STO)
- Conception optimisée des points de vue de l'encombrement et des coûts
- Régulation fiable de la position et du couple de torsion dans le système ServoLite sur les moteurs avec codeur intégré

## Code de commande

001 002 003 004 005 006  
**CMMO** – **ST** – **C5** – **1** –

001	<b>Type</b>
<b>CMMO</b>	Contrôleur de moteur
002	<b>Technologie de moteur</b>
<b>ST</b>	Moteur pas à pas
003	<b>Courant nominal</b>
<b>C5</b>	5 A
004	<b>Tension d'entrée</b>
<b>1</b>	24 VDC

Légende :  Mention obligatoire

005	<b>Protocole de bus/commande</b>
<b>DIO</b>	Interface I/O numérique
<b>LK</b>	Interface IO-Link
006	<b>Entrée/sortie TOR</b>
<b>N</b>	NPN
<b>P</b>	PNP

## Commande



**Produit configurable**

**Ce produit et toutes ses options peuvent être commandés via le configurateur.**

Vous trouverez le configurateur dans produits sur  
[www.festo.com/catalogue/...](http://www.festo.com/catalogue/...)

Entrez le type ou la référence de configuration dans le champ de recherche.

## Commande

003 Courant nominal	004 Tension d'entrée	005 Protocole de bus/commande	006 Entrée/sortie TOR	Type <sup>1)</sup>	N° de pièce
5 A	24 VCC	Interface I/O numérique	PNP	CMMO-ST-C5-1-DIOP	1512316
		Interface I/O numérique	NPN	CMMO-ST-C5-1-DION	1512317
		Interface IO-Link	PNP	CMMO-ST-C5-1-LKP	1512320

## Accessoires

Assortiment de connecteurs		
Description	Type	N° de pièce
Pour CMMO-ST...-DIOP/-DION	NEKM-C-10 <sup>1)</sup>	576005
Pour CMMO-ST...-LKP	NEKM-C-14 <sup>1)</sup>	2948940

1) Les connecteurs sont compris dans la fourniture du module enfichable.

Bloc de connexion		
Description	Type	N° de pièce
Pour le câblage simple et clair	NEFC-S1G25-C2W25-S7	8001371

Câble de commande		
Longueur du câble [m]	Type	N° de pièce
Entre coupleur I/O et une commande quelconque		
3,2	NEBC-S1G25-K-3.2N-LE25	8001373

Connecteur		
Description	Type	N° de pièce
Entre coupleur I/O et une commande quelconque, connecteur Sub-D à 25 pôles	NEFC-S1G25-C2W25-S6	8001372

Câble de moteur NEBM-S			
Pour	Longueur du câble [m]	Type	N° de pièce
Connecteur droit, rayon de courbure min. : 62 mm, compatible chaîne porte-câbles			
EPCO-16,	1,5	NEBM-M12G8-E-1.5-Q5-LE6	1449600
ERMO-12/-16,	2,5	NEBM-M12G8-E-2.5-Q5-LE6	1449601
EMMS-ST-28	5	NEBM-M12G8-E-5-Q5-LE6	1449602
	7	NEBM-M12G8-E-7-Q5-LE6	1449603
	10	NEBM-M12G8-E-10-Q5-LE6	1449604
Connecteur droit, rayon de courbure min. : 62 mm, compatible chaîne porte-câbles			
EPCO-25/-40,	1,5	NEBM-S1G9-E-1.5-Q5-LE6	1450368
ELGR-35,	2,5	NEBM-S1G9-E-2.5-Q5-LE6	1450369
ERMO-25/-32,	5	NEBM-S1G9-E-5-Q5-LE6	1450370
EMMS-ST-42/-57	7	NEBM-S1G9-E-7-Q5-LE6	1450371
	10	NEBM-S1G9-E-10-Q5-LE6	1450372
Connecteur coudé, rayon de courbure min. : 62 mm, compatible chaîne porte-câbles			
EPCO-25/-40,	1,5	NEBM-S1W9-E-1.5-Q5-LE6	1450736
ELGR-35,	2,5	NEBM-S1W9-E-2.5-Q5-LE6	1450737
ERMO-25/-32,	5	NEBM-S1W9-E-5-Q5-LE6	1450738
EMMS-ST-42/-57	7	NEBM-S1W9-E-7-Q5-LE6	1450739
	10	NEBM-S1W9-E-10-Q5-LE6	1450740
Connecteur droit, rayon de courbure min : 80 mm, compatible chaîne porte-câbles			
ELGR-45/-55,	1,5	NEBM-S1G15-E-1.5-Q7-LE6	1450834
EMMS-ST-87	2,5	NEBM-S1G15-E-2.5-Q7-LE6	1450835
	5	NEBM-S1G15-E-5-Q7-LE6	1450836
	7	NEBM-S1G15-E-7-Q7-LE6	1450837
	10	NEBM-S1G15-E-10-Q7-LE6	1450838
Connecteur coudé, rayon de courbure min. : 80 mm, compatible chaîne porte-câbles			
ELGR-45/-55,	1,5	NEBM-S1W15-E-1.5-Q7-LE6	1450943
EMMS-ST-87	2,5	NEBM-S1W15-E-2.5-Q7-LE6	1450944
	5	NEBM-S1W15-E-5-Q7-LE6	1450945
	7	NEBM-S1W15-E-7-Q7-LE6	1450946
	10	NEBM-S1W15-E-10-Q7-LE6	1450947

Câble de codeur NEBM-M12			
Pour	Longueur du câble [m]	Type	N° de pièce
Connecteur droit, rayon de courbure min. : 68 mm, compatible chaîne porte-câbles			
EPCO-16/-25/-40,	1,5	NEBM-M12G8-E-1.5-LE8	1451586
ELGR-35/-45/-55,	2,5	NEBM-M12G8-E-2.5-LE8	1451587
ERMO-12/-16/-25/-	5	NEBM-M12G8-E-5-LE8	1451588
32, EMMS-ST-28/-42/-	7	NEBM-M12G8-E-7-LE8	1451589
57/-87	10	NEBM-M12G8-E-10-LE8	1451590
Connecteur coudé, rayon de courbure min. : 68 mm, compatible chaîne porte-câbles			
EPCO-25/-40,	1,5	NEBM-M12W8-E-1.5-LE8	1451674
ERMO-25/32,	2,5	NEBM-M12W8-E-2.5-LE8	1451675
EMMS-ST-42/-57/-87	5	NEBM-M12W8-E-5-LE8	1451676
	7	NEBM-M12W8-E-7-LE8	1451677
	10	NEBM-M12W8-E-10-LE8	1451678



## Code de commande

001 002 003 004 005  
**CMMS** - **ST** - **C8** - **7** - **G2**

001	<b>Type</b>
<b>CMMS</b>	Contrôleur de moteur, standard
002	<b>Technologie de moteur</b>
<b>ST</b>	Moteur pas à pas
003	<b>Courant nominal</b>
<b>C8</b>	8 A

- Sans perte de pas et bonne culture de marche grâce à une boucle de régulation fermée dans le système ServoLite
- Régulation fiable de la position et du couple de torsion dans le système ServoLite sur les moteurs avec codeur intégré
- L'interpolation de voie, la synchronisation maître-esclave et la fonction de sécurité Safe Torque Off permettent des solutions d'actionneurs flexibles et rentables
- Sauvegarde sur carte SD pour une remise en service rapide et un télé-chargement convivial du micrologiciel vers l'amont et l'aval

Légende :  Mention obligatoire

004	<b>Tension d'entrée</b>
<b>7</b>	48 V DC
005	<b>Génération</b>
<b>G2</b>	2e génération

## Commande

003 Courant nominal	004 Tension d'entrée	Tension nominale		Interfaces	Type	N° de pièce
		Charge	Logique			
8 A	48 V DC	24 ... 48 V DC	24 V CC	– Coupleur I/O – CANopen – PROFIBUS – DeviceNet	CMMS-ST-C8-7-G2	572211

## Accessoires

Modules enfichables		
Description	Type	N° de pièce
Module d'interface pour coupleur PROFIBUS	CAMC-PB	547450
Module d'interface pour coupleur DeviceNet	CAMC-DN	547451
Carte mémoire pour la sauvegarde de données et le téléchargement du micrologiciel	CAMC-M-S-F10-V1	1436343

Câbles		
Longueur du câble [m]	Type	N° de pièce
Câble de commande entre coupleur I/O et une commande quelconque		
2,5	NEBC-S1G25-K-2.5N-LE26	552254
Câble de programmation		
1,5	PS1-ZK11-NULMODEM-1,5M	160786

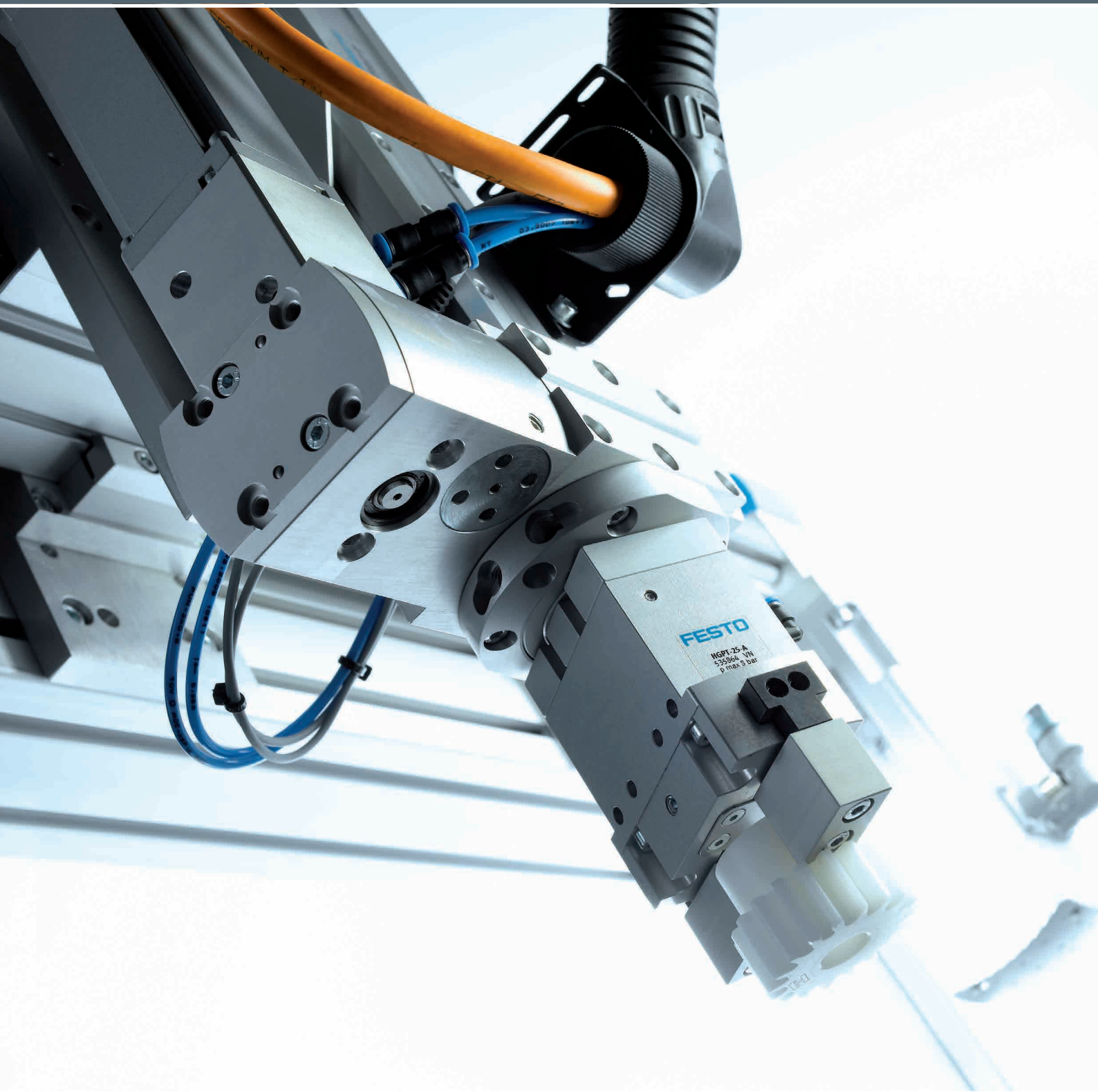
Connecteurs		
Description	Type	N° de pièce
Connecteur de codeur	NECC-A-S-S1G9-C2M	564264
Connecteur pour coupleur PROFIBUS		
Sub-D, 9 pôles, IP40	FBS-SUB-9-WS-PB-K	533780
Connecteur pour coupleur CANopen		
Sub-D, 9 pôles, IP40	FBS-SUB-9-WS-CO-K	533783
Connecteur pour coupleur DeviceNet		
Raccord vissé, 2 x 5 pôles	FBSD-KL-2X5POL	525635

Assortiment de connecteurs		
Description	Type	N° de pièce
Pour l'alimentation électrique, le raccordement du moteur et la fonction de sécurité	NEKM-C-1 <sup>1)</sup>	547452

1) Les connecteurs sont compris dans la fourniture du contrôle de moteur.

Bloc d'alimentation		
Description	Type	N° de pièce
Tension de sortie 24 V DC, courant de sortie 5 A	CACN-3A-1-5	2247681
Tension de sortie 24 V DC, courant de sortie 10 A	CACN-3A-1-10	2247682
Tension de sortie 48 V DC, courant de sortie 5 A	CACN-3A-7-5	2247683
Tension de sortie 48 V DC, courant de sortie 10 A	CACN-3A-7-10	2247684
Tension de sortie 48 V DC, courant de sortie 20 A	CACN-11A-7-20	2247685





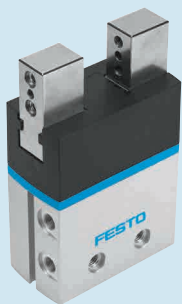
# Pinces

# 04

## Points forts

## Contenu

Catalogue produits ..... 97



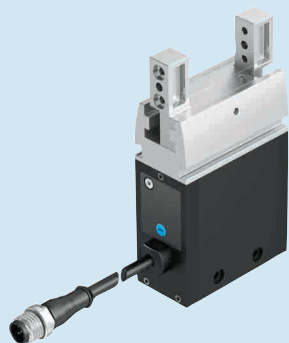
### DHPS

#### Pince à serrage parallèle

- + Guidage précis et robuste des mors par rainures en T
- + Force de préhension élevée pour un moindre encombrement

page 97

4



### EHPS

#### Pince à serrage parallèle, électrique

- + Force de préhension réglable sur le module préhenseur
- + Course longue pour différentes pièces à usiner

Page 97



### DHWS

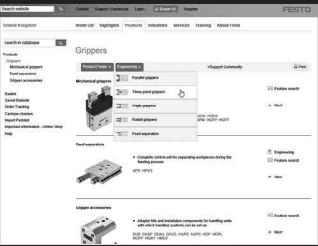
#### Pince à serrage angulaire

- + Guidage amélioré des mors (guidage par coulisse)
- + Étranglement interne fixe, qui rend la limitation de débit externe superflue dans 90 % des applications





page 98




## Logiciel

<p><b>Pince</b></p> 	<p>Une préhension sûre est une question de dimensionnement. En l'occurrence, le poids, le sens de déplacement, les espaces, etc. doivent être calculés correctement. L'outil propose immédiatement la pince à serrage parallèle, concentrique ou angulaire, ou encore la pince pivotante aux dimensions correspondant à vos spécifications.</p>	<p>Vous trouverez cet outil</p> <ul style="list-style-type: none"> <li>sur Internet, à l'adresse <a href="http://www.festo.com/catalogue">www.festo.com/catalogue</a>, en cliquant sur le bouton bleu « Outils d'ingénierie »</li> </ul>
---	---	--

## Pincés à serrage parallèle

	 <p><b>Pince à serrage parallèle DHPS</b></p>	 <p><b>Pince à serrage parallèle, électrique EHPS</b></p>	 <p><b>Pince à serrage parallèle HGPT</b></p>	 <p><b>Pince à serrage parallèle HGPL-B</b></p>
<b>Force de préhension totale à 6 bars, à la fermeture</b>	25 ... 910 N	Voir la documentation disponible sur Internet	106 ... 6 300 N	158 ... 2 742 N
<b>Course par mors de pince</b>	2 ... 12,5 mm	10 ... 16 mm	1,5 ... 25 mm	20 ... 150 mm
<b>Détection de position</b>	Pour capteur à effet Hall, pour capteur de proximité	Pour capteur de proximité et transmetteur de position	Pour capteur de proximité	Pour capteur de proximité
<b>Effet de ressort de sécurité</b>	À la fermeture, à l'ouverture		À la fermeture, à l'ouverture	
<b>Description</b>	<ul style="list-style-type: none"> <li>Guidage précis et robuste des mors par rainures en T</li> <li>Force de préhension élevée pour un encombrement réduit</li> <li>Répétabilité maximale</li> <li>Nombreuses possibilités d'adaptation aux actionneurs</li> </ul>	<ul style="list-style-type: none"> <li>Modèle électrique de la pince à serrage parallèle à actionnement pneumatique DHPS</li> <li>Idéal en tant qu'actionneur frontal grâce à son poids propre réduit</li> </ul>	<ul style="list-style-type: none"> <li>Puissante et robuste</li> <li>Avec guidage par rainures en T</li> <li>Prise extérieure ou intérieure</li> <li>Guidage des mors par air d'arrêt, protection contre la poussière</li> <li>Variante à grande force disponible</li> </ul>	<ul style="list-style-type: none"> <li>Encombrement optimisé, forces et moments élevés</li> <li>Préhension sûre, précise et centrée</li> <li>Longue course : grande longueur de guidage des mors</li> <li>Prise extérieure ou intérieure</li> <li>Ajustement de la course d'ouverture pour gagner du temps</li> </ul>
→ Page/Internet	<a href="#">dhps</a>	<a href="#">ehps</a>	<a href="#">hgpt</a>	<a href="#">hgpl</a>

## Pincés à serrage concentrique

	 <p><b>Pince à serrage concentrique DHDS</b></p>	 <p><b>Pince à serrage concentrique HGDT</b></p>
<b>Force de préhension totale à 6 bars, à la fermeture</b>	87 ... 750 N	207 ... 2 592 N
<b>Course par mors de pince</b>	2,5 ... 6 mm	1,5 ... 10 mm
<b>Détection de position</b>	Pour capteur à effet Hall, pour capteur de proximité	Pour capteur de proximité
<b>Effet de ressort de sécurité</b>	À la fermeture	À la fermeture, à l'ouverture
<b>Description</b>	<ul style="list-style-type: none"> <li>Guidage précis et robuste des mors par rainures en T</li> <li>Force de préhension élevée pour un encombrement réduit</li> <li>Répétabilité maximale</li> <li>Nombreuses possibilités d'adaptation aux actionneurs</li> </ul>	<ul style="list-style-type: none"> <li>Mouvement synchrone des mors</li> <li>Avec guidage par rainures en T</li> <li>Prise extérieure ou intérieure</li> <li>Guidage des mors par air d'arrêt, protection contre la poussière</li> <li>Variante à grande force (F) disponible</li> </ul>
→ Page/Internet	<a href="#">dhds</a>	<a href="#">hgdt</a>

## Pinces à serrage angulaire



Pince à serrage angulaire  
DHWS

<b>Couple de préhension total à 6 bars, à la fermeture</b>	30 ... 1 362 Ncm
<b>Angle d'ouverture max.</b>	40°
<b>Détection de position</b>	Pour capteur à effet Hall, pour capteur de proximité
<b>Effet de ressort de sécurité</b>	À la fermeture
<b>Description</b>	<ul style="list-style-type: none"> <li>• Guidage amélioré des mors</li> <li>• Guidage par coulisse</li> <li>• Étranglement interne fixe, qui rend la limitation de débit externe superflue dans 90 % des applications</li> <li>• Répétabilité maximale</li> <li>• Nombreuses possibilités d'adaptation aux actionneurs</li> </ul>
<b>→ Page/Internet</b>	<a href="#">dhws</a>

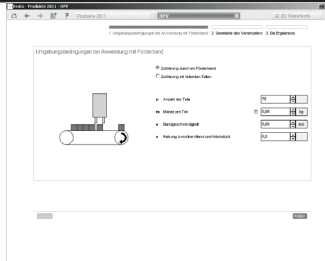
## Pinces à serrage radial





Pince à serrage radial  
DHRS

<b>Couple de préhension total à 6 bars, à la fermeture</b>	15 ... 660 Ncm
<b>Angle d'ouverture max.</b>	180°
<b>Détection de position</b>	Pour capteur à effet Hall, pour capteur de proximité
<b>Description</b>	<ul style="list-style-type: none"> <li>• Couple admissible élevé grâce aux supports latéraux des mors de pince</li> <li>• Autocentrage</li> <li>• Possibilités de centrage au niveau des mors</li> <li>• Répétabilité maximale</li> </ul>
<b>→ Page/Internet</b>	<a href="#">dhrs</a>

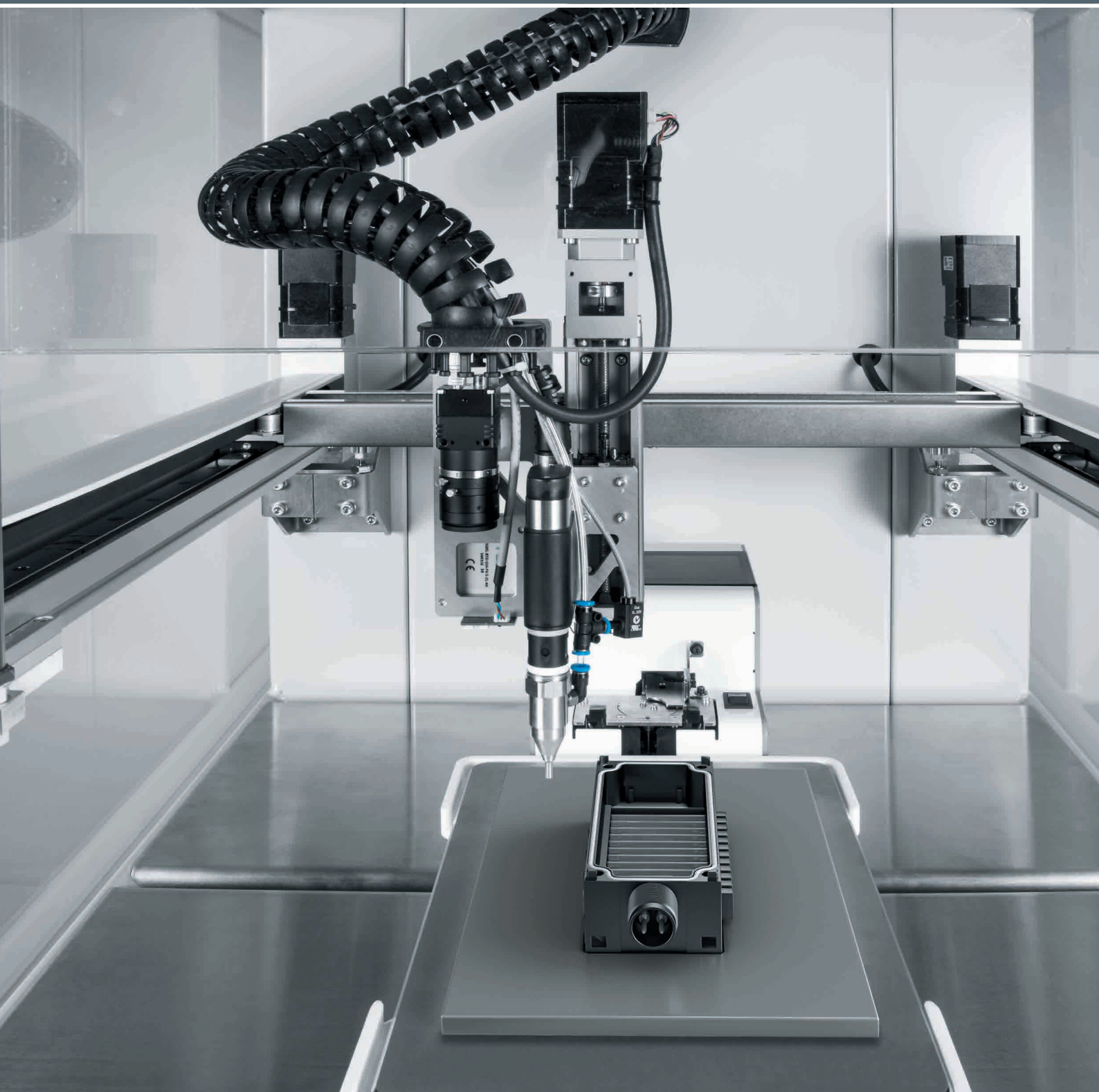
## Logiciel

<b>Séparateur</b>		<p>Cet outil vous aide à sélectionner le séparateur Festo de type HPV correspondant à votre application. Laissez-vous guider par le programme, saisissez vos paramètres généraux. Vous obtiendrez une analyse avec au moins une proposition de produit parfaitement adaptée à votre application.</p> <p>Vous trouverez cet outil</p> <ul style="list-style-type: none"> <li>• sur Internet, à l'adresse <a href="http://www.festo.com/catalogue">www.festo.com/catalogue</a>, en cliquant sur le bouton bleu « Outils d'ingénierie »</li> </ul>
-------------------	---	---

## Séparateurs

	 <p><b>Séparateur HPV S</b></p>	 <p><b>Séparateur HPV</b></p>
<b>Mode de fonctionnement</b>	À double effet	À double effet
<b>Ø du piston</b>	10 mm, 14 mm, 22 mm	10 mm, 14 mm, 22 mm
<b>Course</b>	10 ... 60 mm	10 ... 60 mm
<b>Force théorique à 6 bars, avance</b>	45 ... 225 N	45 ... 225 N
<b>Description</b>	<ul style="list-style-type: none"> <li>• Modèle avec un poussoir</li> <li>• Avec tige antirotation</li> <li>• Capteur de proximité SME/SMT-8 intégrable dans le boîtier</li> </ul>	<ul style="list-style-type: none"> <li>• Modèle à deux poussoirs</li> <li>• Avec double piston, tige antirotation et vanne d'arrêt</li> <li>• Prix modéré : remplace au moins deux actionneurs dans le processus d'alimentation</li> <li>• Capteur de proximité SME/SMT-8 intégrable dans le boîtier</li> </ul>
<b>→ Page/Internet</b>	<a href="#">hpvs</a>	<a href="#">hpv</a>





# Systemes de manipulation

# 05

## Points forts

## Contenu

Catalogue produits .....103

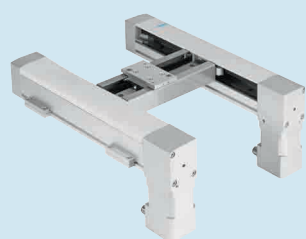


### HGO

#### Handling Guide Online

- + Plateforme de configuration et de commande pour les systèmes de manipulation standards de la série YXC...
- + Outil économique et sûr

page 103



### EXCM

#### Portiques bidimensionnels

- + Ensembles d'actionneurs et de contrôleurs idéalement adaptés

page 103



### EXCH

#### Portiques bidimensionnels

- + Couverture d'un espace de travail maximal
- + Masse déplacée réduite
- + Charge utile élevée

page 103

**Outil logiciel**

**Outil d'ingénierie :  
 Handling Guide Online  
 (HGO)**



La conception et la construction de systèmes de manipulation complexes, p. ex. pour les applications pick & place, demandent souvent beaucoup de temps. Le système innovant, Handling Guide Online (HGO), vous permet de dimensionner en quelques étapes un système calculé de manière individuelle. En toute simplicité et sur la base des données de votre application comme la masse de charge, la course et la durée de cycle.

**Avantages :**

- Cinématiques 1D ... 3D
- Des solutions système calculées de manière personnalisée en quelques minutes
- Modèle CAO immédiatement disponible
- Sélection entièrement automatique de tous les composants importants
- Exécution entièrement automatique, y compris fonction de commande
- Systèmes montés complètement ou partiellement

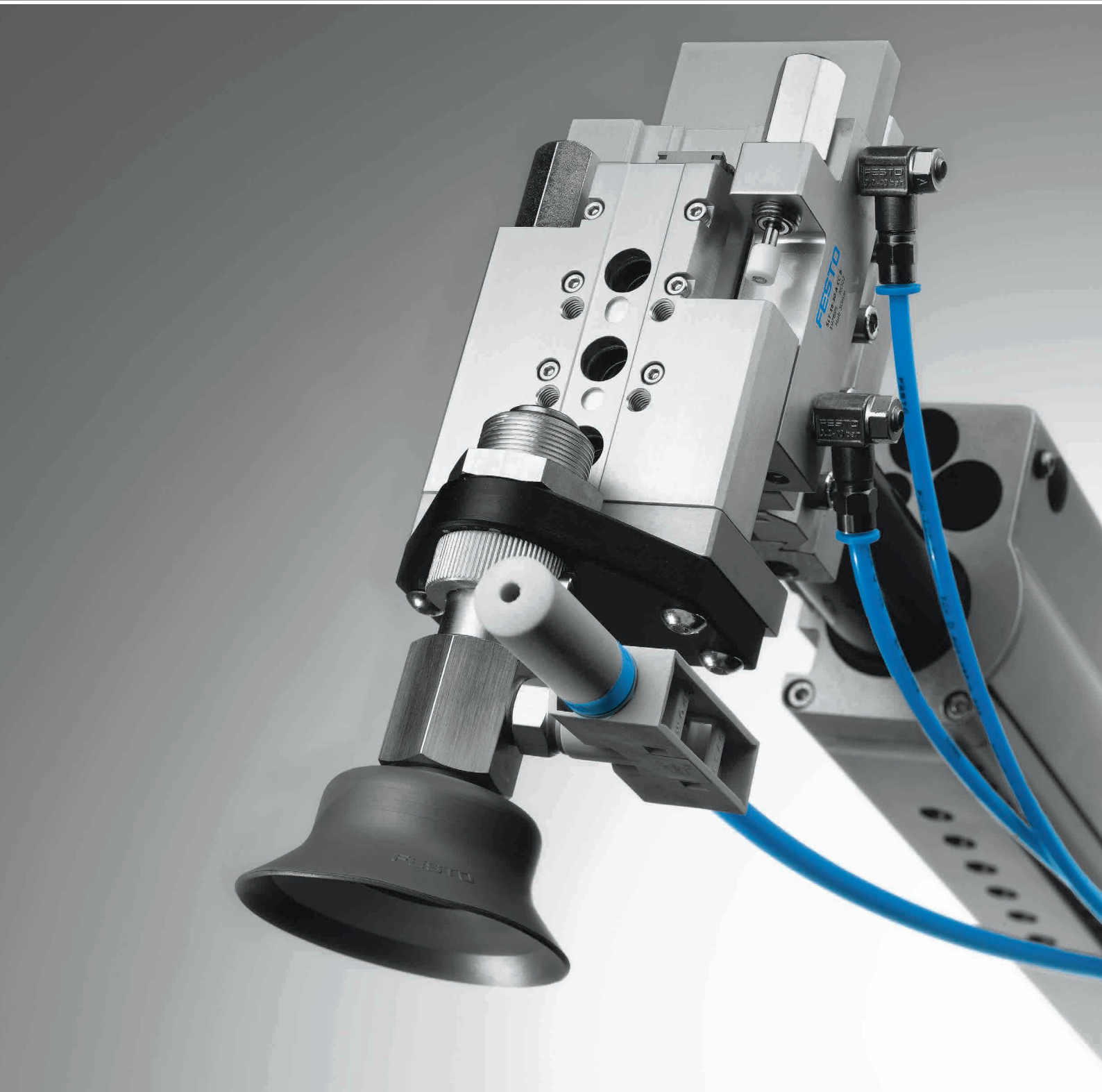
Cet outil est intégré dans le catalogue en ligne de Festo ou peut être appelé directement sur [www.festo.com/handling-guide](http://www.festo.com/handling-guide)

**Systèmes cartésiens**

	 Portiques bidimensionnels 2D YXCF	 Portiques bidimensionnels 2D EXCM	 Portiques bidimensionnels 2D EXCH
<b>Description</b>	<ul style="list-style-type: none"> <li>• À usage universel pour les pièces à usiner légères à très lourdes et les charges utiles élevées</li> <li>• Particulièrement adaptés aux très longues courses</li> <li>• Grande rigidité mécanique et structure robuste</li> <li>• Librement positionnables, positions intermédiaires de votre choix</li> </ul>	<ul style="list-style-type: none"> <li>• Grande fonctionnalité pour un minimum de place</li> <li>• Masse déplacée réduite</li> <li>• Commande par deux moteurs pas à pas avec codeur optique intégré et contrôleur deux axes</li> <li>• Avec guidage à billes</li> </ul>	<ul style="list-style-type: none"> <li>• Dynamique maximale par rapport aux autres solutions cartésiennes de portiques</li> <li>• Concept d'entraînement à tare mobile réduite</li> <li>• Construction plate</li> <li>• Forte accélération dans les deux directions</li> <li>• Grande zone de travail</li> </ul>
<b>→ Page/Internet</b>	<a href="#">yxcf</a>	<a href="#">excm</a>	<a href="#">exch</a>



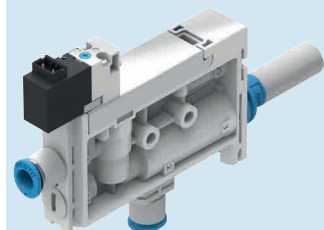




## Technique du vide

# 06

## Points forts



### OVEL

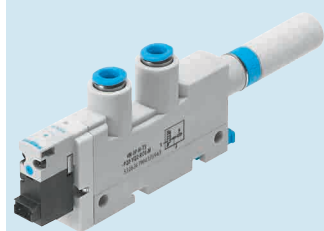
#### Venturis

- + Idéales pour la manipulation de petites pièces
- + Construction légère pour un montage à proximité des pinces

Page 109

## Contenu

Catalogue produits .....	107
Venturis OVEL .....	109
Venturis VN .....	111
Ventouses ESG – Vue d'ensemble .....	113

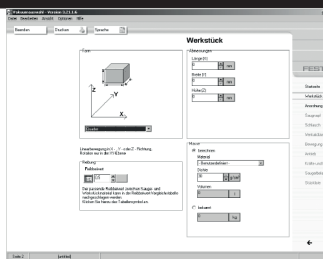


### VN

#### Venturis

- + Création simple et rapide du vide
- + Construction légère pour un montage à proximité des pinces

Page 111

**Outil logiciel**
**Sélection de composants de vide**


Quelle ventouse sur quelle surface pour quel mouvement ? Ne testez pas, simulez ! Ce logiciel permet même de différencier les mouvements linéaires des mouvements rotatifs.

Vous trouverez cet outil

- sur Internet, à l'adresse [www.festo.com/catalogue](http://www.festo.com/catalogue), en cliquant sur le bouton bleu « Outils d'ingénierie »

**Générateurs de vide**

**Venturis OVEL**

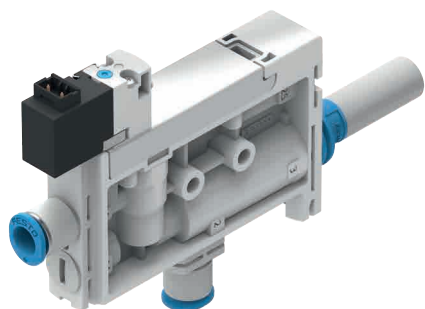
**Venturis OVM**

**Venturis, pneumatiques VN**

<b>Diamètre nominal de la buse Laval</b>	0.45 ... 0.95 mm	0,45 ... 2 mm	0,45 ... 3 mm
<b>Caractéristique de l'éjecteur</b>	Standard, débit d'aspiration élevé, vide poussé	Standard, taux de volume d'aspiration élevé, vide élevé	Inline, standard, taux de volume d'aspiration élevé, vide élevé, dépression élevée, débit d'aspiration élevé
<b>Fonction intégrée</b>	Distributeur électrique d'impulsions d'éjection, réducteur, capteur de pression, transmetteur de pression, distributeur électrique de mise en circuit, filtre, silencieux ouvert	Distributeur électrique d'impulsions d'éjection, réducteur, distributeur électrique de mise en circuit, filtre, fonction d'économie d'air électrique, clapet antiretour, silencieux ouvert, vacuostat	Distributeur pneumatique d'impulsions d'éjection, silencieux ouvert, vacuostat
<b>Vide max.</b>	92 %	93 %	86 ... 93 %
<b>Taux de volume d'aspiration max. par rapport à l'atmosphère</b>	4 ... 45 l/min	6 ... 92 l/min	6,1 ... 339 l/min
<b>Description</b>	<ul style="list-style-type: none"> <li>• Venturi compact et peu coûteux</li> <li>• Poids réduit</li> <li>• Plusieurs niveaux de performances et types de vide</li> <li>• Temps de commutation réduit via les électrodistributeurs intégrés</li> <li>• Dépose rapide et précise de la pièce à usiner via l'impulsion d'éjection</li> <li>• Installation simple via connecteurs mâles H3 et raccords enfichables</li> </ul>	<ul style="list-style-type: none"> <li>• Construction compacte</li> <li>• Surveillance par capteur de vide avec IO-Link</li> <li>• Raccordement électrique central avec connecteur mâle M12</li> <li>• Fonctionnement sans entretien et niveau sonore réduit grâce à un silencieux ouvert intégré</li> <li>• Filtre intégré à œilleton</li> <li>• Au choix avec fonction d'économie d'air et affichage LCD</li> <li>• Impulsion d'éjection réglable</li> </ul>	<ul style="list-style-type: none"> <li>• Utilisation directe dans la zone de travail</li> <li>• Disponibles en modèle rectiligne (Inline : raccordement du vide en ligne par rapport au raccordement de l'air comprimé) ou en T (standard : raccordement du vide à 90° par rapport au raccordement de l'air comprimé)</li> <li>• Compacts et économiques</li> <li>• Fonctionnement sans entretien et niveau sonore réduit grâce à un silencieux ouvert intégré</li> </ul>
<b>→ Page/Internet</b>	<b>109</b>	<b>ovem</b>	<b>111</b>

## Technique de préhension par le vide

	 Ventouses ESS	 Ventouses ESV	 Ventouses VAS, VASB
<b>Taille de ventouse</b>	10x30 mm, 15x45 mm, 20x60 mm, 25x75 mm, 30x90 mm, 4x10 mm, 4x20 mm, 6x10 mm, 6x20 mm, 8x20 mm, 8x30 mm		
<b>Diamètre de ventouse</b>	2 ... 200 mm	20 ... 200 mm	2 ... 125 mm
<b>Force de maintien à la pression de service nominale</b>	0,1 ... 1 610 N	8,2 ... 1 610 N	0,14 ... 700 N
<b>Construction</b>	Ronde, en forme de cloche	À soufflet, ronde, en forme de cloche	Raccord de vide sur le dessus, raccord de vide latéral, ventouse ronde, à soufflet x 1,5, ronde, plate
<b>Informations relatives aux matériaux ventouse</b>	BR, FPM, NBR, PUR, VMQ (silicone), Vulkollan	BR, FPM, NBR, PUR, VMQ (silicone), Vulkollan	NBR, PUR, TPE-U(PU), VMQ (silicone)
<b>Description</b>	<ul style="list-style-type: none"> <li>• Ensemble constitué d'une ventouse et d'une embase avec fixation</li> <li>• Volume d'aspiration par ventouse : 0,002 ... 245 cm<sup>3</sup></li> <li>• Rayon min. de pièce : 10 ... 680 mm</li> <li>• Fixation pour porte-ventouse : taraudage, filetage, enfichage</li> <li>• Ventouse à filetage de fixation</li> </ul>	<ul style="list-style-type: none"> <li>• Pièce d'usure</li> <li>• Échange facile</li> <li>• Volume d'aspiration par ventouse : 0,318 ... 245 cm<sup>3</sup></li> <li>• Rayon min. de pièce : 10 ... 680 mm</li> </ul>	<ul style="list-style-type: none"> <li>• Robustesse et fiabilité</li> <li>• Ventouses à filetage de raccordement intégré</li> <li>• 11 diamètres de ventouse</li> <li>• Forme ronde ou à soufflet</li> <li>• Raccordement du vide en haut ou sur le côté</li> <li>• Filetage</li> </ul>
<b>→ Page/Internet</b>	<a href="#">ess</a>	<a href="#">esv</a>	<a href="#">vas</a>



- Différents niveaux de performances et types de vide
- Temps de commutation courts grâce aux électro-distributeurs intégrés
- Dépose rapide et précise de la pièce à usiner via l'impulsion d'éjection
- Construction compacte et légère pour un montage à proximité des pinces
- Idéales pour la manipulation de petites pièces
- Silencieux ouvert et sans entretien

## Code de commande

001 002 003 004 005 006 007 008 009 010 011 012 013  
**OVEL** –  – **H** –  – **PQ** –  – **UA** –  –  – **C** – **A** –  –  – **H3**      Légende :  Mention obligatoire  Mention optionnelle

001	<b>Type</b>
<b>OVEL</b>	Venturi électropneumatique
002	<b>Diamètre nominal de la buse Laval</b>
<b>5</b>	0,45 mm
<b>7</b>	0,7 mm
<b>10</b>	0,95 mm
003	<b>Caractéristique de l'éjecteur</b>
<b>H</b>	Vide élevé
004	<b>Largeur du corps</b>
<b>10</b>	Dimension modulaire 10 mm
<b>15</b>	Dimension modulaire 15 mm
005	<b>Raccord pneumatique 1</b>
<b>PQ</b>	Raccords enfichables métriques
006	<b>Raccordement du vide</b>
<b>VQ4</b>	Raccord enfichable 4 mm
<b>VQ6</b>	Raccord enfichable 6 mm
007	<b>Raccord pneumatique 3</b>
<b>UA</b>	Silencieux ouvert

008	<b>Raccord impulsion d'éjection</b>
–	Via raccord pneumatique 1
009	<b>Distributeur à vide</b>
<b>C</b>	Fermé en position de repos
010	<b>Fonction additionnelle</b>
<b>A</b>	Impulsion d'éjection électrique
011	<b>Plage de mesure de la pression, capteur de vide</b>
<b>B2</b>	–1 ... 1 bar
<b>V1</b>	–1 ... 0 bar
012	<b>Signal de sortie capteur de vide</b>
<b>B</b>	1 ... 5 V
<b>V</b>	0 ... 10 V
<b>PNLK</b>	PNP ou NPN ou IO-Link®
013	<b>Raccordement électrique</b>
<b>H3</b>	schéma des connexions H, connecteur vertical

## Options de produit

Raccord pneumatique 1

P Pour enchaînement P via barrette de raccordement

Caractéristique de l'éjecteur

L Débit d'aspiration important

Raccordement du vide

VQ3 Raccord enfichable de 3 mm

Raccord pneumatique 3

RQ Raccords enfichables métriques

Raccord impulsion d'éjection

– Raccord supplémentaire (exemple : raccord pneumatique 1)

Fonction additionnelle

– Sans impulsion d'éjection

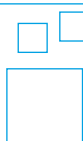
Plage de mesure de la pression, capteur de vide

– Sans capteur de vide

Signal de sortie capteur de vide

– Sans capteur de vide

## Commande – Options de produit



Produit configurable

Ce produit et toutes ses options peuvent se commander via le configurateur.

Accédez au configurateur dans la rubrique Produits, à l'adresse [www.festo.com/catalogue/...](http://www.festo.com/catalogue/...)

Entrez le type ou la référence de configuration souhaités dans le champ de recherche.

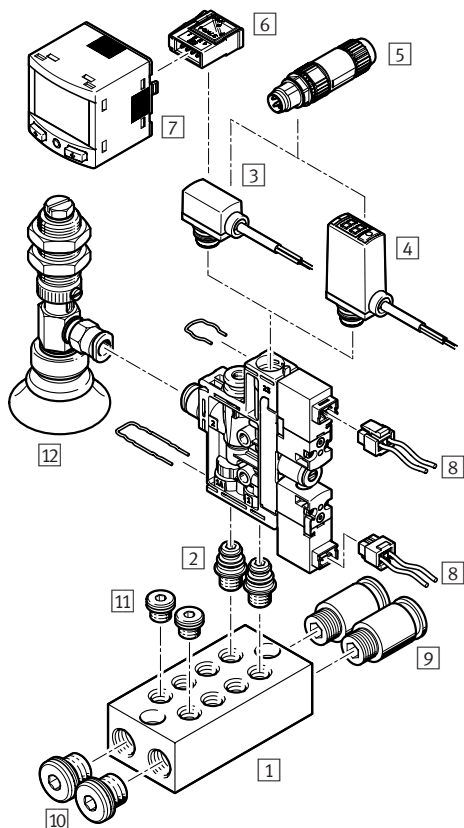
<b>Référence de configuration</b>	
001 Type	N° de pièce
OVEL Venturi électropneumatique	8049045

## Commande – Type de base

Raccordement enfichable sur le raccord pneumatique 1 et raccord de vide, amortisseur ouvert sur le raccord pneumatique 3, avec capteur de vide, impulsion d'éjection et schéma de connexion H, connecteur vertical

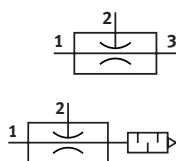
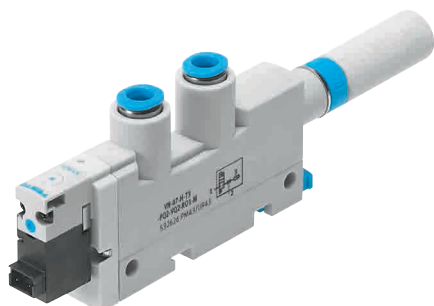
004 Largeur du corps	006 Raccord de vide	011 Plage de mesure de pression, capteur de vide	012 Signal de sortie, capteur de vide	Type	N° de pièce
<b>002 Diamètre nominal de buse Laval 0,45 mm</b>					
Dimension modulaire 10 mm	Raccord enfichable 4 mm	-1 ... 0 bar	1 ... 5 V	OVEL-5-H-10-PQ-VQ4-UA-C-A-V1B-H3	8049046
		-1 ... 0 bar	0 ... 10 V	OVEL-5-H-10-PQ-VQ4-UA-C-A-V1V-H3	8049049
		-1 ... 0 bar	PNP ou NPN ou IO-Link®	OVEL-5-H-10-PQ-VQ4-UA-C-A-V1PNLK-H3	8049052
		-1 ... 1 bar	0 ... 10 V	OVEL-5-H-10-PQ-VQ4-UA-C-A-B2V-H3	8069567
		-1 ... 1 bar	PNP ou NPN ou IO-Link®	OVEL-5-H-10-PQ-VQ4-UA-C-A-B2PNLK-H3	8069570
<b>002 Diamètre nominal de buse Laval 0,7 mm</b>					
Dimension modulaire 15 mm	Raccord enfichable 4 mm	-1 ... 0 bar	1 ... 5 V	OVEL-7-H-15-PQ-VQ4-UA-C-A-V1B-H3	8049047
		-1 ... 0 bar	0 ... 10 V	OVEL-7-H-15-PQ-VQ4-UA-C-A-V1V-H3	8049050
		-1 ... 0 bar	PNP ou NPN ou IO-Link®	OVEL-7-H-15-PQ-VQ4-UA-C-A-V1PNLK-H3	8049053
		-1 ... 1 bar	0 ... 10 V	OVEL-7-H-15-PQ-VQ4-UA-C-A-B2V-H3	8069568
		-1 ... 1 bar	PNP ou NPN ou IO-Link®	OVEL-7-H-15-PQ-VQ4-UA-C-A-B2PNLK-H3	8069571
<b>002 Diamètre nominal de buse Laval 0,95 mm</b>					
Dimension modulaire 15 mm	Raccord enfichable 6 mm	-1 ... 0 bar	1 ... 5 V	OVEL-10-H-15-PQ-VQ6-UA-C-A-V1B-H3	8049048
		-1 ... 0 bar	0 ... 10 V	OVEL-10-H-15-PQ-VQ6-UA-C-A-V1V-H3	8049051
		-1 ... 0 bar	PNP ou NPN ou IO-Link®	OVEL-10-H-15-PQ-VQ6-UA-C-A-V1PNLK-H3	8049054
		-1 ... 1 bar	0 ... 10 V	OVEL-10-H-15-PQ-VQ6-UA-C-A-B2V-H3	8069569
		-1 ... 1 bar	PNP ou NPN ou IO-Link®	OVEL-10-H-15-PQ-VQ6-UA-C-A-B2PNLK-H3	8069572

## Accessoires



- 1 Barrette de raccordement OABM-P  
→ [oabm-p](#)
- 2 Kit de fixation OABM-MK  
→ [oabm-mk](#)
- 3 Transmetteur de pression SPT  
→ [spte](#)
- 4 Capteur de pression SPAE → 185
- 5 Connecteur NECU-S-M8G3/M12G3  
→ [necu](#)
- 6 Connecteur NECU-S-ECG4 → [necu](#)
- 7 Transducteur SCDN → [scdn](#)
- 8 Câble de connexion avec prise NEBV → 141
- 9 Raccord enfichable QS → 226
- 10 Bouchon d'obturation B-1/8 → 236
- 11 Bouchon d'obturation B-M7 → 236
- 12 Ventouse ESG → 113  
Vakuumsauger-Halter ESH → 113  
Ventouse ESS → 113  
Filtres à vide OAFF → [oaff](#)





- Vide élevé, jusqu'à 93 %
- Simplicité de raccordement des supports et ventouses correspondants
- Conception légère et compacte grâce au corps en matière plastique
- Pas de pièces d'usure, longue durée de vie
- Surveillance du vide par vacuostat
- Faible pollution sonore grâce aux silencieux intégrés

## Code de commande

001	002	003	004	005	006	007	008
VN		H	T				

001	<b>Type</b>
VN	Venturis, pneumatiques
002	<b>Diamètre nominal de la buse Laval</b>
05	0,45 mm
07	0,7 mm
10	0,95 mm
14	1,4 mm
20	2,0 mm
30	3,0 mm
003	<b>Caractéristique de l'éjecteur</b>
H	Vide élevé/standard
004	<b>Modèle</b>
T	Forme en T
005	<b>Taille</b>
2	Dimension modulaire 10 mm
3	Dimension modulaire 14 mm
4	Dimension modulaire 18 mm
6	Dimension modulaire 24 mm

Légende :  Mention obligatoire

006	<b>Raccord d'alimentation (P)</b>
PQ1	Raccord enfichable 4 mm
PQ2	Raccord enfichable 6 mm
PQ4	Raccord enfichable 10 mm
007	<b>Raccord de vide (V)</b>
VQ1	Raccord enfichable 4 mm
VQ2	Raccord enfichable 6 mm
VQ3	Raccord enfichable 10 mm
VQ5	Raccord enfichable 12 mm
008	<b>Raccord d'échappement (R)</b>
RQ1	Raccord enfichable 4 mm
RO1	Silencieux type UO, ouvert
RO2	Silencieux type UOM, ouvert

## Options de produit

Caractéristique de l'éjecteur :

- L Taux de volume d'aspiration élevé/standard
- M Vide élevé/Inline
- N Taux de volume d'aspiration élevé/Inline

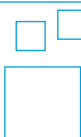
Type de corps :

- I2 Forme droite, dimension modulaire 10 mm
- I3 Forme droite, dimension modulaire 13 mm

Possibilités de raccordement :

- Taraudage
- Filetage
- Union mâle

## Commande – Options de produit



Produit configurable

Ce produit et toutes ses options peuvent être commandés via le configurateur.

Vous trouverez le configurateur dans produits sur [www.festo.com/catalogue/...](http://www.festo.com/catalogue/...)

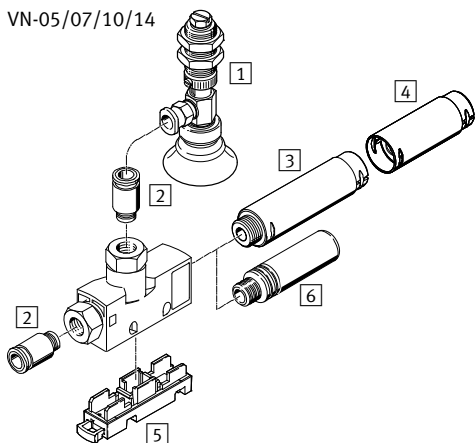
Entrez le type ou la référence de configuration dans le champ de recherche.

## Commande – Type de base

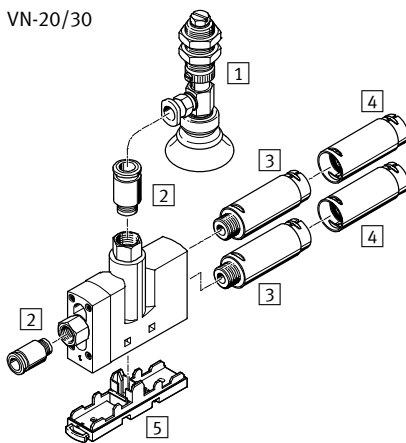
002 Diamètre nominal de la buse Laval [mm]	004 Modèle, 005 Taille	007 Raccord de vide (V)	Type	N° de pièce
0,45	T2, dimension modulaire 10 mm	QS4	VN-05-H-T2-PQ1-VQ1-RQ1	526100
0,7	T2, dimension modulaire 10 mm	QS4	VN-07-H-T2-PQ1-VQ1-RQ1	526101
0,95	T3, dimension modulaire 14 mm	QS6	VN-10-H-T3-PQ2-VQ2-R01	193490
1,4	T4, dimension modulaire 18 mm	QS8	VN-14-H-T4-PQ2-VQ3-R02	547707
2,0	T6, dimension modulaire 24 mm	QS12	VN-20-H-T6-PQ4-VQ5-R02	193495
3,0	T6, dimension modulaire 24 mm	QS12	VN-30-H-T6-PQ4-VQ5-R02	193497

## Accessoires

VN-05/07/10/14



VN-20/30



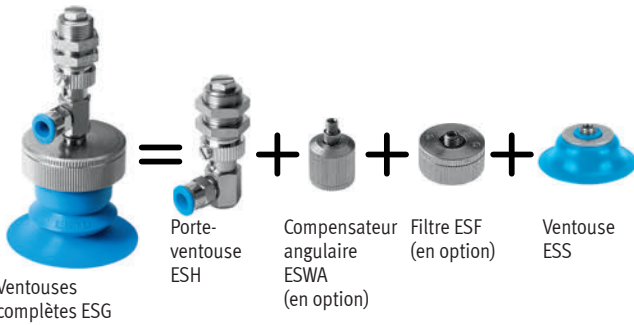
- 1 Ventouse ESG (solution complète) → 113  
Porte-ventouse ESH avec ventouse ESS (composants) → 113
- 2 Raccord enfichable QS → 226
- 3 Silencieux UOM → 112
- 4 Extension de silencieux UOMS → 112
- 5 Embase de montage VN-T → 112
- 6 Silencieux UO → [uo](#)

3 Silencieux UOM		
Raccord pneumatique	Type	N° de pièce
G $\frac{1}{4}$	UOM-1/4	538432
G $\frac{3}{8}$	UOM-3/8	538433

4 Extension de silencieux UOMS		
Pour silencieux	Type	N° de pièce
UOM-1/4	UOMS-1/4	538436
UOM-3/8	UOMS-3/8	538437

5 Embase de montage VN-T		
Pour type de corps	Type	N° de pièce
T2	VN-T2-BP-NRH	196951
T3	VN-T3-BP-NRH	193641
T4	VN-T4-BP-NRH	195279
T6	VN-T6-BP-NRH <sup>1)</sup>	196956

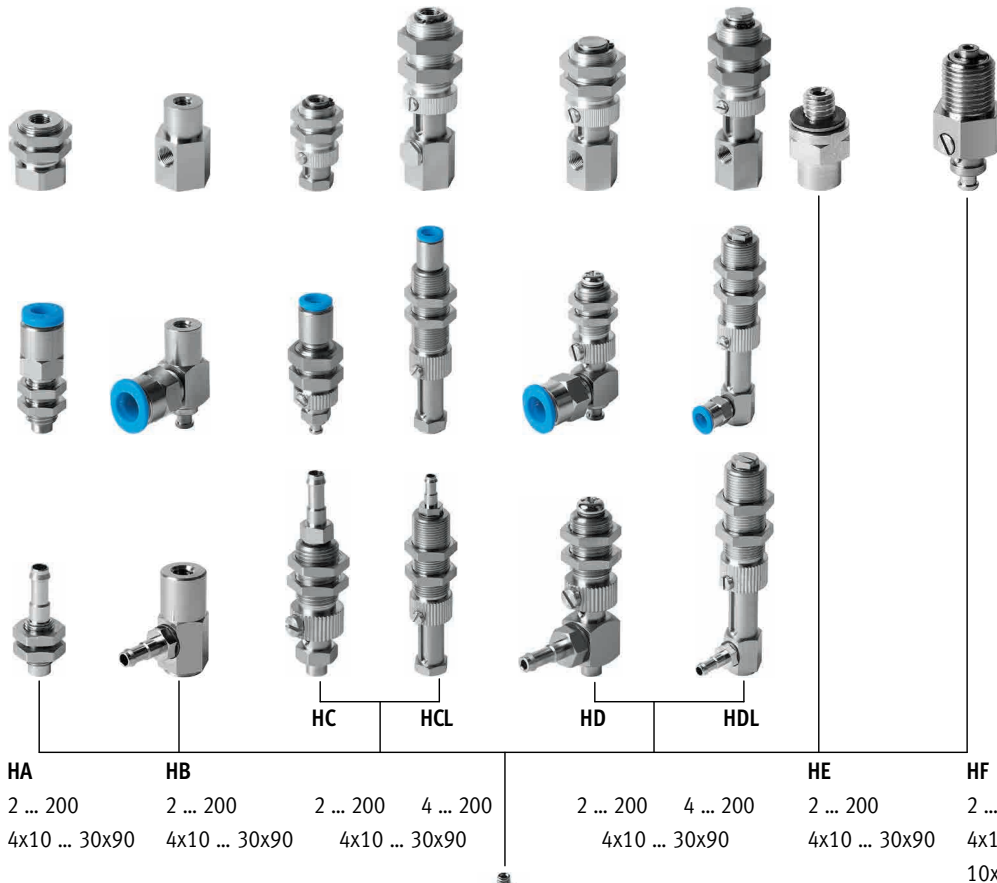
1) Fixation murale horizontale non autorisée.



- Possibilité de combiner à volonté des porte-ventouses ESH et des ventouses ESS de taille de support identique
- 15 Ø différents de ventouse de 2 ... 200 mm
- Ventouses déclinées en 6 matériaux différents
- Ventouses déclinées en 6 formes différentes

- 14 porte-ventouses ESH différents
- Multiples possibilités d'utilisation pour différentes plages de température et surfaces de matériaux

## Options de produit



### Porte-ventouses ESH → esh

Raccord fileté G pour Ø de ventouse 60 ... 200 mm pour taille de ventouse de 15x45 ... 30x90 mm

Raccord enfichable QS pour Ø de ventouse 2 ... 50 mm pour taille de ventouse de 4x10 ... 10x30 mm

Raccord cannelé PK pour Ø de ventouse 2 ... 50 mm pour taille de ventouse de 4x10 ... 10x30 mm

Type de support pour Ø de ventouse [mm] pour taille de ventouse [mm]

### Compensateur angulaire ESWA → eswa

### Filtre ESF → esf

### Ventouses ESS → ess

Caoutchouc nitrile butadiène (NBR)  
Silicone (SI)  
Polyuréthane (PU)  
Vulkollan (GT/BT)

## Commande

□

□

□

□

□

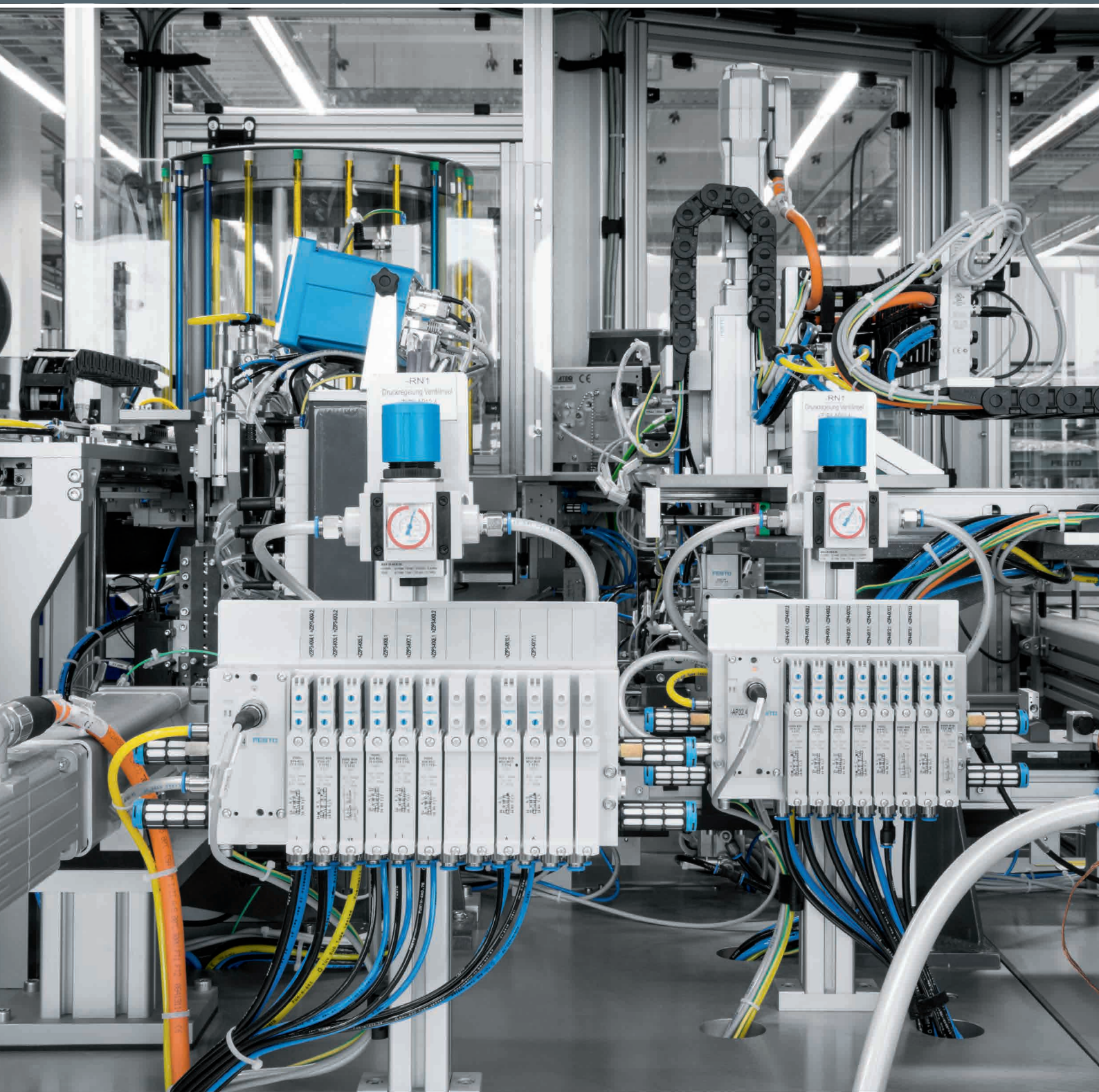
**Produit configurable**

Ce produit et toutes ses options peuvent être commandés via le configurateur.

Vous trouverez le configurateur dans produits sur [www.festo.com/catalogue/...](http://www.festo.com/catalogue/...)

Entrez le type ou la référence de configuration dans le champ de recherche.





Distributeurs

07



## Points forts

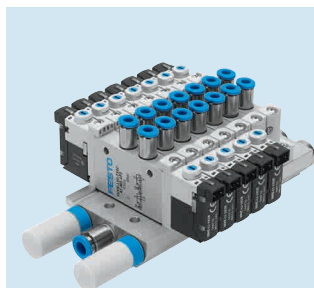


### VUVS

#### Distributeurs universels

- + Piston tiroir avec cartouche d'étanchéité (VUVS-L) ou bague d'étanchéité (VUVS-LK)
- + Utilisation possible comme distributeur isolé ou en batterie VTUS

page 133



### VUVG

#### Distributeurs universels

- + Distributeur universel, robuste et durable
- + Utilisation possible comme distributeur isolé ou en batterie VTUG

page 137



### HGL

#### Clapets anti-retour pilotés




- + Échappement à commande manuelle avec accessoires séparés possible
- + Déverrouillage pneumatique

page 151




## Contenu

Catalogue produits	117
Électrodistributeurs VSNC, NAMUR	126
Électrodistributeur VSVA, ISO 5599-1	129
Électrodistributeur VSVA, ISO 15407-1	131
Électrodistributeurs VUVS-L	133
Électrodistributeurs VUVG	137
Distributeurs à manette VHEF-HS	142
Distributeurs à poignée VHER	143
Distributeurs à bouton-poussoir VHEF-P	145
Distributeurs à manette VHEF-L	146
Distributeurs à sélecteur VHEF-ES	147
Distributeurs à poussoir VMEF-S	148
Distributeurs à galet VMEF-R	149
Distributeurs à galet escamotable VMEF-K	150
Clapets anti-retour HGL pilotés	151
Distributeurs à douille coulissante manuelle VBOH	152
Limiteurs de débit unidirectionnels GRLA, GRLZ	153

**Distributeurs normalisés**




	 Électrodistributeurs VSNC	 Électrodistributeurs à connecteur central VSVA-R5	 Électrodistributeurs à connecteur individuel VSVA-C1
<b>Type de commande</b>	Électrique	Électrique	Électrique
<b>Raccord pneumatique 1</b>	G1/4, NPT 1/4-18	Embase de taille 1 selon ISO 5599-1, taille 2 selon ISO 5599-1	Embase de taille 18 mm ISO 15407-1, taille 26 mm ISO 15407-1
<b>Débit nominal normal</b>	800 ... 1 350 l/min	400 ... 2 800 l/min	400 ... 1 400 l/min
<b>Fonction de distributeur</b>	5/2 bistable, 5/2 ou 3/2 convertible, 5/3 sous pression, 5/3 à l'échappement, 5/3 fermé	5/2 bistable, 5/2 bistable dominant, 5/2 monostable, 5/3 fermé, 5/3 à l'échappement, 5/3 sous pression, 2x3/2 monostable fermé, 2x3/2 monostable ouvert/fermé, 2x3/2 monostable ouvert	5/2 bistable, 5/2 bistable dominant, 5/2 monostable, 5/3 fermé, 5/3 à l'échappement, 5/3 sous pression, 2x3/2 monostable fermé, 2x3/2 monostable ouvert/fermé, 2x3/2 monostable ouvert
<b>Connexion électrique</b>	3 pôles, forme B, conforme aux standards industriels (11 mm), connecteur selon EN 175301-803	3 pôles, 4 pôles, M12x1, M8x1, forme ronde, connecteur central	Forme C, avec circuit de protection, selon DIN EN 175301-803, sans circuit de protection
<b>Description</b>	<ul style="list-style-type: none"> <li>Plan de pose Namur conforme à VDE/VDI 3845</li> <li>Joint adaptable aux distributeurs 3/2 et 5/2</li> <li>Grand choix de bobines Ex</li> <li>Puissance et robustesse</li> <li>Plage de température étendue</li> <li>Excellent rapport performance/coût</li> <li>Toutes les bobines de distributeur sont utilisables sur un tube d'induit</li> <li>La variante VSNC...FN produit une meilleure efficacité énergétique en absorbant une puissance réduite</li> </ul>	<ul style="list-style-type: none"> <li>Conformes à ISO 5599-1</li> <li>Connexion électrique par connecteur central</li> <li>Corps métallique robuste</li> <li>Montage en batterie avec possibilité de panachage des tailles</li> </ul>	<ul style="list-style-type: none"> <li>Conformes à ISO 15407-1 et interface distributeur pilote ISO 15218</li> <li>Connexion électrique par le biais du connecteur forme C</li> <li>Corps métallique robuste</li> <li>Montage en batterie avec possibilité de panachage des tailles</li> </ul>
<b>→ Page/Internet</b>	<b>126</b>	<b>129</b>	<b>131</b>

**Distributeurs universels**





	 Électrodistributeurs VUVS-L	 Électrodistributeurs VUVS-LK	 Électrodistributeurs VUVS-LT
<b>Mode de commande</b>	Électrique	Électrique	Électrique
<b>Raccord pneumatique 1</b>	G1/8, G1/4, G3/8, NPT1/4-18, NPT1/8-27	G1/8, G1/4, G3/8	G1/8, G1/4, G3/8, NPT1/8-27, NPT1/4-18, NPT3/8-18
<b>Raccord de travail pneumatique</b>	G1/8, G1/4, G3/8, NPT1/4-18, NPT1/8-27	G1/8, G1/4, G3/8	G1/8, G1/4, G3/8, NPT1/8-27, NPT1/4-18, NPT3/8-18
<b>Débit nominal normal</b>	600 ... 2300 l/min	550 ... 1600 l/min	500 ... 1900 l/min
<b>Fonction de distributeur</b>	3/2 monostable fermé, 3/2 monostable ouvert, 5/2 bistable, 5/2 monostable, 5/3 sous pression, 5/3 à l'échappement, 5/3 fermé	3/2 monostable fermé, 5/2 bistable, 5/2 monostable	3/2 monostable ouvert, 3/2 monostable fermé, 2x3/2 monostable fermé, 2x3/2 monostable ouvert, 2x3/2 monostable ouvert/fermé, 5/2 monostable, 5/2 bistable
<b>Raccordement électrique</b>	Forme B, forme C, selon EN 175301-803	Forme B, forme C, selon EN 175301-803	Forme B, forme C, selon EN 175301-803
<b>Description</b>	<ul style="list-style-type: none"> <li>Piston tiroir avec cartouche d'étanchéité</li> <li>Tension de service modifiable simplement en changeant la bobine</li> <li>Distributeur universel, robuste et durable</li> <li>Économique sans limitation des données de performance</li> <li>Utilisable comme distributeur isolé ou en batterie VTUS</li> </ul>	<ul style="list-style-type: none"> <li>Piston tiroir avec bague d'étanchéité</li> <li>Distributeur universel, robuste et durable</li> <li>Économique sans limitation des données de performance</li> <li>Utilisable comme distributeur isolé ou en batterie VTUS</li> </ul>	<ul style="list-style-type: none"> <li>Siège plat, à joint souple</li> <li>Tension de service modifiable simplement en changeant la bobine</li> <li>Distributeur universel, robuste et durable</li> <li>Économique sans limitation des données de performance</li> <li>Utilisable comme distributeur isolé ou en batterie VTUS</li> </ul>
<b>→ page/en ligne</b>	<b>133</b>	<b>133</b>	<b>vuvs</b>







## Distributeurs universels

	 Électrodistributeurs, Plug-in VUVG	 Électrodistributeurs, pour connexion individuelle VUVG	 Électrodistributeurs, distributeurs pneumatiques, Tiger Classic MFH, MOFH, JMFH, JMFDH, VL/O, VL, JH, JDH
<b>Type de commande</b>	Électrique	Électrique	Électrique, pneumatique
<b>Raccord pneumatique 1</b>		G1/4, G1/8, M3, M5, M7	G1/8, G1/4, G3/8, G1/2, G3/4, NPT1/8-27
<b>Raccord de travail pneumatique</b>	G1/4, G1/8, M5, M7, flasque	G1/4, G1/8, M3, M5, M7, QS-1/4, QS-1/8, QS-10, QS-3, QS-3/16, QS-3/8, QS-4, QS-5/16, QS-5/32, QS-6, QS-8, flasque	G1/8, G1/4, G3/8, G1/2, G3/4
<b>Débit nominal normal</b>	130 ... 1 200 l/min	90 ... 1 380 l/min	500 ... 7 500 l/min
<b>Fonction de distributeur</b>	2x3/2 monostable fermé, 2x3/2 monostable ouvert, 2x3/2 monostable ouvert/fermé, 3/2 monostable fermé, 3/2 monostable ouvert, 5/2 bistable, 5/2 monostable, 5/3 sous pression, 5/3 à échappement, 5/3 fermé	2x3/2 monostable fermé, 2x3/2 monostable ouvert, 2x3/2 monostable ouvert/fermé, 5/2 bistable, 5/2 monostable, 5/3 sous pression, 5/3 à échappement, 5/3 fermé	3/2 monostable fermé, 3/2 monostable ouvert, 5/2 bistable, 5/2 bistable dominant, 5/2 monostable fermé, 5/2 monostable, 5/3 sous pression, 5/3 à échappement, 5/3 fermé
<b>Connexion électrique</b>	Par embase	Connecteur, via embase de raccordement électrique, brochage H, raccord horizontal, M8 x1, à codage A selon EN 61076-2-104, à 2 pôles, à 3 pôles	Par bobine F, à commander séparément
<b>Description</b>	<ul style="list-style-type: none"> <li>• Distributeur à embase</li> <li>• Pour terminal de distributeurs VTUG plug-in</li> </ul>	<ul style="list-style-type: none"> <li>• Distributeur universel compact</li> <li>• Technique de raccordement par embase électriques (E-Box)</li> <li>• Grand débit au regard de sa taille</li> <li>• Distributeurs à raccordement direct pour une utilisation comme distributeurs isolés ou en batterie</li> </ul>	<ul style="list-style-type: none"> <li>• Robustes et fiables</li> <li>• Distributeur à clapet</li> <li>• Version tout métal</li> <li>• Principe à tube de guidage de l'induit</li> </ul>
<b>→ Page/Internet</b>	137	137	tiger classic




**Distributeurs spécifiques à l'application**

	 Électrodistributeurs VOFD	 Électrodistributeurs VOFC	 Électrodistributeurs MHE2, MHP2, MHA2, MHE3, MHP3, MHA3, MHE4, MHP4, MHA4	 Distributeurs à commutation rapide MHJ9, MHJ10
<b>Construction</b>	Distributeur à clapet à commande directe	Valve à tiroir, distributeur à piston piloté	Distributeur à clapet hors pression	Distributeur à clapet sans ressort de rappel
<b>Fonction de distributeur</b>	3/2 monostable fermé	3/2 monostable fermé, 5/2 bistable, 5/2 monostable	3/2 monostable fermé, 3/2 monostable ouvert, 5/2 monostable	2/2 monostable fermé
<b>Pression de service</b>	0 ... 12 bars	0 ... 8 bars	-0,9 ... 8 bars	0,5 ... 8 bars
<b>Température ambiante</b>	-50 ... 60 °C	-25 ... 60 °C	-5 ... 60 °C	-5 ... 60 °C
<b>Raccord pneumatique 1</b>	G1/4, NPT1/4-18, NAMUR Plan de pose	G1/2, G1/4, NPT1/4-18, plan de pose NAMUR	Embase, G1/4, G1/8, M7, QS-4, QS-6, QS-8	Embase, QS-4, QS-6
<b>Débit nominal normal</b>	49 ... 1888 l/min	766 ... 2686 l/min	90 ... 400 l/min	50 ... 160 l/min
<b>Description</b>	<ul style="list-style-type: none"> <li>Adaptés à l'automatisation de process, pour une utilisation dans des installations chimiques et pétrochimiques</li> <li>Convient à une utilisation en extérieur dans des conditions d'environnement hostiles</li> <li>Avec l'interface NAMUR, particulièrement bien adaptés aux vérins oscillants</li> <li>Variantes avec homologation TÜV jusqu'à SIL4 selon CEI 61508</li> </ul>	<ul style="list-style-type: none"> <li>Adaptés à l'automatisation de process, pour une utilisation dans des installations chimiques et pétrochimiques</li> <li>Convient à une utilisation en extérieur dans des conditions d'environnement hostiles</li> <li>Avec l'interface NAMUR, particulièrement bien adaptés aux vérins oscillants</li> <li>Distributeur réglable à air de pilotage interne ou externe</li> <li>Variantes avec homologation TÜV jusqu'à SIL3 selon CEI 61508</li> </ul>	<ul style="list-style-type: none"> <li>Distributeur à clapet à action directe</li> <li>Distributeur à commutation rapide : temps de commutation jusqu'à 2 ms</li> <li>Montage direct, embase individuelle, montage en batterie</li> <li>Bloc de connexion pour 2 ... 10 distributeurs</li> </ul>	<ul style="list-style-type: none"> <li>Distributeur à clapet à action directe</li> <li>Distributeur individuel à raccord QS intégré</li> <li>Fréquences de commutation pouvant atteindre 1000 Hz</li> <li>Durée de vie &gt; 5 milliards de cycles</li> <li>Excellente répétabilité</li> <li>Utilisation : tri rapide et fonction de soufflage</li> </ul>
<b>→ Page/Internet</b>	<a href="#">vofd</a>	<a href="#">vofc</a>	<a href="#">mh2</a>	<a href="#">mhj9</a>



**Distributeurs à commande manuelle : distributeurs à levier oscillant**

	 Distributeurs à poignée VHER	 Distributeurs à poignée VHER, filetage NPT	 Distributeurs à manette VHEF-HS	 Distributeurs à manette VHEF-HS, filetage NPT
<b>Fonction de distributeur</b>	4/3 à l'échappement, 4/3 fermé, 4/3 sous pression	4/3 à l'échappement, 4/3 fermé, 4/3 sous pression	3/2 bistable fermé, 3/2 monostable ouvert/fermé, 5/2 bistable, 5/2 monostable, 5/3 à échappement, 5/3 fermé	3/2 bistable fermé, 3/2 monostable ouvert/fermé, 5/2 bistable, 5/2 monostable, 5/3 à échappement, 5/3 fermé
<b>Mode de pilotage</b>	Direct	Direct	Direct	Direct
<b>Débit nominal normal</b>	170 ... 3800 l/min	170 ... 3800 l/min	530 ... 1200 l/min	530 ... 1200 l/min
<b>Raccordement de travail pneumatique</b>	G1/8, G1/4, G1/2, M5	G1/8, G1/4, G1/2, M5	G1/8, G1/4	NPT1/8-27, MPT1/4-18
<b>Pression de service</b>	0 ... 10 bar	0 ... 10 bar	-0.95 ... 10 bar	-0.95 ... 10 bars
<b>Description</b>	<ul style="list-style-type: none"> <li>Levier en métal ou en polymère</li> <li>Montage sur face avant, trous traversants ou trous de fixation</li> </ul>	<ul style="list-style-type: none"> <li>Levier en métal ou en polymère</li> <li>Montage sur face avant, trous traversants ou trous de fixation</li> </ul>	<ul style="list-style-type: none"> <li>Avec levier à main latéral</li> <li>Construction robuste</li> </ul>	<ul style="list-style-type: none"> <li>Avec levier à main latéral</li> <li>Construction robuste</li> </ul>
<b>→ Page/Internet</b>	<a href="#">143</a>	<a href="#">vher</a>	<a href="#">142</a>	<a href="#">vhf</a>



## Distributeurs à commande manuelle : distributeurs à bouton-poussoir

	 Distributeurs à bouton-poussoir VHEF-P	 Distributeurs à bouton-poussoir VHEF-P, filetage NPT	 Distributeurs à bouton-poussoir VHEM-P
<b>Fonction de distributeur</b>	3/2 bistable, 3/2 monostable ouvert/fermé, 5/2 monostable, 5/2 bistable	3/2 bistable, 3/2 monostable ouvert/fermé, 5/2 monostable, 5/2 bistable	5/2 bistable, 5/2 monostable, 3/2 monostable fermé, 3/2 monostable ouvert
<b>Mode de pilotage</b>	Direct, pré-piloté	Direct, pré-piloté	Direct, pré-piloté
<b>Débit nominal normal</b>	750 ... 1200 l/min	750 ... 1200 l/min	500 ... 1000 l/min
<b>Raccordement de travail pneumatique</b>	G1/8, G1/4	NPT1/8-27, NPT1/4-18	G1/8, G1/4
<b>Pression de service</b>	-0,95 ... 10 bar, 3,5 ... 10 bar	-0,95 ... 10 bar, 3,5 ... 10 bar	0,95... 10 bar
<b>Description</b>	<ul style="list-style-type: none"> <li>Avec bouton-poussoir</li> <li>Fonctionnement réversible possible</li> </ul>	<ul style="list-style-type: none"> <li>Avec bouton-poussoir</li> <li>Fonctionnement réversible possible</li> </ul>	<ul style="list-style-type: none"> <li>Avec bouton-poussoir</li> <li>Exploitation réversible possible</li> </ul>
<b>→ Page/Internet</b>	145	<a href="#">vhf</a>	<a href="#">vhem</a>



## Distributeurs à commande manuelle : distributeurs à manette

	 Distributeurs à manette VHEF-L	 Distributeurs à manette VHEF-L, filetage NPT
<b>Fonction de distributeur</b>	3/2 monostable ouvert/fermé, 5/2 monostable	3/2 monostable ouvert/fermé, 5/2 monostable
<b>Mode de commande</b>	Direct	Direct
<b>Débit nominal normal</b>	750 ... 1200 l/min	750 ... 1200 l/min
<b>Raccordement de travail pneumatique</b>	G1/8, G1/4	NPT1/8-27, NPT1/4-18
<b>Pression de service</b>	-0,95 ... 10 bar	-0,95 ... 10 bar
<b>Description</b>	<ul style="list-style-type: none"> <li>Avec levier poussoir</li> <li>Construction robuste</li> </ul>	<ul style="list-style-type: none"> <li>Avec levier poussoir</li> <li>Construction robuste</li> </ul>
<b>→ Page / Internet</b>	146	<a href="#">vhf</a>


## Distributeurs à commande manuelle : sélecteurs

	 Distributeurs à sélecteur VHEF-ES	 Distributeurs à sélecteur VHEF-ES, filetage NPT
<b>Fonction de distributeur</b>	3/2 bistable, 3/2 monostable ouvert/fermé, 5/2 bistable, 5/2 monostable, 5/3 à l'échappement, 5/3 fermé	3/2 bistable, 3/2 monostable ouvert/fermé, 5/2 bistable, 5/2 monostable, 5/3 à l'échappement, 5/3 fermé
<b>Mode de commande</b>	Direct	Direct
<b>Débit nominal normal</b>	530 ... 1200 l/min	530 ... 1200 l/min
<b>Raccordement de travail pneumatique</b>	G1/4, G1/8	NPT1/8-27, NPT1/4-18
<b>Pression de service</b>	-0,95 ... 10 bar	-0,95 ... 10 bar
<b>Description</b>	<ul style="list-style-type: none"> <li>Avec sélecteur latéral</li> <li>Construction robuste</li> </ul>	<ul style="list-style-type: none"> <li>Avec sélecteur latéral</li> <li>Construction robuste</li> </ul>
<b>→ Page / Internet</b>	147	<a href="#">vhf</a>



## Distributeurs à commande mécanique : distributeurs à poussoir

	 Distributeurs à poussoir VMEF-S	 Distributeurs à poussoir VMEF-S, filetage NPT
<b>Fonction de distributeur</b>	3/2 monostable fermé, 5/2 monostable	3/2 monostable fermé, 5/2 monostable
<b>Mode de commande</b>	Direct, pré-piloté	Direct, pré-piloté
<b>Débit nominal normal</b>	750 ... 1200 l/min	750 ... 1200 l/min
<b>Raccordement de travail pneumatique</b>	G1/8, G1/4	NPT1/8-27, NPT1/4-18
<b>Pression de service</b>	-0,95 ... 10 bar, 2,5 ... 10 bar, 3,5 ... 10 bar	-0,95 ... 10 bar, 2,5 ... 10 bar, 3,5 ... 10 bar
<b>Description</b>	<ul style="list-style-type: none"> <li>• De petite taille, compacts, destinés à diverses applications pneumatiques</li> <li>• Grande performance pneumatique pour des tâches très diverses</li> <li>• Poids réduit</li> <li>• Forces d'actionnement réduites</li> </ul>	<ul style="list-style-type: none"> <li>• De petite taille, compacts, destinés à diverses applications pneumatiques</li> <li>• Grande performance pneumatique pour des tâches très diverses</li> <li>• Poids réduit</li> <li>• Forces d'actionnement réduites</li> </ul>
<b>→ Page / Internet</b>	148	<a href="#">vmef</a>

## Distributeurs à commande mécanique : distributeurs à galet

	 Distributeurs à galet VMEF-R	 Distributeurs à galet VMEF-R, filetage NPT
<b>Fonction de distributeur</b>	3/2 monostable, 5/2 monostable	3/2 monostable, 5/2 monostable
<b>Mode de commande</b>	Direct	Direct
<b>Débit nominal normal</b>	750 ... 1200 l/min	750 ... 1200 l/min
<b>Raccordement de travail pneumatique</b>	G1/4, G1/8	NPT1/8-27, NPT1/4-18
<b>Pression de service</b>	-0,95 - 10 bar	-0,95 - 10 bar
<b>Description</b>	<ul style="list-style-type: none"> <li>• De petite taille, compacts, destinés à diverses applications pneumatiques</li> <li>• Grande performance pneumatique pour des tâches très diverses</li> <li>• Poids réduit</li> <li>• Forces d'actionnement réduites</li> </ul>	<ul style="list-style-type: none"> <li>• De petite taille, compacts, destinés à diverses applications pneumatiques</li> <li>• Grande performance pneumatique pour des tâches très diverses</li> <li>• Poids réduit</li> <li>• Forces d'actionnement réduites</li> </ul>
<b>→ Page / Internet</b>	149	<a href="#">vmef</a>

## Distributeurs à commande mécanique : distributeurs à levier à galet escamotable

	 Distributeurs à levier à galet escamotable VMEF-K	 Distributeurs à levier à galet escamotable VMEF-K, filetage NPT
<b>Fonction de distributeur</b>	3/2 monostable, 5/2 monostable	3/2 monostable, 5/2 monostable
<b>Mode de commande</b>	Direct	Direct
<b>Débit nominal normal</b>	750 ... 1200 l/min	750 ... 12000 l/min
<b>Raccordement de travail pneumatique</b>	G1/8, G1/4	NPT1/8-27, NPT1/4-18
<b>Pression de service</b>	-0,95 ... 10 bar	-0,95 ... 10 bar
<b>Description</b>	<ul style="list-style-type: none"> <li>• De petite taille, compacts, destinés à diverses applications pneumatiques</li> <li>• Grande performance pneumatique pour des tâches très diverses</li> <li>• Poids réduit</li> <li>• Forces d'actionnement réduites</li> </ul>	<ul style="list-style-type: none"> <li>• De petite taille, compacts, destinés à diverses applications pneumatiques</li> <li>• Grande performance pneumatique pour des tâches très diverses</li> <li>• Poids réduit</li> <li>• Forces d'actionnement réduites</li> </ul>
<b>→ Page / Internet</b>	150	<a href="#">vmef</a>

## Clapets anti-retour et soupapes d'échappement rapide



Clapets anti-retour, pilotés  
HGL

Raccord pneumatique 1	G1/8, G1/4, G3/8, G1/2, M5, QS-4, QS-6, QS-8, QS-10, QS-12
Débit nominal normal 1 -> 2 de 6 à 5 bars	130 ... 1 600 l/min
Pression de service	0,5 ... 10 bars
Description	<ul style="list-style-type: none"> <li>• Fonction de distributeur : fonction anti-retour pilotée</li> <li>• Déverrouillage pneumatique</li> <li>• Vissable par filetage</li> <li>• Raccord d'air de pilotage : M5, G1/8, G1/4, G3/8, QS-4</li> <li>• Echappement à commande manuelle avec possibilité d'accessoires séparés</li> </ul>
→ Page/Internet	151

## Robinets à boisseau sphérique et vannes à clapet



Distributeurs à douille coulissante manuelle  
VBOH



Robinets à boisseau sphérique  
QH, QHS

Fonction de distributeur	3/2 bistable	2/2 bistable
Raccord pneumatique 1	G1/8, G1/4, G1/2, G3/8, G3/4, M5	QS-4, QS-6, R1/8
Débit nominal normal	236 ... 7 691 l/min	148 ... 560 l/min
Pression de service	-0,95 ... 12 bars	-1 ... 10 bars
Description	<ul style="list-style-type: none"> <li>• Utilisés comme fonction de blocage pour la mise sous pression et à l'échappement d'installations pneumatiques, p. ex. en amont de groupes d'appareils de conditionnement, pour des soufflettes, pour mettre à l'échappement des vérins pneumatiques</li> <li>• Sans chevauchement pour éviter la perte de pression lors de la commutation</li> <li>• Faibles coûts d'installation</li> </ul>	<ul style="list-style-type: none"> <li>• Clapet d'arrêt, à commande manuelle</li> <li>• Montage en ligne, vissé, traversée de cloison</li> <li>• Variantes : filetage des deux côtés, raccord enfichable des deux côtés, filetage/raccord enfichable</li> </ul>
→ Page/Internet	152	qh

## Limiteurs de débit unidirectionnels





Limiteurs de débit unidirectionnels  
VFOF






Limiteurs de débit unidirectionnels  
GRLA, GRLZ, CRGRLA, GRGA, GRGZ, GRLSA

Fonction de distributeur	Fonction de limiteur de débit unidirectionnel à l'échappement	Fonction de limiteur de débit unidirectionnel à l'échappement, fonction de limiteur de débit unidirectionnel, fonction d'étranglement unidirectionnel à l'alimentation
Raccord pneumatique 1	QS-6, QS-8	G1/8, G1/4, G1/2, G3/8, G3/4, M3, M5, PK-3, PK-3 avec écrou-raccord, PK-4, PK-4 avec écrou-raccord, PK-6 avec écrou-raccord, QS-3, QS-4, QS-6, QS-8, QS-10, QS-12
Débit nominal normal à l'étranglement	250 ... 650 l/min	0 ... 4 320 l/min
Élément de réglage	Six pans creux	Six pans creux, vis moletée, vis à tête fendue
Description	<ul style="list-style-type: none"> <li>• Peu encombrant et commande latérale</li> <li>• Débit élevé</li> <li>• Rotation horizontale à 360° une fois monté</li> <li>• Combinaison de fonctions avec limiteur de débit unidirectionnel et clapet anti-retour piloté</li> </ul>	<ul style="list-style-type: none"> <li>• Régulateur de débit, limitation de débit unilatérale</li> <li>• Version en polymère, métal ou acier inoxydable</li> <li>• Variantes standard, mini, Inline, à différentes sections de passage</li> <li>• Combinaison de fonctions avec limiteur de débit unidirectionnel et clapet anti-retour piloté</li> <li>• Raccords : filetage des deux côtés, raccord enfichable des deux côtés, filetage/raccord enfichable</li> </ul>
→ Page/Internet	vfof	153



**Distributeurs proportionnels**

	 Manodétendeurs proportionnels VPPM	 Manodétendeurs proportionnels VPPE
<b>Fonction de distributeur</b>	Manodétendeur proportionnel 3 voies	Manodétendeur proportionnel 3 voies, manodétendeur proportionnel 3 voies fermé
<b>Raccord pneumatique 1</b>	Embase, G1/8, G1/4, G1/2	G1/8
<b>Plage de réglage de pression</b>	0,02 ... 10 bars	0,02 ... 10 bars
<b>Débit nominal normal</b>	380 ... 7 000 l/min	310 ... 1 250 l/min
<b>Description</b>	<ul style="list-style-type: none"> <li>• Manodétendeur piloté</li> <li>• Contrôleur à plusieurs capteurs (régulation en cascade)</li> <li>• Intégration dans terminal de distributeurs MPA</li> <li>• Interface utilisateur à témoins LED, afficheur LCD, touches de réglage/sélection</li> <li>• Capteur de pression intégré</li> <li>• Connexion électrique par connecteur mâle de forme ronde à 8 pôles, M12 ou juxtaposition de terminaux</li> </ul>	<ul style="list-style-type: none"> <li>• Manodétendeur piloté</li> <li>• Entrée des données de consigne sous forme de signal de tension analogique (0 ... 10 V)</li> <li>• Connexion électrique par connecteur mâle M12x1 à 4 pôles</li> <li>• Avec module de valeur de consigne en option</li> <li>• Pour des tâches de régulation simples</li> </ul>
<b>→ Page/Internet</b>	<a href="#">vppm</a>	<a href="#">vppe</a>




**Distributeurs de process et fluides à commande électrique**

	 Électrodistributeurs VZWD	 Vannes à impulsion VZWE-E, VZWE-F	 Électrodistributeurs VZWF
<b>Construction</b>	Distributeur à clapet à commande directe	Exécution angulaire, exécution droite avec flasque, distributeur à diaphragme	Distributeur à diaphragme, à commande forcée
<b>Type de commande</b>	Électrique	Électrique	Électrique
<b>Diamètre nominal</b>	1 ... 6 mm	20 ... 76 mm	13,5 ... 50 mm
<b>Raccord vanne</b>	G1/8, G1/4, NPT1/4, NPT1/8		G1/4, G3/8, G1/2, G3/4, G1, G11/4, G11/2, G2
<b>Raccord vanne 1</b>		G3/4, G1, G11/2, G2, G21/2, diamètre de flasque 60 mm, 75 mm, 89 mm	
<b>Température du fluide</b>	-10 ... 80 °C	-20 ... 60 °C	-10 ... 80 °C
<b>Pression du fluide</b>	0 ... 90 bars	0,35 ... 8 bars	0 ... 10 bars
<b>Débit Kv</b>	0,06 ... 0,4 m³/h	15 ... 210 m³/h	1,8 ... 28 m³/h
<b>Description</b>	<ul style="list-style-type: none"> <li>• Grande plage de pression</li> <li>• Distributeur à clapet à action directe</li> <li>• Pas de pression différentielle nécessaire</li> <li>• Utilisation possible avec technique de vide</li> </ul>	<ul style="list-style-type: none"> <li>• Hauts débits</li> <li>• Pour le nettoyage mécanique de filtres et groupes de filtration des poussières</li> <li>• Temps d'ouverture et de fermeture rapides</li> <li>• Système pilote robuste</li> </ul>	<ul style="list-style-type: none"> <li>• Hauts débits</li> <li>• Grands diamètres nominaux avec aimants relativement petits</li> <li>• Pas de pression différentielle nécessaire</li> <li>• Utilisation possible avec technique de vide</li> </ul>
<b>→ Page/Internet</b>	<a href="#">286</a>	<a href="#">vzwe</a>	<a href="#">288</a>

## Distributeurs de process et fluides à commande électrique



	 Électrodistributeurs VZWM	 Électrodistributeurs VZWP
<b>Construction</b>	Distributeur à clapet avec joint à membrane	Distributeur à piston piloté
<b>Type de commande</b>	Électrique	Électrique
<b>Diamètre nominal</b>	13 ... 50 mm	13 ... 25 mm
<b>Raccord vanne</b>	G1/4, G3/8, G1/2, G3/4, G1, G1 1/4, G1 1/2, G2	G1/4, G3/8, G1/2, G3/4, G1
<b>Température du fluide</b>	-10 ... 60 °C	-10 ... 80 °C
<b>Pression des fluides gazeux</b>	0,5 ... 10 bars	
<b>Pression des fluides liquides</b>	0,5 ... 6 bars	
<b>Débit Kv</b>	1,6 ... 39 m³/h	1,5 ... 11,5 m³/h
<b>Description</b>	<ul style="list-style-type: none"> <li>Version en laiton coulé ou en fonte d'inox</li> <li>Connexion électrique via les bobines par tube</li> <li>Vaste choix de bobines</li> <li>Bobine à commander séparément</li> </ul>	<ul style="list-style-type: none"> <li>Pour toutes les applications où règne une pression différentielle d'au moins 0,5 bar</li> <li>Pour pressions élevées et débits importants avec des aimants relativement petits</li> <li>Pour la commande de fluides gazeux et liquides en circuit ouvert</li> </ul>
<b>→ Page/Internet</b>	290	vzwp

## Distributeurs de process et fluides à commande pneumatique et mécanique

	 Vannes à manchon VZQA	 Vannes à siège incliné VZXF	 Robinets à boisseau sphérique VZBA
<b>Construction</b>	Vanne à manchon à commande pneumatique	Distributeur à clapet avec ressort de rappel	Robinet à boisseau sphérique à 2 voies, robinet à boisseau sphérique à 3 voies, alésage en L, alésage en T
<b>Fonction de distributeur</b>	2/2 monostable fermé, 2/2 monostable ouvert	2/2 monostable fermé	2/2, 3/2
<b>Type de commande</b>	Pneumatique	Pneumatique	Mécanique
<b>Diamètre nominal</b>		12 ... 45 mm	
<b>Diamètre nominal DN</b>	6, 15, 25	15, 20, 25, 32, 40, 50	8, 10, 15, 20, 25, 32, 40, 50, 65, 80, 100
<b>Raccord vanne</b>	Raccord clamp selon ASME BPE, raccord clamp selon DIN 32676, G1, G1/2, G1/4, NPT1/2, NPT1/4	G1/2, G3/4, G1, G1 1/4, G1 1/2, G2, NPT1, NPT1 1/2, NPT1 1/4, NPT1/2, NPT2, NPT3/4	Rp1/4, Rp3/8, Rp1/2, Rp3/4, Rp1, Rp1 1/4, Rp1 1/2, Rp2, Rp2 1/2, Rp3, Rp4, extrémités à souder/extrémités à souder
<b>Débit Kv</b>	0,7 ... 18 m³/h	3,3 ... 43 m³/h	7 ... 1 414 m³/h
<b>Température du fluide</b>	-5 ... 100 °C	-40 ... 200 °C	-10 ... 200 °C
<b>Pression du fluide</b>	0 ... 6 bars	-0,9 bar, 0 ... 40 bars	
<b>Description</b>	<ul style="list-style-type: none"> <li>Structure modulaire</li> <li>Remplacement simple et rapide de la membrane</li> <li>Choix de différents matériaux pour corps et couvercle à raccord</li> <li>Différents modèles de couvercles à raccord (filetage G et NPT, support de serrage DIN 32676 et ASME BPE)</li> <li>Pour fluides critiques abrasifs et visqueux</li> <li>Jusqu'à 2 millions de cycles de fonctionnement</li> <li>Matériaux conformes FDA</li> <li>Conception facile à nettoyer</li> <li>Sens de passage au choix</li> </ul>	<ul style="list-style-type: none"> <li>Construction robuste</li> <li>Vannes en acier inoxydable et bronze avec actionneurs en acier inoxydable, laiton ou aluminium</li> <li>Pour pression du fluide jusqu'à 40 bars</li> <li>Position de sécurité « à fermeture »</li> <li>Différentes tailles d'actionneurs et matériaux du corps</li> <li>Grand choix de joints de siège et de tige</li> <li>Sens de passage au choix</li> <li>Pour liquides, gaz et autres fluides légèrement encrassés</li> <li>Conception facile à nettoyer</li> </ul>	<ul style="list-style-type: none"> <li>Version en acier inoxydable</li> <li>Arbre insensible au soufflage</li> <li>Activation manuelle possible, via levier</li> <li>Filetage de raccordement selon DIN 2999 ou DIN ISO 228-1</li> <li>Flasque de montage selon ISO 5211</li> <li>Homologation ATEX pour zone 1, 21, 2, 22</li> </ul>
<b>→ Page/Internet</b>	292	282	vzba



**Distributeurs de process et fluides à commande pneumatique et mécanique**

	 Actionneurs de robinet à boisseau sphérique VZBA	 Unités d'entraînement de robinet à boisseau sphérique VZBM
<b>Construction</b>	Robinet à boisseau sphérique à 2 voies, robinet à boisseau sphérique à 3 voies, alésage en L, vérin oscillant, alésage en T	Robinet à boisseau sphérique à 2 voies
<b>Fonction de distributeur</b>	2/2, 3/2	Robinet à boisseau sphérique à 3 voies, vérin oscillant
<b>Type de commande</b>	Pneumatique	Pneumatique
<b>Diamètre nominal</b>		
<b>Diamètre nominal DN</b>	8, 10, 15, 20, 25, 32, 40, 50, 65, 80, 100	8, 10, 15, 50, 25, 32, 40, 50
<b>Raccord vanne</b>	Rp1, Rp1 1/2, Rp1 1/4, Rp1/2, Rp1/4, Rp2, Rp2 1/2, Rp3, Rp3/4, Rp3/8, Rp4, extrémités à souder/extrémités à souder	Rp1, Rp1 1/2, Rp1 1/4, Rp1/2, Rp1/4, Rp2, Rp3/4, Rp3/8
<b>Débit Kv</b>	7 ... 1414 m³/h	5,9 ... 243 m³/h
<b>Température du fluide</b>	-10 ... 200 °C	-20 ... 130 °C
<b>Pression du fluide</b>	6 ... 8,4 bars	
<b>Description</b>	<ul style="list-style-type: none"> <li>Actionneur du robinet à boisseau sphérique avec vérin oscillant à simple ou double effet</li> <li>Robinet à boisseau sphérique en version acier inoxydable</li> <li>Plan de pose NAMUR pour électrodistributeurs/boîtiers capteurs selon VDI/VDE 3845</li> <li>Débit entièrement fermé ou ouvert dans les deux sens</li> <li>Homologation ATEX pour zone 1, 21, 2, 22</li> </ul>	<ul style="list-style-type: none"> <li>Actionneur du robinet à boisseau sphérique avec vérin oscillant à simple ou double effet</li> <li>Version laiton</li> <li>Filetage au pas de gaz selon EN 10226-1</li> <li>Plan de pose des brides selon ISO 5211</li> <li>Débit entièrement fermé ou ouvert dans les deux sens</li> </ul>
<b>→ Page/Internet</b>	<a href="#">vzba</a>	<b>280</b>

**Composants personnalisés pour vos besoins spécifiques**

**Distributeurs personnalisés aux besoins spécifiques du client**

Vous avez besoin d'un distributeur que vous ne trouvez pas dans notre catalogue ?

Nous vous proposons dans ce cas des composants personnalisés, parfaitement adaptés à vos besoins.

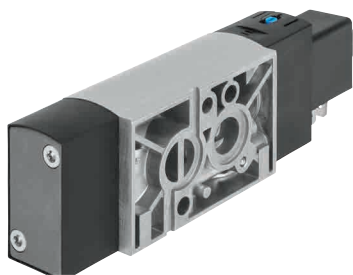
Modifications courantes de produits :

- Revêtements pour environnements particuliers
- Modèles de câbles personnalisés : longueur, brochage, équipés de connecteurs
- Modification d'éléments de commande
- Modification de filetages de raccordement
- Modification d'embases de distributeurs

Nombreuses autres variantes disponibles. Contactez votre ingénieur technico-commercial Festo. Il vous aidera volontiers.

→ [www.festo.com/contact](http://www.festo.com/contact)

# Électrodistributeurs VSNC, NAMUR



- Raccord G1/4, NPT 1/4
- Débit 900... 1 350 l/min
- Tension 12, 24, 48 V DC, 24, 48, 120, 230 V AC
- Plan de pose Namur conforme VDE/VDI 3845
- Pilotés, à commande électrique
- Rappel par ressort mécanique
- Plusieurs positions possibles : 5/2 ou 3/2
- Types sélectionnés selon la directive ATEX pour atmosphères explosibles  
→ [www.festo.com/ex](http://www.festo.com/ex)

## Code de commande

001	002	003	004	005	006	007	008	009	010	011	012
VSNC	F					D					

Légende :   Mention obligatoire   Mention optionnelle

001	<b>Type</b>
VSNC	Électrodistributeur
002	<b>Type de distributeur</b>
F	Distributeur à flasque
003	<b>Principe de construction</b>
–	Piston tiroir
004	<b>Fonction additionnelle</b>
–	Sans
C	Fonction de distributeur à plusieurs positions possibles
005	<b>Fonction de distributeur</b>
M52	Distributeur 5/2, monostable
B52	Distributeur 5/2, bistable
P53C	Distributeur 5/3, centre fermé
P53E	Distributeur 5/3, centre à l'échappement
P53U	Distributeur 5/3, centre sous pression
006	<b>Type de rappel pour distributeurs monostables</b>
–	Sans (avec distributeurs bistables)
M	Ressort mécanique

007	<b>Commande manuelle auxiliaire</b>
D	Monostable, bistable
008	<b>Raccord pneumatique</b>
G14	G1/4
N14	1/4 NPT
009	<b>Échappement</b>
–	Sans raccord à vis
010	<b>Interface commande de distributeur</b>
F8	Avec tube d'induit de 8 mm, longue
FN	Avec tube d'induit de 9 mm, longue
011	<b>Tension de service nominale</b>
–	Sans
1	24 V DC
012	<b>Connexion électrique</b>
–	Sans
A1	Câble de connexion forme A, selon EN 175301
B2	Câble de connexion forme B, conforme aux standards industriels

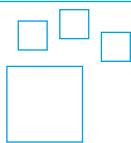
## Options de produit

T	Distributeur à clapet	Échappement	Tension de service nominale	Connexion électrique
M32C	Distributeur 3/2, fermé au repos	QN Avec raccord à vis	1A 24 V AC/50-60 Hz	C3 Câble de 3 m
H	Commande manuelle auxiliaire, monostable, à rappel	U1 Silencieux à corps métallique	3A 230 V AC/50-60 Hz	K11 Câble avec raccord d'isolation
S	Commande manuelle auxiliaire protégée	U3 Silencieux à corps en polymère	3W 230 V AC/240 V AC/50-60 Hz	Degré de protection électrique
		Raccord pneumatique	7A 48 V AC/50-60 Hz	S8 IP67
		Q6 Raccord enfichable 6 mm	16B 120 V AC/60 Hz et 110 V AC/50-60 Hz	Certification UE
		Q8 Raccord enfichable 8 mm	5 12 V DC	EX2 II 3GD
		Q10 Raccord enfichable 10 mm	Mode de protection contre l'inflammation	EX4 II 2GD
		T14 Raccord enfichable 1/4	A Sécurité intrinsèque	Certification
		T38 Raccord enfichable y	M Moulé et encapsulé	U4 Classe 1 div. 1 selon NEC 500
		T516 Raccord enfichable 5/16	N Sans étincelle	

### Accessoires électriques du distributeur

- G Connecteur femelle sans LED

## Commande – Options de produit



Produit  
configurable

Ce produit et toutes ses options  
peuvent être commandés via  
le configurateur.

Vous trouverez le configurateur  
dans produits sur  
→ [www.festo.com/catalogue/...](http://www.festo.com/catalogue/...)

Entrez le type ou la référence de configura-  
tion dans le champ de recherche.

## Commande – Type de base

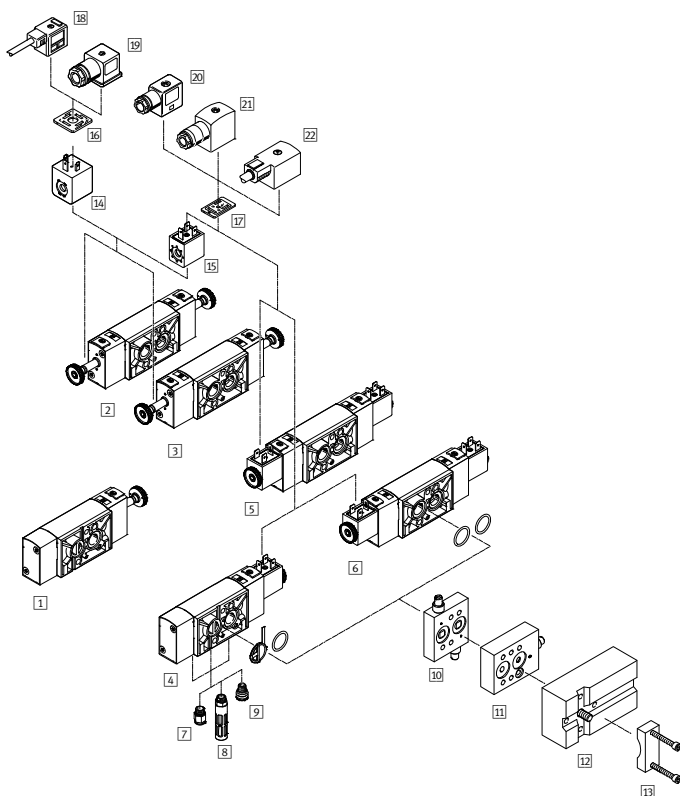
Sans bobine, fonction de distributeur convertible		
008 Raccord pneumatique	Type	N° de pièce
<b>005 Distributeur 5/2, monostable</b>		
010 avec tube d'induit de 8 mm, long		
G $\frac{1}{4}$	VSNC-FC-M52-MD-G14-F8	577257
$\frac{1}{4}$ NPT	VSNC-FC-M52-MD-N14-F8	577262
010 avec tube d'induit de 9 mm, long		
G $\frac{1}{4}$	VSNC-FC-M52-MD-G14-FN	577267
$\frac{1}{4}$ NPT	VSNC-FC-M52-MD-N14-FN	577272

Avec bobine 24 VDC, sans connecteur femelle, fonction de distributeur convertible		
008 Raccord pneumatique	Type	N° de pièce
012 Raccordement électrique		
<b>005 Distributeur 5/2, monostable</b>		
010 Avec tube d'induit de 8 mm, long		
G $\frac{1}{4}$	VSNC-FC-M52-MD-G14-F8-1B2	577295
Plan de pose forme B, conforme aux standards industriels		
G $\frac{1}{4}$	VSNC-FC-M52-MD-G14-F8-1A1	8074945
Plan de pose forme A, conforme EN 175301		

Sans bobine, sans fonction supplémentaire		
008 Raccord pneumatique	Type	N° de pièce
<b>005 Distributeur 5/2, bistable</b>		
010 avec tube d'induit de 8 mm, long		
G $\frac{1}{4}$	VSNC-F-B52-D-G14-F8	577258
$\frac{1}{4}$ NPT	VSNC-F-B52-D-N14-F8	577263
010 avec tube d'induit de 9 mm, long		
G $\frac{1}{4}$	VSNC-F-B52-D-G14-FN	577268
$\frac{1}{4}$ NPT	VSNC-F-B52-D-N14-FN	577273
<b>005 Distributeur 5/3, centre fermé</b>		
010 avec tube d'induit de 8 mm, long		
G $\frac{1}{4}$	VSNC-F-P53C-MD-G14-F8	577259
$\frac{1}{4}$ NPT	VSNC-F-P53C-MD-N14-F8	577264
010 avec tube d'induit de 9 mm, long		
G $\frac{1}{4}$	VSNC-F-P53C-MD-G14-FN	577269
$\frac{1}{4}$ NPT	VSNC-F-P53C-MD-N14-FN	577274
<b>005 Distributeur 5/3, centre à l'échappement</b>		
010 avec tube d'induit de 8 mm, long		
G $\frac{1}{4}$	VSNC-F-P53U-MD-G14-F8	577260
$\frac{1}{4}$ NPT	VSNC-F-P53U-MD-N14-F8	577265
010 avec tube d'induit de 9 mm, long		
G $\frac{1}{4}$	VSNC-F-P53U-MD-N14-FN	577275
$\frac{1}{4}$ NPT	VSNC-F-P53U-MD-G14-FN	577270
<b>005 Distributeur 5/3, centre sous pression</b>		
010 avec tube d'induit de 8 mm, long		
G $\frac{1}{4}$	VSNC-F-P53E-MD-G14-F8	577261
$\frac{1}{4}$ NPT	VSNC-F-P53E-MD-N14-F8	577266
010 avec tube d'induit de 9 mm, long		
G $\frac{1}{4}$	VSNC-F-P53E-MD-G14-FN	577271
$\frac{1}{4}$ NPT	VSNC-F-P53E-MD-N14-FN	577276

# Électrodistributeurs VSNC, NAMUR

## Accessoires



### Électrodistributeurs VSNC...-F8

- 1 Distributeurs 3/2 et 5/2 monostables → 127
- 2 Distributeur 5/2, bistable → vsnc
- 3 Distributeur 5/3, monostable, fermé, à échappement ou ouvert au repos → vsnc
- 4 Distributeurs 3/2 et 5/2 monostables, avec bobine
- 5 Distributeur 5/2, bistable, avec bobine → vsnc
- 6 Distributeur 5/3, monostable, fermé, à échappement ou ouvert au repos, avec bobine → vsnc
- 7 Raccord enfichable QS → 226
- 8 Silencieux U → 257
- 9 Protection d'échappement VABD-D3-SN-G14 → vsnc
- 10 Plaque avec limiteur de débit VABF-S7-F1B1P2-F → vsnc
- 11 Plaque avec limiteur de débit VABF-S7-F1B5P1-F → vsnc
- 12 Kit de raccordement VABF-S7-S-G14 → vsnc
- 13 Équerre de fixation VAME-S7-Y → vsnc
- 14 Bobine VACF-A → 128
- 15 Bobine VACF-B → 128
- 16 Joint lumineux MC-LD → vsnc
- 17 Joint lumineux MF-LD → vsnc
- 18 Câble de liaison KMC → vsnc
- 19 Connecteur femelle MSSD-C → vsnc
- 20 Connecteur femelle MSSD-F → vsnc
- 21 Connecteur de femelle MSSD-F-S → vsnc
- 22 Câble de liaison KMF → ~mf

7

VSNC, NAMUR

### 14/15 Bobine VACF pour électrodistributeur VSNC-FC-M52-MD-G14-F8

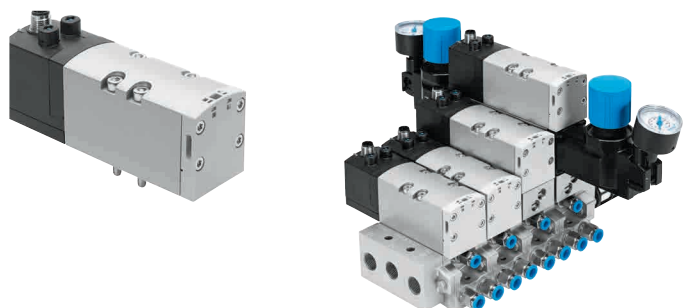
Description	Type	N° de pièce	N° de pièce
Brochage forme B, conforme aux standards industriels			
	12 V DC; 3,4 W	VACF-B-B2-5	8030801
	24 V DC; 3,3 W	VACF-B-B2-1	8030802
	48 V DC; 3,4 W	VACF-B-B2-7	8030803
	24 V AC; 50/60 Hz	VACF-B-B2-1A	8030804
	48 V AC; 50/60 Hz	VACF-B-B2-7A	8030805
	110/120 V AC; 50/60 Hz	VACF-B-B2-16B	8030806
	230/240 V AC; 50/60 Hz	VACF-B-B2-3W	8030808

Description	Type	N° de pièce	N° de pièce
Brochage forme A, conforme à DIN EN 175301-803			
	12 V DC; 2,8 W	VACF-A-A1-5	8030821
	24 V DC; 2,6 W	VACF-A-A1-1	8030822
	48 V DC; 2,8 W	VACF-A-A1-7	8030823
	24 V AC; 50/60 Hz	VACF-A-A1-1A	8030824
	48 V AC; 50/60 Hz	VACF-A-A1-7A	8030825
	110/120 V AC; 50/60 Hz	VACF-A-A1-16B	8030826
	230/240 V AC; 50/60 Hz	VACF-A-A1-3W	8030828

### Bobine VACN-N

Description	Type	N° de pièce	N° de pièce
Mode de protection contre l'inflammation à sécurité intrinsèque Ex ia			
	28V	VACN-N-A1-1-EX4-A	8029139
Mode de protection contre l'inflammation sans étincelle Ex nA			
	24 V DC; 2,1 W	VACN-N-A1-1-EX2-N	8029136
	110 V AC; 50/60 Hz	VACN-N-A1-16B-EX2-N	8029137
	230 V AC; 50/60 Hz	VACN-N-A1-3A-EX2-N	8029138
Degré de protection IP65 avec connecteur femelle			
	24 V DC; 0,7 W	VACN-N-A1-1	8029144
	110 V AC; 50/60 Hz	VACN-N-A1-16B	8029134
	230 V AC; 50/60 Hz	VACN-N-A1-3A	8029135

Description	Type	N° de pièce	N° de pièce
Mode de protection contre l'inflammation encapsulé Ex me			
	230 V AC; 50/60 Hz	VACN-N-K1-3A-EX4-M	8029141
	110 V AC; 50/60 Hz	VACN-N-K1-16B-EX4-M	8029142
	24 V DC; 2,6 W	VACN-N-K1-1-EX4-M	8029143
Mode de protection contre l'inflammation encapsulé AEx-m, Class 1 Div. 1 selon NEC 500			
	230 V AC; 50 Hz	VACN-N-K11-3A-0.5-U4-M	8029140
	120 V AC; 60 Hz	VACN-N-K11-16B-0.5-U4-M	8029145
	24 V DC; 4,6 W	VACN-N-K11-1-0.5-U4-M	8029146



- Version robuste en métal
- Largeur 42 mm/taille ISO 1
- Débit jusqu'à 1 300 l/min
- Bobine avec connecteur central M12, 24 V DC
- Grandes possibilités de superposition : plaque de manodétendeur, embase avec limiteur de débit, plaque d'isolement verticale, etc.
- Également disponible en batterie

## Code de commande

001 002 003 004 005 006 007 008 009 010  
**VSVA** - **B** -  -  -  - **D1** - **1** **R5** **L**

Légende :  Mention obligatoire  Mention optionnelle

001	<b>Type</b>
<b>VSVA</b>	Distributeurs normalisés ISO 5599-1
002	<b>Type de distributeur</b>
<b>B</b>	Distributeur d'embase
003	<b>Fonction de distributeur</b>
<b>M52</b>	Distributeur 5/2, monostable
<b>B52</b>	Distributeur 5/2, bistable
004	<b>Type de rappel</b>
-	Sans, distributeur bistable
<b>A</b>	Ressort pneumatique
<b>M</b>	Ressort mécanique
005	<b>Alimentation en air de pilotage</b>
-	Interne

006	<b>Commande manuelle auxiliaire</b>
<b>D</b>	Monostable/bistable
<b>H</b>	Monostable
007	<b>Raccord pneumatique (largeur)</b>
<b>D1</b>	Largeur 42 mm/taille ISO 1
008	<b>Tension de service nominale</b>
<b>1</b>	24 V CC
009	<b>Connexion électrique</b>
<b>R5</b>	Connecteur central M12x1
010	<b>Indication de l'état du signal</b>
<b>L</b>	LED (intégrée)

## Options de produit

D52	Distributeur 5/2, bistable à dominance en 14	T32U	2 distributeurs 3/2, ouverts au repos	T32N	2 distributeurs 3/2, fermés au repos, fonctionnement réversible	Fonction additionnelle	
P53C	Distributeur 5/3, centre fermé	T32H	2 distributeurs 3/2, 1 fermé au repos, 1 ouvert au repos	T32W	2 distributeurs 3/2, 1 ouvert au repos, 1 fermé au repos, fonctionnement réversible	V	2 distributeurs 2/2 avec fonctionnement sous vide
P53E	Distributeur 5/3, centre à l'échappement	T32F	2 distributeurs 3/2, ouverts au repos, fonctionnement réversible	T22C	2 distributeurs 2/2, fermés au repos	Z	Alimentation en air de pilotage externe
P53U	Distributeur 5/3, centre sous pression					D2	Raccord pneumatique : largeur 52 mm/taille ISO 2
T32C	2 distributeurs 3/2, fermés au repos						

## Commande – Options de produit

**Produit configurable**

**Ce produit et toutes ses options peuvent être commandés via le configurateur.**

Vous trouverez le configurateur dans produits sur [www.festo.com/catalogue/...](http://www.festo.com/catalogue/...)

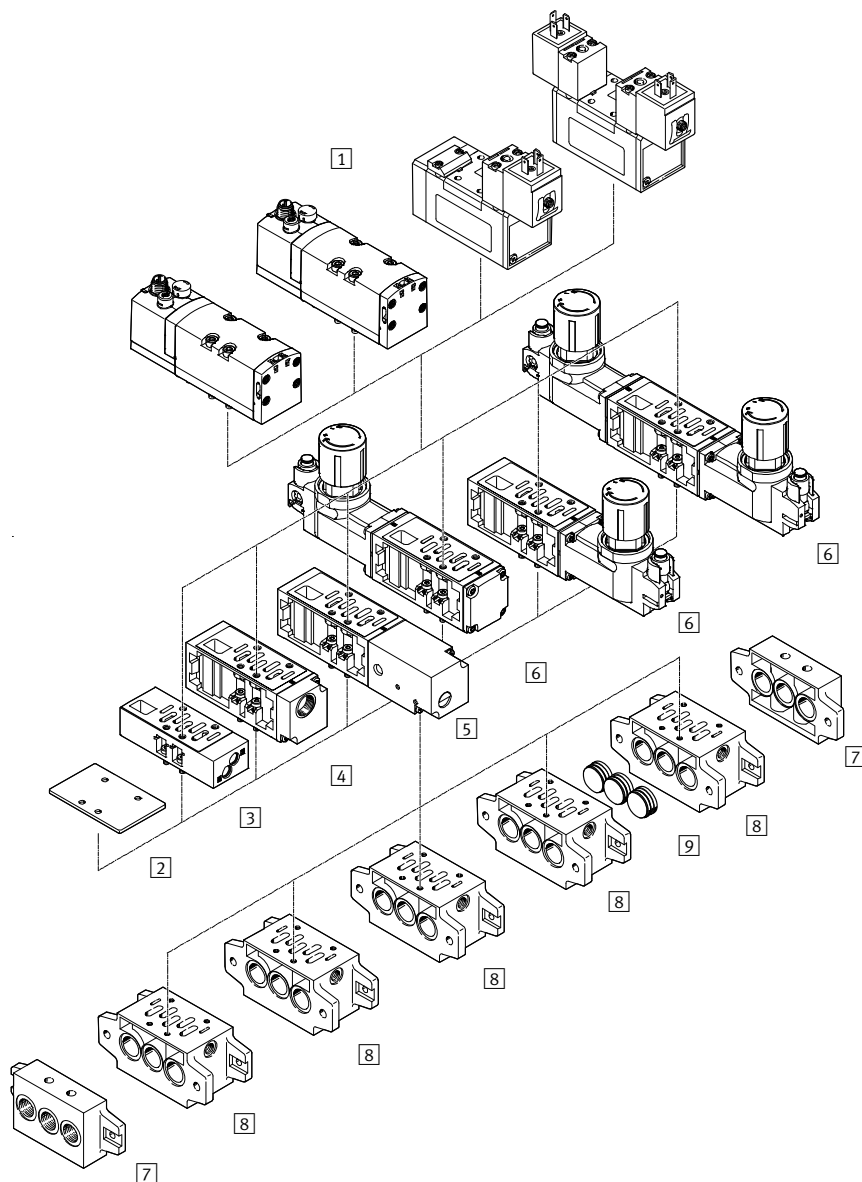
Entrez le type ou la référence de configuration dans le champ de recherche.

# Électrodistributeur VSVA, ISO 5599-1

## Commande – Type de base

003 Fonction de distributeur	004 Type de rappel	007 Raccord pneumatique (largeur)	Type	N° de pièce
Distributeur 5/2, monostable	Rappel : ressort pneumatique	Largeur 42 mm/taille ISO 1	VSVA-B-M52-AD-D1-1R5L	561362
Distributeur 5/2, monostable	Rappel : ressort mécanique		VSVA-B-M52-MD-D1-1R5L	561363
Distributeur 5/2, à impulsions, bistable	Sans, dominance : 1er signal		VSVA-B-B52-D-D1-1R5L	561364

## Accessoires



### Montage en batterie

- 1 Électrodistributeur VSVA avec connecteur central M12 à 3 pôles  
Embase pour montage individuel NAS, NAU → 130
- 2 Plaque d'obturation NDV → 130
- 3 Plaque avec limiteur de débit VABF-S1-...-F1B1-C, GRO-ZP-... → vsva
- 4 Plaque d'alimentation verticale VABF-S1-...-P1A3-G38 → vsva
- 5 Plaque d'isolement verticale VABF-S1-...-L1D1-C → vsva
- 6 Plaque de manodétendeur VABF-S1-...-R..., LR-ZP-... → vsva
- 7 Kit de plaques d'extrémité NEV → 130
- 8 Embase juxtaposable NAV → 130
- 9 Obturateur NSC → 130

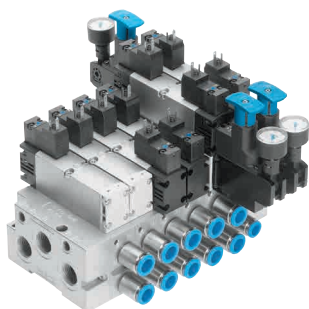
Embase juxtaposable d'angle NAVW → 130

1 Embase unitaire NAS, NAU		
Pour	Type	N° de pièce
Raccords pneumatiques latéraux		
42 mm	NAS-1/4-1A-ISO	9484
Raccords pneumatiques inférieurs		
42 mm	NAU-1/4-1B-ISO	9485
2 Plaque d'obturation NDV		
Pour	Type	N° de pièce
42 mm	NDV-1-ISO	9489

7 Kit de plaques d'extrémité NEV		
Pour	Type	N° de pièce
42 mm	NEV-1DA/DB-ISO	10174
8 Embase d'angle NAV		
Pour	Type	N° de pièce
Raccords pneumatiques inférieurs		
42 mm	NAV-1/4-1C-ISO	10173

9 Obturateur NSC		
Pour	Type	N° de pièce
42 mm	NSC-1/4-1-ISO	11550

Embase juxtaposable d'angle NAVW		
Pour	Type	N° de pièce
Raccords pneumatiques inférieurs et latéraux		
42 mm	NAVW-1/4-1-ISO	152789



- Distributeurs hautes performances dans un corps en métal robuste
- Distributeurs normalisés, largeur de 18/26 mm, débit jusqu'à 1 400 l/min
- Montage en batterie avec possibilité de panachage des tailles
- Connexion électrique par connecteur femelle rond ou carré
- Gamme complète et homogène de distributeurs
- Grandes possibilités de superposition : plaque de manodétendeur, embase avec limiteur de débit, plaque d'isolement verticale, etc.

## Code de commande

001 002 003 004 005 006 007 008 009 010  
**VSVA** - **B** - [ ] - [ ] - [ ] - **H** - [ ] - **1** - [ ] - [ ]

Légende : [ ] Mention obligatoire [ ] Mention optionnelle

001	<b>Type</b>
<b>VSVA</b>	Distributeurs normalisés ISO 15407-1
002	<b>Modèle de distributeur</b>
<b>B</b>	Distributeur d'embase
003	<b>Fonction de distributeur</b>
<b>M52</b>	Distributeur 5/2, monostable
<b>B52</b>	Distributeur 5/2, bistable
<b>P53E</b>	Distributeur 5/3, monostable, centre à l'échappement
004	<b>Type de rappel</b>
-	Sans, distributeur bistable
<b>A</b>	Ressort pneumatique
<b>M</b>	Ressort mécanique
005	<b>Alimentation en air de pilotage</b>
-	Interne

006	<b>Commande manuelle auxiliaire</b>
<b>H</b>	Avec commande auxiliaire manuelle
007	<b>Raccord pneumatique (largeur)</b>
<b>A1</b>	Taille ISO 01, largeur 26 mm
<b>A2</b>	Taille ISO 02, largeur 18 mm
008	<b>Tension de service nominale</b>
<b>1</b>	24 V DC
009	<b>Connexion électrique</b>
<b>C1</b>	Modèle C selon EN 175301-803
<b>R5</b>	Connecteur central M12x1
010	<b>Indication de l'état du signal</b>
-	Sans
<b>L</b>	LED (intégrée)

## Options de produit

D52	Distributeur 5/2, bistable à dominance en 14	T32F	2 distributeurs 3/2, ouverts au repos, fonctionnement réversible	Tension d'alimentation	24 V AC, 110 V AC, 230 V AC, 12 V DC	Détection de position	APC	Capteur de proximité, PNP avec extrémité de câble nue	
P53C	Distributeur 5/3, centre fermé	T32N	2 distributeurs 3/2, fermés au repos, fonctionnement réversible	Connexion électrique	R2	Connecteur central M8x1	APP	Capteur de proximité, PNP avec connecteur M8	
P53U	Distributeur 5/3, centre sous pression	T32W	2 distributeurs 3/2, 1 ouvert au repos, 1 fermé au repos, fonctionnement réversible	R3	Connecteur individuel M12	P1	Sans pilote	ANC	Capteur de proximité, NPN avec extrémité de câble nue
T32C	2 distributeurs 3/2, fermés au repos	T22C	2 distributeurs 2/2, fermés au repos	P1	Sans pilote	ANP	Capteur de proximité, NPN avec connecteur M8		
T32U	2 distributeurs 3/2, ouverts au repos	Z	Alimentation en air de pilotage externe						
T32H	2 distributeurs 3/2, 1 fermé au repos, 1 ouvert au repos								

## Commande – Options de produit

**Produit configurable**

**Ce produit et toutes ses options peuvent être commandés via le configurateur.**

Vous trouverez le configurateur dans produits sur [www.festo.com/catalogue/...](http://www.festo.com/catalogue/...)

Entrez le type ou la référence de configuration dans le champ de recherche.

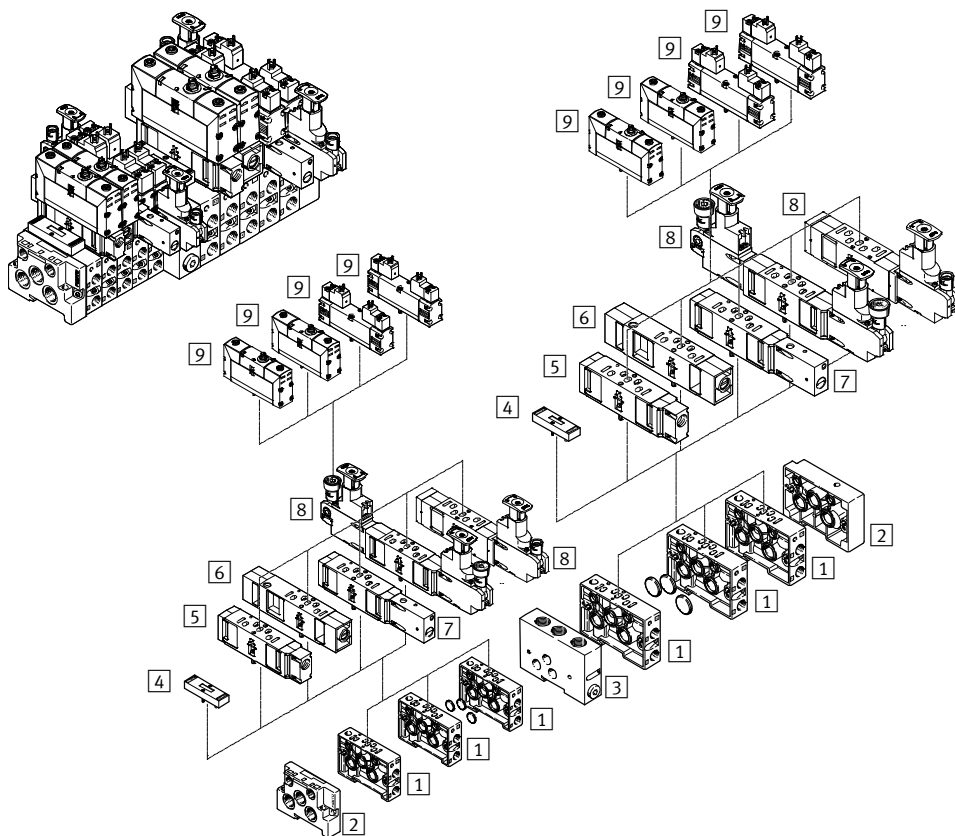


# Électrodistributeur VSVA, ISO 15407-1

## Commande – Type de base

003 Fonction de distributeur	007 Raccord pneumatique A1		007 Raccord pneumatique A2	
	Plan de pose taille ISO 26 mm (01)		Plan de pose taille ISO 18 mm (02)	
	Type	N° de pièce	Type	N° de pièce
<b>003 Connexion électrique R5 : avec connecteur central M12x1</b>				
Électrodistributeur 5/2 monostable	VSVA-B-M52-AH-A1-1R5L	534555	VSVA-B-M52-AH-A2-1R5L	546767
	VSVA-B-M52-MH-A1-1R5L	534556	VSVA-B-M52-MH-A2-1R5L	546768
Électrodistributeur 5/2, à impulsions, bistable	VSVA-B-B52-H-A1-1R5L	534557	VSVA-B-B52-H-A2-1R5L	546769
Distributeur 5/3, monostable, centre à l'échappement	VSVA-B-P53E-H-A1-1R5L	534560		
<b>003 Connexion électrique C1 : forme C selon EN 175301-803 (avec pilotage avec connecteur cubique de forme C selon 175301-803)</b>				
Électrodistributeur 5/2 monostable	VSVA-B-M52-AH-A1-1C1	546700	VSVA-B-M52-AH-A2-1C1	546701
	VSVA-B-M52-MH-A1-1C1	546702	VSVA-B-M52-MH-A2-1C1	546703
Électrodistributeur 5/2, à impulsions, bistable	VSVA-B-B52-H-A1-1C1	546696	VSVA-B-B52-H-A2-1C1	546697
Distributeur 5/3, monostable, centre à l'échappement	VSVA-B-P53E-H-A1-1C1	546706		

## Accessoires



- 1 Embase juxtaposable NAW avec raccords latéraux 2 et 4 → 132
- 2 Kit de plaques d'extrémité NEV pour l'obturation des embases juxtaposables → 132
- 3 Plaque intermédiaire NZV pour relier une largeur 18 mm à une largeur 26 mm → nzv
- 4 Plaque d'obturation NDV comme emplacement libre ou de réserve → ndv
- 5 Plaque d'alimentation verticale VABF...P1-A3 comme alimentation intermédiaire en air → vabf
- 6 Plaque de réduction de débit VABF...F1-B1 pour canaux 3 et 5 → vabf
- 7 Plaque de sectionnement verticale VABF...L1-D1 avec interrupteur de coupure manuelle du canal 1 → vabf
- 8 Plaque de manodétendeur VABF...R...-C2 → vabf
- 9 Électrodistributeur VSVA → 131

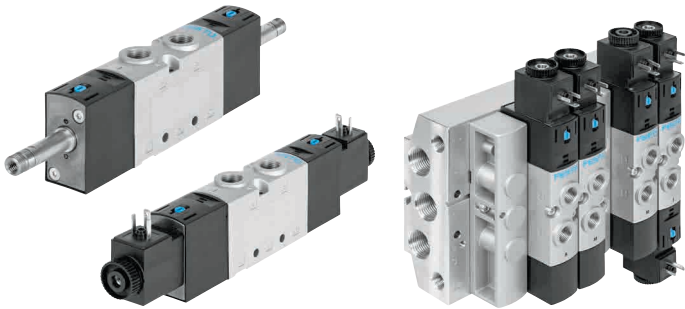
Embase pour montage individuel NAS → 132

1 Embase juxtaposable NAW avec raccords latéraux 2 et 4		
Pour	Type	N° de pièce
26 mm	NAW-1/4-01-VDMA	161102
18 mm	NAW-1/8-02-VDMA	161110

2 Kit de plaques d'extrémité NEV		
Pour	Type	N° de pièce
26 mm	NEV-01-VDMA	161104
18 mm	NEV-02-VDMA	161112

4 Plaque d'obturation NDV		
Pour	Type	N° de pièce
26 mm	NDV-01-VDMA	161107
18 mm	NDV-02-VDMA	161114

Embase pour montage individuel NAS		
Pour	Type	N° de pièce
26 mm	NAS-1/4-01-VDMA	161109
18 mm	NAS-1/8-02-VDMA	161115



- Largeur des distributeurs 20 (21 mm), 25 (26,5 mm), 30 (31 mm), débit jusqu'à 1 300 l/min
- Distributeurs à raccordement direct pour une utilisation comme distributeurs isolés ou en batterie
- Zones de pression variables
- Distributeur universel, robuste et durable
- Utilisation possible en batterie VTUS
- Prix modéré sans limitation des données de performance

## Code de commande

001 002 003 004 005 006 007 008 009 010 011 012 013  
**VUVS** - **L** - - - - **D** - - - **1** - -

Légende :  Mention obligatoire  Mention optionnelle

001	<b>Type</b>
<b>VUVS</b>	Électrodistributeur
002	<b>Type de distributeur</b>
<b>L</b>	Distributeur à raccordement direct
003	<b>Principe de construction</b>
-	Piston tiroir avec cartouche d'étanchéité
<b>K</b>	Piston tiroir avec bague d'étanchéité
004	<b>Taille</b>
<b>20</b>	Largeur des distributeurs 21 mm
<b>25</b>	Largeur des distributeurs 26,5 mm
<b>30</b>	Largeur des distributeurs 31 mm
005	<b>Fonctions de distributeur</b>
<b>B52</b>	Distributeur 5/2, bistable
<b>M52</b>	Distributeur 5/2, monostable
<b>P53C</b>	Distributeur 5/3, monostable, centre fermé
<b>M32C</b>	Distributeur 3/2, fermé au repos
006	<b>Type de rappel</b>
-	Sans, avec fonctions de distributeur B52 et P53
<b>A</b>	Ressort pneumatique avec fonctions de distributeur T32 et M52
<b>M</b>	Ressort mécanique avec fonctions de distributeur T32, M52 et P53C
007	<b>Alimentation en air de pilotage</b>
-	Interne

008	<b>Commande manuelle auxiliaire</b>
<b>D</b>	Monostable, sans accessoire bistable
009	<b>Raccord pneumatique</b>
<b>G18</b>	Filetage G1/8
<b>G14</b>	Filetage G1/4
<b>G38</b>	Filetage G3/8
010	<b>Interface de pilotage des distributeurs</b>
-	Standard
<b>F7</b>	Avec tube d'induit 8 mm, courte
<b>F8</b>	Avec tube d'induit 8 mm, standard
011	<b>Tension de service nominale</b>
<b>1</b>	24 V DC
012	<b>Connexion électrique</b>
<b>C1</b>	Plan de pose type C, selon EN 175301
<b>B2</b>	Plan de pose type B, conforme aux standards industriels
013	<b>Version</b>
-	Caractéristiques étendues
<b>S</b>	Caractéristiques particulières

## Options de produit

Fonctions du distributeur :	Alimentation en air de pilotage :
M32U Distributeur 3/2, monostable, ouvert	Z Externe
P53U Distributeur 5/3, sous pression	Commande manuelle auxiliaire :
P53E Distributeur 5/3, à l'échappement	S Protégé
	H Monostable

Raccord pneumatique :	Tension de service nominale :
1/8NPT, 1/4NPT, 3/8NPT	24 V AC, 230 V AC, 230/240 V AC,
Raccord enfichable 4 ... 12 mm, raccord enfichable 3/32" ... 3/8"	12 V DC, 110/120 V AC
Échappement :	Degré de protection électrique :
QN Avec raccord à vis	S8 IP67
U1 Silencieux à corps métallique	
U3 Silencieux à corps en polymère	

## Commande – Options de produit

**Produit configurable**

**Ce produit et toutes ses options peuvent être commandés via le configurateur.**

Vous trouverez le configurateur dans produits sur  
[→ www.festo.com/catalogue/...](http://www.festo.com/catalogue/...)

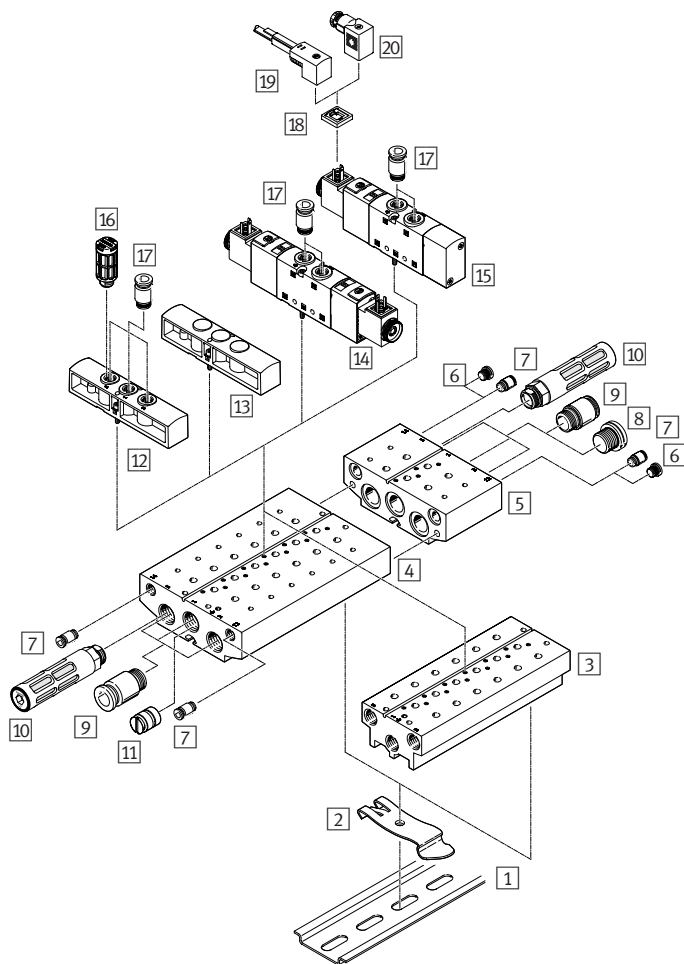
Entrez le type ou la référence de configuration dans le champ de recherche.

N° de pièce	Type	N° de pièce
004 Taille		
<b>002 Distributeur à raccordement direct,</b>		
<b>003 Piston tiroir avec cartouche d'étanchéité</b>		
20 (largeur des distributeurs 21 mm)	VUVS-L20	576516
25 (largeur des distributeurs 26,5 mm)	VUVS-L25	8022014
30 (largeur des distributeurs 31 mm)	VUVS-L30	8022017

## Commande – Type de base

013 Caractéristiques particulières							
004 Taille	Type	N° de pièce	Type	N° de pièce	Type	N° de pièce	
<b>012 Plan de pose type C, selon EN 175 301, 002 Distributeur à raccordement direct, 003 Piston tiroir avec bague d'étanchéité,</b>							
<b>010 Avec interface standard pilotage des distributeurs</b>							
	005 3/2, fermé au repos		005 5/2, monostable		005 5/2, bistable		
	006 Ressort pneumatique		006 Ressort pneumatique		006 –		
20 (largeur des distributeurs 21 mm)	VUVS-LK20-M32C-AD-G18-1C1-S	8043213	VUVS-LK20-M52-AD-G18-1C1-S	8043214	VUVS-LK20-B52-D-G18-1C1-S	8043215	
<b>012 Plan de pose type B, conforme aux standards industriels, 002 Distributeur à raccordement direct, 003 Piston tiroir avec bague d'étanchéité,</b>							
<b>010 Avec interface standard pilotage des distributeurs</b>							
	005 3/2, fermé au repos		005 5/2, bistable		005 5/2, monostable		
	006 Ressort pneumatique		006 –		006 Ressort pneumatique		
25 (largeur des distributeurs 26,5 mm)	VUVS-LK25-M32C-AD-G14-1B2-S	8043217	VUVS-LK25-B52-D-G14-1B2-S	8043219	VUVS-LK25-M52-AD-G14-1B2-S	8043218	

004 Taille	Type	N° de pièce	Type	N° de pièce	Type	N° de pièce
<b>012 Plan de pose type C, selon EN 175 301, 002 Distributeur à raccordement direct, 003 Piston tiroir avec cartouche d'étanchéité,</b>						
<b>010 Avec tube d'induit, interface standard pilotage des distributeurs</b>						
	005 3/2, fermé au repos		005 3/2, fermé au repos		005 5/2, monostable	
	006 Ressort mécanique		006 Ressort pneumatique		006 Ressort mécanique	
20 (largeur des distributeurs 21 mm)	VUVS-L20-M32C-MD-G18-F7-1C1	575274	VUVS-L20-M32C-AD-G18-F7-1C1	575269	VUVS-L20-M52-MD-G18-F7-1C1	575264
25 (largeur des distributeurs 26,5 mm)	VUVS-L25-M32C-MD-G14-F8-1C1	575477	VUVS-L25-M32C-AD-G14-F8-1C1	575475	VUVS-L25-M52-MD-G14-F8-1C1	575511
30 (largeur des distributeurs 31 mm)	VUVS-L30-M32C-MD-G38-F8-1C1	575570	VUVS-L30-M32C-AD-G38-F8-1C1	575568	VUVS-L30-M52-MD-G38-F8-1C1	575604
	005 5/2, monostable		005 5/2, bistable		005 5/3, centre fermé	
	006 Ressort pneumatique		006 –		006 Ressort mécanique	
20 (largeur des distributeurs 21 mm)	VUVS-L20-M52-AD-G18-F7-1C1	575263	VUVS-L20-B52-D-G18-F7-1C1	575265	VUVS-L20-P53C-MD-G18-F7-1C1	575268
25 (largeur des distributeurs 26,5 mm)	VUVS-L25-M52-AD-G14-F8-1C1	575503	VUVS-L25-B52-D-G14-F8-1C1	575518	VUVS-L25-P53C-MD-G14-F8-1C1	575525
30 (largeur des distributeurs 31 mm)	VUVS-L30-M52-AD-G38-F8-1C1	575596	VUVS-L30-B52-D-G38-F8-1C1	575611	VUVS-L30-P53C-MD-G38-F8-1C1	575618



- 1 Rail DIN NRH-35-2000 → nrh  
 2 Montage sur rail VAME-T-M4 → vame  
 3 Bloc de connexion compact VABM-B10-20S → 136  
 4 Bloc de connexion standard VABM-B10-20E → vabm-b10  
 5 Module d'extension pour bloc de connexion standard VABM-B10-20EEE → vabm-b10-eee  
 6 Bouchon B avec filetage de raccordement → b-1/8  
 7 Raccord enfichable QS → 226  
 8 Bouchon B avec filetage de raccordement → b-1/8  
 9 Raccord enfichable QS → 226  
 10 Silencieux U → 257  
 11 Élément de séparation VABD → vabd  
 12 Plaque d'alimentation VABF-B10-20-P1A4 → vabf  
 13 Plaque d'obturation VABB-B10-20 → 135  
 14 Électrodistributeur VUVS, distributeur 5/3 et 5/2 bistable, avec bobine  
 15 Électrodistributeur VUVS, distributeur 5/2 monostable, avec bobine  
 16 Silencieux U → 257  
 17 Raccord enfichable QS → 226  
 18 Joint lumineux MEB-LD → meb  
 19 Connecteur femelle avec câble KMEB → 136  
 Connecteur femelle avec câble KMF → 136  
 20 Connecteur femelle MSSD → 136

Bobine VACS-C, VACF-B → 136 **FESTO****13 Plaque d'obturation VABB-B10**

Description	Type	N° de pièce
Pour emplacement de distributeur sur bloc de connexion pour distributeurs 3/2		
Taille 20	VABB-B10-20-E-P3	576411
Taille 25	VABB-B10-25-E-P3	8026210
Taille 30	VABB-B10-30-E-P3	8026336
Pour emplacement de distributeur sur bloc de connexion pour distributeurs 5/2 et 5/3		
Taille 20	VABB-B10-20-E	576410
Taille 25	VABB-B10-25-E	8026209
Taille 30	VABB-B10-30-E	8026335
Pour emplacement de distributeur sur barrette de raccordement		
Taille 20	VABB-B10-20-A	576409
Taille 25	VABB-B10-25-A	8026208
Taille 30	VABB-B10-30-A	8026334

## Accessoires

3 Bloc de connexion compact VABM-B10-20S/ VABM-B10-25S				
Largeur	Raccord pneu- matique	Emplace- ments de distri- buteurs	Type	N° de pièce
Pour distributeurs 3/2, y compris joints et vis pour le montage des distributeurs				
20 (21 mm)	G1/4	2	VABM-B10-20S-G14-2-P3	576465
		4	VABM-B10-20S-G14-4-P3	576467
		6	VABM-B10-20S-G14-6-P3	576469
		8	VABM-B10-20S-G14-8-P3	576471
25 (26,5 mm)	G3/8	2	VABM-B10-20S-G14-10-P3	576473
		2	VABM-B10-25S-G38-2-P3	8026297
		4	VABM-B10-25S-G38-4-P3	8026299
		6	VABM-B10-25S-G38-6-P3	8026301
30 (31 mm)	G1/2	8	VABM-B10-25S-G38-8-P3	8026303
		10	VABM-B10-25S-G38-10-P3	8026305
		2	VABM-B10-30S-G12-2-P3	8026413
		4	VABM-B10-30S-G12-4-P3	8026415
20 (21 mm)	G1/4	6	VABM-B10-30S-G12-6-P3	8026417
		8	VABM-B10-30S-G12-8-P3	8026419
		10	VABM-B10-30S-G12-10-P3	8026421
		Pour distributeurs 5/2 et 5/3, y compris joints et vis pour le montage des distribu- teurs		
20 (21 mm)	G1/4	2	VABM-B10-20S-G14-2	576417
		4	VABM-B10-20S-G14-4	576419
		6	VABM-B10-20S-G14-6	576421
		8	VABM-B10-20S-G14-8	576423
25 (26,5 mm)	G3/8	10	VABM-B10-20S-G14-10	576425
		2	VABM-B10-25S-G38-2	8026261
		4	VABM-B10-25S-G38-4	8026263
		6	VABM-B10-25S-G38-6	8026265
30 (31 mm)	G1/2	8	VABM-B10-25S-G38-8	8026267
		10	VABM-B10-25S-G38-10	8026269
		2	VABM-B10-30S-G12-2	8026377
		4	VABM-B10-30S-G12-4	8026379
20 (21 mm)	G3/8	6	VABM-B10-30S-G12-6	8026381
		8	VABM-B10-30S-G12-8	8026383
		10	VABM-B10-30S-G12-10	8026385
		Barrette de raccordement pour fixation des deux côtés, y compris joints et vis pour le montage des distributeurs		
20 (21 mm)	G3/8	2	VABM-B10-20-G38-2-P53	576363
		4	VABM-B10-20-G38-4-P53	576365
		6	VABM-B10-20-G38-6-P53	576367
		8	VABM-B10-20-G38-8-P53	576369
25 (26,5 mm)	G1/2	10	VABM-B10-20-G38-10-P53	576371
		2	VABM-B10-25-G12-2-P53	8026219
		4	VABM-B10-25-G12-4-P53	8026221
		6	VABM-B10-25-G12-6-P53	8026223
30 (31 mm)	G3/4	8	VABM-B10-25-G12-8-P53	8026225
		10	VABM-B10-25-G12-10-P53	8026227
		2	VABM-B10-30-G34-2-P53	8026338
		4	VABM-B10-30-G34-4-P53	8026340
20 (21 mm)	G3/8	6	VABM-B10-30-G34-6-P53	8026342
		8	VABM-B10-30-G34-8-P53	8026344
		10	VABM-B10-30-G34-10-P53	8026346

19 Connecteur femelle avec câble KMEB			
Description	Longueur de câble	Type	N° de pièce
Connecteur femelle soudé à 3 pôles, 24 V DC, forme C, selon EN 175301-803			
Avec LED	2,5 m	KMEB-1-24-2,5-LED	151688
	5 m	KMEB-1-24-5-LED	151689

19 Connecteur femelle avec câble KMF			
Description	Longueur de câble	Type	N° de pièce
Connecteur femelle soudé à 3 pôles, 24 V DC, forme B, conforme aux standards indus- triels			
Avec LED	2,5 m	KMF-1-24DC-2,5-LED	30935
	5 m	KMF-1-24DC-5-LED	30937

20 Connecteur femelle MSSD		
Description	Type	N° de pièce
Connecteur femelle soudé à 3 pôles, 0 ... 250 V AC/DC, connecteur cubique, forme C, selon EN 175301-803		
Presse-étoupe Pg7	MSSD-EB	151687
Connecteur femelle soudé à 3 pôles, 0 ... 250 V AC/DC, forme carré MSF, forme B, conforme aux standards industriels		
Presse-étoupe Pg9	MSSD-F	34431

Bobine VACS-C		
Description	Type	N° de pièce
Plan de pose type C, selon EN 175 301		
12 V DC	VACS-C-C1-5	8025331
24 V CC	VACS-C-C1-1	8025330
48 V DC	VACS-C-C1-7	8025336
24 V AC; 50/60 Hz	VACS-C-C1-1A	8025335
48 V AC; 50/60 Hz	VACS-C-C1-7A	8025337
110/120 V AC; 50/60 Hz	VACS-C-C1-16B	8025334
230/240 V AC; 50/60 Hz	VACS-C-C1-3W	8025338

Bobine VACF-B		
Description	Type	N° de pièce
Plan de pose type B, conforme aux standards industriels		
12 V DC	VACF-B-B2-5	8030801
24 V CC	VACF-B-B2-1	8030802
48 V DC	VACF-B-B2-7	8030803
24 V AC; 50/60 Hz	VACF-B-B2-1A	8030804
48 V AC; 50/60 Hz	VACF-B-B2-7A	8030805
110/120 V AC; 50/60 Hz	VACF-B-B2-16B	8030806
230/240 V AC; 50/60 Hz	VACF-B-B2-3W	8030808
Plan de pose type C, selon EN 175 301		
12 V DC	VACF-B-C1-5	8030810
24 V CC	VACF-B-C1-1	8030811
48 V DC	VACF-B-C1-7	8030812
24 V AC; 50/60 Hz	VACF-B-C1-1A	8030813
48 V AC; 50/60 Hz	VACF-B-C1-7A	8030814
110/120 V AC; 50/60 Hz	VACF-B-C1-16B	8030815
230/240 V AC; 50/60 Hz	VACF-B-C1-3W	8030817
Plan de pose type A, selon EN 175301-803		
24 V CC	VACF-A-A1-1	8030822

## Conçu pour une utilisation simple et sûre : l'électrodistributeur VUVG

Le VUVG est depuis son lancement un grand succès. Cela est dû, sans aucun doute, à ses performances pneumatiques de tout premier plan, mais aussi à ses nombreuses autres caractéristiques techniques.

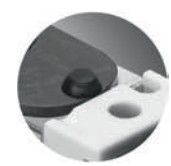
Également d'origine : le témoin LED panoramique, visible sur 360°, facilitant le contrôle de l'état du distributeur et réduisant la durée des immobilisations.

Intégrée de série : la commande manuelle auxiliaire, monostable ou bistable, facilitant la mise en service.

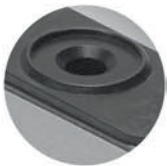
Clic ! Un simple enclipsage – c'est tout.  
E-box à système de contact électrique breveté.

Antirotation : les vis.  
Puissant et robuste – avec couples plus élevés pour une fixation plus sûre.

Raccords non métriques réalisables sans problème par raccords hybrides.



Révolutionnaire : le détrompeur assurant le bon montage du distributeur.



Imperdables : les joints intégrés dans le distributeur.

Utilisation optimale de l'espace disponible : avec multiples options de raccordement et différentes fonctions.



Grande flexibilité : juxtaposition de plusieurs distributeurs sans barrette ni équerre additionnelle grâce aux orifices de raccordement latéraux.



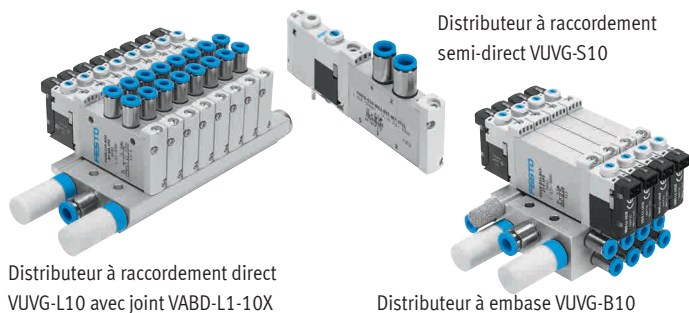
Plusieurs zones de pression possibles : réalisation simple et rapide par éléments de séparation.



Sans aucun élément additionnel, tout distributeur individuel se transforme en batterie.



# Électrodistributeurs VUVG



- Technique de raccordement par embase électriques (E-Box)
- Interface I-Port spécial de Festo pour nœud de bus
- Mode IO-Link pour le raccordement direct à un maître IO-Link supérieur
- Interface I-Port spéciale de Festo avec Interlock
- Connecteur variable multipôle avec Sub-D ou câble plat
- Composants robustes et durables en métal
- Distributeur réversible à tiroir, jusqu'à 24 emplacements de distributeur

## Code de commande

001 002 003 004 005 006 007 008 009 010 011 012 013  
**VUVG** - [ ] - [ ] - [ ] - [ ] - [ ] - [ ] - [ ] - [ ] - **1** - [ ] - [ ] - [ ]

Légende : [ ] Mention obligatoire [ ] Mention optionnelle

001	<b>Type</b>
<b>VUVG</b>	Distributeur pour les applications standards
002	<b>Type de distributeur</b>
<b>B</b>	Distributeur d'embase
<b>S</b>	Distributeur à raccordement semi-direct
<b>L</b>	Distributeur à raccordement direct/distributeur individuel
003	<b>Principe de construction</b>
-	Piston tiroir avec cartouche d'étanchéité
<b>K</b>	Piston tiroir avec bague d'étanchéité
004	<b>Taille</b>
<b>10</b>	Taille 10
<b>14</b>	Taille 14
<b>10A</b>	Taille 10, débit réduit
<b>18</b>	Taille 18
005	<b>Fonction de distributeur</b>
<b>B52</b>	Distributeur 5/2, bistable
<b>M52</b>	Distributeur 5/2, monostable
<b>P53C</b>	Distributeur 5/3, monostable, centre fermé
<b>P53E</b>	Distributeur 5/3, monostable, centre à l'échappement
<b>P53U</b>	Distributeur 5/3, monostable, centre sous pression
<b>T32C</b>	2 distributeurs 3/2, fermés au repos
<b>T32H</b>	2 distributeurs 3/2, 1 fermé au repos, 1 ouvert au repos
<b>T32U</b>	2 distributeurs 3/2, ouverts au repos
<b>M32C</b>	Distributeur 3/2, fermé au repos
<b>M32U</b>	Distributeur 3/2, ouvert au repos

006	<b>Type de rappel</b>
-	Sans, avec fonctions de distributeur B52 et P53
<b>A</b>	Ressort pneumatique avec fonctions de distributeur T32 et M52
<b>M</b>	Ressort mécanique avec fonctions de distributeur T32 et M52
<b>R</b>	Ressort pneumatique/mécanique avec fonction de distributeur M52
007	<b>Alimentation en air de pilotage</b>
-	Interne
008	<b>Commande manuelle auxiliaire</b>
<b>H</b>	Monostable
<b>S</b>	Protégé
<b>T</b>	Monostable, bistable
009	<b>Raccord pneumatique</b>
<b>M5</b>	Filetage M5
<b>M7</b>	Filetage M7
<b>G18</b>	Filetage G1/8
<b>G14</b>	Filetage G1/4
<b>F</b>	Flasque/embase
010	<b>Tension de service nominale</b>
<b>1</b>	24 V DC
011	<b>Connexion électrique</b>
<b>R8</b>	Connecteur individuel M8, 3 pôles
<b>H2</b>	Plan de pose H, connecteur horizontal
012	<b>Indication de l'état du signal</b>
-	Sans
<b>L</b>	LED (intégrée)
013	<b>Version</b>
-	Caractéristiques étendues
<b>S</b>	Caractéristiques particulières

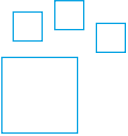
## Options de produit

Tension de service :	T38 Raccord enfichable 3/8"
5 V DC, 12 V DC	T516 Raccord enfichable 9/16"
Raccord pneumatique	
Q6 Raccord enfichable 6 mm/G1/4	Échappement
Q8 Raccord enfichable 8 mm/G1/4	U Silencieux
Q10 Raccord enfichable 10 mm/G1/4	QN Avec raccords à vis
T14 Raccord enfichable 1/4"	

Connexion électrique :	K... Avec câble
H3 Plan de pose H, connecteur vertical	R1 Connecteur individuel M8, à 4 pôles
S2 Plan de pose S, connecteur horizontal	P3 Sans embase électrique
S3 Plan de pose S, connecteur vertical	T1 Plug-in
L... Avec tresses	Z Air de pilotage externe



## Commande – Options de produit



**Produit configurable**

**Ce produit et toutes ses options peuvent être commandés via le configurateur.**

Vous trouverez le configurateur dans produits sur  
[→ www.festo.com/catalogue/...](http://www.festo.com/catalogue/...)

Entrez le type ou la référence de configuration dans le champ de recherche.

N° de pièce		
011 Connexion électrique	Type	N° de pièce
Connexion individuelle	VUVG	564212
Module enfichable	VUVG...T1	575203

## Commande – Type de base

013 Caractéristiques particulières							
004 Taille [mm]	Type	N° de pièce	Type	N° de pièce	Type	N° de pièce	N° de pièce
<b>011 Embase électrique R8 avec connecteur individuel M8, 002 Distributeur à raccordement direct/distributeur individuel, 003 Piston tiroir avec bague d'étanchéité</b>							
	005 2x3/2, fermé au repos		005 5/2, monostable		005 5/2, bistable		
	006 Ressort pneumatique		006 Ressort pneumatique		006 –		
Taille 10	VUVG-LK10-T32C-AT-M5-1R8L-S	8042542	VUVG-LK10-M52-AT-M5-1R8L-S	8042543	VUVG-LK10-B52-T-M5-1R8L-S	8042544	8042544
	VUVG-LK10-T32C-AT-M7-1R8L-S	8042550	VUVG-LK10-M52-AT-M7-1R8L-S	8042551	VUVG-LK10-B52-T-M7-1R8L-S	8042552	8042552
Taille 14	VUVG-LK14-T32C-AT-G18-1R8L-S	8042566	VUVG-LK14-M52-AT-G18-1R8L-S	8042567	VUVG-LK14-B52-T-G18-1R8L-S	8042568	8042568
<b>011 Embase électrique H2 avec connecteur mâle horizontal, 002 Distributeur à raccordement direct/distributeur individuel, 003 Piston tiroir avec bague d'étanchéité</b>							
	005 2x3/2, fermé au repos		005 5/2, monostable		005 5/2, bistable		
	006 Ressort pneumatique		006 Ressort pneumatique		006 –		
Taille 10	VUVG-LK10-T32C-AT-M5-1H2L-S	8042538	VUVG-LK10-M52-AT-M5-1H2L-S	8042539	VUVG-LK10-B52-T-M5-1H2L-S	8042540	8042540
	VUVG-LK10-T32C-AT-M7-1H2L-S	8042546	VUVG-LK10-M52-AT-M7-1H2L-S	8042547	VUVG-LK10-B52-T-M7-1H2L-S	8042548	8042548
Taille 14	VUVG-LK14-T32C-AT-G18-1H2L-S	8042562	VUVG-LK14-M52-AT-G18-1H2L-S	8042563	VUVG-LK14-B52-T-G18-1H2L-S	8042564	8042564
<b>011 Embase électrique R8 avec connecteur individuel M8, 002 Distributeur à embase, 003 Piston tiroir avec bague d'étanchéité</b>							
	005 2x3/2, fermé au repos		005 5/2, monostable		005 5/2, bistable		
	006 Ressort pneumatique		006 Ressort pneumatique		006 –		
Taille 10	VUVG-BK10-T32C-AT-F-1R8L-S	8042558	VUVG-BK10-M52-AT-F-1R8L-S	8042559	VUVG-BK10-B52-T-F-1R8L-S	8042560	8042560
Taille 14	VUVG-BK14-T32C-AT-F-1R8L-S	8042574	VUVG-BK14-M52-AT-F-1R8L-S	8042575	VUVG-BK14-B52-T-F-1R8L-S	8042576	8042576
<b>011 Embase électrique H2 avec connecteur mâle horizontal, 002 Distributeur à embase, 003 Piston tiroir avec bague d'étanchéité</b>							
	005 2x3/2, fermé au repos		005 5/2, monostable		005 5/2, bistable		
	006 Ressort pneumatique		006 Ressort pneumatique		006 –		
Taille 10	VUVG-BK10-T32C-AT-F-1H2L-S	8042554	VUVG-BK10-M52-AT-F-1H2L-S	8042555	VUVG-BK10-B52-T-F-1H2L-S	8042556	8042556
Taille 14	VUVG-BK14-T32C-AT-F-1H2L-S	8042570	VUVG-BK14-M52-AT-F-1H2L-S	8042571	VUVG-BK14-B52-T-F-1H2L-S	8042572	8042572

004 Taille	Type	N° de pièce	Type	N° de pièce	Type	N° de pièce	N° de pièce
<b>011 Embase électrique R8 avec connecteur individuel M8, 002 Distributeur à raccordement direct/distributeur individuel, 003 Piston tiroir avec cartouche d'étanchéité</b>							
	005 2x3/2, fermé au repos		005 5/2, monostable		005 5/2, bistable		
	006 Ressort pneumatique		006 Ressort mécanique/pneumatique		006 –		
Taille 10	VUVG-L10-T32C-AT-M5-1R8L	577347	VUVG-L10-M52-RT-M5-1R8L	572634	VUVG-L10-B52-T-M5-1R8L	576664	576664
	VUVG-L10-T32C-AT-M7-1R8L	574218	VUVG-L10-M52-RT-M7-1R8L	574221	VUVG-L10-B52-T-M7-1R8L	574222	574222
Taille 14	VUVG-L14-T32C-AT-G18-1R8L	574226	VUVG-L14-M52-AT-G18-1R8L <sup>1)</sup>	574229	VUVG-L14-B52-T-G18-1R8L	574230	574230
Taille 18	VUVG-L18-T32C-AT-G14-1R8L	8031525	VUVG-L18-M52-RT-G14-1R8L	8031531			
			VUVG-L18-M52-MT-G14-1R8L <sup>2)</sup>	8031532			
	005 5/3, centre fermé						
	006 –						
Taille 10	VUVG-L10-P53C-T-M5-1R8L	577346					
	VUVG-L10-P53C-T-M7-1R8L	574223					
Taille 14	VUVG-L14-P53C-T-G18-1R8L	574231					
Taille 18	VUVG-L18-P53C-T-G14-1R8L	8031534					

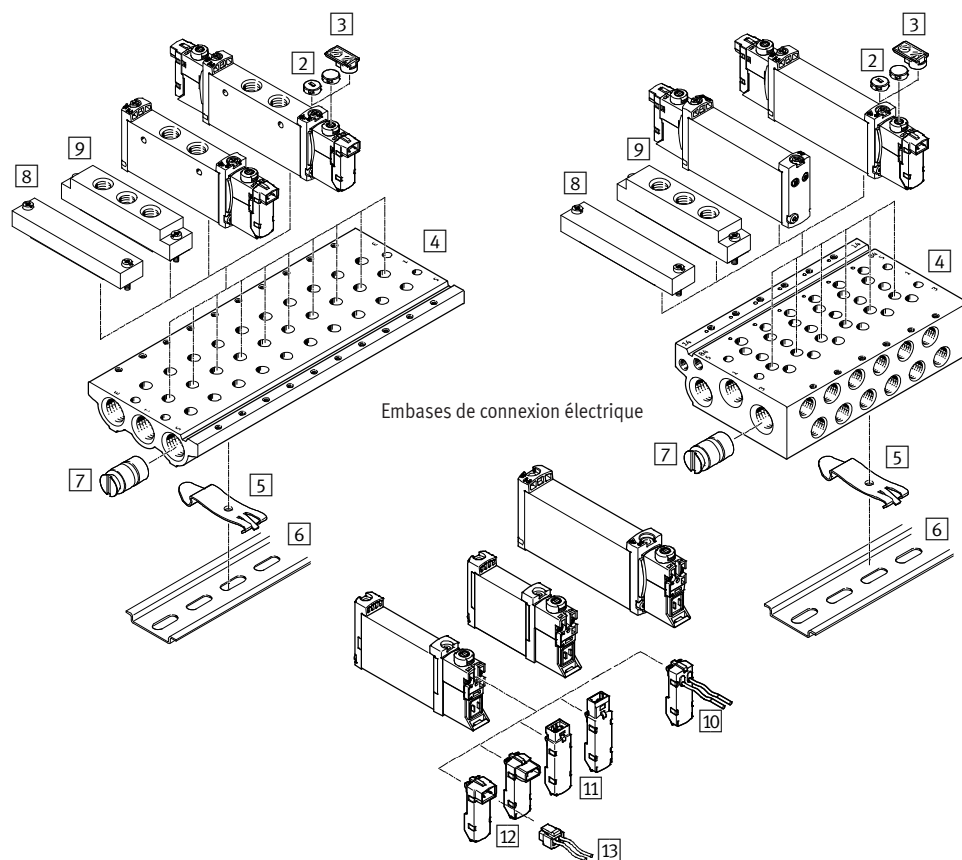
1) 006 Ressort pneumatique

2) 006 Ressort mécanique

## Accessoires

Distributeur à raccordement direct VUVG-L avec joint VABD-L1-10X 1

Distributeur à embase VUVG-B



- 1 Joint VABD-L1-10X pour distributeur à raccordement direct → 140
  - 2 Cache VMPA-HBT-B pour commande manuelle auxiliaire monostable → 140
  - 3 Porte-étiquettes ASLR-D pour le marquage des distributeurs, des caches des vis de fixation et de la commande manuelle auxiliaire → 140
  - 4 Barrette de raccordement VABM pour 2 à 10 emplacements de distributeurs → 141
  - 5 Fixation sur rail VAME-T-M4 pour enclipsage de la batterie de distributeurs sur rail → 140
  - 6 Rail DIN NRH-35-2000 pour montage → nrh-35
  - 7 Élément de séparation VABD-B pour constitution de zones de pression → 141
  - 8 Cache VABB pour l'obturation d'un emplacement libre → 141
  - 9 Plaque d'alimentation VABF → 141
- Embases de connexion électrique VAVE → 141
- 10 Avec tresses → 141
  - 11 Avec connecteur mâle vertical → 141
  - 12 Avec connecteur mâle horizontal → 141
  - 13 Câble à connecteur femelle NEBV, extrémité nue → 141

7

VUVG

1 Joint VABD-L1-10X			
Taille	Raccord pneum.	Type	N° de pièce
Pour VUVG-L			
002 Distributeur à raccordement direct/Distributeur individuel, 003 Piston tiroir avec cartouche d'étanchéité			
10	M5	VABD-L1-10X-S-M5	566672
10	M7	VABD-L1-10X-S-M7	566673
14	G $\frac{1}{8}$	VABD-L1-14X-S-G18	566675
18	G $\frac{1}{4}$	VABD-L1-18X-S-G14	574479
18	G $\frac{1}{4}$	VABD-L1-18B-S-G14	574480
Pour VUVG-LK			
002 Distributeur à raccordement direct/Distributeur individuel, 003 Piston tiroir avec bague d'étanchéité			
10	M5	VABD-L1-10XKS-M5	8043718
10	M7	VABD-L1-10XKS-M7	8043719
14	G $\frac{1}{8}$	VABD-L1-14XKS-G18	8043720

2/3/5 Cache VMPA/Porte-étiquettes ASLR/Fixation sur rail VAME		
Taille	Type	N° de pièce
10, 14, 18	VMPA-HBT-B (10 unités)	540897
10, 14, 18	ASLR-D-L1 (10 unités)	570818
10, 14 18	VAME-T-M4 (2 unités)	569998

## Accessoires

4 Barrette de raccordement VABM						
Taille	Raccord <sup>1)</sup>	Emplacements	Type	N° de pièce		
Pour distributeur individuel VUVG-L avec joint VABD-L1-10X 1						
10	M5/M7	2	VABM-L1-10S-G18-2	566558		
		3	VABM-L1-10S-G18-3	566559		
		4	VABM-L1-10S-G18-4	566560		
		6	VABM-L1-10S-G18-6	566562		
		8	VABM-L1-10S-G18-8	566564		
		10	VABM-L1-10S-G18-10	566566		
14	G¼	2	VABM-L1-14S-G14-2	566618		
		3	VABM-L1-14S-G14-3	566619		
		4	VABM-L1-14S-G14-4	566620		
		6	VABM-L1-14S-G14-6	566622		
		8	VABM-L1-14S-G14-8	566624		
		10	VABM-L1-14S-G14-10	566626		
18	G¾	2	VABM-L1-18S-G38-2	574455		
		3	VABM-L1-18S-G38-3	574456		
		4	VABM-L1-18S-G38-4	574457		
		6	VABM-L1-18S-G38-6	574459		
		8	VABM-L1-18S-G38-8	574461		
		10	VABM-L1-18S-G38-10	574463		
Pour distributeur à embase VUVG-B						
10	M5	2	VABM-L1-10W-G18-2	566582		
		3	VABM-L1-10W-G18-3	566583		
		4	VABM-L1-10W-G18-4	566584		
		6	VABM-L1-10W-G18-6	566586		
		8	VABM-L1-10W-G18-8	566588		
		10	VABM-L1-10W-G18-10	566590		
	M7	2	VABM-L1-10HW-G18-2	566606		
		3	VABM-L1-10HW-G18-3	566607		
		4	VABM-L1-10HW-G18-4	566608		
		6	VABM-L1-10HW-G18-6	566610		
		8	VABM-L1-10HW-G18-8	566612		
		10	VABM-L1-10HW-G18-10	566614		
		14	G¼	2	VABM-L1-14W-G18-2	566642
				3	VABM-L1-14W-G18-3	566643
4	VABM-L1-14W-G18-4			566644		
6	VABM-L1-14W-G18-6			566646		
8	VABM-L1-14W-G18-8			566648		
10	VABM-L1-14W-G18-10			566650		
18	G¾	2	VABM-L1-18W-G38-2	574467		
		3	VABM-L1-18W-G38-3	574468		
		4	VABM-L1-18W-G38-4	574469		
		6	VABM-L1-18W-G38-6	574471		
		8	VABM-L1-18W-G38-8	574473		
		10	VABM-L1-18W-G38-10	574475		

1) VABM-L1-...S : raccords d'alimentation 1, 3, 5 VABM-L1-...W, VABM-L1-...HW : raccords de travail 2, 4

7 Élément de séparation VABD-B		
Taille	Type	N° de pièce
Pour distributeur individuel VUVG-L		
10	VABD-8-B	569995
14	VABD-10-B	569996
Pour distributeur à embase VUVG-B		
10	VABD-6-B	569994
14	VABD-10-B	569996

8 Plaque d'obturation VABB		
Taille	Type	N° de pièce
Pour distributeur individuel VUVG-L		
10	VABB-L1-10-S	566462
14	VABB-L1-14	569989
18	VABB-L1-18	574482
Pour distributeur à embase VUVG-B		
10	VABB-L1-10-W	566495
14	VABB-L1-14	569989

9 Plaque d'alimentation VABF			
Taille	Raccordement	Type	N° de pièce
Pour distributeur individuel VUVG-L			
10	M5	VABF-L1-10-P3A4-M5	569991
10	M7	VABF-L1-10-P3A4-M7	569992
14	G¼	VABF-L1-14-P3A4-G18	569993
Pour distributeur à embase VUVG-B			
10	M5	VABF-L1-10-P3A4-M5	569991
14	G¼	VABF-L1-14-P3A4-G18	569993
18	G¼	VABF-L1-18-P3A4-G14	574481

10/11/12 Embases de connexion électrique VAVE		
Description	Type	N° de pièce
10 Avec tresses, LED, circuit de protection		
0,5 m, 24 et 12 V DC	VAVE-L1-1VL1-LP <sup>1)</sup>	566722
1 m	VAVE-L1-1VL2-LP <sup>1)</sup>	566723
2,5 m	VAVE-L1-1VL3-LP <sup>1)</sup>	566724
1 m	VAVE-L1-1VK7-LP <sup>3)</sup>	573942
11 Avec connecteur mâle vertical, LED, circuit de protection		
24 et 12 V DC	VAVE-L1-1VH3-LP <sup>1)</sup>	566715
12 Avec connecteur mâle horizontal, LED, circuit de protection		
24 et 12 V DC	VAVE-L1-1VH2-LP <sup>1)</sup>	566714
24 V CC	VAVE-L1-1H2-LR <sup>2)</sup>	566716
24 et 12 V DC	VAVE-L1-1VR8-LP <sup>3)</sup>	573919

1) Fonctions additionnelles : extinction d'arc, bipolaire, IP40

2) Fonctions additionnelles : extinction d'arc, réduction du courant de maintien, IP40

3) Fonctions additionnelles : extinction d'arc, bipolaire, IP65

13 Connecteur femelle avec câble NEBV			
Description	Longueur de câble	Type	N° de pièce
Connecteur femelle droit, à 2 pôles			
Tresses, extrémité nue	0,5 m	NEBV-H1G2-KN-0.5-LE	566654
	1 m	NEBV-H1G2-KN-1-LE2	566655
	2,5 m	NEBV-H1G2-KN-2.5-LE	566656
Câble individuel, 0,5 m extrémité nue, à 2 pôles	0,5 m	NEBV-H1G2-P-0.5-LE2	566658
	1 m	NEBV-H1G2-P-1-LE2	566659
	2,5 m	NEBV-H1G2-P-2.5-LE2	566660

# Distributeurs à manette VHEF-HS



- Forces d'actionnement réduites
- Commande ergonomique et sûre
- Raccordement pratique, avec raccord fileté et embout de raccordement
- Montage rapide : vissage sur support ou direct au moyen du trou débouchant
- Corps métallique robuste
- Réversible

## Code de commande

001	002	003	004	005	006	007	008
VHEF	HS						

Légende :  Mention obligatoire  Mention optionnelle

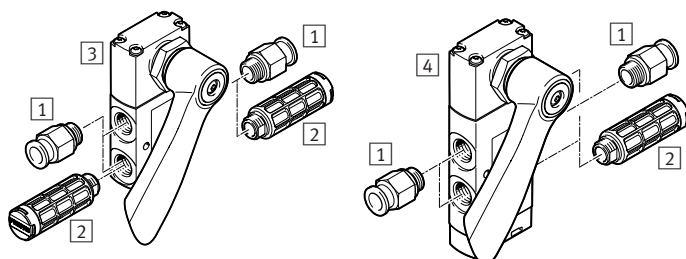
001	<b>Type</b>
VHEF	Distributeurs à commande manuelle
002	<b>Modèle actionnement</b>
HS	Levir à main latéral
003	<b>Principe de construction</b>
-	Piston tiroir
T	Siège plat
004	<b>Mode de commande</b>
-	Commande directe
005	<b>Air de pilotage</b>
-	Interne

006	<b>Fonction de distributeur</b>
B32	Distributeur 3/2, bistable
B52	Distributeur 5/2, bistable
M32	Distributeur 3/2, monostable, fermé ou ouvert au repos
M52	Distributeur 5/2, monostable, à rappel
B53C	Distributeur 5/3, bistable, centre fermé
B53E	Distributeur 5/3, bistable, centre à l'échappement
P53C	Distributeur 5/3, centre fermé
P53E	Distributeur 5/3, centre à l'échappement
007	<b>Type de rappel pour distributeurs monostables</b>
-	Sans (avec distributeurs bistables)
M	Ressort mécanique
008	<b>Raccord pneumatique</b>
G18	Filetage G1/8
G14	Filetage G1/4

## Commande

006 Fonction de distributeur	007 Rappel	Débit nominal	Type	N° de pièce		
Distributeur 3/2	-	750 l/min	VHEF-HST-B32-G18	4165861		
		870 l/min	VHEF-HST-B32-G14	4165862		
	Ressort mécanique	750 l/min	VHEF-HST-M32-M-G18	4165853		
		870 l/min	VHEF-HST-M32-M-G14	4165854		
Distributeur 5/2	Ressort mécanique	750 l/min	VHEF-HS-M52-M-G18	4165855		
		1200 l/min	VHEF-HS-M52-M-G14	4165856		
		-	750 l/min	VHEF-HS-B52-G18	4165863	
	-	1200 l/min	VHEF-HS-B52-G14	4165864		
		Distributeur 5/3	-	700 l/min	VHEF-HS-B53C-G18	4165865
				1200 l/min	VHEF-HS-B53C-G14	4165866
650 l/min	VHEF-HS-B53E-G18			4165867		
Ressort mécanique	900 l/min		VHEF-HS-B53E-G14	4165868		
	700 l/min		VHEF-HS-P53C-M-G18	4165857		
	1200 l/min		VHEF-HS-P53C-M-G14	4165858		
650 l/min	VHEF-HS-P53E-M-G18	4165859				
900 l/min	VHEF-HS-P53E-M-G14	4165860				

## Accessoires



- 1 Raccord QS pour raccords de travail/d'échappement (1, 3, 5) et raccords de travail (2, 4) → 226
- 2 Silencieux U, pour raccords d'échappement (3, 5) → 257
- 3 Distributeur 3/2 VHEF-EST...32...
- 4 Distributeur 5/2 ou 5/3 VHEF-HS...52..., VHEF-HS...53...



- Détection de position du levier
- Raccord M5, G1/8, G1/4, G1/2, disponible également avec filetage NPT
- Débit 170 ... 3800 l/min

## Code de commande



001	<b>Type</b>
VHER	Distributeur à poignée, verrouillable
002	<b>Type de construction</b>
-	Levier manuel en version métal
P	Levier manuel en version polymère
003	<b>Type de commande</b>
H	Levier manuel, en haut
004	<b>Fonction de distributeur</b>
B43C	Distributeur 4/3, monostable, centre fermé
B43E	Distributeur 4/3, bistable, centre à l'échappement
B43U	Distributeur 4/3, bistable, centre sous pression
005	<b>Sens d'écoulement</b>
-	Irréversible

Légende : [ ] Mention obligatoire [ ] Mention optionnelle

006	<b>Sens de raccordement, raccord pneumatique</b>
-	sur le côté
B	en dessous
007	<b>Dimension de raccordement, raccord pneumatique</b>
M5	M5
G18	G1/8
G14	G1/4
G12	G1/2
N18	1/8 NPT
N14	1/4 NPT
N12	1/2 NPT

## Commande – Type de base, filetage métrique

	Raccorde-ment	Débit nominal normal	Type	N° de pièce
<b>Levier métallique</b>				
	G1/8	800 l/min	VHER-H-B43U-B-G18	3488215
	G1/4	1500 l/min	VHER-H-B43U-B-G14	3515286
	G1/2	3800 l/min	VHER-H-B43U-B-G12	3192072
	G1/8	600 l/min	VHER-H-B43U-G18	3488214
	G1/4	1150 l/min	VHER-H-B43U-G14	3515108
	G1/2	3200 l/min	VHER-H-B43U-G12	3192071
	G1/8	800 l/min	VHER-H-B43C-B-G18	3488205
	G1/4	1500 l/min	VHER-H-B43C-B-G14	3515202
	G1/2	3800 l/min	VHER-H-B43C-B-G12	3192066
	G1/8	600 l/min	VHER-H-B43C-G18	3488204
	G1/4	1150 l/min	VHER-H-B43C-G14	3514710
	G1/2	3200 l/min	VHER-H-B43C-G12	3192065
	G1/8	800 l/min	VHER-H-B43E-B-G18	3488207
	G1/4	1500 l/min	VHER-H-B43E-B-G14	3515258
	G1/2	3800 l/min	VHER-H-B43E-B-G12	3192068
	G1/8	600 l/min	VHER-H-B43E-G18	3488206
	G1/4	1150 l/min	VHER-H-B43E-G14	3515082
	G1/2	3200 l/min	VHER-H-B43E-G12	3192067

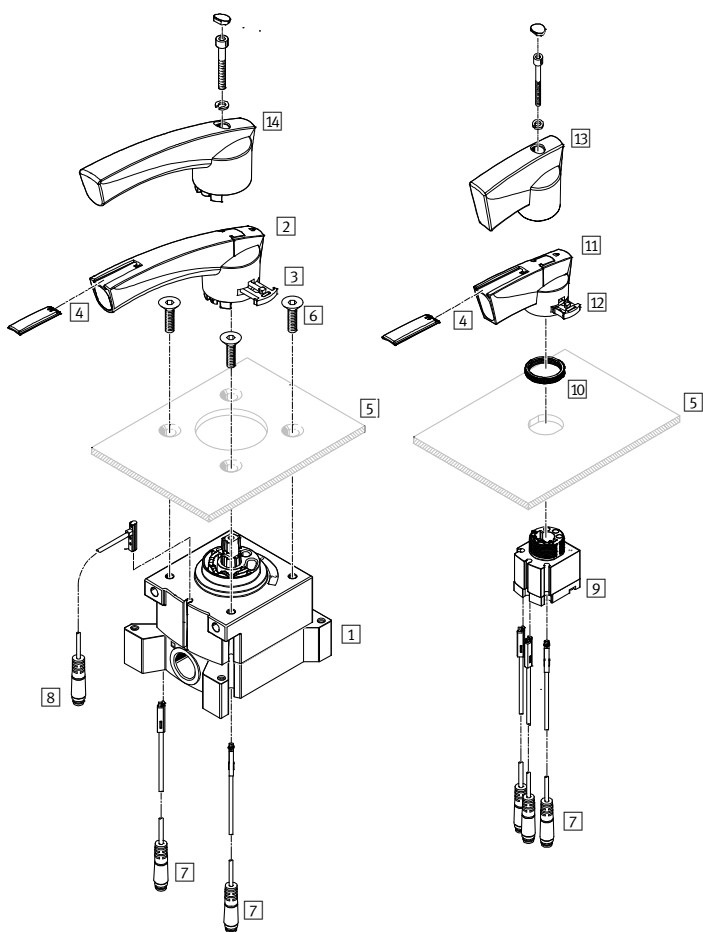
	Raccorde-ment	Débit nominal normal	Type	N° de pièce
<b>Polymerhebel</b>				
	M5	260 l/min	VHER-P-H-B43U-B-M5	3410684
	G1/8	800 l/min	VHER-P-H-B43U-B-G18	3488217
	G1/4	1500 l/min	VHER-P-H-B43U-B-G14	3515683
	G1/2	3800 l/min	VHER-P-H-B43U-B-G12	3192084
	M5	170 l/min	VHER-P-H-B43U-M5	3410683
	G1/8	600 l/min	VHER-P-H-B43U-G18	3488216
	G1/4	1150 l/min	VHER-P-H-B43U-G14	3515573
	G1/2	3200 l/min	VHER-P-H-B43U-G12	3192082
	M5	260 l/min	VHER-P-H-B43C-B-M5	3410680
	G1/8	800 l/min	VHER-P-H-B43C-B-G18	3488209
	G1/4	1500 l/min	VHER-P-H-B43C-B-G14	3515601
	G1/2	3800 l/min	VHER-P-H-B43C-B-G12	3192075
	M5	170 l/min	VHER-P-H-B43C-M5	3410679
	G1/8	600 l/min	VHER-P-H-B43C-G18	3488208
	G1/4	1150 l/min	VHER-P-H-B43C-G14	3515361
	G1/2	3200 l/min	VHER-P-H-B43C-G12	3192074
	M5	260 l/min	VHER-P-H-B43E-B-M5	3410682
	G1/8	800 l/min	VHER-P-H-B43E-B-G18	3488211
	G1/4	1500 l/min	VHER-P-H-B43E-B-G14	3515640
	G1/2	3800 l/min	VHER-P-H-B43E-B-G12	3192077
	M5	170 l/min	VHER-P-H-B43E-M5	3410681
	G1/8	600 l/min	VHER-P-H-B43E-G18	3488210
	G1/4	1150 l/min	VHER-P-H-B43E-G14	3515542
	G1/2	3200 l/min	VHER-P-H-B43E-G12	3192076

# Distributeurs à poignée VHER

## Commande – Type de base, filetage NPT

	Raccorde-ment	Débit nominal normal	Type	N° de pièce
<b>Levier métallique</b>				
	1/8 NPT	800 l/min	VHER-H-B43C-B-N18	3488213
	1/4 NPT	1500 l/min	VHER-H-B43C-B-N14	3520389
	1/2 NPT	3800 l/min	VHER-H-B43C-B-N12	3192086
	1/8 NPT	600 l/min	VHER-H-B43C-N18	3488212
	1/4 NPT	1150 l/min	VHER-H-B43C-N14	3520365
	1/2 NPT	3200 l/min	VHER-H-B43C-N12	3192085
	1/2 NPT	3800 l/min	VHER-H-B43E-B-N12	3192088
	1/2 NPT	3200 l/min	VHER-H-B43E-N12	3192087

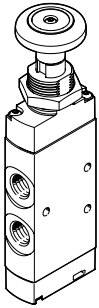
## Accessoires



- 1 Distributeur à poignée VHER (raccords pneumatiques latéraux) → 143
- 2 Levier de commande, grand format, polymère
- 3 Fixation du levier, grande taille
- 4 Etiquette
- 5 Pupitre (non fourni)
- 6 Vis de fixation (non fournies)
- 7 Capteur de proximité SM...-10-...-L... (raccordement électrique, sortie droite) → 176
- 8 Capteur de proximité SM...-10-...-Q... (raccordement électrique, sortie latérale) → sme-10
- 9 Distributeur à poignée VHER (raccords pneumatiques en dessous) → 143
- 10 Ecrou moleté, fixation sur pupitre
- 11 Levier de commande, petit, polymère
- 12 Fixation du levier, petite
- 13 Levier de commande, petit, métal
- 14 Levier de commande, grand, métal

7 Capteur de proximité, type Reed magnétique		
Description	Type	N° de pièce
Câble de 2,5 m à 3 fils	SME-10M-DS-24V-E-2,5-L-OE	551365
Connecteur mâle M8x1 à 3 pôles	SME-10M-DS-24V-E-0,3-L-M8D	551367

# Distributeurs à bouton-poussoir VHEF-P



- Mécanique précise
- Forces d'actionnement réduites
- Commande ergonomique et sûre
- Raccordement pratique, avec raccord fileté et embout de raccordement
- Montage rapide : vissage sur support ou direct au moyen du trou débouchant
- Corps métallique robuste
- Réversible

## Code de commande

001 002 003 004 005 006 007 008  
**VHEF** - **P** - - - - - - - -

Légende :  Mention obligatoire  Mention optionnelle

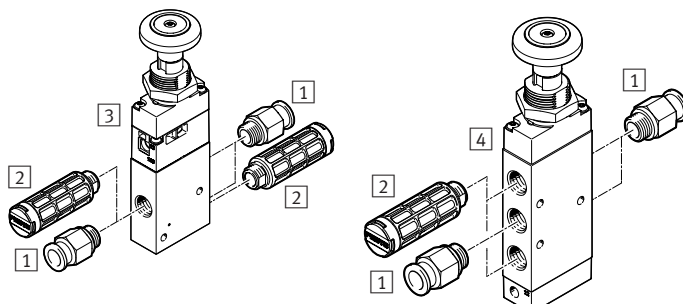
001	<b>Type</b>
<b>VHEF</b>	Distributeurs à commande manuelle
002	<b>Modèle actionnement</b>
<b>P</b>	Bouton-poussoir
003	<b>Principe de construction</b>
-	Piston tiroir
<b>T</b>	Siège plat
004	<b>Mode de commande</b>
-	Commande directe
<b>C</b>	à commande indirecte
005	<b>Air de pilotage</b>
-	Interne
<b>Z</b>	Externe

006	<b>Fonction de distributeur</b>
<b>B32</b>	Distributeur 3/2, bistable
<b>B52</b>	Distributeur 5/2, bistable
<b>M32</b>	Distributeur 3/2, monostable, fermé ou ouvert au repos
<b>M52</b>	Distributeur 5/2, monostable, à rappel
007	<b>Type de rappel pour distributeurs monostables</b>
-	Sans (avec distributeurs bistables)
<b>M</b>	Ressort mécanique
008	<b>Raccord pneumatique</b>
<b>G18</b>	Filetage G1/8
<b>G14</b>	Filetage G1/4

## Commande

006 Fonction de distributeur	007 Rappel	Débit nominal	Type	N° de pièce
Distributeur 3/2	-	750 l/min	VHEF-PTC-B32-G18	5299707
	-	870 l/min	VHEF-PTC-B32-G14	5299713
	Mécanique	750 l/min	VHEF-PTC-M32-M-G18	5299705
	Mécanique	870 l/min	VHEF-PTC-M32-M-G14	5299711
	-	750 l/min	VHEF-PTCZ-B32-G18	5299708
	-	870 l/min	VHEF-PTCZ-B32-G14	5299714
	Mécanique	750 l/min	VHEF-PTCZ-M32-M-G18	5299706
	Mécanique	870 l/min	VHEF-PTCZ-M32-M-G14	5299712
Distributeur 5/2	-	750 l/min	VHEF-P-B52-G18	5299710
	Mécanique	750 l/min	VHEF-P-M52-M-G18	5299709
	-	1200 l/min	VHEF-P-B52-G14	5299716
	Mécanique	1200 l/min	VHEF-P-M52-M-G14	5299715

## Accessoires



- 1 Raccord QS pour raccords de travail/d'échappement (1, 3, 5) et raccords de travail (2, 4) → 226
- 2 Silencieux U, pour raccords d'échappement (3, 5) → 257
- 3 Distributeur 3/2 VHEF-PTC-M32..., VHEF-PTCZ-M32...
- 4 Distributeur 5/2 VHEF-P-M52...



# Distributeurs à manette VHEF-L



- Mécanique précise
- Forces d'actionnement réduites
- Commande ergonomique et sûre
- Raccordement pratique, avec raccord fileté et embout de raccordement
- Montage rapide : vissage sur support ou direct au moyen du trou débouchant
- Corps métallique robuste
- Réversible

## Code de commande

001 002 003 004 005 006 007 008  
**VHEF** - **L** - - - - - - - -

001	<b>Type</b>
<b>VHEF</b>	Distributeurs à commande manuelle
002	<b>Modèle actionnement</b>
<b>L</b>	Levier poussoir
003	<b>Principe de construction</b>
-	Piston tiroir
<b>T</b>	Siège plat
004	<b>Mode de commande</b>
-	Commande directe
005	<b>Air de pilotage</b>
-	Interne

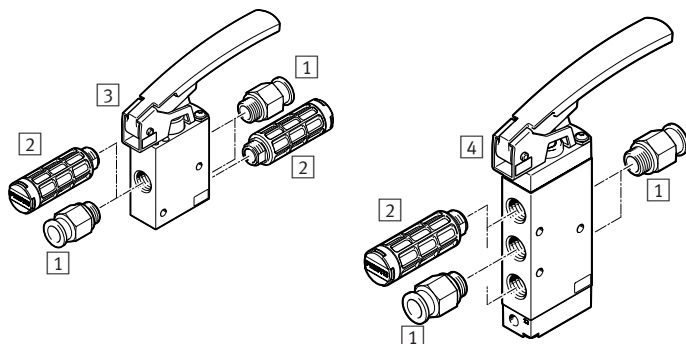
**Légende :**  Mention obligatoire  Mention optionnelle

006	<b>Fonction de distributeur</b>
<b>M32</b>	Distributeur 3/2, monostable, fermé ou ouvert au repos
<b>M52</b>	Distributeur 5/2, monostable, à rappel
007	<b>Type de rappel pour distributeurs monostables</b>
<b>E</b>	ressort pneumatique
<b>M</b>	Ressort mécanique
008	<b>Raccord pneumatique</b>
<b>G18</b>	Filetage G1/8
<b>G14</b>	Filetage G1/4

## Commande

006 Fonction de distributeur	007 Rappel	Débit nominal	Type	N° de pièce
Distributeur 3/2	Mécanique	750 l/min	VHEF-LT-M32-M-G18	4500009
		870 l/min	VHEF-LT-M32-M-G14	4500008
Distributeur 5/2	Mécanique	750 l/min	VHEF-L-M52-M-G18	4500001
	Pneumatique	750 l/min	VHEF-L-M52-E-G18	4500005
	Mécanique	1200 l/min	VHEF-L-M52-M-G14	4500000
	Pneumatique	1200 l/min	VHEF-L-M52-E-G14	4500004

## Accessoires



- 1 Raccord QS pour raccords de travail/d'échappement (1, 3, 5) et raccords de travail (2, 4) → 226
- 2 Silencieux U, pour raccords d'échappement (3, 5) → 257
- 3 Distributeur 3/2 VHEF-LT-M32...
- 4 Distributeur 5/2 VHEF-L-M52...



- Mécanique précise
- Forces d'actionnement réduites
- Commande ergonomique et sûre
- Raccordement pratique, avec raccord fileté et embout de raccordement
- Montage rapide : vissage sur support ou direct au moyen du trou débouchant
- Corps métallique robuste
- Réversible

## Code de commande

001 002 003 004 005 006 007 008  
**VHEF** - **ES** - - - - - - - -

001	<b>Type</b>
<b>VHEF</b>	Distributeurs à commande manuelle
002	<b>Modèle actionnement</b>
<b>ES</b>	Sélecteur, latéral
003	<b>Principe de construction</b>
-	Piston tiroir
<b>T</b>	Siège plat
004	<b>Mode de commande</b>
-	Commande directe
005	<b>Air de pilotage</b>
-	Interne

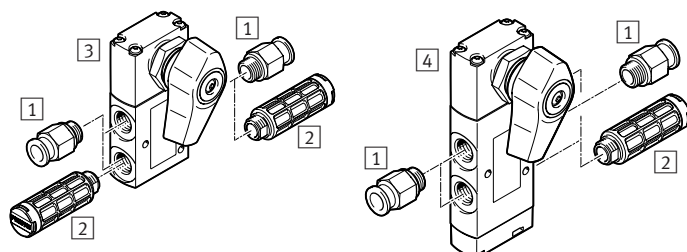
**Légende :**  Mention obligatoire  Mention optionnelle

006	<b>Fonction de distributeur</b>
<b>B32</b>	Distributeur 3/2, bistable
<b>B52</b>	Distributeur 5/2, bistable
<b>M32</b>	Distributeur 3/2, monostable, fermé ou ouvert au repos
<b>M52</b>	Distributeur 5/2, monostable, à rappel
<b>B53C</b>	Distributeur 5/3, bistable, centre fermé
<b>B53E</b>	Distributeur 5/3, bistable, centre à l'échappement
<b>P53C</b>	Distributeur 5/3, centre fermé
<b>P53E</b>	Distributeur 5/3, centre à l'échappement
007	<b>Type de rappel pour distributeurs monostables</b>
-	Sans (avec distributeurs bistables)
<b>M</b>	Ressort mécanique
008	<b>Raccord pneumatique</b>
<b>G18</b>	Filetage G1/8
<b>G14</b>	Filetage G1/4

## Commande

006 Fonction de distributeur	007 Rappel	Débit nominal	Type	N° de pièce
Distributeur 3/2	-	750 l/min	VHEF-EST-B32-G18	4106814
	-	870 l/min	VHEF-EST-B32-G14	4106815
	Ressort mécanique	750 l/min	VHEF-EST-M32-M-G18	4106806
	Ressort mécanique	870 l/min	VHEF-EST-M32-M-G14	4106807
Distributeur 5/2	Ressort mécanique	750 l/min	VHEF-ES-M52-M-G18	4106808
	Ressort mécanique	1200 l/min	VHEF-ES-M52-M-G14	4106809
	-	750 l/min	VHEF-ES-B52-G18	4106816
	-	1200 l/min	VHEF-ES-B52-G14	4106817
Distributeur 5/3	-	700 l/min	VHEF-ES-B53C-G18	4106818
	-	1200 l/min	VHEF-ES-B53C-G14	4106819
	-	650 l/min	VHEF-ES-B53E-G18	4106820
	-	900 l/min	VHEF-ES-B53E-G14	4106821
	Ressort mécanique	700 l/min	VHEF-ES-P53C-M-G18	4106810
	Ressort mécanique	1200 l/min	VHEF-ES-P53C-M-G14	4106811
	Ressort mécanique	650 l/min	VHEF-ES-P53E-M-G18	4106812
	Ressort mécanique	900 l/min	VHEF-ES-P53E-M-G14	4106813

## Accessoires



- 1 Raccord QS pour raccords de travail/d'échappement (1, 3, 5) et raccords de travail (2, 4) → 226
- 2 Silencieux U, pour raccords d'échappement (3, 5) → 257
- 3 Distributeur 3/2 VHEF-EST...32...
- 4 Distributeur 5/2 ou 5/3 VHEF-ES...52..., VHEF-ES...53...

# Distributeurs à poussoir VMEF-S



- Mécanique précise
- Forces d'actionnement réduites
- Commande ergonomique et sûre
- Fixation au moyen des trous débou-chants
- Egalement adaptés au montage sur face avant
- Robuste grâce au corps en métal et aux filetage et embouts de raccordement

## Code de commande



001	<b>Type</b>
VMEF	mécaniques
002	<b>Modèle actionnement</b>
S	Poussoir
003	<b>Principe de construction</b>
-	Piston tiroir
T	Siège plat
004	<b>Mode de commande</b>
-	Commande directe
C	Pilotage pneumatique
005	<b>Air de pilotage</b>
-	Interne
Z	Externe

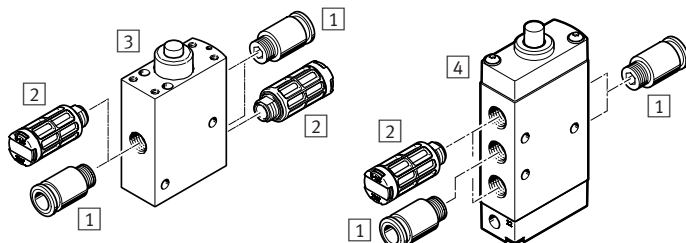
Légende :  Mention obligatoire  Mention optionnelle

006	<b>Fonction de distributeur</b>
M32	Distributeur 3/2, monostable
M52	Distributeur 5/2, monostable
007	<b>Type de rappel pour distributeurs monostables</b>
E	Ressort pneumatique, externe
M	Ressort mécanique
008	<b>Raccord pneumatique</b>
G18	Filetage G1/8
G14	Filetage G1/4

## Commande

006 Fonction de distributeur	004 Mode de commande	005 Air de pilotage	007 Rappel	Type	N° de pièce		
Distributeurs 3/2	Direct	-	Mécanique	VMEF-ST-M32-M-G18	8031295		
				VMEF-ST-M32-M-G14	8031300		
	Piloté	Interne	-	Mécanique	VMEF-STC-M32-M-G18	8031331	
					VMEF-STC-M32-M-G14	8031332	
		Externe	-	Mécanique	VMEF-STCZ-M32-M-G18	8031335	
					VMEF-STCZ-M32-M-G14	8031336	
Distributeurs 5/2	Direct	-	Mécanique	VMEF-S-M52-M-G18	8031297		
				Pneumatique	VMEF-S-M52-E-G18	8031299	
			Mécanique	VMEF-S-M52-M-G14	8031302		
				Pneumatique	VMEF-S-M52-E-G14	8031304	
	Piloté	Interne	-	Mécanique	VMEF-SC-M52-M-G14	8031319	
					VMEF-SC-M52-M-G18	8031320	
		Externe	-	Pneumatique	VMEF-SCZ-M52-E-G14	8031323	
					VMEF-SCZ-M52-E-G18	8031324	
			Mécanique	-	Mécanique	VMEF-SCZ-M52-M-G14	8031327
						VMEF-SCZ-M52-M-G18	8031328

## Accessoires



- 1 Raccord QS pour raccords de travail/d'échappement (1, 3, 5) et raccords de travail (2, 4) → 226
- 2 Silencieux U, pour raccords d'échappement (3, 5) → 257
- 3 Distributeur 3/2
- 4 Distributeur 5/2



- Mécanique précise
- Forces d'actionnement réduites
- Commande ergonomique et sûre
- Fixation au moyen des trous débou-chants
- Robuste grâce au corps en métal et aux filetage et embouts de raccordement

## Code de commande

001 002 003 004 005 006 007 008  
**VMEF** - **R** - - - - - - - -

001	<b>Type</b>
VMEF	mécaniques
002	<b>Modèle actionnement</b>
R	Levier à galet
003	<b>Principe de construction</b>
-	Piston tiroir
T	Siège plat
004	<b>Mode de commande</b>
-	Commande directe
005	<b>Air de pilotage</b>
-	Interne

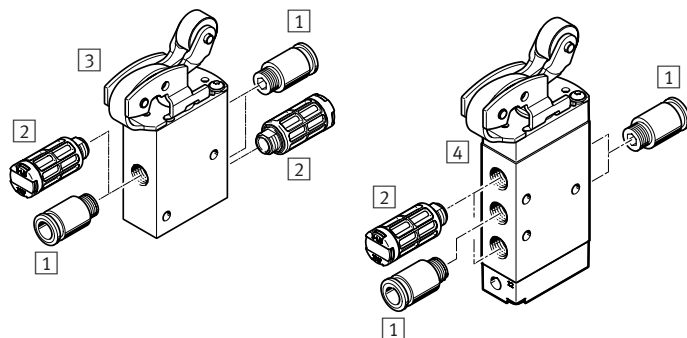
Légende :  Mention obligatoire  Mention optionnelle

006	<b>Fonction de distributeur</b>
M32	Distributeur 3/2, monostable
M52	Distributeur 5/2, monostable
007	<b>Type de rappel pour distributeurs monostables</b>
E	Ressort pneumatique, externe
M	Ressort mécanique
008	<b>Raccord pneumatique</b>
G18	Filetage G1/8
G14	Filetage G1/4

## Commande

006 Fonction de distributeur	004 Mode de commande	005 Air de pilotage	007 Rappel	Type	N° de pièce	
Distributeurs 3/2	Direct	Interne	Mécanique	VMEF-RT-M32-M-G18	8049239	
				VMEF-RT-M32-M-G14	8047095	
Distributeurs 5/2	Direct	Interne	Pneumatique	VMEF-R-M52-E-G18	8047092	
				Mécanique	VMEF-R-M52-M-G18	8049238
				Pneumatique	VMEF-R-M52-E-G14	8047093
				Mécanique	VMEF-R-M52-M-G14	8047094

## Accessoires



- 1 Raccord QS pour raccords de travail/d'échappement (1, 3, 5) et raccords de travail (2, 4) → 226
- 2 Silencieux U, pour raccords d'échappement (3, 5) → 257
- 3 Distributeur 3/2
- 4 Distributeur 5/2



- Mécanique précise
- Forces d'actionnement réduites
- Commande ergonomique et sûre
- Fixation au moyen des trous débou-chants
- Robuste grâce au corps en métal et aux filetage et embouts de raccordement

## Code de commande

001 002 003 004 005 006 007 008  
**VMEF** - **K** - - - - - - - -

001	<b>Type</b>
VMEF	mécaniques
002	<b>Modèle actionnement</b>
K	Galet escamotable
003	<b>Principe de construction</b>
-	Piston tiroir
T	Siège plat
004	<b>Mode de commande</b>
-	Commande directe
005	<b>Air de pilotage</b>
-	Interne

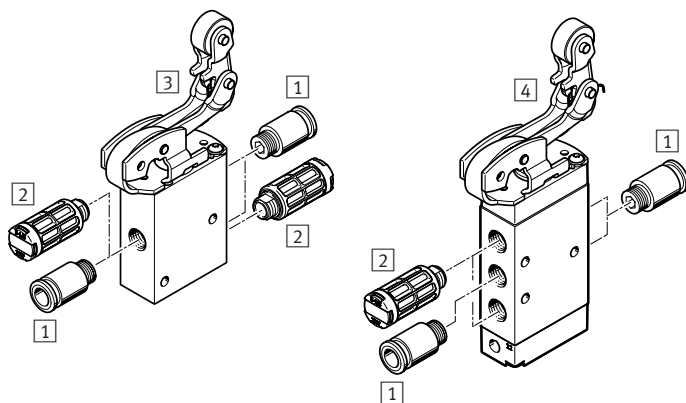
Légende :  Mention obligatoire  Mention optionnelle

006	<b>Fonction de distributeur</b>
M32	Distributeur 3/2, monostable
M52	Distributeur 5/2, monostable
007	<b>Type de rappel pour distributeurs monostables</b>
M	Ressort mécanique
008	<b>Raccord pneumatique</b>
G18	Filetage G1/8
G14	Filetage G1/4

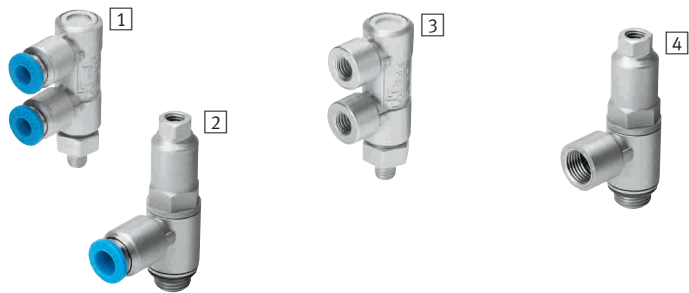
## Commande

006 Fonction de distributeur	004 Mode de commande	005 Air de pilotage	007 Rappel	Type	N° de pièce
Distributeurs 3/2	Direct	Interne	Mécanique	VMEF-KT-M32-M-G18	8049241
				VMEF-KT-M32-M-G14	8047103
Distributeurs 5/2	Direct	Interne	Mécanique	VMEF-K-M52-M-G18	8049240

## Accessoires



- 1 Raccord QS pour raccords de travail/d'échappement (1, 3, 5) et raccords de travail (2, 4) → 226
- 2 Silencieux U, pour raccords d'échappement (3, 5) → 257
- 3 Distributeur 3/2
- 4 Distributeur 5/2



- Fonction anti-retour déverrouillable, pilotée
- Échappement manuel
- Orientable après montage
- Raccord enfichable débit 130 ... 1 400 l/min
- Taraudage débit 130 ... 1 600 l/min

- 1 HGL-M5-QS-4
- 2 HGL-...-QS
- 3 HGL-M5-B
- 4 HGL-...-B

## Code de commande

001 002 003 004  
**HGL** -      

001	<b>Type</b>
<b>HGL</b>	Clapet anti-retour piloté
002	<b>Raccord pneumatique 2</b>
<b>M5</b>	Filetage M5
<b>1/8</b>	Filetage G1/8
<b>1/4</b>	Filetage G1/4
<b>3/8</b>	Filetage G3/8
<b>1/2</b>	Filetage G1/2
003	<b>Raccord pneumatique 1</b>
-	Taille de raccord comme raccord 2, taraudage
<b>QS-4</b>	Raccord enfichable pour Ø extérieur de tuyau de 4 mm
<b>QS-6</b>	Raccord enfichable pour Ø extérieur de tuyau de 6 mm
<b>QS-8</b>	Raccord enfichable pour Ø extérieur de tuyau de 8 mm
<b>QS-10</b>	Raccord enfichable pour Ø extérieur de tuyau de 10 mm
<b>QS-12</b>	Raccord enfichable pour Ø extérieur de tuyau de 12 mm
<b>1/8</b>	Taraudage G1/8

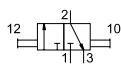
**Légende :**   Mention obligatoire   Mention optionnelle

004	<b>Génération</b>
-	Sans
<b>B</b>	Fonctions optimisées

## Commande – Type de base

	002 Raccord pneumatique 2	003 Raccord pneumatique 1	Raccord air de pilotage 21	Débit nominal normal qnN dans le sens de passage à 6 bars → 5 bars [l/min]	Débit normal qn dans le sens de passage à 6 bars → 0 bar [l/min]	Type	N° de pièce
<b>Raccord enfichable/fileté</b>							
<span style="border: 1px solid black; padding: 0 2px;">1</span>	M5	QS-4	QS-4	130	200	HGL-M5-QS-4	530038
<span style="border: 1px solid black; padding: 0 2px;">2</span>	G1/8	QS-4	M5	200	300	HGL-1/8-QS-6	530039
	G1/8	QS-6	M5	270	400	HGL-1/8-QS-6	530040
	G1/4	QS-8	G1/8	390	640	HGL-1/4-QS-8	530041
	G1/4	QS-10	G1/8	400	670	HGL-1/4-QS-10	530042
	G3/8	QS-8	G1/4	830	1200	HGL-3/8-QS-8	530043
	G3/8	QS-10	G1/4	890	1300	HGL-3/8-QS-10	530044
	G1/2	QS-12	G3/8	1400	2100	HGL-3/8-QS-12	530045
<b>Raccords filetés des deux côtés</b>							
<span style="border: 1px solid black; padding: 0 2px;">3</span>	M5	M5	M5	130	200	HGL-M5-B	530029
<span style="border: 1px solid black; padding: 0 2px;">4</span>	G1/8	G1/8	M5	300	430	HGL-1/8-B	530030
	G1/4	G1/4	G1/8	550	680	HGL-1/4-B	530031
	G3/8	G3/8	G1/4	1100	1500	HGL-3/8-B	530032
	G1/2	G1/2	G3/8	1600	2100	HGL-1/2-B	530033

# Distributeurs à douille coulissante manuelle VBOH



- Utilisation possible comme fonction de blocage pour la mise sous pression et à l'échappement d'installations pneumatiques, par exemple en amont de groupes d'appareils de conditionnement, pour des soufflettes ou encore pour mettre à l'échappement des vérins pneumatiques
- Sans chevauchement pour éviter la perte de pression lors de la commutation
- Faibles coûts d'installation
- Débit nominal normal 236 ... 7 691 l/min
- Pression de service -0,95 ... +12 bars
- Design raffiné

## Code de commande

001 002 003 004  
**VBOH** - **32** -  -

Légende :  Mention obligatoire  Mention optionnelle

001	<b>Type</b>
<b>VBOH</b>	Distributeur à douille coulissante manuelle

004	<b>Raccord pneumatique 2</b>
-	Même taille que raccord pneumatique 1

002	<b>Fonction de distributeur</b>
<b>32</b>	Distributeur 3/2, bistable

003	<b>Raccord pneumatique 1</b>
<b>M5</b>	Taraudage M5
<b>G18</b>	Taraudage G1/8
<b>G14</b>	Taraudage G1/4
<b>G38</b>	Taraudage G3/8
<b>G12</b>	Taraudage G1/2
<b>G34</b>	Taraudage G3/4

## Commande – Type de base

003 Raccord pneumatique 1	004 Raccord pneumatique 2	Diamètre nominal [mm]	Débit nominal normal qnN [l/min]	Type	N° de pièce
M5	M5	3,6	236	VBOH-32-M5	1609969
G1/8	G1/8	5,7	777	VBOH-32-G18	1558073
G1/4	G1/4	8,4	1675	VBOH-32-G14	1302994
G3/8	G3/8	9,9	2201	VBOH-32-G38	1482679
G1/2	G1/2	12,1	3420	VBOH-32-G12	1587988
G3/4	G3/4	19,3	7691	VBOH-32-G34	1629664





- Version robuste en métal
  - Orientable sur 360° autour de l'axe de vissage à l'état monté
  - Raccord enfichable
  - Débit 100 ... 1 580 l/min
- 1 GRLA-QS-D/GRLZ-QS-D : à vis fendue  
2 GRLA-QS-RS-D : à vis moletée

## Code de commande



001	<b>Type</b>
<b>GRLA</b>	Limiteur de débit unidirectionnel à l'échappement, sortie en L
<b>GRLZ</b>	Limiteur de débit unidirectionnel à l'alimentation, sortie en L
002	<b>Raccord pneumatique 2</b>
<b>M5</b>	Filetage M5
<b>1/8</b>	Filetage G1/8
<b>1/4</b>	Filetage G1/4
<b>3/8</b>	Filetage G3/8
<b>1/2</b>	Filetage G1/2
003	<b>Raccord pneumatique 1, type de raccordement</b>
<b>QS</b>	Raccord enfichable

Légende :   Mention obligatoire   Mention optionnelle

004	<b>Raccord pneumatique 1, Ø extérieur de tuyau [mm]</b>
...	3, 4, 6, 8, 10, 12
005	<b>Élément de réglage</b>
–	Vis à tête fendue
<b>RS</b>	Vis moletée
006	<b>Fonction supplémentaire</b>
–	Sans
<b>MF</b>	Limiteur de débit de précision
007	<b>Génération</b>
<b>D</b>	Série D

## Options de produit

Limiteurs de débit unidirectionnels  
 GRLSA Sortie en L, avec bouton tournant  
 GRGA Sortie parallèle  
 GR Modèle droit  
 CRGRLA Acier inoxydable

Combinaison de fonctions  
 GRXA Élément de réglage vis fendue

Raccord pneumatique  
 M3 Filetage M3  
 QS-3 Raccord enfichable 3 mm

## Commande – Options de produit

**Produit configurable**

**Ce produit et toutes ses options peuvent être commandés via le configurateur.**

Vous trouverez le configurateur dans produits sur [www.festo.com/catalogue/...](http://www.festo.com/catalogue/...)

Entrez le type ou la référence de configuration dans le champ de recherche.

## Commande

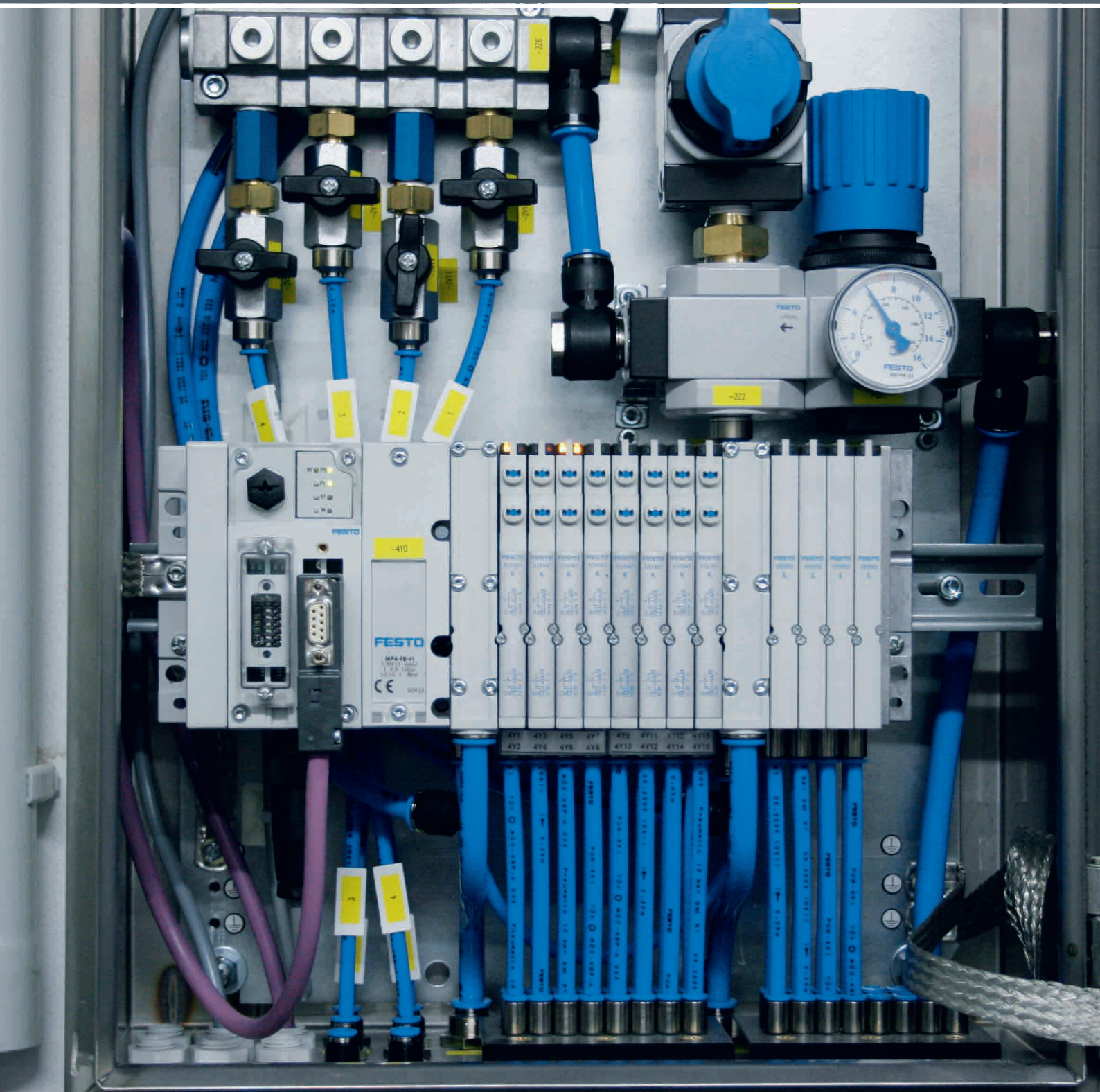
GRLA : à vis fendue	
Type	N° de pièce
GRLA-M5-QS-3-D	193137
GRLA-M5-QS-4-D	193138
GRLA-M5-QS-6-D	193139
GRLA-1/8-QS-3-D	193142
GRLA-1/8-QS-4-D	193143
GRLA-1/8-QS-6-D	193144
GRLA-1/8-QS-8-D	193145
GRLA-1/4-QS-6-D	193146
GRLA-1/4-QS-8-D	193147
GRLA-1/4-QS-10-D	193148
GRLA-3/8-QS-6-D	193149
GRLA-3/8-QS-8-D	193150
GRLA-3/8-QS-10-D	193151
GRLA-1/2-QS-12-D	193152

GRLA : à vis fendue, limiteur de débit de précision	
Type	N° de pièce
GRLA-1/8-QS-6-MF-D	537075
GRLA-1/8-QS-8-MF-D	537076

GRLZ : à vis fendue	
Type	N° de pièce
GRLZ-M5-QS-3-D	193153
GRLZ-M5-QS-4-D	193154
GRLZ-M5-QS-6-D	193155
GRLZ-1/8-QS-3-D	193156
GRLZ-1/8-QS-4-D	193157
GRLZ-1/8-QS-6-D	193158
GRLZ-1/8-QS-8-D	193159

GRLA-RS : à vis moletée	
Type	N° de pièce
GRLA-M5-QS-3-RS-D	197576
GRLA-M5-QS-4-RS-D	197577
GRLA-M5-QS-6-RS-D	197578
GRLA-1/8-QS-3-RS-D	197579
GRLA-1/8-QS-4-RS-D	197580
GRLA-1/8-QS-6-RS-D	197581
GRLA-1/8-QS-8-RS-D	534337
GRLA-1/4-QS-6-RS-D	534338
GRLA-1/4-QS-8-RS-D	534339
GRLA-1/4-QS-10-RS-D	534340
GRLA-3/8-QS-6-RS-D	534341
GRLA-3/8-QS-8-RS-D	534342
GRLA-3/8-QS-10-RS-D	534343
GRLA-3/8-QS-12-RS-D	534344

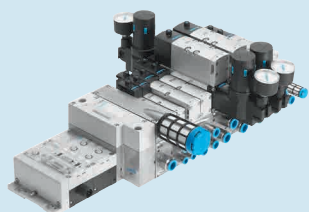




## Terminaux de distributeurs

# 08

## Points forts

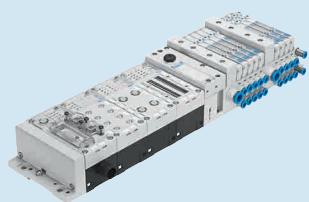


### VTSA

#### Terminaux de distributeurs, ISO 15407-2, ISO 5599-2

- + Connecteur multipôle ou connecteur de bus de terrain sur système CPX
- + Cinq tailles de distributeurs combinables sur un terminal

page 160

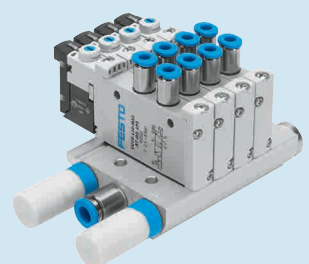


### MPA-S

#### Terminaux de distributeurs

- + Particulièrement adaptables
- + Ouverts pour PROFIBUS-DP, INTERBUS, CANopen, DeviceNet, CC-Link...

page 164

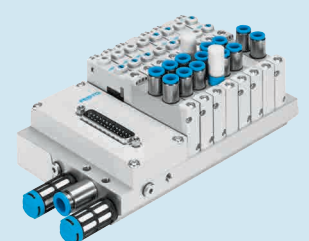


### VTUG-S

#### Batteries de distributeurs à connecteur électrique individuel

- + Série universelle compacte
- + Débit élevé

page 157



### VTUG

#### Terminaux de distributeurs à connecteur multipôle ou de bus de terrain

- + Utilisation efficace au niveau énergétique via fonctionnement inversé et réduction ciblée de la pression
- + Particulièrement adapté aux armoires de commande

page 157



### CPV

#### Terminaux de distributeurs, Compact Performance

- + Forme cubique pour une puissance hors pair et un poids réduit
- + Fixation solide sur panneau ou montage sur rail


page 158

## Contenu

Catalogue produits .....	157
Terminaux de distributeurs VTSA, ISO 15407-2, ISO 5599-2 .....	160
Batteries de distributeurs VTUS .....	163
Terminaux de distributeurs MPA-S avec terminal CPX .....	164

## Outil logiciel

**Recherche de produit**  
**« Terminaux de distributeurs »**



Trouvez rapidement le bon terminal de distributeurs. Lancez la recherche de produit par l'intermédiaire des icônes bleues de l'arborescence des produits. Sur le côté gauche, sélectionnez pas à pas vos caractéristiques techniques tandis que la sélection des produits correspondant aux caractéristiques techniques sélectionnées s'affiche automatiquement à droite.


Des combinaisons logiques font en sorte que le logiciel affiche exclusivement des configurations correctes.

La recherche de produit « Terminaux de distributeurs » fait partie intégrante du catalogue électronique et n'existe pas sous forme de logiciel autonome.

Cet outil est disponible




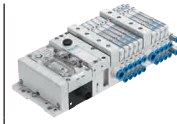
- dans le catalogue électronique, via le bouton bleu «Recherche de produit».

## Terminaux de distributeurs normalisés

	<b>Terminaux de distributeurs, ISO 15407-2/ISO 5599-2 VTSA</b>
<b>Largeur</b>	18 mm, 26 mm, 42 mm, 52 mm, 65 mm
<b>Débit nominal normal max.</b>	1 100 l/min sur 26 mm, 1 300 l/min sur 42 mm, 2 900 l/min sur 52 mm, 4 000 l/min sur 65 mm, 550 l/min sur 18 mm
<b>Nombre max. d'emplacements de distributeur</b>	32
<b>Pilotage électrique</b>	Réseau Ethernet, bus de terrain, multipôle, terminal électrique CPX, commande intégrée, connecteur individuel, raccord AS-i®
<b>Structure du terminal de distributeurs</b>	Modulaire, tailles de distributeurs combinables
<b>Description</b>	<ul style="list-style-type: none"> <li>• Conformes à ISO 15407-2/ISO 5599-2</li> <li>• Connecteur multipôle ou connecteur de bus de terrain sur système CPX</li> <li>• Cinq tailles de distributeurs combinables sur un terminal</li> <li>• Fonctions de sécurité intégrables</li> </ul>
<b>→ Page/Internet</b>	<b>160</b>




8

## Terminaux de distributeurs universels



			
<b>Batteries de distributeurs VTUS</b>	<b>Batteries de distributeurs à connecteur électrique individuel VTUG-S</b>	<b>Terminaux de distributeurs à branchement multipôle ou à bus de terrain VTUG</b>	<b>Terminaux de distributeurs MPA-L</b>
<b>Largeur</b>	21mm, 26.5 mm, 30 mm	10 mm, 14 mm, 18 mm	10 mm, 14 mm, 18 mm
<b>Débit nominal normal</b>	600... 2 300 l/min	1 380 l/min sur 18 mm, 380 l/min sur 10 mm, 780 l/min sur 14 mm	1 200 l/min sur 18 mm, 330 l/min sur 10 mm, 630 l/min sur 14 mm
<b>Nombre max. d'emplacements de distributeur</b>	16	16	24
<b>Pilotage électrique</b>	Connexion individuelle	Connexion individuelle	Multipôle, interface I-Port, IO-Link, bus de terrain
<b>Structure du terminal de distributeurs</b>	Pas fixe	Pas fixe	Pas fixe
<b>Description</b>	<ul style="list-style-type: none"> <li>• Distributeurs VUVS robustes et à longue durée de vie</li> <li>• Connexion électrique individuelle</li> <li>• Pilotage interne ou externe</li> <li>• Nombreux accessoires</li> </ul>	<ul style="list-style-type: none"> <li>• Compacts grâce aux distributeurs VUVG de petit format</li> <li>• Connectique modifiable facilement grâce à l'embase électrique</li> <li>• Multiples fonctions de distributeurs</li> <li>• Également avec distributeurs à raccordement semi-direct</li> </ul>	<ul style="list-style-type: none"> <li>• Solution économique</li> <li>• Montage simplissime</li> <li>• Pilotage électrique remplaçable</li> <li>• Compatibles IO-Link</li> <li>• Distributeurs VUVG à connexion électrique individuelle intégrables</li> <li>• Également disponibles avec multipôle pneumatique</li> </ul>
<b>→ Page/Internet</b>	<b>163</b>	<b>vtug</b>	<b>vtug</b>
			<b>mpa-l</b>



## Terminaux de distributeurs universels

	 Terminaux de distributeurs MPA-S	 Terminaux de distributeurs VTSA-F	 Terminaux de distributeurs, Compact Performance CPV
<b>Largeur</b>	10 mm, 20 mm	18 mm, 26 mm, 42 mm, 52 mm, 65 mm	10 mm, 14 mm, 18 mm
<b>Débit nominal normal</b>	360 l/min sur 10 mm, 700 l/min sur 20 mm	700 l/min sur 18 mm, 1 350 l/min sur 26 mm, 1 860 l/min sur 42 mm, 2 900 l/min sur 52 mm, 4 000 l/min sur 65 mm	400 l/min sur 10 mm, 800 l/min sur 14 mm, 1600 l/min sur 18 mm
<b>Nombre max. d'emplacements de distributeur</b>	64	32	8
<b>Pilotage électrique</b>	Bus de terrain, multipôle, terminal électrique CPX, AS-i <sup>®</sup> , système d'installation CP	Ethernet, bus de terrain, multipôle, terminal électrique CPX, commande intégrée, raccord AS-i <sup>®</sup>	AS-i <sup>®</sup> , système d'installation CP, connecteur individuel, bus de terrain, multipôle
<b>Structure du terminal de distributeurs</b>	Modulaire, tailles de distributeurs combinables	Modulaire, tailles de distributeurs combinables	Pas fixe
<b>Description</b>	<ul style="list-style-type: none"> <li>• Terminaux de distributeurs utilisables universellement</li> <li>• Distributeurs hautes performances dans un corps en métal robuste</li> <li>• Embases métalliques</li> <li>• Deux tailles de distributeur combinables</li> <li>• Puissance de communication grâce à la liaison en série</li> <li>• Connexion de bus de terrain via CPX</li> </ul>	<ul style="list-style-type: none"> <li>• Terminaux de distributeurs VTSA à débit optimisé</li> <li>• Juxtapositions avec débit élevé</li> <li>• Fonctions similaires à celles du terminal de distributeurs normalisé VTSA</li> </ul>	<ul style="list-style-type: none"> <li>• Débit élevé dans un espace minime</li> <li>• Trois tailles</li> <li>• Multiples types de raccordement et de montage</li> <li>• Liaison multipôle ou par bus de terrain</li> <li>• Compatibles IO-Link</li> </ul>
<b>→ Page/Internet</b>	<b>164</b>	<b>vtsa</b>	<b>cpv</b>

## Périphérie électrique

	 Modules de bus de terrain CTEU Système d'installation CTEL	 Terminal CPX
<b>Protocole</b>	AS-Interface, CANopen, CC-Link, DeviceNet, EtherCAT, PROFINET, PROFIBUS DP, CPI-B	INTERBUS, DeviceNet, PROFIBUS, CANopen, CC-Link, EtherNet/IP, PROFINET, EtherCAT, ModbusTCP
<b>Capacité max. d'adresses d'entrées</b>	2 ... 64 octets	64 octets
<b>Capacité max. d'adresses de sorties</b>	2 ... 64 octets	64 octets
<b>Paramétrage</b>	Activer le diagnostic, réaction de diagnostic, réaction Failsafe et Idle, réaction Failsafe, Watchdog disable, Watchdog enable	Réaction de diagnostic, réaction Failsafe, forçage de canaux, réglage du signal
<b>Degré de protection</b>	IP65, IP67	IP65, IP67
<b>Tension de service nominale DC</b>	24 ... 30 V	24 V
<b>Plage de tension de service DC</b>	18 ... 31,6 V	18 ... 30 V
<b>Description</b>	<ul style="list-style-type: none"> <li>• Pour terminaux de distributeurs VTUG, MPA-L, CPV, VTOC</li> <li>• Extensibles pour devenir un système d'installation CTEL</li> <li>• Présence de LED, interfaces et éléments de commutation typiques pour le bus de terrain</li> <li>• Alimentation à séparation des potentiels pour électronique et distributeurs</li> </ul>	<ul style="list-style-type: none"> <li>• Plateforme d'automatisation</li> <li>• Ouvert à tous les protocoles de bus de terrain classiques et à Ethernet</li> <li>• Fonctions intégrées pour diagnostic et maintenance</li> <li>• Utilisable comme terminal d'E/S seul ou avec terminaux de distributeurs MPA-S, MPA-L, VTSA/VTSA-F</li> <li>• Boîtier en matière plastique ou métal au choix, avec interconnexion individuelle</li> </ul>
<b>→ Page/Internet</b>	<b>cteu</b>	<b>cpx</b>

## Composants personnalisés pour vos besoins spécifiques



### Terminaux de distributeurs personnalisés aux besoins spécifiques du client

Vous avez besoin d'un terminal de distributeurs que vous ne trouvez pas dans notre catalogue ?

Nous vous proposons dans ce cas des composants personnalisés, parfaitement adaptés à vos besoins.

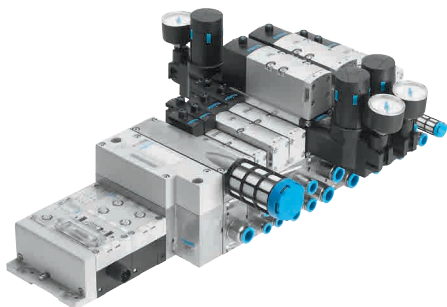
Modifications courantes de produits :

- Revêtements pour environnements particuliers
- Modèles de câbles personnalisés : longueur, brochage, équipés de connecteurs
- Modification d'éléments de commande
- Modification de filetages de raccordement
- Modification d'embases de distributeurs

Nombreuses autres variantes disponibles. Contactez votre ingénieur technico-commercial Festo. Il vous aidera volontiers.

→ [www.festo.com/contact](http://www.festo.com/contact)





- Terminal de distributeurs robuste et flexible
- Largeurs 18 et 26 mm : ISO 15407-2, largeurs 42 et 52 mm : ISO 5599-2
- Largeur de la construction 18 mm, 26 mm, 42 mm et 52 mm combinable sur un terminal de distributeurs sans adaptateur
- Gamme complète et homogène de distributeurs
- Grandes possibilités de superposition : plaque de manodétendeur, embase avec limiteur de débit, plaque d'isolement verticale, etc.
- Fonctions de sécurité intégrées
- Débit : 550 ... 2 900 l/min
- Version VTSA-F à débit optimisé : 700 ... 4 000 l/min
- Large plage de pression : -0,9 ... 10 bars

## Caractéristiques

### Solution novatrice

- Distributeurs hautes performances dans un corps en métal robuste
- Cinq tailles de distributeurs sur un terminal (largeur 65 mm avec adaptateur)
- Une solution homogène, du connecteur multipôle au connecteur de bus de terrain et à l'unité de commande
- Une équipe de rêve : bus de terrain/terminal de distributeurs appropriés à la périphérie électrique CPX.

#### Avantages :

- Système de communication interne, orienté vers l'avenir pour la commande des distributeurs et sous-ensembles CPX
- Quatre tailles de distributeurs sur un terminal sans adaptateur
- Fonctions de sécurité pour l'intégration dans les architectures de commande des catégories supérieures selon EN ISO 13849-1

### Système variable

- Système polyvalent, configurable, modulaire
- Extension possible avec jusqu'à 32 bobines
- Transformation et extension possibles après coup en toute simplicité
- Embases juxtaposables à quatre vis extensibles, séparations de canal robustes sur supports métalliques
- Modules de fonction innovants intégrables
- Alimentation en air flexible et zones de pression variables grâce aux plaques d'alimentation
- Fonctionnement réversible
- Plage de pression élevée -0,9 ... 10 bars, plage de débit 550 ... 4 000 l/min
- Multiples fonctions de distributeurs
- Distributeurs 24 V DC ou 110 V AC

### Sécurité de fonctionnement

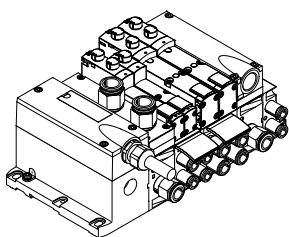
- Composants robustes et durables en métal
  - Distributeurs
  - Embases juxtaposables
  - Joints
- Recherche rapide des défauts grâce aux LED sur le distributeur et diagnostic via le bus de terrain
- Sécurité du SAV grâce à des distributeurs remplaçables rapidement et facilement
- Commande manuelle auxiliaire au choix monostable, monostable/bistable ou protégée
- Longévité assurée par des distributeurs à tiroir cylindrique
- Système d'inscription, sur de grandes surfaces et durable
- Facteur de marche 100 %

### Facilité de montage

- Unité contrôlée et préassemblée
- Sélection, commande, montage et mise en service prenant peu de temps
- Fixation murale solide ou montage sur rail

### Possibilités de connexion électrique

#### Connecteur multipôle



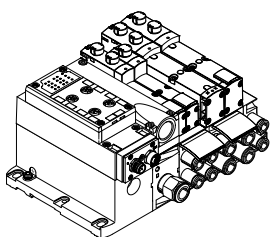
La transmission du signal entre le système de commande et le terminal de distributeurs s'effectue par l'intermédiaire d'un câble multiconducteur pré-assemblé ou d'un connecteur multipôle à assembler soi-même. Cela réduit considérablement le travail d'installation.

Le terminal de distributeurs peut être équipé d'un maximum de 32 distributeurs avec un maximum de 32 bobines.

#### Versions

- Connecteur multipôle avec barrette de fixation (borne à ressort)
- Câble de liaison pour connecteurs multipôles pré-confectionné (Sub-D)
- Connecteur mâle Sub-D à confectionner soi-même, à 37 pôles
- Connecteur circulaire M23, à 19 pôles

#### Connexion AS-i®



L'une des particularités de l'AS-Interface® est la possibilité de transmettre simultanément des informations et de l'énergie via un câble à 2 fils. Le profil du câble interdit toute inversion de polarité.

Le terminal de distributeurs avec AS-Interface® est disponible dans les versions suivantes :

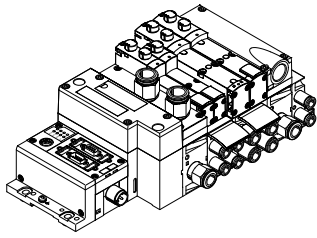
- Avec d'un à huit emplacements modulaires de distributeur (8 bobines max.). Cela correspond à 1 à 8 distributeurs VTSA.
- Avec toutes les fonctions disponibles de distributeurs

La technique de connexion des entrées peut être choisie comme dans le cas de CPX : M8, M12, raccord rapide, Sub-D, borne à ressort (bornes IP20).

## Caractéristiques

### Possibilités de connexion électrique

Connecteur de bus de terrain du système CPX



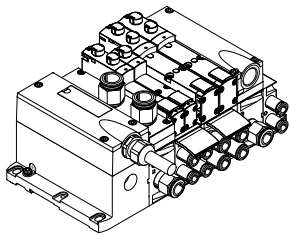
Les communications vers l'API de supervision sont assurées par un nœud de bus intégré. Vous disposez ainsi d'une solution pneumatique et électronique peu encombrante.

Les terminaux de distributeurs avec coupleurs de bus de terrain peuvent être établis avec un maximum de 16 embases juxtaposables. Si l'on installe 2 bobines par connexion, il est alors possible de piloter jusqu'à 32 bobines.

Versions :

PROFIBUS, INTERBUS, DeviceNet, CANopen, CC-Link, EtherNet/IP, EtherCAT, Modbus TCP, PROFINET, POWERLINK, Sercos III

Connecteur de bloc de commande du système CPX

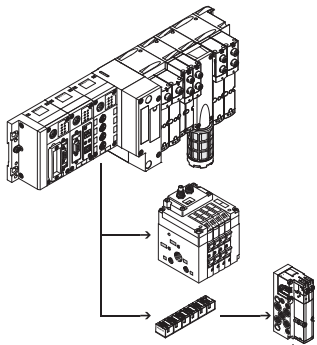


Une commande intégrée dans le terminal de distributeurs Festo permet, avec deux modes de fonctionnement différents, le montage d'unités de commande autonomes dans le degré de protection IP65, sans armoire de commande.

En mode esclave, ces terminaux de distributeurs s'utilisent pour le prétraitement intelligent et constituent le module idéal pour l'installation d'une intelligence décentralisée.

En mode maître, des groupes de distributeurs peuvent offrir diverses possibilités et fonctions qui leur permettent de piloter de façon complètement autonome une machine/installation de taille moyenne.

Extension de segment CP



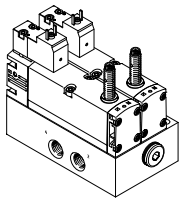
L'extension de segment CP optionnelle permet de raccorder, sur jusqu'à 4 segments CP, d'autres terminaux de distributeurs et des modules d'E/S au nœud de bus de terrain du terminal CPX. Il est alors possible de raccorder différents modules d'entrée et de sortie de même que des terminaux de distributeurs CPV-SC et CPV.

L'extension de segment CP peut mesurer jusqu'à 10 mètres max., ce qui permet de monter les modules d'extension directement sur leur lieu d'utilisation. Le câble CP véhiculant tous les signaux électriques nécessaires, le module d'extension ne nécessite aucun complément d'installation.

Un segment CP offre :

- 32 signaux d'entrée
- 32 signaux de sortie pour des sorties étagées de 24 V DC ou des bobines
- L'alimentation logique et l'alimentation des capteurs des modules d'entrée
- L'alimentation des terminaux de distributeurs en tension de puissance
- L'alimentation logique du module de sortie

Bloc de commande avec fonction de sécurité, largeur 26 mm



Ces distributeurs sont utilisés pour des applications spéciales, p. ex. pour :

- La protection contre les démarrages intempestifs
- L'inversion sûre du mouvement
- Les actionneurs dans les dispositifs alimentés manuellement

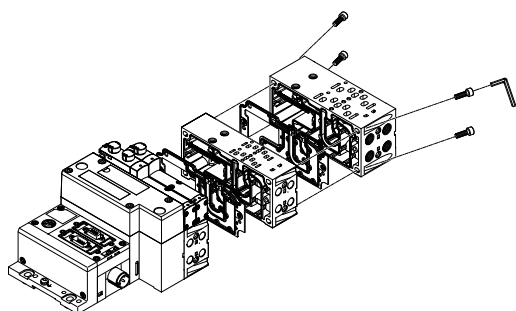
Ce bloc de commande est approprié à l'utilisation en tant que distributeur de sécurité pour une presse selon EN 962.

Ce distributeur est un composant de sécurité selon la directive machines 2006/42/CE.

## Caractéristiques

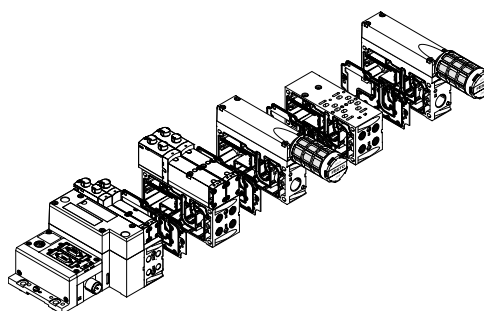
### Éléments pneumatiques modulaires

La structure modulaire du VTSA/VTSA-F procure une grande flexibilité dès le stade de la planification et offre une convivialité extrême dans le fonctionnement. Le système se compose d'embases juxtaposables et de distributeurs. Les embases juxtaposables sont vissées ensemble et forment ainsi le support des distributeurs.



Elles contiennent les canaux de raccordement pour l'alimentation et l'échappement des terminaux de distributeurs, ainsi que les raccords de travail par distributeur pour les vérins pneumatiques.

Les embases juxtaposables sont fixées les unes aux autres par quatre vis. Il suffit de desserrer ces vis pour retirer une partie du terminal et insérer facilement d'autres blocs. L'extensibilité rapide et fiable des terminaux de distributeurs est de ce fait garantie.



### Périphérie électrique modulaire

Le pilotage des distributeurs s'opère différemment quand il s'agit de terminaux multipôle ou de terminaux de bus de terrain.

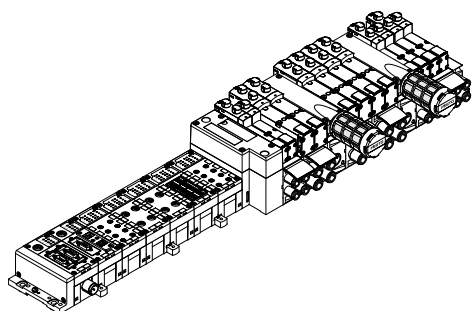
Le modèle VTSA/VTSA-F avec CPX-Interface se fonde sur le système de bus interne du terminal CPX et utilise ce système de communication pour toutes les bobines et une multitude de fonctions électriques d'entrée et de sortie.

La juxtaposition parallèle permet :

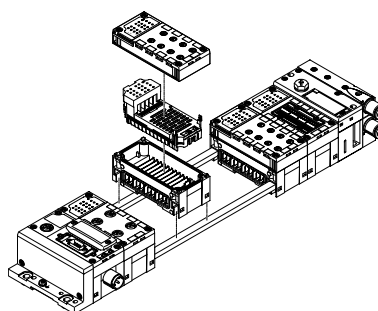
- La transmission des données de commutation
- Une structure compacte
- Un diagnostic par emplacement
- Une alimentation électrique séparée des distributeurs
- Une transformation flexible sans décalage d'adresses
- Une transmission des données d'état, de paramètres et de diagnostic

8

VTSA avec périphérie électrique CPX

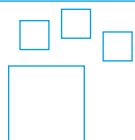


Modularité avec la périphérie électrique CPX



Caractéristiques techniques en ligne → [www.festo.com/catalogue/vtisa](http://www.festo.com/catalogue/vtisa)

## Commande



Produit configurable

Ce produit et toutes ses options peuvent être commandés via le configurateur.

Vous trouverez le configurateur dans produits sur [www.festo.com/catalogue/...](http://www.festo.com/catalogue/...)

Entrez le type ou la référence de configuration dans le champ de recherche.

### Référence de configuration

Terminal de distributeurs, partie électrique	Filetage de raccordement	Type	N° de pièce
<b>Terminal de distributeurs VTSA, conforme à ISO 15407-2/ISO 5599-2</b>			
Terminal de distributeurs VTSA avec connecteur multipôle	Métrique	VTSA-MP	539215
Terminal de distributeurs VTSA avec terminal CPX	Métrique	VTSA-FB	539217
	NPT	VTSA-FB-NPT	539218

Terminal de distributeurs, partie électrique	Filetage de raccordement	Type	N° de pièce
<b>Terminal de distributeurs VTSA, modèle à débit optimisé</b>			
Terminal de distributeurs VTSA-F avec connecteur multipôle	Métrique	VTSA-F-MP	547963
	NPT	VTSA-F-MP-NPT	547964
Terminal de distributeurs VTSA-F avec terminal CPX	Métrique	VTSA-F-FB	547965
	NPT	VTSA-F-FB-NPT	547966

Les terminaux de distributeurs sont montés conformément à vos instructions et testés un par un. Le travail de montage et d'installation est ainsi réduit au strict minimum.



- Distributeurs VUVS robustes et à longue durée de vie → 133
- Connexion électrique individuelle
- Air de pilotage dans la barrette de raccordement
- Nombreux accessoires
- Débit 600... 2 300 l/min
- Tailles 20, 25, 30
- Plage de pression : -0,9 ... 10 bars

## Caractéristiques

### Solution novatrice

- Distributeur robuste, fiable et à longue durée de vie
- Débit pouvant atteindre 2 300 l/min
- Distributeur universel à prix modéré sans limitation des données de performance
- Multiples fonctions des distributeurs

### Système variable

- Tension de service simplement modifiable via le changement de bobine
- Distributeurs à raccordement direct utilisables isolés ou en batterie
- Zones de pression variables
- Multiples possibilités de fixation

### Sécurité de fonctionnement

- Longue durée de vie grâce à des pistons tiroirs qui ont fait leurs preuves
- Sécurité du SAV grâce à des distributeurs remplaçables rapidement et facilement

### Facilité de montage

- Unités prémontées sur des embases
- Distributeurs individuels montés prêts à l'emploi
- Embases de raccordement pour une fixation sur un ou deux côtés
- Fixation murale solide ou montage sur rail

### Fonctions de distributeur

- Pilotage interne/externe
- Rappel ressort pneumatique/mécanique
- Sens d'écoulement réversible en cas d'air extérieur

Distributeur 3/2, fermé au repos, monostable :

- Pilotage interne/externe
- Rappel ressort pneumatique/mécanique
- Sens d'écoulement réversible en cas d'air extérieur

Distributeur 5/2, monostable :

- Pilotage interne/externe
- Rappel ressort pneumatique/mécanique
- Sens d'écoulement réversible en cas d'air extérieur

Distributeur 5/2, bistable :

- Pilotage interne/externe
- Sens d'écoulement réversible en cas d'air extérieur

Distributeur 5/3, centre à l'échappement, alimenté ou fermé :

- Pilotage interne/externe
- Rappel ressort mécanique
- Sens d'écoulement réversible en cas d'air extérieur

### Versions

- 16 emplacements de distributeur max. configurables dans le modèle standard
- 12 emplacements de distributeur max. configurables dans le modèle compact
- Emplacements 2 ... 10 configurables par incrément de 1, emplacements 10 ... 16 par incrément de 2
- Bloc de connexion avec 10 emplacements de distributeur max.
- Module d'extension avec 2 emplacements de distributeur
- Embase de raccordement avec un maximum de 10 emplacements de distributeur
- Formation de zones de pression (9 zones de pression max. sur la batterie de distributeurs à 16 emplacements)

## Commande

**Produit configurable**

**Ce produit et toutes ses options peuvent être commandés via le configurateur.**

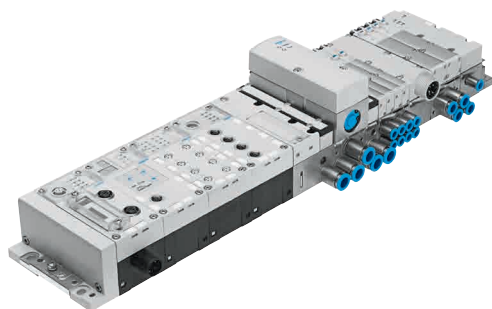
Vous trouverez le configurateur dans produits sur [www.festo.com/catalogue/...](http://www.festo.com/catalogue/...)

Entrez le type ou la référence de configuration dans le champ de recherche.

### Référence de configuration

Débit nominal normal	Taille	Type	N° de pièce
600 ... 700 l/min	20	VTUS-20	577304
1 000 ... 1 300 l/min	25	VTUS-25	8022016
1 600 ... 2 300 l/min	30	VTUS-30	8022019

La batterie de distributeurs est montée conformément à vos instructions et testée individuellement. Le travail de montage et d'installation est ainsi réduit au strict minimum.



- Commande par bus de terrain ou bloc de commande
- 64 emplacements de distributeur max./128 bobines max.
- Entrées/sorties tout ou rien
- Entrées/sorties analogiques
- Paramétrage d'entrées et de sorties
- Diagnostic confort intégré
- Technique proportionnelle
- Diagnostic confort intégré, grâce à la liaison en série
- Jusqu'à 8 zones de tension
- Débit 360 ... 700 l/min
- Largeur 10 mm, 20 mm
- Plage de pression -0,9 ... 10 bars

## Caractéristiques

### Solution novatrice

- Distributeurs plats hautes performances dans un corps en métal robuste
- MPA1 : débit jusqu'à 360 l/min
- MPA2 : débit jusqu'à 700 l/min
- Une équipe de rêve : bus de terrain/terminal de distributeurs appropriés à la périphérie électrique CPX. Avantages :
  - Système de communication interne, orienté vers l'avenir pour la commande des distributeurs et sous-ensembles CPX
  - Diagnostic de tous les distributeurs sans exception
  - Distributeurs contrôlables au choix avec ou sans circuits séparés (standard)

### Système variable

- Système polyvalent, configurable, modulaire
- Extension possible avec jusqu'à 128 bobines
- Transformation et extension possibles après coup
- Plaques de connexion à trois vis extensibles, joints de séparation robustes sur supports métalliques
- Modules de fonction innovants intégrables
- Manodétendeurs proportionnels
- Capteur de pression
- Alimentation en air flexible et zones de pression variables grâce aux plaques d'alimentation
- Large plage de pression -0,9 ... 10 bars
- Multiples fonctions de distributeurs

### Sécurité de fonctionnement

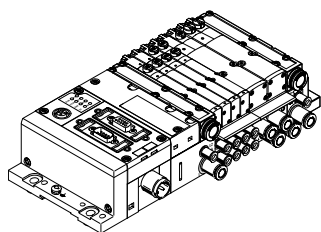
- Recherche rapide des défauts grâce aux LED sur le distributeur et diagnostic via le bus de terrain
- Tolérance élevée de la tension de service  $\pm 25\%$
- Sécurité du SAV grâce à des distributeurs et des sous-ensembles électro-mécaniques échangeables
- Commande manuelle auxiliaire au choix monostable, bistable ou verrouillée (protégée)
- Longévité assurée par des distributeurs à tiroir cylindrique
- Système d'inscription durable, sur de grandes surfaces, approprié aux codes barres

### Facilité de montage

- Unité contrôlée et préassemblée
- Sélection, commande, montage et mise en service prenant peu de temps
- Fixation murale solide ou montage sur rail

### Possibilités de connexion électrique

Connecteur de bus de terrain du système CPX



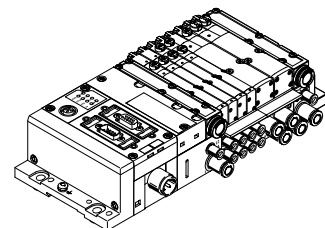
Les communications vers l'API de supervision sont assurées par un nœud de bus intégré. Vous disposez ainsi d'une solution pneumatique et électronique peu encombrante.

Les terminaux de distributeurs avec coupleurs de bus de terrain peuvent être réalisés avec jusqu'à 16 embases. En liaison avec MPA1 et 8 bobines par embase, il est ainsi possible de piloter jusqu'à 128 bobines. Avec MPA2 et 4 bobines par embase, 64 bobines peuvent être pilotées.

Versions :

PROFIBUS-DP, INTERBUS, DeviceNet, CANopen, CC-Link, EtherNet/IP, EtherCAT, Modbus/TCP, PROFINET, POWERLINK, Sercos III, Front End Controller Remote, Front End Controller, Remote I/O, terminal CPX

Connecteur de bloc de commande du système CPX

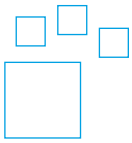


Une commande intégrée dans le terminal de distributeurs Festo permet le montage d'unités de commande autonomes en IP65, sans armoire de commande.

En mode esclave, ces terminaux de distributeurs s'utilisent pour le prétraitement intelligent et constituent le module idéal pour l'installation d'une intelligence décentralisée.

En mode maître, des groupes de distributeurs peuvent offrir diverses possibilités et fonctions qui leur permettent de piloter de façon complètement autonome une machine/installation de taille moyenne.

## Commande



**Produit  
configurable**

**Ce produit et toutes ses options  
peuvent être commandés via  
le configurateur.**

Vous trouverez le configurateur  
dans produits sur  
→ [www.festo.com/catalogue/...](http://www.festo.com/catalogue/...)

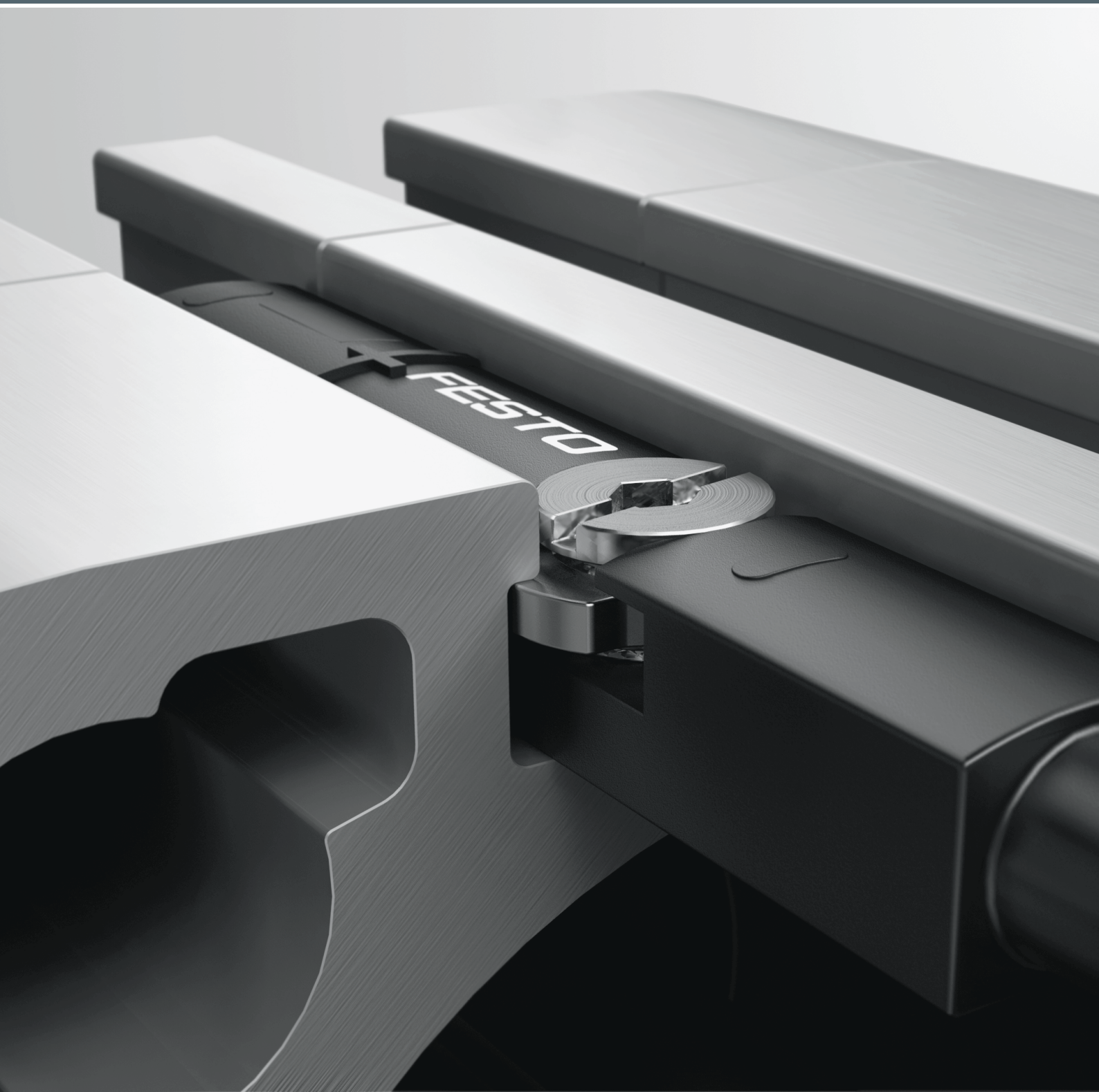
Entrez le type ou la référence de configuration dans le champ de recherche.

Référence de configuration	Type	N° de pièce
Terminal de distributeurs MPA avec connecteur de bus de terrain	MPA-FB-VI	530411

Les terminaux de distributeurs sont montés conformément à vos instructions et testés un par un. Le travail de montage et d'installation est ainsi réduit au strict minimum.



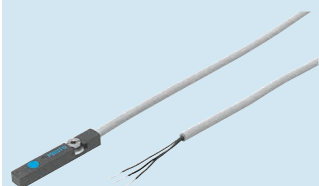




## Capteurs

# 09

## Points forts

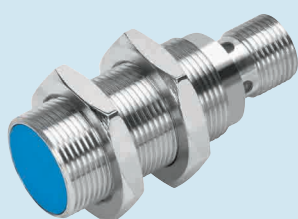


### SME-8M SMT-8M

#### Capteurs de proximité pour rainure en T

- + Modèle court
- + Variantes avec câbles compatibles avec les chaînes porte-câbles et les robots

page 174



### SIEN

#### Capteur de proximité inductif

- + PNP, NPN
- + Montage noyé ou non noyé
- + Distance de détection normalisée

page 178



### SDE5

#### Capteurs de pression

- + Manocontact
- + Vacuostat
- + Visualisation de l'état de commutation par une LED visible de toute part

page 181



### SPAN

#### Capteurs de pression

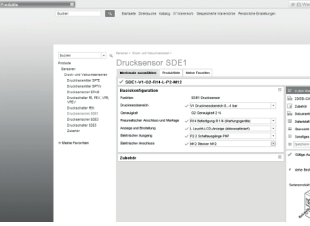

- + Pression et vide
- + 13 plages de mesure de pression
- + Toutes unités de pression habituelles

Page 183



## Contenu

Catalogue produits .....	169
Capteurs de proximité SME-/SMT-8M pour rainure en T .....	174
Capteurs de proximité SME-/SMT-10 pour rainure ronde .....	176
Capteurs de proximité SIEN, inductifs .....	178
Capteurs de position SRBS .....	180
Capteurs de pression SDE5 .....	181
Capteurs de pression SPAN .....	183
Capteurs de pression SPAE .....	185
Capteurs de débit SFAH .....	186
Capteurs opto-électroniques SOOD, SOOE .....	188



Logiciels

<p><b>Configurateur</b></p>		<p>Configurez rapidement et en toute sécurité un produit à partir de nombreuses propriétés à l'aide du configurateur. Sélectionnez pas à pas toutes les caractéristiques qui vous intéressent. Des combinaisons logiques font en sorte que le logiciel affiche exclusivement des configurations correctes.</p>	<p>Le configurateur fait partie intégrante du catalogue électronique et n'existe pas sous forme de logiciel autonome.</p>
<p><b>Festo Design Tool 3D</b></p>		<p>L'outil Festo Design Tool 3D est un configurateur de produit en 3D pour des combinaisons CAO spécifiques de Festo. Il facilite votre recherche de l'accessoire compatible, avec plus de sécurité et de rapidité.</p> <p>Vous pouvez ensuite commander le module ainsi assemblé avec un simple code de commande, soit prémonté complètement, soit en pièces détachées dans un lot. Cela réduit considérablement votre liste de pièces détachées et facilite grandement les étapes consécutives, comme la passation et la préparation de la commande ainsi que le montage.</p>	<p>Toutes les options de commande sont disponibles dans les pays suivants : AT, BE, CH, CZ, DE, DK, ES, EST, FI, FR, GB, GR, HU, IE, IT, NL, NO, PL, PT, RU, SE, SI, SK, TR, ZA.</p> <p>Vous trouverez cet outil</p> <ul style="list-style-type: none"> <li>via l'adresse : <a href="http://www.festo.com/fdt-3d-online">www.festo.com/fdt-3d-online</a>, dans les pays mentionnés plus haut</li> </ul>


Capteurs de proximité pour rainure en T

	 <p><b>Capteurs de proximité SMT-8M-A</b></p>	 <p><b>Capteurs de proximité SME-8, SME-8M</b></p>
<p><b>Connexion électrique</b></p>	<p>À 2, 3 fils, à 2, 3 pôles câble, câble avec connecteur mâle, M8x1, M12x1, filetage orientable</p>	<p>À 2, 3 fils, à 3 pôles, câble, câble avec connecteur mâle, M8x1, connecteur à collier, connecteur mâle</p>
<p><b>Plage de tension de service CC</b></p>	<p>5 ... 30 V</p>	<p>0 ... 230 V</p>
<p><b>Fonction des éléments de commutation</b></p>	<p>Contact NF, contact commutable NF/NO, contact NO</p>	<p>Contact NO, contact NF</p>
<p><b>Sortie TOR</b></p>	<p>Sans contact à 2 fils, NPN, PNP, commutable PNP/NPN</p>	<p>Avec contact bipolaire, sans fonction LED</p>
<p><b>Description</b></p>	<ul style="list-style-type: none"> <li>Principe de détection : magnétorésistif</li> <li>Modèle court</li> <li>Variante Ex2 pour utilisation dans les zones explosibles</li> <li>Insertion dans la rainure par le haut, ne dépasse pas du profilé du vérin</li> <li>Témoin d'état de commutation à LED</li> <li>Témoin de réserve de fonction LED</li> <li>Longueur de câble 0,1 ... 30 m</li> </ul>	<ul style="list-style-type: none"> <li>Principe de détection : contact Reed</li> <li>SME-8-...-S6 : version thermorésistante</li> <li>Variantes compatibles avec les chaînes porte-câbles et robots</li> <li>Vissés ou bloqués, insertion par le haut ou en bout de la rainure</li> <li>Témoin d'état de commutation à LED</li> <li>Longueur de câble de 0,3, 2,5, 5, 7,5, 0,2 ... 10 m</li> </ul>
<p>→ Page/Internet</p>	<p>174</p>	<p>174</p>


## Capteurs de proximité pour rainure ronde

	 <b>Capteurs de proximité SME-10, SME-10M</b>	 <b>Capteurs de proximité SMT-10M, SMT-10G</b>
<b>Connexion électrique</b>	À 2, 3 pôles, à 3 fils, câble, câble avec connecteur mâle, M12, M8x1, connecteur à collier, connecteur mâle, filetage orientable, extrémité nue	À 2, 3 pôles, à 3 fils, câble, câble avec connecteur mâle, M12, M8x1, connecteur à collier, filetage orientable, extrémité nue
<b>Plage de tension de service DC</b>	5 ... 30 V	5 ... 30 V
<b>Fonction des éléments de commutation</b>	Contact NO	Contact NO
<b>Sortie TOR</b>	Avec contact bipolaire	NPN, PNP, sans contact à 2 fils
<b>Description</b>	<ul style="list-style-type: none"> <li>Principe de détection : contact Reed</li> <li>Noyé dans rainure ronde, insertion par le haut ou en bout de la rainure</li> <li>Témoin d'état de commutation à LED</li> <li>Longueur de câble 0,3, 2,5 m</li> </ul>	<ul style="list-style-type: none"> <li>Principe de détection : magnétorésistif</li> <li>Noyé dans rainure ronde, insertion par le haut ou en bout de la rainure</li> <li>Témoin d'état de commutation à LED</li> <li>Longueur de câble 0,3, 2,5 m</li> </ul>
<b>→ Page/Internet</b>	<b>176</b>	<b>176</b>




## Capteurs inductifs

	 <b>Capteurs de proximité SIEN</b>
<b>Taille</b>	4 mm, 6,5 mm, M5x0,5, M8x1, M12, M12x1, M18, M18x1, M30, M30x1,5
<b>Sortie TOR</b>	NPN, PNP
<b>Fonction des éléments de commutation</b>	Contact NO, contact NF
<b>Connexion électrique</b>	À 3 fils, à 3 pôles, câble, M8x1, M12x1, connecteur mâle
<b>Plage de tension de service CC</b>	10 ... 30 V
<b>Description</b>	<ul style="list-style-type: none"> <li>Avec distance de détection normalisée</li> <li>Pour tension continue</li> <li>Modèle rond</li> <li>Filetage métrique</li> <li>Montage noyé ou non</li> <li>Témoin d'état de commutation à LED</li> <li>Modèle à corps en métal ou en polyamide</li> </ul>
<b>→ Page/Internet</b>	<b>178</b>

## Capteurs de position

	 <b>Capteurs de position SRBS</b>
<b>Modèle</b>	Rond
<b>Plage de mesure de course</b>	>270°
<b>Sortie</b>	50 mA
<b>Connexion électrique</b>	À 4 pôles, câble avec connecteur mâle, M8, filetage orientable
<b>Description</b>	<ul style="list-style-type: none"> <li>Pour l'enregistrement de la rotation de l'arbre sur les actionneurs rotatifs DRVS et DSM</li> <li>Montage rapide du capteur sans recherche manuelle des points de commutation</li> <li>Commande simple et sûre via une touche unique située directement sur l'appareil</li> </ul>
<b>→ Page/Internet</b>	<b>180</b>

## Capteurs de pression et de vide

	 Capteurs de pression SDE5	 Capteurs de pression SPAN	 Capteurs de pression SPAE
<b>Plage de mesure de la pression</b>	-1 ... 10 bars	-1 ... 16 bar	-1 ... 10 bars
<b>Fonction des éléments de commutation</b>	Contact NO, commutable, contact NF	Contact NO/NF commutable	Contact NO, commutable, contact NF
<b>Raccord pneumatique</b>	QS-5/32, QS-1/4, QS-4, QS-6	Filetage G1/8, NPT1/8-27, R1/8, taraudage M5, G1/8, raccord enfichable QS4	Flasque, QS-3, QS-4, union mâle QS-4, union mâle QS-6
<b>Connexion électrique</b>	À 3 fils, à 3 pôles, câble, M8x1, connecteur mâle, selon EN 60947-5-2, modèle rond	Connecteur mâle, modèle carré, à 4 pôles	À 3 fils, câble, extrémité nue
<b>Type d'affichage</b>		LCD rétro-éclairé	Témoins LED, 2 éléments
<b>Description</b>	<ul style="list-style-type: none"> <li>Manocontact programmable et configurable pour détections simples de pression</li> <li>Interrupteur à seuil/Comparateur à fenêtre</li> <li>Réglage du point de commutation par apprentissage</li> <li>Microprocesseur intégré</li> <li>Visualisation de l'état de commutation par une LED visible de toute part</li> <li>Homologation : c UL us Listed (OL), C-Tick</li> </ul>	<ul style="list-style-type: none"> <li>Destiné à la surveillance d'air comprimé et de gaz non corrosifs</li> <li>Pour surveiller le réseau et les régulateurs, contrôler l'étanchéité et détecter les objets</li> <li>Méthode de mesure relative utilisant une cellule de mesure piézorésistive</li> <li>Communication série intégrée via IO-Link® 1.1</li> <li>Forme compacte</li> <li>Écran à fond bleu et à contraste élevé</li> </ul>	<ul style="list-style-type: none"> <li>Capteur de pression électronique avec cellule de mesure de la pression piézorésistive, traitement de signaux intégré, indicateur numérique de pression en pourcentage, touche de commande et une sortie TOR, PNP/NPN commutable</li> <li>Affichage des valeurs de mesure maximum et minimum</li> <li>Tous les paramètres saisis peuvent être transmis sur d'autres SPAE (fonction de reproduction)</li> <li>Interface de communication IO-Link®</li> </ul>
<b>→ Page/Internet</b>	<b>181</b>	<b>183</b>	<b>185</b>

## Capteurs de pression et de vide

	 Capteurs de pression SPAU	 Manocontacts, vacuostats PEV, VPEV
<b>Plage de mesure de la pression</b>	-1 ... 16 bars	-1 ... 10 bars
<b>Fonction des éléments de commutation</b>	Contact NO/NF commutable	Inverseur
<b>Raccord pneumatique</b>	G1/8, M5, M7, NPT1/8-27, QS-4, QS-5/32, QS-6, R1/4, R1/8	G1/8, G1/4, M5
<b>Connexion électrique</b>	À 4 pôles, M12x1, M8x1, connecteur mâle, selon EN 60947-5-2, modèle rond	À 4 pôles, forme A, M8x1, M12x1, borne à vis, connecteur mâle, selon DIN 43650, selon EN 60947-5-2, modèle rond, modèle carré
<b>Type d'affichage</b>	LED, LCD	
<b>Description</b>	<ul style="list-style-type: none"> <li>Destinés à la surveillance de l'air comprimé et de gaz non corrosifs</li> <li>Avec ou sans affichage</li> <li>Transmission de la valeur de pression sous la forme d'un signal de commutation, d'une signal analogique ou via IO-Link à la commande raccordée</li> <li>Flexibilité maximum grâce à une adaptation pneumatique diverse et des sorties électriques commutables</li> </ul>	<ul style="list-style-type: none"> <li>Manocontact et vacuostat mécanique</li> <li>Point de commutation réglable</li> <li>Fixation : vissable, avec trou débouchant ou sur rail</li> <li>Visualisation pour le réglage de la pression</li> <li>Homologation : C.C.C</li> </ul>
<b>→ Page/Internet</b>	<b>spau</b>	<b>pev</b>

## Capteurs de débit



**Capteurs de débit**  
**SFAH**

<b>Plage de mesure de débit</b>	0,1 ... 200 l/min
<b>Fluide de service</b>	Air comprimé ISO 8573-1:2010 [6:4:4], azote
<b>Pression de service</b>	-0,9 ... 10 bar
<b>Raccordement pneumatique</b>	Taraudage G1/4, G1/8, pour tuyaux de Ø extérieur 4, 6, 8
<b>Description</b>	<ul style="list-style-type: none"> <li>• Surveillance de process, surveillance de l'air comprimé, surveillance du gaz de formage, surveillance pneumatique d'objets, manipulation des pièces très petites, contrôle d'étanchéité</li> <li>• Forme compacte 20x58 mm</li> <li>• Afficheur à 2 lignes clair</li> <li>• Fixation : montage sur rail DIN, montage mural ou sur panneau frontal</li> <li>• Communication série intégrée via IO-Link® 1.1</li> </ul>
<b>→ Page / Internet</b>	<b>186</b>

## Capteurs optiques



**Barrières à réflexion, détecteur à réflexion, barrières lumineuses**  
**SOOD**



**Barrières à réflexion, détecteur à réflexion, capteur de distance, barrières lumineuses**  
**SOOE**

<b>Procédé de détection</b>	Barrière à réflexion, barrière opto-électronique, émetteur, récepteur, détecteur à réflexion avec HGA	Barrière à réflexion, barrière opto-électronique, émetteur, récepteur, détecteur à réflexion avec HGA, capteur de contraste laser, barrière à réflexion pour objets transparents, détecteur à réflexion
<b>Portée sd</b>	0 ... 10000 mm	0 ... 20000 mm
<b>Spot lumineux max.</b>	1 mm avec distance de détection de 30 mm, 1,5 mm avec distance de détection de 50 mm, 2 mm avec distance de détection de 30 mm, 2 mm avec distance de détection de 80 mm, 3,5 mm avec distance de détection de 50 mm, 5 mm avec distance de détection de 80 mm, 20 mm avec 10000 mm, 35 mm avec 2000 mm, 60 mm avec 800 mm, 150 mm avec 2000 mm	1 mm avec distance de détection de 60 mm, 1 mm avec distance de détection de 200 mm, 3 mm avec distance de détection de 100 mm, 8 mm avec distance de détection de 100 mm, 20 mm avec distance de détection de 350 mm, 30 mm avec 12000 mm, 50 mm avec 20000 mm, 65 mm avec 1000 mm, 300 mm avec 3500 mm
<b>Diamètre minimum d'un objet</b>	1 ... 5 mm	1 ... 10 mm
<b>Différence noir/blanc max.</b>	7% ... 20%	10% ... 45%
<b>Fréquence de commutation max.</b>	800 ... 2000 Hz	135 ... 3300 Hz
<b>Fonction d'élément de commutation</b>	PNP commutation claire, PNP commutation obscure, NPN commutation claire, NPN commutation obscure	commutable, PNP commutation claire, PNP commutation obscure, NPN commutation claire, NPN commutation obscure
<b>Hystérèse</b>	0,3 ... 2,4 mm	18 ... 200 mm
<b>Protocole</b>		IO-Link
<b>Possibilités de réglage</b>		IO-Link®, potentiomètre, apprentissage
<b>Courant de sortie max.</b>	50 mA	100 mA
<b>Plage de tension de service DC UB</b>	10 ... 30 V	10 ... 30 V
<b>Raccordement électrique 1</b>	Câble et connecteur mâle, M8x1 codage A, selon EN 61076-2-104, 3 pôles/fils, verrouillage à vis	Connecteur mâle, M8x1 codage A, selon EN 61076-2-104, 3 pôles/fils, verrouillage à vis
<b>Description</b>	<ul style="list-style-type: none"> <li>• Certification RCM Mark, c UL us - Recognized (OL)</li> <li>• Principe de mesure opto-électronique</li> <li>• Utilisation simple</li> <li>• Mise en service rapide</li> <li>• Détection sûre et stable</li> <li>• Rapport performance/prix attractif</li> </ul>	<ul style="list-style-type: none"> <li>• Certification RCM Mark, c UL us – Listed (OL)</li> <li>• La technologie multi-pixel dernier cri et de haute précision garantit une très grande flexibilité et permet un réglage via IO-Link®</li> <li>• Principe de mesure opto-électronique</li> <li>• Utilisation simple</li> <li>• Mise en service rapide</li> <li>• Détection sûre et stable</li> <li>• Rapport performance/prix attractif</li> </ul>
<b>→ Page / Internet</b>	<b>188</b>	<b>188</b>



## Boîtiers capteurs



**Boîtiers capteurs  
SRBC**

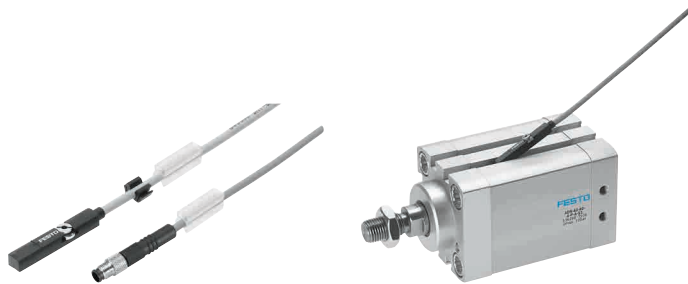


**Boîtiers capteurs  
SRBE**

<b>Informations sur le matériau du boîtier</b>	Aluminium moulé sous pression	Aluminium moulé sous pression
<b>Plage de tension de service AC</b>	0 ... 250 V	0 ... 250 V
<b>Plage de tension de service DC</b>	0 ... 175 V	0 ... 60 V
<b>Principe de mesure</b>	Inductif, contact Reed, mécanique/électrique, pour capteur de proximité	Inductif, contact Reed, mécanique/électrique, pour capteur de proximité
<b>Fonction des éléments de commutation</b>	Contact NF, contact NO, interrupteur va-et-vient, 1 pôle	
<b>Description</b>	<ul style="list-style-type: none"> <li>• Adaptateur de montage pré-assemblé pour une installation facile</li> <li>• Réglage simple des cames de commutation sans outil supplémentaire</li> <li>• Construction robuste et anticorrosion, produit idéal pour les applications en milieu agressif</li> <li>• Indicateur de position 3D bien visible permettant la détection rapide de la position actuelle du vérin oscillant</li> </ul>	<ul style="list-style-type: none"> <li>• Réglage simple des cames de commutation sans outil supplémentaire</li> <li>• Construction robuste et anticorrosion, produit idéal pour les applications en milieu agressif</li> <li>• Indicateur de position 3D bien visible permettant la détection rapide de la position actuelle du vérin oscillant</li> </ul>
<b>→ Page/Internet</b>	271	<a href="#">srbe</a>

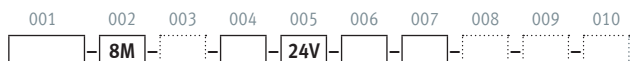


# Capteurs de proximité SME-/SMT-8M pour rainure en T



- Sortie TOR à contact Reed ou sans contact
- Insertion dans la rainure par le haut, ne dépasse pas du profilé du vérin
- Variante compatible avec les chaînes porte-câbles et robots
- Serre-câble et étiquettes fournis
- Avec témoin d'état de commutation
- Types sélectionnés selon la directive ATEX pour atmosphères explosibles  
[→ www.festo.com/ex](http://www.festo.com/ex)

## Code de commande



Légende :  Mention obligatoire  Mention optionnelle

001	<b>Type</b>
<b>SME</b>	Capteur de proximité, contact Reed
<b>SMT</b>	Capteur de proximité magnétorésistif

002	<b>Type de construction</b>
<b>8M</b>	Pour rainure en T, pose dans la rainure par le haut

003	<b>Modèle</b>
-	Standard
<b>A</b>	Modèle court

004	<b>Sortie TOR, fonction des éléments de commutation</b>
<b>DS</b>	Contact NO, à 3 fils
<b>ZS</b>	Contact NO, à 2 fils
<b>DO</b>	Contact NF, à 3 fils
<b>PS</b>	PNP, contact NO, à 3 fils
<b>NS</b>	NPN, contact NO, à 3 fils
<b>PO</b>	PNP, contact NF, à 3 fils

005	<b>Tension de service nominale</b>
<b>24V</b>	24 V DC

006	<b>Caractéristiques du câble</b>
<b>K</b>	Standard + chaîne porte-câbles
<b>I</b>	Chaîne porte-câbles + robot

007	<b>Longueur de câble</b>
<b>0.3</b>	0,3 m
<b>2.5</b>	2,5 m
<b>5.0</b>	5,0 m
<b>7.5</b>	7,5 m

008	<b>Désignation du câble</b>
-	Avec porte-étiquette

009	<b>Connexion électrique</b>
<b>OE</b>	Extrémité nue
<b>M8D</b>	Câble avec connecteur mâle M8x1, filetage orientable
<b>M12</b>	Câble avec connecteur mâle M12x1, filetage orientable

010	<b>Certification UE</b>
-	Sans
<b>EX2</b>	II 3GD selon directive UE 2014/34/UE

## Options de produit

PNS PNP/NPN commutable  
 PSO PNP, NO/NF commutable

M8 Câble avec connecteur mâle M8x1, connecteur à collier

N Sans porte-étiquette

Versions : anticorrosion, résistant aux champs de soudage, thermorésistant

## Commande – Options de produit

**Produit configurable**

**Ce produit et toutes ses options peuvent être commandés via le configurateur.**

Vous trouverez le configurateur dans produits sur  
[→ www.festo.com/catalogue/...](http://www.festo.com/catalogue/...)

Entrez le type ou la référence de configuration dans le champ de recherche.

## Commande – Type de base

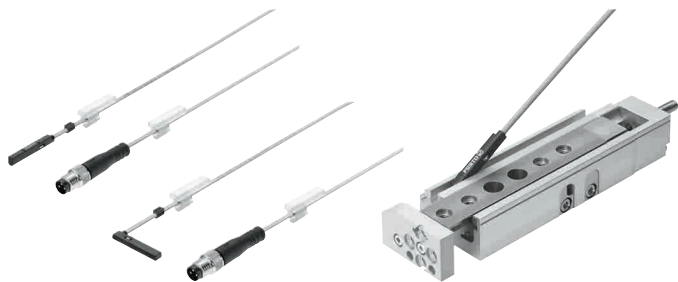
001 Principe de mesure	004 Sortie TOR	009 Connexion électrique		007 Longueur de câble	Type	N° de pièce	
		Câble	Câble avec connecteur mâle, filetage orientable				
			M8x1   M12x1				
004 Contact NO							
Contact Reed	Avec contact bipolaire	À 3 fils	–	–	2,5 m	SME-8M-DS-24V-K-2,5-OE	543862
		À 3 fils	–	–	5,0 m	SME-8M-DS-24V-K-5,0-OE	543863
		–	À 3 pôles	–	0,3 m	SME-8M-DS-24V-K-0,3-M8D	543861
		À 2 fils	–	–	2,5 m	SME-8M-ZS-24V-K-2,5-OE	543872
004 Contact NF							
Contact Reed	Avec contact bipolaire	À 3 fils	–	–	7,5 m	SME-8M-DO-24V-K-7,5-OE	546799
004 Contact NO							
Magnétorésistif	PNP	–	À 3 pôles	–	0,3 m	SMT-8M-A-PS-24V-E-0,3-M8D	574334
		À 3 fils	–	–	2,5 m	SMT-8M-A-PS-24V-E-2,5-OE	574335
		À 3 fils	–	–	5,0 m	SMT-8M-A-PS-24V-E-5,0-OE	574336
		–	–	À 3 pôles	0,3 m	SMT-8M-A-PS-24V-E-0,3-M12	574337
	NPN	À 3 fils	–	–	2,5 m	SMT-8M-A-NS-24V-E-2,5-OE	574338
		–	À 3 pôles	–	0,3 m	SMT-8M-A-NS-24V-E-0,3-M8D	574339
	Sans contact	À 2 fils	–	–	5,0 m	SMT-8M-A-ZS-24V-E-5,0-OE-Ex2	574341
004 Contact NF							
Magnétorésistif	PNP	À 3 fils	–	–	7,5 m	SMT-8M-A-PO-24V-E-7,5-OE	574340

## Accessoires

Kit de fixation SMBR		
Pour Ø	Type	N° de pièce
12	SMBR-8-12	175093
16	SMBR-8-16	175094
20	SMBR-8-20	175095
25	SMBR-8-25	175096



# Capteurs de proximité SME-/SMT-10 pour rainure ronde



- Sortie TOR PNP, NPN ou sans contact à 2 fils
- Insertion dans la rainure par le haut, ne dépasse pas du profilé du vérin
- Compatible avec les chaînes porte-câbles et robots
- Serre-câble et étiquettes fournis
- Avec témoin d'état de commutation

## Code de commande

001 002 003 004 005 006 007 008 009  
 -  **10M** -  -  **24V** -  **E** -  -  **L** -  -

Légende :  Mention obligatoire  Mention optionnelle

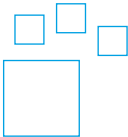
001	<b>Type</b>
<b>SME</b>	Capteur de proximité, contact Reed
<b>SMT</b>	Capteur de proximité magnétorésistif
002	<b>Type de construction</b>
<b>10M</b>	Pour rainure ronde, pose dans la rainure par le haut
003	<b>Sortie TOR, fonction des éléments de commutation</b>
<b>ZS</b>	Contact NO, à 2 fils
<b>NS</b>	NPN, contact NO, à 3 fils
004	<b>Tension de service nominale</b>
<b>24V</b>	24 V DC
005	<b>Caractéristiques du câble</b>
<b>E</b>	Chaîne porte-câbles + robot

006	<b>Longueur de câble</b>
<b>0.3</b>	0,3 m
<b>2.5</b>	2,5 m
007	<b>Départ de câble</b>
<b>L</b>	Longitudinal
008	<b>Désignation du câble</b>
-	Avec porte-étiquette
009	<b>Connectique</b>
<b>OE</b>	Extrémité nue
<b>M8D</b>	Câble avec connecteur mâle M8x1, filetage orientable

## Options de produit

- |                              |                               |  |
|------------------------------|-------------------------------|--|
| PS NPN, contact NO, à 3 fils | Q Départ de câble transversal | M8 Câble avec connecteur mâle M8x1, Longueur de câble 0,2 ... 10 m |
| DS Contact NO, à 3 fils      | N Sans porte-étiquette        | connecteur à collier   |
|                              |                               | M12 Câble avec connecteur mâle M12x1, filetage orientable          |

## Commande – Options de produit



**Produit configurable**

**Ce produit et toutes ses options peuvent être commandés via le configurateur.**

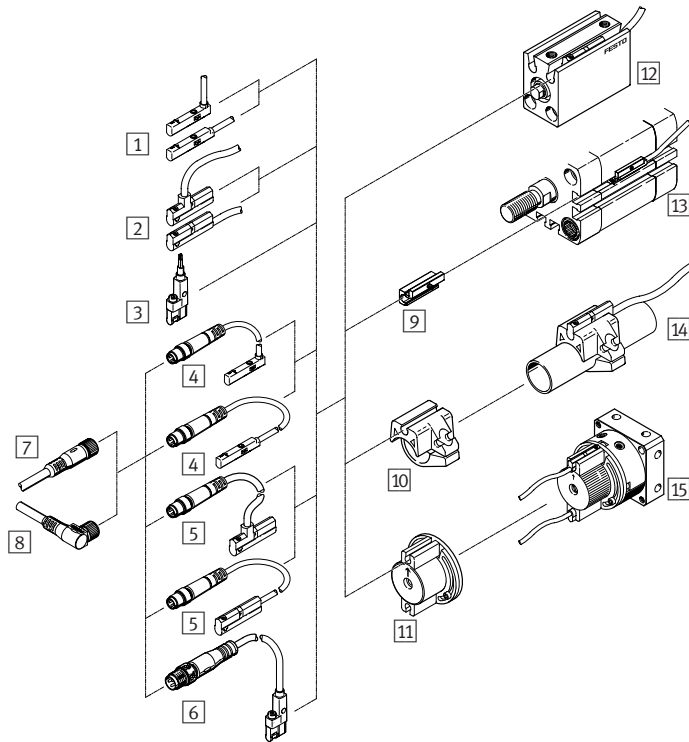
Vous trouverez le configurateur dans produits sur [www.festo.com/catalogue/...](http://www.festo.com/catalogue/...)

Entrez le type ou la référence de configuration dans le champ de recherche.

## Commande – Type de base

003 Sortie TOR	007 Départ de câble	Connexion électrique		006 Longueur de câble	Type	N° de pièce
		Câble	Câble avec connecteur mâle, filetage orientable			
003 Contact NO						
NPN	Longitudinal	À 3 fils	–	2,5 m	SMT-10M-NS-24V-E-2,5-L-OE	551377
	Longitudinal	–	M8x1, à 3 pôles	0,3 m	SMT-10M-NS-24V-E-0,3-L-M8D	551379
Sans contact, 2 fils	Longitudinal	À 2 fils	–	2,5 m	SMT-10M-ZS-24V-E-2,5-L-OE	551382
Avec contact bipolaire	Longitudinal	À 2 fils	–	2,5 m	SME-10M-ZS-24V-E-2,5-L-OE	551369

## Accessoires



### Capteurs de proximité

- 1 SMT/SME-10M-...-OE, avec câble → 176
- 2 SME-10, avec câble → [sme-10](#)
- 3 SMT-10G-...-OE, avec câble → [smt-10g](#)
- 4 SMT/SME-10M-...-M8D, avec câble et connecteur mâle → 176
- 5 SME-10, avec câble et connecteur mâle → [sme-10](#)
- 6 SMT-10G-...-M..., avec câble et connecteur mâle → [smt-10g](#)

### Câbles de liaison

- 7 NEBU-M...G... → 245
- 8 NEBU-M...W... → 245

### Kits de fixation

- 9 SMBN-10 → [smbn](#)
- 10 SMBR-10-... → [smbr](#)
- 11 WSM-...-SME-10 → [wsm](#)

### Actionneurs

- 12 Actionneurs avec rainure ronde ADVC → 32
- 13 Actionneurs avec rainure en T DSBC → 21
- 14 Vérin cylindrique DSNU → 28
- 15 Vérin oscillant DSM → [dsm](#)



- Avec distance de détection normalisée
- Modèle rond, filetage métrique, pour rainure en T
- Montage noyé
- Avec témoin d'état de commutation
- Version avec corps en métal

## Code de commande

001 002 003 004 005 006 007 008 009  
**SIE** **N**  **B** **N** **S**  **L**

001	<b>Type</b>
<b>SIE</b>	Capteur de proximité inductif
002	<b>Type de construction</b>
<b>N</b>	Avec distance de détection normalisée
003	<b>Modèle</b>
<b>-</b>	Rond
004	<b>Taille</b>
<b>M5</b>	Filetage métrique M5
<b>M8</b>	Filetage métrique M8
005	<b>Type de montage</b>
<b>B</b>	Noyé

**Légende :**  Mention obligatoire  Mention optionnelle

006	<b>Sortie électrique</b>
<b>N</b>	Sortie TOR NPN
007	<b>Fonction des éléments de commutation</b>
<b>S</b>	Contact NO
008	<b>Connexion électrique</b>
<b>K</b>	Câble de 2,5 m à 3 fils
<b>S</b>	Connecteur mâle, M8x1, à 3 pôles
009	<b>Affichage</b>
<b>L</b>	État de commutation

## Options de produit

### Type de construction

- A Avec sortie analogique
  - D Pour courant continu et alternatif
  - F Avec coefficient de réduction 1 pour tous les métaux, résistant aux champs de soudage
  - H Avec distance de commande prolongée
  - S Forme spéciale
- Modèle
- M Filetage métrique
  - Q Forme parallélépipédique
  - V3 Forme parallélépipédique

### Taille

- Ø 4 mm, 6,5 mm ; M12, M18x1, M30x1,5
- Type de montage
- NB Non noyé
  - S Partiellement noyé
- Sortie électrique
- P Sortie TOR PNP
  - Z 2 conducteurs
- Modèle
- PU Sortie analogique 0 ... 10 V
  - UI Sortie analogique 0 ... 10 V et 4 ... 20 mA

### Fonction des éléments de commutation

- O Contact NF
  - A Antivalent
- Connexion électrique
- S Connecteur mâle
  - X Bornes à vis
- Affichage
- Sans affichage
  - 2L État de commutation et ordre de marche

### Version

- CR Corps en acier inoxydable
- PA Corps en polyamide
- WA Corps résistant aux projections de soudure

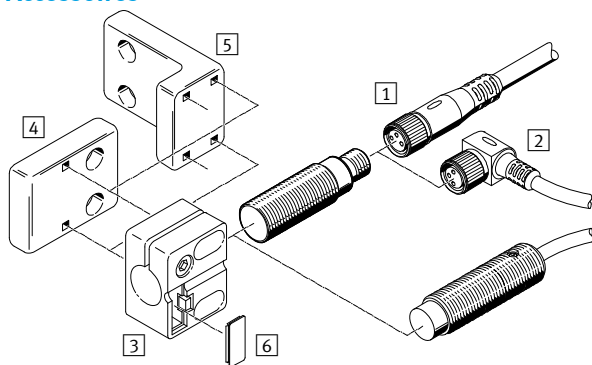
## Commande – Options de produit

<p><b>Produit configurable</b></p>	<p><b>Ce produit et toutes ses options peuvent être commandés via le configurateur.</b></p>	<p>Vous trouverez le configurateur dans produits sur <a href="http://www.festo.com/catalogue/...">www.festo.com/catalogue/...</a></p>	<p>Entrez le type ou la référence de configuration dans le champ de recherche.</p>
------------------------------------	---	---	--

## Commande – Type de base

006 Sortie électrique	004 Taille	008 Connexion électrique		Longueur de câble	Type	N° de pièce
		Câble	Connecteur mâle			
007 Contact NO						
NPN	Filetage métrique M5	À 3 fils	–	2,5 m	SIEN-M5B-NS-K-L	150368
	Filetage métrique M8	À 3 fils	–	2,5 m	SIEN-M8B-NS-K-L	150384
	Filetage métrique M5	–	Connecteur mâle, M8x1, à 3 pôles	–	SIEN-M5B-NS-S-L	150369
	Filetage métrique M8	–	Connecteur mâle, M8x1, à 3 pôles	–	SIEN-M8B-NS-S-L	150385

## Accessoires



## Câbles de liaison

1 NEBU-M...G... → 244

2 NEBU-M...W... → 244

## Support de capteur

3 SIEZ...B → [sien](#)

4 SIEZ-UV → [sien](#)

5 SIEZ-UH → [sien](#)

6 Étiquette SIEZ-LB → [sien](#)



- Sortie TOR 2x PNP ou NPN (programmable)
- Plage de détection 0 ... 270°
- Longueur de câble de 0,3 m
- Connexion électrique, à 4 pôles, connecteur mâle M8x1
- Modèle pour vérins oscillants DRVS

## Code de commande

001 002 003 004 005 006 007 008 009  
**SRBS** - **Q12** - **E** **270** - **EP** - **1** - **S** - **M8**

Légende :  Mention obligatoire

001	<b>Type</b>
<b>SRBS</b>	Capteur de position
002	<b>Affectation</b>
<b>Q12</b>	Version Q12 pour vérin oscillant DRVS
003	<b>Taille</b>
...	6, 8, 10, 12, 16, 25, 32, 40
004	<b>Type d'affichage</b>
<b>E</b>	LED
005	<b>Plage de mesure</b>
<b>270</b>	0 ... 270°

006	<b>Principe du capteur</b>
<b>EP</b>	Sans contact, fonction de commutation programmable
007	<b>Tension de service nominale</b>
<b>1</b>	24 V DC
008	<b>Sortie électrique</b>
<b>S</b>	PNP ou NPN
009	<b>Connexion électrique</b>
<b>M8</b>	Connecteur mâle M8

## Options de produit

Q1 Version pour vérin oscillant DSM

## Commande – Options de produit

**Produit configurable**

**Ce produit et toutes ses options peuvent être commandés via le configurateur.**

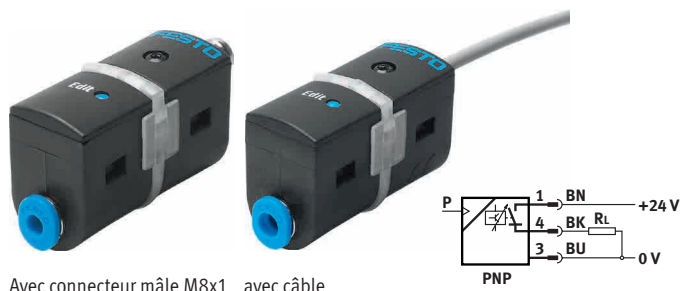
Vous trouverez le configurateur dans produits sur [www.festo.com/catalogue/...](http://www.festo.com/catalogue/...)

Entrez le type ou la référence de configuration dans le champ de recherche.

## Commande

002 Affectation pour vérins oscillants	Type	N° de pièce
DRVS-6	SRBS-Q12-6-E270-EP-1-S-M8	2619969
DRVS-8	SRBS-Q12-8-E270-EP-1-S-M8	2619972
DRVS-12	SRBS-Q12-12-E270-EP-1-S-M8	2393546
DRVS-16	SRBS-Q12-16-E270-EP-1-S-M8	2393547
DRVS-25	SRBS-Q12-25-E270-EP-1-S-M8	2393548
DRVS-32	SRBS-Q12-32-E270-EP-1-S-M8	2393549
DRVS-40	SRBS-Q12-40-E270-EP-1-S-M8	2393550





Avec connecteur mâle M8x1 avec câble

- Manoccontact programmable et configurable pour détections simples de pression
- Mesure de pression relative
- Programmation par apprentissage
- Microprocesseur intégré
- Visualisation de l'état de commutation par une LED visible de toute part

## Code de commande

001 002 003 004 005 006  
**SDE5** - [ ] - [ ] - [ ] - **P** - [ ]

001	<b>Type</b>
<b>SDE5</b>	Capteur de pression
002	<b>Plage de mesure de la pression</b>
<b>D2</b>	0 ... 2 bars
<b>D10</b>	0 ... 10 bars
<b>V1</b>	-1 ... 0 bar
003	<b>Fonction de sortie</b>
<b>FP</b>	Programmable librement, contact NO/NF au choix
<b>O</b>	Seuil avec hystérésis fixe, 1 point d'apprentissage, contact NO
<b>C</b>	Seuil avec hystérésis fixe, 1 point d'apprentissage, contact NF
<b>O1</b>	Seuil avec hystérésis fixe, 2 points d'apprentissage, contact NO
<b>O2</b>	Seuil avec hystérésis variable, 2 points d'apprentissage, contact NF
<b>O3</b>	Comparateur à fenêtre avec hystérésis fixe, 2 points d'apprentissage, contact NO
<b>C3</b>	Comparateur à fenêtre à hystérésis fixe, 2 points d'apprentissage, contact NF

Légende : [ ] Mention obligatoire

004	<b>Raccord pneumatique</b>
<b>Q4</b>	Raccord enfichable aux deux extrémités, Q4 pour Ø extérieur de tuyau de 4 mm
<b>Q6</b>	Raccord enfichable aux deux extrémités, pour Ø extérieur de tuyau de 6 mm
<b>Q4E</b>	Raccord enfichable sur une extrémité, pour Ø extérieur de tuyau de 4 mm
<b>Q6E</b>	Raccord enfichable sur une extrémité, pour Ø extérieur de tuyau de 6 mm
005	<b>Sortie électrique</b>
<b>P</b>	1 sortie TOR PNP
006	<b>Connexion électrique</b>
<b>K</b>	Câble de 2,5 m à 3 fils
<b>M8</b>	Connecteur mâle M8x1 à 3 pôles

## Options de produit

Plage de mesure de la pression

D6 0 ... 6 bars  
 D10 0 ... 10 bars

Fonction de sortie

O1 NF Pas de fonction TOR (sortie analogique)

Raccord pneumatique

T532 Raccord enfichable 5/32"  
 T14 Raccord enfichable 1/4"

Accessoires électriques

- Câbles de liaison
- Point d'apprentissage X prédéfini
- Point d'apprentissage X négatif
- Point d'apprentissage Y prédéfini
- Point d'apprentissage Y négatif

## Commande – Options de produit

**Produit configurable**

**Ce produit et toutes ses options peuvent être commandés via le configurateur.**

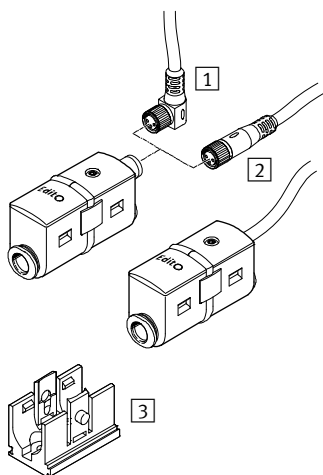
Vous trouverez le configurateur dans produits sur  
 → [www.festo.com/catalogue/...](http://www.festo.com/catalogue/...)

Entrez le type ou la référence de configuration dans le champ de recherche.

## Commande – Type de base

003 Fonction de sortie	002 Plage de mesure de la pression					
	V1 : -1 ... 0 bar		D2 : 0 ... 2 bars		D10 : 0 ... 10 bars	
	Type	N° de pièce	Type	N° de pièce	Type	N° de pièce
FP					SDE5-D10-FP-Q6E-P-M8	542897
	SDE5-V1-FP-Q6-P-M8	542887			SDE5-D10-FP-Q6-P-M8	542898
					SDE5-D10-FP-Q4E-P-K	542901
					SDE5-D10-FP-Q4E-P-M8	542900
					SDE5-D10-FP-Q6-P-K	542899
O	SDE5-V1-O-Q6E-P-M8	527461			SDE5-D10-O-Q6E-P-M8	527467
			SDE5-D2-O-Q6E-P-K	542888	SDE5-D10-O-Q6E-P-K	542890
	SDE5-V1-O-Q6-P-M8	527458			SDE5-D10-O-Q6-P-M8	527464
	SDE5-V1-O-Q4E-P-M8	527460			SDE5-D10-O-Q4E-P-M8	527466
	SDE5-V1-O-Q4-P-M8	527457			SDE5-D10-O-Q4-P-M8	527463
C					SDE5-D10-C-Q6E-P-M8	542894
					SDE5-D10-C-Q4E-P-M8	542889
					SDE5-D10-C-Q6E-P-K	542895
O1	SDE5-V1-O1-Q6-P-M8	542886				
O2					SDE5-D10-O2-Q6-P-M8	542892
					SDE5-D10-O2-Q6E-P-M8	542891
O3					SDE5-D10-O3-Q6E-P-K	542893
C3					SDE5-D10-C3-Q6E-P-K	542896

## Accessoires



- 1 Câble de liaison NEBU-M8W3, connecteur femelle coudé → 182
- 2 Câble de liaison NEBU-M8G3, connecteur femelle droit → 182
- 3 Fixation murale (comprise dans la fourniture)

1 Câbles de liaison NEBU-M8W3, M8x1, connecteur femelle coudé		
Description	Type	N° de pièce
Longueur de câble 2,5 m	NEBU- 8W3-K-2.5-LE3	541338
Longueur de câble 5 m	NEBU-M8W3-K-5-LE3	541341

2 Câbles de liaison NEBU-M8G3, M8x1, connecteur femelle droit		
Description	Type	N° de pièce
Longueur de câble 2,5 m	NEBU-M8G3-K-2.5-LE3	541333
Longueur de câble 5 m	NEBU-M8G3-K-5-LE3	541334



- Pour surveiller le réseau et les régulateurs, contrôler l'étanchéité et détecter les objets
- Méthode de mesure relative s'appuyant sur une cellule de mesure piézorésistive
- Communication série intégrée via IO-Link® 1.1
- Forme compacte
- Affichage contrasté à changement de couleur
- Échange de données et paramétrage via IO-Link®

### Code de commande – Type de base

001 002 003 004 005 006 007 008 009  
 SPAN - R - - - - -

001	<b>Type</b>
SPAN	Capteur de pression
002	<b>Plage de mesure de la pression</b>
V1	0 ... -1 bar
B2	-1 ... 1 bar
P10	0 à 10 bars
003	<b>Entrée de pression</b>
R	Pression relative
004	<b>Raccordement pneumatique</b>
G18	G1/8
R18	R1/8
M5	M5
Q4	Raccord enfichable 4 mm
005	<b>Type de filetage</b>
-	sans
F	Tarudage
M	Filetage extérieur

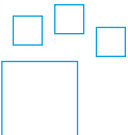
Légende :  Mention obligatoire  Mention optionnelle

006	<b>Sortie électrique 1</b>
PN	PNP ou NPN
PNLK	PNP, NPN ou IO-Link®
007	<b>Sortie électrique 2</b>
PN	PNP ou NPN
PNVBA	PNP, NPN
	0 ... 10 V
	1 ... 5 V
	4 ... 20 mA
008	<b>Raccordement électrique</b>
L1	Connecteur mâle modèle L1
009	<b>Certificat</b>
-	Sans

### Options de produit

B11	-1 ... 10 bar	P6	0 ... 6 bar	N18	NPT1/8
P025	0 ... 0,25 bar	P12	0 ... 12 bar	T	Rapport d'essai
P05	0 ... 0,5 bar	P16	0 ... 16 bar		
P1	... 1 bar	V025	0 ... -0,25 bar		
P2	0 ... 2 bar	V05	0 ... -0,5 bar		

### Commande – Options de produit



**Produit configurable**

**Ce produit et toutes ses options peuvent être commandés via le configurateur.**

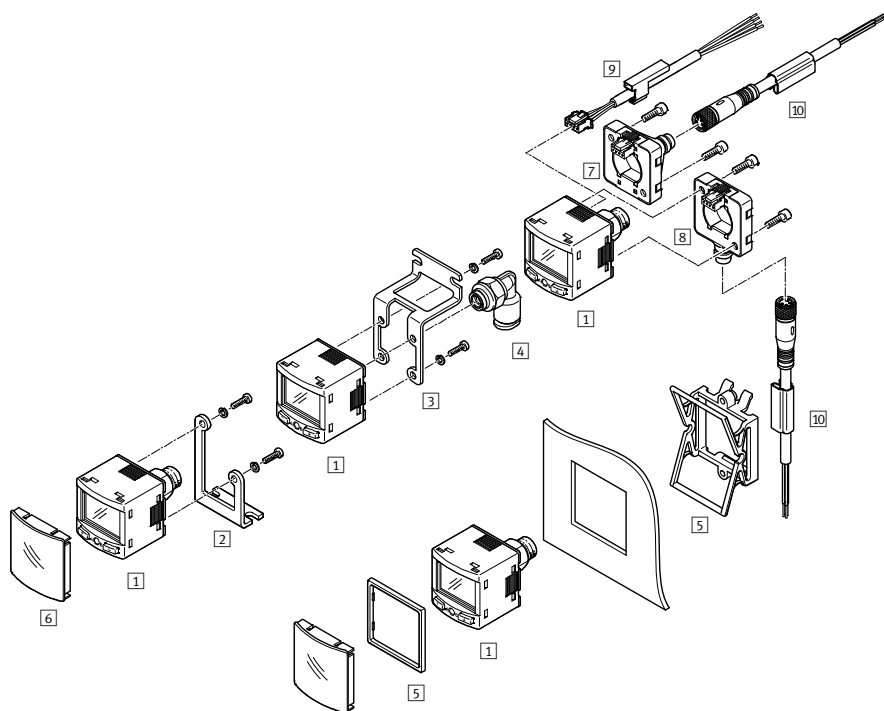
Vous trouverez le configurateur à la rubrique Produits, à l'adresse  
 → [www.festo.com/catalogue/...](http://www.festo.com/catalogue/...)

Entrez le type ou la référence de configuration dans le champ de recherche.

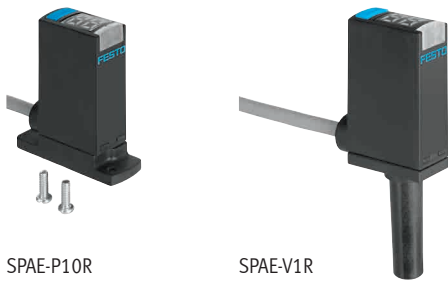
**Commande – Type de base**

Sortie électrique			004 Raccord pneumatique	Type	N° de pièce
Sortie de commutation	Sortie analogique	Interface série			
<b>004 Plage de mesure de pression V1 : -0 ... +1 bar</b>					
2 x PNP/NPN commutable	-	-	G1/8 extérieur, M5 intérieur	SPAN-V1R-G18M-PN-PN-L1	8035546
			R1/8 extérieur, M5 intérieur	SPAN-V1R-R18M-PN-PN-L1	8035549
			Raccord enfichable 4 mm	SPAN-V1R-Q4-PN-PN-L1	8035554
	0 à 10 V, 1 à 5 V 4 ... 20 mA commutable	IO-Link	G1/8 extérieur, M5 intérieur	SPAN-V1R-G18M-PNLK-PNVBA-L1	8035535
			R1/8 extérieur, M5 intérieur	SPAN-V1R-R18M-PNLK-PNVBA-L1	8035538
			Raccord enfichable 4 mm	SPAN-V1R-Q4-PNLK-PNVBA-L1	8035543
<b>004 Plage de mesure de pression V1 : -1 ... +1 bar</b>					
2 x PNP/NPN commutable	-	-	G1/8 extérieur, M5 intérieur	SPAN-B2R-G18M-PN-PN-L1	8035545
			R1/8 extérieur, M5 intérieur	SPAN-B2R-R18M-PN-PN-L1	8035548
			M5 intérieur	SPAN-B2R-M5F-PN-PN-L1	8035551
	0 à 10 V, 1 à 5 V 4 ... 20 mA commutable	IO-Link	Raccord enfichable 4 mm	SPAN-B2R-Q4-PN-PN-L1	8035553
			G1/8 extérieur, M5 intérieur	SPAN-B2R-G18M-PNLK-PNVBA-L1	8035534
			R1/8 extérieur, M5 intérieur	SPAN-B2R-R18M-PNLK-PNVBA-L1	8035537
M5 intérieur	-	-	M5 intérieur	SPAN-B2R-M5F-PNLK-PNVBA-L1	8035540
			Raccord enfichable 4 mm	SPAN-B2R-Q4-PNLK-PNVBA-L1	8035542
			<b>004 Plage de mesure de pression V1 : -0... 10 bar</b>		
2 x PNP/NPN commutable	-	-	G1/8 extérieur, M5 intérieur	SPAN-P10R-G18M-PN-PN-L1	8035544
			R1/8 extérieur, M5 intérieur	SPAN-P10R-R18M-PN-PN-L1	8035547
			M5 intérieur	SPAN-P10R-M5F-PN-PN-L1	8035550
	0 à 10 V, 1 à 5 V 4 ... 20 mA commutable	IO-Link	Raccord enfichable 4 mm	SPAN-P10R-Q4-PN-PN-L1	8035552
			G1/8 extérieur, M5 intérieur	SPAN-P10R-G18M-PNLK-PNVBA-L1	8035533
			R1/8 extérieur, M5 intérieur	SPAN-P10R-R18M-PNLK-PNVBA-L1	8035536
M5 intérieur	-	-	M5 intérieur	SPAN-P10R-M5F-PNLK-PNVBA-L1	8035539
			Raccord enfichable 4 mm	SPAN-P10R-Q4-PNLK-PNVBA-L1	8035541

**Accessoires**



- 1 Capteur de pression SPAN
- 2 Équerre de fixation SAMH-PU-A → [span](#)
- 3 Fixation murale SAMH-PN-W → [span](#)
- 4 Raccord enfichable QSML-M5 → 231
- 5 Jeu de montage en face avant SAMH-PN-F → [span](#)
- 6 Capot de protection SACC-PN-G → [span](#)
- 7 Adaptateur électrique (uniquement en combinaison avec NEBU-M8) SASC-P4-A-M8-S → [span](#)
- 8 Adaptateur électrique (uniquement en combinaison avec NEBU-M8) SASC-P4-A-M8-A → [span](#)
- 9 Câble de liaison NEBS-L1G4 → [span](#)
- 10 Câble de liaison NEBU-M8 → 245



SPAE-P10R

SPAE-V1R

- Capteur de pression
- Capteur de vide
- Plage de mesure de pression  
0 ... 10 bars, 0 ... -1 bar
- Tension 18 ... 30 V DC
- Sortie TOR PNP/NPN commutable
- Contact NO/NF commutable
- Interface de communication IO-Link

## Code de commande

001 002 003 004 005 006  
**SPAE** -  - **R** -  - **PNLK** - **2.5K**

Légende :  Mention obligatoire

001	<b>Type</b>
<b>SPAE</b>	Capteur de pression
002	<b>Plage de mesure de la pression</b>
<b>P10</b>	0 ... 10 bars
<b>V1</b>	0 ... -1 bar
003	<b>Entrée de pression</b>
<b>R</b>	Pression relative
004	<b>Raccord pneumatique</b>
<b>S4</b>	Union mâle 4 mm
<b>S6</b>	Union mâle 6 mm
<b>Q3</b>	Raccord enfichable 3 mm
<b>Q4</b>	Raccord enfichable 4 mm
<b>F</b>	Flasque

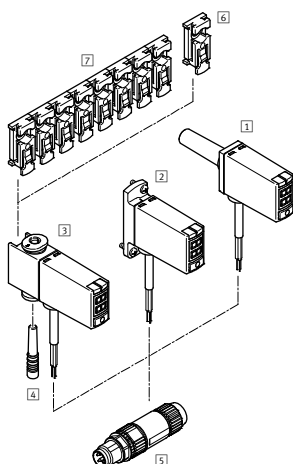
005	<b>Sortie électrique</b>
<b>PNLK</b>	Sortie TOR PNP/NPN/IO-Link
006	<b>Connexion électrique</b>
<b>2.5 K</b>	Câble de connexion 2,5 m, extrémité nue

## Commande

004 Raccord pneumatique	Type	N° de pièce
002 Plage de mesure de la pression 0 ... -1 bar		
Union mâle 4 mm	SPAE-V1R-S4-PNLK-2.5K	8001440
Union mâle 6 mm	SPAE-V1R-S6-PNLK-2.5K	8001441
Raccord enfichable 3 mm	SPAE-V1R-Q3-PNLK-2.5K	8001442
Raccord enfichable 4 mm	SPAE-V1R-Q4-PNLK-2.5K	8001443
Flasque	SPAE-V1R-F-PNLK-2.5K	8001444

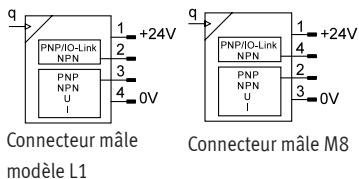
004 Raccord pneumatique	Type	N° de pièce
002 Plage de mesure de la pression 0 ... 10 bars		
Union mâle 4 mm	SPAE-P10R-S4-PNLK-2.5K	8001445
Union mâle 6 mm	SPAE-P10R-S6-PNLK-2.5K	8001446
Raccord enfichable 3 mm	SPAE-P10R-Q3-PNLK-2.5K	8001447
Raccord enfichable 4 mm	SPAE-P10R-Q4-PNLK-2.5K	8001448
Flasque	SPAE-P10R-F-PNLK-2.5K	8001449

## Accessoires



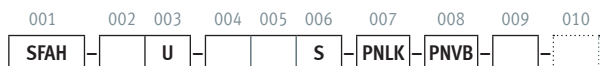
Capteur de pression

- 1 SPAE-...-S...
- 2 SPAE-...-F...
- 3 SPAE-...-Q...
- 4 Bouchon d'obturation, sur SPAE-...-Q... (compris dans la fourniture)
- 5 Stecker NECU-S-M...G3-HX → [spae](#)
- 6 Clip de fixation SAMH-PE-MC-1 → [spae](#)
- 7 Clip de fixation SAMH-PE-MC-8 → [spae](#)



- Mesure hautement dynamique (1:50)
- La méthode de mesure s'appuie sur le principe Heat-Transfer
- Afficheur à 2 lignes clair
- Navigation intuitive par menus
- Connecteurs mâle L1 et M8 pour une mise en service rapide
- Plage de pression étendue -0,9 bar à 10 bar
- Degré de protection IP40
- Sortie TOR 2 x PNP ou 2 x NPN commutable
- Contact NO/NF commutable

## Code de commande – Type de base



001	<b>Type</b>
SFAH	Capteur de débit
002	<b>Plage de mesure de débit</b>
0.1 <sup>1)</sup>	max. 0,1 l/min
0.5	max. 0,5 l/min
1	max. 1 l/min
5	max. 5 l/min
10	max. 10 l/min
50	max. 50 l/min
100	max. 100 l/min
200	max. 200 l/min
003	<b>Sens d'écoulement</b>
U	Unidirectionnel
004	<b>Raccordement pneumatique</b>
Q4	Raccord enfichable 4 mm
Q6	Raccord enfichable 6 mm
Q8	Raccord enfichable 8 mm
G14	G1/4
G18	G1/8

Légende :  Mention obligatoire  Mention optionnelle

005	<b>Type de filetage</b>
-	sans
F	Taraudage
006	<b>Départ</b>
S	droite
007	<b>Sortie électrique 1</b>
PNLK	PNP, NPN ou IO-Link®
008	<b>Sortie électrique 2</b>
PNVBA	PNP, NPN 0 ... 10 V, 1 ... 5 V ou 4 ... 20 mA
009	<b>Raccordement électrique</b>
L1	Connecteur mâle modèle L1
M8	Connecteur mâle M8
010	<b>Certificat</b>
-	sans

1) Destiné aux exigences d'étanchéité réduites dans la plage de mesure inférieure, à utiliser en combinaison avec le raccord pneumatique à taraudage de G1/4 ou G1/8.

## Options de produit

- B Écoulement bidirectionnel      T Rapport d'essai
- AR Orientation de sortie coudée, orientable

## Commande – Options de produit

**Produit configurable**

**Ce produit et toutes ses options peuvent être commandés via le configurateur.**

Vous trouverez le configurateur à la rubrique Produits, à l'adresse [www.festo.com/catalogue/...](http://www.festo.com/catalogue/...)

Entrez le type ou la référence de configuration dans le champ de recherche.

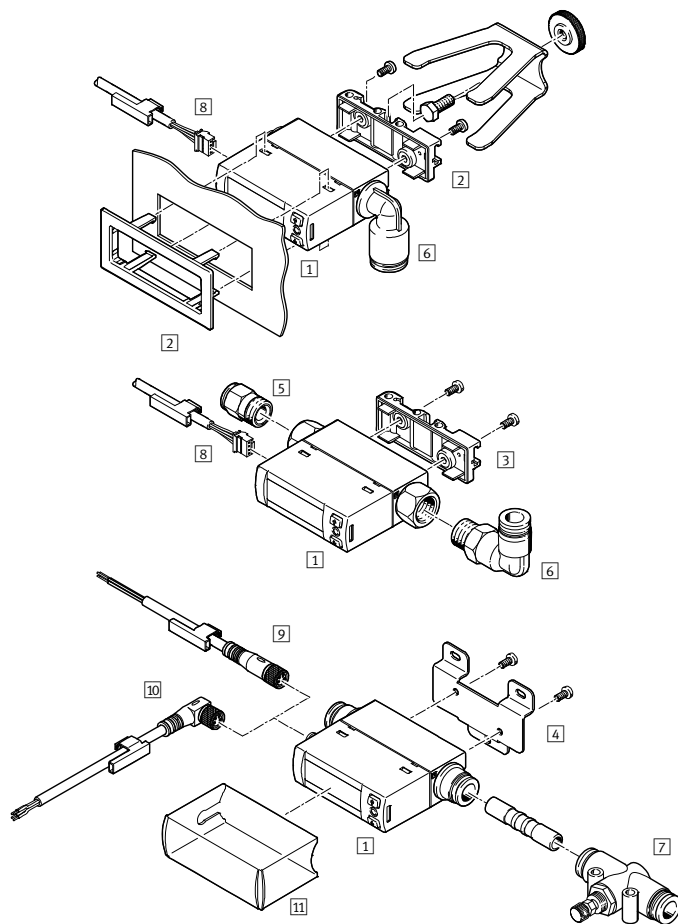
## Référence de configuration

Désignation de type	N° de pièce
SFAH	8035300

**Commande – Type de base**

002 Plaque de meuse de débit	004 Raccord pneumatique	Type	N° de pièce	
0,1 l/min	pour Ø extérieur de tuyau de 4 mm	SFAH-0.1U-Q4S-PNLK-PNVBA-L1	8058461	
		SFAH-0.1U-Q4S-PNLK-PNVBA-M8	8058462	
0,5 l/min		SFAH-0.5U-Q4S-PNLK-PNVBA-L1	8058463	
		SFAH-0.5U-Q4S-PNLK-PNVBA-M8	8058464	
1 l/min	pour Ø extérieur de tuyau de 6 mm	SFAH-1U-Q4S-PNLK-PNVBA-L1	8058465	
5 l/min		SFAH-1U-Q4S-PNLK-PNVBA-M8	8058466	
	10 l/min	pour Ø extérieur de tuyau de 6 mm	SFAH-5U-Q6S-PNLK-PNVBA-L1	8058467
SFAH-5U-Q6S-PNLK-PNVBA-M8			8058468	
SFAH-10U-Q6S-PNLK-PNVBA-L1			8058469	
50 l/min	pour Ø extérieur de tuyau de 8 mm	SFAH-10U-Q6S-PNLK-PNVBA-M8	8058470	
		SFAH-50U-Q8S-PNLK-PNVBA-L1	8058471	
100 l/min	pour Ø extérieur de tuyau de 8 mm	SFAH-50U-Q8S-PNLK-PNVBA-M8	8058472	
		Taraudage G1/8	SFAH-50U-G18FS-PNLK-PNVBA-M8	8058473
	pour Ø extérieur de tuyau de 8 mm	SFAH-100U-Q8S-PNLK-PNVBA-L1	8058474	
		SFAH-100U-Q8S-PNLK-PNVBA-M8	8058475	
200 l/min	pour Ø extérieur de tuyau de 8 mm	Taraudage G1/4	SFAH-100U-G14FS-PNLK-PNVBA-M8	8058476
		SFAH-200U-Q8S-PNLK-PNVBA-L1	8058477	
		SFAH-200U-Q8S-PNLK-PNVBA-M8	8058478	
	Taraudage G1/4	SFAH-200U-G14FS-PNLK-PNVBA-M8	8058479	

**Accessoires**



- 1 Capteur de débit SFAH
- 2 Jeu de montage en face avant SAMH-FH-F → sfah
- 3 Fixation sur rail DIN SAMH-FH-H → sfah
- 4 Fixation murale SAMH-FH-W → sfah
- 5 Raccord enfichable QS → 226
- 6 Raccord enfichable QSL → 226
- 7 Limiteur de débit unidirectionnel GRO-QS-... → gro
- 8 Câble de liaison NEBS-L1G4-... → sfah
- 9 Câble de liaison NEBU-M8G4 → 187
- 10 Câble de liaison NEBU-M8W4 → 187
- 11 Capot de protection SACC-FH-G-S3, uniquement en combinaison avec le raccord électrique M8 → sfah

9 Câbles de liaison NEBU-M8G4, M8x1, connecteur femelle droit		
Description	Type	N° de pièce
à 4 fils, longueur de câble 2,5 m	NEBU-M8G4-K-2.5-LE4	541342

10 Câbles de liaison NEBU-M8W4, M8x1, connecteur femelle coudé		
Description	Type	N° de pièce
à 4 fils, longueur de câble 2,5 m	NEBU-M8W4-K-2.5-LE4	541344





**Détecteur à réflexion SOOD-BS**  
**Barrières à réflexion SOOD-RS**  
**Barrières lumineuses SOOD-TB**

- En cas de conditions d'utilisation extrêmement exigües



**Détecteurs à réflexion SOOE-BS, SOOE-DS, SOOE-KS**  
**Capteurs de distance SOOE-MS**  
**Barrières lumineuses à réflexion SOOE-RG, SOOE-RS**  
**Barrières lumineuses SOOE-TB**

- Interface IO-Link®
- Technologie multi-pixel (MPT)

**Détecteur à réflexion SOOD-BS**

- Détecteur à réflexion avec suppression de l'arrière-plan
- Réglage de la distance de commutation via triangulation optique
- Distance de commutation pratiquement indépendante de la couleur et de la surface
- Utilisables aussi lorsque l'arrière-plan est brillant ou réfléchissant
- Saisie de différences de distance minimales
- Réglage simple

**Barrières à réflexion SOOD-RS**

- Barrières à réflexion à deux lentilles
- Particulièrement rentables

**Barrières lumineuses SOOD-TB**

- Barrières à transmission
- Émetteur et récepteur dans des boîtiers distincts
- Principes fiables dans des conditions ambiantes sévères

**Détecteur à réflexion SOOE-BS**

- Détecteur à réflexion avec suppression de l'arrière-plan
- Réglage de la distance de commutation via triangulation optique
- Distance de commutation pratiquement indépendante de la couleur et de la surface
- Utilisables aussi lorsque l'arrière-plan est brillant ou réfléchissant
- Saisie de différences de distance minimales
- Réglage simple

**Détecteur à réflexion SOOE-DS**

- Plus économique
- Distance de commutation plus importante
- Fiabilité accrue lorsque les objets à détecter sont assez peu réfléchissants

**Détecteur à réflexion SOOE-KS**

- Capteur de contrastes, énergétique et de haute précision
- Détecte de faibles différences de contraste à une portée pouvant atteindre 120 mm

**Capteurs de distance SOOE-MS**

- Les capteurs analysent la distance puis transmettent la valeur via IO-Link®

**Barrières à réflexion SOOE-RG**

- Barrières lumineuses à réflexion avec autotollimation
- Aucune zone morte
- Haute précision sur la plage de détection complète
- Zone de détection à symétrie radiale
- Bonne répétabilité
- Hystérésis faible
- Particulièrement adaptées aux objets transparents

**Barrières à réflexion SOOE-RS**

- Barrières à réflexion à deux lentilles
- Particulièrement rentables

**Barrières lumineuses SOOE-TB**

- Barrières à transmission
- Émetteur et récepteur dans des boîtiers distincts
- Principes fiables dans des conditions ambiantes sévères

## Capteurs opto-électroniques S00D, S00E

FESTO

## Code de commande S00D

001 002 003 004 005  
**S00D** -  -  - **PN** -

001	<b>Type</b>
<b>S00D</b>	Capteurs, opto-électroniques
002	<b>Fonction du capteur</b>
<b>BS</b>	Détecteur à réflexion avec élimination d'arrière-plan
<b>RS</b>	Barrière lumineuse à réflexion
<b>TB</b>	Barrière à transmission
003	<b>Type de lumière</b>
<b>L</b>	Laser rouge
<b>R</b>	LED rouge
004	<b>Sortie électrique</b>
<b>PN</b>	PNP ou NPN (push-pull)
005	<b>Portée de sortie</b>
-	Standard
<b>30</b>	30 mm
<b>50</b>	50 mm
<b>80</b>	80 mm

Légende :  Mention obligatoire  Mention optionnelle

## Commande S00D

003 Type de lumière	Désignation de type	N° de pièce
<b>002 Détecteur à réflexion avec élimination d'arrière-plan</b>		
Laser rouge	S00D-BS-L-PN-30	8075658
	S00D-BS-L-PN-50	8075659
	S00D-BS-L-PN-80	8075660
LED rouge	S00D-BS-R-PN-30	8075653
	S00D-BS-R-PN-50	8075654
	S00D-BS-R-PN-80	8075655
<b>002 Barrière lumineuse à réflexion</b>		
Laser rouge	S00D-RS-L-PN	8075662
LED rouge	S00D-RS-R-PN	8075657
<b>002 Barrière opto-électronique unilatérale (émetteur et récepteur fournis)</b>		
Laser rouge	S00D-TB-L-PN	8075661
LED rouge	S00D-TB-R-PN	8075656

## Code de commande S00E

001 002 003 004 005  
**S00E** -  -  - **PNLK** - **T**

001	<b>Type</b>
<b>S00E</b>	Capteurs, opto-électroniques
002	<b>Fonction du capteur</b>
<b>BS</b>	Détecteur à réflexion avec élimination d'arrière-plan
<b>DS</b>	Détecteur à réflexion
<b>KS</b>	Capteur de contraste
<b>MS</b>	Capteur de distance
<b>RG</b>	Barrière à réflexion pour objets transparents
<b>RS</b>	Barrière lumineuse à réflexion
<b>TB</b>	Barrière à transmission
003	<b>Type de lumière</b>
<b>L</b>	Laser rouge
<b>R</b>	LED rouge
004	<b>Sortie électrique</b>
<b>PNLK</b>	PNP ou NPN ou IO-Link®
005	<b>Possibilités de réglage</b>
<b>T</b>	Apprentissage

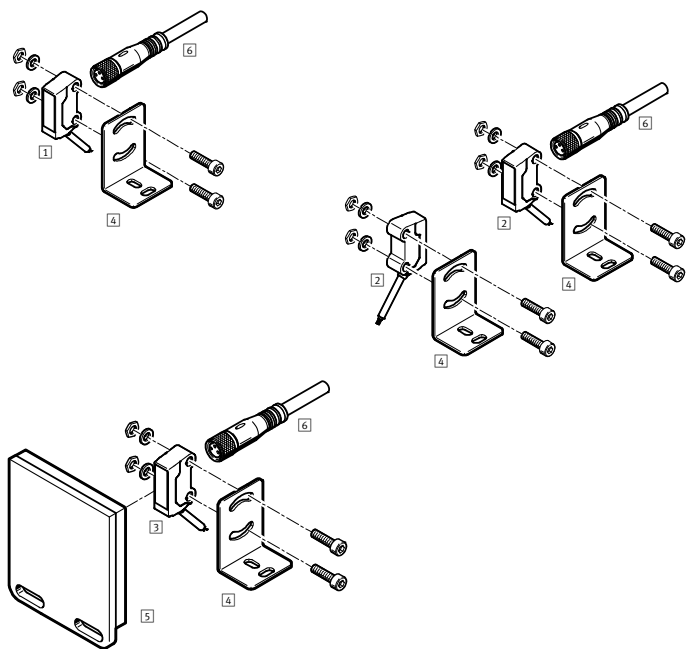
Légende :  Mention obligatoire

## Commande S00E

003 Type de lumière	Désignation de type	N° de pièce
<b>002 Détecteur à réflexion avec élimination d'arrière-plan</b>		
Laser rouge	S00E-BS-L-PNLK-T	8075670
LED rouge	S00E-BS-R-PNLK-T	8075664
<b>002 Détecteur à réflexion</b>		
LED rouge	S00E-DS-R-PNLK-T	8075663
<b>002 Capteur de contraste</b>		
Laser rouge	S00E-KS-L-PNLK-T	8075669
<b>002 Capteur de distance</b>		
Laser rouge	S00E-MS-L-PNLK-T	8075673
LED rouge	S00E-MS-R-PNLK-T	8075668
<b>002 Barrière à réflexion pour objets transparents</b>		
LED rouge	S00E-RG-R-PNLK-T	8075667
<b>002 Barrière lumineuse à réflexion</b>		
Laser rouge	S00E-RS-L-PNLK-T	8075672
LED rouge	S00E-RS-R-PNLK-T	8075666
<b>002 Barrière opto-électronique unilatérale (émetteur et récepteur fournis)</b>		
Laser rouge	S00E-TB-L-PNLK-T	8075671
LED rouge	S00E-TB-R-PNLK-T	8075665

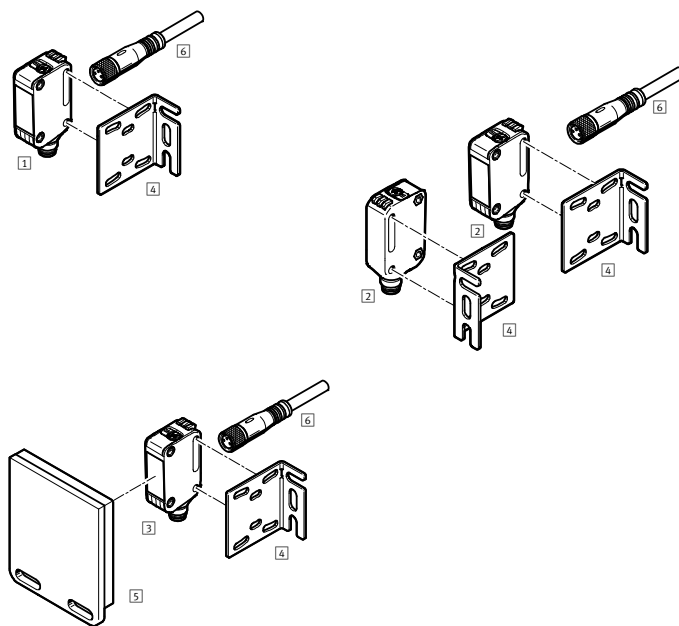
# Capteurs opto-électroniques SOOD, SOOE

## Accessoires SOOD



- 1 Détecteur à réflexion avec élimination d'arrière-plan, laser rouge, SOOD-BS-L
- 2 Barrière à transmission SOOD-TB
- 3 Barrière à réflexion SOOD-RS
- 4 Équerre de fixation SAMH-L2... → [sood](#)
- 5 Réflecteur, film réfléchissant SARA-R... → [sood](#)
- 6 Câble de liaison NEBU-M8G3 → 190

## Accessoires SOOE



- 1 Barrière lumineuse à réflexion SOOE-RS
- 2 Barrière opto-électronique unilatérale SOOE-TB
- 3 Barrière à réflexion avec suppression de l'arrière-plan SOOE-BS
- 4 Équerre de fixation SAMH-L3... → [sood](#)
- 5 Réflecteur, film réfléchissant SARA-R... → [sood](#)
- 6 Câble de liaison NEBU-M8G3 → 190

### 6 Câble de liaison NEBU

Description	Désignation de type	N° de pièce
<b>M8x1, à 3 pôles avec câble</b>		
Connecteur femelle droit, 2,5 m	NEBU-M8G3-K-2.5-LE3	541333
Connecteur femelle droit, 5 m	NEBU-M8G3-K-5-LE3	541334
Connecteur femelle coudé, 2,5 m	NEBU-M8W3-K-2.5-LE3	541338
Connecteur femelle coudé, 5 m	NEBU-M8W3-K-5-LE3	541341



# Conditionnement de l'air comprimé

# 10

## Points forts



### MSB

#### Combinaison d'unités de conditionnement, série MS

- + Combinaisons constituées du filtre-détendeur, du filtre, du lubrificateur, du distributeur de mise en circuit et du distributeur de mise en pression progressive
- + Tailles 4, 6

page 199



### MS-LR

#### Manodétendeurs, série MS

- + Taille 4, 6, 9, 12
- + Débit 1 000... 22 000 l/min
- + Manomètre en bars, psi, MPa

page 203



### MS-EE

#### Distributeurs de mise en circuit, à commande électrique, série MS

- + Taille 4, 6, 9, 12
- + Débit 1 000... 32 000 l/min
- + 24 V DC, 110, 230 V AC
- + Elektrisch betätigtes
- + Distributeur 3/2, fermé au repos

page 205



### MS-FRM

#### Modules de dérivation, série MS

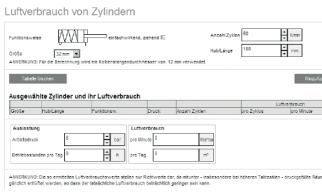
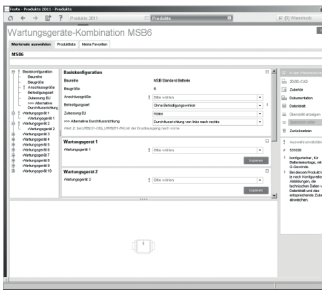
- + Taille 4, 6, 9, 12
- + Débit 1 200 ... 42 000 l/min

page 209




## Contenu

Catalogue produits .....	193
Combinaisons d'unités de conditionnement MSB4/MSB6-FRC, série MS.....	197
Combinaison d'unités de conditionnement MSB4/MSB6, série MS .....	199
Filtres-détendeurs MS4/MS6/MS12-LFR, série MS.....	201
Manodétendeurs MS4/MS6/MS12-LR, série MS.....	203
Distributeurs de mise en circuit MS4/MS6-EM1, MS4/MS6-EE, série MS .....	205
Distributeurs de mise en pression et d'échappement rapide MS4/MS6-DL, MS6-SV, série MS .....	207
Modules de dérivation MS4/MS6-FRM, série MS.....	209
Blocs de distribution MS4/MS6-FRM-FRZ, série MS.....	211
Embases MS4/MS6-AG.....	212

Logiciels

<p><b>Consommation d'air</b></p> 	<p>Déterminez rapidement et facilement la consommation d'air de votre installation. Recensez simplement tous les actionneurs et tuyaux, réglez les durées de cycle et la pression de travail, la consommation d'air par minute et par jour est aussitôt calculée. Vous pouvez aussi exporter le tableau de données et le résultat requis dans Excel.</p>	<p>Vous trouverez cet outil</p> <ul style="list-style-type: none"> <li>sur Internet, à l'adresse <a href="http://www.festo.com/catalogue">www.festo.com/catalogue</a>, en cliquant sur le bouton bleu « Outils d'ingénierie »</li> </ul>
<p><b>Configurateur</b></p> 	<p>Configurez rapidement et en toute sécurité un produit à partir de nombreuses propriétés à l'aide du configurateur. Sélectionnez pas à pas toutes les caractéristiques qui vous intéressent. Des combinaisons logiques font en sorte que le logiciel affiche exclusivement des configurations correctes. Un graphique dynamique, tracé au fur et à mesure de la configuration, vous aide visuellement à sélectionner les bonnes caractéristiques du produit.</p>	<p>Le configurateur fait partie intégrante du catalogue électronique et n'existe pas sous forme de logiciel autonome.</p>

Combinaisons d'unités de conditionnement : série MS

	 <b>Combinaisons d'unités de conditionnement MSB4-FRC, MSB6-FRC</b>	 <b>Combinaisons d'unités de conditionnement MSB4, MSB6</b>	 <b>Groupes d'appareils de conditionnement MSE6-E2M</b>
<b>Raccord pneumatique 1</b>	G1/8, G1/4, G3/8, G1/2	G1/4, G1/2	G1/2
<b>Débit nominal normal</b>	850 ... 4 800 l/min	750 ... 5 100 l/min	4500 l/min
<b>Plage de réglage de pression</b>	0,3 ... 12 bars	0,5 ... 12 bars	
<b>Valeur pour la plage de mesure de débit</b>			50 ... 5000 l/min
<b>Pression de service</b>	0,8 ... 20 bars	0,8 ... 18 bars	4 ... 10 bar
<b>Finesse du filtre</b>	5 ... 40 µm	5 ... 40 µm	
<b>Description</b>	<ul style="list-style-type: none"> <li>Fonction filtre, détendeur et lubrificateur en une seule unité</li> <li>Haut débit et grande efficacité de séparation des impuretés</li> <li>Bonne caractéristique de régulation avec faible hystérésis de pression</li> <li>Tailles : 4, 6</li> </ul>	<ul style="list-style-type: none"> <li>Combinaison constituée du filtre-détendeur MS-LFR, du lubrificateur MS-LOE, du distributeur de mise en circuit MS-EM, MS-EE, du distributeur de mise en pression progressive MS-DL, du module de dérivation MS-FRM</li> <li>Tailles : 4, 6</li> </ul>	<ul style="list-style-type: none"> <li>Unité de conditionnement pneumatique intelligente qui optimise l'utilisation d'air comprimé comme support d'énergie</li> <li>Economies d'énergie (fonction de distributeur 2/2 DE, V24)</li> <li>Equipé de fonctions de mesure, de commande et de diagnostic</li> <li>Détection des immobilisations des machines et des fuites</li> <li>Utilisation comme module de surveillance du process</li> <li>Pilotage électrique par nœud de bus</li> <li>Taille 6</li> </ul>
<b>→ Page/Internet</b>	<b>197</b>	<b>199</b>	<b>mse6</b>

## Filtres-détendeurs : série MS



**Filtres-détendeurs**  
MS4-LFR, MS6-LFR, MS9-LFR, MS12-LFR

<b>Raccord pneumatique 1</b>	G1/8, G1/4, G3/8, G1/2
<b>Débit nominal normal</b>	850 ... 24 000 l/min
<b>Plage de réglage de pression</b>	0,3 ... 16 bars
<b>Pression de service</b>	0,8 ... 20 bars
<b>Finesse du filtre</b>	5 ... 40 µm
<b>Description</b>	<ul style="list-style-type: none"> <li>• MS4-LFR, MS6-LFR : régulateur à membrane à commande directe, MS9-LFR : filtre-manodétendeur à membrane piloté ou à commande directe, MS12-LFR : régulateur à membrane piloté sans propre consommation d'air</li> <li>• Bonne caractéristique de régulation avec compensation de pression primaire et faible hystérésis</li> <li>• Bonne séparation des particules et condensats</li> <li>• Avec ou sans échappement secondaire</li> <li>• Débit élevé</li> <li>• Bouton tournant verrouillable</li> <li>• Option d'inversion intégrée pour mise à l'échappement de la sortie 2 vers l'entrée 1</li> <li>• Tailles : 4, 6, 9, 12</li> </ul>
<b>→ Page/Internet</b>	201

## Détendeurs : série MS



**Manodétendeurs**  
MS4-LR, MS6-LR, MS9-LR






**Manodétendeurs**  
MS12-LR



<b>Raccord pneumatique 1</b>	G1/8, G1/4, G3/8, G1/2	Embase
<b>Débit nominal normal</b>	1 000 ... 30 000 l/min	12 000 ... 22 000 l/min
<b>Plage de réglage de pression</b>	0,3 ... 16 bars	0,15 ... 16 bars
<b>Pression de service</b>	0,8 ... 20 bars	0,8 ... 21 bars
<b>Hystérésis de pression max.</b>	0,25 ... 0,4 bar	0,04 ... 0,4 bar
<b>Description</b>	<ul style="list-style-type: none"> <li>• Débit élevé à faible chute de pression</li> <li>• Bonne caractéristique de régulation avec faible hystérésis et compensation de pression primaire</li> <li>• Livrables avec ou sans échappement secondaire</li> <li>• Bouton tournant verrouillable</li> <li>• Capteur de pression et manomètre à bouton en option</li> <li>• Tailles 4, 6, 9</li> </ul>	<ul style="list-style-type: none"> <li>• Débit élevé à faible chute de pression</li> <li>• Bonne caractéristique de régulation avec faible hystérésis et compensation de pression primaire</li> <li>• Avec échappement secondaire</li> <li>• Bouton tournant verrouillable</li> <li>• MS12-LR-...-PO : à commande pneumatique (plage de pression définie par détendeur pilote)</li> <li>• MS12-LR-...-PE6 : à commande électrique (pilotage par manodétendeur proportionnel)</li> <li>• Taille : 12</li> </ul>
<b>→ Page/Internet</b>	203	ms12-lr





**Distributeurs de mise en circuit et en pression progressive : série MS**

	 <b>Distributeurs de mise en circuit</b> MS4-EM1, MS6-EM1, MS9-EM, MS12-EM	 <b>Distributeurs de mise en circuit</b> MS4-EE, MS6-EE, MS9-EE, MS12-EE	 <b>Distributeurs de mise en pression progressive</b> MS4-DL, MS6-DL, MS12-DL
<b>Raccord pneumatique 1</b>	Montage en batterie, G1/8, G1/4, G3/8, G1/2	Montage en batterie, G1/8, G1/4, G3/8, G1/2	Montage en batterie, G1/8, G1/4, G3/8, G1/2
<b>Débit nominal normal</b>	1 200 ... 32 000 l/min	1 000 ... 32 000 l/min	1 000 ... 42 000 l/min
<b>Pression de service</b>	0 ... 20 bars	3 ... 18 bars	2 ... 20 bars
<b>Type de commande</b>	Manuelle	Électrique	Pneumatique
<b>Description</b>	<ul style="list-style-type: none"> <li>• Distributeur 3/2 manuel pour mise sous pression et à l'échappement d'installations pneumatiques</li> <li>• Possibilité de raccordement d'un silencieux ou d'un collecteur d'échappement à l'orifice 3</li> <li>• Visualisation immédiate de la position de commutation</li> <li>• En option avec manomètre et capteur de pression</li> <li>• Tailles : 4, 6, 9, 12</li> </ul>	<ul style="list-style-type: none"> <li>• Distributeur 3/2 électrique pour mise sous pression et à l'échappement d'installations pneumatiques</li> <li>• Possibilité de raccordement d'un silencieux ou d'un collecteur d'échappement à l'orifice 3</li> <li>• Tension d'alimentation de 24 V DC, 110, 230 V AC</li> <li>• En option avec manomètre et capteur de pression</li> <li>• Avec bobine, sans connecteur femelle</li> <li>• Tailles : 4, 6, 9, 12</li> </ul>	<ul style="list-style-type: none"> <li>• Distributeur 2/2 pour mise sous pression progressive d'installations pneumatiques (à utiliser avec les distributeurs de mise en circuit EM1 et EE)</li> <li>• Pour une mise sous pression progressive</li> <li>• Temps de mise sous pression réglable</li> <li>• Tailles : 4, 6, 12</li> </ul>
<b>→ Page/Internet</b>	205	205	207


**Distributeurs de mise en circuit et en pression progressive : série MS**

	 <b>Distributeurs de mise en pression et d'échappement rapide</b> MS6-SV-E, MS6-SV-D	 <b>Distributeurs de mise en pression et d'échappement rapide</b> MS6-SV-C
<b>Raccord pneumatique 1</b>	G1/2	G1/2
<b>Débit nominal normal</b>	4300 l/min	4 300 ... 5 700 l/min
<b>Pression de service</b>	3,5 ... 10 bar	3 ... 10 bars
<b>Type de commande</b>	Électrique	Électrique
<b>Description</b>	<ul style="list-style-type: none"> <li>• Echappement sûr à 2 canaux à surveillance automatique, jusqu'au niveau PLe et Catégorie 4 selon EN ISO 13849-1</li> <li>• SIL 3</li> <li>• Permet la réduction rapide et sûre de la pression et une mise en pression progressive</li> <li>• Temps de mise sous pression réglable</li> <li>• En option avec silencieux</li> <li>• Tension d'alimentation 24 V DC</li> <li>• Taille 6</li> </ul>	<ul style="list-style-type: none"> <li>• Convient aux applications à haut débit et espace restreint, avec exigences de sécurité moyennes jusqu'à catégorie de commande 1, Performance Level c</li> <li>• Pour la mise sous pression progressive et l'échappement rapide de parties de l'installation (Single Channel)</li> <li>• Point de commutation de pression réglable</li> <li>• En option avec silencieux</li> <li>• Tension d'alimentation de 24 V DC</li> <li>• Taille 6</li> </ul>
<b>→ Page/Internet</b>	ms6-sv	207

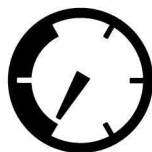
## Répartiteurs d'air : série MS

	 <b>Modules de dérivation</b> MS4-FRM, MS6-FRM, MS9-FRM, MS12-FRM	 <b>Blocs de distribution</b> MS4-FRM-FRZ, MS6-FRM-FRZ
<b>Raccord pneumatique 1</b>	Embase, G1/8, G1/4, G3/8, G1/2, G3/4, G1	G1/4, G1/2
<b>Débit nominal normal dans le sens de l'écoulement principal 1-&gt;2</b>	1 200 ... 50 000 l/min	4 050 ... 14 600 l/min
<b>Pression de service</b>	0 ... 20 bars	0 ... 20 bars
<b>Description</b>	<ul style="list-style-type: none"> <li>• Versions à fonction anti-retour intégrée et manocontact en option</li> <li>• Sortie sur le dessus et le dessous</li> <li>• Peuvent être utilisés comme sortie d'air intermédiaire pour différentes qualités d'air</li> <li>• Capteur de pression disponible en option</li> <li>• Tailles de 4, 6, 9, 12</li> </ul>	<ul style="list-style-type: none"> <li>• Répartiteur d'air étroit</li> <li>• Sortie sur le dessus et le dessous</li> <li>• Peuvent être utilisés comme sortie d'air intermédiaire pour différentes qualités d'air</li> <li>• Utilisables en tant que pièce intermédiaire entre deux manodétendeurs de taille MS4, avec un grand manomètre à bouton</li> <li>• Tailles : 4, 6</li> </ul>
<b>→ Page/Internet</b>	209	211

## Accessoires : série MS

	 <b>Embases</b> MS4-AG..., MS6-AG...
<b>Raccord pneumatique 1</b>	G1/4, G3/8, G1/2, G3/4
<b>Raccord pneumatique 2</b>	G1/4, G3/8, G1/2, G3/4
<b>Description</b>	<ul style="list-style-type: none"> <li>• Accessoires pour taille MS4, MS6</li> <li>• Adaptateur pour raccord d'air comprimé</li> </ul>
<b>→ Page/Internet</b>	212

## Composants personnalisés pour vos besoins spécifiques

**Composants pour le conditionnement de l'air comprimé avec des caractéristiques spécifiques au client**

Vous avez besoin de composants pour le conditionnement de l'air comprimé et vous ne les trouvez pas dans notre catalogue ?

Nous vous proposons dans ce cas des composants personnalisés, parfaitement adaptés à vos besoins.

Modifications courantes de produits :

- Modification de la plage de pression
- Bouton tournant : couleur spéciale, avec verrouillage
- Raccord à vis : orifice d'étranglement intégré, filetage spécial
- Tuyau à impression spéciale
- Manomètre avec zone rouge/verte

Nombreuses autres variantes disponibles. Contactez votre ingénieur technico-commercial Festo.

→ [www.festo.com /contact](http://www.festo.com/contact)



- Fonction filtre, détendeur et lubrificateur en une seule unité
- Haut débit et grande efficacité de séparation des impuretés
- Bonne caractéristique de régulation avec faible hystérésis de pression
- Maintien du réglage par verrouillage du bouton
- Débit 850 ... 4 800 l/min
- Pression de service de 1,5 ... 20 bars
- Finesse du filtre 40 µm
- Purgeur de condensats à commande manuelle par rotation

## Code de commande – Type de base

001 002 003 004 005 006  
**MSB**    **FRC5:J1** **M1**

001	Type
<b>MSB</b>	Combinaison d'unités de conditionnement
002	Taille
<b>4</b>	Dimension modulaire 40 mm
<b>6</b>	Dimension modulaire 62 mm
003	Raccord pneumatique
<b>1/4</b>	Filetage G¼
<b>1/2</b>	Filetage G½
004	Combinaison d'unités de conditionnement
<b>FRC5:J1</b>	<ul style="list-style-type: none"> <li>– Filtre-détendeur avec manomètre, bouton de réglage blocable, verrouillable avec accessoires, cuve en plastique avec cage de protection en plastique</li> <li>– Lubrificateur</li> <li>– Plage de réglage de pression 0,5 ... 12 bars</li> <li>– Cuve plastique avec protection métallique</li> <li>– Finesse du filtre 40 µm</li> <li>– Purgeur de condensats à commande manuelle par rotation</li> <li>– Manomètre avec échelle extérieure en bars et échelle intérieure en psi</li> </ul>

Légende :  Mention obligatoire  Mention optionnelle

005	<b>Lubrificateur</b>
<b>M1</b>	Cuve en plastique avec cage de protection plastique
006	<b>Sens de passage</b>
–	De gauche à droite

## Options de produit

- Autres tailles de raccord
- Finesse du filtre 5 µm
- Plage de réglage de pression 0,1 ... 12 bars
- Cuve métallique de protection pour filtre-détendeur et lubrificateur
- Purgeur de condensats automatique

## Commande – Options de produit

**Produit configurable**

**Ce produit et toutes ses options peuvent être commandés via le configurateur.**

Vous trouverez le configurateur dans produits sur [www.festo.com/catalogue/...](http://www.festo.com/catalogue/...)

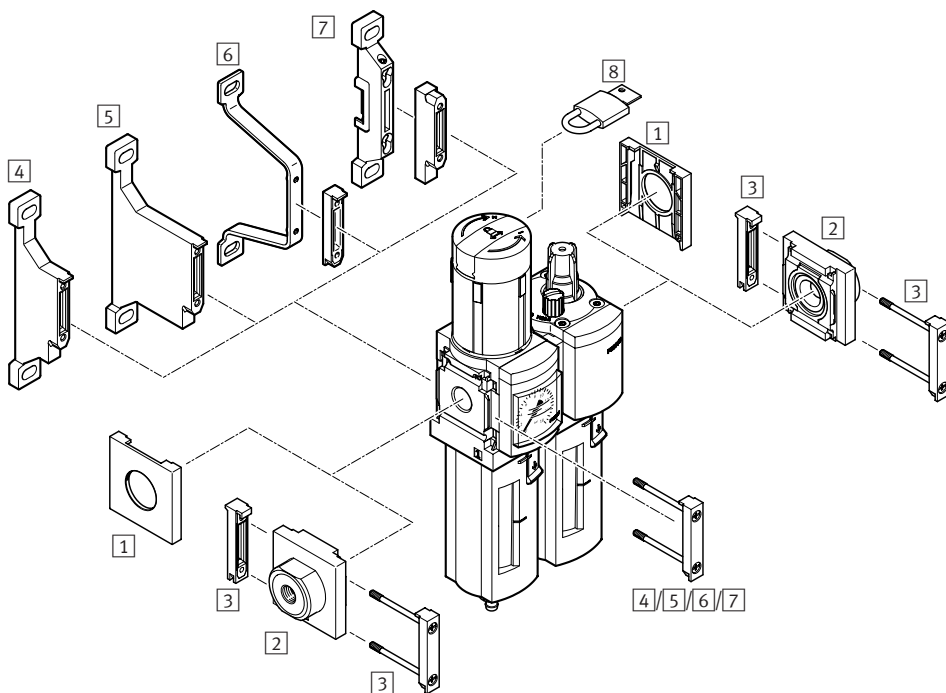
Entrez le type ou la référence de configuration dans le champ de recherche.

## Commande – Type de base

002 Taille	003 Raccord pneumatique	Débit nominal normal	Plage de réglage de pression	Finesse du filtre	Type	N° de pièce
<b>Finesse du filtre 40 µm, purgeur de condensats à commande manuelle par rotation</b>						
4	G¼	900 l/min	0,5 ... 12 bars	40 µm	MSB4-1/4-FRC5:J1M1	531117
6	G½	3700 l/min	0,5 ... 12 bars	40 µm	MSB6-1/2-FRC5:J1M1	530244

# Combinaisons d'unités de conditionnement MSB4/MSB6-FRC, série MS

## Accessoires



- 1 Capuchon d'obturation  
MS4/6-END → [ms4-end](#)
- 2 Jeu d'embase MS4/6-AG... → 212
- 3 Connecteur de modules  
MS4/6-MV → 198
- 4 Équerre de fixation  
MS4/6-WP → 198
- 5 Équerre de fixation  
MS4/6-WPB → 198
- 6 Équerre de fixation  
MS4/6-WPE → [ms4-wpe](#)
- 7 Équerre de fixation  
MS4/6-WPM → 198
- 8 Cadenas LRVS-D → [lrvs](#)

3 Connecteur de modules MS4/6-MV		
Taille	Type	N° de pièce
MS4	MS4-MV	532798
MS6	MS6-MV	532799

4 Équerre de fixation MS4/6-WP		
Taille	Type	N° de pièce
Pour montage mural		
MS4	MS4-WP	532184
MS6	MS6-WP	532195

5 Équerre de fixation MS4/6-WPB		
Taille	Type	N° de pièce
Pour montage mural		
MS4	MS4-WPB	526063
MS6	MS6-WPB	526074

7 Équerre de fixation MS4/6-WPM		
Taille	Type	N° de pièce
Pour montage mural		
MS4	MS4-WPM-D	526060
MS6	MS6-WPM-D	526073



Combinaisons constituées de :

- ① Distributeur de mise en circuit à commande manuelle, filtre-détendeur avec manomètre verrouillable, équerre de fixation
- ② Distributeur de mise en circuit à commande manuelle, filtre-détendeur avec manomètre verrouillable, module de dérivation avec manocontact, équerre de fixation
- ③ Distributeur de mise en circuit, filtre-détendeur, distributeur de mise en circuit à commande électrique avec capteur de pression pour témoin de commutation, équerre de fixation

- Pour l'alimentation en air comprimé filtré et non lubrifié
- La pression d'alimentation peut être ouverte ou fermée
- La pression de sortie est réglable en continu dans la plage de régulation de la pression
- Débit 14 000 ... 4 400 l/min
- Pression de service de 0,8 ... 18 bars
- Finesse du filtre 40 µm
- Purgeur de condensats à commande manuelle par rotation

### Code de commande – Type de base

001 002 003 004 005 006  
**MSB**  -  -  -  **C3** : **J1** :  -  **WP**

001	<b>Type</b>
<b>MSB</b>	Combinaison d'unités de conditionnement
002	<b>Taille</b>
<b>4</b>	Dimension modulaire 40 mm
<b>6</b>	Dimension modulaire 62 mm
003	<b>Raccord pneumatique</b>
<b>1/4</b>	Filetage G1/4
<b>1/2</b>	Filetage G1/2
004	<b>Sens de passage</b>
<b>-</b>	De gauche à droite

Légende :  Mention obligatoire  Mention optionnelle

005	<b>Combinaison d'unités de conditionnement</b>
<b>C3</b>	Distributeur de mise en circuit MS4-EM1, MS6-EM1
<b>J1</b>	Filtre-détendeur, MS4-LFR-D7-ERM-AS, MS6-LFR-D7-ERM-AS
<b>D14</b>	Distributeur de mise en circuit MS4-EE-10V24P-AD7, MS6-EE-10V24P-AD7
<b>F12</b>	Module de dérivation MS4-FRM-AD7, MS6-FRM-AD7
006	<b>Mode de fixation</b>
<b>WP</b>	Équerre de fixation

### Options de produit

- Autres tailles de raccord
- Embases
- Finesse du filtre 5 µm
- Équipement des unités de conditionnement : filtres-détendeurs, distributeurs de mise en pression progressive, lubrificateurs, distributeurs de mise en circuit
- Autre sens de passage
- Purgeur de condensats automatique

### Commande – Options de produit

**Produit configurable**

**Ce produit et toutes ses options peuvent être commandés via le configurateur.**

Vous trouverez le configurateur dans produits sur [www.festo.com/catalogue/...](http://www.festo.com/catalogue/...)

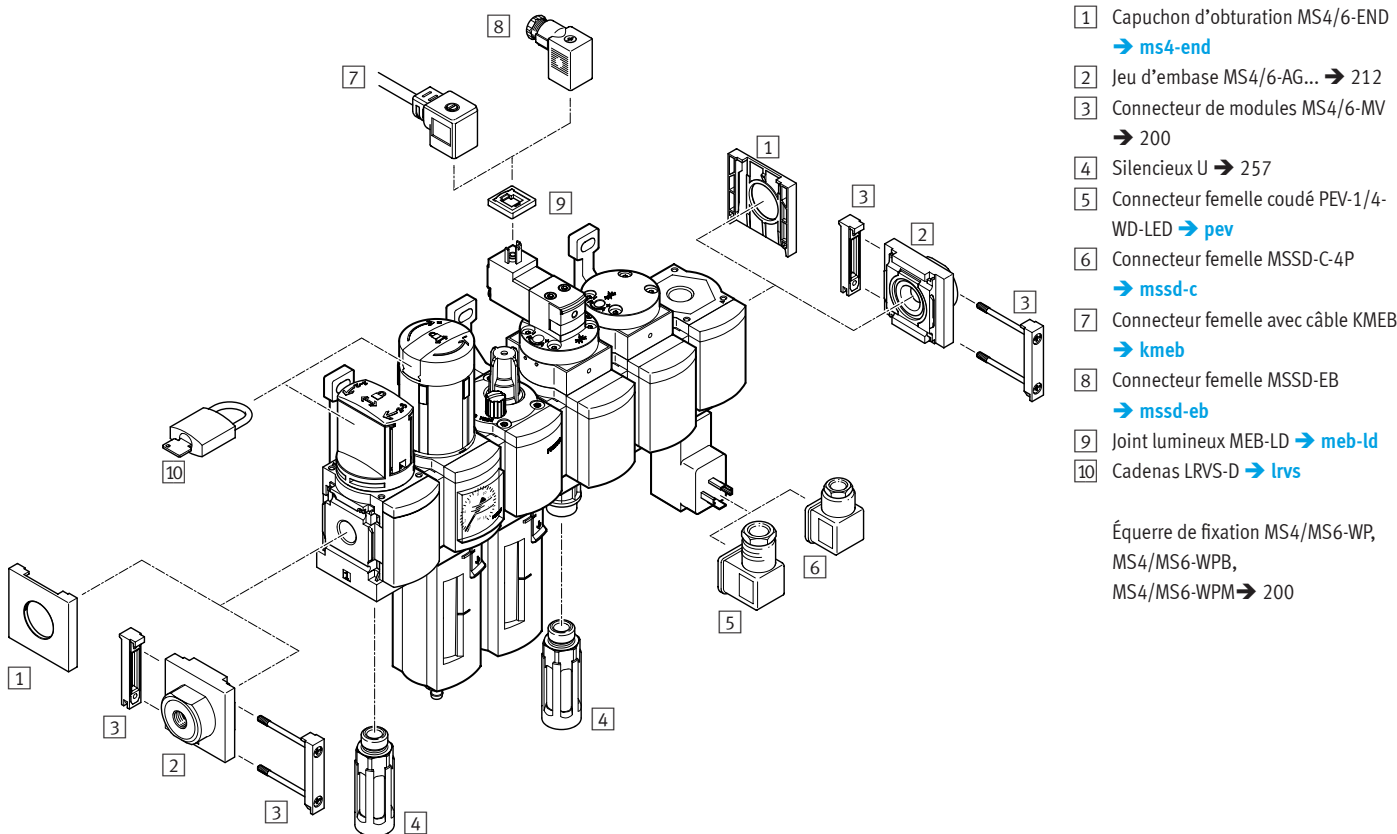
Entrez le type ou la référence de configuration dans le champ de recherche.

Référence de configuration						
002 Taille	003 Raccord pneumatique	Débit nominal normal	Plage de réglage de pression	Finesse du filtre	Type	N° de pièce
MSB4	G1/4	800 ... 1 400 l/min	1 ... 12 bars	0,01 ... 40 µm	MSB4	531029
MSB6	G1/2	1700 ... 4800 l/min	1 ... 12 bars	0,01 ... 40 µm	MSB6	531030

## Commande – Type de base

002 Taille	003 Raccord pneumatique	Purge de condensats	Finesse du filtre	Type	N° de pièce
① Distributeur de mise en circuit à commande manuelle, filtre-détendeur avec manomètre verrouillable, équerre de fixation Plaque de réglage de pression 0,5 ... 12 bars, manomètre avec échelle extérieure en bars et échelle intérieure en psi					
MSB4	G1/4	Manuelle par rotation	40 µm	MSB4-1/4:C3:J1-WP	8025354
MSB6	G1/2	Manuelle par rotation	40 µm	MSB6-1/2:C3:J1-WP	8025355
② Distributeur de mise en circuit à commande manuelle, filtre-détendeur avec manomètre verrouillable, module de dérivation avec capteur de pression, équerre de fixation Plaque de réglage de pression 0,5 ... 10 bars, manomètre avec échelle extérieure en bars et échelle intérieure en psi					
MSB4	G1/4	Manuelle par rotation	40 µm	MSB4-1/4:C3:J1F12-WP	8025356
MSB6	G1/2	Manuelle par rotation	40 µm	MSB6-1/2:C3:J1F12-WP	8025357
③ Distributeur de mise en circuit à commande manuelle, filtre-détendeur avec manomètre verrouillable, distributeur de mise en circuit à commande électrique, avec capteur de pression, équerre de fixation Plaque de réglage de pression 0,5 ... 10 bars, manomètre avec échelle extérieure en bars et échelle intérieure en psi					
MSB4	G1/4	Manuelle par rotation	40 µm	MSB4-1/4:C3:J1D14-WP	8025358
MSB6	G1/2	Manuelle par rotation	40 µm	MSB6-1/2:C3:J1D14-WP	8025359

## Accessoires



- 1 Capuchon d'obturation MS4/6-END  
→ [ms4-end](#)
- 2 Jeu d'embase MS4/6-AG... → 212
- 3 Connecteur de modules MS4/6-MV  
→ 200
- 4 Silencieux U → 257
- 5 Connecteur femelle coudé PEV-1/4-WD-LED → [pev](#)
- 6 Connecteur femelle MSSD-C-4P  
→ [mssd-c](#)
- 7 Connecteur femelle avec câble KMEB  
→ [kmeb](#)
- 8 Connecteur femelle MSSD-EB  
→ [mssd-eb](#)
- 9 Joint lumineux MEB-LD → [meb-ld](#)
- 10 Cadenas LRVS-D → [lrvs](#)

Équerre de fixation MS4/MS6-WP,  
MS4/MS6-WPB,  
MS4/MS6-WPM → 200

3 Connecteur de modules MS4/6-MV		
Taille	Type	N° de pièce
MS4	MS4-MV	532798
MS6	MS6-MV	532799

Équerre de fixation MS4/6-WP		
Taille	Type	N° de pièce
Pour montage mural		
MS4	MS4-WP	532184
MS6	MS6-WP	532195

Équerre de fixation MS4/6-WPB		
Taille	Type	N° de pièce
Pour montage mural		
MS4	MS4-WPB	526063
MS6	MS6-WPB	526074

Équerre de fixation MS4/6-WPM		
Taille	Type	N° de pièce
Pour montage mural		
MS4	MS4-WPM-D	526060
MS6	MS6-WPM-D	526073



- Filtre et manodétendeur en une seule unité
- Bonne caractéristique de régulation avec faible hystérésis et compensation de pression primaire
- Bonne séparation des particules et condensats
- Débit 850... 7 200 l/min
- Pression de service 0,8... 20 bars
- Finesse du filtre 5 µm, 40 µm
- Purgeur de condensats à commande manuelle par rotation, entièrement automatique

### Code de commande – Type de base

001 002 003 004 005 006 007 008 009 010  
**MS**  **LFR**       **AS**

001	<b>Type</b>
<b>MS</b>	Unité de conditionnement standard
002	<b>Taille</b>
<b>4</b>	Dimension modulaire 40 mm
<b>6</b>	Dimension modulaire 62 mm
<b>12</b>	Dimension modulaire 124 mm
003	<b>Fonction de conditionnement</b>
<b>LFR</b>	Filtre-détendeur
004	<b>Raccord pneumatique</b>
<b>1/4</b>	Tarudage G $\frac{1}{4}$
<b>1/2</b>	Tarudage G $\frac{1}{2}$
005	<b>Plage de réglage de pression</b>
<b>D6</b>	Plage de réglage de pression 0,3 ... 7 bars
<b>D7</b>	Plage de réglage de pression 0,5 ... 12 bars

Légende :  Mention obligatoire  Mention optionnelle

006	<b>Finesse du filtre</b>
<b>C</b>	5 µm
<b>E</b>	40 µm
007	<b>Protection de la cuve</b>
<b>R</b>	Cage de protection en plastique
<b>U</b>	Intégrée sous forme de cuve métallique
008	<b>Purge de condensats</b>
<b>M</b>	Manuelle par rotation
<b>V</b>	Automatique
009	<b>Verrouillage</b>
<b>AS</b>	Bouton de réglage blocable, verrouillable avec accessoires
010	<b>Sens de passage</b>
<b>-</b>	De gauche à droite

### Options de produit

- Autres tailles de raccord
- Embases
- Plage de réglage de pression
- Purge de condensats
- Autres manomètres
- Autres échelles de manomètre
- Échappement secondaire
- Bouton tournant
- Verrouillage
- Mode de fixation
- Certification UE
- Certification UL
- Autre sens de passage

### Commande – Options de produit

**Produit configurable**

**Ce produit et toutes ses options peuvent être commandés via le configurateur.**

Vous trouverez le configurateur dans produits sur [www.festo.com/catalogue/...](http://www.festo.com/catalogue/...)

Entrez le type ou la référence de configuration dans le champ de recherche.

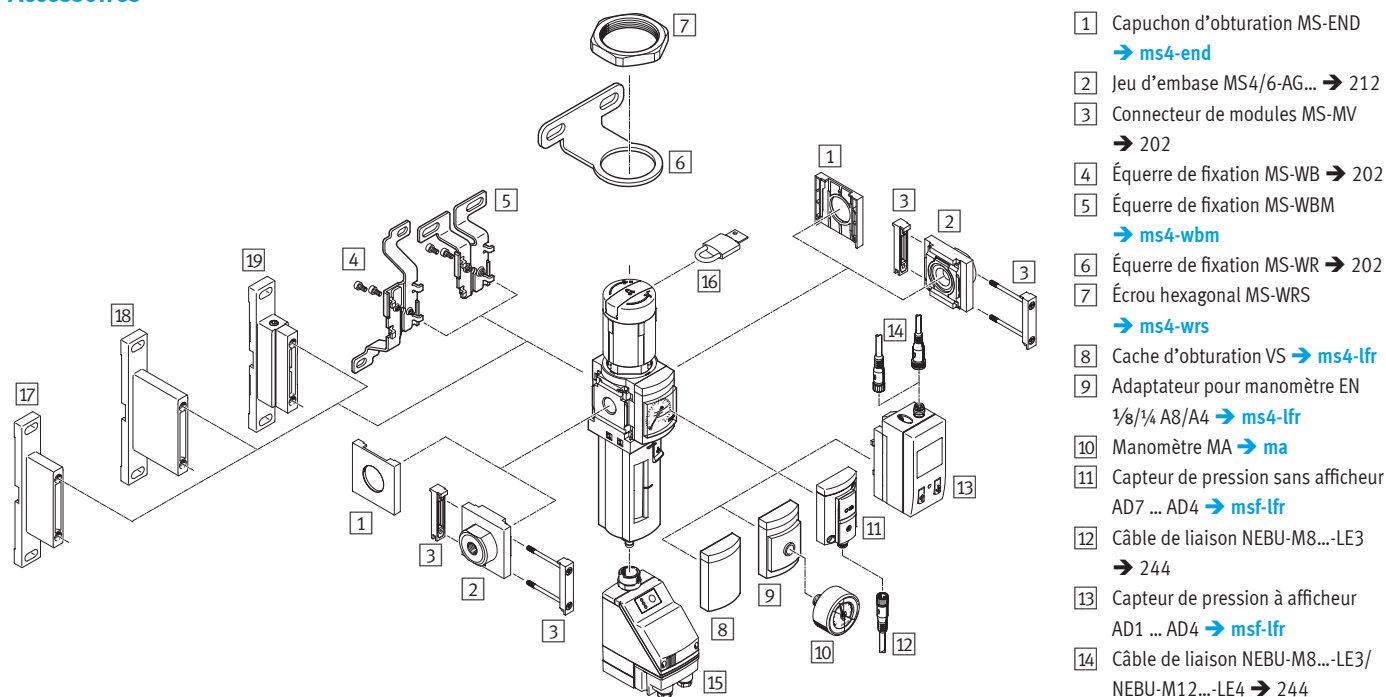
Référence de configuration						
002 Taille	004 Raccord pneumatique	Débit nominal normal	Plage de réglage de pression	Finesse du filtre	Type	N° de pièce
MS4	G $\frac{1}{4}$	900 ... 1 900 l/min	0,3 ... 12 bars	5 ... 40 µm	MS4-LFR	526489
MS6	G $\frac{1}{2}$	2 000 ... 7 200 l/min	0,3 ... 16 bars	5 ... 40 µm	MS6-LFR	526490
MS12	Embase	11 000 ... 17 000 l/min	0,3 ... 16 bars	5 ... 40 µm	MS12-LFR	535022



## Commande – Type de base

			006 Finesse du filtre 5 µm		006 Finesse du filtre 40 µm	
002 Taille	004 Raccord pneumatique	008 Purgeur de condensats	Type	N° de pièce	Type	N° de pièce
Plage de réglage de pression 0,3 ... 7 bars, manomètre intégré, unité affichée [bars], bouton de réglage standard blocable, verrouillable avec accessoires, cage de protection en plastique						
MS4	G $\frac{1}{4}$	Manuelle par rotation	MS4-LFR- $\frac{1}{4}$ -D6-CRM-AS	529144	MS4-LFR- $\frac{1}{4}$ -D6-ERM-AS	529148
		Automatique	MS4-LFR- $\frac{1}{4}$ -D6-CRV-AS	529146	MS4-LFR- $\frac{1}{4}$ -D6-ERV-AS	529150
MS6	G $\frac{1}{2}$	Manuelle par rotation	MS6-LFR- $\frac{1}{2}$ -D6-CRM-AS	529176	MS6-LFR- $\frac{1}{2}$ -D6-ERM-AS	529180
		Automatique	MS6-LFR- $\frac{1}{2}$ -D6-CRV-AS	529178	MS6-LFR- $\frac{1}{2}$ -D6-ERV-AS	529182
Plage de réglage de pression 0,5 ... 12 bars, manomètre intégré, unité affichée [bars], bouton de réglage standard blocable, verrouillable avec accessoires, cage de protection en plastique						
MS4	G $\frac{1}{4}$	Manuelle par rotation	MS4-LFR- $\frac{1}{4}$ -D7-CRM-AS	529152	MS4-LFR- $\frac{1}{4}$ -D7-ERM-AS	529156
		Automatique	MS4-LFR- $\frac{1}{4}$ -D7-CRV-AS	529154	MS4-LFR- $\frac{1}{4}$ -D7-ERV-AS	529158
MS6	G $\frac{1}{2}$	Manuelle par rotation	MS6-LFR- $\frac{1}{2}$ -D7-CRM-AS	529184	MS6-LFR- $\frac{1}{2}$ -D7-ERM-AS	529188
		Automatique	MS6-LFR- $\frac{1}{2}$ -D7-CRV-AS	529186	MS6-LFR- $\frac{1}{2}$ -D7-ERV-AS	529190
Plage de réglage de pression 0,5 ... 12 bars, manomètre intégré, unité affichée [bars], bouton de réglage standard blocable, verrouillable avec accessoires, intégrée sous forme de cuve métallique						
MS4	G $\frac{1}{4}$	Manuelle par rotation			MS4-LFR- $\frac{1}{4}$ -D7-EUM-AS	535724
		Automatique	MS4-LFR- $\frac{1}{4}$ -D7-CUV-AS	535720	MS4-LFR- $\frac{1}{4}$ -D7-EUV-AS	535722
MS6	G $\frac{1}{2}$	Manuelle par rotation	MS6-LFR- $\frac{1}{2}$ -D7-CUM-AS	530338	MS6-LFR- $\frac{1}{2}$ -D7-EUM-AS	529192
		Automatique	MS6-LFR- $\frac{1}{2}$ -D7-CUV-AS	530340	MS6-LFR- $\frac{1}{2}$ -D7-EUV-AS	529194

## Accessoires



- 1 Capuchon d'obturation MS-END  
→ [ms4-end](#)
- 2 Jeu d'embase MS4/6-AG... → 212
- 3 Connecteur de modules MS-MV  
→ 202
- 4 Équerre de fixation MS-WB → 202
- 5 Équerre de fixation MS-WBM  
→ [ms4-wbm](#)
- 6 Équerre de fixation MS-WR → 202
- 7 Écrou hexagonal MS-WRS  
→ [ms4-wrs](#)
- 8 Cache d'obturation VS → [ms4-lfr](#)
- 9 Adaptateur pour manomètre EN  
1/8/1/4 A8/A4 → [ms4-lfr](#)
- 10 Manomètre MA → [ma](#)
- 11 Capteur de pression sans afficheur  
AD7 ... AD4 → [msf-lfr](#)
- 12 Câble de liaison NEBU-M8...-LE3  
→ 244
- 13 Capteur de pression à afficheur  
AD1 ... AD4 → [msf-lfr](#)
- 14 Câble de liaison NEBU-M8...-LE3/  
NEBU-M12...-LE4 → 244

15 Purgeur de condensats automatique, à commande électrique E2/E3/E4 → [ms4-lfr](#)

16 Cadenas LRVS-D → [lrvs](#)  
17 Équerre de fixation MS-WP → 202

18 Équerre de fixation MS-WPB → 202

19 Équerre de fixation MS-WPM → 202

3 Connecteur de modules MS-MV		
Taille	Type	N° de pièce
MS4	MS4-MV	532798
MS6	MS6-MV	532799

4 Équerre de fixation MS-WB		
Taille	Type	N° de pièce
Pour montage mural		
MS4	MS4-WB	532185
MS6	MS6-WB	532196

17 Équerre de fixation MS-WP		
Taille	Type	N° de pièce
Pour montage mural		
MS4	MS4-WP	532184
MS6	MS6-WP	532195

19 Équerre de fixation MS-WPM		
Taille	Type	N° de pièce
Pour montage mural		
MS4	MS4-WPM-D	526060
MS6	MS6-WPM-D	526073

Connecteur de modules MS-MVM		
Taille	Type	N° de pièce
Pour montage des modules avec bouton de réglage situé en dessous		
MS4	MS4-MVM	532800
MS6	MS6-MVM	532801

6 Équerre de fixation MS-WR		
Taille	Type	N° de pièce
Pour montage mural		
Pour filtre-détendeur, manodétendeur		
MS4	MS4-WR	526064
MS6	MS6-WR	526075

18 Équerre de fixation MS-WPB		
Taille	Type	N° de pièce
Pour montage mural		
MS4	MS4-WPB	526063
MS6	MS6-WPB	526074



- Maintient la pression de travail pratiquement constante, indépendamment des fluctuations de pression et de la consommation d'air
- Débit élevé à faible chute de pression
- Raccord G $\frac{1}{4}$ , G $\frac{1}{2}$
- Débit 1 000... 7 500 l/min
- Pression de service de 0,8 ... 20 bars
- Types sélectionnés selon la directive ATEX pour atmosphères explosibles  
 → [www.festo.com/ex](http://www.festo.com/ex)

## Code de commande

001 002 003 004 005 006 007  
**MS**  **LR**   **AS**

001	<b>Type</b>
<b>MS</b>	Unité de conditionnement standard
002	<b>Taille</b>
<b>4</b>	Dimension modulaire 40 mm
<b>6</b>	Dimension modulaire 62 mm
<b>12</b>	Dimension modulaire 124 mm
003	<b>Fonction de conditionnement</b>
<b>LR</b>	Régulateur de pression
004	<b>Raccord pneumatique</b>
<b>1/4</b>	Filetage G $\frac{1}{4}$
<b>1/2</b>	Filetage G $\frac{1}{2}$

Légende :  Mention obligatoire  Mention optionnelle

005	<b>Plage de réglage de pression</b>
<b>D5</b>	0,3 à 4 bars
<b>D7</b>	0,5 à 12 bars
006	<b>Verrouillage</b>
<b>AS</b>	Bouton de réglage standard blocable, verrouillable avec accessoires
007	<b>Sens de passage</b>
<b>-</b>	De gauche à droite

## Options de produit

- Autres tailles de raccord
- Embases
- Plaque de réglage de pression/Actionnement
- Autres manomètres
- Autres échelles de manomètre
- Échappement secondaire
- Verrouillage
- Mode de fixation
- Certification UE
- Certification UL
- Autre sens de passage

## Commande – Options de produit

**Produit configurable**

**Ce produit et toutes ses options peuvent être commandés via le configurateur.**

Vous trouverez le configurateur dans produits sur  
 → [www.festo.com/catalogue/...](http://www.festo.com/catalogue/...)

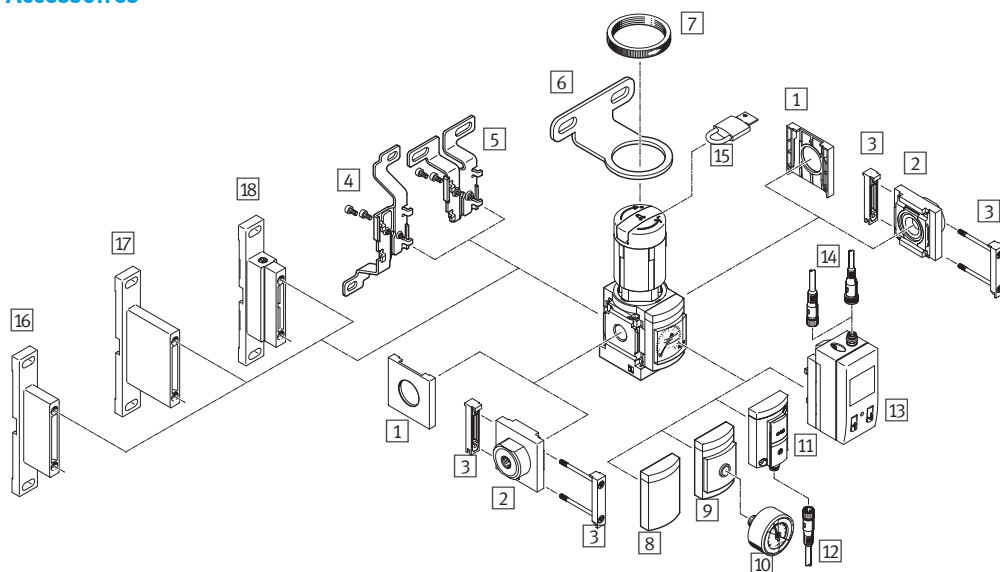
Entrez le type ou la référence de configuration dans le champ de recherche.

Référence de configuration						
002 Taille	004 Raccord pneumatique	Débit nominal normal	Plage de réglage de pression	Hystérésis de pression max.	Type	N° de pièce
MS4	G $\frac{1}{8}$ ou G $\frac{1}{4}$	1 000 ... 2 200 l/min	0,3 ... 12 bars	0,25 bar	MS4-LR	527690
MS6	G $\frac{1}{4}$ , G $\frac{3}{8}$ , G $\frac{1}{2}$ ou G $\frac{3}{4}$	2 200 ... 7 500 l/min	0,3 ... 16 bars	0,25 bar	MS6-LR	527663
MS12	Embase	12 000 ... 22 000 l/min	0,15 ... 16 bars	0,04 bar/0,4 bar	MS12-LR	535021

## Commande – Type de base

		005 Plage de réglage de pression 0,3 ... 4 bars		005 Plage de réglage de pression 0,3 ... 7 bars		005 Plage de réglage de pression 0,5 ... 12 bars	
002 Taille	004 Raccord pneumatique	Type	N° de pièce	Type	N° de pièce	Type	N° de pièce
Manomètre intégré, unité affichée [bars], bouton de réglage standard blocable, verrouillable avec accessoires							
MS4	G $\frac{1}{4}$	MS4-LR- $\frac{1}{4}$ -D5-AS	529415	MS4-LR- $\frac{1}{4}$ -D6-AS	529417	MS4-LR- $\frac{1}{4}$ -D7-AS	529419
MS6	G $\frac{1}{2}$	MS6-LR- $\frac{1}{2}$ -D5-AS	529989	MS6-LR- $\frac{1}{2}$ -D6-AS	529991	MS6-LR- $\frac{1}{2}$ -D7-AS	529993

## Accessoires



- 1 Capuchon d'obturation MS-END  
→ [ms4-end](#)
- 2 Jeu d'embase MS4/6-AG... → 212
- 3 Connecteur de modules MS-MV  
→ 202
- 4 Équerre de fixation MS-WB → 202
- 5 Équerre de fixation MS-WBM  
→ [ms4-wbm](#)
- 6 Équerre de fixation MS-WR → 202
- 7 Écrou moleté (compris dans la fourniture) MS-LR → [ms4-lr](#)
- 8 Cache d'obturation VS → [ms4-lr](#)
- 9 Adaptateur pour manomètre EN  
 $\frac{1}{8}$ / $\frac{1}{4}$  A8/A4 → [ms4-lr](#)
- 10 Manomètre MA → [ma](#)
- 11 Capteur de pression sans afficheur  
AD7 ... AD4 → [ms4-lr](#)
- 12 Câble de liaison NEBU-M8...-LE3  
→ 244
- 13 Capteur de pression à afficheur  
AD1 ... AD4 → [ms4-lr](#)
- 14 Câble de liaison NEBU-M8...-LE3/  
NEBU-M12...-LE4 → 244
- 15 Cadenas LRVS-D → [lrvs](#)
- 16 Équerre de fixation MS-WP → 202
- 17 Équerre de fixation MS-WPB  
→ 202
- 18 Équerre de fixation MS-WPM  
→ 202

# Distributeurs de mise en circuit MS4/MS6-EM1, MS4/MS6-EE, série MS



- Pour mise sous pression et mise à l'échappement d'installations pneumatiques
- Raccord G $\frac{1}{4}$ , G $\frac{1}{2}$
- Débit 1 000... 8 700 l/min
- Pression de service de 0 ... 18 bars
- Types sélectionnés selon la directive ATEX pour atmosphères explosibles  
→ [www.festo.com/ex](http://www.festo.com/ex)

## Code de commande – Type de base

001 002 003 004 005 006  
**MS**  -  -  -  -  -

Légende :  Mention obligatoire  Mention optionnelle

001	<b>Type</b>
<b>MS</b>	Unité de conditionnement standard
002	<b>Taille</b>
<b>4</b>	Dimension modulaire 40 mm
<b>6</b>	Dimension modulaire 62 mm
003	<b>Fonction de conditionnement</b>
<b>EM1</b>	Distributeur de mise en circuit à commande manuelle
<b>EE</b>	Distributeur de mise en circuit à commande électrique
004	<b>Raccord pneumatique</b>
<b>1/4</b>	Tarudage G $\frac{1}{4}$
<b>1/2</b>	Tarudage G $\frac{1}{2}$

005	<b>Tension d'alimentation</b>
-	Sans (distributeur de mise en circuit à commande manuelle)
<b>10V24</b>	Tension d'alimentation 24 V DC
006	<b>Silencieux</b>
-	Sans silencieux
<b>S</b>	Avec silencieux

## Options de produit

- Autres tailles de raccord
- Silencieux
- Embases
- Manomètres/manomètres alternatifs
- Autres échelles de manomètre
- Tension d'alimentation
- Mode de fixation
- Fonction de distributeur
- Certification UE
- Certification UL
- Sens de passage

## Commande – Options de produit

**Produit configurable**

**Ce produit et toutes ses options peuvent être commandés via le configurateur.**

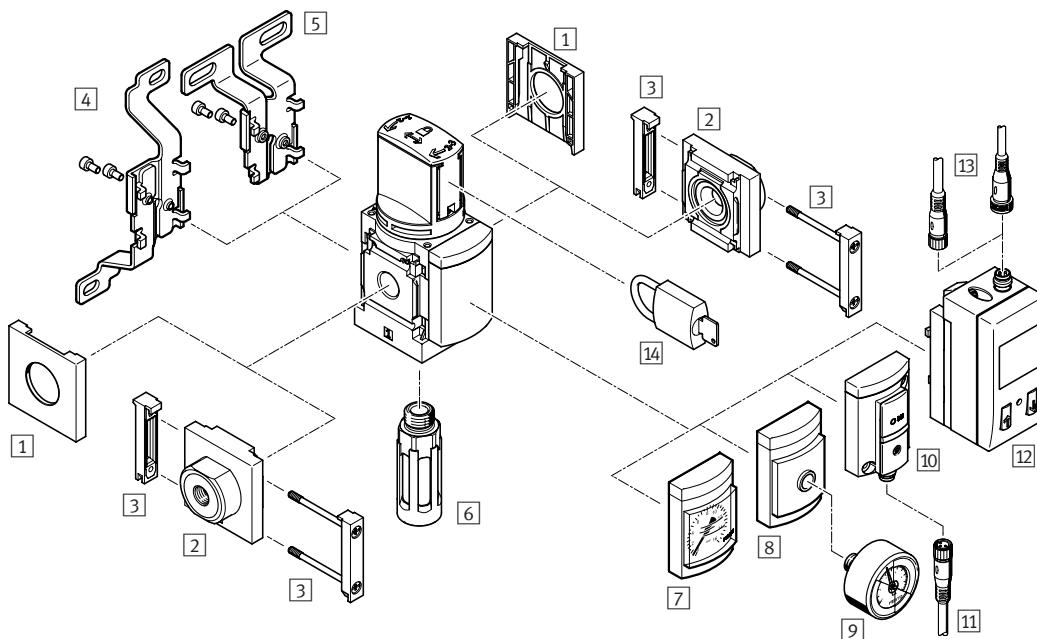
Vous trouverez le configurateur dans produits sur [www.festo.com/catalogue/...](http://www.festo.com/catalogue/...)

Entrez le type ou la référence de configuration dans le champ de recherche.

## Commande – Type de base

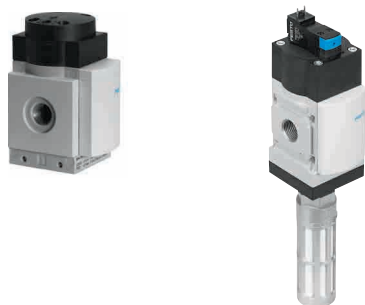
		006 Sans silencieux		006 Avec silencieux	
002 Taille	004 Raccord pneumatique	Type	N° de pièce	Type	N° de pièce
<b>Distributeur de mise en circuit à commande manuelle</b>					
MS4	G $\frac{1}{4}$	MS4-EM1-1/4	541258	MS4-EM1-1/4-S	541259
MS6	G $\frac{1}{2}$	MS6-EM1-1/2	541267	MS6-EM1-1/2-S	541268
<b>Distributeur de mise en circuit à commande électrique</b>					
006 Tension d'alimentation 24 V DC					
MS4	G $\frac{1}{4}$	MS4-EE-1/4-10V24	542578	MS4-EE-1/4-10V24-S	542598
MS6	G $\frac{1}{2}$	MS6-EE-1/2-10V24	542582	MS6-EE-1/2-10V24-S	542602

Accessoires



- 1 Capuchon d'obturation MS-END  
→ [ms4-end](#)
- 2 Jeu d'embase MS4/6-AG... → 212
- 3 Connecteur de modules MS-MV  
→ 202
- 4 Équerre de fixation MS-WB → 202
- 5 Équerre de fixation MS-WBM  
→ [ms4-wbm](#)
- 6 Silencieux U → 257
- 7 Manomètre MS AG/RG → [ms4-em1](#)
- 8 Adaptateur pour manomètre EN  
1/8/1/4 A8/A4 → [ms4-em1](#)
- 9 Manomètre MA → [ma](#)
- 10 Capteur de pression sans afficheur  
AD7 ... AD4 → [ms4-em1](#)
- 11 Câble de liaison NEBU-M8...-LE3  
→ 244
- 12 Capteur de pression à afficheur  
AD1 ... AD4 → [ms4-em1](#)
- 13 Câble de liaison NEBU-M8...-LE3/  
NEBU-M12...-LE4 → 244
- 14 Cadenas LRVS-D → [lrvs](#)

- Équerre de fixation MS-WP  
→ 202
- Équerre de fixation MS-WPB  
→ 202
- Équerre de fixation MS-WPM  
→ 202

**Distributeurs de mise en pression et d'échappement rapide MS4/MS6-DL, MS6-SV, série MS****FESTO****MS-DL:**

- Pour la mise sous pression progressive et l'échappement d'installations pneumatiques (à utiliser avec les distributeurs de mise en circuit EM1 et EE)

- Raccord G $\frac{1}{4}$ , G $\frac{1}{2}$
- Débit 1 000... 6 450 l/min
- Pression de service 3 ... 18 bars
- Types sélectionnés selon la directive ATEX pour atmosphères explosibles  
→ [www.festo.com/ex](http://www.festo.com/ex)

**MS-SV-C:**

- Pour la mise sous pression progressive et l'échappement rapide de parties de l'installation (Single Channel).

**Code de commande – Type de base**

001 002 003 004 005 006 007  
**MS**  -  -  -  -  -  -

001	Type
<b>MS</b>	Unité de conditionnement standard
002	Taille
<b>4</b>	Dimension modulaire 40 mm
<b>6</b>	Dimension modulaire 62 mm
003	Fonction de conditionnement
<b>DL</b>	Distributeur de mise en pression progressive à commande pneumatique
<b>SV</b>	Distributeur de mise en pression progressive et d'échappement rapide
004	Raccord pneumatique
<b>1/4</b>	Tarudage G $\frac{1}{4}$
<b>1/2</b>	Tarudage G $\frac{1}{2}$

**Légende :**  Mention obligatoire  Mention optionnelle

005	Performance Level (niveau de performance)
-	Sans
<b>C</b>	Catégorie 1, selon EN ISO 13849-1
006	Tension d'alimentation
-	Sans (distributeur de mise en pression progressive à commande pneumatique)
<b>10V24</b>	Tension d'alimentation 24 V DC
007	Silencieux
-	Sans silencieux
<b>S</b>	Avec silencieux

**Options de produit**

- Autres tailles de raccord
- Embases
- Tension d'alimentation
- Manomètres/manomètres alternatifs
- Autres échelles de manomètre
- Mode de fixation
- Protection contre les manipulations
- Certification UE
- Certification UL
- Sens de passage

**Commande – Options de produit**

**Produit configurable**

**Ce produit et toutes ses options peuvent être commandés via le configurateur.**

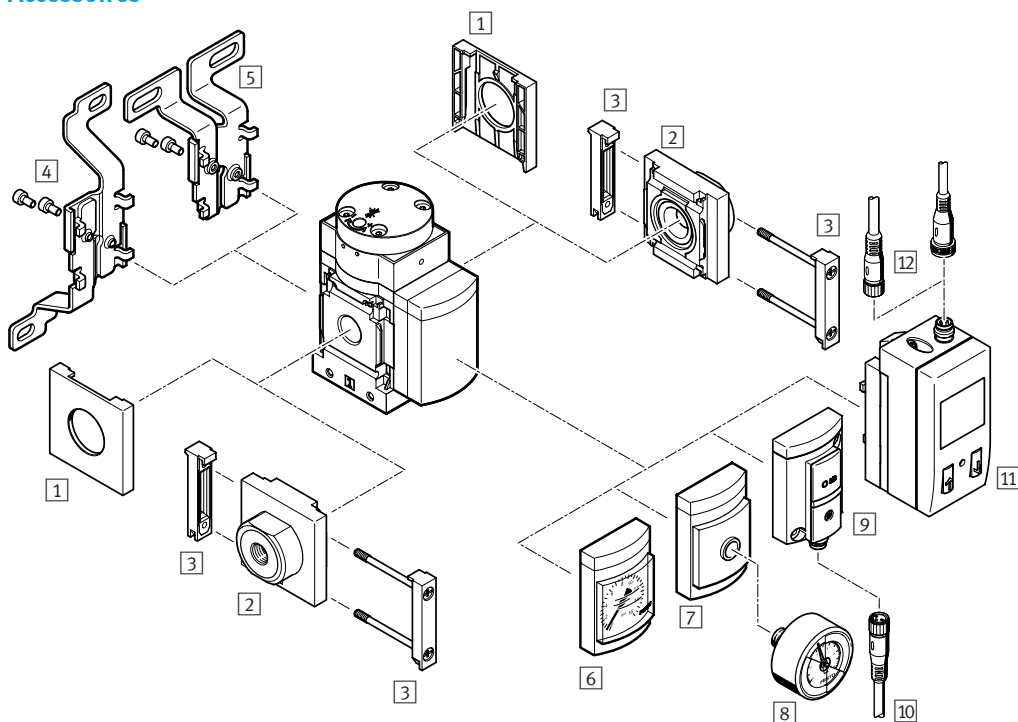
Vous trouverez le configurateur dans produits sur  
→ [www.festo.com/catalogue/...](http://www.festo.com/catalogue/...)

Entrez le type ou la référence de configuration dans le champ de recherche.

**Commande – Type de base**

002 Taille	004 Raccord pneumatique	Type	N° de pièce
<b>Distributeur de mise en pression progressive à commande pneumatique</b>			
MS4	G $\frac{1}{4}$	MS4-DL-1/4	529531
MS6	G $\frac{1}{2}$	MS6-DL-1/2	529817
<b>Distributeur de mise en pression et d'échappement rapide</b>			
MS4	G $\frac{1}{2}$	MS6-SV-1/2-C-10V24-S	8001469

Accessoires



- 1 Capuchon d'obturation MS-END  
→ [ms4-end](#)
- 2 Jeu d'embase MS4/6-AG... → 212
- 3 Connecteur de modules MS-MV  
→ 202
- 4 Équerre de fixation MS-WB → 202
- 5 Équerre de fixation MS-WBM  
→ [ms4-wbm](#)
- 6 Manomètre MS AG/RG → [ms4-dl](#)
- 7 Adaptateur pour manomètre EN  
1/8/1/4 A8/A4 → [ms4-dl](#)
- 8 Manomètre MA → [ma](#)
- 9 Capteur de pression sans afficheur  
AD7 ... AD4 → [ms4-dl](#)
- 10 Câble de liaison  
NEBU-M8...-LE3 → 244
- 11 Capteur de pression à afficheur  
AD1 ... AD4 → [ms4-dl](#)
- 12 Câble de liaison NEBU-M8...-LE3/  
NEBU-M12...-LE4 → 244

- Équerre de fixation MS-WP  
→ 202
- Équerre de fixation MS-WPB  
→ 202
- Équerre de fixation MS-WPM  
→ 202





- Peuvent être utilisés comme sortie d'air intermédiaire pour différentes qualités d'air
- Sortie sur le dessus et le dessous
- Débit 1 750 ... 14 700 l/min
- Pression de service de 0 ... 20 bars

### Code de commande – Type de base

001 002 003 004 005  
**MS**  - **FRM** -  -

001	<b>Série</b>
<b>MS</b>	Unité de conditionnement standard
002	<b>Taille</b>
<b>4</b>	Dimension modulaire 40 mm
<b>6</b>	Dimension modulaire 62 mm
003	<b>Fonction de conditionnement</b>
<b>FRM</b>	Module de dérivation

Légende :  Mention obligatoire  Mention optionnelle

004	<b>Raccord pneumatique</b>
<b>1/4</b>	Taraudage G $\frac{1}{4}$
<b>1/2</b>	Taraudage G $\frac{1}{2}$
005	<b>Fonction anti-retour/Manocontact</b>
-	Standard

### Options de produit

- Autres tailles de raccord
- Embases
- Manomètres/manomètres alternatifs
- Autres échelles de manomètre
- Manocontact
- Mode de fixation
- Certification UE
- Certification UL
- Sens de passage

### Commande – Options de produit

**Produit configurable**

**Ce produit et toutes ses options peuvent être commandés via le configurateur.**

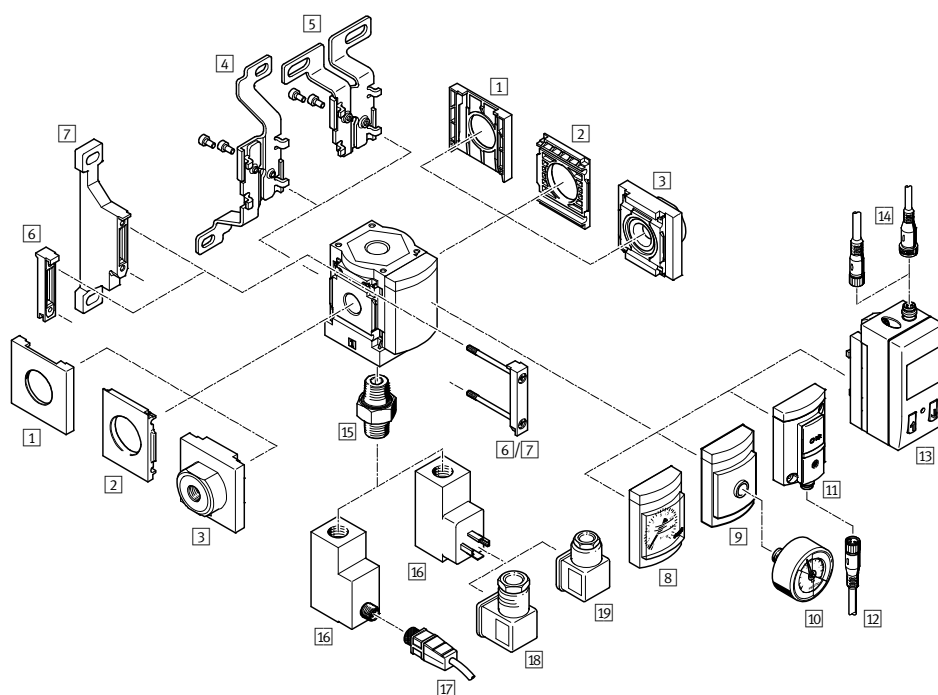
Vous trouverez le configurateur dans produits sur [www.festo.com/catalogue/...](http://www.festo.com/catalogue/...)

Entrez le type ou la référence de configuration dans le champ de recherche.

### Commande – Type de base

002 Taille	004 Raccord pneumatique	Type	N° de pièce
MS6	G $\frac{1}{4}$	MS6-FRM-1/4	529857
MS6	G $\frac{1}{2}$	MS6-FRM-1/2	529853

## Accessoires



- 1 Capuchon d'obturation MS4-END  
→ [ms4-end](#)
- 2 Plaque de fixation MS4/6-AEND  
→ [ms4-aend](#)
- 3 Jeu d'embase MS4/6-AG... → 212
- 4 Équerre de fixation MS-WB → 202
- 5 Équerre de fixation MS4-WBM  
→ [ms4-wbm](#)
- 6 Connecteur de modules MS-MV  
→ 202
- 7 Équerre de fixation MS-WB → 202
- 8 Manomètre MS AG → [ms6-frm](#)
- 9 Adaptateur pour manomètre EN  
1/8/1/4 A8/A4 → [ms6-frm](#)
- 10 Manomètre MA → [ma](#)
- 11 Capteur de pression sans afficheur  
AD7 ... AD10 → [ms6-frm](#)
- 12 Câble de liaison  
NEBU-M8...-LE3 → 244
- 13 Capteur de pression à afficheur  
AD1 ... AD4 → [ms6-frm](#)
- 14 Câble de liaison NEBU-M8...-LE3/  
NEBU-M12...-LE4 → 244
- 15 Mamelon double ESK → [ms6-frm](#)
- 16 Manoccontact PEV → [pev](#)
- 17 Câble de liaison NEBU-M12...-LE4  
→ 245
- 18 Connecteur femelle coudé  
PEV-1/4-WD-LED → [pev](#)
- 19 Connecteur femelle MSSD-C-4P  
→ [mssd](#)



- Convient comme pièce intermédiaire entre deux manodétendeurs
- Sortie sur le dessus et le dessous
- Débit 4 050 ... 14 600 l/min
- Pression de service de 0 ... 20 bars

## Code de commande

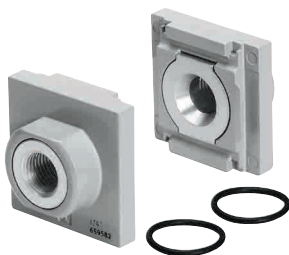
001 002 003  
**MS**  - **FRM** - **FRZ**      Légende :  Mention obligatoire

001	<b>Série</b>
<b>MS</b>	Unité de conditionnement standard
002	<b>Taille</b>
<b>4</b>	Dimension modulaire 40 mm
<b>6</b>	Dimension modulaire 62 mm
003	<b>Fonction de conditionnement</b>
<b>FRM-FRZ</b>	Bloc de distribution

## Commande

002 Taille	Raccord pneumatique 3,4	Type	N° de pièce
MS4	G $\frac{1}{4}$	MS4-FRM-FRZ	549336
MS6	G $\frac{1}{2}$	MS6-FRM-FRZ	549337

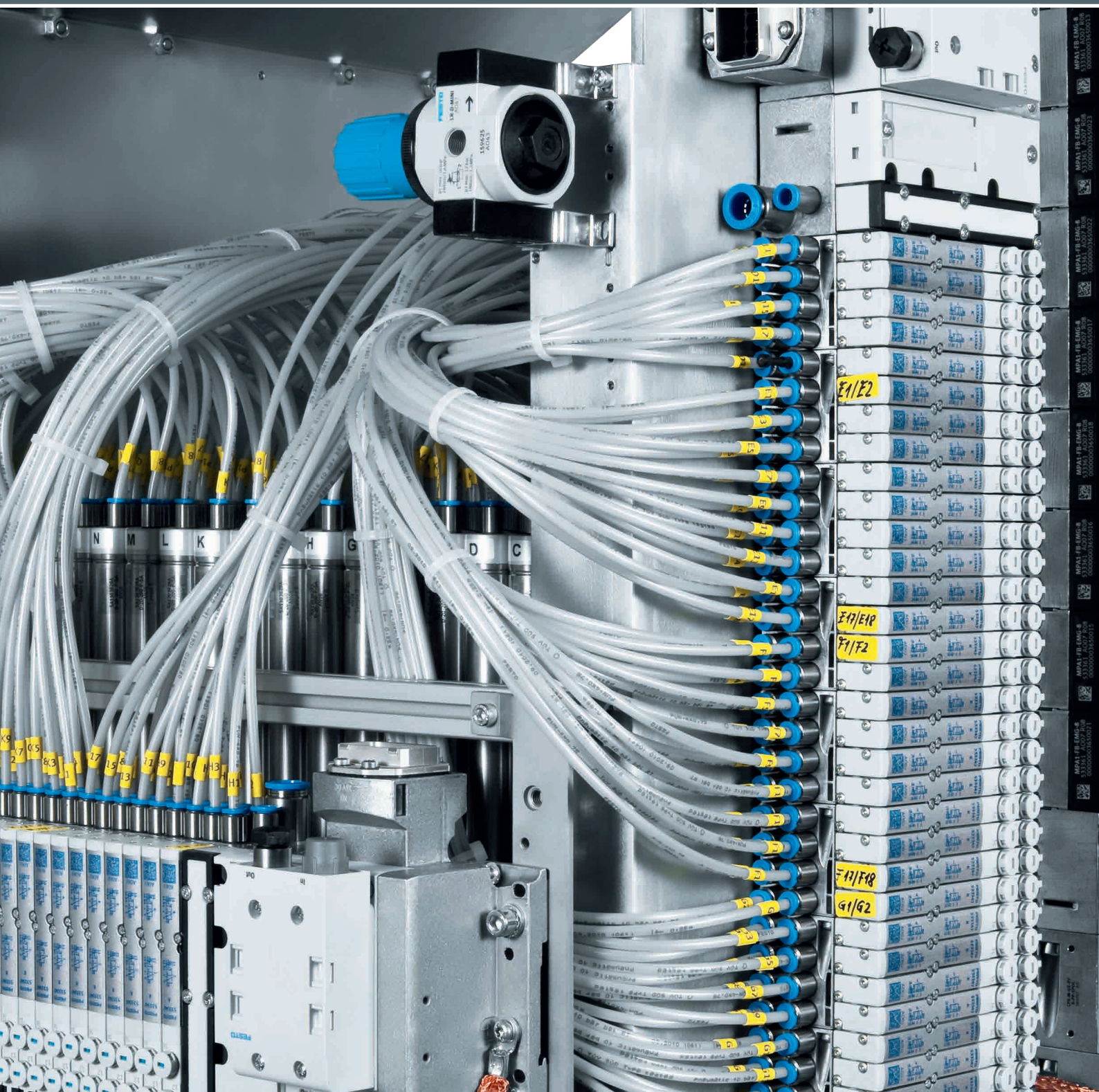
## Embases MS4/MS6-AG...



- Adaptateur pour raccord d'air comprimé
- MS6-AGE permettant la réalisation d'un raccord fileté G $\frac{3}{4}$

## Commande

002 Taille	Raccord pneumatique	Type	N° de pièce
MS4	G $\frac{1}{4}$	MS4-AGB	526069
MS4	G $\frac{3}{8}$	MS4-AGC	526070
MS6	G $\frac{1}{2}$	MS6-AGD	526082
MS6	G $\frac{3}{4}$	MS6-AGE	526083

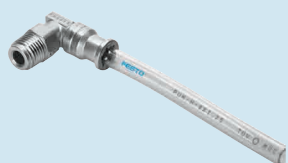


# Connectique pneumatique

# 11



## Points forts



### PUN

### PUN-H

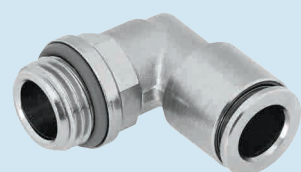
#### Tuyaux plastiques

- + PUN : large sélection de variantes et grande résistance aux fissures de contrainte
- + PUN-H : grande résistance aux microbes et à l'hydrolyse, innocuité alimentaire
- + PUN-H-T : noir, bleu, vert, rouge, jaune translucide

page 219

## Contenu

Catalogue produits .....	215
Vue d'ensemble .....	218
Tuyaux plastiques PUN à diamètre extérieur calibré .....	219
Raccords enfichables NPQH .....	222
Raccords enfichables QS, série standard .....	226
Raccords enfichables QSM, série Mini .....	231
Raccords filetés NPFC .....	233
Bouchon B-.....	236
Coupleurs rapides/fiches mâles NPHS, KD/KS .....	237



### NPQH

#### Raccords enfichables

- + Raccord à vis entièrement métallique en laiton nickelé (dépôt chimique)
- + Grande résistance à la corrosion et aux produits chimiques

page 222



### QS

### QSM

#### Raccords enfichables

- + QS : série standard pour une flexibilité maximale dans les applications standards
- + QSM : série Mini pour la densité d'implantation maximum dans un espace réduit

page 226, 231



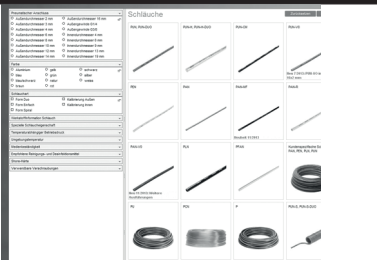

### NPHS

#### Coupleurs rapides, fiches mâles



- + Pour une déconnexion simple et parfaitement sûre
- + Débit élevé

page 237

**Outils logiciels**



<p><b>Recherche de produit</b> « Tuyaux »</p>		<p>Saisissez simplement les paramètres, tels que la pression de service, les produits chimiques et la résistance aux produits de nettoyage pour que le logiciel sélectionne le tuyau qui convient à votre application.</p>	<p>Vous trouverez cet outil</p> <ul style="list-style-type: none"> <li>• soit dans le catalogue électronique en cliquant sur le bouton bleu « Recherche de produit »</li> </ul>
<p><b>Festo Design Tool 3D</b></p>		<p>L'outil Festo Design Tool 3D est un configurateur de produit en 3D pour des combinaisons CAO spécifiques Festo. Il facilite votre recherche de l'accessoire compatible, avec plus de sécurité et de rapidité.</p> <p>Vous pouvez ensuite commander le module ainsi assemblé avec un simple code de commande, soit prémonté complètement, soit en pièces détachées dans un lot. Cela réduit considérablement votre liste de pièces détachées et facilite grandement les étapes consécutives, comme la passation et la préparation de la commande ainsi que le montage.</p>	<p>Toutes les options de commande sont disponibles dans les pays suivants : AT, BE, CH, CZ, DE, DK, ES, EST, FI, FR, GB, GR, HU, IE, IT, NL, NO, PL, PT, RU, SE, SI, SK, TR, ZA..</p> <p>Vous trouverez cet outil</p> <ul style="list-style-type: none"> <li>• via l'adresse : <a href="http://www.festo.com/fdt-3d-online">www.festo.com/fdt-3d-online</a>, dans les pays mentionnés plus haut</li> </ul>

**Tuyaux à diamètre extérieur calibré**





	 <b>Tuyaux plastiques, tuyaux DUO</b> <b>PUN, PUN-DUO</b>	 <b>Tuyaux plastiques, tuyaux DUO</b> <b>PUN-H, PUN-H-T, PUN-H-DUO</b>
<b>Ø extérieur</b>	3 ... 16 mm	2 ... 16 mm
<b>Ø intérieur</b>	2,1 ... 11 mm	1,2 ... 11 mm
<b>Pression de service dépendant de la température</b>	-0,95 ... 10 bars	-0,95 ... 10 bars
<b>Température ambiante</b>	-35 ... 60 °C	-35 ... 60 °C
<b>Description</b>	<ul style="list-style-type: none"> <li>• Polyuréthane</li> <li>• Grande résistance à la fissuration</li> <li>• Compatibles chaînes porte-câbles</li> <li>• Existent également en version tuyau plastique DUO</li> <li>• Fluides de service : air comprimé, vide</li> </ul>	<ul style="list-style-type: none"> <li>• Polyuréthane</li> <li>• Grande résistance aux microbes et à l'hydrolyse</li> <li>• En ce qui concerne l'innocuité alimentaire, consulter <a href="http://www.festo.com/sp/pun-h">www.festo.com/sp/pun-h</a> &gt; onglet « Certificats »</li> <li>• Compatibles chaînes porte-câbles</li> <li>• Existent également en version tuyau plastique DUO</li> <li>• Fluides de service : air comprimé, vide, eau</li> </ul>
<b>→ Page/Internet</b>	<b>219</b>	<b>219</b>





## Tuyaux à diamètre extérieur calibré

	 Tuyaux plastiques PEN	 Tuyaux plastiques PLN
<b>Ø extérieur</b>	4 ... 16 mm	4 ... 16 mm
<b>Ø intérieur</b>	2,7 ... 10,8 mm	2,9 ... 12 mm
<b>Pression de service dépendant de la température</b>	-0,95 ... 10 bars	-0,95 ... 14 bars
<b>Température ambiante</b>	-30 ... 60 °C	-30 ... 80 °C
<b>Description</b>	<ul style="list-style-type: none"> <li>• Polyéthylène</li> <li>• Grande résistance aux produits chimiques et très grande résistance à l'hydrolyse</li> <li>• Grande résistance aux produits de nettoyage et lubrifiants courants</li> <li>• Compatibles chaînes porte-câbles</li> <li>• Fluides de service : air comprimé, vide, eau</li> </ul>	<ul style="list-style-type: none"> <li>• Polyéthylène</li> <li>• Grande résistance aux produits chimiques, aux microbes et à l'hydrolyse</li> <li>• En ce qui concerne l'innocuité alimentaire, consulter <a href="http://www.festo.com/sp/pln">www.festo.com/sp/pln</a> &gt; onglet « Certificats »</li> <li>• Grande résistance aux produits de nettoyage et lubrifiants courants</li> <li>• Fluides de service : air comprimé, vide, eau</li> </ul>
<b>→ Page/Internet</b>	<a href="#">pen</a>	<a href="#">pln</a>



## Raccords enfichables

	 Raccords enfichables NPQH	 Raccords enfichables, métal, standard NPQM	 Raccords enfichables, standard QS	 Raccords enfichables, série Mini QSM
<b>Raccord pneumatique 1</b>	Filetage M5, M7, G1/8, G1/4, G3/8, G1/2, pour tuyaux de Ø extérieur 4, 6, 8, 10, 12, 14 mm, taraudage G1/8, G1/4, union mâle QS-10, QS-12, QS-14, QS-4, QS-6, QS-8	G1/8, G1/4, G3/8, G1/2, M5, M7, union mâle QS-4, QS-6, QS-8, QS-10, QS-12, pour tuyaux de Ø extérieur 4, 6, 8, 10, 12 mm	Filetage G1/8, G1/4, G3/8, G1/2, M5, R1/8, R1/4, R3/8, R1/2, taraudage G1/8, G1/4, G3/8, G1/2, union mâle QS-4, QS-6, QS-8, QS-10, QS-12, QS-16, pour tuyaux de Ø extérieur 4, 6, 8, 10, 12, 16 mm	Filetage G1/8, M3, M5, M6, M6x0,75, M7, M8x0,75, R1/8, taraudage M3, M5, union mâle QS-3, QS-4, QS-6, pour tuyaux de Ø extérieur 2, 3, 4, 6 mm
<b>Raccord pneumatique 2</b>	Pour tuyaux de Ø extérieur 4, 6, 8, 10, 12, 14 mm, union mâle QS-10, QS-12, QS-14, QS-4, QS-6, QS-8	Pour tuyaux de Ø extérieur 3, 4, 6, 8, 10, 12 mm	Taraudage G1/8, G1/4, G3/8, G1/2, pour tuyaux de Ø extérieur 4, 6, 8, 10, 12, 16 mm	Pour tuyaux de Ø extérieur 2, 3, 4, 6 mm
<b>Pression de service dépendant de la température</b>			-0,95 ... 14 bars	-0,95 ... 14 bars
<b>Pression de service sur la plage de température totale</b>	-0,95 ... 20 bars	-0,95 ... 16 bars	-0,95 ... 6 bars	-0,95 ... 6 bars
<b>Température ambiante</b>	0 ... 150 °C	-20 ... 70 °C	-10 ... 80 °C	-10 ... 80 °C
<b>Description</b>	<ul style="list-style-type: none"> <li>• Entièrement métalliques en laiton nickelé (dépôt chimique)</li> <li>• Grande résistance à la corrosion et aux produits chimiques</li> <li>• Haute résistance à la température et à la pression</li> <li>• En ce qui concerne l'innocuité alimentaire, consulter <a href="http://www.festo.com/sp/npqh">www.festo.com/sp/npqh</a> &gt; onglet « Certificats »</li> <li>• Fluides de service : air comprimé, vide, eau</li> </ul>	<ul style="list-style-type: none"> <li>• Entièrement métalliques en laiton nickelé</li> <li>• Raccord à vis métallique à un prix attrayant</li> <li>• Robustes</li> <li>• Fluides de service : air comprimé, vide, eau</li> </ul>	<ul style="list-style-type: none"> <li>• Série standard</li> <li>• Nombreuses variantes : grand choix pour une flexibilité maximale dans les applications standards</li> <li>• PBT et laiton nickelé</li> <li>• Fluides de service : air comprimé, vide, (eau)</li> </ul>	<ul style="list-style-type: none"> <li>• Série Mini</li> <li>• Conception compacte d'implantation dans un espace réduit</li> <li>• PBT et laiton nickelé</li> <li>• Fluides de service : air comprimé, vide</li> </ul>
<b>→ Page/Internet</b>	<a href="#">222</a>	<a href="#">npqm</a>	<a href="#">226</a>	<a href="#">231</a>

**Raccords filetés**

		
	<b>Raccords filetés NPFC</b>	<b>Bouchon B</b>
<b>Raccord pneumatique 1</b>	G1/8, G1/4, G3/8, G1/2, G3/4, G1, M5, M7, R1/8, R1/4, R3/8, R1/2, R3/4, R1	Filetage G1, G1/2, G1/4, G1/8, G3/4, G3/8, M3, M5, M7
<b>Raccord pneumatique 2</b>	G1/8, G1/4, G3/8, G1/2, G3/4, M5, R1/8, R1/4, R3/8, R1/2, R3/4, R1	
<b>Pression de service</b>	-0,95 ... 50 bars	
<b>Température ambiante</b>	-20 ... 150 °C	
<b>Description</b>	<ul style="list-style-type: none"> <li>• Laiton nickelé</li> <li>• Manchon</li> <li>• Manchon réducteur</li> <li>• Rallonge</li> <li>• Mamelon double</li> <li>• Réduction</li> <li>• Raccord à vis en L, T, - ou X</li> <li>• Fluides de service : air comprimé, vide</li> </ul>	<ul style="list-style-type: none"> <li>• Aluminium, acier inoxydable</li> <li>• Avec bague d'étanchéité</li> </ul>
<b>→ Page/Internet</b>	<b>233</b>	<b>236</b>

**Accouplements**

		
	<b>Coupleurs rapides, fiches mâles NPHS-D6, NPHS-S6</b>	<b>Coupleurs rapides, fiches mâles KD1, KD2, KD3, KD4, KD5, KS1, KS2, KS3, KS4, KS5</b>
<b>Raccord pneumatique 1</b>	Filetage G1/2, G1/4, G3/8, taraudage G1/2, G1/4, G3/8, pour Ø intérieur de douille enfichable de 9mm	Filetage M3, M5, G1/8,, G1/4, G1/2, G3/8, taraudage G1/4, G3/8, G1/2, CK-3, CK-4,, CK-6, CK-9, CK13, N6, N-9
<b>Débit nominal normal</b>	875 ... 2083 l/min	44 ... 2043 l/min
<b>Pression de service</b>	-0.95 ... 20 bar	0.95 ... 12 bar
<b>Température ambiante</b>	-10 ... 80 °C	10 ... 80 °C
<b>Description</b>	<ul style="list-style-type: none"> <li>• Coupleur de sécurité</li> <li>• Verrouillage unilatéral</li> <li>• Douille de déverrouillage en métal ou en matière plastique</li> <li>• Echappement de l'air côté connecteur sans défaire l'accouplement</li> <li>• Combinaison d'accouplement et de distributeur à douille coulissante manuelle</li> <li>• Utilisation possible en tant que distributeur de mise en circuit</li> </ul>	<ul style="list-style-type: none"> <li>• Raccord rapide pour applications standard sans fonction de sécurité</li> <li>• Obturation d'un côté ou des deux côtés</li> <li>• Avec filetage ou taraudage, ou bien avec raccord cannelé ou raccord rapide</li> <li>• Laiton nickelé, PP</li> <li>• Fluides de service : air comprimé, vide</li> </ul>
<b>→ Page/Internet</b>	<b>237</b>	<b>237</b>

## Tout chez un seul fournisseur – pour une combinaison optimale

Notre assortiment de tuyaux et de raccords répond à tous les besoins. Que votre choix soit déterminé par des spécifications standards ou des conditions extrêmes telles que

la chaleur, les projections de soudure, un pH élevé, la résistance à l'hydrolyse, vous trouverez toujours chez Festo la combinaison tuyau-raccord appropriée.

### Tuyaux

Matériaux	Polyuréthane (PU)					Polyéthylène (PE)		Polyamide (PA)				Alcane alcoyle perfluoré
	PUN/PUN-DUO → 219	PUN-H/ PUN-H-DUO → 219	PUN-CM → pun	PUN-V0 → pun-v0	PUN-V0-C → pun-v0	PEN → pen	PLN → pln	PAN → pan	PAN-R → pan-r	PAN-V0 → pan-v0	PAN-MF → pan-mf	
Fluide de service	Air comprimé, vide	Air comprimé, vide, eau <sup>1)</sup>	Air comprimé, vide	Air comprimé, vide, eau <sup>1)</sup>	Air comprimé, vide, eau <sup>1)</sup>	Air comprimé, vide, eau <sup>1)</sup>	Air comprimé, vide, eau <sup>1)</sup>	Air comprimé, vide	Air comprimé, vide	Air comprimé, vide, eau <sup>1)</sup>	Air comprimé, vide	Air comprimé, vide, eau <sup>1)</sup>
Température [°C]	-35 ... +60	-35 ... +60	-35 ... +60	-35 ... +60	-35 ... +60	-30 ... +60	-30 ... +80	-30 ... +80	-30 ... +80	-30 ... +90	-60 ... +100	-20 ... +150
Pression de service en fonction de la température [bars]	-0,95 ... +10	-0,95 ... +10	0,95 ... +10	-0,95 ... +10	-0,95 ... +10	0,95 ... +10	-0,95 ... +14	-0,95 ... +19	-0,95 ... +35	-0,95 ... +12	0,95 ... +31	-0,95 ... +16
Résistance aux produits chimiques	-	+	+	+	+	++	++	+	+	+	+	+++
Agréé contact alimentaire <sup>2)</sup>	-	+++ FDA	-	-	-	-	+++ EG 1935/2004	-	-	-	-	+++ FDA
Résistance à l'hydrolyse	+	++	++	++	++	+++	+++	++	++	++	++	+++
Essai de résistance au feu	-	-	-	UL 94 DIN 5510-2	UL 94 DIN 5510-2	-	-	-	-	UL 94	-	UL 94
Exempt de composants halogénés	+++	+++	+++	+++	+++	+++	+++	+++	+++	-	+++	-
Flexibilité	+++	+++	++	++	++	++	+	++	+	++	+	+
Particularités	Multipl. variantes	Résiste à l'hydrolyse	Antistatique	Ignifuge	Résiste aux projections de soudure	Compatible chaînes porte-câbles	Résiste aux variations climatiques	Robuste	Convient à des pressions jusqu'à 35 bars	Résiste aux projections de soudure	Homologation automobile DIN 73378	Haute résistance aux produits chimiques

1) Autres fluides sur demande

2) Agréé contact alimentaire selon la déclaration du constructeur

### Raccords à vis

Matériaux	Matière plastique				Métal					
	NPKA → npka	NPQP → npqp	QS, QSM → 226, 231	QS-V0 → qs-0	NPQM → npqm	NPQH → 222	NPFC → 233	NPCK → npck	CRQS → crqs	
Fluide de service	Air comprimé, vide, eau <sup>1)</sup>	Air comprimé, vide	Air comprimé, vide, eau <sup>1)</sup>	Air comprimé, vide, eau <sup>1)</sup>	Air comprimé, vide, eau <sup>1)</sup>	Air comprimé, vide, eau <sup>1)</sup>	Air comprimé, vide <sup>1)</sup>	Air comprimé, vide, eau <sup>1)</sup>	Air comprimé, vide, eau <sup>1)</sup>	
Température [°C]	-10 ... +60	-20 ... +60	-10 ... +80	0 ... +60	-20 ... +70	0 ... +150	-20 ... +150	-20 ... +120	-15 ... +120	
Pression de service en fonction de la température [bars]	-0,95 ... +10	-0,95 ... +10	-0,95 ... +14	-0,95 ... +10	-0,95 ... +16	-0,95 ... +20	-0,95 ... +50	-0,95 ... +12	-0,95 ... +10	
Matériau du corps	POM et PA66	PP	PBT et laiton nickelé	PBT	Laiton nickelé	Laiton nickelé	Laiton nickelé	Acier inoxydable	Acier inoxydable	
Filetage	Filetage G	Filetage R	Filetages M, G et R	Filetages G et R	Filetages M et G	Filetages M et G	Filetages M, G et R	Filetages M et G	Filetages M et R	
Résistance aux produits chimiques	++	+++	+	+	+	++	+	+++	+++	
Agréé contact alimentaire <sup>2)</sup>	+++ FDA	+++ FDA	-	-	-	+++ FDA	-	+++ FDA	+++ EG 1935/2004	
Classe de résistance à la corrosion CRC	4	4	1	1	1	3	1	4	4	
Particularités	Compatible salle blanche, 100 % polymère	Pièces internes et externes conformes aux normes de la FDA	Multipl. variantes	Résistant aux projections de soudure	Robuste	Haute résistance à la température	Économique, convient aux hautes pressions	Clean Design	Résistance maximale à la corrosion	

1) Autres fluides sur demande

2) Agréé contact alimentaire selon la déclaration du constructeur

Pour faire le bon choix, rien de plus simple : notre recherche de produit « Tuyaux » et « Raccords » vous aide à trouver une combinaison sur mesure.

Pour y accéder, utilisez les liens suivants :

→ [www.festo.com](http://www.festo.com) > Catalogue > Recherche de produit > Connectique pneumatiques > Tuyaux

→ [www.festo.com](http://www.festo.com) > Catalogue > Recherche de produit > Connectique pneumatiques > Raccords enfichables



- Tuyau en polyuréthane extrêmement flexible
- Grande résistance à la fissuration
- Compatibles chaînes porte-câbles
- Fluides de service : air comprimé, vide, eau
- Convient au contact alimentaire (en ce qui concerne l'innocuité alimentaire, consulter [www.festo.com/sp/pun-h](http://www.festo.com/sp/pun-h) > onglet « Certificats ») et homologué FDA
- Configuration personnalisée

## Code de commande – Type de base

001 002 003 004 005  
**PUN** -  -  -  -

001	Type
<b>PUN</b>	Tuyau en polyuréthane, à diamètre extérieur calibré
002	Autre propriété du matériau
–	Standard
<b>H</b>	Résistance à l'hydrolyse, homologation alimentaire
003	∅ extérieur x épaisseur [mm]
2x0,4	2,0 x 0,4
3x0,5	3,0 x 0,5
4x0,75	4,0 x 0,75
6x1	6,0 x 1,0
8x1	8,0 x 1,0
8x1,25	8,0 x 1,25
10x1,5	10 x 1,5
12x1,75	12,0 x 1,75
12x2	12,0 x 2,0
14x2	14,0 x 2,0
16x2,5	16,0 x 2,5

Légende :  Mention obligatoire  Mention optionnelle

004	Couleur
NT	Naturel
SW	Noir
BL	Bleu
SI	Argent
TBL	Bleu translucide
TGE	Jaune translucide
TGN	Vert translucide
TRT	Rouge translucide
TSW	Noir translucide
005	Unité d'emballage
–	50 m

## Options de produit

### Matériaux :

PAN Polyamide  
 PFAN Alcane alcoyle perfluoré  
 PEN Polyéthylène

### Homologations :

CM Antistatique  
 H Résistant à l'hydrolyse  
 VO Ignifugeage conforme UL 94 V0  
 R Robuste  
 MF Homologation automobile  
 VOC Résistant aux projections de soudure

### Paire de tuyaux :

DUO Tuyau DUO

### Unités d'emballage :

100 m, 200 m, 300 m, 400 m, 500 m

### Marquage des tuyaux spécifique au client

### Couleurs :

GN Vert  
 RT Rouge  
 WS Blanc  
 GE Jaune  
 BR Marron  
 BS Bleu/Noir

## Commande – Options de produit

	<p><b>Produit configurable</b></p>	<p><b>Ce produit et toutes ses options peuvent être commandés via le configurateur.</b></p>	<p>Vous trouverez le configurateur dans produits sur  <a href="http://www.festo.com/catalogue/...">www.festo.com/catalogue/...</a></p>	<p>Entrez le type ou la référence de configuration dans le champ de recherche.</p>
--	------------------------------------	---	--	--





## Tuyaux plastiques PUN à diamètre extérieur calibré

FESTO

## Commande – Type de base

003 Ø extérieur [mm]	004 Couleur	001 PUN : polyuréthane		001 + 002 PUN-H : polyuréthane, résistance à l'hydrolyse		001 + 002 PUN-H-T : polyuréthane, résistance à l'hydrolyse, translucide	
		Type	N° de pièce	Type	N° de pièce	Type	N° de pièce
2,0	Naturel	–		–		PUN-H-2X0,4-NT	133038
	Noir	–		PUN-H-2x0,4-SW	133039	–	
3,0	Naturel	–		–		PUN-H-3X0,5-NT	197375
	Argent	PUN-3x0,5-SI	152583	PUN-H-3x0,5-SI	558277	–	
	Bleu	PUN-3x0,5-BL	159660	PUN-H-3x0,5-BL	197382	–	
	Noir	PUN-3x0,5-SW	159661	PUN-H-3x0,5-SW	197389	–	
4,0	Naturel	–		–		PUN-H-4X0,75-NT	197376
	Argent	PUN-4x0,75-SI	152584	PUN-H-4x0,75-SI	558278	–	
	Jaune	–		–		PUN-H-4X0,75-TGE	8048679
	Rouge	–		–		PUN-H-4X0,75-TRT	8048675
	Vert	–		–		PUN-H-4X0,75-TGN	8048677
	Bleu	PUN-4x0,75-BL	159662	PUN-H-4x0,75-BL	197383	PUN-H-4X0,75-TBL	8048671
	Noir	PUN-4x0,75-SW	159663	PUN-H-4x0,75-SW	197390	PUN-H-4X0,75-TSW	8048673
6,0	Naturel	–		–		PUN-H-6X1-NT	197377
	Argent	PUN-6x1-SI	152586	PUN-H-6x1-SI	558279	–	
	Jaune	–		–		PUN-H-6X1-TGE	8048689
	Rouge	–		–		PUN-H-6X1-TRT	8048685
	Vert	–		–		PUN-H-6X1-TGN	8048687
	Bleu	PUN-6x1-BL	159664	PUN-H-6x1-BL	197384	PUN-H-6X1-TBL	8048681
	Noir	PUN-6x1-SW	159665	PUN-H-6x1-SW	197391	PUN-H-6X1-TSW	8048683
8,0	Naturel	–		–		PUN-H-8X1,25-NT	197378
	Argent	PUN-8x1,25-SI	152587	PUN-H-8x1,25-SI	558280	–	
	Jaune	–		–		PUN-H-8X1,25-TGE	8048699
	Rouge	–		–		PUN-H-8X1,25-TRT	8048695
	Vert	–		–		PUN-H-8X1,25-TGN	8048697
	Bleu	PUN-8x1,25-BL	159666	PUN-H-8x1,25-BL	197385	PUN-H-8X1,25-TBL	8048691
	Noir	PUN-8x1,25-SW	159667	PUN-H-8x1,25-SW	197392	PUN-H-8X1,25-TSW	8048693
10,0	Naturel	–		–		PUN-H-10X1,5-NT	197379
	Argent	PUN-10x1,5-SI	152588	PUN-H-10x1,5-SI	558281	–	
	Jaune	–		–		PUN-H-10X1,5-TGE	8048709
	Rouge	–		–		PUN-H-10X1,5-TRT	8048705
	Vert	–		–		PUN-H-10X1,5-TGN	8048707
	Bleu	PUN-10x1,5-BL	159668	PUN-H-10x1,5-BL	197386	PUN-H-10X1,5-TBL	8048701
	Noir	PUN-10x1,5-SW	159669	PUN-H-10x1,5-SW	197393	PUN-H-10X1,5-TSW	8048703
12,0	Naturel	–		–		PUN-H-12X2-NT	197380
	Argent	PUN-12x2-SI	152589	PUN-H-12x2-SI	558282	–	
	Jaune	–		–		PUN-H-12X2-TGE	8048719
	Rouge	–		–		PUN-H-12X2-TRT	8048715
	Vert	–		–		PUN-H-12X2-TGN	8048717
	Bleu	PUN-12x2-BL	159670	PUN-H-12x2-BL	197387	PUN-H-12X2-TBL	8048711
	Noir	PUN-12x2-SW	159671	PUN-H-12x2-SW	197394	PUN-H-12X2-TSW	8048713
14,0	Argent	PUN-14x2-SI	570389	–		–	
	Bleu	PUN-14x2-BL	570390	PUN-H-14x2-BL	570386	–	
	Noir	PUN-14x2-SW	570391	PUN-H-14x2-SW	570387	–	
16,0	Naturel	–		–		PUN-H-16X2,5-NT	197381
	Argent	PUN-16x2,5-SI	152590	PUN-H-16x2,5-SI	558283	–	
	Bleu	PUN-16x2,5-BL	159672	PUN-H-16x2,5-BL	197388	–	
	Noir	PUN-16x2,5-SW	159673	PUN-H-16x2,5-SW	197395	–	

## Possibilités de raccords

Raccord à vis		PUN	PUN-H
Raccord enfichable QS, série standard → 226		■ Raccord recommandé	■ Raccord recommandé
Raccord enfichable NPQH, métal → 222		■	■ Raccord recommandé
Raccord enfichable NPQM → npqm		■	■
Raccord rapide CK → ck		■	■

## Raccords enfichables NPQH

FESTO



NPQH-H-G18F-Q8-P10



NPQH-H-Q4-E-P10



NPQH-L-G14-Q10-P10



NPQH-T-G14-Q6-P10



NPQH-D-S8-Q6-P10



NPQH-D-Q8-E-P10



NPQH-Y-Q10-E-P10



NPQH-P-S8-P10

- Raccord à vis/Union entièrement métallique en laiton nickelé (dépôt chimique)
- Grande résistance à la corrosion et aux produits chimiques
- Conformes aux normes de la FDA, pour l'industrie agroalimentaire, du conditionnement et de l'emballage
- Pour les applications pneumatiques avec une plage de température allant jusqu'à 150 °C et une plage de pression allant jusqu'à 20 bars

## Code de commande

001 002 003 004 005 006 007 008

NPQH -  -  -  -  -  -  -

001	<b>Type</b>
NPQH	Raccord à vis entièrement métallique

002	<b>Modèle</b>
B	Bouchon d'obturation
D	Droit
H	Union pour traversée de cloison
L	Forme coudée
P	Bouchon
T	Forme en T
Y	Forme en Y

003	<b>Propriétés supplémentaires</b>
-	Sans
L	Long

004	<b>Type de montage</b>
-	Standard
K	Six pans intérieurs

005	<b>Raccord pneumatique 1</b>		
M5	Filetage M5	Q10	Raccord enfichable 10 mm
M7	Filetage M7	Q12	Raccord enfichable 12 mm
G18	Filetage G1/8	Q14	Raccord enfichable 14 mm
G14	Filetage G1/4	S4	Union mâle 4 mm
G38	Filetage G3/8	S6	Union mâle 6 mm
G12	Filetage G1/2	S8	Union mâle 8 mm
Q4	Raccord enfichable 4 mm	S10	Union mâle 10 mm
Q6	Raccord enfichable 6 mm	S12	Union mâle 12 mm
Q8	Raccord enfichable 8 mm	S14	Union mâle 14 mm

Légende :  Mention obligatoire  Mention optionnelle

006	<b>Type de raccordement</b>		
-	Standard		
F	Tarudage		

007	<b>Raccord pneumatique 2</b>		
-	Sans	Q14	Raccord enfichable 14 mm
E	Même taille que raccord 1	S4	Union mâle 4 mm
Q4	Raccord enfichable 4 mm	S6	Union mâle 6 mm
Q6	Raccord enfichable 6 mm	S8	Union mâle 8 mm
Q8	Raccord enfichable 8 mm	S10	Union mâle 10 mm
Q10	Raccord enfichable 10 mm	S12	Union mâle 12 mm
Q12	Raccord enfichable 12 mm	S14	Union mâle 14 mm

008	<b>Quantité par paquet</b>		
-	1 unité		
P10	10 unités		

## Options de produit

Propriétés additionnelles :

S Orientable

LS Long, orientable

## Commande – Options de produit

<input type="checkbox"/>	<input type="checkbox"/>	<input type="checkbox"/>	<b>Produit configurable</b>	<b>Ce produit et toutes ses options peuvent être commandés via le configurateur.</b>	Vous trouverez le configurateur dans produits sur <a href="http://www.festo.com/catalogue/...">www.festo.com/catalogue/...</a>	Entrez le type ou la référence de configuration dans le champ de recherche.
--------------------------	--------------------------	--------------------------	-----------------------------	--	--	---



## Commande

## Raccord enfichable NPQH-D

## Filetage à six pans extérieurs



Connecteur 1	Connecteur 2	Type	N° de pièce
Filetage M avec joint d'étanchéité			
M5	4 mm	NPQH-D-M5-Q4-P10	578334
	6 mm	NPQH-D-M5-Q6-P10	578335
M7	4 mm	NPQH-D-M7-Q4-P10	578336
	6 mm	NPQH-D-M7-Q6-P10	578337
Filetage G avec joint d'étanchéité			
G1/8	4 mm	NPQH-D-G18-Q4-P10	578338
	6 mm	NPQH-D-G18-Q6-P10	578339
	8 mm	NPQH-D-G18-Q8-P10	578340
G1/4	6 mm	NPQH-D-G14-Q6-P10	578341
	8 mm	NPQH-D-G14-Q8-P10	578342
	10 mm	NPQH-D-G14-Q10-P10	578343
	12 mm	NPQH-D-G14-Q12-P10	578344
G3/8	8 mm	NPQH-D-G38-Q8-P10	578345
	10 mm	NPQH-D-G38-Q10-P10	578346
	12 mm	NPQH-D-G38-Q12-P10	578347
	14 mm	NPQH-D-G38-Q14-P10	578348
G1/2	10 mm	NPQH-D-G12-Q10	578349
	12 mm	NPQH-D-G12-Q12	578350
	14 mm	NPQH-D-G12-Q14	578351

## Raccord enfichable NPQH-D

## Taraxage à six pans extérieurs



Connecteur 1	Connecteur 2	Type	N° de pièce
G1/8	4 mm	NPQH-D-G18F-Q4-P10	578352
	6 mm	NPQH-D-G18F-Q6-P10	578353
	8 mm	NPQH-D-G18F-Q8-P10	578354
G1/4	4 mm	NPQH-D-G14F-Q4-P10	578355
	6 mm	NPQH-D-G14F-Q6-P10	578356
	8 mm	NPQH-D-G14F-Q8-P10	578357

## Raccord enfichable NPQH-D

## avec union mâle



Connecteur 1	Connecteur 2	Type	N° de pièce
Filetage M avec joint d'étanchéité			
M5	4 mm	NPQH-D-M5-S4-P10	578358
	6 mm	NPQH-D-M5-S6-P10	578359
Filetage G avec joint d'étanchéité			
G1/8	4 mm	NPQH-D-G18-S4-P10	578360
	6 mm	NPQH-D-G18-S6-P10	578361
	8 mm	NPQH-D-G18-S8-P10	578362
G1/4	6 mm	NPQH-D-G14-S6-P10	578363
	8 mm	NPQH-D-G14-S8-P10	578364
	10 mm	NPQH-D-G14-S10-P10	578365
	12 mm	NPQH-D-G14-S12-P10	578366
G3/8	10 mm	NPQH-D-G38-S10-P10	578367
	12 mm	NPQH-D-G38-S12-P10	578368
G1/2	12 mm	NPQH-D-G12-S12	578369

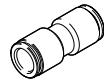
## Raccord enfichable NPQH-DK

## Filetage à six pans intérieurs



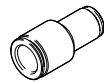
Connecteur 1	Connecteur 2	Type	N° de pièce
Filetage M avec joint d'étanchéité			
M5	4 mm	NPQH-DK-M5-Q4-P10	578370
	6 mm	NPQH-DK-M5-Q6-P10	578371
M7	4 mm	NPQH-DK-M7-Q4-P10	578372
	6 mm	NPQH-DK-M7-Q6-P10	578373
Filetage G avec joint d'étanchéité			
G1/8	4 mm	NPQH-DK-G18-Q4-P10	578374
	6 mm	NPQH-DK-G18-Q6-P10	578375
	8 mm	NPQH-DK-G18-Q8-P10	578376
G1/4	8 mm	NPQH-DK-G14-Q8-P10	578377
	10 mm	NPQH-DK-G14-Q10-P10	578378
G3/8	12 mm	NPQH-DK-G38-Q12-P10	578379

## Union NPQH-D



Connecteur 1	Connecteur 2	Type	N° de pièce
4 mm	4 mm	NPQH-D-Q4-E-P10	578323
6 mm	6 mm	NPQH-D-Q6-E-P10	578324
8 mm	8 mm	NPQH-D-Q8-E-P10	578325
10 mm	10 mm	NPQH-D-Q10-E-P10	578326
12 mm	12 mm	NPQH-D-Q12-E-P10	578327
14 mm	14 mm	NPQH-D-Q14-E-P10	578328

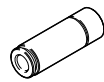
## Union NPQH-D



Connecteur 1	Connecteur 2	Type	N° de pièce
À réduction			
6 mm	4 mm	NPQH-D-Q6-Q4-P10	578329
8 mm	6 mm	NPQH-D-Q8-Q6-P10	578330
12 mm	8 mm	NPQH-D-Q12-Q8-P10	578331
14 mm	10 mm	NPQH-D-Q14-Q10-P10	578332
14 mm	12 mm	NPQH-D-Q14-Q12-P10	578333

## Union NPQH-D

## avec union mâle



Connecteur 1	Connecteur 2	Type	N° de pièce
4 mm	6 mm	NPQH-D-S6-Q4-P10	578304
	8 mm	NPQH-D-S8-Q4-P10	578305
	10 mm	NPQH-D-S8-Q6-P10	578306
6 mm	8 mm	NPQH-D-S10-Q4-P10	578307
	10 mm	NPQH-D-S10-Q6-P10	578308
	12 mm	NPQH-D-S10-Q8-P10	578309
	14 mm	NPQH-D-S12-Q6-P10	578310
8 mm	10 mm	NPQH-D-S12-Q8-P10	578311
	12 mm	NPQH-D-S12-Q10-P10	578312
	14 mm	NPQH-D-S14-Q6-P10	578313
10 mm	12 mm	NPQH-D-S14-Q8-P10	578314
	14 mm	NPQH-D-S14-Q10-P10	578315
12 mm	14 mm	NPQH-D-S14-Q12-P10	578316

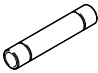
## Raccords enfichables NPQH

FESTO

## Commande

## Union mâle NPQH-D


Connecteur 1	Connecteur 2	Type	N° de pièce
4 mm	4 mm	NPQH-D-S4-E-P10	578317
6 mm	6 mm	NPQH-D-S6-E-P10	578318
8 mm	8 mm	NPQH-D-S8-E-P10	578319
10 mm	10 mm	NPQH-D-S10-E-P10	578320
12 mm	12 mm	NPQH-D-S12-E-P10	578321
14 mm	14 mm	NPQH-D-S14-E-P10	578322



## Raccord traversée de cloison NPQH-H


## Taraudage à six pans extérieurs

Connecteur 1	Connecteur 2	Type	N° de pièce
Filetage G avec joint d'étanchéité			
G1/8	4 mm	NPQH-H-G18F-Q4-P10	578294
	6 mm	NPQH-H-G18F-Q6-P10	578295
	8 mm	NPQH-H-G18F-Q8-P10	578296
G1/4	6 mm	NPQH-H-G14F-Q6-P10	578297
	8 mm	NPQH-H-G14F-Q8-P10	578298



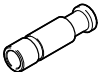
## Raccord traversée de cloison NPQH-H

Connecteur 1	Connecteur 2	Type	N° de pièce
4 mm	4 mm	NPQH-H-Q4-E-P10	578299
6 mm	6 mm	NPQH-H-Q6-E-P10	578300
8 mm	8 mm	NPQH-H-Q8-E-P10	578301
10 mm	10 mm	NPQH-H-Q10-E-P10	578302
12 mm	12 mm	NPQH-H-Q12-E-P10	578303




## Bouchon NPQH-P

Connecteur 1	Connecteur 2	Type	N° de pièce
4 mm	–	NPQH-PS4-P10	578257
6 mm	–	NPQH-PS6-P10	578258
8 mm	–	NPQH-PS8-P10	578259
10 mm	–	NPQH-PS10-P10	578260
12 mm	–	NPQH-PS12-P10	578261
14 mm	–	NPQH-PS14-P10	578262



## Bouchon d'obturation NPQH-BK


Connecteur 1	Connecteur 2	Type	N° de pièce
Filetage M avec joint d'étanchéité			
M5	–	NPQH-BK-M5-P10	578404
M7	–	NPQH-BK-M7-P10	578405
Filetage G avec joint d'étanchéité			
G1/8	–	NPQH-BK-G18-P10	578406
G1/4	–	NPQH-BK-G14-P10	578407
G3/8	–	NPQH-BK-G38-P10	578408
G1/2	–	NPQH-BK-G12	578409



## Raccord coudé NPQH-L

## orientable, filetage, six pans extérieurs

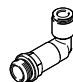
Connecteur 1	Connecteur 2	Type	N° de pièce
Filetage M avec joint d'étanchéité			
M5	4 mm	NPQH-L-M5-Q4-P10	578276
	6 mm	NPQH-L-M5-Q6-P10	578277
M7	4 mm	NPQH-L-M7-Q4-P10	578278
	6 mm	NPQH-L-M7-Q6-P10	578279
Filetage G avec joint d'étanchéité			
G1/8	4 mm	NPQH-L-G18-Q4-P10	578280
	6 mm	NPQH-L-G18-Q6-P10	578281
	8 mm	NPQH-L-G18-Q8-P10	578282
G1/4	6 mm	NPQH-L-G14-Q6-P10	578283
	8 mm	NPQH-L-G14-Q8-P10	578284
	10 mm	NPQH-L-G14-Q10-P10	578285
	12 mm	NPQH-L-G14-Q12-P10	578286
G3/8	8 mm	NPQH-L-G38-Q8-P10	578287
	10 mm	NPQH-L-G38-Q10-P10	578288
	12 mm	NPQH-L-G38-Q12-P10	578289
G1/2	14 mm	NPQH-L-G38-Q14-P10	578290
	10 mm	NPQH-L-G12-Q10	578291
	12 mm	NPQH-L-G12-Q12	578292
	14 mm	NPQH-L-G12-Q14	578293



## Raccord coudé long NPQH-LL


## orientable, filetage, six pans extérieurs

Connecteur 1	Connecteur 2	Type	N° de pièce
G1/8	4 mm	NPQH-LL-G18-Q4-P10	578263
	6 mm	NPQH-LL-G18-Q6-P10	578264
	8 mm	NPQH-LL-G18-Q8-P10	578265
G1/4	6 mm	NPQH-LL-G14-Q6-P10	578266
	8 mm	NPQH-LL-G14-Q8-P10	578267
	10 mm	NPQH-LL-G14-Q10-P10	578268
G3/8	10 mm	NPQH-LL-G38-Q10-P10	578269



## Coude union NPQH-L

Connecteur 1	Connecteur 2	Type	N° de pièce
4 mm	4 mm	NPQH-L-Q4-E-P10	578270
6 mm	6 mm	NPQH-L-Q6-E-P10	578271
8 mm	8 mm	NPQH-L-Q8-E-P10	578272
10 mm	10 mm	NPQH-L-Q10-E-P10	578273
12 mm	12 mm	NPQH-L-Q12-E-P10	578274
14 mm	14 mm	NPQH-L-Q14-E-P10	578275



## Commande

**Raccord enfichable en T NPQH-T orientable, filetage, six pans extérieurs**

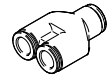
Connecteur 1	Connecteur 2	Type	N° de pièce
Filetage M avec joint d'étanchéité			
M5	4 mm	NPQH-T-M5-Q4-P10	578390
	6 mm	NPQH-T-M5-Q6-P10	578391
Filetage G avec joint d'étanchéité			
G1/8	4 mm	NPQH-T-G18-Q4-P10	578392
	6 mm	NPQH-T-G18-Q6-P10	578393
	8 mm	NPQH-T-G18-Q8-P10	578394
G1/4	6 mm	NPQH-T-G14-Q6-P10	578395
	8 mm	NPQH-T-G14-Q8-P10	578396
	10 mm	NPQH-T-G14-Q10-P10	578397
	12 mm	NPQH-T-G14-Q12-P10	578398
G3/8	8 mm	NPQH-T-G38-Q8-P10	578399
	10 mm	NPQH-T-G38-Q10-P10	578400
	12 mm	NPQH-T-G38-Q12-P10	578401
G1/2	10 mm	NPQH-T-G12-Q10	578402
	12 mm	NPQH-T-G12-Q12	578403

**Union en T NPQH-T**

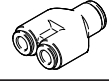
Connecteur 1	Connecteur 2	Type	N° de pièce
4 mm	4 mm	NPQH-T-Q4-E-P10	578380
6 mm	6 mm	NPQH-T-Q6-E-P10	578381
8 mm	8 mm	NPQH-T-Q8-E-P10	578382
10 mm	10 mm	NPQH-T-Q10-E-P10	578383
12 mm	12 mm	NPQH-T-Q12-E-P10	578384
14 mm	14 mm	NPQH-T-Q14-E-P10	578385

**Union en T NPQH-T**

Connecteur 1	Connecteur 2	Type	N° de pièce
À réduction			
6 mm	4 mm	NPQH-T-Q6-Q4-P10	578386
8 mm	6 mm	NPQH-T-Q8-Q6-P10	578387
10 mm	8 mm	NPQH-T-Q10-Q8-P10	578388
12 mm	10 mm	NPQH-T-Q12-Q10-P10	578389

**Union en Y NPQH-Y**

Connecteur 1	Connecteur 2	Type	N° de pièce
6 mm	6 mm	NPQH-Y-Q6-E-P10	578410
8 mm	8 mm	NPQH-Y-Q8-E-P10	578411
10 mm	10 mm	NPQH-Y-Q10-E-P10	578412

**Union en Y NPQH-Y**

Connecteur 1	Connecteur 2	Type	N° de pièce
À réduction			
6 mm	4 mm	NPQH-Y-Q6-Q4-P10	578413
8 mm	6 mm	NPQH-Y-Q8-Q6-P10	578414
10 mm	8 mm	NPQH-Y-Q10-Q8-P10	578415

## Raccords enfichables QS, série standard

FESTO



- Connexion/déconnexion simples et sûres
- Grand choix pour une flexibilité maximale dans les applications standards
- Filetage ou taraudage avec six pans extérieurs ou intérieurs
- Résistants à la pression : économiques sur des installations pneumatiques jusqu'à 14 bars
- Types sélectionnés selon la directive ATEX pour atmosphères explosibles  
→ [www.festo.com/ex](http://www.festo.com/ex)

## Code de commande

Légende :  Mention obligatoire  Mention optionnelle

001	Type
QS	Raccord enfichable/Union, forme droite, série standard
QSF	Raccord enfichable, forme droite, série standard
QSL	Raccord enfichable/Union, forme coudée, série standard
QSLL	Raccord enfichable, forme coudée, long, série standard
QSLF	Raccord enfichable, forme coudée, série standard
QSLV	Raccord enfichable, forme coudée, série standard
QST	Raccord enfichable/Union, forme en T, série standard
QSTL	Raccord enfichable, forme en T, série standard
QSY	Raccord enfichable/Union, forme en Y, série standard
QSVL	Raccord enfichable, forme en Y, série standard
QSS	Traversée de cloison, série standard
QSC	Bouchon, série standard

003	Raccord pneumatique 2	
4	Raccord enfichable 4 mm	4 Union mâle 4 mm
6	Raccord enfichable 6 mm	6 Union mâle 6 mm
8	Raccord enfichable 8 mm	8 Union mâle 8 mm
10	Raccord enfichable 10 mm	10 Union mâle 10 mm
12	Raccord enfichable 12 mm	12 Union mâle 12 mm
16	Raccord enfichable 16 mm	16 Union mâle 16 mm

004	Quantité par paquet
-	10 unités/1 unité

005	Type de montage
-	Standard
I	Avec six pans intérieurs

006	Génération
-	1re génération
B	2e génération

002	Raccord pneumatique 1	
M5	Filetage M5	8 Raccord enfichable 8 mm
G1/8	Filetage G1/8	10 Raccord enfichable 10 mm
G1/4	Filetage G1/4	12 Raccord enfichable 12 mm
G3/8	Filetage G3/8	14 Raccord enfichable 14 mm
G1/2	Filetage G1/2	16 Raccord enfichable 16 mm
1/8	Filetage R1/8	4 Union mâle 4 mm
1/4	Filetage R1/4	6 Union mâle 6 mm
3/8	Filetage R3/8	8 Union mâle 8 mm
1/2	Filetage R1/2	10 Union mâle 10 mm
4	Raccord enfichable 4 mm	12 Union mâle 12 mm
6	Raccord enfichable 6 mm	

## Options de produit

Types :  
 QS-V0, résistant aux projections de soudure  
 CRQS, acier inoxydable

Formes :  
 forme en W, forme en X

Unités d'emballage :  
 20 unités, 50 unités, 100 unités

## Commande – Options de produit

**Produit configurable**

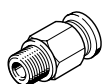
**Ce produit et toutes ses options peuvent être commandés via le configurateur.**

Vous trouverez le configurateur dans produits sur  
 → [www.festo.com/catalogue/...](http://www.festo.com/catalogue/...)

Entrez le type ou la référence de configuration dans le champ de recherche.

**Commande**

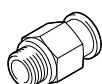
**Raccord enfichable QS, forme droite**  
**Filetage à six pans extérieurs**



Connecteur 1	Connecteur 2	Type	N° de pièce
<b>Filetage R</b>			
R1/8	4 mm	QS-1/8-4	153001
	6 mm	QS-1/8-6	153002
	8 mm	QS-1/8-8	153004
	10 mm	QS-1/8-10	190643
R1/4	4 mm	QS-1/4-4	190644
	6 mm	QS-1/4-6	153003
	8 mm	QS-1/4-8	153005
	10 mm	QS-1/4-10	153007
	12 mm	QS-1/4-12	164980
R3/8	6 mm	QS-3/8-6	190645
	8 mm	QS-3/8-8	153006
	10 mm	QS-3/8-10	153008
	12 mm	QS-3/8-12	153009
	16 mm	QS-3/8-16 <sup>1)</sup>	164957
R1/2	10 mm	QS-1/2-10 <sup>1)</sup>	190646
	12 mm	QS-1/2-12 <sup>1)</sup>	153010
	16 mm	QS-1/2-16 <sup>1)</sup>	153011

1) Paquet de 1 unité

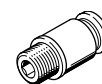
**Raccord enfichable QS, forme droite**  
**Filetage à six pans extérieurs**



Connecteur 1	Connecteur 2	Type	N° de pièce
<b>Filetage G avec joint d'étanchéité</b>			
G1/8	4 mm	QS-G1/8-4	186095
	6 mm	QS-G1/8-6	186096
	8 mm	QS-G1/8-8	186098
G1/4	6 mm	QS-G1/4-6	186097
	8 mm	QS-G1/4-8	186099
	10 mm	QS-G1/4-10	186101
	12 mm	QS-G1/4-12	186350
G3/8	8 mm	QS-G3/8-8	186100
	10 mm	QS-G3/8-10	186102
	12 mm	QS-G3/8-12	186103
	16 mm	QS-G3/8-16 <sup>1)</sup>	186347
G1/2	12 mm	QS-G1/2-12 <sup>1)</sup>	186104
	16 mm	QS-G1/2-16 <sup>1)</sup>	186105

1) Paquet de 1 unité

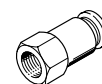
**Raccord enfichable QS-...-I, forme droite**  
**Filetage à six pans intérieurs**



Connecteur 1	Connecteur 2	Type	N° de pièce
<b>Filetage R</b>			
R1/8	4 mm	QS-1/8-4-I	153012
	6 mm	QS-1/8-6-I	153013
	8 mm	QS-1/8-8-I	153015
	10 mm	QS-1/8-10-I	190647
R1/4	6 mm	QS-1/4-6-I	153014
	8 mm	QS-1/4-8-I	153016
	10 mm	QS-1/4-10-I	153018
	12 mm	QS-1/4-12-I	190649
R3/8	8 mm	QS-3/8-8-I	153017
	10 mm	QS-3/8-10-I	153019
	12 mm	QS-3/8-12-I	153020
R1/2	10 mm	QS-1/2-10-I <sup>1)</sup>	190648
	12 mm	QS-1/2-12-I <sup>1)</sup>	153021
<b>Filetage G avec joint d'étanchéité</b>			
G1/8	4 mm	QS-G1/8-4-I	186106
	6 mm	QS-G1/8-6-I	186107
	8 mm	QS-G1/8-8-I	186109
	10 mm	QS-G1/8-10-I	132999
G1/4	6 mm	QS-G1/4-6-I	186108
	8 mm	QS-G1/4-8-I	186110
	10 mm	QS-G1/4-10-I	186112
G3/8	8 mm	QS-G3/8-8-I	186111
	10 mm	QS-G3/8-10-I	186113
	12 mm	QS-G3/8-12-I	186114
G1/2	12 mm	QS-G1/2-12-I <sup>1)</sup>	186115

1) Paquet de 1 unité

**Raccord enfichable QSF, forme droite**  
**Taraudage à six pans extérieurs**

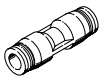


Connecteur 1	Connecteur 2	Type	N° de pièce
<b>Filetage G</b>			
G1/8	4 mm	QSF-1/8-4-B	153022
	6 mm	QSF-1/8-6-B	153023
	8 mm	QSF-1/8-8-B	153025
G1/4	4 mm	QSF-1/4-4-B	190650
	6 mm	QSF-1/4-6-B	153024
	8 mm	QSF-1/4-8-B	153026
	10 mm	QSF-1/4-10-B	153028
	12 mm	QSF-1/4-12-B	190651
G3/8	6 mm	QSF-3/8-6-B	190652
	8 mm	QSF-3/8-8-B	153027
	10 mm	QSF-3/8-10-B	153029
	12 mm	QSF-3/8-12-B	153030
G1/2	12 mm	QSF-1/2-12-B <sup>1)</sup>	190653
	16 mm	QSF-1/2-16-B <sup>1)</sup>	190654

1) Paquet de 1 unité

## Commande

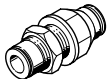
## Raccord enfichable QS, forme droite



Connecteur 1	Connecteur 2	Type	N° de pièce
4 mm	4 mm	QS-4	153031
6 mm	6 mm	QS-6	153032
8 mm	8 mm	QS-8	153033
10 mm	10 mm	QS-10	153034
12 mm	12 mm	QS-12	153035
16 mm	16 mm	QS-16 <sup>1)</sup>	153036
À réduction			
6 mm	4 mm	QS-6-4	153037
8 mm	4 mm	QS-8-4	130606
	6 mm	QS-8-6	153038
10 mm	6 mm	QS-10-6	130607
	8 mm	QS-10-8	153039
12 mm	8 mm	QS-12-8	130608
	10 mm	QS-12-10	153040


1) Paquet de 1 unité

## Traversée de cloison QSS



Connecteur 1	Connecteur 2	Type	N° de pièce
4 mm	4 mm	QSS-4	153157
6 mm	6 mm	QSS-6	153158
8 mm	8 mm	QSS-8	153159
10 mm	10 mm	QSS-10	153160
12 mm	12 mm	QSS-12	153161
avec épaulement fixe			
8 mm	8 mm	QSS-8-F	130642
10 mm	10 mm	QSS-10-F	130643
12 mm	12 mm	QSS-12-F	130644

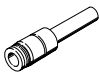
## Obtrateur mâle QSC



Connecteur 1	Connecteur 2	Type	N° de pièce
4 mm	–	QSC-4	153262
6 mm	–	QSC-6	153263
8 mm	–	QSC-8	153264
10 mm	–	QSC-10	153265
12 mm	–	QSC-12	153266

## Union QS-...H, forme droite

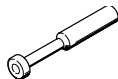
## avec union mâle



Connecteur 1	Connecteur 2	Type	N° de pièce
À réduction			
6 mm	4 mm	QS-6H-4	153041
8 mm	4 mm	QS-8H-4	130622
	6 mm	QS-8H-6	153042
10 mm	6 mm	QS-10H-6	130623
	8 mm	QS-10H-8	153043
12 mm	6 mm	QS-12H-6	132981
	8 mm	QS-12H-8	130624
	10 mm	QS-12H-10	153044

## Bouchon QSC-...H

## Union mâle




Connecteur 1	Connecteur 2	Type	N° de pièce
4 mm	Sans	QSC-4H	153267
6 mm	sans	QSC-6H	153268
8 mm	Sans	QSC-8H	153269
10 mm	Sans	QSC-10H	153270
12 mm	Sans	QSC-12H	153271
16 mm	Sans	QSC-16H <sup>1)</sup>	153272

1) Paquet de 1 unité

## Raccord coudé QSL, forme coudée, orientable


## Filetage à six pans extérieurs



Connecteur 1	Connecteur 2	Type	N° de pièce
Filetage R			
R <sup>1</sup> / <sub>8</sub>	4 mm	QSL-1/8-4	153045
	6 mm	QSL-1/8-6	153046
	8 mm	QSL-1/8-8	153048
	10 mm	QSL-1/8-10	190658
R <sup>1</sup> / <sub>4</sub>	4 mm	QSL-1/4-4	190659
	6 mm	QSL-1/4-6	153047
	8 mm	QSL-1/4-8	153049
	10 mm	QSL-1/4-10	153051
R <sup>3</sup> / <sub>8</sub>	12 mm	QSL-1/4-12	164981
	6 mm	QSL-3/8-6	190660
	8 mm	QSL-3/8-8	153050
	10 mm	QSL-3/8-10	153052
R <sup>1</sup> / <sub>2</sub>	12 mm	QSL-3/8-12	153053
	16 mm	QSL-3/8-16 <sup>1)</sup>	164958
	10 mm	QSL-1/2-10 <sup>1)</sup>	190661
R <sup>1</sup> / <sub>2</sub>	12 mm	QSL-1/2-12 <sup>1)</sup>	153054
	16 mm	QSL-1/2-16 <sup>1)</sup>	153055
	Filetage G avec joint d'étanchéité		
G <sup>1</sup> / <sub>8</sub>	4 mm	QSL-G1/8-4	186116
	6 mm	QSL-G1/8-6	186117
	8 mm	QSL-G1/8-8	186119
G <sup>1</sup> / <sub>4</sub>	6 mm	QSL-G1/4-6	186118
	8 mm	QSL-G1/4-8	186120
	10 mm	QSL-G1/4-10	186122
	12 mm	QSL-G1/4-12	186351
G <sup>3</sup> / <sub>8</sub>	8 mm	QSL-G3/8-8	186121
	10 mm	QSL-G3/8-10	186123
	12 mm	QSL-G3/8-12	186124
	16 mm	QSL-G3/8-16 <sup>1)</sup>	186348
G <sup>1</sup> / <sub>2</sub>	12 mm	QSL-G1/2-12 <sup>1)</sup>	186125
	16 mm	QSL-G1/2-16 <sup>1)</sup>	186126


1) Paquet de 1 unité

**Commande**


**Raccord enfichable QSSL, forme coudée, long, orientable** 

Connecteur 1	Connecteur 2	Type	N° de pièce
<b>Filetage R (filetage avec six pans extérieurs)/raccord enfichable</b>			
R1/8	4 mm	QSSL-1/8-4	153076
	6 mm	QSSL-1/8-6	153077
	8 mm	QSSL-1/8-8	153079
R1/4	4 mm	QSSL-1/4-4	190662
	6 mm	QSSL-1/4-6	153078
	8 mm	QSSL-1/4-8	153080
	10 mm	QSSL-1/4-10	153082
R3/8	6 mm	QSSL-3/8-6	190663
	8 mm	QSSL-3/8-8	153081
	10 mm	QSSL-3/8-10	153083
	12 mm	QSSL-3/8-12	153084
R1/2	10 mm	QSSL-1/2-10 <sup>1)</sup>	190664
	12 mm	QSSL-1/2-12 <sup>1)</sup>	153085

1) Paquet de 1 unité


**Raccord coudé QSLF, forme coudée, orientable**  
**Taraudage à six pans extérieurs** 

Connecteur 1	Connecteur 2	Type	N° de pièce
<b>Filetage G</b>			
G1/8	4 mm	QSLF-1/8-4-B	153273
	6 mm	QSLF-1/8-6-B	153274
	8 mm	QSLF-1/8-8-B	153276
G1/4	6 mm	QSLF-1/4-6-B	153275
	8 mm	QSLF-1/4-8-B	153277
	10 mm	QSLF-1/4-10-B	153279
G3/8	8 mm	QSLF-3/8-8-B	153278
	10 mm	QSLF-3/8-10-B	153280

**Raccord coudé QSLV, forme coudée, orientable**  
**Filetage à six pans extérieurs** 


Connecteur 1	Connecteur 2	Type	N° de pièce
<b>Filetage M</b>			
M5	6 mm	QSLV-M5-6	190666
<b>Filetage R</b>			
R1/8	4 mm	QSLV-1/8-4	153086
	6 mm	QSLV-1/8-6	153087
	8 mm	QSLV-1/8-8	153089
R1/4	6 mm	QSLV-1/4-6	153088
	8 mm	QSLV-1/4-8	153090
	10 mm	QSLV-1/4-10	153092
R3/8	8 mm	QSLV-3/8-8	153091
	10 mm	QSLV-3/8-10	153093
	12 mm	QSLV-3/8-12	153094
R1/2	12 mm	QSLV-1/2-12 <sup>1)</sup>	153095
	16 mm	QSLV-1/2-16 <sup>1)</sup>	153096
<b>Filetage G</b>			
G1/8	4 mm	QSLV-G1/8-4	186137
	6 mm	QSLV-G1/8-6	186138
	8 mm	QSLV-G1/8-8	186140
G1/4	6 mm	QSLV-G1/4-6	186139
	8 mm	QSLV-G1/4-8	186141
	10 mm	QSLV-G1/4-10	186143
G3/8	8 mm	QSLV-G3/8-8	186142
	10 mm	QSLV-G3/8-10	186144
	12 mm	QSLV-G3/8-12	186145
G1/2	12 mm	QSLV-G1/2-12 <sup>1)</sup>	186146
	16 mm	QSLV-G1/2-16 <sup>1)</sup>	186147

1) Paquet de 1 unité


**Coude union QSL, coudé** 

Connecteur 1	Connecteur 2	Type	N° de pièce
4 mm	4 mm	QSL-4	153070
6 mm	6 mm	QSL-6	153071
8 mm	8 mm	QSL-8	153072
10 mm	10 mm	QSL-10	153073
12 mm	12 mm	QSL-12	153074
16 mm	16 mm	QSL-16 <sup>1)</sup>	153075

1) Paquet de 1 unité

**Coude union QSL...H, coudé avec union mâle** 

Connecteur 1	Connecteur 2	Type	N° de pièce
4 mm	4 mm	QSL-4H	153056
6 mm	6 mm	QSL-6H	153057
8 mm	8 mm	QSL-8H	153058
10 mm	10 mm	QSL-10H	153059
12 mm	12 mm	QSL-12H	153060
<b>À réduction</b>			
6 mm	4 mm	QSL-6H-4	153061
8 mm	6 mm	QSL-8H-6	153062
10 mm	6 mm	QSL-10H-8	153063
12 mm	10 mm	QSL-12H-10	153064
<b>Union mâle grande longueur</b>			
4 mm	4 mm	QSL-4HL	153065
6 mm	6 mm	QSL-6HL	153066
8 mm	8 mm	QSL-8HL	153067
10 mm	10 mm	QSL-10HL	153068
12 mm	12 mm	QSL-12HL	153069

**Raccord enfichable en T QST, forme en T, orientable**  
**Filetage à six pans extérieurs** 

Connecteur 1	Connecteur 2	Type	N° de pièce
<b>Filetage R</b>			
R1/8	4 mm	QST-1/8-4	153106
	6 mm	QST-1/8-6	153107
	8 mm	QST-1/8-8	153109
	10 mm	QST-1/8-10	190667
R1/4	4 mm	QST-1/4-4	190668
	6 mm	QST-1/4-6	153108
	8 mm	QST-1/4-8	153110
	10 mm	QST-1/4-10	153112
	12 mm	QST-1/4-12	190669
R3/8	6 mm	QST-3/8-6	190670
	8 mm	QST-3/8-8	153111
	10 mm	QST-3/8-10	153113
	12 mm	QST-3/8-12	153114
	16 mm	QST-3/8-16 <sup>1)</sup>	164959
R1/2	10 mm	QST-1/2-10 <sup>1)</sup>	190672
	12 mm	QST-1/2-12 <sup>1)</sup>	153115
	16 mm	QST-1/2-16 <sup>1)</sup>	153116

1) Paquet de 1 unité



## Raccords enfichables QS, série standard

FESTO

## Commande

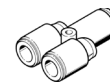
## Union en T QST, forme en T



Connecteur 1	Connecteur 2	Type	N° de pièce
4 mm	4 mm	QST-4	153128
6 mm	6 mm	QST-6	153129
8 mm	8 mm	QST-8	153130
10 mm	10 mm	QST-10	153131
12 mm	12 mm	QST-12	153132
16 mm	16 mm	QST-16 <sup>1)</sup>	153133
À réduction			
6 mm	4 mm	QST-6-4	153134
8 mm	4 mm	QST-8-4	130613
	6 mm	QST-8-6	153135
10 mm	6 mm	QST-10-6	130614
	8 mm	QST-10-8	153136
12 mm	8 mm	QST-12-8	130615
	10 mm	QST-12-10	153137
16 mm	12 mm	QST-16-12 <sup>1)</sup>	130616

1) Paquet de 1 unité

## Union en Y QSY, forme en Y

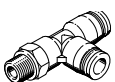


Connecteur 1	Connecteur 2	Type	N° de pièce
Raccord enfichable/raccord enfichable			
4 mm	4 mm	QSY-4	153148
6 mm	6 mm	QSY-6	153149
8 mm	8 mm	QSY-8	153150
10 mm	10 mm	QSY-10	153151
12 mm	12 mm	QSY-12	153152
16 mm	16 mm	QSY-16 <sup>1)</sup>	130609
À réduction (2 sorties réduites)			
6 mm	4 mm	QSY-6-4	153153
8 mm	4 mm	QSY-8-4	130610
	6 mm	QSY-8-6	153154
10 mm	6 mm	QSY-10-6	130611
	8 mm	QSY-10-8	153155
12 mm	8 mm	QSY-12-8	130612
	10 mm	QSY-12-10	153156
16 mm	12 mm	QSY-16-12 <sup>1)</sup>	190708

1) Paquet de 1 unité

## Raccord enfichable en T QSTL, forme en T, orientable

## Filetage à six pans extérieurs



Connecteur 1	Connecteur 2	Type	N° de pièce
Filetage R			
R <sup>1</sup> / <sub>8</sub>	4 mm	QSTL-1/8-4	153117
	6 mm	QSTL-1/8-6	153118
	8 mm	QSTL-1/8-8	153120
R <sup>1</sup> / <sub>4</sub>	6 mm	QSTL-1/4-6	153119
	8 mm	QSTL-1/4-8	153121
	10 mm	QSTL-1/4-10	153123
R <sup>3</sup> / <sub>8</sub>	8 mm	QSTL-3/8-8	153122
	10 mm	QSTL-3/8-10	153124
	12 mm	QSTL-3/8-12	153125
R <sup>1</sup> / <sub>2</sub>	12 mm	QSTL-1/2-12 <sup>1)</sup>	153126
	16 mm	QSTL-1/2-16 <sup>1)</sup>	153127

1) Paquet de 1 unité

## Raccord enfichable en Y QSYL, forme en Y, orientable

## Filetage à six pans extérieurs

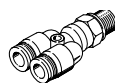


Connecteur 1	Connecteur 2	Type	N° de pièce
Filetage R			
R <sup>1</sup> / <sub>8</sub>	4 mm	QSYL-1/8-4 <sup>1)</sup>	153172
	6 mm	QSYL-1/8-6 <sup>1)</sup>	153173
	8 mm	QSYL-1/8-8 <sup>1)</sup>	153175
R <sup>1</sup> / <sub>4</sub>	6 mm	QSYL-1/4-6 <sup>1)</sup>	153174
	8 mm	QSYL-1/4-8 <sup>1)</sup>	153176
	10 mm	QSYL-1/4-10 <sup>1)</sup>	153178
R <sup>3</sup> / <sub>8</sub>	8 mm	QSYL-3/8-8 <sup>1)</sup>	153177
	10 mm	QSYL-3/8-10 <sup>1)</sup>	153179
	12 mm	QSYL-3/8-12 <sup>1)</sup>	153180
R <sup>1</sup> / <sub>2</sub>	12 mm	QSYL-1/2-12 <sup>1)</sup>	153181

1) Paquet de 1 unité

## Raccord enfichable en Y QSY, forme en Y, orientable

## Filetage à six pans extérieurs



Connecteur 1	Connecteur 2	Type	N° de pièce
Filetage M avec joint d'étanchéité			
M5	4 mm	QSY-M5-4	190673
	6 mm	QSY-M5-6	190674
Filetage R			
R <sup>1</sup> / <sub>8</sub>	4 mm	QSY-1/8-4	153138
	6 mm	QSY-1/8-6	153139
	8 mm	QSY-1/8-8	153141
R <sup>1</sup> / <sub>4</sub>	4 mm	QSY-1/4-4	190675
	6 mm	QSY-1/4-6	153140
	8 mm	QSY-1/4-8	153142
	10 mm	QSY-1/4-10	153144
R <sup>3</sup> / <sub>8</sub>	8 mm	QSY-3/8-8	153143
	10 mm	QSY-3/8-10	153145
	12 mm	QSY-3/8-12	153146
R <sup>1</sup> / <sub>2</sub>	12 mm	QSY-1/2-12 <sup>1)</sup>	153147

1) Paquet de 1 unité



QSM-G1/8-6-l



QSML-M5-6



QSMT-M5-6



QSMY-3



QSMS

- Connexion/déconnexion simples et sûres
- Conception compacte d'implantation dans un espace réduit
- Types sélectionnés selon la directive ATEX pour atmosphères explosibles  
 → [www.festo.com/ex](http://www.festo.com/ex)

## Code de commande

001 002 003 004 005  
 -

001	Type
QSM	Raccord enfichable/Union, forme droite, série Mini
QSML	Raccord enfichable/Union, forme coudée, série Mini
QSMT	Union, forme en T, série Mini
QSMY	Union, forme en Y, série Mini
QSMS	Union pour traversée de cloison

002 Raccord pneumatique 1			
M3	Filetage M3	4	Raccord enfichable 4 mm
M5	Filetage M5	6	Raccord enfichable 6 mm
M7	Filetage M7	8	Raccord enfichable 8 mm
G1/8	Filetage G1/8	10	Raccord enfichable 10 mm
1/8	Filetage R1/8	12	Raccord enfichable 12 mm

Légende :  Mention obligatoire  Mention optionnelle

003	Raccord pneumatique 2
-	Même taille que raccord 1
3	Raccord enfichable 3 mm
4	Raccord enfichable 4 mm
6	Raccord enfichable 6 mm

004	Quantité par paquet
-	10 unités

005	Type de montage
-	Standard
I	Avec six pans intérieurs

## Options de produit

Raccord enfichable 2 mm  
 Paquet : 100 unités

## Commande – Options de produit

**Produit configurable**

**Ce produit et toutes ses options peuvent être commandés via le configurateur.**

Vous trouverez le configurateur dans produits sur  
 → [www.festo.com/catalogue/...](http://www.festo.com/catalogue/...)

Entrez le type ou la référence de configuration dans le champ de recherche.

## Commande

## Raccord enfichable QSM, forme droite

## Filetage à six pans extérieurs



Connecteur 1	Connecteur 2	Type	N° de pièce
Filetage M avec joint d'étanchéité			
M3	3 mm	QSM-M3-3	153301
	4 mm	QSM-M3-4	153303
M5	3 mm	QSM-M5-3	153302
	4 mm	QSM-M5-4	153304
	6 mm	QSM-M5-6	153306
M6	6 mm	QSM-M6-6 <sup>1)</sup>	132600
Filetage R			
R1/8	4 mm	QSM-1/8-4	153305
	6 mm	QSM-1/8-6	153307
Filetage G avec joint d'étanchéité			
G1/8	4 mm	QSM-G1/8-4	186264
	6 mm	QSM-G1/8-6	186265

1) Paquet de 1 unité

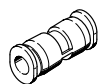
## Union QSM-...-I, forme droite

## Filetage à six pans intérieurs



Connecteur 1	Connecteur 2	Type	N° de pièce
Filetage M avec joint d'étanchéité			
M3	3 mm	QSM-M3-3-I	153312
	4 mm	QSM-M3-4-I	153314
M5	3 mm	QSM-M5-3-I	153313
	4 mm	QSM-M5-4-I	153315
	6 mm	QSM-M5-6-I	153317
M7	4 mm	QSM-M7-4-I	153319
	6 mm	QSM-M7-6-I	153321
Filetage R			
R1/8	4 mm	QSM-1/8-4-I	153316
	6 mm	QSM-1/8-6-I	153318
Filetage G avec joint d'étanchéité			
G1/8	4 mm	QSM-G1/8-4-I	186266
	6 mm	QSM-G1/8-6-I	186267

## Union QSM, forme droite



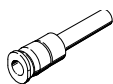
Connecteur 1	Connecteur 2	Type	N° de pièce
3 mm	3 mm	QSM-3	153323
4 mm	4 mm	QSM-4	153324
6 mm	6 mm	QSM-6	153325
À réduction			
4 mm	3 mm	QSM-4-3	153326
6 mm	4 mm	QSM-6-4	153327

## Traversée de cloison QSMS



Connecteur 1	Connecteur 2	Type	N° de pièce
3 mm	3 mm	QSMS-3	153375
4 mm	4 mm	QSMS-4	153376
6 mm	6 mm	QSMS-6	153377

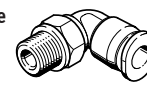
## Union QSM-...H avec union mâle



Connecteur 1	Connecteur 2	Type	N° de pièce
4 mm	3 mm	QSM-4H-3	153328
6 mm	4 mm	QSM-6H-4	153329

## Raccord enfichable QSML, forme coudée, orientable

## Filetage à six pans extérieurs



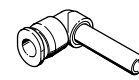
Connecteur 1	Connecteur 2	Type	N° de pièce
Filetage M avec joint d'étanchéité			
M3	3 mm	QSML-M3-3	153330
	4 mm	QSML-M3-4	153332
M5	3 mm	QSML-M5-3	153331
	4 mm	QSML-M5-4	153333
	6 mm	QSML-M5-6	153335
M7	4 mm	QSML-M7-4	186352
	6 mm	QSML-M7-6	186353
Filetage R			
R1/8	4 mm	QSML-1/8-4	153334
	6 mm	QSML-1/8-6	153336
Filetage G avec joint d'étanchéité			
G1/8	4 mm	QSML-G1/8-4	186268
	6 mm	QSML-G1/8-6	186269

## Coude union QSML, forme coudée



Connecteur 1	Connecteur 2	Type	N° de pièce
3 mm	3 mm	QSML-3	153343
4 mm	4 mm	QSML-4	153344
6 mm	6 mm	QSML-6	153345

## Coude union QSML-...H, forme coudée avec union mâle



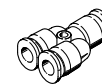
Connecteur 1	Connecteur 2	Type	N° de pièce
3 mm	3 mm	QSML-3H	153346
4 mm	4 mm	QSML-4H	153347
6 mm	6 mm	QSML-6H	153348
À réduction			
4 mm	3 mm	QSML-4H-3	153349
6 mm	4 mm	QSML-6H-4	153350

## Union en T QSMT, forme en T



Connecteur 1	Connecteur 2	Type	N° de pièce
3 mm	3 mm	QSMT-3	153365
4 mm	4 mm	QSMT-4	153366
6 mm	6 mm	QSMT-6	153367
À réduction			
4 mm	3 mm	QSMT-4-3	153368
6 mm	4 mm	QSMT-6-4	153369

## Union en Y QSMT, forme en Y



Connecteur 1	Connecteur 2	Type	N° de pièce
Raccord enfichable/raccord enfichable			
3 mm	3 mm	QSMY-3	153370
4 mm	4 mm	QSMY-4	153371
6 mm	6 mm	QSMY-6	153372
À réduction			
4 mm	3 mm	QSMY-4-3	153373
6 mm	4 mm	QSMY-6-4	153374



- Laiton nickelé
- Résistance aux sollicitations mécaniques
- Pour unités de conditionnement, construction d'armoires ou installation simple de commandes pneumatiques

## Code de commande

001 002 003 004 005 006 007  
 NPFC -  -  -  -  -  -

Légende :  Mention obligatoire  Mention optionnelle

001	Type		
NPFC	Raccord fileté		
002	Modèle		
S	Manchon droit		
R	Manchon réducteur droit		
E...	Rallonge, forme droite, longueur 1 ... longueur 4		
D	Mamelon double, filetage/filetage		
R	Réduction		
L	Raccord coudé		
T	Raccord en T		
Y	Raccord en Y		
X	Raccord en X		
003	Nombre de filetages		
-	1 présent		
2	2 présents		
3	3 présents		
4	4 présents		
004	Raccord pneumatique 1		
M5	Filetage M5	G1	Filetage G1
M7	Filetage M7	R18	Filetage R1/8
G18	Filetage G1/8	R14	Filetage R1/4
G14	Filetage G1/4	R38	Filetage R3/8
G38	Filetage G3/8	R12	Filetage R1/2
G12	Filetage G1/2	R34	Filetage R3/4
G34	Filetage G3/4	R1	Filetage R1

005	Raccord pneumatique 2		
M5	Filetage M5	R18	Filetage R1/8
G18	Filetage G1/8	R14	Filetage R1/4
G14	Filetage G1/4	R38	Filetage R3/8
G38	Filetage G3/8	R12	Filetage R1/2
G12	Filetage G1/2	R34	Filetage R3/4
G34	Filetage G3/4	R1	Filetage R1
006	Type de filetage		
F	Avec taraudage		
M	Avec filetage		
007	Quantité par paquet		
-	10 unités		

## Commande

## Manchon NPFC-S, forme droite

## Taraudage

Connecteur 1	Connecteur 2	Type	N° de pièce
Filetage M			
M5	M5	NPFC-S-2M5-F	8030290
Filetage G			
G $\frac{1}{8}$	G $\frac{1}{8}$	NPFC-S-2G18-F	8030291
G $\frac{1}{4}$	G $\frac{1}{4}$	NPFC-S-2G14-F	8030292
G $\frac{3}{8}$	G $\frac{3}{8}$	NPFC-S-2G38-F	8030293
G $\frac{1}{2}$	G $\frac{1}{2}$	NPFC-S-2G12-F	8030294
G $\frac{3}{4}$	G $\frac{3}{4}$	NPFC-S-2G34-F	8030295



## Manchon réducteur NPFC-R, forme droite

## Taraudage

Connecteur 1	Connecteur 2	Type	N° de pièce
G $\frac{1}{8}$	G $\frac{3}{8}$	NPFC-R-G38-G18-F	8030296
G $\frac{1}{2}$	G $\frac{3}{4}$	NPFC-R-G34-G12-F	8030297



## Rallonge NPFC-E..., forme droite

## Filetage/taraudage

Connecteur 1	Connecteur 2	Type	N° de pièce
Longueur 1			
G $\frac{1}{8}$	G $\frac{1}{8}$	NPFC-E1-2G18-FM	8030298
G $\frac{1}{4}$	G $\frac{1}{4}$	NPFC-E1-2G14-FM	8030299
G $\frac{3}{8}$	G $\frac{3}{8}$	NPFC-E1-2G38-FM	8030300
G $\frac{1}{2}$	G $\frac{1}{2}$	NPFC-E1-2G12-FM	8030301
Longueur 2			
G $\frac{1}{8}$	G $\frac{1}{8}$	NPFC-E2-2G18-FM	8030302
G $\frac{1}{4}$	G $\frac{1}{4}$	NPFC-E2-2G14-FM	8030303
Longueur 3			
G $\frac{1}{8}$	G $\frac{1}{8}$	NPFC-E3-2G18-FM	8030304
G $\frac{1}{4}$	G $\frac{1}{4}$	NPFC-E3-2G14-FM	8030305
Länge 4			
G $\frac{1}{8}$	G $\frac{1}{8}$	NPFC-E4-2G18-FM	8030306



## Mamelon double NPFC-D, forme droite

## Filetage

Connecteur 1	Connecteur 2	Type	N° de pièce
Filetage M			
M5	M5	NPFC-D-2M5-M	8030267
M7	G $\frac{1}{8}$	NPFC-D-M7-G18-M	8030268
Filetage G			
G $\frac{1}{8}$	G $\frac{1}{8}$	NPFC-D-2G18-M	8030269
G $\frac{1}{8}$	G $\frac{1}{4}$	NPFC-D-G18-G14-M	8030270
G $\frac{1}{8}$	G $\frac{3}{8}$	NPFC-D-G18-G38-M	8030271
G $\frac{1}{4}$	G $\frac{1}{4}$	NPFC-D-2G14-M	8030272
G $\frac{1}{4}$	G $\frac{3}{8}$	NPFC-D-G14-G38-M	8030273
G $\frac{1}{4}$	G $\frac{1}{2}$	NPFC-D-G14-G12-M	8030274
G $\frac{3}{8}$	G $\frac{3}{8}$	NPFC-D-2G38-M	8030275
G $\frac{3}{8}$	G $\frac{1}{2}$	NPFC-D-G38-G12-M	8030276
G $\frac{1}{2}$	G $\frac{1}{2}$	NPFC-D-2G12-M	8030277
Filetage R			
R $\frac{1}{8}$	R $\frac{1}{8}$	NPFC-D-2R18-M	8030278
R $\frac{1}{8}$	R $\frac{1}{4}$	NPFC-D-R18-R14-M	8030279
R $\frac{1}{8}$	R $\frac{3}{8}$	NPFC-D-R18-R38-M	8030280
R $\frac{1}{4}$	R $\frac{1}{4}$	NPFC-D-2R14-M	8030281
R $\frac{1}{4}$	R $\frac{3}{8}$	NPFC-D-R14-R38-M	8030282
R $\frac{1}{4}$	R $\frac{1}{2}$	NPFC-D-R14-R12-M	8030283
R $\frac{3}{8}$	R $\frac{3}{8}$	NPFC-D-2R38-M	8030284
R $\frac{3}{8}$	R $\frac{1}{2}$	NPFC-D-R38-R12-M	8030285
R $\frac{1}{2}$	R $\frac{1}{2}$	NPFC-D-2R12-M	8030286
R $\frac{1}{2}$	R $\frac{3}{4}$	NPFC-D-R12-R34-M	8030287
R $\frac{3}{4}$	R $\frac{3}{4}$	NPFC-D-2R34-M	8030288
R1	R1	NPFC-D-2R1-M	8030289



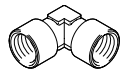
## Réduction NPFC-R

Connecteur 1	Connecteur 2	Type	N° de pièce
Taraudage/filetage			
M5	G $\frac{1}{8}$	NPFC-R-G18-M5-FM	8030314
G $\frac{1}{8}$	G $\frac{1}{4}$	NPFC-R-G14-G18-FM	8030315
G $\frac{3}{8}$	G $\frac{3}{8}$	NPFC-R-G38-G18-FM	8030316
G $\frac{1}{2}$	G $\frac{3}{8}$	NPFC-R-G38-G14-FM	8030317
G $\frac{3}{4}$	G $\frac{3}{8}$	NPFC-R-G12-G38-FM	8030318
Filetage/taraudage			
G $\frac{1}{8}$	M5	NPFC-R-G18-M5-MF	8030307
G $\frac{1}{4}$	G $\frac{1}{8}$	NPFC-R-G14-G18-MF	8030308
G $\frac{3}{8}$	G $\frac{1}{8}$	NPFC-R-G38-G18-MF	8030309
G $\frac{3}{8}$	G $\frac{1}{4}$	NPFC-R-G38-G14-MF	8030310
G $\frac{1}{2}$	G $\frac{1}{4}$	NPFC-R-G12-G14-MF	8030311
G $\frac{1}{2}$	G $\frac{3}{8}$	NPFC-R-G12-G38-MF	8030312
G $\frac{3}{4}$	G $\frac{1}{2}$	NPFC-R-G34-G12-MF	8030313

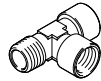


## Commande

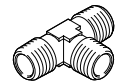
<b>Raccord coudé NPFC-L, forme coudée</b>			
Connecteur 1	Connecteur 2	Type	N° pièce
Taraudage/taraudage			
M5	M5	NPFC-L-2M5-F	8030208
G $\frac{1}{8}$	G $\frac{1}{8}$	NPFC-L-2G18-F	8030209
G $\frac{1}{4}$	G $\frac{1}{4}$	NPFC-L-2G14-F	8030210
G $\frac{3}{8}$	G $\frac{3}{8}$	NPFC-L-2G38-F	8030211
G $\frac{1}{2}$	G $\frac{1}{2}$	NPFC-L-2G12-F	8030212
G $\frac{3}{4}$	G $\frac{3}{4}$	NPFC-L-2G34-F	8030213
G1	G1	NPFC-L-2G1-F	8030214
Filetage/taraudage			
M5	M5	NPFC-L-2M5-MF	8030215
R $\frac{1}{8}$	G $\frac{1}{8}$	NPFC-L-R18-G18-MF	8030216
R $\frac{1}{4}$	G $\frac{1}{4}$	NPFC-L-R14-G14-MF	8030217
R $\frac{3}{8}$	G $\frac{3}{8}$	NPFC-L-R38-G38-MF	8030218
R $\frac{1}{2}$	G $\frac{1}{2}$	NPFC-L-R12-G12-MF	8030219
R $\frac{3}{4}$	G $\frac{3}{4}$	NPFC-L-R34-G34-MF	8030220
R1	G1	NPFC-L-R1-G1-MF	8030221
Filetage/filetage			
M5	M5	NPFC-L-2M5-M	8030222
R $\frac{1}{8}$	R $\frac{1}{8}$	NPFC-L-2R18-M	8030223
R $\frac{1}{4}$	R $\frac{1}{4}$	NPFC-L-2R14-M	8030224
R $\frac{3}{8}$	R $\frac{3}{8}$	NPFC-L-2R38-M	8030225
R $\frac{1}{2}$	R $\frac{1}{2}$	NPFC-L-2R12-M	8030226
R $\frac{3}{4}$	R $\frac{3}{4}$	NPFC-L-2R34-M	8030227



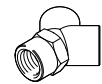
<b>Raccord en T NPFC-T, forme en T</b>			
Connecteur 1	Connecteur 2	Type	N° pièce
Taraudage/taraudage/taraudage			
G $\frac{1}{8}$	G $\frac{1}{8}$	NPFC-T-3G18-F	8030235
G $\frac{1}{4}$	G $\frac{1}{4}$	NPFC-T-3G14-F	8030236
G $\frac{3}{8}$	G $\frac{3}{8}$	NPFC-T-3G38-F	8030237
G $\frac{1}{2}$	G $\frac{1}{2}$	NPFC-T-3G12-F	8030238
G $\frac{3}{4}$	G $\frac{3}{4}$	NPFC-T-3G34-F	8030239
G1	G1	NPFC-T-3G1-F	8030240
Taraudage/filetage/taraudage			
M5	M5	NPFC-T-3M5-FMF	8030245
G $\frac{1}{8}$	R $\frac{1}{8}$	NPFC-T-2G18-R18-FMF	8030246
G $\frac{1}{4}$	R $\frac{1}{4}$	NPFC-T-2G14-R14-FMF	8030247
G $\frac{3}{8}$	R $\frac{3}{8}$	NPFC-T-2G38-R38-FMF	8030248
G $\frac{1}{2}$	R $\frac{1}{2}$	NPFC-T-2G12-R12-FMF	8030249
G $\frac{3}{4}$	R $\frac{3}{4}$	NPFC-T-2G34-R34-FMF	8030250
G1	R1	NPFC-T-2G1-R1-FMF	8030251
Taraudage/filetage/filetage			
G $\frac{1}{8}$	R $\frac{1}{8}$	NPFC-T-G18-2R18-FMM	8030255
G $\frac{1}{4}$	R $\frac{1}{4}$	NPFC-T-G14-2R14-FMM	8030256
G $\frac{3}{8}$	R $\frac{3}{8}$	NPFC-T-G38-2R38-FMM	8030257
G $\frac{1}{2}$	R $\frac{1}{2}$	NPFC-T-G12-2R12-FMM	8030258



<b>Raccord en T NPFC-T</b>			
Connecteur 1	Connecteur 2	Type	N° de pièce
Filetage/filetage/filetage			
R $\frac{1}{4}$	R $\frac{1}{4}$	NPFC-T-3R14-M	8030252
R $\frac{3}{8}$	R $\frac{3}{8}$	NPFC-T-3R38-M	8030253
R $\frac{1}{2}$	R $\frac{1}{2}$	NPFC-T-3R12-M	8030254
Taraudage/filetage/taraudage			
R $\frac{1}{8}$	G $\frac{1}{8}$	NPFC-T-2R18-G18-MMF	8030259
R $\frac{1}{4}$	G $\frac{1}{4}$	NPFC-T-2R14-G14-MMF	8030260
R $\frac{1}{2}$	G $\frac{1}{2}$	NPFC-T-2R12-G12-MMF	8030261
Filetage/taraudage/taraudage			
R $\frac{1}{8}$	G $\frac{1}{8}$	NPFC-T-R18-2G18-MFF	8030241
R $\frac{1}{4}$	G $\frac{1}{4}$	NPFC-T-R14-2G14-MFF	8030242
R $\frac{3}{8}$	G $\frac{3}{8}$	NPFC-T-R38-2G38-MFF	8030243
R $\frac{1}{2}$	G $\frac{1}{2}$	NPFC-T-R12-2G12-MFF	8030244



<b>Raccord NPFC-Y, forme en Y</b>			
Connecteur 1	Connecteur 2	Type	N° de pièce
Taraudage/taraudage/taraudage			
G $\frac{1}{4}$	G $\frac{1}{4}$	NPFC-Y-3G14-F	8030228
G $\frac{3}{8}$	G $\frac{3}{8}$	NPFC-Y-3G38-F	8030229
G $\frac{1}{2}$	G $\frac{1}{2}$	NPFC-Y-3G12-F	8030230
Filetage/taraudage/taraudage			
R $\frac{1}{8}$	G $\frac{1}{8}$	NPFC-Y-R18-2G18-MFF	8030231
R $\frac{1}{4}$	G $\frac{1}{4}$	NPFC-Y-R14-2G14-MFF	8030232
R $\frac{3}{8}$	G $\frac{3}{8}$	NPFC-Y-R38-2G38-MFF	8030233
R $\frac{1}{2}$	G $\frac{1}{2}$	NPFC-Y-R12-2G12-MFF	8030234



<b>Raccord NPFC-X, forme en X</b>			
Connecteur 1	Connecteur 2	Type	N° de pièce
Taraudage/taraudage/taraudage/taraudage			
G $\frac{1}{4}$	G $\frac{1}{4}$	NPFC-X-4G14-F	8030262
G $\frac{3}{8}$	G $\frac{3}{8}$	NPFC-X-4G38-F	8030263
G $\frac{1}{2}$	G $\frac{1}{2}$	NPFC-X-4G12-F	8030264
Filetage/taraudage/taraudage/taraudage			
G $\frac{1}{4}$	R $\frac{1}{4}$	NPFC-X-R14-3G14-MFFF	8030265
G $\frac{1}{2}$	R $\frac{1}{2}$	NPFC-X-R12-3G12-MFFF	8030266



# Bouchon B-...



B-M3-S9



B-M5



B

- Avec bague d'étanchéité
- Acier inoxydable fortement allié, aluminium, acier
- Filetage M, filetage G

## Code de commande

001	002	003	004
<b>B</b>			

Légende :  Mention obligatoire  Mention optionnelle

001	<b>Type</b>
<b>B</b>	Bouchon
002	<b>Raccord pneumatique</b>
<b>M3</b>	Filetage M3
<b>M5</b>	Filetage M5
<b>1/8</b>	Filetage G $\frac{1}{8}$
<b>1/4</b>	Filetage G $\frac{1}{4}$
<b>3/4</b>	Filetage G $\frac{3}{4}$
<b>1</b>	Filetage G1

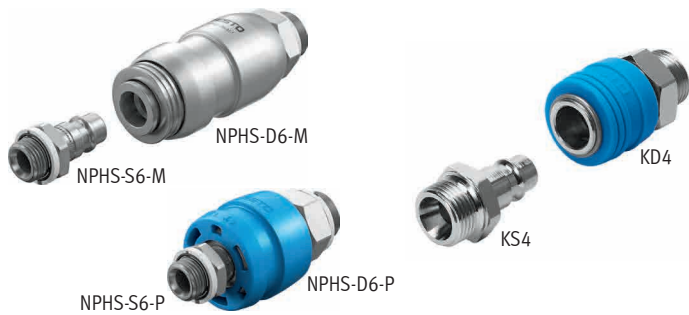
003	<b>Version</b>
-	Standard
<b>S9</b>	Exécution résistante à la corrosion et aux acides
004	<b>Génération</b>
-	1re génération
<b>B</b>	2e génération

## Commande

Bouchon B, avec bague d'étanchéité				
Raccord pneumatique	Matériau	Type	N° de pièce	PE <sup>1)</sup>
Filetage M				
M3	Acier inoxydable fortement allié	B-M3-S9	30979	10
M5	Aluminium	B-M5	3843	10
M5	Acier	B-M5-B	174308	10
M7		B-M7	174309	10
Filetage G				
G $\frac{1}{8}$	Acier	B-1/8	3568	10
G $\frac{1}{4}$		B-1/4	3569	10
G $\frac{3}{8}$		B-3/8	3570	10
G $\frac{1}{2}$		B-1/2	3571	10
G $\frac{3}{4}$		B-3/4	3572	1
G1		B-1	5763	1

1) Quantité par paquet





## Coupleur de sécurité NPHS NPHS

- Certification IFA (Institut für Arbeitsschutz, service de la protection du travail)
- Douille de déverrouillage en métal ou en matière plastique
- Verrouillage unilatéral

## Raccord banjo KD4/KS4

- Pour applications standard, sans fonction de sécurité
- Corps en laiton nickelé
- Douille de desserrage en matière plastique
- Verrouillage unilatéral

## Code de commande – Coupleur de sécurité NPHS

001 002 003 004 005 006  
 NPHS - [ ] 6 - [ ] - [ ] [ ]

001	<b>Type</b>
NPHS	Coupleur de sécurité
002	<b>Pièce d'accouplement</b>
D	Coupleur rapide
S	Fiche mâle
003	<b>Taille de l'accouplement</b>
6	Taille 6
004	<b>Douille de déverrouillage</b>
M	Métal
P	Matière plastique
005	<b>Raccord pneumatique 1</b>
G18	G1/8
G14	G1/4
G38	G3/8
G12	G1/2
006	<b>Type de filetage raccord 1</b>
-	Filetage
F	Tarudage

## Code de commande – Raccord banjo KD/KS

001 002 003 004  
 [ ] 4 - [ ] - A

001	<b>Type</b>
KD	Raccord banjo à coupleur rapide
KS	Raccord banjo à fiche mâle
002	<b>Taille de l'accouplement</b>
4	Taille 4
003	<b>Raccord pneumatique 1</b>
1/4	G1/4
3/8	G3/8
1/2	G1/2
004	<b>Type de filetage raccord 1</b>
A	Filetage

Légende :  Mention obligatoire  Mention optionnelle

## Options de produit

Raccord pneumatique 1 :

- Raccord cannelé
- Tarudage
- Raccords rapides avec écrou-raccord
- Traversée de cloison rapide avec écrou-raccord

## Commande – Options de produit

**Produit configurable**

Ce produit et toutes ses options peuvent être commandés via le configurateur.

Vous trouverez le configurateur dans produits sur [www.festo.com/catalogue/...](http://www.festo.com/catalogue/...)

Entrez le type ou la référence de configuration dans le champ de recherche.

## Commande – Coupleur rapide/fiche mâle NPHS

Combinaison coupleur rapide/fiche mâle NPHS – 004 douille de déverrouillage, en méta

			Coupleur rapide NPHS-D6-M				
			Type	–	NPHS-D6-M-G14	NPHS-D6-M-G38	NPHS-D6-M-G12
			N° de pièce	–	8059275	8059276	8059277
				Filetage G $\frac{1}{8}$	Filetage G $\frac{1}{4}$	Filetage G $\frac{3}{8}$	Filetage G $\frac{1}{2}$
			Débit nominal normal qnN <sup>1)</sup> pour combinaison coupleur rapide/fiche mâle				
Fiche mâle NPHS-S6	Filetage G $\frac{1}{4}$	NPHS-S6-M-G14	–	1833 l/min	2100 l/min	2100 l/min	
		8059258					
	Filetage G $\frac{3}{8}$	NPHS-S6-M-G38	–	1800 l/min	2050 l/min	2050 l/min	
		8059259					
	Filetage G $\frac{1}{2}$	NPHS-S6-M-G12	–	1750 l/min	2000 l/min	2000 l/min	
		8059260					

1) Mesuré avec p1 = 6 bar et Δp = 1 bar

Combinaison coupleur rapide/fiche mâle NPHS – 004 douille de déverrouillage en métal

			Coupleur rapide NPHS-D6-P				
			Type	NPHS-D6-P-G18	NPHS-D6-P-G14	NPHS-D6-P-G38	NPHS-D6-P-G12
			N° de pièce	8059266	8059267	8059268	8059269
				Filetage G $\frac{1}{8}$	Filetage G $\frac{1}{4}$	Filetage G $\frac{3}{8}$	Filetage G $\frac{1}{2}$
			Débit nominal normal qnN <sup>1)</sup> pour combinaison coupleur rapide/fiche mâle				
Fiche mâle NPHS-S6	Filetage G $\frac{1}{8}$	NPHS-S6-M-G18	875 l/min	1183 l/min	1216 l/min	1233 l/min	
		8059257					
	Filetage G $\frac{1}{4}$	NPHS-S6-M-G14	1038 l/min	1916 l/min	2033 l/min	2016 l/min	
		8059258					
	Filetage G $\frac{3}{8}$	NPHS-S6-M-G38	1038 l/min	1883 l/min	2033 l/min	1983 l/min	
		8059259					
	Filetage G $\frac{1}{2}$	NPHS-S6-M-G12	1002 l/min	1883 l/min	1966 l/min	1950 l/min	
		8059260					
Fiche mâle NPHS-S6	Taraudage G $\frac{1}{4}$	NPHS-S6-M-G14F	1002 l/min	1883 l/min	1950 l/min	1916 l/min	
		8059262					
	Taraudage G $\frac{3}{8}$	NPHS-S6-M-G38F	1050 l/min	1966 l/min	2083 l/min	2016 l/min	
		8059263					
	Taraudage G $\frac{1}{2}$	NPHS-S6-M-G12F	1038 l/min	1883 l/min	2000 l/min	1983 l/min	
		8059264					

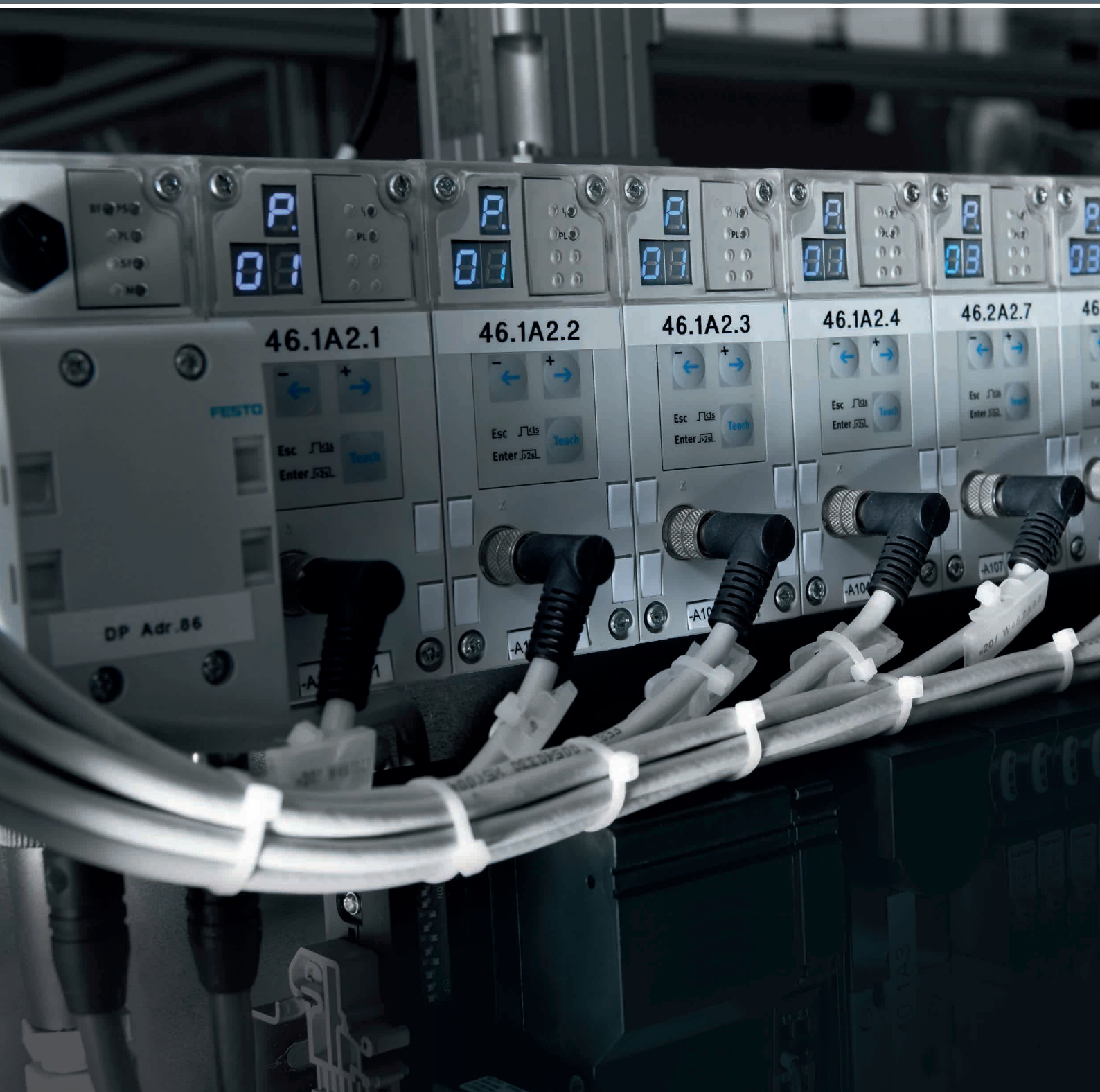
1) Mesuré avec p1 = 6 bar et Δp = 1 bar

## Commande – Coupleur rapide KD/fiche mâle KS

Combinaison coupleur rapide KD4/fiche mâle KS4

			Coupleur rapide KD4				
			Type	–	KD4-1/4-A	KD4-3/8-A	KD4-1/2-A
			N° de pièce	–	2143	2144	2145
				Filetage G $\frac{1}{8}$	Filetage G $\frac{1}{4}$	Filetage G $\frac{3}{8}$	Filetage G $\frac{1}{2}$
			Débit nominal normal qnN <sup>1)</sup> pour combinaison coupleur rapide/fiche mâle				
Fiche mâle KS4	Filetage G $\frac{1}{4}$	KS4-1/4-A	–	1260 l/min	1242 l/min	1296 l/min	
		2154					
	Filetage G $\frac{3}{8}$	KS4-3/8-A	–	1283 l/min	1274 l/min	1319 l/min	
		2155					
	Filetage G $\frac{1}{2}$	KS4-1/2-A	–	1283 l/min	1260 l/min	1301 l/min	
		531676					

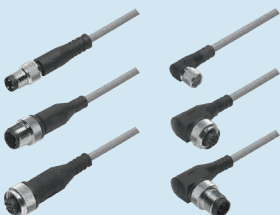
1) Mesuré avec p1 = 6 bar et Δp = 1 bar



## Connectique électrique

# 12

## Points forts



**NEBU**  
**Câbles de liaison**

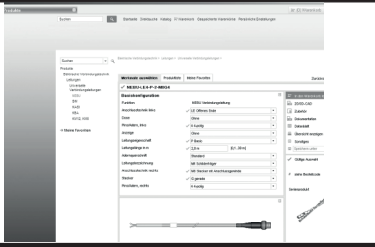
- + Gamme modulaire de câbles avec des possibilités infinies de combinaisons de connecteurs mâles et femelles, longueurs de câbles et types de câbles
- + Adaptés à tous les appareils avec connecteurs mâles M8 et M12
- + Longueur de câble 0,1 ... 30 m

page 245


## Contenu

Catalogue produits .....	241
Câble de liaison NEBU, universel : vue d'ensemble .....	244
Câbles de liaison NEBU, universels .....	245
Câbles de liaison NEBM .....	246


## Outil logiciel

<p><b>Configurateur</b></p>		<p>Configurez rapidement et en toute sécurité un produit à partir de nombreuses propriétés à l'aide du configurateur. Sélectionnez pas à pas toutes les caractéristiques qui vous intéressent. Des combinaisons logiques font en sorte que le logiciel affiche exclusivement des configurations correctes.</p>	<p>Le configurateur fait partie intégrante du catalogue électronique et n'existe pas sous forme de logiciel autonome.</p>
-----------------------------	---	--	---


## Câbles de liaison universels

 <p><b>Câbles de liaison NEBU</b></p>	
<p><b>Connexion électrique</b></p>	<p>Connecteur femelle : droit, coudé, orientable ; connecteur mâle : droit, coudé, M5x0,5, M8x1, M12x1, à 4, 5, 8 pôles, filetage orientable, extrémité nue</p>
<p><b>Longueur de câble</b></p>	<p>0,1 ... 30 m</p>
<p><b>Description</b></p>	<ul style="list-style-type: none"> <li>• Versions pour applications statiques, standards, chaînes porte-câbles et robots</li> <li>• Versions avec témoin d'état de commutation</li> <li>• Versions pour la connexion de capteurs et d'actionneurs</li> </ul>
<p>→ Page/Internet</p>	<p>245</p>

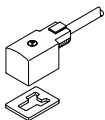

## Câbles de liaison pour commandes

 <p><b>Câbles de liaison NEBC</b></p>	
<p><b>Connexion électrique</b></p>	<p>Connecteur mâle droit, connecteur femelle, M12.x, Sub-D, à 5, 9, 25 pôles, modèle carré/coudé, Sub-D/Sub-D</p>
<p><b>Longueur de câble</b></p>	<p>0,25 ... 20 m</p>
<p><b>Description</b></p>	<ul style="list-style-type: none"> <li>• Pour coupleur I/O</li> <li>• Liaison du contrôleur de moteur CMMS-ST à une commande de votre choix</li> </ul>
<p>→ Page/Internet</p>	<p>nebc</p>


## Câbles de liaison pour moteurs

 <p><b>Câbles de codeur NEBM</b></p>	
<p><b>Connexion électrique</b></p>	<p>Connecteur femelle, câble, connecteur mâle, droit, coudé, schéma de connexion L4, schéma de connexion L5, RJ45, ITT M3, Sub-D, M12x1 codage A selon EN 61076-2-101, M16x0,75, extrémité nue, M23x1, M40x1,5</p>
<p><b>Longueur de câble</b></p>	<p>1 ... 25 m</p>
<p><b>Description</b></p>	<ul style="list-style-type: none"> <li>• Pour servomoteur EMMS-AS et moteur pas à pas EMMS-ST</li> <li>• Compatibles chaînes porte-câbles</li> </ul>
<p>→ Page/Internet</p>	<p>246</p>

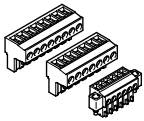

## Câbles de liaison pour distributeurs

	 Connecteurs femelles avec câble KMEB-1, KMEB-2, KMEB-3	 Connecteurs femelles avec câble KMF	 Câbles de liaison NEBV-H1, NEBV-M8
<b>Connexion électrique</b>	À 2, 3, 4, 5 pôles, connecteur femelle coudée, forme C, conforme à DIN EN 175301-803	Connecteur femelle	M8x1, connecteur femelle, connecteur femelle droit, M12, à 8 pôles, connecteur mâle droit, M12, à 4 pôles, à 2 pôles, connecteur femelle coudé/connecteur mâle droit, connecteur femelle coudé/câble, connecteur femelle droit/connecteur mâle droit, M8x1/M8x1, M12x1/M12x1, à 4 pôles/3 pôles, à 8 pôles/4 pôles, à 4 pôles/2 fils, connecteur femelle/connecteur mâle/connecteur mâle, M12x1/M12x1/M12x1, à 8 pôles/4 pôles/4 pôles
<b>Longueur de câble</b>	0,5 ... 10 m	2,5 ... 10 m	0,5 ... 10 m
<b>Description</b>	<ul style="list-style-type: none"> <li>Pour distributeurs à bobine EB : CPE18, CPE24, MEBH, MOEBH, JMEBH, JMEBDH, JMN2DH</li> <li>Avec câble en PVC ou en polyuréthane</li> <li>Fixation par vis centrale</li> <li>Température ambiante -20 ... +80 °C</li> </ul>	<ul style="list-style-type: none"> <li>Pour distributeurs à bobine F : MFH, MOFH, JMFH, JMFDH, NVF3, MUFH</li> <li>Fixation par vis centrale</li> <li>Avec câble en PVC</li> <li>Plage de température -20 ... +80 °C</li> </ul>	<ul style="list-style-type: none"> <li>Câble de liaison pour distributeurs à bobines ZC (CPE10, CPE14), pour distributeurs VUVG</li> <li>Préconfectionnés</li> </ul>
<b>→ Page/Internet</b>	<a href="#">kmeb-1</a>	<a href="#">kmf</a>	<a href="#">nebv</a>

## Connecteurs universels

	 Répartiteur capteur - actionneur NEDY
<b>Raccordement électrique</b>	<p>Côté commande : connecteur mâle, M8x1, codage A, EN 61076-2-104, connecteur mâle M12x1, codage A, EN 61076-2-101, extrémité nue</p> <p>Côté appareil de terrain : connecteur femelle M8x1 codage A, EN 61076-2-104, connecteur femelle forme A, EN 175301-803, connecteur femelle forme B, EN 175301-803, connecteur femelle forme B, standard industriel 11 mm, connecteur femelle forme C, EN 175301-803, connecteur femelle forme C, standard industriel 9,4 mm, connecteur femelle, schéma de connexions H, connecteur femelle, schéma des connexions ZB, vis autotaraudante, connecteur femelle, schéma de connexion ZC, vis autotaraudante, connecteur femelle, schéma de connexion ZC, vis métrique, extrémité nue</p>
<b>Degré de protection</b>	IP65, IP67, IP68, IP69K
<b>Description</b>	<ul style="list-style-type: none"> <li>Collecte des signaux entre les appareils de terrain (capteurs) et les entrées de commande à double affectation</li> <li>Distribution des signaux entre les sorties de commande à double affectation et les appareils de terrain (actionneurs, distributeurs par exemple)</li> </ul>
<b>→ Page / Internet</b>	<a href="#">nedy</a>

## Connecteurs mâles pour commandes

	 Assortiments de connecteurs NEKM	 Connecteurs mâles NEFC-S1G25
<b>Connexion électrique</b>	2 ... 9 pôles, raccord vissé	
<b>Section de raccordement</b>	0,2 ... 2,5 mm <sup>2</sup>	
<b>Description</b>	<ul style="list-style-type: none"> <li>Pour contrôleur de moteur CMMS-ST, CMMO-ST, CMMP-AS</li> </ul>	<ul style="list-style-type: none"> <li>Connecteur mâle Sub-D à 25 pôles</li> <li>Chaque fil peut être assemblé individuellement à l'aide de bornes à vis</li> </ul>
<b>→ Page/Internet</b>	<a href="#">nekm</a>	<a href="#">nefc</a>

## Connecteurs mâles pour distributeurs



Connecteurs femelles  
**MSSD**

<b>Connexion électrique</b>	À 3, 4 pôles, connecteur femelle coudé, forme A, forme B, forme C, conformes à DIN EN 175301-803, conformes à DIN EN 61984, modèle parallélépipédique
<b>Section de raccordement</b>	0,25 ... 1,5 mm <sup>2</sup>
<b>Degré de protection</b>	IP50, IP65, IP67, à l'état monté, conformément à CEI 60529
<b>Description</b>	<ul style="list-style-type: none"> <li>• Pour distributeurs à bobines F, D, N1, V, E, EB, N2, Y, Z, ZB, ZC, MD-2 et MH-2</li> <li>• Pour raccorder des distributeurs isolés</li> <li>• Raccordement du câble par bornes à vis, connexion auto-dénudante ou enfichage</li> <li>• En option avec témoin LED</li> </ul>
<b>→ Page/Internet</b>	<a href="#">mssd</a>



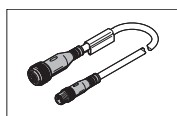
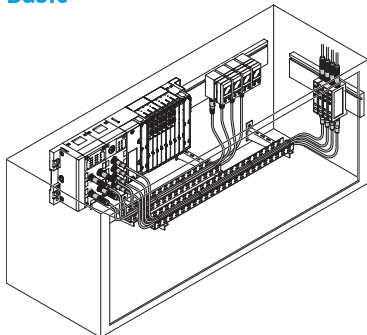
# Câble de liaison NEBU, universel : vue d'ensemble

**FESTO**

Les câbles de liaison configurables offrent des possibilités de combinaison illimitées des connecteurs femelles ou mâles et des longueurs et qualités de câble. Ils s'adaptent à tous les composants à connecteur M8 ou M12, tels que les capteurs de proximité, les capteurs de position, les capteurs de pression et de débit ainsi que

les capteurs inductifs et les distributeurs individuels. Les longueurs de câble se choisissent en toute liberté entre 0,1 et 30 m. Pour un maximum de personnalisation : le libre choix des extrémités et du câble.

## Basic



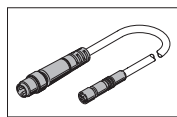
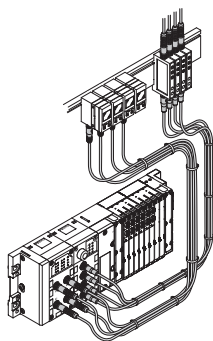
### Applications

Pose statique, de pas à peu de sollicitations mécaniques

### Propriété des câbles Basic

Câbles au meilleur prix pour applications simples, essentiellement statiques

## Standard



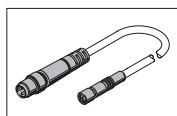
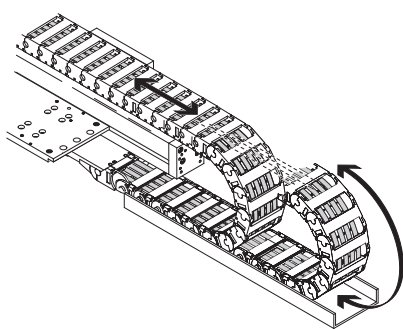
### Applications

Sollicitations mécaniques faibles à moyennes, chaînes porte-câbles à grand rayon  $\geq 75$  mm

### Propriétés des câbles Standard

Bonne résistance à l'huile, bonne résistance aux flexions répétées, compatibilité avec les chaînes porte-câbles

## Chaîne porte-câbles



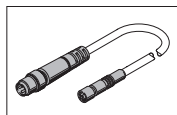
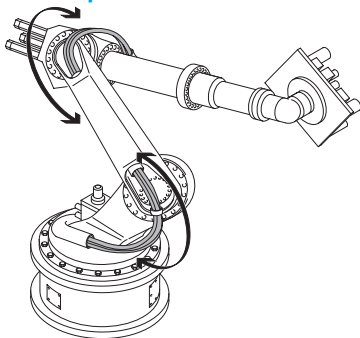
### Applications

Sur les chaînes porte-câbles, les câbles sont soumis à de fortes sollicitations mécaniques, notamment lorsque les rayons de courbure de la chaîne porte-câble sont très faibles.

### Propriétés des câbles compatibles avec les chaînes porte-câbles

Excellente résistance à l'huile, excellente résistance aux flexions répétées, excellente compatibilité avec les chaînes porte-câbles, exempts de composants halogénés

## Robotique



### Applications

Dans les applications robotiques, les sollicitations mécaniques importantes sont dues essentiellement aux torsions.

### Propriétés des câbles pour robotique

Très bonne résistance à l'huile, très bonne résistance aux flexions et torsions, compatibles aux chaînes porte-câbles, exempts de composants halogénés

Vous trouverez les caractéristiques techniques ainsi qu'un aperçu des multiples possibilités d'utilisation du câble de liaison NEBU en ligne, sur [nebu](#)



- Connecteurs femelles avec câble pour le raccordement d'entrées/sorties
- Préconfectionnés, confectionnés des deux côtés

## Code de commande – Type de base

001	002	003	004	005	006	007	008	009
NEBU				K				

001	<b>Type</b>
NEBU	Câble de liaison, universel
002	<b>Connectique à gauche</b>
M8	Connecteur femelle avec filetage de raccordement M8
M12	Connecteur femelle avec filetage de raccordement M12
003	<b>Version avec connectique à gauche</b>
G3	Droit, à 3 pôles
G5	Droit, à 5 pôles
W3	Coudé, à 3 pôles
004	<b>Affichage</b>
–	Sans LED
005	<b>Caractéristiques du câble</b>
K	Standard

Légende :  Mention obligatoire  Mention optionnelle

006	<b>Longueur de câble</b>
0,5	0,5 m
1	1 m
2,5	2,5 m
5	5 m
10	10 m
007	<b>Désignation du câble</b>
–	Avec porte-étiquette
008	<b>Connectique à droite</b>
M8	Connecteur mâle avec filetage de raccordement M8
LE	Extrémité de câble nue
009	<b>Version avec connectique à droite</b>
3	Extrémité de câble nue, à 3 fils
4	Extrémité de câble nue, à 4 fils
G3	Droit, à 3 pôles

## Options de produit

Version de connectique  
– orientable

Propriétés des câbles  
– compatible chaînes porte-câbles  
– compatible robots

– avec témoins LED

## Commande – Options de produit

**Produit configurable**

**Ce produit et toutes ses options peuvent être commandés via le configurateur.**

Vous trouverez le configurateur dans produits sur [www.festo.com/catalogue/...](http://www.festo.com/catalogue/...)

Entrez le type ou la référence de configuration dans le champ de recherche.

## Commande – Type de base

Câbles de liaison, M8, à 3 pôles		N° de pièce
Longueur de câble	Type	
Connecteur femelle, droit, à 3 pôles, M8 – Connecteur mâle, droit, à 3 pôles, M8		
0,5 m	NEBU-M8G3-K-0.5-M8G3	541346
1 m	NEBU-M8G3-K-1-M8G3	541347
2,5 m	NEBU-M8G3-K-2.5-M8G3	541348
5 m	NEBU-M8G3-K-5-M8G3	541349
Connecteur femelle, droit, à 3 pôles, M8 – Extrémité nue		
10 m	NEBU-M8G3-K-10-LE3	541332
Connecteur femelle, coudé, à 3 pôles, M8 – Extrémité nue, à 3 fils		
10 m	NEBU-M8W3-K-10-LE3	541335

Câbles de liaison, M8, à 3 pôles		N° de pièce
Longueur de câble	Type	
Connecteur femelle, droit, à 5 pôles, M12 – Extrémité nue, à 3 fils		
2,5 m	NEBU-M12G5-K-2.5-LE3	541363
5 m	NEBU-M12G5-K-5-LE3	541364
Connecteur femelle, droit, à 5 pôles, M12 – Extrémité nue, à 4 fils		
2,5 m	NEBU-M12G5-K-2.5-LE4	550326
5 m	NEBU-M12G5-K-5-LE4	541328

# Câbles de liaison NEBM



NEBM-M16G8-E...-Q7-LE8



NEBM-S1G9-E-2.5-N-S1G9

- Pour servomoteur EMMS-AS et moteur pas à pas EMMS-ST
- Compatibles avec les chaînes porte-câbles

## Code de commande – Type de base

001 002 003 004 005 006 007 008 009  
**NEBM** - [ ] - [ ] - [ ] - **E** - [ ] - [ ] - [ ] - [ ] - [ ]

Légende :  Mention obligatoire  Mention optionnelle

001	<b>Type</b>
<b>NEBM</b>	Câbles de liaison pour moteurs
002	<b>Connectique à gauche</b>
<b>M12</b>	M12, codage A
<b>M16</b>	M16
<b>S1</b>	Sub-D
003	<b>Connecteur femelle</b>
<b>G</b>	Droit
<b>W</b>	Coudé
004	<b>Broches/fils, à gauche</b>
<b>8</b>	8
<b>9</b>	9
<b>15</b>	15
005	<b>Caractéristiques du câble</b>
<b>E</b>	Compatible chaînes porte-câbles
006	<b>Longueur de câble</b>
<b>1.5</b>	1,5 m
<b>2.5</b>	2,5 m
<b>5</b>	5 m
<b>7</b>	7 m
<b>7.5</b>	7,5 m
<b>10</b>	10 m
<b>15</b>	15 m

007	<b>Section des fils</b>
-	Standard
<b>Q5</b>	0,34 mm <sup>2</sup>
<b>Q7</b>	0,75 mm <sup>2</sup>
<b>Q9</b>	1,5 mm <sup>2</sup>
<b>N</b>	
008	<b>Connectique à droite</b>
<b>LE</b>	Extrémité nue
<b>S1G</b>	Sub-D, droit
009	<b>Broches/fils, à gauche</b>
<b>6</b>	6
<b>8</b>	8
<b>9</b>	9
<b>15</b>	15

## Options de produit

- |  |  |
|--|--|
| Connectiques<br>– M23, M40, ITT M3, schéma de connexion L4, schéma de connexion L5 | Longueurs de câble<br>– 1,94 m, 2,23 m |
|--|--|

- |  |                                   |
|--|-----------------------------------|
| Propriétés des câbles<br>– compatible robots | Broches/fils<br>– 2, 4, 6, 12, 18 |
|--|-----------------------------------|

## Commande – Options de produit

**Produit configurable**

**Ce produit et toutes ses options peuvent être commandés via le configurateur.**

Vous trouverez le configurateur dans produits sur [www.festo.com/catalogue/...](http://www.festo.com/catalogue/...)

Entrez le type ou la référence de configuration dans le champ de recherche.

## Commande – Type de base

Câble de codeur pour contrôleur de moteur CMMS-ST		
Longueur de câble	Type	N° de pièce
Connecteur mâle droit, rayon de courbure min. : 51 mm, température ambiante : -40 ... +70 °C		
5 m	NEBM-M12G8-E-5-S1G9	550748
10 m	NEBM-M12G8-E-10-S1G9	550749
15 m	NEBM-M12G8-E-15-S1G9	550750

Câble de moteur pour contrôleur de moteur CMMO-ST, moteurs pas à pas EMMS-ST-28		
Longueur de câble	Type	N° de pièce
Connecteur mâle droit, rayon de courbure min. : 62 mm, température ambiante : -40 ... +80 °C		
1,5 m	NEBM-M12G8-E-1.5-Q5-LE6	1449600
2,5 m	NEBM-M12G8-E-2.5-Q5-LE6	1449601
5 m	NEBM-M12G8-E-5-Q5-LE6	1449602
7 m	NEBM-M12G8-E-7-Q5-LE6	1449603
10 m	NEBM-M12G8-E-10-Q5-LE6	1449604

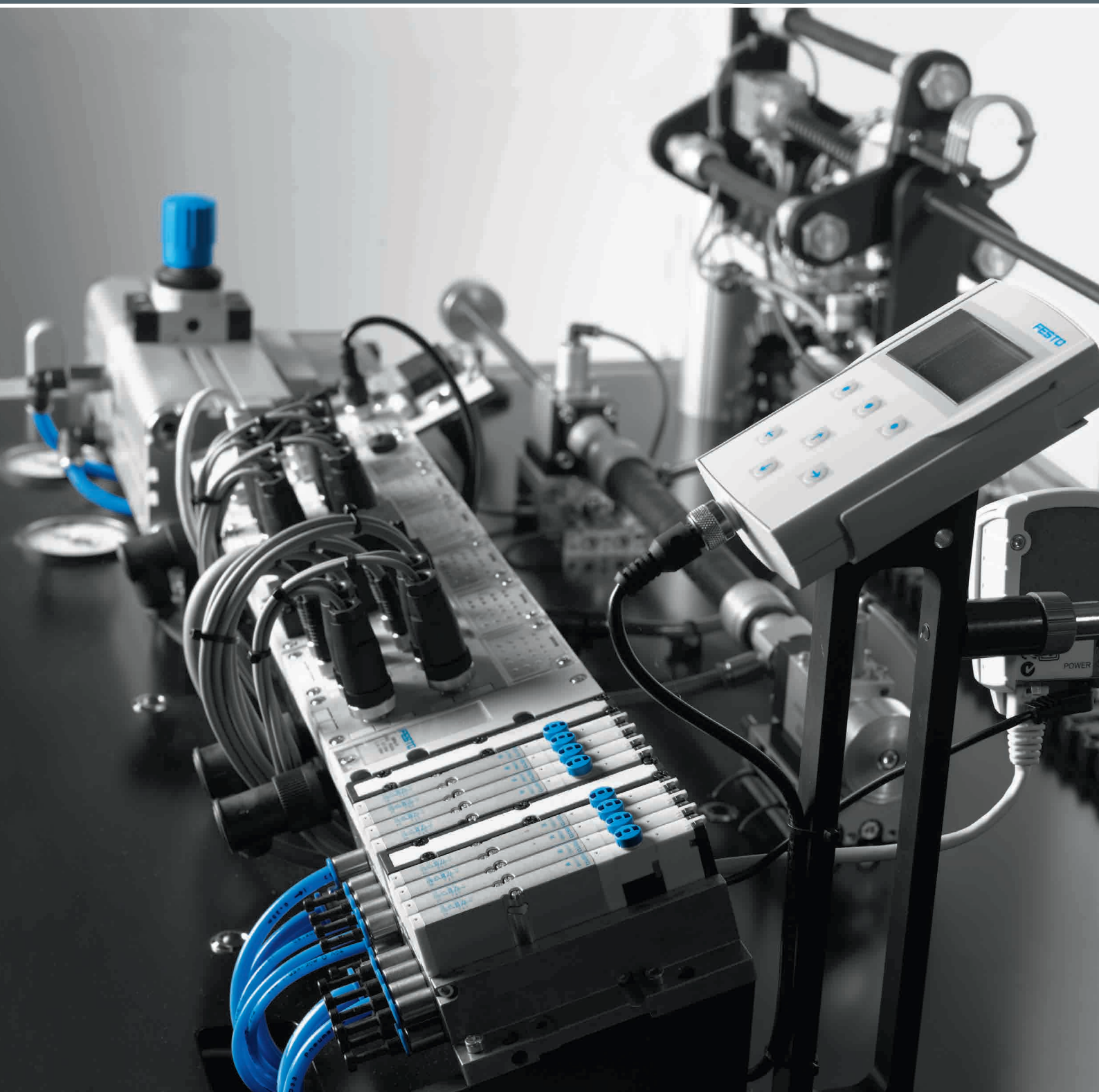
Câble de moteur pour contrôleur de moteur CMMO-ST, CMMS-ST, CMMO-ST		
Longueur de câble	Type	N° de pièce
Connecteur mâle droit, rayon de courbure min. : 62 mm, température ambiante : -40 ... +80 °C		
1,5 m	NEBM-S1G9-E-1.5-Q5-LE6	1450368
2,5 m	NEBM-S1G9-E-2.5-Q5-LE6	1450369
5 m	NEBM-S1G9-E-5-Q5-LE6	1450370
7 m	NEBM-S1G9-E-7-Q5-LE6	1450371
10 m	NEBM-S1G9-E-10-Q5-LE6	1450372
Connecteur mâle courbé, rayon de courbure min. : 62 mm, température ambiante : -40 ... +80 °C		
1,5 m	NEBM-S1W9-E-1.5-Q5-LE6	1450736
2,5 m	NEBM-S1W9-E-2.5-Q5-LE6	1450737
5 m	NEBM-S1W9-E-5-Q5-LE6	1450738
7 m	NEBM-S1W9-E-7-Q5-LE6	1450739
10 m	NEBM-S1W9-E-10-Q5-LE6	1450740
Connecteur mâle droit, rayon de courbure min. : 80 mm, température ambiante : -40 ... +80 °C		
1,5 m	NEBM-S1G15-E-1.5-Q7-LE6	1450834
2,5 m	NEBM-S1G15-E-2.5-Q7-LE6	1450835
5 m	NEBM-S1G15-E-5-Q7-LE6	1450836
7 m	NEBM-S1G15-E-7-Q7-LE6	1450837
10 m	NEBM-S1G15-E-10-Q7-LE6	1450838
Connecteur mâle courbé, rayon de courbure min. : 80 mm, température ambiante : -40 ... +80 °C		
1,5 m	NEBM-S1W15-E-1.5-Q7-LE6	1450943
2,5 m	NEBM-S1W15-E-2.5-Q7-LE6	1450944
5 m	NEBM-S1W15-E-5-Q7-LE6	1450945
7 m	NEBM-S1W15-E-7-Q7-LE6	1450946
10 m	NEBM-S1W15-E-10-Q7-LE6	1450947

Câble de moteur pour contrôleur de moteur CMMO-ST		
Longueur de câble	Type	N° de pièce
Connecteur mâle droit, rayon de courbure min. : 68 mm, température ambiante : -40 ... +80 °C		
1,5 m	NEBM-M12G8-E-1.5-LE8	1451586
2,5 m	NEBM-M12G8-E-2.5-LE8	1451587
5 m	NEBM-M12G8-E-5-LE8	1451588
7 m	NEBM-M12G8-E-7-LE8	1451589
10 m	NEBM-M12G8-E-10-LE8	1451590
Connecteur mâle courbé, rayon de courbure min. : 68 mm, température ambiante : -40 ... +80 °C		
1,5 m	NEBM-M12W8-E-1.5-LE8	1451674
2,5 m	NEBM-M12W8-E-2.5-LE8	1451675
5 m	NEBM-M12W8-E-5-LE8	1451676
7 m	NEBM-M12W8-E-7-LE8	1451677
10 m	NEBM-M12W8-E-10-LE8	1451678

Câble de moteur pour servomoteurs EMME-AS		
Longueur de câble	Type	N° de pièce
Connecteur mâle droit (section de câble, puissance : 0,75 mm <sup>2</sup> )		
2,5 m	NEBM-M16G8-E-2.5-Q7-LE8	8004662
5 m	NEBM-M16G8-E-5-Q7-LE8	8003770
7 m	NEBM-M16G8-E-7.5-Q7-LE8	8004663
10 m	NEBM-M16G8-E-10-Q7-LE8	8003771
15 m	NEBM-M16G8-E-15-Q7-LE8	8003772
Connecteur mâle droit (section de câble, puissance : 0,15 mm <sup>2</sup> )		
2,5 m	NEBM-M16G8-E-2.5-Q9-LE8	8004660
5 m	NEBM-M16G8-E-5-Q9-LE8	8003766
7 m	NEBM-M16G8-E-7.5-Q9-LE8	8004661
10 m	NEBM-M16G8-E-10-Q9-LE8	8003767
15 m	NEBM-M16G8-E-15-Q9-LE8	8003768

Câble de codeur pour servomoteurs EMME-AS		
Longueur de câble	Type	N° de pièce
Connecteur mâle droit		
2,5 m	NEBM-M12G8-E-2.5-N-S1G15	8004664
5 m	NEBM-M12G8-E-5-N-S1G15	8003762
7 m	NEBM-M12G8-E-7.5-N-S1G15	8004665
10 m	NEBM-M12G8-E-10-N-S1G15	8003763
15 m	NEBM-M12G8-E-15-N-S1G15	8003764





## Technologie de commande et logiciels

# 13

## Points forts



### CPX

#### Terminal

- + Variantes d'installation : autonome comme I/O à distance ou avec terminal de distributeurs VTSA/MPA
- + Modules I/O numériques ou analogiques
- + Commande CODESYS en option

page 251

## Contenu

Catalogue produits .....251



**Périphérie électrique**



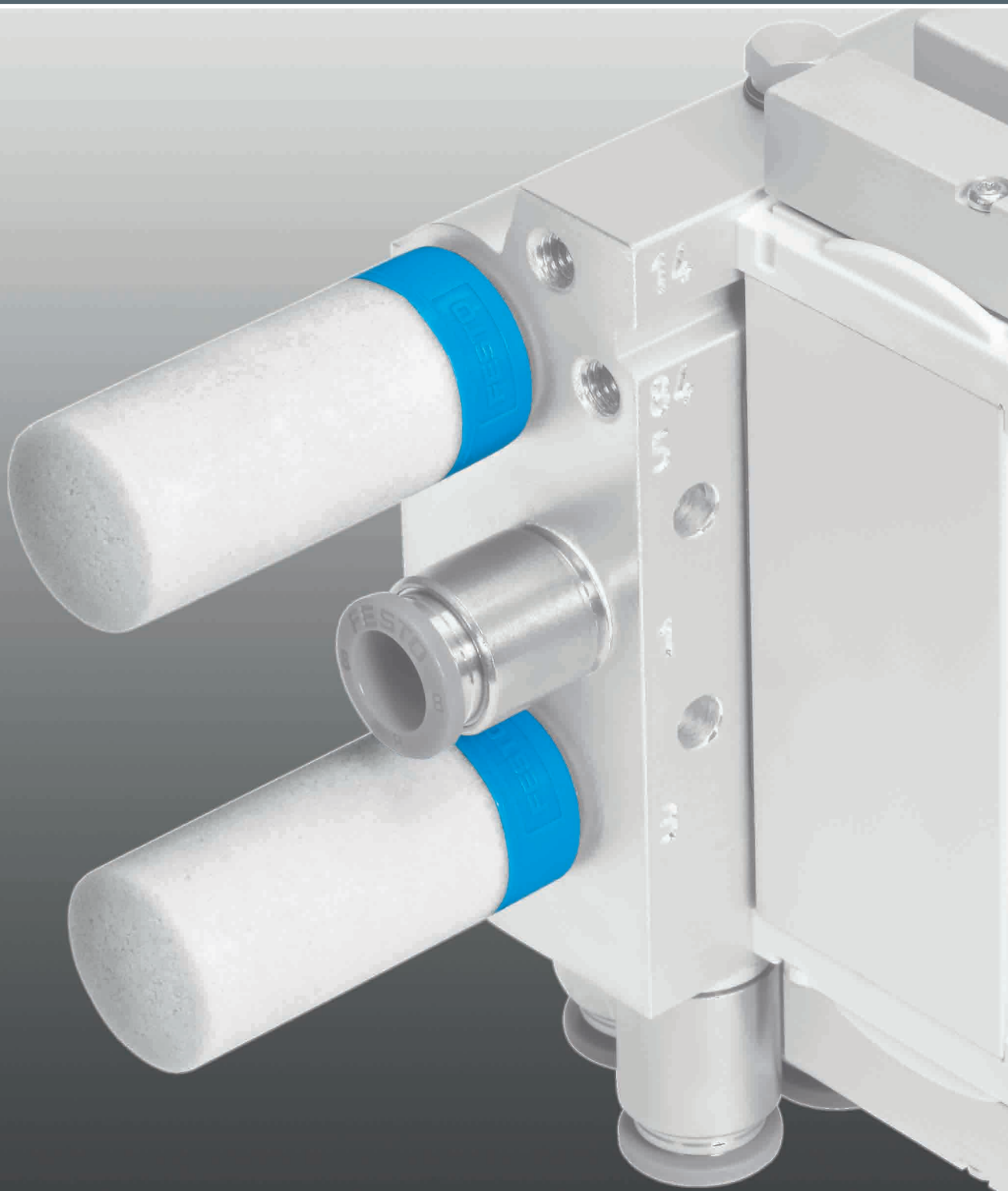
**Modules de bus de terrain**  
**CTEU**



**Terminal**  
**CPX**

<b>Nombre maximum d'entrées</b>	128	Numériques 512, analogiques 32
<b>Nombre maximum de sorties</b>	128	Numériques 512, analogiques 18
<b>Nombre d'emplacements de modules</b>	32	9 modules d'entrée/sortie électriques max.
<b>Commande électrique</b>	CANopen, DeviceNet, AS-Interface, CC-Link, PROFIBUS, EtherCAT, Ethernet/IP, Profinet, CPI-B, I-Port	Bus de terrain, commande intégrée
<b>Description</b>	<ul style="list-style-type: none"> <li>• Pour terminaux de distributeurs VTUG, MPA-L, CPV, VTOC</li> <li>• Extensibles pour devenir un système d'installation CTEL</li> <li>• Présence de LED, interfaces et éléments de commutation typiques pour le bus de terrain</li> <li>• Alimentation à séparation des potentiels pour électronique et distributeurs</li> </ul>	<ul style="list-style-type: none"> <li>• Plateforme d'automatisation</li> <li>• Ouvert à tous les protocoles de bus de terrain classiques et à Ethernet</li> <li>• Fonctions intégrées de diagnostic et de maintenance</li> <li>• Utilisable comme terminal d'E/S seul ou avec terminaux de distributeurs MPA-S, MPA-L, VTSA/VTSA-F</li> <li>• Boîtier soit en matière plastique soit en métal, avec interconnexion individuelle</li> <li>• 2/4 entrées et sorties analogiques, en option avec protocole HART</li> </ul>
<b>→ Page/Internet</b>	<a href="#">cteu</a>	<a href="#">cpx</a>





## Autres composants pneumatiques

# 14

## Points forts



### AMTE

#### Silencieux

- + Version métal
- + Résistance élevée aux températures jusqu'à 80 °C
- + Faible largeur
- + Nombreuses variantes
- + Utilisation universelle

page 256



### U

#### Silencieux

- + Version plastique
- + Filetage de raccordement M5, G1/2, G1/4, G1/8, G3/8, G3/4, G1
- + Raccord cannelé de raccordement PK-3, PK-4
- + Niveau de pression sonore 65 ... 84 dB(A)

page 257



### CRVZS

#### Accumulateur pneumatique




- + Compense les fluctuations de pression et sert de réservoir tampon lors des à-coups de consommation d'air
- + Résistant à la corrosion

page 259

## Contenu

Catalogue produits .....	255
Silencieux AMTE.....	256
Silencieux U-... .....	257
Silencieux UOM/Extension de silencieux UOMS ...	258
Accumulateur pneumatique CRVZS .....	259

**Silencieux**

	 Silencieux AMTE	 Silencieux U	 Silencieux UOM, UOMS
<b>Matériau de la garniture du silencieux</b>	Bronze	Bronze, PE	Mousse de polyuréthane
<b>Raccord pneumatique</b>	G1/8, G1/4, G3/8, G1/2, G3/4, G1, M3, M5, NPT1/2-14, NPT1/4-18, NPT1/8-27, NPT3/8-18, UNF10-32	G1/8, G1/4, G3/8, G1/2, G3/4, G1, NPT3/4-14, PK-3, PK-4, NPT1-11	G1/4, G3/8
<b>Niveau de pression sonore</b>	55 ... 95 dB(A)	70 ... 85 dB(A)	
<b>Description</b>	<ul style="list-style-type: none"> <li>• Modèle long ou court</li> <li>• Version métal</li> <li>• Fluide de service : air comprimé</li> <li>• Résistance élevée aux températures pouvant atteindre 80 °C</li> <li>• Largeur réduite</li> <li>• Nombreuses variantes</li> <li>• Utilisation universelle</li> </ul>	<ul style="list-style-type: none"> <li>• Modèle compact, version en matière plastique ou en métal moulé sous pression</li> <li>• Raccords cannelés ou filetés</li> <li>• Fluide de service : air comprimé</li> </ul>	<ul style="list-style-type: none"> <li>• Silencieux ouvert spécial avec orifice de sortie</li> <li>• Pour venturis</li> <li>• Permettent un parfait fonctionnement du venturi</li> <li>• Extension pour prolongation du silencieux en vue d'une réduction plus importante du bruit</li> <li>• Fluide de service : air comprimé</li> </ul>
<b>→ Page/Internet</b>	256	257	258

**Accumulateurs pneumatiques**

	 Accumulateur pneumatique CRVZS
<b>Capacité</b>	0.1 l, 0.4 l, 0.75 l, 2 l, 5 l, 10 l, 20 l
<b>Informations relatives au matériau de l'accumulateur pneumatique</b>	acier inoxydable fortement allié
<b>Conforme aux normes</b>	AD 2000
<b>Raccord de purge du condensat</b>	G3/8
<b>Description</b>	<ul style="list-style-type: none"> <li>• Résistant à la corrosion</li> <li>• Compense les variations de pression et sert de réservoir tampon lors des à-coups de consommation d'air</li> <li>• Mise à disposition de débits plus importants pour alimenter des actionneurs à cycle rapide</li> <li>• Certains avec raccord pour purgeur de condensats</li> <li>• En ce qui concerne l'innocuité alimentaire, consulter <a href="http://www.festo.com/sp/crvzs">www.festo.com/sp/crvzs</a> &gt; onglet « Certificats »</li> <li>• Exécutions conformes à la directive UE relative aux appareils sous pression EN 286-1</li> <li>• Fluides de service : air comprimé, vide</li> </ul>
<b>→ Page/Internet</b>	259



- Métal
- Version longue

## Commande

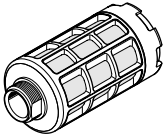
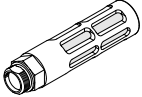
Version	Type	N° de pièce	PE <sup>1)</sup>	Raccord D1		Niveau de pression sonore [dB (A)]
				Filetage M	Filetage G	
<b>Version longue</b>						
	AMTE-M-LH-M5	1205858	20	M5	–	< 72
	AMTE-M-LH-G18	1205860	20	–	G1/8	< 76
	AMTE-M-LH-G14	1205861	20	–	G1/4	< 83
	AMTE-M-LH-G38	1205862	10	–	G3/8	< 82
	AMTE-M-LH-G12	1205863	10	–	G1/2	< 88
	AMTE-M-LH-G34	1205864	10	–	G3/4	< 85
	AMTE-M-LH-G1	1205865	10	–	G1	< 88

1) Quantité par paquet



- Version en polymère ou fonte moulée sous pression

## Commande

Version	Type	N° de pièce	PE <sup>1)</sup>	Raccord D1		Niveau de pression sonore [dB (A)]
				Filetage G		
<b>Polymère, filetage</b>						
	U-1/8	2307	1	7/8		< 77
	U-1/4	2316	1	1 1/4		< 77
	U-3/8	2309	1	G 3/8		< 82
	U-1/2	2310	1	G 1/2		< 80
<b>Fonte sous pression</b>						
	U-1/8-B	6841	1	G 1/8		< 74
	U-1/4-B	6842	1	G 1/4		< 80
	U-3/8-B	6843	1	G 3/8		< 80
	U-1/2-B	6844	1	G 1/2		< 80

1) Quantité par paquet



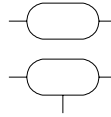


- Utilisation uniquement pour les venturis VN-T4/T6 → 111
- Silencieux spécial avec orifice de sortie
- Permet un fonctionnement sans problème des venturis
- Extension pour prolongation du silencieux en vue d'une réduction plus importante du bruit

**Commande**

Fonction	Raccord D1	Type	N° de pièce
<b>Silencieux</b>	G1/4	UOM-1/4	538432
	G3/8	UOM-3/8	538433

Fonction	Type	N° de pièce
<b>Extension pour silencieux</b>	UOMS-1/4	538436
	UOMS-3/8	538437

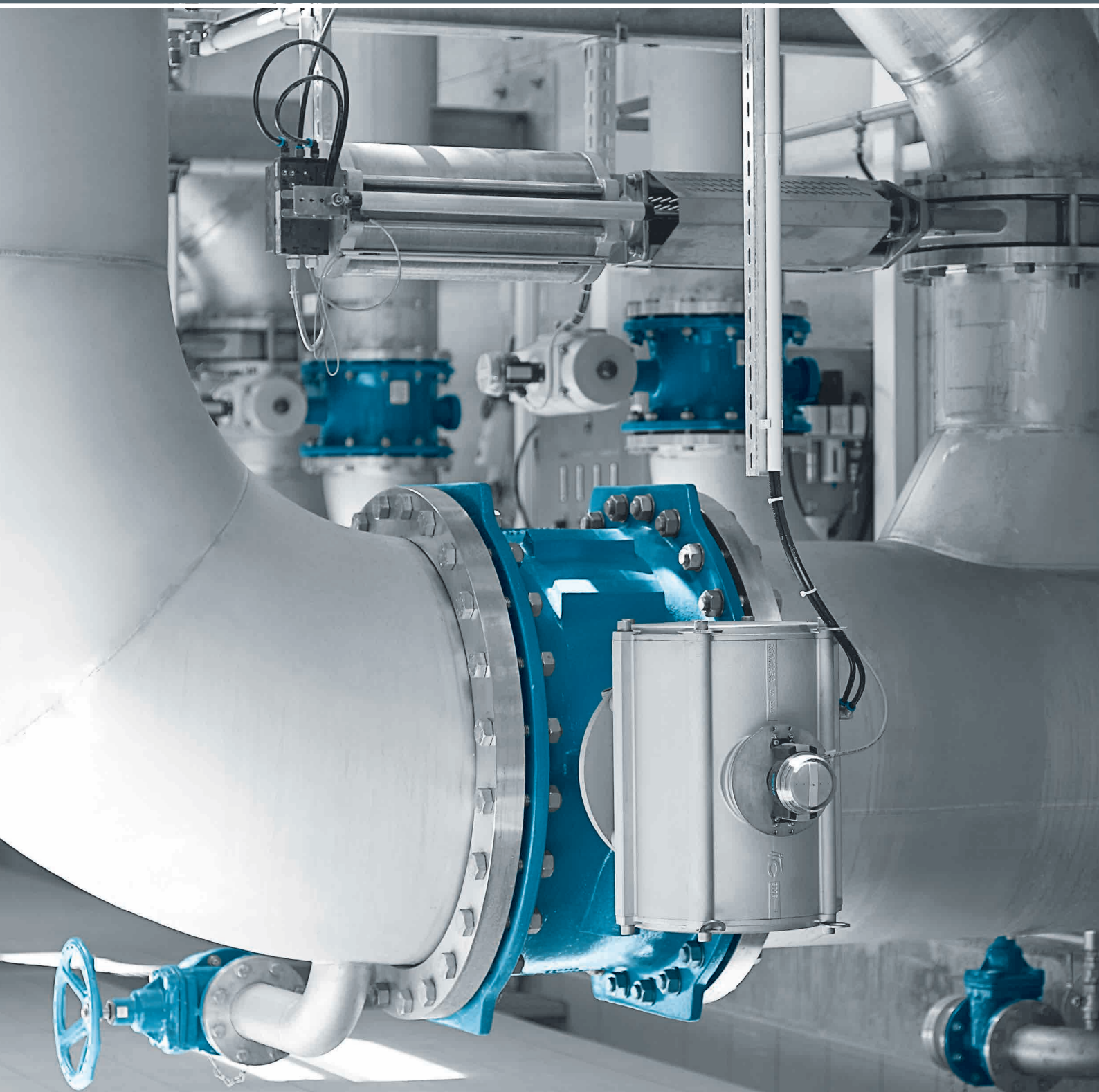


- Résistant à la corrosion
- Volume pouvant atteindre 20 l
- Compense les fluctuations de pression et sert de réservoir tampon lors des à-coups de consommation d'air
- Mise à disposition de débits plus importants pour alimenter des actionneurs à cycle rapide
- Versions conformes à la directive de l'UE relative aux équipements sous pression
- En option, avec purgeur de condensat

## Commande

Raccord pneumatique	Raccord de purge du condensat	Mode de fixation	Volume	Type	N° de pièce
G $\frac{1}{8}$	–	Bornes de fixation	0,1 l $\pm$ 20%	CRVZS-0.1	160233
G $\frac{1}{4}$	–	Bornes de fixation	0,4 l $\pm$ 20%	CRVZS-0.4	160234
G $\frac{1}{4}$	–	Bornes de fixation	0,75 l $\pm$ 20%	CRVZS-0.75	160235
G $\frac{1}{2}$	–	avec trou débouchant	2 l $\pm$ 10%	CRVZS-2	160236
G1	G $\frac{3}{8}$	avec trou débouchant	5 l $\pm$ 10%	CRVZS-5	192159
G1	G $\frac{3}{8}$	avec trou débouchant	10 l $\pm$ 10%	CRVZS-10	160237
G1	G $\frac{3}{8}$	avec trou débouchant	20 l $\pm$ 10%	CRVZS-20	534845





Automatisation de process

15

## Points forts

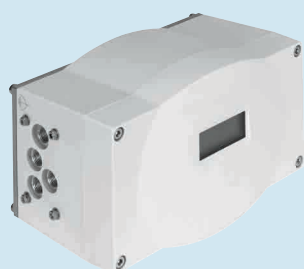


### SRBC

#### Boîtiers capteurs

- + Boîtier en aluminium résistant aux intempéries
- + Série fiable et performante, aux coûts optimisés

page 271

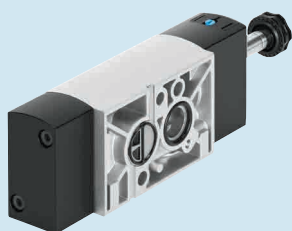


### CMSX

#### Positionneurs

- + Haute efficacité énergétique : consommation d'air en pause = 0
- + Convient parfaitement aux applications de dosage

page 275



### VSNC

#### Électro distributeurs, NAMUR

- + Certifiés selon les normes Ex courantes
- + Robustesse et haut débit

page 126



### DFPD

#### Vérins oscillants

- + Plan de pose des brides selon ISO 5211
- + Plan de pose Namur pour électrodistributeurs et boîtiers capteurs selon VDI/VDE 3845

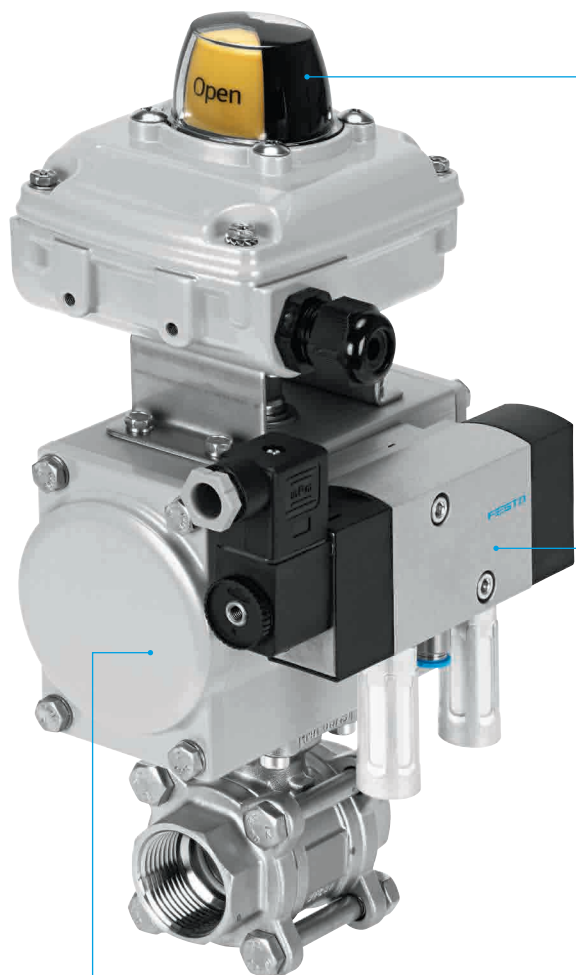
page 277

## Contenu

Catalogue produits .....	264
Boîtiers capteurs SRBC .....	271
Boîtiers capteurs SRBG .....	273
Positionneurs CMSX .....	275
Vérins oscillants DFPD .....	277
Robinets à boisseau sphérique QH .....	279
Unités d'entraînement de robinet à boisseau sphérique VZBM .....	280
Vannes à siège incliné VZXF .....	282
Soupapes à tête inclinée VZXA .....	284
Électrodistributeurs VZWD, à commande directe ..	286
Électrodistributeurs VZWF, à commande forcée ..	288
Électrodistributeurs VZWM .....	290
Vannes à manchon VZQA .....	292

## Standardisation et automatisation de distributeurs de process

Les distributeurs de process entièrement automatisés et d'un fournisseur unique simplifient considérablement la planification, l'approvisionnement et la mise en service et en réduisent les coûts. Une grande partie de la gestion du projet est supprimée, les frais de stockage des pièces de rechange diminuent, le service et la maintenance sont bien plus rapides.



### Vérin oscillant DFPD

La nouvelle référence en matière de vérins oscillants ! La diversité des modèles et les configurations de perçage normées selon NAMUR VDI/VDE 3845 pour pilotes ouvrent de nombreuses possibilités d'utilisation.



### Accusé de réception de position pour tous les domaines d'application

Qu'il s'agisse de solutions ouvertes utilisant le capteur SRBG, le boîtier capteur SRBC pour les utilisations de base en intérieur ou en extérieur, voire le SRBE universel pour les zones protégées contre les explosions.

Festo propose des solutions adaptées à tous les domaines.

### Alternative au boîtier capteur : le régulateur de position fiable CMSX de régulation analogique

Il permet de saisir avec exactitude les positions des vérins oscillants et de les réguler via le débit, notamment.



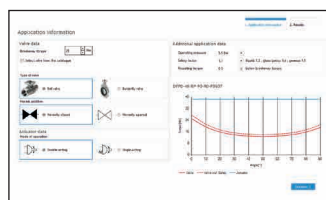
### Distributeur standard NAMUR VSNC

Pilote les vérins oscillants et linéaires avec une interface VDI/VDE3845. Certifié dans le monde entier selon les normes Ex courantes. Disponible désormais aussi avec la technique de distributeur à clapet.



### Pilotes VOFC/VOFD

Une alternative extrêmement robuste au distributeur VSNC. Idéal pour l'extérieur et les zones à risque d'explosion. Très robuste, le VOFC/VOFD pilote des servovérins dans des lignes de production majeures de l'industrie chimique, pétrochimique et pharmaceutique.






Logiciels permettant une sélection et une configuration simples des distributeurs de process.






Une gamme étendue de tuyaux et de raccords permettent l'utilisation dans des domaines d'application divers. Qu'il s'agisse d'applications standard ou d'applications soumises à certains facteurs extérieurs.

➔ Connectique pneumatique page 213

## Distributeurs pilotes

	 Électrodistributeurs VSNC	 Électrodistributeurs VOFC	 Électrodistributeurs VOFD
<b>Fonction de distributeur</b>	5/2 bistable, 5/2 ou 3/2 convertible, 5/3 sous pression, 5/3 à l'échappement, 5/3 fermé	3/2 monostable fermé, 5/2 bistable, 5/2 monostable	3/2 monostable fermé semi-automatique, 3/2 monostable fermé
<b>Pression de service</b>	2,5 ... 10 bars	2 ... 8 bars	0 ... 12 bars
<b>Température ambiante</b>	-20 ... 60 °C	-25 ... 60 °C	-50 ... 60 °C
<b>Raccord pneumatique 1</b>	G1/4, NPT1/4-18	G1/2, G1/4, NPT1/4-18, plan de pose NAMUR	G1/4, NPT1/4-18, plan de pose NAMUR
<b>Débit nominal normal</b>	800 ... 1 350 l/min	766 ... 2 686 l/min	52 ... 1900 l/min
<b>Protection antidéflagrante</b>	II 2G, II 2D, pour zones 1, 2, 21, 22, Ex t IIIC T80°C Db, EPL Db (IEC-EX), Ex ia IICT6 Ga, EPL Ga (IEC-EX)	II 2G, II 2D, pour zones 1, 2, 21, 22, Ex ia IIIC T85°C, T125°C Db, EPL Db (IEC-EX), EPL Db (KR), Ex ia IIC T6, T5 Gb, EPL Gb (IEC-EX), EPL Gb (KR)	pour zones 1, 2, 21, 22
<b>Description</b>	<ul style="list-style-type: none"> <li>Interface NAMUR</li> <li>Joint adaptable aux distributeurs 3/2 ou 5/2</li> <li>Grand choix de bobines Ex</li> <li>Robustesse et puissance</li> <li>Plage de températures étendue</li> <li>Excellent rapport qualité/prix</li> <li>Toutes les bobines de distributeur sont utilisables sur un tube d'induit</li> <li>La variante VSNC...FN produit une meilleure efficacité énergétique en absorbant une puissance réduite</li> </ul>	<ul style="list-style-type: none"> <li>Adaptés à l'automatisation des process, à l'utilisation dans des installations chimiques et pétrochimiques</li> <li>Convient à une utilisation en extérieur dans des conditions d'environnement hostiles</li> <li>Avec le plan de pose Namur, particulièrement adaptés aux vérins oscillants</li> <li>Distributeur réglable à air de pilotage interne ou externe</li> <li>Variantes avec homologation TÜV jusqu'à SIL3 selon CEI 61508</li> </ul>	<ul style="list-style-type: none"> <li>Adaptés à l'automatisation des process, à l'utilisation dans des installations chimiques et pétrochimiques</li> <li>Convient à une utilisation en extérieur dans des conditions d'environnement hostiles</li> <li>Avec le plan de pose Namur, particulièrement adaptés aux vérins oscillants</li> <li>Variantes avec homologation TÜV jusqu'à SIL4 selon CEI 61508</li> </ul>
<b>→ Page/Internet</b>	126	vofc	vofd

## Boîtiers capteurs

	 Boîtiers capteurs SRBC	 Boîtiers capteurs SRBG	 Boîtiers capteurs SRBE
<b>Informations sur le matériau du boîtier</b>	Aluminium moulé sous pression	PBT	Aluminium moulé sous pression
<b>Plage de tension de service CA</b>	0 ... 250 V		0 ... 250 V
<b>Plage de tension de service DC</b>	0 ... 175 V	6 ... 60 V	0 ... 60 V
<b>Principe de mesure</b>	Inductif, contact Reed, mécanique/électrique, pour capteur de proximité	inductif	Inductif, contact Reed, mécanique/électrique, pour capteur de proximité
<b>Fonction des éléments de commutation</b>	Contact NF, contact NO, interrupteur va-et-vient, 1 pôle	Contact NF, contact NO, contact commutable NF/NO	Contact NF, contact NO, interrupteur va-et-vient, 1 pôle, 2 pôles,
<b>Description</b>	<ul style="list-style-type: none"> <li>Adaptateur de montage pré-assemblé pour une installation simple</li> <li>Réglage simple des cames de commutation sans outil supplémentaire</li> <li>Construction robuste et anticorrosion, produit idéal pour les applications en milieu agressif</li> <li>Indicateur de position 3D bien visible permettant la détection rapide de la position actuelle du vérin oscillant</li> </ul>	<ul style="list-style-type: none"> <li>Boîtier compact à connexion mâle M12</li> <li>Montage direct sur vérins oscillants selon VDI/VDE 3845</li> <li>Versión d'AS-Interface à possibilités étendues d'adressage</li> <li>Versión à sécurité intrinsèque selon ATEX et SIL 2 conformément à CEI 61508</li> </ul>	<ul style="list-style-type: none"> <li>Réglage simple des cames de commutation sans outil supplémentaire</li> <li>Construction robuste et anticorrosion, produit idéal pour les applications en milieu agressif</li> <li>Indicateur de position 3D bien visible permettant la détection rapide de la position actuelle du vérin oscillant</li> </ul>
<b>→ Page/Internet</b>	271	273	srbe



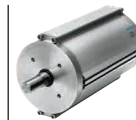
**Positionneurs**

**Positionneurs  
CMSX**

<b>Débit nominal normal</b>	50 ... 130 l/min
<b>Température ambiante</b>	-5 ... 60 °C
<b>Consigne</b>	0 - 20 mA, 4 - 20 mA, 0 - 10 V
<b>Pression de service</b>	3 ... 8 bars
<b>Consigne de sécurité</b>	Réglage possible, ouverture, fermeture, maintien
<b>Plage de tension de service DC</b>	21,6 ... 26,4 V
<b>Instruction de sécurité</b>	réglable, ouverture, fermeture, maintien
<b>Degré de protection</b>	IP65
<b>Mode de fixation</b>	sur flasque ISO 5211, avec accessoires
<b>Info matériaux du boîtier</b>	PC
<b>Description</b>	<ul style="list-style-type: none"> <li>• Régulateur numérique de position électropneumatique pour vérins oscillants à effet simple ou double et vérins linéaires pneumatiques à double effet</li> <li>• Aucune consommation d'air en état régulé</li> </ul>
<b>→ Page/Internet</b>	<b>275</b>



**Actionneurs linéaires**

**Actionneurs linéaires à système de mesure de déplacement  
DFPI**





**Actionneurs linéaires à système de mesure de déplacement  
DFPI-NB3P**

**Vérins linéaires Copac  
DLP**

<b>Modèle</b>	Tige de piston, corps de vérin	Tige de piston, corps de vérin	Tige de piston
<b>Mode de fonctionnement</b>	À double effet	À double effet	À double effet
<b>Taille du servovérin</b>	100, 125, 160, 200, 250, 320	100, 125, 160, 200, 250, 320	80, 100, 125, 160, 200, 250, 320
<b>Course</b>	40 ... 990 mm	40 ... 990 mm	40 ... 600 mm
<b>Pression de service</b>	3 ... 8 bar	3 ... 8 bar	2 ... 8 bars
<b>Température ambiante</b>	-20 ... 60 °C	-20 ... 80 °C	-20 ... 80 °C
<b>Description</b>	<ul style="list-style-type: none"> <li>• Interfaces de fixation pour armatures conformes à DIN 3358</li> <li>• Conduit d'air intégré</li> <li>• Au choix avec un système intégré de mesure de déplacement ou un régulateur de position entièrement intégré</li> <li>• IP65, IP67, IP69K, NEMA4</li> <li>• Homologation ATEX</li> </ul>	<ul style="list-style-type: none"> <li>• Interfaces de fixation conformes à ISO 15552</li> <li>• Version robuste à tirant</li> <li>• Au choix avec un système intégré de mesure de déplacement ou un régulateur de position entièrement intégré</li> <li>• IP65, IP67, IP69K, NEMA4</li> <li>• Homologation ATEX</li> </ul>	<ul style="list-style-type: none"> <li>• Interfaces de fixation pour armatures conformes à DIN 3358</li> <li>• Plan de pose NAMUR conforme à VDE/VDI 3845</li> <li>• Conduit d'air intégré</li> <li>• Homologation ATEX</li> </ul>
<b>→ Page/Internet</b>	<b>dfpi</b>	<b>dfpi</b>	<b>dlp</b>




## Vérins oscillants

	 Vérins oscillants DAPS	 Vérins oscillants DFPD
<b>Construction</b>	Mécanisme à palonnier	Crémaillère/pignon
<b>Mode de fonctionnement</b>	Simple effet, double effet	Simple effet, double effet
<b>Taille du servovérin</b>	0008, 0015, 0030, 0053, 0060, 0090, 0106, 0120, 0180, 0240, 0360, 0480, 0720, 0960, 1440, 1920, 2880, 3840, 4000, 5760, 8000	10, 20, 40, 80, 120, 160, 240, 300, 480, 700, 900, 1200, 2300
<b>Plan de pose des flasques</b>	F03, F04, F05, F07, F10, F12, F14, F16, F25	F03, F04, F05, F14, F0507, F0710, F1012, F1216
<b>Pression de service</b>	1 ... 8,4 bars	2 ... 8 bars
<b>Température ambiante</b>	-50 ... 150 °C	-50 ... 150 °C
<b>Description</b>	<ul style="list-style-type: none"> <li>Couples de démarrage élevés</li> <li>Homologation selon la directive 2014/34/UE (ATEX)</li> <li>Plan de pose des flasques selon ISO 5211</li> <li>Plan de pose selon VDI/VDE 3845</li> <li>En option avec volant pour actionnement d'urgence manuel</li> <li>Variante anticorrosion en acier inoxydable</li> </ul>	<ul style="list-style-type: none"> <li>Couple de torsion constant sur toute la plage de rotation, 90°, avec le modèle à double effet</li> <li>Raccordement de vannes aux deux extrémités selon ISO 5211</li> <li>Montables sur toutes les distributeurs de process par rainure de décharge de pression</li> <li>Plan de pose selon VDI/VDE 3845</li> <li>Corps en aluminium, robuste et facile à nettoyer</li> <li>Longue durée de vie, faible usure</li> <li>Protection anticorrosion renforcée</li> </ul>
<b>→ Page/Internet</b>	<a href="#">daps</a>	<a href="#">277</a>




## Vannes et robinets à boisseau sphérique

	 Robinet à boisseau sphérique QH	 Robinet à boisseau sphérique VZBD	 Robinet à boisseau sphérique VZBE	 Robinet à boisseau sphérique VZBF
<b>Construction</b>	Robinet à boisseau sphérique	Robinet à boisseau sphérique à 2 voies	Robinet à boisseau sphérique à 2 voies, robinet à boisseau sphérique à 3 voies, avec alésage en L ou alésage en T	Robinet à boisseau sphérique à 2 voies
<b>Type de commande</b>	manuel	mécanique	mécanique	mécanique
<b>Diamètre nominal DN</b>	10 ... 40	15 ... 100	8 ... 100	15 ... 200
<b>Raccordement vanne</b>	G1/4, G3/8, G1/2, G3/4, G1, G1 1/2	Extrémité à souder selon ISO 1127, extrémité à souder selon ASME-BPE, manchon de serrage selon DIN 32676-B, manchon de serrage selon ASME-BPE	NPT 1/4 ... NPT4	Flasque selon ANSI 150
<b>Débit Kv</b>	3 400 ... 84 000 l/min	3.5 ... 436.3 m³/h	5 ... 435.2 m³/h	8,5 ... 2078,3 m³/h
<b>Température du fluide</b>	-20 ... +180 °C	-20 ... +200 °C	-20 ... +200 °C	-20 ... +200 °C
<b>Pression nominale armature PN</b>		16	63	20
<b>Description</b>	<ul style="list-style-type: none"> <li>Clapet d'arrêt, à commande manuelle</li> <li>Montage sur tuyauterie</li> <li>Taroudage des deux côtés</li> <li>Avec levier à main</li> <li>Filetage au pas de gaz selon ISO 228-1</li> </ul>	<ul style="list-style-type: none"> <li>Surfaces à polissage électrique SFV4</li> <li>Joint PTFE à faible volume mort</li> <li>Le robinet à boisseau sphérique robuste destiné aux industries pharmaceutique et cosmétique</li> <li>Joint conforme à la norme FDA 21 CFR 177.1550</li> </ul>	<ul style="list-style-type: none"> <li>2 voies ou 2 voies manuel, à levier à main verrouillable</li> <li>3 voies, alésage en L ou en T, modèle horizontal</li> <li>Version en acier inoxydable</li> <li>Filetage au pas de gaz selon ASME B1.20.1</li> </ul>	<ul style="list-style-type: none"> <li>Raccords de bride conformes à ANSI B 16.5, classe 150</li> <li>Dérivation statique garantie</li> <li>Certification API 607 Fire Safe</li> <li>Simplicité d'entretien</li> </ul>
<b>→ Page/Internet</b>	<a href="#">279</a>	<a href="#">vzbd</a>	<a href="#">vzbe</a>	<a href="#">vzbf</a>

**Vannes et robinets à boisseau sphérique**

	 Robinet à boisseau sphérique VZBM	 Unités d'entraînement de robinet à boisseau sphérique VZBM	 Robinet à boisseau sphérique VZBC
<b>Construction</b>	Robinet à boisseau sphérique à 2 voies, robinet à boisseau sphérique à 2 voies et levier à main, robinet à boisseau sphérique à 3 voies avec alésage en L ou alésage en T	Robinet à boisseau sphérique à 2 voies, robinet à boisseau sphérique à 3 voies, vérin oscillant	Robinet à boisseau sphérique à 2 voies
<b>Type de commande</b>	mécanique	pneumatique	mécanique
<b>Diamètre nominal DN</b>	8, 10, 15, 20, 25, 32, 40, 50	8, 10, 15, 20, 25, 32, 40, 50	15, 20, 25, 32, 40, 50, 65, 80, 100
<b>Raccordement vanne</b>	Rp1/4 ... Rp2	Rp1/4 ... Rp2	Boîtier circulaire avec bride fileté
<b>Débit Kv</b>	5.9 ... 292 m³/h	5.9 ... 243 m³/h	19.4 ... 1414 m³/h
<b>Température du fluide</b>	-15 ... +130 °C	-15 ... +130 °C	-10 ... 200 °C
<b>Pression nominale armature PN</b>	25, 40, 50	25, 40	
<b>Description</b>	<ul style="list-style-type: none"> <li>Version laiton</li> <li>Filetage au pas de gaz selon EN 10226-1</li> </ul>	<ul style="list-style-type: none"> <li>Actionneur du robinet à boisseau sphérique avec vérin oscillant à simple ou double effet</li> <li>Version laiton</li> <li>Filetage de tuyauterie selon EN 10226-1</li> <li>Configuration de perçage des flasques selon ISO 5211</li> <li>Débit entièrement fermé ou ouvert dans les deux sens</li> </ul>	<ul style="list-style-type: none"> <li>Robinet à boisseau sphérique 2 voies à bride, compact et automatisable</li> <li>Version en acier inoxydable</li> <li>Faible longueur de montage</li> <li>Arbre insensible au soufflage</li> <li>Commande manuelle à levier</li> <li>Flasque de montage selon ISO 5211</li> <li>Flasque selon DIN 1092-1</li> <li>Utilisation en zone 1, 21, 2, 22</li> </ul>
<b>→ Page/Internet</b>	<a href="#">vzbm</a>	<a href="#">280</a>	<a href="#">vzbc</a>

**Vannes et robinets à boisseau sphérique**

	 Unités d'entraînement de robinet à boisseau sphérique VZBC	 Robinet à boisseau sphérique VZBA	 Unités d'entraînement de robinet à boisseau sphérique VZBA
<b>Construction</b>	Robinet à boisseau sphérique à 2 voies, vérin oscillant	Robinet à boisseau sphérique à 2 voies, robinet à boisseau sphérique à 3 voies, alésage en L, alésage en T	Robinet à boisseau sphérique à 2 voies, robinet à boisseau sphérique à 3 voies, alésage en L, vérin oscillant, alésage en T
<b>Type de commande</b>	pneumatique	Mécanique	Pneumatique
<b>Diamètre nominal DN</b>	15, 20, 25, 32, 40, 50, 65, 80, 100	8, 10, 15, 20, 25, 32, 40, 50, 65, 80, 100	8, 10, 15, 20, 25, 32, 40, 50, 65, 80, 100
<b>Raccordement vanne</b>	Boîtier circulaire avec bride fileté	Rp1/4, Rp3/8, Rp1/2, Rp3/4, Rp1, Rp1 1/4, Rp1 1/2, Rp2, Rp2 1/2, Rp3, Rp4, extrémités à souder/extrémités à souder	Rp1/4, Rp3/8, Rp1/2, Rp3/4, Rp1, Rp1 1/4, Rp1 1/2, Rp2, Rp2 1/2, Rp3, Rp4, extrémités à souder/extrémités à souder
<b>Débit Kv</b>	19.4 ... 1414 m³/h	7 ... 1414 m³/h	7 ... 1414 m³/h
<b>Température du fluide</b>	-10 ... 200 °C	-10 ... 200 °C	-10 ... 200 °C
<b>Pression nominale armature PN</b>	16, 40	63	
<b>Description</b>	<ul style="list-style-type: none"> <li>Unité d'entraînement de robinet à boisseau sphérique à vérin oscillant à effet simple ou double</li> <li>Robinet à boisseau sphérique compact en version inox</li> <li>Plan de pose NAMUR pour électro distributeurs/boîtiers capteurs selon VDI/VDE 3845</li> <li>Débit entièrement fermé ou ouvert dans les deux sens</li> <li>Utilisation en zone 1, 21, 2, 22</li> </ul>	<ul style="list-style-type: none"> <li>Robinet à boisseau sphérique 2 ou 3 voies, automatisable</li> <li>Version en acier inoxydable</li> <li>Arbre insensible au soufflage</li> <li>Commande manuelle à levier</li> <li>Filetage de raccordement conforme à EN 10226-1</li> <li>Flasque de montage selon ISO 5211</li> <li>Utilisation en zone 1, 21, 2, 22</li> </ul>	<ul style="list-style-type: none"> <li>Unité d'entraînement de robinet à boisseau sphérique avec vérin oscillant à simple ou double effet</li> <li>Robinet à boisseau sphérique en version acier inoxydable</li> <li>Plan de pose NAMUR pour électro distributeurs/boîtiers capteurs selon VDI/VDE 3845</li> <li>Débit entièrement fermé ou ouvert dans les deux sens</li> <li>Utilisation en zone 1, 21, 2, 22</li> </ul>
<b>→ Page/Internet</b>	<a href="#">vzbc</a>	<a href="#">vzba</a>	<a href="#">vzba</a>

## Vannes à siège incliné






Vannes à siège incliné  
VZXF





Vannes à siège incliné  
VZXA

<b>Taille actionneur</b>		46 mm, 75 mm, 90 mm
<b>Modèle</b>	Distributeur à clapet avec ressort de rappel	Distributeur à clapet avec actionneur à piston 46 mm, distributeur à clapet avec actionneur à piston 75 mm, distributeur à clapet avec actionneur à diaphragme 90 mm
<b>Fonction de distributeur</b>	2/2 monostable fermé	2/2
<b>Fonction de commande</b>		fermé sous l'effet de la force du ressort, NC, à double effet ; ouvert sous l'effet de la force du ressort, NO ; fermé sous l'effet de la force réduite du ressort, NC
<b>Type de commande</b>	pneumatique	pneumatique
<b>Diamètre nominal DN</b>	15, 20, 25, 32, 40, 50	DN13, DN20, DN25, DN32, DN40, DN50, DN65, 1/2", 3/4", 1", 1 1/4", 1 1/2", 2", 2 1/2"
<b>Diamètre nominal</b>	12 ... 45 mm	
<b>Raccord armature</b>	G3/4, G1, G1 1/4, G1 1/2, G2 NPT3/4, NPT1, NPT1 1/4, NPT1 1/2, NPT2	Filetage G selon DIN ISO 228, filetage NPT selon ANSI et filetage Rc selon DIN 10226 ; raccord clamp selon ASME-BPE et DIN 32676, types A et B ; extrémité à souder selon ASME-BPE, DIN EN ISO 1127 et DIN 11850 R2
<b>Débit Kv</b>	3.3 ... 43 m³/h	6 ... 77.9 m³/h
<b>Pression du fluide</b>	-0.9 ... 40 bar	0 ... 30 bar
<b>Température du fluide</b>	-40 ... 200 °C	-10 ... +180 °C
<b>Pression nominale armature PN</b>	16, 40	40
<b>Description</b>	<ul style="list-style-type: none"> <li>• Construction robuste</li> <li>• Vannes en acier inoxydable et bronze rouge avec actionneurs en acier inoxydable, laiton ou aluminium</li> <li>• Position de sécurité « à fermeture »</li> <li>• Différentes tailles d'actionneurs et matériaux du corps</li> <li>• Grand choix de joints de siège et de tige</li> <li>• Sens de passage au choix</li> <li>• Pour liquides, gaz et autres fluides légèrement encrassés</li> <li>• Conception facilitant le nettoyage</li> </ul>	<ul style="list-style-type: none"> <li>• Souplesse maximum, débit extrêmement élevé</li> <li>• Longue durée de vie</li> <li>• Structure modulaire</li> <li>• Conception hygiénique insensible aux impuretés</li> <li>• Entretien simple et rapide</li> <li>• Simple et robuste : parfaitement adapté à pratiquement tous les fluides de viscosité pouvant atteindre 600 mm²/s</li> <li>• Résistance chimique et thermique élevées</li> </ul>
<b>→ Page/Internet</b>	282	284

**Distributeurs pour fluides avec commande électrique**

	 Électrodistributeurs VZWD	 Électrodistributeurs VZWF	 Électrodistributeurs VZWM
<b>Construction</b>	Distributeur à clapet à commande directe	Distributeur à diaphragme, à commande forcée	Distributeur à clapet avec joint à membrane
<b>Type de commande</b>	Électrique	Électrique	Électrique
<b>Diamètre nominal</b>	1 ... 6 mm	13,5 ... 50 mm	13 ... 50 mm
<b>Raccordement vanne</b>	G1/8, G1/4, NPT1/8, NPT1/4	G1/4, G3/8, G1/2, G3/4, G1, G1 1/4, G1 1/2, G2 NPT1/4, NPT3/8, NPT1/2, NPT3/4, NPT1, NPT1 1/4, NPT1 1/2, NPT2	G1/4, G3/8, G1/2, G3/4, G1, G1 1/4, G1 1/2, G2
<b>Débit Kv</b>	0,06 ... 0,4 m³/h	1,8 ... 29,9 m³/h	1,6 ... 31 m³/h
<b>Débit nominal normal</b>			1 400 ... 31 000 l/min
<b>Pression du fluide</b>	0 ... 90 bars	0 ... 10 bars	0,5 ... 10 bars
<b>Température du fluide</b>	-10 ... 80 °C	-10 ... 80 °C	-10 ... 60 °C
<b>Description</b>	<ul style="list-style-type: none"> <li>• Grande plage de pression</li> <li>• Distributeur à clapet à commande directe</li> <li>• Pas de pression différentielle nécessaire</li> <li>• Utilisation possible avec technique de vide</li> </ul>	<ul style="list-style-type: none"> <li>• Hauts débits</li> <li>• Grands diamètres nominaux avec aimants relativement petits</li> <li>• Pas de pression différentielle nécessaire</li> <li>• Utilisation possible avec technique de vide</li> </ul>	<ul style="list-style-type: none"> <li>• Version en laiton coulé ou en fonte d'inox</li> <li>• Connexion électrique via les bobines par tube</li> <li>• Vaste programme de bobines</li> <li>• Bobine à commander séparément</li> </ul>
<b>→ Page/Internet</b>	<b>286</b>	<b>288</b>	<b>290</b>

**Distributeurs pour fluides avec commande électrique**

	 Électrodistributeurs VZWP	 Distributeurs à impulsion VZWE-E, VZWE-F
<b>Construction</b>	Distributeur à piston piloté	Exécution angulaire, exécution droite avec flasque, distributeur à diaphragme
<b>Type de commande</b>	Électrique	Électrique
<b>Diamètre nominal</b>	13 ... 25 mm	20 ... 76 mm
<b>Raccordement vanne</b>	G1/4, G3/8, G1/2, G3/4, G1 NPT1/4, NPT3/8, NPT1/2, NPT3/4, NPT1	G3/4, G1, G1 1/2, G2, G2 1/2, diamètre de flasque 60 mm, 75 mm, 89 mm
<b>Débit Kv</b>	1,5 ... 12,5 m³/h	15 ... 210 m³/h
<b>Pression du fluide</b>	0,5 ... 40 bars	0,35 ... 8 bars
<b>Température du fluide</b>	-10 ... 80 °C	-20 ... 60 °C
<b>Description</b>	<ul style="list-style-type: none"> <li>• Pour toutes les applications à pression différentielle d'au moins 0,5 bar</li> <li>• Pour pressions élevées et débits importants avec des aimants relativement petits</li> <li>• Pour la commande de fluides gazeux et liquides en circuit ouvert</li> </ul>	<ul style="list-style-type: none"> <li>• Hauts débits</li> <li>• Pour le nettoyage mécanique de filtres et groupes de filtration des poussières</li> <li>• Temps d'ouverture et de fermeture rapides</li> <li>• Système pilote robuste</li> </ul>
<b>→ Page/Internet</b>	<b>vzwp</b>	<b>vzwe</b>

## Distributeurs pour fluides à commande pneumatique



Vannes à manchon  
VZQA

<b>Construction</b>	Vanne à manchon à commande pneumatique
<b>Fonction de distributeur</b>	2/2 monostable fermé, 2/2 monostable ouvert
<b>Type de commande</b>	Pneumatique
<b>Diamètre nominal DN</b>	6, 15, 25
<b>Raccordement vanne</b>	G1/4, G1/2, G1, NPT1/4, NPT1/2 Raccord clamp selon ASME-BPE type A/type B, raccord clamp selon DIN 32676 série A
<b>Débit Kv</b>	0,7 ... 18 m <sup>3</sup> /h
<b>Pression du fluide</b>	0 ... 6 bars
<b>Température du fluide</b>	-5 ... 100 °C
<b>Description</b>	<ul style="list-style-type: none"> <li>• Structure modulaire</li> <li>• Remplacement simple et rapide de la membrane</li> <li>• Choix de différents matériaux pour corps et couvercle à raccord</li> <li>• Différents modèles de couvercles à raccord (filetage G et NPT, manchon de serrage DIN 32676 et ASME BPE)</li> <li>• Pour fluides critiques abrasifs et visqueux</li> <li>• Jusqu'à 2 millions de cycles de fonctionnement</li> <li>• Matériaux homologués FDA</li> <li>• Conception facilitant le nettoyage</li> <li>• Sens de passage au choix</li> </ul>
<b>→ Page/Internet</b>	292



- Principe de détection électromécanique ou contact Reed
- Fonction des éléments de commutation interrupteur va-et-vient, 1 pôle (SPDT)
- Pour courant continu et alternatif
- Adaptateur de montage pré-assemblé
- Presse-étoupe et bouchon compris dans la fourniture
- Types sélectionnés selon la directive ATEX pour atmosphères explosibles  
→ [www.festo.com/ex](http://www.festo.com/ex)

## Code de commande – Type de base

001 002 003 004 005 006 007 008 009 010 011  
 SRBC - C A3 - YR 90 - [ ] - [ ] - [ ] - C2 P20 - [ ]

Légende : [ ] Mention obligatoire [ ] Mention optionnelle

001	Type
SRBC	Kit de fixation du capteur
002	Type de construction
C	Boîtier capteur
003	Interface mécanique
A3	Adaptateur de montage, configuration de perçage 30x80 mm, hauteur d'arbre 20 mm
004	Type d'affichage
YR	Indicateur de position jaune, rouge
005	Plage de mesure
90	0 ... 90°
006	Principe du capteur
N	Capteur de proximité inductif
MW	Contact flottant, inverseur
R	Avec contact, Reed
007	Tension de service nominale
2A	110 V AC, 50-60 Hz
22 A	250 V AC
20 N	8,2 V DC, NAMUR
1	24 V DC

008	Sortie électrique
1 W	Interrupteur va-et-vient à 1 pôle
ZC	Contact NF 2 fils
ZU	Contact NO 2 fils
P	PNP
N	NPN
009	Connexion électrique
C2	Borne à vis
010	Presse-étoupe
P20	M20x1,5, polymère
011	Certification UE
-	Aucune
EX4	II2GD

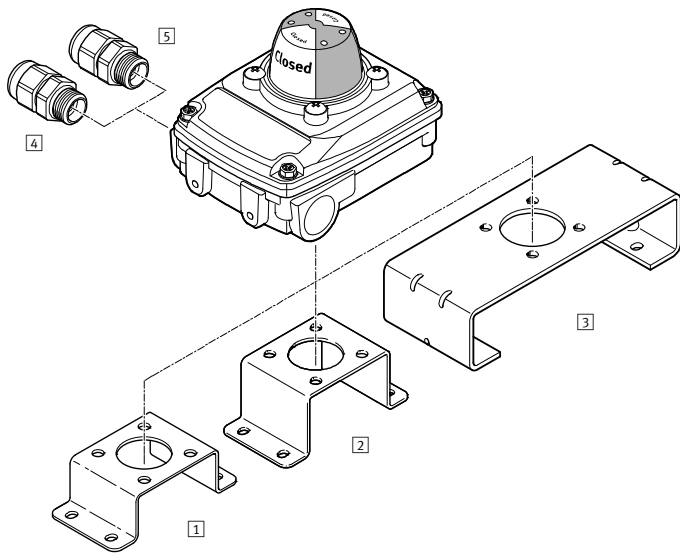
## Commande

Electromagnétique ou contact Reed		
	Type	N° de pièce
006 Avec contact Reed		
007 110 V AC, 50-60 Hz	SRBC-CA3-YR90-R-2A-1W-C2P20	3482811
006 Contact flottant, inverseur		
007 250 V AC	SRBC-CA3-YR90-MW-22A-1W-C2P20	3482805

Inductif		
	Type	N° de pièce
006 Capteur de proximité inductif		
007 8,2 V DC, NAMUR	SRBC-CA3-YR90-N-20N-ZC-C2P20	3482806
007 8,2 V DC, NAMUR, 011 II2GD	SRBC-CA3-YR90-N-20N-ZC-C2P20-EX4	3482807
007 24 V DC	SRBC-CA3-YR90-N-1-P-C2P20	3482808
007 24 V DC	SRBC-CA3-YR90-N-1-N-C2P20	3482809
007 24 V DC	SRBC-CA3-YR90-N-1-ZU-C2P20	3482810



## Accessoires



- 1) Adaptateur de montage  
DARQ-K-X1-A1-F05-20-R1<sup>1)</sup> → [srbc](#)
- 2) Adaptateur de montage  
DARQ-K-X1-A1-F05-30-R1<sup>1)</sup> → [srbc](#)
- 3) Adaptateur de montage  
DARQ-K-X1-A2-F05-30-R1<sup>1)</sup> → [srbc](#)
- 4) Presse-étoupe  
NETC-P-M20-P4<sup>1)</sup> → [srbc](#)
- 5) Presse-étoupe  
NETC-M-M20-P4 → [srbc](#)

1) Contenu dans la fourniture du boîtier capteur



SRBG-...-M12



SRBG-...-C2

- Double capteur inductif
- Montage direct sur vérins oscillants selon VDI/VDE 3845
- Aucun ajustage requis lors du montage du capteur
- Pour les variateurs de vitesse à rotation droite et gauche, mouvement de 90° et 180°
- Types sélectionnés selon la directive ATEX pour atmosphères explosibles  
→ [www.festo.com/ex](http://www.festo.com/ex)

## Code de commande – Type de base

001 002 003 004 005 006 007 008  
 SRBG - C1 - N - 1 - [ ] - [ ] - [ ] - [ ]

001	<b>Type</b>
SRBG	Boîtier capteur
002	<b>Type de construction</b>
C1	Double capteur
003	<b>Principe du capteur</b>
N	Capteur de proximité inductif
004	<b>Tension de service nominale</b>
1	24 V DC
005	<b>Sortie électrique</b>
P	PNP
ZU	Contact NO 2 fils
AS	AS-Interface

Légende :  Mention obligatoire  Mention optionnelle

006	<b>Raccordement électrique</b>
C2	Borne à vis
M12	Connecteur mâle M12, codage A
007	<b>Raccordement électrique, distributeur</b>
-	Sans
C2	Borne à vis
M12	Connecteur mâle M12, codage A
008	<b>Certification UE</b>
-	aucun

## Options de produit

Tension de service nominale  
– 8,2 V DC, NAMUR

Sortie électrique  
– Contact NF 2 fils

Certification UE  
– II1G

## Commande – Options de produit

**Produit configurable**

**Ce produit et toutes ses options peuvent être commandés via le configurateur.**

Vous trouverez le configurateur dans produits sur  
→ [www.festo.com/catalogue/...](http://www.festo.com/catalogue/...)

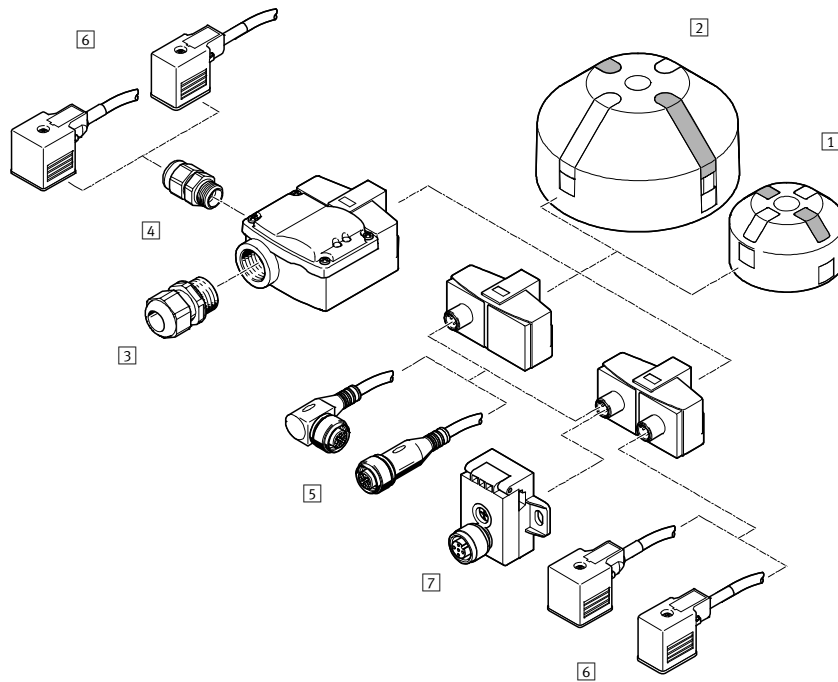
Entrez le type ou la référence de configuration dans le champ de recherche.

## Commande – Type de base

Raccord du bornier capteur et électrodistributeur		
005 Sortie électrique	Type	N° de pièce
PNP	SRBG-C1-N-1-P-M12	3568055
Contact NO 2 fils	SRBG-C1-N-1-ZU-M12	3568056
AS-Interface	SRBG-C1-N-1-AS-M12-M12	3567908

Raccordement de capteur via connecteur M12		
005 Sortie électrique	Type	N° de pièce
PNP	SRBG-C1-N-1-P-C2-C2	3568165
Contact NO 2 fils	SRBG-C1-N-1-ZU-C2-C2	3568166

## Accessoires



- 1 Indicateur de position SASF-...-A34  
→ [srbg](#)
- 2 Indicateur de position SASF-...-A56  
→ [srbg](#)
- 3 Presse-étoupe NETC-P-M20-...  
→ [srbg](#)
- 4 Presse-étoupe NETC-P-M12-...  
→ [srbg](#)
- 5 Câbles de liaison NEBU-M12  
→ 274
- 6 Câbles de liaison NEBV → [srbg](#)
- 7 Composants d'AS-Interface → [srbg](#)

### 6 Câble de liaison NEBU

Longueur de câble	Type	N° de pièce
Connecteur femelle, droit, à 5 pôles, M12 – Extrémité nue, à 3 fils		
2,5 m	NEBU-M12G5-K-2.5-LE3	541363
5 m	NEBU-M12G5-K-5-LE3	541364



- Positionneurs pour les vérins oscillants pneumatiques à simple et double effet et les actionneurs linéaires à double effet dans des installations de process
- Grande précision du process grâce à des signaux de retour analogiques et numériques
- La position finale se définit en toute liberté par un signal analogique configurable
- Haute efficacité énergétique : consommation d'air en pause = 0
- Pour les vannes papillons, robinets à boisseau sphérique, déflecteurs de trémie, etc. automatisés

## Code de commande

001 002 003 004 005 006 007 008 009 010  
 CMSX - P - [ ] - C - U - F1 - [ ] - [ ] - [ ] - [ ]

001	<b>Type</b>
CMSX	Positionneur pour l'automatisation de process
002	<b>Version du produit</b>
P	Partie polymère prépondérante
003	<b>Type de construction</b>
S	Positionneur, détection de course/d'angle intégrée
SE	Positionneur, détection de course/d'angle externe
004	<b>Type d'affichage</b>
C	LCD, avec rétroéclairage
005	<b>Consigne</b>
U	Configurable (0 ... 10 V, 0 ... 20 mA, 4 ... 20 mA)
006	<b>Information de position en retour</b>
F1	4 ... 20 mA

Légende : [ ] Mention obligatoire [ ] Mention optionnelle

007	<b>Fonction</b>
D	À double effet
S	À simple effet
008	<b>Débit</b>
50	50 l/min
130	130 l/min
009	<b>Fonction de sécurité</b>
A	En cas de défaillance du système <sup>1)</sup> à ouverture ou fermeture
C	En cas de défaillance du système <sup>1)</sup> , maintenir la position <sup>2)</sup>
010	<b>Génération</b>
G1	1re génération
-	2e génération

1) Coupure de l'alimentation en tension de service

2) Mettre le vérin oscillant sous pression des deux côtés

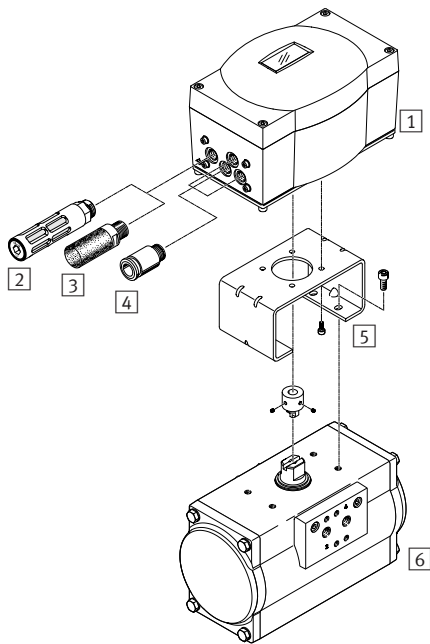
## Commande

adapté à <sup>1)</sup>					Fonction de sécurité <sup>2)</sup>	Type	N° de pièce
Vérins oscillants DAPS → 266		Vérins oscillants DFPD → 277		Vérins linéaires DFPI → 265			
à simple effet	à double effet	à simple effet	à double effet	à double effet			
Taille				∅ de piston			
-	-	-	20 ... 40	-	En cas de rupture de fil ou de défaillance de la tension de service, l'effet est l'ouverture/la fermeture.	CMSX-P-S-C-U-F1-D-50-A-G1	2092434
≥53	-	≥40	-	-		CMSX-P-S-C-U-F1-S-50-A	3929370
-	≥60	-	≥40	-		CMSX-P-S-C-U-F1-D-50-A	3929313
-	-	-	-	100 ... 320 mm		CMSX-P-SE-C-U-F1-D-130-A	3929539
-	≥120	-	-	-		CMSX-P-S-C-U-F1-D-130-A	3929312
≥120	-	≥120	≥120	-		CMSX-P-S-C-U-F1-S-130-A	3929369
-	-	-	-	-	En cas de rupture de fil ou de défaillance de la tension de service, l'effet est le maintien.	CMSX-P-S-C-U-F1-D-50-C-G1	2110841
-	≥120	-	20 ... 40	-		CMSX-P-S-C-U-F1-D-130-C	3929314
-	≥60	-	≥120	-		CMSX-P-S-C-U-F1-D-50-C	3929315
-	-	-	≥40	100 ... 320 mm		CMSX-P-SE-C-U-F1-D-130-C	3929540

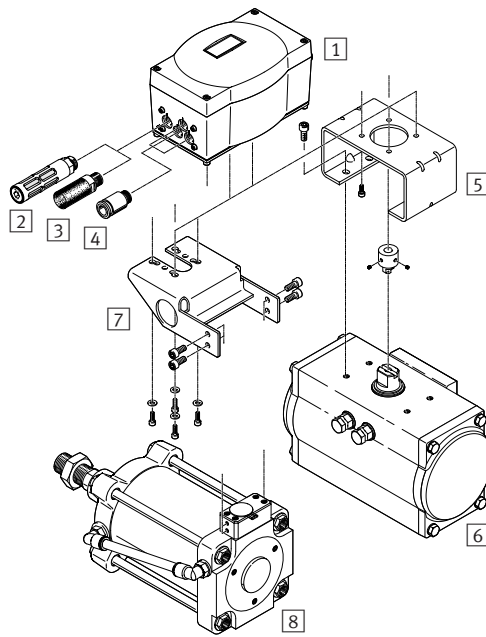
1) La sélection exacte du régulateur de position par rapport à l'actionneur dépend de l'application concernée. Les valeurs mentionnées ici sont des valeurs approximatives.

2) Selon le raccordement du régulateur de position à l'actionneur, la vanne de process est ouverte ou fermée.

## Accessoires





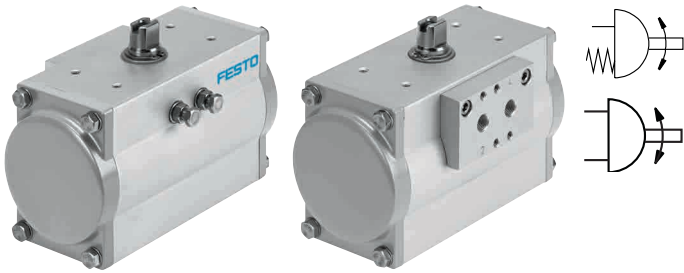
- 1 Positionneur CMSX → 275
- 2 Silencieux U, polymère, filetage → 257
- 3 Silencieux UC, pour atténuer le bruit aux orifices d'échappement → [uc](#)
- 4 Raccord enfichable QS → 226
- 5 Adaptateur de montage DARQ, pour le raccordement positionneurs/ actionneurs pour l'automatisation de process → 276
- 6 Vérin oscillant DFDP → 277



- 7 Kit d'adaptation DADG, pour le montage direct d'un régulateur de position sur le vérin linéaire DFPI → [dadg](#)
- 8 Actionneur linéaire DFPI → [dfpi](#)

### 5 Adaptateur de montage DARQ

	Taille	Type	N° de pièce
	20	DARQ-K-P-A1-F05-20-R1	2197135
	30	DARQ-K-P-A1-F05-30-R1	2197136



- Taille 10 à 2300
- Couple de rotation de 10 à 2300 Nm
- Angle d'oscillation 0 à 90°, 0 ... 180°
- Plan de pose des flasques selon ISO 5211
- Plan de pose NAMUR pour électro-distributeurs/boîtiers capteurs selon VDI/VDE 3845
- Convient à l'automatisation de robinets à papillon, de robinets à boisseau sphérique et de clapets
- Également appropriés pour l'automatisation dans le domaine de l'eau/des eaux usées, des boissons, le secteur pharmaceutique et des process

## Code de commande

001 002 003 004 005 006 007 008 009 010 011 012 013 014 015 016  
 DFPD    RP  90 R

001	<b>Type</b>		
DFPD	Vérin oscillant		
002	<b>Système d'unités</b>		
-	Métrique		
003	<b>Version</b>		
-	Standard		
004	<b>Couple de torsion</b>		
10	10	300	300
20	20	480	480
40	40	700	700
80	80	900	900
120	120	1200	1200
160	160	2300	2300
240	240		
005	<b>Construction</b>		
RP	Crémaillère/pignon		
006	<b>Type d'étrier</b>		
-	Sans		
007	<b>Angle d'oscillation</b>		
90	90°		
008	<b>Sens d'oscillation</b>		
R	Droite		
009	<b>Fonction</b>		
D	À double effet		
S	À simple effet		

010	<b>Configuration des ressorts</b>	
-	Sans	
60	Pour une pression de raccordement de 6 bars	
011	<b>Plan de pose 1</b>	
F03	Configuration de perçage F03	
F04	Configuration de perçage F04	
F05	Configuration de perçage F05	
F07	Configuration de perçage F07	
F10	Configuration de perçage F10	
F12	Configuration de perçage F12	
F14	Configuration de perçage F14	
012	<b>Plan de pose 2</b>	
-	Sans	
07	Configuration de perçage F07	
10	Configuration de perçage F10	
12	Configuration de perçage F12	
16	Configuration de perçage F16	
013	<b>Commande manuelle auxiliaire</b>	
-	Sans	
014	<b>Plage de température</b>	
-	Standard	
015	<b>Protection anticorrosion</b>	
-	Standard	
016	<b>Traitement de surface du corps</b>	
-	Sans	

Légende :  Mention obligatoire  Mention optionnelle

## Options de produit

Système d'unités

- Impérial

Angle d'oscillation

- 180°

Sens d'oscillation

- Gauche

Configuration des ressorts

- Pour pression de raccordement de 2 ... 5,5 bars

Plage de température

- 0 ... +150 °C

- -50 ... +60 °C

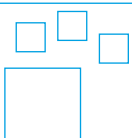
Matériau arbre

- Acier inoxydable

Traitement de surface du corps

- Revêtement époxyde

## Commande – Options de produit



Produit configurable

Ce produit et toutes ses options peuvent être commandés via le configurateur.

Vous trouverez le configurateur dans produits sur [www.festo.com/catalogue/...](http://www.festo.com/catalogue/...)

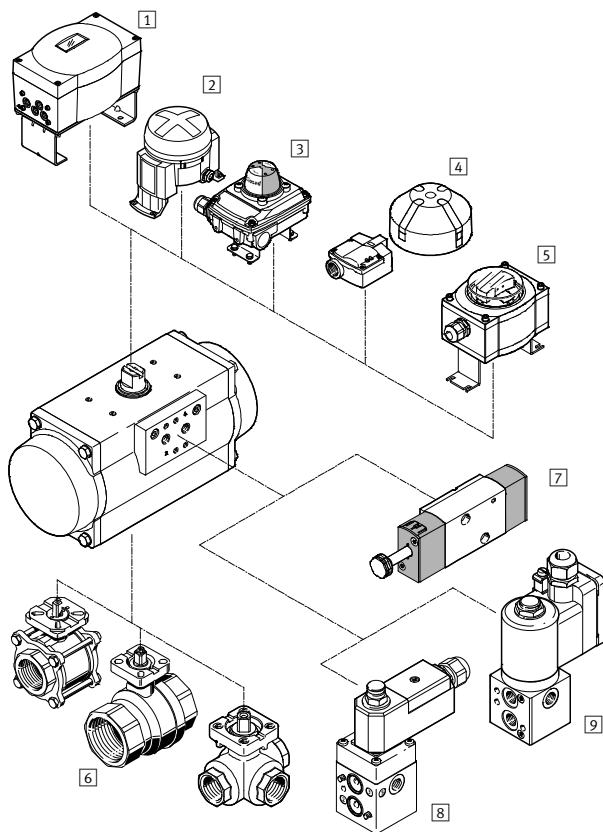
Entrez le type ou la référence de configuration dans le champ de recherche.

## Commande

004 Taille	Type	N° de pièce
<b>Vérins oscillants DFPD, à simple effet</b>		
10	-	
20	DFPD-20-RP-90-RS60-F04	8047622
	DFPD-20-RP-90-RS60-F05	8048015
40	DFPD-40-RP-90-RS60-F0507	8047624
80	DFPD-80-RP-90-RS60-F0507	8047626
120	DFPD-120-RP-90-RS60-F0507	8048134
160	DFPD-160-RP-90-RS60-F0710	8048136
240	DFPD-240-RP-90-RS60-F0710	8048138
300	DFPD-300-RP-90-RS60-F0710	8048140
480	DFPD-480-RP-90-RS60-F1012	8048142
700	DFPD-700-RP-90-RS60-F1012	8065262
900	DFPD-900-RP-90-RS60-F14	8065266
1200	DFPD-1200-RP-90-RS60-F14	8065270
2300	DFPD-2300-RP-90-RS60-F1216	8065274

004 Taille	Type	N° de pièce
<b>Vérins oscillants DFPD, à double effet</b>		
10	DFPD-10-RP-90-RD-F03	8047613
	DFPD-10-RP-90-RD-F04	8048010
20	DFPD-20-RP-90-RD-F04	8047614
40	DFPD-40-RP-90-RD-F0507	8047615
80	DFPD-80-RP-90-RD-F0507	8047616
120	DFPD-120-RP-90-RD-F0507	8048123
160	DFPD-160-RP-90-RD-F0710	8048124
240	DFPD-240-RP-90-RD-F0710	8048125
300	DFPD-300-RP-90-RD-F0710	8048126
480	DFPD-480-RP-90-RD-F1012	8048127
700	DFPD-700-RP-90-RD-F1012	8065261
900	DFPD-900-RP-90-RD-F14	8065265
1200	DFPD-1200-RP-90-RD-F14	8065269
2300	DFPD-2300-RP-90-RD-F1216	8065273

## Accessoires



- 1 Positionneur CMSX → 275
- 2 Kit de fixation de capteur DAPZ → [dapz](#)
- 3 Boîtier capteur SRBC → 271
- 4 Boîtier capteur SRBG → 273
- 5 Boîtier capteur SRAP → [srap](#)
- 6 Robinet à boisseau sphérique VAPB → [vapb](#)  
Robinet à boisseau sphérique VZBA → [vzba](#)
- 7 Électrodistribeur VSNC → 126
- 8 Électrodistribeur VOFC → [vofc](#)
- 9 Électrodistribeur VOFD → [vofd](#)





- Fonction anti-retour rapide et pilotable
- Empêche la retombée d'actionneurs pneumatique en cas de panne de l'air comprimé
- Avec levier à main
- Filetage au pas de gaz selon ISO 228-1

## Code de commande

001 002 003  
QH -

001	Type
QH	Robinet à boisseau sphérique
002	Raccord pneumatique 1
1/4	Tarudage G1/4
3/8	Tarudage G3/8
1/2	Tarudage G1/2
3/4	Tarudage G3/4
1	Tarudage G1
1 1/2	Tarudage G1 1/2

Légende :  Mention obligatoire  Mention optionnelle

003	Raccord pneumatique 2
-	Même taille que raccord pneumatique 1

## Commande – Type de base

002 Raccord pneumatique 1	004 Raccord pneumatique 2	Diamètre nominal [mm]	Débit nominal normal qnN [l/min]	Type	N° de pièce
G1/4	G1/4	10	3400	QH-1/4	9541
G3/8	G3/8	10	7500	QH-3/8	9542
G1/2	G1/2	15	11500	QH-1/2	9543
G3/4	G3/4	20	21000	QH-3/4	9544
G1	G1	25	33000	QH-1	9545
G1 1/2	G1 1/2	40	84000	QH-1 1/2	6837

## Unités d'entraînement de robinet à boisseau sphérique VZBM

FESTO



- Commande pneumatique
- Configuration de perçage des flasques selon ISO 5211
- Actionneur du robinet à boisseau sphérique avec vérin oscillant à simple ou double effet
- Version laiton
- Filetage de tuyauterie selon EN 10226-1
- Configuration de perçage des flasques selon ISO 5211
- Débit entièrement fermé ou ouvert dans les deux sens
- Il est possible d'installer des boîtiers capteurs ou des interrupteurs de fin de course directement sur l'unité d'entraînement afin d'interroger les fins de course

## Code de commande

001 002 003 004 005 006 007 008 009 010  
**VZBM** - **A** -  - **RP** -  -  -  - **B2** -

Légende :  Mention obligatoire

001	<b>Type</b>
<b>VZBM</b>	Robinet à boisseau sphérique

002	<b>Version</b>
<b>A</b>	Unité d'entraînement de robinet à boisseau sphérique

003	<b>Diamètre nominal DN</b>
<b>1/4"</b>	DN8
<b>3/8"</b>	DN10
<b>1/2"</b>	DN15
<b>3/4"</b>	DN20
<b>1"</b>	DN25
<b>1 1/4"</b>	DN32
<b>1 1/2"</b>	DN40
<b>2"</b>	DN50

004	<b>Type de raccordement d'armature</b>
<b>RP</b>	Filetage Rp

005	<b>Pression nominale</b>
<b>25</b>	25 bar
<b>40</b>	40 bars

006	<b>Type de construction</b>
<b>D</b>	en deux parties
<b>F</b>	en quatre parties

007	<b>Fonction de distributeur</b>
<b>2</b>	2/2
<b>3L</b>	3/2, trou en L
<b>3T</b>	3/2, trou en T

008	<b>Matériau corps</b>
<b>B2</b>	Laiton nickelé

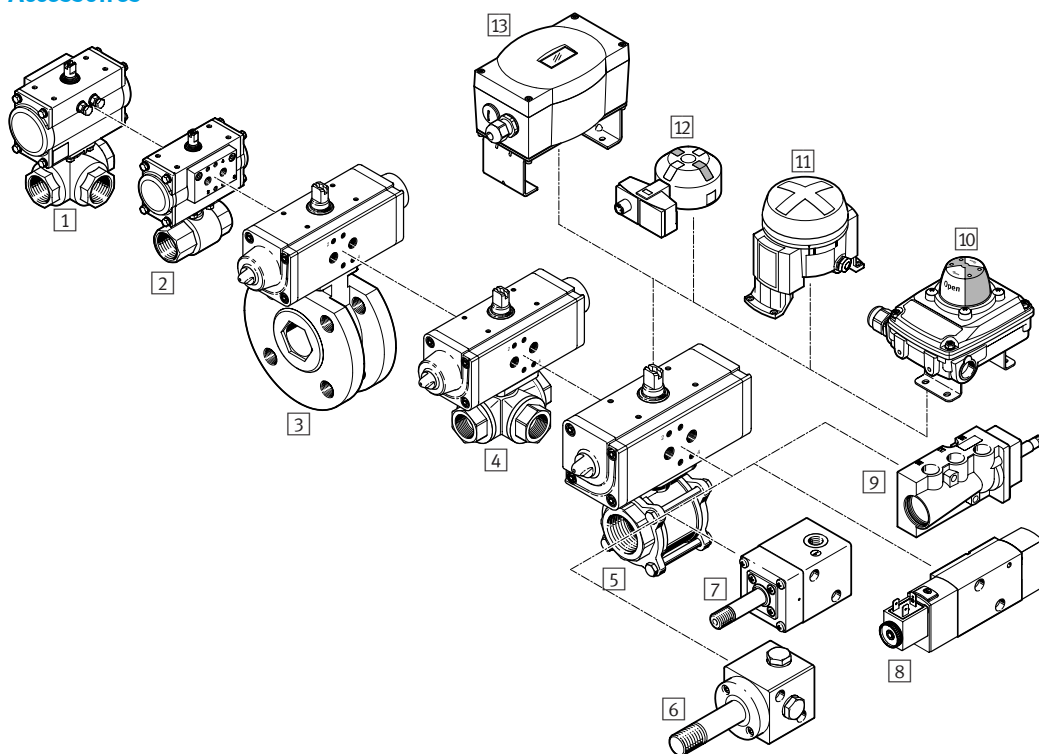
009	<b>Version</b>
<b>PA</b>	Vérin oscillant DFPD, à double effet
<b>PB</b>	Vérin oscillant DFPD, à simple effet

010	<b>Taille</b>
<b>10</b>	10
<b>20</b>	20
<b>40</b>	40
<b>80</b>	80
<b>120</b>	120

**Commande**

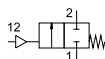
007 Fonction de distributeur	003 Diamètre nominal DN	Filetage de raccordement	Type	N° de pièce	Type	N° de pièce
			<b>009 Vérins oscillants DFPD, à simple effet</b>	<b>009 Vérins oscillants DFPD, à double effet</b>		
2/2	DN8	Rp1/4	VZBM-A-1/4"-RP-40-D-2-B2-PB20	8070242	VZBM-A-1/4"-RP-40-D-2-B2-PA10	8070234
	DN10	Rp3/8	VZBM-A-3/8"-RP-40-D-2-B2-PB20	8070243	VZBM-A-3/8"-RP-40-D-2-B2-PA10	8070235
	DN15	Rp1/2	VZBM-A-1/2"-RP-25-D-2-B2-PB20	8070244	VZBM-A-1/2"-RP-25-D-2-B2-PA10	8070236
	DN20	Rp3/4	VZBM-A-3/4"-RP-25-D-2-B2-PB20	8070245	VZBM-A-3/4"-RP-25-D-2-B2-PA10	8070237
	DN25	Rp1	VZBM-A-1"-RP-25-D-2-B2-PB20	8070246	VZBM-A-1"-RP-25-D-2-B2-PA10	8070238
	DN32	Rp1 1/4	VZBM-A-1 1/4"-RP-25-D-2-B2-PB20	8070247	VZBM-A-1 1/4"-RP-25-D-2-B2-PA10	8070239
	DN40	Rp1 1/2	VZBM-A-1 1/2"-RP-25-D-2-B2-PB40	8070248	VZBM-A-1 1/2"-RP-25-D-2-B2-PA20	8070240
	DN50	Rp2	VZBM-A-2"-RP-25-D-2-B2-PB80	8070249	VZBM-A-2"-RP-25-D-2-B2-PA40	8070241
3/2, trou en L	DN8	Rp1/4	VZBM-A-1/4"-RP-25-F-3L-B2-PB20	8070266	VZBM-A-1/4"-RP-25-F-3L-B2-PA10	8070250
	DN10	Rp3/8	VZBM-A-3/8"-RP-25-F-3L-B2-PB20	8070267	VZBM-A-3/8"-RP-25-F-3L-B2-PA10	8070251
	DN15	Rp1/2	VZBM-A-1/2"-RP-25-F-3L-B2-PB20	8070268	VZBM-A-1/2"-RP-25-F-3L-B2-PA10	8070252
	DN20	Rp3/4	VZBM-A-3/4"-RP-25-F-3L-B2-PB40	8070269	VZBM-A-3/4"-RP-25-F-3L-B2-PA20	8070253
	DN25	Rp1	VZBM-A-1"-RP-25-F-3L-B2-PB40	8070270	VZBM-A-1"-RP-25-F-3L-B2-PA20	8070254
	DN32	Rp1 1/4	VZBM-A-1 1/4"-RP-25-F-3L-B2-PB80	8070271	VZBM-A-1 1/4"-RP-25-F-3L-B2-PA40	8070255
	DN40	Rp1 1/2	VZBM-A-1 1/2"-RP-25-F-3L-B2-PB120	8070272	VZBM-A-1 1/2"-RP-25-F-3L-B2-PA80	8070256
	DN50	Rp2	VZBM-A-2"-RP-25-F-3L-B2-PB120	8070273	VZBM-A-2"-RP-25-F-3L-B2-PA80	8070257
3/2, trou en T	DN8	Rp1/4	VZBM-A-1/4"-RP-25-F-3T-B2-PB20	8070274	VZBM-A-1/4"-RP-25-F-3T-B2-PA10	8070258
	DN10	Rp3/8	VZBM-A-3/8"-RP-25-F-3T-B2-PB20	8070275	VZBM-A-3/8"-RP-25-F-3T-B2-PA10	8070259
	DN15	Rp1/2	VZBM-A-1/2"-RP-25-F-3T-B2-PB20	8070276	VZBM-A-1/2"-RP-25-F-3T-B2-PA10	8070260
	DN20	Rp3/4	VZBM-A-3/4"-RP-25-F-3T-B2-PB40	8070277	VZBM-A-3/4"-RP-25-F-3T-B2-PA20	8070261
	DN25	Rp1	VZBM-A-1"-RP-25-F-3T-B2-PB40	8070278	VZBM-A-1"-RP-25-F-3T-B2-PA20	8070262
	DN32	Rp1 1/4	VZBM-A-1 1/4"-RP-25-F-3T-B2-PB80	8070279	VZBM-A-1 1/4"-RP-25-F-3T-B2-PA40	8070263
	DN40	Rp1 1/2	VZBM-A-1 1/2"-RP-25-F-3T-B2-PB120	8070280	VZBM-A-1 1/2"-RP-25-F-3T-B2-PA80	8070264
	DN50	Rp2	VZBM-A-2"-RP-25-F-3T-B2-PB120	8070281	VZBM-A-2"-RP-25-F-3T-B2-PA80	8070265

**Accessoires**



- 1 Unité d'entraînement de robinet à boisseau sphérique VZBM  
Combinaison de vérin oscillant DFPD à effet double ou simple et robinet à boisseau sphérique en laiton à 3 voies
- 2 Unité d'entraînement de robinet à boisseau sphérique VZBM  
Combinaison de vérin oscillant DFPD à effet double ou simple et robinet à boisseau sphérique en laiton à 2 voies
- 3 Unité d'entraînement de robinet à boisseau sphérique VZBC → [vzbc](#)
- 4 Unité d'entraînement de robinet à boisseau sphérique VZBA → [vzba](#)
- 5 Unité d'entraînement de robinet à boisseau sphérique VZBA → [vzba](#)
- 6 Électrodistributeur VOFD → [vofd](#)
- 7 Électrodistributeur VOFC → [vofc](#)
- 8 Électrodistributeur VSNC → 126
- 9 Électrodistributeur NVF3 → [nvf3](#)
- 10 Boîtier capteur SRBC → 271
- 11 Kits de montage d'interrupteur de fin de course DAPZ → [dapz](#)
- 12 Boîtier capteur SRBG → 273
- 13 Régulateur de position CMSX → 275

# Vannes à siège incliné VZXF



- Vannes à siège incliné en bronze rouge et acier inoxydable pré-assemblées et commandées via une alimentation directe en air comprimé
- Utilisation également possible avec des fluides légèrement encrassés
- Utilisation possible pour les applications avec vapeur
- Alimentation directe en air de pilotage
- Types sélectionnés selon la directive ATEX pour atmosphères explosibles  
→ [www.festo.com/ex](http://www.festo.com/ex)

## Code de commande

001	002	003	004	005	006	007	008	009	010	011	012	013	014	015
VZXF	L	M22C	M	B							50			

001	<b>Type</b>		
VZXF	Vanne à siège incliné, à commande externe		
002	<b>Type de distributeur</b>		
L	Distributeur à raccordement direct		
003	<b>Fonction de distributeur</b>		
M22C	Distributeur 2/2, fermé au repos		
004	<b>Type de rappel pour distributeurs monostables</b>		
M	Ressort mécanique		
005	<b>Débit du fluide</b>		
B	Sous le siège du distributeur, fermeture à contre-courant		
006	<b>Raccordement vanne</b>		
G12	Filetage G1/2		
G34	Filetage G3/4		
G1	Filetage G1		
007	<b>Diamètre nominal</b>		
120	12 mm	180	18 mm
130	13 mm	230	23 mm
160	16 mm	240	24 mm
008	<b>Plage de température du fluide</b>		
-	Standard, -10 ... 80 °C		
M1	-40 ... 200 °C		
009	<b>Matériau du corps</b>		
H3	Bronze rouge		
V4	Acier inoxydable		

010	<b>Matériau du corps, actionneur</b>
B1	Laiton
B2	Laiton nickelé
V4	Acier inoxydable
AL	Aluminium
AN	Aluminium nickelé
011	<b>Dispositifs d'étanchéité</b>
-	Standard, NBR
T	PTFE
012	<b>Taille de l'actionneur</b>
50	50 mm
013	<b>Pression du fluide</b>
10	10 bars max.
16	16 bars max.
20	20 bars max.
40	40 bars max.
014	<b>Teneur en silicone<sup>1)</sup></b>
-	Standard
015	<b>Certification UE</b>
-	Aucune

1) LABS : substances contenant du silicone

Légende :  Mention obligatoire  Mention optionnelle

## Options de produit

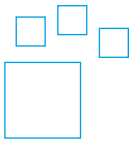
- Raccordement vanne  
– G1¼, G1½, G2
- Dispositifs d'étanchéité  
– FPM

- Débit du fluide  
– Sur le siège du distributeur, fermant avec le débit du fluide

- Diamètre nominal  
– 29 ... 45 mm
- Pression du fluide  
– max. 3 ... 25 bars  
– -0,9 ... 0 bar

- Teneur en silicone  
– Exempt de silicone
- Certification UE  
– II 2GD

## Commande – Options de produit



Produit  
configurable

Ce produit et toutes ses options  
peuvent être commandés via  
le configurateur.

Vous trouverez le configurateur  
dans produits sur  
→ [www.festo.com/catalogue/...](http://www.festo.com/catalogue/...)

Entrez le type ou la référence de configu-  
ration dans le champ de recherche.

## Commande – Type de base

006 Raccord vanne	Type	N° de pièce	Type	N° de pièce
<b>012 Taille de l'actionneur 50 mm</b>				
	<b>009 Version bronze rouge H3</b>		<b>009 Version acier inoxydable V4</b>	
G½	VZXF-L-M22C-M-B-G12-120-H3B1-50-16	1002501	VZXF-L-M22C-M-B-G12-130-M1-V4V4T-50-40	1002513
	VZXF-L-M22C-M-B-G12-120-M1-H3B1T-50-16	3535620	VZXF-L-M22C-M-B-G12-130-M1-V4B2T-50-40	3539720
G¾	VZXF-L-M22C-M-B-G34-160-H3B1-50-16	1002503	VZXF-L-M22C-M-B-G34-180-M1-V4V4T-50-20	1002515
	VZXF-L-M22C-M-B-G34-160-M1-H3B1T-50-16	3535644	VZXF-L-M22C-M-B-G34-180-M1-V4B2T-50-20	3538842
G1	VZXF-L-M22C-M-B-G1-230-H3B1-50-10	1002505	VZXF-L-M22C-M-B-G1-240-M1-V4V4T-50-10	1002517
	VZXF-L-M22C-M-B-G1-230-M1-H3B1T-50-10	3535665	VZXF-L-M22C-M-B-G1-240-M1-V4B2T-50-10	3539783
<b>012 Taille de l'actionneur 80 mm</b>				
	<b>009 Version bronze rouge H3</b>		<b>009 Version acier inoxydable V4</b>	
G1	VZXF-L-M22C-M-B-G1-230-M1-H3ALT-80-16	3540768	VZXF-L-M22C-M-B-G1-240-M1-V4V4T-80-22	1002526
			VZXF-L-M22C-M-B-G1-240-M1-V4ANT-80-22	3540198



- Conçues pour presque tous les fluides
- Résistance chimique et thermique élevées
- Structure modulaire
- Conception hygiénique insensible aux impuretés
- Longue durée de vie
- Entretien simple et rapide
- Des hauts débits sont possibles
- Types sélectionnés selon la directive ATEX pour atmosphères explosibles  
→ [www.festo.com/ex](http://www.festo.com/ex)

## Code de commande – Type de base

001 002 003 004 005 006 007 008 009 010 011 012 013 014 015 016 017  
**VZXA** - **B** -  - **T** -  - **M2** -  - **T** -  - **K** -  -  -  -  - **V4** -

001	<b>Type</b>
<b>VZXA</b>	Vanne de process

002	<b>Sens de passage</b>
<b>A</b>	au-dessus du siège, pour fluides gazeux
<b>B</b>	en dessous du siège, pour fluides gazeux et liquides

003	<b>Régulation du fluide</b>
-	Exploitation on/off

004	<b>Raccord de tuyau</b>
<b>T</b>	Manchon d'accouplement à vis

005	<b>Norme de raccordement</b>
<b>S6</b>	DIN ISO 228-1
<b>S7</b>	ANSI/ASME B 1.20.1
<b>S13</b>	DIN 10226-2

006	<b>Taille de raccord</b>		
<b>1/2"</b>	1/2"	<b>13</b>	DN13
<b>3/4"</b>	3/4"	<b>20</b>	DN20
<b>1"</b>	1"	<b>25</b>	DN25
<b>1 1/2"</b>	1 1/2"	<b>32</b>	DN32
<b>1 1/4"</b>	1 1/4"	<b>40</b>	DN40
<b>2"</b>	2"	<b>50</b>	DN50

007	<b>Température du fluide</b>
<b>M2</b>	-10 ... +180°C

008	<b>Matériaux corps de vanne</b>
<b>V13</b>	Acier inoxydable 1.4409
<b>V14</b>	Acier inoxydable ASTM A351-CF3M

009	<b>Matériaux joint de clapet</b>
<b>T</b>	PTFE

010	<b>Pression du fluide</b>		
<b>4</b>	0 ... 4 bar	<b>9.3</b>	0 ... 9,3 bar
<b>4.4</b>	0 ... 4,4 bar	<b>10</b>	0 ... 10 bar
<b>4.8</b>	0 ... 4,8 bar	<b>12.2</b>	0 ... 12,2 bar
<b>5.6</b>	0 ... 5,6 bar	<b>12.8</b>	0 ... 12,8 bar
<b>5.8</b>	0 ... 5,8 bar	<b>13.5</b>	0 ... 13,5 bar
<b>6</b>	0 ... 6 bar	<b>14.5</b>	0 ... 14,5 bar
<b>6.2</b>	0 ... 6,2 bar	<b>15.5</b>	0 ... 15,5 bar
<b>6.8</b>	0 ... 6,8 bar	<b>16</b>	0 ... 16 bar
<b>7.5</b>	0 ... 7,5 bar	<b>23</b>	0 ... 23 bar
<b>8</b>	0 ... 8 bar	<b>25</b>	0 ... 25 bar
<b>8.3</b>	0 ... 8,3 bar	<b>30</b>	0 ... 30 bar

011	<b>Entraînement</b>
<b>K</b>	Actionneur à piston

012	<b>Taille actionneur</b>
<b>46</b>	46 mm
<b>75</b>	75 mm

013	<b>Course</b>
<b>17</b>	17 mm
<b>20</b>	20 mm

014	<b>Fonction de commande</b>
-	fermé par la force du ressort, NF
<b>D</b>	à double effet
<b>S</b>	ouvert par la force du ressort, NO
<b>PR</b>	fermé par force du ressort réduite, NF

015	<b>Détection de position</b>
-	Avec affichage mécanique

016	<b>Matériaux, carter d'entraînement</b>
<b>V4</b>	acier inoxydable 1.4408

017	<b>Certification UE</b>
-	aucun
<b>EX4</b>	II 2GD

Légende :  Mention obligatoire  Mention optionnelle

## Options de produit

Taille actionneur  
- 90 mm

## Commande – Options de produit



**Produit configurable**

**Ce produit et toutes ses options peuvent être commandés via le configurateur.**

Vous trouverez le configurateur dans produits sur  
[→ www.festo.com/catalogue/...](http://www.festo.com/catalogue/...)

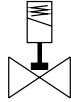
Entrez le type ou la référence de configuration dans le champ de recherche.

N° de pièce de configuration		
	Type	N° de pièce
Vanne à siège inclinée	VZXA	3539410

## Commande – Type de base

006 Taille de raccord	Type	N° de pièce	006 Taille de raccord	Type	N° de pièce
<b>012 Taille actionneurs 46 mm</b>					
<b>005 Norme de raccordement DIN ISO 228-1</b>			<b>005 Norme de raccordement ANSI/ASME B 1.20.1</b>		
DN13	VZXA-B-TS6-13-M2-V13T-30-K-46-17-V4	8060527	1/2"	VZXA-B-TS7-1/2"-M2-V14T-30-K-46-17-V4	8060541
DN20	VZXA-B-TS6-20-M2-V13T-12.8-K-46-17-V4	8060528	3/4"	VZXA-B-TS7-3/4"-M2-V14T-12.8-K-46-17-V4	8060542
DN25	VZXA-B-TS6-25-M2-V13T-8.3-K-46-17-V4	8060530	1"	VZXA-B-TS7-1"-M2-V14T-8.3-K-46-17-V4	8060544
<b>012 Taille actionneurs 75 mm</b>					
<b>005 Norme de raccordement DIN ISO 228-1</b>			<b>005 Norme de raccordement ANSI/ASME B 1.20.1</b>		
DN20	VZXA-B-TS6-20-M2-V13T-30-K-75-20-V4	8060529	3/4"	VZXA-B-TS7-1"-M2-V14T-23-K-75-20-V4	8060545
DN25	VZXA-B-TS6-25-M2-V13T-23-K-75-20-V4	8060531	1"	VZXA-B-TS7-3/4"-M2-V14T-30-K-75-20-V4	8060543





- Convient aux applications haute pression avec petits débits
- Pression de service 0... 90 bars
- Pression nominale 40 bars
- Débit Kv 0,06 ... 0,4 m³/h
- Commande électrique

## Code de commande

001 002 003 004 005 006 007 008 009 010 011  
 VZWD - L - M22C - M - [ ] - [ ] - V - 1 P4 - [ ] - [ ]

Légende :  Mention obligatoire  Mention optionnelle

001	Type		
VZWD	VZWD Électrodistributeur, à commande directe		
002	Type de distributeur		
L	Distributeur à raccordement direct		
003	Fonction de distributeur		
M22C	Distributeur 2/2, fermé au repos, avec rappel mécanique		
004	Type de rappel		
M	Ressort mécanique		
005	Raccordement vanne		
G18	Filetage G1/8		
G14	Filetage G1/4		
006	Diamètre nominal		
10	1,0 mm	40	4,0 mm
20	2,0 mm	60	6,0 mm
30	3,0 mm		

007	Dispositifs d'étanchéité
V	FPM
008	Tension de service nominale
1	24 V DC
009	Connexion électrique
P4	Connecteur femelle à 3 pôles
010	Pression du fluide
4	4 bars max.
8	8 bars max.
15	15 bars max.
50	50 bars max.
011	Protection anticorrosion
-	Laiton
R1	Acier inoxydable

## Options de produit

Diamètre nominal

- 1,5 mm
- 2,5 mm
- 5,0 mm

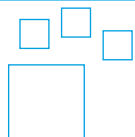
Tension de service nominale

- 110 V AC /50-60 Hz
- 230 V AC /50-60 Hz

Pression du fluide

- 5 bars max., 22 bars max., 30 bars max., 40 bars max., 85 bars max., 90 bars max.

## Commande – Options de produit



Produit configurable

Ce produit et toutes ses options peuvent être commandés via le configurateur.

Vous trouverez le configurateur dans produits sur  
 → [www.festo.com/catalogue/...](http://www.festo.com/catalogue/...)

Entrez le type ou la référence de configuration dans le champ de recherche.

**Commande – Type de base**

005 Raccord vanne	006 Diamètre nominal DN	010 Pression du fluide <sup>1)</sup>	Type	N° de pièce
008 Tension de service nominale 24 V DC				
011 Protection anticorrosion : laiton				
G <sup>1</sup> / <sub>8</sub>	1,0 mm	0 ... 50 bar	VZWD-L-M22C-M-G18-10-V-1P4-50	1491825
	2,0 mm	0 .. 15 bar	VZWD-L-M22C-M-G18-20-V-1P4-15	1491827
	3,0 mm	0 ... 15 bar	VZWD-L-M22C-M-G18-30-V-1P4-15	1491836
	4,0 mm	0 ... 8 bar	VZWD-L-M22C-M-G18-40-V-1P4-8	1491837
G <sup>1</sup> / <sub>4</sub>	3,0 mm	0 ... 15 bar	VZWD-L-M22C-M-G14-30-V-1P4-15	1491844
	4,0 mm	0 ... 8 bar	VZWD-L-M22C-M-G14-40-V-1P4-8	1491845
	6,0 mm	0 ... 4 bar	VZWD-L-M22C-M-G14-60-V-1P4-4	1491847
011 Protection anticorrosion : acier inoxydable				
G <sup>1</sup> / <sub>8</sub>	3,0 mm	0 ... 15 bar	VZWD-L-M22C-M-G18-30-V-1P4-15-R1	1491852
	4,0 mm	0 ... 8 bar	VZWD-L-M22C-M-G18-40-V-1P4-8-R1	1491853
G <sup>1</sup> / <sub>4</sub>	3,0 mm	0 ... 15 bar	VZWD-L-M22C-M-G14-30-V-1P4-15-R1	1491860
	4,0 mm	0 ... 8 bar	VZWD-L-M22C-M-G14-40-V-1P4-8-R1	1491861
	6,0 mm	0 ... 4 bar	VZWD-L-M22C-M-G14-60-V-1P4-4-R1	1491863

1) Les distributeurs conviennent à un vide de Pabs > 100 mbar. Il faut tenir compte du sens d'écoulement correct conformément au sens de la flèche.



- Convient aux applications fermées comme les systèmes de refroidissement et de remplissage
- Pour la commande de fluides gazeux et liquides
- Pression de service 0... 10 bars
- Pression nominale 40 bars
- Commande électrique

## Code de commande

001 002 003 004 005 006 007 008 009 010 011  
 VZWF - B - L - M22C - [ ] - [ ] - [ ] - 1 P4 - [ ] - [ ]

Légende : [ ] Mention obligatoire [ ] Mention optionnelle

001	<b>Type</b>	
VZWF	Électrodistributeur, à commande forcée	
002	<b>Version du produit</b>	
B	Fonctions optimisées	
003	<b>Type de distributeur</b>	
L	Distributeur à raccordement direct	
004	<b>Fonction de distributeur</b>	
M22C	Distributeur 2/2, fermé au repos	
005	<b>Raccordement vanne</b>	
G14	Filetage G $\frac{1}{4}$	G34 Filetage G $\frac{3}{4}$
G38	Filetage G $\frac{3}{8}$	G1 Filetage G1
G12	Filetage G $\frac{1}{2}$	
006	<b>Diamètre nominal DN</b>	
135	13,5 mm	
275	27,5 mm	

007	<b>Dispositifs d'étanchéité</b>	
-	Standard (NBR)	
E	EPDM	
008	<b>Tension de service nominale</b>	
1	24 V DC	
009	<b>Connexion électrique</b>	
P4	Connecteur femelle à 3 pôles	
010	<b>Pression du fluide</b>	
6	6 bars max.	
10	10 bars max.	
011	<b>Protection anticorrosion</b>	
-	Standard (laiton)	
R1	Acier inoxydable	

## Options de produit

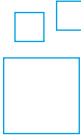
Version du produit  
 – Standard

Raccordement vanne  
 – G1, G1 $\frac{1}{4}$ , G1 $\frac{1}{2}$ , G2

Diamètre nominal  
 – 40 mm  
 – 50 mm

Tension de service nominale  
 – 110 V AC/50-60 Hz  
 – 230 V AC/50-60 Hz

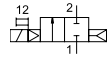
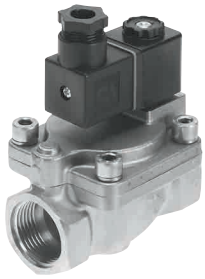
## Commande – Options de produit

	<p><b>Produit configurable</b></p>	<p><b>Ce produit et toutes ses options peuvent être commandés via le configurateur.</b></p>	<p>Vous trouverez le configurateur dans produits sur  <a href="http://www.festo.com/catalogue/...">www.festo.com/catalogue/...</a></p>	<p>Entrez le type ou la référence de configuration dans le champ de recherche.</p>
---	------------------------------------	---	--	--

**Commande – Type de base**

005 Raccord vanne	006 Diamètre nominal DN	010 Pression du fluide	Type	N° de pièce
008 Tension de service nominale 24 V DC				
007 Matériel d'élément d'étanchéité NBR, 011 protection anticorrosion standard				
G¼	13,5 mm	0 ... 10 bar	VZWF-B-L-M22C-G14-135-1P4-10	1492110
G¾	13,5 mm	0 .. 10 bar	VZWF-B-L-M22C-G38-135-1P4-10	1492111
G½	13,5 mm	0 ... 10 bar	VZWF-B-L-M22C-G12-135-1P4-10	1492112
G¾	27,5 mm	0 ... 6 bar	VZWF-B-L-M22C-G34-275-1P4-6	1492113
G1	27,5 mm	0 ... 6 bar	VZWF-B-L-M22C-G1-275-1P4-6	1492114
007 Matériel d'élément d'étanchéité EPDM, 011 protection anticorrosion en acier inoxydable				
G¼	13,5 mm	0 ... 10 bar	VZWF-B-L-M22C-G14-135-E-1P4-10-R1	1492134
G¾	13,5 mm	0 .. 10 bar	VZWF-B-L-M22C-G38-135-E-1P4-10-R1	1492135
G½	13,5 mm	0 ... 10 bar	VZWF-B-L-M22C-G12-135-E-1P4-10-R1	1492136
G¾	27,5 mm	0 ... 6 bar	VZWF-B-L-M22C-G34-275-E-1P4-6-R1	1492137
G1	27,5 mm	0 ... 6 bar	VZWF-B-L-M22C-G1-275-E-1P4-6-R1	1492138

# Électrodistributeurs VZWM



- Distributeur à clapet avec joint à membrane, à commande indirecte
- Débit 1 400 ... 31 000 l/min
- Large gamme de bobines

## Code de commande

001 002 003 004 005 006  
**VZWM** - **L** - **M22C** -  - **F4** -

Légende :  Mention obligatoire  Mention optionnelle

001	<b>Type</b>
<b>VZWM</b>	Électrodistributeur, distributeur de process
002	<b>Type de distributeur</b>
<b>L</b>	Distributeur à raccordement direct
003	<b>Fonction de distributeur</b>
<b>M22C</b>	Distributeur 2/2, fermé au repos

004	<b>Raccordement vanne</b>	
<b>G14</b>	Filetage G $\frac{1}{4}$	<b>G34</b> Filetage G $\frac{3}{4}$
<b>G38</b>	Filetage G $\frac{3}{8}$	<b>G1</b> Filetage G1
<b>G12</b>	Filetage G $\frac{1}{2}$	
005	<b>Connexion électrique</b>	
<b>F4</b>	Avec tube d'induit pour bobine MD-2- ... -PA	
<b>F5</b>	Avec tube d'induit pour bobine MH-2- ... -PA	
006	<b>Protection anticorrosion</b>	
-	Standard (laiton)	
<b>R1</b>	Acier inoxydable	

## Options de produit

Raccordement vanne  
 – G $\frac{1}{4}$ , G $\frac{1}{2}$ , G2

## Commande – Options de produit

Produit configurable

Ce produit et toutes ses options peuvent être commandés via le configurateur.

Vous trouverez le configurateur dans produits sur [www.festo.com/catalogue/...](http://www.festo.com/catalogue/...)

Entrez le type ou la référence de configuration dans le champ de recherche.

## Commande – Type de base

004 Raccord vanne	Type	N° de pièce	004 Raccord vanne	Type	N° de pièce
	006 Protection anticorrosion standard			006 Protection anticorrosion acier inoxydable	
G $\frac{1}{4}$	VZWM-L-M22C-G14-F4	546146	G $\frac{1}{4}$	VZWM-L-M22C-G14-F5-R1	546162
G $\frac{3}{8}$	VZWM-L-M22C-G38-F4	546147	G $\frac{3}{8}$	VZWM-L-M22C-G38-F5-R1	546163
G $\frac{1}{2}$	VZWM-L-M22C-G12-F4	546148	G $\frac{1}{2}$	VZWM-L-M22C-G12-F5-R1	546164
G $\frac{3}{4}$	VZWM-L-M22C-G34-F4	546149	G $\frac{3}{4}$	VZWM-L-M22C-G34-F5-R1	546165
G1	VZWM-L-M22C-G1-F4	546150	G1	VZWM-L-M22C-G1-F5-R1	546166

## Accessoires

<b>Bobine MD</b>		
Tension	Type	N° de pièce
Bobine pour VZWM- ... -F4- ...		
24 V CC	MD-2-24VDC-PA	549903

<b>Bobine MH</b>		
Tension	Type	N° de pièce
Bobine pour VZWM- ... -F5- ...		
24 V CC	MH-2-24VDC-PA	549906
110 V AC, 50 ... 60 Hz	MH-2-110VAC-PA	549907
230 V AC, 50 ... 60 Hz	MH-2-230VAC-PA	549908

<b>Connecteur femelle MSSD</b>		
Connexion électrique	Type	N° de pièce
À 3 pôles, forme rectangulaire MSF	MSSD-N	550067

# Vannes à manchon VZQA



- Corps en aluminium, acier inoxydable (Clean Design)
- Matériel d'étanchéité EPDM, NBR, silicone
- Pour la commande de fluides liquides/ en poussières, matières solides et mélanges de matières

## Code de commande – Type de base

001 002 003 004 005 006 007 008 009 010 011  
 VZQA - C - [ ] - [ ] - [ ] [ ] [ ] [ ] - [ ] - [ ]

Légende :  Mention obligatoire  Mention optionnelle

001	<b>Type</b>
VZQA	Vanne à manchon à commande pneumatique
002	<b>Version du produit</b>
C	Conception facilitant le nettoyage
003	<b>Fonction de distributeur</b>
M22C	Distributeur 2/2, fermé au repos
M22U	Distributeur 2/2, normalement ouvert
004	<b>Diamètre nominal DN</b>
6	6 mm
15	15 mm
25	25 mm
005	<b>Type de raccordement de vanne 1</b>
G	Taraudage G
S5	Raccord clamp selon DIN 32676 série A
006	<b>Type de raccordement de vanne 2</b>
G	Taraudage G
S5	Raccord clamp selon DIN 32676 série A
007	<b>Matériau corps</b>
AL	Aluminium
V2	Acier inoxydable (alliage austénitique chrome-nickel)
V4	Acier inoxydable (alliage austénitique chrome-nickel-molybdène)

008	<b>Matériau du couvercle de boîtier</b>
AL	Aluminium
V4	Acier inoxydable (alliage austénitique chrome-nickel-molybdène)
POM	Polyoxyméthylène
009	<b>Matériau de l'élément de blocage</b>
E	EPDM
N	NBR
010	<b>Plage de pression fluides</b>
4	0 ... 4 bar
6	0 ... 6 bar
011	<b>Type de détection</b>
-	Sans
E	Fins de course

## Options de produit

- |                                       |                                  |
|---------------------------------------|----------------------------------|
| Raccord vanne                         | Matériau de l'élément de blocage |
| - Taraudage NPT                       | - Silicone                       |
| - Raccord clamp selon ASME-BPE type A |                                  |
| - Raccord clamp selon ASME-BPE type B |                                  |

## Commande – Options de produit

**Produit configurable**

**Ce produit et toutes ses options peuvent être commandés via le configurateur.**

Vous trouverez le configurateur dans produits sur [www.festo.com/catalogue/...](http://www.festo.com/catalogue/...)

Entrez le type ou la référence de configuration dans le champ de recherche.

VZQA



## Commande – Options de produit

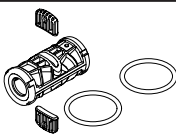
003 Fonction de distributeur	004 Diamètre nominal DN	010 Plage de pression fluides	Type	N° de pièce
Distributeur 2/2, ouvert au repos	Réglable	0 ... 4 bar	VZQA-C-M22U-4	2037881
Distributeur 2/2, fermé au repos	15	0 ... 6 bar	VZQA-C-M22C-15-6	3174282

## Commande – Type de base

003 Fonction de distributeur	004 Diamètre nominal DN	005 Raccord vanne	Type	N° de pièce
Distributeur 2/2, ouvert au repos	6	Raccord clamp selon DIN 32676 série A	VZQA-C-M22U-6-S5S5-V4V4E-4	2931681
	15	Raccord clamp selon DIN 32676 série A	VZQA-C-M22U-15-S5S5-V4V4E-4	3022833
Distributeur 2/2, fermé au repos	15	Raccord clamp selon DIN 32676 série A	VZQA-C-M22C-15-S5S5-V2V4E-6	3412424
	15	Raccord clamp selon DIN 32676 série A	VZQA-C-M22C-15-S5S5-ALV4E-6-E	3412425
Distributeur 2/2, ouvert au repos	25	Raccord clamp selon DIN 32676 série A	VZQA-C-M22U-25-S5S5-V4V4E-4	3968924
Distributeur 2/2, ouvert au repos	6	Taraudage G1/4	VZQA-C-M22U-6-GG-V4V4E-4	2931678
	6	Taraudage G1/4	VZQA-C-M22U-6-GG-ALV4N-4	2931679
	15	Taraudage G1/2	VZQA-C-M22U-15-GG-V4V4E-4	3022829
	15	Taraudage G1/2	VZQA-C-M22U-15-GG-V4V4N-4	3022830
	15	Taraudage G1/2	VZQA-C-M22U-15-GG-ALV4N-4	3022831
	15	Taraudage G1/2	VZQA-C-M22U-15-GG-ALPOMN-4	3022832
	15	Taraudage G1/2	VZQA-C-M22C-15-GG-V2V4E-6	3412426
	25	Taraudage G1	VZQA-C-M22U-25-GG-V4V4E-4	3968922
	25	Taraudage G1	VZQA-C-M22U-25-GG-ALALE-4	3968923

## Accessoires

## Cartouche d'étanchéification VAVC-Q2

	Pour fonction de distributeur	Diamètre nominal DN	Informations relatives aux matériaux élément de blocage	Type	N° de pièce
	Distributeur 2/2, ouvert au repos	6	NBR	VAVC-Q2-M22U-6-N	2392881
			EPDM	VAVC-Q2-M22U-6-E	2392882
			VMQ (silicone)	VAVC-Q2-M22U-6-S1	2392883
		15	VMQ (silicone) (Silikon)	VAVC-Q2-M22U-15-S1	3019144
			EPDM	VAVC-Q2-M22U-15-E	3019148
			NBR	VAVC-Q2-M22U-15-N	3019151
		25	NBR	VAVC-Q2-M22U-25-N	3970092
			EPDM	VAVC-Q2-M22U-25-E	3970093
			VMQ (silicone)	VAVC-Q2-M22U-25-S1	3970094
	Distributeur 2/2, fermé au repos	15	EPDM	VAVC-Q2-M22C-15-E	3418619



## Systématique : l'assistance au quotidien

La philosophie Festo en matière de services et d'assistance repose sur l'analyse permanente des chaînes de création de valeur ajoutée chez les clients les plus divers. Festo en a déduit une gamme de prestations soutenant l'ensemble de votre chaîne de création de valeur ajoutée. Avec de nombreux services, comme celui des économies d'énergie, et la mise au point personnalisée de solutions prêtes à installer ou de fabrications spéciales.

Le système d'information clients numérique en réseau de notre service d'assistance se compose dorénavant d'un catalogue électronique avec plus de 30 000 produits et accessoires gérés dans une base de données ainsi que d'autres outils logiciels de configuration, de planification et de conception. Des plateformes standardisées au niveau mondial pour la gestion du cycle de vie des produits, la production, la logistique et les ventes vous permettent de profiter de processus intégrés et globaux.

### Ingénierie



- Conseil
- Aide à la conception
- Dessins et modèles de CAO en 2D/3D
- Outils de dimensionnement
- Outils de sélection
- Ingénierie de solutions prêtes à installer

### Approvisionnements/Logistique



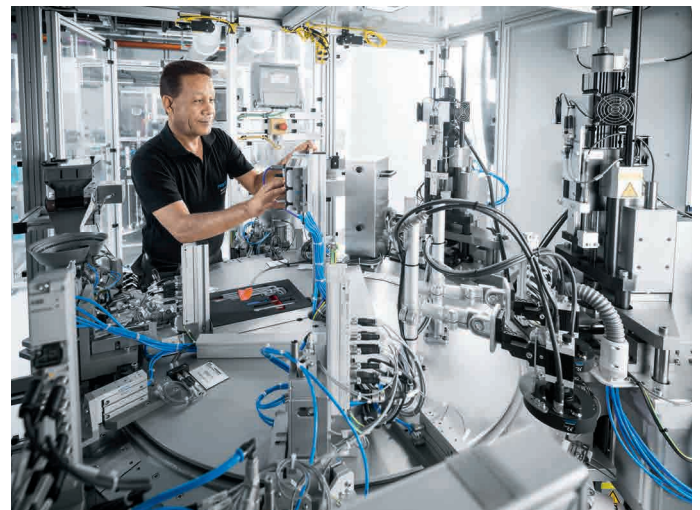
- Site internet « Festo Online Shop »
- Service de livraison en 24 h
- Service d'optimisation logistique
- PrePack

### Montage et mise en service



- Mise en service de systèmes d'axes
- Analyse des consommations d'air comprimé
- Mise en service et formation pour pinces de soudage servopneumatiques

### Exploitation



- Service après-vente dans le monde entier
- Services d'économies d'énergie
- Analyse de la qualité de l'air comprimé
- Portail d'assistance avec documentation sur tout le cycle de vie des produits

Vous êtes intéressé par ces services ?

Consultez tout simplement votre interlocuteur local ou informez-vous sur → [www.festo.com/services](http://www.festo.com/services)

Vous y trouverez de plus amples informations sur nos services.



## L'efficacité énergétique dans la pratique

Nous sommes l'efficacité que vous attendez. En nous faisant confiance, vous faites aussi confiance à des experts spécialisés et des technologies efficaces qui vous permettent de réduire la consommation de ressources et d'énergie de vos machines et installations.

Vos coûts d'exploitation, mais aussi vos émissions de CO<sub>2</sub> s'en retrouvent diminués. Ce qui entraîne de nombreuses améliorations : vous intégrez le développement durable au processus de production et en fin de compte, vous augmentez la productivité de votre entreprise.

### Conception intelligente

- Un logiciel de sélection intelligent et innovant vous aide à concevoir vos systèmes.
- Évite le surdimensionnement des composants et le cumul de facteurs de sécurité.



### Produits et solutions

- Festo propose à ses clients des produits et des solutions qui utilisent l'énergie plus efficacement ! Bénéficiez dès à présent d'étonnants potentiels d'économie.
- Des systèmes pneumatiques simples et performants jusqu'à la technique d'automatisation précise à haute dynamique.



Point de mire

Efficacité énergétique



### Apprentissage et industrie

- Profitez de la compétence de nos ingénieurs des ventes et de nos consultants en efficacité énergétique.
- Bénéficiez de l'offre en formations proches de la réalité industrielle de Festo Didactic.



### Services

- Services d'économie d'énergie Festo : l'offre de service pour exploiter au mieux vos potentiels d'économie.
- Nos spécialistes vous assisteront par des prestations sur mesure allant de l'audit du circuit pneumatique à l'implémentation de solutions permettant d'économiser de l'énergie.

Consultez tout simplement votre interlocuteur local ou informez-vous sur : → [www.festo.com/energy](http://www.festo.com/energy)

## Festo s'est fixé pour mission de garantir une activité économique durable dégageant une valeur ajoutée sur le long terme

L'efficacité énergétique requiert une approche globale, car elle se montre dans l'ensemble de l'application. Pour que l'efficacité énergétique d'une installation ou d'une machine soit donnée, tous les paramètres doivent concorder : depuis la conception jusqu'à l'exploitation. Avec les prix élevés de l'énergie, la pression croissante des coûts et la prise de conscience toujours plus grande du point de vue du réchauffement climatique, l'efficacité énergétique est au cœur des préoccupations des entreprises.

Dans ce contexte, les systèmes pneumatiques également offrent des potentiels intéressants d'économie. La clé du succès se trouve dans la prise en compte globale des systèmes d'air comprimé.

### Voici un exemple : fermeture de l'alimentation en air en pause Module d'efficacité énergétique MSE6-E2M.

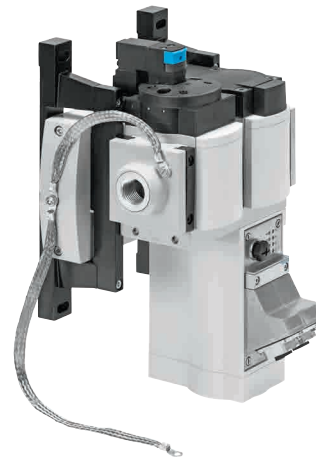
- Installation de montage avec un niveau de fuite de 20 %
- Exploitation quotidienne env. 10 h de production et 14 h de veille
- Consommation de l'installation par jour sans MSE6-E2M : 1 242 Nm<sup>3</sup>
- Consommation de l'installation par jour avec MSE6-E2M : 970 Nm<sup>3</sup>

#### Économie 20 %

#### Trois fonctions avec lesquelles vous économisez facilement de l'argent

- Fermeture automatique de l'air comprimé en pause
- Détection et signalisation de fuites
- Condition Monitoring de données relatives au process, également pour l'Industrie 4.0

**Nouveau** : désormais avec PROFINET pour les 3 variantes de raccordement M12, RJ45, SCRJ

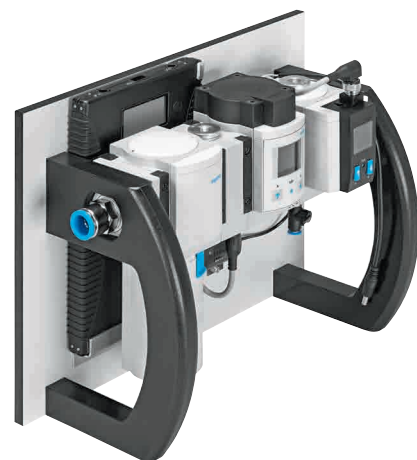


### Mesure et analyse efficaces avec l'Air-flow Analyser SFGA

Le boîtier de mesure du débit intègre parfaitement le concept éprouvé de Festo plug and work. Le coffret d'analyse prêt à être raccordé et utilisé contient tout le matériel nécessaire pour une mesure efficace et flexible du débit et de la consommation d'air comprimé sur l'installation.

#### Points forts

- Mesure du débit et de la pression flexible par le biais d'un appareil d'analyse portable avec batterie intégrée
- Transfert simplissime des valeurs mesurées vers un PC pour traitement des données et documentation
- Logiciel de commande inclus
- Rangement sûr et optimal dans la valise de transport



### Les occasions sont là : saisissez-les !

Il y a beaucoup de façons d'augmenter l'efficacité énergétique de votre production, il suffit d'en profiter ! Prenez un peu de temps et considérez les différentes possibilités : ça vaut le coup.

Notre suggestion : demandez conseil aux experts Festo qui s'y connaissent en matière d'efficacité énergétique et qui maîtrisent la mise en pratique de cette approche globale.

→ [www.festo.com/energy](http://www.festo.com/energy)







## Sécurité alimentaire et efficacité ...

... sont les défis principaux à relever :

Nos solutions intelligemment combinées s'intègrent idéalement dans vos usines de fabrication rentable des meilleurs produits alimentaires.

→ [www.festo.com/food](http://www.festo.com/food)

→ [www.festo.com/packaging](http://www.festo.com/packaging)

## L'air comprimé : sûr et efficace



Vous décidez de la qualité d'air comprimé requise pour votre application : Nos groupes d'appareils de conditionnement préconfigurés répondent à vos exigences – un seul numéro de pièce suffit pour les commander. Économisez de l'énergie grâce au blocage automatique de l'air comprimé en mode Stand-by : le module à efficacité énergétique E2M surveille et régule l'alimentation pneumatique de manière entièrement automatique.

## Performances maximales



Rapidité, simplicité et rendement énergétique :

Les concepts décentralisés de terminaux de distributeurs augmentent la productivité de vos installations. Sans armoire de commande, avec le terminal de distributeurs Clean Design MPA-C – idéal grâce au degré de protection IP69K !

Ou bien vous installez le terminal de distributeurs VTUG dans l'armoire de commande : avec connecteur multipôle, tous bus de terrain courants ou IOLink®.

## Innocuité alimentaire confirmée



Réalisez un dosage sophistiqué de denrées alimentaires avec précision et en toute sécurité :

La vanne pneumatique à manchon VZQA et à membrane silicone, dans son modèle Normally Open (NO), fait l'objet d'une déclaration de conformité selon l'ordonnance (UE) n° 1935/2004. Cette vanne à manchon est donc utilisable au contact direct de produits alimentaires.

## Extrême fiabilité



La fiabilité des composants est une condition préalable à la grande disponibilité de l'installation.

Un exemple de notre gamme d'actionneurs Clean Design est le vérin en acier inoxydable CRDSNU. Grâce à son système d'amortissement de fin de course auto-ajusté PPS, il est toujours réglé correctement – sans vis de réglage encrassable.

Festo est l'un des plus grands fournisseurs mondiaux de technique d'automatisation et, avec Festo Didactic, le leader mondial en matière de solutions techniques de formation.

Véritablement intégré au groupe Festo, Festo Training and Consulting est profondément enraciné dans l'automatisation et dispose d'un véritable « ADN industriel ».

### Aperçu des thèmes



Nous collaborons étroitement avec Festo Automation et nous opérons dans les mêmes segments d'activité que nos clients. Nous avons ainsi une idée précise des défis qu'ils doivent relever, et sommes donc en mesure de proposer aux entreprises industrielles des stages et formations personnalisés en prise directe avec la réalité. La thématique de ces prestations est centrée sur le cœur des métiers de la technique d'automatisation.

- Pneumatique
- Hydraulique
- API (automates programmables industriels)
- Électrotechnique/Électronique
- Automatisation de process
- Systèmes de manipulation
- Traitement de l'eau
- Maintenance
- Supply Chain Management
- Lean management
- Optimisation des processus
- Compétences commerciales et en services
- Industrie 4.0

### Programme de qualification



- Séminaires publics
- Formations propres aux entreprises
- Conseil
- Coaching
- Programmes de compétence
- Jeux d'entreprise
- Analyses du besoin en apprentissage, certifications, concept de Blended Learning

### Notre savoir-faire - de la pratique de nos experts vers la pratique des utilisateurs



- Proche de la réalité industrielle
- Globale
- Personnalisée
- Continue depuis plus de 50 ans
- Certification comme prestataire de services de formation selon DIN ISO 29990:2010
- Apprentissage pratique sur des appareils et des systèmes dernier cri
- Formateurs à longue expérience pratique
- Savoir-faire didactique et méthodologique
- 2 900 cours par an
- 39 langues
- 42 000 participants dans le monde

Vous souhaitez recevoir des informations détaillées concernant le programme Festo Didactic ou les offres de formation disponibles dans votre région ? Consultez tout simplement votre interlocuteur local ou informez-vous sur :

➔ [www.festo-tac.com](http://www.festo-tac.com)



## Que faut-il savoir pour la mise en œuvre de produits Festo ?

L'utilisateur doit impérativement respecter les valeurs limites figurant dans les caractéristiques techniques ainsi que les consignes de sécurité spécifiées car elles sont indispensables à l'utilisation conforme.

L'alimentation des composants pneumatiques doit être réalisée avec de l'air comprimé correctement conditionné et exempt de fluides agressifs.

Tenir compte des conditions ambiantes sur le lieu d'utilisation. Les environnements corrosifs, abrasifs et poussiéreux (par ex. eau, ozone, poussière de ponçage) réduisent la durée de vie du produit.

Contrôler la résistance des matériaux des produits Festo relativement aux moyens utilisés ou environnants.

L'utilisation de produits Festo dans des applications de sécurité implique le respect absolu de la législation nationale et internationale, des consignes telles que les directives sur les machines et les renvois aux normes correspondantes, les règles des organismes professionnels, ainsi que les règlements internationaux applicables.

Toute transformation et modification arbitraires sur produits et systèmes Festo constituent un risque en terme de sécurité, et sont donc interdites.

Festo décline toute responsabilité pour des dommages en résultant.

Prenez conseil auprès de Festo si l'une des situations décrites ci-après se présente pendant l'utilisation conforme du produit :

- Les conditions environnementales et d'utilisation, ou bien le fluide de service diffèrent des caractéristiques techniques indiquées.
- Le produit doit assurer une fonction de sécurité.
- Une analyse des dangers ou de la sécurité est nécessaire.
- En cas de doute quant à l'aptitude du produit pour l'utilisation prévue.
- En cas de doute quant à l'aptitude du produit pour une utilisation dans des applications de sécurité.

Toutes les données techniques correspondent à l'état lors de la mise sous presse.

Tous les contenus, textes et illustrations figurant dans le présent document sont la propriété de Festo AG & Co. KG et donc protégés par le droit d'auteur.

Toute duplication, édition, traduction ou reproduction sur microfiche ou microfilm ainsi que toute mémorisation ou traitement dans des systèmes électroniques, sous quelque forme que ce soit, sont interdits sans le consentement de Festo AG & Co. KG.

Sous réserve de modifications techniques.





- ABB® est une marque déposée de ABB Asea Brown Boveri Ltd. dans certains pays.
- Allen-Bradley® est une marque déposée de Rockwell Automation, Inc. dans certains pays.
- ANSI® est une marque déposée de American National Standards Institute, Incorporated dans certains pays.
- AS-Interface® est une marque déposée de Verein zur Förderung busfähiger Interfaces für binäre Aktuatoren und Sensoren e. V. dans certains pays.
- ASME® est une marque déposée de The American Society of Mechanical Engineers dans certains pays.
- Beckhoff® est une marque déposée de Beckhoff Automation GmbH & Co. KG dans certains pays.
- Cage Clamp® est une marque déposée de WAGO Kontakttechnik GmbH & Co. KG dans certains pays.
- CANopen® est une marque déposée de CAN in Automation - International Users and Manufacturers Group e.V. dans certains pays.
- CC-LINK® est une marque déposée de Mitsubishi Electric Corporation dans certains pays.
- CiROS® est une marque déposée de Dortmunder Initiative zur rechnerintegrierten Fertigung (RIF) e.V. dans certains pays.
- CODESYS® est une marque déposée de 3S-Smart Software Solutions GmbH dans certains pays.
- DeviceNet® est une marque déposée de ODVA, INC. dans certains pays.
- EasyIP® est une marque déposée de Novagraaf Nederland B.V. dans certains pays.
- ECOLAB® est une marque déposée de Ecolab USA Inc. dans certains pays.
- EHEDG European Hygienic Engineering & Design Group® est une marque déposée de Stichting Ehedg dans certains pays.
- EnDat® est une marque déposée de Dr. Johannes Heidenhain GmbH dans certains pays.
- ePLAN electric P8® et ePLAN fluid® sont des marques déposées de EPLAN Software & Service GmbH & Co. KG dans certains pays.
- EtherCAT® est une marque déposée de Beckhoff Automation GmbH dans certains pays.
- Ethernet POWERLINK® est une marque déposée de Bernecker + Rainer Industrie-Elektronik Ges.m.b.H. dans certains pays.
- EtherNet/IP® est une marque déposée de ODVA, Inc. dans certains pays.
- Fin Ray Effect® est une marque déposée de EvoLogics GmbH dans certains pays.
- HACCP - Hazard Analysis Critical Control Points® est une marque déposée de Rizzo Graziana dans certains pays.
- HARAX® est une marque déposée de HARTING Electric GmbH & Co. KG dans certains pays.
- HIPERFACE® est une marque déposée de Sick Stegmann GmbH dans certains pays.
- International Electrotechnical Commission® est une marque déposée de l'International Electrotechnical Commission dans certains pays.
- INTERBUS® est une marque déposée de Phoenix Contact GmbH & Co. KG dans certains pays.
- IO-Link® est une marque déposée de Profibus Nutzerorganisation e.V. dans certains pays.
- JohnsonDiversey Clean is just the beginning® est une marque déposée de S.C. Johnson & Son, Inc. dans certains pays.
- Loctite® est une marque déposée de Henkel IP & Holding GmbH dans certains pays.
- Makrolon® est une marque déposée de BAYER AG dans certains pays.
- Microsoft Excel® est une marque déposée de Microsoft Corporation dans certains pays.
- Microsoft Windows® est une marque déposée de Microsoft Corporation dans certains pays.
- MITSUBISHI® est une marque déposée de MITSUBISHI Shoji Kaisha Ltd. dans certains pays.
- Modbus® est une marque déposée de Schneider Electric USA, Inc dans certains pays.
- NAMUR® est une marque déposée de NAMUR - Interessengemeinschaft Automatisierungstechnik der Prozessindustrie e.V. dans certains pays.
- ODVA® est une marque déposée de ODVA, Inc. dans certains pays.
- OPC® UA est une marque déposée de OPC Foundation dans certains pays.
- PROFIBUS . PROFINET® est une marque déposée de PROFIBUS Nutzerorganisation e.V. dans certains pays.
- PROFIsafe® est une marque déposée de Siemens Aktiengesellschaft dans certains pays.
- Rockwell Automation® est une marque déposée de Rockwell Automation, Inc. dans certains pays.
- SERCOS interface® est une marque déposée de SERCOS International e.V. dans certains pays.
- SIMATIC® est une marque déposée de Siemens Aktiengesellschaft dans certains pays.
- SucoNet® est une marque déposée de Eaton Electrical IP GmbH & Co. KG dans certains pays.
- Systainer® est une marque déposée de TTS Tooltechnic Systems AG & Co. KG dans certains pays.
- Teflon® est une marque déposée de E.I. Du Pont De Nemours and Company dans certains pays.
- TORX® est une marque déposée de Acument Intellectual Properties, LLC dans certains pays.
- TwinCAT® est une marque déposée de Beckhoff Automation GmbH dans certains pays.
- UL® est une marque déposée de Underwriters Laboratories Inc. dans certains pays.
- VDMA® est une marque déposée de Verband Deutscher Maschinen- und Anlagenbau (VDMA) e.V. dans certains pays.
- Viton® est une marque déposée de Dupont Performance Elastomers L.L.C. dans certains pays.
- Vulkollan® est une marque déposée de Bayer Aktiengesellschaft dans certains pays.







