

Promethean®

ActivPanel®

Guide de l'utilisateur du système Titanium

Informations sur le copyright

TP-3011-FR-V02 ©2019 Promethean Limited. Tous droits réservés.

Tous les éléments inclus dans le téléchargement Promethean d'ActivInspire (logiciel, ressources, pilotes et documentation) sont la propriété de Promethean Limited 2019. Promethean accorde une licence d'installation et d'utilisation du logiciel Promethean ActivInspire, des ressources, des pilotes et de la documentation inclus dans le téléchargement. Pour plus d'informations sur les termes de cette licence, reportez-vous au contrat de licence.

La société Promethean détient plusieurs marques commerciales dans diverses juridictions à travers le monde. Certains aspects de la conception des produits Promethean documentés dans ce guide sont protégés par les brevets, les copyrights, les copyrights relatifs à la conception, les concepts déposés et la législation sur les marques déposées qui leur sont relatifs.



Les termes HDMI, HDMI High-Definition Multimedia Interface et le logo HDMI sont des marques commerciales ou des marques déposées de HDMI Licensing Administrator, Inc.

VESA est une marque déposée de Video Electronics Standards Association.

Apple est une marque ou une marque déposée d'Apple Inc. aux États-Unis et dans d'autres pays. Windows est une marque commerciale ou une marque déposée de Microsoft Corporation aux États-Unis et dans d'autres pays. Linux est une marque déposée de Linus Torvalds aux États-Unis et dans d'autres pays.

Toutes les autres marques restent la propriété de leurs détenteurs respectifs.

Ce guide est publié sur Internet. La reproduction de ce guide est autorisée uniquement au sein de l'établissement dans lequel le produit est utilisé. Toute reproduction, transmission, sauvegarde sur un système de stockage centralisé ou traduction de ce guide, même partielle et sous quelque forme que ce soit pour une utilisation en dehors de l'établissement, est interdite sans l'autorisation préalable de Promethean Limited.

Notez que le contenu de ce guide est protégé par la loi relative au copyright. Même si le plus grand soin a été apporté à la préparation du présent guide, Promethean Limited décline toute responsabilité en cas d'erreurs ou d'omissions, ou de dommages résultant de l'utilisation des informations contenues dans les pages suivantes.

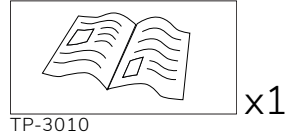
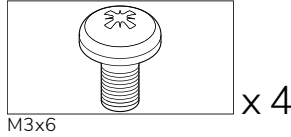
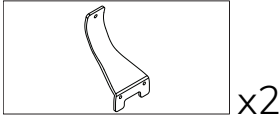
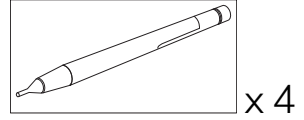
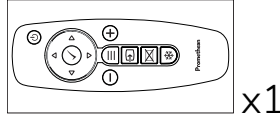
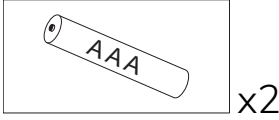
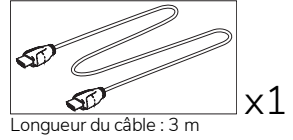
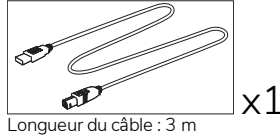
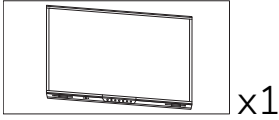
Table des matières

Informations sur le copyright	2
Contenu de la boîte	5
ActivPanel	5
ActivSoundBar	6
OPS-M	7
ActivConnect OPS-G	7
ActivConnect G-Series	8
Promethean Chromebox	9
Module WI-FI Promethean (Titane)	9
Vue d'ensemble	10
Interfaces	10
Commandes	21
Installation	24
Installation des accessoires	24
Montage de ActivPanel sur le support mural	35
Montage sur l'APTMS	39
Montage sur l'APTASBB400-70/90	40
Configuration	43
Installation des piles dans la télécommande ActivPanel	43
Activation sur l'ActivPanel	44
Configuration initiale de ActivPanel	45
Activation de la batterie dans la télécommande ActivSoundBar	47
Connexion de l'ActivSoundBar	47
Activation sur l'ActivSoundBar.	48
Connexion du système ActivConnect G-Series	49
Activation de l'OPS-M, de l'ActivConnect OPS-G et de l'ActivConnect G-Series	50
Connexion du Chromebox Promethean	51
Activation sur le Chromebox Promethean.	51
Connexion d'un ordinateur portable ou d'un ordinateur de bureau à ActivPanel	52
Sélection d'une source HDMI sur ActivPanel	53
Connexion à Internet sur le ActivPanel	54
Fonctionnement	56
Utilisation de la fonction tactile sur ActivPanel	56

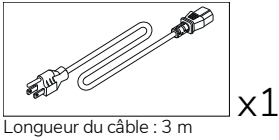
À propos du menu	57
Accès au menu	58
Ouverture d'applications	59
Affichage et gestion des fichiers	60
Modification de la configuration	61
Mise à jour du micrologiciel ActivPanel	62
Garantie, enregistrement et assistance	64
Garantie	64
Enregistrement	64
Support technique	64
Dépannage	65
ActivPanel	65
ActivSoundBar	66
Liste des pièces réparables	67

Contenu de la boîte

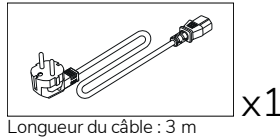
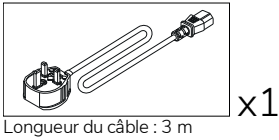
ActivPanel



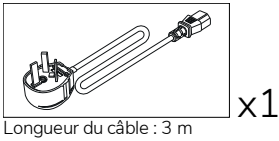
NAM



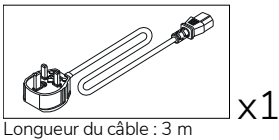
EMEA



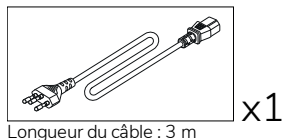
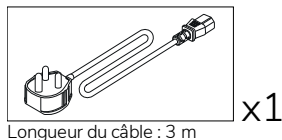
Chine



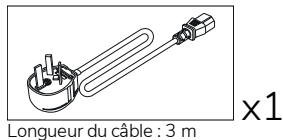
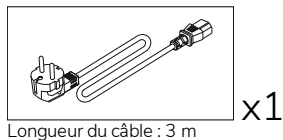
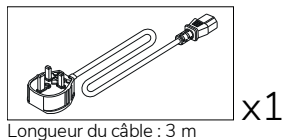
Arabie Saoudite



Afrique du Sud



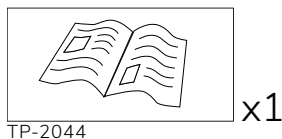
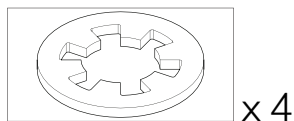
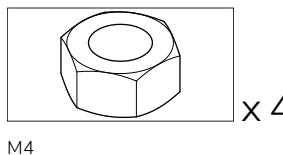
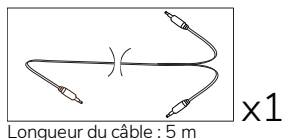
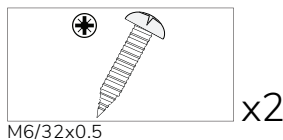
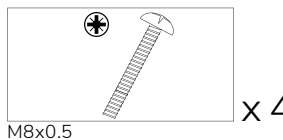
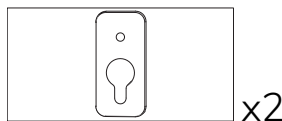
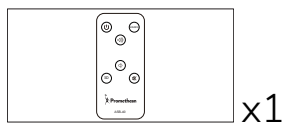
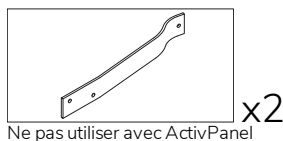
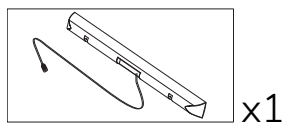
AUS/NZ



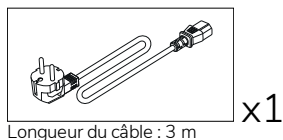
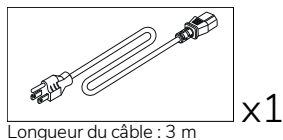
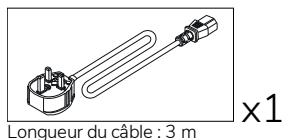
ActivSoundBar



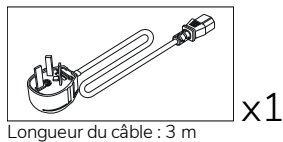
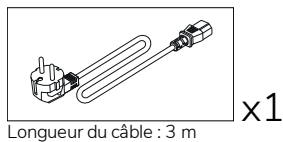
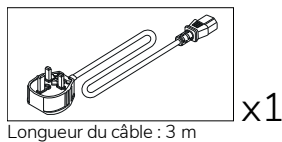
Ce produit est un accessoire en option.



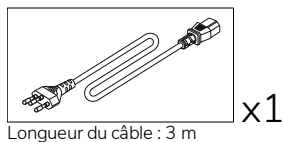
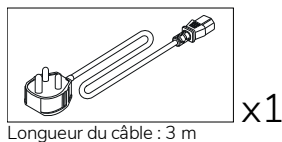
RÉGION EMEA/USA



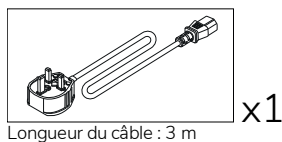
ASIE



AFRIQUE DU SUD



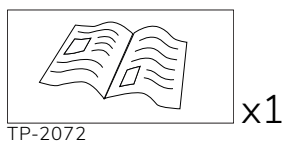
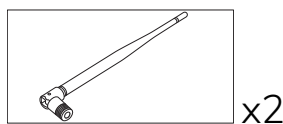
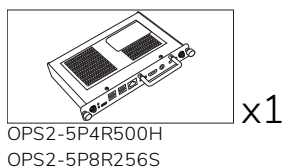
ARABIE SAOUDITE



OPS-M



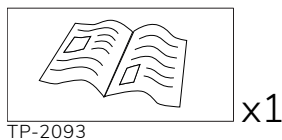
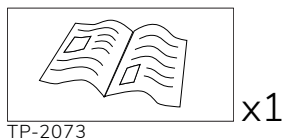
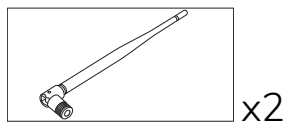
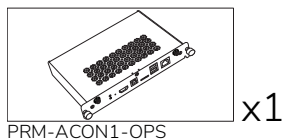
Ce produit est un accessoire en option.



ActivConnect OPS-G



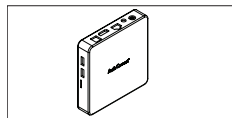
Ce produit est un accessoire en option.



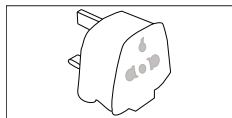
ActivConnect G-Series



Ce produit est un accessoire en option.

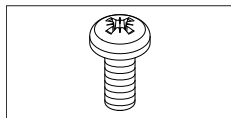


x1



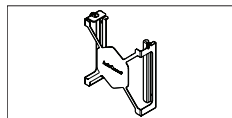
x5

Longueur du câble : 2,9 m

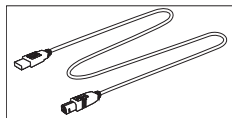


x4

M4x6

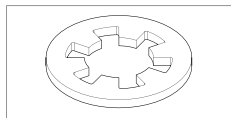


x1

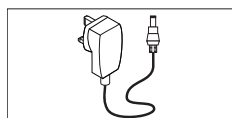


x1

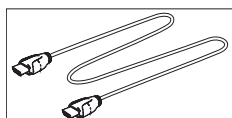
Longueur du câble : 1,5 m



x4



x1



x1

Longueur du câble : 1,5 m



x1

TP-2000



x1

TP-2006



x1

TP-2023

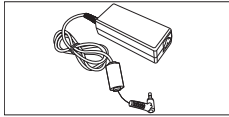
Promethean Chromebox



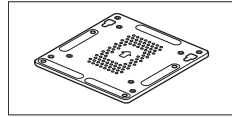
Ce produit est un accessoire en option.



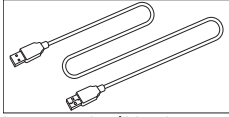
PRM-CHROMEBOX-OS-COMP x1



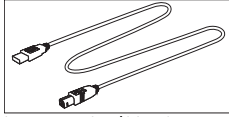
x1



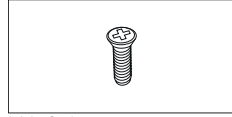
x1



Longueur du câble : 1 m x1



Longueur du câble : 1 m x1



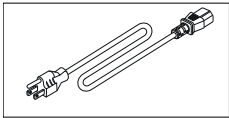
M4x6-1 x 4



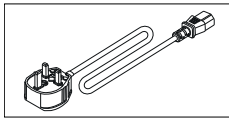
M4x9.0-C x2



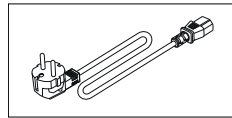
TP-3009 x1



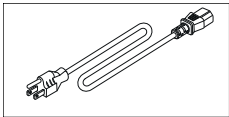
Longueur du câble : 1 m
États-Unis x1



Longueur du câble : 1 m
Royaume-Uni x1

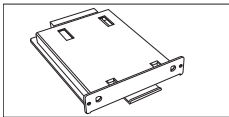


Longueur du câble : 1 m
UE x1

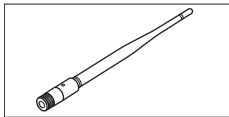


Longueur du câble : 1 m
AUS x1

Module WI-FI Promethean (Titane)



x1



x2

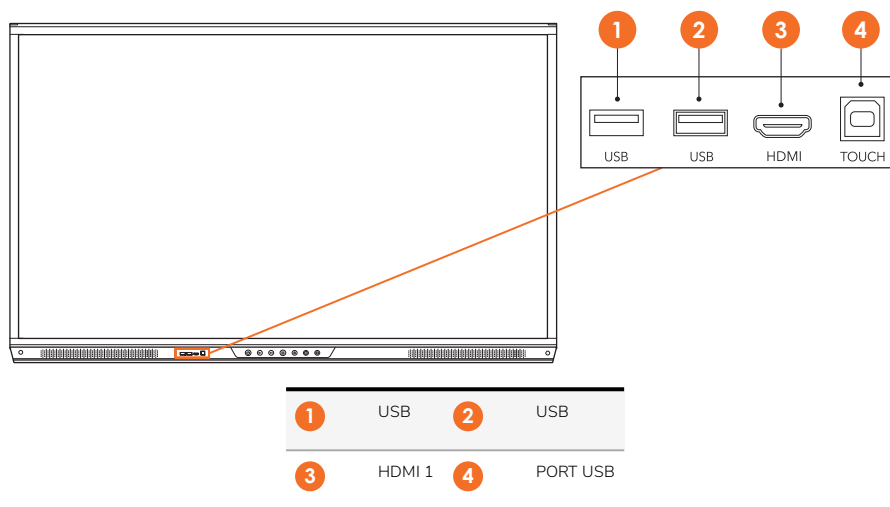


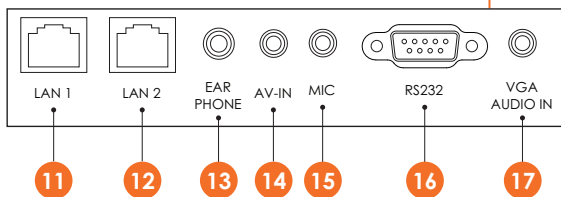
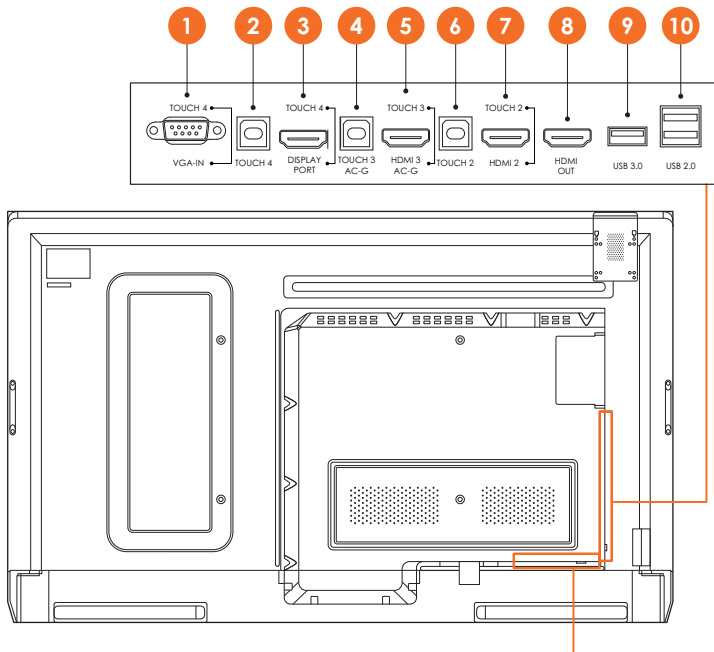
TP-3012 x1

Vue d'ensemble

Interfaces

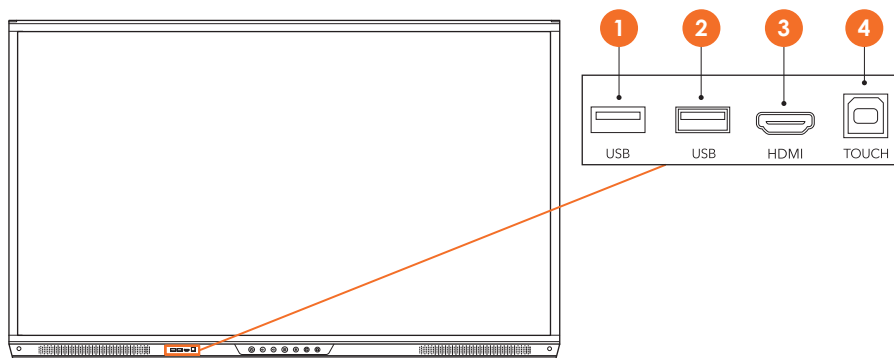
AP7-B70



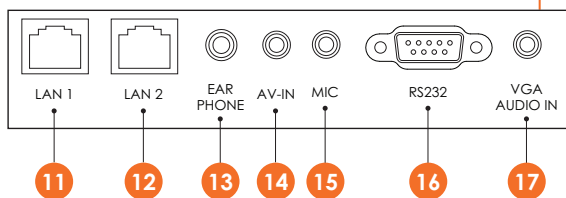
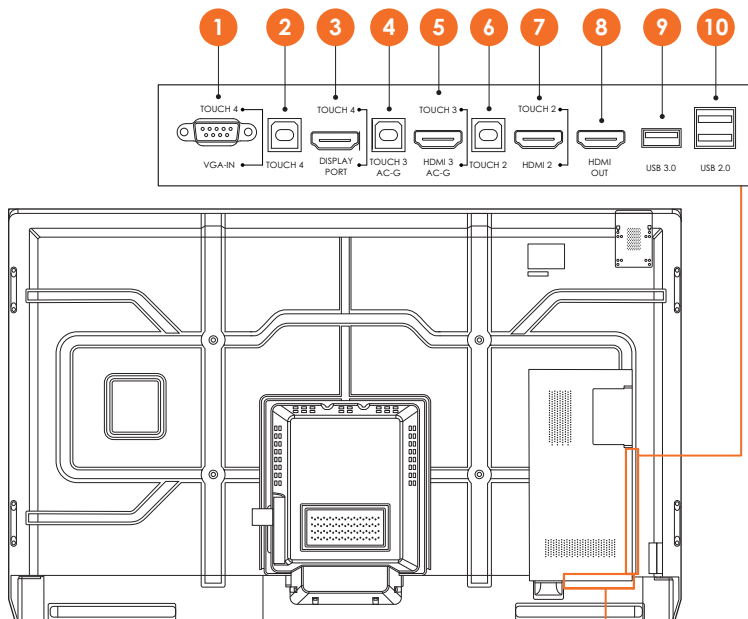


1	ENTRÉE VGA	2	TOUCH USB 4
3	DISPLAY PORT	4	AC-G
5	HDMI 3 AC-G	6	TOUCH USB 2
7	HDMI 2	8	SORTIE HDMI
9	USB 3.0	10	USB 2.0
11	LAN	12	LAN
13	CASQUES	14	ENTRÉE AV
15	MICROPHONE	16	RS232
17	ENTRÉE VGA		

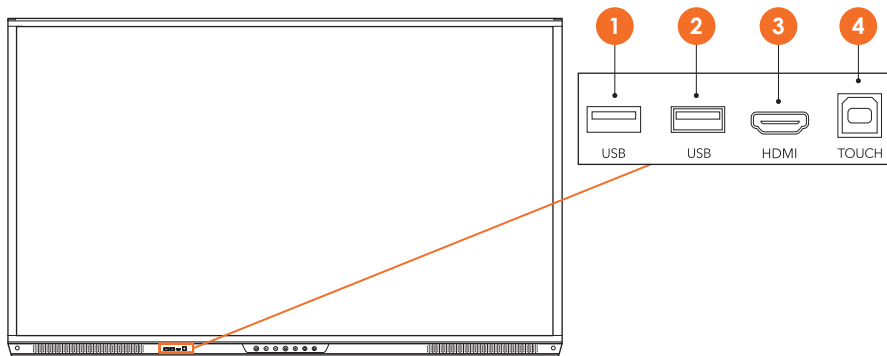
AP7-B75



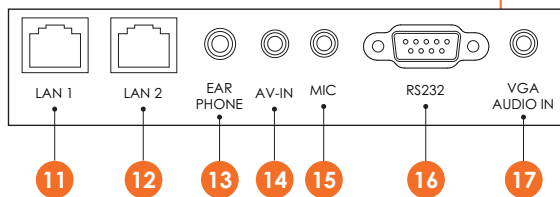
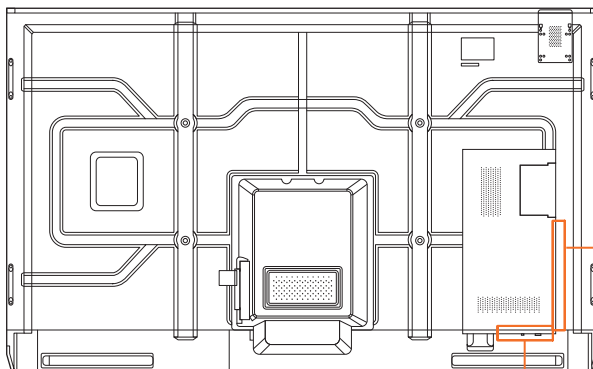
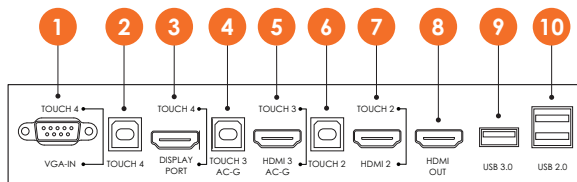
1	USB	2	USB
3	HDMI 1	4	PORT USB



1	ENTRÉE VGA	2	TOUCH USB 4
3	DISPLAY PORT	4	AC-G
5	HDMI AC-G	6	TOUCH USB 2
7	HDMI	8	SORTIE HDMI
9	USB 3.0	10	USB 2.0
11	LAN	12	LAN
13	CASQUES	14	ENTRÉE AV
15	MICROPHONE	16	RS232
17	ENTRÉE VGA		



1	USB	2	USB
3	HDMI 1	4	PORT USB

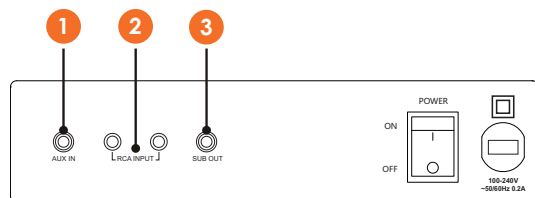


1	ENTRÉE VGA	2	TOUCH USB 4
3	DISPLAY PORT	4	AC-G
5	HDMI 3 AC-G	6	TOUCH USB 2
7	HDMI 2	8	SORTIE HDMI
9	USB 3.0	10	USB 2.0
11	LAN	12	LAN
13	CASQUES	14	ENTRÉE AV
15	MICROPHONE	16	RS232
17	ENTRÉE VGA		

ActivSoundBar



Ce produit est un accessoire en option.

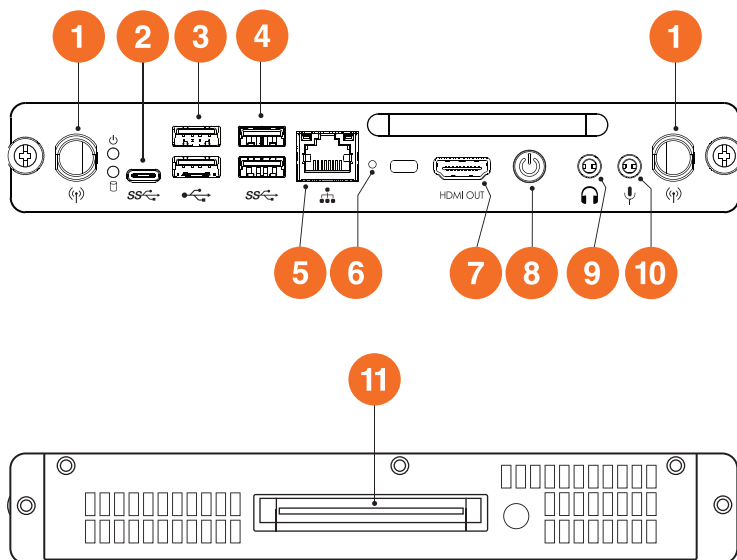


1	AUXILIAIRE	2	ENTRÉE AUDIO
3	SORTIE CAISSON DE BASSES		

OPS-M



Ce produit est un accessoire en option.

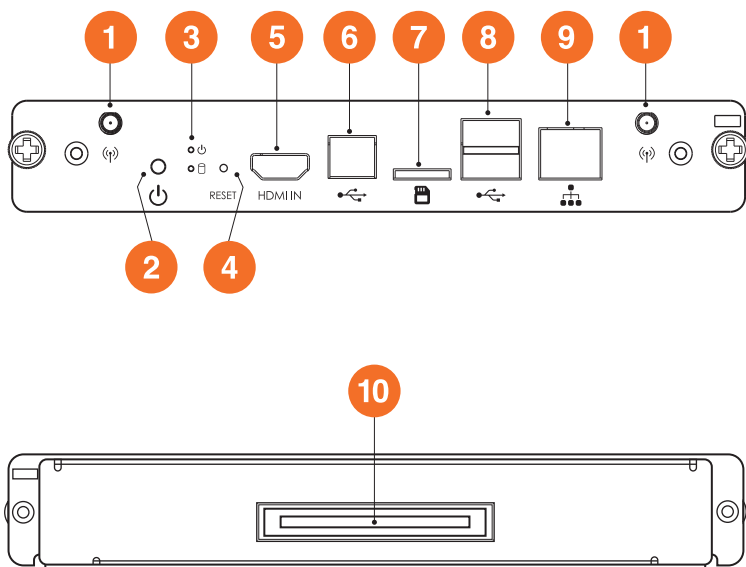


1	Antenne sans fil	2	USB-C
3	USB 2.0	4	USB 3.0
5	LAN	6	Réinitialiser
7	Sortie HDMI	8	Alimentation
9	Sortie audio	10	Entrée audio
11	Connecteur OPS		

ActivConnect OPS-G



Ce produit est un accessoire en option.

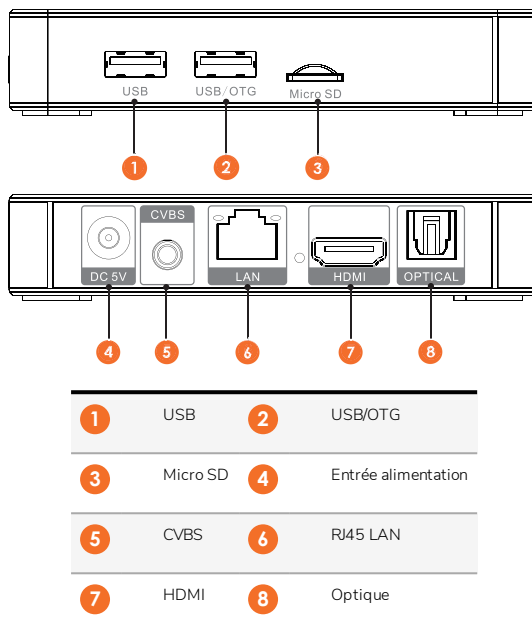


1	Antenne sans fil	2	Alimentation
3	Réinitialiser l'affichage LED	4	Réinitialiser
5	Entrée HDMI	6	USB-B
7	Carte SD	8	USB 2.0
9	LAN	10	Connecteur OPS

ActivConnect G-Series



Ce produit est un accessoire en option.



Promethean Chromebox



Ce produit est un accessoire en option.



1	Sortie audio	2	USB 3.0 (prend en charge le chargement de la batterie)
3	Micro SD	4	Alimentation
5	Port de verrouillage Kensington	6	Réinitialiser



1	LAN	2	USB 2.0
3	USB 3.0	4	HDMI
5	Prise électrique	6	USB-C

Commandes

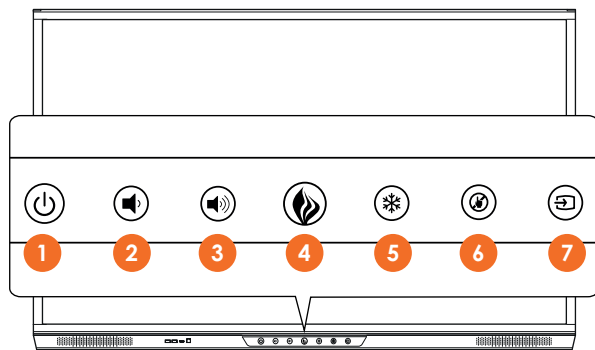
ActivPanel

Vous pouvez contrôler ActivPanel comme suit :

- Avec les boutons du panneau de commande situé à l'avant du boîtier.
- Avec les boutons de la télécommande.
- En utilisant la fonction tactile pour manipuler les menus et commandes à l'écran.

Vous pouvez accéder aux commandes basiques, ainsi qu'aux menus s'affichant à l'écran (OSD) pour ajuster les paramètres audio et vidéo.

Panneau de configuration

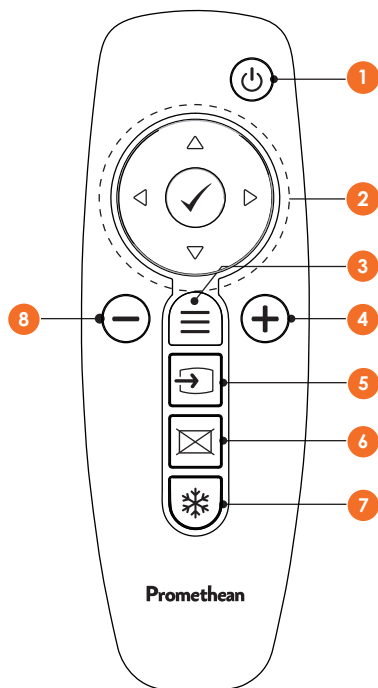


1	Bouton ON/OFF	2	Diminuer le volume
3	Augmenter le volume	4	Menu
5	Arrêt sur image	6	Fonction tactile ON/OFF
7	Sélectionner la source		

La touche ON/OFF et la touche Menu s'allument pour indiquer si le panneau est allumé, en veille ou en mode veille.

	Sous tension	En veille	Mode veille
Bouton ON/OFF	○	●	●
Bouton de menu	○	○	-

Télécommande

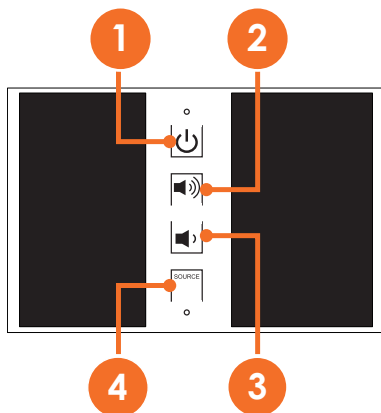


1	Bouton ON/OFF	2	Confirmer la sélection/l'opération en cours touches fléchées : <ul style="list-style-type: none">• Haut/bas : sélectionner un élément à ajuster• gauche/droite : ajuster la valeur de l'élément sélectionné
3	Afficher les menus OSD	4	Augmenter le volume (+)
5	Ouvrir le menu Source	6	Fonction d'écran vierge
7	Arrêt sur image	8	Diminuer le volume (-)

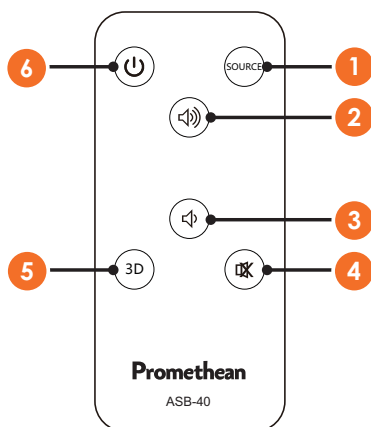
ActivSoundBar



Ce produit est un accessoire en option.



1	Bouton ON/OFF	2	Augmenter le volume
3	Diminuer le volume	4	Sélectionner la source audio



1	Sélectionner la source audio	2	Augmenter le volume
3	Diminuer le volume	4	Sourdine
5	Fonction son 3D on/off	6	Bouton ON/OFF

Installation

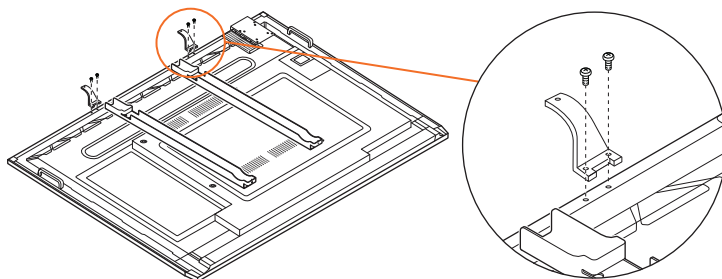
Installation des accessoires

Installation d'ActivSoundBar

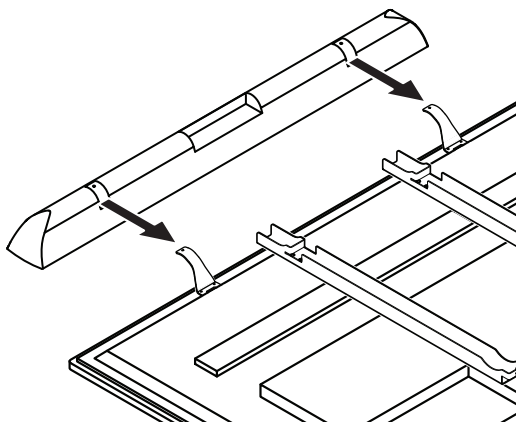


Ce produit est un accessoire en option.

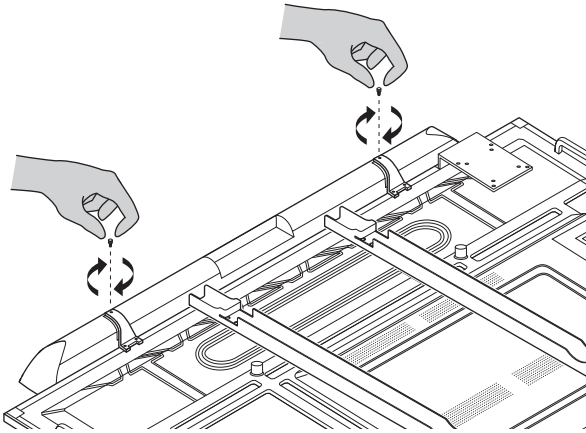
1



2



3



Installation d'OPS-M

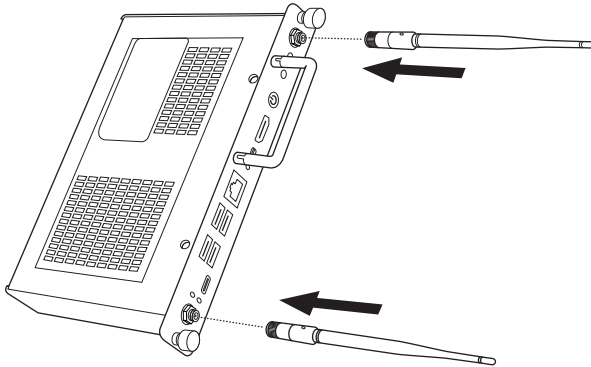


Ce produit est un accessoire en option.

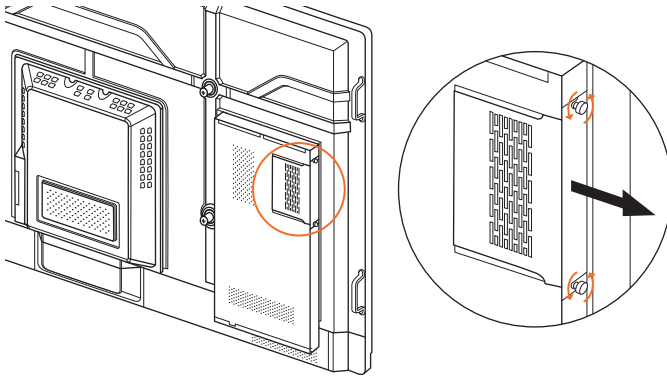


Avant d'installer ou de retirer le produit, débranchez le ActivPanel de l'alimentation électrique.

1

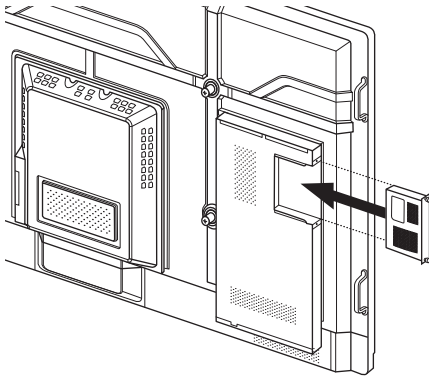


2

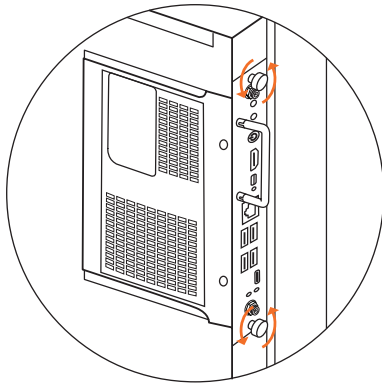


3

Remarque : Lors de l'installation d'OPS-M, assurez-vous que les trous de ventilation ne sont pas couverts une fois les dispositifs en place.



4



Connexion du système ActivConnect OPS-G

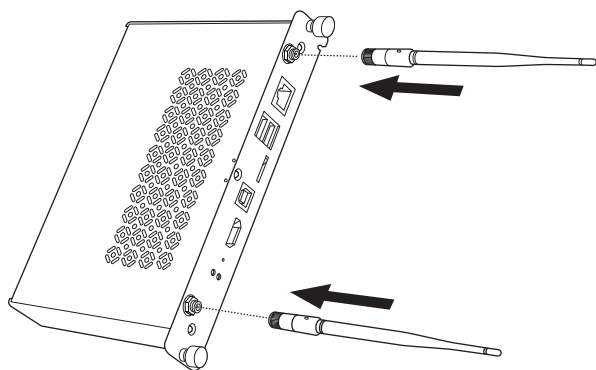


Ce produit est un accessoire en option.

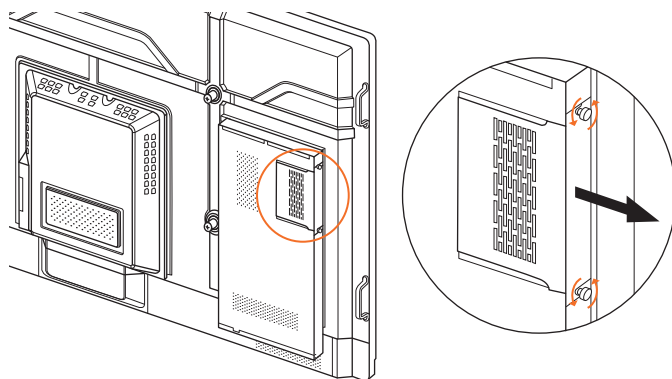


Avant d'installer ou de retirer le produit, débranchez le ActivPanel de l'alimentation électrique.

1

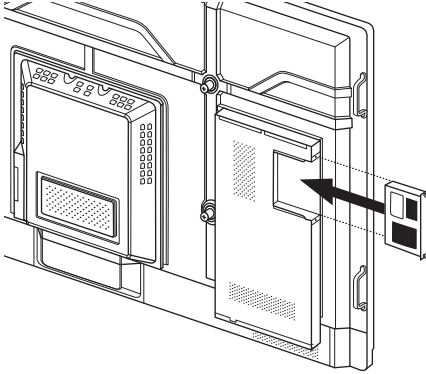


2

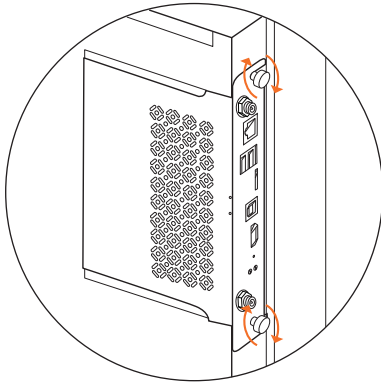


3

Remarque : Lors de l'installation d'OPS-M ou d'ActivConnect OPS-G, assurez-vous que les trous de ventilation ne sont pas couverts une fois les dispositifs en place.



4

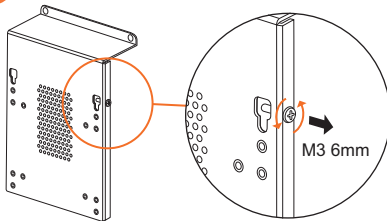


Installation du support pour Mini-PC

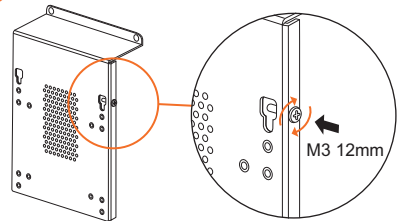
Vous pouvez installer un périphérique informatique externe, par exemple un ActivConnect G-Series ou un Promethean Chromebox, sur le support du mini-PC.

1

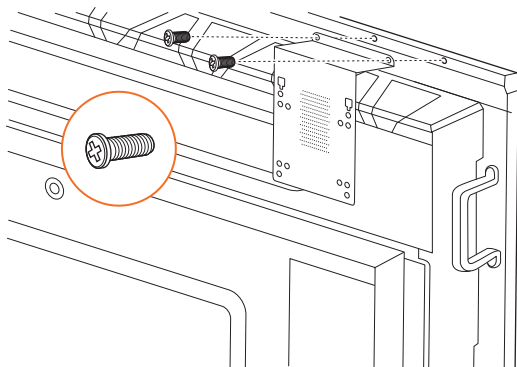
i



ii



2

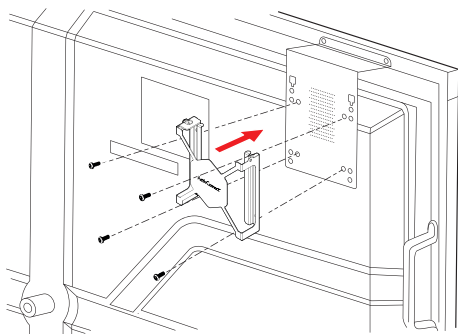


Connexion du système ActivConnect G-Series

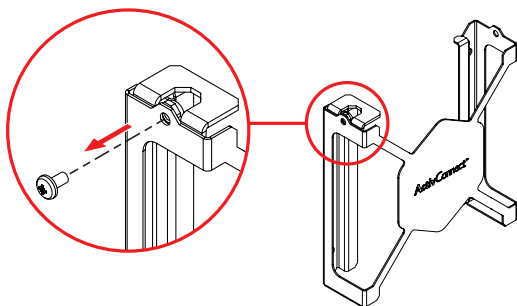


Ce produit est un accessoire en option.

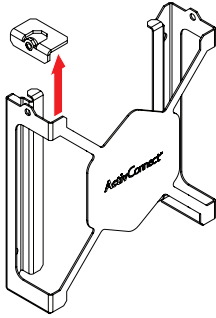
1



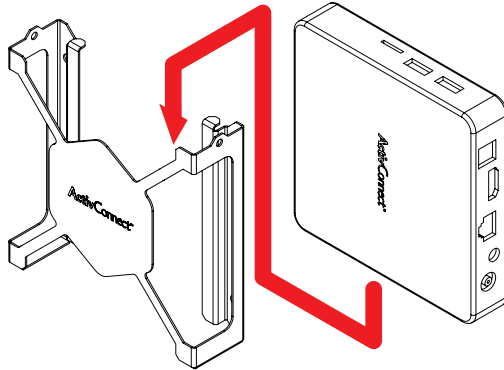
2



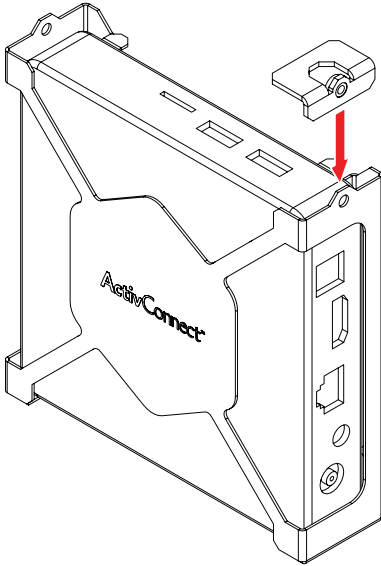
3



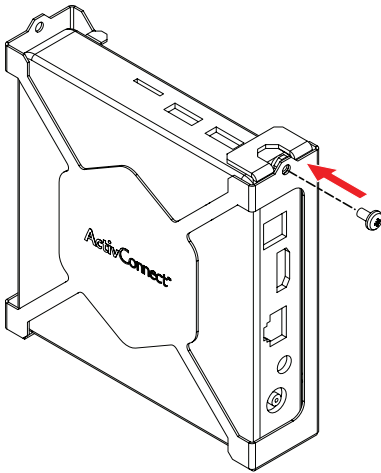
4



5



6

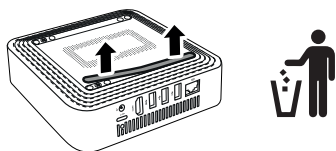


Connexion du Chromebox Promethean

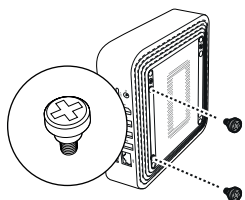


Ce produit est un accessoire en option.

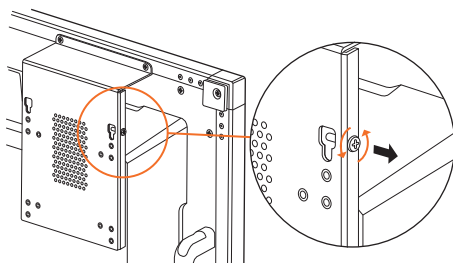
1



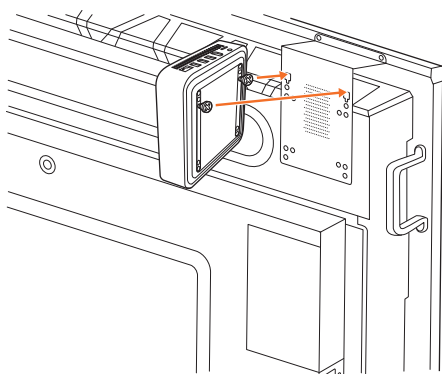
2



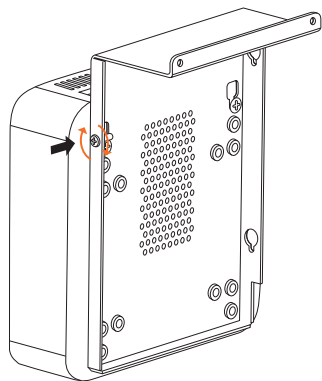
3



4

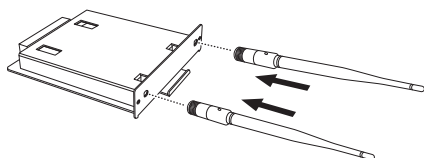


5

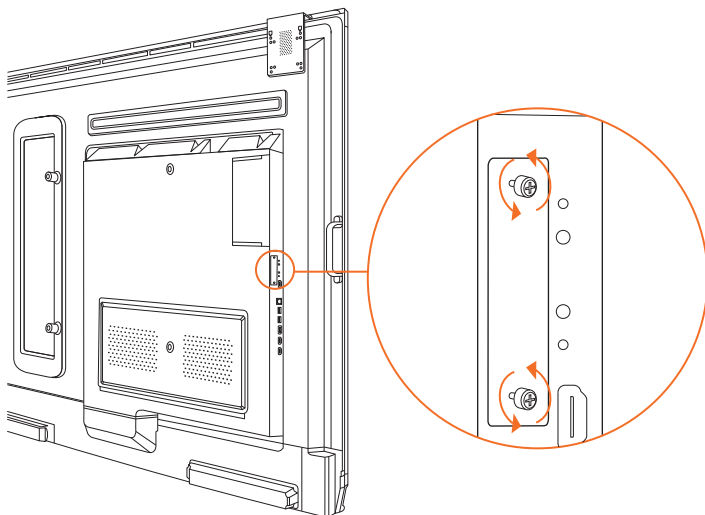


Installation du module Wi-Fi Promethean (Titanium)

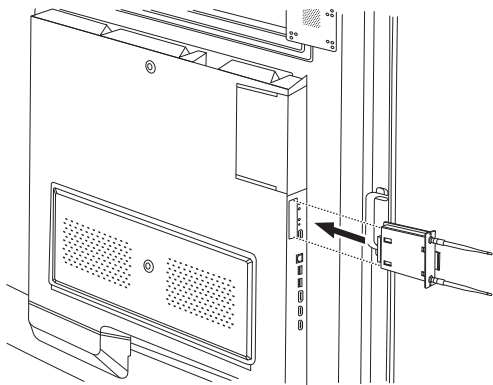
1



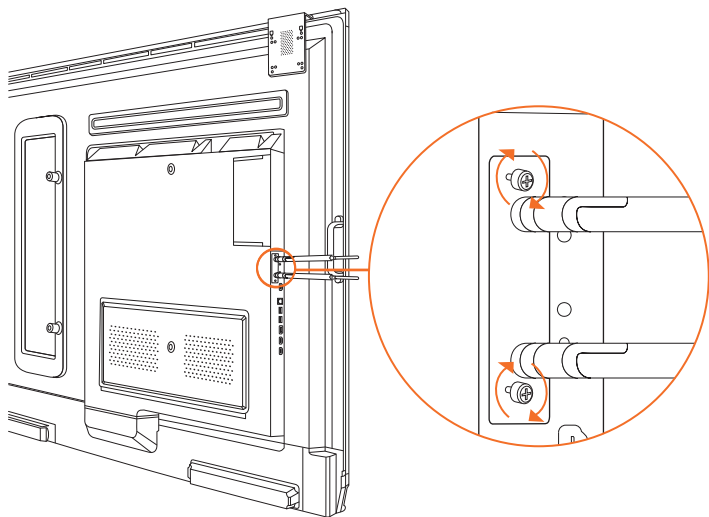
2



3



4



Montage de ActivPanel sur le support mural

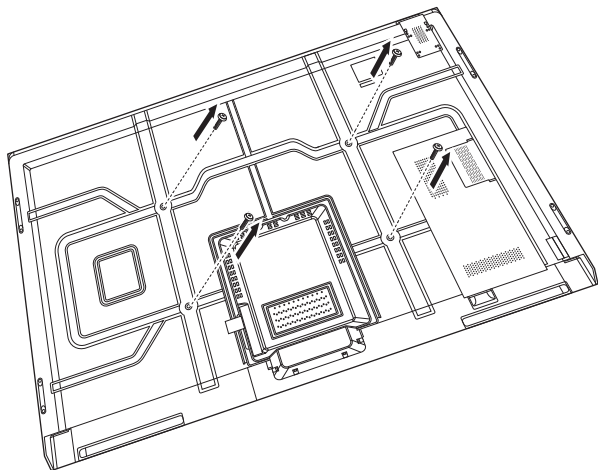


Ce produit est un accessoire en option.

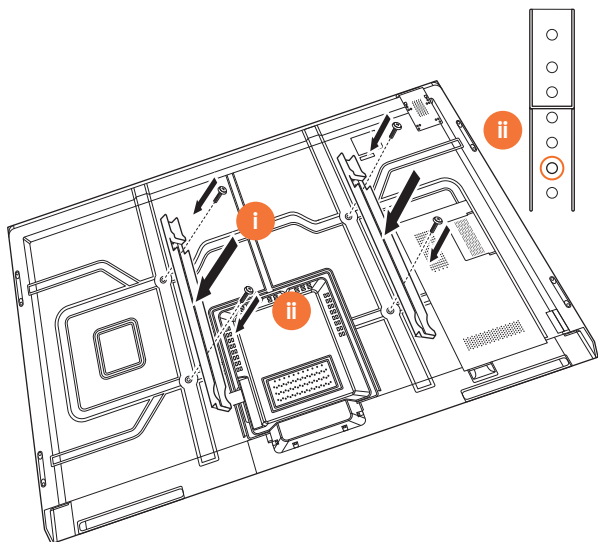


Pour en savoir plus, consultez TP-3024.

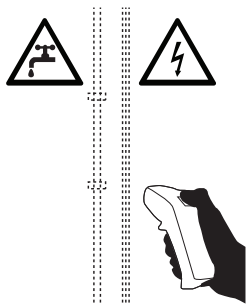
1



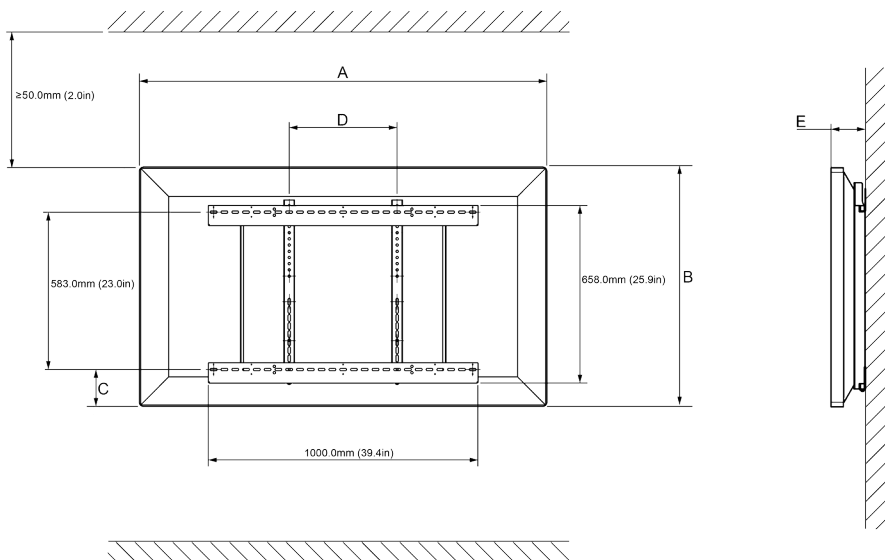
2



3

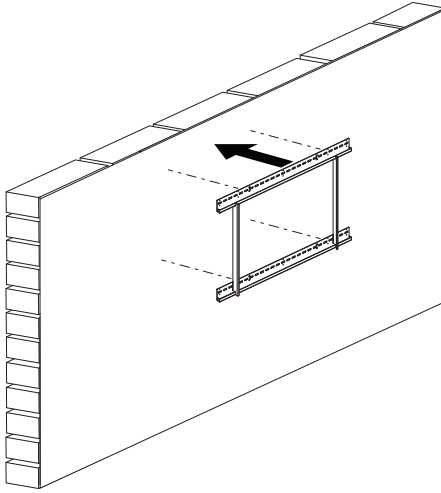


4

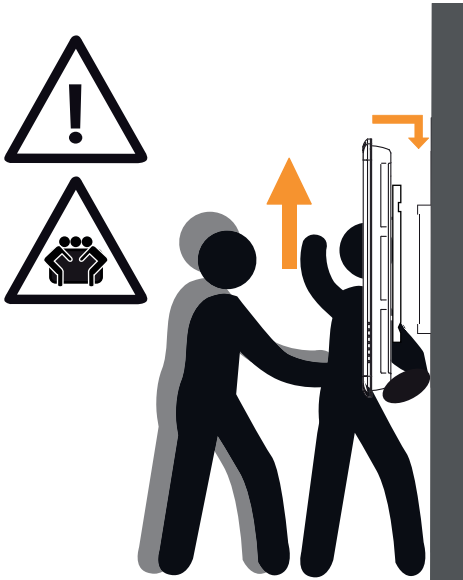


	70"	75"	86"
A	1 668 mm (65,7")	1 764 mm (69,5")	2 014 mm (79,3")
B	1 033 mm (40,7")	1 089 mm (42,9")	1 231 mm (48,5")
C	153-344 mm (6,0-13,5")	211-402 mm (8,3-15,8")	282-473 mm (11,1-18,6")
D	600 mm (23,6")	800 mm (31,5")	800 mm (31,5")
E	137 mm (5,4")	134 mm (5,3")	135 mm (5,3")

5



6

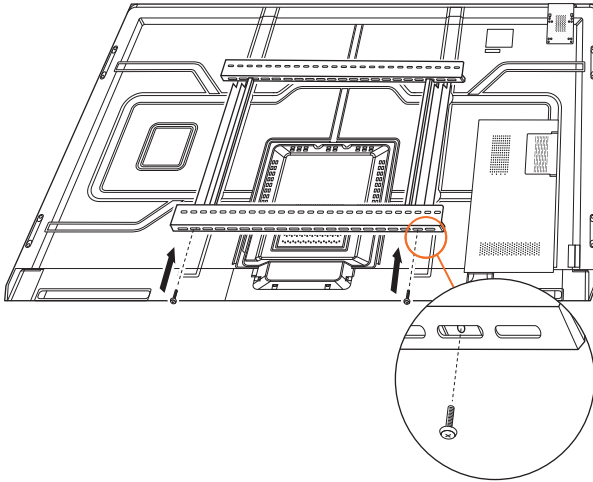


70"	53 kg	116,8 lb
-----	-------	----------

75"	60 kg	132,3 lb
-----	-------	----------

86"	75 kg	165,3 lbs
-----	-------	-----------

7

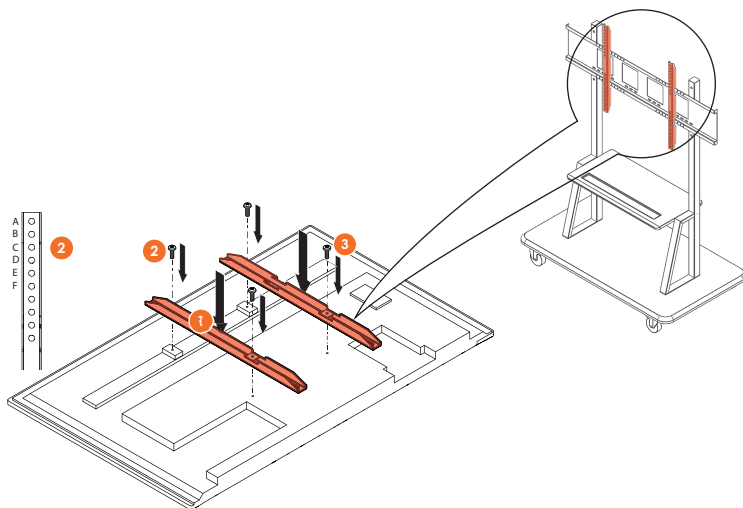


Montage sur l'APTMS



Pour en savoir plus, consultez TP-1924.

1



Modèle	Position verticale de la lame la plus haute
--------	---

AP7-B70	F
---------	---

AP7-B75	F
---------	---

AP7-B86	C
---------	---

2

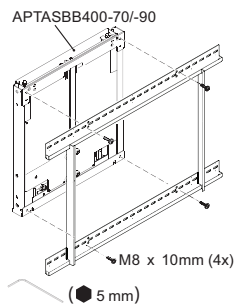


Montage sur l'APTASBB400-70/90



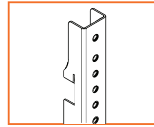
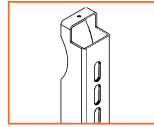
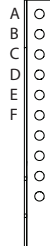
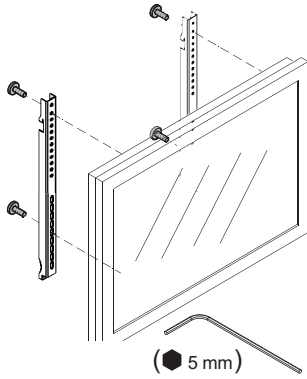
Pour en savoir plus, consultez 902852-01.

1



2

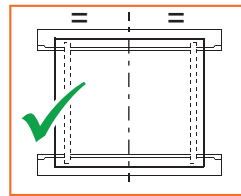
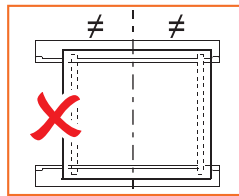
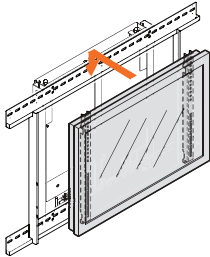
M4 x 12mm (10x) / M6 x 12mm (10x) / M8 x 12mm (10x)



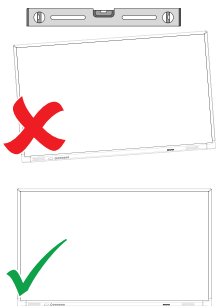
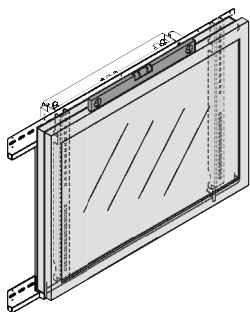
(● 5 mm)

Modèle	Position verticale de la lame la plus haute
AP7-B70	F
AP7-B75	F
AP7-B86	C

3

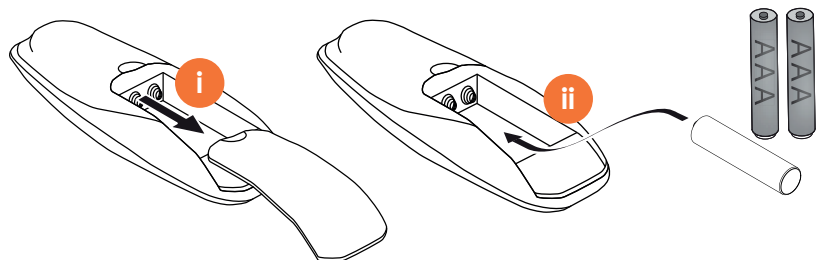


4



Configuration

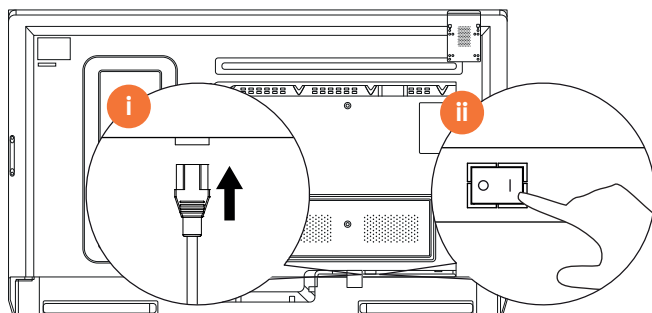
Installation des piles dans la télécommande ActivPanel



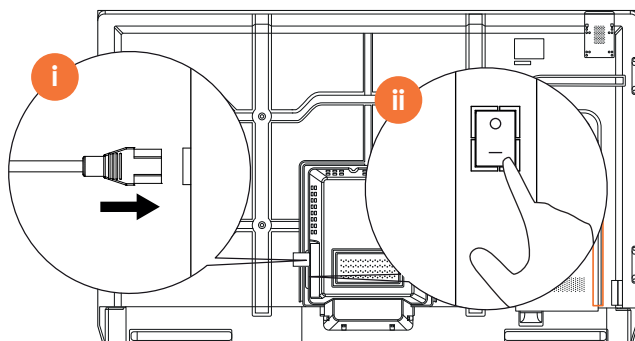
Activation sur l'ActivPanel

1

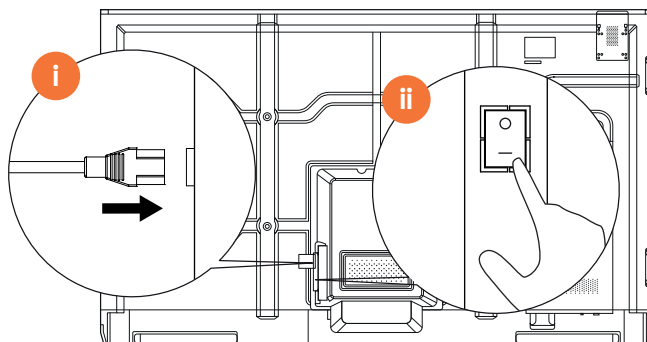
AP7-B70



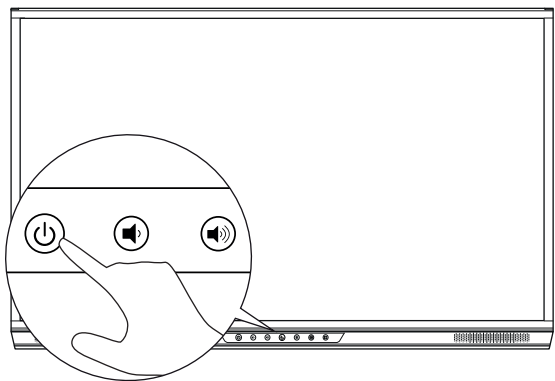
AP7-B75



AP7-B86

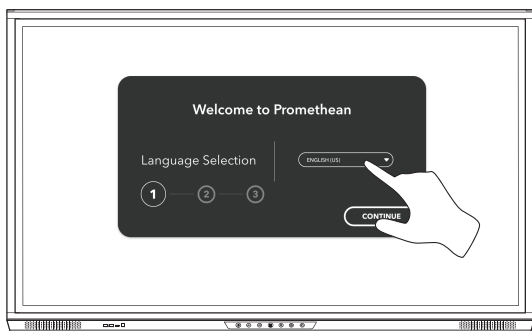


2

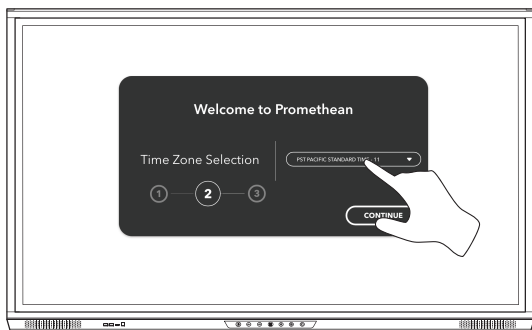


Configuration initiale de ActivPanel

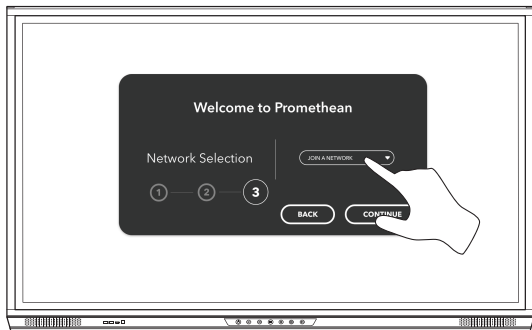
1



2

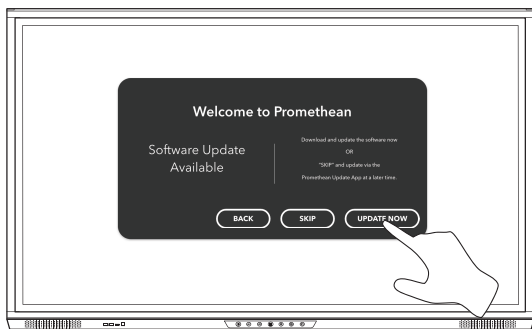


3

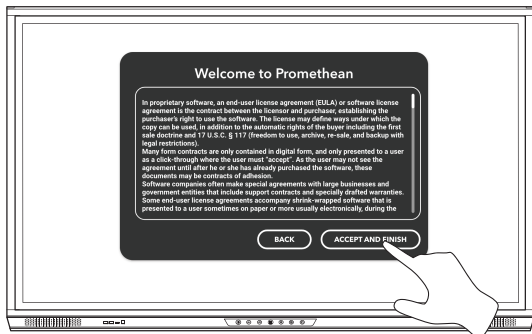


Si vous connectez votre ActivPanel à Internet par un câble Ethernet, vous n'êtes pas invité à sélectionner un réseau.

4



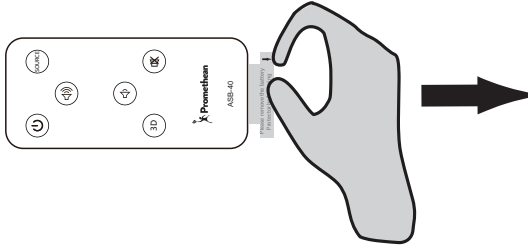
5



Activation de la batterie dans la télécommande ActivSoundBar



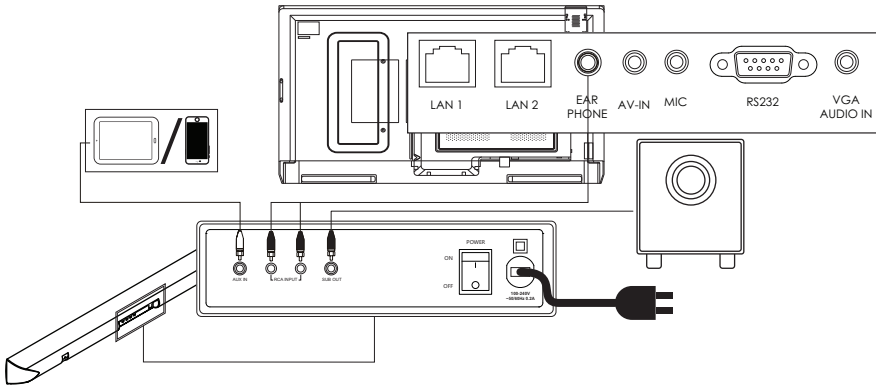
Ce produit est un accessoire en option.



Connexion de l'ActivSoundBar



Ce produit est un accessoire en option.

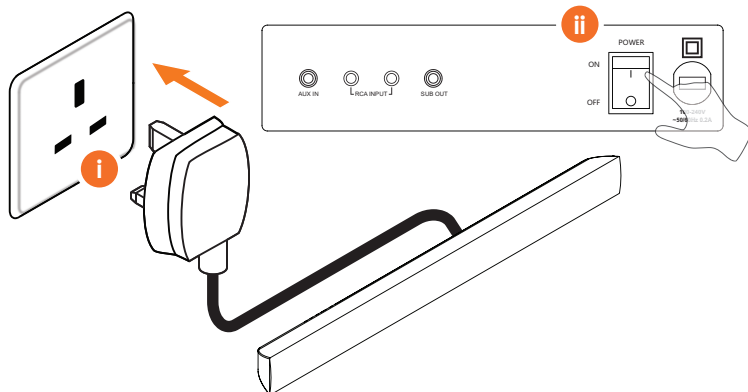


Activation sur l'ActivSoundBar.

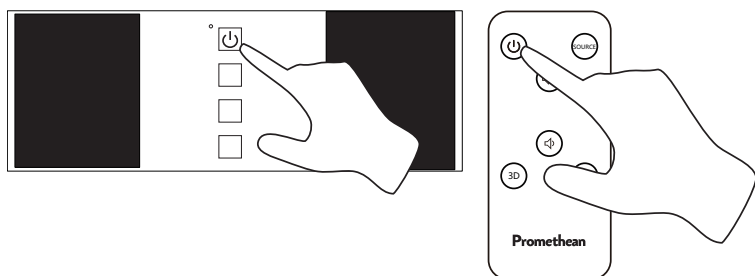


Ce produit est un accessoire en option.

1



2

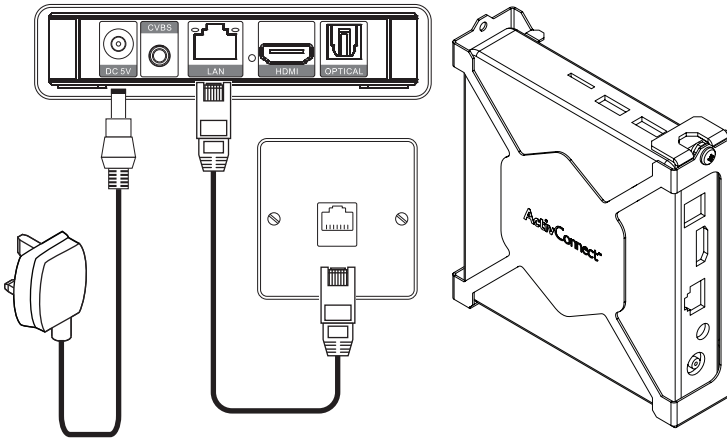


Connexion du système ActivConnect G-Series

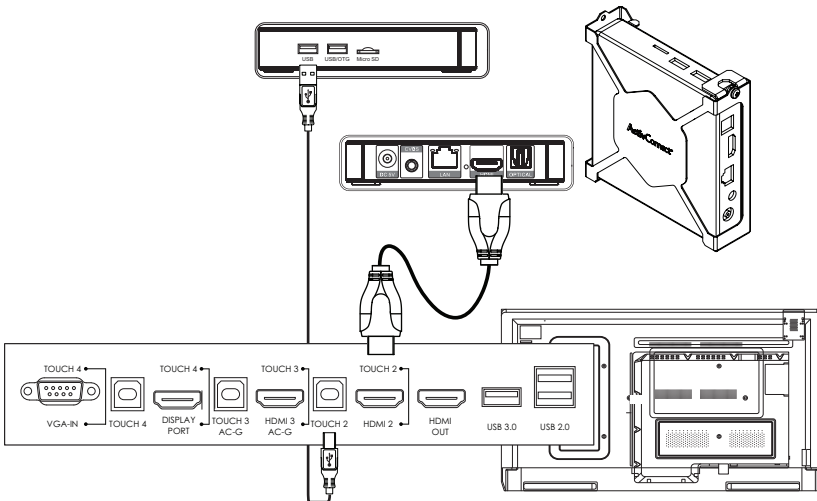


Ce produit est un accessoire en option.

1

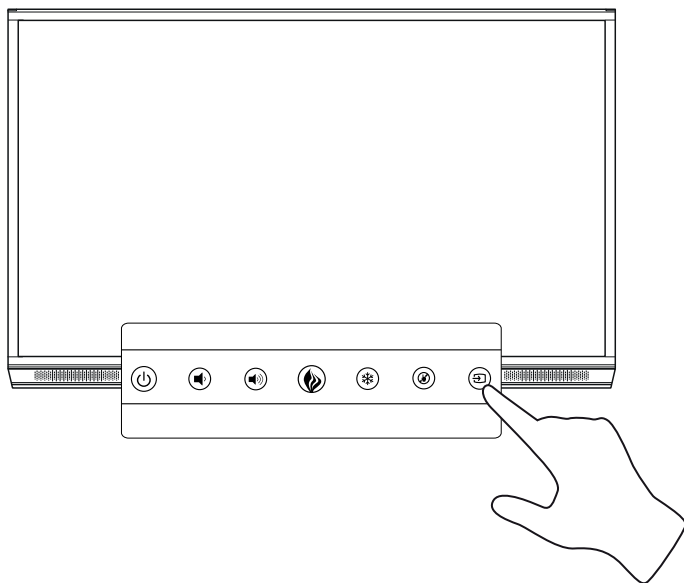


2

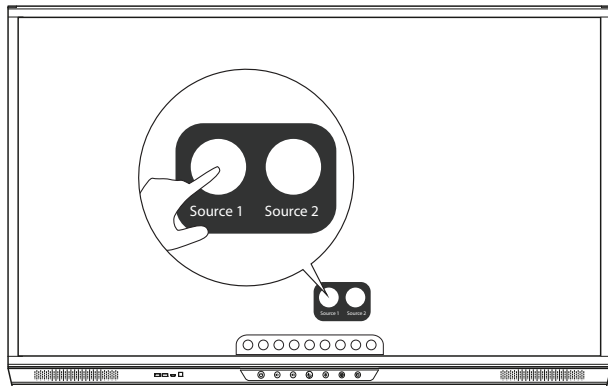


Activation de l'OPS-M, de l'ActivConnect OPS-G et de l'ActivConnect G-Series

1



2

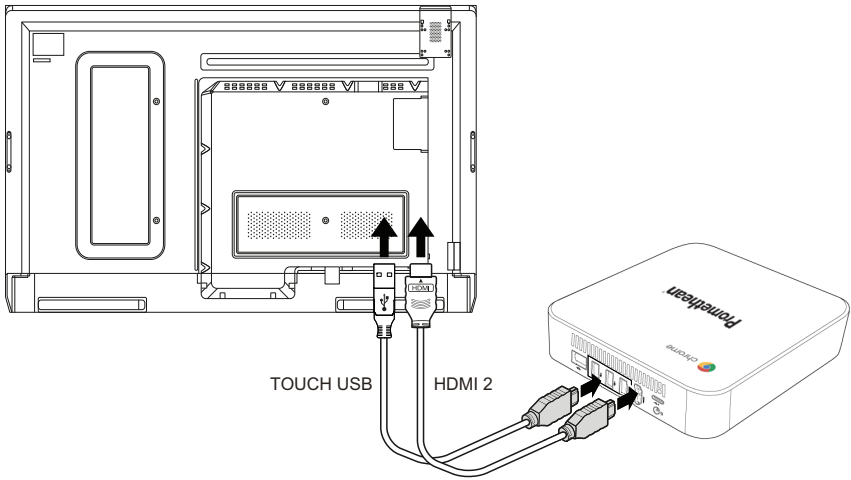


Connexion du Chromebox Promethean



Ce produit est un accessoire en option.

1

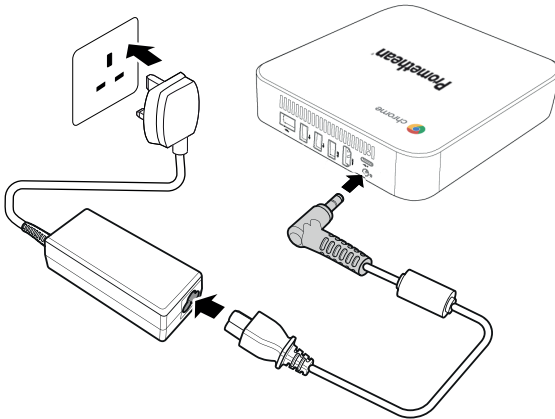


Activation sur le Chromebox Promethean.

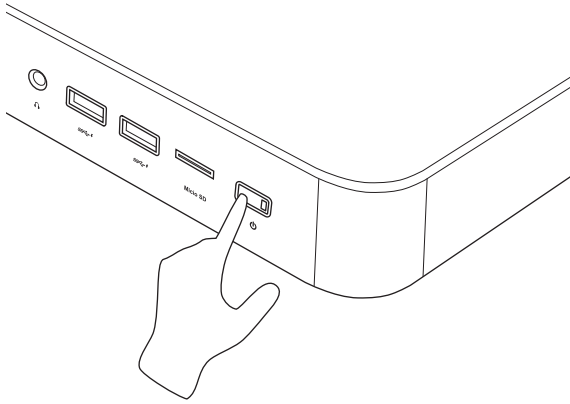


Ce produit est un accessoire en option.

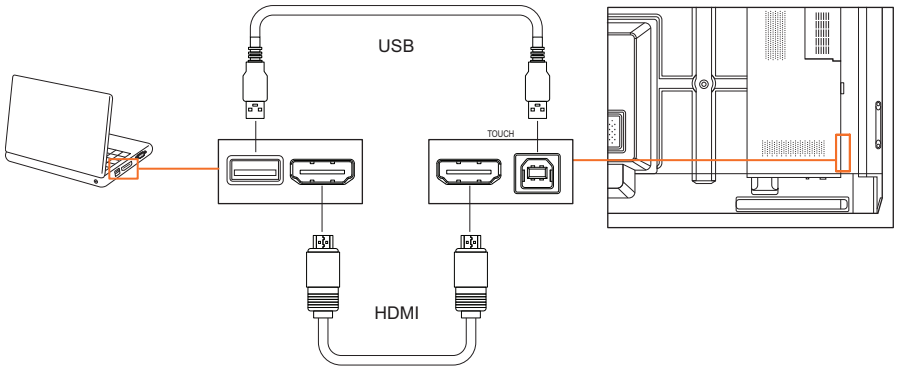
1



2

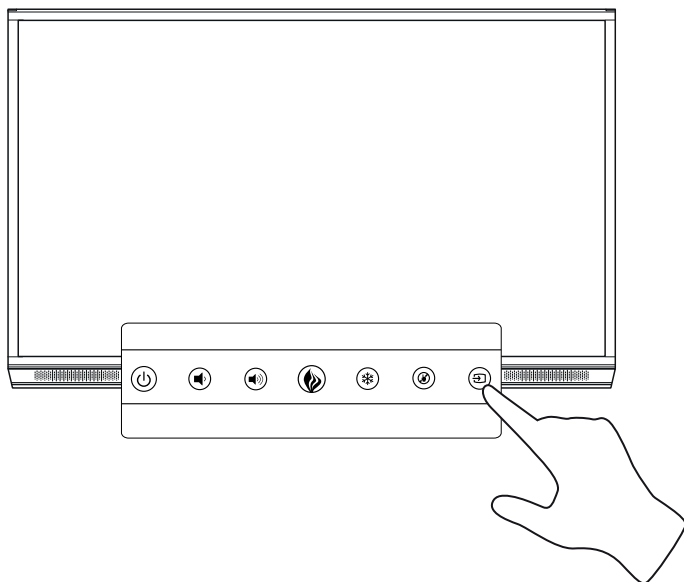


Connexion d'un ordinateur portable ou d'un ordinateur de bureau à ActivPanel

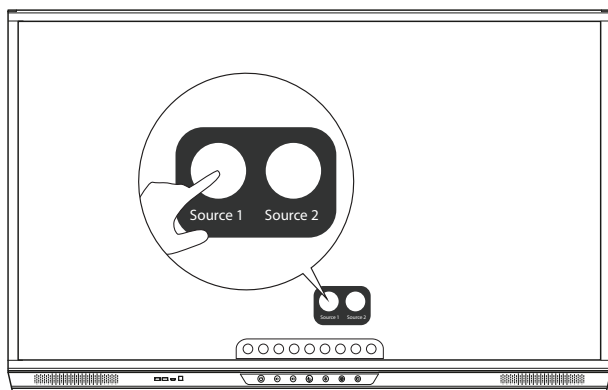


Sélection d'une source HDMI sur ActivPanel

1

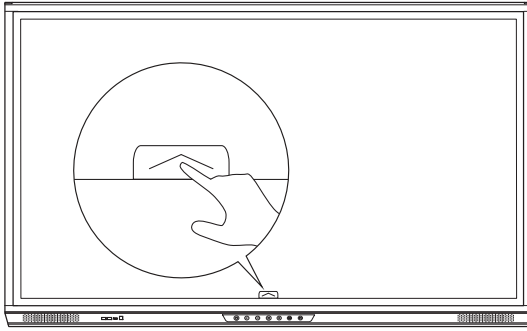


2



Connexion à Internet sur le ActivPanel

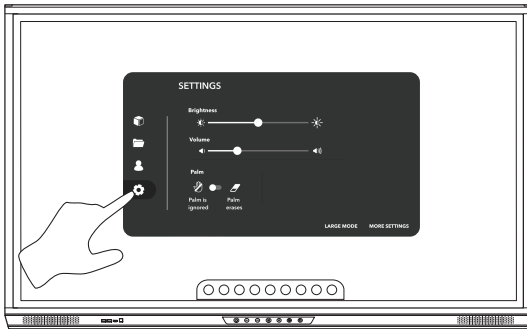
1

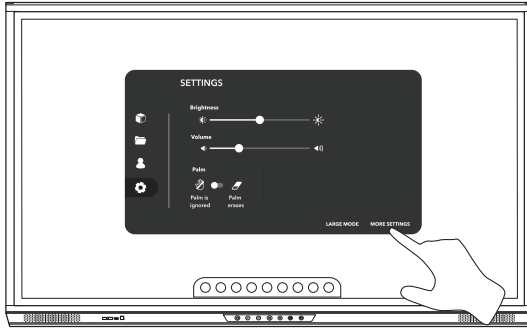


2



3





Connexion à un réseau sans fil

1. Sélectionnez **Wi-Fi**.
2. Allumez **Wi-Fi**.
3. Sélectionnez le réseau auquel vous souhaitez vous connecter.

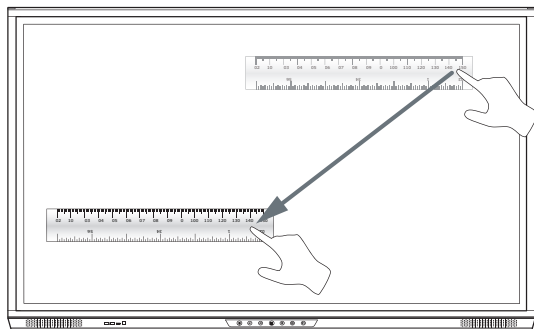
Modification des paramètres du proxy réseau

1. Sélectionnez **Configuration Ethernet > Proxy > Manuel**.
2. Saisissez les informations de proxy appropriées.
3. Sélectionnez **Connexion**.

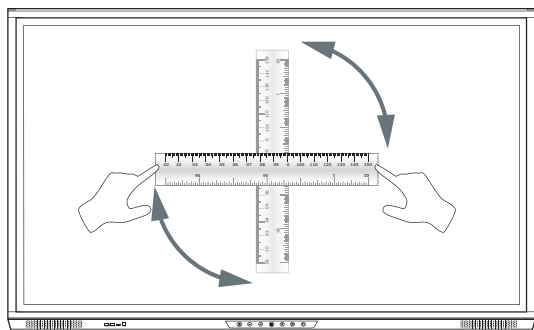
Fonctionnement

Utilisation de la fonction tactile sur ActivPanel

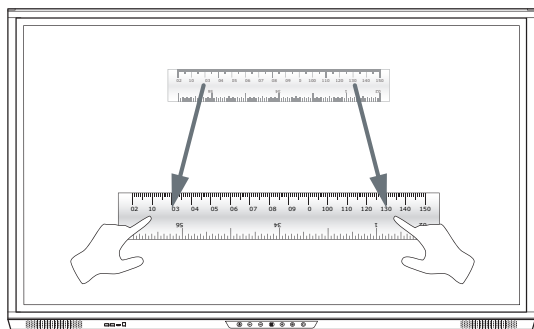
Déplacement d'objets












Rotation d'objets



Agrandissement d'objets



À propos du menu

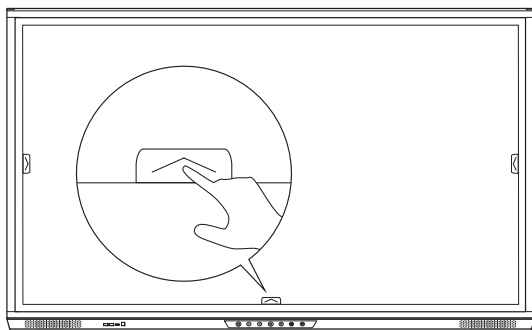
Icône	Nom	Description
	Retour	Permet de revenir à l'écran précédent.
	Locker	Comprend les sous-menus suivants : <ul style="list-style-type: none">• Apps (permet d'accéder à toutes les applications)• Fichiers (permet d'accéder à tous les fichiers)• Utilisateurs (fournit les codes QR pour relier les profils d'utilisateurs au ActivPanel)• Réglages (permet d'accéder aux réglages ActivPanel tels que la luminosité, le volume et la langue)
	Accueil	Permet de revenir au menu principal.
	Tableau	Transforme l'écran en tableau blanc interactif.
	Capturer	Prend une capture de l'écran actuel.
	Annoter	Ajoute un calque de dessin au-dessus de l'écran actuel.
	Source	Modifie la source d'entrée.
	ActivCast	Permet d'accéder au logiciel ActivCast.
	Applications récentes	Permet de revenir au menu d'applications.

Accès au menu

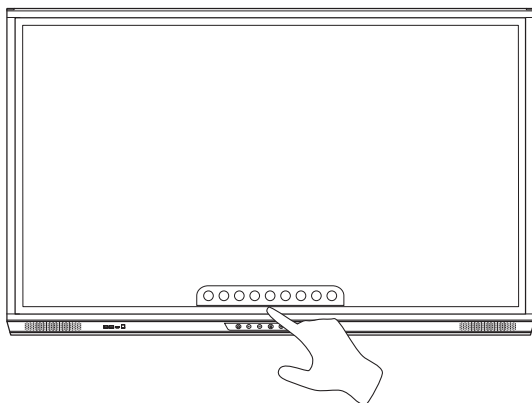
Pour accéder au menu, vous pouvez effectuer l'une des opérations suivantes :

- Touchez la flèche Menu en bas ou sur le côté de l'écran
- Appuyez sur la touche Menu à l'avant de l'ActivPanel ou de la télécommande.

1

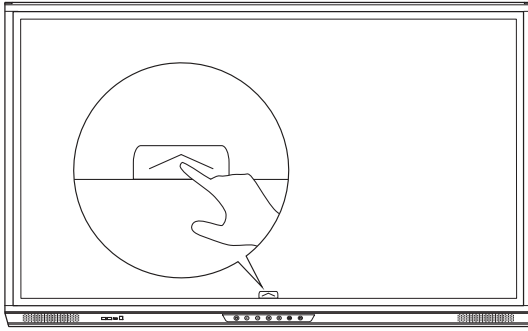


2



Ouverture d'applications

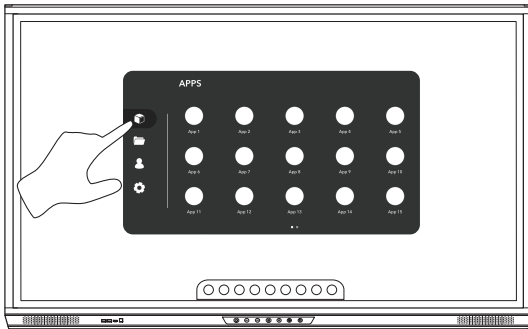
1



2

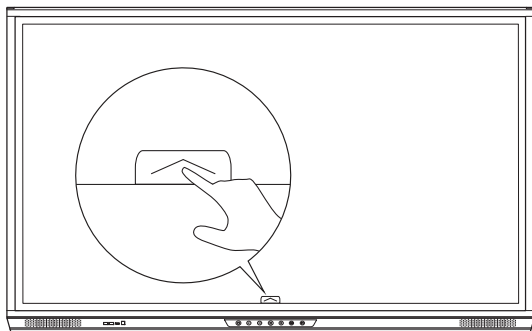


3

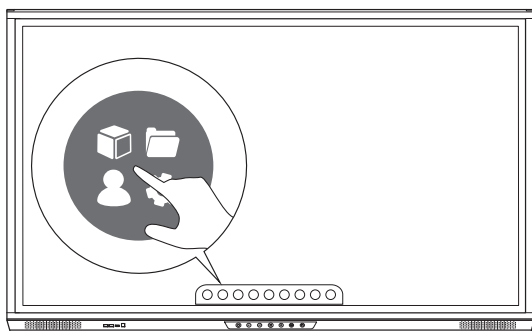


Affichage et gestion des fichiers

1



2

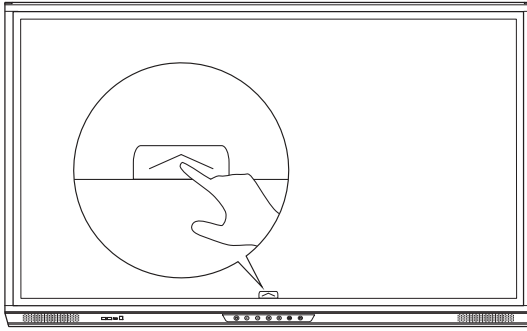


3



Modification de la configuration

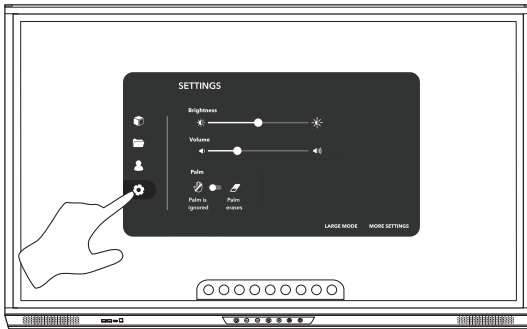
1



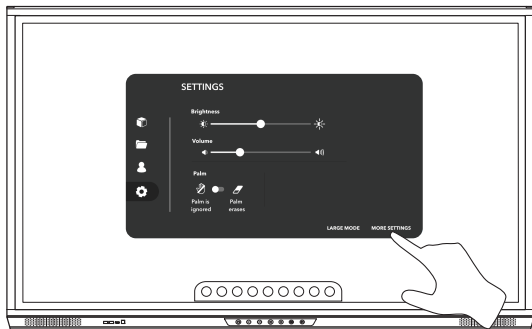
2



3

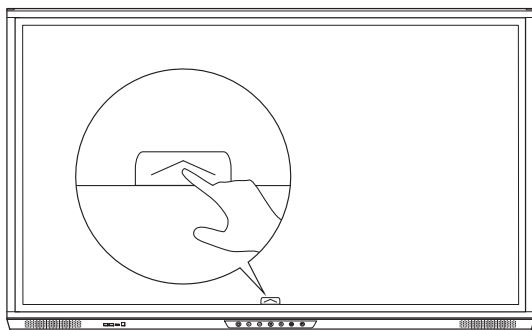


4

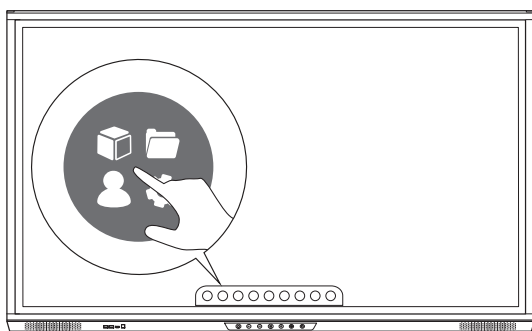


Mise à jour du micrologiciel ActivPanel

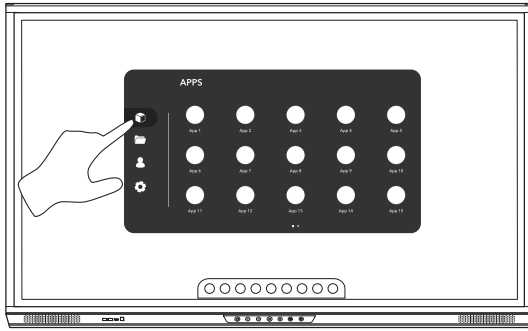
1



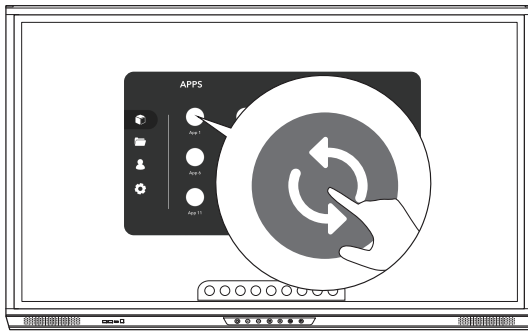
2



3



4



Garantie, enregistrement et assistance

Garantie

- Promethean croit en la qualité de ses produits. C'est pourquoi elle propose une garantie exceptionnelle zéro défaut pour ses pièces et équipements dès la date de l'installation (une fois enregistrés). Pour consulter les informations sur la garantie relatives à votre région, rendez-vous sur <https://www.prometheanworld.com/activcare>
- Ce produit doit être installé par un installateur Promethean qualifié ou un autre installateur qualifié. Promethean ne peut être tenue pour responsable en cas de dysfonctionnement dû à une installation incorrecte.
- Ce produit est conçu et fabriqué pour fonctionner dans les limites de sa conception.
- L'utilisation de composants qui n'ont pas été fournis par Promethean ou qui ne correspondent pas aux spécifications minimales peut diminuer les performances et avoir une incidence sur la garantie.

Enregistrement

- Pour garantir l'utilisation optimale de la garantie standard qui vous est offerte ou si vous avez acheté une garantie améliorée et devez l'activer, enregistrez le produit dans les 90 jours suivant l'installation à l'adresse suivante :
<http://registration.prometheanworld.com>

Support technique

- Si votre produit Promethean présente un défaut, veuillez accéder à notre portail de support pour un premier dépannage :
<https://support.prometheanworld.com>
- Si ce dépannage ne résout pas le problème, veuillez contacter le support technique Promethean via le portail du support :
<https://support.prometheanworld.com/contact>

Dépannage

ActivPanel

Si votre ActivPanel ne fonctionne pas correctement, veuillez consulter le tableau suivant avant de contacter le support technique.

Problèmes	Solutions
Aucun son	<ul style="list-style-type: none">• Essayez de régler le volume des enceintes.• Vérifiez que ActivPanel n'est pas hors tension.• Vérifiez le niveau du volume de ActivPanel.• Assurez-vous que la bonne entrée est sélectionnée.• Assurez-vous que les bons câbles sont correctement branchés.
La télécommande ne fonctionne pas	<ul style="list-style-type: none">• Vérifiez que les piles sont correctement insérées.• Retirez les piles et nettoyez les bornes de la télécommande ainsi que les extrémités des piles.• Si la réinsertion de la pile n'a aucun effet, veuillez la remplacer.
Aucune alimentation	<ul style="list-style-type: none">• Assurez-vous que le câble d'alimentation alternatif est branché de manière sécurisée sur une prise de courant.• Assurez-vous que la prise de courant alternatif est branchée correctement.• Branchez un autre appareil électrique sur la prise pour vous assurer de la présence de courant électrique.

ActivSoundBar



Ce produit est un accessoire en option.

Si votre ActivSoundBar ne fonctionne pas correctement, veuillez consulter le tableau suivant avant de contacter le support technique.

Problèmes	Solutions
Aucun son	<ul style="list-style-type: none">• Essayez de régler le volume des enceintes.• Vérifiez que l'ActivSoundBar n'est pas hors tension.• Vérifiez le niveau du volume de l'ActivSoundBar.• Assurez-vous que la bonne entrée est sélectionnée.• Assurez-vous que les bons câbles sont correctement branchés.
La télécommande ne fonctionne pas	<ul style="list-style-type: none">• Assurez-vous que la pile est insérée correctement.• Retirez la pile, appuyez sur les boutons une ou deux fois, puis réinsérez la pile et réessayez.• Si la réinsertion de la pile n'a aucun effet, veuillez la remplacer.
Aucune alimentation	<ul style="list-style-type: none">• Assurez-vous que le câble d'alimentation alternatif est branché de manière sécurisée sur une prise de courant.• Assurez-vous que le cordon d'alimentation alternatif est correctement relié au connecteur d'alimentation.• Branchez un autre appareil électrique sur la prise pour vous assurer de la présence de courant électrique.
Le haut-parleur émet des bourdonnements	<ul style="list-style-type: none">• Assurez-vous que les deux extrémités du câble audio sont correctement branchées.• Testez la barre audio avec un autre câble audio.• Testez la barre audio avec un autre dispositif audio.

Liste des pièces réparables

Nom de la pièce	Numéro de la pièce
AP5 3M Mains Cable EU	AP5-CB-MAINS-EU
AP5 3M Mains Cable US	AP5-CB-MAINS-US
AP5 3M Mains Cable AP	AP5-CB-MAINS-AP
AP5 3M Mains Cable CN (AP)	AP5-CB-MAINS-CN-1
AP5 3M Mains Cable CN (CN)	AP5-CB-MAINS-CN-2
AP5 3M Mains Cable ZA	AP5-CB-MAINS-ZA
AP7 Pen Titanium	AP7-PEN-B
AP7 Eraser	AP7-ERASER-B
AP Remote Control	AP-REMOTE-CONTROL

TP-3011-FR-V02 ©2019 Promethean Limited. Tous droits réservés. La disponibilité des produits dépend du pays. Les spécifications produit sont sujettes à modification sans préavis.