

EWE Cabezales Digitales de mandrinado de precisión

Los cabezales EWE con tecnología digital combinan todas las ventajas de los cabezales analógicos EWN. Gracias a su gran pantalla con una resolución de 0.001 mm puede mandrinar diámetros con una tolerancia extremadamente estrecha.



Modelos periféricos

Los cabezales de mandrinado con portaplacas laterales EWE tienen un amplio rango de trabajo, ya que hay disponibles diferentes tipos y tamaños de portaplacas, incluidos los tipos de aplicaciones de agujeros ciegos y pasantes y mandrinado inverso.

Cabezales de mandrinado de precisión EWE y EWN ofrecen rangos de mandrinado y dimensiones del cuerpo iguales y permiten el uso de los mismos accesorios.

- Rango de mandrinado: Ø 25 - 203



EWE 68



EWE 25

Pantalla digital con una resolución de 0,001 mm Ø

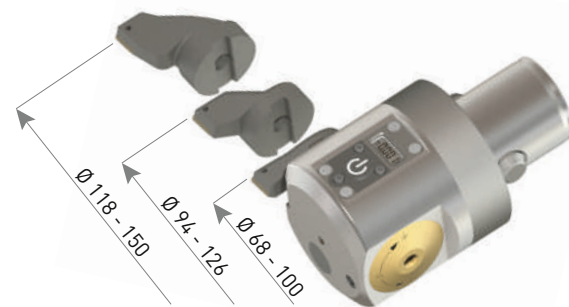


Función de desconexión automática que siempre guarda el último valor mostrado y un administrador de energía para optimizar la vida de la batería.

Botón Piezo para uso sin mantenimiento.

La medición directa en diám. permite correcciones en ambas direcciones

Con un sistema directo de medición electrónica en el portaherramientas y una resolución de 0,001 mm Ø, los cabezales de mandrinado de precisión EWE, permiten correcciones de diámetro con una precisión sin rival.



Grado de protección del cuerpo: IP 69K

El revestimiento de alta calidad del cuerpo de la herramienta garantiza una protección completa frente a la corrosión. El componente electrónico integrado está resguardado del polvo y el agua a alta presión conforme a la categoría de protección IP69K.

Gran rango de mandrinado

Cada EWE tiene un amplio rango de trabajo gracias a tres portaplacas distintos. Por ejemplo: El EWE 68 puede mandrinar un rango de diámetro de Ø 68 a 150 mm.

Lector EWE



Si no se dispone de un teléfono inteligente o una aplicación BIG KAISER, el lector EWE es la alternativa perfecta para realizar ajustes en los cabezales digitales de mandrinado de acabado. El lector EWE muestra el ajuste en el cabezal de mandrinado de acabado de forma rápida y sencilla y simplifica el mecanizado.

EWN Cabezales de mandrinado de precisión

Los cabezales EWN cuentan con una precisión de ajuste micrométrica muy precisa y suave. La precisión vernier permite correcciones exactas de 0,001 mm y una repetibilidad de 0,0005 mm. El movimiento del transportador es estrictamente radial, lo que evita el cambio de paralaje y hace que las correcciones sean aún más precisas. El sistema de bloqueo evita cualquier cambio de diámetro, incluso en condiciones de corte difíciles, lo que garantiza las mejores superficies técnicamente obtenibles.

Modelos periféricos

Los cabezales de mandrinado de precisión EWN serie 310 cubren un rango de \varnothing 20 - 203 mm con solo 7 cabezales de mandrinado de precisión. Gracias al equilibrado optimizado de todo el rango de ajuste, se permiten velocidades de corte de hasta 1200 m/min.

Los cabezales de mandrinado de precisión EWN y EWD, serie 310, ofrecen rangos de mandrinado y dimensiones del cuerpo iguales y permiten utilizar los mismos accesorios.

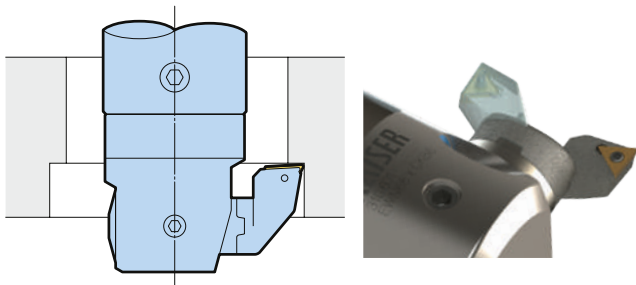
- Rango de mandrinado: \varnothing 20 - 203



EWN 53

Mandrinado en retroceso

El portaplacas puede montarse en dirección contraria para cambiar fácilmente al mandrinado en retroceso.



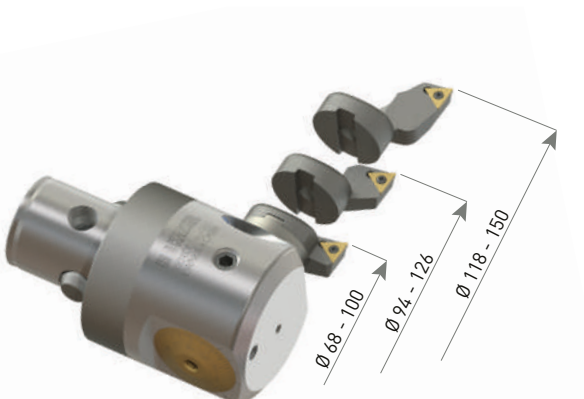
Herramienta versátil

Están disponibles portaplacas para muchos tipos de placas (TP/TC, CC con ángulos distintos) además de accesorios para el ranurado frontal.



Gran rango de mandrinado

Cada EWN ofrece un amplio rango de trabajo gracias a tres portaplacas distintos. Por ejemplo: El EWN 68 puede producir un rango de diámetro de \varnothing 68 a 150 mm.

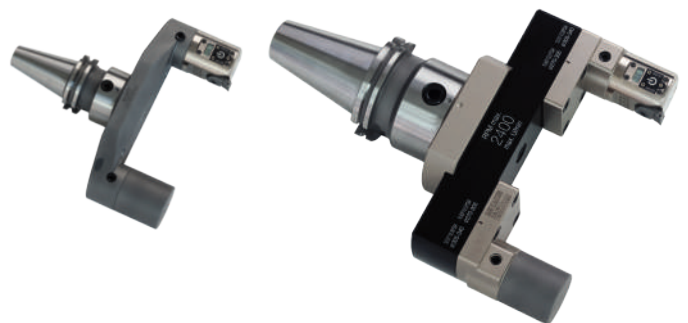


Adecuado para el sistema de mecanizado de exteriores

Los cabezales de mandrinado de precisión EWN/EWE son adecuados para aplicaciones de mecanizado de exteriores en el rango de diámetros de \varnothing 16 - 2 856 mm. Hay dos sistemas distintos disponibles de mecanizado de exteriores.

\varnothing 16 - 120 mm

\varnothing 49 - 2856 mm



Cabezal de mandrinado de precisión equilibrado EWB

El equilibrado de precisión de la EWB con portaplaques laterales se produce automáticamente mediante el ajuste del diámetro. El EWB con barra de mandrinar centrada se puede equilibrar con precisión a través de un anillo de equilibrado. Para equilibrar toda la combinación de herramientas, hay disponibles componentes y mangos preequilibrados. Incluso a la máx. velocidad, las herramientas equilibradas garantizan un mandrinado sin vibraciones, lo que se traduce en una mayor productividad y la máxima precisión.

- Velocidad máx. 2.000 m/min



EWB 41

Listo para trabajar

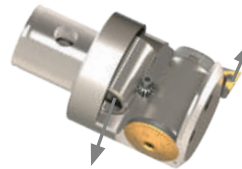
Los cabezales de mandrinado de precisión EWB se entregarán con portaplaques montado.

Disponible en aluminio



Los cabezales de mandrinado de precisión EWB-AL están hechos de aluminio de alta resistencia con recubrimiento duro. Junto con las reducciones y extensiones realizadas de la misma manera, el peso de las combinaciones de herramientas largas y de gran diámetro se reduce en más del 50%. Esto significa que el peso elimina los problemas durante el ATC y el manejo.

Mecanismo de autoequilibrado.



Un contrapeso integrado en el cabezal de mandrinado compensa el desequilibrio provocado por el movimiento del portaherramientas.



EWB 2-50

Ajuste de longitud variable del portaherramientas

Los mejores resultados de corte solo se obtienen si el portaherramientas es tan corto como sea posible. El EWB presenta un ajuste de longitud variable de los portaherramientas que garantiza el ensamblaje de herramientas más corto y, por lo tanto, más rígido.

Barras de mandrinar de metal duro

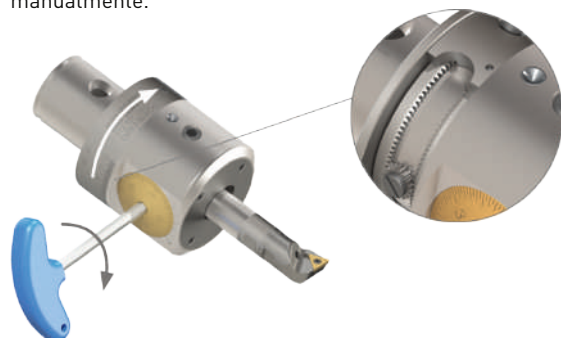
Para obtener resultados de corte optimizados, hay disponibles barras de mandrinar dedicadas hechas de metal duro.



EWB 2-32

Equilibrable con precisión

Los cabezales de mandrinado de precisión EWB tienen un mecanismo de equilibrado integrado. El desequilibrio del cabezal de mandrinar se compensa con un exclusivo anillo de equilibrio ajustable manualmente.



Cabezales de Mandrinado en Acabado con Portaplacas Lateral

Visión general	436
EWE Cabezal Digital de Mandrinado en Acabado	437
EWN Smart Damper. Cabezal de Mandrinado en Acabado	438
EWN Cabezal de Mandrinado en Acabado	439
EWN BIG CAPTO Cabezal de Mandrinado en Acabado	440
Accesorios	441
EWB/EWB-AL Cabezal de Mandrinado en Acabado, Equilibrado	446
EWB-UP Cabezal de Mandrinado en Acabado, Equilibrable	447
EW Cabezal de Mandrinado en Acabado	448
Barras de Metal Duro	449
Pautas y solución de problemas	451



EWE Cabezal Digital de Mandrinado en Acabado

Comunicación Wireless para una fácil lectura usando la app de BIG KAISER: El recién estrenado cabezal de mandrinado EWE revoluciona el proceso de mandrinado en acabado.
Ø 25 - 203 mm, CKB1-CKB7



EWN Smart Damper. Cabezal de Mandrinado en Acabado

La combinación de sus tecnologías más avanzadas en una herramienta potente y muy productiva: un cabezal digital de mandrinado de precisión con una tecnología de amortiguación innovadora y patentada.
Ø 20 - 150 mm, CKB1-CKB2/CKB3-CKB7



EWN Cabezal de Mandrinado en Acabado

El programa de portaherramientas de mandrinado EWN cubre un rango de Ø 20 - 203 mm con solo 7 cabezales de mandrinado de precisión. Gracias al equilibrado optimizado de todo el rango de ajuste, se permiten velocidades de corte de hasta 1200 m/min.
Ø 20 - 203 mm, CKB1-CKB7/BIG CAPTO C3-C8



EWB Cabezal de Mandrinado en Acabado, Equilibrado

Incluso a velocidades máx., los cabezales equilibrados EWB garantizan un mandrinado sin vibraciones, con lo que aumenta la productividad y se obtiene una alta precisión.
Ø 32 - 105 mm, CK3-CK6

B.3



EWB-AL Cabezal de Mandrinado en Acabado, Equilibrado

Los cabezales de mandrinado de precisión EWB AL están hechos de aluminio de alta resistencia con un revestimiento duro. Junto con las reducciones y extensiones realizadas del mismo modo, el peso de conjuntos de diámetro grande y largo se reduce en más de un 50%.
Ø 100 - 203 mm, CK6-CK7



EWB-UP Cabezal de Mandrinado en Acabado, Equilibrable

La serie de ultra precisión EWB UP marca un estándar más alto para los cabezales de mandrinado en cuanto a precisión de ajuste y calidad de equilibrado.
Ø 25 - 100 mm, CK2-CK6

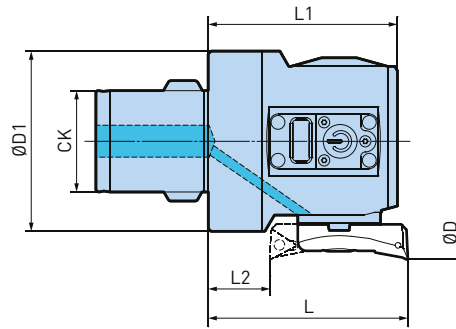
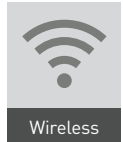


EW Cabezal de Mandrinado en Acabado

Estos cabezales están diseñados para su uso con barras de mandrinado de metal duro o acero de Ø 14 y Ø 16 mm procedentes del programa de accesorios. Junto con la barra larga de metal duro, el cabezal está preparado para operaciones de acabado sin vibraciones en agujeros con relaciones desfavorables de Ø/L.
Ø 15 - 22 mm, ES15/ES18

EWE Cabezal Digital de mandrinado en Acabado, Ø 25 - 203

Gracias a la comunicación wireless con la app de BIG KAISER, el mandrinado de precisión se ha convertido en muy fácil.



Modelo	Código	CK	ØD	Mandrinado en retroceso ØD	ØD1	L	L1	L2
EWE25-47CKB2	310.820	CKB2	25 - 47	-	23.4	35.5	32.5	-
EWE41-74CKB4	310.840	CKB4	41 - 74	53 - 74	38	47	43	14
EWE53-95CKB5	310.850	CKB5	53 - 95	62 - 95	49	57	53	19
EWE68-150CKB6	310.860	CKB6	68 - 150	80 - 150	64	71	67.2	22
EWE100-203CKB6	310.865	CKB6	100 - 203	112 - 203	64 / 90 *	71	67.2	22
EWE100-203CKB7	310.870	CKB7	100 - 203	112 - 203	90	87	83.2	38

- * Max. diámetro del cuerpo: 90 mm
- El Portaplaquetas hay que pedirlo por separado.
- La EWE25-47CKB2 no tiene pantalla en el cuerpo. Se requiere un dispositivo externo que contenga la APP de BIG KAISER, o utilizar el dispositivo de lectura EWE.

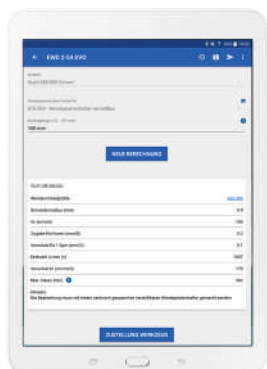
Accesorios & Recambios

Portaplaquetas Tipo E	Portaplaquetas Tipo C	Accesorios	EWE Reader
► 441	► 442	► 507-508	► 398

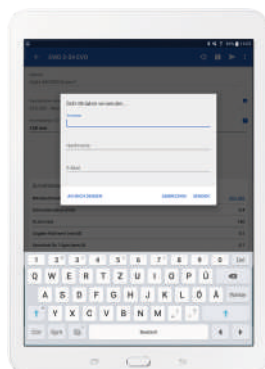
B.3

BIG KAISER App

Mejora la facilidad de uso durante el montaje y la utilización de nuestras herramientas de mandrinado. La app ayuda al operador a determinar las condiciones de corte óptimas, los manuales y También muestra un historico de todos los ajustes hechos con el cabezal EWE.



Condiciones de corte



Envia los datos a...

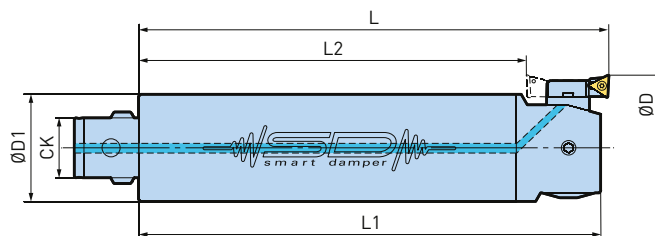


Historial (hecho automatico)

Así es como la app te ayudará en tus desafíos diarios

1. Escoge tu herramienta
2. Introduce valores en la aplicación
3. Calcula condiciones de corte
4. Ajusta en máquina, mandrina y mide un agujero
5. Introduce en la herramienta el valor del diámetro medido
6. Haz el agujero a la mitad de la tolerancia

EWN Smart Damper. Cabezal Digital de mandrinado en Acabado, Ø 20 - 203



Modelo	Código	CK	ØD	Mandrinado en retroceso ØD	ØD1	L	L1	L2
CK1-EWN20DP-100	807.400	CK1	20 - 36	28 - 36	19	100	97	78
CK2-EWN25DP-125	807.401	CK2	25 - 47	42 - 47	24	125	122	101
CKB3-EWN32DP-160	807.016	CKB3	32 - 60	57 - 60 **	31	160	155	130
CKB4-EWN41DP-185	806.742	CKB4	41 - 74	61 - 74 *	39	185	181	152
CKB5-EWN53DP-210	806.743	CKB5	53 - 95	74 - 95 *	50	210	206	172
CKB6-EWN68DP-240	806.744	CKB6	68 - 150	90 - 150	64	240	236.2	191
CKB6-EWN100DP-240	807.185	CKB6	100 - 203	107 - 203	64	240	236.2	191
CKB7-EWN100DP-240	807.186	CKB7	100 - 203	116 - 203	90	240	236.2	191

1. El Portaplastas (tipo 1) incluido. Otras dimensiones disponibles.
2. * Use Portaplastas tipo 2 o 3 para mandrinado en retroceso.
3. ** Use Portaplastas Tipo 3 para mandrinado en retroceso.

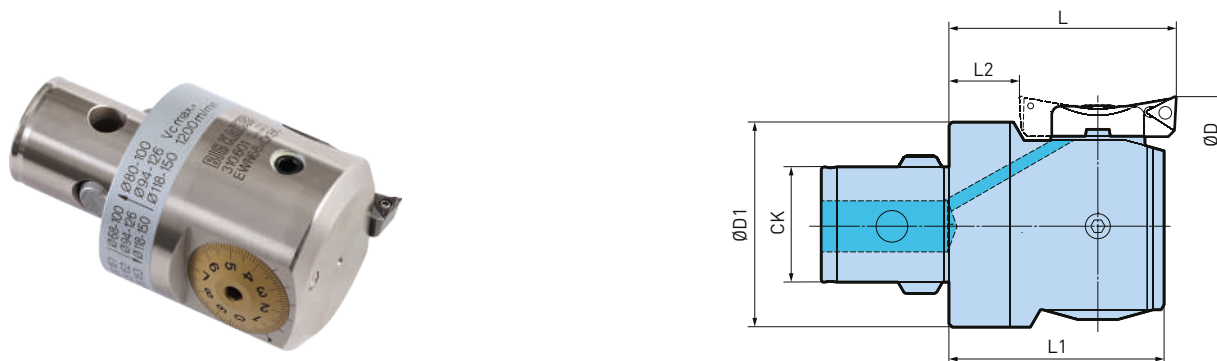
B.3

Accesorios & Recambios

Portaplastas Tipo E	Portaplastas Tipo C	Accesorios
		
▶ 441	▶ 442	▶ 507-508

EWN Cabezal de Mandrinado en Acabado, Ø 20 - 203

El programa de portaherramientas de mandrinado de corte único EWN cubre un rango de Ø 20 - 203 mm son solo 7 cabezales de mandrinado de precisión. Gracias al equilibrado optimizado de todo el rango de ajuste, se permiten velocidades de corte de hasta 1200 m/min.



Modelo	Código	CK	ØD	Mandrinado en retroceso ØD	ØD1	L	L1	L2
EWN20-36CKB1	310.101	CKB1	20 - 36	28 - 36	18.5	32.5	29.5	10.5
EWN25-47CKB2	310.201	CKB2	25 - 47	36 - 47	23.4	35.5	32.5	11.5
EWN32-60CKB3	310.301	CKB3	32 - 60	46 - 60	30	40	35	10
EWN41-74CKB4	310.401	CKB4	41 - 74	53 - 74	38	47	43	14
EWN53-95CKB5	310.501	CKB5	53 - 95	62 - 95	49	57	53	19
EWN68-150CKB6	310.601	CKB6	68 - 150	80 - 150	64	71	67.2	22
EWN100-203CKB6	310.602	CKB6	100 - 203	112 - 203	90	71	67.2	22
EWN100-203CKB7-87	310.701	CKB7	100 - 203	112 - 203	90	87	83.2	38
EWN100-203CKB7-117	310.708	CKB7	100 - 203	112 - 203	90	117	113.2	68

1. El Portaplacas hay que pedirlo por separado.

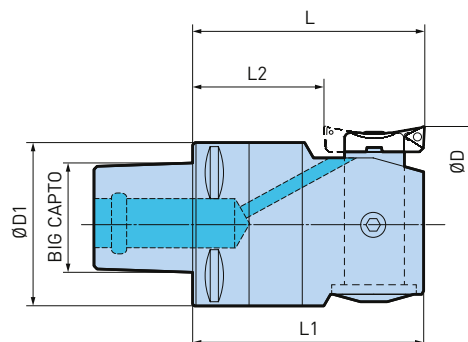
B.3

Accesorios & Recambios

Portaplacas Tipo E	Portaplacas Tipo C	Accesorios
		
▶ 441	▶ 442	▶ 507-508

EWN BIG CAPTO Cabezal de Mandrinado en Acabado, Ø 32 - 203

Con solo 5 cabezales de mandrinado de precisión, el rango de diámetro de Ø 32-203 mm queda completamente cubierto. Los cabezales de mandrinado pueden fijarse en conos BIG CAPTO y otros portaherramientas poligonales básicos, o bien directamente en cabezales de la máquina CAPTO.



Modelo	Código	BIG CAPTO	ØD	Mandrinado en retroceso ØD	ØD1	L	L1	L2
EWN32-60C3	470.301	C3	33 - 60	46 - 60	32	55	50	25
EWN41-74C4	470.401	C4	41 - 74	53 - 74	40	67	63	34
EWN53-95C5	470.501	C5	53 - 95	62 - 95	50	77	73	39
EWN68-150C6	470.601	C6	68 - 150	80 - 150	64	92	88	43
EWN100-203C6	470.602	C6	100 - 203	112 - 203	90	92	88	43
EWN100-203C8	470.801	C8	100 - 203	112 - 203	90	117	113	68

1. El Portaplatas hay que pedirlo por separado.

Accesorios & Recambios

Portaplatas Tipo E	Portaplatas Tipo C	Accesorios
		
► 441	► 442	► 507-508

Portaplasas Tipo E

Portaplasas estándar con ángulo de entrada 87°, adecuado para el mandrinado fino de agujeros ciegos e interiores. Tres Portaplasas distintos para la extensión del rango de diámetro y para aplicaciones de mandrinado en retroceso.

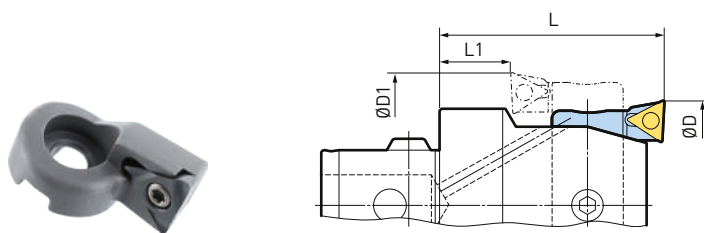


Fig. 1

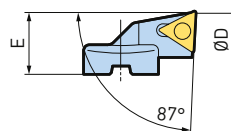


Fig. 2

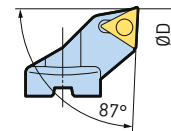


Fig. 3

Modelo	Código	Cabezal	Tipo	ØD	Mandrinado en retroceso ØD	L	L1	E	Placa
ENH1-1T	626.111	EWN20	1	20 - 26	-	32.5	10.5	4.65	TP 07
ENH1-2T	626.112	EWN20	2	25 - 31	28 - 31	32.5	10.5	7.15	TP 07
ENH1-3T	626.113	EWN20	3	30 - 36	30 - 36	32.5	10.5	9.65	TP 07
ENH2-1T	626.121	EWN25	1	25 - 33	-	35.5	11.5	5.45	TP 07
ENH2-2T	626.122	EWN25	2	32 - 40	36 - 40	35.5	11.5	8.95	TP 07
ENH2-3T	626.123	EWN25	3	39 - 47	39 - 47	35.5	11.5	12.45	TP 07
ENH3-1T	626.131	EWN32	1	32 - 42	-	40	10	7.4	TC 11
ENH3-2T	626.132	EWN32	2	41 - 51	46 - 51	40	10	11.9	TC 11
ENH3-3T	626.133	EWN32	3	50 - 60	50 - 60	40	10	16.4	TC 11
ENH4-1T	626.141	EWE/EWN41	1	41 - 54	-	47	14	8.1	TC 11
ENH4-2T	626.142	EWE/EWN41	2	50 - 63	53 - 63	47	14	12.6	TC 11
ENH4-3T	626.143	EWE/EWN41	3	61 - 74	61 - 74	47	14	18.1	TC 11
ENH5-1T	626.151	EWE/EWN53	1	53 - 70	62 - 70	57	19	10	TC 11
ENH5-2T	626.152	EWE/EWN53	2	65 - 82	69 - 82	57	19	16	TC 11
ENH5-3T	626.153	EWE/EWN53	3	78 - 95	78 - 95	57	19	22.5	TC 11
ENH6-1T	626.161	EWE/EWN68	1	68 - 100	80 - 100	71	22	12.5	TC 11
ENH6-2T	626.162	EWE/EWN68	2	94 - 126	94 - 126	71	22	25.5	TC 11
ENH6-3T	626.163	EWE/EWN68	3	118 - 150	118 - 150	71	22	37.5	TC 11
ENH6-1T	626.161	EWE/EWN100	1	100 - 153	112-153	71/87/117	22/38/68	12.5	TC 11
ENH6-2T	626.162	EWE/EWN100	2	126 - 179	126-179	71/87/117	22/38/68	25.5	TC 11
ENH6-3T	626.163	EWE/EWN100	3	150 - 203	150-203	71/87/117	22/38/68	37.5	TC 11

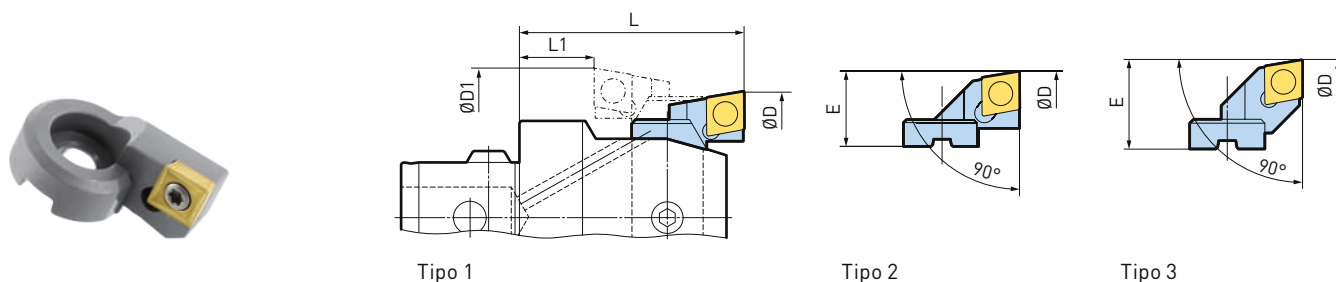
B.3

Accesorios & Recambios

<p>Placa TC</p>  <p>► 472</p>	<p>Placa TP</p>  <p>► 471</p>
--	--

Portaplasas Tipo C

Con un ángulo de ataque de 90°, adecuado para el mandrinado de acabado y semiacabado y para agujeros escalonados. Para cada cabezal de mandrinado, dispone de Portaplasas con distintos salientes para la extensión del rango de mandrinado y para el mandrinado en retroceso.

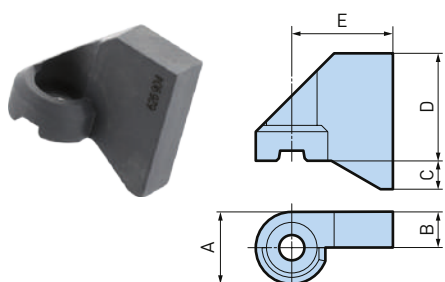


Modelo	Código	Cabezal	Tipo	ØD	ØD1	L	L1	E	Placa
ENH2-2C	626.322	EWN25	2	33 - 41	37-41	35.5	11.5	9.5	CC 06
ENH2-3C	626.323	EWN25	3	39 - 47	39-47	35.5	11.5	12.5	CC 06
ENH3-1C	626.331	EWN32	1	32 - 42	-	40	10	7.4	CC 06
ENH3-2C	626.332	EWN32	2	41 - 51	47-51	40	10	11.9	CC 06
ENH3-3C	626.333	EWN32	3	50 - 60	50-60	40	10	16.4	CC 06
ENH4-1C	626.341	EWE/EWN41	1	41 - 54	-	47	14	8.1	CC 06
ENH4-2C	626.342	EWE/EWN41	2	50 - 63	54-63	47	14	12.6	CC 06
ENH4-3C	626.343	EWE/EWN41	3	61 - 74	61-74	47	14	18.1	CC 06
ENH5-1C	626.351	EWE/EWN53	1	53 - 70	62-70	57	19	10	CC 06
ENH5-2C	626.352	EWE/EWN53	2	62 - 79	67-79	57	19	14.5	CC 09
ENH5-3C	626.353	EWE/EWN53	3	78 - 95	78-95	57	19	22.5	CC 09
ENH6-1C	626.361	EWE/EWN68	1	68 - 100	80-100	71	22	12.5	CC 09
ENH6-2C	626.362	EWE/EWN68	2	78 - 110	82-110	71	22	17.5	CC 09
ENH6-3C	626.363	EWE/EWN68	3	108 - 140	108-140	71	22	32.5	CC 09
ENH6-1C	626.361	EWE/EWN100	1	100 - 153	112-153	71/87/117	22/38/68	12.5	CC 09
ENH6-2C	626.362	EWE/EWN100	2	110 - 163	110-163	71/87/117	22/38/68	17.5	CC 09
ENH6-3C	626.363	EWE/EWN100	3	140 - 193	140-193	71/87/117	22/38/68	32.5	CC 09

B.3

Portaplasas Blank Tipo ENH

Si es necesario, los Portaplasas blank pueden templarse. (Mat. 1.2343)



Modelo	Código	Cabezal	A	B	C	D	E
ENH1-B	626.901	EWN20	8.4	4.2	2.61	11	11.8
ENH2-B	626.902	EWN25	10.4	5.2	3.16	10	17.2
ENH3-B	626.903	EWN32	11.4	5.7	4.5	17	16
ENH4-B	626.904	EWN41	15.4	7.7	5	20	20
ENH5-B	626.905	EWN53	19	9.5	-	25	20
ENH6-B	626.906	EWN68;EWN100	29	14.5	-	40	26
ENH6-BLANK L	626.916	EWN68;EWN100	29	14.5	-	40	50

Accesorios & Recambios

Placa CC



► 475

Portaplasas 30°/45° TP07

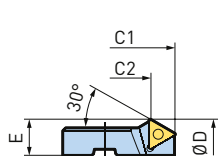


Fig. 1

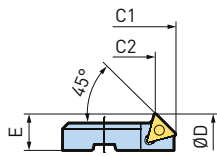


Fig. 2

Modelo	Código	Fig.	Cabezal	ØD	E	C1	C2	Placa
ENH2-1T30	626.422	1	EWN25	28 - 36	6.95	35.5	29.8	TP 07
ENH2-1T45	626.423	2	EWN25	28 - 36	6.95	35.5	30.8	TP 07

Portaplasas 30°/45°/25° TC11

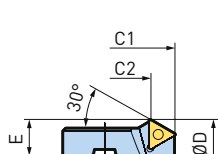


Fig. 1

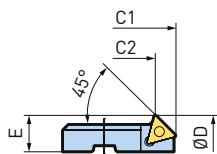


Fig. 2

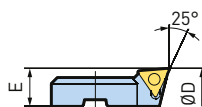


Fig. 3

Modelo	Código	Fig.	Cabezal	ØD	E	C1	C2	Placa
ENH3-1T25	689.197	3	EWN32	32 - 42	7.4	-	-	TC 11
ENH3-1T30	626.432	1	EWN32	36 - 46	9.4	42	33.3	TC 11
ENH3-1T45	626.433	2	EWN32	36 - 46	9.4	42	34.8	TC 11
ENH4-1T25	689.198	3	EWN41	41 - 54	8.1	-	-	TC 11
ENH4-1T30	626.442	1	EWN41	45 - 58	10.1	49	40.3	TC 11
ENH4-1T45	626.443	2	EWN41	45 - 58	10.1	49	41.8	TC 11
ENH5-1T25	689.001	3	EWE/EWN53	53 - 70	10	-	-	TC 11
ENH5-1T30	626.452	1	EWE/EWN53	56 - 73	11.5	57	48.4	TC 11
ENH5-1T45	626.453	2	EWE/EWN53	56 - 73	11.5	57	49.8	TC 11
ENH6-1T25	689.007	3	EWE/EWN68	68 - 100	12.5	-	-	TC 11
ENH6-1T30	626.462	1	EWE/EWN68	68 - 100	12.5	87	78.3	TC 11
ENH6-1T45	626.463	2	EWE/EWN68	68 - 100	12.5	87	79.8	TC 11
ENH6-1T25	689.007	3	EWE/EWN100	100 - 153	12.5	-	-	TC 11
ENH6-1T30	626.462	1	EWE/EWN100	100 - 153	12.5	87	78.3	TC 11
ENH6-1T45	626.463	2	EWE/EWN100	100 - 153	12.5	87	79.8	TC 11

Mandrinado en retroceso Instrucciones

Para el mandrinado en retroceso, es preciso entrar en el agujero excéntrico con una herramienta ajustada para el diámetro de agujero de retroceso. En este sentido, el diámetro del agujero en retroceso «ØD» así como el diámetro del agujero de entrada «C» y el cuerpo de la herramienta «ØD1» están relacionados entre sí. A fin de verificar la viabilidad de la operación de mandrinado en retroceso y seleccionar la mejor combinación posible de herramientas, estos valores se calculan el modo siguiente:

Ejemplo:

Cálculo del diámetro mínimo del agujero de entrada «C».

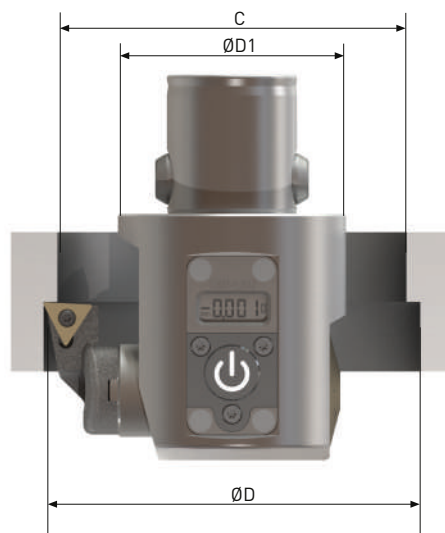
Dado que:

- Diámetro del agujero en retroceso ØD = 93 mm
- Combinación de herramienta EWN53, con Portaplasas nº 3, ØD1 = 50 mm

$$C = \frac{\text{ØD} + \text{ØD1}}{2} = \frac{93 + 50}{2} = 71.5 \text{ mm}$$

Atención:

- Se requiere la rotación del husillo a la izquierda para las operaciones de mandrinado en retroceso.
- El filo de corte presenta una longitud más reducida que el cabezal de mandrinado. Tenga en cuenta la longitud total de la herramienta. Compruebe el espacio en el lado posterior de la pieza de trabajo.



Diámetro mínimo del agujero de entrada «C»

$$C = \frac{\text{ØD} + \text{ØD1}}{2}$$

Agujero en retroceso con diámetro máx. «ØD»

$$\text{ØD} = 2C - \text{ØD1}$$

Diámetro máx. del cuerpo del mand. «ØD1»

$$\text{ØD1} = 2C - \text{ØD}$$

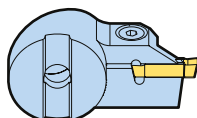
Ranurado Frontal con EWN/EWE, Ø 53 - 3040

Los Portaplacas y las placas se han diseñado para el ranurado frontal con los cabezales de mandrinado de precisión EWN y EWE Serie 310 y con los portaHerramientas para Mandrinado de Diámetros Grandes Serie 317 y 318.

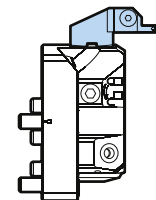
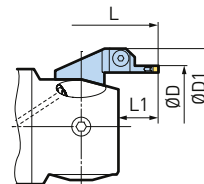
Portaplacas



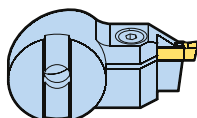
Tipo 1



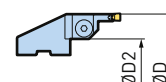
Tipo 1



Tipo 2



Tipo 2



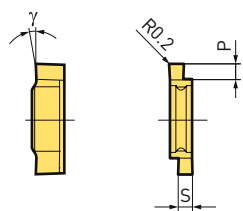
EWN/EWE 310

EWN/EWE 200

Para el Cabezal	Portaplacas									
	Tipo 1				Tipo 2				L *	L1
	ØD	ØD1	Modelo	Código	ØD	ØD2	Modelo	Código		
EWN/EWE53 (310.501)/(310.850)	53 - 70	ØD + 22	ENH5-1FG4	626.935	73 - 90	ØD - 30	ENH5-1FG4R	626.945	73	20
EWN/EWE68 (310.601)/(310.860)	68 - 100	ØD + 24	ENH6-1FG4	626.936	88 - 120	ØD - 28	ENH6-2FG4R	626.946	88	21
	94 - 126		ENH6-2FG4	626.937	114 - 146		ENH6-3FG4R	626.947		
EWN/EWE100 (310.602)/(310.865)	100 - 153	ØD + 24	ENH6-1FG4	626.936	120 - 173	ØD - 28	ENH6-2FG4R	626.946	88	21
	126 - 179		ENH6-2FG4	626.937	146 - 199		ENH6-3FG4R	626.947		
EWN/EWE100 (310.701)/(310.870)	100 - 153	ØD + 24	ENH6-1FG4	626.936	120 - 173	ØD - 28	ENH6-2FG4R	626.946	104	21
	126 - 179		ENH6-2FG4	626.937	146 - 199		ENH6-3FG4R	626.947		
EWN100L (310.708)	100 - 153	ØD + 24	ENH6-1FG4	626.936	120 - 173	ØD - 28	ENH6-2FG4R	626.946	134	21
	126 - 179		ENH6-2FG4	626.937	146 - 199		ENH6-3FG4R	626.947		
EWN/EWE200 (318.101)/(318.104)	200 - 3000	ØD + 21	ENH7-1FG4	626.938	220 - 3040	ØD - 28	ENH7-2FG4R	626.948	134	21

1. * Longitud hasta la conexión CK.

Placas

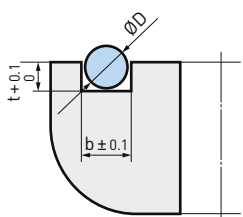


Placas para Acero y Fundición			
S	P	γ	Código
2.5	2.7	5°	958.425
3.0	3.3	5°	958.430
3.3	3.6	5°	958.433
3.5	3.8	5°	958.435
4.0	4.3	5°	958.440

Placas para Aluminio			
S	P	γ	Código
2.5	2.7	15°	958.475
3.0	3.3	15°	958.480
3.3	3.6	15°	958.483
3.5	3.8	15°	958.485
4.0	4.3	15°	958.490

Dimensiones de la ranura

Dimensiones recomendadas de la ranura para diámetros determinados de sección transversal de juntas tóricas para sellado estático.

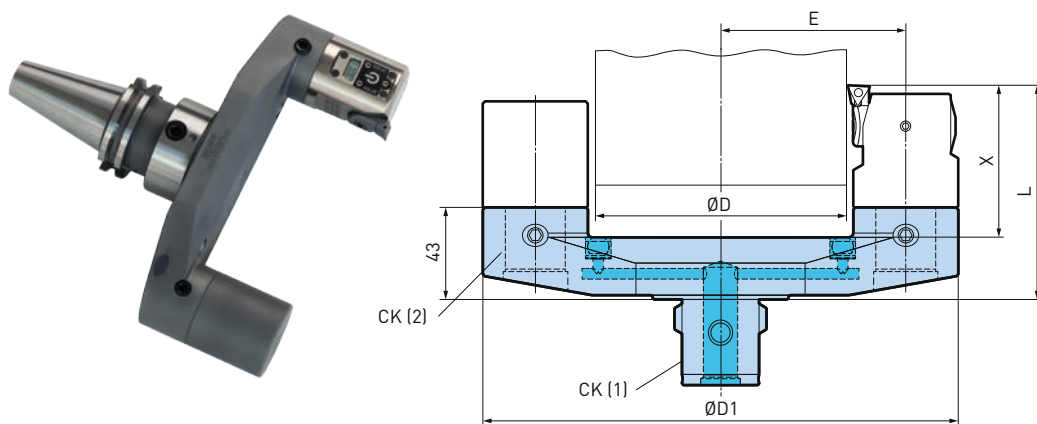


ØD	Ancho ranura b	Profundidad ranura t
1.78	2.5	1.3
2.0	2.5	1.6
2.5	3.3	1.9
2.62	3.5	2.05
3.0	4.0	2.4

Material	Vc m/min	fn mm/rev
Aceros de construcción	120 - 200	0.01 - 0.03
Acero inoxidable	60 - 120	0.01 - 0.02
Fundición	80 - 160	0.02 - 0.04
Aluminio	200 - 400	0.02 - 0.04
Metales no ferrosos		

Mandrinado exterior (OD Turning) con EWN/EWE/SW, Ø 16 - 120

Las herramientas estándar de acabado y desbaste (EWN, EWE y SW) pueden utilizarse para el torneado del diámetro exterior con el puente de torneado OD. La amplia gama se cubre con 5 puentes.



Accesorios & Recambios

CKB/CKN Extensio-
nes



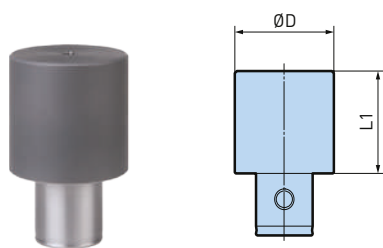
► 253

Modelo	Código	ØD	ØD1	E	L	X	CK (1)	CK (2)
OD16-44CKB5-CKB3	335.906	16 - 44	107	38	83 (113) (128)	51 (81) (96)	CKB5	CKB3
OD16-44CKB6-CKB3	335.905	16 - 44	107	38	83 (113) (128)	51 (81) (96)	CKB6	CKB3
OD34-67CKB6-CKB4	335.904	34 - 67	147	54	90 (130) (150)	58 (98) (118)	CKB6	CKB4
OD57-90CKB6-CKB4	335.903	57 - 90	170	65.5	90 (130) (150)	58 (98) (118)	CKB6	CKB4
OD78-120CKB6-CKB5	335.902	78 - 120	222	86.5	100 (160) (190)	68 (128) (158)	CKB6	CKB5

- Los números entre paréntesis indican la longitud del portaherramientas (L) y la longitud máx. del pin (X) con el uso de las extensiones correspondientes.
- Atención: Rotación de husillo a izquierda! Vc máx. 450m/min

B.3

Contrapeso para OD Turning



Modelo	Código	CK	ØD	L1
CW-CK3	335.915	CK3	31.3	35
CW-CK4	335.913	CK4	39	36.4
CW-CK5	335.912	CK5	49	49.5

- Para SW / EWN / EWE

Selección del Portaplacas

Acabado

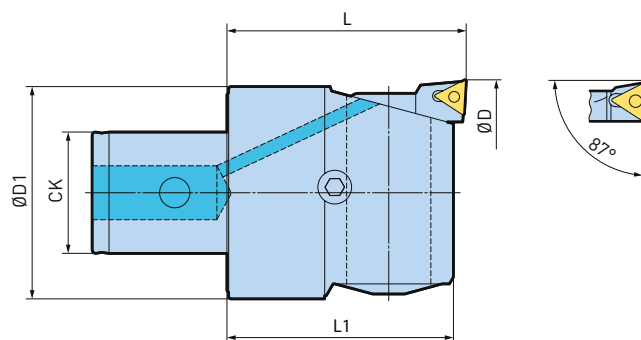
ØD	Puente	Para el Cabezal	Rango ØD Portaplacas. Código		
16 - 44	335.905	EWN32	16 - 26	25 - 35	34 - 44
16 - 44	335.906	EWN32	16 - 26	25 - 35	34 - 44
		310.301	626.133	626.132	626.131
34 - 67	335.904	EWE/EWN41	34 - 47	45 - 58	54 - 67
57 - 90	335.903	EWE/EWN41	57 - 70	68 - 81	77 - 90
		310.840/310.401	626.143	626.142	626.141
78 - 120	335.902	EWE/EWN53	78 - 95	91 - 108	103 - 120
		310.850/310.501	626.153	626.152	626.151

Desbaste

ØD	Puente	Para el Cabezal	Rango ØD Portaplacas. Código	
25 - 44	335.905	SW32	25 - 35	34 - 44
25 - 44	335.906	SW32	25 - 35	34 - 44
		319.301	639.437	639.433
42 - 67	335.904	SW41	42 - 55	54 - 67
65 - 90	335.903	SW41	65 - 78	77 - 90
		319.401	639.447	639.443
87 - 120	335.902	SW53	87 - 104	103 - 120
		319.501	639.457	639.453

EWB Equilibrado, Cabezal de Mandrinado en Acabado, Ø 32 - 105

Incluso a las máximas velocidades, las herramientas equilibradas garantizan un mandrinado equilibrado sin vibraciones, con lo que aumenta la productividad y se obtiene una precisión óptima.

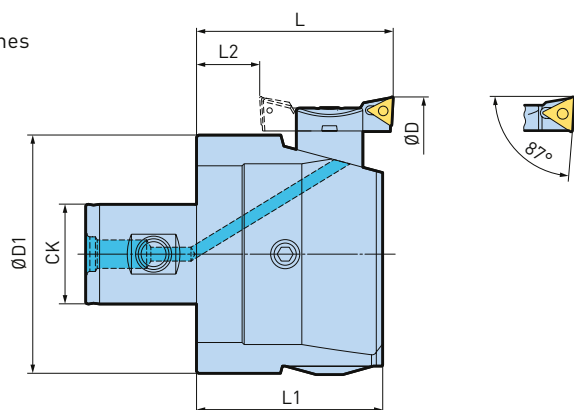


Modelo	Código	CK	ØD	ØD1	L	L1	Placa
EWB32-42CK3	310.305A	CK3	32 - 42	30	40	37	TP 07
EWB41-54CK4	310.405A	CK4	41 - 54	38	47	43	TC 11
EWB53-70CK5	310.505A	CK5	53 - 70	49	57	53	TC 11
EWB68-88CK6	310.605A	CK6	68 - 88	63	71	67.2	TC 11
EWB85-105CK6	310.606A	CK6	85 - 105	63	71	67.2	TC 11

1. Los cabezales de mandrinado EWB se entregan con un Portaplacas montado.
2. No se incluyen las placas.

EWB-AL Equilibrado, Cabezal de Mandrinado en Acabado, Ø 100 - 203

Los cabezales de mandrinado de precisión EWB AL están hechos de aluminio de alta resistencia con un revestimiento duro. Junto con las reducciones y extensiones realizadas del mismo modo, el peso de combinaciones de herramientas de diámetro grande y largo se reduce en más de un 50%.



Modelo	Código	CK	ØD	Mandrinado en retroceso ØD	ØD1	L	L1	L2	Placa
EWB100-153CK6AL	310.607A	CK6	100 - 153	112 - 153	90	71	67	25	TC 11
EWB100-153CK7AL	310.705A	CK7	100 - 153	112 - 153	90	87	83	41	TC 11
EWB150-203CK6AL	310.608A	CK6	150 - 203	150 - 203	126	71	67	25	TC 11
EWB150-203CK7AL	310.706A	CK7	150 - 203	150 - 203	126	87	83	41	TC 11

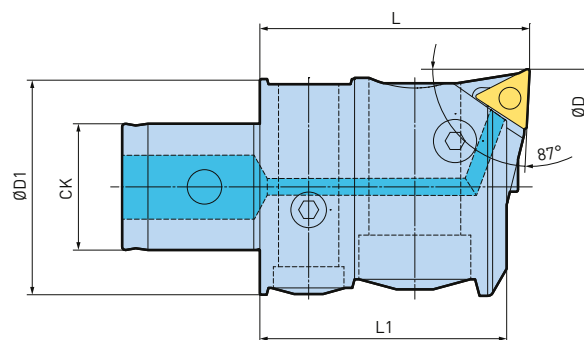
1. Los cabezales de mandrinado EWB-AL se entregan con un Portaplacas montado.
2. No se incluyen las placas.

Accesorios & Recambios

Cabezales de Acabado EWB	Placa TC	Accesorios
 ► 507	 ► 472	 ► 507-508

EWB-UP Equilibrable, Cabezal de Mandrinado en Acabado, Ø 25 - 100

El ultra preciso EWB-UP marca un estándar más alto para los cabezales de mandrinado en cuanto a precisión de ajuste y calidad de equilibrado. Vc max. = 2000 m/min.



Modelo	Código	CK	ØD	ØD1	L	L1	Max. desequilibrio (gmm)	Placa
EWB25-33UP-CK2	309.201	CK2	25 - 33	23.4	35.5	32.5	3	TP 07
EWB32-42UP-CK3	309.301	CK3	32 - 42	30	40	37	5	TC 11
EWB41-54UP-CK4	309.401	CK4	41 - 54	38	47	43	5	TC 11
EWB53-70UP-CK5	309.501	CK5	53 - 70	49	57	53	10	TC 11
EWB68-100UP-CK6	309.601	CK6	68 - 100	64	71	67.2	30	TC 11

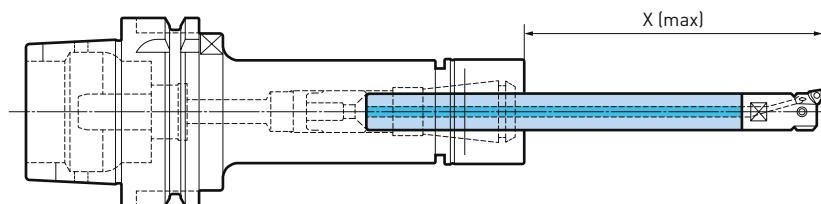
1. Los cabezales de mandrinado EWB-UP se entregan con un Portaplaclas montado.
2. No se incluyen las placas.

Accesorios & Recambios

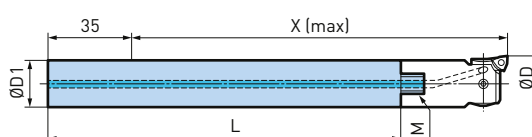
Placa TP	Placa TC	Accesorios
		
► 471	► 472	► 507-508

EW Cabezal de Mandrinado en Acabado, Ø 15 - 22

Estos cabezales están diseñados para su uso con barras de mandrinado de metal duro o acero de Ø 14 y Ø 16 mm procedentes del programa de accesorios. Junto con la barra larga de metal duro, el cabezal está preparado para operaciones de acabado sin vibraciones en agujeros con relaciones desfavorables de Ø/L.

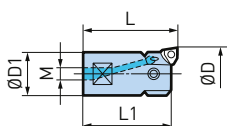


Barras de mandrinado



Modelo	Código	Tipo	ØD	ØD1	M	L	X (max)
ST14-87	615.232	EW15	15 - 18.5	14	M6	87	82
ST14-117HM	615.233	EW15	15 - 18.5	14	M6	117	112
ST14-147HM	615.221	EW15	15 - 18.5	14	M6	147	142
ST16-88	615.226	EW18	18 - 22	16	M10	88	89
ST16-108HM	615.227	EW18	18 - 22	16	M10	108	109
ST16-168HM	615.229	EW18	18 - 22	16	M10	168	169

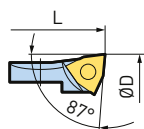
B.3 EW Cabezal de Mandrinado en Acabado, Ø 15 - 22



Modelo	Código	ØD	ØD1	L	L1	M
EW15M6	310.020	15 - 18.5	14	30	27.5	M6
EW18M10	310.030	18 - 22	16	36	33	M10

1. El Portplacas hay que pedirlo por separado.
2. Las placas han de pedirse por separado.

Portplacas por EW



Modelo	Código	Cabezal	ØD	L	Placa
15EKWC02	625.020	EW15 / EW18	15 - 18.5 / 18 - 22	30 / 36	WC 02

1. Las placas han de pedirse por separado.

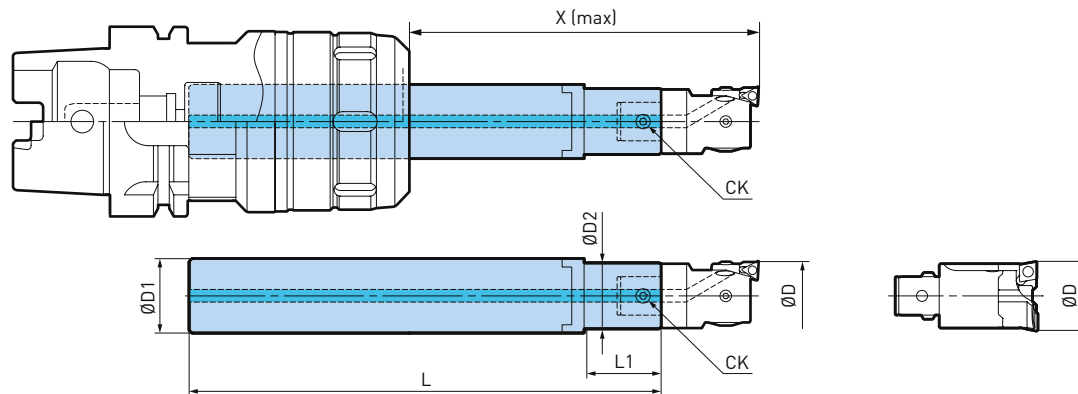
Accesorios & Recambios

Accesorios	Placa WC
<p>► 507-508</p>	<p>► 470</p>

Barras de Metal Duro ST Ø 20 - 74

Debido a su máxima rigidez, una barra de metal duro, de la longitud óptima y con el mayor diámetro posible, garantiza los mejores resultados cuando se mecanicen agujeros profundos.

Para el rango de trabajo de Ø 20 - 33 [47] mm, el programa de barras de metal duro contiene barras con 6 diámetros distintos y 3 longitudes diferentes por diámetro. Por tanto, para cada mecanizado de agujero profundo en este rango, dispondremos siempre de la barra de metal duro óptima. El programa se completa con barras de metal duro de Ø 31 y Ø 40 mm en 3 longitudes distinta cada una, para el rango de mandrinado de Ø 32 - 54 [74] mm.



CKB1, CKB2, CKB3, CKB4

Modelo	Código	Cabezal	CK	ØD	ØD1	ØD2	L	L1	HMC X max	MEG-A25N X max	HDC X max
ST19-CKB1-140HM	335.320	SW20,EWN20	CKB1	20 - 36	19	19	140	-	98	120	130
ST19-CKB1-190HM	335.321	SW20,EWN20	CKB1	20 - 36	19	19	190	-	148	170	180
ST19-CKB1-240HM	335.322	SW20,EWN20	CKB1	20 - 36	19	19	240	-	198	220	230
ST21-CKB1-140HM	335.380	SW20,EWN20	CKB1	20 - 36	21	19	140	26	98	120	-
ST21-CKB1-190HM	335.381	SW20,EWN20	CKB1	20 - 36	21	19	190	26	148	170	-
ST21-CKB1-240HM	335.382	SW20,EWN20	CKB1	20 - 36	21	19	240	26	198	220	-
ST23-CKB1-140HM	335.383	SW20,EWN20	CKB1	20 - 36	23	19	140	26	98	120	-
ST23-CKB1-190HM	335.384	SW20,EWN20	CKB1	20 - 36	23	19	190	26	148	170	-
ST23-CKB1-240HM	335.385	SW20,EWN20	CKB1	20 - 36	23	19	240	26	198	220	-
ST24-CKB2-160HM	335.323	SW25,EWN25	CKB2	25 - 47	24	24	160	-	121	140	150
ST24-CKB2-220HM	335.324	SW25,EWN25	CKB2	25 - 47	24	24	220	-	181	200	210
ST24-CKB2-290HM	335.325	SW25,EWN25	CKB2	25 - 47	24	24	290	-	251	270	280
ST27-CKB2-160HM	335.386	SW25,EWN25	CKB2	25 - 47	27	24	160	28	121	-	-
ST27-CKB2-220HM	335.387	SW25,EWN25	CKB2	25 - 47	27	24	220	28	181	-	-
ST27-CKB2-290HM	335.388	SW25,EWN25	CKB2	25 - 47	27	24	290	28	251	-	-
ST29-CKB2-160HM	335.389	SW25,EWN25	CKB2	25 - 47	29	24	160	28	121	-	-
ST29-CKB2-220HM	335.390	SW25,EWN25	CKB2	25 - 47	29	24	220	28	181	-	-
ST29-CKB2-290HM	335.391	SW25,EWN25	CKB2	25 - 47	29	24	290	28	251	-	-
ST31-CKB3-200HM	335.326	SW32,EWN32	CKB3	32 - 60	31	31	200	-	168	-	184
ST31-CKB3-260HM	335.331	SW32,EWN32	CKB3	32 - 60	31	31	260	-	228	-	244
ST31-CKB3-350HM	335.327	SW32,EWN32	CKB3	32 - 60	31	31	350	-	318	-	334
ST40-CKB4-235HM	335.328	SW41,EWN41,EWE41	CKB4	41 - 74	40	40	235	-	207	-	-
ST40-CKB4-335HM	335.329	SW41,EWN41,EWE41	CKB4	41 - 74	40	40	335	-	307	-	-
ST40-CKB4-435HM	335.330	SW41,EWN41,EWE41	CKB4	41 - 74	40	40	435	-	407	-	-

1. X (máximo y mínimo) para mangos HMC varía según el tipo (HSK, BBT, BDV, BIG CAPTO). Póngase en contacto con el equipo de BIG KAISER para obtener información detallada.

Combinación recomendada para barras de metal duro ST

Para sujetar barras de metal duro BIG KAISER con mangos de diámetro Ø 19, 21, 23, 24, 27, 29, 31 y 40, se recomienda encarecidamente el portaherramientas de fresado, posibilidades de sujeción adicionales son MEGA NEW Baby Chucks o Hydraulic Chucks.

Hydraulic Chuck



Hi-Power Milling Chuck



MEGA New Baby Chuck



Opciones de amarre para barras de metal duro $\geq \text{Ø } 19\text{mm}$

Cabezal	Portaherramientas	Barra metal Duro	Pinza
HSK-A50	MEGA25N	Ø19 / Ø21 / Ø23 / Ø24	NBC25
HSK-A63	HMC32S	Ø19 / Ø21 / Ø23 / Ø24 / Ø27 / Ø29	OCA32
HSK-A63	HDC31	Ø31 direct clamping	
HSK-A100	HMC32	Ø19 / Ø24 / Ø31	OCA32
HSK-A100	HMC42	Ø19 / Ø24 / Ø31	OCA42
		Ø31 / Ø40	C42
BBT30	MEGA25N	Ø19 / Ø21 / Ø23 / Ø24	NBC25
BBT30	HMC32S	Ø19 / Ø21 / Ø23 / Ø24 / Ø27 / Ø29	OCA32
BBT40	MEGA25N	Ø19 / Ø21 / Ø23 / Ø24	NBC25
BBT40	HMC32S	Ø19 / Ø21 / Ø23 / Ø24 / Ø27 / Ø29	OCA32
BBT40	HDC31	Ø31 direct clamping	
BBT50	MEGA25N	Ø19 / Ø21 / Ø23 / Ø24	NBC25
BBT50	HMC32S	Ø19 / Ø21 / Ø23 / Ø24 / Ø27 / Ø29	OCA32
BBT50	HDC19	Ø19 direct clamping	
BBT50	HDC24	Ø24 direct clamping	
BBT50	HDC31	Ø31 direct clamping	
BBT50	HMC42	Ø19 / Ø24 / Ø31	OCA42
		Ø31 / Ø40	C42
BVD40	MEGA25N	Ø19 / Ø21 / Ø23 / Ø24	NBC25
BVD40	HMC32S	Ø19 / Ø21 / Ø23 / Ø24 / Ø27 / Ø29	OCA32
BVD40	HDC31	Ø31 direct clamping	
BVD50	MEGA25N	Ø19 / Ø21 / Ø23 / Ø24	NBC25
BVD50	HMC32S	Ø19 / Ø21 / Ø23 / Ø24 / Ø27 / Ø29	OCA32
BVD50	HMC42	Ø19 / Ø24 / Ø31	OCA42
		Ø31 / Ø40	C42
C6	HMC32S	Ø19 / Ø21 / Ø23 / Ø24 / Ø27 / Ø29	OCA32
C8	HMC32S	Ø19 / Ø21 / Ø23 / Ø24 / Ø27 / Ø29	OCA32

Recomendaciones

Factores de mayor influencia en el mandrinado

- El stock de material a mecanizar (D.O.C.)
- Avance
- Velocidad de corte

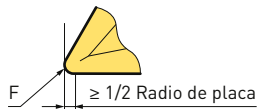
Debido a todos estos factores, para un mecanizado óptimo debemos buscar un equilibrio entre ellos. Un stock excesivo o demasiado avance provocan excesiva fuerza de corte que puede provocar dificultad para alcanzar el dimensional del agujero. Cuando el stock o el avance son demasiado pequeños, la posibilidad de vibración aumenta debido a la flexión.

D.O.C



Muchas posibilidades de Flexión & Vibración:

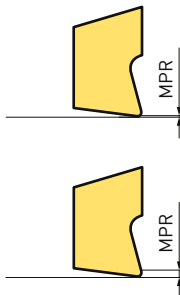
Cuando D.O.C. es menos que la mitad del radio de la placa, la fuerza resultante (F) es casi al 100% radial.



Corte estable:

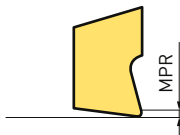
Cuando D.O.C. es mayor o igual que la mitad del radio de la placa, la fuerza resultante (F) es casi al 100% axial.

Feed Rate



Muchas posibilidades de Flexión & Vibración:

Cuando el avance es menor que el "hone" de punta la placa, el riesgo de vibración aumenta.



Corte estable:

Cuando el avance es mayor que el "hone" de punta la placa, podemos trabajar con todo el rompevirutas. Esto provoca menores fuerzas de corte.

B.3

Velocidad de corte

Con más velocidad:

- Mejor acabado superficial
- Tiempos de mecanizado más cortos
- Mejor evacuación de la viruta

Como regla general, el ratio Long/Diámetro y radio de placa determinará la velocidad de corte óptima.

*Para el mandrinado de diámetros pequeños, se requieren barras de metal duro o acero especial para eliminar vibración & repicado

Con menos velocidad:

- Peor acabado superficial
- Pocas posibilidades de repicado
- Tiempos de mecanizado más largos
- Mayor posibilidad de adhesión a la arista, Provoca una menor vida de placa

L/D Ratio	Max. Radio de Placa	Reducción de velocidad
≤ 4:1	0.8	100% de la óptima
≤ 5:1	0.4	75% de la óptima
≤ 6:1	0.2	60% de la óptima
≥ 7:1	0.2	50% de la óptima

Solución de problemas

Bajo ciertas condiciones, puede ser necesario modificar o adaptar las condiciones de corte recomendadas y/o la configuración de la herramienta de la aplicación. Mas abajo encontrará soluciones generales a problemas habituales.

Problema	Posible Causa	Solución
Poca vida de herramienta	Calidad de placa errónea	Cambiar a una calidad más resistente al desgaste
	Velocidad excesiva	Reducir Vc
	Poca refrigeración de la placa	Usar refrigerante a través del porta
	Excedente de material excesivo	Reducir pasada (D.O.C.)
Repicado & Vibración	Velocidad excesiva	Reducir Vc, Comprobar tablas de condiciones de corte
	Ratio long/diámetro extremo	Acortar la herramienta para incrementar la rigidez Aumentar el diámetro de la barra Usar barra de Metal Duro
	Placa errónea	Reducir radio de placa Usar placas rectificadas
	Excedente de material incorrecto	Comprobar tablas de condiciones de corte
Poca repetibilidad dimensional	Poca atención en el cambio de herra.	Cono gastado o en mal estado; reemplazar Limpiar conos y cono del cabezal de la máquina
	Variaciones en el excedente de material	Hacer semi acabado previo
	Juego excesivo en el cabezal	Usar placas rectificadas
Circularidad inaceptable	Mandrino con un excesivo desequilibrio	Cambiar a un cabezal Equilibrado o Equilibrable
		Equilibre el conjunto de la herramienta
		Reducir velocidad
	Excesiva fureza de corte	Comprobar excedente de material y avance
	Sujeción de la pieza insuficiente	Comprobar la sujeción uniforme de la pieza
Pieza no simétrica	Reducir fuerza de corte; cambiar a placa rectificada Aumentar Vc, reducir avance	
Posición inaceptable	Posición original del agujero	Semi acabado previo con mandrino de desbaste
	Excedente de material excesivo	Reducir pasada (D.O.C.)
		Reducir radio de placa Reducir fuerza de corte; Cambiar a placa rectificada
Poca calidad superficial	Radio de placa erróneo	Use un radio de placa mayor
	Excesivo avance	Reducir avance; máximo 25% del radio de placa
	Escasa evacuación de viruta	Tenga en cuenta la tolerancia de la barra de mandrinar Use refrigeración a través; ajuste las salidas de refrigerante
		Cambie a una placa con mayor ángulo de incidencia Comprobar pasada (D.O.C.)
Cónico	Desgaste prematuro de la placa	Cambiar a una calidad más resistente al desgaste
		Aumentar radio de placa
		Cambiar geometría de placa de rectificada a placa prensada Incrementar el flujo de refrigerante