



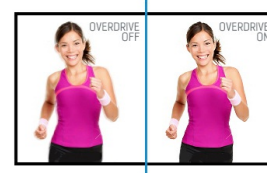
**Un moniteur tactile Multipoints, basé sur la récente technologie tactile optique.**

ProLite T2452MTS vous permet de surfer sur le web, de créer vos emails et de dessiner, du bout de vos doigts, tout en travaillant sur plusieurs moniteurs, ou en tapant sur votre clavier habituel. Vous pouvez monter et descendre dans vos images, les faire pivoter, les agrandir ou les rétrécir, en utilisant des gestes simples et intuitifs. Ses caractéristiques sont impressionnantes avec son affichage en Haute Définition (1920x1080 pts.) et son temps de réponse de 2 ms. Ses entrées vidéos VGA, DVI et HDMI lui permettent une grande flexibilité pour connecter différents périphériques.



**Technologie tactile - Optical**

Cette technologie utilise des caméras et récepteurs infra-rouges. Un toucher sera enregistré avec grande précision lorsque le faisceau infra-rouge sera coupé par un doigt ou un stylet. C'est la seule technologie tactile qui ne compte pas sur un revêtement ou un substrat pour enregistrer un contact. Il est donc impossible d'user physiquement ce moniteur.



**OverDrive ON / OFF**

Lorsque des dessins très compliqués sont affichés, votre moniteur peut quelques fois devenir flou. Mettre en fonction l' « overdrive » peut permettre d'éliminer ce problème.

## 01 CARACTÉRISTIQUES DE L'ÉCRAN

Diagonale	23.6", 60cm
Matrice	TN LED
Résolution native	1920 x 1080 (2.1 megapixel Full HD)
Le ratio d'aspect	16:9
Luminosité	300 cd/m <sup>2</sup>
Luminosité	260 cd/m <sup>2</sup> avec l'écran tactile
Transparence de la lumière	88%
Contraste	1000:1
Contraste dynamique	12M:1
Temps de réponse (GTG)	2ms
Angle de vision	horizontal/vertical: 170°/160°, droit/gauche: 85°/85°, en avant/en arrière: 80°/80°
Couleurs supportées	16.7mln
Fréquence horizontale	30 - 80kHz
Surface de travail H x L	521.3 x 293.2mm, 20.51 x 11.54"
Taille du pixel	0.272mm
Couleur du cadre et finition	noir, mate

## 02 TACTILE

Technologie tactile	optique
Points de contact	2 (HID, les périphériques seulement avec un OS approprié)
Méthode tactile	stylet, doigt, gant
Interface tactile	USB
Systèmes d'exploitations compatibles	Tous les Moniteurs Iiyama sont compatibles "Plug & Play" sous Windows ou LINUX. Pour plus de détails sur les modèles tactiles compatibles avec les OS supportés, merci de vous référer au fichier des instructions du pilote disponible dans la rubrique "Téléchargement".

## 03 PORTS ET CONNECTEURS

Entrée signal analogique	VGA x1
Entrée signal digital	DVI x1 HDMI x1
Sorties Audio	Mini jack x1 Haut-parleurs 2 x 2W
HDCP	oui

## 04 CARACTÉRISTIQUES

Blocage OSD	oui
-------------	-----

## 05 GENERAL

Langues OSD	EN, DE, FR, CN, RU, JP, NL, PL
Boutons de contrôle	Power, Sélection/ Sélection de l'entrée, Réglage vers le haut/ Audio, Réglage vers le bas/ i-Style Colour, Menu
Paramètres réglables	réglage automatique, réglage de l'image (contraste, luminosité, ACR, ECO, OD), sélection de l'entrée, audio (volume, muet, HDMI audio), couleur, informations, configuration d'image (horloge, phase, H. position, V. position, finesse, réglage du mode vidéo), configuration (langue, position OSD, interruption OSD, arrière plan OSD, logo d'ouverture, LED), rappels de mémoire

Sécurité	adapté à la fermeture Kensington-lock™
Réducteur de lumière bleue	oui
Plug&Play	DDC2B

## 06 MECANIQUE

Angle d'inclinaison	73° en avant; 3° en arrière
Montage VESA	100 x 100mm

## 07 ACCESSOIRES INCLUS

Câbles	câble d'alimentation, VGA, DVI, USB, Audio
Stylet	x1
Guides	guide démarrage rapide, guide de sécurité

## 08 GESTION DE L'ÉNERGIE

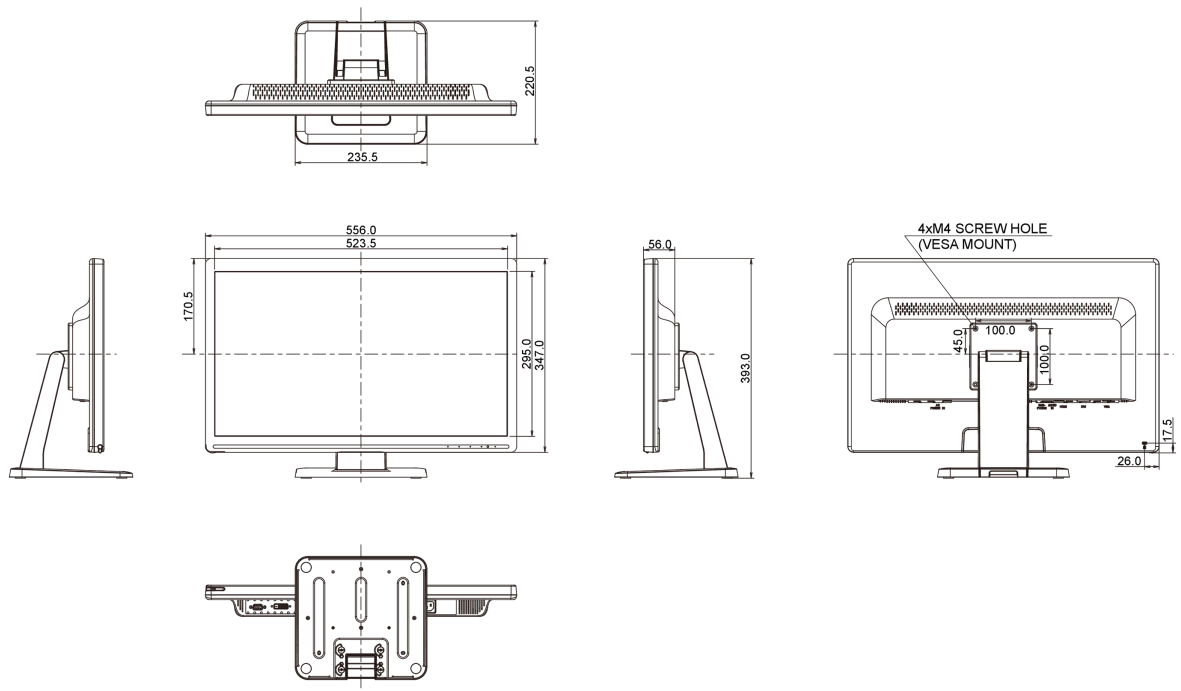
Bloc d'alimentation	interne
Alimentation	AC 100 - 240V, 50/60Hz
Gestion d'alimentation	18W typique, 0.5W en veille, 0.5W éteint

## 09 NORMES

Certifications	CE, TÜV-Bauart, VCCI-B, PSE, RoHS support, ErP, ENERGY STAR®, WEEE, CU, REACH
REACH SVHC	au dessus de 0.1% de plomb

## 10 DIMENSIONS / POIDS

Dimensions produit L x H x P	556 x 393 x 220.5mm
Poids (sans boîte)	6.7kg
Code EAN	4948570115181



Toutes les marques nommées sur ce site sont des marques déposées. iiyama ne pourra être tenu responsable d'éventuelles erreurs ou omissions contenues sur ce site. Tous les écrans LCD iiyama sont conformes à la norme ISO-9241-307:2008 pour ce qui concerne les défauts de pixel.

© IIYAMA CORPORATION. ALL RIGHTS RESERVED