

## NM-C440BLACK

## NEOMOUNTS SUPPORT DE PLAFOND POUR

### CARACTÉRISTIQUES

#### GÉNÉRAL

Taille de l'écran min.*	32 inch
Taille de l'écran max.*	60 inch
Poids min.	0 kg (par écran)
Poids max.	50 kg (par écran)
Écrans	1
VESA minimum	200x200 mm
VESA maximum	400x400 mm

#### FONCTIONNALITÉ

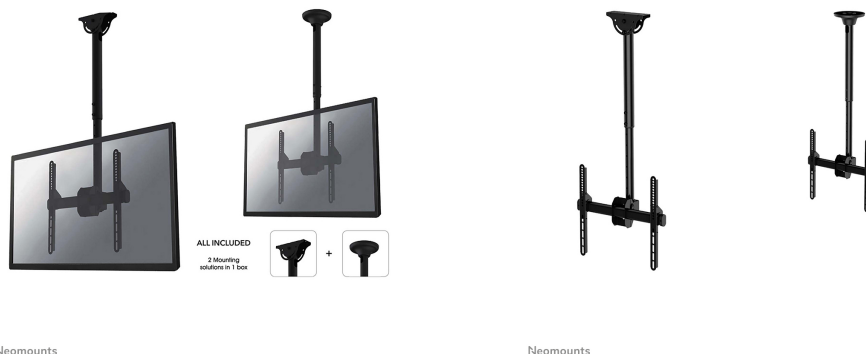
Type	Inclinaison Rotation Tourner Mouvement complet
------	---

Réglage de la hauteur	56-91 cm
Réglage de la profondeur	8 cm
Inclinaison (degrés)	25°
Pivotement (degrés)	360°
Rotation (degrés)	6°
Type de réglage	Manuel

#### INFORMATIONS

Couleur	Noir
Matériau principal	Acier
Garantie	5 ans
EAN code	8717371445614

\*Remarque : Les tailles en pouces indiquées ne sont qu'une indication et sont combinées avec le poids maximum et les dimensions VESA. Par contre, le poids maximum et les dimensions VESA sont des limitations à ne pas dépasser.



**Le support plafond Neomounts, modèle NM-C440BLACK est un support plafond inclinable et pivotant pour les écrans plats jusqu'à 60" (152 cm).**

Le support plafond Neomounts, modèle NM-C440BLACK, est un support plafond inclinable et pivotant pour les écrans plats jusqu'à 60" (152 cm). Ce support est un excellent choix pour une économie d'espace ou lorsque le montage mural ou au sol ne sont pas une option.

Inclinaison unique de Neomounts (25°) et rotation (360°) permet au montage de changer n'importe quel angle pour profiter pleinement des capacités de l'écran plat. Le support est facilement réglable en hauteur de 56 à 91 centimètres\*. Une gestion des câbles unique, cache et achemine les câbles du plafond à la télévision pour les garder bien rangés.

Neomounts NM-C440BLACK a un point de pivot et est adapté pour les écrans jusqu'à 60" (152 cm). La capacité de poids de ce produit est de 50 kg. Le support plafond est adapté pour les écrans qui répondent à la norme VESA 200x200 à 400x400 mm. Différents modèles de trous peuvent être couverts à l'aide des plaques d'adaptation Neomounts VESA.

Tout le matériel d'installation est fourni avec le produit.

\* Le Neomounts NS-EP100BLACK est une rallonge pour les supports plafond NM-C440BLACK, NM-C440DBLACK et FPMA-C340BLACK. La colonne peut être utilisée comme une extension supplémentaire à la colonne fourni avec les modèles. De cette manière, la hauteur des supports de plafond peut être augmentée d'une hauteur de 107,5 cm.

## NM-C440BLACK

## NEOMOUNTS SUPPORT DE PLAFOND POUR

