

ORAY

Télécommande OPTCOMMANDRAD7

MANUEL D'UTILISATION



Besoin d'aide ?
Rendez-vous sur votre communauté <https://sav.darty.com>



Réglages Remarque :

- 1 La télécommande infrarouge doit être programmée (de la même façon que la télécommande radio), en étant placée dans la zone de réception infrarouge.
- 2 Le récepteur se réinitialisera si aucune opération n'est effectuée pendant 10 secondes.
- 3 Un maximum de 20 émetteurs (IR ou RF) peuvent être programmés avec un seul récepteur.

Function Adjustment Remark:

- 1 IR remote control must be programmed (same as RF operation), while within effective range.
- 2 Receiver would come back the original state if there are not any operations within 10's.
- 3 Maximum 20 IR or RF transmitter can be programmed with 1 receiver.



OPTCOMMANDRAD7 : Télécommande radio
OPTCOMMANDRAD9 : Commande radio murale
OPTCOMIRHOME1 : Télécommande infrarouge

4 Programmation (Sélectionner un canal libre avant de débiter) Program setting (select free channel before operation)

Allumer le récepteur
Power On receiver

Appuyer sur le bouton de programmation (SW4)
Press program button « SW4 » once

Le signal lumineux clignote
Signal light flashes

Opérez dans les 10" à l'étape suivante
Operate within 10's to next step

Le signal lumineux s'arrête
Signal light flash stops

Dans les 10" suivantes appuyer sur le bouton « Montée » de l'émetteur
Press the transmitter's Up button

La programmation est terminée.
Program finished

5 Supprimer toutes les programmations du récepteur - Delete all codes on receiver

Allumer le récepteur
Power On receiver

Appuyer sur le bouton de programmation (SW4) pendant plus de 4 secondes
Press program button « SW4 » for more than 4'

Le signal lumineux clignote rapidement
Signal light flashes quickly

Dans les 6" appuyer sur le bouton de programmation (SW4)
Operate within 6's to next step. Press program button "SW4" once.

Le signal lumineux s'arrête
Signal light flash stops

La déprogrammation est terminée.
All code deleted

6 Supprimer une seule programmation du récepteur (sélectionner le canal à supprimer avant de commencer) Delete single code on receiver (select delete channel before operation)

Allumer le récepteur
Power On receiver

Appuyer sur le bouton de programmation (SW4) une fois
Press program button « SW4 » once

Le signal lumineux clignote
Signal light flashes

Dans les 10" appuyer sur le bouton de "descente" de l'émetteur.
Operate within 10's to next step. Press down button once

Le signal lumineux s'arrête
Signal light flash stops

La déprogrammation est terminée.
Single code deleted

7 Inverser la "montée" et la "descente" Change direction

Allumer le récepteur
Power On receiver

Appuyer sur le bouton de programmation (SW4) une fois
Press program button « SW4 » once

Le signal lumineux clignote
Signal light flashes

Dans les 10", appuyer une fois sur le bouton "stop" de l'émetteur
Operate within 10's to next step. Press "stop" button once

Le signal lumineux s'arrête
Signal light flash stops

La modification est terminée.
Direction changed

8 Problèmes de fonctionnement, causes probables et solutions Troubles handle, Probable causes and Solutions

Items	Problèmes de fonctionnements - Troubles	Solution, Cause probable - Test, Solution, Probable cause
1	La led de l'émetteur s'allume quand il est actionné mais le récepteur ne fonctionne pas. When operate, the transmitter's LED1 work well, and the receiver doesn't action.	Vérifier que le câblage du récepteur est correct, et vérifier la programmation. Have a check with the receiver's wiring correct or not, or the program setting is OK.
2	La led de l'émetteur est faible The transmitter's LED isn't bright or dark bright.	Vérifier la pile de l'émetteur. Check the battery power is OK or not (The battery install is Ok or not)
3	Émetteur et récepteur fonctionnent bien mais pas le moteur. The control system work well, but the motor is out of working.	Vérifier le câblage du moteur, et s'il n'est pas endommagé. Checking the motor's wiring correct or not – and the motor damaged or not.
4	Le sens "montée" fait descendre l'écran, le sens "descente" fait monter l'écran. Press up key, motor runs down, press down key, motor runs up.	Régler le changement de direction ou modifier le câblage montée/descente du moteur Set change direction on control or exchange the up and down wire of motor.



OPTCOMMANDRAD7 - OPTCOMMANDRAD9 - OPTCOMIRHOME1 - V1807

Tél +33 (1) 64 59 94 54 - www.oray.fr
ORAY - Chemin de Beaurepaire - CS 42005 - 91410 Dourdan - France

Caractéristiques



Tension	Température de fonctionnement	Distance de réception	Puissance	Fréquence	Compatible avec
230VAC 50Hz	-40°C ~ +85°C	RF < ou = 80M IR < ou = 8M	500W	RF 433,92HZ IR 38KHZ	RF, IR et inverseur filaire, DC12V trigger

ATTENTION

✓ Couper l'alimentation avant branchement

✓ Prévenir les risques d'électricité statique

✓ La Terre doit être correctement raccordée

Features

Voltage	Temperature	Receive distance	Loading Power	Frequency	Operation Mode
230VAC 50Hz	-40°C ~ +85°C	RF < or = 80M IR < or = 8M	500W	RF 433,92HZ IR 38KHZ	RF, IR and wired switch, DC12V trigger

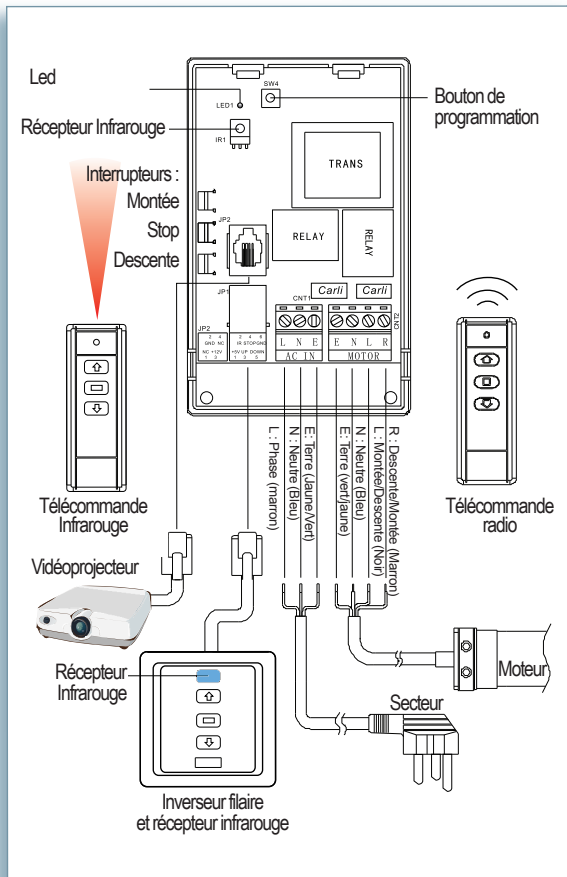
WARNING

✓ Power off before wiring

✓ Avoid static damage

✓ Earth wire must be connected well and correctly

Câblage



INVERSEUR FILAIRE - INSTRUCTIONS :

- Appuyer sur le bouton montée moins d'une seconde, le moteur se met en marche dans le sens montée. Appuyer plus d'une seconde et relâcher, le moteur s'arrête.
- Appuyer sur le bouton descente moins d'1 seconde, le moteur se met en marche dans le sens descente. Appuyer plus d'1 seconde et relâcher, le moteur s'arrête.



CÂBLAGE MOTEUR

- E : Terre (vert/jaune)
- N : Neutre (Bleu)
- L : Montée/Descente (Noir)
- R : Descente/Montée (Marron)

CÂBLAGE SECTEUR

- N : Neutre (Bleu)
- E : Terre (vert/jaune)
- L : phase (Marron)

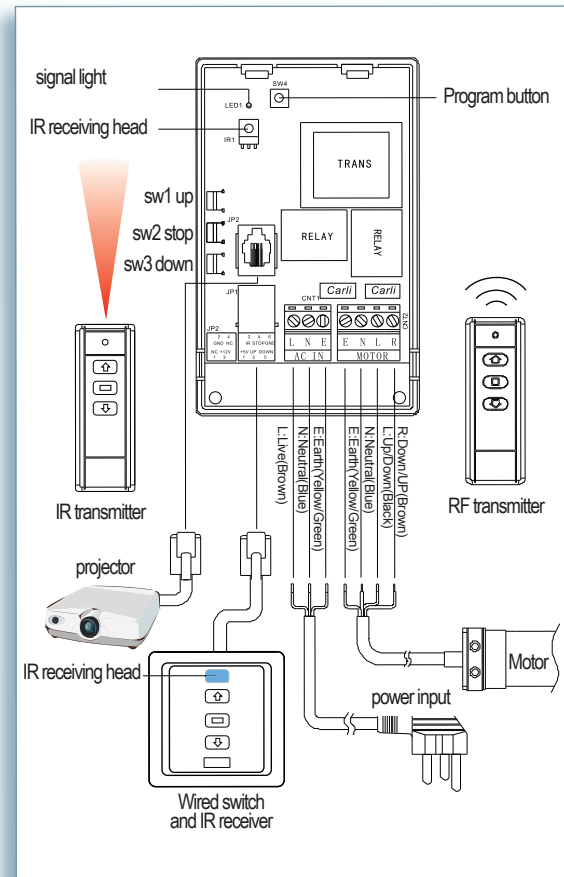
INTERFACE TRIGGER

- NC : vide
- GND : Terre
- +12V : DC trigger

CÂBLAGE INTERRUPTEUR FILAIRE

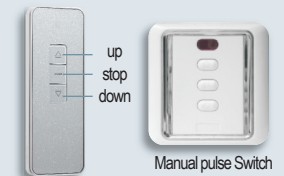
- +5V : Puissance infrarouge
- S : Stop (Vert)
- IR : Signal Infrarouge
- D : Descente/Montée (Noir)
- U : Montée/Descente (Marron)
- G : Neutre (Bleu)

Wiring



WIRED SWITCH INSTRUCTIONS:

- Press up key less than 1's the motor runs up, more than 1's then release, the motor stops.
- Press down key less than 1's and motor runs down, more than 1's, release and motor stops.



MOTOR WIRING

- E : Earth (Green/Yellow)
- N : Neutral (Blue)
- L : UP (Black)
- R : Down/Up (Brown)

POWER WIRING

- N : Neutral (Blue)
- E : Earth (Yellow/Green)
- L : Live (Brown)

OUT-LINK PROJECTOR

- NC : empty terminal
- GND : earth wire
- +12V : DC trigger

WIRED SWITCH WIRING

- +5V : IR voltage
- IR : IR signal
- U : Up/Down (Brown)
- S : Stop (Green)
- D : Down/up (Black)
- G : Neutral (Blue)