



ТОТ САМЫЙ
МАГАЗИН

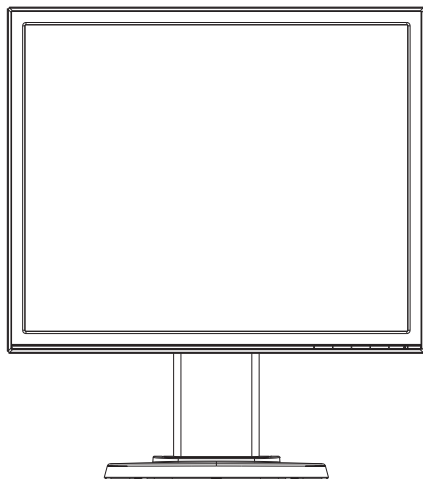
[ЖК-мониторы ASUS VB199TL, VB199T](#): Инструкция
пользователя

Выбрать



Модель VB199(x)L
ЖК-монитор

Руководство пользователя



Содержание

Уведомления.....	iii
Сведения по безопасности	iv
Уход и очистка	v
1.1 Добро пожаловать!	1-1
1.2 Комплект поставки.....	1-1
1.3 Сборка монитора	1-2
1.4 Знакомство с монитором	1-3
1.4.1 Передняя панель ЖК-монитора	1-3
1.4.2 Задняя панель монитора	1-4
2.1 Регулировка положения монитора.....	2-1
2.2 Снятие кронштейна/подставки (для установки настенного крепления VESA)	2-2
3.1 Элементы управления OSD.....	3-1
3.1.1 Настройка параметров	3-1
3.1.2 Описание функций OSD	3-1
3.2 Технические характеристики.....	3-5
3.3 Поиск и устранение неполадок (ответы на вопросы)	3-6
3.4 Список поддерживаемых режимов.....	3-7

© ASUSTeK COMPUTER INC., 2014 г. Все права защищены.

Категорически запрещается воспроизводить, передавать, переписывать, сохранять в системе поиска информации или переводить на какой-либо язык в любой форме и любыми способами, за исключением случаев резервного копирования покупателем монитора, данное руководство или его отдельные главы, включая содержащуюся в нем информацию об устройствах и программном обеспечении, без письменного разрешения компании ASUSTeK COMPUTER INC. (ASUS).

Гарантийные обязательства и право на обслуживание перестают действовать в случае: (1) ремонта, модификации или изменения устройства без письменного разрешения компании ASUS или (2) уничтожения или отсутствия серийного номера.

КОМПАНИЯ ASUS ПРЕДОСТАВЛЯЕТ ДАННОЕ РУКОВОДСТВО В ФОРМАТЕ «КАК ЕСТЬ» БЕЗ ПРЕДОСТАВЛЕНИЯ ЛЮБОГО РОДА ГАРАНТИЙ, ПРЯМЫХ ИЛИ ПОДРАЗУМЕВАЕМЫХ, ВКЛЮЧАЯ БЕЗ ОГРАНИЧЕНИЯ ПОДРАЗУМЕВАЕМЫЕ ГАРАНТИИ ИЛИ ПРИГОДНОСТЬ ДЛЯ КОНКРЕТНОГО НАЗНАЧЕНИЯ. КОМПАНИЯ ASUS, ЕЕ ДИРЕКТОРА, ДОЛЖНОСТНЫЕ ЛИЦА, СОТРУДНИКИ ИЛИ ПРЕДСТАВИТЕЛИ НИ ПРИ КАКИХ ОБСТОЯТЕЛЬСТВАХ НЕ НЕСУТ ОТВЕТСТВЕННОСТИ ЗА ЛЮБОГО РОДА ПРЯМЫЕ ИЛИ КОСВЕННЫЕ, ПОБОЧНЫЕ ИЛИ ПОСЛЕДУЮЩИЕ УБЫТКИ (включая убытки в виде упущенной выгоды, убытки для бизнеса, потери данных, приостановления работы предприятия и пр.), даже если компания ASUS была осведомлена о возможности возникновения таких убытков в результате какого-либо дефекта или ошибки в данном руководстве или устройстве.

ТЕХНИЧЕСКИЕ ХАРАКТЕРИСТИКИ И СВЕДЕНИЯ, СОДЕРЖАЩИЕСЯ В ДАННОМ РУКОВОДСТВЕ, ПРЕДОСТАВЛЯЮТСЯ ИСКЛЮЧИТЕЛЬНО ДЛЯ ОЗНАКОМЛЕНИЯ, ПОДЛЕЖАТ ИЗМЕНЕНИЮ БЕЗ УВЕДОМЛЕНИЯ И НЕ ДОЛЖНЫ ТОЛКОВАТЬСЯ КАК ОБЯЗАТЕЛЬСТВА КОМПАНИИ ASUS. КОМПАНИЯ ASUS НЕ НЕСЕТ НИКАКОЙ ОТВЕТСТВЕННОСТИ ИЛИ ОБЯЗАТЕЛЬСТВА ЗА ЛЮБОГО РОДА ОШИБКИ ИЛИ НЕТОЧНОСТИ, КОТОРЫЕ МОГУТ ПРИСУТСТВОВАТЬ В ДАННОМ РУКОВОДСТВЕ, ВКЛЮЧАЯ СОДЕРЖАЩУЮСЯ В НЕМ ИНФОРМАЦИЮ ОБ УСТРОЙСТВАХ И ПРОГРАММНОМ ОБЕСПЕЧЕНИИ.

Наименования устройств и названия компаний, упоминающиеся в данном руководстве, могут являться зарегистрированными торговыми марками или объектами авторского права соответствующих компаний и используются исключительно для идентификации или пояснений, а также для выгоды владельцев, без намерения нарушить их права.

Уведомления

Уведомления о соответствии стандартам Федеральной комиссии по связи США (FCC)

Это устройство соответствует требованиям части 15 правил FCC. При использовании устройства должны быть соблюдены следующие два условия:

- данное устройство не создает вредные помехи, и
- данное устройство должно выдерживать внешние помехи, включая такие, которые могут нарушить нормальную работу устройства.

Это устройство было протестировано и признано соответствующим требованиям к устройствам класса В (Class B) в соответствии с Частью 15 требований FCC. Эти ограничения разработаны для обеспечения достаточной защиты от вредных помех в бытовых условиях. Данное оборудование генерирует, использует и может распространять электромагнитные волны и при нарушении инструкций производителя по установке или эксплуатации может создавать помехи для радиосвязи. Даже при соблюдении инструкций по установке не гарантируется отсутствие помех в каком-то определенном случае. Если данное устройство вызывает помехи при приеме радио- и телевизионных сигналов, что можно проверить, выключив и включив устройство, пользователю рекомендуется попытаться устранить помехи с помощью приведенных ниже мер:

- изменить ориентацию или перенести в другое место приемную антенну;
- увеличить расстояние между приемником и устройством;
- подключить оборудование и приемник в сетевые розетки разных цепей;
- обратиться за помощью к продавцу или опытному специалисту по теле- и радиотехнике.



Являясь партнером альянса Energy Star®, наша компания установила, что это устройство соответствует рекомендациям Energy Star® по энергосбережению.

Заявление о соответствии стандартам Канадского департамента по коммуникациям

Данное цифровое устройство не превышает пределов для цифровых устройств класса В по радиощумовым помехам, установленных Положениями по радиоинтерференции Канадского департамента по коммуникациям.

Это цифровое устройство класса В соответствует канадскому стандарту ICES-003.

Сведения по безопасности

- Перед подключением монитора внимательно ознакомьтесь со всей входящей в комплект документацией.
- Не подвергайте устройство воздействию дождя или влаги во избежание возникновения пожара или поражения электрическим током.
- Не открывайте корпус монитора. Детали внутри корпуса монитора находятся под высоким напряжением, воздействие которого может привести к серьезным травмам.
- При повреждении блока питания не пытайтесь отремонтировать его самостоятельно. Обратитесь к квалифицированному специалисту по ремонту или к продавцу.
- Перед использованием устройства убедитесь в правильном подключении всех кабелей и в том, что шнуры питания не повреждены. Если какие-либо компоненты повреждены, немедленно свяжитесь с продавцом.
- Щели и отверстия на обратной стороне корпуса предназначены для вентиляции. Не блокируйте эти отверстия. Не размещайте это устройство рядом или над батареей или другим источником тепла при отсутствии надлежащей вентиляции.
- Это устройство необходимо эксплуатировать при параметрах электропитания, указанных на этикетке. Если характеристики электросети неизвестны, проконсультируйтесь с продавцом или местной компанией-поставщиком электроэнергии.
- Используйте вилку шнура питания, соответствующую местным стандартам.
- Не перегружайте разветвители и удлинители шнура питания. Перегрузка может привести к возгоранию или поражению электрическим током.
- Избегайте воздействия на устройства пыли, влажности и чрезмерно высокой или низкой температуры. Не размещайте монитор в местах, где он может намокнуть. Разместите монитор на ровной устойчивой поверхности.
- Отключайте устройство во время грозы и в случаях, когда оно не используется длительное время. Это предотвратит повреждение монитора при перепадах напряжения.
- Не допускайте попадания предметов и жидкостей в отверстия на корпусе монитора.
- Для получения оптимальных характеристик монитор следует использовать только с ПК с разъемом питания ~100-240 В, соответствующим требованиям списка UL.
- При наличии технических проблем с монитором обратитесь к квалифицированному специалисту по ремонту или к продавцу.
- Розетка питания должна располагаться в легко доступном месте вблизи устройства.

Уход и очистка

- Перед поднятием и перемещением монитора рекомендуется отключить кабели и шнур питания. При поднятии монитора следуйте рекомендациям. При поднятии или переноске удерживайте монитор за края. Не поднимайте монитор за подставку или шнур.
- Очистка. Выключите монитор и отсоедините кабель питания. Очистите поверхность монитора мягкой, не царапающей поверхностью ткани. Устойчивое загрязнение можно удалить тканью, смоченной в мягком очистителе.
- Не используйте очистители, содержащие спирт или ацетон. Используйте средства для очистки ЖК-экранов. Никогда не распыляйте очиститель непосредственно на экран, он может попасть внутрь и вызвать поражение электротоком.

Следующие симптомы не являются признаком неисправности:

- При первом включении экран может мерцать вследствие особенностей флуоресцентной подсветки. Для устранения мерцания выключите и вновь включите выключатель питания.
- Может наблюдаться неоднородность яркости экрана в зависимости от используемого фоновго рисунка рабочего стола.
- При длительном отображении статического изображения после его смены может наблюдаться остаточное изображение. Этот эффект постепенно исчезнет; можно также выключить монитор на длительное время.
- Если экран темный, мигает или не показывает изображение, обратитесь к продавцу или в сервисный центр для ремонта. Не пытайтесь отремонтировать монитор самостоятельно!

Условные обозначения, используемые в этом руководстве



ПРЕДУПРЕЖДЕНИЕ. Сведения, предупреждающие получение травм при выполнении различных задач.



ВНИМАНИЕ. Сведения, предупреждающие повреждение оборудования при выполнении различных задач.



ВАЖНО. Инструкции, которым НЕОБХОДИМО следовать при выполнении различных задач.



ПРИМЕЧАНИЕ. Советы и дополнительные сведения, помогающие выполнить задачу.

Источники дополнительных сведений

Дополнительные сведения и обновления ПО можно получить из следующих источников.

1. Веб-сайты ASUS

Веб-сайты ASUS содержат последние сведения об оборудовании и ПО ASUS. См. <http://www.asus.com>

2. Дополнительная документация

Комплект поставки может включать дополнительную документацию, предоставляемую продавцом. Эта документация не входит в стандартный комплект поставки.

1.1 Добро пожаловать!

Благодарим вас за покупку ЖК-монитора ASUS® VB199(x)L!

Широкий экран, яркое и четкое изображение новейшей модели ЖК-монитора компании ASUS с набором функций, повышающих удобство в процессе просмотра.

Благодаря этим возможностям вы получите удовольствие при просмотре изображений на мониторах VB199(x)L!

1.2 Комплект поставки

Проверьте наличие в упаковке ЖК-монитора VB199(x)L следующих компонентов:

- ✓ ЖК-монитор
- ✓ Подставка монитора
- ✓ Краткое руководство
- ✓ Гарантийный талон;
- ✓ Шнур питания, 1 шт.
- ✓ Кабель VGA, 1 шт.
- ✓ Кабель DVI, 1 шт. (VB199TL/NL)
- ✓ Кабель аудио, 1 шт. (VB199TL/SL)



Если какой-либо компонент отсутствует или поврежден, немедленно обратитесь к продавцу.

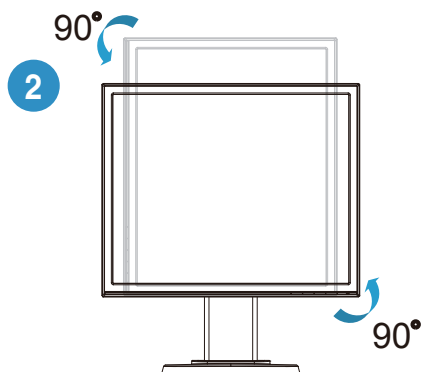
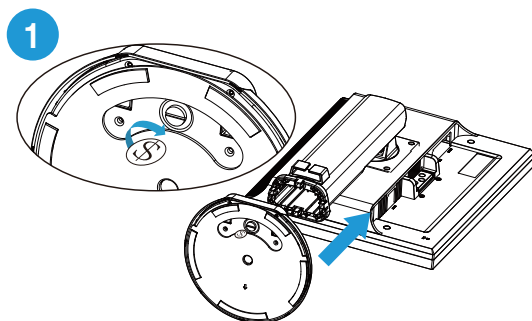
1.3 Сборка монитора

Для сборки подставки монитора выполните следующие действия.

1. Положите монитор вниз экраном на ровный стол, застеленный тканью, прикрепите подставку, как показано на рисунке, и с помощью монеты затяните винт.
2. Установите наиболее удобный угол наклона монитора.

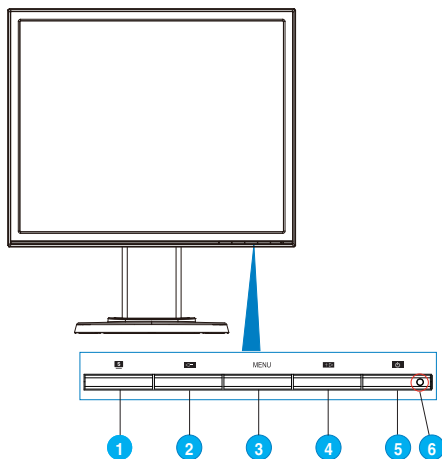


Рекомендуется накрыть поверхность стола мягкой тканью, чтобы предотвратить повреждение экрана монитора.



1.4 Знакомство с монитором

1.4.1 Передняя панель ЖК-монитора



1. Кнопка .

- Автоматически настраивает параметры изображения для достижения оптимального положения, частоты и фазы при длительном нажатии в течение 2-4 секунд (для моделей со входом VGA).
- Переключение шести стандартных видеорежимов (Пейзажный, Стандарт, Театр, Игровой режим, Ночной режим и sRGB режим) с технологией SPLENDID™ Video Intelligence.
- Выход из экранного меню или возврат к предыдущему меню, если экранное меню активно.

2. Кнопка .

- Уменьшение значения параметра или переход к следующей функции.
- Кроме того, эта кнопка служит для регулировки Громкость. (VB199TL/SL)
- Кроме того, эта же кнопка служит для регулировки Контрастность. (VB199NL/DL)

3. Кнопка **МЕНЮ**.

- Вход/выбор выделенной функции (значка) при использовании экранного меню.

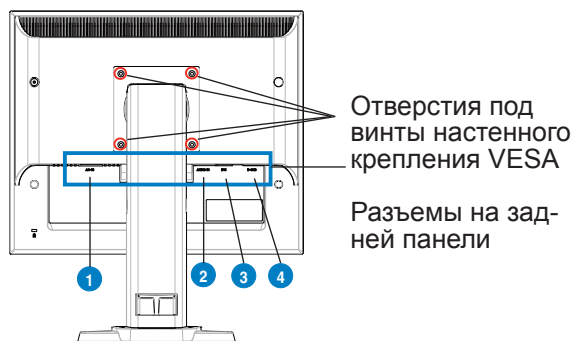
4. Кнопка .

- Уменьшение значения выбранного параметра или переход к вправо/вверх к следующей функции.
- Кроме того, эта кнопка служит для регулировки Яркость.

5. **Кнопка питания:**
 - Для включения или выключения монитора нажмите эту кнопку.
6. **Индикатор питания**
 - Описание цветов индикатора питания приведено в таблице ниже.

Состояние	Описание
Синий	ВКЛ.
Желтый	Режим ожидания
Выкл.	Выкл.

1.4.2 Задняя панель монитора

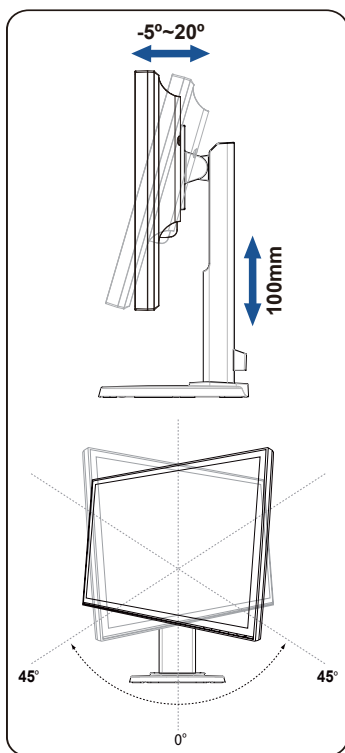


Разъемы на задней панели (слева направо)

1. **Разъем питания пер. тока.** Разъем подключения кабеля питания из комплекта поставки.
2. **Входной аудиоразъем.** Гнездо подключения источника звука от ПК с помощью аудиокабеля из комплекта поставки. (VB199TL/SL)
3. **Вход DVI.** 24-контактный разъем для подключения цифрового сигнала DVI-D с ПК. (VB199TL/NL)
4. **Разъем D-SUB.** 15-контактный разъем для подключения к разъему VGA компьютера.

2.1 Регулировка положения монитора

- Для оптимального обзора установите монитор таким образом, чтобы видеть весь экран, затем установите угол, устраивающий вас больше всего.
- Удерживайте подставку при изменении угла наклона монитора, чтобы не опрокинуть его.
- Изменение наклона от -5° до $+20^\circ$, поворот слева направо 45° , изменение высоты подъема монитора приблизительно на 100 мм.



2.2 Снятие кронштейна/подставки (для установки настенного крепления VESA)

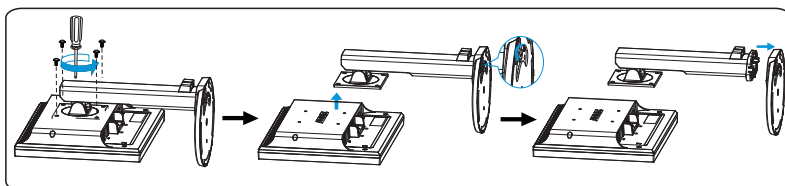
В ЖК-мониторах VB199(x)L предусмотрена возможность снятия подставки для установки настенного крепления VESA.

Для снятия стойки/доставки выполните следующие действия.

1. Опустите монитор на минимальную высоту и вставьте фиксатор регулировки высоты.
2. Уложите монитор на стол экраном вниз.
3. С помощью отвертки отверните четыре винта на креплении VESA, затем снимите стойку/основание с монитора.



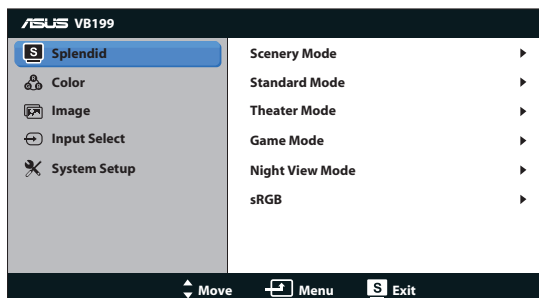
- Рекомендуется накрыть поверхность стола мягкой тканью, чтобы предотвратить повреждение экрана монитора.
- Отворачивая винты, удерживайте подставку монитора.



- Комплект настенного крепления VESA (100 x 100 мм) приобретается отдельно.
- Используйте кронштейн для настенного крепления, внесенный в список UL с минимальной нагрузочной способностью 14,8 кг (размер винтов: 4 мм x 12 мм)

3.1 Элементы управления OSD

3.1.1 Настройка параметров

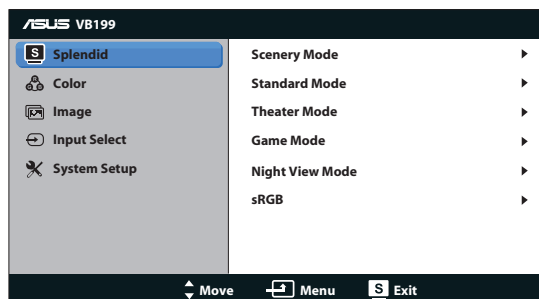


1. Нажмите кнопку MENU для отображения экранного меню.
2. Используйте кнопки ◀ и ▶ для выбора функций. Выделите и активируйте нужную функцию с помощью кнопки МЕНЮ. Если у выбранной функции имеется подменю, снова используйте кнопки ◀ и ▶ для выбора функций данного подменю. Выделите и активируйте нужную функцию подменю с помощью кнопки МЕНЮ.
3. Используйте кнопки ◀ и ▶ для изменения значения выбранного параметра.
4. Чтобы закрыть экранное меню, нажмите кнопку **S**. Повторите шаги 2 и 3 для настройки другой функции.

3.1.2 Описание функций OSD

1. Splendid

Эта функция содержит шесть параметров настройки. Для каждого режима имеется функция Сброс, позволяющая вернуться к исходным значениям.



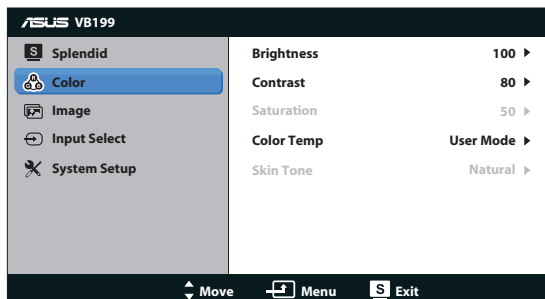
- **Scenery Mode (Пейзажный режим):** Наилучший режим для просмотра сюжетных фотографий с использованием технологии SPLENDID™ Video Intelligence.
- **Standard Mode (Стандартный режим):** Наилучший режим для редактирования документов с использованием технологии SPLENDID™ Video Intelligence.
- **Theater Mode (Театральный режим):** Наилучший режим для просмотра фильмов с использованием технологии SPLENDID™ Video Intelligence.
- **Game Mode (Игровой режим):** Наилучший режим для игр с использованием технологии SPLENDID™ Video Intelligence.
- **Night View Mode (Ночной режим):** Наилучший режим для игр с темными сюжетами или для просмотра фильмов темными сценами с использованием технологии SPLENDID™.
- **sRGB:** Самый лучший выбор для просмотра фотографий и графики с ПК.



- В режиме **Standard Mode (Стандартный режим)** регулировка параметров **Saturation (Насыщенность)**, **Skin Tone (Оттенок оболочки)**, **Sharpness (Резкость)** и **ASCR** пользователю недоступна.
- В режиме **sRGB** пользователю недоступна регулировка параметров **Brightness (Яркость)**, **Contrast (Контрастность)**, **Saturation (Насыщенность)**, **Color Temp. (Цветовая температура)**, **Skin Tone (Телесные тона)** и **ASCR (Соотношение контрастности)**.

2. Color (Цвет)

Выберите нужный режим цветопередачи.



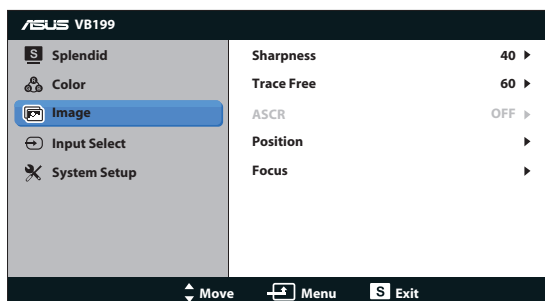
- **Brightness (Яркость):** Диапазон значений от 0 до 100.
- **Contrast (Контрастность):** Диапазон значений от 0 до 100.
- **Saturation (Насыщенность):** Диапазон значений от 0 до 100.
- **Color Temp. (Цветовой режим.):** содержит три предустановленных режима цветовой температуры: Cool (Холодный), Normal (Обычный), Warm (Теплый), а также пользовательский режим User Mode.
- **Skin Tone (Оттенок оболочки):** содержит три режима цветопередачи: Reddish (Красноватый), Natural (Естественный) и Yellowish (Желтоватый).



В режиме User Mode (Пользовательский режим) уровни цветов R (красный), G (зеленый) и B (синий) могут быть настроены пользователем; диапазон значений: от 0 до 100.

3. Image (Изображ.)

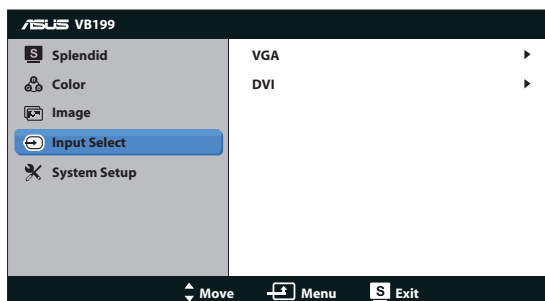
Эта функция позволяет настроить параметры Sharpness (Резкость), Trace Free (Ход развертки), Aspect Control (Формат экрана), ASCR, Position (Положение) (только для VGA) и Focus (Фокусировка) (только для входа VGA).



- **Sharpness (Резкость)**: Настройка резкости изображения. Диапазон значений от 0 до 100.
- **Trace Free (Ход развертки)**: снижение времени отклика экрана с помощью технологии Over Drive. Диапазон значений от самого низкого 0 до самого высокого 100.
- **ASCR**: выберите значение ВКЛ. или ВЫКЛ. для включения или отключения функции динамической настройки контрастности.
- **Position (Положение)**: Отрегулируйте положение изображения по горизонтали (H-Position (Полож. По Горизон.)) и вертикали (V-Position (Полож. По Вертик.)). Диапазон значений от 0 до 100 (только для входа VGA).
- **Focus (Фокусировка)**: снижение уровня помех изображения, проявляющихся в виде горизонтальных и вертикальных линий, путем раздельной настройки значений Phase (Точная настройка) и Clock (Частота). Диапазон значений от 0 до 100 (только для входа VGA).

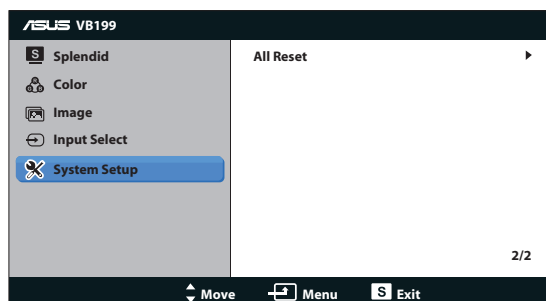
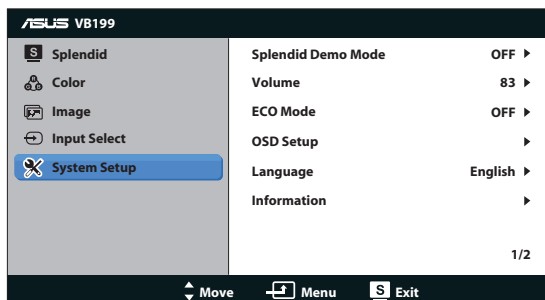
4. Input Select (Выбор Входа)

Выбор источника входного сигнала: VGA или DVI (VB199TL/NL).



5. System Setup (Настройка Система)

Настройка системных параметров.




- **Splendid Demo Mode:** включение демонстрации технологии Splendid.
- **Volume (Громкость):** Регулировка уровня громкости динамиков. (VB199TL/SL)
- **ECO Mode (Режим ECO):** Включение или отключение режима ECO Mode (Режим ECO).
- **OSD Setup (Настройка меню):** Настройка положения экранного меню по горизонтали (H-Position (Полож. По Горизон.)), по вертикали (V-Position (Полож. По Вертик.)), OSD Timeout (времени отображения меню), параметра DDC/CI и Transparency (прозрачности).
- **Language (Язык):** Выбор языка экранного меню. Доступные языки: английский, французский, немецкий, испанский, итальянский, голландский, русский, китайский (традиционное письмо), китайский (упрощенное письмо), японский и корейский.
- **Information (Информация):** просмотр сведений о мониторе.
- **All Reset (Весь Сброс):** Выберите "Yes" (Да) для восстановления всех заводских настроек по умолчанию.

3.2 Технические характеристики

Модель	VB199TL/NL/SL/DL
Размер матрицы	19 дюймов, широкоэкранный формат (48,3 см)
Максимальное разрешение	SXGA 1280 x 1024
Яркость (тип.)	250 кд/м ²
Коэффициент контрастности (тип.)	1000:1
Угол обзора (гор./верт.), (CR≥10)	178°/178° (тип.)
Число цветов	16,7 млн
Время отклика	5 мс (серый-серый)
Вход D-SUB	ДА
Вход DVI	DVI (только VB199TL/NL)
Динамик (встроенный)	1 Вт x 2 (только VB199TL/SL)
Наклон	От -5 до +20°
Крепление VESA	100 x 100 мм
Физ. размеры (ШxВxГ)	413 x 466 x 214 мм
Размеры упаковки (ШxВxГ)	565 x 210 x 410 мм
Диапазон напряжения	Пер. ток:100–240 В (встроенный адаптер)

3.3 Поиск и устранение неполадок (ответы на вопросы)

Проблема	Возможное решение
Индикатор питания не горит	<ul style="list-style-type: none"> Нажмите кнопку , чтобы убедиться в том, что монитор включен. Проверьте правильность подсоединения шнура питания к монитору и розетке сети электропитания.
Индикатор питания светится желтым, изображение на экране отсутствует	<ul style="list-style-type: none"> Убедитесь в том, что монитор и компьютер включены. Убедитесь в том, что кабель передачи сигнала правильно подключен к монитору и компьютеру. Проверьте разъемы кабеля и убедитесь в том, что их контакты не загнуты. Подключите компьютер к другому монитору, чтобы убедиться в том, что компьютер работает правильно.
Изображение на экране слишком светлое или слишком темное	<ul style="list-style-type: none"> Настройте контрастность и яркость с помощью экранного меню.
Изображение размещается не по центру экрана или имеет неверный размер	<ul style="list-style-type: none"> Удерживайте кнопку S в течение двух секунд для автоматической настройки изображения (только для входа VGA). Настройте положение по горизонтали (Полож. По Горизон.) и вертикали (Полож. По Вертик.) с помощью экранного меню (только для входа VGA).
Изображение на экране трясется, или на нем имеются волнообразные искажения	<ul style="list-style-type: none"> Убедитесь в том, что кабель передачи сигнала правильно подключен к монитору и компьютеру. Уберите электрические устройства, которые могут вызывать помехи.
Изображение имеет дефекты цвета (белый цвет не выглядит белым)	<ul style="list-style-type: none"> Проверьте разъемы кабеля и убедитесь в том, что их контакты не загнуты. Из экранного меню выполните сброс всех настроек. Настройте параметры цветопередачи R/G/B или параметр Цветовой режим.
Изображение нечеткое или расплывчатое	<ul style="list-style-type: none"> Удерживайте кнопку S в течение двух секунд для автоматической настройки изображения (только для входа VGA). Настройте параметры Точная настройка и Частота с помощью экранного меню.
Звук отсутствует или уровень громкости очень низкий (VB199TL/SL)	<ul style="list-style-type: none"> Убедитесь, что кабель передачи аудиосигнала правильно подключен к монитору и компьютеру. Настройте уровень громкости на мониторе и на компьютере. Убедитесь, что на компьютере драйвер звуковой платы установлен и работает правильно.

3.4 Список поддерживаемых режимов

Разрешение	В (Гц)	Г (кГц)
640x350	70	31,469
640x480	60	31,469
640x480	67	35
640x480	72	37,861
640x480	75	37,5
720x400	70	31,469
800x600	56	35,156
800x600	60	37,879
800x600	72	48,077
800x600	75	46,875
832x624	75	49,725
1024x768	60	48,363
1024x768	70	56,476
1024x768	72	57,7
1024x768	75	60,023
1152x864	75	67,5
1280x1024	60	63,981
1280x1024	75	79,976

Обратите внимание!



[Жесткие диски](#)



[Колонки](#)



[Мыши](#)



[Блоки питания](#)



[Клавиатуры и комплекты](#)



[Электронные книги](#)



[Веб-камеры](#)



[Флешки](#)



[Источники бесперебойного питания](#)



[Принтеры и МФУ](#)



[Картридеры](#)



[Микрофоны](#)



[Чистящие средства](#)



[3D очки](#)



[Твердотельные накопители](#)



[Геймпады, джойстики, рули](#)



[Наушники](#)



[Игры для консолей и ПК](#)



[Сканеры](#)



[Очки и шлемы виртуальной реальности](#)



[Очки для работы за компьютером](#)