

BenQ

شاشة LCD

دليل المستخدم

GL930/GL930A

GL931/GL931A

GL2030/GL2030A

GL2230/GL2230A

GL2231/GL2231A

GL2430

أهلاً ومرحباً

حقوق الطبع والنشر

حقوق الطبع والنشر © لعام 2013 م محفوظة لشركة BenQ. جميع الحقوق محفوظة. غير مصرح بإعادة عرض أو إرسال أو نسخ أيًا من أجزاء هذه الوثيقة، أو تخزينها في أحد أنظمة استرداد المعلومات، أو ترجمته إلى أي لغة أو لغة كمبيوتر في أي شكل أو بأي وسيلة إلكترونية، ميكانيكية، مغناطيسية، بصرية، كيميائية أو يدوية، أو بأي وسيلة أخرى، بدون الحصول على إذن كتابي مسبق من قبل الشركة.

إلغاء المسؤولية

لا تقدم شركة BenQ أي ضمانات من أي نوع سواء كانت صريحة أو ضمنية فيما يتعلق بمحتويات هذه الوثيقة، وتخلي مسؤوليتها عن أي ضمانات خاصة بالتسويق والملائمة لغرض معين. كما أن شركة BenQ تحتفظ لنفسها بالحق في إجراء التغييرات من حين لآخر على محتويات دون أي التزام من جانبها بإخطار أي شخص بهذه التعديلات أو التغييرات.

الرجاء إتباع تعليمات الأمان التالية لمستوى أداء أفضل وعمر افتراضي أطول لجهاز العرض خاصتك.

تعليمات السلامة الخاصة بالطاقة

- تعمل فيشة التيار الكهربائي المتردد على عزل الجهاز عن مصدر التيار الكهربائي المتردد.
- يعمل كبل الكهرباء كجهاز لفصل الطاقة للأجهزة التي توصل باستخدام فيشة. لذا يجب تثبيت مأخذ الفيشة بالقرب من الجهاز في مكان يسهل الوصول إليه.
- يجب تشغيل هذا المنتج باستخدام نوع الطاقة المبين في الملصق التوضيحي. فإذا لم تكن متأكدًا من نوع الطاقة المتاح، استشر وكيلك المحلي أو شركة الكهرباء المحلية.
- سلك طاقة معتمد أكبر من أو يساوي H03VV-F أو H05VV-F، أو 2 جيجا أو 3 جيجا، يجب استخدام 0.75 رقم 2.

العناية بالمنتج وتنظيفه

- التنظيف. قم دائماً بفصل فيشة جهاز العرض خاصتك من مأخذ التيار الكهربائي المتردد الموجود بالحائط قبل التنظيف.
- قم بتنظيف سطح جهاز العرض بالبلورات المائية LCD بقطعة من القماش الناعم الخالي من الأنسجة الوبرية. تجنب استخدام أي مواد سائلة أو مذيبيات متطايرة أو منظفات الأسطح الزجاجية.
- إن الفتحات والمنافذ الموجودة بالجزء الخلفي والجزء العلوي من جهاز العرض خاصة بالتهوية. لذا، لا يجوز إغلاقها أو تغطيتها إطلاقاً. لا يجوز وضع جهاز العرض خاصتك بالقرب من أو فوق أي مصدر من مصادر الطاقة أو الإشعاع، كما لا يجوز وضعه في أي مكان معد لهذا الغرض إلا في حالة توفير التهوية المناسبة.
- لا تقم إطلاقاً بإدخال أي جسم داخل هذا المنتج أو تسكب أيًا من أنواع السوائل داخله.

الخدمة

- لا تحاول صيانة أو إصلاح هذا المنتج بنفسك، نظراً لأن فتح الأغشية أو إزالتها قد يعرضك لجهد كهربائي عالي جداً أو غيره من المخاطر. في حالة سوء استخدام المنتج كما هو مبين أعلاه أو وقوع أي حوادث أخرى كسقوط المنتج أو تناوله بشكل غير صحيح، اتصل بفني الخدمة المؤهل لصيانة وخدمة المنتج.

جدول المحتويات

2	حقوق الطبع والنشر
2	إلغاء المسؤولية
4	بدء التشغيل
6	التعرف على جهاز العرض خاصتك
6	لمنظر الأمامي
6	المنظر الخلفي: أماكن الفيشات والقوابس
7	طريقة تركيب جهاز العرض خاصتك
10	كيفية فصل حامل القاعدة
11	تحقيق أقصى استفادة من جهاز عرض BenQ
12	كيفية تثبيت جهاز العرض على كمبيوتر جديد
13	كيفية ترقية جهاز العرض على كمبيوتر موجود
14	كيف تقوم بالتثبيت على أنظمة Windows 8 (الموديلات المحددة فقط)
15	كيف تقوم بالتثبيت على أنظمة Windows 7
16	كيف تقوم بالتثبيت على أنظمة Windows Vista
17	كيف تقوم بالتثبيت على أنظمة Windows XP
19	تحسين الصورة
20	كيفية ضبط جهاز العرض
20	لوحة التحكم
21	وضع مفاتيح التشغيل السريع
22	وضع القائمة الرئيسية
33	استكشاف الأخطاء وإصلاحها
33	الأسئلة الشائعة
35	هل ما زلت بحاجة لمزيد من المساعدة؟


1. بدء التشغيل

عند فتح العبوة وإخراج محتوياتها تأكد من وجود العناصر التالية. فإذا كانت مفقودة أو تالفة، الرجاء الاتصال بالوكيل المحلي الذي اشتريته منه المنتج على الفور.

	شاشة عرض بالبلورات المائية BenQ LCD
	قاعدة الشاشة
	دليل بدء التشغيل السريع
	اسطوانة مضغوطة تحتوي على برمجيات التشغيل
	كبل الكهرباء (قد تختلف الصورة عن المنتج المورد للمنطقة التي تقطنها)
	كابل الفيديو: D-Sub



كابل الفيديو: DVI-D
(ملحق اختياري لموديلات بها مدخلات DVI، تباع بشكل منفصل)

احتفظ بالصندوق والتغليف للاستخدام فيما بعد عند الحاجة إلى نقل الشاشة. التغليف الإسفنجي الموجود مناسب لحماية الشاشة أثناء النقل. 

2. التعرف على جهاز العرض خاصتك

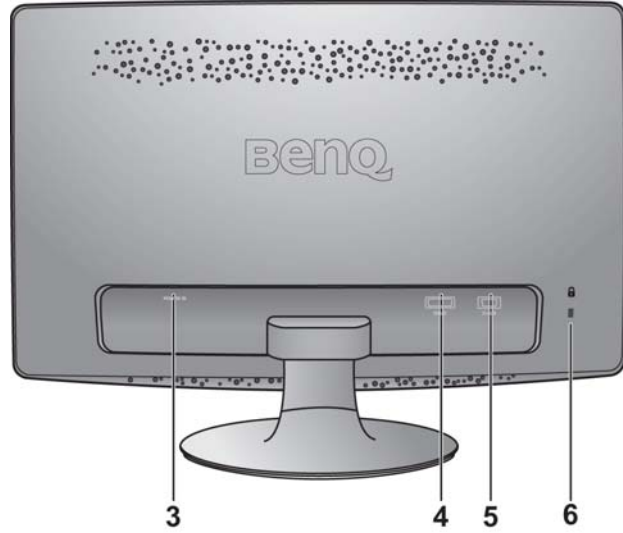
لمنظر الأمامي

1. أزرار التحكم
2. زر الطاقة



المنظر الخلفي: أماكن الفيشات والقوابس

3. قابس إدخال طاقة التيار المتردد
4. مقبس DVI-D (لا تحتوي الموديلات التناظرية فقط على مقبس إدخال DVI-D)
5. مقبس D-Sub
6. مفتاح التأمين



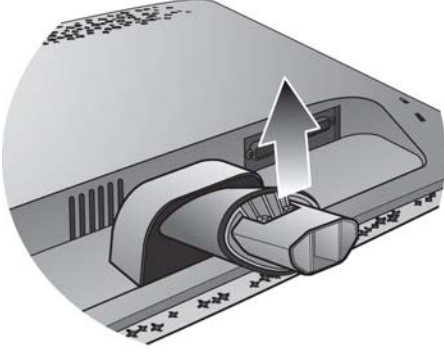
• المخطط العلوي قد يختلف حسب الموديل.

• قد تختلف الصورة عن المنتج المورد للمنطقة التي تفتنه.

3. طريقة تركيب جهاز العرض خاصتك

إذا كان جهاز الكمبيوتر على وضع التشغيل فلا بد من إيقاف تشغيله قبل متابعة العمل. لا تقم بتوصيل أو تشغيل جهاز العرض لحين صدور تعليمات ترشدك للقيام بذلك.

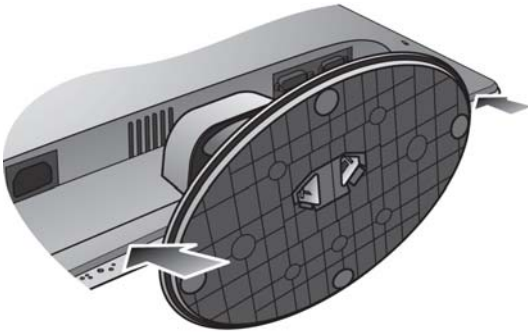
1. ركب قاعدة جهاز العرض.



يرجى توخ الحذر تلاتشياً لإلحاق أي ضرر أو تلف بجهاز العرض. مع مراعاة أن وضع سطح الشاشة على أي شيء كالماوس أو الدباسة سيؤدي إلى كسر زجاج أو ركيزة شاشة العرض بالبلورات المائية مما يؤدي بدوره إلى إلغاء الضمان. كما يؤدي جر أو تحريك جهاز العرض على جانبيه على مكتبك إلى خدش أو إتلاف الأجزاء الجانبية لجهاز العرض وإلحاق الضرر بأزرار التحكم.

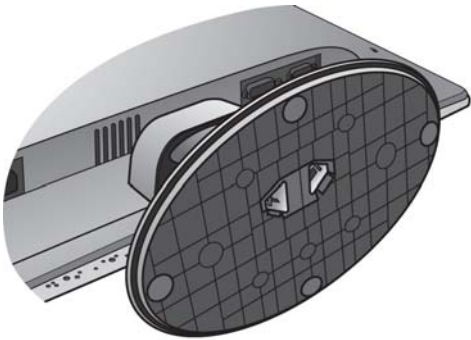
قم بحماية الشاشة من خلال تنظيف المنطقة المفتوحة المسطحة على مكتبك ووضع قطعة ناعمة مثل حقيبة تعبئة الشاشة على المكتب المخصصة للحشو.

ضع وجه الشاشة على سطح نظيف ومستو ومبطن.

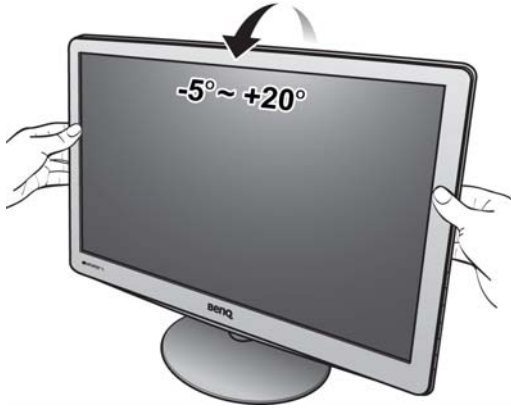


أثناء مسك جهاز العرض بإحكام على المكتب، اجذب ذراع حامل جهاز العرض لأعلى.

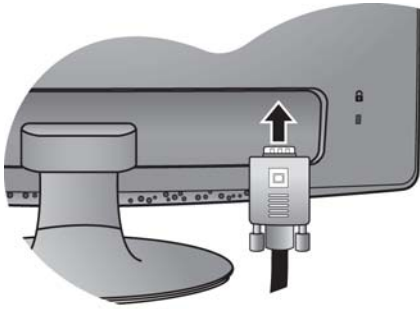
قم بضبط وموازنة قابس حامل القاعدة مع نهاية ذراع الحامل، ثم ادفعهما معاً حتى يدخل في مكانهما ويتم تثبيتهما بإحكام.



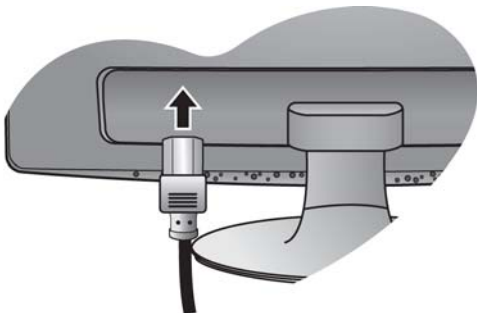
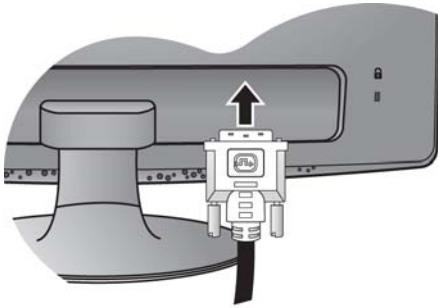
حاول جذبهما للخارج مرة ثانية برفق للتأكد من توصيلهما وتثبيتهما بشكل صحيح.



إما



أو



رفع جهاز العرض بعناية، واقبله وضعه في وضع قائم على حامله على سطح مستو.

ينبغي وضع جهاز العرض وضبط زاوية الشاشة لتقليل الانعكاسات غير المرغوب فيها الناتجة عن مصادر الضوء الأخرى لأقصى درجة ممكنة.

2. قم بتوصيل كابل فيديو الكمبيوتر.

لا تستخدم كابل DVI-D وكابل D-Sub معًا على نفس الكمبيوتر. الحالة الوحيدة التي يمكن فيها استخدامها هي عندما يكونان متصلين بجهاز كمبيوتر مختلفين بهما أنظمة فيديو مناسبة.

لتوصيل كابل D-Sub

قم بتوصيل وصلة كابل D-Sub (الموجودة بالنهاية بدون المرشح) بمقبس فيديو الشاشة. قم بتوصيل النهاية الأخرى من الكابل (الموجودة بالنهاية مع المرشح) بمقبس فيديو الكمبيوتر.

قم بتضييق كل اللوالب الإصبعية لمنع التوصيلات من التلف أثناء الاستخدام.

لتوصيل كابل DVI-D

قم بتوصيل وصلة كابل DVI-D (الموجودة بالنهاية بدون المرشح) بمقبس فيديو الشاشة. قم بتوصيل النهاية الأخرى من الكابل (الموجودة بالنهاية مع المرشح) بمقبس فيديو الكمبيوتر.

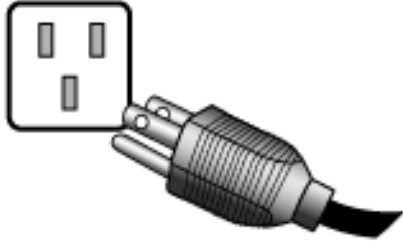
قم بتضييق كل اللوالب الإصبعية لمنع التوصيلات من التلف أثناء الاستخدام.

يستخدم تنسيق DVI-D للتوصيل الرقمي المباشر بين فيديو المصدر وشاشات العرض بالبلورات المائية LCD أو أجهزة الإسقاط. وتقدم إشارات الفيديو الرقمية صورة بجودة فائقة عن إشارات الفيديو التماثلي. (غير متوفر للموديلات التناظرية فقط).

قد يختلف كابل الفيديو المضمن في حزمك وتوضيحات المقبس بناءً على موديل LCD.

3. توصيل كبل الطاقة بجهاز العرض.

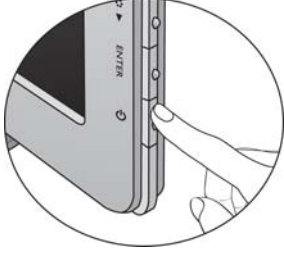
قم بتوصيل أحد طرفي كبل الطاقة بقابس الطاقة المحدد بكلمة "POWER IN" بالجزء الخلفي من جهاز العرض. لا تقم بتوصيل الطرف الآخر بمأخذ التيار الكهربائي الآن.



4. توصيل جهاز العرض بالطاقة والتشغيل.

قم بتوصيل الطرف الآخر من كبل الطاقة بأحد مآخذ التيار الكهربائي وقم بتشغيله.

قد تختلف الصورة عن المنتج المورد للمنطقة التي تقطنه.



قم بتشغيل الشاشة بالضغط على زر الطاقة الموجود على يمين الشاشة.

قم بتشغيل الكمبيوتر أيضاً، واتبع التعليمات الموضحة في القسم 4: **تحقيق أقصى استفادة من جهاز عرض BenQ في صفحة 11** لتنصيب برنامج تشغيل جهاز العرض.

كيفية فصل حامل القاعدة

1. تجهيز جهاز العرض والمنطقة.

قم بإيقاف تشغيل جهاز العرض والطاقة قبل فصل كبل الطاقة.

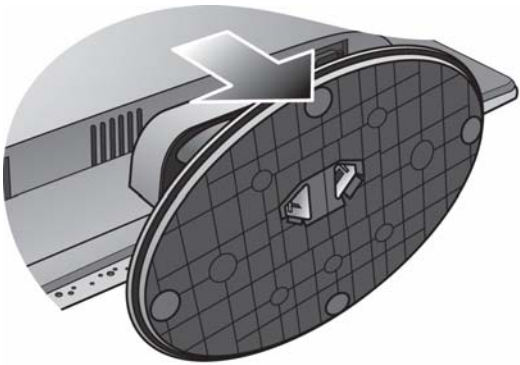
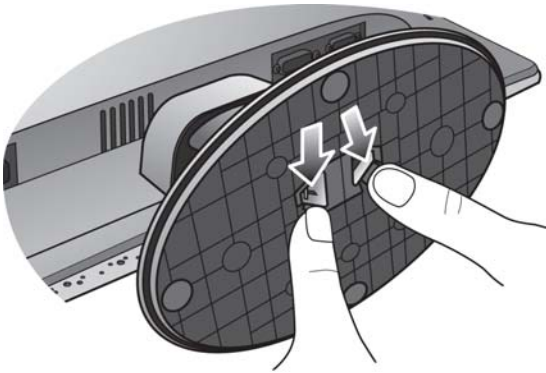
قم بإيقاف تشغيل جهاز الكمبيوتر قبل فصل كبل إشارة جهاز العرض.

قم بحماية جهاز العرض وشاشته بتنظيف مساحة خالية على مكتبك ووضع شيء ناعم، كالقوطة، على المكتب ليكون بمثابة بطانة، قبل وضع وجه الشاشة لأسفل على سطح نظيف ومبطن.



يرجى توخ الحذر تلاشياً لإلحاق أي ضرر أو تلف بجهاز العرض. مع مراعاة أن وضع سطح الشاشة على أي شيء كالماوس أو الدباسة سيؤدي إلى كسر زجاج أو ركيزة شاشة العرض بالبلورات المائية مما يؤدي بدوره إلى إلغاء الضمان. كما يؤدي جر أو تحريك جهاز العرض على جانبيه على مكتبك إلى خدش أو إتلاف الأجزاء الجانبية لجهاز العرض وإلحاق الضرر بأزرار التحكم.

2. اضغط على مشابك الإقفال لفصل قاعدة الشاشة من ذراع حامل الشاشة.



4. تحقيق أقصى استفادة من جهاز عرض BenQ

لتحقيق أقصى استفادة من شاشة BenQ LCD الألوان الجديدة المسطحة، ينبغي عليك تثبيت برنامج تشغيل BenQ LCD المخصص المتوفر على القرص المضغوط لجهاز عرض BenQ LCD.

سوف تحدد الظروف التي يتم فيها توصيل وتثبيت جهاز عرض BenQ LCD العملية التي يتعين عليك اتباعها لتثبيت برنامج تشغيل جهاز عرض BenQ LCD بنجاح. ترتبط هذه الظروف بأي إصدار تستخدمه من نظام Microsoft Windows وما إذا كنت تقوم بتوصيل جهاز العرض وتثبيت البرامج على كمبيوتر جديد (دون استخدام برنامج تشغيل جهاز عرض موجود)، أو ما إذا كنت تقوم بترقية تثبيت موجود (والذي يشتمل بالفعل على برنامج تشغيل جهاز عرض موجود) مع جهاز عرض أحدث.

في كلتا الحالتين مع ذلك، فإنه في المرة التالية لتشغيل الكمبيوتر (بعد توصيل جهاز العرض بالكمبيوتر)، سوف يتعرف نظام Windows تلقائياً على الجهاز الجديد (أو المختلف)، وسيبدأ تشغيل معالج **Found New Hardware** "العثور على أجهزة جديدة".

اتبع إرشادات المعالج حتى يطلب منك تحديد طراز جهاز العرض. عند هذه النقطة، انقر فوق زر **Have Disk** "قرص خاص"، وأدرج القرص المضغوط لجهاز عرض BenQ LCD ثم حدد طراز جهاز العرض المناسب. لمزيد من التفاصيل والإرشادات التي تتم خطوة بخطوة لترقية تلقائية (جديدة) أو تثبيت (موجود)، ارجع إلى:

• كيفية تثبيت جهاز العرض على كمبيوتر جديد في صفحة 12.

• كيفية ترقية جهاز العرض على كمبيوتر موجود في صفحة 13.

- إذا احتجت إلى "اسم المستخدم" و"كلمة المرور" لتسجيل الدخول على كمبيوتر Windows، يجب أن يتم تسجيل دخول بصفحتك المسؤول أو كعضو في مجموعة المسؤولين من أجل تثبيت برنامج تشغيل جهاز العرض. علاوة على ذلك، في حالة اتصال جهاز الكمبيوتر بشبكة بها متطلبات وصول الأمان، فقد تمنع إعدادات نهج الشبكة من تثبيت البرنامج على جهاز الكمبيوتر الخاص بك.
- للتحقق من اسم الموديل الذي تم شراؤه، ارجع إلى ملصق المواصفات الموجود على الجزء الخلفي من الشاشة.

كيفية تثبيت جهاز العرض على كمبيوتر جديد

توضح هذه الإرشادات بالتفصيل الإجراء اللازم لتحديد وتثبيت برنامج تشغيل جهاز عرض BenQ LCD على كمبيوتر جديد لم يتم تثبيت أي برنامج من برامج تشغيل جهاز العرض عليه من قبل. وتعتبر هذه الإرشادات مناسبة فقط لكمبيوتر لم يتم استخدامه من قبل، والذي يُعتبر جهاز عرض BenQ LCD أول جهاز عرض يتم توصيله به.

في حالة إضافة جهاز عرض BenQ LCD إلى كمبيوتر موجود يتم بالفعل توصيل جهاز عرض آخر به (ومثبت عليه برنامج تشغيل جهاز العرض)، ينبغي عليك ألا تتبع هذه الإرشادات. وبدلاً من ذلك، ينبغي عليك أن تتبع الإرشادات الخاصة بـ "كيفية ترقية جهاز العرض على كمبيوتر موجود".

1. تتبع الإرشادات الموجودة في **طريقة تركيب جهاز العرض خاصتك في صفحة 7**. وعندما يبدأ تشغيل نظام Windows، سيقوم تلقائياً باكتشاف جهاز العرض الجديد ويبدأ تشغيل **Found New Hardware Wizard** "معالج العثور على أجهزة جديدة". اتبع رسائل المطالبة حتى يتم عرض الخيار **Install Hardware Device Drivers** "تثبيت برامج تشغيل الأجهزة".
2. قم بإدراج القرص المضغوط لجهاز عرض BenQ LCD في محرك الأقراص المضغوطة على الكمبيوتر.
3. حدد خيار **Search for a suitable driver for my device** "البحث عن برنامج تشغيل مناسب للجهاز"، وانقر فوق **Next** "التالي".
4. حدد الخيار الخاص بمحركات الأقراص المضغوطة (وقم بإلغاء تحديد الخيارات الأخرى) ثم انقر فوق **Next** "التالي".
5. انظر للتأكد من أن المعالج قد اختار الاسم الصحيح لجهاز العرض، وانقر فوق **Next** "التالي".
6. انقر فوق **Finish** "إنهاء".
7. أعد تشغيل الكمبيوتر.

للعثور على ملفات محرك الأقراص المناسبة الخاصة بالموديل الذي تم شراؤه، ارجع إلى الجدول التالي.

ملفات محرك الأقراص	الموديلات المناسبة
GL930	GL930M ،GL930
GL930A	GL930AM ،GL930A
GL931	GL931M ،GL931
GL931A	GL931AM ،GL931A
GL2030	GL2030M ،GL2030
GL2030A	GL2030AM ،GL2030A
GL2230	GL2230M ،GL2230
GL2230A	GL2230AM ،GL2230A
GL2231	GL2231M ،GL2231
GL2231A	GL2231AM ،GL2231A
GL2430	GL2430M ،GL2430

كيفية ترقية جهاز العرض على كمبيوتر موجود

توضح هذه الإرشادات بالتفصيل الإجراء اللازم لتحديث برنامج تشغيل جهاز العرض الموجود يدوياً على الكمبيوتر الذي يعمل بنظام Microsoft Windows. يتم الاختبار حالياً ليكون متوافقاً مع نظام التشغيل Windows 8، و Windows 7، و Windows Vista و Windows XP.

قد يعمل برنامج تشغيل جهاز عرض BenQ LCD للطراز الخاص بك بشكل مثالي مع إصدارات أخرى من نظام Windows، إلا أنه في وقت كتابة هذه الوثيقة، لم تقم شركة BenQ بأي اختبار لبرنامج التشغيل هذا على الإصدارات الأخرى من Windows، وعلى ذلك لا يمكنها أن تضمن عمله على هذه الأنظمة.

تنطوي عملية تثبيت برنامج تشغيل جهاز العرض على تحديد ملف معلومات مناسب (.inf) على القرص المضغوط لجهاز عرض BenQ LCD لطراز جهاز العرض المحدد الذي قمت بتوصيله، والسماح لنظام Windows بتثبيت ملفات برنامج التشغيل المناسب من القرص المضغوط. وما عليك سوى توجيهه في الاتجاه الصحيح. إذ يشتمل نظام Windows على Upgrade Device Driver Wizard "معالج ترقية برنامج تشغيل الجهاز" الذي يقوم بأتمتة المهمة ويرشدك خلال عملية تحديد الملف والتثبيت.

ارجع إلى:

- كيف تقوم بالتثبيت على أنظمة Windows 8 (الموديلات المحددة فقط) في صفحة 14.
- كيف تقوم بالتثبيت على أنظمة Windows 7 في صفحة 15.
- كيف تقوم بالتثبيت على أنظمة Windows Vista في صفحة 16.
- كيف تقوم بالتثبيت على أنظمة Windows XP في صفحة 17.

كيف تقوم بالتهيئة على أنظمة Windows 8 (الموديلات المحددة فقط)

1. فتح **Display Properties** "خصائص العرض".

حرك المؤشر إلى الجانب الأيمن من الشاشة أو اضغط على الزرين **Windows + C** على لوحة المفاتيح أو ارفع شريط **Charm** "التميمة". انتقل إلى **Settings** "إعدادات"، **Control Panel** "لوحة التحكم"، **Devices and Printers** "الأجهزة والطابعات" وانقر بزر الماوس الأيمن فوق اسم الشاشة من القائمة.

بشكل بديل، انقر بزر الماوس الأيمن فوق سطح المكتب وحدد **Personalize** "تخصيص"، **Display** "العرض"، **Devices and Printers** "الأجهزة والطابعات"، وانقر بزر الماوس الأيمن فوق اسم الشاشة من القائمة.

2. حدد **Properties** "خصائص" من القائمة.

3. انقر فوق علامة التبويب **Hardware** "الأجهزة".

4. انقر فوق **Generic PnP Monitor** "شاشة PnP العامة"، ثم الزر **Properties** "خصائص".

5. انقر فوق علامة التبويب **Driver** "محرك الأقراص" والزر **Update Driver** "تحديث محرك الأقراص".

6. أدرج محرك أقراص اسطوانة شاشة الكريستال السائلة BenQ داخل الحاسب الآلي.

7. في نافذة **Update Driver Software** "تحديث برنامج محرك الأقراص"، حدد الخيار

Browse my computer for driver software "استعراض حاسبي الآلي لبرنامج محرك الأقراص".

8. انقر فوق **Browse** "استعراض" وانتقل إلى الدليل التالي: `d:\BenQ_LCD\Driver\` (حيث يمثل الحرف d محدد حرف برنامج التشغيل لـ CD-ROM).

قد يختلف حرف محرك الأقراص الصلبة الخاص بمحرك CD عن المثال الموضح أعلاه حسب نظامك – فقد يكون "D:" أو "E:" أو "F:" إلخ.

9. حدد اسم المجلد الصحيح لشاشتك من قائمة برامج التشغيل المتوفرة، وانقر فوق **Next** "التالي".

سيؤدي هذا إلى نسخ وتثبيت ملفات محرك أقراص الشاشة المناسبة على حاسب الآلي.

10. انقر فوق **Close** "إغلاق".

قد يتم توجيهك لإعادة تشغيل الكمبيوتر الخاص بك بعد إتمام تحديث برنامج التشغيل.

كيف تقوم بالتهيئة على أنظمة Windows 7

1. فتح **Display Properties** "خصائص العرض".
انتقل إلى **Start** "ابدأ"، **Control Panel** "لوحة التحكم"، **Hardware and Sound** "الأجهزة والصوت"، **Devices and Printers** "الأجهزة والطابعات" وانقر بزر الماوس الأيمن فوق اسم الشاشة من القائمة.
بشكل بديل، انقر بزر الماوس الأيمن فوق سطح المكتب وحدد **Personalize** "تخصيص"، **Display** "العرض"، **Devices and Printers** "الأجهزة والطابعات"، وانقر بزر الماوس الأيمن فوق اسم الشاشة من القائمة.
2. انقر فوق علامة التبويب **Hardware** "الأجهزة".
3. انقر فوق **Generic PnP Monitor** "شاشة PnP العامة"، ثم الزر **Properties** "خصائص".
4. انقر فوق علامة التبويب **Driver** "محرك الأقراص" والزر **Update Driver** "تحديث محرك الأقراص".
5. أدرج محرك أقراص اسطوانة شاشة الكريستال السائلة BenQ داخل الحاسب الآلي.
6. في نافذة **Update Driver Software** "تحديث برنامج محرك الأقراص"، حدد الخيار **Browse my computer for driver software** "استعراض حاسبي الآلي لبرنامج محرك الأقراص".
7. انقر فوق **Browse** "استعراض" وانتقل إلى الدليل التالي: `d:\BenQ_LCD\Driver\` (حيث يمثل الحرف d محدد حرف برنامج التشغيل لـ CD-ROM).
- قد يختلف حرف محرك الأقراص الصلبة الخاص بمحرك CD عن المثال الموضح أعلاه حسب نظامك – فقد يكون "D:" أو "E:" أو "F:" إلخ.
8. حدد اسم المجلد الصحيح لشاشتك من قائمة برامج التشغيل المتوفرة، وانقر فوق **Next** "التالي".
سيؤدي هذا إلى نسخ وتثبيت ملفات محرك أقراص الشاشة المناسبة على حاسب الآلي.
9. انقر فوق **Close** "إغلاق".
قد يتم توجيهك لإعادة تشغيل الكمبيوتر الخاص بك بعد إتمام تحديث برنامج التشغيل.

كيف تقوم بالتهيئة على أنظمة Windows Vista

1. افتح **Display Settings** "إعدادات العرض".
انقر نقرًا مزدوجًا فوق سطح المكتب وحدد **Personalize** "تخصيص" من القائمة المنبثقة.
حدد **Display Settings** "إعدادات العرض" من نافذة **Personalize appearance and sounds** "تخصيص المظهر والأصوات".
يتم عرض نافذة **Display Settings** "إعدادات العرض".
2. انقر فوق زر **Advanced Settings** "إعدادات متقدمة".
سيتم عرض نافذة **Generic PnP Monitor Properties** "خصائص شاشة PnP العامة".
3. انقر فوق علامة التبويب **Monitor** "جهاز العرض" والزر **Properties** "خصائص".
4. انقر فوق **Continue** "متابعة" في نافذة **User Account Control** "مراقبة حساب المستخدم" الموجهة.
5. انقر فوق علامة التبويب **Driver** "محرك الأقراص" والزر **Update Driver** "تحديث محرك الأقراص".
6. أدرج محرك أقراص اسطوانة شاشة الكريستال السائلة BenQ داخل الحاسب الآلي.
7. في نافذة **Update Driver Software** "تحديث برنامج محرك الأقراص"، حدد الخيار **Browse my computer for driver software** "استعراض حاسبي الآلي لبرنامج محرك الأقراص".
8. انقر فوق **Browse** "استعراض" وانتقل إلى الدليل التالي: `d:\BenQ_LCD\Driver\` (حيث يمثل الحرف d محدد حرف برنامج التشغيل لـ CD-ROM).
- قد يختلف حرف محرك الأقراص الصلبة الخاص بمحرك CD عن المثال الموضح أعلاه حسب نظامك – فقد يكون "D:" أو "E:" أو "F:" إلخ.
9. حدد اسم المجلد الصحيح لشاشتك من قائمة برامج التشغيل المتوفرة، وانقر فوق **Next** "التالي".
سيؤدي هذا إلى نسخ وتثبيت ملفات محرك أقراص الشاشة المناسبة على حاسب الآلي.
10. انقر فوق **Close** "إغلاق".
قد يتم توجيهك لإعادة تشغيل الكمبيوتر الخاص بك بعد إتمام تحديث برنامج التشغيل.

كيف تقوم بالتهيئة على أنظمة Windows XP

1. افتح **Display Properties** "خصائص العرض".
أسرع اختصار لفتح **Display Properties** "خصائص العرض" هو من خلال سطح مكتب Windows.
انقر بزر الماوس الأيمن فوق سطح المكتب وحدد **Properties** "خصائص" من القائمة المنبثقة.
بشكل بديل، توجد قائمة Windows الخاصة بفتح **Display Properties** "خصائص العرض" في **Control Panel** "لوحة التحكم".
في إصدار Windows XP، توجد **Control Panel** "لوحة التحكم" أسفل عنصر قائمة Start "ابدأ" الرئيسية مباشرة.
ستعتمد خيارات القائمة المعروضة على نوع العرض المحدد للنظام.
 - في عرض Classic "الكلاسيكي"، انقر فوق Start "ابدأ" | **Control Panel** "لوحة التحكم" | **Display** "جهاز العرض".
 - في عرض Category "الفئة"، انقر فوق Start "ابدأ" | **Control Panel** "لوحة التحكم" | **Appearance and Themes** "المظهر والسمات" | **Change the screen resolution** "تغيير دقة جهاز العرض".سيتم عرض إطار **Display Properties** "خصائص العرض".
2. انقر فوق علامة تبويب **Settings** "إعدادات" وفوق زر **Advanced** "خيارات متقدمة".
سيتم عرض إطار **Advanced Display Properties** "خصائص العرض المتقدمة".
3. انقر فوق علامة تبويب **Monitor** "جهاز العرض" وحدد **Plug and Play Monitor** "جهاز عرض التوصيل والتشغيل" من القائمة.
في حالة وجود جهاز عرض واحد في القائمة، سيكون محددًا بالفعل من أجلك.
4. انقر فوق زر **Properties** "خصائص".
سيتم عرض إطار **Monitor Properties** "خصائص العرض".
إذا كان موفر برنامج التشغيل معروضاً باسم BenQ، وكان الطراز يطابق طراز جهاز العرض الجديد، يعني ذلك أن برامج التشغيل المناسبة مثبتة بالفعل، وأنه لا يتعين عليك عمل أي شيء آخر. اخرج من إطارات الخصائص هذه. مع ذلك، إذا لم يكن اسم BenQ معروضاً على أنها الشركة المصنعة، أو إذا لم يكن الطراز الصحيح معروضاً حالياً فسوف يتعين عليك متابعة هذه الإرشادات.
5. انقر فوق علامة تبويب **Driver** "برنامج التشغيل" وفوق زر **Update Driver** "تحديث برنامج التشغيل".
سيتم عرض **Hardware Update Wizard** "معالج تحديث الأجهزة". اتبع إرشادات المعالج مع ملاحظة الخطوات التالية:
6. قم بإدراج القرص المضغوط لجهاز عرض BenQ LCD في محرك الأسطوانات المضغوطة على الكمبيوتر الذي قم بتوصيل جهاز العرض به.
7. حدد الخيار **Install from a list or specific location** "التهيئة من قائمة أو موقع محدد" وانقر فوق **Next** "التالي".
8. حدد الخيار **Search for the best driver in these locations** "البحث عن أفضل برامج التشغيل في هذه المواقع"، وحدد أيضاً **Search removable media** "البحث في الوسائط القابلة للإزالة"، ثم انقر فوق **Next** "التالي".

يُرجى الانتظار بينما يقوم المعالج بالبحث عن برامج التشغيل وقرص جهاز عرض BenQ LCD التي تم إدراجها في الخطوة رقم 6. وعندما تكتمل هذه العملية، ينبغي أن يكون المعالج قد عثر على وحدد برنامج تشغيل BenQ المناسب لطراز جهاز العرض على القرص المضغوط.

9. حدد (بنقرة واحدة) الاسم الصحيح لجهاز العرض من قائمة برامج التشغيل المتوفرة على القرص المضغوط، ثم انقر فوق زر **Next "التالي"**.

سيؤدي ذلك على نسخ وتثبيت الملفات الخاصة ببرنامج تشغيل جهاز العرض المناسب على جهاز الكمبيوتر لديك.

10. انقر فوق **Finish "إنهاء"**.

سيؤدي ذلك إلى إغلاق المعالجة والعودة بك إلى إطار **Monitor Properties "خصائص العرض"**.

11. انقر فوق **Close "إغلاق"** ثم **OK "موافق"** ثم **OK "موافق"**.

سيؤدي ذلك إلى إغلاق إطارات **Display Properties "خصائص العرض"**. قد يتم توجيهك لإعادة تشغيل الكمبيوتر الخاص بك بعد إتمام تحديث برنامج التشغيل.

5. تحسين الصورة

إن أسهل طريقة للحصول على أفضل عرض من الدخول التناظري (D-Sub) هي استخدام وظيفة مفتاح **AUTO**. اضغط على مفتاح **AUTO** لتحسين الصورة المعروضة حاليًا على الشاشة.

عندما تقوم بتوصيل مخرج فيديو رقمي باستخدام كابل (DVI) رقمي بشاشتك، سيتم تعطيل مفتاح **AUTO** ووظيفة الضبط التلقائي، لأن الشاشة ستقوم تلقائيًا بعرض الصورة الأفضل.

برجاء التأكد من ضبط بطاقة الرسومات المتصلة الموجودة على جهاز الكمبيوتر الخاص بك على الدقة الأصلية للشاشة عند استخدام وظيفة مفتاح **AUTO**.

تستطيع دائمًا ضبط الإعدادات الهندسية يدويًا باستخدام عناصر قائمة الهندسة، إذا كنت ترغب في ذلك. لمساعدتك في هذه المحاولة، وفرت شركة BenQ برنامجًا لاختبار صورة الشاشة والتي تستطيع استخدامها لفحص لون الشاشة والتدرج الرمادي ودرجة ميل العرض.

1. قم بتشغيل برنامج الاختبار **auto.exe** من الاسطوانة المضغوطة، و هذه هي الطريقة المثلى لملاحظة التغييرات الممكنة.

يمكنك أيضا استخدام أي صورة أخرى، كسطح مكتب نظام التشغيل الخاص بك. ومع ذلك، يفضل استخدام **auto.exe**. حيث أنه عند تشغيل **auto.exe**، يظهر نموذج اختبار.

2. اضغط الزر مفتاح **AUTO** في الشاشة.

3. اضغط على مفتاح الإدخال **MENU** الموجود بلوحة التحكم للوصول إلى العرض على الشاشة **OSD**.

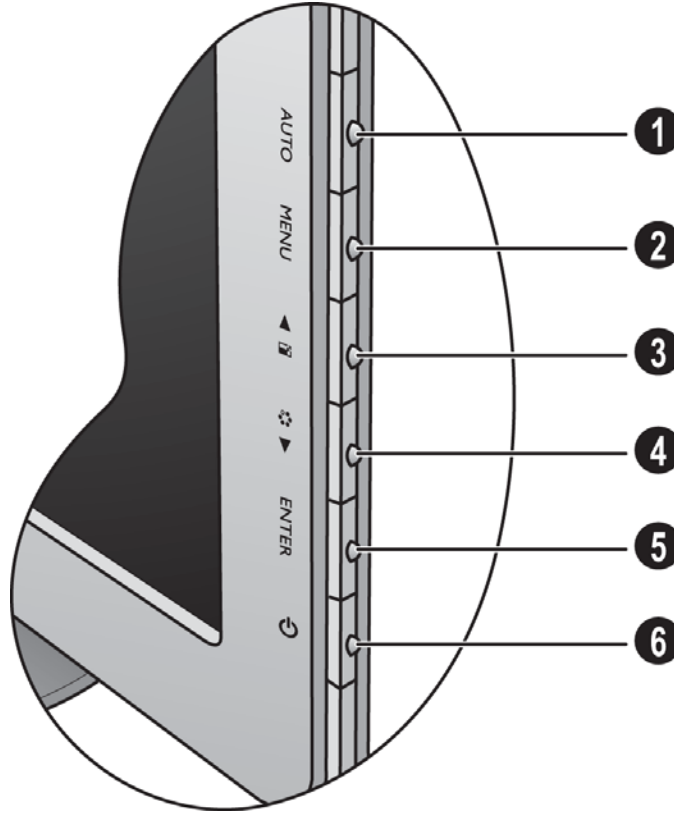
4. استخدم المفتاح ▲ أو ▼ لتحديد جهاز العرض **DISPLAY** واضغط على مفتاح الإدخال **ENTER** للدخول إلى القائمة.

5. عند ملاحظة تشويش رأسي على الشاشة (مثل تأثير وميض الستائر في الخطوط الرأسية)، اضغط على مفتاح ▲ أو ▼ لتحديد **Pixel Clock** واضغط على مفتاح الإدخال **ENTER**. والآن اضغط على مفتاح ▲ أو ▼ لضبط جهاز العرض حتى يختفي التشويش.


6. عند ملاحظة تشويش أفقي على الشاشة، اضغط على مفتاح ▲ أو ▼ لتحديد **Phase** "الهندسة" واضغط على مفتاح الإدخال **ENTER**. والآن اضغط على مفتاح ▲ أو ▼ لضبط جهاز العرض حتى يختفي التشويش.

6. كيفية ضبط جهاز العرض

لوحة التحكم



1. مفتاح **AUTO**: يقوم بضبط الوضع الرأسي، والمرحلة، والوضع الأفقي وكذا ساعة بكسل تلقائياً.
2. مفتاح **MENU**: يقوم بتفعيل القائمة الرئيسية الخاصة بالعرض على الشاشة OSD والرجوع إلى القائمة السابقة أو الخروج من قائمة العرض على الشاشة OSD.
3. مفتاح **▲/Display Mode** "وضع الشاشة": لرفع:زيادة الضبط. المفتاح هو المفتاح الأساسي لمستوى الصوت.
4. مفتاح **▼/Mode** "الوضع": للضبط لتقليل/لزيادة. المفتاح هو المفتاح الأساسي للوضع.
5. المفتاح **ENTER**: أدخل القوائم الفرعية وحدد العناصر. هي المفتاح هو أيضاً المفتاح الأساسي للإدخال. بالنسبة للموديلات التي تتوفر فيها إدخلات DVI، يعتبر هذا المفتاح بمثابة المفتاح الأساسي لـ "الإدخال".
6. **Power** "مفتاح الطاقة": يقوم بتشغيل أو إيقاف تشغيل الطاقة.

OSD = العرض على الشاشة. 

ستعرض مفاتيح التشغيل السريع مقياساً متدرجاً لضبط قيمة ذلك الإعداد وسيعمل فقط في حالة عدم عرض قائمة العرض على الشاشة OSD في الوقت الحالي. ستختفي شاشات مفاتيح التشغيل السريع بعد مرور بضع ثوان من عدم الضغط على أي مفتاح. انظر **وضع مفاتيح التشغيل السريع في صفحة**

21.

وضع مفاتيح التشغيل السريع

تعمل مفاتيح جهاز العرض كمفاتيح تشغيل سريع لتقديم الوصول المباشر لوظائف معينة حينما لا تكون القائمة معروضة على الشاشة في الوقت الحالي.

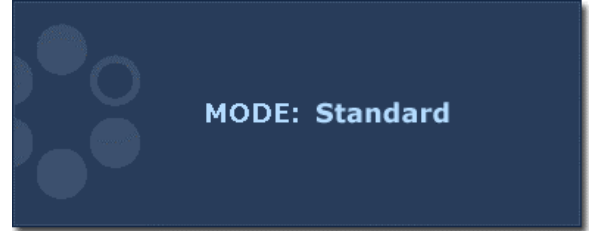
المفتاح الأساسي لوضع الشاشة

اضغط على المفتاح ▲ باستمرار للتبديل بين الوضع Full "كامل" و "Aspect" مسبة" تباعد. سيتم تفعيل الإعداد على الفور.
انظر أيضاً **Display Mode** "نمط العرض" في صفحة 27.



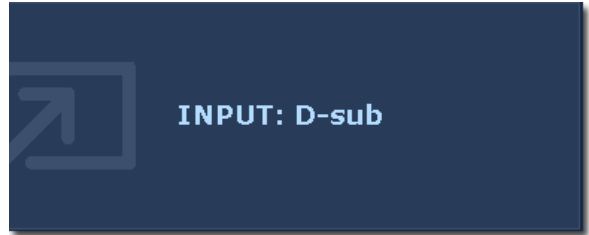
تاج الأساسي للوضع

اضغط على هذا المفتاح ▼ باستمرار للتبديل بين الـ 6 أوضاع الخاصة بالنافذة الرئيسية وهي،
Standard "قياسي" و **Movie** "أفلام" و **Game** "اللعبة" و **Photo** "صور فوتوغرافية" و **sRGB** و **Eco**. يظهر الضبط على الفور.
انظر أيضاً و **Picture Mode** "وضع الصور" في صفحة 26.



تاج الأساسي للإدخال (غير متوفر للأوضاع التناظرية فقط)

اضغط على المفتاح ENTER للتبديل بين إدخلات إشارات فيديو مختلفة للكمبيوتر التي قد يتم توصيلها بشاشتك.
سيتم تفعيل الإعداد على الفور.
انظر أيضاً **Input** "إدخال" في صفحة 29.



وضع القائمة الرئيسية

يمكن استخدام قائمة OSD (العرض على الشاشة) لضبط كافة الإعدادات على جهاز العرض.

قد تختلف خيارات القوائم المتوفرة حسب مصادر الإدخال، الوظائف والإعدادات.


اضغط على مفتاح القائمة **MENU** لعرض قائمة العرض على الشاشة OSD الرئيسية التالية.

توجد 4 قوائم OSD أساسية:

1. جهاز العرض "Display"
2. الصورة "Picture"
3. الصورة المتقدمة "Picture Advanced"
4. النظام "System"

استخدم المفتاح ▲ (أعلى) أو ▼ (أسفل) لتظليل أحد عناصر القائمة واضغط على مفتاح الإدخال **ENTER** للدخول إلى إعدادات عنصر القائمة.



قد تختلف لغات قائمة OSD عن المنتج المتوفر في منطقتك، انظر **Language "اللغة" في صفحة 30** أسفل إعدادات العرض على الشاشة  "OSD Settings" للحصول على مزيد من التفاصيل.

للحصول على المزيد من المعلومات عن كل قائمة، يُرجى الرجوع إلى الصفحات التالية:

- قائمة جهاز العرض "Display" في صفحة 23
- قائمة الصورة "Picture" في صفحة 24
- قائمة الصورة المتقدمة "Picture Advanced" في صفحة 26
- قائمة النظام "System" في صفحة 29

قائمة جهاز العرض "Display"

قد تختلف خيارات القوائم المتوفرة حسب مصادر الإدخال، الوظائف والإعدادات.

1. اضغط على مفتاح القائمة "MENU" لعرض القائمة الرئيسية.
2. اضغط على المفتاح ▲ أو ▼ لتحديد جهاز العرض "DISPLAY" واضغط على مفتاح الإدخال "ENTER" للدخول إلى القائمة.
3. اضغط على المفتاح ▲ أو ▼ لنقل التظليل إلى أحد عناصر القائمة، ثم اضغط على مفتاح الإدخال "ENTER" لتحديد ذلك العنصر.
4. اضغط على المفتاح ▲ أو ▼ لإجراء عمليات الضبط أو التعديلات.
5. للرجوع إلى القائمة السابقة، اضغط على زر القائمة "MENU".



العنصر	الوظيفة	العملية	النطاق
Auto Adjustment "الضبط التلقائي"	لتحسين إعدادات الشاشة وضبطها تلقائيًا. الزر مفتاح AUTO هو 'مفتاح تشغيل سريع' لهذه الوظيفة. عندما تقوم بتوصيل مخرج فيديو رقمي باستخدام كابل (DVI) رقمي بشاشتك، سيتم تعطيل المفتاح AUTO ووظيفة Auto Adjustment "الضبط التلقائي".	اضغط على مفتاح الإدخال ENTER لتحديد هذا الخيار وإجراء الضبط.	
H. Position "الوضع الأفقي"	لضبط الوضع الأفقي للصورة التي تظهر على الشاشة.	اضغط على المفتاح ▲ أو ▼ لضبط القيمة.	من 0 إلى 100
V. Position "الوضع الرأسي"	لضبط الوضع الرأسي للصورة التي تظهر على الشاشة.		من 0 إلى 100
Pixel Clock "ساعة بكسل"	لضبط توقيت تردد رسم البكسل للترزامن مع إشارة الفيديو للدخل التناظري. غير قابل للتطبيق على إشارة إدخال رقمية. انظر أيضاً: تحسين الصورة في صفحة 19 .		من 0 إلى 100
Phase "المرحلة"	لضبط توقيت مرحلة رسم البكسل للترزامن مع إشارة الفيديو للدخل التناظري. لا تعمل مع إشارة الدخل الرقمي. انظر أيضاً: تحسين الصورة في صفحة 19 .		من 0 إلى 63

قائمة الصورة "Picture"

قد تختلف خيارات القوائم المتوفرة حسب مصادر الإدخال، الوظائف والإعدادات.

1. اضغط على مفتاح القائمة "MENU" لعرض القائمة الرئيسية.
2. استخدم المفتاح ▲ أو ▼ لتحديد الصورة "PICTURE" واضغط على مفتاح الإدخال "ENTER" للدخول إلى القائمة.
3. اضغط على المفتاح ▲ أو ▼ لنقل التظليل إلى أحد عناصر القائمة، ثم اضغط على مفتاح الإدخال "ENTER" لتحديد ذلك العنصر.
4. واضغط على المفتاح ▲ أو ▼ لإجراء عمليات الضبط أو التعديلات.
5. للرجوع إلى القائمة السابقة، اضغط على زر القائمة "MENU".



العنصر	الوظيفة	العملية	النطاق
Brightness "السطوع"	لضبط التوازن بين الظلال الفاتحة والداكنة.	اضغط على المفتاح ▲ لزيادة درجة السطوع واضغط على المفتاح ▼ لتقليل درجة السطوع.	من 0 إلى 100
Contrast "التباين"	لضبط درجة الاختلاف بين السطوع والقتامة.	اضغط على المفتاح ▲ لزيادة التباين واضغط على المفتاح ▼ لتقليل التباين.	من 0 إلى 100
Sharpness "الحدة"	لضبط دقة ووضوح رؤية حواف الأهداف الموجودة في الصورة.	اضغط على المفتاح ▲ لتحسين وضوح جهاز العرض واضغط على المفتاح ▼ لتنعيم الصورة المعروضة على جهاز العرض.	من 1 إلى 5
Gamma "جاما"	ضبط حدة النغمة. القيمة الافتراضية هي 2.2 (القيمة القياسية لنظام التشغيل Windows).	اضغط على المفتاح ▲ لزيادة قيمة جاما (النغمة تصبح أذكى) واضغط على المفتاح ▼ لتقليل قيمة الجاما (النغمة تصبح أسطع).	من 1.8 إلى 2.6

Color "اللون" – اضغط على مفتاح الإدخال ENTER للدخول إلى قائمة اللون.			
	اضغط على المفتاح ▲ أو ▼ لتحديد هذا الخيار.	لإتاحة رؤية الفيديو والصور الفوتوغرافية الثابتة بالألوان الطبيعية.	Normal "عادي"
		لإضفاء لون هادئ خفيف على الصورة ويتم ضبطه مسبقًا من قبل المصنع على اللون الأبيض القياسي الخاص بالحاسبات الشخصية.	Bluish "مائل للزرقة"
		لإضفاء لون دافئ على الصورة ويتم ضبطه مسبقًا من قبل المصنع على اللون الأبيض القياسي المستخدم في طباعة الصحف.	Reddish "مائل إلى الاحمرار"
<ul style="list-style-type: none"> ● Red "الأحمر" (من 0 إلى 100) ● Green "الأخضر" (من 0 إلى 100) ● Blue "الأزرق" (من 0 إلى 100) 	اضغط على المفتاح ▲ أو ▼ ومفتاح الإدخال ENTER لتحديد Red "الأحمر" أو Green "الأخضر" أو Blue "الأزرق" ثم، اضغط على المفتاح ▲ أو ▼ لإجراء عمليات ضبط الألوان.	لضبط التدرج اللوني للصورة. ويؤدي المزج بين الألوان الأساسية الأحمر والأخضر والأزرق إلى تغيير التدرج اللوني للصورة. ويؤدي تقليل لون أو أكثر من هذه الألوان إلى تقليل تأثير هذه الألوان على التدرج اللوني للصورة، فإذا قمت على سبيل المثال بتقليل مستوى اللون الأزرق، فستأخذ الصورة لونًا يميل إلى الأصفر تدريجيًا. وإذا قمت بتقليل اللون الأخضر، فستميل الصورة إلى تدرج اللون الأحمر الأرجواني.	User Mode "إعدادات مخصصة من قبل المستخدم"
من 0 إلى 100	اضغط على المفتاح ▲ أو ▼ لضبط القيمة.	تدرج اللون: ضبط درجة ملاحظة الألوان.	
من 0 إلى 100	اضغط على المفتاح ▲ أو ▼ لضبط القيمة.	التشبع: ضبط درجة نقاء الألوان.	
<ul style="list-style-type: none"> ● YES "نعم" ● NO "لا" 	اضغط على المفتاح ▲ أو ▼ لتغيير الإعدادات.	لإعادة ضبط إعدادات اللون المخصصة الخاصة بالإعدادات المخصصة من قبل المستخدم User Mode إلى إعدادات المصنع الافتراضية.	Reset Color "إعادة ضبط اللون"
اضغط على MENU لمغادرة قائمة اللون.			

قائمة الصورة المتقدمة "Picture Advanced"

قد تختلف خيارات القوائم المتوفرة حسب مصادر الإدخال، الوظائف والإعدادات.

1. اضغط على مفتاح القائمة "MENU" لعرض القائمة الرئيسية.
2. اضغط على المفتاح ▲ أو ▼ لتحديد الصورة المتقدمة "PICTURE ADVANCED" واضغط على مفتاح الإدخال "ENTER" للدخول إلى القائمة.
3. اضغط على المفتاح ▲ أو ▼ لنقل التظليل إلى أحد عناصر القائمة، ثم اضغط على مفتاح الإدخال "ENTER" لتحديد ذلك العنصر.
4. اضغط على المفتاح ▲ أو ▼ لإجراء عمليات الضبط أو التعديلات.
5. للرجوع إلى القائمة السابقة، اضغط على زر القائمة "MENU".



العنصر	الوظيفة	العملية	النطاق
Picture Mode "وضع الصور"	لتحديد أحد أوضاع الصور التي تلائم نوع الصور المعروضة على الشاشة. ● Standard "قياسي" – لتطبيق الحاسب الرئيسي. ● Movie "أفلام" – لعرض الأفلام. ● Game "اللعبة" – لتشغيل ألعاب الفيديو. ● Photo "صورة فوتوغرافية" – لعرض الصور الثابتة. ● sRGB – للحصول على أفضل تمثيل متوافق للألوان مع الأجهزة الطرفية، مثل الطابعات و DSCs، إلخ. ● Eco – لتوفير الكهرباء مع استهلاك منخفض للطاقة من خلال توفير أدنى سطوع لكل البرامج المشغلة.	اضغط على المفتاح ▲ أو ▼ لضبط القيمة.	<ul style="list-style-type: none"> ● Standard "قياسي" ● Movie "أفلام" ● Game "اللعبة" ● Photo "صورة فوتوغرافية" ● sRGB ● Eco

<ul style="list-style-type: none"> ● ON "تشغيل" ● OFF "إيقاف" 	<p>اضغط على المفتاح ▲ أو ▼ لتغيير الإعدادات.</p>	<p>لعرض معاينة لصور الشاشة أسفل الوضع المحدد من وضع الصور "Picture Mode". ويتم تقسيم الشاشة إلى نافذتين؛ تظهر النافذة اليسرى الصور في الوضع القياسي "Standard"، بينما تعرض النافذة الأخرى الصور في الوضع المحدد.</p>	<p>Senseye Demo "عرض Senseye"</p>
<p>من 0 إلى 5</p>	<p>اضغط على المفتاح ENTER لتحديد هذا الخيار. اضغط على المفتاح ▲ أو ▼ لتغيير الإعدادات.</p>	<p>وظيفة اكتشاف توزيع إشارة إدخال مرئية تلقائياً، ثم إنشاء أفضل تباين.</p>	<p>Dynamic Contrast "التباين الديناميكي"</p>
<p>عندما يأتي مصدر الإشارة من مصدر DVI أو D-sub، وتكون صورة الإدخال بنسبة مظهر غير عريضة:</p> <ul style="list-style-type: none"> ● Full "كامل" ● Aspect "نسبة أبعاد" <p>أو</p> <p>عندما يأتي مصدر الإشارة من مصدر (VGA) D-Sub محولة من المكون):</p> <ul style="list-style-type: none"> ● Overscan "مسح إضافي" ● Full "كامل" ● Aspect "نسبة أبعاد" 	<p>اضغط على المفتاح ▲ أو ▼ لتغيير الإعدادات.</p>	<p>تتوفر هذه الميزة للسماح بعرض نسبة الأبعاد بخلاف 16:9 أو 16:10 (حسب الموديل الذي تم شراؤه) دون تشويه هندسي.</p> <ul style="list-style-type: none"> ● Overscan "مسح إضافي" – يقوم بتكبير صورة الإدخال. استخدم هذه الميزة لإخفاء ضوضاء الحواف المزعجة إذا كانت موجودة حول الصورة. ● Full "كامل" – تدرج صورة الإدخال لتعبئة الشاشة. نموذجي للصور بنسبة الأبعاد 16:9 أو 16:10 (حسب الموديل الذي تم شراؤه). ● Aspect "نسبة أبعاد" – يتم عرض صورة الإدخال دون تشويه هندسي حسب الموديل الذي تم شراؤه، يملأ أكبر قدر ممكن من صور 16:9 أو 16:10 مع تعبئة الشاشة بشكل أفقي في حين ستقوم الصور 4:3 أو 5:4 بتعبئة الشاشة بشكل رأسي. <p>لاستكشاف نسبة أبعاد الشاشة الخاصة بالموديل الذي تم شراؤه، الرجاء التحقق من مستند المواصفات على الاسطوانة المرفقة.</p>	<p>Display Mode "نمط العرض"</p>

<ul style="list-style-type: none"> • RGB • YUV 	<p>اضغط على المفتاح ENTER لتحديد هذا الخيار. اضغط على المفتاح ▲ أو ▼ لتغيير الإعدادات.</p>	<p>تحديد مساحة اللون (YUV أو RGB) بناءً على إشارة الفيديو المكتشفة التالية:</p> <ul style="list-style-type: none"> • D-Sub (VGA) من الكمبيوتر: تنسيق الألوان الافتراضي هو .RGB • D-Sub (المكون) من جهاز فيديو: تنسيق الألوان الافتراضي هو .YUV <p>🔍 قد تحتاج إلى ضبط تنسيق الألوان يدوياً إذا كانت الألوان الموضحة على الشاشة لا تظهر بشكل صحيح.</p> <ul style="list-style-type: none"> • DVI (للموديلات مع إمدادات DVI): يتم ضبط تنسيق الألوان تلقائياً على .RGB 	<p>Color Format "تنسيق الألوان"</p>
--	---	--	---

قائمة النظام "System"

قد تختلف خيارات القوائم المتوفرة حسب مصادر الإدخال، الوظائف والإعدادات.

1. اضغط على المفتاح "MENU" لعرض القائمة الرئيسية.
2. اضغط على المفتاح ▲ أو ▼ لتحديد الصورة المتقدمة "SYSTEM" واضغط على مفتاح الإدخال "ENTER" للدخول إلى القائمة.
3. اضغط على المفتاح ▲ أو ▼ لنقل التحديد إلى أحد عناصر القائمة ثم اضغط على المفتاح "ENTER" لتحديد ذلك العنصر.
4. اضغط على المفتاح ▲ أو ▼ لإجراء التعديلات أو التحديدات.
5. للعودة إلى القائمة السابقة، اضغط على الزر "MENU".




العنصر	الوظيفة	العملية	النطاق
Input "إدخال"	استخدم هذا لتغيير الإدخال إلى نوع اتصال كابل الفيديو الخاص بك. لا تحتوي الموديلات التناظرية فقط على وظيفة الإدخال.	اضغط على المفتاحي ▲ أو ▼ لتغيير الإعدادات.	<ul style="list-style-type: none"> ● DVI ● (VGA) D-sub

إعدادات العرض على الشاشة OSD "OSD Settings" - اضغط على مفتاح الإدخال "ENTER" للدخول إلى قائمة إعدادات العرض على الشاشة OSD "OSD Settings".

<ul style="list-style-type: none"> English ● Français ● Deutsch ● Italiano ● Español ● Polski ● 日本語 ● Česky ● 繁體中文 ● Magyar ● 简体中文 ● SICG/BiH/CRO ● Română ● Nederlands ● Русский ● Svenska ● Português ● 	<p>اضغط على المفتاح ▲ أو ▼ لضبط القيمة.</p> <p>قد تختلف خيارات اللغة المعروضة على قائمة العرض على الشاشة OSD عن تلك الموضحة جهة اليسار، وفقاً للمنتج المتوفر في منطقتك.</p>	<p>لضبط لغة قائمة العرض على الشاشة OSD.</p>	<p>Language "اللغة"</p>
<p>من 0 إلى 100</p>	<p>اضغط على المفتاح ▲ أو ▼ لضبط القيمة.</p>	<p>لضبط الوضع الأفقي لقائمة العرض على الشاشة OSD.</p>	<p>H. Position "الوضع الأفقي"</p>
<p>من 0 إلى 100</p>	<p>اضغط على المفتاح ▲ أو ▼ لضبط القيمة.</p>	<p>لضبط الوضع الرأسي لقائمة العرض على الشاشة OSD.</p>	<p>V. Position "الوضع الرأسي"</p>
<ul style="list-style-type: none"> ● 5 ثوان ● 10 ثوان ● 15 ثانية ● 20 ثانية ● 25 ثانية ● 30 ثانية 	<p>اضغط على المفتاح ▲ أو ▼ لضبط القيمة.</p>	<p>لضبط وقت العرض الخاص بالعرض على الشاشة OSD.</p>	<p>Display Time "وقت العرض"</p>

<ul style="list-style-type: none"> ● YES "نعم" ● NO "لا" 	<p>اضغط على المفتاح ▲ أو ▼ لضبط القيمة.</p> <p>لإلغاء قفل عناصر التحكم في OSD (العرض على الشاشة) عند إعادة ضبط OSD (العرض على الشاشة) لإلغاء قفلها، اضغط مع الاستمرار على المفتاح "MENU" لمدة 15 ثانية للدخول إلى الخيار "OSD Lock" (قفل OSD) (العرض على الشاشة)) وإجراء التغييرات. بشكل بديل، يمكنك استخدام مفتاحي ▲ أو ▼ لتحديد NO "لا" في القائمة الفرعية OSD Lock "قفل العرض على الشاشة OSD" تحت القائمة OSD Settings "إعدادات العرض على الشاشة OSD"، وكل عناصر تحكم العرض على الشاشة OSD سيتم الوصول إليها.</p>	<p>لمنع تغيير كافة إعدادات الشاشة دون قصد. عند تفعيل هذه الوظيفة، يتم إيقاف تشغيل عمليات مفاتيح التشغيل السريع ومفاتيح التحكم الخاصة بالعرض على الشاشة OSD.</p>	<p>OSD Lock "قفل العرض على الشاشة OSD"</p>
<p>اضغط على القائمة "MENU" للخروج من قائمة إعدادات العرض على الشاشة OSD "OSD Settings".</p>			
<ul style="list-style-type: none"> ● ON "تشغيل" ● OFF "إيقاف" 	<p>اضغط على المفتاح ENTER لتحديد هذا الخيار. اضغط على المفتاح ▲ أو ▼ لتغيير الإعدادات.</p>	<p>يتيح ضبط إعدادات الشاشة من خلال البرنامج الموجود على الحاسب الشخصي.</p>	<p>DDC/CI*</p>
<ul style="list-style-type: none"> ● OFF "إيقاف" ● 10 دقائق ● 20 دقيقة ● 30 دقيقة 	<p>اضغط على المفتاح ENTER لتحديد هذا الخيار. اضغط على المفتاح ▲ أو ▼ لتغيير الإعدادات.</p>	<p>ضبط الوقت لإيقاف تشغيل الشاشة تلقائياً في وضع توفير الطاقة.</p>	<p>Auto Power off "إيقاف التشغيل تلقائياً"</p>
<ul style="list-style-type: none"> ● Input "إدخال" ● Current Resolution "الدقة الحالية" ● Optimum Resolution "أفضل دقة" (أفضل مع الشاشة) ● Model Name "اسم الموديل" 		<p>لعرض إعدادات خصائص جهاز العرض الحالية.</p>	<p>Information "المعلومات"</p>

<ul style="list-style-type: none"> • YES "نعم" • NO "لا" 	<p>اضغط على المفتاح ▲ أو ▼ لضبط القيمة.</p>	<p>لإعادة ضبط كافة الإعدادات الهندسية وإعدادات اللون والوضع إلى قيم المصنع الافتراضية.</p>	<p>Reset All "إعادة ضبط الكل"</p>
--	---	--	---------------------------------------

Video Electronics، قصيرة لقناة بيانات الشاشة/واجهة الأوامر، التي تم إعدادها بواسطة رابطة مقاييس إلكترونيات الفيديو Video Electronics Standards Association (VESA). تتيح قدرة DDC/CI إرسال عناصر التحكم في الشاشة بواسطة البرنامج لتشخيصات بعيدة. 

7. استكشاف الأخطاء وإصلاحها

الأسئلة الشائعة

⑦ في حالة عدم وضوح الصورة:

✎ اقرأ الإرشادات الموجودة على الرابط "ضبط دقة الشاشة" الموجود على الاسطوانة المضغوطة (CD) ، ثم قم بتحديد الدقة الصحيحة، ومعدل التحديث وقم بعمليات الضبط بناءً على هذه التعليمات.

⑦ كيف تستخدم كبل استتالة VGA؟

✎ قم بإزالة كابل الاستتالة للاختبار. إذا لم يحدث ذلك، قم بتحسين الصورة من خلال العمل وفق الإرشادات الموجودة في القسم "ضبط معدل التحديث" الموجود على الرابط "ضبط دقة الشاشة". ومن الطبيعي أن تكون الصورة غير واضحة نظراً لقصور التوصيل في كبلات الاستتالة. هذا، و يمكنك تقليل هذا القصور لأدنى درجة ممكنة باستخدام أحد كبلات الاستتالة التي تتميز بجودة توصيل أفضل أو المزودة ببوستر داخلي.

⑦ هل يحدث عدم وضوح الصور في ظل دقة أقل من الدقة الأصلية (الحد الأقصى) فقط؟

✎ اقرأ الإرشادات الموجودة على الرابط "ضبط دقة الشاشة" الموجود على الاسطوانة المضغوطة (CD) .

⑦ يمكن ملاحظة أخطاء البكسل في الحالات التالية:

✎ إذا كان واحد من العديد من نقاط البكسل يأخذ اللون الأسود دائماً، واحد أو المزيد من نقاط البكسل يأخذ اللون الأبيض دائماً، واحد أو المزيد من نقاط البكسل يأخذ دائماً اللون الأحمر، الأخضر، الأزرق أو لون آخر.

- تنظيف شاشة العرض بالبلورات المائية CD.
- تشغيل وإيقاف تشغيل الطاقة.
- هذه هي وحدات بكسل تعمل أو لا تعمل دائماً وتعتبر خلل طبيعي يحدث في تكنولوجيا شاشات العرض بالبلورات المائية LCD.

⑦ تكون ألوان الصورة غير صحيحة في الحالات التالية:

✎ عندما تكون باللون الأصفر، الأزرق أو القرنفلي.

حدد القائمة "MENU" < الصورة "PICTURE" < اللون "Color" < إعادة ضبط اللون "Reset Color"، ثم اختر نعم "Yes" في مربع رسالة تنبيه "Caution" لإعادة ضبط إعدادات اللون إلى إعدادات المصنع الافتراضية.

في حالة بقاء الصورة غير صحيحة و ألوان العرض على الشاشة OSD غير صحيحة أيضاً، فإن هذا يعني فقدان واحد من الألوان الثلاثة الأساسية في مدخل الإشارة. تحقق من توصيلات كبل الإشارة الآن. إذا لم يأت ذلك بنتيجة تحقق من كبل الإشارة، في حالة انثناء أو كسر أي سن، يرجى الاتصال بالوكيل المحلي للحصول على الدعم اللازم.

① في حالة عدم إمكانية رؤية الصورة.

هل المجث بشاشة العرض مضاء باللون الأخضر؟

في حالة إضاءة لمبة بيان الحالة LED باللون الأخضر ووجود الرسالة خارج النطاق "Out of Range" على الشاشة، فإن هذا يعني أنك تستخدم أحد أوضاع العرض التي لا يدعمها جهاز العرض، لذا يرجى تغيير الإعداد إلى واحد من الأوضاع المدعمة (الموصى بها). الرجاء قراءة قسم "الضبط المسبق لأوضاع شاشة العرض" من الرابط "ضبط دقة الشاشة".

① ظهور ظل خافت للصورة الثابتة المعروضة على الشاشة:

- قم بتشغيل خاصية إدارة الطاقة لتمكين جهاز الكمبيوتر والشاشة خاصتك من التحول إلى وضع الطاقة المنخفضة، وضع "الخمول"، في حالة عدم استخدامهما.
- استخدم خاصية شاشة التوقف لمنع ظهور بقع بالصورة.

① هل المجث بشاشة العرض مضاء باللون البرتقالي؟

في حالة إضاءة لمبة بيان الحالة LED باللون البرتقالي، فإن وضع إدارة الطاقة يعد نشطاً. اضغط على أي زر من على لوحة المفاتيح أو حرك الماوس. إذا لم يجدي ذلك، تحقق من توصيلات كبل الإشارة. إذا لم يأت ذلك بنتيجة تحقق من كبل الإشارة، في حالة انتناء أو كسر أي سن، يرجى الاتصال بالوكيل المحلي للحصول على الدعم اللازم.

① هل المجث بشاشة العرض غير مضاء على الإطلاق؟

تحقق من قابس التيار وحدة تزويد الطاقة، ووحدة الطاقة الخارجية ومفتاح الطاقة.

① في حالة ذُبذبة، إضاءة أو وميض الصورة:

اقرأ الإرشادات الموجودة على الرابط "ضبط دقة الشاشة" الموجود على الاسطوانة المضغوطة (CD)، ثم قم بتحديد الدقة الصحيحة، ومعدل التحديث وقم بعمليات الضبط بناءً على هذه التعليمات.

① قد تظهر الصور من مصادر الإدخال المختلفة مشوهة أو ممتدة على الشاشة التي يتم تشغيلها بدقتها الأصلية.

للحصول على أفضل أداء للعرض لكل نوع من مصادر الإدخال، يمكنك استخدام وظيفة "نمط شاشة العرض" لإعداد نسبة أبعاد ملائمة لمصادر الإدخال. انظر (**Display Mode "نمط العرض" في صفحة 27**) للحصول على تفاصيل.

① في حالة ظهور الصورة في اتجاه واحد:

اقرأ الإرشادات الموجودة على الرابط "ضبط دقة الشاشة" الموجود على الاسطوانة المضغوطة (CD)، ثم قم بتحديد الدقة الصحيحة، ومعدل التحديث وقم بعمليات الضبط بناءً على هذه التعليمات.

عناصر تحكم العرض على الشاشة OSD لا يمكن الوصول إليها: ①

- لإلغاء قفل عناصر التحكم في OSD (العرض على الشاشة) عند إعادة ضبط OSD (العرض على الشاشة) لإلغاء قفلها، اضغط مع الاستمرار على المفتاح "MENU" لمدة 15 ثانية للدخول إلى الخيار "OSD Lock" (قفل OSD) (العرض على الشاشة)) وإجراء التغييرات.
- بشكل بديل، يمكنك استخدام مفتاحي ▲ أو ▼ لتحديد NO " لا " في القائمة الفرعية OSD Lock "قفل العرض على الشاشة" تحت القائمة OSD Settings "إعدادات العرض على الشاشة OSD"، وكل عناصر تحكم العرض على الشاشة OSD سيتم الوصول إليها.

هل ما زلت بحاجة لمزيد من المساعدة؟

إذا لم تحل ما تواجهه من مشكلات بعد التحقق من هذا الدليل، يرجى الاتصال بمكان شرائك لهذا الجهاز أو مراسلتنا بالبريد الإلكتروني على العنوان التالي: Support@BenQ.com.