

Maggio 2015

LIM TOUCHBoard Powered by MimioStudio

6 tocchi, superficie in acciaio, software MimioStudio



LapCabby

Nuovi modelli



Videoproiettori **BenQ**

Nuovi modelli ad ottica ultracorta serie UST PLUS

Disponibili anche in versione interattiva con 2 penne o multitouch



MA... COS'È QUESTA LIM?

La LIM è una **PERIFERICA DEL COMPUTER**.

La **postazione LIM** è composta da un computer collegato a due periferiche: la LIM stessa ed il videoproiettore.

Tutto ciò che posso fare col computer utilizzando il mouse lo posso fare sulla LIM utilizzando le dita o l'apposito puntatore.

Qualsiasi software sia installato sul computer **può essere utilizzato sulla LIM**.

A seconda della **tecnologia** impiegata dalla LIM può cambiare lo **strumento di interazione** (dita o penna attiva) ed il **numero di tocchi** simultanei.

Un **tocco breve** sulla LIM equivale ad un **clic col pulsante sinistro** del mouse; un **tocco prolungato** ad un **clic col destro**.

LIM AD INFRAROSSI

Superficie: passiva, scrivibile con pennarelli, magnetica

Input: dita o qualsiasi altro strumento di puntamento

Tocchi simultanei: 6

Alimentazione: da computer via USB

Disponibile con casse audio 20Wx2

TOUCHBoard by MimioStudio [pag. 4]

LuxiBoard 6Touch [pag. 14]

LIM A TRIANGOLAZIONE

Superficie: passiva (qualsiasi superficie adatta alla videoproiezione come una lavagna in acciaio, una parete bianca etc.)

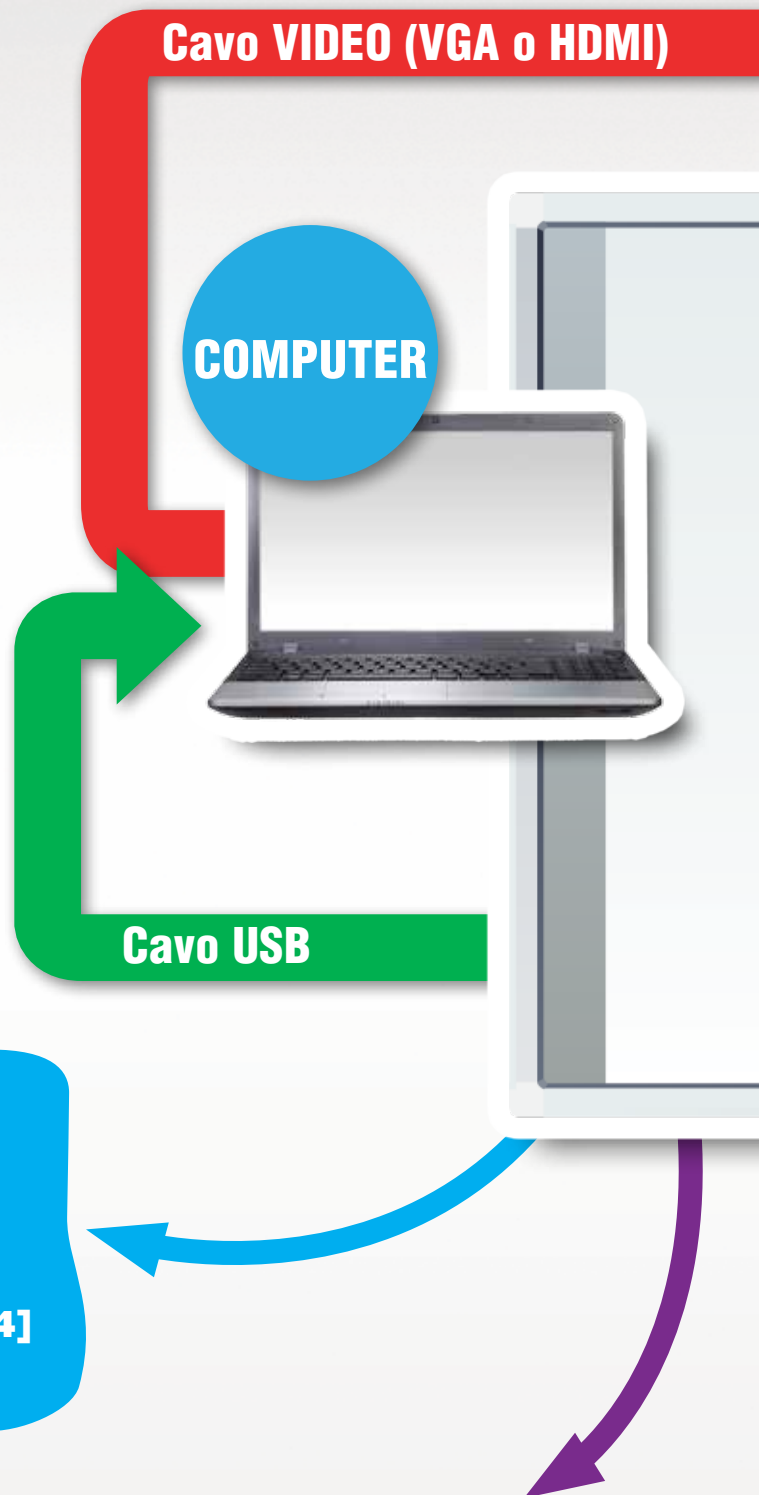
Soluzione portatile

Input: apposita penna attiva con batteria ricaricabile Li-Ion

Input simultanei: 1

Collegamento wireless al PC tramite MimioHub (incluso)

MimioTeach [pag. 9]





PROIETTORE

I videoproiettori per LIM si dividono in due categorie: ad ottica corta (distanza proiettore / LIM ca. 1m) e ultracorta (distanza inferiore ai 50cm). Questi ultimi sono preferibili perché **una minore distanza dalla LIM equivale a meno ombre**. I videoproiettori con risoluzione **XGA** sono adatti **solo a lavagne con formato 4:3**, mentre quelli con risoluzione **WXGA** sono adatti **sia al formato 16:10 che al 4:3**. **Il videoproiettore è la parte più delicata della postazione LIM: è importante spegnerlo seguendo la procedura corretta e non posizionarlo vicino ad una lavagna in ardesia** (il sistema di raffreddamento aspira la polvere del gesso).



LIM



LIM ELETTROMAGNETICA

Superficie: attiva
Input: apposita penna attiva con super-condensatore (non necessita di cambio batteria)
Input simultanei: 2
Disponibile con casse audio 20Wx2

LuxiBoard EM PLUS [pag. 12]



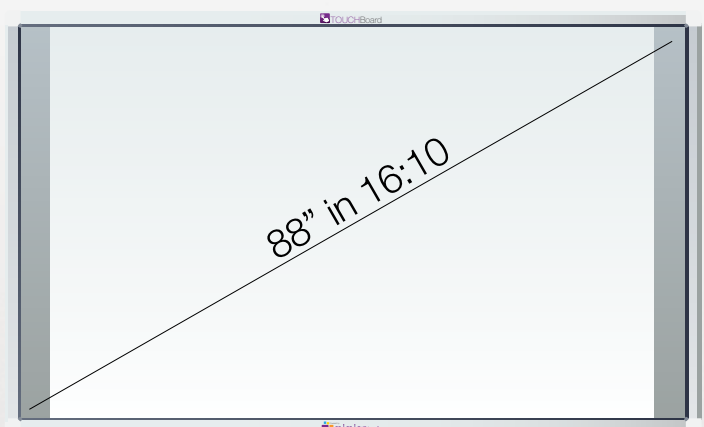
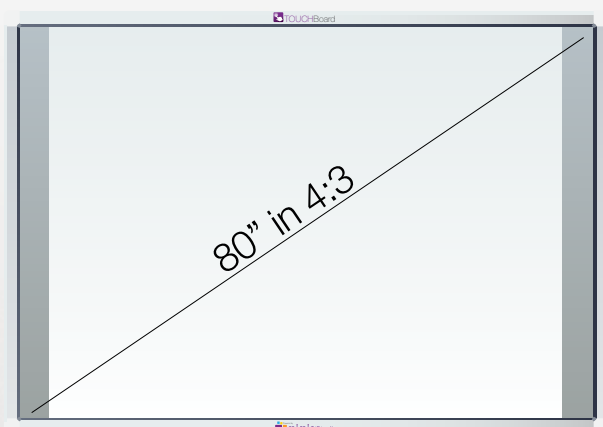
LIM CAPACITIVA

Superficie: attiva
Input: dita o apposita penna capacitiva
Tocchi simultanei: 10
Alimentazione: indipendente
Hub USB per collegare direttamente alla LIM periferiche quali stampante, visualizzatore etc.
Casse audio 10Wx4 integrate alla cornice

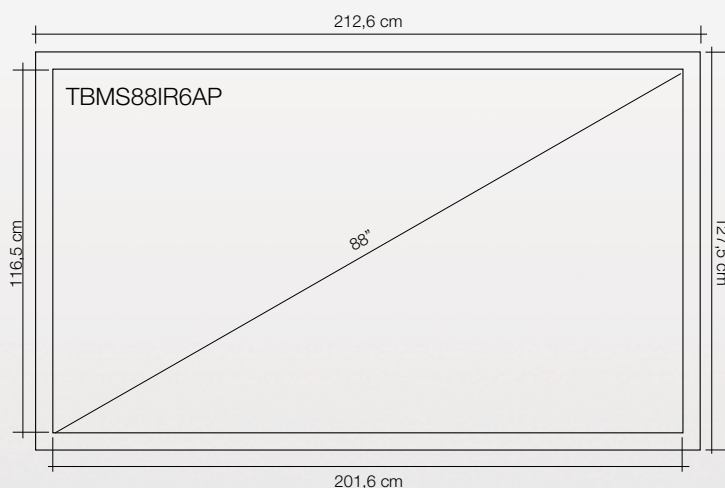
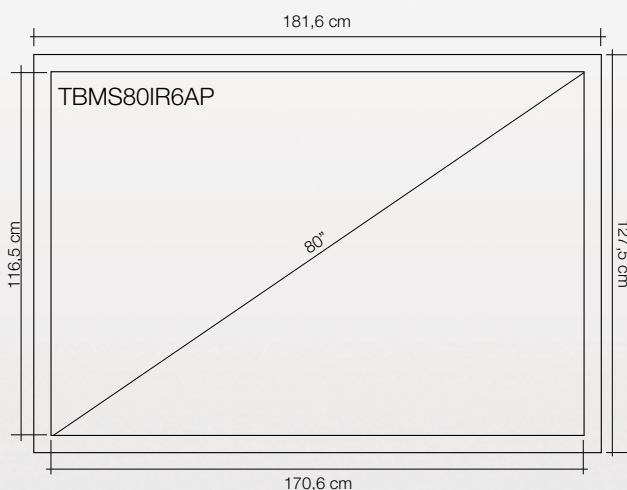
LuxiBoard 10Touch [pag. 20]
Elite Panaboard [pag. 19]



- Tecnologia IR 6 tocchi contemporanei
- Superficie magnetica scrivibile in acciaio
- Powered by MimioStudio
- Disponibile in due formati: 80" @ 4:3 o 88" @ 16:10
- Disponibile con casse audio integrate



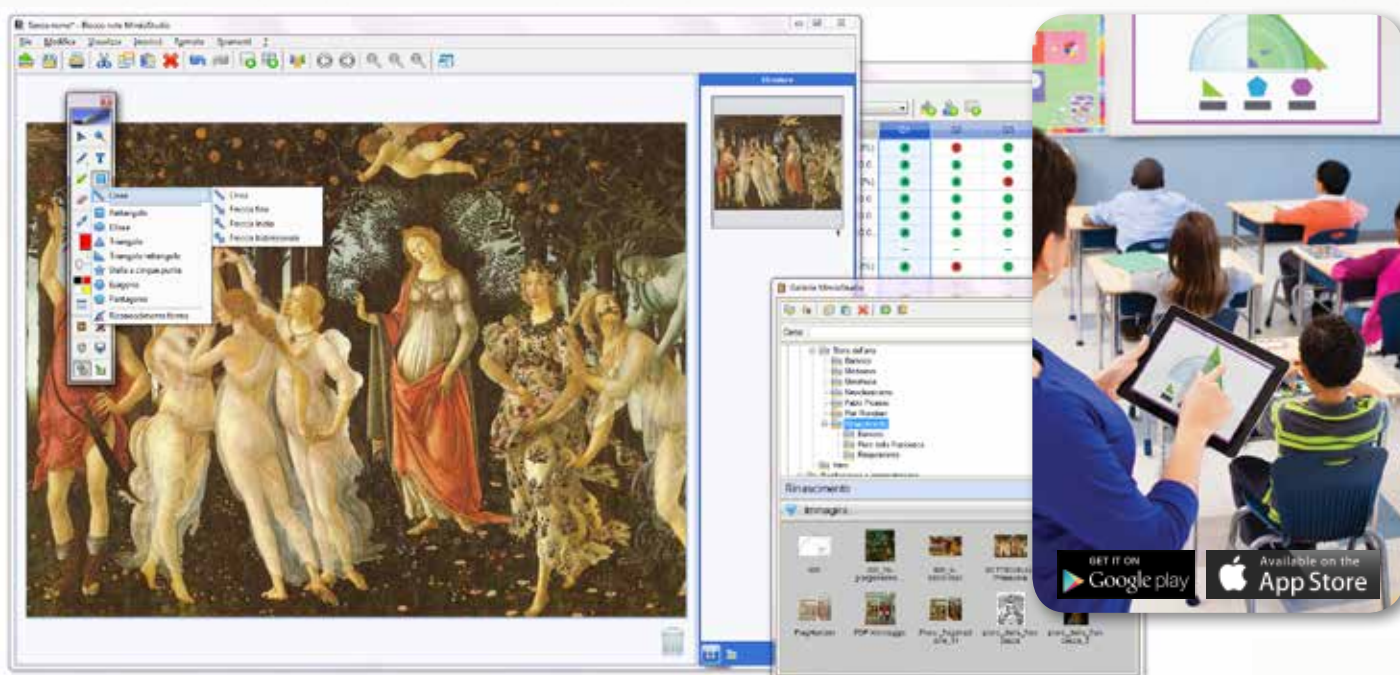
Modello	TOUCHBoard 80" Powered by MimioStudio	TOUCHBoard 88" Powered by MimioStudio
Codice Ligra	TBMS80IR6AP	TBMS88IR6AP
Tecnologia	Matrice a sensori infrarossi	
Diagonale area attiva	80"	88"
Dimensioni area attiva	170,6x116,5 cm	201,6x116,5 cm
Dimensioni area di proiezione	155,3x116,5 cm	186,4x116,5 cm
Formato	4:3	16:10
Cornice	Alluminio	
Superficie	Acciaio preverniciato scrivibile / lavabile	
Tocchi simultanei	6	
Strumenti di puntamento	Dita o di altro strumento di puntamento passivo, 2 penne incluse	
Vassoio portapenne	Sì, frontale	
Risoluzione area attiva	72.000x72.000 punti univoci	
Velocità di trasmissione / Tempi di acquisizione	305 pt/s	
Velocità di scansione	125 pt/s	
Velocità di tracciamento	8 m/s	
Precisione	± 0,5 mm	
Interfaccia	USB	
USB Type	A-B	
Lunghezza cavo USB in dotazione	7.5 m	
Lunghezza max cavo USB	10 m	
Consumo	< 0.5W	
Sistemi Operativi Supportati	Windows 7 / 8 32/64bit / MacOS X / Linux	
Temperatura operativa	-15-50 C°	
Umidità operativa	20~90%	
Temperatura di stoccaggio	-40-50 C°	
Umidità di stoccaggio	10~95%	
Ingombro	181,6x127,5x5,78 cm	212,6x127,5x5,78 cm
Imballaggio	207x138x9 cm	224x151x9 cm
Peso netto	20 Kg	22 Kg
Peso lordo	34 Kg	36 Kg
Casse audio integrate alla LIM	Opzionali (cod. TBMS80IR6AP-S)	Opzionali (cod. TBMS88IR6AP-S)
Potenza casse audio	Opzionali, 20W+20W RMS 40W RMS complessivi	
Garanzia	5 anni	
Certificazioni	CE – FCC – ROHS	
Software in dotazione	MimioStudio	



Il software autore **MimioStudio** è pensato per offrire la massima libertà e flessibilità alla scuola, ai docenti ed agli studenti. La LIM **TOUCHBoard powered by MimioStudio** è corredata da MimioStudio con licenza singola. Tale licenza permette l'installazione del software autore in versione "Full" su un computer.

La licenza è permanente, non deve essere rinnovata e dà diritto a tutti gli aggiornamenti rilasciati da Mimio nel corso del tempo. La licenza richiede che ogni 15 giorni il computer sia connesso ad Internet per la validazione. Per utilizzare **MimioStudio** a casa (ad esempio per preparare le lezioni da parte dei docenti o per rivederle da parte degli studenti) è possibile scaricare gratuitamente **MimioStudio** in versione "Home" dal sito mimio.com. La versione "Home" non include gli strumenti di presentazione che servono in classe, ma è più che sufficiente per preparare una lezione, rivederla o modificarla*. **MimioStudio** si integra perfettamente con

tutti gli strumenti della famiglia MimioClassroom. Ciò significa che, nel momento in cui la scuola vorrà potenziare la propria dotazione tecnologica con altri strumenti Mimio (MimioCapture, MimioView, MimioVote, MimioPad etc.), non sarà necessario installare nuovi software. Grazie a **MimioStudio**, tutte le nuove periferiche vengono riconosciute immediatamente e si è subito pronti per lavorare. Inoltre, la licenza di **MimioStudio** include la possibilità di **gestire la LIM da due dispositivi iOS o Android** tramite l'applicazione gratuita **MimioMobile** (scaricabile da App Store o Google Play). Il docente può, ad esempio, **lavorare sulla LIM da tablet** e passare il controllo dell'attività ad un dispositivo studente. **MimioMobile** richiede la presenza di una rete WiFi. La licenza **MimioMobile** completa per lavorare con un numero illimitato di dispositivi studente e gestire momenti di valutazione e lavoro collaborativo è acquistabile a parte.



MimioStudio è compatibile con Windows, Mac e Linux ed include: Barra degli Strumenti, Blocco Note, Galleria, Registro dei voti, **MimioMobile per 2 dispositivi iOS / Android** (licenza completa per la gestione di un numero illimitato di dispositivi acquistabile a parte)

Quali sono i punti di forza di MimioStudio 12?

- **MimioStudio è l'unico software autore ad includere la funzione MimioMobile: due utenti** (ad esempio il docente ed uno studente) **possono lavorare sulla LIM da tablet o smartphone (iOS e Android) semplicemente scaricando sul dispositivo l'App gratuita MimioMobile**
- La licenza MimioMobile completa per lavorare con con tablet e smarthpone illimitati è acquistabile a parte
- MimioStudio 12 permette di **aprire direttamente le lezioni create e salvate in Microsoft Power Point (.ppt e .pptx)**, mantenendo l'editabilità dei vari oggetti. Le animazioni, i file multimediali ed i link ipertestuali rimangono attivi e funzionanti
- Con MimioStudio 12 è possibile associare a qualsiasi oggetto presente sulla pagina un'azione: dissolvenza, movimento etc. Una funzionalità in più per rendere ancora più "vive" le lezioni
- MimioStudio è compatibile in lettura / scrittura con il **formato universale CFF (Common File Format) BECTA .IWB**
- MimioStudio permette di **aprire direttamente lezioni create con altri software autore, quali Smart Notebook (*.notebook) e ActivInspire Promethean (*.flipchart)**
- Con MimioStudio avete a disposizione un filo diretto con gli esperti di Ligma (distributore esclusivo per l'Italia) per formazione e assistenza gratuita a distanza
- MimioStudio funziona perfettamente anche su computer non più nuovi... il requisito minimo è un PC Pentium II con 512 Mb di RAM e Windows 7

* Rispetto alla versione "Standard", MimioStudio "Home" non include i seguenti strumenti:

Tendina | Riflettore | Annotazione | chermata | Registratore | Strumenti di scrittura a schermo (tastiera / riconoscimento calligrafia) | Risposta rapida (da utilizzare con MimioVote / MimioMobile) | Interfaccia View | Registro dei voti | Collaborazione (da utilizzare con MimioMobile) | Controllo (da utilizzare con MimioMobile) | Gestione classi (da utilizzare con MimioVote / MimioMobile) | Riconoscimento testo e forme geometriche

Creazione lezioni

- Formato proprietario MimioStudio *.ink per la creazione di lezioni multipagina
- Barra degli strumenti chiara e di facile comprensione
- Bloccaggio oggetti
- Regolazione trasparenza
- Clonazione oggetti
- Creazione template e sfondi

Contenuti e risorse

- Galleria Mimio
- ActivityWizard per la creazione di set di verifica in pochi istanti
- Template già pronti per la creazione di test e verifiche a risposta multipla e/o aperta, corredati da grafici per un riscontro immediato
- Risorse per il download gratuito su mimioconnect.com

Strumenti di disegno

- Tavolozza colore
- Pennello
- Penna
- Evidenziatore
- Linee e frecce
- Forme geometriche
- Carta millimetrata

Registro di classe

- Compilazione automatica del Registro di Classe Mimio utilizzando i sistemi di risposta MimioVote o i tablet / smartphone in modalità di voto con MimioMobile
- Percentuali e voti
- Esportazione in formato .csv per integrazione con Registri Elettronici e fogli di calcolo

Strumenti di presentazione

- Transizioni di pagina
- Animazioni oggetti
- Riflettore
- Tendina

Riconoscimento automatico

- Riconoscimento forme geometriche
- Riconoscimento multilingua scrittura

Multimedia

- Importazione di documenti (.ink, .doc, .docx, .ppt, .pptx, .pdf)
- Importazione di lezioni e file immagine (.bmp, .emf, .gif, .jpg, .png, .tif, .wmf)
- Importazione di lezioni e file video (.asf, .avi, .divx, .flv, .m1v, .m2v, .m4u, .mov)
- Importazione di lezioni e file audio (.aif, .aiff, .au, .m4a, .mid, .midi, .mp2, .mp3)
- Importazione di lezioni e file flash (.swf)
- Funzione di drag&drop per l'importazione di file esterni
- Funzione "Allega file" per incorporare file esterni alla lezione
- Registratore Mimio per salvare la lezione (audio e video) come file multimediale
- Integrazione con la document camera MimioView per la registrazione di filmati
- Player multimediale integrato

Multi-device

- Integrazione plug&play con tutti gli strumenti MimioClassroom
- Compatibile con qualsiasi LIM, schermo interattivo o videoproiettore interattivo di terze parti
- Scaricando dall'App Store o da Google Play l'applicazione gratuita MimioMobile, due utenti (ad es. il docente ed uno studente) possono interagire direttamente sulla LIM dal proprio tablet/smartphone iOS o Android.
- Licenza MimioMobile completa per lavorare con con tablet e smartphone illimitati acquistabile a parte

Power Tools

- Cattura inchiostro (con MimioCapture)
- Scorciatoie da tastiera
- Link ipertestuali

- Link a file allegati
- Tastiera su schermo
- Scrittura libera

Lingue

- Pacchetto di 33 lingue diverse

Multipiattaforma

- Windows, MacOS, Linux Fedora, Linux Ubuntu
- Integrazione con iPad, iPhone, iPod Touch e tablet / smartphone Android tramite MimioMobile (acquistabile a parte)
- Massima flessibilità di importazione file e lezioni: formato universale CFF Becta IWB (*.iwb), Smart (*.notebook), Promethean ActivInspire (*.flipchart), PowerPoint in formato editabile (*.ppt / *.pptx), Word (*.doc / *.docx), Adobe Acrobat (*.pdf)
- Esportazione in formato *.html, *.pdf, CFF Becta IWB (*.iwb)

Requisiti di sistema

- Windows: Windows XP, Vista, Windows 7 e 8 - Processore Pentium II, 750 MHz+ o equivalente - 512 MB RAM minimo (consigliato 1 GB)
- Macintosh: Mac 10.6, 10.7 o 10.8 - Processori Intel, 1 GHz - 512 MB RAM minimo (consigliato 1 GB)
- Linux: Fedora 17, 18 o Ubuntu 12.04, 12.10, 13.04
- MimioMobile è compatibile con: iPad (2 e successivi) e iPad mini, iPhone (4G e successivi), iPod Touch (4G e successivi), tablet e smartphone Android (3.0 Honeycomb e successivi)

Galleria e Community

- Il software autore dispone di una galleria multimediale contenente oltre 10.000 learning objects, espandibile gratuitamente tramite l'accesso alla community online mimioconnect.com

Contenuti Extra del DVD

Guida all'installazione della LIM

Driver LIM

Windows | Mac | Linux

Software Autore MimioStudio

Windows | Mac | Linux

Manualistica

MimioStudio 11.2

MimioStudio Bonus Pack

Contenuti Extra MimioGallery

110 pacchetti di installazione per la Galleria Mimio fra cui: strumenti per il disegno geometrico (riga, compasso, goniometro etc.), raccolte di immagini e clipart, strumenti di misurazione, lezioni già pronte etc.

Lezioni MimioStudio

133 lezioni in lingua italiana ed inglese. Possono essere utilizzate immediatamente o come base di partenza per riellaborazioni personalizzate

Videotutorial

49 Videoguide per imparare ad usare al meglio il software MimioStudio

Software Bundle

Art of Illusion - Progettazione, rendering e modellazione 3D

Artweaver - Disegno artistico

Audacity - Editor audio

Blender - Grafica e animazione 3D

K-LiteCodec - Libreria di codec per la riproduzione di file multimediali

GeoGebra - Strumenti dinamici per lo studio di geometria, algebra e analisi

Gimp - Fotoritocco, rielaborazione di immagini raster e grafica web

Inkscape - Disegno vettoriale basato sul formato Scalable Vector Graphics (SVG)

Orbiter - Simulatore di volo spaziale

PhET - Simulazioni e laboratori di fisica, biologia, chimica, geologia, matematica

SketchUp - Design 3D

Stellarium - Planetario virtuale

VideoSpin - Editor video

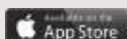
ViVo Speaker Portable - Sintesi vocale



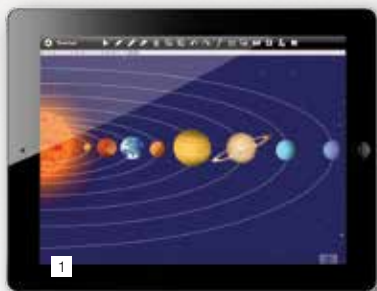
App collaborativa MimioMobile

mimio®

Per tablet e smartphone Android e iOS

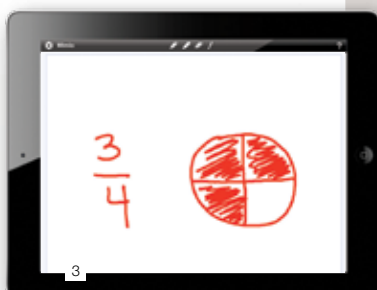
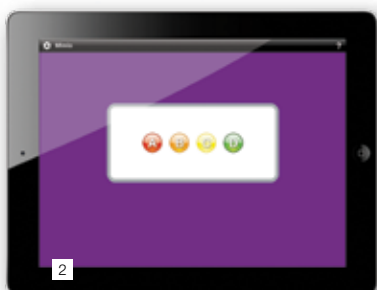


MimioStudio è l'unico Software Autore ad integrare l'esclusiva funzione MimioMobile per **lavorare con i dispositivi mobili (tablet e smartphone iOS e Android) di classe**. MimioMobile deve essere attivato con un codice apposito (acquistabile a parte) sulla copia di MimioStudio installata sul computer collegato alla LIM. La licenza è disponibile in diverse versioni (a tempo o permanente) e non pone limiti al numero di dispositivi che possono essere utilizzati contestualmente ad una singola attivazione. Per utilizzare i dispositivi è sufficiente scaricare e installare dall'App Store o dall'Android Market l'applicazione gratuita MimioMobile.



Cosa è possibile fare con MimioMobile?

Il docente può **prendere il controllo della LIM dal proprio dispositivo** (fig.1) o trasferirlo al dispositivo di uno studente, permettendo a tutti di lavorare dal proprio posto. MimioMobile riproduce i familiari strumenti MimioStudio e fornisce un accesso rapido via software alle funzionalità più utilizzate. Quando è il momento di verificare il livello di apprendimento degli studenti, **MimioMobile trasforma i dispositivi degli studenti in unità di risposta** (fig.2) utilizzabili per test a risposta multipla (ABCD e Vero / Falso), a risposta aperta (lo studente può digitare il testo della risposta dal proprio tablet o smartphone) e per verifiche cartacee. E non è tutto: i dispositivi in modalità di voto possono andare ad aggiungersi ai risponditori MimioVote. Infine, con MimioMobile **è possibile creare dei momenti di lavoro collaborativo** (fig.3) suddividendo la schermata della LIM in tante parti quanti sono i dispositivi mobili o i MimioPad, monitorando in tempo reale il lavoro degli studenti con la possibilità di intervenire in qualsiasi momento per assistere, correggere, mettere in evidenza. Il materiale visualizzato sulla LIM può essere replicato sui dispositivi degli studenti che, in questo modo, possono lavorare non solo su un foglio bianco ma anche su immagini, template grafici e schemi definiti dall'insegnante. **MimioMobile lavora con la rete WiFi** della classe e supporta un numero illimitato di dispositivi. La configurazione è straordinariamente semplice: è sufficiente inquadrare col proprio dispositivo il codice QR visualizzato sulla LIM ad inizio lezione per essere subito riconosciuti ed identificati come docente o come studente. In questo modo non si perde tempo con laboriosi setup e si è subito pronti per iniziare a lavorare.



Compatibile con qualsiasi tipo di LIM!

MimioMobile è compatibile con: iPad (2 e successivi) e iPad mini, iPhone (4G e successivi), iPod Touch (4G e successivi), tablet e smartphone Android (3.0 Honeycomb e successivi)

MimioMobile interagisce con MimioStudio 10.10 su Windows, Mac, Fedora e Ubuntu

L'applicazione MimioMobile si scarica gratuitamente dall'App Store o dall'Android Market

MimioMobile può gestire un numero illimitato di dispositivi utilizzando la rete WiFi della classe

L'accesso alla rete avviene semplicemente inquadrando il codice QR visualizzato sulla LIM: non è necessario nessun tipo di setup o configurazione dei dispositivi

I dispositivi con MimioMobile possono lavorare simultaneamente con le tavolette wireless MimioPad ed i risponditori MimioVote. MimioMobile comprende un set di comandi predefiniti per accedere rapidamente a 16 strumenti MimioStudio

La modalità di lavoro di gruppo sulla LIM supporta fino ad un massimo di 9 dispositivi studente + 1 docente

Dispositivo interattivo portatile **MimioTeach** mimio®



Disponibili **lavagne in acciaio smaltato / porcellanato**, a prova di urti, graffi, acidi e abrasioni, adatte alla scrittura con pennarelli a secco, garantite 25 anni

180x120cm - **77"** @ 4:3
192x120 - **88"** @ 16:10
240x120cm - **95"** @ 16:10

Il dispositivo portatile MimioTeach è l'unica vera alternativa alle lavagne interattive "tradizionali". MimioTeach, infatti, è in grado di trasformare qualsiasi superficie bianca fino a 200" (ad esempio una lavagna magnetica, ma anche un muro) in una vera e propria LIM, le cui prestazioni in termini di velocità di risposta e precisione del tocco superano di gran lunga quelle di altre tecnologie (ad es. resistiva o ad infrarossi). **Il dispositivo MimioTeach è piccolo, facile da installare grazie ai magneti incorporati o alle staffe adesive, ed include il collegamento wireless al PC come dotazione "di serie"**. Utilizzare MimioTeach nella didattica di ogni giorno è facile: lo si applica alla lavagna, si inserisce il ricevitore wireless MimioHub in una porta USB del computer, si accende il videoproiettore (non è richiesto l'uso di un proiettore specifico) e la LIM è pronta per funzionare. L'interazione con i contenuti avviene tramite lo stilo MimioTeach: piccolo, leggero ed ergonomico, è pensato per non affaticare la mano anche con un uso intensivo ed è adatto anche agli alunni più piccoli. La batteria Li-Ion integrata, ricaricabile direttamente dal MimioTeach, evita il fastidio di dover cambiare periodicamente le pile dello stilo. I due pulsanti personalizzabili, infine, emulano tutte le funzionalità del mouse.

- Qualsiasi lavagna bianca (in acciaio, melamina etc.) può diventare una LIM
- Superfici di grandi dimensioni (fino a 200") possono essere utilizzate come LIM
- Si annulla il rischio di danneggiamento e vandalismo: la superficie di lavoro è passiva
- La connessione wireless al PC offre la massima libertà di lavoro
- La velocità e la precisione di tracciamento sono ai vertici del mercato
- È possibile allestire più aule con postazioni multimediali (lavagna bianca e videoproiettore) e mettere MimioTeach a disposizione dei docenti che vogliono fare una lezione interattiva
- Software autore MimioStudio e corsi di formazione online inclusi

Kit di cattura inchiostro **MimioCapture**

ATTENZIONE - Prodotto compatibile SOLO con MimioTeach

Immaginate di poter scrivere con i pennarelli sulla lavagna, ed allo stesso tempo di salvare automaticamente il vostro lavoro, a colori e con la possibilità di riutilizzarlo, stamparlo, condividerlo via e-mail, modificarlo su PC trasformando la vostra scrittura in testo editabile... Con il kit di cattura inchiostro MimioCapture tutto ciò è possibile! MimioCapture va al di là della classica lavagna interattiva, dal momento che **vi permette di fare a meno del videoproiettore**. Tutto ciò che vi serve è una lavagna, i pennarelli inclusi nel kit MimioCapture, il dispositivo portatile MimioTeach ed il vostro PC.

Ecco cosa dovete fare:

- 1) applicare il dispositivo MimioTeach alla lavagna grazie ai magneti incorporati
- 2) accendere il vostro PC e inserire la chiavetta wireless MimioHub in una porta USB
- 3) utilizzate i pennarelli MimioCapture per scrivere e disegnare sulla lavagna: tutto il vostro lavoro sarà catturato da MimioTeach, inviato via wireless al computer e **trasformato in tempo reale in un dato vettoriale** che, alla fine della riunione, potrete salvare, stampare, inviare immediatamente via e-mail ai partecipanti, riutilizzare in un'altra riunione... le possibilità sono illimitate!

Ma non è tutto: grazie alla funzione di riconoscimento tratto del software MimioStudio (incluso), potrete trasformare tutto ciò che avete scritto in testo editabile, in modo da poterlo inserire in altre applicazioni (ad es. Word, PowerPoint etc.)



Proiettore Interattivo MimioProjector

mimio®

MimioProjector rappresenta il sistema più pratico ed economico per portare la tecnologia Mimio in classe! È possibile acquistare il videoproiettore senza modulo interattivo ed iniziare subito ad apprezzarne la focale ultracorta, l'alta luminosità e l'elevato rapporto di contrasto. Successivamente, si può integrare il videoproiettore con il **modulo interattivo Plug&Play** e una o due penne attive. MimioProjector supporta l'input simultaneo di due puntatori, ed è corredato dal software autore MimioStudio.



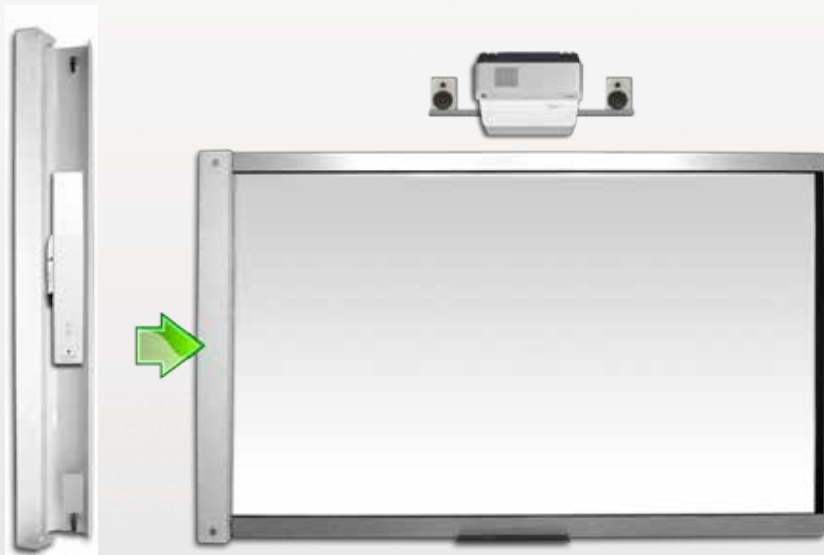
ATTENZIONE - Prodotto NON compatibile con MimioCapture

Perché scegliere il videoproiettore interattivo Mimio?

- **Perfetta integrazione software/hardware:** MimioProjector è stato progettato per interagire con il software autore MimioStudio, garantendo una velocità ed una precisione di scrittura e puntamento nettamente superiori agli standard attuali. L'utilizzo simultaneo di due penne non comporta rallentamenti né disturbi nel tratto.
- **Rapporto costi / benefici:** dal momento che qualsiasi tipo di LIM presuppone comunque la presenza di un videoproiettore, è chiaro che un videoproiettore che integri la funzionalità interattiva comporta un notevole risparmio economico da parte della scuola. Inoltre, MimioProjector è pensato come una soluzione modulare: è possibile acquistare il semplice videoproiettore, integrandolo in un secondo tempo con il modulo interattivo plug&play ed una o due penne.
- **Utilizzo su qualsiasi superficie:** MimioProjector può essere usato su qualsiasi superficie adatta alla proiezione. Una lavagna in acciaio, in plastica, un pannello bianco o anche una parete chiara possono essere utilizzati come lavagna interattiva.
- **Software autore & formazione:** a differenza di molti altri produttori di videoproiettori interattivi, Mimio è focalizzata sull'insegnamento. Per questa ragione, solo con MimioProjector si ha a disposizione un software autore completo come MimioStudio e la possibilità di seguire i corsi di formazione online gratuiti Mimio Quick Learn.

Videoproiettore interattivo DLP ad ottica ultracorta
Altoparlanti stereo integrati 8W x 2
3D Ready (DLP Link 3D / HDMI 1.4a 3D)
Modulo interattivo opzionale plug&play
Supporta input simultaneo di 2 penne
Proietta 70" in 16:10 da 51,7cm / 100" in 16:10 da 75,9cm dalla lente
Risoluzione WXGA (1.280 x 800 pixel) 16:10
Luminosità: 2.600 ANSI Lumen
Rapporto di contrasto: 3.000:1
Durata lampada: 5.000 ore (Eco)
Tecnologia interattiva: infrarosso 940nm con input simulta-

neo di 1/2 penne attive
Detection framerate: 60 fields/secondo
Risoluzione area attiva: 2560x1920
Area attiva: da 75" a 115"
Durata della lampada 5000 ore (modalità Eco) / 3500 ore (modalità Normale)
Rumorosità della ventola 30 dB (modalità Eco) / 35 dB (modalità Normale)
Obiettivo standard F = 2.0 / f = 00 mm
Consumo: <0,5W (standby) / 240W (Eco)
Zoom digitale 1.0 - 2.0X
Messa a fuoco manuale



Alloggiamento per MimioTeach

L'alloggiamento per MimioTeach consiste in una robusta cassetta in alluminio dotata di due serrature di sicurezza, da fissare tramite apposite viti al lato sinistro della lavagna. L'alloggiamento è dotato di un'apertura nella parte inferiore che consente il passaggio del cavo USB del dispositivo Mimio. La struttura è completata da una tasca metallica interna, utile per riporre il Mimio Mouse (se la scuola è dotata di Mimio Interactive) ed il telecomando del videoproiettore.

Sistema di risponditori MimioVote

mimio®

Compatibile con qualsiasi tipo di LIM!



MimioVote è un sistema versatile e di facile utilizzo che permette di **gestire i momenti di verifica a risposta multipla in classe**. L'integrazione con il software Registro dei Voti Mimio (compreso in MimioStudio) fornisce un feedback immediato dell'andamento delle prove tramite un apposito Registro Elettronico, attraverso il quale è possibile tracciare il profitto delle varie classi e dei singoli studenti. Il kit MimioVote viene fornito in kit da 32 risponditori accoppiabili fino ad un massimo di 64 risponditori. La base assolve il duplice scopo di **ricaricare i risponditori** (dotati di una batteria Li-Ion integrata) e di **rinumerarli dinamicamente** in base allo slot di ricarica. I risponditori MimioVote sono dotati di cinque pulsanti per domande a risposta multipla (A, B, C, D, E) e di due pulsanti a parte per risposte tipo Vero/Falso o Sì/No. L'interazione con il software autore MimioStudio permette di far accendere solo i pulsanti relativi alle risposte possibili, lasciando gli altri spenti ed inattivi. MimioVote offre quattro opzioni flessibili per generare facilmente valutazioni personalizzate o standardizzate: 1. Template sui quali basarsi per creare questionari personalizzati. Per utilizzarli basta aprire la Galleria Mimio, scegliere tra le opzioni a risposta multipla o Vero/Falso, quindi trascinare il template nel Blocco Note Mimio. Inserite quindi i vostri dati negli appositi campi e indicate la risposta corretta. 2. Creazione di test personalizzati usando Microsoft PowerPoint. 3. Importazione di test di valutazione ufficiali o di database di domande preesistenti in una pagina di MimioStudio. 4. Valutazione su test cartacei. Il sistema MimioVote è corredato da una robusta custodia per trasportarlo da una classe all'altra.

Visualizzatore MimioView

Compatibile con qualsiasi tipo di LIM!

Il visualizzatore / document camera MimioView permette al docente di **acquisire immagini e presentarle nel corso della lezione**: libri di testo e materiale cartaceo, oggetti tridimensionali, immagini catturate direttamente dal microscopio (adattatore incluso). Il tutto accompagnato dalla possibilità di modificare, annotare e salvare con la massima semplicità le immagini grazie alla perfetta interazione con il software MimioStudio. MimioView necessita di un unico cavo USB per l'alimentazione e la trasmissione dei dati, ed è dotato di due lampade LED per l'illuminazione.

NOVITÀ - Disponibile anche MimioView 340H con risoluzione FullHD 1080p



Tavoletta Wireless MimioPad 2

Compatibile con qualsiasi tipo di LIM!

Con MimioPad **l'insegnante può intervenire sui contenuti presenti sulla LIM da qualsiasi punto della classe**, offrendo agli studenti la possibilità di controllare a loro volta la lavagna interattiva. MimioPad è, inoltre, uno strumento particolarmente utile per consentire a studenti con difficoltà motorie di lavorare sulla LIM. È possibile collegare fino a 50 MimioPad in un unico sistema facente capo ad un solo computer, in modo da creare un ambiente di lavoro articolato e coinvolgente.

LUXIBOARD

Lavagna Interattiva Multimediale



2 Penne
con SUPER
CONDENSATORE
non necessitano
di batteria!

EM+

LUXIBOARD

LIM Elettromagnetica Dual Pen LuxiBoard EM+



Disponibile in due formati: 83" in 4:3 e 89" in 16:10



Input simultaneo di 2 penne attive con super condensatore
(non necessitano di ricarica né di cambio batteria)

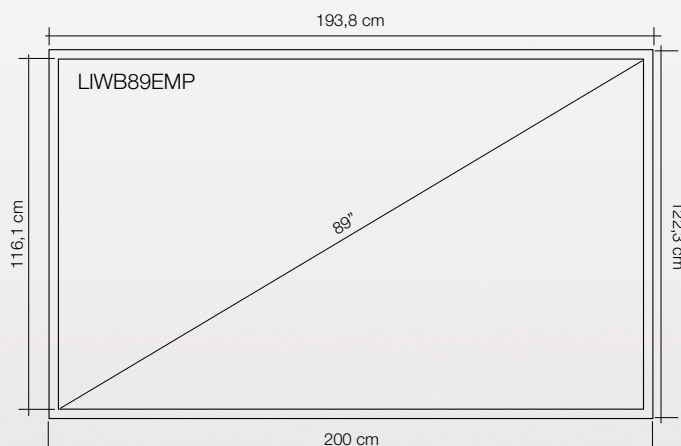
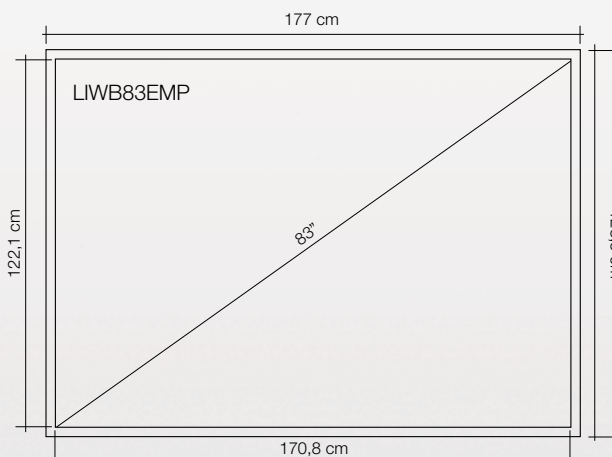


Superficie scrivibile in plastica



Disponibile anche con casse audio integrate 20W+20W RMS

Modello	Luxiboard EM PLUS 83	Luxiboard EM PLUS 89
Codice Ligra	LIWB83EMP	LIWB89EMP
Tecnologia	Elettromagnetica	
Diagonale area attiva	83"	89"
Dimensioni area attiva	170,8x122,1 cm	193,8x116,1 cm
Dimensioni area di proiezione	162,8x122,1 cm	185,7x116,1 cm
Formato	4:3	16:10
Cornice	Alluminio	
Superficie	PVC, scrivibile / lavabile	
N° input simultanei con penna	2	
Metodo di input	Penna EM (2 incluse)	
Tipo penna	Attiva	
Alimentazione penna	Condensatore integrato (non richiede batterie)	
Vassoio portapenne	No	
Risoluzione area attiva	38.000x38.000 punti univoci	
Velocità di trasmissione / Tempi di acquisizione	305 pt/s	
Velocità di scansione	125 pt/s	
Velocità di tracciamento	18 m/s	
Precisione	± 0,5 mm	
Interfaccia	USB	
USB Type	A-B	
Lunghezza cavo USB in dotazione	7.5 m	
Lunghezza max cavo USB	10 m	
Consumo	< 2W	
Sistemi Operativi Supportati	WinXP / Vista / 7 / 8 32/64bit / MacOs X / Linux	
Temperatura operativa	-15-50 C°	
Umidità operativa	20~90%	
Temperatura di stoccaggio	-40-50 C°	
Umidità di stoccaggio	10~95%	
Ingombro	177x128,3x6 cm	200x122,3x6 cm
Imballaggio	187x138x10 cm	229x153x12 cm
Peso netto	16,5 Kg	26 Kg
Peso lordo	23,5 Kg	37 Kg
Casse audio integrate alla LIM	Opzionali (cod. LIWB83EMP-S)	Opzionali (cod. LIWB89EMP-S)
Potenza casse audio	20WPLUS20W RMS 40W RMS complessivi	
Certificazioni	CE - FCC - ROHS	
Software in dotazione	Teach Infinity Pro	



LUXIBOARD

Lavagna Interattiva Multimediale



LIM ad Infrarossi 6 tocchi LuxiBoard 6Touch



Disponibile in due formati: 80" in 4:3 e 88" in 16:10



6 Input simultanei delle dita e di qualsiasi tipo di puntatore passivo

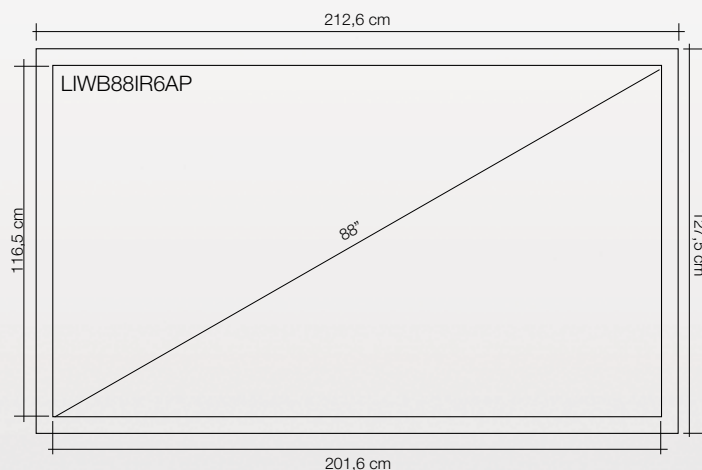
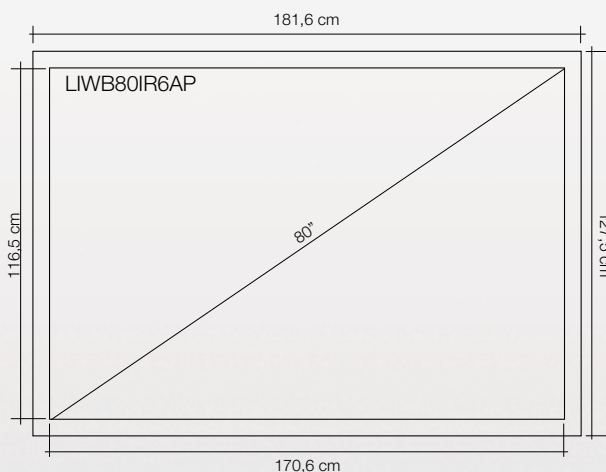


Superficie magnetica scrivibile in acciaio preverniciato



Disponibile anche con casse audio integrate 20W+20W RMS

Modello	Luxiboard 6Touch 80	Luxiboard 6Touch 88
Codice Ligra	LIWB80IR6AP	LIWB88IR6AP
Tecnologia	Matrice a sensori infrarossi	
Diagonale area attiva	80"	88"
Dimensioni area attiva	170,6x116,5 cm	201,6x116,5 cm
Dimensioni area di proiezione	155,3x116,5 cm	186,4x116,5 cm
Formato	4:3	16:10
Cornice	Alluminio	
Superficie	Acciaio preverniciato scrivibile / lavabile	
Tocchi simultanei	6	
Strumenti di puntamento	Dita o di altro strumento di puntamento passivo, 2 penne incluse	
Vassoio portapenne	Sì, frontale	
Risoluzione area attiva	72.000x72.000 punti univoci	
Velocità di trasmissione / Tempi di acquisizione	305 pt/s	
Velocità di scansione	125 pt/s	
Velocità tratto	16 m/s	
Precisione	± 0,5 mm	
Velocità di trascinamento	16 m/s (629 inches/s)	
Interfaccia	USB A-B	
Lunghezza cavo USB in dotazione	7.5 m	
Lunghezza max cavo USB	10 m	
Consumo	< 0.5W	
Sistemi Operativi Supportati	WinXP / Vista / 7 / 8 32/64bit / MacOS X / Linux	
Temperatura operativa	-15-50 C°	
Umidità operativa	20~90%	
Temperatura di stoccaggio	-40-50 C°	
Umidità di stoccaggio	10~95%	
Ingombro	181,6x127,5x5,78 cm	212,6x127,5x5,78 cm
Imballaggio	207x138x9 cm	224x151x9 cm
Peso netto	20 Kg	22 Kg
Peso lordo	34 Kg	36 Kg
Casse audio integrate alla LIM	Opzionali (cod. LIWB80IR6AP-S)	Opzionali (cod. LIWB88IR6AP-S)
Potenza casse audio	20W+20W RMS 40W RMS complessivi	
Certificazioni	CE - FCC - ROHS	
Garanzia	5 Anni	
Software in dotazione	Teach Infinity Pro	



LUXI BOARD

Lavagna Interattiva Multimediale



**Tecnologia
ad infrarossi
6Tocchi**

15 Tasti rapidi
per il software autore Teach Infinity
(fornito in dotazione)

LIM ad Infrarossi 6 tocchi LuxiBoard 6Touch con pen tray intelligente e tasti rapidi



Disponibile nei formati 80" in 4:3 e 88" in 16:10



6 Input simultanei delle dita e di qualsiasi tipo di puntatore passivo, 15 tasti rapidi ai lati della LIM per accesso rapido alle funzioni del software autore



Pen tray intelligente con 3 colori + cancellino: sollevando una penna, il software autore Teach Infinity ne riconosce il colore e la funzione

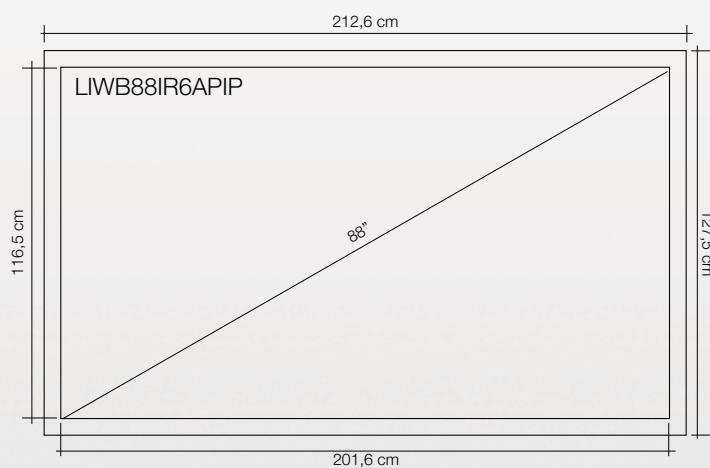
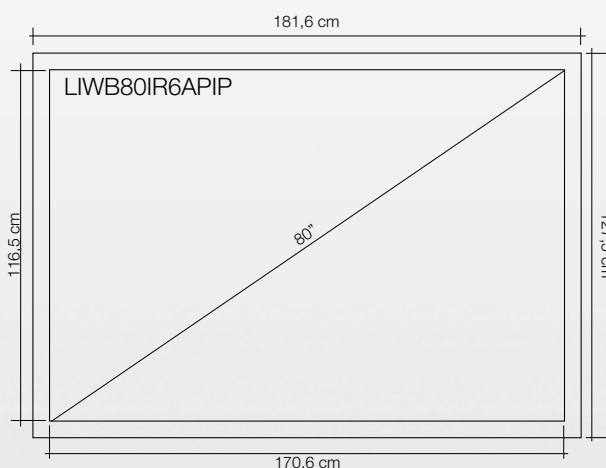


Superficie magnetica scrivibile in acciaio preverniciato



Disponibile anche con casse audio integrate 20W+20W RMS

Modello	Luxiboard 6Touch 80 con Pentray intelligente	Luxiboard 6Touch 88 con Pentray intelligente
Codice Ligra	LIWB80IR6APIP	LIWB88IR6APIP
Tecnologia	Matrice a sensori infrarossi	
Diagonale area attiva	80"	88"
Dimensioni area attiva	170,6x116,5 cm	201,6x116,5 cm
Dimensioni area di proiezione	155,3x116,5 cm	186,4x116,5 cm
Formato	4:3	16:10
Cornice	Alluminio	
Superficie	Acciaio preverniciato scrivibile / lavabile	
Tocchi simultanei	6	
Strumenti di puntamento	Dita o altro strumento di puntamento passivo, 6 penne + 2 cancellini inclusi	
Pentray intelligente	Sì, frontale con alloggiamento per 3 penne colorate + 1 cancellino*	
Tasti rapidi	Sì, 15 tasti con accesso rapido alle funzioni più utilizzate (funzione supportata dal software autore Teach Infinity fornito in dotazione)	
Risoluzione area attiva	72.000x72.000 punti univoci	
Velocità di trasmissione / Tempi di acquisizione	305 pt/s	
Velocità di scansione	125 pt/s	
Velocità tratto	16 m/s	
Precisione	± 0,5 mm	
Velocità di trascinamento	16 m/s (629 inches/s)	
Interfaccia	USB A-B	
Lunghezza cavo USB in dotazione	7.5 m	
Lunghezza max cavo USB	10 m	
Consumo	< 0.5W	
Sistemi Operativi Supportati	WinXP / Vista / 7 / 8 32/64bit / MacOS X / Linux	
Temperatura operativa	-15-50 C°	
Umidità operativa	20~90%	
Temperatura di stoccaggio	-40-50 C°	
Umidità di stoccaggio	10~95%	
Ingombro	181,6x127,5x5,78 cm	212,6x127,5x5,78 cm
Imballaggio	207x138x9 cm	224x151x9 cm
Peso netto	20 Kg	22 Kg
Peso lordo	34 Kg	36 Kg
Casse audio integrate alla LIM	Opzionali (cod. LIWB80IR6APIP-S)	Opzionali (cod. LIWB88IR6APIP-S)
Potenza casse audio	20W+20W RMS 40W RMS complessivi	
Certificazioni	CE - FCC - ROHS	
Garanzia	5 Anni	
Software in dotazione	Teach Infinity Pro	



Software autore **Teach Infinity Pro**

In dotazione con le LIM della linea LuxiBoard (6Touch, EM+)



Compatibilità e distribuzione

- Windows / Macintosh / Linux
- Liberamente installabile su qualsiasi computer

Creazione lezioni

- Apertura / salvataggio delle lezioni in formato proprietario *.hht
- Esportazione della lezione in formato PowerPoint (.ppt), Acrobat PDF (.pdf), HTML (.html), Word (.doc), Excel (.xls), Immagine (.jpg), BECTA CFF (.iwb)
- Importazione lezioni in formato Microsoft PowerPoint (*.ppt, *pptx) e BECTA CFF (.iwb),
- Barra degli strumenti chiara e di facile comprensione
- Modalità di lavoro "Progettazione" e "Presentazione"
- Barra degli strumenti configurabile
- Accesso multiutente con salvataggio delle impostazioni
- Configurazione personalizzata degli strumenti, sia in modalità di progettazione che di presentazione
- Editing avanzato degli oggetti: trasparenza, dimensioni, proporzioni, rotazione, posizione, riflessione etc.
- Creazione di template e sfondi personalizzati

Contenuti e risorse

- Galleria di contenuti e strumenti interattivi per l'insegnamento di: Matematica (editor funzioni matematiche), Geometria (forme 2D e 3D vettoriali, strumenti di disegno come compasso, goniometro, squadre, righello etc.), Chimica (riconoscimento formule, li-

beria strumenti interattivi etc.), Fisica (libreria strumenti interattivi), Inglese (trascrizione fonetica di parole e frasi)

- Classe online per la FAD con possibilità di lavoro collaborativo e comunicazione
- Configurazione avanzata degli strumenti interattivi
- Strumento di sintesi vocale per la lettura ad alta voce dei testi

Strumenti di disegno

- Penna, Pennello, Evidenziatore etc.
- Forme geometriche 2D e 3D vettoriali
- Template e sfondi personalizzabili
- Strumenti di disegno geometrico

Strumenti di presentazione

- Azioni oggetto
- Animazioni pagina
- Riflettore, Tendina
- Annotazione schermata
- Interfaccia dedicata alla presentazione con menu flottante per massimizzare l'area di lavoro

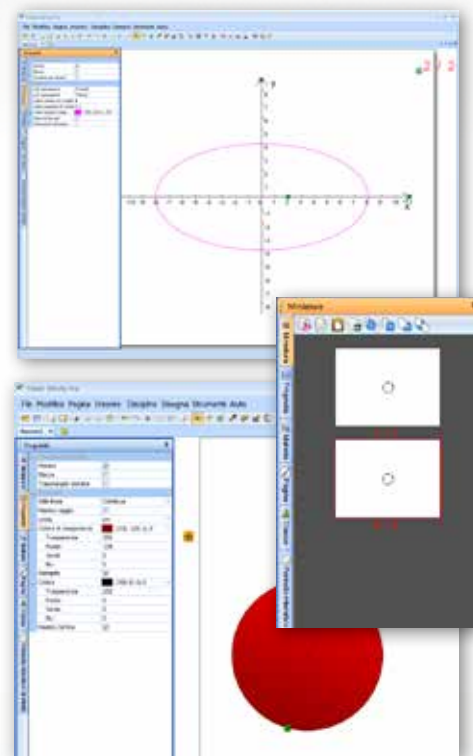
Riconoscimento automatico

- Riconoscimento multilingue scrittura, forme geometriche, formule matematiche, formule chimiche

Multimedia

- Importazione di documenti (.iwb, .ppt, .pptx), lezioni e file immagine (.bmp, .emf, .gif, .jpg, .png, .tif, .wmf, .iwb), file video (.asf, .avi, .divx, .flv, .m1v, .m2v, .m4u, .mov), file audio (.aif, .aiff, .au, .m4a, .mid, .midi, .mp2, .mp3), file flash (.swf)
- Funzione di drag&drop per l'importazione di file esterni

- Registratore multimediale per salvare la lezione (audio e video) come file multimediale
- Integrazione con periferiche di acquisizione immagine di terze parti (visualizzatore / document camera, scanner, webcam etc.)
- Player multimediale integrato
- Funzione di playback di tutte le azioni eseguite su una pagina



Quali sono i punti di forza di Teach Infinity Pro?

Compatibile con il formato universale BECTA IWB

Aprite e salvate le lezioni in un formato universale ed editabile compatibile con i principali software autore LIM

Galleria di oggetti interattivi 2D e 3D

Teach Infinity Pro dispone di un ricco assortimento di oggetti interattivi relativi all'insegnamento di matematica, fisica, ottica, chimica ed elettrotecnica, tutti modificabili dall'utente e con funzioni avanzate (grafici, equazioni, laboratori virtuali etc.)

Classe On-Line

La funzione "Classe On-Line" è sicuramente una delle più interessanti del software Teach Infinity Pro. Essa permette infatti al docente di inviare in streaming on-line il contenuto della propria lezione in diretta sui computer dei propri allievi connessi. Grazie alla "Classe On-Line" anche gli studenti impossibilitati ad essere fisicamente presenti in classe (ad es. a causa di una malattia) potranno seguire in tempo reale le lezioni. Inoltre, andando ad assegnare i relativi permessi ai vari studenti connessi, è possibile dare vita a sessioni collaborative nelle quali i vari partecipanti possono lavorare simultaneamente su uno stesso progetto e parlare fra loro tramite il microfono del PC.

Strumenti avanzati di riconoscimento del tratto

Teach Infinity Pro è in grado non solo di riconoscere e trasformare in

testo editabile la scrittura multilingue, ma anche le formule matematiche e chimiche. Il software include inoltre il riconoscimento delle figure geometriche ed un utile strumento di trascrizione fonetica dei termini inglesi

Letture ad alta voce

Qualsiasi casella di testo può essere letta ad alta voce dalla funzione di sintesi vocale integrata nel software: una risorsa fondamentale per gli alunni affetti da dislessia

Modalità di lavoro

Teach Infinity Pro offre due modalità di lavoro: "Progettazione", pensata per il lavoro domestico di preparazione della lezione, e "Presentazione", specifica per il lavoro in classe alla LIM

Interfaccia personalizzabile

Ogni utente può creare il proprio account protetto da password per accedere direttamente all'interfaccia configurata su misura per le sue esigenze, sia in modalità "Progettazione" che "Presentazione"

Connettività diretta a periferiche di acquisizione

Teach Infinity Pro permette di acquisire immagini, suoni e filmati direttamente da periferiche di acquisizione esterne quali document camera, webcam, scanner etc.



Lavagna Interattiva Capacitiva

Panasonic **Elite Panaboard** UB-T880G / T880WG

Disponibili in formato 4:3 da 77" (UB-T880G) o 16:9 da 83" / 16:10 da 86" (UB-T880WG), le lavagne Interattive Multimediale Panasonic **Elite Panaboard** con **tecnologia capacitiva** possono essere utilizzate sia con le dita che con una penna multifunzione fornita in dotazione. Le funzionalità multi touch e multi gesture permettono di spostare, ridimensionare, ruotare o manipolare i contenuti con due mani (funzione supportata da Windows 7/8 e da software compatibili con input multi touch). Inoltre, le Elite Panaboard capacitive supportano **l'utilizzo della LIM da parte di tre utenti contemporaneamente**, rendendole lo strumento ideale per tutte quelle attività che ri-

chiedono la partecipazione di più studenti alla lavagna. La tecnologia capacitiva offre il massimo in termini di precisione del tocco, rapidità della risposta e resistenza della lavagna ad urti accidentali. Il corpo della lavagna integra un **sistema audio stereo da 2W+2W ed un Hub USB 2.0** per collegare eventuali periferiche direttamente alla LIM. Lo **stilo elettronico multifunzione** (incluso) permette di selezionare quattro colori di scrittura, di utilizzare l'evidenziatore a tre colori o la gomma e di accedere direttamente a svariate funzioni come, ad esempio, il controllo a distanza della presentazione in PowerPoint visualizzata sulla LIM

Due porte USB 2.0 integrate alla LIM permettono di sfruttare quest'ultima come un hub per il collegamento di altre periferiche. Gli altoparlanti stereo 2W + 2W integrati nella cornice della LIM Elite Panaboard - forniti di controllo del volume separato - garantiscono la versatilità necessaria per condividere contenuti multimediali con la classe.



Fino a tre utenti possono lavorare contemporaneamente sulla LIM Elite Panaboard: la possibilità di usare la lavagna con il docente o con i compagni rende le attività alla lavagna molto più stimolanti e coinvolgenti

UB-T880G
77" in 4:3

UB-T880WG
83" in 16:9
86" in 16:10

- Tecnologia: sensore tattile capacitivo
- Consumo: meno di 0.5A
- Dimensioni esterne: 1.657 x 1.320 x 117 mm (UB-T880G) / 1.900 x 1.320 x 117 mm (UB-T880WG)
- Superficie utile: 1.567 x 1.175 mm (UB-T880G) / 1.845 x 1.175 mm (UB-T880WG)
- Formato: 4:3 (UB-T880G) / 16:9 o 16:10 (UB-T880WG)
- Diagonale: 77" (UB-T880G) / 83" in 16:9 o 86" in 16:10 (UB-T880WG)
- Peso: 36 Kg (UB-T880G) / 39 Kg (UB-T880WG)
- Superficie: rivestimento melaminico
- Alimentazione: CA 100 - 240V, 50/60Hz
- Collegamento al PC: USB 2.0 B Type
- Interfaccia: Hub a due porte USB 2.0 A type
- Audio (ingresso): livello 309mV rms / Impianto stereo 1, mini jack stereo 3,5mm
- Audio (uscita): 2W + 2W (max. 4W + 4W)
- Software in dotazione: RM Easiteach

L U X I B O A R D

Lavagna Interattiva Multimediale

**Tecnologia
capacitiva
10Tocchi**

10Touch_{capacitive}

L U X I B O A R D

LIM capacitiva 10 tocchi LuxiBoard 10Touch



Disponibile nel formato 81" in 4:3



10 Input simultanei delle dita e delle apposite penne capacitive (n°2 fornite in dotazione)

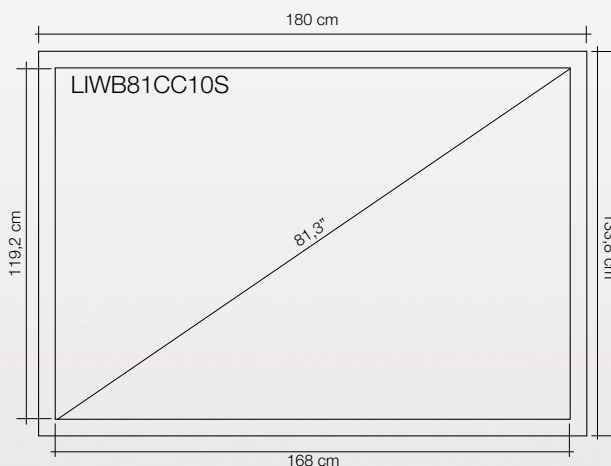


Due porte USB 2.0 integrate alla cornice della LIM per collegamento diretto a periferiche come stampante, scanner, webcam, visualizzatore etc.

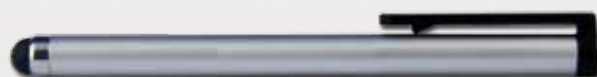


Casse audio integrate di serie 4x10W RMS

Modello	Luxiboard 10Touch capacitiva 81"
Codice Ligra	LIWB81CC10S
Tecnologia	Capacitiva
Diagonale area attiva	81,3"
Dimensioni area attiva	168 x 119,2 cm
Diagonale area di proiezione	78,2"
Dimensioni area di proiezione	159 x 119,2 cm
Formato	4:3
Cornice	Alluminio
Superficie	Pannello capacitivo in materiale ignifugo
Tocchi simultanei	10
Strumenti di puntamento	Dita o apposito strumento di puntamento (penna capacitiva passiva, 2 incluse)
Vassoio portapenne	No
Hub USB 2.0 integrato	Si, x2
Risoluzione area attiva	38.000x38.000 punti univoci
Velocità di trasmissione / acquisizione	305 pt/s
Velocità di scansione	125 pt/s
Velocità di tracciamento	10 m/s
Precisione	± 0,5 mm
Interfaccia	USB 2.0
USB Type	B
Lunghezza cavo USB in dotazione	8 m
Alimentazione	DC24V±0.5V
Sistemi Operativi Supportati	WinXP / Vista / 7 / 8 32/64bit / MacOS X / Linux
Temperatura / Umidità operativa	-20/60 C° / 10~90%
Temperatura / Umidità di stoccaggio	-40/70 C° / 20~93% @40°
Ingombro	180 x 133,8 x 6,6 cm
Imballaggio	184 x 138,8 x 12,5 cm
Peso netto	29,5 Kg
Peso lordo	43,5 Kg
Casse audio integrate alla LIM	4 x 10W RMS (40W RMS complessivi)
Alimentazione casse audio	DC24V±0.5V
Posizione casse	In basso, integrate alla LIM
Certificazioni	CE – FCC – ROHS
Garanzia	5 anni
Software in dotazione	LuxiSoft



CASSE 4x10W RMS
2 porte USB 2.0 integrate nella LIM



2 Penne capacitiva incluse

Videoproiettori **BenQ** ad ottica corta



MX819ST | MW820ST



MX822ST



Supporto Blu-Ray Full HD 3D | Controllo e visualizzazione tramite LAN | **Collegamento video tramite USB** | **Due ingressi USB per collegamento diretto di una scheda di memoria esterna e/o di una document camera** | Predisposizione per il collegamento wireless al computer tramite modulo proprietario opzionale



Modello		MX819ST	MW820ST	MX822ST
Codice		9H.J7477.15E	9H.J9277.16E	9H.J8D77.34E
Tecnologia		DLP	DLP	DLP
Risoluzione		XGA	WXGA	XGA
Formato		4:3	16:10	4:3
Rapporto di proiezione		0,61:1	0,49:1	0,62:1
Diagonale min-max		60"-300"	72"-300"	55"-300"
Luminosità		3.000 AI	3.000 AI	3.500 AI
Rapporto di contrasto		12.000:1	12.000:1	13.000:1
Durata lampada	SmartEco	10.000 ore	10.000 ore	3.500 ore
	Normale	4.500 ore	4.500 ore	2.500 ore
Altoparlante integrato		10W	10W	10W
Rumorosità		32dB	32dB	36dB

Videoproiettori **BenQ** ad ottica corta interattivi

MX819STi | MW820STi | MX819STit | MW820STit



**Anche
Touch!**



Modello / Codice	MX819STi	MX819STit	MW820STi	MW820STit
Interattivo con penne	Si	Si	Si	Si
Interattivo touch	No	Si	No	Si
Tecnologia	DLP		DLP	
Risoluzione	XGA		WXGA	
Formato	4:3		16:10	
Rapporto di proiezione	0,61:1		0,49:1	
Diagonale min-max	60"-300"		72"-300"	
Luminosità	3.000 AI		3.000 AI	
Rapporto di contrasto	12.000:1		12.000:1	
Durata lampada	SmartEco	10.000 ore	10.000 ore	10.000 ore
	Normale	4.500 ore	4.500 ore	4.500 ore
Altoparlante integrato	10W		10W	
Rumorosità	32dB		32dB	

PointWrite USB PW02

Modulo interattivo per videoproiettori ad ottica corta

Tecnologia: Infrarossi 850nm

Input simultanei: fino a 4 (con penna)

Tempo di risposta: 0,016 s

Refresh rate: 60 frame/s

Accuratezza: max 2 pixel

Calibrazione dual screen: sì

PC USB: USB 2.0

Alimentazione: 5V 500mA via USB mini B



Modulo laser PT02

Modulo interattivo per input touch (4 tocchi)

Tecnologia: puntamento laser

Alimentazione: USB o adattatore 5V

USB: Mini USB B Type

Lunghezza d'onda: 850nm

Angolo: 180°

Spessore raggio: Max 3mm

Controllo rotazione: Max 4°

Controllo inclinazione: Max 3,5°



Videoproiettori **BenQ** ad ottica ultracorta MX852UST PLUS | MW853UST PLUS*



Include Staffa originale BenQ per il montaggio a parete
con **dima** per il corretto posizionamento
del videoproiettore rispetto alla LIM



La staffa originale BenQ include un'apposita dima per un posizionamento rapido e preciso del videoproiettore rispetto alla LIM. La staffa è inoltre dotata di apposite ghiere per la regolazione di inclinazione verticale, inclinazione orizzontale e rotazione.



***Novità!**
Rispetto ai modelli MX852UST e MW853UST, i nuovi MX852UST+ e MW853UST+ hanno un rapporto di contrasto di 10.000:1, un doppio ingresso HDMI, un ingresso USB per alimentare direttamente il modulo interattivo ed un vertical lens shift del 2%



Modello		MX852UST PLUS	MW853UST PLUS
Codice		9H.J8M77.25E	9H.J8L77.26E
Tecnologia		DLP	DLP
Risoluzione		XGA	WXGA
Formato		4:3	16:10
Rapporto di proiezione		0,43:1	0,35:1
Diagonale min-max		68"-85"	80"-100"
Luminosità		3.000 AI	3.200 AI
Rapporto di contrasto		10.000:1	10.000:1
Durata lampada	SmartEco	7.000	7.000
	Normale	3.500	3.500
Altoparlante integrato		10Wx2	10Wx2
Rumorosità		33dB	33dB
Interattivo con penne		No	No
Interattivo touch		No	No

Videoproiettori **BenQ** ad ottica ultracorta interattivi con penna / touch



MX852USTi | MW853USTi | MX852USTit | MW853USTit

Include Staffa originale BenQ per il montaggio a parete con **dima** per il corretto posizionamento del videoproiettore rispetto alla LIM



Anche Touch!



I nuovi videoproiettori BenQ ad ottica ultracorta UST PLUS hanno un vertical lens shift dell'8%: significa che l'ottica del proiettore può essere inclinata del 4% verso l'alto o verso il basso. In questo modo è possibile spostare verticalmente l'immagine una volta che il proiettore è stato montato senza deformare l'immagine o alterare la messa a fuoco.

Modello / Codice	MX852USTi	MX852USTit	MW853USTi	MW853USTit
Interattivo con penne	Sì (2 penne)	Sì (2 penne)	Sì (2 penne)	Sì (2 penne)
Interattivo touch	No	Sì (4 tocchi)	No	Sì (4 tocchi)
Tecnologia	DLP		DLP	
Risoluzione	XGA		WXGA	
Formato	4:3		16:10	
Rapporto di proiezione	0,43:1		0,35:1	
Diagonale min-max	68"-85"		80"-100"	
Luminosità	3.000 AI		3.200 AI	
Rapporto di contrasto	10.000:1		10.000:1	
Durata lampada	SmartEco	7.000	7.000	7.000
	Normale	3.500	3.500	3.500
Altoparlante integrato	10Wx2		10Wx2	
Rumorosità	33dB		33dB	

PointWrite USB PW01

Modulo interattivo per videoproiettori ad ottica ultracorta

Tecnologia: Infrarossi 850nm
 Input simultanei: fino a 4 (con penna)
 Tempo di risposta: 0,016 s
 Refresh rate: 60 frame/s

Accuratezza: max 2 pixel
 Calibrazione dual screen: sì
 PC USB: USB 2.0
 Area attiva: Max 120"



Modulo laser PT02

Modulo interattivo per input touch (4 tocchi)

Tecnologia: puntamento laser
 Alimentazione: USB o adattatore 5V
 USB: Mini USB B Type
 Lunghezza d'onda: 850nm

Angolo: 180°
 Spessore raggio: Max 3mm
 Controllo rotazione: Max 4°
 Controllo inclinazione: Max 3,5°



Videoproiettori **BenQ** portatili LED



Joybee GP20



Compatibile 3D (occhialini acquistabili a parte) | Lettore di schede x 1 (SD) | Ingresso USB | Peso: solo 1,5 Kg | Dongle Wi-Fi incluso

Joybee GP3



iPod / iPhone Universal Dock | Lettore di schede x 1 (SD, SDHC fino a 32GB) | 2GB di memoria interna (900MB per l'uso dell'utente) | Peso: solo 0,56 Kg | Batteria opzionale

Modello	Joybee GP20	Joybee GP3
Codice	9H.J3H77.19E	9H.J8H77.39E
Tecnologia	LED DLP	LED DLP
Risoluzione	WXGA	WXGA
Formato	16:10	16:10
Rapporto di proiezione	1.2:1	1,16:1
Diagonale min-max	20"-240"	20"-160"
Luminosità	700 AI	300 AI
Rapporto di contrasto	100.000:1	10.000:1
Durata lampada	n.d.	30.000 ore
Altoparlante integrato	3W x 2	2W x 2
Rumorosità	31 dB	33 dB
Dimensioni	220 x 61.8 x 177mm	140.3 x 52.5 x 129.8 mm
Peso	1,5 Kg	0,56 Kg

Videoproiettori **NEC** ad ottica corta

NEC M332XS | M302WS | M352WS



Modello	M332XS	M302WS	M352WS
Codice	60003580	60003578	60003461
Tecnologia	DLP	DLP	DLP
Risoluzione	XGA	WXGA	WXGA
Formato	4:3	16:10	16:10
Rapporto di proiezione	0,56:1	0,45:1	0,45:1
Diagonale min-max	60"-150"	60"-150"	60"-150"
Luminosità	3.300 AI	3.000 AI	3.500 AI
Rapporto di contrasto	10.000:1	10.000:1	10.000:1
Durata lampada	Eco	8.000	8.000
	Normale	5.000	5.500
Altoparlante integrato	20W	20W	20W
Rumorosità	33dB	30dB	33dB

Ricevitore Wireless per videoproiettori **NEC** serie M e UM

Il ricevitore wireless NEC - compatibile con i videoproiettori NEC serie M e UM - è la soluzione per trasferire il flusso dati audiovideo tramite WLAN. **Funzione Telecomando Virtuale** Nuova funzione del menu che permette il controllo di alcune impostazioni del proiettore anche via computer (collegato in VGA) funzioni come volume, immagine, accensione / spegnimento senza la necessità di collegamenti via RS232 oppure USB. Il software necessario per controllare il proiettore via network oppure via Telecomando Virtuale può essere scaricato gratuitamente dal sito di NEC Display Solutions.



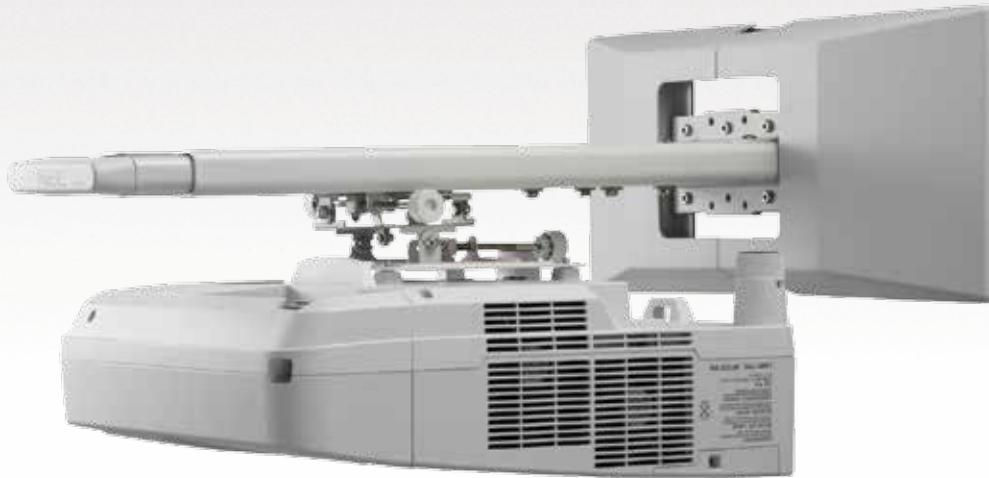
Videoproiettori **NEC** ad ottica ultracorta

UM280X | UM280W | UM330X | UM330W

NEC

Include Staffa originale NEC per il montaggio a parete

Disponibili fino ad esaurimento scorte



Modello		UM280X	UM280W	UM330X	UM330W
Codice		60003391	60003390	60003393	60003392
Tecnologia		LCD	LCD	LCD	LCD
Risoluzione		XGA	WXGA	XGA	WXGA
Formato		4:3	16:10	4:3	16:10
Rapporto di proiezione		0,36:1	0,36:1	0,36:1	0,36:1
Diagonale min-max		60"-100"	63"-106"	61,5"-116,6"	58"-110"
Luminosità		2.800 AI	2.800 AI	3.300 AI	3.300 AI
Rapporto di contrasto		3.000:1	3.000:1	3.000:1	3.000:1
Durata lampada	Eco	8.000 ore	8.000 ore	6.000 ore	6.000 ore
	Normale	5.000 ore	5.000 ore	3.500 ore	3.500 ore
Altoparlante integrato		10W	10W	10W	10W
Rumorosità		36 dB	36dB	35 dB	35 dB

Videoproiettori **NEC** ad ottica ultracorta

UM301X | UM301W | UM361X | UM351W

NEC

Include Staffa originale NEC per il montaggio a parete

NEW



Modello	UM301X	UM301W	UM361X	UM351W
Codice	60003841	60003840	60003843	60003842
Tecnologia	LCD con MLA	LCD con MLA	LCD con MLA	LCD con MLA
Risoluzione	XGA	WXGA	XGA	WXGA
Formato	4:3	16:10	4:3	16:10
Rapporto di proiezione	0,36:1	0,36:1	0,36:1	0,36:1
Diagonale min-max	61,5" - 116"	58"-110"	61,5"-116,6"	58"-110"
Luminosità	3.000 AI	3.000 AI	3.600 AI	3.500 AI
Rapporto di contrasto	4.000:1	4.000:1	6.000:1	4.000:1
Durata lampada	Eco	8.000 ore	6.000 ore	6.000 ore
	Normale	5.000 ore	5.000 ore	3.800 ore
Altoparlante integrato	20W	20W	20W	20W
Rumorosità	35 dB	35 dB	38 dB	38 dB

Ricevitore Wireless per videoproiettori **NEC** serie M e UM

Il ricevitore wireless NEC - compatibile con i videoproiettori NEC serie M e UM - è la soluzione per trasferire il flusso dati audiovideo tramite WLAN. **Funzione Telecomando Virtuale** Nuova funzione del menu che permette il controllo di alcune impostazioni del proiettore anche via computer (collegato in VGA) funzioni come volume, immagine, accensione / spegnimento senza la necessità di collegamenti via RS232 oppure USB. Il software necessario per controllare il proiettore via network oppure via Telecomando Virtuale può essere scaricato gratuitamente dal sito di NEC Display Solutions.



Videoproiettori **NEC** ad ottica ultracorta interattivi con 2 penne

NEC

UM301Xi | UM301Wi | UM351Xi | UM361Wi

Include Staffa originale NEC per il montaggio a parete

NEW



Modello	UM301Xi	UM301Wi	UM361Xi	UM351Wi	U321Hi
Codice	60003909	60003908	60003911	60003910	60003944
Tecnologia	LCD con MLA	LCD con MLA	LCD con MLA	LCD con MLA	-
Risoluzione	XGA	WXGA	XGA	WXGA	FullHD
Formato	4:3	16:10	4:3	16:10	-
Rapporto di proiezione	0,36:1	0,36:1	0,36:1	0,36:1	-
Diagonale min-max	61,5" - 116"	58"-110"	61,5"-116,6"	58"-110"	-
Luminosità	3.000 AI	3.000 AI	3.600 AI	3.500 AI	-
Rapporto di contrasto	4.000:1	4.000:1	6.000:1	4.000:1	-
Durata lampada	Eco	8.000 ore	8.000 ore	6.000 ore	-
	Normale	5.000 ore	5.000 ore	3.800 ore	-
Altoparlante integrato	20W	20W	20W	20W	-
Rumorosità	35 dB	35 dB	38 dB	38 dB	-

 **DisplayNote** NEC Edition

Licenza Presenter per **DisplayNote** NEC Edition inclusa su tutti i proiettori interattivi NEC ad ottica ultracorta

Connessione: USB
 Input simultanei: 2
 Superficie di lavoro: fino a 100"
 Alimentazione penne attive: super-condensatore ricaricabile
 3 minuti di ricarica per 4 ore di utilizzo

Sistemi Operativi supportati: Windows / MacOS
 Incluso nella confezione: 1 Sensore NP03Wi, 1 cavo USB 4,5m, 2 penne attive con cavo per la ricarica, software per la calibrazione



Videoproiettori **NEC** ad ottica ultracorta interattivi touch

NEC

UM301Xit | UM301Wit | UM351Xit | UM361Wit | U321Hi

Include Staffa originale NEC per il montaggio a parete

NEW



Modello	UM301Xi	UM301Wi	UM361Xi	UM351Wi	U321Hi
Codice	-	60003940	-	60003941	60003945
Tecnologia	LCD con MLA	LCD con MLA	LCD con MLA	LCD con MLA	-
Risoluzione	XGA	WXGA	XGA	WXGA	FullHD
Formato	4:3	16:10	4:3	16:10	-
Rapporto di proiezione	0,36:1	0,36:1	0,36:1	0,36:1	-
Diagonale min-max	61,5" - 116"	58"-110"	61,5"-116,6"	58"-110"	-
Luminosità	3.000 AI	3.000 AI	3.600 AI	3.500 AI	-
Rapporto di contrasto	4.000:1	4.000:1	6.000:1	4.000:1	-
Durata lampada	Eco	8.000 ore	8.000 ore	6.000 ore	-
	Normale	5.000 ore	5.000 ore	3.800 ore	-
Altoparlante integrato	20W	20W	20W	20W	-
Rumorosità	35 dB	35 dB	38 dB	38 dB	-

 **DisplayNote** NEC Edition

Licenza Presenter per **DisplayNote** NEC Edition inclusa su tutti i proiettori interattivi NEC ad ottica ultracorta

Supporto fino a 255 tocchi simultanei
 Funzione di auto-calibrazione
 Superficie di lavoro: fino a 100"
 Sistemi Operativi supportati: Windows 7 / 8 / 8.1

Requisiti di sistema: 1Gb RAM, 2Ghz CPU
 Incluso nella confezione: 1 Modulo touch NP01TM, 1 cavo USB 3m, software per la calibrazione



CARRELLO PER PROIETTORE + NOTEBOOK

Leggero, maneggevole e ripiegabile

Il carrello per videoproiettore e notebook è la soluzione ideale per tutte quelle circostanze che richiedono di **spostare da un ambiente all'altro il videoproiettore ed il notebook**: dotato di due comode ruote, ripiegabile e richiudibile in pochi gesti, occupa poco spazio e offre una dimensione di praticità e mobilità in più!



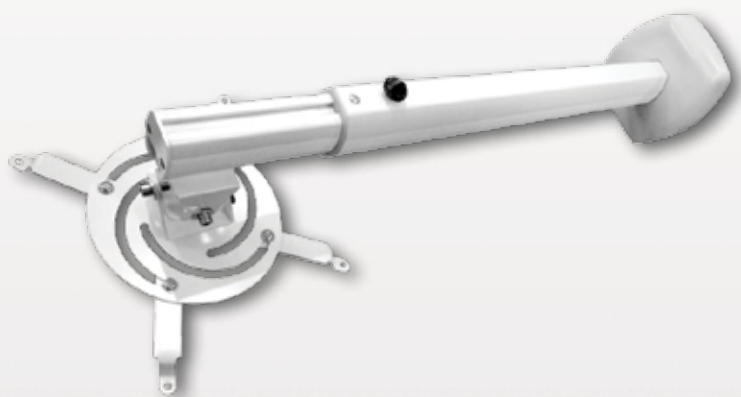
TAVOLO FLEXOL

Pratico **tavolo per lavagne luminose, proiettori ed episcopi**, struttura in tubolare di acciaio verniciato a polveri epossidiche, basamento in acciaio con ruote piroettanti dotate di dispositivo di bloccaggio, piano di appoggio in bilaminato risbordato in gomma con profilo bombato, regolabile in altezza e bloccaggio con apposita manopola. Il tavolo **FLEXOL**, appositamente studiato per videoproiettori, presenta anche la possibilità di regolare fino a 15° l'inclinazione del piano di appoggio.

SUPPORTI PER VIDEOPROIETTORE **aluPRO**

per videoproiettori a corto raggio, in alluminio, regolabili e universali, con passaggio interno dei cavi

Codice Ligra 604622RW - Supporto a parete telescopico realizzato in alluminio; permette la regolazione dell'angolo di inclinazione del videoproiettore, garantendo così una proiezione ottimale. La piastra di fissaggio a parete, opportunamente nascosta da una copertura in materiale plastico, offre un solido ancoraggio al supporto ed al proiettore. Il braccio consente il passaggio interno e nascosto dei cavi per una maggiore sicurezza.



- Struttura in alluminio
- Braccio telescopico da 65 a 125 cm
- Passaggio dei cavi all'interno del braccio
- Verniciatura in polveri epossidiche in colore bianco
- Inclinazione ($\pm 42^\circ$) e rotazione (360°) del piano verticale ottenuta dalla regolazione manuale dello snodo assicurato nella posizione desiderata grazie all'apposita chiave di bloccaggio (in dotazione)
- Portata massima: 12 Kg

CARRELLI PER **ALLOGGIAMENTO, RICARICA E SINCRONIZZAZIONE** NOTEBOOK, NETBOOK E TABLET



Come funziona LapCabby?



1: Al termine della giornata i notebook, netbook o tablet vengono riposti all'interno di LapCabby

2: Grazie all'esclusivo sistema Power7, è possibile programmare le fasi di ricarica

3: Si chiude LapCabby con la serratura di sicurezza

4: Nei modelli Connect / Charge&Sync si possono eseguire aggiornamenti e upload di file sui notebook e sui tablet

5: Il mattino seguente, i notebook, netbook e tablet sono carichi, aggiornati e pronti per l'uso

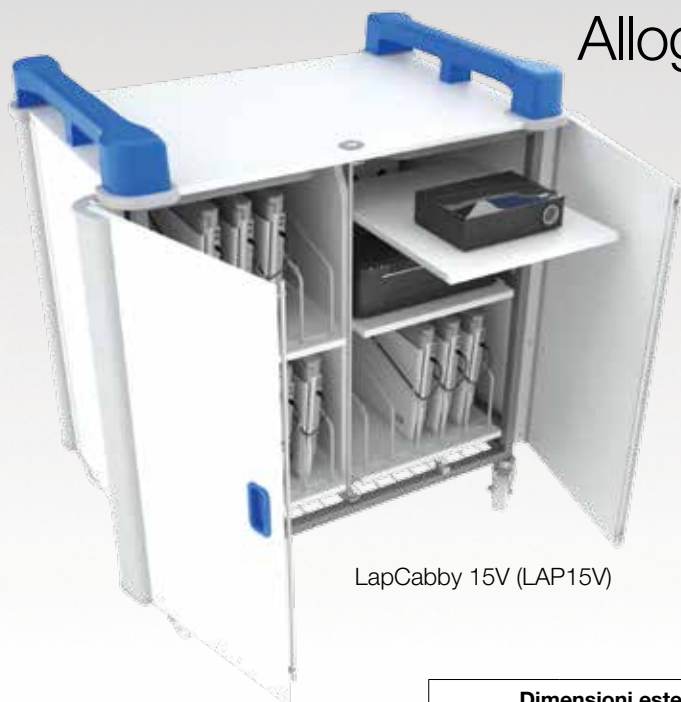
6: Nei modelli Connect e Up-Link, la connettività in classe è garantita dall'access point e dal router Wi-Fi



I LapCabby sono equipaggiati con il sistema **Power7Timer** che permette alla scuola di **programmare i periodi di ricarica** a seconda delle necessità. Può essere impostata una pianificazione differente per ogni giorno della settimana. Il LapCabby può anche essere programmato per spegnersi da solo, in modo tale che, ad esempio, i notebook si ricarichino il venerdì sera ed il sistema si spenga dopo due ore. LapCabby è l'unica unità di alloggiamento e ricarica sul mercato in grado di offrire una funzione simile.

- I supporti mobili all'interno del LapCabby consentono di accedere facilmente ai notebook.
- I LapCabby sono equipaggiati con il sistema Power7Timer che permette di programmare le diverse fasi di ricarica su base settimanale.
- Il LapCabby può ospitare e ricaricare contemporaneamente notebook, netbook e tablet di diversi marchi e modelli.
- Il sistema di alimentazione e la gestione dei cavi di LapCabby sono alloggiati in uno scompartimento separato in modo da proteggere i bambini più piccoli: in questo modo viene garantito un livello di sicurezza molto superiore a quello degli analoghi prodotti presenti sul mercato.
- Gli angolari paracolpi in gomma proteggono il LapCabby quando lo si sposta di classe in classe.
- LapCabby è l'unica unità di alloggiamento e ricarica notebook presente sul mercato a poter vantare il marchio CE e ad avere un unico cavo di alimentazione. Qualsiasi unità di ricarica dotata di due o più cavi di alimentazione è considerata un rischio per l'incolumità degli utenti dall'ente inglese HSE.
- LapCabby è dotato di un sistema di ventilazione efficace e sicuro, in grado di raffreddare i notebook durante la ricarica, anche se l'unità è perfettamente chiusa. Due bocchette di ventilazione posizionate sui fianchi del LapCabby e protette da una rete metallica favoriscono la ventilazione.

Alloggiamento **verticale** notebook



LapCabby 15V (LAP15V)

- Custodisce e ricarica 10, 15, 16 o 20 portatili
- Vassoi scorrevoli per accedere facilmente a ciascun portatile
- Prese in gomma morbida proteggono i portatili
- Equipaggiato con timer Power7
- Scompartimento posteriore indipendente, accessibile attraverso uno sportello con sistema di bloccaggio nascosto, per ospitare adattatori AC ed alimentatori in modo sicuro
- Il sistema di alloggiamento dei cavi favorisce l'ordine e l'efficienza
- Ruote bloccabili per facilitare i movimenti nella classe
- Dimensioni tasca interna per adattatore AC: 68 x 199 x 61 (contiene due adattatori per scompartimento)
- LAPCABBY UPLINK e Ready 4 UPLINK NON possono essere dotati della presa aggiuntiva (LAPDBLPOWER)

Codice	Modello	Posti	Dimensioni esterne			Dimensioni scompartimento			Connect / Ready4 Connect	Up-Link* / Ready4 UpLink*
			Profondità	Larghezza	Altezza	Profondità	Larghezza	Altezza		
LAP10V	LapCabby 10V**	10	70,3 cm	61,6 cm	111,5 cm	48 cm	6,2 cm	36 cm	✓	
LAP15V	LapCabby 15V**	15	70,3 cm	101,5 cm	111,5 cm	48 cm	6,2 cm	36cm	✓	
LAP16V	LapCabby 16V**	16	70,3 cm	101,5 cm	111,5 cm	48 cm	6,2 cm	36 cm	✓	✓
LAP20V	LapCabby 20V**	20	70,3 cm	101,5 cm	111,5 cm	48 cm	6,2 cm	36 cm	✓	✓

* Include di serie la funzione Charge&Sync

** Le dimensioni dei trasformatori degli ultimi modelli di notebook Asus non sono compatibili con questi LapCabby

Alloggiamento **orizzontale** notebook

- Custodisce e ricarica 16 o 32 portatili
- Vassoi scorrevoli per accedere facilmente a ciascun portatile
- Equipaggiato con timer Power7
- Scompartimento laterale indipendente, accessibile attraverso uno sportello con sistema di bloccaggio nascosto, per ospitare adattatori AC ed alimentatori in uno spazio separato dai portatili, in modo da alzare il livello di sicurezza
- Il sistema di alloggiamento dei cavi favorisce l'ordine e l'efficienza
- Ruote bloccabili per facilitare i movimenti nella classe
- Dimensioni tasca interna per adattatore AC: 300 x 68 x 66 (contiene due adattatori per scompartimento)
- LAPCABBY UPLINK e Ready 4 UPLINK NON possono essere dotati della presa aggiuntiva (LAPDBLPOWER)



LapCabby 32H (LAP32H)

Codice	Modello	Posti	Dimensioni esterne			Dimensioni scompartimento			Connect / Ready4 Connect	Up-Link* / Ready4 UpLink*
			Profondità	Larghezza	Altezza	Profondità	Larghezza	Altezza		
LAP32H	LapCabby 16H	16	70,3 cm	85,7 cm	121,5 cm	51 cm	36,8 cm	5,6 cm	✓	✓
LAP32H	LapCabby 32H	32	70,3 cm	129,1 cm	121,5 cm	51 cm	36,8 cm	5,6 cm	✓	✓

* Include di serie la funzione Charge&Sync

LapCabby **Mini** per tablet e netbook

LapCabby Mini 20V
(LAPM20V)

- Studiato appositamente per ospitare 20 o 32 tablet e/o netbook
- Gli scaffali mobili consentono di accedere agevolmente ai netbook
- Equipaggiato con timer Power7
- Scompartimento posteriore indipendente, accessibile attraverso uno sportello con sistema di bloccaggio nascosto, per ospitare adattatori AC ed alimentatori
- Ruote bloccabili per facilitare i movimenti nella classe
- Dimensioni interne della custodia: 460x325x44mm
- Dimensioni massime netbook: 230x300x40mm
- Dimensioni tasca interna per adattatore AC: 41x195x90 (contiene due adattatori per scompartimento)



Kit di adattatori per iPad da utilizzare con i LapCabby Mini.
NB: l'adattatore per alimentazione da rete elettrica Apple non è fornito con il kit

Codice	Modello	Posti	Dimensioni esterne			Dimensioni scompartimento**			Connect / Ready4 Connect	Up-Link* / Ready4 UpLink*
			Profondità	Larghezza	Altezza	Profondità	Larghezza	Altezza		
LAPM20V	LapCabby Mini 20V**	20	70,3 cm	61,6 cm	111,5 cm	46,5 cm	4,4 cm	34,2 cm	✓	
LAPM32V	LapCabby Mini 32V**	32	70,3 cm	101,5 cm	111,5 cm	46,5 cm	4,4 cm	34,2 cm	✓	

* Include di serie la funzione Charge&Sync

** L'alloggiamento in plastica può ospitare 2 netbook / ultrabook con monitor fino a 11.6"

Alloggiamento **verticale** tablet

- Ospita e ricarica 32 tablet in posizione verticale
- I tablet sono alloggiati in 4 appositi contenitori rimovibili con maniglia (8 tablet per contenitore)
- Compatibile con iPad, tablet Android, Kindle Fire etc.
- Il sistema Power7Timer consente di programmare in anticipo le fasi di ricarica dei tablet, evitando sovraccarichi
- Per una maggiore sicurezza, gli alimentatori e le prese di corrente sono alloggiati in uno scompartimento separato
- Il sistema di gestione dei cavi permette di tenere l'unità sempre in ordine



TabCabby 32V
(LAPTAB32V)

Codice	Modello	Posti	Dimensioni esterne			Dimensioni scompartimento tablet		
			Profondità	Larghezza	Altezza	Profondità	Larghezza	Altezza
LAPTAB32V	TabCabby 32V	32	70,3 cm	61,6 cm	111,5 cm	34 cm	40 cm	3,2 cm

Alloggiamento **orizzontale** tablet



TabCabby 32H (LAPTAB32H)

- Ospita e ricarica 32 o 16 tablet in posizione orizzontale
- Vassoi estraibili con struttura metallica per un facile accesso ai tablet
- Compatibile con iPad, tablet Android, Kindle Fire etc.
- Il sistema Power7Timer consente di programmare in anticipo le fasi di ricarica dei tablet, evitando sovraccarichi
- Per una maggiore sicurezza, gli alimentatori e le prese di corrente sono alloggiati in uno scompartimento separato
- Il sistema di gestione dei cavi permette di tenere l'unità sempre in ordine



TabCabby 32H Compact (LAPTAB32HC)



TabCabby 16H Compact (LAPTAB16HC)



Codice	Modello	Posti	Dimensioni esterne			Dimensioni vassoio tablet		
			Profondità	Larghezza	Altezza	Profondità	Larghezza	Altezza
LAPTAB16HC	TabCabby 16H Compact	16	43,7 cm	62 cm	103 cm	34,4 cm	22 cm	4,15 cm
LAPTAB32HC	TabCabby 32H Compact	32	43,7 cm	84 cm	103 cm	34,4 cm	21,7 cm	4 cm
LAPTAB32H	TabCabby 32H*	32	70,3 cm	61,6 cm	111,5 cm	34 cm	40 cm	3,2 cm

* Ciascun vassoio interno può ospitare in posizione orizzontale 2 tablet con dimensioni massime 20 x 30 x 3 cm



TabCabby Charge&Sync
(LAPTAB32CS)

TabCabby Charge&Sync

- Modulo aggiuntivo per sincronizzare fino a 32 tablet ospitati da TabCabby
- Design universale adatto a qualsiasi tipo di tablet ricaricabile tramite cavo USB
- Firmware update: gli aggiornamenti del TabCabby Charge&Sync garantiscono sempre la massima compatibilità con gli ultimi modelli di tablet
- Il sistema Power7Timer consente di programmare in anticipo le fasi di ricarica dei tablet, evitando sovraccarichi
- Per una maggiore sicurezza, gli alimentatori e le prese di corrente sono alloggiati in uno scompartimento separato
- Il sistema di gestione dei cavi permette di tenere l'unità sempre in ordine



Codice	Modello	Posti	Dimensioni esterne			Dimensioni vassoio tablet		
			Profondità	Larghezza	Altezza	Profondità	Larghezza	Altezza
LAPTAB32CS	TabCabby*	32	70,3 cm	61,6 cm	111,5 cm	34 cm	40 cm	3,2 cm

* Ciascun vassoio interno può ospitare in posizione orizzontale 2 tablet con dimensioni massime 20 x 30 x 3 cm

NB - TabCabby Charge & Sync e GoCabby sono compatibili esclusivamente con dispositivi ricaricabili via USB. HP Elite Pads e Fujitsu M532 non sono compatibili con la linea TabCabby. Microsoft Surface e Acer Iconia non sono compatibili con la linea GoCabby o TabCabby Charge & Sync. La linea LapCabby Mini è in grado di ospitare alimentatori con una profondità massima della presa di 86mm. Lo spazio utile fra le prese e la porta posteriore chiusa è di 100mm. Gli Asus 110X ed Eee PC 1015CX, ad esempio, non sono compatibili.

DeskCabby

Sistema da tavolo per la **ricarica e sincronizzazione** di 12 tablet USB



DeskCabby (LAPDESKCAB12)



- Carica e sincronizza simultaneamente 12 tablet con o senza custodie di protezione
- Compatibile con qualsiasi tablet ricaricabile via USB - iPad, Android, Kindle Fire, etc.
- Firmware upgradabile per offrire la massima durata del prodotto nel tempo
- Possibilità di collegare tre unità DeskCabby per la sincronizzazione di 36 tablet
- Sistema interno di gestione dei cablaggi per garantire il massimo ordine

Codice	Modello	Posti	Dimensioni esterne			Dimensioni scompartimento		
			Profondità	Larghezza	Altezza	Profondità	Larghezza	Altezza
LAPDESKCAB12	DeskCabby	12	39,8 cm	49,6 cm	33 cm	27 cm	29,4 cm	22,2 cm

Boost+

Sistema portatile di **ricarica e sincronizzazione** per 16 dispositivi USB



Boost+
(LAPBOOST16CS)



- Carica e sincronizza simultaneamente 16 tablet o smartphone con o senza custodie di protezione
- Compatibile con qualsiasi dispositivo ricaricabile via USB - iPad, Android, Kindle Fire, smartphone etc.
- Possibilità di collegare due unità Boost+ per la sincronizzazione di 32 dispositivi

Codice	Modello	Porte	Dimensioni esterne		
			Profondità	Larghezza	Altezza
LAPBOOST16CS	Boost+	16	14,3 cm	28,5 cm	28,5 cm

Trolley per tablet **GoCabby**

- Alloggia, ricarica e sincronizza simultaneamente 16 tablet con o senza custodia
- Compatibile con custodia Shell4Pad di Ligra
- Adatto per iPad, tablet Android, Kindle Fire etc.
- Morbido alloggiamento in schiuma antiurto.
- Ogni fila di tablet è tenuta ferma da due strisce di velcro
- Uno scompartimento può ospitare un notebook completo di alimentatore o un dispositivo Apple TV.
- È possibile alloggiare anche un router WiFi; il cavo RJ45 per la connessione alla LAN passa per un'apposita apertura.
- Funzione Charge & Sync e sistema di ripartizione delle fasi di ricarica
- Doppia presa da 13amp per alimentare router e notebook.

Codice	Modello	Posti	Dimensioni esterne		
			Profondità	Larghezza	Altezza
LAPGOCAB16	GoCabby***	16	40 cm	55,3 cm	79,2 cm

*** Include di serie la funzione Charge&Sync



Connect

- La linea LapCabby Connect è dotata di Access Point Wi-Fi.
- L'Access Point Wi-Fi (D-Link DAP-2553) rende possibile la connessione alla LAN della scuola fornendo un punto di accesso wireless per la connessione dei portatili di classe.
- L'Access Point è raffreddato e custodito nella parte posteriore dell'unità LapCabby Connect. Ciò consente un facile accesso al router, ma impedisce che questo possa essere manomesso.

LapCabby Ready4Connect: questo allestimento prevede solo la predisposizione per un Router (da acquistare a parte): in questo modo, l'utente potrà scegliere il modello più adatto alle sue specifiche esigenze.



Up-Link

- La linea LapCabby Up-Link è dotata di Switch Gigabit e Access Point Wi-Fi.
- L'Access Point Wi-Fi (D-Link DAP-2553) rende possibile la connessione alla LAN della scuola fornendo un punto di accesso wireless per i computer di classe
- Lo Switch Gigabit Network (D-Link DGS-1210-24) ed il sistema di protezione del cablaggio Cat5 consente ai portatili di restare connessi alla LAN anche durante la fase di ricarica.
- Tutti i cablaggi sono nascosti per garantire la massima sicurezza
- Entrambe le unità di networking sono custodite negli appositi alloggiamenti ventilati nella parte superiore dell'unità. Ciò permette un rapido accesso, ma impedisce eventuali manomissioni.

LapCabby Ready4Up-Link: questo allestimento prevede solo la predisposizione per un Access Point e di uno Switch (da acquistare a parte): in questo modo, l'utente potrà scegliere il modello più adatto alle sue specifiche esigenze.

Media-AV Cabby

- Grandi maniglie ergonomiche colorate
- Vassoio basculante per regolazione videoproiettore
- Tre vassoi scorrevoli per amplificatore, lettore DVD etc.
- Due vassoi estraibili per il supporto delle casse audio, posizionati all'interno degli sportelli
- Comoda tasca portaoggetti (telecomandi, DVD etc.) all'interno di ciascuno sportello
- Unità di aerazione per ridurre il surriscaldamento degli alimentatori
- Doppia porta per il passaggio dei cavi e pratico avvolgicavo
- **Sportelli di sicurezza chiudibili con serratura**

Codice	Modello	Dimensioni esterne		
		Profondità	Larghezza	Altezza
MAVC	Media-AV Cabby	53 cm	60 cm	103 cm

Media-AV Cabby (MAVC)



NB - TabCabby Charge & Sync e GoCabby sono compatibili esclusivamente con dispositivi ricaricabili via USB. HP Elite Pads e Fujitsu M532 non sono compatibili con la linea TabCabby. Microsoft Surface e Acer Iconia non sono compatibili con la linea GoCabby o TabCabby Charge & Sync. La linea LapCabby Mini è in grado di ospitare alimentatori con una profondità massima della presa di 86mm. Lo spazio utile fra le prese e la porta posteriore chiusa è di 100mm. Gli Asus 110X ed Eee PC 1015CX, ad esempio, non sono compatibili.

UNITÀ PORTATILI PER LA RICARICA E LA **SINCRONIZZAZIONE** DI DISPOSITIVI MOBILI

ChargeConnect 16

Ricarica e sincronizza fino a 16 dispositivi

Il ChargeConnect 16 è la soluzione standalone ideale per ricaricare e sincronizzare qualsiasi dispositivo dotato di connessione USB: iPad, tablet Android, tablet PC Windows e altri. La connessione ad un PC Host permette inoltre di sincronizzare o gestire i dispositivi connessi. Il firmware aggiornabile rende il ChargeConnect una soluzione flessibile ed "a prova di futuro".



	Compatibilità	Porte USB	Sincronizzazione tramite PC Host*	Riconoscimento dispositivo connesso**	Dimensioni e Peso			
					Altezza	Larghezza	Profondità	Peso
6123	Universale	16	Sì	No	8 cm	32,5 cm	11,5 cm	2 Kg
6125	Universale	16	Sì	Sì	8 cm	32,5 cm	11,5 cm	2 Kg

* Un Host Mac sincronizza fino a 30 iPad simultaneamente. Un Host Windows sincronizza fino a 7 iPad simultaneamente via iTunes

** riconoscimento automatico del tipo di dispositivo connesso con erogazione della quantità corretta di alimentazione elettrica



Serie8

Ricarica 8 dispositivi

Caricatore USB a 8 porte, ideale per l'uso in ufficio o a scuola. Compatibile con qualsiasi dispositivo ricaricabile tramite cavo USB: iPad, iPad mini, iPhone, iPod, tablet e smartphone Nexus, Galaxy ed altri.

	Compatibilità	Porte USB	Sincronizzazione tramite PC Host	Riconoscimento dispositivo connesso	Dimensioni e Peso			
					Altezza	Larghezza	Profondità	Peso
7870	Universale	8	No	No	6,5 cm	14,5 cm	7 cm	0,5 Kg

PowerPad 15

Caricatore USB a 15 porte, ideale per l'uso in ufficio o a scuola. Compatibile con qualsiasi dispositivo ricaricabile tramite cavo USB: iPad, iPad mini, iPhone, iPod, tablet e smartphone Nexus, Galaxy ed altri.

PowerPad 15S

Stesse caratteristiche del modello 15, con in più la funzionalità di sincronizzazione dei dispositivi connessi e firmware aggiornabile tramite PC collegato alla porta Host.

PowerPad 16

Stesse caratteristiche del modello 15, ma compatibile solo con device Apple e con 16 porte per la ricarica. Riconosce automaticamente il tipo di dispositivo connesso (iPad, iPhone o iPod Touch) ed eroga la quantità corretta di alimentazione elettrica.



	Compatibilità	Porte USB	Sincronizzazione tramite PC Host*	Riconoscimento disp. connesso**	Dimensioni e Peso			
					Altezza	Larghezza	Profondità	Peso
7885 [15C]	Universale	15	No	No	4,5 cm	20 cm	7,2 cm	0,23 Kg
7890 [15S]	Universale	15	Sì	No	4,5 cm	20 cm	7,2 cm	0,23 Kg
7900 [16]	Solo Apple	16	No	Sì	4,5 cm	20 cm	7,2 cm	0,23 Kg

* Un Host Mac sincronizza fino a 30 iPad simultaneamente. Un Host Windows sincronizza fino a 7 iPad simultaneamente via iTunes

** riconoscimento automatico del tipo di dispositivo connesso con erogazione della quantità corretta di alimentazione elettrica

Rack da tavolo **TabStore** Ricarica e sincronizza fino a 8 tablet

Modello 7840

Il rack da tavolo TabStore è la soluzione perfetta per ridurre al minimo l'ingombro di cavi e connettori. Compatibile per la ricarica e la sincronizzazione di qualsiasi dispositivo dotato di connessione USB: iPad, tablet Android, tablet PC Windows e altri. Adatto a dispositivi con uno spessore massimo di 15mm (mod. 7840) o 28mm (mod.7845) ed uno schermo con diagonale massima di 10". Colore bianco.



Modello 7845



	Compatibilità	Porte USB	Sincronizzazione tramite PC Host*	Riconoscimento dispositivo connesso**	Dimensioni e Peso			
					Altezza	Larghezza	Profondità	Peso
7840	Universale	8	Sì	No	4 cm	14 cm	27 cm	0,65 Kg
7845	Universale	8	Sì	No	-	-	-	-

* Un Host Mac sincronizza fino a 30 iPad simultaneamente. Un Host Windows sincronizza fino a 7 iPad simultaneamente via iTunes

** riconoscimento automatico del tipo di dispositivo connesso con erogazione della quantità corretta di alimentazione elettrica

IPEVO USB Super Charger Carica 4 dispositivi USB alla massima potenza



Il **Super Charger** USB di IPEVO vi offre letteralmente tutta la potenza che serve per alimentare simultaneamente 4 dispositivi USB usando un'unica presa elettrica. A differenza di prodotti analoghi che suddividono i 2.1 Amperere su tutte e 4 le porte, con la conseguenza di allungare notevolmente i tempi di ricarica e distribuirli in maniera non uniforme, **Super Charger garantisce un'alimentazione omogenea ed estremamente rapida** per ciascun dispositivo connesso.



BOX DI SICUREZZA A MURO O PAVIMENTO per notebook, desktop PC e accessori LIM

SCEGLI
L'ORIGINALE!
**SOLO
P-CASE**
HA LA SERRATURA
CERTIFICATA TÜV



Chiave e serratura
tubolari certificate TÜV*

* Solo sul modello PREMIUM PLUS



P-CASE PREMIUM PLUS

- **Ideale per notebook con monitor fino a 19"**
- **Colore bianco**
- Ripiano con discesa frizionata servoassistita grazie all'ausilio di due pistoni a gas installati lateralmente, per l'apertura del vano superiore in totale sicurezza
- Struttura in ferro verniciata con polveri epossidiche, spessore 1,5 mm
- **Serrature con 2 chiavi tubolari** a cifratura unica **certificate TÜV**
- Predisposizione per due lucchetti (forniti in dotazione)
- Vano inferiore per il posizionamento dell'alimentatore ed il passaggio dei cavi di collegamento
- Presa multipla integrata con 4 punti di alimentazione, **interruttore di stacco delle prese di corrente** e cavo unico da 5m in dotazione
- Banda elastica per il fissaggio del notebook
- Cuscinetti in gomma per il sostegno e la protezione del notebook
- Paracolpi in spugna
- Dimensioni esterne LxPxH 600x130x660mm
- Dimensioni ripiano LxH 540x420mm

P-CASE SPRING

- **Ideale per notebook con monitor fino a 19"**
- **Colore bianco**
- Ripiano con discesa frizionata servoassistita
- Banda elastica per il fissaggio del notebook
- Cuscinetti in gomma per il sostegno e la protezione del notebook
- Vano inferiore per il posizionamento dell'alimentatore ed il passaggio dei cavi di collegamento
- Paracolpi in spugna



P-CASE

- Struttura in lamiera di acciaio 15/10 verniciata a polveri epossidiche incolore grigio chiaro RAL 7035
- Dimensioni esterne: 55x60x13 cm, Peso: 14 Kg
- **Serratura certificata TÜV**
- Serratura con 2 chiavi a cifratura variabile (unica solo su richiesta)
- Vano per alimentatore e alloggio cavi con chiusura a scomparsa (apribile solo a ribaltina aperta), dimensioni interne 54x15x13 cm
- **Ribaltina con doppia cerniera frizionata 53x37cm** con striscia in velcro per fissaggio notebook





P-CASE mod. F

Mobiletto in legno a pavimento per PC desktop

- L'anta di apertura può essere montata indistintamente a destra o sinistra, in modo da adattarsi all'esigenza e poter posizionare il mobiletto da entrambi i lati della LIM.
- L'anta può essere chiusa anche con tastiera e mouse posti sul piano superiore senza rischiare il danneggiamento dei cavi.
- La parte posteriore del mobiletto (lato parete) è dotato di feritorie per un'ottimale aerazione.
- Il mobiletto è predisposto per tutti i cablaggi del computer e degli accessori.
- Il piano superiore ha una dimensione tale da poter posizionare un monitor esterno a schermo piatto e la tastiera con mouse per un utilizzo ottimale.



P-CASE mod. D

Box a parete per PC desktop per LIM

- Struttura in lamiera di acciaio 10/10 verniciata a polveri epossidiche incolore grigio chiaro RAL 7035
- Dimensioni esterne: 59x63x26 cm
- Dimensioni interne: 53,8x47,5x24 cm
- Serratura con 2 chiavi a cifratura variabile (unica solo su richiesta)
- Vano per alimentatore e alloggiamento cavi con chiusura a scomparsa (apribile solo a ribaltina aperta)
- Ribaltina non frizionata, dimensioni: 53,4x55,7 cm

	SPRING	PREMIUM PLUS	P-CASE	MOD. F	MOD. D
Colore	Bianco		Grigio chiaro RAL 7035	Grigio	
Struttura	Ferro verniciato a polveri epossidiche, spessore 1,5mm		Lamiera acciaio 15/10	Legno	Lamiera acciaio 10/10
Montaggio	A parete		A parete	A pavimento	A parete
Dimensioni esterne	66 x 60 x 13 cm		55 x 60 x 13 cm	50 x 75 x 70 cm	59 x 63 x 26 cm
Chiavi	Normali cif. unica	Tubolari cif. unica	Normali cif. variabile*	Normali cif. variabile*	
Certificazione su chiavi e serratura	No	TÜV	TÜV	No	
Predisposizione per lucchetti	Sì (2 in dotazione)		No	No	
Tipo Computer	Notebook		Notebook	Desktop	
Monitor max.	19"		17"	-	-
Discesa frizionata	Sì		Sì	-	-
Dimensioni ripiano	60 x 42 cm		53 x 37 cm	-	-
Multipresa interna	No	Sì	No	No	No
Interruttore	No	Sì	No	No	No
Paracolpi	Sì		No	No	No
Vano inferiore	Sì		Sì	No	Sì

* Cifratura unica solo su richiesta



Ziggi HD

Il visualizzatore IPEVO Ziggi HD vanta una risoluzione estremamente alta (fino a 2592x1944 pixel) ed un sensore di immagine CMOS da 5 Mpixel in grado di catturare anche i più piccoli dettagli degli oggetti visualizzati. Il microfono integrato, la funzione di autofocus e l'alimentazione gestita tramite cavo USB lo rendono la soluzione ideale per qualsiasi ambiente scolastico.

Point 2 View

Il visualizzatore IPEVO Point 2 View è caratterizzato da dimensioni estremamente contenute, può essere staccata dal suo supporto, in modo da garantire la massima libertà di ripresa. Il sensore di immagine CMOS da 2 Mpixel è in grado di catturare anche i più piccoli dettagli degli oggetti visualizzati. La funzione di autofocus e l'alimentazione gestita tramite cavo USB lo rendono la soluzione ideale per qualsiasi ambiente scolastico.



Accessori



5-832-2-01-00
Lente di ingrandimento con luce (P2V)



5-856-2-08-00
Supporto per scansione (P2V - Ziggi)



5-831-2-01-00
Supporto extra magnetico (P2V)



A-854-2-08-00
Adattatore per microscopio (P2V)



PGXB-01IP
Custodia imbottita (P2V - Ziggi)

Modello		Ziggi HD	Point2View
Codice		5-849-2-08-00	CDVU-03IP
Connessione	PC	USB	USB
	iPad	n.d.	n.d.
Risoluzione Mpixel		5.0	2.0
Risoluzione WxH	USB	2592x1944	n.d.
	Wi-Fi	n.d.	n.d.
Framerate max		30 fps	-
Zoom	Ottico	-	-
	Meccanico	-	-
	Digitale	6x	6x
Area di cattura		31x23 cm	24x18,2 cm (45x34 cm con supporto extra magnetico)
Microfono		Si	No
I/O		-	-
Note		Compatibile con modulo wireless WS-01	È possibile sganciare la testa del visualizzatore dal supporto, compatibile con modulo wireless WS-01
Software a corredo		IPEVO Presenter	IPEVO Presenter

VISUALIZZATORI Lumens Ladibug **Lumens**TM

DC125 Ladibug



DC145 Ladibug



Unità wireless

DCA11

Per il collegamento senza fili al Lumens DC125 Ladibug (opzionale, codice LUDC120WIR)



DC170 Ladibug



DC192 Ladibug

Modello	DC125 Ladibug	DC145 Ladibug	DC170 Ladibug	DC192 Ladibug
Codice	LUDC125	LUDC145	LUDC170	LUDC192
Risoluzione max	QXGA (2048x1536)	Full HD 1080p	Full HD 1080p	FullHd 1080p
Framerate	30fps	30fps	30fps	30fps
Zoom	Ottico	-	2x	8x
	Meccanico	8x	9x	10x
	Digitale	8x	12x	12x
Area di cattura	420x315 mm > A3	442x331 mm > A3	442x331mm > A3	420x315 mm > A3
Lampada	LED x1	LED x1	LED x2	LED x2
Microfono	Sì	Sì	Sì	Sì
I/O	USB 2.0 per scambio dati PC	USB 2.0 per scambio dati PC	HDMI Out, VGA Out, Audio Out, USB 2.0 per scambio dati PC, VGA Pass Through, C-Video/RS-232 Out, SD card reader	HDMI In, HDMI Out, VGA Out, Audio Out, USB 2.0 per scambio dati PC, VGA Pass Through, C-Video/RS-232 Out, USB 2.0 per unità di memoria esterna
Regolazioni automatiche*	Sì	Sì	Sì	Sì
Memoria	-	-	SD (max 32 Gb)	USB (max 32 Gb)
Note	Compatibile con modulo DCA11	-	-	-
Software a corredo	Ladybug	Ladybug	Ladybug	Ladybug

* Messa a fuoco, esposizione, calibrazione del bianco

App Lumens Ladibug

LumensTM

Per la condivisione dei contenuti da DC Lumens a iPad / Chromebook

L'App Ladibug, disponibile gratuitamente su App Store e Google Play, permette al docente di condividere in tempo reale i contenuti catturati ed annotati dalla sua postazione (document camera Lumens + computer) sugli iPad o sui Chromebooks degli studenti. L'App Ladibug permette di collegarsi direttamente ad una do-

cument camera Lumens wireless (DC125 + modulo DCA11) o di sfruttare il PC di classe come "sharing server". Quest'ultima possibilità è particolarmente interessante perché permette di utilizzare in wireless tutte le document camera Lumens serie Ladibug (DC125, DC145, DC170, DC192) trasmettendo i dati via router wireless.



Caratteristiche principali:

- Trasmissione in tempo reale di immagini e annotazioni sugli iPad / Chromebook della classe dalla postazione docente
- Fermo immagine e salvataggio immagine in locale
- Strumenti di annotazione: testo, frecce e strumenti di disegno a mano libera
- Funzione time-lapse per la cattura di immagini in sequenza con un determinato intervallo
- Condivisione dei file via Dropbox o Google Drive
- Interfaccia integrata per la gestione delle immagini salvate



Possibilità di utilizzo con Lumens DC192 Ladibug

Il visualizzatore Lumens DC192 Ladibug offre una ricca dotazione di interfacce I/O, fra cui - caratteristica unica nel suo genere - due porte HDMI, una in entrata ed una in uscita. Tale caratteristica permette al DC192 di poter essere collegato direttamente - senza la presenza di un PC - ad una Apple TV o chiavetta Miracast per il

segnale in ingresso e ad un videoproiettore o monitor in uscita. Tramite l'app Ladibug è possibile controllare il visualizzatore in modalità wireless da iPad o Chromebook, eseguendo dal vivo annotazioni sulle immagini riprese ed inviando il contenuto direttamente ai dispositivi degli studenti.



VISUALIZZATORI Lumens Podium **Lumens**TM

Visualizzatori professionali con output HDMI e sistema integrato di registrazione / riproduzione audiovideo in grado di offrire colori vivi ed immagini ad alta definizione, grazie anche ad una risoluzione in uscita Full HD 1080p a 30 fotogrammi al secondo. Progettati con l'obiettivo di soddisfare ogni necessità di docenti e professionisti,

i Lumens serie PS includono un lightbox per la riproduzione di lucidi, radiografie e diapositive. La grande quantità di interfacce, il lettore di schede USB, la memoria interna e la possibilità di utilizzare un mouse collegandolo direttamente al visualizzatore rendono i Lumens PS autonomi rispetto al PC.



PS751 Podium

PS760 Podium

Modello	PS751 Podium	PS760 Podium
Codice	LUPS751	LUPS760
Risoluzione max	Full HD 1080p	Full HD 1080p
Framerate	30 fps	30 fps
Zoom	Ottico	8x
	Meccanico	-
	Digitale	12x
Area di cattura	520x981 mm > A3	457x343 mm > A3
Lampada	LED x2	LED x2
Microfono	Sì	Sì
I/O	VGA Out [1], VGA Out [2], VGA Pass through, HDMI Out, HDMI In, Audio Out, Audio In, C-Video Out, DIP Switch controls, RS-232, USB 2.0 per scambio dati PC, USB 2.0	VGA In [1], VGA In [2], VGA Out [1], VGA Out [2], HDMI Out, DIP Switch control, S-Video / RS232, C-Video Out, Ethernet per cavo LAN, Audio In [1], Audio In [2], Audio In [3], C-Video In, Audio Out, USB 2.0 per scambio dati PC, USB 2.0
Regolazioni automatiche*	Sì	Sì
Memoria	240 Jpeg integrata, USB (max 32 Gb)	120 Jpeg integrata, USB (max 32 Gb)
Note	Supporto per mouse USB per lavorare anche senza PC. Piano retroilluminato per lucidi, radiografie, diapositive etc.	Supporto per mouse USB per lavorare anche senza PC. Piano retroilluminato per lucidi, radiografie, diapositive etc.
Software a corredo	Podium View	Podium View

* Messa a fuoco, esposizione, calibrazione del bianco



Videocamera PTZ **VC-G30/G50/A20P**

Videocamere capaci di ruotare, inclinarsi e zoomare (PTZ), equipaggiate con un sensore professionale da 1/2.8 pollici in grado di garantire una risoluzione Full HD-1080p. L'ottica professionale garantisce un contrasto ed una regolazione del bianco eccellenti, tanto da rendere i visualizzatori serie VC utilizzabili anche in ambienti scarsamente illuminati. Più di 100 preset memorizzabili rendono particolarmente rapida l'impostazione della videocamera. Ideali per videoconferenze, lezioni a distanza, consulti medici, teleassistenza, formazione aziendale e anche monitoraggio in tempo reale di aree critiche. I modelli VC-G30/G50 necessitano, per il collegamento diretto ad un PC, della scheda di acquisizione video USB 3.0 Lumens VCC20. **Il modello VC-A20P, grazie alla presenza di una porta Ethernet, permette il collegamento ed il controllo a distanza tramite router (il software di controllo VMS incluso).**

Videocamera da soffitto **CL510**

CL510 è progettata per essere sospesa o montata a soffitto. Se richiesto, l'alimentazione può essere provvista attraverso la funzione PoE (Power over Ethernet), che fornisce una soluzione facile ed economica. Grazie alla possibilità di controllo tramite rete è possibile gestire tutte le funzioni da remoto: CL510 diventa quindi uno strumento efficace ed efficiente non solo per l'insegnamento a distanza, ma anche per qualsiasi applicazione di videoconferenza e formazione a distanza, anche in ambito medico.



Modello	VC-A20P	VC-G30	VC-G50	CL510
Codice	LUVC-A20P	LUVC-G30	LUVC-G50	LUCL510
Risoluzione max	HDTV 1080p	HDTV 1080p	HDTV 1080p	HDTV 1080p
Framerate	50 fps	30 fps	30 fps	30 fps
Zoom	Ottico	10x	20x	25x
	Digitale	12x	12x	5x
Angolo di rotazione	-170° / +170°	-170° / +170°	-170° / +170°	-
Alzo	Alzo: -30° / +90°	Alzo: -30° / +90°	Alzo: -30° / +90°	-
Area di cattura	56,5°	63°	63°	1200x900 mm
Preset programmabili	128	128	128	-
I/O	DVI-I Out, C-Video Out, IR Select, DIP Switch control, Selettore Camera Address, RS-232 Out, RS-232 In, RS-422, Ingresso Ethernet per il controllo tramite router	Component Out, DVI Out, Video Out, 3G-SDI Out, IR Select, DIP Switch control, Selettore Camera Address, RS-232 Out, RS-232 In, RS-422	Component Out, DVI Out, Video Out, 3G-SDI Out, IR Select, DIP Switch control, Selettore Camera Address, RS-232 Out, RS-232 In, RS-422	VGA Out, DVI Out, IR Extender, DIP Switch control, RS 232, Ethernet per cavo LAN e PoE, USB 2.0 per scambio dati PC, USB 2.0
Regolazioni automatiche*	Sì, anche tramite preset	Sì, anche tramite preset	Sì, anche tramite preset	Sì
Memoria	-	-	-	120 jpeg integrata, USB (max 32 Gb)
Note	Possibilità di controllo da postazione remota tramite indirizzo IP grazie alla porta Ethernet	Velocità di rotazione 120°/s con sistema anti torsione	Velocità di rotazione 120°/s con sistema anti torsione	Alimentazione anche tramite PoE, funzione PBP per comparazione immagini

* Messa a fuoco, esposizione, calibrazione del bianco

Software **Presentations2GO**

Registrazione e distribuzione contenuti

Dalla flipped classroom al campus universitario, dall'organizzazione di eventi, conferenze, convegni e presentazioni, il software Presentations2Go è una soluzione completa ed integrata per la registrazione, il montaggio e la trasmissione live o on-demand di contenuti video. Presentations2Go include strumenti avanzati interattivi quali annotazioni, domande e risposte live e la possibilità di arricchire il video inserendo commenti, link e, nel caso di utilizzo in ambito scolastico e universitario, assegnare esercitazioni e compiti.



Microscopio portatile **Easy-Scope**

- Ingrandimento fino a 43x
- Ideale per i più piccoli
- Messa a fuoco semplificata
- Possibilità di catturare istantanee
- Possibilità di registrare filmati
- Collegamento USB al computer
- Non necessita di cavi di alimentazione



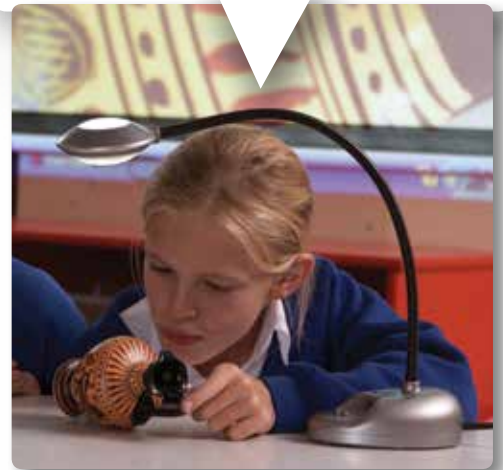
Microscopio 200X **Flexi-Scope**

- Microfono integrato
- Ingrandimento fino a 200x
- Braccio flessibile
- 6 luci LED integrate
- Possibilità di catturare istantanee
- Collegamento USB al computer
- Non necessita di cavi di alimentazione



Visualizzatore da tavolo **Easy-View**

- 3 Megapixel
- Microfono integrato
- Braccio flessibile per orientare la testa del visualizzatore
- Sistema di illuminazione integrato nella testa del visualizzatore
- Possibilità di regolare l'intensità dell'illuminazione
- Possibilità di catturare istantanee
- Collegamento USB al computer
- Non necessita di cavi di alimentazione



Set 6 Cuffie con registratore **Easy-Ears**

- Le cuffie e l'unità di controllo a distanza integrano una memoria Flash da 256Mb (fino a 2 ore di materiale audio)
- Materiali robusti e lavabili, design ergonomico
- Il docente può controllare da remoto la riproduzione di uno o più brani specifici
- Registra e riproduce file MP3
- Batterie integrate ricaricabili (durata batterie: circa 20 ore)



Microfono registratore **USB Easy-Speak**

- Ergonomico e facile da impugnare
- Batteria integrata ricaricabile tramite USB
- Memoria interna da 128Mb per il salvataggio dei file audio (fino a 4 ore di registrazione ad alta qualità)
- Salvataggio in formato WAV o MP3
- Modulo USB integrato per un rapido collegamento al PC
- Pulsanti per gestire la registrazione e la riproduzione dei file
- Speaker integrato per sentire subito la registrazione
- Accessori a richiesta: base di ricarica per 6 microfoni, Hub USB per la ricarica di 5 microfoni, set di anelli decorativi colorati



SCHERMI INTERATTIVI

Anche con **Slot OPS**

PHILIPS



Philips presenta una linea di schermi interattivi LED touch caratterizzati da risoluzione Full HD 1080p, alta velocità di risposta al tocco, supporto multitouch ottico con sistema di rilevazione ad infrarossi, supporto per 5 tocchi simultanei, Smart Insert e slot standard OPS. Quest'ultima caratteristica (disponibile su tutti i modelli) permette di integrare con tutta la semplicità del plug & play un lettore multimediale all'interno del monitor stesso, trasformandolo in una postazione auto-sufficiente e minimizzando la presenza di cavi.

BDL4256ET

42"

BDL5556ET

55"

BDL6526QT

65"



- **Multitouch ottico** - È ora possibile un nuovo livello di interazione da parte dell'utente grazie allo schermo tattile ottico integrato. I sensori sui bordi dello schermo offrono una nitidezza perfetta e allo stesso tempo funzionalità multi touch (multitouch con Windows 7/8). I monitor interattivi Philips supportano fino a 5 tocchi simultanei sulla superficie di lavoro.
- **Slot OPS** - Sviluppato per il mercato delle applicazioni Digital Signage, lo slot OPS (Open Pluggable Specification) è progettato per semplificare le operazioni di modifica o aggiornamento del lettore multimediale. È sufficiente collegare il lettore multimediale al display ed è tutto pronto per iniziare.
- **SmartPower** - L'intensità della retroilluminazione può essere regolata e preimpostata dal sistema che è in grado di ridurre il consumo energetico del 50% e assicurare un notevole risparmio sui costi di elettricità.
- **Vano "intelligente"** nel rivestimento posteriore per posizionare un piccolo PC - I PC professionali sono spesso parte integrante delle postazioni interattive. La loro presenza è fondamentale, ma comporta anche un gran numero di cavi. Per questo abbiamo progettato questo schermo con Smart Insert nel rivestimento posteriore, ideale per l'integrazione di un PC di dimensioni ridotte.
- **Progettato per un funzionamento 24/7** - Grazie ai componenti avanzati che garantiscono una qualità eccellente anche a fronte di un utilizzo intensivo, gli schermi interattivi Philips sono la scelta giusta per contare su un'affidabilità completa 24 ore su 24.
- **Gestione e configurazione in remoto tramite RS232** - La gestione remota consente all'utente di controllare e regolare il display in remoto tramite il protocollo RS232. I comandi CEC garantiscono un controllo totale su tutti i display della rete pubblica in qualsiasi momento.

Modello/ Codice	Diagonale	Pannello	Risoluzione	Luminosità	Contrasto	Touch	Tocchi	Smart Insert	OPS
BDL4256ET	42" @ 16:9	Edge LED	Full HD 1080p	450 cd/m ²	1.300:1	Ottico	5	Sì	Sì
BDL5556ET	55" @ 16:9	Edge LED	Full HD 1080p	450 cd/m ²	1.300:1	Ottico	5	Sì	Sì
BDL6526QT	65" @ 16:9	Edge LED	Full HD 1080p	360 cd/m ²	4.000:1	Ottico	5	Sì	Sì

SCHERMI INTERATTIVI

LFD multitouch con vetro antiriflesso



I display interattivi sono considerati oggi tra i più potenti strumenti a disposizione negli ambienti scolastici e formativi; possono infatti **rimpiazzare le tradizionali lavagne** instaurando un nuovo stile nella comunicazione didattica. Le ricerche confermano che **l'innovazione porterebbe una maggiore efficacia nella trasmissione del sapere**, un elevato grado di attenzione da parte degli studenti e discussioni più collaborative e maggiore spirito di

gruppo. Una soluzione perfetta per qualsiasi livello di istruzione, i monitor interattivi BenQ Flat Panel LFD, disponibili nei formati 46", 55", 65", 70", 79", combinano la potenza della tecnologia touch alla connettività multimediale per dare il massimo alle vostre lezioni. Progettati tenendo ben presenti sicurezza e flessibilità, i monitor interattivi BenQ sono **semplici e veloci da installare** in qualsiasi ambiente grazie al sistema di montaggio VESA.



Tecnologia ottica Sensing Touch

Progettati con la tecnologia ottica Sensing Touch, i monitor interattivi BenQ consentono di controllare il computer direttamente dallo schermo sensibile al tocco. Basta puntare il dito e sfiorare lo schermo con il polpastrello. Nessuna complicazione: basta collegare il computer al monitor interattivo con un cavo USB!



Sensore per l'illuminazione ambientale

Il monitor interattivo BenQ integra un sensore per l'illuminazione ambientale in grado di determinare la quantità di luce presente nell'ambiente intorno allo schermo e regolare di conseguenza le impostazioni del monitor, senza che debba intervenire l'utente.

Casse acustiche integrate

Per offrire il massimo in termini di risorse multimediali, BenQ ha integrato nei monitor interattivi una coppia di casse acustiche da 12W. Video, musica, effetti sonori sono in grado di dare quel tocco in più agli incontri, rendendoli sempre più coinvolgenti ed efficaci.



Tecnologia 10-bit PID

La tecnologia PID 10-bit di BenQ offre numerosi vantaggi sotto il profilo del risparmio energetico e della resa cromatica. I pannelli PID (Public Information Display) sono concepiti per l'utilizzo quotidiano e garantiscono la massima qualità nel tempo.



Licenza Presenter Display Note inclusa.

Display Note è un'applicazione pensata per offrire ai docenti la possibilità di condividere in tempo reale i contenuti dei loro computer con i dispositivi degli studenti (computer, tablet, smartphone). Nel momento in cui si fa partire una presentazione Display Note, i partecipanti possono unirsi alla sessione utilizzando l'apposita App presente sui loro dispositivi.

Codice	Modello	Diagonale	Pannello	Risoluzione	Luminosità	Contrasto	Slot OPS	Tocchi
9H.F09PM.NA4	IL460	46"	Edge LED	FHD (1920x1080)	500 nits	4.000:1	No	6
9H.F0YTM.NE2	RP551+	55"	Edge LED	FHD (1920x1080)	350 nits	4.000:1	No	6
9H.F1XTK.DE2	RP652	65"	Edge LED	FHD (1920x1080)	350 nits	4.000:1	Si	10
9H.F1WTK.DA2	RP702	70"	Edge LED	FHD (1920x1080)	350 nits	4.000:1	Si	10
9H.F0STP.NE2	RP790	79"	Edge LED	UHD (3840x2160)	430 nits	1.400:1	Si	10

SCHERMI INTERATTIVI

CTOUCH

LED, da 55" a 84", Full HD / 4K, da 4 a 10 tocchi

La linea degli schermi interattivi C-Touch risolve i problemi connessi all'uso delle lavagne interattive tradizionali e delle loro periferiche, offrendo uno schermo touch nitido, luminoso e di grandi dimensioni. La linea C-Touch viene proposta in tre versioni: Laser a 4 tocchi, Leddura a 10 tocchi con tecnologia LED, Leddura XT con slot OPS, predisposizione per soundbar e risoluzione Full HD o 4K a 4 o 10 tocchi. Le dimensioni coprono ogni esigenza, spaziando fra i 55, 60, 65, 70 e 84 pollici. Il sistema a puntamento ottico adottato dagli schermi interattivi C-Touch assicura una risposta veloce ed accurata al tocco delle dita o degli

strumenti utilizzati per il puntamento; inoltre, dal momento che la tecnologia interattiva è integrata nella cornice dello schermo, la polvere non ne compromette il funzionamento. Gli schermi interattivi C-Touch gestiscono le funzioni multigesture di Windows 7/8 ed il multitouch con le applicazioni supportate; la funzionalità plug&play su SO Windows (7/8) è inoltre particolarmente comoda dal momento che necessita di driver. Gli schermi interattivi C-Touch sono progettati per un uso intensivo: la qualità dell'immagine e la risposta agli input rimane invariata nel corso del tempo.



**MASSIMA SEMPLICITÀ
PLUG&PLAY
non necessita di driver**



Soundbar (opzionale su modelli Leddura XT)



È possibile abbinare agli schermi interattivi TOUCH un supporto adatto alle vostre esigenze: si va dai carrelli mobili con ruote - dotati di regolazione elettrica dell'altezza e dell'inclinazione dello schermo - alle piantane motorizzate per installazioni fisse a muro, complete di lavagne bianche richiudibili poste ai lati del monitor, per arrivare ai supporti elettrici da tavolo.

OPS: acronimo per Open Pluggable Specification, indica uno slot standard concepito per integrare al monitor interattivo un apposito computer (acquistabile a parte)

Codice	Modello	Diagonale	Pannello	Risoluzione	Tocchi	Predisposizioni	
						Soundbar	OPS
10051801	Laser 60	60"@16:9	Laser	FullHD	10	No	No
10051811	Laser 70	70"@16:9	Laser	FullHD	10	No	No
10051822	Laser 84	84"@16:9	Laser	FullHD	10	No	No
10051296	Leddura 55	55"@16:9	LED	FullHD	4	No	No
10051297	Leddura 55	55"@16:9	LED	FullHD	10	No	No
10051701	Leddura XT 65	65"@16:9	LED	FullHD	4	Sì	Sì
10051711	Leddura XT 70	70"@16:9	LED	FullHD	4	Sì	Sì
10051702	Leddura XT 65	65"@16:9	LED	FullHD	10	Sì	Sì
10051712	Leddura XT 70	70"@16:9	LED	FullHD	10	Sì	Sì
10051721	Leddura XT 84	84"@16:9	LED	4K Ultra HD	10	Sì	Sì

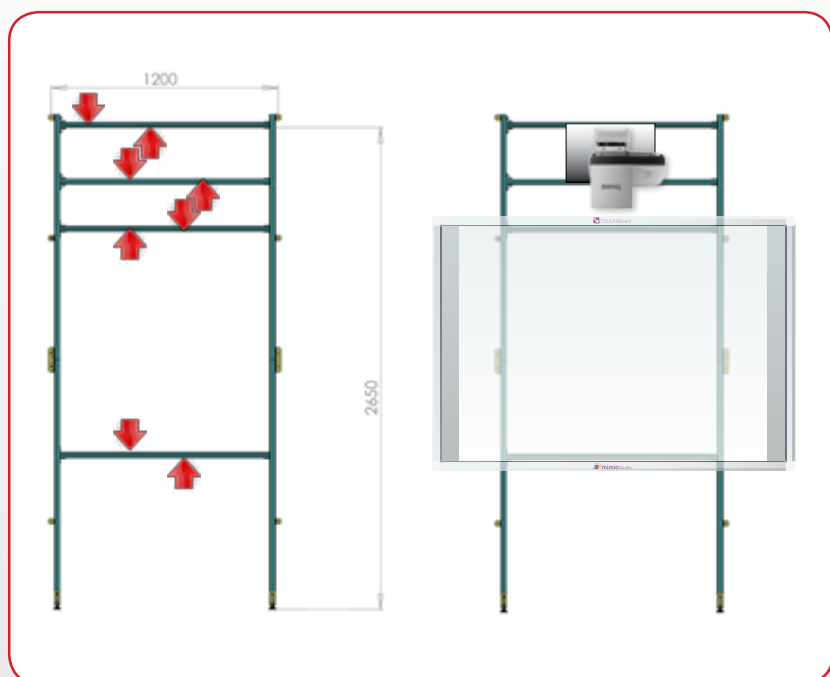
Staffe e supporti per **monitor interattivi**

Staffe e supporti per monitor interattivi PHILIPS		
604547B	STAFFA A PARETE	Supporto Regolabile +15°/-15° a parete per Monitor "UNIVERSAL" 46"/70"
BMT1715/00	SUPPORTO	Supporto per PC Desktop (solo formato SFF)
Staffe e supporti per monitor interattivi BenQ		
604547B	STAFFA A PARETE	Supporto Regolabile +15°/-15° a parete per Monitor "UNIVERSAL" 46"/70"
Staffe e supporti per monitor interattivi CTOUCH		
604547B	STAFFA A PARETE	Supporto Regolabile +15°/-15° a parete per Monitor "UNIVERSAL" 46"/70"
XSMU	CHIEF	Staffa fissa serie Fusion con viti per la regolazione micrometrica degli assi anche a staffa già installata; tecnologia Centerless™ Garantisce, dopo l'installazione, uno spostamento laterale fino a 44 cm, con un numero infinito di posizioni intermedie per un posizionamento facilitato del monitor; attacco VESA fino a 1230X660, PORTATA 113Kg
PF1BU	CHIEF	Piantana porta monitor leggero e versatile, colore nero, adatto a supportare monitor fino a 70" (portata max 90kg), regolazione basculante (inclinazione) +/-15°, altezza regolabile da 128,9cm a 215,3 cm, compatibilità VESA da 200x200 a 800x400, ampia gamma di accessori a corredo disponibili su richiesta (applicazioni di videoconferenza, multimonitor, applicazioni con schermo in posizione verticale, contenitori e mensole varie)
PFCUB	CHIEF	Carrello su ruote porta monitor leggero e versatile, colore nero, adatto a supportare monitor fino a 70" (portata max 90kg), regolazione basculante (inclinazione) +/-15°, altezza regolabile da 120 cm a 180 cm, compatibilità VESA da 200x200 a 800x400, ampia gamma di accessori a corredo disponibili su richiesta (applicazioni di videoconferenza, multimonitor, applicazioni con schermo in posizione verticale, contenitori e mensole varie)
PAC710	CHIEF	Mensole opzionale regolabile in altezza specifica per i prodotti PF1UB o PFCUB
10080331	SCET	Supporto mobile per monitor fino a 70" altezza regolabile elettricamente
10080320	WMT LOW sollevatore a parete	Supporto a parete per monitor 46/47/55" costruito espressamente per i bambini più piccoli. Regolabile in altezza elettricamente. Incluso supporto adattatore.
10080301	WMT sollevatore mobile	Supporto mobile per monitor fino a 70". Regolabile in altezza elettricamente. Incluso supporto adattatore.
10080302	WMT sollevatore e tavolo	Supporto mobile per monitor fino a 84". Regolabile in altezza elettricamente e ribaltamento a 90°. Incluso supporto adattatore
10080330LI	Sollevatore e Tavolo	Supporto mobile per monitor fino a 65". Regolabile in altezza elettricamente e ribaltamento a 90°.
10080201	WMT sollevatore a parete	Supporto a parete per monitor fino a 84" Regolabile in altezza elettricamente. Colore Nero
10080202	WMT sollevatore a parete	Supporto a parete per monitor fino a 84" Regolabile in altezza elettricamente. Colore Bianco
10080230	Staffa Aggiuntiva	Staffa aggiuntiva per muri friabili, secchi o cartongesso per monitor da 70" e 84" specifica per i sollevatori a parete codice 10080201 e 10080202
10080234	Mensole	Mensole opzionale per MiniPc specifica per i sollevatori a parete codice 10080201 e 10080202

Struttura per **pareti in cartongesso**

Per LIM e proiettore (STR-C/G60) / Per P-CASE (STR-C/BOX)

- Struttura realizzata in alluminio estruso sezione 30x30mm che permette il montaggio su pareti in cartongesso del KIT composto da LIM (tutte le marche) e proiettore ad ottica corta o ultra-corta (tutte le marche); la soluzione è pensata per pareti i cui montanti di sostegno abbiano interasse standard 40mm o 60mm (verificabile tramite apposito strumento di rilevazione, non fornito con il prodotto).
- Posizionamento libero in altezza e completamente regolabile, sia della posizione della LIM che del proiettore
- Possibilità di regolazione anche orizzontale della posizione di LIM e proiettore per un montaggio facilitato.
- Piedi di appoggio a pavimento studiati per consentire il montaggio su pareti sulle quali è posizionato il battiscopa.
- Per una maggiore sicurezza, è auspicabile l'impiego di un tirante in acciaio (non fornito) da ancorare al soffitto e all'estremità della staffa del proiettore: questa soluzione è da considerarsi obbligatoria in caso di montaggio di proiettori ad ottica corta (staffa con braccio superiore ai 60cm)



L'UNICA STRUTTURA A SALISCENDI PER LIM CHE COMPIE COME VUOI TU!

L'UNICA STRUTTURA A SALISCENDI PER LIM MODULARE E COMPONENTE

FLYBoard 2 nasce come struttura a saliscendi disponibile in sei diverse versioni (manuale per ottica corta o ultracorta, motorizzata per ottica corta o ultracorta, economica manuale o motorizzata per ottica ultracorta). Sia che si voglia utilizzare FLYBoard 2 come soluzione fissa ancorata alla parete o come soluzione mobile carrellata, **è possibile configurare la struttura in modo estremamente flessibile** grazie al design modulare ed al gran numero di accessori componibili disponibili. La possibilità di regolare manualmente o tramite il motore l'altezza della lavagna interattiva - senza che ciò

comporti ulteriori regolazioni delle periferiche ad essa associate - rende FLYBoard 2 capace di adattarsi all'altezza di qualsiasi utente, **consentendo a persone di età e statura diverse di usare la lavagna interattiva con la massima comodità.** Nella struttura mobile a carrello, il braccio di sostegno del videoproiettore a ottica corta può essere ruotato di 90°, mentre per gli utenti di videoproiettori ad ottica ultracorta è possibile dotare la staffa di supporto di una squadra ribaltabile che consente di abbattere il proiettore stesso per consentire il passaggio attraverso porte o corridoi stretti.



600047 Mensola richiudibile per notebook / stampante / document camera etc.



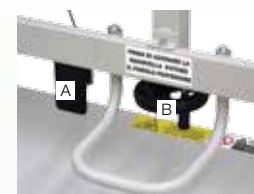
600046 Supporto fisso per notebook / stampante / document camera etc.



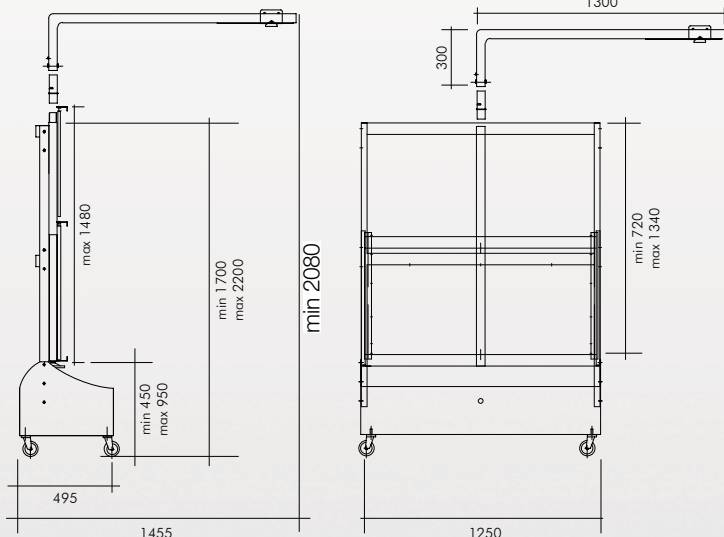
600042 Kit squadre per fissaggio a parete



600051 Struttura FLYBoard 2 manuale per videoproiettore ad ottica ultracorta



A: Regolazione in altezza del blocco costituito da lavagna e videoproiettore
B: Regolazione micrometrica dell'elevazione del videoproiettore ad ottica ultracorta

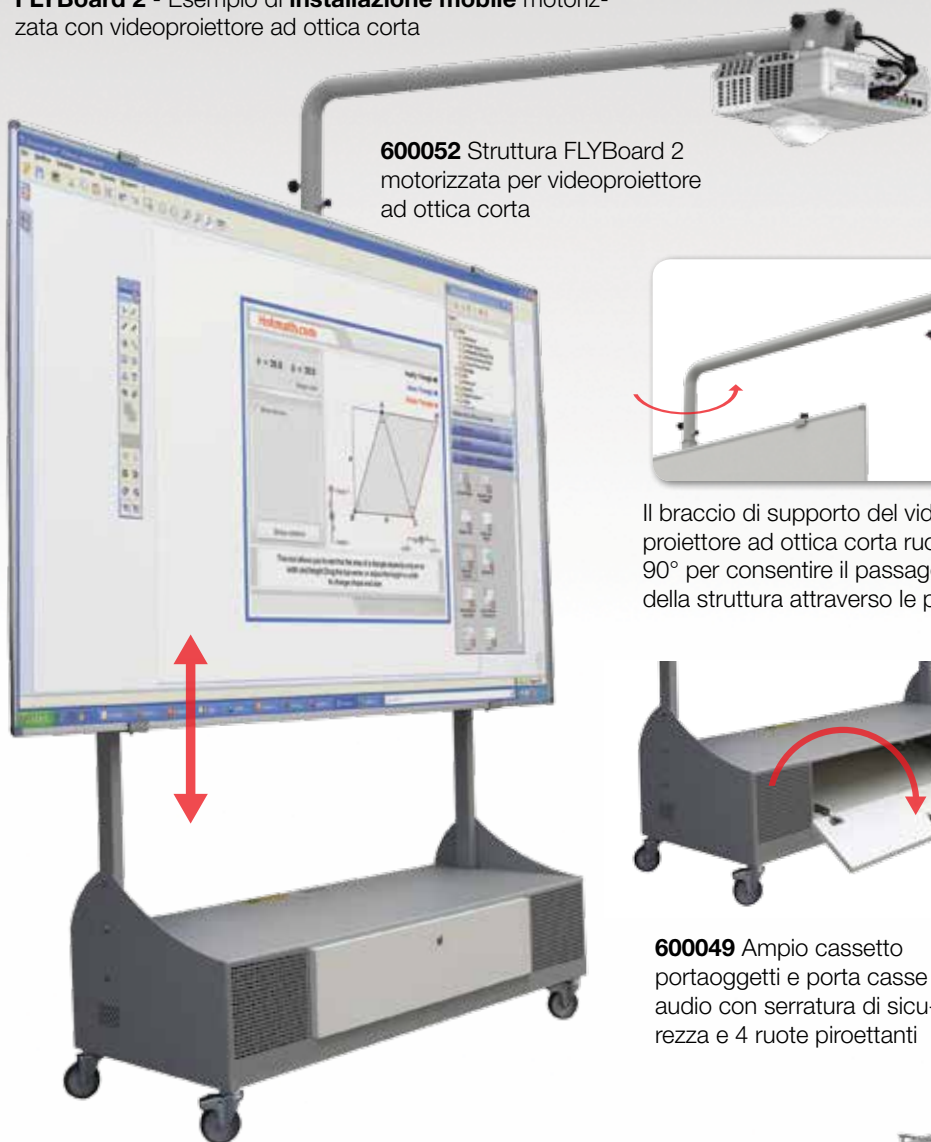


Pareti in cartongesso? NO PROBLEM!



600054 Stativi a pavimento per montaggio su pareti in cartongesso

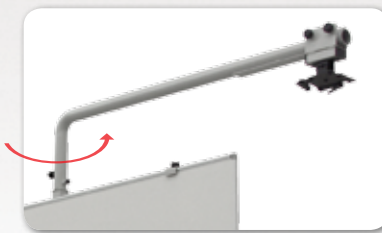
FLYBoard 2 - Esempio di **installazione mobile** motorizzata con videoproiettore ad ottica corta



600052 Struttura FLYBoard 2 motorizzata per videoproiettore ad ottica corta



Dettagli della struttura motorizzata **600052**: da sinistra, presa multipla posizionata sul pannello posteriore della struttura; gabbia di protezione del motore; interruttore di comando salita/discesa



Il braccio di supporto del videoproiettore ad ottica corta ruota di 90° per consentire il passaggio della struttura attraverso le porte



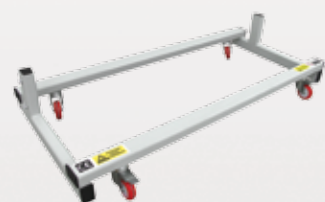
600049 Ampio cassetto portaoggetti e porta casse audio con serratura di sicurezza e 4 ruote piroettanti

FLYBoard 2 - Esempio di **installazione mobile economica** manuale per videoproiettore ad ottica ultracorta

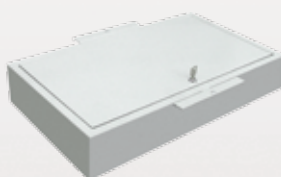
600045 Sistema di ribaltamento per videoproiettore ad ottica ultracorta: permette il passaggio del carrello attraverso le porte



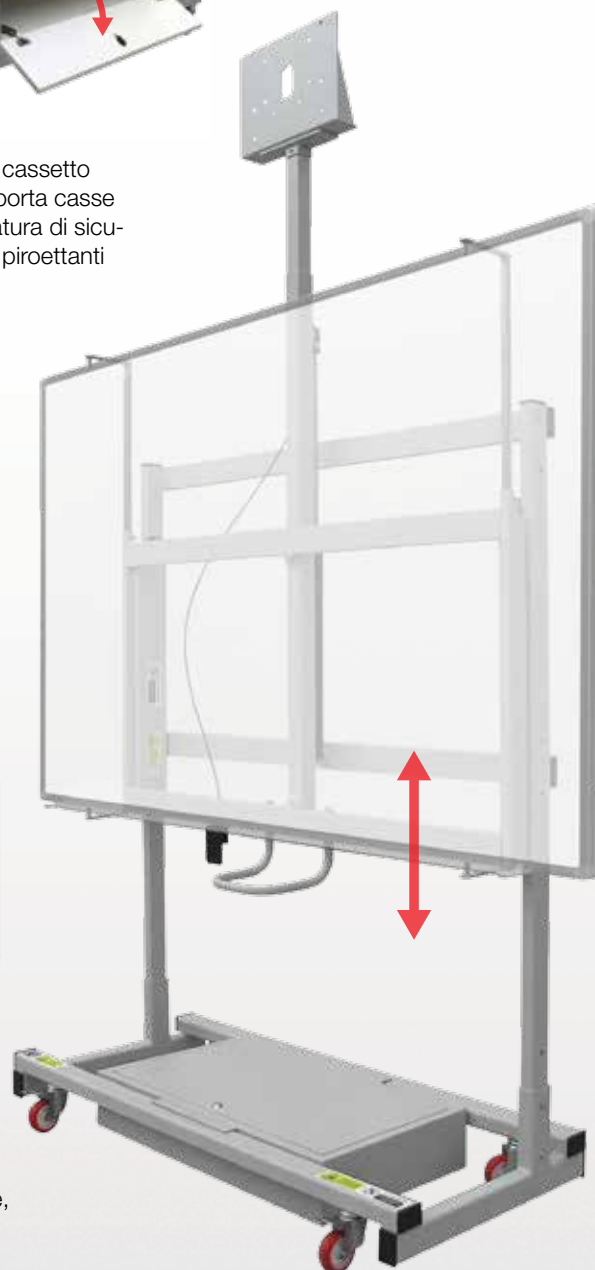
600055 Struttura FLYBoard 2 manuale economica per ottica ultracorta (priva della manovella per la regolazione micrometrica dell'altezza del videoproiettore)



600057 Struttura mobile di base senza cassetto



600058 Cassetto metallico opzionale, dotato di serratura di sicurezza per struttura base senza cassetto



Struttura di base e accessori FlyBoard 2

Codice	Struttura	Ottica Proiettore	LIM	Regolazione micrometrica*	Compatibilità accessori		
					600045 Sistema ribaltamento proiettore ad ottica ultracorta**	600047 Mensola richiudibile	600046 Mensola fissa
600050	Manuale	Corta	Universale	Sì	No	Sì	Sì
600062	Manuale	Corta	Elite Panaboard T880/W	Sì	No	Sì	Sì
600051	Manuale	Ultracorta	Universale	Sì	Sì	Sì	Sì
600063	Manuale	Ultracorta	Elite Panaboard T880/W	Sì	Sì	Sì	Sì
600055	Manuale	Ultracorta	Universale	No	Sì	Sì	Sì
600064	Manuale	Ultracorta	Elite Panaboard T880/W	No	Sì	Sì	Sì
600052	Motorizzata	Corta	Universale	Sì	No	Sì	Sì
600053	Motorizzata	Ultracorta	Universale	Sì	Sì	Sì	Sì
600056	Motorizzata	Ultracorta	Universale	No	Sì	Sì	Sì

* Permette di regolare con estrema precisione l'elevazione del videoproiettore ad ottica ultracorta

** Permette il passaggio del carrello attraverso le porte

Installazione mobile a carrello	
Codice	Descrizione
600048	Pannello posteriore nobilitato*
600049	Struttura base con cassone con ruote**
600057	Struttura base senza cassetto
600058	Cassetto portaoggetti per 600057 (opzionale)

Installazione fissa a parete	
Codice	Descrizione
600042	Kit squadre per fissaggio a parete
600054	Stativi pavimento per parete c.gesso

**** OBBLIGATORIO PER TUTTE LE INSTALLAZIONI A CARRELLO**

* Cassone con ruote compatibile con casse audio cod. 2SP40W

Supporto da pavimento per LIM FLYBoard ECO con predisposizione per staffa proiettore ad ottica ultracorta


Made in Italy

Il Supporto da pavimento per LIM ECO è la soluzione ideale per creare - in poco tempo e con una minima spesa - una postazione interattiva autonoma, completa di supporto per videoproiettore ad ottica ultracorta. **L'intera struttura può essere facilmente smontata per essere trasportata** anche nel bagagliaio dell'auto. Ideale per LIM di qualsiasi marca di larghezza non inferiore a 125 cm e altezza compresa tra 72 cm e 134 cm

- Robusta struttura fissa con 4 piedini regolabili in altezza per una stabilità ottimale
- Verniciatura in polveri epossidiche in colore bianco o grigio RAL 7035
- Set di viti adeguate, chiave doppio uso e manuale di montaggio in dotazione
- Piastra con predisposizione per montaggio staffa di supporto originale Epson EB-4XX, staffa di supporto originale Sanyo XL-50 / DWL2500 / PT-CW230, staffa per proiettori ad ottica corta Ligra 604622RW

OPZIONALE

- Gruppo di 4 ruote piroettanti, Ø mm 50, di cui le due frontali con dispositivo di bloccaggio; supporto in lamiera stampata e zincata, cuscinetto a rullini, nucleo in polimero termoplastico, anello in gomma piena grigia antitraccia, portata ruota kg 40



moviBoard

Sistema a saliscendi **motorizzato** per LIM

La linea di strutture per LIM **MOVI BOARD** è concepita per offrire una **soluzione versatile e di alta qualità, compatibile con tutti i tipi di videoproiettore** laddove vi sia la necessità di dotare la postazione interattiva di un sistema a saliscendi motorizzato. Con **MOVI BOARD** il movimento di salita e discesa del blocco costituito da lavagna e videoproiettore viene gestito da un controllo remoto, assicurando - oltre ad un'estrema comodità di utilizzo - la **massima sicurezza operativa**. **MOVI BOARD** viene proposto in quattro diverse versioni:

MOT ST: struttura motorizzata mobile montata su carrello con staffa per videoproiettore ad ottica corta.

Distanza pavimento / base LIM: min 23cm / max 68cm

WALL MOT ST: struttura motorizzata fissa per montaggio a parete con staffa per videoproiettore ad ottica corta

Distanza pavimento / base LIM: min 41cm / max 86cm

MOT UST: struttura motorizzata mobile montata su carrello con staffa per videoproiettore ad ottica ultracorta

Distanza pavimento / base LIM: min 23cm / max 68cm

WALL MOT UST: struttura motorizzata fissa per montaggio a parete con staffa per videoproiettore ad ottica ultracorta

Distanza pavimento / base LIM: min 41cm / max 86cm

Accessori



MOVISpeakers

Supporti per casse



MOVIPC

Supporto per PC

Permette di installare un PC collegato al proiettore ed alla LIM



MOVILaptop*

Mensola per notebook



MOVIRinforzo ST

Staffa di rinforzo per MOVI BOARD MOT ST e WALL MOT ST
Riduce le vibrazioni



MOVIKIT Panaboard

Staffe rettangolari per il montaggio di LIM di peso superiore ai 35 Kg
NB - Il MOVI Kit Panaboard è NECESSARIO per installare LIM Elite Panaboard UB-T880 e UB-T880W su MOVI BOARD

MOVIPILAP*



Adatto ad ospitare in sicurezza un notebook con schermo fino a 15,6" - Posizionamento sulla parte posteriore del carrello, per un'installazione compatta e priva di cavi volanti
- Struttura in acciaio da 1,2 mm - Serratura con 2 chiavi

* Montaggio sul retro del carrello

Il braccio di supporto del videoproiettore ad ottica corta ruota di 90° per consentire il passaggio della struttura attraverso le porte



MOTST



WALL MOTST



MOTUST



WALL MOTUST

VANERUM[®]

Sedie **OPTI Plus Cruzer**

La scelta perfetta per la "Flipped Classroom"

Semplicità, comfort, collaborazione. OPTI Plus Cruzer è la soluzione perfetta per soddisfare tutti questi requisiti: si tratta di una seduta mobile dotata di quattro ruote nascoste sotto una base da utilizzare per riporre borse, zaini etc. e di un ripiano da scrittura. OPTI Plus Cruzer è progettata e realizzata rispettando tutti i più elevati standard di ergonomia del settore.



Ripiano per borse e zaini - 4 ruote piroettanti per muovere comodamente la postazione da seduti



La superficie di lavoro del ripiano mobile è studiata sia per l'uso di un notebook o di un tablet che di un quaderno tradizionale. Con un semplice movimento di 20° è possibile spostare lateralmente il ripiano in modo da prendere posto e alzarsi con la massima comodità.



La postazione è studiata in modo da rispondere in maniera naturale ai movimenti del corpo. La seduta offre un equilibrio perfetto di rigidità e flessibilità. Cinque punti di flessione rispondono perfettamente alla postura della persona offrendo sempre il massimo comfort.



Rosso (cod. 9100026)



Grafite (cod. 9100027)



Lime (cod. 9100024)



Grigio chiaro (cod. 9100028)



Azzurro (cod. 9100025)

Banchi e Sedie **CLASSE 3.0**

Componi tua classe come vuoi!
Ogni esigenza trova la sua risposta

**IDEALE PER
LA FLIPPED
CLASSROOM**

Banchi **CLASSE 3.0**

Le nuove metodologie didattiche (insegnamento misto, classe capovolta etc.) rendono sempre più spesso necessario riorganizzare la disposizione della classe in tempi brevi per assecondare le più svariate esigenze di apprendimento, garantendo al contempo la massima sicurezza di studenti e docenti. Per questa ragione abbiamo studiato un banco modulare capace di trasformarsi da postazione singola a parte integrante di un insieme più grande, sia esso circolare, a ferro di cavallo o lineare, capace di ospitare gruppi di 2, 4, 6 o più studenti. Grazie alla forma trapezoidale del piano di lavoro il passaggio dalla classica disposizione frontale alla suddivisione in gruppi di lavoro diventa estremamente semplice e rapida.

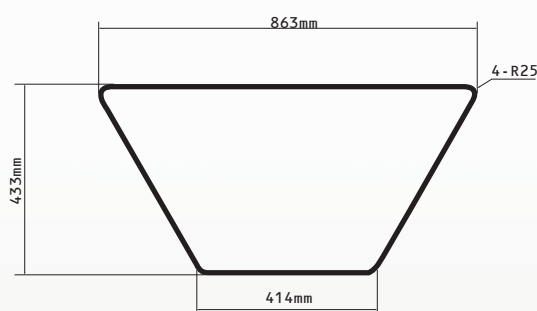
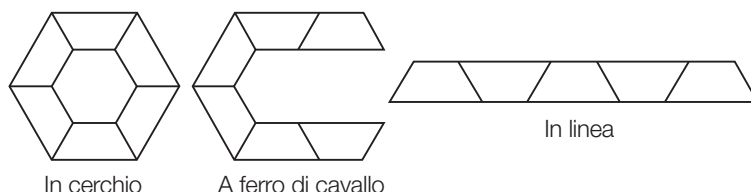
I nostri banchi studente sono realizzati con struttura in robusto metallo verniciato a polveri epossidiche in colore grigio chiaro e finitura in verde acqua; sono dotati di vano porta oggetti sotto il piano di lavoro, corredato da gancio che permette di appendere lo zaino. Le due ruote frontali consentono di spostare agevolmente il banco e permettere di creare agevolmente delle configurazioni d'aula, realizzando gruppi con un numero di partecipanti variabile, in linea con le esigenze didattiche.

I piani di lavoro sono realizzati in melaminico antigraffio, sagomati, arrotondati e risbordati in ABS per rispondere alle normative vigenti in termini di sicurezza.



Struttura	Metallo verniciato a polveri epossidiche colore grigio chiaro con finiture verde acqua
Piano di lavoro	Melaminico antigraffio sagomato arrotondato risbordato in ABS
Dimensioni piano di lavoro	86x41x4,3 cm
Altezza del piano da terra	76 cm

Esempi di disposizione dei banchi



Sedie **CLASSE 3.0**

Sedute realizzate con struttura in robusto tubolare spessore 1.5mm verniciato a polveri epossidiche in colore grigio chiaro e seduta in materiale plastico antiurto.
Dimensione cm 43,5 x 43,5 x 44 (altezza seduta da terra)

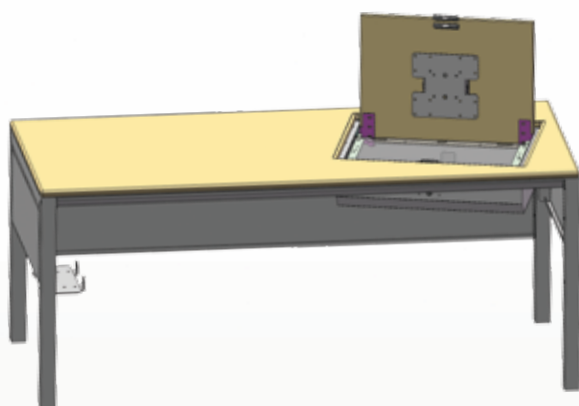
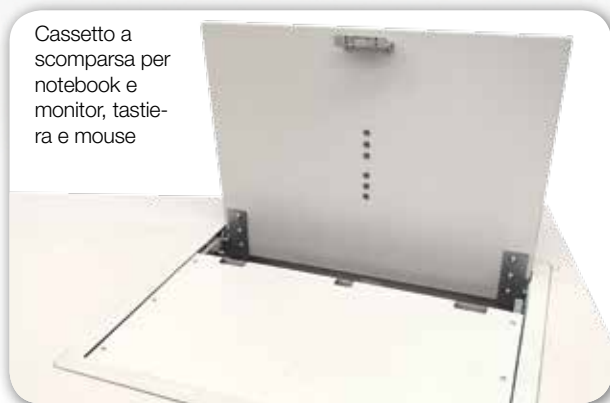
Struttura	Tubolare da 1,5 cm verniciato a polveri epossidiche colore grigio chiaro
Seduta	Materiale plastico antiurto
Dimensioni seduta	43,5x43,5 cm
Altezza seduta da terra	44 cm



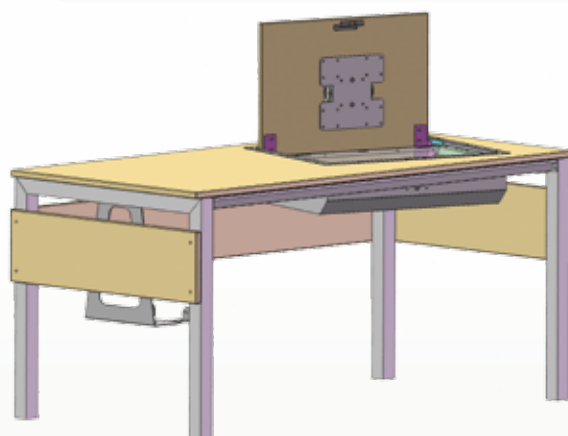
CATTEDRA MULTIMEDIALE

Postazione docente con meccanismo per notebook a scomparsa

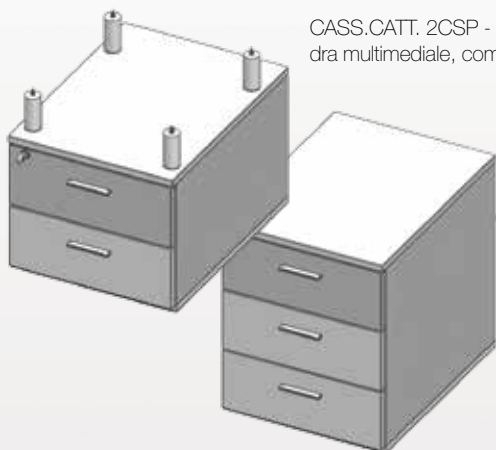
- Cattedra multimediale con struttura in metallo verniciato a polveri epossidiche predisposta per il passaggio dei cavi;
- Piano in bilaminato melaminico risbordato con foro decentrato destro o sinistro (a scelta del cliente) tale da mantenere libera la visuale del docente, formato mm. 1800x800 o 1600x800 (a scelta del cliente), altezza da terra 720mm, pannelli laterali e frontali in **metallo verniciato a polveri epossidiche** (mod. CATT.M7M_180 / 160) o in **bilaminato melaminico risbordato** (mod. CATT.M/M_180/L / CATT.M/M_160/L) in tinta
- Sistema di alloggiamento a scomparsa per Notebook o monitor fino a 17" composto da cassetta di sicurezza ad incasso con coperchio in legno con predisposizione per montaggio staffa per monitor
- Supporto OPZIONALE per PC desktop
- Sistema di apertura con pistoni, ribalta con chiusura a chiave a scomparsa
- Il sistema prevede il posizionamento automatico del notebook (o tastiera e mouse) al medesimo livello del piano cattedra quando si apre la botola
- Conforme Dlgs 626. Conforme L. 81/2008.



Cattedra multimediale 180x80x75



Cattedra multimediale 180x80x75



CASS.CATT. 2CSP - Cassettiera OPZIONALE sospesa per cattedra multimediale, composta da due cassetti ed un vano a giorno

CASS.CATT. 3CPA - Cassettiera OPZIONALE su ruote, composta da tre cassetti



CATT.M/M_160	Cattedra multimediale 60X80 con pannelli laterali e frontali in metallo verniciato a polveri epossidiche
CATT.M/M_180	Cattedra multimediale 180X80 con pannelli laterali e frontali in metallo verniciato a polveri epossidiche
CATT.M/M_160/L	Cattedra multimediale 160X80 con pannelli laterali e frontali in bilaminato melaminico risbordato
CATT.M/M_180/L	Cattedra multimediale 180X80 con pannelli laterali e frontali in bilaminato melaminico risbordato

Shell4Pad

I tablet stanno diventando sempre di più una presenza importante nelle aule scolastiche: si tratta di un investimento consistente e, come tale, va protetto da cadute, urti e danni di qualsiasi genere. Per questa ragione Ligra ha creato l'esclusivo Shell4Pad: un guscio realizzato in soffice materiale plastico che avvolge e protegge i tablet (iPad 2/3/4/Air e Samsung Galaxy Tab4 da 10,1") rendendoli virtualmente indistruttibili. **Cadendo dal banco, un tablet protetto da Shell4Pad rimbalza anziché rompersi irrimediabilmente:** un piccolo investimento fa risparmiare molte centinaia di Euro! Disponibili in diversi modelli e colori (verificare la compatibilità con il Vs. modello di tablet), con possibilità di incisione del nome / logo della scuola sul retro della custodia.



Ruotando la maniglia è possibile trasformare Shell4Pad in uno stand verticale o orizzontale (Mod. Kid Bag e Mini Kid bag)



Possibilità di incisione personalizzata

Shell4Pad Kid Bag iPad Air



Shell4Pad Kid Bag Samsung Galaxy Tab4 10.1"



Shell4Pad Kid Bag iPad 2/3/4 Retina



Shell4Pad Mini Kid Bag iPad Mini 1/2 Retina



Shell4Pad GripFrame iPad 2/3/4 Retina



Shell4Pad Frame iPad 1/2/3/4 Retina



NUOVO!
Shell4Pad per
iPad AIR e SAMSUNG
Galaxy Tab4 10.1"



Il profilo degli Shell4Pad è studiato in modo da rendere accessibili prese d'alimentazione, fotocamera, pulsanti etc.



Disponibili in forme e colori diversi

LAVAGNE MAGNETICHE DECOR

Superficie con **finitura opaca**, disponibile in quattro formati 160x120 (77" 4:3), 180x120 (77" 4:3), 192x120 (88" 16:10), 240x120 (95" 16:9)

IDEALE ANCHE PER I VIDEOPROIETTORI INTERATTIVI!

- Lavagna magnetica in acciaio smaltato/porcellanato bianco opaco lavorata a 800° ideale per la proiezione, utilizzabile anche per la scrittura con penne a feltro, cancellabile con panno umido
- Superficie magnetica
- Cornice in alluminio anodizzato argento, sezione mm 20x10
- Angoli arrotondati in moplen grigio chiaro RAL 7035
- Vaschetta portapennarelli in alluminio anodizzato argento inseribile a scatto, provvista di paracolpi laterali in moplen
- Kit montaggio a parete costituito da 4 supporti metallici che distanziano la lavagna dal muro di 2cm per permettere il passaggio nascosto dei cavi e da tasselli a espansione utilizzabili su parete
- Quattro formati: 160x120 (77" 4:3), 180x120 (77" 4:3), 192x120 (88" 16:10), 240x120 (95" 16:9)
- Le lavagne sono prodotte rispettando i requisiti ergonomici, tecnici e di sicurezza, in conformità alla normativa UNI EN 14434/2005
- Superficie garantita 25 anni

Codice	Dimensioni	Formato	Diagonale
102301M_PO	160x120 cm	4:3	77"
102301M	180x120 cm	4:3	77"
103101M	192x120 cm	16:10	88"
103501M	240x120 cm	16:9	95"



LAVAGNA MAGNETICA

In acciaio smaltato bianco opaco specifica per videoproiettori interattivi touch



- Lavagna magnetica con superficie in acciaio smaltato bianco opaco (area attiva 83" in 16:10) misura 201x128 cm
- Garanzia 25 anni sulla superficie
- Specifica per proiettori interattivi touch: la lavagna rispetta le linee guida dei vari produttori atte ad evitare malfunzionamenti e viene fornita con serigrafia che permette il perfetto posizionamento del sensore per il rilevamento del tocco.

L83-EB595WI	Lavagna magnetica con superficie in acciaio smaltato bianco opaco (area attiva 83" in 16:10) formato 201x128 cm, specifica per videoproiettori interattivi touch - Garanzia 25 anni sulla superficie
-------------	------------------------------------------------------------------------------------------------------------------------------------------------------------------------------------------------------

Cleaning Kit

Ideale per la pulizia e l'igienizzazione di lavagne e monitor interattivi

NEW



Schiuma attiva ideale per la pulizia di monitor, LCD e parti ottiche in generale. Elimina polvere, aloni e ditate e crea un effetto antistatico sulle superfici. Consigliato anche per la pulizia di lavagne in acciaio e LIM.

CASSE ACUSTICHE PREAMPLIFICATE

NUOVO!
RT306W
DA 60W
COMPLESSIVI

Sistema audio dal design elegante, caratterizzato da un suono pieno e brillante, ideale per l'utilizzo con LIM, dotato trasformatore integrato, controlli per bassi, alti, livelli ed effetto 3D per una resa sonora coinvolgente.



RT303W
RT306W

Incluso nella confezione: cavo RCA con jack da 3,5" (5m) - Cavo di alimentazione (5m) - Cavo audio di collegamento fra i due satelliti (3m) - Staffe di montaggio a parete

Codice	Potenza per Canale	Potenza totale	Trasformatore integrato	Amplificatore integrato	Case	Tweeter / Woofers	Impedenza	Controlli	Frequenza di risposta	Colore
RT303W	20W RMS (THD=10%, 1 KHz)	40W RMS	Si	Si	Legno	2"/4"	4/8 Ohm	Bassi / Alti / 3D	80-18 KHz	Bianco
RT306W	30W RMS (THD=10%, 1 KHz)	60W RMS	Si	Si	Legno	2"/4"	4/8 Ohm	Bassi / Alti / 3D	80-18 KHz	Bianco

Microfono Wireless xTag

Con base USB per il collegamento a qualsiasi PC

Prestazioni audio coinvolgenti unite alla comodità del **collegamento wireless** sono finalmente una realtà grazie al microfono **xTag** di Revolabs. Collegando la base ad un qualsiasi computer grazie alla comoda connessione USB, il microfono wireless xTag permette all'insegnante di **far sentire la propria voce forte e chiara** attraverso il sistema audio

della classe. Ma non è tutto: il microfono xTag è ideale anche per videoconferenze, chiamate VoIP, Skype, lezioni a distanza, comandi vocali, podcasting etc. Inoltre, il microfono xTag non necessita di alcun driver o software specifico ed è pronto per essere utilizzato in classe, mentre la ricarica è garantita dal collegamento USB.

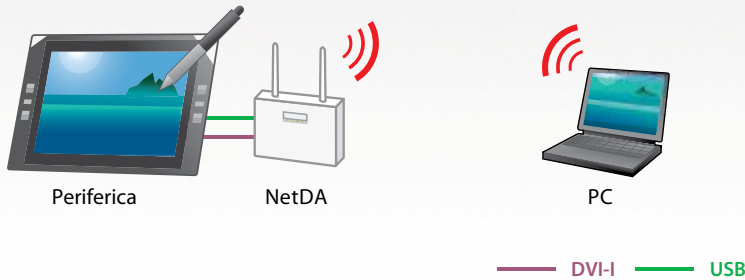


Set composto da: Microfono wireless completo di tasto Mute - Unità ricevente da connettere alla porta USB del PC - Abilitato alla ricezione di un canale audio se dotato di cuffia opzionale - Batterie ricaricabili al litio incorporate - Durata in operazione 8 ore - Tempo di ricarica circa 2 ore connesso al PC

Network Display Adapter

Per l'utilizzo di videoproiettore e LIM via LAN o WLAN

Il Network Display Adapter (NetDA) è pensato per la trasmissione veloce di dati in wireless (anche video Full HD) utilizzando gli standard IEEE 802.11n e Gigabit Ethernet. Grazie a questa caratteristica è possibile non solo visualizzare in tempo reale il contenuto del PC tramite videoproiettore o monitor, ma anche gestire vari tipi di periferiche USB come LIM o schermi interattivi. Grazie alla trasmissione wireless viene completamente eliminata la necessità di complicati cablaggi fra il PC e le varie periferiche.



Caratteristiche principali

Trasmissione senza fili, anche tramite WLAN

Grazie all'alta velocità di trasmissione dati (fino a 300 Mbps, valore teorico) su IEEE 802.11n, il videoproiettore o il monitor lavorano in tempo reale con il segnale audiovideo in uscita dal PC. Inoltre, il NetDA può essere configurato come un Access Point Wireless per costituire una rete LAN wireless autonoma. Ciò significa che la rete wireless preesistente non viene occupata dal NetDA, minimizzando l'investimento in termini di infrastruttura.

Trasferimento dati bidirezionale con vari dispositivi USB

Grazie alla tecnologia USB Virtual Link integrata è possibile lavorare con periferiche di input USB come LIM o schermi interattivi, controllando in wireless il PC da una postazione remota.

Supporto per la risoluzione Full HD

Il supporto per l'alta risoluzione Full HD (1920x1080p) permette la trasmissione di contenuti video di altissima qualità.

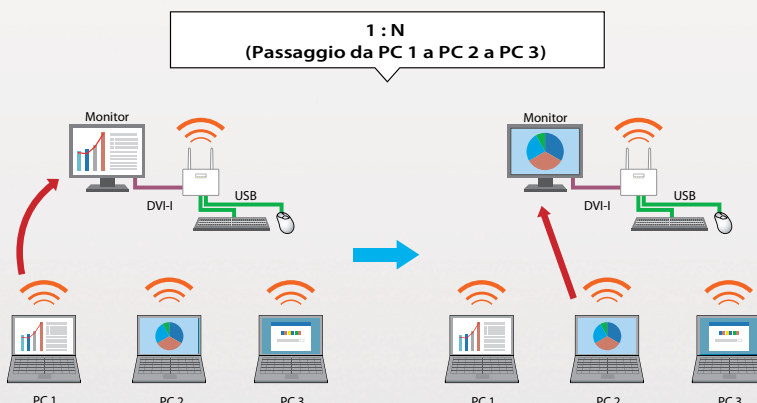
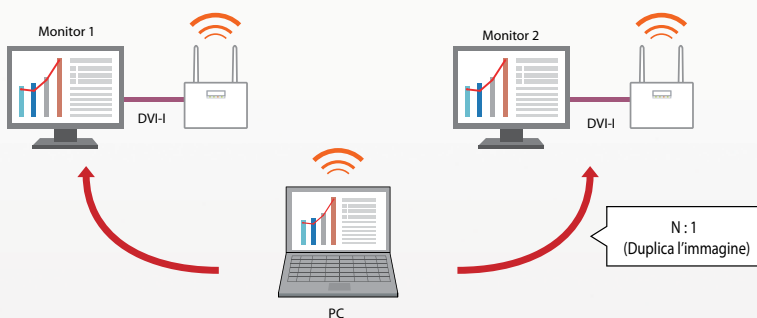
NetDA Manager - un'applicazione semplice e facile da usare

Il software fornito a corredo del NetDA permette di visualizzare i dispositivi NetDA disponibili, connettere e disconnettere le varie periferiche e verificare lo stato della connessione.

Mirror mode o Multi Display

Il NetDA mette a disposizione due modalità di lavoro: mirror, per replicare il contenuto del PC sulla periferica scelta, o multi display, per estendere lo spazio di lavoro.

Esempi di configurazione



Monitor / Videoproiettori multipli > 1 PC

Possibilità di connettere fino a 6 diversi videoproiettori / monitor ad un singolo PC: una soluzione particolarmente indicata per lezioni, corsi e seminari che si svolgono in diverse aule o stanze. NB. Su Windows 7 questa funzione permette di connettere solo un monitor.

1 Monitor / Videoproiettore > PC multipli

Possibilità di passare il controllo del monitor a diversi PC tramite la tastiera collegata al NetDA. Questa modalità permette di lavorare con un massimo di 12 PC collegati ad un unico videoproiettore / monitor

SISTEMA DI VALUTAZIONE TELEMACO

supporta fino a 200 risponditori contemporaneamente



Il sistema di voto Telemaco fa interagire direttamente voi e gli studenti, indicandovi istantaneamente se gli studenti stanno mantenendo l'attenzione necessaria per l'apprendimento. Si tratta di un sistema altamente intuitivo composto da un telecomando per ciascuno studente, un ricevitore centrale e un sofisticato software che vi permette di fare domande, proporre quiz e valutazioni e, infine, visualizzare i risultati tramite una gestione completa della reportistica. Il sistema di votazione Telemaco viene fornito con il software

specifico che vi consente di creare domande dinamiche con l'apposito applicativo, oppure inserendole nelle lezioni già esistenti preparate con MS PowerPoint. L'ampia scelta di formati – domande vero/falso, domande con più risposte corrette – consente all'insegnante di formulare domande utili per valutare livelli diversi di apprendimento. L'interrogazione può veramente fare un salto di qualità, in modo semplice, rapido e sicuro, perché il sistema di votazione Telemaco si integra perfettamente con il software Microsoft PowerPoint.



Software autore per la creazione delle verifiche e la gestione avanzata della reportistica incluso



Novità: il software Telemaco include la funzione **VoteLite** che permette di creare momenti di test e valutazione sfruttando qualsiasi applicazione sia visualizzata sulla LIM: un file di Word, un pdf, una pagina web etc. possono essere utilizzati direttamente per verificare il livello di attenzione e apprendimento della classe. **VoteLite** include anche una funzione di reportistica immediata con grafici e statistiche dettagliate.

Opzioni di valutazione flessibili

Creazione di test per valutazioni formative e sommative. Il sistema Telemaco consente di preparare in anticipo batterie di domande e quindi di porre domande specifiche per sondare il livello di apprendimento in qualsiasi momento della lezione.

Ampia scelta di domande

È possibile usare vari tipi di domande: vero/falso, sì/no, a scelta multipla, a risposta numerica e con più risposte corrette. Le domande possono contenere anche numeri decimali, frazionari e negativi.

Riscontro immediato

È possibile verificare al momento il grado di comprensione degli studenti. Potete scegliere di rappresentare il riscontro con un grafico a barre o un diagramma a torta, per singola domanda o per tutte le domande in modo aggregato. Potete anche visualizzare le risposte fornite dal singolo studente in modo da personalizzare l'apprendimento.

Importare/esportare con altri software

Telemaco si integra perfettamente con Microsoft PowerPoint, il programma per le presentazioni.

Esportare i risultati per la gestione

Telemaco consente di esportare le risposte alle domande in un foglio di Excel da utilizzare con i programmi per la gestione del registro.

Stampare quiz e guide per lo studio

Telemaco consente di stampare quiz che lo studente può completare con comodo, secondo i "suoi tempi". Si possono stampare anche le risposte corrette, con l'indicazione per ogni studente delle risposte corrette e di quelle sbagliate. L'insegnante può inserire dei suggerimenti per creare delle vere guide allo studio.

Telecomando

- Tecnologia a radiofrequenza - La tecnologia a radiofrequenza (RF) utilizzata nel sistema interattivo di risposta Telemaco è affidabile e pratica. Per trasmettere domande e risposte non è necessario che trasmettente e ricevente si trovino in linea diretta.
- Design ergonomico - Il telecomando tascabile può essere tenuto comodamente in mano anche da un bambino. I 15 pulsanti sono posizionati in modo razionale e di semplice impiego.
- Maggiore durata delle batterie - Il telecomando usa due batterie ministilo (AAA) semplici da sostituire che, grazie alla scelta di non prevedere uno schermo LCD, hanno lunghissima durata.

Ricevitore

- Collegamento pratico - Il ricevitore si collega facilmente tramite USB e non richiede un alimentatore aggiuntivo.
- Il sistema Telemaco è sempre composto da un ricevitore e dal software specifico: il numero di telecomandi, invece, lo sceglie il cliente ottimizzando la spesa!

Frequenza di banda: 2.4 Ghz, ISM
Portata: 45 metri in spazio aperto
Dimensioni risponditore: 77x90x55 mm
Alimentazione risponditori: 2 pile AAA
Numero massimo di risponditori: 250
Alimentazione ricevitore: USB





stoneware®

LanSchool

Software per la gestione della rete didattica mista



Il sistema client/server LanSchool consente di gestire le attività didattiche svolte in rete locale in uno o più laboratori di informatica senza dover ricorrere a soluzioni hardware aggiuntive. Il prodotto permette al docente di "pilotare" e monitorare le attività svolte alle postazioni degli studenti, che possono essere suddivisi anche in sotto-gruppi distinti (fino ad un massimo di 255 gruppi).

Il sistema funziona anche in modalità wireless 802.11. Trattandosi di uno strumento di utilità, che modifica le funzionalità didattiche di un qualunque laboratorio, LanSchool può essere utilizzato in qualunque livello scolastico e in qualunque ambito disciplinare.

//CODiE//
2011 SIIA CODE FINALIST



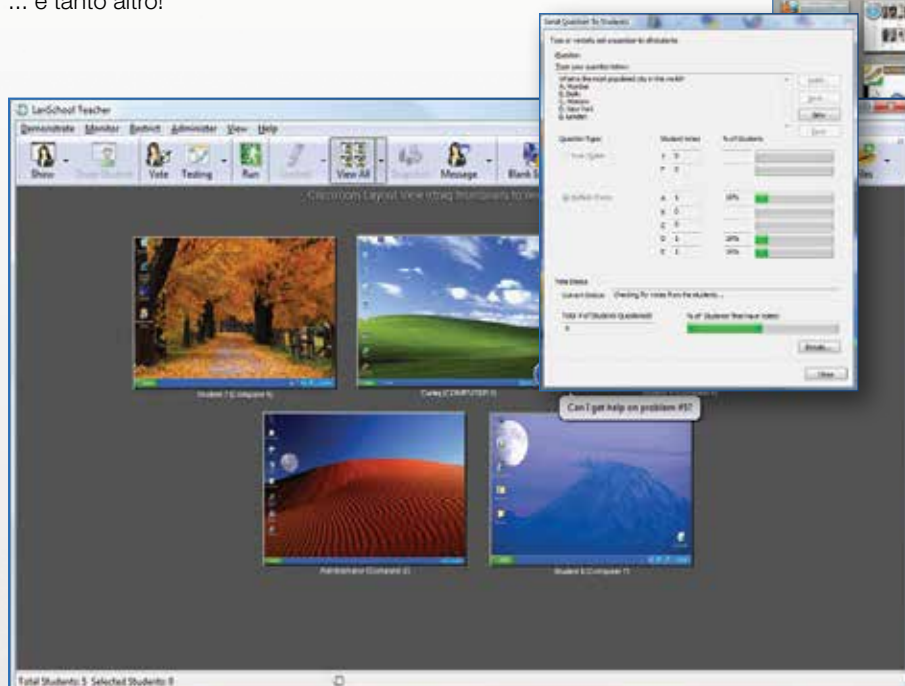
MULTIPIATTAFORMA
Windows - Mac - Linux
iPad - iPod - iPhone
Android - Thin Client

Il docente può:

- mostrare la schermata del proprio computer sui monitor degli studenti;
 - bloccare i computer degli studenti, oscurando anche il video;
 - disabilitare l'accesso degli studenti al web e/o ai servizi di messaggistica;
 - determinare a quali siti web gli studenti potranno accedere e quali applicazioni potranno usare;
 - visualizzare sul proprio video le schermate di uno o più studenti (fino a 144 immagini visualizzate contemporaneamente);
 - attivare il controllo remoto della postazione studente;
 - visualizzare su tutte le postazioni della classe una schermata studente a scelta;
 - evidenziare in modo grafico gli elementi importanti presenti nella schermata;
 - monitorare la navigazione su internet effettuata sulle postazioni studenti;
 - mandare messaggi di testo alla classe o a singoli studenti;
 - accendere/spegnere in modo centralizzato tutti i computer del laboratorio;
 - distribuire files alla classe e raccogliarli dalle postazioni studenti;
 - aggiornare il software client in modo automatico;
 - visualizzare le identità di tutti gli utenti collegati alla rete locale...
- ... e tanto altro!

LanSchool aiuta a:

- Facilitare l'apprendimento, permettendo di mostrare lo schermo del proprio computer agli studenti
- Eliminare le distrazioni come Internet e apps
- Mantenere il focus sulla lezione grazie al monitoraggio immediato dei computer degli studenti
- Ottenere immediatamente l'attenzione degli studenti spegnendo i loro schermi
- Aiutare gli studenti tramite il controllo remoto e la chat
- Valutare la comprensione degli studenti per mezzo degli strumenti di verifica
- Far ascoltare file audio e usare le chat nei laboratori linguistici
- Distribuire file in modo efficiente
- Gestire direttamente le macchine degli studenti, bloccando o sbloccando applicazioni, siti web ed accesso alle periferiche



- Disposizione libera delle miniature delle macchine studente
- Gestione in tempo reale di test e verifiche scritte
- Supporto simultaneo per Windows, Os e Linux, tablet iOS e Android, Kindle Fire, Thin Client etc.

ATTENZIONE!
Alcune funzioni - specialmente per quanto riguarda il controllo - non sono supportate dai sistemi operativi mobili (iOS e Android)

Software per la **gestione PC** di classe, rete didattica, laboratori linguistici e informatici

La soluzione software ideale non solo per i laboratori linguistici, ma per tutti gli ambienti di apprendimento in cui occorre gestire in maniera semplice ma allo stesso tempo completa ed efficace una classe dotata di PC. È chiaro infatti che il PC, così come può essere un valido strumento di apprendimento, può diventare anche un elemento di distrazione e confusione se non viene data all'insegnante la possibilità di controllare e gestire direttamente, in tempo reale, ciò che i singoli studenti stanno effettivamente facendo alla loro postazione. Con Sanako Study questo è possibile: **assolta la primaria funzione di controllo / gestione, Sanako svolge poi un ruolo fondamentale nell'organizzazione razionale ed efficiente del lavoro di classe e del rapporto insegnante/studenti, garantendo**

non solo la massima interoperabilità con qualsiasi tipo di software e qualsiasi LIM si desideri utilizzare, ma anche la gestione di momenti di verifica immediata ed il lavoro collaborativo su documenti e file trasmessi dal docente. Dal punto di vista del docente, Sanako Study si presenta come una "console di controllo" la cui parte principale è costituita da un pannello da cui è possibile vedere le miniature di tutti i monitor dei PC studente, collegati al PC docente tramite il server. Questo permette, innanzitutto, di **controllare in tempo reale che cosa stanno facendo gli studenti sui loro computer**. Inoltre, è possibile mostrare a tutti gli studenti contemporaneamente ciò che sta avvenendo sul PC docente, come ad esempio l'utilizzo di un determinato software, una serie di slide etc.



Il software Sanako Study include tre diversi file di installazione:

1. Tutor setup: questo è il software per la gestione della classe che va installato sul PC del docente e permette a quest'ultimo di gestire i PC degli studenti
2. Student setup: questo è il software che va installato su tutti i PC degli studenti
3. Server setup: questo è il software che va installato sul PC che farà da server, ossia che gestirà le operazioni di comunicazione fra docente e studenti

Con un click su una singola miniatura è possibile ingrandire i singoli monitor e compiere diverse operazioni, quali:

- Prendere il controllo di un PC studente e guidarlo a distanza
- Lanciare determinate applicazioni su uno o più PC studente
- Bloccare / oscurare uno o più PC studente
- Dare ad un singolo PC studente il controllo della lezione, ad es. fargli comandare la LIM a distanza garantendo la massima interoperabilità fra PC del docente, PC degli studenti e LIM

	Versione		
	500	700	1200
Monitoraggio in tempo reale de il lavoro di singoli studenti, di gruppi di studenti o dell'intera classe			
Controllo a distanza dei PC degli studenti			
Blocco a distanza dei PC o di specifiche applicazioni (ad es. giochi o browser)			
Scambio file da docente a studenti e da studenti a docente usando un folder comune			
Creazione e gestione test con riscontro in tempo reale del rendimento dei singoli studenti			
Streaming video (anche da playlist) sui PC studente			
Passaggio del controllo ad un singolo PC studente			
Creazione di gruppi di lavoro autonomi (max 6)			
Trasferimento del contenuto del PC docente ai PC studente con possibilità di annotazione			
Amministrare documenti condivisi con integrazione Microsoft One Note			
Funzione di Audio Attivo Comparativo			
Gestione discussioni individuali o di gruppo			
Inserimento in tempo reale di pause durante la riproduzione di un file audio (Voice Insert)			
Valutazione della pronuncia degli studenti, anche offline (Sanako Lite Recorder)			
Trasferimento file audio per ascolto individuale			
Trasferimento file audio per esercizi individuali con salvataggio su due tracce audio			
Trasferimento file di testo per esercizi di pronuncia individuali con salvataggio su due tracce audio			
Inserimento sottotitoli in file video			
Caricamento nella libreria Audio Sanako di contenuti estrapolati da CD, Internet o line-in (ripping tool)			

Software multiplatforma per la collaborazione LIM / tablet di classe

DisplayNote[®] NEC Edition

DisplayNote NEC edition è la soluzione perfetta per **gestire in modo semplice ed efficiente il lavoro collaborativo fra LIM (PC Windows o Mac) e dispositivi studente (PC Windows o Mac, tablet e smartphone iOS o Android)**. Corredato da un software autore proprietario, DisplayNote permette al docente non solo di controllare la LIM dal proprio tablet, ma anche di inviare in streaming ai dispositivi degli studenti tutte le attività che vengono svolte sulla LIM. Gli studenti possono creare individualmente annotazioni, prendere appunti e salvare / condividere il tutto localmente. Grazie ad un set di strumenti grafici dedicati, con DisplayNote è infatti possibile scrivere, disegnare e

prendere appunti individualmente sul materiale visualizzato sul proprio tablet o computer, creando una sorta di “quaderno digitale” basato sul materiale proposto dal docente ed arricchito dalle annotazioni individuali. Il tutto può naturalmente essere salvato (ad es. in formato PowerPoint o PDF) per essere rivisto e studiato in un secondo tempo. Ma non è tutto: DisplayNote include la possibilità di inviare messaggi alla classe o a singoli studenti, di attivare votazioni, quiz e test e di creare momenti collaborativi in cui tutta la classe o un singolo gruppo di studenti possano lavorare direttamente LIM, opeando simultaneamente sul materiale proposto dall'insegnante.



Condividere...

il contenuto visualizzato sulla LIM (PC Windows o Mac) con tutti i dispositivi degli studenti (PC Windows o Mac, tablet e smartphone iOS o Android), trasmettendolo in streaming tramite WiFi.



Collaborare...

inviando messaggi singoli o collettivi, creando test e votazioni per valutare il livello di attenzione, coinvolgimento e comprensione degli studenti, facendo lavorare simultaneamente più studenti sul materiale presente sulla LIM.



Prendere appunti...

su qualsiasi tipo di materiale condiviso dal docente: DisplayNote include un set di strumenti grafici per scrivere, disegnare e salvare il proprio lavoro in modo da poterlo studiare e modificare a casa.



Multiplatforma

DisplayNote è compatibile con una vasta gamma di piattaforme: Windows, Mac, Android e iOS. Finalmente PC fissi, portatili, tablet e smartphone possono lavorare insieme in un unico ambiente collaborativo.



Annotazione & condivisione

Gli studenti possono aggiungere individualmente appunti ed annotazioni da condividere con i compagni, mentre il docente può verificare il livello di attenzione della classe inviando test.



Mirroring

DisplayNote consente di inviare i contenuti visualizzati sulla LIM sui dispositivi degli studenti: in questo modo è possibile, con la massima semplicità, interagire in modo creativo, stimolate e coinvolgente.



Controllo

Grazie a DisplayNote, il tablet / smartphone del docente diventa uno strumento per controllare a distanza e senza fili la LIM, gestendo la lezione da qualsiasi punto della classe.



Scrittura & disegno

Gli strumenti grafici per il disegno e la scrittura integrati nell'interfaccia di DisplayNote possono essere utilizzati direttamente su qualsiasi contenuto condiviso dal docente.



Collaborazione

DisplayNote permette al docente di selezionare uno o più studenti e di coinvolgerli in attività collaborative in cui ciascuno può lavorare autonomamente, dal proprio tablet o computer, sul materiale proposto.

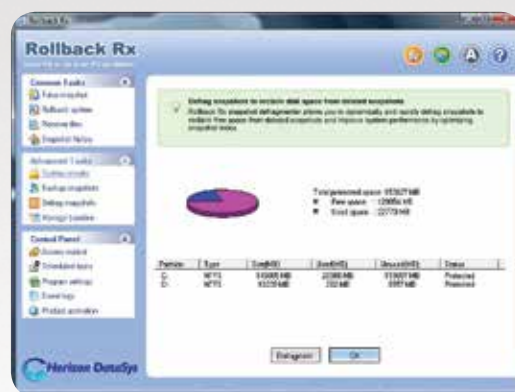


NEC Edition

- Licenza “Presenter” gratuita con l'acquisto di un videoproiettore o di un monitor interattivo NEC. La licenza “Presenter” permette di gestire due dispositivi mobili (iOS o Android) collegati simultaneamente ad un computer (Windows o Mac)
- Controllo diretto del videoproiettore NEC da un qualsiasi dispositivo tramite connessione di rete
- Connessione senza fili al videoproiettore NEC per la trasmissione di contenuti

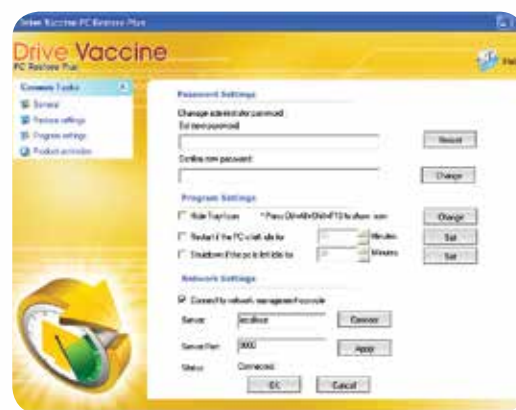
Software per la gestione di PC pubblici Drive Vaccine

Drive Vaccine PC Restore Plus è uno strumento di ripristino del PC pensato per proteggere i computer pubblici. Drive Vaccine protegge gli hard disk dei PC da qualsiasi modifica; la sua presenza è invisibile e l'utente ha l'impressione di lavorare senza alcuna restrizione. L'utente può fare qualsiasi cosa – anche cancellare file di sistema di Windows, installare software o modificare le impostazioni del registro – Drive Vaccine sarà comunque in grado di riportare il PC alla configurazione desiderata ad ogni riavvio o su base periodica. **Funzionalità:** Drive Vaccine è flessibile, e permette di ripristinare automaticamente i PC pubblici o di spegnerli quando sono inattivi. Solitamente negli ambienti in cui si utilizzano PC condivisi questi sono configurati per essere ripristinati ad ogni riavvio o cambio di utente. Drive Vaccine offre un ulteriore elemento di flessibilità agli Amministratori IT con uno strumento di ripristino su base giornaliera, settimanale o personalizzata. **Gestione in remoto:** Drive Vaccine è fornito di una console per la gestione in remoto che permette di gestire gli aggiornamenti anche a distanza. Drive Vaccine RMC è un modulo che permette di gestire in remoto i PC attraverso una LAN o Internet.



Software di ripristino PC Rollback RX

Rollback RX è il sistema migliore per riportare il PC ad uno stato precedente, ed è così potente da includere 4 soluzioni in una. Può essere usato per ripristinare Windows, fare un backup permanente dei dati, disinstallare completamente i software e recuperare i dati dopo un crash catastrofico. **Far fronte ai disastri:** alcuni dei peggiori virus possono formattare o distruggere completamente il vostro sistema operativo. Con Rollback RX come prima linea di difesa, siete protetti da rischi simili. A differenza di altre soluzioni, Rollback RX entra in funzione anche se Windows non riesce ad avviarsi. In questo modo potete ripristinare il vostro PC senza perdere i vostri file. **Gestione della rete:** se siete amministratori di una rete di PC, con Rollback RX potete gestire i computer in remoto. La soluzione RMC di Rollback consiste in un componente server ed una console di amministrazione: è un modulo che, a costo zero, può essere utilizzato per gestire a distanza Rollback sui vari PC client tramite una LAN o internet. Rollback RX è la soluzione ideale per società che devono gestire numerosi PC.



Laboratorio virtuale 3D

TOMO3D Fisica

Tomo3D Fisica, progetto pilota di Dyne-matica, è un software per l'insegnamento della fisica sviluppato come una raccolta di animazioni interattive in ambiente tridimensionale. La possibilità di modificare le grandezze in gioco e mostrare agli studenti come il sistema reagisce alle variazioni facilita la comprensione di concetti e processi fisici in modo semplice e stimolante.

Con **Tomo3D** la scuola può fare a meno di un laboratorio di fisica "reale", risparmiando sull'acquisto, la manutenzione e l'eventuale riparazione di costose e delicate apparecchiature. Inoltre, **Tomo3D** permette di riprodurre gli esperimenti un numero infinito di volte senza usurare gli strumenti! La grafica 3D ha un maggiore impatto visivo sugli studenti. Questo garantisce una

curva di attenzione certamente più costante, in quanto gli allievi sono stimolati da un nuovo modo di fare didattica.

Memoria Visiva: guardando un'animazione 3D che mostra l'evoluzione di un determinato fenomeno, lo studente fissa il processo nella sua memoria visiva. In seguito l'allievo farà riferimento a questa immagine mentale durante la fase di studio personale e ad essa verranno associate le formule e tutti gli aspetti cruciali del fenomeno studiato.

Linguaggio Visuale: nel processo cognitivo la comunicazione scritta o orale richiede sempre una fase di decodifica ed elaborazione. Al contrario, nel percorso di apprendimento, il linguaggio visuale risulta notevolmente più espressivo, conciso e persistente nella memoria.



Galleria di clip video per unità didattiche

VFI - Video Format Interactive

I DVD della collana **VFI - Video Format Interactive** raccolgono una serie di clip video di argomento scientifico. L'utilizzo di materiale audio-visivo favorisce l'apprendimento agevolando i processi mnemonici e rende più comprensibili gli argomenti, avvalendosi di più canali comunicativi per spiegare lo stesso concetto. I clip video - brevi e significativi - non sono finalizzati ad esaurire un argomento, ma possono essere sia punti di partenza per l'attività di ricerca della classe che strumenti utili all'approfondimento. I video sono navigabili tramite semplici mappe non sequenziali esplorabili liberamente per rispondere a diverse strategie di esposizione dell'argomento. Il materiale audiovisivo può essere anche "manipolato", catturandone le immagini che si ritengono più significative con gli strumenti software della LIM, per favorire momenti di riflessione sui contenuti. Per ogni video è disponibile il testo del clip stesso, che può essere utile per attività di approfondimento del lessico specifico o per essere letto, manipolato, trasformato. Qualora fosse necessario il testo può anche essere visualizzato in caratteri maiuscoli e riprodotto da sintesi vocale utilizzando un software specifico.



Condividi e collabora semplicemente online!

AcademyWebApp (AWA) è un software web multiplatforma cloud based, essenziale, semplice ed intuitivo che offre un servizio professionale di files hosting unitamente ad una gestione avanzata degli utenti registrati. Attraverso **AWA** gli studenti e gli insegnanti avranno a disposizione uno spazio web sicuro e strutturato in cartelle pubbliche e private dove salvare e condividere il proprio materiale didattico. Pubblicare e condividere sul web il lavoro fatto in classe attraverso la LIM diverrà una consuetudine semplice ed immediata. **AWA** è adeguato ad ogni tipo di contesto formativo a partire dalla Scuola Primaria; attraverso **AWA** la didattica sarà più incisiva ed efficace. **AWA** include la gestione dei "ruoli" di accesso offrendo in tal modo un controllo delle autorizzazioni sulle risorse condivise agevole e semplificato. **AWA** prevede l'integrazione con iLIM l'innovativa soluzione di condivisione online "in tempo reale" del materiale prodotto con le Lavagne Interattive Multimediali (iLIM).

- intuitiva interfaccia utente
- processo di caricamento e scaricamento semplificato
- completa gestione dei file
- semplice organizzazione delle cartelle
- caricamento e scaricamento di file di grandi dimensioni
- upload e download multiplo
- compressione e decompressione dei file
- integrazione con qualsiasi software desktop
- controllo e gestione dei ruoli di accesso
- semplice creazione degli utenti e dei gruppi di lavoro
- compatibilità multi-browser

Soluzione per i PC scolastici

Toshiba ScuolaTech

TOSHIBA

Toshiba ha avviato un programma di collaborazione con la Scuola per sviluppare insieme l'importante processo di introduzione e rinnovamento delle infrastrutture tecnologiche a fini gestionali e didattici con modalità formative innovative. La scuola è coinvolta in modo attivo alla realizzazione e promozione di questo progetto, attraverso anche percorsi formativi; il contenuto didattico è definito dai docenti e la selezione degli applicativi e dell'hardware è di conseguenza. Considerando la tipologia dell'Istituto, gli indirizzi e specializzazioni, anche la scelta del dispositivo più idoneo per i docenti e studenti garantirà l'inve-

stimento iniziale della scuola o delle famiglie. La gestione dei dispositivi in dotazione agli insegnanti e alunni nella Scuola è simile a quella delle "postazioni" di lavoro di una grande azienda. Al contrario delle imprese non sempre esiste il dipartimento IT che si dedica alla certificazione dell'asset, preoccupandosi del costo totale del ciclo vita dei prodotti: acquisto, installazione, gestione, manutenzione e smaltimento. **Toshiba con il programma "ScuolaTech" si fa carico di tutto l'aspetto gestionale** offrendo agli studenti e insegnanti una soluzione hardware e software completa.

- Notebook, Netbook, Tablet
- Borsa e mouse
- Software di gestione della classe STUDY 500 di Sanako Corporation
- Software Anti Virus / Spamming
- Creazione del disco Master della scuola (SW e contenuti didattici)
- Configurazione e installazione da laboratorio su tutti i client dell'immagine software e relativi settaggi internet
- Call center dedicato
- Assistenza sistemistica tramite controllo da remoto per 2 o 3 anni
- Assistenza Hardware "On Site" NBD sul territorio nazionale per 2 o 3 anni
- Assicurazione contro danni accidentali LCD della durata di 2 o 3 anni
- Possibilità Locazione per la Scuola o Finanziamento 10 rate a interessi zero per le famiglie



Ligra srl Via Artigiani 29/31 | 29020 Vigolzone (PC) Italy
 Tel.: +39 0523 872014 | Fax: +39 0523 870089
 E-mail: info@ligra.it | Web: www.ligra.it

TOUCH Board Powered by MimioStudio	pag. 4	Visualizzatori Lumens	pag. 44
MimioStudio	pag. 6	Visualizzatori e microfoni per la primaria	pag. 48
MimioTeach	pag. 9	Schermi interattivi Philips	pag. 49
MimioCapture	pag. 9	Schermi interattivi BenQ	pag. 50
MimioProjector	pag. 10	Schermi interattivi C-Touch	pag. 51
Alloggiamento per MimioTeach	pag. 10	Staffe e supporti per monitor interattivi	pag. 52
MimioVote	pag. 11	Struttura per pareti in cartongesso	pag. 52
MimioView	pag. 11	Struttura LIM modulare FLYBoard 2	pag. 53
MimioPad	pag. 11	Supporto da pavimento LIM ECO	pag. 55
LuxiBoard EM Plus	pag. 12	Struttura LIM motorizzata MOVIBoard	pag. 56
LuxiBoard 6Touch	pag. 14	Sedie Vanerum Cruiser	pag. 57
LuxiBoard 6Touch con pentray e tasti rapidi	pag. 16	Arredi tecnologici 3.0	pag. 58
Software LIM Teach Infinity Pro	pag. 18	Cattedra multimediale	pag. 59
Elite Panaboard capacitiva	pag. 19	Custodie per tablet Shell4Pad	pag. 60
LuxiBoard 10Touch Capacitiva	pag. 20	Lavagne magnetiche	pag. 61
Proiettori BenQ ottica corta	pag. 22	Casse acustiche preamplificate	pag. 62
Proiettori BenQ ottica corta interattivi	pag. 23	Microfono wireless X-Tag	pag. 62
Proiettori BenQ ottica ultracorta	pag. 24	Network Display Adapter	pag. 63
Proiettori BenQ ottica ultracorta interattivi	pag. 25	Sistema di valutazione Telemaco	pag. 64
Proiettori BenQ LED portatili	pag. 26	Rete didattica LanSchool	pag. 65
Proiettori NEC ottica corta	pag. 27	Laboratorio linguistico Sanako Study	pag. 66
Proiettori NEC ottica ultracorta	pag. 28	DisplayNote NEC Edition	pag. 67
Proiettori NEC ottica ultracorta interattivi	pag. 30	Gestione PC pubblici Drive Vaccine	pag. 68
Carrelli per proiettore e notebook	pag. 32	Ripristino PC Rollback RX	pag. 68
Staffa per proiettori ottica corta	pag. 32	Laboratorio virtuale TOMO 3D Fisica	pag. 68
Unità LapCabby	pag. 33	Clip Video VFI	pag. 69
Unità portatili ricarica USB	pag. 39	Filesharing in cloud AWA	pag. 69
Box di sicurezza P-CASE	pag. 41	Programma Toshiba ScuolaTech	pag. 69
Visualizzatori IPEVO	pag. 43		