

ROYAUME DE BELGIQUE - KONINKRIJK BELGIE
MINISTERE DES AFFAIRES ECONOMIQUES
MINISTERIE VAN ECONOMISCHE ZAKEN

ADMINISTRATION DE LA POLITIQUE COMMERCIALE - BESTUUR HANDELSBELEID



OFFICE DE LA PROPRIETE INDUSTRIELLE (OPRI)
DIENST VOOR DE INDUSTRIELE EIGENDOM (DIE)

RECUEIL DES

Brevets d'invention

JUIN 1999

VERZAMELING VAN DE

Uitvindingsoctrooien

JUNI 1999

BREVETS D'INVENTION - JUIN 1999
BREVETS BELGES

UITVINDINGSOCTROOIEN - JUNI 1999
BELGISCHE OCTROOIEN

ERFINDUNGS-PATENTE - JUNI 1999
BELGISCHE PATENTE

PATENTS FOR INVENTIONS - JUNE 1999
BELGIAN PATENTS

6 JAAR A 01 N

NEERLEGGING 97 00543 24 JUNI 1997
PUBLICATIE 1011237A6 01 JUNI 1999
>VERGAUWEN MARIE-CHRISTINE; >NAUDS

PATRICK

Parkbosstraat 1, B-3001 HEVERLEE et Veldstraat
27, 9080 LOCHRISTI-HYFTE , vert.door CALLEWAERT
Jean

WERKWIJZE VOOR HET IN VITRO TELEN VAN STEVIA
REBAUDIANA BERTONI PLANTEN.

(010,000) De uitvinding heeft betrekking op een
werkwijze voor het in vitro telen van Stevia
rebaudiana Bertoni planten op een voedingsbodem
waaraan, als hormoon, cortisol en/of minstens
één gereduceerde 5 beta-corticosteroïde
toegevoegd is in een zulkdanige concentratie
dat deze toelaat de groei en wortelvorming van
genoemde planten te bevorderen alsook op
volwassen planten verkregen door het afharden
en kweken van de vitro geteelde planten en tot
poeder omgevormde bladeren ervan, al dan niet
in associatie met een bindmiddel, zoals zetmeel.

20 JAAR A 23 B A 23 L

NEERLEGGING 97 00541 25 JUNI 1997
PUBLICATIE 1011235A3 01 JUNI 1999
N.V. >FOOD CHEMICALS

Oude Brugse Weg 2, B-9910 KNESSELARE, vert.door
Van Kerrebroeck Walter, P/A Bethunestraat 44,
B-9910 Knesselare (BE)

VLOEIBARE GEBUFFERDE GELEI-OPLOSSING,
GEBRUIKSKLAAR NA OPWARMING ALS OPGIETGELEI
VOOR HOOFDVLEES, POTLEVERBEREIDING, VIS- EN
ASPICBEREIDING TER BERSCHERMING TEGEN
UITDROGING EN SCHADELIJKE MICRO-ORGANISMEN.

(005,000) Vloeibare gebufferde gelei-oplossing,
gebruiksklaar na opwarming als opgietsgelei voor
hoofdvlees, potleverbereiding, vis- en
aspicbereiding ter bescherming tegen uitdroging
en schadelijke micro-organismen. Als
allereerste op de wereldmarkt wordt een
vloeibare en gebufferde gebruiksklare
gelei-oplossing als opgietsgelei of
indompelgelei voor filmvorming op basis van
natuurlijke waterbinders en natuurlijke
organische zuren aangeboden. De gelei is
afkomstig van dierlijke resten zoals vellen en
beenderen voor toepassing hoofdvlees,
leverbereiding , salami's met als doel deze te
beschermen tegen schadelijke micro-organismen
zoals Salmonella, Coliformen, Listeria en
Clostridium bacteriën. De vloeibare gelei wordt
voor gebruik opgewarmd tot 60 à 75 graden C en
is aan die temperatuur gebruiksklaar, zoals in
conclusies uiteengezet, zonder toevoeging van
ontsmettingsproducten.

20 JAAR	A 23 L A 23 B	NEERLEGGING 97 00541	25 JUNI	1997
ZIEN :	A23B	PUBLICATIE 1011235A3	01 JUNI	1999

6 JAAR	A 41 D	NEERLEGGING 97 00531	23 JUNI	1997
		PUBLICATIE 1011227A7	01 JUNI	1999

>NUYTS RAYMOND

Leemdreef 10, B-2990 WUUSTWEZEL

RUGHEMD: VOORZIENING OM DE MENSELIJKE RUG EN
ATLASWERVEL EXTRA BESCHERMING TEGEN KOUDE TE
GEVEN.

(004,000) De uitvinding betreft een voorziening voor het beschermen van de menselijke rug en atlaswervel. De voorziening bestaat uit een onderhemd met verhoogde neklijn en de volledige rugzijde is voorzien van een dubbele laag stof. De bestaande voorzieningen zoals onderhemden of andere kledingstukken, maken wat betreft isolerende factoren geen onderscheid tussen de rugzijde of de rest van het kledingstuk. De voorzieningen kan uitgevoerd worden in natuurlijke of synthetische stof, in verschillende soorten van wevingen en in verschillende diktes van de stof (gr/m²). Deze kenmerken, alsook maten en kleuren, dames of herenmodel en de lengte van de mouwen vallen buiten de essentie van de uitvinding.

6 ANS	A 44 C B 23 K B 44 B	DEPOT 97 00488	06 JUNI	1997
VOIR :	B23K	PUBLICATION 1011196A6	01 JUNI	1999

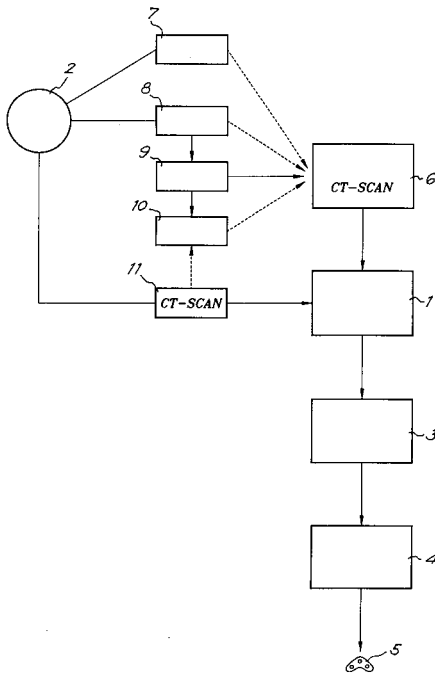
6 ANS	A 45 D H 05 B	DEPOT 97 00578	04 JUILLET	1997
VOIR :	H05B	PUBLICATION 1011253A6	01 JUNI	1999

20 JAAR	A 61 B A 61 C	NEERLEGGING 97 00502	11 JUNI	1997
ZIEN :	A61C	PUBLICATIE 1011205A3	01 JUNI	1999

>MATERIALISE N.V.

Jan Vander Vorstlaan 19, B-3040 HULDENBERG
(LOONBEEK), vert.door DONNE Eddy BUREAU M.F.J.
BOCKSTAEL

WERKWIJZE VOOR HET VERVAARDIGEN VAN MINSTENS EEN GEDEELTE VAN EEN NIEUW TANDTECHNISCH VOORWERP. (036,003) Werkwijze voor het vervaardigen van minstens een gedeelte van een tandtechnisch nieuw voorwerp (5) uitgaande van informatie over de patiënt (2), waarbij deze informatie in digitale vorm gebracht wordt, waarna daaruit het voorwerp (5) computergestuurd wordt vervaardigd, daardoor gekenmerkt dat de omzetting van de informatie van de patiënt (2) in digitale vorm of digitalisatie (1) minstens uitgevoerd wordt met behulp van minstens één CT-scan (6) die genomen wordt van één of meer van volgende elementen : een stuk (7) uit de mond van de patiënt (2), een originele afdruk (8) of beet van de patiënt (2) en een daarvan afgeleid en dus bestaand tandtechnisch voorwerp (9 of 10), waarbij deze digitale informatie door een gegevensverwerking (3) verwerkt wordt tot een computermodel en de productie (4) van het voorwerp of een gedeelte ervan uitgaande van dit computermodel uitgevoerd wordt met behulp van een prototypevervaardigingstechniek (zogenoemde rapid prototyping techniek).

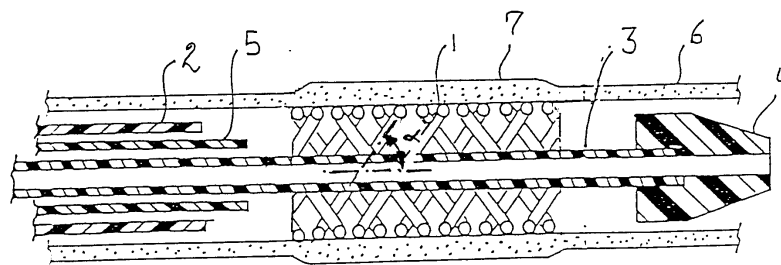


S.A.>MEDICORP R&D BENELUX

rue Fisch-Club 6, B-7000 MONS, repr.par ADYNS
Gilbert OFFICE KIRKPATRICK S.A.

ENDOPROTHESE LUMINALE AUTO EXPANSIBLE., (Inv. :
Frid Noureddine)

(011,001) Une endoprothèse luminale (1) comprenant une armature (3) formée de fils tressés. L'armature (3) est auto-expansible, c'est-à-dire qu'après avoir été radialement comprimée pour la mise en place de l'endoprothèse, elle reprend d'elle-même sur diamètre nominal. Le métal de l'armature initialement très souple subit simultanément une transition de son état cristallin, ce qui lui confère une rigidité adéquate.

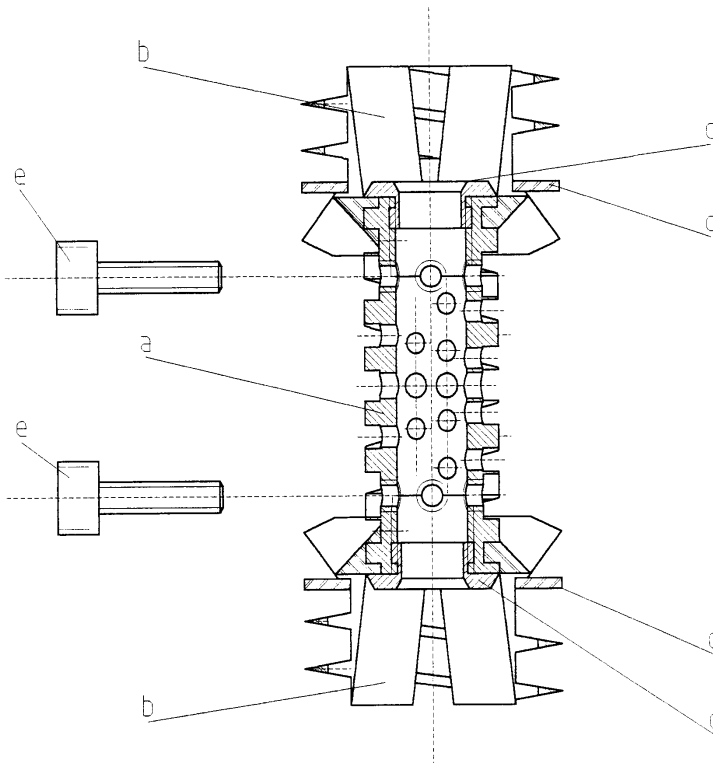


>VANDERSCHOT PAUL

Dorpstraat 613, B-3061 LEEFDAAL, vert.door VAN REET Joseph Emma GEVERS & VANDER HAEGHEN INTERCORPOREEL IMPLANTAAT VOOR EEN OPERATIEVE OF ENDOSCOPISCHE ANTERIEURE FUSIE NA CORPORECTOMIE TER HOOGTE VAN DE THORACO-LUMBALE WERVELZUIL.

(006,007) Het intercorporeel implantaat voor een operatieve of endoscopische anterieure fusie na corporectomie ter hoogte van de thoraco-lumbale wervelzuil. De uitvinding betreft een implantaat gekenmerkt door 9 onderdelen, welke

tijdens een operatieve ingreep dienen geassembleerd te worden : een centrale draadstang; twee inschroefstukken; twee T-vormige afsluitstukken; twee borgplaten en twee fixatieschroeven. Tot op heden wordt de anterieure wervelzuilchirurgie gekenmerkt door een uitgebreide toegangsweg en een locale uitgebreide dissectie conform de beschikbare implantaaten. Dit nieuwe implantaat, een 'stand-alone-device', beperkt de dissectie ter hoogte van de wervelzuil en ook de toegangsweg, wanneer het endoscopisch wordt aangewend.



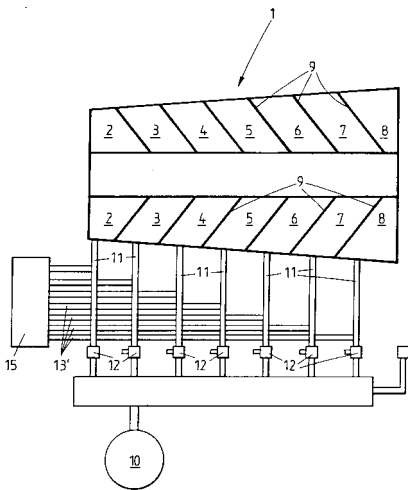
>LAGAE THIERRY

avenue de Floréal 166, B-1180 UCCLE
PERFECTIONNEMENTS AUX PRESERVATIFS DE TYPE CONDOM.

(007,002) L'invention décrit un préservatif en forme de manchon cylindrique réalisé en une matière étanche et élastique, clos à une extrémité et ouvert à l'autre extrémité, destiné à être positionné sur la verge, muni à l'extrémité ouverte d'un dispositif permettant de maintenir le préservatif à la base de la verge. Ce dispositif peut notamment consister en un anneau de retenue (anse) à l'extrémité ouverte du préservatif, par exemple une anse attachée sur une partie de la circonférence de la base du préservatif et/ou consistant dans le dédoublement de l'anneau de base du préservatif une partie de sa circonférence.

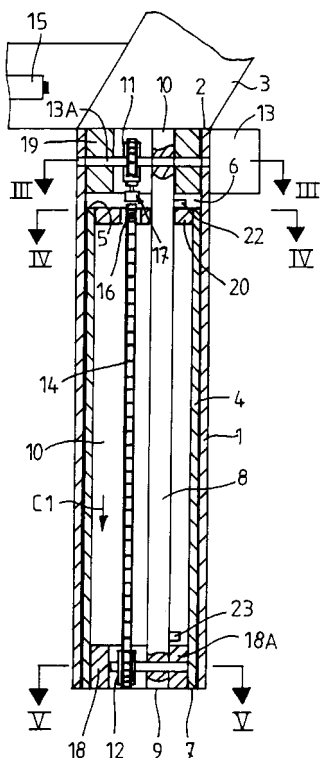


Pasweg 6A/2, B-3740 BILZEN, vert.door VOSSWINKEL
 Philippe GEVERS & VANDER HAEGHEN



WERKWIJZE EN INRICHTING VOOR HET DRAINEREN VAN DE BLOED- EN LYMFEVATEN VAN EEN LIDMAAT. (009,002) De uitvinding betreft een werkwijze en inrichting voor het instellen van de juiste druk in de verschillende kamers van een inrichting voor het draineren van de bloed- en lymfevaten van een lidmaat met een over het lidmaat aan te brengen manchet bestaande uit meerdere naast elkaar voorkomende opblaasbare kamers, gekenmerkt doordat men de drukevolutie in de verschillende kamers tijdens het sequentieel opblazen van de verschillende kamers meet en men, rekening houdend met opkomende drukverschillen ten opzichte van de ideale geprogrammeerde druk per kamer, de druk in elke kamer programmeert rekening houdend met wijzigingen van de druk in deze bepaalde kamers, veroorzaakt door de drukevolutie in minstens één naburige kamer.

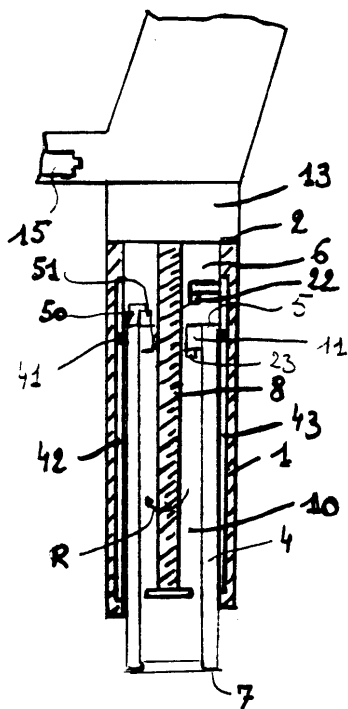
rue Centrale 68, B-7063 NEUFVILLES, repr.par
 VANDERPERRE Robert GEVERS & VANDER HAEGHEN



BEQUILLE PLIABLE. (010,003) 1. Béquille pliable comportant: * un premier fourreau ou tube (1); * un deuxième fourreau ou tube (4) coulissant dans le premier fourreau (1); * une barre ou tige (8) attachée audit premier fourreau (1); * une première roue dentée (11), * une deuxième roue dentée (12); * un moteur électrique (13) dont l'arbre est relié à la première roue (11) pour l'entraîner en rotation; * une chaîne ou courroie dentée (14) formant une boule s'étendant entre lesdites première et deuxième roues dentées (11,12); * une source d'énergie (15) pour alimenter le moteur; * un moyen (16) pour attacher ledit deuxième fourreau (4) à ladite chaîne ou courroie (14), de sorte que la mise en rotation de la première roue par le moteur entraîne en mouvement la chaîne ou courroie et provoque le coulissement du deuxième fourreau dans le premier, et * un système (17) pour maintenir la position du deuxième fourreau par rapport au premier fourreau.

>VAN DEN DRIESCHE HUGUES

rue Centrale 68, B-7063 NEUFVILLES, repr.par
VANDERPERRE Robert GEVERS & VANDER HAEGHEN
BEQUILLE PLIABLE.



(007,002) Béquille pliable comportant: * un premier fourreau ou tube (1) dont une extrémité (2) est reliée à un système d'appui ou de préhension (3) de la béquille; * un deuxième fourreau ou tube (4) coulissant dans le premier fourreau (1), ledit deuxième fourreau (4) s'étendant entre une première extrémité (5) logée dans le creux (6) du premier fourreau (1) et une deuxième extrémité (7); * un moteur électrique (13) montée sur le premier fourreau ou sur une pièce solidaire du premier fourreau; * une tige filetée (8) entraînée en rotation par le moteur, ladite tige s'étendant dans le premier fourreau, ladite tige (8) ayant une section transversale inférieure à la section transversale du creux (10) du deuxième fourreau (4); * une pièce (11) présentant un passage muni d'un filet dans lequel est engagée une partie de la tige filetée (8), ladite pièce étant solidaire du deuxième fourreau; * un moyen (40) pour assurer un déplacement axial du deuxième fourreau par rapport au premier lors de la rotation de la tige filetée partiellement engagée dans le passage fileté, et * une source d'énergie (15) pour alimenter le moteur.

LABORATOIRES >THISSEN >LTB

rue de la Papyrée 4, B-1420 BRAINE-L'ALLEUD,
repr.par VOSSWINKEL Philippe GEVERS & VANDER
HAEGHEN

FORME PHARMACEUTIQUE POUR L'ADMINISTRATION DE
PACLITAXEL, PROCEDE DE PREPARATION D'UNE
COMPOSITION DE PACLITAXEL PRETE A L'EMPLOI ET
UTILISATION DE CETTE COMPOSITION.

(011,000) Forme pharmaceutique pour
l'administration de paclitaxel, comprenant deux
flacons distincts dont l'un contient une
solution éthanolique de paclitaxel et dont
l'autre contient une solution éthanolique de
Cremophor EL, de Cremophor EL-P ou d'un mélange
de ceux-ci, les contenus de ces deux flacons
étant destinés à être mélangés l'un à l'autre
et à être ajoutés au liquide de perfusion au
moment de l'injection au patient, et procédé de
préparation d'une composition de paclitaxel
prête à l'emploi, stable.

6 JAAR A 61 K

NEERLEGGING 97 00569 02 JULI 1997
PUBLICATIE 1011248A6 01 JUNI 1999

>DE GEYTER PIERRE; >CALLANT PHILIPPE

Molenstraat 6, B-9320 NIEUWERKERKEN et
Dageraadstraat 8 bus 6, B-2500 LIER
GEZICHTSBRUINER ANTI-RIMPEL.

(001,000) Met als samenstelling van natuurlijke
produkten zonder chemise toevoegingen zoals :
Boiler basiscreme, sesam olie, wortel olie,
tarwekiem olie, olijf olie, amandel olie,
jojoba olie, ylan-ylan, anti-rimpel creme. Deze
boven vermelde olien zijn eterische olien. - Is
een gele lopende creme. - Is een totaal nieuwe
formule. - Is speciaal samengesteld om met een
beetje zon zonebank Uw gezicht 5X sneller te
doen bruinen en dit zonder rimpelvormig. -Door
de essentieel oliën wordt de huid optimaal
gehijsobeerd en wordt veroudering van de huid
verminderd. - Dringt onmiddellijk in de huid en
laat geen vetsporen na. - Is niet getest op
dieren. - Geeft de huid een zijdezacht gevoel.
- Is zeer doeltreffend voor de zon - na de zon
voor de zonnebank - na de zonnebank en eveneens
als after-SUN. - Is zeer verzorgend en
aangenaam van geur.

20 ANS A 61 K

DEPOT 97 00572 03 JUILLET 1997
PUBLICATION 1011251A3 01 JUIN 1999

S.A.>UCB

Allée de la Recherche 60, B-1070 BRUXELLES,
repr.par Mareschal-Haestier Anne, UCB S.A.,
rue d'Anderlecht 33, B-1620 Drogenbos (BE)
COMPOSITIONS PHARMACEUTIQUES ADMINISTRABLES PAR
VOIE ORALE, COMPRENANT UNE SUBSTANCE ACTIVE ET
UNE CYCLODEXTRINE., (Inv. : Fanara Domenico et
al.)

(012,000) La présente invention concerne des
compositions pharmaceutiques administrables par
voie orale comprenant une substance active
appartenant à la famille des
benzhydrylpipérazines substituées et au moins
une cyclodextrine.

6 ANS A 62 D

DEPOT 97 00553
PUBLICATION 1011243A6

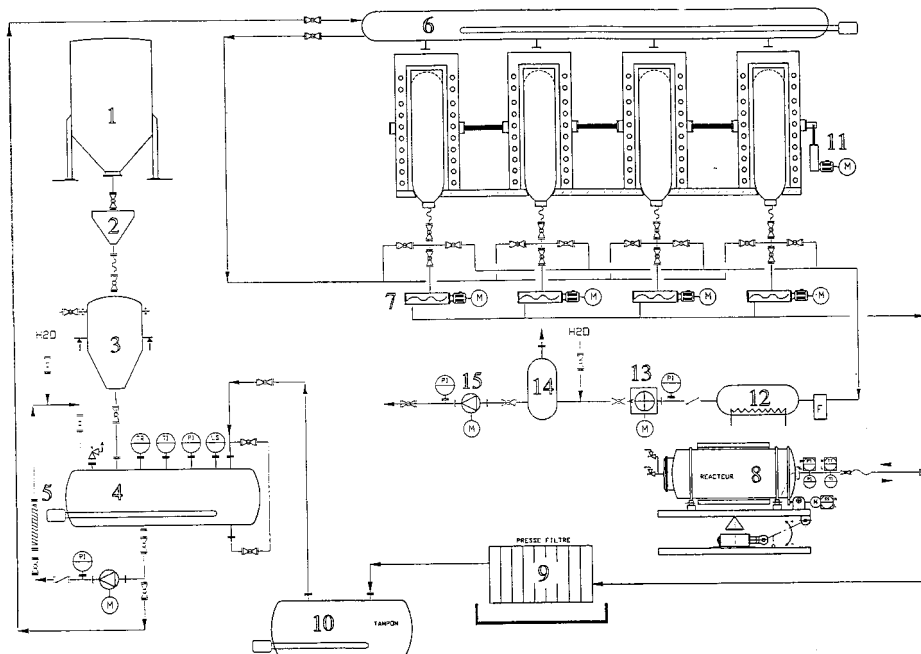
27 JUIN 1997
01 JUIN 1999

>DEBAILLEUL GERARD

Kothemstraat 113, B-1703 SCHEPDAAL (DILBEEK),
repr.par VOSSWINKEL Philippe GEVERS & VANDER
HAEGHEN

PROCEDE ET INSTALLATION DE TRAITEMENT DES
MASSES ABSORBANTES CONTENANT DE L'AMIANTE DANS
LES BOUTEILLES D'ACETYLENE.

(008,001) Procédé de traitement de destruction de l'amiante contenu dans les masses absorbantes des bouteilles de gaz acétylène par un système comprenant en une seule opération de dégazage, la vidange des bouteilles de gaz acétylène et la destruction des fibres d'amiante et des fibres minérales. Liquéfaction des masses absorbantes transférées dans un système complètement fermé jusqu'à l'intérieur d'un réacteur alimenté en solution basique d'attaque, réaction en milieu gazeux. Les aminantes et fibres minérales sont détruits à 100 %. En fin de réaction séparation des liquides et solides par un système de presse filtre spéciale sous pression. Les liquides retournent dans le système pour être revitalisés pour le traitement suivant. Les solides sont recyclés en matériaux silico-calcaire sans retrait, ou céramique, dimensions à souhait.



6 JAAR A 63 B E 04 H

NEERLEGGING 97 00565
PUBLICATIE 1011247A6

01 JULI 1997
01 JUNI 1999

ZIEN : E04H

6 ANS A 63 H

DEPOT 97 00451
PUBLICATION 1011173A6

23 MAI 1997
01 JUIN 1999

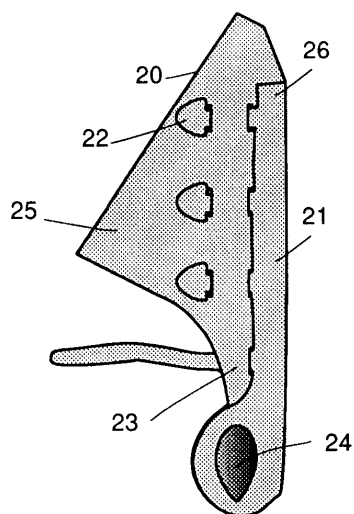
>FREY GUY

avenue de la Croix Rouge 39, B-1020 BRUXELLES
FIGURINES D'ETUDE ET DE COLLECTION.

(004,000) Figurines d'étude et de collection caractérisées en ce qu'elles ont, pour principal objectif, de faciliter l'étude et la mémorisation des mouvements fondamentaux inscrits aux programmes des cours d'arts martiaux tels que le judo, l'aïkido ou le karaté par exemple.

>LAUREYSSSENS DIRK

Populierenlaan 31, B-2980 ZOERSEL
 OP-ZICH-ZELF ROTEREND SPEELGOEDJE.
 (011,001) Speelgoedje dat bij het dalen in de lucht op-zich-zelf rond zijn zwaartezone roteert en bestaat uit één ingeplaatst koggewicht en één assymetrische vleugel die onderling - hetzij enkelvoudig assymetrisc, hetzij dubbel assymetrisc op elkaar zijn afgestemd uit natuurlijk of kunstmatig materiaal of eetwaren en kunnen figuratieve vormen hebben. Twee vleugeltypes: één met een verdikking in de nok/as-zone en gewicht in het verlengde ervan, en één uit plat plaatje in bv. papier met het gewichtje (bv. kauwgum) niet in het verlengde van de nok/as. Het geheel kan ook de verpakking vormen van een andere voorwerp (bv. knikker, kauwgum-tablet) dat zelf het gewicht vormt.

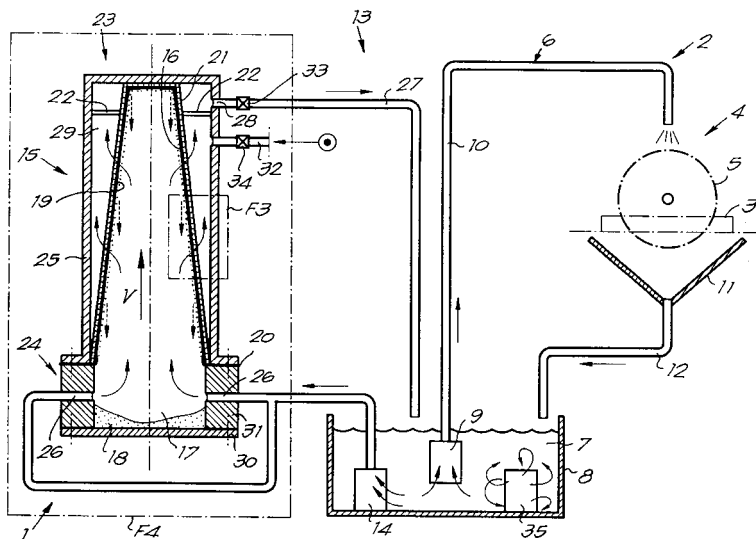


SECTION B : TECHNIQUES INDUSTRIELLES DIVERSES - TRANSPORTS
 SECTIE B : DIVERSE INDUSTRIELE TECHNIEKEN - TRANSPORT

>SCHOOLS LEO AUGUSTINUS

Industrieweg 13, B-2850 BOOM, vert. door DONNE
 Eddy BUREAU M.F.J. BOCKSTAELE
 INRICHTING EN WERKWIJZE VOOR HET FILTEREN VAN
 EEN HULPVLOEISTOF.

(015,002) Inrichting voor het filteren van een hulpvloeistof, meer speciaal die een vloeistof die bij het uitvoeren van slijp-, zaag- en freesbewerkingen wordt aangewend als vloeistof voor het koelen en/of smeren en/of afvoeren van het verspaande product, daardoor gekenmerkt dat zij hoofdzakelijk bestaat uit een leidingsysteem (13); middelen (14) om de te filteren hulpvloeistof (7) door dit leidingsysteem (13) te voeren; minstens één in dit leidingsysteem (13) opgenomen filter (15) voorzien van een filterelement (16); en een met de filter (15) samenwerkende opvangruimte (17) om de aan het filterelement (16) weerhouden producten (18) op te vangen en, al dan niet direct, uit het leidingsysteem (13) te verwijderen.



20 JAAR B 01 D

NEERLEGGING 97 00537
PUBLICATIE 1011232A3

24 JUNI 1997
01 JUNI 1999

>VLAAMSE INSTELLING VOOR TECHNOLOGISCH
ONDERZOEK, afgekor VITO

Boeretang 200, B-2400 MOL, vert.door VAN
MALDEREN Michel OFFICE VAN MALDEREN
MICROPOROUS KERAMISCH MEMBRAAN MET EEN
SCHEIDENDE LAAG BESTAANDE UIT GEMODIFICEERDE
SYNTHETISCHE SMECTIET KLEI., (Uitv.
:Vercauteren Sven et al.)

(017,000) Het object van de uitvinding is een
keramisch membraan met het kenmerk dat de
scheidende laag een synthetische smectiet klei
is, die een modificatie heeft ondergaan bevat.

20 JAAR B 01 F C 02 F

NEERLEGGING 97 00564
PUBLICATIE 1011246A5

30 JUNI 1997
01 JUNI 1999

ZIEN : C02F

6 JAAR B 01 J

NEERLEGGING 97 00445
PUBLICATIE 1011170A6

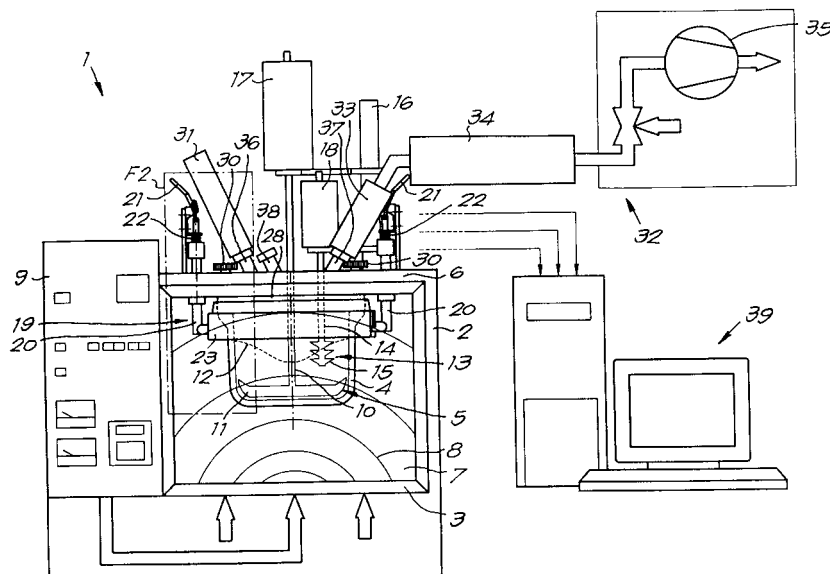
22 MEI 1997
01 JUNI 1999

>PRO-C-EPT N.V.

Elizabetlaan 177, B-8300 KNOCKE-HEIST, vert.door
DONNE Eddy BUREAU M.F.J. BOCKSTAEL

WERKWIJZE EN INRICHTING VOOR HET BEHANDELEN VAN
EEN KLEINE HOEVEELHEID VAN EEN PRODUCT.

(017,003) Werkwijze voor het behandelen van een kleine hoeveelheid van een product, waarbij dit product (12) in een recipiënt (4) door middel van roermiddelen (5) of dergelijke wordt bewerkt, waarbij de hierbij uitgevoerde bewerking wordt geoptimaliseerd door de aanwending van één of de combinatie van twee of meer van volgende drie technieken : - het behandelen van het produkt (12) door het in een kleine doorzichtige recipiënt (4) te brengen, door het in de recipiënt (4) aanwezige product(12) in een microgolven (2) te brengen, en door het product (12) te bewerken d.m.v. de voornoemde roermiddelen (5) en/of dergelijke, waarbij de roermiddelen doorheen de wand (6) van de microgolven (2) met de recipiënt (4) samenwerken; - het behandelen van het product (12) door het in een kleine doorzichtige recipiënt (4) aan te brengen en het aan een high shear bewerking te onderwerpen; het behandelen van het product (12) door het in een kleine recipiënt (4) te brengen en aan een high shear bewerking te onderwerpen, onder toevoer van microgolven, waarbij roermiddelen e.d. worden aangewend die minstens gedeeltelijk uit kunststof bestaan.



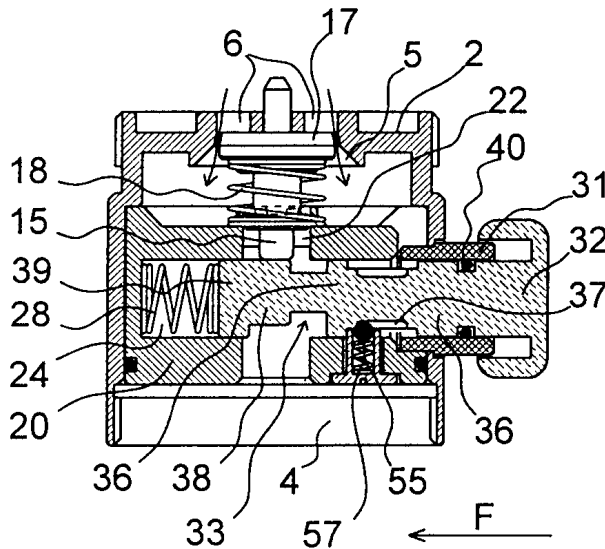
6 ANS B 05 B E 03 C

DEPOT 97 00504
PUBLICATION 1011207A6

11 JUIN 1997
01 JUIN 1999

S.A.>STAAR

chaussée de Roodebeek 137-143, B-1200 BRUXELLES,
repr.par OVERATH Philippe CABINET BEDE
PERFECTIONNEMENT AUX DISPOSITIFS DE LIMITATION
DE DEBIT., (Inv. : d'Alayer de Costemore d'Arc
Stéphane)



(009,001) Le dispositif de limitation de débit comprend une chambre (5) munie de moyens mobiles (17) associés à un élément de commande (33) déplaçable dans un plan axial pour rendre lesdits moyens mobiles (17) opératifs, respectivement inopératifs. L'élément de commande (33) est également déplaçable dans un second plan, perpendiculaire au premier où, par l'intermédiaire d'un excentrique (38) qu'il porte, il agit sur le niveau des moyens mobiles (17) dans la chambre (5) pour en faire varier le volume et donc la limite de débit du dispositif.

6 ANS B 09 B C 03 C

DEPOT 97 00581
PUBLICATION 1011256A6

07 JUILLET 1997
01 JUIN 1999

VOIR : C03C

20 JAAR B 22 F

NEERLEGGING 97 00559
PUBLICATIE 1011244A3

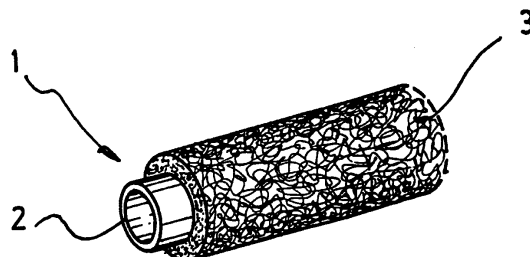
30 JUNI 1997
01 JUNI 1999

S.A.>BEKAERT N.V.

Bekaertstraat 2, B-8550 ZWEVEGEM, vert.door John Alleman, p/a N.V. Bekaert S.A., Bekaertstraat 2, B-8550 Zwevegem (BE)

GELAAGDE BUISVORMIGE METAALSTRUCTUUR., (Uitv. :Boudewijn De Loose et al.)

(011,001) De uitvinding heeft betrekking op een buisvormige, gelaagde metaalstructuur (1) welke twee concentrische componenten (2,3) omvat die in hun contactvlak onderling verbonden zijn, waarbij de radiaal buitenwaartse component (3) aaneengesinterde metaalvezels omvat, en de radiaal binnenwaartse component een metaalfolie (2) is. Verder heeft de uitvinding ook betrekking op het gebruik van deze metaalstructuur als verankerings-element voor vreemde lichamen welke ingeplant worden in organisch weefsel, of als warmtewisselend element.



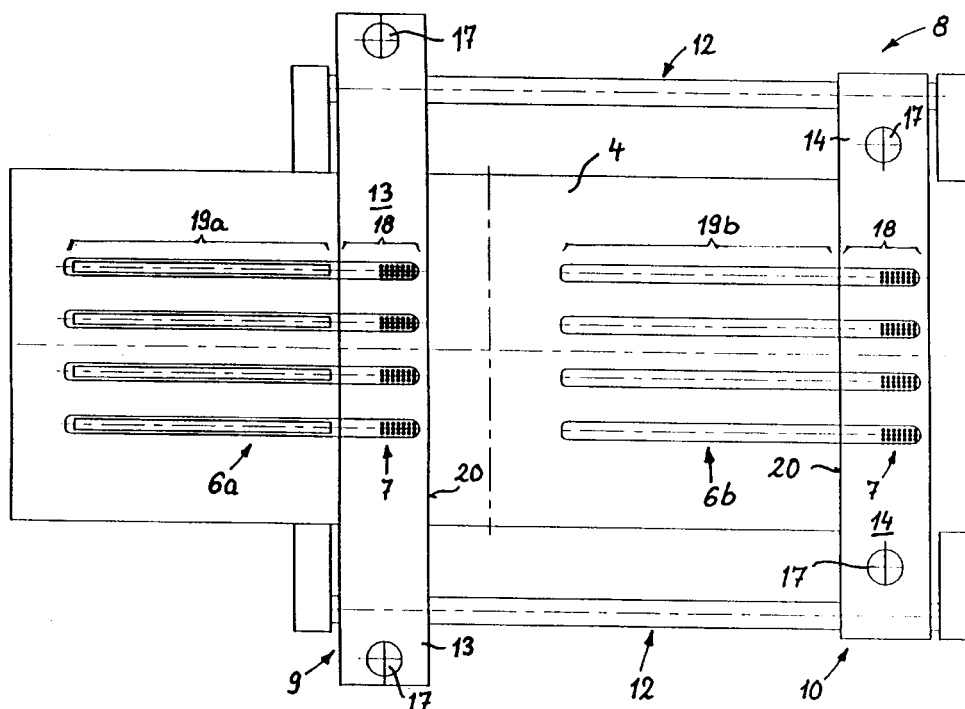
20 ANS	B 23 K C 03 B	DEPOT	97 00505	11 JUIN	1997
		PUBLICATION	1011208A4	01 JUIN	1999
VOIR :	C03B				

20 ANS	B 26 F B 23 B B 23 D	DEPOT	97 00546	25 JUIN	1997
		PUBLICATION	1011240A3	01 JUIN	1999
VOIR :	B23B				

20 ANS	B 29 C	DEPOT	96 00880	17 OCTOBRE	1996
		PUBLICATION	1011165A3	01 JUIN	1999

>ZAHORANSKY FORMENBAU GMBH
 Elsässerstrasse 11, D-79110 FREIBURG (DE),
 repr.par QUINTELIER Claude GEVERS & VANDER
 HAEGHEN
 OUTIL DESTINE AU COULAGE PAR INJECTION A
 COMPOSANTS MULTIPLES., (Inv. : Ebner Wienfried)
 , dép. en DE le 11 novembre 1995, no
 DEA19542102

(016,008) Un outil destiné au coulage par injection à composants multiples corps de brosses en plastique pour des brosses à dents présente un dispositif de transport (8) au moyen duquel les manches de coulée des corps de base (2a) des premières empreintes de moule (6a) peuvent être transportées jusqu'aux secondes empreintes de moule (6b). Les empreintes de moules (6a,6b) sont disposées avec leurs extrémités de brosses (7) dans la même direction. Les dispositifs de retenue des corps de brosses (13,14) présentent des segments d'empreintes de moule (18) pour les extrémités des brosses et lesdits dispositifs de retenue des corps de brosses peuvent être insérés de telle manière dans une plaque-modèle côté éjection (4) que les segments d'empreintes de moule (18) forment avec les segments d'empreintes de moule (19a) respectivement (19b) l'un avec l'autre les empreintes de moule (6a) respectivement (6b). Les dispositifs de retenue des corps de brosses (13,14) peuvent passer l'une à côté de l'autre dans une direction opposée et positionnées facultativement dans les empreintes de moule (6a) ou (6b). La configuration prévue du moule de coulée par injection (3) et du dispositif...



6 ANS B 32 B C 08 J

DEPOT 97 00483 05 JUIN 1997
PUBLICATION 1011192A6 01 JUIN 1999

>PIERRE SIMON PATRIC

Rue de Froyennes 37, B-7520 RAMEGNIES-CHIN.
ZENITH PLASTIQUE. , dép. en BE le 24 mars
1997, no BEA 9700256
(003,000) Les éléments d'un ou plusieurs
matériaux nouveaux, les alvéoles, nids
d'abeilles gonflés d'air par intervalles armés
plastique ou mousse, des décors plus grands,
contruction d'abri, pub, carrosserie, coque,
panneau solaire, reflet solaire, mur
construction, isolant, piscine, conteneur,
siège, hélice de moulin, colonne, buse,
chevron, coffrage, citerne, meuble, airbag,
pare-chocs, calage, vêtements, flotteur,
anti-crevaisson. Confirme avec plus de précision
description N2 polystyrène armé : Une forme
polystyrène N1 ou N2 pressé avec treillis
métalliques vissés ou soudés ou plastique
gonflé d'air (balle ping pong) entre 2 treillis
métalliques, ou 2 treillis métalliques sans
rien, intervalles et soudés.

20 JAAR B 42 D

NEERLEGGING 97 00536 24 JUNI 1997
PUBLICATIE 1011231A3 01 JUNI 1999

>BOUSSU GERARD

Briefveldstraat 4, B-1770 LIEDEKERKE
KLEUR- EN OEFENBOEKEN VOOR LINKSHANDIGEN.
(003,001) Door deze boeken gaan linkshandige
kinderen veel beter tekenen en kleuren dan
voorheen. Ze gaan dit ookveel liever doen
doordat het resultaat veel beter is. Nu worden
zij niet meer gehinderd door hun eigen handen,
die voorheen de in te kleuren of na te tekenen
figuren bedekten. Dit komt doordat de in te
kleuren of na te tekenen figuren zich aan de
rechterkand van het boek bevinden. Omdat de
bladen door de nietjes, die het boek
samenhouden, gaan bol staan, hebben wij
hiervoor spiraaltjes voorzien die het toelaten
de bladen helemaal vlak of plat te leggen, wat
de bewerking vereenvoudigt.

6 ANS	B 44 B A 44 C B 23 K	DEPOT	97 00488	06 JUNI	1997
VOIR :	B23K	PUBLICATION	1011196A6	01 JUNI	1999

6 ANS	B 44 C E 04 F	DEPOT	97 00499	10 JUNI	1997
VOIR :	E04F	PUBLICATION	1011203A7	01 JUNI	1999

6 ANS	B 60 N	DEPOT	97 00550	26 JUNI	1997
		PUBLICATION	1011242A7	01 JUNI	1999

>GIET WILLIAM

rue du Petit Servais 10, B-4950 FAYMONVILLE,
repr.par VANDERPERRE Robert GEVERS & VANDER
HAEGHEN

SUPPORT POUR VOLANT DE VOITURE.

(006,001) Support destiné à être monté de façon amovible sur un volant d'un véhicule, ledit volant présentant un élément sensiblement torique s'étendant entre un diamètre intérieur et un diamètre extérieur, ledit support présentant une première gorge et une deuxième gorge s'étendant chacune depuis un bord du support, la première gorge présentant une partie dirigée vers une partie de la deuxième gorge, chacune desdites parties présentant deux bords latéraux placés en regard l'un de l'autre et se terminant par un bord extrême, lesdits bords extrêmes desdites parties étant séparés l'un de l'autre d'une distance inférieure ou égale au diamètre intérieur du volant, tandis que les bords latéraux de la première partie s'étendent par rapport aux bords latéraux de la deuxième partie à une distance supérieure à la distance séparant les bords extrêmes desdites parties.

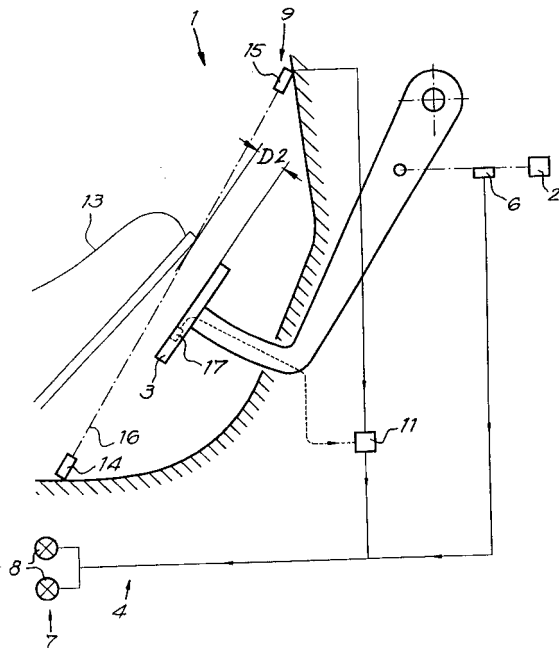
6 JAAR	B 60 P	NEERLEGGING	97 00526	19 JUNI	1997
		PUBLICATIE	1011224A6	01 JUNI	1999

>NUYTS ORB

Veedijk 42, B-2300 TURNHOUT, vert.door Nuyts Henri, Veedijk 42, B-2300 Turnhout
ZIJLIFT VOOR VRACHTWAGEN MET VERSTERKINGSBUIS.
(008,006) Een voertuig (1) zoals een vrachtwagen, met zijdelings een sponde, welke een laadplatform (4) van een laadlift (12) is, welke scharnierend verbonden is aan weerszijden, met glijders (3) welke gebied worden in of omheen vertikaal geplaatste kolommen (2), welk laadplatform in gesloten verticale positie als laadsponde dienst doet en in horizontale positie als laadlift (12) funktioneert, met het kenmerk dat, het laadplatform (4) voorzien is van een scharnierbaar deel, versterkingsbuis (7) genaamd, welke door een geleidingsdeel (6) zodanig gehouden wordt, dat voornoemde versterkingsbuis (7) in elke beweging van het laadplatform (4) steeds in één verticale as gepositioneerd blijft ten opzichte van het voertuig, éénzijdig scharnierend aan voornoemde laadplatform (4), waarbij in verticale (gesloten) positie van het laadplatform (4), de versterkingsbuis (7) in het verlengde is gepositioneerd van voornoemd laadplatform (4), en in horizontale (open) positie van het laadplatform (4), de versterkingsbuis (7) als versterkingsrib ondersteuning geeft aan voornoemde laadplatform (4).

>ALGOMOS-EXPOLINE B.V.B.A.

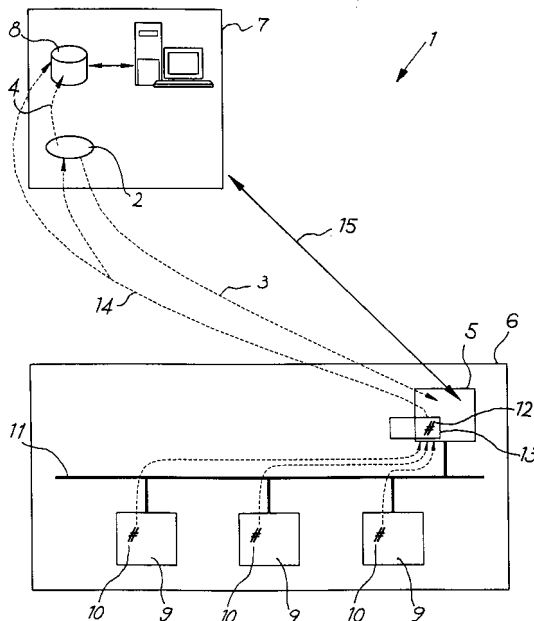
Kaaistraat 27, B-3580 BERINGEN, vert.door DONNE
 Eddy BUREAU M.F.J. BOCKSTAEEL
 REMINRICHTING VOOR EEN VOERTUIG., (Uitv.
 :Vanderheyden Guido)



(012,002) Reminrichting voor een voertuig, meer speciaal een auto, waarbij deze reminrichting (1) is voorzien van remmen (2), een rempedaal (3) voor het bekrachtigen van deze remmen (2), en een remsignalisatie-inrichting (4) remsignalisatiemiddelen (7), daardaar gekenmerkt dat de remsignalisatie-inrichting (4) is voorzien van middelen (9) die de signalisatiemiddelen (7) voortijdig bekrachtigen bij een remhandeling.

>SMARTMOVE, N.V.

Vanden Tymplestraat 33, B-3000 LEUVEN, vert.door
 DONNE Eddy BUREAU M.F.J. BOCKSTAEEL
 WERKWIJZE EN INRICHTING VOOR HET IDENTIFICEREN
 VAN VOERTUIGEN.



(011,001) Werkwijze voor het identificeren van voertuigen, meer speciaal auto's, daardoor gekenmerkt dat bij de registratie via een transformatie minstens twee gegevens (3-4) worden gegenereerd, die tezamen een uniek resultaat vormen, waarbij één van de gegevens (3) bij het voertuig (6) wordt bewaard, terwijl het andere gegeven (4) in een centraal systeem (9) wordt bewaard.

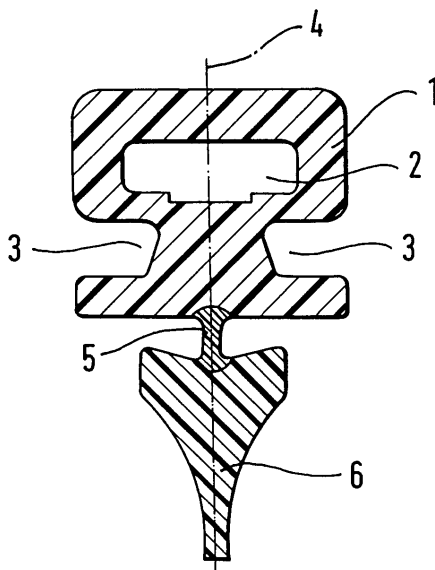
rue du Chalet 83B, B-4920 AXWAILLE
SYSTEME ANTIVOL POUR VEHICULES ESSENCES ET
DIESEL.

(008,003) Un clapet de coupure en carburant (G du schéma n°1 et n°2) est placé sur la conduite d'alimentation en carburant de la pompe d'injection essence (N du schéma n°1 et n°2) ou d'injection diesel (J du schéma n°1 et n°2) est place sur la conduite de retour en carburant de la pompe injection diesel (J du schéma n°2). Une carte électronique (C2 du schéma no1, no2 et carte du schéma no3) est greffée sur le clapet de coupure en carburant (G du schéma no1 et no2) commander par une carte électronique principale (C1 du schéma no1, no2 et de la carte no1 du schéma no3) avec un programme très spécifique dans les CPUs (D et M) pour la commande d'ouverture et fermeture du clapet de coupure en carburant (G du shéma no1 et no2). L'alimentation électrique des cartes (C1, C2 du schéma no1, no2 et carte no1, carte no2 du schéma no3) sont alimentées par un dispositif potentielométrique de 5 volts, le clapet de coupure en carburant (G du schéma no1 et no2) quant à lui est alimenté en 12 Volts

Postfach 300220 D-70442 STUTTGART (DE), repr.par
PLUCKER Guy OFFICE KIRKPATRICK S.A.

BALAI D'ESSUIE-GLACE COMPRENANT DU
POLYCHLOROPRENE., (Inv. : Geilenkirchen Robert
et al.) , dép. en DE le 19 avril 1996, no
DEA19615421

(008,001) Un balai d'essuie-glace comprend une tête de balai d'essuie-glace (1), une nervure de basculement (5) et une lame de balai d'essuie-glace (6), la tête (1) et la nervure de basculement (5) consistant en polychloroprène ou en un mélange de polymères formé d'une proportion d'au moins 60 pour-cent en poids de polychloroprène et d'au moins un autre élastomère et la lame (6) consistant, en caoutchouc naturel et/ou en un élastomère systhétique à base d'un diène à structure d'hydrocarbure.

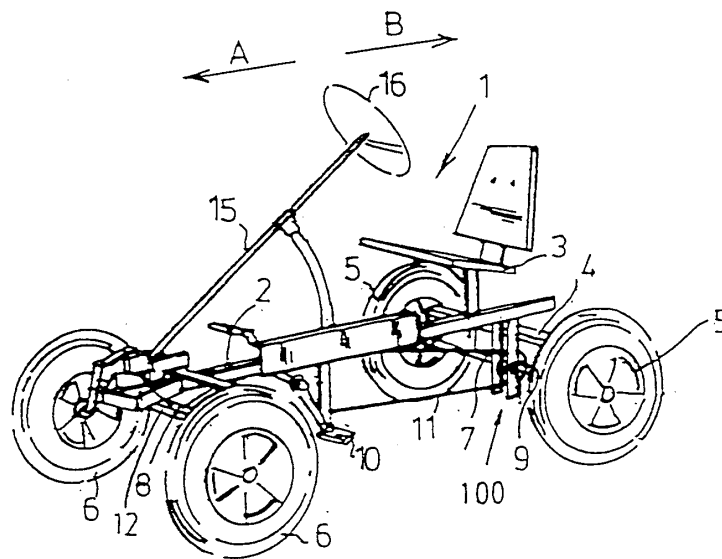


>VAN EE TEUNIS KAREL

Harselaarseweg 28, NL-3771 MB BARNEVELD (NL),
 vert.door QUINTELIER Claude GEVERS & VANDER
 HAEGHEN

TRAPAUTO MET VRIJLOOPKOPPELING., (Uitv. :Van Ee
 Hendrik) , inged. in NL de 26 Februari 1997,
 nr NLA 1005378

(012,003) Trapauto met een van een kettingtandwiel voorziene aandrijfas voor ten minste een wiel van de trapauto, waarbij het kettingtandwiel met de aandrijfas verbonden is middels een althans ten opzichte van de vooruit werkzame vrijloopkoppeling met tenminste een eerste, met het tandwiel in meeroterende toestand brengbare nok en tenminste een tweede, met de as vaste nok, waarbij de eerste nok excentrisch om de aandrijfas verdraaibaar is tussen een relatief radiaal buitengelegen, in de baan van de tweede nok grijpende eerste aandrijfstand en een relatief radiaal binnengelegen, buiten de baan van de tweede nok vallende vrijloopstand.

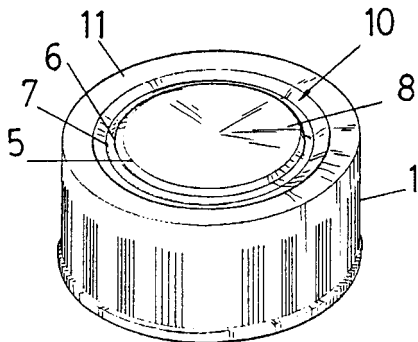


S.A.>MANUFACTURAS INPLAST

Ctra. De Novelda s/n, 03680 ASPE (ALICANTE)
 (ES), repr.par DONNE Eddy BUREAU M.F.J.

BOCKSTAEL
 BOUCHON SOUPLE POUR BOUTEILLES A FERMETURE DITE
 LAMINAIRE.

(011,002) L'invention concerne un bouchon du type de ceux qui se vissent sur des bouteilles comportant un cachet de fermeture, et comportant une surface souple de pression (8) centrée sur sa face supérieure, sur la face interne de laquelle il y a une ou plusieurs languettes (4) qui pénètrent en brisant l'opercule (2) lorsqu'on appuie sur la surface souple (8), cette surface (8) présentant des affaiblissements de circonférence (5,6,7) permettant sa déformation élastique pendant son déplacement vers l'opercule (2).



6 ANS B 65 D

DEPOT 97 00474 30 MAI 1997
PUBLICATION 1011187A6 01 JUIN 1999
>LAHAUT HUGUES; >PALOMBO ALBERT;

>TAMINIAUX ISABELLE

avenue Emile de Beco 94, B-1050 BRUXELLES et
avenue Mutsaard 77/37, B-1020 BRUXELLES et
avenue Mutsaard 77/37, B-1020 BRUXELLES
MARQUAGE D'UN RECIPIENT DE BOISSON ET DENREE
ALIMENTAIRE.

(003,000) Marquage d'un récipient de boisson ou
denrée alimentaire, permettant leur distinction
lorsque ceux-ci sont identiques dans le packaging, la
marque et le contenu.

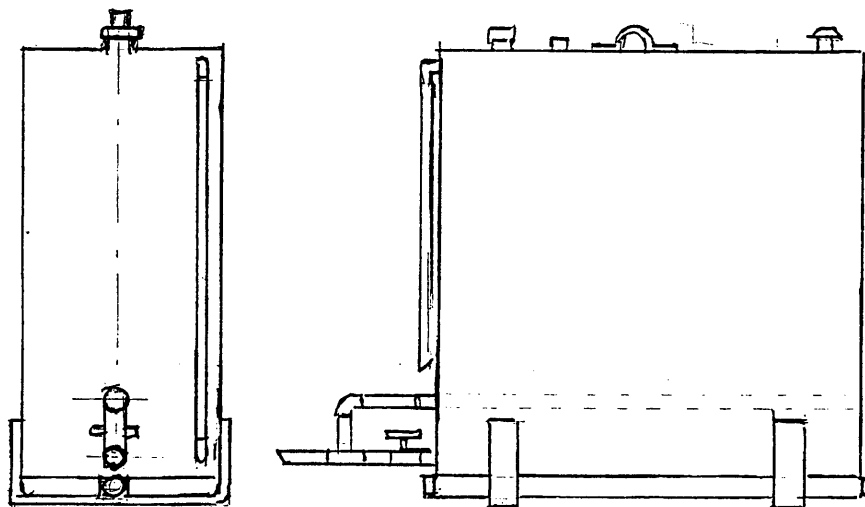
6 ANS B 65 D

DEPOT 97 00506 12 JUIN 1997
PUBLICATION 1011209A7 01 JUIN 1999
>BOUCHOMS JACQUES

avenue Marvel 27, B-5032 CORROY LE CHATEAU,
repr.par HOUTAIN Guy, chaussée de Charleroi
231, B-6220 FLEURUS (BE)

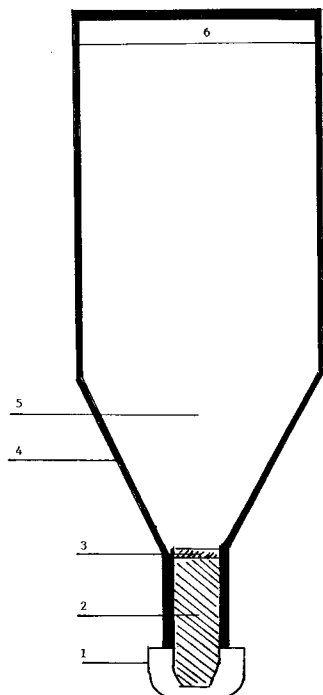
CITERNE A RESERVE.

(001,001) Les citernes à mazout de 1200 l et de 2400 l ovales ou rectangulaires sont
pourvues d'une sortie de 3/4" située au bas d'un petit côté de celle-ci. Le brevet
porte sur le placement d'une deuxième sortie 15 à 20 cm au-dessus de la première et
composé d'un demi-manchon fileté soudé sur la citerne. Le raccordement de cette
sortie avec la première se fait par un by-pass composé a la sortie inférieure d'une
vanne 3/4", une nippe et un "T", sur lequel se visse un tuyau 3/4", un coude, un
autre tuyau, un raccord "union" se raccordant à la deuxième sortie. Lorsque la vanne
est fermée, la citerne ne peut se vider plus bas que le niveau de la deuxième sortie
laissant dans celle-ci une réserve d'environ cent cinquante litres. Il suffira ouvrir
la vanne pour vider la citerne et prolonger de quelques jours l'utilisation du
chauffage en attendant l'approvisionnement de la citerne. Ce montage de tuyauteries
extérieures à la citerne permettra de réaliser un kit comprenant les différentes
pièces à la réalisation du by-pass sur des citernes existantes déjà en service.



>VAN LANI MARC P.M.

Vijfeikenstraat 22, B-3150 HAACHT
EEN MET GASDRUKVERWEKKENDE COMPONENTEN GEVULD
AFSLUITSYSTEEM VOOR DRANKFLESSEN.

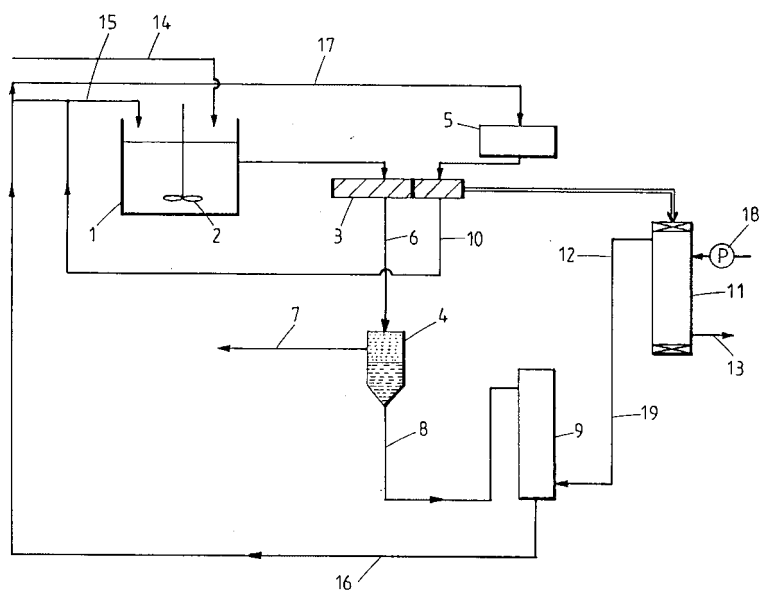


(004,001) Een hol vulbaar afsluitsysteem (1) wordt, van een gasdrukverwekkend mengsel (2) voorzien, op een fles (4) met drank geplaatst waardoor, na contact tussen de drank (5) en het mengsel (2) via een afdichting (3) een progressieve gasdruk ontstaat die zich verzamelt in de resterende ruimte (6) van de fles (4). Als gevolg van deze reactie tussen drank (5) en mengsel (2) ontstaat een drank (5) die, bij het openen van de fles (1) achteraf een gasdruk vertoont in de vorm van een bruis effect.

SECTION C : CHIMIE ET METALLURGIE
SECTIE C : CHEMIE EN METALLURGIE

>ECOPHOS

Parijsstraat 74, B-3000 LEUVEN, vert.door
VOSSWINKEL Philippe GEVERS & VANDER HAEGHEN
WERKWIJZE VOOR HET CONCENTREREN VAN
FOSFORZUUR., (Uitv. :Takhim Mohamed)

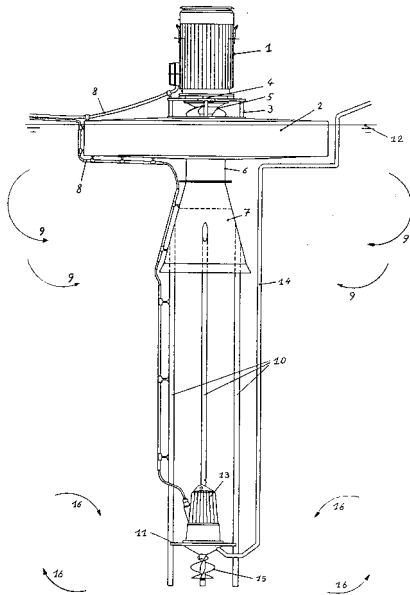


(016,001) Werkwijze voor het concentreren van fosforzuur waarin men een fosforzuur zout van een neerslagmiddel in een oplossing neerslaat, een scheiding uitvoert in de vaste toestand van het zout, een fosforzuur zout dat afkomstig is van genoemd neergeslagen zout, dat een zout is van een vluchtige verbinding met een kookpunt lager dan dat van fosforzuur en dat een thermische ontbindingstemperatuur heeft die kleiner is dan het kookpunt van fosforzuur, doet smelten, het gesmolten zout thermisch ontbindt met verdamping van de vluchtige verbinding, en men het niet verdampte, geconcentreerde fosforzuur verzamelt.

>AQUASYSTEMS INTERNATIONAL N.V.

Brusselsesteenweg 508, B-1500 HALLE, vert.door
 OVERATH Philippe CABINET BEDE

INRICHTING VOOR HET MENGEN EN BELUCHTEN VAN
 VLOEISTOFFEN., (Uitv. :Haegeman Johny Hector)
 010,005) De uitvinding beschrijft een inrichting voor
 het behandelen van vloeistoffen, in het bijzonder
 afvalwater waarbij de inrichting zowel het water kan
 beluchten als mengen. Deze inrichting bestaat uit een
 beluchter en omvat een structuur waarop een menger
 bevestigd is. Het geheel kan op een vlot bevestigd
 worden of boven de vloeistof opgehangen worden. Bij
 voorkeur zal de menger verplaatsbaar op de structuur
 bevestigd worden. De structuur kan aan de beluchter
 of op het vlot bevestigd worden.

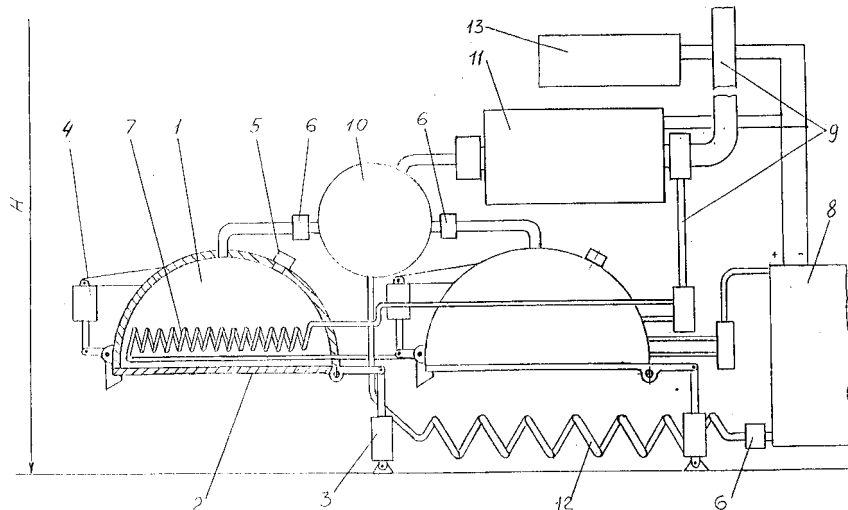


S.A.>CIE BELGE DE CONSTRUCTION ET

D'ENGINEERING

av. Winston Churchill 90, B-1180 UCCLÉ
 PROCÉDE DE DESSALEMENT DE L'EAU ET INSTALLATION
 POUR SA REALISATION.

(005,001) L'installation comprend des vaporisateurs 1 avec un fond rabattable 2 pour
 l'évacuation des déchets d'évaporation; les vaporisateurs 1 sont raccordés à
 l'électrolyseur 8, qui assure l'amenée du gaz pour le fonctionnement des vaporisa-
 teurs, avec cela la vapeur est amenée dans un collecteur de vapeur 10 à la sortie
 duquel est installé un turbogénérateur 11 dont l'énergie est amenée pour alimenter
 l'électrolyseur 8. L'installation tout entière est placée à une profondeur suffisante
 ce que réduit les dépenses pour assurer les conditions optimales du régime de tra-
 vail. L'eau distillée obtenue est amenée chez l'utilisateur, et utilisée en partie
 comme matière première pour l'électrolyseur 8.



6 ANS	C 04 B A 01 N	DEPOT	97 00511	12 JUIN	1997
		PUBLICATION	1011213A6	01 JUIN	1999

VOIR : A01N

20 ANS	C 07 C	DEPOT	97 00476	02 JUIN	1997
		PUBLICATION	1011188A3	01 JUIN	1999

S.A.>SOLVAY

rue du Prince Albert 33, B-1050 BRUXELLES,
repr.par JACQUES Philippe SOLVAY - Département
Prop. Indus.

PROCEDE DE PREPARATION D'HYDROCARBURES
HALOGENES., (Inv. : Schoebrechts Jean-Paul)
(008,000) Des hydrocarbures halogénés comprenant
au moins 3 atomes de carbone sont obtenus par
réaction entre un haloalcane et une oléfine
halogénée en présence d'un composé organique du
nickel comme catalyseur et, éventuellement, en
présence d'un solvant. Le
1,1,1,3,3-pentachlorobutane peut ainsi être
obtenu dans des conditions douces avec un bon
rendement.

20 ANS	C 07 C	DEPOT	97 00489	06 JUIN	1997
		PUBLICATION	1011197A3	01 JUIN	1999

>BRUSSELS BIOTECH

chaussée de Saint Job 10, B-1180 BRUXELLES,
repr.par VOSSWINKEL Philippe GEVERS & VANDER
HAEGHEN

PROCEDE DE PURIFICATION D'ACIDE LACTIQUE.,
(Inv. : Van Gansberghe Frédéric et al.)

(022,002) Procédé comprenant la récupération et la purification d'une solution d'acide lactique obtenue au départ d'un milieu de fermentation ou de toute autre source, consistant en un prétraitement destiné à éliminer les charges ioniques capables de catalyser la condensation de l'acide lactique et basé sur le principe d'un échange ionique ou tout autre principe assimilé, suivi d'au moins une étape de concentration à faible température et temps de séjour court et d'au moins une étape de distillation de l'acide lactique selon un procédé de type couche mince.

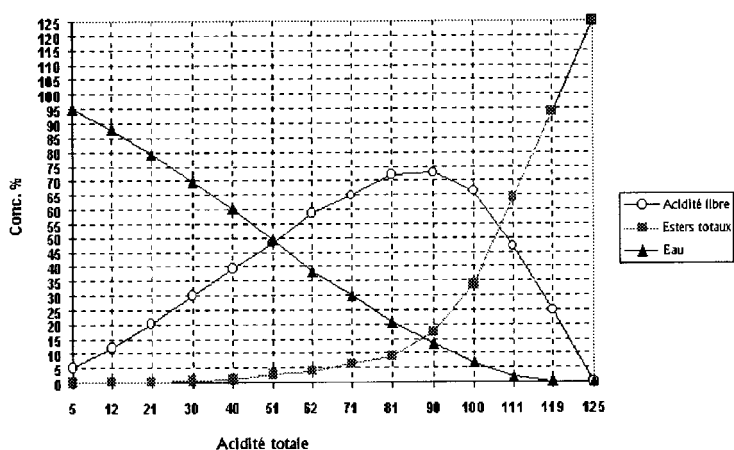


Figure 1 : Dépendance entre l'acidité totale et la concentration de la solution aqueuse d'acide lactique : (O) acide lactique monomère, (□) oligomères du type n-lactoyllactique et concentration en poids d'eau (Δ).

>DE NIL PETER

Helsvuurstraat 8, B-9112 SINAAI, vert.door
VANDERPERRE Robert GEVERS & VANDER HAEGHEN

WERKWIJZE VOOR HET SYNTHETISEREN VAN
ANTI-MICROBIELE HYDROXYBENZOATEN.

(009,000) Werkwijze voor het synthetiseren van 4-hydroxybenzoaten waarvan het kookpunt en het kookpunt van het alcohol waarmee het benzoaat wordt gesynthetiseerd, hoger is dan het kookpunt van benzeen. Op merkwaardige wijze wordt 4-hydroxybenzoezuur en hexanol samen met zwavelzuur p.a. worden gekookt onder terugvloeiakoeling in benzeen, waarbij het water dat tijdens deze reactie vrijkomt verwijderd wordt, bij voorkeur met een Dean-Stark apparaat, via azeotropvorming met benzeen.

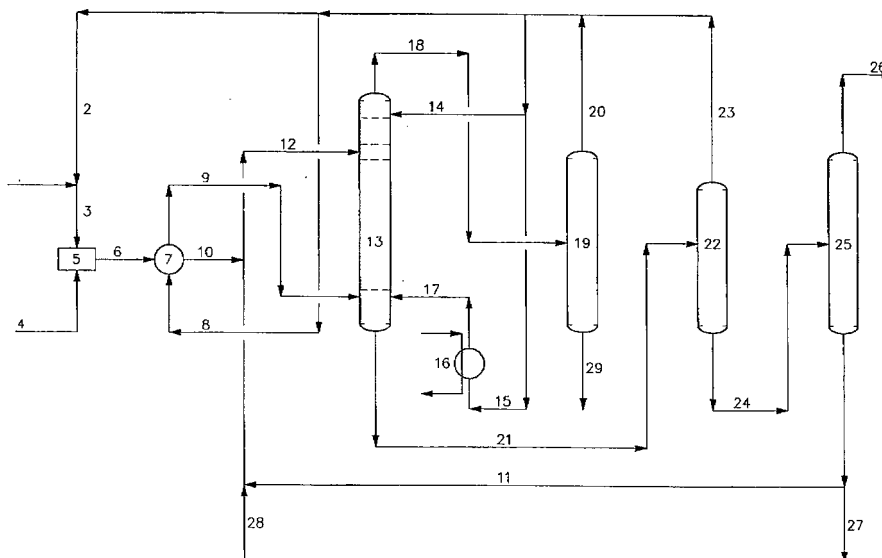
S.A. >EURODIOL

Parc Industriel Zone A, B-7181 FELUY, repr.par
KUBORN Jacques OFFICE HANSENS S.P.R.L.

PROCEDE POUR LA PRODUCTION DE DIMETHYLESTERS
D'ACIDES OU D'ANHYDRIDES DICARBOXYLIQUES.,

(Inv. : Hobe Myriam et al.)

(011,001) Procédé perfectionné pour la production de diméthylesters par réaction d'acides ou d'anhydrides dicarboxyliques, typiquement de l'anhydride maléique ou de l'anhydride phtalique, avec du méthanol. Le procédé emploie comme catalyseur d'estérification un acide alkyl benzène sulfonique avec un radical alkylique contenant de 8 à 16 atomes de carbone, de préférence de 10 à 13 atomes de carbone.



20 ANS C 07 C

DEPOT 97 00570 03 JUILLET 1997
PUBLICATION 1011249A3 01 JUIN 1999

S.A.>SOLVAY

rue du Prince Albert 33, B-1050 BRUXELLES,
repr.par JACQUES Philippe SOLVAY - Département
Prop. Indus.

PENTACHLOROBUTANE, SON PROCEDE DE FABRICATION
ET SON UTILISATION, PROCEDE DE PREPARATION DU
1,1-DIFLUORO-2-TRIFLUOROMETHYLPROPANE ET
UTILISATION DE CE COMPOSE.

(012,000) 1,1-Dichloro-2-trichlorométhylpropane.

Son procédé de synthèse par réaction de
télomérisation entre du 1-chloroprop-1-ène et
du tétrachlorométhane en présence d'un
catalyseur de télomérisation. Son utilisation
comme précurseur du

1,1-difluoro-2-trifluorométhylpropane produit
par réaction entre du

1,1-dichloro-2-trichlorométhylpropane et du
fluorure d'hydrogène, en présence d'un
catalyseur d'hydrofluoration.

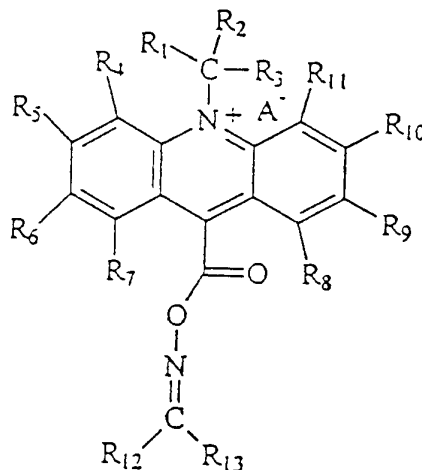
20 ANS C 07 D G 01 N

DEPOT 97 00503 11 JUIN 1997
PUBLICATION 1011206A4 01 JUIN 1999

S.A.>BICODE

rue Ernest Solvay 101/103, B-4000 LIEGE,
repr.par de KEMMETER François CABINET BEDE
DERIVES CHIMIO-LUMINESCENTS HETEROCYCLIQUES.,
(Inv. : Ghitti Gianangelo et al.)

(020,014) La présente invention concerne des
dérivés d'acridinium chimioluminescents de
formule (voir fig.) dans laquelle R1 à R13 sont
des substituants n'empêchant pas l'expression
de la chimioluminescence, étant entendu que
l'un au moins des substituants R12 et R13
comporte, comme élément unique ou comme élément
de liaison au dérivé d'acridinium, un atome
autre que le carbone.



6 ANS	C 08 J B 32 B	DEPOT	97 00483	05 JUIN	1997
		PUBLICATION	1011192A6	01 JUIN	1999

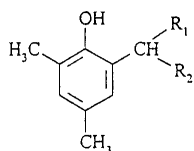
VOIR : B32B

20 ANS	C 08 J H 01 M	DEPOT	97 00517	16 JUIN	1997
		PUBLICATION	1011218A3	01 JUIN	1999

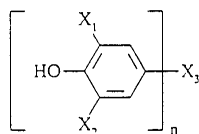
S.A.>SOLVAY
rue du Prince Albert 33, B-1050 BRUXELLES,
repr.par MEYERS Liliane SOLVAY - Département
Prop. Indus.
PROCEDE DE FABRICATION D'UNE MEMBRANE
ECHANGEUSE D'IONS UTILISABLE COMME SEPARATEUR
DANS UNE PILE A COMBUSTIBLE., (Inv. : Brunea
John A.)
(013,000) Procédé pour la fabrication d'une
membrane échangeuse d'ions, utilisable comme
séparateur dans une pile à combustible, à
partir d'un film essentiellement constitué d'au
moins un polymère (de préférence un polymère
oléfinique fluoré), selon lequel: (a) on active
le film, de préférence par irradiation, (b) on
greffe ensuite sur le film activé des
groupements styrène et chlorométhylstyrène, mis
en solution dans un solvant, (c) on
fonctionnalise ensuite les groupements ainsi
greffés en procédant à une sulfonation au moyen
d'une solution comprenant un agent sulfonant,
puis à une hydrolyse au moyen d'une solution
basique, de façon à former des sites sulfonate
sur les groupements styrène, et des sites
alcool sur les groupements chlorométhylstyrène.
Cette membrane est avantageusement utilisée
comme séparateur dans des piles à combustible
alimentées au méthanol.

20 ANS	C 08 K C 08 L	DEPOT	97 00094	31 JANVIER	1997
		PUBLICATION	1011167A3	01 JUIN	1999

>CIBA SPECIALTY CHEMICALS HOLDING INC
Klybeckstrasse 141, CH-4057 BASEL (CH), repr.par
KEUTERICKX Joseph OFFICE PARETTE (Fred. Maes)
S.c.A.



(I),



(II)

MELANGE SYNERGIQUE D'UN
2,4-DIMETHYL-6-S-ALKYLPHENOL ET D'UN PHENOL
STERIQUEMENT ENCOMBRE, UTILE POUR LA
STABILISATION DE POLYMERES. , dép. en CH le 31
janvier 1996, no CHA 249/96
(031,000) Le mélange contient : a) au moins un
composé de formule I (voir fig. I) où R1 est
méthyle ou éthyle et R2 est alkyle en C10-C30,
et b) au moins un composé de formule II (voir
fig. II) où n est 1,2 ou 4; X, est t-butyle; X2
est alkyle en C1-C4; lorsque n = 1, X3 est
alkyle en C1-C20, triazinylamino substitué par
alkylthio en C1-C10 ou A1, -COO-A2 ou
-A1, -CONH-A2, où A1 est une liaison directe ou
alkylène en C1-C4 et A2 est alkyle en C1-C20,
alkyle en C4-C20.

20 ANS	C 08 K C 08 L	DEPOT	97 00513	13 JUIN	1997
		PUBLICATION	1011215A3	01 JUIN	1999

VOIR : C08L

20 ANS	C 08 L C 08 K	DEPOT	97 00094	31 JANVIER	1997
		PUBLICATION	1011167A3	01 JUIN	1999

VOIR : C08K

20 ANS	C 08 L	DEPOT	97 00238	19 MARS	1997
		PUBLICATION	1011168A3	01 JUIN	1999

>GENERAL ELECTRIC CY
One River Road, SCHENECTADY NEW YORK (US),
repr.par VANDERPERRE Robert GEVERS & VANDER
HAEGHEN
COMPOSITION DE POLYESTER RETARDATRICE
D'INFLAMMATION., (Inv. : Hendrikus Hubertus
T.M. Ketels Meulenven 6 et al.) , dép. en US le
20 mars 1996, no USA 013719
(024,000) L'invention concerne une composition à
mouler en résine ayant subi un traitement de
retardement d'inflammation ou d'ignifugation et
un article moulé avec une résistance au traçage
augmentée et un article moulé en polyester,
possédant un indice de traçage comparatif
(ITC), comprenant une matière du type
polysiloxane.

20 ANS	C 08 L	DEPOT	97 00477	02 JUIN	1997
		PUBLICATION	1011189A3	01 JUIN	1999

S.A.>SOLVAY
rue du Prince Albert 33, B-1050 BRUXELLES,
repr.par MEYERS Liliane SOLVAY - Département
Prop. Indus.
COMPOSITION A BASE DE MATIERE PLASTIQUE., (Inv.
: Claeys Ivan et al.)
(019,000) Composition comprenant (en poids) :
(A) de 10 à 45 % d'un mélange essentiellement
constitué de : (a) au moins un polymère porteur
de groupements anhydride d'acide, et b) au
moins un composé choisi parmi les polyalcools
et les polyamines, ainsi que (B) de 90 à 55 %
d'une ou plusieurs polyoléfines
non-fonctionnelles, comprenant (par rapport au
poids total de (a), (b) et (B) plus de 15 %
d'au moins une polyoléfine non-fonctionnelle
présentant un module d'élasticité (E)
inférieur à 100 MPa et moins de 50 % de
polypropylène isotactique. Les feuilles
réalisées par mise en oeuvre de cette
composition sont par exemple utilisables dans
l'habillage intérieur des véhicules en
remplacement de feuilles à base de PVC, avec
comme avantages notamment une plus faible masse
spécifique et l'absence de plastifiants. Ces
feuilles présentent une bonne aptitude au
thermoformage, en raison d'une bonne tenue en
fondu en empêchant l'affaissement.

20 ANS	C 09 D	DEPOT	97 00485	05 JUIN	1997
		PUBLICATION	1011193A4	01 JUIN	1999

S.A.>UCB

Allée de la Recherche 60, B-1070 BRUXELLES,
repr.par ROELANTS François U C B S.A. -
Département IPD

COMPOSITIONS THERMODURCISSABLES EN POUUDRE POUR
REVEITEMENTS., (Inv. : Moens Luc et al.)
(038,000) Compositions thermodurcissables en
poudre comprenant d'une part, un mélange d'un
polyester semi-cristallin contenant des groupes
carboxyle et d'un copolymère acrylique
contenant des groupes carboxyle et, d'autre
part, un agent de réticulation ayant des
groupes fonctionnels capables de réagir avec
les groupes carboxyle, dans lesquelles le
mélange comprend: (A) 5 à 45 parties en poids
d'un polyester semi-cristallin contenant des
groupes carboxyle, constitué, par rapport au
total des alcools, de 85 à 100 moles % de
1,4-cyclohexanediol et de 0 à 15 moles % d'au
moins un autre polyol aliphatique et/ou
cycloaliphatique, et, par rapport au total des
acides, de 85 à 100 moles % d'un acide
aliphatique dicarboxylique saturé à chaîne
linéaire ayant de 4 à 14 atomes de carbone et
de 0 à 15 moles % d'au moins un autre acide
polycarboxylique aliphatique, et/ou
cycloaliphatique et/ou aromatique, et (b) 55 à
95 parties en poids d'un copolymère acrylique
ayant un Tg élevé de 45 à 100 degré C et
constitué de 1 à 30 % en poids de monomères
éthyléniquement insaturés contenant au moins un
groupe carboxyle, de 25 à 99 % en poids d'au
moins un ester acrylique ou méthacrylique...

20 JAAR	C 09 D	C 09 B	NEERLEGGING	97 00521	17 JUNI	1997
			PUBLICATIE	1011221A3	01 JUNI	1999

ZIEN : C09B

6 ANS	C 12 N	DEPOT	97 00510	12 JUIN	1997
		PUBLICATION	1011212A6	01 JUIN	1999

>DETURCK FRANCISCUS

rue de Crayer 15, B-1000 BRUXELLES, repr.par
VANDERPERRE Robert GEVERS & VANDER HAEGHEN

PROCEDE DE PURIFICATION DE LA PAPAINNE.
(015,000) Procédé de purification de papaine
dans lequel on soumet la papaine en solution à
une opération de filtration pour récupérer un
filtrat contenant de la papaine et dans lequel
ou soumet le filtrat à un traitement thermique,
caractérisé en ce qu'on soumet le filtrat à un
traitement dans un enceinte sous vide et à une
température de moins de 50 degré C.

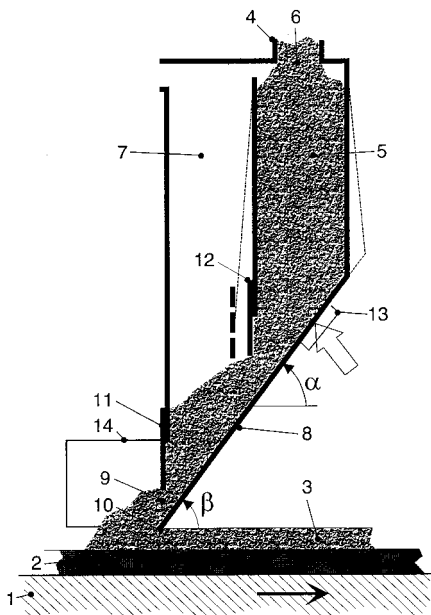
>CENTRE DE RECHERCHES METALLURGIQUES;
>CENTRUM VOOR RESAERCH IN DE METALLURGIE

A.S.B.L.-V.Z.W.

rue Montoyer 47, B-1000 BRUXELLES, repr.par
FUDALI Stéfan CENTRE DE RECHERCHES
METALLURGIQUES A.S.B.L.

PROCEDE POUR DEPOSER EN CONTINU UNE COUCHE DE
MATIERE FINE SUR UN SUPPORT MOBILE ET
DISPOSITIF POUR SA MISE EN OEUVRE., (Inv. :
Munnix René)

(010,002) Procédé pour déposer en continu sur support mobile au moins une couche de matière fine d'épaisseur contrôlée, dans lequel on introduit ladite matière fine dans une chambre appelée supérieure, puis on transfère ladite matière hors de la chambre supérieure vers une autre chambre appelée inférieure via une paroi inclinée sur l'horizontale, dans le sens contraire à celui du mouvement du support mobile précité, d'un angle alpha compris entre 40 degré et 80 degré et on extrait la matière hors de la chambre inférieure par un orifice de sortie pour former la couche à déposer. La partie inférieure dudit orifice de sortie comporte au moins une paroi inclinée sur l'horizontale, dans le sens contraire à celui du mouvement du support mobile précité, d'un angle bêta compris entre 40 degré et 80 degré, cette dernière servant à réguler l'épaisseur de la couche déposée en modifiant la distance entre le bord inférieur de l'orifice de sortie et le support mobile ou le bord supérieur de la ou des couches déjà y déposées.



>CENTRE DE RECHERCHES METALLURGIQUES;
>CENTRUM VOOR RESEARCH IN DE METALLURGIE.

A.S.B.L.-V.Z.W.

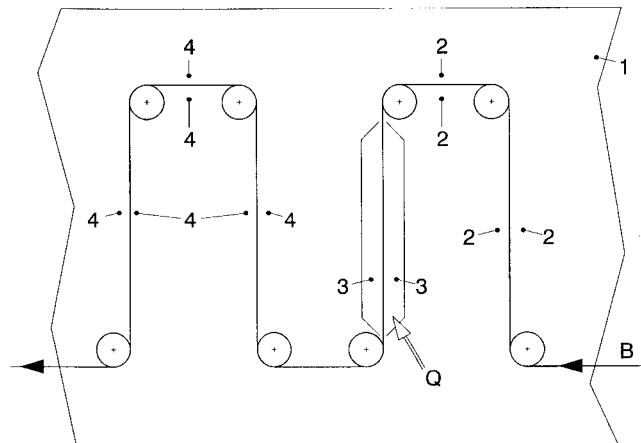
rue Montoyer 47, B-1000 BRUXELLES, repr.par VAN
MALDEREN MICHEL OFFICE VAN MALDEREN

PROCEDE DE PRODUCTION DE FONTE LIQUIDE A PARTIR
D'EPONGE DE FER ET INSTALLATION POUR SA MISE EN
OEUVRE., (Inv. : Nilles Paul et al.)

(015,000) On utilise comme matière première de l'éponge de fer dont le taux de métallisation est supérieur à 80 %, celle-ci est extraite du four de production d'éponge de fer à une température supérieure à 900 degré C et a subi l'enlèvement d'une partie de la gangue qui l'accompagne à la sortie du four de production d'éponge de fer. On alimente en éponge de fer un récipient métallurgique dans lequel se trouve déjà une quantité de fonte liquide, appelée talon, on provoque la fusion, la réduction et la carburation de l'éponge de fer précitée, et on transfère plus de 60 % de la charge liquide de fonte produite au cours des opérations métallurgiques précitées dans un four électrique d'aciérie. Les récipients métallurgiques sont pourvus de moyens pour chauffer leur contenu, ainsi qu'y injecter diverses substances contenant du carbone et de la chaux. On recycle les gaz générés pendant les opérations métallurgiques aussi bien vers le four de production d'éponge de fer que vers le four d'aciérie pour préchauffer les matières qu'on y enfourne.

>CENTRE DE RECHERCHES
METALLURGIQUES-CENTRUM VOOR RESEARCH IN DE
METALLURGIE; >CENTRUM VOOR RESEARCH IN DE
METALLURGIE A.S.B.L.-V.Z.W.
rue Montoyer 47, B-1000 BRUXELLES, repr.par VAN
MALDEREN MICHEL OFFICE VAN MALDEREN
PROCEDE DE FABRICATION EN CONTINU D'UNE BANDE
EN ACIER POUR EMBOUTISSAGE PRESENTANT DES
PROPRIETES DE SURFACE AMELIOREES., (Inv. :
Willem Jean-François et al.)

(017,001) Le procédé de fabrication en continu d'une bande en acier pour emboutissage à propriétés de surface améliorées, dans lequel une bande, ayant subi un laminage à chaud avec bobinage de fin de laminage à une température comprise entre 500 et 800 degré C, ainsi qu'un laminage à froid avec un taux de réduction d'au moins 30 % et de préférence 75 %, subit une étape de chauffage, puis ensuite un traitement thermique appelé ci-après recuit réactif, permettant de réaliser d'une part la recristallisation c'est-à-dire la régénération du réseau cristallin suite à la déformation, et d'autre part la carburation de la bande à une température T, les deux pouvant être simultanées ou non selon le type de propriétés finales de la bande visées, et finalement ladite bande étant soumise à un refroidissement, consiste en ce que le recuit réactif en question est effectué totalement ou partiellement sous une atmosphère gazeuse comportant au moins du CO et du H2 dans des concentrations en volume satisfaisant à la relation suivante: $(\% \text{ vol H}_2) + 2 (\% \text{ vol CO}) - 80 > 0$, au moins du H2O et CO2 de concentrations inférieures ou à 3 % en volume, un solde en un gaz neutre tel que le N2...



>MUCK DANIEL
rue de la Hayoulle 3, B-4632 SOUMAGNE
BRONZE PRECIEUX INOXYDABLE DE COULEUR OR A
HAUTES CARACTERISTIQUES PHYSICO-CHIMIQUES.
(004,000) Les industries de la construction
mécanique de pointe, de l'orfèvrerie et des
arts, utilisant les alliages de cuivres, sont
confrontées à leur oxydation/corrosion. Les
compositions revendiquées de ces nouveaux
bronzes de couleur OR, à hautes résistances
physico-chimiques, et à l'usure, permettent
d'atteindre l'inoxidabilité, rendant superflus,
dans la plupart des cas, les revêtements
onéreux de protection de surface, tels que les
vernissages et plaçages OR.

20 ANS C 23 C C 21 D

DEPOT 97 00459
PUBLICATION 1011178A3

27 MAI 1997
01 JUIN 1999

VOIR : C21D

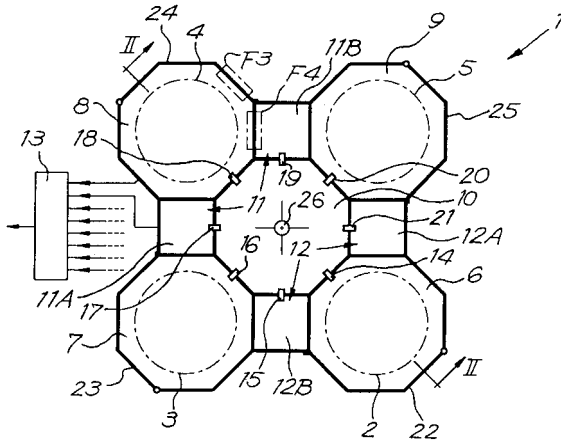
20 JAAR C 23 C

NEERLEGGING 97 00577
PUBLICATIE 1011252A3

04 JULI 1997
01 JUNI 1999

>TANDTECHNISCH LABORATORIUM BURCHT B.V.B.A.
Brouwerijstraat 19, NL-4564 ED ST. JANSTEEN
(NL), vert.door DONNE Eddy BUREAU M.F.J. BOCKSTAEEL
WERKWIJZE EN INRICHTING VOOR HET AANBRENGEN VAN
EEN BEKLEDING OP VOORWERPEN., (Uitv. :den Boom
Adriaan)

(015,005) Werkwijze voor het aanbrengen van een bekleding op voorwerpen, waarbij één of meer materialen onder vacuüm op de voorwerpen worden opgedampt, daardoor gekenmerkt dat met verschillende ruimtes wordt gewerkt, en dat, door het onderling in verbinding stellen van bepaalde van deze ruimtes, vacuüm wordt gerecupereerd.



SECTION D : TEXTILES ET PAPIER
SECTIE D : TEXTIEL EN PAPIER

20 JAAR D 01 B

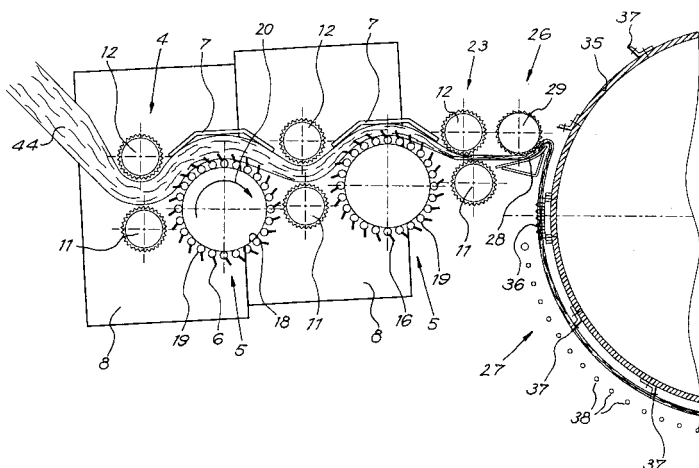
NEERLEGGING 97 00486
PUBLICATIE 1011194A3

05 JUNI 1997
01 JUNI 1999

>CONSTRUCTIE WERKHUIZEN DEMAIERE B.V.B.A.
Roeselaarsestraat 171, B-8890 MOORSLEDE,
vert.door DONNE Eddy BUREAU M.F.J. BOCKSTAEEL
INRICHTING VOOR HET MINSTENS GEDEELTELIJK
VERWIJDEREN VAN AFVALDEELTJES UIT VEZELMATERIAAL.

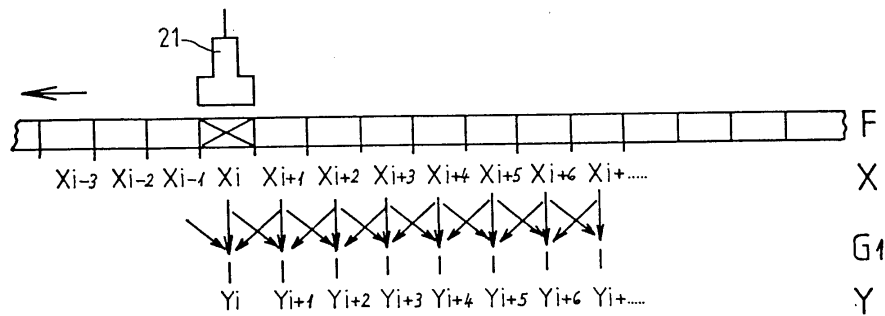
(016,004) Inrichting voor het minstens gedeeltelijk verwijderen van afvaldeeltjes uit vezelmateriaal, daardoor gekenmerkt dat ze minstens één kamrol (5) bevat die op haar

omtrek van vingers (6) voorzien is, middelen (13-14) om de kamrol (5) te wentelen, een wand (7) die tegenover de kamrol is opgesteld en een invoermechanisme (4) om een mat (44) van te reinigen vezels tussen de kamrol (5) en de wand (7) in te voeren in dezelfde zin als de beweging van het oppervlak van de roterende kamrol (5) maar met een snelheid die lager is dan de omtreksnelheid van deze roterende kamrol (5).



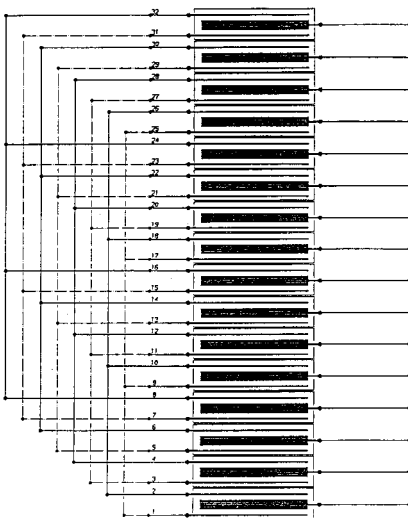
W. >SCHLAFHORST AG & CO.
Blumenberger Strasse 143-145, D-41061
MONCHENGLADBACH (DE), repr.par ADYNS Gilbert
OFFICE KIRKPATRICK S.A.
PROCEDE DE VERIFICATION DU PROFIL D'UN FIL. ,
dép. en DE le 19 décembre 1995, no
DEA19547544

(010,002) Lors de la vérification du profil d'un fil, une mesure en valeur absolue et la comparaison avec une valeur limite peuvent conduire à une évaluation erronée du profil du fil, par exemple à la formation d'une valeur moyenne pour laquelle toutes les valeurs sur un long trajet sont additionnées et ensuite divisées par le nombre de valeurs. Il est donc proposé de calculer pour chaque endroit de mesure une valeur moyenne à partir de la valeur de mesure de cet endroit et d'un nombre prédéterminé de valeurs de mesure précédant et suivant cet endroit et de prendre cette valeur moyenne comme base pour l'évaluation du profil du fil.



>MICHEL VAN DE WIELE N.V.
Michel Vandewielestraat 7/17, B-8510
KORTRIJK/MARKE, vert.door LEHERTE Georges
K.O.B. N.V.
CONTROLESYSTEEM VOOR EEN WEEFREK., (Uitv.
:Loncke Marnix et al.)

(014,004) De uitvinding betreft een controlesysteem voor een weefrek van waaruit poolkettingdraden naar een weefmachine verdeeld worden, met voorzieningen voor het detecteren van draadbreek en/of draadoverspanning van de poolkettingdraden waarbij de detectievoorzieningen zodanig in matrixstructuur met het controlesysteem verbonden zijn dat het aantal van de door het controlesysteem waar te nemen signaalpunten tot een fractie van het aantal van de detectievoorzieningen afkomstige signalen gereduceerd wordt. Deze signalen worden bij voorkeur met behulp van micro controllers waargenomen die via een veldbus voorzieningen met een microprocessor gestuurde creel controller verwerkingseenheid van de weefmachine verbonden zijn. Voorts omvat het controlesysteem bij voorkeur draadspan- en draadterugtrekvoorzieningen die bij een extreme stand ervan contact maken met detectie-elektroden.

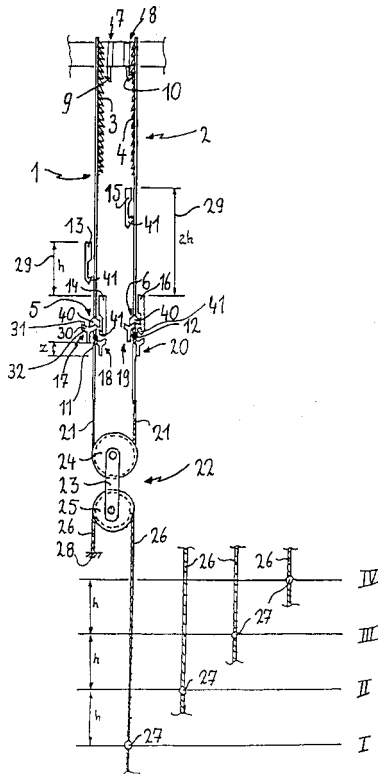


N.V. >MICHEL VAN DE WIELE

Michel Vandewielestraat 7/17, B-8510
 KORTRIJK/MARKE, vert.door OSTYIN Frans Freddy
 K.O.B. N.V.

VIERSTANDEN-OPENGAAP-JACQUARDMACHINE., (Uitv.
 :Dewispelaere André)

(019,001) Gaapvormingsmechnisme voor een jacquardmachine, omfattende twee haken (1), (2) die elk in een onderste en een bovenste stand kunnen gehouden worden en door op en neer beweegbare hefmiddelen (13-16) vanuit elke stand naar de andere stand kunnen meegenomen worden, een selecteerinrichting (7-12;17-20) voorzien om elke stand van elke haak naar keuze te behouden of door de hefmiddelen te laten wijzigen, en een met de haken (1), (2) samenwerkende takelinrichting (21,22,26) voorzien om kettingdraden op vier verschillende hoogtes (a,b,c,d) te brengen, waarbij de hoogte van de kettingdraden door een wijziging van de stand van elke respectievelijke haak (1), (2) gewijzigd wordt in evenredigheid met de verandering van hoogte (29) van de haak, en waarbij het hoogteverschil (29) tussen de bovenste en de onderste stand bij de ene haak (2) groter is dan bij de andere haak (1).

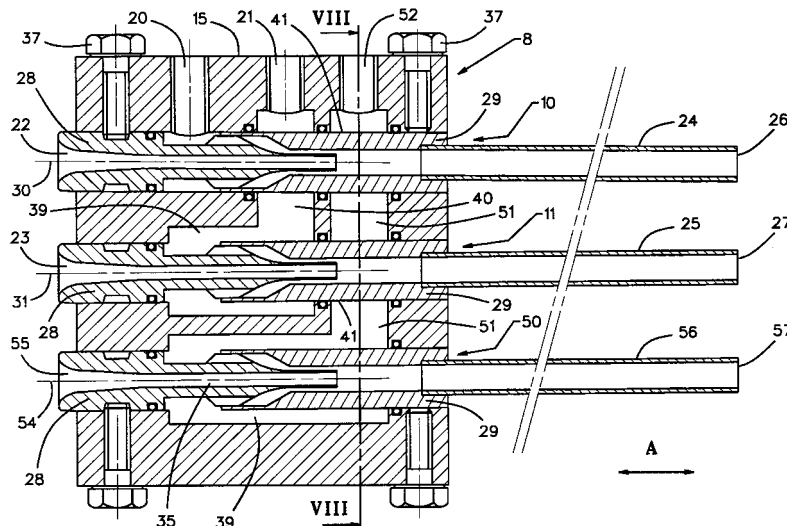


>PICANOL N.V.

Polenlaan 3-7, B-8900 IEPER, vert.door CARDOEN
 Marnick Albert PICANOL N.V.

INSERTIESYSTEEM VOOR EEN WEEFMACHINE.

(017,012) Insertiesystemen voor een weefmachine met een houder (8,63) voor minstens twee spuitstukken (10,11,50) die elk een ingang (20,21,52) voor fluidum, een ingang (22,23,55) voor een inslagdraad en een geleidingsbuis (24,25,56) met een uitgang (26,27,57) voor fluidum en voor een inslagdraad bevatten, waarbij de ingangen (20,21,52) voor fluidum van minstens twee spuitstukken (10,11,50) zich aan eenzelfde kant (15,64) van de houder (8,63) en op afstand van elkaar in de richting van de langsassen (30,31,54) van de spuitstukken (10,11,50) bevinden.

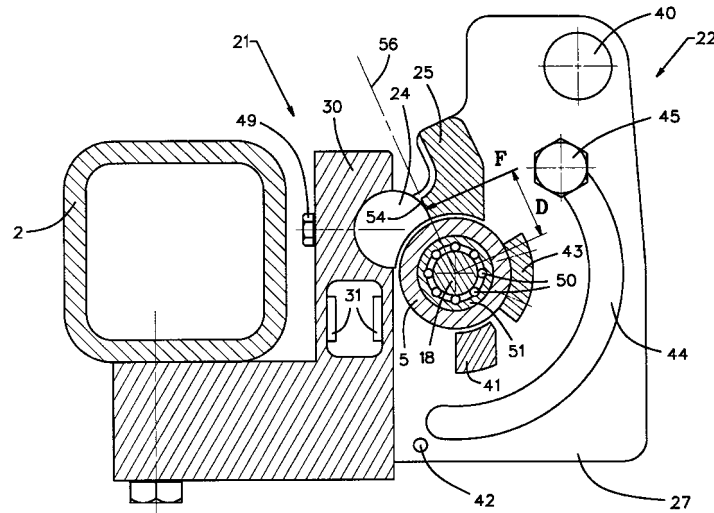


>PICANOL N.V.

Polenlaan 3-7, B-8900 IEPER, vert.door CARDOEN
Marnick Albert PICANOL N.V.

INRICHTING VOOR HET BEPALEN VAN DE
KETTINGSPANNING.

(018,007) Inrichting voor het bepalen van de kettingspanning bij weefmachines die een draaibaar gelagerde draagboom (6) bevat om een met kettingdraden (15) samenwerkende spanrol (10) te bevelen, een in de draagboom (5)voorzienne torsieveer (16) bevat om de spanrol (10) tegen de kettingdraden (15) te dwingen, en middelen bevat om het door de torsieveer (16) uitgeoefend torsiemoment te bepalen.

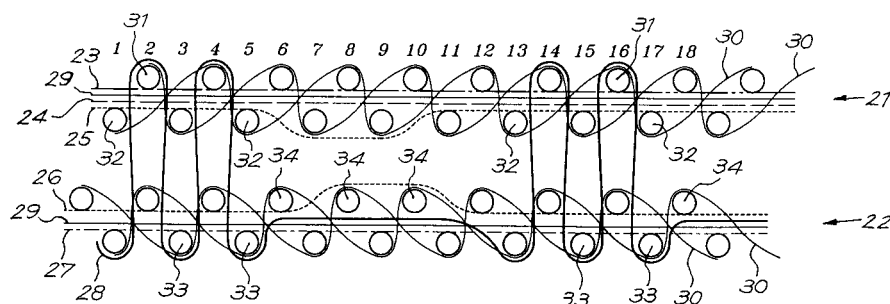


>MIMMIVAN N.V.

Tieltstraat 35, B-8720 MARKEGEM, vert.door DONNE
Eddy BUREAU M.F.J. BOCKSTAEL

WERKWIJZE VOOR HET WEVEN VAN EEN POOLTAPIJT.,
(Uitv. :Vanwynsberghe Walter)

(020,004) Werkwijze voor het weven van een pooltapijt, waarbij op een dubbesluktapijtweefmachine met een tapijtbinding twee grondweefsels (21 en 22) geweven worden, één voor het bovenstuk en één voor het onderstuk en met een poolmechanisme pooldraden (23 tot 28) in deze grondweefsels (21 en 22) ingebonden worden, waarna het bovenstuk en het onderstuk van elkaar gescheiden worden door het doorsnijden van pooldraden (23 tot 28), daardoor gekenmerkt dat de pooldraden (23 tot 28) geselecteerd worden door een poolmechanisme dat bij elke toer van de weefmachine eender welke pooldraad (23 tot 28) minstens drie standen kan doen innemen, en door de keuze van één van deze standen waarin de geselecteerde of bewogen pooldraden (23 tot 28) gebracht worden een combinatie geweven wordt van zones dubbeslukt-poolweefsel en zones met in het ovenstuk en in het onderstuk een vlak weefsel.



SECTION E : CONSTRUCTIONS FIXES
SECTIE E : VASTE CONSTRUCTIES

6 ANS	E 03 C B 05 B	DEPOT	97 00504	11 JUIN	1997
		PUBLICATION	1011207A6	01 JUIN	1999

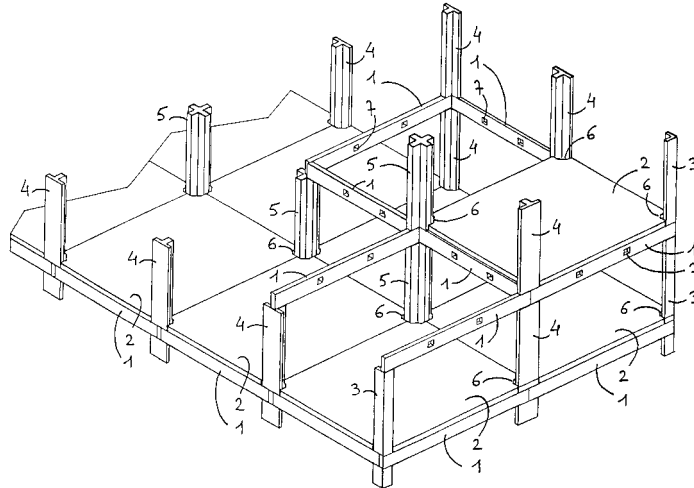
VOIR : B05B

20 ANS	E 04 B	DEPOT	97 00468	29 MAI	1997
		PUBLICATION	1011185A5	01 JUIN	1999

S.A.>REBUILD WORLD RBW

rue Nicolas Adamès 3, L-1114 LUXEMBOURG (LU),
repr.par ADYNS Gilbert OFFICE KIRKPATRICK S.A.
OSSATURE DE BATIMENT., (Inv. : Wybauw Jacques)

(016,009) Ossature de bâtiment à étages, formée par l'assemblage d'éléments préfabriqués en béton armé comprenant des poteaux 3,4,5, des poutres 1 et des éléments de plancher 2. Les poteaux 3,4,5 ont une section en forme de L, en forme de T ou en forme de croix. Les poutres prennent appui sur les ailes de ces poteaux 3,4,5. Les éléments de plancher 2 prennent appui sur les poutres 1. Des ouvertures 6 sont ménagées dans les éléments de plancher 2, près des poteaux 3,4,5, dans les angles formés par les ailes de ces poteaux 3,4,5.



20 ANS	E 04 D	DEPOT	97 00524	19 JUIN	1997
		PUBLICATION	1011223A3	01 JUIN	1999

>ATELIER D'ARCHITECTURE DU LAVAUX S.C.

rue Lavaux 1, B-4130 ESNEUX, repr.par Pirard Pierre, rue Lavaux 1, B-4130 Esneux (BE)
DISPOSITIF DE LIAISON ENTRE LE RESEAU AERIEN DE TUYAUX DE DESCENTE DES EAUX PLUVIALES RECUEILLIES PAR LA TOITURE D'UN BATIMENT ET LE RESEAU SOUTERRAIN D'EGOUTTAGE., (Inv. : Pirard Pierre)

(005,002) Dispositif de liaison entre, d'une part, le réseau aérien de tuyaux de descente des eaux pluviales recueillies par la toiture d'un bâtiment et, d'autre part, le réseau souterrain d'égouttage, caractérisé en ce que chaque tuyau de descente comprend une tubulure de section, de forme et de nature lui assurant une parfaite harmonie esthétique avec ledit tuyau de descente, en ce que ladite tubulure est munie d'une ouverture latérale obturée par un clapet amovible, en ce que ledit clapet constitue une portion de la face latérale d'un réceptacle filtrant les eaux qui le traversent, en ce qu'un indicateur révèle l'état d'obturation dudit réceptacle, en ce que ladite tubulure et ledit réceptacle sont dessinés de telle façon qu'une fuite d'eau ne puisse survenir et en ce que le retrait intempestif du tiroir ne peut se produire sans le déverrouillage d'un système de fermeture.

6 ANS E 04 F B 44 C

DEPOT 97 00499

10 JUIN 1997

PUBLICATION 1011203A7

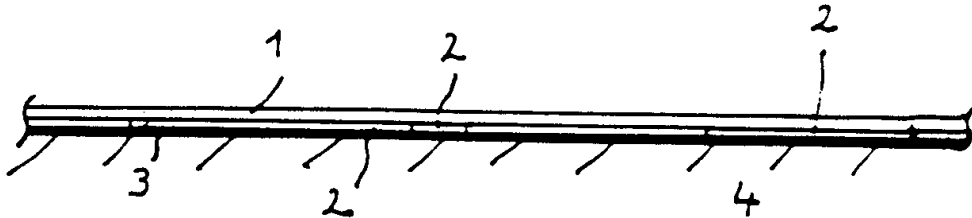
01 JUIN 1999

>HEINE COLETTE

rue Nicolas Lenoir 98, B-4340 VILLERS-L'EVEQUE,
repr.par VANDERPERRE Robert GEVERS & VANDER
HAEGHEN

SYSTEME DE RECOUVREMENT DE SURFACE PAR
SUPERPOSITION.

(008,001) Système de recouvrement d'une surface
(3) comprenant une couche de base (4)
remarquable en ce que il comprend une
superposition d'éléments décoratifs (2),
agencés sur un film transparent (1) qui est
posé sur toute la surface à recouvrir munie
desdits éléments décoratifs (2), lesquels
peuvent être choisis personnellement et/ou
individuellement.



6 JAAR E 04 F

NEERLEGGING 97 00512

12 JUNI 1997

PUBLICATIE 1011214A6

01 JUNI 1999

>DIRK DE WITTE & CO

Pierstraat 318, B-2550 KONTICH, vert.door
PIERAERTS Jacques GEVERS & VANDER HAEGHEN

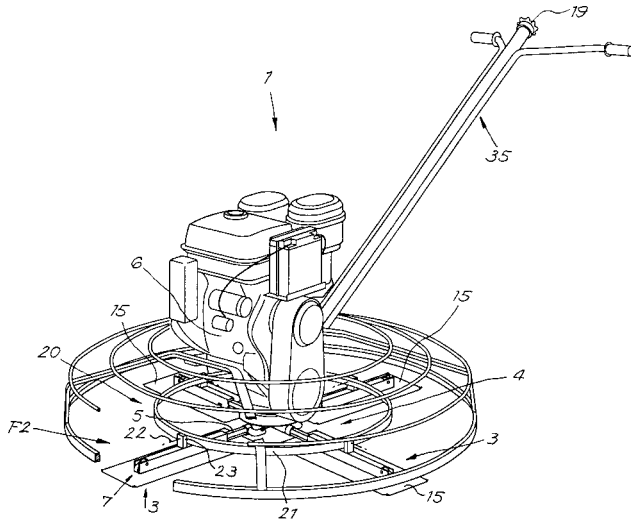
ELEMENT VOOR HET VERVAARDIGEN VAN EEN VERHOOGDE
VLOER.

(016,002) De uitvinding betreft een verhoogde
vloer omvattende een onderlaag van met hun
zijanten tegen elkaar liggende elementen, en
een op de onderlaag aangebrachte bovenlaag van
een vloerbedekking, daardoor gekenmerkt, dat
genoemde onderlaag en genoemde vloerbedekking
structureel met elkaar verbonden zijn.

>DHONT RICHARD A.

c/Hernando de Acuna 35, VALLADOLID (ES),
vert.door DONNE Eddy BUREAU M.F.J. BOCKSTAEL
INRICHTING VOOR HET AFWERKEN VAN VLOEREN EN
BLAD DAT HIERBIJ KAN WORDEN AANGEWEND.

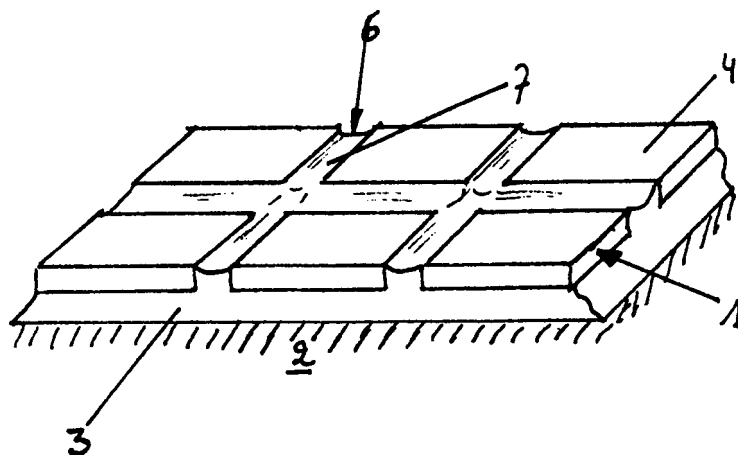
(015,004) Inrichting voor het afwerken van vloeren, van het type dat voorzien is van bladen (3) die op een rotor (4) zijn bevestigd, die door middel van een motor (6) kan worden aangedreven, zodanig dat de bladen (3) over een vloer (2) kunnen worden bewogen, daardoor gekenmerkt dat de bladen (3) door middel van koppelingen (7), meer speciaal bedienbare koppelingen (7), aan de rotor (4) zijn bevestigd.



>OLIVIER JORIS

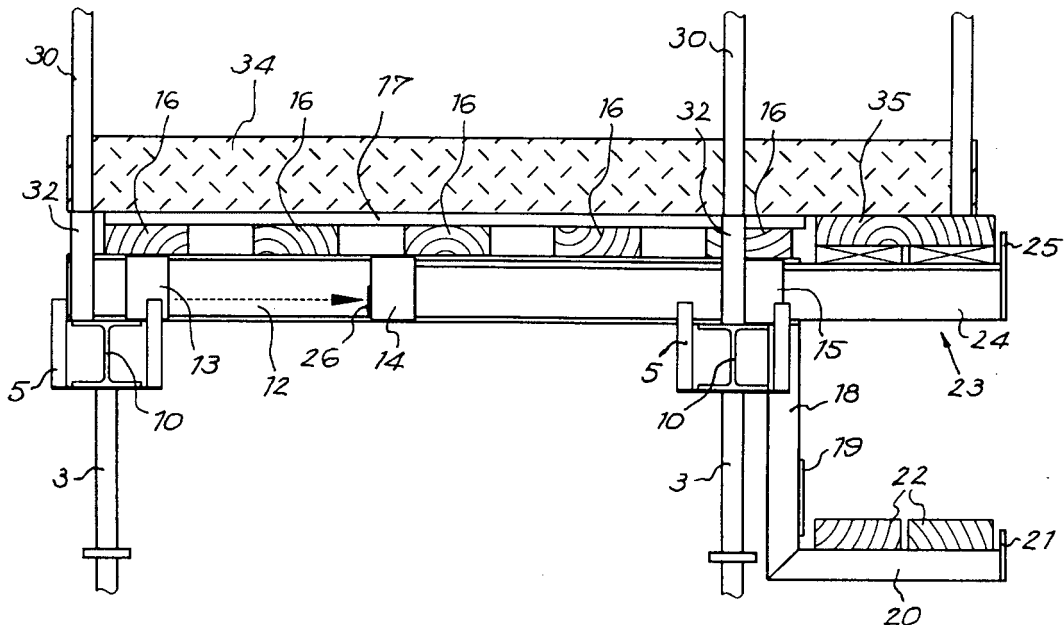
Moorselsesteenweg 180, B-8800 RUMBEKE, vert.door
CALLEWAERT Jean
TEGELBESCHERMING.

(010,001) De uitvinding heeft betrekking op een methode voor het aanstrijken van voegen tegen een ondergrond van naast elkaar geplaatste bouwelementen met een decoratief oppervlak, waarbij men gebruik maakt van bouwelementen (1) waarvan het decoratief oppervlak (4) minstens in de nabijheid van zijn randen voorzien is van een verwijderbare, bij voorkeur voor vocht ondoordringbare, beschermlaag (5), men, na het naast elkaar plaatsen tegen genoemde ondergrond van de met deze laag (5) voorziene bouwelementen (1), de voegen (6) tussen deze laatste aanstrijkt met een vulmiddel (7) en men vervolgens de beschermlaag (5) verwijdert.



S.A. >VAN ROEY N.V.

Franklin Rooseveltlaan 37, B-1050 BRUSSEL,
vert.door DEBRABANDERE René BUREAU DE RYCKER
METSELSTELLING EN METSELPLATFORM DAARVOOR.,
(Uitv. :Verstraelen Jan Maria)
(012,003) Metselstelling bestaande uit een
buisconstructie en een metselplatform, daardoor
gekenmerkt dat dit metselplatform (2) in
hoofdzaak een geprefabriceerd geheel vormt dat
losneembaar is van deze buisconstructie (1).



>POTY JEAN; >GEORGE FRANCK; >POTY

FREDERIC; >DOCQUIER GEORGES; >DOCQUIER
JACQUES; >GEORGE FRANCOIS;

rue de la Houssaie 78L, B-5300 Landenne/Meuse
(BE) et rue du Maleyssard 15, F-38140 La
Marette (FR) et rue de la Houssaie 78L, B-5300
Landenne/Meuse et rue de la Burdinale 42A,
B-4210 Lamontzée et rue de la Gare 11A,
B-4217 Héron et route Nationale 75, F-38620
Montferrat (FR)

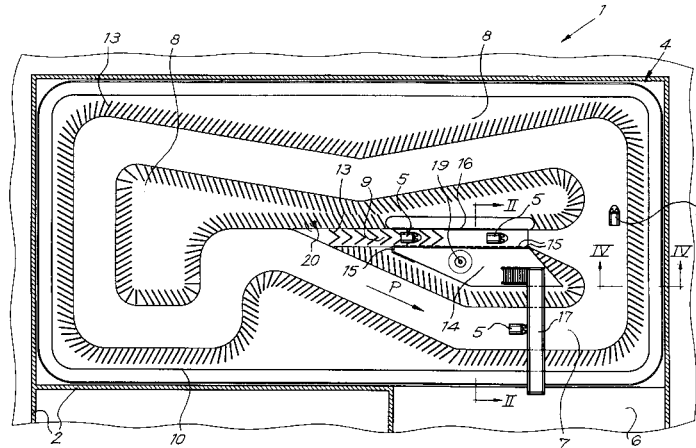
SYSTEME D'ENROULEMENT ET DE DEROULEMENT D'UN
VOLET DE RECOUVREMENT D'UNE PISCINE; LA
MOTORISATION EST PNEUMATIQUE.

(003,002) Le système d'enroulement et de
déroulement d'un volet de recouvrement d'une
piscine est motorisé par un moteur pneumatique.
De plus le dispositif est réalisé de manière à
n'avoir aucun éléments électriques immergés.

>GORREBEECK LUC

Fruithoflaan 102 Bus 20, B-2600 ANTWERPEN,
 vert.door DONNE Eddy BUREAU M.F.J. BOCKSTAEEL
 WATERSPORTINRICHTING.

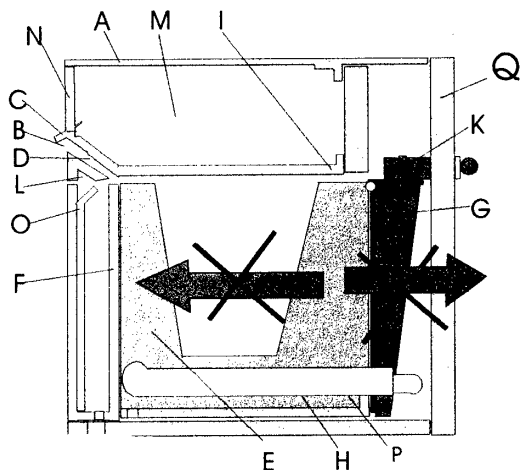
(011,003) Watersportinrichting die een gebouw (1) bevat en een daarin gelegen waterbad (4) en die dus bestemd is om indoor watersport uit te oefenen, daardoor gekenmerkt dat ze een aantal jet-ski's (5) bevat, terwijl in het waterbad (4) een parcours gevormd is voor deze jet-ski's 5).



>DE CEUSTER MARCEL

P. Binckstraat 11, B-2260 WESTERLO
 VEILIGHEIDSDOORGEEFKAST.

(008,001) Veiligheidsdoorgeef systeem geplaatst in muur of afscherming van gebouwen en/of ruimtes en bestemd voor de uitwisseling van goederen en waarden, zonder dat er tussen de betrokken personen of groepen contact mogelijk is met het oog op discretie en veiligheid.



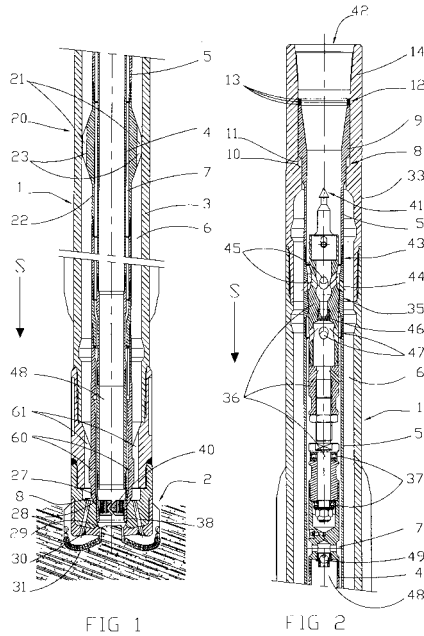
De uitwisseling gebeurt via een beweegbare ansportbank (E). Deze beweegbare transportbak(E) kan alleen in gesloten toestand langs de binnenzijde (rechts) geopend worden door zijn bezitter/bedienaar voor de ontvangst van uit te wisselen goederen via het openen van beweegbare klep (G). Als deze klep (G) open is kan bak (E) onmogelijk naar buiten bewogen worden daar een deel van klep (G) en de achterzijde van plaat I) (of volgens conclusie 10 andere plaat) dit belet. Deze beweegbare transportbak (E) blijft in geopende toestand achteraan steeds volledig

afgesloten door klep (G) en deze klep (G) kan dan onmogelijk geopend worden door een deel van klep (G) en de onderzijde van plaat (I) (of volgens conclusie 10 andere plaat) dit belet. Bovendien wordt het infopaneel (F) via een schemerschakelaar erlicht bij duisternis, en bij het openschuiven van bak (E) wordt deze eveneens verlicht.

>DRESSER INDUSTRIES INC.

2001 Ross Avenue, DALLAS TEXAS 75201 (US),
repr.par VOSSWINKEL Philippe GEVERS & VANDER HAEGHEN
CAROTTIER., (Inv. : Fanuel Philippe et al.)

(024,004) Carottier, en particulier dans le domaine de la prospection pétrolière, comprenant une couronne (2), un tube extérieur(3) pour supporter et mettre en



rotation la couronne (2), un tube intérieur (4) agencé de façon amovible dans le tube extérieur (3) pour pouvoir y être introduit et en être retiré suivant une technique dite du wireline, et en outre un tube médian (5) qui est disposé sensiblement coaxialement entre les tubes extérieur (3) et intérieur (4) et qui détermine, d'une part, avec le tube extérieur (3) et, d'autre part, avec le tube intérieur (4) un espace annulaire longitudinal (6,7) respectif, au moins en cours de carottage, qui est monté dans le tube extérieur (3) et y est maintenu par au moins une butée (8,12) qui en

limite un déplacement axial dans ce tube extérieur (3), et qui est agencé pour que le tube intérieur (4) puisse y coulisser et y soit guidé, au moins lorsqu'il est mis en position de réception d'une carotte (29) ou est retiré du carottier (1).

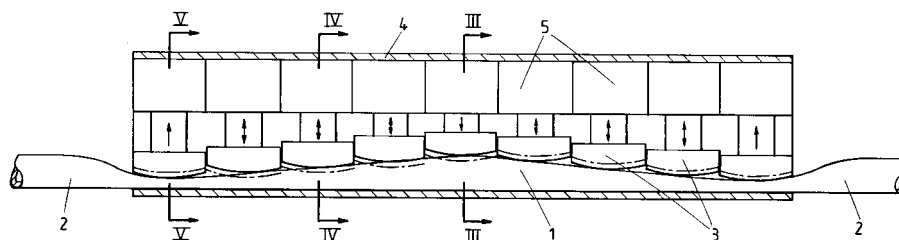
SECTION F : MECANIQUE, ECLAIRAGE, CHAUFFAGE, ARMEMENT, SAUTAGE

SECTIE F : WERKTUIGBOUW, VERLICHTING, VERWARMING, WAPENS, SPRINGMIDDELEN

>QUOMAK

Tervuursesteenweg 114, B-3001 LEUVEN, vert.door
VOSSWINKEL Philippe GEVERS & VANDER HAEGHEN
DOSEERPOMP

(006,002) De uitvinding betreft een doseerpomp voor vloeibare, semi-vloeibare stoffen en pasta's, gekenmerkt doordat zij bestaat uit een flexibele slang (1) die met één uiteinde is aangesloten op een reservoir voor de vloeibare en semi-vloeibare stoffen of pasta's en aan de werking van een reeks persvoetjes (3) is onderworpen die achtereenvolgens bedoelde flexibele slang (1) dichtknijpen zodat dankzij een vloeiende golfbeweging van de persvoetjes een welbepaalde hoeveelheid stof of pasta doorheen de flexibele slang wordt verplaatst en aldus door de pomp wordt afgeleverd.

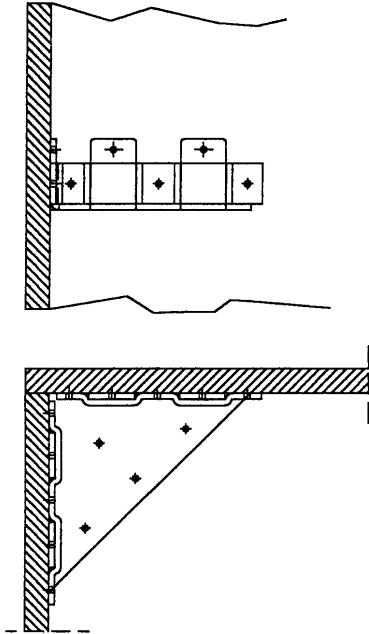


>WYNS DEBBY LEONARD

park Tremeland 5, B-3120 TREMELO

VERBINDINGS- BEVESTIGINGS- EN MONTAGESYSTEEM
VOOR SNELLE VERBINDING BEVESTIGING EN MONTAGE
VAN BOUWELEMENTEN EN CONSTRUCTIEELEMENTEN.

(008,006) Deze uitvinding heeft betrekking op een bevestigingssysteem verbindingssysteem ten behoeve van snelle montage van bouwelementen en constructieelementen, waarbij een star hoekelement geschoven wordt in de op de te verbinden constructieelementen gemonteerde beugels. Deze verbinding kan afhankelijk van de toepassing geborgd worden. De plaatsing van de beugels kan snel geschieden aan de hand van een montageschabloon, de constructieelementen kunnen met dit verbindingssysteem onder elke willekeurige hoek worden samen verbonden tot ruimtelijke structuren. De verbinding wordt tot stand gebracht door een star hoekelement met zijn grendels te schuiven in de opening die gevormd wordt door de montage van de beugels op de te verbinden constructieelementen. Afhankelijk van de constructietechnische en esthetische eisen, of het milieu waarin de verbinding dient te functioneren kan het materiaal waaruit de beugels en de hoekelementen zijn vervaardigd gekozen worden. Eveneens kunnen de verschillende te verbinden constructieelementen uit verschillend materiaal bestaan.



>MEYS JEAN-MICHEL

rue de l'Ourthe 14, B-1080 BRUXELLES

CONNEXION ET MECANIQUE DE TRANSMISSION.

(009,002) Concept d'une forme de pièce mécanique dont l'assemblage avec une pièce semblable, ou de même type de conception, offre un ensemble de deux pièces dont les propriétés mécaniques trouvent un nombre considérable d'applications tant dans les domaines de : - pièces de connexion (mécanique avec et/ou sans effet ressort), - transmission d'énergie tels les embrayages (débrayable manuellement, automatiquement et/ou semi-automatiquement) et les boîtes de changements de vitesse (manuelle, automatique et/ou semi-automatique), - et aussi dans les domaines où une (ou plusieurs) action mécanique doit être protégée par une action (manuelle, automatique et/ou semi-automatique), - et aussi dans les domaines où une (ou plusieurs) action mécanique doit être protégée par une action (manuelle, automatique et/ou semi-automatique).

>MEYS JEAN-MICHEL

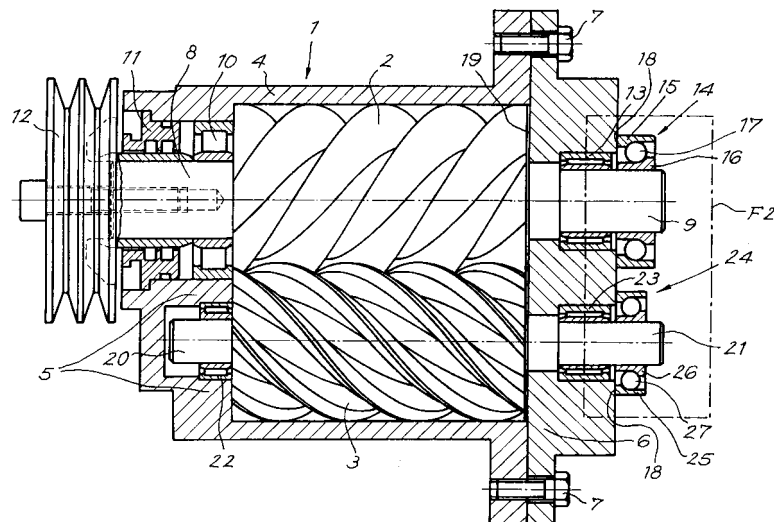
rue de l'Ourthe 14, B-1080 BRUXELLES
CONNECTEUR.

(008,001) Concept d'une forme de pièce mécanique dont l'assemblage avec une pièce semblable, ou de même type de conception, offre un ensemble de deux pièces dont les propriétés mécaniques trouvent un nombre considérable d'applications tant dans les domaines de : - pièces de connexion (mécanique avec et/ou sans effet ressort), - transmission d'énergie, - et aussi dans les domaines où une (ou plusieurs) action mécanique doit être protégée par une action (manuelle, automatique et/ou semi-automatique).

>ATLAS COPCO AIRPOWER N.V.

Boomsesteenweg 957, B-2610 WILRIJK, vert.door
DONNE Eddy BUREAU M.F.J. BOCKSTAEEL
WERKWIJZE VOOR HET POSITIONEREN EN VASTZETTEN
VAN EEN AXIAAL LAGER OP EEN AS EN ALDUS
VASTGEZET AXIAAL LAGER.

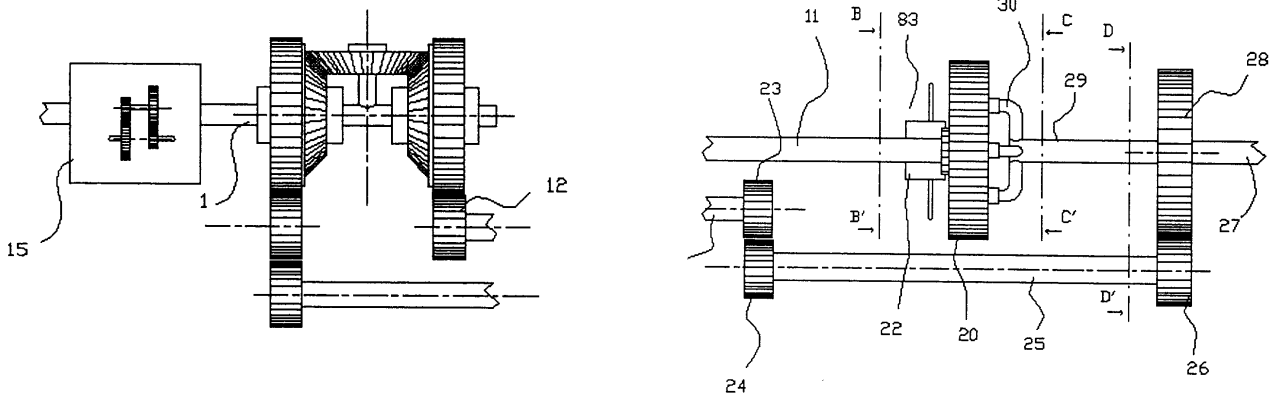
(013,002) Werkwijze voor het positioneren en vastzetten op een as (9 of 21) van een axiaal lager (14 of 24) met een stationaire buitenste ring (15 of 25) en een met de as (9 of 21) wentelbare binnenste ring (16 of 26), daardoor gekenmerkt dat de buitenste ring (15 of 25) van het axiaal lager (14 of 24) juist gepositioneerd wordt door middel van minstens één gekalibreerd element in overeenstemming met de gewenste speling (19) en de binnenste ring (16 of 26) van het axiaal lager (14 of 24) door lijmen op de as (9 of 21) vastgezet wordt, waarna nadat de lijm voldoende kleefkracht gekregen heeft, het gekalibreerde element verwijderd wordt.



ZIEN : B62K

Veldstraat 108, B-9100 SINT-NIKLAAS
DE CONTINU VARIABLE VERSCHILTRANSMISSIE.

(016,004) De continu variabele verschiltransmissie bestaat uit ten minste 2 delen : de convertor en het stuurgedeelte, eventueel aangevuld met een regelsysteem. De convertor maakt het verschil van de 2 inkomende roterende bewegingen. Het bestuursysteem heeft als doel om rechtstreeks of onrechtstreeks een verschil te bekomen van één van de ingangen van de convertor. Het regelsysteem heeft als doel de ingang van de convertor die instelbaar is om zijn verschil in rotatie te verhogen of te versterken.



6 ANS F 16 H F 16 B
VOIR : F16B

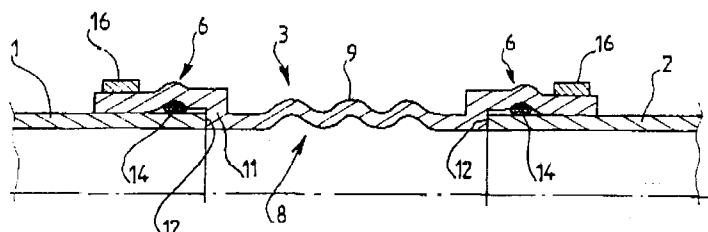
DEPOT 97 00539 24 JUIN 1997
PUBLICATION 1011233A6 01 JUIN 1999

6 ANS F 16 L

DEPOT 97 00582 07 JUILLET 1997
PUBLICATION 1011257A6 01 JUIN 1999

>WILLAUMEZ PIERRE
rue D'Ormont 39, B-7540 KAIN, repr.par
KEUTERICKX Joseph OFFICE PARETTE (Fred. Maes) S.c.A.
DISPOSITIF DE RACCORD POUR TUYAUX NOTAMMENT
D'EVACUATION D'EAU.

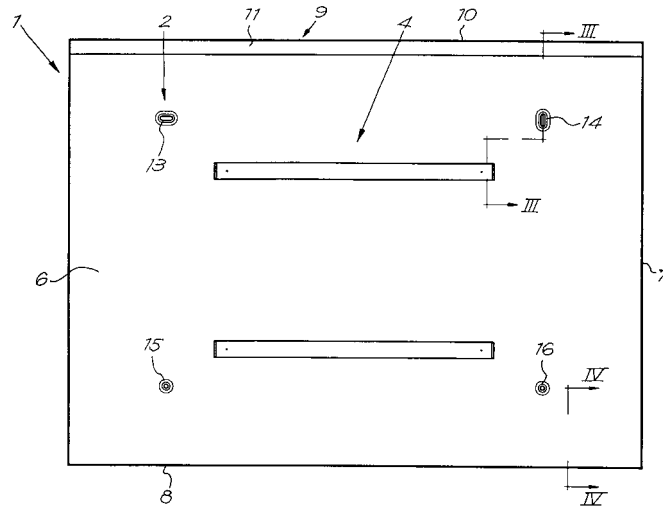
(009,001) L'invention concerne un dispositif de raccord susceptible d'être monté entre au moins deux portions de tuyau notamment d'évacuation d'eau, écartées d'une certaine distance. Le dispositif est du type comportant un organe tubulaire (3) dont les extrémités rigides (6) sont emmanchées sur les extrémités de tuyau (1,2) et comportent un joint d'étanchéité (14) disposé entre la face interne des extrémités et la face externe des extrémités de tuyau. Le dispositif est caractérisé en ce qu'une portion (9) de l'organe tubulaire (3) est facilement axialement déformable entre un état auquel sa longueur est inférieure à l'écart entre les extrémités de tuyau (1,2) et l'état monté auquel ses extrémités rigides (6) sont emmanchées sur les extrémités de tuyaux. L'invention est utilisable pour le raccord de tuyaux.



>VERRIJKT JULIEN

Van Heetveldelei 36, B-2100 DEURNE, vert.door
 DEBRABANDERE René BUREAU DE RYCKER
 RADIATOROPHANGING.

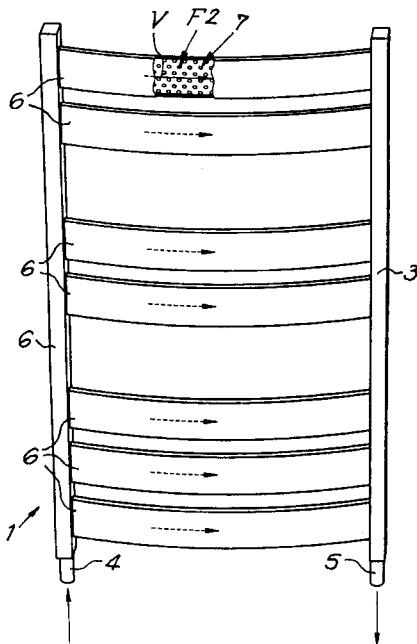
(010,003) Radiatorophanging voor het ophangen van een radiator van een centrale verwarming aan een opstaande wand, daardoor gekenmerkt dat ze een metalen paneel (1) bevat, middelen (2) om dit paneel (1) aan een wand (3) te bevestigen en op dit paneel (1) aangebrachte middelen (4) om er een radiator (5) aan op te hangen.



>JAGA N.V.

Verbindingslaan z/n, B-3590 DIEPENBEEK,
 vert.door DEBRABANDERE René BUREAU DE RYCKER
 RADIATOR VOOR CENTRALE VERWARMING EN WERKWIJZE
 VOOR HET OPTIMALISEREN VAN WERKING VAN EEN
 RADIATOR.

(011,002) Radiator voor centrale verwarming, daardoor gekenmerkt dat hij binnenin is voorzien van middelen (7) die de warmteafgite bevorderen. Bij voorkeur bestaan deze middelen (7) uit vervormingen en/of profileringen ter plaatse van de binnenwand (15) van de radiator (1).



SECTION G : PHYSIQUE
 SECTIE G : NATUURKUNDE

20 ANS G 01 N C 07 D DEPOT 97 00503 11 JUIN 1997
 PUBLICATION 1011206A4 01 JUIN 1999
 VOIR : C07D

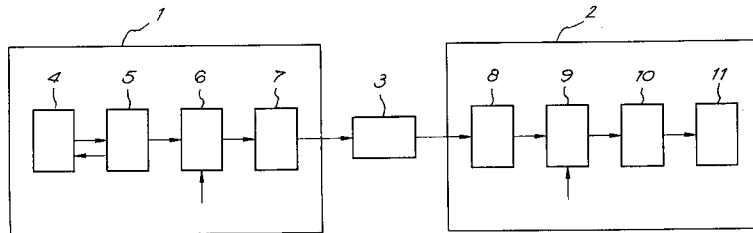
20 JAAR G 01 R H 04 B NEERLEGGING 97 00487 05 JUNI 1997
 PUBLICATIE 1011195A3 01 JUNI 1999

>SIEMENS ATEA N.V.

Atealaan 34, Industriepark Klein Gent, B-2200
 HERENTALS, vert.door DEBRABANDERE René BUREAU
 DE RYCKER

WERKWIJZE EN INRICHTING VOOR HET KARAKTERISEREN
 VAN EEN NETWERK., (Uitv. :De Ceulaer Bart Jozef
 Maria et al.)

(017,001) Werkwijze voor het bepalen van
 transmissiekaracteristieken van een
 transmissienetwerk waarin een digitaal
 testsignaal omgezet wordt in een analoog
 signaal, verzonden wordt via dit netwerk onder
 controle van een salvosignaal, en aan de
 ontvangerzijde gedetecteerd wordt.
 Transmissiekaracteristieken worden berekend aan
 de hand van de verhouding van het ontvangen en
 het verzonden digitale signaal.



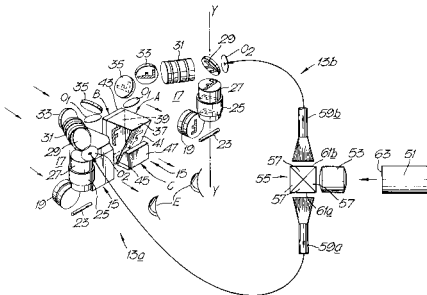
20 ANS G 02 B DEPOT 88 00336 24 MARS 1988
 PUBLICATION 1011163A5 01 JUIN 1999

>GEC-MARCONI LTD

The Grove, Warenn Lane, Stanmore, Middlesex HA7
 4LY (GB), repr.par ADYNS Gilbert OFFICE
 KIRKPATRICK S.A.

SYSTEMES DE VISION NOCTURNE A INTENSIFICATION
 DE LUMIERE. , dép. en GB le 24 mars 1987,
 no GBA 8706943 et dép. en GB le 31 juillet
 1987, no GBA 8718177

(021,003) Dans un système de vision nocturne
 (13a,13b), des rayons lumineux d'une scène
 située en avant parviennent à l'oeil (E) de
 l'observateur par un trajet comprenant un
 objectif (19) et un premier réflecteur incliné
 (23) qui dirige les rayons sur la face d'entrée
 d'un intensificateur d'image (25). Les rayons
 intensifiés passent par un dispositif de
 rotation d'image (27), un deuxième réflecteur
 incliné (29), un montage de lentilles relais
 (31), un troisième et un quatrième réflecteur
 incliné (33 et 35) et un oculaire (15).



20 JAAR G 06 K

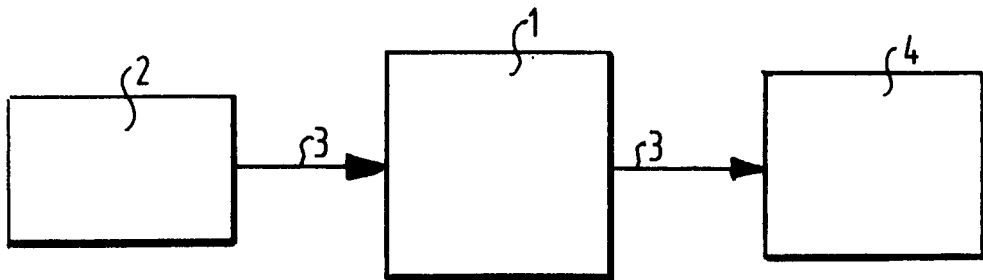
NEERLEGGING 97 00482 04 JUNI 1997
PUBLICATIE 1011191A4 01 JUNI 1999

>VAN DYCK DIRK ERNEST MARIA

Kleine Gripe 37, B-2630 AARTSELAAR, vert.door
LAND Addick OCTROOIBUREAU ARNOLD & SIEDSMA
B.V.B.A.

PATROONHERKENNING MET BEHULP VAN CONTEXTUELE
CORRELATIE., (Uitv. :Van Dyck Dirk Ernest
Maria)

(014,004) Werkwijze voor het voor
patroonherkenning reduceren van de hoeveelheid
digitale informatie in een gegevensverzameling,
omvattende : a) het bepalen van bij ten minste
een bekend patroon behorende, digitale a priori
informatiewaarden;b) het bepalen van bij een te
herkennen patroon behorende digitale
informatiewaarden van eerste elementen; c) het
combineren van twee of meer eerste elementen in
tweede elementen, waarbij het aantal digitale
informatiewaarden voor elk tweede element ten
minste verdubbeld wordt; d) het voor elk tweede
element op basis van de digitale a priori
informatiewaarden samenvoegen van minimaal twee
digitale informatiewaarden tot in een
gereduceerd tweede element met een gereduceerd
aantal digitale informatiewaarden.



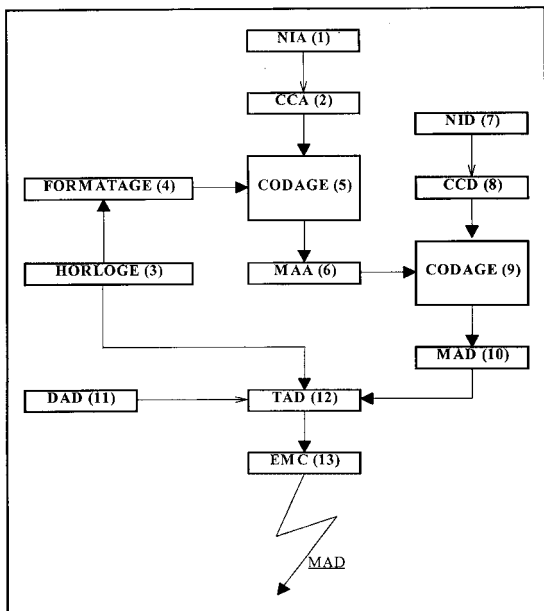
20 JAAR G 07 C B 60 R G 08 G NEERLEGGING 97 00493 10 JUNI 1997
PUBLICATIE 1011200A3 01 JUNI 1999

ZIEN : B60R

6 ANS G 07 C G 07 F DEPOT 97 00518 17 JUIN 1997
PUBLICATION 1011219A6 01 JUIN 1999

VOIR : G07F

S.A. >WOW CY; >DEMARTEAU J.
 rue de Coquelet 18, B-5000 NAMUR et rue de
 Coquelet 18, B-5000 NAMUR, repr. par Demarteau
 J., rue de Coquelet 18, B-5000 Namur
 NOUVEAUX DISPOSITIFS DE CONTROLE D'ACCES OU DE
 TEMPS D'OCCUPATION, APPLICABLES AUX AIRES DE
 STATIONNEMENT., (Inv. : Demarteau Joseph et al.)

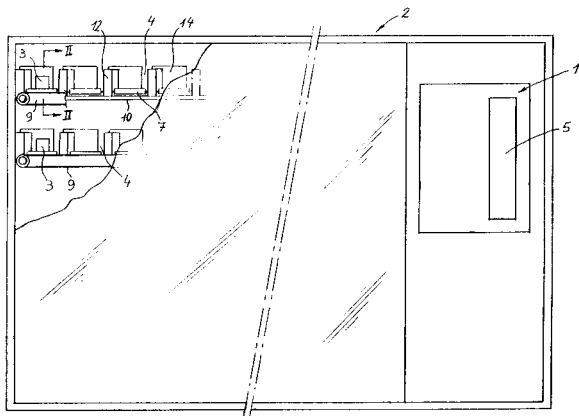


(018,009) Dispositif de contrôle d'accès ou de temps d'occupation qui enregistre les données relatives à l'aire d'utilisation (NIA), au demandeur (NID) et les données relatives à la durée d'utilisation demandée (DAD) caractérisé par le fait qu'un dispositif d'émission et de réception permet à l'utilisateur de communiquer ces données à un opérateur, intelligence humaine ou artificielle, disposant d'un ensemble serveur enregistrant lesdites données, les traitant et émettant des données d'activation (MAD) vers la partie réceptrice dudit ensemble émetteur-récepteur qui affiche les données de contrôle validées par l'ensemble serveur sur la base des données du demandeur. Le dispositif assure la comptabilité de l'ensemble de l'opération et accepte diverses

formes de paiements (prépaiement, facturation, cartes bancaires, cartes à puces, tc.). Application aux aires payantes de stationnement de véhicules, à l'utilisation d'équipements, à la distribution de produits ou à l'accès à certains lieux.

>N.V. NEW DISTRIBUTION SYSTEMS
 Dikberd 18, B-2200 HERENTALS, vert. door
 CALLEWAERT Jean
 VERDEELINSTALLATIE VOOR STUKGOEDEREN.

(016,004) De uitvinding heeft betrekking op een verdeelinstallatie voor stukgoederen



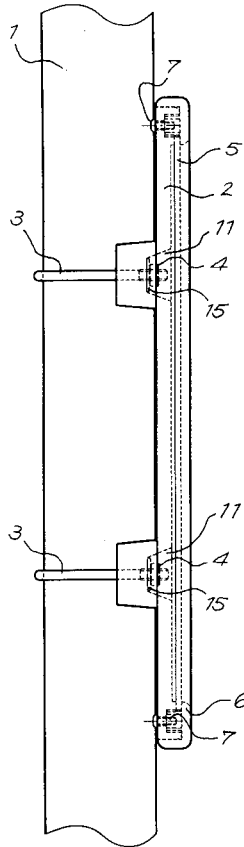
met een bedieningsinrichting (1) en naast en/of boven elkaar gelegen vakken (4) waarin de te selecteren stukgoederen (3) gerangschikt kunnen worden, waarbij, via bovenvermelde inrichting (1) bestuurbare transportmiddelen (9) voorzien zijn die toelaten een geselecteerd stukgoed (3) vanuit de uitgang (9) van een specifiek vak (4) naar een afgifteloket (6) over te brengen en in bepaalde vakken (4) een transportband (7)

gemonteerd is die rechtstreeks of onrechtstreeks gestuurd wordt vanaf de bedieningsinrichting (1) en die toelaat desbetreffende stukgoederen (3) één na één naar de uitgang (8) van het vak (4) te brengen tot aan bovengenoemde transportmiddelen (9).

20 JAAR G 08 G G 07 C B 60 R NEERLEGGING 97 00493 10 JUNI 1997
 PUBLICATION 1011200A3 01 JUNI 1999
 ZIEN : B60R

6 ANS G 09 F DEPOT 97 00585 08 JUILLET 1997
 PUBLICATION 1011260A6 01 JUIN 1999

>VAN CAUWENBERGHE ROGER
 route de Ramecroix 18, B-7640 ANTOING, repr. par
 DONNE Eddy BUREAU M.F.J. BOCKSTAEL

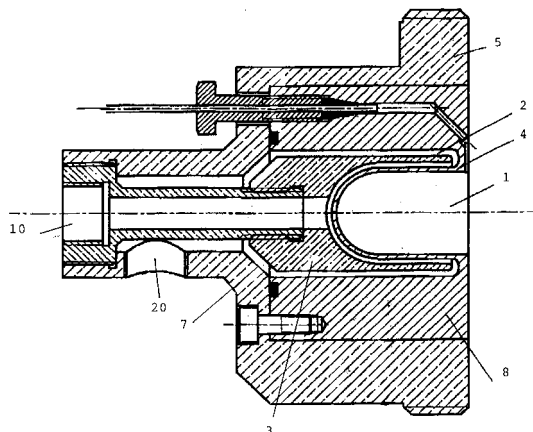


ENSEMBLE COMPRENANT UN PANNEAU ET UN SYSTEME DE
 FIXATION DE CELUI-CI A UN POTEAU.

(009,005) Ensemble comprenant un panneau (2)
 pourvu d'un système de fixation à un poteau
 (1), le système de fixation comprenant au moins
 une bride (3) fixée au panneau (2) par des
 moyens permettant de serrer l'ensemble de la
 bride (3) et du panneau (2) autour du poteau
 (1), caractérisé en ce que la bride (3) est une
 bride en forme de U dont les deux jambes
 traversent le panneau (2) et possèdent des
 extrémités filetrées (14), les moyens permettant
 de serrer l'ensemble de la bride (3) et du
 panneau (2) comprenant des écrous (4) vissés
 sur les extrémités filetrées (14) susdites, le
 panneau (2) étant prévu de cavités (11)
 recevant ces écrous (4) et les extrémités
 filetées (14) lorsque le panneau (2) est fixé
 au poteau (1) de manière à ce que ces écrous
 (4) et ces extrémités filetées (14) ne sortent
 pas des cavités (11).

6 ANS G 21 G DEPOT 99 00072 03 FEVRIER 1999
 PUBLICATION 1011263A6 01 JUIN 1999

S.A.>ION BEAM APPLICATIONS
 chemin du Cyclotron 3, B-1348 LOUVAIN-LA-NEUVE,
 repr. par VAN MALDEREN Joëlle OFFICE VAN MALDEREN
 DISPOSITIF DESTINE A LA PRODUCTION DE
 RADIO-ISOTOPES., (Inv. : Schmitz Frédéric et al.)

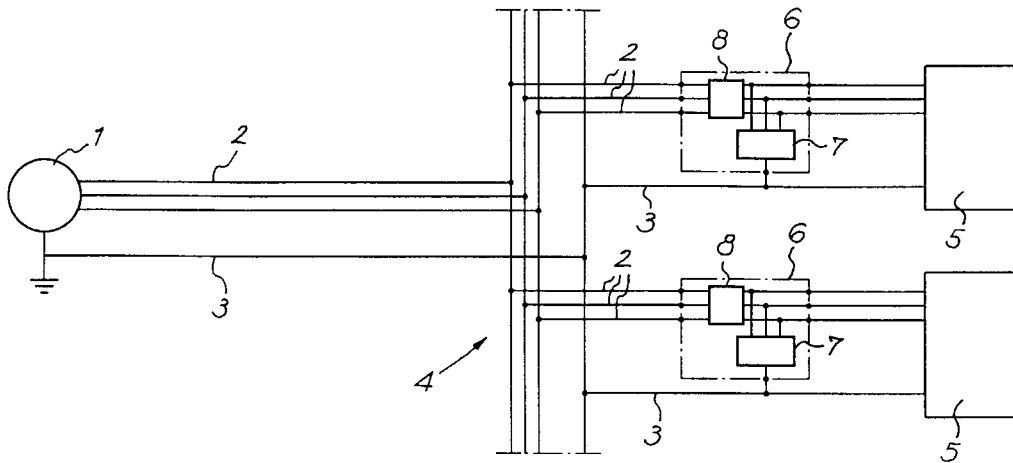


(007,002) La présente
 invention concerne un
 dispositif destiné à la
 production de radio-
 isotopes, comprenant une
 cavité dans laquelle est
 disposée la cible,
 caractérisé en ce que
 ladite cavité présente
 des parois internes de
 forme hémisphérique.

SECTION H : ELECTRICITE
 SECTIE H : ELEKTRICITEIT

20 ANS H 01 F H 02 J H 02 M DEPOT 97 00579 04 JUILLET 1997
 PUBLICATION 1011254A3 01 JUIN 1999
 S.A.>KS TECHNIQUES
 rue de l'Avenir 8 Parc Industriel, B-4460
 GRACE-HOLLOGNE, repr.par DONNE Eddy BUREAU
 M.F.J. BOCKSTAEL
 FILTRE HOMOPOLAIRE.

(018,009) Filtre homopolaire permettant de réduire considérablement l'amplitude des courants homopolaires sur les lignes de distribution électriques, caractérisé en ce qu'il comprend, d'une part, un générateur homopolaire (7) placé en dérivation entre les phases et le neutre de la ligne, le neutre du générateur (7) étant connecté au neutre (3) de la ligne, ce générateur (7) étant formé par des bobinages zig-zag (9) sur un noyau (10) de transformateur à trois colonnes, les bobinages (9) sur chaque colonne étant imbriqués et d'autre part, une inductance ou self (8) formée par un noyau monophasé (11) sur lequel sont bobinées trois bobinages (12) correspondant aux trois phases de manière à ce que leur flux soient concordants.



20 ANS H 01 M C 08 J DEPOT 97 00517 16 JUIN 1997
 PUBLICATION 1011218A3 01 JUIN 1999
 VOIR : C08J

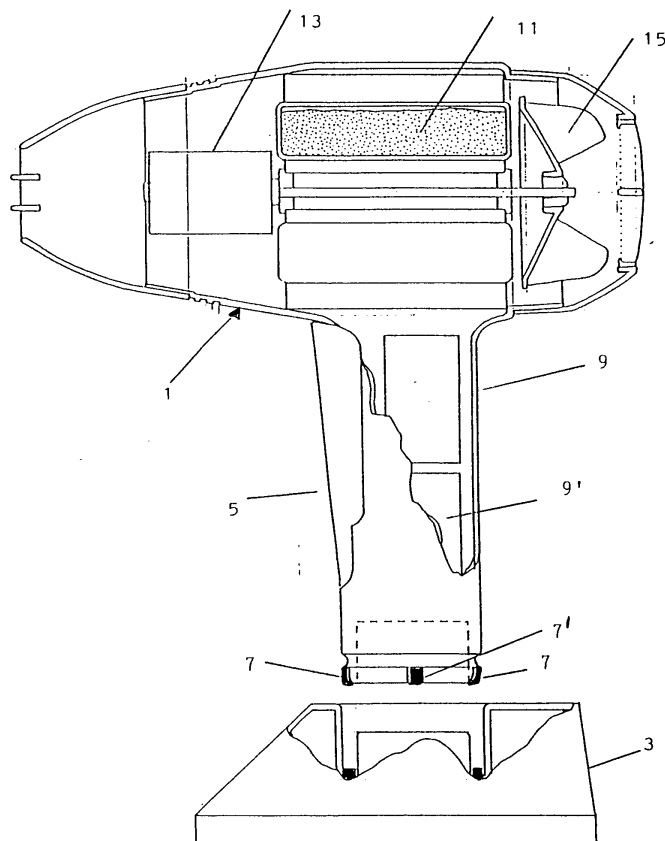
20 ANS H 02 J H 02 M H 01 F DEPOT 97 00579 04 JUILLET 1997
 PUBLICATION 1011254A3 01 JUIN 1999
 VOIR : H01F

20 ANS H 02 M H 01 F H 02 J DEPOT 97 00579 04 JUILLET 1997
 PUBLICATION 1011254A3 01 JUIN 1999
 VOIR : H01F

20 JAAR H 04 B G 01 R NEERLEGGING 97 00487 05 JUNI 1997
 PUBLICATIE 1011195A3 01 JUNI 1999
 ZIEN : G01R

avenue de l'Indépendance 25, B-4020 WANDRE,
repr.par VAN MALDEREN MICHEL OFFICE VAN
MALDEREN

DISPOSITIF DU TYPE SECHE-CHEVEUX OU SIMILAIRE.,
(Inv. : Smal Henri)
(014,002) Dispositif du type sèche-cheveux ou
similaire, associant une source de chaleur
réalisée sous forme d'une résistance électrique
avec un ventilateur servant à créer un flux
d'air chaud pour le traitement des cheveux. Le
dispositif comporte une série de broches (7) et
(7') de raccordement électrique via un socle
(3) sur lequel le dispositif peut être posé
ainsi qu'une batterie rechargeable (9,9')
électriquement permettant d'alimenter le moteur
(13) d'un ventilateur (15) et un élément
accumulateur de chaleur (11) chauffable par au
moins une résistance électrique.



BREVETS EUROPEENS DELIVRES
QUI ONT EFFET EN BELGIQUE

EUROPESE OCTROOIEN
MET UITWERKING IN BELGIE

EUROPÄISCHE PATENTE
MIT EFFEKT IN BELGIEN

EUROPEAN PATENTS
WITH EFFECT IN BELGIUM

BREVETS EUROPEENS

Cette partie contient les brevets européens publiés au cours du mois en question et qui ont effet en Belgique.

La première partie, classée selon l'indice IPC (jusqu'à la sous-classe), contient les données bibliographiques pour chaque brevet :

- (11) numéro de publication
- (51) classification IPC
- (21) numéro de dépôt
- (22) date de dépôt
- (73) nom et adresse du titulaire
- (54) titre de l'invention
- (30) date, pays et numéro de priorité
- (45) date de publication du brevet

La deuxième partie est une liste alphabétique selon le nom du titulaire avec référence au numéro et à l'indice IPC (jusqu'à la sous-classe).

La troisième partie est une liste numérique (selon le numéro de publication) des brevets afférents, avec référence à l'indice IPC (jusqu'à la sous-classe).

(IPC = International Patent Classification)

EUROPESE OCTROOIEN

Dit gedeelte bevat de Europese octrooien, gepubliceerd in de loop van de betrokken maand en met uitwerking in België

Het eerste deel, gerangschikt volgens IPC-index (tot de onderklasse), bevat de bibliografische gegevens van elk octrooi :

- (11) publicatienummer
- (51) IPC classificatie
- (21) nummer van neerlegging
- (22) datum van neerlegging
- (73) naam en adres van de titularis
- (54) titel van de uitvinding
- (30) datum, land en nummer van voorrangrecht
- (45) publicatiedatum van het octrooi

Het tweede deel is een alfabetische lijst volgens de naam van de titularis met verwijzing naar het nummer en de IPC-index (tot de onderklasse).

Her derde deel is een numerieke lijst (volgens publicatienummer) van de betrokken octrooien, met verwijzing naar de IPC-index (tot de onderklasse).

(IPC = International Patent Classification)

SECTION A : NECESSITES COURANTES DE LA VIE
SECTIE A : LEVENSBEOHOEFTE

(11) 0 781 086
(51) A 01 C 1/02
(21) + (22) 95931337.0 15.09.95
(73) >BTG INTERNATIONAL LTD
10 Fleet Place
London EC4M 7SB(GB);
(54) PREGERMINATION DE SEMENCES
(30) 16.09.94 GB 9418763
(45) 23.06.99

(11) 0 609 185
(51) A 01 D 34/68
(21) + (22) 94830025.6 26.01.94
(73) >HARRY S.P.A.
Via Leonardo da Vinci 81/85
I-20062 Cassano D'Adda(IT);
(54) Transmission réductrice pour tondeuse autopropulseur
(30) 26.01.93 IT MI930056 U
(45) 02.06.99

(11) 0 642 732
(51) A 01 D 43/00 A 01 D 34/63
(21) + (22) 94113577.4 31.08.94
(73) >KRESS WERNER
Pappelauer Weg 11
D-89077 Ulm(DE);
(54) Dispositif pour le travail au
sol-TRADUCTION-Boden-Bearbeitungsvorrichtung
(30) 09.09.93 DE 4330567
(45) 23.06.99

(11) 0 670 106
(51) A 01 D 41/02 A 01 F 7/06
(21) + (22) 94114123.6 08.09.94
(73) >CASE HARVESTING SYSTEMS G.M.B.H.
Berghausstrasse 1
01844 Neustadt(DE);
(54) Moissonneuse batteuse
automatrice-TRADUCTION-Selbstfahrender Mähdrescher
(30) 19.02.94 DE 4405337
(45) 16.06.99

(11) 0 678 235
(51) A 01 D 34/64
(21) + (22) 95103112.9 04.03.95
(73) >ETESIA S.A.R.L.
13 rue de l'Industrie
67160 Wissembourg(FR);
(54) Tondeuse à gazon à place assise pour
conducteur-TRADUCTION-Aufsitz-Rasenmäher
(30) 18.04.94 DE 4413332
(45) 30.06.99

(11) 0 685 149
(51) A 01 D 45/02
(21) + (22) 95105475.8 12.04.95
(73) MASCHINENFABRIK >KEMPER G.M.B.H. & CO. K.G.
Am Breul
48703 Stadtlohn(DE);
(54) Machine pour faucher et hacher le maïs et les
plantes à tige similaires-TRADUCTION-Maschine zum
Mähen und Häckseln von Maïs und dgl. stengelartigem
Erntegut
(30) 03.06.94 DE 9409012 U
(45) 30.06.99

(11) 0 670 106
(51) A 01 F 7/06 A 01 D 41/02
(21) + (22) 94114123.6 08.09.94
(73) >CASE HARVESTING SYSTEMS G.M.B.H.
Berghausstrasse 1
01844 Neustadt(DE);
(54) Moissonneuse batteuse
automatrice-TRADUCTION-Selbstfahrender Mähdrescher
(30) 19.02.94 DE 4405337
(45) 16.06.99

(11) 0 732 048
(51) A 01 F 15/08
(21) + (22) 96102556.6 21.02.96
(73) >CLAAS K.G.A.A.
Münsterstrasse 33
33428 Harsewinkel(DE);
(54) Presse-ramasseuse à piston pour produits
agricoles-TRADUCTION-Kolbensammelpresse für
landwirtschaftliches Erntegut
(30) 16.03.95 DE 29504531 U 01.02.96 DE 29601671 U

(45) 16.06.99

(11) 0 623 819
(51) A 01 G 31/00 G 01 N 27/447
(21) + (22) 94200685.9 16.03.94
(73) >INNOCOM (I.T.) B.V.
Franklinstraat 3 P.O. Box 125
NL-2690 AC 's-Gravenzande(NL);
(54) Système pour analyser la concentration d'un certain
nombre d'ions différents dans une solution aqueuse
(30) 17.03.93 NL 9300475
(45) 23.06.99

(11) 0 663 792
(51) A 01 G 31/00
(21) + (22) 94923748.1 27.07.94
(73) >ISOVER SAINT-GOBAIN
18 avenue d'Alsace
92400 Courbevoie(FR);
(54) SUBSTRAT DE CULTURE HORS-SOL
(30) 10.08.93 FR 9309821
(45) 16.06.99

(11) 0 666 022
(51) A 01 G 1/04
(21) + (22) 95300687.1 03.02.95
(73) >TUNNEL TECH LTD
The Old Airfield Winchester Street
Leckford Stockbridge Hampshire SO20 6JF(GB);
(54) Milieu de culture en forme de bloc
(30) 05.02.94 GB 9402250
(45) 09.06.99

(11) 0 696 884
(51) A 01 G 9/22 // // A 01G9/14
(21) + (22) 94912121.4 29.03.94
(73) LUDVIG >SVENSSON INTERNATIONAL B.V.
Marconiweg 2
NL-3225 LV Hellevoetsluis(NL);
(54) RIDEAU DE PROTECTION POUVANT ETRE DRAPE, IGNIFUGE ET
PRESENTANT UNE STABILITE DE LONGUE DUREE CONTRE LES
ULTRA-VIOLETS
(30) 06.04.93 SE 9301164 21.10.93 SE 9303478
(45) 16.06.99

(11) 0 769 897
(51) A 01 G 9/12
(21) + (22) 95923116.8 04.07.95
(73) >IN PRODUCTS VERTRIEBS-G.M.B.H.
Sternegasse 29
2483 Ebreichsdorf(AT);
(54) DISPOSITIF DE FIXATION POUVANT ETRE DRAPE, IGNIFUGE ET
PRESENTANT UNE STABILITE DE LONGUE DUREE CONTRE LES
ULTRA-VIOLETS
(30) 05.07.94 AT 1324/94
(45) 02.06.99

(11) 0 771 141
(51) A 01 G 31/00
(21) + (22) 95943518.1 06.07.95
(73) >ROCKWOOL/GRODAN B.V.
Industrieweg 15
6074 NH Melick-Herkenbosch(NL);
(54) Plantpotten
(30) 13.07.94 EP 94202031
(45) 02.06.99

(11) 0 771 142
(51) A 01 G 31/00
(21) + (22) 95943519.9 06.07.95
(73) >ROCKWOOL/GRODAN B.V.
Industrieweg 15
6074 NH Melick-Herkenbosch(NL);
(54) Groeisubstraat, bevattende kort-transversaal zich
uitstrekende minerale wolvezels
(30) 13.07.94 EP 94202032
(45) 02.06.99

(11) 0 506 763
(51) A 01 H 5/00 C 12 N 15/82
C 12 N 5/10
(21) + (22) 91901446.4 19.12.90
(73) E.I. >DU PONT DE NEMOURS AND CY
1007 Market Street
Wilmington Delaware 19898(US);
(54) Plaats-specifieke recombinate van DNA in
plantencellen
(30) 22.12.89 US 455221
(45) 02.06.99

(11) 0 629 242
(51) A 01 H 5/00 C 12 N 15/53
C 12 N 15/82
(21) + (22) 93905456.5 05.03.93
(73) >INSTITUT NATIONAL DE LA RECHERCHE AGRONOMIQUE

145 Rue de l'Université
F-75007 Paris(FR);

(54) PROCEDE POUR ACCROITRE LA PRECOCITE D'UNE PLANTE
ET/OU ABAISSER LA TENEUR EN NITRATES STOCKES DANS LA
PLANTE

(30) 05.03.92 FR 9202658

(45) 09.06.99

(11) 0 674 715
(51) A 01 H 5/00 C 12 N 5/04
A 01 H 4/00 C 12 N 15/82

(21) + (22) 94903608.1 13.12.93

(73) >NOVARTIS A.G.
Schwarzwaldallee 215
4058 Basel(CH);

(54) PROCEDE DE TRANSFORMATION STABLE DE BLE

(30) 16.12.92 US 992391 01.11.93 US 147261

(45) 16.06.99

(11) 0 739 584
(51) A 01 J 25/00

(21) + (22) 96440033.7 25.04.96

(73) >HAXAIRE JACQUES
18 Rue du Général Dufieux
68650 Lapoutroie(FR);

(54) Processus et appareillage pour l'obtention
semi-industrielle de fromages de très haute qualité

(30) 28.04.95 FR 9505307

(45) 30.06.99

(11) 0 773 713
(51) A 01 J 25/00 A 01 J 25/12
A 23 C 19/076

(21) + (22) 95926944.0 13.07.95

(73) >UNILEVER N.V.
Weena 455
3013 AL Rotterdam(NL);

(54) FACONNAGE DE FROMAGE FRAIS

(30) 01.08.94 EP 94202235

(45) 16.06.99

(11) 0 789 997
(51) A 01 K 61/02

(21) + (22) 97105971.2 08.08.95

(73) >EHEIM G.M.B.H. & CO. K.G.
Ploehinger Strasse 54
D-73779 Deizisau(DE);

(54) Distributeur automatique de nourriture, en
particulier pour aquariums-TRADUCTION-Selbsttätige
Fütterungsvorrichtung, insbesondere für Aquarien

(30) 24.11.94 DE 4441809

(45) 02.06.99

(11) 0 804 068
(51) A 01 K 61/00

(21) + (22) 95942321.1 18.12.95

(73) >PJ CONSULT A/S
Vakasveien 79
1364 Hvalstad(NO);

(54) HABITAT ARTIFICIEL POUR HOMARDS

(30) 22.12.94 NO 944977 20.06.95 NO 952470

(45) 23.06.99

(11) 0 824 309
(51) A 01 K 29/00

(21) + (22) 97904657.0 21.02.97

(73) >MAASLAND N.V.
Weverskade 10
3155 PD Maasland(NL);

(54) Werkwijze voor het verzorgen, in het bijzonder het
voeren, van dieren

(30) 28.02.96 NL 1002471

(45) 02.06.99

(11) 0 700 247
(51) A 01 M 29/00 A 01 M 7/00

(21) + (22) 95911145.1 17.03.95

(73) >MAIER ANDREAS
Reithtal 6
8940 Liezen(AT);

(54) DISPOSITIF DE PROTECTION DE PLANTES CONTRE LES
DEGATS CAUSES PAR DES
ANIMAUX-TRADUCTION-VERBISS-SCHUTZ

(30) 28.03.94 AT 65594

(45) 16.06.99

(11) 0 758 195
(51) A 01 M 1/20 A 01 M 1/02

(21) + (22) 95917657.9 25.04.95

(73) S.C. >JOHNSON & SON INC.
1525 Howe Street
Racine Wisconsin 53403-5011(US);

(54) POINT D'APPAT A LIBERATION DE LIQUIDES EN DEUX ETAPES

(30) 02.05.94 US 236926

(45) 16.06.99

(11) 0 506 313
(51) A 01 N 25/10

(21) + (22) 92302455.8 20.03.92

(73) >CIBA SPECIALTY CHEMICALS WATER TREATMENTS LTD
P.O. Box 38 Low Moor
Bradford West Yorkshire BD12 0JZ(GB);

(54) Compositions pour l'agriculture pulvérisables

(30) 26.03.91 GB 9106409

(45) 02.06.99

(11) 0 579 741
(51) A 01 N 53/00 B 65 D 65/46
B 65 D 81/00

(21) + (22) 92910273.9 02.04.92

(73) >RHONE-POULENC INC.
P.O. Box 12014 2 T.W. Alexander Drive
Research Triangle Park NC 27709(US);

(54) COMPOSITION INSECTICIDE ET UNITES INSECTICIDES

(30) 02.04.91 US 679290 04.04.91 US 680301
11.06.91 US 713684

(45) 23.06.99

(11) 0 613 341
(51) A 01 N 37/02 A 01 N 37/06

(21) + (22) 92925382.1 18.11.92

(73) >MYCOGEN CORP.
5501 Oberlin Drive
San Diego CA 92121 (US);
JAPAN >TOBACCO INC.
6-2 Umegaoka Midori-ku
Yokohama Kanagawa 227 (JP)

(54) NOUVEAUX SELS D'ACIDES GRAS PRESENTANT UNE
EFFICACITE HERBICIDE

(30) 22.11.91 US 796161

(45) 09.06.99

(11) 0 628 031
(51) A 01 N 47/36 C 07 D 239/47

(21) + (22) 93903974.9 16.02.93

(73) >BASF A.G.
Carl-Bosch-Strasse 38
67063 Ludwigshafen(DE);

(54) N- (PYRIMIDIN-2-YL)AMINOCARBONYL] SULFAMIDES
BENZENIQUES HERBICIDES-TRADUCTION-HERBIZIDE N-
(PYRIMIDIN-2-YL)AMINOCARBONYL]BENZOLSULFONAMIDE

(30) 28.02.92 DE 4206145

(45) 16.06.99

(11) 0 635 997
(51) A 01 N 41/04

(21) + (22) 92907153.8 06.02.92

(73) S.C. >JOHNSON & SON INC.
1525 Howe Street
MS 077 Racine WI 53403-5011(US);

(54) PREPARATION DE LUTTE CONTRE LES INSECTES SOCIAUX ET
MODE D'EMPLOI

(30) 15.02.91 US 657010

(45) 16.06.99

(11) 0 636 024
(51) A 01 N 37/02 A 01 N 47/28
A 01 N 43/50 A 61 K 31/23
A 61 K 31/165 A 61 K 31/17
A 61 K 31/415 A 61 K 31/045

(21) + (22) 93909105.4 31.03.93

(73) >BIOGLAN A.B.
P.O. Box 50310
S-202 13 Malmö(SE);

(54) POTENTIALISATION D'EFFETS ANTIMICROBIENS

(30) 14.04.92 SE 9201187

(45) 23.06.99

(11) 0 648 131
(51) A 01 N 65/00 G 01 N 13/00
A 61 L 2/18

(21) + (22) 93915440.7 22.06.93

(73) >ALLERGAN INC.
2525 Dupont Drive
Irvine California 92623-9534(US);

(54) COMPOSITIONS OPHTALMIQUES ET LEURS PROCEDES DE
CONSERVATION ET D'UTILISATION

(30) 29.06.92 US 905628

(45) 02.06.99

(11) 0 670 900
(51) A 01 N 63/00 C 12 N 1/20
C 12 P 1/04 C 12 N 15/32
C 12 P 21/02 // // (C12P1/0
4, C 12R1:07)

(21) + (22) 94902365.9 23.11.93

(73) >ABBOTT LABORATORIES
100 Abbott Park Road
Abbott Park Illinois 60064-3500(US);

(54) SOUCHES DE BACILLUS THURINGIENSIS EFFICACES CONTRE

DES LEPIDOPTERES NUISIBLES

(30) 24.11.92 US 981048
 (45) 16.06.99

(11) 0 716 143
 (51) A 01 N 65/00 C 11 D 3/00
 C 11 D 3/20 C 11 D 3/18
 C 11 D 3/382 C 11 D 7/44
 C 11 D 1/825

(21) + (22) 95119115.4 05.12.95

(73) >VEITH HORST K.

Kisslingerstrasse 2b
 83700 Rottach-Egern(DE);

(54) Procédé de nettoyage et de désinfection d'articles textiles agent de nettoyage et de désinfection biologique-TRADUCTION-Verfahren zur Reinigung und Desinfektion von textilen Gegenständen und biologisches Desinfektions- und Reinigungsmittel

(30) 09.12.94 DE 4443932 07.04.95 DE 19512687

(45) 02.06.99

(11) 0 736 001

(51) A 01 N 37/50 A 01 N 37/36

A 01 N 43/00 C 07 D 417/04

C 07 D 213/54 C 07 D 333/24

C 07 D 213/53 C 07 D 239/34

C 07 C 251/52 C 07 C 235/34

C 07 C 255/64 C 07 C 251/60

(21) + (22) 95904446.2 09.12.94

(73) >BAYER A.G.

51368 Leverkusen(DE);

(54) DERIVES DE L'ACIDE ARYLACETIQUE ET LEUR UTILISATION COMME FONGICIDES-TRADUCTION-ARYLESSIGSAUREDERIVATE UND IHRE VERWENDUNG ALS FUNGIZIDE

(30) 22.12.93 DE 4343829 14.07.94 DE 4424788

(45) 09.06.99

(11) 0 746 199

(51) A 01 N 25/20 C 01 B 31/18 //

// (A01N25/ 2 0, 59:16, 5

9 :0 4 , 59:00, 25 : 34)

(21) + (22) 95909049.9 24.02.95

(73) >MINISTER OF AGRICULTURE FISHERIES AND FOOD IN HER BRITANNIC MAJESTY'S GOV. OF THE U.K. OF GREAT BRITAIN AND NORTHERN IRELAND

Whitehall Place
 London SW1A 2HH(GB);

(54) CARTOUCHE DE GAZ

(30) 25.02.94 GB 9403678

(45) 09.06.99

(11) 0 746 205

(51) A 01 N 43/56 A 01 N 53/00 //

// (A01N43/ 5 6, 53:00)

(21) + (22) 95909744.5 20.02.95

(73) >RHONE-POULENC AGROCHIMIE

14-20 rue Pierre Baizet
 69009 Lyon(FR);

(54) COMPOSITION TERMICIDE SYNERGIQUE A BASE DE PYRETHROIDE ET DE N-PHENYL-PYRAZOLE

(30) 27.02.94 JP 5279894

(45) 16.06.99

(11) 0 751 933

(51) A 01 N 37/16 C 07 C 409/24

C 07 C 407/00

(21) + (22) 94910062.2 09.03.94

(73) >KEMIRA CHEMICALS B.V.

Moezelweg 151
 3198 LS Europoort-Rotterdam(NL);

(54) PROCEDE DE PREPARATION DE SOLUTIONS AQUEUSES

RENFERMANT DE L'ACIDE PERFORMIQUE ET LEUR UTILISATION

(45) 02.06.99

(11) 0 802 730

(51) A 01 N 35/06 C 07 C 50/32

(21) + (22) 96900137.9 10.01.96

(73) >BTG INTERNATIONAL LTD

10 Fleet Place
 London EC4M 7SB(GB);

(54) COMPOSES PESTICIDES

(30) 10.01.95 GB 9500389 10.01.95 GB 9500392

10.01.95 GB 9500394 10.01.95 GB 9500390

04.07.95 GB 9513573

(45) 23.06.99

(11) 0 814 660

(51) A 01 N 35/02 A 61 K 31/12

C 07 C 49/203

(21) + (22) 96909781.5 19.03.96

(73) >RESEARCH CORP. TECHNOLOGIES INC.

101 North Wilmot Road Suite 600
 Tucson Arizona 85711-3335(US);

(54) AGENTS ANTIMICROBIENS TOPIQUES

(30) 22.03.95 US 408913

(45) 23.06.99

(11) 0 664 082

(51) A 21 B 3/15 B 32 B 7/02

(21) + (22) 94114245.7 09.09.94

(73) >COFRESCO FRISCHHALTEPRODUKTE G.M.B.H. & CO. K.G.

Melittastrasse 17

32427 Minden(DE);

(54) Bladvormige bakonderlaag-TRADUCTION-Blattförmige

Backunterlage

(30) 19.01.94 DE 9400814 U

(45) 02.06.99

(11) 0 709 026

(51) A 21 B 7/00

(21) + (22) 95113501.1 28.08.95

(73) THE >WEST BEND CY

400 Washington Street

West Bend Wisconsin 53095(US);

(54) Machine de fabrication automatique de pain avec

porte à ouverture latérale

(30) 25.10.94 US 328507

(45) 16.06.99

(11) 0 673 603

(51) A 21 C 3/06

(21) + (22) 95301745.6 16.03.95

(73) >RHEON AUTOMATIC MACHINERY CO. LTD

2-3 Nozawa-machi Utsunomiya-shi

Tochigi-ken(JP);

(54) Appareil pour enrrouler les morceaux de pâtes pour

faire des croissants

(30) 23.03.94 JP 78175/94

(45) 02.06.99

(11) 0 854 677

(51) A 22 B 1/00

(21) + (22) 96928313.4 11.09.96

(73) PETER >FUCHS TECHNOLOGY GROUP A.G.

Sonnenrain

8452 Adlikon(CH);

(54) DISPOSITIF POUR TRANSPORTER DES

ANIMAUX-TRADUCTION-EINRICHTUNG ZUM BEFÖRDERN VON

TIEREN

(30) 11.10.95 CH 287195

(45) 30.06.99

(11) 0 530 549

(51) A 22 C 13/00 B 65 D 65/40

B 32 B 27/08

(21) + (22) 92113666.9 11.08.92

(73) >WOLFF WALSRÖDE A.G.

Postfach 15 15

D-29655 Walsrode(DE);

(54) Feuille tubulaire étirée biaxialement et coextrudée

contenant au moins 3 couches, la couche intérieure

se composant de polyamide-TRADUCTION-Mindestens

3schichtig coextrudierte biaxial gereckte

Schlauchfolie mit innenliegender PA-Schicht

(30) 23.08.91 DE 4128081

(45) 02.06.99

(11) 0 641 519

(51) A 22 C 25/17

(21) + (22) 94111386.2 21.07.94

(73) NORDISCHER MASCHINENBAU RUD. >BAADER G.M.B.H. + CO.

K.G.

Geniner Strasse 249

23560 Lübeck(DE);

(54) Procédé et dispositif pour l'enlèvement d'une couche

superficielle-TRADUCTION-Verfahren zum Abtrennen

einer Oberflächenschicht und Vorrichtung zur

Durchführung des Verfahrens

(30) 01.09.93 DE 4329380

(45) 02.06.99

(11) 0 716 815

(51) A 23 B 4/06 A 23 B 4/08

A 23 L 1/325

(21) + (22) 95203204.3 22.11.95

(73) H. >VAN WIJNEN B.V.

Van der Hoopstraat 2

2921 LR Krimpen a/d IJssel(NL);

(54) Werkwijze voor het hecht verbinden van delen vis en

inrichting voor toepassing van de werkwijze

(30) 22.11.94 NL 9401943

(45) 30.06.99

(11) 0 446 876

(51) A 23 C 9/146 C 07 K 1/04

C 07 K 2/00 A 61 K 35/20

(21) + (22) 91103776.0 13.03.91

(73) >SNOW BRAND MILK PRODUCTS CO. LTD

1-1 Naebo-cho 6-chome

Higashi-ku Sapporo-shi Hokkaido 065(JP);

(54) Composition contenant un agent sécrétoire

(30) 15.03.90 JP 65489/90 21.02.91 JP 49162/91
(45) 02.06.99

(11) 0 610 410
(51) A 23 C 3/02 A 23 C 3/037
(21) + (22) 92923703.0 30.10.92
(73) >APV PASILAC A/S
Europaplads 2
8100 Arhus C(DK);
(54) PROCEDE DE TRAITEMENT THERMIQUE D'UN PRODUIT LAITIER
LIQUIDE
(30) 31.10.91 DK 180291
(45) 16.06.99

(11) 0 773 713
(51) A 23 C 19/076 A 01 J 25/00
A 01 J 25/12
(21) + (22) 95926944.0 13.07.95
(73) >UNILEVER N.V.
Weena 455
3013 AL Rotterdam(NL);
(54) FACONNAGE DE FROMAGE FRAIS
(30) 01.08.94 EP 94202235
(45) 16.06.99

(11) 0 560 944
(51) A 23 D 9/00
(21) + (22) 92904174.7 06.12.91
(73) >NABISCO INC.
7 Campus Drive
Parsippany NJ 07054-0311(US);
(54) MELANGES DE TRIGLYCERIDES A TENEUR EN CALORIES
REDUITE
(30) 07.12.90 US 624056
(45) 16.06.99

(11) 0 679 712
(51) A 23 D 9/00 C 11 C 1/00
C 11 C 3/06 C 11 C 3/08
C 11 B 7/00
(21) + (22) 95200728.4 23.03.95
(73) >LODERS CROKLAAN B.V.
Zaandijkeweg 36
1521 AX Wormerveer(NL);
(54) Huiles à basse teneur en acides gras saturés
(30) 31.03.94 EP 94302325
(45) 23.06.99

(11) 0 736 256
(51) A 23 D 9/007 A 23 D 9/013
A 61 K 31/215
(21) + (22) 96200875.1 03.04.96
(73) >BAXTER INTERNATIONAL INC.
One Baxter Parkway
Deerfield Illinois 60015(US);
(54) Substrats d'énergie pour la nourriture enrichis par
des énantiomères
(30) 06.04.95 US 417943
(45) 23.06.99

(11) 0 583 498
(51) A 23 F 5/22 C 07 D 473/12
(21) + (22) 92114065.3 18.08.92
(73) >KRAFT JACOBS SUCHARD A.G.
Klausstrasse 4-6
8008 Zürich(CH);
(54) Procédé d'extraction de caféine du charbon activé
(45) 02.06.99

(11) 0 614 456
(51) A 23 K 1/16 C 07 C 401/00
C 07 J 9/00 C 07 J 43/00
C 07 J 75/00 A 61 K 31/59
(21) + (22) 93921243.7 30.08.93
(73) >BONE CARE INTERNATIONAL INC.
One Science Court
Madison WI 53711(US);
(54) PROCEDES DE PREPARATION ET D'UTILISATION DE LA
VITAMINE 1ALPHA,24(S)-DIHYDROXY D2
(30) 28.08.92 US 940246
(45) 09.06.99

(11) 0 553 176
(51) A 23 L 1/308 A 23 L 1/054
C 12 N 1/06
(21) + (22) 91918160.2 17.10.91
(73) >CORN PRODUCTS INTERNATIONAL INC.
6500 South Archer Road
Bedford Park Illinois 60501(US);
(54) TRAITEMENT DE DECHETS DE LEVURE ET PRODUIT RESULTANT
DUDIT TRAITEMENT
(30) 17.10.90 GB 9022560
(45) 02.06.99

(11) 0 593 292
(51) A 23 L 1/308 A 23 L 1/20
A 23 L 1/10
(21) + (22) 93308190.3 14.10.93
(73) >PROTEIN TECHNOLOGIES INTERNATIONAL INC.
Checkerboard Square
Saint Louis Missouri 63164(US);
(54) Procédé de préparation d'un produit fibreux à teneur
accrue en fibres solubles
(30) 14.10.92 US 960621
(45) 09.06.99

(11) 0 614 665
(51) A 23 L 1/30 A 61 K 35/78
(21) + (22) 94102995.1 28.02.94
(73) >PENTAPHARM A.G.
Engelgasse 109
4002 Basel(CH);
(54) Utilisation d'un extrait de drêche de bière pour la
préparation de compositions
orales-TRADUCTION-Verwendung von Biertreberextrakt
zur Herstellung von oral zu verabreichenden
Zubereitungen
(30) 05.03.93 DE 4306931
(45) 16.06.99

(11) 0 654 483
(51) A 23 L 1/308 C 08 B 37/00
C 08 B 30/18
(21) + (22) 94402634.3 18.11.94
(73) >ROQUETTE FRERES
62136 Lestrem(FR);
(54) Procédé de purification d'un polymère soluble
hypocalorique du glucose et produit ainsi obtenu
(30) 22.11.93 FR 9313943
(45) 09.06.99

(11) 0 658 316
(51) A 23 L 3/3472 A 23 L 1/221
C 11 B 5/00
(21) + (22) 94102007.5 10.02.94
(73) SOC. DES PRODUITS >NESTLE S.A.
Case postale 353
1800 Vevey(CH);
(54) Procédé de protection d'une matière grasse contre
l'oxydation
(30) 17.12.93 EP 93120358
(45) 02.06.99

(11) 0 674 845
(51) A 23 L 3/3409 A 23 L 3/015
A 23 L 3/16 A 23 L 3/3535
(21) + (22) 94104851.4 28.03.94
(73) SOC. DES PRODUITS >NESTLE S.A.
Case postale 353
1800 Vevey(CH);
(54) Procédé pour désactiver les enzymes et les
microorganismes
(45) 16.06.99

(11) 0 716 815
(51) A 23 L 1/325 A 23 B 4/06
A 23 B 4/08
(21) + (22) 95203204.3 22.11.95
(73) H. >VAN WIJNEN B.V.
Van der Hoopstraat 2
2921 LR Krimpen a/d IJssel(NL);
(54) Werkwijze voor het hecht verbinden van delen vis en
inrichting voor toepassing van de werkwijze
(30) 22.11.94 NL 9401943
(45) 30.06.99

(11) 0 729 305
(51) A 23 N 5/00
(21) + (22) 95900880.6 18.11.94
(73) >JAMES FOXDALE LTD
38 Birkenhead Road
Hoylake Wirral L47 3BW(GB);
(54) PROCEDE ET DISPOSITIF SERVANT A ENLEVER LA PEAU DE
GRAINES OU DE NOIX
(30) 19.11.93 GB 9323844
(45) 09.06.99

(11) 0 562 474
(51) A 24 B 15/16 A 24 F 47/00
(21) + (22) 93104516.5 19.03.93
(73) R.J. >REYNOLDS TOBACCO CY
401 North Main Street
Winston-Salem North Carolina 27102();
(54) Composants pour articles à fumer et son procédé de
fabrication
(30) 25.03.92 US 856239
(45) 02.06.99

(11) 0 790 782

(51) A 24 C 1/30 A 24 C 5/18 Ladies Fashion Theatre The Chapel House
A 24 D 1/02 Briar Lane Newlands Drax Selby North Yorkshire YO8
(21) + (22) 95936682.4 14.11.95 8PS(GB);
(73) >ROTHMANS INTERNATIONAL SERVICES LTD (54) ARTICLE VESTIMENTAIRE
15 Hill Street (30) 06.08.93 GB 9316372
London W1X 7FB(GB); (45) 02.06.99

(54) PROCEDE ET APPAREIL D'ENROULEMENT D'UN BOUDIN DE
TABAC OU D'UNE AUTRE SUBSTANCE A FUMER
(30) 15.11.94 GB 9422998
(45) 16.06.99

(11) 0 591 048
(51) A 24 D 3/06 A 24 D 3/14
A 61 K 31/185
(21) + (22) 93402375.5 29.09.93
(73) >COVARRUBIAS JESUS
2 Cerrada de San Jeronimo 110
Mexico 20-DF(MX);
(54) Filtre à cigarette pour l'administration de taurine
par inhalation
(30) 30.09.92 FR 9211645
(45) 16.06.99

(11) 0 614 620
(51) A 24 D 3/08 A 24 D 3/02
A 24 D 3/10
(21) + (22) 94301642.8 08.03.94
(73) BRITISH AMERICAN >TOBACCO (INVESTMENTS) LTD
Globe House 1 Water Street
London WC2R 3LA(GB);
(54) Matériau filtrant extrudé
(30) 12.03.93 GB 9305066
(45) 16.06.99

(11) 0 790 782
(51) A 24 D 1/02 A 24 C 1/30
A 24 C 5/18
(21) + (22) 95936682.4 14.11.95
(73) >ROTHMANS INTERNATIONAL SERVICES LTD
15 Hill Street
London W1X 7FB(GB);
(54) PROCEDE ET APPAREIL D'ENROULEMENT D'UN BOUDIN DE
TABAC OU D'UNE AUTRE SUBSTANCE A FUMER
(30) 15.11.94 GB 9422998
(45) 16.06.99

(11) 0 562 474
(51) A 24 F 47/00 A 24 B 15/16
(21) + (22) 93104516.5 19.03.93
(73) R.J. >REYNOLDS TOBACCO CY
401 North Main Street
Winston-Salem North Carolina 27102();
(54) Composants pour articles à fumer et son procédé de
fabrication
(30) 25.03.92 US 856239
(45) 02.06.99

(11) 0 649 608
(51) A 41 C 3/00 A 41 C 1/06
A 41 C 3/08
(21) + (22) 94650029.5 24.10.94
(73) >LOVABLE ITALIANA S.P.A.
Via Boschetti 53/55
I-24050 Grassobbio(IT);
(54) Bustier
(30) 22.10.93 IE 930805
(45) 30.06.99

(11) 0 648 438
(51) A 41 D 27/20
(21) + (22) 94114398.4 13.09.94
(73) W.L. >GORE & ASSOCIATES G.M.B.H.
Hermann-Oberth-Strasse 22
85636 Putzbrunn(DE);
(54) Garniture d'ouverture pour vêtement avec
ouverture-TRADUCTION-Durchlassverkleidung für ein
Kleidungsstück mit Durchlassöffnung
(30) 14.09.93 DE 9313909 U 10.02.94 DE 9402248 U
(45) 09.06.99

(11) 0 712 284
(51) A 41 D 23/00 A 41 F 17/00
(21) + (22) 94909248.0 17.03.94
(73) >CLUTTON GEOFFREY
Ladies Fashion Theatre The Chapel House
Briar Lane Newlands Drax Selby North Yorkshire YO8
8PS(GB);
(54) ARTICLE VESTIMENTAIRE
(30) 06.08.93 GB 9316372
(45) 02.06.99

(11) 0 712 284
(51) A 41 F 17/00 A 41 D 23/00
(21) + (22) 94909248.0 17.03.94
(73) >CLUTTON GEOFFREY

(11) 0 663 287
(51) A 41 H 43/04 B 30 B 5/06
B 32 B 31/00 D 06 M 17/04
(21) + (22) 94402977.6 21.12.94
(73) >LAINIERE DE PICARDIE
Buire Courcelles B.P. 89
80202 Péronne Cédex(FR);
(54) Presse à contrecoller
(30) 24.12.93 FR 9315641
(45) 02.06.99

(11) 0 638 249
(51) A 42 B 3/00 A 42 B 1/08
(21) + (22) 94305827.1 05.08.94
(73) >PLUM ENTERPRISES INC.
9 Clyston Circle
Worcester Pennsylvania 19490(US);
(54) Coiffure protectrice
(30) 06.08.93 US 103488
(45) 16.06.99

(11) 0 802 742
(51) A 42 B 3/08
(21) + (22) 95943552.0 29.12.95
(73) S.A. >GALLET
Zone Industrielle Sud
01400 Chatillon-sur-Chalaronne(FR);
(54) CASQUE DE PROTECTION ET SON DISPOSITIF DE FIXATION
DE JUGULAIRE
(30) 09.01.95 FR 9500339
(45) 02.06.99

(11) 0 624 125
(51) A 43 B 13/38 B 32 B 27/12
A 43 B 17/14 B 32 B 3/24
(21) + (22) 93904564.7 21.01.93
(73) >OGDEN INC.
2101 Van Blaricum Road
Cincinnati OH 45233(US);
(54) MATERIAU EN FEUILLES ANTIGLISSANT
(30) 31.01.92 US 828690
(45) 09.06.99

(11) 0 736 265
(51) A 43 B 7/12 A 43 B 9/12
(21) + (22) 96105156.2 30.03.96
(73) >AKZO NOBEL N.V.
Velperweg 76 Postbus 9300
6824 BM Arnhem(NL);
(54) Pièce en laminé étanche et son utilisation dans le
domaine des chaussures-TRADUCTION-Wasserdichtes
Laminatformteil und Verwendung desselben in Schuhen
(30) 08.04.95 DE 19513413
(45) 02.06.99

(11) 0 659 395
(51) A 45 D 7/00 A 61 K 7/09
A 61 K 7/06
(21) + (22) 94402515.4 07.11.94
(73) L'>OREAL
14 rue Royale
75008 Paris(FR);
(54) Procédé de déformation temporaire des fibres
kératiniques humaines
(30) 22.12.93 FR 9315477
(45) 09.06.99

(11) 0 721 748
(51) A 45 D 34/04 A 46 B 11/00
(21) + (22) 96400056.6 10.01.96
(73) S.A. L'>OREAL
14 Rue Royale
75008 Paris(FR);
(54) Applicateur pour produits cosmétiques visqueux en
particulier pour vernis à ongles
(30) 11.01.95 FR 9500251
(45) 16.06.99

(11) 0 818 159
(51) A 45 D 29/17
(21) + (22) 96113363.4 21.08.96
(73) >SCHONBORN KLAUS
In der Theusen 10
42579 Heiligenhaus(DE);
(54) Dispositif de nettoyage d'ongles
sales-TRADUCTION-Vorrichtung zur Säuberung von
verunreinigten Nägeln
(30) 12.07.96 DE 19628198

(45) 09.06.99

(11) 0 839 009
(51) A 45 D 26/00 A 45 D 40/26
(21) + (22) 96926425.8 18.07.96
(73) S.A. >SEB
Les 4 M Chemin du Petit Bois
69130 Ecully(FR);

(54) APPAREIL D'EPILATION A CIRE POURVU D'UN ROULEAU
APPLICATEUR A SAIGNEES SENSIBLEMENT CIRCULAIRES
(30) 18.07.95 FR 9508909
(45) 16.06.99

(11) 0 847 710
(51) A 45 D 8/20
(21) + (22) 97420226.9 09.12.97
(73) >CSP DIFFUSION
Z.I. de la Laye Rue de Truchebanate
01100 Arbent(FR);

(54) Articulation a ressort pour article de chevelure
(30) 16.12.96 FR 9615815 29.07.97 FR 9709934
(45) 02.06.99

(11) 0 721 748
(51) A 46 B 11/00 A 45 D 34/04
(21) + (22) 96400056.6 10.01.96
(73) S.A. L'>OREAL
14 Rue Royale
75008 Paris(FR);

(54) Applicateur pour produits cosmétiques visqueux en
particulier pour vernis à ongles
(30) 11.01.95 FR 9500251
(45) 16.06.99

(11) 0 769 259
(51) A 47 B 13/02 F 16 B 12/40
(21) + (22) 95116552.1 20.10.95
(73) >SCHUCO INTERNATIONAL K.G.
Karolinenstrasse 1-15
33609 Bielefeld(DE);

(54) Joint d'angle-TRADUCTION-Eckverbinder
(45) 09.06.99

(11) 0 640 309
(51) A 47 G 1/16 F 21 V 21/34
H 01 R 25/14
(21) + (22) 94202356.5 19.08.94
(73) >JSI ART FIX SYSTEMS B.V.
Verrijn Stuartlaan 42E
2288 EM Rijswijk(NL);

(54) Ophanginrichting voor het ophangen en verlichten van
in het zicht te hangen voorwerpen
(30) 19.08.93 NL 9301434
(45) 30.06.99

(11) 0 711 521
(51) A 47 G 33/12
(21) + (22) 95117348.3 03.11.95
(73) >KRINNER G.M.B.H.
Blumenthal 23
D-94342 Strasskirchen(DE);

(54) Support pour arbre de
Noel-TRADUCTION-Christbaumständer
(30) 11.11.94 DE 9418163 U 20.04.95 DE 29506736 U
(45) 02.06.99

(11) 0 839 987
(51) A 47 G 1/17 E 06 B 9/52
(21) + (22) 97117870.2 15.10.97
(73) >BEIERSDORF A.G.
Unnastrasse 48
20245 Hamburg(DE);

(54) Utilisation d'un crochet pour
moustiquaire-TRADUCTION-Verwendung eines Hakens für
ein Fliegengitter
(30) 29.10.96 DE 19644826 16.11.96 DE 19647451
(45) 23.06.99

(11) 0 842 091
(51) A 47 G 23/04 B 65 D 8/14
B 65 D 1/36
(21) + (22) 96929210.1 05.08.96
(73) >PAPPLER ROBERT
Robert-Bosch-Strasse 7
84539 Ampfing(DE);

(54) RECIPIENT, NOTAMMENT POUR
ALIMENTS-TRADUCTION-BEHÄLTNIS, INSBESONDERE FÜR
SPEISEN
(30) 04.08.95 DE 19528771
(45) 02.06.99

(11) 0 757 533
(51) A 47 J 43/07
(21) + (22) 95919991.0 28.04.95

(73) >VORWERK & CO. INTERHOLDING G.M.B.H.
Mühlenweg 17-37
42275 Wuppertal(DE);

(54) ROBOT MENAGER-TRADUCTION-KÜCHENMASCHINE
(30) 28.04.94 DE 4414822
(45) 09.06.99

(11) 0 780 080
(51) A 47 J 43/25
(21) + (22) 96119449.5 04.12.96
(73) >DART INDUSTRIES INC.
14901 S. Orange Blossom
Trail Orlando Florida 32837(US);

(54) Râpe pour aliments
(30) 19.12.95 US 564029
(45) 30.06.99

(11) 0 784 955
(51) A 47 J 31/40
(21) + (22) 96121003.6 30.12.96
(73) >ESSEGIELLE S.R.L.
Strada San Mauro 25
I-10156 Torino(IT);

(54) Machine à café espresso
(30) 16.01.96 IT TO960017
(45) 02.06.99

(11) 0 810 838
(51) A 47 J 45/07
(21) + (22) 96904888.3 21.02.96
(73) SOC. INDUSTRIELLE DE TRANSFORMATION DES METAUX
>SITRAM
36170 Saint-Benoit-du-Sault(FR);

(54) USTENSILE DE CUISSON A ANSE ANNULAIRE
(30) 24.02.95 FR 9502181
(45) 16.06.99

(11) 0 824 467
(51) A 47 J 27/08 B 65 D 45/30
(21) + (22) 96910887.7 06.05.96
(73) AMC INTERNATIONAL >ALFA METALCRAFT CORPORATION A.G.
Buonaserstrasse 30
6343 Rotkreuz(CH);

(54) COUVERCLE DE RECIPIENT-TRADUCTION-DECKEL FÜR EINEN
BEHÄLTER
(30) 08.05.95 CH 1323/95
(45) 02.06.99

(11) 0 580 265
(51) A 47 K 3/02 A 61 H 33/00
F 16 K 1/10 A 61 H 33/02
(21) + (22) 93202194.2 23.07.93
(73) P.J. >VAN OUWERKERK HOLDING B.V.
Provincialeweg 204
1506 MG Zaandam(NL);

(54) Badkuip met whirlpool
(30) 23.07.92 NL 9201326
(45) 16.06.99

(11) 0 853 458
(51) A 47 K 5/122 B 65 D 23/00
B 65 D 1/02
(21) + (22) 96933438.2 01.10.96
(73) >ZELLER PLASTIK G.M.B.H.
Barlstrasse 46
56856 Zell(DE);

(54) DISTRIBUTEUR-DOSEUR DE
LIQUIDES-TRADUCTION-DOSIERSPENDER FÜR FLÜSSIGKEITEN
(30) 02.10.95 DE 19536739
(45) 02.06.99

(11) 0 854 687
(51) A 47 K 10/34
(21) + (22) 96926438.1 22.07.96
(73) >GRANGER MAURICE
17 rue Marcel Pagnol
F-42270 Saint-Priest-en-Jarez(FR);

(54) APPAREIL DISTRIBUTEUR DE MATERIAU D'ESSUYAGE EN
FONCTIONNEMENT AUTOMATIQUE OU SEMI-AUTOMATIQUE AVEC
DISPOSITIF SELECTEUR
(30) 10.10.95 FR 9512108
(45) 23.06.99

(11) 0 871 390
(51) A 47 K 10/34
(21) + (22) 96942428.2 19.12.96
(73) >GRANGER MAURICE
17 rue Marcel Pagnol
F-42270 Saint-Priest-en-Jarez(FR);

(54) APPAREIL DISTRIBUTEUR DE MATERIAUX D'ESSUYAGE
POUVANT ETRE DISTRIBUES SOUS FORME PLIEE OU NON PLIEE
(30) 03.01.96 FR 9600148
(45) 23.06.99

(11) 0 781 110
(51) A 47 L 15/44
(21) + (22) 95931231.5 01.09.95
(73) >LANG APPARATEBAU G.M.B.H.
Raiffeisenstrasse 7
83313 Siegsdorf(DE);

(54) APPAREIL POUR L'INTRODUCTION D'UN AGENT DE LAVAGE,
MUNI D'UN DISPOSITIF POUR L'OUVERTURE DE
SACHETS-TRADUCTION-EINSPÜLGERÄT MIT EINER
EINRICHTUNG ZUM ÖFFNEN VON BEUTELN
(30) 13.09.94 DE 4432561
(45) 23.06.99

(11) 0 534 022
(51) A 61 B 5/022
(21) + (22) 91308786.2 26.09.91
(73) >MCINTYRE KEVIN M.
160 Commonwealth Avenue
Boston Massachusetts 02116(US);

(54) Evaluation du fonctionnement mécanique du coeur
(45) 02.06.99

(11) 0 549 458
(51) A 61 B 17/22
(21) + (22) 92403515.7 22.12.92
(73) >LEFEBVRE JEAN-MARIE
219 boulevard de la Liberté
F-59800 Lille(FR);

(54) Draaibare inrichting voor het langs chirurgische weg
verwijderen van een op de wand van een ader gevormde
afzetting of van een bloedstolsel welke inrichting
in dwarsrichting zich kan uitzetten onder invloed
van centrifugaalkracht
(30) 23.12.91 FR 9116422
(45) 02.06.99

(11) 0 589 235
(51) A 61 B 17/68
(21) + (22) 93113711.1 27.08.93
(73) >KROFF PHILIPP ROLF
Haldenstrasse 25
CH-8142 Uitikon (CH);
>GEISSER ALBERT
Stationsstrasse 33
CH-6373 Ennetbürgen (CH)

(54) Clou centromédullaire avec boulon de
verrouillage.-TRADUCTION-Marknagel mit
Arretierungsbolzen
(30) 23.09.92 CH 2971/92
(45) 02.06.99

(11) 0 603 111
(51) A 61 B 6/10
(21) + (22) 93630101.9 09.12.93
(73) >NEOPROBE CORP.
425 Metro Place
N. Dublin Ohio 43017(US);

(54) Instrument chirurgical sensible aux radiations
(30) 18.12.92 US 992622
(45) 09.06.99

(11) 0 619 097
(51) A 61 B 17/16 A 61 F 2/46
(21) + (22) 93810252.2 07.04.93
(73) >SULZER ORTHOPADIE A.G.
Grabenstrasse 25
6340 Baar(CH);

(54) Râpe et manche accouplable pour la préparation du
canal médullaire d'un os destiné à recevoir une
prothèse-TRADUCTION-Raspel und ein damit kuppelbares
Griffteil zum Vorbereiten eines Röhrenknochens für
den Einsatz einer Prothese
(45) 23.06.99

(11) 0 622 058
(51) A 61 B 17/58 A 61 F 2/00
A 61 F 2/30 A 61 C 8/00
(21) + (22) 94850068.1 26.04.94
(73) >MEDEVELOP A.B.
P.O. Box 5411
S-402 29 Göteborg(SE);

(54) Organe d'ancrage implantable pour la réception de
prothèses de parties d'articulation artificielles et
d'objets similaires-TRADUCTION-Implantierbares
Verankerungsorgan zur Aufnahme von Prothesen,
künstlichen Gelenkteilen u.dgl.
(30) 27.04.93 SE 9301407
(45) 02.06.99

(11) 0 629 382
(51) A 61 B 17/36 A 61 B 17/39
A 61 N 5/04 A 61 N 1/06
(21) + (22) 94110579.3 11.08.93
(73) >VIDAMED INC.
1204 O'Brien Drive
Menlo Park CA 94025(US);

(54) Sonde médicale pour le traitement de la prostate par
radiofréquence
(30) 12.08.92 US 929638 02.02.93 US 12370
(45) 02.06.99

(11) 0 630 208
(51) A 61 B 5/11 A 61 B 5/0205
G 08 B 21/00
(21) + (22) 93904063.0 26.02.93
(73) >MYLLYMAKI MATTI
Sisämaantie 18 A
02780 Espoo(FI);

(54) DISPOSITIF EN FORME DE BRACELET SERVANT A CONTROLER
L'ETAT PHYSIQUE
(30) 28.02.92 FI 920896
(45) 23.06.99

(11) 0 639 063
(51) A 61 B 6/00 G 01 K 13/00
G 01 J 5/08
(21) + (22) 94910877.3 04.03.94
(73) >THERMOSCAN INC.
10421 Pacific Center Court
San Diego CA 92122(US);

(54) SYSTEME OPTIQUE POUR THERMOMETRE A INFRAROUGES
(30) 08.03.93 US 27979
(45) 02.06.99

(11) 0 681 447
(51) A 61 B 5/021 A 61 B 5/024
(21) + (22) 94905755.8 28.01.94
(73) >UNIVERSITE DE RENNES I
2 rue du Thabor
F-35000 Rennes (FR);
>CENTRE STEPHANOIS DE RECHERCHES MECANIQUES
HYDROMECANIQUE ET FROTTEMENT S.A.
Zone Industrielle Sud Rue Benoit Fourneyron
F-42166 Andrezieux Boutheon Cédex (FR)

(54) DISPOSITIF DE DETERMINATION D'INFORMATIONS
PHYSIOLOGIQUES, ET UTILISATION CORRESPONDANTE
(30) 28.01.93 FR 9301132
(45) 30.06.99

(11) 0 711 129
(51) A 61 B 17/34
(21) + (22) 93924114.7 27.10.93
(73) >MELIN CYRIAC
1 rue de la Tresse
F-52800 Nogent(FR);

(54) TROCART A PROTECTION DE POINTE
(30) 28.10.92 FR 9212841
(45) 16.06.99

(11) 0 725 594
(51) A 61 B 5/117
(21) + (22) 95900171.0 27.10.94
(73) COMMUNAUTE ECONOMIQUE EUROPEENNE >CEE
Bâtiment Jean Monnet Plateau du Kirchberg
2920 Luxembourg(LU);

(54) PROCEDE DE RELEVÉ D'EMPREINTES DIGITALES
(30) 29.10.93 FR 9313103
(45) 16.06.99

(11) 0 729 731
(51) A 61 B 17/58
(21) + (22) 95500027.8 03.03.95
(73) S.A. >INDUSTRIAS QUIRURGICAS DE LEVANTE
Islas Baleares 50 P.I. Fuente del Jarro
46988 Paterna - Valencia(ES);

(54) Système de fixation de colonne vertébrale
(45) 02.06.99

(11) 0 750 476
(51) A 61 B 17/36
(21) + (22) 95913127.7 15.03.95
(73) >MEDOLAS G.- FUR MEDIZINTECHNIK
Liebengrabenweg 1
92224 Amberg(DE);

(54) CATHETER-LASER POUR CHIRURGIE DE
PONTAGE-TRADUCTION-LASERKATHETER ZUR BYPASS-CHIRURGIE
(30) 15.03.94 DE 4408746
(45) 02.06.99

(11) 0 782 703
(51) A 61 B 10/00 C 12 Q 1/28
G 01 N 33/52
(21) + (22) 95932046.6 22.09.95
(73) >CHAFFRINGEON BERNARD
10 avenue du Léman
1025 Saint-Sulpice(CH);

(54) DISPOSITIF A USAGE UNIQUE DE DETECTION OU ANALYSE
D'UN LIQUIDE CORPOREL
(30) 22.09.94 FR 9411547 21.11.94 FR 9414249
(45) 23.06.99

(11) 0 784 454
(51) A 61 B 17/80
(21) + (22) 95940299.1 10.11.95
(73) >KEHYAYAN GEORGES
124 avenue Henri-Barbusse
92140 Clamart (FR);
>DUFOR GUILLAUME
25 bis avenue d'Argenteuil
92600 Asnières-sur-Seine (FR)

(54) DISPOSITIF DE BLOCAGE TEMPORAIRE DE DEUX PARTIES
D'UNE PIECE OSSEUSE
(30) 10.11.94 FR 9413570
(45) 23.06.99

(11) 0 622 058
(51) A 61 C 8/00 A 61 B 17/58
A 61 F 2/00 A 61 F 2/30
(21) + (22) 94850068.1 26.04.94
(73) >MEDEVELOP A.B.
P.O. Box 5411
S-402 29 Göteborg(SE);

(54) Organe d'ancrage implantable pour la réception de
prothèses de parties d'articulation artificielles et
d'objets similaires-TRADUCTION-Implantierbares
Verankerungsorgan zur Aufnahme von Prothesen,
künstlichen Gelenkteilen u.dgl.
(30) 27.04.93 SE 9301407
(45) 02.06.99

(11) 0 625 345
(51) A 61 F 13/15
(21) + (22) 94400950.5 03.05.94
(73) >FORT JAMES FRANCE
11 route Industrielle
68320 Kunheim(FR);

(54) Serviette périodique formant enveloppe de protection
avant utilisation
(30) 14.05.93 FR 9305830
(45) 02.06.99

(11) 0 677 120
(51) A 61 C 15/04 D 01 F 6/12
D 01 F 6/48 D 01 F 1/10
C 08 J 5/18 C 08 K 3/00
C 08 K 3/26 C 08 L 27/18
(21) + (22) 94927440.1 28.09.94
(73) >LENZING A.G.
Werkstrasse 1
4860 Lenzing(AT);

(54) PIECE MOULEE ETIREE MONOAXIALEMENT EN
POLYTETRAFLUORETHYLENE-TRADUCTION-MONOAXIAL
VERSTRECKTER FORMKÖRPER AUS POLYTETRAFLUORETHYLEN
(30) 03.11.93 AT 222193
(45) 16.06.99

(11) 0 680 732
(51) A 61 C 9/00
(21) + (22) 95106144.9 25.04.95
(73) >DEGUSSA A.G.
Weissfrauenstrasse 9
60311 Frankfurt(DE);

(54) Coupelle de prises d'empreintes pour implants
dentaires-TRADUCTION-Abformkappe für Dentalimplantate
(30) 04.05.94 DE 4415670
(45) 02.06.99

(11) 0 686 017
(51) A 61 C 17/02 F 16 L 19/08
(21) + (22) 94909657.2 15.02.94
(73) >DAVIS WARREN
942 Eldorado Lane
Las Vegas NV 89123 (US);
>WASSERMAN DAVID
2095 Mohigan Way
Las Vegas Nevada 89119 (US)

(54) ENSEMBLE DE BLOCAGE BLOQUANT UN EMBOUT DE SERINGUE
DANS UNE PIECE A MAIN UTILISEE EN DENTISTERIE
(30) 16.02.93 US 17770 01.02.94 US 189801
(45) 09.06.99

(11) 0 463 716
(51) A 61 F 13/15
(21) + (22) 91303296.7 15.04.91
(73) >FORT JAMES CORP.
2218 Tredegar Street
Richmond VA 23217(US);

(54) Composé absorbant et procédé pour sa fabrication
(30) 20.04.90 US 511452
(45) 09.06.99

(11) 0 493 363
(51) A 61 F 2/46
(21) + (22) 92102656.3 20.03.87
(73) >DRAENERT KLAUS
Gabriel-Max-Strasse 3
D-81545 München(DE);

(54) Dispositif et procédé pour mélanger et transvaser un
mélange de matières
visqueuses-TRADUCTION-Vorrichtung und Verfahren zum
Mischen und Umfüllen eines viskösen Stoffgemisches
(30) 21.03.86 DE 3609672
(45) 02.06.99

(11) 0 619 097
(51) A 61 F 2/46 A 61 B 17/16
(21) + (22) 93810252.2 07.04.93

(73) >SULZER ORTHOPADIE A.G.
Grabenstrasse 25
6340 Baar(CH);

(54) Râpe et manche accouplable pour la préparation du
canal médullaire d'un os destiné à recevoir une
prothèse-TRADUCTION-Raspel und ein damit kuppelbares
Griffteil zum Vorbereiten eines Röhrenknochens für
den Einsatz einer Prothese
(45) 23.06.99

(11) 0 622 058
(51) A 61 F 2/00 A 61 F 2/30
A 61 C 8/00 A 61 B 17/58
(21) + (22) 94850068.1 26.04.94
(73) >MEDEVELOP A.B.
P.O. Box 5411
S-402 29 Göteborg(SE);

(54) Organe d'ancrage implantable pour la réception de
prothèses de parties d'articulation artificielles et
d'objets similaires-TRADUCTION-Implantierbares
Verankerungsorgan zur Aufnahme von Prothesen,
künstlichen Gelenkteilen u.dgl.
(30) 27.04.93 SE 9301407
(45) 02.06.99

(11) 0 625 345
(51) A 61 F 13/15
(21) + (22) 94400950.5 03.05.94
(73) >FORT JAMES FRANCE
11 route Industrielle
68320 Kunheim(FR);

(54) Serviette périodique formant enveloppe de protection
avant utilisation
(30) 14.05.93 FR 9305830
(45) 02.06.99

(11) 0 651 631
(51) A 61 F 13/15
(21) + (22) 93919826.3 23.07.93
(73) THE >PROCTER & GAMBLE CY
One Procter & Gamble Plaza
Cincinnati Ohio 45202(US);

(54) STRUCTURE ABSORBANTE EXTENSIBLE
(30) 23.07.92 US 915133
(45) 16.06.99

(11) 0 655 232
(51) A 61 F 5/01 A 61 F 5/04
(21) + (22) 94402409.0 26.10.94
(73) >BIRON STEPHANE
121 Boulevard des Belges
F-85000 La Roche-sur-Yon(FR);

(54) Orthèse cervicale pour intervention d'urgence
(30) 26.10.93 FR 9312735
(45) 23.06.99

(11) 0 662 808
(51) A 61 F 2/16
(21) + (22) 93922178.4 13.09.93
(73) S.A. >NESTLE
Avenue Nestle 55
1800 Vevey(CH);

(54) SYSTEME DE LENTILLES INTRAOCULAIRES
(30) 02.10.92 US 956450
(45) 30.06.99

(11) 0 666 066
(51) A 61 F 2/06
(21) + (22) 95300735.8 07.02.95
(73) >ETHICON INC.
U.S. Route 22
Somerville New Jersey 08876(US);

(54) Implant à plissage bi-directionnel
(30) 08.02.94 US 193314
(45) 09.06.99

(11) 0 669 121
(51) A 61 F 13/58 B 31 D 1/00
C 09 J 7/02
(21) + (22) 94119852.5 15.12.94
(73) >KIMBERLY-CLARK WORLDWIDE INC.
401 North Lake Street
Neanah Wisconsin 54956(US);

(54) Procédés de fabrication de dispositifs de fixation
(30) 23.02.94 US 200593
(45) 02.06.99

(11) 0 677 284
(51) A 61 F 13/15
(21) + (22) 95103693.8 14.03.95
(73) >KIMBERLY-CLARK WORLDWIDE INC.
401 North Lake Street
Neanah Wisconsin 54956(US);

(54) Rabat de retention, procédé pour sa fabrication et
article absorbant pourvu d'un tel rabat

(30) 14.03.94 US 213338
(45) 09.06.99

(11) 0 678 289
(51) A 61 F 13/15
(21) + (22) 95302675.4 21.04.95
(73) >UNI-CHARM CORP.
182 Shimobun Kinsei
Kawanoe-shi Ehime-ken(JP);
(54) Couche culotte jetable pourvu de barrières
d'étanchéité autour des jambes
(30) 21.04.94 JP 8292294
(45) 16.06.99

(11) 0 696 209
(51) A 61 F 13/04 A 61 L 15/07
(21) + (22) 94913734.3 29.04.94
(73) >SMITH & NEPHEW P.L.C.
2 Temple Place Victoria
Embankment London WC2R 3BP(GB);
(54) MATERIEL ORTHOPEDIQUE
(30) 05.05.93 GB 9309275
(45) 30.06.99

(11) 0 699 427
(51) A 61 F 13/15 A 61 F 15/00
(21) + (22) 95401624.2 06.07.95
(73) >FORT JAMES FRANCE
11 route Industrielle
68320 Kunheim(FR);
(54) Protection périodique enroulée
(30) 08.07.94 FR 9408482
(45) 02.06.99

(11) 0 719 532
(51) A 61 F 13/58
(21) + (22) 94120876.1 29.12.94
(73) THE >PROCTER & GAMBLE CY
One Procter & Gamble Plaza
Cincinnati Ohio 45202(US);
(54) Article absorbant jetable avec élément autoagrippant
(45) 02.06.99

(11) 0 794 751
(51) A 61 F 13/15
(21) + (22) 95942481.3 22.11.95
(73) THE >PROCTER & GAMBLE CY
One Procter & Gamble Plaza
Cincinnati Ohio 45202(US);
(54) AME D'ARTICLE ABSORBANT EXTENSIBLE
(30) 30.11.94 US 346648
(45) 02.06.99

(11) 0 796 072
(51) A 61 F 13/46
(21) + (22) 95911518.9 22.02.95
(73) >SCA HYGIENE PRODUCTS A.B.
405 03 Göteborg(SE);
(54) CORPS ABSORBANT ET APPAREIL POUR SA FABRICATION
(30) 24.02.94 SE 9400642
(45) 16.06.99

(11) 0 802 778
(51) A 61 F 13/15
(21) + (22) 96902145.0 02.01.96
(73) THE >PROCTER & GAMBLE CY
One Procter & Gamble Plaza
Cincinnati Ohio 45202(US);
(54) COUCHE JETABLE
(30) 11.01.95 JP 18670/95
(45) 02.06.99

(11) 0 804 132
(51) A 61 F 13/15
(21) + (22) 96903467.7 05.01.96
(73) THE >PROCTER & GAMBLE CY
One Procter & Gamble Plaza
Cincinnati Ohio 45202(US);
(54) ARTICLE ABSORBANT A COUCHE INFÉRIEURE EXTENSIBLE
(30) 20.01.95 US 375864
(45) 09.06.99

(11) 0 806 927
(51) A 61 F 13/15
(21) + (22) 96905293.5 26.01.96
(73) THE >PROCTER & GAMBLE CY
One Procter & Gamble Plaza
Cincinnati Ohio 45202(US);
(54) ELEMENT DE REPARTITION DE FLUIDES DESTINE A DES
ARTICLES ABSORBANTS PRESENTANT UNE CAPACITE
D'ABSORPTION ELEVEE
(30) 03.02.95 US 382817
(45) 09.06.99

(11) 0 808 139
(51) A 61 F 2/06
(21) + (22) 96901664.1 06.02.96
(73) >DE FAYS ROBERT
3 rue J.M.-Tschoffen
6700 Arlon (Fouches) (BE);
>DELDIME PAUL
345 route de Diekrich
6700 Arlon (BE)
(54) PROTHESE INTRA-AORTIQUE ET INSTRUMENTATION
CHIRURGICALE DESTINEE A L'INTRODUCTION, LA MISE EN
PLACE ET LA FIXATION DE CETTE PROTHESE DANS L'AORTE
(30) 10.02.95 BE 9500106
(45) 30.06.99

(11) 0 808 145
(51) A 61 F 13/15
(21) + (22) 96904518.6 30.01.96
(73) THE >PROCTER & GAMBLE CY
One Procter & Gamble Plaza
Cincinnati Ohio 45202(US);
(54) PROCEDE SANS REBUT POUR LA FABRICATION DE PANNEAUX
LATERAUX DANS LES ARTICLES EN MATERIAU ABSORBANT
(30) 10.02.95 US 386832
(45) 02.06.99

(11) 0 812 781
(51) A 61 F 5/11 B 65 D 75/42
(21) + (22) 96116839.0 19.10.96
(73) BERND >STOLZ G.M.B.H.
Ziegelgasse 5
92224 Amberg(DE);
(54) Système d'emballage pour bandes de corrections
d'ongles-TRADUCTION-Verpackungsanordnung für
Nagelkorrekturstreifen
(30) 11.06.96 DE 29610208 U
(45) 16.06.99

(11) 0 865 261
(51) A 61 F 2/16
(21) + (22) 96936899.2 24.10.96
(73) >ALCON LABORATORIES INC.
6201 South Freeway
Fort Worth Texas 76134-2099(US);
(54) LENTILLE INTRAOCULAIRE PLIABLE MONOBLOC
(30) 06.12.95 US 567972
(45) 09.06.99

(11) 0 619 109
(51) A 61 G 17/04
(21) + (22) 93105791.3 07.04.93
(73) >ALTER HERMANN
Spitalberg 4
D-91126 Schwabach(DE);
(54) Matelas pour cercueil-TRADUCTION-Matratze für einen
Sarg
(45) 30.06.99

(11) 0 777 454
(51) A 61 G 5/08
(21) + (22) 95902336.7 07.11.94
(73) >ORDELMAN HENDRIK JAN
Bosstraat 33
7161 XX Neede (NL);
>TEMMINK GERHARD
Wiedenbroeksingel 32
7481 BT Haaksbergen (NL);
>STOKKERS HERMAN WILLEM HENDRIK
Vonkenkaamp 3
7482 GB Haaksbergen (NL);
>BRAAM HARM HENDRIK
Bekkevosweg 3
7481 SW Haaksbergen (NL)
(54) Inklapbare rolstoel
(30) 15.11.93 NL 9301970
(45) 09.06.99

(11) 0 580 265
(51) A 61 H 33/02 A 47 K 3/02
A 61 H 33/00 F 16 K 1/10
(21) + (22) 93202194.2 23.07.93
(73) P.J. >VAN OUWERKERK HOLDING B.V.
Provincialeweg 204
1506 MG Zaandam(NL);
(54) Badkuip met whirlpool
(30) 23.07.92 NL 9201326
(45) 16.06.99

(11) 0 623 334
(51) A 61 H 31/00
(21) + (22) 94106492.5 26.04.94
(73) THE >REGENTS OF THE UNIVERSITY OF CALIFORNIA
300 Lakeside Drive 22nd Floor
Oakland California 94612-3550 (US);
>AMBU INTERNATIONAL A/S

Sondre Ringvej 49 P.O. Box 215
2600 Glostrup Copenhagen (DK)
(54) Dispositif pour la réanimation cardio-pulmonaire
(30) 04.05.93 US 58195
(45) 09.06.99

(11) 0 795 107
(51) A 61 H 33/06 F 22 B 3/04
(21) + (22) 95941132.3 23.11.95
(73) >LUC JEAN-PAUL
Domaine Alexandre Aquo de Loup CD 17
13510 Eguilles(FR);
(54) APPAREIL DE PRODUCTION DE VAPEUR D'EAU
(30) 28.11.94 FR 9414561
(45) 23.06.99

(11) 0 737 467
(51) A 61 J 1/00 A 61 J 1/20
(21) + (22) 96103858.5 12.03.96
(73) >CENTEON PHARMA G.M.B.H.
Postfach 1230
35002 Marburg ();
AXEL >VON BRAND G.M.B.H.
Morgenstrasse la
55257 Budenheim (DE)
(54) Dispositif de réunir une première composante liquide
et une deuxième composante rigide ou liquide au
moyen de vide sous des conditions
stériles-TRADUCTION-Vorrichtung zum Zusammenführen
einer ersten flüssigen und einer zweiten festen oder
flüssigen Komponente mittels Unterdruck unter
sterilen Bedingungen
(30) 11.04.95 DE 19513666
(45) 02.06.99

(11) 0 446 876
(51) A 61 K 35/20 A 23 C 9/146
C 07 K 1/04 C 07 K 2/00
(21) + (22) 91103776.0 13.03.91
(73) >SNOW BRAND MILK PRODUCTS CO. LTD
1-1 Naebo-cho 6-chome
Higashi-ku Sapporo-shi Hokkaido 065(JP);
(54) Composition contenant un agent sécrétoire
(30) 15.03.90 JP 65489/90 21.02.91 JP 49162/91
(45) 02.06.99

(11) 0 490 667
(51) A 61 K 38/04 C 07 K 5/02
C 07 K 7/02
(21) + (22) 91311549.9 11.12.91
(73) >JAPAN ENERGY CORP.
10-1 Toranomom 2-chome
Minato-ku Tokyo(JP);
(54) Inhibiteurs d'HIV protéase
(30) 11.12.90 JP 40967390 25.01.91 JP 2575591
28.03.91 JP 8997691 14.06.91 JP 16917491
23.10.91 JP 30404391
(45) 09.06.99

(11) 0 491 061
(51) A 61 K 31/40 A 61 K 38/55
(21) + (22) 90124374.1 17.12.90
(73) >WETH GOSBERT
Chefarzt Klinikum Kulmbach Fachklinik Stadtsteinach
Kronacher Strasse 26
95346 Stadtsteinach(DE);
(54) Utilisation d'acides aminés N-aminoacyl pour la
preparation de médicaments dopaminergiques et
gonadotropiques.-TRADUCTION-Verwendung von
N-(Aminoacyl)-aminosäuren zur Herstellung von
dopaminergen und gonadotropen Arzneimitteln.
(45) 09.06.99

(11) 0 496 818
(51) A 61 K 39/395 C 12 P 21/08
C 07 K 16/28
(21) + (22) 90916618.3 19.10.90
(73) >TRUSTEES OF DARTMOUTH COLLEGE
P.O. Box 7 311 McNutt Hall
Hanover NH 03755(US);
(54) ANTICORPS MONOCLONAL SPECIFIQUE POUR LEUR RECEPTEUR
Iga
(30) 20.10.89 US 424883
(45) 23.06.99

(11) 0 497 865
(51) A 61 K 38/46
(21) + (22) 90916418.8 26.10.90
(73) >GENENCOR INTERNATIONAL INC.
4 Cambridge Place 1870 South Winton Road
Rochester New York 14618(US);
(54) PROTECTION DES RECOLTES COUPEES CONTRE LES
PATHOGENES PAR TRAITEMENT A L'AIDE D'ENZYMES
(30) 27.10.89 US 427878
(45) 02.06.99

(11) 0 499 681
(51) A 61 K 39/118 G 01 N 33/569
C 07 K 14/295 C 12 N 15/30
(21) + (22) 91106110.9 17.04.91
(73) >SCLAVO S.P.A.
Via Fiorentina 1
I-53100 Siena(IT);
(54) Plasme PCTD isolé à partir de chlamydia
trachomatis du sérotype D, gènes et protéines
encodées par ceux-ci; plasmides recombinants pour
l'expression de ces gènes comme des protéines
recombinantes fusionnées chez un système hétérologue,
et son utilisation comme formule de vaccin et/ou
diagnostic
(30) 07.02.91 IT MI910314
(45) 09.06.99

(11) 0 502 117
(51) A 61 K 31/765
(21) + (22) 91901098.3 21.11.90
(73) >RHONE-POULENC RORER INTERNATIONAL (HOLDINGS) INC.
3711 Kennett Pike Suite 200
Greenville Delaware 19807(US);
(54) COMPOSITION PHARMACEUTIQUES CONTENANT DES POLYMERES
A STRUCTURE EN ALKYLARYLE OU EN HETEROALKYLARYLE
(30) 22.11.89 US 440584 22.11.89 US 440586
(45) 23.06.99

(11) 0 506 772
(51) A 61 K 31/70
(21) + (22) 91901491.0 18.12.90
(73) >PERSTORP A.B.
284 80 Perstorp(SE);
(54) COMPOSITION PHARMACEUTIQUE COMPRENANT UN PHOSPHOSUCRE
(30) 21.12.89 SE 8904354
(45) 23.06.99

(11) 0 512 901
(51) A 61 K 31/445 C 07 D 211/76
C 07 D 211/52 C 07 D 211/26
C 07 D 211/22 C 07 D 405/12
C 07 D 401/06 C 07 D 207/08
(21) + (22) 92401235.4 30.04.92
(73) >SANOFI
174 avenue de France
75013 Paris();
(54) Composés polycycliques aminés et leurs énantiomères,
procédé pour leur préparation et compositions
pharmaceutiques en contenant
(30) 03.05.91 FR 9105487
(45) 23.06.99

(11) 0 515 517
(51) A 61 K 31/715 A 61 K 31/22
A 61 K 31/225 A 61 K 31/23
A 61 K 31/16
(21) + (22) 91904824.9 11.02.91
(73) >CELLEGY PHARMACEUTICALS INC.
1065 East Hillsdale Boulevard Suite 418
Foster City California 94404(US);
(54) TRAITEMENT DU PRURIT A L'AIDE D'ESTERS ET D'AMIDES
(30) 12.02.90 US 478871
(45) 16.06.99

(11) 0 518 468
(51) A 61 K 31/40 A 61 K 9/20
(21) + (22) 92303674.3 23.04.92
(73) >NEURIM PHARMACEUTICALS (1991) LTD
8 Hanechoshet Street
Tel Aviv 69710(IL);
(54) Compositions à base de mélatonine
(30) 09.05.91 US 697714
(45) 30.06.99

(11) 0 523 189
(51) A 61 K 9/127 C 07 C 219/06
C 07 C 219/08 C 07 C 217/28
C 07 C 229/26 C 07 C 237/42
C 12 N 15/88
(21) + (22) 91908905.2 18.04.91
(73) >VICAL INC.
9373 Towne Center Drive Suite 100
San Diego California 92121(US);
(54) LIPIDES CATIONIQUES SERVANT A L'APPORT
INTRACELLULAIRE DE MOLECULES BIOLOGIQUEMENT ACTIVES
(30) 19.04.90 US 511219 07.08.90 US 563444
16.04.91 US 686746
(45) 16.06.99

(11) 0 526 540
(51) A 61 K 31/00 A 61 K 31/46
(21) + (22) 91908623.1 24.04.91
(73) >SMITH KLINE & FRENCH LABORATORIES LTD
Mundells Welwyn
Garden City Hertfordshire AL7 1EY (GB);

>BEECHAM GROUP P.L.C.
Four New Horizons Court Harlequin Avenue
Brentford Middlesex TW8 9EP (GB)
(54) UTILISATION D'ANTAGONISTES DE RECEPTEURS 5-HT4 DANS
LE TRAITEMENT DE LA FIBRILLATION AURICULAIRE, EN
PARTICULIER LA PREVENTION DE L'APOPLEXIE
(30) 26.04.90 GB 9009389
(45) 30.06.99

(21) + (22) 92906420.2 07.02.92
(73) >BIOMEASURE INC.
27 Maple Street
Milford Massachusetts 01757-3650(US);
(54) UTILISATION D'ANALOGUES DE LA SOMATOSTATINE POUR LE
TRAITEMENT DES MELANOMES
(30) 08.02.91 US 652863
(45) 16.06.99

(11) 0 528 922
(51) A 61 K 31/47 C 07 D 471/04 //
// (C07D471 / 04 , 221:00,
22 1 :00)
(21) + (22) 91909549.7 14.05.91
(73) >BYK GULDEN LOMBERG CHEMISCHE FABRIK G.M.B.H.
Postfach 10 03 10
D-78403 Konstanz(DE);
(54) NOUVEAUX COMPOSES DE SULFONYLE-TRADUCTION-NEUE
SULFONYLVERBINDUNGEN
(30) 16.05.90 CH 165890
(45) 16.06.99

(11) 0 548 794
(51) A 61 K 9/16 C 08 G 73/14
C 08 G 69/36
(21) + (22) 92121461.5 17.12.92
(73) >HOECHST A.G.
65926 Frankfurt am Main(DE);
(54) Dérivés de polyaspartamide adsorbant les acides
biliaires, dérivés de polyaspartamide chargés
d'acides biliaires et leur procédé de préparation et
leur utilisation comme
médicament-TRADUCTION-Polyaspartamidderivate als
Adsorptionsmittel für Gallensäuren, mit Gallensäuren
beladene Polyaspartamidderivate und Verfahren zu
deren Herstellung sowie deren Anwendung als
Arzneimittel
(30) 20.12.91 DE 4142147
(45) 09.06.99

(11) 0 529 023
(51) A 61 K 38/17 C 07 K 14/47
(21) + (22) 92905196.9 21.02.92
(73) >NORSK HYDRO A/S
Bygdoy Allé 2
0240 Oslo 2(NO);
(54) PEPTIDES ET FRAGMENTS DE PEPTIDES EFFICACES
THERAPEUTIQUEMENT
(30) 26.02.91 GB 9103974
(45) 16.06.99

(11) 0 549 660
(51) A 61 K 31/195
(21) + (22) 91916683.5 11.09.91
(73) THE >BRIGHAM AND WOMEN'S HOSPITAL INC.
75 Francis Street
Boston MA 02115(US);
(54) AUGMENTATION DES TAUX DE GLUTATHION AVEC DE LA
GLUTAMINE
(30) 20.09.90 US 585846
(45) 16.06.99

(11) 0 529 636
(51) A 61 K 31/40 A 61 K 31/435
A 61 K 31/55 C 07 D 487/04
C 07 D 471/04 C 07 D 491/048
C 07 D 495/04 // // (C07D487
/ 04 , 209:00, 20 9 :00),(C0
7 D4 8 7/04, 22 3 :0 0 , 209:00
) , (C 07D471/0 4 , 2 21:00, 2
2 1 : 0 0),(C07D 4 91 / 048, 307 **
(21) + (22) 92114654.4 27.08.92
(73) >NEUROSEARCH A/S
Smedeland 26
DK-2600 Glostrup();
(54) Dérivés d'isatinoxime, leur préparation et
utilisation
(30) 28.08.91 US 751165 05.02.92 US 831851
(45) 23.06.99

(11) 0 555 894
(51) A 61 K 39/10 C 12 N 15/31
C 07 K 14/00 C 12 P 21/02
C 12 N 1/21
(21) + (22) 93200047.4 08.01.93
(73) >DE STAAT DER NEDERLANDEN VERTEGENWOORDIGD DOOR DE
MINISTER VAN WELZIJN VOLKSGEZONDHEID EN CULTUUR
P.O. Box 5406
NL-2280 HK Rijswijk(NL);
(54) Vaccin contre la coqueluche
(30) 08.01.92 EP 92200038
(45) 16.06.99

(11) 0 532 054
(51) A 61 K 31/33 C 07 D 403/14
C 07 D 213/16 C 07 D 213/30
C 07 D 405/14 C 07 D 213/50
C 07 D 409/14 C 07 D 213/38
C 07 D 213/40 C 07 D 239/26
C 07 D 401/06 C 07 D 213/57
C 07 D 213/32 C 07 D 213/53
C 07 D 401/14
(21) + (22) 92115889.5 04.10.88
(73) >DUPONT PHARMACEUTICALS CY
Chestnut Run Plaza 974 Centre Road
Wilmington Del. 19805(US);
(54) Procédé pour la préparation de composés aromatiques
et hétéroaromatiques alpha, alpha-disubstitués pour
l'amélioration des fonctions cognitives
(30) 06.10.87 US 105156 23.08.88 US 234382
(45) 09.06.99

(11) 0 558 913
(51) A 61 K 31/65 A 61 K 9/50
A 61 K 9/54
(21) + (22) 93101096.1 25.01.93
(73) AMERICAN >CYANAMID CY
Five Giralda Farms
Madison New Jersey 07940-0874(US);
(54) Système amélioré du type une fois par jour pour
délivrance pulsée de minocycline
(30) 02.03.92 US 844109
(45) 23.06.99

(11) 0 533 690
(51) A 61 K 9/127 A 61 K 9/50
(21) + (22) 91908933.4 23.04.91
(73) >PHARMA-LOGIC INC.
4051 Barbarossa Avenue
Miami Florida 33133(US);
(54) MICROCRISTAUX RECOUVERTS DE PHOSPHOLIPIDES:
FORMULATIONS INJECTABLES DE MEDICAMENTS INSOLUBLES
DANS L'EAU
(30) 26.04.90 US 514012
(45) 16.06.99

(11) 0 561 330
(51) A 61 K 38/28 A 61 K 31/70
A 61 K 38/00
(21) + (22) 93104186.7 15.03.93
(73) AMERICAN PHARMED LABS INC. >APL
270 Sylvan Avenue
Englewood Cliffs N.J. 07632(US);
(54) Préparation topique contenant de
l'insuline-TRADUCTION-Topische Arzneiformen mit
Insulin
(30) 17.03.92 DE 4208552
(45) 09.06.99

(11) 0 535 734
(51) A 61 K 31/71 A 61 K 47/44
A 61 K 9/00
(21) + (22) 92202940.0 24.09.92
(73) >MERCK & CO. INC.
126 East Lincoln Avenue P.O. Box 2000
Rahway New Jersey 07065-0900(US);
(54) Formulations injectables à libération soutenue
contenant de l'huile de ricine hydrogénée
(30) 30.09.91 US 768797
(45) 02.06.99

(11) 0 561 877
(51) A 61 K 38/08 A 61 K 38/10
A 61 K 38/29 C 07 K 7/06
C 07 K 7/08 C 07 K 14/585
C 07 K 14/635 C 07 K 17/06
C 12 N 15/12
(21) + (22) 92900438.0 13.12.91
(73) THE >UNIVERSITY OF MELBOURNE
Grattan Street
Parkville Victoria 3052 (AU);
>GENENTECH INC.
460 Point San Bruno Boulevard
South San Francisco California 94080 (US)
(54) COMPOSE ET COMPOSITIONS D'INHIBITION DE LA
RESORPTION OSSEUSE
(30) 13.12.90 AU 387990 19.11.91 AU 956791
(45) 16.06.99

(11) 0 542 934
(51) A 61 K 38/00 C 07 K 2/00

(11) 0 562 439
(51) A 61 K 31/50 C 07 D 487/04 //

// (C07D487 / 04 , 249:00,
23 7 :00)

(21) + (22) 93104367.3 17.03.93
(73) >TAKEDA CHEMICAL INDUSTRIES LTD
1-1 Doshomachi 4-chome
Chuo-ku Osaka 541(JP);

(54) Triazolopyridazines comme antiasthmiques
(30) 18.03.92 JP 6178092 18.08.92 JP 21890492
01.02.93 JP 1456093
(45) 09.06.99

(11) 0 565 668
(51) A 61 K 49/00 A 61 K 31/54
C 07 D 279/18
(21) + (22) 92921881.6 07.10.92
(73) >ZILA INC.
5227 North Seventh Street
Phoenix AZ 85014-2800(US);

(54) COMPOSITION DE COLORATION BIOLOGIQUE, PROCEDE DE
PREPARATION ET PROCEDE D'UTILISATION DANS LE
REPERAGE DU CANCER EPITHELIAL
(30) 31.10.91 US 785520
(45) 23.06.99

(11) 0 579 681
(51) A 61 K 31/445 C 07 D 409/14
(21) + (22) 92908325.1 23.03.92
(73) >NOVO NORDISK A/S
Novo Allé
2880 Bagsvaerd(DK);

(54) MONOHYDRATE D'HYDROCHLORURE DE TIAGABINE
CRISTALLINE, SA PREPARATION ET SON UTILISATION
(30) 02.04.91 DK 58291
(45) 02.06.99

(11) 0 580 726
(51) A 61 K 49/04 A 61 K 49/00
G 01 R 33/28 A 61 K 51/00
C 08 F 20/06 C 08 F 122/38
C 08 F 126/10 C 08 J 9/30
(21) + (22) 92910021.2 18.03.92
(73) >IMARX PHARMACEUTICAL CORP.
1635 East 18th Street
Tucson AZ 85719(US);

(54) MICROSPHERES DE FAIBLE DENSITE ET LEUR UTILISATION
COMME AGENTS DE CONTRASTE EN SCANOGRAPHIE
(30) 05.04.91 US 680984
(45) 02.06.99

(11) 0 581 842
(51) A 61 K 49/04 A 61 K 9/10
(21) + (22) 92909891.1 22.04.92
(73) >PHARMACIA & UPJOHN A.B.
112 87 Stockholm(SE);

(54) EMULSION PRESENTANT UNE SPECIFICITE AUX ORGANES
(30) 23.04.91 SE 9101214
(45) 16.06.99

(11) 0 581 939
(51) A 61 K 31/40 C 07 D 209/90
C 07 D 491/10 C 07 D 471/10
C 07 D 403/12 C 07 D 409/12
C 07 D 209/34 C 07 D 209/96
(21) + (22) 93904135.6 28.01.93
(73) >SANOFI
174 avenue de France
75013 Paris(FR);

(54) DERIVES DU N-SULFONYL-2-OXOINDOLE AYANT UNE AFFINITE
POUR LES RECEPTEURS DE LA VASOPRESSINE ET/OU DE
L'OCYTOCINE
(30) 30.01.92 FR 9201034
(45) 02.06.99

(11) 0 583 421
(51) A 61 K 31/55 C 07 D 413/12
(21) + (22) 92914560.5 16.04.92
(73) G.D. >SEARLE & CO.
P.O. Box 5110
Chicago IL 60680-5110(US);

(54) COMPOSES DE DIBENZOXAZEPINE SUBSTITUEE, COMPOSITIONS
PHARMACEUTIQUES ET PROCEDES D'UTILISATION
(30) 03.05.91 US 695654
(45) 16.06.99

(11) 0 584 692
(51) A 61 K 7/50 A 61 K 7/06
A 61 K 7/48 C 11 D 1/62
(21) + (22) 93113129.6 17.08.93
(73) >MAURER + WIRTZ G.M.B.H. & CO. K.G.
Zweifaller Strasse 120
D-52224 Stolberg(DE);

(54) Produit de nettoyage et de conditionnement pour les
cheveux, la peau, ainsi que les textiles et les
surfaces dures-TRADUCTION-Mittel zum Reinigen und
Konditionieren der Haare, der Haut sowie von
Textilien und harten Oberflächen

(30) 27.08.92 DE 4228594
(45) 16.06.99

(11) 0 587 087
(51) A 61 K 31/215 A 61 K 31/235
A 61 K 31/16 A 61 K 31/44
A 61 K 31/38
(21) + (22) 93114260.8 06.09.93
(73) >HOECHST A.G.
Brünningstrasse 50
65929 Frankfurt am Main(DE);

(54) Dérivés du cyclohexane substitués pour le traitement
de maladies-TRADUCTION-Substituierte
Cyclohexan-Derivate zur Behandlung von Krankheiten
(30) 09.09.92 DE 4230156
(45) 16.06.99

(11) 0 591 048
(51) A 61 K 31/185 A 24 D 3/06
A 24 D 3/14
(21) + (22) 93402375.5 29.09.93
(73) >COVARRUBIAS JESUS
2 Cerrada de San Jeronimo 110
Mexico 20-DF(MX);

(54) Filtre à cigarette pour l'administration de taurine
par inhalation
(30) 30.09.92 FR 9211645
(45) 16.06.99

(11) 0 598 816
(51) A 61 K 39/02 C 12 N 15/31
C 12 N 15/62
(21) + (22) 92917879.6 11.08.92
(73) S.A. >SMITHKLINE BEECHAM BIOLOGICALS
89 rue de l'Institut
1330 Rixensart ();

>MAX-PLANCK-GESELLSCHAFT ZUR FORDERUNG DER
WISSENSCHAFTEN E.V.
Bunsenstrasse 10
D-37073 Göttingen (DE);
DEUTSCHES >KREBSFORSCHUNGSZENTRUM STIFTUNG DES
OFFENTLICHEN RECHTS
Im Neuenheimer Feld 280
69120 Heidelberg (DE)

(54) PROTEINES OSP A DES SOUS-GROUPES BORRELIA
BURGDORFERI, GENES CODEURS ET VACCINS
(30) 15.08.91 GB 91176024 21.10.91 GB 91223016
28.05.92 GB 92113182 28.05.92 GB 92113174
(45) 23.06.99

(11) 0 607 467
(51) A 61 K 31/19 A 61 K 9/16
A 61 K 9/20 A 61 K 9/50
(21) + (22) 92810938.8 01.12.92
(73) >SPIRIG A.G. PHARMAZEUTISCHE PRAPARATE
Froschacker 434
CH-4622 Egerkingen(CH);

(54) Compositions pharmaceutiques à base de
S(+)-Ibuprofène-TRADUCTION-S(+)-Ibuprofen
enthaltende Arzneimittel
(45) 02.06.99

(11) 0 612 521
(51) A 61 K 9/70 A 61 K 31/40
(21) + (22) 92922993.8 06.11.92
(73) >HISAMITSU PHARMACEUTICAL CO. INC.
408 Tashirodaikannmachi
Tosu-shi Saga 841(JP);

(54) FOMENTATION CONTENANT DU CETOROLAC
(30) 11.11.91 JP 32364791
(45) 30.06.99

(11) 0 613 687
(51) A 61 K 31/565
(21) + (22) 94200523.2 02.03.94
(73) >AKZO NOBEL N.V.
Velperweg 76
6824 BM Arnhem(NL);

(54) Utilisation des dérivés de pregnane pour le
traitement des tumeurs
(30) 05.03.93 EP 93200631
(45) 02.06.99

(11) 0 614 456
(51) A 61 K 31/59 A 23 K 1/16
C 07 C 401/00 C 07 J 9/00
C 07 J 43/00 C 07 J 75/00
(21) + (22) 93921243.7 30.08.93
(73) >BONE CARE INTERNATIONAL INC.
One Science Court
Madison WI 53711(US);

(54) PROCEDES DE PREPARATION ET D'UTILISATION DE LA
VITAMINE 1ALPHA,24(S)-DIHYDROXY D2
(30) 28.08.92 US 940246
(45) 09.06.99

(11) 0 614 665
(51) A 61 K 35/78 A 23 L 1/30
(21) + (22) 94102995.1 28.02.94
(73) >PENTAPHARM A.G.
Engelgasse 109
4002 Basel(CH);
(54) Utilisation d'un extrait de drêche de bière pour la
préparation de compositions
orales-TRADUCTION-Verwendung von Biertreberextrakt
zur Herstellung von oral zu verabreichenden
Zubereitungen
(30) 05.03.93 DE 4306931
(45) 16.06.99

(11) 0 615 549
(51) A 61 K 31/425 A 61 K 31/42
C 12 P 17/14 C 07 D 277/34
C 07 D 263/44 C 07 D 417/12
C 07 D 413/12
(21) + (22) 92923876.4 19.11.92
(73) >SMITHKLINE BEECHAM P.L.C.
New Horizons Court
Brentford Middlesex TW8 9EP(GB);
(54) PROCEDE DE PREPARATION DE COMPOSES DE THIAZOLIDINE
OU D'OXAZOLIDINE PHARMACUTIQUEMENT ACTIFS AU MOYEN
D'UNE REDUCTASE DE LEVURE
(30) 19.11.91 GB 9124513
(45) 09.06.99

(11) 0 618 795
(51) A 61 K 7/48 A 61 K 9/00
(21) + (22) 93921926.7 07.10.93
(73) >LANCASTER GROUP G.M.B.H.
Rheinstrasse 4E Fort Malakoff
55116 Mainz(DE);
(54) PREPARATIONS CONTENANT UNE EMULSION DE FLUOROCARBONE
ET UTILISABLES DANS DES PRODUITS COSMETIQUES OU
DERMIQUES
(30) 29.10.92 DE 4236607
(45) 09.06.99

(11) 0 619 315
(51) A 61 K 31/38 A 61 K 31/67
C 07 D 335/16 C 07 F 9/6553
(21) + (22) 94200892.1 31.03.94
(73) >SANOFI
32-34 rue Marbeuf
75374 Paris Cédex 08();
(54) Thioxanthenones comme agents anti-tumoraux
(30) 08.04.93 US 44843
(45) 09.06.99

(11) 0 623 351
(51) A 61 K 39/395 // // A 61K31/71
(21) + (22) 94106642.5 28.04.94
(73) >ISTITUTO NAZIONALE PER LO STUDIO E LA CURA DEI
TUMORI
Via Giacomo Venezian 1
I-20133 Milano(IT);
(54) Compositions pharmaceutiques topiques contenant des
anticorps monoclonaux antianthracyclines
(30) 04.05.93 US 56382
(45) 23.06.99

(11) 0 623 615
(51) A 61 K 31/42 A 61 K 31/495
C 07 D 491/10 C 07 D 413/06
C 07 D 263/20 // // (C07D491
/ 10 , 307:00, 22 1 :00)
(21) + (22) 94106049.3 19.04.94
(73) >MERCK PATENT G.M.B.H.
Frankfurter Strasse 250
64293 Darmstadt(DE);
(54) Adhesiereceptor-antagonisten-TRADUCTION-Substituierte
1-Phenyl-oxazolidin-2-on Derivate, deren
Herstellung und deren Verwendung als
Adhäsionsrezeptor-Antagonisten
(30) 01.05.93 DE 4314378 22.02.94 DE 4405633
(45) 30.06.99

(11) 0 625 138
(51) A 61 K 31/155 C 07 D 311/22
C 07 D 213/78 A 61 K 31/35
A 61 K 31/44 C 07 C 257/18
(21) + (22) 93902195.2 14.01.93
(73) >BOEHRINGER INGELHEIM PHARMA K.G.
Binger Strasse 173
55216 Ingelheim am Rhein(DE);
(54) NOUVEAUX DERIVES DE L'AMIDINE, LEUR FABRICATION ET
LEUR APPLICATION EN TANT QUE MEDICAMENTS AYANT UN
EFFET ANTAGONISTE A LTB4-TRADUCTION-NEUE
AMIDINDERIVATE, IHRE HERSTELLUNG UND VERWENDUNG ALS
ARZNEIMITTEL MIT LTB4-ANTAGONISTISCHER WIRKUNG
(30) 05.02.92 DE 4203201 23.07.92 DE 4224289
24.12.92 DE 4244241
(45) 02.06.99

(11) 0 626 963
(51) A 61 K 31/435 C 07 D 471/04 //
// (C07D471 / 04 , 221:00,
20 9 :00)
(21) + (22) 94903774.1 15.12.93
(73) >PHARMACIA & UPJOHN S.P.A.
Via Robert Koch 1.2
20152 Milano(IT);
(54) DERIVES VINYLENE-AZAINDOLIQUES ET LEUR PROCEDE DE
PREPARATION
(30) 23.12.92 GB 9226855
(45) 09.06.99

(11) 0 628 543
(51) A 61 K 31/155 A 61 K 31/415
A 61 K 31/165 C 07 C 279/22
C 07 D 233/61 C 07 C 317/48
(21) + (22) 94108280.2 30.05.94
(73) >HOECHST A.G.
Brüningstrasse 50
65929 Frankfurt am Main(DE);
(54) Benzoylguanidines substituées, procédé pour leur
préparation, leur utilisation comme médicament ou
agent diagnostique, ainsi que médicament les
contenant-TRADUCTION-Substituierte Benzoylguanidine,
Verfahren zu ihrer Herstellung, ihre Verwendung als
Medikament oder Diagnostikum sowie sie enthaltendes
Medikament
(30) 05.06.93 DE 4318756
(45) 16.06.99

(11) 0 630 376
(51) A 61 K 31/445 A 61 K 31/535
C 07 D 487/04 C 07 D 498/04
C 07 D 513/04 C 07 D 471/04
C 07 D 519/00 // // (C07D487
/ 04 , 239:00, 20 9 :00),(C0
7 D4 9 8/04, 26 3 :0 0 , 209:00
) ,(C 07D498/0 4 , 2 67:00, 2
0 9: 0 0),(C07D 5 13 / 04, 279: **
(21) + (22) 93905561.2 10.03.93
(73) >SMITHKLINE BEECHAM P.L.C.
New Horizons Court
Brentford Middlesex TW8 9EP(GB);
(54) DERIVES CONDENSES D'INDOLES EN TANT QU'ANTAGONISTES
DU RECEPTEUR 5-HT4
(30) 12.03.92 GB 9205428 05.09.92 GB 9218846
29.12.92 GB 9227045
(45) 02.06.99

(11) 0 636 024
(51) A 61 K 31/23 A 61 K 31/165
A 61 K 31/17 A 61 K 31/415
A 61 K 31/045 A 01 N 37/02
A 01 N 47/28 A 01 N 43/50
(21) + (22) 93909105.4 31.03.93
(73) >BIOGLAN A.B.
P.O. Box 50310
S-202 13 Malmö(SE);
(54) POTENTIALISATION D'EFFETS ANTIMICROBIENS
(30) 14.04.92 SE 9201187
(45) 23.06.99

(11) 0 637 586
(51) A 61 K 31/44 A 61 K 31/445
C 07 D 405/04 C 07 D 307/86
(21) + (22) 94111962.0 01.08.94
(73) >HOECHST MARION ROUSSEL INC.
Kansas City
Missouri 64137-1405(US);
(54) Dérivés de 2-(pipéridin-4-yl, pyridin-4-yl et
tétrahydropyridin-4-yl)-benzofuran-7-carbamate, leur
préparation et leur utilisation comme inhibiteurs
d'acetylcholinesterase
(30) 05.08.93 US 102681
(45) 02.06.99

(11) 0 637 956
(51) A 61 K 31/165 A 61 K 31/195
(21) + (22) 93911903.8 30.04.93
(73) >ASTRA A.B.
151 85 Södertälje(SE);
(54) UTILISATION DE REMACEMENT DANS LE TRAITEMENT DE LA
MALADIE DE PARKINSON
(30) 02.05.92 GB 9209599
(45) 30.06.99

(11) 0 638 587
(51) A 61 K 31/71 C 12 N 1/20
C 12 P 19/26 C 07 H 23/00 //
// (C12N1/2 0 , C 12R1:465
) ,(C 12P19/26 , C 1 2R1:465)
(21) + (22) 94112382.0 08.08.94
(73) >HOECHST A.G.
Brüningstrasse 50

65929 Frankfurt am Main(DE);
(54) Salmyines, procédé pour leur préparation, et leur utilisation à titre de médicament
(30) 13.08.93 EP 93710014 17.09.93 EP 93115022
16.11.93 EP 93118511
(45) 16.06.99

(11) 0 640 128
(51) A 61 K 39/155 C 12 N 7/06
C 12 N 7/08 C 12 N 15/01
(21) + (22) 93912315.4 20.04.93
(73) AMERICAN >HOME PRODUCTS CORP.
Five Giralda Farms
Madison New Jersey 07940-0874 (US);
THE >GOVERNMENT OF THE UNITED STATES OF AMERICA AS
REPRESENTED BY THE SECRETARY OF THE DEPARTMENT OF
HEALTH AND HUMAN SERVICES
National Institute of Health Office of Technology
Transfer Westwood Building Box
OTT Bethesda, MD 20892-9902 (US)
(54) COMPOSITIONS DE VACCINS A BASE DE VIRUS RESPIRATOIRE
SYNCYTIAL ATTENUÉ
(30) 21.04.92 US 872746 09.04.93 US 39945
(45) 16.06.99

(11) 0 643 058
(51) A 61 K 31/47 C 07 D 401/04
(21) + (22) 94114235.8 09.09.94
(73) >DAIICHI PHARMACEUTICAL CO. LTD
14-10 Nihonbashi 3-chome
Chuo-ku Tokyo 103(JP);
(54) Cristaux d'un composé antimicrobien
(30) 10.09.93 JP 22538093
(45) 09.06.99

(11) 0 647 636
(51) A 61 K 31/425 C 07 C 255/29
C 07 D 277/64
(21) + (22) 94910543.1 25.03.94
(73) >SENJU PHARMACEUTICAL CO. LTD
5-8 Hiranomachi 2-chome
Chuo-Ku Osaka-shi Osaka 541-0046 (JP);
>YOSHITOMI PHARMACEUTICAL INDUSTRIES LTD
6-9 Hiranomachi 2-chome
Chuo-ku Osaka-shi Osaka (JP)
(54) COMPOSE A BASE DE BENZOTHIAZOLE, PROCEDE DE
PRODUCTION ET UTILISATION
(30) 26.03.93 JP 9055093
(45) 09.06.99

(11) 0 649 652
(51) A 61 K 9/70
(21) + (22) 94116072.3 12.10.94
(73) AMERICAN PHARMED LABS INC. >APL
270 Sylvan Avenue
Englewood Cliffs N.J. 07632(US);
(54) Utilisation des compositions des bêta-antagonistes à
dosage minimale-TRADUCTION-Verwendung grenzwertig
wirksamer Arzneiformen mit Betablockern
(30) 13.10.93 DE 4334919
(45) 02.06.99

(11) 0 656 211
(51) A 61 K 31/675 A 61 K 9/14
A 61 K 47/02
(21) + (22) 94117666.1 09.11.94
(73) AMERICAN >CYANAMID CY
Five Giralda Farms
Madison New Jersey 07940-0874(US);
(54) Composition stabilisée et lyophilisée de thiotépa
(30) 09.11.93 US 150501
(45) 02.06.99

(11) 0 657 430
(51) A 61 K 31/44 C 07 D 211/90
C 07 C 255/56
(21) + (22) 94118671.0 28.11.94
(73) >BAYER A.G.
51368 Leverkusen(DE);
(54) Isopropyl-(2-méthoxyéthyl)-4-(2-chloro-3-cyano-phényl
e)-1,4-dihydro-2,6-diméthyl-pyridine-3,5-carboxylate-
TRADUCTION-Isopropyl-(2-methoxyethyl)-4-(2-chlor-3-cy
ano-phenyl)-1,4-dihydro-2,6-dimethyl-pyridin-3,5-dica
rboxylat
(30) 10.12.93 DE 4342194 13.07.94 DE 4424677
(45) 02.06.99

(11) 0 659 395
(51) A 61 K 7/09 A 61 K 7/06
A 45 D 7/00
(21) + (22) 94402515.4 07.11.94
(73) L'>OREAL
14 rue Royale
75008 Paris(FR);
(54) Procédé de déformation temporaire des fibres
kératiniques humaines

(30) 22.12.93 FR 9315477
(45) 09.06.99

(11) 0 661 986
(51) A 61 K 47/48 C 07 K 7/06
C 07 K 14/70
(21) + (22) 93922358.2 17.09.93
(73) >UNIVERSITY OF FLORIDA
223 Grinter Hall
Gainesville Florida 32611-2037(US);
(54) APPORT STIMULE PAR LE CERVEAU DE PEPTIDES
NEUROACTIFS PAR METABOLISME SEQUENTIEL
(30) 17.09.92 US 946062
(45) 09.06.99

(11) 0 666 738
(51) A 61 K 31/195 A 61 K 31/365
C 07 C 323/25 C 07 D 307/32
C 07 C 323/59
(21) + (22) 93925117.9 28.10.93
(73) >MERCK & CO. INC.
126 East Lincoln Avenue P.O. Box 2000
Rahway New Jersey 07065-0900(US);
(54) INHIBITEURS DE LA FARNESYLE-PROTEINE TRANSFERASE
(30) 29.10.92 US 968022
(45) 09.06.99

(11) 0 671 915
(51) A 61 K 31/415
(21) + (22) 94901988.9 06.12.93
(73) PIERRE >FABRE MEDICAMENT
45 Place Abel Gance
92100 Boulogne(FR);
(54) UTILISATION DE L'IDAZOXAN ET SES DERIVES POUR LA
PREPARATION D'UN MEDICAMENT DESTINE AU TRAITEMENT DE
LA MALADIE DE PARKINSON ET DE SON EVOLUTION
(30) 07.12.92 FR 9214694
(45) 23.06.99

(11) 0 675 729
(51) A 61 K 38/00 A 61 K 45/05
A 61 K 39/395
(21) + (22) 94900267.9 26.11.93
(73) >UNIVERSITY OF DUNDEE
Dundee DD1 4HN(GB);
(54) ACTIVATION DE PROTEINE p53
(30) 26.11.92 GB 9224784
(45) 02.06.99

(11) 0 680 513
(51) A 61 K 38/00 A 61 K 39/00
C 12 N 15/62 C 07 K 14/00
(21) + (22) 94910648.8 21.01.94
(73) THE >JOHNS HOPKINS UNIVERSITY
2024 East Monument Suite 2-100
Baltimore Maryland 21205(US);
(54) CIBLAGE LYSOSOMAL DES IMMUNOGENES
(30) 22.01.93 US 6845
(45) 02.06.99

(11) 0 685 221
(51) A 61 K 7/42
(21) + (22) 95401055.9 05.05.95
(73) L'>OREAL
14 rue Royale
75008 Paris(FR);
(54) Compositions cosmétiques photoprotectrices à base
d'un mélange synergétique de filtres et utilisations
(30) 03.06.94 FR 9406828
(45) 30.06.99

(11) 0 685 225
(51) A 61 K 7/42
(21) + (22) 95401059.1 05.05.95
(73) L'>OREAL
14 rue Royale
75008 Paris(FR);
(54) Compositions cosmétiques antisolaires et utilisations
(30) 03.06.94 FR 9406833
(45) 30.06.99

(11) 0 689 415
(51) A 61 K 7/00 A 61 K 7/50
A 61 K 7/48
(21) + (22) 94909108.6 03.03.94
(73) >BEIERSDORF A.G.
Unnastrasse 48
20245 Hamburg (DE);
>SOLVAY FLUOR UND DERIVATE G.M.B.H.
Hans-Böckler-Allee 20
D-30173 Hannover (DE)
(54) EMULSIONS COSMETIQUES ET PHARMACEUTIQUES DE BASSE
VISCOSITE-TRADUCTION-NIEDRIGVISKOSE KOSMETISCHE UND
PHARMAZEUTISCHE EMULSIONEN
(30) 23.03.93 DE 4309390

(45) 16.06.99

(11) 0 689 452
(51) A 61 K 38/55 A 61 K 38/11
A 61 K 45/08 A 61 K 47/42
(21) + (22) 94911346.8 18.03.94
(73) >FJELLESTAD-PAULSEN ANNE
21 boulevard Saint-Germain
F-75005 Paris(FR);
(54) COMPOSITION DESTINEE A L'ADMINISTRATION ORALE DE
PEPTIDES
(30) 19.03.93 SE 9300937
(45) 23.06.99

(11) 0 691 849
(51) A 61 K 38/18 // // (A61K38/
1 8, 31:59)
(21) + (22) 94911725.3 29.03.94
(73) >ZYMOGENETICS INC.
1201 Eastlake Avenue
East Seattle WA 98102(US);
(54) COMPOSITION STIMULANT LA CROISSANCE DES OSTEOLASTES
CONTENANT UN FACTEUR DE CROISSANCE PLAQUETTAIRE ET
DE LA VITAMINE D
(30) 29.03.93 US 38325
(45) 02.06.99

(11) 0 697 862
(51) A 61 K 31/16
(21) + (22) 93907532.1 17.03.93
(73) >CHILDREN'S HOSPITAL MEDICAL CENTER OF NORTHERN
CALIFORNIA
747 Fifty Second Street
Oakland CA 94609(US);
(54) COMPOSITIONS PHARMACEUTIQUES ET PROCEDES DANS
LESQUELS ON UTILISE DE L'ISOBUTYRAMIDE POUR TRAITER
DES DEREGLEMENTS DE LA BETA-GLOBINE
(30) 17.03.92 US 852511
(45) 16.06.99

(11) 0 699 198
(51) A 61 K 31/445 C 07 D 405/12
(21) + (22) 95928869.7 17.03.95
(73) S.A. >FERRER INTERNACIONAL
Gran Via Carlos III 94
08028 Barcelona(ES);
(54) Derivés N-p-halobenzoylméthyle du
4-(p-fluorophényl)-3-[[[3,4-(méthylendioxy)phénoxy]mé
thyl]pipéridine
(30) 18.03.94 ES 9400582
(45) 30.06.99

(11) 0 701 549
(51) A 61 K 7/48 A 61 K 7/06
C 07 C 233/47 C 07 C 231/02
(21) + (22) 94916292.9 17.05.94
(73) >GIVAUDAN-LAVIROTTE
56 rue Paul-Cazeneuve
F-69356 Lyon Cédex 08(FR);
(54) PROCEDE DE PREPARATION DE MELANGES D'ACIDES AMINES
N-ACYLES
(30) 17.05.93 FR 9305906
(45) 16.06.99

(11) 0 701 815
(51) A 61 K 9/14 A 61 K 9/16
(21) + (22) 95113398.2 18.01.93
(73) >ALFATEC-PHARMA G.M.B.H.
Im Neuenheimer Feld 519
69120 Heidelberg(DE);
(54) Procédé de préparation de poudres, granules ou
pellets renfermant une substance active et ayant une
structure composée de macromolécules hydrophiles,
ainsi que leur utilisation-TRADUCTION-Verfahren zur
Herstellung von Wirkstoff enthaltenden Pulvern,
Granulaten oder Pellets mit einem Gerüst aus
hydrophilen Makromolekülen und ihre Verwendung
(30) 17.01.92 DE 4201179 17.01.92 DE 4201173
30.04.92 US 876864 30.04.92 US 876877
(45) 30.06.99

(11) 0 711 283
(51) A 61 K 31/55 C 07 D 223/12
C 07 D 403/12 C 07 D 417/12
C 07 D 223/16 C 07 K 5/06
(21) + (22) 94914525.4 19.05.94
(73) >PFIZER INC.
235 East 42nd Street
New York N.Y. 10017-5755(US);
(54) TETRAHYDRO-1H-BENZAZEPINONES ET HEXAHYDROAZEPINONES
COMME ANTAGONISTES SELECTIFS DU RECEPTEUR DE
CHOLECYSTOKININE-B
(30) 26.07.93 US 97640
(45) 16.06.99

(11) 0 711 743
(51) A 61 K 7/16 C 07 C 31/26
C 12 P 7/58 C 07 C 29/141
C 07 C 29/88
(21) + (22) 95402491.5 07.11.95
(73) >ROQUETTE FRERES
62136 Lestrem(FR);
(54) Compositions de polyols, son procédé de préparation
et ses applications
(30) 10.11.94 FR 9413583 06.06.95 US 467320
(45) 30.06.99

(11) 0 721 327
(51) A 61 K 9/12 A 61 K 9/70
A 61 L 25/00
(21) + (22) 94928438.4 27.09.94
(73) >FLAMEL TECHNOLOGIES
Parc Club du Moulin à Vent 33 avenue du Docteur
Georges Levy
F-69693 Venissieux Cédex(FR);
(54) COMPOSITION AEROSOL APTÉ A FORMER UNE MEMBRANE, DE
PREFERENCE HYDRATEE, MEMBRANE, DE PREFERENCE
HYDRATEE, AINSI OBTENUE ET SES APPLICATIONS,
NOTAMMENT A TITRE DE PANSEMENT
(30) 28.09.93 FR 9311761
(45) 09.06.99

(11) 0 723 997
(51) A 61 K 7/00 C 09 D 11/00
C 08 K 9/02 C 09 C 1/00
C 01 B 33/42 C 09 D 7/12
(21) + (22) 96100168.2 08.01.96
(73) >TOPY INDUSTRIES LTD
5-9 Yonban-Cho
Chiyoda-ku Tokyo(JP);
(54) Pigment nacré ainsi que composition pour peinture,
matériau pour cosmétique, encre et plastiques le
contenant
(30) 27.01.95 JP 3018295 27.01.95 JP 3018895
(45) 30.06.99

(11) 0 725 627
(51) A 61 K 9/00
(21) + (22) 95900166.0 27.10.94
(73) >VIRBAC
lère Avenue - 2065 M - L.I.D.
06516 Carros(FR);
(54) FORME GALENIQUE A ADMINISTRATION ORALE POUR ANIMAUX,
SON PROCEDE DE PREPARATION ET SES APPLICATIONS
(30) 29.10.93 FR 9312954
(45) 23.06.99

(11) 0 726 760
(51) A 61 K 9/107 A 61 K 9/48
A 61 K 7/00
(21) + (22) 95900161.1 25.10.94
(73) >YISSUM RESEARCH DEVELOPMENT CY OF THE HEBREW
UNIVERSITY OF JERUSALEM
c/o Gibur S.A.R.L. 59 rue Edouard-Vaillant
F-92300 Levallois-Perret(FR);
(54) FORMULATION AUTO-EMULSIONNABLE FORMANT UNE HUILE
DANS EAU
(30) 02.11.93 IL 10747193
(45) 02.06.99

(11) 0 727 491
(51) A 61 K 9/127 C 07 F 9/10
C 12 P 9/00 C 12 P 7/64
C 12 P 13/00
(21) + (22) 96100985.9 16.04.91
(73) THE >LIPOSOME CY INC.
One Research Way
Princeton Forrestal Center Princeton NJ 08540(US);
(54) Synthèse enzymatique de phosphatides solubles à
partir de phospholipides
(30) 17.04.90 US 513285
(45) 30.06.99

(11) 0 729 951
(51) A 61 K 31/445 C 07 D 295/08
C 07 C 43/295 C 07 C 47/575
(21) + (22) 96300877.6 09.02.96
(73) >ELI LILLY AND CY
Lilly Corporate Center
Indianapolis Indiana 46285(US);
(54) Composés naphtylés, intermédiaires, compositions et
méthodes
(30) 28.02.95 US 395950
(45) 02.06.99

(11) 0 730 573
(51) A 61 K 49/04 C 07 C 237/46
(21) + (22) 95932035.9 20.09.95
(73) >GUERBET
15 Rue des Vanesses
93420 Villepinte(FR);

(54) DERIVES IODES, LEUR PREPARATION ET LEUR APPLICATION
COMME AGENTS DE CONTRASTE EN RADIOLOGIE X
(30) 22.09.94 FR 9411326
(45) 30.06.99

(11) 0 730 598
(51) A 61 K 31/435 A 61 K 31/71
C 07 D 498/18 // // (C07D498
/ 18 , 311:00, 27 3 :00, 221
: 00)
(21) + (22) 95903559.3 18.11.94
(73) AMERICAN >HOME PRODUCTS CORP.
Five Giralda Farms
Madison New Jersey 07940-0874(US);
(54) ESTERS INHIBES DE RAPAMYCINE ET UTILISATION DE CES
DERNIERS COMME SUBSTANCES PHARMACEUTIQUES
(30) 22.11.93 US 156206
(45) 09.06.99

(11) 0 732 101
(51) A 61 K 31/135
(21) + (22) 96103701.7 28.03.91
(73) >DEPRENYL ANIMAL HEALTH INC.
Suite 710 10955 Lowell Overland Park
Kansas 66210(US);
(54) Utilisation de L-deprenyl pour ralentir la
détérioration du système immunitaire due au
vieillessement chez les mammifères
(30) 31.08.90 US 576011 18.01.91 US 643452
(45) 23.06.99

(11) 0 734 260
(51) A 61 K 31/445 A 61 K 9/20
(21) + (22) 95904476.9 14.12.94
(73) >SMITHKLINE BEECHAM P.L.C.
New Horizons Court
Brentford Middlesex TW8 9EP(GB);
(54) COMPRIMES DE PAROXETINE ET LEUR PROCEDE DE
PREPARATION
(30) 15.12.93 GB 9325644
(45) 09.06.99

(11) 0 736 256
(51) A 61 K 31/215 A 23 D 9/007
A 23 D 9/013
(21) + (22) 96200875.1 03.04.96
(73) >BAXTER INTERNATIONAL INC.
One Baxter Parkway
Deerfield Illinois 60015(US);
(54) Substrats d'énergie pour la nourriture enrichis par
des énantiomères
(30) 06.04.95 US 417943
(45) 23.06.99

(11) 0 742 214
(51) A 61 K 31/58 C 07 D 307/42
C 07 D 307/46 C 07 D 307/54
C 07 D 307/52
(21) + (22) 96830206.7 11.04.96
(73) >SIGMA-TAU INDUSTRIE FARMACEUTICHE RIUNITE S.P.A.
Viale Shakespeare 47
00144 Roma(IT);
(54) Séco-D-stéroïdes actifs sur le système
cardiovasculaire et compositions pharmaceutiques les
contenant
(30) 11.05.95 IT RM950303
(45) 16.06.99

(11) 0 749 429
(51) A 61 K 31/42 C 07 D 261/08
C 07 F 9/653 C 07 D 413/04
C 07 D 413/12 C 07 D 261/20
C 07 D 261/04
(21) + (22) 95912197.1 03.03.95
(73) >HOECHST A.G.
Brüningstrasse 50
65929 Frankfurt am Main(DE);
(54) ISOXAZOLINES-2 ET ISOXAZOLES 3,5-DISUBSTITUES ET
3,4,5-TRISUBSTITUES, LEUR PROCEDE DE PREPARATION ET
LEUR UTILISATION COMME
MEDICAMENTS-TRADUCTION-3,5-DISUBSTITUIERTE UND
3,4,5-TRISUBSTITUIERTE 2-ISOXAZOLINE UND ISOXAZOLE,
VERFAHREN ZU IHRER HERSTELLUNG UND IHRE VERWENDUNG
ALS ARZNEIMITTEL
(30) 10.03.94 DE 4408084
(45) 30.06.99

(11) 0 749 582
(51) A 61 K 38/19 A 61 K 38/20
G 01 N 33/68
(21) + (22) 95913568.2 10.03.95
(73) >GENETICS INSTITUTE INC.
87 Cambridge Park Drive
Cambridge Massachusetts 02140 (US);
>VIRGINIA POLYTECHNIC INSTITUTE AND STATE UNIVERSITY
Blacksburg VA 24061 (US)

(54) PROCEDES DE DIAGNOSTIC DE L'ECLAMPSISME
(30) 10.03.94 US 212446
(45) 16.06.99

(11) 0 751 932
(51) A 61 K 31/59 C 07 C 401/00
(21) + (22) 95912345.6 23.03.95
(73) >RESEARCH INSTITUTE FOR MEDICINE AND CHEMISTRY INC.
49 Amherst Street
Cambridge Massachusetts 02142(US);
(54) DERIVES AMIDES DE VITAMINE D
(30) 23.03.94 GB 9405715
(45) 09.06.99

(11) 0 752 981
(51) A 61 K 31/13 A 61 K 31/135
C 07 C 217/52 C 07 C 217/54
C 07 C 323/26 C 07 C 225/20
C 07 C 211/40
(21) + (22) 95913123.6 14.03.95
(73) >SMITHKLINE BEECHAM P.L.C.
New Horizons Court
Brentford Middlesex TW8 9EP(GB);
(54) DERIVES CYCLOPENTYLAMINES SUBSTITUES UTILES EN TANT
QU'ANTAGONISTES DES CANAUX A CALCIUM
(30) 26.03.94 GB 9406043
(45) 09.06.99

(11) 0 755 248
(51) A 61 K 9/127 A 61 K 9/51
A 61 K 9/16
(21) + (22) 95917383.2 12.04.95
(73) >LIPOGEL
B.P. 7
13718 Allauch Cédex(FR);
(54) MICROSOPHERES GELIFIEES, LEUR PROCEDE DE PREPARATION
ET LEURS APPLICATIONS
(30) 12.04.94 FR 9404294
(45) 30.06.99

(11) 0 755 924
(51) A 61 K 31/44 C 07 D 213/20
(21) + (22) 96202095.4 24.07.96
(73) >STICHTING VOOR DE TECHNISCHE WETENSCHAPPEN
Van Vollenhovenlaan 661 P.O. Box 3021
3502 GA Utrecht (NL);
>RIJKSUNIVERSITEIT TE GRONINGEN
Broerstraat 5
9712 CP Groningen (NL);
STICHTING SCHEIKUNDIG ONDERZOEK IN NEDERLAND >SON
Laan van Nieuw Oost Indie 131
2509 AC Den Haag (NL)
(54) Transportvehikels voor macromoleculen
(30) 25.07.95 NL 1000884
(45) 09.06.99

(11) 0 756 602
(51) A 61 K 38/05 A 61 K 38/06
C 07 K 5/078 C 07 K 5/097
(21) + (22) 95915540.9 12.04.95
(73) >GLAXO WELLCOME INC.
5 Moore Drive Box 13398
Research Triangle Park North Carolina 27709(US);
(54) 5-HETEROCYCLO-1,5-BENZODIAZEPINES MODULANT LES
EFFETS DE LA CHOL ECYSTOKININE OU DE LA GASTRINE
(30) 14.04.94 GB 9407433 14.10.94 GB 9420783
(45) 30.06.99

(11) 0 764 637
(51) A 61 K 31/275 C 07 C 323/60
(21) + (22) 96114713.9 13.09.96
(73) >HOECHST A.G.
Brüningstrasse 50
65929 Frankfurt am Main(DE);
(54) Amides
2-cyano-3-mercaptopcrotoniques-TRADUCTION-2-Cyano-3-me
rcaptopcrotonsäureamide
(30) 19.09.95 DE 19534649
(45) 30.06.99

(11) 0 770 613
(51) A 61 K 31/41 A 61 K 31/44
A 61 K 31/495 C 07 D 417/04
C 07 D 413/04 C 07 D 403/04
C 07 D 401/04
(21) + (22) 96116069.4 08.10.96
(73) >GRUNENTHAL G.M.B.H.
Zieglerstrasse 6
52078 Aachen(DE);
(54) Dérivés substitués de l'imidazolidin-2,4 dione comme
immunomodulateurs-TRADUCTION-Substituierte
Imidazolidin-2,4-dion-Verbindungen als
Immunodulatoren
(30) 27.10.95 DE 19540027
(45) 09.06.99

Glaxo Wellcome House Berkeley Avenue
Greenford Middlesex UB6 0NN(GB);

(11) 0 772 617
(51) A 61 K 31/70 C 07 H 7/02
C 07 H 3/04
(21) + (22) 95926894.7 14.07.95
(73) FORSCHUNGSINSTITUT >BORSTEL INSTITUT FUR
EXPERIMENTELLE BIOLOGIE UND MEDIZIN
Parkallee 1-40
D-23845 Borstel(DE);

(54) DERIVES DE 7-O-CARBAMYLE-HEPTOSE, LEUR PROCEDE DE
PREPARATION, LEUR UTILISATION ET PROCEDE DE
DEPISTAGE PERMETTANT DE LES
DETECTER-TRADUCTION-7-O-CARBAMOYL-HEPTOSE-DERIVATE,
VERFAHREN ZU DEREN HERSTELLUNG, UND DEREN VERWENDUNG
SOWIE SCREENING-VERFAHREN ZU DEREN BESTIMMUNG
(30) 15.07.94 DE 4425098
(45) 23.06.99

(11) 0 775 103
(51) A 61 K 31/19 C 07 C 57/62
C 07 C 57/50
(21) + (22) 95930430.4 29.07.95
(73) F. >HOFFMANN-LA ROCHE A.G.
Grenzacherstrasse 124
4002 Basel(CH);

(54) LIGANDS DES RECEPTEURS X DE L'ACIDE RETINOIQUE
(30) 10.08.94 EP 94112461 05.07.95 EP 95110460
(45) 09.06.99

(11) 0 776 212
(51) A 61 K 35/12 C 07 K 1/34
(21) + (22) 95928949.7 18.08.95
(73) >SANORELL PHARMA G.M.B.H. & CO.
Rechturmurgstrasse 27
D-72270 Baiersbronn(DE);

(54) PROCEDE DE PRODUCTION DE PREPARATIONS
PHARMACEUTIQUES ET/OU DE PRODUITS ALIMENTAIRES
EXEMPTS D'INFECTION A PARTIR D'UN MATERIAU
INFECTIEUX CONTENANT NOTAMMENT DES
PRIONS-TRADUCTION-VERFAHREN ZUR HERSTELLUNG VON
INFEKTIONSFREIEN PHARMAZEUTISCHEN PRÄPARATEN
UND/ODER NAHRUNGSMITTELN AUS INFEKTIOSEM,
INSBESONDERE PRIONEN ENTHALTENDEM, MATERIAL
(30) 19.08.94 DE 4429558
(45) 02.06.99

(11) 0 782 563
(51) A 61 K 49/04 C 07 C 237/46
(21) + (22) 95932034.2 20.09.95
(73) >GUERBET
15 Rue des Vanesses
93420 Villepinte(FR);

(54) COMPOSES POLYIODES, LEUR PREPARATION ET LEUR
APPLICATION EN RADIOLOGIE X
(30) 22.09.94 FR 9411329
(45) 23.06.99

(11) 0 782 567
(51) A 61 K 31/155 C 07 C 335/32
(21) + (22) 95933007.7 20.09.95
(73) >ASTRA A.B.
151 85 Södertälje(SE);

(54) DERIVES D'ISOTHIOUREE EN TANT QU'INHIBITEURS DE NO
SYNTHASE
(30) 20.09.94 GB 9418912
(45) 30.06.99

(11) 0 784 613
(51) A 61 K 31/645 A 61 K 31/70
C 07 C 323/41 C 07 C 323/60
C 07 H 15/248 C 07 H 15/244
(21) + (22) 95935393.9 27.09.95
(73) >INDENA S.P.A.
Viale Ortles 12
20139 Milano(IT);

(54) DERIVES DE LA COLCHICINE ET LEUR UTILISATION
THERAPEUTIQUE
(30) 05.10.94 IT MI942026
(45) 09.06.99

(11) 0 792 139
(51) A 61 K 7/13
(21) + (22) 95937879.5 08.11.95
(73) >HENKEL K.G.A.A.
40191 Düsseldorf(DE);

(54) COLORANTS
D'OXYDATION-TRADUCTION-OXIDATIONSFÄRBEMITTEL
(30) 17.11.94 DE 4440957
(45) 23.06.99

(11) 0 799 223
(51) A 61 K 31/415 C 07 D 401/14 //
// (C07D401 / 14 , 231:00,
21 1 :00)
(21) + (22) 95942704.8 21.12.95
(73) >GLAXO GROUP LTD

(11) 0 804 234
(51) A 61 K 39/39
(21) + (22) 95942006.8 21.12.95
(73) >DIMINACO A.G.
Zürichstrasse 12
8134 Adliswil(CH);

(54) ADJUVANT POUR VACCINS
(30) 27.12.94 BE 9401173
(45) 02.06.99

(11) 0 808 157
(51) A 61 K 9/70 A 61 K 31/125
A 61 K 31/045
(21) + (22) 95943693.2 04.12.95
(73) THE >PROCTER & GAMBLE CY
One Procter & Gamble Plaza
Cincinnati Ohio 45202(US);

(54) MOUCHOIR EN PAPIER CONTENANT UNE SUBSTANCE MEDICINALE
(30) 19.12.94 US 358862
(45) 09.06.99

(11) 0 814 660
(51) A 61 K 31/12 C 07 C 49/203
A 01 N 35/02
(21) + (22) 96909781.5 19.03.96
(73) >RESEARCH CORP. TECHNOLOGIES INC.
101 North Wilmot Road Suite 600
Tucson Arizona 85711-3335(US);

(54) AGENTS ANTIMICROBIENS TOPIQUES
(30) 22.03.95 US 408913
(45) 23.06.99

(11) 0 815 849
(51) A 61 K 7/48 A 61 K 7/06
(21) + (22) 97401285.8 06.06.97
(73) L'>OREAL
14 rue Royale
75008 Paris(FR);

(54) Utilisation d'oligomères comme plastifiants d'un
polymères filmogène dans et pour la préparation de
compositions cosmétiques contenant ce polymère
filmogène, compositions cosmétiques ou
dermatologiques
(30) 28.06.96 FR 9608114
(45) 16.06.99

(11) 0 848 607
(51) A 61 K 9/00 A 61 K 9/12
A 61 K 31/21 B 65 D 83/38
(21) + (22) 96929413.1 04.09.96
(73) >BIOGLAN LABORATORIES LTD
5 Hunting Gate
Hitchin Hertfordshire SG4 0TJ(GB);

(54) COMPOSITIONS PHARMACEUTIQUES ET DISPOSITIF
PERMETTANT LEUR ADMINISTRATION
(30) 04.09.95 GB 9517998
(45) 02.06.99

(11) 0 850 637
(51) A 61 K 7/13
(21) + (22) 97402848.2 26.11.97
(73) L'>OREAL
14 rue Royale
75008 Paris(FR);

(54) Composition de teinture d'oxydation des fibres
kératiniques et procédé de teinture mettant en
oeuvre cette composition
(30) 23.12.96 FR 9615891
(45) 02.06.99

(11) 0 863 897
(51) A 61 K 31/445 C 07 D 413/04
C 07 D 413/14
(21) + (22) 96937390.1 05.11.96
(73) >SANOFI-SYNTHELABO
174 Avenue de France
75635 Paris Cédex(FR);

(54) DERIVES DE
5-PHENYL-3-(PIPERIDIN-4-YL)-1,3,4-OXADIAZOL-2(3H)-ONE
, UTILES COMME LIGANDS DES RECEPTEURS 5-HT4 OU H3
(30) 09.11.95 FR 9513252 09.11.95 FR 9513253
04.03.96 FR 9602663
(45) 16.06.99

(11) 0 648 131
(51) A 61 L 2/18 A 01 N 65/00
G 01 N 13/00
(21) + (22) 93915440.7 22.06.93

(73) >ALLERGAN INC.
2525 Dupont Drive
Irvine California 92623-9534(US);

(54) COMPOSITIONS OPHTALMIQUES ET LEURS PROCÉDES DE
CONSERVATION ET D'UTILISATION

(30) 29.06.92 US 905628
(45) 02.06.99

(11) 0 672 425
(51) A 61 L 9/12
(21) + (22) 95490010.6 14.03.95
(73) >PRODIFA S.A.R.L.
6 rue Salle le Comte
59300 Valenciennes(FR);

(54) Diffuseur dynamique d'une substance telle qu'un
parfum

(30) 16.03.94 FR 9403304
(45) 16.06.99

(11) 0 696 209
(51) A 61 L 15/07 A 61 F 13/04
(21) + (22) 94913734.3 29.04.94
(73) >SMITH & NEPHEW P.L.C.
2 Temple Place Victoria
Embankment London WC2R 3BP(GB);

(54) MATERIEL ORTHOPÉDIQUE

(30) 05.05.93 GB 9309275
(45) 30.06.99

(11) 0 714 914
(51) A 61 L 15/00 C 08 B 31/04
(21) + (22) 95118224.5 20.11.95
(73) >DEGUSSA-HULS A.G.
45764 Marl();

(54) Procédé de préparation d'ester d'amidon
gonflable-TRADUCTION-Verfahren zur Herstellung
quellbarer Stärkeester

(30) 30.11.94 DE 4442606
(45) 16.06.99

(11) 0 721 327
(51) A 61 L 25/00 A 61 K 9/12
A 61 K 9/70
(21) + (22) 94928438.4 27.09.94
(73) >FLAMEL TECHNOLOGIES
Parc Club du Moulin à Vent 33 avenue du Docteur
Georges Levy
F-69693 Venissieux Cédex(FR);

(54) COMPOSITION AEROSOL APTE A FORMER UNE MEMBRANE, DE
PREFERENCE HYDRATEE, MEMBRANE, DE PREFERENCE
HYDRATEE, AINSI OBTENUE ET SES APPLICATIONS,
NOTAMMENT A TITRE DE PANSEMENT

(30) 28.09.93 FR 9311761
(45) 09.06.99

(11) 0 748 337
(51) A 61 L 25/00 C 07 K 14/75
(21) + (22) 94908221.8 28.02.94
(73) >HAEMACURE CORP./CORP. HAEMACURE
16 771 Chemin Ste-Marie
Kirkland Québec H9R 5H3(CA);

(54) PROCÉDE D'OBTENTION D'UN ADHESIF BIOLOGIQUE
COMPRENANT DU FIBRINOGENE, LE FACTEUR XIII ET DE LA
FIBRONECTINE

(45) 30.06.99

(11) 0 802 928
(51) A 61 L 15/42 C 08 F 2/32
(21) + (22) 96905111.9 11.01.96
(73) THE >PROCTER & GAMBLE CY
One Procter & Gamble Plaza
Cincinnati Ohio 45202(US);

(54) UTILISATION D'EMULSIFIANTS D'ETHER ALIPHATIQUE DE
POLYGLYCEROL DANS LA PREPARATION D'EMULSIONS
EAU-DANS-HUILE POUVANT ETRE POLYMERISEES EN MOUSSES
ABSORBANTES

(30) 10.01.95 US 370920
(45) 16.06.99

(11) 0 804 375
(51) A 61 L 2/18 G 02 C 13/00
B 65 D 81/22
(21) + (22) 96900295.5 23.01.96
(73) >ANDERSEN THORKILD
Siriusvej 13
8370 Hadsten(DK);

(54) SYSTEME DE DESINFECTION POUR VERRES DE CONTACT

(30) 23.01.95 DK 7595
(45) 23.06.99

(11) 0 560 918
(51) A 61 M 1/00
(21) + (22) 92902338.0 06.12.91
(73) >EASTMAN DIANNE
139 York Avenue
Kensington California 94707(US);

(54) POCHÉ DE DRAINAGE CONTENANT UN PRODUIT ABSORBANT ET
PROCÉDE D'UTILISATION

(30) 07.12.90 US 624115
(45) 23.06.99

(11) 0 564 894
(51) A 61 M 25/01
(21) + (22) 93104788.0 23.03.93
(73) >CORDIS CORP.
14201 N.W. 60th Avenue
Miami Lakes Florida 33014(US);

(54) Snel uitwisselbaar catheterstelsel

(30) 30.03.92 US 859220
(45) 16.06.99

(11) 0 584 531
(51) A 61 M 5/145 A 61 M 5/172
A 61 M 5/31
(21) + (22) 93111680.0 21.07.93
(73) >MEDRAD INC.
Kappa Manor II 271 Kappa Drive
Pittsburgh Pennsylvania 15238-2870(US);

(54) Injecteur à usage médical à chargement frontal et
seringue

(30) 17.08.92 US 929926
(45) 30.06.99

(11) 0 603 295
(51) A 61 M 25/02 A 61 M 3/00
(21) + (22) 92919776.2 11.09.92
(73) THE >GOVERNMENT OF THE UNITED STATES OF AMERICA AS
REPRESENTED BY THE SECRETARY OF THE DEPARTMENT OF
HEALTH AND HUMAN SERVICES
200 Independence Avenue
Washington DC 20201(US);

(54) TUBES ENDOTRACHEENS AVEC ORGANES D'ETANCHEITE

(30) 12.09.91 US 758824 06.05.92 US 878784
(45) 09.06.99

(11) 0 649 665
(51) A 61 M 5/44 H 05 B 6/80
(21) + (22) 94307877.4 26.10.94
(73) >MICROWAVE MEDICAL SYSTEMS INC.
9 Goldsmith Street P.O. Box 188
Littleton MA 01460-0188(US);

(54) Cassette pour appareil de chauffage en ligne par
microondes

(30) 26.10.93 US 142577
(45) 02.06.99

(11) 0 652 023
(51) A 61 M 25/00
(21) + (22) 94306641.5 09.09.94
(73) >CRITIKON INC.
4110 George Road
Tampa Florida 33634(US);

(54) Aiguille de cathéter avec une indication sur sa
surface

(30) 10.09.93 US 120109
(45) 02.06.99

(11) 0 655 004
(51) A 61 M 1/28
(21) + (22) 94910772.6 28.02.94
(73) >BAXTER INTERNATIONAL INC.
One Baxter Parkway
Deerfield Illinois 60015(US);

(54) INTERFACE UTILISATEUR POUR SYSTEME AUTOMATIQUE DE
DIALYSE PERITONEALE

(30) 03.03.93 US 25547
(45) 09.06.99

(11) 0 667 226
(51) A 61 M 39/00 B 29 C 65/78 //
// B29L23:2 2
(21) + (22) 94104442.2 21.03.94
(73) >TERUMO K.K.
No. 44-1 Hatagaya 2-chome
Shibuya-ku Tokyo 151(JP);

(54) Dispositif pour le chargement de tuyaux

(30) 16.06.93 JP 169700/93
(45) 02.06.99

(11) 0 670 740
(51) A 61 M 1/00
(21) + (22) 94900891.6 30.11.93
(73) >HEYER-SCHULTE NEUROCARE L.P.
8401 102nd Street Suite 200
Pleasant Prairie WI 53158-0390(US);

(54) VALVE POUR LE TRAITEMENT DE L'HYDROCEPHALIE

(30) 30.11.92 FR 9214413
(45) 16.06.99

(11) 0 690 733
(51) A 61 M 15/00
(21) + (22) 95908403.9 23.01.95
(73) >ASTRA A.B.
151 85 Södertälje(SE);
(54) CHAMBRE D'INHALATION PREVUE POUR ETRE UTILISEE AVEC
UN INHALATEUR DOSEUR POUR ENFANT
(30) 27.01.94 SE 9400257
(45) 16.06.99

(11) 0 774 987
(51) A 61 M 25/10 A 61 M 29/02
(21) + (22) 94918157.2 27.05.94
(73) >SCIMED LIFE SYSTEMS INC.
One SciMed Place
Maple Grove Minnesota 55311-1566(US);
(54) Selectieve plaatsing van glijdende bekleding en op
ballonkatheters
(30) 02.06.93 US 70601
(45) 02.06.99

(11) 0 776 223
(51) A 61 M 1/34
(21) + (22) 94926169.7 10.08.94
(73) >FALKENHAGEN DIETER
Stockerauer Strasse 52
A-2104 Spillern(AT);
(54) SYSTEME PERMETTANT D'ELIMINER DES SUBSTANCES
CONTENUES DANS DES LIQUIDES, NOTAMMENT DU
SANG-TRADUCTION-ANORDNUNG ZUR ELIMINATION VON
SUBSTANZEN AUS FLÜSSIGKEITEN, INSBESONDERE BLUT
(30) 10.08.93 AT 159993
(45) 09.06.99

(11) 0 782 462
(51) A 61 M 16/00
(21) + (22) 95930565.7 11.09.95
(73) >NELLCOR PURITAN BENNETT FRANCE DEVELOPPEMENT
Parc d'Affaires Technopolis 3 Avenue du Canada
Bâtiment Sigma
91975 Courtabouef Cedex(FR);
(54) DISPOSITIF D'AIDE RESPIRATOIRE COMMANDE EN PRESSION
(30) 12.09.94 FR 9410839
(45) 09.06.99

(11) 0 794 809
(51) A 61 M 16/10 A 61 M 16/16
(21) + (22) 95941282.6 30.11.95
(73) LOUIS >GIBECK A.B.
P.O. Box 711
194 27 Upplands Väsby(SE);
(54) ECHANGEUR DE CHALEUR ET D'HUMIDITE
(30) 01.12.94 SE 9404182
(45) 09.06.99

(11) 0 815 037
(51) A 61 M 25/00 B 65 D 75/30
B 65 D 85/20
(21) + (22) 96909074.5 29.03.96
(73) >COLOPLAST A/S
Bronzevej 2-8
DK-3060 Espergaerde(DK);
(54) APPLICATEUR ET PROCEDE PERMETTANT UNE INTRODUCTION
STERILE D'UN CATHETER MEDICAL
(30) 29.03.95 DK 33095
(45) 02.06.99

(11) 0 545 887
(51) A 61 N 5/00 G 01 J 1/42
(21) + (22) 92890250.1 26.11.92
(73) >STEINER WILHELM
Ehangasse 43/10/10
A-1110 Wien (AT);
>HAUSER HANS
Bachgasse 3
A-1160 Wien (AT);
>LODE HEINZ
Erdbergstrasse 154
A-1030 Wien (AT)
(54) Dispositif de mesure transportable pour enregistrer
la dose de rayonnement ultra-violet conçu pour
protéger la peau contre des dommages-TRADUCTION-Ein
transportables Messgerät zur Erfassung der
UV-Strahlendosis als Schutz vor gesundheitlichen
Schädigungen der Haut
(30) 29.11.91 AT 237991
(45) 30.06.99

(11) 0 629 382
(51) A 61 N 5/04 A 61 N 1/06
A 61 B 17/36 A 61 B 17/39
(21) + (22) 94110579.3 11.08.93
(73) >VIDAMED INC.
1204 O'Brien Drive
Menlo Park CA 94025(US);
(54) Sonde médicale pour le traitement de la prostate par

radiofréquence
(30) 12.08.92 US 929638 02.02.93 US 12370
(45) 02.06.99

(11) 0 614 400
(51) A 62 B 23/00 B 01 D 53/02
B 01 J 20/20 C 01 B 17/16
C 01 C 1/12 C 01 C 3/04
B 01 D 53/34
(21) + (22) 93900684.7 24.11.92
(73) >CALGON CARBON CORP.
500 Calgon Carbon Drive
Pittsburgh Pennsylvania 15205(US);
(54) CARBONE EXEMPT DE CHROME, IMPREGNE ET ACTIVE POUR
L'ADSORPTION DE GAZ/OU VAPEURS TOXIQUES,
S'APPLIQUANT A DES SYSTEMES DE RESPIRATION
(30) 27.11.91 US 799488
(45) 30.06.99

(11) 0 789 607
(51) A 62 C 3/04 A 62 C 39/00
G 08 B 17/12
(21) + (22) 94929708.9 03.10.94
(73) >FIREFLY A.B.
Box 5063
S-141 05 Huddinge();
(54) DISPOSITIF DE DETECTION DE PARTICULES DANS UNE
CANALISATION
(30) 08.10.93 SE 9303306
(45) 16.06.99

(11) 0 738 189
(51) A 62 D 3/00 B 09 C 1/08
C 02 F 11/08
(21) + (22) 95904531.1 23.12.94
(73) >BAYER A.G.
51368 Leverkusen(DE);
(54) PROCEDE D'EPURATION PAR OXYDATION DE BOUES OU DE
TERRES EN SUSPENSION
CONTAMINEES-TRADUCTION-VERFAHREN ZUR OXIDATIVEN
REINIGUNG VON KONTAMINIERTEM SCHLAMM ODER
AUFGESCHLÄMMTER ERDE
(30) 07.01.94 DE 4400242
(45) 09.06.99

(11) 0 858 357
(51) A 62 D 3/00 C 02 F 3/34
B 09 C 1/10
(21) + (22) 96934634.5 11.10.96
(73) >BAYER A.G.
51368 Leverkusen(DE);
(54) PROCEDES DE DECOMPOSITION DES QUINOLONES ET DES
NAPHTHYRIDONES-TRADUCTION-VERFAHREN ZUM ABBAU VON
CHINOLONEN UND NAPHTHYRIDONEN
(30) 24.10.95 DE 19539445 30.04.96 DE 19617283
(45) 09.06.99

(11) 0 757 582
(51) A 63 F 5/00 G 01 V 8/20
(21) + (22) 95915958.3 25.04.95
(73) >TOWERS PAUL
Fell End Cottage Yans Lane
Storth Milnthorpe LA7 7LJ (GB);
>TECHNICAL CASINO SERVICES LTD
Unit 9 Mulberry Business Centre
Quebec Way, Rotherhithe London SE16 1LD (GB)
(54) SYSTEME DE DETECTION
(30) 26.04.94 GB 9408252
(45) 23.06.99

(11) 0 707 875
(51) A 63 G 31/00
(21) + (22) 95116280.9 16.10.95
(73) >CHECKETTS STANLEY J.
880 East Canyon Road
Providence Utah 84332(US);
(54) Dispositif pour accélérer et décélérer des objets
(30) 17.10.94 US 324759
(45) 16.06.99

SECTION B : TECHNIQUES INDUSTRIELLES DIVERSES - TRANSPORTS
SECTIE B : DIVERSE INDUSTRIELE TECHNIKEN - TRANSPORT

(11) 0 550 221
(51) B 01 D 35/06 G 21 F 9/00
G 21 F 9/28 B 01 J 39/02
(21) + (22) 92311567.9 17.12.92
(73) >BRADTEC LTD
The University of the West of England Coldharbour
Lane

Bristol BS16 1QY(GB);
(54) Procédé pour décontaminer des matériaux radioactifs
(30) 03.01.92 US 816467
(45) 16.06.99

(11) 0 608 352
(51) B 01 D 17/028 B 01 D 21/02
(21) + (22) 92922433.5 19.10.92
(73) >FOSTER WILLIAM WARWICK
16 Gulf Road
Hillsborough County Down BT26 6ER(GB);
(54) SEPARATEURS
(30) 18.10.91 GB 9122178
(45) 30.06.99

(11) 0 614 400
(51) B 01 D 53/34 A 62 B 23/00
B 01 D 53/02 B 01 J 20/20
C 01 B 17/16 C 01 C 1/12
C 01 C 3/04
(21) + (22) 93900684.7 24.11.92
(73) >CALGON CARBON CORP.
500 Calgon Carbon Drive
Pittsburgh Pennsylvania 15205(US);
(54) CARBONE EXEMPT DE CHROME, IMPREGNE ET ACTIVE POUR
L'ADSORPTION DE GAZ/OU VAPEURS TOXIQUES,
S'APPLIQUANT A DES SYSTEMES DE RESPIRATION
(30) 27.11.91 US 799488
(45) 30.06.99

(11) 0 639 104
(51) B 01 D 50/00 B 01 D 47/12
(21) + (22) 93905303.9 05.03.93
(73) >VOEST-ALPINE INDUSTRIEANLAGENBAU G.M.B.H.
Turmstrasse 44
A-4031 Linz(AT);
(54) PROCEDE ET INSTALLATION POUR L'EPURATION DE GAZ
D'EVACUATION, ET COMBINAISON DE CETTE EPURATION DE
GAZ AVEC UNE EPURATION D'EAUX
USEES-TRADUCTION-VERFAHREN UND ANLAGE ZUR
ABGASREINIGUNG, SOWIE KOMBINATION DIESER
ABGASREINIGUNG MIT EINER ABWASSERREINIGUNG
(45) 09.06.99

(11) 0 644 928
(51) B 01 D 69/08 C 12 M 3/06
C 12 M 1/12
(21) + (22) 94910773.4 28.02.94
(73) >BAXTER INTERNATIONAL INC.
One Baxter Parkway
Deerfield Illinois 60015(US);
(54) DIALYSEUR DE RECTIFICATION, BIOREACTEUR ET MEMBRANE
(30) 09.03.93 US 28400
(45) 16.06.99

(11) 0 699 463
(51) B 01 D 19/00 C 08 F 6/16
(21) + (22) 95113080.6 19.08.95
(73) >BASF A.G.
67056 Ludwigshafen();
(54) Dispositif et procédé de dévolatilisation intensive
de dispersion et suspensions de
PVC-TRADUCTION-VORRICHTUNG UND VERFAHREN ZUR
Intensiventgasung von PVC-Suspensionen und
Dispersionen
(30) 30.08.94 DE 4430763
(45) 16.06.99

(11) 0 729 376
(51) B 01 D 45/14 B 04 B 5/12
(21) + (22) 95929725.0 31.08.95
(73) >BAVARIA-TECH WERNER SCHLATTL
Tittlinger Strasse 22
D-94034 Passau(DE);
(54) DISPOSITIF D'EXTRACTION DE L'HUILLE, DE LA SUIE ET/OU
D'AUTRES MATIERES ETRANGERES CONTENUES DANS UN
COURANT D'AIR, DE GAZ ET/OU DE
VAPEUR-TRADUCTION-VORRICHTUNG ZUM ABSCHIEDEN VON ÖL
UND/ODER RUSS UND/ODER ANDEREN FREMDSTOFFEN AUS
EINEM LUFT-, GAS- UND/ODER DAMPFSTROM
(30) 08.09.94 DE 4431906 01.10.94 DE 4435273
03.06.95 DE 19520533
(45) 09.06.99

(11) 0 737 498
(51) B 01 D 3/22
(21) + (22) 95302370.2 10.04.95
(73) >UOP
25 East Algonquin Road
Des Plaines Illinois 60017-5017(US);
(54) Plateau de contact gaz-liquide avec éléments de
décharge triangulaires ayant des décharges sur les
côtés
(45) 16.06.99

(11) 0 738 527
(51) B 01 D 25/12 B 01 D 25/176
(21) + (22) 96103370.1 05.03.96
(73) >RITTERSHAUS & BLECHER G.M.B.H.
Otto-Hahn-Strasse 42
42369 Wuppertal(DE);
(54) Filtre-presse à
plaques-TRADUCTION-Plattenfilterpresse
(30) 20.04.95 DE 19514570
(45) 16.06.99

(11) 0 744 025
(51) B 01 D 15/08 B 01 J 20/32
G 01 N 30/48
(21) + (22) 95909679.3 07.02.95
(73) >GENOMED MOLEKULARBIOLOGISCHE UND DIAGNOSTISCHE
PRODUKTE G.M.B.H.
Wielandstrasse 28a
32545 Bad Oeynhausen(DE);
(54) MATERIAU
CHROMATOGRAPHIQUE-TRADUCTION-CHROMATOGRAPHIEMATERIAL
(30) 08.02.94 DE 4403940
(45) 02.06.99

(11) 0 779 833
(51) B 01 D 47/14 B 01 D 53/18
(21) + (22) 95932658.8 02.09.95
(73) >BASF A.G.
67056 Ludwigshafen(DE);
(54) PROCEDE DE REFROIDISSEMENT, DEMONOMERISATION ET
DEPOUSSIERAGE D'UN GAZ PROVENANT D'UN SECHEUR DE
POLYMERES
(30) 08.09.94 US 302309
(45) 23.06.99

(11) 0 787 239
(51) B 01 D 35/26 E 04 H 4/14
(21) + (22) 95934698.2 13.10.95
(73) S.A. PISCINES >DESJOYAUX
ZI du Bas Rollet La Gouyonière
42480 La Fouillouse(FR);
(54) PANNEAU FILTRANT POUR BASSIN DE PISCINES
(30) 17.10.94 FR 9412773
(45) 02.06.99

(11) 0 788 399
(51) B 01 D 53/72 B 01 D 53/85
(21) + (22) 95944819.2 25.10.95
(73) >LEOPOLD EDLMAIR KUNSTSTOFFTECHNIK
Linzer Strasse 44
4501 Neuhofen(AT);
(54) MASSE FILTRANTE BIOLOGIQUE POUR L'EPURATION DE
GAZ-TRADUCTION-BIOFILTERMASSE ZUR REINIGUNG VON GASEN
(30) 28.10.94 AT 202094
(45) 09.06.99

(11) 0 810 020
(51) B 01 D 29/48 B 01 D 29/62
(21) + (22) 97108203.7 21.05.97
(73) >ISRAEL PETER
Dreherstrasse 1
76437 Rastatt(DE);
(54) Filtre à arêtes avec fil
enroulé-TRADUCTION-Spaltfilter mit gewundenem Draht
(30) 30.05.96 DE 19621657
(45) 16.06.99

(11) 0 828 546
(51) B 01 D 46/24 F 02 M 35/024
(21) + (22) 96902280.5 16.02.96
(73) FILTERWERK >MANN & HUMMEL G.M.B.H.
71631 Ludwigsburg(DE);
(54) FILTRE A AIR, EN PARTICULIER POUR L'EPURATION DE
L'AIR DE COMBUSTION POUR MOTEUR A COMBUSTION
INTERNE-TRADUCTION-LUFTFILTER, INSBESONDERE FÜR DIE
REINIGUNG VON VERBRENNUNGSLUFT FÜR
BRENNKRAFTMASCHINEN
(30) 26.05.95 DE 19519438
(45) 23.06.99

(11) 0 839 240
(51) B 01 D 61/42 B 01 D 61/56
E 04 B 1/70
(21) + (22) 96925185.9 19.07.96
(73) >ELEKTRO PULS TEKNOLOGIER A/S
Vipeveien 51
3917 Porsgrunn(NO);
(54) Werkwijze en inrichting voor het reguleren en
optimaliseren van het transport van vocht door
middel van elektro-osmose
(30) 19.07.95 NO 952874
(45) 09.06.99

(11) 0 854 129
(51) B 01 D 3/32 C 07 C 57/04

C 07 C 51/44
(21) + (22) 96116469.6 17.01.97
(73) >BASF A.G.
67056 Ludwigshafen(DE);
(54) Procédé de séparation par distillation continue de
mélanges liquides contenant l'acide (méth)acrylique
comme la fraction principale-TRADUCTION-Verfahren
der kontinuierlichen destillativen Auftrennung von
flüssigen Gemischen, die als Hauptbestandteil
(Meth)acrylsäure enthalten
(45) 16.06.99

(11) 0 676 235
(51) B 01 F 15/00
(21) + (22) 95104923.8 03.04.95
(73) >ELBA-WERK MASCHINEN-G.M.B.H.
Bahnhofstrasse 12-21
D-76275 Ettlingen(DE);
(54) Mélangeur à bac pour des matériaux de construction
avec un revêtement
anti-usure-TRADUCTION-Baustoff-Trogmischer mit einer
verschleissfesten Auskleidung
(30) 05.04.94 DE 4411684
(45) 30.06.99

(11) 0 728 035
(51) B 01 F 3/04 B 01 J 19/32
B 01 F 5/06 F 28 F 25/08
(21) + (22) 94932009.7 25.10.94
(73) >MIX THOMAS W.
24 Atwood Street
Wellesley MA 02181(US);
(54) ELEMENTS D'EMBALLAGE COMPRENANT DES STRUCTURES
(30) 09.11.93 US 149082
(45) 09.06.99

(11) 0 386 833
(51) B 01 J 31/24 C 07 C 51/14
(21) + (22) 90200491.0 01.03.90
(73) >SHELL INTERNATIONALE RESEARCH MAATSCHAPPIJ B.V.
Carel van Bylandtlaan 30
2596 HR Den Haag(NL);
(54) Système catalytique pour carbonylation
(30) 03.03.89 GB 8904860 05.02.90 GB 9002508
(45) 16.06.99

(11) 0 550 221
(51) B 01 J 39/02 B 01 D 35/06
G 21 F 9/00 G 21 F 9/28
(21) + (22) 92311567.9 17.12.92
(73) >BRADTEC LTD
The University of the West of England Coldharbour
Lane
Bristol BS16 1QY(GB);
(54) Procédé pour décontaminer des matériaux radioactifs
(30) 03.01.92 US 816467
(45) 16.06.99

(11) 0 595 987
(51) B 01 J 29/04 C 10 G 47/02
C 10 G 47/16
(21) + (22) 92916471.3 23.07.92
(73) >MOBIL OIL CORP.
3225 Gallows Road
Fairfax Virginia 22037-0001(US);
(54) HYDROCRUQUAGE AU MOYEN DE CATALYSEURS PRESENTANT UNE
DIMENSION DE PORES EXTREMEMENT IMPORTANTE
(30) 24.07.91 US 734850 24.07.91 US 734983
(45) 30.06.99

(11) 0 598 730
(51) B 01 J 2/30 C 08 J 3/12
(21) + (22) 92910516.1 14.05.92
(73) >CIBA SPECIALTY CHEMICALS WATER TREATMENTS LTD
P.O. Box 38 Low Moor
Bradford West Yorkshire BD12 0JZ(GB);
(54) PROCEDE DE FABRICATION DE COMPOSITIONS POLYMERES
(30) 17.05.91 GB 9110719
(45) 09.06.99

(11) 0 614 400
(51) B 01 J 20/20 C 01 B 17/16
C 01 C 1/12 C 01 C 3/04
B 01 D 53/34 A 62 B 23/00
B 01 D 53/02
(21) + (22) 93900684.7 24.11.92
(73) >CALGON CARBON CORP.
500 Calgon Carbon Drive
Pittsburgh Pennsylvania 15205(US);
(54) CARBONE EXEMPT DE CHROME, IMPREGNE ET ACTIVE POUR
L'ADSORPTION DE GAZ/OU VAPEURS TOXIQUES,
S'APPLIQUANT A DES SYSTEMES DE RESPIRATION
(30) 27.11.91 US 799488
(45) 30.06.99

(11) 0 646 045
(51) B 01 J 27/198 B 01 J 37/00
C 07 C 51/215
(21) + (22) 93909497.5 07.04.93
(73) >HUNTSMAN PETROCHEMICAL CORP.
500 Huntsman Way
Salt Lake City Utah 84108(US);
(54) CATALYSEUR VPO A HAUTE PERFORMANCE ET PROCEDE DE
PREPARATION DUDIT CATALYSEUR
(30) 22.05.92 US 887254
(45) 30.06.99

(11) 0 661 095
(51) B 01 J 23/40 B 01 J 23/74
C 10 G 45/60
(21) + (22) 94402929.7 19.12.94
(73) INSTITUT FRANCAIS DU >PETROLE
4 avenue de Bois Préau
92502 Rueil-Malmaison(FR);
(54) Catalyseur pour la réduction de la teneur en benzène
dans les essences
(30) 29.12.93 FR 9315953
(45) 23.06.99

(11) 0 667 184
(51) B 01 J 21/02 C 07 C 5/27
(21) + (22) 95200258.2 02.02.95
(73) >SNAMPROGETTI S.P.A.
Corso Venezia 16
I-20121 Milan(IT);
(54) Procédé pour l'isomerisation du squelette des
oléfines linéaires
(30) 11.02.94 IT MI940243
(45) 23.06.99

(11) 0 671 213
(51) B 01 J 31/40 C 07 C 2/62
(21) + (22) 95102313.4 20.02.95
(73) >HALDOR TOPSOE A/S
Nymollevvej 55
DK-2800 Lyngby(DK);
(54) Procédé de récupération de catalyseur d'alkylation
(30) 10.03.94 DK 27894
(45) 02.06.99

(11) 0 690 825
(51) B 01 J 2/04 B 01 J 37/00
C 02 F 1/72 C 02 F 1/70
(21) + (22) 94909897.4 01.03.94
(73) >SOLVAY DEUTSCHLAND G.M.B.H.
Hans-Böckler-Allee 20
D-30173 Hannover(DE);
(54) PROCEDE DE TRAITEMENT CATALYTIQUE DES EFFLUENTS
CONTENANT DES COMPOSES ORGANIQUES ET INORGANIQUES,
DE PREFERENCE RESULTANT DE LA PRODUCTION
D'EPICHLORHYDRINE-TRADUCTION-VERFAHREN ZUR
KATALYTISCHEN BEHANDLUNG VON ORGANISCHE UND
ANORGANISCHE VERBINDUNGEN ENTHALTENDEN ABWÄSSERN,
VORZUGSWEISE AUS DER EPICHLORHYDRINPRODUKTION
(30) 05.03.93 DE 4306875 18.02.94 DE 4405202
(45) 02.06.99

(11) 0 695 578
(51) B 01 J 21/16 B 01 J 27/16
B 01 J 37/00 B 01 J 35/04
(21) + (22) 95305398.0 02.08.95
(73) >NGK INSULATORS LTD
2-56 Suda-cho
Mizuho-ku Nagoya City Aichi Pref.(JP);
(54) Corps possédant une structure en rid d'abeille et
méthode pour le produire
(30) 02.08.94 JP 18152694
(45) 23.06.99

(11) 0 706 984
(51) B 01 J 29/70 C 07 C 5/27
(21) + (22) 95306975.4 02.10.95
(73) >BP CHEMICALS LTD
Britannic House 1
Finsbury Circus London EC2M 7BA(GB);
(54) Isomérisation squelettale d'oléfines
(30) 12.10.94 GB 9420528
(45) 02.06.99

(11) 0 707 885
(51) B 01 J 19/32 F 25 J 3/04
(21) + (22) 95115585.2 03.10.95
(73) >PRAXAIR TECHNOLOGY INC.
39 Old Ridgebury Road
Danbury CT 06810-5113(US);
(54) Garnissage organisé à capacité accrue pour systèmes
de rectification
(30) 04.10.94 US 317499
(45) 02.06.99

(11) 0 728 035
(51) B 01 J 19/32 B 01 F 5/06
F 28 F 25/08 B 01 F 3/04
(21) + (22) 94932009.7 25.10.94
(73) >MIX THOMAS W.
24 Atwood Street
Wellesley MA 02181(US);
(54) ELEMENTS D'EMBALLAGE COMPRENANT DES STRUCTURES
(30) 09.11.93 US 149082
(45) 09.06.99

(11) 0 744 025
(51) B 01 J 20/32 G 01 N 30/48
B 01 D 15/08
(21) + (22) 95909679.3 07.02.95
(73) >GENOMED MOLEKULARBIOLOGISCHE UND DIAGNOSTISCHE
PRODUKTE G.M.B.H.
Wielandstrasse 28a
32545 Bad Oeynhausen(DE);
(54) MATERIAU
CHROMATOGRAPHIQUE-TRADUCTION-CHROMATOGRAPHIEMATERIAL
(30) 08.02.94 DE 4403940
(45) 02.06.99

(11) 0 757 672
(51) B 01 J 31/18 C 07 F 9/6574
C 07 C 253/10
(21) + (22) 95916301.5 20.04.95
(73) E.I. >DU PONT DE NEMOURS AND CY
1007 Market Street
Wilmington Delaware 19898(US);
(54) PHOSPHITE MONODENTE ET COMPOSITION DE CATALYSEUR A
BASE DE NICKEL DESTINES A LA CYANHYDRATATION DE
MONO-OLEFINES
(30) 26.04.94 US 233194
(45) 16.06.99

(11) 0 799 180
(51) B 01 J 31/24 C 07 C 67/38
C 07 C 69/24
(21) + (22) 95941792.4 22.12.95
(73) >IMPERIAL CHEMICAL INDUSTRIES P.L.C.
Imperial Chemical House
Millbank London SW1P 3JF();
(54) PROCEDE DE CARBONYLATION DE L'ETHYLENE ET SYSTEME DE
CATALYSE UTILISABLE POUR CE PROCEDE
(30) 22.12.94 GB 9425911
(45) 30.06.99

(11) 0 846 141
(51) B 01 J 19/18 B 01 J 19/24
C 08 J 9/16 // // C08L25:0
4
(21) + (22) 96928475.1 19.08.96
(73) >BASF A.G.
67056 Ludwigshafen(DE);
(54) PROCEDE DE PRODUCTION EN CONTINU DE PERLES
EXPANSIBLES EN POLYMERES DE
STYRENE-TRADUCTION-KONTINUIERLICHES VERFAHREN ZUR
HERSTELLUNG VON EXPANDIERBAREN PERLEN AUS
STYROLPOLYMERISATEN
(30) 22.08.95 DE 19530765
(45) 02.06.99

(11) 0 855 933
(51) B 01 J 20/34
(21) + (22) 96932560.4 18.09.96
(73) >SUD-CHEMIE A.G.
Lenbachplatz 6
D-80333 München(DE);
(54) PROCEDE DE REGENERATION D'ADSORBANTS INORGANIQUES
AYANT DEJA SERVI ET UTILISATION DU PRODUIT
REGENERE-TRADUCTION-VERFAHREN ZUM REGENERIEREN VON
GEBRAUCHTEN ANORGANISCHEN ADSORBENTIEN SOWIE
VERWENDUNG DER REGENERATE
(30) 04.10.95 DE 19536992
(45) 23.06.99

(11) 0 638 364
(51) B 01 L 3/00 G 01 N 33/80
(21) + (22) 94107894.1 21.05.94
(73) >BAUMGARTNER ERICH
Höhenstrasse 2
D-69181 Leimen-Gauangelloch(DE);
(54) Trousse d'essai-TRADUCTION-Testbesteck
(30) 03.08.93 DE 9311574 U 25.03.94 DE 4410293
(45) 16.06.99

(11) 0 719 585
(51) B 02 C 17/16
(21) + (22) 95119228.5 06.12.95
(73) >OMYA G.M.B.H.
Brohler Strasse 11
50968 Köln(DE);
(54) Roerwerkmolen met separator voor het achterhouden
van parelachtige

maallichamen-TRADUCTION-Rührwerksmühle mit Separator
zur Zurückhaltung von Mahlperlen
(30) 31.12.94 DE 4447321
(45) 16.06.99

(11) 0 692 355
(51) B 03 C 1/02 B 03 C 7/06
B 29 B 17/02 B 29 B 13/10
(21) + (22) 95106185.2 26.04.95
(73) >HENSCHEL RECYCLING TECHNIK G.M.B.H.
Henschelplatz 1
34127 Kassel(DE);
(54) Procédé et installation pour la valorisation de
rebut hétérogène provenant des procédés de
broyage-TRADUCTION-Verfahren und Anlage zur
Aufwertung von bei Zerkleinerungsprozessen
entstehenden heterogenen Stoffgemischen
(30) 06.05.94 DE 4415905
(45) 02.06.99

(11) 0 715 894
(51) B 03 C 3/12 B 03 C 3/06
B 03 C 3/38 B 03 C 3/41
B 03 C 3/32 F 24 F 3/16
(21) + (22) 95116832.7 26.10.95
(73) >HERTFELDER ROLF
Hauffstrasse 5
D-71134 Aidlingen(DE);
(54) Installation de filtrage
électrostatique-TRADUCTION-Elektrostatische
Filtereinrichtung
(30) 10.12.94 DE 9419827 U
(45) 09.06.99

(11) 0 735 923
(51) B 03 C 5/00 B 03 C 5/02
G 01 N 33/483 G 01 N 33/487
(21) + (22) 95903761.5 23.12.94
(73) >FRAUNHOFER-GESELLSCHAFT ZUR FORDERUNG DER
ANGEWANDTEN FORSCHUNG E.V.
Leonrodstrasse 54
80636 München(DE);
(54) STRUCTURE DE SURFACE ULTRA-MINIATURISEE A ADHESION
REGLABLE-TRADUCTION-ADHÄSIONSSTUEBERBARE
ULTRAMINIATURISIERTE OBERFLÄCHENSTRUKTUR
(30) 23.12.93 DE 4344351 14.01.94 DE 4400955
(45) 16.06.99

(11) 0 729 376
(51) B 04 B 5/12 B 01 D 45/14
(21) + (22) 95929725.0 31.08.95
(73) >BAVARIA-TECH WERNER SCHLATTL
Tittlinger Strasse 22
D-94034 Passau(DE);
(54) DISPOSITIF D'EXTRACTION DE L'HUILE, DE LA SUIE ET/OU
D'AUTRES MATIERES ETRANGERES CONTENUES DANS UN
COURANT D'AIR, DE GAZ ET/OU DE
VAPEUR-TRADUCTION-VORRICHTUNG ZUM ABSCHIEDEN VON ÖL
UND/ODER RUSS UND/ODER ANDEREN FREMDSTOFFEN AUS
EINEM LUFT-, GAS- UND/ODER DAMPFSTROM
(30) 08.09.94 DE 4431906 01.10.94 DE 4435273
(30) 23.06.95 DE 19520533
(45) 09.06.99

(11) 0 674 949
(51) B 05 B 13/04
(21) + (22) 95400708.4 29.03.95
(73) S.A. >SAMES
Z.I.R.S.T. 13 Chemin de Malacher
F-38240 Meylan(FR);
(54) Dispositif de projection de produit de revêtement
(30) 30.03.94 FR 9403751
(45) 02.06.99

(11) 0 693 319
(51) B 05 B 5/16 B 05 B 9/04
(21) + (22) 95410070.7 11.07.95
(73) S.A. >SAMES
13 Chemin de Malacher - ZIRST B.P. 86
F-38243 Meylan Cédex(FR);
(54) Dispositif de projection comprenant un réservoir de
produit de revêtement et procédé de nettoyage ou de
remplissage d'un tel réservoir
(30) 13.07.94 FR 9408930
(45) 09.06.99

(11) 0 702 602
(51) B 05 B 11/00 B 65 D 47/34
(21) + (22) 95916717.2 06.04.95
(73) >SOF A.B.
15 bis route Nationale
76470 Le Tréport(FR);
(54) DISPENSATEUR DE PRODUITS FLUIDES
(30) 08.04.94 FR 9404181
(45) 30.06.99

(11) 0 710 156
(51) B 05 B 11/00
(21) + (22) 94924246.5 08.07.94
(73) FRITZ MECKENSTOCK G.M.B.H. & CO. >FRIMEC
Am Walde 17
D-42119 Wuppertal(DE);
(54) POMPE A LEVIER-TRADUCTION-HANDHEBELBETÄTIGTE PUMPE
(30) 22.07.93 DE 4324608 01.10.93 DE 4333550
30.03.94 DE 4411031
(45) 23.06.99

(11) 0 715 899
(51) B 05 B 11/00
(21) + (22) 95308673.3 01.12.95
(73) >CALMAR INC.
333 South Turnbull Canyon Road
City of Industry California 91749(US);
(54) Distributeurs de fluide
(30) 07.12.94 US 350464
(45) 09.06.99

(11) 0 752 918
(51) B 05 B 5/053 B 05 B 5/025
(21) + (22) 95915830.4 28.03.95
(73) >ELECTROSOLS LTD
Thursley Copse Farnham Lane
Haslemere Surrey GU27 1HA(GB);
(54) DISPOSITIF DISTRIBUTEUR
(30) 29.03.94 GB 9406255
(45) 02.06.99

(11) 0 776 706
(51) B 05 B 15/12 F 24 F 3/16
B 08 B 5/00
(21) + (22) 96203023.5 30.10.96
(73) >CLEYERA CORP. N.V.
Polarisweg 35
Willemstad Curaçao();
(54) Procédé et appareil pour rendre exempts de
poussières des objets en vue de leur traitement
ultérieur
(30) 30.10.95 NL 1001522
(45) 02.06.99

(11) 0 542 635
(51) B 05 C 5/02 G 11 B 5/848
(21) + (22) 92420347.4 02.10.92
(73) >EASTMAN KODAK CY
343 State Street
Rochester New York 14650-2201(US);
(54) Méthode pour l'enduction d'une dispersion magnétique
et appareil comprenant des zones à hautes
contraintes de cisaillement
(30) 15.10.91 US 776934
(45) 09.06.99

(11) 0 736 058
(51) B 05 D 7/26 C 08 G 81/02
C 09 D 133/06 // // (C09D133
/ 06 , 133:14) , (C 0 9D133/06
, 1 6 1:20)
(21) + (22) 95903702.9 22.12.94
(73) >VIANOVA RESINS A.G.
8402 Werndorf(AT);
(54) LIANTS DILUABLES DANS L'EAU A BASE DE COPOLYMERES
D'ACRYLATE POUR LAQUES, UN PROCEDE DE LEUR
PREPARATION ET LEUR
UTILISATION-TRADUCTION-WASSERVERDÜNNBARE
LACKBINDEMITTEL AUF DER BASIS VON
ACRYLATCOPOLYMERISATEN, EIN VERFAHREN ZU IHRER
HERSTELLUNG UND DEREN VERWENDUNG
(30) 23.12.93 AT 26069/39 13.07.94 AT 13769/49
(45) 02.06.99

(11) 0 804 293
(51) B 05 D 5/06
(21) + (22) 95944604.8 06.12.95
(73) E.I. >DU PONT DE NEMOURS AND CY
1007 Market Street
Wilmington Delaware 19898(US);
(54) ARTICLE DE CUISSON PRESENTANT UN MOTIF MULTICOLORE
(30) 22.12.94 US 362078 22.12.94 US 362079
22.12.94 US 362090 07.06.95 US 476929
07.06.95 US 481682
(45) 09.06.99

(11) 0 824 971
(51) B 06 B 1/16
(21) + (22) 97114004.1 13.08.97
(73) >BAUER SPEZIALTIEFBAU G.M.B.H.
Wittelsbacherstrasse 5
86529 Schrobenhausen(DE);
(54) Générateur de
vibrations-TRADUCTION-Schwingungserreger
(30) 14.08.96 DE 29614122 U

(45) 09.06.99

(11) 0 617 112
(51) B 07 B 7/04 C 10 G 9/16
(21) + (22) 94104452.1 21.03.94
(73) THE M. W. >KELLOGG CY
601 Jefferson Avenue
Houston Texas 77210-4557(US);
(54) Dispositif d'injection de liquide à haute température
(30) 25.03.93 US 36746
(45) 30.06.99

(11) 0 724 489
(51) B 07 B 1/14
(21) + (22) 94928411.1 06.10.94
(73) >HUMUSPEHTOORI OY
Pitkätie 24
SF-36110 Ruutana(FI);
(54) PROCEDE ET DISPOSITIF DE TAMISAGE DE SOL
(30) 22.10.93 FI 934662
(45) 02.06.99

(11) 0 734 787
(51) B 07 B 7/083 B 07 B 11/06
(21) + (22) 96102305.8 16.02.96
(73) >OMYA G.M.B.H.
Brohler Strasse 11
50968 Köln(DE);
(54) Rotoraslegering van een
centrifugaal-ziftinrichting-TRADUCTION-Zentrifugalkra
ftsichter, Lagerung der Rotorwelle
(30) 28.03.95 DE 19511314
(45) 16.06.99

(11) 0 773 070
(51) B 07 B 1/15
(21) + (22) 96202605.0 18.09.96
(73) MACHINEFABRIEK >BOLLEGRAAF APPINGEDAM B.V.
Industrieweg II No. 1
NL-9902 AM Appingedam(NL);
(54) Sorteerttransporteur voor het sorteren van oud papier
en oud karton
(45) 30.06.99

(11) 0 801 995
(51) B 07 B 1/22 B 07 B 1/55
B 07 B 4/08
(21) + (22) 96105762.7 12.04.96
(73) >UMWELT-TECHNICS-NORD G.M.B.H.
Tangstedter Weg 44
D-22851 Norderstedt(DE);
(54) Installation pour séparer par tamisage une fraction
à granulométrie fine, d'une matière
broyée-TRADUCTION-Anlage zur Absiebung einer
Fraktion kleiner Korngrößen aus einem zerkleinerten
Gut
(45) 09.06.99

(11) 0 602 414
(51) B 07 C 1/04
(21) + (22) 93118842.9 23.11.93
(73) >ELSA G.S.P.A.
Via G. Puccini 2
16154 Genova(IT);
(54) Dispositif de compensation de flux de courrier
(30) 27.11.92 IT TO920966
(45) 16.06.99

(11) 0 708 186
(51) B 08 B 3/02 C 23 G 3/02
(21) + (22) 95114997.0 23.09.95
(73) >ANDRITZ-PATENTVERWALTUNGS-GESELLSCHAFT M.B.H.
Stattegger Strasse 18
8045 Graz(AT);
(54) Procédé et appareil de traitement de surfaces en
continu, en particulier pour le décapage et
nettoyage de bandes-TRADUCTION-Verfahren und
Vorrichtung zur kontinuierlichen
Oberflächenbehandlung, insbesondere zum Beizen und
Reinigen von Bändern
(30) 17.10.94 AT 195194
(45) 16.06.99

(11) 0 732 154
(51) B 08 B 7/00
(21) + (22) 96103894.0 12.03.96
(73) >LINDE A.G.
Abraham-Lincoln-Strasse 21
65189 Wiesbaden(DE);
(54) Nettoyage avec des gaz liquides-TRADUCTION-Reinigung
mit flüssigen Gasen
(30) 16.03.95 DE 19509573
(45) 16.06.99

(11) 0 764 479
(51) B 08 B 9/46 B 67 D 1/07
G 01 N 21/90 G 01 N 21/64
(21) + (22) 95114919.4 22.09.95
(73) >GEA TILL G.M.B.H. & CO.
Kapellenstrasse 47-49
D-65830 Kriftel(DE);
(54) Procédé de nettoyage des
récipients-TRADUCTION-Verfahren zur Reinigung von
Gebinden
(45) 30.06.99

(11) 0 776 706
(51) B 08 B 5/00 B 05 B 15/12
F 24 F 3/16
(21) + (22) 96203023.5 30.10.96
(73) >CLEYERA CORP. N.V.
Polarisweg 35
Willemstad Curaçao();
(54) Procédé et appareil pour rendre exempts de
poussières des objets en vue de leur traitement
ultérieur
(30) 30.10.95 NL 1001522
(45) 02.06.99

(11) 0 804 297
(51) B 08 B 15/00 B 65 H 75/44
F 16 K 31/44
(21) + (22) 95928045.4 24.07.95
(73) PH. >NEDERMAN & CO. A.B.
Sydhamsngatan 2
252 28 Helsingborg(SE);
(54) DISPOSITIF DE FERMETURE AUTOMATIQUE DE L'ETRANGLEUR
DE COUPURE DANS LES TAMBOURS A TUYAUX
(30) 11.08.94 SE 9402681
(45) 30.06.99

(11) 0 822 870
(51) B 08 B 9/093
(21) + (22) 96909243.6 04.04.96
(73) BRITISH >NUCLEAR FUELS P.L.C.
Risley Warrington
Cheshire WA3 6AS(GB);
(54) APPAREIL PERMETTANT D'EXTRAIRE DES LIQUIDES DE CUVES
(30) 24.04.95 GB 9508257
(45) 02.06.99

(11) 0 825 906
(51) B 08 B 9/02 B 08 B 9/04
(21) + (22) 96912022.9 17.04.96
(73) >PIGUILLET & ZONEN V.O.F.
Industrieweg 82
2651 BD Berkel en Rodenrijs(NL);
(54) WERKWIJZE EN INRICHTING VOOR HET BEHANDELEN VAN
KANALEN
(30) 19.05.95 NL 1000399
(45) 30.06.99

(11) 0 725 688
(51) B 09 B 3/00
(21) + (22) 94913831.7 25.03.94
(73) >HAS HOLDING
Dronningenst. 9
7011 Trondheim(NO);
(54) PROCEDE DE NEUTRALISATION DE DECHETS
(30) 15.04.93 NO 931382
(45) 09.06.99

(11) 0 728 048
(51) B 09 B 1/00 E 02 D 31/00
(21) + (22) 95900213.0 08.11.94
(73) >GEOHESS (UK) LTD
Blackpit Farm Silverstone Road
Stowe Buckingham MK18 5LJ(GB);
(54) TRAITEMENT DES DECHETS
(30) 09.11.93 GB 9323091 03.02.94 GB 9402092
(45) 30.06.99

(11) 0 730 031
(51) B 09 B 3/00 C 12 M 1/107
C 12 P 5/02
(21) + (22) 96101094.9 26.01.96
(73) >SCHWARTING- UHDE G.M.B.H.
Lise-Meiter-Strasse 2
D-24941 Flensburg (DE);
>FRAUNHOFER-GESELLSCHAFT ZUR FORDERUNG DER
ANGEWANDTEN FORSCHUNG E.V.
Leonrodstrasse 54
80636 München (DE)
(54) Procédé pour la dégradation microbienne de substrats
chargés de matières organiques-TRADUCTION-Verfahren
zum mikrobiellen Abbau organisch belasteter Substrate
(30) 02.03.95 DE 19507258
(45) 09.06.99

(11) 0 780 165
(51) B 09 B 1/00
(21) + (22) 96120584.6 20.12.96
(73) >HEUSER CONSULT INGENIEURBUROS FUR UMWELTTECHNIK
Trondheimstrasse 7
64297 Darmstadt(DE);
(54) Méthode de rajout à un dépôt de
déchets-TRADUCTION-Nachfüllverfahren für eine
Mülldeponie
(30) 22.12.95 DE 19548184
(45) 02.06.99

(11) 0 738 189
(51) B 09 C 1/08 C 02 F 11/08
A 62 D 3/00
(21) + (22) 95904531.1 23.12.94
(73) >BAYER A.G.
51368 Leverkusen(DE);
(54) PROCEDE D'EPURATION PAR OXYDATION DE BOUES OU DE
TERRES EN SUSPENSION
CONTAMINEES-TRADUCTION-VERFAHREN ZUR OXIDATIVEN
REINIGUNG VON KONTAMINIERTEM SCHLAMM ODER
AUFGESCHLÄMMTER ERDE
(30) 07.01.94 DE 4400242
(45) 09.06.99

(11) 0 858 357
(51) B 09 C 1/10 A 62 D 3/00
C 02 F 3/34
(21) + (22) 96934634.5 11.10.96
(73) >BAYER A.G.
51368 Leverkusen(DE);
(54) PROCEDES DE DECOMPOSITION DES QUINOLONONES ET DES
NAPHTHYRIDONES-TRADUCTION-VERFAHREN ZUM ABBAU VON
CHINOLONEN UND NAPHTHYRIDONEN
(30) 24.10.95 DE 19539445 30.04.96 DE 19617283
(45) 09.06.99

(11) 0 611 610
(51) B 21 B 1/46
(21) + (22) 94890037.8 15.02.94
(73) >VOEST-ALPINE INDUSTRIEANLAGENBAU G.M.B.H.
Turmstrasse 44
4020 Linz(AT);
(54) Procédé pour la production d'un feuillard, d'un
feuillard ébauché ou d'une
brame-TRADUCTION-Verfahren zum Herstellen eines
Bandes, Vorstreifens oder einer Bramme
(30) 16.02.93 AT 29293
(45) 09.06.99

(11) 0 695 589
(51) B 21 B 31/10 B 21 B 35/02
B 21 B 1/18
(21) + (22) 95305156.2 24.07.95
(73) >MORGAN CONSTRUCTION CY
15 Belmont Street
Worcester Massachusetts 01541(US);
(54) Laminoinr modulaire
(30) 01.08.94 US 284090
(45) 09.06.99

(11) 0 738 546
(51) B 21 B 1/02 B 21 B 29/00
(21) + (22) 96400848.6 19.04.96
(73) >KVAERNER METALS CLECIM
Tour Kvaerner 4/6 avenue d'Alsace
92400 Courbevoie(FR);
(54) Laminoinr à grande ouverture
(30) 19.04.95 FR 9504665
(45) 16.06.99

(11) 0 817 687
(51) B 21 B 1/16 B 21 B 45/02
B 21 B 37/50
(21) + (22) 95915420.4 31.03.95
(73) >FINTUBE LTD PARTNERSHIP
4150 South Elwood
Tulsa OK 74107-5822();
(54) PROCEDE DE PRODUCTION D'UNE BANDE DE METAL A PARTIR
D'UNE BARRE LAMINEE A CHAUD
(45) 09.06.99

(11) 0 822 872
(51) B 21 B 35/14
(21) + (22) 96910844.8 23.04.96
(73) >VOEST-ALPINE INDUSTRIEANLAGENBAU G.M.B.H.
Turmstrasse 44
4020 Linz(AT);
(54) CAGE DE LAMINOIR-TRADUCTION-WALZGERÜST
(30) 25.04.95 AT 71195
(45) 23.06.99

(11) 0 852 521
(51) B 21 B 45/08

(21) + (22) 96933348.3 20.09.96
(73) >HERMETIK HYDRAULIK A.B.
Lansenvägen 3
183 65 Täby(SE);

(54) DISPOSITIF DE DECALAMINAGE DE PRODUITS
SEM- FINIS-TRADUCTION-EINRICHTUNG ZUM ENTZUNDERN VON
HALBZEUGEN

(30) 26.09.95 DE 19535789
(45) 23.06.99

(11) 0 614 712
(51) B 21 C 37/15 B 21 H 7/18
(21) + (22) 94103457.1 08.03.94
(73) >DYNAMIT NOBEL G.M.B.H. EXPLOSIVSTOFF- UND
SYSTEMTECHNIK
Kaiserstrasse 1
53840 Troisdorf(DE);

(54) Procédé pour la fabrication des fusils non
rayés-TRADUCTION-Verfahren zur Herstellung von
Flintenläufen

(30) 12.03.93 DE 4307775
(45) 02.06.99

(11) 0 734 796
(51) B 21 C 1/00
(21) + (22) 96101999.9 12.02.96
(73) >RIWO-DRAHTWERK G.M.B.H.
Büsumer Str. 96
24768 Rendsburg(DE);

(54) Procédé pour la fabrication d'un fil métallique pour
un racleur ou une brosse-TRADUCTION-Verfahren zur
Herstellung eines Kratzen- oder Bürstendrahtes

(30) 25.03.95 DE 19511057
(45) 02.06.99

(11) 0 656 246
(51) B 21 D 39/04 B 25 B 27/10
(21) + (22) 94402718.4 29.11.94
(73) ETS >CAILLAU
28 rue Ernest Renan
92130 Issy-Les-Moulineaux(FR);

(54) Procédé pour rétreindre une bague à rétreindre
placée derrière un obstacle axial et dispositif pour
sa mise en oeuvre

(30) 03.12.93 FR 9314514
(45) 30.06.99

(11) 0 669 174
(51) B 21 D 5/04
(21) + (22) 95200333.3 11.02.95
(73) >SALVAGNINI ITALIA S.P.A.
Via Monticello di Fara 42
I-36040 Sarego (Vicenza)(IT);

(54) Machine pour plier des tôles

(30) 23.02.94 IT MI940323
(45) 02.06.99

(11) 0 726 106
(51) B 21 D 31/06 C 22 F 1/04
B 24 C 1/10
(21) + (22) 96100262.3 10.01.96
(73) >DAIMLER-BENZ AEROSPACE A.G.
Postfach 80 11 09
81663 München(DE);

(54) Procédé pour transformer un élément en forme de
plaque-TRADUCTION-Verfahren zum Umformen eines
plattenförmigen Bauteils

(30) 03.02.95 DE 19503620
(45) 02.06.99

(11) 0 824 980
(51) B 21 D 51/26 B 65 B 7/28
(21) + (22) 96111741.3 21.07.96
(73) >GRABHER WERNER
Oberwingertstrasse 8
9436 Balgach(CH);

(54) Montage de presse pour réaliser la liaison étanche
entre la paroi d'une boîte et un élément de
séparation-TRADUCTION-Pressvorrichtung zum dichten
Verbinden einer Dosenwand mit einem Trennelement

(45) 02.06.99

(11) 0 614 712
(51) B 21 H 7/18 B 21 C 37/15
(21) + (22) 94103457.1 08.03.94
(73) >DYNAMIT NOBEL G.M.B.H. EXPLOSIVSTOFF- UND
SYSTEMTECHNIK
Kaiserstrasse 1
53840 Troisdorf(DE);

(54) Procédé pour la fabrication des fusils non
rayés-TRADUCTION-Verfahren zur Herstellung von
Flintenläufen

(30) 12.03.93 DE 4307775
(45) 02.06.99

(11) 0 749 364
(51) B 21 J 15/02 B 23 P 11/02
(21) + (22) 92925122.1 05.11.92
(73) >MECHANICAL PLASTICS CORP.
P.O. Box 554 444 Saw Mill River Road
Elmsford N.Y. 10523(US);

(54) PROCÉDE DE FIXATION D'UNE PIECE D'ANCRAGE DANS UN
SUBSTRAT DE PAROI SOLIDE A L'AIDE D'UN MOULAGE EN
PLASTIQUE EXTRUDE

(45) 09.06.99

(11) 0 588 266
(51) B 22 D 1/00 B 22 D 5/00
(21) + (22) 93114609.6 10.09.93
(73) >OUTOKUMPU WENMEC OY
Riihitontuntie 7
02200 Espoo(FI);

(54) Procédé et appareil pour la fabrication d'objets
métalliques

(30) 14.09.92 FI 924112
(45) 09.06.99

(11) 0 679 723
(51) B 22 D 1/00 C 21 C 5/48
C 21 C 7/072
(21) + (22) 95103813.2 16.03.95
(73) >DIDIER-WERKE A.G.
Lessingstrasse 16-18
65189 Wiesbaden(DE);

(54) Procédé pour la fabrication d'une installation
d'injection de gaz et/ou de substances solides dans
un récipient métallurgique et installation
d'injection fabriquée selon ce
procédé-TRADUCTION-Verfahren zum Herstellen einer
Gas- und/oder Feststoffblaseinrichtung für
metallurgische Gefässe, sowie nach dem Verfahren
hergestellte Blaseinrichtung

(30) 02.04.94 DE 4411538
(45) 16.06.99

(11) 0 726 112
(51) B 22 D 11/06
(21) + (22) 96300849.5 08.02.96
(73) >BHP STEEL (JLA) PTY. LTD
600 Bourke Street
Melbourne Victoria 3000(AU);

(54) Coulée continue de bande en acier

(30) 10.02.95 AU PN1014/95
(45) 02.06.99

(11) 0 775 543
(51) B 22 D 41/60 B 22 D 11/06
B 22 D 11/10
(21) + (22) 96402272.7 25.10.96
(73) >USINOR
Immeuble "La Pacific" La Défense 7 11/13 Cours Valmy
92800 Puteaux (FR);
>THYSSEN STAHL A.G.
Kaiser-Wilhelm-Strasse 100
47166 Duisburg (DE)

(54) Busette pour l'introduction d'un métal liquide dans
une lingotière de coulée continue de produits
métalliques, et installation de coulée continue de
produits métalliques équipée d'une telle busette

(30) 23.11.95 FR 9513903
(45) 16.06.99

(11) 0 825 910
(51) B 22 D 41/56
(21) + (22) 96913591.2 15.04.96
(73) S.A. >VESUVIUS FRANCE
68 rue Paul Deudon B.P. 19
59750 Feignies(FR);

(54) DISPOSITIF ET PROCÉDE DE CHANGEMENT D'UN TUBE DE
COULEE CONTINUE DE REPARTITEUR D'ACIERIE

(30) 05.05.95 FR 9505504
(45) 30.06.99

(11) 0 869 856
(51) B 22 D 41/24 B 22 D 41/28
B 22 D 41/56
(21) + (22) 96943997.5 18.12.96
(73) S.A. >VESUVIUS FRANCE
68 rue Paul Deudon B.P. 19
59750 Feignies(FR);

(54) TIROIR DE REMPLACEMENT DE PLAQUES POUR CUVE
METALLURGIQUE ET ENSEMBLE DE PLAQUES POUR CE TIROIR

(30) 26.12.95 FR 9515885
(45) 30.06.99

(11) 0 699 500
(51) B 23 B 51/10 B 23 K 11/30
(21) + (22) 95113416.2 26.08.95
(73) >KOCH WALTER
Apolloweg 5
44287 Dortmund(DE);

(54) Appareil pour l'enlèvement mécanique des dépôts des électrodes de soudure-TRADUCTION-Vorrichtung zum mechanischen Entfernen von Ablagerungen an Schweisselektroden

(30) 01.09.94 DE 9414151 U

(45) 23.06.99

(11) 0 754 102

(51) B 23 B 29/04 B 23 B 31/26

(21) + (22) 95914716.6 15.03.95

(73) >KENNAMETAL INC.

P.O. Box 231
Latrobe PA 15650(US);

(54) APPAREIL DE MAINTIEN D'UNE QUEUE DE PORTE-OUTIL A CAME TOURNANTE LIMITANT LES REBONDS

(30) 08.04.94 US 224428

(45) 23.06.99

(11) 0 683 001

(51) B 23 C 3/02 B 23 Q 27/00

(21) + (22) 95250082.5 05.04.95

(73) >MANNESMANN A.G.

Mannesmannufer 2
40213 Düsseldorf(DE);

(54) Méthode et dispositif à usiner des barres, tubes ou bouts de tube-TRADUCTION-Verfahren und Vorrichtung zum spanenden Bearbeiten von Stangen, Rohren oder Rohrluppen

(30) 10.05.94 DE 4416771

(45) 16.06.99

(11) 0 730 928

(51) B 23 D 45/14 B 23 Q 1/28

(21) + (22) 96103109.3 01.03.96

(73) >PRESSTA-EISELE G.M.B.H.

Bergstrasse 9
56859 Bullay(DE);

(54) Scie à onglets-TRADUCTION-Klinkschnittsäge

(30) 04.03.95 DE 19507576

(45) 02.06.99

(11) 0 754 519

(51) B 23 D 65/00 B 23 K 31/02

B 23 K 26/06 B 23 K 26/00

B 23 K 26/08

(21) + (22) 95111510.4 21.07.95

(73) >LEDERMANN G.M.B.H.
Stadionstrasse 2-2a
72160 Horb(DE);

(54) Méthode de fabrication d'un outil tournant pour usinage par enlèvement de copeaux-TRADUCTION-Verfahren zur Herstellung eines Rotationswerkzeuges zur spanabhebenden Bearbeitung und das Werkzeug

(45) 02.06.99

(11) 0 658 220

(51) B 23 H 9/06 C 25 F 3/14

C 25 F 3/02 C 25 F 7/00

(21) + (22) 92900405.9 25.10.91

(73) >BEHR OMRI M.

24 Fishel Road
Edison NJ 08820 (US);

>BEHR MARION R.

24 Fishel Road
Edison NJ 08820 (US)

(54) PROCEDE DE PRODUCTION DE PLAQUES GRAVEES POUR

L'IMPRESSION GRAPHIQUE

(30) 31.10.90 US 606871

(45) 16.06.99

(11) 0 734 805

(51) B 23 H 7/08 C 23 C 14/56

(21) + (22) 96420093.5 20.03.96

(73) >THERMOCOMPACT

Zone Industrielle les Iles
74370 Metz Tassy(FR);

(54) Procédé et dispositif pour la fabrication de fil

électrode pour étincelage érosif

(30) 27.03.95 FR 9503756

(45) 16.06.99

(11) 0 538 821

(51) B 23 K 35/363

(21) + (22) 92118001.4 21.10.92

(73) >RAYTHEON CY

Bldg. R11 - M/S M365 P.O. Box 902 2000 El Segundo
Blvd.

El Segundo California 90245(US);

(54) Flux moussant pour un procédé de soudage automatique

(30) 21.10.91 US 780169

(45) 02.06.99

(11) 0 622 768

(51) B 23 K 9/10 G 08 C 19/16

G 08 C 15/12

(21) + (22) 94105826.5 15.04.94

(73) >MERKLE WILHELM

Industriestrasse 3
89359 Kötzt(DE);

(54) Machine de soudage électrique

télécommandée-TRADUCTION-Elektrische

Schweissmaschine mit einer Fernsteuerung

(30) 24.04.93 DE 4313508

(45) 30.06.99

(11) 0 699 500

(51) B 23 K 11/30 B 23 B 51/10

(21) + (22) 95113416.2 26.08.95

(73) >KOCH WALTER

Apolloweg 5
44287 Dortmund(DE);

(54) Appareil pour l'enlèvement mécanique des dépôts des électrodes de soudure-TRADUCTION-Vorrichtung zum mechanischen Entfernen von Ablagerungen an Schweisselektroden

(30) 01.09.94 DE 9414151 U

(45) 23.06.99

(11) 0 727 272

(51) B 23 K 11/14

(21) + (22) 96101719.1 07.02.96

(73) >BOLLER GUNTER

Rommelstrasse 14
35708 Haiger-Fellerdilln(DE);

(54) Procédé pour le soudage électrique de deux pièces métalliques entre elles-TRADUCTION-Verfahren zum elektrischen Verschweissen von zwei Metallteilen

(30) 15.02.95 DE 19505015

27.02.95 DE 29503271 U

(45) 09.06.99

(11) 0 744 237

(51) B 23 K 7/10 F 23 D 14/60

(21) + (22) 96401046.6 14.05.96

(73) >LA SOUDURE AUTOGENE FRANCAISE

75 Quai d'Orsay
F-75007 Paris(FR);

(54) Dispositif d'actionnement combiné de deux organes à commande rotative, et chalumeau le comportant

(30) 24.05.95 FR 9506232

(45) 23.06.99

(11) 0 754 519

(51) B 23 K 31/02 B 23 K 26/06

B 23 K 26/00 B 23 K 26/08

B 23 D 65/00

(21) + (22) 95111510.4 21.07.95

(73) >LEDERMANN G.M.B.H.

Stadionstrasse 2-2a
72160 Horb(DE);

(54) Méthode de fabrication d'un outil tournant pour usinage par enlèvement de copeaux-TRADUCTION-Verfahren zur Herstellung eines Rotationswerkzeuges zur spanabhebenden Bearbeitung und das Werkzeug

(45) 02.06.99

(11) 0 759 478

(51) B 23 K 35/22 C 25 B 11/04

C 22 C 1/05 C 22 C 27/04

(21) + (22) 96112147.2 26.07.96

(73) >OSRAM SYLVANIA INC.

100 Endicott Street
Danvers MA 01923(US);

(54) Méthode pour fabriquer un alliage de tungstène et de lanthanoxyde

(30) 26.07.95 US 507183

(45) 02.06.99

(11) 0 820 833

(51) B 23 K 37/02 B 23 K 7/10

(21) + (22) 97890136.1 14.07.97

(73) >BERNDORF BAND G.M.B.H.

Leobersdorfer Strasse 26
A-2560 Berndorf(AT);

(54) Dispositif pour découper et souder un rond dans une tôle-TRADUCTION-Vorrichtung zum Ausschneiden und Einschweissen von Blechronden in ein Blech

(30) 23.07.96 AT 132996

(45) 09.06.99

(11) 0 835 717

(51) B 23 K 37/047

(21) + (22) 97830456.6 17.09.97

(73) >COMAU S.P.A.

Via Rivalta 30
10095 Grugliasco (Torino)(IT);

(54) Dispositif de soudage par points de carrosseries de véhicules à moteur ou de leurs sous-ensembles

(30) 08.10.96 IT TO960817

(45) 16.06.99

(73) ETS >CAILLAU
28 rue Ernest Renan
92130 Issy-Les-Moulineaux(FR);

(54) Procédé pour rétreindre une bague à rétreindre placée derrière un obstacle axial et dispositif pour sa mise en oeuvre

(30) 03.12.93 FR 9314514
(45) 30.06.99

(11) 0 761 391
(51) B 25 B 11/00
(21) + (22) 96306601.4 11.09.96
(73) >ALUMINUM CY OF AMERICA
Alcoa Technical Center 100 Technical Drive
Alcoa Center Pennsylvania 15069-0001(US);

(54) Procédé à vide pour tenir une pièce à travailler

(30) 11.09.95 US 526298
(45) 02.06.99

(11) 0 802 022
(51) B 25 B 1/10
(21) + (22) 97103816.1 07.03.97
(73) >GRESSEL A.G.
CH-8355 Aadorf(CH);

(54) Dispositif de serrage avec renforcement mécanique d'effort-TRADUCTION-Spannvorrichtung mit mechanischem Kraftverstärker

(30) 18.04.96 DE 19615335
(45) 09.06.99

(11) 0 861 140
(51) B 25 B 23/00
(21) + (22) 96938298.5 12.11.96
(73) >FACOM
6 et 8 Rue Gustave Eiffel
91423 Morangis Cédex(FR);

(54) DISPOSITIF D'ACCOUPLLEMENT, ET OUTIL D'ENTRAINEMENT EN ROTATION CORRESPONDANT

(30) 14.11.95 FR 9513485
(45) 16.06.99

(11) 0 824 393
(51) B 25 J 19/00
(21) + (22) 96909424.2 26.03.96
(73) >ASEA BROWN BOVERI A.B.
721 83 Västerås(SE);

(54) PROCEDE D'ETALONNAGE DES AXES DE MOUVEMENT D'UN ROBOT INDUSTRIEL ET DISPOSITIF CORRESPONDANT

(30) 30.03.95 SE 9501137
(45) 02.06.99

(11) 0 729 811
(51) B 26 B 29/02
(21) + (22) 95119265.7 07.12.95
(73) MARTOR-ARGENTAX E.H. >BEERMANN K.G.
Heider Hof 60
D-42653 Solingen(DE);

(54) Couteau pour boîtes à carton-TRADUCTION-Kartonmesser

(30) 03.03.95 DE 19507272
(45) 23.06.99

(11) 0 825 960
(51) B 26 D 1/04 B 65 H 35/00
(21) + (22) 96913416.2 15.05.96
(73) >SCHULER PIUS
Kirchweg 16
6048 Horw(CH);

(54) DISTRIBUTEUR DE FILM-TRADUCTION-FOLIENSPENDER

(30) 15.05.95 CH 140595
(45) 30.06.99

(11) 0 827 439
(51) B 27 B 5/07 E 04 B 2/86
B 23 Q 7/14
(21) + (22) 96914898.0 11.04.96
(73) >SCHENK WERKZEUG- UND MASCHINENBAU G.M.B.H.
Bettringer Strasse 42
73550 Waldstetten (DE);

>KUNZ G.M.B.H. & CO.
Im Bühlfeld 1
D-74417 Gschwend (DE)

(54) PROCEDE ET INSTALLATION POUR LA FABRICATION D'ELEMENTS DE CONSTRUCTION-TRADUCTION-VERFAHREN UND ANLAGE ZUR HERSTELLUNG VON BAUTEILEN

(30) 20.05.95 DE 19518654
(45) 16.06.99

(11) 0 674 018
(51) B 28 B 3/20 B 28 B 3/26
C 23 C 16/00 C 23 C 16/04
(21) + (22) 95301973.4 24.03.95
(73) >NGK INSULATORS LTD
2-56 Suda-cho Mizuho-ku
Nagoya City Aichi Pref.(JP);

(54) Procédé pour restaurer une matrice pour l'extrusion

de corps à structure en nid d'abeilles en céramique

(30) 25.03.94 JP 5543194
(45) 16.06.99

(11) 0 601 312
(51) B 29 B 17/00 B 29 C 70/00
(21) + (22) 93116903.1 20.10.93
(73) >VORWERK & CO. INTERHOLDING G.M.B.H.
Mühlenweg 17-37
42275 Wuppertal(DE);

(54) Objet en matériau plastique moulé par injection-TRADUCTION-Im Kunststoffspritzverfahren hergestelltes Kunststoffbauteil

(30) 07.12.92 DE 4241172
(45) 30.06.99

(11) 0 641 640
(51) B 29 B 7/48 B 29 C 47/40
(21) + (22) 94112400.0 09.08.94
(73) >KRUPP WERNER & PFLEIDERER G.M.B.H.
Theodorstrasse 10
70469 Stuttgart(DE);

(54) Elément de vis-sans-fin pour une machine à vis-sans-fin-TRADUCTION-Schneckenelement für eine Schneckenmaschine

(30) 02.09.93 DE 4329612
(45) 02.06.99

(11) 0 692 355
(51) B 29 B 17/02 B 29 B 13/10
B 03 C 1/02 B 03 C 7/06
(21) + (22) 95106185.2 26.04.95
(73) >HENSCHHEL RECYCLING TECHNIK G.M.B.H.
Henschelplatz 1
34127 Kassel(DE);

(54) Procédé et installation pour la valorisation de rebut hétérogène provenant des procédés de broyage-TRADUCTION-Verfahren und Anlage zur Aufwertung von bei Zerkleinerungsprozessen entstehenden heterogenen Stoffgemischen

(30) 06.05.94 DE 4415905
(45) 02.06.99

(11) 0 601 312
(51) B 29 C 70/00 B 29 B 17/00
(21) + (22) 93116903.1 20.10.93
(73) >VORWERK & CO. INTERHOLDING G.M.B.H.
Mühlenweg 17-37
42275 Wuppertal(DE);

(54) Objet en matériau plastique moulé par injection-TRADUCTION-Im Kunststoffspritzverfahren hergestelltes Kunststoffbauteil

(30) 07.12.92 DE 4241172
(45) 30.06.99

(11) 0 641 640
(51) B 29 C 47/40 B 29 B 7/48
(21) + (22) 94112400.0 09.08.94
(73) >KRUPP WERNER & PFLEIDERER G.M.B.H.
Theodorstrasse 10
70469 Stuttgart(DE);

(54) Elément de vis-sans-fin pour une machine à vis-sans-fin-TRADUCTION-Schneckenelement für eine Schneckenmaschine

(30) 02.09.93 DE 4329612
(45) 02.06.99

(11) 0 665 097
(51) B 29 C 70/44 B 29 C 53/22
B 29 D 22/00 B 64 C 1/00 //
// B29K105: 0 6, B29K705:
0 0, B29L31:6 0
(21) + (22) 95300180.7 12.01.95
(73) BRITISH >AEROSPACE P.L.C.
Warwick House P.O. Box 87
Farnborough Hants GU14 6YU(GB);

(54) Procédé et dispositif pour mouler des panneaux structurels avec une âme à profil ondulé

(30) 13.01.94 GB 9400577
(45) 09.06.99

(11) 0 667 226
(51) B 29 C 65/78 A 61 M 39/00 //
// B29L23:2 2
(21) + (22) 94104442.2 21.03.94
(73) >TERUMO K.K.
No. 44-1 Hatagaya 2-chome
Shibuya-ku Tokyo 151(JP);

(54) Dispositif pour le chargement de tuyaux

(30) 16.06.93 JP 169700/93
(45) 02.06.99

(11) 0 669 195
(51) B 29 C 44/12 B 29 C 44/44
(21) + (22) 95102247.4 18.02.95

- (73) >ERLENBACH G.M.B.H.
Am Rödchen 1 + 2
56355 Lautert(DE);
- (54) Objets moulés en matière composite et procédé de production-TRADUCTION-Formkörper aus Verbundmaterial sowie Verfahren zu seiner Herstellung
- (30) 24.02.94 DE 4406039
(45) 09.06.99
-
- (11) 0 669 199
(51) B 29 C 51/44
(21) + (22) 95101808.4 10.02.95
(73) GEORG >GEISS MASCHINENFABRIK
Sudetenstrasse 18
96145 Sesslach(DE);
- (54) Installation pour la fabrication et la finition d'objets moulés en matière plastique-TRADUCTION-Anlage zur Herstellung und Fertigbearbeitung von Kunststoffformteilen
- (30) 24.02.94 DE 4406057
(45) 09.06.99
-
- (11) 0 697 956
(51) B 29 C 44/14 B 29 C 44/18
B 29 C 44/32 B 29 C 45/14
B 60 J 10/00 B 62 D 25/04
B 32 B 31/00 F 16 J 15/14
B 29 D 31/00
- (21) + (22) 95913082.4 10.03.95
(73) >MAGNA EXTERIOR SYSTEMS G.M.B.H.
Feldstrasse 12
63179 Obertshausen(DE);
- (54) MATERIAU COMPOSITE A NOYAU EXPANSIBLE
- (30) 14.03.94 EP 94103895
(45) 23.06.99
-
- (11) 0 705 681
(51) B 29 C 65/10
(21) + (22) 95402192.9 29.09.95
(73) >FORMFIL S.A.R.L.
56 Avenue Lamartine
94170 Le Perreux sur Marne(FR);
- (54) Machine de thermosoudage
- (30) 07.10.94 FR 9412011
(45) 09.06.99
-
- (11) 0 715 936
(51) B 29 C 35/08 G 21 K 5/10
(21) + (22) 95450018.7 01.12.95
(73) >AEROSPATIALE SOC. NATIONALE INDUSTRIELLE
37 Boulevard de Montmorency
75781 Paris Cédex 16(FR);
- (54) Installation de polymérisation par ionisation de structures notamment de dimensions importantes constituées principalement de matériaux composites
- (30) 05.12.94 FR 9414881
(45) 02.06.99
-
- (11) 0 716 912
(51) B 29 C 43/30 B 29 D 31/00
D 06 N 7/00
- (21) + (22) 95420350.1 05.12.95
(73) >TARAFLEX
Boulevard Garibaldi
F-69170 Tarare(FR);
- (54) Matériau en feuille obtenu à partir de matières thermoplastiques
- (30) 13.12.94 FR 9415214
(45) 16.06.99
-
- (11) 0 742 093
(51) B 29 C 49/00 B 29 C 49/66
B 29 C 47/88
- (21) + (22) 96420167.7 09.05.96
(73) >CORELCO
Les Semalons
01920 Manziat(FR);
- (54) Dispositif de refroidissement pour installation de fabrication en continu de corps tubulaires en matière synthétique
- (30) 11.05.95 FR 9505809
(45) 02.06.99
-
- (11) 0 790 888
(51) B 29 C 65/08
(21) + (22) 95938409.0 04.11.95
(73) >HERRMANN ULTRASCHALLTECHNIK G.M.B.H. & CO. K.G.
Descostrasse
76307 Karlsbad-Ittersbach(DE);
- (54) PROCEDE ET DISPOSITIF D'USINAGE EN CONTINU PAR ULTRASON D'UNE BANDE DE MATERIAU-TRADUCTION-VORRICHTUNG UND VERFAHREN ZUM FORTLAUFENDEN ULTRASCHALLBEARBEITEN EINER MATERIALBAHN
- (30) 07.11.94 DE 4439284 07.04.95 DE 19513246
19.07.95 DE 19526354
-
- (45) 09.06.99
-
- (11) 0 665 097
(51) B 29 D 22/00 B 64 C 1/00
B 29 C 70/44 B 29 C 53/22 //
// B29K105: 0 6, B29K705:
0 0, B29L31:6 0
- (21) + (22) 95300180.7 12.01.95
(73) BRITISH >AEROSPACE P.L.C.
Warwick House P.O. Box 87
Farnborough Hants GU14 6YU(GB);
- (54) Procédé et dispositif pour mouler des panneaux structurels avec une âme à profil ondulé
- (30) 13.01.94 GB 9400577
(45) 09.06.99
-
- (11) 0 693 388
(51) B 29 D 31/00 B 44 C 5/04
D 06 N 7/00
- (21) + (22) 95100949.7 25.01.95
(73) >FREUDENBERG CARL
Höhnerweg 2-4
D-69469 Weinheim/Bergstrasse(DE);
- (54) Revêtement de sol à motif multicolore-TRADUCTION-Mehrfarbig gemusterter Bodenbelag
- (30) 23.07.94 DE 4426172
(45) 16.06.99
-
- (11) 0 697 956
(51) B 29 D 31/00 B 29 C 44/14
B 29 C 44/18 B 29 C 44/32
B 29 C 45/14 B 60 J 10/00
B 62 D 25/04 B 32 B 31/00
F 16 J 15/14
- (21) + (22) 95913082.4 10.03.95
(73) >MAGNA EXTERIOR SYSTEMS G.M.B.H.
Feldstrasse 12
63179 Obertshausen(DE);
- (54) MATERIAU COMPOSITE A NOYAU EXPANSIBLE
- (30) 14.03.94 EP 94103895
(45) 23.06.99
-
- (11) 0 716 912
(51) B 29 D 31/00 D 06 N 7/00
B 29 C 43/30
- (21) + (22) 95420350.1 05.12.95
(73) >TARAFLEX
Boulevard Garibaldi
F-69170 Tarare(FR);
- (54) Matériau en feuille obtenu à partir de matières thermoplastiques
- (30) 13.12.94 FR 9415214
(45) 16.06.99
-
- (11) 0 663 287
(51) B 30 B 5/06 B 32 B 31/00
D 06 M 17/04 A 41 H 43/04
- (21) + (22) 94402977.6 21.12.94
(73) >LAINIERE DE PICARDIE
Buire Courcelles B.P. 89
80202 Péronne Cédex(FR);
- (54) Presse à contrecoller
- (30) 24.12.93 FR 9315641
(45) 02.06.99
-
- (11) 0 732 193
(51) B 30 B 11/08 B 30 B 15/02
(21) + (22) 95250058.5 14.03.95
(73) >KORSCH PRESSEN G.M.B.H.
Breitenbachstrasse 1-6
D-13509 Berlin(DE);
- (54) Dispositif de fixation des matrices dans la table d'une machine de fabrication de comprimés-TRADUCTION-Vorrichtung zur Befestigung der Matrizen im Matrizenstisch von Tablettiermaschinen
- (45) 30.06.99
-
- (11) 0 773 867
(51) B 31 B 3/28
(21) + (22) 95927749.2 02.08.95
(73) >OTOR
70 boulevard de Courcelles
75017 Paris(FR);
- (54) DISPOSITIF ET PROCEDE POUR LA REALISATION D'UNE CAISSE A PARTIR D'UN FLAN
- (30) 05.08.94 FR 9409773
(45) 23.06.99
-
- (11) 0 669 121
(51) B 31 D 1/00 C 09 J 7/02
A 61 F 13/58
- (21) + (22) 94119852.5 15.12.94
(73) >KIMBERLY-CLARK WORLDWIDE INC.
401 North Lake Street

Neenah Wisconsin 54956(US);
(54) Procédés de fabrication de dispositifs de fixation
(30) 23.02.94 US 200593
(45) 02.06.99

(11) 0 746 462
(51) B 31 D 1/02 B 65 C 9/00
(21) + (22) 95909777.5 24.02.95
(73) LOHMANN THERAPIE-SYSTEME G.M.B.H. >LTS
Irlicher Strasse 55
56567 Neuwied(DE);
(54) DISPOSITIF DE TRANSFERT DE SECTIONS AUTO-ADHESIVES
SUR UNE SEULE FACE D'UNE PREMIERE BANDE EN MOUVEMENT
A UNE DEUXIEME BANDE EN
MOUVEMENT-TRADUCTION-VORRICHTUNG ZUR ÜBERTRAGUNG VON
EINSEITIG SELBSTKLEBENDEN ABSCHNITTEN VON EINER
BEWEGTEN ERSTEN BAHN AUF EINE BEWEGTE ZWEITE BAHN
(30) 03.03.94 DE 4406976
(45) 02.06.99

(11) 0 819 053
(51) B 31 D 3/02
(21) + (22) 96907796.5 09.04.96
(73) >BESIN B.V.
Herderlaan 4
3851 BD Ermelo(NL);
(54) Werkwijze voor het vocht- of waterbestendig maken
van geëxpandeerd papier en honingraatkernmateriaal,
en daarmee verkregen honingraatkernmateriaal
(30) 07.04.95 NL 1000088
(45) 02.06.99

(11) 0 739 709
(51) B 31 F 1/12 D 21 H 17/72 //
// (D21H17/ 5 6, 17:55, 1
7 :0 6)
(21) + (22) 96106429.2 24.04.96
(73) >HERCULES INC.
1313 N. Market Street
Hercules Plaza Wilmington Delaware 19894-0001(US);
(54) Méthode pour créer des nappes fibreuses
(30) 25.04.95 US 428287
(45) 30.06.99

(11) 0 530 549
(51) B 32 B 27/08 A 22 C 13/00
B 65 D 65/40
(21) + (22) 92113666.9 11.08.92
(73) >WOLFF WALSRÖDE A.G.
Postfach 15 15
D-29655 Walsrode(DE);
(54) Feuille tubulaire étirée biaxialement et coextrudée
contenant au moins 3 couches, la couche intérieure
se composant de polyamide-TRADUCTION-Mindestens
3schichtig coextrudierte biaxial gereckte
Schlauchfolie mit innenliegender PA-Schicht
(30) 23.08.91 DE 4128081
(45) 02.06.99

(11) 0 544 246
(51) B 32 B 27/36 B 32 B 7/02
(21) + (22) 92120064.8 25.11.92
(73) >HOECHST CELANESE CORP.
Route 202-206
North Somerville N.J. 08876(US);
(54) Film coextrudé et thermoscellable, à base de
polymères à cristaux liquides
(30) 27.11.91 US 800774
(45) 02.06.99

(11) 0 558 396
(51) B 32 B 17/10 C 03 C 27/12
(21) + (22) 93400455.7 23.02.93
(73) >SAINT-GOBAIN VITRAGE
"Les Miroirs" 18 Avenue d'Alsace
92400 Courbevoie(FR);
(54) Vitrage pare-flamme
(30) 25.02.92 FR 9202138
(45) 16.06.99

(11) 0 615 839
(51) B 32 B 27/32 B 32 B 27/18
C 08 K 3/36 C 08 K 3/00
(21) + (22) 94103770.7 11.03.94
(73) >HOECHST TRESPAPHAN G.M.B.H.
Bergstrasse
66539 Neunkirchen(DE);
(54) Feuille polyoléfinique multicouche scellable et
orientée, procédé de fabrication et
utilisation-TRADUCTION-Siegelfähige orientierte
Polyolefin-Mehrschichtfolie, Verfahren zu ihrer
Herstellung und ihre Verwendung
(30) 19.03.93 DE 4308854
(45) 23.06.99

(11) 0 618 070
(51) B 32 B 27/32 B 32 B 27/20
B 65 D 65/40 C 09 J 7/02
(21) + (22) 94104669.0 24.03.94
(73) >HOECHST TRESPAPHAN G.M.B.H.
Bergstrasse
66539 Neunkirchen(DE);
(54) Film multicouche orienté thermosoudable en
polyoléfine, procédé pour sa fabrication et son
utilisation-TRADUCTION-Siegelfähige orientierte
Polyolefin-Mehrschichtfolie, Verfahren zu ihrer
Herstellung und ihre Verwendung
(30) 01.04.93 DE 4310684
(45) 09.06.99

(11) 0 622 180
(51) B 32 B 11/04 D 06 N 5/00
E 01 D 19/08
(21) + (22) 94106262.2 21.04.94
(73) >PHOENIX A.G.
Hannoversche Strasse 88
21079 Hamburg(DE);
(54) Feuille d'étanchéité
bitumineuse-TRADUCTION-Bituminöse Dichtungsbahn
(30) 24.04.93 DE 4313500
(45) 02.06.99

(11) 0 624 125
(51) B 32 B 3/24 A 43 B 13/38
B 32 B 27/12 A 43 B 17/14
(21) + (22) 93904564.7 21.01.93
(73) >OGDEN INC.
2101 Van Blaricum Road
Cincinnati OH 45233(US);
(54) MATERIAU EN FEUILLES ANTIGLISSANT
(30) 31.01.92 US 828690
(45) 09.06.99

(11) 0 656 257
(51) B 32 B 17/10 H 05 B 3/86
C 03 C 27/12
(21) + (22) 94402737.4 30.11.94
(73) >SAINT-GOBAIN VITRAGE
"Les Miroirs" 18 Avenue d'Alsace
92400 Courbevoie(FR);
(54) Procédé de fabrication d'un vitrage en verre
feuilleté comportant des fils métalliques disposés
dans la couche intermédiaire thermoplastique
(30) 02.12.93 DE 4341017
(45) 16.06.99

(11) 0 663 287
(51) B 32 B 31/00 D 06 M 17/04
A 41 H 43/04 B 30 B 5/06
(21) + (22) 94402977.6 21.12.94
(73) >LAINIERE DE PICARDIE
Buire Courcelles B.P. 89
80202 Péronne Cédex(FR);
(54) Presse à contrecoller
(30) 24.12.93 FR 9315641
(45) 02.06.99

(11) 0 664 082
(51) B 32 B 7/02 A 21 B 3/15
(21) + (22) 94114245.7 09.09.94
(73) >COFRESCO FRISCHHALTEPRODUKTE G.M.B.H. & CO. K.G.
Melittastrasse 17
32427 Minden(DE);
(54) Bladvormige bakonderlaag-TRADUCTION-Blattförmige
Backunterlage
(30) 19.01.94 DE 9400814 U
(45) 02.06.99

(11) 0 683 725
(51) B 32 B 27/00 C 08 J 5/12
F 16 L 11/04 // // B29K19:0
0 , B 29L23:00
(21) + (22) 95903397.8 13.12.94
(73) S.A. >ELF ATOCHEM
4 Cours Michelet La Défense 10
92091 Paris Cédex 42(FR);
(54) ARTICLE MULTICOUCHE COMPRENANT UN ELASTOMERE
VULCANISE ASSOCIE DIRECTEMENT A UN THERMOPLASTIQUE
(30) 13.12.93 FR 9314922
(45) 02.06.99

(11) 0 695 329
(51) B 32 B 27/00 C 09 D 11/10
(21) + (22) 94913582.6 13.04.94
(73) >BASF COATINGS A.G.
Glaserstrasse 1
48165 Münster(DE);
(54) Méthode de production de feuilles plastique à
structure laminée et multicouche en polyoléfine
utilisant une composition complexable de peinture à

base d'eau contenant une résine acrylique et une

résine aminée.-TRADUCTION-Verfahren zur Herstellung einer laminierten Mehrschichtkunststofffolienstruktur aus Polyolefin unter Verwendung einer komplexierbaren Farbenzusammensetzung auf Wasserbasis enthaltend ein Acrylharz und ein Aminoharz
(30) 14.04.93 FR 9304362
(45) 23.06.99

B 41 F 5/24
(21) + (22) 95200544.5 06.03.95
(73) A.V. >FLEXOLOGIC B.V.
H. Kamerlingh Onnesweg 2
NL-2408 AW Alphen A/D Rijn(NL);
(54) Inrichting voor het maken van proefdrukken
(30) 14.03.94 NL 9400397
(45) 02.06.99

(11) 0 697 956
(51) B 32 B 31/00 F 16 J 15/14
B 29 D 31/00 B 29 C 44/14
B 29 C 44/18 B 29 C 44/32
B 29 C 45/14 B 60 J 10/00
B 62 D 25/04
(21) + (22) 95913082.4 10.03.95
(73) >MAGNA EXTERIOR SYSTEMS G.M.B.H.
Feldstrasse 12
63179 Obertshausen(DE);
(54) MATERIAU COMPOSITE A NOYAU EXPANSIBLE
(30) 14.03.94 EP 94103895
(45) 23.06.99

(11) 0 703 073
(51) B 41 F 21/10
(21) + (22) 95112720.8 11.08.95
(73) >MAN ROLAND DRUCKMASCHINEN A.G.
Mühlheimer Strasse 341
63075 Offenbach(DE);
(54) Cylindre de transfert de feuilles pour machine à imprimer-TRADUCTION-Bogenführende Trommel für Rotationsdruckmaschinen
(30) 23.09.94 DE 4433999
(45) 16.06.99

(11) 0 699 599
(51) B 32 B 7/02 B 65 D 90/46
B 65 D 88/16
(21) + (22) 95112923.8 17.08.95
(73) >EMPAC VERPACKUNGS G.M.B.H.
Hollefeldstrasse 34
48282 Emsdetten(DE);
(54) Récipient d'emballage synthétique avec une décharge électrostatique amélioré-TRADUCTION-Kunststoffverpackungsbehälter mit verbesserter elektrostatischer Ableitfähigkeit
(30) 01.09.94 DE 4431046
(45) 02.06.99

(11) 0 723 862
(51) B 41 F 13/03 B 41 F 13/06
(21) + (22) 96810012.3 08.01.96
(73) MASCHINENFABRIK >WIFAG
Wylerringstrasse 39 Postfach
CH-3001 Bern(CH);
(54) Procédé et dispositif d'engagement d'une bande imprimée-TRADUCTION-Verfahren und Vorrichtung zum Einziehen einer Bedruckstoffbahn
(30) 25.01.95 DE 19502240
(45) 16.06.99

(11) 0 720 530
(51) B 32 B 15/01 C 23 C 14/34
(21) + (22) 94926067.3 23.09.94
(73) INNOVATIVE SPUTTERING TECHNOLOGY N.V. >IST
Karreweg 18
B-9870 Zulte(BE);
(54) Kathode voor plasmasputtering
(30) 24.09.93 BE 9300999
(45) 02.06.99

(11) 0 726 147
(51) B 41 F 35/06
(21) + (22) 95119894.4 16.12.95
(73) >MAN ROLAND DRUCKMASCHINEN A.G.
Mühlheimer Strasse 341
63075 Offenbach(DE);
(54) Commande du dispositif de lavage des blanchets d'une machine rotative d'impression offset avec plusieurs unités-TRADUCTION-Steuerung für die Drucktuch-Wascheinrichtung einer Offset-Rotationsdruckmaschine mit mehreren Druckwerken
(30) 20.01.95 DE 19501694
(45) 09.06.99

(11) 0 759 952
(51) B 32 B 27/30 C 08 K 5/103
C 08 L 27/08 C 08 F 2/44
C 08 J 5/18
(21) + (22) 95920466.0 16.05.95
(73) THE >DOW CHEMICAL CY
2030 Dow Center
Midland Michigan 48674(US);
(54) FILM POUR EMBALLAGE D'ALIMENTS
(30) 19.05.94 US 246019
(45) 02.06.99

(11) 0 738 592
(51) B 41 F 13/08
(21) + (22) 96106055.5 18.04.96
(73) >MAN ROLAND DRUCKMASCHINEN A.G.
Mühlheimer Strasse 341
63075 Offenbach(DE);
(54) Cylindre de machine à imprimer avec une rainure, des espaces creux et des tourillons de cylindre aux deux extrémités et son procédé de fabrication-TRADUCTION-Druckmaschinenzylinder in einem Zylinderkanal, Hohlräumen und beidseitig angeordneten Zylinderzapfen sowie Verfahren zu dessen Herstellung
(30) 22.04.95 DE 19514909
(45) 30.06.99

(11) 0 858 394
(51) B 32 B 27/08 B 32 B 27/20
B 65 B 9/00
(21) + (22) 96937267.1 28.10.96
(73) S.A. >TETRA LAVAL HOLDINGS & FINANCE
Avenue Général-Guisan 70 P.O. Box 430
1009 Pully(CH);
(54) FEUILLES BARRIERES MULTICOUCHE EN PAPIER OU ANALOGUE THERMODEFORMABLES-TRADUCTION-PAPIERÄHNLICHE UND THERMOVERFORMBARE MEHRSCICHTENBARRIEREFOLIEN
(30) 04.11.95 EP 95117387
(45) 02.06.99

(11) 0 795 401
(51) B 41 F 35/00 F 16 L 39/04
(21) + (22) 97101525.0 31.01.97
(73) >MAN ROLAND DRUCKMASCHINEN A.G.
Mühlheimer Strasse 341
63075 Offenbach(DE);
(54) Dispositif pour raccorder des tuyaux d'une façon détachable dans une machine d'impression-TRADUCTION-Vorrichtung zum lösbaren Verbinden von Versorgungsleitungen in einer Druckmaschine
(30) 13.03.96 DE 19609737
(45) 09.06.99

(11) 0 877 664
(51) B 32 B 17/10 C 03 C 27/12
(21) + (22) 96931800.5 13.09.96
(73) >FLACHGLAS AUTOMOTIVE G.M.B.H.
Otto-Seeling-Strasse 7
58455 Witten(DE);
(54) PROCEDE DE PRODUCTION D'UNE PLAQUE DE VERRE FEUILLETE EXEMPTÉ D'OBSTRUCTION OPTIQUE DUE A UN GAUCHISSEMENT, UTILISATION D'UN FILM PORTEUR PARTICULIER POUR LA PRODUCTION DE CETTE PLAQUE DE VERRE FEUILLETE ET FILMS PORTEURS CONVENANT PARTICULIEREMENT AUDIT PROCEDE ET A LADITE UTILISATION-TRADUCTION-VERFAHREN ZUR HERSTELLUNG EINER VON VERWERFUNGSEBENEN OPTISCHEN STÖRUNGEN FREIEN VERBUNDSICHERHEITSGLASSCHEIBE, VERWENDUNG EINER BESONDEREN TRÄGERFOLIE FÜR DIE HERSTELLUNG DER VERBUNDSICHERHEITSGLASSCHEIBE SOWIE FÜR DAS VERFAHREN BZW. DIE VERWENDUNG BESONDERS GEEIGNETE TRÄGERFOLIEN
(30) 16.09.95 DE 19534420
(45) 23.06.99

(11) 0 807 520
(51) B 41 F 13/36 B 41 F 13/40
B 41 F 33/08
(21) + (22) 97107435.6 06.05.97
(73) >MAN ROLAND DRUCKMASCHINEN A.G.
Mühlheimer Strasse 341
63075 Offenbach(DE);
(54) Dispositif de basculement d'un cylindre d'impression-TRADUCTION-Schaltvorrichtung für einen Druckzylinder
(30) 17.05.96 DE 29608887 U
(45) 30.06.99

(11) 0 672 525
(51) B 41 F 13/00 B 41 F 5/20

(11) 0 813 961
(51) B 41 F 31/00 B 41 F 35/02
(21) + (22) 97106619.6 22.04.97
(73) >MAN ROLAND DRUCKMASCHINEN A.G.
Mühlheimer Strasse 341

63075 Offenbach(DE);
(54) Dispositif d'impression offset pour presse
rotative-TRADUCTION-Offsetdruckvorrichtung für
Rotationsdruckmaschinen
(30) 22.06.96 DE 19625029
(45) 30.06.99

(11) 0 813 963
(51) B 41 F 35/02 B 41 F 31/00
(21) + (22) 97106620.4 22.04.97
(73) >MAN ROLAND DRUCKMASCHINEN A.G.
Mühlheimer Strasse 341
63075 Offenbach(DE);
(54) Dispositif d'impression offset pour presse
rotative-TRADUCTION-Offsetdruckvorrichtung für
Rotationsdruckmaschinen
(30) 22.06.96 DE 19625030
(45) 30.06.99

(11) 0 616 893
(51) B 41 J 2/17 B 41 J 2/21
B 41 J 29/42 D 06 B 11/00
B 41 J 29/17
(21) + (22) 94302079.2 23.03.94
(73) >CANON K.K.
30-2 3-chome
Shimomaruko Ohta-ku Tokyo(JP);
(54) Dispositif et méthode pour l'impression par jet
d'encre
(30) 26.03.93 JP 68472/93
(45) 02.06.99

(11) 0 640 479
(51) B 41 J 2/01 D 06 P 3/00
B 41 J 3/54
(21) + (22) 94306355.2 30.08.94
(73) >CANON K.K.
30-2 3-chome
Shimomaruko Ohta-ku Tokyo(JP);
(54) Appareil et procédé pour fabriquer des produits
imprimés par jet d'encre
(30) 31.08.93 JP 21583593 26.08.94 JP 20227794
(45) 16.06.99

(11) 0 734 879
(51) B 41 J 3/407 B 41 J 32/00
(21) + (22) 96104777.6 26.03.96
(73) >BROTHER KOGYO K.K.
No. 15-1 Naeshiro-cho Mizuho-ku Nagoya-shi
Aichi-ken 467(JP);
(54) Imprimante et cassette composée incluant une
cassette à bande et une cassette à ruban utilisées
dans l'imprimante
(30) 29.03.95 JP 10006495 01.11.95 JP 31003795
(45) 16.06.99

(11) 0 785 901
(51) B 41 J 17/32 B 65 H 75/08
(21) + (22) 95934697.4 12.10.95
(73) >IER
3 rue Salomon-de-Rothschild
92150 Suresnes(FR);
(54) CASSETTE ET ROULEAU POUR RUBAN CONSOMMABLE, APPAREIL
RECEPTEUR, ET PROCEDE DE COUPLAGE EN ROTATION DU
ROULEAU
(30) 14.10.94 FR 9412310
(45) 09.06.99

(11) 0 787 594
(51) B 41 J 31/10 B 41 J 2/33
(21) + (22) 97400097.8 17.01.97
(73) S.A. >SAGEM
6 Avenue d'Iéna
75783 Paris Cédex 16(FR);
(54) Recharge de film encreur pour imprimante à transfert
thermique
(30) 02.02.96 FR 9601278
(45) 23.06.99

(11) 0 697 291
(51) B 41 M 5/155 B 41 M 5/30
C 07 C 317/22
(21) + (22) 95903960.3 26.12.94
(73) >NIPPON SODA CO. LTD
2-1 Ohtemachi 2-chome
Chiyoda-ku Tokyo 100-8165(JP);
(54) COMPOSITION DE REVELATEUR CONTENANT DU
4-HYDROXY-4'-ISOPROPOXYDIPHENYLE SULFONE, PROCEDE DE
PULVERISATION PAR VOIE HUMIDE ET DISPERSION
(30) 27.12.93 JP 34844393
(45) 16.06.99

(11) 0 718 121
(51) B 42 D 15/10
(21) + (22) 95120144.1 20.12.95

(73) >GIESECKE & DEVRIENT G.M.B.H.
Prinzregentenstrasse 159
81677 München(DE);
(54) Support de données et sa méthode de
fabrication-TRADUCTION-Datenträger und Verfahren zu
seiner Herstellung
(30) 21.12.94 DE 4445822
(45) 02.06.99

(11) 0 641 675
(51) B 42 F 13/00
(21) + (22) 94113861.2 05.09.94
(73) >ASOMA FASHION G.M.B.H.
Weissenburgstrasse 58
D-40476 Düsseldorf(DE);
(54) Support de retenue pour un mécanisme anneau
comprenant un levier
pivotant-TRADUCTION-Haltevorrichtung für eine
Kipphebelringmechanik
(30) 08.09.93 DE 4330385
(45) 23.06.99

(11) 0 693 388
(51) B 44 C 5/04 D 06 N 7/00
B 29 D 31/00
(21) + (22) 95100949.7 25.01.95
(73) >FREUDENBERG CARL
Höhnerweg 2-4
D-69469 Weinheim/Bergstrasse(DE);
(54) Revêtement de sol à motif
multicolore-TRADUCTION-Mehrfarbig gemusterter
Bodenbelag
(30) 23.07.94 DE 4426172
(45) 16.06.99

(11) 0 854 791
(51) B 60 B 11/02
(21) + (22) 96934296.3 31.10.96
(73) GEBR. >SCHAAD A.G. RADERFABRIK
Gewerbestrasse 3
4553 Subingen(CH);
(54) DISPOSITIF POUR FIXER DE MANIERE AMOVIBLE UNE ROUE
SUPPLEMENTAIRE SUR LA ROUE D'UN
VEHICULE-TRADUCTION-VORRICHTUNG ZUM LÖSBAREN
BEFESTIGEN EINES ZUSÄTZLICHEN RADES AN EINEM RAD
EINES FAHRZEUGS
(30) 03.11.95 CH 312595
(45) 23.06.99

(11) 0 757 631
(51) B 60 F 1/04
(21) + (22) 95918241.1 27.04.95
(73) SWEDISH RAIL SYSTEM A.B. >SR5
Box 1031
S-171 21 Solna (SE);
>SJOLANDERS A.B.
Box 153
283 00 Osby (SE)
(54) VEHICULE POUVANT SE DEPLACER A LA FOIS SUR ROUTE ET
SUR RAILS
(30) 29.04.94 SE 9401479
(45) 16.06.99

(11) 0 697 956
(51) B 60 J 10/00 B 62 D 25/04
B 32 B 31/00 F 16 J 15/14
B 29 D 31/00 B 29 C 44/14
B 29 C 44/18 B 29 C 44/32
B 29 C 45/14
(21) + (22) 95913082.4 10.03.95
(73) >MAGNA EXTERIOR SYSTEMS G.M.B.H.
Feldstrasse 12
63179 Obertshausen(DE);
(54) MATERIAU COMPOSITE A NOYAU EXPANSIBLE
(30) 14.03.94 EP 94103895
(45) 23.06.99

(11) 0 792 216
(51) B 60 J 10/00
(21) + (22) 96927057.8 27.07.96
(73) METEOR GUMMIWERKE K.H. >BADJE G.M.B.H. & CO.
Ernst-Deger-Strasse 9
31167 Bockenem(DE);
(54) JOINT D'ETANCHEITE PROFILE POUR VEHICULE A
MOTEUR-TRADUCTION-KRAFTFAHRZEUG-DICHTUNGSPROFIL
(30) 24.08.95 DE 19531167
(45) 30.06.99

(11) 0 690 796
(51) B 60 K 17/356
(21) + (22) 95911612.0 03.02.95
(73) THE >TORO CY
8111 Lyndale Avenue
South Minneapolis Minnesota 55420(US);
(54) SYSTEME DE TRANSMISSION HYDRAULIQUE POUR VEHICULE A
TRANSMISSION SUR TOUTES LES ROUES

(30) 03.02.94 US 192022
(45) 16.06.99

(11) 0 740 622
(51) B 60 K 25/04 F 02 B 33/44
F 02 B 37/02 B 60 R 16/08
(21) + (22) 95910059.5 17.02.95
(73) >VOLVO A.B.

Assar Gabrielssons väg
Torslanda 405 08 Göteborg(SE);
(54) DISPOSITIF DE MISE SOUS PRESSION DU SYSTEME
PNEUMATIQUE D'UN CAMION
(30) 18.02.94 SE 9400575
(45) 09.06.99

(11) 0 799 737
(51) B 60 K 7/00 B 61 C 9/48
(21) + (22) 97104982.0 24.03.97
(73) >SIEMENS A.G.

Wittelsbacherplatz 2
80333 München(DE);
(54) Propulsion de roue indépendante pour véhicule à
propulsion électrique-TRADUCTION-Einzelradantrieb
für ein elektrisch angetriebenes Fahrzeug
(30) 04.04.96 DE 19613665
(45) 02.06.99

(11) 0 865 978
(51) B 60 K 7/00 B 61 C 9/46
(21) + (22) 98890058.5 05.03.98
(73) >ABB DAIMLER BENZ TRANSPORTATION AUSTRIA G.M.B.H.

Brown Boveri-Strasse 1
2351 Wiener Neudorf(AT);
(54) Entraînement à moteur électrique au moyeu de roue
pour une roue d'un
véhicule-TRADUCTION-Elektromotorischer
Radnabenantrieb für ein Fahrzeugrad
(30) 19.03.97 AT 48497
(45) 30.06.99

(11) 0 633 844
(51) B 60 L 11/18 H 02 P 7/628
(21) + (22) 93907707.9 30.03.93
(73) >SOLARIA RESEARCH ENTERPRISES LTD

440 Phillip Street Unit 21
Waterloo Ontario N2L 5R9(CA);
(54) CONFIGURATION OPTIMALE POUR COMMANDE DE MOTEUR A
COURANT CONTINU
(30) 30.03.92 US 859590
(45) 09.06.99

(11) 0 622 270
(51) B 60 N 3/00 B 60 N 3/10
B 60 R 7/06
(21) + (22) 93120580.1 21.12.93
(73) >LANGNER ELVIRA

Paulstrasse 30
44803 Bochum (DE);
>ZIMMERMANN GISELA
Josephinenstrasse 236 b
44791 Bochum (DE)
(54) Tablette disposée sur la planche de bord de
véhicules automobiles-TRADUCTION-Am Armaturenbrett
eines Kraftfahrzeuges angeordnete Ablage
(30) 29.04.93 DE 9306431 U
(45) 16.06.99

(11) 0 743 224
(51) B 60 N 2/48
(21) + (22) 96401058.1 14.05.96
(73) >MATRA AUTOMOBILE

4 Rue de Presbourg
75116 Paris(FR);
(54) Dispositif de réglage de la hauteur d'un appui-tête
sur le dossier d'un siège
(30) 16.05.95 FR 9505781
(45) 23.06.99

(11) 0 745 037
(51) B 60 N 3/10
(21) + (22) 95908227.2 31.01.95
(73) FISCHERWERKE ARTUR >FISCHER G.M.B.H. & CO. K.G.

Weinhalde 14-18
D-72178 Waldachtal(DE);
(54) DISPOSITIF DE MAINTIEN DE RECIPIENT A LIQUIDE,
NOTAMMENT A MONTER DANS DES VEHICULES A
MOTEUR-TRADUCTION-HALTEVORRICHTUNG FÜR
FLÜSSIGKEITSBEHÄLTER, INSBESONDERE ZUM EINBAU IN
KRAFTFAHRZEUGE
(30) 15.02.94 CH 457/94
(45) 02.06.99

(11) 0 769 409
(51) B 60 N 2/22
(21) + (22) 96402141.4 09.10.96
(73) >LANGNER ELVIRA

(73) CIE EUROPEENNE DE SIEGES POUR AUTOMOBILES >CESA
20 rue Paul Vaillant-Couturier
92307 Levallois-Perret Cédex(FR);

(54) Articulation pour siège de véhicule automobile
(30) 17.10.95 FR 9512159
(45) 23.06.99

(11) 0 835 192
(51) B 60 N 2/28
(21) + (22) 95904371.2 09.01.95
(73) LEOPOLD >TUYTSCHAEVER & CO.

Gentssesteenweg 18
9800 Deinze(BE);
(54) Kinderbedje
(30) 07.01.94 BE 9400020
(45) 02.06.99

(11) 0 699 557
(51) B 60 P 1/46
(21) + (22) 95202365.3 01.09.95
(73) >NUYTS ORB

Steenweg op Mol 175
2360 Oud-Turnhout(BE);
(54) Laadlift die kan worden aangebracht op een voertuig
(30) 02.09.94 BE 9400786
(45) 09.06.99

(11) 0 712 771
(51) B 60 P 7/12 B 61 D 45/00
(21) + (22) 95402510.2 09.11.95
(73) SOC. NATIONALE DES >CHEMINS DE FER FRANCAIS

88 rue Saint-Lazare
F-75436 Paris Cedex 09 (FR);
>FRANCE WAGONS
88 rue St-Lazare
75009 Paris (FR)
(54) Dispositif de calage automatique de pièces
cylindriques et wagon utilisant un tel dispositif
(30) 15.11.94 FR 9413650
(45) 16.06.99

(11) 0 724 080
(51) B 60 P 1/44 F 15 B 1/26
(21) + (22) 96100023.9 03.01.96
(73) >HENNINGHAUS FRANZ

Heerstrasse 50
41542 Dormagen(DE);
(54) Système d'actionnement hydraulique pour hayon
élévateur ou similaire, en particulier pour
véhicules automobiles-TRADUCTION-Hydraulische
Betätigungseinrichtung für Ladebordwände oder
dergleichen, insbesondere bei Fahrzeugen
(30) 07.01.95 DE 19500333
(45) 09.06.99

(11) 0 733 511
(51) B 60 P 1/28
(21) + (22) 96460015.9 22.03.96
(73) >SAUVION JEAN-PIERRE

40 route de Nantes
44140 La Planche(FR);
(54) Benne de stockage et de transport de matériaux tels
que notamment des enrochements et ensemble intégrant
une telle benne
(30) 22.03.95 FR 9503581 19.05.95 FR 9506275
(45) 02.06.99

(11) 0 683 068
(51) B 60 Q 1/30 B 60 Q 1/52
(21) + (22) 95103381.0 09.03.95
(73) >REITTER & SCHEFFENACKER G.M.B.H. & CO. K.G.

Eckenerstrasse 2
D-73730 Esslingen(DE);
(54) Dispositif de
contrôle-TRADUCTION-Überwachungseinrichtung
(30) 26.03.94 DE 4410617
(45) 02.06.99

(11) 0 694 000
(51) B 60 Q 1/00 B 60 R 1/04
G 02 B 5/04 B 60 Q 1/26
B 60 R 1/08 B 60 R 1/12
(21) + (22) 94911735.2 24.03.94
(73) K.W. >MUTH CY INC.

2021 North Avenue
Sheboygan Wisconsin 53083(US);
(54) AGENCEMENT DE MIROIR
(30) 15.04.93 US 48202
(45) 02.06.99

(11) 0 622 270
(51) B 60 R 7/06 B 60 N 3/00
B 60 N 3/10
(21) + (22) 93120580.1 21.12.93
(73) >LANGNER ELVIRA

Paulstrasse 30
44803 Bochum (DE);
>ZIMMERMANN GISELA
Josephinenstrasse 236 b
44791 Bochum (DE)
(54) Tablette disposée sur la planche de bord de
véhicules automobiles-TRADUCTION-Am Armaturen Brett
eines Kraftfahrzeuges angeordnete Ablage
(30) 29.04.93 DE 9306431 U
(45) 16.06.99

(51) B 60 T 8/00 B 60 T 8/32
B 62 D 47/02 B 62 D 59/04
(21) + (22) 96118446.2 18.11.96
(73) >DAIMLERCHRYSLER A.G.
Epplestrasse 225
70567 Stuttgart(DE);
(54) Véhicule articulé non guidé-TRADUCTION-Nicht
spurgebundenes Gelenkfahrzeug
(30) 23.12.95 DE 19548716
(45) 23.06.99

(11) 0 667 259
(51) B 60 R 1/06 B 60 R 1/08
(21) + (22) 95101857.1 10.02.95
(73) >HARTMANN HELMUT
Ringstrasse 29
D-36151 Burghaun(DE);
(54) Rétroviseur extérieur pour un
véhicule-TRADUCTION-Aussenspiegel für ein
Kraftfahrzeug
(30) 14.02.94 DE 9402385 U
(45) 02.06.99

(11) 0 817 739
(51) B 60 T 17/02 F 04 F 5/20
(21) + (22) 96907458.2 14.03.96
(73) >ITT AUTOMOTIVE EUROPE G.M.B.H.
Guerickestrasse 7
60488 Frankfurt(DE);
(54) POMPE A JET-TRADUCTION-STRAHLPUMPE
(30) 07.04.95 DE 19512700
(45) 30.06.99

(11) 0 694 000
(51) B 60 R 1/04 G 02 B 5/04
B 60 Q 1/26 B 60 R 1/08
B 60 R 1/12 B 60 Q 1/00
(21) + (22) 94911735.2 24.03.94
(73) K.W. >MUTH CY INC.
2021 North Avenue
Sheboygan Wisconsin 53083(US);
(54) AGENCEMENT DE MIROIR
(30) 15.04.93 US 48202
(45) 02.06.99

(11) 0 799 737
(51) B 61 C 9/48 B 60 K 7/00
(21) + (22) 97104982.0 24.03.97
(73) >SIEMENS A.G.
Wittelsbacherplatz 2
80333 München(DE);
(54) Propulsion de roue indépendante pour véhicule à
propulsion électrique-TRADUCTION-Einzelradantrieb
für ein elektrisch angetriebenes Fahrzeug
(30) 04.04.96 DE 19613665
(45) 02.06.99

(11) 0 740 622
(51) B 60 R 16/08 B 60 K 25/04
F 02 B 33/44 F 02 B 37/02
(21) + (22) 95910059.5 17.02.95
(73) >VOLVO A.B.
Assar Gabrielssons väg
Torslanda 405 08 Göteborg(SE);
(54) DISPOSITIF DE MISE SOUS PRESSION DU SYSTEME
PNEUMATIQUE D'UN CAMION
(30) 18.02.94 SE 9400575
(45) 09.06.99

(11) 0 865 978
(51) B 61 C 9/46 B 60 K 7/00
(21) + (22) 98890058.5 05.03.98
(73) >ABB DAIMLER BENZ TRANSPORTATION AUSTRIA G.M.B.H.
Brown Boveri-Strasse 1
2351 Wiener Neudorf(AT);
(54) Entraînement à moteur électrique au moyeu de roue
pour une roue d'un
véhicule-TRADUCTION-Elektromotorischer
Radnabenantrieb für ein Fahrzeugrad
(30) 19.03.97 AT 48497
(45) 30.06.99

(11) 0 801 617
(51) B 60 R 9/10 B 65 D 85/68
B 62 J 23/00
(21) + (22) 96937387.7 04.11.96
(73) >FRADIN PHILIPPE
10 villa de Douvre
95120 Ermont(FR);
(54) DISPOSITIF DE PROTECTION DE CYCLES FIXES SUR UN
ATTELAGE ARRIERE POUR VEHICULES
(30) 14.11.95 FR 9513452
(45) 16.06.99

(11) 0 712 771
(51) B 61 D 45/00 B 60 P 7/12
(21) + (22) 95402510.2 09.11.95
(73) SOC. NATIONALE DES >CHEMINS DE FER FRANCAIS
88 rue Saint-Lazare
F-75436 Paris Cedex 09 (FR);
>FRANCE WAGONS
88 rue St-Lazare
75009 Paris (FR)
(54) Dispositif de calage automatique de pièces
cylindriques et wagon utilisant un tel dispositif
(30) 15.11.94 FR 9413650
(45) 16.06.99

(11) 0 724 992
(51) B 60 S 1/52
(21) + (22) 96100460.3 13.01.96
(73) A. >RAYMOND & CIE
113 Cours Berriat
F-38028 Grenoble-Cédex(FR);
(54) Buse chauffée pour systèmes lave-glace de
pare-brise-TRADUCTION-Beheizbare Spritzdüse für
Scheibenwaschanlagen
(30) 01.02.95 DE 19503068
(45) 30.06.99

(11) 0 716 970
(51) B 61 H 7/08
(21) + (22) 95203474.2 13.12.95
(73) >SAB WABCO B.V.
Harlingerstraatweg 115
8914 AZ Leeuwarden(NL);
(54) Magnetische railreininrichting
(30) 16.12.94 NL 9402145
(45) 23.06.99

(11) 0 736 426
(51) B 60 S 1/08
(21) + (22) 96104774.3 26.03.96
(73) >SAINT-GOBAIN VITRAGE
"Les Miroirs" 18 Avenue d'Alsace
92400 Courbevoie(FR);
(54) Vitrage automobile pour détecteur de
pluie-TRADUCTION-Autoglasscheibe für einen
Regensensor
(30) 06.04.95 DE 19512864
(45) 02.06.99

(11) 0 737 143
(51) B 62 B 3/00 B 65 D 25/04
(21) + (22) 95905207.7 12.01.95
(73) >LINNELL LINDA ROSE
Rear of 75 River Road
Barking Essex IG11 ODR (GB);
>LINNELL MICHAEL CHARLES JNR
2 Landseer Close
St. Leonards Hamlet Hornchurch Essex RM 11 1FU (GB);
>MANNING SHARON ANN
46 St. Leonards Way
St. Leonards Hamlet Hornchurch Essex RM11 1FR (GB);
>LINNELL MICHAEL CHARLES
Rear of 75 River Road
Barking Essex IG11 ODR (GB)
(54) CONTENANT REPLIABLE
(30) 12.01.94 GB 9400477 16.04.94 GB 9407582
29.06.94 GB 9413086 08.09.94 GB 9418123
(45) 09.06.99

(11) 0 719 686
(51) B 60 T 15/04
(21) + (22) 95402934.4 22.12.95
(73) >WABCO FRANCE
44 Avenue Aristide Briand
77410 Claye Souilly(FR);
(54) Détendeur de pression et valve de freinage utilisant
un tel détendeur
(30) 30.12.94 FR 9415962
(45) 23.06.99

(11) 0 697 956
(51) B 62 D 25/04 B 32 B 31/00
F 16 J 15/14 B 29 D 31/00
B 29 C 44/14 B 29 C 44/18
B 29 C 44/32 B 29 C 45/14
B 60 J 10/00

(11) 0 780 287

(21) + (22) 95913082.4 10.03.95 pour ce procédé-TRADUCTION-Verfahren zur Behandlung
(73) >MAGNA EXTERIOR SYSTEMS G.M.B.H. der Ladung eines Baggerschiffes und Laderaum eines
Feldstrasse 12 Baggerschiffes zur Durchführung des Verfahrens
63179 Obertshausen(DE); (30) 13.04.94 DE 4412666
(54) MATERIAU COMPOSITE A NOYAU EXPANSIBLE (45) 02.06.99
(30) 14.03.94 EP 94103895

(11) 0 780 287
(51) B 62 D 47/02 B 62 D 59/04
B 60 T 8/00 B 60 T 8/32
(21) + (22) 96118446.2 18.11.96
(73) >DAIMLERCHRYSLER A.G.
Epplestrasse 225
70567 Stuttgart(DE);
(54) Véhicule articulé non guidé-TRADUCTION-Nicht
spurgebundenenes Gelenkfahrzeug
(30) 23.12.95 DE 19548716
(45) 23.06.99

(11) 0 854 818
(51) B 62 D 61/08 B 62 D 31/00
B 62 D 47/00 B 62 D 21/04
(21) + (22) 96933304.6 22.10.96
(73) >THULIEZ JEAN-LUC
Montagu 30
2520 La Neuveville(CH);
(54) VEHICULE ROUTIER ULTRA-LEGER
(30) 23.10.95 FR 9512951
(45) 16.06.99

(11) 0 868 338
(51) B 62 D 21/04 B 62 D 21/16
B 62 D 21/17
(21) + (22) 96940977.0 18.12.96
(73) >SBARRO FRANCESCO
Route de Lausanne 1422
Les Tuileries-de-Grandson Kanton Waadt(CH);
(54) VEHICULE AUTOMOBILE
(30) 18.12.95 FR 9515798
(45) 16.06.99

(11) 0 801 617
(51) B 62 J 23/00 B 60 R 9/10
B 65 D 85/68
(21) + (22) 96937387.7 04.11.96
(73) >FRADIN PHILIPPE
10 villa de Douvre
95120 Ermont(FR);
(54) DISPOSITIF DE PROTECTION DE CYCLES FIXES SUR UN
ATTELAGE ARRIERE POUR VEHICULES
(30) 14.11.95 FR 9513452
(45) 16.06.99

(11) 0 832 810
(51) B 62 J 1/00 B 62 J 1/16
(21) + (22) 96830487.3 30.09.96
(73) >STAMP S.R.L.
Via Verdi 34
I-24060 Telgate (Bergamo)(IT);
(54) Support et dispositif de connection pour sièges de
bébé pour bicyclette
(45) 09.06.99

(11) 0 854 819
(51) B 62 J 9/00
(21) + (22) 96931036.6 06.09.96
(73) >LOHR G.M.B.H.
Robert-Bosch-Strasse 6
59199 Bönen(DE);
(54) SYSTEME PERMETTANT DE FIXER DE MANIERE AMOVIBLE UN
RECIPIENT SUR UNE BICYCLETTE-TRADUCTION-HALTERUNG
ZUM LÖSBAREN ANBRINGEN EINES BEHÄLTNISSES AN EINEM
FAHRRAD
(30) 15.09.95 DE 19534204
(45) 23.06.99

(11) 0 833 768
(51) B 62 M 9/08 F 16 H 29/16
(21) + (22) 96923636.3 02.07.96
(73) >SPEED CONTROL INC.
Suite B-200 2122 112th Avenue
N.E. Bellevue WA 98004-2947(US);
(54) TRANSMISSION A VARIATION CONTINUE
(30) 05.07.95 US 498189
(45) 09.06.99

(11) 0 677 618
(51) B 63 B 35/30 E 02 F 7/04
(21) + (22) 95103035.2 03.03.95
(73) ANTON >MUSING G.M.B.H. & CO. K.G.
Lüdweg 48
D-26810 Westoverledingen(DE);
(54) Procédé pour le traitement d'une cargaison d'un
navire de dragage et cale d'un tel navire adoptée

(11) 0 769 448
(51) B 63 B 35/36 E 01 D 15/20
(21) + (22) 96116133.8 09.10.96
(73) EISENWERKE KAISERSLAUTERN G.M.B.H. >EWK
Barbarossastrasse 30
67655 Kaiserslautern(DE);
(54) Ponton destiné aux ponts flottants militaires
pliables et aux bacs-TRADUCTION-Ponton für
militärische Faltschwimbrücken und Übersetzfähren
(30) 18.10.95 DE 29516480 U
(45) 09.06.99

(11) 0 874 752
(51) B 63 B 19/00 E 06 B 1/60
(21) + (22) 97901267.1 20.01.97
(73) >BOOMSMA PRODUKTIE B.V.
Industrieterrein "De Steiger" 74
1351 AE Almere-Haven(NL);
(54) Scheepsraam
(30) 19.01.96 NL 1002128
(45) 23.06.99

(11) 0 665 097
(51) B 64 C 1/00 B 29 C 70/44
B 29 C 53/22 B 29 D 22/00 //
// B29K105: 0 6, B29K705:
0 0, B29L31:6 0
(21) + (22) 95300180.7 12.01.95
(73) BRITISH >AEROSPACE P.L.C.
Warwick House P.O. Box 87
Farnborough Hants GU14 6YU(GB);
(54) Procédé et dispositif pour mouler des panneaux
structurels avec une âme à profil ondulé
(30) 13.01.94 GB 9400577
(45) 09.06.99

(11) 0 691 274
(51) B 65 B 63/02 B 65 B 25/14
(21) + (22) 94202715.2 21.09.94
(73) >KIMBERLY-CLARK TISSUE CY
401 North Lake Street
Neeenah Wisconsin 54956(US);
(54) Inrichting voor het verpakken van op kernen gewonden
samengedrukte papierrollen
(30) 08.07.94 IT T0940562
(45) 23.06.99

(11) 0 740 628
(51) B 65 B 25/14 B 65 H 3/32
B 65 H 33/02
(21) + (22) 95905673.0 25.01.95
(73) >JOMET OY
P.O. Box 27
30101 Forssa(FI);
(54) APPAREIL DE SEPARATION D'UNE PARTIE D'UN EMPILAGE A
L'AIDE D'UN ELEMENT DE SEPARATION, ET DISPOSITIF DE
PREHENSION D'UN REPERE SAILLANT
(30) 28.01.94 FI 940416
(45) 16.06.99

(11) 0 742 772
(51) B 65 B 15/04
(21) + (22) 95907393.3 12.01.95
(73) >RECOT INC.
7701 Legacy Drive
Plano TX 75024-5099();
(54) PROCEDE ET APPAREIL AUTOMATISES DESTINES A FIXER DE
MANIERE AMOVIBLE DES EMBALLAGES SOUPLES SUR UNE
BANDE DE PRESENTATION
(30) 10.02.94 US 194354
(45) 02.06.99

(11) 0 745 046
(51) B 65 B 7/16 B 65 B 3/00
B 65 D 51/20
(21) + (22) 95908907.9 06.02.95
(73) >HENKEL K.G.A.A.
40191 Düsseldorf(DE);
(54) PROCEDE DE FERMETURE AUTO-ETANCHEIFIANT DE
RECIPIENTS-TRADUCTION-VERFAHREN ZUR SELBSTDICHTENDEN
VERSIEGELUNG VON BEHÄLTERN
(30) 14.02.94 DE 4404631
(45) 02.06.99

(11) 0 783 435
(51) B 65 B 35/50
(21) + (22) 95938743.2 06.10.95
(73) >INTERBAKE FOODS INC.
2821 Emerywood Parkway

Richmond VA 23294-3727(US);
(54) SOUS-ENSEMBLE DE MISE EN PILE DE SANDWICHS GLACES
(30) 06.10.94 US 318922
(45) 09.06.99

(11) 0 824 980
(51) B 65 B 7/28 B 21 D 51/26
(21) + (22) 96111741.3 21.07.96
(73) >GRABHER WERNER
Oberwingertstrasse 8
9436 Balgach(CH);

(54) Montage de presse pour réaliser la liaison étanche
entre la paroi d'une boîte et un élément de
séparation-TRADUCTION-Pressvorrichtung zum dichten
Verbinden einer Dosenwand mit einem Trennelement
(45) 02.06.99

(11) 0 858 394
(51) B 65 B 9/00 B 32 B 27/08
B 32 B 27/20
(21) + (22) 96937267.1 28.10.96
(73) S.A. >TETRA LAVAL HOLDINGS & FINANCE
Avenue Général-Guisan 70 P.O. Box 430
1009 Pully(CH);

(54) FEUILLES BARRIERES MULTICOUCHE EN PAPIER OU
ANALOGUE THERMODEFORMABLES-TRADUCTION-PAPIERÄHNLICHE
UND THERMOVERFORMBARE MEHRSCICHTENBARRIEREFOLIEN
(30) 04.11.95 EP 95117387
(45) 02.06.99

(11) 0 746 462
(51) B 65 C 9/00 B 31 D 1/02
(21) + (22) 95909777.5 24.02.95
(73) LOHMANN THERAPIE-SYSTEME G.M.B.H. >LTS
Irlicher Strasse 55
56567 Neuwied(DE);

(54) DISPOSITIF DE TRANSFERT DE SECTIONS AUTO-ADHESIVES
SUR UNE SEULE FACE D'UNE PREMIERE BANDE EN MOUVEMENT
A UNE DEUXIEME BANDE EN
MOUVEMENT-TRADUCTION-VORRICHTUNG ZUR ÜBERTRAGUNG VON
EINSEITIG SELBSTKLEBENDEN ABSCHNITTEN VON EINER
BEWEGTEN ERSTEN BAHN AUF EINE BEWEGTE ZWEITE BAHN
(30) 03.03.94 DE 4406976
(45) 02.06.99

(11) 0 530 549
(51) B 65 D 65/40 B 32 B 27/08
A 22 C 13/00
(21) + (22) 92113666.9 11.08.92
(73) >WOLFF WALSRÖDE A.G.
Postfach 15 15
D-29655 Walsrode(DE);

(54) Feuille tubulaire étirée biaxialement et coextrudée
contenant au moins 3 couches, la couche intérieure
se composant de polyamide-TRADUCTION-Mindestens
3schichtig coextrudierte biaxial gereckte
Schlauchfolie mit innenliegender PA-Schicht
(30) 23.08.91 DE 4128081
(45) 02.06.99

(11) 0 579 741
(51) B 65 D 65/46 B 65 D 81/00
A 01 N 53/00
(21) + (22) 92910273.9 02.04.92
(73) >RHONE-POULENC INC.
P.O. Box 12014 2 T.W. Alexander Drive
Research Triangle Park NC 27709(US);

(54) COMPOSITION INSECTICIDE ET UNITES INSECTICIDES
(30) 02.04.91 US 679290 04.04.91 US 680301
11.06.91 US 713684
(45) 23.06.99

(11) 0 598 226
(51) B 65 D 6/18 B 65 D 85/18
(21) + (22) 93116729.0 15.10.93
(73) >K & T HANDELS- U. UNTERNEHMENSBERATUNGS G.M.B.H.
Chieminger Strasse 7
D-83339 Chieming(DE);

(54) Récipient pliable-TRADUCTION-Zusammenklappbarer
Behälter
(30) 16.10.92 DE 9213998 U
(45) 16.06.99

(11) 0 618 070
(51) B 65 D 65/40 C 09 J 7/02
B 32 B 27/32 B 32 B 27/20
(21) + (22) 94104669.0 24.03.94
(73) >HOECHST TRESPAPHAN G.M.B.H.
Bergstrasse
66539 Neunkirchen(DE);

(54) Film multicouche orienté thermosoudable en
polyoléfine, procédé pour sa fabrication et son
utilisation-TRADUCTION-Siegelfähige orientierte
Polyolefin-Mehrschichtfolie, Verfahren zu ihrer
Herstellung und ihre Verwendung
(30) 01.04.93 DE 4310684

(45) 09.06.99

(11) 0 675 831
(51) B 65 D 65/12 B 65 D 71/36
(21) + (22) 94931737.4 11.08.94
(73) >RIVERWOOD INTERNATIONAL CORP.
3350 Cumberland Circle Suite 1600
Atlanta Georgia 30339(US);
(54) EMBALLAGE FERME DU TYPE MANCHON
(30) 03.11.93 US 147216
(45) 09.06.99

(11) 0 699 599
(51) B 65 D 88/16 B 32 B 7/02
B 65 D 90/46
(21) + (22) 95112923.8 17.08.95
(73) >EMPAC VERPACKUNGS G.M.B.H.
Hollefeldstrasse 34
48282 Emsdetten(DE);

(54) Récipient d'emballage synthétique avec une décharge
électrostatique
amélioré-TRADUCTION-Kunststoffverpackungsbehälter
mit verbesserter elektrostatischer Ableitfähigkeit
(30) 01.09.94 DE 4431046
(45) 02.06.99

(11) 0 702 602
(51) B 65 D 47/34 B 05 B 11/00
(21) + (22) 95916717.2 06.04.95
(73) >SOF A.B.
15 bis route Nationale
76470 Le Tréport(FR);

(54) DISPENSATEUR DE PRODUITS FLUIDES
(30) 08.04.94 FR 9404181
(45) 30.06.99

(11) 0 731 038
(51) B 65 D 71/20
(21) + (22) 96103550.8 07.03.96
(73) >4P NICOLAUS KEMPTEN G.M.B.H.
Ulmer Strasse 18
D-87437 Kempten(DE);

(54) Flan en carton pour la fabrication d'un emballage
multiple-TRADUCTION-Kartonzuschnitt zum Herstellen
einer Mehrstückverpackung
(30) 10.03.95 DE 19508619
(45) 23.06.99

(11) 0 737 143
(51) B 65 D 25/04 B 62 B 3/00
(21) + (22) 95905207.7 12.01.95
(73) >LINNELL LINDA ROSE
Rear of 75 River Road
Barking Essex IG11 0DR (GB);

>LINNELL MICHAEL CHARLES JNR
2 Landseer Close
St. Leonards Hamlet Hornchurch Essex RM 11 1FJ (GB);
>MANNING SHARON ANN
46 St. Leonards Way
St. Leonards Hamlet Hornchurch Essex RM11 1FR (GB);
>LINNELL MICHAEL CHARLES
Rear of 75 River Road
Barking Essex IG11 0DR (GB)
(54) CONTENANT REPLIABLE
(30) 12.01.94 GB 9400477 16.04.94 GB 9407582
29.06.94 GB 9413086 08.09.94 GB 9418123
(45) 09.06.99

(11) 0 741 660
(51) B 65 D 81/34
(21) + (22) 95908109.2 23.01.95
(73) >ADVANCED DEPOSITION TECHNOLOGIES INC.
Myles Standish Industrial Park
Taunton MA 02780(US);
(54) SUSCEPTEUR POUR MICRO-ONDES A FUSIBLES
(30) 25.01.94 US 187446
(45) 02.06.99

(11) 0 745 046
(51) B 65 D 51/20 B 65 B 7/16
B 65 B 3/00
(21) + (22) 95908907.9 06.02.95
(73) >HENKEL K.G.A.A.
40191 Düsseldorf(DE);

(54) PROCEDE DE FERMETURE AUTO-ETANCHEIFIANT DE
RECIPIENTS-TRADUCTION-VERFAHREN ZUR SELBSTDICHTENDEN
VERSIEGELUNG VON BEHÄLTERN
(30) 14.02.94 DE 4404631
(45) 02.06.99

(11) 0 747 296
(51) B 65 D 71/00 B 65 D 85/16
(21) + (22) 96104831.1 27.03.96
(73) THE >PROCTER & GAMBLE CY
One Procter & Gamble Plaza

Cincinnati Ohio 45202(US);
(54) Emballage en papier flexible et procédé pour le fabriquer
(30) 10.06.95 EP 95108947
(45) 02.06.99

(11) 0 757 654
(51) B 65 D 83/26
(21) + (22) 95914587.1 20.04.95
(73) >AVERYCK ENGINEERING CONSULTANTS B.V.
Zonnelaan 4
2012 TC Haarlem(NL);
(54) DISTRIBUTEUR POUR BOMBE AEROSOL
(30) 25.04.94 NL 9400660
(45) 30.06.99

(11) 0 770 554
(51) B 65 D 5/50 B 65 D 85/42
(21) + (22) 96810510.6 30.07.96
(73) >DIVIDELLA A.G.
Werdenstrasse 76
9472 Grabs(CH);
(54) Emballage pour articles allongés et procédé de son remplissage-TRADUCTION-Verpackungsmittel für längliche Gegenstände und Verfahren zu dessen Füllung
(30) 24.10.95 CH 3001/95
(45) 02.06.99

(11) 0 781 710
(51) B 65 D 33/10
(21) + (22) 96116732.7 18.10.96
(73) >FISCHER & KRECKE G.M.B.H. & CO.
Hakenort 47
33609 Bielefeld(DE);
(54) Sac avec poignées-TRADUCTION-Beutel mit Tragegriffen
(30) 04.01.96 DE 29600081 U
(45) 16.06.99

(11) 0 788 975
(51) B 65 D 41/48 B 65 D 51/18
(21) + (22) 96250036.9 12.02.96
(73) >MONTELVINI S.P.A.
Via Cal Trevigiana 51
31040 Volpago del Montello(IT);
(54) Capuchon de sécurité et de protection pour orifices de récipient-TRADUCTION-Sicherheits- und Schutzkappe für Behälteröffnungen
(45) 30.06.99

(11) 0 790 930
(51) B 65 D 8/22
(21) + (22) 95937210.3 15.11.95
(73) KONINKLIJKE EMBALLAGE INDUSTRIE >VAN LEER N.V.
Amsterdamseweg 206
1182 HL Amstelveen(NL);
(54) FUT COMPORTANT UN REBORD
(30) 17.11.94 NL 9401926
(45) 16.06.99

(11) 0 801 617
(51) B 65 D 85/68 B 62 J 23/00
B 60 R 9/10
(21) + (22) 96937387.7 04.11.96
(73) >FRADIN PHILIPPE
10 villa de Douvre
95120 Ermont(FR);
(54) DISPOSITIF DE PROTECTION DE CYCLES FIXES SUR UN ATTELAGE ARRIERE POUR VEHICULES
(30) 14.11.95 FR 9513452
(45) 16.06.99

(11) 0 804 375
(51) B 65 D 81/22 A 61 L 2/18
G 02 C 13/00
(21) + (22) 96900295.5 23.01.96
(73) >ANDERSEN THORKILD
Siriusvej 13
8370 Hadsten(DK);
(54) SYSTEME DE DESINFECTION POUR VERRES DE CONTACT
(30) 23.01.95 DK 7595
(45) 23.06.99

(11) 0 807 078
(51) B 65 D 81/32 B 65 D 8/02
(21) + (22) 95908225.6 31.01.95
(73) >BASF CORP.
3000 Continental Drive
North Mount Olive New Jersey 07828-1234(US);
(54) FUT DE STOCKAGE A COMPARTIMENTS MULTIPLES
(45) 02.06.99

(11) 0 812 781
(51) B 65 D 75/42 A 61 F 5/11
(21) + (22) 96116839.0 19.10.96

(73) BERND >STOLZ G.M.B.H.
Ziegelgasse 5
92224 Amberg(DE);
(54) Système d'emballage pour bandes de corrections d'ongles-TRADUCTION-Verpackungsanordnung für Nagelkorrekturstreifen
(30) 11.06.96 DE 29610208 U
(45) 16.06.99

(11) 0 815 037
(51) B 65 D 75/30 B 65 D 85/20
A 61 M 25/00
(21) + (22) 96909074.5 29.03.96
(73) >COLOPLAST A/S
Bronzevej 2-8
DK-3060 Espergaerde(DK);
(54) APPLICATEUR ET PROCEDE PERMETTANT UNE INTRODUCTION STERILE D'UN CATHETER MEDICAL
(30) 29.03.95 DK 33095
(45) 02.06.99

(11) 0 824 467
(51) B 65 D 45/30 A 47 J 27/08
(21) + (22) 96910887.7 06.05.96
(73) AMC INTERNATIONAL >ALFA METALCRAFT CORPORATION A.G.
Buonaserstrasse 30
6343 Rotkreuz(CH);
(54) COUVERCLE DE RECIPIENT-TRADUCTION-DECKEL FÜR EINEN BEHÄLTER
(30) 08.05.95 CH 1323/95
(45) 02.06.99

(11) 0 824 475
(51) B 65 D 71/00
(21) + (22) 96911040.2 24.04.96
(73) H.J. >HEINZ CY LTD
Kitt Green Wigan
Lancashire WN5 0JL(GB);
(54) EMBALLAGE POUR RECIPIENTS ET PROCEDE D'EMBALLAGE ASSOCIE
(30) 28.04.95 GB 9508714
(45) 30.06.99

(11) 0 839 110
(51) B 65 D 23/14
(21) + (22) 96924382.3 10.07.96
(73) >COLGATE-PALMOLIVE CY
300 Park Avenue
New York N.Y. 10022(US);
(54) A DECOR TRIDIMENSIONNEL
(30) 18.07.95 US 601209
(45) 09.06.99

(11) 0 842 091
(51) B 65 D 1/36 A 47 G 23/04
B 65 D 8/14
(21) + (22) 96929210.1 05.08.96
(73) >PAPPLER ROBERT
Robert-Bosch-Strasse 7
84539 Ampfing(DE);
(54) RECIPIENT, NOTAMMENT POUR ALIMENTS-TRADUCTION-BEHÄLTNIS, INSBESONDERE FÜR SPEISEN
(30) 04.08.95 DE 19528771
(45) 02.06.99

(11) 0 842 096
(51) B 65 D 33/16
(21) + (22) 96925656.9 02.07.96
(73) >POLY-CLIP SYSTEM G.M.B.H. & CO. K.G.
Westerbachstrasse 45
60489 Frankfurt am Main(DE);
(54) BANDE CHARGEABLE D'AGRAFES POUR TUYAUX SOUPLES ET POUR SACHETS-TRADUCTION-MAGAZINIERBARER STREIFEN VON VERSCHLUSSKLAMMERN FÜR SCHLÄUCHE UND BEUTEL
(30) 29.07.95 DE 19527876
(45) 02.06.99

(11) 0 842 100
(51) B 65 D 81/32 B 65 D 83/14
(21) + (22) 96925848.2 29.07.96
(73) >ROCEP LUSOL HOLDINGS LTD
Rocep Business Park Kings Inch Road
Deanpark Renfrew PA48XY(GB);
(54) APPAREIL DE MELANGE D'UN FLUIDE ET D'UN LIQUIDE
(30) 29.07.95 GB 9515637 02.12.95 GB 9524694
(45) 16.06.99

(11) 0 848 607
(51) B 65 D 83/38 A 61 K 9/00
A 61 K 9/12 A 61 K 31/21
(21) + (22) 96929413.1 04.09.96
(73) >BIOGLAN LABORATORIES LTD
5 Hunting Gate
Hitchin Hertfordshire SG4 0TJ(GB);

(54) COMPOSITIONS PHARMACEUTIQUES ET DISPOSITIF
PERMETTANT LEUR ADMINISTRATION
(30) 04.09.95 GB 9517998
(45) 02.06.99

(11) 0 853 458
(51) B 65 D 23/00 B 65 D 1/02
A 47 K 5/122
(21) + (22) 96933438.2 01.10.96
(73) >ZELLER PLASTIK G.M.B.H.
Barlstrasse 46
56856 Zell(DE);
(54) DISTRIBUTEUR-DOSEUR DE
LIQUIDES-TRADUCTION-DOSIERSPENDER FÜR FLÜSSIGKEITEN
(30) 02.10.95 DE 19536739
(45) 02.06.99

(11) 0 865 384
(51) B 65 D 5/34 B 65 D 6/02
(21) + (22) 96939141.6 19.11.96
(73) S.A. GROUPE >GUILLIN
Zone Industrielle
F-25290 Ornans(FR);
(54) BOITE D'EMBALLAGE POUR PRODUITS ALIMENTAIRES
(30) 21.11.95 FR 9513782
(45) 16.06.99

(11) 0 619 250
(51) B 65 G 47/26
(21) + (22) 94104389.5 21.03.94
(73) >EBERHARD HANS JOACHIM
Lupinenstrasse 14
D-76287 Rheinstetten(DE);
(54) Dispositif de transport pour produits disposés en
couches-TRADUCTION-Vorrichtung zum Fördern
geschichteter Ware
(30) 07.04.93 DE 4311519
(45) 16.06.99

(11) 0 716 991
(51) B 65 G 43/00
(21) + (22) 95119519.7 12.12.95
(73) >CONTINENTAL A.G.
Vahrenwalder Strasse 9
30165 Hannover(DE);
(54) Procédé et dispositif pour surveiller une courroie
de convoyeur-TRADUCTION-Verfahren und Anordnung zur
Überwachung eines Fördergurtes
(30) 13.12.94 DE 4444263
(45) 23.06.99

(11) 0 764 127
(51) B 65 G 53/48 C 08 B 1/00
D 01 D 1/02 D 01 F 2/00
(21) + (22) 96905589.6 25.03.96
(73) >LENZING A.G.
Werkstrasse 1
4860 Lenzing(AT);
(54) DISPOSITIF POUR MAINTENIR ET DECHARGER UNE
SUSPENSION HOMOGENE DE
CELLULOSE-TRADUCTION-VORRICHTUNG ZUM HALTEN UND
ABGEBEN EINER HOMOGENEN CELLULOSESUSPENSION
(30) 25.04.95 AT 7129/55
(45) 02.06.99

(11) 0 764 130
(51) B 65 G 65/46
(21) + (22) 96905588.8 25.03.96
(73) >LENZING A.G.
Werkstrasse 1
4860 Lenzing(AT);
(54) DISPOSITIF DE TRANSPORT EN CONTINU DE MATERIAUX PEU
COULANTS-TRADUCTION-VORRICHTUNG ZUM KONTINUIERLICHEN
FÖRDERN VON SCHWERFLIESSENDEN MATERIALIEN
(30) 28.04.95 AT 739/95
(45) 02.06.99

(11) 0 776 841
(51) B 65 G 47/26
(21) + (22) 95118916.6 01.12.95
(73) >IBF FORDERTECHNIK IRMHILD HELGA FLOHR-CLEMENS
Am Dickbusch 4
63825 Blankenbach(DE);
(54) Transporteur pour marchandises de détail et
palettes-TRADUCTION-Transportbahn für Stückgüter und
Paletten
(45) 02.06.99

(11) 0 824 489
(51) B 65 G 15/02
(21) + (22) 96913120.0 24.04.96
(73) >UNITED PARCEL SERVICE OF AMERICA INC.
55 Glenlake Parkway
N.E. Atlanta GA 30328(US);
(54) PIVOTEMENT MOTORISE DE BANDES TRANSPORTEUSES

(30) 27.04.95 US 429821
(45) 23.06.99

(11) 0 857 152
(51) B 65 G 1/04 B 65 G 17/26
(21) + (22) 96938031.0 24.10.96
(73) >KRUPS KOMPAKTLOGISTIK G.M.B.H.
Wilhelmstrasse 26
42697 Solingen(DE);
(54) PROCÉDE ET DISPOSITIF POUR EXTRAIRE DES PALETTES A
ROULETTES UTILISEES DANS LA TECHNIQUE DE STOCKAGE
COMPACT ET PALETTE A ROULETTES
APPROPRIÉE-TRADUCTION-VERFAHREN UND VORRICHTUNG ZUM
AUSZIEHEN VON ROLLPALETTEN IN DER
KOMPAKT-LAGERTECHNIK, SOWIE ROLLPALETTE HIERFÜR
(30) 27.10.95 CH 303295
(45) 16.06.99

(11) 0 670 280
(51) B 65 H 51/22 D 03 D 47/34
(21) + (22) 95101834.0 10.02.95
(73) >L.G.L. ELECTRONICS S.P.A.
Via Tasca 3
I-24100 Bergamo(IT);
(54) Dispositif pour mesurer la réserve de trame et
indiquer la casse de la trame sur les fournisseurs
de trame pour machines textiles, et fournisseur
équipé d'un tel dispositif
(30) 15.02.94 IT TO940081
(45) 09.06.99

(11) 0 678 605
(51) B 65 H 63/032 D 03 D 51/28
(21) + (22) 94810223.1 22.04.94
(73) >SULZER RUTI A.G.
CH-8630 Rüti(CH);
(54) Dispositif pour contrôler un fil de
chaîne-TRADUCTION-Vorrichtung zum Ueberwachen eines
Kettfadens
(45) 09.06.99

(11) 0 693 670
(51) B 65 H 61/00 F 42 B 15/04
G 01 B 7/04 G 02 B 6/44
F 41 G 7/32 G 01 B 7/02
G 01 M 11/08 G 01 P 3/54
(21) + (22) 95401630.9 06.07.95
(73) >AEROSPATIALE SOC. NATIONALE INDUSTRIELLE
37 Boulevard de Montmorency
75781 Paris Cédex 16(FR);
(54) Dispositif de repérage de longueur de fibre sur une
bobine de fibre optique et procédé de fabrication
d'un tel dispositif
(30) 08.07.94 FR 9408480
(45) 09.06.99

(11) 0 713 838
(51) B 65 H 51/22
(21) + (22) 95118216.1 20.11.95
(73) >L.G.L. ELECTRONICS S.P.A.
Via Tasca 3
I-24100 Bergamo(IT);
(54) Dispositif et procédé pour surveiller la réserve de
fil dans des fournisseurs de trame
(30) 22.11.94 IT TO940935
(45) 09.06.99

(11) 0 714 842
(51) B 65 H 3/52
(21) + (22) 95118835.8 30.11.95
(73) >HASLER KURT
Säntisstrasse 11
8580 Amriswil(CH);
(54) Dispositif pour séparer des feuilles plissées ou des
brochures brochées-TRADUCTION-Einrichtung zum
Vereinzeln von gefalteten Blättern oder gehefteten
Broschüren
(30) 02.12.94 AT 223794
(45) 09.06.99

(11) 0 740 628
(51) B 65 H 3/32 B 65 H 33/02
B 65 B 25/14
(21) + (22) 95905673.0 25.01.95
(73) >JOMET OY
P.O. Box 27
30101 Forssa(FI);
(54) APPAREIL DE SEPARATION D'UNE PARTIE D'UN EMPILAGE A
L'AIDE D'UN ELEMENT DE SEPARATION, ET DISPOSITIF DE
PREHENSION D'UN REPERE SAILLANT
(30) 28.01.94 FI 940416
(45) 16.06.99

(11) 0 759 003
(51) B 65 H 5/22

(21) + (22) 96911943.7 07.03.96
(73) >SIEMENS A.G.
Wittelsbacherplatz 2
80333 München(DE);
(54) DISPOSITIF ET PROCEDE PERMETTANT D'IMPRIMER DES
MARQUES SUR DES ENVOIS PLATS-TRADUCTION-VORRICHTUNG
UND VERFAHREN ZUM DRUCKEN VON MARKIERUNGEN AUF
FLACHE SENDUNGEN
(30) 09.03.95 DE 19508180
(45) 02.06.99

(11) 0 863 107
(51) B 67 B 7/04
(21) + (22) 97122227.8 17.12.97
(73) MONOPOLWERK >USBECK & SOHNE G.M.B.H. & CO.
Frauenbergstrasse 33
35039 Marburg/Lahn(DE);
(54) Tire-bouchon
(30) 10.02.97 US 37889 P
(45) 16.06.99

(11) 0 785 901
(51) B 65 H 75/08 B 41 J 17/32
(21) + (22) 95934697.4 12.10.95
(73) >IER
3 rue Salomon-de-Rothschild
92150 Suresnes(FR);
(54) CASSETTE ET ROULEAU POUR RUBAN CONSOMMABLE, APPAREIL
RECEPTEUR, ET PROCEDE DE COUPLAGE EN ROTATION DU
ROULEAU
(30) 14.10.94 FR 9412310
(45) 09.06.99

(11) 0 764 479
(51) B 67 D 1/07 G 01 N 21/90
G 01 N 21/64 B 08 B 9/46
(21) + (22) 95114919.4 22.09.95
(73) >GEA TILL G.M.B.H. & CO.
Kapellenstrasse 47-49
D-65830 Kriftel(DE);
(54) Procédé de nettoyage des
récipients-TRADUCTION-Verfahren zur Reinigung von
Gebinden
(45) 30.06.99

(11) 0 790 208
(51) B 65 H 59/36 B 65 H 59/40
D 03 D 47/34
(21) + (22) 97102302.3 13.02.97
(73) >IRO A.B.
Vistaholm P.O. Box 54
523 01 Ulriceham(SE);
(54) Dispositif pour dévier un fil-TRADUCTION-Vorrichtung
zum Umlenken eines Fadens
(30) 16.02.96 DE 19605844
(45) 16.06.99

SECTION C : CHIMIE ET METALLURGIE
SECTIE C : CHEMIE EN METALLURGIE

(11) 0 804 297
(51) B 65 H 75/44 F 16 K 31/44
B 08 B 15/00
(21) + (22) 95928045.4 24.07.95
(73) PH. >NEDERMAN & CO. A.B.
Sydhamsngatan 2
252 28 Helsingborg(SE);
(54) DISPOSITIF DE FERMETURE AUTOMATIQUE DE L'ETRANGLEUR
DE COUPURE DANS LES TAMBOURS A TUYAUX
(30) 11.08.94 SE 9402681
(45) 30.06.99

(11) 0 614 400
(51) C 01 B 17/16 C 01 C 1/12
C 01 C 3/04 B 01 D 53/34
A 62 B 23/00 B 01 D 53/02
B 01 J 20/20
(21) + (22) 93900684.7 24.11.92
(73) >CALGON CARBON CORP.
500 Calgon Carbon Drive
Pittsburgh Pennsylvania 15205(US);
(54) CARBONE EXEMPT DE CHROME, IMPREGNE ET ACTIVE POUR
L'ADSORPTION DE GAZ/OU VAPEURS TOXIQUES,
S'APPLIQUANT A DES SYSTEMES DE RESPIRATION
(30) 27.11.91 US 799488
(45) 30.06.99

(11) 0 825 960
(51) B 65 H 35/00 B 26 D 1/04
(21) + (22) 96913416.2 15.05.96
(73) >SCHULER PIUS
Kirchweg 16
6048 Horw(CH);
(54) DISTRIBUTEUR DE FILM-TRADUCTION-FOLIENSPENDER
(30) 15.05.95 CH 140595
(45) 30.06.99

(11) 0 658 513
(51) C 01 B 33/16 C 04 B 30/00
(21) + (22) 94119307.0 07.12.94
(73) >CABOT CORP.
75 State Street
Boston MA 02109(US);
(54) Procédé de préparation de
xérogels-TRADUCTION-Verfahren zur Herstellung von
Xerogelen
(30) 14.12.93 DE 4342548
(45) 09.06.99

(11) 0 850 375
(51) B 65 H 51/16 D 03 D 47/34
F 16 K 11/20
(21) + (22) 96930162.1 04.09.96
(73) >IRO A.B.
Vistaholm P.O. Box 54
523 01 Ulriceham(SE);
(54) DISPOSITIF PNEUMATIQUE A SOUPAPES DESTINE A UN
SYSTEME D'ALIMENTATION EN FIL ET SYSTEME
D'ALIMENTATION EN FIL-TRADUCTION-PNEUMATISCHE
VENTILEINRICHTUNG FÜR EIN FADENLIEFERGERÄT UND
FADENLIEFERGERÄT
(30) 11.09.95 DE 19533547
(45) 02.06.99

(11) 0 666 240
(51) C 01 B 17/88
(21) + (22) 95101051.1 26.01.95
(73) >KERR-MCGEE PIGMENTS G.M.B.H. & CO. K.G.
Geb. N 215 Rheinuferstrasse 7-9
47829 Krefeld(DE);
(54) Procédé d'évaporation d'acide sulfurique
usé-TRADUCTION-Verfahren zum Eindampfen von
Gebrauchtschwefelsäure
(30) 08.02.94 DE 4403841
(45) 30.06.99

(11) 0 665 181
(51) B 66 B 9/00 B 66 B 11/02
G 09 F 21/00
(21) + (22) 94101177.7 27.01.94
(73) >INVENTIO A.G.
Seestrasse 55
CH-6052 Hergiswil NW(CH);
(54) Cabine d'ascenseur pour cage
ouverte-TRADUCTION-Aufzugskabine für einen offenen
Aufzugsschacht
(45) 02.06.99

(11) 0 711 728
(51) C 01 B 7/04
(21) + (22) 95117253.5 02.11.95
(73) >BAYER A.G.
51368 Leverkusen(DE);
(54) Procédé d'oxydation de gaz
chlorhydrique-TRADUCTION-Verfahren zur Oxidation von
Chlorwasserstoff
(30) 14.11.94 DE 4440642
(45) 09.06.99

(11) 0 733 586
(51) B 66 C 23/78 B 66 C 23/80
(21) + (22) 96250046.8 21.02.96
(73) >MANNESMANN A.G.
Mannesmannufer 2
40213 Düsseldorf(DE);
(54) Support au sol pour grues à
flèches-TRADUCTION-Bodenabstützung für Auslegerkrane
(30) 23.03.95 DE 19512236
(45) 02.06.99

(11) 0 723 997
(51) C 01 B 33/42 C 09 D 7/12
A 61 K 7/00 C 09 D 11/00
C 08 K 9/02 C 09 C 1/00
(21) + (22) 96100168.2 08.01.96
(73) >TOPY INDUSTRIES LTD
5-9 Yonban-Cho
Chiyoda-ku Tokyo(JP);
(54) Pigment nacré ainsi que composition pour peinture,
matériau pour cosmétique, encre et plastiques le
contenant
(30) 27.01.95 JP 3018295 27.01.95 JP 3018895
(45) 30.06.99

(11) 0 746 199

(51) C 01 B 31/18 A 01 N 25/20 //
 // (A01N25/ 2 0, 59:16, 5
 9 :0 4 , 59:00, 25 : 34)
 (21) + (22) 95909049.9 24.02.95
 (73) >MINISTER OF AGRICULTURE FISHERIES AND FOOD IN HER
 BRITANNIC MAJESTY'S GOV. OF THE U.K. OF GREAT
 BRITAIN AND NORTHERN IRELAND
 Whitehall Place
 London SW1A 2HH(GB);
 (54) CARTOUCHE DE GAZ
 (30) 25.02.94 GB 9403678
 (45) 09.06.99

(11) 0 761 594
 (51) C 01 B 7/04
 (21) + (22) 96114467.2 10.09.96
 (73) >BASF A.G.
 67056 Ludwigshafen(DE);
 (54) Procédé de production de chlore à partir de chlorure
 d'hydrogène-TRADUCTION-Verfahren zur Herstellung von
 Chlor aus Chlorwasserstoff
 (30) 12.09.95 DE 19533659
 (45) 16.06.99

(11) 0 782 543
 (51) C 01 B 31/02
 (21) + (22) 95932082.1 20.09.95
 (73) >ISIS INNOVATION LTD
 2 South Parks Road
 Oxford OX1 3UB(GB);
 (54) OUVERTURE ET REMPLISSAGE DE NANOTUBES DE CARBONE
 (30) 20.09.94 GB 9418937
 (45) 30.06.99

(11) 0 783 459
 (51) C 01 B 13/36 C 01 G 45/00
 C 01 G 51/00 C 01 G 53/00
 C 01 G 49/00 H 01 M 4/48
 (21) + (22) 95935404.4 28.09.95
 (73) >ZENTRUM FÜR SONNENENERGIE -UND
 WASSERSTOFF-FORSCHUNG BADEN-WÜRTTEMBERG
 GEMEINNÜTZIGE STIFTUNG
 Hessbrühlstrasse 21c
 70565 Stuttgart(DE);
 (54) OXYDES MIXTES DE LITHIUM TERNAIRES, LEUR PROCEDE DE
 PRODUCTION ET LEUR UTILISATION-TRADUCTION-TERNÄRE
 LITHIUM-MISCHOXIDE, VERFAHREN ZU DEREN HERSTELLUNG
 SOWIE DEREN VERWENDUNG
 (30) 30.09.94 DE 4435117
 (45) 30.06.99

(11) 0 784 593
 (51) C 01 B 21/14
 (21) + (22) 95934637.0 23.09.95
 (73) >BASF A.G.
 67056 Ludwigshafen(DE);
 (54) PROCEDE DE FABRICATION D'HYDROXYLAMINES A PARTIR
 D'AMMONIAC OU DES AMINES EQUIVALENTES, D'HYDROGENE
 ET D'OXYGENE-TRADUCTION-VERFAHREN ZUR HERSTELLUNG
 VON HYDROXYLAMINEN AUS AMMONIAC ODER DEN
 ENTSPRECHENDEN AMINEN, WASSERSTOFF UND SAUERSTOFF
 (30) 04.10.94 DE 4435239
 (45) 16.06.99

(11) 0 850 197
 (51) C 01 B 33/158
 (21) + (22) 96932504.2 12.09.96
 (73) >CABOT CORP.
 75 State Street
 Boston MA 02109(US);
 (54) AEROGELS
 ORGANOFUNCTIONNALISES-TRADUCTION-ORGANOFUNKTIONALISIE
 RTE AEROGELE
 (30) 13.09.95 DE 19533851
 (45) 09.06.99

(11) 0 614 400
 (51) C 01 C 1/12 C 01 C 3/04
 B 01 D 53/34 A 62 B 23/00
 B 01 D 53/02 B 01 J 20/20
 C 01 B 17/16
 (21) + (22) 93900684.7 24.11.92
 (73) >CALGON CARBON CORP.
 500 Calgon Carbon Drive
 Pittsburgh Pennsylvania 15205(US);
 (54) CARBONE EXEMPT DE CHROME, IMPREGNE ET ACTIVE POUR
 L'ADSORPTION DE GAZ/OU VAPEURS TOXIQUES,
 S'APPLIQUANT A DES SYSTEMES DE RESPIRATION
 (30) 27.11.91 US 799488
 (45) 30.06.99

(11) 0 672 619
 (51) C 01 F 7/00 C 08 K 3/00
 (21) + (22) 95301655.7 14.03.95
 (73) >MIZUSAWA INDUSTRIAL CHEMICALS LTD
 1-21 Muromachi 4-chome
 Nihonbashi Chuo-ku Tokyo(JP);
 (54) Sel complexe d'hydroxyde de lithium aluminium, agent
 de mélange de résine et composition de résine
 (30) 15.03.94 US 213037
 (45) 02.06.99

(11) 0 783 459
 (51) C 01 G 45/00 C 01 G 51/00
 C 01 G 53/00 C 01 G 49/00
 H 01 M 4/48 C 01 B 13/36
 (21) + (22) 95935404.4 28.09.95
 (73) >ZENTRUM FÜR SONNENENERGIE -UND
 WASSERSTOFF-FORSCHUNG BADEN-WÜRTTEMBERG
 GEMEINNÜTZIGE STIFTUNG
 Hessbrühlstrasse 21c
 70565 Stuttgart(DE);
 (54) OXYDES MIXTES DE LITHIUM TERNAIRES, LEUR PROCEDE DE
 PRODUCTION ET LEUR UTILISATION-TRADUCTION-TERNÄRE
 LITHIUM-MISCHOXIDE, VERFAHREN ZU DEREN HERSTELLUNG
 SOWIE DEREN VERWENDUNG
 (30) 30.09.94 DE 4435117
 (45) 30.06.99

(11) 0 605 277
 (51) C 02 F 1/78 C 02 F 1/72
 (21) + (22) 93403043.8 15.12.93
 (73) S.A. >DEGREMONT
 183 Avenue du 18 Juin 1940
 F-92508 Rueil-Malmaison Cédex(FR);
 (54) Procédé et réacteur pour l'ozonation optimisée des
 eaux destinées à la consommation humaine
 (30) 28.12.92 FR 9215787
 (45) 09.06.99

(11) 0 618 176
 (51) C 02 F 9/00 C 02 F 1/56
 C 02 F 1/70
 (21) + (22) 94302368.9 31.03.94
 (73) >CROMPTON & KNOWLES CORP.
 One Station Place Metro Center
 Stamford Connecticut 06902(US);
 (54) Procédé pour la réduction de la décoloration d'eau
 usée contenant des colorants
 (30) 01.04.93 US 40470
 (45) 09.06.99

(11) 0 649 895
 (51) C 02 F 1/68 C 09 K 3/32
 (21) + (22) 94116527.6 20.10.94
 (73) >MEWA TEXTIL-SERVICE A.G.
 John-F.-Kennedy-Strasse 4
 D-65189 Wiesbaden(DE);
 (54) Matte absorbante pour liquides huileux et
 aqueux-TRADUCTION-Saugmatte für ölige und wässrige
 Flüssigkeiten
 (30) 20.10.93 DE 9315954 U 27.01.94 DE 9401338 U
 (45) 02.06.99

(11) 0 690 825
 (51) C 02 F 1/72 C 02 F 1/70
 B 01 J 2/04 B 01 J 37/00
 (21) + (22) 94909897.4 01.03.94
 (73) >SOLVAY DEUTSCHLAND G.M.B.H.
 Hans-Böckler-Allee 20
 D-30173 Hannover(DE);
 (54) PROCEDE DE TRAITEMENT CATALYTIQUE DES EFFLUENTS
 CONTENANT DES COMPOSES ORGANIQUES ET INORGANIQUES,
 DE PREFERENCE RESULTANT DE LA PRODUCTION
 D'EPICHLORHYDRINE-TRADUCTION-VERFAHREN ZUR
 KATALYTISCHEN BEHANDLUNG VON ORGANISCHE UND
 ANORGANISCHE VERBINDUNGEN ENTHALTENDEN ABWÄSSERN,
 VORZUGSWEISE AUS DER EPICHLORHYDRINPRODUKTION
 (30) 05.03.93 DE 4306875 18.02.94 DE 4405202
 (45) 02.06.99

(11) 0 731 061
 (51) C 02 F 1/42
 (21) + (22) 96301355.2 28.02.96
 (73) >FLECK CONTROLS INC.
 20580 Enterprise Avenue
 Brookfield Wisconsin 53008(US);
 (54) Mécanisme de commande pour appareil de traitement
 d'eau
 (30) 10.03.95 US 401961
 (45) 02.06.99

(11) 0 737 215
 (51) C 02 F 5/10 C 08 F 251/00
 C 08 F 261/00 C 08 F 289/00
 C 11 D 3/37 D 06 L 3/02
 D 06 L 1/12
 (21) + (22) 95904490.0 16.12.94
 (73) >STOCKHAUSEN G.M.B.H. & CO. K.G.
 Bäckerpfad 25
 47805 Krefeld(DE);
 (54) COPOLYMERISATS GREFFES DE MONOMERES INSATURES ET

COMPOSES POLYHYDROXY, LEUR PROCEDE DE PREPARATION ET LEUR UTILISATION-TRADUCTION-PFROPF-COPOLYMERISATE VON UNGESÄTTIGTEN MONOMEREN UND POLYHYDROXYVERBINDUNGEN, VERFAHREN ZU IHRER HERSTELLUNG UND IHRE VERWENDUNG

(30) 22.12.93 DE 4343993
(45) 02.06.99

(11) 0 738 189
(51) C 02 F 11/08 A 62 D 3/00
B 09 C 1/08
(21) + (22) 95904531.1 23.12.94
(73) >BAYER A.G.
51368 Leverkusen(DE);
(54) PROCEDE D'EPURATION PAR OXYDATION DE BOUES OU DE TERRES EN SUSPENSION CONTAMINEES-TRADUCTION-VERFAHREN ZUR OXIDATIVEN REINIGUNG VON KONTAMINIERTEM SCHLAMM ODER AUFGESCHLÄMMTER ERDE
(30) 07.01.94 DE 4400242
(45) 09.06.99

(11) 0 858 357
(51) C 02 F 3/34 B 09 C 1/10
A 62 D 3/00
(21) + (22) 96934634.5 11.10.96
(73) >BAYER A.G.
51368 Leverkusen(DE);
(54) PROCEDES DE DECOMPOSITION DES QUINOLONES ET DES NAPHTHYRIDONES-TRADUCTION-VERFAHREN ZUM ABBAU VON CHINOLONEN UND NAPHTHYRIDONEN
(30) 24.10.95 DE 19539445 30.04.96 DE 19617283
(45) 09.06.99

(11) 0 866 774
(51) C 02 F 3/12 C 02 F 3/30
(21) + (22) 96946200.1 11.12.96
(73) ENTWICKLUNG VON UMWELTTECHNIK G.M.B.H. >EVU
Schneebergstrasse 33
01277 Dresden(DE);
(54) STATION D'EPURATION A UN SEUL BASSIN-TRADUCTION-EINBECKEN-KLÄRANLAGE
(30) 15.12.95 DE 29519886 U
(45) 09.06.99

(11) 0 613 865
(51) C 03 B 23/035
(21) + (22) 94301479.5 02.03.94
(73) >NIPPON SHEET GLASS CO. LTD
5-11 Doshomachi 3-chome
Chuo-ku Osaka-shi Osaka-fu(JP);
(54) Procédé pour le bombage des feuilles de verre
(30) 02.03.93 JP 4120393
(45) 16.06.99

(11) 0 650 933
(51) C 03 B 5/187 C 03 B 5/20
C 03 B 7/02 C 03 B 7/06
(21) + (22) 94402430.6 27.10.94
(73) >SAINT-GOBAIN VITRAGE
18 avenue d'Alsace
92400 Courbevoie(FR);
(54) Canal de transfert et de conditionnement de verre en fusion
(30) 02.11.93 FR 9313022
(45) 02.06.99

(11) 0 758 628
(51) C 03 B 5/235 C 03 B 5/237
C 03 B 5/04
(21) + (22) 96203100.1 18.11.93
(73) >PILKINGTON UNITED KINGDOM LTD
Prescot Road
St. Helens Merseyside WA10 3TT(GB);
(54) Fours de fusion de verre
(30) 27.11.92 GB 9224852 25.05.93 GB 9310720
(45) 30.06.99

(11) 0 759 412
(51) C 03 B 5/235 C 03 B 5/237
C 03 B 5/04
(21) + (22) 96203099.5 18.11.93
(73) >PILKINGTON UNITED KINGDOM LTD
Prescot Road
St. Helens Merseyside WA10 3TT(GB);
(54) Fours de fusion de verre pour verre plat
(30) 27.11.92 GB 9224852
(45) 30.06.99

(11) 0 363 747
(51) C 03 C 17/34 C 03 C 17/36
(21) + (22) 89118002.8 28.09.89
(73) >PPG INDUSTRIES OHIO INC.
3800 West 143rd Street
Cleveland OH 44111(US);

(54) Revêtement à couleur fortement saturée et à faible réflexion pour vitrage monolithique
(30) 03.10.88 US 252475
(45) 16.06.99

(11) 0 558 396
(51) C 03 C 27/12 B 32 B 17/10
(21) + (22) 93400455.7 23.02.93
(73) >SAINT-GOBAIN VITRAGE
"Les Miroirs" 18 Avenue d'Alsace
92400 Courbevoie(FR);
(54) Vitrage pare-flamme
(30) 25.02.92 FR 9202138
(45) 16.06.99

(11) 0 648 196
(51) C 03 C 17/34
(21) + (22) 94913656.8 18.04.94
(73) >SAINT-GOBAIN VITRAGE
18 avenue d'Alsace
92400 Courbevoie(FR);
(54) VITRAGE MUNI D'UNE COUCHE FONCTIONNELLE CONDUCTRICE ET/OU BASSE EMISSIVE
(30) 29.04.93 FR 9305056
(45) 23.06.99

(11) 0 656 257
(51) C 03 C 27/12 B 32 B 17/10
H 05 B 3/86
(21) + (22) 94402737.4 30.11.94
(73) >SAINT-GOBAIN VITRAGE
"Les Miroirs" 18 Avenue d'Alsace
92400 Courbevoie(FR);
(54) Procédé de fabrication d'un vitrage en verre feuilleté comportant des fils métalliques disposés dans la couche intermédiaire thermoplastique
(30) 02.12.93 DE 4341017
(45) 16.06.99

(11) 0 678 484
(51) C 03 C 17/36
(21) + (22) 95400877.7 20.04.95
(73) >SAINT-GOBAIN VITRAGE
18 avenue d'Alsace
92400 Courbevoie(FR);
(54) Substrats en verre revêtus d'un empilement de couches minces à propriétés de réflexion dans l'infrarouge et/ou dans le domaine du rayonnement solaire
(30) 21.04.94 FR 9404810
(45) 30.06.99

(11) 0 744 384
(51) C 03 C 8/06 C 03 C 3/066
(21) + (22) 96106167.8 19.04.96
(73) >CERDEC A.G. KERAMISCHE FARBEN
Gutleutstrasse 215
D-60327 Frankfurt(DE);
(54) Frittes de verre exemptes de plomb pour des émaux céramiques-TRADUCTION-Bleifreie Glasfritte für Keramikemails
(30) 22.05.95 US 447055
(45) 30.06.99

(11) 0 758 307
(51) C 03 C 25/02
(21) + (22) 96906715.6 27.02.96
(73) >ISOVER SAINT-GOBAIN
Les Miroirs 18 avenue d'Alsace
92400 Courbevoie(FR);
(54) PROCEDE POUR AMELIORER LES PROPRIETES MECANIQUES D'UN MAT EN FIBRES DE VERRE
(30) 06.03.95 DE 19507787
(45) 16.06.99

(11) 0 765 846
(51) C 03 C 1/00 C 03 C 4/08
C 03 C 6/00
(21) + (22) 96306998.4 26.09.96
(73) >PILKINGTON P.L.C.
Prescot Road
St. Helens Merseyside WA10 3TT(GB);
(54) Préparation de compositions de verre
(30) 28.09.95 GB 9519772
(45) 16.06.99

(11) 0 877 664
(51) C 03 C 27/12 B 32 B 17/10
(21) + (22) 96931800.5 13.09.96
(73) >FLACHGLAS AUTOMOTIVE G.M.B.H.
Otto-Seeling-Strasse 7
58455 Witten(DE);
(54) PROCEDE DE PRODUCTION D'UNE PLAQUE DE VERRE FEUILLETE EXEMPT D'OBSTRUCTION OPTIQUE DUE A UN GAUCHISSEMENT, UTILISATION D'UN FILM PORTEUR

PARTICULIER POUR LA PRODUCTION DE CETTE PLAQUE DE
VERRE FEUILLETE ET FILMS PORTEURS CONVENANT
PARTICULIEREMENT AUDIT PROCEDE ET A LADITE
UTILISATION-TRADUCTION-VERFAHREN ZUR HERSTELLUNG
EINER VON VERWERFUNGSBEDINGTEN OPTISCHEN STÖRUNGEN
FREIEN VERBUNDSICHERHEITSGLASSCHEIBE, VERWENDUNG
EINER BESONDEREN TRÄGERFOLIE FÜR DIE HERSTELLUNG DER
VERBUNDSICHERHEITSGLASSCHEIBE SOWIE FÜR DAS
VERFAHREN BZW. DIE VERWENDUNG BESONDERS GEEIGNETE
TRÄGERFOLIEN

(30) 16.09.95 DE 19534420
(45) 23.06.99

(11) 0 640 573
(51) C 04 B 38/08 C 04 B 20/00
(21) + (22) 94908494.1 03.03.94
(73) >KROSAKI CORP.
1-1 Higashihama-machi Yahatanishi-ku Kitakyushu-shi
Fukuoka 806-8586(JP);

(54) MATERIAU REFRACTAIRE CALORIFUGE
(30) 10.03.93 JP 4956093 27.12.93 JP 33107493
(45) 09.06.99

(11) 0 658 513
(51) C 04 B 30/00 C 01 B 33/16
(21) + (22) 94119307.0 07.12.94
(73) >CABOT CORP.
75 State Street
Boston MA 02109(US);

(54) Procédé de préparation de
xérogels-TRADUCTION-Verfahren zur Herstellung von
Xerogelen
(30) 14.12.93 DE 4342548
(45) 09.06.99

(11) 0 703 883
(51) C 04 B 41/85 C 23 C 4/06
C 23 C 26/00 C 23 C 4/18
C 23 C 24/10
(21) + (22) 95912295.3 10.03.95
(73) SOC. NATIONALE D'ETUDE ET DE CONSTRUCTION DE MOTEURS
D'AVIATION >SNECMA
2 Boulevard du Général Martial Valin
75015 Paris(FR);

(54) PROCEDE POUR LA PROTECTION CONTRE L'OXYDATION DE
PRODUITS EN MATERIAU REFRACTAIRE ET PRODUITS AINSI
PROTEGES
(30) 10.03.94 RU 94008267
(45) 02.06.99

(11) 0 755 903
(51) C 04 B 28/14 E 04 C 2/26
E 04 B 1/94
(21) + (22) 96111082.2 10.07.96
(73) GEBR. >KNAUF WESTDEUTSCHE GIPSWERKE K.G.
Postfach 10
D-97343 Iphofen(DE);

(54) Panneau de construction à haute résistance au feu,
procédé de sa fabrication et son
utilisation-TRADUCTION-Bauplatte mit hoher
Feuerresistenz, Verfahren zu ihrer Herstellung und
ihre Verwendung
(30) 26.07.95 DE 19527227
(45) 16.06.99

(11) 0 778 817
(51) C 04 B 35/468 C 04 B 35/491
C 04 B 35/634 C 04 B 35/632
(21) + (22) 95931596.1 26.08.95
(73) >CABOT CORP.
75 State Street
Boston MA 02109-1806(US);

(54) COMPOSITION DE BARBOTINE CERAMIQUE ET SON PROCEDE DE
PRODUCTION
(30) 01.09.94 US 299690
(45) 02.06.99

(11) 0 781 732
(51) C 04 B 26/02 C 04 B 14/02
C 04 B 41/48
(21) + (22) 96120862.6 24.12.96
(73) >REMMERS BAUCHEMIE G.M.B.H.
Am Priggenbusch 13
D-49624 Lönningen(DE);

(54) Système de résine/charge pour la production de
revêtements, sol plastique préparé à partir de ce
système et méthode pour sa
préparation-TRADUCTION-Harz/Füllstoffsystem zur
Erzeugung von Beschichtungen, daraus hergestellter
Kunststoffboden und Verfahren zu seiner Herstellung
(30) 29.12.95 DE 19549104
(45) 02.06.99

(11) 0 794 930
(51) C 04 B 35/65 C 04 B 35/14
F 27 D 1/16

(21) + (22) 95936902.6 23.11.95
(73) >GLAVERBEL
Chaussée de la Hulpe 166
1170 Bruxelles(BE);

(54) FABRICATION DE MASSE SILICEUSE REFRACTAIRE
(30) 28.11.94 GB 9423984 22.12.94 GB 9425927
(45) 16.06.99

(11) 0 819 665
(51) C 04 B 41/64 C 09 D 183/04
(21) + (22) 97111718.9 10.07.97
(73) >WACKER-CHEMIE G.M.B.H.
Hanns-Seidel-Platz 4
81737 München(DE);

(54) Crèmes aqueuses en composés organosiliciés pour
rendre hydrophobe des matériaux de
construction-TRADUCTION-Wässrige Cremes von
Organosiliciumverbindungen für die Hydrophobierung
von Baustoffen
(30) 11.07.96 DE 19628035
(45) 16.06.99

(11) 0 824 506
(51) C 04 B 11/05 C 04 B 11/028
F 27 B 9/24 C 04 B 28/16
(21) + (22) 96915080.4 24.04.96
(73) >DUSSEL CHRISTIAN
79 rue du Lac
F-31150 Lespinasse(FR);

(54) PROCEDE ET INSTALLATION DE TRAITEMENT D'UNE MATIERE
PULVERULENTE A BASE DE SULFATE DE CALCIUM, NOUVEAU
LIANT HYDRAULIQUE
(30) 25.04.95 FR 9505189
(45) 09.06.99

(11) 0 813 509
(51) C 05 B 1/00 C 05 G 3/00
C 05 G 1/06
(21) + (22) 96903848.8 04.03.96
(73) >AGRIUM INC.
426 10333 Southport Road
S.W. Calgary Alberta T2W 3X6(CA);

(54) ENGRAIS CONTENANT DU SOUFRE ET SON PROCEDE DE
PRODUCTION
(30) 06.03.95 US 398532
(45) 30.06.99

(11) 0 652 192
(51) C 05 D 3/02 C 05 F 7/00
C 05 F 11/00
(21) + (22) 94104140.2 17.03.94
(73) >HOLLAND RAINER
Portugieser Strasse 8
D-76829 Landau (DE);
>STEIGNER ROLF
Industriestrasse 28
D-76831 Billigheim-Ingenheim (DE);
>KLOSE INGEBORG
Amselweg 27
D-56626 Andernach (DE)

(54) Procédé de préparation d'un matériau fertilisant et
d'amélioration du sol-TRADUCTION-Verfahren zum
Herstellen eines Mittels zum Düngen und Verbessern
von Böden
(30) 08.11.93 DE 4338007
(45) 16.06.99

(11) 0 652 192
(51) C 05 F 7/00 C 05 F 11/00
C 05 D 3/02
(21) + (22) 94104140.2 17.03.94
(73) >HOLLAND RAINER
Portugieser Strasse 8
D-76829 Landau (DE);
>STEIGNER ROLF
Industriestrasse 28
D-76831 Billigheim-Ingenheim (DE);
>KLOSE INGEBORG
Amselweg 27
D-56626 Andernach (DE)

(54) Procédé de préparation d'un matériau fertilisant et
d'amélioration du sol-TRADUCTION-Verfahren zum
Herstellen eines Mittels zum Düngen und Verbessern
von Böden
(30) 08.11.93 DE 4338007
(45) 16.06.99

(11) 0 813 509
(51) C 05 G 3/00 C 05 G 1/06
C 05 B 1/00
(21) + (22) 96903848.8 04.03.96
(73) >AGRIUM INC.
426 10333 Southport Road
S.W. Calgary Alberta T2W 3X6(CA);

(54) ENGRAIS CONTENANT DU SOUFRE ET SON PROCEDE DE
PRODUCTION
(30) 06.03.95 US 398532

(45) 30.06.99

(11) 0 386 833
(51) C 07 C 51/14 B 01 J 31/24
(21) + (22) 90200491.0 01.03.90
(73) >SHELL INTERNATIONALE RESEARCH MAATSCHAPPIJ B.V.
Carel van Bylandtlaan 30
2596 HR Den Haag(NL);
(54) Système catalytique pour carbonylation
(30) 03.03.89 GB 8904860 05.02.90 GB 9002508
(45) 16.06.99

(11) 0 409 069
(51) C 07 C 261/02 C 07 C 261/04
C 08 G 73/06
(21) + (22) 90113296.9 12.07.90
(73) THE >DOW CHEMICAL CY
2030 Dow Center
Midland Michigan 48674(US);
(54) Polycyanates et polycyanamides mésogènes et leurs
produits thermodurcis
(30) 17.07.89 US 380938
(45) 02.06.99

(11) 0 523 189
(51) C 07 C 219/06 C 07 C 219/08
C 07 C 217/28 C 07 C 229/26
C 07 C 237/42 C 12 N 15/88
A 61 K 9/127
(21) + (22) 91908905.2 18.04.91
(73) >VICAL INC.
9373 Towne Center Drive Suite 100
San Diego California 92121(US);
(54) LIPIDES CATIONIQUES SERVANT A L'APPORT
INTRACELLULAIRE DE MOLECULES BIOLOGIQUEMENT ACTIVES
(30) 19.04.90 US 511219 07.08.90 US 563444
16.04.91 US 686746
(45) 16.06.99

(11) 0 545 150
(51) C 07 C 209/64 C 07 D 201/02
C 07 D 201/08 C 07 D 207/267
(21) + (22) 92119690.3 19.11.92
(73) >BASF A.G.
Carl-Bosch-Strasse 38
67063 Ludwigshafen(DE);
(54) Procédé pour la préparation de lactames N-substitués
par amination réductive de dérivés d'acides
dicarboxyliques avec des mélanges d'amines
primaires, secondaires et
tertiaires-TRADUCTION-Verfahren zur Herstellung von
N-substituierten Lactamen durch reduktive Aminierung
von Dicarbonsäure-Derivaten mit gemischten primärer,
sekundärer und tertiärer Amine
(30) 30.11.91 DE 4139607
(45) 30.06.99

(11) 0 600 668
(51) C 07 C 291/04 G 03 C 1/685
(21) + (22) 93309417.9 25.11.93
(73) >PILKINGTON P.L.C.
Prescot Road
St. Helens Merseyside WA10 3TT(GB);
(54) Composés photochromiques
(30) 03.12.92 GB 9225346
(45) 09.06.99

(11) 0 614 456
(51) C 07 C 401/00 C 07 J 9/00
C 07 J 43/00 C 07 J 75/00
A 61 K 31/59 A 23 K 1/16
(21) + (22) 93921243.7 30.08.93
(73) >BONE CARE INTERNATIONAL INC.
One Science Court
Madison WI 53711(US);
(54) PROCEDES DE PREPARATION ET D'UTILISATION DE LA
VITAMINE 1ALPHA,24(S)-DIHYDROXY D2
(30) 28.08.92 US 940246
(45) 09.06.99

(11) 0 619 285
(51) C 07 C 2/00 C 10 L 1/04
C 10 L 1/06 C 10 G 69/12
(21) + (22) 94200942.4 08.04.94
(73) >ENITECNOLOGIE S.P.A.
Via F. Maritano 26
20097 S. Donato Milanese (Milano) (IT);
>ENICHEM S.P.A.
Piazza Repubblica 16
20124 Milano (IT)
(54) Procédé en préparation d'essences et au carburateur
à partir de n-butane
(30) 08.04.93 IT MI930702
(45) 16.06.99

(11) 0 625 138
(51) C 07 C 257/18 A 61 K 31/155
C 07 D 311/22 C 07 D 213/78
A 61 K 31/35 A 61 K 31/44
(21) + (22) 93902195.2 14.01.93
(73) >BOEHRINGER INGELHEIM PHARMA K.G.
Binger Strasse 173
55216 Ingelheim am Rhein(DE);
(54) NOUVEAUX DERIVES DE L'AMIDINE, LEUR FABRICATION ET
LEUR APPLICATION EN TANT QUE MEDICAMENTS AYANT UN
EFFET ANTAGONISTE A LTB4-TRADUCTION-NEUE
AMIDINDERIVATE, IHRE HERSTELLUNG UND VERWENDUNG ALS
ARZNEIMITTEL MIT LTB4-ANTAGONISTISCHER WIRKUNG
(30) 05.02.92 DE 4203201 23.07.92 DE 4224289
24.12.92 DE 4244241
(45) 02.06.99

(11) 0 628 543
(51) C 07 C 279/22 C 07 D 233/61
C 07 C 317/48 A 61 K 31/155
A 61 K 31/415 A 61 K 31/165
(21) + (22) 94108280.2 30.05.94
(73) >HOECHST A.G.
Brüningstrasse 50
65929 Frankfurt am Main(DE);
(54) Benzoylguanidines substituées, procédé pour leur
préparation, leur utilisation comme médicament ou
agent diagnostique, ainsi que médicament les
contenant-TRADUCTION-Substituierte Benzoylguanidine,
Verfahren zu ihrer Herstellung, ihre Verwendung als
Medikament oder Diagnostikum sowie sie enthaltendes
Medikament
(30) 05.06.93 DE 4318756
(45) 16.06.99

(11) 0 642 486
(51) C 07 C 17/361 C 07 C 19/08
C 07 C 43/12
(21) + (22) 92923962.2 03.12.92
(73) >IMPERIAL CHEMICAL INDUSTRIES P.L.C.
Imperial Chemical House
Millbank London SW1P 3JF(GB);
(54) PRODUCTION D'HYDROFLUOROCARBONES A PARTIR
D'alpha-FLUOROETHERS ET QUELQUES alpha-FLUOROETHERS
(30) 11.12.91 GB 9126355
(45) 02.06.99

(11) 0 644 183
(51) C 07 C 249/12 C 07 C 251/48
C 07 C 257/14
(21) + (22) 94114558.3 15.09.94
(73) >SHIONOGI & CO. LTD
1-8 Doshomachi 3-chome
Chuo-ku Osaka-shi Osaka 541-0045 (JP);
>SUMITOMO CHEMICAL CY LTD
5-33 Kitahama 4-chome
Chuo-ku Osaka-shi Osaka 541-0041 (JP)
(54) Procédé de préparation d'acétamides N-alkylés
(30) 16.09.93 JP 230002/93
(45) 02.06.99

(11) 0 646 045
(51) C 07 C 51/215 B 01 J 27/198
B 01 J 37/00
(21) + (22) 93909497.5 07.04.93
(73) >HUNTSMAN PETROCHEMICAL CORP.
500 Huntsman Way
Salt Lake City Utah 84108(US);
(54) CATALYSEUR VPO A HAUTE PERFORMANCE ET PROCEDE DE
PREPARATION DUDIT CATALYSEUR
(30) 22.05.92 US 887254
(45) 30.06.99

(11) 0 646 605
(51) C 07 C 49/12 C 08 F 10/00
C 08 F 4/649
(21) + (22) 94115455.1 30.09.94
(73) >MONTELL NORTH AMERICA INC.
2801 Centerville Road
New Castle County Delaware(US);
(54) Catalyseurs pour la polymérisation d'oléfines
(30) 01.10.93 IT MI932102
(45) 02.06.99

(11) 0 647 636
(51) C 07 C 255/29 C 07 D 277/64
A 61 K 31/425
(21) + (22) 94910543.1 25.03.94
(73) >SENJU PHARMACEUTICAL CO. LTD
5-8 Hiranomachi 2-chome
Chuo-Ku Osaka-shi Osaka 541-0046 (JP);
>YOSHITOMI PHARMACEUTICAL INDUSTRIES LTD
6-9 Hiranomachi 2-chome
Chuo-ku Osaka-shi Osaka (JP)
(54) COMPOSE A BASE DE BENZOTHIAZOLE, PROCEDE DE
PRODUCTION ET UTILISATION
(30) 26.03.93 JP 9055093

45) 09.06.99

(11) 0 657 411
(51) C 07 C 43/174 C 07 C 309/66
C 07 F 7/18 C 07 D 498/22 //
// C07D498: 2 2, C07D273:
0 0, C07D209: 0 0, C07D209:
0 0, C07D209: 0 0
(21) + (22) 94308948.2 02.12.94
(73) >ELI LILLY AND CY
Lilly Corporate Center
Indianapolis Indiana 46285(US);
(54) Synthèse de Bisindolylmaleimides
(30) 07.12.93 US 163060 03.10.94 US 317140
(45) 09.06.99

(11) 0 657 430
(51) C 07 C 255/56 A 61 K 31/44
C 07 D 211/90
(21) + (22) 94118671.0 28.11.94
(73) >BAYER A.G.
51368 Leverkusen(DE);
(54) Isopropyl-(2-méthoxyéthyl)-4-(2-chloro-3-cyano-phényl
e)-1,4-dihydro-2,6-diméthyl-pyridine-3,5-carboxylate-
TRADUCTION-Isopropyl-(2-méthoxyéthyl)-4-(2-chlor-3-cy
ano-phényl)-1,4-dihydro-2,6-diméthyl-pyridin-3,5-dica
rboxylat
(30) 10.12.93 DE 4342194 13.07.94 DE 4424677
(45) 02.06.99

(11) 0 665 212
(51) C 07 C 67/343 C 07 C 69/612
C 07 C 69/614 C 07 C 51/08
C 07 C 27/02 C 07 C 57/30
C 07 C 57/32 C 07 C 255/33
C 07 C 253/30
(21) + (22) 95100486.0 16.01.95
(73) >BAYER A.G.
51368 Leverkusen(DE);
(54) Procédé pour la préparation d'acide
triméthylphénylacétique-TRADUCTION-Verfahren zur
Herstellung von 2,4,6-Trimethylphenylessigsäure
(30) 27.01.94 DE 4402403
(45) 09.06.99

(11) 0 666 738
(51) C 07 C 323/25 C 07 D 307/32
C 07 C 323/59 A 61 K 31/195
A 61 K 31/365
(21) + (22) 93925117.9 28.10.93
(73) >MERCK & CO. INC.
126 East Lincoln Avenue P.O. Box 2000
Rahway New Jersey 07065-0900(US);
(54) INHIBITEURS DE LA FARNESYLE-PROTEINE TRANSFERASE
(30) 29.10.92 US 968022
(45) 09.06.99

(11) 0 667 184
(51) C 07 C 5/27 B 01 J 21/02
(21) + (22) 95200258.2 02.02.95
(73) >SNAMPROGETTI S.P.A.
Corso Venezia 16
I-20121 Milan(IT);
(54) Procédé pour l'isomérisation du squelette des
oléfines linéaires
(30) 11.02.94 IT MI940243
(45) 23.06.99

(11) 0 671 213
(51) C 07 C 2/62 B 01 J 31/40
(21) + (22) 95102313.4 20.02.95
(73) >HALDOR TOPSOE A/S
Nymollevvej 55
DK-2800 Lyngby(DK);
(54) Procédé de récupération de catalyseur d'alkylation
(30) 10.03.94 DK 27894
(45) 02.06.99

(11) 0 673 918
(51) C 07 C 209/48 B 01 J 29/70
(21) + (22) 95102940.4 02.03.95
(73) >BASF A.G.
67056 Ludwigshafen(DE);
(54) Procédé de préparation d'amines
peralkylées-TRADUCTION-Verfahren zur Herstellung von
peralkylierten Aminen
(30) 07.03.94 DE 4407466
(45) 02.06.99

(11) 0 675 104
(51) C 07 C 205/12 C 07 C 201/08
(21) + (22) 95103944.5 17.03.95
(73) >BAYER A.G.
51368 Leverkusen(DE);
(54) Procédé pour la préparation adiabatique de

mononitrohalogénobenzènes-TRADUCTION-Verfahren zur
adiabatischen Herstellung von
Mononitrohalogenbenzolen
(30) 30.03.94 DE 4411064
(45) 09.06.99

(11) 0 688 760
(51) C 07 C 209/88 C 07 C 229/24
C 07 C 271/22
(21) + (22) 95104097.1 20.03.95
(73) >AJINOMOTO CO. INC.
No. 15-1 Kyobashi 1-chome
Chuo-ku Tokyo 104(JP);
(54) Sels d'addition d'acylamino acides et
d'alpha-arylamines et procédés pour la résolution
optique d'alpha arylamines
(30) 21.06.94 JP 13911294
(45) 09.06.99

(11) 0 696 269
(51) C 07 C 209/02 C 07 C 209/42
C 07 C 245/08
(21) + (22) 94913919.0 18.03.94
(73) >MONSANTO CY
800 North Lindbergh Boulevard
St. Louis Missouri 63167(US);
(54) Werkwijze voor de bereiding van gesubstitueerde
aromatiese aminen
(30) 26.04.93 US 51964
(45) 30.06.99

(11) 0 697 291
(51) C 07 C 317/22 B 41 M 5/155
B 41 M 5/30
(21) + (22) 95903960.3 26.12.94
(73) >NIPPON SODA CO. LTD
2-1 Ohtemachi 2-chome
Chiyoda-ku Tokyo 100-8165(JP);
(54) COMPOSITION DE REVELATEUR CONTENANT DU
4-HYDROXY-4'-ISOPROPOXYDIPHENYLE SULFONE, PROCEDE DE
PULVERISATION PAR VOIE HUMIDE ET DISPERSION
(30) 27.12.93 JP 34844393
(45) 16.06.99

(11) 0 701 549
(51) C 07 C 233/47 C 07 C 231/02
A 61 K 7/48 A 61 K 7/06
(21) + (22) 94916292.9 17.05.94
(73) >GIVAUDAN-LAVIROTTE
56 rue Paul-Cazeneuve
F-69356 Lyon Cédex 08(FR);
(54) PROCEDE DE PREPARATION DE MELANGES D'ACIDES AMINES
N-ACYLES
(30) 17.05.93 FR 9305906
(45) 16.06.99

(11) 0 703 203
(51) C 07 C 17/087 C 07 C 19/08
C 07 C 19/12
(21) + (22) 95202517.9 18.09.95
(73) S.A. >SOLVAY
Rue du Prince Albert 33
B-1050 Bruxelles(BE);
(54) Procédé de fabrication de 1,1,1-trihaloéthane
(30) 26.09.94 FR 9411564
(45) 09.06.99

(11) 0 703 204
(51) C 07 C 17/087 C 07 C 19/08
(21) + (22) 95202518.7 18.09.95
(73) S.A. >SOLVAY
Rue du Prince Albert 33
B-1050 Bruxelles(BE);
(54) Procédé de préparation du 1,1,1-trifluoréthane
(30) 26.09.94 FR 9411563
(45) 09.06.99

(11) 0 706 984
(51) C 07 C 5/27 B 01 J 29/70
(21) + (22) 95306975.4 02.10.95
(73) >BP CHEMICALS LTD
Britannic House 1
Finsbury Circus London EC2M 7BA(GB);
(54) Isomérisation squelettale d'oléfines
(30) 12.10.94 GB 9420528
(45) 02.06.99

(11) 0 708 081
(51) C 07 C 249/02 C 07 C 251/22
C 07 C 251/24 C 07 F 7/18
(21) + (22) 95113268.7 24.08.95
(73) >HULS A.G.
45764 Marl();
(54) Utilisation de diimines de p-quinone
N,N'-disubstitué pour la préparation et

stabilisation d'organosilanes-TRADUCTION-Verwendung von N,N'-disubstituierten p-Chinondiimin bei der Herstellung und zur Stabilisierung von Organosilanen

(30) 21.10.94 DE 4437667
(45) 02.06.99

(11) 0 711 743
(51) C 07 C 31/26 C 12 P 7/58
C 07 C 29/141 C 07 C 29/88
A 61 K 7/16
(21) + (22) 95402491.5 07.11.95
(73) >ROQUETTE FRERES
62136 Lestrem(FR);
(54) Compositions de polyols, son procédé de préparation et ses applications
(30) 10.11.94 FR 9413583 06.06.95 US 467320
(45) 30.06.99

(11) 0 722 930
(51) C 07 C 68/02 C 07 C 69/96
(21) + (22) 96100120.3 05.01.96
(73) >BAYER A.G.
51368 Leverkusen(DE);
(54) Procédé de fabrication de carbonates d'aryle-TRADUCTION-Verfahren zur Herstellung von Arylcarbonaten
(30) 18.01.95 DE 19501364
(45) 30.06.99

(11) 0 729 935
(51) C 07 C 53/19 C 07 C 51/363
(21) + (22) 96400442.8 01.03.96
(73) S.A. >ELF ATOCHEM
4 & 8 Cours Michelet La Défense 10
92800 Puteaux Hauts-de-Seine(FR);
(54) Procédé de préparation de l'acide 3-chloropropionique
(30) 03.03.95 FR 9502484
(45) 09.06.99

(11) 0 729 951
(51) C 07 C 43/295 C 07 C 47/575
A 61 K 31/445 C 07 D 295/08
(21) + (22) 96300877.6 09.02.96
(73) >ELI LILLY AND CY
Lilly Corporate Center
Indianapolis Indiana 46285(US);
(54) Composés naphtylés, intermédiaires, compositions et méthodes
(30) 28.02.95 US 395950
(45) 02.06.99

(11) 0 730 573
(51) C 07 C 237/46 A 61 K 49/04
(21) + (22) 95932035.9 20.09.95
(73) >GUERBET
15 Rue des Vanesses
93420 Villepinte(FR);
(54) DERIVES IODES, LEUR PREPARATION ET LEUR APPLICATION COMME AGENTS DE CONTRASTE EN RADIOLOGIE X
(30) 22.09.94 FR 9411326
(45) 30.06.99

(11) 0 731 082
(51) C 07 C 57/04 C 07 C 51/25
C 07 C 47/22 C 07 C 45/35
(21) + (22) 96103150.7 01.03.96
(73) >BASF A.G.
67056 Ludwigshafen(DE);
(54) Procédé d'oxydation partielle catalysée hétérogène du propylène en phase gazeuse en acroléine, en acide acrylique ou leur mélange-TRADUCTION-Verfahren der kontinuierlich betriebenen heterogen katalysierten Gasphasenoxidation von Propylen zu Acrolein, Acrylsäure oder deren Gemisch
(30) 10.03.95 DE 19508532 13.07.95 DE 19525506
(45) 02.06.99

(11) 0 732 323
(51) C 07 C 309/31 C 07 C 309/10
C 11 D 1/22
(21) + (22) 96301617.5 08.03.96
(73) >EXXON RESEARCH AND ENGINEERING CY
P.O.Box 390 180 Park Avenue
Florham Park New Jersey 07932-0390(US);
(54) Difenylalkylethaanverbindingen met één of twee hydrofiele groepen met oppervlakte-actieve eigenschappen
(30) 10.03.95 US 402071
(45) 09.06.99

(11) 0 733 617
(51) C 07 C 67/08 C 07 C 69/54
(21) + (22) 96104229.8 16.03.96
(73) >BASF A.G.
Carl-Bosch-Strasse 38

67063 Ludwigshafen(DE);
(54) Procédé de fabrication continue d'esters alkylés de l'acide (méth-)acrylique-TRADUCTION-Verfahren zur kontinuierlichen Herstellung von Alkylestern der (Meth)acrylsäure
(30) 24.03.95 DE 19510891
(45) 02.06.99

(11) 0 735 016
(51) C 07 C 45/63
(21) + (22) 96104306.4 19.03.96
(73) >BASF A.G.
Carl-Bosch-Strasse 38
67063 Ludwigshafen(DE);
(54) Procédé pour la préparation d'alpha-chloroalkylarylcétones-TRADUCTION-Verfahren zur Herstellung von Alpha-Chloroalkylarylketonen
(30) 31.03.95 DE 19511861
(45) 30.06.99

(11) 0 736 001
(51) C 07 C 251/52 C 07 C 235/34
C 07 C 255/64 C 07 C 251/60
A 01 N 37/50 A 01 N 37/36
A 01 N 43/00 C 07 D 417/04
C 07 D 213/54 C 07 D 333/24
C 07 D 213/53 C 07 D 239/34
(21) + (22) 95904446.2 09.12.94
(73) >BAYER A.G.
51368 Leverkusen(DE);
(54) DERIVES DE L'ACIDE ARYLACETIQUE ET LEUR UTILISATION COMME FONGICIDES-TRADUCTION-ARYLESSIGSAUREDERIVATE UND IHRE VERWENDUNG ALS FUNGIZIDE
(30) 22.12.93 DE 4343829 14.07.94 DE 4424788
(45) 09.06.99

(11) 0 736 517
(51) C 07 C 209/86
(21) + (22) 96104869.1 27.03.96
(73) >BAYER A.G.
51368 Leverkusen(DE);
(54) Fractionnement et purification de mélanges de polyamines aromatiques et leur utilisation-TRADUCTION-Fraktionierung und Reinigung von aromatischen Polyamingemischen und deren Verwendung
(30) 07.04.95 DE 19513146
(45) 16.06.99

(11) 0 736 518
(51) C 07 C 209/86
(21) + (22) 96104870.9 27.03.96
(73) >BAYER A.G.
51368 Leverkusen(DE);
(54) Fractionnement et purification de mélanges de polyamines aromatiques et leur utilisation-TRADUCTION-Fraktionierung und Reinigung von aromatischen Polyamingemischen und deren Verwendung
(30) 07.04.95 DE 19513068
(45) 02.06.99

(11) 0 741 129
(51) C 07 C 313/16 C 07 D 275/04
C 07 C 275/04
(21) + (22) 96302851.9 24.04.96
(73) >SUMITOMO SEIKA CHEMICALS CO. LTD
346-1 Miyanishi Harima-cho
Kako-gun Hyogo-ken(JP);
(54) Cyanophénylsulfényl halogénure et son utilisation dans le procédé de préparation de benzoisothiazole 3-substitué
(30) 24.04.95 JP 9838795
(45) 09.06.99

(11) 0 748 786
(51) C 07 C 47/04 C 07 C 45/38
C 07 C 45/78 C 07 C 45/82
(21) + (22) 95500151.6 06.11.95
(73) >PATENTES Y NOVEDADES S.L.
Passeig de Sant Joan 15
08010 Barcelona(ES);
(54) Procédé pour la préparation en continu de solutions aqueuses de formaldéhyde
(30) 16.05.95 ES 9500924
(45) 16.06.99

(11) 0 749 954
(51) C 07 C 67/307 C 07 C 69/63
(21) + (22) 96109251.7 10.06.96
(73) >BAYER A.G.
51368 Leverkusen(DE);
(54) Procédé pour la préparation d'esters de l'acide 2-fluoroisobutyrique-TRADUCTION-Verfahren zur Herstellung von 2-Fluor-isobuttersäure-alkylestern
(30) 22.06.95 DE 19522703

(45) 09.06.99

(11) 0 751 932
(51) C 07 C 401/00 A 61 K 31/59
(21) + (22) 95912345.6 23.03.95
(73) >RESEARCH INSTITUTE FOR MEDICINE AND CHEMISTRY INC.
49 Amherst Street
Cambridge Massachusetts 02142(US);
(54) DERIVES AMIDES DE VITAMINE D
(30) 23.03.94 GB 9405715
(45) 09.06.99

(11) 0 751 933
(51) C 07 C 409/24 C 07 C 407/00
A 01 N 37/16
(21) + (22) 94910062.2 09.03.94
(73) >KEMIRA CHEMICALS B.V.
Moezelweg 151
3198 LS Europoort-Rotterdam(NL);
(54) PROCEDE DE PREPARATION DE SOLUTIONS AQUEUSES
RENFERMANT DE L'ACIDE PERFORMIQUE ET LEUR UTILISATION
(45) 02.06.99

(11) 0 752 981
(51) C 07 C 217/52 C 07 C 217/54
C 07 C 323/26 C 07 C 225/20
C 07 C 211/40 A 61 K 31/13
A 61 K 31/135
(21) + (22) 95913123.6 14.03.95
(73) >SMITHKLINE BECHAM P.L.C.
New Horizons Court
Brentford Middlesex TW8 9EP(GB);
(54) DERIVES CYCLOPENTYLAMINES SUBSTITUES UTILES EN TANT
QU'ANTAGONISTES DES CANAUX A CALCIUM
(30) 26.03.94 GB 9406043
(45) 09.06.99

(11) 0 753 503
(51) C 07 C 59/285 C 07 C 51/245
C 07 C 51/295
(21) + (22) 96401498.9 08.07.96
(73) >ROQUETTE FRERES
62136 Lestrem(FR);
(54) Procédé de fabrication de l'acide xylarique et
utilisations de celui-ci
(30) 11.07.95 FR 9508363
(45) 09.06.99

(11) 0 757 672
(51) C 07 C 253/10 B 01 J 31/18
C 07 F 9/6574
(21) + (22) 95916301.5 20.04.95
(73) E.I. >DU PONT DE NEMOURS AND CY
1007 Market Street
Wilmington Delaware 19898(US);
(54) PHOSPHITE MONODENTE ET COMPOSITION DE CATALYSEUR A
BASE DE NICKEL DESTINES A LA CYANHYDRATATION DE
MONO-OLEFINES
(30) 26.04.94 US 233194
(45) 16.06.99

(11) 0 758 638
(51) C 07 C 39/17 C 07 C 39/16
(21) + (22) 96112424.5 01.08.96
(73) >BAYER A.G.
51368 Leverkusen(DE);
(54) Formes de cristallisation d'un adduit du bisphénol-A
et du bisphénol-TMC-TRADUCTION-Adduktkristallisate
aus Bisphenol A und Bisphenol TMC
(30) 14.08.95 DE 19529857
(45) 30.06.99

(11) 0 761 634
(51) C 07 C 45/49 C 07 C 47/21
(21) + (22) 96113606.6 24.08.96
(73) >CELANESE G.M.B.H.
Lurgiallee 14
60439 Frankfurt(DE);
(54) Procédé de préparation de
penténales-TRADUCTION-Verfahren zur Herstellung von
Pentenen
(30) 02.09.95 DE 19532394
(45) 09.06.99

(11) 0 761 655
(51) C 07 C 269/06 C 07 D 263/22
(21) + (22) 96113727.0 28.08.96
(73) >BASF A.G.
67056 Ludwigshafen(DE);
(54) Procédé de préparation d'ester d'acide
N-alkenylcarbamique-TRADUCTION-Verfahren zur
Herstellung von N-Alkenylcarbaminsäureestern
(30) 08.09.95 DE 19533219
(45) 02.06.99

(11) 0 764 637
(51) C 07 C 323/60 A 61 K 31/275
(21) + (22) 96114713.9 13.09.96
(73) >HOECHST A.G.
Brünningstrasse 50
65929 Frankfurt am Main(DE);
(54) Amides
2-cyano-3-mercaptopcrotoniques-TRADUCTION-2-Cyano-3-me
rcaptopcrotonsäureamide
(30) 19.09.95 DE 19534649
(45) 30.06.99

(11) 0 771 787
(51) C 07 C 255/10 C 07 C 253/30
(21) + (22) 96116676.6 17.10.96
(73) >BAYER A.G.
51368 Leverkusen(DE);
(54) Procédé de préparation de
2-chloroacrylonitrile-TRADUCTION-Verfahren zur
Herstellung von 2-Chloracrylnitril
(30) 30.10.95 DE 19540358
(45) 09.06.99

(11) 0 775 103
(51) C 07 C 57/50 A 61 K 31/19
C 07 C 57/62
(21) + (22) 95930430.4 29.07.95
(73) F. >HOFFMANN-LA ROCHE A.G.
Grenzacherstrasse 124
4002 Basel(CH);
(54) LIGANDS DES RECEPTEURS X DE L'ACIDE RETINOIQUE
(30) 10.08.94 EP 94112461 05.07.95 EP 95110460
(45) 09.06.99

(11) 0 778 823
(51) C 07 C 213/00 C 07 D 263/24
(21) + (22) 95930490.8 17.08.95
(73) >DEGUSSA A.G.
Weissfrauenstrasse 9
60311 Frankfurt (DE);
F. >HOFFMANN-LA ROCHE A.G.
Grenzacherstrasse 124
4002 Basel (CH)
(54) PROCEDE DE REDUCTION DES AMINOACIDES ET DE LEURS
DERIVES-TRADUCTION-VERFAHREN ZUR REDUKTION VON
AMINOSÄUREN UND DEREN DERIVATEN
(30) 03.09.94 DE 4431529
(45) 02.06.99

(11) 0 782 563
(51) C 07 C 237/46 A 61 K 49/04
(21) + (22) 95932034.2 20.09.95
(73) >GUERBET
15 Rue des Vanesses
93420 Villepinte(FR);
(54) COMPOSES POLYIODES, LEUR PREPARATION ET LEUR
APPLICATION EN RADIOLOGIE X
(30) 22.09.94 FR 9411329
(45) 23.06.99

(11) 0 782 567
(51) C 07 C 335/32 A 61 K 31/155
(21) + (22) 95933007.7 20.09.95
(73) >ASTRA A.B.
151 85 Södertälje(SE);
(54) DERIVES D'ISOTHIUREE EN TANT QU'INHIBITEURS DE NO
SYNTHASE
(30) 20.09.94 GB 9418912
(45) 30.06.99

(11) 0 783 478
(51) C 07 C 53/126 C 07 C 53/128
(21) + (22) 95935392.1 26.09.95
(73) >EXXON CHEMICAL PATENTS INC.
1900 East Linden Avenue
Linden New Jersey 07036(US);
(54) CARBOXYLATES ALCALINS DE ZIRCONIUM
(30) 29.09.94 GB 9419613
(45) 02.06.99

(11) 0 784 613
(51) C 07 C 323/41 C 07 C 323/60
C 07 H 15/248 C 07 H 15/244
A 61 K 31/645 A 61 K 31/70
(21) + (22) 95935393.9 27.09.95
(73) >INDENA S.P.A.
Viale Ortles 12
20139 Milano(IT);
(54) DERIVES DE LA COLCHICINE ET LEUR UTILISATION
THERAPEUTIQUE
(30) 05.10.94 IT MI942026
(45) 09.06.99

(11) 0 784 644

(51) C 07 C 41/34 C 08 G 65/30
C 08 G 63/90
(21) + (22) 95936453.0 06.10.95
(73) >BASF A.G.
67056 Ludwigshafen(DE);
(54) PROCEDE D'EPURATION DE POLYETHERS, POLYESTERS ET
ESTERS DE POLYETHER-TRADUCTION-VERFAHREN ZUR
REINIGUNG VON POLYETHERN, POLYESTERN UND
POLYETHERESTERN
(30) 07.10.94 DE 4435930 20.02.95 DE 19505705
(45) 09.06.99

(11) 0 787 705
(51) C 07 C 2/54
(21) + (22) 96300755.4 02.02.96
(73) >UOP
25 East Algonquin Road
Des Plaines Illinois 60017-5017(US);
(54) Procédé d'alkylation mettant en oeuvre un catalyseur
solide fluidisé
(45) 16.06.99

(11) 0 790 970
(51) C 07 C 29/10 C 07 C 35/16
(21) + (22) 95939080.8 09.11.95
(73) >ABBOTT LABORATORIES
Chad 0377/AP6D-2 100 Abbott Park Road
Abbott Park Illinois 60064-3500(US);
(54) PROCEDES DE PREPARATION DE D-CHIRO-INOSITOL AMELIORES
(30) 10.11.94 US 337656 06.11.95 US 539424
(45) 09.06.99

(11) 0 793 638
(51) C 07 C 69/743 C 07 C 67/317
C 07 C 67/333
(21) + (22) 95936010.8 02.11.95
(73) >ZENECA LTD
15 Stanhope Gate
London W1Y 6LN(GB);
(54) PREPARATION D'ESTERS DE CYCLOPROPANE
(30) 24.11.94 GB 9423743
(45) 30.06.99

(11) 0 799 180
(51) C 07 C 67/38 C 07 C 69/24
B 01 J 31/24
(21) + (22) 95941792.4 22.12.95
(73) >IMPERIAL CHEMICAL INDUSTRIES P.L.C.
Imperial Chemical House
Millbank London SW1P 3JF ();
(54) PROCEDE DE CARBONYLATION DE L'ETHYLENE ET SYSTEME DE
CATALYSE UTILISABLE POUR CE PROCEDE
(30) 22.12.94 GB 9425911
(45) 30.06.99

(11) 0 799 817
(51) C 07 C 209/72 C 07 C 211/35
C 07 C 211/36
(21) + (22) 97104835.0 21.03.97
(73) >BAYER A.G.
51368 Leverkusen(DE);
(54) Procédé pour la préparation d'un mélange
d'amino-méthyl-cyclohexane et de
diamino-méthyl-cyclohexane-TRADUCTION-Verfahren zur
Herstellung eines Gemisches von
Amino-methyl-cyclohexanen und
Diamino-methyl-cyclohexanen
(30) 03.04.96 DE 19613332
(45) 23.06.99

(11) 0 800 507
(51) C 07 C 253/30 C 07 C 255/24
(21) + (22) 95941717.1 16.12.95
(73) >BASF A.G.
67056 Ludwigshafen(DE);
(54) PROCEDE DE PREPARATION D'AMINONITRILES-ALPHA,OMEGA
ALIPHATIQUES-TRADUCTION-VERFAHREN ZUR HERSTELLUNG
VON ALIPHATISCHEN ALPHA, OMEGA-AMINONITRILEN
(30) 27.12.94 DE 4446894
(45) 23.06.99

(11) 0 802 730
(51) C 07 C 50/32 A 01 N 35/06
(21) + (22) 96900137.9 10.01.96
(73) >BTG INTERNATIONAL LTD
10 Fleet Place
London EC4M 7SB(GB);
(54) COMPOSES PESTICIDES
(30) 10.01.95 GB 9500389 10.01.95 GB 9500392
10.01.95 GB 9500394 10.01.95 GB 9500390
04.07.95 GB 9513573
(45) 23.06.99

(11) 0 804 398
(51) C 07 C 45/50 C 07 C 47/02

(21) + (22) 96901280.6 17.01.96
(73) >EXXON CHEMICAL LTD
4600 Parkway P.O. Box 122
Fareham Hampshire PO15 7AP (GB);
>EXXON CHEMICAL PATENTS INC.
1900 East Linden Avenue
Linden New Jersey 07036 (US);
>EXXON RESEARCH AND ENGINEERING CY
200 Park Avenue P.O. Box 390
Florham Park New Jersey 07932 (US)
(54) PROCEDE D'HYDROFORMYLATION
(30) 18.01.95 EP 95300301 18.01.95 US 375324
(45) 02.06.99

(11) 0 804 606
(51) C 07 C 47/58 C 07 H 15/203
C 12 P 7/24 C 12 P 19/44
(21) + (22) 96901412.5 18.01.96
(73) ETS V. >MANE FILS
620 route de Grasse
06620 Le-Bar-sur-Loup(FR);
(54) PROCEDE DE PREPARATION DE SUBSTANCES AROMATIQUES PAR
VOIE BIOCHIMIQUE
(30) 19.01.95 FR 9500581
(45) 16.06.99

(11) 0 814 660
(51) C 07 C 49/203 A 01 N 35/02
A 61 K 31/12
(21) + (22) 96909781.5 19.03.96
(73) >RESEARCH CORP. TECHNOLOGIES INC.
101 North Wilmot Road Suite 600
Tucson Arizona 85711-3335(US);
(54) AGENTS ANTIMICROBIENS TOPIQUES
(30) 22.03.95 US 408913
(45) 23.06.99

(11) 0 851 903
(51) C 07 C 311/24 C 09 D 167/08
C 09 D 167/06 C 09 D 175/04
(21) + (22) 96930846.9 12.09.96
(73) E.I. >DU PONT DE NEMOURS AND CY
1007 Market Street
Wilmington Delaware 19898(US);
(54) REVETEMENTS CONTENANT DES ESTERS FLUORES
(30) 18.09.95 US 529899 07.08.96 US 704487
(45) 02.06.99

(11) 0 854 129
(51) C 07 C 57/04 C 07 C 51/44
B 01 D 3/32
(21) + (22) 96116469.6 17.01.97
(73) >BASF A.G.
67056 Ludwigshafen(DE);
(54) Procédé de séparation par distillation continue de
mélanges liquides contenant l'acide (méth)acrylique
comme la fraction principale-TRADUCTION-Verfahren
der kontinuierlichen destillativen Auftrennung von
flüssigen Gemischen, die als Hauptbestandteil
(Meth)acrylsäure enthalten
(45) 16.06.99

(11) 0 470 128
(51) C 07 D 207/46 C 07 D 209/48
C 07 D 211/94 C 12 N 11/08
C 07 K 17/08
(21) + (22) 90906698.7 19.04.90
(73) >NOVO NORDISK A/S
Novo Allé
2880 Bagsvaerd(DK);
(54) Actieve carbonaten van polyalkyleenoxiden voor
modificatie van polypeptiden
(30) 19.04.89 US 340928
(45) 30.06.99

(11) 0 512 901
(51) C 07 D 211/76 C 07 D 211/52
C 07 D 211/26 C 07 D 211/22
C 07 D 405/12 C 07 D 401/06
C 07 D 207/08 A 61 K 31/445
(21) + (22) 92401235.4 30.04.92
(73) >SANOFI
174 avenue de France
75013 Paris();
(54) Composés polycycliques aminés et leurs énantiomères,
procédé pour leur préparation et compositions
pharmaceutiques en contenant
(30) 03.05.91 FR 9105487
(45) 23.06.99

(11) 0 528 922
(51) C 07 D 471/04 A 61 K 31/47 //
// (C07D471 / 04 , 221:00,
22 1 :00)
(21) + (22) 91909549.7 14.05.91
(73) >BYK GULDEN LOMBERG CHEMISCHE FABRIK G.M.B.H.

Postfach 10 03 10
D-78403 Konstanz(DE);

(54) NOUVEAUX COMPOSES DE SULFONYLE-TRADUCTION-NEUE
SULFONYLVERBINDUNGEN

(30) 16.05.90 CH 165890
(45) 16.06.99

(11) 0 529 636
(51) C 07 D 487/04 C 07 D 471/04
C 07 D 491/048 C 07 D 495/04
A 61 K 31/40 A 61 K 31/435
A 61 K 31/55 // // (C07D487
/ 04 , 209:00, 20 9 :00),(C0
7 D4 8 7/04, 22 3 :0 0 , 209:00
) ,(C 07D471/0 4 , 2 21:00, 2
2 1: 0 0),(C07D 4 91 / 048, 307 **

(21) + (22) 92114654.4 27.08.92
(73) >NEUROSEARCH A/S
Smedeland 26
DK-2600 Glostrup();

(54) Dérivés d'isatinoxime, leur préparation et
utilisation

(30) 28.08.91 US 751165 05.02.92 US 831851
(45) 23.06.99

(11) 0 532 054
(51) C 07 D 401/14 A 61 K 31/33
C 07 D 403/14 C 07 D 213/16
C 07 D 213/30 C 07 D 405/14
C 07 D 213/50 C 07 D 409/14
C 07 D 213/38 C 07 D 213/40
C 07 D 239/26 C 07 D 401/06
C 07 D 213/57 C 07 D 213/32
C 07 D 213/53

(21) + (22) 92115889.5 04.10.88
(73) >DUPONT PHARMACEUTICALS CY
Chestnut Run Plaza 974 Centre Road
Wilmington Del. 19805(US);

(54) Procédé pour la préparation de composés aromatiques
et hétéroaromatiques alpha, alpha-disubstitués pour
l'amélioration des fonctions cognitives

(30) 06.10.87 US 105156 23.08.88 US 234382
(45) 09.06.99

(11) 0 532 878
(51) C 07 D 473/00 C 07 D 473/18
(21) + (22) 92113273.4 04.08.92
(73) >AJINOMOTO CO. INC.
No. 15-1 Kyobashi 1-chome
Chuo-ku Tokyo 104(JP);

(54) Procédé pour la préparation de nucléosides acycliques

(30) 18.09.91 JP 23824791
(45) 30.06.99

(11) 0 540 914
(51) C 07 D 311/58 C 07 D 311/64
C 07 D 405/12 C 07 D 407/12
C 07 D 493/04

(21) + (22) 92117605.3 15.10.92
(73) >BAYER A.G.
51368 Leverkusen(DE);

(54) 2-Aminométhylchromanes comme ingrédients actifs
dans médicaments pour le traitement des maladies du
système nerveux
central-TRADUCTION-2-Aminométhyl-chromane als
Wirkstoffe in Arzneimitteln zur Behandlung von
Erkrankungen des Zentralnervensystems

(30) 28.10.91 DE 4135474
(45) 02.06.99

(11) 0 545 150
(51) C 07 D 201/02 C 07 D 201/08
C 07 D 207/267 C 07 C 209/64
(21) + (22) 92119690.3 19.11.92
(73) >BASF A.G.
Carl-Bosch-Strasse 38
67063 Ludwigshafen(DE);

(54) Procédé pour la préparation de lactames N-substitués
par amination réductive de dérivés d'acides
dicarboxyliques avec des mélanges d'amines
primaires, secondaires et
tertiaires-TRADUCTION-Verfahren zur Herstellung von
N-substituierten Lactamen durch reduktive Aminierung
von Dicarbonsäure-Derivaten mit gemischten primärer,
sekundärer und tertiärer Amine

(30) 30.11.91 DE 4139607
(45) 30.06.99

(11) 0 562 439
(51) C 07 D 487/04 A 61 K 31/50 //
// (C07D487 / 04 , 249:00,
23 7 :00)

(21) + (22) 93104367.3 17.03.93
(73) >TAKEDA CHEMICAL INDUSTRIES LTD
1-1 Doshomachi 4-chome
Chuo-ku Osaka 541(JP);

(54) Triazolopyridazines comme antiasthmiques

(30) 18.03.92 JP 6178092 18.08.92 JP 21890492
01.02.93 JP 1456093
(45) 09.06.99

(11) 0 565 668
(51) C 07 D 279/18 A 61 K 49/00
A 61 K 31/54
(21) + (22) 92921881.6 07.10.92
(73) >ZILA INC.
5227 North Seventh Street
Phoenix AZ 85014-2800(US);

(54) COMPOSITION DE COLORATION BIOLOGIQUE, PROCEDE DE
PREPARATION ET PROCEDE D'UTILISATION DANS LE
REPERAGE DU CANCER EPITHELIAL

(30) 31.10.91 US 785520
(45) 23.06.99

(11) 0 579 681
(51) C 07 D 409/14 A 61 K 31/445
(21) + (22) 92908325.1 23.03.92
(73) >NOVO NORDISK A/S
Novo Allé
2880 Bagsvaerd(DK);

(54) MONOHYDRATE D'HYDROCHLORURE DE TIAGABINE
CRISTALLINE, SA PREPARATION ET SON UTILISATION

(30) 02.04.91 DK 58291
(45) 02.06.99

(11) 0 579 766
(51) C 07 D 401/14 C 07 D 401/10
C 07 D 401/06 C 07 D 409/14
(21) + (22) 92911354.6 01.04.92
(73) G.D. >SEARLE & CO.
P.O. Box 5110
Chicago IL 60680-5110(US);

(54) COMPOSES DE N-ARYLHETEROARYLALKYLE IMIDAZOL-2-ONE
POUR TRAITEMENT DE TROUBLES CIRCULATOIRES

(30) 05.04.91 US 681011
(45) 02.06.99

(11) 0 581 939
(51) C 07 D 209/96 A 61 K 31/40
C 07 D 209/90 C 07 D 491/10
C 07 D 471/10 C 07 D 403/12
C 07 D 409/12 C 07 D 209/34
(21) + (22) 93904135.6 28.01.93
(73) >SANOFI
174 avenue de France
75013 Paris(FR);

(54) DERIVES DU N-SULFONYL-2-OXOINDOLE AYANT UNE AFFINITE
POUR LES RECEPTEURS DE LA VASOPRESSINE ET/OU DE
L'OCYTOCINE

(30) 30.01.92 FR 9201034
(45) 02.06.99

(11) 0 583 421
(51) C 07 D 413/12 A 61 K 31/55
(21) + (22) 92914560.5 16.04.92
(73) G.D. >SEARLE & CO.
P.O. Box 5110
Chicago IL 60680-5110(US);

(54) COMPOSES DE DIBENZOXAZEPINE SUBSTITUEE, COMPOSITIONS
PHARMACEUTIQUES ET PROCEDES D'UTILISATION

(30) 03.05.91 US 695654
(45) 16.06.99

(11) 0 583 498
(51) C 07 D 473/12 A 23 F 5/22
(21) + (22) 92114065.3 18.08.92
(73) >KRAFT JACOBS SUCHARD A.G.
Klausstrasse 4-6
8008 Zürich(CH);

(54) Procédé d'extraction de caféine du charbon activé

(45) 02.06.99

(11) 0 594 263
(51) C 07 D 249/04 C 07 D 501/00
(21) + (22) 93203067.9 16.07.91
(73) >SHIONOGI SEIYAKU K.K. TRADING UNDER THE NAME OF
SHIONOGI & CO. LTD
1-8 Doshomachi 3-chome
Chuo-ku Osaka 541(JP);

(54) INTERMEDIAIRES POUR LA PREPARATION DE DERIVES DE
THIOALKYLTHIO CEPHALOSPORINES

(30) 19.07.90 JP 19188990 25.10.90 JP 28977290
21.11.90 JP 31957890 19.06.91 JP 14735791
(45) 09.06.99

(11) 0 615 549
(51) C 07 D 277/34 C 07 D 263/44
C 07 D 417/12 C 07 D 413/12
A 61 K 31/425 A 61 K 31/42
C 12 P 17/14
(21) + (22) 92923876.4 19.11.92
(73) >SMITHKLINE BEECHAM P.L.C.

New Horizons Court
Brentford Middlesex TW8 9EP(GB);
(54) PROCEDE DE PREPARATION DE COMPOSES DE THIAZOLIDINE
OU D'OXAZOLIDINE PHARMACEUTIQUEMENT ACTIFS AU MOYEN
D'UNE REDUCTASE DE LEVURE
(30) 19.11.91 GB 9124513
(45) 09.06.99

(11) 0 619 315
(51) C 07 D 335/16 C 07 F 9/6553
A 61 K 31/38 A 61 K 31/67
(21) + (22) 94200892.1 31.03.94
(73) >SANOFI
32-34 rue Marbeuf
75374 Paris Cédex 08();
(54) Thioxanthenones comme agents anti-tumoraux
(30) 08.04.93 US 44843
(45) 09.06.99

(11) 0 623 615
(51) C 07 D 413/06 C 07 D 263/20
A 61 K 31/42 A 61 K 31/495
C 07 D 491/10 // // (C07D491
/ 10 , 307:00, 22 1 :00)
(21) + (22) 94106049.3 19.04.94
(73) >MERCK PATENT G.M.B.H.
Frankfurter Strasse 250
64293 Darmstadt(DE);
(54) Adhesiereceptor-antagonisten-TRADUCTION-Substituierte
1-Phenyl-oxazolidin-2-on Derivate, deren
Herstellung und deren Verwendung als
Adhäsionsrezeptor-Antagonisten
(30) 01.05.93 DE 4314378 22.02.94 DE 4405633
(45) 30.06.99

(11) 0 625 138
(51) C 07 D 311/22 C 07 D 213/78
A 61 K 31/35 A 61 K 31/44
C 07 C 257/18 A 61 K 31/155
(21) + (22) 93902195.2 14.01.93
(73) >BOEHRINGER INGELHEIM PHARMA K.G.
Binger Strasse 173
55216 Ingelheim am Rhein(DE);
(54) NOUVEAUX DERIVES DE L'AMIDINE, LEUR FABRICATION ET
LEUR APPLICATION EN TANT QUE MEDICAMENTS AYANT UN
EFFET ANTAGONISTE A LTB4-TRADUCTION-NEUE
AMIDINDERIVATE, IHRE HERSTELLUNG UND VERWENDUNG ALS
ARZNEIMITTEL MIT LTB4-ANTAGONISTISCHER WIRKUNG
(30) 05.02.92 DE 4203201 23.07.92 DE 4224289
24.12.92 DE 4244241
(45) 02.06.99

(11) 0 626 963
(51) C 07 D 471/04 A 61 K 31/435 //
// (C07D471 / 04 , 221:00,
20 9 :00)
(21) + (22) 94903774.1 15.12.93
(73) >PHARMACIA & UPJOHN S.P.A.
Via Robert Koch 1.2
20152 Milano(IT);
(54) DERIVES VINYLENE-AZAINDIOLIQUES ET LEUR PROCEDE DE
PREPARATION
(30) 23.12.92 GB 9226855
(45) 09.06.99

(11) 0 628 031
(51) C 07 D 239/47 A 01 N 47/36
(21) + (22) 93903974.9 16.02.93
(73) >BASF A.G.
Carl-Bosch-Strasse 38
67063 Ludwigshafen(DE);
(54) N- (PYRIMIDIN-2-YL)AMINOCARBONYL] SULFAMIDES
BENZENIQUES HERBICIDES-TRADUCTION-HERBIZIDE N-
(PYRIMIDIN-2-YL)AMINOCARBONYL]BENZOLSULFONAMIDE
(30) 28.02.92 DE 4206145
(45) 16.06.99

(11) 0 628 543
(51) C 07 D 233/61 C 07 C 317/48
A 61 K 31/155 A 61 K 31/415
A 61 K 31/165 C 07 C 279/22
(21) + (22) 94108280.2 30.05.94
(73) >HOECHST A.G.
Brüningstrasse 50
65929 Frankfurt am Main(DE);
(54) Benzoylguanidines substituées, procédé pour leur
préparation, leur utilisation comme médicament ou
agent diagnostique, ainsi que médicament les
contenant-TRADUCTION-Substituierte Benzoylguanidine,
Verfahren zu ihrer Herstellung, ihre Verwendung als
Medikament oder Diagnostikum sowie sie enthaltendes
Medikament
(30) 05.06.93 DE 4318756
(45) 16.06.99

(11) 0 630 376

(51) C 07 D 487/04 C 07 D 498/04
C 07 D 513/04 C 07 D 471/04
C 07 D 519/00 A 61 K 31/445
A 61 K 31/535 // // (C07D487
/ 04 , 239:00, 20 9 :00),(C0
7 D4 9 8/04, 26 3 :0 0 , 209:00
) ,(C 07D498/0 4 , 2 67:00, 2
0 9 : 0 0),(C07D 5 13 / 04, 279: **
(21) + (22) 93905561.2 10.03.93
(73) >SMITHKLINE BEECHAM P.L.C.
New Horizons Court
Brentford Middlesex TW8 9EP(GB);
(54) DERIVES CONDENSES D'INDOLES EN TANT QU'ANTAGONISTES
DU RECEPTEUR 5-HT4
(30) 12.03.92 GB 9205428 05.09.92 GB 9218846
29.12.92 GB 9227045
(45) 02.06.99

(11) 0 637 586
(51) C 07 D 405/04 C 07 D 307/86
A 61 K 31/44 A 61 K 31/445
(21) + (22) 94111962.0 01.08.94
(73) >HOECHST MARION ROUSSEL INC.
Kansas City
Missouri 64137-1405(US);
(54) Dérivés de 2-(pipéridin-4-yl, pyridin-4-yl et
tétrahydropyridin-4-yl)-benzofuran-7-carbamate, leur
préparation et leur utilisation comme inhibiteurs
d'acetylcholinesterase
(30) 05.08.93 US 102681
(45) 02.06.99

(11) 0 638 068
(51) C 07 D 207/14 C 07 D 203/22
C 07 D 203/08
(21) + (22) 93912301.4 16.04.93
(73) >WARNER-LAMBERT CY
2800 Plymouth Road
Ann Arbor Michigan 48105(US);
(54) PROCEDE DE PRODUCTION DE (S)-3-AMINO-PYRROLIDINES
SUBSTITUEES EN POSITION 1
(30) 27.04.92 US 874657
(45) 23.06.99

(11) 0 639 186
(51) C 07 D 305/14 C 07 D 493/06
(21) + (22) 93912249.5 14.04.93
(73) >ABBOTT LABORATORIES
One Abbott Park Road
Abbott Park Illinois 60064-3500(US);
(54) DERIVES DE TAXOL
(30) 17.04.92 US 870509 16.07.92 US 914720
(45) 23.06.99

(11) 0 643 058
(51) C 07 D 401/04 A 61 K 31/47
(21) + (22) 94114235.8 09.09.94
(73) >DAIICHI PHARMACEUTICAL CO. LTD
14-10 Nihonbashi 3-chome
Chuo-ku Tokyo 103(JP);
(54) Cristaux d'un composé antimicrobien
(30) 10.09.93 JP 22538093
(45) 09.06.99

(11) 0 647 636
(51) C 07 D 277/64 A 61 K 31/425
C 07 C 255/29
(21) + (22) 94910543.1 25.03.94
(73) >SENJU PHARMACEUTICAL CO. LTD
5-8 Hiranomachi 2-chome
Chuo-Ku Osaka-shi Osaka 541-0046 (JP);
>YOSHITOMI PHARMACEUTICAL INDUSTRIES LTD
6-9 Hiranomachi 2-chome
Chuo-ku Osaka-shi Osaka (JP)
(54) COMPOSE A BASE DE BENZOTHIAZOLE, PROCEDE DE
PRODUCTION ET UTILISATION
(30) 26.03.93 JP 9055093
(45) 09.06.99

(11) 0 657 411
(51) C 07 D 498/22 C 07 C 43/174
C 07 C 309/66 C 07 F 7/18 //
// C07D498: 2 2, C07D273:
0 0, C07D209: 0 0, C07D209:
0 0, C07D209: 0 0
(21) + (22) 94308948.2 02.12.94
(73) >ELI LILLY AND CY
Lilly Corporate Center
Indianapolis Indiana 46285(US);
(54) Synthèse de Bisindolylmaleimides
(30) 07.12.93 US 163060 03.10.94 US 317140
(45) 09.06.99

(11) 0 657 430
(51) C 07 D 211/90 C 07 C 255/56
A 61 K 31/44

(21) + (22) 94118671.0 28.11.94 C 07 C 251/60 A 01 N 37/50
(73) >BAYER A.G. A 01 N 37/36 A 01 N 43/00
51368 Leverkusen(DE); (21) + (22) 95904446.2 09.12.94
(73) >BAYER A.G.
51368 Leverkusen(DE);
(54) Isopropyl-(2-méthoxyéthyl)-4-(2-chloro-3-cyano-phényl DERIVES DE L'ACIDE ARYLACETIQUE ET LEUR UTILISATION
e)-1,4-dihydro-2,6-diméthyl-pyridine-3,5-carboxylate- TRADUCTION-Isopropyl-(2-méthoxyéthyl)-4-(2-chlor-3-cy COMME FONGICIDES-TRADUCTION-ARYLESSIGSAÜREDERIVATE
ano-phényl)-1,4-dihydro-2,6-diméthyl-pyridin-3,5-dica UND IHRE VERWENDUNG ALS FUNGIZIDE
rboxylat (30) 22.12.93 DE 4343829 14.07.94 DE 4424788
(45) 02.06.99 (45) 09.06.99

(11) 0 666 738 (11) 0 741 129
(51) C 07 D 307/32 C 07 C 323/59 (51) C 07 D 275/04 C 07 C 275/04
A 61 K 31/195 A 61 K 31/365 C 07 C 313/16
C 07 C 323/25 (21) + (22) 96302851.9 24.04.96
(21) + (22) 93925117.9 28.10.93 (73) >SUMITOMO SEIKA CHEMICALS CO. LTD
(73) >MERCK & CO. INC. 346-1 Miyanishi Harima-cho
126 East Lincoln Avenue P.O. Box 2000 Kako-gun Hyogo-ken(JP);
Rahway New Jersey 07065-0900(US); (54) Cyanophénylsulfényl halogénure et son utilisation
(54) INHIBITEURS DE LA FARNESYLE-PROTEINE TRANSFERASE dans le procédé de préparation de benzoisothiazole
(30) 29.10.92 US 968022 3-substitué
(45) 09.06.99 (30) 24.04.95 JP 9838795
(45) 09.06.99

(11) 0 672 700 (11) 0 742 214
(51) C 07 D 239/54 C 07 D 239/46 (51) C 07 D 307/42 C 07 D 307/46
C 07 D 473/18 C 07 D 473/34 C 07 D 307/54 C 07 D 307/52
C 08 G 69/10 C 08 G 69/06 A 61 K 31/58
(21) + (22) 95103318.2 08.03.95 (21) + (22) 96830206.7 11.04.96
(73) >HOECHST A.G. (73) >SIGMA-TAU INDUSTRIE FARMACEUTICHE RIUNITE S.P.A.
Brüningstrasse 50 Viale Shakespeare 47
65929 Frankfurt am Main(DE); 00144 Roma(IT);
(54) Synthèse de PNA en utilisant un groupe Séco-D-stéroïdes actifs sur le système
aminoprotecteur labile contre des acides cardiovasculaire et compositions pharmaceutiques les
faibles-TRADUCTION-PNA-Synthèse unter Verwendung contenant
einer gegen schwache Säuren labilen (30) 11.05.95 IT RM950303
Amino-Schutzgruppe (45) 16.06.99
(30) 14.03.94 DE 4408531
(45) 02.06.99

(11) 0 699 198 (11) 0 749 429
(51) C 07 D 405/12 A 61 K 31/445 (51) C 07 D 261/04 A 61 K 31/42
C 07 D 261/08 C 07 F 9/653
(21) + (22) 95928869.7 17.03.95 C 07 D 413/04 C 07 D 413/12
C 07 D 261/20
(73) S.A. >FERRER INTERNACIONAL (21) + (22) 95912197.1 03.03.95
Gran Via Carlos III 94 (73) >HOECHST A.G.
08028 Barcelona(ES); Brüningstrasse 50
(54) Derivés N-p-halobenzoylméthyle du 65929 Frankfurt am Main(DE);
4-(p-fluorophényl)-3-[[[3,4-(méthylendioxy)phénoxy]mé ISOXAZOLINES-2 ET ISOXAZOLES 3,5-DISUBSTITUES ET
thyl]pipéridine 3,4,5-TRISUBSTITUES, LEUR PROCEDE DE PREPARATION ET
(30) 18.03.94 ES 9400582 LEUR UTILISATION COMME
(45) 30.06.99 MEDICAMENTS-TRADUCTION-3,5-DISUBSTITUIERTE UND
3,4,5-TRISUBSTITUIERTE 2-ISOXAZOLINE UND ISOXAZOLE,
VERFAHREN ZU IHRER HERSTELLUNG UND IHRE VERWENDUNG
ALS ARZNEIMITTEL
(30) 10.03.94 DE 4408084
(45) 30.06.99

(11) 0 711 283 (11) 0 755 924
(51) C 07 D 223/12 C 07 D 403/12 (51) C 07 D 213/20 A 61 K 31/44
C 07 D 417/12 C 07 D 223/16 (21) + (22) 96202095.4 24.07.96
C 07 K 5/06 A 61 K 31/55 (73) >STICHTING VOOR DE TECHNISCHE WETENSCHAPPEN
(21) + (22) 94914525.4 19.05.94 Van Vollenhovenlaan 661 P.O. Box 3021
(73) >PFIZER INC. 3502 GA Utrecht (NL);
235 East 42nd Street >RIJKSUNIVERSITEIT TE GRONINGEN
New York N.Y. 10017-5755(US); Broerstraat 5
(54) TETRAHYDRO-1H-BENZAZEPINONES ET HEXAHYDROAZEPINONES 9712 CP Groningen (NL);
COMME ANTAGONISTES SELECTIFS DU RECEPTEUR DE STICHTING SCHEIKUNDIG ONDERZOEK IN NEDERLAND >SON
CHOLECYSTOKININE-B Laan van Nieuw Oost Indie 131
(30) 26.07.93 US 97640 2509 AC Den Haag (NL)
(45) 16.06.99 (54) Transportvehikels voor macromoleculen
(30) 25.07.95 NL 1000884
(45) 09.06.99

(11) 0 729 951 (11) 0 757 684
(51) C 07 D 295/08 C 07 C 43/295 (51) C 07 D 327/04 C 07 D 411/04
C 07 C 47/575 A 61 K 31/445 (21) + (22) 95918579.4 21.04.95
(21) + (22) 96300877.6 09.02.96 (73) >GLAXO GROUP LTD
(73) >ELI LILLY AND CY Glaxo Wellcome House Berkeley Avenue
Lilly Corporate Center Greenford Middlesex UB6 0NN(GB);
Indianapolis Indiana 46285(US); (54) PROCEDE DE SYNTHESE DIASTEREOSELECTIVE D'ANALOGUES
(54) Composés naphylés, intermédiaires, compositions et DE NUCLEOSIDES
méthodes (30) 23.04.94 GB 9408091 23.04.94 GB 9408103
(30) 28.02.95 US 395950 23.04.94 GB 9408112
(45) 02.06.99 (45) 16.06.99

(11) 0 730 598 (11) 0 759 433
(51) C 07 D 498/18 A 61 K 31/435 (51) C 07 D 317/46
A 61 K 31/71 // // (C07D498 21) + (22) 96112760.2 08.08.96
/ 18 , 311:00, 27 3 :00, 221 (73) >BAYER A.G.
: 00) 51368 Leverkusen(DE);
(21) + (22) 95903559.3 18.11.94 Procédé de préparation de
(73) AMERICAN >HOME PRODUCTS CORP. 2,2-difluorobenzo[1.3]dioxol-carbaldéhydes-TRADUCTION
Five Giralda Farms -Verfahren zur Herstellung von
Madison New Jersey 07940-0874(US); 2,2-Difluorbenzo[1.3]dioxolcarbaldehyden
(54) ESTERS INHIBES DE RAPAMYCINE ET UTILISATION DE CES (30) 21.08.95 DE 19530637
DERNIERS COMME SUBSTANCES PHARMACEUTIQUES (45) 16.06.99
(30) 22.11.93 US 156206
(45) 09.06.99

(11) 0 736 001 (11) 0 759 433
(51) C 07 D 417/04 C 07 D 213/54 (51) C 07 D 317/46
C 07 D 333/24 C 07 D 213/53 21) + (22) 96112760.2 08.08.96
C 07 D 239/34 C 07 C 251/52 (73) >BAYER A.G.
C 07 C 235/34 C 07 C 255/64 51368 Leverkusen(DE);
Procédé de préparation de
2,2-difluorobenzo[1.3]dioxol-carbaldéhydes-TRADUCTION
-Verfahren zur Herstellung von
2,2-Difluorbenzo[1.3]dioxolcarbaldehyden
(30) 21.08.95 DE 19530637
(45) 16.06.99

(11) 0 761 655
(51) C 07 D 263/22 C 07 C 269/06
(21) + (22) 96113727.0 28.08.96
(73) >BASF A.G.
67056 Ludwigshafen(DE);

(54) Procédé de préparation d'ester d'acide
N-alkenylcarbamique-TRADUCTION-Verfahren zur
Herstellung von N-Alkenylcarbaminsäureestern
(30) 08.09.95 DE 19533219
(45) 02.06.99

(11) 0 770 613
(51) C 07 D 417/04 C 07 D 413/04
C 07 D 403/04 C 07 D 401/04
A 61 K 31/41 A 61 K 31/44
A 61 K 31/495
(21) + (22) 96116069.4 08.10.96
(73) >GRUNENTHAL G.M.B.H.
Zieglerstrasse 6
52078 Aachen(DE);

(54) Dérivés substitués de l'imidazolidin-2,4 dione comme
immunomodulateurs-TRADUCTION-Substituée
Imidazolidin-2,4-dion-Verbindungen als
Immunomodulatoren
(30) 27.10.95 DE 19540027
(45) 09.06.99

(11) 0 771 792
(51) C 07 D 263/24
(21) + (22) 96117478.6 31.10.96
(73) F. >HOFFMANN-LA ROCHE A.G.
124 Grenzacherstrasse
4070 Basel(CH);

(54) Procédé pour la préparation de dérivés de la
(4,5)-trans-oxazolidine-TRADUCTION-Verfahren zur
Herstellung von (4,5)-trans-Oxazolidin-derivaten
(30) 06.11.95 CH 3131/95
(45) 02.06.99

(11) 0 778 823
(51) C 07 D 263/24 C 07 C 213/00
(21) + (22) 95930490.8 17.08.95
(73) >DEGUSSA A.G.
Weissfrauenstrasse 9
60311 Frankfurt (DE);
F. >HOFFMANN-LA ROCHE A.G.
Grenzacherstrasse 124
4002 Basel (CH)

(54) PROCEDE DE REDUCTION DES AMINOACIDES ET DE LEURS
DERIVES-TRADUCTION-VERFAHREN ZUR REDUKTION VON
AMINOSÄUREN UND DEREN DERIVATEN
(30) 03.09.94 DE 4431529
(45) 02.06.99

(11) 0 779 285
(51) C 07 D 307/62
(21) + (22) 96119399.2 04.12.96
(73) >MERCK PATENT G.M.B.H.
Frankfurter Strasse 250
64293 Darmstadt(DE);

(54) Werkwijze voor de bereiding van
ascorbinezuur-TRADUCTION-Verfahren zur Herstellung
von Ascorbinsäure
(30) 16.12.95 DE 19547073
(45) 16.06.99

(11) 0 799 207
(51) C 07 D 213/61 C 07 D 215/18
C 07 D 221/12 C 07 D 241/44
(21) + (22) 95941177.8 18.12.95
(73) >F2 CHEMICALS LTD
Springfields Works
Salwick Preston Lancashire PR4 0XJ(GB);

(54) PROCEDE DE PREPARATION DE COMPOSES HETEROCYCLIQUES
FLUORES
(30) 21.12.94 GB 9425796
(45) 09.06.99

(11) 0 799 223
(51) C 07 D 401/14 A 61 K 31/415 //
// (C07D401 / 14 , 231:00,
21 1 :00)
(21) + (22) 95942704.8 21.12.95
(73) >GLAXO GROUP LTD
Glaxo Wellcome House Berkeley Avenue
Greenford Middlesex UB6 0NN(GB);

(54) DERIVES D'ACIDE PIPERIDINACETIQUES AGISSANT COMME
ANTAGONISTES DE FIBRINOGENE
(30) 23.12.94 GB 9426231 17.02.95 GB 9503133
(45) 09.06.99

(11) 0 804 508
(51) C 07 D 221/18 C 09 B 5/62
(21) + (22) 96901263.2 12.01.96
(73) >BASF A.G.

67056 Ludwigshafen(DE);

(54) PROCEDE DE FABRICATION ET DE PURIFICATION D'IMIDES
DE PERYLENE-3,4-ACIDE
DICARBOXYLIQUE-TRADUCTION-VERFAHREN ZUR HERSTELLUNG
UND REINIGUNG VON PERYLEN-3,4-DICARBONSÄUREIMIDEN
(30) 20.01.95 DE 19501737
(45) 09.06.99

(11) 0 863 897
(51) C 07 D 413/04 C 07 D 413/14
A 61 K 31/445
(21) + (22) 96937390.1 05.11.96
(73) >SANOFI-SYNTHELABO
174 Avenue de France
75635 Paris Cédex(FR);

(54) DERIVES DE
5-PHENYL-3-(PIPERIDIN-4-YL)-1,3,4-OXADIAZOL-2(3H)-ONE
, UTILES COMME LIGANDS DES RECEPTEURS 5-HT4 OU H3
(30) 09.11.95 FR 9513252 09.11.95 FR 9513253
04.03.96 FR 9602663
(45) 16.06.99

(11) 0 612 753
(51) C 07 F 5/06 C 08 F 10/00
C 08 F 4/00 C 08 F 4/602
C 08 F 4/603
(21) + (22) 94102140.4 11.02.94
(73) >PHILLIPS PETROLEUM CY
5th and Keeler Bartlesville
Oklahoma 74004(US);

(54) Produit à base d'aluminoxane et son utilisation
(30) 12.02.93 US 17207
(45) 09.06.99

(11) 0 619 315
(51) C 07 F 9/6553 A 61 K 31/38
A 61 K 31/67 C 07 D 335/16
(21) + (22) 94200892.1 31.03.94
(73) >SANOFI
32-34 rue Marbeuf
75374 Paris Cédex 08();

(54) Thioxanthenones comme agents anti-tumoraux
(30) 08.04.93 US 44843
(45) 09.06.99

(11) 0 657 411
(51) C 07 F 7/18 C 07 D 498/22
C 07 C 43/174 C 07 C 309/66 //
// C07D498: 2 2, C07D273:
0 0, C07D209: 0 0, C07D209:
0 0, C07D209: 0 0
(21) + (22) 94308948.2 02.12.94
(73) >ELI LILLY AND CY
Lilly Corporate Center
Indianapolis Indiana 46285(US);

(54) Synthèse de Bisindolylmaleimides
(30) 07.12.93 US 163060 03.10.94 US 317140
(45) 09.06.99

(11) 0 679 653
(51) C 07 F 7/08 C 08 G 77/38
C 08 G 77/392
(21) + (22) 95105714.0 15.04.95
(73) TH. >GOLDSCHMIDT A.G.
Goldschmidtstrasse 100
45127 Essen(DE);

(54) Dérivés organosilicique ou organosiloxanique des
éthers de glycérine et leur
application-TRADUCTION-Organosilyl- bzw.
Organosiloxanyl-Derivate von Glycerinethern und
deren Verwendung
(30) 27.04.94 DE 4415556
(45) 30.06.99

(11) 0 694 556
(51) C 07 F 9/40
(21) + (22) 95111596.3 20.07.95
(73) >CIBA SPEZIALITÄTENCHEMIE PFERSEE G.M.B.H.
Rehlinger Strasse 1
86462 Langweid a.L.(DE);

(54) Procédé de préparation de diesters de dérivés
d'acides phosphocarboxyliques-TRADUCTION-Verfahren
zur Herstellung von Diestern von
Phosphonocarbonsäurederivaten
(30) 29.07.94 DE 4426986 03.02.95 DE 19503518
(45) 09.06.99

(11) 0 708 081
(51) C 07 F 7/18 C 07 C 249/02
C 07 C 251/22 C 07 C 251/24
(21) + (22) 95113268.7 24.08.95
(73) >HULS A.G.
45764 Marl();

(54) Utilisation de diimines de p-quinone
N,N'-disubstitué pour la préparation et
stabilisation d'organosilanes-TRADUCTION-Verwendung

von N,N'-disubstituierten p-Chinondiiminen bei der
Herstellung und zur Stabilisierung von Organosilanen

(30) 21.10.94 DE 4437667
(45) 02.06.99

(11) 0 727 491
(51) C 07 F 9/10 C 12 P 9/00
C 12 P 7/64 C 12 P 13/00
A 61 K 9/127
(21) + (22) 96100985.9 16.04.91
(73) THE >LIPOSOME CY INC.
One Research Way
Princeton Forrestal Center Princeton NJ 08540(US);
(54) Synthèse enzymatique de phosphatides solubles à
partir de phospholipides
(30) 17.04.90 US 513285
(45) 30.06.99

(11) 0 749 429
(51) C 07 F 9/653 C 07 D 413/04
C 07 D 413/12 C 07 D 261/20
C 07 D 261/04 A 61 K 31/42
C 07 D 261/08
(21) + (22) 95912197.1 03.03.95
(73) >HOECHST A.G.
Brüningsstrasse 50
65929 Frankfurt am Main(DE);
(54) ISOXAZOLINES-2 ET ISOXAZOLES 3,5-DISUBSTITUES ET
3,4,5-TRISUBSTITUES, LEUR PROCEDE DE PREPARATION ET
LEUR UTILISATION COMME
MEDICAMENTS-TRADUCTION-3,5-DISUBSTITUIERTE UND
3,4,5-TRISUBSTITUIERTE 2-ISOXAZOLINE UND ISOXAZOLE,
VERFAHREN ZU IHRER HERSTELLUNG UND IHRE VERWENDUNG
ALS ARZNEIMITTEL
(30) 10.03.94 DE 4408084
(45) 30.06.99

(11) 0 757 672
(51) C 07 F 9/6574 C 07 C 253/10
B 01 J 31/18
(21) + (22) 95916301.5 20.04.95
(73) E.I. >DU PONT DE NEMOURS AND CY
1007 Market Street
Wilmington Delaware 19898(US);
(54) PHOSPHITE MONODENTE ET COMPOSITION DE CATALYSEUR A
BASE DE NICKEL DESTINES A LA CYANHYDRATATION DE
MONO-OLEFINES
(30) 26.04.94 US 233194
(45) 16.06.99

(11) 0 788 518
(51) C 07 F 5/02 C 08 F 2/38
(21) + (22) 95933503.5 09.10.95
(73) >ZENECA LTD
15 Stanhope Gate
London W1Y 6LN(GB);
(54) PROCEDE DE POLYMERISATION A RADICAL LIBRE
(30) 28.10.94 GB 9421771 28.04.95 GB 9508625
(45) 02.06.99

(11) 0 792 277
(51) C 07 F 9/38
(21) + (22) 95936013.2 02.11.95
(73) >ZENECA LTD
15 Stanhope Gate
London W1Y 6LN(GB);
(54) PROCEDE DE FABRICATION DE LA N-PHOSPHONOMETHYLGLYCINE
(30) 16.11.94 GB 9423254
(45) 23.06.99

(11) 0 822 938
(51) C 07 F 17/00
(21) + (22) 96912721.6 12.04.96
(73) >ALBEMARLE CORP.
451 Florida Street
Baton Rouge LA 70801-1765(US);
(54) SYNTHESE AMELIOREE DE METALLOCENES RACEMIQUES
(30) 24.04.95 US 427505
(45) 16.06.99

(11) 0 614 904
(51) C 07 H 9/04
(21) + (22) 94101858.2 08.02.94
(73) >BOEHRINGER INGELHEIM PHARMA K.G.
Binger Strasse 173
55216 Ingelheim am Rhein(DE);
(54) Procédé de préparation de dérivés Isopropylidène de
saccharides-TRADUCTION-Verfahren zur Herstellung von
Isopropylidenderivaten von Sacchariden
(30) 10.02.93 DE 4303821
(45) 02.06.99

(11) 0 638 587
(51) C 07 H 23/00 A 61 K 31/71
C 12 N 1/20 C 12 P 19/26 //

// (C12N1/2 0 , C 12R1:465
) , (C 12P19/26 , C 1 2R1:465)
(21) + (22) 94112382.0 08.08.94
(73) >HOECHST A.G.
Brüningsstrasse 50
65929 Frankfurt am Main(DE);
(54) Salmynes, procédé pour leur préparation, et leur
utilisation à titre de médicament
(30) 13.08.93 EP 93710014 17.09.93 EP 93115022
16.11.93 EP 93118511
(45) 16.06.99

(11) 0 735 044
(51) C 07 H 19/06
(21) + (22) 96301606.8 08.03.96
(73) >BRISTOL-MYERS SQUIBB CY
345 Park Avenue
New York N.Y. 10154(US);
(54) Préparation de D4T à partir de 5-méthyl-uridine
(30) 10.03.95 US 402283
(45) 23.06.99

(11) 0 764 656
(51) C 07 H 15/04
(21) + (22) 96114364.1 07.09.96
(73) TH. >GOLDSCHMIDT A.G.
Goldschmidtstrasse 100
45127 Essen(DE);
(54) Méthode de séparation des
alkyl-glycosides-TRADUCTION-Verfahren zur
Auftrennung von Alkylglycosiden
(30) 21.09.95 DE 19535031
(45) 16.06.99

(11) 0 772 617
(51) C 07 H 7/02 C 07 H 3/04
A 61 K 31/70
(21) + (22) 95926894.7 14.07.95
(73) FORSCHUNGSINSTITUT >BORSTEL INSTITUT FUR
EXPERIMENTELLE BIOLOGIE UND MEDIZIN
Parkallee 1-40
D-23845 Borstel(DE);
(54) DERIVES DE 7-O-CARBAMYLE-HEPTOSE, LEUR PROCEDE DE
PREPARATION, LEUR UTILISATION ET PROCEDE DE
DEPISTAGE PERMETTANT DE LES
DETECTER-TRADUCTION-7-O-CARBAMOYL-HEPTOSE-DERIVATE,
VERFAHREN ZU DEREN HERSTELLUNG, UND DEREN VERWENDUNG
SOWIE SCREENING-VERFAHREN ZU DEREN BESTIMMUNG
(30) 15.07.94 DE 4425098
(45) 23.06.99

(11) 0 784 613
(51) C 07 H 15/248 C 07 H 15/244
A 61 K 31/645 A 61 K 31/70
C 07 C 323/41 C 07 C 323/60
(21) + (22) 95935393.9 27.09.95
(73) >INDENA S.P.A.
Viale Ortles 12
20139 Milano(IT);
(54) DERIVES DE LA COLCHICINE ET LEUR UTILISATION
THERAPEUTIQUE
(30) 05.10.94 IT MI942026
(45) 09.06.99

(11) 0 804 606
(51) C 07 H 15/203 C 12 P 7/24
C 12 P 19/44 C 07 C 47/58
(21) + (22) 96901412.5 18.01.96
(73) ETS V. >MANE FILS
620 route de Grasse
06620 Le-Bar-sur-Loup(FR);
(54) PROCEDE DE PREPARATION DE SUBSTANCES AROMATIQUES PAR
VOIE BIOCHIMIQUE
(30) 19.01.95 FR 9500581
(45) 16.06.99

(11) 0 819 132
(51) C 07 H 15/252
(21) + (22) 96907502.7 19.03.96
(73) SOCIETA ITALIANA CORTICOSTEROIDI S.P.A. >SICOR
Via Senato 19
I-20121 Milan(IT);
(54) PROCEDE DE PREPARATION D'ANTIBIOTIQUES DE LA FAMILLE
DES ANTHRACYCLINES
(30) 22.03.95 IT MI950566
(45) 09.06.99

(11) 0 614 456
(51) C 07 J 9/00 C 07 J 43/00
C 07 J 75/00 A 61 K 31/59
A 23 K 1/16 C 07 C 401/00
(21) + (22) 93921243.7 30.08.93
(73) >BONE CARE INTERNATIONAL INC.
One Science Court
Madison WI 53711(US);
(54) PROCEDES DE PREPARATION ET D'UTILISATION DE LA

VITAMINE 1ALPHA,24(S)-DIHYDROXY D2
(30) 28.08.92 US 940246
(45) 09.06.99

(11) 0 446 876
(51) C 07 K 1/04 C 07 K 2/00
A 61 K 35/20 A 23 C 9/146
(21) + (22) 91103776.0 13.03.91
(73) >SNOW BRAND MILK PRODUCTS CO. LTD
1-1 Naebo-cho 6-chome
Higashi-ku Sapporo-shi Hokkaido 065(JP);
(54) Composition contenant un agent sécrétoire
(30) 15.03.90 JP 65489/90 21.02.91 JP 49162/91
(45) 02.06.99

(11) 0 470 128
(51) C 07 K 17/08 C 07 D 207/46
C 07 D 209/48 C 07 D 211/94
C 12 N 11/08
(21) + (22) 90906698.7 19.04.90
(73) >NOVO NORDISK A/S
Novo Allé
2880 Bagsvaerd(DK);
(54) Actieve carbonaten van polyalkyleenoxiden voor
modificatie van polypeptiden
(30) 19.04.89 US 340928
(45) 30.06.99

(11) 0 488 812
(51) C 07 K 14/18 G 01 N 33/576
C 12 N 15/40 C 12 Q 1/70
(21) + (22) 91311157.1 29.11.91
(73) >IMMUNO JAPAN INC.
4-28-14-701 Ogikubo Suginami-Ku
Tokyo 167(JP);
(54) Acides nucléiques, antigènes et anticorps associés
avec l'hépatite non-A, non-B et leurs réactifs de
détection
(30) 30.11.90 JP 33580690
(45) 09.06.99

(11) 0 490 667
(51) C 07 K 5/02 C 07 K 7/02
A 61 K 38/04
(21) + (22) 91311549.9 11.12.91
(73) >JAPAN ENERGY CORP.
10-1 Toranomom 2-chome
Minato-ku Tokyo(JP);
(54) Inhibiteurs d'HIV protéase
(30) 11.12.90 JP 40967390 25.01.91 JP 2575591
28.03.91 JP 8997691 14.06.91 JP 16917491
23.10.91 JP 30404391
(45) 09.06.99

(11) 0 496 818
(51) C 07 K 16/28 A 61 K 39/395
C 12 P 21/08
(21) + (22) 90916618.3 19.10.90
(73) >TRUSTEES OF DARTMOUTH COLLEGE
P.O. Box 7 311 McNutt Hall
Hanover NH 03755(US);
(54) ANTICORPS MONOCLONAL SPECIFIQUE POUR LEUR RECEPTEUR
IgA
(30) 20.10.89 US 424883
(45) 23.06.99

(11) 0 499 681
(51) C 07 K 14/295 C 12 N 15/30
A 61 K 39/118 G 01 N 33/569
(21) + (22) 91106110.9 17.04.91
(73) >SCLAVO S.P.A.
Via Fiorentina 1
I-53100 Siena(IT);
(54) Plasmide PCTD isolé à partir de chlamydia
trachomatis du sérotype D, gènes et protéines
encodées par ceux-ci; plasmides recombinants pour
l'expression de ces gènes comme des protéines
recombinantes fusionées chez un système hétérologue,
et son utilisation comme formule de vaccin et/ou
diagnostic
(30) 07.02.91 IT MI910314
(45) 09.06.99

(11) 0 507 908
(51) C 07 K 14/705 C 12 N 15/12
C 07 K 16/28 C 12 Q 1/68
(21) + (22) 91918401.0 16.10.91
(73) INSTITUT NATIONAL DE LA SANTE ET DE LA RECHERCHE
MEDICALE >NSERM
101 rue de Tolbiac
75654 Paris Cédex 13(FR);
(54) POLYPEPTIDES AYANT UNE ACTIVITE DE RECEPTEUR
DOPAMINERGIQUE HUMAIN, ACIDES NUCLEIQUES CODANT POUR
CES POLYPEPTIDES ET UTILISATION DE CES POLYPEPTIDES
POUR LE CRIBLAGE DE SUBSTANCES ACTIVES SUR CES
POLYPEPTIDES

(30) 06.11.90 FR 9013731
(45) 02.06.99

(11) 0 529 023
(51) C 07 K 14/47 A 61 K 38/17
(21) + (22) 92905196.9 21.02.92
(73) >NORSK HYDRO A/S
Bygdoy Allé 2
0240 Oslo 2(NO);
(54) PEPTIDES ET FRAGMENTS DE PEPTIDES EFFICACES
THERAPEUTIQUEMENT
(30) 26.02.91 GB 9103974
(45) 16.06.99

(11) 0 542 934
(51) C 07 K 2/00 A 61 K 38/00
(21) + (22) 92906420.2 07.02.92
(73) >BIOMEASURE INC.
27 Maple Street
Milford Massachusetts 01757-3650(US);
(54) UTILISATION D'ANALOGUES DE LA SOMATOSTATINE POUR LE
TRAITEMENT DES MELANOMES
(30) 08.02.91 US 652863
(45) 16.06.99

(11) 0 555 894
(51) C 07 K 14/00 C 12 P 21/02
C 12 N 1/21 A 61 K 39/10
C 12 N 15/31
(21) + (22) 93200047.4 08.01.93
(73) >DE STAAT DER NEDERLANDEN VERTEGENWOORDIGD DOOR DE
MINISTER VAN WELZIJN VOLKSGEZONDHEID EN CULTUUR
P.O. Box 5406
NL-2280 HK Rijswijk(NL);
(54) Vaccin contre la coqueluche
(30) 08.01.92 EP 92200038
(45) 16.06.99

(11) 0 559 725
(51) C 07 K 14/435 C 12 P 21/02
C 12 N 1/21 D 01 F 4/00
C 08 J 5/18 C 09 K 19/38
G 02 F 1/35 C 12 N 15/62
(21) + (22) 92900152.7 13.11.91
(73) E.I. >DU PONT DE NEMOURS AND CY
1007 Market Street
Wilmington Delaware 19898(US);
(54) PROTEINES STRUCTURELLES PRODUITES A PARTIR DE GENES
ARTIFICIELS
(30) 28.11.90 US 618504
(45) 23.06.99

(11) 0 561 877
(51) C 07 K 7/06 C 07 K 7/08
C 07 K 14/585 C 07 K 14/635
C 07 K 17/06 C 12 N 15/12
A 61 K 38/08 A 61 K 38/10
A 61 K 38/29
(21) + (22) 92900438.0 13.12.91
(73) THE >UNIVERSITY OF MELBOURNE
Grattan Street
Parkville Victoria 3052 (AU);
>GENENTECH INC.
460 Point San Bruno Boulevard
South San Francisco California 94080 (US)
(54) COMPOSE ET COMPOSITIONS D'INHIBITION DE LA
RESORPTION OSSEUSE
(30) 13.12.90 AU 387990 19.11.91 AU 956791
(45) 16.06.99

(11) 0 567 450
(51) C 07 K 14/00 C 12 P 21/08
C 12 N 15/24 C 12 N 15/70
C 12 N 15/85
(21) + (22) 90911213.8 28.06.90
(73) >SCHERING CORP.
2000 Galloping Hill Road
Kenilworth New Jersey 07033(US);
(54) FACTEUR INHIBITEUR DE LA SYNTHESE DE CYTOKINES AINSI
QUE SES PROCEDES D'UTILISATION
(30) 28.06.89 US 372667 20.12.89 US 453951
(45) 02.06.99

(11) 0 571 337
(51) C 07 K 1/20 C 07 K 1/30
C 07 K 1/36
(21) + (22) 93830191.8 03.05.93
(73) >WABCO B.V.
Industrieweg 4 P.O. Box 1074
7940 KB Meppel();
(54) Procédé de purification de protéins à partir de
systèmes cellulaires
(30) 22.05.92 IT RM920385
(45) 30.06.99

(11) 0 605 522 C 12 N 15/63 C 12 N 1/19
(51) C 07 K 16/00 C 12 N 15/62 C 12 N 1/21
C 12 N 15/13 (21) + (22) 96116756.6 18.10.96
(21) + (22) 92919846.3 23.09.92 (73) >TOYOTA JIDOSHA K.K.
(73) >MEDICAL RESEARCH COUNCIL 1 Toyota-cho Toyota-shi
20 Park Crescent Aichi-ken(JP);
London W1N 4AL (GB); (54) Geranylgeranyl diphosphate synthase thermostable
CAMBRIDGE >ANTIBODY TECHNOLOGY LTD (30) 19.10.95 JP 29495695
The Science Park (45) 23.06.99
Melbourn Cambridgeshire SG8 6EJ (GB)

(54) Méthodes de production d'anticorps humanisés
(30) 23.09.91 GB 9120252 25.09.91 GB 9120377
24.03.92 GB 9206318 24.03.92 GB 9206372
15.05.92 WO PCT/GB92/008
(45) 23.06.99

(11) 0 661 986
(51) C 07 K 7/06 C 07 K 14/70
A 61 K 47/48
(21) + (22) 93922358.2 17.09.93
(73) >UNIVERSITY OF FLORIDA
223 Grinter Hall
Gainesville Florida 32611-2037(US);
(54) APPORT STIMULE PAR LE CERVEAU DE PEPTIDES
NEUROACTIFS PAR METABOLISME SEQUENTIEL
(30) 17.09.92 US 946062
(45) 09.06.99

(11) 0 680 513
(51) C 07 K 14/00 A 61 K 38/00
A 61 K 39/00 C 12 N 15/62
(21) + (22) 94910648.8 21.01.94
(73) THE >JOHNS HOPKINS UNIVERSITY
2024 East Monument Suite 2-100
Baltimore Maryland 21205(US);
(54) CIBLAGE LYOSOMAL DES IMMUNOGENES
(30) 22.01.93 US 6845
(45) 02.06.99

(11) 0 711 283
(51) C 07 K 5/06 A 61 K 31/55
C 07 D 223/12 C 07 D 403/12
C 07 D 417/12 C 07 D 223/16
(21) + (22) 94914525.4 19.05.94
(73) >PFIZER INC.
235 East 42nd Street
New York N.Y. 10017-5755(US);
(54) TETRAHYDRO-1H-BENZAZEPINONES ET HEXAHYDROAZEPINONES
COMME ANTAGONISTES SELECTIFS DU RECEPTEUR DE
CHOLECYSTOKININE-B
(30) 26.07.93 US 97640
(45) 16.06.99

(11) 0 748 337
(51) C 07 K 14/75 A 61 L 25/00
(21) + (22) 94908221.8 28.02.94
(73) >HAEMACURE CORP./CORP. HAEMACURE
16 771 Chemin Ste-Marie
Kirkland Québec H9R 5H3(CA);
(54) PROCEDE D'OBTENTION D'UN ADHESIF BIOLOGIQUE
COMPRENANT DU FIBRINOGENE, LE FACTEUR XIII ET DE LA
FIBRONECTINE
(45) 30.06.99

(11) 0 756 602
(51) C 07 K 5/078 C 07 K 5/097
A 61 K 38/05 A 61 K 38/06
(21) + (22) 95915540.9 12.04.95
(73) >GLAXO WELLCOME INC.
5 Moore Drive Box 13398
Research Triangle Park North Carolina 27709(US);
(54) 5-HETEROCYCLE-1,5-BENZODIAZEPINES MODULANT LES
EFFETS DE LA CHOL ECYSTOKININE OU DE LA GASTRINE
(30) 14.04.94 GB 9407433 14.10.94 GB 9420783
(45) 30.06.99

(11) 0 776 212
(51) C 07 K 1/34 A 61 K 35/12
(21) + (22) 95928949.7 18.08.95
(73) >SANOCELL PHARMA G.M.B.H. & CO.
Rechtmurgstrasse 27
D-72270 Bayersbronn(DE);
(54) PROCEDE DE PRODUCTION DE PREPARATIONS
PHARMACEUTIQUES ET/OU DE PRODUITS ALIMENTAIRES
EXEMPTS D'INFECTION A PARTIR D'UN MATERIAU
INFECTIEUX CONTENANT NOTAMMENT DES
PRIONS-TRADUCTION-VERFAHREN ZUR HERSTELLUNG VON
INFEKTIONSFREIEN PHARMAZUTISCHEN PRÄPARATEN
UND/ODER NAHRUNGSMITTELN AUS INFEKTIOSEM,
INSBESONDERE PRIONEN ENTHALTENDEM, MATERIAL
(30) 19.08.94 DE 4429558
(45) 02.06.99

(11) 0 779 298
(51) C 07 K 14/195 C 12 N 1/15
C 12 N 5/10 C 12 N 15/31

(11) 0 654 483
(51) C 08 B 37/00 C 08 B 30/18
A 23 L 1/308
(21) + (22) 94402634.3 18.11.94
(73) >ROQUETTE FRERES
62136 Lestrem(FR);
(54) Procédé de purification d'un polymère soluble
hypocalorique du glucose et produit ainsi obtenu
(30) 22.11.93 FR 9313943
(45) 09.06.99

(11) 0 714 914
(51) C 08 B 31/04 A 61 L 15/00
(21) + (22) 95118224.5 20.11.95
(73) >DEGUSSA-HULS A.G.
45764 Marl();
(54) Procédé de préparation d'ester d'amidon
gonflable-TRADUCTION-Verfahren zur Herstellung
quellbarer Stärkeeester
(30) 30.11.94 DE 4442606
(45) 16.06.99

(11) 0 764 127
(51) C 08 B 1/00 D 01 D 1/02
D 01 F 2/00 B 65 G 53/48
(21) + (22) 96905589.6 25.03.96
(73) >LENZING A.G.
Werkstrasse 1
4860 Lenzing(AT);
(54) DISPOSITIF POUR MAINTENIR ET DECHARGER UNE
SUSPENSION HOMOGENE DE
CELLULOSE-TRADUCTION-VORRICHTUNG ZUM HALTEN UND
ABGEBEN EINER HOMOGENEN CELLULOSESUSPENSION
(30) 25.04.95 AT 7129/55
(45) 02.06.99

(11) 0 777 768
(51) C 08 B 1/00 D 01 F 2/02
(21) + (22) 95930485.8 17.08.95
(73) >AKZO NOBEL N.V.
Velperweg 76
6824 BM Arnhem(NL);
(54) CELLULOSEOPLOSSINGEN EN DAARVAN VERVAARDIGDE
PRODUCTEN
(30) 19.08.94 NL 9401351 24.10.94 NL 9401762
21.04.95 NL 1000193
(45) 02.06.99

(11) 0 817 803
(51) C 08 B 1/00 C 08 B 37/00
(21) + (22) 96908120.7 22.03.96
(73) >RHODIA ACETOW A.G.
Engesserstrasse 8
79108 Freiburg(DE);
(54) PROCEDE PERMETTANT D'ACTIVER DES POLYSACCHARIDES,
POLYSACCHARIDES OBTENUS SELON LEDIT PROCEDE ET LEUR
UTILISATION-TRADUCTION-VERFAHREN ZUR AKTIVIERUNG VON
POLYSACCHARIDEN, DANACH HERGESTELLTE POLYSACCHARIDE
UND DEREN VERWENDUNG
(30) 25.03.95 DE 19511061
(45) 16.06.99

(11) 0 473 206
(51) C 08 F 8/00 C 08 F 297/00
C 08 L 53/02
(21) + (22) 91118841.5 09.10.86
(73) >ASAHI KASEI KOGYO K.K.
2-6 Dojimahama 1-chome
Kita-ku Osaka-shi Osaka 530-8205(JP);
(54) Compositions contenant de copolymères séquencées à
terminaisons modifiées
(30) 11.10.85 JP 22480685 19.11.85 JP 25773985
31.01.86 JP 1819586 05.06.86 JP 12917986
(45) 23.06.99

(11) 0 528 558
(51) C 08 F 210/02 C 08 F 4/655
(21) + (22) 92306908.2 29.07.92
(73) >MOBIL OIL CORP.
3225 Gallows Road
Fairfax Virginia 22037-0001(US);
(54) Composition de catalyseur pour la préparation de
copolymères d'éthylène-hexène linéaire de basse
densité et films ainsi formés
(30) 06.08.91 US 740781
(45) 16.06.99

(11) 0 559 430					structure particulière à microdomaines-TRADUCTION-Polymethacrylat-Giessharze mit besonderer Mikrodomänen-Struktur
(51) C 08 F 2/48	C 08 J 3/28			(30) 02.09.94 DE 4431253	
C 08 J 3/14	// // G 02F1/01T			(45) 30.06.99	
(21) + (22) 93301574.5	02.03.93				
(73) >RESEARCH DEVELOPMENT CORP. OF JAPAN					
2-5-2 Nagato-cho Chiyoda-ku Tokyo(JP);				(11) 0 700 935	
(54) Procédé pour la formation et la dénaturation de particules				(51) C 08 F 10/00	
(30) 02.03.92 JP 4484792				(21) + (22) 95113437.8	26.08.95
(45) 09.06.99				(73) >BASF A.G.	
				Carl-Bosch-Strasse 38? 67063 Ludwigshafen(DE);	
				(54) Système catalytique à base de métallocène sur support-TRADUCTION-Getragerte	
				Metallocen-Katalysatorsysteme	
				(30) 07.09.94 DE 4431837	
				(45) 16.06.99	
(11) 0 559 633				(11) 0 700 942	
(51) C 08 F 4/602	C 08 F 4/606			(51) C 08 F 297/02	C 10 M 143/12
(21) + (22) 93870038.2	02.03.93			C 10 M 143/10	
(73) >FINA TECHNOLOGY INC.				(21) + (22) 95202388.5	04.09.95
6000 Legacy Drive				(73) >SHELL INTERNATIONALE RESEARCH MAATSCHAPPIJ B.V.	
Plano Texas 75024(US);				Carel van Bylandtlaan 30	
(54) Formulation de catalyseur et procédés de polymérisation				2596 HR Den Haag(NL);	
(30) 04.03.92 US 846930	04.03.92 US 846540			(54) Polymère en étoile en tant qu'agent améliorant l'indice de viscosité pour compositions des huiles lubrifiantes	
04.03.92 US 846689				(30) 09.09.94 US 303972	
(45) 30.06.99				(45) 02.06.99	
(11) 0 570 093				(11) 0 708 118	
(51) C 08 F 220/18	C 10 M 145/14	//		(51) C 08 F 214/18	
// C10N30:0	2, C 10N30:04			(21) + (22) 95202712.6	10.10.95
, C 1 0N40:00				(73) S.A. >ELF ATOCHEM	
(21) + (22) 93301700.6	05.03.93			4 & 8 Cours Michelet La Défense 10	
(73) >ROHM ROHMAX HOLDING G.M.B.H.				92800 Puteaux Hauts-de-Seine(FR);	
Kirschenallee				(54) Utilisation de copolymères fluorés comme revêtement protecteur	
64293 Darmstadt(DE);				(30) 14.10.94 FR 9412281	
(54) Poly(meth)acrylate polymères dispersant sans cendres				(45) 02.06.99	
(30) 20.03.92 US 855177	07.07.92 US 909839				
10.02.93 US 9001					
(45) 02.06.99					
(11) 0 580 726				(11) 0 716 100	
(51) C 08 F 20/06	C 08 F 122/38			(51) C 08 F 20/12	C 08 F 265/06
C 08 F 126/10	C 08 J 9/30			(21) + (22) 95118729.3	29.11.95
A 61 K 49/04	A 61 K 49/00			(73) >ROHM G.M.B.H.	
G 01 R 33/28	A 61 K 51/00			Kirschenallee	
(21) + (22) 92910021.2	18.03.92			64293 Darmstadt(DE);	
(73) >IMARX PHARMACEUTICAL CORP.				(54) Vitrages pour avions à stabilité la lumière, stabilité chimique et résistance à la déformation à chaud-TRADUCTION-Flugzeugverglasung mit Lichtstabilität, chemischer Stabilität und Wärmeformbeständigkeit	
1635 East 18th Street				(30) 06.12.94 DE 4443355	
Tucson AZ 85719(US);				(45) 09.06.99	
(54) MICROSPHERES DE FAIBLE DENSITE ET LEUR UTILISATION					
COMME AGENTS DE CONTRASTE EN SCANOGRAPHIE					
(30) 05.04.91 US 680984					
(45) 02.06.99					
(11) 0 612 753				(11) 0 722 960	
(51) C 08 F 10/00	C 08 F 4/00			(51) C 08 F 224/00	
C 08 F 4/602	C 08 F 4/603			(21) + (22) 96100046.0	03.01.96
C 07 F 5/06				(73) >RÖHM G.M.B.H.	
(21) + (22) 94102140.4	11.02.94			Kirschenallee	
(73) >PHILLIPS PETROLEUM CY				64293 Darmstadt(DE);	
5th and Keeler Bartlesville				(54) Copolymères pour la préparation de verres coulées ou matières de moulage pour la préparation d'objets formés stables à la chaleur-TRADUCTION-Copolymere zur Herstellung von Gussglas oder für Formmassen zur Herstellung wärmeformstabiler Formkörper	
Oklahoma 74004(US);				(30) 17.01.95 DE 19501182	
(54) Produit à base d'aluminoxane et son utilisation				(45) 02.06.99	
(30) 12.02.93 US 17207					
(45) 09.06.99					
(11) 0 646 605				(11) 0 728 150	
(51) C 08 F 10/00	C 08 F 4/649			(51) C 08 F 2/34	C 08 F 4/648
C 07 C 49/12				C 08 F 10/02	
(21) + (22) 94115455.1	30.09.94			(21) + (22) 95900531.5	03.11.94
(73) >MONTELL NORTH AMERICA INC.				(73) >MOBIL OIL CORP.	
2801 Centerville Road				3225 Gallows Road	
New Castle County Delaware(US);				Fairfax Virginia 22037-0001(US);	
(54) Catalyseurs pour la polymérisation d'oléfines				(54) PROCEDE DE POLYMERISATION OU DE COPOLYMERISATION D'ETHYLENE	
(30) 01.10.93 IT MI932102				(30) 08.11.93 US 148309	
(45) 02.06.99				(45) 02.06.99	
(11) 0 699 463				(11) 0 733 074	
(51) C 08 F 6/16	B 01 D 19/00			(51) C 08 F 12/04	
(21) + (22) 95113080.6	19.08.95			(21) + (22) 95901134.7	04.11.94
(73) >BASF A.G.				(73) THE >DOW CHEMICAL CY	
67056 Ludwigshafen() ;				2030 Dow Center	
(54) Dispositif et procédé de dévolatilisation intensive de dispersion et suspensions de PVC-TRADUCTION-Vorrichtung und Verfahren zur Intensivtengasung von PVC-Suspensionen und Disperionen				Midland Michigan 48674(US);	
(30) 30.08.94 DE 4430763				(54) PROCEDE DE PRODUCTION DE POLYMERES AROMATIQUES DE MONOVINYLDENE DE POIDS MOLECULAIRE ELEVE	
(45) 16.06.99				(30) 02.12.93 US 161644	21.10.94 US 327527
				(45) 16.06.99	
(11) 0 699 690				(11) 0 735 063	
(51) C 08 F 20/12	C 08 F 265/06			(51) C 08 F 265/04	C 08 L 51/00
(21) + (22) 95113469.1	28.08.95			(21) + (22) 96104565.5	22.03.96
(73) >ROHM G.M.B.H.					
Kirschenallee					
64293 Darmstadt(DE);					
(54) Résines à couler de polyméthacrylates présentant une					

(73) >BASF A.G.
Carl-Bosch-Strasse 38
67063 Ludwigshafen(DE);

(54) Polymères greffés sous forme de particules, masses à mouler les contenant ayant une meilleure ténacité à froid-TRADUCTION-Teilchenförmige Pfropfpolymerisate und diese enthaltende thermoplastische Formmassen mit verbesserter Kältezähigkeit

(30) 29.03.95 DE 19511492
(45) 02.06.99

(11) 0 737 215
(51) C 08 F 251/00 C 08 F 261/00
C 08 F 289/00 C 11 D 3/37
D 06 L 3/02 D 06 L 1/12
C 02 F 5/10
(21) + (22) 95904490.0 16.12.94
(73) >STOCKHAUSEN G.M.B.H. & CO. K.G.
Bäkerpfad 25
47805 Krefeld(DE);

(54) COPOLYMERISATS GREFFES DE MONOMERES INSATURES ET COMPOSES POLYHYDROXY, LEUR PROCEDE DE PREPARATION ET LEUR UTILISATION-TRADUCTION-PFROPF-COPOLYMERISATE VON UNGESÄTTIGTEN MONOMEREN UND POLYHYDROXYVERBINDUNGEN, VERFAHREN ZU IHRER HERSTELLUNG UND IHRE VERWENDUNG

(30) 22.12.93 DE 4343993
(45) 02.06.99

(11) 0 739 381
(51) C 08 F 210/06 C 08 K 5/09
C 08 L 23/14
(21) + (22) 94923928.9 14.07.94
(73) >UNION CARBIDE CHEMICALS & PLASTICS TECHNOLOGY CORP.
39 Old Ridgebury Road
Danbury Connecticut 06817-0001(US);

(54) COMPOSITIONS POLYMERES

(30) 14.07.93 US 92651 15.07.93 US 91951
(45) 16.06.99

(11) 0 754 197
(51) C 08 F 18/04 C 08 F 20/06
(21) + (22) 95916278.5 10.04.95
(73) E.I. >DU PONT DE NEMOURS AND CY
1007 Market Street
Wilmington Delaware 19898(US);

(54) RESINES POUR COUCHE TRANSPARENTE OBTENUES PAR POLYMERISATION EN CONTINU

(30) 08.04.94 US 224418
(45) 30.06.99

(11) 0 759 952
(51) C 08 F 2/44 C 08 J 5/18
B 32 B 27/30 C 08 K 5/103
C 08 L 27/08
(21) + (22) 95920466.0 16.05.95
(73) THE >DOW CHEMICAL CY
2030 Dow Center
Midland Michigan 48674(US);

(54) FILM POUR EMBALLAGE D'ALIMENTS

(30) 19.05.94 US 246019
(45) 02.06.99

(11) 0 767 180
(51) C 08 F 6/00
(21) + (22) 96115707.0 01.10.96
(73) >ELF ATOCHEM ITALIA S.R.L.
Via Gioacchino Murat 17
20159 Milano(IT);

(54) Emulsion à faible teneur en composés organiques volatiles

(30) 04.10.95 IT MI952024
(45) 02.06.99

(11) 0 781 783
(51) C 08 F 4/629 C 08 F 10/00
(21) + (22) 96120745.3 23.12.96
(73) >BASF A.G.
67056 Ludwigshafen(DE);

(54) Systèmes catalytiques à base de métallocène comportant une base de Lewis présentant un encombrement stérique-TRADUCTION-Metallocenkatalysatorsysteme mit sterisch gehinderten Lewis-Basen

(30) 27.12.95 DE 19548784
(45) 02.06.99

(11) 0 788 518
(51) C 08 F 2/38 C 07 F 5/02
(21) + (22) 95933503.5 09.10.95
(73) >ZENECA LTD
15 Stanhope Gate
London W1Y 6LN(GB);

(54) PROCEDE DE POLYMERISATION A RADICAL LIBRE

(30) 28.10.94 GB 9421771 28.04.95 GB 9508625
(45) 02.06.99

(11) 0 792 295
(51) C 08 F 2/60 C 08 G 67/02
(21) + (22) 95938446.2 13.11.95
(73) >SHELL INTERNATIONALE RESEARCH MAATSCHAPPIJ B.V.
Carel van Bylandtlaan 30
2596 HR Den Haag(NL);

(54) RESINE RETICULEE

(30) 15.11.94 EP 94203331 17.02.95 EP 95200391
(45) 02.06.99

(11) 0 802 928
(51) C 08 F 2/32 A 61 L 15/42
(21) + (22) 96905111.9 11.01.96
(73) THE >PROCTER & GAMBLE CY
One Procter & Gamble Plaza
Cincinnati Ohio 45202(US);

(54) UTILISATION D'EMULSIFIANTS D'ETHER ALIPHATIQUE DE POLYGLYCEROL DANS LA PREPARATION D'EMULSIONS EAU-DANS-HUILE POUVANT ETRE POLYMERISEES EN MOUSSES ABSORBANTES

(30) 10.01.95 US 370920
(45) 16.06.99

(11) 0 807 144
(51) C 08 F 285/00 C 08 L 25/12
C 08 L 51/00
(21) + (22) 95908786.7 01.02.95
(73) >BAYER ANTWERPEN N.V.
Haven 507 Scheldelaan 420
4020 Antwerpen(BE);

(54) Polymeermengsels met verbeterd kleurvermogen

(45) 02.06.99

(11) 0 807 268
(51) C 08 F 8/00 G 02 B 1/04
(21) + (22) 96901320.0 23.01.96
(73) >NOVARTIS A.G.
Schwarzwaldallee 215
4058 Basel(CH);

(54) POLYMERES TEINTES RETICULES

(30) 03.02.95 CH 31695
(45) 30.06.99

(11) 0 823 916
(51) C 08 F 8/04
(21) + (22) 96912797.6 16.04.96
(73) THE >DOW CHEMICAL CY
2030 Dow Center
Midland Michigan 48674(US);

(54) PROCEDE POUR HYDROGENER DES POLYMERES AROMATIQUES

(30) 04.05.95 US 434636
(45) 02.06.99

(11) 0 830 391
(51) C 08 F 10/00 C 08 F 4/658
(21) + (22) 96908385.6 09.04.96
(73) >DSM N.V.
Het Overloon 1
6411 TE Heerlen(NL);

(54) Werkwijze voor de bereiding van een katalysator geschikt voor de polymerisatie van een olefine

(30) 10.04.95 WO PCT/NL95/001
(45) 16.06.99

(11) 0 843 688
(51) C 08 F 10/10
(21) + (22) 96929205.1 05.08.96
(73) >BASF A.G.
67056 Ludwigshafen(DE);

(54) PROCEDE DE PREPARATION DE POLYISOBUTENE REACTIF EXEMPT D'HALOGENES-TRADUCTION-VERFAHREN ZUR HERSTELLUNG VON HALOGENFREIEM, REAKTIVEM POLYISOBUTEN

(30) 07.08.95 DE 19528942
(45) 23.06.99

(11) 0 846 133
(51) C 08 F 220/04 C 08 F 220/54
(21) + (22) 96929361.2 22.08.96
(73) S.A. >CRAY VALLEY
Tour Total 24 cours Michelet
92800 Puteaux(FR);

(54) POLYMERES (METH)ACRYLIQUES, LEUR PROCEDE DE FABRICATION ET LEUR UTILISATION COMME DISPERSANT DE PIGMENT

(30) 24.08.95 FR 9510042
(45) 30.06.99

(11) 0 866 813
(51) C 08 F 12/04
(21) + (22) 96942296.3 02.12.96
(73) >BASF A.G.
67056 Ludwigshafen(DE);

(54) PROCEDE DE PRODUCTION DE POLYMERISATS DE COMPOSES

VINYLAROMATIQUES EN UNE SEULE ETAPE, AU MOYEN D'EXTRUDEUSES A DEUX VIS-TRADUCTION-VERFAHREN ZUR HERSTELLUNG VON POLYMERISATEN VON VINYLAROMATISCHEN VERBINDUNGEN IN EINER STUFE UNTER VERWENDUNG VON DOPPELSCHNECKENEXTRUDERN

(30) 11.12.95 DE 19546096
(45) 16.06.99

(11) 0 409 069
(51) C 08 G 73/06 C 07 C 261/02
C 07 C 261/04
(21) + (22) 90113296.9 12.07.90
(73) THE >DOW CHEMICAL CY
2030 Dow Center
Midland Michigan 48674(US);
(54) Polycyanates et polycyanamides mésogènes et leurs produits thermodurcis
(30) 17.07.89 US 380938
(45) 02.06.99

(11) 0 548 794
(51) C 08 G 73/14 C 08 G 69/36
A 61 K 9/16
(21) + (22) 92121461.5 17.12.92
(73) >HOECHST A.G.
65926 Frankfurt am Main(DE);
(54) Dérivés de polyaspartamide adsorbant les acides biliaires, dérivés de polyaspartamide chargés d'acides biliaires et leur procédé de préparation et leur utilisation comme médicament-TRADUCTION-Polyaspartamidderivate als Adsorptionsmittel für Gallensäuren, mit Gallensäuren beladene Polyaspartamidderivate und Verfahren zu deren Herstellung sowie deren Anwendung als Arzneimittel
(30) 20.12.91 DE 4142147
(45) 09.06.99

(11) 0 550 009
(51) C 08 G 8/24 G 03 F 7/023
(21) + (22) 92121878.0 23.12.92
(73) >SUMITOMO CHEMICAL CY LTD
5-33 Kitahama 4-chome
Chuo-ku Osaka 541-8550(JP);
(54) Composition de photoréservé positive
(30) 27.12.91 JP 346693/91
(45) 02.06.99

(11) 0 553 755
(51) C 08 G 69/32
(21) + (22) 93101114.2 26.01.93
(73) >HOECHST A.G.
65926 Frankfurt am Main();
(54) Fibres d'un copolyamide aromatique et leur utilisation-TRADUCTION-Fasern aus aromatischem Copolyamid sowie deren Verwendung
(30) 27.01.92 DE 4202165 28.08.92 DE 4228619
(45) 02.06.99

(11) 0 568 425
(51) C 08 G 18/10 C 08 G 18/12
C 08 G 18/48 C 09 J 175/08
(21) + (22) 93401057.0 23.04.93
(73) S.A. >ATO FINDLEY
4/8 Cours Michelet La Défense 10
92800 Puteaux(FR);
(54) Compositions adhésives à base de prépolymères polyuréthanes applicables à chaud et leur procédé d'obtention
(30) 28.04.92 FR 9205235
(45) 23.06.99

(11) 0 571 498
(51) C 08 G 18/42 C 09 D 167/02
C 09 D 175/06
(21) + (22) 92905616.6 03.02.92
(73) >PPG INDUSTRIES OHIO INC.
3800 West 143rd Street
Cleveland OH 44111(US);
(54) COMPOSITIONS DE REVETEMENTS PULVERULENTS THERMODURCISSABLES
(30) 04.02.91 US 650272
(45) 02.06.99

(11) 0 605 877
(51) C 08 G 73/02 H 01 B 1/12
(21) + (22) 93120954.8 27.12.93
(73) >NESTE OY
Keilaniemi
02150 Espoo(FI);
(54) Procédé pour la préparation de polyaniline
(30) 31.12.92 FI 925971
(45) 16.06.99

(11) 0 640 634

(51) C 08 G 18/79
(21) + (22) 94113556.8 30.08.94
(73) >INOAC CORP.
2-13-4 Meieki-minami Nakamura-ku
Nagoya-shi Aichi-ken (JP);
>NIPPON POLYURETHANE INDUSTRY CO. LTD
2-8 Toranomom 1-chome
Minato-ku Tokyo (JP)
(54) Usage d'une composition monocomposante d'élastomère polyuréthane et méthode de sa transformation par moulage
(30) 31.08.93 JP 24058193
(45) 09.06.99

(11) 0 659 799
(51) C 08 G 69/26
(21) + (22) 94120607.0 23.12.94
(73) >KURARAY CO. LTD
1621 Sakazu
Kurashiki-City(JP);
(54) Polyamide et composition à base de polyamide
(30) 24.12.93 JP 32810993 16.02.94 JP 1958494
16.02.94 JP 1958594
(45) 16.06.99

(11) 0 672 700
(51) C 08 G 69/06 C 07 D 239/54
C 07 D 239/46 C 07 D 473/18
C 07 D 473/34 C 08 G 69/10
(21) + (22) 95103318.2 08.03.95
(73) >HOECHST A.G.
Brüningstrasse 50
65929 Frankfurt am Main(DE);
(54) Synthèse de PNA en utilisant un groupe aminoprotecteur labile contre des acides faibles-TRADUCTION-PNA-Synthèse unter Verwendung einer gegen schwache Säuren labilen Amino-Schutzgruppe
(30) 14.03.94 DE 4408531
(45) 02.06.99

(11) 0 673 955
(51) C 08 G 2/28
(21) + (22) 95103823.1 16.03.95
(73) >DEGUSSA A.G.
Weissfrauenstrasse 9
60311 Frankfurt(DE);
(54) Procédé de traitement de polyoxyméthylène brut-TRADUCTION-Verfahren zur Aufarbeitung von rohem Polyoxymethylen
(30) 22.03.94 DE 4409744
(45) 16.06.99

(11) 0 676 433
(51) C 08 G 18/66 C 08 J 11/10
C 08 G 18/40 C 08 G 18/64
C 08 J 11/24
(21) + (22) 95104790.1 31.03.95
(73) >BASF SCHWARZHEIDE G.M.B.H.
Schipkauer Strasse
01986 Schwarzheide(DE);
(54) Procédé pour la préparation de mousses de polyuréthane rigide et semirigide ayant une teneur élevé en cellules ouvertes et une faible rétraction-TRADUCTION-Verfahren zur Herstellung von harten bis zähnharten Polyurethanschaumstoffen mit erhöhtem Anteil an offenen Zellen und vermindertem Schrumpf
(30) 08.04.94 DE 4411864
(45) 16.06.99

(11) 0 679 653
(51) C 08 G 77/38 C 08 G 77/392
C 07 F 7/08
(21) + (22) 95105714.0 15.04.95
(73) TH. >GOLDSCHMIDT A.G.
Goldschmidtstrasse 100
45127 Essen(DE);
(54) Dérivés organosilicique ou organosiloxanique des éthers de glycérine et leur application-TRADUCTION-Organosilyl- bzw. Organosiloxanyl-Derivate von Glycerinethern und deren Verwendung
(30) 27.04.94 DE 4415556
(45) 30.06.99

(11) 0 709 414
(51) C 08 G 18/36 C 08 G 18/66
C 08 G 18/08 C 09 D 175/04
(21) + (22) 95116852.5 26.10.95
(73) >ALBERDINGK BOLEY G.M.B.H.
Düsseldorfer Strasse 53
47829 Krefeld(DE);
(54) Utilisation d'huiles de ricin partiellement déshydratées pour la préparation de dispersions aqueuses de polyuréthane et revêtements préparés en utilisant ces dispersions aqueuses de

polyuréthane-TRADUCTION-Verwendung von partiell dehydratisierten Rizinusölen zur Herstellung von wässrigen Polyurethandispersionen sowie unter Verwendung dieser wässrigen Polyurethandispersionen hergestellte Beschichtungen

(30) 27.10.94 DE 4438351
(45) 02.06.99

(11) 0 716 109
(51) C 08 G 18/48
(21) + (22) 95118414.2 23.11.95
(73) >ELASTOGRAN G.M.B.H.
D-49440 Lemförde(DE);

(54) Mélanges d'isocyanate semi-prépolymères contenant un gaz propulseur sous pression à base de lignine-polyéther-polyols, leur utilisation dans la préparation de mousses de polyuréthane et un procédé pour leur préparation-TRADUCTION-Unter Druck stehende, Treibmittel enthaltende Isocyanat-Semiprepolymermischungen auf Basis von Lignin-polyether-polyolen, ihre Verwendung zur Herstellung von Polyurethan-Schaumstoffen und ein Verfahren hierfür

(30) 06.12.94 DE 4443431
(45) 16.06.99

(11) 0 716 110
(51) C 08 G 18/66
(21) + (22) 95118446.4 23.11.95
(73) >ELASTOGRAN G.M.B.H.
D-49440 Lemförde(DE);

(54) Mélange d'isocyanate semi-prépolymères contenant un gaz propulseur sous pression, à base de mélanges de composés polyhydroxylés et monoalcohols et/ou hydroxycétones, leur utilisation pour préparer des mousses de polyuréthane et leur procédé de préparation-TRADUCTION-Unter Druck stehende, Treibmittel enthaltende Isocyanat-Semiprepolymermischungen auf Basis von Mischungen aus Polyhydroxylverbindungen und Monoalkoholen und/oder Hydroxyketonen, ihre Verwendung zur Herstellung von Polyurethan-Schaumstoffen und ein Verfahren hierfür

(30) 06.12.94 DE 4443432
(45) 09.06.99

(11) 0 728 794
(51) C 08 G 77/38 C 08 G 77/46
C 08 G 77/44
(21) + (22) 96101785.2 08.02.96
(73) TH. >GOLDSCHMIDT A.G.
Goldschmidtstrasse 100
45127 Essen(DE);

(54) Procédé de préparation d'un organopolysiloxane ayant des groupes carbonate-TRADUCTION-Verfahren zur Herstellung von Carbonatgruppen enthaltenden Organopolysiloxanen

(30) 21.02.95 DE 19505892
(45) 16.06.99

(11) 0 734 404
(51) C 08 G 18/48
(21) + (22) 95905964.3 09.12.94
(73) THE >DOW CHEMICAL CY
2030 Dow Center
Midland Michigan 48674(US);

(54) POLYMERES A BASE DE POLYISOCYANATES PREPARES A PARTIR DE FORMULATIONS COMPRENANT DES TENSIOACTIFS AUTRES QUE SILICONE ET LEUR PROCEDE DE PREPARATION

(30) 17.12.93 US 169477 23.11.94 US 342299
(45) 02.06.99

(11) 0 736 058
(51) C 08 G 81/02 C 09 D 133/06
B 05 D 7/26 // // (C09D133
/ 06 , 133:14) , (C 0 9D133/06
/ 1 6 1:20)

(21) + (22) 95903702.9 22.12.94
(73) >VIANOVA RESINS A.G.
8402 Werndorf(AT);

(54) LIANTS DILUABLES DANS L'EAU A BASE DE COPOLYMERES D'ACRYLATE POUR LAQUES, UN PROCEDE DE LEUR PREPARATION ET LEUR UTILISATION-TRADUCTION-WASSERVERDÜNNBARE LACKBINDEMITTEL AUF DER BASIS VON ACRYLATCOPOLYMERISATEN, EIN VERFAHREN ZU IHRER HERSTELLUNG UND DEREN VERWENDUNG

(30) 23.12.93 AT 26069/39 13.07.94 AT 13769/49
(45) 02.06.99

(11) 0 764 669
(51) C 08 G 12/42 C 08 G 12/40
C 08 L 61/28 C 08 L 61/32
D 21 H 17/51

(21) + (22) 96114804.6 16.09.96
(73) >BASF A.G.
67056 Ludwigshafen(DE);

(54) Résines de mélamine élastifiées-TRADUCTION-Elastifizierte Melaminharze

(30) 22.09.95 DE 19535255
(45) 02.06.99

(11) 0 784 644
(51) C 08 G 65/30 C 08 G 63/90
C 07 C 41/34
(21) + (22) 95936453.0 06.10.95
(73) >BASF A.G.
67056 Ludwigshafen(DE);

(54) PROCEDE D'EPURATION DE POLYETHERS, POLYESTERS ET ESTERS DE POLYETHER-TRADUCTION-VERFAHREN ZUR REINIGUNG VON POLYETHERN, POLYESTERN UND POLYETHERESTERN

(30) 07.10.94 DE 4435930 20.02.95 DE 19505705
(45) 09.06.99

(11) 0 792 295
(51) C 08 G 67/02 C 08 F 2/60
(21) + (22) 95938446.2 13.11.95
(73) >SHELL INTERNATIONALE RESEARCH MAATSCHAPPIJ B.V.
Carel van Bylandtlaan 30
2596 HR Den Haag(NL);

(54) RESINE RETICULEE

(30) 15.11.94 EP 94203331 17.02.95 EP 95200391
(45) 02.06.99

(11) 0 852 595
(51) C 08 G 77/398 C 08 G 77/58
(21) + (22) 96933402.8 26.09.96
(73) >WACKER-CHEMIE G.M.B.H.
Hanns-Seidel-Platz 4
81737 München(DE);

(54) PARTICULES D'ORGANOPOLYSILOXANE MESOSCOPIQUES PRESENTANT DES COMPOSES METALLIQUES CHIMIQUEMENT LIÉS-TRADUCTION-MESOSKOPISCHE ORGANOPOLYSILOXANPARTIKEL MIT CHEMISCH ANGEWUNDENEN METALLVERBINDUNGEN

(30) 28.09.95 DE 19536182
(45) 02.06.99

(11) 0 559 430
(51) C 08 J 3/28 C 08 J 3/14
C 08 F 2/48 // // G 02F1/01T
(21) + (22) 93301574.5 02.03.93
(73) >RESEARCH DEVELOPMENT CORP. OF JAPAN
2-5-2 Nagato-cho Chiyoda-ku
Tokyo(JP);

(54) Procédé pour la formation et la dénaturation de particules

(30) 02.03.92 JP 4484792
(45) 09.06.99

(11) 0 559 725
(51) C 08 J 5/18 C 09 K 19/38
G 02 F 1/35 C 12 N 15/62
C 07 K 14/435 C 12 P 21/02
C 12 N 1/21 D 01 F 4/00

(21) + (22) 92900152.7 13.11.91
(73) E.I. >DU PONT DE NEMOURS AND CY
1007 Market Street
Wilmington Delaware 19898(US);

(54) PROTEINES STRUCTURELLES PRODUITES A PARTIR DE GENES ARTIFICIELS

(30) 28.11.90 US 618504
(45) 23.06.99

(11) 0 580 726
(51) C 08 J 9/30 A 61 K 49/04
A 61 K 49/00 G 01 R 33/28
A 61 K 51/00 C 08 F 20/06
C 08 F 122/38 C 08 F 126/10

(21) + (22) 92910021.2 18.03.92
(73) >IMARX PHARMACEUTICAL CORP.
1635 East 18th Street
Tucson AZ 85719(US);

(54) MICROSPHERES DE FAIBLE DENSITE ET LEUR UTILISATION COMME AGENTS DE CONTRASTE EN SCANOGRAPHIE

(30) 05.04.91 US 680984
(45) 02.06.99

(11) 0 598 730
(51) C 08 J 3/12 B 01 J 2/30
(21) + (22) 92910516.1 14.05.92
(73) >CIBA SPECIALTY CHEMICALS WATER TREATMENTS LTD
P.O. Box 38 Low Moor
Bradford West Yorkshire BD12 0JZ(GB);

(54) PROCEDE DE FABRICATION DE COMPOSITIONS POLYMERES

(30) 17.05.91 GB 9110719
(45) 09.06.99

(11) 0 605 825
(51) C 08 J 11/00 C 08 L 33/12 //
// (C08L33/ 1 2, 55:02, 6

9 :0 0)
(21) + (22) 93120360.8 17.12.93
(73) >ROHM G.M.B.H.
Kirschenallee
64293 Darmstadt(DE);
(54) Matière résineuse à mouler thermoplastique, procédé
de sa fabrication et pièce moulée fabriquée à partir
de celle-ci-TRADUCTION-Thermoplastische
Kunststoff-Formmasse, Verfahren zu ihrer Herstellung
und daraus erzeugter Formkörper
(30) 24.12.92 DE 4244092
(45) 02.06.99

(11) 0 616 003
(51) C 08 J 5/04 C 08 L 21/00
(21) + (22) 94103728.5 10.03.94
(73) >STERLING CHEMICALS INTERNATIONAL INC.
1200 Smith Street Suite 1900
Houston Texas 77002-4312(US);
(54) Matériau exempt d'amiante renforcé par des fibres
acryliques
(30) 12.03.93 US 31090
(45) 02.06.99

(11) 0 631 597
(51) C 08 J 3/16 C 08 J 9/28
C 08 L 5/00
(21) + (22) 93906944.9 16.03.93
(73) >AMERSHAM PHARMACIA BIOTECH A.B.
Björkgatan 30
751 82 Uppsala(SE);
(54) GELS POLYSACCHARIDIQUES SUPERPOREUX
(30) 18.03.92 SE 9200827
(45) 09.06.99

(11) 0 662 985
(51) C 08 J 9/30 // / / C 14C11/00
, (C 08J9/30, CO 8 L75:04)
(21) + (22) 93920733.8 15.09.93
(73) >CLARIANT FINANCE (BVI) LTD
Citco Building Wickhams Cay P.O. Box 662 Road
Town Tortola(VG);
(54) MOUSSES AQUEUSES STABLES A LA PROJECTION, LEUR
FABRICATION ET LEUR
APPLICATION-TRADUCTION-SPRITZBESTÄNDIGER WÄSSRIGER
SCHAUM, DESSEN HERSTELLUNG UND VERWENDUNG
(30) 16.09.92 DE 4230997
(45) 02.06.99

(11) 0 676 433
(51) C 08 J 11/10 C 08 G 18/40
C 08 G 18/64 C 08 J 11/24
C 08 G 18/66
(21) + (22) 95104790.1 31.03.95
(73) >BASF SCHWARZHEIDE G.M.B.H.
Schipkauer Strasse
01986 Schwarzheide(DE);
(54) Procédé pour la préparation de mousses de
polyuréthane rigide et semirigide ayant une teneur
élevée en cellules ouvertes et une faible
rétraction-TRADUCTION-Verfahren zur Herstellung von
harten bis zäharten Polyurethanschaumstoffen mit
erhöhtem Anteil an offenen Zellen und vermindertem
Schrumpf
(30) 08.04.94 DE 4411864
(45) 16.06.99

(11) 0 677 120
(51) C 08 J 5/18 C 08 K 3/00
C 08 K 3/26 C 08 L 27/18
A 61 C 15/04 D 01 F 6/12
D 01 F 6/48 D 01 F 1/10
(21) + (22) 94927440.1 28.09.94
(73) >LENZING A.G.
Werkstrasse 1
4860 Lenzing(AT);
(54) PIECE MOULEE ETIREE MONOAXIALEMENT EN
POLYTETRAFLUORETHYLENE-TRADUCTION-MONOAXIAL
VERSTRECKTER FORMKÖRPER AUS POLYTETRAFLUORETHYLEN
(30) 03.11.93 AT 222193
(45) 16.06.99

(11) 0 683 725
(51) C 08 J 5/12 F 16 L 11/04
B 32 B 27/00 // // B29K19:0
0 , B 29L23:00
(21) + (22) 95903397.8 13.12.94
(73) S.A. >ELF ATOCHEM
4 Cours Michelet La Défense 10
92091 Paris Cédex 42(FR);
(54) ARTICLE MULTICOUCHE COMPRENANT UN ELASTOMERE
VULCANISE ASSOCIE DIRECTEMENT A UN THERMOPLASTIQUE
(30) 13.12.93 FR 9314922
(45) 02.06.99

(11) 0 691 368

(51) C 08 J 7/00 C 08 J 7/12
G 03 G 15/20 // // C08L27:1
2
(21) + (22) 94910521.7 22.03.94
(73) >DAIKIN INDUSTRIES LTD
Umeda Center Building 4-12 Nakazaki-nishi 2-chome
Kita-ku Osaka-shi Osaka 530(JP);
(54) PIECE MOULEE EN RESINE FLUOREE ET PROCEDE DE
PRODUCTION CORRESPONDANT
(30) 25.03.93 JP 6677793
(45) 09.06.99

(11) 0 703 948
(51) C 08 J 5/18 C 08 L 67/02
D 01 F 6/92
(21) + (22) 94915145.0 29.04.94
(73) >SINCO RICERCHÉ S.P.A.
Viale Azari 110
28048 Verbania Pallanza (Verbania)(IT);
(54) COMPOSITIONS DE POLYESTER APPROPRIÉES POUR LA
FABRICATION DE FIBRES ET DE FILMS A MODULE
D'ELASTICITE ELEVE
(30) 07.05.93 IT MI930916 18.06.93 IT MI931317
(45) 02.06.99

(11) 0 719 302
(51) C 08 J 11/00 E 01 C 7/18
C 08 L 95/00
(21) + (22) 94924306.7 02.08.94
(73) >DYNAMIT NOBEL KUNSTSTOFF G.M.B.H.
Jahnstrasse 18
91781 Weissenburg (DE);
>ZELLER + GMEIN G.M.B.H. & CO.
Schlossstrasse 20
73054 Eisingen (DE)
(54) RECYCLAGE DE COAGULATS DE VERNIS EN CONSTRUCTION
ROUTIERE-TRADUCTION-LACKKOAGULAT-RECYCLING IM
STRASSENBAU
(30) 02.08.93 DE 4325857
(45) 09.06.99

(11) 0 759 952
(51) C 08 J 5/18 B 32 B 27/30
C 08 K 5/103 C 08 L 27/08
C 08 F 2/44
(21) + (22) 95920466.0 16.05.95
(73) THE >DOW CHEMICAL CY
2030 Dow Center
Midland Michigan 48674(US);
(54) FILM POUR EMBALLAGE D'ALIMENTS
(30) 19.05.94 US 246019
(45) 02.06.99

(11) 0 764 185
(51) C 08 J 9/14 // // C08L61:0
6
(21) + (22) 95916927.7 04.04.95
(73) >OWENS CORNING
One Owens Corning Parkway
Toledo Ohio 43659(US);
(54) PROCEDE D'OBTENTION DE MOUSSE DE PHENOLE
(30) 09.06.94 US 257406
(45) 09.06.99

(11) 0 782 596
(51) C 08 J 9/33 // // (C08J11/
0 6, C08L21:0 0)
(21) + (22) 95931330.5 15.09.95
(73) >BOWERS JACQUELINE MARY
3 Kinyras Street
Laiki Lefkothea Geri Nicosia (CY);
>BOWERS FRANK
3 Kinyras Street
Laiki Lefkothea Geri Nicosia (CY)
(54) COMPOSITIONS POLYMERES PREMELANGEES
(30) 20.09.94 GB 9418889
(45) 09.06.99

(11) 0 846 141
(51) C 08 J 9/16 B 01 J 19/18
B 01 J 19/24 // // C08L25:0
4
(21) + (22) 96928475.1 19.08.96
(73) >BASF A.G.
67056 Ludwigshafen(DE);
(54) PROCEDE DE PRODUCTION EN CONTINU DE PERLES
EXPANSIBLES EN POLYMERES DE
STYRENE-TRADUCTION-KONTINUIERLICHES VERFAHREN ZUR
HERSTELLUNG VON EXPANDIERBAREN PERLEN AUS
STYROLPOLYMERISATEN
(30) 22.08.95 DE 19530765
(45) 02.06.99

(11) 0 846 143
(51) C 08 J 3/22 C 08 K 13/02 //
// (C08K13/ 0 2, 3:22, 3:

2 6, 3:30, 5: 0 98, 5:17, 5
: 20)
(21) + (22) 96927733.4 02.08.96
(73) S.A. >CECA
4 - 8 Cours Michelet La Défense 10
92800 Puteaux(FR);
(54) ADDITIF ECAILLE ANTISTATIQUE ET ANTIACIDE POUR
POLYMERES
(30) 19.03.96 FR 9603398 26.04.96 FR 9605310
(45) 16.06.99

(11) 0 615 839
(51) C 08 K 3/36 C 08 K 3/00
B 32 B 27/32 B 32 B 27/18
(21) + (22) 94103770.7 11.03.94
(73) >HOECHST TRESPAPHAN G.M.B.H.
Bergstrasse
66539 Neunkirchen(DE);
(54) Feuille polyoléfinique multicouche scellable et
orientée, procédé de fabrication et
utilisation-TRADUCTION-Siegelfähige orientierte
Polyolefin-Mehrschichtfolie, Verfahrenen zu ihrer
Herstellung und ihre Verwendung
(30) 19.03.93 DE 4308854
(45) 23.06.99

(11) 0 661 339
(51) C 08 K 3/34
(21) + (22) 94203662.5 16.12.94
(73) S.A. >SOLVAY POLYOLEFINS EUROPE - BELGIUM
rue du Prince Albert 44
1050 Bruxelles(BE);
(54) Composition de polymère de propylène contenant du
zéolite et objet fabriqué de cette composition
(30) 27.12.93 US 172709
(45) 23.06.99

(11) 0 672 619
(51) C 08 K 3/00 C 01 F 7/00
(21) + (22) 95301655.7 14.03.95
(73) >MIZUSAWA INDUSTRIAL CHEMICALS LTD
1-21 Muromachi 4-chome
Nihonbashi Chuo-ku Tokyo(JP);
(54) Sel complexe d'hydroxyde de lithium aluminium, agent
de mélange de résine et composition de résine
(30) 15.03.94 US 213037
(45) 02.06.99

(11) 0 672 732
(51) C 08 K 5/132 C 09 D 7/12
(21) + (22) 95301122.8 22.02.95
(73) >GENERAL ELECTRIC CY
1 River Road
Schenectady NY 12345(US);
(54) Revêtements utilisables pour absorber la lumière
ultraviolette
(30) 04.03.94 US 205478 16.12.94 US 355001
(45) 02.06.99

(11) 0 675 919
(51) C 08 K 5/3492 C 08 K 5/20
C 08 K 5/103 C 08 L 77/00
(21) + (22) 94905529.7 28.12.93
(73) E.I. >DU PONT DE NEMOURS AND CY
1007 Market Street
Wilmington Delaware 19898(US);
(54) COMPOSITION DE RESINE DE POLYAMIDE RESISTANT AU FEU
(30) 28.12.92 JP 34791192 30.03.93 JP 7156693
(45) 23.06.99

(11) 0 677 120
(51) C 08 K 3/00 C 08 K 3/26
C 08 L 27/18 A 61 C 15/04
D 01 F 6/12 D 01 F 6/48
D 01 F 1/10 C 08 J 5/18
(21) + (22) 94927440.1 28.09.94
(73) >LENZING A.G.
Werkstrasse 1
4860 Lenzing(AT);
(54) PIECE MOULEE ETIREE MONOAXIALEMENT EN
POLYTETRAFLUORETHYLENE-TRADUCTION-MONOAXIAL
VERSTRECKTER FORMKÖRPER AUS POLYTETRAFLUORETHYLEN
(30) 03.11.93 AT 222193
(45) 16.06.99

(11) 0 677 549
(51) C 08 K 5/15 C 08 K 3/00
C 08 K 5/00 // // (C08K5/1
5, 5 :15, 3:0) , (C08K5/15
, 5 : 15, 5:00)
(21) + (22) 95810226.1 06.04.95
(73) >WITCO VINYL ADDITIVES G.M.B.H.
Chemiestrasse 22
68623 Lampertheim(DE);
(54) Polymères halogénés
stabilisés-TRADUCTION-Stabilisierte halogenhaltige

Polymere
(30) 15.04.94 CH 114394
(45) 09.06.99

(11) 0 723 997
(51) C 08 K 9/02 C 09 C 1/00
C 01 B 33/42 C 09 D 7/12
A 61 K 7/00 C 09 D 11/00
(21) + (22) 96100168.2 08.01.96
(73) >TOPY INDUSTRIES LTD
5-9 Yonban-Cho
Chiyoda-ku Tokyo(JP);
(54) Pigment nacré ainsi que composition pour peinture,
matériau pour cosmétique, encre et plastiques le
contenant
(30) 27.01.95 JP 3018295 27.01.95 JP 3018895
(45) 30.06.99

(11) 0 739 381
(51) C 08 K 5/09 C 08 L 23/14
C 08 F 210/06
(21) + (22) 94923928.9 14.07.94
(73) >UNION CARBIDE CHEMICALS & PLASTICS TECHNOLOGY CORP.
39 Old Ridgebury Road
Danbury Connecticut 06817-0001(US);
(54) COMPOSITIONS POLYMERES
(30) 14.07.93 US 92651 15.07.93 US 91951
(45) 16.06.99

(11) 0 742 263
(51) C 08 K 5/54 C 08 L 83/04
(21) + (22) 96302848.5 23.04.96
(73) >DOW CORNING CORP.
P.O. Box 994
Midland Michigan 48686-0994(US);
(54) Silyl phosphonates comme agents stabilisateurs pour
les polydiorganosiloxanes
(30) 08.05.95 US 438586
(45) 02.06.99

(11) 0 743 339
(51) C 08 K 13/02 C 08 L 27/24 //
// (C08K13/ 0 2, 3:22, 5:
5 7, 5:58)
(21) + (22) 96810294.7 06.05.96
(73) >WITCO VINYL ADDITIVES G.M.B.H.
Chemiestrasse 22
68623 Lampertheim(DE);
(54) CPVC (PVC chloré)
stabilisé-TRADUCTION-Stabilisiertes CPVC
(chloriertes PVC)
(30) 17.05.95 CH 145895
(45) 16.06.99

(11) 0 759 952
(51) C 08 K 5/103 C 08 L 27/08
C 08 F 2/44 C 08 J 5/18
B 32 B 27/30
(21) + (22) 95920466.0 16.05.95
(73) THE >DOW CHEMICAL CY
2030 Dow Center
Midland Michigan 48674(US);
(54) FILM POUR EMBALLAGE D'ALIMENTS
(30) 19.05.94 US 246019
(45) 02.06.99

(11) 0 771 841
(51) C 08 K 5/52
(21) + (22) 96116621.2 17.10.96
(73) >CLARIANT G.M.B.H.
Brüningstrasse 50
65929 Frankfurt am Main(DE);
(54) Mousse rigide de polyuréthane ignifuge et sans
halogène-TRADUCTION-Halogenfreier, flammwidriger
Polyurethanhartschaum
(30) 03.11.95 DE 19541037
(45) 02.06.99

(11) 0 776 346
(51) C 08 K 3/22 C 08 K 3/26
C 08 L 27/06 // // (C08L27/
0 6, 27:08)
(21) + (22) 95929083.4 04.08.95
(73) >WITCO VINYL ADDITIVES G.M.B.H.
Chemiestrasse 22
68623 Lampertheim(DE);
(54) PVC STABILISE CONTENANT DU PVDC
(30) 15.08.94 CH 2512/94
(45) 02.06.99

(11) 0 846 143
(51) C 08 K 13/02 C 08 J 3/22 //
// (C08K13/ 0 2, 3:22, 3:
2 6, 3:30, 5: 0 98, 5:17, 5
: 20)

(21) + (22) 96927733.4 02.08.96
(73) S.A. >CECA
4 - 8 Cours Michelet La Défense 10
92800 Puteaux(FR);

(54) ADDITIF ECAILLE ANTISTATIQUE ET ANTIACIDE POUR
POLYMERES

(30) 19.03.96 FR 9603398 26.04.96 FR 9605310
(45) 16.06.99

(11) 0 473 206
(51) C 08 L 53/02 C 08 F 8/00
C 08 F 297/00
(21) + (22) 91118841.5 09.10.86
(73) >ASAHI KASEI KOGYO K.K.
2-6 Dojimahama 1-chome
Kita-ku Osaka-shi Osaka 530-8205(JP);

(54) Compositions contenant de copolymères séquencées à
terminaisons modifiées

(30) 11.10.85 JP 22480685 19.11.85 JP 25773985
31.01.86 JP 1819586 05.06.86 JP 12917986
(45) 23.06.99

(11) 0 546 608
(51) C 08 L 81/02 // // (C08L81/
0 2, 23:00)
(21) + (22) 92203698.3 01.12.92
(73) S.A. >SOLVAY
Rue du Prince Albert 33
B-1050 Bruxelles(BE);

(54) Compositions à base de polysulfure de phénylène de
résistance au choc améliorée et procédé pour les
préparer

(30) 13.12.91 BE 9101135
(45) 02.06.99

(11) 0 605 825
(51) C 08 L 33/12 C 08 J 11/00 //
// (C08L33/ 1 2, 55:02, 6
9 :0 0)
(21) + (22) 93120360.8 17.12.93
(73) >ROHM G.M.B.H.
Kirschenallee
64293 Darmstadt(DE);

(54) Matière résineuse à mouler thermoplastique, procédé
de sa fabrication et pièce moulée fabriquée à partir
de celle-ci-TRADUCTION-Thermoplastische
Kunststoff-Formmasse, Verfahren zu ihrer Herstellung
und daraus erzeugter Formkörper

(30) 24.12.92 DE 4244092
(45) 02.06.99

(11) 0 616 003
(51) C 08 L 21/00 C 08 J 5/04
(21) + (22) 94103728.5 10.03.94
(73) >STERLING CHEMICALS INTERNATIONAL INC.
1200 Smith Street Suite 1900
Houston Texas 77002-4312(US);

(54) Matériau exempt d'amiante renforcé par des fibres
acryliques

(30) 12.03.93 US 31090
(45) 02.06.99

(11) 0 631 597
(51) C 08 L 5/00 C 08 J 3/16
C 08 J 9/28
(21) + (22) 93906944.9 16.03.93
(73) >AMERSHAM PHARMACIA BIOTECH A.B.
Björkgatan 30
751 82 Uppsala(SE);

(54) GELS POLYSACCHARIDIQUES SUPERPOREUX

(30) 18.03.92 SE 9200827
(45) 09.06.99

(11) 0 675 919
(51) C 08 L 77/00 C 08 K 5/3492
C 08 K 5/20 C 08 K 5/103
(21) + (22) 94905529.7 28.12.93
(73) E.I. >DU PONT DE NEMOURS AND CY
1007 Market Street
Wilmington Delaware 19898(US);

(54) COMPOSITION DE RESINE DE POLYAMIDE RESISTANT AU FEU

(30) 28.12.92 JP 34791192 30.03.93 JP 7156693
(45) 23.06.99

(11) 0 677 120
(51) C 08 L 27/18 A 61 C 15/04
D 01 F 6/12 D 01 F 6/48
D 01 F 1/10 C 08 J 5/18
C 08 K 3/00 C 08 K 3/26
(21) + (22) 94927440.1 28.09.94
(73) >LENZING A.G.
Werkstrasse 1
4860 Lenzing(AT);

(54) PIECE MOULEE ETIREE MONOAXIALEMENT EN
POLYTETRAFLUORETHYLENE-TRADUCTION-MONOAXIAL
VERSTRECKTER FORMKÖRPER AUS POLYTETRAFLUORETHYLEN

(30) 03.11.93 AT 222193
(45) 16.06.99

(11) 0 677 553
(51) C 08 L 23/10
(21) + (22) 95103954.4 17.03.95
(73) >TICONA G.M.B.H.
An der B 43
65451 Kelsterbach(DE);

(54) Film en polyoléfin orienté des polymères amorphes,
procédé pour sa fabrication et sa
utilisation-TRADUCTION-Orientierte Polyolefinfolie
mit amorphem Polymer, Verfahren zu ihrer Herstellung
und ihre Verwendung

(30) 26.03.94 DE 4410559
(45) 16.06.99

(11) 0 696 303
(51) C 08 L 51/06 C 08 L 23/08
(21) + (22) 94915876.0 25.04.94
(73) THE >DOW CHEMICAL CY
2030 Dow Center
Midland Michigan 48674(US);

(54) MELANGES DE POLYMERES D'ETHYLENE SENSIBLEMENT
LINEAIRES ET MODIFIES PAR GREFFE ET D'AUTRES
POLYMERES THERMOPLASTIQUES

(30) 28.04.93 US 54376
(45) 16.06.99

(11) 0 703 948
(51) C 08 L 67/02 D 01 F 6/92
C 08 J 5/18
(21) + (22) 94915145.0 29.04.94
(73) >SINCO RICERCHÉ S.P.A.
Viale Azari 110
28048 Verbania Pallanza (Verbania)(IT);

(54) COMPOSITIONS DE POLYESTER APPROPRIÉES POUR LA
FABRICATION DE FIBRES ET DE FILMS A MODULE
D'ELASTICITE ELEVE

(30) 07.05.93 IT MI930916 18.06.93 IT MI931317
(45) 02.06.99

(11) 0 714 427
(51) C 08 L 23/04 C 09 K 3/10
(21) + (22) 94926532.6 18.08.94
(73) THE >DOW CHEMICAL CY
2030 Dow Center
Midland Michigan 48674(US);

(54) JOINTS D'ETANCHEITE CONSTITUES DE POLYMERES
OLEFINIQUES LINEAIRES HOMOGENES

(30) 18.08.93 US 108855
(45) 16.06.99

(11) 0 719 302
(51) C 08 L 95/00 C 08 J 11/00
E 01 C 7/18
(21) + (22) 94924306.7 02.08.94
(73) >DYNAMIT NOBEL KUNSTSTOFF G.M.B.H.
Jahnstrasse 18
91781 Weissenburg (DE);
>ZELLER + GMEIN G.M.B.H. & CO.
Schlossstrasse 20
73054 Eislingen (DE)

(54) RECYCLAGE DE COAGULATS DE VERNIS EN CONSTRUCTION
ROUTIERE-TRADUCTION-LACKKOAGULAT-RECYCLING IM
STRASSENBAU

(30) 02.08.93 DE 4325857
(45) 09.06.99

(11) 0 735 063
(51) C 08 L 51/00 C 08 F 265/04
(21) + (22) 96104565.5 22.03.96
(73) >BASF A.G.
Carl-Bosch-Strasse 38
67063 Ludwigshafen(DE);

(54) Polymères greffés sous forme de particules, masses à
mouler les contenant ayant une meilleure ténacité à
froid-TRADUCTION-Teilchenförmige Pffropfpolymerisate
und diese enthaltende thermoplastische Formmassen
mit verbesserter Kältezähigkeit

(30) 29.03.95 DE 19511492
(45) 02.06.99

(11) 0 739 381
(51) C 08 L 23/14 C 08 F 210/06
C 08 K 5/09
(21) + (22) 94923928.9 14.07.94
(73) >UNION CARBIDE CHEMICALS & PLASTICS TECHNOLOGY CORP.
39 Old Ridgebury Road
Danbury Connecticut 06817-0001(US);

(54) COMPOSITIONS POLYMERES

(30) 14.07.93 US 92651 15.07.93 US 91951
(45) 16.06.99

(11) 0 742 263

(51) C 08 L 83/04 C 08 K 5/54
(21) + (22) 96302848.5 23.04.96
(73) >DOW CORNING CORP.
P.O. Box 994
Midland Michigan 48686-0994(US);
(54) Silyl phosphonates comme agents stabilisateurs pour
les polydiorganosiloxanes
(30) 08.05.95 US 438586
(45) 02.06.99

(11) 0 743 339
(51) C 08 L 27/24 C 08 K 13/02 //
// (C08K13/ 0 2, 3:22, 5:
5 7, 5:58)
(21) + (22) 96810294.7 06.05.96
(73) >WITCO VINYL ADDITIVES G.M.B.H.
Chemiestrasse 22
68623 Lampertheim(DE);
(54) CPVC (PVC chloré)
stabilisé-TRADUCTION-Stabilisiertes CPVC
(chloriertes PVC)
(30) 17.05.95 CH 145895
(45) 16.06.99

(11) 0 750 026
(51) C 08 L 63/10 C 09 D 11/10
(21) + (22) 96109409.1 12.06.96
(73) >SUN CHEMICAL CORP.
222 Bridge Plaza
South Fort Lee NJ 07024(US);
(54) Encre d'impression pour héliogravure
(30) 13.06.95 US 489918
(45) 30.06.99

(11) 0 759 952
(51) C 08 L 27/08 C 08 F 2/44
C 08 J 5/18 B 32 B 27/30
C 08 K 5/103
(21) + (22) 95920466.0 16.05.95
(73) THE >DOW CHEMICAL CY
2030 Dow Center
Midland Michigan 48674(US);
(54) FILM POUR EMBALLAGE D'ALIMENTS
(30) 19.05.94 US 246019
(45) 02.06.99

(11) 0 764 669
(51) C 08 L 61/28 C 08 L 61/32
D 21 H 17/51 C 08 G 12/42
C 08 G 12/40
(21) + (22) 96114804.6 16.09.96
(73) >BASF A.G.
67056 Ludwigshafen(DE);
(54) Résines de mélamine
élastifiées-TRADUCTION-Elastifizierte Melaminharze
(30) 22.09.95 DE 19535255
(45) 02.06.99

(11) 0 776 346
(51) C 08 L 27/06 C 08 K 3/22
C 08 K 3/26 // // (C08L27/
0 6, 27:08)
(21) + (22) 95929083.4 04.08.95
(73) >WITCO VINYL ADDITIVES G.M.B.H.
Chemiestrasse 22
68623 Lampertheim(DE);
(54) PVC STABILISE CONTENANT DU PVDC
(30) 15.08.94 CH 2512/94
(45) 02.06.99

(11) 0 782 590
(51) C 08 L 23/08
(21) + (22) 95932353.6 13.09.95
(73) E.I. >DU PONT DE NEMOURS AND CY
1007 Market Street
Wilmington Delaware 19898(US);
(54) COMPOSITION DE POLYOLEFINES THERMOPLASTIQUES SOUPLES
NE RENFERMANT PAS D'HALOGENES
(30) 22.09.94 EP 94202736
(45) 30.06.99

(11) 0 792 323
(51) C 08 L 83/06 C 08 L 83/08
C 09 D 183/06 C 09 D 183/08
(21) + (22) 95940318.9 15.11.95
(73) >RHODIA CHIMIE
25 quai Paul Doumer
92408 Courbevoie Cédex(FR);
(54) POLYORGANOSILOXANES FONCTIONNALISES ET L'UN DE LEURS
PROCEDES DE PREPARATION
(30) 18.11.94 FR 9414057
(45) 16.06.99

(11) 0 804 505
(51) C 08 L 27/08 C 09 D 127/08

D 21 H 19/20 D 21 H 19/58
(21) + (22) 96900488.6 17.01.96
(73) >LE GROUPE RECHERCHE I.D. INC.
7900 Boulevard Industriel
Chambly Québec J3L 4X3(CA);
(54) PROCEDE ET COMPOSITION POUR REALISER UN REVETEMENT
SERVANT DE BARRIERE CONTRE LA VAPEUR, DESTINE A DES
EMBALLAGES FLEXIBLES ET SUSCEPTIBLE D'ETRE
RE-INCORPORE DANS DE LA PATE A PAPIER
(30) 20.01.95 US 375988
(45) 02.06.99

(11) 0 807 144
(51) C 08 L 25/12 C 08 L 51/00
C 08 F 285/00
(21) + (22) 95908786.7 01.02.95
(73) >BAYER ANTWERPEN N.V.
Haven 507 Scheldelaan 420
4020 Antwerpen(BE);
(54) Polymeermengsels met verbeterd kleurvermogen
(45) 02.06.99

(11) 0 842 222
(51) C 08 L 33/12 C 08 L 25/12 //
// (C08L33/ 1 2, 25:12, 5
1 :0 4 , 51:04)
(21) + (22) 96925743.5 12.07.96
(73) >BASF A.G.
67056 Ludwigshafen(DE);
(54) MATIERES DE MOULAGE TRANSPARENTES RESISTANT AU
FENDILLEMENT PAR CONTRAINTE ET PRESENTANT UN
MEILLEUR RAPPORT
TENACITE-RIGIDITE-TRADUCTION-TRANSPARENT,
SPANNUNGSRISSBESTÄNDIGE FORMMASSEN MIT EINEM
VERBESSERTEN ZÄHIGKEITS-STEIFIGKEITS-VERHÄLTNIS
(30) 28.07.95 DE 19527579
(45) 02.06.99

(11) 0 723 574
(51) C 09 B 29/00 C 09 B 29/12
C 09 B 29/26 C 09 B 31/02
C 09 B 31/062 C 09 B 31/065
C 09 B 29/10 G 01 N 31/22
C 10 L 1/00 C 10 M 171/00
C 10 L 1/22
(21) + (22) 94928400.4 30.09.94
(73) >BASF A.G.
67056 Ludwigshafen(DE);
(54) PROCEDE DE DETECTION D'HUILES MINERALES
MARQUEES-TRADUCTION-VERFAHREN ZUM NACHWEIS VON
MARKIERTEN MINERALÖLEN
(30) 12.10.93 DE 4334678
(45) 02.06.99

(11) 0 741 168
(51) C 09 B 49/00
(21) + (22) 96810271.5 29.04.96
(73) >CLARIANT FINANCE (BVI) LTD
Citco Building Wickhams Cay P.O. Box 662 Road
Town Tortola(VG);
(54) Colorants au soufre
(30) 03.05.95 US 434422 08.02.96 US 598759
(45) 16.06.99

(11) 0 804 508
(51) C 09 B 5/62 C 07 D 221/18
(21) + (22) 96901263.2 12.01.96
(73) >BASF A.G.
67056 Ludwigshafen(DE);
(54) PROCEDE DE FABRICATION ET DE PURIFICATION D'IMIDES
DE PERYLENE-3,4-ACIDE
DICARBOXYLIQUE-TRADUCTION-VERFAHREN ZUR HERSTELLUNG
UND REINIGUNG VON PERYLEN-3,4-DICARBONSAUREIMIDEN
(30) 20.01.95 DE 19501737
(45) 09.06.99

(11) 0 859 033
(51) C 09 B 31/08 C 09 D 11/00 //
/ / C 09B67/22
(21) + (22) 97102274.4 13.02.97
(73) >ILFORD IMAGING SWITZERLAND G.M.B.H.
Route de l'Ancienne Papeterie Case postale 160
1723 Marly 1(CH);
(54) Colorants pour impression par jet d'encre
(45) 23.06.99

(11) 0 723 997
(51) C 09 C 1/00 C 01 B 33/42
C 09 D 7/12 A 61 K 7/00
C 09 D 11/00 C 08 K 9/02
(21) + (22) 96100168.2 08.01.96
(73) >TOPY INDUSTRIES LTD
5-9 Yonban-Cho
Chiyoda-ku Tokyo(JP);
(54) Pigment nacré ainsi que composition pour peinture,
matériau pour cosmétique, encre et plastiques le

contenant
(30) 27.01.95 JP 3018295 27.01.95 JP 3018895
(45) 30.06.99

(11) 0 727 466
(51) C 09 C 1/00
(21) + (22) 96300359.5 18.01.96
(73) >TIOXIDE GROUP SERVICES LTD
Lincoln House 137-143 Hammersmith Road
London W14 0QL(GB);
(54) Matériau pigmentaire composite
(30) 16.02.95 GB 9502982
(45) 09.06.99

(11) 0 791 036
(51) C 09 C 1/36
(21) + (22) 95939148.3 01.11.95
(73) E.I. >DU PONT DE NEMOURS AND CY
1007 Market Street
Wilmington Delaware 19898(US);
(54) PIGMENT DE DIOXYDE DE TITANE AMELIORE REVETU DE
DIOXYDE DE SILICIUM ET D'OXYDE D'ALUMINIUM MODIFIES
PAR ANHYDRIDE BORIQUE
(30) 09.11.94 US 337333 19.01.95 US 375836
(45) 09.06.99

(11) 0 853 648
(51) C 09 C 1/00 C 22 B 7/02
(21) + (22) 96927109.7 30.07.96
(73) >RECUPAC
528 avenue de Savoie
38570 Le Cheylas(FR);
(54) PROCEDE DE PREPARATION DE PIGMENTS MINERAUX,
PIGMENTS MINERAUX AINSI OBTENUS, ET INSTALLATION
POUR LA MISE EN OEUVRE D'UN TEL PROCEDE
(30) 04.08.95 FR 9509548
(45) 09.06.99

(11) 0 571 498
(51) C 09 D 167/02 C 09 D 175/06
C 08 G 18/42
(21) + (22) 92905616.6 03.02.92
(73) >PPG INDUSTRIES OHIO INC.
3800 West 143rd Street
Cleveland OH 44111(US);
(54) COMPOSITIONS DE REVETEMENTS PULVERULENTS
THERMURCISSEABLES
(30) 04.02.91 US 650272
(45) 02.06.99

(11) 0 601 400
(51) C 09 D 7/02 C 09 D 17/00
(21) + (22) 93118970.8 25.11.93
(73) >BASF CORP.
100 Cherry Hill Road
Parsippany NJ 07054(US);
(54) Composition d'un copolymère dispersant pour pigments
inorganiques
(30) 27.11.92 US 982355
(45) 16.06.99

(11) 0 623 159
(51) C 09 D 5/08 C 09 D 5/24
(21) + (22) 93903618.2 21.01.93
(73) >ZIPPERLING KESSLER & CO. (G.M.B.H. & CO.)
Ferdinand Harten Strasse 7
22949 Ammersbek(DE);
(54) FORMULATIONS DE PEINTURE A POLYMERES CONJUGUES
ANTI-CORROSION POUR SURFACES METALLIQUES
(30) 21.01.92 US 823416 21.01.92 US 823511
(45) 16.06.99

(11) 0 672 732
(51) C 09 D 7/12 C 08 K 5/132
(21) + (22) 95301122.8 22.02.95
(73) >GENERAL ELECTRIC CY
1 River Road
Schenectady NY 12345(US);
(54) Revêtements utilisables pour absorber la lumière
ultraviolette
(30) 04.03.94 US 205478 16.12.94 US 355001
(45) 02.06.99

(11) 0 679 703
(51) C 09 D 11/10
(21) + (22) 95105320.6 08.04.95
(73) DRUCKFARBENFABRIK GEBR. >SCHMIDT G.M.B.H.
Gaugrafenstrasse 4-8
D-60489 Frankfurt (DE);
S.A. >PPG INDUSTRIE (FRANCE)
Ecluse Polien 59307
Valenciennes (FR)
(54) Utilisation d'une composition d'encre aqueuse
d'imprimerie pour des publications aptes à

désencrage-TRADUCTION-Verwendung einer wässrigen
Druckfarb Zubereitung für deinkbare
Publikationserzeugnisse

(30) 29.04.94 DE 4415007
(45) 09.06.99

(11) 0 681 010
(51) C 09 D 5/24 H 02 G 15/068
(21) + (22) 95106350.2 27.04.95
(73) >RXS KABELGARNITUREN G.M.B.H.
Profilstrasse 4
58093 Hagen(DE);
(54) Procédé d'obtention d'une couche de commande de
champ pour garnitures à moyenne
tension-TRADUCTION-Verfahren zur Herstellung eines
Feldsteuerungsbelages für Mittelspannungsgarnituren
(30) 02.05.94 DE 4415408
(45) 23.06.99

(11) 0 695 329
(51) C 09 D 11/10 B 32 B 27/00
(21) + (22) 94913582.6 13.04.94
(73) >BASF COATINGS A.G.
Glaserstrasse 1
48165 Münster(DE);
(54) Méthode de production de feuilles plastique à
structure laminée et multicouche en polyoléfine
utilisant une composition complexable de peinture à
base d'eau contenant une résine acrylique et une
résine aminée.-TRADUCTION-Verfahren zur Herstellung
einer laminierten
Mehrschichtkunststofffolienstruktur aus Polyolefin
unter Verwendung einer komplexierbaren
Farbenzusammensetzung auf Wasserbasis enthaltend ein
Acrylharz und ein Aminoharz
(30) 14.04.93 FR 9304362
(45) 23.06.99

(11) 0 709 414
(51) C 09 D 175/04 C 08 G 18/36
C 08 G 18/66 C 08 G 18/08
(21) + (22) 95116852.5 26.10.95
(73) >ALBERDINGK BOLEY G.M.B.H.
Düsseldorfer Strasse 53
47829 Krefeld(DE);
(54) Utilisation d'huiles de ricin partiellement
déshydratées pour la préparation de dispersions
aqueuses de polyuréthane et revêtements préparés en
utilisant ces dispersions aqueuses de
polyuréthane-TRADUCTION-Verwendung von partiell
dehydratisierten Rizinusölen zur Herstellung von
wässrigen Polyurethandispersionen sowie unter
Verwendung dieser wässrigen Polyurethandispersionen
hergestellte Beschichtungen
(30) 27.10.94 DE 4438351
(45) 02.06.99

(11) 0 723 997
(51) C 09 D 7/12 A 61 K 7/00
C 09 D 11/00 C 08 K 9/02
C 09 C 1/00 C 01 B 33/42
(21) + (22) 96100168.2 08.01.96
(73) >TOPY INDUSTRIES LTD
5-9 Yonban-Cho
Chiyoda-ku Tokyo(JP);
(54) Pigment nacré ainsi que composition pour peinture,
matériau pour cosmétique, encre et plastiques le
contenant
(30) 27.01.95 JP 3018295 27.01.95 JP 3018895
(45) 30.06.99

(11) 0 730 012
(51) C 09 D 5/03 C 09 D 133/06 //
// (C09D133 / 06 , 163:00)
/ 06 , 133:14) , (C 0 9D133/06 , 1 6 7:00)
(21) + (22) 96301323.0 27.02.96
(73) >MORTON INTERNATIONAL INC.
100 North Riverside Plaza
Chicago Illinois 60606-1596(US);
(54) Poudre acrylique pour revêtement flexible résistant
aux intempéries
(30) 28.02.95 US 396313 25.01.96 US 580111
(45) 16.06.99

(11) 0 736 058
(51) C 09 D 133/06 B 05 D 7/26
C 08 G 81/02 // // (C09D133
/ 06 , 133:14) , (C 0 9D133/06
/ 1 6 1:20)
(21) + (22) 95903702.9 22.12.94
(73) >VIANOVA RESINS A.G.
8402 Werndorf(AT);
(54) LIANTS DILUABLES DANS L'EAU A BASE DE COPOLYMERES
D'ACRYLATE POUR LAQUES, UN PROCEDE DE LEUR
PREPARATION ET LEUR
UTILISATION-TRADUCTION-WASSERVERDÜNNBARE
LACKBINDEMITELE AUF DER BASIS VON

ACRYLATCOPOLYMERISATEN, EIN VERFAHREN ZU IHRE
HERSTELLUNG UND DEREN VERWENDUNG
(30) 23.12.93 AT 26069/39 13.07.94 AT 13769/49
(45) 02.06.99

(11) 0 750 026
(51) C 09 D 11/10 C 08 L 63/10
(21) + (22) 96109409.1 12.06.96
(73) >SUN CHEMICAL CORP.
222 Bridge Plaza
South Fort Lee NJ 07024(US);
(54) Encre d'impression pour héliogravure
(30) 13.06.95 US 489918
(45) 30.06.99

(11) 0 792 323
(51) C 09 D 183/06 C 09 D 183/08
C 08 L 83/06 C 08 L 83/08
(21) + (22) 95940318.9 15.11.95
(73) >RHODIA CHIMIE
25 quai Paul Doumer
92408 Courbevoie Cédex(FR);
(54) POLYORGANOSILOXANES FONCTIONNALISES ET L'UN DE LEURS
PROCEDES DE PREPARATION
(30) 18.11.94 FR 9414057
(45) 16.06.99

(11) 0 804 505
(51) C 09 D 127/08 D 21 H 19/20
D 21 H 19/58 C 08 L 27/08
(21) + (22) 96900488.6 17.01.96
(73) >LE GROUPE RECHERCHE I.D. INC.
7900 Boulevard Industriel
Chambly Québec J3L 4X3(CA);
(54) PROCEDE ET COMPOSITION POUR REALISER UN REVETEMENT
SERVANT DE BARRIERE CONTRE LA VAPEUR, DESTINE A DES
EMBALLAGES FLEXIBLES ET SUSCEPTIBLE D'ETRE
RE-INCORPORE DANS DE LA PATE A PAPIER
(30) 20.01.95 US 375988
(45) 02.06.99

(11) 0 819 665
(51) C 09 D 183/04 C 04 B 41/64
(21) + (22) 97111718.9 10.07.97
(73) >WACKER-CHEMIE G.M.B.H.
Hanns-Seidel-Platz 4
81737 München(DE);
(54) Crèmes aqueuses en composés organosiliciés pour
rendre hydrophobe des matériaux de
construction-TRADUCTION-Wässrige Cremes von
Organosiliciumverbindungen für die Hydrophobierung
von Baustoffen
(30) 11.07.96 DE 19628035
(45) 16.06.99

(11) 0 851 903
(51) C 09 D 167/08 C 09 D 167/06
C 09 D 175/04 C 07 C 311/24
(21) + (22) 96930846.9 12.09.96
(73) E.I. >DU PONT DE NEMOURS AND CY
1007 Market Street
Wilmington Delaware 19898(US);
(54) REVETEMENTS CONTENANT DES ESTERS FLUORES
(30) 18.09.95 US 529899 07.08.96 US 704487
(45) 02.06.99

(11) 0 859 033
(51) C 09 D 11/00 C 09 B 31/08 //
/ / C 09B67/22
(21) + (22) 97102274.4 13.02.97
(73) >ILFORD IMAGING SWITZERLAND G.M.B.H.
Route de l'Ancienne Papeterie Case postale 160
1723 Marly 1(CH);
(54) Colorants pour impression par jet d'encre
(45) 23.06.99

(11) 0 827 528
(51) C 09 F 1/00 C 11 B 13/02
(21) + (22) 96913540.9 03.05.96
(73) S.A. L'>AIR LIQUIDE POUR L'ETUDE ET L'EXPLOITATION
DES PROCEDES GEORGES >CLAUDE
75 Quai d'Orsay
75321 Paris Cédex 07(FR);
(54) NEUTRALISATION DE SAVON DE TALLOL
(30) 05.05.95 FI 952176
(45) 16.06.99

(11) 0 568 425
(51) C 09 J 175/08 C 08 G 18/10
C 08 G 18/12 C 08 G 18/48
(21) + (22) 93401057.0 23.04.93
(73) S.A. >ATO FINDLEY
4/8 Cours Michelet La Défense 10
92800 Puteaux(FR);
(54) Compositions adhésives à base de prépolymères

polyuréthanes applicables à chaud et leur procédé
d'obtention
(30) 28.04.92 FR 9205235
(45) 23.06.99

(11) 0 618 070
(51) C 09 J 7/02 B 32 B 27/32
B 32 B 27/20 B 65 D 65/40
(21) + (22) 94104669.0 24.03.94
(73) >HOECHST TRESPAPHAN G.M.B.H.
Bergstrasse
66539 Neunkirchen(DE);
(54) Film multicouche orienté thermosoudable en
polyoléfine, procédé pour sa fabrication et son
utilisation-TRADUCTION-Siegelfähige orientierte
Polyolefin-Mehrschichtfolie, Verfahren zu ihrer
Herstellung und ihre Verwendung
(30) 01.04.93 DE 4310684
(45) 09.06.99

(11) 0 669 121
(51) C 09 J 7/02 A 61 F 13/58
B 31 D 1/00
(21) + (22) 94119852.5 15.12.94
(73) >KIMBERLY-CLARK WORLDWIDE INC.
401 North Lake Street
Neenah Wisconsin 54956(US);
(54) Procédés de fabrication de dispositifs de fixation
(30) 23.02.94 US 200593
(45) 02.06.99

(11) 0 733 688
(51) C 09 J 5/00
(21) + (22) 96104192.8 15.03.96
(73) >ROHM G.M.B.H.
Kirschenallee
64293 Darmstadt(DE);
(54) Procédé de collage d'objets en utilisant des
dispersions aqueuses à partir
d'acrylate/méthacrylate contenant un agent de
déstabilisation-TRADUCTION-Verfahren zum Verkleben
von Körpern mittels wässriger
Haftklebedispersen auf
Acrylat/Methacrylat-Basis unter Verwendung eines
destabilisierenden Agens DA
(30) 24.03.95 DE 19510814
(45) 09.06.99

(11) 0 778 870
(51) C 09 J 111/00 C 09 J 201/00
C 09 J 1/00
(21) + (22) 95931182.0 22.08.95
(73) >HENKEL K.G.A.A.
40191 Düsseldorf(DE);
(54) LIANTS A PRISE PHYSIQUE ET/OU
CHIMIQUE-TRADUCTION-PHYSIKALISCH UND/ODER CHEMISCH
ABBINDENDE BINDEMITTEL
(30) 31.08.94 DE 4430875
(45) 02.06.99

(11) 0 785 973
(51) C 09 J 157/00 C 09 J 163/00
C 09 J 153/00
(21) + (22) 95935443.2 09.10.95
(73) >SHELL INTERNATIONALE RESEARCH MAATSCHAPPIJ B.V.
Carel van Bylandtlaan 30
2596 HR Den Haag(NL);
(54) ADHESIFS ET MATERIAUX D'ETANCHEITE STRUCTURELS
AUTOCOLLANTS A BASE DE POLYMERES
TELECHELIQUES/HETEROTELECHELIQUES POSSEDANT DES
SYSTEMES DOUBLES DE DURCISSEMENT
(30) 11.10.94 US 320808
(45) 16.06.99

(11) 0 805 841
(51) C 09 J 109/00 C 09 J 119/00
C 09 J 11/08
(21) + (22) 96900593.3 18.01.96
(73) >HENKEL TEROSON G.M.B.H.
Hans-Bunte-Strasse 4
69123 Heidelberg(DE);
(54) ADHESIFS POUR STRUCTURES BRUTES, A BASE DE
CAOUTCHOUC-TRADUCTION-STRUKTURELLE ROHBAUKLEBSTOFFE
AUF KAUSCHUKBASIS
(30) 26.01.95 DE 19502381
(45) 02.06.99

(11) 0 852 611
(51) C 09 J 7/02
(21) + (22) 96935938.9 24.09.96
(73) THE >DOW CHEMICAL CY
2030 Dow Center
Midland Michigan 48674(US);
(54) FEUIL TRANSPARENT MONOCOUCHE POUR LA PRODUCTION
D'ETIQUETTES
(30) 26.09.95 US 4334 P

(45) 23.06.99

(11) 0 874 876
(51) C 09 J 123/20 C 09 J 123/22
(21) + (22) 96943179.0 23.12.96
(73) S.A. >PLASTO
42 rue de Longvic
21300 Chenôve(FR);
(54) PATE ADHESIVE SENSIBLE A LA PRESSION
(30) 19.01.96 FR 9600600
(45) 09.06.99

(11) 0 559 725
(51) C 09 K 19/38 G 02 F 1/35
C 12 N 15/62 C 07 K 14/435
C 12 P 21/02 C 12 N 1/21
D 01 F 4/00 C 08 J 5/18
(21) + (22) 92900152.7 13.11.91
(73) E.I. >DU PONT DE NEMOURS AND CY
1007 Market Street
Wilmington Delaware 19898(US);
(54) PROTEINES STRUCTURELLES PRODUITES A PARTIR DE GENES
ARTIFICIELS
(30) 28.11.90 US 618504
(45) 23.06.99

(11) 0 649 895
(51) C 09 K 3/32 C 02 F 1/68
(21) + (22) 94116527.6 20.10.94
(73) >MEWA TEXTIL-SERVICE A.G.
John-F.-Kennedy-Strasse 4
D-65189 Wiesbaden(DE);
(54) Matte absorbante pour liquides huileux et
aqueux-TRADUCTION-Saugmatte für ölige und wässrige
Flüssigkeiten
(30) 20.10.93 DE 9315954 U 27.01.94 DE 9401338 U
(45) 02.06.99

(11) 0 714 427
(51) C 09 K 3/10 C 08 L 23/04
(21) + (22) 94926532.6 18.08.94
(73) THE >DOW CHEMICAL CY
2030 Dow Center
Midland Michigan 48674(US);
(54) JOINTS D'ETANCHEITE CONSTITUES DE POLYMERES
OLEFINIQUES LINEAIRES HOMOGENES
(30) 18.08.93 US 108855
(45) 16.06.99

(11) 0 714 428
(51) C 10 B 53/00 C 10 B 1/10
(21) + (22) 94922847.2 08.08.94
(73) >SIEMENS A.G.
Wittelsbacherplatz 2
80333 München(DE);
(54) INSTALLATION D'ELIMINATION THERMIQUE DE DECHETS ET
PROCEDE PERMETTANT LE FONCTIONNEMENT D'UNE
INSTALLATION DE CE TYPE-TRADUCTION-ANLAGE ZUR
THERMISCHEN ABFALLENTSORGUNG SOWIE VERFAHREN ZUM
BETRIEB EINER SOLCHEN ANLAGE
(30) 19.08.93 DE 4327953
(45) 02.06.99

(11) 0 716 675
(51) C 10 B 1/10 F 27 B 7/04
F 28 D 11/04 F 28 F 9/013
(21) + (22) 94924203.6 23.08.94
(73) >SIEMENS A.G.
Wittelsbacherplatz 2
80333 München(DE);
(54) CHAMBRE DE CHAUFFE ROTATIVE A FAISCEAUX TUBULAIRES
INTERIEURS POUR COMBUSTION
D'ORDURES-TRADUCTION-INNENBEROHRTE, DREHBARE
HEIZKAMMER FÜR ABFALL
(30) 03.09.93 DE 4329871
(45) 09.06.99

(11) 0 532 116
(51) C 10 G 47/14 C 10 G 69/02
(21) + (22) 92202739.6 09.09.92
(73) >SHELL INTERNATIONALE RESEARCH MAATSCHAPPIJ B.V.
Carel van Bylandtlaan 30
2596 HR Den Haag(NL);
(54) Procédé de préparation de combustibles hydrocarburés
(30) 12.09.91 GB 9119495
(45) 02.06.99

(11) 0 595 987
(51) C 10 G 47/02 C 10 G 47/16
B 01 J 29/04
(21) + (22) 92916471.3 23.07.92
(73) >MOBIL OIL CORP.
3225 Gallows Road
Fairfax Virginia 22037-0001(US);
(54) HYDROCRAQUAGE AU MOYEN DE CATALYSEURS PRESENTANT UNE
DIMENSION DE PORES EXTREMEMENT IMPORTANTE
(30) 24.07.91 US 734850 24.07.91 US 734983
(45) 30.06.99

(11) 0 617 112
(51) C 10 G 9/16 B 07 B 7/04
(21) + (22) 94104452.1 21.03.94
(73) THE M. W. >KELLOGG CY
601 Jefferson Avenue
Houston Texas 77210-4557(US);
(54) Dispositif d'injection de liquide à haute température
(30) 25.03.93 US 36746
(45) 30.06.99

(11) 0 619 285
(51) C 10 G 69/12 C 07 C 2/00
C 10 L 1/04 C 10 L 1/06
(21) + (22) 94200942.4 08.04.94
(73) >ENITECNOLOGIE S.P.A.
Via F. Maritano 26
20097 S. Donato Milanese (Milano) (IT);
>ENICHEM S.P.A.
Piazza Repubblica 16
20124 Milano (IT)
(54) Procédé en préparation d'essences et au carburateur
à partir de n-butane
(30) 08.04.93 IT MI930702
(45) 16.06.99

(11) 0 661 095
(51) C 10 G 45/60 B 01 J 23/40
B 01 J 23/74
(21) + (22) 94402929.7 19.12.94
(73) INSTITUT FRANCAIS DU >PETROLE
4 avenue de Bois Préau
92502 Rueil-Malmaison(FR);
(54) Catalyseur pour la réduction de la teneur en benzène
dans les essences
(30) 29.12.93 FR 9315953
(45) 23.06.99

(11) 0 695 337
(51) C 10 G 73/06
(21) + (22) 94914884.5 21.04.94
(73) >MOBIL OIL CORP.
3225 Gallows Road
Fairfax Virginia 22037-0001(US);
(54) DEPARAFFINAGE D'HUILE DE LUBRIFICATION PAR UN
PROCEDE DE RECYCLAGE AU SOLVANT FROID
(30) 23.04.93 US 52327
(45) 23.06.99

(11) 0 619 285
(51) C 10 L 1/04 C 10 L 1/06
C 10 G 69/12 C 07 C 2/00
(21) + (22) 94200942.4 08.04.94
(73) >ENITECNOLOGIE S.P.A.
Via F. Maritano 26
20097 S. Donato Milanese (Milano) (IT);
>ENICHEM S.P.A.
Piazza Repubblica 16
20124 Milano (IT)
(54) Procédé en préparation d'essences et au carburateur
à partir de n-butane
(30) 08.04.93 IT MI930702
(45) 16.06.99

(11) 0 723 574
(51) C 10 L 1/00 C 10 M 171/00
C 10 L 1/22 C 09 B 29/00
C 09 B 29/12 C 09 B 29/26
C 09 B 31/02 C 09 B 31/062
C 09 B 31/065 C 09 B 29/10
G 01 N 31/22
(21) + (22) 94928400.4 30.09.94
(73) >BASF A.G.
67056 Ludwigshafen(DE);
(54) PROCEDE DE DETECTION D'HUILES MINERALES
MARQUEES-TRADUCTION-VERFAHREN ZUM NACHWEIS VON
MARKIERTEN MINERALÖLEN
(30) 12.10.93 DE 4334678
(45) 02.06.99

(11) 0 570 093
(51) C 10 M 145/14 C 08 F 220/18 //
// C10N30:0 2, C 10N30:04
C 1 0N40:00
(21) + (22) 93301700.6 05.03.93
(73) >ROHM ROHMAG HOLDING G.M.B.H.
Kirschenallee
64293 Darmstadt(DE);
(54) Poly(meth)acrylate polymères dispersant sans cendres
(30) 20.03.92 US 855177 07.07.92 US 909839
10.02.93 US 9001
(45) 02.06.99

(11) 0 613 940
(51) C 10 M 121/00 C 10 M 159/24
C 10 M 169/06 // / / C 10N50/10
, C 1 0N70/00
(21) + (22) 94301460.5 01.03.94
(73) >WITCO CORP.
520 Madison Avenue
New York New York 10022(US);
(54) Graisse à base de calcium sulfonate surbasique et de
calcite
(30) 03.03.93 US 25598
(45) 09.06.99

(11) 0 700 942
(51) C 10 M 143/12 C 10 M 143/10
C 08 F 297/02
(21) + (22) 95202388.5 04.09.95
(73) >SHELL INTERNATIONALE RESEARCH MAATSCHAPPIJ B.V.
Carel van Bylandtlaan 30
2596 HR Den Haag(NL);
(54) Polymère en étoile en tant qu'agent améliorant
l'indice de viscosité pour compositions des huiles
lubrifiantes
(30) 09.09.94 US 303972
(45) 02.06.99

(11) 0 708 170
(51) C 10 M 149/04 C 10 M 149/06 //
// C10N30:0 2 , C 10N30:04
, C 1 0N40:00
(21) + (22) 95115177.8 27.09.95
(73) >AGIP PETROLI S.P.A.
Via Laurentina 449
00142 Roma(IT);
(54) Additif multifonctionnel pour huiles lubrifiantes
compatible avec des élastomères fluorés
(30) 19.10.94 IT MI942132
(45) 23.06.99

(11) 0 723 574
(51) C 10 M 171/00 C 10 L 1/22
C 09 B 29/00 C 09 B 29/12
C 09 B 29/26 C 09 B 31/02
C 09 B 31/062 C 09 B 31/065
C 09 B 29/10 G 01 N 31/22
C 10 L 1/00
(21) + (22) 94928400.4 30.09.94
(73) >BASF A.G.
67056 Ludwigshafen(DE);
(54) PROCÉDE DE DETECTION D'HUILES MINÉRALES
MARQUEES-TRADUCTION-VERFAHREN ZUM NACHWEIS VON
MARKIERTEN MINERALÖLEN
(30) 12.10.93 DE 4334678
(45) 02.06.99

(11) 0 658 316
(51) C 11 B 5/00 A 23 L 3/3472
A 23 L 1/221
(21) + (22) 94102007.5 10.02.94
(73) SOC. DES PRODUITS >NESTLE S.A.
Case postale 353
1800 Vevey(CH);
(54) Procédé de protection d'une matière grasse contre
l'oxydation
(30) 17.12.93 EP 93120358
(45) 02.06.99

(11) 0 679 712
(51) C 11 B 7/00 A 23 D 9/00
C 11 C 1/00 C 11 C 3/06
C 11 C 3/08
(21) + (22) 95200728.4 23.03.95
(73) >LODERS CROKLAAN B.V.
Zaandijkerweg 36
1521 AX Wormerveer(NL);
(54) Huiles à basse teneur en acides gras saturés
(30) 31.03.94 EP 94302325
(45) 23.06.99

(11) 0 776 356
(51) C 11 B 1/10 C 11 C 3/10
(21) + (22) 95928419.1 12.08.95
(73) >FRISCHE G.M.B.H.
Industriestrasse 13
D-63755 Alzenau(DE);
(54) PROCÉDE D'EXTRACTION DE PRODUITS NATIFS INSOLUBLES
DANS L'EAU A PARTIR DE MELANGES DE MATIERES NATIVES
AU MOYEN DE LA FORCE CENTRIFUGE-TRADUCTION-VERFAHREN
ZUR GEWINNUNG VON NICHT WASSERLÖSLICHEN, NATIVEN
PRODUKTEN AUS NATIVEN STOFFGEMENGEN MIT HILFE DER
ZENTRIFUGALKRAFT
(30) 16.08.94 DE 4428924
(45) 30.06.99

(11) 0 827 528

(51) C 11 B 13/02 C 09 F 1/00
(21) + (22) 96913540.9 03.05.96
(73) S.A. L'>AIR LIQUIDE POUR L'ETUDE ET L'EXPLOITATION
DES PROCÉDES GEORGES >CLAUDE
75 Quai d'Orsay
75321 Paris Cédex 07(FR);
(54) NEUTRALISATION DE SAVON DE TALLOL
(30) 05.05.95 FI 952176
(45) 16.06.99

(11) 0 679 712
(51) C 11 C 1/00 C 11 C 3/06
C 11 C 3/08 C 11 B 7/00
A 23 D 9/00
(21) + (22) 95200728.4 23.03.95
(73) >LODERS CROKLAAN B.V.
Zaandijkerweg 36
1521 AX Wormerveer(NL);
(54) Huiles à basse teneur en acides gras saturés
(30) 31.03.94 EP 94302325
(45) 23.06.99

(11) 0 776 356
(51) C 11 C 3/10 C 11 B 1/10
(21) + (22) 95928419.1 12.08.95
(73) >FRISCHE G.M.B.H.
Industriestrasse 13
D-63755 Alzenau(DE);
(54) PROCÉDE D'EXTRACTION DE PRODUITS NATIFS INSOLUBLES
DANS L'EAU A PARTIR DE MELANGES DE MATIERES NATIVES
AU MOYEN DE LA FORCE CENTRIFUGE-TRADUCTION-VERFAHREN
ZUR GEWINNUNG VON NICHT WASSERLÖSLICHEN, NATIVEN
PRODUKTEN AUS NATIVEN STOFFGEMENGEN MIT HILFE DER
ZENTRIFUGALKRAFT
(30) 16.08.94 DE 4428924
(45) 30.06.99

(11) 0 511 081
(51) C 11 D 3/22
(21) + (22) 92401122.4 21.04.92
(73) >ROQUETTE FRERES
62136 Lestrem(FR);
(54) Produit de lavage à teneur réduite ou nulle en
zéolithe
(30) 22.04.91 FR 9104952
(45) 02.06.99

(11) 0 584 692
(51) C 11 D 1/62 A 61 K 7/50
A 61 K 7/06 A 61 K 7/48
(21) + (22) 93113129.6 17.08.93
(73) >MAURER + WIRTZ G.M.B.H. & CO. K.G.
Zweifaller Strasse 120
D-52224 Stolberg(DE);
(54) Produit de nettoyage et de conditionnement pour les
cheveux, la peau, ainsi que les textiles et les
surfaces dures-TRADUCTION-Mittel zum Reinigen und
Konditionieren der Haare, der Haut sowie von
Textilien und harten Oberflächen
(30) 27.08.92 DE 4228594
(45) 16.06.99

(11) 0 618 287
(51) C 11 D 3/382 C 11 D 7/44
C 11 D 3/22 C 11 D 3/02
(21) + (22) 94200745.1 23.03.94
(73) >RECKITT & COLMAN INC.
1655 Valley Road
Wayne New Jersey 07474(US);
(54) Compositions pulvérulentes et coulantes pour
l'entretien des tapis
(30) 29.03.93 US 38389
(45) 09.06.99

(11) 0 716 143
(51) C 11 D 3/00 C 11 D 3/20
C 11 D 3/18 C 11 D 3/382
C 11 D 7/44 C 11 D 1/825
A 01 N 65/00
(21) + (22) 95119115.4 05.12.95
(73) >VEITH HORST K.
Kisslingerstrasse 2b
83700 Rottach-Egern(DE);
(54) Procédé de nettoyage et de désinfection d'articles
textiles agent de nettoyage et de désinfection
biologique-TRADUCTION-Verfahren zur Reinigung und
Desinfektion von textilen Gegenständen und
biologisches Desinfektions- und Reinigungsmittel
(30) 09.12.94 DE 4443932 07.04.95 DE 19512687
(45) 02.06.99

(11) 0 732 323
(51) C 11 D 1/22 C 07 C 309/31
C 07 C 309/10
(21) + (22) 96301617.5 08.03.96
(73) >EXXON RESEARCH AND ENGINEERING CY

P.O.Box 390 180 Park Avenue
Florham Park New Jersey 07932-0390(US);

(54) Difenyldialkylethaanverbindingen met één of twee hydrofiele groepen met oppervlakte-actieve eigenschappen

(30) 10.03.95 US 402071
(45) 09.06.99

(11) 0 737 215
(51) C 11 D 3/37 D 06 L 3/02
D 06 L 1/12 C 02 F 5/10
C 08 F 251/00 C 08 F 261/00
C 08 F 289/00

(21) + (22) 95904490.0 16.12.94
(73) >STOCKHAUSEN G.M.B.H. & CO. K.G.
Bäkerpfad 25
47805 Krefeld(DE);

(54) COPOLYMERISATS GREFFES DE MONOMERES INSATURES ET COMPOSES POLYHYDROXY, LEUR PROCEDE DE PREPARATION ET LEUR UTILISATION-TRADUCTION-PFROPF-COPOLYMERISATE VON UNGESÄTTIGTEN MONOMEREN UND POLYHYDROXYVERBINDUNGEN, VERFAHREN ZU IHRER HERSTELLUNG UND IHRE VERWENDUNG

(30) 22.12.93 DE 4343993
(45) 02.06.99

(11) 0 791 048
(51) C 11 D 17/00
(21) + (22) 95937027.1 30.10.95
(73) >HENKEL-ECOLAB G.M.B.H. & CO. OHG
Postfach 130406
40554 Düsseldorf(DE);

(54) PROCEDE DE PRODUCTION DE PASTILLES DE PRODUITS DE LAVAGE OU DE NETTOYAGE PAR TRAITEMENT AUX MICRO-ONDES ET A L'AIR CHAUD-TRADUCTION-VERFAHREN ZUR HERSTELLUNG VON WASCH- UND REINIGUNGSMITTELTABLETTEN DURCH MIKROWELLEN- UND HEISSLUFTBEHANDLUNG

(30) 07.11.94 DE 4439679
(45) 02.06.99

(11) 0 822 973
(51) C 11 D 3/386
(21) + (22) 96914938.4 18.04.96
(73) >HENKEL K.G.A.A.
40191 Düsseldorf(DE);

(54) DETERGENTS CONTENANT DE LA CELLULASE-TRADUCTION-CELLULASEHALTIGES WASCHMITTEL

(30) 28.04.95 DE 19515072
(45) 16.06.99

(11) 0 644 928
(51) C 12 M 3/06 C 12 M 1/12
B 01 D 69/08

(21) + (22) 94910773.4 28.02.94
(73) >BAXTER INTERNATIONAL INC.
One Baxter Parkway
Deerfield Illinois 60015(US);

(54) DIALYSEUR DE RECTIFICATION, BIOREACTEUR ET MEMBRANE

(30) 09.03.93 US 28400
(45) 16.06.99

(11) 0 730 031
(51) C 12 M 1/107 C 12 P 5/02
B 09 B 3/00

(21) + (22) 96101094.9 26.01.96
(73) >SCHWARTING- UHDE G.M.B.H.
Lise-Meiter-Strasse 2
D-24941 Flensburg (DE);

>FRAUNHOFER-GESELLSCHAFT ZUR FORDERUNG DER ANGEWANDTEN FORSCHUNG E.V.
Leonrodstrasse 54
80636 München (DE)

(54) Procédé pour la dégradation microbienne de substrats chargés de matières organiques-TRADUCTION-Verfahren zum mikrobiellen Abbau organisch belasteter Substrate

(30) 02.03.95 DE 19507258
(45) 09.06.99

(11) 0 282 512
(51) C 12 N 5/00 C 12 N 1/00
C 12 P 21/00

(21) + (22) 87905533.3 03.09.87
(73) >DAMON BIOTECH INC.
119 Fourth Avenue
Needham Heights Massachusetts 02194(US);

(54) STABILISATION DE L'ARN MESSAGER DANS DES CELLULES ANIMALES

(30) 12.09.86 US 907067
(45) 09.06.99

(11) 0 357 127
(51) C 12 N 15/80 C 12 N 15/90
C 12 P 21/02 C 12 N 1/15 //
// (C12N1/1 5, C 12R1:66,
1: 6 65, 1:68 5)

(21) + (22) 89202106.4 16.08.89
(73) >DSM N.V.
Het Overloon 1
6411 TE Heerlen(NL);

(54) Remplacement de gènes comme règle de construction de souches d'aspergillus

(30) 16.08.88 EP 88201743
(45) 09.06.99

(11) 0 470 128
(51) C 12 N 11/08 C 07 K 17/08
C 07 D 207/46 C 07 D 209/48
C 07 D 211/94

(21) + (22) 90906698.7 19.04.90
(73) >NOVO NORDISK A/S
Novo Allé
2880 Bagsvaerd(DK);

(54) Actieve carbonaten van polyalkyleenoxiden voor modificatie van polypeptiden

(30) 19.04.89 US 340928
(45) 30.06.99

(11) 0 476 442
(51) C 12 N 9/04
(21) + (22) 91114996.1 05.09.91
(73) F. >HOFFMANN-LA ROCHE A.G.
Postfach 3255
4002 Basel(CH);

(54) Déhydrogénase de L-gulono-gamma-lactone

(30) 17.09.90 EP 90117842
(45) 02.06.99

(11) 0 479 396
(51) C 12 N 15/75 C 12 N 15/57
C 12 N 9/54 C 12 P 21/02
C 12 N 1/21

(21) + (22) 91203297.6 29.02.88
(73) >GENENCOR INTERNATIONAL INC.
4 Cambridge Place 1870 South Winton Road
Rochester New York 14618(US);

(54) Transformation de souches de Bacillus alkalophiles

(30) 27.02.87 EP 87200358
(45) 09.06.99

(11) 0 488 812
(51) C 12 N 15/40 C 12 Q 1/70
C 07 K 14/18 G 01 N 33/576

(21) + (22) 91311157.1 29.11.91
(73) >IMMUNO JAPAN INC.
4-28-14-701 Ogikubo Suginami-Ku
Tokyo 167(JP);

(54) Acides nucléiques, antigènes et anticorps associés avec l'hépatite non-A, non-B et leurs réactifs de détection

(30) 30.11.90 JP 33580690
(45) 09.06.99

(11) 0 499 681
(51) C 12 N 15/30 A 61 K 39/118
G 01 N 33/569 C 07 K 14/295

(21) + (22) 91106110.9 17.04.91
(73) >SCLAVO S.P.A.
Via Fiorentina 1
I-53100 Siena(IT);

(54) Plasmide PCTD isolé à partir de chlamydia trachomatis du sérotype D, gènes et protéines encodées par ceux-ci; plasmides recombinants pour l'expression de ces gènes comme des protéines recombinantes fusionnées chez un système hétérologue, et son utilisation comme formule de vaccin et/ou diagnostic

(30) 07.02.91 IT MI910314
(45) 09.06.99

(11) 0 506 763
(51) C 12 N 15/82 C 12 N 5/10
A 01 H 5/00

(21) + (22) 91901446.4 19.12.90
(73) E.I. >DU PONT DE NEMOURS AND CY
1007 Market Street
Wilmington Delaware 19898(US);

(54) Plaats-specifieke recombinatie van DNA in plantencellen

(30) 22.12.89 US 455221
(45) 02.06.99

(11) 0 507 908
(51) C 12 N 15/12 C 07 K 16/28
C 12 Q 1/68 C 07 K 14/705

(21) + (22) 91918401.0 16.10.91
(73) INSTITUT NATIONAL DE LA SANTE ET DE LA RECHERCHE MEDICALE >NSERM
101 rue de Tolbiac
75654 Paris Cédex 13(FR);

(54) POLYPEPTIDES AYANT UNE ACTIVITE DE RECEPTEUR DOPAMINERGIQUE HUMAIN, ACIDES NUCLEIQUES CODANT POUR

CES POLYPEPTIDES ET UTILISATION DE CES POLYPEPTIDES
POUR LE CRIBLAGE DE SUBSTANCES ACTIVES SUR CES
POLYPEPTIDES

(30) 06.11.90 FR 9013731
(45) 02.06.99

(11) 0 523 189
(51) C 12 N 15/88 A 61 K 9/127
C 07 C 219/06 C 07 C 219/08
C 07 C 217/28 C 07 C 229/26
C 07 C 237/42

(21) + (22) 91908905.2 18.04.91
(73) >VICAL INC.

9373 Towne Center Drive Suite 100
San Diego California 92121(US);

(54) LIPIDES CATIONIQUES SERVANT A L'APPORT
INTRACELLULAIRE DE MOLECULES BIOLOGIQUEMENT ACTIVES

(30) 19.04.90 US 511219 07.08.90 US 563444
16.04.91 US 686746

(45) 16.06.99

(11) 0 550 687
(51) C 12 N 15/54 C 12 N 9/12
C 12 N 1/21

(21) + (22) 91919358.1 30.09.91
(73) F. >HOFFMANN-LA ROCHE A.G.

Postfach 3255
4002 Basel(CH);

(54) MUTATIONS D'ADN-POLYMERASES THERMOSTABLES EN 5' A 3'
EXONUCLEASE

(30) 28.09.90 US 590213 28.09.90 US 590466
28.09.90 US 590490

(45) 09.06.99

(11) 0 553 176
(51) C 12 N 1/06 A 23 L 1/308
A 23 L 1/054

(21) + (22) 91918160.2 17.10.91
(73) >CORN PRODUCTS INTERNATIONAL INC.

6500 South Archer Road
Bedford Park Illinois 60501(US);

(54) TRAITEMENT DE DECHETS DE LEVURE ET PRODUIT RESULTANT
DUDIT TRAITEMENT

(30) 17.10.90 GB 9022560
(45) 02.06.99

(11) 0 555 894
(51) C 12 N 15/31 C 07 K 14/00
C 12 P 21/02 C 12 N 1/21
A 61 K 39/10

(21) + (22) 93200047.4 08.01.93
(73) >DE STAAT DER NEDERLANDEN VERTEGENWOORDIGD DOOR DE

MINISTER VAN WELZIJN VOLKSGEZONDHEID EN CULTUUR
P.O. Box 5406

NL-2280 HK Rijswijk(NL);

(54) Vaccin contre la coqueluche
(30) 08.01.92 EP 92200038

(45) 16.06.99

(11) 0 559 725
(51) C 12 N 15/62 C 07 K 14/435
C 12 P 21/02 C 12 N 1/21
D 01 F 4/00 C 08 J 5/18
C 09 K 19/38 G 02 F 1/35

(21) + (22) 92900152.7 13.11.91
(73) E.I. >DU PONT DE NEMOURS AND CY

1007 Market Street
Wilmington Delaware 19898(US);

(54) PROTEINES STRUCTURELLES PRODUITES A PARTIR DE GENES
ARTIFICIELS

(30) 28.11.90 US 618504
(45) 23.06.99

(11) 0 561 034
(51) C 12 N 15/64 C 12 N 15/86 //
/ / C 12N7/01, C1 2 N15/12,
C 12 N 15/49, C 1 2N 1 5/57

(21) + (22) 92113675.0 11.08.92
(73) >IMMUNO A.G.

Industriestrasse 67
A-1221 Wien(AT);

(54) Clonage moléculaire direct d'un génome modifié d'un
virus chordopox

(30) 26.08.91 US 750080 20.07.92 US 914738
(45) 09.06.99

(11) 0 561 877
(51) C 12 N 15/12 A 61 K 38/08
A 61 K 38/10 A 61 K 38/29
C 07 K 7/06 C 07 K 7/08
C 07 K 14/585 C 07 K 14/635
C 07 K 17/06

(21) + (22) 92900438.0 13.12.91
(73) THE >UNIVERSITY OF MELBOURNE

Grattan Street
Parkville Victoria 3052 (AU);

>GENENTECH INC.
460 Point San Bruno Boulevard
South San Francisco California 94080 (US)

(54) COMPOSE ET COMPOSITIONS D'INHIBITION DE LA
RESORPTION OSSEUSE

(30) 13.12.90 AU 387990 19.11.91 AU 956791
(45) 16.06.99

(11) 0 565 511
(51) C 12 N 9/74 C 12 N 9/48
C 12 N 11/14

(21) + (22) 93890046.1 19.03.93
(73) >IMMUNO A.G.

Industriestrasse 67
A-1221 Wien(AT);

(54) Procédé pour cliver des
proenzymes-TRADUCTION-Verfahren zur Spaltung von

Proenzymen
(30) 06.04.92 AT 71292

(45) 16.06.99

(11) 0 567 450
(51) C 12 N 15/24 C 12 N 15/70
C 12 N 15/85 C 07 K 14/00
C 12 P 21/08

(21) + (22) 90911213.8 28.06.90
(73) >SCHERING CORP.

2000 Galloping Hill Road
Kenilworth New Jersey 07033(US);

(54) FACTEUR INHIBITEUR DE LA SYNTHÈSE DE CYTOKINES AINSI
QUE SES PROCEDES D'UTILISATION

(30) 28.06.89 US 372667 20.12.89 US 453951
(45) 02.06.99

(11) 0 576 674
(51) C 12 N 15/74 C 12 N 1/13 //
// (C12N1/1 3, C 12R1:89)

(21) + (22) 92905782.6 06.03.92
(73) >HAGIWARA YOSHIHIDE

4-14 Hiraizanso Takarazuka-shi
Hyogo 665(JP);

(54) NOUVEAU PLASMIDE
(30) 08.03.91 JP 6777491

(45) 09.06.99

(11) 0 598 816
(51) C 12 N 15/31 C 12 N 15/62
A 61 K 39/02

(21) + (22) 92917879.6 11.08.92
(73) S.A. >SMITHKLINE BEECHAM BIOLOGICALS

89 rue de l'Institut
1330 Rixensart ();

>MAX-PLANCK-GESSELLSCHAFT ZUR FORDERUNG DER
WISSENSCHAFTEN E.V.

Bunsenstrasse 10
D-37073 Göttingen (DE);

(54) DEUTSCHES >KREBSFORSCHUNGSZENTRUM STIFTUNG DES
OFFENTLICHEN RECHTS

Im Neuenheimer Feld 280
69120 Heidelberg (DE)

(30) 15.08.91 GB 91176024 21.10.91 GB 91223016
28.05.92 GB 92113182 28.05.92 GB 92113174

(45) 23.06.99

(11) 0 605 522
(51) C 12 N 15/13 C 07 K 16/00
C 12 N 15/62

(21) + (22) 92919846.3 23.09.92
(73) >MEDICAL RESEARCH COUNCIL

20 Park Crescent
London W1N 4AL (GB);

CAMBRIDGE >ANTIBODY TECHNOLOGY LTD
The Science Park

Melbourn Cambridgeshire SG8 6EJ (GB)

(54) Méthodes de production d'anticorps humanisés
(30) 23.09.91 GB 9120252 25.09.91 GB 9120377
24.03.92 GB 9206318 24.03.92 GB 9206372
15.05.92 WO PCT/GB92/008

(45) 23.06.99

(11) 0 618 961
(51) C 12 N 9/02
(21) + (22) 93901019.5 15.12.92
(73) >GRABBE KLAUS

Tiergarten 24
D-38116 Braunschweig (DE);

>CORDES ARNO
Rottenkamp 15

D-38239 Salzgitter 1 (DE)

(54) PROCÉDE D'ISOLEMENT D'ENZYMES CONTENUES DANS DES
CHAMPIGNONS ET MELANGE D'ENZYMES AINSI

OBTENU-TRADUCTION-VERFAHREN ZUR ISOLIERUNG VON
ENZYMEN AUS PILZEN UND ENZYMGMISCH

(30) 18.12.91 DE 4141901
(45) 23.06.99

(11) 0 628 639
(51) C 12 N 15/13 C 12 P 21/08
(21) + (22) 92909376.3 24.04.92
(73) >CHUGAI SEIYAKU K.K.
5-1 5-chome
Ukima Kita-ku Tokyo 115(JP);
(54) ANTICORPS HUMAINS RECONSTITUES DIRIGES CONTRE UN
RECEPTEUR DE L'INTERLEUKINE 6 HUMAINE
(30) 25.04.91 JP 9547691 19.02.92 JP 3208492
(45) 23.06.99

(11) 0 629 242
(51) C 12 N 15/53 C 12 N 15/82
A 01 H 5/00
(21) + (22) 93905456.5 05.03.93
(73) >INSTITUT NATIONAL DE LA RECHERCHE AGRONOMIQUE
145 Rue de l'Université
F-75007 Paris(FR);
(54) PROCEDE POUR ACCROITRE LA PRECOCITE D'UNE PLANTE
ET/OU ABAISSER LA TENEUR EN NITRATES STOCKES DANS LA
PLANTE
(30) 05.03.92 FR 9202658
(45) 09.06.99

(11) 0 638 587
(51) C 12 N 1/20 C 12 P 19/26
C 07 H 23/00 A 61 K 31/71 //
// (C12N1/2 0 , C 12R1:465
) , (C 12P19/26 , C 1 2R1:465)
(21) + (22) 94112382.0 08.08.94
(73) >HOECHST A.G.
Brünigstrasse 50
65929 Frankfurt am Main(DE);
(54) Salmynes, procédé pour leur préparation, et leur
utilisation à titre de médicament
(30) 13.08.93 EP 93710014 17.09.93 EP 93115022
16.11.93 EP 93118511
(45) 16.06.99

(11) 0 640 128
(51) C 12 N 15/01 A 61 K 39/155
C 12 N 7/06 C 12 N 7/08
(21) + (22) 93912315.4 20.04.93
(73) AMERICAN >HOME PRODUCTS CORP.
Five Giralda Farms
Madison New Jersey 07940-0874 (US);
THE >GOVERNMENT OF THE UNITED STATES OF AMERICA AS
REPRESENTED BY THE SECRETARY OF THE DEPARTMENT OF
HEALTH AND HUMAN SERVICES
National Institute of Health Office of Technology
Transfer Westwood Building Box
OTT Bethesda, MD 20892-9902 (US)
(54) COMPOSITIONS DE VACCINS A BASE DE VIRUS RESPIROATOIRE
SYNCYTIAL ATTENUÉ
(30) 21.04.92 US 872746 09.04.93 US 39945
(45) 16.06.99

(11) 0 646 124
(51) C 12 N 15/86 C 12 N 15/00
C 12 N 5/10 C 12 Q 1/54
C 12 Q 1/66 C 12 Q 1/68
C 12 Q 1/70
(21) + (22) 93916604.7 17.06.93
(73) WASHINGTON >UNIVERSITY
Campus Box 1054 One Brookings Hall
St. Louis MO 63130(US);
(54) LIGNEE CELLULAIRE OBTENUE PAR GENIE GENETIQUE ET
DESTINEE A LA DETECTION DE VIRUS HERPES SIMPLEX
INFECTIEUX ET PROCEDE D'UTILISATION
(30) 18.06.92 US 900279
(45) 02.06.99

(11) 0 669 976
(51) C 12 N 15/12 C 12 N 15/62
C 12 N 15/67 C 12 N 15/85
(21) + (22) 93923642.8 29.10.93
(73) >MEDICAL RESEARCH COUNCIL
Laboratory of Molecular Biology 20 Park
Crescent London W1N4AL();
(54) Methode de criblage utilisant le facteur de
transcription DP-1
(30) 29.10.92 GB 9222715 05.08.93 GB 9316206
(45) 16.06.99

(11) 0 670 900
(51) C 12 N 15/32 C 12 P 21/02
A 01 N 63/00 C 12 N 1/20
C 12 P 1/04 // // (C12P1/0
4 , C 12R1:07)
(21) + (22) 94902365.9 23.11.93
(73) >ABBOTT LABORATORIES
100 Abbott Park Road
Abbott Park Illinois 60064-3500(US);
(54) SOUCHES DE BACILLUS THURINGIENSIS EFFICACES CONTRE
DES LEPIDOPTERES NUISIBLES

(30) 24.11.92 US 981048
(45) 16.06.99

(11) 0 674 005
(51) C 12 N 15/56 C 12 N 9/24
C 12 P 19/12
(21) + (22) 95301176.4 23.02.95
(73) >HAYASHIBARA SEIBUTSU KAGAKU KENKYUJO K.K.
2-3 1-chome
Shimoishii Okayama-shi Okayama(JP);
(54) Enzyme de formation de saccharides non réductrices,
DNA codant pour celle-ci, et leur préparations et
utilisations
(30) 23.02.94 JP 4794094 23.02.94 JP 4795694
06.04.94 JP 9070594 06.04.94 JP 9072894
(45) 09.06.99

(11) 0 674 715
(51) C 12 N 15/82 A 01 H 5/00
C 12 N 5/04 A 01 H 4/00
(21) + (22) 94903608.1 13.12.93
(73) >NOVARTIS A.G.
Schwarzwaldallee 215
4058 Basel(CH);
(54) PROCEDE DE TRANSFORMATION STABLE DE BLE
(30) 16.12.92 US 992391 01.11.93 US 147261
(45) 16.06.99

(11) 0 680 513
(51) C 12 N 15/62 C 07 K 14/00
A 61 K 38/00 A 61 K 39/00
(21) + (22) 94910648.8 21.01.94
(73) THE >JOHNS HOPKINS UNIVERSITY
2024 East Monument Suite 2-100
Baltimore Maryland 21205(US);
(54) CIBLAGE LYSOSOMAL DES IMMUNOGENES
(30) 22.01.93 US 6845
(45) 02.06.99

(11) 0 693 078
(51) C 12 N 15/54 C 12 N 9/12
C 12 Q 1/68
(21) + (22) 94909742.2 22.02.94
(73) >TAKARA SHUZO CO. LTD
Otsu Shiga(JP);
(54) ADN POLYMERASES PRESENTANT UNE EXTENSION D'AMORCE DE
THERMOSTABILITE, DE LONGUEUR ET D'EFFICACITE ACCRUES
(30) 19.02.93 US 21623
(45) 23.06.99

(11) 0 779 298
(51) C 12 N 15/31 C 12 N 15/63
C 12 N 1/19 C 12 N 1/21
C 07 K 14/195 C 12 N 1/15
C 12 N 5/10
(21) + (22) 96116756.6 18.10.96
(73) >TOYOTA JIDOSHA K.K.
1 Toyota-cho Toyota-shi
Aichi-ken(JP);
(54) Geranylgeranyl diphosphate synthase thermostable
(30) 19.10.95 JP 29495695
(45) 23.06.99

(11) 0 282 512
(51) C 12 P 21/00 C 12 N 5/00
C 12 N 1/00
(21) + (22) 87905533.3 03.09.87
(73) >DAMON BIOTECH INC.
119 Fourth Avenue
Needham Heights Massachusetts 02194(US);
(54) STABILISATION DE L'ARN MESSAGER DANS DES CELLULES
ANIMALES
(30) 12.09.86 US 907067
(45) 09.06.99

(11) 0 357 127
(51) C 12 P 21/02 C 12 N 1/15
C 12 N 15/80 C 12 N 15/90 //
// (C12N1/1 5 , C 12R1:66,
1: 6 65, 1:68 5)
(21) + (22) 89202106.4 16.08.89
(73) >DSM N.V.
Het Overloon 1
6411 TE Heerlen(NL);
(54) Remplacement de gènes comme règle de construction de
souches d'aspergillus
(30) 16.08.88 EP 88201743
(45) 09.06.99

(11) 0 479 396
(51) C 12 P 21/02 C 12 N 1/21
C 12 N 15/75 C 12 N 15/57
C 12 N 9/54
(21) + (22) 91203297.6 29.02.88
(73) >GENENCOR INTERNATIONAL INC.

4 Cambridge Place 1870 South Winton Road
Rochester New York 14618(US);
(54) Transformation de souches de Bacillus alkalophiles
(30) 27.02.87 EP 87200358
(45) 09.06.99

(11) 0 496 818
(51) C 12 P 21/08 C 07 K 16/28
A 61 K 39/395
(21) + (22) 90916618.3 19.10.90
(73) >TRUSTEES OF DARTMOUTH COLLEGE
P.O. Box 7 311 McNutt Hall
Hanover NH 03755(US);
(54) ANTICORPS MONOCLONAL SPECIFIQUE POUR LEUR RECEPTEUR
IgA
(30) 20.10.89 US 424883
(45) 23.06.99

(11) 0 555 894
(51) C 12 P 21/02 C 12 N 1/21
A 61 K 39/10 C 12 N 15/31
C 07 K 14/00
(21) + (22) 93200047.4 08.01.93
(73) >DE STAAT DER NEDERLANDEN VERTEGENWOORDIGD DOOR DE
MINISTER VAN WELZIJN VOLKSGEZONDHEID EN CULTUUR
P.O. Box 5406
NL-2280 HK Rijswijk(NL);
(54) Vaccin contre la coqueluche
(30) 08.01.92 EP 92200038
(45) 16.06.99

(11) 0 559 725
(51) C 12 P 21/02 C 12 N 1/21
D 01 F 4/00 C 08 J 5/18
C 09 K 19/38 G 02 F 1/35
C 12 N 15/62 C 07 K 14/435
(21) + (22) 92900152.7 13.11.91
(73) E.I. >DU PONT DE NEMOURS AND CY
1007 Market Street
Wilmington Delaware 19898(US);
(54) PROTEINES STRUCTURELLES PRODUITES A PARTIR DE GENES
ARTIFICIELS
(30) 28.11.90 US 618504
(45) 23.06.99

(11) 0 567 450
(51) C 12 P 21/08 C 12 N 15/24
C 12 N 15/70 C 12 N 15/85
C 07 K 14/00
(21) + (22) 90911213.8 28.06.90
(73) >SCHERING CORP.
2000 Galloping Hill Road
Kenilworth New Jersey 07033(US);
(54) FACTEUR INHIBITEUR DE LA SYNTHÈSE DE CYTOKINES AINSI
QUE SES PROCÉDES D'UTILISATION
(30) 28.06.89 US 372667 20.12.89 US 453951
(45) 02.06.99

(11) 0 615 549
(51) C 12 P 17/14 C 07 D 277/34
C 07 D 263/44 C 07 D 417/12
C 07 D 413/12 A 61 K 31/425
A 61 K 31/42
(21) + (22) 92923876.4 19.11.92
(73) >SMITHKLINE BEECHAM P.L.C.
New Horizons Court
Brentford Middlesex TW8 9EP(GB);
(54) PROCÉDE DE PREPARATION DE COMPOSES DE THIAZOLIDINE
OU D'OXAZOLIDINE PHARMACEUTIQUEMENT ACTIFS AU MOYEN
D'UNE REDUCTASE DE LEVURE
(30) 19.11.91 GB 9124513
(45) 09.06.99

(11) 0 628 639
(51) C 12 P 21/08 C 12 N 15/13
(21) + (22) 92909376.3 24.04.92
(73) >CHUGAI SEIYAKU K.K.
5-1 5-chome
Ukima Kita-ku Tokyo 115(JP);
(54) ANTICORPS HUMAINS RECONSTITUES DIRIGES CONTRE UN
RECEPTEUR DE L'INTERLEUKINE 6 HUMAINE
(30) 25.04.91 JP 9547691 19.02.92 JP 3208492
(45) 23.06.99

(11) 0 632 130
(51) C 12 P 13/00
(21) + (22) 94107742.2 19.05.94
(73) >DSM FINE CHEMICALS AUSTRIA G.M.B.H.
St. Peter-Strasse 25
4021 Linz(AT);
(54) Procédé enzymatique de la production de
S-cyanhydrines aliphatiques-TRADUCTION-Enzymatisches
Verfahren zur Herstellung aliphatischer S-Cyanhydrine
(30) 01.06.93 AT 105593
(45) 23.06.99

(11) 0 638 587
(51) C 12 P 19/26 C 07 H 23/00
A 61 K 31/71 C 12 N 1/20 //
// (C12N1/2 0 , C 12R1:465
) , (C 12P19/26 , C 1 2R1:465)
(21) + (22) 94112382.0 08.08.94
(73) >HOECHST A.G.
Brüningstrasse 50
65929 Frankfurt am Main(DE);
(54) Salmynes, procédé pour leur préparation, et leur
utilisation à titre de médicament
(30) 13.08.93 EP 93710014 17.09.93 EP 93115022
(45) 16.06.99

(11) 0 670 900
(51) C 12 P 21/02 A 01 N 63/00
C 12 N 1/20 C 12 P 1/04
C 12 N 15/32 // // (C12P1/0
4 , C 12R1:07)
(21) + (22) 94902365.9 23.11.93
(73) >ABBOTT LABORATORIES
100 Abbott Park Road
Abbott Park Illinois 60064-3500(US);
(54) SOUCHES DE BACILLUS THURINGIENSIS EFFICACES CONTRE
DES LEPIDOPTERES NUISIBLES
(30) 24.11.92 US 981048
(45) 16.06.99

(11) 0 674 005
(51) C 12 P 19/12 C 12 N 15/56
C 12 N 9/24
(21) + (22) 95301176.4 23.02.95
(73) >HAYASHIBARA SEIBUTSU KAGAKU KENKYUJO K.K.
2-3 1-chome
Shimoishii Okayama-shi Okayama(JP);
(54) Enzyme de formation de saccharides non réductrices,
DNA codant pour celle-ci, et leur préparations et
utilisations
(30) 23.02.94 JP 4794094 23.02.94 JP 4795694
06.04.94 JP 9070594 06.04.94 JP 9072894
(45) 09.06.99

(11) 0 711 743
(51) C 12 P 7/58 C 07 C 29/141
C 07 C 29/88 A 61 K 7/16
C 07 C 31/26
(21) + (22) 95402491.5 07.11.95
(73) >ROQUETTE FRERES
62136 Lestrem(FR);
(54) Compositions de polyols, son procédé de préparation
et ses applications
(30) 10.11.94 FR 9413583 06.06.95 US 467320
(45) 30.06.99

(11) 0 727 491
(51) C 12 P 9/00 C 12 P 7/64
C 12 P 13/00 A 61 K 9/127
C 07 F 9/10
(21) + (22) 96100985.9 16.04.91
(73) THE >LIPOSOME CY INC.
One Research Way
Princeton Forrestal Center Princeton NJ 08540(US);
(54) Synthèse enzymatique de phosphatides solubles à
partir de phospholipides
(30) 17.04.90 US 513285
(45) 30.06.99

(11) 0 730 031
(51) C 12 P 5/02 B 09 B 3/00
C 12 M 1/107
(21) + (22) 96101094.9 26.01.96
(73) >SCHWARTING- UHDE G.M.B.H.
Lise-Meiter-Strasse 2
D-24941 Flensburg (DE);
>FRAUNHOFER-GESELLSCHAFT ZUR FORDERUNG DER
ANGEWANDTEN FORSCHUNG E.V.
Leonrodstrasse 54
80636 München (DE)
(54) Procédé pour la dégradation microbienne de substrats
chargés de matières organiques-TRADUCTION-Verfahren
zum mikrobiellen Abbau organisch belasteter Substrate
(30) 02.03.95 DE 19507258
(45) 09.06.99

(11) 0 804 606
(51) C 12 P 7/24 C 12 P 19/44
C 07 C 47/58 C 07 H 15/203
(21) + (22) 96901412.5 18.01.96
(73) ETS V. >MANE FILS
620 route de Grasse
06620 Le-Bar-sur-Loup(FR);
(54) PROCÉDE DE PREPARATION DE SUBSTANCES AROMATIQUES PAR
VOIE BIOCHIMIQUE
(30) 19.01.95 FR 9500581
(45) 16.06.99

(11) 0 457 824
(51) C 12 Q 1/68 G 01 N 33/53
(21) + (22) 90903297.1 13.02.90
(73) >GENECO PTY LTD
10 Eagle Street
Brisbane QLD 4000(AU);
(54) DETECTION D'UNE SEQUENCE D'ACIDES NUCLEIQUES OU D'UN
CHANGEMENT DANS CELLE-CI
(30) 13.02.89 AU 270389
(45) 23.06.99

(11) 0 488 812
(51) C 12 Q 1/70 C 07 K 14/18
G 01 N 33/576 C 12 N 15/40
(21) + (22) 91311157.1 29.11.91
(73) >IMMUNO JAPAN INC.
4-28-14-701 Ogikubo Suginami-Ku
Tokyo 167(JP);
(54) Acides nucléiques, antigènes et anticorps associés
avec l'hépatite non-A, non-B et leurs réactifs de
détection
(30) 30.11.90 JP 33580690
(45) 09.06.99

(11) 0 507 908
(51) C 12 Q 1/68 C 07 K 14/705
C 12 N 15/12 C 07 K 16/28
(21) + (22) 91918401.0 16.10.91
(73) INSTITUT NATIONAL DE LA SANTE ET DE LA RECHERCHE
MEDICALE >NSERM
101 rue de Tolbiac
75654 Paris Cédex 13(FR);
(54) POLYPEPTIDES AYANT UNE ACTIVITE DE RECEPTEUR
DOPAMINERGIQUE HUMAIN, ACIDES NUCLEIQUES CODANT POUR
CES POLYPEPTIDES ET UTILISATION DE CES POLYPEPTIDES
POUR LE CRIBLAGE DE SUBSTANCES ACTIVES SUR CES
POLYPEPTIDES
(30) 06.11.90 FR 9013731
(45) 02.06.99

(11) 0 646 124
(51) C 12 Q 1/54 C 12 Q 1/66
C 12 Q 1/68 C 12 Q 1/70
C 12 N 15/86 C 12 N 15/00
C 12 N 5/10
(21) + (22) 93916604.7 17.06.93
(73) WASHINGTON >UNIVERSITY
Campus Box 1054 One Brookings Hall
St. Louis MO 63130(US);
(54) LIGNEE CELLULAIRE OBTENUE PAR GENIE GENETIQUE ET
DESTINEE A LA DETECTION DE VIRUS HERPES SIMPLEX
INFECTIEUX ET PROCEDE D'UTILISATION
(30) 18.06.92 US 900279
(45) 02.06.99

(11) 0 693 078
(51) C 12 Q 1/68 C 12 N 15/54
C 12 N 9/12
(21) + (22) 94909742.2 22.02.94
(73) >TAKARA SHUZO CO. LTD
Otsu Shiga(JP);
(54) ADN POLYMERASES PRESENTANT UNE EXTENSION D'AMORCE DE
THERMOSTABILITE, DE LONGUEUR ET D'EFFICACITE ACCRUES
(30) 19.02.93 US 21623
(45) 23.06.99

(11) 0 782 703
(51) C 12 Q 1/28 G 01 N 33/52
A 61 B 10/00
(21) + (22) 95932046.6 22.09.95
(73) >CHAFFRINGEON BERNARD
10 avenue du Léman
1025 Saint-Sulpice(CH);
(54) DISPOSITIF A USAGE UNIQUE DE DETECTION OU ANALYSE
D'UN LIQUIDE CORPOREL
(30) 22.09.94 FR 9411547 21.11.94 FR 9414249
(45) 23.06.99

(11) 0 599 760
(51) C 21 B 13/00 C 22 B 5/14
(21) + (22) 93470030.3 16.11.93
(73) S.A. >SOLLAC
Immeuble Elysées-la-Défense 29 Le Parvis
92800 Puteaux (FR);
>SOGEPASS
Site Industrielle de Gandrange
57360 Amneville (FR)
(54) Installation de réduction du minerai de fer
utilisant des lits de particules solides fluidisés
par un gaz réducteur
(30) 27.11.92 FR 9214487
(45) 02.06.99

(11) 0 731 180

(51) C 21 B 7/10 F 27 B 1/24
(21) + (22) 95117747.6 10.11.95
(73) SCHLOEMANN-SIEMAG A.G. >SMS
Eduard-Schloemann-Strasse 4
40237 Düsseldorf(DE);
(54) Plaque de refroidissement pour fours à
cuve-TRADUCTION-Kühlplatte für Schachtöfen
(30) 07.02.95 DE 19503912
(45) 16.06.99

(11) 0 735 146
(51) C 21 B 13/00 C 21 C 5/56
(21) + (22) 96200774.6 20.03.96
(73) >HOOGOEVENS STAAL B.V.
P.O. Box 10.000
1970 CA IJmuiden(NL);
(54) Dispositif pour la fabrication de fonte par
réduction directe
(30) 29.03.95 NL 9500600
(45) 16.06.99

(11) 0 768 386
(51) C 21 B 5/00 C 21 C 5/28
(21) + (22) 96115520.7 27.09.96
(73) >METALLGESELLSCHAFT A.G.
Reuterweg 14
60323 Frankfurt am Main (DE);
>G S R - G.- FUR SYNTHETISCHE ROHSTOFFE
Adlerstrasse 5
47441 Moers (DE)
(54) Procédé pour réduire le point de fusion de la cendre
résiduelle de charbon-TRADUCTION-Verfahren zur
Senkung des Schmelzpunktes der Restasche von Kohle
(30) 12.10.95 DE 19538162
(45) 30.06.99

(11) 0 679 723
(51) C 21 C 7/072 B 22 D 1/00
C 21 C 5/48
(21) + (22) 95103813.2 16.03.95
(73) >DIDIER-WERKE A.G.
Lessingstrasse 16-18
65189 Wiesbaden(DE);
(54) Procédé pour la fabrication d'une installation
d'injection de gaz et/ou de substances solides dans
un récipient métallurgique et installation
d'injection fabriquée selon ce
procédé-TRADUCTION-Verfahren zum Herstellen einer
Gas- und/oder Feststoffblaseeinrichtung für
metallurgische Gefässe, sowie nach dem Verfahren
hergestellte Blaseeinrichtung
(30) 02.04.94 DE 4411538
(45) 16.06.99

(11) 0 735 146
(51) C 21 C 5/56 C 21 B 13/00
(21) + (22) 96200774.6 20.03.96
(73) >HOOGOEVENS STAAL B.V.
P.O. Box 10.000
1970 CA IJmuiden(NL);
(54) Dispositif pour la fabrication de fonte par
réduction directe
(30) 29.03.95 NL 9500600
(45) 16.06.99

(11) 0 768 386
(51) C 21 C 5/28 C 21 B 5/00
(21) + (22) 96115520.7 27.09.96
(73) >METALLGESELLSCHAFT A.G.
Reuterweg 14
60323 Frankfurt am Main (DE);
>G S R - G.- FUR SYNTHETISCHE ROHSTOFFE
Adlerstrasse 5
47441 Moers (DE)
(54) Procédé pour réduire le point de fusion de la cendre
résiduelle de charbon-TRADUCTION-Verfahren zur
Senkung des Schmelzpunktes der Restasche von Kohle
(30) 12.10.95 DE 19538162
(45) 30.06.99

(11) 0 858 515
(51) C 21 C 5/46
(21) + (22) 96937279.6 29.10.96
(73) >THYSSEN STAHL A.G.
Kaiser-Wilhelm-Strasse 100
47167 Duisburg(DE);
(54) DISPOSITIF POUR REMPLACEMENT D'UNE LANCE DE
SOUFFLAGE-TRADUCTION-WECHSELVORRICHTUNG FÜR EINE
BLASLANZE
(30) 04.11.95 DE 19541199
(45) 30.06.99

(11) 0 804 622
(51) C 21 D 1/76 C 21 D 9/00
(21) + (22) 95912541.0 07.03.95
(73) >AGA A.B.

181 81 Lidingö (SE);
>AVESTA SHEFFIELD A.B.
S-774 80 Avesta (SE)
(54) Procédé de traitement d'acier inoxydable
(30) 09.03.94 SE 9400807
(45) 02.06.99

Immeuble Elysées-la-Défense 29 Le Parvis
92800 Puteaux(FR);
(54) Procédé et dispositif pour le revêtement en continu
d'un matériau métallique
(30) 26.03.93 FR 9303709
(45) 02.06.99

(11) 0 599 760
(51) C 22 B 5/14 C 21 B 13/00
(21) + (22) 93470030.3 16.11.93
(73) S.A. >SOLLAC
Immeuble Elysées-la-Défense 29 Le Parvis
92800 Puteaux (FR);
>SOGEPASS
Site Industrielle de Gandrange
57360 Amneville (FR)
(54) Installation de réduction du minerai de fer
utilisant des lits de particules solides fluidisés
par un gaz réducteur
(30) 27.11.92 FR 9214487
(45) 02.06.99

(11) 0 674 018
(51) C 23 C 16/00 C 23 C 16/04
B 28 B 3/20 B 28 B 3/26
(21) + (22) 95301973.4 24.03.95
(73) >NGK INSULATORS LTD
2-56 Suda-cho Mizuho-ku
Nagoya City Aichi Pref.(JP);
(54) Procédé pour restaurer une matrice pour l'extrusion
de corps à structure en nid d'abeilles en céramique
(30) 25.03.94 JP 5543194
(45) 16.06.99

(11) 0 644 270
(51) C 22 B 60/00 C 22 B 3/02
(21) + (22) 94650021.2 05.09.94
(73) >WESTINGHOUSE ELECTRIC CORP.
Westinghouse Building Gateway Center
Pittsburgh Pennsylvania 15222(US);
(54) Procédé et installation pour l'extraction de métaux
à partir de cendres
(30) 09.09.93 US 118342
(45) 30.06.99

(11) 0 693 626
(51) C 23 C 14/56 H 01 L 21/00
F 04 B 37/08 F 04 D 19/04
(21) + (22) 95111456.0 20.07.95
(73) >APPLIED MATERIALS INC.
3050 Bowers Avenue M/S 2061
Santa Clara California 95054-3299(US);
(54) Chambre à vide pour traitement en ultravide à haute
température
(30) 20.07.94 US 277881
(45) 09.06.99

(11) 0 853 648
(51) C 22 B 7/02 C 09 C 1/00
(21) + (22) 96927109.7 30.07.96
(73) >RECUPAC
528 avenue de Savoie
38570 Le Cheylas(FR);
(54) PROCEDE DE PREPARATION DE PIGMENTS MINERAUX,
PIGMENTS MINERAUX AINSI OBTENUS, ET INSTALLATION
POUR LA MISE EN OEUVRE D'UN TEL PROCEDE
(30) 04.08.95 FR 9509548
(45) 09.06.99

(11) 0 703 883
(51) C 23 C 4/06 C 23 C 26/00
C 23 C 4/18 C 23 C 24/10
C 04 B 41/85
(21) + (22) 95912295.3 10.03.95
(73) SOC. NATIONALE D'ETUDE ET DE CONSTRUCTION DE MOTEURS
D'AVIATION >SNECMA
2 Boulevard du Général Martial Valin
75015 Paris(FR);
(54) PROCEDE POUR LA PROTECTION CONTRE L'OXYDATION DE
PRODUITS EN MATERIAU REFRACTAIRE ET PRODUITS AINSI
PROTEGES
(30) 10.03.94 RU 94008267
(45) 02.06.99

(11) 0 633 948
(51) C 22 C 1/02 C 22 C 1/03
(21) + (22) 94904291.5 20.01.94
(73) >LONDON & SCANDINAVIAN METALLURGICAL CO. LTD
45 Wimbledon Hill Road
London SW19 7LZ(GB);
(54) ADDITIF D'ALLIAGE
(30) 29.01.93 GB 9301825
(45) 09.06.99

(11) 0 720 530
(51) C 23 C 14/34 B 32 B 15/01
(21) + (22) 94926067.3 23.09.94
(73) INNOVATIVE SPUTTERING TECHNOLOGY N.V. >IST
Karreweg 18
B-9870 Zulte(BE);
(54) Kathode voor plasmasputtering
(30) 24.09.93 BE 9300999
(45) 02.06.99

(11) 0 759 478
(51) C 22 C 27/04 B 23 K 35/22
C 25 B 11/04 C 22 C 1/05
(21) + (22) 96112147.2 26.07.96
(73) >OSRAM SYLVANIA INC.
100 Endicott Street
Danvers MA 01923(US);
(54) Méthode pour fabriquer un alliage de tungstène et de
lanthanoxyde
(30) 26.07.95 US 507183
(45) 02.06.99

(11) 0 734 805
(51) C 23 C 14/56 B 23 H 7/08
(21) + (22) 96420093.5 20.03.96
(73) >THERMOCOMPACT
Zone Industrielle les Iles
74370 Metz Tassy(FR);
(54) Procédé et dispositif pour la fabrication de fil
électrode pour étincelage érosif
(30) 27.03.95 FR 9503756
(45) 16.06.99

(11) 0 820 534
(51) C 22 C 45/00 H 01 F 1/153
(21) + (22) 96912724.0 12.04.96
(73) >ALLIEDSIGNAL INC.
101 Columbia Road P.O. Box 2245
Morristown New Jersey 07962-2245(US);
(54) ALLIAGES AMORPHES VITREUX DESTINES A DES SYSTEMES DE
SURVEILLANCE AVEC INDICATEURS A RESONANCE MECANIQUE
(30) 13.04.95 US 421094 06.06.95 US 465051
(45) 30.06.99

(11) 0 791 671
(51) C 23 C 22/52 C 23 F 11/14
(21) + (22) 97102981.4 24.02.97
(73) >SHIKOKU CHEMICALS CORP.
147-1-Minato-machi
Marugame-shi Kagawa-ken(JP);
(54) Agent de traitement de surfaces en cuivre ou ses
alliages
(30) 26.02.96 JP 6549096 19.09.96 JP 27172296
(45) 16.06.99

(11) 0 726 106
(51) C 22 F 1/04 B 24 C 1/10
B 21 D 31/06
(21) + (22) 96100262.3 10.01.96
(73) >DAIMLER-BENZ AEROSPACE A.G.
Postfach 80 11 09
81663 München(DE);
(54) Procédé pour transformer un élément en forme de
plaque-TRADUCTION-Verfahren zum Umformen eines
plattenförmigen Bauteils
(30) 03.02.95 DE 19503620
(45) 02.06.99

(11) 0 817 871
(51) C 23 C 22/34 C 23 G 1/10
(21) + (22) 96908053.0 15.03.96
(73) >HENKEL K.G.A.A.
40191 Düsseldorf(DE);
(54) PRODUIT DE NETTOYAGE ANTICORROSION POUR ACIER
ETAME-TRADUCTION-KORROSIONSSCHÜTZENDER REINIGER FÜR
VERZINNTEN STAHL
(30) 24.03.95 DE 19510825
(45) 09.06.99

(11) 0 617 143
(51) C 23 C 16/54 C 23 C 16/02
(21) + (22) 94470005.3 16.03.94
(73) S.A. >SOLLAC

(11) 0 848 761
(51) C 23 C 14/48 C 23 C 14/28
C 23 C 14/04 H 01 S 3/0941
B 23 K 26/00
(21) + (22) 96930225.6 06.09.96
(73) COMMISSARIAT A L'ENERGIE >ATOMIQUE

31-33 rue de la Fédération
75015 Paris(FR);
(54) DISPOSITIF A MICROTETE PHOTOIONIQUE
(30) 08.09.95 FR 9510544
(45) 16.06.99

(11) 0 866 888
(51) C 23 C 22/17 C 23 C 22/18
(21) + (22) 96938047.6 02.11.96
(73) >METALLGESELLSCHAFT A.G.
Bockenheimer Landstrasse 73-77
60325 Frankfurt am Main(DE);
(54) PROCEDE POUR LA PHOSPHATATION DE SURFACES
METALLIQUES-TRADUCTION-VERFAHREN ZUR PHOSPHATIERUNG
VON METALLOBERFLÄCHEN
(30) 30.11.95 DE 19544614
(45) 16.06.99

(11) 0 710 733
(51) C 23 F 11/10
(21) + (22) 95116654.5 23.10.95
(73) >BAYER A.G.
51368 Leverkusen(DE);
(54) Mélange inhibiteur de la corrosion de
métaux-TRADUCTION-Mischung zur Korrosionshemmung von
Metallen
(30) 03.11.94 DE 4439193
(45) 16.06.99

(11) 0 791 671
(51) C 23 F 11/14 C 23 C 22/52
(21) + (22) 97102981.4 24.02.97
(73) >SHIKOKU CHEMICALS CORP.
147-1-Minato-machi
Marugame-shi Kagawa-ken(JP);
(54) Agent de traitement de surfaces en cuivre ou ses
alliages
(30) 26.02.96 JP 6549096 19.09.96 JP 27172296
(45) 16.06.99

(11) 0 708 186
(51) C 23 G 3/02 B 08 B 3/02
(21) + (22) 95114997.0 23.09.95
(73) >ANDRITZ-PATENTVERWALTUNGS-GESELLSCHAFT M.B.H.
Stattegger Strasse 18
8045 Graz(AT);
(54) Procédé et appareil de traitement de surfaces en
continu, en particulier pour le décapage et
nettoyage de bandes-TRADUCTION-Verfahren und
Vorrichtung zur kontinuierlichen
Oberflächenbehandlung, insbesondere zum Beizen und
Reinigen von Bändern
(30) 17.10.94 AT 195194
(45) 16.06.99

(11) 0 817 871
(51) C 23 G 1/10 C 23 C 22/34
(21) + (22) 96908053.0 15.03.96
(73) >HENKEL K.G.A.A.
40191 Düsseldorf(DE);
(54) PRODUIT DE NETTOYAGE ANTICORROSION POUR ACIER
ETAME-TRADUCTION-KORROSIONSSCHÜTZENDER REINIGER FÜR
VERZINNTEN STAHL
(30) 24.03.95 DE 19510825
(45) 09.06.99

(11) 0 759 478
(51) C 25 B 11/04 C 22 C 1/05
C 22 C 27/04 B 23 K 35/22
(21) + (22) 96112147.2 26.07.96
(73) >OSRAM SYLVANIA INC.
100 Endicott Street
Danvers MA 01923(US);
(54) Méthode pour fabriquer un alliage de tungstène et de
lanthanoxyde
(30) 26.07.95 US 507183
(45) 02.06.99

(11) 0 853 688
(51) C 25 B 9/00 C 25 B 11/12
C 25 B 11/03 C 25 B 3/00
(21) + (22) 96931067.1 10.09.96
(73) >BASF A.G.
67056 Ludwigshafen(DE);
(54) CELLULE ELECTROLYTIQUE A EMPILEMENT DE
PLAQUES-TRADUCTION-ELEKTROLYTISCHE PLATTENSTAPELZELLE
(30) 12.09.95 DE 19533773
(45) 09.06.99

(11) 0 672 765
(51) C 25 C 5/02
(21) + (22) 95103130.1 04.03.95
(73) STUDIENGESELLSCHAFT >KOHLE M.B.H.
Kaiser-Wilhelm-Platz 1
45470 Mülheim(DE);

(54) Procédé de préparation de colloïdes métalliques
hautement dispersés et de clusters métalliques fixés
à un substrat par réduction électrochimique de sels
de métaux
(30) 14.03.94 DE 4408512 06.12.94 DE 4443392
(45) 30.06.99

(11) 0 786 541
(51) C 25 D 21/12 C 25 D 1/10
(21) + (22) 97100718.2 17.01.97
(73) >TECHNO TRANS A.G.
Robert-Linnemann-Strasse 17
48336 Sassenberg(DE);
(54) Procédé et dispositif pour la régulation thermique
d'un procédé pendant l'électroplacage d'outils pour
la fabrication de supports de données
CD/LD-TRADUCTION-Verfahren und Vorrichtung zur
thermischen Prozesssteuerung bei der elektrolytischen
Beschichtung von Werkzeugen für die Herstellung von
CD/LD-Datenträgern
(30) 23.01.96 DE 19602182
(45) 16.06.99

(11) 0 797 693
(51) C 25 D 7/10 C 25 D 3/56
F 16 C 33/12
(21) + (22) 95940156.3 06.12.95
(73) >FEDERAL-MOGUL WIESBADEN G.M.B.H.
Stielstrasse 11
65201 Wiesbaden (DE);
>BLASBERG OBERFLACHENTECHNIK G.M.B.H.
Merscheider Strasse 165
42699 Solingen (DE)
(54) GELAAGD MATERIAAL VOOR GLIJ-ELEMENTEN EN WERKWIJZE
EN MIDDELEN VOOR DE VERVAARDIGING
ERVAN-TRADUCTION-SCHICHTWERKSTOFF FÜR GLEITELEMENTE
SOWIE VERFAHREN UND MITTEL ZU SEINER HERSTELLUNG
(30) 09.12.94 DE 4443806
(45) 09.06.99

(11) 0 658 220
(51) C 25 F 3/02 C 25 F 7/00
B 23 H 9/06 C 25 F 3/14
(21) + (22) 92900405.9 25.10.91
(73) >BEHR OMRI M.
24 Fishel Road
Edison NJ 08820 (US);
>BEHR MARION R.
24 Fishel Road
Edison NJ 08820 (US)
(54) PROCEDE DE PRODUCTION DE PLAQUES GRAVEES POUR
L'IMPRESSION GRAPHIQUE
(30) 31.10.90 US 606871
(45) 16.06.99

SECTION D : TEXTILES ET PAPIER
SECTIE D : TEXTIEL EN PAPIER

(11) 0 697 040
(51) D 01 D 10/02 D 01 F 6/62
(21) + (22) 94916175.6 29.04.94
(73) >SINCO RICERCHÉ S.P.A.
Viale Azari 110
28048 Verbania Pallanza (Verbania)(IT);
(54) FIBRES A MODULE D'ELASTICITE ELEVE PREPAREES A
PARTIR DE RESINES POLYESTER
(30) 06.05.93 IT MI930900
(45) 02.06.99

(11) 0 764 127
(51) D 01 D 1/02 D 01 F 2/00
B 65 G 53/48 C 08 B 1/00
(21) + (22) 96905589.6 25.03.96
(73) >LENZING A.G.
Werkstrasse 1
4860 Lenzing(AT);
(54) DISPOSITIF POUR MAINTENIR ET DECHARGER UNE
SUSPENSION HOMOGENE DE
CELLULOSE-TRADUCTION-VORRICHTUNG ZUM HALTEN UND
ABGEBEN EINER HOMOGENEN CELLULOSESUSPENSION
(30) 25.04.95 AT 7129/55
(45) 02.06.99

(11) 0 559 725
(51) D 01 F 4/00 C 08 J 5/18
C 09 K 19/38 G 02 F 1/35
C 12 N 15/62 C 07 K 14/435
C 12 P 21/02 C 12 N 1/21
(21) + (22) 92900152.7 13.11.91
(73) E.I. >DU PONT DE NEMOURS AND CY
1007 Market Street

Wilmington Delaware 19898(US);

(54) PROTEINES STRUCTURELLES PRODUITES A PARTIR DE GENES ARTIFICIELS

(30) 28.11.90 US 618504

(45) 23.06.99

(11) 0 677 120

(51) D 01 F 6/12 D 01 F 6/48
D 01 F 1/10 C 08 J 5/18
C 08 K 3/00 C 08 K 3/26
C 08 L 27/18 A 61 C 15/04

(21) + (22) 94927440.1 28.09.94

(73) >LENZING A.G.
Werkstrasse 1
4860 Lenzing(AT);

(54) PIECE MOULEE ETIREE MONOAXIALEMENT EN POLYTETRAFLUORETHYLENE-TRADUCTION-MONOAXIAL VERSTRECKTER FORMKÖRPER AUS POLYTETRAFLUORETHYLEN

(30) 03.11.93 AT 222193

(45) 16.06.99

(11) 0 697 040

(51) D 01 F 6/62 D 01 D 10/02

(21) + (22) 94916175.6 29.04.94

(73) >SINCO RICERCHES S.P.A.
Viale Azari 110
28048 Verbania Pallanza (Verbania)(IT);

(54) FIBRES A MODULE D'ELASTICITE ELEVE PREPAREES A PARTIR DE RESINES POLYESTER

(30) 06.05.93 IT MI930900

(45) 02.06.99

(11) 0 703 948

(51) D 01 F 6/92 C 08 J 5/18
C 08 L 67/02

(21) + (22) 94915145.0 29.04.94

(73) >SINCO RICERCHES S.P.A.
Viale Azari 110
28048 Verbania Pallanza (Verbania)(IT);

(54) COMPOSITIONS DE POLYESTER APPROPRIEES POUR LA FABRICATION DE FIBRES ET DE FILMS A MODULE D'ELASTICITE ELEVE

(30) 07.05.93 IT MI930916 18.06.93 IT MI931317

(45) 02.06.99

(11) 0 764 127

(51) D 01 F 2/00 B 65 G 53/48
C 08 B 1/00 D 01 D 1/02

(21) + (22) 96905589.6 25.03.96

(73) >LENZING A.G.
Werkstrasse 1
4860 Lenzing(AT);

(54) DISPOSITIF POUR MAINTENIR ET DECHARGER UNE SUSPENSION HOMOGENE DE CELLULOSE-TRADUCTION-VORRICHTUNG ZUM HALTEN UND ABGEBEN EINER HOMOGENEN CELLULOSESUSPENSION

(30) 25.04.95 AT 7129/55

(45) 02.06.99

(11) 0 777 768

(51) D 01 F 2/02 C 08 B 1/00

(21) + (22) 95930485.8 17.08.95

(73) >AKZO NOBEL N.V.
Velperweg 76
6824 BM Arnhem(NL);

(54) CELLULOSEOPLOSSINGEN EN DAARVAN VERVAARDIGDE PRODUCTEN

(30) 19.08.94 NL 9401351 24.10.94 NL 9401762
21.04.95 NL 1000193

(45) 02.06.99

(11) 0 661 394

(51) D 01 G 15/04 D 01 G 15/46

(21) + (22) 94120196.4 20.12.94

(73) >SPINBAU G.M.B.H.
Bernhardtring 2
D-28777 Bremen(DE);

(54) Carte de nappe ainsi que procédé pour la production des nappes-TRADUCTION-Vlieskrepel, sowie Verfahren zur Vliesherstellung

(30) 23.12.93 DE 4344226

(45) 30.06.99

(11) 0 556 359

(51) D 01 H 13/32 G 05 B 23/02

(21) + (22) 92918102.2 03.09.92

(73) >ZELLWEGER LUWA A.G.
Wilstrasse 11
8610 Uster(CH);

(54) SYSTEME POUR LE DIAGNOSTIC DE DERANGEMENTS DANS UNE MACHINE DE PRODUCTION-TRADUCTION-SYSTEM ZUR ERSTELLUNG EINER STÖRUNGSDIAGNOSE AN PRODUKTIONSMASCHINEN

(30) 10.09.91 CH 265191

(45) 16.06.99

(11) 0 728 856

(51) D 02 H 7/00 D 02 H 13/12

(21) + (22) 96102322.3 16.02.96

(73) >SUCKER-MULLER-HACOBAS G.M.B.H. & CO.
Krefelder Strasse 690
D-41066 Mönchengladbach(DE);

(54) Procédé et dispositif pour enrouler des faisceaux de fils-TRADUCTION-Verfahren zum Aufwickeln von Fadenscharen und Aufwickelvorrichtung für Fadenscharen

(30) 22.02.95 DE 19506097

(45) 09.06.99

(11) 0 704 563

(51) D 03 C 3/36

(21) + (22) 95420270.1 26.09.95

(73) >STAUBLI FAVERGES
Place Robert Staubli
74210 Faverges(FR);

(54) Mécanique Jacquard du type à courroies

(30) 27.09.94 FR 9411772

(45) 02.06.99

(11) 0 826 079

(51) D 03 C 7/06

(21) + (22) 96908129.8 23.03.96

(73) >KLOCKER-ENTWICKLUNGS-G.M.B.H.
Hauptstrasse 64
46325 Borken/Westfalen(DE);

(54) DISPOSITIF PERMETTANT DE FORMER UNE LISIERE-TRADUCTION-VORRICHTUNG ZUR BILDUNG EINER GEWEBEKANTE

(30) 19.05.95 DE 19518427 03.06.95 DE 19520500

(45) 02.06.99

(11) 0 839 219

(51) D 03 C 7/08

(21) + (22) 96919555.1 21.05.96

(73) >KLOCKER-ENTWICKLUNGS-G.M.B.H.
Hauptstrasse 64
46325 Borken/Westfalen(DE);

(54) DISPOSITIF POUR FORMER UNE LISIERE A POINT DE GAZE, NOTAMMENT POUR METIER A TISSER SANS NAVETTE-TRADUCTION-VORRICHTUNG ZUM BILDEN EINER DREHERKANTE, INSBESONDERE FÜR SCHÜTZENLOSE WEBMASCHINEN

(30) 28.12.95 DE 19548955

(45) 16.06.99

(11) 0 670 280

(51) D 03 D 47/34 B 65 H 51/22

(21) + (22) 95101834.0 10.02.95

(73) >L.G.L. ELECTRONICS S.P.A.
Via Tasca 3
I-24100 Bergamo(IT);

(54) Dispositif pour mesurer la réserve de trame et indiquer la casse de la trame sur les fournisseurs de trame pour machines textiles, et fournisseur équipé d'un tel dispositif

(30) 15.02.94 IT TO940081

(45) 09.06.99

(11) 0 678 605

(51) D 03 D 51/28 B 65 H 63/032

(21) + (22) 94810223.1 22.04.94

(73) >SULZER RUTI A.G.
CH-8630 Rüti(CH);

(54) Dispositif pour contrôler un fil de chaîne-TRADUCTION-Vorrichtung zum Überwachen eines Kettfadens

(45) 09.06.99

(11) 0 685 585

(51) D 03 D 41/00 D 03 D 47/36

(21) + (22) 94810640.6 07.11.94

(73) >SULZER RUTI A.G.
CH-8630 Rüti(CH);

(54) Dispositif et méthode pour remédier des irrégularités à l'insertion d'un fil de trame dans un rotor de tissage sur un métier à tisser multiphase-TRADUCTION-Vorrichtung und Verfahren zur Behebung von Unregelmäßigkeiten beim Eintrag eines Schussfadens in einen Webrotor einer Reihenfachwebmaschine

(30) 30.05.94 EP 94810316

(45) 09.06.99

(11) 0 719 353

(51) D 03 D 15/00

(21) + (22) 95926876.4 14.07.95

(73) >GIVIDI ITALIA S.P.A.
Corso Sempione 39
20145 Milano(IT);

(54) TISSU EN VERRE PRODUIT AVEC DES FILS SANS TORSION

(30) 19.07.94 IT MI941498

(45) 16.06.99

(11) 0 790 208
(51) D 03 D 47/34 B 65 H 59/36
B 65 H 59/40
(21) + (22) 97102302.3 13.02.97
(73) >IRO A.B.
Vistaholm P.O. Box 54
523 01 Ulricehamn(SE);
(54) Dispositif pour dévier un fil-TRADUCTION-Vorrichtung
zum Umlenken eines Fadens
(30) 16.02.96 DE 19605844
(45) 16.06.99

(11) 0 796 360
(51) D 03 D 47/18 D 03 D 51/00
(21) + (22) 95940338.7 21.11.95
(73) >ICBT DIEDERICH
6 Rue Henri Becquerel
69740 Genas(FR);
(54) METIER A TISSER
(30) 07.12.94 FR 9414951
(45) 16.06.99

(11) 0 850 375
(51) D 03 D 47/34 F 16 K 11/20
B 65 H 51/16
(21) + (22) 96930162.1 04.09.96
(73) >IRO A.B.
Vistaholm P.O. Box 54
523 01 Ulricehamn(SE);
(54) DISPOSITIF PNEUMATIQUE A SOUPAPES DESTINE A UN
SYSTEME D'ALIMENTATION EN FIL ET SYSTEME
D'ALIMENTATION EN FIL-TRADUCTION-PNEUMATISCHE
VENTILEINRICHTUNG FÜR EIN FADENLIEFERGERÄT UND
FADENLIEFERGERÄT
(30) 11.09.95 DE 19533547
(45) 02.06.99

(11) 0 703 308
(51) D 04 H 13/00
(21) + (22) 95870099.9 24.08.95
(73) >UNI-CHARM CORP.
182 Shimobun Kinsei-cho
Kawanoe-shi Ehime-ken(JP);
(54) procédé de fabrication d'un chiffon non-tissé
(30) 29.08.94 JP 20320294
(45) 16.06.99

(11) 0 723 043
(51) D 04 H 1/42 D 04 H 13/00
(21) + (22) 95470032.4 04.10.95
(73) S.A. >FIBERWEB FRANCE
Zone Industrielle Est
68600 Biesheim(FR);
(54) Structure composite formée de dérivés d'acide
lactique.
(30) 12.10.94 FR 9412333
(45) 16.06.99

(11) 0 610 720
(51) D 05 B 21/00 D 05 C 7/06
(21) + (22) 94101131.4 26.01.94
(73) >MAIER-UNITAS G.M.B.H.
Nürtinger Strasse 19
D-73257 Köngen(DE);
(54) Festonneuse-TRADUCTION-Festoniermaschine
(30) 09.02.93 DE 4303607
(45) 16.06.99

(11) 0 610 720
(51) D 05 C 7/06 D 05 B 21/00
(21) + (22) 94101131.4 26.01.94
(73) >MAIER-UNITAS G.M.B.H.
Nürtinger Strasse 19
D-73257 Köngen(DE);
(54) Festonneuse-TRADUCTION-Festoniermaschine
(30) 09.02.93 DE 4303607
(45) 16.06.99

(11) 0 616 893
(51) D 06 B 11/00 B 41 J 29/17
B 41 J 2/17 B 41 J 2/21
B 41 J 29/42
(21) + (22) 94302079.2 23.03.94
(73) >CANON K.K.
30-2 3-chome
Shimomaruko Ohta-ku Tokyo(JP);
(54) Dispositif et méthode pour l'impression par jet
d'encre
(30) 26.03.93 JP 68472/93
(45) 02.06.99

(11) 0 671 497

(51) D 06 B 23/02
(21) + (22) 95103009.7 03.03.95
(73) >LUBE & KRINGS G.M.B.H.
Neuköllner Strasse 6
D-52068 Aachen(DE);
(54) Rouleau, notamment pour des machines de traitement
des matières textiles-TRADUCTION-Walze, insbesondere
für Textilbehandlungsmaschinen
(30) 09.03.94 DE 4407828
(45) 30.06.99

(11) 0 675 221
(51) D 06 F 37/22
(21) + (22) 95200689.8 21.03.95
(73) >PHILCO ITALIA S.P.A.
Via G. Marconi 14/22
24030 Brembate Di Sopra (Bergamo)(IT);
(54) Élément porteur pour le tambour d'une machine à laver
(30) 30.03.94 IT MI940235 U
(45) 30.06.99

(11) 0 737 215
(51) D 06 L 3/02 D 06 L 1/12
C 02 F 5/10 C 08 F 251/00
C 08 F 261/00 C 08 F 289/00
C 11 D 3/37
(21) + (22) 95904490.0 16.12.94
(73) >STOCKHAUSEN G.M.B.H. & CO. K.G.
Bäckerpfad 25
47805 Krefeld(DE);
(54) COPOLYMERISATS GREFFES DE MONOMERES INSATURES ET
COMPOSES POLYHYDROXY, LEUR PROCEDE DE PREPARATION ET
LEUR UTILISATION-TRADUCTION-PFROPF-COPOLYMERISATE
VON UNGESÄTTIGTEN MONOMEREN UND
POLYHYDROXYVERBINDUNGEN, VERFAHREN ZU IHRER
HERSTELLUNG UND IHRE VERWENDUNG
(30) 22.12.93 DE 4343993
(45) 02.06.99

(11) 0 663 287
(51) D 06 M 17/04 A 41 H 43/04
B 30 B 5/06 B 32 B 31/00
(21) + (22) 94402977.6 21.12.94
(73) >LAINIERE DE PICARDIE
Buire Courcelles B.P. 89
80202 Péronne Cédex(FR);
(54) Presse à contrecoller
(30) 24.12.93 FR 9315641
(45) 02.06.99

(11) 0 622 180
(51) D 06 N 5/00 E 01 D 19/08
B 32 B 11/04
(21) + (22) 94106262.2 21.04.94
(73) >PHOENIX A.G.
Hannoversche Strasse 88
21079 Hamburg(DE);
(54) Feuille d'étanchéité
bitumineuse-TRADUCTION-Bituminöse Dichtungsbahn
(30) 24.04.93 DE 4313500
(45) 02.06.99

(11) 0 693 388
(51) D 06 N 7/00 B 29 D 31/00
B 44 C 5/04
(21) + (22) 95100949.7 25.01.95
(73) >FREUDENBERG CARL
Höhnerweg 2-4
D-69469 Weinheim/Bergstrasse(DE);
(54) Revêtement de sol à motif
multicolore-TRADUCTION-Mehrfarbig gemusterter
Bodenbelag
(30) 23.07.94 DE 4426172
(45) 16.06.99

(11) 0 716 912
(51) D 06 N 7/00 B 29 C 43/30
B 29 D 31/00
(21) + (22) 95420350.1 05.12.95
(73) >TARAFLEX
Boulevard Garibaldi
F-69170 Tarare(FR);
(54) Matériau en feuille obtenu à partir de matières
thermoplastiques
(30) 13.12.94 FR 9415214
(45) 16.06.99

(11) 0 640 479
(51) D 06 P 3/00 B 41 J 3/54
B 41 J 2/01
(21) + (22) 94306355.2 30.08.94
(73) >CANON K.K.
30-2 3-chome
Shimomaruko Ohta-ku Tokyo(JP);
(54) Appareil et procédé pour fabriquer des produits
imprimés par jet d'encre

(30) 31.08.93 JP 21583593 26.08.94 JP 20227794
(45) 16.06.99

(11) 0 805 890
(51) D 21 D 5/16 D 21 D 5/02
(21) + (22) 95907639.9 03.02.95
(73) HERMANN >FINCKH MASCHINENFABRIK G.M.B.H. & CO.
Marktstrasse 185
D-72793 Pfullingen(DE);
(54) TRIEUSE SOUS PRESSION DE SUSPENSIONS DE FIBRES ET
CRIBLE POUR CES TRIEUSES SOUS
PRESSION-TRADUCTION-DRUCKSORTIERER ZUM SORTIEREN VON
FASERSUSPENSIONEN SOWIE SIEB FÜR EINEN SOLCHEN
DRUCKSORTIERER
(45) 09.06.99

(11) 0 698 682
(51) D 21 F 1/00
(21) + (22) 95850019.1 20.01.95
(73) >ALBANY INTERNATIONAL CORP.
1373 Broadway
Albany New York 12204(US);
(54) Tissu pour papeterie à trois couches ayant un
support pour fibres amélioré
(30) 23.08.94 US 294552
(45) 02.06.99

(11) 0 788 569
(51) D 21 F 11/00
(21) + (22) 95936163.5 20.10.95
(73) >SCA HYGIENE PRODUCTS A.B.
405 03 Göteborg(SE);
(54) NON-TISSE CONTENANT UN MELANGE DE FIBRES DE PATE ET
DE FIBRES VEGETALES LONGUES ET HYDROPHILES, ET
PROCEDE DE PRODUCTION DU MATERIAU NON-TISSE
(30) 24.10.94 SE 9403618
(45) 30.06.99

(11) 0 815 320
(51) D 21 G 9/00 G 01 N 33/34
(21) + (22) 96905746.2 19.03.96
(73) >SIEMENS A.G.
Wittelsbacherplatz 2
80333 München(DE);
(54) PROCEDE ET DISPOSITIF DE REGULATION DU PROCESSUS
D'EXPLOITATION D'UNE MACHINE A
PAPIER-TRADUCTION-VERFAHREN UND VORRICHTUNG ZUR
PROZESSFÜHRUNG EINER PAPIERMASCHINE
(30) 23.03.95 DE 19510009
(45) 02.06.99

(11) 0 668 396
(51) D 21 H 21/54 D 21 H 27/40
(21) + (22) 95420019.2 26.01.95
(73) >FANDARD PHILIPPE
114 bis rue Hénon
F-69004 Lyon (FR);
ETS >ELCE
7 avenue Barthélemy Thimonnier
F-69300 Caluire (FR)
(54) Procédé pour la réalisation de carton muni de
propriétés anti-glisse
(30) 17.02.94 FR 9402139
(45) 09.06.99

(11) 0 739 709
(51) D 21 H 17/72 B 31 F 1/12 //
// (D21H17/ 5 6, 17:55, 1
7 :0 6)
(21) + (22) 96106429.2 24.04.96
(73) >HERCULES INC.
1313 N. Market Street
Hercules Plaza Wilmington Delaware 19894-0001(US);
(54) Méthode pour créer des nappes fibreuses
(30) 25.04.95 US 428287
(45) 30.06.99

(11) 0 742 858
(51) D 21 H 21/24 D 21 H 17/06
(21) + (22) 95908293.4 01.02.95
(73) >FORT JAMES FRANCE
11 route Industrielle
68320 Kunheim(FR);
(54) PROCEDE DE FABRICATION D'UNE FEUILLE DE PAPIER OU DE
NONTISSE EN MILIEU MOUSSE, UTILISANT UN AGENT
TENSIO-ACTIF NON-IONIQUE
(30) 01.02.94 FR 9401085
(45) 09.06.99

(11) 0 764 669
(51) D 21 H 17/51 C 08 G 12/42
C 08 G 12/40 C 08 L 61/28
C 08 L 61/32
(21) + (22) 96114804.6 16.09.96
(73) >BASF A.G.

67056 Ludwigshafen(DE);
(54) Résines de mélamine
élastifiées-TRADUCTION-Elastifizierte Melaminharze
(30) 22.09.95 DE 19535255
(45) 02.06.99

(11) 0 803 012
(51) D 21 H 19/32 D 21 H 21/22
D 21 H 23/28 D 21 H 17/59
(21) + (22) 95932724.8 12.09.95
(73) >SCA HYGIENE PRODUCTS G.M.B.H.
Sandhofer Strasse 176
68305 Mannheim(DE);
(54) PROCEDE DE FABRICATION DE PAPIER MOUSSELINE AU MOYEN
D'UN AGENT DE TRAITEMENT-TRADUCTION-VERFAHREN ZUR
HERSTELLUNG VON TISSUEPAPIER UNTER VERWENDUNG EINES
BEHANDLUNGSMITTELS
(30) 16.09.94 DE 4433022
(45) 30.06.99

(11) 0 804 505
(51) D 21 H 19/20 D 21 H 19/58
C 08 L 27/08 C 09 D 127/08
(21) + (22) 96900488.6 17.01.96
(73) >LE GROUPE RECHERCHE I.D. INC.
7900 Boulevard Industriel
Chambly Québec J3L 4X3(CA);
(54) PROCEDE ET COMPOSITION POUR REALISER UN REVETEMENT
SERVANT DE BARRIERE CONTRE LA VAPEUR, DESTINE A DES
EMBALLAGES FLEXIBLES ET SUSCEPTIBLE D'ETRE
RE-INCORPORE DANS DE LA PATE A PAPIER
(30) 20.01.95 US 375988
(45) 02.06.99

SECTION E : CONSTRUCTIONS FIXES
SECTIE E : VASTE CONSTRUCTIES

(11) 0 708 204
(51) E 01 B 26/00 E 04 G 21/32
E 01 F 13/02
(21) + (22) 95115230.5 27.09.95
(73) LEONHARD >EISS G.M.B.H. & CO. NIEDERLASSUNG
CRAILSHEIM
Brunnenstrasse 36
D-74564 Crailsheim(DE);
(54) Poteau angulaire pour barrière de sécurité de chemin
de fer-TRADUCTION-Winkelförmiger Pfosten für einen
Gleissicherungszaun
(30) 17.10.94 DE 9416670 U 19.11.94 DE 9418561 U
09.12.94 DE 9419755 U
(45) 02.06.99

(11) 0 740 720
(51) E 01 B 9/30
(21) + (22) 95907053.3 20.01.95
(73) >ALLEVARD INDUSTRIES
320 Bureaux de la Colline
F-92213 Saint-Cloud Cédex(FR);
(54) DISPOSITIF DE FIXATION POUR RAIL DE CHEMIN DE FER
(30) 21.01.94 FR 9400642
(45) 23.06.99

(11) 0 794 290
(51) E 01 B 9/66 E 01 B 9/48
E 01 B 9/30
(21) + (22) 97101608.4 03.02.97
(73) FRIED. >KRUPP A.G. HOESCH-KRUPP
Altendorfer Strasse 103
45143 Essen(DE);
(54) Dispositif de fixation élastique et réglable
latéralement pour un
rail-TRADUCTION-Seitenverstellbare federnde
Schienenbefestigung
(30) 07.03.96 DE 19608823
(45) 23.06.99

(11) 0 711 885
(51) E 01 C 5/00 E 04 F 15/02
(21) + (22) 95308040.5 09.11.95
(73) >STONEMARKET CONCRETE LTD
Old Gravel Quarry Oxford Road
Ryton-on-Dunsmore Warwickshire CV8 3EJ(GB);
(54) Un revêtement de surface
(30) 11.11.94 GB 9422788 23.12.94 GB 9426137
(45) 16.06.99

(11) 0 719 302
(51) E 01 C 7/18 C 08 L 95/00
C 08 J 11/00
(21) + (22) 94924306.7 02.08.94

(73) >DYNAMIT NOBEL KUNSTSTOFF G.M.B.H.
Jahnstrasse 18
91781 Weissenburg (DE);
>ZELLER + GMELIN G.M.B.H. & CO.
Schlossstrasse 20
73054 Eisligen (DE)

(54) RECYCLAGE DE COAGULATS DE VERNIS EN CONSTRUCTION
ROUTIERE-TRADUCTION-LACKKOAGULAT-RECYCLING IM
STRASSENBAU

(30) 02.08.93 DE 4325857
(45) 09.06.99

(11) 0 737 787
(51) E 01 C 7/14 E 04 C 5/01
E 04 F 15/12
(21) + (22) 96200763.9 21.03.96
(73) S.A. >BEKAERT N.V.
Bekaertstraat 2
8550 Zwevegem(BE);

(54) Voegloze vloerplaatconstructie

(30) 10.04.95 BE 9500327
(45) 16.06.99

(11) 0 813 635
(51) E 01 C 19/28 E 02 D 3/026
(21) + (22) 96904934.5 01.03.96
(73) >COMPACTION TECHNOLOGY (SOIL) LTD
c/o Sydney De Leon Talbot House 204-206 Imperial
Drive
Harrow Middlesex HA2 7HH(GB);

(54) PROCEDE ET APPAREIL POUR CONTROLER LE COMPACTAGE DU
SOL

(30) 03.03.95 GB 9504345
(45) 09.06.99

(11) 0 845 062
(51) E 01 C 19/29 E 04 G 21/10
(21) + (22) 96927793.8 15.08.96
(73) >ERRUT PRODUCTS LTD
Speedwell Industrial Estate Staveley
Chesterfield Derbyshire S43 3PG(GB);

(54) FINISSEUR POUR BETON

(30) 16.08.95 GB 9516799 19.01.96 GB 9601092
22.01.96 GB 9601238
(45) 16.06.99

(11) 0 622 180
(51) E 01 D 19/08 B 32 B 11/04
D 06 N 5/00
(21) + (22) 94106262.2 21.04.94
(73) >PHOENIX A.G.
Hannoversche Strasse 88
21079 Hamburg(DE);

(54) Feuille d'étanchéité
bitumineuse-TRADUCTION-Bituminöse Dichtungsbahn

(30) 24.04.93 DE 4313500
(45) 02.06.99

(11) 0 769 448
(51) E 01 D 15/20 B 63 B 35/36
(21) + (22) 96116133.8 09.10.96
(73) EISENWERKE KAISERSLAUTERN G.M.B.H. >EWK
Barbarossastrasse 30
67655 Kaiserslautern(DE);

(54) Ponton destiné aux ponts flottants militaires
pliables et aux bacs-TRADUCTION-Ponton für
militärische Faltschwimmbrücken und Übersetzfähren

(30) 18.10.95 DE 29516480 U
(45) 09.06.99

(11) 0 641 895
(51) E 01 F 8/00 E 02 D 29/02
(21) + (22) 94113735.8 02.09.94
(73) E. >BECKER & CO. G.M.B.H.
Hermannstrasse 2-8
D-44579 Castrop-Rauxel(DE);

(54) Procédé et système de fabrication de trames en fil
grillagé pour des structures portantes
tridimensionnelles-TRADUCTION-Verfahren und System
zur Herstellung von Drahtgittermatten in räumlichen
Traggerüsten

(30) 03.09.93 DE 4329800
(45) 02.06.99

(11) 0 666 374
(51) E 01 F 8/00 E 04 B 1/86
(21) + (22) 95200272.3 06.02.95
(73) >DURISOL RAALTE B.V.
Postbus 40
NL-8100 AA Raalte(NL);

(54) Geluidscherm

(30) 04.02.94 NL 9400173
(45) 23.06.99

(11) 0 708 204

(51) E 01 F 13/02 E 01 B 26/00
E 04 G 21/32
(21) + (22) 95115230.5 27.09.95
(73) LEONHARD >EISS G.M.B.H. & CO. NIEDERLASSUNG
CRAILSHEIM
Brunnenstrasse 36
D-74564 Crailsheim(DE);

(54) Poteau angulaire pour barrière de sécurité de chemin
de fer-TRADUCTION-Winkelförmiger Pfosten für einen
Gleissicherungszaun

(30) 17.10.94 DE 9416670 U 19.11.94 DE 9418561 U
09.12.94 DE 9419755 U
(45) 02.06.99

(11) 0 752 030
(51) E 01 F 8/00
(21) + (22) 95914634.1 22.03.95
(73) >DAHL STAFFAN
Renlavsgangen 36
135 35 Tyresö(SE);

(54) BARRIERE ANTI-BRUIT

(30) 25.03.94 SE 9401019
(45) 02.06.99

(11) 0 670 388
(51) E 01 H 1/02
(21) + (22) 95102961.0 02.03.95
(73) ALFRED >KARCHER G.M.B.H. & CO.
Alfred-Kärcher-Strasse 28-40
71364 Winnenden(DE);

(54) Dispositif de balayage-TRADUCTION-Kehrvorrichtung

(30) 04.03.94 DE 4407322
(45) 02.06.99

(11) 0 857 238
(51) E 01 H 1/08
(21) + (22) 95937823.3 23.10.95
(73) ALFRED >KARCHER G.M.B.H. & CO.
Alfred-Kärcher-Strasse 28-40
71364 Winnenden(DE);

(54) BALAYEUSE-TRADUCTION-KEHRFAHRZEUG

(45) 02.06.99

(11) 0 808 391
(51) E 02 B 3/02 E 02 F 5/28
E 02 F 5/00
(21) + (22) 96904339.7 07.02.96
(73) HOLLANDSCHE >BETON GROEP N.V.
489 Generaal Spoorlaan
2285 TA Rijswijk(NL);

(54) DISPOSITIF POUR LA CREATION D'UN ECOULEMENT D'EAU
LOCALISE

(30) 07.02.95 NL 9500228 23.02.95 GB 9503663
(45) 02.06.99

(11) 0 641 895
(51) E 02 D 29/02 E 01 F 8/00
(21) + (22) 94113735.8 02.09.94
(73) E. >BECKER & CO. G.M.B.H.
Hermannstrasse 2-8
D-44579 Castrop-Rauxel(DE);

(54) Procédé et système de fabrication de trames en fil
grillagé pour des structures portantes
tridimensionnelles-TRADUCTION-Verfahren und System
zur Herstellung von Drahtgittermatten in räumlichen
Traggerüsten

(30) 03.09.93 DE 4329800
(45) 02.06.99

(11) 0 647 740
(51) E 02 D 29/05
(21) + (22) 94202765.7 26.09.94
(73) >NEDLAND B.V.
Havendijk 10A
3846 AD Harderwijk(NL);

(54) Werkwijze en inrichting voor het in de grond
aanleggen van een beklede sleuf; alsmede een
dergelijke beklede sleuf

(30) 11.10.93 NL 9301758
(45) 23.06.99

(11) 0 653 518
(51) E 02 D 7/24 E 02 D 5/18
(21) + (22) 94402546.9 10.11.94
(73) >CIE DU SOL
6 Rue de Watford
92000 Nanterre(FR);

(54) Procédé de réalisation de parois minces dans le sol

(30) 12.11.93 FR 9313509
(45) 16.06.99

(11) 0 728 048
(51) E 02 D 31/00 B 09 B 1/00
(21) + (22) 95900213.0 08.11.94
(73) >GEOHESS (UK) LTD

Blackpit Farm Silverstone Road
Stowe Buckingham MK18 5LJ(GB);

(54) TRAITEMENT DES DECHETS
(30) 09.11.93 GB 9323091 03.02.94 GB 9402092
(45) 30.06.99

(11) 0 767 853
(51) E 02 D 7/26
(21) + (22) 95912922.2 15.03.95
(73) >REINERT GARY L. SR.
4319 Middle Road
Allison Park PA 15101(US);

(54) PROCEDE ET APPAREIL D'ENFONCEMENT ET DE MISE EN
PLACE D'UN ELEMENT DE FONDATION METALLIQUE
(30) 27.06.94 US 266183
(45) 02.06.99

(11) 0 813 635
(51) E 02 D 3/026 E 01 C 19/28
(21) + (22) 96904934.5 01.03.96
(73) >COMPACTION TECHNOLOGY (SOIL) LTD
c/o Sydney De Leon Talbot House 204-206 Imperial
Drive
Harrow Middlesex HA2 7HH(GB);

(54) PROCEDE ET APPAREIL POUR CONTROLER LE COMPACTAGE DU
SOL
(30) 03.03.95 GB 9504345
(45) 09.06.99

(11) 0 851 064
(51) E 02 D 3/12
(21) + (22) 97104622.2 18.03.97
(73) >PURE LIFE FOUNDATION
Aeulestrasse 38
9490 Vaduz(LI);

(54) Procédé pour accroître la force portante d'un sol de
fondation d'immeubles
(30) 02.12.96 IT MI962520
(45) 16.06.99

(11) 0 565 833
(51) E 02 F 9/10 E 06 C 5/40
(21) + (22) 93102929.2 25.02.93
(73) >IVECO MAGIRUS A.G.
Postfach 27 40 Nikolaus-Otto-Strasse 25-27
D-89079 Ulm(DE);

(54) Dispositif pour aligner perpendiculairement l'axe de
rotation d'une superstructure montée de manière
réglable en rotation et en inclinaison à un
châssis-TRADUCTION-Vorrichtung zum lotrechten
Ausrichten der Hochachse eines mit einem
Untergestell dreh- und neigungsverstellbar
verbundenen Aufbaus
(30) 24.03.92 DE 4209513 16.05.92 DE 4216331
04.02.93 DE 4303208
(45) 02.06.99

(11) 0 652 377
(51) E 02 F 9/20 E 02 F 9/22
F 15 B 13/042 F 15 B 13/02
(21) + (22) 94307123.3 29.09.94
(73) >SHIN CATERPILLAR MITSUBISHI LTD
10-1 Yoga 4-chome
Setagaya-ku Tokyo(JP);

(54) Moyens de régulation de soupapes pour des
dispositifs hydrauliques de manoeuvre
(30) 30.09.93 JP 26787693
(45) 16.06.99

(11) 0 677 618
(51) E 02 F 7/04 B 63 B 35/30
(21) + (22) 95103035.2 03.03.95
(73) ANTON >MUSING G.M.B.H. & CO. K.G.
Lüdweg 48
D-26810 Westoverledingen(DE);

(54) Procédé pour le traitement d'une cargaison d'un
navire de dragage et cale d'un tel navire adoptée
pour ce procédé-TRADUCTION-Verfahren zur Behandlung
der Ladung eines Baggerschiffes und Laderaum eines
Baggerschiffes zur Durchführung des Verfahrens
(30) 13.04.94 DE 4412666
(45) 02.06.99

(11) 0 733 743
(51) E 02 F 9/22
(21) + (22) 96102897.4 27.02.96
(73) ORENSTEIN & KOPPEL A.G. >O&K
Staaener Strasse 53-63
13581 Berlin(DE);

(54) Dispositif pour une distribution du débit de fluide
indépendante de la pression de charge des vannes de
commande d'engins de chantier-TRADUCTION-Einrichtung
zur lastdruckunabhängigen Durchflussverteilung bei
einem Steuerschieber für mobile Bau- und
Arbeitsmaschinen
(30) 24.03.95 DE 19510408 03.06.95 DE 19520451
(45) 02.06.99

(45) 30.06.99

(11) 0 808 391
(51) E 02 F 5/28 E 02 F 5/00
E 02 B 3/02
(21) + (22) 96904339.7 07.02.96
(73) HOLLANDSCHE >BETON GROEP N.V.
489 Generaal Spoorlaan
2285 TA Rijswijk(NL);

(54) DISPOSITIF POUR LA CREATION D'UN ECOULEMENT D'EAU
LOCALISE
(30) 07.02.95 NL 9500228 23.02.95 GB 9503663
(45) 02.06.99

(11) 0 809 737
(51) E 02 F 9/20 E 02 F 9/22
F 15 B 11/05
(21) + (22) 96903123.6 22.02.96
(73) >ULTRONICS LTD
Ultronics House Athelney Way
Battledown Industrial Estate Cheltenham GL52 6RT(GB);

(54) ENSEMBLES DE VANNES ELECTROHYDRAULIQUES A REGULATION
PAR ACTION PROPORTIONNELLE
(30) 25.02.95 GB 9503854
(45) 16.06.99

(11) 0 731 225
(51) E 03 C 1/01
(21) + (22) 96103307.3 04.03.96
(73) >ROST & CO. G.M.B.H.
Zur Porta 8-12
32457 Porta Westfalica(DE);

(54) Traverse pour un élément de parement pour
paroi-TRADUCTION-Traverse für ein Vorwandelement
(30) 06.03.95 DE 19507743
(45) 16.06.99

(11) 0 828 902
(51) E 03 D 9/02
(21) + (22) 96916154.6 23.05.96
(73) >HENKEL K.G.A.A.
40191 Düsseldorf(DE);

(54) RECIPIENT PERMETTANT DE DISTRIBUER DES PREPARATIONS
DE PRINCIPES ACTIFS LIQUIDES OU PATEUSES DANS DES
WC-TRADUCTION-WC-KÖRBCHEM FÜR FLÜSSIGE ODER PASTÖSE
WIRKSTOFFZUBEREITUNGEN
(30) 01.06.95 DE 19520145
(45) 02.06.99

(11) 0 894 905
(51) E 03 D 9/02
(21) + (22) 97112227.0 17.07.97
(73) >BUCK-CHEMIE G.M.B.H. & CO.
Hertzstrasse 1
D-71083 Herrenberg(DE);

(54) Unité d'emballage pour un dispositif de distribution
d'additif dans l'eau de rinçage d'une cuvette de
WC-TRADUCTION-Verpackungseinheit für eine
Vorrichtung zur Abgabe von Zusatzstoffen an das
Spülwasser in Toilettenschüsseln
(45) 16.06.99

(11) 0 595 135
(51) E 04 B 1/348
(21) + (22) 93116716.7 15.10.93
(73) >GINDELE REINHOLD
Parkweg 12
88447 Warthausen(DE);

(54) Arrangement adaptable et modulaire aux besoins d'une
habitation-TRADUCTION-Modulare, nutzungsflexible
Hausanordnung
(30) 27.10.92 DE 4236256
(45) 16.06.99

(11) 0 666 374
(51) E 04 B 1/86 E 01 F 8/00
(21) + (22) 95200272.3 06.02.95
(73) >DURISOL RAALTE B.V.
Postbus 40
NL-8100 AA Raalte(NL);

(54) Geluidscherm
(30) 04.02.94 NL 9400173
(45) 23.06.99

(11) 0 686 733
(51) E 04 B 1/98
(21) + (22) 95105685.2 14.04.95
(73) >MULTICON SCHWINGUNGSDAMPFER UND PLANUNG G.M.B.H.
Industriestrasse 18a
46499 Hamminkeln(DE);

(54) Amortisseur de vibrations pour éléments de
construction et constructions mis en danger de
vibrations-TRADUCTION-Schwingungsdämpfer für
schwingungsgefährdete Bauteile und Bauwerke
(30) 31.05.94 DE 4418916
(45) 02.06.99

(45) 16.06.99

(11) 0 712 472
(51) E 04 B 5/48 F 16 L 9/19
(21) + (22) 95909192.7 10.02.95
(73) >BERNHARDSSON GORAN
Avenue des Erables 5
1640 Rhode-St-Genese();
(54) Plancher avec une pluralité de canaux
(45) 16.06.99

(11) 0 728 245
(51) E 04 B 1/68
(21) + (22) 95900940.8 07.11.94
(73) B. >HABBERSTAD A/S
Schultz' gate 12A
0365 Oslo(NO);
(54) DISPOSITIF D'ETANCHEITE DE JOINTS EN BETON
(30) 10.11.93 NO 934070
(45) 23.06.99

(11) 0 728 876
(51) E 04 B 1/26
(21) + (22) 95120650.7 28.12.95
(73) >SCHLATTER GEORGES
La Levratte 34
1260 Nyon(CH);
(54) Habitations modulaires
(30) 24.02.95 CH 540/95
(45) 02.06.99

(11) 0 732 460
(51) E 04 B 9/30 E 04 B 9/04
(21) + (22) 96100529.5 16.01.96
(73) >KOHLER DANIEL
Weichselstrasse 53
12045 Berlin(DE);
(54) Faux plafond pour locaux-TRADUCTION-Deckenbekleidung
für Räume
(30) 17.03.95 DE 29504558 U
(45) 09.06.99

(11) 0 755 903
(51) E 04 B 1/94 C 04 B 28/14
E 04 C 2/26
(21) + (22) 96111082.2 10.07.96
(73) GEBR. >KNAUF WESTDEUTSCHE GIPSWERKE K.G.
Postfach 10
D-97343 Iphofen(DE);
(54) Panneau de construction à haute résistance au feu,
procédé de sa fabrication et son
utilisation-TRADUCTION-Bauplatte mit hoher
Feuerresistenz, Verfahren zu ihrer Herstellung und
ihre Verwendung
(30) 26.07.95 DE 19527227
(45) 16.06.99

(11) 0 827 439
(51) E 04 B 2/86 B 23 Q 7/14
B 27 B 5/07
(21) + (22) 96914898.0 11.04.96
(73) >SCHENK WERKZEUG- UND MASCHINENBAU G.M.B.H.
Bettringer Strasse 42
73550 Waldstetten (DE);
>KUNZ G.M.B.H. & CO.
Im Bühlfeld 1
D-74417 Gschwend (DE)
(54) PROCEDE ET INSTALLATION POUR LA FABRICATION
D'ELEMENTS DE CONSTRUCTION-TRADUCTION-VERFAHREN UND
ANLAGE ZUR HERSTELLUNG VON BAUTEILEN
(30) 20.05.95 DE 19518654
(45) 16.06.99

(11) 0 839 240
(51) E 04 B 1/70 B 01 D 61/42
B 01 D 61/56
(21) + (22) 96925185.9 19.07.96
(73) >ELEKTRO PULS TEKNOLOGIER A/S
Vipeveien 51
3917 Porsgrunn(NO);
(54) Werkwijze en inrichting voor het reguleren en
optimaliseren van het transport van vocht door
middel van elektro-osmose
(30) 19.07.95 NO 952874
(45) 09.06.99

(11) 0 737 787
(51) E 04 C 5/01 E 04 F 15/12
E 01 C 7/14
(21) + (22) 96200763.9 21.03.96
(73) S.A. >BEKAERT N.V.
Bekaertstraat 2
8550 Zwevegem(BE);
(54) Voegloze vloerplaatconstructie
(30) 10.04.95 BE 9500327

(45) 16.06.99

(11) 0 755 903
(51) E 04 C 2/26 E 04 B 1/94
C 04 B 28/14
(21) + (22) 96111082.2 10.07.96
(73) GEBR. >KNAUF WESTDEUTSCHE GIPSWERKE K.G.
Postfach 10
D-97343 Iphofen(DE);
(54) Panneau de construction à haute résistance au feu,
procédé de sa fabrication et son
utilisation-TRADUCTION-Bauplatte mit hoher
Feuerresistenz, Verfahren zu ihrer Herstellung und
ihre Verwendung
(30) 26.07.95 DE 19527227
(45) 16.06.99

(11) 0 495 805
(51) E 04 D 13/16
(21) + (22) 90914506.2 06.10.90
(73) >MAGE KUNSTSTOFF A.G.
Industriestrasse 54
1781 Courtaman(CH);
(54) VENTILATION FAITIERE-TRADUCTION-FIRSTENTLÜFTUNG
(30) 11.10.89 DE 3933972
(45) 23.06.99

(11) 0 644 305
(51) E 04 D 3/14 E 04 D 3/06
(21) + (22) 94306794.2 16.09.94
(73) >ULTRAFRAME (UK) LTD
Enterprise Works Salthill Road
Clitheroe Lancs. BB7 1PE(GB);
(54) Installation de panneaux de toiture
(30) 18.09.93 GB 9319349
(45) 02.06.99

(11) 0 707 120
(51) E 04 D 13/16 E 04 D 1/36
(21) + (22) 95115943.3 10.10.95
(73) >MAGE G.M.B.H. WERKE FÜR KUNSTSTOFF- UND
METALLVERARBEITUNG
Rudolf-Diesel-Strasse 12
72250 Freudenstadt(DE);
(54) Bande d'étanchéité pour faite ou arête de couverture
et procédé de
fabrication-TRADUCTION-Dichtungsstreifen für First-
und/oder Gratabdeckungen und Verfahren zu seiner
Herstellung
(30) 12.10.94 DE 4436434
(45) 02.06.99

(11) 0 724 048
(51) E 04 D 1/36 E 04 D 13/17
(21) + (22) 96100593.1 17.01.96
(73) >GEHRING MANFRED
Hermann-Hesse-Strasse 18 + 23
72250 Freudenstadt(DE);
(54) Bande d'étanchéité enroulable pour faite et/ou arête
de couverture-TRADUCTION-Rollbarer Dichtungsstreifen
für eine First- und/oder Gratabdeckung
(30) 27.01.95 DE 29501242 U
(45) 02.06.99

(11) 0 735 211
(51) E 04 D 13/04
(21) + (22) 96101964.3 10.02.96
(73) FIRMA >DALLMER G.M.B.H. & CO.
Wiebelsheidestrasse 25
D-59757 Arnsberg(DE);
(54) Goulotte d'écoulement pour
toits-TRADUCTION-Dachablaufarmatur
(30) 25.03.95 DE 19510955
(45) 09.06.99

(11) 0 671 525
(51) E 04 F 10/06
(21) + (22) 95500030.2 09.03.95
(73) S.A. >LLAZA
Ctra. Reus a Constanti 4
E-43206 Reus (Tarragona)(ES);
(54) Store à carcasse enveloppante
(30) 09.03.94 ES 9400557
(45) 02.06.99

(11) 0 676 514
(51) E 04 F 10/06 E 06 B 9/64
(21) + (22) 95440010.7 23.03.95
(73) SOC. D'EXPLOITATION DES ETS >BECHER S.A.R.L.
8 rue Nationale
F-57660 Grostenquin(FR);
(54) Dispositif d'ombrage et/ou d'occultation à membrane
souple
(30) 25.03.94 FR 9403731 25.04.94 FR 9405134
(45) 23.06.99

(11) 0 677 625
(51) E 04 F 11/18
(21) + (22) 95104018.7 18.03.95
(73) >PAULI + SOHN G.M.B.H.
Eisenstrasse 2
D-51545 Waldbröl(DE);

(54) Ensemble d'éléments pour le raccordement des tubes, particulièrement pour balustrades d'escalier et similaires-TRADUCTION-Bausatz zur Verbindung von Rohrabchnitten, insbesondere für Treppengeländer und dergleichen
(30) 13.04.94 DE 9406130 U
(45) 02.06.99

(11) 0 711 885
(51) E 04 F 15/02 E 01 C 5/00
(21) + (22) 95308040.5 09.11.95
(73) >STONEMARKET CONCRETE LTD
Old Gravel Quarry Oxford Road
Ryton-on-Dunsmore Warwickshire CV8 3EJ(GB);

(54) Un revêtement de surface
(30) 11.11.94 GB 9422788 23.12.94 GB 9426137
(45) 16.06.99

(11) 0 737 787
(51) E 04 F 15/12 E 01 C 7/14
E 04 C 5/01
(21) + (22) 96200763.9 21.03.96
(73) S.A. >BEKAERT N.V.
Bekaertstraat 2
8550 Zwevegem(BE);

(54) Voegloze vloerplaatconstructie
(30) 10.04.95 BE 9500327
(45) 16.06.99

(11) 0 740 044
(51) E 04 F 11/18 E 06 B 9/01
F 16 B 41/00
(21) + (22) 96106123.1 18.04.96
(73) >BIMA INDUSTRIE-SERVICE G.M.B.H.
Flosswörthstrasse 39
68199 Mannheim(DE);

(54) Grille en fer forgé-TRADUCTION-Schmiedeeisernes Gitter
(30) 27.04.95 DE 29507111 U
(45) 16.06.99

(11) 0 808 397
(51) E 04 F 13/08
(21) + (22) 96902985.9 07.02.96
(73) >HOFFMANN MANFRED
Am Thörchen 15
57258 Freudenberg(DE);

(54) STRUCTURE COMPRENANT UN RESEAU DE POUTRES MAINTENUES PAR DES ENTRETROISES, ET FACADE AEREE PAR L'ARRIERE SOUTENUE PAR LADITE STRUCTURE-TRADUCTION-BAUWERK MIT VON DISTANZSTÜCKEN GEHALTENEM GURTNETZ UND VON DIESEM GETRAGENER HINTERLÜFTETER FASSADE
(30) 07.02.95 DE 29501937 U 21.10.95 DE 29516664 U
08.12.95 DE 19547318
(45) 02.06.99

(11) 0 708 204
(51) E 04 G 21/32 E 01 F 13/02
E 01 B 26/00
(21) + (22) 95115230.5 27.09.95
(73) LEONHARD >BISS G.M.B.H. & CO. NIEDERLASSUNG
CRAILSHEIM
Brunnenstrasse 36
D-74564 Crailsheim(DE);

(54) Poteau angulaire pour barrière de sécurité de chemin de fer-TRADUCTION-Winkelförmiger Pfosten für einen Gleissicherungszaun
(30) 17.10.94 DE 9416670 U 19.11.94 DE 9418561 U
09.12.94 DE 9419755 U
(45) 02.06.99

(11) 0 845 062
(51) E 04 G 21/10 E 01 C 19/29
(21) + (22) 96927793.8 15.08.96
(73) >ERRUT PRODUCTS LTD
Speedwell Industrial Estate Staveley
Chesterfield Derbyshire S43 3PG(GB);

(54) FINISSEUR POUR BETON
(30) 16.08.95 GB 9516799 19.01.96 GB 9601092
22.01.96 GB 9601238
(45) 16.06.99

(11) 0 857 840
(51) E 04 G 7/30 F 16 B 21/12
(21) + (22) 98440018.4 06.02.98
(73) S.A. >GUILLET
2 rue Jean Bugatti Z.I. Duppigheim B.P. 34
F-67127 Molsheim Cedex(FR);

(54) Système de guidage et de maintien axial d'une goupille
(30) 07.02.97 FR 9701590
(45) 09.06.99

(11) 0 787 239
(51) E 04 H 4/14 B 01 D 35/26
(21) + (22) 95934698.2 13.10.95
(73) S.A. PISCINES >DESJOYAUX
ZI du Bas Rollet La Gouyonnière
42480 La Fouillouse(FR);

(54) PANNEAU FILTRANT POUR BASSIN DE PISCINES
(30) 17.10.94 FR 9412773
(45) 02.06.99

(11) 0 583 444
(51) E 05 B 49/00 E 05 B 47/00
E 05 B 47/06
(21) + (22) 93903712.3 02.03.93
(73) >EVVA - WERK SPEZIALERZEUGUNG VON ZYLINDER-UND SICHERHEITSSCHLOSSERN GESELLSCHAFT M.B.H. & CO. K.G.
Wienerbergstrasse 59-65
A-1120 Wien(AT);

(54) DISPOSITIF D'ALIMENTATION EN ENERGIE-TRADUCTION-ENERGIEVERSORGUNGSEINRICHTUNG
(30) 02.03.92 AT 39592
(45) 09.06.99

(11) 0 693 604
(51) E 05 B 63/20
(21) + (22) 95440046.1 21.07.95
(73) >PERCO INTERNATIONAL FERRURES ET SERRURES DE BATIMENT
2 rue du Vieux-Moulin
Reding 57400 Sarrebourg(FR);

(54) Ferrure de verrouillage pour ouvrant coulissant munie d'un dispositif d'anti-fausse manoeuvre
(30) 22.07.94 FR 9409269
(45) 23.06.99

(11) 0 712 987
(51) E 05 B 63/04 E 05 C 9/02
(21) + (22) 95114646.3 18.09.95
(73) KARL >FLIETHER G.M.B.H. & CO.
Nevigeser Strasse 22
D-42551 Velbert(DE);

(54) Serrure, en particulier crémone à fouillot de poignée biparti-TRADUCTION-Schloss, insbesondere Treibstangenschloss mit zweigeteilter Drückernuss
(30) 17.11.94 DE 4440890 31.03.95 DE 19511871
(45) 09.06.99

(11) 0 797 717
(51) E 05 B 49/00 E 05 B 47/06
(21) + (22) 95902711.1 14.12.94
(73) >EVVA-WERK SPEZIALERZEUGUNG VON ZYLINDER- UND SICHERHEITSSCHLOSSERN G.M.B.H. & CO. K.G.
Wienerbergstrasse 59-65
1120 Wien(AT);

(54) SERRURE ELECTRIQUE OU ELECTRONIQUE-TRADUCTION-ELEKTRISCHES ODER ELEKTRONISCHES SCHLOSS
(45) 09.06.99

(11) 0 802 289
(51) E 05 B 19/00 E 05 B 27/00
E 05 B 35/00
(21) + (22) 97106385.4 17.04.97
(73) TALLERES DE ESCORIAZA S.A. >TESA
Barrio Ventas s/n 20300 Irun (Guipuzcoa)(ES);

(54) Système comportant une clé, qui ne peut pas être copiée, et une serrure pour une telle clé-TRADUCTION-System aus einem nicht nachahmbaren Schlüssel und einem Schliesszylinder für diesen
(30) 18.04.96 ES 9600879
(45) 16.06.99

(11) 0 803 021
(51) E 05 B 27/00
(21) + (22) 96900241.9 05.01.96
(73) >EURAC A/S
Pr kop 6
60200 Brno(CZ);

(54) ENSEMBLE RAPPORTE POUR SERRURE
(30) 09.01.95 CZ 4695
(45) 16.06.99

(11) 0 848 126
(51) E 05 B 65/12 E 05 B 65/38
(21) + (22) 97117548.4 10.10.97
(73) >JOHNSON CONTROLS INTERIORS G.M.B.H.
Konsumstrasse 45
42285 Wuppertal(DE);

(54) Dispositif de verrouillage-TRADUCTION-Verriegelungsvorrichtung
(30) 14.12.96 DE 19652093

(45) 09.06.99

(11) 0 861 954
(51) E 05 B 3/00 E 05 B 15/00
(21) + (22) 98103363.2 27.02.98
(73) >HOPPE A.G.
Am Plausdorfer Tor 13
D-35260 Stadtallendorf(DE);
(54) Moyens de retenue-TRADUCTION-Rastmittel
(30) 28.02.97 DE 29703682 U
(45) 30.06.99

(11) 0 712 987
(51) E 05 C 9/02 E 05 B 63/04
(21) + (22) 95114646.3 18.09.95
(73) KARL >FLIETHER G.M.B.H. & CO.
Nevigesser Strasse 22
D-42551 Velbert(DE);
(54) Serrure, en particulier crémone à fouillot de
poignée biparti-TRADUCTION-Schloss, insbesondere
Treibstangenschloss mit zweigeteilter Drückernuss
(30) 17.11.94 DE 4440890 31.03.95 DE 19511871
(45) 09.06.99

(11) 0 725 200
(51) E 05 C 9/00
(21) + (22) 95120070.8 19.12.95
(73) >STEINBACH & VOLLMANN G.M.B.H. & CO.
Parkstrasse 11
42579 Heiligenhaus(DE);
(54) Guide de barres-TRADUCTION-Stangenführung
(30) 01.02.95 DE 19503064
(45) 09.06.99

(11) 0 690 191
(51) E 05 D 7/082
(21) + (22) 95104105.2 21.03.95
(73) >GRETSCHE UNITAS G.M.B.H. BAUBESCHLAGE
Johann-Maus-Strasse 3
D-71254 Ditzingen(DE);
(54) Fenêtre avec châssis basculant ou
oscillant-TRADUCTION-Fenster oder dgl. mit einem
Wende-oder Schwingflügel
(30) 27.06.94 DE 9410200 U
(45) 09.06.99

(11) 0 623 902
(51) E 05 G 1/12 G 07 D 9/00
(21) + (22) 94302941.3 25.04.94
(73) >IMPERIAL CHEMICAL INDUSTRIES P.L.C.
Imperial Chemical House
Millbank London SW1P 3JF(GB);
(54) Dispositif pour coffre
(30) 05.05.93 GB 9309183
(45) 16.06.99

(11) 0 692 599
(51) E 05 G 1/00 G 07 F 9/06
(21) + (22) 94305220.9 15.07.94
(73) >FIRST NATIONAL BANK OF SOUTHERN AFRICA LTD
Bank City 3 First Place
Johannesburg(ZA);
(54) Système pour le transport protégé de biens
(45) 09.06.99

(11) 0 621 389
(51) E 06 B 9/174
(21) + (22) 94104759.9 25.03.94
(73) >BENTHIN A.G.
Am Fischbahnhof 5
D-27572 Bremerhaven(DE);
(54) Volet roulant-TRADUCTION-Rollvorhang
(30) 22.04.93 DE 4313125
(45) 02.06.99

(11) 0 676 514
(51) E 06 B 9/64 E 04 F 10/06
(21) + (22) 95440010.7 23.03.95
(73) SOC. D'EXPLOITATION DES ETS >BECHER S.A.R.L.
8 rue Nationale
F-57660 Grostenquin(FR);
(54) Dispositif d'ombrage et/ou d'occultation à membrane
souple
(30) 25.03.94 FR 9403731 25.04.94 FR 9405134
(45) 23.06.99

(11) 0 687 790
(51) E 06 B 3/667
(21) + (22) 95105203.4 06.04.95
(73) >CERA HANDELSGESELLSCHAFT M.B.H.
Kirnachstrasse 15-18
D-87640 Biessenhofen(DE);
(54) Raccord rectiligne pour profilés intercalaires creux
de vitrages isolants-TRADUCTION-Linearverbinder für

hohle Abstandsprofile eines Mehrscheibenisolierrglases
(30) 15.06.94 DE 9409661 U 17.06.94 DE 9409810 U
(45) 23.06.99

(11) 0 733 771
(51) E 06 B 9/11 E 06 B 9/15
(21) + (22) 96400542.5 15.03.96
(73) >LEGEAIS JOSEPH
3bis Avenue de la belle Gabrielle
94120 Fontenay-sous-Bois(FR);
(54) Lame profilée pour fermeture à rideaux, rideau de
fermeture comportant de telles lames et procédé de
réalisation
(30) 22.03.95 FR 9503356
(45) 02.06.99

(11) 0 735 228
(51) E 06 B 9/174 E 06 B 9/17
(21) + (22) 96400573.0 19.03.96
(73) >ZURFLUH FELLER
B.P. 39
25150 Roide(FR);
(54) Console pour système de montage pour volets roulants
et similaires
(30) 31.03.95 FR 9503846
(45) 02.06.99

(11) 0 740 044
(51) E 06 B 9/01 F 16 B 41/00
E 04 F 11/18
(21) + (22) 96106123.1 18.04.96
(73) >BIMA INDUSTRIE-SERVICE G.M.B.H.
Flosswörthstrasse 39
68199 Mannheim(DE);
(54) Grille en fer forgé-TRADUCTION-Schmiedeeisernes
Gitter
(30) 27.04.95 DE 29507111 U
(45) 16.06.99

(11) 0 753 640
(51) E 06 B 7/02 E 06 B 5/20
E 06 B 3/677
(21) + (22) 96401482.3 04.07.96
(73) >ALCAN FRANCE
270 rue Léon Joulin
F-31037 Toulouse Cedex(FR);
(54) Dispositif d'assourdissement sonore pour vitrage
isolant
(30) 13.07.95 FR 9508568
(45) 02.06.99

(11) 0 839 987
(51) E 06 B 9/52 A 47 G 1/17
(21) + (22) 97117870.2 15.10.97
(73) >BEIERSDORF A.G.
Unnastrasse 48
20245 Hamburg(DE);
(54) Utilisation d'un crochet pour
moustiquaire-TRADUCTION-Verwendung eines Hakens für
ein Fliegengitter
(30) 29.10.96 DE 19644826 16.11.96 DE 19647451
(45) 23.06.99

(11) 0 850 345
(51) E 06 B 3/673
(21) + (22) 96928312.6 11.09.96
(73) MASCHINENNAU BENI >WERFELI
Schachenstrasse 35
4658 Däniken(CH);
(54) DISPOSITIF D'ASSEMBLAGE DE MENEUX DANS UN
CHASSIS-TRADUCTION-VORRICHTUNG FÜR DIE MONTAGE EINES
SPROSSENTEILS IN EINEM RAHMEN
(30) 11.09.95 CH 2571/95
(45) 02.06.99

(11) 0 874 752
(51) E 06 B 1/60 B 63 B 19/00
(21) + (22) 97901267.1 20.01.97
(73) >BOOMSMA PRODUKTIE B.V.
Industrieterrein "De Steiger" 74
1351 AE Almere-Haven(NL);
(54) Scheepsraam
(30) 19.01.96 NL 1002128
(45) 23.06.99

(11) 0 565 833
(51) E 06 C 5/40 E 02 F 9/10
(21) + (22) 93102929.2 25.02.93
(73) >IVECO MAGIRUS A.G.
Postfach 27 40 Nikolaus-Otto-Strasse 25-27
D-89079 Ulm(DE);
(54) Dispositif pour aligner perpendiculairement l'axe de
giration d'une superstructure montée de manière
réglable en rotation et en inclinaison à un
châssis-TRADUCTION-Vorrichtung zum lotrechten

Ausrichten der Hochachse eines mit einem
Untergestell dreh- und neigungsverstellbar
verbundenen Aufbau
(30) 24.03.92 DE 4209513 16.05.92 DE 4216331
04.02.93 DE 4303208
(45) 02.06.99

(11) 0 692 062
(51) E 21 B 10/38
(21) + (22) 94912722.9 06.04.94
(73) >SANDVIK A.B.
811 81 Sandviken(SE);
(54) FOREUSE A PERCUSSION A CIRCULATION INVERSE ET FORET
POUR CELLE-CI
(30) 08.04.93 US 44204
(45) 16.06.99

(11) 0 742 867
(51) E 21 B 17/05 E 21 B 4/00
E 21 B 10/62
(21) + (22) 95907065.7 30.01.95
(73) S.A. >DB STRATABIT
74 Avenue du Pont de Luttre
B-1190 Bruxelles(BE);
(54) ENSEMBLE OUTIL DE FORAGE ET APPAREIL
(30) 04.02.94 GB 9402216
(45) 02.06.99

(11) 0 758 437
(51) E 21 B 7/30 F 16 L 55/165
(21) + (22) 96905785.0 23.02.96
(73) >TOPLER WERNER
Girbigsdorfer Strasse 12b
02828 Görlitz(DE);
(54) TECHNIQUE DE REMPLACEMENT IN SITU DE CANALISATIONS
POSEES DANS LE SOL-TRADUCTION-VERFAHREN ZUR
VOR-ORT-ERNEUERUNG VON IM ERDREICH VERLEGTEN
ROHRLEITUNGEN
(30) 04.03.95 DE 19507702
(45) 02.06.99

(11) 0 727 561
(51) E 21 D 9/00 E 21 D 9/10
(21) + (22) 96100823.2 20.01.96
(73) BODENSEEWERK >GERATE-TECHNIK G.M.B.H.
Alte Nussdorfer Strasse 15
88662 Überlingen(DE);
(54) Werkwijze voor het besturen van een
tunneldrijfmachine-TRADUCTION-Verfahren zur
Steuerung einer Tunnelvortriebs-Maschine
(30) 15.02.95 DE 19504969
(45) 09.06.99

SECTION F : MECANIQUE, ECLAIRAGE, CHAUFFAGE, ARMEMENT, SAUTAGE
SECTIE F : WERKTUIGBOUW, VERLICHTING, VERWARMING, WAPENS, SPRIN
GMIDDELEN

(11) 0 834 020
(51) F 01 D 25/16 F 01 D 3/04
F 04 D 29/04
(21) + (22) 95916115.9 23.03.95
(73) >ATLAS COPCO ROTOFLOW INC.
540 East Rosecrans
Gardena CA 90248(US);
(54) SYSTEME DE PALIER D'ARBRE
(30) 21.06.94 US 263034
(45) 02.06.99

(11) 0 725 213
(51) F 01 L 1/46 F 01 L 1/02
F 02 F 7/00
(21) + (22) 96101006.3 25.01.96
(73) >CONTITECH ANTRIEBSSYSTEME G.M.B.H.
Philipsbornstrasse 1
30165 Hannover(DE);
(54) Module de montage pour la commande d'arbre à came
pour le montage prépositionné dans un moteur à
combustion interne-TRADUCTION-Montageeinheit eines
Steuertriebes zur vorpositionierten Montage an einem
Verbrennungsmotor
(30) 01.02.95 DE 19503105
(45) 16.06.99

(11) 0 521 050
(51) F 01 N 3/18 F 02 D 41/14
(21) + (22) 91906399.0 18.03.91
(73) >EMITEC G.- FÜR EMISSIONSTECHNOLOGIE M.B.H.
Hauptstrasse 150
53797 Lohmar(DE);
(54) PROCEDE ET DISPOSITIF PERMETTANT DE COMMANDER UN

MOTEUR A COMBUSTION INTERNE EN FONCTION DE LA
TEMPERATURE EFFECTIVE D'UN CATALYSEUR INTERCALE EN
AVAL-TRADUCTION-VERFAHREN UND VORRICHTUNG ZUR
STEUERUNG EINES VERBRENNUNGSMOTORS UNTER
EINBEZIEHUNG DER AKTUELLEN TEMPERATUR EINES
NACHGESCHALTETEN KATALYSATORS
(30) 19.03.90 DE 4008779 07.02.91 DE 4103747
(45) 02.06.99

(11) 0 787 246
(51) F 01 N 3/02
(21) + (22) 93923576.8 29.10.93
(73) >FINN KATALYT OY
Satamatie 2
90520 Oulu(FI);
(54) PURIFICATEUR CATALYTIQUE DE GAZ D'ECHAPPEMENT ET
PROCEDE CATALYTIQUE DE PURIFICATION DE GAZ
D'ECHAPPEMENT
(30) 30.10.92 FI 924935
(45) 02.06.99

(11) 0 740 622
(51) F 02 B 33/44 F 02 B 37/02
B 60 R 16/08 B 60 K 25/04
(21) + (22) 95910059.5 17.02.95
(73) >VOLVO A.B.
Assar Gabrielssons väg
Torslanda 405 08 Göteborg(SE);
(54) DISPOSITIF DE MISE SOUS PRESSION DU SYSTEME
PNEUMATIQUE D'UN CAMION
(30) 18.02.94 SE 9400575
(45) 09.06.99

(11) 0 815 356
(51) F 02 B 75/10
(21) + (22) 96905905.4 04.03.96
(73) >NEGRE GUY
Forum Aurelia Route du Val
F-83170 Brignoles(FR);
(54) PROCEDE ET DISPOSITIFS DE DEPOLLUTION DE MOTEURS A
COMBUSTION INTERNE CYCLIQUE A CHAMBRE DE COMBUSTION
INDEPENDANTE
(30) 06.03.95 FR 9502838
(45) 23.06.99

(11) 0 521 050
(51) F 02 D 41/14 F 01 N 3/18
(21) + (22) 91906399.0 18.03.91
(73) >EMITEC G.- FÜR EMISSIONSTECHNOLOGIE M.B.H.
Hauptstrasse 150
53797 Lohmar(DE);
(54) PROCEDE ET DISPOSITIF PERMETTANT DE COMMANDER UN
MOTEUR A COMBUSTION INTERNE EN FONCTION DE LA
TEMPERATURE EFFECTIVE D'UN CATALYSEUR INTERCALE EN
AVAL-TRADUCTION-VERFAHREN UND VORRICHTUNG ZUR
STEUERUNG EINES VERBRENNUNGSMOTORS UNTER
EINBEZIEHUNG DER AKTUELLEN TEMPERATUR EINES
NACHGESCHALTETEN KATALYSATORS
(30) 19.03.90 DE 4008779 07.02.91 DE 4103747
(45) 02.06.99

(11) 0 725 213
(51) F 02 F 7/00 F 01 L 1/46
F 01 L 1/02
(21) + (22) 96101006.3 25.01.96
(73) >CONTITECH ANTRIEBSSYSTEME G.M.B.H.
Philipsbornstrasse 1
30165 Hannover(DE);
(54) Module de montage pour la commande d'arbre à came
pour le montage prépositionné dans un moteur à
combustion interne-TRADUCTION-Montageeinheit eines
Steuertriebes zur vorpositionierten Montage an einem
Verbrennungsmotor
(30) 01.02.95 DE 19503105
(45) 16.06.99

(11) 0 828 546
(51) F 02 M 35/024 B 01 D 46/24
(21) + (22) 96902280.5 16.02.96
(73) FILTERWERK >MANN & HUMMEL G.M.B.H.
71631 Ludwigsburg(DE);
(54) FILTRE A AIR, EN PARTICULIER POUR L'EPURATION DE
L'AIR DE COMBUSTION POUR MOTEUR A COMBUSTION
INTERNE-TRADUCTION-LUFTFILTER, INSBESONDERE FÜR DIE
REINIGUNG VON VERBRENNUNGSLUFT FÜR
BRENNKRAFTMASCHINEN
(30) 26.05.95 DE 19519438
(45) 23.06.99

(11) 0 791 137
(51) F 02 N 17/06
(21) + (22) 95937256.6 13.10.95
(73) >THURFJELL JENS
Västra Varvsgatan 24 A
972 36 Ludea(SE);
(54) DISPOSITIF DE STOCKAGE DE CHALEUR

(30) 14.11.94 SE 9403907 20.03.95 SE 9500964
(45) 30.06.99

(11) 0 732 500
(51) F 03 D 5/02
(21) + (22) 95944282.3 28.07.95
(73) >ROBLES AKESOLO MIGUEL ANGEL
09511 Mijala de Losa(ES);
(54) SYSTEME EOLIEN DE PRODUCTION D'ENERGIE ELECTRIQUE
(30) 05.08.94 ES 9401773
(45) 16.06.99

(11) 0 693 626
(51) F 04 B 37/08 F 04 D 19/04
C 23 C 14/56 H 01 L 21/00
(21) + (22) 95111456.0 20.07.95
(73) >APPLIED MATERIALS INC.
3050 Bowers Avenue M/S 2061
Santa Clara California 95054-3299(US);
(54) Chambre à vide pour traitement en ultravide à haute
température
(30) 20.07.94 US 277881
(45) 09.06.99

(11) 0 696 679
(51) F 04 C 2/18 F 04 C 13/00
(21) + (22) 95110689.7 08.07.95
(73) >ABB PATENT G.M.B.H.
Kallstädter Strasse 1
68309 Mannheim(DE);
(54) Pompe à engrenages pour le refoulement de
laque-TRADUCTION-Zahnradpumpe zur Lackförderung
(30) 16.07.94 DE 4425226
(45) 16.06.99

(11) 0 654 161
(51) F 04 D 27/02
(21) + (22) 93916564.3 16.06.93
(73) >DOW DEUTSCHLAND INC.
P.O. Box 1120
D-21677 Stade(DE);
(54) PROCEDE ET DISPOSITIF DE CONTROLE ET DE REGULATION
D'UN COMPRESSEUR
(30) 10.08.92 EP 92113586
(45) 16.06.99

(11) 0 654 162
(51) F 04 D 27/00
(21) + (22) 93916565.0 16.06.93
(73) >DOW DEUTSCHLAND INC.
P.O. Box 1120
D-21677 Stade(DE);
(54) PROCEDE DE DETECTION DE L'ENCRASSEMENT D'UN
COMPRESSEUR AXIAL
(30) 10.08.92 EP 92113607
(45) 16.06.99

(11) 0 693 626
(51) F 04 D 19/04 C 23 C 14/56
H 01 L 21/00 F 04 B 37/08
(21) + (22) 95111456.0 20.07.95
(73) >APPLIED MATERIALS INC.
3050 Bowers Avenue M/S 2061
Santa Clara California 95054-3299(US);
(54) Chambre à vide pour traitement en ultravide à haute
température
(30) 20.07.94 US 277881
(45) 09.06.99

(11) 0 735 272
(51) F 04 D 9/00 F 04 D 29/44
F 04 D 29/42
(21) + (22) 96104659.6 23.03.96
(73) >WILO G.M.B.H.
Nortkirchenstrasse 100
D-44263 Dortmund(DE);
(54) Pompe centrifuge avec
déaération-TRADUCTION-Kreiselpumpe mit Entlüftung
(30) 28.03.95 DE 19511027
(45) 02.06.99

(11) 0 834 020
(51) F 04 D 29/04 F 01 D 25/16
F 01 D 3/04
(21) + (22) 95916115.9 23.03.95
(73) >ATLAS COPCO ROTOFLOW INC.
540 East Rosecrans
Gardena CA 90248(US);
(54) SYSTEME DE PALIER D'ARBRE
(30) 21.06.94 US 263034
(45) 02.06.99

(11) 0 817 739
(51) F 04 F 5/20 B 60 T 17/02

(21) + (22) 96907458.2 14.03.96
(73) >ITT AUTOMOTIVE EUROPE G.M.B.H.
Guerickestrasse 7
60488 Frankfurt(DE);
(54) POMPE A JET-TRADUCTION-STRAHLPUMPE
(30) 07.04.95 DE 19512700
(45) 30.06.99

(11) 0 601 912
(51) F 15 B 11/12
(21) + (22) 93402891.1 30.11.93
(73) >AEROSPATIALE SOC. NATIONALE INDUSTRIELLE
37 boulevard de Montmorency
75016 Paris(FR);
(54) Systèmes de vérins à trois positions de
fonctionnement stables
(30) 09.12.92 FR 9214837
(45) 16.06.99

(11) 0 652 377
(51) F 15 B 13/042 F 15 B 13/02
E 02 F 9/20 E 02 F 9/22
(21) + (22) 94307123.3 29.09.94
(73) >SHIN CATERPILLAR MITSUBISHI LTD
10-1 Yoga 4-chome
Setagaya-ku Tokyo(JP);
(54) Moyens de régulation de soupapes pour des
dispositifs hydrauliques de manoeuvre
(30) 30.09.93 JP 26787693
(45) 16.06.99

(11) 0 695 877
(51) F 15 B 13/01
(21) + (22) 95112100.3 01.08.95
(73) >HEILMEIER & WEINLEIN FABRIK FUR OEL-HYDRAULIK
G.M.B.H. & CO. K.G.
Streitfeldstrasse 25
D-81673 München(DE);
(54) Dispositif d'amortissement
hydraulique-TRADUCTION-Hydraulische
Dämpfungsvorrichtung
(30) 03.08.94 DE 9412530 U
(45) 16.06.99

(11) 0 724 080
(51) F 15 B 1/26 B 60 P 1/44
(21) + (22) 96100023.9 03.01.96
(73) >HENNINGHAUS FRANZ
Heerstrasse 50
41542 Dormagen(DE);
(54) Système d'actionnement hydraulique pour hayon
élévateur ou similaire, en particulier pour
véhicules automobiles-TRADUCTION-Hydraulische
Betätigungseinrichtung für Ladebordwände oder
dergleichen, insbesondere bei Fahrzeugen
(30) 07.01.95 DE 19500333
(45) 09.06.99

(11) 0 809 737
(51) F 15 B 11/05 E 02 F 9/20
E 02 F 9/22
(21) + (22) 96903123.6 22.02.96
(73) >ULTRONICS LTD
Ultronics House Athelney Way
Battledown Industrial Estate Cheltenham GL52 6RT(GB);
(54) ENSEMBLES DE VANNES ELECTROHYDRAULIQUES A REGULATION
PAR ACTION PROPORTIONNELLE
(30) 25.02.95 GB 9503854
(45) 16.06.99

(11) 0 648 945
(51) F 16 B 35/02
(21) + (22) 94410086.6 11.10.94
(73) S.A. >SCHNEIDER ELECTRIC
40 avenue André Morizet
92100 Boulogne Billancourt(FR);
(54) Dispositif de fixation par vissage
(30) 15.10.93 FR 9312405
(45) 02.06.99

(11) 0 709 581
(51) F 16 B 7/04
(21) + (22) 95117021.6 28.10.95
(73) >ROSING ADOLF
Reichenberger Strasse 24
93057 Regensburg(DE);
(54) Élément de connexion pour articles
tubulaires-TRADUCTION-Verbindungselement für
rohrförmige Gegenstände
(30) 31.10.94 DE 9417425 U 12.01.95 DE 19500716
(45) 16.06.99

(11) 0 731 881
(51) F 16 B 13/06
(21) + (22) 95934080.3 20.09.95

(73) >UPAT G.M.B.H. & CO.
Freiburger Strasse 9
D-79312 Emmendingen(DE);

(54) DISPOSITIF D'ANCRAGE
EXTENSIBLE-TRADUCTION-SPREIZANKER

(30) 05.10.94 DE 4435628
(45) 16.06.99

(11) 0 740 044
(51) F 16 B 41/00 E 04 F 11/18
E 06 B 9/01
(21) + (22) 96106123.1 18.04.96
(73) >BIMA INDUSTRIE-SERVICE G.M.B.H.
Flosswörthstrasse 39
68199 Mannheim(DE);

(54) Grille en fer forgé-TRADUCTION-Schmiedeeisernes
Gitter

(30) 27.04.95 DE 29507111 U
(45) 16.06.99

(11) 0 750 721
(51) F 16 B 5/00 F 16 B 12/26
(21) + (22) 95911147.7 17.03.95
(73) FRIEDRICH >KNAPP G.M.B.H.
Ignaz Innerhuber-Strasse 6
A-3300 Amstetten(AT);

(54) RACCORD-TRADUCTION-VERBINDUNGSELEMENT

(30) 18.03.94 DE 9404642 U
(45) 02.06.99

(11) 0 769 259
(51) F 16 B 12/40 A 47 B 13/02
(21) + (22) 95116552.1 20.10.95
(73) >SCHUCO INTERNATIONAL K.G.
Karolinenstrasse 1-15
33609 Bielefeld(DE);

(54) Joint d'angle-TRADUCTION-Eckverbinder

(45) 09.06.99

(11) 0 819 222
(51) F 16 B 31/02 H 01 R 4/36
H 01 R 4/38
(21) + (22) 96908267.6 02.04.96
(73) >B & H (NOTTINGHAM) LTD
Grove Works Lanthwaite Road
Clifton Nottingham NG11 8JZ(GB);

(54) ATTACHE

(30) 07.04.95 GB 9507240
(45) 16.06.99

(11) 0 857 840
(51) F 16 B 21/12 E 04 G 7/30
(21) + (22) 98440018.4 06.02.98
(73) S.A. >GUILLET
2 rue Jean Bugatti Z.I. Duppigheim B.P. 34
F-67127 Molsheim Cedex(FR);

(54) Système de guidage et de maintien axial d'une
goupille

(30) 07.02.97 FR 9701590
(45) 09.06.99

(11) 0 629 788
(51) F 16 C 29/04 F 16 C 29/06
F 16 C 33/66 B 23 Q 11/08
F 16 C 29/08
(21) + (22) 94105806.7 14.04.94
(73) DEUTSCHE >STAR G.M.B.H.
Ernst-Sachs-Strasse 90
97424 Schweinfurt(DE);

(54) Guidage linéaire avec éléments de graissage de la
surface de roulement du
rail-TRADUCTION-Linearführungseinrichtung mit
Laufbahnschmierelementen

(30) 16.04.93 DE 4312470 09.02.94 DE 4404109
(45) 02.06.99

(11) 0 795 692
(51) F 16 C 29/06
(21) + (22) 97104013.4 11.03.97
(73) >KAHL HELMUT
Fossbrink 2
D-32457 Porta Westfalica(DE);

(54) Système de guide
linéaire-TRADUCTION-Linearführungssystem

(30) 16.03.96 DE 19610486
(45) 30.06.99

(11) 0 797 693
(51) F 16 C 33/12 C 25 D 7/10
C 25 D 3/56
(21) + (22) 95940156.3 06.12.95
(73) >FEDERAL-MOGUL WIESBADEN G.M.B.H.
Stielstrasse 11
65201 Wiesbaden (DE);
>BLASBERG OBERFLACHENTECHNIK G.M.B.H.

Merscheider Strasse 165
42699 Solingen (DE)

(54) GELAAGD MATERIAAL VOOR GLIJ-ELEMENTEN EN WERKWIJZE
EN MIDDELEN VOOR DE VERVAARDIGING
ERVAN-TRADUCTION-SCHICHTWERKSTOFF FÜR GLEITELEMENTE
SOWIE VERFAHREN UND MITTEL ZU SEINER HERSTELLUNG

(30) 09.12.94 DE 4443806
(45) 09.06.99

(11) 0 866 922
(51) F 16 C 17/06
(21) + (22) 96940042.3 02.12.96
(73) >FEDERAL-MOGUL ENGINEERING LTD
c/o T&N Limited Manchester International Office
Centre Styal Road
Manchester M22 5TN(GB);

(54) ENSEMBLE PALIERS DE BUTEE

(30) 14.12.95 GB 9525561
(45) 30.06.99

(11) 0 801 241
(51) F 16 D 3/50
(21) + (22) 97105977.9 11.04.97
(73) >ATEC-WEISS G.M.B.H. & CO. K.G.
Von-Siemens-Strasse 1
D-48691 Vreden(DE);

(54) Accouplement élastique permettant un mouvement axial
et angulaire-TRADUCTION-Elastische, axial- und
winkel-bewegliche Kupplung

(30) 11.04.96 DE 19614267
(45) 09.06.99

(11) 0 750 724
(51) F 16 F 9/48 F 16 F 9/46
F 16 F 9/43
(21) + (22) 94909979.0 17.03.94
(73) >RICARD ANDRE
1481 route de Saint-Saturnin
73000 Bassens(FR);

(54) DISPOSITIF OLEOPNEUMATIQUE D'AMORTISSEMENT
MODULABLE, AVEC POSSIBILITE DE REGLAGE

(45) 02.06.99

(11) 0 740 748
(51) F 16 G 3/00
(21) + (22) 95940330.4 17.11.95
(73) >ASER
15 rue Louis-Chatin
F-42405 Saint-Chamond(FR);

(54) DISPOSITIF DE JONCTIONNEMENT DECONNECTABLE ET
RECONNECTABLE

(30) 21.11.94 FR 9413918
(45) 02.06.99

(11) 0 819 226
(51) F 16 G 13/16
(21) + (22) 96909014.1 03.04.96
(73) >IGUS SPRITZGUSSTEILE FÜR DIE INDUSTRIE G.M.B.H.
Spicher Strasse 1a
D-51147 Köln(DE);

(54) CHAINE DE GUIDAGE-TRADUCTION-ENERGIEKETTE

(30) 03.04.95 DE 19512088
(45) 16.06.99

(11) 0 833 768
(51) F 16 H 29/16 B 62 M 9/08
(21) + (22) 96923636.3 02.07.96
(73) >SPEED CONTROL INC.
Suite B-200 2122 112th Avenue
N.E. Bellevue WA 98004-2947(US);

(54) TRANSMISSION A VARIATION CONTINUE

(30) 05.07.95 US 498189
(45) 09.06.99

(11) 0 697 956
(51) F 16 J 15/14 B 29 D 31/00
B 29 C 44/14 B 29 C 44/18
B 29 C 44/32 B 29 C 45/14
B 60 J 10/00 B 62 D 25/04
B 32 B 31/00
(21) + (22) 95913082.4 10.03.95
(73) >MAGNA EXTERIOR SYSTEMS G.M.B.H.
Feldstrasse 12
63179 Obertshausen(DE);

(54) MATERIAU COMPOSITE A NOYAU EXPANSIBLE

(30) 14.03.94 EP 94103895
(45) 23.06.99

(11) 0 767 522
(51) F 16 J 15/18 F 16 L 7/02
H 02 G 9/06 H 02 G 15/013
(21) + (22) 96115739.3 01.10.96
(73) >RXS KABELGARNITUREN G.M.B.H.
Profilstrasse 4
58093 Hagen(DE);

(54) Joint d'étanchéité pour câble
d'entrée-TRADUCTION-Dichtungseinsatz zum Abdichten
von Kabeleinführungen
(30) 04.10.95 DE 19536979
(45) 23.06.99

Elwin Boyce's Hill
Newington Sittingbourne Kent ME9 7JF(GB);
(54) MARTEAU DE DEPLACEMENT DANS LE SOL POUR LE
REMPACEMENT DE TUYAUX SOUTERRAINS
(30) 31.12.91 GB 9127525
(45) 09.06.99

(11) 0 580 265
(51) F 16 K 1/10 A 61 H 33/02
A 47 K 3/02 A 61 H 33/00
(21) + (22) 93202194.2 23.07.93
(73) P.J. >VAN OUWERKERK HOLDING B.V.
Provincialeweg 204
1506 MG Zaandam(NL);
(54) Badkuip met whirlpool
(30) 23.07.92 NL 9201326
(45) 16.06.99

(11) 0 683 725
(51) F 16 L 11/04 B 32 B 27/00
C 08 J 5/12 // // B29K19:0
0 , B 29L23:00
(21) + (22) 95903397.8 13.12.94
(73) S.A. >ELF ATOCHEM
4 Cours Michelet La Défense 10
92091 Paris Cédex 42(FR);
(54) ARTICLE MULTICOUCHE COMPRENANT UN ELASTOMERE
VULCANISE ASSOCIE DIRECTEMENT A UN THERMOPLASTIQUE
(30) 13.12.93 FR 9314922
(45) 02.06.99

(11) 0 698 760
(51) F 16 K 27/00 F 16 K 31/50
(21) + (22) 95112809.9 16.08.95
(73) >MITTELMANN ARMATUREN G.M.B.H. + CO. K.G.
Schillerstrasse 50
D-42489 Wülfrath(DE);
(54) Point de sectionnement pour
raccorderie-TRADUCTION-Elektrische Trennstelle für
Rohrleitungsarmaturen
(30) 27.08.94 DE 4430508
(45) 30.06.99

(11) 0 686 017
(51) F 16 L 19/08 A 61 C 17/02
(21) + (22) 94909657.2 15.02.94
(73) >DAVIS WARREN
942 Eldorado Lane
Las Vegas NV 89123 (US);
>WASSERMAN DAVID
2095 Mohigan Way
Las Vegas Nevada 89119 (US)
(54) ENSEMBLE DE BLOCAGE BLOQUANT UN EMBOUT DE SERINGUE
DANS UNE PIECE A MAIN UTILISEE EN DENTISTERIE
(30) 16.02.93 US 17770 01.02.94 US 189801
(45) 09.06.99

(11) 0 702 177
(51) F 16 K 31/60 F 16 K 35/02
(21) + (22) 95110597.2 07.07.95
(73) ARI-ARMATUREN ALBERT >RICHTER G.M.B.H. & CO. K.G.
Mergelheide 56-60
33758 Schloss Holte-Stukenbrock(DE);
(54) Robinet à papillon-TRADUCTION-Absperrklappe
(30) 13.09.94 DE 9414841 U
(45) 02.06.99

(11) 0 712 472
(51) F 16 L 9/19 E 04 B 5/48
(21) + (22) 95909192.7 10.02.95
(73) >BERNHARDSSON GORAN
Avenue des Erables 5
1640 Rhode-St-Genese();
(54) Plancher avec une pluralité de canaux
(45) 16.06.99

(11) 0 711 958
(51) F 16 K 11/074 F 24 D 11/02
F 24 D 3/10
(21) + (22) 95890162.1 12.09.95
(73) ENERGIE-RESSOURCES INSTITUT FORSCHUNGS- UND
ENTWICKLUNGS--G.M.B.H. >ERI
Schwendter Strasse 28
6382 Kirchdorf in Tirol(AT);
(54) Installation et appareil pour l'alimentation de
chaleur-TRADUCTION-Anlage zur Versorgung von
Verbrauchern von Wärmeenergie und Vorrichtung hierfür
(30) 08.11.94 AT 206794
(45) 23.06.99

(11) 0 713 044
(51) F 16 L 21/00 F 16 L 21/03
F 16 L 37/084 F 16 L 21/06
F 16 L 37/02
(21) + (22) 95402595.3 17.11.95
(73) ETS >POUJOLAT
La Pierrailleuse RN 188 Granzay Gript
F-79360 Beauvoir sur Niort(FR);
(54) Élément tubulaire soudé pour un conduit de gaz
chaud, et son procédé de réalisation
(30) 21.11.94 FR 9413917
(45) 23.06.99

(11) 0 804 297
(51) F 16 K 31/44 B 08 B 15/00
B 65 H 75/44
(21) + (22) 95928045.4 24.07.95
(73) PH. >NEDERMAN & CO. A.B.
Sydhamngatan 2
252 28 Helsingborg(SE);
(54) DISPOSITIF DE FERMETURE AUTOMATIQUE DE L'ETRANGLEUR
DE COUPURE DANS LES TAMBOURS A TUYAUX
(30) 11.08.94 SE 9402681
(45) 30.06.99

(11) 0 758 437
(51) F 16 L 55/165 E 21 B 7/30
(21) + (22) 96905785.0 23.02.96
(73) >TOPLER WERNER
Girbigsdorfer Strasse 12b
02828 Görlitz(DE);
(54) TECHNIQUE DE REMPLACEMENT IN SITU DE CANALISATIONS
POSEES DANS LE SOL-TRADUCTION-VERFAHREN ZUR
VOR-ORT-ERNEUERUNG VON IM ERDREICH VERLEGTE
ROHRLEITUNGEN
(30) 04.03.95 DE 19507702
(45) 02.06.99

(11) 0 850 375
(51) F 16 K 11/20 B 65 H 51/16
D 03 D 47/34
(21) + (22) 96930162.1 04.09.96
(73) >IRO A.B.
Vistaholm P.O. Box 54
523 01 Ulricehamn(SE);
(54) DISPOSITIF PNEUMATIQUE A SOUPAPES DESTINE A UN
SYSTEME D'ALIMENTATION EN FIL ET SYSTEME
D'ALIMENTATION EN FIL-TRADUCTION-PNEUMATISCHE
VENTILEINRICHTUNG FÜR EIN FADENLIEFERGERÄT UND
FADENLIEFERGERÄT
(30) 11.09.95 DE 19533547
(45) 02.06.99

(11) 0 762 041
(51) F 16 L 58/10 F 24 D 3/14
(21) + (22) 96113169.5 16.08.96
(73) >KM EUROPA METAL A.G.
Postfach 3320
D-49023 Osnabrück(DE);
(54) Utilisation d'un tube en cuivre avec revêtement
plastique-TRADUCTION-Verwendung eines
kunststoffummantelten Kupferrohrs
(30) 08.09.95 DE 19533236
(45) 30.06.99

(11) 0 598 859
(51) F 16 L 33/00 F 16 L 33/18
F 16 L 37/084
(21) + (22) 93906192.5 23.02.93
(73) THE >GATES RUBBER CY
990 South Broadway
Denver Colorado 80209(US);
(54) RACCORD POUR CONDUITES
(30) 24.02.92 US 840494
(45) 02.06.99

(11) 0 767 522
(51) F 16 L 7/02 H 02 G 9/06
H 02 G 15/013 F 16 J 15/18
(21) + (22) 96115739.3 01.10.96
(73) >RXS KABELGARNITUREN G.M.B.H.
Profilstrasse 4
58093 Hagen(DE);
(54) Joint d'étanchéité pour câble
d'entrée-TRADUCTION-Dichtungseinsatz zum Abdichten
von Kabeleinführungen
(30) 04.10.95 DE 19536979
(45) 23.06.99

(11) 0 668 977
(51) F 16 L 55/165
(21) + (22) 93901050.0 30.12.92
(73) >KAYES ALLAN GEORGE

(11) 0 779 956

(51) F 16 L 1/23
(21) + (22) 95931303.2 08.09.95
(73) >EUROPEAN MARINE CONTRACTORS LTD
EMC House Motspur Park
New Malden Surrey KT3 6JJ(GB);
(54) AMELLIORATIONS EN MATIERE DE POSE DE CANALISATIONS
(30) 08.09.94 GB 9418146
(45) 23.06.99

(11) 0 795 401
(51) F 16 L 39/04 B 41 F 35/00
(21) + (22) 97101525.0 31.01.97
(73) >MAN ROLAND DRUCKMASCHINEN A.G.
Mühlheimer Strasse 341
63075 Offenbach(DE);
(54) Dispositif pour raccorder des tuyaux d'une façon
détachable dans une machine
d'impression-TRADUCTION-Vorrichtung zum lösbaren
Verbinden von Versorgungsleitungen in einer
Druckmaschine
(30) 13.03.96 DE 19609737
(45) 09.06.99

(11) 0 811 127
(51) F 16 L 21/06 F 16 L 21/08
(21) + (22) 96904357.9 19.02.96
(73) >ASCO CONTROLS B.V.
P.O. Box 3
3925 ZG Scherpenzeel(NL);
(54) Pijpkoppeling en werkwijze voor het bevestigen van
een pijp aan een koppekstuk
(30) 20.02.95 NL 9500320
(45) 16.06.99

(11) 0 859 928
(51) F 16 L 39/00 F 16 L 37/18
(21) + (22) 96934952.1 22.10.96
(73) SOC. D'ETUDES ET D'INNOVATION DANS LE MATERIEL
AGRICOLE >SEIMA
4 B avenue de Chevré
F-35690 Acigne(FR);
(54) DISPOSITIF DE CONNEXION HYDRAULIQUE
(30) 08.11.95 FR 9513440
(45) 16.06.99

(11) 0 658 720
(51) F 21 S 3/02
(21) + (22) 94118885.6 30.11.94
(73) >RIDI-LEUCHTEN G.M.B.H.
Hauptstrasse 31-33
D-72417 Jungingen(DE);
(54) Appareil d'éclairage-TRADUCTION-Leuchteinheit
(30) 14.12.93 DE 4342657
(45) 02.06.99

(11) 0 640 309
(51) F 21 V 21/34 H 01 R 25/14
A 47 G 1/16
(21) + (22) 94202356.5 19.08.94
(73) >JSI ART FIX SYSTEMS B.V.
Verrijn Stuaartlaan 42E
2288 EM Rijswijk(NL);
(54) Ophanginrichting voor het ophangen en verlichten van
in het zicht te hangen voorwerpen
(30) 19.08.93 NL 9301434
(45) 30.06.99

(11) 0 795 107
(51) F 22 B 3/04 A 61 H 33/06
(21) + (22) 95941132.3 23.11.95
(73) >LUC JEAN-PAUL
Domaine Alexandre Aquo de Loup CD 17
13510 Eguilles(FR);
(54) APPAREIL DE PRODUCTION DE VAPEUR D'EAU
(30) 28.11.94 FR 9414561
(45) 23.06.99

(11) 0 674 135
(51) F 23 C 9/00 F 23 D 14/24
(21) + (22) 95400603.7 20.03.95
(73) S.A. >SOLLAC
Immeuble "La Pacific" La Défense 7 11/13 Cours Valmy
92800 Puteaux(FR);
(54) Brûleurs à gaz pour fours industriels
(30) 24.03.94 FR 9403633
(45) 23.06.99

(11) 0 674 135
(51) F 23 D 14/24 F 23 C 9/00
(21) + (22) 95400603.7 20.03.95
(73) S.A. >SOLLAC
Immeuble "La Pacific" La Défense 7 11/13 Cours Valmy
92800 Puteaux(FR);
(54) Brûleurs à gaz pour fours industriels
(30) 24.03.94 FR 9403633

(45) 23.06.99

(11) 0 744 237
(51) F 23 D 14/60 B 23 K 7/10
(21) + (22) 96401046.6 14.05.96
(73) >LA SOUDURE AUTOGENE FRANCAISE
75 Quai d'Orsay
F-75007 Paris(FR);
(54) Dispositif d'actionnement combiné de deux organes à
commande rotative, et chalumeau le comportant
(30) 24.05.95 FR 9506232
(45) 23.06.99

(11) 0 832 393
(51) F 23 G 7/06 F 23 M 11/02
F 23 G 5/24 F 23 M 5/00
(21) + (22) 96903887.6 23.02.96
(73) >HAMPEL CHRISTOPH
Kalvarienstrasse 18
4850 Moresnet-Chapelle (BE);
>HAMPEL ROMAN
Kalvarienstrasse 18
4850 Moresnet-Chapelle (BE)
(54) PROCEDE POUR L'ELIMINATION DE PRODUITS DANGEREUX
RENFERMENT DES MATIERES EXPLOSIVES ET TOXIQUES, ET
CHAMBRE D'EXPLOSION ET D'INCINERATION APPROPRIEE
POUR LA MISE EN OEUVRE DE CE
PROCEDE-TRADUCTION-VERFAHREN ZUM ENTSORGEN VON
SPRENG- UND GIFTSTOFFE ENTHALTENDEM GEFAHRENGUT
SOWIE ZUR DURCHFÜHRUNG DIESES VERFAHRENS GEEIGNETE
SPRENG- UND BRENNKAMMER
(30) 13.06.95 DE 19521204
(45) 16.06.99

(11) 0 832 393
(51) F 23 M 5/00 F 23 G 7/06
F 23 M 11/02 F 23 G 5/24
(21) + (22) 96903887.6 23.02.96
(73) >HAMPEL CHRISTOPH
Kalvarienstrasse 18
4850 Moresnet-Chapelle (BE);
>HAMPEL ROMAN
Kalvarienstrasse 18
4850 Moresnet-Chapelle (BE)
(54) PROCEDE POUR L'ELIMINATION DE PRODUITS DANGEREUX
RENFERMENT DES MATIERES EXPLOSIVES ET TOXIQUES, ET
CHAMBRE D'EXPLOSION ET D'INCINERATION APPROPRIEE
POUR LA MISE EN OEUVRE DE CE
PROCEDE-TRADUCTION-VERFAHREN ZUM ENTSORGEN VON
SPRENG- UND GIFTSTOFFE ENTHALTENDEM GEFAHRENGUT
SOWIE ZUR DURCHFÜHRUNG DIESES VERFAHRENS GEEIGNETE
SPRENG- UND BRENNKAMMER
(30) 13.06.95 DE 19521204
(45) 16.06.99

(11) 0 740 111
(51) F 23 N 5/24
(21) + (22) 95120753.9 30.12.95
(73) ROBERT >BOSCH G.M.B.H.
Postfach 30 02 20
70442 Stuttgart(DE);
(54) Dispositif de chauffage et méthode pour contrôler ce
dispositif et appareil de
chauffage-TRADUCTION-Heizgerät und Verfahren zur
Regelung eines Heizgerätes
(30) 28.04.95 DE 19515656
(45) 02.06.99

(11) 0 832 394
(51) F 23 N 1/02 F 23 N 5/00
(21) + (22) 96902388.6 14.02.96
(73) >BG P.L.C.
100 Thames Valley Park Drive
Reading Berkshire RG6 1PT(GB);
(54) APPAREIL DESTINE A FOURNIR UN MELANGE AIR/CARBURANT
A UN BRULEUR A MELANGE TOTAL PRELABLE
(30) 16.02.95 GB 9503065 30.03.95 GB 9506591
(45) 02.06.99

(11) 0 711 958
(51) F 24 D 11/02 F 24 D 3/10
F 16 K 11/074
(21) + (22) 95890162.1 12.09.95
(73) ENERGIE-RESSOURCEN INSTITUT FORSCHUNGS- UND
ENTWICKLUNGS--G.M.B.H. >ERI
Schwendter Strasse 28
6382 Kirchdorf in Tirol(AT);
(54) Installation et appareil pour l'alimentation de
chaleur-TRADUCTION-Anlage zur Versorgung von
Verbrauchern von Wärmeenergie und Vorrichtung hierfür
(30) 08.11.94 AT 206794
(45) 23.06.99

(11) 0 762 041
(51) F 24 D 3/14 F 16 L 58/10
(21) + (22) 96113169.5 16.08.96

(73) >KM EUROPA METAL A.G.
Postfach 3320
D-49023 Osnabrück(DE);

(54) Utilisation d'un tube en cuivre avec revêtement
plastique-TRADUCTION-Verwendung eines
kunststoffummantelten Kupferrohrs

(30) 08.09.95 DE 19533236
(45) 30.06.99

(11) 0 699 873
(51) F 24 F 9/00 // // F 25D3/02
(21) + (22) 95202358.8 31.08.95
(73) F.H. >BIDDLE B.V.
Markwei 4
NL-9288 HA Kootstertille(NL);

(54) Luchtgordijninrichting

(30) 01.09.94 NL 9401424
(45) 16.06.99

(11) 0 715 894
(51) F 24 F 3/16 B 03 C 3/12
B 03 C 3/06 B 03 C 3/38
B 03 C 3/41 B 03 C 3/32
(21) + (22) 95116832.7 26.10.95
(73) >HERTFELDER ROLF
Hauffstrasse 5
D-71134 Aidlingen(DE);

(54) Installation de filtrage
électrostatique-TRADUCTION-Elektrostatische
Filtereinrichtung

(30) 10.12.94 DE 9419827 U
(45) 09.06.99

(11) 0 743 493
(51) F 24 F 1/02 F 24 F 13/32
(21) + (22) 96420171.9 13.05.96
(73) S.A. >SEB
Les 4 M Chemin du Petit Bois
69130 Ecully(FR);

(54) Système de fixation et d'immobilisation d'un
appareil de climatisation à unités séparées

(30) 16.05.95 FR 9506015
(45) 02.06.99

(11) 0 776 706
(51) F 24 F 3/16 B 08 B 5/00
B 05 B 15/12
(21) + (22) 96203023.5 30.10.96
(73) >CLEYERA CORP. N.V.
Polarisweg 35
Willemstad Curaçao();

(54) Procédé et appareil pour rendre exempts de
poussières des objets en vue de leur traitement
ultérieur

(30) 30.10.95 NL 1001522
(45) 02.06.99

(11) 0 783 655
(51) F 24 F 3/06 F 24 F 12/00
(21) + (22) 94927856.8 08.08.94
(73) >VAN HOLSTELIJN & KEMNA SPECIAL PRODUCTS B.V.
17 Nieuwe Plantage
2611 XH Delft(NL);

(54) KAMERATMOSFEERCONDITIEERENHEID VOOR EEN
VERWARMINGS, KOEL- EN VENTILATIE-SYSTEEM

(45) 23.06.99

(11) 0 707 885
(51) F 25 J 3/04 B 01 J 19/32
(21) + (22) 95115585.2 03.10.95
(73) >PRAXAIR TECHNOLOGY INC.
39 Old Ridgebury Road
Danbury CT 06810-5113(US);

(54) Garnissage organisé à capacité accrue pour systèmes
de rectification

(30) 04.10.94 US 317499
(45) 02.06.99

(11) 0 660 059
(51) F 26 B 9/10 F 26 B 21/08
(21) + (22) 94118377.4 23.11.94
(73) >SOMOS G.M.B.H.
Egerländer Strasse 2-4
D-64331 Weiterstadt(DE);

(54) Dispositif pour sécher du matériau en
vrac-TRADUCTION-Vorrichtung zum Trocknen von
Schüttgut

(30) 24.12.93 DE 4344593
(45) 09.06.99

(11) 0 732 558
(51) F 26 B 15/14 F 26 B 25/00
(21) + (22) 96400525.0 14.03.96
(73) S.A. >CERIC
18 rue Royale

F-75008 Paris(FR);

(54) Dispositif de manutention et de circulation de
produits dans un séchoir

(30) 14.03.95 FR 9502948
(45) 16.06.99

(11) 0 716 675
(51) F 27 B 7/04 F 28 D 11/04
F 28 F 9/013 C 10 B 1/10
(21) + (22) 94924203.6 23.08.94
(73) >SIEMENS A.G.
Wittelsbacherplatz 2
80333 München(DE);

(54) CHAMBRE DE CHAUFFE ROTATIVE A FAISCEAUX TUBULAIRES
INTERIEURS POUR COMBUSTION
D'ORDURES-TRADUCTION-INNENBEROHRTE, DREHBARE
HEIZKAMMER FÜR ABFALL

(30) 03.09.93 DE 4329871
(45) 09.06.99

(11) 0 731 180
(51) F 27 B 1/24 C 21 B 7/10
(21) + (22) 95117747.6 10.11.95
(73) SCHLOEMANN-SIEMAG A.G. >SMS
Eduard-Schloemann-Strasse 4
40237 Düsseldorf(DE);

(54) Plaque de refroidissement pour fours à
cuve-TRADUCTION-Kühlplatte für Schachtöfen

(30) 07.02.95 DE 19503912
(45) 16.06.99

(11) 0 824 506
(51) F 27 B 9/24 C 04 B 28/16
C 04 B 11/05 C 04 B 11/028
(21) + (22) 96915080.4 24.04.96
(73) >DUSSEL CHRISTIAN
79 rue du Lac
F-31150 Lespinasse(FR);

(54) PROCÉDE ET INSTALLATION DE TRAITEMENT D'UNE MATIERE
PULVERULENTE A BASE DE SULFATE DE CALCIUM, NOUVEAU
LIANT HYDRAULIQUE

(30) 25.04.95 FR 9505189
(45) 09.06.99

(11) 0 874 971
(51) F 27 B 7/33
(21) + (22) 97914059.7 16.01.97
(73) >SIEMENS A.G.
Wittelsbacherplatz 2
80333 München (DE);

>SCHENCK PROCESS G.M.B.H.
Landwehrstrasse 55
64293 Darmstadt (DE)

(54) DISPOSITIF DE
DECHARGEMENT-TRADUCTION-AUSTRAGSVORRICHTUNG

(30) 18.01.96 DE 19601717
(45) 23.06.99

(11) 0 794 930
(51) F 27 D 1/16 C 04 B 35/65
C 04 B 35/14
(21) + (22) 95936902.6 23.11.95
(73) >GLAVERBEL
Chaussée de la Hulpe 166
1170 Bruxelles(BE);

(54) FABRICATION DE MASSE SILICEUSE REFRACTAIRE

(30) 28.11.94 GB 9423984 22.12.94 GB 9425927
(45) 16.06.99

(11) 0 716 675
(51) F 28 D 11/04 F 28 F 9/013
C 10 B 1/10 F 27 B 7/04
(21) + (22) 94924203.6 23.08.94
(73) >SIEMENS A.G.
Wittelsbacherplatz 2
80333 München(DE);

(54) CHAMBRE DE CHAUFFE ROTATIVE A FAISCEAUX TUBULAIRES
INTERIEURS POUR COMBUSTION
D'ORDURES-TRADUCTION-INNENBEROHRTE, DREHBARE
HEIZKAMMER FÜR ABFALL

(30) 03.09.93 DE 4329871
(45) 09.06.99

(11) 0 660 062
(51) F 28 F 1/36
(21) + (22) 94921795.4 20.07.94
(73) >BABCOCK-HITACHI K.K.
6-2 2-chome
Ohtemachi Chiyoda-ku Tokyo 100(JP);

(54) ECHANGEUR THERMIQUE A TUBES A AILETTES

(30) 21.07.93 JP 18049593
(45) 16.06.99

(11) 0 693 666
(51) F 28 F 1/12

(21) + (22) 95104993.1 04.04.95 F 41 G 7/32 G 01 B 7/02
(73) >MITSUBISHI DENKI K.K. G 01 M 11/08 G 01 P 3/54
2-3 Marunouchi 2-chome B 65 H 61/00 F 42 B 15/04
Chiyoda-ku Tokyo 100(JP); (21) + (22) 95401630.9 06.07.95
(54) Echangeur de chaleur pour un appareil de (73) >AEROSPATIALE SOC. NATIONALE INDUSTRIELLE
conditionnement d'air 37 Boulevard de Montmorency
75781 Paris Cédex 16(FR);
(30) 22.07.94 JP 17130794 24.10.94 JP 25835194 (54) Dispositif de repérage de longueur de fibre sur une
(45) 30.06.99 bobine de fibre optique et procédé de fabrication
d'un tel dispositif
(30) 08.07.94 FR 9408480
(45) 09.06.99

(11) 0 716 675 (11) 0 835 422
(51) F 28 F 9/013 C 10 B 1/10 (51) G 01 B 1/00 G 01 B 7/06
F 27 B 7/04 F 28 D 11/04 (21) + (22) 96922828.7 18.06.96
(21) + (22) 94924203.6 23.08.94 (73) >BEKAERT N.V.
(73) >SIEMENS A.G. Bekaertstraat 2
Wittelsbacherplatz 2 8550 Zwevegem(BE);
80333 München(DE); (54) PROCEDE ET INSTALLATION POUR LA MESURE D'EPAISSEUR
CHAMBRE DE CHAUFFE ROTATIVE A FAISCEAUX TUBULAIRES DE COUCHE CONDUCTRICE NON FERROMAGNETIQUE SUR UN
INTERIEURS POUR COMBUSTION SUBSTRAT CONDUCTEUR FERROMAGNETIQUE
D'ORDURES-TRADUCTION-INNENBEROHRTE, DREHBARE HEIZKAMMER FÜR ABFALL
(30) 03.09.93 DE 4329871 (30) 29.06.95 EP 95201784
(45) 09.06.99 (45) 09.06.99

(11) 0 728 035 (11) 0 655 608
(51) F 28 F 25/08 B 01 F 3/04 (51) G 01 D 9/10 G 01 D 15/28
B 01 J 19/32 B 01 F 5/06 (21) + (22) 94250258.4 19.10.94
(21) + (22) 94932009.7 25.10.94 (73) >HARTMANN & BRAUN G.M.B.H. & CO. K.G.
(73) >MIX THOMAS W. Gräpfstrasse 97
24 Atwood Street 60487 Frankfurt (Main)(DE);
Wellesley MA 02181(US); (54) Système d'entraînement pour un enregistreur de
ELEMENTS D'EMBALLAGE COMPRENANT DES STRUCTURES diagramme-TRADUCTION-Antriebsanordnung für einen
(30) 09.11.93 US 149082 Prozessschreiber
(45) 09.06.99 (30) 18.11.93 DE 4339783
(45) 09.06.99

(11) 0 693 670 (11) 0 660 091
(51) F 41 G 7/32 G 01 B 7/02 (51) G 01 F 11/28 G 01 F 3/38
G 01 M 11/08 G 01 P 3/54 G 01 F 1/34
B 65 H 61/00 F 42 B 15/04 (21) + (22) 94402887.7 14.12.94
G 01 B 7/04 G 02 B 6/44 (73) S.A. >SEVA
(21) + (22) 95401630.9 06.07.95 43 rue du Pont de Fer
(73) >AEROSPATIALE SOC. NATIONALE INDUSTRIELLE 71100 Chalon-sur-Saône(FR);
37 Boulevard de Montmorency (54) Procédé et dispositif de fourniture de gaz sous
75781 Paris Cédex 16(FR); pression
(54) Dispositif de repérage de longueur de fibre sur une (30) 24.12.93 FR 9315652
bobine de fibre optique et procédé de fabrication (45) 09.06.99
d'un tel dispositif
(30) 08.07.94 FR 9408480
(45) 09.06.99

(11) 0 797 755 (11) 0 874 978
(51) F 41 J 9/30 F 41 J 9/18 (51) G 01 H 11/08 G 01 N 29/24
(21) + (22) 95942226.2 08.12.95 (21) + (22) 96942368.0 06.12.96
(73) >LAPORTE BALL TRAP (73) FORSCHUNGSZENTRUM >KARLSRUHE G.M.B.H.
Mas Barbet Zone Industrielle Weberstrasse 5
F-30600 Vauvert(FR); 76133 Karlsruhe(DE);
(54) APPAREIL POUR LE LANCEMENT EN DOUBLE DE CIBLES DITES (54) DETECTEUR D'ONDES DE PRESSION
PIGEONS D'ARGILLE PIEZOELECTRIQUE-TRADUCTION-PIEZOELEKTRISCHER
(30) 13.12.94 FR 9415277 DRUCKWELLENSENSOR
(45) 16.06.99 (30) 20.01.96 DE 19602048
(45) 09.06.99

(11) 0 693 670 (11) 0 545 887
(51) F 42 B 15/04 G 01 B 7/04 (51) G 01 J 1/42 A 61 N 5/00
G 02 B 6/44 F 41 G 7/32 (21) + (22) 92890250.1 26.11.92
G 01 B 7/02 G 01 M 11/08 (73) >STEINER WILHELM
G 01 P 3/54 B 65 H 61/00 Ehamgasse 43/10/10
(21) + (22) 95401630.9 06.07.95 A-1110 Wien (AT);
(73) >AEROSPATIALE SOC. NATIONALE INDUSTRIELLE >HAUSER HANS
37 Boulevard de Montmorency Bachgasse 3
75781 Paris Cédex 16(FR); A-1160 Wien (AT);
(54) Dispositif de repérage de longueur de fibre sur une >LODE HEINZ
bobine de fibre optique et procédé de fabrication Erdbergstrasse 154
d'un tel dispositif A-1030 Wien (AT)
(30) 08.07.94 FR 9408480 (54) Dispositif de mesure transportable pour enregistrer
(45) 09.06.99 la dose de rayonnement ultra-violet conçu pour
protéger la peau contre des dommages-TRADUCTION-Ein
transportables Messgerät zur Erfassung der
UV-Strahlendosis als Schutz vor gesundheitlichen
Schädigungen der Haut
(30) 29.11.91 AT 237991
(45) 30.06.99

(11) 0 696 343 (11) 0 639 063
(51) F 42 B 12/34 (51) G 01 J 5/08 A 61 B 6/00
(21) + (22) 94915785.3 11.04.94 G 01 K 13/00
(73) >OLIN CORP. (21) + (22) 94910877.3 04.03.94
350 Knotter Drive P.O. Box 586 (73) >THERMOSCAN INC.
Cheshire CT 06410-0586(US); 10421 Pacific Center Court
San Diego CA 92122(US);
(54) CARTOUCHE DE CHASSE, A NOYAU RENFORCE (54) SYSTEME OPTIQUE POUR THERMOMETRE A INFRAROUGES
(30) 30.04.93 US 56146 01.11.93 US 143712 (30) 08.03.93 US 27979
(45) 30.06.99 (45) 02.06.99

SECTION G : PHYSIQUE
SECTIE G : NATUURKUNDE

(11) 0 693 670 (11) 0 826 254
(51) G 01 B 7/04 G 02 B 6/44 (51) G 01 J 9/02 H 01 S 3/00
G 02 F 1/35

(21) + (22) 96913433.7 18.04.96
(73) >HEINRICH-HERTZ-INSTITUT FUR NACHRICHTENTECHNIK
BERLIN G.M.B.H.
Einsteinufer 37
10587 Berlin(DE);
(54) GENERATEUR DE FREQUENCES
OPTIQUES-TRADUCTION-OPTISCHER FREQUENZGENERATOR
(30) 19.04.95 DE 19514386
(45) 30.06.99

(11) 0 626 571
(51) G 01 K 7/02
(21) + (22) 94201196.6 29.04.94
(73) >ANSALDO ENERGIA S.P.A.
Via Nicola Lorenzi 8
I-16152 Genova(IT);
(54) Une unité de mesure intégrée utilisant des
thermocouples
(30) 17.05.93 IT MI931003
(45) 02.06.99

(11) 0 639 063
(51) G 01 K 13/00 G 01 J 5/08
A 61 B 6/00
(21) + (22) 94910877.3 04.03.94
(73) >THERMOSCAN INC.
10421 Pacific Center Court
San Diego CA 92122(US);
(54) SYSTEME OPTIQUE POUR THERMOMETRE A INFRAROUGES
(30) 08.03.93 US 27979
(45) 02.06.99

(11) 0 669 524
(51) G 01 K 17/06
(21) + (22) 94118465.7 24.11.94
(73) >TECHEM A.G. & CO.
Saonestrasse 1
60528 Frankfurt(DE);
(54) Dispositif de mesure de la quantité de chaleur
fournie par un corps de
chauffage-TRADUCTION-Vorrichtung zur Messung der von
einem Heizkörper abgegebenen Wärmemenge
(30) 30.12.93 DE 4344981
(45) 30.06.99

(11) 0 610 806
(51) G 01 L 9/12
(21) + (22) 94101606.5 03.02.94
(73) CENTRE SUISSE D'ELECTRONIQUE ET DE MICROTECHNIQUE
S.A. >CSEM
Recherche et Développement Jaquet-Droz 1
2007 Neuchâtel(CH);
(54) Capteur de mesure de pression absolue de type
capacitif et procédé de fabrication d'une pluralité
de tels capteurs
(30) 12.02.93 FR 9301700
(45) 02.06.99

(11) 0 693 670
(51) G 01 M 11/08 G 01 P 3/54
B 65 H 61/00 F 42 B 15/04
G 01 B 7/04 G 02 B 6/44
F 41 G 7/32 G 01 B 7/02
(21) + (22) 95401630.9 06.07.95
(73) >AEROSPATIALE SOC. NATIONALE INDUSTRIELLE
37 Boulevard de Montmorency
75781 Paris Cédex 16(FR);
(54) Dispositif de repérage de longueur de fibre sur une
bobine de fibre optique et procédé de fabrication
d'un tel dispositif
(30) 08.07.94 FR 9408480
(45) 09.06.99

(11) 0 457 824
(51) G 01 N 33/53 C 12 Q 1/68
(21) + (22) 90903297.1 13.02.90
(73) >GENECO PTY LTD
10 Eagle Street
Brisbane QLD 4000(AU);
(54) DETECTION D'UNE SEQUENCE D'ACIDES NUCLEIQUES OU D'UN
CHANGEMENT DANS CELLE-CI
(30) 13.02.89 AU 270389
(45) 23.06.99

(11) 0 488 812
(51) G 01 N 33/576 C 12 N 15/40
C 12 Q 1/70 C 07 K 14/18
(21) + (22) 91311157.1 29.11.91
(73) >IMMUNO JAPAN INC.
4-28-14-701 Ogikubo Suginami-Ku
Tokyo 167(JP);
(54) Acides nucléiques, antigènes et anticorps associés
avec l'hépatite non-A, non-B et leurs réactifs de
détection
(30) 30.11.90 JP 33580690
(45) 09.06.99

(11) 0 499 681
(51) G 01 N 33/569 C 07 K 14/295
C 12 N 15/30 A 61 K 39/118
(21) + (22) 91106110.9 17.04.91
(73) >SCLAVO S.P.A.
Via Fiorentina 1
I-53100 Siena(IT);
(54) Plasmide PCTD isolé à partir de chlamydia
trachomatis du sérotype D, gènes et protéines
encodées par ceux-ci; plasmides recombinants pour
l'expression de ces gènes comme des protéines
recombinantes fusionnées chez un système hétérologue,
et son utilisation comme formule de vaccin et/ou
diagnostic
(30) 07.02.91 IT MI910314
(45) 09.06.99

(11) 0 522 034
(51) G 01 N 33/50
(21) + (22) 91907275.1 26.03.91
(73) >HAMPSHIRE ADVISORY AND TECHNICAL SERVICES LTD
19 Wessex Trade Centre Old Wareham Road
Poole Dorset BH12 3PF(GB);
(54) Méthode d'essai pour déterminer une substance
potentiellement infectieuse
(30) 26.03.90 GB 9006747 26.03.90 GB 9006748
(45) 09.06.99

(11) 0 562 801
(51) G 01 N 27/411
(21) + (22) 93302153.7 22.03.93
(73) >PILKINGTON P.L.C.
Prescot Road
St. Helens Merseyside WA10 3TT(GB);
(54) Sonde de mesure d'oxygène
(30) 24.03.92 GB 9206367
(45) 02.06.99

(11) 0 592 300
(51) G 01 N 27/90
(21) + (22) 93402442.3 05.10.93
(73) COMMISSARIAT A L'ENERGIE >ATOMIQUE
31-33 rue de la Fédération
75015 Paris(FR);
(54) Procédé de traitement de signaux recueillis par un
capteur ponctuel absolu à courants de Foucault
(30) 07.10.92 FR 9211893
(45) 09.06.99

(11) 0 617 271
(51) G 01 N 11/00 G 01 N 27/18
G 01 N 25/18
(21) + (22) 94302151.9 25.03.94
(73) >SNOW BRAND MILK PRODUCTS CO. LTD
1-1 Naebo-cho 6-chome
Higashi-ku Sapporo-shi Hokkaido 065(JP);
(54) Procédé de mesure simultanée de la conductibilité
thermique et de la viscosité cinématique
(30) 26.03.93 JP 6789193
(45) 09.06.99

(11) 0 617 281
(51) G 01 N 33/50 G 01 N 33/569
(21) + (22) 94400580.0 17.03.94
(73) >SYSMEX CORP.
5-1 Wakino-hama-Kaigandori 1-chome
Chuo-ku Kobe-Shi Hyogo(JP);
(54) Réactif pour la mesure de leucocytes immatures
(30) 19.03.93 JP 6003793
(45) 16.06.99

(11) 0 623 819
(51) G 01 N 27/447 A 01 G 31/00
(21) + (22) 94200685.9 16.03.94
(73) >INNOCOM (I.T.) B.V.
Franklinstraat 3 P.O. Box 125
NL-2690 AC 's-Gravenzande(NL);
(54) Système pour analyser la concentration d'un certain
nombre d'ions différents dans une solution aqueuse
(30) 17.03.93 NL 9300475
(45) 23.06.99

(11) 0 638 364
(51) G 01 N 33/80 B 01 L 3/00
(21) + (22) 94107894.1 21.05.94
(73) >BAUMGARTNER ERICH
Höhenstrasse 2
D-69181 Leimen-Gauangelloch(DE);
(54) Trousse d'essai-TRADUCTION-Testbesteck
(30) 03.08.93 DE 9311574 U 25.03.94 DE 4410293
(45) 16.06.99

(11) 0 648 131

(51) G 01 N 13/00 A 61 L 2/18
A 01 N 65/00
(21) + (22) 93915440.7 22.06.93
(73) >ALLERGAN INC.
2525 Dupont Drive
Irvine California 92623-9534(US);

(54) COMPOSITIONS OPHTALMIQUES ET LEURS PROCEDES DE
CONSERVATION ET D'UTILISATION
(30) 29.06.92 US 905628
(45) 02.06.99

(11) 0 660 110
(51) G 01 N 25/48
(21) + (22) 94309170.2 08.12.94
(73) >TA INSTRUMENTS INC.
109 Lukens Drive
New Castle Delaware 19720(US);

(54) Analyseur thermique différentiel chauffé par
infrarouge
(30) 21.12.93 US 171609
(45) 02.06.99

(11) 0 694 166
(51) G 01 N 33/487 G 01 N 33/53
(21) + (22) 94912596.7 12.04.94
(73) >THE MINISTER OF AGRICULTURE FISHERIES AND FOOD IN
HER BRITANNIC MAJESTY'S GOV. OF THE U.K. OF GREAT
BRITAIN AND NORTHERN IRELAND
Whitehall Place
London SW1A 2HH(GB);

(54) DETECTION DE MALADIES DU SYSTEME NERVEUX CENTRAL
(30) 13.04.93 GB 9307523
(45) 30.06.99

(11) 0 713 577
(51) G 01 N 27/12
(21) + (22) 94925455.1 11.08.94
(73) >DE HAAN ANDRE
Avenue du 23 août 8
B-7000 Mons(BE);

(54) PROCEDE DE FABRICATION D'UN ELEMENT SEMI-CONDUCTEUR
ET DETECTEUR DE GAZ POURVU D'UN TEL SEMI-CONDUCTEUR
(30) 13.08.93 WO PCT/EP93/021
(45) 09.06.99

(11) 0 723 574
(51) G 01 N 31/22 C 10 L 1/00
C 10 M 171/00 C 10 L 1/22
C 09 B 29/00 C 09 B 29/12
C 09 B 29/26 C 09 B 31/02
C 09 B 31/062 C 09 B 31/065
C 09 B 29/10

(21) + (22) 94928400.4 30.09.94
(73) >BASF A.G.
67056 Ludwigshafen(DE);

(54) PROCEDE DE DETECTION D'HUILES MINERALES
MARQUEES-TRADUCTION-VERFAHREN ZUM NACHWEIS VON
MARKIERTEN MINERALÖLEN
(30) 12.10.93 DE 4334678
(45) 02.06.99

(11) 0 735 923
(51) G 01 N 33/483 G 01 N 33/487
B 03 C 5/00 B 03 C 5/02
(21) + (22) 95903761.5 23.12.94
(73) >FRAUNHOFER-GESELLSCHAFT ZUR FORDERUNG DER
ANGEWANDTEN FORSCHUNG E.V.
Leonrodstrasse 54
80636 München(DE);

(54) STRUCTURE DE SURFACE ULTRA-MINIATURISEE A ADHESION
REGLABLE-TRADUCTION-ADHÂSIONSSTUEERBARE
ULTRAMINIATURISIERTE OBERFLÄCHENSTRUKTUR
(30) 23.12.93 DE 4344351 14.01.94 DE 4400955
(45) 16.06.99

(11) 0 744 025
(51) G 01 N 30/48 B 01 D 15/08
B 01 J 20/32
(21) + (22) 95909679.3 07.02.95
(73) >GENOMED MOLEKULARBIOLOGISCHE UND DIAGNOSTISCHE
PRODUKTE G.M.B.H.
Wielandstrasse 28a
32545 Bad Oeynhausen(DE);

(54) MATERIAU
CHROMATOGRAPHIQUE-TRADUCTION-CHROMATOGRAPHIEMATERIAL
(30) 08.02.94 DE 4403940
(45) 02.06.99

(11) 0 749 582
(51) G 01 N 33/68 A 61 K 38/19
A 61 K 38/20
(21) + (22) 95913568.2 10.03.95
(73) >GENETICS INSTITUTE INC.
87 Cambridge Park Drive
Cambridge Massachusetts 02140 (US);
>VIRGINIA POLYTECHNIC INSTITUTE AND STATE UNIVERSITY

Blacksburg VA 24061 (US)

(54) PROCEDES DE DIAGNOSTIC DE L'ECLAMPSISME
(30) 10.03.94 US 212446
(45) 16.06.99

(11) 0 764 479
(51) G 01 N 21/90 G 01 N 21/64
B 08 B 9/46 B 67 D 1/07
(21) + (22) 95114919.4 22.09.95
(73) >GEA TILL G.M.B.H. & CO.
Kapellenstrasse 47-49
D-65830 Kriftel(DE);

(54) Procédé de nettoyage des
récipients-TRADUCTION-Verfahren zur Reinigung von
Gebinden
(45) 30.06.99

(11) 0 782 703
(51) G 01 N 33/52 A 61 B 10/00
C 12 Q 1/28
(21) + (22) 95932046.6 22.09.95
(73) >CHAFFRINGEON BERNARD
10 avenue du Léman
1025 Saint-Sulpice(CH);

(54) DISPOSITIF A USAGE UNIQUE DE DETECTION OU ANALYSE
D'UN LIQUIDE CORPOREL
(30) 22.09.94 FR 9411547 21.11.94 FR 9414249
(45) 23.06.99

(11) 0 809 805
(51) G 01 N 33/564 G 01 N 33/567
G 01 N 33/78 G 01 N 33/543
(21) + (22) 96901792.0 07.02.96
(73) >BRAHMS DIAGNOSTICA G.M.B.H.
Konturstrasse 19-20
12099 Berlin(DE);

(54) UTILISATION D'AUTOANTICORPS ANTI-HTG POLYCLONAUX
HUMAINS COMME REACTIFS POUR LE DIAGNOSTIC CLINIQUE
D'AFFECTIIONS AUTO-IMMUNES DE LA THYROIDE ET JEU DE
REACTIFS SERVANT A DETECTER LES AUTOANTICORPS
ANTI-HTG DANS LES SERUMS DE
PATIENTS-TRADUCTION-VERWENDUNG VON POLYKLONALEN
HUMANEN ANTI-HTG-AUTOANTIKÖRPERN ALS REAGENZ FÜR DIE
KLINISCHE DIAGNOSTIK VON
SCHILDDRÜSEN-AUTOIMMUNERKRANKUNGEN SOWIE
REAGENZSATZ FÜR EINE BESTIMMUNG VON
ANTI-HTG-AUTOANTIKÖRPERN IN PATIENTENSEREN
(30) 16.02.95 DE 19505266
(45) 02.06.99

(11) 0 815 320
(51) G 01 N 33/34 D 21 G 9/00
(21) + (22) 96905746.2 19.03.96
(73) >SIEMENS A.G.
Wittelsbacherplatz 2
80333 München(DE);

(54) PROCEDE ET DISPOSITIF DE REGULATION DU PROCESSUS
D'EXPLOITATION D'UNE MACHINE A
PAPIER-TRADUCTION-VERFAHREN UND VORRICHTUNG ZUR
PROZESSFÜHRUNG EINER PAPIERMASCHINE
(30) 23.03.95 DE 19510009
(45) 02.06.99

(11) 0 874 978
(51) G 01 N 29/24 G 01 H 11/08
(21) + (22) 96942368.0 06.12.96
(73) FORSCHUNGSZENTRUM >KARLSRUHE G.M.B.H.
Weberstrasse 5
76133 Karlsruhe(DE);

(54) DETECTEUR D'ONDES DE PRESSION
PIEZOELECTRIQUE-TRADUCTION-PIEZOELEKTRISCHER
DRUCKWELLENSOR
(30) 20.01.96 DE 19602048
(45) 09.06.99

(11) 0 693 670
(51) G 01 P 3/54 B 65 H 61/00
F 42 B 15/04 G 01 B 7/04
G 02 B 6/44 F 41 G 7/32
G 01 B 7/02 G 01 M 11/08
(21) + (22) 95401630.9 06.07.95
(73) >AEROSPATIALE SOC. NATIONALE INDUSTRIELLE
37 Boulevard de Montmorency
75781 Paris Cédex 16(FR);

(54) Dispositif de repérage de longueur de fibre sur une
bobine de fibre optique et procédé de fabrication
d'un tel dispositif
(30) 08.07.94 FR 9408480
(45) 09.06.99

(11) 0 712 001
(51) G 01 P 3/46 H 02 P 5/178
(21) + (22) 95202959.3 02.11.95
(73) >FINMECCANICA S.P.A. AZIENDA ANSALDO
Piazza Carignano 2
16128 Genova(IT);

(54) Méthode et circuit pour détecter la vitesse de rotation d'un moteur à courant continu
(30) 09.11.94 IT MI942265
(45) 16.06.99

(11) 0 580 726
(51) G 01 R 33/28 A 61 K 51/00
C 08 F 20/06 C 08 F 122/38
C 08 F 126/10 C 08 J 9/30
A 61 K 49/04 A 61 K 49/00

(21) + (22) 92910021.2 18.03.92
(73) >IMARX PHARMACEUTICAL CORP.
1635 East 18th Street
Tucson AZ 85719(US);
(54) MICROSPHERES DE FAIBLE DENSITE ET LEUR UTILISATION
COMME AGENTS DE CONTRASTE EN SCANOGRAPHIE
(30) 05.04.91 US 680984
(45) 02.06.99

(11) 0 623 828
(51) G 01 R 31/36
(21) + (22) 94400974.5 04.05.94
(73) >ALCATEL

54 rue La Boétie
75008 Paris(FR);
(54) Système de reconnaissance et de gestion de générateurs électrochimiques
(30) 06.05.93 FR 9305446
(45) 30.06.99

(11) 0 714 518
(51) G 01 R 33/483 G 01 R 33/565
(21) + (22) 93918674.8 05.08.93
(73) >ALLIANCE PHARMACEUTICAL CORP.

3040 Science Park Road
San Diego California 92121(US);
(54) PROCEDE D'AMELIORATION DE LA SATURATION DES GRAISSES
LORS D'UN EXAMEN PAR IRM
(30) 11.08.92 US 928953
(45) 02.06.99

(11) 0 748 452
(51) G 01 R 33/032 G 01 R 15/24
(21) + (22) 95909414.5 31.01.95
(73) >MINNESOTA MINING AND MFG CY

3M Center P.O. Box 33427
St. Paul Minnesota 55133-3427(US);
(54) PROCEDE DE FABRICATION D'UNE BOBINE DE DETECTION A
EFFET FARADAY A BIREFRINGENCE STABLE
(30) 03.03.94 US 205899
(45) 02.06.99

(11) 0 834 749
(51) G 01 S 13/74 G 01 S 13/76
(21) + (22) 97111740.3 10.07.97
(73) >OERLIKON CONTRAVES A.G.

Birchstrasse 155
8050 Zürich();
(54) Système et dispositif de télémétrie entre deux stations reliées par un canal de communication-TRADUCTION-Verfahren und Vorrichtung zur Entfernungsmessung zwischen zwei über einen Kommunikationskanal verbundenen Stationen
(30) 05.10.96 CH 241596
(45) 23.06.99

(11) 0 757 582
(51) G 01 V 8/20 A 63 F 5/00
(21) + (22) 95915958.3 25.04.95
(73) >TOWERS PAUL

Fell End Cottage Yans Lane
Storth Milnthorpe LA7 7LJ (GB);
>TECHNICAL CASINO SERVICES LTD
Unit 9 Mulberry Business Centre
Quebec Way, Rotherhithe London SE16 1LD (GB)
(54) SYSTEME DE DETECTION
(30) 26.04.94 GB 9408252
(45) 23.06.99

(11) 0 775 323
(51) G 01 V 1/00 G 01 V 9/00
(21) + (22) 95925977.1 04.08.95
(73) >APOLLON'S ALGEBRA (GIBALTAR) LTD

Suite 14
Watergardens 5 (GI);
>GEROME JEAN-PAUL
1 rue du Bassin
38220 Montchaboud (FR)
(54) PROCEDE ET DISPOSITIF TACTILE-ACOUSTIQUE DE
DETECTION ET MESURE D'INFORMATIONS
(30) 05.08.94 WO PCT/IB94/002
(45) 16.06.99

(11) 0 642 041
(51) G 02 B 6/122 G 02 F 1/025

G 02 B 6/30
(21) + (22) 94401919.9 30.08.94

(73) >ALCATEL
54 rue La Boétie
75008 Paris(FR);
(54) Composant optique actif semi-conducteur à ruban
(30) 02.09.93 FR 9310468
(45) 02.06.99

(11) 0 674 201
(51) G 02 B 21/34
(21) + (22) 95103928.8 17.03.95
(73) >ROCHE DIAGNOSTICS G.M.B.H.

68298 Mannheim(DE);
(54) Porte-objets pour l'évaluation d'échantillons fluides-TRADUCTION-Objekträger zur mikroskopischen Auswertung flüssiger Proben
(30) 22.03.94 DE 4409786
(45) 16.06.99

(11) 0 693 670
(51) G 02 B 6/44 F 41 G 7/32
G 01 B 7/02 G 01 M 11/08
G 01 P 3/54 B 65 H 61/00
F 42 B 15/04 G 01 B 7/04

(21) + (22) 95401630.9 06.07.95
(73) >AEROSPATIALE SOC. NATIONALE INDUSTRIELLE
37 Boulevard de Montmorency
75781 Paris Cédex 16(FR);
(54) Dispositif de repérage de longueur de fibre sur une bobine de fibre optique et procédé de fabrication d'un tel dispositif
(30) 08.07.94 FR 9408480
(45) 09.06.99

(11) 0 694 000
(51) G 02 B 5/04 B 60 Q 1/26
B 60 R 1/08 B 60 R 1/12
B 60 Q 1/00 B 60 R 1/04

(21) + (22) 94911735.2 24.03.94
(73) K.W. >MUTH CY INC.
2021 North Avenue
Sheboygan Wisconsin 53083(US);
(54) AGENCEMENT DE MIROIR
(30) 15.04.93 US 48202
(45) 02.06.99

(11) 0 734 109
(51) G 02 B 6/44 H 02 G 15/26
(21) + (22) 96200577.3 04.03.96
(73) KONINKLIJKE >KPN N.V.

Stationsplein 7
9726 AE Groningen(NL);
(54) Verwijderen van vocht uit holle geleidingsorganen zoals kabelduct
(30) 24.03.95 NL 9500570 15.02.96 NL 1002363
(45) 09.06.99

(11) 0 752 118
(51) G 02 B 6/44
(21) + (22) 95909909.4 06.03.95
(73) S.A. >RAYCHEM N.V.

Diestsesteenweg 692
3010 Kessel-Lo(BE);
(54) Inrichting voor het ordenen van verbindingen
(30) 21.03.94 GB 9405535
(45) 23.06.99

(11) 0 807 268
(51) G 02 B 1/04 C 08 F 8/00
(21) + (22) 96901320.0 23.01.96
(73) >NOVARTIS A.G.

Schwarzwaldallee 215
4058 Basel(CH);
(54) POLYMERES TEINTES RETICULES
(30) 03.02.95 CH 31695
(45) 30.06.99

(11) 0 813 693
(51) G 02 B 6/255
(21) + (22) 96905695.1 07.03.96
(73) >SIEMENS A.G.

Wittelsbacherplatz 2
80333 München(DE);
(54) DISPOSITIF A EPISSER PERMETTANT DE SOUDER DES FIBRES OPTIQUES-TRADUCTION-SPLEISSEINRICHTUNG ZUM VERSCHWEISSEN VON LICHTWELLENLEITERN
(30) 07.03.95 DE 19507885
(45) 02.06.99

(11) 0 824 714
(51) G 02 B 6/38 H 01 R 13/66
(21) + (22) 96914902.0 11.04.96
(73) GEBR. >MERTEN G.M.B.H. & CO. K.G.
Fritz-Kotz-Strasse 8

51674 Wiehl(DE);
(54) SYSTEME DE PRISES ELECTRIQUES-TRADUCTION-ELEKTRISCHE
STECKVORRICHTUNG
(30) 06.05.95 DE 19516707 05.06.95 DE 19519935
11.11.95 DE 19542167
(45) 30.06.99

(11) 0 843 836
(51) G 02 B 27/09 B 23 K 26/06
G 02 B 3/00
(21) + (22) 96927746.6 06.08.96
(73) >SOC. DE PRODUCTION ET DE RECHERCHES APPLIQUEES
26 rue Pierre Joigneaux
92270 Bois-Colombes(FR);
(54) DISPOSITIF OPTIQUE POUR HOMOGENEISER UN FAISCEAU
LASER
(30) 11.08.95 FR 9509781
(45) 16.06.99

(11) 0 843 837
(51) G 02 B 27/09 B 23 K 26/06
G 02 B 3/00 G 02 B 6/28
(21) + (22) 96927747.4 06.08.96
(73) >SOC. DE PRODUCTION ET DE RECHERCHES APPLIQUEES
26 rue Pierre Joigneaux
92270 Bois-Colombes(FR);
(54) DISPOSITIF A FIBRES OPTIQUES POUR TRAITER
OPTIQUEMENT UN FAISCEAU LASER
(30) 11.08.95 FR 9509781
(45) 16.06.99

(11) 0 804 375
(51) G 02 C 13/00 B 65 D 81/22
A 61 L 2/18
(21) + (22) 96900295.5 23.01.96
(73) >ANDERSEN THORKILD
Siriusvej 13
8370 Hadsten(DK);
(54) SYSTEME DE DESINFECTION POUR VERRES DE CONTACT
(30) 23.01.95 DK 7595
(45) 23.06.99

(11) 0 865 629
(51) G 02 C 13/00
(21) + (22) 96941098.4 03.12.96
(73) >ESSILOR INTERNATIONAL (CIE GENERALE D'OPTIQUE)
147 rue de Paris
F-94220 Charenton-le-Pont(FR);
(54) APPAREIL POUR LE CENTRAGE D'UN VERRE DE LUNETTES ET
LA POSE D'UN BLOC DE PREHENSION SUR CELUI-CI
(30) 07.12.95 FR 9514498
(45) 16.06.99

(11) 0 559 725
(51) G 02 F 1/35 C 12 N 15/62
C 07 K 14/435 C 12 P 21/02
C 12 N 1/21 D 01 F 4/00
C 08 J 5/18 C 09 K 19/38
(21) + (22) 92900152.7 13.11.91
(73) E.I. >DU PONT DE NEMOURS AND CY
1007 Market Street
Wilmington Delaware 19898(US);
(54) PROTEINES STRUCTURELLES PRODUITES A PARTIR DE GENES
ARTIFICIELS
(30) 28.11.90 US 618504
(45) 23.06.99

(11) 0 642 041
(51) G 02 F 1/025 G 02 B 6/30
G 02 B 6/122
(21) + (22) 94401919.9 30.08.94
(73) >ALCATEL
54 rue La Boétie
75008 Paris(FR);
(54) Composant optique actif semi-conducteur à ruban
(30) 02.09.93 FR 9310468
(45) 02.06.99

(11) 0 826 254
(51) G 02 F 1/35 G 01 J 9/02
H 01 S 3/00
(21) + (22) 96913433.7 18.04.96
(73) >HEINRICH-HERTZ-INSTITUT FUR NACHRICHTENTECHNIK
BERLIN G.M.B.H.
Einsteinufer 37
10587 Berlin(DE);
(54) GENERATEUR DE FREQUENCES
OPTIQUES-TRADUCTION-OPTISCHER FREQUENZGENERATOR
(30) 19.04.95 DE 19514386
(45) 30.06.99

(11) 0 786 102
(51) G 03 B 17/00
(21) + (22) 95933541.5 12.10.95
(73) >HUNTING ENGINEERING LTD

Reddings Wood
Amphill Bedford MK45 2HD(GB);
(54) FENETRES OPTIQUES
(30) 14.10.94 GB 9420791
(45) 23.06.99

(11) 0 600 668
(51) G 03 C 1/685 C 07 C 291/04
(21) + (22) 93309417.9 25.11.93
(73) >PILKINGTON P.L.C.
Prescot Road
St. Helens Merseyside WA10 3TT(GB);
(54) Composés photochromiques
(30) 03.12.92 GB 9225346
(45) 09.06.99

(11) 0 356 952
(51) G 03 F 7/027
(21) + (22) 89115793.5 26.08.89
(73) E.I. >DU PONT DE NEMOURS AND CY
1007 Market Street
Wilmington Delaware 19898(US);
(54) Procédé de fabrication de plaques flexographiques à
flexibilité modifiée
(30) 30.08.88 US 238105
(45) 16.06.99

(11) 0 540 965
(51) G 03 F 7/004
(21) + (22) 92118250.7 24.10.92
(73) >BASF A.G.
Carl-Bosch-Strasse 38
67063 Ludwigshafen(DE);
(54) Composition à réserve positive sensible aux
radiations et procédé de formation de motifs en
relief-TRADUCTION-Positiv arbeitendes
strahlungsempfindliches Gemisch und Verfahren zur
Herstellung von Reliefmustern
(30) 02.11.91 DE 4136213
(45) 09.06.99

(11) 0 550 009
(51) G 03 F 7/023 C 08 G 8/24
(21) + (22) 92121878.0 23.12.92
(73) >SUMITOMO CHEMICAL CY LTD
5-33 Kitahama 4-chome
Chuo-ku Osaka 541-8550(JP);
(54) Composition de photoréserve positive
(30) 27.12.91 JP 346693/91
(45) 02.06.99

(11) 0 582 251
(51) G 03 F 7/20
(21) + (22) 93112356.6 02.08.93
(73) >AGFA-GEVAERT A.G.
Kaiser-Wilhelm-Allee
51373 Leverkusen(DE);
(54) Appareil d'exposition au laser pour plaques
d'impression-TRADUCTION-Laserbelichtungsgerät für
bildmässig zu belichtende Druckformen
(30) 05.08.92 DE 4225828
(45) 16.06.99

(11) 0 708 368
(51) G 03 F 7/004
(21) + (22) 95114054.0 07.09.95
(73) >FUJII PHOTO FILM CO. LTD
210 Nakanuma Minami-Ashigara-shi
Kanagawa-ken(JP);
(54) Composition photosensible de type positif
(30) 18.10.94 JP 25235194
(45) 30.06.99

(11) 0 823 978
(51) G 03 F 9/00
(21) + (22) 96913510.2 18.04.96
(73) BRÜDER >NEUMEISTER G.M.B.H.
Gottlieb-Daimler-Strasse 15
77933 Lahr(DE);
(54) PROCEDE ET DISPOSITIF POUR L'ADAPTATION DE LA
POSITION DE PLAQUES D'IMPRESSION A LA DEFORMATION DU
PAPIER A IMPRIMER-TRADUCTION-VERFAHREN UND
VORRICHTUNG ZUR ANPASSUNG DER LAGE VON DRUCKPLATTEN
AN DIE VERFORMUNG DES ZU BEDRUCKENDEN PAPIERES
(30) 04.05.95 DE 19516368
(45) 16.06.99

(11) 0 836 540
(51) G 03 F 7/00 B 23 P 15/24
(21) + (22) 96916139.7 21.05.96
(73) FORSCHUNGSZENTRUM >KARLSRUHE G.M.B.H.
Weberstrasse 5
76133 Karlsruhe(DE);
(54) PROCEDE POUR LA FABRICATION D'EMPREINTES DE
MOULE-TRADUCTION-VERFAHREN ZUR HERSTELLUNG VON

FORMEINSÄTZEN
(30) 01.07.95 DE 19524099
(45) 30.06.99

(11) 0 691 368
(51) G 03 G 15/20 C 08 J 7/00
C 08 J 7/12 // // C08L27:1
2
(21) + (22) 94910521.7 22.03.94
(73) >DAIKIN INDUSTRIES LTD
Umeda Center Building 4-12 Nakazaki-nishi 2-chome
Kita-ku Osaka-shi Osaka 530(JP);
(54) PIECE MOULEE EN RESINE FLUOREE ET PROCEDE DE
PRODUCTION CORRESPONDANT
(30) 25.03.93 JP 6677793
(45) 09.06.99

(11) 0 858 618
(51) G 03 G 15/00 G 03 G 15/16
(21) + (22) 96934386.2 28.08.96
(73) >OCE PRINTING SYSTEMS G.M.B.H.
Siemensallee 2
85586 Poing(DE);
(54) IMPRIMANTE ELECTROGRAPHIQUE AVEC DISPOSITIFS DE
COMPENSATION-TRADUCTION-ELEKTROGRAFISCHER DRUCKER
MIT AUSGLEICHSVORRICHTUNGEN
(30) 03.11.95 DE 19541061
(45) 16.06.99

(11) 0 510 001
(51) G 04 F 5/02 G 10 H 1/00
(21) + (22) 90916728.0 13.11.90
(73) >HUFFENER GUY
Kreittmayr Strasse 28
D-80335 München(DE);
(54) INTERFACE HOMME/MACHINE
(45) 16.06.99

(11) 0 556 359
(51) G 05 B 23/02 D 01 H 13/32
(21) + (22) 92918102.2 03.09.92
(73) >ZELLWEGER LUWA A.G.
Wilstrasse 11
8610 Uster(CH);
(54) SYSTEME POUR LE DIAGNOSTIC DE DERANGEMENTS DANS UNE
MACHINE DE PRODUCTION-TRADUCTION-SYSTEM ZUR
ERSTELLUNG EINER STÖRUNGSDIAGNOSE AN
PRODUKTIONSMASCHINEN
(30) 10.09.91 CH 265191
(45) 16.06.99

(11) 0 636 956
(51) G 05 B 19/042 G 05 B 19/408
(21) + (22) 94110920.9 13.07.94
(73) >SIEMENS A.G.
Wittelsbacherplatz 2
80333 München(DE);
(54) Méthode de chargement de
données-TRADUCTION-Aufdatverfahren
(30) 28.07.93 DE 4325326
(45) 02.06.99

(11) 0 753 986
(51) G 05 B 19/042 H 04 M 9/00
H 05 B 41/00 H 05 B 37/02
H 05 B 39/04 H 05 B 41/36
H 05 B 41/392
(21) + (22) 96201025.2 17.04.96
(73) S.A. BOB >HAMMER SYSTEMS SOLUTIONS
Via Nassa 17
6901 Lugano(CH);
(54) Arrangement pour gestion optimisée de lampes à
décharge
(30) 11.07.95 CH 204095
(45) 16.06.99

(11) 0 846 991
(51) G 05 B 19/042
(21) + (22) 97120783.2 27.11.97
(73) >MIELE & CIE. G.M.B.H. & CO.
Carl-Miele-Strasse 29
D-33332 Gütersloh(DE);
(54) Dispositif centralisé de commande et de surveillance
pour appareils ménagers avec unité d'affichage sans
fil-TRADUCTION-Zentrale Steuer- und
Überwachungseinrichtung für Haushaltsgeräte mit
drahtloser Anzeigeeinheit
(30) 04.12.96 DE 19650309
(45) 02.06.99

(11) 0 811 183
(51) G 05 D 1/00
(21) + (22) 96904896.6 22.02.96
(73) >PELLETIER PATRICK
3 rue Sylvain Bailly

91220 Bretigny-sur-Orge(FR);
(54) DISPOSITIF D'AIDE AU PILOTAGE
(30) 23.02.95 FR 9502091
(45) 16.06.99

(11) 0 846 284
(51) G 05 F 1/573
(21) + (22) 96928320.9 24.07.96
(73) >SIGNALBAU HUBER A.G.
Paul-Gerhardt-Allee 48-50
D-81245 München(DE);
(54) CIRCUIT ADAPTATEUR POUR UN COMPOSANT ELECTRONIQUE OU
UN MODULE-TRADUCTION-ANPASSSCHALTUNG FÜR EIN
ELEKTRONISCHES BAUTEIL ODER EINE BAUGRUPPE
(30) 23.08.95 DE 19530927
(45) 02.06.99

(11) 0 524 693
(51) G 06 F 17/30
(21) + (22) 92202192.8 17.07.92
(73) >OCE-TECHNOLOGIES B.V.
St. Urbanusweg 43
5914 CC Venlo(NL);
(54) Procédé et dispositif pour déterminer les
caractéristiques lexicales de mots composés
(30) 23.07.91 NL 9101285
(45) 30.06.99

(11) 0 610 151
(51) G 06 F 17/28
(21) + (22) 94500011.5 28.01.94
(73) >URIBE-ECHEBARRIA DIAZ DE MENDIBIL GREGORIO
Legazpi 6
E-48950 Erandio-Bilbao (Vizcaya)(ES);
(54) Système de traduction inter-linguistique automatique
(30) 02.02.93 ES 9300182
(45) 02.06.99

(11) 0 617 359
(51) G 06 F 7/60 G 06 G 7/26
(21) + (22) 94104481.0 22.03.94
(73) CENTRE SUISSE D'ELECTRONIQUE ET DE MICROTECHNIQUE
S.A. >CSEM
Recherche et Développement Jaquet-Droz 1
2007 Neuchâtel(CH);
(54) Contrôleur à logique floue
(30) 26.03.93 CH 92493 18.05.93 FR 9306097
08.10.93 CH 304193
(45) 30.06.99

(11) 0 621 601
(51) G 06 F 13/16 G 11 C 11/406
(21) + (22) 94105191.4 31.03.94
(73) >SIEMENS A.G.
Wittelsbacherplatz 2
80333 München(DE);
(54) Circuit de processeur avec rafraîchissement de
mémoire-TRADUCTION-Prozessorschaltung mit
Speichersauffrischung
(30) 20.04.93 DE 4312866
(45) 02.06.99

(11) 0 627 101
(51) G 06 F 12/06
(21) + (22) 94901981.4 17.12.93
(73) >NOKIA TELECOMMUNICATIONS OY
Keilalahdentie 4
02150 Espoo(FI);
(54) SYSTEME DE COMMANDE
(30) 18.12.92 FI 925779
(45) 16.06.99

(11) 0 633 523
(51) G 06 F 9/44 G 06 F 3/033
(21) + (22) 93202012.6 08.07.93
(73) KONINKLIJKE >KPN N.V.
Stationsplein 7
9726 AE Groningen(NL);

(54) Processorstelsel voorzien van een processor en een
geheugenveld voor het onderbrengen van een
rekenkoppelinrichting
(45) 23.06.99

(11) 0 634 031
(51) G 06 F 3/00
(21) + (22) 93908689.8 31.03.93
(73) THE >RESEARCH FOUNDATION OF STATE UNIVERSITY OF NEW
YORK
Broadway
Albany New York 12246(US);
(54) APPAREIL ET PROCEDE DESTINES A UNE INTERFACE SUIVANT
LES MOUVEMENTS DES YEUX
(30) 31.03.92 US 861094 19.01.93 US 6199
(45) 23.06.99

(11) 0 688 105
(51) G 06 F 7/00 H 03 M 7/30
H 03 M 7/46
(21) + (22) 95202343.0 22.09.88
(73) >SAND TECHNOLOGY SYSTEMS INTERNATIONAL INC.
4141 Sherbrooke Street W
Suite 410, Westmount Quebec H3Z 1B8(CA);
(54) Compresseur de suites de bits avec capacité de
traitement par opérations booléennes
(30) 24.09.87 US 100761 22.04.88 US 185888
(45) 02.06.99

(11) 0 814 435
(51) G 06 F 1/00 G 07 C 5/08
G 07 C 5/00
(21) + (22) 97250123.3 17.04.97
(73) >PRO-COM G.- FUR PROGRAMMIERUNG COMPUTER UND
KOPIERTECHNIK M.B.H.
DB FK Gewerbehäus
18546 Sassnitz/Mukran(DE);
(54) Dispositif récupérable pour le stockage et
l'archivage de données opératoires de
navires-TRADUCTION-Bergungsfähige Einrichtung zur
Speicherung und Archivierung betriebsspezifischer
Daten von schwimmenden Fahrzeugen
(30) 22.04.96 DE 19615905
(45) 09.06.99

(11) 0 815 515
(51) G 06 F 15/80
(21) + (22) 96905727.2 14.03.96
(73) >SIEMENS A.G.
Wittelsbacherplatz 2
80333 München(DE);
(54) METHODE ET APPAREIL PERMETTANT DE CONCEVOIR UN
RESEAU NEURONAL-TRADUCTION-VERFAHREN UND EINRICHTUNG
ZUM ENTWURF EINES NEURONALEN NETZES
(30) 14.03.95 DE 19509186
(45) 16.06.99

(11) 0 818 031
(51) G 06 F 17/60 G 07 F 7/10
(21) + (22) 96910058.5 27.03.96
(73) >SCHLUMBERGER SYSTEMES
50 avenue Jean Jaurès
92120 Montrouge(FR);
(54) CARTE A MEMOIRE ET PROCEDE POUR FIABILISER UNE
DEMANDE D'ACCES A UNE APPLICATION
(30) 31.03.95 FR 9503837
(45) 16.06.99

(11) 0 824 732
(51) G 06 F 1/00 G 07 C 15/00
(21) + (22) 96914253.8 26.04.96
(73) >INFO TELECOM
Rue de la Forêt
67550 Vendenheim(FR);
(54) PROCEDE D'ACTIVATION ET DE PROTECTION ANTI-FRAUDE
D'UN DISPOSITIF ELECTRONIQUE DE JEU, ET DISPOSITIF
CORRESPONDANT
(30) 28.04.95 FR 9505175
(45) 23.06.99

(11) 0 617 359
(51) G 06 G 7/26 G 06 F 7/60
(21) + (22) 94104481.0 22.03.94
(73) CENTRE SUISSE D'ELECTRONIQUE ET DE MICROTECHNIQUE
S.A. >CSEM
Recherche et Développement Jaquet-Droz 1
2007 Neuchâtel(CH);
(54) Contrôleur à logique floue
(30) 26.03.93 CH 92493 18.05.93 FR 9306097
08.10.93 CH 304193
(45) 30.06.99

(11) 0 660 958
(51) G 06 J 1/00 H 03 H 17/02
(21) + (22) 92920842.9 21.09.92
(73) >NOISE CANCELLATION TECHNOLOGIES INC.
1015 West Nursery Road Suite 101
Lithicum MD 21090(US);
(54) FILTRE DISCRET A FAIBLE TEMPORISATION
(45) 23.06.99

(11) 0 565 290
(51) G 06 K 17/00
(21) + (22) 93302442.4 29.03.93
(73) >INTERNATIONAL BUSINESS MACHINES CORP.
Old Orchard Road
Armonk N.Y. 10504(US);
(54) Système de suivi d'un objet
(30) 06.04.92 US 863988
(45) 16.06.99

(11) 0 593 682
(51) G 06 K 19/06
(21) + (22) 92917837.4 07.07.92
(73) >UNITED PARCEL SERVICE OF AMERICA INC.
55 Glenlake Parkway
N.E. Atlanta GA 30328(US);
(54) SYSTÈME ET PROCEDE D'ACQUISITION D'UNE CIBLE OPTIQUE
(30) 11.07.91 US 728219
(45) 02.06.99

(11) 0 620 534
(51) G 06 K 15/00 H 04 N 1/46
(21) + (22) 94104904.1 29.03.94
(73) >BAYER CORP.
Agfa Division 200 Ballardvale Street
Wilmington MA 01887-1069(US);
(54) Procédé pour déterminer automatiquement des bordures
de couleur pour corriger une fausse régistration de
plaques d'impression en couleurs
(30) 31.03.93 US 40716
(45) 09.06.99

(11) 0 681 253
(51) G 06 K 7/08
(21) + (22) 94107176.3 07.05.94
(73) >SCHEIDT & BACHMANN G.M.B.H.
Breite Strasse 132
D-41238 Mönchengladbach(DE);
(54) Dispositif d'inscription sur un support de données en
forme de cartes-TRADUCTION-Vorrichtung zum
Beschreiben von kartenförmigen Datenträgern
(45) 30.06.99

(11) 0 780 002
(51) G 06 K 9/00
(21) + (22) 95929762.3 06.09.95
(73) >SIEMENS NIXDORF INFORMATIONSSYSTEME A.G.
Heinz-Nixdorf-Ring 1
33106 Paderborn(DE);
(54) PROCEDE ET APPAREIL POUR RECONSTRUIRE DE STRUCTURES
CONSTITUEES DE LIGNES SOUS FORME D'UNE
TRAME-TRADUCTION-VERFAHREN UND VORRICHTUNG ZUR
REKONSTRUKTION VON IN RASTERFORM VORLIEGENDEN
LINIENSTRUKTUREN
(30) 08.09.94 DE 4432002
(45) 09.06.99

(11) 0 812 445
(51) G 06 K 15/02
(21) + (22) 96903902.3 27.02.96
(73) >OCE PRINTING SYSTEMS G.M.B.H.
Siemensallee 2
85586 Poing(DE);
(54) DISPOSITIF D'AMELIORATION DE LA QUALITE D'IMPRESSION
DANS LES IMPRIMANTES ET LES COPIEUSES A GRANDE
VITESSE-TRADUCTION-VORRICHTUNG ZUR STEIGERUNG DER
DRUCKQUALITÄT IN HOCHGESCHWINDIGKEITSDRUCK- UND
KOPIERGERÄTEN
(30) 27.02.95 DE 19506791
(45) 09.06.99

(11) 0 815 529
(51) G 06 K 7/06
(21) + (22) 96908168.6 21.03.96
(73) >FRAMATOME CONNECTORS INTERNATIONAL
Tour Framatome 1 place de la Coupole
92400 Courbevoie(FR);
(54) CONNECTEUR POUR APPAREIL LECTEUR DE CARTE A
MICROCIRCUIT
(30) 22.03.95 FR 9503346
(45) 23.06.99

(11) 0 829 062
(51) G 06 K 7/00 G 06 K 7/10
(21) + (22) 96918721.0 28.05.96
(73) S.A. >SYSECA
66-68 Avenue Pierre Brossolette
92240 Malakoff();
(54) LECTEUR POUR CARTE A PUCE INTELLIGENTE
(30) 30.05.95 FR 9506369
(45) 16.06.99

(11) 0 559 594
(51) G 06 T 7/60
(21) + (22) 93460009.9 22.02.93
(73) >VISIONERF S.A.R.L.
2 rue de Montréal Parc du Carteron
F-49300 Cholet(FR);
(54) Procédé de création de la signature d'un objet
représenté sur une image numérique, du type
consistant à définir au moins un calibre
dimensionnel caractéristique dudit objet, et procédé
correspondant de vérification de la signature d'un
objet
(30) 24.02.92 FR 9202263
(45) 09.06.99

(11) 0 625 768
(51) G 07 B 15/00
(21) + (22) 94103707.9 10.03.94
(73) >SIEMENS A.G.
Wittelsbacherplatz 2
80333 München(DE);
(54) Système automatique de collection de droits de péage
pour véhicules-TRADUCTION-Automatisches
Gebührenerfassungssystem
(30) 31.03.93 DE 4310580
(45) 16.06.99

(11) 0 814 435
(51) G 07 C 5/00 G 06 F 1/00
G 07 C 5/08
(21) + (22) 97250123.3 17.04.97
(73) >PRO-COM G.- FUR PROGRAMMIERUNG COMPUTER UND
KOPIERTECHNIK M.B.H.
DB FK Gewerbehau
18546 Sassnitz/Mukran(DE);
(54) Dispositif récupérable pour le stockage et
l'archivage de données opératoires de
navires-TRADUCTION-Bergungsfähige Einrichtung zur
Speicherung und Archivierung betriebsspezifischer
Daten von schwimmenden Fahrzeugen
(30) 22.04.96 DE 19615905
(45) 09.06.99

(11) 0 824 732
(51) G 07 C 15/00 G 06 F 1/00
(21) + (22) 96914253.8 26.04.96
(73) >INFO TELECOM
Rue de la Forêt
67550 Vendenheim(FR);
(54) PROCEDE D'ACTIVATION ET DE PROTECTION ANTI-FRAUDE
D'UN DISPOSITIF ELECTRONIQUE DE JEU, ET DISPOSITIF
CORRESPONDANT
(30) 28.04.95 FR 9505175
(45) 23.06.99

(11) 0 623 902
(51) G 07 D 9/00 E 05 G 1/12
(21) + (22) 94302941.3 25.04.94
(73) >IMPERIAL CHEMICAL INDUSTRIES P.L.C.
Imperial Chemical House
Millbank London SW1P 3JF(GB);
(54) Dispositif pour coffre
(30) 05.05.93 GB 9309183
(45) 16.06.99

(11) 0 692 599
(51) G 07 F 9/06 E 05 G 1/00
(21) + (22) 94305220.9 15.07.94
(73) >FIRST NATIONAL BANK OF SOUTHERN AFRICA LTD
Bank City 3 First Place
Johannesburg(ZA);
(54) Système pour le transport protégé de biens
(45) 09.06.99

(11) 0 818 031
(51) G 07 F 7/10 G 06 F 17/60
(21) + (22) 96910058.5 27.03.96
(73) >SCHLUMBERGER SYSTEMES
50 avenue Jean Jaurès
92120 Montrouge(FR);
(54) CARTE A MEMOIRE ET PROCEDE POUR FIABILISER UNE
DEMANDE D'ACCES A UNE APPLICATION
(30) 31.03.95 FR 9503837
(45) 16.06.99

(11) 0 836 730
(51) G 07 F 7/08 G 07 F 19/00
(21) + (22) 96925689.0 05.07.96
(73) KONINKLIJKE >KPN N.V.
Stationsplein 7
9726 AE Groningen(NL);
(54) Werkwijze voor het traceren van betalingsgegevens in
een anoniem betalingssysteem, alsmede
betalingssysteem waarin de werkwijze wordt toegepast
(30) 06.07.95 NL 1000741
(45) 02.06.99

(11) 0 630 208
(51) G 08 B 21/00 A 61 B 5/11
A 61 B 5/0205
(21) + (22) 93904063.0 26.02.93
(73) >MYLLYMAKI MATTI
Sisämaantie 18 A
02780 Espoo(FI);
(54) DISPOSITIF EN FORME DE BRACELET SERVANT A CONTROLER
L'ETAT PHYSIQUE
(30) 28.02.92 FI 920896
(45) 23.06.99

(11) 0 665 522
(51) G 08 B 13/193
(21) + (22) 95300524.6 27.01.95
(73) >SECURITY ENCLOSURES LTD
Kingswood House
St. Dunstons Hill Sutton Surrey SM1 2UE(GB);
(54) Détecteur grand-angle à infrarouge
(30) 27.01.94 GB 9401548
(45) 09.06.99

(11) 0 694 893
(51) G 08 B 25/01
(21) + (22) 95401785.1 27.07.95
(73) >ORWIN
Zac de la Fontaine de l'Orme 29 rue des Rosières
91420 St-Michel-sur-Orge(FR);
(54) Dispositif de détection d'alarme à boucles de
courant, et balise de repérage de sous-zones pour un
tel dispositif
(30) 29.07.94 FR 9409475
(45) 09.06.99

(11) 0 696 787
(51) G 08 B 17/10 G 08 B 29/18
(21) + (22) 95112411.4 07.08.95
(73) >WAGNER ALARM- UND SICHERUNGSSYSTEME G.M.B.H.
Am Pferdemarkt 9
30853 Langenhagen(DE);
(54) Dispositif et méthode de détection d'incendie avec
détection d'un courant d'air à compensation de la
pression d'air-TRADUCTION-Branderkennungsvorrichtung
und -verfahren mit luftdruckkompensierter
Luftstromerfassung
(30) 12.08.94 DE 4428694
(45) 16.06.99

(11) 0 789 607
(51) G 08 B 17/12 A 62 C 3/04
A 62 C 39/00
(21) + (22) 94929708.9 03.10.94
(73) >FIREFLY A.B.
Box 5063
S-141 05 Huddinge();
(54) DISPOSITIF DE DETECTION DE PARTICULES DANS UNE
CANALISATION
(30) 08.10.93 SE 9303306
(45) 16.06.99

(11) 0 622 768
(51) G 08 C 15/12 B 23 K 9/10
G 08 C 19/16
(21) + (22) 94105826.5 15.04.94
(73) >MERKLE WILHELM
Industriestrasse 3
89359 Kötzing(DE);
(54) Machine de soudage électrique
télécommandée-TRADUCTION-Elektrische
Schweissmaschine mit einer Fernsteuerung
(30) 24.04.93 DE 4313508
(45) 30.06.99

(11) 0 703 554
(51) G 08 G 1/005 G 09 B 21/00
(21) + (22) 94440062.1 26.09.94
(73) ETS >CRAPIE
Z.I. 2 rue Yves Toudic
69200 Vénissieux(FR);
(54) Aide aux piétons malvoyants pour traverser la
chaussée
(45) 30.06.99

(11) 0 715 285
(51) G 08 G 1/0967
(21) + (22) 95250276.3 16.11.95
(73) >MANNESMANN A.G.
Mannesmannufer 2
40213 Düsseldorf(DE);
(54) Méthode pour réduire la quantité de données qui doit
être transmise par véhicules d'une flotte de
véhicules-TRADUCTION-Verfahren zur Reduzierung einer
aus den Fahrzeugen einer Fahrzeugflotte zu
übertragenden Datenmenge
(30) 28.11.94 DE 4444393 04.04.95 DE 19513640
(45) 16.06.99

(11) 0 692 129
(51) G 09 B 11/00 G 09 B 19/10
(21) + (22) 94912927.4 31.03.94
(73) THE >CHENILLE KRAFT CY
65 Ambrogio Drive P.O. Box 269
Gurnee IL 60031(US);
(54) PRODUIT LUDIQUÉ EN CIRE
(30) 01.04.93 US 42100
(45) 02.06.99

(11) 0 703 554
(51) G 09 B 21/00 G 08 G 1/005
(21) + (22) 94440062.1 26.09.94
(73) ETS >CRAPIE
Z.I. 2 rue Yves Toudic
69200 Vénissieux(FR);
(54) Aide aux piétons malvoyants pour traverser la
chaussée
(45) 30.06.99

(11) 0 840 921
(51) G 09 B 9/00
(21) + (22) 96926430.8 19.07.96
(73) >IFOPSE
Z.A. des Métairies Nivillac
56130 La Roche-Bernard(FR);
(54) INSTALLATION PEDAGOGIQUE POUR L'APPRENTISSAGE ET
L'ENTRAINEMENT A L'UTILISATION DE MOYENS
D'INTERVENTION CONTRE UN INCENDIE
(30) 21.07.95 FR 9509124
(45) 30.06.99

(11) 0 618 559
(51) G 09 F 3/03
(21) + (22) 94302130.3 24.03.94
(73) >ENCRYPTA ELECTRONICS LTD
Waterside Court Albany Street
Newport Gwent NP9 5NT(GB);
(54) Sceau électronique
(30) 29.03.93 GB 9306463
(45) 23.06.99

(11) 0 623 910
(51) G 09 F 3/06 G 09 F 3/16
(21) + (22) 94106386.9 25.04.94
(73) JOHANN >KNUPP G.M.B.H. & CO.
Kronenstrasse 31-33
D-42697 Solingen(DE);
(54) Support d'information destiné à être fixé sur des
tringles, en particulier des tringles pour
vêtements-TRADUCTION-Informationsträger zum
Anklemmen auf Stangen, insbesondere Kleiderstangen
(30) 04.05.93 DE 9306696 U
(45) 16.06.99

(11) 0 665 181
(51) G 09 F 21/00 B 66 B 9/00
B 66 B 11/02
(21) + (22) 94101177.7 27.01.94
(73) >INVENTIO A.G.
Seestrasse 55
CH-6052 Hergiswil NW(CH);
(54) Cabine d'ascenseur pour cage
ouverte-TRADUCTION-Aufzugskabine für einen offenen
Aufzugsschacht
(45) 02.06.99

(11) 0 727 765
(51) G 09 F 15/00 G 09 F 13/04
(21) + (22) 96102442.9 19.02.96
(73) >LIC LANGMATZ G.M.B.H.
Am Gschwend 10
82467 Garmisch-Partenkirchen(DE);
(54) Module indicateur pour arrêts de transports en
commun ou les mêmes-TRADUCTION-Anzeigemodul für
Haltestellen oder dergleichen
(30) 18.02.95 DE 19505589 22.03.95 DE 19510445
05.01.96 DE 19600219
(45) 16.06.99

(11) 0 754 336
(51) G 09 F 3/03
(21) + (22) 95914985.7 30.03.95
(73) E.J. >BROOKS CY
164 North 13th Street
Newark New Jersey 07107(US);
(54) DISPOSITIF THERMOPLASTIQUE D'INVOLABILITE
(30) 06.04.94 US 221590
(45) 16.06.99

(11) 0 782 121
(51) G 09 F 11/15
(21) + (22) 96402798.1 18.12.96
(73) >AVENIR FRANCE
114 Rue Galliéni
92100 BOULOGNE BILLANCOURT(FR);
(54) Panneau d'affichage; affiches destinées à un tel
panneau; procédés de mise en place et d'enlèvement
(30) 29.12.95 FR 9515753
(45) 23.06.99

(11) 0 845 134
(51) G 09 F 3/02 G 09 F 3/10
(21) + (22) 96926496.9 07.08.96

(73) >RAYCHEM LTD
Faraday Road
Dorcan Swindon Wiltshire SN3 5HH(GB);
(54) Merktekencombinatie
(30) 18.08.95 GB 9516958 03.11.95 GB 9522725
(45) 23.06.99

(11) 0 711 487
(51) G 09 G 5/14 H 04 N 5/926
H 04 N 5/765 H 04 N 7/26
(21) + (22) 95922895.8 18.05.95
(73) >HUGHES ELECTRONICS CORP.
200 N. Sepulveda Boulevard
El Segundo California 90245-0956(US);
(54) PROCEDE DE DETERMINATION DES COORDONNEES DE LIMITE
D'UNE FENETRE VIDEO POUR SEPARER UN SIGNAL VIDEO ET
COMPRIMER SES COMPOSANTES
(30) 26.05.94 US 249421
(45) 16.06.99

(11) 0 510 001
(51) G 10 H 1/00 G 04 F 5/02
(21) + (22) 90916728.0 13.11.90
(73) >HUFFENER GUY
Kreittmayr Strasse 28
D-80335 München(DE);
(54) INTERFACE HOMME/MACHINE
(45) 16.06.99

(11) 0 858 651
(51) G 10 K 11/178
(21) + (22) 96937355.4 29.10.96
(73) >TECHNOFIRST
Parc Technologique et Industriel de Napollon 399
avenue des Templiers
13670 Aubagne (FR);
>ALDES AERAILIQUE
20 boulevard Joliot Curie
69200 Venissieux Cedex (FR)
(54) DISPOSITIF D'ATTENUATION ACOUSTIQUE ACTIVE DESTINE A
ETRE DISPOSE A L'INTERIEUR D'UN CONDUIT, EN
PARTICULIER POUR L'INSONORISATION DE RESEAU DE
VENTILATION ET/OU DE CLIMATISATION
(30) 30.10.95 FR 9512802
(45) 16.06.99

(11) 0 671 043
(51) G 10 L 5/06
(21) + (22) 94902380.8 24.11.93
(73) >VOICE CONTROL SYSTEMS INC.
14140 Midway Road Suite 100
Dallas Texas 75244(US);
(54) SYSTEME DE VERIFICATION ET DE RECONNAISSANCE DE VOIX
DANS UN RESEAU TELEPHONIQUE, UTILISANT DES SEUILS DE
SIGNAUX A REGLAGE SELECTIF
(30) 25.11.92 US 982186
(45) 16.06.99

(11) 0 801 788
(51) G 10 L 9/14
(21) + (22) 96901008.1 03.01.96
(73) >MATRA NORTEL COMMUNICATIONS
50 rue du Président Sadate
29000 Quimper(FR);
(54) PROCEDE DE CODAGE DE PAROLE A ANALYSE PAR SYNTHESE
(30) 06.01.95 FR 9500134
(45) 09.06.99

(11) 0 850 470
(51) G 10 L 3/00
(21) + (22) 96930202.5 04.09.96
(73) >THOMSON CSF
173 Boulevard Haussmann
75008 Paris(FR);
(54) PROCEDE DE QUANTIFICATION VECTORIELLE DE VOCODEURS
BAS DEBIT
(30) 05.09.95 FR 9510393
(45) 16.06.99

(11) 0 542 635
(51) G 11 B 5/848 B 05 C 5/02
(21) + (22) 92420347.4 02.10.92
(73) >EASTMAN KODAK CY
343 State Street
Rochester New York 14650-2201(US);
(54) Méthode pour l'enduction d'une dispersion magnétique
et appareil comprenant des zones à hautes
contraintes de cisaillement
(30) 15.10.91 US 776934
(45) 09.06.99

(11) 0 725 400
(51) G 11 B 33/04
(21) + (22) 96101161.6 27.01.96
(73) >LUCKOW HANS-JURGEN

Rhener Kehre 10
D-24558 Henstedt-Rhen(DE);

(54) Dispositif de support pour disques
compacts-TRADUCTION-Halterung für Compact Discs

(30) 02.02.95 DE 19503264

(45) 16.06.99

(11) 0 782 745
(51) G 11 B 11/10
(21) + (22) 95933879.9 21.09.95
(73) >TERASTORE INC.
335 Paint Branch Drive
College Park MD 20742(US);

(54) PROCEDE ET APPAREIL D'ENREGISTREMENT DE DONNEES A
L'AIDE D'ELECTRONS POLARISES EN SPIN

(30) 23.09.94 US 311738

(45) 09.06.99

(11) 0 784 323
(51) G 11 B 33/04
(21) + (22) 97200052.5 09.01.97
(73) KONINKLIJKE >PHILIPS ELECTRONICS N.V.
Groenewoudseweg 1
5621 BAEindhoven(DE);

(54) Boîtier-TRADUCTION-Gehäuse

(30) 12.01.96 DE 19600874 24.05.96 DE 19620983

(45) 02.06.99

(11) 0 621 601
(51) G 11 C 11/406 G 06 F 13/16
(21) + (22) 94105191.4 31.03.94
(73) >SIEMENS A.G.
Wittelsbacherplatz 2
80333 München(DE);

(54) Circuit de processeur avec rafraîchissement de
mémoire-TRADUCTION-Prozessorschaltung mit
Speichersauffrischung

(30) 20.04.93 DE 4312866

(45) 02.06.99

(11) 0 784 851
(51) G 11 C 7/00
(21) + (22) 95936271.6 29.09.95
(73) >CIRRUS LOGIC INC.
3100 West Warren Avenue B1-906
Fremont California 94538-6423(US);

(54) CIRCUITS, SYSTEMES ET PROCEDES D'AMELIORATION
D'ACCES EN MODE CONTINU ET DE TRANSFERTS DE BLOCS
DANS UN SYSTEME DE MEMOIRE

(30) 30.09.94 US 315934

(45) 02.06.99

(11) 0 554 451
(51) G 21 C 3/32 G 21 C 3/62
(21) + (22) 91914673.8 26.08.91
(73) >TOSHIBA K.K.
72 Horikawa-cho Saiwai-ku Kawasaki-shi
Kanagawa-ken 210-8572(JP);

(54) FABRICATION DU COMBUSTIBLE MOX POUR UN REACTEUR
NUCLEAIRE A NEUTRONS THERMIQUES

(45) 09.06.99

(11) 0 815 563
(51) G 21 C 19/07
(21) + (22) 96905722.3 13.03.96
(73) >SIEMENS A.G.
Wittelsbacherplatz 2
80333 München(DE);

(54) BATI DE STOCKAGE POUR ELEMENTS COMBUSTIBLES D'UN
REACTEUR NUCLEAIRE-TRADUCTION-LAGERGESTELL FÜR
KERNREAKTOR-BRENNELEMENTE

(30) 17.03.95 DE 19509214

(45) 02.06.99

(11) 0 550 221
(51) G 21 F 9/00 G 21 F 9/28
B 01 J 39/02 B 01 D 35/06
(21) + (22) 92311567.9 17.12.92
(73) >BRADTEC LTD
The University of the West of England Coldharbour
Lane
Bristol BS16 1QY(GB);

(54) Procédé pour décontaminer des matériaux radioactifs

(30) 03.01.92 US 816467

(45) 16.06.99

(11) 0 722 173
(51) G 21 F 1/10
(21) + (22) 96100082.5 04.01.96
(73) >ELF ATOCHEM NORTH AMERICA INC.
2000 Market Street
Philadelphia Pennsylvania 19103-3222(US);

(54) Compositions à base de polymères pour la protection
contre les radiations

(30) 11.01.95 US 371186

(45) 02.06.99

(11) 0 715 936
(51) G 21 K 5/10 B 29 C 35/08
(21) + (22) 95450018.7 01.12.95
(73) >AEROSPATIALE SOC. NATIONALE INDUSTRIELLE
37 Boulevard de Montmorency
75781 Paris Cédex 16(FR);

(54) Installation de polymérisation par ionisation de
structures notamment de dimensions importantes
constituées principalement de matériaux composites

(30) 05.12.94 FR 9414881

(45) 02.06.99

(11) 0 721 192
(51) G 21 K 4/00
(21) + (22) 96100130.2 05.01.96
(73) >FUJII PHOTO FILM CO. LTD
210 Nakanuma
Minami-Ashigara-shi Kanagawa-ken(JP);

(54) Ecran pour l'enregistrement d'une image obtenue par
rayonnement et sa préparation

(30) 05.01.95 JP 15506/95

(45) 02.06.99

SECTION H : ELECTRICITE
SECTIE H : ELEKTRICITEIT

(11) 0 605 877
(51) H 01 B 1/12 C 08 G 73/02
(21) + (22) 93120954.8 27.12.93
(73) >NESTE OY
Keilaniemi
02150 Espoo(FI);

(54) Procédé pour la préparation de polyaniline

(30) 31.12.92 FI 925971

(45) 16.06.99

(11) 0 704 950
(51) H 01 B 17/30 H 02 B 13/045
H 02 B 1/20
(21) + (22) 95810581.9 19.09.95
(73) >ABB SACE S.P.A.
Via Baioni 35
I-24100 Bergamo(IT);

(54) Isolateur pour un conducteur
continu-TRADUCTION-Isolator für einen durchgehenden
Leiter

(30) 30.09.94 IT MI941994

(45) 09.06.99

(11) 0 735 545
(51) H 01 B 7/28 H 01 B 3/44
(21) + (22) 96301806.4 15.03.96
(73) >UNION CARBIDE CHEMICALS & PLASTICS TECHNOLOGY CORP.
39 Old Ridgebury Road
Danbury Connecticut 06817-0001(US);

(54) Câble résistant aux arborescences

(30) 30.03.95 US 413236

(45) 16.06.99

(11) 0 743 661
(51) H 01 F 27/14
(21) + (22) 96105262.8 02.04.96
(73) >HYDAC TECHNOLOGY G.M.B.H.
Postfach 1251
66273 Sulzbach(DE);

(54) Dispositif
compensateur-TRADUCTION-Ausgleichsvorrichtung

(30) 15.05.95 DE 19517401

(45) 02.06.99

(11) 0 820 534
(51) H 01 F 1/153 C 22 C 45/00
(21) + (22) 96912724.0 12.04.96
(73) >ALLIEDSIGNAL INC.
101 Columbia Road P.O. Box 2245
Morristown New Jersey 07962-2245(US);

(54) ALLIAGES AMORPHES VITREUX DESTINES A DES SYSTEMES DE
SURVEILLANCE AVEC INDICATEURS A RESONANCE MECANIQUE

(30) 13.04.95 US 421094 06.06.95 US 465051

(45) 30.06.99

(11) 0 843 881
(51) H 01 F 41/02
(21) + (22) 95929089.1 07.08.95
(73) >LAGOR S.R.L.
Via Case Sparse 34
14030 Cerro Tanaro (AT)(IT);

(54) PROCEDE ET DISPOSITIF D'EMPLAGE DE TOLES, NOTAMMENT POUR PRODUIRE DES NOYAUX DE TRANSFORMATEURS-TRADUCTION-VERFAHREN UND VORRICHTUNG ZUM SCHICHTEN VON BLECHPAKETEN, INSBESONDERE FÜR DIE HERSTELLUNG VON TRANSFORMATOREN-KERNEN
(45) 16.06.99

(11) 0 634 763
(51) H 01 H 3/12 H 01 H 3/62
(21) + (22) 94110713.8 09.07.94
(73) >ABB PATENT G.M.B.H.
Kallstadter Strasse 1
68309 Mannheim(DE);
(54) Bouton poussoir pour interrupteur électrique-TRADUCTION-Schalttaste für elektrische Schaltgeräte
(30) 16.07.93 DE 4323892
(45) 02.06.99

(11) 0 708 462
(51) H 01 H 1/12 H 01 H 1/42
(21) + (22) 95402304.0 16.10.95
(73) S.A. >GEC ALSTHOM T ET D
38 Avenue Kléber
75016 Paris(FR);
(54) Pince de contact électrique, et dispositif à pince pourvu d'une telle pince
(30) 17.10.94 FR 9412370
(45) 09.06.99

(11) 0 732 718
(51) H 01 H 83/22 H 01 H 71/00
(21) + (22) 96400519.3 13.03.96
(73) >LEGRAND
128 Avenue du Maréchal de Lattre de Tassigny
F-87000 Limoges (FR);
>LEGRAND SNC
128 Avenue du Maréchal de Lattre de Tassigny
F-87000 Limoges (FR)
(54) Disjoncteur différentiel unipolaire et neutre
(30) 16.03.95 FR 9503042
(45) 23.06.99

(11) 0 815 574
(51) H 01 H 35/42
(21) + (22) 96905911.2 05.03.96
(73) >PYROALLIANCE
139 route de Verneuil B.P. 52
78130 Les Mureaux (FR);
>ANFOSSO ROGER
Le Rouveau A2 78 chemin Saint-Roch
83110 Sanary-sur-Mer (FR)
(54) CONTACTEUR ELECTRIQUE A DOUBLE DETECTION D'IMMERSION
(30) 10.03.95 FR 9503076
(45) 02.06.99

(11) 0 862 197
(51) H 01 H 37/76 H 04 M 3/18
(21) + (22) 98102655.2 17.02.98
(73) >KRONE A.G.
Beeskowdamm 3-11
14167 BERLIN-ZEHLENDORF(DE);
(54) Fiche de protection-TRADUCTION-Schutzstecker
(30) 28.02.97 DE 19710183
(45) 09.06.99

(11) 0 601 893
(51) H 01 J 61/32 H 01 J 61/56
(21) + (22) 93310022.4 13.12.93
(73) >FLOWIL INTERNATIONAL LIGHTING (HOLDING) B.V.
"Atrium" Building 2nd Floor Strawinskylaan 3037
NL-1077 ZX Amsterdam(NL);
(54) Lampe fluorescente
(30) 11.12.92 US 989284
(45) 09.06.99

(11) 0 603 014
(51) H 01 J 61/12 H 01 J 65/04
(21) + (22) 93310312.9 20.12.93
(73) >FLOWIL INTERNATIONAL LIGHTING (HOLDING) B.V.
"Atrium" Building 2nd Floor Strawinskylaan 3037
NL-1077 ZX Amsterdam(NL);
(54) Lampe sans électrode
(30) 18.12.92 US 993334
(45) 16.06.99

(11) 0 710 429
(51) H 01 J 37/32 H 05 H 1/46
(21) + (22) 94920881.3 13.07.94
(73) >FRAUNHOFER-GESELLSCHAFT ZUR FORDERUNG DER ANGEWANDTEN FORSCHUNG E.V.
Leonrodstrasse 54
80636 München(DE);
(54) PROCEDE PERMETTANT D'ADAPTER LE GENERATEUR DANS DES PROCESSUS BIPOLAIRES DE DECHARGE PAR EFFLUVES BASSE

PRESSION-TRADUCTION-VERFAHREN ZUR ANPASSUNG DES GENERATORS BEI BIPOLAREN NIEDERDRUCK-GLIMMPROZESSEN
(30) 22.07.93 DE 4324683
(45) 23.06.99

(11) 0 717 432
(51) H 01 J 37/34
(21) + (22) 95309064.4 13.12.95
(73) >APPLIED MATERIALS INC.
3050 Bowers Avenue
M/S 2061 Santa Clara California 95054-3299(US);
(54) Inrichting en methoden voor het door middel van kathodeverstuiving afzetten van een film op een substraat
(30) 16.12.94 US 357001
(45) 02.06.99

(11) 0 763 254
(51) H 01 J 61/36 H 01 J 5/46
H 01 K 1/40
(21) + (22) 96903178.0 11.03.96
(73) KONINKLIJKE >PHILIPS ELECTRONICS N.V.
Groenewoudseweg 1
5621 BA Eindhoven(NL);
(54) Elektrische lamp met vochtwerende bedekking
(30) 28.03.95 EP 95200780 06.12.95 EP 95203365
(45) 09.06.99

(11) 0 763 254
(51) H 01 K 1/40 H 01 J 61/36
H 01 J 5/46
(21) + (22) 96903178.0 11.03.96
(73) KONINKLIJKE >PHILIPS ELECTRONICS N.V.
Groenewoudseweg 1
5621 BA Eindhoven(NL);
(54) Elektrische lamp met vochtwerende bedekking
(30) 28.03.95 EP 95200780 06.12.95 EP 95203365
(45) 09.06.99

(11) 0 631 333
(51) H 01 L 39/24
(21) + (22) 94301503.2 02.03.94
(73) >GENERAL ATOMICS
3550 General Atomics Court
San Diego California 92121(US);
(54) Procédé de fabrication bandes multicouches de supraconducteur à haute température
(30) 22.06.93 US 80330
(45) 02.06.99

(11) 0 673 546
(51) H 01 L 21/316 H 01 L 21/318
H 01 L 21/205
(21) + (22) 94900076.4 25.10.93
(73) >HERAËUS NOBLELIGHT G.M.B.H.
Heraeusstrasse 12-14
63450 Hanau(DE);
(54) PROCEDE D'OBTENTION DE COUCHES SEMICONDUCTRICES ET ISOLANTES-TRADUCTION-VERFAHREN ZUR HERSTELLUNG VON HALBLEITER- UND ISOLIERSCICHTEN
(30) 11.12.92 DE 4241840
(45) 16.06.99

(11) 0 693 626
(51) H 01 L 21/00 F 04 B 37/08
F 04 D 19/04 C 23 C 14/56
(21) + (22) 95111456.0 20.07.95
(73) >APPLIED MATERIALS INC.
3050 Bowers Avenue M/S 2061
Santa Clara California 95054-3299(US);
(54) Chambre à vide pour traitement en ultravide à haute température
(30) 20.07.94 US 277881
(45) 09.06.99

(11) 0 788 661
(51) H 01 L 31/105 H 01 L 25/04
(21) + (22) 95931950.0 31.08.95
(73) >BOHM MARKUS
Universität-Gesamthochschule Siegen Institut für Halbleiterelektronik Fachbereich 12 Elektronik u. Informatik Hölderlinstrasse 3
57068 Siegen(DE);
(54) CAPTEUR DE TROIS COULEURS-TRADUCTION-DREIFARBENSSENSOR
(30) 30.10.94 DE 4441444
(45) 16.06.99

(11) 0 842 546
(51) H 01 L 39/24
(21) + (22) 96926399.5 26.07.96
(73) >SOLVAY BARIUM STRONTIUM G.M.B.H.
Hans-Böckler-Allee 20
D-30173 Hannover (DE);
>INSTITUT FÜR PHYSIKALISCHE HOCHTECHNOLOGIE E.V.
Postfach 100

239 07702 Jena (DE)
(54) PREMELANGE
SUPRACONDUCTEUR-TRADUCTION-SUPRALEITERVORMISCHUNG
(30) 04.08.95 DE 19528799 02.02.96 DE 19603820
(45) 16.06.99

(11) 0 752 731
(51) H 01 M 16/00 H 01 M 8/00
H 01 M 8/04
(21) + (22) 96202247.1 03.11.92
(73) >HSU MICHAEL S.
56 Round Hill Road
Lincoln MA 01773(US);
(54) Système pour fournir l'énergie électrique en excès
hors-bord d'une véhicule électrique
(30) 04.11.91 US 787218
(45) 09.06.99

(11) 0 783 459
(51) H 01 M 4/48 C 01 B 13/36
C 01 G 45/00 C 01 G 51/00
C 01 G 53/00 C 01 G 49/00
(21) + (22) 95935404.4 28.09.95
(73) >ZENTRUM FÜR SONNENENERGIE -UND
WASSERSTOFF-FORSCHUNG BADEN-WÜRTEMBERG
GEMEINNUTZIGE STIFTUNG
Hessbrühlstrasse 21c
70565 Stuttgart(DE);
(54) OXYDES MIXTES DE LITHIUM TERNAIRES, LEUR PROCÉDE DE
PRODUCTION ET LEUR UTILISATION-TRADUCTION-TERNÄRE
LITHIUM-MISCHOXIDE, VERFAHREN ZU DEREN HERSTELLUNG
SOWIE DEREN VERWENDUNG
(30) 30.09.94 DE 4435117
(45) 30.06.99

(11) 0 819 320
(51) H 01 M 8/10
(21) + (22) 96907257.8 22.03.96
(73) >SIEMENS A.G.
Wittelsbacherplatz 2
80333 München(DE);
(54) PILE A COMBUSTIBLE AVEC ELECTROLYTES POLYMERES
SOLIDES-TRADUCTION-BRENNSTOFFZELLE MIT FESTEN
POLYMERELEKTROLYTEN
(30) 07.04.95 DE 19513292
(45) 16.06.99

(11) 0 622 865
(51) H 01 Q 17/00
(21) + (22) 94303114.6 28.04.94
(73) >OTSUKA SCIENCE CO. LTD
4 Sekitori-cho
Mizuho-ku Nagoya-shi Aichi 467(JP);
(54) Absorbent de micro-ondes et son procédé de
fabrication
(30) 28.04.93 JP 10315893
(45) 23.06.99

(11) 0 529 267
(51) H 01 R 9/24 H 04 Q 1/14
(21) + (22) 92111854.3 09.09.92
(73) >KRONE A.G.
Beeskowdamm 3-11
14167 BERLIN-ZEHLENDORF(DE);
(54) Bloc de connexion pour technique des
télécommunications et des
données-TRADUCTION-Anschlussleiste für die
Fernmelde- und Datentechnik
(45) 16.06.99

(11) 0 640 309
(51) H 01 R 25/14 A 47 G 1/16
F 21 V 21/34
(21) + (22) 94202356.5 19.08.94
(73) >JSI ART FIX SYSTEMS B.V.
Verrijn Stuartlaan 42E
2288 EM Rijswijk(NL);
(54) Ophanginrichting voor het ophangen en verlichten van
in het zicht te hangen voorwerpen
(30) 19.08.93 NL 9301434
(45) 30.06.99

(11) 0 644 632
(51) H 01 R 43/12
(21) + (22) 94113829.9 03.09.94
(73) >SCHUNK KOHLENSTOFFTECHNIK G.M.B.H.
Rodheimer Strasse 59
D-35452 Heuchelheim(DE);
(54) Balai en charbon et son procédé
d'imprégnation-TRADUCTION-Kohlebürste, sowie
Verfahren zum Imprägnieren einer solchen
(30) 09.09.93 DE 4330548
(45) 02.06.99

(11) 0 649 194

(51) H 01 R 23/68 H 05 K 1/00
(21) + (22) 94307325.4 05.10.94
(73) >THOMAS & BETTS CORP. (A TENNESSEE CORP.)
1555 Lynnfield Road
Memphis Tennessee 38119(US);
(54) Connecteur électrique à diaphonie réduite
(30) 05.10.93 US 132015
(45) 09.06.99

(11) 0 680 666
(51) H 01 R 13/52
(21) + (22) 94906610.4 12.01.94
(73) >RAYCHEM CORP.
300 Constitution Drive
Menlo Park California 94025(US);
(54) Met gel gevuld modulair elektrisch verbindingblok
(30) 22.01.93 US 6917
(45) 09.06.99

(11) 0 702 428
(51) H 01 R 13/436
(21) + (22) 95114391.6 13.09.95
(73) >SIEMENS A.G.
Wittelsbacherplatz 2
80333 München(DE);
(54) Connecteur électrique ayant un dispositif de
verrouillage-TRADUCTION-Elektrischer Steckverbinder
mit einer Verriegelungseinrichtung
(30) 13.09.94 DE 9414890 U
(45) 16.06.99

(11) 0 703 646
(51) H 01 R 43/26 H 05 K 13/06
(21) + (22) 95113670.4 31.08.95
(73) >BROKELMANN JAEGER & BUSSE G.M.B.H. & CO.
Werler Strasse 1
D-59755 Arnsberg(DE);
(54) Procédé et dispositif pour câbler les bornes de
raccordement de composants d'appareils
électriques-TRADUCTION-Verfahren und Vorrichtung zum
Verdrahten von Anschlussstellen von Komponenten
elektrischer Geräte
(30) 02.09.94 DE 4431254
(45) 16.06.99

(11) 0 718 928
(51) H 01 R 23/68
(21) + (22) 95120165.6 20.12.95
(73) >SIEMENS A.G.
Wittelsbacherplatz 2
80333 München(DE);
(54) Assemblage de connecteur
électrique-TRADUCTION-Elektrische Verbinderanordnung
(30) 22.12.94 DE 4446100
(45) 16.06.99

(11) 0 722 623
(51) H 01 R 17/18
(21) + (22) 94929240.3 16.09.94
(73) >CARDIOMETRICS INC.
645 Clyde Avenue
Mountain View California 94043(US);
(54) Draaibaar verbindingorgaan voor gebruik bij een met
kleine diameter uitgevoerd flexibel langwerpige
orgaan dat elektrische capaciteiten bezit
(30) 29.09.93 US 128835
(45) 02.06.99

(11) 0 736 932
(51) H 01 R 13/516 H 01 R 13/627
H 01 R 13/514
(21) + (22) 96200807.4 26.03.96
(73) >FRAMATOME CONNECTORS INTERNATIONAL
Tour Framatome 1 place de la Coupole
92400 Courbevoie(FR);
(54) Connector
(30) 05.04.95 NL 1000052
(45) 02.06.99

(11) 0 736 933
(51) H 01 R 13/59 H 01 R 13/514
H 01 R 13/658
(21) + (22) 96200805.8 26.03.96
(73) >FRAMATOME CONNECTORS INTERNATIONAL
Tour Framatome 1 place de la Coupole
92400 Courbevoie(FR);
(54) Connector
(30) 05.04.95 NL 1000050
(45) 02.06.99

(11) 0 745 280
(51) H 01 R 13/658 H 01 R 9/05
(21) + (22) 95942747.7 14.12.95
(73) >CEGELEC
Immeuble "Le Sextant" 2 quai Michelet

92300 Levallois Perret(FR);
(54) DISPOSITIF DE DERIVATION POUR UN CABLE BLINDE
(30) 14.12.94 FR 9415063
(45) 09.06.99

(11) 0 763 875
(51) H 01 R 13/453
(21) + (22) 96410092.9 28.08.96
(73) S.A. >SCHNEIDER ELECTRIC
40 avenue André Morizet
92100 Boulogne Billancourt(FR);
(54) Prise électrique à détrompage
(30) 15.09.95 FR 9511063
(45) 23.06.99

(11) 0 785 596
(51) H 01 R 13/18 H 01 R 43/16
(21) + (22) 96113323.8 20.08.96
(73) >SIEMENS A.G.
Wittelsbacherplatz 2
80333 München(DE);
(54) Contact à douille avec ressort de base et ressort
enrobant-TRADUCTION-Buchsenkontakt mit Grundfeder
und umschliessender Überfeder
(30) 29.09.95 DE 19536500
(45) 16.06.99

(11) 0 809 331
(51) H 01 R 13/658
(21) + (22) 96810332.5 23.05.96
(73) >BKS KABEL-SERVICE A.G.
Fabrikstrasse 8
CH-4552 Derendingen(CH);
(54) Connecteur à fiche multipolaire ayant une prise avec
au moins une fiche pour le raccordement électrique
et mécanique des conducteurs
électriques-TRADUCTION-Mehrpoliges Steckersystem mit
einer Steckdose und mindestens einem Stecker zum
elektrischen und mechanischen Verbinden von
elektrischen Leitern
(45) 16.06.99

(11) 0 818 066
(51) H 01 R 13/717
(21) + (22) 96907276.8 26.03.96
(73) >PEPPERL + FUCHS G.M.B.H.
Königsberger Allee 85-87
D-68307 Mannheim(DE);
(54) CONNECTEUR ELECTRIQUE AVEC FICHES MALES OU FEMELLES,
TEL QUE PRISE OU
PROLONGATEUR-TRADUCTION-ELEKTRISCHES VERBINDUNGSTEIL
MIT KONTAKTSTIFTEN ODER -BUCHSENEN, WIE STECKER ODER
KUPPLUNG
(30) 26.03.95 DE 19510467 06.04.95 DE 19512915
(45) 09.06.99

(11) 0 819 222
(51) H 01 R 4/36 H 01 R 4/38
F 16 B 31/02
(21) + (22) 96908267.6 02.04.96
(73) >B & H (NOTTINGHAM) LTD
Grove Works Lanthwaite Road
Clifton Nottingham NG11 8JZ(GB);
(54) ATTACHE
(30) 07.04.95 GB 9507240
(45) 16.06.99

(11) 0 824 714
(51) H 01 R 13/66 G 02 B 6/38
(21) + (22) 96914902.0 11.04.96
(73) GEBR. >MERTEN G.M.B.H. & CO. K.G.
Fritz-Kotz-Strasse 8
51674 Wiehl(DE);
(54) SYSTEME DE PRISES ELECTRIQUES-TRADUCTION-ELEKTRISCHE
STECKVORRICHTUNG
(30) 06.05.95 DE 19516707 05.06.95 DE 19519935
11.11.95 DE 19542167
(45) 30.06.99

(11) 0 824 767
(51) H 01 R 4/50
(21) + (22) 96910937.0 27.03.96
(73) >FEISTKORN VERA
Kronacherstrasse 41
96052 Bamberg(DE);
(54) PINCE DE RACCORDEMENT POUR CONDUCTEURS
ELECTRIQUES-TRADUCTION-VERBINDUNGSKLEMME FÜR
ELEKTRISCHE LEITER
(30) 04.05.95 DE 19516338
(45) 16.06.99

(11) 0 826 254
(51) H 01 S 3/00 G 02 F 1/35
G 01 J 9/02
(21) + (22) 96913433.7 18.04.96

(73) >HEINRICH-HERTZ-INSTITUT FÜR NACHRICHTENTECHNIK
BERLIN G.M.B.H.
Einsteinufer 37
10587 Berlin(DE);
(54) GENERATEUR DE FREQUENCES
OPTIQUES-TRADUCTION-OPTISCHER FREQUENZGENERATOR
(30) 19.04.95 DE 19514386
(45) 30.06.99

(11) 0 848 761
(51) H 01 S 3/0941 B 23 K 26/00
C 23 C 14/48 C 23 C 14/28
C 23 C 14/04
(21) + (22) 96930225.6 06.09.96
(73) COMMISSARIAT A L'ENERGIE >ATOMIQUE
31-33 rue de la Fédération
75015 Paris(FR);
(54) DISPOSITIF A MICROTETE PHOTOIONIQUE
(30) 08.09.95 FR 9510544
(45) 16.06.99

(11) 0 704 950
(51) H 02 B 13/045 H 02 B 1/20
H 01 B 17/30
(21) + (22) 95810581.9 19.09.95
(73) >ABB SACE S.P.A.
Via Baioni 35
I-24100 Bergamo(IT);
(54) Isolateur pour un conducteur
continu-TRADUCTION-Isolator für einen durchgehenden
Leiter
(30) 30.09.94 IT MI941994
(45) 09.06.99

(11) 0 853 832
(51) H 02 B 1/30 H 02 B 1/01
(21) + (22) 96934501.6 30.09.96
(73) RITTAL-WERK RUDOLF >LOH G.M.B.H. & CO. K.G.
Auf dem Stützelberg
35745 Herborn(DE);
(54) CADRE POUR ARMOIRE DE
DISTRIBUTION-TRADUCTION-RAHMENGESTELL FÜR EINEN
SCHALTSCHRANK
(30) 04.10.95 DE 19536950
(45) 09.06.99

(11) 0 867 058
(51) H 02 B 1/40 H 02 B 1/28
(21) + (22) 96938134.2 07.11.96
(73) RITTAL-WERK RUDOLF >LOH G.M.B.H. & CO. K.G.
Auf dem Stützelberg
35745 Herborn(DE);
(54) DISPOSITIF DE DISTRIBUTION A DEUX CHAMBRES
D'INSERTION POUR L'AGENCEMENT DE FIBRES OPTIQUES A
CONSTANTE
DIELECTRIQUE-TRADUCTION-DK-LWL-RANGIERVERTEILER MIT
ZWEI AUFNAHMEKAMMERN
(30) 16.12.95 DE 19547135
(45) 09.06.99

(11) 0 681 010
(51) H 02 G 15/068 C 09 D 5/24
(21) + (22) 95106350.2 27.04.95
(73) >RXS KABELGARNITUREN G.M.B.H.
Profilstrasse 4
58093 Hagen(DE);
(54) Procédé d'obtention d'une couche de commande de
champ pour garnitures à moyenne
tension-TRADUCTION-Verfahren zur Herstellung eines
Feldsteuerungsbelages für Mittelspannungsgarnituren
(30) 02.05.94 DE 4415408
(45) 23.06.99

(11) 0 730 329
(51) H 02 G 3/04 H 02 G 3/28
(21) + (22) 96410015.0 28.02.96
(73) S.A. >SCHNEIDER ELECTRIC
40 avenue André Morizet
92100 Boulogne Billancourt(FR);
(54) Gaine pour la fixation de coffrets électriques et/ou
analogues en saillie sur un mur ou bien à
l'intérieur d'un mur dans un logement collectif ou
individuel, un bâtiment tertiaire ou industriel
(30) 01.03.95 FR 9502654
(45) 02.06.99

(11) 0 734 109
(51) H 02 G 15/26 G 02 B 6/44
(21) + (22) 96200577.3 04.03.96
(73) KONINKLIJKE >KPN N.V.
Stationsplein 7
9726 AE Groningen(NL);
(54) Verwijderen van vocht uit holle geleidingsorganen
zoals kabelduct
(30) 24.03.95 NL 9500570 15.02.96 NL 1002363
(45) 09.06.99

(11) 0 736 941	(54) Dispositif d'alimentation électrique notamment pour
(51) H 02 G 3/14	appareils portatifs
(21) + (22) 96410027.5 19.03.96	(30) 20.12.94 FR 9415335
(73) S.A. >SCHNEIDER ELECTRIC	(45) 16.06.99
40 avenue André Morizet	
92100 Boulogne Billancourt(FR);	
(54) Boîtier pour appareillage électrique	
(30) 07.04.95 FR 9504425	
(45) 02.06.99	
<hr/>	
(11) 0 753 918	(11) 0 697 146
(51) H 02 G 3/06	(51) H 02 K 9/19 H 02 K 9/197
(21) + (22) 96201833.9 01.07.96	H 02 K 7/116
(73) KUNSTSTOFFENINDUSTRIE >ATTEMA B.V.	(21) + (22) 95910544.6 02.03.95
Schelluinsestraat 68	(73) >GRUNDL UND HOFFMANN G.M.B.H. G.- FUR
NL-4203 NN Gorinchem(NL);	ELEKTROTECHNISCHE ENTWICKLUNGEN
(54) Van trekontlasting voorzien invoerelement voor een	Gautinger Strasse 6
dos-TRADUCTION-Mit Zugentlastung versehenes	82319 Starnberg(DE);
Einführungselement für eine Dose	(54) MOTEUR ELECTRIQUE SANS BALAI ET SON PROCEDE DE MISE
(30) 11.07.95 NL 1000778 29.09.95 NL 1001316	EN ACTION-TRADUCTION-BÜRSTENLOSER ELEKTROMOTOR UND
(45) 16.06.99	VERFAHREN ZU DESSEN BETRIEB
<hr/>	
(11) 0 767 522	(11) 0 799 519
(51) H 02 G 9/06 H 02 G 15/013	(51) H 02 K 21/12 H 02 K 19/10
F 16 J 15/18 F 16 L 7/02	(21) + (22) 95940964.0 16.12.95
(21) + (22) 96115739.3 01.10.96	(73) >HILL WOLFGANG
(73) >RXS KABELGARNITUREN G.M.B.H.	Ortenbergstrasse 3
Profilstrasse 4	76135 Karlsruhe(DE);
58093 Hagen(DE);	(54) MACHINE A FLUX
(54) Joint d'étanchéité pour câble	TRANSVERSAL-TRADUCTION-TRANSVERSALFLUSSMASCHINE
d'entrée-TRADUCTION-Dichtungseinsatz zum Abdichten	(30) 21.12.94 DE 4445816
von Kabeleinführungen	(45) 16.06.99
(30) 04.10.95 DE 19536979	
(45) 23.06.99	
<hr/>	
(11) 0 857 365	(11) 0 808 527
(51) H 02 G 5/00	(51) H 02 K 41/03
(21) + (22) 96945526.0 24.10.96	(21) + (22) 96905845.2 01.03.96
(73) >KLOCKNER-MOELLER G.M.B.H.	(73) >STROTHMANN ROLF
Hein-Moeller-Strasse 7-11	Kobenhüttenweg 49
53115 Bonn(DE);	66123 Saarbrücken(DE);
(54) BOITE DE DERIVATION ET COFFRET D'APPAREILLAGE D'UN	(54) MACHINE ELECTRIQUE-TRADUCTION-ELEKTRISCHE MASCHINE
SYSTEME DE DISTRIBUTION	(30) 03.03.95 DE 19507489 03.03.95 DE 19507490
D'ENERGIE-TRADUCTION-ABGANGS- UND GERÄTEKASTEN EINES	29.03.95 DE 19511434 15.11.95 DE 29518104 U
ENERGIEVERTEILSYSTEMS	(45) 09.06.99
(30) 28.10.95 DE 19540339	
(45) 23.06.99	
<hr/>	
(11) 0 730 791	(11) 0 718 951
(51) H 02 H 7/085	(51) H 02 M 3/155 H 02 J 7/34
(21) + (22) 95909626.4 10.02.95	H 04 B 1/44
(73) >DORMA G.M.B.H. + CO. K.G.	(21) + (22) 95402858.5 18.12.95
Breckerfelder Strasse 42-48	(73) >ALCATEL
58256 Ennepetal(DE);	54 rue La Boétie
(54) PROCEDE DE REGULATION D'UNE PORTE AUTOMATIQUE	75008 Paris(FR);
ACTIONNEE PAR UN MOTEUR	(54) Dispositif d'alimentation électrique notamment pour
D'ENTRAINEMENT-TRADUCTION-VERFAHREN ZUR REGELUNG	appareils portatifs
EINER DURCH EINEN ANTRIEBSMOTOR ANGETRIEBENEN	(30) 20.12.94 FR 9415335
AUTOMATISCHEN TÜR	(45) 16.06.99
(30) 02.05.94 DE 4415164	
(45) 09.06.99	
<hr/>	
(11) 0 815 629	(11) 0 815 636
(51) H 02 H 1/04	(51) H 02 M 1/14
(21) + (22) 96906765.1 13.03.96	(21) + (22) 96905678.7 04.03.96
(73) >SIEMENS A.G.	(73) >SIEMENS A.G.
Wittelsbacherplatz 2	Wittelsbacherplatz 2
80333 München(DE);	80333 München(DE);
(54) DISJONCTEUR DE COURANT DE FUITE OU DISJONCTEUR DE	(54) CIRCUIT-TRADUCTION-SCHALTUNGSANORDNUNG
COURANT DIFFERENTIEL A DECLenchEMENT	(30) 15.03.95 DE 19509329
TEMPORISE-TRADUCTION-FEHLERSTROMSCHUTZSCHALTER ODER	(45) 02.06.99
DIFFERENZSTROMSCHUTZSCHALTER MIT VERZÖGERTER	
AUSLÖSUNG	
(30) 20.03.95 EP 95104078	
(45) 16.06.99	
<hr/>	
(11) 0 739 072	(11) 0 633 844
(51) H 02 H 3/33 H 02 H 1/06	(51) H 02 P 7/628 B 60 L 11/18
(21) + (22) 96104881.6 27.03.96	(21) + (22) 93907707.9 30.03.93
(73) HEINRICH >KOPP A.G.	(73) >SOLARIA RESEARCH ENTERPRISES LTD
Alzenauer Strasse 66-72	440 Phillip Street Unit 21
D-63796 Kahl(DE);	Waterloo Ontario N2L 5R9(CA);
(54) Disjoncteur à courant de	(54) CONFIGURATION OPTIMALE POUR COMMANDE DE MOTEUR A
défaut-TRADUCTION-Fehlerstromschuttschalter	COURANT CONTINU
(30) 20.04.95 DE 19514641	(30) 30.03.92 US 859590
(45) 09.06.99	(45) 09.06.99
<hr/>	
(11) 0 815 629	(11) 0 674 381
(51) H 02 H 1/04	(51) H 02 P 21/00
(21) + (22) 96906765.1 13.03.96	(21) + (22) 95104131.8 21.03.95
(73) >SIEMENS A.G.	(73) >ABB DAIMLER-BENZ TRANSPORTATION (TECHNOLOGY)
Wittelsbacherplatz 2	G.M.B.H.
80333 München(DE);	Saatwinkler Damm 43
(54) DISJONCTEUR DE COURANT DE FUITE OU DISJONCTEUR DE	13627 Berlin(DE);
COURANT DIFFERENTIEL A DECLenchEMENT	(54) Procédé de régulation du couple d'une machine
TEMPORISE-TRADUCTION-FEHLERSTROMSCHUTZSCHALTER ODER	asynchrone-TRADUCTION-Verfahren zur
DIFFERENZSTROMSCHUTZSCHALTER MIT VERZÖGERTER	Drehmomentregelung einer Asynchronmaschine
AUSLÖSUNG	(30) 23.03.94 DE 4409936 15.04.94 DE 4413153
(30) 20.03.95 EP 95104078	(45) 16.06.99
(45) 16.06.99	
<hr/>	
(11) 0 718 951	(11) 0 712 001
(51) H 02 J 7/34 H 04 B 1/44	(51) H 02 P 5/178 G 01 P 3/46
H 02 M 3/155	(21) + (22) 95202959.3 02.11.95
(21) + (22) 95402858.5 18.12.95	(73) >FINMECCANICA S.P.A. AZIENDA ANSALDO
(73) >ALCATEL	Piazza Carignano 2
54 rue La Boétie	16128 Genova(IT);
75008 Paris(FR);	(54) Méthode et circuit pour détecter la vitesse de
	rotation d'un moteur à courant continu

(30) 09.11.94 IT MI942265
(45) 16.06.99

(11) 0 739 086
(51) H 02 P 7/74 H 02 P 7/00
(21) + (22) 96100377.9 12.01.96
(73) >LANDIS & GYR TECHNOLOGY INNOVATION A.G.
6301 Zug(CH);
(54) Méthode et dispositif pour commander des moteurs
synchrones-TRADUCTION-Verfahren und Vorrichtung zum
Ansteuern von Synchronmotoren
(30) 19.04.95 CH 11895
(45) 16.06.99

(11) 0 407 848
(51) H 03 H 3/00
(21) + (22) 90112566.6 02.07.90
(73) >TEXAS INSTRUMENTS DEUTSCHLAND G.M.B.H.
Haggertystrasse 1
85356 Freising(DE);
(54) procédé d'ajustage
(30) 12.07.89 DE 3922977
(45) 09.06.99

(11) 0 647 021
(51) H 03 H 7/42
(21) + (22) 94114846.2 21.09.94
(73) >DAIMLER-BENZ AEROSPACE A.G.
Postfach 80 11 09
81663 München(DE);
(54) Circuit de conversion
symétrique-dissymétrique-TRADUCTION-Schaltungsanordnu
ng zur Anpassung eines erdsymmetrischen
Leitungssystems an ein erdsymmetrisches
Leitungssystem
(30) 30.09.93 DE 4333253
(45) 23.06.99

(11) 0 660 958
(51) H 03 H 17/02 G 06 J 1/00
(21) + (22) 92920842.9 21.09.92
(73) >NOISE CANCELLATION TECHNOLOGIES INC.
1015 West Nursery Road Suite 101
Lithicum MD 21090(US);
(54) FILTRE DISCRET A FAIBLE TEMPORISATION
(45) 23.06.99

(11) 0 697 151
(51) H 03 L 7/099 H 03 L 7/18
(21) + (22) 94913626.1 29.04.94
(73) >NOKIA TELECOMMUNICATIONS OY
Keilalahdentie 4
02150 Espoo(FI);
(54) OSCILLATOR A COMMANDE NUMERIQUE ET BOUCLE A PHASE
BLOQUEE NUMERIQUE ASSERVIE
(30) 03.05.93 FI 931991
(45) 16.06.99

(11) 0 688 105
(51) H 03 M 7/30 H 03 M 7/46
G 06 F 7/00
(21) + (22) 95202343.0 22.09.88
(73) >SAND TECHNOLOGY SYSTEMS INTERNATIONAL INC.
4141 Sherbrooke Street W
Suite 410, Westmount Quebec H3Z 1B8(CA);
(54) Compresseur de suites de bits avec capacité de
traitement par opérations booléennes
(30) 24.09.87 US 100761 22.04.88 US 185888
(45) 02.06.99

(11) 0 737 390
(51) H 03 M 13/00 H 04 L 7/04
H 04 L 1/00
(21) + (22) 95905101.2 23.12.94
(73) KONINKLIJKE >KPN N.V.
Stationsplein 7
9726 AE Groningen(NL);
(54) Inrichting voor het vaststellen van grenzen in een
bitstream, en converteermiddelen voor toepassing in
de inrichting
(30) 27.12.93 NL 9302266
(45) 09.06.99

(11) 0 847 626
(51) H 03 M 1/40 H 03 M 1/66
(21) + (22) 96929325.7 26.08.96
(73) S.A. >SOPRINTEL
Avenue Leopold-Robert 23-25
2300 La Chaux-de-Fonds(CH);
(54) DISPOSITIF DE TRAITEMENT NUMERIQUE D'UN SIGNAL
ANALOGIQUE DEVANT ETRE RESTITUE SOUS FORME ANALOGIQUE
(30) 29.08.95 FR 9510174
(45) 16.06.99

(11) 0 674 400
(51) H 04 B 1/56
(21) + (22) 95103883.5 16.03.95
(73) >SIEMENS A.G.
Wittelsbacherplatz 2
80333 München(DE);
(54) Dispositif radio-TRADUCTION-Funkgerät
(30) 24.03.94 DE 4410284
(45) 23.06.99

(11) 0 718 951
(51) H 04 B 1/44 H 02 M 3/155
H 02 J 7/34
(21) + (22) 95402858.5 18.12.95
(73) >ALCATEL
54 rue La Boétie
75008 Paris(FR);
(54) Dispositif d'alimentation électrique notamment pour
appareils portatifs
(30) 20.12.94 FR 9415335
(45) 16.06.99

(11) 0 844 748
(51) H 04 B 10/10
(21) + (22) 97108186.4 21.05.97
(73) >OERLIKON CONTRAVES A.G.
Birchstrasse 155
8050 Zürich();
(54) Procédé et appareil de transmission optique de
données sur un trajet en espace
libre-TRADUCTION-Verfahren und Vorrichtung zur
optischen Uebertragung von Daten über
Freiraumstrecken
(30) 25.11.96 CH 290596
(45) 16.06.99

(11) 0 559 802
(51) H 04 H 1/02 H 04 N 7/10
H 04 N 7/173 H 04 N 7/16
(21) + (22) 92902199.6 26.11.91
(73) >BLONDER TONGUE LABORATORIES INC.
One Jake Brown Road
Old Bridge New Jersey 8857(US);
(54) PROCEDE ET APPAREIL DESTINES A UN SYSTEME
D'INTERDICTION DE TELEDISTRIBUTION FONCTIONNANT
SUIVANT LE PRINCIPE DU TELESPECTATEUR PAYEUR
(30) 27.11.90 US 618745 27.11.90 US 625901
(45) 30.06.99

(11) 0 395 618
(51) H 04 L 9/06
(21) + (22) 90870060.2 24.04.90
(73) >MUSYCK EMILE PAUL HENRY
rue Eggericx 18/16
1150-Bruxelles (BE);
>MUSYCK CHRISTIAN EMILE DOMINIQUE
rue de Bonlez 26
B-5980 Grez-Doiceau (BE)
(54) Système cryptographique par blocs de données binaires
(30) 28.04.89 BE 8900467
(45) 23.06.99

(11) 0 724 800
(51) H 04 L 12/56
(21) + (22) 94925233.2 09.08.94
(73) >TIMEPLEX INC.
400 Chestnut Ridge Road
Woodcliff Lake NJ 07675(US);
(54) SELECTION DE L'ACHEMINEMENT LE MOINS COUTEUX DANS UN
RESEAU DE COMMUNICATIONS NUMERIQUES REPARTIES
(30) 18.08.93 US 107869
(45) 09.06.99

(11) 0 737 390
(51) H 04 L 7/04 H 04 L 1/00
H 03 M 13/00
(21) + (22) 95905101.2 23.12.94
(73) KONINKLIJKE >KPN N.V.
Stationsplein 7
9726 AE Groningen(NL);
(54) Inrichting voor het vaststellen van grenzen in een
bitstream, en converteermiddelen voor toepassing in
de inrichting
(30) 27.12.93 NL 9302266
(45) 09.06.99

(11) 0 749 668
(51) H 04 L 12/56 H 04 Q 11/04
(21) + (22) 95910642.8 08.03.95
(73) BRITISH >TELECOMMUNICATIONS P.L.C.
81 Newgate Street
London E1A 7AJ(GB);
(54) RESEAU DE COMMUTATION A LARGE BANDE
(30) 09.03.94 EP 94301673
(45) 30.06.99

(11) 0 469 077
(51) H 04 M 1/65 H 04 M 11/00
(21) + (22) 90907905.5 13.04.90
(73) >HELFERICH RICHARD J.
154 Donegal Avenue
Newbury Park CA 91320 (US);
>MARTIN A. SCHWARTZ REVOCABLE (LIVING) 1991 TRUST
404 12th. Street
Santa Monica California 90402 (US)
(54) Dispositif d'enregistrement de la voix fonctionnant
avec des stations d'émission/réception
(30) 14.04.89 US 338290
(45) 30.06.99

(11) 0 550 414
(51) H 04 M 3/56 H 04 Q 11/04
(21) + (22) 93104670.0 02.01.85
(73) >INTEL CORP.
2200 Mission College Boulevard
Santa Clara CA 95052(US);
(54) Système et méthode de téléconférence dans un
commutateur sans blocage
(30) 13.02.84 US 579611
(45) 30.06.99

(11) 0 607 347
(51) H 04 M 11/00 H 04 M 3/46
(21) + (22) 92922524.1 02.10.92
(73) >TELEDIRECT INTERNATIONAL INC.
5510 Utica Ridge Road
Davenport IA 52807(US);
(54) SYSTEME AUTOMATIQUE DE PROGRAMMATION D'APPELS
TELEPHONIQUES
(30) 02.10.91 US 769594
(45) 16.06.99

(11) 0 710 045
(51) H 04 M 3/30 H 04 Q 11/04
(21) + (22) 95113353.7 25.08.95
(73) >SIEMENS SCHWEIZ A.G.
Albisriederstrasse 245
8047 Zürich(CH);
(54) Méthode pour tester des liaisons dans des réseaux de
télécommunications-TRADUCTION-Verfahren zum Prüfen
von Verbindungen in Fernmeldenetzen
(30) 29.09.94 CH 294894
(45) 23.06.99

(11) 0 724 805
(51) H 04 M 3/28
(21) + (22) 94931699.6 08.09.94
(73) KONINKLIJKE >KPN N.V.
Stationsplein 7
9726 AE Groningen (NL);
>VITRONIC HOLDING B.V.
Takkebijsters 17
NL-4817 BL Breda (NL)
(54) SYSTEME DE DETECTION D'IDENTIFICATEURS DE COMPOSANTS
D'UN SYSTEME DE TELECOMMUNICATIONS
(30) 10.09.93 NL 9301571 08.10.93 NL 9301737
(45) 23.06.99

(11) 0 748 558
(51) H 04 M 15/12 H 04 M 15/00
(21) + (22) 95909896.3 02.03.95
(73) BRITISH >TELECOMMUNICATIONS P.L.C.
British Telecom Centre 81 Newgate Street
London EC1A 7AJ(GB);
(54) TAXATION POUR RESEAU DE TELECOMMUNICATIONS
(30) 02.03.94 EP 94301477
(45) 30.06.99

(11) 0 753 986
(51) H 04 M 9/00 H 05 B 41/00
H 05 B 37/02 H 05 B 39/04
H 05 B 41/36 H 05 B 41/392
G 05 B 19/042
(21) + (22) 96201025.2 17.04.96
(73) S.A. BOB >HAMMER SYSTEMS SOLUTIONS
Via Nassa 17
6901 Lugano(CH);
(54) Arrangement pour gestion optimisée de lampes à
décharge
(30) 11.07.95 CH 204095
(45) 16.06.99

(11) 0 755 178
(51) H 04 M 1/02 H 05 K 9/00
(21) + (22) 96401570.5 16.07.96
(73) >ALCATEL
54 rue La Boétie
75008 Paris(FR);
(54) Appareil de communication avec protection
électrostatique
(30) 18.07.95 FR 9508670

(45) 23.06.99

(11) 0 862 197
(51) H 04 M 3/18 H 01 H 37/76
(21) + (22) 98102655.2 17.02.98
(73) >KRONE A.G.
Beeskowdamm 3-11
14167 BERLIN-ZEHLENDORF(DE);
(54) Fiche de protection-TRADUCTION-Schutzstecker
(30) 28.02.97 DE 19710183
(45) 09.06.99

(11) 0 444 999
(51) H 04 N 1/32
(21) + (22) 91400458.5 20.02.91
(73) SOC. D'APPLICATIONS GENERALES D'ELECTRICITE ET DE
MECANIQUE >SAGEM
6 Avenue d'Iéna
F-75783 Paris Cedex 16(FR);
(54) Télécopieur à appel manuel
(30) 27.02.90 FR 9002401
(45) 02.06.99

(11) 0 559 802
(51) H 04 N 7/10 H 04 N 7/173
H 04 N 7/16 H 04 H 1/02
(21) + (22) 92902199.6 26.11.91
(73) >BLONDER TONGUE LABORATORIES INC.
One Jake Brown Road
Old Bridge New Jersey 8857(US);
(54) PROCEDE ET APPAREIL DESTINES A UN SYSTEME
D'INTERDICTION DE TELEDISTRIBUTION FONCTIONNANT
SUIVANT LE PRINCIPE DU TELESPECTATEUR PAYEUR
(30) 27.11.90 US 618745 27.11.90 US 625901
(45) 30.06.99

(11) 0 595 808
(51) H 04 N 5/262 H 04 N 5/272
H 04 N 5/222 H 04 N 9/74
(21) + (22) 91919562.8 19.07.91
(73) >PRINCETON VIDEO IMAGE INC.
15 Princess Road
Lawrenceville New Jersey 08648(US);
(54) IMAGES TELEVISEES A INDICES INSERES SELECTIONNES
(45) 23.06.99

(11) 0 620 534
(51) H 04 N 1/46 G 06 K 15/00
(21) + (22) 94104904.1 29.03.94
(73) >BAYER CORP.
Agfa Division 200 Ballardvale Street
Wilmington MA 01887-1069(US);
(54) Procédé pour déterminer automatiquement des bordures
de couleur pour corriger une fausse registration de
plaques d'impression en couleurs
(30) 31.03.93 US 40716
(45) 09.06.99

(11) 0 673 166
(51) H 04 N 7/22
(21) + (22) 94104201.2 15.03.94
(73) >SIEMENS A.G.
Wittelsbacherplatz 2
80333 München(DE);
(54) Méthode de récupération d'horloge dans un récepteur
pour des signaux vidéo transmis numériquement en
mode ATM dans des réseaux coaxial/fibre optique
d'abonnés-TRADUCTION-Verfahren zur empfangsseitigen
Taktversorgung für digital mittels ATM übertragene
Videosignale in
Faser-/Koaxial-Teilnehmeranschlussnetzen
(45) 02.06.99

(11) 0 682 844
(51) H 04 N 9/04 H 04 N 5/225
(21) + (22) 95902664.2 21.11.94
(73) >APOLLO CAMERA L.L.C.
329 W. Lincoln Street
Tullahoma TN 37388(US);
(54) SYSTEME ET PROCEDE D'IMAGERIE VIDEO UTILISANT UN
SEUL DETECTEUR A BALAYAGE PROGRESSIF D'INTERLIGNES
ET UN ECLAIRAGE D'OBJET EN COULEUR SEQUENTIEL
(30) 22.11.93 US 156377
(45) 09.06.99

(11) 0 711 487
(51) H 04 N 5/926 H 04 N 5/765
H 04 N 7/26 G 09 G 5/14
(21) + (22) 95922895.8 18.05.95
(73) >HUGHES ELECTRONICS CORP.
200 N. Sepulveda Boulevard
El Segundo California 90245-0956(US);
(54) PROCEDE DE DETERMINATION DES COORDONNEES DE LIMITE
D'UNE FENETRE VIDEO POUR SEPARER UN SIGNAL VIDEO ET
COMPRIMER SES COMPOSANTES

(30) 26.05.94 US 249421
(45) 16.06.99

(11) 0 529 267
(51) H 04 Q 1/14 H 01 R 9/24
(21) + (22) 92111854.3 09.09.92
(73) >KRONE A.G.
Beeskowdamm 3-11
14167 BERLIN-ZEHLENDORF(DE);
(54) Bloc de connexion pour technique des
télécommunications et des
données-TRADUCTION-Anschlussleiste für die
Fernmelde- und Datentechnik
(45) 16.06.99

(11) 0 550 414
(51) H 04 Q 11/04 H 04 M 3/56
(21) + (22) 93104670.0 02.01.85
(73) >INTEL CORP.
2200 Mission College Boulevard
Santa Clara CA 95052(US);
(54) Système et méthode de téléconférence dans un
commutateur sans blocage
(30) 13.02.84 US 579611
(45) 30.06.99

(11) 0 710 045
(51) H 04 Q 11/04 H 04 M 3/30
(21) + (22) 95113353.7 25.08.95
(73) >SIEMENS SCHWEIZ A.G.
Albisriederstrasse 245
8047 Zürich(CH);
(54) Méthode pour tester des liaisons dans des réseaux de
télécommunications-TRADUCTION-Verfahren zum Prüfen
von Verbindungen in Fernmeldenetzen
(30) 29.09.94 CH 294894
(45) 23.06.99

(11) 0 727 129
(51) H 04 Q 7/32
(21) + (22) 94931631.9 25.10.94
(73) >ALCATEL
54 rue La Boétie
75008 Paris(FR);
(54) INSTALLATION DE RADIO-TELEPHONE NUMERIQUE A
TERMINAUX MOBILES
(30) 26.10.93 FR 9312740
(45) 23.06.99

(11) 0 749 668
(51) H 04 Q 11/04 H 04 L 12/56
(21) + (22) 95910642.8 08.03.95
(73) BRITISH >TELECOMMUNICATIONS P.L.C.
81 Newgate Street
London EC1A 7AJ(GB);
(54) RESEAU DE COMMUTATION A LARGE BANDE
(30) 09.03.94 EP 94301673
(45) 30.06.99

(11) 0 649 665
(51) H 05 B 6/80 A 61 M 5/44
(21) + (22) 94307877.4 26.10.94
(73) >MICROWAVE MEDICAL SYSTEMS INC.
9 Goldsmith Street P.O. Box 188
Littleton MA 01460-0188(US);
(54) Cassette pour appareil de chauffage en ligne par
microondes
(30) 26.10.93 US 142577
(45) 02.06.99

(11) 0 656 257
(51) H 05 B 3/86 C 03 C 27/12
B 32 B 17/10
(21) + (22) 94402737.4 30.11.94
(73) >SAINT-GOBAIN VITRAGE
"Les Miroirs" 18 Avenue d'Alsace
92400 Courbevoie(FR);
(54) Procédé de fabrication d'un vitrage en verre
feuilleté comportant des fils métalliques disposés
dans la couche intermédiaire thermoplastique
(30) 02.12.93 DE 4341017
(45) 16.06.99

(11) 0 659 329
(51) H 05 B 37/02
(21) + (22) 93910515.1 10.05.93
(73) >EXTRONIC A.B.
Radiövågen 16
S-135 48 Tyserö(SE);
(54) SYSTEME D'ACTIVATION ET DE DESACTIVATION DE
DISPOSITIFS DE PRODUCTION DE LUMIERE
(30) 12.05.92 SE 9201493
(45) 23.06.99

(11) 0 670 100
(51) H 05 B 37/03
(21) + (22) 94901126.6 19.11.93
(73) >AIRPORT TECHNOLOGY IN SCANDINAVIA A.B.
Box 1 Frösövågen 3
S-832 01 Frösön();
(54) SYSTEMES ET PROCEDES POUR TRANSMETTRE DES SIGNAUX
PULSES
(30) 20.11.92 SE 9203491 22.01.93 SE 9300193
(45) 23.06.99

(11) 0 679 046
(51) H 05 B 41/29
(21) + (22) 95103597.1 13.03.95
(73) >PATENT-TREUHAND-G.- FUR ELEKTRISCHE GLUHLAMPEN
M.B.H.
Hellaabrunner Strasse 1
81543 München(DE);
(54) Circuit pour alimenter des lampes à décharge
basse-pression-TRADUCTION-Schaltungsanordnung zum
Betrieb von Niederdruckentladungslampen
(30) 25.03.94 DE 4410492
(45) 02.06.99

(11) 0 753 986
(51) H 05 B 41/00 H 05 B 37/02
H 05 B 39/04 H 05 B 41/36
H 05 B 41/392 G 05 B 19/042
H 04 M 9/00
(21) + (22) 96201025.2 17.04.96
(73) S.A. BOB >HAMMER SYSTEMS SOLUTIONS
Via Nassa 17
6901 Lugano(CH);
(54) Arrangement pour gestion optimisée de lampes à
décharge
(30) 11.07.95 CH 204095
(45) 16.06.99

(11) 0 783 830
(51) H 05 B 3/74
(21) + (22) 95930361.1 19.09.95
(73) >ECOWATT PRODUKTIONS A.G.
Steinenring 52
4051 Basel(CH);
(54) CORPS DE CHAUFFE ELECTRIQUE-TRADUCTION-ELEKTRISCHES
HEIZLEMENT
(30) 20.09.94 CH 285494 13.02.95 CH 41495
13.07.95 CH 206995
(45) 09.06.99

(11) 0 710 429
(51) H 05 H 1/46 H 01 J 37/32
(21) + (22) 94920881.3 13.07.94
(73) >FRAUNHOFER-GESELLSCHAFT ZUR FORDERUNG DER
ANGEWANDTEN FORSCHUNG E.V.
Leonrodstrasse 54
80636 München(DE);
(54) PROCEDE PERMETTANT D'ADAPTER LE GENERATEUR DANS DES
PROCESSUS BIPOLAIRES DE DECHARGE PAR EFFLUVES BASSE
PRESSION-TRADUCTION-VERFAHREN ZUR ANPASSUNG DES
GENERATORS BEI BIPOLAREN NIEDERDRUCK-GLIMMPROZESSEN
(30) 22.07.93 DE 4324683
(45) 23.06.99

(11) 0 769 891
(51) H 05 H 13/00 H 05 H 7/08
(21) + (22) 96116713.7 17.10.96
(73) THE >INSTITUTE OF PHYSICAL & CHEMICAL RESEARCH
2-1 Hiroswa Wako-shi
Saitama-ken (JP);
>ION KASOKUKI K.K.
5-3 Asano-cho Hakodate-shi
Hokkaido (JP)
(54) Cyclotron et son procédé de régulation
(30) 17.10.95 JP 311713/95
(45) 02.06.99

(11) 0 649 194
(51) H 05 K 1/00 H 01 R 23/68
(21) + (22) 94307325.4 05.10.94
(73) >THOMAS & BETTS CORP. (A TENNESSEE CORP.)
1555 Lynnfield Road
Memphis Tennessee 38119(US);
(54) Connecteur électrique à diaphonie réduite
(30) 05.10.93 US 132015
(45) 09.06.99

(11) 0 703 646
(51) H 05 K 13/06 H 01 R 43/26
(21) + (22) 95113670.4 31.08.95
(73) >BROKELMANN JAEGER & BUSSE G.M.B.H. & CO.
Werler Strasse 1
D-59755 Arnsberg(DE);
(54) Procédé et dispositif pour câbler les bornes de
raccordement de composants d'appareils
électriques-TRADUCTION-Verfahren und Vorrichtung zum

Verdrahten von Anschlussstellen von Komponenten
elektrischer Geräte

(30) 02.09.94 DE 4431254
(45) 16.06.99

(11) 0 755 178
(51) H 05 K 9/00 H 04 M 1/02
(21) + (22) 96401570.5 16.07.96
(73) >ALCATEL

54 rue La Boétie
75008 Paris(FR);
(54) Appareil de communication avec protection
électrostatique
(30) 18.07.95 FR 9508670
(45) 23.06.99

REFERENCES

REFERENTIES

(11)	NUMERO DE PUBLICATION	-	PUBLICATIENUMMER
(51)	CLASSIFICATIONS INTERNATIONALES	-	INTERNATIONALE KLASSIFIKATIES
	NUMERO DE VERSION	-	VERSIENUMMER : 4
(21)	NUMERO DE DEPOT	-	NUMMER VAN NEERLEGGING
(22)	DATE DE DEPOT	-	DATUM VAN NEERLEGGING
(73)	TITULAIRE	-	TITULARIS
(54)	TITRE	-	TITEL
(30)	PRIORITE	-	VOORRANGSVORDERING
(45)	DATE DE PUBLICATION	-	DATUM VAN PUBLICATIE

**TABLE DES NOMS DES
TITULAIRES
DES BREVETS BELGES**

**TABEL VAN DE NAMEN VAN DE
OCTROOIHOUDERS VAN DE
BELGISCHE OCTROOIEN**

**TAFEL DER NAMEN
DER INHABER
DER BELGISCHEN PATENTE**

**CHART OF NAMES
OF THE GRANTEES
OF BELGIAN PATENTS**

T A B L E D E S N O M S D E S B R E V E T E S .
T A B E L D E R N A M E N D E R O C T R O O I H O U D E R S .

NOS. NRS.		LIVR AFL.		INDICES KENTEKENS
A				
1011201A6	ALGOMOS-EXPOLINE B.V.B.A.	06	B 60	Q
1011246A5	AQUASYSTEMS INTERNATIONAL N.V.	06	C 02	F B 01 F
1011223A3	ATELIER D'ARCHITECTURE DU LAVAUX S.C.	06	E 04	D
1011228A3	ATLAS COPCO AIRPOWER N.V.	06	F 16	C
B				
1011244A3	BEKAERT N.V. (S.A.)	06	B 22	F
1011206A4	BIOCODE (S.A.)	06	C 07	D G 01 N
1011209A7	BOUCHOMS JACQUES	06	B 65	D
1011231A3	BOUSSU GERARD	06	B 42	D
1011197A3	BRUSSELS BIOTECH	06	C 07	C
C				
1011248A6	CALLANT PHILIPPE ()	06	A 61	K
1011174A6	CENTRE DE RECHERCHES METALLURGIQUES	06	C 21	B
1011178A3	CENTRE DE RECHERCHES METALLURGIQUES-CENTRUM VOOR RESEARCH IN DE METALLURGIE	06	C 21	D C 23 C
1011186A3	CENTRE DE RECHERCHES METALLURGIQUES	06	C 21	B
1011174A6	CENTRUM VOOR RESEARCH IN DE METALLURGIE	06	C 21	B
1011178A3	A.S.B.L.-V.Z.W. ()	06	C 21	D C 23 C
1011186A3	A.S.B.L.-V.Z.W. ()	06	C 21	B
1011167A3	CIBA SPECIALTY CHEMICALS HOLDING INC	06	C 08	K C 08 L
1011255A3	CIE BELGE DE CONSTRUCTION ET D'ENGINEERING(S.A.)	06	C 02	F
1011194A3	CONSTRUCTIE WERKHUIZEN DEMAIERE B.V.B.A.	06	D 01	B
1011208A4	CUVELIER GEORGES	06	C 03	B B 23 K
D				
1011171A5	DE CEUSTER MARCEL	06	E 05	G
1011248A6	DE GEYTER PIERRE	06	A 61	K
1011198A6	DE NIL PETER	06	C 07	C
1011243A6	DEBAILLEUL GERARD	06	A 62	D
1011256A6	DEBAILLEUL GERARD JEAN-MARIE	06	C 03	C
1011219A6	DEMARTEAU J.	06	G 07	F G 07 C
1011212A6	DETURCK FRANCISCUS	06	C 12	N
1011213A6	DEWOLF OLIVIER	06	A 01	N C 04 B
1011222A3	DHONT RICHARD A.	06	E 04	F
1011214A6	DIRK DE WITTE & CO	06	E 04	F
1011239A6	DOCQUIER GEORGES ()	06	E 04	H
1011239A6	DOCQUIER JACQUES ()	06	E 04	H
1011199A3	DRESSER INDUSTRIES INC.	06	E 21	B
E				
1011211A6	ECOPHOS	06	C 01	B
1011230A6	EURODIOL(S.A.)	06	C 07	C
F				
1011253A6	FACO(S.A.)	06	H 05	B A 45 D
1011235A3	FOOD CHEMICALS(N.V.)	06	A 23	B A 23 L
1011173A6	FREY GUY	06	A 63	H
G				
1011221A3	GEBROEDERS CAPELLE N.V.	06	C 09	B C 09 D
1011163A5	GEC-MARCONI LTD	06	G 02	B
1011168A3	GENERAL ELECTRIC CY	06	C 08	L
1011239A6	GEORGE FRANCK ()	06	E 04	H
1011239A6	GEORGE FRANCOIS	06	E 04	H
1011242A7	GIET WILLIAM	06	B 60	N
1011247A6	GORREBEECK LUC	06	E 04	H A 63 B
1011181A6	GYMNA REPRO	06	A 61	H
H				
1011196A6	HAKOUNE MAURICE REMI	06	B 23	K B 44 B A 44 C
1011203A7	HEINE COLETTE	06	E 04	F B 44 C
I				
1011263A6	ION BEAM APPLICATIONS(S.A.)	06	G 21	G
J				
1011202A6	JAGA N.V.	06	F 28	F
K				
1011254A3	KS TECHNIQUES(S.A.)	06	H 01	F H 02 J H 02 M
1011240A3	KVT TECHNOLOGIES INC:	06	B 23	B B 23 D B 26 F

T A B L E D E S N O M S D E S B R E V E T E S .
T A B E L D E R N A M E N D E R O C T R O O I H O U D E R S .

NOS. NRS.		LIVR AFL.		INDICES KENTEKENS
L				
1011226A6	LAGAE THIERRY	06	A 61	F
1011187A6	LAHAUT HUGUES	06	B 65	D
1011176A6	LAUREYSSENS DIRK	06	A 63	H
1011213A6	LEFRANC LIONEL	06	A 01	N
1011216A3	LTB(LABORATOIRES THISSEN)	06	A 61	K
M				
1011164A3	MANUFACTURAS INPLAST(S.A.)	06	B 65	D
1011205A3	MATERIALISE N.V.	06	A 61	C
1011180A6	MEDICORP R&D BENELUX(S.A.)	06	A 61	F
1011233A6	MEYS JEAN-MICHEL	06	F 16	B
1011234A6	IDEM.	06	F 16	B
1011179A5	MICHEL VAN DE WIELE N.V.	06	D 02	H
1011210A3	MICHEL VAN DE WIELE(N.V.)	06	D 03	C
1011262A3	MIMMIVAN N.V.	06	D 03	D
1011190A6	MUCK DANIEL	06	C 22	C
N				
1011225A3	N.V. NEW DISTRIBUTION SYSTEMS	06	G 07	F
1011237A6	NAUDS PATRICK()	06	A 01	N
1011224A6	NUYTS ORB	06	B 60	P
1011227A7	NUYTS RAYMOND	06	A 41	D
O				
1011238A3	OLIVIER JORIS	06	E 04	G
P				
1011187A6	PALOMBO ALBERT()	06	B 65	D
1011229A7	PEETERS IVAN	06	F 16	H
1011183A3	PICANOL N.V.	06	D 03	D
1011184A3	IDEM.	06	D 03	D
1011192A6	PIERRE SIMON PATRIC	06	B 32	B
1011239A6	POTY FREDERIC()	06	E 04	H
1011239A6	POTY JEAN	06	E 04	H
1011170A6	PRO-C-EPT N.V.	06	B 01	J
Q				
1011250A6	QUOMAK	06	F 04	B
R				
1011185A5	REBUILD WORLD RBW(S.A.)	06	E 04	B
1011169A5	ROBERT BOSCH G.M.B.H.	06	B 60	S
S				
1011166A3	SCHLAFHORST AG & CO.(W.)	06	D 01	H
1011172A3	SCHOOLS LEO AUGUSTINUS	06	B 01	D
1011195A3	SIEMENS ATEA N.V.	06	G 01	R
1011200A3	SMARTMOVE, N.V.	06	B 60	R
1011188A3	SOLVAY(S.A.)	06	C 07	C
1011189A3	IDEM.	06	C 08	L
1011215A3	IDEM.	06	C 08	L
1011218A3	IDEM.	06	C 08	J
1011249A3	IDEM.	06	C 07	C
1011207A6	STAAR(S.A.)	06	B 05	B
T				
1011187A6	TAMINIAUX ISABELLE()	06	B 65	D
1011252A3	TANDTECHNISCH LABORATORIUM BURCHT B.V.B.A.	06	C 23	C
1011216A3	THISSEN LTB(LABORATOIRES)	06	A 61	K
U				
1011193A4	UCB(S.A.)	06	C 09	D
1011251A3	IDEM.	06	A 61	K
V				
1011261A6	VAASSEN IVAN	06	B 60	R
1011260A6	VAN CAUWENBERGHE ROGER	06	G 09	F
1011245A6	VAN DEN DRIESCHE HUGUES	06	A 61	H
1011241A7	VAN DEN DRIESCHE HUGUES	06	A 61	H
1011191A4	VAN DYCK DIRK ERNEST MARIA	06	G 06	K
1011264A3	VAN EE TEUNIS KAREL	06	B 62	K
1011220A6	VAN LANI MARC P.M.	06	B 65	D
1011258A6	VAN ROEY N.V.(S.A.)	06	E 04	G
1011217A3	VANDERSCHOT PAUL	06	A 61	F
1011236A7	VANDERVELDEN ETIENNE	06	A 01	G
1011237A6	VERGAUWEN MARIE-CHRISTINE	06	A 01	N
1011259A6	VERRIJKT JULIEN	06	F 24	D
1011232A3	VLAAMSE INSTELLING VOOR TECHNOLOGISCH ONDERZOEK, afgekor VITO	06	B 01	D

T A B L E D E S N O M S D E S B R E V E T E S .
T A B E L D E R N A M E N D E R O C T R O O I H O U D E R S .

NOS. NRS.		LIVR AFL.	INDICES KENTEKENS
	W		
1011257A6	WILLAUMEZ PIERRE	06	F 16 L
1011219A6	WOW CY(S.A.)	06	G 07 F
1011204A6	WYNS DEBBY LEONARD	06	F 16 B
	Z		
1011165A3	ZAHORANSKY FORMENBAU GMBH	06	B 29 C

**TABLE DES NOMS DES
TITULAIRES
DES BREVETS EUROPEENS**

**TABEL VAN DE NAMEN VAN DE
OCTROOIHOUDERS VAN DE
EUROPESE OCTROOIEN**

**TAFEL DER NAMEN
DER INHABER
DER EUROPÄISCHEN PATENTE**

**CHART OF NAMES
OF THE GRANTEES
OF EUROPEAN PATENTS**

T A B L E D E S N O M S D E S B R E V E T E S .
T A B E L D E R N A M E N D E R O C T R O O I H O U D E R S .

NOS. NRS.		LIVR AFL.			INDICES KENTEKENS
A					
0865978	ABB DAIMLER BENZ TRANSPORTATION AUSTRIA G.M.B.H.	06	B 61	C	B 60 K
0674381	ABB DAIMLER-BENZ TRANSPORTATION (TECHNOLOGY) G.M.B.H.	06	H 02	P	
0634763	ABB PATENT G.M.B.H.	06	H 01	H	
0696679	IDEM.	06	F 04	C	
0704950	ABB SACE S.P.A.	06	H 02	B	H 01 B
0639186	ABBOTT LABORATORIES	06	C 07	D	
0670900	IDEM.	06	C 12	N	C 12 P A 01 N
0790970	IDEM.	06	C 07	C	
0741660	ADVANCED DEPOSITION TECHNOLOGIES INC.	06	B 65	D	
0665097	AEROSPACE P.L.C.(BRITISH)	06	B 29	C	B 29 D B 64 C
0601912	AEROSPATIALE SOC. NATIONALE INDUSTRIELLE	06	F 15	B	
0693670	IDEM.	06	G 01	B	G 02 B F 41 G
			G 01	P	B 65 H
0715936	IDEM.	06	F 42	B	
0804622	AGA A.B.	06	B 29	C	G 21 K
0582251	AGFA-GEVAERT A.G.	06	C 21	D	
0708170	AGIP PETROLI S.P.A.	06	G 03	F	
0813509	AGRIUM INC.	06	C 10	F	
0827528	AIR LIQUIDE POUR L'ETUDE ET L'EXPLOITATION DES PROCEDES GEORGES CLAUDE(S.A. L')	06	C 05	B	C 05 G
			C 11	B	C 09 F
0670100	AIRPORT TECHNOLOGY IN SCANDINAVIA A.B.	06	H 05	B	
0532878	AJINOMOTO CO. INC.	06	C 07	D	
0688760	IDEM.	06	C 07	C	
0613687	AKZO NOBEL N.V.	06	A 61	K	
0736265	IDEM.	06	A 43	B	
0777768	IDEM.	06	D 01	F	C 08 B
0698682	ALBANY INTERNATIONAL CORP.	06	D 21	F	
0822938	ALBEMARLE CORP.	06	C 07	F	
0709414	ALBERDINGK BOLEY G.M.B.H.	06	C 08	G	C 09 D
0753640	ALCAN FRANCE	06	E 06	B	
0623828	ALCATEL	06	G 01	R	
0642041	IDEM.	06	G 02	B	G 02 F
0718951	IDEM.	06	H 02	J	
0727129	IDEM.	06	H 04	B	H 02 M
0755178	IDEM.	06	H 05	K	
0865261	ALCON LABORATORIES INC.	06	A 61	K	H 04 M
0858651	ALDES AERAU LIQUE	06	G 10	K	
0824467	ALFA METALCRAFT CORPORATION A.G.(AMC INTERNATIONAL)	06	B 65	D	A 47 J
0701815	ALFATEC-PHARMA G.M.B.H.	06	A 61	K	
0648131	ALLERGAN INC.	06	A 61	L	A 01 N G 01 N
0740720	ALLEVARD INDUSTRIES	06	E 01	B	
0714518	ALLIANCE PHARMACEUTICAL CORP.	06	G 01	R	
0820534	ALLIEDSIGNAL INC.	06	C 22	C	H 01 F
0619109	ALTER HERMANN	06	A 61	G	
0761391	ALUMINUM CY OF AMERICA	06	B 25	B	
0623334	AMBU INTERNATIONAL A/S	06	A 61	H	
0631597	AMERSHAM PHARMACIA BIOTECH A.B.	06	C 08	D	C 08 L
0804375	ANDERSEN THORKILD	06	B 65	D	A 61 L G 02 C
0708186	ANDRITZ-PATENTVERWALTUNGS-GESELLSCHAFT M.B.H.	06	C 23	G	B 08 B
0815574	ANFOSSO ROGER	06	H 01	H	
0626571	ANSALDO ENERGIA S.P.A.	06	G 01	K	
0605522	ANTIBODY TECHNOLOGY LTD(CAMBRIDGE)	06	C 12	N	C 07 K
0561330	APL(AMERICAN PHARMED LABS INC.)	06	A 61	K	
0649652	IDEM.	06	A 61	K	
0682844	APOLLO CAMERA L.L.C.	06	H 04	N	
0775323	APOLLON'S ALGEBRA (GIBRALTAR) LTD	06	G 01	V	
0693626	APPLIED MATERIALS INC.	06	F 04	B	F 04 D C 23 C
			H 01	L	
0717432	IDEM.	06	H 01	J	
0610410	APV PASILAC A/S	06	A 23	C	
0473206	ASAHI KASEI KOGYO K.K.	06	C 08	F	C 08 L
0811127	ASCO CONTROLS B.V.	06	F 16	L	
0824393	ASEA BROWN BOVERI A.B.	06	F 25	J	
0740748	ASER	06	F 16	G	
0641675	ASOMA FASHION G.M.B.H.	06	B 42	F	
0637956	ASTRA A.B.	06	A 61	K	
0690733	IDEM.	06	A 61	M	
0782567	IDEM.	06	C 07	C	A 61 K
0801241	ATEC-WEISS G.M.B.H. & CO. K.G.	06	F 16	D	
0834020	ATLAS COPCO ROTOFLOW INC.	06	F 04	D	F 01 D
0568425	ATO FINDLEY(S.A.)	06	C 08	G	C 09 J
0592300	ATOMIQUE(COMMISSARIAT A L'ENERGIE)	06	G 01	N	
0848761	IDEM.	06	C 23	C	H 01 S B 23 K
0753918	ATTEMA B.V.(KUNSTSTOFFENINDUSTRIE)	06	H 02	G	
0782121	AVENIR FRANCE	06	G 09	F	
0757654	AVERYCK ENGINEERING CONSULTANTS B.V.	06	B 65	D	
0804622	AVESTA SHEFFIELD A.B.	06	C 21	D	
B					
0819222	B & H (NOTTINGHAM) LTD	06	F 16	B	H 01 R
0641519	BAADER G.M.B.H. + CO. K.G.(NORDISCHER MASCHINENBAU RUD.)	06	A 22	C	
0660062	BABCOCK-HITACHI K.K.	06	F 28	F	
0792216	BADJE G.M.B.H. & CO.(METEOR GUMMIWERKE K.H.)	06	B 60	J	

T A B L E D E S N O M S D E S B R E V E T E S .
T A B E L D E R N A M E N D E R O C T R O O I H O U D E R S .

NOS. NRS.		LIVR AFL.			INDICES KENTEKENS
0740111	BOSCH G.M.B.H. (ROBERT)	06	F	23	N
0782596	BOWERS FRANK	06	C	08	J
0782596	BOWERS JACQUELINE MARY	06	C	08	J
0706984	BP CHEMICALS LTD	06	C	07	J
0777454	BRAAM HARM HENDRIK	06	A	61	G
0550221	BRADTEC LTD	06	G	21	F
0809805	BRAHMS DIAGNOSTICA G.M.B.H.	06	G	01	N
0549660	BRIGHAM AND WOMEN'S HOSPITAL INC. (THE)	06	A	61	K
0735044	BRISTOL-MYERS SQUIBB CY	06	C	07	H
0703646	BROKELMANN JAEGER & BUSSE G.M.B.H. & CO	06	H	01	R
0754336	BROOKS CY (E.J.)	06	G	09	F
0734879	BROTHER KOGYO K.K.	06	B	41	J
0781086	BTG INTERNATIONAL LTD	06	A	01	C
0802730	IDEM.	06	A	01	C
0894905	BUCK-CHEMIE G.M.B.H. & CO.	06	E	03	D
0528922	BYK GULDEN LOMBERG CHEMISCHE FABRIK G.M.B.H.	06	C	07	D
C					
0658513	CABOT CORP.	06	C	01	B
0778817	IDEM.	06	C	04	B
0850197	IDEM.	06	C	01	B
0656246	CAILLAU (ETS)	06	B	25	B
0614400	CALGON CARBON CORP.	06	B	01	J
0715899	CALMAR INC.	06	B	05	B
0616893	CANON K.K.	06	B	41	J
0640479	IDEM.	06	B	41	J
0722623	CARDIOMETRICS INC.	06	H	01	R
0670106	CASE HARVESTING SYSTEMS G.M.B.H.	06	A	01	D
0846143	CECA (S.A.)	06	C	08	K
0725594	CEE (COMMUNAUTE ECONOMIQUE EUROPEENNE)	06	A	61	B
0745280	CEGELEC	06	H	01	R
0761634	CELANESE G.M.B.H.	06	C	07	C
0515517	CELLEGY PHARMACEUTICALS INC.	06	A	61	K
0737467	CENTEON PHARMA G.M.B.H.	06	A	61	J
0681447	CENTRE STEPHANOIS DE RECHERCHES MECANIQUES HYDROMECANIQUE ET FROTTEMENT S.A	06	A	61	B
0687790	CERA HANDELSGESELLSCHAFT M.B.H.	06	E	06	B
0744384	CERDEC A.G. KERAMISCHE FARBEN	06	C	03	C
0732558	CERIC (S.A.)	06	F	26	B
0769409	CESA (CIE EUROPEENNE DE SIEGES POUR AUTOMOBILES)	06	B	60	N
0782703	CHAFFRINGEON BERNARD	06	G	01	N
0707875	CHECKETTS STANLEY J.	06	A	63	G
0712771	CHEMINS DE FER FRANCAIS (SOC. NATIONALE DES)	06	B	61	D
0692129	CHENILLE KRAFT CY (THE)	06	G	09	B
0697862	CHILDREN'S HOSPITAL MEDICAL CENTER OF NORTHERN CALIFORNIA	06	A	61	K
0628639	CHUGAI SEIYAKU K.K.	06	C	12	P
0506313	CIBA SPECIALTY CHEMICALS WATER TREATMENTS LTD	06	A	01	N
0598730	IDEM.	06	C	08	J
0694556	CIBA SPEZIALITATENCHEMIE PFERSEE G.M.B.H.	06	C	07	F
0653518	CIE DU SOL	06	E	02	D
0784851	CIRRUS LOGIC INC.	06	G	11	C
0732048	CLAAS K.G.A.A.	06	A	01	F
0662985	CLARIANT FINANCE (BVI) LTD	06	C	08	J
0741168	IDEM.	06	C	09	B
0771841	CLARIANT G.M.B.H.	06	C	08	K
0827528	CLAUDE (S.A. L' AIR LIQUIDE POUR L'ETUDE ET L'EXPLOITATION DES PROCEDES GEORGES)	06	C	11	B
0776706	CLEYERA CORP. N.V.	06	B	05	B
0712284	CLUTTON GEOFFREY	06	A	41	D
0664082	COFRESCO FRISCHHALTEPRODUKTE G.M.B.H. & CO. K.G.	06	A	21	B
0839110	COLGATE-PALMOLIVE CY	06	B	65	D
0815037	COLOPLAST A/S	06	B	65	D
0835717	COMAU S.P.A.	06	B	23	K
0813635	COMPACTION TECHNOLOGY (SOIL) LTD	06	E	02	D
0716991	CONTINENTAL A.G.	06	B	65	G
0725213	CONTITECH ANTRIEBSSYSTEME G.M.B.H.	06	F	02	F
0618961	CORDES ARNO	06	C	12	N
0564894	CORDIS CORP.	06	A	61	M
0742093	CORELCO	06	B	29	C
0553176	CORN PRODUCTS INTERNATIONAL INC.	06	C	12	N
0591048	COVARRUBIAS JESUS	06	A	24	D
0703554	CRAPIE (ETS)	06	G	08	G
0846133	CRAY VALLEY (S.A.)	06	A	08	F
0652023	CRITIKON INC.	06	A	61	M
0618176	CROMPTON & KNOWLES CORP.	06	C	02	F
0610806	CSEM (CENTRE SUISSE D'ELECTRONIQUE ET DE MICROTECHNIQUE S.A.)	06	G	01	L
0617359	IDEM.	06	G	06	F
0847710	CSP DIFFUSION	06	A	45	D
0558913	CYANAMID CY (AMERICAN)	06	A	61	K
0656211	IDEM.	06	A	61	K

T A B L E D E S N O M S D E S B R E V E T E S .
T A B E L D E R N A M E N D E R O C T R O O I H O U D E R S .

NOS. NRS.		LIVR AFL.			INDICES KENTEKENS
D					
0752030	DAHL STAFFAN	06	E 01	F	
0643058	DAIICHI PHARMACEUTICAL CO. LTD	06	C 07	D	A 61 K
0691368	DAIKIN INDUSTRIES LTD	06	C 08	J	G 03 G
0647021	DAIMLER-BENZ AEROSPACE A.G.	06	H 03	H	
0726106	IDEM.	06	B 21	D	C 22 F B 24 C
0780287	DAIMLERCHRYSLER A.G.	06	B 62	D	B 60 T
0735211	DALLMER G.M.B.H. & CO.(FIRMA)	06	E 04	D	
0282512	DAMON BIOTECH INC.	06	C 12	P	C 12 N
0780080	DART INDUSTRIES INC.	06	A 47	J	
0686017	DAVIS WARREN	06	A 61	C	F 16 L
0742867	DB STRATABIT(S.A.)	06	E 21	B	
0808139	DE FAYS ROBERT	06	A 61	F	
0713577	DE HAAN ANDRE	06	G 01	N	
0555894	DE STAAT DER NEDERLANDEN	06	C 12	N	C 07 K C 12 P
	VERTEGENWOORDIGD DOOR DE MINISTER VAN		A 61	K	
	WELZIJN VOLKSGEZONDHEID EN CULTUUR				
0605277	DEGREMONT(S.A.)	06	C 02	F	
0673955	DEGUSSA A.G.	06	C 08	G	
0680732	IDEM.	06	A 61	C	
0778823	IDEM.	06	C 07	C	C 07 D
0714914	DEGUSSA-HULS A.G.	06	C 08	F	A 61 L
0808139	DELDIME PAUL	06	A 61	F	
0732101	DEPRENYL ANIMAL HEALTH INC.	06	A 61	K	
0787239	DESJOYAUX(S.A. PISCINES)	06	E 04	H	B 01 D
0679723	DIDIER-WERKE A.G.	06	C 21	C	B 22 D
0804234	DIMMINACO A.G.	06	E 61	K	
0770554	DIVIDELLA A.G.	06	A 65	J	
0730791	DORMA G.M.B.H. + CO. K.G.	06	H 02	H	
0409069	DOW CHEMICAL CY(THE)	06	C 07	C	C 08 G
0696303	IDEM.	06	C 08	L	
0714427	IDEM.	06	C 09	K	C 08 L
0733074	IDEM.	06	C 08	F	
0734404	IDEM.	06	C 08	G	C 08 L
0759952	IDEM.	06	C 08	K	B 32 B C 08 F
0823916	IDEM.	06	C 08	F	
0852611	IDEM.	06	C 09	J	
0742263	DOW CORNING CORP.	06	C 04	K	C 08 L
0654161	DOW DEUTSCHLAND INC.	06	F 04	J	
0654162	IDEM.	06	F 04	D	
0493363	DRAENERT KLAUS	06	A 61	F	
0632130	DSM FINE CHEMICALS AUSTRIA G.M.B.H.	06	C 12	P	
0357127	DSM N.V.	06	C 12	N	C 12 P
0830391	IDEM.	06	C 03	F	
0356952	DU PONT DE NEMOURS AND CY(E.I.)	06	C 12	F	
0906763	IDEM.	06	C 01	N	A 01 H
0559725	IDEM.	06	C 08	J	C 07 K C 12 P C 09 K
0675919	IDEM.	06	C 08	L	
0754197	IDEM.	06	C 08	K	
0757672	IDEM.	06	C 07	C	B 01 J C 07 F
0782590	IDEM.	06	C 08	L	
0791036	IDEM.	06	C 09	L	
0804293	IDEM.	06	B 05	D	
0851903	IDEM.	06	A 09	D	C 07 C
0784454	DUFOUR GUILLAUME	06	A 61	B	
0532054	DUPONT PHARMACEUTICALS CY	06	C 07	D	A 61 K 8 71 0
0666374	DURISOL RAALTE B.V.	06	E 01	F	
0824506	DUSSEL CHRISTIAN	06	C 04	B	E 04 B
0614712	DYNAMIT NOBEL G.M.B.H. EXPLOSIVSTOFF- UND SYSTEMTECHNIK	06	B 21	H	F 27 B B 21 C
0719302	DYNAMIT NOBEL KUNSTSTOFF G.M.B.H.	06	C 08	L	C 08 J E 01 C
E					
0560918	EASTMAN DIANNE	06	A 61	M	
0542635	EASTMAN KODAK CY	06	G 11	B	B 05 C
0619250	EBERHARD HANS JOACHIM	06	E 65	G	
0783330	ECOWATT PRODUKTIONS A.G.	06	H 05	B	
0789997	EHEIM G.M.B.H. & CO. K.G.	06	A 01	K	
0708204	EISS G.M.B.H. & CO. NIEDERLASSUNG CRAILSHEIM(LEONHARD)	06	E 01	B	E 04 G E 01 F
0716109	ELASTOGRAN G.M.B.H.	06	C 08	G	
0716110	IDEM.	06	C 08	G	
0676235	ELBA-WERK MASCHINEN-G.M.B.H.	06	B 01	F	
0668396	ELCE(ETS)	06	D 21	H	
0752918	ELECTROSOLS LTD	06	B 05	B	
0839240	ELEKTRO PULS TECHNOLOGIER A/S	06	E 04	B	B 01 D
0767180	ELF ATOCHEM ITALIA S.R.L.	06	C 08	F	
0722173	ELF ATOCHEM NORTH AMERICA INC.	06	G 21	F	
0683725	ELF ATOCHEM(S.A.)	06	B 32	F	C 08 J F 16 L
0708118	IDEM.	06	C 08	F	
0729935	IDEM.	06	C 07	C	
0657411	ELI LILLY AND CY	06	C 07	C	C 07 F C 07 D
0729951	IDEM.	06	C 07	D	A 61 K
0602414	ELSAG S.P.A.	06	E 07	C	
0521050	EMITEC G.- FUR EMISSIONSTECHNOLOGIE M.B.H.	06	F 01	N	F 02 D
0699599	EMPAC VERPACKUNGS G.M.B.H.	06	B 65	D	B 32 B
0618559	ENCRYPTA ELECTRONICS LTD	06	G 09	F	
0619285	ENICHEM S.P.A.	06	C 07	C	C 10 L C 10 G
113					
1999/06					

T A B L E D E S N O M S D E S B R E V E T E S .
T A B E L D E R N A M E N D E R O C T R O O I H O U D E R S .

NOS. NRS.		LIVR AFL.			INDICES KENTEKENS
0619285	ENITECNOLOGIE S.P.A.	06	C	07 C	
0711958	ERI(ENERGIE-RESSOURCEN INSTITUT FORSCHUNGS- UND ENTWICKLUNGS--G.M.B.H.)	06	F	24 D	C 10 L C 10 G F 16 K
0669195	ERLENBACH G.M.B.H.	06	B	29 C	
0845062	ERRUT PRODUCTS LTD	06	E	01 C	E 04 G
0784955	ESSEGIELLE S.R.L.	06	A	47 C	
0865629	ESSILOR INTERNATIONAL (CIE GENERALE D'OPTIQUE)	06	G	02 C	
0678235	ETESIA S.A.R.L.	06	A	01 D	
0666066	ETHICON INC.	06	A	61 F	
0803021	EURAC A/S	06	E	05 B	
0779956	EUROPEAN MARINE CONTRACTORS LTD	06	F	16 L	
0866774	EVU(ENTWICKLUNG VON UMWELTTECHNIK G.M.B.H.)	06	C	02 F	
0583444	EVVA - WERK SPEZIALERZEUGUNG VON ZYLINDER-UND SICHERHEITSSCHLOSSERN	06	E	05 B	
0797717	GESELLSCHAFT M.B.H. & CO. K.G. EVVA-WERK SPEZIALERZEUGUNG VON ZYLINDER- UND SICHERHEITSSCHLOSSERN	06	E	05 B	
0769448	G.M.B.H. & CO. K.G. EWK(EISENWERKE KAISERSLAUTERN G.M.B.H.)	06	B	63 B	E 01 D
0659329	EXTRONIC A.B.	06	H	05 B	
0804398	EXXON CHEMICAL LTD	06	C	07 C	
0783478	EXXON CHEMICAL PATENTS INC.	06	C	07 C	
0804398	IDEM.	06	C	07 C	
0732323	EXXON RESEARCH AND ENGINEERING CY	06	C	07 C	C 11 D
0804398	IDEM.	06	C	07 C	
F					
0671915	FABRE MEDICAMENT(PIERRE)	06	A	61 K	
0861140	FACOM	06	B	25 B	
0776223	FALKENHAGEN DIETER	06	A	61 M	
0668396	FANDARD PHILIPPE	06	D	21 H	
0866922	FEDERAL-MOGUL ENGINEERING LTD	06	F	16 C	
0797692	FEDERAL-MOGUL WIESBADEN G.M.B.H.	06	C	25 D	F 16 C
0824767	FEISTKORN VERA	06	H	01 R	
0693604	FERCO INTERNATIONAL FERRURES ET SERRURES DE BATIMENT	06	E	05 B	
0699198	FERRER INTERNACIONAL(S.A.)	06	C	07 D	A 61 K
0723043	FIBERWEB FRANCE(S.A.)	06	D	04 H	
0559633	FINA TECHNOLOGY INC.	06	C	08 F	
0805890	FINCKH MASCHINENFABRIK G.M.B.H. & CO.(HERMANN)	06	D	21 D	
0712001	FINMECCANICA S.P.A. AZIENDA ANSALDO	06	G	01 P	H 02 P
0787246	FINN KATALYT OY	06	F	01 N	
0817687	FINTUBE LTD PARTNERSHIP	06	B	21 B	
0789607	FIREFLY A.B.	06	A	62 C	G 08 B
0692599	FIRST NATIONAL BANK OF SOUTHERN AFRICA LTD	06	E	05 G	G 07 F
0781710	FISCHER & KRECKE G.M.B.H. & CO.	06	B	65 D	
0745037	FISCHER G.M.B.H. & CO. K.G.(FISCHERWERKE ARTUR)	06	B	60 N	
0689452	FJELLESTAD-PAULSEN ANNE	06	A	61 K	
0877664	FLACHGLAS AUTOMOTIVE G.M.B.H.	06	B	32 B	C 03 C
0721327	FLAMEL TECHNOLOGIES	06	A	61 K	A 61 L
0731061	FLECK CONTROLS INC.	06	C	02 F	
0672525	FLEXOLOGIC B.V.(A.V.)	06	E	41 F	
0712987	FLIETHER G.M.B.H. & CO.(KARL)	06	E	05 B	E 05 C
0601893	FLOWIL INTERNATIONAL LIGHTING (HOLDING) B.V.	06	H	01 J	
0603014	IDEM.	06	H	01 J	
0705681	FORMFIL S.A.R.L.	06	B	29 C	
0463716	FORT JAMES CORP.	06	A	61 F	
0625345	FORT JAMES FRANCE	06	A	61 F	
0699427	IDEM.	06	A	61 F	
0742858	IDEM.	06	D	21 H	
0608352	FOSTER WILLIAM WARWICK	06	B	01 D	
0801617	FRADIN PHILIPPE	06	B	62 J	B 60 R B 65 D
0868248	FRAMATOME	06	B	23 K	
0736932	FRAMATOME CONNECTORS INTERNATIONAL	06	H	01 R	
0736933	IDEM.	06	H	01 R	
0815529	IDEM.	06	G	06 K	
0712771	FRANCE WAGONS	06	B	61 D	B 60 P
0710429	FRAUNHOFER-GESELLSCHAFT ZUR FORDERUNG DER ANGEWANDTEN FORSCHUNG E.V.	06	H	05 H	H 01 J
0730031	IDEM.	06	C	12 P	B 09 B C 12 M
0735923	IDEM.	06	B	03 C	G 01 N
0693388	FREUDENBERG CARL	06	B	44 C	D 06 N B 29 D
0710156	FRIMEC(FRITZ MECKENSTOCK G.M.B.H. & CO.)	06	B	05 B	
0776356	FRISCHE G.M.B.H.	06	C	11 B	C 11 C
0854677	FUCHS TECHNOLOGY GROUP A.G.(PETER)	06	A	22 B	
0708368	FUJI PHOTO FILM CO. LTD	06	G	03 F	
0721192	IDEM.	06	G	21 K	
0799207	F2 CHEMICALS LTD	06	C	07 D	
G					
0768386	G S R - G. - FUR SYNTHETISCHE ROHSTOFFE	06	C	21 B	C 21 C
0802742	GALLET(S.A.)	06	A	42 B	
0598859	GATES RUBBER CY(THE)	06	F	16 L	
0764479	GEA TILL G.M.B.H. & CO.	06	B	08 B	B 67 D G 01 N
0708462	GEC ALSTHOM T ET D(S.A.)	06	H	01 H	

T A B L E D E S N O M S D E S B R E V E T E S .
T A B E L D E R N A M E N D E R O C T R O O I H O U D E R S .

NOS. NRS.		LIVR AFL.			INDICES KENTEKENS
0724048	GEHRING MANFRED	06	E	04 D	
0669199	GEISS MASCHINENFABRIK(GEORG)	06	E	29 C	
0589235	GEISSER ALBERT	06	A	61 B	
0457824	GENECO PTY LTD	06	C	12 O	G 01 N
0479396	GENENCOR INTERNATIONAL INC.	06	C	12 M	C 12 P
0497869	IDEM.	06	A	61 K	
0561877	GENENTECH INC.	06	A	07 K	C 12 N A 61 K
0631333	GENERAL ATOMICS	06	H	01 L	
0672732	GENERAL ELECTRIC CY	06	C	09 D	C 08 K
0749582	GENETICS INSTITUTE INC.	06	G	01 N	A 61 K
0744025	GENOMED MOLEKULARBIOLOGISCHE UND DIAGNOSTISCHE PRODUKTE G.M.B.H.	06	G	01 N	B 01 D B 01 J
0728048	GEOHESS (UK) LTD	06	B	09 B	E 02 D
0727561	GERATETECHNIK G.M.B.H.(BODENSEEWERK)	06	E	21 D	
0775323	GEROME JEAN-PAUL	06	G	01 V	
0794809	GIBECK A.B.(LOUIS)	06	A	61 M	
0718121	GIESECKE & DEVRIENT G.M.B.H.	06	E	42 D	
0595135	GINDELE REINHOLD	06	E	04 B	
0701549	GIVAUDAN-LAVIROTTE	06	C	07 C	A 61 K
0719353	GIVIDI ITALIA S.P.A.	06	D	03 D	
0794930	GLAVERBEL	06	C	04 B	F 27 D
0757684	GLAXO GROUP LTD	06	C	07 D	
0799223	IDEM.	06	C	07 D	A 61 K
0756602	GLAXO WELLCOME INC.	06	C	07 K	A 61 K
0679653	GOLDSCHMIDT A.G.(TH.)	06	C	07 F	C 08 G
0728794	IDEM.	06	C	08 G	
0764656	IDEM.	06	C	07 H	
0648438	GORE & ASSOCIATES G.M.B.H.(W.L.)	06	A	41 D	
0603295	GOVERNMENT OF THE UNITED STATES OF AMERICA AS REPRESENTED BY THE SECRETARY OF THE DEPARTMENT OF HEALTH AND HUMAN SERVICES(THE)	06	A	61 M	
0640128	IDEM.	06	C	12 N	A 61 K
0618961	GRABBE KLAUS	06	C	12 N	
0824980	GRABHER WERNER	06	B	21 D	B 65 B
0885468	GRANGER MAURICE	06	A	47 K	
0871390	IDEM.	06	A	47 K	
0802022	GRESSEL A.G.	06	B	25 B	
0690191	GRETSCH UNITAS G.M.B.H. BAUBESCHLAGE	06	E	05 D	
0697146	GRUNDL UND HOFFMANN G.M.B.H. G.- FUR ELEKTROTECHNISCHE ENTWICKLUNGEN	06	H	02 K	
0770613	GRUNENTHAL G.M.B.H.	06	C	07 D	A 61 K
0730573	GUERBET	06	C	07 C	A 61 K
0782563	IDEM.	06	C	07 C	A 61 K
0857840	GUILLET(S.A.)	06	E	04 G	F 16 B
0865384	GUILLIN(S.A. GROUPE)	06	B	65 D	
H					
0728245	HABBERSTAD A/S(B.)	06	E	04 B	
0748337	HAEMACURE CORP./CORP. HAEMACURE	06	C	07 K	A 61 L
0576674	HAGIWARA YOSHIHIDE	06	C	12 N	
0671213	HALDOR TOPSOE A/S	06	B	01 J	C 07 C
0753986	HAMMER SYSTEMS SOLUTIONS(S.A. BOB)	06	H	05 B	G 05 B
0832393	HAMPEL CHRISTOPH	06	F	23 M	F 23 G
0832393	HAMPEL ROMAN	06	F	23 M	F 23 G
0522034	HAMPSHIRE ADVISORY AND TECHNICAL SERVICES LTD	06	G	01 N	
0609185	HARRY S.P.A.	06	A	01 D	
0655608	HARTMANN & BRAUN G.M.B.H. & CO. K.G.	06	G	01 D	
0667259	HARTMANN HELMUT	06	B	60 R	
0725688	HAS HOLDING	06	B	09 B	
0714842	HASLER KURT	06	B	65 H	
0545887	HAUSER HANS	06	G	01 J	A 61 N
0739584	HAXAIRE JACQUES	06	A	01 J	
0674005	HAYASHIBARA SEIBUTSU KAGAKU KENKYUJO K.K.	06	C	12 N	C 12 P
0695877	HEILMEIER & WEINLEIN FABRIK FUR OEL-HYDRAULIK G.M.B.H. & CO. K.G.	06	F	15 B	
0826254	HEINRICH-HERTZ-INSTITUT FUR NACHRICHTENTECHNIK BERLIN G.M.B.H.	06	H	01 S	G 02 F G 01 J
0824475	HEINZ CY LTD(H.J.)	06	B	65 D	
0469077	HELFERICH RICHARD J.	06	H	04 M	
0745046	HENKEL K.G.A.A.	06	B	65 B	B 65 D
0778870	IDEM.	06	C	09 J	
0792139	IDEM.	06	A	61 K	
0817871	IDEM.	06	C	23 C	C 23 G
0822973	IDEM.	06	C	11 D	
0828902	IDEM.	06	E	03 J	
0805841	IDEM.	06	E	09 J	
0791048	HENKEL TEROSON G.M.B.H.	06	C	11 D	
0724080	HENKEL-ECOLAB G.M.B.H. & CO. OHG	06	C	11 D	
0692355	HENNINGHAUS FRANZ	06	F	15 B	B 60 P
0673546	HENSCHEL RECYCLING TECHNIK G.M.B.H.	06	B	29 B	B 03 C
0673970	HERAEUS NOBLELIGHT G.M.B.H.	06	H	01 L	
0739709	HERCULES INC.	06	B	31 F	D 21 H
0852521	HERMETIK HYDRAULIK A.B.	06	B	21 B	
0790888	HERRMANN ULTRASCHALLTECHNIK G.M.B.H. & CO. K.G.	06	B	29 C	
0715894	HERTFELDER ROLF	06	B	03 C	F 24 F
0780165	HEUSER CONSULT INGENIEURBUROS FUR UMWELTTECHNIK	06	B	09 B	
0670740	HEYER-SCHULTE NEUROCARE L.P.	06	A	61 M	
0799519	HILL WOLFGANG	06	H	02 K	
0612521	HISAMITSU PHARMACEUTICAL CO. INC.	06	A	61 K	
0548794	HOECHST A.G.	06	A	61 K	C 08 G
0553755	IDEM.	06	C	08 G	
115					
1999/06					

T A B L E D E S N O M S D E S B R E V E T E S .
T A B E L D E R N A M E N D E R O C T R O O I H O U D E R S .

NOS. NRS.		LIVR AFL.				INDICES KENTEKENS			
0587087	HOECHST A.G.	06	A	61	K				
0628543	IDEM.	06	C	07	D	A	61	K	
0638587	IDEM.	06	C	07	H	A	61	K	
				12	P	C	12	N	
0672700	IDEM.	06	C	08	G	C	07	D	
0749429	IDEM.	06	C	07	J				
0764637	IDEM.	06	C	07	D	A	61	F	
0544246	HOECHST CELANESE CORP.	06	B	32	B				
0637586	HOECHST MARION ROUSSEL INC.	06	B	07	D	A	61	K	
0615839	HOECHST TRESPAPHAN G.M.B.H.	06	B	32	B	C	08	K	
0618070	IDEM.	06	B	32	B	B	65	D	
0808397	HOFFMANN MANFRED	06	E	04	F			C 09 J	
0476442	HOFFMANN-LA ROCHE A.G.(F.)	06	E	12	N				
0550687	IDEM.	06	C	07	D				
0771792	IDEM.	06	C	07	D				
0775103	IDEM.	06	C	07	C	A	61	K	
0778823	IDEM.	06	C	07	C	C	07	D	
0652192	HOLLAND RAINER	06	C	05	J	C	05	F	
0640128	HOME PRODUCTS CORP.(AMERICAN)	06	C	12	N	A	61	K	
0730598	IDEM.	06	C	07	D	A	61	K	
0735146	HOOGOVS STAAL B.V.	06	C	21	B	C	21	C	
0861954	HOPPE A.G.	06	E	05	B				
0752731	HSU MICHAEL S.	06	F	01	M				
0510001	HUFFENER GUY	06	H	10	H	G	04	F	
0711487	HUGHES ELECTRONICS CORP.	06	H	04	N	G	09	G	
0708081	HULS A.G.	06	C	07	C	C	07	F	
0724489	HUMUSPEHTOORI OY	06	B	07	B				
0786102	HUNTING ENGINEERING LTD	06	G	03	B				
0646045	HUNTSMAN PETROCHEMICAL CORP.	06	B	01	J	C	07	C	
0743661	HYDAC TECHNOLOGY G.M.B.H.	06	H	01	F				
I									
0776841	IBF FORDERTECHNIK IRMHILD HELGA	06	B	65	G				
0796360	FLOHR-CLEMENS								
0786901	ICBT DIEDERICHS	06	D	03	D				
0840921	IER	06	B	65	H	B	41	J	
0819226	IFOPSE	06	G	09	B				
	IGUS SPRITZGUSSTEILE FUR DIE INDUSTRIE	06	F	16	G				
	G.M.B.H.								
0859033	ILFORD IMAGING SWITZERLAND G.M.B.H.	06	C	09	B	C	09	D	
0580726	IMARX PHARMACEUTICAL CORP.	06	C	08	J	C	08	J	
								A 61 K	
0561034	IMMUNO A.G.	06	C	12	N				
0565511	IDEM.	06	C	12	N				
0488812	IMMUNO JAPAN INC.	06	C	12	N	C	12	Q	
								C 07 K	
0623902	IMPERIAL CHEMICAL INDUSTRIES P.L.C.	06	F	05	G	G	07	D	
0642486	IDEM.	06	C	07	C				
0799180	IDEM.	06	C	07	C	B	01	J	
0769897	IN PRODUCTS VERTRIEBS-G.M.B.H.	06	A	01	G				
0784613	INDENA S.P.A.	06	C	07	C	C	07	H	
0729731	INDUSTRIAS QUIRURGICAS DE LEVANTE(S.A.)	06	A	61	B			A 61 K	
0824732	INFO TELECOM	06	G	07	C	G	06	F	
0623319	INNOCOM (I.T.) B.V.	06	G	01	N	A	01	G	
0640634	INOAC CORP.	06	C	08	G				
0842546	INSTITUT FUR PHYSIKALISCHE	06	H	01	L				
	HOCHTECHNOLOGIE E.V.								
0629242	INSTITUT NATIONAL DE LA RECHERCHE	06	C	12	N	A	01	H	
	AGRONOMIQUE								
0769891	INSTITUTE OF PHYSICAL & CHEMICAL	06	H	05	H				
	RESEARCH(THE)								
0550414	INTEL CORP.	06	H	04	M	H	04	Q	
0783435	INTERBAKE FOODS INC.	06	B	65	B				
0565290	INTERNATIONAL BUSINESS MACHINES CORP.	06	G	06	K				
0665181	INVENTIO A.G.	06	B	66	B	G	09	F	
0769891	ION KASOKUKI K.K.	06	H	05	H				
0790208	IRO A.B.	06	B	65	H	D	03	D	
0850375	IDEM.	06	F	16	K	B	65	H	
0782543	ISIS INNOVATION LTD	06	C	01	B				
0663792	ISOVER SAINT-GOBAIN	06	A	01	G				
0758307	IDEM.	06	C	03	C				
0810020	ISRAEL PETER	06	B	01	D				
0720530	IST(INNOVATIVE SPUTTERING TECHNOLOGY	06	B	32	B	C	23	C	
	N.V.)								
0623351	ISTITUTO NAZIONALE PER LO STUDIO E LA	06	A	61	K				
	CURA DEI TUMORI								
0817739	ITT AUTOMOTIVE EUROPE G.M.B.H.	06	B	60	T	F	04	F	
0565833	IVECO MAGIRUS A.G.	06	E	06	C	E	02	F	
J									
0729305	JAMES FOXDALE LTD	06	A	23	N				
0490667	JAPAN ENERGY CORP.	06	C	07	K	A	61	K	
0680513	JOHNS HOPKINS UNIVERSITY(THE)	06	C	12	N	C	07	K	
0635997	JOHNSON & SON INC.(S.C.)	06	A	01	N			A 61 K	
0758195	IDEM.	06	A	01	M				
0848126	JOHNSON CONTROLS INTERIORS G.M.B.H.	06	E	05	B				
0740628	JOMET OY	06	B	65	B	B	65	H	
0781629	JOST PETER	06	B	24	D				
0640309	JSI ART FIX SYSTEMS B.V.	06	A	47	G	F	21	V	
								H 01 R	

T A B L E D E S N O M S D E S B R E V E T E S .
T A B E L D E R N A M E N D E R O C T R O O I H O U D E R S .

NOS. NRS.		LIVR AFL.			INDICES KENTEKENS
K					
0598226	K & T HANDELS- U. UNTERNEHMENSBERATUNGS G.M.B.H.	06	B 65	D	
07955692	KAHL HELMUT	06	F 16	C	
06703388	KARCHER G.M.B.H. & CO. (ALFRED)	06	E 01	H	
0857238	IDEM.	06	E 01	H	
0836540	KARLSRUHE G.M.B.H. (FORSCHUNGSZENTRUM)	06	B 23	P	G 03 F
0874978	IDEM.	06	G 01	H	G 01 N
0668977	KAYES ALLAN GEORGE	06	F 16	L	
06994367	KEGLER MAURICE	06	B 24	C	
0784454	KEHYAYAN GEORGES	06	A 61	B	
0617112	KELLOGG CY (THE M. W.)	06	C 10	G	B 07 B
0751933	KEMIRA CHEMICALS B.V.	06	C 07	C	A 01 N
0685149	KEMPER G.M.B.H. & CO. K.G. (MASCHINENFABRIK)	06	A 01	D	
0754102	KENNAMETAL INC.	06	B 23	B	
0666240	KERR-MCGEE PIGMENTS G.M.B.H. & CO. K.G.	06	C 01	B	
0691274	KIMBERLY-CLARK TISSUE CY	06	B 65	B	
0669121	KIMBERLY-CLARK WORLDWIDE INC.	06	A 61	F	B 31 D C 09 J
0677284	IDEM.	06	A 61	F	
0826079	KLOCKER-ENTWICKLUNGS-G.M.B.H.	06	D 03	C	
0839219	IDEM.	06	D 03	C	
0857365	KLOCKNER-MOELLER G.M.B.H.	06	H 02	G	
0652192	KLOSE INGBERG	06	C 05	D	C 05 F
0762041	KM EUROPA METAL A.G.	06	F 16	L	F 24 D
0750721	KNAPP G.M.B.H. (FRIEDRICH)	06	F 16	B	
0755903	KNAUF WESTDEUTSCHE GIPSWERKE K.G. (GEBR.)	06	C 04	B	E 04 C E 04 B
0623910	KNUPP G.M.B.H. & CO. (JOHANN)	06	G 09	F	
0699500	KOCH WALTER	06	B 23	K	B 23 B
0672765	KOHLER DANIEL	06	C 25	C	
0732460	KOPPEL G. (HEINRICH)	06	E 04	H	
0739072	KOPP A.G. (HEINRICH)	06	E 02	H	
0732193	KORSCH PRESSEN G.M.B.H.	06	B 30	F	
0633523	KPN N.V. (KONINKLIJKE)	06	B 06	F	
0724805	IDEM.	06	H 04	M	
0734109	IDEM.	06	H 02	G	G 02 B
0737390	IDEM.	06	H 04	L	H 03 M
0836730	IDEM.	06	G 07	F	
0583498	KRAFT JACOBS SÜCHARD A.G.	06	C 07	J	A 23 F
0598816	KREBSFORSCHUNGSZENTRUM STIFTUNG DES OFFENTLICHEN RECHTS (DEUTSCHES)	06	C 12	N	A 61 K
0642732	KRESS WERNER	06	A 01	D	
0711521	KRINNER G.M.B.H.	06	A 47	G	
0529267	KRONE A.G.	06	H 04	O	H 01 R
0862197	IDEM.	06	H 01	H	H 04 M
0589235	KROPF PHILIPP ROLF	06	A 61	B	
0640573	KROSAKI CORP.	06	A 04	B	
0794290	KRUPP A.G. HÖESCH-KRUPP (FRIED.)	06	E 01	B	
0641640	KRUPP WERNER & PFLEIDERER G.M.B.H.	06	B 29	C	B 29 B
0857152	KRUPS KOMPAKTLOGISTIK G.M.B.H.	06	B 65	G	
0827439	KUNZ G.M.B.H. & CO.	06	B 23	G	B 27 B E 04 B
0659799	KURARAY CO. LTD	06	C 08	G	
0738546	KVAERNER METALS CLECIM	06	B 21	B	
L					
0670280	L.G.L. ELECTRONICS S.P.A.	06	B 65	H	D 03 D
0713838	IDEM.	06	B 65	H	
0744237	LA SOUDURE AUTOGENE FRANCAISE	06	B 23	K	F 23 D
0843881	LAGOR S.R.L.	06	H 01	F	
0663287	LAINIERE DE PICARDIE	06	B 32	B	D 06 M A 41 H
0618795	LANCASTER GROUP G.M.B.H.	06	B 30	B	
0739086	LANDIS & GYR TECHNOLOGY INNOVATION A.G.	06	A 61	K	
0781110	LANG APPARATEBAU G.M.B.H.	06	H 02	P	
0622270	LANGNER ELVIRA	06	A 47	L	
0797755	LAPORTE BALL TRAP	06	B 60	N	B 60 R
0804505	LE GROUPE RECHERCHE I.D. INC.	06	F 41	J	
0754519	LEDERMANN G.M.B.H.	06	C 08	L	C 09 D D 21 H
0549458	LEFEBVRE JEAN-MARIE	06	B 23	K	B 23 D
0733771	LEGEAIS JOSEPH	06	A 61	B	
0732718	LEGRAND	06	E 06	B	
0732718	LEGRAND SNC	06	H 01	H	
0677120	LENZING A.G.	06	H 01	H	
0764127	IDEM.	06	D 01	F	C 08 J C 08 K
0764130	IDEM.	06	C 08	B	A 61 C C 08 B D 01 D
0788399	LEOPOLD EDLMAIR KUNSTSTOFFTECHNIK	06	B 65	G	
0727765	LIC LANGMATZ G.M.B.H.	06	B 01	D	
0732154	LINDE A.G.	06	G 09	F	
0737143	LINNELL LINDA ROSE	06	B 08	B	B 65 D
0737143	LINNELL MICHAEL CHARLES	06	B 62	B	B 65 D
0737143	LINNELL MICHAEL CHARLES JNR	06	B 62	B	B 65 D
0755248	LIPOGEL	06	A 61	K	
0727491	LIPOSOME CY INC. (THE)	06	A 61	K	C 07 F
0671525	LLAZA (S.A.)	06	C 12	P	
0545887	LODE HEINZ	06	E 04	F	
0679712	LODERS CROKLAAN B.V.	06	G 01	J	A 61 N A 23 D
0853832	LOH G.M.B.H. & CO. K.G. (RITTAL-WERK RUDOLF)	06	C 11	B	
0867058	IDEM.	06	H 02	B	
0854819	LOHR G.M.B.H.	06	B 62	J	

T A B L E D E S N O M S D E S B R E V E T E S .
T A B E L D E R N A M E N D E R O C T R O O I H O U D E R S .

NOS. NRS.		LIVR AFL.		INDICES KENTEKENS
0633948	LONDON & SCANDINAVIAN METALLURGICAL CO. LTD	06	C 22 C	
0649608	LOVABLE ITALIANA S.P.A.	06	A 41 C	
0746462	LTS(LOHMANN THERAPIE-SYSTEME G.M.B.H.)	06	B 31 D	B 65 C
0671497	LUBE & KRINGS G.M.B.H.	06	D 06 B	
0795107	LUC JEAN-PAUL	06	F 22 B	A 61 H
0725400	LUCKOW HANS-JURGEN	06	G 11 B	
M				
0824309	MAASLAND N.V.	06	A 01 K	
0707120	MAGE G.M.B.H. WERKE FUR KUNSTSTOFF- UND METALLVERARBEITUNG	06	E 04 D	
0495805	MAGE KUNSTSTOFF A.G.	06	E 04 D	
0697956	MAGNA EXTERIOR SYSTEMS G.M.B.H.	06	B 29 D	B 29 C B 60 J
			B 62 D	F 16 J
0700247	MAIER ANDREAS	06	A 01 M	
0610720	MAIER-UNITAS G.M.B.H.	06	D 05 C	D 05 B
0703073	MAN ROLAND DRUCKMASCHINEN A.G.	06	B 41 F	
0726147	IDEM.	06	B 41 F	
0738592	IDEM.	06	B 41 F	
0795401	IDEM.	06	B 41 F	F 16 L
0807520	IDEM.	06	B 41 F	
0881396	IDEM.	06	B 41 F	
0813396	IDEM.	06	B 41 F	
0804606	MANE FILS(ETS V.)	06	C 12 P	C 07 C C 07 H
0745454	MANN & HUMMEL G.M.B.H.(FILTERWERK)	06	B 23 Q	
0828546	IDEM.	06	B 01 D	F 02 M
0683001	MANNESMANN A.G.	06	B 23 Q	B 23 Q
0715285	IDEM.	06	B 66 C	
0733586	IDEM.	06	B 66 C	
0737143	MANNING SHARON ANN	06	B 62 B	B 65 D
0469077	MARTIN A. SCHWARTZ REVOCABLE (LIVING) 1991 TRUST	06	H 04 M	
0743224	MATRA AUTOMOBILE	06	B 60 N	
0801788	MATRA NORTEL COMMUNICATIONS	06	G 10 L	
0584692	MAURER + WIRTZ G.M.B.H. & CO. K.G.	06	A 61 K	C 11 D
0598816	MAX-PLANCK-GESELLSCHAFT ZUR FORDERUNG DER WISSENSCHAFTEN E.V.	06	C 12 N	A 61 K
0534022	MCINTYRE KEVIN M.	06	A 61 B	
0749364	MECHANICAL PLASTICS CORP.	06	B 21 J	B 23 P
0622058	MEDEVELOP A.B.	06	A 61 F	A 61 C
0600552	MEDICAL RESEARCH COUNCIL	06	C 12 N	C 07 K
0669976	IDEM.	06	C 12 N	
0750476	MEDOLAS G.- FUR MEDIZINTECHNIK	06	A 61 B	
0584531	MEDRAD INC.	06	A 61 M	
0711129	MELIN CYRIAC	06	A 61 B	
0535734	MERCK & CO. INC.	06	A 61 K	
0666673	IDEM.	06	C 07 C	C 07 D
0623615	MERCK PATENT G.M.B.H.	06	C 07 D	A 61 K
0779285	IDEM.	06	C 07 D	
0622768	MERKLE WILHELM	06	G 08 C	B 23 K
0824714	MERTEN G.M.B.H. & CO. K.G.(GEBR.)	06	G 02 B	H 01 R
0766838	METALLGESELLSCHAFT A.G.	06	G 21 B	C 21 C
0866888	IDEM.	06	C 09 K	
0649895	MEWA TEXTIL-SERVICE A.G.	06	C 09 K	C 02 F
0649665	MICROWAVE MEDICAL SYSTEMS INC.	06	A 61 M	H 05 B
0846991	MIELE & CIE. G.M.B.H. & CO.	06	G 05 B	
0746199	MINISTER OF AGRICULTURE FISHERIES AND FOOD IN HER BRITANNIC MAJESTY'S GOV. OF THE U.K. OF GREAT BRITAIN AND NORTHERN IRELAND	06	A 01 N	C 01 B
0748452	MINNESOTA MINING AND MFG CY	06	G 01 R	
0693666	MITSUBISHI DENKI K.K.	06	F 28 F	
0698760	MITTELMANN ARMATUREN G.M.B.H. + CO. K.G.	06	F 16 K	
0728035	MIX THOMAS W.	06	B 01 F	B 01 J F 28 F
0672261	MIZUSAWA INDUSTRIAL CHEMICALS LTD	06	C 01 F	C 08 K
0528558	MOBIL OIL CORP.	06	C 08 F	
0595987	IDEM.	06	C 10 G	B 01 J
0695337	IDEM.	06	C 10 G	
0728150	IDEM.	06	C 08 F	
0636269	MONSANTO CY	06	C 07 C	
0646605	MONTELL NORTH AMERICA INC.	06	C 08 F	C 07 C
0788975	MONTELVINI S.P.A.	06	B 65 D	
0695589	MORGAN CONSTRUCTION CY	06	B 21 B	
0730012	MORTON INTERNATIONAL INC.	06	C 09 D	
0686733	MULTICON SCHWINGUNGSDAMPFER UND PLANUNG G.M.B.H.	06	E 04 B	
0677618	MUSING G.M.B.H. & CO. K.G.(ANTON)	06	E 02 F	B 63 B
0395618	MUSYCK CHRISTIAN EMILE DOMINIQUE	06	H 04 L	
0395618	MUSYCK EMILE PAUL HENRY	06	H 04 L	
0694000	MUTH CY INC.(K.W.)	06	B 60 O	B 60 R G 02 B
0613341	MYCOGEN CORP	06	A 01 N	
0630208	MYLLYMAKI MATTI	06	A 61 B	G 08 B
N				
0560944	NABISCO INC.	06	A 23 D	
0804297	NEDERMAN & CO. A.B.(PH.)	06	B 08 B	B 65 H F 16 K
0647740	NEDLAND B.V.	06	F 02 D	
0815356	NEGRE GUY	06	F 02 B	
0782462	NELLCOR PURITAN BENNETT FRANCE DEVELOPPEMENT	06	A 61 M	
0603111	NEOPROBE CORP.	06	A 61 B	
0605877	NESTE OY	06	C 08 G	H 01 B

T A B L E D E S N O M S D E S B R E V E T E S .
T A B E L D E R N A M E N D E R O C T R O O I H O U D E R S .

NOS. NRS.		LIVR AFL.			INDICES KENTEKENS
0658316	NESTLE S.A.(SOC. DES PRODUITS)	06	A	23	L C 11 B
0674845	IDEM.	06	A	23	LL
0662808	NESTLE(S.A.)	06	A	61	FF
0823978	NEUMEISTER G.M.B.H.(BRUDER)	06	A	03	FF
0518468	NEURIM PHARMACEUTICALS (1991) LTD	06	A	61	FK
0529633	NEUROSEARCH A/S	06	C	07	DD
0674401	NGK INSULATORS LTD	06	C	23	CC
0695578	IDEM.	06	B	01	JJ
0640634	NIPPON POLYURETHANE INDUSTRY CO. LTD	06	C	08	GG
0613865	NIPPON SHEET GLASS CO. LTD	06	C	03	EE
0697291	NIPPON SODA CO. LTD	06	B	41	MM
0660958	NOISE CANCELLATION TECHNOLOGIES INC.	06	GG	06	JJ
0627101	NOKIA TELECOMMUNICATIONS OY	06	GG	06	FF
0697151	IDEM.	06	H	03	LL
0529023	NORSK HYDRO A/S	06	C	07	KK
0674715	NOVARTIS A.G.	06	A	12	NN
0807268	IDEM.	06	GG	02	BB
0470128	NOVO NORDISK A/S	06	C	07	DD
0579681	IDEM.	06	C	07	DD
0507908	NSERM(INSTITUT NATIONAL DE LA SANTE ET DE LA RECHERCHE MEDICALE)	06	C	07	KK
0822870	NUCLEAR FUELS P.L.C.(BRITISH)	06	B	08	BB
0699557	NUYTS ORB	06	B	60	PP
O					
0733743	O&K(ORENSTEIN & KOPPEL A.G.)	06	E	02	FF
0812445	OCE PRINTING SYSTEMS G.M.B.H.	06	GG	06	GG
0858618	IDEM.	06	GG	03	GG
0524693	OCE-TECHNOLOGIES B.V.	06	GG	06	GG
0834749	OERLIKON CONTRAVES A.G.	06	GG	01	SS
0844748	IDEM.	06	H	04	BB
0624125	OGDEN INC.	06	B	32	BB
0696343	OLIN CORP.	06	F	42	BB
0719585	OMYA G.M.B.H.	06	B	02	CC
0734787	IDEM.	06	B	07	CC
0777454	ORDELMAN HENDRIK JAN	06	A	61	KK
0659395	OREAL(L')	06	A	61	KK
0688522	IDEM.	06	A	61	KK
0688522	IDEM.	06	A	61	KK
0815849	IDEM.	06	A	61	KK
0850637	IDEM.	06	A	61	KK
0721748	OREAL(S.A. L')	06	A	45	DD
0694893	ORWIN	06	C	08	BB
0759478	OSRAM SYLVANIA INC.	06	GG	22	CC
0773867	OTOR	06	B	31	BB
0622865	OTSUKA SCIENCE CO. LTD	06	H	01	OO
0588266	OUTOKUMPU WENMEC OY	06	B	22	DD
0764185	OWENS CORNING	06	C	08	JJ
P					
0842091	PAPPLER ROBERT	06	B	65	DD
0679046	PATENT-TREUHAND-G.- FUR ELEKTRISCHE GLUHLAMPEN M.B.H.	06	H	05	BB
0748786	PATENTES Y NOVEDADES S.L.	06	E	07	CC
0677625	PAULI + SOHN G.M.B.H.	06	C	04	FF
0811183	PELLETIER PATRICK	06	GG	05	DD
0614665	PENTAPHARM A.G.	06	A	61	KK
0818066	PEPPERL + FUCHS G.M.B.H.	06	H	01	RR
0590679	PERSTORP A.B.	06	A	61	KK
0661095	PETROLE(INSTITUT FRANCAIS DU)	06	B	01	JJ
0711283	PFIZER INC.	06	C	07	DD
0533690	PHARMA-LOGIC INC.	06	A	61	KK
0581842	PHARMACIA & UPJOHN A.B.	06	A	61	KK
0626963	PHARMACIA & UPJOHN S.P.A.	06	C	07	DD
0675221	PHILCO ITALIA S.P.A.	06	J	06	FF
0763254	PHILIPS ELECTRONICS N.V.(KONINKLIJKE)	06	H	01	JJ
0784323	IDEM.	06	GG	11	BB
0612753	PHILLIPS PETROLEUM CY	06	C	07	DD
0622180	PHOENIX A.G.	06	B	32	BB
0825906	PIGUILLET & ZONEN V.O.F.	06	B	08	BB
0562801	PILKINGTON P.L.C.	06	GG	01	NN
0600668	IDEM.	06	GG	03	CC
0765846	IDEM.	06	CC	03	CC
0758628	PILKINGTON UNITED KINGDOM LTD	06	C	03	BB
0759412	IDEM.	06	A	03	BB
0804068	PJ CONSULT A/S	06	C	01	KK
0874876	PLASTO(S.A.)	06	C	09	JJ
0638249	PLUM ENTERPRISES INC.	06	A	42	BB
0842096	POLY-CLIP SYSTEM G.M.B.H. & CO. K.G.	06	B	65	DD
0713044	POUJOLAT(ETS)	06	F	16	LL
0679703	PPG INDUSTRIE (FRANCE)(S.A.)	06	C	09	DD
0363747	PPG INDUSTRIES OHIO INC.	06	C	03	GG
0571498	IDEM.	06	CC	08	GG
0707888	PRAXAIR TECHNOLOGY INC.	06	B	01	JJ
0730928	PRESSTA-EISELE G.M.B.H.	06	B	23	DD
0595808	PRINCETON VIDEO IMAGE INC.	06	H	04	NN
0814435	PRO-COM G.- FUR PROGRAMMIERUNG COMPUTER UND KOPIERTECHNIK M.B.H.	06	G	07	CC
0651631	PROCTER & GAMBLE CY(THE)	06	A	61	FF
0719533	IDEM.	06	A	61	FF
0747296	IDEM.	06	B	65	DD
0794751	IDEM.	06	A	61	FF
0802778	IDEM.	06	A	61	FF
0802928	IDEM.	06	C	08	FF
1161					A 61 L
1999/06					

T A B L E D E S N O M S D E S B R E V E T E S .
T A B E L D E R N A M E N D E R O C T R O O I H O U D E R S .

NOS. NRS.		LIVR AFL.		INDICES KENTEKENS
0804132	PROCTER & GAMBLE CY (THE)	06	A 61	F F
0806927	IDEM.	06	A 61	F F
0808145	IDEM.	06	A 61	F F
0808157	IDEM.	06	A 61	K K
0672425	PRODIFA S.A.R.L.	06	A 61	L L
0593292	PROTEIN TECHNOLOGIES INTERNATIONAL INC.	06	A 23	L L
0851064	PURE LIFE FOUNDATION	06	E 02	D D
0815574	PYROALLIANCE	06	H 01	H H
R				
0680666	RAYCHEM CORP.	06	H 01	R R
0845134	RAYCHEM LTD	06	G 09	F F
0752118	RAYCHEM N.V. (S.A.)	06	G 02	B B
0724992	RAYMOND & CIE (A.)	06	B 60	S S
0538821	RAYTHEON CY	06	B 23	K K
0618287	RECKITT & COLMAN INC.	06	C 11	D D
0742772	RECOT INC.	06	B 65	B B
0853648	RECUPAC	06	C 09	C C
0623334	REGENTS OF THE UNIVERSITY OF CALIFORNIA (THE)	06	A 61	H H
0767853	REINERT GARY L. SR.	06	E 02	D D
0683068	REITTER & SCHEFENACKER G.M.B.H. & CO. K.G.	06	B 60	Q Q
0781732	REMMERS BAUCHEMIE G.M.B.H.	06	C 04	B B
0814660	RESEARCH CORP. TECHNOLOGIES INC.	06	A 01	N N
0559430	RESEARCH DEVELOPMENT CORP. OF JAPAN	06	C 08	J J
0634031	RESEARCH FOUNDATION OF STATE UNIVERSITY OF NEW YORK (THE)	06	G 06	F F
0751932	RESEARCH INSTITUTE FOR MEDICINE AND CHEMISTRY INC.	06	C 07	C C
0562474	REYNOLDS TOBACCO CY (R.J.)	06	A 24	F F
0673603	RHEON AUTOMATIC MACHINERY CO. LTD	06	A 21	C C
0817803	RHODIA ACETOW A.G.	06	C 08	B B
0792323	RHODIA CHIMIE	06	C 08	L L
0746205	RHONE-POULENC AGROCHIMIE	06	A 01	N N
0579741	RHONE-POULENC INC.	06	A 01	N N
0502117	RHONE-POULENC RORER INTERNATIONAL (HOLDINGS) INC.	06	A 61	K K
0750724	RICARD ANDRE	06	F 16	F F
0702177	RICHTER G.M.B.H. & CO. K.G. (ARI-ARMATUREN ALBERT)	06	F 16	K K
0658720	RIDI-LEUCHTEN G.M.B.H.	06	F 21	S S
0755924	RIJKSUNIVERSITEIT TE GRONINGEN	06	C 07	D D
0738527	RITTERSHAUS & BLECHER G.M.B.H.	06	B 01	D D
0675831	RIVERWOOD INTERNATIONAL CORP.	06	B 65	D D
0734796	RIWO-DRAHTWERK G.M.B.H.	06	B 21	C C
0732500	ROBLES AKESOLO MIGUEL ANGEL	06	F 03	J J
0842100	ROCEP LUSOL HOLDINGS LTD	06	B 65	D D
0674201	ROCHE DIAGNOSTICS G.M.B.H.	06	G 02	B B
0771141	ROCKWOOL/GRODAN B.V.	06	A 01	G G
0771142	IDEM.	06	A 01	G G
0605825	ROHM G.M.B.H.	06	C 08	L L
0699690	IDEM.	06	C 08	L L
0716100	IDEM.	06	C 08	L L
0733688	IDEM.	06	C 08	L L
0570093	ROHM ROHMAX HOLDING G.M.B.H.	06	C 08	F F
0511081	ROQUETTE FRERES	06	C 11	D D
0654483	IDEM.	06	C 08	B B
0711743	IDEM.	06	C 12	P P
0753503	IDEM.	06	C 07	C C
0709581	IDEM.	06	F 16	B B
0731225	ROSLING ADOLF	06	E 03	C C
0790782	ROST & CO. G.M.B.H.	06	A 24	D D
0681010	ROTHMANS INTERNATIONAL SERVICES LTD	06	A 24	D D
0767522	RXS KABELGARNTUREN G.M.B.H.	06	C 09	D D
0722960	IDEM.	06	H 02	F F
0722960	RÖHM G.M.B.H.	06	C 08	F F
S				
0716970	SAB WABCO B.V.	06	B 61	H H
0787594	SAGEM (S.A.)	06	B 41	J J
0444999	SAGEM (SOC. D'APPLICATIONS GENERALES D'ELECTRICITE ET DE MECANIQUE)	06	H 04	N N
0558396	SAINTE-GOBAIN VITRAGE	06	B 32	B B
0648196	IDEM.	06	C 03	C C
0650933	IDEM.	06	C 03	B B
0656257	IDEM.	06	E 03	B B
0678484	IDEM.	06	C 03	C C
0736426	IDEM.	06	B 60	S S
0669174	SALVAGNINI ITALIA S.P.A.	06	B 21	D D
0674949	SAMES (S.A.)	06	B 05	B B
0693319	IDEM.	06	E 05	B B
0688105	SAND TECHNOLOGY SYSTEMS INTERNATIONAL INC.	06	H 03	M M
0692062	SANDVIK A.B.	06	E 21	B B
0512901	SANOFI	06	C 07	D D
0581939	IDEM.	06	C 07	D D
0619315	IDEM.	06	C 07	D D
0863897	SANOFI-SYNTHELABO	06	C 07	D D
0776212	SANORELL PHARMA G.M.B.H. & CO.	06	A 61	K K
0733511	SAUVION JEAN-PIERRE	06	B 60	P P
0868338	SBARRO FRANCESCO	06	B 62	D D
0788569	SCA HYGIENE PRODUCTS A.B.	06	D 21	F F
0796072	IDEM.	06	A 61	F F
0803012	SCA HYGIENE PRODUCTS G.M.B.H.	06	D 21	H H

T A B L E D E S N O M S D E S B R E V E T E S .
T A B E L D E R N A M E N D E R O C T R O O I H O U D E R S .

NOS. NRS.		LIVR AFL.			INDICES KENTEKENS
0854791	SCHAAD A.G. RADERFABRIK(GEBR.)	06	B	60	B
0681253	SCHEIDT & BACHMANN G.M.B.H.	06	GG	06	KK
0874971	SCHENCK PROCESS G.M.B.H.	06	FF	27	BB
0827439	SCHENK WERKZEUG- UND MASCHINENBAU G.M.B.H.	06	B	23	Q
0567450	SCHERING CORP.	06	C	12	N
0728876	SCHLATTER GEORGES	06	EE	04	EE
0818031	SCHLUMBERGER SYSTEMES	06	GG	07	FF
0679703	SCHMIDT G.M.B.H.(DRUCKFARBENFABRIK GEBR.)	06	C	09	D
0648945	SCHNEIDER ELECTRIC(S.A.)	06	F	16	B
0730329	IDEM.	06	HH	02	GG
0736941	IDEM.	06	HH	02	GG
0763875	IDEM.	06	HH	01	RR
0818159	SCHONBORN KLAUS	06	A	45	DD
0769259	SCHUCO INTERNATIONAL K.G.	06	A	47	BB
0825960	SCHULER PIUS	06	B	65	HH
0644632	SCHUNK KOHLENSTOFFTECHNIK G.M.B.H.	06	HH	01	RR
0730031	SCHWARTING- UHDE G.M.B.H.	06	C	12	FF
0774987	SCIMED LIFE SYSTEMS INC.	06	A	61	MM
0499681	SCLAVO S.P.A.	06	CC	12	NN
0579766	SEARLE & CO.(G.D.)	06	CC	07	KK
0583421	IDEM.	06	CC	07	DD
0743493	SEB(S.A.)	06	F	24	FF
0839009	IDEM.	06	A	45	DD
0665522	SECURITY ENCLOSURES LTD	06	GG	08	BB
0859928	SEIMA(SOC. D'ETUDES ET D'INNOVATION DANS LE MATERIEL AGRICOLE)	06	F	16	L
0647636	SENJU PHARMACEUTICAL CO. LTD	06	C	07	D
0660091	SEVA(S.A.)	06	G	01	F
0386833	SHELL INTERNATIONALE RESEARCH MAATSCHAPPIJ B.V.	06	B	01	J
0532116	IDEM.	06	C	10	G
0700942	IDEM.	06	CC	08	FF
0785973	IDEM.	06	CC	09	JJ
0792295	IDEM.	06	CC	08	FF
0791671	SHIKOKU CHEMICALS CORP.	06	CC	23	FF
0652377	SHIN CATERPILLAR MITSUBISHI LTD	06	FF	15	BB
0644183	SHIONOGI & CO. LTD	06	CC	07	CC
0594263	SHIONOGI SEIYAKU K.K. TRADING UNDER THE NAME OF SHIONOGI & CO. LTD	06	C	07	D
0819132	SICOR(SOCIETA ITALIANA CORTICOSTEROIDI S.P.A.)	06	C	07	H
0621601	SIEMENS A.G.	06	G	11	C
0625768	IDEM.	06	GG	07	BB
0636956	IDEM.	06	GG	05	BB
0673166	IDEM.	06	HH	04	NN
0674400	IDEM.	06	HH	04	BB
0702428	IDEM.	06	HH	01	RR
0714428	IDEM.	06	CC	10	BB
0716675	IDEM.	06	CC	10	BB
0718928	IDEM.	06	FF	28	FF
0759003	IDEM.	06	HH	01	RR
0759003	IDEM.	06	HH	65	HH
0785596	IDEM.	06	HH	01	RR
0799737	IDEM.	06	BB	60	KK
0813693	IDEM.	06	GG	02	BB
0815320	IDEM.	06	D	21	GG
0815515	IDEM.	06	GG	06	FF
0815563	IDEM.	06	GG	21	CC
0815562	IDEM.	06	HH	02	HH
0815636	IDEM.	06	HH	02	MM
0819320	IDEM.	06	HH	01	MM
0874971	IDEM.	06	FF	27	BB
0780002	SIEMENS NIXDORF INFORMATIONSSYSTEME A.G.	06	G	06	K
0710045	SIEMENS SCHWEIZ A.G.	06	H	04	Q
0742214	SIGMA-TAU INDUSTRIE FARMACEUTICHE RIUNITE S.P.A.	06	C	07	D
0846284	SIGNALBAU HUBER A.G.	06	G	05	F
0697040	SINCO RICERCHES S.P.A.	06	D	01	F
0703948	IDEM.	06	C	08	L
0810838	SITRAM(SOC. INDUSTRIELLE DE TRANSFORMATION DES METAUX)	06	A	47	J
0757631	SJOLANDERS A.B.	06	B	60	F
0696209	SMITH & NEPHEW P.L.C.	06	A	61	L
0526540	SMITH KLINE & FRENCH LABORATORIES LTD	06	A	61	K
0598816	SMITHKLINE BEECHAM BIOLOGICALS(S.A.)	06	C	12	NN
0615549	SMITHKLINE BEECHAM P.L.C.	06	C	12	PP
0630376	IDEM.	06	CC	07	DD
0734260	IDEM.	06	A	61	KK
0752981	IDEM.	06	CC	07	CC
0731180	SMS(SCHLOEMANN-SIEMAG A.G.)	06	C	21	EE
0667184	SNAMPROGETTI S.P.A.	06	EE	01	JJ
0703883	SNECMA(SOC. NATIONALE D'ETUDE ET DE CONSTRUCTION DE MOTEURS D'AVIATION)	06	C	04	B
0446876	SNOW BRAND MILK PRODUCTS CO. LTD	06	C	07	K
0617271	IDEM.	06	GG	01	NN
0843836	SOC. DE PRODUCTION ET DE RECHERCHES APPLIQUEES	06	G	02	B
0843837	IDEM.	06	G	02	B
0702602	SOF A.B.	06	B	05	BB
0599760	SOGEPASS	06	CC	22	BB
0633844	SOLARIA RESEARCH ENTERPRISES LTD	06	B	60	L
0599760	SOLLAC(S.A.)	06	C	22	B
121					
1999/06					

T A B L E D E S N O M S D E S B R E V E T E S .
T A B E L D E R N A M E N D E R O C T R O O I H O U D E R S .

NOS. NRS.		LIVR AFL.			INDICES KENTEKENS
0617143	SOLLAC(S.A.)	06	C	23	C
0674135	IDEM.	06	F	23	D
0842546	SOLVAY BARIUM STRONTIUM G.M.B.H.	06	H	01	L
0690825	SOLVAY DEUTSCHLAND G.M.B.H.	06	C	02	F
0689415	SOLVAY FLUOR UND DERIVATÉ G.M.B.H.	06	A	61	K
0661339	SOLVAY POLYOLEFINS EUROPE - BELGIUM(S.A.)	06	C	08	K
0546608	SOLVAY(S.A.)	06	C	08	L
0703203	IDEM.	06	C	07	C
0703204	IDEM.	06	C	07	C
0660059	SOMOS G.M.B.H.	06	F	26	B
0755924	SON(STICHTING SCHEIKUNDIG ONDERZOEK IN NEDERLAND)	06	C	07	D
0847626	SOPRINTEL(S.A.)	06	H	03	M
0833768	SPEED CONTROL INC.	06	B	62	M
0661394	SPINNBAU G.M.B.H.	06	D	01	G
0607467	SPIRIG A.G. PHARMAZEUTISCHE PRAPARATE	06	A	61	K
0757631	SRS(SWEDISH RAIL SYSTEM A.B.)	06	B	60	F
0832810	STAMP S.R.L.	06	B	62	J
0629788	STAR G.M.B.H.(DEUTSCHE)	06	F	16	B
0704563	STAUBLI FAVERGES	06	D	03	C
0652192	STEIGNER ROLF	06	C	05	D
0725200	STEINBACH & VOLLMANN G.M.B.H. & CO.	06	C	05	C
0545887	STEINER WILHELM	06	E	01	J
0616003	STERLING CHEMICALS INTERNATIONAL INC.	06	C	08	L
0755924	STICHTING VOOR DE TECHNISCHE WETENSCHAPPEN	06	C	07	D
0737215	STOCKHAUSEN G.M.B.H. & CO. K.G.	06	C	08	F
0777454	STOKKERS HERMAN WILLEM HENDRIK	06	A	02	F
0812781	STOLZ G.M.B.H.(BERND)	06	B	65	D
0711885	STONEMARKET CONCRETE LTD	06	E	04	F
0808527	STROTHMANN ROLF	06	H	02	K
0728856	SUCKER-MULLER-HACOBA G.M.B.H. & CO.	06	D	02	H
0855933	SUD-CHEMIE A.G.	06	B	01	J
0619097	SULZER ORTHOPADIE A.G.	06	A	61	B
0678605	SULZER RUTI A.G.	06	D	03	D
0685585	IDEM.	06	D	03	D
0550009	SUMITOMO CHEMICAL CY LTD	06	G	03	F
0644183	IDEM.	06	C	07	C
0741129	SUMITOMO SEIKA CHEMICALS CO. LTD	06	C	07	C
0750026	SUN CHEMICAL CORP.	06	C	09	J
0696884	SVENSSON INTERNATIONAL B.V.(LUDVIG)	06	A	01	G
0829062	SYSECA(S.A.)	06	G	06	K
0617281	SYSMEX CORP.	06	G	01	N
T					
0660110	TA INSTRUMENTS INC.	06	G	01	N
0693078	TAKARA SHUZO CO. LTD	06	C	12	N
0562439	TAKEDA CHEMICAL INDUSTRIES LTD	06	C	07	D
0716912	TARAFLEX	06	B	29	C
0669524	TECHEM A.G. & CO.	06	A	01	K
0757582	TECHNICAL CASINO SERVICES LTD	06	G	63	F
0736541	TECHNO TRANS A.G.	06	C	25	D
0858651	TECHNOFIRST	06	H	10	K
0748558	TELECOMMUNICATIONS P.L.C.(BRITISH)	06	H	04	M
0749668	IDEM.	06	H	04	O
0607347	TELEDIRECT INTERNATIONAL INC.	06	H	04	M
0777454	TEMMINK GERHARD	06	A	61	G
0782745	TERASTORE INC.	06	G	11	B
0667226	TERUMO K.K.	06	B	29	C
0802289	TESA(TALLERES DE ESCORIAZA S.A.)	06	E	05	B
0858394	TETRA LAVAL HOLDINGS & FINANCE(S.A.)	06	B	32	B
0407848	TEXAS INSTRUMENTS DEUTSCHLAND G.M.B.H.	06	H	03	H
0694166	THE MINISTER OF AGRICULTURE FISHERIES AND FOOD IN HER BRITANNIC MAJESTY'S GOV. OF THE U.K. OF GREAT BRITAIN AND NORTHERN IRELAND	06	G	01	N
0734805	THERMOCOMPACT	06	B	23	H
0639063	THERMOSCAN INC.	06	A	61	B
0649194	THOMAS & BETTS CORP. (A TENNESSEE CORP.)	06	H	01	R
0850470	THOMSON CSF	06	G	10	L
0854818	THULIEZ JEAN-LUC	06	B	62	D
0791137	THURFJELL JENS	06	F	02	N
0775543	THYSSEN STAHL A.G.	06	B	22	D
0858515	IDEM.	06	C	21	C
0677553	TICONA G.M.B.H.	06	C	08	L
0724800	TIMEPLEX INC.	06	H	04	L
0727466	TIOXIDE GROUP SERVICES LTD	06	C	09	C
0614620	TOBACCO (INVESTMENTS) LTD(BRITISH AMERICAN)	06	A	24	D
0613341	TOBACCO INC.(JAPAN)	06	A	01	N
0758437	TOPLER WERNER	06	F	16	L
0723997	TOPY INDUSTRIES LTD	06	C	09	C
0690796	TORO CY(THE)	06	A	61	K
0554451	TOSHIBA K.K.	06	B	60	K
0757582	TOWERS PAUL	06	G	21	C
0779298	TOYOTA JIDOSHA K.K.	06	A	63	F
0496818	TRUSTEES OF DARTMOUTH COLLEGE	06	C	12	N
0666022	TUNNEL TECH LTD	06	A	07	K
0835192	TUYTSCHAEVER & CO.(LEOPOLD)	06	B	60	N

T A B L E D E S N O M S D E S B R E V E T E S .
T A B E L D E R N A M E N D E R O C T R O O I H O U D E R S .

NOS. NRS.		LIVR AFL.			INDICES KENTEKENS
U					
0644305	ULTRAFRAME (UK) LTD	06	E 04	D	
0809737	ULTRONICS LTD	06	E 02	F	F 15 B
0801995	UMWELT-TECHNICS-NORD G.M.B.H.	06	B 07	B	
0643638	UNEX CORP.	06	B 25	B	
0678289	UNI-CHARM CORP.	06	A 61	F	
0703308	IDEM.	06	D 04	H	
0773713	UNILEVER N.V.	06	A 01	J	A 23 C
0735545	UNION CARBIDE CHEMICALS & PLASTICS TECHNOLOGY CORP.	06	H 01	B	
0739381	IDEM.	06	C 08	L	C 08 F C 08 K
0593682	UNITED PARCEL SERVICE OF AMERICA INC.	06	G 06	K	
0824489	IDEM.	06	B 65	G	
0681447	UNIVERSITE DE RENNES I	06	A 61	B	
0675729	UNIVERSITY OF DUNDEE	06	A 61	K	
0661986	UNIVERSITY OF FLORIDA	06	C 07	K	A 61 K
0561877	UNIVERSITY OF MELBOURNE (THE)	06	C 07	K	C 12 N A 61 K
0646124	UNIVERSITY (WASHINGTON)	06	C 12	N	C 12 Q
0737498	UOP	06	B 01	D	
0787705	IDEM.	06	C 07	C	
0731881	UPAT G.M.B.H. & CO.	06	F 16	B	
0610151	URIBE-ECHEBARRIA DIAZ DE MENDIBIL GREGORIO	06	G 06	F	
0863107	USBECK & SOHNE G.M.B.H. & CO. (MONOPOLWERK)	06	B 67	B	
0775543	USINOR	06	B 22	D	
V					
0783655	VAN HOLSTEIJN & KEMNA SPECIAL PRODUCTS B.V.	06	F 24	F	
0790930	VAN LEER N.V. (KONINKLIJKE EMBALLAGE INDUSTRIE)	06	B 65	D	
0580265	VAN OUWERKERK HOLDING B.V. (P.J.)	06	A 61	H	A 47 K F 16 K
0716815	VAN WIJNEN B.V. (H.)	06	A 23	L	A 23 B
0716143	VEITH HORST K.	06	C 11	D	A 01 N
0825910	VESUVIUS FRANCE (S.A.)	06	B 22	D	
0869856	IDEM.	06	B 22	D	
0736058	VIANOVA RESINS A.G.	06	C 08	G	C 09 D B 05 D
0523189	VICAL INC.	06	C 07	C	C 12 N A 61 K
0629382	VIDAMED INC.	06	A 61	B	A 61 N
0725627	VIRBAC	06	A 61	K	
0749582	VIRGINIA POLYTECHNIC INSTITUTE AND STATE UNIVERSITY	06	G 01	N	A 61 K
0559594	VISIONERF S.A.R.L.	06	G 06	T	
0724805	VITRONIC HOLDING B.V.	06	H 04	M	
0611610	VOEST-ALPINE INDUSTRIEANLAGENBAU G.M.B.H.	06	B 21	B	
0639104	IDEM.	06	B 01	D	
0822872	IDEM.	06	B 21	B	
0671043	VOICE CONTROL SYSTEMS INC.	06	G 10	L	
0740622	VOLVO A.B.	06	B 60	R	B 60 K F 02 B
0737467	VON BRAND G.M.B.H. (AXEL)	06	A 61	J	
0601312	VORWERK & CO. INTERHOLDING G.M.B.H.	06	B 29	J	B 29 B
0757533	IDEM.	06	A 47	J	
W					
0571337	WABCO B.V.	06	C 07	K	
0719686	WABCO FRANCE	06	B 60	T	
0819665	WACKER-CHEMIE G.M.B.H.	06	C 04	B	C 09 D
0852595	IDEM.	06	C 08	G	
0696787	WAGNER ALARM- UND SICHERUNGSSYSTEME G.M.B.H.	06	G 08	B	
0638068	WARNER-LAMBERT CY	06	C 07	D	
0698601	WASSERMAN DAVID	06	A 61	C	F 16 L
0850345	WERFELI (MASCHINENNAU BENI)	06	E 06	B	
0709026	WEST BEND CY (THE)	06	A 21	B	
0644270	WESTINGHOUSE ELECTRIC CORP.	06	C 22	B	
0491061	WETH GOSBERT	06	A 61	K	
0723862	WIFAG (MASCHINENFABRIK)	06	B 41	F	
0735272	WILO G.M.B.H.	06	F 04	D	
0613940	WITCO CORP.	06	C 10	M	
0677549	WITCO VINYL ADDITIVES G.M.B.H.	06	C 08	K	
0743339	IDEM.	06	C 08	K	C 08 L
0776346	IDEM.	06	C 08	K	C 08 L
0530549	WOLFF WALSRODE A.G.	06	B 32	B	A 22 C B 65 D
Y					
0726760	YISSUM RESEARCH DEVELOPMENT CY OF THE HEBREW UNIVERSITY OF JERUSALEM	06	A 61	K	
0647636	YOSHITOMI PHARMACEUTICAL INDUSTRIES LTD	06	C 07	D	A 61 K C 07 C
Z					
0719302	ZELLER + GMELIN G.M.B.H. & CO.	06	C 08	L	C 08 J E 01 C
0853458	ZELLER PLASTIK G.M.B.H.	06	A 47	K	B 65 D
0556359	ZELLWEGER LUWA A.G.	06	G 05	B	D 01 H
0788518	ZENECA LTD	06	C 08	F	C 07 F
0792277	IDEM.	06	C 07	F	
0793638	IDEM.	06	C 07	C	
0783459	ZENTRUM FUR SONNENENERGIE -UND WASSERSTOFF-FORSCHUNG BADEN-WURTTENBERG	06	C 01	G	H 01 M C 01 B

T A B L E D E S N O M S D E S B R E V E T E S .
T A B E L D E R N A M E N D E R O C T R O O I H O U D E R S .

NOS. NRS.		LIVR AFL.	INDICES KENTEKENS
	GEMEINNUTZIGE STIFTUNG		
0565668	ZILA INC.	06	A 61 K C 07 D
0622270	ZIMMERMANN GISELA	06	B 60 N B 60 R
0623159	ZIPPERLING KESSLER & CO. (G.M.B.H. & CO.)	06	C 09 D
0735228	ZURFLUH FELLER	06	E 06 B
0691849	ZYMOGENETICS INC.	06	A 61 K
	4		
0731038	4P NICOLAUS KEMPTEN G.M.B.H.	06	B 65 D

**TABLE DES NUMEROS
ET DES CLASSIFICATIONS
DES BREVETS BELGES**

**TABEL VAN DE NUMMERS
EN DE CLASSIFICATIES
VAN DE BELGISCHE OCTROOIEN**

**TAFEL DER NUMMERN
UND DER KLASSIFIKATIONEN
DER BELGISCHEN PATENTE**

**CHART OF NUMBERS
AND CLASSIFICATIONS
OF BELGIAN PATENTS**

T A B L E D E S N U M E R O S
 DES BREVETS PUBLIES DANS LA PRESENTE
 LIVRAISON , AVEC RENVOI AUX INDICES
 DU SYSTEME DE CLASSIFICATION UTILISE .

T A B E L D E R N U M M E R S
 DER OCTROOIEN GEPUBLICEERD IN DEZE
 AFLEVERING , MET VERWIJZING NAAR DE
 TEKENS VAN HET CLASSIFICATIESYSTEEM .

1011163A5 G 02 B
 1011164A3 B 65 D
 1011165A3 B 29 C
 1011166A3 D 01 H
 1011167A3 C 08 K
 1011168A3 C 08 L
 1011169A5 B 60 S
 1011170A6 B 01 J
 1011171A5 E 05 G
 1011172A3 F 01 U
 1011173A6 A 63 H
 1011174A6 C 21 B
 1011176A6 A 63 H
 1011178A3 C 21 D
 1011179A5 C 23 H
 1011180A6 A 66 N
 1011181A6 A 61 H
 1011183A3 D 03 D
 1011184A3 D 03 D
 1011185A5 E 04 B
 1011186A3 C 21 U
 1011187A6 C 07 U
 1011188A3 C 07 C
 1011189A3 C 08 L
 1011190A6 C 22 C
 1011191A4 G 06 K
 1011192A6 B 32 B
 1011193A4 C 09 D
 1011194A3 D 01 B
 1011195A3 G 01 R
 1011196A6 B 23 K
 1011197A3 A 44 C
 1011198A6 C 07 C
 1011199A3 E 21 B
 1011200A3 B 60 R
 1011201A6 G 07 C
 1011202A6 B 60 F
 1011203A7 F 28 F
 1011204A6 B 04 F
 1011205A3 B 44 C
 1011206A4 A 61 B
 1011207A6 A 07 D
 1011208A4 G 01 N
 1011209A7 B 05 B
 1011210A3 B 23 C
 1011211A6 B 65 D
 1011212A6 D 03 C
 1011213A6 C 01 N
 1011214A6 A 04 B
 1011215A3 C 04 B
 1011216A3 C 08 F
 1011217A3 C 08 L
 1011218A3 C 08 K
 1011219A6 A 61 F
 1011220A6 H 01 M
 1011221A3 G 07 J
 1011222A3 G 07 F
 1011223A3 B 65 U
 1011224A6 C 09 D
 1011225A3 E 04 F
 1011226A6 E 04 D
 1011227A7 B 60 P
 1011228A3 G 07 F
 1011229A7 A 61 F
 1011230A6 A 41 D
 1011231A3 A 16 C
 1011232A3 F 16 H
 1011233A6 C 07 C
 1011234A6 C 42 U
 1011235A3 B 01 U
 1011236A6 B 16 B
 1011237A6 F 16 H
 1011238A3 A 23 B
 1011239A6 A 23 B
 1011240A3 A 23 B
 1011241A7 B 26 F
 1011242A7 A 61 H
 1011243A6 A 62 D

1011244A3 B 22 F
 1011245A6 A 61 H
 1011246A5 C 02 F
 1011247A6 B 01 F
 1011248A6 E 04 H
 1011249A3 A 63 E
 1011250A6 A 61 K
 1011251A3 C 07 C
 1011252A3 F 04 B
 1011253A6 A 61 K
 1011254A3 A 23 C
 1011255A3 C 05 B
 1011256A6 A 45 D
 1011257A6 A 01 F
 1011258A6 H 02 J
 1011259A6 C 02 M
 1011260A6 C 03 F
 1011261A6 B 09 B
 1011262A3 F 16 L
 1011263A6 E 04 G
 1011264A3 F 24 D
 1011265A6 G 09 R
 1011266A6 G 09 R
 1011267A6 E 60 F
 1011268A3 D 03 D
 1011269A6 G 03 D
 1011270A3 G 21 G
 1011271A6 B 62 K
 1011272A3 F 16 D

**TABLE DES NUMEROS
ET DES CLASSIFICATIONS
DES BREVETS EUROPEENS**

**TABEL VAN DE NUMMERS
EN DE CLASSIFICATIES
VAN DE EUROPESE OCTROOIEN**

**TAFEL DER NUMMERN
UND DER KLASSIFIKATIONEN
DER EUROPÄISCHEN PATENTE**

**CHART OF NUMBERS
AND CLASSIFICATIONS
OF EUROPEAN PATENTS**

T A B L E D E S N U M E R O S
DES BREVETS PUBLIES DANS LA PRESENTE
LIVRAISON , AVEC RENVOI AUX INDICES
DU SYSTEME DE CLASSIFICATION UTILISE .

T A B E L D E R N U M M E R S
DER OCTROOIEN GEPUBLICEERD IN DEZE
AFLEVERING , MET VERWIJZING NAAR DE
TEKENEN VAN HET CLASSIFICATIESYSTEEM .

0282512	C	12	P	0545150	C	07	D	0591048	A	24	D	0619315	C	07	F
0356952	CC	03	FN	887	CC	01	J	0592300	AG	61	KN	0620534	AG	61	KK
0357127	CC	12	PN		CC	61	LN	0593292	AG	23	LL		AG	04	NN
0363747	CC	03	PN	0546608	CC	08	LL		AG	06	KK	0621389	AG	06	NN
0386833	CC	01	PN	0548794	CC	61	LL		AG	07	DD	601	AG	11	CC
0395618	CC	07	CC	0549458	CC	08	KK	0594263	CC	04	BB		AG	06	CC
0407848	CC	04	CC	0549458	CC	61	BB	0595135	CC	04	BB	0622058	AG	61	FF
0409069	CC	03	HL	0550009	CC	61	BB	808	CC	10	MM		AG	61	FF
0444999	CC	08	HL	221	CC	03	FF	987	CC	01	GG		AG	61	CC
0446876	CC	08	CC		CC	08	GG	0598226	CC	65	DD	180	AG	32	BB
	CC	04	CC		CC	21	FF	730	CC	08	DD		AG	06	NN
	CC	07	CC		CC	01	JJ	816	CC	01	JJ		AG	00	DD
	CC	04	CC	414	CC	01	DD		CC	61	KK	270	AG	60	NN
	CC	23	CC		CC	04	QQ		CC	16	LL	768	AG	08	RR
0457824	CC	12	CC	687	CC	12	QQ	0599760	CC	22	LL		AG	00	CC
0463716	CC	01	CC	0553176	CC	12	LL		CC	21	BB	865	AG	01	OO
0469077	CC	01	FF		CC	08	LL	0600668	CC	00	CC	0623159	AG	09	DD
0470128	CC	07	DD	755	CC	21	GG		CC	09	CC	334	AG	61	HH
	CC	07	DD	0554451	CC	12	CC	0601312	CC	29	CC	351	AG	07	DD
	CC	08	FF	0555894	CC	07	CC		CC	09	DD	615	AG	61	KK
0473206	CC	08	FF		CC	12	PP	400	CC	01	JJ		AG	01	KK
0476442	CC	08	LL	0556359	CC	12	PP	893	CC	15	BB	819	AG	01	KK
0479396	CC	11	NN		CC	05	BB	0602414	CC	07	BB		AG	00	FF
	CC	11	NN	0558396	CC	01	HH	0603014	CC	01	CC	902	AG	05	GG
	CC	12	PP		CC	32	CC		CC	61	AA		AG	07	DD
0488812	CC	12	PP		CC	03	CC	111	CC	61	AA	910	AG	09	DD
	CC	12	PP	913	CC	61	AA	295	CC	02	FF	0624125	AG	32	BB
	CC	07	CC	0559430	CC	08	JJ	0605277	CC	12	NN	0625138	AG	44	CC
	CC	01	CC		CC	08	FF	522	CC	07	KK		AG	07	CC
0490667	CC	07	CC	594	CC	06	FF	825	CC	08	JJ		AG	61	DD
0491061	CC	61	CC	633	CC	12	FF		CC	08	LL		AG	07	FF
0493363	CC	61	FF	725	CC	12	FF	877	CC	08	GG	345	AG	61	FF
0495805	CC	04	DD		CC	12	FF		CC	01	BB	768	AG	07	FF
0496818	CC	04	DD		CC	12	FF	0607347	CC	04	MM	0626571	AG	00	DD
	CC	61	CC		CC	08	JJ	467	CC	01	DD	963	AG	61	DD
	CC	61	CC		CC	08	JJ	0608352	CC	01	DD		AG	61	KK
0497865	CC	61	CC		CC	02	FF	0609185	CC	01	DD	0627101	AG	06	FF
0499681	CC	61	CC	802	CC	04	HH	0610151	CC	06	FF	0628031	AG	07	DD
	CC	61	CC		CC	04	HH	410	CC	23	CC		AG	01	NN
	CC	00	CC	0560918	CC	61	MM	720	CC	05	CC	543	AG	07	CC
	CC	07	CC	944	CC	23	DD	806	CC	55	FF		AG	00	JJ
0502117	CC	61	CC	0561034	CC	23	DD	0611610	CC	01	BB	639	AG	61	FF
0506313	CC	01	CC	330	CC	61	CC	0612521	CC	61	CC		AG	12	NN
763	CC	07	CC	877	CC	07	CC	753	CC	07	FF	0629242	AG	12	NN
	CC	61	CC		CC	12	CC		CC	08	FF	382	AG	61	HH
0507908	CC	61	CC	0562439	CC	61	CC	0613341	CC	01	FF		AG	61	HH
	CC	11	CC		CC	07	DD	687	CC	61	CC	788	AG	61	NN
	CC	12	CC	474	CC	61	CC	865	CC	03	CC		AG	61	NN
	CC	10	CC		CC	24	FF	940	CC	10	MM	0630208	AG	23	CC
0510001	CC	10	CC		CC	24	FF	0614400	CC	01	JJ		AG	61	CC
0511081	CC	04	FF	801	CC	01	BB		CC	01	BB	376	AG	08	BB
0512901	CC	11	DD	0564894	CC	61	MM		CC	00	CC		AG	07	DD
	CC	07	CC	0565290	CC	06	CC		CC	11	BB	0631333	AG	00	DD
	CC	61	CC	511	CC	12	CC		CC	62	DD	597	AG	61	KK
0515517	CC	61	CC	668	CC	61	CC	456	CC	07	CC		AG	08	JJ
0518468	CC	61	CC		CC	07	DD		CC	07	JJ		AG	12	FF
0521050	CC	00	CC	833	CC	06	EE		CC	61	CC	0632130	AG	06	FF
	CC	00	CC		CC	02	CC		CC	23	CC	0633523	AG	12	FF
0522034	CC	00	CC	0567450	CC	12	NN	620	CC	24	DD	844	AG	00	LL
0523189	CC	07	CC		CC	12	CC	665	CC	61	CC		AG	00	LL
	CC	61	CC	0568425	CC	08	CC	712	CC	23	LL	948	AG	02	CC
0524693	CC	06	FF		CC	09	JJ		CC	21	LL	0634031	AG	06	FF
0526540	CC	61	FF		CC	08	JJ		CC	21	CC	763	AG	01	HH
0528558	CC	61	FF	0570093	CC	08	FF	904	CC	07	HH	0635997	AG	01	NN
922	CC	00	FF		CC	10	FF	0615549	CC	12	FF	0636024	AG	61	NN
	CC	07	CC	0571337	CC	07	MM		CC	07	DD		AG	05	DD
	CC	61	CC	498	CC	08	DD	839	CC	61	CC	956	AG	07	DD
0529023	CC	07	CC		CC	09	DD		CC	32	BB	0637586	AG	01	BB
	CC	61	CC	0576674	CC	12	DD		CC	08	CC		AG	61	CC
	CC	04	CC	0579681	CC	07	DD	0616003	CC	08	CC	956	AG	61	CC
	CC	01	CC	741	CC	61	CC	893	CC	41	JJ	0638068	AG	07	DD
0530549	CC	61	CC		CC	65	NN		CC	06	CC	249	AG	01	BB
	CC	32	CC	766	CC	07	DD	0617112	CC	10	GG	364	AG	01	NN
	CC	65	CC	0580265	CC	61	DD		CC	07	BB	587	AG	07	HH
	CC	00	CC		CC	47	CC	143	CC	23	CC		AG	61	CC
0532054	CC	00	CC		CC	16	KK	271	CC	01	CC		AG	12	NN
	CC	61	CC	726	CC	08	FF	281	CC	01	NN		AG	12	NN
	CC	8	CC		CC	61	JJ	359	CC	06	FF	0639063	AG	61	FF
	CC	5	CC		CC	61	JJ		CC	06	GG		AG	01	KK
116	CC	3U	SS	0581842	CC	01	RR	0618070	CC	32	BB	104	AG	01	JJ
	CC	99	GG	939	CC	07	DD		CC	09	CC	186	AG	07	DD
	CC	4	DD		CC	61	FF	176	CC	02	FF	0640128	AG	12	DD
	CC	00	DD	0582251	CC	03	FF	287	CC	02	FF		AG	61	KK
0533878	CC	61	CC	0583421	CC	07	DD	559	CC	09	FF	309	AG	47	GG
0533690	CC	61	CC		CC	61	DD	795	CC	61	CC		AG	01	VV
0533402	CC	61	CC		CC	05	EE	961	CC	12	NN		AG	01	JJ
0533573	CC	61	CC	444	CC	05	EE		CC	61	NN	479	AG	41	RR
0533882	CC	61	CC	498	CC	07	FF	0619097	CC	61	NN		AG	06	FF
0540991	CC	00	CC		CC	23	FF		CC	61	FF		AG	04	CC
0542635	CC	03	FF	0584531	CC	61	MM	109	CC	61	GG	573	AG	08	GG
	CC	11	CC	692	CC	11	CC	250	CC	65	GG	0641519	AG	04	CC
	CC	05	CC		CC	11	CC	285	CC	10	CC	640	AG	22	CC
934	CC	61	CC	0587087	CC	61	CC		CC	07	CC		AG	22	CC
	CC	32	CC	0588266	CC	22	DD		CC	10	CC		AG	22	CC
0544246	CC	32	CC	0589235	CC	61	BB		CC	07	DD	675	AG	42	FF

T A B L E D E S N U M E R O S
 DES BREVETS PUBLIES DANS LA PRESENTE
 LIVRAISON , AVEC RENVOI AUX INDICES
 DU SYSTEME DE CLASSIFICATION UTILISE .

T A B E L D E R N U M M E R S
 DER OCTROOIEEN GEPUBLICEERD IN DEZE
 AFLEVERING , MET VERWIJZING NAAR DE
 TEKENS VAN ' HET CLASSIFICATIESYSTEEM .

0641895	E	02	D	0665097	B	29	D	0679653	C	07	F	0697956	B	29	C
0642041	E	01	F	181	B	66	A	703	C	08	G		B	66	D
486	G	00	F	212	G	09	F	712	C	11	G		B	09	D
732	C	07	F	522	G	07	F		C	11	C		F	07	J
0643058	A	01	D	0666022	A	08	G	723	A	23	D	0698682	F	21	J
638	A	07	D	066	A	01	B		C	21	D	760	F	16	F
183	B	15	K	066	A	11	F	0680513	B	22	J	0699198	C	07	D
270	B	05	K	066	A	01	F		B	22	J		C	61	K
305	C	22	B	066	A	01	F		C	12	J	427	A	01	F
632	C	04	D	066	A	01	F		C	12	J	463	A	01	F
928	H	01	R	738	A	07	F	0681010	A	01	H	500	B	08	D
0646045	B	01	D	0667184	A	07	F		A	06	H	557	B	08	D
124	B	11	J	226	B	01	C	253	H	02	G	599	B	05	F
605	C	12	C	0668396	A	29	C	0682844	G	06	G	690	B	06	D
0647021	C	08	F	0669121	B	60	M	0683001	A	04	N	873	B	02	D
636	C	03	F		B	11	H	068	H	00	N	935	C	04	F
740	C	03	F		B	16	H	725	B	00	O	942	C	08	F
0648131	A	01	D	174	B	31	J		B	08	O	0701549	C	10	M
438	A	07	D	195	B	09	J	0685149	F	16	L	815	C	07	C
945	A	02	D	199	B	29	C		A	01	L	177	A	11	K
0649194	A	01	D	524	G	01	K	0686017	A	01	L	428	F	16	K
162	A	11	Z	976	G	12	N		D	03	C	602	H	01	R
608	A	03	C	0670100	H	05	B	0687790	F	16	L	0703073	B	05	D
652	A	16	F	106	A	01	D	0688105	F	04	F	203	B	17	F
665	A	05	H	280	B	05	H	760	H	00	M	204	C	07	C
895	A	05	K	388	D	03	H	0689415	C	06	F	308	D	04	H
0650933	A	11	L	740	E	01	M	452	A	07	C	554	G	00	G
0651631	A	06	M	900	C	12	P	0690191	A	11	K	646	G	09	G
0652023	A	03	M	0671043	A	10	N	733	A	06	K	883	H	05	K
192	A	05	F	213	B	01	J	825	B	02	F	948	C	04	H
377	F	05	F	497	D	06	C	0691274	B	01	J	0704563	C	08	C
0653518	F	05	F	525	E	04	F	368	C	08	G	950	J	01	J
0654161	F	02	F	425	A	11	K	849	G	06	G	0705681	H	01	B
483	F	04	D	525	B	41	F	0692062	E	21	L	0706984	B	07	C
0655004	A	00	W	619	C	08	G	129	E	09	B	0707120	F	04	J
232	A	03	W	700	C	07	G	355	B	03	B	875	F	03	G
608	A	08	W	732	C	09	G	599	E	05	F	885	A	06	G
0656211	A	11	L	765	C	08	K	0693078	G	07	G	0708081	F	05	J
246	A	06	D	0673166	H	04	N	319	C	12	N	118	F	07	F
257	B	05	F	546	H	01	L	388	B	05	B	170	H	08	F
0657411	B	02	W	603	A	07	L	604	B	06	Z	186	C	00	M
430	C	03	W	955	C	08	G	626	F	05	B	204	B	08	G
0658220	C	07	F	018	C	11	C		F	04	D	368	F	01	G
316	A	07	F	135	F	03	W	666	H	02	L	462	H	03	F
513	A	07	F	201	G	02	B	670	G	08	F	0709026	A	01	H
720	B	05	H	381	H	02	B		G	02	B	414	C	08	G
0659329	B	02	H	400	H	04	B		G	00	M	581	C	09	D
395	A	03	H	715	C	12	H	0694000	F	01	M	0710045	H	16	D
0660059	C	04	S	845	A	23	Z		B	06	H	156	H	04	M
0662062	C	01	B	949	A	05	B		B	00	H	429	H	05	H
091	G	04	S	0675104	C	07	F		B	00	H	733	C	01	J
110	G	05	S	221	D	06	C	166	B	02	Z	129	H	03	J
958	G	05	S	729	A	11	K	367	G	11	N	283	A	07	B
0661095	A	08	D	831	B	05	K	556	C	04	F		C	01	D
339	A	08	D	919	C	08	K	893	C	08	F	487	C	07	D
986	C	08	D	0676235	C	01	L	337	G	09	D	521	A	04	N
0662808	C	02	N	433	C	08	L	578	C	03	D	728	H	09	N
0663287	G	00	Z	514	E	00	C	589	B	00	B	743	A	07	G
339	G	03	Z	0677120	D	01	F	877	B	10	B		A	01	G
984	B	01	H	0677120	D	01	F	877	F	15	B		C	07	P
0664082	B	01	H	269	C	08	C	0696209	A	01	L	885	A	12	C
0665097	B	01	H	303	A	08	C	269	A	06	L	958	F	04	K
	B	07	F	343	A	11	L	303	F	07	C	958	F	24	C
	B	08	F	549	C	08	L	343	F	08	C		F	16	K
	B	08	F	553	C	08	L	679	F	04	C	0712001	G	01	P
	B	08	F	618	E	02	F	787	G	08	C	284	H	02	P
	B	04	M	0678625	F	01	F	884	A	01	G	472	A	41	F
	B	04	M	235	F	01	F	0697040	D	01	D	472	A	16	F
	B	00	H	289	A	11	L	146	D	01	D	472	A	16	F
	B	00	H	484	A	11	L	151	H	02	K	771	F	04	D
	B	00	H	605	A	03	C	291	H	41	M	987	B	05	B
	B	00	H	0679046	H	05	B	862	A	07	D	0713044	F	16	L
	B	00	H		H	05	B	956	B	29	D		F	16	L

T A B L E D E S N U M E R O S
DES BREVETS PUBLIES DANS LA PRESENTE
LIVRAISON , AVEC RENVOI AUX INDICES
DU SYSTEME DE CLASSIFICATION UTILISE.

T A B E L D E R N U M M E R S
DER OCTROOIEN GEPUBLICEERD IN DEZE
AFLEVERING, MET VERWIJZING NAAR DE
TEKENEN VAN HET CLASSIFICATIESYSTEEM.

0713577	G	01	0728245	E	04	0738189	C	02	0755178	H	04
838	00	00	794	00	08			02	248	A	01
0714427	00	00	856	00	02	527	A	01	903	A	04
428	00	00	876	00	04	546	B	21		A	04
5518	00	00	305	00	23	592	B	41		F	04
842	00	00	376	00	01	0729072	H	02	924	C	07
914	00	00	731	00	04	086	H	02		C	07
0715285	A	06	811	00	11	381	C	08	0756602	C	07
894	00	00	935	00	26			08		A	07
899	00	00	951	00	07	584	A	01	0757533	A	01
936	00	00		00	07	709	B	31	582	A	03
0716100	B	02	0730012	A	06			11	631	A	01
109	00	00	031	00	12	0740044	D	11	654	B	05
110	00	00		00	09			16	672	B	05
143	00	00	329	00	12	111	F	04		C	07
675	00	00	573	00	02	622	B	00	0758195	C	01
	00	00	598	00	07			60	307	C	03
	00	00	791	00	61	628	F	05	437	F	06
815	00	00	928	00	23	720	F	01	628	C	03
912	00	00	07311038	B	03	748	F	16	6388	C	07
	00	00	061	00	35			00	0003	C	03
	00	00	082	00	07			09	412	C	03
	00	00	180	00	21	0742093	B	29	478	C	03
970	00	00	225	00	03	214	C	07	952	C	03
991	00	00	881	00	16			08		C	03
0717432	H	04	0732048	A	01	263	C	08		C	03
0718122	H	02	101	00	01	772	B	21	0761391	B	05
923	00	00	154	00	08	858	D	21	594	B	05
951	00	00	193	00	30	867	D	21	634	B	05
0719302	H	02	323	00	07	0743224	B	00	655	C	07
	00	00	460	00	11	339	C	08		C	07
	00	00	500	00	03	493	C	24	0762041	F	16
353	00	00	558	00	26	661	F	01		F	16
533	00	00	718	00	01	0744025	H	01	0763254	F	24
553	00	00	0733074	H	01			01		F	24
588	00	00	511	00	00	237	B	11	0764127	H	11
666	00	00	586	00	09			33	875	H	11
0720530	C	03	617	00	07	384	F	23	0764127	H	11
	00	00	688	00	09	0745037	B	03		H	11
0721192	A	06	743	00	09	046	C	03		H	11
327	00	00	771	00	06			05	130	B	05
748	00	00	0734109	H	02	280	B	05	185	B	05
	00	00	260	00	22	454	H	11	479	B	05
0722173	H	02	404	00	08	0746199	A	01		B	05
623	00	00	787	00	07			23		B	05
930	00	00	796	00	21	205	A	01	637	C	07
0723060	C	03	805	00	23	462	C	01		C	07
574	00	00	0735879	C	03			33	656	A	07
	00	00	016	00	07	0747296	B	33	669	C	07
	00	00	044	00	07	0748337	A	07		C	07
862	00	00	063	00	08	452	H	01	0765846	C	03
997	00	00	146	00	08	558	G	04	0767180	C	03
	00	00	211	00	11	786	C	07	522	H	03
0724048	A	06	228	00	22	0749364	B	21		H	03
080	00	00	272	00	04			23	853	F	02
	00	00	545	00	06	429	C	07	0768386	F	02
	00	00	923	00	01	582	C	07	0769259	F	02
489	00	00	0736001	C	07	668	A	01	409	F	02
888	00	00		00	01			61	448	F	02
800	00	00	058	00	07	954	H	04		B	06
0725200	B	05	0750026	C	07	026	C	04	891	B	06
213	00	00		00	08			09	897	B	06
	00	00	476	00	08			08	554	H	05
400	00	00	721	00	05			16	613	A	05
594	00	00	724	00	23	0751932	F	16		A	05
627	00	00	265	00	43			16	0771141	A	01
688	00	00	426	00	00	933	C	07	142	A	01
0726106	B	05	517	00	07			16	787	A	01
	00	00	518	00	07			16	792	A	01
	00	00	932	00	01	0752030	A	01	841	C	07
	00	00	933	00	01	118	E	01	0772617	C	07
	00	00	941	00	02	731	H	01		B	07
0727129	H	02	0737143	B	06	918	B	05	0773070	A	07
272	00	00		00	25	981	C	07	713	A	07
466	00	00	215	00	08			07		A	07
491	00	00	390	00	06	0753503	A	06	867	A	07
	00	00	467	00	02	640	F	06	987	A	07
561	00	00	498	00	04	918	H	02	0775103	C	07
765	00	00	787	00	04	986	H	05		C	07
0728035	B	05	0754102	A	06			04	323	A	01
	00	00	197	00	11			44	543	G	06
	00	00	336	00	08			00	0776212	A	01
048	00	00	519	00	04			09		A	01
150	00	00	0738189	B	09			05	223	C	06
	00	00		00	04			05	346	C	06
	00	00		00	04			05	356	C	06

T A B L E D E S N U M E R O S
DES BREVETS PUBLIES DANS LA PRESENTE
LIVRAISON , AVEC RENVOI AUX INDICES
DU SYSTEME DE CLASSIFICATION UTILISE .

T A B E L D E R N U M M E R S
DER OCTROOIEEN GEPUBLICEERD IN DEZE
AFLEVERING , MET VERWIJZING NAAR DE
TEKENEN VAN HET CLASSIFICATIESYSTEEM .

0776356	C	11	0794809	A	61	M	0815037	A	61	M	0842546	H	01	L
706	F	05	930	C	04	D	320	D	21	G	0843688	C	00	0
	B	08		F	22	B		F	02	B		G	00	2
841	B	65	0795107	F	61	H	356	F	06	F	837	B	00	2
0777454	A	11	401	A	41	B	515	G	06	K		G	00	3
768	D	11		B	16	F	529	G	11	C	881	H	00	1
	D	08		F	16	C	563	H	01	H	0844748	H	00	4
0778817	C	04	0796072	A	61	F	574	H	02	H	0845062	H	00	1
823	C	07		D	03	D	629	H	02	M		F	00	4
	C	09	0797693	A	25	D	636	A	61	K		C	00	0
0779870	C	07		F	16	D	849	B	21	B	0846133	G	00	9
285	C	07		C	05	C		B	04	E	141	C	00	8
88	C	12	0799180	F	41	C	717	B	00	T		C	00	1
953	C	01		F	07	C	803	B	08	F	143	C	00	8
0780000	F	16	207	C	01	D	871	C	23	B		C	00	0
08002	G	07	223	C	07	D		C	07	B	284	G	00	5
168	A	47		C	61	D	066	G	07	F	991	G	00	8
0781086	B	09	519	A	02	D	159	H	06	F	0847626	H	00	5
110	B	09		H	60	K	132	H	11	R	710	H	00	4
629	B	00	817	B	61	K	159	A	45	D	0848126	F	00	5
710	B	00	0800507	B	07	C	132	B	31	D	607	F	00	6
733	C	24	0801241	F	16	C	222	B	16	H	761	B	00	2
0782121	C	06		F	02	D	226	H	01	R		C	00	3
462	C	08	788	B	65	D	320	H	04	R	0850197	H	00	1
543	C	09	995	B	10	D	665	C	09	D	345	F	00	6
563	A	11	0802022	B	07	B		C	22	D	375	F	00	1
567	A	07		F	05	B	833	H	01	D	470	F	00	3
590	C	01	742	A	07	B	870	H	11	F	637	C	00	1
0783435	C	08	778	A	42	B	872	C	07	D	0851064	A	00	2
459	C	08	928	A	08	C	938	C	11	F	903	C	00	7
	A	11	0803012	A	11	F	973	C	00	D		C	00	0
	A	06		D	11	H	978	C	08	F	0852521	C	00	2
745	C	02	0804068	E	05	B	309	A	00	F	595	B	00	1
0783435	B	11		A	11	K	393	B	25	C	611	C	00	9
459	C	05	0804132	A	61	F	467	B	55	D	0853458	B	00	6
	H	01		A	61	K	475	A	47	J	648	C	00	9
478	C	00	132	A	05	B	489	B	55	G	688	C	00	2
0784332	C	00	293	B	08	H	506	B	44	G	832	H	00	5
830	C	22	297	B	16	H	714	B	27	B	129	H	00	7
0784455	G	05	375	F	61	K		G	02	R	677	B	00	2
613	G	11		A	61	C	732	G	07	R	687	B	00	4
	C	00	398	A	02	C		G	06	R	791	A	00	0
	C	07	505	C	07	C	767	H	11	F	818	B	00	2
644	C	08	508	C	08	D	971	B	06	B	819	B	00	2
	C	11	606	D	21	H	980	B	65	D	0855933	B	00	1
0785085	C	00		C	07	H	960	B	08	B	0857152	B	00	1
901	H	11	622	C	21	C		B	22	H	238	H	00	4
	B	05	0805841	C	09	D	890	D	03	S	840	A	00	2
0786102	C	09		D	09	D	927	H	02	F	394	A	00	9
0787239	C	03	0806927	A	21	F		B	11	F		B	00	9
	E	04	0807078	B	08	D	144	B	07	O	515	C	00	5
	F	11		C	08	F	268	C	04	B	618	C	00	3
246	F	01	268	C	08	B		C	11	B	651	G	00	1
0788209	B	04	0808520	G	02	F	520	C	09	F	0859033	G	00	9
518	C	07		B	08	F	139	B	00	B	928	H	00	9
	C	08	145	A	66	F	157	F	02	M	0861140	F	00	5
	D	11	391	A	61	F		F	06	M	954	B	00	1
0789607	D	21		E	02	F	397	F	23	M	0862197	H	00	4
	H	05	0809331	E	04	F	527	F	33	G	897	H	00	7
	G	08		H	01	R	331	F	00	M		C	00	0
0790208	A	00	737	H	02	K		B	22	M	0865261	A	00	6
	B	01		F	15	B		B	16	H	384	B	00	5
782	D	03	0810020	G	01	D	805	F	04	D	629	C	00	2
	A	04		B	01	N	838	F	01	D	978	C	00	0
888	A	19	0811127	F	47	C		G	00	S	0866774	C	00	1
0791036	B	00		A	16	L	422	B	11	S	813	C	00	8
970	B	07	0812445	F	05	D	717	G	01	B	888	C	00	2
137	C	09		G	06	K		B	23	K	922	H	00	6
671	C	11	0813509	B	65	D	781	B	33	P	0867058	H	00	2
	F	00		A	66	F		F	07	F	0868248	H	00	6
0792139	C	22	635	C	05	F		C	45	D	0869856	B	00	2
	A	33		E	02	D		D	65	D	0871390	A	00	4
216	B	06		F	01	C	693	B	03	C	0874752	A	00	7
277	C	07	961	B	02	B	961	B	00	B		B	00	0
295	C	08	963	B	41	B		B	11	B	876	C	00	6
	C	08	0814435	B	41	B		B	09	G	971	F	00	9
323	C	08	660	G	07	F		B	47	G	978	F	00	7
	C	09		A	06	D		B	09	B		C	00	1
0793638	A	01	0815037	A	61	N		A	47	G	0877664	B	00	3
0794290	F	11		C	07	D	096	B	05	D	0894905	F	00	0
751	A	01		B	65	D	100	C	08	L		C	00	3
				D	07	L	222		08					

CESSIONS NOTIFIEES AU DEPARTEMENT

Demandes de brevets belges : numéros supérieurs à 8700000
Brevets belges : format des numéros NNN NNN (ex 760 000)
Brevets européens : format des numéros 0 NNN NNN (ex 0 760 000)

OVERDRACHTEN AAN HET DEPARTEMENT BETEKEND

Belgische octrooiaanvragen : nummers hoger dan 8700000
Belgische octrooien : grootte van de nummers NNN NNN (vb 760 000)
Europese octrooien : grootte van de nummers 0 NNN NNN (vb 0 760 000)

DEM DEPARTMENT MITGETEILTE ÜBERTRAGUNGEN

Belgische Patentanträge : Höhere Nummern als 8700000
Belgische Patente : Größe der Nummern NNN NNN (zb 760 000)
Europäische Patente : Größe der Nummern 0 NNN NNN (zb 0 760 000)

TRANSFERTS NOTIFIED TO THE DEPARTMENT

Belgian patents applications : numbers higher than 8700000
Belgian patents : size of the numbers NNN NNN (ex 760 000)
European patents : size of the numbers 0 NNN NNN (ex 0 760 000)

CESSIONS NOTIFIEES AU DEPARTEMENT
OVERDRACHTEN AAN HET DEPARTEMENT BETEKEND

CAVENS JOSEPHUS RENE HILDA 1012027A6 VAN 09 JUNI 1998 OVERGEDRAGEN AAN : EURO-TAP-CONTROL-VERKOOP ETC-V N.V. Schietstandlaan 5 B-2300 TURNHOUT(BE) 07 JUNI 1999	SOMATOGEN INC. MEDICAL RESEARCH COUNCIL 0 402 300 DU 10 MAI 1990 TRANSFERE A : BAXTER BIOTECH TECHNOLOGY S.A.R.L Route de Pierre-àBot 111 2000 NEUCHATEL (CH) MEDICAL RESEARCH COUNCIL 20 Park Crescent London W1N 4AL (GB) 01 JUIN 1999
MILLIKEN RESEARCH CORP. 882 679 DU 08 AVRIL 1980 888 485 DU 17 AVRIL 1981 903 392 DU 08 OCTOBRE 1985 TRANSFERE A : MILLIKEN & CY P.O. Box 1926 Milliken Road 920, SPARTANBURG, CAROLINE DU SUD(US) 23 JUIN 1999	CHARLES RICHIGER A.G. 0 524 588 VAN 20 JULI 1992 OVERGEDRAGEN AAN : HANS RYCHIGER A.G. Alte Bernstrasse 135 3613 STEFFISBURG(CH) 02 JUNI 1999
COAL INDUSTRY (PATENTS) LTD 894 075 DU 10 AOUT 1982 TRANSFERE A : COAL PRODUCTS LTD Mill Lane Wingerworth, Chesterfield, DERBYSHIRE S42 6NG(GB) 24 JUIN 1999	C. VAN DER LELY N.V. 0 300 582 VAN 21 JULI 1988 OVERGEDRAGEN AAN : MAASLAND N.V. Weverskade 10 3155 PD MAASLAND(NL) 04 JUNI 1999
THE DOW CHEMICAL CY 901 217 DU 05 DECEMBRE 1984 TRANSFERE A : SGL TECHNIC LTD Muir of Ord Ross Shire, IV6 7UA ECOSSE(GB) 24 JUIN 1999	NEUTRALYSIS INDUSTRIES LTD 0 290 488 DU 02 OCTOBRE 1987 TRANSFERE A : NIDC AUSTRALIA PTY LTD Level 32 123 Eagle Street BRISBANE QUEENSLAND 4000(AU) 04 JUIN 1999
NUOVOPIGNONE - INDUSTRIE MECCANICHE E FONDERIA S.P.A. 1003283A3 DU 28 DECEMBRE 1988 TRANSFERE A : STAUBLI FAVERGES Place Robert Staubli F-74210 FAVERGES(FR) 30 JUIN 1999	RAYTHEON TI SYSTEMS INC. 0 310 928 DU 28 SEPTEMBRE 1988 TRANSFERE A : RAYTHEON CY 141 Spring Street LEXINGTON MA 02421(US) 04 JUIN 1999
DEGUSSA-HÜLS A.G. 0 324 149 DU 22 DECEMBRE 1988 0 368 035 DU 17 OCTOBRE 1989 0 421 236 DU 25 SEPTEMBRE 1990 TRANSFERE A : HOUGHTON DURFERRIT G.M.B.H. Industriestrasse 3 68169 MANNHEIM(DE) 01 JUIN 1999	THE GREEN CROSS CORP. 0 257 616 DU 25 AOUT 1987 0 378 208 DU 11 JANVIER 1990 0 504 823 DU 18 MARS 1992 0 603 403 DU 22 MARS 1993 TRANSFERE A : YOSHITOMI PHARMACEUTICAL INDUSTRIES LTD 6-9 Hiranomachi 2-chome Chuo-ku Osaka-shi OSAKA(JP) 04 JUIN 1999
FR. KAMMERER G.M.B.H. DEUTSCHES ZENTRUM FÜR LUFT - UND RAUMFAHRT E.V. 0 193 957 DU 06 MARS 1986 TRANSFERE A : DEUTSCHES ZENTRUM FÜR LUFT - UND RAUMFAHRT E.V. 53111 Bonn(DE) 01 JUIN 1999	OSTMA MASCHINENBAU G.M.B.H. 0 313 721 DU 18 MARS 1988 0 551 613 DU 09 DECEMBRE 1992 TRANSFERE A : SIG PACK SYSTEMS A.G. 8222 BERINGEN(CH) 07 JUIN 1999
ONTEC LTD 0 545 607 DU 24 NOVEMBRE 1992 TRANSFERE A : ELECIMATEC ELECTRO-MAGNETIC TECHNOLOGIES LTD UNE SOCIETE ISRAELIENNE 13 HaTzoref Street BEER SHEVA(IL) 01 JUIN 1999	SCHERING A.G. 0 406 992 DU 29 JUIN 1990 TRANSFERE A : DR MILOS SOKAV C/O BIOPHYSICA FOUNDATION 3333 N. Torrey Pines Court Suite 100 LA JOLLA CA 92037(US) 07 JUIN 1999

BEHR INDUSTRIEANLAGEN G.M.B.H. & CO. DAIMLER-BENZ A.G. 0 288 878 DU 19 AVRIL 1988 TRANSFERE A : BEHR INDUSTRIEANLAGEN G.M.B.H. & CO. Rosenstrasse 39 W-7120 Bietigheim-Bissingen (DE) DAIMLERCHRYSLER A.G. Epplestrasse 225 70567 STUTTGART 09 JUIN 1999	RAYOSAR-SORANOR 0 412 894 DU 06 AOUT 1990 TRANSFERE A : ETS DUWICQUET Zone industrielle route d'Arras St. Pol DUISANS 62161 MAROEUIL(FR) 09 JUIN 1999
DAIMLER-BENZ A.G. 0 596 264 DU 05 OCTOBRE 1993 0 666 804 DU 27 OCTOBRE 1993 0 685 086 DU 14 FEVRIER 1994 0 689 621 DU 17 MARS 1994 TRANSFERE A : DAIMLERCHRYSLER A.G. Epplestrasse 225 70567 STUTTGART(DE) 09 JUIN 1999	S.A. STAFFORD-MILLER CONTINENTAL N.V. 0 537 025 DU 09 OCTOBRE 1992 TRANSFERE A : HPD LABORATORIES INC. UNE SOC. DE L'ETAT DE DELAWARE Twin Towers at Metro Park 15th Floor EDISON NEW JERSEY 08837(US) 09 JUIN 1999
DAKOTA CATALYST PRODUCTS INC. 0 471 816 DU 01 MARS 1991 TRANSFERE A : AMERICAN STATE BANK AND TRUST CY OF WILLISTON P.O. Box 1446 WILLISTON NORTH DAKOTA 58802-1446(US) 09 JUIN 1999	SAVIO S.P.A. 0 265 995 DU 19 OCTOBRE 1987 TRANSFERE A : INDUSTRIE MECCANOTESILI S.P.A. 09 JUIN 1999
FUCHS UWE 0 627 957 DU 19 FEVRIER 1993 TRANSFERE A : AUSTRIAN ENERGY & ENVIRONMENT SGP/WAAGNER-BIRO G.M.B.H. Siemensstrasse 89 1211 WIEN(AT) 09 JUIN 1999	HOECHST A.G. 0 653 396 DU 03 NOVEMBRE 1994 0 663 378 DU 23 NOVEMBRE 1994 0 675 093 DU 15 MARS 1995 0 675 095 DU 13 MARS 1995 TRANSFERE A : CELANESE G.M.B.H. Lurgiallee 14 60439 FRANKFURT AM MAIN(DE) 11 JUIN 1999
GROUPE LIMAGRAIN HOLDING 0 517 833 DU 01 MARS 1991 TRANSFERE A : PLANT GENETIC SYSTEMS N.V. Jozef Plateaustraat 22 9000 GENT(BE) 09 JUIN 1999	BARNWELL INVESTMENTS S.A. 0 442 898 DU 12 SEPTEMBRE 1989 TRANSFERE A : CARL MAHR HOLDING G.M.B.H. Brauweg 38 37073 GÖTTINGEN(DE) 15 JUIN 1999
HERAEUS KULZER G.M.B.H. 0 365 744 DU 09 JUIN 1989 0 501 118 DU 15 JANVIER 1992 0 591 716 DU 15 SEPTEMBRE 1993 TRANSFERE A : HERAEUS KULZER G.M.B.H. & CO. K.G. 63450 HANAU(DE) 09 JUIN 1999	BOEHRINGER INGELHEIM K.G. 0 158 212 DU 26 MARS 1985 0 211 250 DU 05 JUILLET 1986 TRANSFERE A : CLARIANT FINANCE (BVI) LTD Citco Building Wickmans Cay P.O. Box 662 Road Town TORTOLA(VG) 15 JUIN 1999
HERAEUS KULZER G.M.B.H. 0 677 286 DU 27 JANVIER 1995 TRANSFERE A : HERAEUS KULZER G.M.B.H. & CO. K.G. 63450 HANAU(DE) 09 JUIN 1999	COLORCON INC. 0 321 464 DU 19 JUIN 1987 TRANSFERE A : BERWIND PHARMACEUTICAL SERVICES INC. Moyer Boulevard West Point PENNSYLVANIA 19486(US) 15 JUIN 1999
HERAEUS KULZER G.M.B.H. 0 283 557 DU 07 OCTOBRE 1987 TRANSFERE A : HERAEUS KULZER G.M.B.H. & CO. K.G. 63450 HANAU(DE) 09 JUIN 1999	GREEN CROSS CORP. 0 196 761 DU 20 FEVRIER 1986 0 253 313 DU 09 JUILLET 1987 0 278 422 DU 05 FEVRIER 1988 0 319 641 DU 03 MAI 1988 TRANSFERE A : YOSHITOMI PHARMACEUTICAL INDUSTRIES LTD 6-9 Hirano-machi 2-chome Chuo-ku OSAKA-SHI OSAKA(JP) 15 JUIN 1999

RHODIA CHIMIE
0 038 741 DU 10 AVRIL 1981
0 115 449 DU 05 JANVIER 1984
0 297 942 DU 15 JUIN 1988
0 300 868 DU 06 JUILLET 1988
0 353 129 DU 21 JUILLET 1989
0 379 394 DU 05 JANVIER 1990
0 387 109 DU 26 JANVIER 1990
0 449 672 DU 12 FEVRIER 1991

TRANSFERE A :
INSTITUT FRANCAIS DU PETROLE
1 et 4 Avenue de Bois-Préau
92852 REUIL-MALMAISON CEDEX(FR)
15 JUIN 1999

RHONE-POULENC SPECIALITES CHIMIQUES
0 055 164 DU 09 DECEMBRE 1981
0 060 741 DU 22 FEVRIER 1982
0 060 742 DU 22 FEVRIER 1982

TRANSFERE A :
INSTITUT FRANCAIS DU PETROLE
1 et 4 Avenue de Bois-Préau
92852 REUIL-MALMAISON CEDEX(FR)
15 JUIN 1999

RHONE-POULENC SPECIALITES CHIMIQUES
0 097 539 DU 06 MAI 1983

TRANSFERE A :
INSTITUT FRANCAIS DU PETROLE
1 et 4 Avenue de Bois-Préau
92852 REUIL-MALMAISON CEDEX(FR)
15 JUIN 1999

S.A. GRUPO FARMACEUTICO ALMIRALL
0 435 811 DU 19 DECEMBRE 1990

TRANSFERE A :
S.A. ALMIRALL PRODESFARMA
Ronda del General Mitre 151
08022 BARCELONA(ES)
15 JUIN 1999

STEWING KUNSTSTOFFBETRIEB G.M.B.H.
0 421 253 DU 26 SEPTEMBRE 1990

TRANSFERE A :
KRONE A.G.
Beeskowdamm 3-11
14167 BERLIN(DE)
15 JUIN 1999

THE GREEN CROSS CORP.
0 041 772 DU 01 MAI 1981

0 367 220 DU 31 OCTOBRE 1989
0 420 007 DU 18 SEPTEMBRE 1990
0 428 758 DU 15 JUIN 1990
0 464 590 DU 25 JUIN 1991
0 506 040 DU 26 MARS 1992

TRANSFERE A :
YOSHITOMI PHARMACEUTICAL
INDUSTRIES LTD
6-9 Hirano-machi 2-chome
Chuo-ku OSAKA-SHI OSAKA(JP)
15 JUIN 1999

BIO ARMOR
0 558 421 DU 26 FEVRIER 1993

TRANSFERE A :
BIO ARMOR ENVIRONNEMENT
Zone Industrielle de la Gare
22940 PLAINTEL(FR)
16 JUIN 1999

MILLENNIUM PETROCHEMICALS INC.
0 347 442 DU 21 SEPTEMBRE 1988

0 558 001 DU 25 FEVRIER 1993
0 597 461 DU 10 NOVEMBRE 1993
TRANSFERE A :
EQUISTAR CHEMICALS LP
1225 McKinney Street
HOUSTON TEXAS 77010(US)
16 JUIN 1999

GOULD ELECTRONICS INC.
0 464 144 DU 22 MARS 1990

TRANSFERE A :
GA-TEK INC. (AGISSANT EN
AFFAIRES COMME GOULD
ELECTRONICS INC.)
34929 Curtis Boulevard
East Lake Ohio 44060(US)
17 JUIN 1999

LAMBDA S.R.L.
0 607 934 DU 19 JANVIER 1994

0 659 853 DU 02 DECEMBRE 1994
TRANSFERE A :
AKZO NOBEL NON STICK COATINGS S.R.L.
Via Emilia N°4
FOMBIO (LODI)(IT)
17 JUIN 1999

S.A. RHONE-POULENC RORER
0 557 389 DU 08 NOVEMBRE 1991

TRANSFERE A :
FUJISAWA PHARMACEUTICAL CO. LTD
1-6 Kashima 2-chome
Yodogawa-ku OSAKA 532-8514(JP)
17 JUIN 1999

DORY JACQUES
0 148 653 DU 07 NOVEMBRE 1984

0 162 735 DU 25 MARS 1985
TRANSFERE A :
EDAPS-TMS
Parc d'activité La Poudrette
Lamartine
4 rue Dauphiné, 69120 VAULX
EN VELIN(FR)
18 JUIN 1999

MACH BRUNHILDA
0 677 250 DU 06 AVRIL 1995

TRANSFERE A :
DRY DELIKATESSE G.M.B.H. SRL
Via Peter Mitterhofer 6
39025 NATURNO (BZ)(IT)
22 JUIN 1999

ECKOLD GERD-JURGEN
MAASS HANS
0 272 376 DU 18 AOUT 1987

TRANSFERE A :
METU-SYSTEM MEINIG K.G.
Seitinger Strasse 10
78604 RIETHEIM-WEILHEIM(DE)
23 JUIN 1999

LUBITZ WERNER
0 516 655 DU 19 FEVRIER 1991

TRANSFERE A :
EVAX TECHNOLOGIES G.M.B.H.
VACCINE DEVELOPMENT
23 JUIN 1999

MILLIKEN RESEARCH CORP.
0 389 109 DU 22 FEVRIER 1990

0 444 797 DU 13 FEVRIER 1991
0 448 215 DU 12 FEVRIER 1991
0 449 410 DU 12 FEVRIER 1991
0 449 411 DU 12 FEVRIER 1991
0 634 631 DU 17 MAI 1994

TRANSFERE A :
MILLIKEN & CY UNE SOC. DE
L'ETAT DE DELAWARE
P.O. Box 1926 920 Milliken Road
SPARTANBURG CAROLINE DU SUD
29304(US)
23 JUIN 1999

AXIA CAP	0 284 871	DU	15	MARS	1988
0 749 391	DU	20	NOVEMBRE	1995	
TRANSFERE A :					
DEFI INTERNATIONAL S.A.R.L.	0 316 591	DU	17	OCTOBRE	1988
17 avenue du Général de Gaulle	0 317 765	DU	20	OCTOBRE	1988
95230 SOISY SOUS MONTMORENCY(FR)	0 370 316	DU	09	NOVEMBRE	1989
24 JUIN 1999	0 403 890	DU	08	JUIN	1990

COAL INDUSTRY (PATENTS) LTD	0 432 601	DU	01	DECEMBRE	1990
0 352 922	DU	06	JUILLET	1989	
TRANSFERE A :					
COAL PRODUCTS LTD	0 472 991	DU	12	AOUT	1991
Mill Lane	0 480 238	DU	24	SEPTEMBRE	1991
Wingerworth Chesterfield	0 553 143	DU	08	OCTOBRE	1991
DERBYSHIRE S42 6NG(GB)	0 559 045	DU	22	FEVRIER	1993
24 JUIN 1999	0 593 507	DU	04	JUIN	1992

TH. GOLDSCHMIDT A.G.	0 601 007	DU	25	AOUT	1992
0 690 032	DU	07	JUIN	1995	
0 727 397	DU	02	FEVRIER	1996	
TRANSFERE A :					
ELF ATOCHEM VLISSINGEN B.V.	0 603 628	DU	06	DECEMBRE	1993
Haven 9850	0 616 989	DU	14	MARS	1994
4380 AB VLISSINGEN(NL)	0 623 642	DU	20	AVRIL	1994
24 JUIN 1999	0 665 860	DU	26	OCTOBRE	1993

THE DOW CHEMICAL CY	TRANSFERE A :				
0 199 567	DU	18	AVRIL	1986	
0 221 183	DU	02	JUIN	1986	
0 451 263	DU	31	OCTOBRE	1990	
0 507 847	DU	31	OCTOBRE	1990	

MARTIN G.M.B.H. FUR UMWELT- UND ENERGIETECHNIK	GE BAYER SILICONES G.M.B.H. & CO. K.G. Falkenberg 1 40699 ERKRATH(DE) 30 JUIN 1999				
TECHFORM ENGINEERING A.G.	FRANZ HAAS WAFFELMASCHINEN INDUSTRIE A.G. 0 672 080 DU 06 DECEMBRE 1993				
0 492 539	DU	20	DECEMBRE	1991	
0 549 904	DU	30	NOVEMBRE	1992	

NUOVOPIGNONE INDUSTRIE MECCANICHE E FONDERIA S.P.A.	TRANSFERE A : E. KHASHOGGI INDUSTRIES LLC 800 Miramonte Drive SANTA BARBARA CALIFORNIA 93109-1419(US) 30 JUIN 1999				
0 393 750	DU	10	AVRIL	1990	

SCHMALBACH-LUBECA A.G.	TRANSFERE A : STAUBLI FAVERGES Place Robert Staubli 74210 FAVERGES(FR) 30 JUIN 1999				
0 280 142	DU	15	FEVRIER	1988	

HOECHST A.G.	MARTIN G.M.B.H. FUR UMWELT- UND ENERGIETECHNIK Leopoldstrasse 248 D-80807 München (DE) TECHFORM TECHNOLOGY A.G. Spielhof 14a 8750 GLARUS (CH) 25 JUIN 1999				
0 321 918	DU	20	DECEMBRE	1988	

BAYER A.G.	SCHMALBACH-LUBECA A.G. RPC CONTAINERS LTD Broadfield House Grove Street Raunds NORTHANTS NN9 6ED(GB) 25 JUIN 1999				
0 019 251	DU	12	MAI	1980	
0 025 822	DU	07	JUILLET	1980	
0 043 501	DU	24	JUIN	1981	
0 063 268	DU	31	MARS	1982	
0 143 877	DU	25	JUIN	1984	
0 157 323	DU	25	MARS	1985	
0 193 739	DU	03	FEVRIER	1986	
0 208 963	DU	26	JUIN	1986	
0 210 402	DU	16	JUIN	1986	
0 250 823	DU	18	MAI	1987	
0 269 819	DU	17	OCTOBRE	1987	
0 278 259	DU	19	JANVIER	1988	

CERTIFICATS COMPLEMENTAIRES
DE PROTECTION
POUR LES MEDICAMENTS
ET LES PRODUITS
PHYTOPHARMACEUTIQUES

AANVULLENDE
BESCHERMINGSCERTIFICATEN
VOOR GENEESMIDDELEN EN
GEWASBESCHERMINGSMIDDELEN

ERGÄNZENDE
SCHUTZZERTIFIKATE
FÜR DIE ARTZNEIMITTEL UND
PFLANZENSCHUTZMITTEL

SUPPLEMENTARY
PROTECTION CERTIFICATES
FOR MEDICINES AND
PHYTOPHARMACEUTICAL PRODUCTS

MEDICAMENTS -- GENEESMIDDELEN
TABLES DES CERTIFICATS COMPLEMENTAIRES DE PROTECTION
TABELLEN VAN DE AANVULLENDE BESCHERMINGSCERTIFICATEN

L I S T E D E S D E M A N D E S P U B L I E E S
L I J S T V A N D E G E P U B L I C E E R D E A A N V R A G E N

NUMERO DE LA DEMANDE : 093C0147
DATE DE LA DEMANDE : 30/06/93
TITULAIRE : BIOGEN INC.
14 Cambridge Center, Cambridge Massachusetts
02142

AMM BELGE
NUMERO : 922 IS 134 F 17
DATE DE DELIVRANCE : 04/07/1989
PRODUIT : ANTIGENE DE SURFACE DE L'HEPATITE B.

AMM CEE
NUMERO : 582a/85
DATE DE DELIVRANCE : 16/05/1986
PAYS : REPUBLIQUE FEDERALE D'ALLEMAGNE

BREVET DE BASE : EUROPEEN
NUMERO DE PUBLICATION : 10182442
TITRE : Molécules de l'ADN recombinant et procédé pour leur production.

NUMERO DE LA DEMANDE : 093C0148
DATE DE LA DEMANDE : 30/06/93
TITULAIRE : BIOGEN INC.
14 Cambridge Center, Cambridge Massachusetts
02142

AMM BELGE
NUMERO : 18 S 354 F 17
DATE DE DELIVRANCE : 14/11/1986
PRODUIT : ANTIGENE DE SURFACE PURIFIE DU VIRUS DE L'HEPATITE B.

AMM CEE
NUMERO :
DATE DE DELIVRANCE : / /
PAYS :

BREVET DE BASE : EUROPEEN
NUMERO DE PUBLICATION : 10182442
TITRE : Molécules de l'ADN recombinant et procédé pour leur production.

NUMERO DE LA DEMANDE : 099C0023
DATE DE LA DEMANDE : 09/06/99
TITULAIRE : CANCER RESEARCH CAMPAIGN TECHNOLOGY LTD
6-10 Cambridge Terrace, Regent's Park, LONDON
NW1 4JL

AMM BELGE
NUMERO : EU/1/98/096/001
DATE DE DELIVRANCE : 26/01/1999
PRODUIT : TEMOZOLOMIDE.

AMM CEE
NUMERO :
DATE DE DELIVRANCE : / /
PAYS :

BREVET DE BASE : BELGE
NUMERO DE PUBLICATION : 00894175
TITRE : NOUVELLES IMIDAZOTETRAZINONES, LEUR PREPARATION ET LES MEDICAMENTS QUI LES CONTIENNENT.

L I S T E D E S D E L I V R A N C E S
L I J S T V A N D E V E R L E N I N G E N

NUMERO DU CERTIFICAT : 093C0147
DATE DE LA DELIVRANCE : 01/06/99
TITULAIRE : BIOGEN INC.
14 Cambridge Center, Cambridge Massachusetts
02142

AMM BELGE
NUMERO : 922 IS 134 F 17
DATE DE DELIVRANCE : 04/07/1989
PRODUIT : ANTIGENE DE SURFACE DE L'HEPATITE B.

AMM CEE
NUMERO : 582a/85
DATE DE DELIVRANCE : 16/05/1986
PAYS : REPUBLIQUE FEDERALE D'ALLEMAGNE

BREVET DE BASE : EUROPEEN
NUMERO DE PUBLICATION : 10182442

MEDICAMENTS -- GENEESMIDDELEN
 TABLES DES CERTIFICATS COMPLEMENTAIRES DE PROTECTION
 TABELLEN VAN DE AANVULLENDE BESCHERMINGSCERTIFICATEN

TITRE : Molécules de l'ADN recombinant et procédé pour leur production.
 DATE DE DEBUT : 21/12/1999
 DATE DE FIN : 16/05/2001
 DUREE : 512 JOURS

 NUMERO DU CERTIFICAT : 093C0148
 DATE DE LA DELIVRANCE : 01/06/99
 TITULAIRE : BIOGEN INC.
 14 Cambridge Center, Cambridge Massachusetts
 02142

AMM BELGE
 NUMERO : 18 S 354 F 17
 DATE DE DELIVRANCE : 14/11/1986
 PRODUIT : ANTIGENE DE SURFACE PURIFIE DU VIRUS DE L'HEPATITE B.

AMM CEE
 NUMERO :
 DATE DE DELIVRANCE : / /
 PAYS :

BREVET DE BASE : EUROPEEN
 NUMERO DE PUBLICATION : 10182442
 TITRE : Molécules de l'ADN recombinant et procédé pour leur production.

DATE DE DEBUT : 21/12/1999
 DATE DE FIN : 14/11/2001
 DUREE : 694 JOURS

 NUMERO DU CERTIFICAT : 098C0022
 DATE DE LA DELIVRANCE : 01/06/99
 TITULAIRE : ABBOTT LABORATORIES
 14th Street and Sheridan Road, North St, NORTH
 CHICAGO, ILLINOIS 60064

AMM BELGE
 NUMERO : EU/2/97/003/001
 DATE DE DELIVRANCE : 16/01/1998
 PRODUIT : DIFLOXACINE.

AMM CEE
 NUMERO : NL 8865
 DATE DE DELIVRANCE : 09/09/1996
 PAYS : PAYS-BAS

BREVET DE BASE : EUROPEEN
 NUMERO DE PUBLICATION : 10131839
 TITRE : COMPOSES QUINOLEINIQUES ANTIBACTERIENS.

DATE DE DEBUT : 03/07/2004
 DATE DE FIN : 03/07/2009
 DUREE : 1826 JOURS

 NUMMER VAN HET CERTIFIKAAT : 098C0024
 DATUM VAN DE VERLENING : 01/06/99
 TITULARIS : JANSSEN PHARMACEUTICA N.V.
 Turnhoutsebaan 30, B-2340 Beerse

BELGISCHE VHB
 NUMMER : 2S 445 F11
 DATUM VAN DE VERLENING : 19/01/1998
 PRODUKT : ITRACONAZOLUM IN COMBINATIE MET HYDROXYPROPYL-BETA-CYCLODEXTRIN.

EEG VHB
 NUMMER : PL 00242/0307
 DATUM VAN DE VERLENING : 26/04/1996
 LAND : VERENIGD KONINKRIJK

BASIS OCTROOI : EUROPESE
 PUBLICATIE NUMMER : 10149197
 TITEL : Farmaceutische preparaten van in water moeilijk oplosbare of instabiele geneesmiddelen en werkwijzen voor het bereiden daarvan

DATUM VAN HET BEGIN : 20/12/2004
 DATUM VAN HET EINDE : 20/12/2009
 LOOPTIJD : 1826 DAGEN

 NUMERO DU CERTIFICAT : 098C0039
 DATE DE LA DELIVRANCE : 01/06/99
 TITULAIRE : PFIZER INC.
 235 East 42nd Street, New York N.Y. 10017

AMM BELGE
 NUMERO : EU/1/98/059/001
 DATE DE DELIVRANCE : 03/07/1998
 PRODUIT : TROVAFLOXACIN.

MEDICAMENTS -- GENEESMIDDELEN
 TABLES DES CERTIFICATS COMPLEMENTAIRES DE PROTECTION
 TABELLEN VAN DE AANVULLENDE BESCHERMINGSCERTIFICATEN

AMM CEE
 NUMERO : 54483
 DATE DE DELIVRANCE : 27/03/1998
 PAYS : SUISSE

BREVET DE BASE : EUROPEEN
 NUMERO DE PUBLICATION : 10413455
 TITRE : ACIDES AZABICYCLO QUINOLINE CARBOXYLIQUES.

DATE DE DEBUT : 30/07/2010
 DATE DE FIN : 27/03/2013
 DUREE : 971 JOURS

NUMERO DU CERTIFICAT : 098C0040
 DATE DE LA DELIVRANCE : 01/06/99
 TITULAIRE : PFIZER INC.
 235 East 42nd Street, New York N.Y. 10017

AMM BELGE
 NUMERO : EU/1/98/060/001
 DATE DE DELIVRANCE : 03/07/1998
 PRODUIT : ALATROFLOXACIN.

AMM CEE
 NUMERO : 54484
 DATE DE DELIVRANCE : 27/03/1998
 PAYS : SUISSE

BREVET DE BASE : EUROPEEN
 NUMERO DE PUBLICATION : 10413455
 TITRE : ACIDES AZABICYCLO QUINOLINE CARBOXYLIQUES.

DATE DE DEBUT : 30/07/2010
 DATE DE FIN : 27/03/2013
 DUREE : 971 JOURS

NUMERO DU CERTIFICAT : 098C0041
 DATE DE LA DELIVRANCE : 01/06/99
 TITULAIRE : DAIICHI PHARMACEUTICAL CO. LTD
 14-10 Nihonbashi 3-chome, CHUO-KU, TOKYO 103

AMM BELGE
 NUMERO : 354 IS 370 F3
 DATE DE DELIVRANCE : 24/06/1998
 PRODUIT : LEVOFLOXACINUM HEMIHYDRICUM.

AMM CEE
 NUMERO : 134020011
 DATE DE DELIVRANCE : 06/06/1997
 PAYS : ROYAUME-UNI

BREVET DE BASE : EUROPEEN
 NUMERO DE PUBLICATION : 10206283
 TITRE : DERIVES DE LA PYRIDOBENZOXAZINE OPTIQUEMENT
 ACTIFS.

DATE DE DEBUT : 20/06/2006
 DATE DE FIN : 20/06/2011
 DUREE : 1826 JOURS

NUMERO DU CERTIFICAT : 098C0044
 DATE DE LA DELIVRANCE : 01/06/99
 TITULAIRE : NOVARTIS A.G.
 Schwarzwaldallee 215, CH-4058 BALE

AMM BELGE
 NUMERO : 206 IS 250 F 3
 DATE DE DELIVRANCE : 24/06/1998
 PRODUIT : VALSARTAN HYDROCHLOROTHIAZIDUM.

AMM CEE
 NUMERO : 344300.5
 DATE DE DELIVRANCE : 25/09/1997
 PAYS : FRANCE

BREVET DE BASE : EUROPEEN
 NUMERO DE PUBLICATION : 10443983
 TITRE : COMPOSES ACYLES.

DATE DE DEBUT : 12/02/2011
 DATE DE FIN : 25/09/2012
 DUREE : 591 JOURS

NUMERO DU CERTIFICAT : 099C0001
 DATE DE LA DELIVRANCE : 01/06/99
 TITULAIRE : HOECHST A.G.
 D-65926 FRANKFURT AM MAIN

AMM BELGE
 NUMERO : 354 IS 373 F 3
 DATE DE DELIVRANCE : 03/11/1998
 PRODUIT : FELODIPINUM + RAMIPRILUM

MEDICAMENTS -- GENEESMIDDELEN
 TABLES DES CERTIFICATS COMPLEMENTAIRES DE PROTECTION
 TABELLEN VAN DE AANVULLENDE BESCHERMINGSCERTIFICATEN

```

AMM CEE
NUMERO          : 13597
DATE DE DELIVRANCE : 19/09/1997
PAYS            : SUEDE

BREVET DE BASE : EUROPEEN
NUMERO DE PUBLICATION : 10265685
TITRE          : ASSOCIATION D'INHIBITEURS ACE A DES
                ANTAGONISTES DU CALCIUM AINSI QUE LEUR
                APPLICATION DANS DES MEDICAMENTS.

DATE DE DEBUT   : 29/09/2007
DATE DE FIN     : 19/09/2012
DUREE           : 1817 JOURS

-----
NUMERO DU CERTIFICAT : 099C0002
DATE DE LA DELIVRANCE : 01/06/99
TITULAIRE           : KARL THOMAE G.M.B.H.
                   : Postfach 1755, D-7950 BIBERACH / RISS

AMM BELGE
NUMERO          : EU/1/98/076/001
DATE DE DELIVRANCE : 17/08/1998
PRODUIT         : REPAGLINIDE.

AMM CEE
NUMERO          :
DATE DE DELIVRANCE : / /
PAYS            :

BREVET DE BASE : EUROPEEN
NUMERO DE PUBLICATION : 10147850
TITRE          : DERIVES D'ACIDE PHENYLACETIQUE, MEDICAMENTS
                CONTENANT CES COMPOSES, ET PROCEDE POUR LEUR
                PREPARATION.

DATE DE DEBUT   : 27/12/2004
DATE DE FIN     : 27/12/2009
DUREE           : 1826 JOURS

-----
NUMERO DU CERTIFICAT : 099C0004
DATE DE LA DELIVRANCE : 01/06/99
TITULAIRE           : ELI LILLY AND CY
                   : Lilly Corporate Center, INDIANAPOLIS, Indiana
                   : 46285

AMM BELGE
NUMERO          : EU/1/98/073/001
DATE DE DELIVRANCE : 05/08/1998
PRODUIT         : CHLORYDRATE DE RALOXIFENE.

AMM CEE
NUMERO          :
DATE DE DELIVRANCE : / /
PAYS            :

BREVET DE BASE : EUROPEEN
NUMERO DE PUBLICATION : 10584952
TITRE          : AMELIORATIONS RELIEES AUX BENZOTHIOPHENES.

DATE DE DEBUT   : 26/07/2013
DATE DE FIN     : 05/08/2013
DUREE           : 10 JOURS

-----
NUMERO DU CERTIFICAT : 099C0005
DATE DE LA DELIVRANCE : 01/06/99
TITULAIRE           : RIKER LABORATORIES INC.
                   : 3M Center - 225-1N-07 Saint-Paul, Minnesota
                   : 55144-1000

AMM BELGE
NUMERO          : EU/1/98/080/001
DATE DE DELIVRANCE : 18/09/1998
PRODUIT         : IMIQUIMOD

AMM CEE
NUMERO          :
DATE DE DELIVRANCE : / /
PAYS            :

BREVET DE BASE : EUROPEEN
NUMERO DE PUBLICATION : 10145340
TITRE          : 1H-Imidazo(4,5-c)quinolines et
                1H-imidazo(4,5-c)quinolin-4-amines.

DATE DE DEBUT   : 16/11/2004
DATE DE FIN     : 16/11/2009
DUREE           : 1826 JOURS

-----
NUMERO DU CERTIFICAT : 099C0006
DATE DE LA DELIVRANCE : 01/06/99
TITULAIRE           : AKZO NOBEL N.V.
                   : Velperweg 76, NL-6824 BM ARNHEM
    
```

MEDICAMENTS -- GENEESMIDDELEN
 TABLES DES CERTIFICATS COMPLEMENTAIRES DE PROTECTION
 TABELLEN VAN DE AANVULLENDE BESCHERMINGSCERTIFICATEN

AMM BELGE
 NUMERO : 52 IS 292 F3
 DATE DE DELIVRANCE : 01/09/1998
 PRODUIT : DESOGESTREL.

AMM CEE
 NUMERO : 13484
 DATE DE DELIVRANCE : 12/12/1997
 PAYS : SUEDE

BREVET DE BASE : EUROPEEN
 NUMERO DE PUBLICATION : 10491443
 TITRE : PROGESTOGENE COMME SEUL CONTRACEPTIF.

DATE DE DEBUT : 12/12/2011
 DATE DE FIN : 12/12/2012
 DUREE : 366 JOURS

 NUMERO DU CERTIFICAT : 099C0007
 DATE DE LA DELIVRANCE : 01/06/99
 TITULAIRE : PFIZER INC.
 235 East 42nd Street, New York, N.Y. 10017

AMM BELGE
 NUMERO : EU/1/98/077/001
 DATE DE DELIVRANCE : 14/09/1998
 PRODUIT : SILDENAFIL

AMM CEE
 NUMERO : 54642
 DATE DE DELIVRANCE : 22/06/1998
 PAYS : SUISSE

BREVET DE BASE : EUROPEEN
 NUMERO DE PUBLICATION : 10463756
 TITRE : PYRAZOLOPYRIMIDONES COMME AGENTS ANTIANGINEUX.

DATE DE DEBUT : 07/06/2011
 DATE DE FIN : 22/06/2013
 DUREE : 746 JOURS

 NUMERO DU CERTIFICAT : 099C0015
 DATE DE LA DELIVRANCE : 01/06/99
 TITULAIRE : NOVARTIS A.G.; UNIVERCITY COLLEGE LONDON
 Schwarzwaldallee 215, CH-4058 BASEL; Gower
 Street, LONDON WC1E 6BT (GB)

AMM BELGE
 NUMERO : EU/1/98/084/001
 DATE DE DELIVRANCE : 09/10/1998
 PRODUIT : BASILIXIMAB

AMM CEE
 NUMERO :
 DATE DE DELIVRANCE : / /
 PAYS :

BREVET DE BASE : EUROPEEN
 NUMERO DE PUBLICATION : 10449769
 TITRE : MOLECULES LIANT A LA CD25.

DATE DE DEBUT : 13/03/2011
 DATE DE FIN : 09/10/2013
 DUREE : 941 JOURS

L I S T E D E S E X T I N C T I O N S
 L I J S T V A N D E U I T D O V I N G E N

NUMERO DU CERTIFICAT : 093C0068
 DATE DE L'EXTINCTION : 28/06/99
 TITULAIRE : SYNTEX (U.S.A.) INC.
 Hillview Avenue 3401, Palo Alto, CALIFORNIA 94304

AMM BELGE
 NUMERO : 194 S 601 F 7
 DATE DE DELIVRANCE : 25/04/1985
 PRODUIT : SULCONAZOLE NITRATE

AMM CEE
 NUMERO : PA 33/21/1
 DATE DE DELIVRANCE : 28/06/1984
 PAYS : IRLANDE

BREVET DE BASE : BELGE
 NUMERO DE PUBLICATION : 00833614
 TITRE : 1-(BETA-(R-THIO)-PHENETHYL) IMIDAZOLES ET LEURS
 DERIVES.

PRODUITS PHYTOPHARMACEUTIQUES -- GEWASBESCHERMINGSMIDDELEN

TABLES DES CERTIFICATS COMPLEMENTAIRES DE PROTECTION

TABELLEN VAN DE AANVULLENDE BESCHERMINGSCERTIFICATEN

L I S T E D E S D E M A N D E S P U B L I E E S

L I J S T V A N D E G E P U B L I C E E R D E A A N V R A G E N

NUMERO DE LA DEMANDE : 097C0041
 DATE DE LA DEMANDE : 08/07/97
 TITULAIRE : ZENECA LTD
 15, Stanhope Gate, LONDON W1Y 6LN

AMM BELGE
 NUMERO : 7508/B
 DATE DE DELIVRANCE : 25/07/1985
 PRODUIT : FLUAZIFOP-P-BUTYL.

AMM CEE
 NUMERO : 8400491
 DATE DE DELIVRANCE : 26/04/1985
 PAYS : FRANCE

BREVET DE BASE : EUROPEEN
 NUMERO DE PUBLICATION : 10003890
 TITRE : COMPOSES HERBICIDES DE LA PYRIDINE ET
 COMPOSITIONS HERBICIDES LES CONTENANT.

NUMERO DE LA DEMANDE : 097C0042
 DATE DE LA DEMANDE : 08/07/97
 TITULAIRE : ZENECA INC.
 1800 Concord Pike, USA - WILMINGTON, DELAWARE
 19897

AMM BELGE
 NUMERO : 8452/B
 DATE DE DELIVRANCE : 21/01/1993
 PRODUIT : SULCOTRIONE.

AMM CEE
 NUMERO :
 DATE DE DELIVRANCE : / /
 PAYS :

BREVET DE BASE : EUROPEEN
 NUMERO DE PUBLICATION : 10137963
 TITRE : 2-(2-BENZOYL-SUBSTITUE)-1,3-CYCLOHEXANE-DIONES.

NUMERO DE LA DEMANDE : 097C0043
 DATE DE LA DEMANDE : 08/07/97
 TITULAIRE : ZENECA LTD
 15, Stanhope Gate, LONDON W1Y 6LN

AMM BELGE
 NUMERO : 7518/B
 DATE DE DELIVRANCE : 08/11/1985
 PRODUIT : LAMBDA - CYHALOTHRINE.

AMM CEE
 NUMERO :
 DATE DE DELIVRANCE : / /
 PAYS :

BREVET DE BASE : BELGE
 NUMERO DE PUBLICATION : 00863151
 TITRE : ESTERS HALOGENES

NUMERO DE LA DEMANDE : 097C0045
 DATE DE LA DEMANDE : 11/07/97
 TITULAIRE : ISHIHARA SANGYO KAISHA LTD
 3-15, Edobori, 1-chome, Nishi-ku, OSAKA 550

AMM BELGE
 NUMERO : 8369/B
 DATE DE DELIVRANCE : 23/04/1992
 PRODUIT : FLUAZINAM.

AMM CEE
 NUMERO : 10710N
 DATE DE DELIVRANCE : 16/11/1990
 PAYS : PAYS-BAS

BREVET DE BASE : EUROPEEN
 NUMERO DE PUBLICATION : 10031257
 TITRE : PYRIDYLANILINES.

NUMERO DE LA DEMANDE : 097C0047
 DATE DE LA DEMANDE : 15/07/97
 TITULAIRE : ZENECA LTD
 15 Stanhope Gate, LONDON W1Y 6LN

AMM BELGE
 NUMERO : 8898/B
 DATE DE DELIVRANCE : 29/01/1997
 PRODUIT : AZOXYSTROBIN.

PRODUITS PHYTOPHARMACEUTIQUES -- GEWASBESCHERMINGSMIDDELEN

TABLES DES CERTIFICATS COMPLEMENTAIRES DE PROTECTION

TABELLEN VAN DE AANVULLENDE BESCHERMINGSCERTIFICATEN

AMM CEE
 NUMERO :
 DATE DE DELIVRANCE : / /
 PAYS :
 BREVET DE BASE : EUROPEEN
 NUMERO DE PUBLICATION : 10382375
 TITRE : FONGICIDES.

 NUMERO DE LA DEMANDE : 097C0048
 DATE DE LA DEMANDE : 15/07/97
 TITULAIRE : ZENECA LTD
 15 Stanhope Gate, LONDON W1Y 6LN

AMM BELGE
 NUMERO : 7744/B
 DATE DE DELIVRANCE : 16/06/1993
 PRODUIT : TEFLUTHRIN.

AMM CEE
 NUMERO :
 DATE DE DELIVRANCE : / /
 PAYS :
 BREVET DE BASE : EUROPEEN
 NUMERO DE PUBLICATION : 10031199
 TITRE : ESTERS BENZYLIIQUES SUBSTITUES D'ACIDES
 CYCLOPROPANECARBOXYLIQUES ET LEUR PREPARATION;
 COMPOSITION LES CONTENANT ET PROCEDE LES
 UTILISANT POUR COMBATTRE DES INSECTES
 PARASITES, ET ALCOOLS BENZYLIIQUES SUBSTITUES.

 NUMERO DE LA DEMANDE : 097C0049
 DATE DE LA DEMANDE : 15/07/97
 TITULAIRE : ZENECA LIMITED
 15 Stanhope Gate, LONDON W1Y 6LN

AMM BELGE
 NUMERO : 7498/B
 DATE DE DELIVRANCE : 23/05/1985
 PRODUIT : PACLOBUTRAZOL.

AMM CEE
 NUMERO :
 DATE DE DELIVRANCE : / /
 PAYS :
 BREVET DE BASE : BELGE
 NUMERO DE PUBLICATION : 00857836
 TITRE : TRIAZOLES ET IMIDAZOLES UTILES COMME FONGICIDES
 ET REGULATEURS DE LA CROISSANCE

 NUMERO DE LA DEMANDE : 097C0050
 DATE DE LA DEMANDE : 15/07/97
 TITULAIRE : ZENECA LTD
 15 Stanhope Gate, LONDON W1Y 6LN

AMM BELGE
 NUMERO : 8044/B
 DATE DE DELIVRANCE : 13/12/1989
 PRODUIT : HEXACONAZOL.

AMM CEE
 NUMERO :
 DATE DE DELIVRANCE : / /
 PAYS :
 BREVET DE BASE : EUROPEEN
 NUMERO DE PUBLICATION : 10015756
 TITRE : COMPOSES TRIAZOLIQUES, LEUR PROCEDE DE
 PRODUCTION, LEUR UTILISATION COMME FONGICIDES
 POUR LES PLANTES ET COMPOSITIONS FONGICIDES LES
 CONTENANT.

 NUMERO DE LA DEMANDE : 097C0058
 DATE DE LA DEMANDE : 30/07/97
 TITULAIRE : NIHON BAYER AGROCHEM K.K.
 10-8 Takanawa 4-chome Minato-ku, TOKYO 108

AMM BELGE
 NUMERO : 8330/B
 DATE DE DELIVRANCE : 03/02/1992
 PRODUIT : IMIDACLOPRID(E).

AMM CEE
 NUMERO : 9000319
 DATE DE DELIVRANCE : 04/04/1991
 PAYS : FRANCE
 BREVET DE BASE : EUROPEEN
 NUMERO DE PUBLICATION : 10192060
 TITRE : COMPOSES HETEROCYCLIQUES.

PRODUITS PHYTOPHARMACEUTIQUES -- GEWASBESCHERMINGSMIDDELEN

TABLES DES CERTIFICATS COMPLEMENTAIRES DE PROTECTION

TABELLEN VAN DE AANVULLENDE BESCHERMINGSCERTIFICATEN

```

-----
NUMERO DE LA DEMANDE : 097C0065
DATE DE LA DEMANDE : 05/08/97
TITULAIRE : AGREVO UK LTD
           : Hauxton GB-CAMBRIDGE CB2 5HU

AMM BELGE
NUMERO : 8706/B
DATE DE DELIVRANCE : 26/01/1995
PRODUIT : FLUQUINCONAZOOL.

AMM CEE
NUMERO : 9200286
DATE DE DELIVRANCE : 21/07/1993
PAYS : FRANCE

BREVET DE BASE : EUROPEEN
NUMERO DE PUBLICATION : 10183458
TITRE : COMPOSES AZOLIQUES FONGICIDES.
-----
NUMERO DE LA DEMANDE : 097C0066
DATE DE LA DEMANDE : 05/08/97
TITULAIRE : AGREVO UK LTD
           : Hauxton, GB-CAMBRIDGE CB2 5HU

AMM BELGE
NUMERO : 8698/B
DATE DE DELIVRANCE : 02/01/1995
PRODUIT : PROPAMOCARB, CHLOORTHALONIL.

AMM CEE
NUMERO : 11429 N
DATE DE DELIVRANCE : 15/06/1994
PAYS : PAYS-BAS

BREVET DE BASE : EUROPEEN
NUMERO DE PUBLICATION : 10322351
TITRE : COMPOSITION FONGICIDE A ACTIVITE SYNERGIQUE.
-----
NUMERO DE LA DEMANDE : 097C0068
DATE DE LA DEMANDE : 05/08/97
TITULAIRE : NIPPON SODA CY LTD
           : Shin-Ohtemachi Building, Ohtemachi Chiyoda-Ku
           : TOKYO

AMM BELGE
NUMERO : 8512/B
DATE DE DELIVRANCE : 24/05/1993
PRODUIT : TRIFLUMIZOLE.

AMM CEE
NUMERO : 2333
DATE DE DELIVRANCE : 07/04/1987
PAYS : AUTRICHE

BREVET DE BASE : BELGE
NUMERO DE PUBLICATION : 00865569
TITRE : DERIVES DE L'IMIDAZOLE.
-----
NUMERO DE LA DEMANDE : 097C0084
DATE DE LA DEMANDE : 07/08/97
TITULAIRE : DOWELANCO
           : 9330 Zionsville road, Indianapolis, INDIANA
           : 46268

AMM BELGE
NUMERO : 8930/B
DATE DE DELIVRANCE : 12/03/1997
PRODUIT : METOSULAM

AMM CEE
NUMERO : 9300022
DATE DE DELIVRANCE : 21/07/1993
PAYS : FRANCE

BREVET DE BASE : EUROPEEN
NUMERO DE PUBLICATION : 10142152
TITRE : 1,2,4-TRIAZOLO[1,5-a]PYRIMIDINE-2SULFONAMIDES
           ET COMPOSITIONS ET METHODES POUR CONTROLER LA
           VEGETATION NON-DESIRABLE ET SUPPRIMER LA
           NITRIFICATION D'AZOTE AMMONIUM DU SOL.
-----
NUMERO DE LA DEMANDE : 097C0087
DATE DE LA DEMANDE : 07/08/97
TITULAIRE : FMC CORP.
           : 2000 Market street, Philadelphia Pennsylvania
           : 19103

AMM BELGE
NUMERO : 8763/B
DATE DE DELIVRANCE : 03/08/1995
PRODUIT : CLOMAZONE.
-----
141
1999/06

```

PRODUITS PHYTOPHARMACEUTIQUES -- GEWASBESCHERMINGSMIDDELEN

TABLES DES CERTIFICATS COMPLEMENTAIRES DE PROTECTION

TABELLEN VAN DE AANVULLENDE BESCHERMINGSCERTIFICATEN

AMM CEE
 NUMERO : 8900409
 DATE DE DELIVRANCE : 05/04/1990
 PAYS : FRANCE

BREVET DE BASE : BELGE
 NUMERO DE PUBLICATION : 00889040
 TITRE : 3-ISOXAZOLIDINONES ET ACIDES HYDROXAMIQUES
 INTERMEDIAIRES HERBICIDES

NUMERO DE LA DEMANDE : 097C0089
 DATE DE LA DEMANDE : 07/08/97
 TITULAIRE : ZENECA LTD
 15 Stanhope Gate, GB-London W1Y 6LN

AMM BELGE
 NUMERO : 7978/B
 DATE DE DELIVRANCE : 22/05/1989
 PRODUIT : PIRIMICARB, LAMBDA-CYHALOTHRIN.

AMM CEE
 NUMERO : 8800395
 DATE DE DELIVRANCE : 02/02/1989
 PAYS : FRANCE

BREVET DE BASE : EUROPEEN
 NUMERO DE PUBLICATION : 10017738
 TITRE : COMPOSITION INSECTICIDE ET ACARICIDE CONTENANT
 UN CARBAMATE ET UN COMPOSE ORGANIQUE DE
 PHOSPHORE ET PROCEDE DE LUTTE CONTRE LES
 INSECTES ET LES ACARIENS.

NUMERO DE LA DEMANDE : 099C0022
 DATE DE LA DEMANDE : 09/06/99
 TITULAIRE : BAYER A.G.
 D-51368 Leverkusen

AMM BELGE
 NUMERO : 9059/B
 DATE DE DELIVRANCE : 23/12/1998
 PRODUIT : FENHEXAMID.

AMM CEE
 NUMERO : 2177/98
 DATE DE DELIVRANCE : 08/09/1998
 PAYS : ROYAUME-UNI

BREVET DE BASE : EUROPEEN
 NUMERO DE PUBLICATION : 10339418
 TITRE : ANILIDES SUBSTITUES DES ACIDES CYCLOALKYL- OU
 HETEROCYCLYL-CARBOXYLIQUES.

L I S T E D E S D E L I V R A N C E S
 L I J S T V A N D E V E R L E N I N G E N

NUMERO DU CERTIFICAT : 097C0040
 DATE DE LA DELIVRANCE : 01/06/99
 TITULAIRE : SUMITOMO CHEMICAL CY LTD
 5-33, Kitahama 4-chome, Chuo-ku, OSAKA 541

AMM BELGE
 NUMERO : 8241/B
 DATE DE DELIVRANCE : 22/05/1991
 PRODUIT : ESFENVALERATE.

AMM CEE
 NUMERO : 8700035
 DATE DE DELIVRANCE : 01/12/1987
 PAYS : FRANCE

BREVET DE BASE : BELGE
 NUMERO DE PUBLICATION : 00857859
 TITRE : COMPOSITION INSECTICIDE CONTENANT DU
 2-(4-CHLOROPHENYL)-ISOVALERATE D'&
 -CYANO-3-PHENOXYBENZYLE

DATE DE DEBUT : 17/08/1997
 DATE DE FIN : 17/08/2002
 DUREE : 1826 JOURS

NUMERO DU CERTIFICAT : 097C0060
 DATE DE LA DELIVRANCE : 01/06/99
 TITULAIRE : HOECHST SCHERING AGREVO G.M.B.H.
 Miraustrasse 54, D-13509 BERLIN

AMM BELGE
 NUMERO : 8121/B
 DATE DE DELIVRANCE : 22/08/1990
 PRODUIT : FENOXAPROP-P-ETHYL.

PRODUITS PHYTOPHARMACEUTIQUES -- GEWASBESCHERMINGSMIDDELEN

TABLES DES CERTIFICATS COMPLEMENTAIRES DE PROTECTION

TABELLEN VAN DE AANVULLENDE BESCHERMINGSCERTIFICATEN

AMM CEE
 NUMERO : 8900095
 DATE DE DELIVRANCE : 06/04/1989
 PAYS : FRANCE

BREVET DE BASE : EUROPEEN
 NUMERO DE PUBLICATION : 10002800
 TITRE : DERIVES OPTIQUEMENT ACTIFS DES ACIDES
 ALPHA-PHENOXYPROPIONIQUES.

DATE DE DEBUT : 20/12/1998
 DATE DE FIN : 20/12/2003
 DUREE : 1826 JOURS

 NUMERO DU CERTIFICAT : 097C0086
 DATE DE LA DELIVRANCE : 01/06/99
 TITULAIRE : FMC CORP.
 2000 Market street, Philadelphia Pennsylvania
 19103

AMM BELGE
 NUMERO : 7656/B
 DATE DE DELIVRANCE : 06/03/1987
 PRODUIT : BIFENTHRINE.

AMM CEE
 NUMERO : 8500290
 DATE DE DELIVRANCE : 20/12/1985
 PAYS : FRANCE

BREVET DE BASE : EUROPEEN
 NUMERO DE PUBLICATION : 10003336
 TITRE : PERHALOALCOYLVINYLCYCLOPROPANE CARBOXYLATES
 AYANT UNE ACTIVITE INSECTICIDE.

DATE DE DEBUT : 19/01/1999
 DATE DE FIN : 20/12/2000
 DUREE : 701 JOURS