

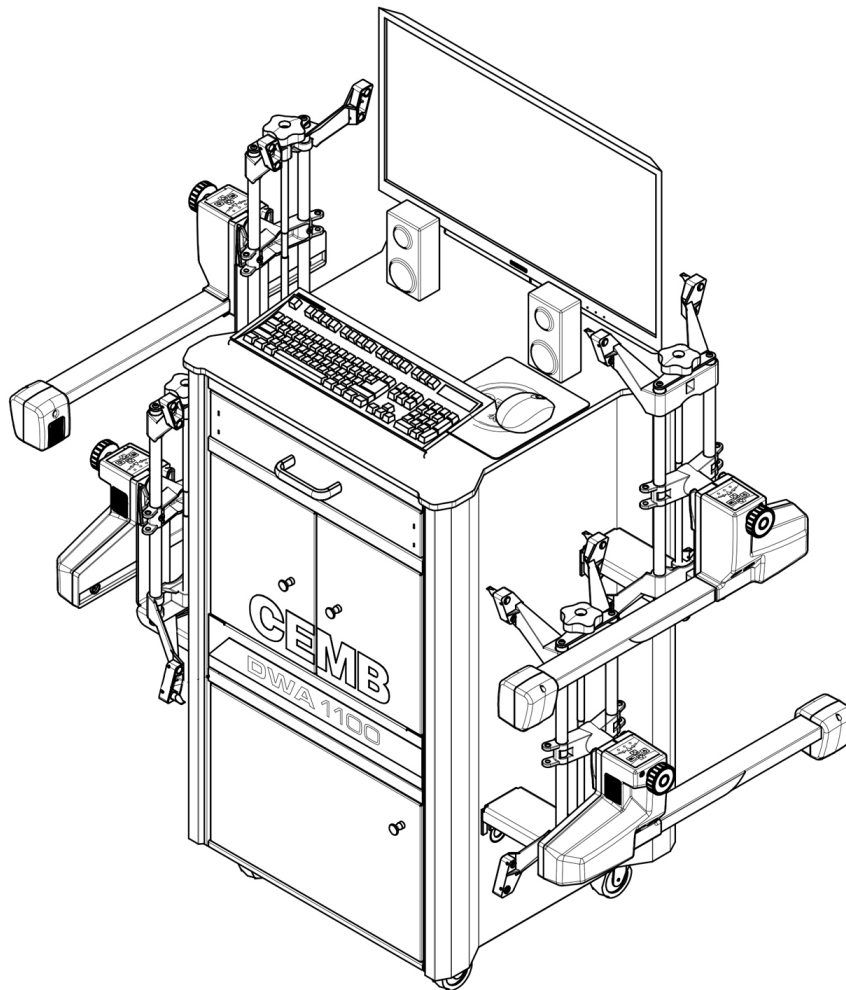


CEMB

BALANCING MACHINES

EN

Exploded drawings



DWA1100

CEMB S.p.A.

Via Risorgimento, 9

23826 Mandello del Lario (LC) ITALY

Telefono: + 39 706369 Fax: + 39 0341 700725

www.cemb.com garage@cemb.com

The Manufacturer declines all liability for any damage to people or property caused by incorrect use of this product.
Subject to change without prior notice.



Istruzioni originali

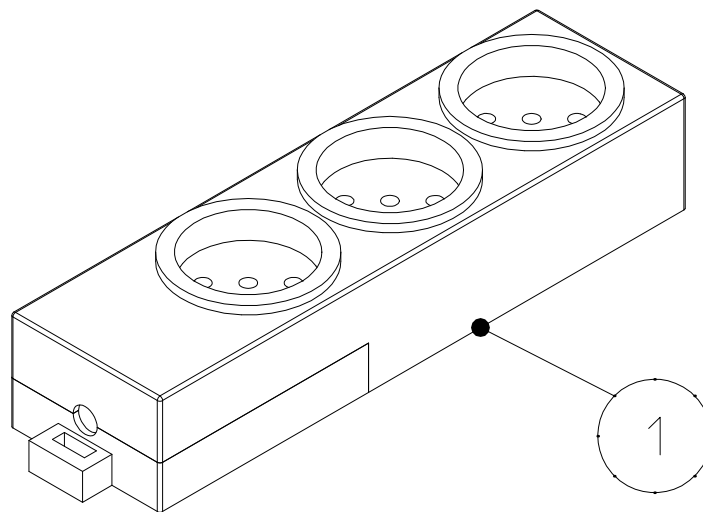
Translation of the original instructions

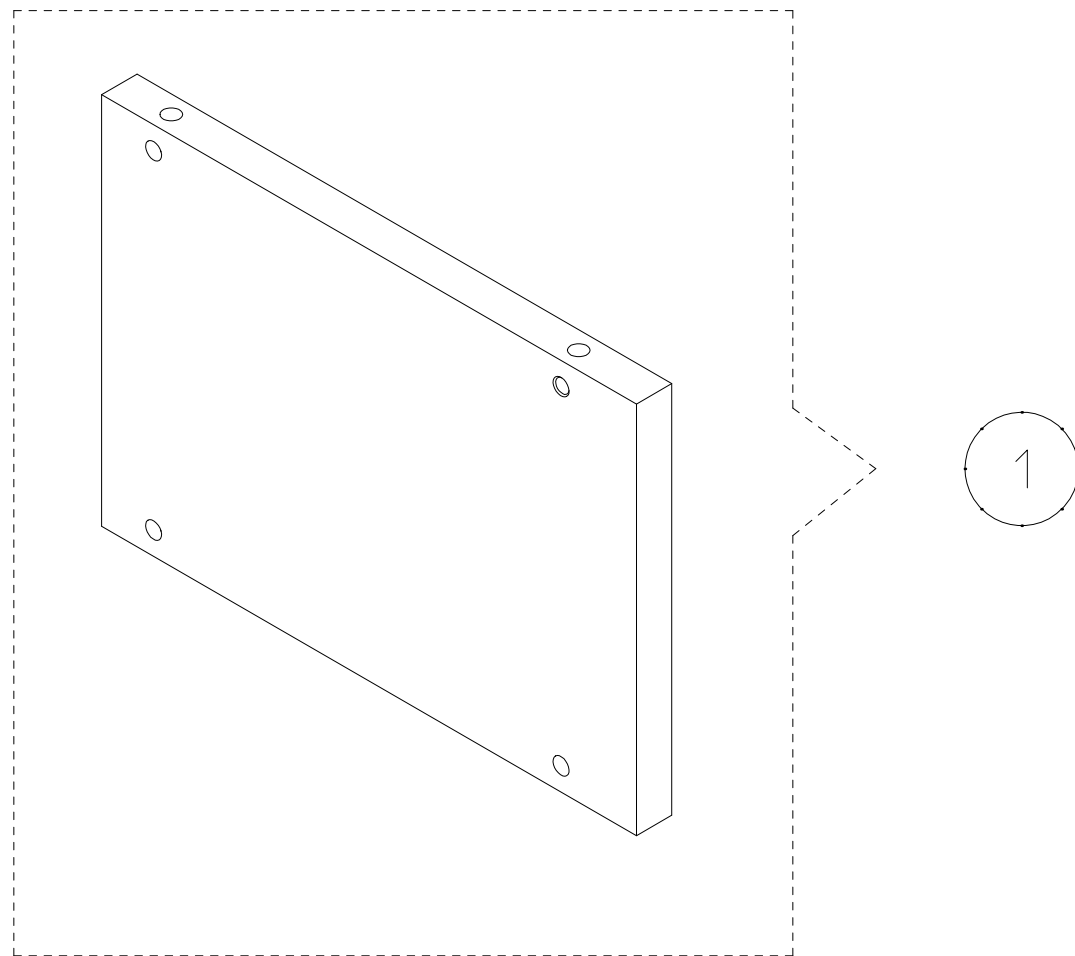
Traduction de la notice originale

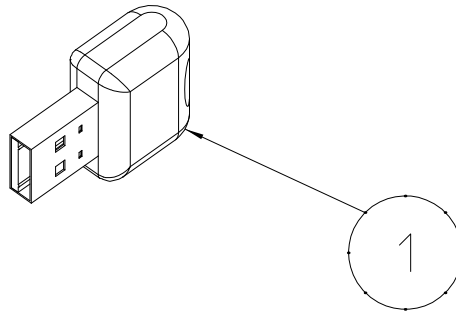
Übersetzung der Originalanweisungen

Traducción de las instrucciones originales

Tradução das instruções originais



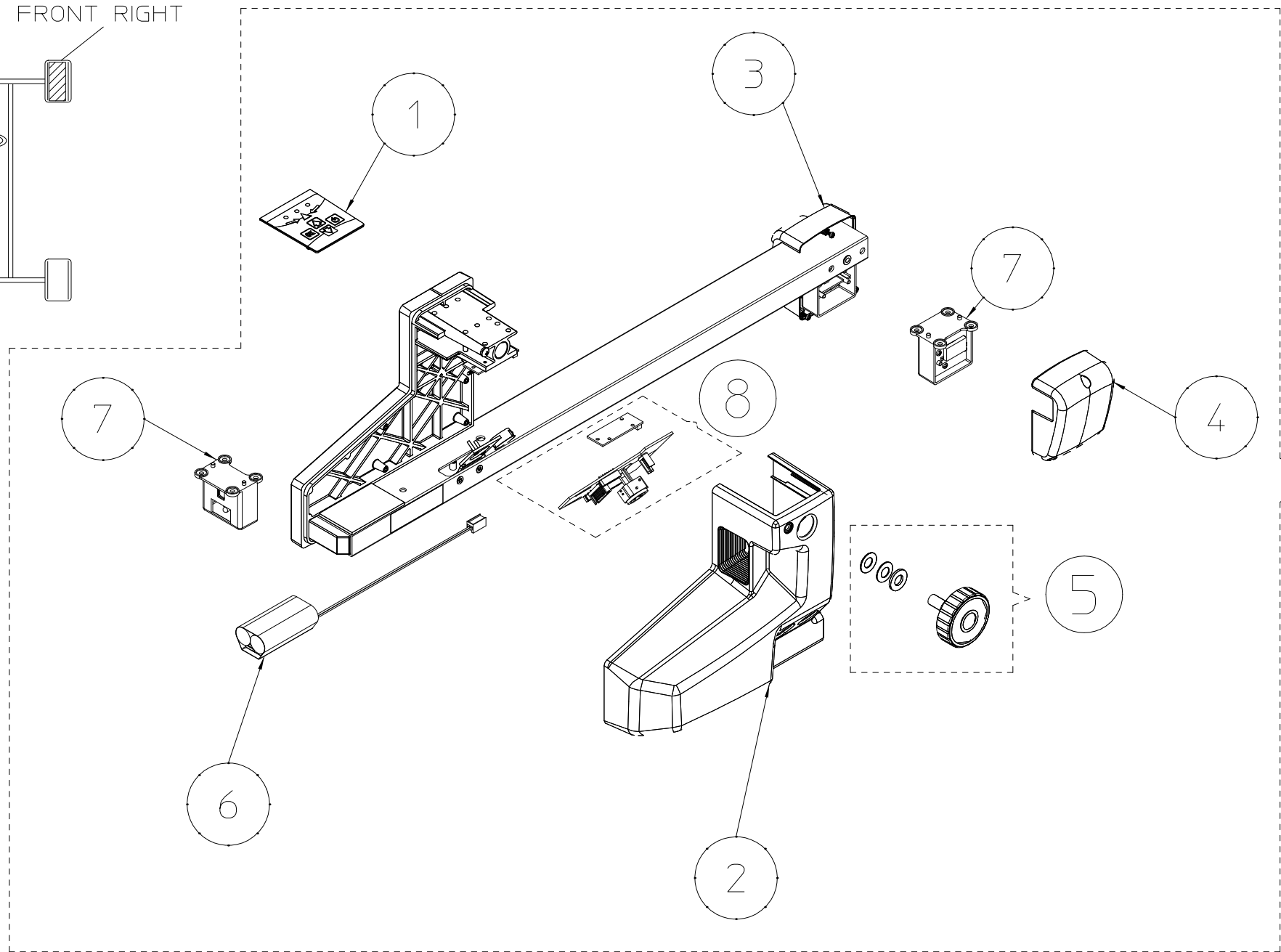
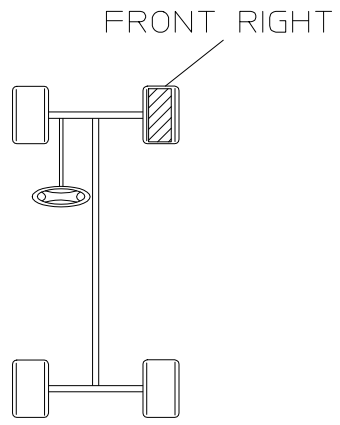




Software protection key

39SC025924 B

<small>Data di creazione</small>
02/12/2021
<small>Data ultimo aggiornamento</small>
02/12/2021

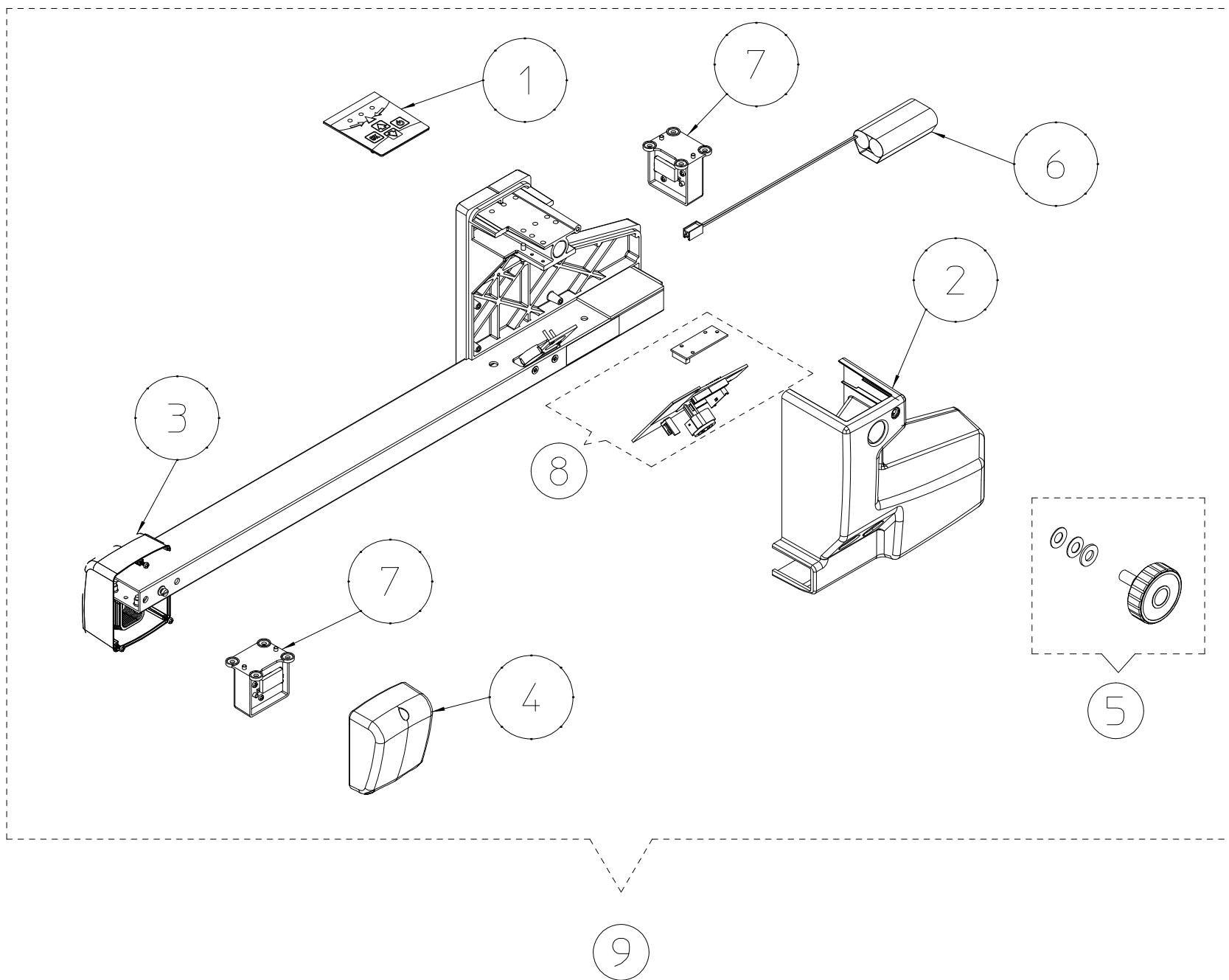
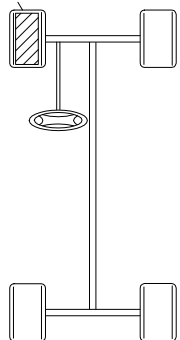


Front Right Measuring Head

39DWAD5184 A

Data di creazione
14/01/2020
Data ultimo aggiornamento
17/04/2020

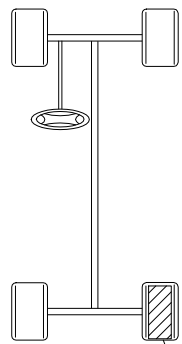
FRONT LEFT



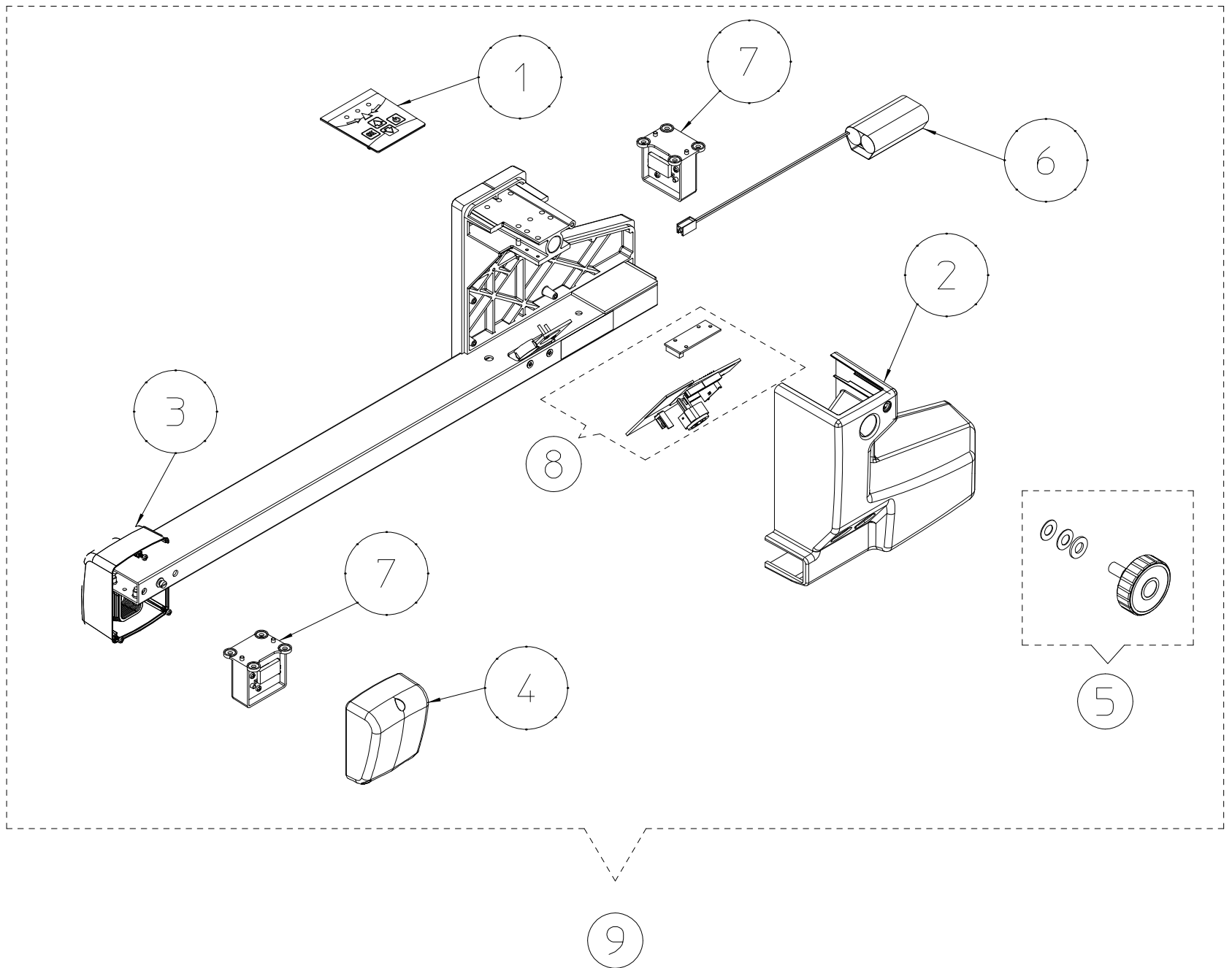
Front Left Measuring Head

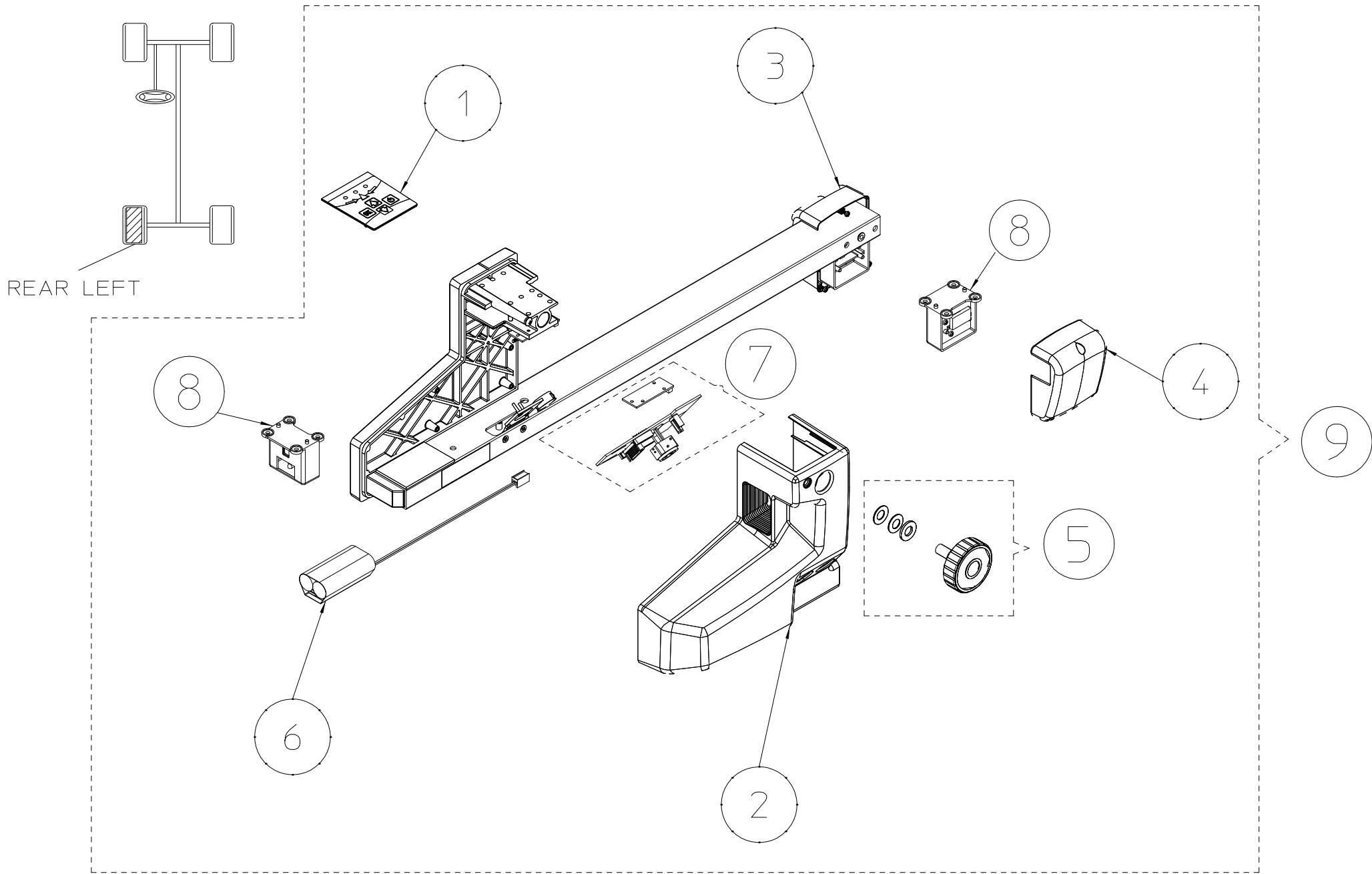
39DWAS5182 A

Data di creazione
14/01/2020
Data ultimo aggiornamento
17/04/2020



REAR RIGHT

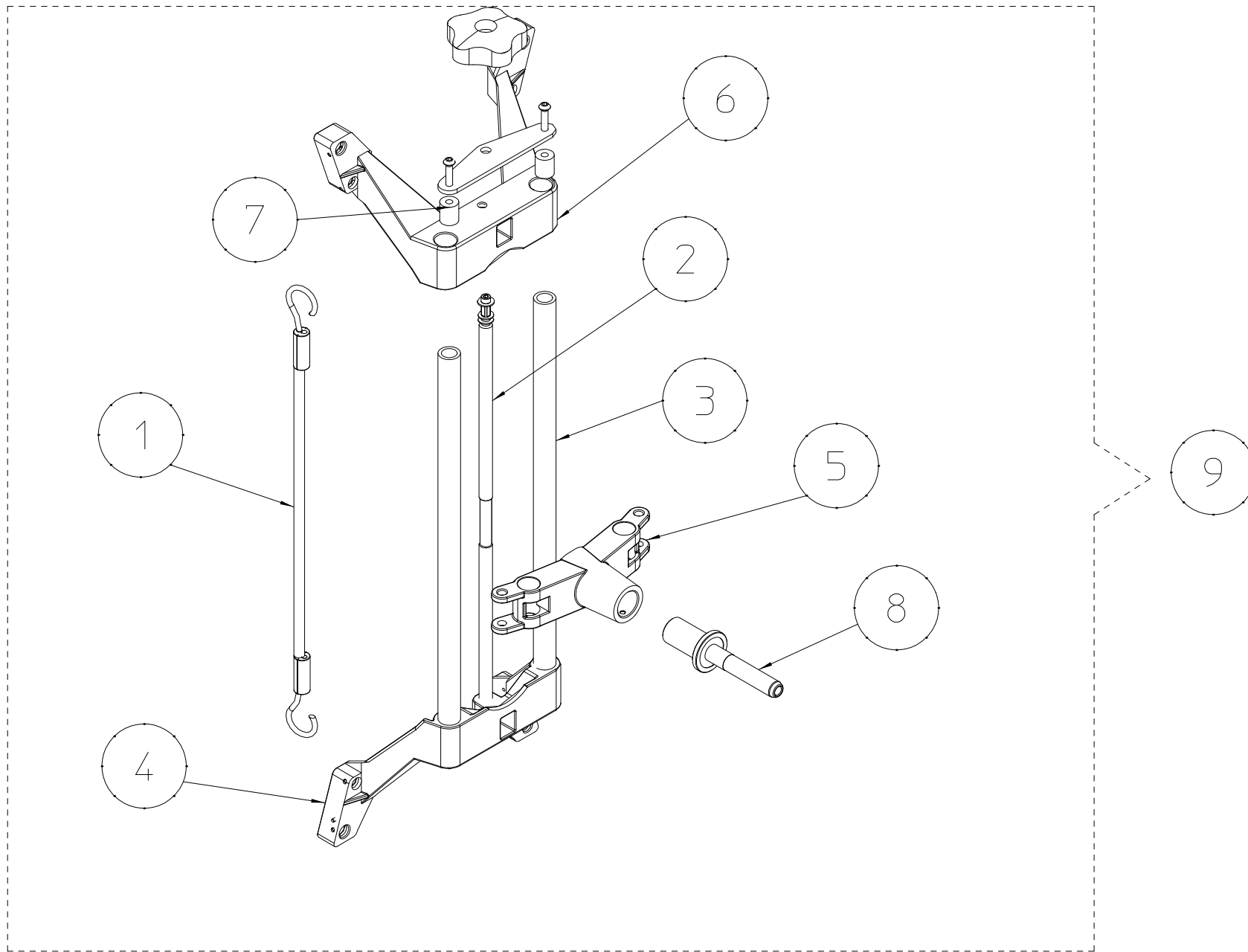




Rear Left Measuring Head

39DWPS5176 A

Data di creazione
14/01/2020
Data ultimo aggiornamento
17/04/2020

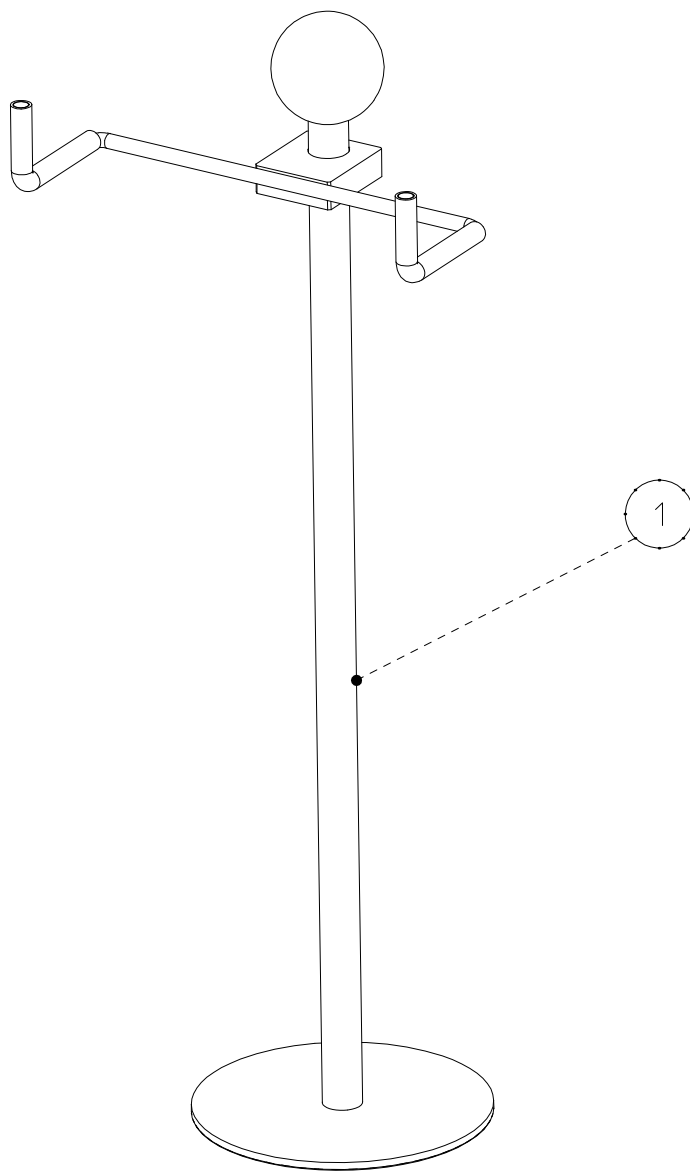


Clamp

39DW028706

A

Data di creazione
14/01/2020
Data ultimo aggiornamento
16/03/2022



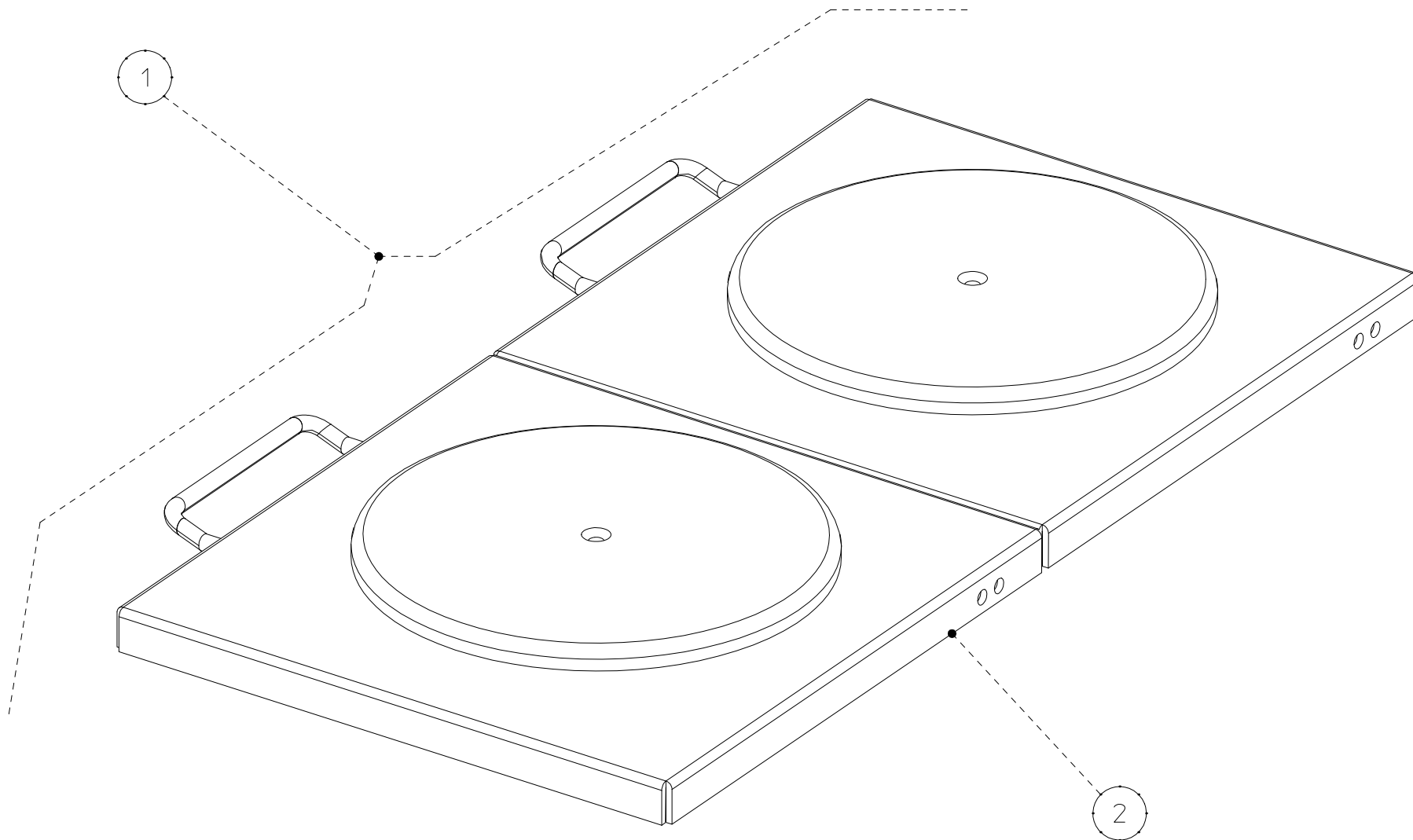
Steering lock

Bloccasterzo

39A010478

C

<small>Data di creazione</small>
23/09/2020
<small>Data ultimo aggiornamento</small>
25/11/2020

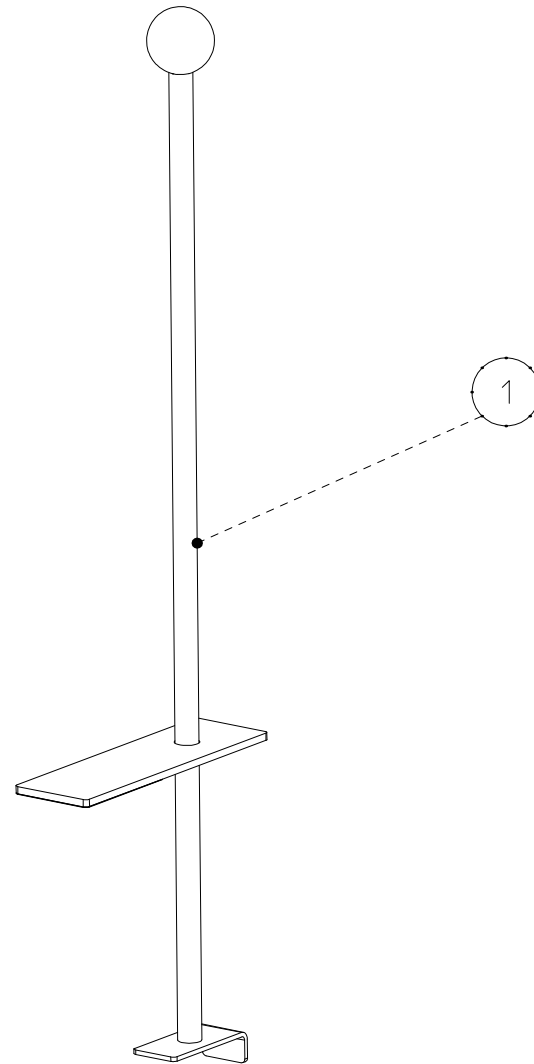


Turnplates

39SC00170

A

Data di creazione
05/10/2018
Data ultimo aggiornamento
09/10/2018

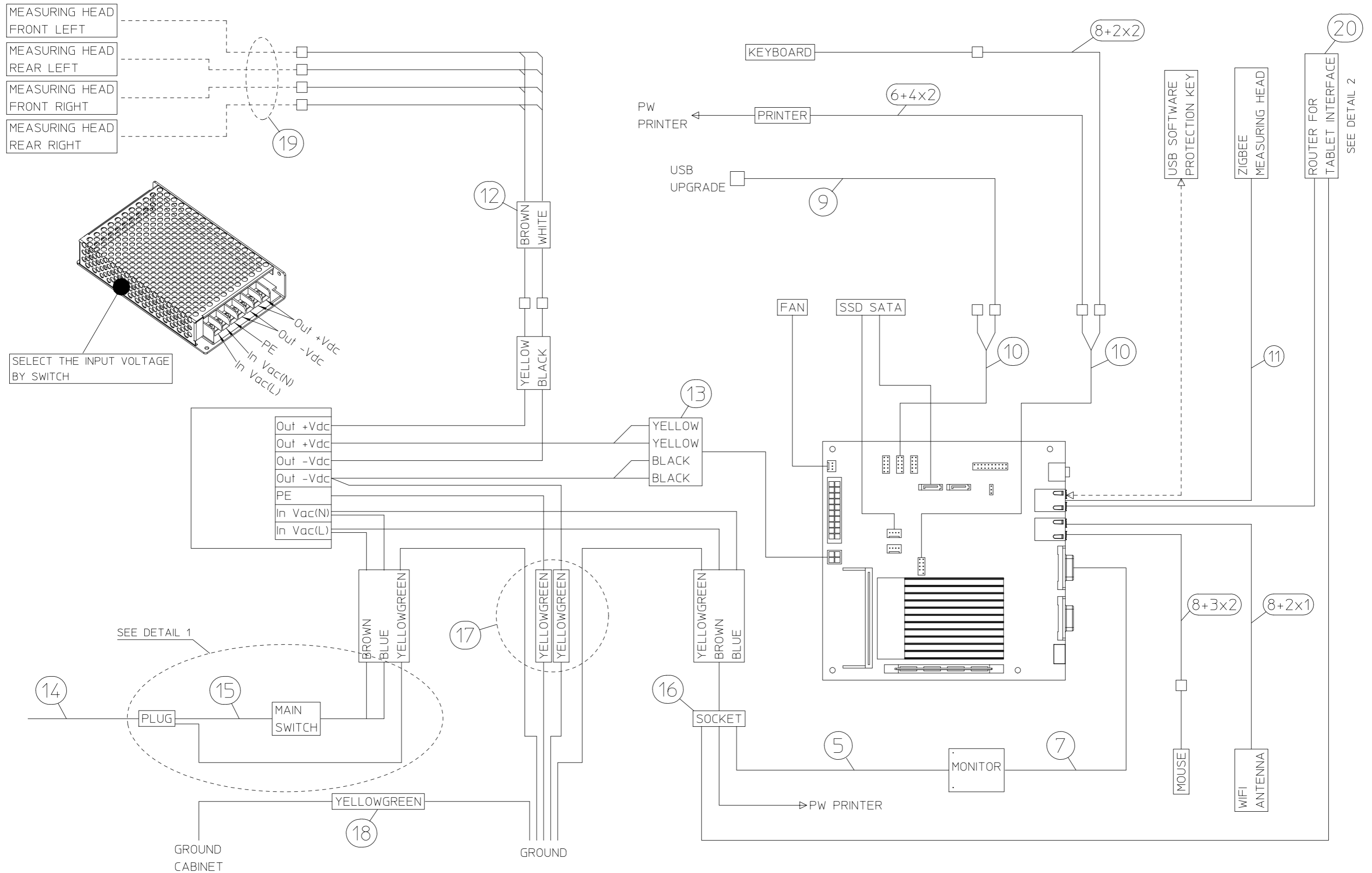


Brake pedal lock

39A010479

A

Data di creazione
05/10/2018
Data ultimo aggiornamento
08/10/2018



Block Diagram

Schema a blocchi

Blockdiagramm

Diagrama de bloques

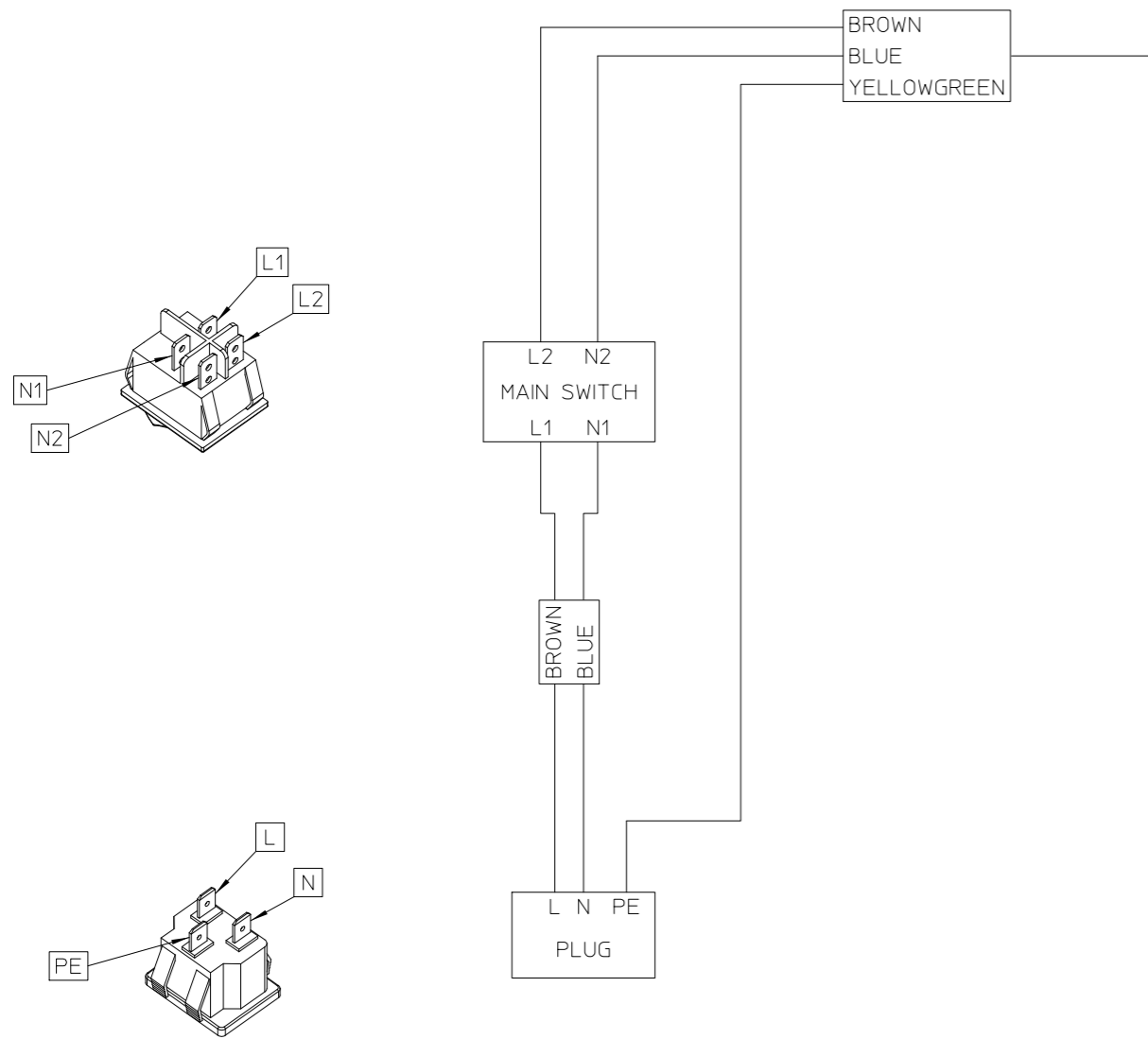
Bloc diagramme

Diagrama de blocos

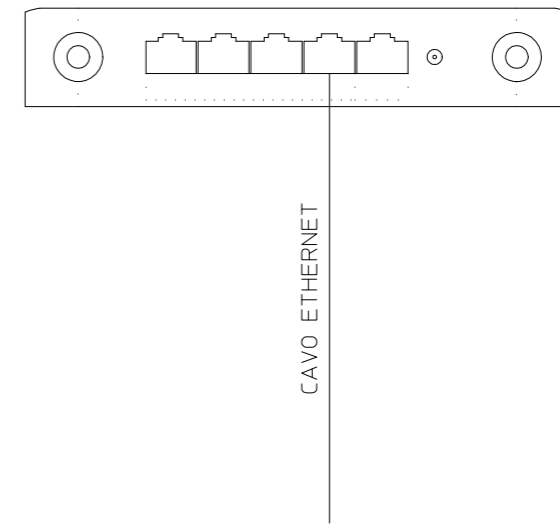
39PR033069 A

Data di creazione	22/07/2019
Data ultimo aggiornamento	06/07/2022

DETAIL 1



DETAIL 2



Block Diagram

Schema a blocchi

Blockdiagramm

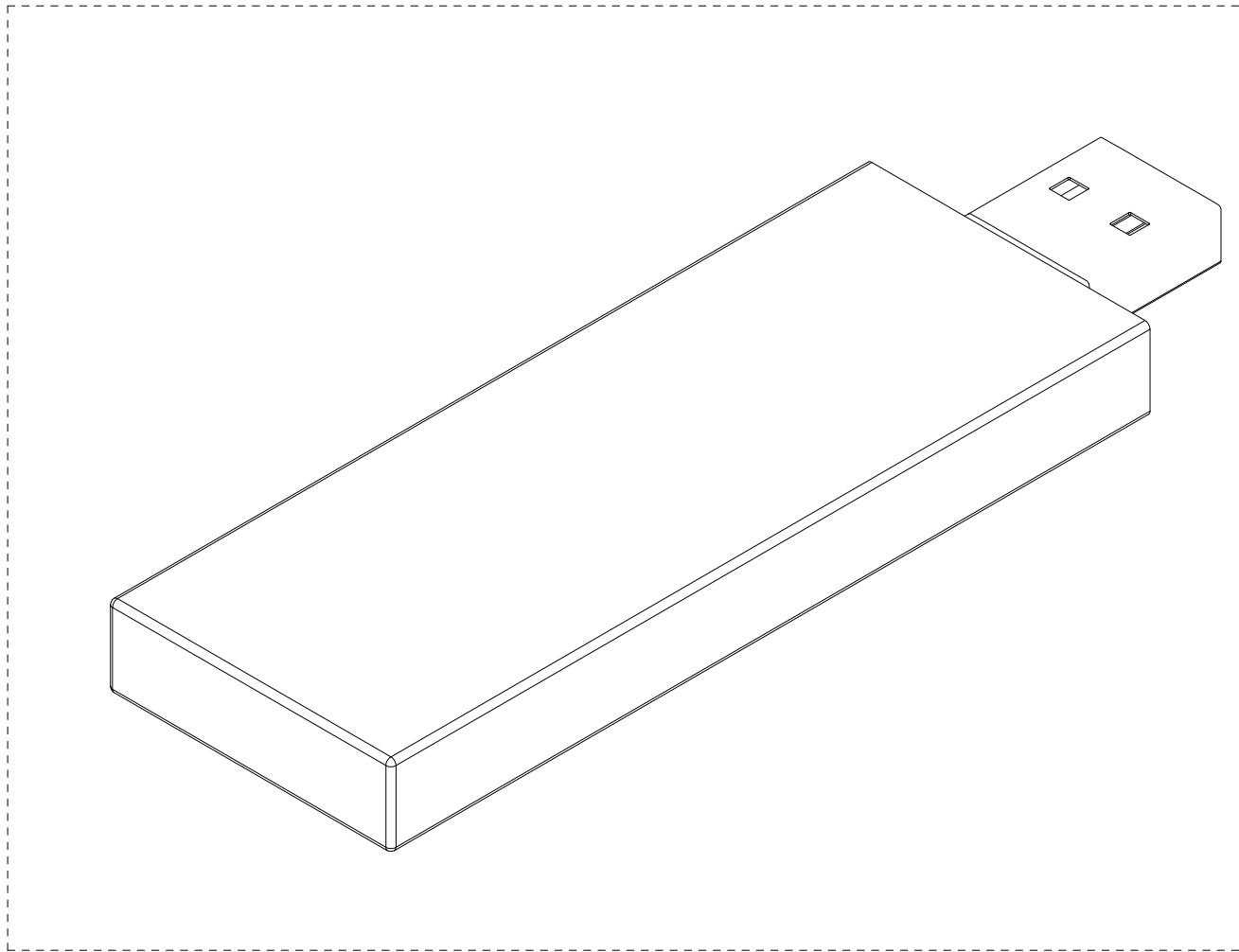
Diagrama de bloques

Bloc diagramme

Diagrama de blocos

39PR033069 A

Data di creazione	22/07/2019
Data ultimo aggiornamento	06/07/2022



1

3903000057

A

Data di creazione
16/01/2020
Data ultimo aggiornamento
16/01/2020

Code	N.	Descrizione - Description - Beschreibung - Description - Descripción - Descrição
39PR033069		Schema a blocchi - Block Diagram - Blockdiagramm - Bloc diagramme - Diagrama de bloques - Diagrama de blocos
04PR017339	1	TARGHETTA - TAG - SCHILD - PLAQUE - PLACA - ETIQUETA
04PR017340	2	TARGHETTA - TAG - SCHILD - PLAQUE - PLACA - ETIQUETA
04PR029747	3	TARGHETTA - TAG - SCHILD - PLAQUE - PLACA - ETIQUETA
04PR90037	4	TARGHETTA - TAG - SCHILD - PLAQUE - PLACA - ETIQUETA
658000080	5	CAVO ALIMENTAZIONE PC - PC POWER SUPPLY CABLE - PC STROMKABEL - CABLE ALIMENTATION PC - CABLE DE ALIMENTACIËN PC -
658000151	6	CAVO PARALLELO STAMPANTE - - - - -
658000182	7	VGA Cable - - - - -
658000197	8	CAVO USB - USB CABLE - USB KABEL - CABLE USB - CABLE USB - CABO USB
658000208	9	- USB Extension Cable - - - - -
658000212	10	ADATTATORE - ADAPTER - ADAPTER - ADAPTATION - ADAPTADOR -
658000193	11	Cavo - CABLE - KABEL - CÂBLE - CABLE - CABO
86SB008541	12	- Charging Cable - - - - -
86SB011192	13	- PC power cable - - - - -
86SB018245	14	Power Plug - NO PLUG (Peeled Wires) - - - - -
86SB018246	14	Power Plug - SHUKO - - - - -
86SB018249	14	Power Plug - USA - - - - -
86SB021994	14	Power Plug - AUSTRALIA - - - - -
86SB023175	14	Power Plug - PSE - - - - -
86SB036970	14	Cavo alimentazione macchina - Main Power Cable - - - - -
86SB023648	15	- Power cable - - - - -
86SB029673	16	- US Socket - - - - -
86SBB7739	16	- EU Socket - - - - -
86SB030376	17	Occhiello - EYEBOLT - ÖSE - ANNEAU - OJAL - OLHAL
86SB030928	18	Ground Cable - - - - -
86SB85932	19	- Charging Extension Cable - - - - -
800300083	20	Router wireless - wireless Router - - - - -
39DWAD5184		Front Right Measuring Head - - - - -
05PRA0921	1	Command Panel - - - - -
14DW77363	2	Main Cover - - - - -
14DW96810	3	CCD Front Cover - - - - -
14DW96811	4	CCD Rear Cover - - - - -
4RDW86038	5	Handle - - - - -
730072100	6	Battery - - - - -
86SB94527	7	CCD Camera - - - - -
8RSB053067	8	Logic Board + Accelerometer Board - - - - -

Code	N.	Descrizione - Description - Beschreibung - Description - Descripción - Descrição
39DWAD5184		Front Right Measuring Head - - - - -
46DWAD5184	9	Front Right Measuring Head - - - - -
39DWAS5182		Front Left Measuring Head - - - - -
05PRA0921	1	Command Panel - - - - -
14DW77348	2	Main Cover - - - - -
14DW96812	3	CCD Front Cover - - - - -
14DW96813	4	CCD Rear Cover - - - - -
4RDW86038	5	Handle - - - - -
730072100	6	Battery - - - - -
86SB94527	7	CCD Camera - - - - -
8RSB053067	8	Logic Board + Accelerometer Board - - - - -
46DWAS5182	9	Front Left Measuring Head - - - - -
39DWPD5180		Rear Right Measuring Head - - - - -
05PRA0921	1	Command Panel - - - - -
14DW77348	2	Main Cover - - - - -
14DW96812	3	CCD Front Cover - - - - -
14DW96813	4	CCD Rear Cover - - - - -
4RDW86038	5	Handle - - - - -
730072100	6	Battery - - - - -
86SB94527	7	CCD Camera - - - - -
8RSB053067	8	Logic Board + Accelerometer Board - - - - -
46DWPD5180	9	Rear Right Measuring Head - - - - -
39DWPS5176		Rear Left Measuring Head - - - - -
05PRA0921	1	Command Panel - - - - -
14DW77363	2	Main Cover - - - - -
14DW96810	3	CCD Front Cover - - - - -
14DW96811	4	CCD Rear Cover - - - - -
4RDW86038	5	Handle - - - - -
730072100	6	Battery - - - - -
8RSB053067	7	Logic Board + Accelerometer Board - - - - -
86SB94527	8	CCD Camera - - - - -
46DWPS5176	9	Rear Left Measuring Head - - - - -
39DW028706		Aggrappo 4 punti - 4 Points Clamp - - - -
21DW76363	1	Safety Elastic Band - - - - -
42DW028701	2	Threaded rod - - - - -
42DW028704	3	Pipe - - - - -

Code	N.	Descrizione - Description - Beschreibung - Description - Descripción - Descrição
39DW028706		Aggrappo 4 punti - 4 Points Clamp - - - -
42DW67234	4	Upper Casting - - - -
42DW67238	5	Central Casting - - - -
42DW69446	6	Lower Casting - - - -
42DW95088	7	Expansion Ring - - - -
42DW67237	8	Albero - Shaft - - - -
46DW028706	9	Aggrappo - Clamp - - - -
39A010478		Bloccasterzo - Steering lock - - - -
74A010478	1	Bloccasterzo - Steering lock - - - -
39A010479		Brake Pedal Lock - - - -
74A010479	1	Premi pedale freno - Brake Pedal Lock - - - -
39SC00170		Standard Turnplates - - - -
74SC00170	1	Set of 2 Standard turnplates - - - -
74SC00171	2	Single Standard turnplate - - - -
3903000057		Chiave USB wireless - USB wireless adapter - - - -
8003000057	1	- - - -
39SBB7739		Cablaggio ciabatta multiprese EU - EU Socket - - - -
86SBB7739	1	- EU Socket - - - -
39SC025924		-- Software protection key - - - -
86SC025924	1	-- Software protection key - - - -
39SC035591		HardDisk SSD Sata + Windows10 + Software + Driver AsRock IMB-150 - - - -
86SC035591	1	- SSD - - - -