



# Lexmark CX517de

Der CX517 garantiert dank den Farbabstimmungstools und der PANTONE®-Farbabstimmung einen qualitativ hochwertigen, professionellen Look der gedruckten Dokumente und bietet Druck-, Kopier- und Scangeschwindigkeiten von bis zu 30 Seiten pro Minute. Der zuverlässige MFP umfasst Netzwerkgeschwindigkeit im Gigabit-Bereich, erweiterte Sicherheitsfunktionen, beidseitiges Scannen sowie einen 17,8 cm großen Farbtouchscreen und Mobile Print-Optionen.

**Artikelnummer**  
28EC511

**Drucktechnologie**  
Color Laser

**Funktion**  
Farbkopie, Farbfax, Color Printing, Color Scanning

**Größe der Arbeitsgruppe**  
Kleine bis mittelgroße Arbeitsgruppe

**Farb-Touchscreen**  
Yes

**Display**  
Lexmark e-Task Farb-Touchscreen (17,8 cm)

**Druckgeschwindigkeit (DIN A4, Schwarz)**  
Bis zu 30 Seiten/Minute<sup>6</sup>

**Druckgeschwindigkeit (DIN A4, Farbe)**  
Bis zu 30 Seiten/Minute<sup>6</sup>

**Druckgeschwindigkeit (DIN A4, Schwarz) Duplex**  
Bis zu 15 Seiten/Minute<sup>6</sup>

**Druckgeschwindigkeit (DIN A4, Farbe) Duplex**  
Bis zu 15 Seiten/Minute<sup>6</sup>

**Zeit bis Druckbeginn (Schwarz)**  
Nur 10.5 Sekunden

**Zeit bis Druckbeginn (Farbe)**  
Nur 11.5 Sekunden

**Duplex**  
Integrated Duplex

**Druckauflösung, Schwarz**  
1200 x 1200 dpi, 4800 Color Quality (2400 x 600 dpi)

**Druckauflösung, Farbe**  
1200 x 1200 dpi, 4800 Color Quality (2400 x 600 dpi)

**Kopiergeschwindigkeit (DIN A4, Schwarz)**  
Bis zu 30 Seiten/Minute<sup>6</sup>

**Kopiergeschwindigkeit (DIN A4, Farbe)**  
Bis zu 30 Seiten/Minute<sup>6</sup>

**Kopiergeschwindigkeit (A4, Schwarz) Duplex**  
Bis zu 15 Seiten/Minute<sup>6</sup>

**Kopiergeschwindigkeit (A4, Farbe) Duplex**  
Bis zu 15 Seiten/Minute<sup>6</sup>

**Zeit bis erste Kopie (Schwarz)**  
Nur 10.8 Sekunden

**Zeit bis erste Kopie (Farbe)**  
Nur 11.6 Sekunden

**Zoombereich**  
25 - 400 %

**A4/Letter Scan-Geschwindigkeit (Schwarz)**  
Bis zu 30 / 32 Seiten/Minute

**A4/Letter Scan-Geschwindigkeit (Farbe)**  
Bis zu 30 / 32 Seiten/Minute

**A4/Letter Scan-Geschwindigkeit Duplex (Schwarz)**  
Bis zu 13 / 14 Seiten/Minute

**A4/Letter Scan-Geschwindigkeit Duplex (Farbe)**  
Bis zu 13 / 14 Seiten/Minute

**Maximaler Scanbereich (mm)**  
215.9 x 355.6 mm

**ADF-Scan**  
RADF (automatischer Vorlageneinzug mit Wendeaufzug)

**Scanner-Typ**  
Flatbed scanner with ADF

**Scannertechnologie**  
CCD

**Optische Scanner-Auflösung**  
up to 600 X 600 ppi (color), 1.200 X 600 ppi (Schwarz)

**Scan File Formate (Senden an)**  
JPEG, JPG, PDF, Secure PDF, TIFF, XPS, Archival PDF (A-1a, A-1b)

**Scan-Ziele**  
e-mail, FTP, USB Flash drive, USB or Network connected computer, Lexmark Document Solutions Suite (LDSS)

**Modemgeschwindigkeit**  
ITU T.30, V.34 Half-Duplex, 33.6 Kbps

**Faxübertragungsgeschwindigkeit**  
< 3 seconds per page

**Prozessor**  
Dual Core, 800 MHz

**Speicher, Standard**  
1024 MB

**Speicher, Maximal**  
3072 MB

**Festplatte**  
Nicht verfügbar

**Unterstützte Apple-Betriebssysteme**  
Apple OS X (10.5, 10.6, 10.7, 10.8, 10.9, 10.10)

**Citrix MetaFrame**  
Microsoft Windows Server 2003 x64 running Terminal Services with Citrix Presentation Server 4.0 x64, 4.5 x64, Microsoft Windows Server 2003 running Terminal Services mit Citrix Presentation Server 4.0, 4.5, Microsoft Windows Server 2003 and 2003 X64 Edition with Citrix XenApp 5.0, Microsoft Windows Server 2008 and 2008 X64 Edition with Citrix XenApp 5.0, Microsoft Windows Server 2008 R2 mit Citrix XenApp 6.0

**Unterstützte Linux-Betriebssysteme**  
SUSE Linux Enterprise Server 10, 11, SUSE Linux Enterprise Desktop 10, 11, Red Hat Linux Desktop 6.0, Linpus Linux Desktop 9.6, Debian GNU/Linux 5.0, 6.0, Red Hat Enterprise Linux WS 4.0, 5.0, 6.0, Ubuntu 11.04, 11.10, 12.04, 12.10, openSUSE 11.3, 11.4, 12.1, 12.2, PCLinuxOS 2011, Mint 9, 10, 11, 12, 13, Fedora 14, 15, 16, 17

**Unterstützte Microsoft-Windows-Betriebssysteme**  
Windows XP, Windows Server 2003, Windows XP x64, Windows Server 2003 x64, Windows Vista, Windows Vista x64, Windows Server 2008, Windows Server 2008 x64, Windows 7, Windows 7 x64, Windows Server 2008 R2, Windows 8, Windows 8 x64, Windows Server 2012, Windows 8.1, Windows 8.1 x64, Windows Server 2012 R2, Windows RT, Windows RT 8.1, Windows 10

**Unterstützte Novell-Betriebssysteme**  
Novell NetWare 6.5 Open Enterprise Server, Novell NetWare 5.1(SP 6+), 6.0(SP 3+) with Novell Distributed Print Services (NDPS), Novell Open Enterprise Server on SUSE Linux Enterprise Server

**Unterstützte Unix-Betriebssysteme**  
HP-UX 11.11, 11.23, 11.31, Sun Solaris SPARC 9, 10, 11, Sun Solaris x86 10, 11, IBM AIX 5.3, 6.1, 7.1

**Papierhandhabung standard**  
Integrierte 250-Blatt-Zuführung, 150-Blatt-Ablage, Integrated Duplex, Manuelle Einzelblattzuführung

**Papierhandhabung optional**  
550-Sheet Tray, 550-Blatt-Duo-Zuführung mit 100-Blatt-Einzug

**Kapazität der Papiereingabe, Standard**  
Bis zu 250+1 Blatt

**Kapazität der Papiereingabe, Maximal**  
Bis zu 1450+1 Blatt

**Kapazität der Papierablage, Standard**  
Bis zu 150 Blatt

**Kapazität der Papierablage, Maximal**  
Bis zu 150 Blatt

**Papiergewicht (Standard-Zuführung)**  
60 - 176 g/m<sup>2</sup>

**Kartongewicht-Obergrenze im integrierten Fach (vertikale Faserrichtung)**  
Indexkarton – 120 g/m<sup>2</sup>, Etiketten – 120 g/m<sup>2</sup>, Deckblätter – 135 g/m<sup>2</sup>

**ADF**  
Automatische 50-Blatt-Dokumentenzuführung

**Kapazität der Papiereingabe (ADF)**  
Bis zu 50 Blatt

**Kapazität der Papierausgabe (ADF)**

Bis zu 50 Blatt

**Finishing-Optionen**

Nein

**Anzahl der Papierzuführungen**

1

**Anzahl der Papierzuführungen (maximal)**

4

**Unterstützte Medien**

Card Stock, Paper Labels, Plain Paper, Transparencies, Refer to the Card Stock &amp; Label Guide.

**Unterstützte Medienformate**

A4, A5, Executive, Folio, JIS-B5, Legal, Letter, Universal, Oficio

**Standard-Schnittstellen**

USB 2.0 Specification Hi-Speed Certified (Type B), Gigabit Ethernet (10/100/1000), Front USB 2.0 Specification Hi-Speed Certified port (Type A), Hi-Speed USB 2.0 Port an der Geräterückseite (Typ A)

**Optionale Netzwerkanalysen**

MarkNet N8352 802.11b/g/n WLAN

**Front-USB-Anschluss**

Yes

**Ethernet Netzwerk**

Yes

**Netzwerkprotokoll-Unterstützung**

TCP/IP IPv4, AppleTalk™, TCP/IP IPv6, TCP, UDP

**Netzwerkdruckmethoden**

LPR/LPD, Direct IP (Port 9100), Enhanced IP (Port 9400), FTP, TFTP, ThinPrint .print integration, Telnet, IPP 1.0, 1.1, 2.0 (Internet Printing Protocol), Microsoft Web Services WSD, Pull Printing

**Netzwerk-Management-Protokolle<sup>1</sup>**

HTTP, HTTPS (SSL/TLS), SNMPv1, SNMPv2c, SNMPv3, WINS, IGMP, BOOTP, RARP, APIPA (AutoIP), DHCP, ICMP, DNS, DDNS, mDNS, ARP, NTP, Telnet, Finger,

**Netzwerksicherheit**

SNMPv3, 802.1x Authentication: MD5, MSCHAPv2, LEAP, PEAP, TLS, TTLS, IPsec

**Bedruckbarer Bereich**

4.2 Millimeter vom oberen, unteren, rechten und linken Rand (Druckbereich innerhalb)

**Druckersprachen (Standard)**

PCL 5c Emulation, PCL 6 Emulation, Personal Printer Data Stream (PPDS), PostScript 3 Emulation, Direct Image, Microsoft XPS (XML Paper Specification), PDF 1.7 emulation

**Schrift- und Symbolarten**

3 of 9 scalable PCL 5e fonts in Narrow, Regular and Wide, 158 scalable PostScript fonts, 2 PCL bitmap fonts, 39 scalable PPDS fonts, 5 PPDS bitmap fonts, 84 scalable PCL fonts, OCR-A, OCR-B scalable PCL 5e fonts, For more information, refer to the Technical Reference.

**Kapazität für tonerkassetten (bis zu)<sup>5</sup>**

Tonerkassette Schwarz für 8.000 Seiten, , Tonerkassetten Farbe für 2.300 Seiten, Tonerkassette Schwarz für 3.000 Seiten, Tonerkassetten Farbe für 3.500 Seiten

**Voraussichtliche Reichweite Fotoleiter**Bis zu 40.000 Seiten, basierend auf 3 A4-Seiten pro Druckjob und ca. 5% Seitendeckung<sup>4</sup>**Im Lieferumfang enthaltene****Tonerkassetten**

1,400-page Colour (CMY) Starter Return Program Toner Cartridge, 3,000-page Black Starter Return Program Toner Cartridge

**Ersatzkassetten:**

Product functions only with replacement cartridges designed for use in a specific geographical region. See www.lexmark.com/regions for more details.

**Abmessungen Verpackung (H x B x T)**

570 x 558 x 645 mm

**Gewicht verpackt**

32.73 kg

**Abmessungen (H x B x T)**

470 x 444 x 589 mm

**Gewicht**

28.2 kg

**Geräuschmission im Stand-by-Modus**

16 dB(A)

**Geräuschmission (Drucken)**

50 dB(A)

**Geräuschmission beim Duplexdruck**

52 dB(A)

**Geräuschmission (Kopieren)**

50 dB(A)

**Geräuschmission (Scannen)**

49 dB(A)

**Quiet Mode**

45 dB(A)

**ENERGY STAR**

Yes

**Durchschnittlicher Stromverbrauch im Ruhemodus**

0.5 Watt

**Durchschnittlicher Stromverbrauch im Energiesparmodus**

3.7 Watt

**Durchschnittlicher Stromverbrauch im Modus "Bereit"**

35 Watt

**Durchschnittlicher Stromverbrauch beim Drucken**

600 Watt

**Durchschnittlicher Stromverbrauch beim Duplexdruck**

380 Watt

**Durchschnittlicher Stromverbrauch beim Kopieren**

640 Watt

**Durchschnittlicher Stromverbrauch beim Scannen**

55 Watt

**ENERGY STAR Typical Electricity Consumption (TEC)**

2.9 KW/h pro Woche

**Garantie**

4 Years Guarantee SMB Line

**Produkt-Zertifikate**

ENERGY STAR, Blue Angel RAL-UZ-171, ICES-003 Class B, BSMI Class B, VCCI Class B, US FDA, UL 60950-1, FCC Class B, cUL CAN/CSA-C22.2 60950-1, CB EN/IEC 60950-1, CB EN/IEC 60825-1, CE DoC (EN 62301 Class B, EN 62311, CE EN/IEC 60950-1, CE EN/IEC 60825-1, EN 61000-3, EN 55022 Class B, EN 55024, UL), EFTA (CE), KCC, CCC, CECP, CEL, C-tick DoC, UL-AR, KC mark, UL GS mark, EC 1275, MET-I, ISO 532B, ECMA-370, GOST-R, SII, TER

**Maximales monatliches Druckvolumen****(einmalige mtl. Spitzenauslastung)**Bis zu 85000 Seiten pro Monat (einmalige Spitzenauslastung)<sup>3</sup>**Empfohlenes monatliches Seitenvolumen**1500 - 7000 Seiten<sup>2</sup>**Spezifizierte Betriebsumgebung**

Temperature: 16 to 32°C (60 to 90°F), Humidity: 8 to 80% Relative Humidity, Altitude: 0 - 2896 Meters (9,500 Feet)

**Lizenzbedingungen**

Printers are sold subject to certain license/agreement conditions. See www.lexmark.com/printerlicense for details.

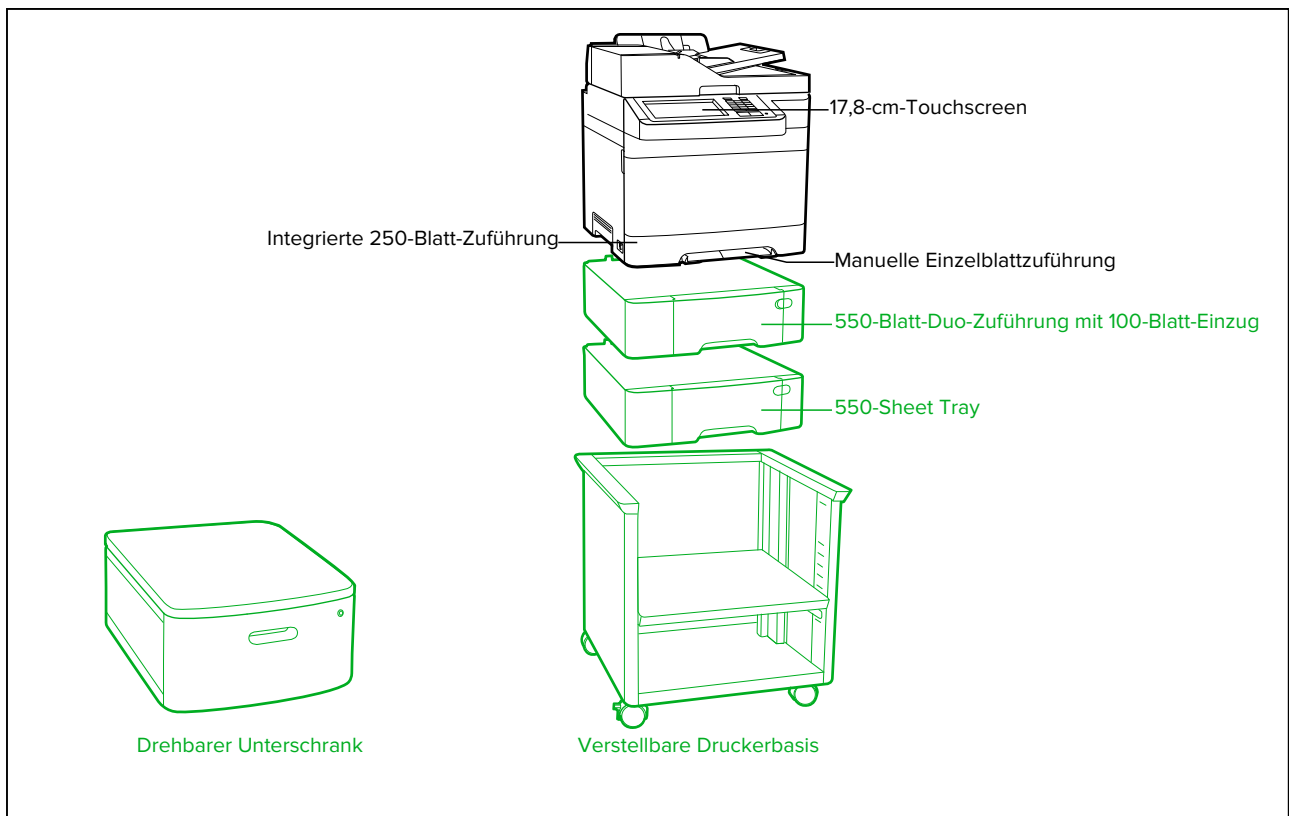
**Herkunftsland**

China (PR)

**UNSPSC Code**

43212110

<sup>1</sup>This product includes software developed by the OpenSSL Project for use in the OpenSSL Toolkit. (<http://www.openssl.org/>)<sup>2</sup>"Recommended Monthly Page Volume" is a range of pages that helps customers evaluate Lexmark's product offerings based on the average number of pages customers plan to print on the device each month. Lexmark recommends that the number of pages per month be within the stated range for optimum device performance, based on factors including: supplies replacement intervals, paper loading intervals, speed, and typical customer usage.<sup>3</sup>"Maximum Monthly Duty Cycle" is defined as the maximum number of pages a device could deliver in a month using a multishift operation. This metric provides a comparison of robustness in relation to other Lexmark printers and MFPs.<sup>4</sup>Actual Yield may vary based on other factors such as device speed, paper size and feed orientation, toner coverage, tray source, percentage of black-only printing and average print job complexity.<sup>5</sup>Average continuous black or continuous composite CMY declared cartridge yield up to this number of standard pages in accordance with ISO/IEC 19798.<sup>6</sup>Print and copy speeds measured in accordance with ISO/IEC 24734 and ISO/IEC 24735 respectively (ESAT). For more information see: [www.lexmark.com/ISOspeeds](http://www.lexmark.com/ISOspeeds).



P/N	Tonerkassetten	P/N	Anwendungslösungen
71B20K0	CS/CX 317, 417, 517 Rückgabe-Tonerkassette Schwarz	57X0301	Kontaktloser Kartenleser
71B2HC0	CS/CX 417, 517 Rückgabe-Tonerkassette Cyan mit hoher Kapazität	38C5054	CX510 Formular- und Barcode-Karte
71B2HM0	CS/CX 417, 517 Rückgabe-Tonerkassette Magenta mit hoher Kapazität	38C5055	CX510 Karte für PRESCRIBE-Emulation
71B2HY0	CS/CX 417, 517 Rückgabe-Tonerkassette Gelb mit hoher Kapazität	P/N	Konnektivität
71B0X10	CS/CX 517 Tonerkassette Schwarz mit extra hoher Kapazität	1021294	USB-Druckerkabel, 2 m
71B2XK0	CS/CX 517 Lexmark Rückgabe-Tonerkassette Schwarz mit extra hoher Kapazität	27X0125	MarkNet N8352 802.11b/g/n WLAN-Druckserverkit
C540X75G	Resttonerbehälter	27X0135	MarkNet N8352 WLAN-Druckserver mit NFC
70C0Z50	700Z5 Imaging Kit Schwarz und Farbe	57X7025	Sprachführungs-Kit
70C0Z10	700Z1 Imaging Kit Schwarz	SPD0002	Überspannungsschutzvorrichtung, 220–240 V
70C0P00	700P Fotoleitereinheit	P/N	Vom Benutzer austauschbare Teile
38C0626	650-Blatt-Duo-Zuführung	40X5168	Pick Tire
38C0636	550-Blatt-Zuführung	40X9110	ADF Pick Roll pad
P/N	Papierhandhabung	P/N	Montagedienst
3073173	Drehbarer Unterschrank	2355251	Standard-Installationservices
35S8502	Adjustable Stand	P/N	Ersatzteile
P/N	Speicheroptionen	40X7616	Fixierer-Wartungskit, 220-240 V
57X9016	1 GB DDR3-DRAM	40X9108	ADZ-Trennrolle
57X9012	2 GB DDR3-DRAM		
57X9101	256 MB-Flash-Speicherkarte		
P/N	Anwendungslösungen		
57X0300	Kontaktkartenleser		