



Montageanleitung / manuel de montage



**CONNAISSEUR PRO 320
08177**

www.koenigworld.com

Kundendienst / Service après-vente / servizio clienti

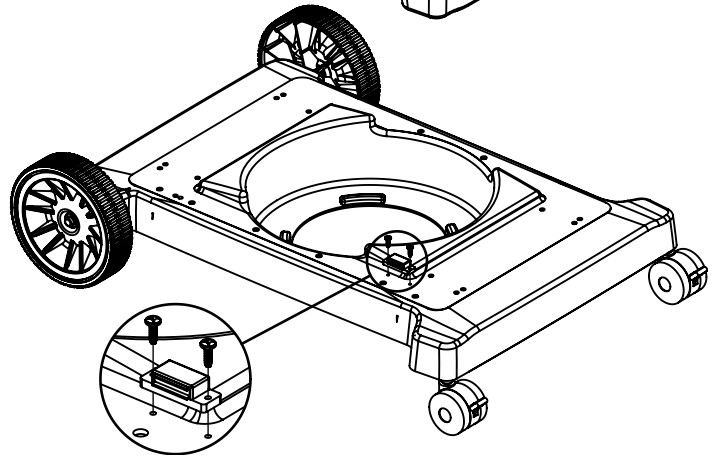
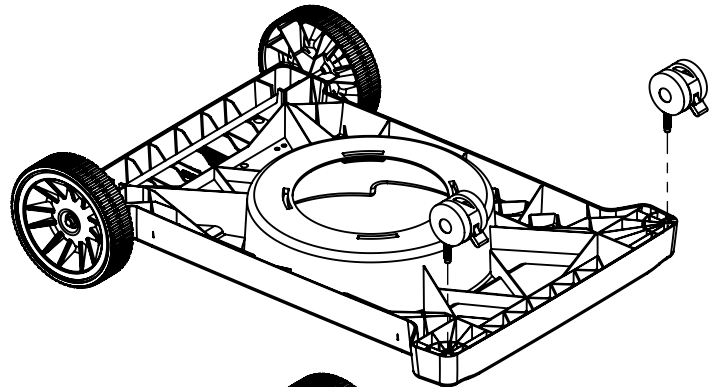
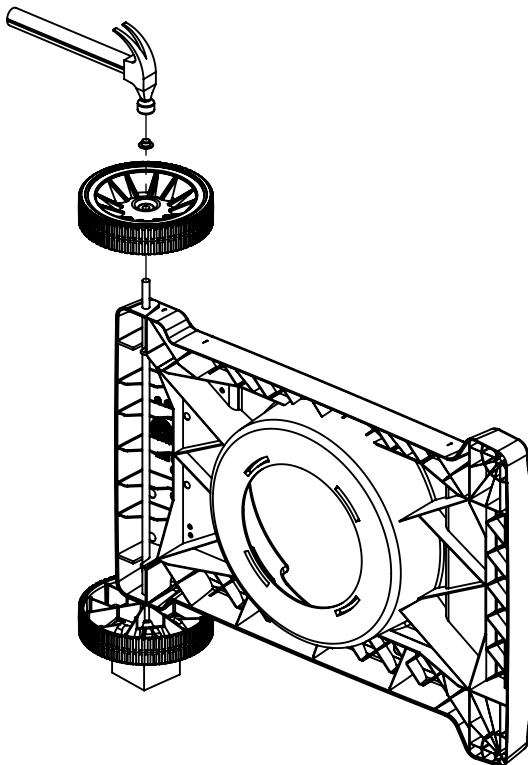
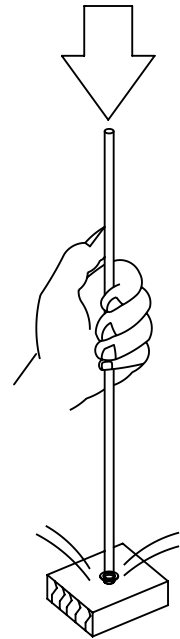
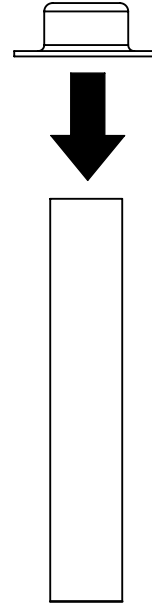
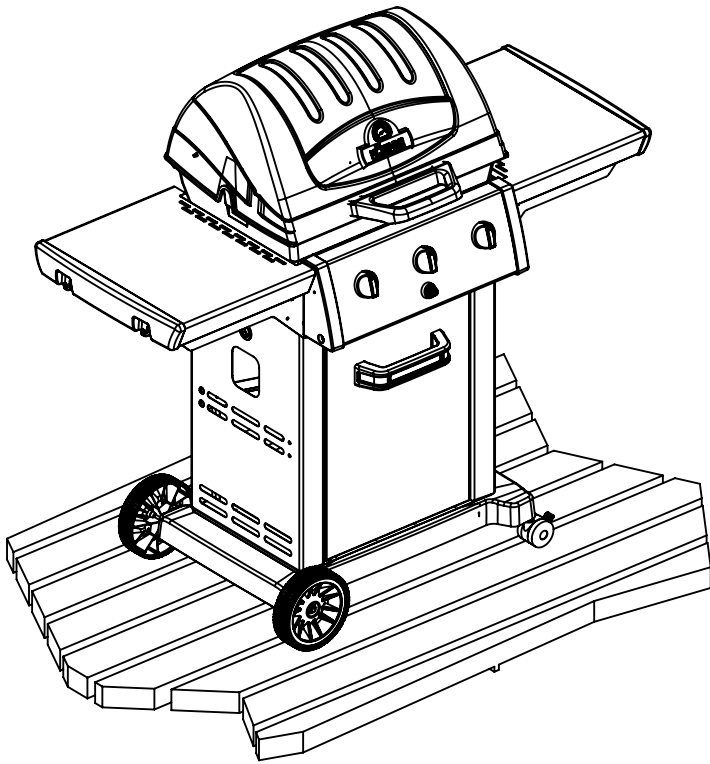
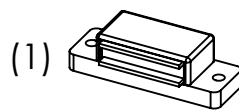
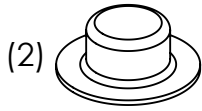
DKB Household Switzerland AG

Eggbühlstrasse 28, Postfach CH-8052 Zürich

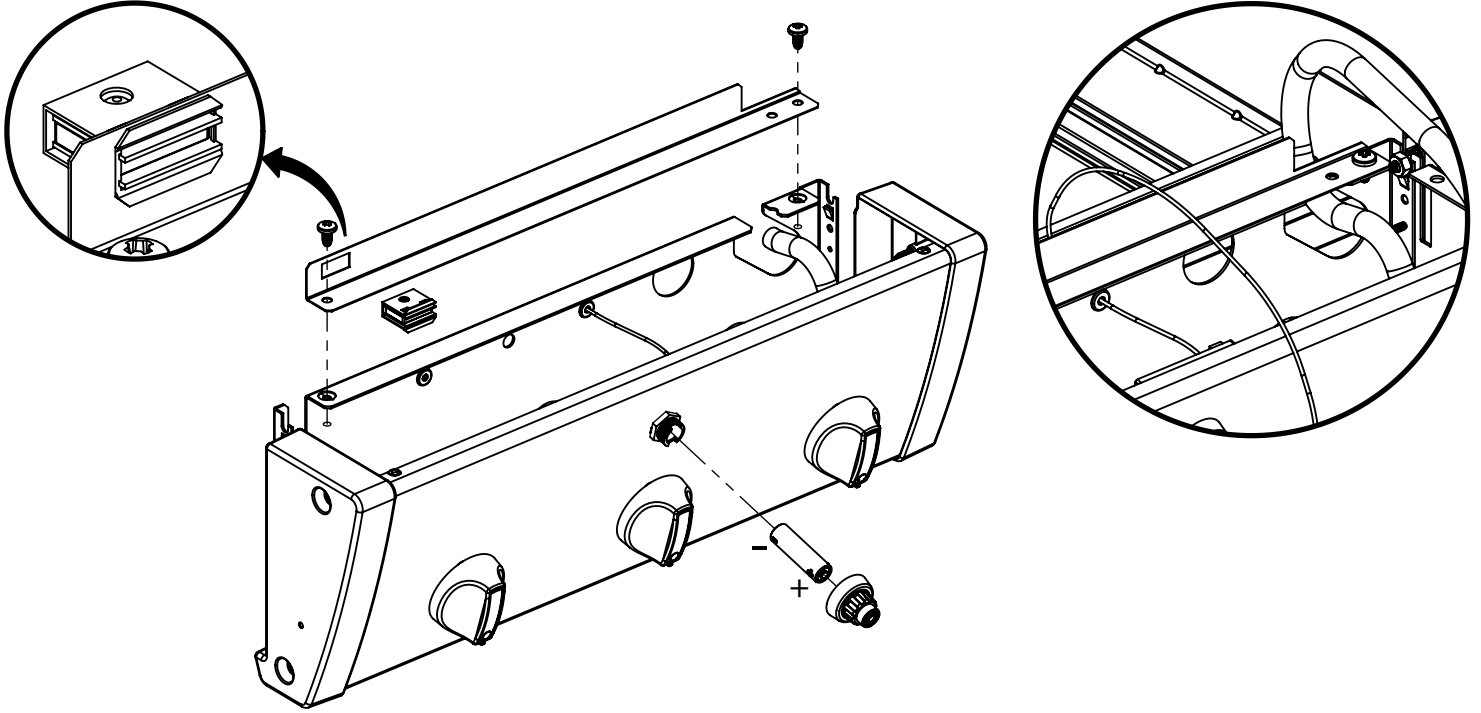
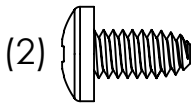
Tel. 043 266 16 00 - Fax 043 266 16 10

Mail: servicecenter@dkbrands.com

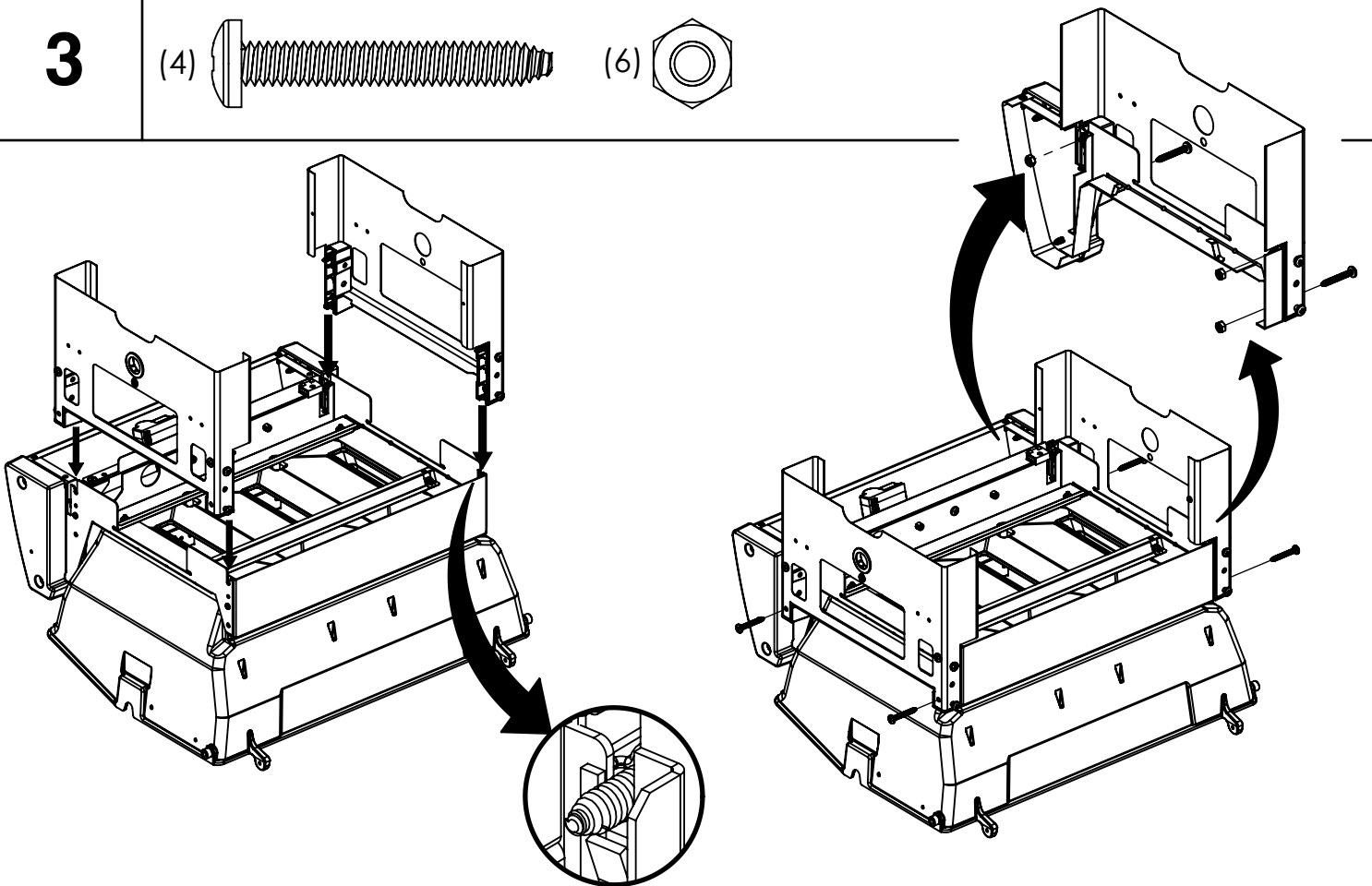
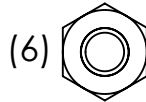
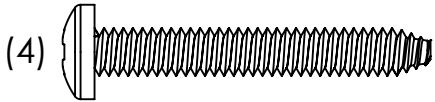
1



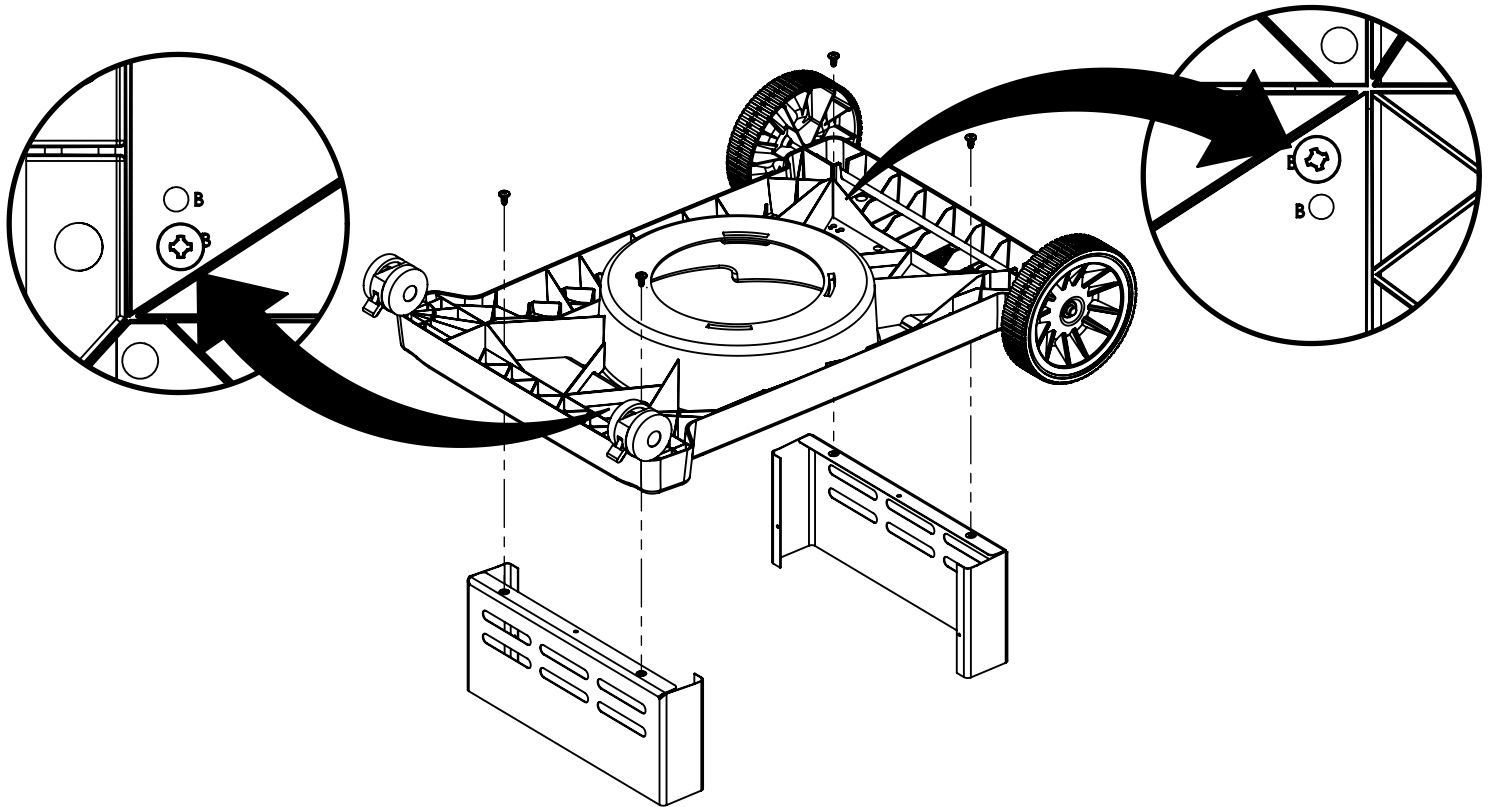
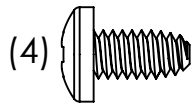
2



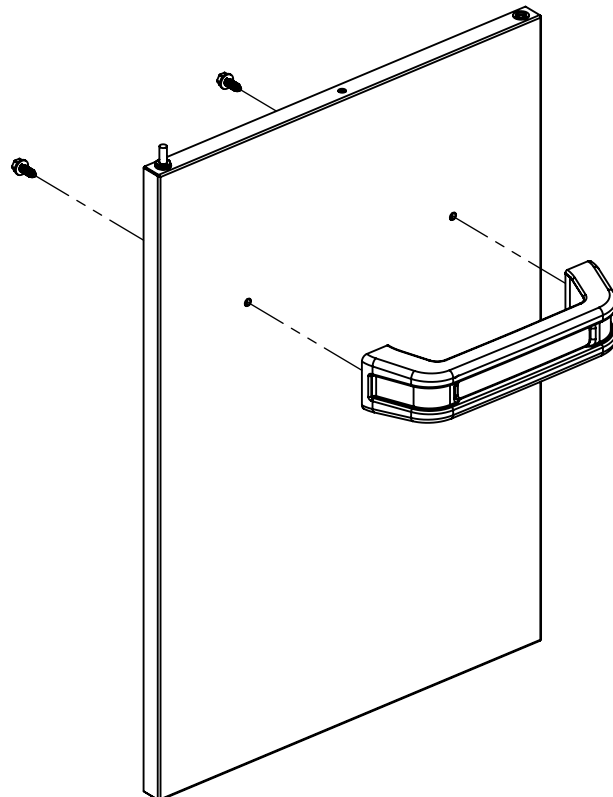
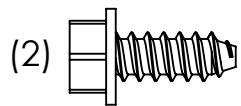
3



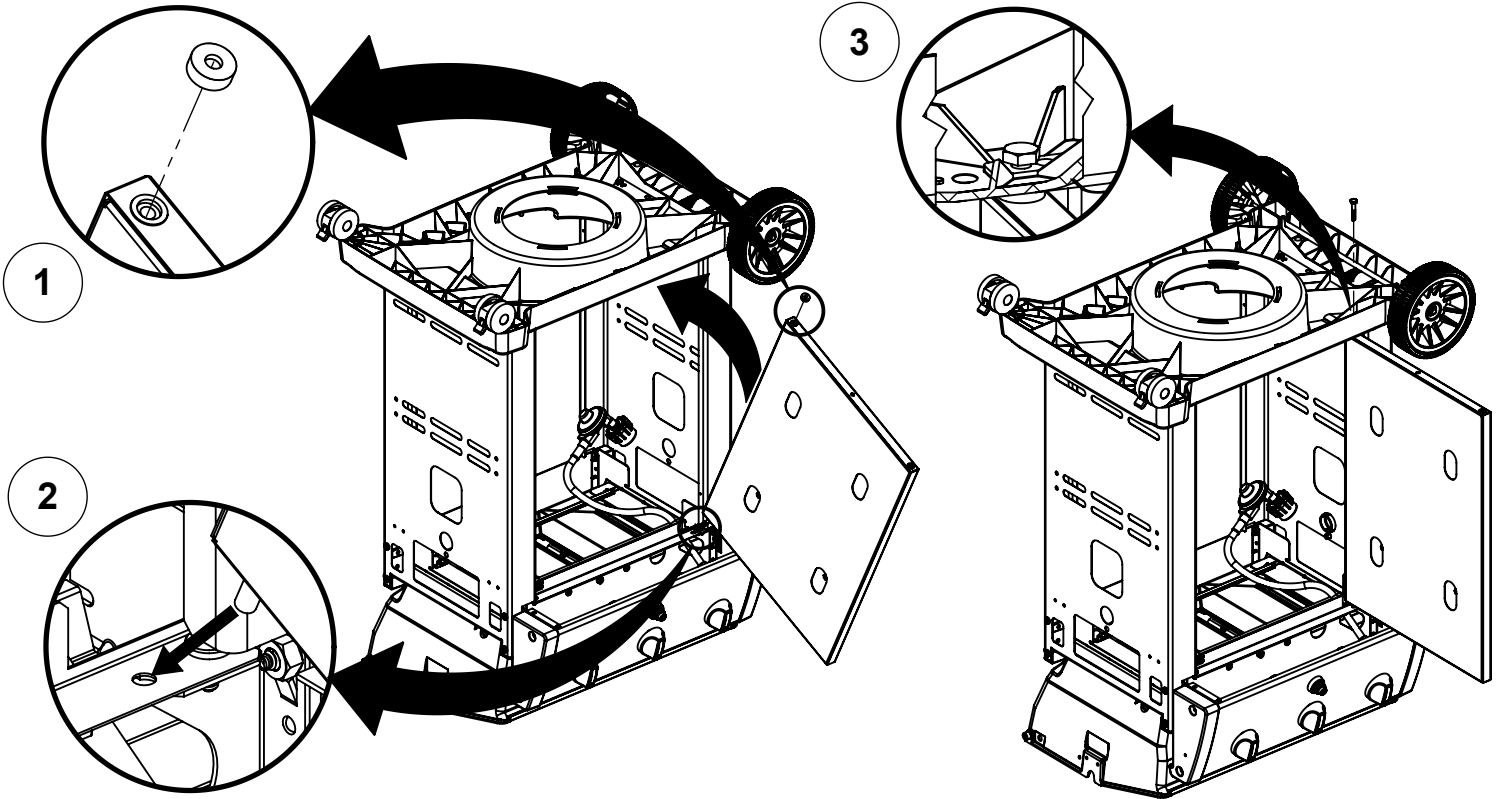
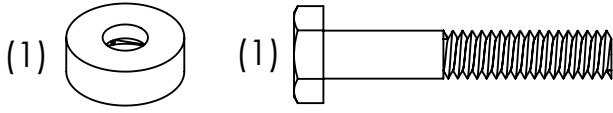
4



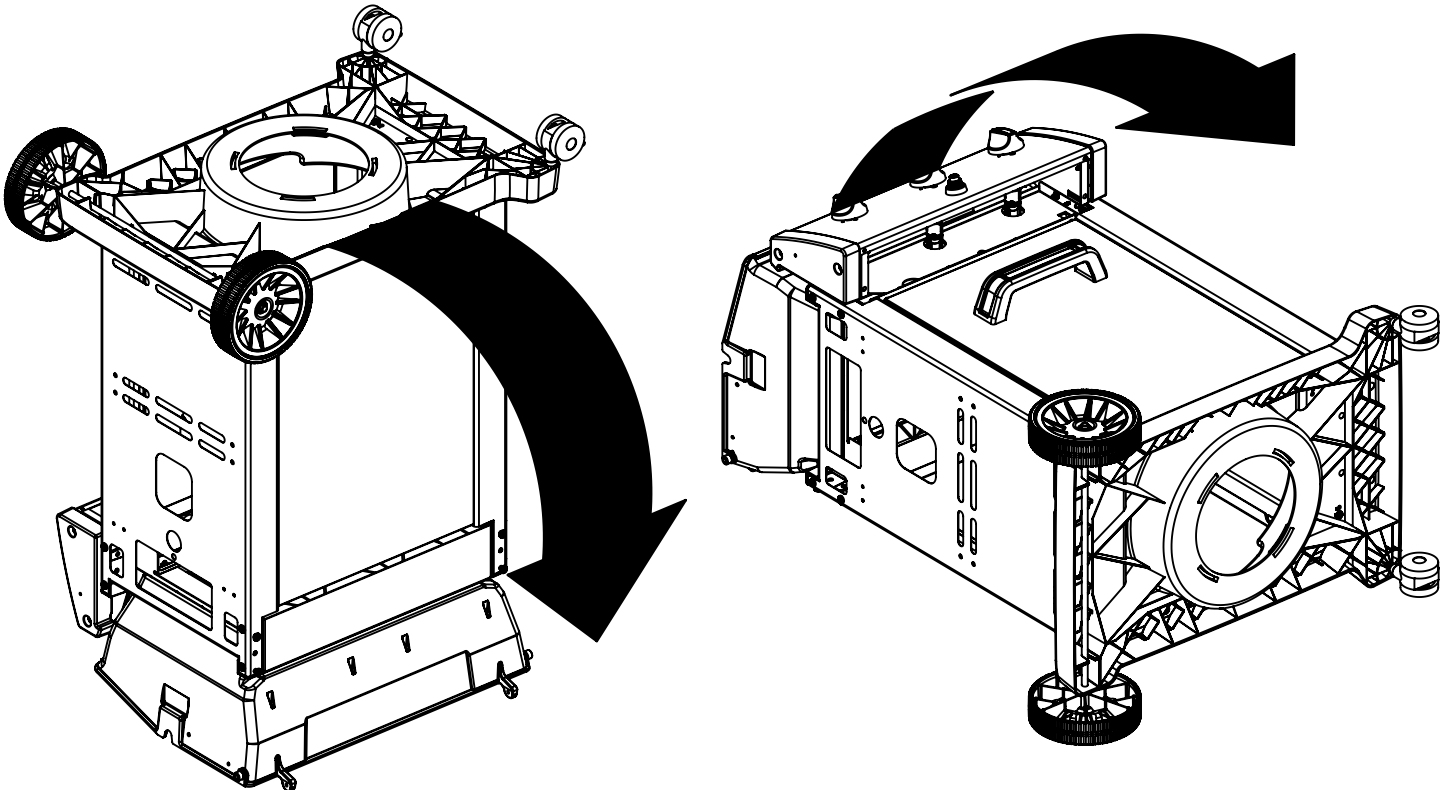
5



6

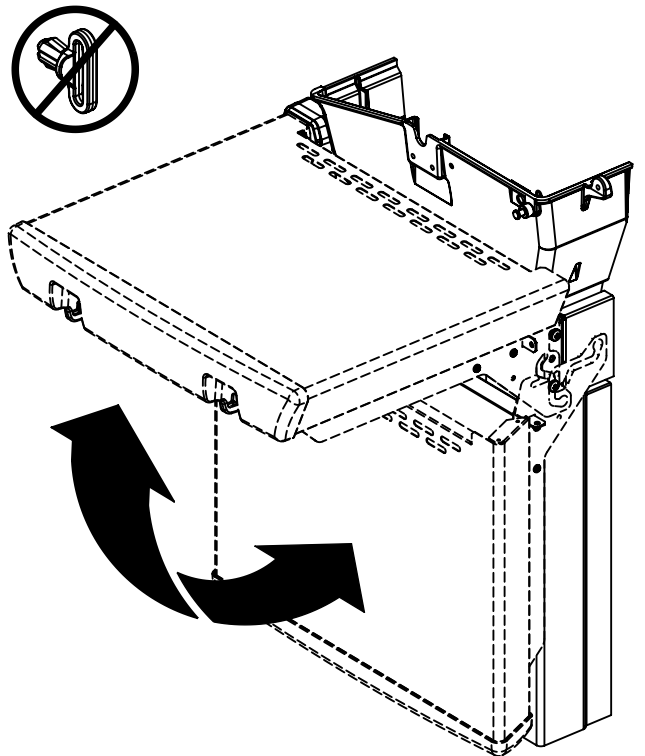
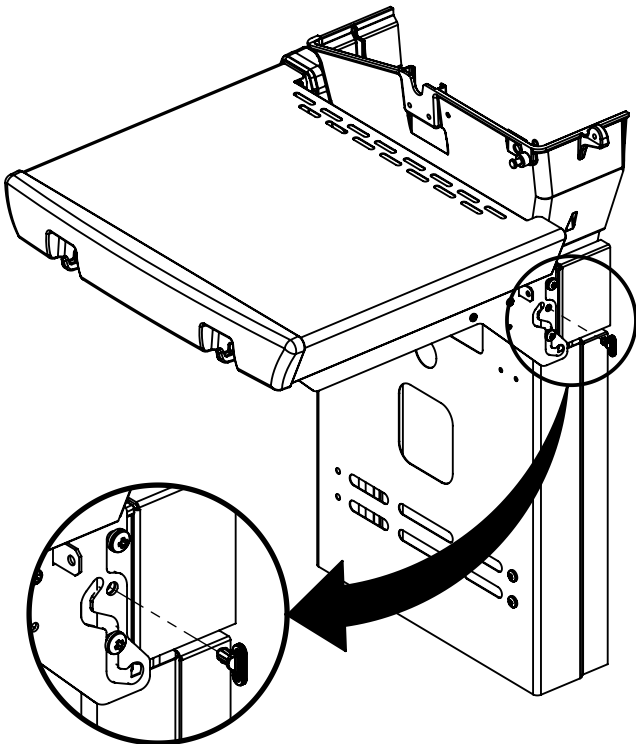
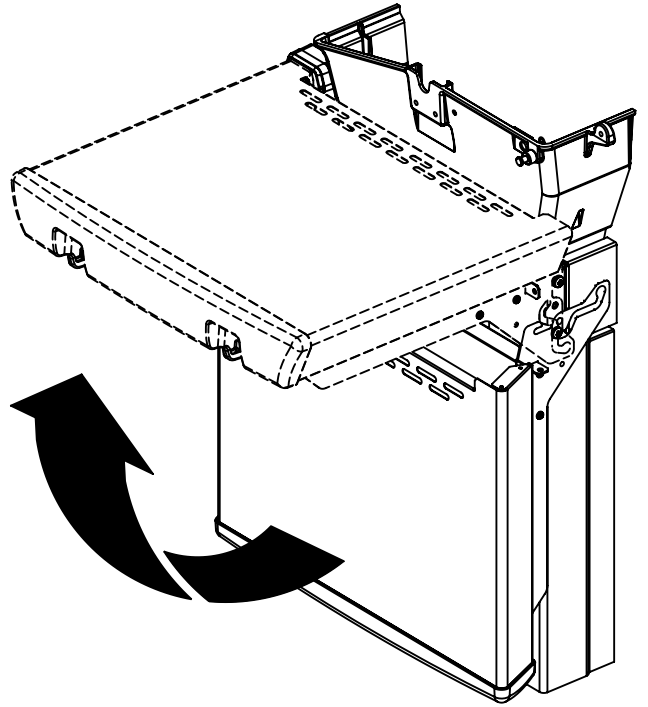
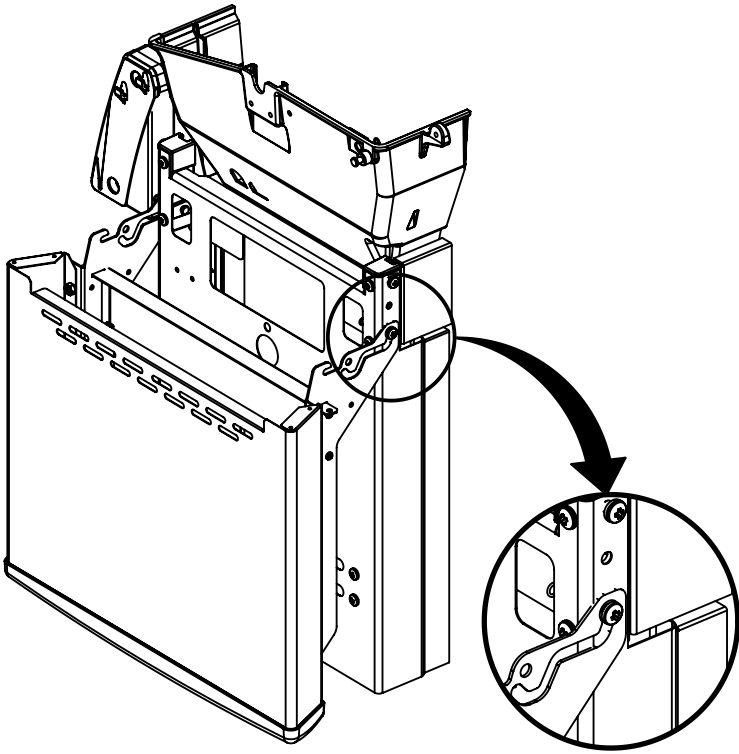
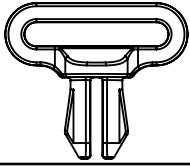


7

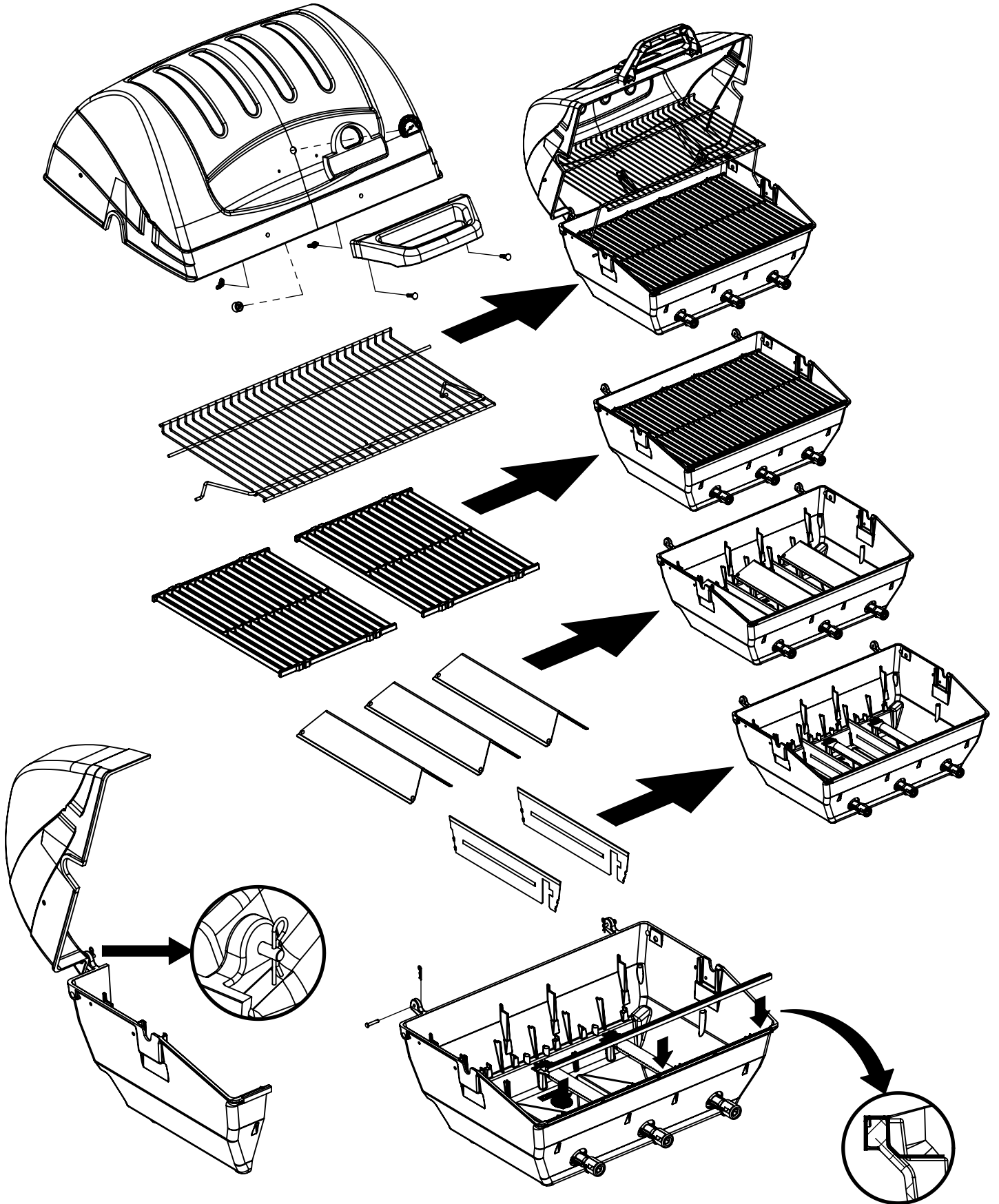
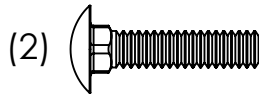
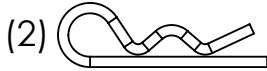
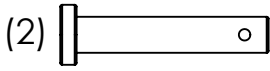


8

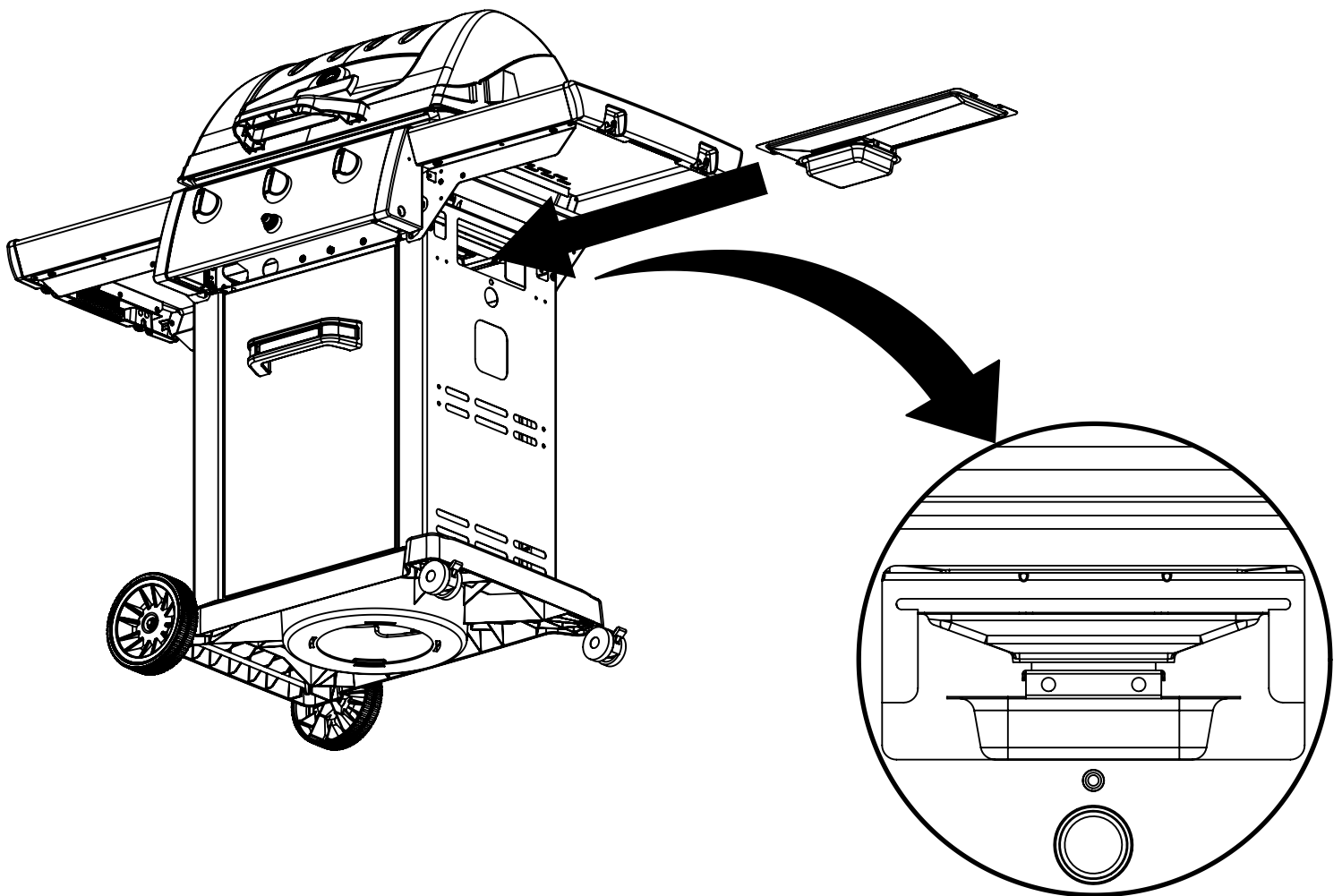
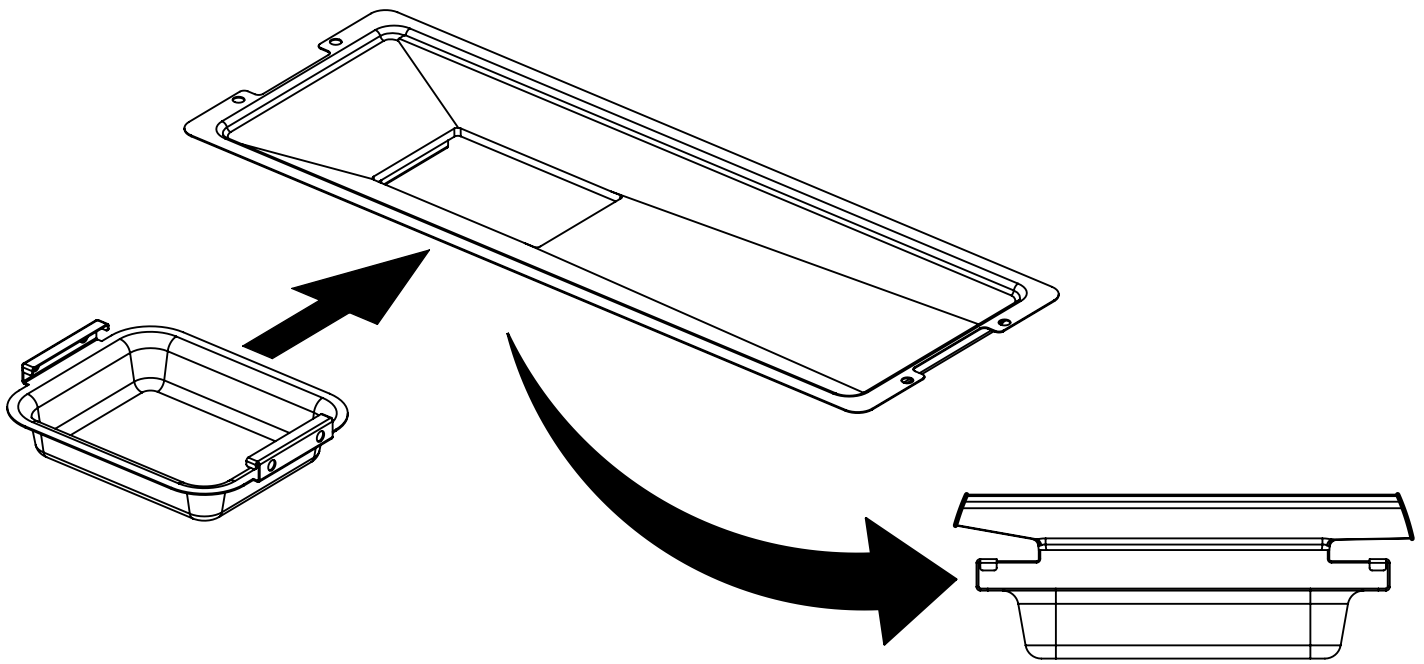
(2)

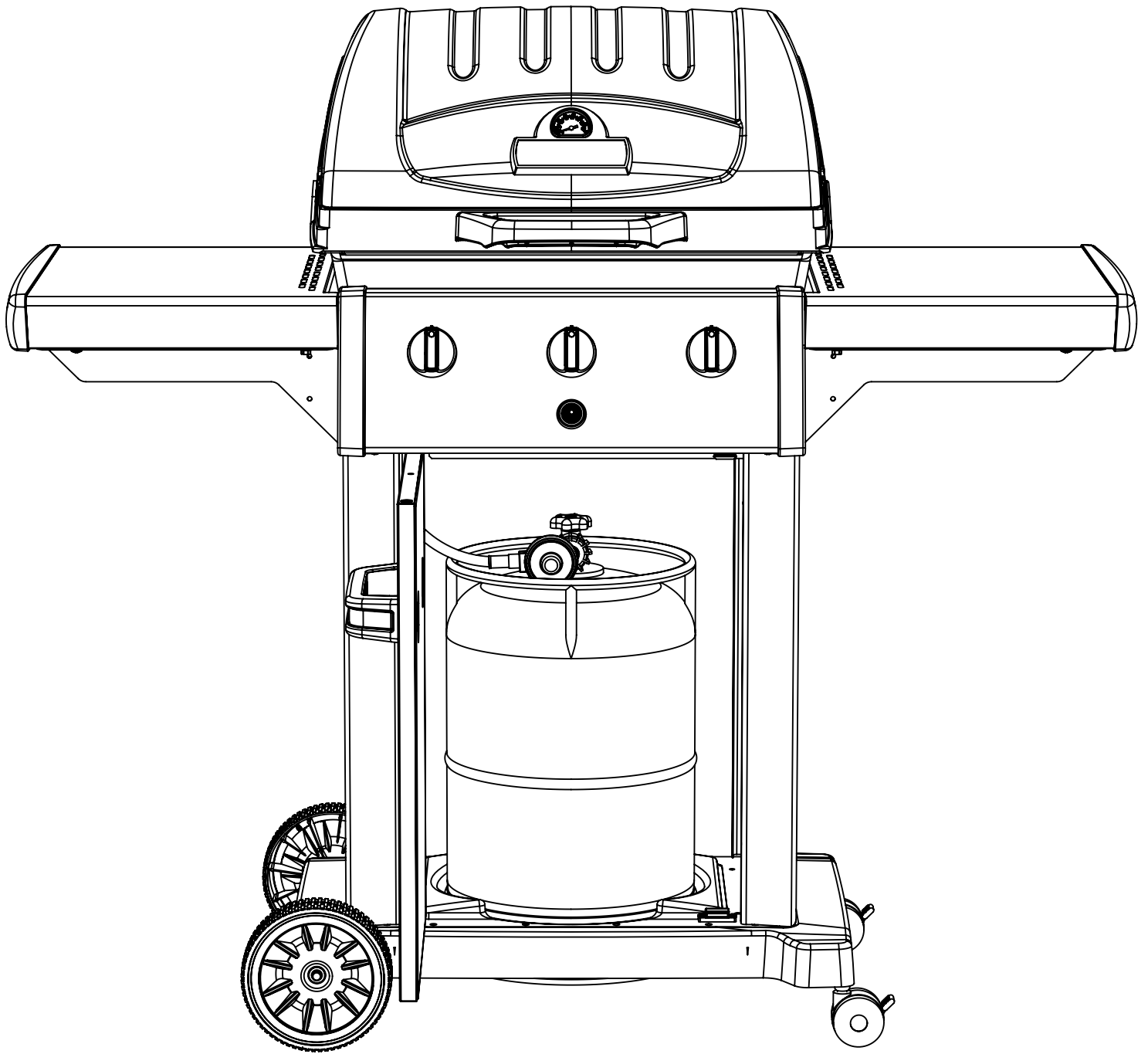


9



10





PARTS LIST / LISTE DES PIECES

<u>KEY #</u>	<u>ITEM #</u>	<u>DESCRIPTION</u>	<u>DESCRIPTION</u>	<u>BESCHREIBUNG</u>	<u>08177</u>
1	10909-E340	CASTING BOTTOM	FOND DU FOYER	GRILLKAMMER	1
2	34110328	CASTING TOP	COUVERCLE DU GRIL	DECKEL	1
3	10081-K50	NAMEPLATE	PLAQUE D'IDENTIFICATION	NAMENSSCHILD	1
4	S21061	WING NUT - 10-24	ECROU - 10-24	FLÜGELMUTTER - 10-24	2
5	10571-5	HEAT INDICATOR	INDICATEUR DE CHALEUR	TEMPERATURMESSER	1
6	32300112	HINGE PIN	GOUPILLE DE CHARNIÈRE	SCHARNIERSTIFT	2
7	S21233	HITCH PIN CLIP	ATTACHE DE CHEVILLE	SPLINT	5
8	Y-11542	SCREW - BURNER	VIS - BRÛLEUR	SCHRAUBE - HAUPTBRENNER	3
9	10225-T340	GRID - PORCELAIN	GRILLE	GRILLROST	2
10	10222-E34	HEAT TENT	VAPORISATEUR	VERDAMPFER	3
11	38110172	GRID - WARMING RACK	GRILLE	WARMHALTEROST	1
12	10222-E301	DIVIDER	DIVISEUR	ABGRENZBLECH	3
13	10184-R83	BOSS EXTENSION	CROCHET DE RALLONGEMENT	NABEN VERLÄNGERUNG	1
15	52904-E400E	BURNER	BRÛLEUR	HAUPTBRENNER	3
17	10342-245	ELECTRONIC IGNITOR	ALLUMAGE ÉLECTRONIQUE	SCHALTER ZÜNDER ELEKTRONISCH	1
18	10342-E12	ELECTRODE	ELECTRODE	HAUPTELEKTRODE	2
19	52224-024	COLLECTOR BOX	BOÎTE DE COLLECTEUR	BRENNERHALTERUNGSBLECH UNTEN	1
19A	52214-024	COLLECTOR BOX	BOÎTE DE COLLECTEUR	BRENNERHALTERUNGSBLECH OBEN	1
21	29004-013	CONTROL ASSEMBLY	SOUPAPE	VERTEILEINHEIT	1
21C	10111-24CH2	HOSE & REGULATOR	TUYAU ET REGULATEUR	SCHLAUCH/REGLER	1
23	10473-K431	CONTROL KNOB	BOUTON DE CONTROLE	DREHSCHALTER	3
30	10194-F137KO	CONTROL COVER	PANNEAU DE CONTROLE	KONSOLE	1
31	10711-E34	EDGE CAP - CONTROL COVER	PAC DE BORD GAUCHE	KONSOLENABDECKUNG LINKS	1
32	10711-E33	EDGE CAP - CONTROL COVER	PAC DE BORD DROIT	KONSOLENABDECKUNG RECHTS	1
33	10184-E96	RADIATION SHIELD	ÉCRAN DE CHALEUR	HITZESCHILD	1
34	10184-E97	GREASE RAIL	GUIDE DU BAC A GRAISSE	FÜHRUNG FETTAUFFANGSCHALE	1
35	10184-E501	SUPPORT-CASTING-LEFT	SUPPORT GAUCHE DU FOYER	HALTERUNG FÜR GRILLKAMMER - LI	1
36	10184-E511	SUPPORT-CASTING-RIGHT	SUPPORT DROIT DU FOYER	HALTERUNG FÜR GRILLKAMMER - RE	1
37	10184-E651	SUPPORT-SIDE SHELF-LEFT	SUPPORT TABLETTE DE GAUCHE	HALTERUNG FÜR ARBEITSTISCH - LI	2
37A	10184-E63	SUPPORT-SIDE SHELF-LEFT	SUPPORT TABLETTE DE GAUCHE	HALTERUNG FÜR ARBEITSTISCH - LI	2
38	10184-E641	SUPPORT-SIDE SHELF-RIGHT	SUPPORT TABLETTE DE DROIT	HALTERUNG FÜR ARBEITSTISCH - RE	2
38A	10184-E62	SUPPORT-SIDE SHELF-RIGHT	SUPPORT TABLETTE DE DROIT	HALTERUNG FÜR ARBEITSTISCH - RE	2
39	10956-E421	BRACE-REAR	SUPPORT ARRIERE	HINTERE RAHMENSTÜTZE	1
40	10958-E71	BASE	TABLETTE INFERIEURE	BODENSCHALE	1
41	10956-E311	BRACE-FRONT	SUPPORT AVANT	VORDERE RAHMENSTUETZE	1
43	10958-E761	SIDE PANEL	PANNEAU LATERALE	BLECHABDECKUNG SEITLICH	2
45	10184-E981	BRACKET - DOOR CATCH	PARENTHÈSE - CROCHET DE PORTE	VORDERE RAHMENSTUETZE	1
48	10184-E691	SHELF BRACKET	SUPPORT POUR TABLETTE	BEFESTIGUNGSBLECH HALTERUNG ARB.TISCH	2
50	10711-E822	SHELF - SIDE	PLANCHETTE LATERALE	SEITL. ARBEITSTISCH	2
56	10892-7G	WHEEL	ROUE	RAD	2
60	10711-E49	END CAP - SHELF	MONTURE D'EMBOUT	SCHUTZABDECKUNG SPITZE - ABLAGE	2
69	10958-E48A	DOOR	PORTE	TÜRE VORDERFRONT	1
70	21475-138	HANDLE	POIGNEE	GRIFF	1
72	S21420	PUSH NUT	POUSSE ECROU	RADKAPPE	2
74	S21084	SCREW - #14 x 3/4	VIS - #14 x 3/4	SCHRAUBE - #14 x 3/4	2
75	30230228	HANDLE	POIGNÉE	DECKELGRIFF	1
78	10892-13	CASTOR	ROULETTES	DOPPELRAD	2
79	Y-11561	BOLT - 1/4:20 x 1 3/4	BOULON - 1/4:20 X 1 3/4	SCHRAUBE - 1/4:20 x 1 3/4	12
80	Y-11546	SCREW- 1/4-20 X 5/8	VIS - 1/4-20 X 5/8	SCHRAUBE - 1/4:20 x 5/8	8
81	Y-12860	SCREW - 1/4-20 X 1 3/8	VIS - 1/4-20 X 1 3/8	SCHRAUBE - 1/4:20 x 1 3/8	4
82	Y-12673	SHELF - LOCK PIN	ÉTAGÈRE - GOUPILLE DE SERRURE	ARBEITSTISCH - VERRIEGELUNGSSTIFT	2
83	Y-12965	SCREW- 1/4-20 X 1/2	VIS - 1/4-20 X 1/2	SCHRAUBE - 1/4:20 x 1/2	6
84	S15170	AXLE	ESSIEU	RADACHSE	1
85	Y-12855	BOLT- 1/4-20 X 3/8	BOULON - 1/4-20 X 3/8	SCHRAUBE - 1/4:20 x 3/8	8
87	Y-11793	NUT- 1/4-20	ECROU - 1/4-20	MUTTER - 1/4-20	18
88	32500179	BOLT - 10-24 X 3/4	BOULON - 10-24 X 3/4	BOLZEN - 10-24 X 3/4	2
89	Y-11795	LOCK NUT- 1/4-20	ECROU - 1/4-20	MUTTER - 1/4-20	4
98	S21124	SCREW - 8 X 1/2	VIS - 8 X 1/2	SCHRAUBE - 8 x 1/2	23
122	57054-902	GREASE TRAY	PLATEAU A GRAISSE	FETTAUFFANGSCHALE	1
123	52009-902	GREASE PAN	CUVETTE A GRAISSE	ALU - TROPFSCHALEN	1
149	10240-20	DOOR PIN	GOUPILLE DE LA PORTE	TUERSTIFT	1
152	Y-12222	MAGNET	AIMANT	MAGNET	1
153	Y-12223	SNAP IN MAGNET	AIMANT	SCHNAPPMAGNET	1
164	Y-12124	DOOR PIN CAP	BOULON DE MAITIEN DE PORTE	DISTANZHALTERUNG	1
165	Y-6616	BOLT - 1/4:20 x 1 1/2	BOULON - 1/4:20 X 1 1/2	SCHRAUBE - 1/4:20 x 1 1/2	1

