



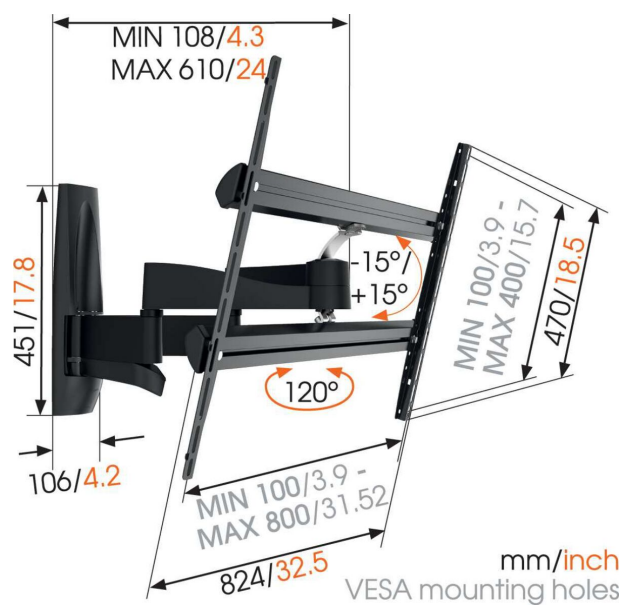
WALL 3450 Support TV Orientable

Principaux avantages

- Convient également pour un téléviseur dans une armoire ou une niche
- Dissimule tous les câbles électriques disgracieux
- Très solide: construit pour les TV lourdes
- Servez-vous de la TV Mount Guide App pour marquer facilement le premier trou à percer !
- Installation facile gabarit de forage inclus

Support TV mural orientable avec double bras de support pour téléviseurs jusqu'à 55 kg

Le WALL 3450 est spécialement conçu pour les TV plus grands et lourds. Un support solide pour téléviseurs de 55 à 100 pouces (140 à 254 cm). L'angle de rotation maximal est de 120° et l'angle d'inclinaison maximal de 15°. Pour téléviseurs jusqu'à 55 kg.





WALL 3450 Support TV Orientable

Spécifications

N° d'article (SKU)	8354140
Couleur	Noir
EAN emballage unitaire	8712285335600
Dimensions du produit	XL
Certifié TÜV	Oui
Inclinaison	Inclinaison jusqu'à 15°
Pivoter	Déploiement et rotation (jusqu'à 120°)
Garantie	À vie
Dimensions min. écran (pouce)	55
Dimensions max. écran (pouce)	100
Charge max. (k/Lbs)	55 / 121.25
Min. hole pattern	100mm x 100mm
Max. hole pattern	800mm x 400mm
Dim. max. boulon	M8
Hauteur max. interface (mm)	470
Largeur max. interface (mm)	824
Rangement des câbles	Serre-câble Gestion des câbles intégrée au bras
Certifications	TÜV
Distance max. au mur (mm / inch)	610 / 24.02
Modèle max. trous de fixations hor. (mm)	800
Modèle max. trous de fixation vert. (mm)	400
Distance min. au mur (mm / inch)	108 / 4.25
Nombre de points de pivot	4
Modèle universel ou fixe de trous de fixation	Universel

VOGEL'S HOLDING BV (©)

Tous droits réservés.
Sous réserve d'erreurs
d'impression et de modifications
techniques ou de prix.

Date : 2023-01-15



Vogel's. For Sure.