



205 Westwood Ave, Long Branch, NJ 07740
Phone: 866-94 BOARDS (26273) / (732)-222-1511
Fax: (732)-222-7088 | E-mail: sales@touchboards.com

Promethean

ActivBoard

Quick Install Guide

دليل البدء السريع

快速安裝指南

快速安裝指南

Příručka, jak rychle začít

Installationsvejledning

Beknopte installatiegids

Pika-asennusopas

Guide d'installation rapide

Schnellinstallationsanleitung

Οδηγός γρήγορης εγκατάστασης

מדריך להתקנה מהירה

Gyors telepítési ismertető

Panduan Pemasangan Cepat

Guida d'installazione rapida

クイック設置ガイド

Panduan Pemasangan Ringkas

Hurtigstartveiledning

Instrukcja szybkiej instalacji

Manual de instalação rápida

Руководство по быстрой установке

Guía de Instalación Rápida

Snabbinstallationsguide

คู่มือการติดตั้งอย่างรวดเร็ว

Hızlı Kurulum Kilavuzu

Hướng dẫn lắp đặt nhanh

Table of Contents

المحتويات • 目录 • 内容 • Obsah • Indhold • Inhoudsopgave • Sisältö • Contenu • Inhalt • Περιεχόμενα • תוכן • Tartalom • Daftar Isi • Sommario • 目次 • Kandungan • Innhold • Spis treści • Índice • Содержание • Índice • Innehåll • สารบัญ • İçindekiler • Müç İç

UK ENGLISH

Safety Information 5 • Box Contents 7 • Installation 8 • Set Up 12 • Calibration 13 • Compliance 14

AR العربية

معلومات الأمان 5 • محتويات الصندوق 7 • التثبيت 8 • الإعداد 12 • المعايرة 13 • التوافق 15

SC 简体中文

安全须知 5 • 装箱清单 7 • 安装 8 • 调试 12 • 校准 13 • 合规性 15

TC 繁體中文

安全資訊 5 • 盒裝內容 7 • 安裝 8 • 設定 12 • 校準 13 • 符合規範 15

CZ ČEŠTINA

Informace o bezpečnosti 5 • Kassens indhold 7 • Instalace 8 • Příprava 12 • Kalibrace 13 • Kompatibilita 16

DA DANSK

Sikkerhedsoplysninger 5 • Driftsmiljø 7 • Kassens indhold 8 • Installation 12 • Kalibrering 13 • Godkendelse 16

DE DEUTSCH

Informationen zur Sicherheit 5 • Lieferumfang 7 • Installation 8 • Einrichtung 12 • Kalibrierung 13 • Konformität 17

ES ESPAÑOL

Información sobre seguridad 5 • Contenido de la caja 7 • Instalación 8 • Configuración 12 • Calibración 13 • Cumplimiento de normativas 22

FI SUOMI

Turvallisuuksiedot 5 • Pakkauksen sisältö 7 • Asennus 8 • Käyttöönotto 12 • Kalibrointi 13 • Vaatimustenmukaisuus 17

GR ΕΛΛΗΝΙΚΑ

Πληροφορίες ασφαλείας 5 • Περιεχόμενα συσκευασίας 7 • Εγκατάσταση 8 • Ρύθμιση 12 • Βαθμονόμηση 13 • Συμμόρφωση 18

FR FRANÇAIS

Consignes de sécurité 5 • Contenu de la boîte 7 • Installation 8 • Configuration 12 • Calibrage 13 • Conformité 17

HB תיבוע

הוראות בטיחות 5 • תכולת האריזה 7 • התקנה 8 • הרכבה 12 • כיוול 13 • תאימות 18

HU MAGYAR

Biztonsági információk 5 • A doboz tartalma 7 • Felszerelés 8 • Telepítés 12 • Kalibrálás 13 • Megfelelőség 18

Table of Contents

المحتويات • 目录 • 内容 • Obsah • Indhold • Inhoudsopgave • Sisältö • Contenu • Inhalt • Περιεχόμενα • תוכן • Tartalom • Daftar Isi • Sommario • 目次 • Kandungan • Innhold • Spis treści • Índice • Содержание • Índice • Innehåll • สารบัญ • İçindekiler • Muc lüç

ID BAHASA INDONESIA

Informasi Keselamatan 5 • Konten Kemasan 7 • Pemasangan 8 • Persiapan 12 • Kalibrasi 13 • Kepatuhan 19

IT ITALIANO

Informazioni sulla sicurezza 5 • Valori ambientali 7 • Contenuto della confezione 8 • Installazione 12 • Installazione 13 • Installazione 19

JA 日本語

安全情報 5 • 梱包内容一覧 7 • 取り付け 8 • 設定 12 • キャリブレーション 13 • 適合性 19

MS MALAY

Maklumat Keselamatan 5 • Kandungan Kotak 7 • Pemasangan 8 • Persediaan 12 • Penentuan 13 • Kepatuhan 20

NL NEDERLANDS

Veiligheidsinformatie 5 • Inhoud van de doos 7 • Installatie 8 • Instellen 12 • Kalibratie 13 • Naleving 16

NB NORSK

Sikkerhetsopplysninger 5 • Eskens innhold 7 • Installasjon 8 • Oppsett 12 • Kalibrering 13 • Samsvar 20

PL POLSKIE

Informacje na temat bezpieczeństwa 5 • Zawartość opakowania 7 • Instalacja 8 • Konfiguracja 12 • Kalibracja 13 • Zgodność 20

PT PORTUGUÊS

Informações de segurança 5 • Conteúdos da caixa 7 • Instalação 8 • Configuração 12 • Calibração 13 • Conformidade 21

RU РУССКИЙ

Информация по соблюдению правил безопасности 5 • Содержимое упаковки 7 • Установка 8 • Настройка 12 • Калибровка 13 • Соответствие нормам и стандартам 21

SW SVENSKA

Säkerhetsinformation 5 • Förpackningens innehåll 7 • Installation 8 • Inställningar 12 • Kalibrering 13 • Efterlevnad 22

TH ไทย

ข้อมูลความปลอดภัย 5 • ชิ้นส่วนภายในกล่อง 7 • การติดตั้ง 8 • การตั้งค่า 12 • การสอบเทียบ 13 • การปฏิบัติตามข้อกำหนด 23

TR TÜRKÇE

Güvenlik Bilgileri 5 • Kutu İçeriği 7 • Montaj 8 • Kurulum 12 • Kalibrasyon 13 • Uygunluk 23

VI TIẾNG VIỆT

Thông Tin về An Toàn 5 • Nội Dung Trong Hộp 7 • Lắp đặt 8 • Cài đặt 12 • Căn chỉnh 13 • Sự tuân thủ 24

Safety Information

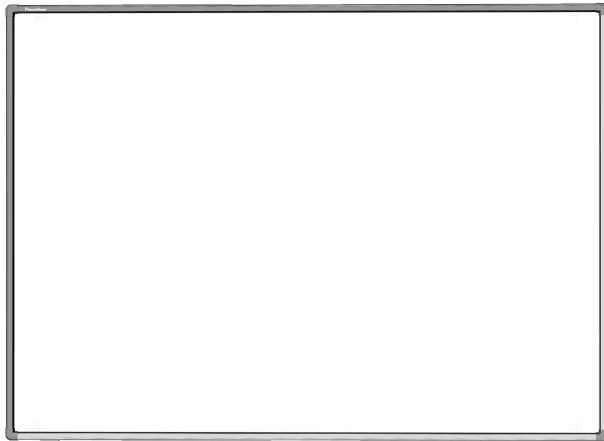
- معلومات الأمان • 安全须知 • 安全資訊 • Informace o bezpečnosti • Sikkerhedsoplysninger
- Veiligheidsinformatie • Turvallisuustiedot • Consignes de sécurité
- Informationen zur Sicherheit • Πληροφορίες ασφαλείας • הוראות בטיחות
- Biztonsági információk • Informasi Keselamatan • Informazioni sulla sicurezza • 安全情報
- Maklumat Keselamatan • Sikkerhetsopplysninger • Informacje na temat bezpieczeństwa
- Informações de segurança • Информация по соблюдению правил безопасности
- Información sobre seguridad • Säkerhetsinformation • අවදානම පිළිබඳ තොරතුරු • Güvenlik Bilgisi
- Thông Tin về An Toàn

<p>IMPORTANT: Before installing/using your ActivPanel make sure that you have read the online Safety and Compliance information. This can be found by searching for TP-2020 at: https://support.prometheanworld.com</p>
<p>هام: قبل تركيب/استخدام ActivPanel الخاص بك تأكد من قراءة معلومات السلامة والتوافق عبر الإنترنت. يمكن العثور عليها عن طريق البحث عن TP-2020 على الموقع الإلكتروني: https://support.prometheanworld.com</p>
<p>重要: 安裝/使用 ActivPanel 之前, 請仔細閱讀線上的「安全與合規」信息。</p> <p>在以下網頁上搜索 TP-2020 即可找到相關信息: https://support.prometheanworld.com</p> <p>重要: 安裝或使用 ActivPanel 前, 請確保您已閱讀線上的「安全與符合規範」資訊。</p> <p>於此網頁搜尋「TP-2020」即可找到相關資訊: https://support.prometheanworld.com</p>
<p>Důležité: Předtím než nainstalujete váš ActivPanel ujistěte se, že jste si na internetu přečetli informace o dodržování bezpečnostních předpisů. Najdete je na webových stránkách https://support.prometheanworld.com, hledané heslo je „TP-2020“.</p>
<p>VIGTIG: Før installation/brug af ActivPanel-enheden skal du læse oplysningerne om sikkerhed og godkendelser online. Du finder dem ved at søge efter TP-2020 på: https://support.prometheanworld.com</p>
<p>BELANGRIJK: Lees de online informatie over veiligheid en naleving voordat u uw ActivPanel installeert/gebruikt. U vindt dit door te zoeken naar TP-2020 op: https://support.prometheanworld.com</p>
<p>TÁRKEĀ: Tutustu verkossa turvallisuus- ja vaatimustenmukaisuustietoihin ennen ActivPanelin asentamista. Tiedot löytyvät hakusanalla TP-2020 osoitteessa https://support.prometheanworld.com</p>
<p>IMPORTANT: Avant d'installer/d'utiliser votre ActivPanel, assurez-vous d'avoir lu les informations en ligne relatives à la sécurité et à la conformité. Celles-ci sont disponibles à l'adresse https://support.prometheanworld.com en cherchant TP-2020.</p>
<p>WICHTIG: Lesen Sie die Sicherheitshinweise und Konformitätsbestimmungen, bevor Sie ActivPanel anschließen oder verwenden. Diese finden Sie, indem Sie nach „TP-2020“ suchen unter: https://support.prometheanworld.com</p>
<p>ΣΗΜΑΝΤΙΚΟ: Πριν την εγκατάσταση/χρήση του πίνακα ActivPanel, βεβαιωθείτε ότι διαβάσατε τις πληροφορίες ασφαλείας και συμμόρφωσης στο Internet. Μπορείτε να βρείτε αυτές τις πληροφορίες εκτελώντας αναζήτηση του TP-2020 στη διεύθυνση: https://support.prometheanworld.com</p>
<p>תשובה: לפני התקנה או שימוש ב- ActivPanel דא שקראת את הנחיות הבטיחות והתאמות ניתן למצוא את הנחיות באמצעות חיפוש "TP-2020" באתר https://support.prometheanworld.com</p>
<p>FONTOS: Az ActivPanel telepítése/használatá elött olvassa el az online biztonsági és megfelelőségi információkat. Ezeket megtalálja, ha a https://support.prometheanworld.com webhelyen rákértes a következőre: TP-2020</p>
<p>PENTING: Sebelum menginstal/menggunakan ActivPanel, pastikan Anda telah membaca informasi Keselamatan dan Kepatuhan online.</p> <p>Informasi ini dapat ditemukan dengan mencari TP-2020 pada: https://support.prometheanworld.com</p>
<p>IMPORTANTE: Prima di installare/utilizzare ActivPanel, leggere le informazioni relative a sicurezza e conformità online. Queste sono reperibili cercando TP-2020 sul sito: https://support.prometheanworld.com</p> <p>重要: ActivPanel の設置およびご使用の前に、オンラインの安全性および適合性の情報を必ずお読みください。</p> <p>これは、https://support.prometheanworld.com で TP-2020 を検索すると見つかります</p>
<p>PENTING: Sebelum memasang/menggunakan ActivPanel anda, pastikan anda telah membaca maklumat Keselamatan dan Pematuhan. Ini boleh didapati dengan mencari TP-2020 di: https://support.prometheanworld.com</p>
<p>VIKTIG: Sørg for at du har lest sikkerhets- og samsvarinformasjonen på Internett før du installerer/bruker ActivPanel. Den kan bli funnet ved å søke etter TP-2020 på: https://support.prometheanworld.com</p>

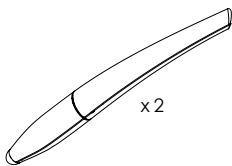
<p>WAŻNY: Przed instalacją/używaniem ActivPanel, przeczytaj informacje na temat Bezpieczeństwa i zgodności dostępne online.</p> <p>Możesz znaleźć je poprzez wyszukanie TP-2020 pod adresem: https://support.prometheanworld.com</p>
<p>IMPORTANTE: Antes de instalar/desinstalar o seu ActivPanel, certifique-se de que leu as informações de Segurança e Conformidade online.</p> <p>Pode encontrá-las pesquisando por TP-2020 em: https://support.prometheanworld.com</p>
<p>ВАЖНЫЙ: Перед началом установки или использования панели ActivPanel ознакомьтесь с документацией по обеспечению безопасности и соответствия стандартам.</p> <p>Эти сведения доступны по поисковому запросу TP-2020 на сайте https://support.prometheanworld.com</p>
<p>IMPORTANTE: Antes de instalar o de usar ActivPanel, asegúrese de que ha leído la información de seguridad y conformidad en línea.</p> <p>La encontrará si busca TP-2020 en: https://support.prometheanworld.com</p>
<p>VIKTIGT: Läs Säkerhets- och efterlevnadsinformationen online innan du installerar/använder din ActivPanel. Du hittar den genom att söka efter TP-2020 på: https://support.prometheanworld.com</p>
<p>สำคัญ: ก่อนการติดตั้ง/การใช้งาน ActivPanel ขอให้แน่ใจว่าคุณได้อ่านข้อมูลด้านความปลอดภัยและการปฏิบัติตามข้อกำหนดทางออนไลน์ได้แล้ว คุณสามารถค้นหาข้อมูลเกี่ยวกับความปลอดภัยและการปฏิบัติตามข้อกำหนดได้ที่ TP-2020: https://support.prometheanworld.com</p>
<p>ÖNEMLİ: ActivPanel'i yüklemeyen/kullanmadan önce çevrimiçi Güvenlik ve uyumluluk bilgilerini okuduğunuzdan emin olun. https://support.prometheanworld.com adresinde TP-2020 aranarak bulunabilir.</p>
<p>QUAN TRỌNG: Trước khi lắp đặt/sử dụng ActivPanel, hãy chắc chắn rằng bạn đã đọc Thông tin An toàn và Tuân thủ trực tuyến. Bạn có thể tìm thấy thông tin này bằng cách tìm kiếm TP-2020 tại: https://support.prometheanworld.com</p>

Box Contents

محتويات الصندوق • 装箱清单 • 盒裝內容 • Obsah balení • Kassens indhold • Inhoud van de doos
• Pakkauksen sisältö • Contenu de la boîte • Lieferumfang • Περιεχόμενα συσκευασίας
• תכולת האריזה • A doboz tartalma • Konten Kemasan • Contenuto della confezione
• 梱包内容一覧 • Kandungan Kotak • Eskens innhold • Zawartość opakowania
• Conteúdos da caixa • Содержимое упаковки • Contenido de la caja
• Förpackningens innehåll • ชิ้นส่วนภายในกล่อง • Kutu İçeriği • Nội Dung Trong Hộp

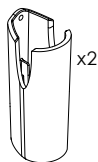


78" - DR-7172006 x 1
88" - DR-7172005



x 2

DR-6152001



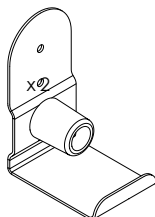
x 2

DR-7121076



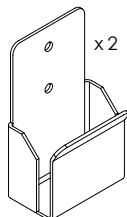
x 4

SC-M3X06-3



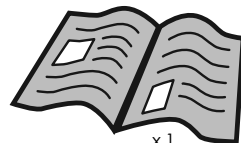
x 2

DR-7172007



x 2

DR-5761147



x 1

TP-2032

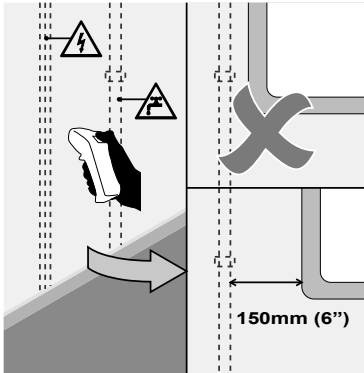


5m x 1

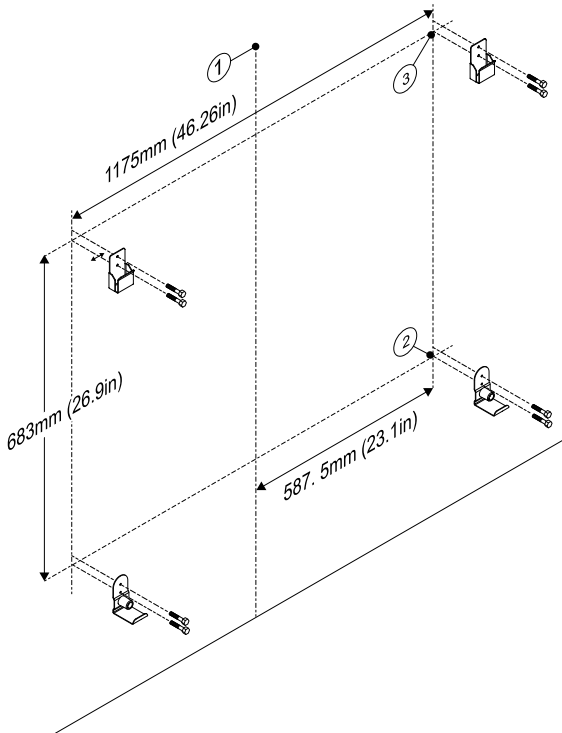
Installation

التثبيت • 安装 • 安裝 • Instalace • Installation • Installatie • Asennus • Installation • Installation
• Εγκατάσταση • התקנה • Felszerelés • Pemasangan • Installazione • 取り付け • Pemasangan
• Installasjon • Instalacja • Instalacão • Установка • Instalación • Installation • การติดตั้ง • Montaj
• Lắp đặt

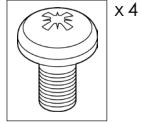
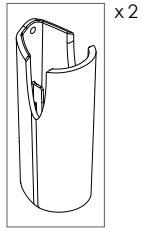
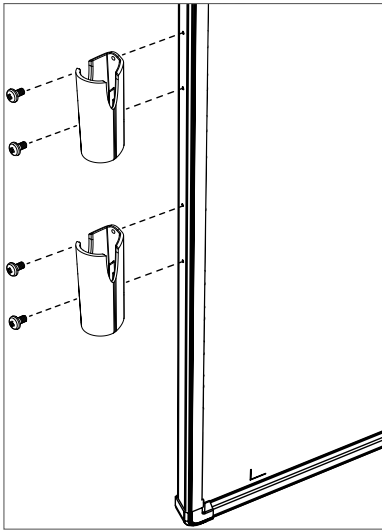
1

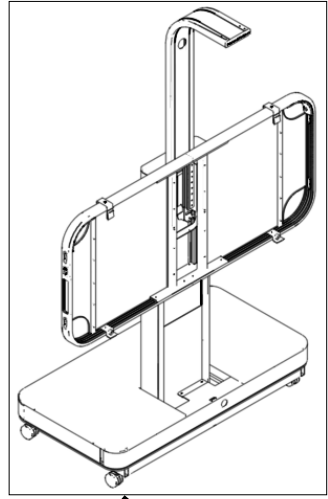
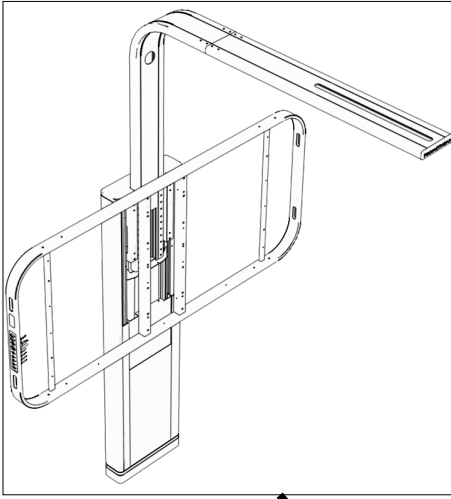


2

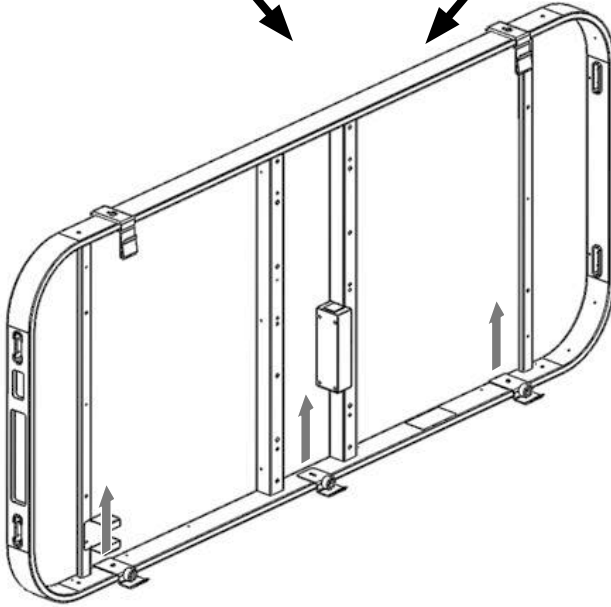


3

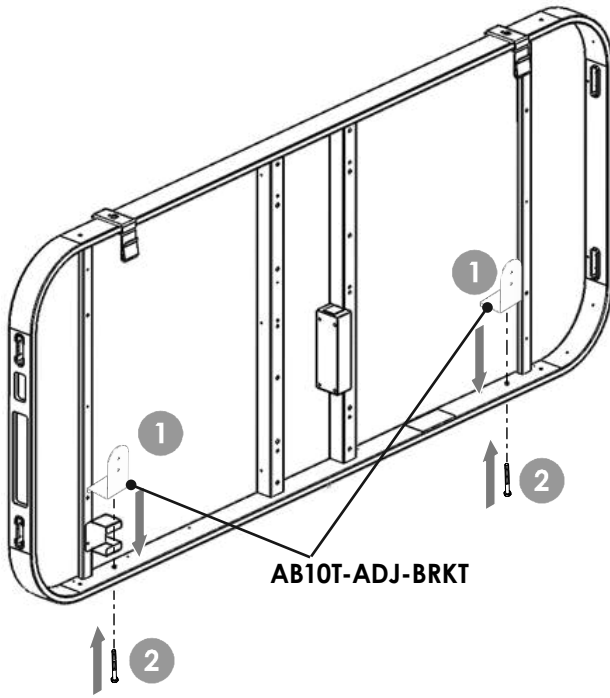




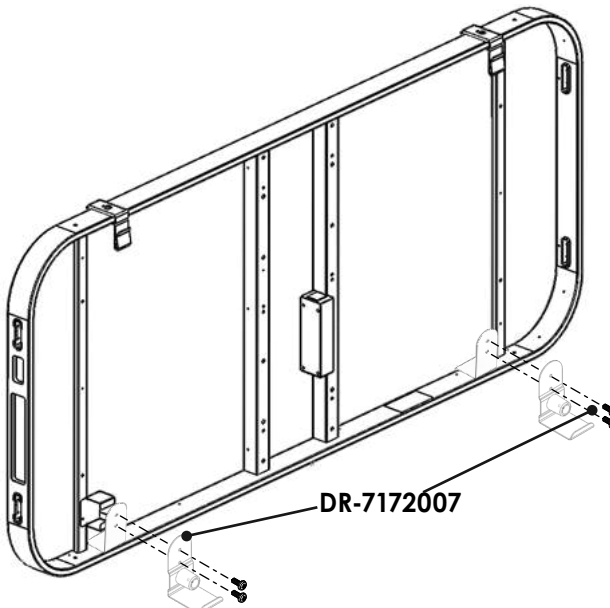
1



2

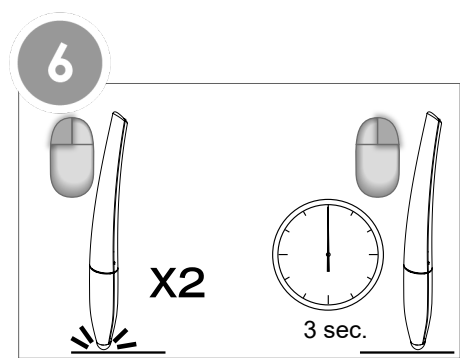
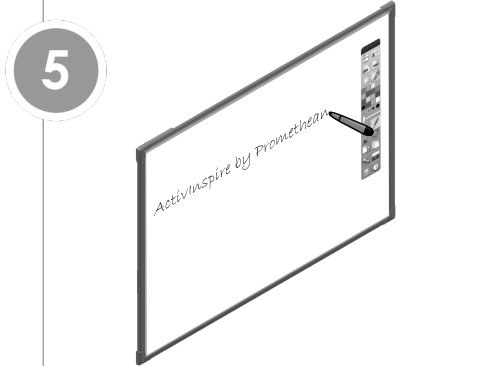
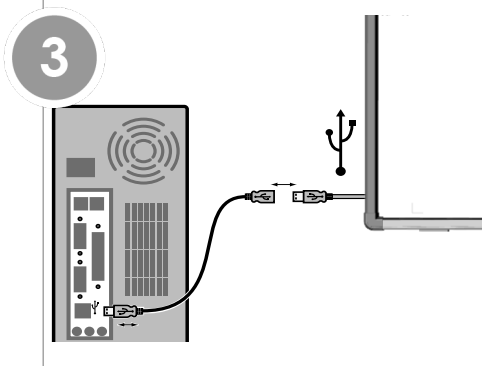
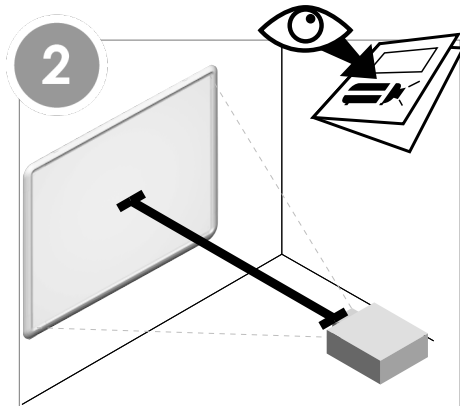
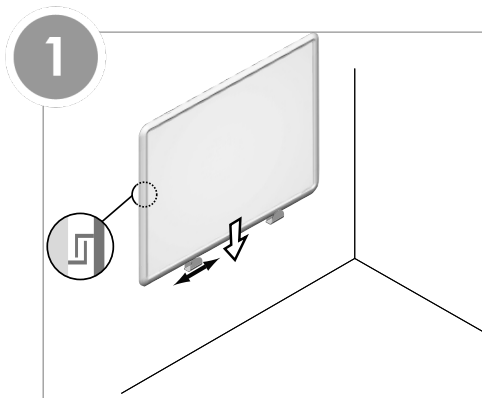


3

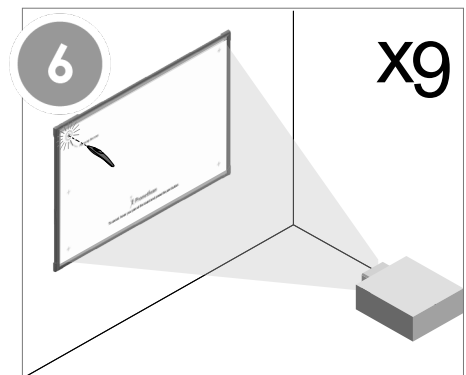
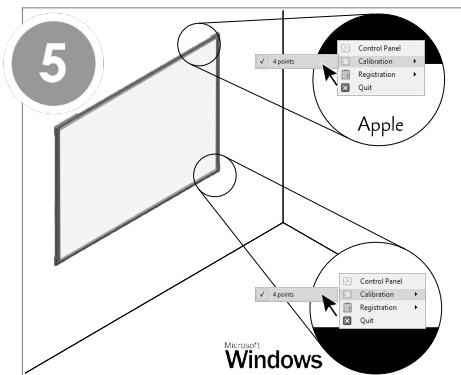
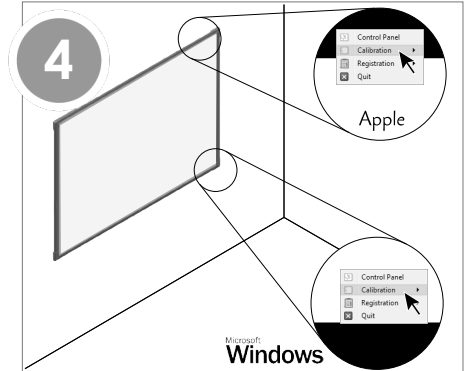
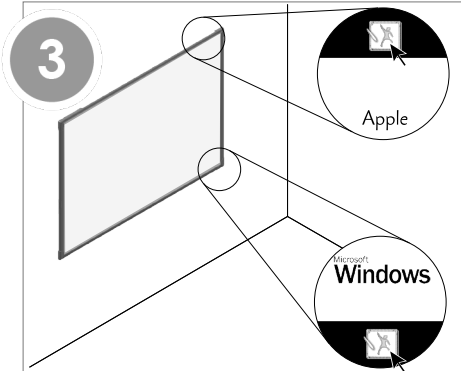
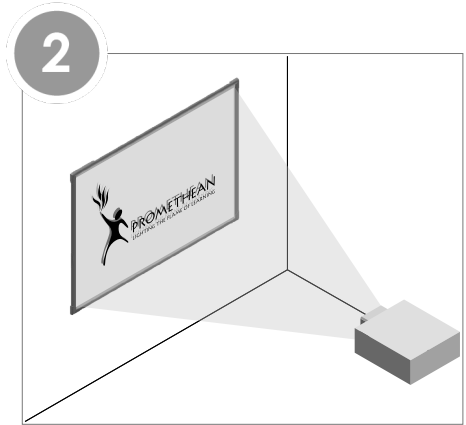
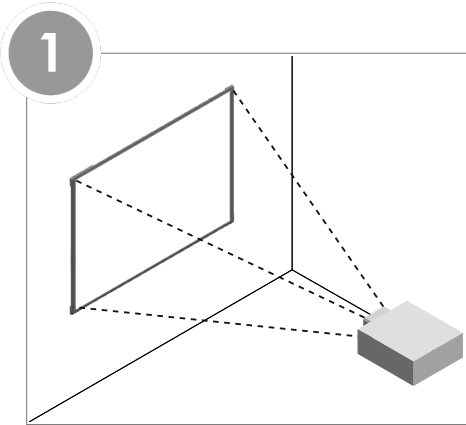


Set Up

الإعداد • 调试 • 設定 • Příprava • Konfiguration • Instellen • Käyttöönotto • Configuration
• Einrichtung • Ρύθμιση • הרבה • Telepítés • Persiapan • Configurazione • 設定 • Persediaan
• Oppsett • Konfiguracja • Configuração • Настройка • Configuración • Inställningar • การตั้งค่า
• Kurulum • Cài đặt



- المعايرة •校准 •校準 •Kalibrace •Kalibrering •Kalibratie •Kalibrointi •Calibrage •Kalibrierung
- Βαθμονόμηση •כיוון •Kalibrálás •Kalibrasi •Calibrazione •キャリブレーション •Penentuan
- Kalibrering •Kalibracja •Calibraçãõ •Калибровка •Calibración •Kalibring •การสอบเทียบ
- Kalibrasyon •Cần chỉnh



US FCC Compliance statement

This equipment has been tested and found to comply with the limits for a Class B digital device, pursuant to Part 15 of the FCC Rules. These limits are designed to provide reasonable protection against harmful interference in a residential installation. This equipment generates uses and can radiate radio frequency energy and, if not installed and used in accordance with the instructions, may cause harmful interference to radio communications. However, there is no guarantee that interference will not occur in a particular installation. If this equipment does cause harmful interference

to radio or television reception, which can be determined by turning the equipment off and on, the user is encouraged to try to correct the interference by one or more of the following measures:

- Reorient or relocate the receiving antenna.
- Increase the separation between the equipment and receiver.
- Connect the equipment into an outlet on a circuit different from that to which the receiver is connected.
- Consult the dealer or an experienced Radio / TV technician for help.

Changes or modifications not expressly approved by Promethean could void the user's authority to operate this equipment.

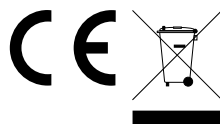
Canada Industry Canada compliance statement

This Class B digital apparatus complies with Canadian ICES-003.

Cet appareil numérique de la classe B est conforme a la norme NMB-003 du Canada.

EU Compliance Statement

Products with the CE marking comply with both the EMC Directive (2014/30/EU) and the Low Voltage Directive (2014/35/EU) issued by the Commission of the European Community. Please contact Promethean for a full copy of the EU Declaration of Conformity



بيانات التوافق وفقاً للاتحاد الأوروبي US FC بيانات التوافق وفقاً للجنة الاتصالات الفيدرالية الأمريكية

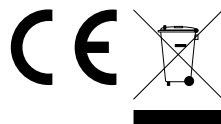
الصادران من لجنة الاتحاد الأوروبي (EC) وتوجيه الفولتية المنخفضة (90/269/EC) مع كلاً من توجيه التوافق الكهرومغناطيسي (CE10/72004) تتوافق المنتجات المميزة بالعلامة للحصول على نسخة كاملة من إعلان المطابقة الخاص بالاتحاد الأوروبي Promethean الرجاء الاتصال بشركة



الامتثال

إعلان الامتثال للـ CE

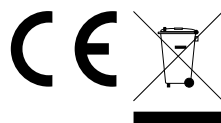
الحاصل CE معتمد المنتجات تتوافق مع لوائح الاتحاد الأوروبي (CE) وتوجيه الفولتية المنخفضة (2006/95/EC) ، كما تتوافق مع لوائح الاتحاد الأوروبي (CE) وتوجيه الفولتية المنخفضة (2004/108/EC) ، كما تتوافق مع لوائح الاتحاد الأوروبي (CE) وتوجيه الفولتية المنخفضة (2006/95/EC) . إذا كنت ترغب في الحصول على نص كامل لإعلان الامتثال ، يرجى الاتصال بشركة Promethean .



الامتثال

إعلان الامتثال للـ CE

الحاصل CE معتمد المنتجات تتوافق مع لوائح الاتحاد الأوروبي (CE) وتوجيه الفولتية المنخفضة (2006/95/EC) ، كما تتوافق مع لوائح الاتحاد الأوروبي (CE) وتوجيه الفولتية المنخفضة (2004/108/EC) ، كما تتوافق مع لوائح الاتحاد الأوروبي (CE) وتوجيه الفولتية المنخفضة (2006/95/EC) . إذا كنت ترغب في الحصول على نص كامل لإعلان الامتثال ، يرجى الاتصال بشركة Promethean .



Kompatibilita

EU – prohlášení o shodě

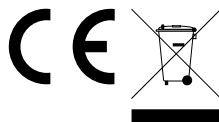
Produkty s označením CE jsou v souladu se směrnicí o elektromagnetické kompatibilitě (2004/108/ES) a směrnicí o nízkonapěťových zařízeních (2006/95/ES) vydané Komisí Evropského společenství. Se žádostí o kopii prohlášení o shodě pro EU se obraťte na společnost Promethean.



Godkendelse

EU – overensstemmelseserklæring

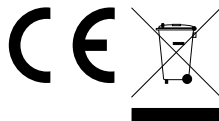
Produkter med CE-mærket overholder både EMC-direktivet (2004/108/EF) og lavspændingsdirektivet (2006/95/EF), udgivet af EU-kommissionen. Du kan rekvirere en fuld kopi af EU's overensstemmelseserklæring ved at kontakte Promethean.



Naleving

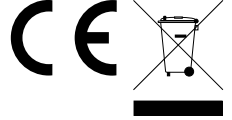
EU – Nalevingsverklaring

Producten met de CE-markering voldoen aan zowel de EMC-richtlijn (2004/108/EC) als de laagspanningsrichtlijn (2006/95/EC) die zijn uitgegeven door de commissie van de Europese Gemeenschap. Neem contact op met Promethean voor een volledig exemplaar van de nalevingsverklaring voor de EU.



EU:n vaatimustenmukaisuuslausunto

CE-merkinnällä varustetut tuotteet ovat Euroopan yhteisön komission EMC-direktiivin (2004/108/EY) ja pienjännitedirektiivin (2006/95/EY) mukaisia. Koko EU-yhdenmukaisuusilmoituksen voi pyytää Prometheanilta.



Conformité

Déclaration de conformité à la norme d'Industrie Canada

This Class B digital apparatus complies with Canadian ICES-003.

Cet appareil numérique de classe B est conforme à la norme NMB-003 du Canada.

Déclaration de conformité UE

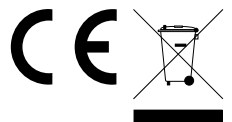
Les produits disposant du marquage CE sont conformes à la directive CEM (2004/108/CE) et à la directive basse tension (2006/95/CE) émises par la Commission des Communautés européennes. Veuillez contacter Promethean pour obtenir une copie intégrale de la déclaration de conformité UE.



Konformität

EU-Konformitätserklärung

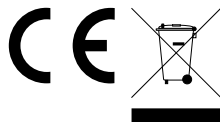
Produkte mit der CE-Kennzeichnung erfüllen die EMV-Richtlinie (2004/108/EG) und die Niederspannungsrichtlinie (2006/95/EG), die von der Kommission der Europäischen Gemeinschaft ausgegeben wurden. Den Text der EU-Konformitätserklärung erhalten Sie auf Anfrage von Promethean.



Συμμόρφωση

Δήλωση συμμόρφωσης με τους Κανονισμούς της ΕΕ

Τα προϊόντα που φέρουν τη σήμανση CE συμμορφώνονται με την Οδηγία περί ηλεκτρομαγνητικής συμβατότητας (2004/108/ΕΚ) και την Οδηγία περί χαμηλής τάσης (2006/95/ΕΚ) που εκδόθηκαν από την Επιτροπή της Ευρωπαϊκής Κοινότητας. Επικοινωνήστε με την Promethean για να λάβετε ένα πλήρες αντίγραφο της Δήλωσης συμμόρφωσης με τους Κανονισμούς της ΕΕ.



תאימות

הצהרת תאימות של EU

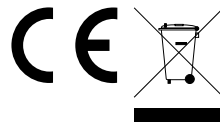
מוצרים עם סימון CE תואם גם ל-EMC Directive (2004/108/EC) וגם ל-Low Voltage Directive (2006/95/EC) שהונפקו על ידי נציבות האיחוד האירופי. לקבלת עותק של הצהרת התאימות של האיחוד האירופי עבור מוצר זה, יש לפנות ל-Promethean.



Megfelelőség

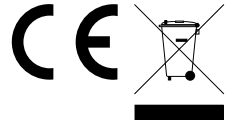
EU megfeleléségi nyilatkozat

A CE-jelzéssel ellátott termékek megfelelnek az Európai Unió Bizottságának elektromágneses összeférhetőségről szóló (2004/108/ΕΚ) irányelvek és a kifizetésű elektromos berendezésekről szóló (2006/95/ΕΚ) irányelvek előírásainak. Amennyiben szükséges, lépjen kapcsolatba a Promethean vállalattal az uniós Megfeleléségi nyilatkozat teljes másolatának beszerzéséhez.



Pernyataan Kepatuhan EU

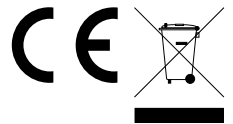
Produk dengan tanda CE telah mematuhi EMC Directive (2004/108/EC) dan Low Voltage Directive (2006/95/EC) yang diterbitkan oleh Commission of the European Community. Silakan menghubungi Promethean untuk salinan penuh EU Declaration of Conformity.



Conformità

Dichiarazioni di conformità UE

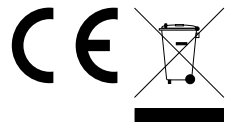
I prodotti con il marchio CE sono conformi sia alla direttiva sulla compatibilità elettromagnetica (EMC) (2004/108/CE) sia alla direttiva sulla bassa tensione (LVD) (2006/95/CE) della Commissione della Comunità europea. Contattare Promethean per richiedere una copia integrale della Dichiarazione di conformità dell'Unione Europea.



適合性

EU 適合性宣言

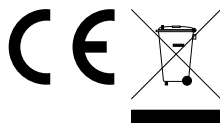
CE マークの付いた製品は欧州連合が発令する EMC 指令 (2004/108/EC) および低電圧指令 (2006/95/EC) の両方に準拠していません。EU 適合宣言の完全なコピーを取得するには、Promethean にお問い合わせください。



Kepatuhan

Pernyataan Kepatuhan Kesatuan Eropah

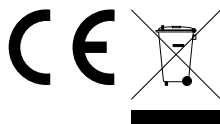
Produk dengan tanda CE mematuhi kedua-dua Arahan EMC (2004/108/EC) dan Arahan Voltan Rendah (2006/95/EC) yang dikeluarkan oleh Suruhanjaya Komuniti Eropah. Sila hubungi Promethean untuk mendapatkan salinan penuh Pengisytiharan Kepatuhan Kesatuan Eropah.



Samsvar

EU samsvarserklæring

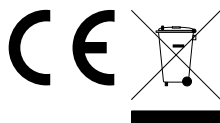
Produkter med CE-merket er i samsvar både med EMC-direktivet EMC Directive (2004/108/EC) lavspenningsdirektivet (2006/95/EC), utstedt av EU-kommisjonen. Ta kontakt med Promethean hvis du ønsker en fullstendig kopi av samsvarserklæring for EU.



Zgodność

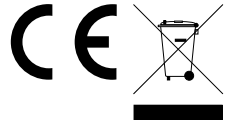
Deklaracja zgodności UE

Produkty z oznaczeniem CE są zgodne zarówno z dyrektywą EMC (2004/108/WE), jak i z Dyrektywą niskonapięciową (2006/95/WE) wydaną przez Komisję Wspólnoty Europejskiej. Aby otrzymać pełną wersję deklaracji zgodności UE, skontaktuj się z firmą Promethean.



Declaração de conformidade da UE

Os produtos com a marca CE estão em conformidade com a Directiva CEM (2004/108/CE) e a Directiva Baixa Tensão (2006/95/CE), emitidas pela Comissão da Comunidade Europeia. Contacte a Promethean para obter uma cópia completa da Declaração de Conformidade da UE.



Соответствие нормам и стандартам

Продукция компании Promethean сертифицирована в соответствии с требованиями Технического Регламента Таможенного Союза

модель, товарный знак: PIR-AB10T78-01, PIR-AB10T88-01

Страна происхождения: Сделано в Китае

Панель PIR-AB10T78-01, PIR-AB10T88-01 была разработана для того, чтобы дать наиболее четкое изображение во время работы в классе

Для технической спецификации см: www.prometheanworld.com

В случае выхода из строя оборудования, пожалуйста, свяжитесь с утвержденной Promethean сертифицированным монтажником.

Идентификация продукта: На торце в нижнем левом углу продукта, если смотреть спереди

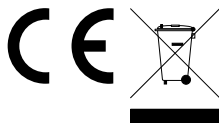
Для Инструкции по установке см support.prometheanworld.com



Cumplimiento de normativas

Declaración de cumplimiento de normativas de la UE

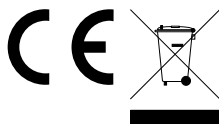
Los productos con la marca CE cumplen tanto con la Directiva EMC (2004/108/CE) como con la Directiva de bajo voltaje (2006/95/CE) de la Comisión de la Unión Europea. Póngase en contacto con Promethean para obtener una copia de la declaración de conformidad de la UE para este producto.



Efterlevnad

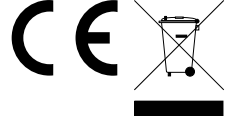
EU-förklaring om efterlevnad

Produkter med CE-märkning överensstämmer med både EMC-direktiv (2004/108/EC och lågspänningsdirektiv (2006/95/EC), vilka har utfärdats av EU-kommissionen. Du kan begära en kopia av EU-förklaringen om efterlevnad genom att kontakta Promethean.



คำชี้แจงการปฏิบัติตามข้อกำหนดของสหภาพยุโรป (EU)

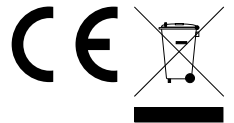
ผลิตภัณฑ์ที่มีเครื่องหมาย CE มีคุณสมบัติตรงกับข้อกำหนดในข้อบังคับความปลอดภัยของเครื่องมือหรืออุปกรณ์แพร่กระจายสนามแม่เหล็ก (EMC Directive (2004/108/EC)) และข้อบังคับความปลอดภัยของเครื่องมือหรืออุปกรณ์ที่ใช้แรงดันไฟฟ้าต่ำ (Low Voltage Directive (2006/95/EC)) ซึ่งออกโดยคณะกรรมการประชาคมยุโรป กรุณาติดต่อ Promethean เพื่อขอสำเนาฉบับเต็มของใบรับรอง (EU Declaration of Conformity)



Uygunluk

AB Uygunluk Beyanı

CE işaretli ürünler, Avrupa Topluluğu Komisyonu tarafından yayınlanan hem EMC Direktifine (2004/108/EC) hem de Düşük Voltaj Direktifine (2006/95/EC) uygundur. AB Uygunluk Beyanının bir nüshası için lütfen Promethean ile irtibata geçin.



Tuyên Bố Tuân Thủ EU

Các sản phẩm có dấu CE tuân thủ Chỉ Thị EMC (2004/108/EC), và Chỉ Thị về Điện Thế Thấp (2006/95/EC) được ban hành bởi Ủy Ban Cộng Đồng Châu Âu (Commision of the European Community). Vui lòng liên hệ Promethean để lấy bản Tuyên bố Tuân thủ Quy Định của EU hoàn chỉnh.



Touchboards

205 Westwood Ave, Long Branch, NJ 07740

Phone: 866-94 BOARDS (26273) / (732)-222-1511

Fax: (732)-222-7088 | E-mail: sales@touchboards.com