



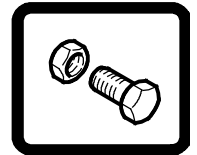
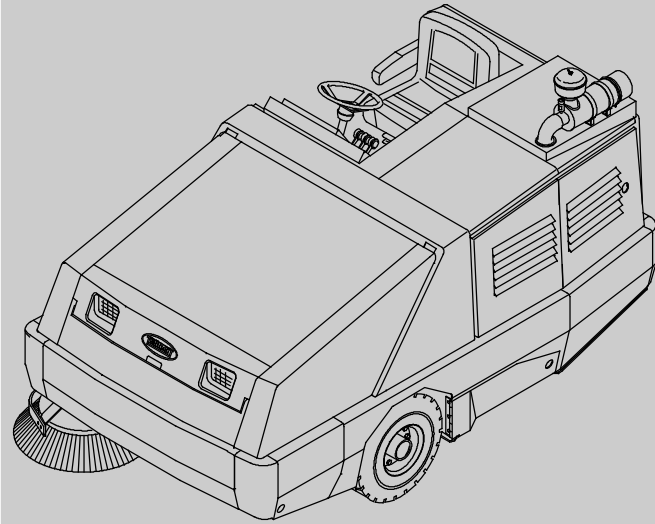
800

(Diesel)

(SN/ 004000-)

**Sweeper
Kehrmaschine
brosseuse**

**Parts Manual
Ersatzteil Katalog
Manuel des Pièces**



www.tennantco.com

330146
Rev. 18 (10-2013)



When ordering replacement parts, use the illustrated parts list in this manual. Before ordering parts or supplies, be sure to have your machine model number and serial number available. Parts and supplies may be ordered online, by phone or mail from any authorized parts and service center, distributor or from any of the manufacturer's subsidiaries.

This machine will provide excellent service. However, the best results will be obtained at minimum costs if:

- The machine is operated with reasonable care.
- The machine is maintained regularly - per the machine maintenance instructions provided.
- The machine is maintained with manufacturer supplied or equivalent parts.

Jeder neuen Maschine liegt außerdem eine vollständige, illustrierte Ersatzteilliste bei. Verwenden Sie zur Bestellung von Ersatzteilen die Ersatzteilliste. Achten Sie vor der Bestellung von Ersatz-- oder Verschleißteilen darauf, dass Sie die Modell-- und Seriennummer Ihrer Maschine griffbereit haben. Ersatz-- und Verschleißteile können telefonisch oder per Mail von einem autorisierten Teile-- und Servicecenter, Vertrieb-- oder anderen Zubehörlieferanten bestellt werden.

Von der Maschine dürfen Sie hervorragende Bodenpflege-- und Reinigungsergebnisse erwarten. Beachten Sie jedoch zur Gewährleistung optimaler Ergebnisse bei minimalem Kostenaufwand die folgenden Hinweise:

- Die Maschine muss mit der gebotenen Sorgfalt bedient werden.
- Die Maschine muss regelmäßig im Abstand der in der Wartungsanweisung angegebenen Intervalle gewartet werden.
- Die Maschine muss mit Hersteller--Ersatzteilen bzw. gleichwertigen Ersatzteilen gewartet werden.

Une liste complète de pièces détachées avec illustrations accompagne également chaque nouveau modèle. Utilisez la liste de pièces détachées pour commander des pièces de rechange. Avant de commander des pièces ou des fournitures, soyez sûr d'avoir avec vous le numéro de modèle de la machine et le numéro de série. Les pièces et les fournitures se commandent par téléphone ou par courrier auprès de tout centre de dépannage agréé, de tout distributeur ou de l'une des filiales du fabricant.

Toutefois, vous obtiendrez les meilleurs résultats pour un prix de revient minimum si :

- La machine est manipulée avec un certain soin.
- La machine fait l'objet d'un entretien régulier conformément aux instructions d'entretien de ce manuel.
- L'entretien de la machine est effectué avec des pièces fournies par le fabricant ou des pièces équivalentes.

Specifications and parts are subject to change without notice.

Original instructions, Copyright © 1997-2004, 2006-2011, 2013 TENNANT, Printed in The Netherlands

MACHINE DATA - MASCHINENDATEN - DONNEES DE LA MACHINE

Please fill out at time of installation for future reference

Bitte bei Inbetriebnahme als Referenzangabe ausfüllen.

A remplir au moment de l'installation à titre de référence.

Model No.- **800D**

Machine Serial Number - Maschinen Serien
Nummer - Numéro de série de la machine -

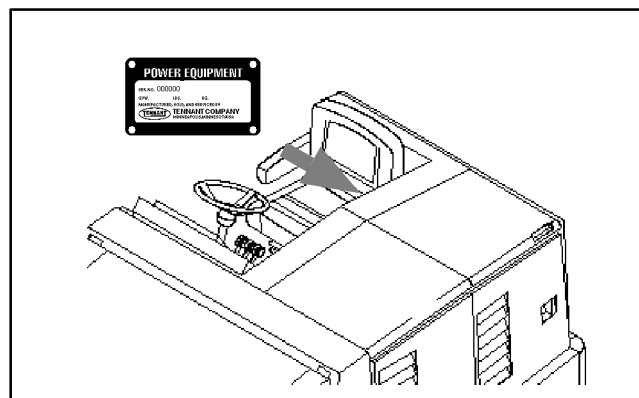
Machine Options - Maschinen Zubehör -
Options de la machine -

TENNANT Sales Rep. - TENNANTVertreter -
Représentant TENNANT -

Rep. phone no. - Vertretende Telefonnummer -
Numéro de téléphone représentatif -

Customer ID Number - Kundenzahl - Nombre
clientèle -

Date of Installation - Inbetriebnahme Datum -
Date d'installation -



Tennant N.V.
Industrielaan 6 5405 AB
P.O. Box 6 5400 AA Uden-The Netherlands
europe@tennantco.com
www.tennantco.com

HOW TO USE THIS MANUAL

This section on *HOW TO USE THIS MANUAL* will tell you how to:

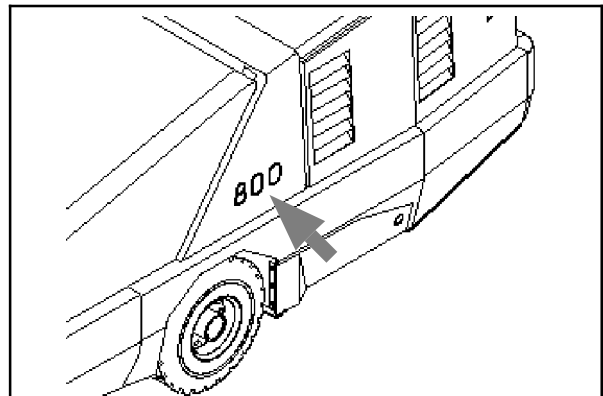
- Find important machine information for ordering correct repair parts.
- Find TENNANT part numbers.
- Order TENNANT parts and supplies.

IMPORTANT INFORMATION

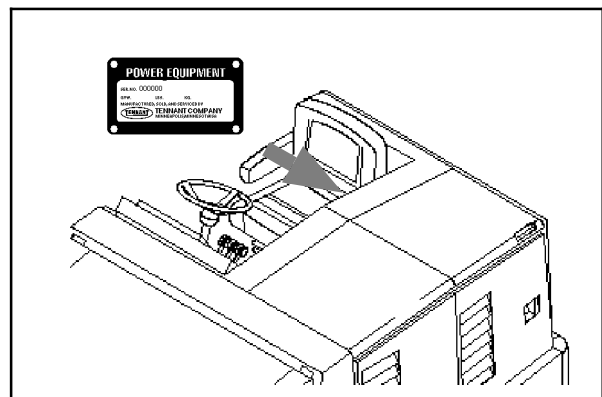
When placing an order for parts, the machine model and machine serial number are important. Refer to the *MACHINE DATA* box which is filled out during the installation of your machine. The *MACHINE DATA* box is located on the inside of the front cover of this manual.

<p>MACHINE DATA - MASCHINEN-DATEN - DONNÉES CONCERNANT LA MACHINE Please fill out at time of installation for future reference. Bitte bei Installation der Maschine ausfüllen für zukünftige Referenz. Veuillez compléter au moment de la mise en service comme référence ultérieure.</p> <p>Machine Model Number - 800D Maschinen-Modell - 800D Numéro de modèle de la machine - 800D</p> <p>Machine Serial Number - Maschinen-Serien-Nummer - Numéro de série de la machine -</p> <p>Machine Options - Maschinen-Zusätze - Options de la machine -</p> <p>TENNANT Representative/Agent no. - TENNANT Vertretung (Tel. Nr.) - No. de téléphone du représentant TENNANT -</p> <p>Customer ID Number - Kunden-Nummer - Numéro d'identification du client -</p> <p>Date of Installation - Installationsdatum - Date d'installation -</p> <p>Manual Number - 330146 Handbuch Bestellnummer - 330146 Numéro du manuel - 330146</p> <p>Revision: 00 Revisi: 00 Révision: 00</p> <p>Published: 9-97 Ausgabe: 9-97 Date de publication: 9-97</p>
--

The model number of your machine is on the side of the machine.



The serial number of your machine is printed on the machine data plate located as shown.



HOW TO USE THIS MANUAL

FINDING A TENNANT PART NUMBER

This manual contains the following sections:

- HOW TO USE THIS MANUAL
- STANDARD PARTS
- OPTIONS
- BREAKDOWNS
- PERKINS ENGINE BREAKDOWN
- CAT ENGINE BREAKDOWN
- CROSS REFERENCE

The STANDARD PARTS section lists repair parts for standard machines. They are grouped in this general order:

- General wear parts.
- Machine frame and related parts.
- Machine propelling system.
- Sweeping components.
- Electrical parts.

The OPTION section lists repair parts of options.

The BREAKDOWN section lists available repair parts of major components.

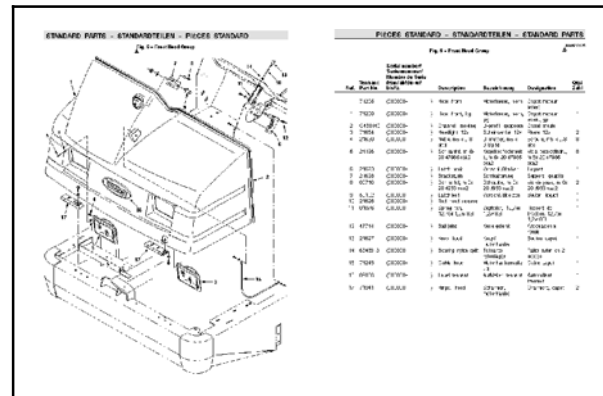
All sections in this manual consist of parts illustrations and corresponding parts lists.

The parts illustrations are numbered with **Ref** numbers which refer to corresponding parts lists.

The parts lists include a number of columns of information:

- **Ref** - column refers to the reference number on the parts illustration.
 ▽ - indicates the part is an assembly.
 ▲ - indicates the part is included in the assembly listed just before it.
- **TENNANT Part No.** - column lists the TENNANT part number for the part.
- **Description** - column is a brief description of the part.
- **Qty.** - column lists the quantity of that part used in that area of the machine.

NOTE: Serial numbers are indicated at the bottom of the parts list. Serial numbers change when the machine design has been modified. The most current design of the machine is shown in the main illustration, older designs are boxed in a corner of the illustration.

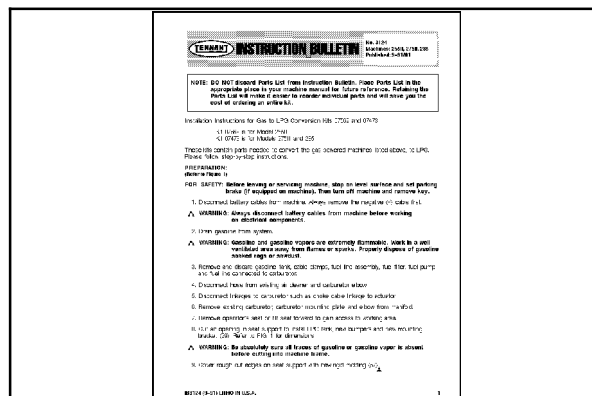


Ref.	Tennant Part No.	Description	Bezeichnung	Designation	Qty/ Zahl
1	373389	1) Kit, Resin, Motor, Hyd F557123	Kit, Emulsion, Motor, Hydrolisk Spil	Kit De Piles, Rinsplacemat, Motor, Hyd	1
1	373387	2) Pump, Hyd Piston V 1.44 R 3500	Pompa, Hidraulik Kolbenes 1,44	Pompe, Hydraulique Piston Controle Trapp	1
2	68827	Fitting, Hyd, Elbow	Fitag hidraulik	Doillee hydraulique	1
3	63076	Fitting, Hyd, Elbow	Fitag hidraulik	Doillee hydraulique	1
4	42223	Fitting, Hyd, Str	Armatur, Hidraulik, Geracie	Raccord, Hydraulique, Drot	1
5	47512	Fitting, Hyd, Elbow	Fitag hidraulik	Doillee hydraulique	1
6	307107	Pump, Hyd, Gen	Hydraulikpumpe	Pompe Hydraulique	1
7	67479	Fitting, Hyd, Elbow	Fitag hidraulik	Doillee hydraulique	1
8	44036	Fitting, Hyd, Elbow	Fitag hidraulik	Doillee hydraulique	1
9	46559	Screw, Hex, 38-16 X 1.25, N1	Schraube	Vis de parc	4
10	32485	Washer, Flat, 38 Saw	Unterlegscheibe, Flach, 38	Rondelle, Plat, 38 Saw	4
11	65145-1	Seal, O-ring	Dichtzug	Joint	1
12	71721	Coupling	Kopplung	Accouplement	1

1) Serial number/ Seriennummer/ Número de Serie from/ablaði-tövlisla (000000-xxxxxx)
 2) Serial number/ Seriennummer/ Número de Serie from/ablaði-tövlisla (xxxxxx-)

NOTE: If a service kit is installed on your machine, be sure to keep the **INSTRUCTION BULLETIN** which came with the kit. It contains repair parts numbers needed for ordering future parts.

NOTE: Fasteners used in this machine may be metric or non-metric. Take care when replacing hardware to replace with same thread size.



PLACING AN ORDER

Orders may be placed by phone, fax, or by mail. Phone orders may need written confirmation. Follow the steps below to insure prompt delivery:

1. Identify the model number of your machine.
2. Identify the serial number of your machine.
3. Find the part number of the part you need. Do not order by page number or reference number. If you are not able to find the part number, call your TENNANT representative for help or send the old part as a sample.
4. Determine the quantity of the part you need.
5. Provide the following company information:
 - Company name
 - Customer ID Number
 - Shipping address
 - Billing address
 - First and last name of person ordering parts
 - Telephone number
 - Purchase order number
6. Provide definitive shipping instructions.

HOW TO USE THIS MANUAL

Any claim for loss or damage to a shipment in transit should be filed promptly with the transportation company making the delivery. Shipments will be complete unless the packing list or order acknowledgement indicates items back ordered.

If parts received are suspected to be incorrect or defective, please contact the TENNANT representative from whom you ordered the part. They will give authorization for return and/or handle replacement shipments when required.

BENUTZUNG DES HANDBUCHES

Der Abschnitt über DIE BENUTZUNG DES HANDBUCHES erläutert Ihnen die folgende Fragen:

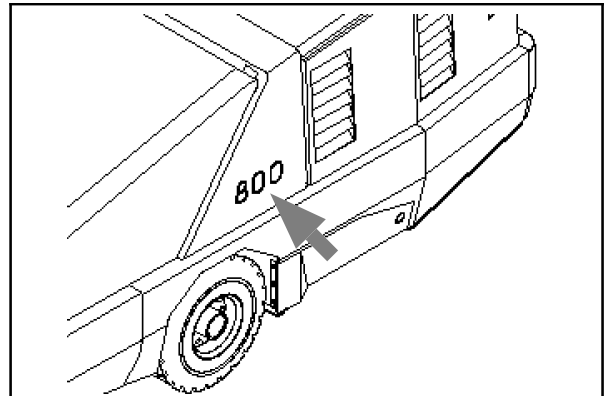
- Wie findet man wichtige Informationen über die Maschine, um die richtigen Ersatz- und Verschleißteile zu bestellen?
- Wie findet man die TENNANT Ersatzteil-Nummern?
- Wie bestellt man TENNANT Ersatzteile und Zubehör?

WICHTIGE INFORMATION

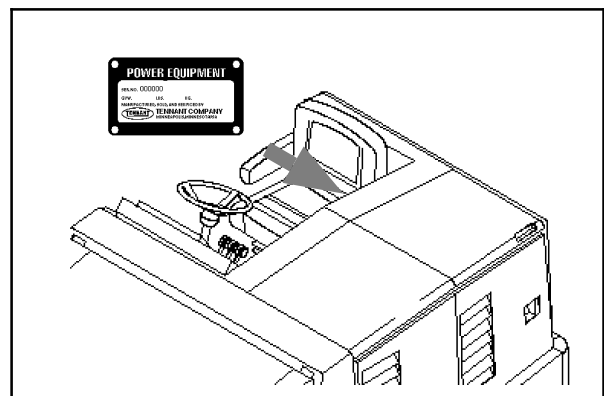
Bei der Bestellung von Ersatzteilen ist die Angabe des Maschinentyps und der Serien-Nummer sehr wichtig. Die erforderlichen Maschinendaten sind der Maschinendatei zu entnehmen, die bei der Inbetriebnahme der Maschine ausgefüllt wurde. Die Maschinendatei befindet sich auf der Innenseite des vorderen Deckblattes dieses Handbuchs.

MACHINE DATA - MASCHINEN-DATEN - DONNEES CONCERNANT LA MACHINE
<i>Please fill out at time of installation for future reference. Bitte bei Inbetriebnahme der Maschine ausfüllen für zukünftige Referenz. Veuillez compléter au moment de la mise en service comme référence ultérieure.</i>
Machine Model Number - 800D Maschinen Modell - 800D Numéro de modèle de la machine - 800D
Machine Serial Number - Maschinen Serien Nummer - Numéro de série de la machine -
Machine Options - Maschinen Zubehör - Options de la machine -
TENNANT Representative phone no. - TENNANT Vertretung (Tel.Nr.) - No. de téléphone du représentant TENNANT -
Customer ID Number - Kunden Nummer - Numéro d'identification du client -
Date of installation - Inbetriebnahme Datum - Date d'installation -
Manual Number - 330146 Handbuch Bestell Nummer - 330146 Numéro du manuel - 330146
Revision: 00 Print Number: 00 Révision: 00
Published: 9-97 Ausgabe: 9-97 Date de publication: 9-97

Die Angabe des Maschinentyps Ihrer Maschine befindet sich an der Seite der Maschine.



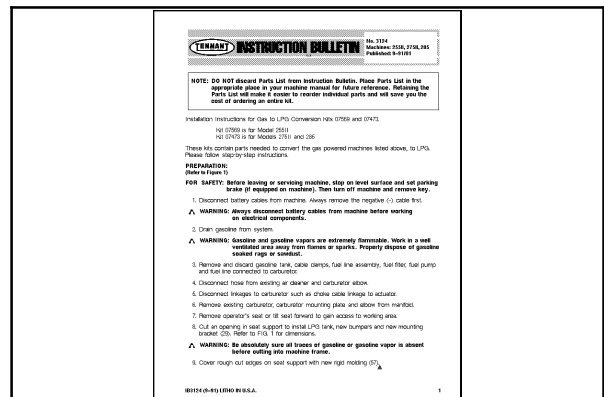
Die Serien-Nummer Ihrer Maschine steht auf dem Typenschild, das sich (siehe nebenstehendes Bild) an der mit Pfeil gekennzeichneten Stelle befindet.



- **Bezeichnung** – Bezeichnung des Ersatzteiles.
- **Qty.** – Diese Spalte enthält die Angabe über die verwendete Anzahl der benötigten Ersatzteile in diesem Teil der Maschine.

ACHTUNG: Wenn ein Reparatursatz (z.B. SK-Satz) in die Maschine eingebaut wird, beachten Sie auf jedem Fall die Einbauanleitung, die mitgeliefert wird. Die Einbauanleitung bitte aufbewahren, da in dieser Anleitung die nötigen Ersatzteil-Nummern für zukünftige Bestellungen aufgelistet sind.

ACHTUNG: Befestigungen dieser Maschine können metrisch oder nicht-metrisch ausgeführt sein. Beim Ersatz von Bauteilen bitte die gleiche Gewindegröße benutzen.



AUFGABEN EINER BESTELLUNG

Bestellungen können per Telefon, Telefax oder per Brief aufgegeben werden. Telefonische Bestellungen sollten schriftlich bestätigt werden. Beachten Sie die folgenden Schritte für eine korrekte und schnellstmögliche Lieferung:

1. Angabe des Maschinentyps.
2. Angabe der Seriennummer.
3. Suchen Sie die richtigen Ersatzteilnummern für das benötigte Teil heraus. Bitte keine Bestellungen, bei denen nur die Seitenzahl oder laufende Nummer angegeben wird. Wenn Sie Probleme haben, die richtige Ersatzteilnummer zu finden, rufen Sie die zuständige TENNANT Vertretung an, oder schicken Sie das defekte Ersatzteil als Muster.
4. Machen Sie die nötigen Angaben über die benötigte Stückzahl.
5. Machen Sie die folgenden Angaben über Ihre Firma:
 - Firmenname
 - Kundennummer
 - Lieferanschrift
 - Rechnungsanschrift
 - Vor- und Zunamen des Bestellers
 - Telefonnummer des Bestellers
 - Bestellnummer

6. Machen Sie genaue Angaben über die gewünschte Versandart.

Jede Reklamation bezüglich fehlender oder beschädigter Teile während des Transportes sind unverzüglich dem verantwortlichen Transportunternehmen zu melden. Lieferungen werden komplett ausgeliefert, es sei denn wenn auf dem Lieferschein oder der Auftragsbestätigung ein Rückstand vermerkt ist.

Wenn beim Auspacken der Ersatzteile festgestellt wird, daß die Teile falsch oder beschädigt sind, informieren Sie bitte sofort die zuständige TENNANT Vertretung, dort wird über einen schnellstmöglichen Tausch bzw. eine Ersatzlieferung entschieden.

COMMENT UTILISER CE MANUEL

Cette partie COMMENT UTILISER CE MANUEL vous indiquera comment:

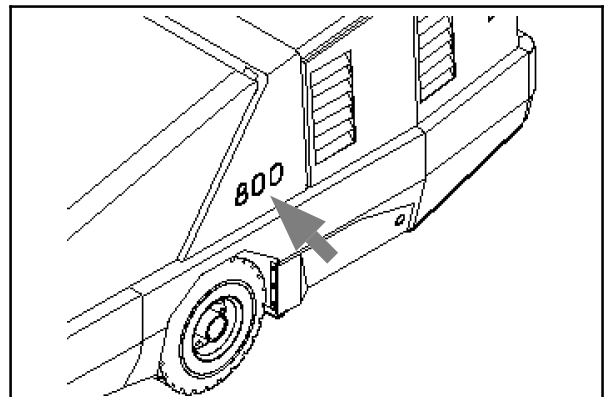
- Trouver des informations importantes concernant la machine nécessaires à commander les bonnes pièces TENNANT.
- Trouver les numéro des pièces TENNANT.
- Commander les pièces et les fournitures TENNANT.

INFORMATIONS IMPORTANTES

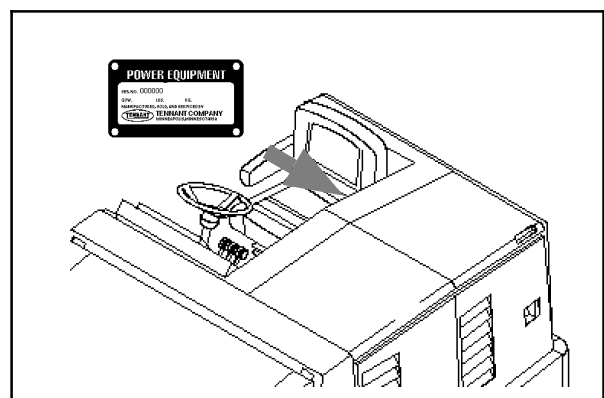
Le numéro de modèle et le numéro de série de la machine sont importants pour commander des pièces. Référez-vous au cadre des DONNEES CONCERNANT LA MACHINE qui a été rempli au moment de l'installation de la machine. Le cadre des DONNEES CONCERNANT LA MACHINE se trouve à l'intérieur de la première page de ce manuel.

MACHINE DATA - MASCHINEN-DATEN - DONNEES CONCERNANT LA MACHINE
<i>Please fill out at time of installation for future reference. Bitte bei Inbetriebnahme der Maschine ausfüllen für zukünftige Referenz. Veuillez compléter au moment de la mise en service comme référence ultérieure.</i>
Machine Model Number - 800D Maschinen Modell - 800D Número de modelo de la máquina - 800D
Machine Serial Number - Maschinen Serien Nummer - Número de serie de la máquina -
Machine Options - Maschinen Zubehör - Options de la machine -
TENNANT Representatives phone no. - TENNANT Vertretung (Tel.Nr.) - No. de téléphone du représentant TENNANT -
Customer ID Number - Kunden Nummer - Número d'identification du client -
Date of installation - Inbetriebnahme Datum - Date d'installation -
Manual Number - 330146 Handbuch Bestell Nummer - 330146 Número do manual - 330146
Revision: 00 Print Nummer: 00 Révision: 00
Published: 9-97 Ausgabe: 9-97 Date de publication: 9-97

Le numéro de modèle de votre machine se trouve sur le côté de la machine.



Le numéro de série de votre machine est imprimé sur la plaque signalétique de la machine qui se trouve à l'endroit indiqué.



RECHERCHE DU NUMERO DE PIECE TENNANT

Ce manuel contient les parties suivantes:

- COMMENT UTILISER CE MANUEL
- PIECES STANDARD
- PIECES OPTIONS
- COMPOSANTES
- COMPOSANTES MOTEUR PERKINS
- COMPOSANTES MOTEUR CAT
- RENVOI

La partie PIECES STANDARD contient la liste des pièces de rechange des machines standard. Elles sont groupées suivant l'ordre général suivant:

- Pièces générales soumises à l'usure.
- Bâti de la machine et pièces apparentées.
- Système de traction de la machine.
- Les composants de balayage.
- Pièces électriques.

La partie PIECES OPTIONS passe en revue les pièces de rechange des options.

La partie COMPOSANTES donne la liste des pièces de rechange disponibles des composants principaux.

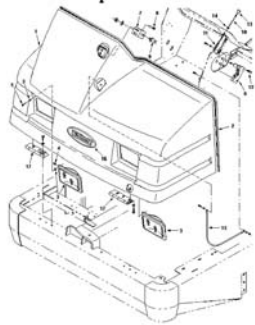
Toutes les parties du présent manuel contiennent les illustrations des pièces et les listes des pièces correspondantes.

Les illustrations des pièces sont accompagnées de numéros de référence (Réf.) qui renvoient aux listes des pièces correspondantes.

Les listes des pièces comprennent différentes colonnes contenant les informations suivantes:

- **Réf.** - colonne renvoyant au numéro de référence de l'illustration des pièces.
- ▽ Indique que la pièce est un ensemble.
- ▲ Indique que la pièce fait partie de l'ensemble cité juste avant.
- **No. de pièce TENNANT** - colonne indiquant le numéro de pièce TENNANT de la pièce.

REMARQUE : - Les numéros de série sont indiqués au bas de la liste de pièces détachées. Les numéros de série changent quand la version de la machine a été modifiée. La version la plus actuelle de la machine est affichée dans l'illustration principale. Les versions plus anciennes sont affichées dans un coin de l'illustration.



Ref.	Part No.	Description	Bezeichnung	Designation	Qty
1	71000	Front wheel	Vorderrad, vorn	Avant-roue	1
1	71020	Wheel track, top	Radkette, oben	Chaîne	1
2	2405040	Clutch, riding	Stromschalt. getriebe	Clutch riding	1
2	71040	Hoisting SW	Hubschwinne SW	Hubschwinne	1
4	21030	Ball, 6.6 x 5.0, 4.00	2-gering. Kug. 6.6 x 5.0 x 4.00	Bille 6.6 x 5.0 x 4.00	4
8	24360	SW, 20, 1.25 x 1.25	SW, 20, 1.25 x 1.25	Clé	1
2	71030	SW, 20, 1.25 x 1.25	SW, 20, 1.25 x 1.25	Clé	1
2	20710	SW, 20, 1.25 x 1.25	SW, 20, 1.25 x 1.25	Clé	1
8	20710	SW, 20, 1.25 x 1.25	SW, 20, 1.25 x 1.25	Clé	1
10	21030	Ball, 6.6 x 5.0, 4.00	2-gering. Kug. 6.6 x 5.0 x 4.00	Bille 6.6 x 5.0 x 4.00	4
11	21030	Ball, 6.6 x 5.0, 4.00	2-gering. Kug. 6.6 x 5.0 x 4.00	Bille 6.6 x 5.0 x 4.00	4
12	21710	Ball joint	Hubgelenk	Joint	1
13	21620	Arm, load	Lastarm	Bras	1
14	24060-0	Shaft, main shaft	Welle, Hauptwelle	Axe	1
16	71040	Hoisting SW	Hubschwinne SW	Hubschwinne	1
16	20080	Linker Arm	Arbeitsarm, links	Bras	1
17	71040	Hoisting SW	Hubschwinne SW	Hubschwinne	1

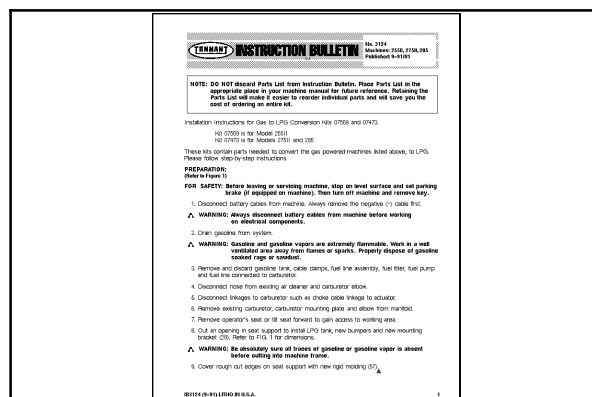
Ref.	Tennant Part No.	Description	Bezeichnung	Designation	Qty/ Zahl
1	373399	Kit, Repair, Motor, Hyd F/567129	Kit, Erneuerung, Motor, Hydraulik Spitz	Kit De Pièces, Remplacement, Moteur, Hyd	1
1	373387	Pump, Hyd Piston V 1.44 R 3500	Pumpe, Hydraulik Kolben Keilnennes 1.44	Pompe, Hydraulique Piston Courroie Trapé	1
2	66827	Fitting, Hyd, Elbow	Fitting hydraulik	Douille hydraulique	1
3	53076	Fitting, Hyd, Elbow	Fitting hydraulik	Douille hydraulique	1
4	42223	Fitting, Hyd, Str	Armatur, Hydraulik, Gerade	Baccard, Hydraulique, Droit	1
5	47512	Fitting, Hyd, Elbow	Fitting hydraulik	Douille hydraulique	1
6	367107	Pump, Hyd Gear	Hydraulikpumpe	Pompe Hydraulique	1
7	57479	Fitting, Hyd, Elbow	Fitting hydraulik	Douille hydraulique	1
8	44936	Fitting, Hyd, Elbow	Fitting hydraulik	Douille hydraulique	1
9	46559	Screw, Hex, .38 X 1.25, NI	Schraube	Vis six pans	4
10	32485	Washer, Flat, .38 Sae	Unterlegscheibe, Flach, .38 Sae	Rondelle, Flat, .38 Sae	4
11	65145-1	Seal, O-ring	Dichtung	Joint	1
12	71721	Coupling	Kopplung	Accouplement	1

Serial number/ Seriennummer/ Numéro de Serie from/ab/à-toujours (000000-xxxxxx)
 Serial number/ Seriennummer/ Numéro de Serie from/ab/à-toujours (xxxxxx-)

- **Designation** – colonne donnant une brève description de la pièce.
- **Qty.** colonne indiquant la quantité de la pièce dans la zone concernée de la machine.

REMARQUE: Si votre machine est équipée d'un nécessaire d'entretien, veillez à conserver le MODE D'EMPLOI fourni avec ce nécessaire. Il contient les numéros des pièces de rechange utiles pour recommander les pièces.

REMARQUE: Les éléments de fixation utilisés dans cette machine sont métriques ou non métriques. En cas de remplacement d'un élément de la machine, veillez à utiliser le même filetage.



COMMANDES

Les commandes peuvent être passées par téléphone, par télécopie ou par courrier. Les commandes téléphoniques doivent parfois être accompagnées d'une confirmation écrite. Veuillez suivre la procédure ci-dessous pour accélérer la livraison:

1. Précisez le numéro de modèle de votre machine.
2. Précisez le numéro de série de votre machine.
3. Recherchez le numéro de la pièce dont vous avez besoin. Ne commandez pas en spécifiant le type de la pièce, veuillez consulter votre représentant TENNANT le plus proche ou envoyer la pièce comme échantillon.
4. Déterminez la quantité de la pièce dont vous avez besoin.
5. Veuillez fournir les informations suivantes concernant votre société:
 - Nom de la société
 - Numéro d'identification du client
 - Adresse d'expédition
 - Adresse de facturation
 - Nom et prénom du responsable des commandes de pièces.
 - Numéro de téléphone

6. Précisez les instructions d'envoi définitives.

Toute réclamation concernant la perte ou l'avarie d'un envoi doit être déposée dans les plus brefs délais auprès de la compagnie de transport qui a livré les marchandises.

Les envois sont en principe complets à moins que la note de colisage ou le récépissé de commande n'indique que certains articles ne sont pas disponibles.

Si les pièces reçues ne correspondent pas à la commande ou présentent un défaut, veuillez contacter le représentant TENNANT chez qui vous avez commandé les pièces. Celui-ci donnera l'autorisation de retourner les marchandises et/ou de les faire remplacer, le cas échéant.

CONTENTS

**INHALTSVERZEICHNIS
TABLE DES MATIERES**

**PAGE/
SEITE**

Fig. 1 - General Recommended Maintenance Items Allgemein empfohlene Wartungspositionen Entretiens généraux recommandés	2-6
Fig. 2 - Replacement Brushes Ersatzbürsten Brosses de rechange	2-7
Fig. 3 - Main Frame Group Hauptfahrgestell-Gruppe Groupe châssis	2-8
Fig. 4 - Left Brush Door Group Linke Bürsten Klappen-Gruppe Groupe portes de brosse gauche	2-10
Fig. 5 - Right Brush Door Group Rechte-Bürsten-Klappen-Gruppe Groupe portes de brosse droite	2-12
Fig. 6 - Operator Station Group Bediener-Station-Gruppe Groupe Station opérateur	2-14
Fig. 7 - Engine Cover Group Motorhauben-Gruppe Groupe couvercle du moteur	2-16
Fig. 8 - Engine Side Door Group (004000-006999) Motor-Seitenklappen-Gruppe(004000-006999) Groupe porte latérale du moteur(004000-006999)	2-18
Fig. 9 - Engine Side Door Group (007000-) Motor-Seitenklappen-Gruppe(007000-) Groupe porte latérale du moteur(007000-)	2-20
Fig. 10 - Rear Door Group Heck-Klappe-Gruppe Groupe porte arrière	2-22
Fig. 11 - Hopper Lift Arms Group Kehrichtbehälter-Hebearm-Gruppe Groupe bras de lavage de la trémie	2-24
Fig. 12 - Hopper Cylinder Group Kehrichtbehälter-Zylinder-Gruppe Groupe cylindre trémie	2-26
Fig. 13 - Hopper Group Kehrichtbehälter-Gruppe Groupe trémie	2-28
Fig. 14 - Hopper Door Group Kehrichtbehälter-Klappen-Gruppe Groupe porte trémie	2-30
Fig. 15 - Hopper Cover Group Kehrichtbehälterdeckel-Gruppe Groupe couvercle trémie	2-32
Fig. 16 - Hopper Bumper Group Kehrichtbehälter-Stoßstangem-Gruppe Groupe pare-chos de la trémie	2-34
Fig. 17 - Filter Box Group Staubfilterkasten-Gruppe Groupe filtre antipoussière	2-36
Fig. 18 - Pressure Switch Group Druckschaltereinheit Groupe avertisseur de pression	2-38

CONTENTS

INHALTSVERZEICHNIS

TABLE DES MATIERES

**PAGE/
SEITE**

Fig. 19 -	Engine and Mount Group (004000-006008) Motor- und Montage-Gruppe (004000-006008) Groupe attaches et moteur (004000-006008)	2-40
Fig. 20 -	Engine and Mount Group (006009-) Motor- und Montage-Gruppe (006009-) Groupe attaches et moteur (006009-)	2-42
Fig. 21 -	Engine Throttle Group (006009-) Motor-Drosseleinheit (006009-) Groupe Papillon des gaz du moteur (006009-)	2-46
Fig. 22 -	Alternator Group (004000-006008) Lichtmaschinen-Gruppe (004000-006008) Groupe alternateur (004000-006008)	2-48
Fig. 23 -	Engine Oil Filter Group (004000-006008) Motor-Ölfilter-gruppe (004000-006008) Groupe Filtre À Huile moteur (004000-006008)	2-50
Fig. 24 -	Air Cleaner Group (004000-006008) Luft-Reinigungs-Gruppe (004000-006008) Groupe épurateur d'air (004000-006008)	2-52
Fig. 25 -	Air Cleaner Group (006009-) Luft-Reinigungs-Gruppe (006009-) Groupe épurateur d'air (006009-)	2-54
Fig. 26 -	Muffler Group (004000-006008) Schalldämpfer-Gruppe (004000-006008) Groupe silencieux (004000-006008)	2-56
Fig. 27 -	Muffler Group (006009-) Schalldämpfer-Gruppe (006009-) Groupe silencieux (006009-)	2-58
Fig. 28 -	Fuel Tank Group (004000-006008) Kraftstofftank-Gruppe (004000-006008) Groupe réservoir de carburant (004000-006008)	2-60
Fig. 29 -	Fuel Tank Group (006009-) Kraftstofftank-Gruppe (006009-) Groupe réservoir de carburant (006009-)	2-62
Fig. 30 -	Radiator Hose Group (004000-006008) Kühler-Schlauch-gruppe (004000-006008) Groupe Durite radiateur (004000-006008)	2-65
Fig. 31 -	Radiator Hose Group (006009-) Kühler-Schlauch-gruppe (006009-) Groupe Durite radiateur (006009-)	2-66
Fig. 32 -	Radiator Group (004000-006008) Kühlergruppe (004000-006008) Groupe radiateur (004000-006008)	2-68
Fig. 33 -	Radiator Group (006309-006999) Kühlergruppe (006309-006999) Groupe radiateur (006309-006999)	2-72
Fig. 34 -	Radiator Group (007000-) Kühlergruppe (007000-) Groupe radiateur (007000-)	2-76
Fig. 35 -	Battery Group (004000-006008) Batterie-Gruppe (004000-006008) Groupe batterie (004000-006008)	2-80
Fig. 36 -	Battery Group (006009-) Batterie-Gruppe (006009-) Groupe batterie (006009-)	2-82
Fig. 37 -	Rear Wheel Drive Group Heckantrieb-Rad-Gruppe Groupe roues motrices arrière	2-84
Fig. 38 -	Front Wheels and Brakes Group Vorderräder- und Bremsen-Gruppe Groupe roues avant et freins	2-88

CONTENTS

INHALTSVERZEICHNIS

TABLE DES MATIERES

**PAGE/
SEITE**

Fig. 39 - Wheel Group Rad-Gruppe Groupe roue	2-90
Fig. 40 - Brake Pedals Group Bremspedal-Gruppe Groupe pédale de frein	2-92
Fig. 41 - Directional Pedal Group Fahrpedal-Gruppe Groupe pedale de direction	2-94
Fig. 42 - Hydraulic Pumps Group Hydraulik-Pumpengruppe Groupe pompes hydrauliques	2-98
Fig. 43 - Hydraulic Schematic Hydraulik-Schema Schéma du système hydraulique	2-100
Fig. 44 - Hydraulic Hose Group (004000-004936) Hydraulik-Hydraulik-Schlauchgruppe (004000-004936) Groupe tuyaux hydrauliques (004000-004936)	2-102
Fig. 45 - Hydraulic Hose Group (004937-) Hydraulik-Hydraulik-Schlauchgruppe (004937-) Groupe tuyaux hydrauliques (004937-)	2-104
Fig. 46 - Hydraulic Reservoir Group Hydraulik-Behälter-Gruppe Groupe réservoir hydraulique	2-106
Fig. 47 - Hydraulic Solenoid Valve Group Hydraulik-Zugmagnetventil-Gruppe Groupe soupape magnétique du système hydraulique	2-108
Fig. 48 - Hydraulic Valve Group Hydraulik-Ventilgruppe Groupe soupape hydraulique	2-110
Fig. 49 - Side Brush Group Seitenbürsten-Gruppe Groupe brosse latérale	2-112
Fig. 50 - Side Brush Lift Group Seitenbürsten-Hebe-Gruppe Groupe levage de la brosse latérale	2-116
Fig. 51 - Main Brush Drive Group Kehrwalzeantrieb-Gruppe Groupe entraînement de la brosse principale	2-120
Fig. 52 - Main Brush Lift Group Kehrwalzehub-Gruppe Groupe levage de la brosse principale	2-124
Fig. 53 - Main Brush Adjustment Group Hauptbürsten-Einstelleinheit Groupe réglage de brosse principale	2-126
Fig. 54 - Vacuum Fan Group Vakuumgebläse-Gruppe Groupe extracteur	2-128
Fig. 55 - Vacuum Fan Motor Group Vakuumgebläse-Motor-Gruppe Groupe moteur de l'extracteur	2-130
Fig. 56 - Steering Wheel Group Lenkrad-Gruppe Groupe volant de direction	2-132
Fig. 57 - Instrument Panel Assembly Armaturenbrett-Gruppe Assemblage tableau de bord	2-134
Fig. 58 - Circuit Breaker and Relay Group Schutzschalter- und Relais-Gruppe Groupe coupe-circuit et relais	2-136

CONTENTS		
INHALTSVERZEICHNIS		PAGE/
TABLE DES MATIERES		SEITE
Fig. 59 - Electrical Schematic (004000-004302)		
Elektroschaltbild (004000-004302)		
Schéma Électrique(004000-004302)		2-138
Fig. 60 - Electrical Schematic (004303-006008)		
Elektroschaltbild (004303-006008)		
Schéma Électrique (004303-006008)		2-141
Fig. 61 - Electrical Schematic (006009-)		
Elektroschaltbild (006009-)		
Schéma Électrique (006009-)		2-143
Fig. 62 - Wire Harnesses Group, Diesel, Main (004000-004302)		
Kabelstrang-Gruppe (004000-004302)		
Groupe faisceau de fils (004000-004302)		2-148
Fig. 63 - Wire Harnesses Group, Diesel, Hopper (004000-)		
Kabelstrang-Gruppe (004000-)		
Groupe faisceau de fils (004000-)		2-152
Fig. 64 - Wire Harnesses Group, Diesel, Tail Lights (004000-)		
Kabelstrang-Gruppe (004000-)		
Groupe faisceau de fils (004000-)		2-153
Fig. 65 - Wire Harnesses Group, Diesel, Starter (004000-004302)		
Kabelstrang-Gruppe (004000-004302)		
Groupe faisceau de fils (004000-004302)		2-154
Fig. 66 - Wire Harnesses Group, Diesel, Main (004303-006008)		
Kabelstrang-Gruppe (004303-006008)		
Groupe faisceau de fils (004303-006008)		2-155
Fig. 67 - Wire Harnesses Group, Diesel, Main (006009-)		
Kabelstrang-Gruppe (006009-)		
Groupe faisceau de fils (006009-)		2-159
Fig. 68 - Label Group		
Aufkleber-Gruppe		
Groupe autocollants		2-164

STANDARD PARTS - STANDARDTEILEN - PIÈCES STANDARD

09923 - 800, D

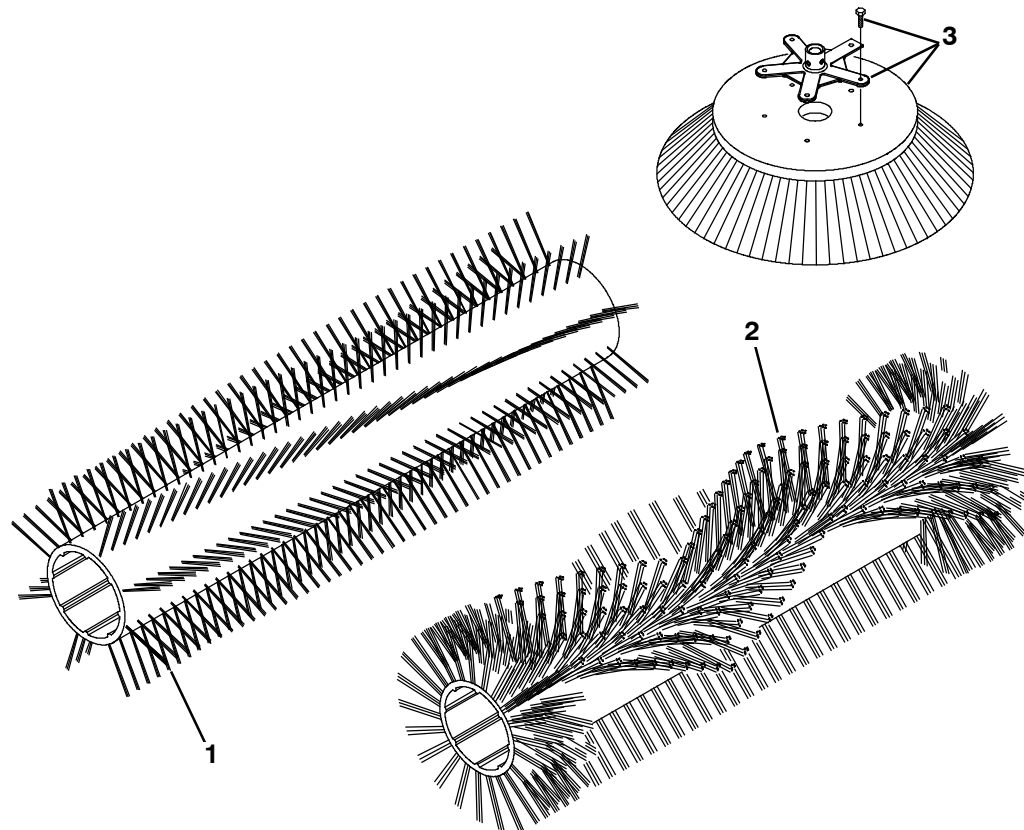
Fig. 1 - General Recommended Maintenance Items — Allgemein empfohlene Wartungspositionen — Entretien généraux recommandés

Ref.	Part No.	Description	Bezeichnung	Designation	Qty/ Zahl
▽	77632	Maint kit skirts	Wartungssatz, Schürze	Jeu de pièces Entretien, Jupe	1
▲	73870	Skirt, brush door	Schürze	Jupe	2
▲	64788	Skirt, brushdoor	Schürze	Jupe	2
▲	70453	Strip, retainer	Metallprofil, halterung	Bande, arrêtoir	2
▲	62955	Skirt, seal	Schürze	Jupe	1
▲	62957	Channel, retainer, seal	Kanal, Führung	Canal	1
▲	62954	Blade, deflector	Wischgummi, ablenkblech	Pale, déflecteur	1
▲	62956	Strap, retainer, seal	Riemen	Sangle	1
▲	43500	Chain, link	Kettenankerung	Ancrage De Chaîne	1
▽	79032	Maint kit skirts 800hr	Wartungssatz, Schürze, 800 hr	Jeu de pièces Entretien, Jupe, 800 hr	1
▲	64919	Seal, pan, top	Dichtung	Joint	1
▲	64920	Channel, retainer	U-profil, halterung	Profilé, arrêtoir	1
▲	73654	Seal, brush comp, side 810	Dichtung	Joint	2
▲	73888	Skirt, front, indoor	Schürze	Jupe	2
▽	380740	① Maintenance Kit, 400HR Diesel	Wartungssatz, 400HR Die	Jeu de pièces Entretien, 400HR Die	1
▲	68986	① Filter, oil	ÖlfILTER	Filtre À Huile	4
▲	36050	① Filter, fuel	Kraftstofffilter	Filtre a carburant	1
▲	55844	① Element, filter, fuel	Kraftstofffilter	Filtre a carburant	1
▲	60934	① Element, filter, air	Luftfiltereinsatz	Element filtre a air	1
▲	60933	① Element, filter, air	Luftfiltereinsatz	Element filtre a air	1
▽	77634	Maint kit, 800hr 800/810	Wartungssatz, 800hr	Jeu de pièces Entretien, 800hr	1
▲	34306	Breather, hyd	Entlüfter, hydraulik	Reniflard, hydraulique	1
▲	31613	Strainer-hyd suction 25-100-03	Sieb, hydraulik	Filter, Crépine, hydraulique	1
▲	65221	Filter, oil, hyd	Filter, Hydraulik	Filtre, Hydraulique	1
▲	1057711	Oil, Hyd [EI, Iso 100, 05gal]	Öl, Hydraulik	Huile, Hydraulique	3
	99321	Oil, Hydraulic 68 [20L]	Öl, Hydraulik	Huile, Hydraulique	3
	372652	② Element, filter, air	Luftfiltereinsatz	Element filtre a air	1
	372651	② Element, filter, air	Luftfiltereinsatz	Element filtre a air	1
	372654	② Filter, oil	ÖlfILTER	Filtre À Huile	4
	36050	② Filter, fuel	Kraftstofffilter	Filtre a carburant	1
	1017126	② Element, filter, fuel	Kraftstofffilter	Filtre a carburant	1

① Serial number Seriennummer Numéro De Serie (004000-006008)

② Serial number Seriennummer Numéro De Serie (006009-)

Fig. 2 - Replacement Brushes
Ersatzbürsten
Brosses de rechange



07628 - 800

Ref.	Part No.	Description	Bezeichnung	Designation	Qty/ Zahl
1	35326	Brush, sweep, 50l, poly	Bürste, fegen, 50länge, poly-ethylen	Balai, balayer, 50de long, polyéthylène	1
1	35324	Brush, sweep, 50l, p w	Kehrwalze	Brosse Principale	1
1	35327	Brush, sweep, 50l, wire	Kehrwalze	Brosse Principale	1
1	35325	Brush, outside, 50l, poly	Bürste, außenseite, 50länge, polyethylen	Balai, extérieur, 50de long, polyéthylène	1
1	35336	Brush, patrol, 50l, nylon	Kehrwalze	Brosse Principale	1
1	35323	Brush, sweep, 50l, nyl (24Sr)	Bürste, fegen, 50länge, nylon	Balai, balayer, 50de long, nylon	1
1	66020	Brush, sweep, 50l, nyl (8Dr)	Bürste, fegen, 50länge, nylon	Balai, balayer, 50de long, nylon	1
2	370011	Brush, Swp, 50l, Wedge, Pyp, Spl	Kehrwalze	Brosse Principale	1
▽	3 75011	Brush, disk, sweep, 26d, nyl	Seitenbesen	Brosse Latérale	1
▲	51021N	Brush, disk, sweep, 26d, nyl	Seitenbesen	Brosse Latérale	1
▲	1042969	Hub, Drive, Brush, Side	Zwischenstück	Raccord	1
▲	39394	Screw, Hex, .31-09 X 1.25, Wood	Scr Lag .31-09x1.25 Pltd	Scr Lag .31-09x1.25 Pltd	5
▽	3 75010	Brush, disk, sweep, 26d, fltw	Seitenbesen	Brosse Latérale	1
▲	51542	Brush, disk, sweep, 26d, fltw	Seitenbesen	Brosse Latérale	1
▲	1042969	Hub, Drive, Brush, Side	Zwischenstück	Raccord	1
▲	39394	Screw, Hex, .31-09 X 1.25, Wood	Zwischenstück	Scr Lag .31-09x1.25 Pltd	5
▽	3 70649	Brush, disk, sweep, 26d, poly	Seitenbesen	Brosse Latérale	1
▲	70538	Brush, disk, sweep, 26d, poly	Seitenbesen	Brosse Latérale	1
▲	1042969	Hub, Drive, Brush, Side	Zwischenstück	Raccord	1
▲	39394	Screw, Hex, .31-09 X 1.25, Wood	Scr Lag .31-09x1.25 Pltd	Scr Lag .31-09x1.25 Pltd	5

Fig. 3 - Main Frame Group — Hauptfahrgerstell-Gruppe — Groupe châssis

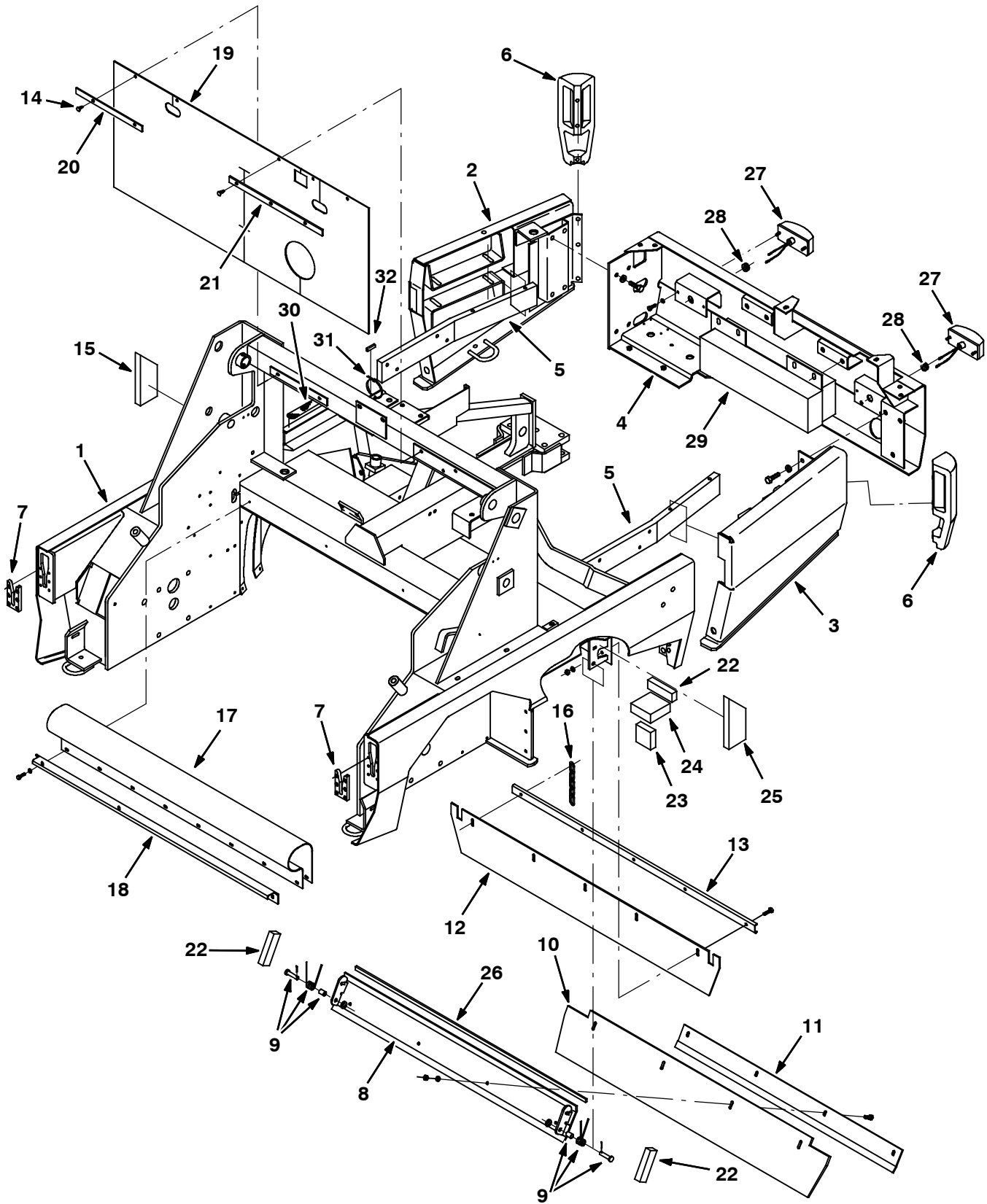
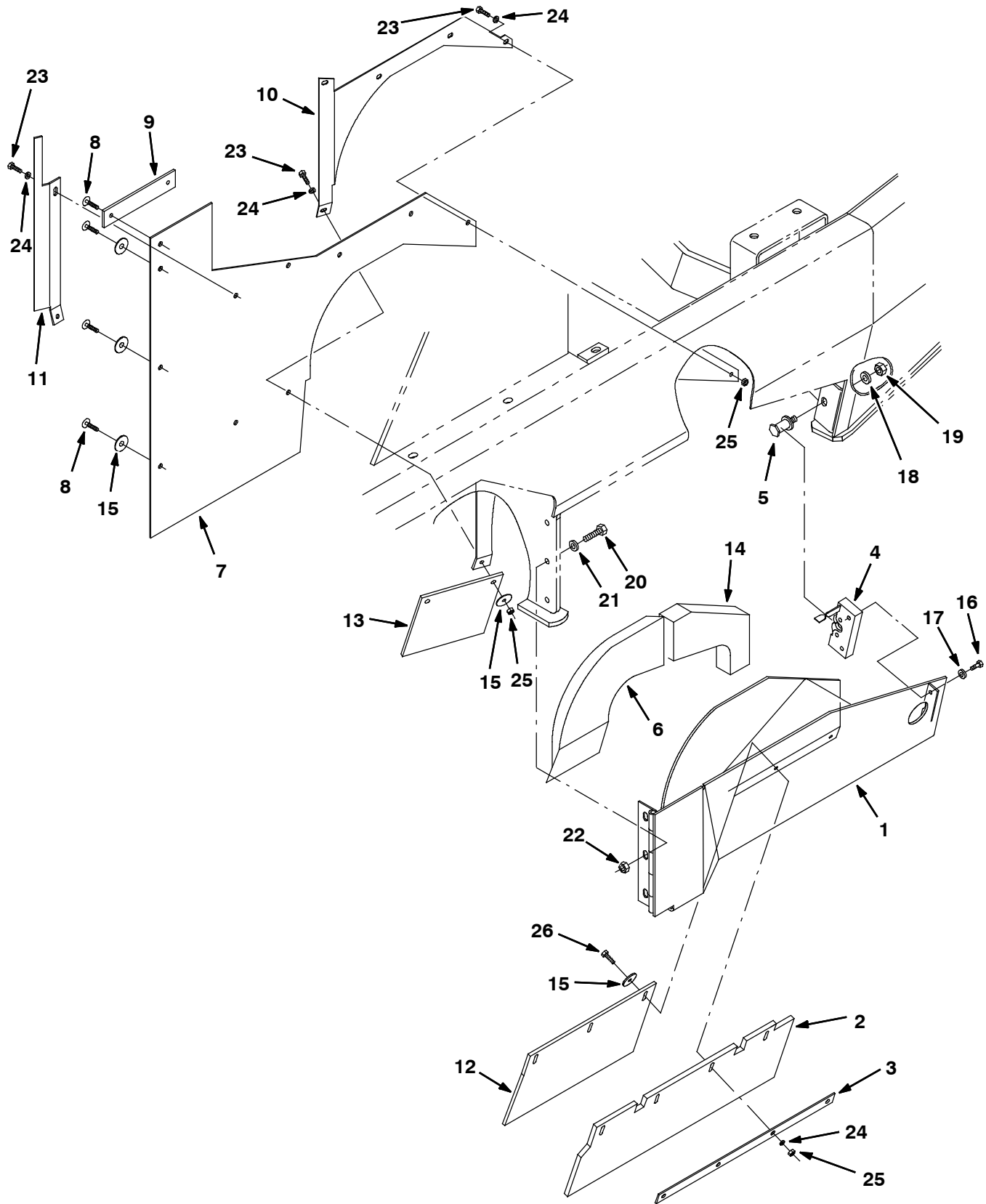


Fig. 3 - Main Frame Group — Hauptfahrgestell-Gruppe — Groupe châssis

Ref.	Part No.	Description	Bezeichnung	Designation	Qty/ Zahl	
1	77777	Frame, Main	Rahmen	Châssis	1	
2	77782	Panel wldt, rear, rh	Blech, Tabel	Tableau	1	
3	77734	Panel wldt, rear, lh	Blech, Tabel	Tableau	1	
4	1028300	Bumper	Stoßstange	Pare-chocs	1	
5	77593	Bar	Stab	Barre	2	
6	63544	Bumper, corner	Stoßstange, ecke	Pare-chocs, coin	2	
7	63663	Plate, guide, bumper	Platte	Plaque, Plateau	2	
8	73645	Channel, mtg	U-profil, montage	Profilé, montage	1	
9	69904	Spring, recirculation	Feder, rezirkulation	Ressort, recirculation	1	
10	62954	Blade, deflector	Wischgummi, ablenkblech	Pale, déflecteur	1	
11	62956	Strap, retainer, seal	Riemen	Sangle	1	
12	62955	Skirt, seal	Schürze	Jupe	1	
13	62957	Channel, retainer, seal	Kanal, Führung	Canal	1	
14	21168	Rivet, plstc	Niete, kunststoff	Rivet, plastique	5	
15	74066	Insulation, foam	Schalldämpfungs	Mousse Isolation acoustique	1	
16	43500	Chain, link	Kettenankerung	Ancrage De Chaîne	1	
17	64919	Seal, pan, top	Dichtung	Joint	1	
18	64920	Channel, retainer	U-profil, halterung	Profilé, arrêtoir	1	
19	73724	Shield, dust	Schutzschild, staub	Protection, poussière	1	
20	70843	Strip, retainer	Metallprofil, halterung	Bande, arrêtoir	1	
21	70844	Strip, retainer	Metallprofil, halterung	Bande, arrêtoir	1	
22	74064	Insulation, foam	Schalldämpfungs	Mousse Isolation acoustique	4	
23	73863	Insulation, s/foam 1.0x3.0x3.0	Schalldämpfungs	Mousse Isolation acoustique	2	
24	73862	Insulation, s/foam 1.5x4.0x4.0	Schalldämpfungs	Mousse Isolation acoustique	2	
25	74067	Insulation, foam	Schalldämpfungs	Mousse Isolation acoustique	1	
26	79010	Seal	Dichtung	Joint	1	
▽	27	57941	Light assy stop/red 12v- . a	Licht	Phare	2
▲		45780	Lamp	Lampe	Lampe	1
28	87515	Grommet, rubber	Seilring	Virole	2	
29	79676	Weight, Die	Gegengewicht	Contrepoids	1	
30	86798	Pad, tread	Bodenmatte	Renfort de sol	1	
31	49263	Tie, Cable, Nyl, 11.4l .19w 3.0 Max D	Kabelhalter	Appui Lien Cable	1	
32	361160	Molding, Trim, Pvc, .08-.11 01.0l	Molding, Trim, Pvc,.08-.11 01.0l	Molding, Trim, Pvc,.08-.11 01.0l	1	

**Fig. 4 - Left Brush Door Group
Linke Bürsten Klappen-Gruppe
Groupe portes de brosse gauche**



**Fig. 4 - Left Brush Door Group
Linke Bürsten Klappen-Gruppe
Groupe portes de brosse gauche**

Ref.	Part No.	Description	Bezeichnung	Designation	Qty/ Zahl
1	64801	Door, brush	Klappe	Porte	1
2	73870	Skirt, brush door	Schürze	Jupe	1
3	70453	Strip, retainer	Metallprofil, halterung	Bande, arrêtoir	1
4	58489	Latch, hook lh	Sperre	Loquet	1
5	58898	Bolt, latch	Bolzen, Schraube	Boulon	1
6	70809	Seal, door, brush, lh	Dichtung	Joint	1
7	73654	Seal, brush comp, side 810	Dichtung	Joint	1
8	21168	Rivet, plstc	Niete, kunststoff	Rivet, plastique	5
9	21282	Strip, retainer	Metallprofil, halterung	Bande, arrêtoir	1
10	70597	Angle	Profil	Angle	1
11	73648	Strip, retainer	Metallprofil, halterung	Bande, arrêtoir	1
12	64788	Skirt, brushdoor	Schürze	Jupe	1
13	73888	Skirt, front, indoor	Schürze	Jupe	1
14	74062	Insulation, s/foam, door, lh	Schalldämpfungs	Mousse Isolation acoustique	1
15	41178	Washer, flat, .25 fender	Unterlegscheibe, flach, .25 schutzhaube	Rondelle, plat, .25 aile	6
16	34323	Screw, Hex, .25-20 X 0.75, NI	Schraube	Vis Six Pans	2
17	41185	Washer, Flat, Belleville, .25	Scheibe, Bellev 7.5x17x1.5 C	Rondelle, Bellev 7.5x17x1.5 C	2
18	39346	Washer, Flat, 0.44, Std	Scheibe	Rondelle	1
19	43955	Nut, Hex, Std, .44-14, 5	Sicherheitsmutter	Ecrou Hex	1
20	39283	Screw, Hex, M10 X 1.5 X 25, 8.8	Schraube, M 10x 25 D933 8.8c	Vis Six Pans, M 10x 25 D933 8.8c	3
21	32492	Washer, Flat, 0.38, Std	U-Scheibe, Stahl, 10.3x22x1.5 C	Rondelle Plate Acier, 10.3x22x1.5 C	3
22	07792	Nut, Hex, Flng, M10 X 1.50	Sicherheitsmutter, Whiz, M10 (Sw15) C	Contre-Ecrou Hex. Whiz, M10 (Sw15) C	3
23	06944	Screw, Hex, M6 X 1.0 X 25, 8.8	Schraube, M 6x 25 D933 8.8c	Vis Six Pans, M 6x 25 D933 8.8c	5
24	32483	Washer, Flat, 0.25, Sae	U-Scheibe, Stahl, 6.5x14x0.8 C	Rondelle Plate Acier, 6.5x14x0.8 C	14
25	08708	Nut, Hex, Lock, M6 X 1.00, NI	Mutter Sechskant	Nut Hxlocnyln M 6 D985 C	11
26	06946	Screw, Hex, M6 X 1.0 X 35, 8.8	Schraube, M 6x 35 D931 8.8c	Vis Six Pans, M 6x 35 D931 8.8c	4

**Fig. 5 - Right Brush Door Group
Rechte-Bürsten-Klappen-Gruppe
Groupe portes de brosse droite**

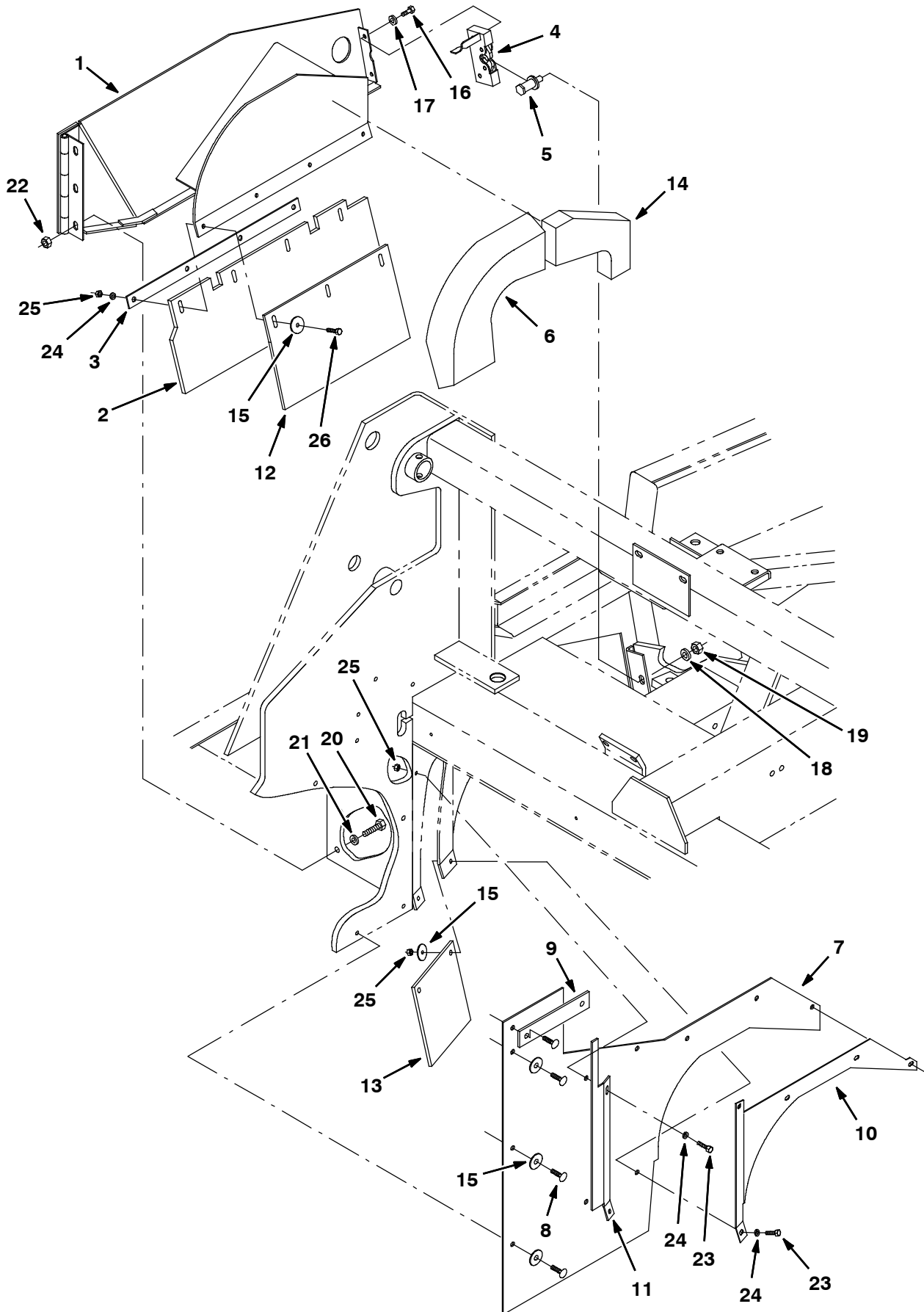


Fig. 5 - Right Brush Door Group
Rechte-Bürsten-Klappen-Gruppe
Groupe portes de brosse droite

Ref.	Part No.	Description	Bezeichnung	Designation	Qty/ Zahl
1	64802	Door, brush	Klappe	Porte	1
2	73870	Skirt, brush door	Schürze	Jupe	1
3	70453	Strip, retainer	Metallprofil, halterung	Bande, arrêtoir	1
4	58844	Latch, hook, rh	Sperre	Loquet	1
5	58898	Bolt, latch	Bolzen, Schraube	Boulon	1
6	70808	Seal, door, brush, rh	Dichtung	Joint	1
7	73654	Seal, brush comp, side 810	Dichtung	Joint	1
8	21168	Rivet, plstc	Niete, kunststoff	Rivet, plastique	5
9	21282	Strip, retainer	Metallprofil, halterung	Bande, arrêtoir	1
10	70598	Angle	Profil	Angle	1
11	73649	Strip, retainer	Metallprofil, halterung	Bande, arrêtoir	1
12	64788	Skirt, brushdoor	Schürze	Jupe	1
13	73888	Skirt, front, indoor	Schürze	Jupe	1
14	74063	Insulation, foam	Schalldämpfungs	Mousse Isolation acoustique	1
15	41178	Washer, flat, .25 fender	Unterlegscheibe, flach, .25 schutzhaube	Rondelle, plat, .25 aile	6
16	34323	Screw, Hex, .25-20 X 0.75, NI	Schraube	Vis Six Pans	2
17	41185	Washer, Flat, Belleville, .25	Scheibe, Bellev 7.5x17x1.5 C	Rondelle, Bellev 7.5x17x1.5 C	2
18	39346	Washer, Flat, 0.44, Std	Scheibe	Rondelle	1
19	43955	Nut, Hex, Std, .44-14, 5	Sicherheitsmutter	Ecrou Hex	1
20	39283	Screw, Hex, M10 X 1.5 X 25, 8.8	Schraube, M 10x 25 D933 8.8c	Vis Six Pans, M 10x 25 D933 8.8c	3
21	32492	Washer, Flat, 0.38, Std	U-Scheibe, Stahl, 10.3x22x1.5 C	Rondelle Plate Acier, 10.3x22x1.5 C	3
22	07792	Nut, Hex, Flng, M10 X 1.50	Sicherheitsmutter, Whiz, M10 (Sw15) C	Contre-Ecrou Hex. Whiz, M10 (Sw15) C	3
23	06944	Screw, Hex, M6 X 1.0 X 25, 8.8	Schraube, M 6x 25 D933 8.8c	Vis Six Pans, M 6x 25 D933 8.8c	5
24	32483	Washer, Flat, 0.25, Sae	U-Scheibe, Stahl, 6.5x14x0.8 C	Rondelle Plate Acier, 6.5x14x0.8 C	14
25	08708	Nut, Hex, Lock, M6 X 1.00, NI	Mutter Sechskant	Nut Hxlocnyln M 6 D985 C	11
26	06946	Screw, Hex, M6 X 1.0 X 35, 8.8	Schraube, M 6x 35 D931 8.8c	Vis Six Pans, M 6x 35 D931 8.8c	4

Fig. 6 - Operator Station Group — Bediener-Station-Gruppe — Groupe Station opérateur

	Ref.	Part No.	Description	Bezeichnung	Designation	Qty/ Zahl
	1	380743	Panel, Operator	Fach	Compartiment	1
▽	2	63294	Seat, suspension	Sitz, aufhängung	Siège, suspension	1
▲	3	311336	Armrest, Black [Seats Inc#152685vn20]	Speziell'S Schablone	Spécial'S Gabarit	1
	4	40716	Sleeve	Buchse	Manchon	2
	5	63751	Bracket	Bügel	Support	1
	6	51176	Dampener, engine	Dämpfer	Amortisseur	4
	7	04414	Washer	Unterlegscheibe	Rondelle	8
	8	64884	Panel, Cover	Blech, Tabel	Tableau	1
	9	70450	① Panel, air cond.	Blech, Tabel	Tableau	1
	9	375696	② Panel, Access	Blech, Tabel	Tableau	1
	10	70756	Bumper, rubber	Stoßstange gummi	Pare-chocs caoutchouc	1
	11	76495	Tread, floormat, rubber	Bodenmatte	Renfort de sol	1
	12	54615	Rod, seat	Stange	Bielle	1
	13	76888	Plugbtn 1.25h.12 max black-nyl	Kerzen-Knopf	Bouchon	1
	14	77399	Plug, hole	Stopfen, öffnung	Bouchon, trou	3
	15	57820	Seal, 48.0 lg.	Dichtung	Joint	1
	16	73903	Seal, bulb,	Dichtung	Joint	1
	17	73901	Seal, 7.00 lg	Dichtung	Joint	1
	18	74081	Seal	Dichtung	Joint	1
	19	44777	Seal,foam rbr	Dichtung	Joint	1
	20	62595-3	Molding, trim	Form	Pièce Moulée	1
	21	62595-2	Molding, trim	Form	Pièce Moulée	1
	22	79028	Seal, rod, adjuster	Dichtung	Joint	1
▽		76494	Sealing kit, operator comp	Dichtsatz	Kit de Joint d'étancheite	1
▲	23	76285	Insulation, s/foam, seat	Schalldämpfungs	Mousse Isolation acoustique	2
▲	24	79116	Seal, dust	Dichtung, staub	Joint, poussière	1
	25	82921	Bumper, rubber	Stoßstange gummi	Pare-chocs caoutchouc	1
	26	77340	Seal, bulb 8.00lg	Dichtung	Joint	1
	27	76492	Bar	Stab	Barre	1
	28	41178	Washer, flat, .25 fender	Unterlegscheibe, flach	Rondelle, plat, .25 aile	1
	29	21246	Rivet, plstc	Niete, kunststoff	Rivet, plastique	1
	30	49282	Molding, trim	Form	Pièce Moulée	1
	31	75428	Plugbutton .75H	Kerzen-Knopf	Bouchon	9
	32	380730	Panel, Side	Blech, Tabel	Tableau	1
	33	86381	Fuseholder	Sicherungshalter	Porte-fusible	1
	34	87319	Fuse	Sicherung	Fusible	1
	35	380559	Relay, 70A	Relais, 70A	Relais, 70A	1
	36	380692	Molding, Trim	Form	Pièce Moulée	1
	37	23946	Insulation	Schalldämpfungs	Mousse Isolation acoustique	1
	38	380765	① Insulation	Schalldämpfungs	Mousse Isolation acoustique	1
	38	375698	② Insulation	Schalldämpfungs	Mousse Isolation acoustique	1
	39	33806	Plug	Stopfen	Bouchon	1
	40	70478	Panel, support	Blech, Tabel	Tableau	1

① Serial number Seriennummer Numéro De Serie (004000-004439)

② Serial number Seriennummer Numéro De Serie (004440-)

**Fig. 7 - Engine Cover Group
Motorhauben-Gruppe
Groupe couvercle du moteur**

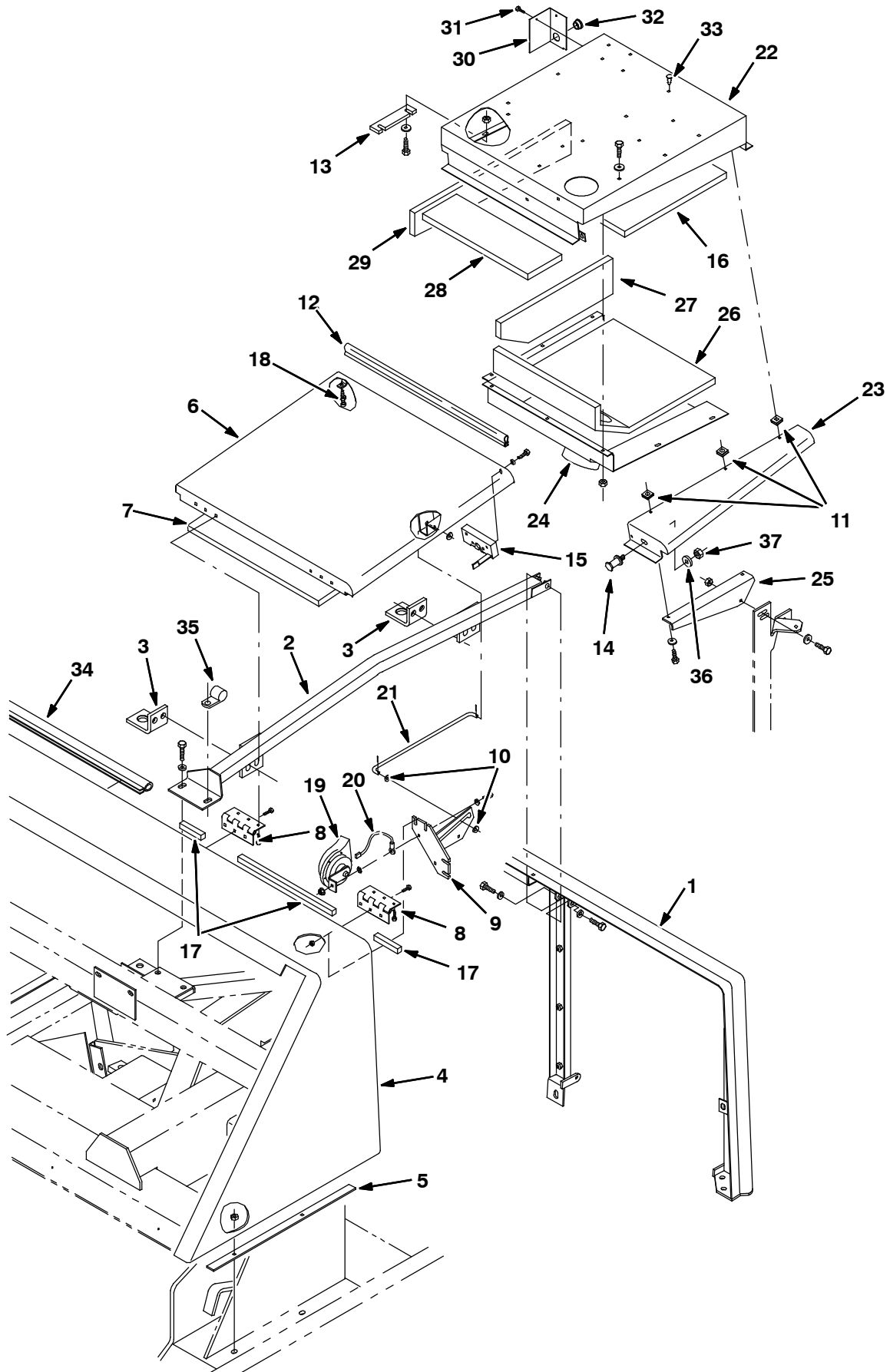


Fig. 7 - Engine Cover Group
Motorhauben-Gruppe
Groupe couvercle du moteur

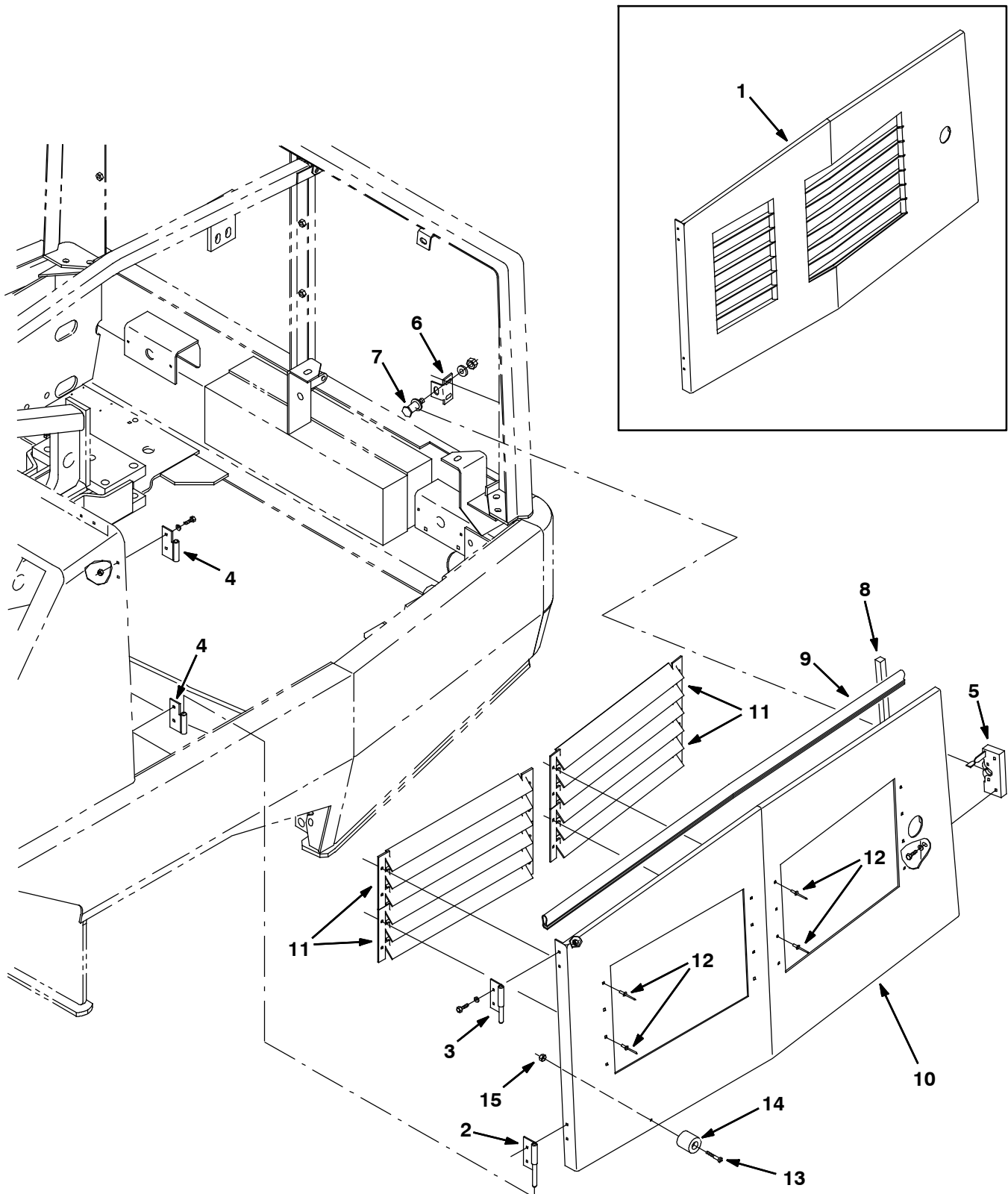
Ref.	Tennant Part No.	Description	Bezeichnung	Designation	Qty/ Zahl
1	64312	Lintel	Sturz	Linteau	1
2	380533	Brace, Center	Versteifung, Verstärkung	Renfort	1
3	380532	Bracket, Center	Halter	Support	2
4	64278	Lintel	Sturz	Linteau	1
5	64279	Strip, spacer	Streifen	Bande, Ruban	2
6	75303	Cover	Abdeckung	Couvercle	1
7	76870	Insulation,s/foam .8 x 19.3 x 20.3	Schalldämpfungs	Mousse Isolation acoustique	1
8	74040	Hinge	Scharnier	Charnière	2
9	21131	Bracket	Bügel	Support	1
10	43454	Washer	Unterlegscheibe	Rondelle	2
11	12271	U-Nut Clip	Mutter	Écrou	3
12	77778	Seal, bulb, sd-0504 19.75lg	Dichtung	Joint	1
13	21230	Plate, support	Schild, unterstützung	Plaque signalétique, support	1
14	59192	Latch, bolt	Sperre, Klinke, Verschluss	Loquet	1
15	58844	Latch, hook, rh	Sperre, Klinke, Verschluss	Loquet	1
16	375537	Insulation, Sound	Schalldämpfungs	Mousse Isolation acoustique	1
17	53461-2	Seal,foam rbr, .62 .62w 24.5l	Dichtung	Joint	1
18	75128	Spindle, adjustment	Spindel	Pivot, Fusée, Broche	1
19	369704	Horn	Hupe	Avertisseur	1
20	21643	Wire, lead	Draht, blei	Fil, plomb	1
21	75883	Rod, support cover	Stange	Bielle	1
22	375536	① Panel, Cover	Blech, Tabel	Tableau	1
22	1014456	② Panel, Cover	Blech, Tabel	Tableau	1
23	77711	Panel, Cover, Corner	Blech, Tabel	Tableau	1
24	47958	Panel, Vacuum Duct	Blech, Tabel	Tableau	1
25	375513	Bracket, L	Halter	Support	1
26	380761	Insulation S/Foam	Schalldämpfungs	Mousse Isolation acoustique	1
27	380762	Insulation S/Foam	Schalldämpfungs	Mousse Isolation acoustique	1
28	380763	Insulation S/Foam	Schalldämpfungs	Mousse Isolation acoustique	1
29	380764	Insulation S/Foam	Schalldämpfungs	Mousse Isolation acoustique	1
30	380760	Panel, Corner, Eng Cover	Blech, Tabel	Tableau	1
31	55845	Scr-Hxfmgm	Schraube, sechskant	Vis, hexagonal	1
32	82727	Plugbutton	Kerzen-Knopf	Bouchon	1
33	77399	Clip	Spange, Clip	Agrafe	11
34	55756	Seal	Dichtung	Joint	1
35	58366	Clamp, Cable, Stl, 1.25d X 1.00w, 1h	Clamp Cable	Clamp Cable	1
36	41619	Washer, Flat, 0.56b 1.38d .11	Washer Fl Ss 14.4x36x2.0 N	Washer Fl Ss 14.4x36x2.0 N	1
37	07788	Nut, Hex, Std, M12 X 1.75, Ss	Nut Hx Std M12 Ssa2	Nut Hx Std M12 Ssa2	1

① Serial number Seriennummer Numéro De Serie (004000-006008)

② Serial number Seriennummer Numéro De Serie (006009-)

STANDARD PARTS - STANDARDTEILEN - PIÈCES STANDARD

Fig. 8 - Engine Side Door Group (004000-006999)
Motor-Seitenklappen-Gruppe(004000-006999)
Groupe porte latérale du moteur(004000-006999)



**Fig. 8 - Engine Side Door Group (004000-006999)
Motor-Seitenklappen-Gruppe (004000-006999)
Groupe porte latérale du moteur (004000-006999)**

Ref.	Part No.	Description	Bezeichnung	Designation	Qty/ Zahl
1	23950	① Door, Engine	Klappe	Porte	1
2	64543	③ Hinge, pin	Scharnier	Charnière	1
3	70628	③ Hinge, pin	Scharnier	Charnière	1
4	64545	③ Hinge	Scharnier	Charnière	2
5	58489	③ Latch, hook lh	Sperre, Klinke, Verschluss	Loquet	1
6	70407	③ Angle	Profil	Angle	1
7	59192	③ Latch, bolt	Sperre, Klinke, Verschluss	Loquet	1
8	53461-2	③ Seal, foam rbr, .62 .62w 24.5l	Dichtung	Joint	1
9	57820	③ Seal, 48.0 lg.	Dichtung	Joint	1
10	375695	② Door, Engine	Klappe, Motor	Porte, Du Moteur	1
11	375693	② Panel, Louver	Blech, Tabel Entlüften, Belüften	Tableau, Mettre À L'air Libre	4
12	06524	② Rivet, Pop	Pop-Niete	Rivet, Pop	16
13	09258	② Screw, Pan, M 6 X 1.0 X 40, 4.8	Scr Panhd M 6x 1.0 40	Scr Panhd M 6x 1.0 40	1
14	44851	② Bumper, Rbr, 1.5d 1.50 0.28h	Gummi-StoßStange	Pare-Chocs Caoutchouc	1
15	08708	② Nut, Hex, Lock, M06 X 1.0, NI	Nut Hxlocnyln M 6 D985 C	Nut Hxlocnyln M 6 D985 C	1
16	32493	③ Washer, Flat, 0.50, Std	U-Scheibe, Stahl, 13.2x28x2.0 C	Rondelle Plate Acier, 13.2x28x2.0 C	1
17	39313	③ Nut, Hex, Std, M12 X 1.75	Mutter, M12 D934 C	Ecrou Hex., M12 D934 C	1

① Serial number Seriennummer Numéro De Serie (004000-004408)

② Serial number Seriennummer Numéro De Serie (004409-006999)

③ Serial number Seriennummer Numéro De Serie (004000-006999)

STANDARD PARTS - STANDARDTEILEN - PIÈCES STANDARD

Fig. 9 - Engine Side Door Group (007000-))
Motor-Seitenklappen-Gruppe(007000-))
Groupe porte latérale du moteur(007000-))

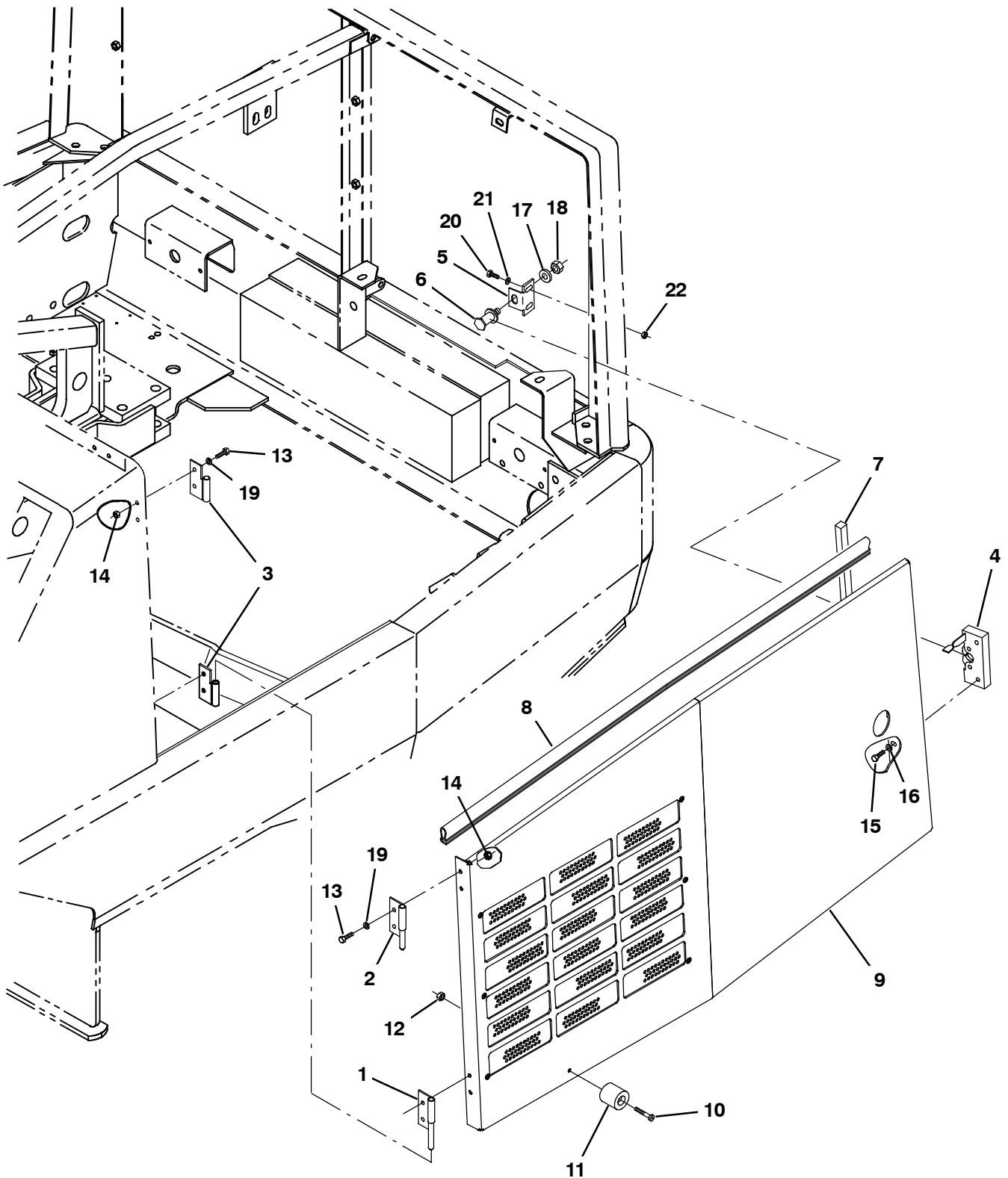


Fig. 9 - Engine Side Door Group (007000-)
 Motor-Seitenklappen-Gruppe (007000-)
 Groupe porte latérale du moteur (007000-)

Ref.	Part No.	Description	Bezeichnung	Designation	Qty/ Zahl	
1	64543	[1] Hinge, W/Pin	Scharnier Mit Stift	Charniere Avec Gond	1	
2	70628	[1] Hinge, W/Pin	Scharnier	Charniere	1	
3	64545	[1] Hinge	Scharnier	Charniere	2	
4	58489	[1] Latch, Hook Rh	Verschlußhaken, Rechts	Loquet Droit	1	
5	70407	[1] Angle, Bolt, Latch	Profil, Bolzen, Riegel	Angle, Boulon, Loquet	1	
6	59192	[1] Latch, Bolt	Verschlußbolzen	Boulon Loquet	1	
7	53461-2	[1] Seal,Foam Rbr, .62 .62W 24.5L	Dichtung, Schaum, Gummi, .62 0.62breit	Joint, Mousse, Caotchouc, .62 0.62de La	1	
8	57820	[1] Seal, 48.0 Lg.	Dichtung, Wulst, [Sd-0504], 48.00länge	Joint, Bourrelet, [Sd-0504], 48.00de Lo	1	
▽	9	1046389	[1] Door Assy [800/810 08]	Klappe	Porte	1
▲	9004327	[1] Screen Kit, Door, Side, Modif	Satz	Jeu de pièces	1	
10	09258	[1] Screw, Pan, M 6 X 1.0 X 40, 4.8	Scr Panhd M 6x 1.0 40	Scr Panhd M 6x 1.0 40	1	
11	44851	[1] Bumper, Rbr, 1.5d 1.50 0.28h	Gummi-Stoßstange	Pare-Chocs Caoutchouc	1	
12	08708	[1] Nut, Hex, Lock, M06 X 1.0, NI	Mutter Sechskant	Nut Hxlocnyln M 6 D985 C	1	
13	06943	[1] Screw, Hex, M6 X 1.0 X 20, 8.8	Schraube, M 6x 20 D933 8.8c	Vis Six Pans, M 6x 20 D933 8.8c	8	
14	07790	[1] Nut, Hex, Flng, M6 X 1.00	Sicherheitsmutter, Whiz, M 6 C	Contre-Ecrou Hex. Whiz, M 6 C	8	
15	34323	[1] Screw, Hex, .25-20 X 0.75, NI	Schraube, Nylon Sicherend, 1/4 Uncx 3/4	Vis Six Pans Nylon Bloquee, 1/4 Uncx 3/4	2	
16	32490	[1] Washer, Flat, 0.25, Std	U-Scheibe, Stahl, 6.4x18x1.5 C	Rondelle Plate Acier, 6.4x18x1.5 C	2	
17	32493	[1] Washer, Flat, 0.50, Std	U-Scheibe, Stahl, 13.2x28x2.0 C	Rondelle Plate Acier, 13.2x28x2.0 C	1	
18	39313	[1] Nut, Hex, Std, M12 X 1.75	Mutter, M12 D934 C	Ecrou Hex., M12 D934 C	1	
19	41185	[1] Washer, Flat, Belleville, .25	Scheibe, Bellev 7.5x17x1.5 C	Rondelle, Bellev 7.5x17x1.5 C	8	
20	16931	[1] Screw, Hex, M8 X 1.25 X 20, 8.8	Schraube, M 8x 20 D933 8.8c	Vis Six Pans, M 8x 20 D933 8.8c	2	
21	32491	[1] Washer, Flat, 0.31, Std	U-Scheibe, Stahl, 8.5x18x1.5 C	Rondelle Plate Acier, 8.5x18x1.5 C	2	
22	39311	[1] Nut, Hex, Std, M8 X 1.25	Mutter, M 8 D934 C	Ecrou Hex., M 8 D934 C	2	

[1] Serial number Seriennummer Numéro De Serie (007000-)

**Fig. 10 - Rear Door Group
Heck-Klappe-Gruppe
Groupe porte arrière**

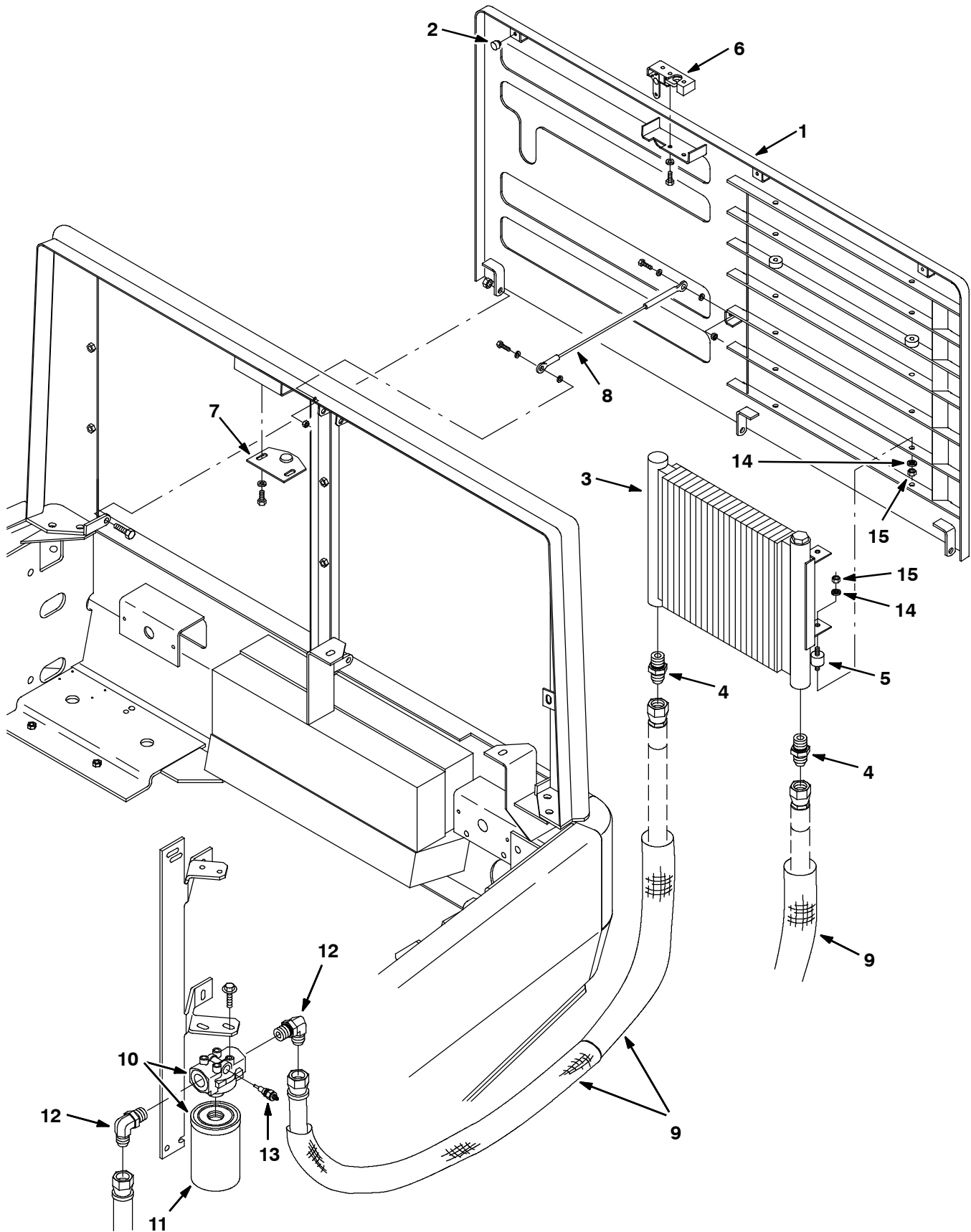


Fig. 10 - Rear Door Group
Heck-Klappe-Gruppe
Groupe porte arrière

Ref.	Part No.	Description	Bezeichnung	Designation	Qty/ Zahl	
1	48006	Door wldt, rear	Klappe	Porte	1	
2	51787	Bumper, rubber	Stoßstange gummi	Pare-chocs caoutchouc	3	
3	64419	Cooler, oil, hyd	Ölkühler, Hydraulik	Radiateur d'huile, Hydraulique	1	
4	42260	Fitting, hyd, str	Armatuur, hydraulik, gerade	Raccord, hydraulique, droit	2	
5	51322	Isolator, vibration	Isolator, vibration	Silentbloc, vibration	4	
6	59661	Latch	Riegel	Loquet	1	
7	65252	Plate, striker	Platte	Plaque, Plateau	1	
8	36192	Lanyard assy	Kabel, Seil	Câble	1	
9	82830	Sleeve	Buchse	Manchon	3	
▽	10	10664	Filter, oil, hyd	Filter	Filtre	1
▲	11	65221	Element, filter	Filtereinsatz	Element filtre	1
	12	46481	Fitting, hyd, elbow	Fitting hydraulik	Douille hydraulique	2
	13	65222	Sender, filter, hydraulic	Geber	Unitée Émittrice	1
	14	32984	Washer, Lock, Int, 0.31	Scheibe	Rondelle	4
	15	19313	Nut, Hex, Std, .31-18	Mutter, 5/16unc C	Ecrou Hex., 5/16unc C	4

**Fig. 11 - Hopper Lift Arms Group
Kehrichtbehälter-Hebearm-Gruppe
Groupe bras de lavage de la trémie**

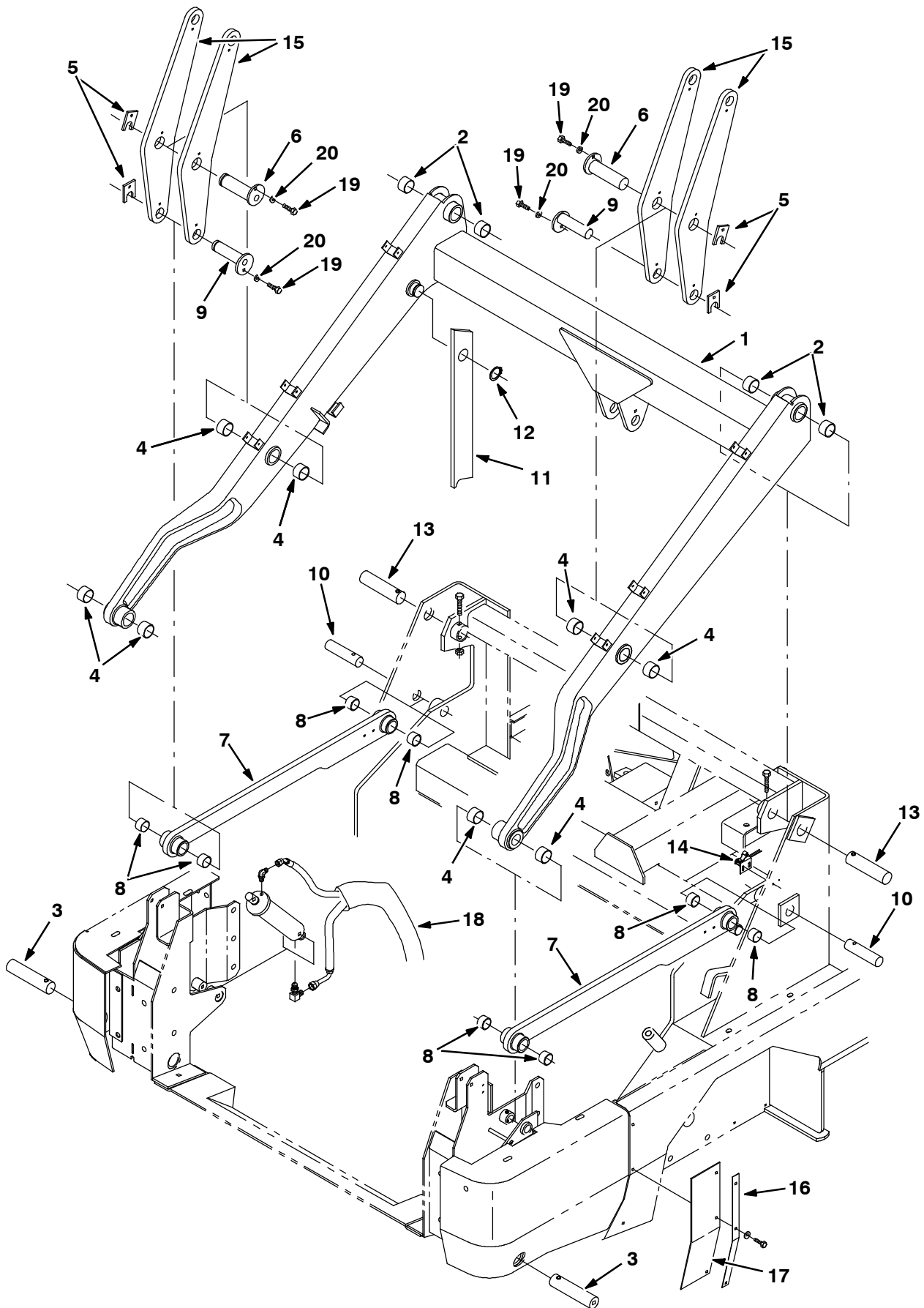


Fig. 11 - Hopper Lift Arms Group
Kehrichtbehälter-Hebearm-Gruppe
Groupe bras de lavage de la trémie

Ref.	Part No.	Description	Bezeichnung	Designation	Qty/ Zahl
1	380741	Arm, Hopper Lift	Arm	Bras	1
2	58293	Bearing, journal	Lager, journal	Palier, journal	4
3	77463	Pin	Stift	Goupille	2
4	58293	Bearing, journal	Lager, journal	Palier, journal	8
5	83554	Plate, Retainer	Platte	Plaque, Plateau	4
6	83551	Pin, Wldt	Stift	Goupille	2
7	1053518	Bar	Stab	Barre	2
8	57936	Bearing, journal	Lager, journal	Palier, journal	2
9	83553	Pin	Stift	Goupille	2
10	76470	Pin	Stift	Goupille	2
11	380681	Arm, Safety	Arm	Bras	1
12	63926	Ring, retaining	Ring, halterungs-	Bague, retenue	1
13	76471	Pin	Stift	Goupille	2
14	59965	Switch, roller	Schalter	Interrupteur	1
15	83549	Plate, Link	Plaque, Plateau	Tringle De Base	4
16	77747	Strip, Retainer	Streifen	Bande, Ruban	2
17	77748	Skirt, Safety	Schürze	Jupe	2
18	82834	Sleeve	Buchse	Manchon	2
18	34054	Sleeve	Buchse	Manchon	2
18	79131	Sleeve	Hülse	Manchon, Chemise	2
19	10959	Screw, Hex, M10 X 1.5 X 20, Ss, NI	Schraube, Nylon, M 10x 20 Ssa2	Vis Six Pans Nylon, M 10x 20 Ssa2	4
20	32492	Washer, Flat, 0.38 Std	U-Scheibe, Stahl, 10.3x22x1.5 C	Rondelle Plate Acier, 10.3x22x1.5 C	4

**Fig. 12 - Hopper Cylinder Group
Kehrichtbehälter-Zylinder-Gruppe
Groupe cylindre trémie**

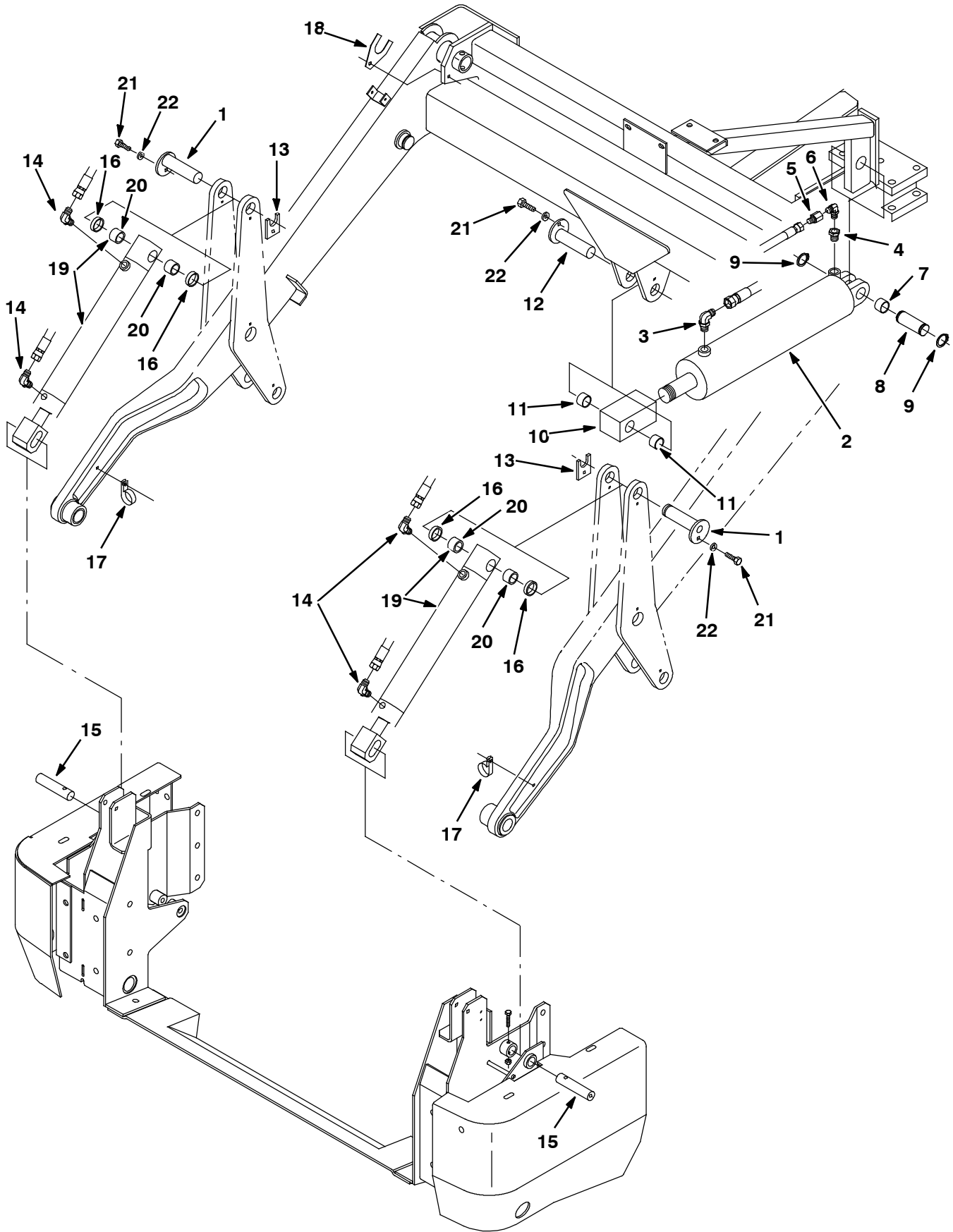


Fig. 12 - Hopper Cylinder Group
Kehrichtbehälter-Zylinder-Gruppe
Groupe cylindre trémie

Ref.	Part No.	Description	Bezeichnung	Designation	Qty/ Zahl	
1	83553	Pin Wldt.	Stift, Bolzen	Goupille, Axe	2	
2	1026719	Cylinder, hyd	Zylinder, hydraulik	Cylindre, hydraulique	1	
3	47512	Fitting, hyd, elbow	Fitting hydraulik	Douille hydraulique	1	
4	55686	Fitting, hyd, str	Armatur, hydraulik, gerade	Raccord, hydraulique, droit	1	
5	16456	Fitting, hyd, restrictor	Armatur, hydraulik, drossel	Raccord, hydraulique, étrang- leur	1	
6	39210	Fitting, hyd, elbow	Fitting hydraulik	Douille hydraulique	1	
7	59866	Bearing, journal	Lager, journal	Palier, journal	1	
8	63583	Pin	Stift	Goupille	1	
9	58359	Retainer, ring	Haltering	Anneau D'arrêt	2	
10	64156	Bar	Stab	Barre	1	
11	57936	Bearing, journal	Lager, journal	Palier, journal	2	
12	83553	Pin, 1.250 Od X 4.50	Stift, Bolzen	Goupille, Axe	1	
13	83554	Plate, Pin Retainer	Platte	Plaque, Plateau	2	
14	47638	Fitting, hyd, elbow	Fitting hydraulik	Douille hydraulique	4	
15	63584	Pin	Stift	Goupille	2	
16	83555	Spacer	Abstandstück	Entretoise	4	
17	67767	Clamp, cable	Kabelschelle	Attache cable	2	
18	75891	Plate, spacer	Platte	Plaque, Plateau	2	
▽	19	1042110	Cylinder, hyd	Zylinder, hydraulik	Cylindre, hydraulique	2
▲	20	57936	Bearing, journal	Lager, journal	Palier, journal	2
21	10959	Screw, Hex, M10 X 1.5 X 20, Ss, NI	Schraube, Nylon, M 10x 20 Ssa2	Vis Six Pans Nylon, M 10x 20 Ssa2	3	
22	32492	Washer, Flat, 0.38 Std	U-Scheibe, Stahl, 10.3x22x1.5 C	Rondelle Plate Acier, 10.3x22x1.5 C	3	

**Fig. 13 - Hopper Group
Kehrichtbehälter-Gruppe
Groupe trémie**

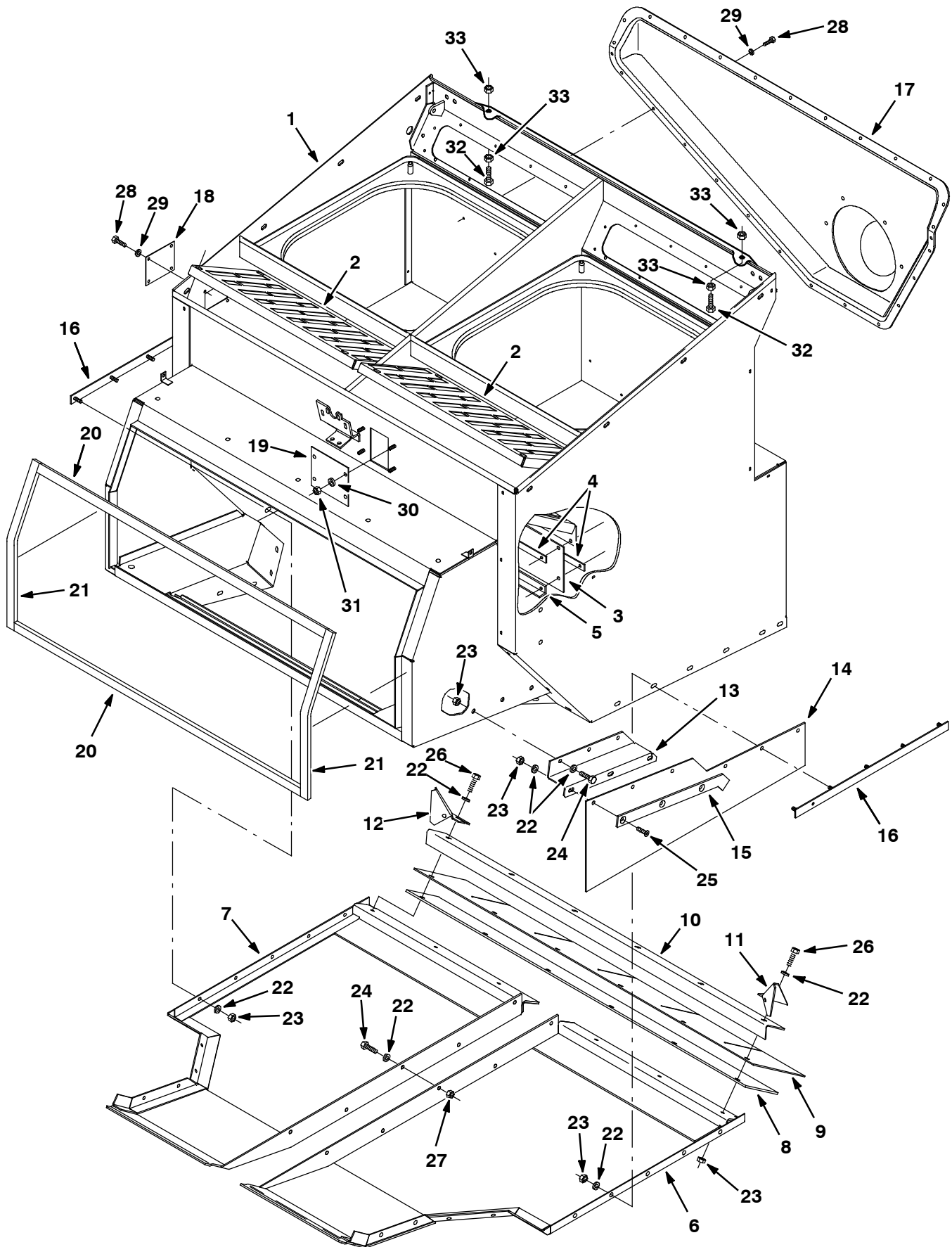
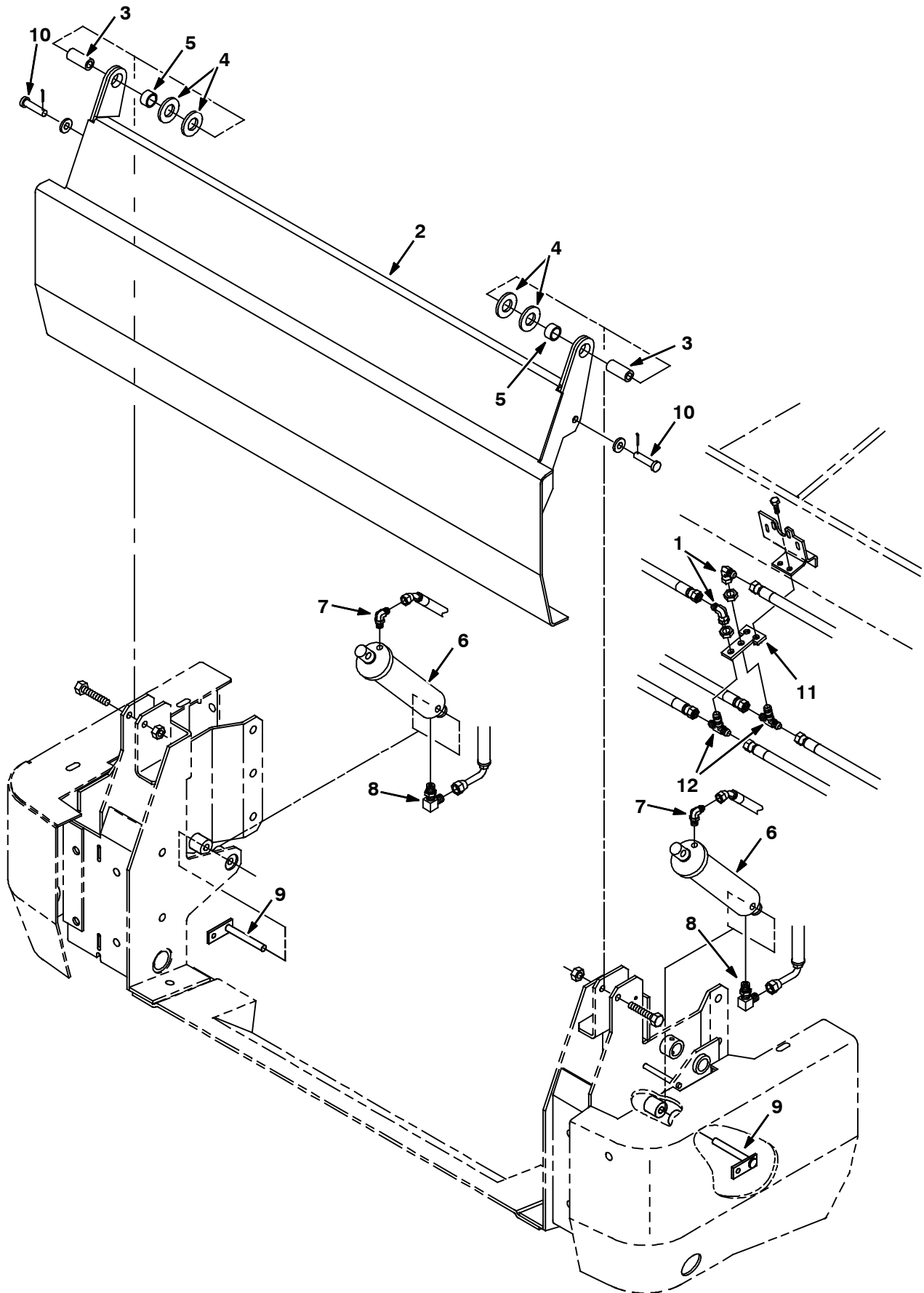


Fig. 13 - Hopper Group
Kehrichtbehälter-Gruppe
Groupe trémie

Ref.	Part No.	Description	Bezeichnung	Designation	Qty/ Zahl
1	76487	Hopper	Kehrichtbehälter	Trémie	1
2	63665	Filter, dust, panel	Filter	Filtre	2
3	63667	Seal, dust	Dichtung, staub	Joint, poussière	1
4	63668	Bar	Stab	Barre	2
5	63669	Angle	Profil	Angle	1
6	76474	Panel, hopper, bottom, lh	Blech, Tabel	Tableau	1
7	76384	Panel, bottom, rh	Platte, unterseite, rechts	Panneau, bas, droit	1
8	73678	Skirt, lip	Schürze, lippe	Jupe, lèvres	1
9	73679	Skirt, lip	Schürze, lippe	Jupe, lèvres	1
10	63647	Angle	Profil	Angle	1
11	74046	Panel, deflector, dirt, rh	Platte, ablenkblech, schmutz, rechts	Panneau, déflecteur, saleté, droit	1
12	74045	Panel, deflector, dirt lh	Platte, ablenkblech, schmutz links	Panneau, déflecteur, saleté gauche	1
13	73772	Bracket, mtg	Bügel, montage	Support, montage	1
14	73771	Skirt, deflector	Schürze, ablenkblech	Jupe, déflecteur	1
15	73749	Strip, retainer	Metallprofil, halterung	Bande, arrêtoir	1
16	79139	Strip, hopper	Streifen	Bande, Ruban	2
17	70388	Duct, inlet	Kanal, einlaß	Conduit, admission	1
18	74069	Plate, cover	Platte	Plaque, Plateau	1
19	73887	Plate, cover	Platte	Plaque, Plateau	1
20	79597	Seal, foam	Dichtung	Joint	2
21	79600	Seal, foam	Dichtung	Joint	2
22	01685	Washer, Flat, 0.38b 0.88d .08, Ss	U-Scheibe, Edelstahl, 8.6x15x1.3 N	Rondelle Plate Ss, 8.6x15x1.3 N	27
23	08713	Nut, Hex, Lock, M8 X 1.25, NI, Ss	Sicherheitsmutter, Nylon, M 8 D985ssa2	Contre-Ecrou Hex. Nylon, M 8 D985ssa2	22
24	09740	Screw, Hex, M8 X 1.25 X 20, Ss	Schraube, M 8x 20 D933 Ssa2	Vis Six Pans, M 8x 20 D933 Ssa2	18
25	79506	Screw, Flt, M8 X 1.25 X 30	Scr Flsoc M 8x 30 D7991 8.8c	Scr Flsoc M 8x 30 D7991 8.8c	3
26	09011	Screw, Hex, M8 X 1.25 X 30, Ss	Schraube, M 8x 30 D933 Ssa2	Vis Six Pans, M 8x 30 D933 Ssa2	6
27	07791	Nut, Hex, Flng, M8 X 1.25	Sicherheitsmutter, Whiz, M 8	Contre-Ecrou Hex. Whiz, M 8	15
28	74455	Screw, Hex, M6 X 1.0 X 12, Fmg	Schraube	Scr Hxfmg M 6x 12 D7500 8.8c	33
29	19066	Washer, Flat, #10	U-Scheibe, Stahl, 5.2x12x0.7	Rondelle Plate Acier	33
30	39349	Washer, Flat, 0.31, Sae	Unterlegscheibe, Flach, .31 Sae	Rondelle, Plat, .31 Sae	4
31	08709	Nut, Hex, Lock, M8 X 1.25, NI	Sicherheitsmutter, Nylon, M 8	Contre-Ecrou Hex. Nylon	4
32	06972	Screw, Hex, M12 X 1.75 X 60, 8.8	Schraube Hx Hd M 12x 60 D931 8.8c	Screw Hx Hd M 12x 60 D931 8.8c	2
33	39313	Nut, Hex, Std, M12 X 1.75	Mutter, M12 D934 C	Ecrou Hex., M12 D934 C	4

Fig. 14 - Hopper Door Group
Kehrichtbehälter-Klappen-Gruppe
Groupe porte trémie



**Fig. 14 - Hopper Door Group
Kehrichtbehälter-Klappen-Gruppe
Groupe porte trémie**

Ref.	Part No.	Description	Bezeichnung	Designation	Qty/ Zahl
1	39210	Fitting, hyd, elbow	Fitting hydraulik	Douille hydraulique	2
2	83618	Door, hopper	Klappe	Porte	1
3	79138	Sleeve	Buchse	Manchon	2
4	79596	Washer	Unterlegscheibe	Rondelle	4
5	35688	Bearing, journal	Lager, journal	Palier, journal	2
6	1041090	Cylinder, hyd	Zylinder, hydraulik	Cylindre, hydraulique	2
7	82825	Fitting, hyd, elbow	Fitting hydraulik	Douille hydraulique	2
8	77097	Fitting, hyd, elbow	Fitting hydraulik	Douille hydraulique	2
9	64893	Pin	Stift	Goupille	2
10	21722	Pin, clevis	Gabelstift	Axe de chape	2
11	75012	Bracket, mounting, fitting	Montage-Bügel	Bride de fixation	1
12	34392	Fitting, hyd, tee	Armatur, hydraulik, t-stück	Raccord, hydraulique, raccord en t	2

**Fig. 15 - Hopper Cover Group
Kehrichtbehälterdeckel-Gruppe
Groupe couvercle trémie**

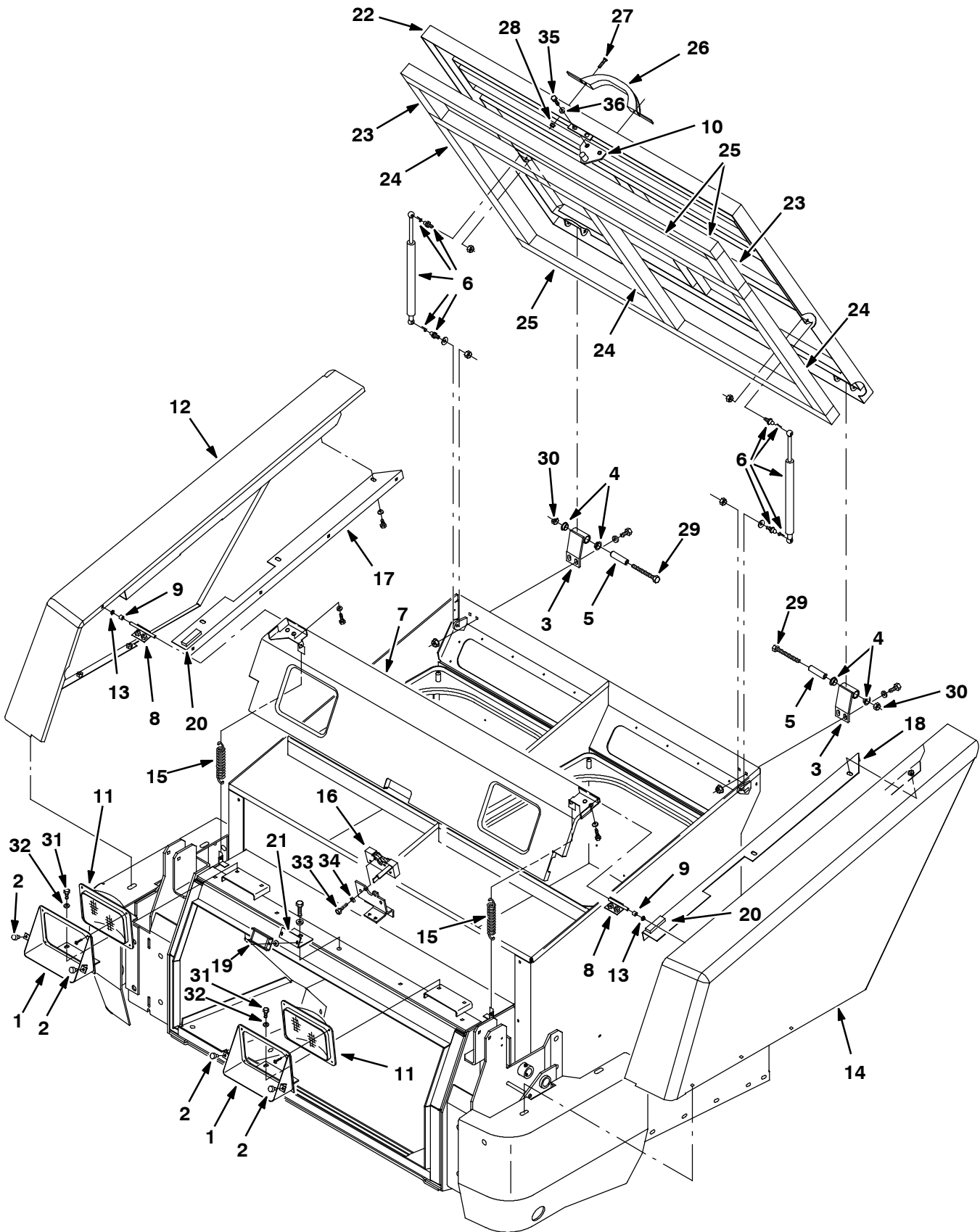
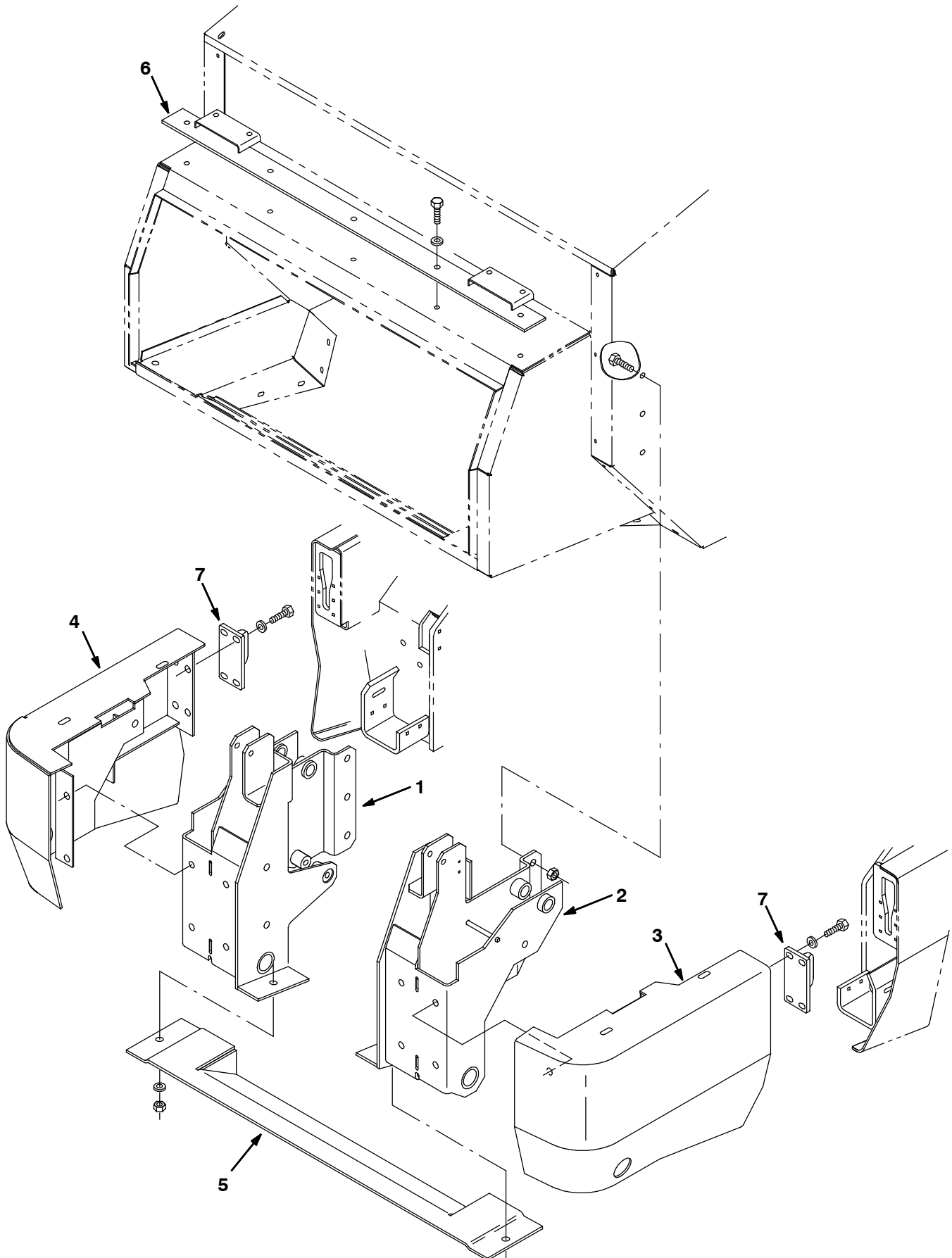


Fig. 15 - Hopper Cover Group
Kehrichtbehälterdeckel-Gruppe
Groupe couvercle trémie

Ref.	Part No.	Description	Bezeichnung	Designation	Qty/ Zahl	
1	77388	Bracket, mtg	Bügel, montage	Support, montage	2	
2	51787	Bumper, rubber	Stoßstange gummi	Pare-chocs caoutchouc	4	
3	70762	Hinge	Scharnier	Charnière	2	
4	04843	Bearing, flange	Flanschlager	Roulement À Flasque	4	
5	70761	Tube, 0.62d .44b 2.44, stl	Rohr	Tuyau, Tube, Gicleur	2	
6	69906	Spring-gas, engine cover	Gasfeder	Ressort À gaz	2	
7	77394	Panel, headlight	Blech, Tabel	Tableau	1	
8	70730	Hinge	Scharnier	Charnière	2	
9	74015	Sleeve	Buchse	Manchon	2	
10	70742	Pin	Stift	Goupille	1	
11	58524	Headlight	Vorderscheinwerfer	Phare	2	
12	65278	Panel, fender, rh	Platte, schutzhaube, rechts	Panneau, aile, droit	1	
13	11747	Bearing	Lager	Palier	2	
14	65281	Panel wldt, fender, lh	Platte, schutzhaube, rechts	Panneau, aile, droit	1	
15	01274	Spring, tension	Feder, spannung	Ressort, tension	2	
16	79019	Latch, hook, rh, single catch	Sperre, Klinke, Verschluss	Loquet	1	
17	75047	Bracket	Bügel	Support	1	
18	75046	Bracket	Bügel	Support	1	
19	63378	Magnet	Magnet	Aimant	1	
20	79591	Bumper, cover	Stoßstange	Pare-chocs	2	
21	77400	Angle, mtg	Profil, montage	Angle, montage	1	
▽	22	21221	Cover, hopper	Deckel	Couvercle	1
▲	23	375564	Seal, urethane covered foam	Dichtung	Joint	2
▲	24	375565	Seal, urethane covered foam	Dichtung	Joint	3
▲	25	375566	Seal, urethane covered foam	Dichtung	Joint	3
▲	26	381962	☐ Handle, Container	Handgriff, Behälter	Poignée, Conteneur	1
▲	27	382726	☐ Screw, Pan, M06x1.0 X 25, 4.8	Schraube, Wanne, M06x1.0 X 25, 4.8	Vis, Carter, M06x1.0 X 25, 4.8	2
▲	28	08708	☐ Nut, Hex, Lock, M06 X 1.0, NI	Mutter, Sechskant, Schloß, M06 X 1.0, Ny	Ecrou, Hexagonal, Verrou, M06 X 1.0, Nyl	2
	29	03193	Screw, Hex, M10 X 1.5 X 90	Scr Hx Hd M 10x 90 D931	Scr Hx Hd M 10x 90 D931	2
	30	41430	Nut, Hex, Lock, M10 X 1.5, NI	Sicherheitsmutter, Nylon, M10 D985 C	Contre-Ecrou Hex. Nylon, M10 D985 C	2
	31	16931	Screw, Hex, M8 X 1.25 X 20	Schraube, M 8x 20 D933	Vis Six Pans, M 8x 20 D933	4
	32	32491	Washer, Flat, 0.31 Std	U-Scheibe, Stahl, 8.5x18x1.5 C	Rondelle Plate Acier, 8.5x18x1.5 C	4
	33	12274	Screw, Hex, M6 X 1.0 X 20, 8.8, NI	Schraube, Nylon, M 6x 20 8.8c	Vis Six Pans Nylon, M 6x 20 8.8c	4
	34	19066	Washer, Flat, #10	U-Scheibe, Stahl, 5.2x12x0.7 C	Rondelle Plate Acier, 5.2x12x0.7 C	4
	35	16735	Screw, Hex, M8 X 1.25 X 16	Schraube, M 8x 16 D933	Vis Six Pans, M 8x 16 D933	2
	36	41186	Washer, Belleville, .31	Scheibe, Bellev 8.1x18x2.0 C	Rondelle, Bellev 8.1x18x2.0 C	2

☐ Serial number Seriennummer Numéro De Serie (004625-)

**Fig. 16 - Hopper Bumper Group
Kehrichtbehälter-Stoßstangen-Gruppe
Groupe pare-chocs de la trémie**



**Fig. 16 - Hopper Bumper Group
Kehrichtbehälter-Stoßstangen-Gruppe
Groupe pare-chocs de la trémie**

Ref.	Part No.	Description	Bezeichnung	Designation	Qty/ Zahl
1	83547	Bumper Wldt	Stoßstange	Pare-chocs	1
2	83548	Bumper, support, hopper, lh	Stoßstange	Pare-chocs	1
3	83620	Bumper	Stoßstange	Pare-chocs	1
4	83622	Bumper	Stoßstange	Pare-chocs	1
5	77523	Guard wldt, hopper	Schutz	Protecteur	1
6	77516	Bracket wldt, mtg, headlight	Montage-Bügel	Bride de fixation	1
7	63671	Latch, bumper	Sperre, Klinke, Verschluss	Loquet	2

Fig. 17 - Filter Box Group
 Staubfilterkasten-Gruppe
 Groupe filtre antipoussière

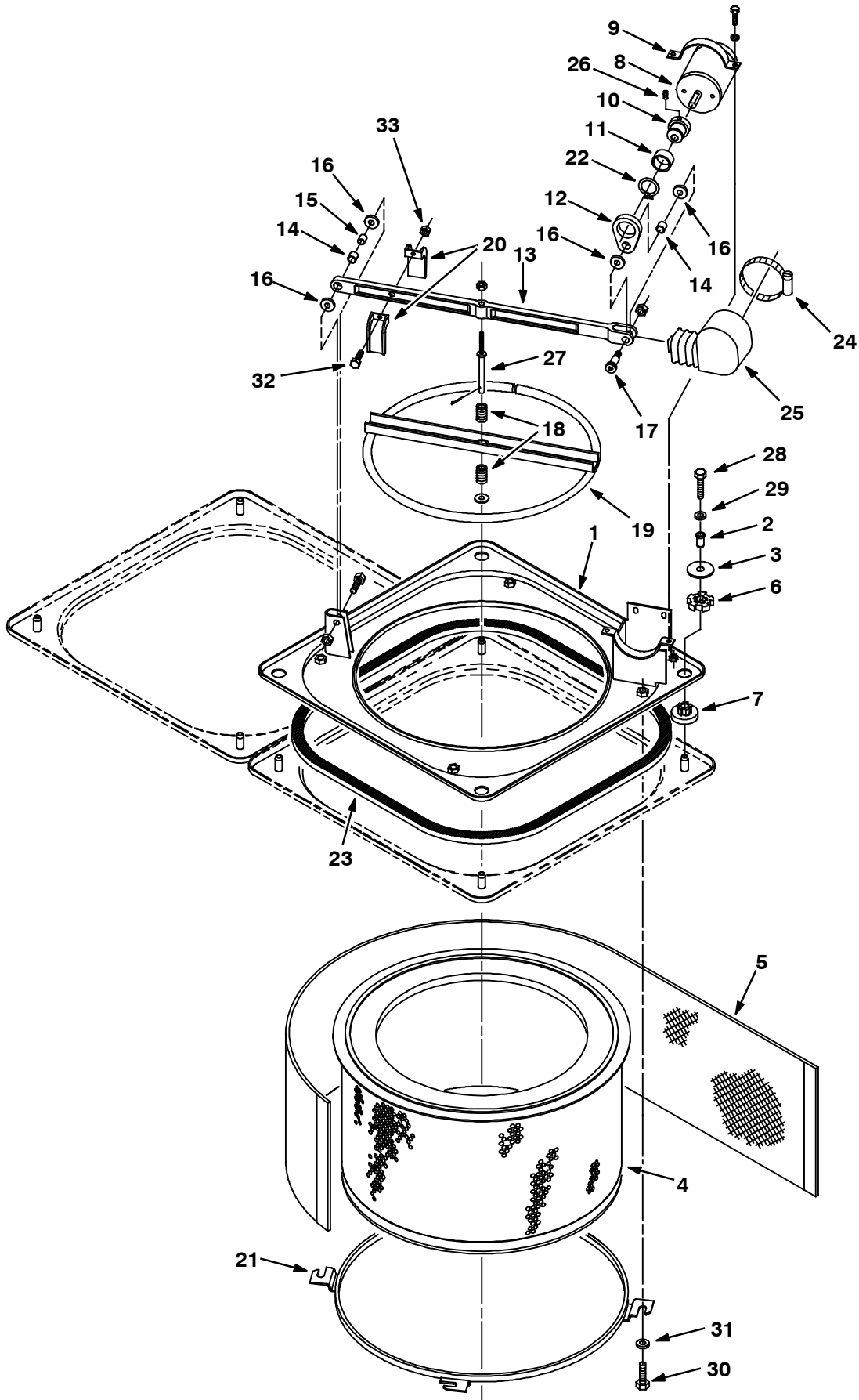


Fig. 17 - Filter Box Group
Staubfilterkasten-Gruppe
Groupe filtre antipoussière

Ref.	Part No.	Description	Bezeichnung	Designation	Qty/ Zahl	
1	64580	Panel wldt, shaker	Blech, Tabel	Tableau	2	
2	64874	Ferrule	Leiterplatte	Manchon	8	
3	64873	Disc	Scheibe	Disque	8	
4	48069	Filter (option)	Filter (Wahlweise)	Filtre (Au Choix)	2	
▽	4	63297	Filter (standard)	Filter (Serienmässige)	Filtre (standard)	2
▲	5	63311	Screen, filter	Sieb, Schirm	Tamis	1
6	64618	Ring, isolator, outer rbr	Ring	Anneau, Joint	8	
7	64621	Bushing, isolator	Büchse	Bague	8	
8	31999	Motor electric 13.6 vdc	Motor elektrisch 13.6 vgs	Moteur électrique 13.6 vcc	2	
9	64559	Clamp, cable	Kabelschelle	Attache cable	2	
10	64567	Shaft, eccentric	Welle, exzentrisch	Axe, excentrique	2	
11	32006	Bearing	Lager	Palier	2	
12	64394	Link, eccentric	Gestänge, exzentrisch	Biellette, excentrique	2	
▽	13	77471	Kit, replmt, bar	Satz	Jeu de pièces, Lot	2
▲	14	63233	Bearing, fiberglide	Lager, fiberglide	Palier, fiberglide	2
▲	15	63234	Sleeve	Buchse	Manchon	1
▲	16	59633	Bearing, thrust	Lager, schub	Palier, poussée	4
▲	17	58357	Bolt, shld .50d x 1.00, .38-16	Bolzen, Schraube	Boulon	2
18	64392	Spring	Feder	Ressort	4	
19	64501	Ring, shaker	Ring, klopfen	Bague, secoueur	2	
20	64410	Guide	Führung	Guide	4	
21	64500	Ring, mounting, filter	Ring	Anneau, Joint	2	
22	70651	Ring, retaining	Ring, halterungs-	Bague, retenue	2	
23	21303	Seal kit, shaker panel	Dichtsatz	Kit de Joint d'étancheité	2	
24	43555	Clamp, wormdrive	Klemme, schneckeantrieb	Attache, transmission à vis sans fin	2	
25	73734	Seal, dust	Dichtung, staub	Joint, poussière	2	
26	70650	Screw, set	Schraube	Vis De Pression, Vis De Fixation	2	
27	32009	Bar	Stab	Barre	2	
28	39284	Screw, Hex, M10 X 1.5 X 35, 8.8	Schraube, M 10x 35 D933 8.8c	Vis Six Pans, M 10x 35 D933 8.8c	8	
29	32492	Washer, Flat, 0.38 Std	U-Scheibe, Stahl, 10.3x22x1.5 C	Rondelle Plate Acier, 10.3x22x1.5 C	8	
30	09028	Screw, Hex, M10 X 1.5 X 25, Ss	Schraube, M 10x 25 D933 Ssa2	Vis Six Pans, M 10x 25 D933 Ssa2	8	
31	01686	Washer, Flat, 0.44b 1.00 .08, Ss	U-Scheibe, Edelstahl, 10.6x19x1.9 N	Rondelle Plate Ss, 10.6x19x1.9 N	8	
32	09164	Screw, Pan, M6 X 1.0 X 20, 4.8	Scr Panhd M 6x 20 D7985 4.8c	Scr Panhd M 6x 20 D7985 4.8c	2	
33	08708	Nut, Hex, Lock, M6 X 1.0, NI	Nut Hxlocnyln M 6 D985 C	Nut Hxlocnyln M 6 D985 C	2	

**Fig. 18 - Pressure Switch Group
Druckschaltereinheit
Groupe avertisseur de pression**

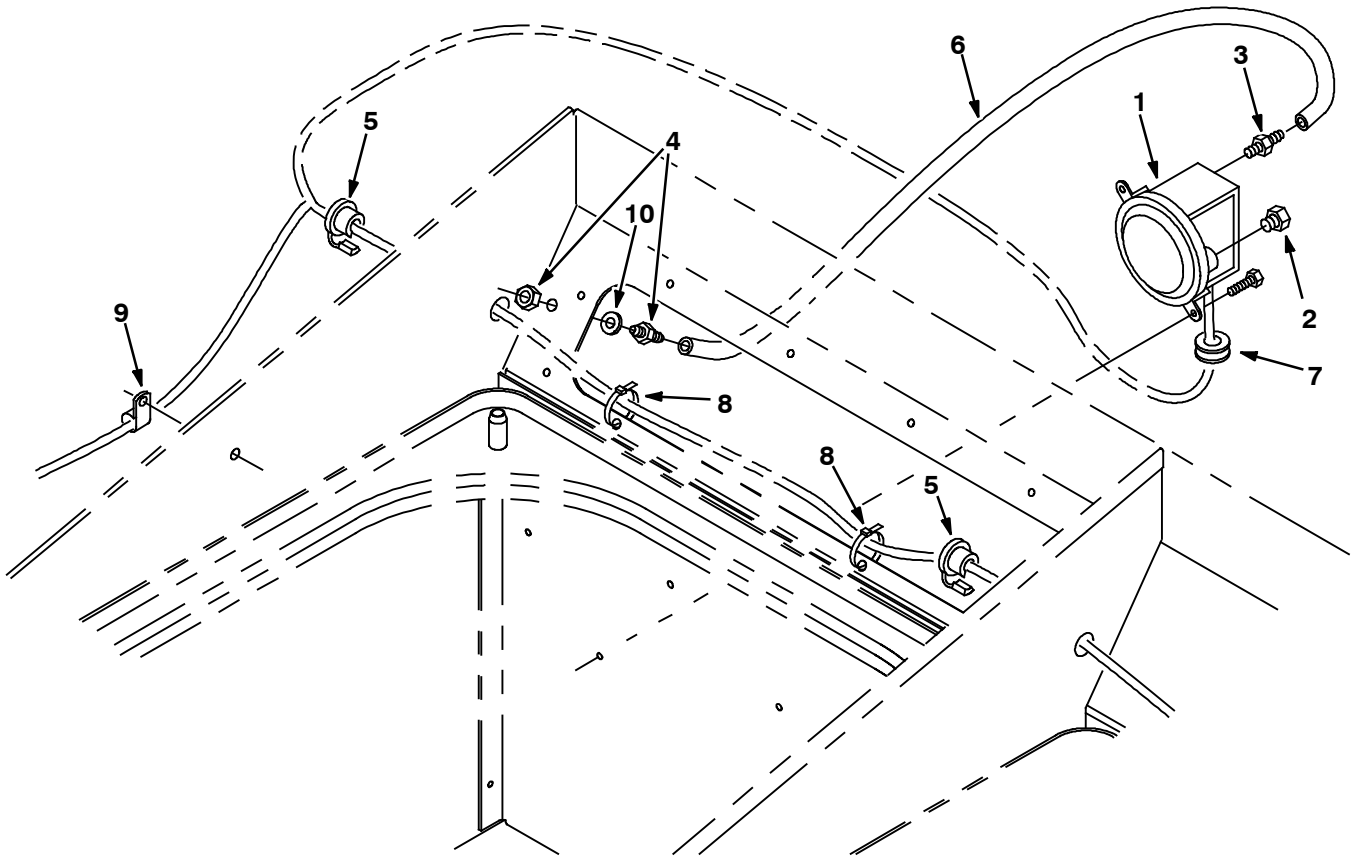
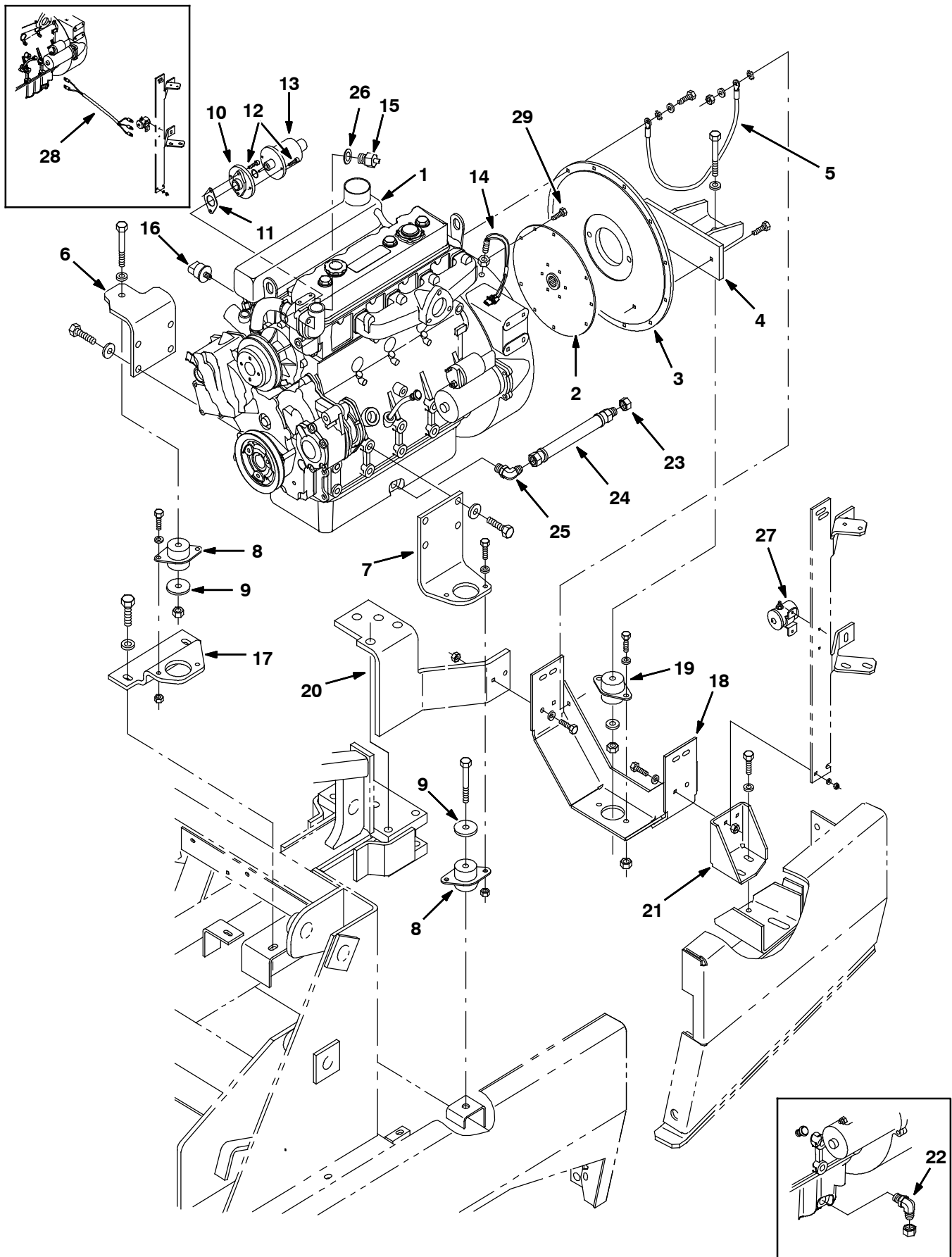


Fig. 18 - Pressure Switch Group
Druckschaltereinheit
Groupe avertisseur de pression

Ref.	Part No.	Description	Bezeichnung	Designation	Qty/ Zahl
1	75465	Switch, pressure	Schalter	Interrupteur	1
2	82739	Fitting, breather	Fitting	Douille	1
3	40607	Fitting, brass, str	Armatuur, messing, gerade	Raccord, laiton, droit	1
4	39923	Fitting, bkhd	Armatuur, schott	Raccord, cloison de séparation	1
5	34864	Strainrelief	Druckentlastung	Soulageur de traction	2
6	73727	Hose, vacuum	Schlauch, vakuum	Tuyau, aspiration	1
7	10632-4	Grommet, rubber	Seilring, Augenring, Tülle	Viole	1
8	49266	Tie, cable 1.75d max 7.50lg	Spannstrebe	Serre-cable	8
9	40678	Clamp, cable	Kabelschelle	Attache cable	2
10	43454	Washer	Unterlegscheibe	Rondelle	1

STANDARD PARTS - STANDARDTEILEN - PIÈCES STANDARD

Fig. 19 - Engine and Mount Group (004000-006008)
Motor- und Montage-Gruppe (004000-006008)
Groupe attaches et moteur (004000-006008)



**Fig. 19 - Engine and Mount Group (004000-006008)
Motor- und Montage-Gruppe (004000-006008)
Groupe attaches et moteur (004000-006008)**

Ref.	Part No.		Description	Bezeichnung	Designation	Qty/ Zahl
1	380505	③	Engine Assy, Die	Motor Kpl.	Ensemble Du Moteur	1
2	35980	③	Coupling, flywheel	Kupplung, Verbindung	Accouplement	1
3	380520	③	Housing, Flywheel	Gehäuse	Boitier, Carter	1
4	380507	③	Bracket Wldt, Mtg	Montage-Bügel	Bride de fixation	1
5	57773	③	Wire ass'y-elect.,ground	Kabelsatz, kpl.	Ensemble de fil	1
6	380511	③	Bracket, Mtg, Engine Front Rh	Montage-Bügel	Bride de fixation	1
7	380538	③	Bracket, Mtg, Engine Front Lh	Montage-Bügel	Bride de fixation	1
8	75768	③	Isolator	Isolator	Silentbloc	2
9	57048	③	Washer	Unterlegscheibe	Rondelle	2
10	71384	③	Adaptor, Governor	Verbindungsstück	Raccord	1
11	70165	③	Gasket, throttle	Dichtungen, drossel	Joint, étrangleur	1
12	71388	③	Scr soc m 6x1.0	Schraubensockel	Douille Filetée	4
13	71385	③	Governor, Diesel	Regler	Régulateur	1
14	380521	③	Magnet Assy, Pick-Up	Magnet	Aimant	1
15	380554	③	Send Unit, Temp	Geber	Unitée Émittrice	1
16	1055106	③	Switch, pressure oil	Schalter	Interrupteur	1
17	380530	③	Bracket, Mtg, Engine Front Rh	Montage-Bügel	Bride de fixation	1
18	77430	③	Bracket, mtg	Bügel, montage	Support, montage	1
19	63695	③	Isolator, mtg	Isolator, montage	Silentbloc, montage	1
20	77435	③	Bracket, mounting, eng rear rh	Montage-Bügel	Bride de fixation	1
21	77434	①	Bracket, mtg	Bügel, montage	Support, montage	1
22	42226	③	Fitting, hyd, elbow	Fitting hydraulik	Douille hydraulique	1
23	60090	③	Fitting, hyd, cap	Fitting hydraulik	Douille hydraulique	1
24	374151	②	Hose, Hyd, Low	Schlauch, Hyd, Niedrig	Tuyau, Hyd, Bas	1
25	371602	②	Fitting, Pipe, E90, .75-16	Fitting hydraulik	Douille hydraulique	1
26	764835	③	Washer	Scheibe	Rondelle	1
27	375117	③	Solenoid	Elektromagnet	Solénoïde, Électroaimant	1
28	380752	①	Harness	Kabelstrang	Faisceau De Fils	1
29	375193	③	Screw, Hex, M08 X 1.00 X 16, 10.9	Schraube	Vis	6

① Serial number Seriennummer Numéro De Serie (004000- xxxxxx)

② Serial number Seriennummer Numéro De Serie (xxxxxx-006008)

③ Serial number Seriennummer Numéro De Serie (004000-006008)

STANDARD PARTS - STANDARDTEILEN - PIÈCES STANDARD

Fig. 20 - Engine and Mount Group (006009-)
 Motor- und Montage-Gruppe (006009-)
 Groupe attaches et moteur (006009-)

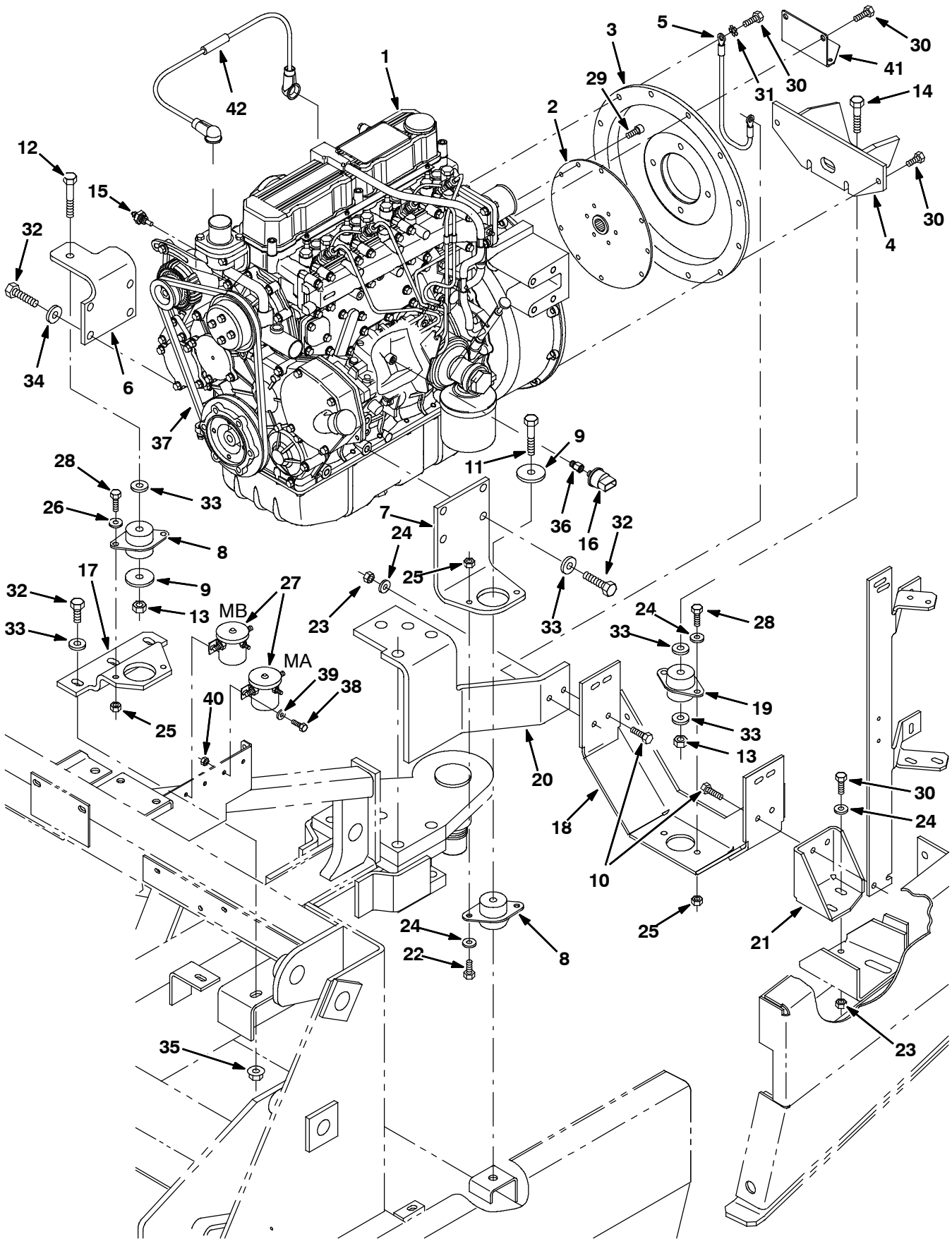


Fig. 20 - Engine and Mount Group (006009-)
 Motor- und Montage-Gruppe (006009-)
 Groupe attaches et moteur (006009-)

Ref.	Part No.	Description	Bezeichnung	Designation	Qty/ Zahl
1	1011676	③ Engine Assy, Die	Motor Kpl.	Ensemble Du Moteur	1
1	1040607	④ Engine Assy, Die	Motor Kpl.	Ensemble Du Moteur	1
2	35980	① Coupling, Drive, Flex, 10.3d/15tooth	Kopplung, Fahrer, Flexibel, 10.3d./15z	Accouplement, Conducteur, Fil Souple,	1
3	380520	① Housing, Flywheel, Mach, [704] Perk	Gehäuse, Schwungrad, Maschine, [704] Pe	Boîtier, Volant, Machine, [704] Perk	1
4	380507	① Bracket Wldt, Mtg, Eng, Rear	Bügel SchweißVerbindung, Montage, Motor,	Support Assemblage Soudé, Montage, Moteu	1
5	57773	① Wire Assy, 06ga 13.0l Blk .41h/.41h	Draht Aufbau, 06stärke 13.0länge Schwar	Fil Assemblage, 06gabarit 13.0de Long N	1
6	1010360	① Bracket, Mtg, Eng, Front, Rh	Bügel, Montage, Motor, Vorderseite, Rech	Support, Montage, Moteur, Avant, Droit	1
7	1010361	① Bracket, Eng	Bügel, Motor	Support, Moteur	1
8	75768	① Isolator	Isolator	Silentbloc	2
9	57048	① Washer, Flat, 0.53b 2.13d .11, Stl, Pl	Unterlegscheibe, Flach, 0.53b 2.13d. .1	Rondelle, Plat, 0.53a 2.13dia .11, Acie	2
10	39284	① Screw, Hex, M10 X 1.5 X 35, 8.8	Schraube, Sechskant, M10 X 1.5 X 35, 8.8	Vis, Hexagonal, M10 X 1.5 X 35, 8.8	4
11	06973	① Screw, Hex, M12 X 1.75 X 70, 8.8	Schraube, Sechskant, M12 X 1.75 X 70, 8.	Vis, Hexagonal, M12 X 1.75 X 70, 8.8	1
12	06974	① Screw, Hex, M12 X 1.75 X 80, 8.8	Schraube, Sechskant, M12 X 1.75 X 80, 8.	Vis, Hexagonal, M12 X 1.75 X 80, 8.8	1
13	08711	① Nut, Hex, Lock, M12 X 1.75,Nl	Mutter, Sechskant, Schloß, M12 X 1.75,Ny	Ecrou, Hexagonal, Verrou, M12 X 1.75,Nyl	2
14	06972	① Screw, Hex, M12 X 1.75 X 60, 8.8	Schraube, Sechskant, M12 X 1.75 X 60, 8.	Vis, Hexagonal, M12 X 1.75 X 60, 8.8	1
15	33875	① Send Unit, Temp	Geber	Unité Émittrice	1
16	1055106	① Switch, pressure oil	Schalter	Interrupteur	1
17	380530	① Bracket, Mtg, Eng, Front, Rh	Bügel, Montage, Motor, Vorderseite, Rech	Support, Montage, Moteur, Avant, Droit	1
18	77430	① Bracket Wldt, Mtg, Eng, Rear	Bügel SchweißVerbindung, Montage, Motor,	Support Assemblage Soudé, Montage, Moteu	1
19	63695	① Isolator	Isolator	Silentbloc	1
20	77435	① Bracket, mounting, eng rear rh	Montage-Bügel	Support, Montage	1
21	77434	① Bracket, Mtg, Eng, Rear, Lh	Bügel, Montage, Motor, Heck, Links	Support, Montage, Moteur, Arrière, Gauch	1
22	21197	① Screw, Hex, .38-16 X 1.00	Schraube, Sechskant, .38-16 X 1.00	Vis, Hexagonal, .38-16 X 1.00	2
23	41430	① Nut, Hex, Lock, M10 X 1.5, Nl	Mutter, Sechskant, Schloß, M10 X 1.5, Ny	Ecrou, Hexagonal, Verrou, M10 X 1.5, Nyl	4
24	32492	① Washer, Flat, 0.38 Std	Unterlegscheibe, Flach, 0.38 Std	Rondelle, Plat, 0.38 Std	8
25	50902	① Nut, Hex, Lock, .38-16	Mutter, Sechskant, Schloß, .38-16	Ecrou, Hexagonal, Verrou, .38-16	6
26	32491	① Washer, Flat, 0.31 Std	Unterlegscheibe, Flach, 0.31 Std	Rondelle, Plat, 0.31 Std	2
27	375117	① Relay, 12vdc, 100a, Spdt N/O	Relais	Relais	2

- ① Serial number Seriennummer Numéro De Serie (006009-)
- ② Serial number Seriennummer Numéro De Serie (007079-)
- ③ Serial number Seriennummer Numéro De Serie (006009-007320)
- ④ Serial number Seriennummer Numéro De Serie (007321-)

STANDARD PARTS - STANDARDTEILEN - PIÈCES STANDARD

Fig. 20 - Engine and Mount Group (006009-)
 Motor- und Montage-Gruppe (006009-)
 Groupe attaches et moteur (006009-)

Ref.	Part No.	Description	Bezeichnung	Designation	Qty/ Zahl
28	21198	① Screw, Hex, .38-16 X 1.25	Schraube, Sechskant, .38-16 X 1.25	Vis, Hexagonal, .38-16 X 1.25	4
29	39309	① Screw, Soc, M10 X 1.5 X 25, 12.9	Schraube, Buchse, M10 X 1.5 X 25, 12.9	Vis, Douille, M10 X 1.5 X 25, 12.9	6
30	03192	① Screw, Hex, M10 X 1.5 X 30, 8.8	Schraube, Sechskant, M10 X 1.5 X 30, 8.8	Vis, Hexagonal, M10 X 1.5 X 30, 8.8	14
31	41142	① Washer, Lock, Int-Ext, .38	Unterlegscheibe, Schloß, Intern-Extern,	Rondelle, Verrou, Interne-Externe, .38	1
32	41346	① Screw, Hex, M12 X 1.75 X 30, 8.8	Schraube, Sechskant, M12 X 1.75 X 30, 8.	Vis, Hexagonal, M12 X 1.75 X 30, 8.8	10
33	32493	① Washer, Flat, 0.50 Std	Unterlegscheibe, Flach, 0.50 Std	Rondelle, Plat, 0.50 Std	9
34	32486	① Washer, Flat, 0.50 Sae	Unterlegscheibe, Flach, 0.50 Sae	Rondelle, Plat, 0.50 Sae	4
35	07793	① Nut, Hex, Flng, M12 X 1.75	Mutter, Sechskant, Flansch, M12 X 1.75	Ecrou, Hexagonal, Bride, M12 X 1.75	2
36	1011973	① Fitting, Hyd, Str	Armatur, Hyd, Gerade	Raccord, Hyd, Droit	1
37	372653	① Belt, Pump, Water	Keilriemen	Courroie	1
38	06943	① Screw, Hex, M6 X 1.0 X 20, 8.8	Schraube, Sechskant, M6 X 1.0 X 20, 8.8	Vis, Hexagonal, M6 X 1.0 X 20, 8.8	4
39	32490	① Washer, Flat, 0.25 Std	Unterlegscheibe, Flach, 0.25 Std	Rondelle, Plat, 0.25 Std	4
40	08708	① Nut, Hex, Lock, M6 X 1.0, NI	Mutter, Sechskant, Schloß, M6 X 1.0, Nyl	Ecrou, Hexagonal, Verrou, M6 X 1.0, Nylo	4
41	1039548	② Bracket, Mtg, Switch	Halter	Support	1
42	1011701	① Wire Assy, 4ga, 150 Amp Fuse	Draht Aufbau, 4stärke, 150 Ampere Sicher	Fil Assemblage, 4gabarit, 150 Ampère Fus	1

① Serial number Seriennummer Numéro De Serie (006009-)

② Serial number Seriennummer Numéro De Serie (007079-)

③ Serial number Seriennummer Numéro De Serie (006009-007320)

④ Serial number Seriennummer Numéro De Serie (007321-)

**Fig. 21 - Engine Throttle Group (006009-))
Motor-Drosseleinheit (006009-))
Groupe Papillon des gaz du moteur (006009-))**

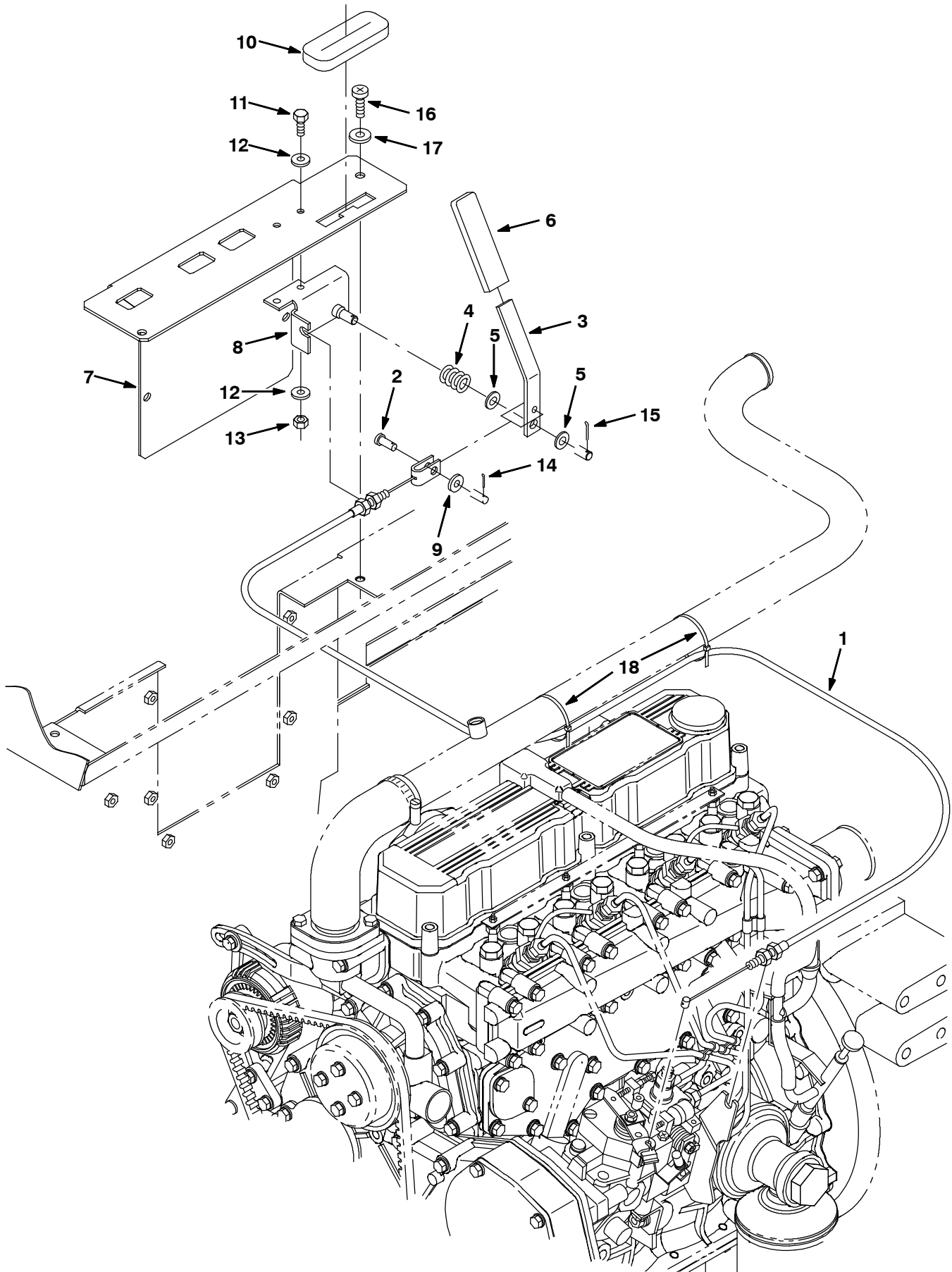


Fig. 21 - Engine Throttle Group (006009-)
 Motor-Drosseleinheit (006009-)
 Groupe Papillon des gaz du moteur (006009-)

Ref.	Part No.	Description	Bezeichnung	Designation	Qty/ Zahl
1	73799	☐ Cable, Pull, 70.5l, .3clevis/.23ball	Kabel, Ziehen, 70.5länge, .3lastöse/.23	Câble, Tirer, 70.5de Long, .3ceillet/.2	1
2	14605	☐ Pin, Clevis, 0.25 D X 0.75l	Stift, Lastöse, 0.25 D. X 0.75länge	Goupille, Ceillet, 0.25 Dia X 0.75de Lon	1
3	70752	☐ Handle, Throttle, Dsl	Griff, Drossel	Poignée, Papillon Des Gaz	1
4	69495	☐ Spring, Compression	Feder	Ressort	1
5	43611	☐ Washer, Flat, 0.39b 0.75d .06, Nyl	Unterlegscheibe, Flach, 0.39b 0.75d. .0	Rondelle, Plat, 0.39a 0.75dia .06, Nylo	2
6	87246	☐ Grip, Vyl, .18 X .75 X 4.00	Griff, Vinyl, .18 X .75 X 4.00	Poignée, Vinyle, .18 X .75 X 4.00	1
7	1013318	☐ Panel, Instmt, Brush Cntrl	Platte, Instrument, Bürste Steuern	Panneau, Instrument, Balai Commander	1
8	77693	☐ Plate Wldt, Angle	Schild SchweißVerbindung, Profil	Plaque Assemblage Soudé, Angle	1
9	32490	☐ Washer, Flat, 0.25 Std	Unterlegscheibe, Flach, 0.25 Std	Rondelle, Plat, 0.25 Std	1
10	77789	☐ Seal, Ure, 0.50th, 1.50w X 05.0l, Slit	Dichtung, Urethan, 0.50dick, 1.50breit X	Joint, Uréthane, 0.50épais, 1.50de Large	1
11	06942	☐ Screw, Hex, M6 X 1.0 X 16, 8.8	Schraube, Sechskant, M6 X 1.0 X 16, 8.8	Vis, Hexagonal, M6 X 1.0 X 16, 8.8	2
12	19066	☐ Washer, Flat, #10	Unterlegscheibe, Flach, #10	Rondelle, Plat, #10	4
13	08708	☐ Nut, Hex, Lock, M6 X 1.0, NI	Mutter, Sechskant, Schloß, M6 X 1.0, Nyl	Ecrou, Hexagonal, Verrou, M6 X 1.0, Nylo	2
14	08178	☐ Pin, Cotter, .062 X 0.75	Stift, Splint, .062 X 0.75	Goupille, Clavette, .062 X 0.75	1
15	39005	☐ Pin, Cotter, .094 X 0.75	Stift, Splint, .094 X 0.75	Goupille, Clavette, .094 X 0.75	1
16	07810	☐ Screw, Flt, M8 X 1.25 X 25, 10.9	Schraube, Flach, M8 X 1.25 X 25, 10.9	Vis, Plat, M8 X 1.25 X 25, 10.9	4
17	32491	☐ Washer, Flat, 0.31 Std	Unterlegscheibe, Flach, 0.31 Std	Rondelle, Plat, 0.31 Std	4
18	763116	☐ Tie, Cable, Nyl, 15.3l . W 4.5 Max D	Kabelbinder, Kabel, Nylon, 15.3länge .	Lien, Câble, Nylon, 15.3de Long . De La	2

☐ Serial number Seriennummer Numéro De Serie (006009-)

Fig. 22 - Alternator Group (004000-006008)
Lichtmaschinen-Gruppe (004000-006008)
Groupe alternateur (004000-006008)

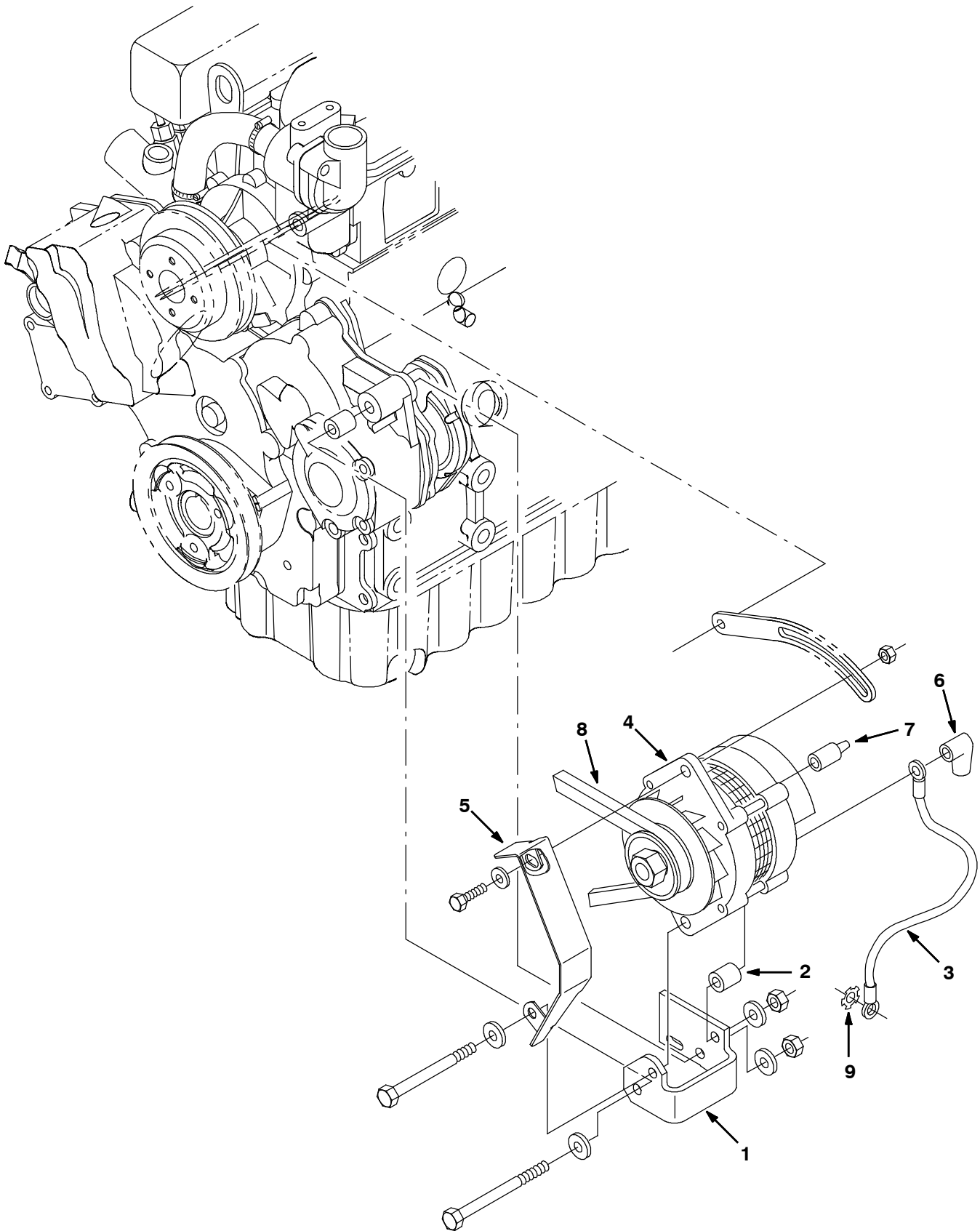


Fig. 22 - Alternator Group (004000-006008)
Lichtmaschinen-Gruppe (004000-006008)
Groupe alternateur (004000-006008)

Ref.	Part No.	Description	Bezeichnung	Designation	Qty/ Zahl
1	380512	Ⓜ Bracket, Mtg, Alternator	Montage-Bügel	Bride de fixation	1
2	380542	Ⓜ Tube	Rohr	Tuyau, Tube, Gicleur	2
3	82731	Ⓜ Wire, ground	Draht, boden	Fil, sol	1
▽	4	Ⓜ Alternator	Lichtmaschine	Alternateur	1
▲	61931	Ⓜ Regulator	Regler	Régulateur	1
▲	86041	Ⓜ Bearing, ball	Lagerkugel	Bille De Roulement	1
▲	61529	Ⓜ Kit, brush	Kohlebürste satz	Jeu balais charbon	1
▲	61531	Ⓜ Rectifier	Gleichrichter	Redresseur	1
▲	70160	Ⓜ Pulley, alternator	Riemenscheibe	Poulie	1
5	83581	Ⓜ Guard, Alternator	Schutz	Protecteur	1
6	34065	Ⓜ Boot	kasten	Capuchon	3
7	61363	Ⓜ Boot	kasten	Capuchon	2
8	78772	Ⓜ V-belt, hc38x 45.12	Keilriemensatz	Jeu De Courroies Trapé- zoïdales	1
9	41142	Ⓜ Washer, lock, int-ext, .38	Unterlegscheibe, schloß, , .38	Rondelle, verrou, , .38	1

Ⓜ Serial number Seriennummer Numéro De Serie (004000-006008)

Fig. 23 - Engine Oil Filter Group (004000-006008)
Motor-Ölfilter-gruppe (004000-006008)
Groupe Filtre À Huile moteur (004000-006008)

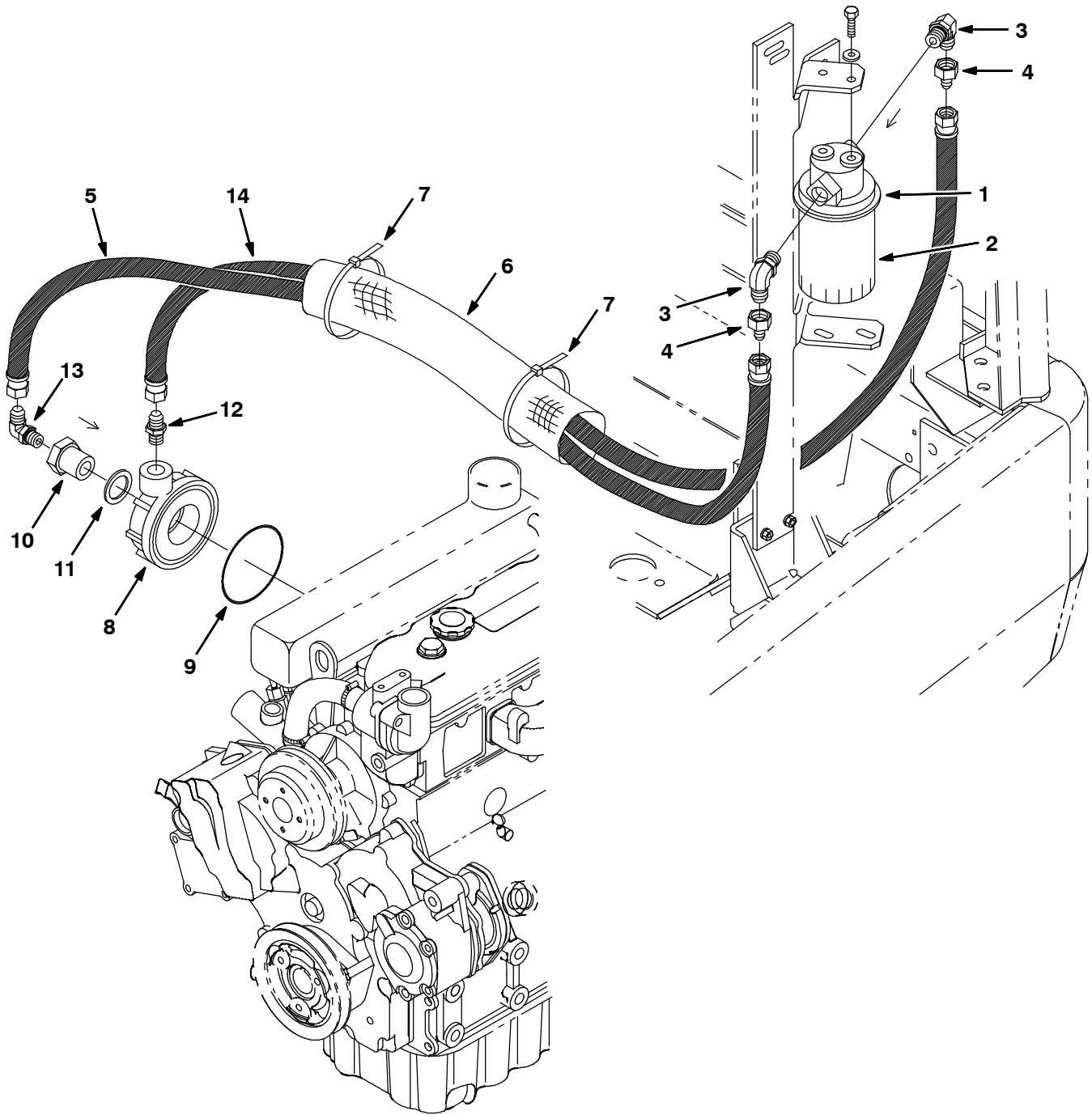


Fig. 23 - Engine Oil Filter Group (004000-006008)
Motor-Ölfilter-gruppe (004000-006008)
Groupe Filtre À Huile moteur (004000-006008)

Ref.	Part No.	Description	Bezeichnung	Designation	Qty/ Zahl
1	380564	1 Filter Head, Oil	Kopf, Filter	Tête, Filtre	1
2	68986	1 Filter, oil	Filter	Filtre	1
3	51782	1 Fitting, hyd, elbow	Fitting hydraulik	Douille hydraulique	2
4	47754	1 Fitting, hyd, str	Armatur, hydraulik, gerade	Raccord, hydraulique, droit	2
5	380749	1 Hose, hyd	Schlauch, hydraulik	Tuyau, hydraulique	2
6	31646	1 Sleeve	Buchse	Manchon	1
7	49266	1 Tie, cable 1.75d max 7.50lg	Spannstrebe	Serre-cable	2
8	380547	1 Adaptor, Oil Filter	Verbindungsstück	Raccord	1
9	73292	1 O-Ring	O-ring	Joint Torique	1
10	380548	1 Plug, Oil Filter	Stopfen	Bouchon	1
11	73293	1 Gasket	Dichtung	Joint	1
12	52402	1 Fitting, hyd, str	Armatur, hydraulik, gerade	Raccord, hydraulique, droit	1
13	47512	1 Fitting, hyd, elbow	Fitting hydraulik	Douille hydraulique	1
14	375679	1 Hose	Schlauch	Durite	1

1 Serial number Seriennummer Numéro De Serie (004000-006008)

Fig. 24 - Air Cleaner Group (004000-006008)
Luft-Reinigungs-Gruppe (004000-006008)
Groupe épurateur d'air (004000-006008)

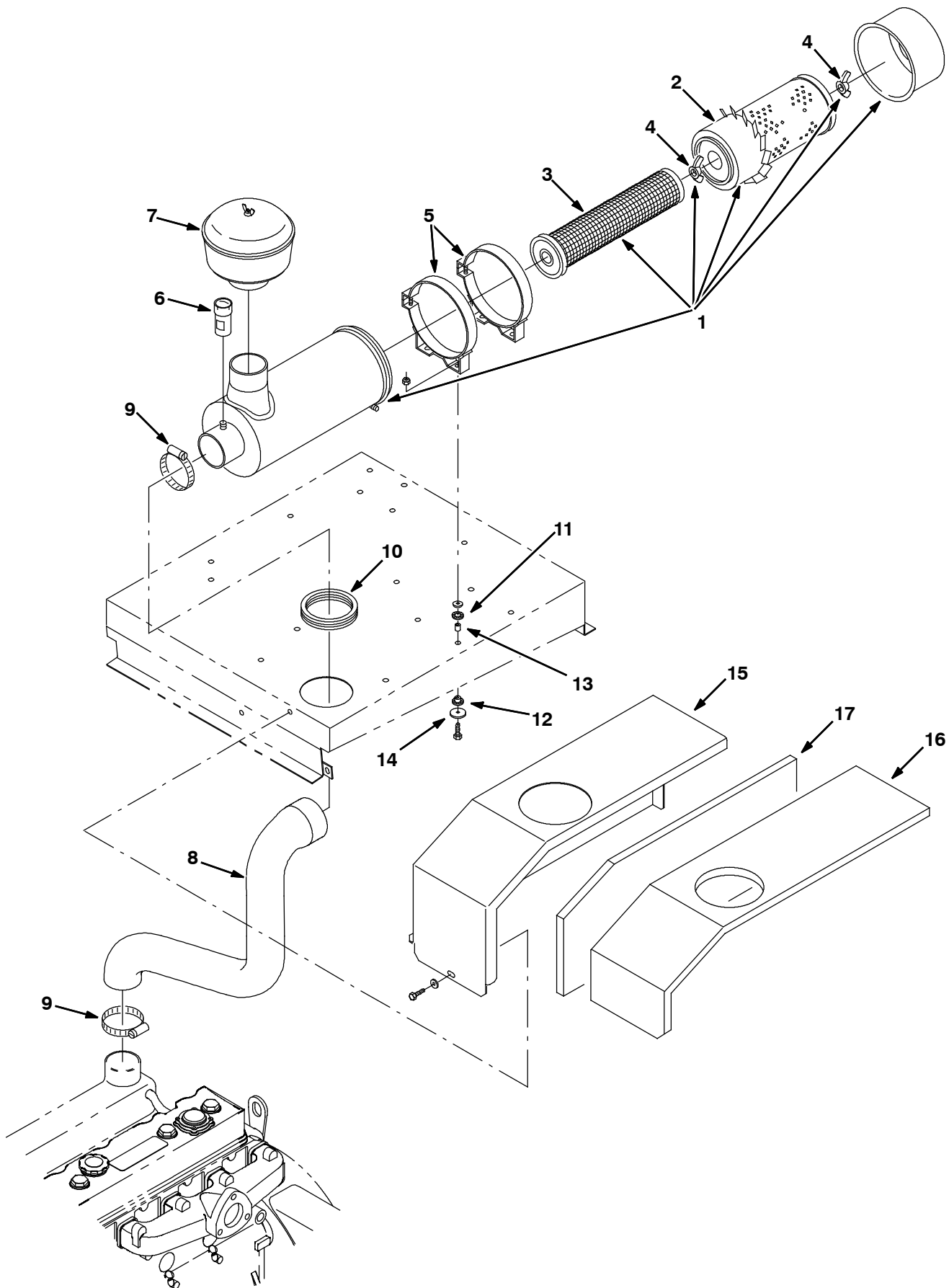


Fig. 24 - Air Cleaner Group (004000-006008)
Luft-Reinigungs-Gruppe (004000-006008)
Groupe épurateur d'air (004000-006008)

Ref.	Part No.	Description	Bezeichnung	Designation	Qty/ Zahl	
▽	1	48014	☐ Cleaner, air al se	Reinigungsmittel, luft	Nettoyant, air	1
▲	2	60934	☐ Element, filter, air	Luftfiltereinsatz	Element filtre a air	1
▲	3	60933	☐ Element, filter, air	Luftfiltereinsatz	Element filtre a air	1
▲	4	07562	☐ Nut, wing, .44-20, special	Mutter	Écrou	2
	5	76321	☐ Strap, mtg, air cleaner	Riemen	Sangle	2
	6	03026	☐ Indicator, air filter	Anzeiger	Indicateur	1
	7	75666	☐ Filter, pre-cleaner, a/c	Filter	Filtre	1
	8	380556	☐ Hose, Mold. Air Intake	Schlauch	Durite	1
	9	43555	☐ Clamp, wormdrive	Klemme, schneckeantrieb	Attache, transmission à vis sans fin	2
	10	380591	☐ Grommet, Rbr	Seilring, Augenring, Tülle	Viole	1
	11	54527	☐ Ring, Rubber	Ring, Gummi	Anneau, Joint, Caoutchouc	4
	12	54528	☐ Bushing, Rubber	Büchse, Gummi	Bague, Caoutchouc	4
	13	45177	☐ Sleeve	Hülse	Manchon	4
	14	41178	☐ Washer, Fender	Scheibe, Kotflügel	Rondelle, Aile	4
	15	380759	☐ Cover	Deckel	Couvercle	1
	16	380766	☐ Insulation	Schalldämpfungs	Mousse Isolation acoustique	1
	17	380767	☐ Insulation	Schalldämpfungs	Mousse Isolation acoustique	1

☐ Serial number Seriennummer Numéro De Serie (004000-006008)

STANDARD PARTS - STANDARDTEILEN - PIÈCES STANDARD

Fig. 25 - Air Cleaner Group (006009-))
Luft-Reinigungs-Gruppe (006009-))
Groupe épurateur d'air (006009-))

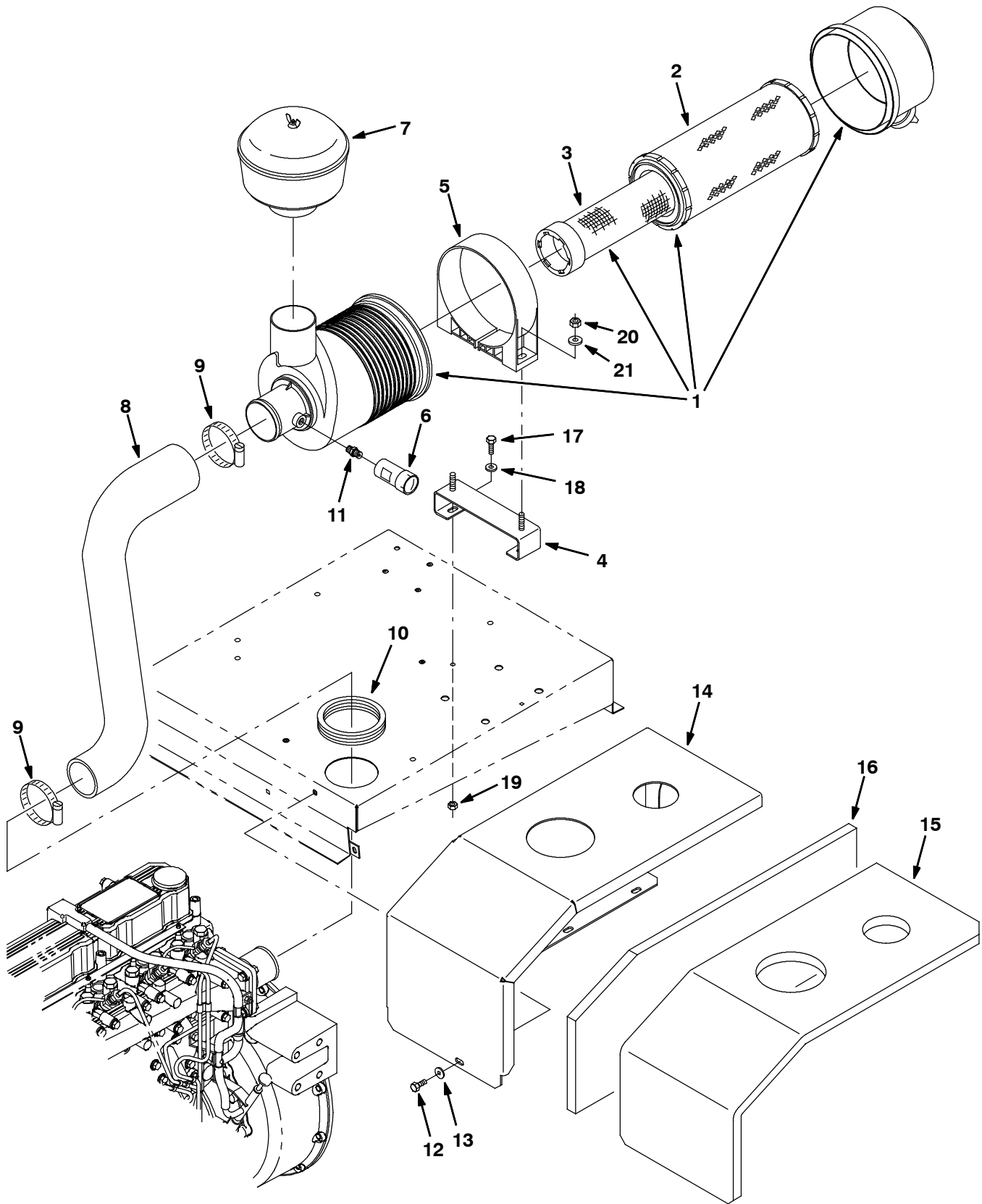


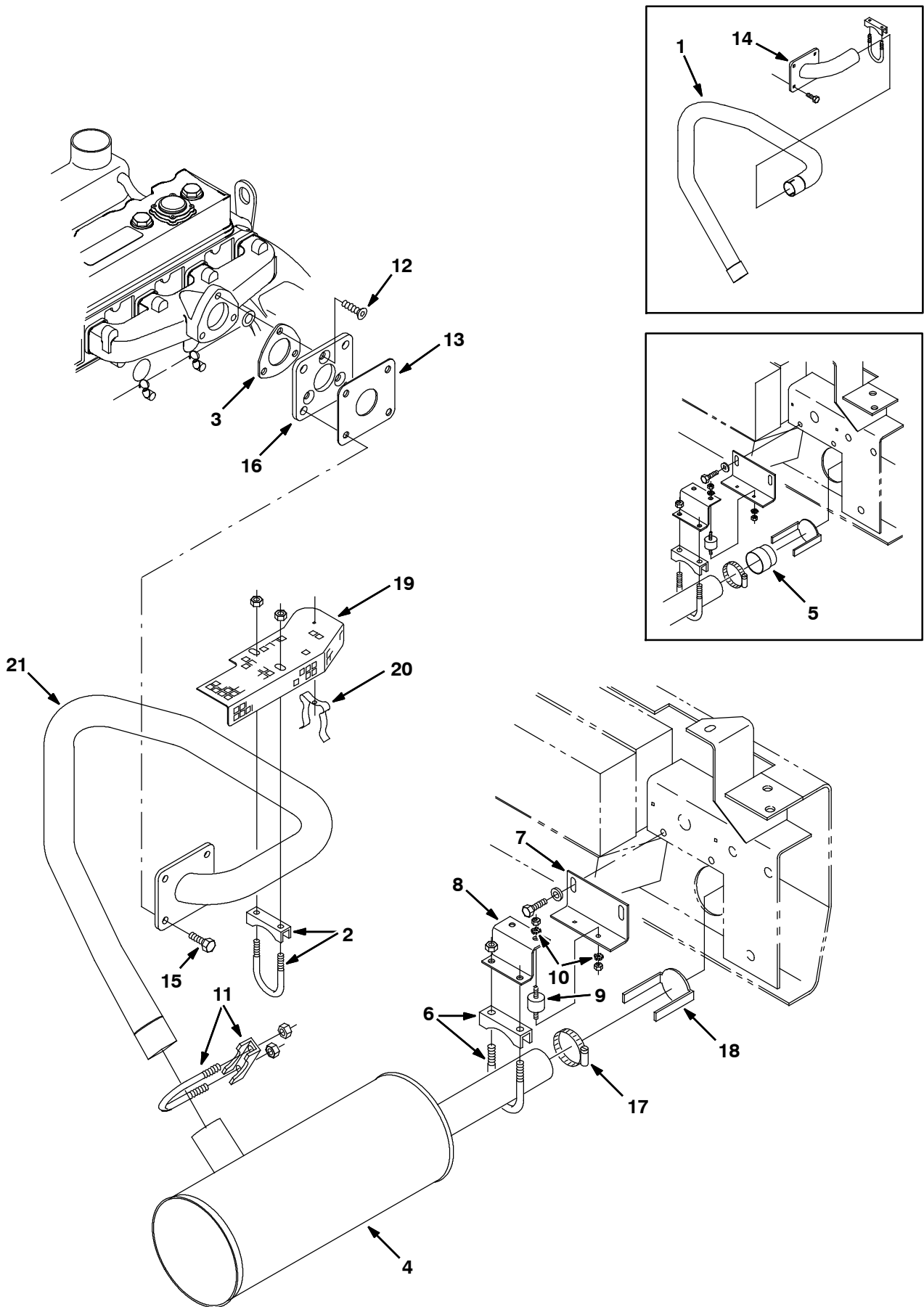
Fig. 25 - Air Cleaner Group (006009-)
 Luft-Reinigungs-Gruppe (006009-)
 Groupe épurateur d'air (006009-)

Ref.	Part No.	Description	Bezeichnung	Designation	Qty/ Zahl	
▽	1	1013344	Filter, Air-Clnr	Filter, Luft-Reiniger	Filtre, Épurateur D'Air	1
▲	2	372652	Element, Fltr, Air-Clnr	Element, Filter, Luft-Reiniger	Élément Filtrant, Filtre, Épurateur D'A	1
▲	3	372651	Filter, Safety, Air-Clnr	Filter, Sicherheit, Luft-Reiniger	Filtre, Sécurité, Épurateur D'Air	1
	4	1012754	Bracket, Stand-Off, Fltr, Air	Bügel, Abstandhalter, Filter, Luft	Support, Dispositif De Sécurité, Filtre,	2
	5	1013366	Mount, Band, Fltr, 7.17id	Montage, Band, Filter, 7.17innen-D	Disque Toile, Bande, Filtre, 7.17diamètr	2
	6	03026	Indicator, Filter, Air	Anzeige, Filter, Luft	Indicateur, Filtre, Air	1
	7	75666	Filter, pre-cleaner, a/c	Filter	Filtre	1
	8	1012150	Hose, Air, Intake [800d]	Schlauch, Luft, Einlaß [800d]	Tuyau, Air, Admission [800d]	1
	9	43555	Clamp, wormdrive	Klemme, schneckeantrieb	Attache, transmission à vis sans fin	2
	10	380591	Grommet, Rbr, 3.25id, F/ 3.5h, .06matl	Tülle, Gummi, 3.25innen-D, Splitflansch/	Passe-Fil, Caotchouc, 3.25diamètre Intér	1
	11	51560-5	Fitting, Brs, Str, Pm02, Service	Armatur, Messing, Gerade, Einschraubrohr	Raccord, Laiton, Droit, Tuyeau (Mâle)02,	1
	12	06942	Screw, Hex, M6 X 1.0 X 16, 8.8	Schraube, Sechskant, M6 X 1.0 X 16, 8.8	Vis, Hexagonal, M6 X 1.0 X 16, 8.8	4
	13	32483	Washer, Flat, 0.25 Sae	Unterlegscheibe, Flach, 0.25 Sae	Rondelle, Plat, 0.25 Sae	4
	14	1015886	Cover Wldt, Air-Clnr	Abdeckung SchweißVerbindung, Luft-Reinig	Couvercle Assemblage Soudé, Épurateur D'	1
	15	1016418	Insulation, Acstc, .75th 10.71w	Isolation, Akustisch, .75dick 10.71breit	Isolation, Acoustique, .75épais 10.71de	1
	16	1016950	Insulation, Acstc, 0.8, 23.0 X 10.0 Cham	Isolation, Akustisch	Isolation, Acoustique	1
	17	06949	Screw, Hex, M6 X 1.0 X 50, 8.8	Scr Hx Hd M 6x 50 D931 8.8c	Scr Hx Hd M 6x 50 D931 8.8c	2
	18	19066	Washer, Flat, #10	U-Scheibe, Stahl, 5.2x12x0.7 C	Rondelle Plate Acier, 5.2x12x0.7 C	2
	19	07791	Nut, Hex, Flng, M8 X 1.25	Sicherheitsmutter, Whiz, M 8 C	Contre-Ecrou Hex. Whiz, M 8 C	2
	20	08709	Nut, Hex, Lock, M8 X 1.25, NI	Sicherheitsmutter, Nylon, M 8 D985 C	Contre-Ecrou Hex. Nylon, M 8 D985 C	2
	21	32491	Washer, Flat, 0.31 Std	U-Scheibe, Stahl, 8.5x18x1.5 C	Rondelle Plate Acier, 8.5x18x1.5 C	2

1 Serial number Seriennummer Numéro De Serie (006009-)

STANDARD PARTS - STANDARDTEILEN - PIÈCES STANDARD

Fig. 26 - Muffler Group (004000-006008)
Schalldämpfer-Gruppe (004000-006008)
Groupe silencieux (004000-006008)



**Fig. 26 - Muffler Group (004000-006008)
Schalldämpfer-Gruppe (004000-006008)
Groupe silencieux (004000-006008)**

Ref.	Part No.	Description	Bezeichnung	Designation	Qty/ Zahl
1	380526	② Tube, Exhaust	Rohr	Tuyau, Tube, Gicleur	1
2	24012-1	④ Clamp, tube	Klemme	Attache	1
3	370827	④ Gasket	Dichtungen	Joint	1
4	76383	④ Muffler, exhaust	Schalldämpfer, auspuff	Silencieux, échappement	1
5	75603	① Tube, extension	Rohr, verlängerung	Tube, prolongement	1
6	05881	④ Clamp, tube	Klemme	Attache	1
7	21138	④ Bracket	Bügel	Support	1
8	21136	④ Bracket	Bügel	Support	1
9	82661	④ Isolator, vibration	Isolator, vibration	Silentbloc, vibration	2
10	41140	④ Washer, lock, int-ext, .25	Unterlegscheibe, schloß, , .25	Rondelle, verrou, , .25	4
11	05880	④ Clamp, tube	Klemme	Attache	1
12	380587	④ Screw-flat m10x1.5	Schraube	Vis	3
13	380590	④ Gasket, Exhaust	Dichtung	Joint	1
14	380589	② Tube Wldt, Exhaust	Rohr	Tuyau, Tube, Gicleur	1
15	12317	④ Screw, hex, m10-1.5 x 30, ss	Schraube, sechskant	Vis, hexagonal	4
16	380581	④ Flange	Flansch	Flasque	1
17	22297	④ Clamp, wormdrive	Klemme, schneckeantrieb	Attache, transmission à vis sans fin	1
18	77688	④ Plate wldt, diffuser t/pipe ec	Platte	Plaque, Plateau	1
19	380632	④ Guard	Schutz	Protecteur	1
20	22473	④ Clip	Spange, Clip	Agrafe	1
21	374756	③ Tube, Exhaust	Rohr	Tuyau, Tube, Gicleur	1

- ① Serial number Seriennummer Numéro De Serie (004000- xxxxxx)
- ② Serial number Seriennummer Numéro De Serie (004000-004731)
- ③ Serial number Seriennummer Numéro De Serie (004732-006008)
- ④ Serial number Seriennummer Numéro De Serie (004000-006008)

Fig. 27 - Muffler Group (006009-)
Schalldämpfer-Gruppe (006009-)
Groupe silencieux (006009-)

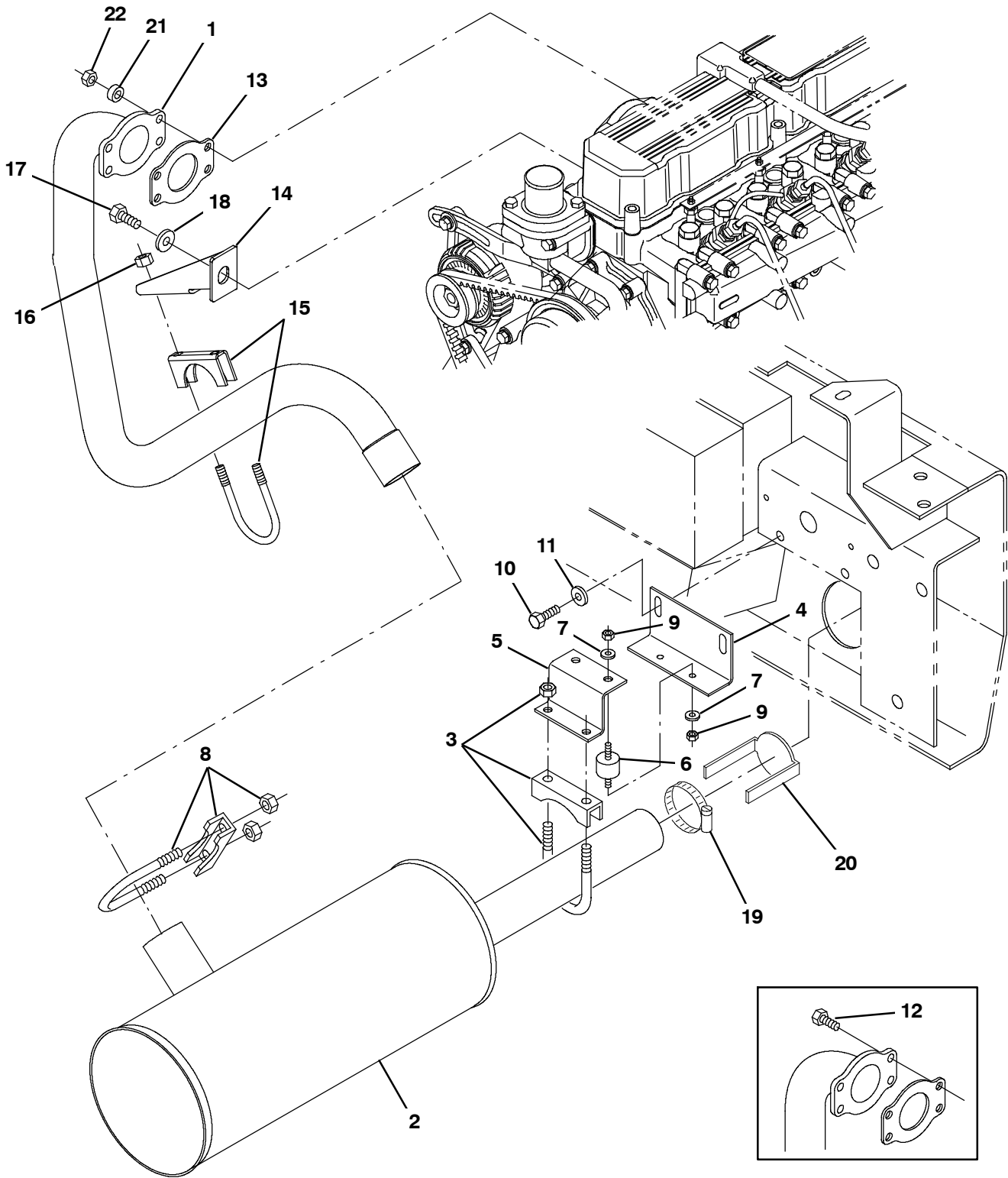


Fig. 27 - Muffler Group (006009-)
Schalldämpfer-Gruppe (006009-)
Groupe silencieux (006009-)

Ref.	Part No.	Description	Bezeichnung	Designation	Qty/ Zahl
1	1012144	① Tube, Exhaust [800d]	Rohr, Auspuff [800d]	Tube, Échappement [800d]	1
2	1012744	① Muffler, Exhaust	Schalldämpfer, Auspuff	Silencieux, Échappement	1
3	05881	① Clamp, Muffler, 2.00d	Klemme, Schalldämpfer, 2.00d.	Attache, Silencieux, 2.00dia	1
4	21138	① Bracket, Angle, .12 01.50 02.63 05.0l	Bügel, Profil, .12 01.50 02.63 05.0länge	Support, Angle, .12 01.50 02.63 05.0de L	1
5	1012012	① Bracket, Tailpipe	Bügel, Auspuff	Support, Tuyau D'Échappement	1
6	1013588	① Isolator, Vib, Ring, 1.0d .25-20/.25-20	Isolator, vibration	Silentbloc, vibration	2
7	32982	① Washer, Lock, Int, 0.25	Federring, Innen, 1/4 D6797j C	Frein D'Ecrou Interieur, 1/4 D6797j C	4
8	05880	① Clamp, Muffler, 1.88d	Klemme, Schalldämpfer, 1.88d.	Attache, Silencieux, 1.88dia	1
9	19312	① Nut, Hex, Std, .25-20	Mutter, Sechskant, .25-20	Ecrou, Hexagonal, .25-20	4
10	16931	① Screw, Hex, M8 X 1.25 X 20, 8.8	Schraube, Sechskant, M8 X 1.25 X 20, 8.8	Vis, Hexagonal, M8 X 1.25 X 20, 8.8	2
11	32491	① Washer, Flat, 0.31 Std	Unterlegscheibe, Flach, 0.31 Std	Rondelle, Plat, 0.31 Std	2
12	16735	③ Screw, Hex, M8 X 1.25 X 16, 8.8	Schraube, Sechskant, M8 X 1.25 X 16, 8.8	Vis, Hexagonal, M8 X 1.25 X 16, 8.8	4
13	372678	① Gasket, Exhaust	Dichtung, Auspuff	Joint, Échappement	1
▽	9003905	② Support Kit, Exhaust, Modif	Satz, Abstützung	Jeu de pièces, Support	1
▲	14 1041796	② Bracket, Pipe, Exhaust	Halter	Support	1
▲	15 24012-1	② Clamp, Muffler, 1.75d	Klemme F. Schalldämpfer Pl, Id 48mm	Attache Silencieux Echappement Pl, Id 48	1
▲	16 27979	② Nut, Hex, Flng, .31-18	Flanschmutter, 5/16unc C	Ecrou Hex. A Embase, 5/16unc C	2
▲	17 06967	② Screw, Hex, M12 X 1.75 X 20, 8.8	Schraube Hx Hd M 12x 1.75 20	Schraube Hx Hd M 12x 1.75 20	1
▲	18 32486	Washer Flat,0.50,Sae	U-Scheibe, Stahl, Hard C	Rondelle Plate Acier, Hard C	1
19	22297	① Clamp, wormdrive	Klemme, schneckeantrieb	Attache, transmission à vis sans fin	1
20	77688	① Plate wldt, diffuser t/pipe	Platte	Plaque, Plateau	1
21	1027531	③ Spacer, 0.33B 0.50D 0.15L, Pl	Abstandstück	Entretoise	
22	39311	④ Nut, Hex, Std, M8 X 1.25	Mutter	Ecrou	

- ① Serial number Seriennummer Numéro De Serie (006009-)
- ② Serial number Seriennummer Numéro De Serie (007123-)
- ③ Serial number Seriennummer Numéro De Serie (006009-007320)
- ④ Serial number Seriennummer Numéro De Serie (007321-)

STANDARD PARTS - STANDARDTEILEN - PIÈCES STANDARD

Fig. 28 - Fuel Tank Group (004000-006008)
Kraftstofftank-Gruppe (004000-006008)
Groupe réservoir de carburant (004000-006008)

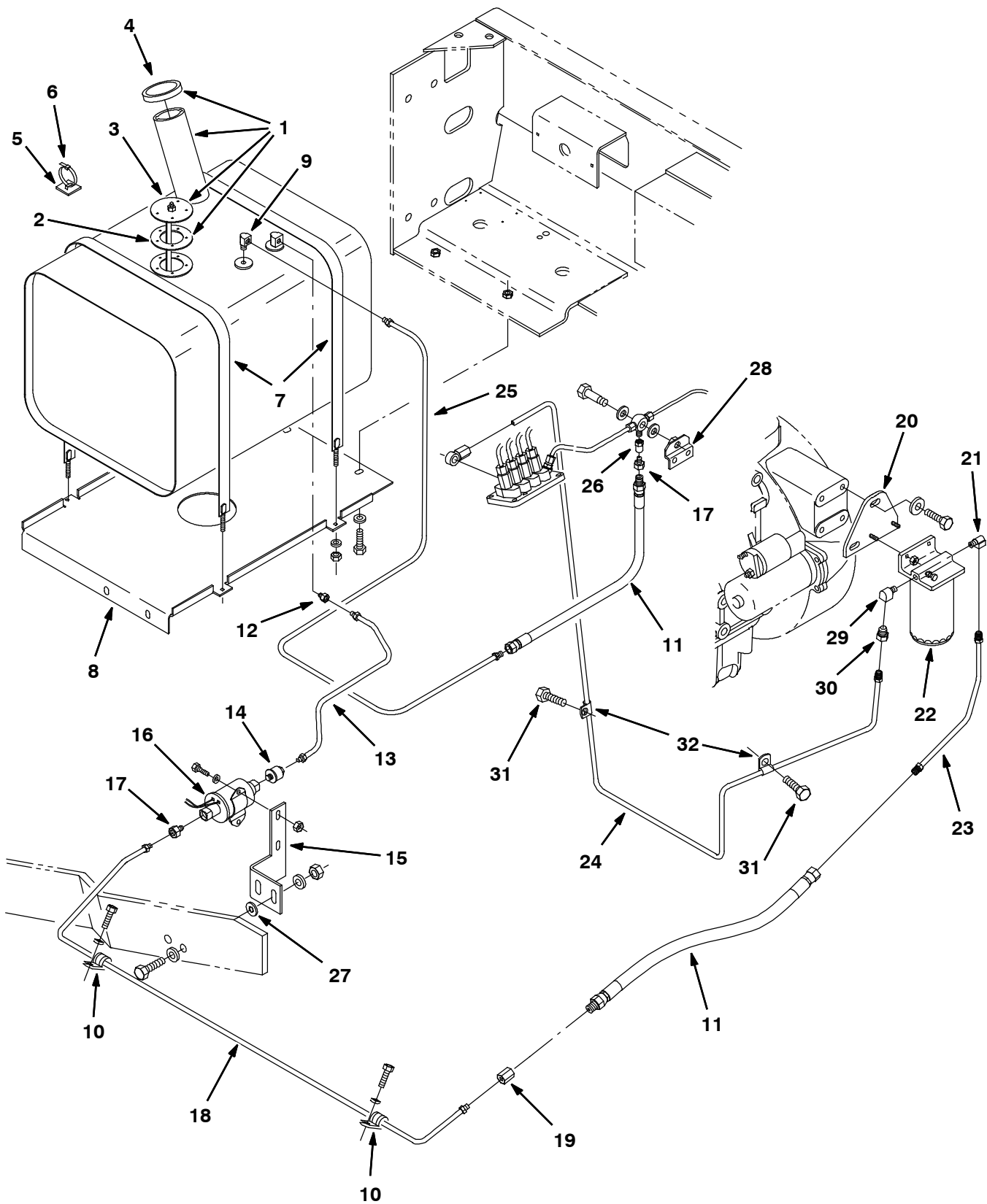


Fig. 28 - Fuel Tank Group (004000-006008)
Kraftstofftank-Gruppe (004000-006008)
Groupe réservoir de carburant (004000-006008)

Ref.	Part No.	Description	Bezeichnung	Designation	Qty/ Zahl
▽	1 76907	☐ Tank, fuel	Kraftstofftank	Réservoir carburant	1
▲	2 21732	☐ Gasket, Sending Unit	Dichtung	Joint	1
▲	3 21731	☐ Send-unit	Sender	Unité émettrice	1
	4 69899	☐ Cap, fuel, chain	Tankverschlußdeckel	Bouchon/Carburant	1
	5 55248	☐ Mount, cable tie	Kabelhalter	Appui lien cable	4
	6 49266	☐ Tie, cable 1.75d max 7.50lg	Spannstrebe	Serre-cable	4
	7 87396	☐ Strap weldmt, gas tank	Riemen	Sangle	2
	8 70477	☐ Plate, mounting, tank, gas	Befestigungsplatte	Plaque de montage	1
	9 15555-1	☐ Fitting, brass, elbow	Fitting	Douille	1
	10 76736	☐ Clamp, cable	Kabelschelle	Attache cable	2
	11 70173	☐ Hose, fuel	Kraftstoffschlauch	Tuyau carburant	2
	12 78043	☐ Fitting, brass, str	Armatur, messing, gerade	Raccord, laiton, droit	1
	13 77558	☐ Fuelline	Kraftstoffleitung	Conduite de carburant	1
	14 36050	☐ Filter, Fuel, In-Line	Filter, Kraftstoff, In-Line	Filtre, Carburant, En Ligne	1
	15 75854	☐ Bracket, Mtg	Montage-Bügel	Bride de fixation	1
	16 59015	☐ Pump, fuel	Kraftstoffpumpe	Pompe carburant	1
	17 40585	☐ Fitting, brass, str	Armatur, messing, gerade	Raccord, laiton, droit	2
	18 83644	☐ Tube Fuel	Rohr	Tuyau, Tube, Gicleur	1
	19 25610	☐ Fitting, brass	Armatur, messing	Raccord, laiton	1
	20 380535	☐ Bracket, Mtg	Montage-Bügel	Bride de fixation	1
	21 15555-2	☐ Fitting, brass, elbow	Fitting	Douille	1
▽	22 55850	☐ Filter, fuel	Kraftstofffilter	Filtre a carburant	1
▲	55844	☐ Element, filter, fuel	Filtereinsatz	Element filtre	1
	23 380528	☐ Tube Fuel	Rohr	Tuyau, Tube, Gicleur	1
	24 380527	☐ Tube Fuel	Rohr	Tuyau, Tube, Gicleur	1
	25 380549	☐ Tube Fuel	Rohr	Tuyau, Tube, Gicleur	1
	26 380637	☐ Fitting	Fitting	Douille	1
	27 32491	☐ Washer, flat, .31 hard	Unterlegscheibe, flach, .31 hart	Rondelle, plat, .31 dur	2
	28 380679	☐ Bracket	Halter	Support	1
	29 27048	☐ Fitting, pipe, elbow	Fitting	Douille	1
	30 391823	☐ Fitting, brs, str	Armatur, gerade	Raccord, droit	1
	31 380769	☐ Screw	Schraube	Vis	2
	32 380770	☐ Clamp	Klemme	Attache	2

☐ Serial number Seriennummer Numéro De Serie (004000-006008)

STANDARD PARTS - STANDARDTEILEN - PIÈCES STANDARD

Fig. 29 - Fuel Tank Group (006009-)
 Kraftstofftank-Gruppe (006009-)
 Groupe réservoir de carburant (006009-)

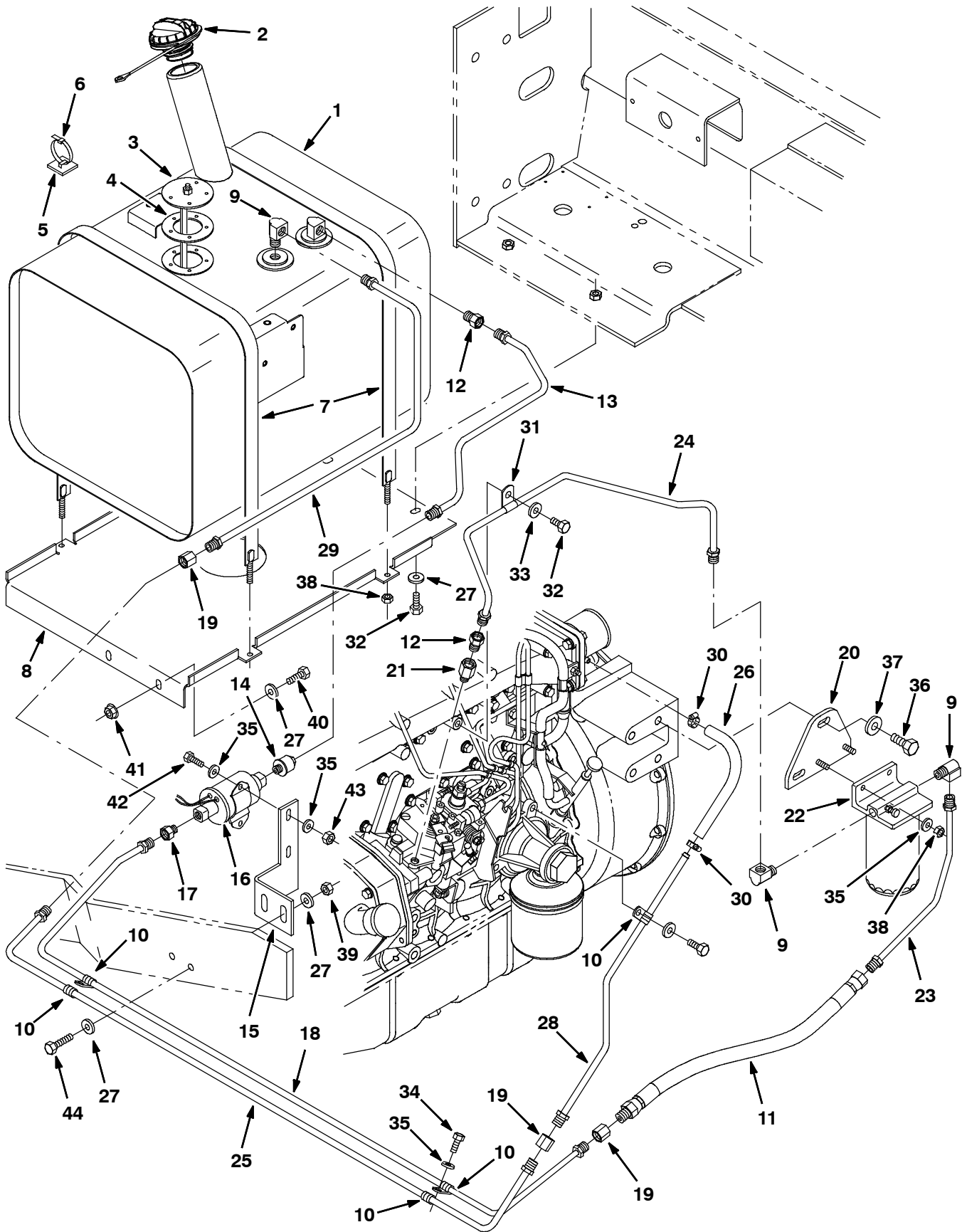


Fig. 29 - Fuel Tank Group (006009-)
 Kraftstofftank-Gruppe (006009-)
 Groupe réservoir de carburant (006009-)

Ref.	Part No.	Description	Bezeichnung	Designation	Qty/ Zahl	
▽	1	1029502	☐ Tank, Fuel, 14.0gal, 14.66w 13.0hi 19.0l	Tank, Kraftstoff	Réservoir, Carburant	1
▲	2	1032812	☐ Cap, Fuel, Tank	Tankverschlußdeckel	Bouchon/Carburant	1
▲	3	1033899	☐ Send-Unit, Fuel [800/810 2007]	Sender, Kraftstoff	Unité Émettrice, Carburant	1
▲	4	1033897	☐ Gasket, Sender, Fuel	Dichtung, Sender, Kraftstoff	Joint, Émetteur, Carburant	1
	5	55248	☐ Mount, Cable Tie	Montage, Kabel Kabelbinder	Disque Toile, Câble Lien	4
	6	49266	☐ Tie, Cable, Nyl, 07.3l .19w 1.8 Max D	Kabelbinder, Kabel, Nylon, 07.3länge .19	Lien, Câble, Nylon, 07.3de Long .19de La	4
	7	87396	☐ Strap Wldt, Tank, .06th X 1.0w, 37.7l	Spanngurt SchweißVerbindung, Tank, .06di	Sangle Assemblage Soudé, Réservoir, .06é	2
	8	70477	☐ Plate, Mtg, Tank, Gas	Schild, Montage, Tank, Benzin	Plaque, Montage, Réservoir, Essence	1
	9	15555-2	☐ Fitting, Brs, E90, lf05/Pm04	Armatur, Messing, Winkel90, Rückbördelve	Raccord, Laiton, Coude90, Évasement Inve	3
	10	76736	☐ Clamp, Cable, Stl, 0.38d X 0.62w, 1h	Klemme, Kabel, Stahl, 0.38d. X 0.62breit	Attache, Câble, Acier, 0.38dia X 0.62de	5
	11	70173	☐ Hose, 0050, 04, lm05str /lf05str , 10.0	Schlauch, 0050, 04, Rückbördelverbindung	Tuyau, 0050, 04, Évasement Inversé (Mâle	1
	12	78043	☐ Fitting, Brs, Str, lf05/Pm04	Armatur, Messing, Gerade, Rückbördelverb	Raccord, Laiton, Droit, Évasement Invers	2
	13	77558	☐ Fuelline, .31d 05if/05if Stl	Kraftstoffzeile, .31d. 05rückbördelverb	Ligne De Carburant, .31dia 05évasement	1
	14	36050	☐ Filter, Fuel, In-Line	Filter, Kraftstoff, In-Line	Filtre, Carburant, En Ligne	1
	15	75854	☐ Bracket, Pump, Fuel	Bügel, Pumpe, Kraftstoff	Support, Pompe, Carburant	1
	16	59015	☐ Pump, Fuel	Pumpe, Kraftstoff	Pompe, Carburant	1
	17	40585	☐ Fitting, Brs, Str, lf05/Pm02	Armatur, Messing, Gerade, Rückbördelverb	Raccord, Laiton, Droit, Évasement Invers	2
	18	83644	☐ Fuelline, .31d 05if/05if Stl	Kraftstoffzeile, .31d. 05rückbördelverb	Ligne De Carburant, .31dia 05évasement	1
	19	25610	☐ Fitting, Brs, Str, lf05/lf05	Armatur, Messing, Gerade, Rückbördelverb	Raccord, Laiton, Droit, Évasement Invers	3
	20	380535	☐ Bracket, Mtg, Fltr, Fuel	Bügel, Montage, Filter, Kraftstoff	Support, Montage, Filtre, Carburant	1
	21	1012738	☐ Fitting, Hyd, Str, Metric, Om12/Pf04	Armatur, Hyd, Gerade, Metrisch, O-Ring M	Raccord, Hyd, Droit, Métrique, O-Ring (M	1
▽	22	1016827	☐ Filter, fuel	Kraftstofffilter	Filtre, Carburant, Diesel	1
▲		1017126	☐ Vr, Element, Fltr, Fuel [Dn]	Filter, Kraftstoff	Filtre, Carburant	1
	23	380528	☐ Fuelline, .31d 05if/05if Stl	Kraftstoffzeile, .31d. 05rückbördelverb	Ligne De Carburant, .31dia 05évasement	1
	24	1012142	☐ Fuelline, .31d 05if/05if Stl	Kraftstoffzeile, .31d. 05rückbördelverb	Ligne De Carburant, .31dia 05évasement	1
	25	1011914	☐ Fuelline, .31d 05if/05if Stl	Kraftstoffzeile, .31d. 05rückbördelverb	Ligne De Carburant, .31dia 05évasement	1
	26	54845	☐ Hose, Fuel, 0.31id 08.0l	Schlauch, Kraftstoff, 0.31innen-D 08.0lä	Tuyau, Carburant, 0.31diamètre Intérieur	1
	27	32491	☐ Washer, Flat, 0.31 Std	Unterlegscheibe, Flach, 0.31 Std	Rondelle, Plat, 0.31 Std	8

☐ Serial number Seriennummer Numéro De Serie (006009-)

STANDARD PARTS - STANDARDTEILEN - PIÈCES STANDARD

Fig. 29 - Fuel Tank Group (006009-)
 Kraftstofftank-Gruppe (006009-)
 Groupe réservoir de carburant (006009-)

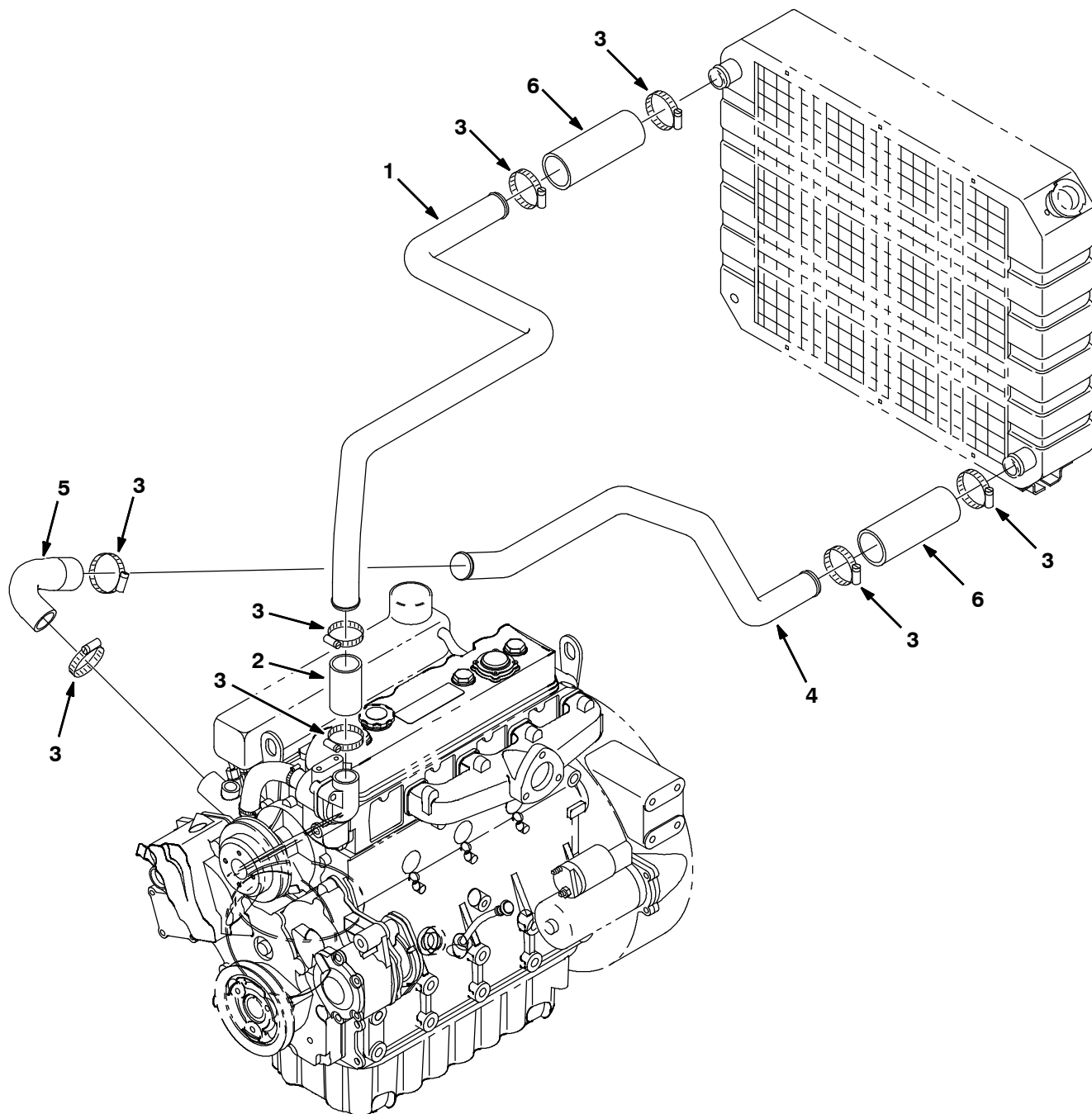
Ref.	Part No.	Description	Bezeichnung	Designation	Qty/ Zahl
28	1012143	☐ Fuelline, .31d Stl	Kraftstoffzeile, .31d.	Ligne De Carburant, .31dia	1
29	392597	☐ Fuelline, .31d 05if/05if Stl	Kraftstoffzeile, .31d. 05rückbördelverbi	Ligne De Carburant, .31dia 05évasement I	1
30	43844	☐ Clamp, wormdrive	Klemme, schneckeantrieb	Attache, transmission à vis sans fin	2
31	380770	☐ Clamp, Cable, Stl, 0.31d X 0.88w	Klemme, Kabel, Stahl, 0.31d. X 0.88breit	Attache, Câble, Acier, 0.31dia X 0.88de	1
32	16931	☐ Screw, Hex, M8 X 1.25 X 20, 8.8	Schraube, Sechskant, M8 X 1.25 X 20, 8.8	Vis, Hexagonal, M8 X 1.25 X 20, 8.8	3
33	32493	☐ Washer, Flat, 0.50 Std	Unterlegscheibe, Flach, 0.50 Std	Rondelle, Plat, 0.50 Std	1
34	12459	☐ Screw, Hex, M6 X 1.0 X 20, Fmg	Schraube, Sechskant, M6 X 1.0 X 20, Form	Vis, Hexagonal, M6 X 1.0 X 20, Conversio	2
35	19066	☐ Washer, Flat, #10	Unterlegscheibe, Flach, #10	Rondelle, Plat, #10	8
36	41346	☐ Screw, Hex, M12 X 1.75 X 30, 8.8	Schraube, Sechskant, M12 X 1.75 X 30, 8.	Vis, Hexagonal, M12 X 1.75 X 30, 8.8	2
37	32486	☐ Washer, Flat, 0.50 Sae	Unterlegscheibe, Flach, 0.50 Sae	Rondelle, Plat, 0.50 Sae	2
38	32981	☐ Nut, Hex, Lock, .25-20, NI	Mutter, Sechskant, Schloß, .25-20, Ny	Ecrou, Hexagonal, Verrou, .25-20, Nyl	6
39	08709	☐ Nut, Hex, Lock, M8 X 1.25, NI	Mutter, Sechskant, Schloß, M8 X 1.25, Ny	Ecrou, Hexagonal, Verrou, M8 X 1.25, Nyl	2
40	39277	☐ Screw, Hex, M8 X 1.25 X 25, 8.8	Schraube, Sechskant, M8 X 1.25 X 25, 8.8	Vis, Hexagonal, M8 X 1.25 X 25, 8.8	2
41	07791	☐ Nut, Hex, Flng, M8 X 1.25	Mutter, Sechskant, Flansch, M8 X 1.25	Ecrou, Hexagonal, Bride, M8 X 1.25	2
42	06943	☐ Screw, Hex, M6 X 1.0 X 20, 8.8	Schraube, Sechskant, M6 X 1.0 X 20, 8.8	Vis, Hexagonal, M6 X 1.0 X 20, 8.8	2
43	08708	☐ Nut, Hex, Lock, M6 X 1.0, NI	Mutter, Sechskant, Schloß, M6 X 1.0, Nyl	Ecrou, Hexagonal, Verrou, M6 X 1.0, Nylo	2
44	06955	☐ Screw, Hex, M8 X 1.25 X 35, 8.8	Schraube, Sechskant, M8 X 1.25 X 35, 8.8	Vis, Hexagonal, M8 X 1.25 X 35, 8.8	2

☐ Serial number Seriennummer Numéro De Serie (006009-)

Fig. 30 - Radiator Hose Group (004000-006008)

Kühler-Schlauch-gruppe (004000-006008)

Groupe Durite radiateur (004000-006008)



350698 - D

Ref.	Part No.	Description	Bezeichnung	Designation	Qty/ Zahl
1	380524	☐ Tube, Coolant	Rohr	Tuyau, Tube, Gicleur	1
2	62377	☐ Hose, radiator	Kühlerschlauch	Tuyau radiateur	1
3	11531	☐ Clamp, wormdrive	Klemme, schneckeantrieb	Attache, transmission à vis sans fin	8
4	380525	☐ Tube, Coolant	Rohr	Tuyau, Tube, Gicleur	1
5	380748	☐ Hose, radiator	Kühlerschlauch	Tuyau radiateur	1
6	78750	☐ Hose	Schlauch	Durite	2

☐ Serial number Seriennummer Numéro De Serie (004000-006008)

Fig. 31 - Radiator Hose Group (006009-)
Kühler-Schlauch-gruppe (006009-)
Groupe Durite radiateur (006009-)

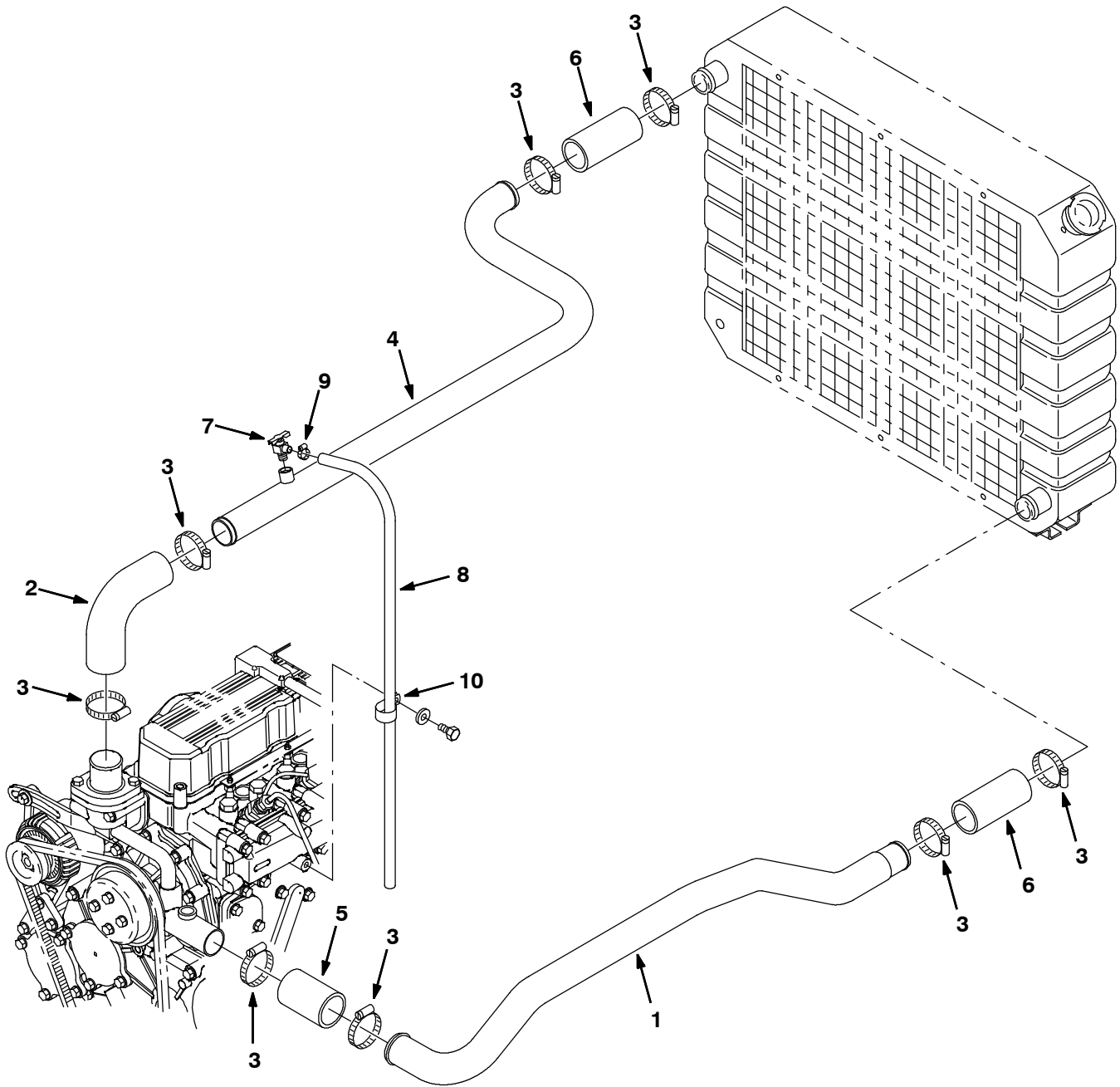


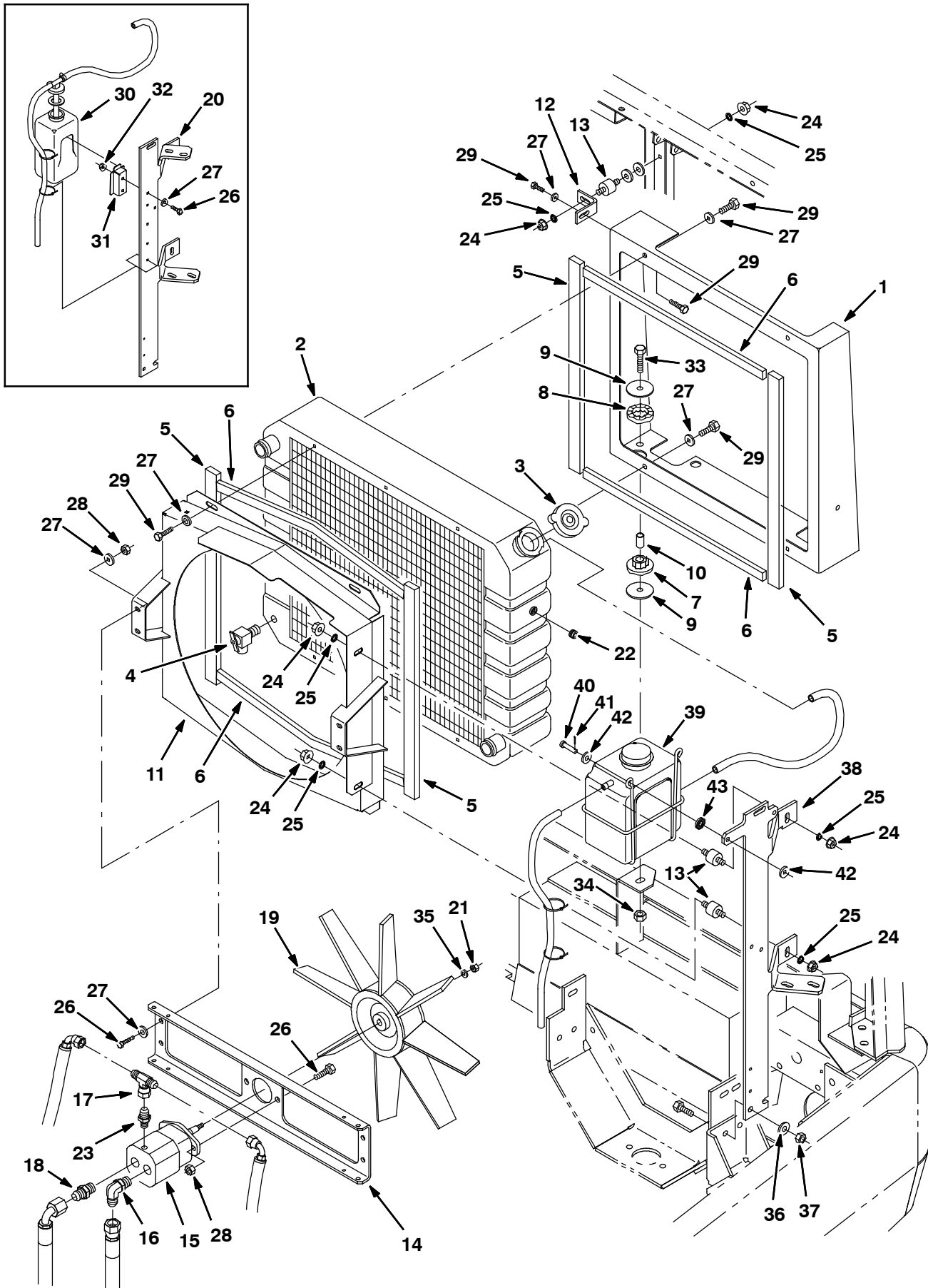
Fig. 31 - Radiator Hose Group (006009-)
 Kühler-Schlauch-gruppe (006009-)
 Groupe Durite radiateur (006009-)

Ref.	Part No.	Description	Bezeichnung	Designation	Qty/ Zahl
1	1011913	① Tube, Radiator, Lower [800]	Rohr, Kühler, Unterer [800]	Tube, Radiateur, Bas [800]	1
2	1012737	① Hose, Radiator	Schlauch, Kühler	Tuyau, Radiateur	1
3	11531	① Clamp, wormdrive	Clamp, wormdrive	Attache, transmission à vis sans fin	8
4	1013275	① Tube, Radiator, Upper [800dsl]	Rohr, Kühler, Oberes [800dsl]	Tube, Radiateur, Supérieur [800dsl]	1
5	1012729	① Hose, Coolant, Mold, 1.63id To 1.63id	Schlauch, Kühlmittel, Formguß, 1.63innen	Tuyau, Refroidissement, Moulé, 1.63diamè	1
6	74944	① Hose, Rbr, 1.50id 1.88od 04.0l	Schlauch, Gummi, 1.50innen-D 1.88außEndu	Tuyau, Caotchouc, 1.50diamètre Intérieur	2
7	51305	① Fitting, Draincock, .25npt 90	Armatur, AblaßHahn, .25npt 90	Raccord, Robinet Purgeur, .25npt 90	1
8	63182-2	① Hose, Pvc, Clr, 0.38id 0.56od 36.00l	Schlauch, Pvc, Klar, 0.38innen-D 0.56au	Tuyau, Pvc, Transparent, 0.38diamètre In	1
9	43844	① Clamp, wormdrive	Clamp, wormdrive	Attache, transmission à vis sans fin	1
10	09570	① Clamp, Cable, Stil, 0.9x1.8x0.62w, 1h	Klemme, Kabel, Stahl, 0.9x1.8x0.62breit,	Attache, Câble, Acier, 0.9x1.8x0.62de La	1

① Serial number Seriennummer Numéro De Serie (006009-)

STANDARD PARTS - STANDARDTEILEN - PIÈCES STANDARD

Fig. 32 - Radiator Group (004000-006008)
 Kühlergruppe (004000-006008)
 Groupe radiateur (004000-006008)



**Fig. 32 - Radiator Group (004000-006008)
Kühlergruppe (004000-006008)
Groupe radiateur (004000-006008)**

Ref.	Part No.	Description	Bezeichnung	Designation	Qty/ Zahl
1	48056	5 Duct, Rear	Kanal, Kühler, Heck	Conduit, Radiateur, Arrière	1
2	1041739AM	5 Radiator	Kühler	Radiateur	1
3	1045764	5 Cap Radiator, 14psi	Kappe, Kühler, 14psi	Capuchon, Radiateur, 14psi	1
4	51305	5 Drain Cock, .25Npt Wh#120 Angl	Ablaßwinkel, Npt 04pm	Support D'Angle Evacuation, Npt 04pm	1
5	63818	5 Seal, Duct	Dichtung	Joint	4
6	374230	5 Seal, Ure, 0.38 0.75w 19.5l Adh	Dichtung	Joint	4
7	64621	5 Bushing, Isolator	Isolierdurchführung	Bague Isolante	2
8	64618	5 Ring, Isolator, Outer Rbr	Schwingungsdämpf. Ring, AußEn, Gummi	Rondelle D'Isolation Ext. Caoutchouc	2
9	58228	5 Washer, Flat, 0.44b 2.00d .12, Stl, Pl	Unterlegscheibe, 0.44b (Bohrung) 2.00d.	Rondelle, 0.44a 2.00dia .12, Acier, Pla	4
10	77452	5 Spacer	Distanzstück	Entretoise	2
11	9001070	5 Shroud, Fan, Radiator, W/ Label [800l]	Lüfter-Abdeckhaube	Protection de ventilateur	1
12	375511	5 Bracket, L, 2.20,2.00, .18T,1.	Profil, Montage, Stahl, .18 2.3 2.0 0	Angle, Montage, Acier, .18 2.3 2.0 01	1
13	51322	5 Isolator-Vibration .31-18	Dämpfer	Silenc Bloc	3
14	1019188	5 Channel, Mtg, Fan Motor	Kanal, Führung	Canal	1
▽	15	5 Motor-Hyd, Gear In 10.0 (See Breakdowns)	Hydraulikgetriebemotor	Moteur Hydraulique Entraînement	1
▲	00960	5 Key, Sq, 0.12 X 0.12, 00.50l	Schlüssel, Quadratisch	Clé, Carré	1
16	47512	5 Ftg-Hyd E90 Jm06/Om08	Fitting, 90, Jic/Org 09jm12om	Douille El90, Jic/Org 09jm12om	1
17	31599	2 Ftg-Hyd Tee Jm04Omjm	T-Fitting, J/J/O 07jm07jm070m	Douille T, J/J/O 07jm07jm070m	1
18	52402	5 Ftg-Hyd Str Jm06/Om08	Fitting, Gerade, Jic/Org 09jm12om	Douille Droite, Jic/Org 09jm12om	1
19	375586	5 Fan, Radiator	Kühlergebläse	Turbine Radiateur	1
20	380754	5 Bracket, Mtg, Fltr, Oil, W/ Label [800l]	Bügel, Montage, Filter, Öl, Breit/ Aufkl	Support, Montage, Filtre, Huile, De Larg	1
21	74082	5 Nut-Hxlocnyln .31-24 Reg Pltd	Mutter, .31-32 G5 Pl	Ecrou Hex., .31-32 G5 Pl	1
22	02247	1 Fitting, Plug	Fitting	Bouchon Douille, Npt 04pm Hx Sock	1
23	50960	3 Fitting, Hyd, Str, Jm06/Om04	Fitting, Gerade, Jic/Org 09jm070m	Douille Droite, Jic/Org 09jm070m	1
24	19313	5 Nut, Hex, Std, .31-18	Mutter, 5/16unc C	Ecrou Hex., 5/16unc C	6
25	32984	5 Washer, Lock, Int, 0.31	Scheibe	Rondelle	6
26	39277	5 Screw, Hex, M8 X 1.25 X 25, 8.8	Schraube, M 8x 25 D933 8.8c	Vis Six Pans, M 8x 25 D933 8.8c	8
27	32491	5 Washer, Flat, 0.31 Std	U-Scheibe, Stahl, 8.5x18x1.5 C	Rondelle Plate Acier, 8.5x18x1.5 C	14
28	08709	5 Nut, Hex, Lock, M8 X 1.25, NI	Sicherheitsmutter, Nylon, M 8 D985 C	Contre-Ecrou Hex. Nylon, M 8 D985 C	7
29	16931	5 Screw, Hex, M8 X 1.25 X 20	Schraube, M 8x 20 D933 8.8c	Vis Six Pans, M 8x 20 D933	9

1 Serial number Seriennummer Numéro De Serie (004495-006308)

2 Serial number Seriennummer Numéro De Serie (004000-004936)

3 Serial number Seriennummer Numéro De Serie (004637-006308)

4 Serial number Seriennummer Numéro De Serie (006009-006183)

5 Serial number Seriennummer Numéro De Serie (004000-006308)

STANDARD PARTS - STANDARDTEILEN - PIÈCES STANDARD

Fig. 32 - Radiator Group (004000-006008)
Kühlergruppe (004000-006008)
Groupe radiateur (004000-006008)

Ref.	Part No.	Description	Bezeichnung	Designation	Qty/ Zahl
30	87972	④ Tank, Coolant, 03.5 03.0 06.5deep 1.0 Qt	Kühlwasserausgleichsbehälter	Reservoir	1
31	382507	④ Bracket, Mtg, Tank, Coolant F/87972	Stütze	Support	1
32	07790	⑤ Nut, Hex, Flng, M6 X 1.0	Sicherheitsmutter, Whiz, M 6	Contre-Ecrou Hex. Whiz, M 6	2
33	27990	⑤ Screw, Hex, .38-16 X 2.00, 5	Schraube, 3/8 Uncx2" 8.8c	Vis Six Pans, 3/8 Uncx2" 8.8c	2
34	50902	⑤ Nut, Hex, Lock, .38-16, NI	Sicherheitsmutter, Nylon, 3/8 Unc C	Contre-Ecrou Hex. Nylon, 3/8 Unc C	2
35	41186	⑤ Washer, Belleville, .31	Scheibe, Bellev 8.1x18x2.0 C	Rondelle, Bellev 8.1x18x2.0 C	1
36	32492	⑤ Washer, Flat, 0.38 Std	U-Scheibe, Stahl, 10.3x22x1.5 C	Rondelle Plate Acier, 10.3x22x1.5 C	2
37	41430	⑤ Nut, Hex, Lock, M10 X 1.5, NI	Sicherheitsmutter, Nylon, M10 D985 C	Contre-Ecrou Hex. Nylon, M10 D985 C	2
38	9001183	⑤ Bracket, Mtg, Fltr, Oil, W/Label [800]	Montage-Büge	Bride de fixation	1
39	768897	⑤ Tank, Coolant, 06.0 04.5 06.9deep 2.5 Qt	Tank	Reservoir	1
40	46800	⑤ Pin, Clevis, 0.31 D X 0.75l	Gabelkopfbolzen, 0.31d X 0.75l Pl	Axe De Chape, 0.31d X 0.75l Pl	2
41	44906	⑤ Pin, Hair Cotter, 0.69 D .092 Wir	Splint	Goupille Fendue	2
42	32490	⑤ Washer, Flat, 0.25 Std	U-Scheibe, Stahl, 6.4x18x1.5 C	Rondelle Plate Acier, 6.4x18x1.5 C	4
43	63416	⑤ Washer, Rbr, .12 0.31b 0.88d	U-Scheibe, Gummi, 7.9x22x3.2	Rondelle Plate Caoutchouc, 7.9x22x3.2	2

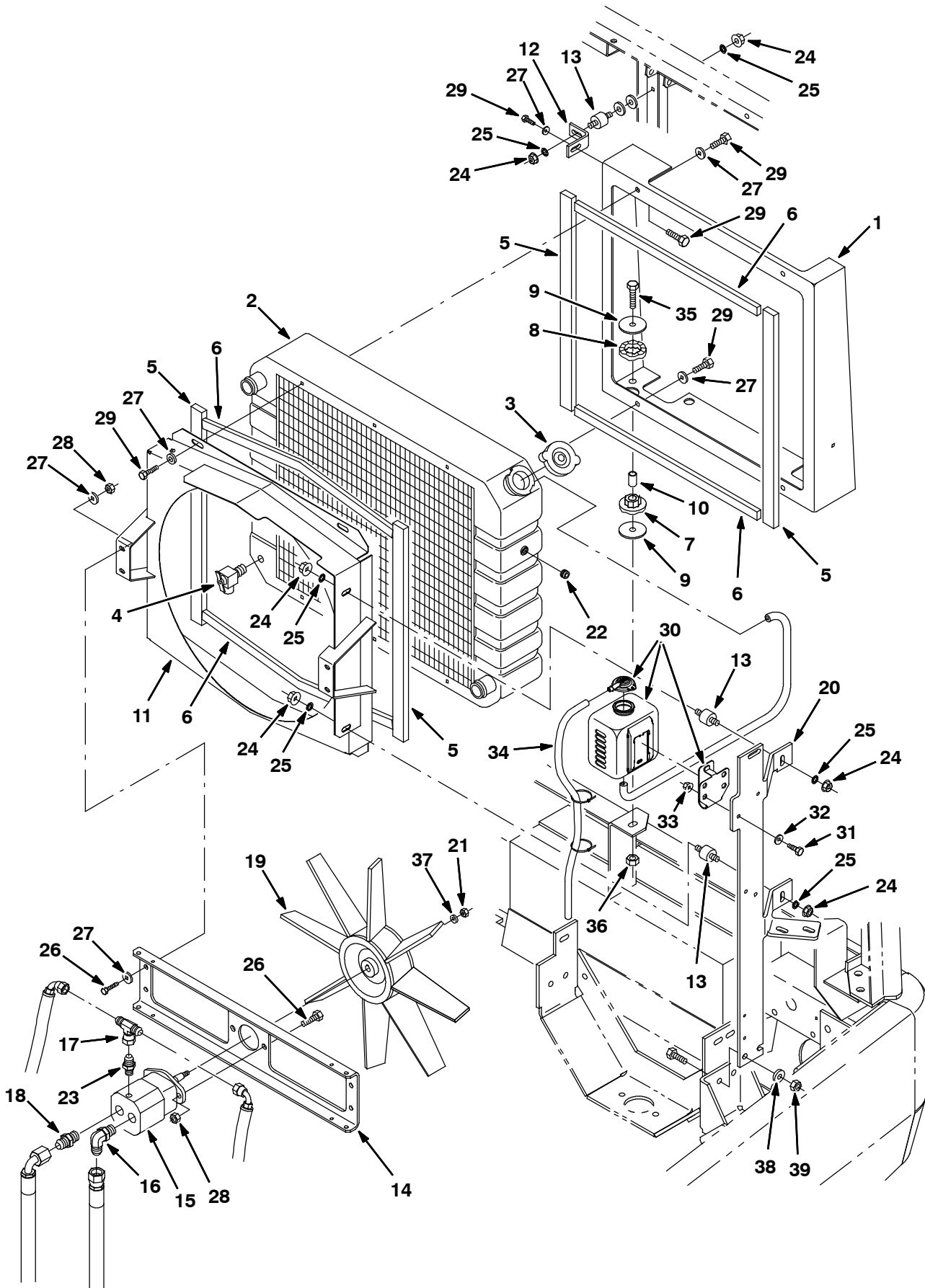
- ① Serial number Seriennummer Numéro De Serie (004495-006308)
 ② Serial number Seriennummer Numéro De Serie (004000-004936)
 ③ Serial number Seriennummer Numéro De Serie (004637-006308)
 ④ Serial number Seriennummer Numéro De Serie (006009-006183)
 ⑤ Serial number Seriennummer Numéro De Serie (004000-006308)

STANDARD PARTS - STANDARDTEILEN - PIÈCES STANDARD

Fig. 33 - Radiator Group (006309-006999)

Kühlergruppe (006309-006999)

Groupe radiateur (006309-006999)



**Fig. 33 - Radiator Group (006309-006999)
Kühlergruppe (006309-006999)
Groupe radiateur (006309-006999)**

Ref.	Part No.	Description	Bezeichnung	Designation	Qty/ Zahl	
1	48056	1 Duct, Rear	Kanal, Kühler, Heck	Conduit, Radiateur, Arrière	1	
2	1041739AM	1 Radiator	Kühler	Radiateur	1	
3	1045764	1 Cap Radiator, 14psi	Kappe, Kühler, 14psi	Capuchon, Radiateur, 14psi	1	
4	51305	1 Drain Cock, .25Npt Wh#120 Angl	AblaßWinkel, Npt 04pm	Support D'Angle Evacuation, Npt 04pm	1	
5	63818	1 Seal, Duct	Dichtung	Joint	4	
6	374230	1 Seal, Ure, 0.38 0.75w 19.5l Adh	Dichtung	Joint	4	
7	64621	1 Bushing, Isolator	Isolierdurchführung	Bague Isolante	2	
8	64618	1 Ring, Isolator, Outer Rbr	Schwingungsdämpf. Ring, AußEn, Gummi	Rondelle D'Isolation Ext. Caoutchouc	2	
9	58228	1 Washer, Flat, 0.44b 2.00d .12, Stl, Pl	Unterlegscheibe, 0.44b (Bohrung) 2.00d.	Rondelle, 0.44a 2.00dia .12, Acier, Pla	4	
10	77452	1 Spacer	Distanzstück	Entretoise	2	
11	9001070	1 Shroud, Fan, Radiator, W/ Label [800l]	Lüfter-Abdeckhaube	Protection de ventilateur	1	
12	375511	1 Bracket, L, 2.20,2.00, .18T,1.	Profil, Montage, Stahl, .18 2.3 2.0 0	Angle, Montage, Acier, .18 2.3 2.0 01	1	
13	51322	1 Isolator-Vibration .31-18	Dämpfer	Silenc Bloc	3	
14	1019188	1 Channel, Mtg, Fan Motor	Kanal, Führung	Canal	1	
▽	15	63542	1 Motor-Hyd, Gear In 10.0 (See Breakdowns)	Hydraulikgetriebemotor	Moteur Hydraulique Entraînement	1
▲	00960	1 Key, Sq, 0.12 X 0.12, 00.50l	Schlüssel, Quadratisch	Clé, Carré	1	
16	47512	1 Ftg-Hyd E90 Jm06/Om08	Fitting, 90 , Jic/Org 09jm12om	Douille El90, Jic/Org 09jm12om	1	
17	31599	1 Ftg-Hyd Tee Jm04Omjm	T-Fitting, J/J/O 07jm07jm070m	Douille T, J/J/O 07jm07jm070m	1	
18	52402	1 Ftg-Hyd Str Jm06/Om08	Fitting, Gerade, Jic/Org 09jm12om	Douille Droite, Jic/Org 09jm12om	1	
19	375586	1 Fan, Radiator	Kühlergebläse	Turbine Radiateur	1	
20	9001554	1 Bracket, Mtg, Fltr, Oil, W/Label [800l]	Montage-Bügel	Bride de fixation	1	
21	74082	1 Nut-Hxlocnyln .31-24 Reg Pltd	Mutter, .31-32 G5 Pl	Ecrou Hex., .31-32 G5 Pl	1	
22	02247	1 Fitting, Plug	Fitting	Bouchon Douille, Npt 04pm Hx Sock	1	
23	50960	1 Fitting, Hyd, Str, Jm06/Om04	Fitting, Gerade, Jic/Org 09jm070m	Douille Droite, Jic/Org 09jm070m	1	
24	19313	1 Nut, Hex, Std, .31-18	Mutter, 5/16unc C	Ecrou Hex., 5/16unc C	6	
25	32984	1 Washer, Lock, Int, 0.31	Scheibe	Rondelle	6	
26	39277	1 Screw, Hex, M8 X 1.25 X 25, 8.8	Schraube, M 8x 25 D933 8.8c	Vis Six Pans, M 8x 25 D933 8.8c	8	
27	32491	1 Washer, Flat, 0.31 Std	U-Scheibe, Stahl, 8.5x18x1.5 C	Rondelle Plate Acier, 8.5x18x1.5 C	14	
28	08709	1 Nut, Hex, Lock, M8 X 1.25, NI	Sicherheitsmutter, Nylon, M 8 D985 C	Contre-Ecrou Hex. Nylon, M 8 D985 C	7	
29	16931	1 Screw, Hex, M8 X 1.25 X 20, 8.8	Schraube, M 8x 20 D933 8.8c	Vis Six Pans, M 8x 20 D933 8.8c	9	
30	1023853	1 Tank, Coolant, 04.7 03.3 4.7deep, 1liter	Tank	Réservoir	1	
31	06943	1 Screw, Hex, M6 X 1.0 X 20	Schraube, M 6x 20 D933 8.8c	Vis Six Pans, M 6x 20 D933	2	

1 Serial number Seriennummer Numéro De Serie (006309-006999)

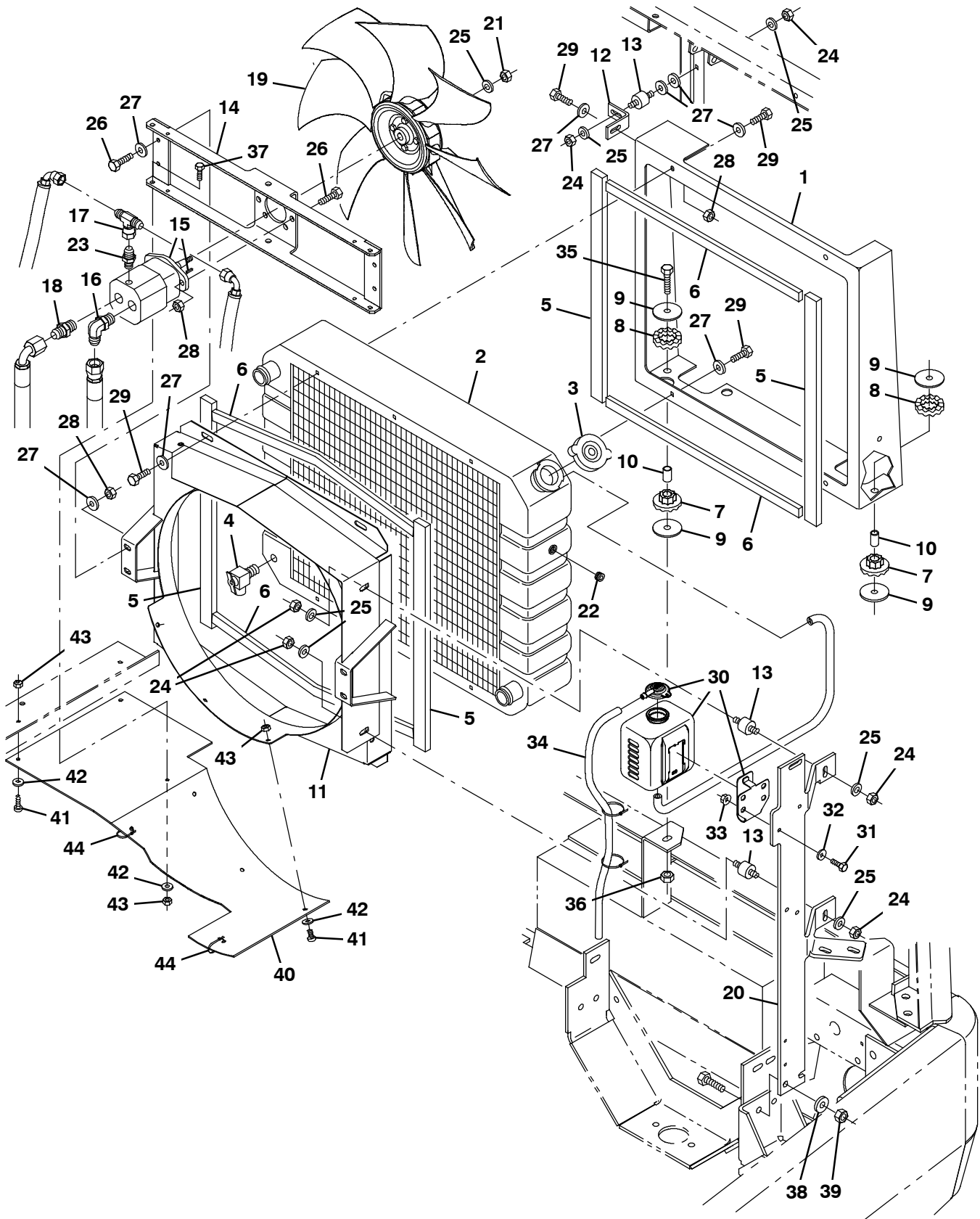
STANDARD PARTS - STANDARDTEILEN - PIÈCES STANDARD

Fig. 33 - Radiator Group (006309-006999)
Kühlergruppe (006309-006999)
Groupe radiateur (006309-006999)

Ref.	Part No.		Description	Bezeichnung	Designation	Qty/ Zahl
32	19066	①	Washer, Flat, #10	U-Scheibe, Stahl, 5.2x12x0.7 C	Rondelle Plate Acier, 5.2x12x0.7 C	2
33	07790	①	Nut, Hex, Flng, M6 X 1.0	Sicherheitsmutter, Whiz, M 6 C	Contre-Ecrou Hex. Whiz, M 6 C	2
34	381391	①	Hose, Drain, Overflow, Radiator	Schlauch, Kühler	Tuyau, Radiateur	1
35	27990	①	Screw, Hex, .38-16 X 2.00, 5	Schraube, 3/8 Uncx2" 8.8c	Vis Six Pans, 3/8 Uncx2" 8.8c	2
36	50902	①	Nut, Hex, Lock, .38-16, NI	Sicherheitsmutter, Nylon, 3/8 Unc C	Contre-Ecrou Hex. Nylon, 3/8 Unc C	2
37	41186	①	Washer, Belleville, .31	Scheibe, Bellev 8.1x18x2.0 C	Rondelle, Bellev 8.1x18x2.0 C	1
38	32492	①	Washer, Flat, 0.38 Std	U-Scheibe, Stahl, 10.3x22x1.5 C	Rondelle Plate Acier, 10.3x22x1.5 C	2
39	41430	①	Nut, Hex, Lock, M10 X 1.5, NI	Sicherheitsmutter, Nylon, M10 D985 C	Contre-Ecrou Hex. Nylon, M10 D985 C	2

① Serial number Seriennummer Numéro De Serie (006309-006999)

Fig. 34 - Radiator Group (007000-)
Kühlergruppe (007000-)
Groupe radiateur (007000-)



**Fig. 34 - Radiator Group (007000-)
Kühlergruppe (007000-)
Groupe radiateur (007000-)**

Ref.	Part No.		Description	Bezeichnung	Designation	Qty/ Zahl	
1	48056	①	Duct, Rear	Kanal, Kühler, Heck	Conduit, Radiateur, Arrière	1	
2	1041739AM	①	Radiator	Kühler	Radiateur	1	
3	1045764	①	Cap Radiator, 14psi	Kappe, Kühler, 14psi	Capuchon, Radiateur, 14psi	1	
4	51305	①	Drain Cock, .25Npt Wh#120 Angl	Ablaßwinkel, Npt 04pm	Support D'Angle Evacuation, Npt 04pm	1	
5	63818	①	Seal, Duct	Dichtung	Joint	4	
6	374230	①	Seal, Ure, 0.38 0.75w 19.5l Adh	Dichtung	Joint	4	
7	64621	①	Bushing, Isolator	Isolierdurchführung	Bague Isolante	2	
8	64618	①	Ring, Isolator, Outer Rbr	Schwingungsdämpf. Ring, AußEn, Gummi	Rondelle D'Isolation Ext. Caoutchouc	2	
9	58228	①	Washer, Flat, 0.44b 2.00d .12, Stl, Pl	Unterlegscheibe, 0.44b (Bohrung) 2.00d.	Rondelle, 0.44a 2.00dia .12, Acier, Pla	4	
10	77452	①	Spacer	Distanzstück	Entretoise	2	
11	9006741	②	Shroud Kit, Fan, Radiator	Lüfter-Abdeckhaube	Protection de ventilateur	1	
11	1056213	③	Shroud, Fan, Radiator	Lüfter-Abdeckhaube	Protection de ventilateur	1	
12	375511	①	Bracket, L, 2.20,2.00, .18T,1.	Profil, Montage, Stahl, .18 2.3 2.0 0	Angle, Montage, Acier, .18 2.3 2.0 01	1	
13	51322	①	Isolator-Vibration .31-18	Dämpfer	Silenc Bloc	3	
14	1033344	②	Bracket Wldt, Mtg, Motor [2007]	Kanal, Führung	Canal	1	
▽	14	1051599	③	Bracket Wldt, Mtg, Motor	Kanal, Führung	Canal	1
	15	63542	①	Motor-Hyd, Gear In 10.0 (See Breakdowns)	Hydrauliktriebemotor	Moteur Hydraulique Entraînement	1
▲		00960	①	Key, Sq, 0.12 X 0.12, 00.50l	Schlüssel, Quadratisch	Clé, Carré	1
	16	47512	①	Ftg-Hyd E90 Jm06/Om08	Fitting, 90 , Jic/Org 09jm12om	Douille El90, Jic/Org 09jm12om	1
	17	31599	①	Ftg-Hyd Tee Jm04Omjm	T-Fitting, J/J/O 07jm07jm070m	Douille T, J/J/O 07jm07jm070m	1
	18	52402	①	Ftg-Hyd Str Jm06/Om08	Fitting, Gerade, Jic/Org 09jm12om	Douille Droite, Jic/Org 09jm12om	1
	19	1033497	①	Fan, Radiator	Kühlergebläse	Turbine Radiateur	1
	20	9001554	①	Bracket, Mtg, Fltr, Oil, W/La-bel [800l]	Montage-Büge	Bride de fixation	1
	21	74082	①	Nut-Hxlocnyln .31-24 Reg Pltd	Mutter, .31-32 G5 Pl	Ecrou Hex., .31-32 G5 Pl	1
	22	02247	①	Fitting, Plug	Fitting	Bouchon Douille, Npt 04pm Hx Sock	1
	23	50960	①	Fitting, Hyd, Str, Jm06/Om04	Fitting, Gerade, Jic/Org 09jm070m	Douille Droite, Jic/Org 09jm070m	1
	24	19313	①	Nut, Hex, Std, .31-18	Mutter, 5/16unc C	Ecrou Hex., 5/16unc C	6
	25	41186	①	Washer, Belleville	Scheibe	Rondelle	7
	26	39277	①	Screw, Hex, M8 X 1.25 X 25, 8.8	Schraube, M 8x 25 D933 8.8c	Vis Six Pans, M 8x 25 D933 8.8c	8
	27	32491	①	Washer, Flat, 0.31 Std	U-Scheibe, Stahl, 8.5x18x1.5 C	Rondelle Plate Acier, 8.5x18x1.5 C	14
	28	08709	①	Nut, Hex, Lock, M8 X 1.25, NI	Sicherheitsmutter, Nylon, M 8 D985 C	Contre-Ecrou Hex. Nylon, M 8 D985 C	7

① Serial number Seriennummer Numéro De Serie (007000-)

② Serial number Seriennummer Numéro De Serie (007000-007400)

③ Serial number Seriennummer Numéro De Serie (007401-)

STANDARD PARTS - STANDARDTEILEN - PIÈCES STANDARD

Fig. 34 - Radiator Group (007000-)
 Kühlergruppe (007000-)
 Groupe radiateur (007000-)

Ref.	Part No.	Description	Bezeichnung	Designation	Qty/ Zahl
29	16931	① Screw, Hex, M8 X 1.25 X 20, 8.8	Schraube, M 8x 20 D933 8.8c	Vis Six Pans, M 8x 20 D933 8.8c	9
30	1023853	① Tank, Coolant, 04.7 03.3 4.7deep, 1liter	Tank	Réservoir	1
31	06943	① Screw, Hex, M6 X 1.0 X 20	Schraube, M 6x 20 D933 8.8c	Vis Six Pans, M 6x 20 D933	2
32	19066	① Washer, Flat, #10	U-Scheibe, Stahl, 5.2x12x0.7 C	Rondelle Plate Acier, 5.2x12x0.7 C	2
33	07790	① Nut, Hex, Flng, M6 X 1.0	Sicherheitsmutter, Whiz, M 6 C	Contre-Ecrou Hex. Whiz, M 6 C	2
34	381391	① Hose, Drain, Overflow, Radiator	Schlauch, Kühler	Tuyau, Radiateur	1
35	27990	① Screw, Hex, .38-16 X 2.00, 5	Schraube, 3/8 Uncx2" 8.8c	Vis Six Pans, 3/8 Uncx2" 8.8c	2
36	50902	① Nut, Hex, Lock, .38-16, NI	Sicherheitsmutter, Nylon, 3/8 Unc C	Contre-Ecrou Hex. Nylon, 3/8 Unc C	2
37	41186	① Washer, Belleville, .31	Scheibe, Bellev 8.1x18x2.0 C	Rondelle, Bellev 8.1x18x2.0 C	1
38	32492	① Washer, Flat, 0.38 Std	U-Scheibe, Stahl, 10.3x22x1.5 C	Rondelle Plate Acier, 10.3x22x1.5 C	2
39	41430	① Nut, Hex, Lock, M10 X 1.5, NI	Sicherheitsmutter, Nylon, M10 D985 C	Contre-Ecrou Hex. Nylon, M10 D985 C	2
40	1055893	③ Skirt, Cooling Fan [800/810]	Schürze	Jupe	1
41	09145	③ Screw, Pan, Phl, M6 X 1.00 X 16, 4.8	Kugelhkopfschraube, M 6x 16 D7985 4.8c	Vis A Tete Cylindr., M 6x 16 D7985 4.8c	5
42	32490	③ Washer, Flat, 0.25, Std	U-Scheibe, Stahl, 6.4x18x1.5 C	Rondelle Plate Acier, 6.4x18x1.5 C	6
43	08708	③ Nut, Hex, Lock, M6 X 1.00, NI	Mutter Sechskant	Nut Hxlocnyln M 6 D985 C	6
44	763114	③ Tie, Cable, 11.3l, 2.75d Max	Kabelbinder, Kabel, 11.3länge, 2.75d. Ma	Lien, Câble, 11.3de Long, 2.75dia Maximu	2

① Serial number Seriennummer Numéro De Serie (007000-)

② Serial number Seriennummer Numéro De Serie (007000-007400)

③ Serial number Seriennummer Numéro De Serie (007401-)

Fig. 35 - Battery Group (004000-006008)
Batterie-Gruppe (004000-006008)
Groupe batterie (004000-006008)

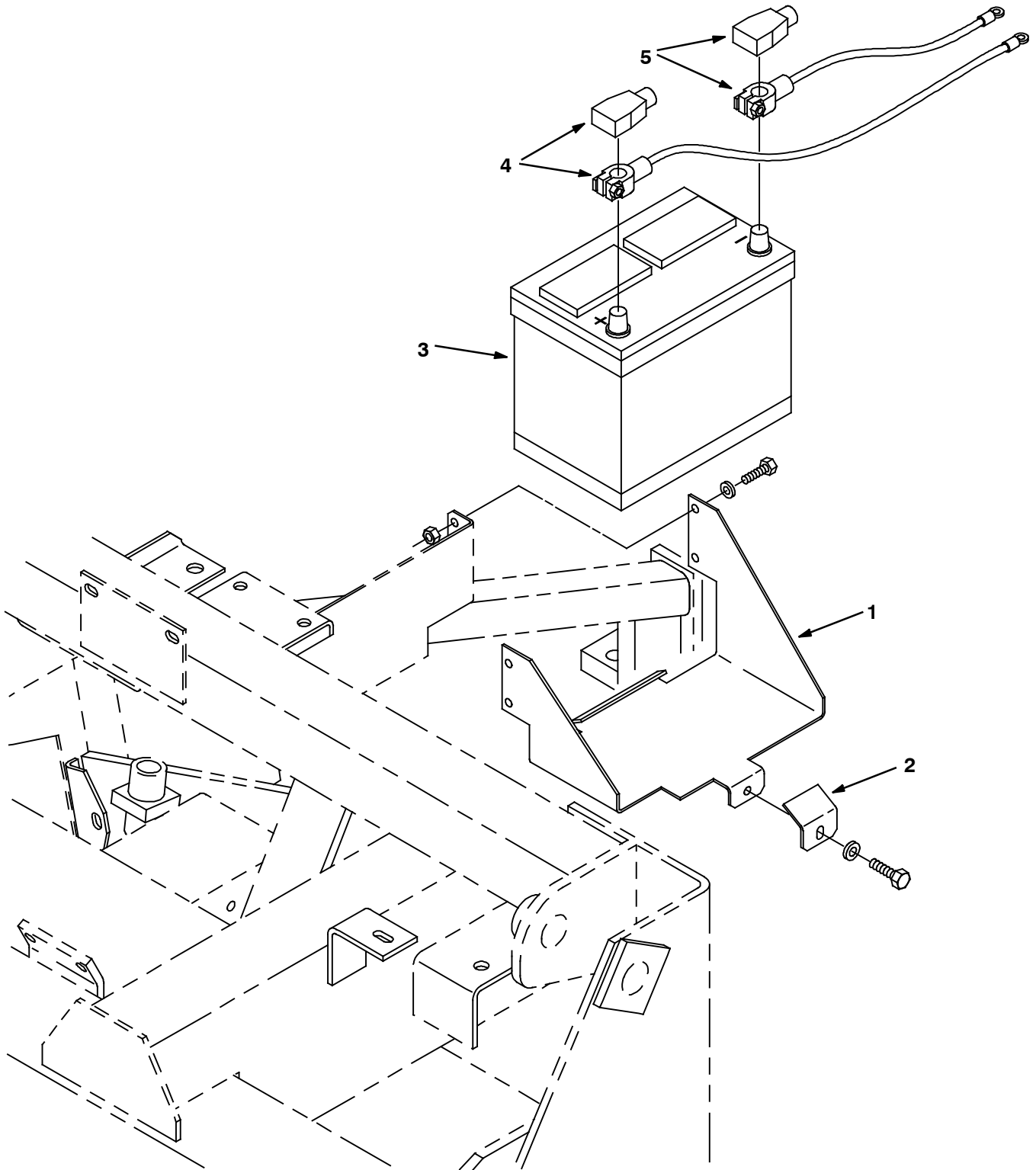


Fig. 35 - Battery Group (004000-006008)
Batterie-Gruppe (004000-006008)
Groupe batterie (004000-006008)

Ref.	Part No.	Description	Bezeichnung	Designation	Qty/ Zahl
1	77490	ⓘ Bracket, mtg, battery	Montage-Bügel	Bride de fixation	1
2	77579	ⓘ Bracket, battery	Halter	Support	1
3	77602	ⓘ Battery, 12v, wet	Batterie, 12v, naß	Batterie, 12v, mouillé	1
4	60294	ⓘ Cable, battery	Kabel, Seil	Câble	1
5	380558	ⓘ Wire, 42.0 lg, 2ga, neg	Draht, Leitung	Fil	1

ⓘ Serial number Seriennummer Numéro De Serie (004000-006008)

**Fig. 36 - Battery Group (006009-))
Batterie-Gruppe (006009-))
Groupe batterie (006009-))**

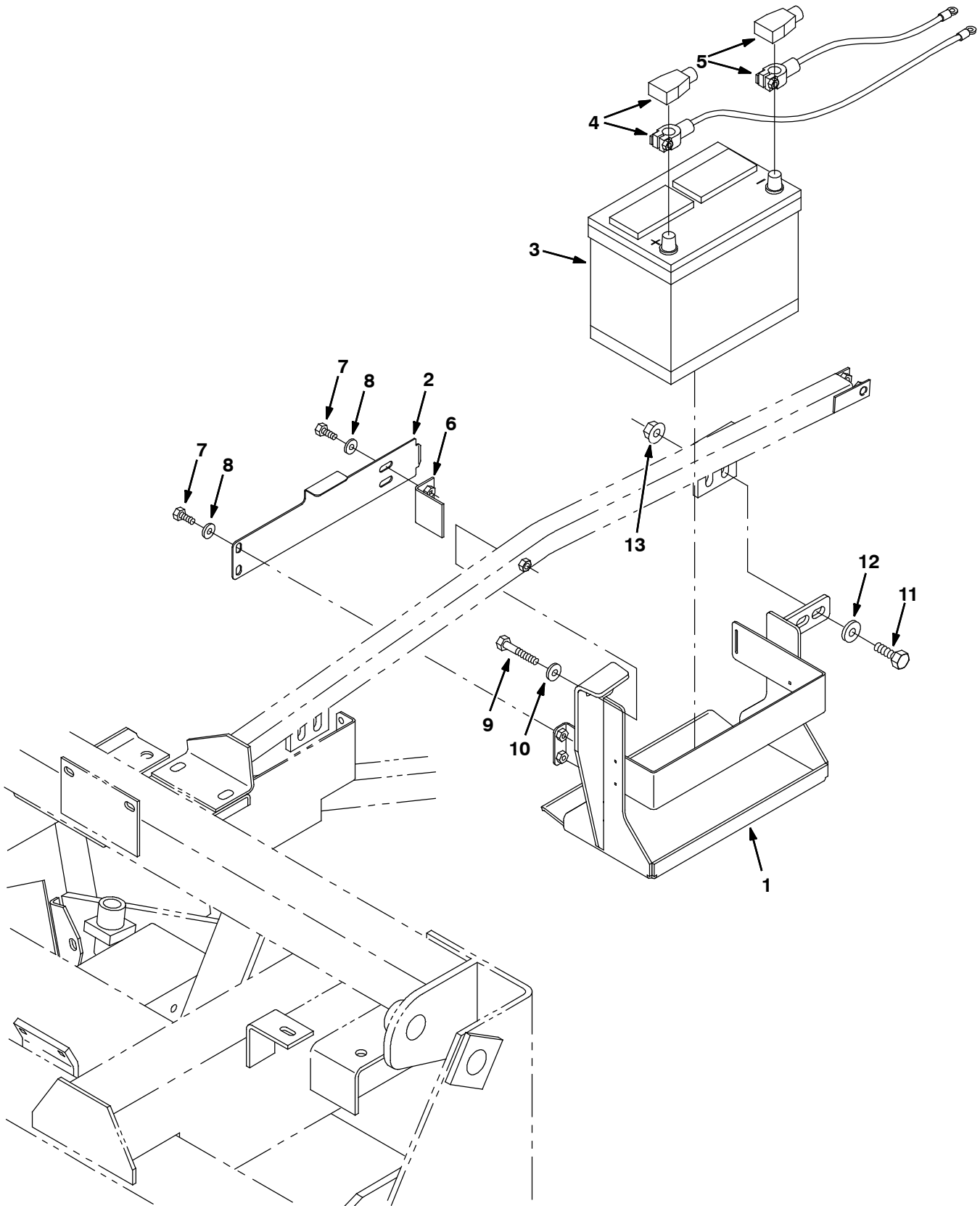


Fig. 36 - Battery Group (006009-)
Batterie-Gruppe (006009-)
Groupe batterie (006009-)

Ref.	Part No.	Description	Bezeichnung	Designation	Qty/ Zahl
1	1012785	ⓘ Bracket Wldt, Mtg, Battery	Bügel SchweißVerbindung, Montage, Batter	Support Assemblage Soudé, Montage, Batte	1
2	1011788	ⓘ Bracket, Retainer, Battery	Bügel, Halterung, Batterie	Support, Arrêtoir, Batterie	1
3	77602	ⓘ Battery, 12v, 0700cca, Ah, Wet	Batterie, 12keilriemen, 0700cca, Ah,	Batterie, 12courroie Trapézoïdale, 0700c	1
4	1011699	ⓘ Cable, Battery, Pos, 38.0l, 2/0 Ga	Kabel, Batterie, Positiv, 38.0länge, 2/0	Câble, Batterie, Positif, 38.0de Long, 2	1
5	1011694	ⓘ Cable, Battery, Neg, 37.0l, 2/0 Ga	Kabel, Batterie, Negativ, 37.0länge, 2/0	Câble, Batterie, Négatif, 37.0de Long, 2	1
6	1011795	ⓘ Bracket, Retainer, Battery	Bügel, Halterung, Batterie	Support, Arrêtoir, Batterie	1
7	16931	ⓘ Screw, Hex, M8 X 1.25 X 20, 8.8	Schraube, Sechskant, M8 X 1.25 X 20, 8.8	Vis, Hexagonal, M8 X 1.25 X 20, 8.8	4
8	41186	ⓘ Washer, Belleville, .31	Unterlegscheibe, Belleville, .31	Rondelle, Belleville, .31	4
9	06963	ⓘ Screw, Hex, M10 X 1.5 X 60, 8.8	Schraube, Sechskant, M10 X 1.5 X 60, 8.8	Vis, Hexagonal, M10 X 1.5 X 60, 8.8	1
10	32492	ⓘ Washer, Flat, 0.38 Std	Unterlegscheibe, Flach, 0.38 Std	Rondelle, Plat, 0.38 Std	1
11	06969	ⓘ Screw, Hex, M12 X 1.75 X 40, 8.8	Schraube, Sechskant, M12 X 1.75 X 40, 8.8	Vis, Hexagonal, M12 X 1.75 X 40, 8.8	2
12	32486	ⓘ Washer, Flat, 0.50 Sae	Unterlegscheibe, Flach, 0.50 Sae	Rondelle, Plat, 0.50 Sae	2
13	07793	ⓘ Nut, Hex, Flng, M12 X 1.75	Mutter, Sechskant, Flansch, M12 X 1.75	Ecrou, Hexagonal, Bride, M12 X 1.75	2

ⓘ Serial number Seriennummer Numéro De Serie (006009-)

Fig. 37 - Rear Wheel Drive Group
Heckantrieb-Rad-Gruppe
Groupe roues motrices arrière

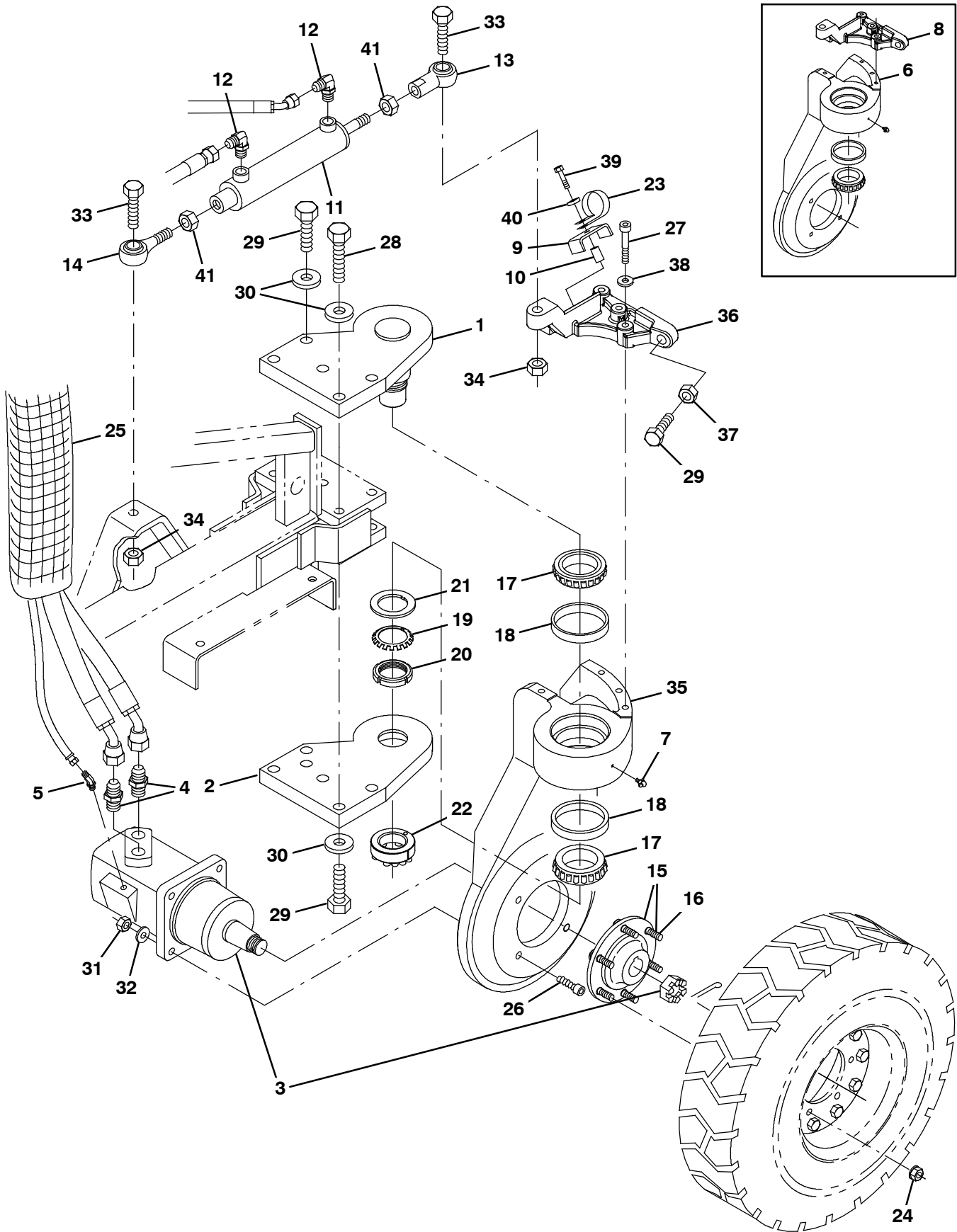


Fig. 37 - Rear Wheel Drive Group
Heckantrieb-Rad-Gruppe
Groupe roues motrices arrière

Ref.	Part No.	Description	Bezeichnung	Designation	Qty/ Zahl	
1	63491	Pivot wldt, wheel	Schwenk	D'articulation	1	
2	63471	Plate, pivot	Platte	Plaque, Plateau	1	
3	63426	③ Motor-hyd gear in 29.9	Hydraulikmotor	Moteur Hydraulique	1	
3	22626	④ Motor-hyd gear (See Bkdn)	Hydraulikmotor	Moteur Hydraulique	1	
3	373464	12 Motor-hyd gear (See Bkdn)	Hydraulikmotor	Moteur Hydraulique	1	
3	1068905	13 Motor-hyd gear	Hydraulikmotor	Moteur Hydraulique	1	
4	9008645	10 Hose Kit, Rear Drive, Replmt	Schlauch Satz, Hinten An- trieb, Einbau	Durite Jeu de pièces, Posteri- or Entraînement, Remplac	1	
4	79872	11 Fitting, hyd, str	Armatur, hydraulik, gerade	Raccord, hydraulique, droit	2	
5	34359	⑤ Fitting, hyd, elbow	Fitting hydraulik	Douille hydraulique	1	
5	47522	⑥ Fitting, hyd, elbow	Fitting hydraulik	Douille hydraulique	1	
6	63540	① Housing, support, wheel	Gehäuse	Boitier, Carter	1	
6	21740	② Housing, support, wheel	Gehäuse	Boitier, Carter	1	
7	09718	Fitting, grease	Schmiernippel, gerade	Graisser droit	1	
8	63543	① Bracket, rep. by 375534	Bügel, erneuert. durch 375534	Support, remplacé.par 375534	1	
8	375575	② Bracket	Bügel	Support	1	
9	73733	Channel, retainer	U-profil, halterung	Profilé, arrêtoir	1	
10	73731	Sleeve	Buchse	Manchon	1	
11	53601	⑦ Cylinder, hyd	Zylinder, hydraulik	Cylindre, hydraulique	1	
11	1028492	⑧ Cylinder, hyd	Zylinder, hydraulik	Cylindre, hydraulique	1	
12	56820	Fitting, hyd, elbow	Fitting hydraulik	Douille hydraulique	2	
13	64887	Rod-end	Stabende	Extrémité de la bielle	1	
14	64886	Rod-end	Stabende	Extrémité de la bielle	1	
▽	15	79140	Hub & stud assy, 9/16	Nabe	Moyeu	1
▲	16	79152	Stud, wheel	Stiftschraube	Goujon, Tenon	6
	17	51341	Bearing, cone	Lager, kegel	Palier, cône	2
	18	51340	Bearing, cup	Lager, tasse	Palier, coupelle	2
	19	369701	Washer	Unterlegscheibe	Rondelle	1
	20	41073	Nut, lock, special, 2.16-18	Mutter	Écrou	1
	21	375762	Washer	Unterlegscheibe	Rondelle	1
	22	63496	Ring, retaining	Ring, halterungs-	Bague, retenue	1
	23	67767	Clamp, cable	Kabelschelle	Serre-câble	1

- ① Serial number Seriennummer Numéro De Serie (004000-004033)
- ② Serial number Seriennummer Numéro De Serie (004034-007529)
- ③ Serial number Seriennummer Numéro De Serie (004000-004206)
- ④ Serial number Seriennummer Numéro De Serie (004207-)
- ⑤ Serial number Seriennummer Numéro De Serie (004000-004936)
- ⑥ Serial number Seriennummer Numéro De Serie (004937-)
- ⑦ Serial number Seriennummer Numéro De Serie (004000-006460)
- ⑧ Serial number Seriennummer Numéro De Serie (006461-)
- ⑨ Serial number Seriennummer Numéro De Serie (007530-)
- ⑩ Serial number Seriennummer Numéro De Serie (004000-007467)
- 11 Serial number Seriennummer Numéro De Serie (007468-)
- 12 Serial number Seriennummer Numéro De Serie (004937-007697)
- 13 Serial number Seriennummer Numéro De Serie (007698-)

**Fig. 37 - Rear Wheel Drive Group
Heckantrieb-Rad-Gruppe
Groupe roues motrices arrière**

Ref.	Part No.	Description	Bezeichnung	Designation	Qty/ Zahl
24	79153	Nut, wheel, .56-18	Mutter	Écrou	6
25	82832	Sleeve	Buchse	Manchon	1
26	39305	Screw, soc, .50-13 x 2.75, al	Schraubensockel	Douille Filetée	4
27	375576	Screw, soc m12x1.75	Schraubensockel	Douille Filetée	4
28	06995	Screw, Hex, M20 X 2.5 X 70, 8.8	Schraube, Sechskant, M20 X 2.5 X 70, 8	Vis, Hexagonal, M20 X 2.5 X 70, 8.8	3
29	06993	Screw, Hex, M20 X 2.5 X 60	Schraube, Sechskant, M20	Vis, Hexagonal, M20	7
30	39350	Washer, Flat, 0.75, Sae	Unterlegscheibe, Flach, .75	Rondelle, Plat, .75 Sae	10
31	32985	Nut, Hex, Lock, .50-13, NI	Sicherheitsmutter, Nylon	Contre-Écrou Hex. Nylon	4
32	32486	Washer, Flat, 0.50, Sae	U-Scheibe, Stahl, Hard C	Rondelle Plate Acier, Hard C	4
33	54833	Screw, Hex, .75-10	Schraube	Vis	2
34	32987	Nut, Hex, Lock, .75-10	Sicherheitsmutter, Nylon	Contre-Écrou Hex. Nylon	2
35	1071056	⑨ Housing, Sppt, Wheel, Rear	Gehäuse	Boitier, Carter	1
36	1053585	⑨ Bracket, Arm, Steering	Bügel	Support	1
37	07783	Nut, Hex, Std, M20 X 2.50, 8	Mutter	Écrou Hex	1
38	39346	Washer, Flat, 0.44, Std	Scheibe	Rondelle	4
39	39278	Screw, Hex, M8 X 1.25 X 50, 8.8	Schraube, M 8x 50 D931 8.8c	Vis Six Pans, M 8x 50 D931 8.8c	1
40	32491	Washer, Flat, 0.31, Std	U-Scheibe, Stahl, 8.5x18x1.5 C	Rondelle Plate Acier, 8.5x18x1.5 C	1
41	43958	Nut, Hex, Std, .75-16	Mutter, 3/4 Unf C	Écrou Hex., 3/4 Unf C	2

① Serial number Seriennummer Numéro De Serie (004000-004033)

② Serial number Seriennummer Numéro De Serie (004034-007529)

③ Serial number Seriennummer Numéro De Serie (004000-004206)

④ Serial number Seriennummer Numéro De Serie (004207-)

⑤ Serial number Seriennummer Numéro De Serie (004000-004936)

⑥ Serial number Seriennummer Numéro De Serie (004937-)

⑦ Serial number Seriennummer Numéro De Serie (004000-006460)

⑧ Serial number Seriennummer Numéro De Serie (006461-)

⑨ Serial number Seriennummer Numéro De Serie (007530-)

⑩ Serial number Seriennummer Numéro De Serie (004000-007467)

⑪ Serial number Seriennummer Numéro De Serie (007468-)

⑫ Serial number Seriennummer Numéro De Serie (004937-007697)

⑬ Serial number Seriennummer Numéro De Serie (007698-)

**Fig. 38 - Front Wheels and Brakes Group
Vorderräder- und Bremsen-Gruppe
Groupe roues avant et freins**

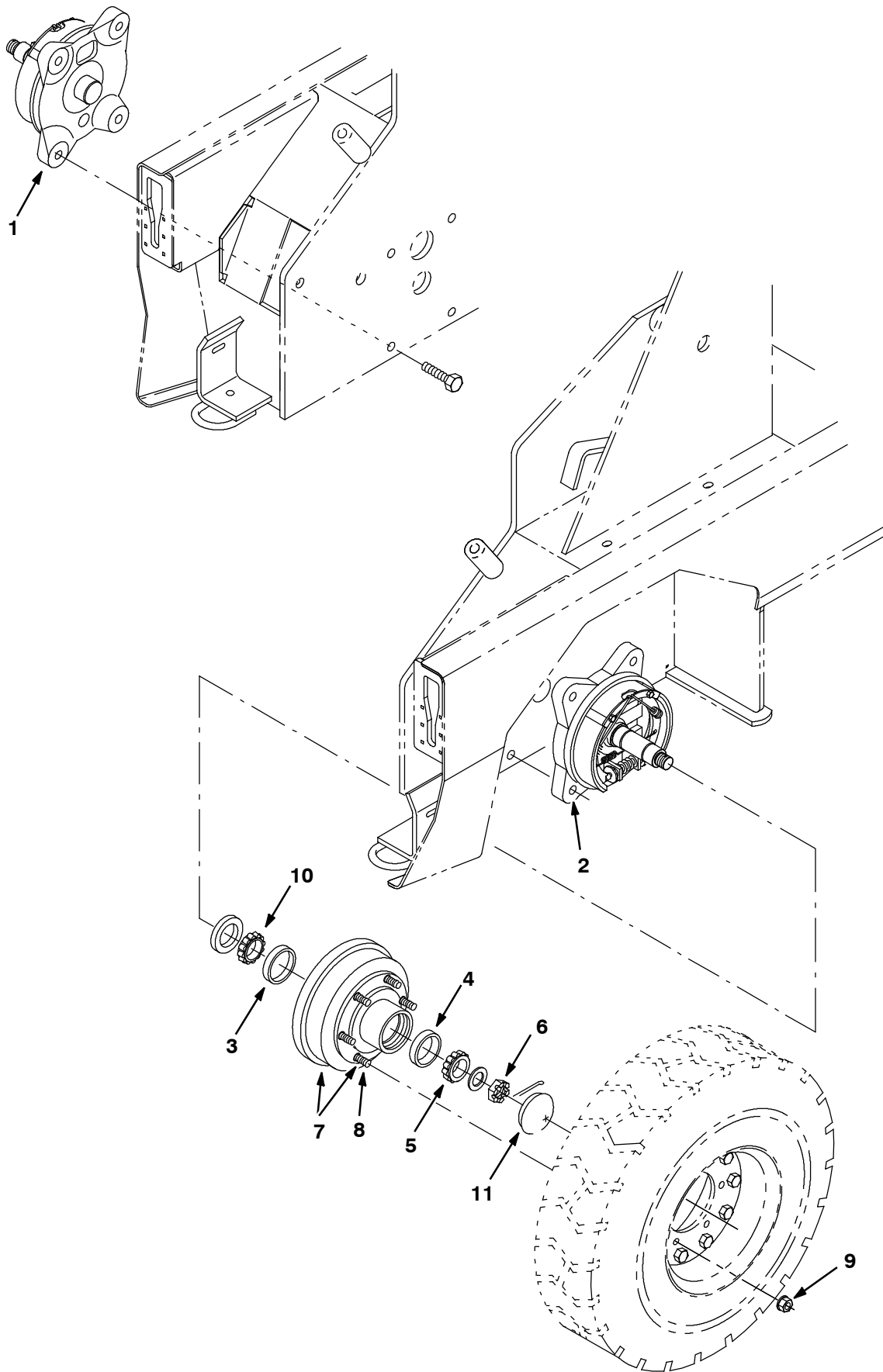
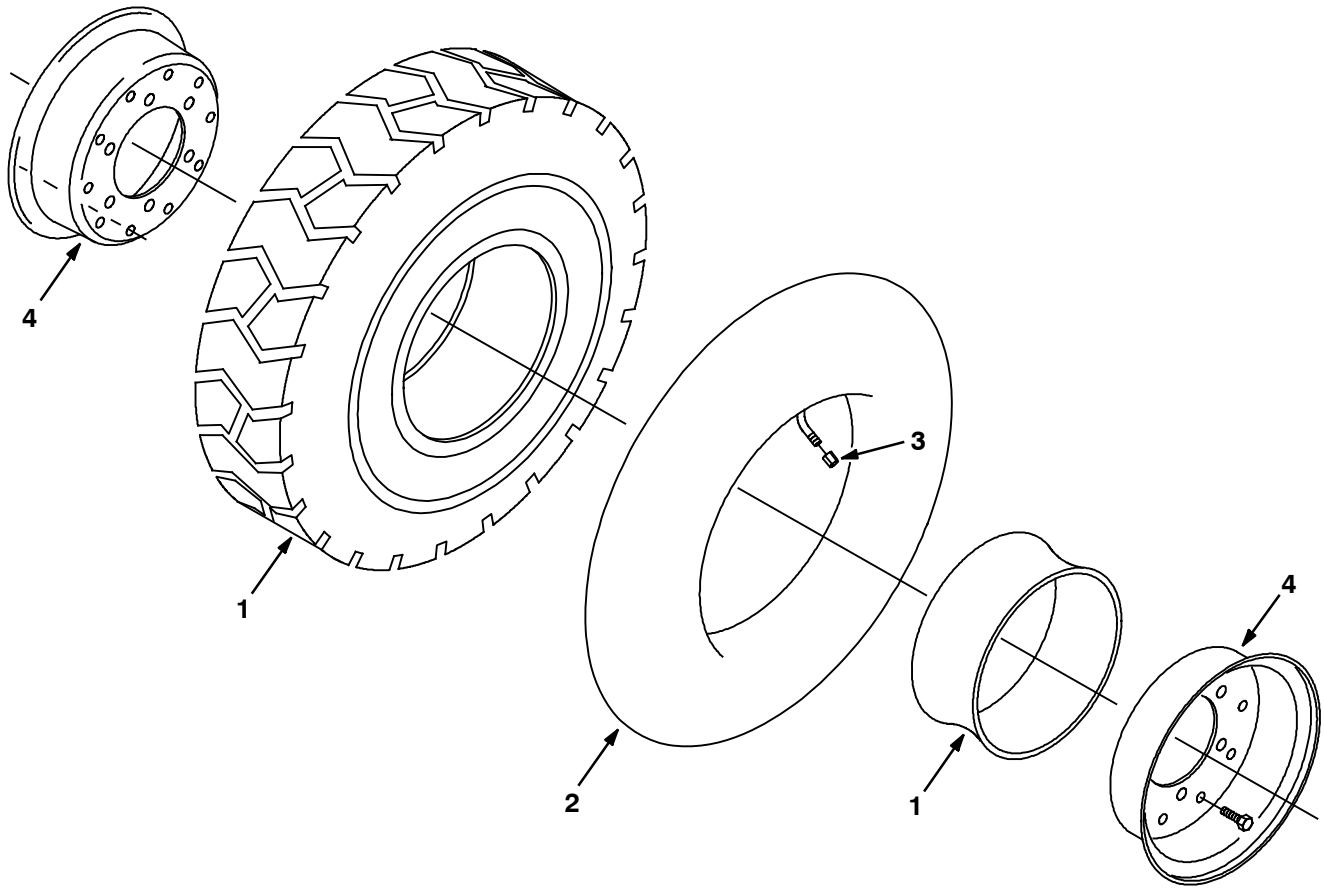


Fig. 38 - Front Wheels and Brakes Group
Vorderräder- und Bremsen-Gruppe
Groupe roues avant et freins

Ref.	Part No.	Description	Bezeichnung	Designation	Qty/ Zahl	
1	77790	Brake, rh (See Breakdowns)	Bremse, rechts	Frein, droit	1	
2	77770	Brake, lh (See Breakdowns)	Bremse, links	Frein, gauche	1	
3	17808	Bearing, cup	Lager, tasse	Palier, coupelle	2	
4	51338	Bearing, cup	Lager, tasse	Palier, coupelle	2	
5	51193	Bearing, cone	Lager, kegel	Palier, cône	2	
6	14242	Nut, hex, slot, 1.00-20	Sechskantmutter	Écrou Hexagonal	2	
▽	7	79151	Drum, brake	Trommelbremse	Tambour De Frein	2
▲	8	79152	Stud, wheel	Stiftschraube	Goujon, Tenon	6
9	79153	Nut, wheel, .56-18	Mutter	Écrou	12	
10	17809	Bearing, cone	Lager, kegel	Palier, cône	2	
11	51373	Cap, grease	Kappe	Capuchon	2	
12	32598	Washer, Flat, 1.02b 1.75d .12, Stl	U-Scheibe, Stahl, 25.8x44x2.5 C	Rondelle Plate Acier, 25.8x44x2.5 C	2	
13	08180	Pin, Cotter, .125 X 2.00	Stift, Splint, .125 X 2.00	Goupille, Goupille Fendue, .125 X 2.00	2	

Fig. 39 - Wheel Group
Rad-Gruppe
Groupe roue



**Fig. 39 - Wheel Group
Rad-Gruppe
Groupe roue**

	Ref.	Part No.	Description	Bezeichnung	Designation	Qty/ Zahl
▽		380747	Tire & Rim Assy	Reifen	Pneumatique	3
▲	1	1064125	Tire & flap assy	Reifen	Pneumatique	1
▲	2	64058	Tube, inner	Rohr, innen-	Tube, intérieur	1
▲	3	45786	Cap, valve stem	Kappe	Capuchon	1
▲	4	380746	Rim Assy, CE	Felge	Jante	1

**Fig. 40 - Brake Pedals Group
Bremspedal-Gruppe
Groupe pédale de frein**

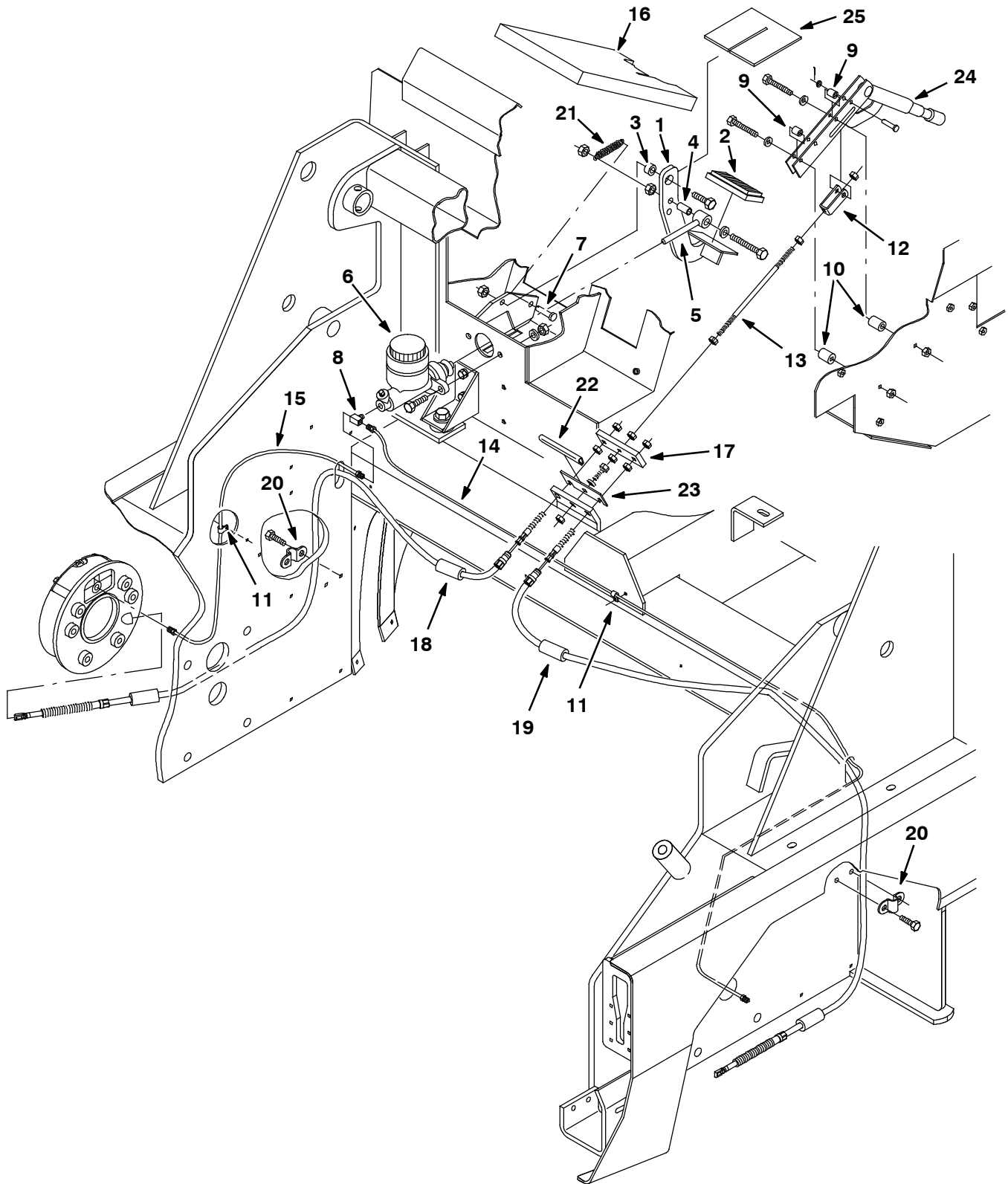


Fig. 40 - Brake Pedals Group
Bremspedal-Gruppe
Groupe pédale de frein

Ref.	Part No.	Description	Bezeichnung	Designation	Qty/ Zahl	
1	63295	Pedal Wldt	Pedal	Pédale	1	
2	51109	Pad	Schutzscheibe	Patin	1	
3	64635	Spacer	Distanzstück	Entretoise	1	
4	57311	Spacer	Distanzstück	Entretoise	1	
5	70550	Rod wldt, push, brake	Stange	Bielle	1	
▽	6	64950	Cylinder, master brake	Zylinder	Cylindre	1
▲		374240	Cap, Cyl Assy, master brake	Kappe, Zyl. Aufbau, Hauptsteuerung Bre	Capuchon, Cyl. Assemblage, Maître Frein	1
	7	76653	Pin, clevis	Gabelstift	Axe de chape	1
	8	51483	Fitting, brass, tee	Armatur, messing, t-stück	Raccord, laiton, raccord en t	1
	9	51562	Sleeve	Buchse	Manchon	2
	10	86034	Spacer	Distanzstück	Entretoise	2
	11	46236	Clamp, cable	Kabelschelle	Attache cable	4
	12	76491	Bracket, adj	Bügel, adj. verstellbar	Support, réglable	1
	13	76490	Rod-thread, 2end m08x1.25x10lg	Stange	Bielle	1
	14	79593	Tube Assy, Brake	Bremsbelag	Garniture De Frein	1
	15	79594	Tube Assy, Brake	Bremsbelag	Garniture De Frein	1
	16	375526	Insulation, S/Foam	Schalldämpfungs	Mousse Isolation acoustique	1
	17	70506	Bar	Stab	Barre	1
	18	64556	Cable, brake	Seilzugbremse	Câble De Frein	1
	19	64558	Cable, brake	Seilzugbremse	Câble De Frein	1
	20	65129	Clamp, cable	Kabelschelle	Attache cable	2
	21	75575	Spring, tension	Feder, spannung	Ressort, tension	1
	22	31775	Molding, trim 11-14ga 4.0	Form	Pièce Moulée	1
	23	74022	Strip, Retainer	Streifen	Bande, Ruban	1
	24	51545	Lever, brake	Bremshebel	Levier De Frein À Main	1
	25	380717	Insulation, Sound Foam	Schalldämpfungs	Mousse Isolation acoustique	1

**Fig. 41 - Directional Pedal Group
Fahrpedal-Gruppe
Groupe pedale de direction**

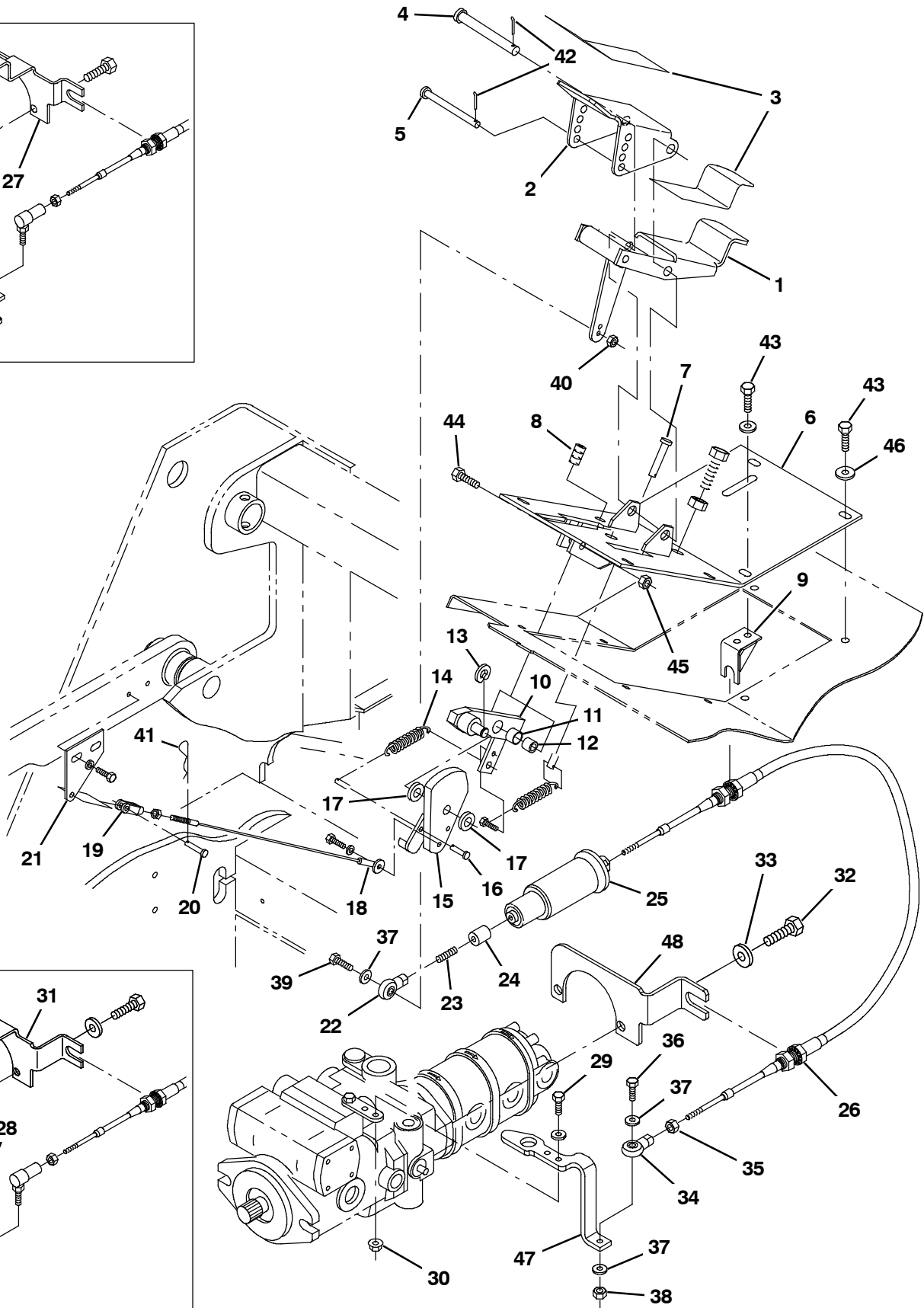
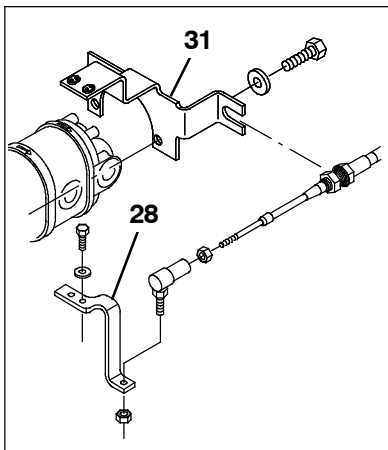
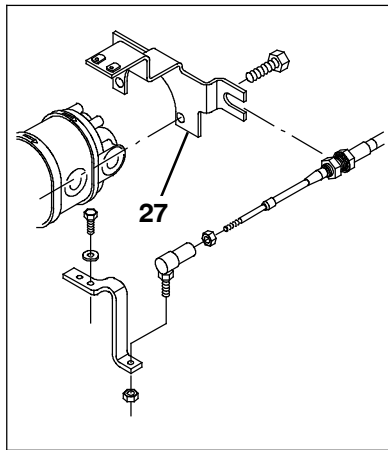


Fig. 41 - Directional Pedal Group
Fahrpedal-Gruppe
Groupe pedale de direction

Ref.	Part No.	Description	Bezeichnung	Designation	Qty/ Zahl
1	380683	Pedal Wldt, Propel Lower	Pedal	Pédale	1
2	84103	Pedal, Upper	Pedal	Pédale	1
3	82839	Pad, tread	Bodenmatte	Renfort de sol	1
4	59668	Pin, clevis	Gabelstift	Axe de chape	1
5	59672	Pin, clevis	Gabelstift	Axe de chape	1
6	380566	Panel, Access	Blech, Tabel	Tableau	1
7	76647	Pin, clevis	Gabelstift	Axe de chape	1
8	76523	Screw, set, m10-1.5 x 20, 45h	Schraube	Vis De Pression	1
9	380567	Bracket, Wldt,Cable	Halter	Support	1
10	70747	Bar	Stab	Barre	1
11	07449	Bearing, fiberglide	Lager, fiberglide	Palier, fiberglide	1
12	74051	Sleeve	Buchse	Manchon	1
13	86953	Ring, retaining	Ring, halterungs-	Bague, retenue	1
14	54222	Spring, tension	Feder, spannung	Ressort, tension	2
15	70783	Cam	Nocke	Came	1
16	82168	Pin, clevis	Gabelstift	Axe de chape	1
17	41722	Washer	Unterlegscheibe	Rondelle	2
18	70749	Cable, speed control	Kabel, Seil	Câble	1
19	14595-1	Clevis	Gabelstück	Chape	1
20	14605	Pin, clevis	Gabelkopfbolzen, 0.25d X 0.75	Axe De Chape, 0.25d X 0.75l	1
21	70725	Plate	Schild	Plaque signalétique	1
22	68866	Rod-end	Stabende	Extrémité de la bielle	1
23	36971	Rod-thrd, full .25-28	Stange	Bielle	1
24	380568	Spacer	Abstandstück	Entretoise	1
25	63292	Spring, propel, centering	Feder	Ressort	1
26	63276	Cable, push-pull	Kabel, Seil	Câble	1
27	9001293	① Bracket Kit, Mtg, Cable, Replmt[800/810]	Halterungssatz	Trousse Support	1
28	380514	④ Lever, Pump	Hebel	Levier	1
29	06943	Screw, Hex, M6 X 1.00 X 20	Schraube, Sechskant, M6	Vis, Hexagonal, M6	2
30	07790	Nut, Hex, Flng, M6 X 1.0	Mutter, Sechskant, Flansch	Ecrou, Hexagonal, Bride, M6	2
31	1020982	③ Bracket, Mtg, Propel Cable	Montage-Bügel	Bride de fixation	1
32	46559	Screw, Hex, .38-16 X 1.25, NI	Schraube, Nylon, 3/8	Vis Six Pans Nylon, 3/8	2
33	32485	Washer, Flat, 0.38 Sae	U-Scheibe, 10.3 Hard	Plate, 10.3 Hard	2
34	68866	② Rod-End, .25-28rh Fem 0.25b [Teflon]	Stangenende .250-28 .25di	Bielle .250-28 .25di	1
35	32899	Nut, Hex, Jam, .25-28	Sicherheitsmutter, 1/4	Contre-Ecrou Hex., 1/4	1
36	25046	② Screw, Hex, .25-20 X 1.00, 5	Schraube, 1/4 Uncx1"	Vis Six Pans, 1/4 Uncx1"	1
37	32490	② Washer, Flat, 0.25 Std	U-Scheibe, Stahl	Rondelle Plate Acier	5
38	41169	② Nut, Hex, Lock, .25-20, NI	Nut Hxlocnyln 1/4	Nut Hxlocnyln 1/4	1
39	07805	Screw, Hex, M6 X 1.0 X 35	Schraube, M 6x 35	Vis Six Pans, M 6x 35	1
40	08712	Nut, Hex, Lock, M6 X 1.0	Sicherheitsmutter, Nylon	Contre-Ecrou Hex. Nylon	1
41	08085	Pin, hair cotter	Stift, haar splint	Goupille, poil goupille fendue	1

① Serial number Seriennummer Numéro De Serie (004000-006184)

② Serial number Seriennummer Numéro De Serie (006185-)

③ Serial number Seriennummer Numéro De Serie (006185-007078)

④ Serial number Seriennummer Numéro De Serie (004000-007078)

⑤ Serial number Seriennummer Numéro De Serie (007079-)

**Fig. 41 - Directional Pedal Group
Fahrpedal-Gruppe
Groupe pedale de direction**

Ref.	Part No.	Description	Bezeichnung	Designation	Qty/ Zahl
42	08346	Pin, hair cotter	Stift, haar splint	Goupille, poil goupille fendue	2
43	12273	Screw, Hex, M8 X 1.25 X 20	Schraube, Nylon Sicherend, M 8x 20	Vis Six Pans Nylon Bloquee, M 8x 20	9
44	39285	Screw, Hex, M10 X 1.5 X 40	Schraube, M 10x 40	Vis Six Pans, M 10x 40	1
45	41430	Nut, Hex, Lock, M10 X 1.5, NI	Sicherheitsmutter, Nylon	Contre-Ecrou Hex. Nylon	1
46	1017218	Washer, Flat, 0.321b 1.00d	Scheibe	Rondelle	7
47	1039554	⑤ Arm, Cntrl, Pintle	Arm	Bras	1
48	1042374	⑤ Bracket, Mtg, Propel, Cable	Halter	Support	1

① Serial number Seriennummer Numéro De Serie (004000-006184)

② Serial number Seriennummer Numéro De Serie (006185-)

③ Serial number Seriennummer Numéro De Serie (006185-007078)

④ Serial number Seriennummer Numéro De Serie (004000-007078)

⑤ Serial number Seriennummer Numéro De Serie (007079-)

STANDARD PARTS - STANDARDTEILEN - PIÈCES STANDARD

Fig. 42 - Hydraulic Pumps Group — Hydraulik-Pumpengruppe — Groupe pompes hydrauliques

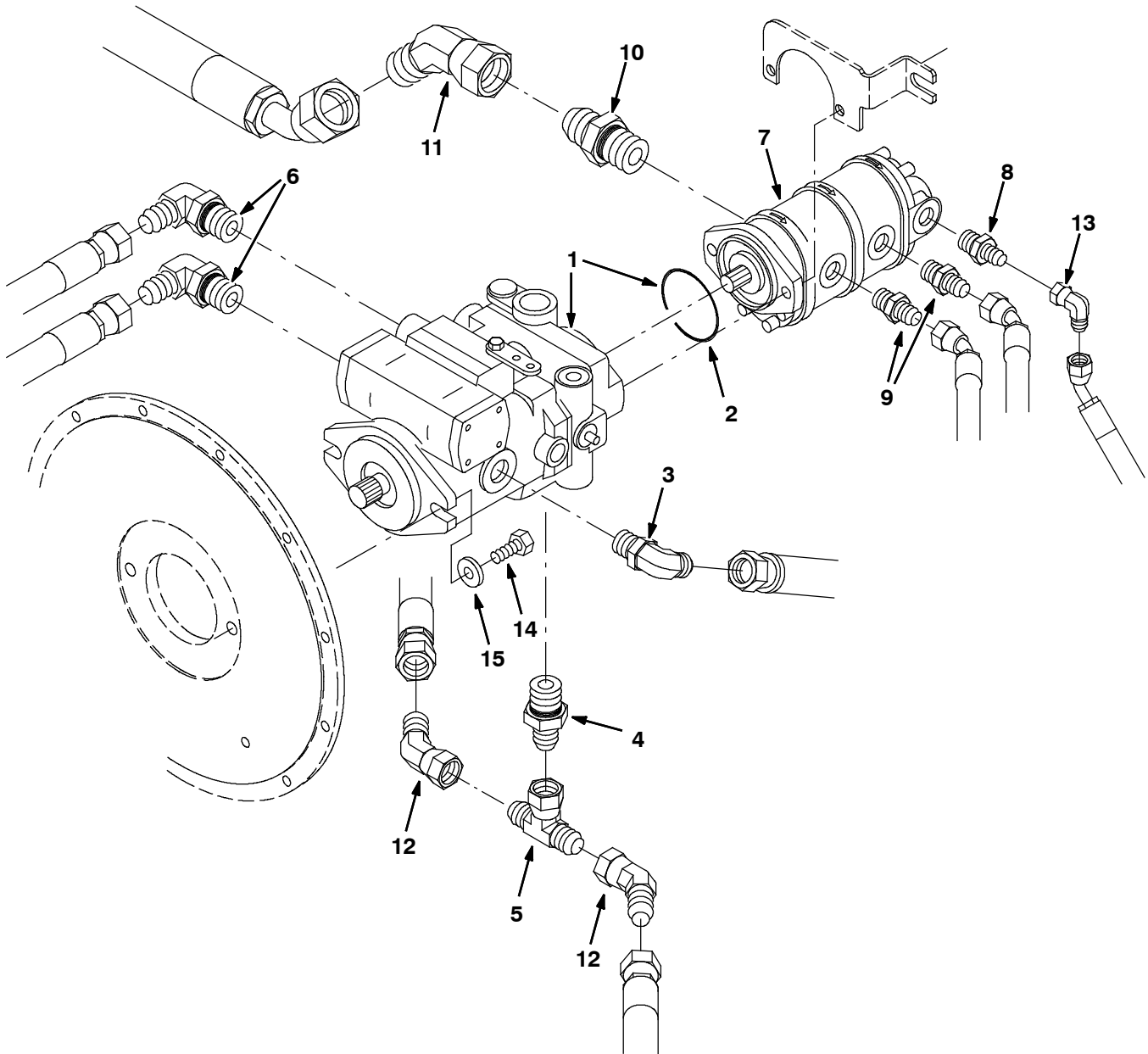
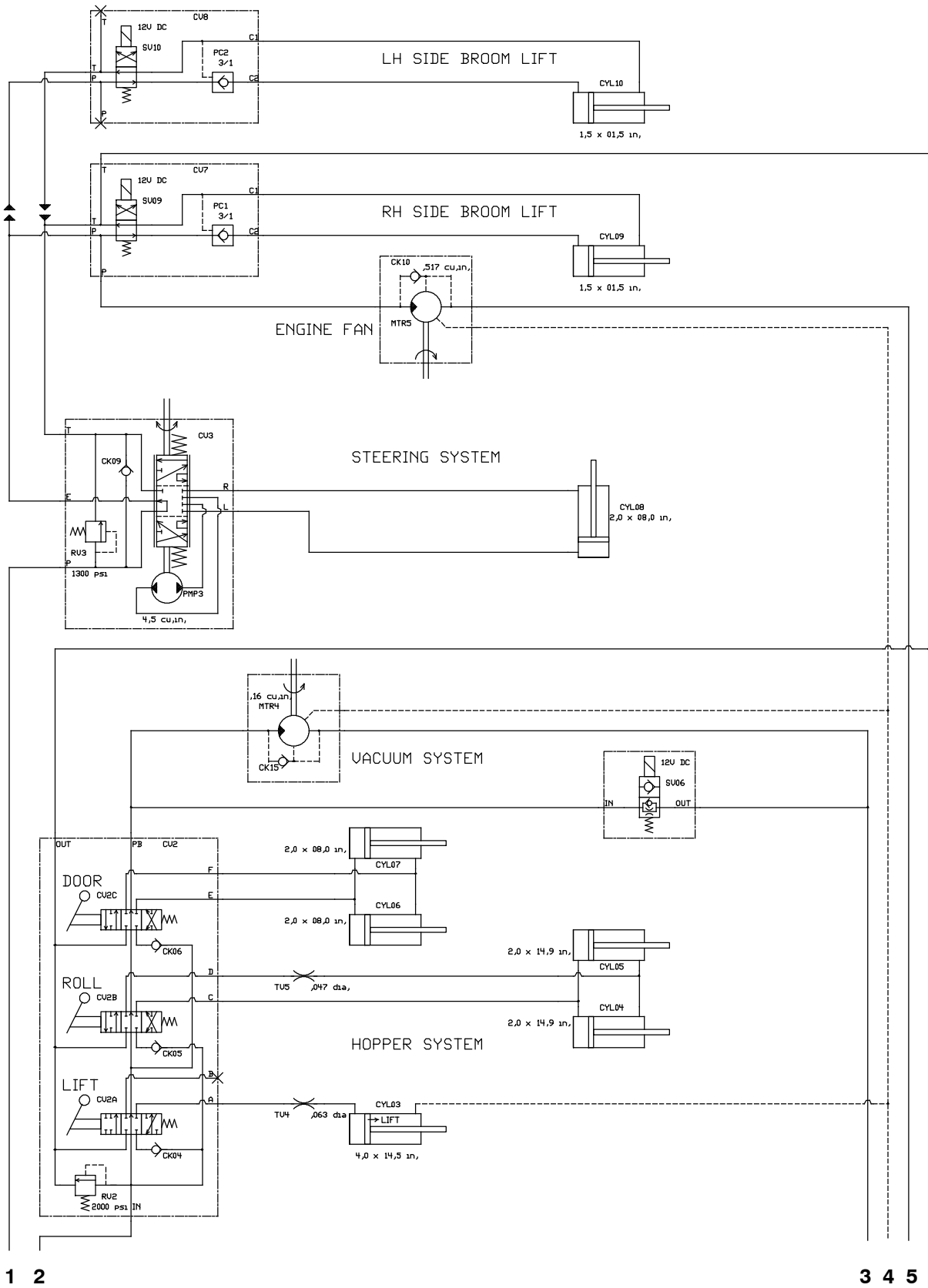


Fig. 42 - Hydraulic Pumps Group — Hydraulik-Pumpengruppe — Groupe pompes hydrauliques

Ref.	Part No.	Description	Bezeichnung	Designation	Qty/ Zahl	
1	74163	① Pump, hyd piston (See Break-downs)	Pumpe, Kolben	Pompe, Piston	1	
▽	1	373404	② Pump, hyd piston (See Break-downs)	Pumpe, Kolben	Pompe, Piston	1
▲	2	65145-1	Seal, oring	Dichtung	Joint	1
	3	46481	Fitting, hyd, elbow	Fitting hyd, E90	Douille hyd, E90	1
	4	67310	Fitting, hyd, str	Armatur, hydraulik, gerade	Raccord, hydraulique, droit	1
	5	62389	Fitting, hyd, tee	Armatur, hydraulik, t-stück	Raccord, hydraulique, raccord en t	1
	6	9008645	⑤ Hose Kit, Rear Drive, Replmt	Schlauch Satz, Hinten Antrieb, Einbau	Durite Jeu de pièces, Posterior Entraînement, Remplac	1
	6	767407	⑥ Fitting, hyd, elbow	Fitting hyd, E90	Douille hyd, E90	2
	7	62561	③ Pump-hyd gear ex .66 r 2500	Pumpe, Zahnrad	Pompe, Pignon Engrenage	1
	7	373254	④ Pump-hyd gear ex	Pumpe, Zahnrad	Pompe, Pignon Engrenage	1
	8	47508	Fitting, hyd, str	Armatur, hydraulik, gerade	Raccord, hydraulique, droit	1
	9	56692	Fitting, hyd, str	Armatur, hydraulik, gerade	Raccord, hydraulique, droit	2
	10	58858	Fitting, hyd, str	Armatur, hydraulik, gerade	Raccord, hydraulique, droit	1
	11	19544	Fitting, hyd, elbow	Fitting hyd	Douille hyd	1
	12	07934	Fitting, hyd, elbow	Fitting hyd	Douille hyd	2
	13	47504	Fitting, hyd, elbow	Fitting hyd, E90	Douille hyd, E90	1
	14	39810	Screw, Hex, .50-13 X 1.25	Schraube, Sechskant, .50-13 X 1.25	Vis, Hexagonal, .50-13 X 1.25	2
	15	32486	Washer, Flt, .50 Sae	Unterlegscheibe, Flach, .50 Sae	Rondelle, Plat, .50 Sae	2

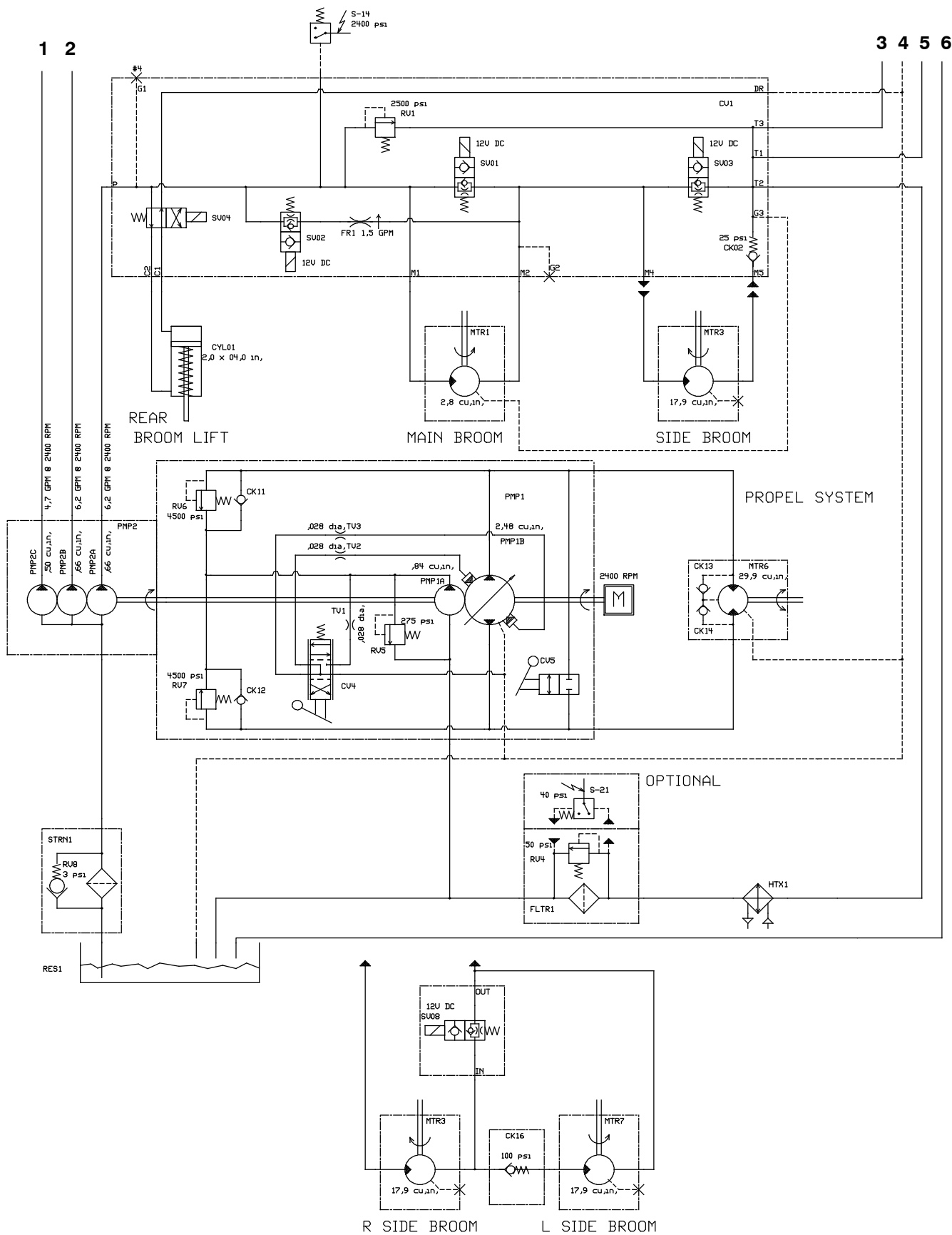
- ① Serial number Seriennummer Numéro De Serie (004000-004586)
- ② Serial number Seriennummer Numéro De Serie (004587-)
- ③ Serial number Seriennummer Numéro De Serie (004000-006008)
- ④ Serial number Seriennummer Numéro De Serie (006009-)
- ⑤ Serial number Seriennummer Numéro De Serie (004000-007467)
- ⑥ Serial number Seriennummer Numéro De Serie (007468-)

**Fig. 43 - Hydraulic Schematic
Hydraulik-Schema
Schéma du système hydraulique**



09912 - 800

Fig. 43 - Hydraulic Schematic
 Hydraulik-Schema
 Schéma du système hydraulique



09912 - 800

Fig. 44 - Hydraulic Hose Group (004000-004936)
Hydraulik-Hydraulik-Schlauchgruppe (004000-004936)
Groupe tuyaux hydrauliques (004000-004936)

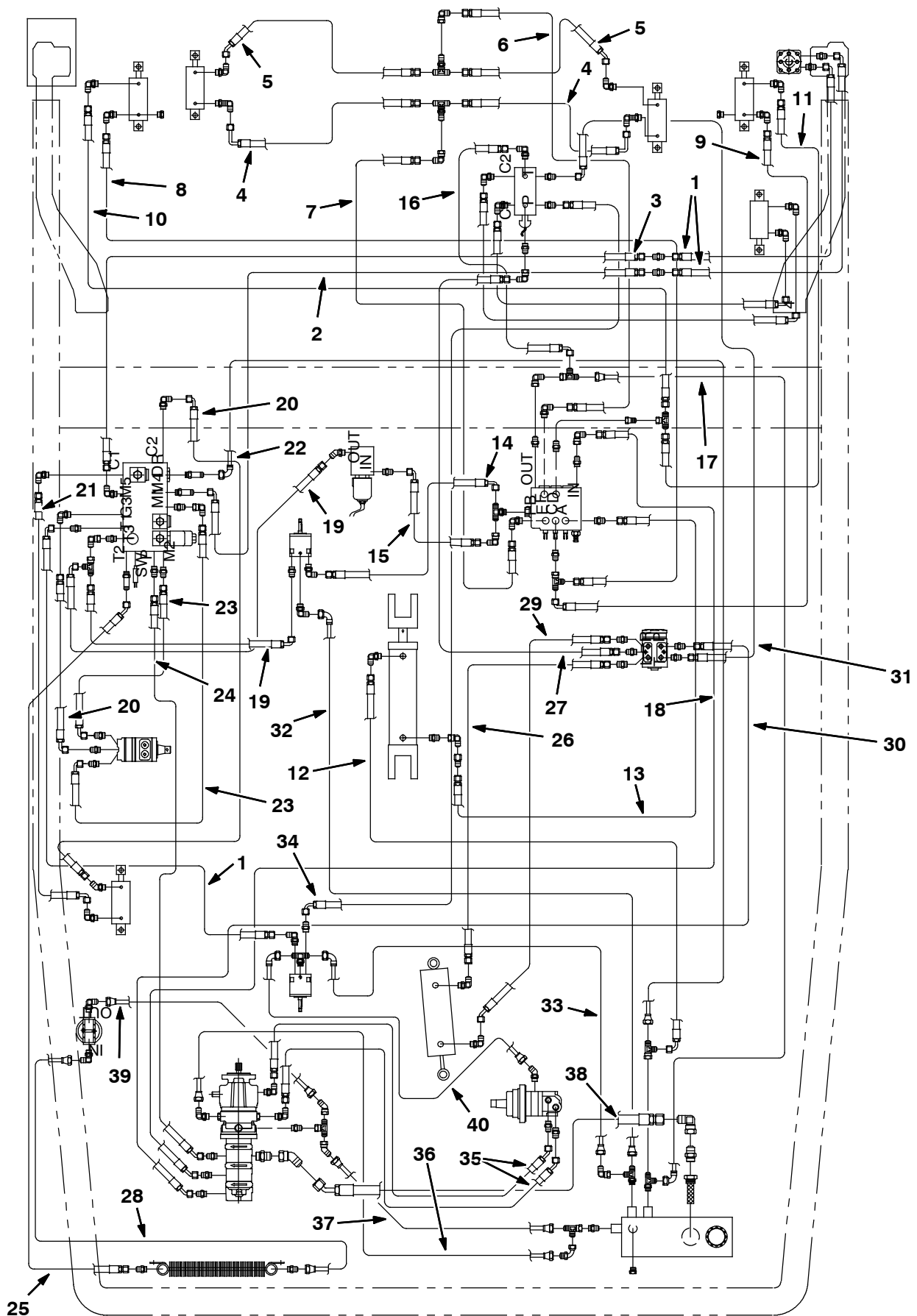


Fig. 44 - Hydraulic Hose Group (004000-004936)
Hydraulik-Hydraulik-Schlauchgruppe (004000-004936)
Groupe tuyaux hydrauliques (004000-004936)

Ref.	Part No.	Description	Bezeichnung	Designation	Qty/ Zahl
1	65194	☐ Hose, hyd	Schlauch, hydraulik	Tuyau, hydraulique	3
2	65197	☐ Hose, hyd	Schlauch, hydraulik	Tuyau, hydraulique	1
3	65224	☐ Hose, hyd	Schlauch, hydraulik	Tuyau, hydraulique	1
4	65188	☐ Hose, hyd	Schlauch, hydraulik	Tuyau, hydraulique	2
5	57173	☐ Hose, hyd	Schlauch, hydraulik	Tuyau, hydraulique	2
6	76498	☐ Hose, hyd	Schlauch, hydraulik	Tuyau, hydraulique	1
7	79642	☐ Hose, hyd	Schlauch, hydraulik	Tuyau, hydraulique	1
8	21117	☐ Hose, hyd	Schlauch, hydraulik	Tuyau, hydraulique	1
9	21119	☐ Hose, hyd	Schlauch, hydraulik	Tuyau, hydraulique	1
10	77641	☐ Hose, hyd	Schlauch, hydraulik	Tuyau, hydraulique	1
11	77640	☐ Hose, hyd	Schlauch, hydraulik	Tuyau, hydraulique	1
12	71552	☐ Hose, hyd	Schlauch, hydraulik	Tuyau, hydraulique	1
13	55700	☐ Hose, hyd	Schlauch, hydraulik	Tuyau, hydraulique	1
14	82843	☐ Hose, hyd	Schlauch, hydraulik	Tuyau, hydraulique	1
15	82820	☐ Hose, hyd	Schlauch, hydraulik	Tuyau, hydraulique	1
16	65195	☐ Hose, hyd	Schlauch, hydraulik	Tuyau, hydraulique	1
17	65212	☐ Hose, hyd	Schlauch, hydraulik	Tuyau, hydraulique	1
18	65204	☐ Hose, hyd	Schlauch, hydraulik	Tuyau, hydraulique	1
19	34355	☐ Hose, hyd	Schlauch, hydraulik	Tuyau, hydraulique	2
20	57963	☐ Hose, hyd	Schlauch, hydraulik	Tuyau, hydraulique	4
21	34379	☐ Hose, hyd	Schlauch, hydraulik	Tuyau, hydraulique	1
22	65213	☐ Hose, hyd	Schlauch, hydraulik	Tuyau, hydraulique	1
23	34360	☐ Hose, hyd	Schlauch, hydraulik	Tuyau, hydraulique	2
24	33799	☐ Hose, hyd	Schlauch, hydraulik	Tuyau, hydraulique	1
25	65199	☐ Hose, hyd	Schlauch, hydraulik	Tuyau, hydraulique	1
26	01987	☐ Hose, hyd	Schlauch, hydraulik	Tuyau, hydraulique	1
27	16431	☐ Hose, hyd	Schlauch, hydraulik	Tuyau, hydraulique	1
28	82835	☐ Hose, hyd	Schlauch, hydraulik	Tuyau, hydraulique	1
29	76497	☐ Hose, hyd	Schlauch, hydraulik	Tuyau, hydraulique	1
30	65191	☐ Hose, hyd	Schlauch, hydraulik	Tuyau, hydraulique	1
31	57944	☐ Hose, hyd	Schlauch, hydraulik	Tuyau, hydraulique	1
32	21729	☐ Hose, hyd	Schlauch, hydraulik	Tuyau, hydraulique	2
33	65196	☐ Hose, hyd	Schlauch, hydraulik	Tuyau, hydraulique	1
34	31563	☐ Hose, hyd	Schlauch, hydraulik	Tuyau, hydraulique	1
35	9008645	☐ Hose Kit, Rear Drive, Replmt	Schlauch Satz, Hinten An- trieb, Einbau	Durite Jeu de pièces, Posteri- or Entraînement, Remplac	1
36	65205	☐ Hose, hyd	Schlauch, hydraulik	Tuyau, hydraulique	1
37	65202	☐ Hose, hyd	Schlauch, hydraulik	Tuyau, hydraulique	1
38	77473	☐ Hose, hyd	Schlauch, hydraulik	Tuyau, hydraulique	1
39	380675	☐ Hose, hyd	Schlauch, hydraulik	Tuyau, hydraulique	1
40	02549	☐ Hose, hyd	Schlauch, hydraulik	Tuyau, hydraulique	1

☐ Serial number Seriennummer Numéro De Serie (004000-004936)

Fig. 45 - Hydraulic Hose Group (004937-)
Hydraulik-Hydraulik-Schlauchgruppe (004937-)
Groupe tuyaux hydrauliques (004937-)

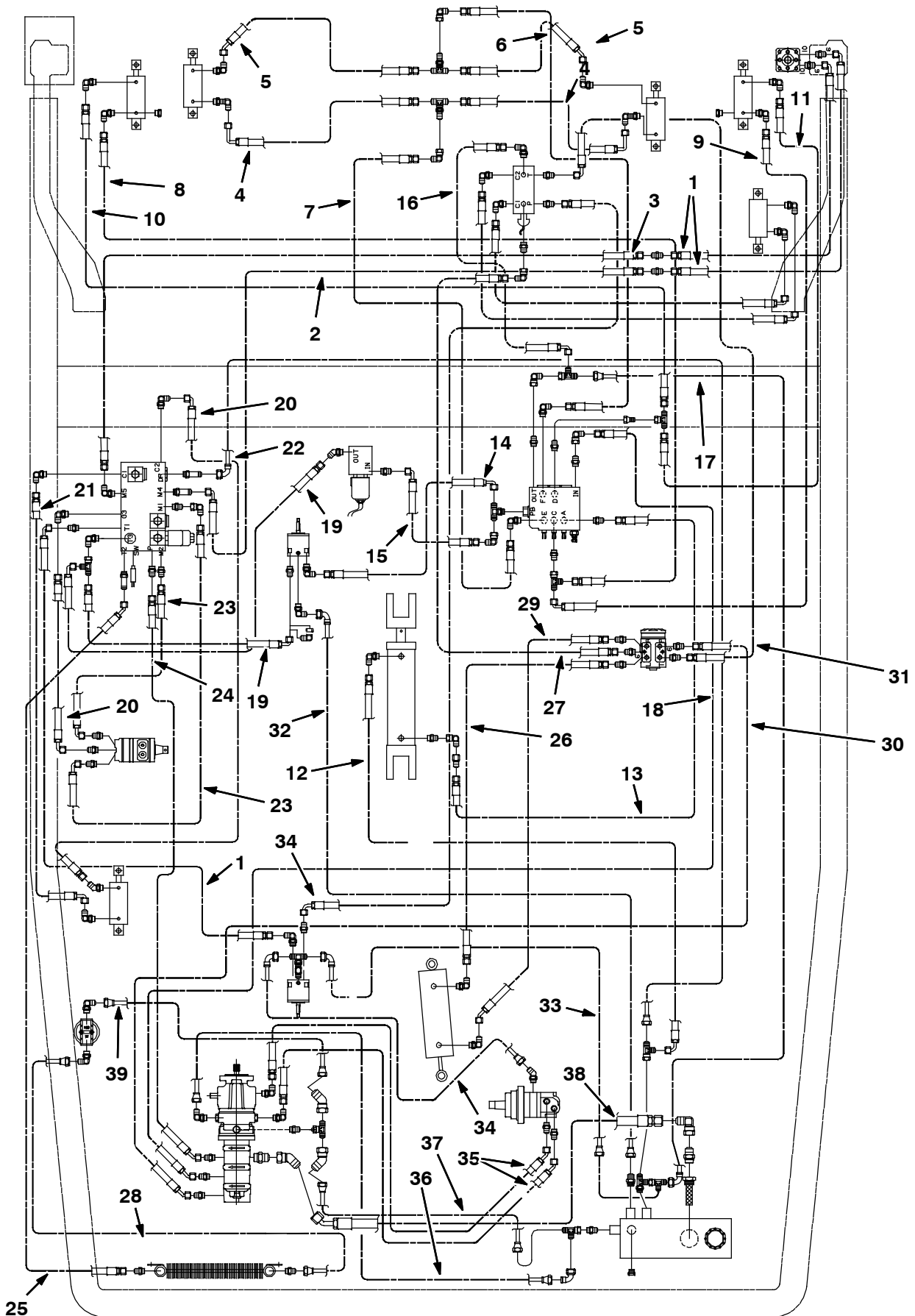


Fig. 45 - Hydraulic Hose Group (004937-)
 Hydraulik-Hydraulik-Schlauchgruppe (004937-)
 Groupe tuyaux hydrauliques (004937-)

Ref.	Part No.	Description	Bezeichnung	Designation	Qty/ Zahl
1	65194	① Hose, hyd	Schlauch, hydraulik	Tuyau, hydraulique	3
2	65197	① Hose, hyd	Schlauch, hydraulik	Tuyau, hydraulique	1
3	65224	① Hose, hyd	Schlauch, hydraulik	Tuyau, hydraulique	1
4	65188	① Hose, hyd	Schlauch, hydraulik	Tuyau, hydraulique	2
5	57173	① Hose, hyd	Schlauch, hydraulik	Tuyau, hydraulique	2
6	76498	① Hose, hyd	Schlauch, hydraulik	Tuyau, hydraulique	1
7	79642	① Hose, hyd	Schlauch, hydraulik	Tuyau, hydraulique	1
8	21117	① Hose, hyd	Schlauch, hydraulik	Tuyau, hydraulique	1
9	21119	① Hose, hyd	Schlauch, hydraulik	Tuyau, hydraulique	1
10	77641	① Hose, hyd	Schlauch, hydraulik	Tuyau, hydraulique	1
11	77640	① Hose, hyd	Schlauch, hydraulik	Tuyau, hydraulique	1
12	71552	① Hose, hyd	Schlauch, hydraulik	Tuyau, hydraulique	1
13	55700	① Hose, hyd	Schlauch, hydraulik	Tuyau, hydraulique	1
14	82843	① Hose, hyd	Schlauch, hydraulik	Tuyau, hydraulique	1
15	82820	① Hose, hyd	Schlauch, hydraulik	Tuyau, hydraulique	1
16	65195	① Hose, hyd	Schlauch, hydraulik	Tuyau, hydraulique	1
17	65212	① Hose, hyd	Schlauch, hydraulik	Tuyau, hydraulique	1
18	65204	① Hose, hyd	Schlauch, hydraulik	Tuyau, hydraulique	1
19	34355	① Hose, hyd	Schlauch, hydraulik	Tuyau, hydraulique	2
20	57963	① Hose, hyd	Schlauch, hydraulik	Tuyau, hydraulique	4
21	34379	① Hose, hyd	Schlauch, hydraulik	Tuyau, hydraulique	1
22	65213	① Hose, hyd	Schlauch, hydraulik	Tuyau, hydraulique	1
23	34360	① Hose, hyd	Schlauch, hydraulik	Tuyau, hydraulique	2
24	33799	① Hose, hyd	Schlauch, hydraulik	Tuyau, hydraulique	1
25	65199	① Hose, hyd	Schlauch, hydraulik	Tuyau, hydraulique	1
26	01987	① Hose, hyd	Schlauch, hydraulik	Tuyau, hydraulique	1
27	16431	① Hose, hyd	Schlauch, hydraulik	Tuyau, hydraulique	1
28	82835	① Hose, hyd	Schlauch, hydraulik	Tuyau, hydraulique	1
29	76497	① Hose, hyd	Schlauch, hydraulik	Tuyau, hydraulique	1
30	65191	① Hose, hyd	Schlauch, hydraulik	Tuyau, hydraulique	1
31	57944	① Hose, hyd	Schlauch, hydraulik	Tuyau, hydraulique	1
32	21729	① Hose, hyd	Schlauch, hydraulik	Tuyau, hydraulique	2
33	31603	① Hose, hyd	Schlauch, hydraulik	Tuyau, hydraulique	1
34	31563	① Hose, hyd	Schlauch, hydraulik	Tuyau, hydraulique	1
35	65201	② Hose, hyd	Schlauch, hydraulik	Tuyau, hydraulique	2
35	9008645	① Hose Kit, Rear Drive, Replmt	Schlauch Satz, Hinten An- trieb, Einbau	Durite Jeu de pièces, Posteri- or Entraînement, Remplac	1
36	65205	① Hose, hyd	Schlauch, hydraulik	Tuyau, hydraulique	1
37	57568	① Hose, hyd	Schlauch, hydraulik	Tuyau, hydraulique	1
38	77473	① Hose, hyd	Schlauch, hydraulik	Tuyau, hydraulique	1
39	380675	① Hose, hyd	Schlauch, hydraulik	Tuyau, hydraulique	1

① Serial number Seriennummer Numéro De Serie (004937-)

② Serial number Seriennummer Numéro De Serie (004937-007467)

③ Serial number Seriennummer Numéro De Serie (007468-)

Fig. 46 - Hydraulic Reservoir Group
Hydraulik-Behälter-Gruppe
Groupe réservoir hydraulique

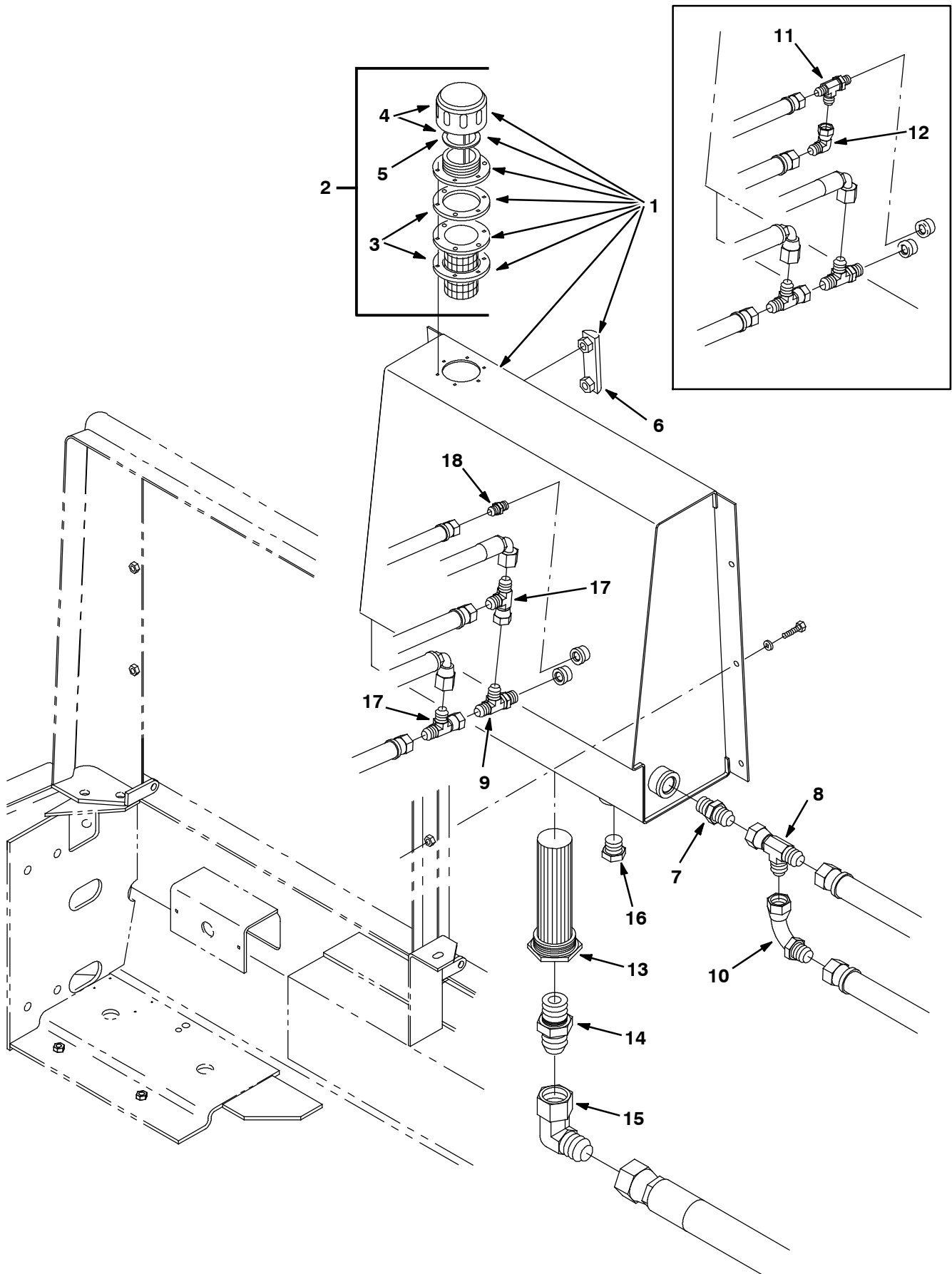


Fig. 46 - Hydraulic Reservoir Group
Hydraulik-Behälter-Gruppe
Groupe réservoir hydraulique

Ref.	Part No.	Description	Bezeichnung	Designation	Qty/ Zahl	
▽	1	380736	Reservoir, 12.5 gallon	Hydraulik-tank, 12.5 gallon	Réservoir, 12.5 gallon	1
▲▽	2	34306	Breather, hyd	Entlüfter, hydraulik	Reniflard, hydraulique	1
▲▲	3	61288	Gasket	Dichtungen	Joint	2
▲▲	4	70072	Cap, breather, with gasket	Kappe	Capuchon	1
▲▲	5	70006	Gasket, cap, hyd	Dichtung	Joint	1
▲	6	65215	Gauge, level sensing	Anzeige, füllstand erfassen	Jauge, niveau détection	1
	7	42260	Fitting, hyd, str	Armatur, hydraulik, gerade	Raccord, hydraulique, droit	1
	8	40514	Fitting, hyd, tee	Armatur, hydraulik, t-stück	Raccord, hydraulique, raccord en t	1
	9	76316	Fitting, hyd, tee	Armatur, hydraulik, t-stück	Raccord, hydraulique, raccord en t	1
	10	57994	Fitting, hyd, elbow	Fitting hyd, E90	Douille hyd, E90	1
	11	34390	① Fitting, hyd, tee	Armatur, hydraulik, t-stück	Raccord, hydraulique, raccord en t	1
	12	39210	① Fitting, hyd, elbow	Fitting hyd, E90	Douille hyd, E90	1
	13	31613	Strainer-hyd suction 25-100-03	Sieb	Filter, Crépine	1
	14	58858	Fitting, hyd, str	Armatur, hydraulik, gerade	Raccord, hydraulique, droit	1
	15	19459	Fitting, hyd, elbow	Fitting hyd, E90	Douille hyd, E90	1
	16	33817	Fitting, hyd, plug	Fitting Stopfen	Bouchon Douille	1
	17	42215	② Fitting, hyd, tee	Armatur, hydraulik, t-stück	Raccord, hydraulique, raccord en t	2
	18	55586	② Fitting, hyd, str	Armatur, hydraulik, gerade	Raccord, hydraulique, droit	1

① Serial number Seriennummer Numéro De Serie (004000-004936)

② Serial number Seriennummer Numéro De Serie (004937-)

**Fig. 47 - Hydraulic Solenoid Valve Group
 Hydraulik-Zugmagnetventil-Gruppe
 Groupe soupape magnétique du système hydraulique**

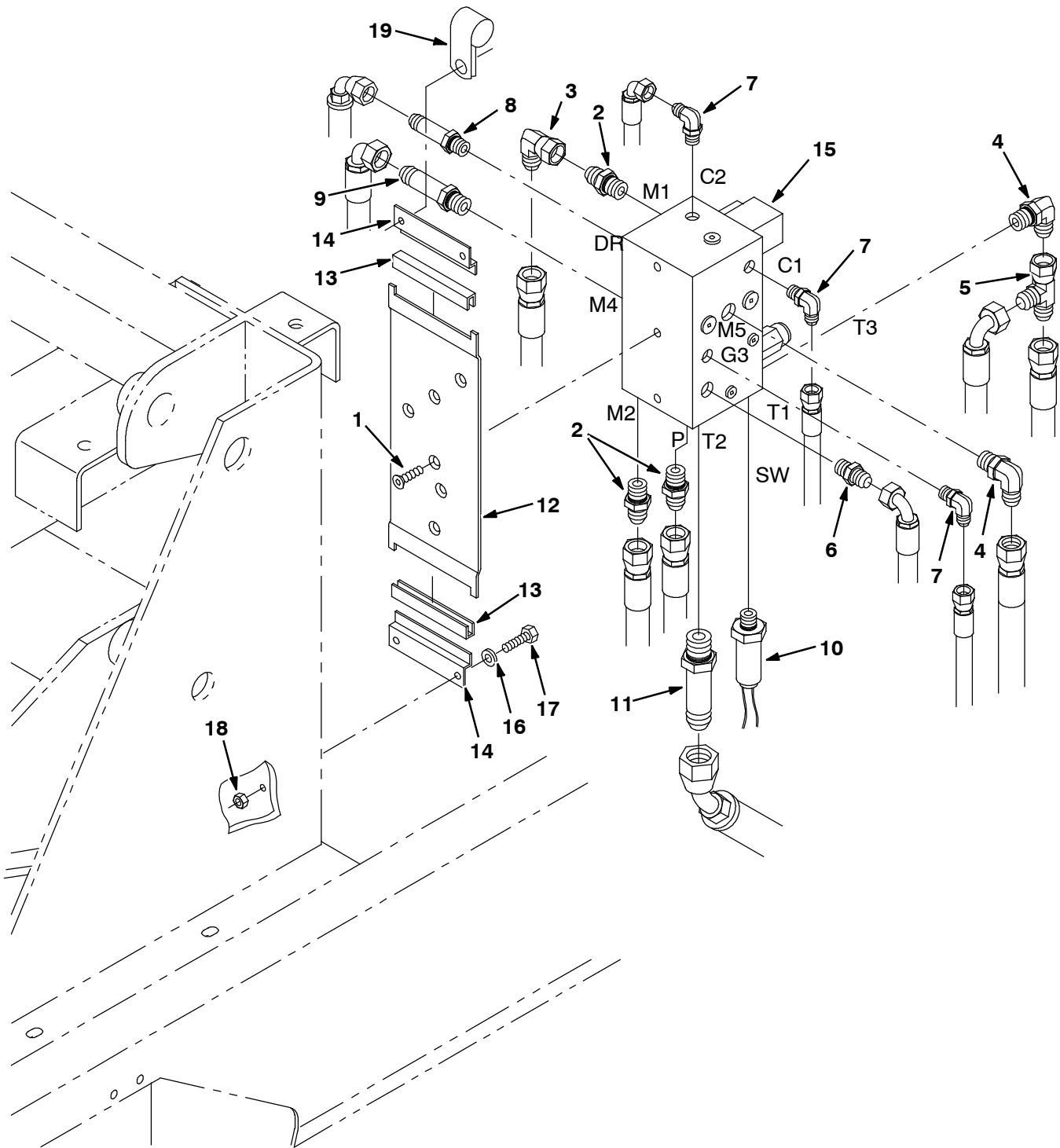


Fig. 47 - Hydraulic Solenoid Valve Group
Hydraulik-Zugmagnetventil-Gruppe
Groupe soupape magnétique du système hydraulique

Ref.	Part No.	Description	Bezeichnung	Designation	Qty/ Zahl
1	32129	Screw, flat, m08-1.25x 20,10.9	Schraube	Vis	3
2	44869	Fitting, hyd, str	Armatur, hydraulik, gerade	Raccord, hydraulique, droit	3
3	17980	Fitting, hyd, elbow	Fitting hyd, E90	Douille hyd, E90	1
4	44868	Fitting, hyd, elbow	Fitting hyd, E90	Douille hyd, E90	2
5	45482	Fitting, hyd, tee	Armatur, hydraulik, t-stück	Raccord, hydraulique, raccord en t	1
6	56690	Fitting, hyd, str	Armatur, hydraulik, gerade	Raccord, hydraulique, droit	1
7	77097	Fitting, hyd, elbow	Fitting hyd, E90	Douille hyd, E90	3
8	59577	Fitting, hyd, str	Armatur, hydraulik, gerade	Raccord, hydraulique, droit	1
9	31605	Fitting, hyd, str	Armatur, hydraulik, gerade	Raccord, hydraulique, droit	1
10	77575	Switch assy, press, hyd	Schalter	Interrupteur	1
11	57993	Fitting, hyd, str	Armatur, hydraulik, gerade	Raccord, hydraulique, droit	1
12	64228	Plate, mounting valve,sole- noid	Befestigungsplatte	Plaque de montage	1
13	10911	Isolator	Isolator	Silentbloc	2
14	06146	Bracket, mtg	Bügel, montage	Support, montage	2
15	84014	^① Valve, hyd control sol	Hydraulikventil	Soupape Hydraulique	1
15	1049209	^② Valve, hyd control sol	Hydraulikventil	Soupape Hydraulique	1
16	19066	Washer, Flt, #10	Unterlegscheibe, Flach, #10	Rondelle, Plat, #10	4
17	06943	Screw, Hex, M6 X 1.0 X 20, 8.8	Schraube, Sechskant, M6 X 1.0 X 20, 8.8	Vis, Hexagonal, M6 X 1.0 X 20, 8.8	4
18	07790	Nut, Hex, Flng, M6 X 1.0	Mutter, Sechskant, Flansch, M6 X 1.0	Ecrou, Hexagonal, Bride, M6 X 1.0	4
19	69234	Clamp, Cable, Stl, 1.00d X 0.75w, 1h	Kabelschelle, 1.00dia	Attache Cable, 1.00dia	1

^① Serial number Seriennummer Numéro De Serie (004000-007338)

^② Serial number Seriennummer Numéro De Serie (007339-)

Fig. 48 - Hydraulic Valve Group
Hydraulik-Ventilgruppe
Groupe soupape hydraulique

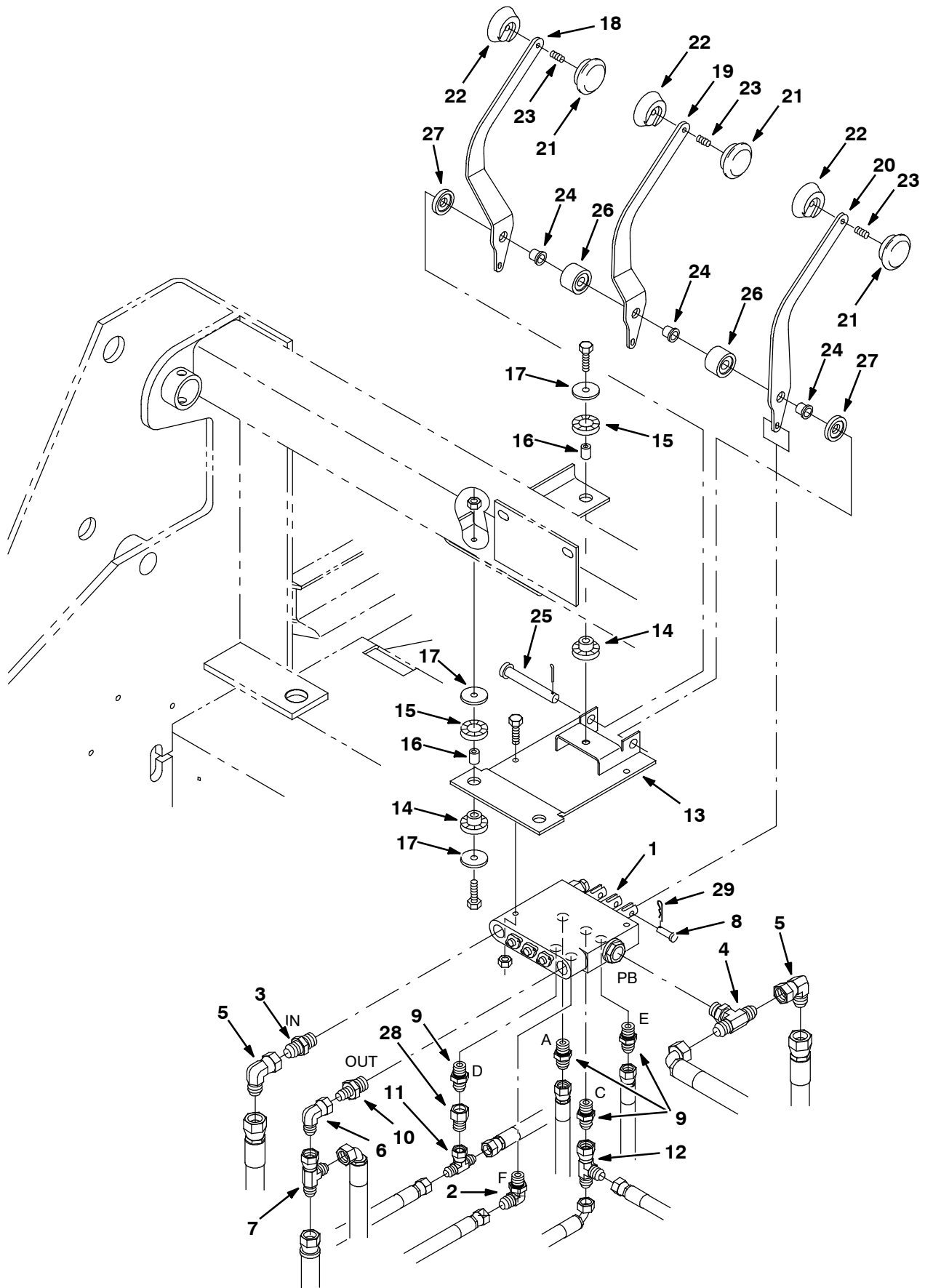


Fig. 48 - Hydraulic Valve Group
Hydraulik-Ventilgruppe
Groupe soupape hydraulique

Ref.	Part No.	Description	Bezeichnung	Designation	Qty/ Zahl
1	375563	Valve, hyd control man	Hydraulikventil	Soupape Hydraulique	1
2	47638	Fitting, hyd, elbow	Fitting hyd, E90	Douille hyd, E90	1
3	44869	Fitting, hyd, str	Armatur, hydraulik, gerade	Raccord, hydraulique, droit	1
4	49933	Fitting, hyd, tee	Armatur, hydraulik, t-stück	Raccord, hydraulique, raccord en t	1
5	17980	Fitting, hyd, elbow	Fitting hyd, E90	Douille hyd, E90	2
6	47504	Fitting, hyd, elbow	Fitting hyd, E90	Douille hyd, E90	1
7	42215	Fitting, hyd, tee	Armatur, hydraulik, t-stück	Raccord, hydraulique, raccord en t	2
8	77488	Pin, clevis	Gabelstift	Axe de chape	3
9	55685	Fitting, hyd, str	Armatur, hydraulik, gerade	Raccord, hydraulique, droit	3
10	52402	Fitting, hyd, str	Armatur, hydraulik, gerade	Raccord, hydraulique, droit	1
11	57411	Fitting, hyd, tee	Armatur, hydraulik, t-stück	Raccord, hydraulique, raccord en t	1
12	57988	Fitting, hyd, tee	Armatur, hydraulik, t-stück	Raccord, hydraulique, raccord en t	1
13	77485	Bracket, mtg	Bügel, montage	Support, montage	1
14	62173	Bushing, isolator-inner, rubber	Büchse	Bague	3
15	62172	Ring	Ring	Bague	3
16	64905	Sleeve	Buchse	Manchon	3
17	1014491	Washer, flat, .31 fender	Unterlegscheibe, flach, .31 schutzhaube	Rondelle, plat, .31 aile	5
18	77491	Handle	Handgriff	Poignée	1
19	77492	Handle	Handgriff	Poignée	1
20	77493	Handle	Handgriff	Poignée	1
21	64434	Knob	Knopf	Bouton	3
22	70827	Knob	Knopf	Bouton	3
23	70847	Screw, set, m06-1.0 x 20, 45h	Schraube	Vis De Pression	3
24	36556	Bearing	Lager	Palier	3
25	06474A	Pin, clevis	Gabelstift	Axe de chape	1
26	77498	Spacer	Distanzstück	Entretoise	2
27	77499	Spacer	Distanzstück	Entretoise	2
28	16455	Fitting, hyd, restrictor	Armatur, hydraulik, drossel	Raccord, hydraulique, étrangleur	1
29	08085	Pin, hair cotter	Stift, haar splint	Goupille, poil goupille fendue	3
30	75845	Angle, Mnt	Winkel	Angle	2
31	75848	Lever Wldt, Lockout	Hebel	Levier	1

**Fig. 49 - Side Brush Group
Seitenbürsten-Gruppe
Groupe brosse latérale**

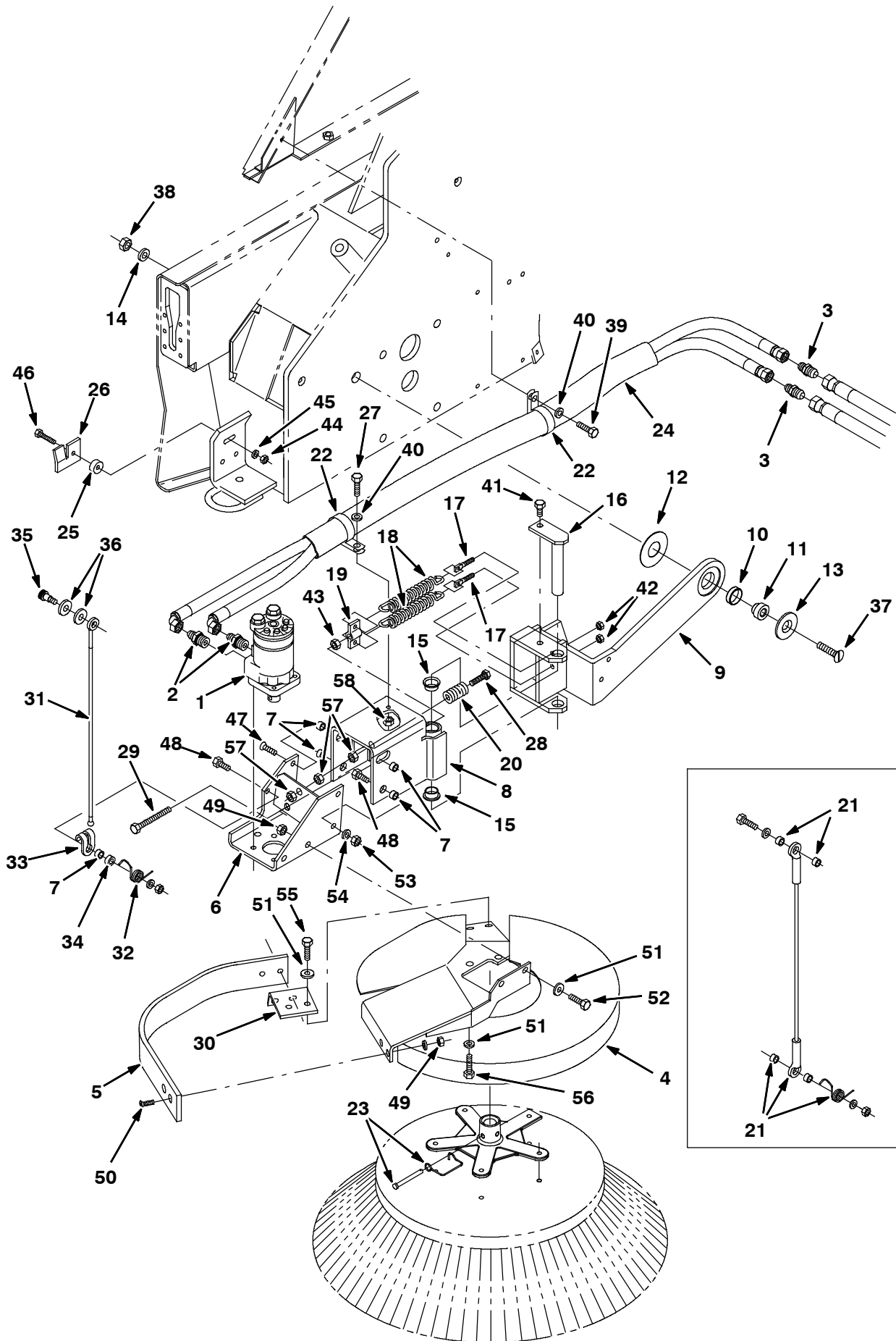


Fig. 49 - Side Brush Group
Seitenbürsten-Gruppe
Groupe brosse latérale

Ref.	Part No.	Description	Bezeichnung	Designation	Qty/ Zahl
1	79781	③ Motor, hyd gear in 17.9 b 1500	Hydraulikmotor	Moteur Hydraulique	1
1	1057338	④ Motor, Hyd, Gear, Int 17.9 Bi-Dir 2500	Hydraulikmotor	Moteur Hydraulique	1
2	47508	Fitting, hyd, str	Armatuur, hydraulik, gerade	Raccord, hydraulique, droit	2
3	42207	Fitting, hyd, str	Armatuur, hydraulik, gerade	Raccord, hydraulique, droit	2
4	21268	Guard wldt, side brush ec	Schutz	Protecteur	1
5	21238	Guard	Schutzvorrichtung	Protecteur	1
6	65168	Bracket, mtg	Bügel, montage	Support, montage	1
7	65174	Spacer	Distanzstück	Entretoise	5
8	65170	Bracket	Bügel	Support	1
9	70521	Bracket	Bügel	Support	1
10	70627	Bearing	Lager	Palier	1
11	70526	Shaft, pivot	Welle	Arbre, Axe	1
12	70524	Washer	Unterlegscheibe	Rondelle	1
13	70525	Spacer	Distanzstück	Entretoise	1
14	36328	Washer, belleville, .50	Unterlegscheibe, belleville-dichtungsring, .50	Rondelle, belleville, .50	1
15	04761	Bearing, flange	Lager	Palier, Roulement	2
16	70431	Pin	Stift	Goupille	1
17	70626	Bolt, eye, m08	Augenbolzen, Augenschraube	Boulon À Oeil	2
18	65160	Spring, extension	Feder, verlängerung	Ressort, prolongement	2
19	65173	Bracket	Bügel	Support	1
20	65180	Spring, compression	Feder, kompression	Ressort, compression	1
21	375400	① Kit, Cable, Side Brush [800/810]	Satz, Kabel, Seil, Seitenbesen	Jeu de pièces, Câble, Brosse Latérale	1
22	67366	Clamp, cable	Kabelschelle	Serre-câble	2
23	84581	Pin Assy, Side Brush W/ Clip	Splint	Goupille Fendue	1
24	75028	Sleeve	Buchse	Manchon	1
25	74059	Spacer	Distanzstück	Entretoise	1
26	74060	Bracket	Bügel	Support	1
27	06944	Screw, Hex, M6 X 1.0 X 25, 8.8	Schraube, M 6x 25 D933 8.8c	Vis Six Pans, M 6x 25 D933 8.8c	2
28	06537	Screw, hex	Schraube	Vis	1
29	76438	Screw, hex	Schraube	Vis	1
30	21215	Plate, angle	Platte	Plaque, Plateau	1
31	375401	② Cable, 0.25d	Kabel, Seil	Câble	1
32	375402	② Sping, Tors, 0.81id .09wir 0.34coil Rh	Feder, Torsion	Ressort, Torsion	1
33	1017898	② Hook, Cable, .44d Ball	Haken	Crochet	1
34	375404	② Spacer	Abstandstück	Entretoise	1
35	36758	② Bolt, Shld, .50d X 0.50, .38-16	Bolzen, Schraube	Boulon	1
36	32486	② Washer, Flt, .50 Sae	Unterlegscheibe, Flach, .50	Rondelle, Plat, .50 Sae	2

① Serial number Seriennummer Numéro De Serie (004000- xxxxxx)

② Serial number Seriennummer Numéro De Serie (xxxxxx-)

③ Serial number Seriennummer Numéro De Serie (004000-007797)

④ Serial number Seriennummer Numéro De Serie (007798-)

**Fig. 49 - Side Brush Group
Seitenbürsten-Gruppe
Groupe brosse latérale**

Ref.	Part No.	Description	Bezeichnung	Designation	Qty/ Zahl
37	20192	Screw, Flt, .50-13 X 2.00, Al	Schraube	Vis	1
38	32985	Nut, Hex, Lock, .50-13, NI	Sicherheitsmutter, Nylon, 1/2 Unc C	Contre-Ecrou Hex. Nylon, 1/2 Unc C	1
39	12459	Screw, Hex, M6 X 1.0 X 20, Fmg	Schraube, Feingewinde, M 6x 20 D7500 C	Vis Six Pans Filetage Fin, M 6x 20 D7500	1
40	41185	Washer, Belleville, .25	Scheibe, Bellev 7.5x17x1.5 C	Rondelle, Bellev 7.5x17x1.5 C	1
41	09291	Screw, Hex, M10 X 1.5 X 20, Ss	Scr Hx Hd M 10x 20 D933 Ssa2	Scr Hx Hd M 10x 20 D933 Ssa2	1
42	39311	Nut, Hex, Std, M8 X 1.25	Mutter, M 8 D934 C	Ecrou Hex., M 8 D934 C	2
43	39312	Nut, Hex, Std, M10 X 1.5	Mutter, M10 D934 C	Ecrou Hex., M10 D934 C	1
44	08709	Nut, Hex, Lock, M8 X 1.25, NI	Sicherheitsmutter, Nylon, M 8 D985 C	Contre-Ecrou Hex. Nylon, M 8 D985 C	1
45	32496	Screw, Pan, #10-24 X 0.50, Fmg	Schraube	Vis	1
46	41342	Screw, Hex, M8 X 1.25 X 40, 8.8	Scr Hx Hd M 8x 40 D931 8.8c	Scr Hx Hd M 8x 40 D931 8.8c	1
47	06535	Screw, Flt, M10 X 1.5 X 35, 10.9	Scr Flsoc M10x 35 D7991 8.8c	Scr Flsoc M10x 35 D7991 8.8c	1
48	39284	Screw, Hex, M10 X 1.5 X 35, 8.8	Schraube, M 10x 35 D933 8.8c	Vis Six Pans, M 10x 35 D933 8.8c	3
49	07792	Nut, Hex, Flng, M10 X 1.5	Sicherheitsmutter, Whiz, M10 (Sw15) C	Contre-Ecrou Hex. Whiz, M10 (Sw15) C	8
50	09081	Screw, Flt, M10 X 1.5 X 25, 10.9	Schraube, Flach, M10 X 1.5 X 25, 10.9	Vis, Plat, M10 X 1.5 X 25, 10.9	4
51	32485	Washer, Flat, 0.38 Sae	U-Scheibe, 10.3 Hard C	Plate, 10.3 Hard C	9
52	39283	Screw, Hex, M10 X 1.5 X 25, 8.8	Schraube, M 10x 25 D933 8.8c	Vis Six Pans, M 10x 25 D933 8.8c	2
53	41430	Nut, Hex, Lock, M10 X 1.5, NI	Sicherheitsmutter, Nylon, M10 D985 C	Contre-Ecrou Hex. Nylon, M10 D985 C	4
54	32492	Washer, Flat, 0.38 Std	U-Scheibe, Stahl, 10.3x22x1.5 C	Rondelle Plate Acier, 10.3x22x1.5 C	7
55	09770	Screw, Hex, M10 X 1.5 X 25, Ss, NI	Schraube, Nylon, M 10x 25 Ssa2	Vis Six Pans Nylon, M 10x 25 Ssa2	4
56	34195	Screw, Hex, .38-16 X 1.00, NI	Schraube, Nylon Sicherend	Vis Six Pans Nylon Bloquee	4
57	07787	Nut, Hex, Std, M10 X 1.5, Ss	Mutter, M10 Ssa2	Ecrou Hex., M10 Ssa2	3
58	07790	Nut, Hex, Flng, M6 X 1.00	Sicherheitsmutter, Whiz, M 6 C	Contre-Ecrou Hex. Whiz, M 6 C	1

- ① Serial number Seriennummer Numéro De Serie (004000- xxxxxx)
- ② Serial number Seriennummer Numéro De Serie (xxxxxx-)
- ③ Serial number Seriennummer Numéro De Serie (004000-007797)
- ④ Serial number Seriennummer Numéro De Serie (007798-)

**Fig. 50 - Side Brush Lift Group
Seitenbürsten-Hebe-Gruppe
Groupe levage de la brosse latérale**

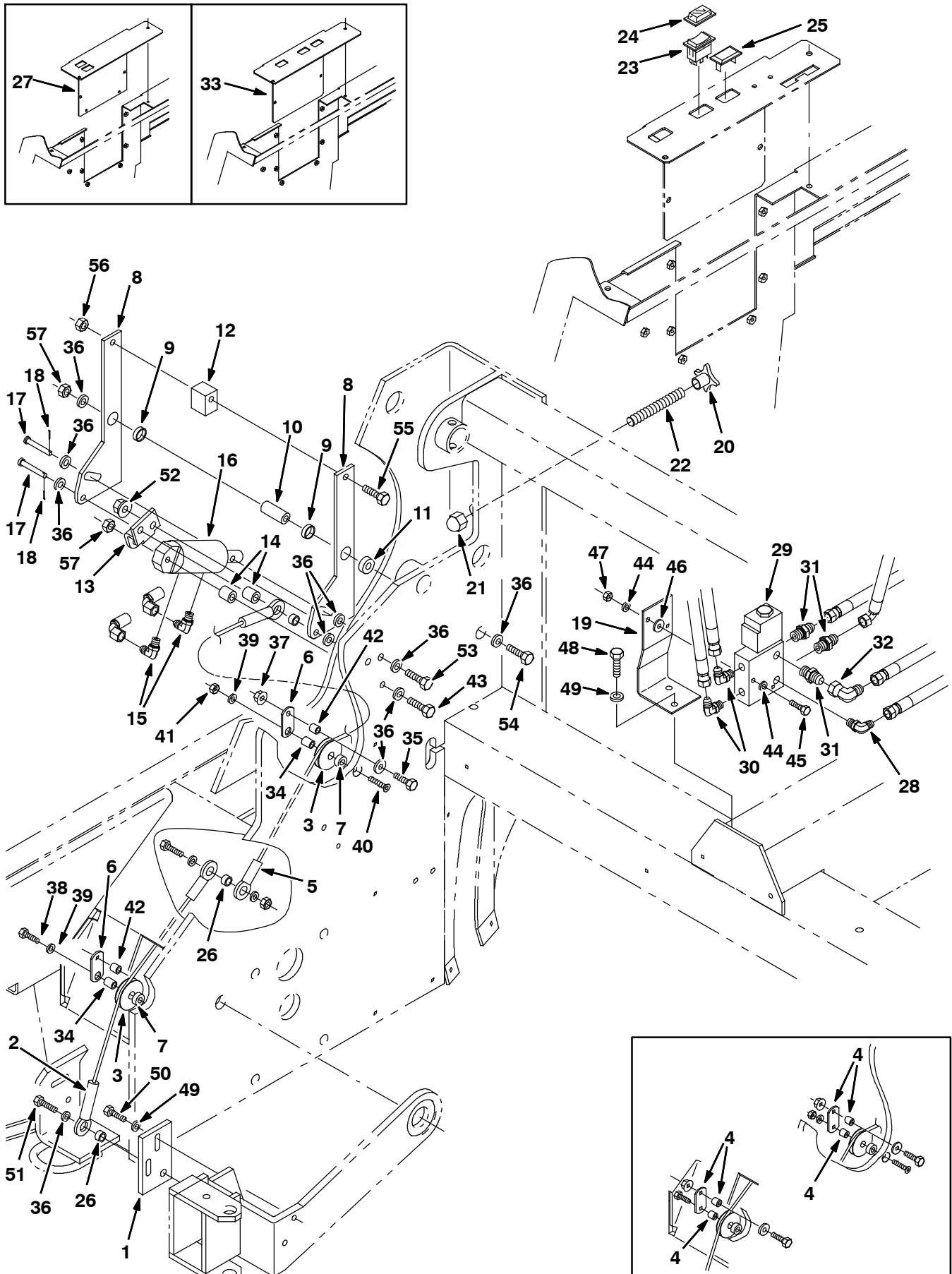


Fig. 50 - Side Brush Lift Group
Seitenbürsten-Hebe-Gruppe
Groupe levage de la brosse latérale

Ref.	Part No.	Description	Bezeichnung	Designation	Qty/ Zahl
1	77669	Plate wldt	Platte	Plaque, Plateau	1
2	70532	Cable, retaining	Kabel, halterungs-	Câble, retenue	1
3	74391	Pulley assy, cable, 1.5 dia	Riemenscheibe	Poulie	2
4	375416	① Kit, Roller, Side Brush Lift, [800/810]	Satz, Rolle, Seitenbürsten-Hebe	Jeu de pièces, Lot, Galet, levage de la brosse latérale	4
5	23936	Cable, retaining	Kabel, halterungs-	Câble, retenue	1
6	375415	② Plate, side brush, roller	Platte	Plaque, Plateau	2
7	73737	Sleeve	Buchse	Manchon	2
8	77584	Plate	Schild	Plaque signalétique	2
9	74090	Bearing	Lager	Palier	2
10	77597	Sleeve	Buchse	Manchon	1
11	77727	Sleeve	Buchse	Manchon	1
12	77459	Spacer	Distanzstück	Entretoise	1
13	77601	Plate, angle	Platte	Plaque, Plateau	1
14	77600	Sleeve	Buchse	Manchon	1
15	77097	Fitting, hyd, elbow	Fitting hyd, E90	Douille hyd, E90	2
16	1041034	Cylinder, hyd	Zylinder, hydraulik	Cylindre, hydraulique	1
17	51813	Pin, clevis	Gabelstift	Axe de chape	2
18	08179	Pin, cotter	Stift, splint	Goupille, goupille fendue	2
19	21231	Bracket	Bügel	Support	1
20	77605	Knob, plastic	Knopf	Bouton	1
21	41131	Nut, low crown, .62-18	Mutter	Écrou	1
22	77682	Rod, thread	Stab, gewinde	Bielle, fil	1
23	65561	Switch rocker spst	Schalter kniehebel einpoliger ein-aus-schalter	Interrupteur culbuteur unipolaire et undirectionne	1
24	57807	Cover	Abdeckung	Couvercle	1
25	57772	Plate-cover	Platte	Plaque, Plateau	1
26	65174	Spacer	Distanzstück	Entretoise	3
27	21109	③ Plate, cover	Platte	Plaque, Plateau	1
28	56820	Fitting, hyd, elbow	Fitting hyd, E90	Douille hyd, E90	1
29	84016	⑤ Valve, hyd control sol	Hydraulikventil	Soupape Hydraulique	1
29	1049211	⑥ Valve, hyd control sol	Hydraulikventil	Soupape Hydraulique	1
30	77097	Fitting, hyd, elbow	Fitting hyd, E90	Douille hyd, E90	2
31	56690	Fitting, hyd, str	Armatur, hydraulik, gerade	Raccord, hydraulique, droit	3
32	47504	Fitting, hyd, elbow	Fitting hyd, E90	Douille hyd, E90	1
33	375666	④ Plate, cover	Platte	Plaque, Plateau	1
34	80395	② Sleeve, 0.50d 0.32b 0.65l Ss	Buchse	Manchon	2
35	76570	② Screw, Hex, M08 X 1.25 X 30, 8.8	Schraube, Sechskant, M08 X 1.25 X 30, 8	Vis, Hexagonal, M08 X 1.25 X 30, 8.8	2
36	32492	② Washer, Flt, .38 Std	Unterlegscheibe, Flach, .38 Standard	Rondelle, Plat, .38 Standard	2
37	07791	② Nut, Hex, Flng, M08 X 1.25	Mutter, Sechskant, , M08 X 1.25	Ecrou, Hexagonal, , M08 X 1.25	2

- ① Serial number Seriennummer Numéro De Serie (004000- xxxxxx)
 ② Serial number Seriennummer Numéro De Serie (xxxxxx-)
 ③ Serial number Seriennummer Numéro De Serie (004000-004302)
 ④ Serial number Seriennummer Numéro De Serie (004303-006008)
 ⑤ Serial number Seriennummer Numéro De Serie (004000-007338)
 ⑥ Serial number Seriennummer Numéro De Serie (007339-)

**Fig. 50 - Side Brush Lift Group
Seitenbürsten-Hebe-Gruppe
Groupe levage de la brosse latérale**

Ref.	Part No.	Description	Bezeichnung	Designation	Qty/ Zahl
38	41342	② Screw, Hex, M08 X 1.25 X 40, 8.8	Schraube, Sechskant, M08 X 1.25 X 40, 8	Vis, Hexagonal, M08 X 1.25 X 40, 8.8	2
39	33924	② Washer, Flat, M10, 10.5x21x2ss	Unterlegscheibe, Flach, M10, 10.5x21x2ed	Rondelle, Plat, M10, 10.5x21x2acier Inox	2
40	12317	② Screw, Hex	Schraube, Sechskant	Vis, Hexagonal	1
41	08714	② Nut, Hex, Lock	Mutter, Sechskant, Schloß	Ecrou, Hexagonal, Verrou	1
42	222460	② Sleeve	Buchse	Manchon	2
43	06965	Screw, Hex, M10 X 1.5 X 80, 8.8	Scr Hx Hd M 10x 80 D931 8.8c	Scr Hx Hd M 10x 80 D931 8.8c	1
44	19066	Washer, Flat, #10	U-Scheibe, Stahl, 5.2x12x0.7	Rondelle Plate Acier, 5.2x12x0.7	8
45	06548	Screw, Hex, M6 X 1.0 X 60, 8.8	Scr Hx Hd M 6x 60 D931 8.8c	Scr Hx Hd M 6x 60 D931 8.8c	2
46	63416	Washer, Rbr, .12 0.31b 0.88d	U-Scheibe, Gummi, 7.9x22x3.2	Rondelle Plate Caoutchouc, 7.9x22x3.2	2
47	08708	Nut, Hex, Lock, M6 X 1.0, NI	Nut Hxlocnyln M 6 D985 C	Nut Hxlocnyln M 6 D985 C	2
48	16931	Screw, Hex, M8 X 1.25 X 20	Schraube, M 8x 20 D933 8.8c	Vis Six Pans, M 8x 20 D933	2
49	32491	Washer, Flat, 0.31 Std	U-Scheibe, Stahl, 8.5x18x1.5 C	Rondelle Plate Acier, 8.5x18x1.5 C	3
50	09010	Screw, Hex, M8 X 1.25 X 25, Ss	Schraube, M 8x 25 D933 Ssa2	Vis Six Pans, M 8x 25 D933 Ssa2	2
51	39283	Screw, Hex, M10 X 1.5 X 25, 8.8	Schraube, M 10x 25 D933 8.8c	Vis Six Pans, M 10x 25 D933 8.8c	2
52	07792	Nut, Hex, Flng, M10 X 1.5	Sicherheitsmutter, Whiz, M10 (Sw15) C	Contre-Ecrou Hex. Whiz, M10 (Sw15) C	2
53	39284	Screw, Hex, M10 X 1.5 X 35, 8.8	Schraube, M 10x 35 D933 8.8c	Vis Six Pans, M 10x 35 D933 8.8c	1
54	03193	Screw, Hex, M10 X 1.5 X 90, 8.8	Scr Hx Hd M 10x 90 D931 8.8c	Scr Hx Hd M 10x 90 D931 8.8c	1
55	06957	Screw, Hex, M8 X 1.25 X 60, 8.8	Scr Hx Hd M 8x 60 D931 8.8c	Scr Hx Hd M 8x 60 D931 8.8c	1
56	08709	Nut, Hex, Lock, M8 X 1.25, NI	Sicherheitsmutter, Nylon, M 8 D985 C	Contre-Ecrou Hex. Nylon, M 8 D985 C	1
57	41430	Nut, Hex, Lock, M10 X 1.5, NI	Sicherheitsmutter, Nylon, M10 D985 C	Contre-Ecrou Hex. Nylon, M10 D985 C	1

① Serial number Seriennummer Numéro De Serie (004000- xxxxxx)

② Serial number Seriennummer Numéro De Serie (xxxxxx-)

③ Serial number Seriennummer Numéro De Serie (004000-004302)

④ Serial number Seriennummer Numéro De Serie (004303-006008)

⑤ Serial number Seriennummer Numéro De Serie (004000-007338)

⑥ Serial number Seriennummer Numéro De Serie (007339-)

**Fig. 51 - Main Brush Drive Group
Kehrwalzeantrieb-Gruppe
Groupe entraînement de la brosse principale**

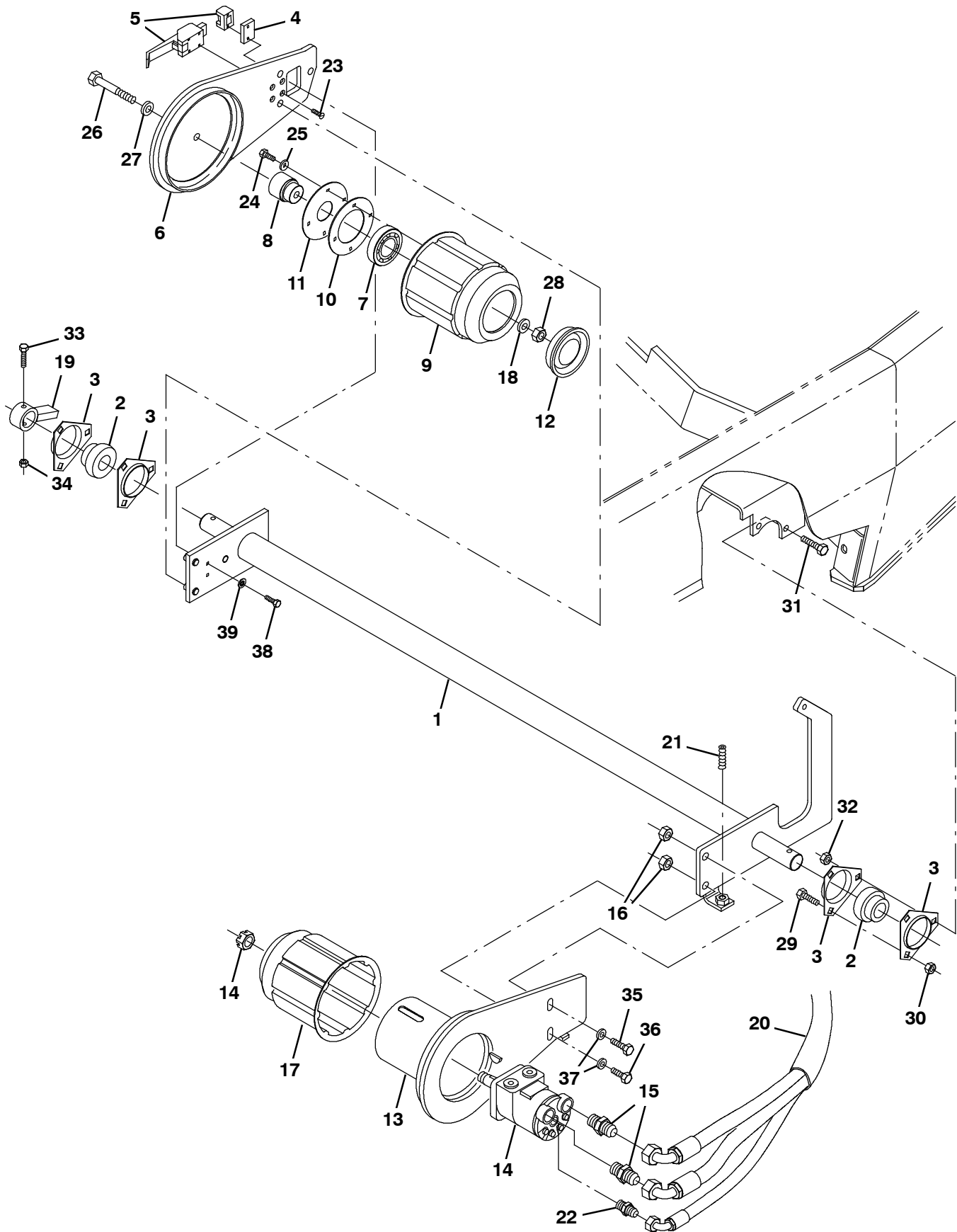


Fig. 51 - Main Brush Drive Group
Kehrwalzeantrieb-Gruppe
Groupe entraînement de la brosse principale

Ref.	Part No.	Description	Bezeichnung	Designation	Qty/ Zahl
1	63436	Shaft,wldt main brush	Welle	Arbre, Axe	1
2	51448	Bearing	Lager	Palier	2
3	51449	Flange, bearing	Lager	Palier, Roulement	4
4	63541	Plate, mounting, latch	Befestigungsplatte	Plaque de montage	1
5	54878	Latch	Riegel	Loquet	1
6	63449	Arm	Arm	Bras	1
7	24899	Bearing, ball	Lagerkugel	Bille De Roulement	1
8	30251	Shaft idler	Welle leerlauf-nabe	Axe pignon	1
9	55779	Plug wldt, idler	Freilaufstopfen	Bouton-pignon	1
10	30252	Strip, retainer	Metallprofil, halterung	Bande, arrêtoir	1
11	30253	Plate, seal	Platte	Plaque, Plateau	1
12	30255	Plug tube	Stopfen	Bouchon	1
13	63450	Arm	Arm	Bras	1
14	53434	① Motor-hyd gear in 2.8 b2500	Hydraulikmotor	Moteur Hydraulique	1
14	1057337	② Motor-hyd gear in 2.8 b2500	Hydraulikmotor	Moteur Hydraulique	1
15	44869	Fitting, hyd, str	Armatur, hydraulik, gerade	Raccord, hydraulique, droit	2
16	07793	Nut, Hex, Flng, M12 X 1.75	Sicherheitsmutter, Whiz, M12	Contre-Ecrou Hex. Whiz, M12	2
17	87631	① Plug weld, brush drive, sweep	Antriebstopfen satz	Ensemble bouton d'entraînement	1
17	1057643	② Plug weld, brush drive, sweep	Antriebstopfen satz	Ensemble bouton d'entraînement	1
18	51564	Washer	Unterlegscheibe	Rondelle	1
19	64811	Bar	Stab	Barre	1
20	34330	Sleeve	Buchse	Manchon	1
21	75612	Screw, set, m12-1.75x 30	Schraube	Vis De Pression	1
22	55586	Fitting, hyd, str	Armatur, hydraulik, gerade	Raccord, hydraulique, droit	1
23	09120	Screw, Flt, M5 X 0.8 X 16, 10.9	Scr Flsco M 5x 16 D7991 8.8c	Scr Flsco M 5x 16 D7991 8.8c	4
24	12274	Screw, Hex, M6 X 1.0 X 20, 8.8, NI	Schraube, Nylon, M 6x 20 8.8c	Vis Six Pans Nylon, M 6x 20 8.8c	4
25	32483	Washer, Flat, 0.25 Sae	U-Scheibe, Stahl, 6.5x14x0.8 C	Rondelle Plate Acier, 6.5x14x0.8 C	4
26	32895	Screw, Hex, .50-13 X 3.50, 5	Sechskantschraube	Vis Hexagonale	1
27	36328	Washer, Belleville, .50	Scheibe, Bellev 18.0x31x3.3	Rondelle, Bellev 18.0x31x3.3	1
28	02931	Nut, Hex, Lock, .50-13, NI, Ss	Sicherheitsmutter Nylon.50-13 Reg Ss18-8	Contre-Ecrou Hex Nylon .50-13 Reg Ss18-8	1
29	10819	Bolt, Carriage, .38-16 X 1.00	Schlitzschraube, 3/8 Uncx1" C	Vis A Collet Carré, 3/8 Uncx1"	2
30	50902	Nut, Hex, Lock, .38-16, NI	Sicherheitsmutter, Nylon, 3/8 Unc C	Contre-Ecrou Hex. Nylon, 3/8 Unc C	2
31	39283	Screw, Hex, M10 X 1.5 X 25	Schraube, M 10x 25 D933	Vis Six Pans, M 10x 25 D933	4
32	07792	Nut, Hex, Flng, M10 X 1.5	Sicherheitsmutter, Whiz, M10 (Sw15) C	Contre-Ecrou Hex. Whiz, M10 (Sw15) C	4
33	06957	Screw, Hex, M8 X 1.25 X 60	Scr Hx Hd M 8x 60 D931	Scr Hx Hd M 8x 60 D931	1
34	08709	Nut, Hex, Lock, M8 X 1.25, NI	Sicherheitsmutter, Nylon, M 8 D985 C	Contre-Ecrou Hex. Nylon, M 8 D985 C	1
35	06968	Screw, Hex, M12 X 1.75 X 35, 8.8	Schraube, Sechskant, M12 X 1.75 X 35, 8	Vis, Hexagonal, M12 X 1.75 X 35, 8.8	1

① Serial number Seriennummer Numéro De Serie (004000-007797)

② Serial number Seriennummer Numéro De Serie (007798-)

Fig. 51 - Main Brush Drive Group
Kehrwalzeantrieb-Gruppe
Groupe entraînement de la brosse principale

Ref.	Part No.	Description	Bezeichnung	Designation	Qty/ Zahl
36	41346	Screw, Hex, M12 X 1.75 X 30	Schraube, M 12x 30 D933	Vis Six Pans, M 12x 30 D933	1
37	32486	Washer, Flat, 0.50 Sae	U-Scheibe, Stahl, Hard C	Rondelle Plate Acier, Hard C	2
38	12316	Screw, Hex, M5 X 0.80 X 25, Ss	Schraube, Sechskant, M5 X 0.80 X 25, Ss	Vis, Hexagonal, M5 X 0.80 X 25, Ss	2
39	07514	Washer, Lock, Int, 10, Ss	U-Scheibe	Rondelle	2

① Serial number Seriennummer Numéro De Serie (004000-007797)

② Serial number Seriennummer Numéro De Serie (007798-)

Fig. 52 - Main Brush Lift Group
Kehrwalzeshub-Gruppe
Groupe levage de la brosse principale

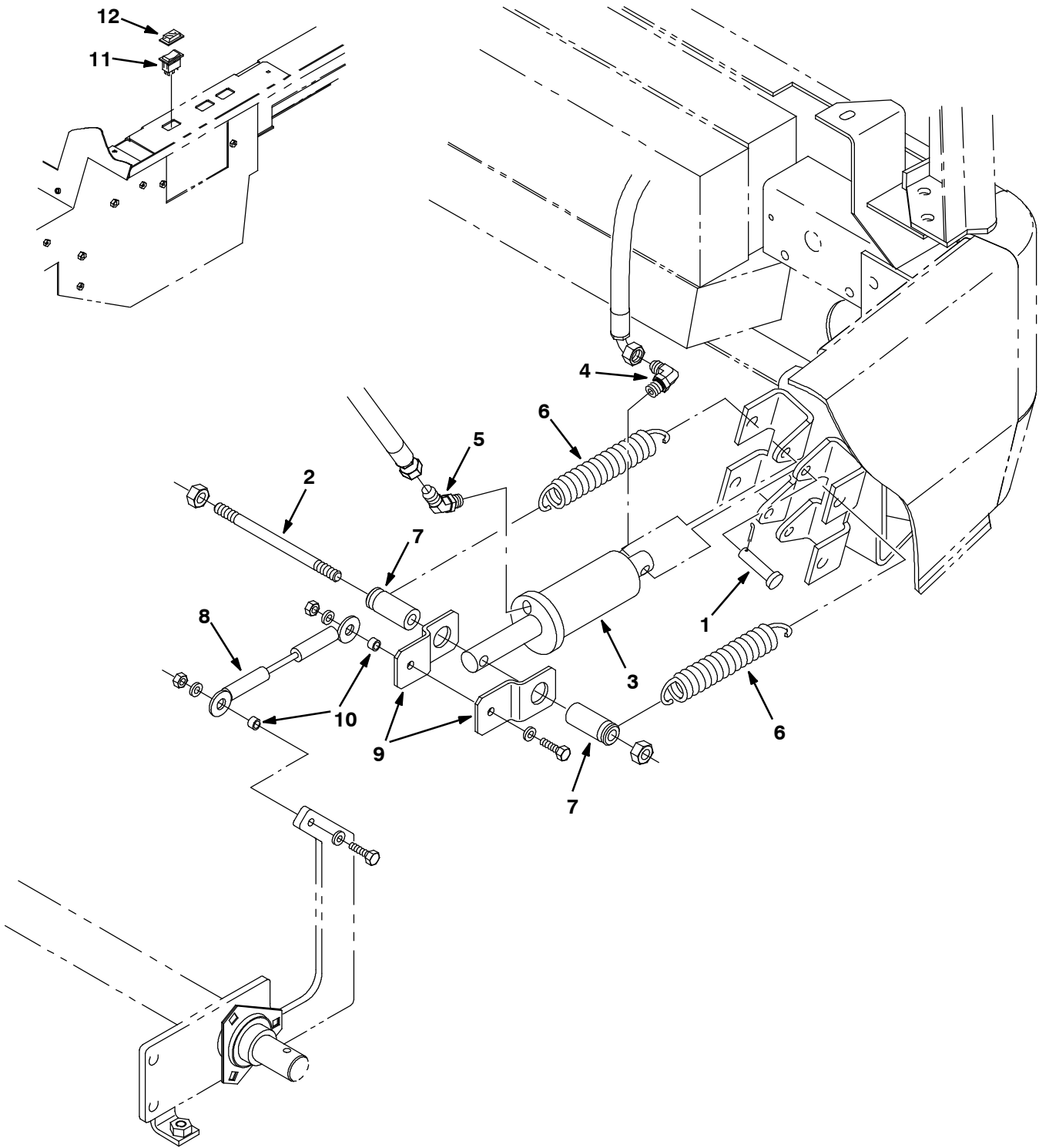


Fig. 52 - Main Brush Lift Group
Kehrwalzehub-Gruppe
Groupe levage de la brosse principale

Ref.	Part No.	Description	Bezeichnung	Designation	Qty/ Zahl
1	51534	Pin, clevis	Gabelkopfbolzen	Axe De Chape	1
2	1012657	Rod, threaded .50-13	Stange	Bielle	1
3	1038176	Cylinder, hyd	Zylinder, hydraulik	Cylindre, hydraulique	1
4	77097	Fitting, hyd, elbow	Fitting hydraulik	Douille hydrauliqu	1
5	34359	Fitting, hyd, elbow	Fitting hydraulik	Douille hydrauliqu	1
6	33404	Spring, tension	Feder, spannung	Ressort, tension	2
7	1012656	Tube, retainer, spring	Rohr	Tuyau, Tube, Gicleur	2
8	64233	Cable, lift, main brush	Kabel, Seil	Câble	1
9	65248	Bracket, brush lift	Halter	Support	2
10	65249	Tube, spacer, brush lift	Rohr	Tuyau, Tube, Gicleur	2
11	61969	① Switch rocker spst	Schalter kniehebel einpoliger ein-aus-schalter	Interrupteur culbuteur unipol- aire et undirectionne	1
12	57807	① Cover	Abdeckung	Couvercle	1

① Serial number Seriennummer Numéro De Serie (004303-)

Fig. 53 - Main Brush Adjustment Group
Hauptbürsten-Einstelleinheit
Groupe réglage de brosse principale

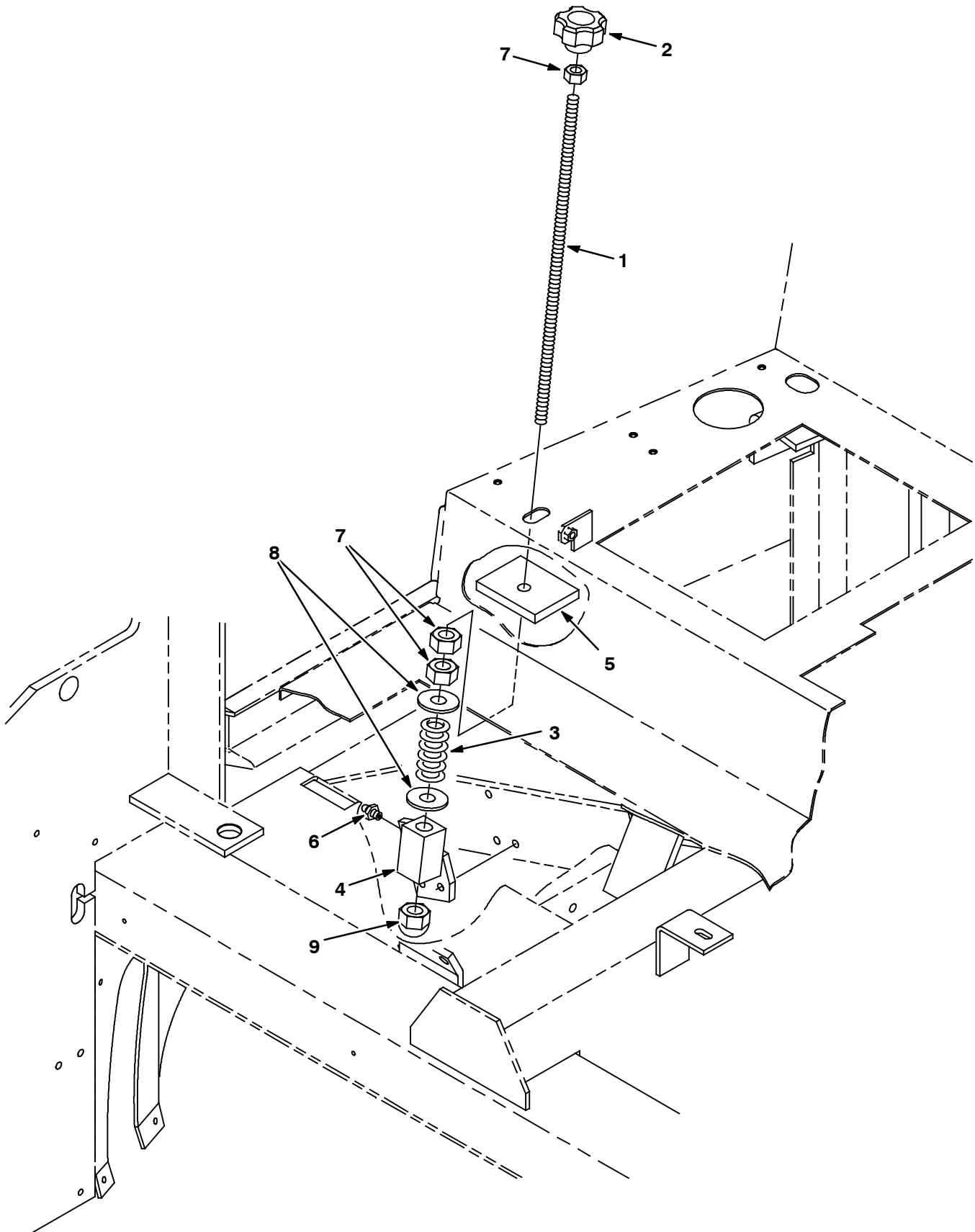


Fig. 53 - Main Brush Adjustment Group
Hauptbürsten-Einstelleinheit
Groupe réglage de brosse principale

Ref.	Part No.	Description	Bezeichnung	Designation	Qty/ Zahl
1	77578	Rod, thread	Stab, gewinde	Bielle, fil	1
2	77605	Knob, plastic	Knopf	Bouton	1
3	51693	Spring, compression	Feder, kompression	Ressort, compression	1
4	77580	Plate, adj, brush	Platte	Plaque, Plateau	1
5	79028	Seal, rod, adjuster	Dichtung	Joint	1
6	11716	Fitting, grease	Schmiernippel, gerade	Graisser droit	1
7	77583	Nut, Hex, Std, .62-18	Mutter	Ecrou	3
8	15331	Washer, Flat, 0.62, Sae	Unterlegscheibe	Washer Fl Stl Hard C	2
9	41131	Nut, Low Crown, .62-18	Kronenmutter, Niedrig	Ecrou Crénelé Bas	1

**Fig. 54 - Vacuum Fan Group
 Vakuümgebläse-Gruppe
 Groupe extracteur**

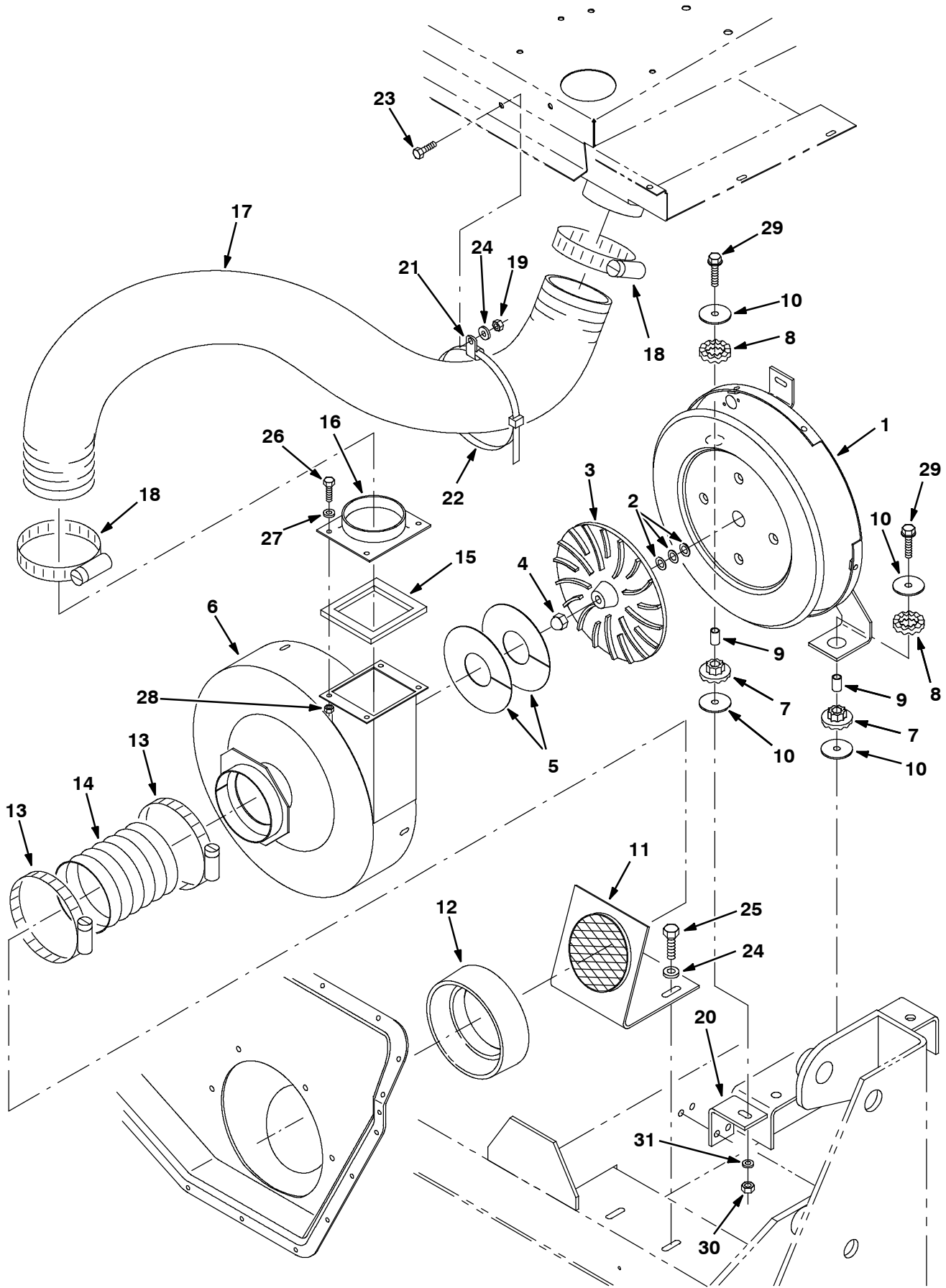
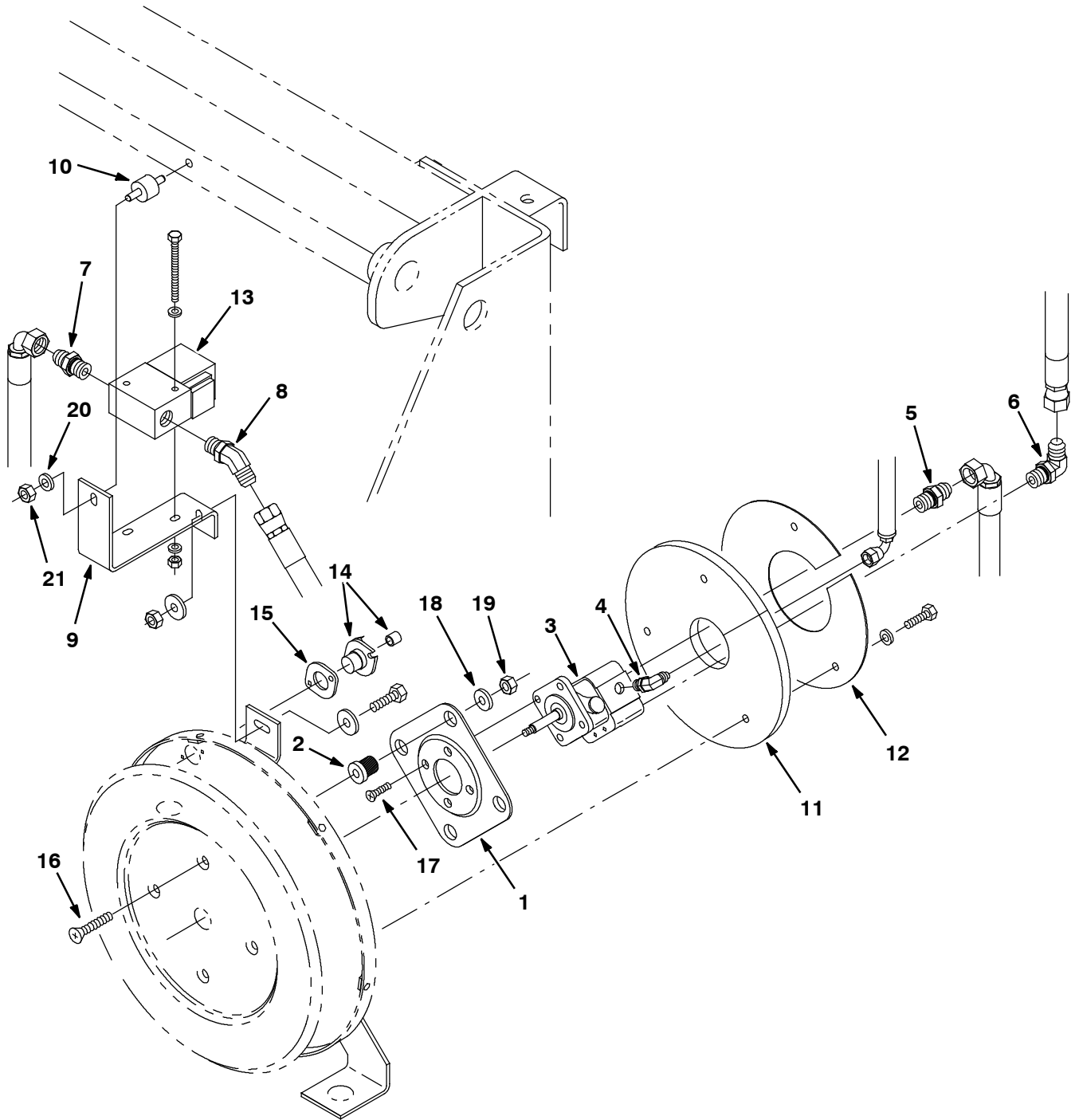


Fig. 54 - Vacuum Fan Group
Vakuümgebläse-Gruppe
Groupe extracteur

Ref.	Part No.	Description	Bezeichnung	Designation	Qty/ Zahl
1	77531	Housing, fan, vacuum	Gehäuse	Boitier, Carter	1
2	75456	Shim	Füllstück	Cale de réglage	1
2	75456-1	Shim	Füllstück	Cale de réglage	1
2	75456-2	Shim	Füllstück	Cale de réglage	1
2	75456-3	Shim	Füllstück	Cale de réglage	3
2	75456-4	Shim	Füllstück	Cale de réglage	3
3	03922	Impeller 9.5 dia. 18 blade mac	Flügelrad	Turbine	1
4	41130	Nut, low crown, .50-20	Mutte	Écrou	1
5	58114	Kit, repair, fan	Reparatursatz, Lüfter	Trousse De Réparation, Ventilateur	1
6	77532	Housing, fan, vacuum	Gehäuse	Boitier, Carter	1
7	64621	Bushing, isolator	Büchse	Bague	2
8	64618	Ring, isolator, outer rbr	Ring	Anneau, Joint	2
9	64299	Spacer	Distanzstück	Entretoise	2
10	58228	Plate, spring - side brush	Platte	Plaque, Plateau	4
11	70825	Bracket	Bügel	Support	1
12	21241	Gasket	Dichtungen	Joint	1
13	73685	Clamp, wormdrive	Klemme, schneckeantrieb	Attache, transmission à vis sans fin	2
14	73646	Hose	Schlauch	Tuyau	1
15	73650	Insulation, acoustic, fan	Schalldämpfungs	Mousse Isolation acoustique	1
16	77553	Plate, vac fan	Platte	Plaque, Plateau	1
17	40870-8	Hose, vacuum, with cuff	Vakuumschlauch	Tuyau	1
18	23498	Clamp, wormdrive	Klemme, schneckeantrieb	Attache, transmission à vis sans fin	2
19	08709	Nut, Hex, Lock, M8 X 1.25, NI	Sicherheitsmutter, Nylon, M 8 D985 C	Contre-Ecrou Hex. Nylon, M 8 D985 C	1
20	375721	Bracket, Angle	Bügel, Profil	Support, Angle	1
21	69234	Clamp, Cable, Stl, 1.00d X 0.75w, 1h	Kabelschelle, 1.00dia	Attache Cable, 1.00dia	1
22	763113	Tie, Cable, 20.0l, 6.00d Max	Kabelbinder, Kabel, 20.0länge, 6.00d. Ma	Lien, Câble, 20.0de Long, 6.00dia Maximu	1
23	16931	Screw, Hex, M8 X 1.25 X 20, 8.8	Schraube, M 8x 20 D933 8.8c	Vis Six Pans, M 8x 20 D933 8.8c	1
24	32491	Washer, Flat, 0.31 Std	U-Scheibe, Stahl, 8.5x18x1.5 C	Rondelle Plate Acier, 8.5x18x1.5 C	1
25	76570	Screw, Hex, M8 X 1.25 X 30, 8.8	Schraube, M 8x 30 D933 8.8c	Vis Six Pans, M 8x 30 D933 8.8c	2
26	06943	Screw, Hex, M6 X 1.0 X 20, 8.8	Schraube, M 6x 20 D933 8.8c	Vis Six Pans, M 6x 20 D933 8.8c	4
27	32483	Washer, Flat, 0.25, Sae	U-Scheibe, Stahl, 6.5x14x0.8 C	Rondelle Plate Acier, 6.5x14x0.8 C	4
28	08708	Nut, Hex, Lock, M6 X 1.00, NI	Mutter Sechskant	Nut Hxlocnyln M 6 D985 C	4
29	16930	Screw, Hex, M10 X 1.5 X 50, 8.8	Schraube, M 10x 50 D931 8.8c	Vis Six Pans, M 10x 50 D931 8.8c	2
30	41430	Nut, Hex, Lock, M10 X 1.5, NI	Sicherheitsmutter, Nylon, M10 D985 C	Contre-Ecrou Hex. Nylon, M10 D985 C	2
31	32492	Washer, Flat, 0.38, Std	U-Scheibe, Stahl, 10.3x22x1.5 C	Rondelle Plate Acier, 10.3x22x1.5 C	2

**Fig. 55 - Vacuum Fan Motor Group
Vakuumgebläse-Motor-Gruppe
Groupe moteur de l'extracteur**



**Fig. 55 - Vacuum Fan Motor Group
Vakuumgebläse-Motor-Gruppe
Groupe moteur de l'extracteur**

Ref.	Part No.	Description	Bezeichnung	Designation	Qty/ Zahl
1	54275A	Bracket, mtg	Bügel, montage	Support, montage	1
2	54274	Isolator, vibration	Isolator, vibration	Silentbloc, vibration	4
3	19117	Motor-hyd gear ex .16 l 2300	Hydraulikmotor	Moteur Hydraulique	1
4	77097	Fitting, hyd, elbow	Fitting hydraulik	Douille hydrauliqu	1
5	56692	Fitting, hyd, str	Armatur, hydraulik, gerade	Raccord, hydraulique, droit	1
6	56821	Fitting, hyd, elbow	Fitting hydraulik	Douille hydrauliqu	1
7	44869	Fitting, hyd, str	Armatur, hydraulik, gerade	Raccord, hydraulique, droit	1
8	42226	Fitting, hyd, elbow	Fitting hydraulik	Douille hydrauliqu	1
9	70775	Bracket, Valve	Montage-Bügel	Bride de fixation	1
10	05611	Isolator, vibration	Isolator, vibration	Silentbloc, vibration	1
11	70810	Insulation , acoustic, vac fan	Schalldämpfungs	Mousse Isolation acoustique	1
12	70790	Plate, retainer	Schild, halterung	Plaque signalétique, arrêtoir	1
13	84015	① Valve, hyd control sol	Hydraulikventil	Soupape Hydraulique	1
13	1049210	② Valve, hyd control sol	Hydraulikventil	Soupape Hydraulique	1
14	02713	Thermostat assy 155 deg	Thermostat	Thermostat	1
15	82733	Gasket	Dichtungen	Joint	1
16	54862	Screw, Flt, .38-16 X 1.75, Al	Imbussenkschraube, 3/8 Uncx1"3/4 C	Vis Six Pans A Bague Soudee, 3/8 Uncx1"3	4
17	39534	Screw, Flt	Schraube, Flach	Vis, Plat	4
18	13248	Washer, Flat, 0.40b 1.12d .12, Stl, Pl	U-Scheibe, Stahl, 10.3x28x2.9 C	Rondelle Plate Acier, 10.3x28x2.9 C	4
19	50902	Nut, Hex, Lock, .38-16, NI	Sicherheitsmutter, Nylon, 3/8 Unc C	Contre-Ecrou Hex. Nylon, 3/8 Unc C	4
20	32984	Washer, Lock, Int, 0.31	Scheibe	Rondelle	2
21	19313	Nut, Hex, Std, .31-18	Mutter, 5/16unc C	Ecrou Hex., 5/16unc C	2

① Serial number Seriennummer Numéro De Serie (004000-007338)

② Serial number Seriennummer Numéro De Serie (007339-)

**Fig. 56 - Steering Wheel Group
Lenkrad-Gruppe
Groupe volant de direction**

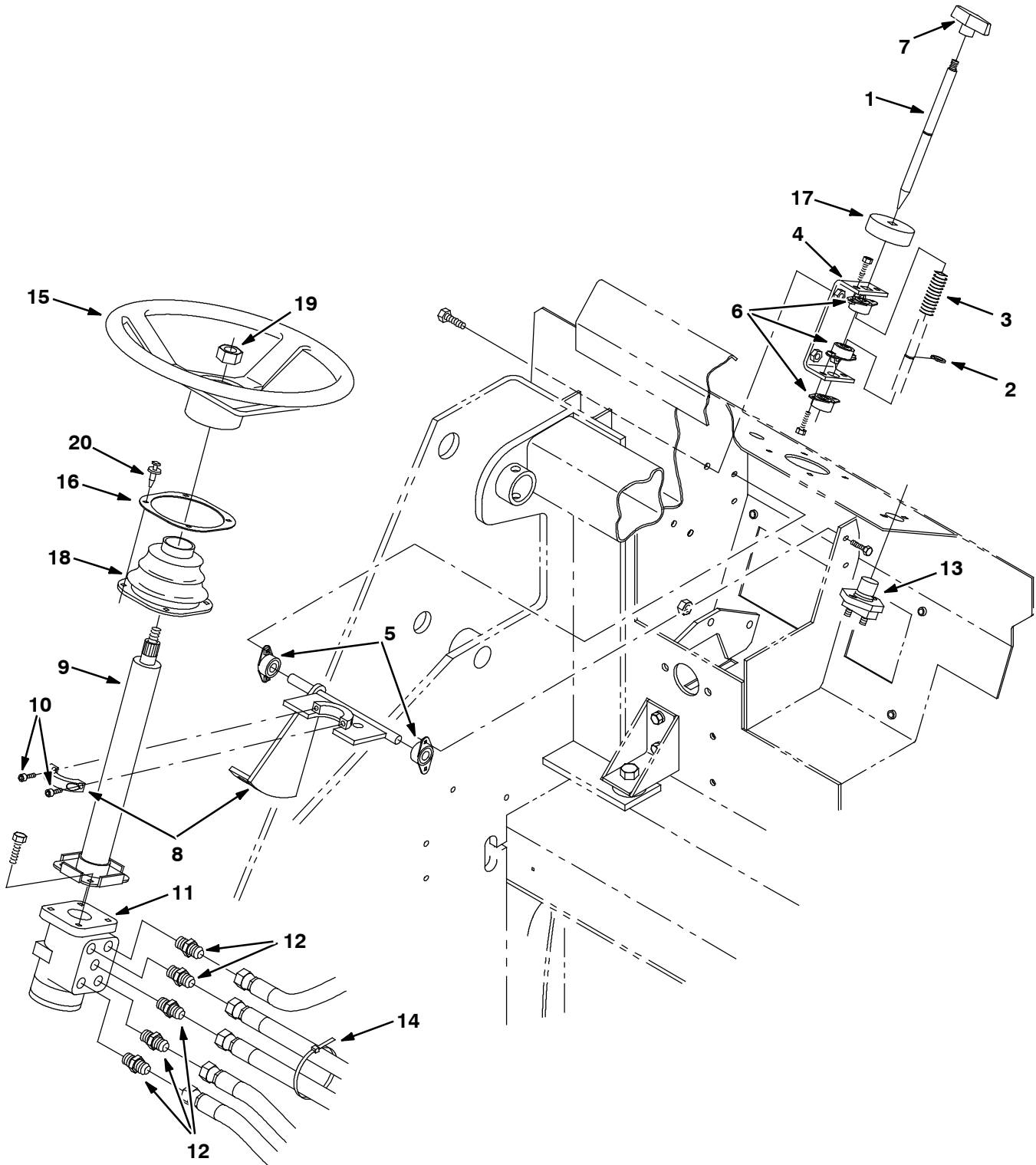


Fig. 56 - Steering Wheel Group
Lenkrad-Gruppe
Groupe volant de direction

Ref.	Part No.	Description	Bezeichnung	Designation	Qty/ Zahl	
1	64651	Rod, latch, steering, tilt	Stange	Bielle	1	
2	70717	Ring, retaining	Ring, halterungs-	Bague, retenue	1	
3	22290	Spring, compression	Feder, kompression	Ressort, compression	1	
4	64655	Channel, mtg, steering latch	Kanal, Führung	Canal	1	
5	70709	Bearing, flange	Lager	Palier, Roulement	2	
6	47585	Bearing, flange	Lager	Palier, Roulement	3	
7	04706	Handle	Handgriff	Poignée	1	
8	64586	Bracket	Bügel	Support	1	
▽	9	64631	Column, steering	Säule, lenkung	Montant, direction	1
▲		74142	Boot	Schutzmanschette	Coiffe	1
10	21195	Screw, Hex, .38-16 x 0.75, al	Schraube	Vis, hexagonal	2	
11	65242	Steer control hyd#4 04.5 1300	Lenk ventil	Soupape De Direction	1	
12	56690	Fitting, hyd, str	Armatur, hydraulik, gerade	Raccord, hydraulique, droit	5	
13	44078	Switch, pushmom, spst100a 12v	Schalter	Interrupteur	1	
14	49263	Tie cable 3.00d max 3.34lg	Spannstrebe	Serre-cable	3	
▽	15	56398	① Wheel steering 14diax36	Lenkrad	Volant (De Direction)	1
▲		70218	① Cap, Wheel, Steering	Kappe	Capuchon	1
▲		70219	① Insert, Wheel, Steering	Mitnehmer	Piece Rapportee	1
▽	15	1058996	② Wheel steering 14diax36	Lenkrad	Volant (De Direction)	1
▲		768482	② Cap, Wheel, Steering	Kappe	Capuchon	1
16	70623	Plate, mount, steering boot	Platte	Plaque, Plateau	1	
17	75968	Seal, bearing	Dichtung	Joint	1	
18	70622	Seal, boot, steering column	Dichtung	Joint	1	
19	56185	Nut, hex, jam, m20 x 1.5 x 4	Sechskantmutter	Écrou Hexagonal	1	
20	72970	Rivet, plstc	Niete, kunststoff	Rivet, plastique	4	

① Serial number Seriennummer Numéro De Serie (004000-007673)

② Serial number Seriennummer Numéro De Serie (007674-)

STANDARD PARTS - STANDARDTEILEN - PIÈCES STANDARD

Fig. 57 - Instrument Panel Assembly — Armaturen Brett-Gruppe — Assemblage tableau de bord

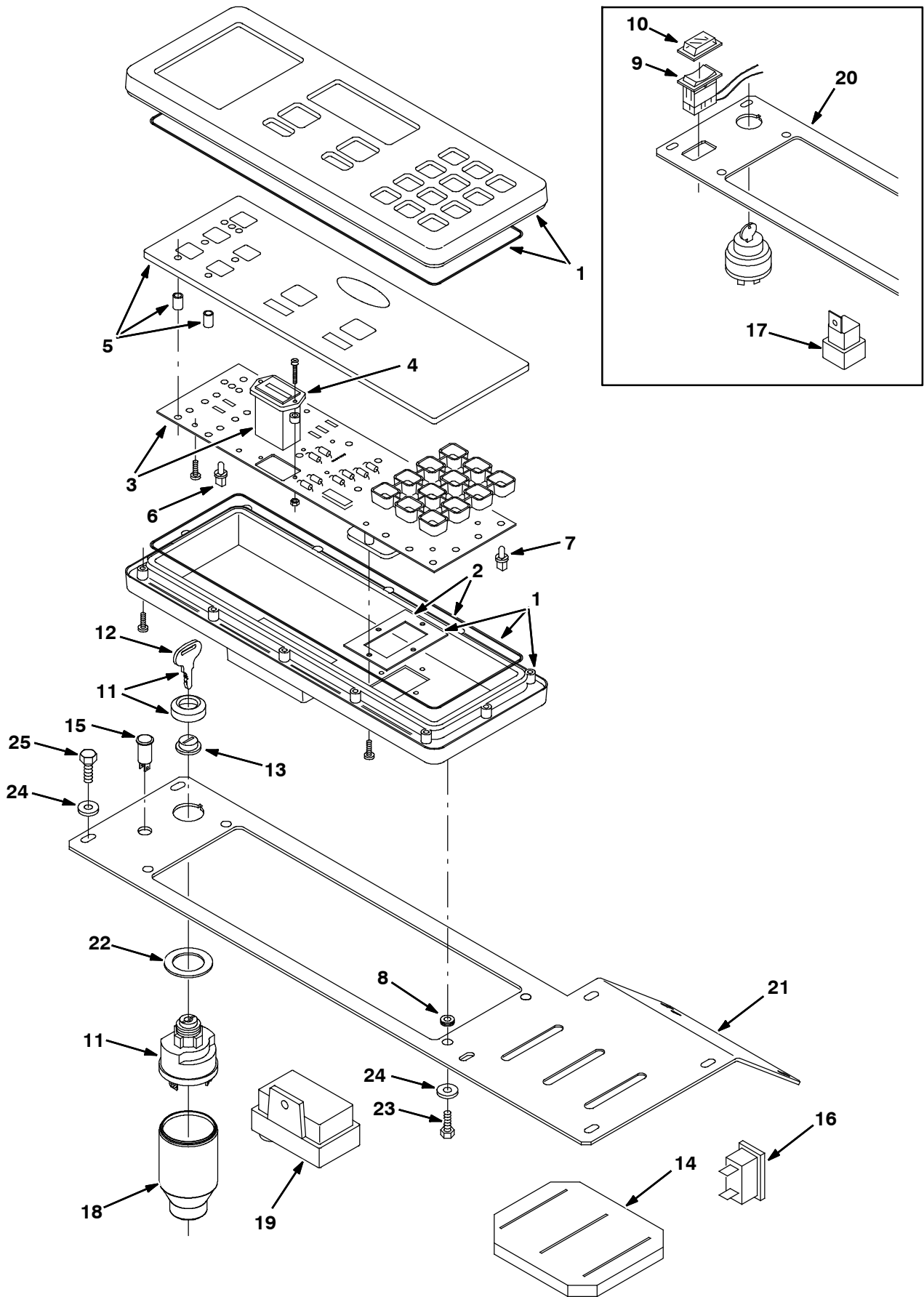


Fig. 57 - Instrument Panel Assembly — Armaturen Brett-Gruppe — Assemblage tableau de bord

Ref.	Part No.	Description	Bezeichnung	Designation	Qty/ Zahl
▽	59970	Kit, replmt, panel	Armaruren Brett satz	Tableau de bord	1
▲	1 59976	Kit, replmt, housing, instrm	Gehäuse satz	Ens. Boitier	1
▲	2 59977	Kit, replmt, seal	Dichtungssatz	Jeu d'étancher	1
▲▽	3 59974	Kit, replmt, circuitboard	Schaltbrett satz	Tableau-distribution	1
▲▲	4 59978	Kit, replmt, hourmeter	Stundenzähler	Compteur-horaire	1
▲	5 59979	Touch panel replmt kit f/56300	Kontaktbrett satz	Panneau-toucher	1
▲	6 59971	Kit, replmt, lamp, f/59972	Lampe satz	Jeu d'lampe	2
▲	7 56346	Kit, replmt, lamp, f/56330	Lampe satz	Jeu d'lampe	1
	8 10632-5	Grommet, rubber	Seilring	Virole	4
	9 61969	① Switch, rocker dpdt	Schalter, kniehebel zweipolig- er umschalter	Interrupteur, culbuteur bipol- aire et bidirectionne	1
	10 57807	① Cover	Abdeckung	Couvercle	1
▽	11 87536	Switch ignition	Schalter zündung	Interrupteur allumage	1
▲	12 87866	Key, switch, set of two	Keil	Clavette	1
	13 382516	Boot, Switch	Schutzmanschette, Schalter	Coiffe, Interrupteur	1
	14 79648	Seal, handle, valve	Dichtung	Joint	1
	15 34820	Light, indctr/red 12v .1a jmco	Licht	Phare	1
	16 64141	Light, Indicator	Licht, Anzeiger	Phare, Indicateur	1
	17 56186	① Relay	Relais	Relais	8
	18 383165	③ Boot, Switch	Schutzmanschette, Schalter	Coiffe, Interrupteur	1
	19 375676	② Controller	Steuerung	Contrôle	1
	20 65245	① Panel, cover, dash	Blech, Tabel	Tableau	1
	21 1012670	② Panel, cover, dash	Blech, Tabel	Tableau	1
	22 73736	Washer, 1.15b 1.75d .08, Stl	Scheibe	Rondelle	1
	23 24199	Screw, Hex, M5 X 0.8 X 16	Schraube, Sechskant, M5 X 0.8 X 16	Vis, Hexagonal, M5 X 0.8 X 16	4
	24 19066	Washer, Flt, #10	Unterlegscheibe, Flach, #10	Rondelle, Plat, #10	12
	25 06942	Screw, Hex, M6 X 1.0 X 16, 8.8	Schraube, Sechskant, M6 X 1.0 X 16, 8.8	Vis, Hexagonal, M6 X 1.0 X 16, 8.8	8

① Serial number Seriennummer Numéro De Serie (004000-004302)

② Serial number Seriennummer Numéro De Serie (004303-)

③ Serial number Seriennummer Numéro De Serie (004322-)

STANDARD PARTS - STANDARDTEILEN - PIÈCES STANDARD

Fig. 58 - Circuit Breaker and Relay Group — Schutzschalter- und Relais-Gruppe —
Groupe coupe-circuit et relais

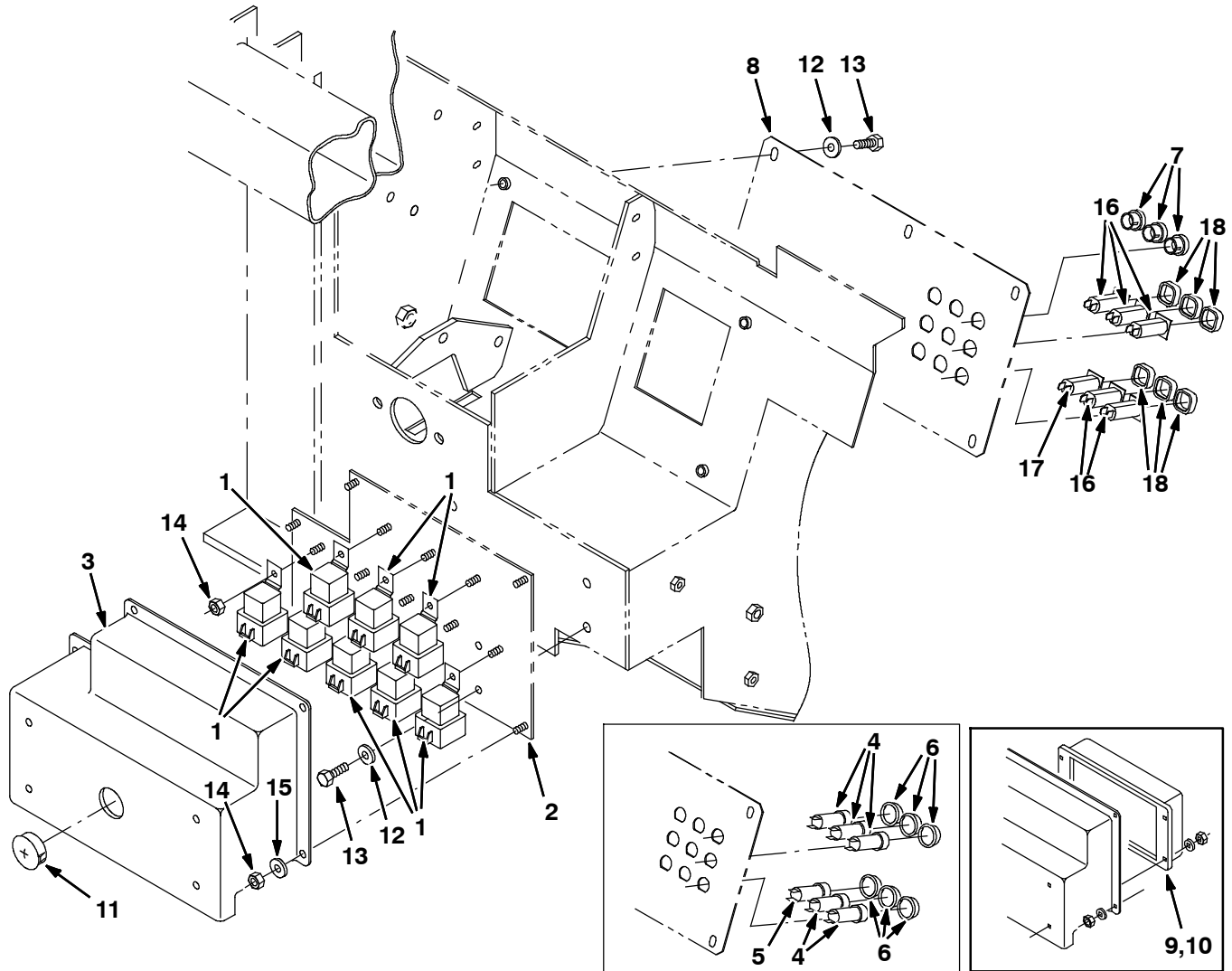


Fig. 58 - Circuit Breaker and Relay Group — Schutzschalter- und Relais-Gruppe —
Groupe coupe-circuit et relais

Ref.	Part No.	Description	Bezeichnung	Designation	Qty/ Zahl	
1	56186	Relay, shrouded, 12 vdc	Relais	Relais	8	
2	70398	Plate mtg relay	Befestigungsplatte	Plaque de montage	1	
3	70402	Cover, panel	Deckel	Couvercle	1	
4	57803	③ Circuitbreaker	Schutzschalter	Coupe-circuit	5	
5	87583	③ Circuitbreaker	Schutzschalter	Coupe-circuit	1	
6	57751	③ Boot	kasten	Capuchon	6	
7	57167	Plugbtn .62h .03-.12 blacknyl	Kerzen-Knopf	Bouchon	3	
8	70411	Plate, circuit breaker	Platte	Plaque, Plateau	1	
▽	9	71387	① Control Box (Replaced by 374127)	Betätigungskasten	Boitier de Commande	1
▲		374625	① Plug, Control Box	Stopfen, Betätigungskasten	Bouchon, Boitier de Commande	2
10	374127	② Kit, Replmt, Control, Govnr, [All Purps]	Drehzahlregler	Regulateur	1	
11	76888	Button, Plug	Kerzen-Knopf	Bouchon	1	
12	19066	① Washer, Flat, #10	Unterlegscheibe, Flach, #10	Rondelle, Plat, #10	10	
13	06943	① Screw, Hex, M6 X 1.0 X 20, 8.8	Schraube, Sechskant, M6 X 1.0 X 20, 8.8	Vis, Hexagonal, M6 X 1.0 X 20, 8.8	10	
14	08708	① Nut, Hex, Lock, M6 X 1.0, NI	Mutter, Sechskant, Schloß, M6 X 1.0, Nyl	Ecrou, Hexagonal, Verrou, M6 X 1.0, Nylo	10	
15	32483	Washer, Flat, 0.25 Sae	Unterlegscheibe, Flach, 0.25 Sae	Rondelle, Plat, 0.25 Sae	5	
16	1064188	④ Circuitbreaker	Schutzschalter	Coupe-circuit	5	
17	1064184	④ Circuitbreaker	Schutzschalter	Coupe-circuit	1	
18	1064191	④ Boot	kasten	Capuchon	6	

- ① Serial number Seriennummer Numéro De Serie (004000-004804)
 ② Serial number Seriennummer Numéro De Serie (004805-006008)
 ③ Serial number Seriennummer Numéro De Serie (004000-007289)
 ④ Serial number Seriennummer Numéro De Serie (007290-)

Fig. 59 - Electrical Schematic (004000-004302)
 Elektroschaltbild (004000-004302)
 Schéma Électrique(004000-004302)

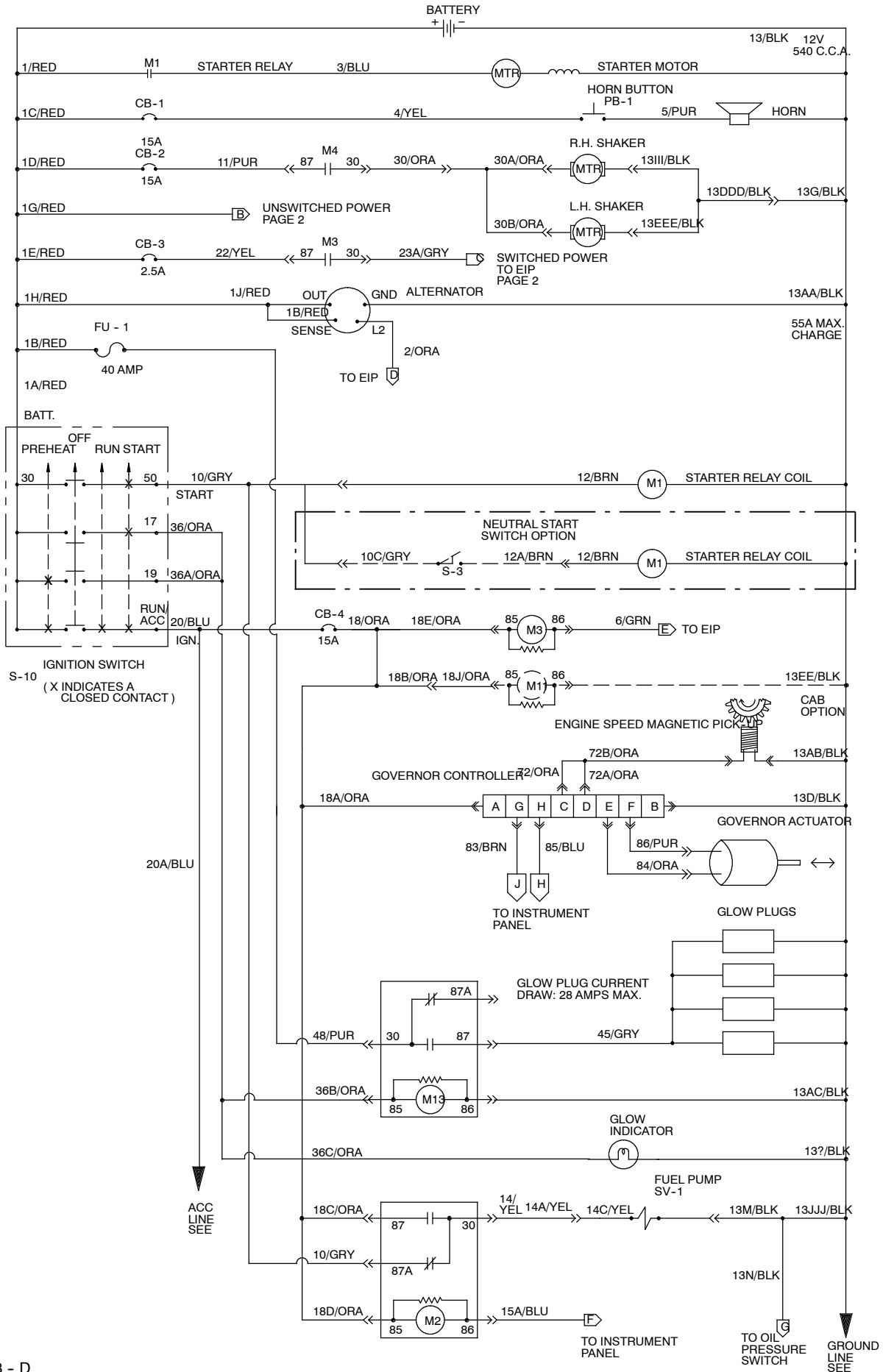
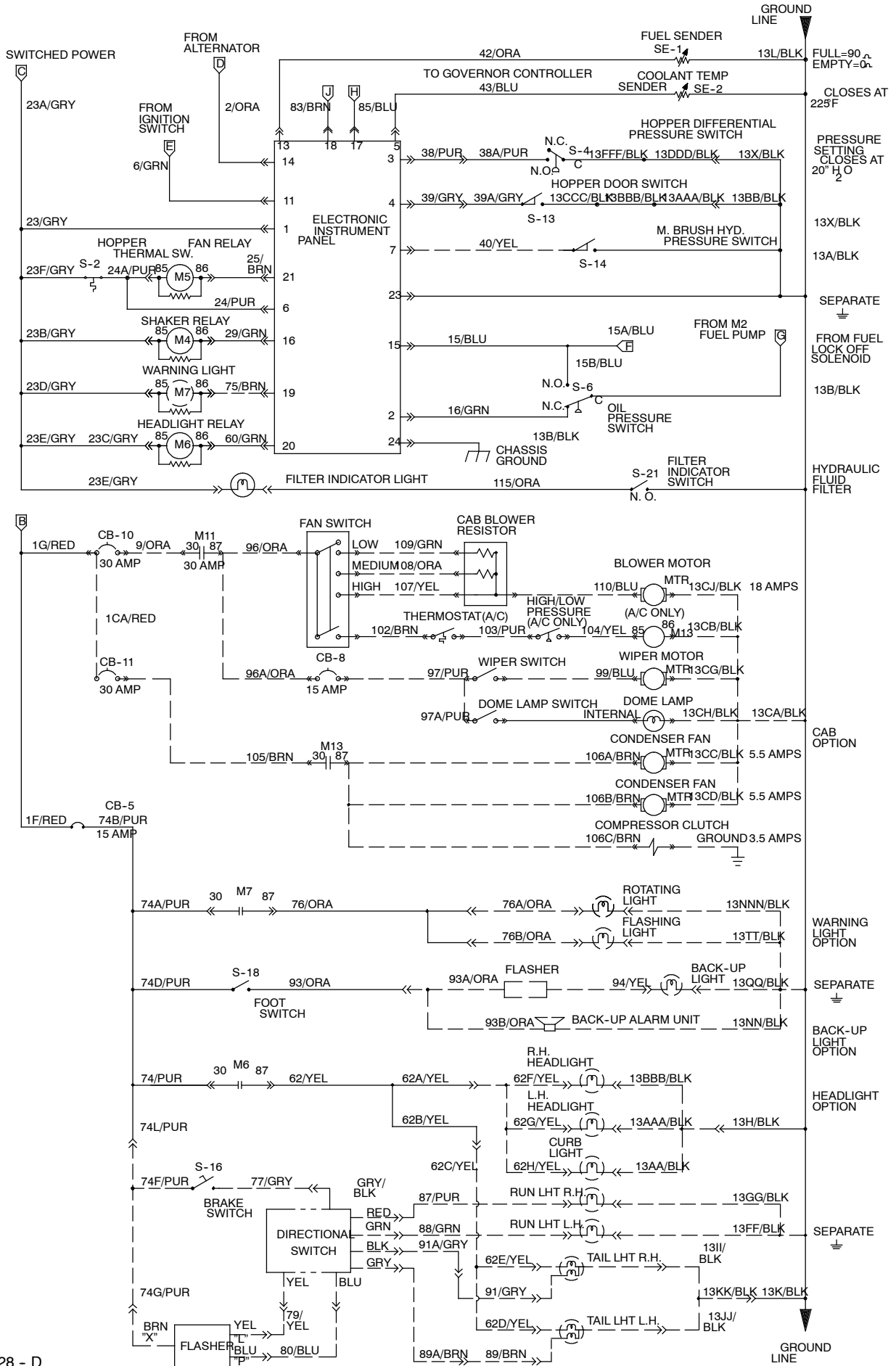


Fig. 59 - Electrical Schematic (004000-004302)
 Elektroschaltbild (004000-004302)
 Schéma Électrique (004000-004302)



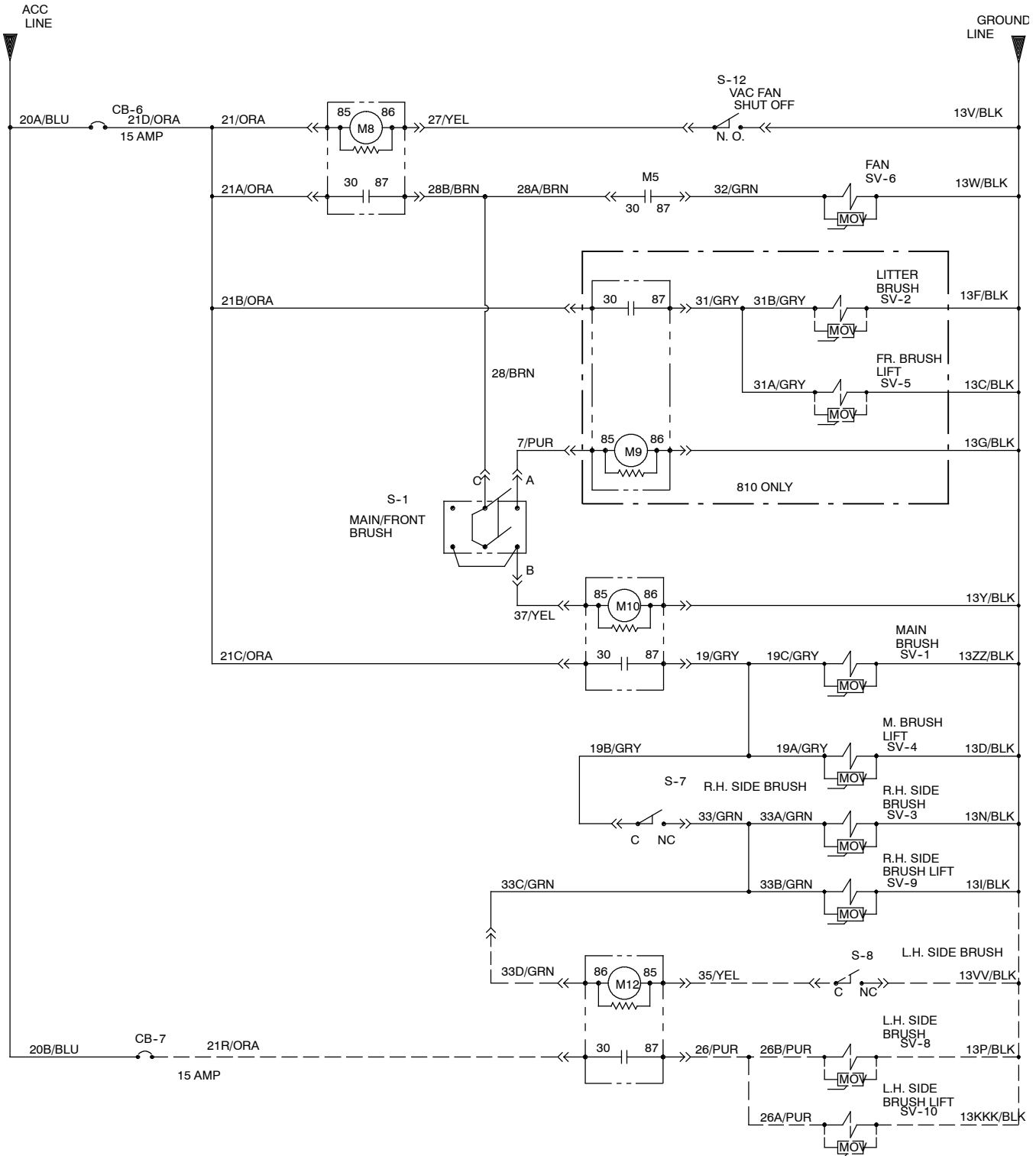
351128 - D

STANDARD PARTS - STANDARDTEILEN - PIÈCES STANDARD

Fig. 59 - Electrical Schematic (004000-004302)

Elektroschaltbild (004000-004302)

Schéma Électrique (004000-004302)



LEGEND			
M	POWER RELAY	HM	HOURLMETER
MTR	MOTOR	SV	SOLENOID VALVE
CB	CIRCUIT BREAKER	S	SWITCH
PM	PERMANENT MAGNET	ACC	ACCESSORY
J	JACK-FEM. SOCKET	GND	GROUND CHASSIS
P	PLUG-MALE PIN	C	COMMON
PB	PUSHBUTTON	N.O.	NORMALLY OPEN
VM	VOLTMETER	N.C.	NORMALLY CLOSED
FU	FUSE	NOV	METAL OXIDE VARISTOR

351128 - D

Fig. 60 - Electrical Schematic (004303-006008)
 Elektroschaltbild (004303-006008)
 Schéma Électrique (004303-006008)

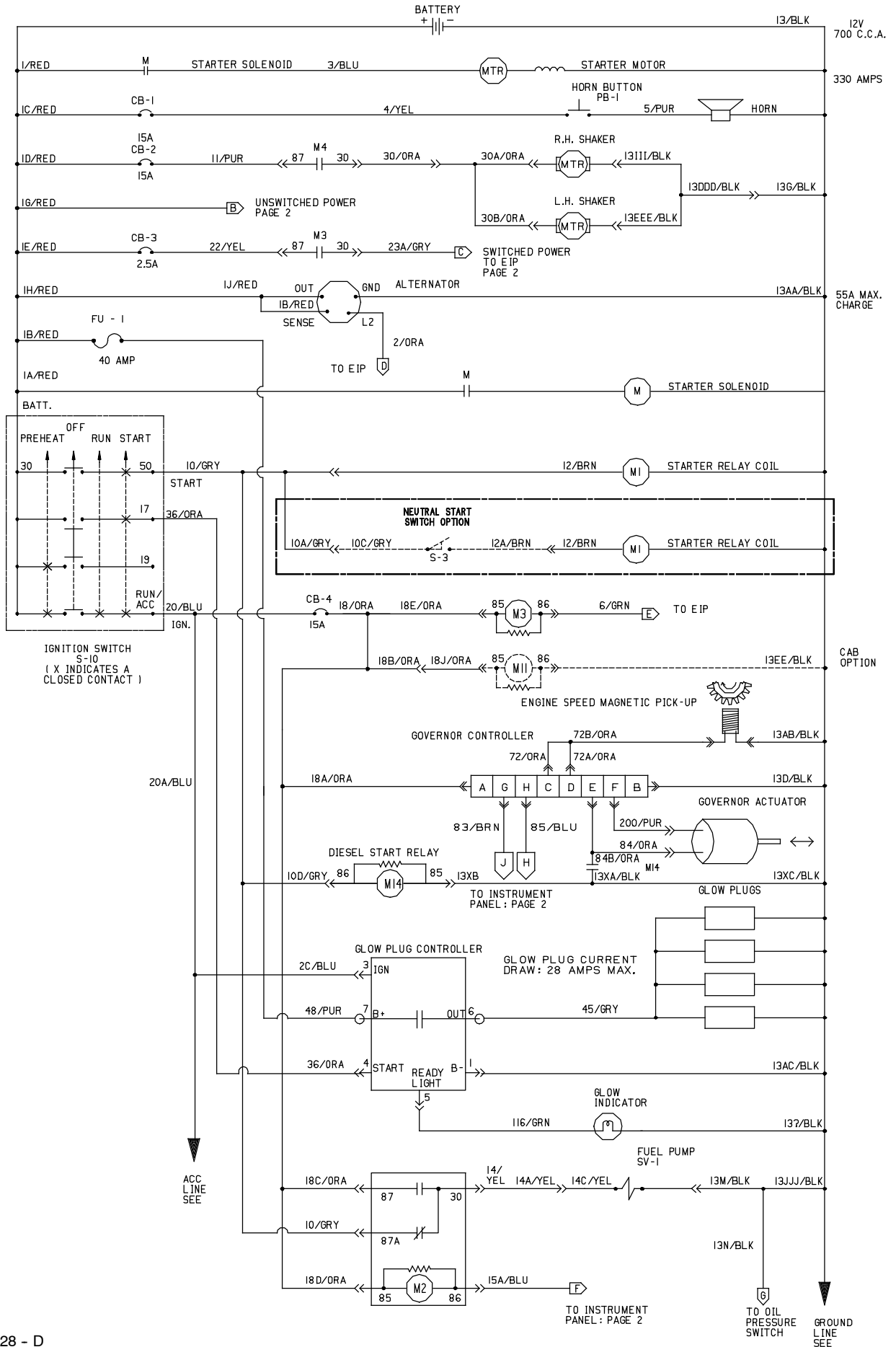
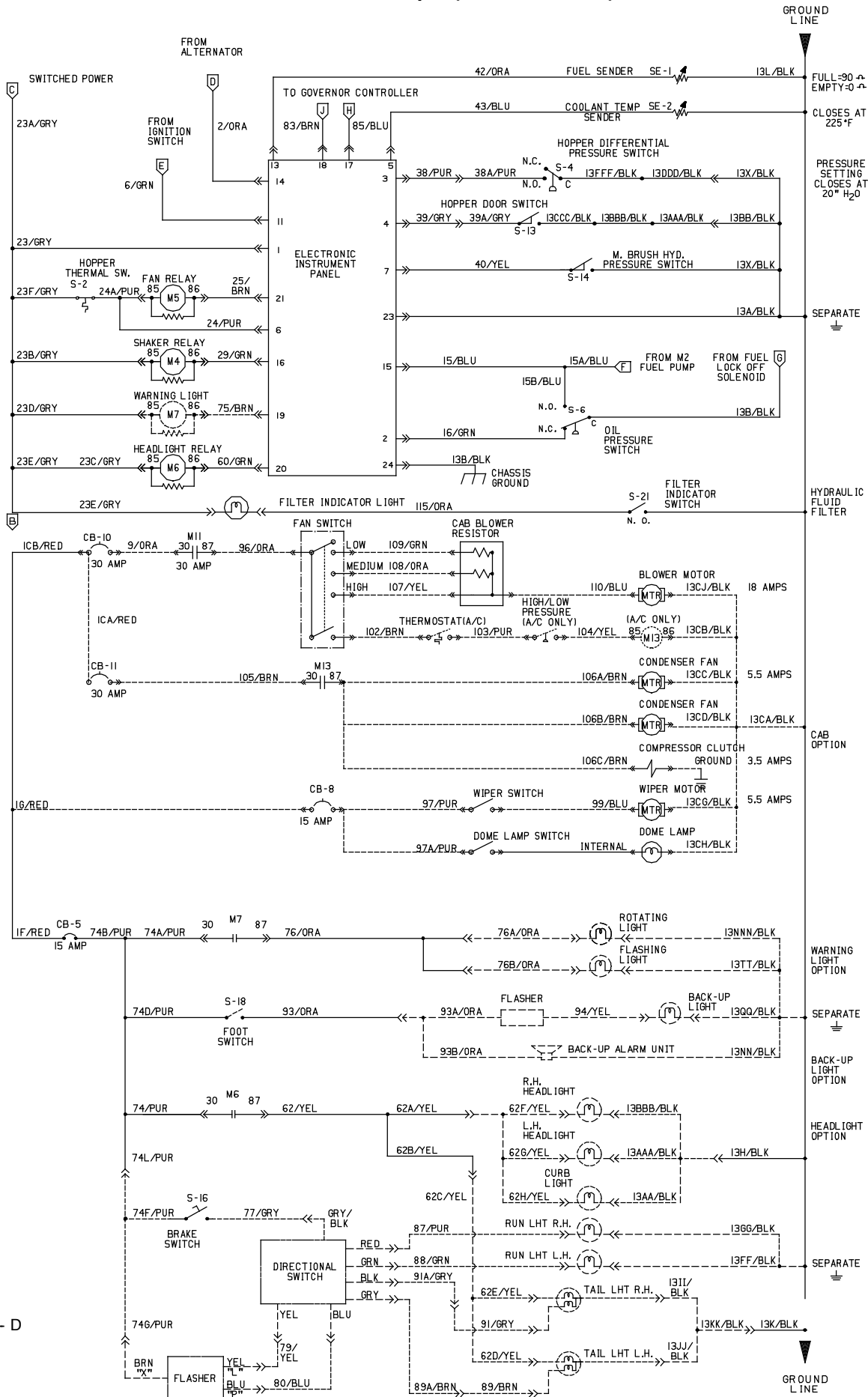
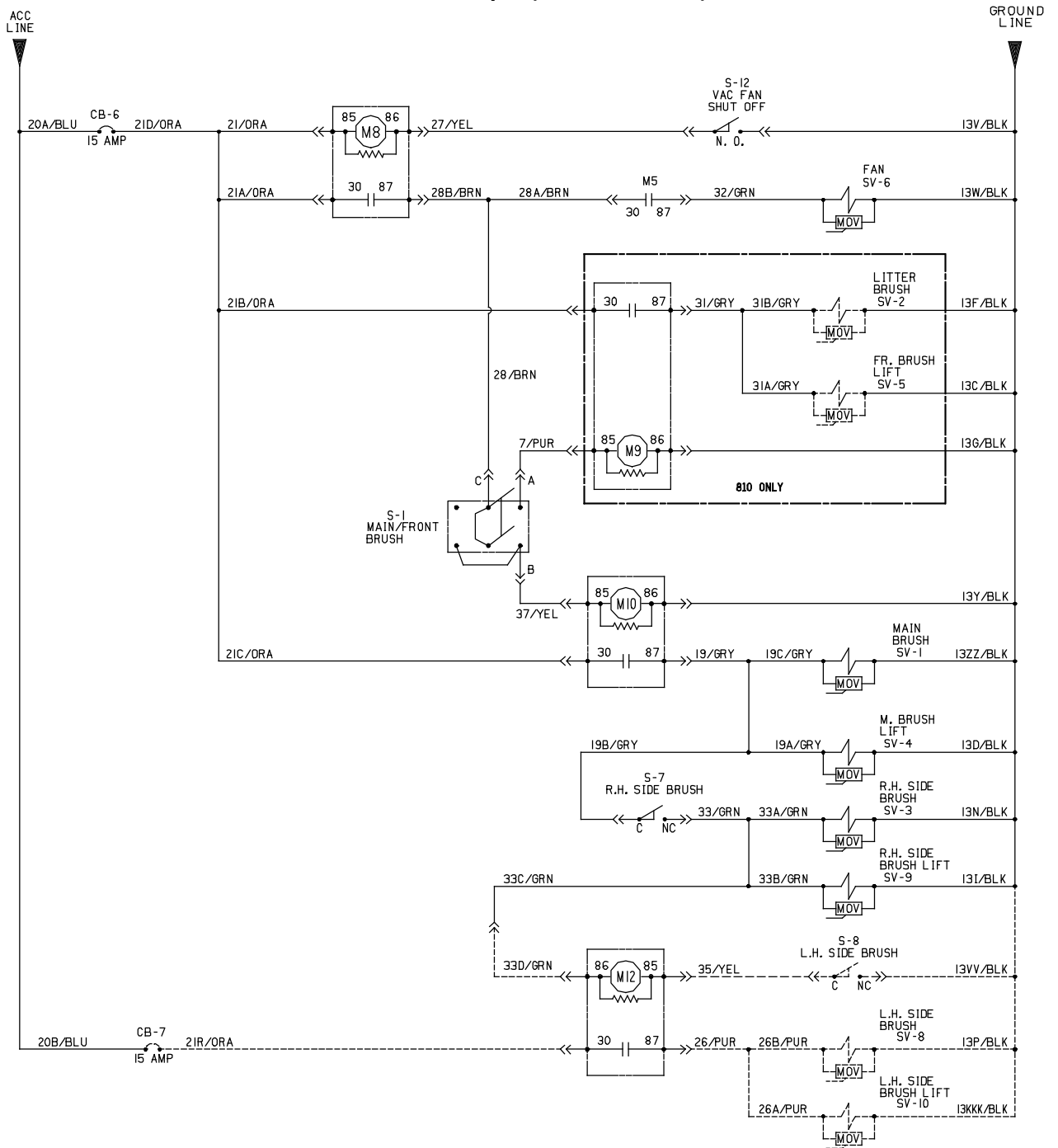


Fig. 60 - Electrical Schematic (004303-006008)
 Elektroschaltbild (004303-006008)
 Schéma Électrique (004303-006008)



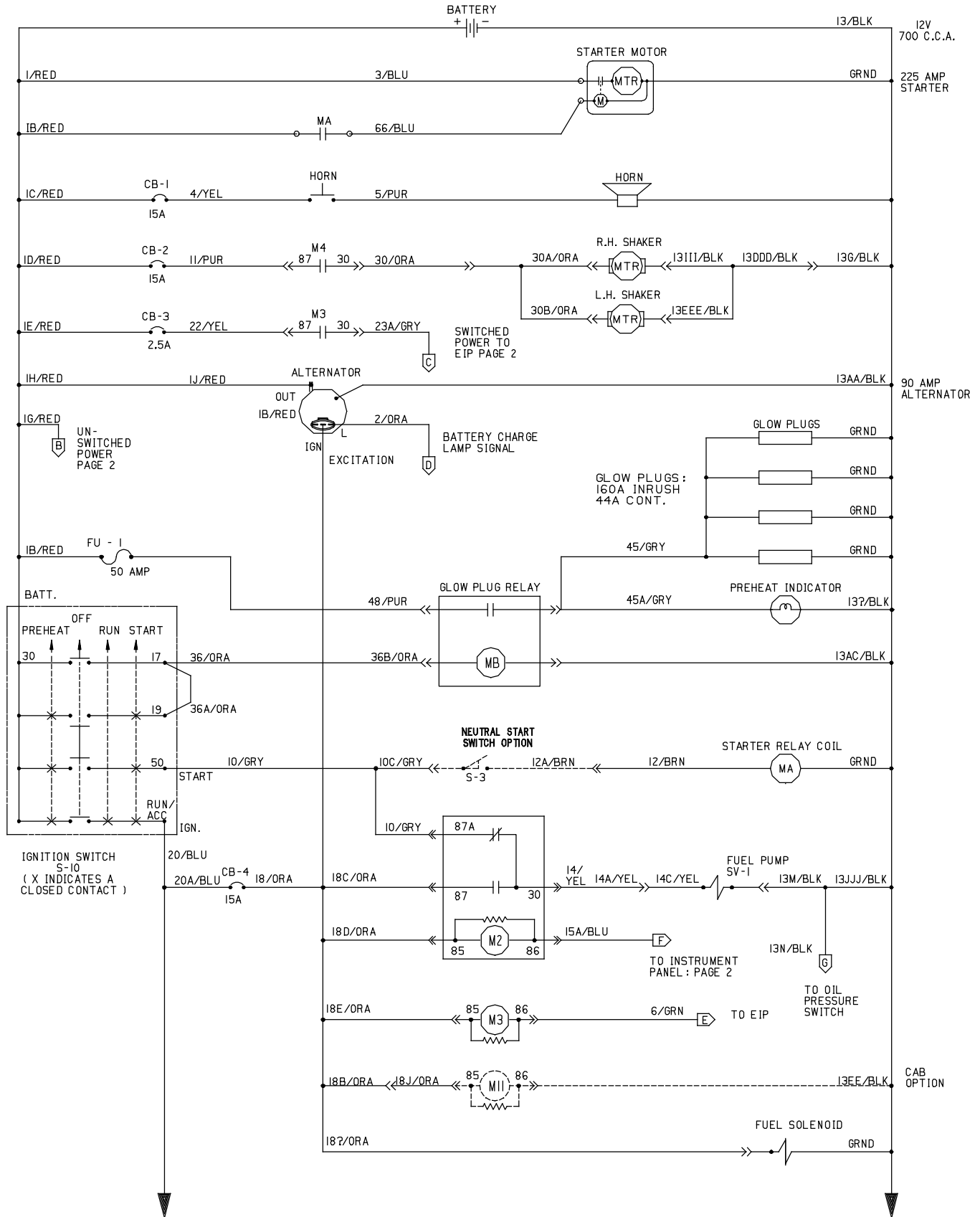
351128 - D

Fig. 60 - Electrical Schematic (004303-006008)
 Elektroschaltbild (004303-006008)
 Schéma Électrique (004303-006008)



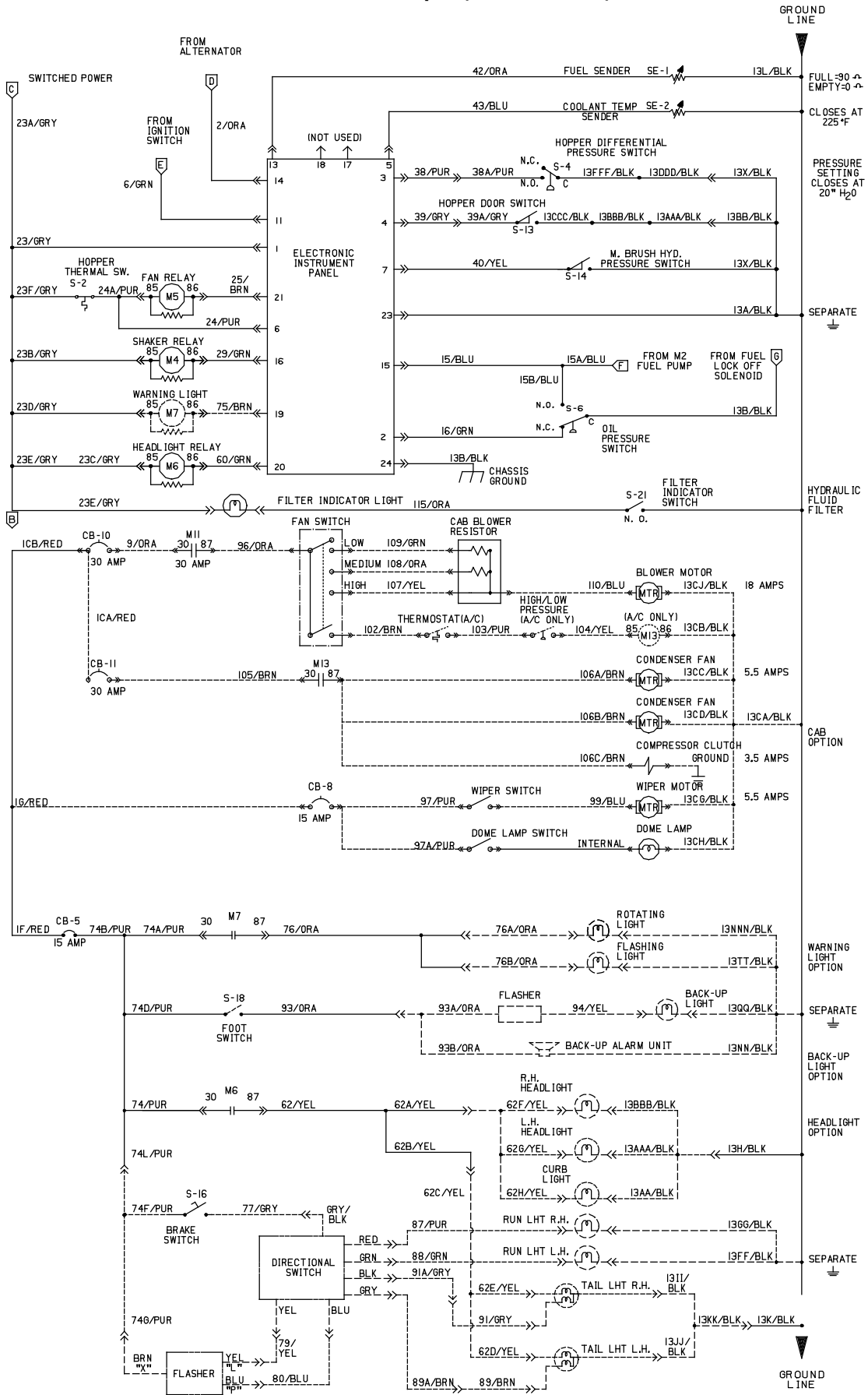
LEGEND			
M	POWER RELAY	HM	HOURLMETER
MTR	MOTOR	SV	SOLENOID VALVE
CB	CIRCUIT BREAKER	S	SWITCH
PM	PERMANENT MAGNET	ACC	ACCESSORY
J	JACK-FEM. SOCKET	GND	GROUND CHASSIS
P	PLUG-MALE PIN	C	COMMON
PB	PUSHBUTTON	N.O.	NORMALLY OPEN
VM	VOLTMETER	N.C.	NORMALLY CLOSED
FU	FUSE	NOV	METAL OXIDE VARISTOR

Fig. 61 - Electrical Schematic (006009-)
 Elektroschaltbild (006009-)
 Schéma Électrique (006009-)



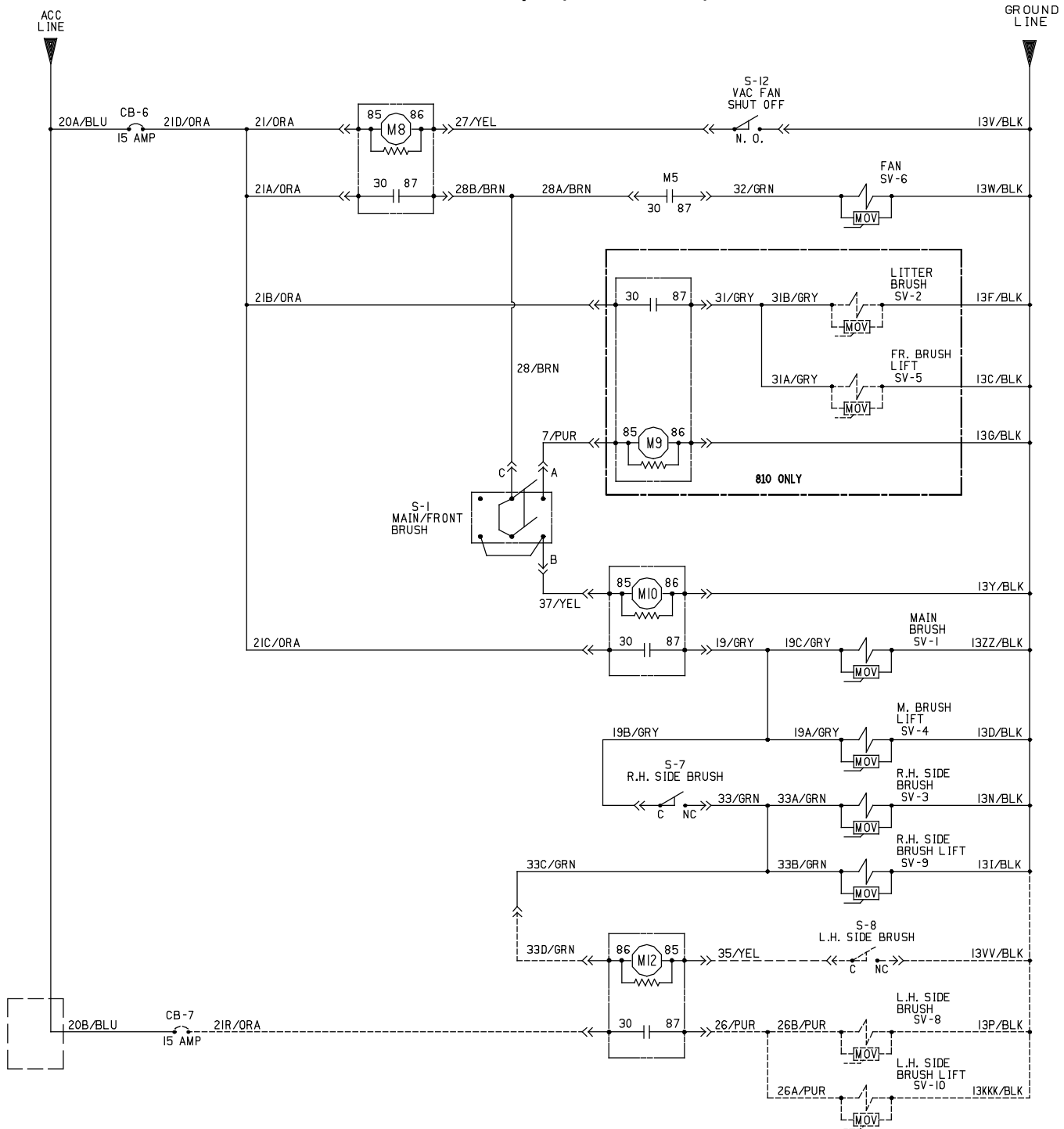
354091, 398533 - D

Fig. 61 - Electrical Schematic (006009-)
 Elektroschaltbild (006009-)
 Schéma Électrique (006009-)



354091, 398533 - D

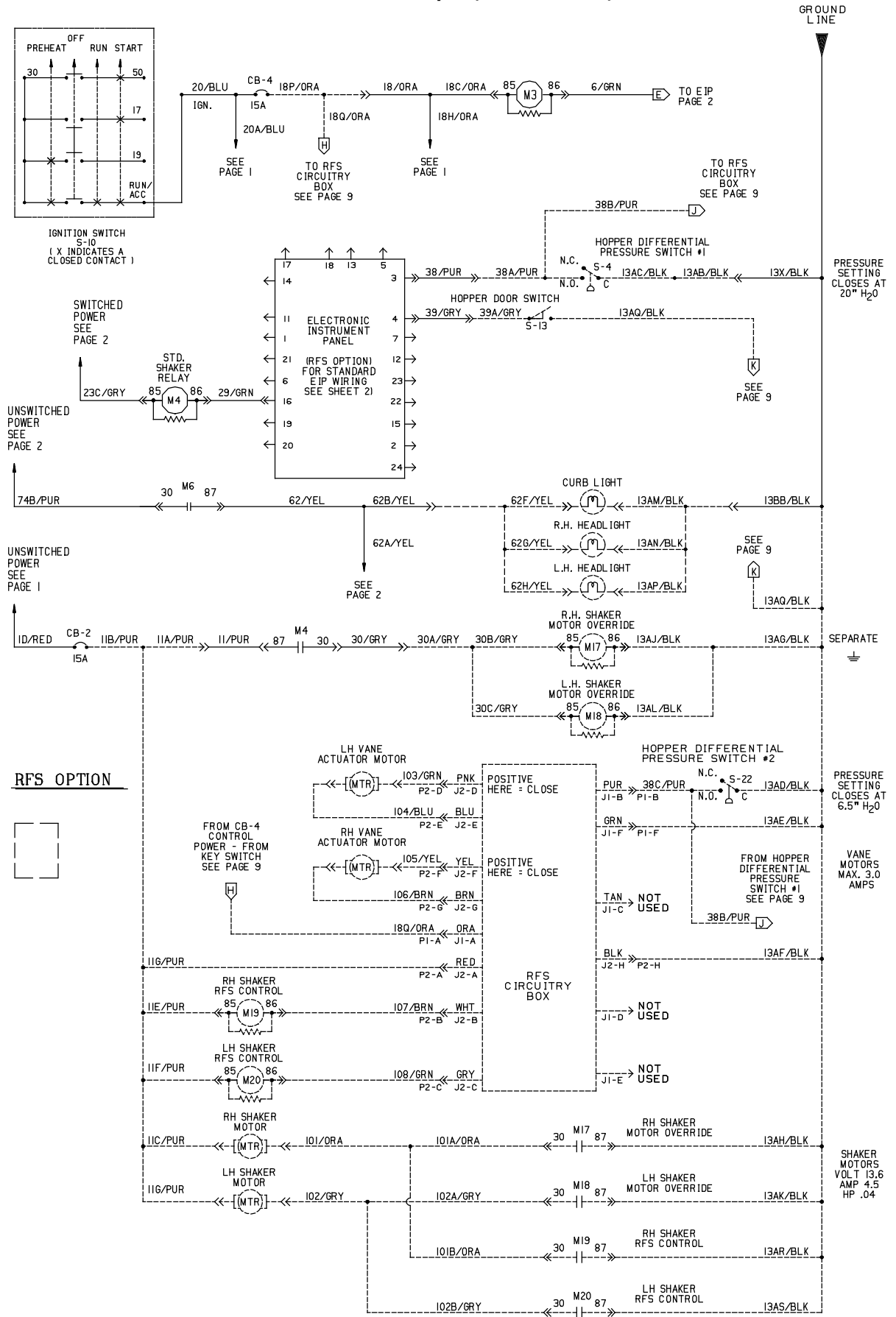
Fig. 61 - Electrical Schematic (006009-)
 Elektroschaltbild (006009-)
 Schéma Électrique (006009-)



LEGEND			
M	POWER RELAY	HM	HOURLMETER
MTR	MOTOR	SV	SOLENOID VALVE
CB	CIRCUIT BREAKER	S	SWITCH
PM	PERMANENT MAGNET	ACC	ACCESSORY
J	JACK-FEM. SOCKET	GND	GROUND CHASSIS
P	PLUG-MALE PIN	C	COMMON
PB	PUSHBUTTON	N.O.	NORMALLY OPEN
VM	VOLTMETER	N.C.	NORMALLY CLOSED
FU	FUSE	NOV	METAL OXIDE VARISTOR

354091, 398533 - D

Fig. 61 - Electrical Schematic (006009-)
 Elektroschaltbild (006009-)
 Schéma Électrique (006009-)



354091, 398533 - D

Fig. 62 - Wire Harnesses Group, Diesel, Main (004000-004302)
 Kabelstrang-Gruppe (004000-004302)
 Groupe faisceau de fils (004000-004302)

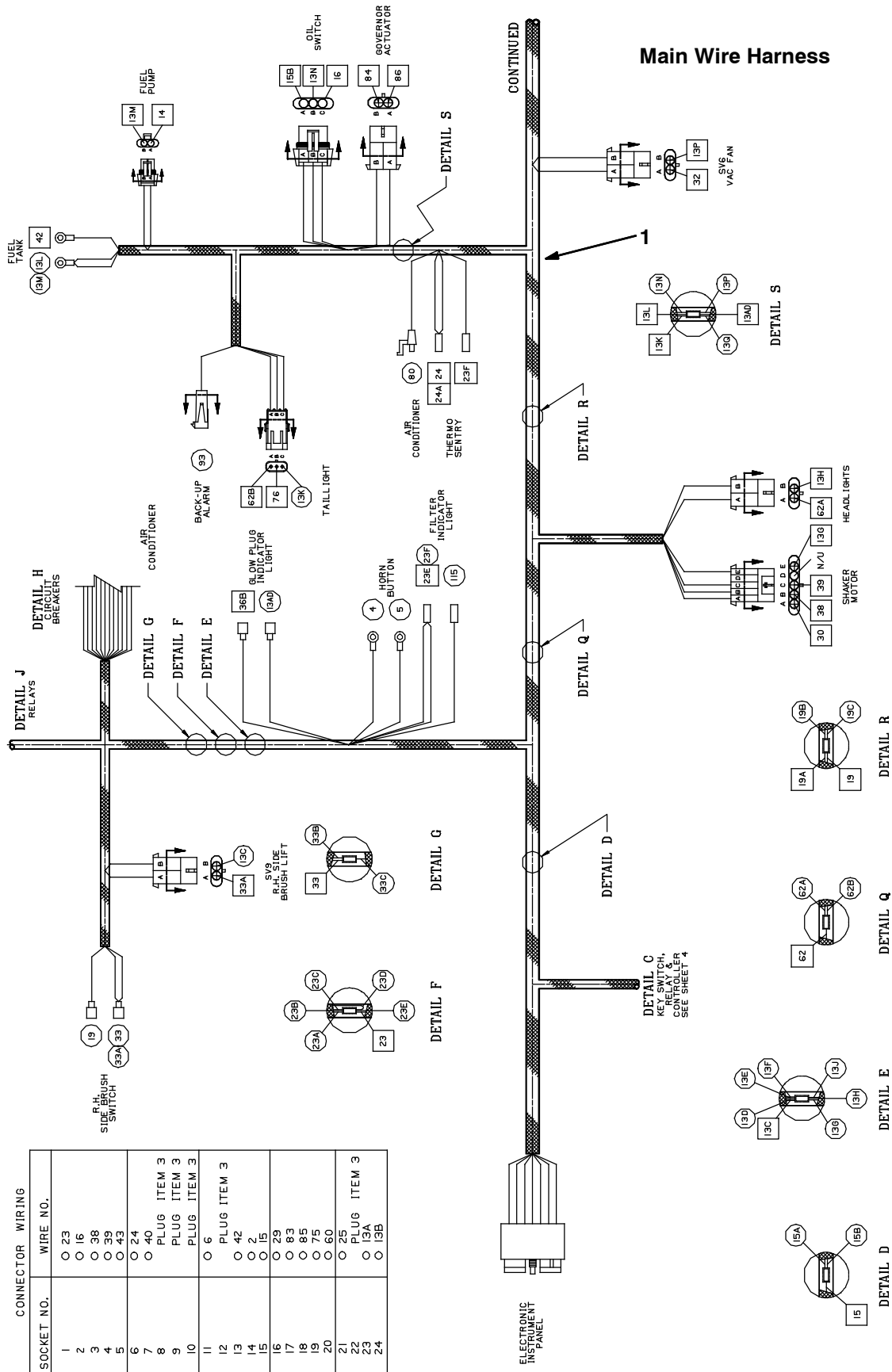


Fig. 62 - Wire Harnesses Group, Diesel, Main (004000-004302)
 Kabelstrang-Gruppe (004000-004302)
 Groupe faisceau de fils (004000-004302)

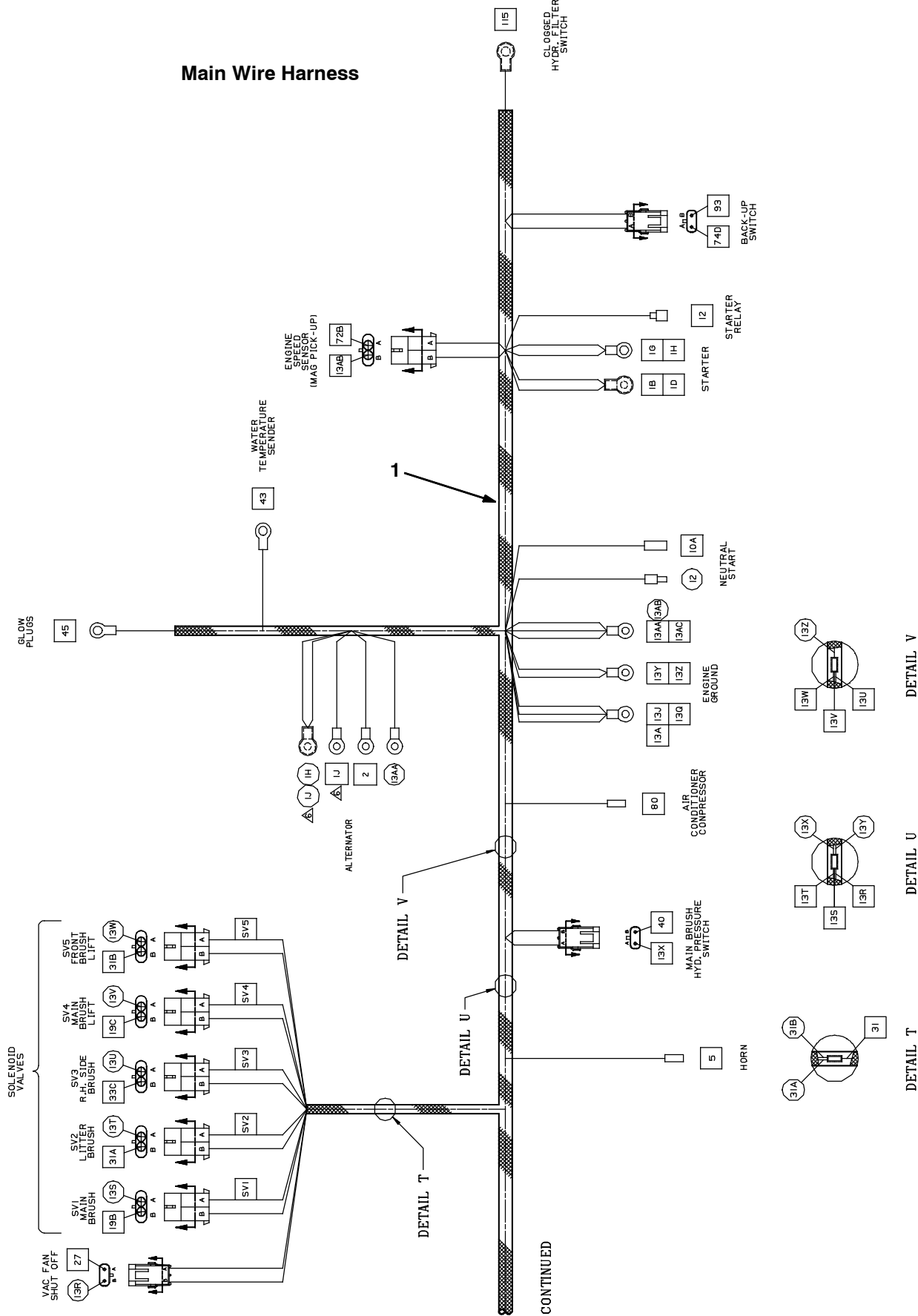


Fig. 62 - Wire Harnesses Group, Diesel, Main (004000-004302)
 Kabelstrang-Gruppe (004000-004302)
 Groupe faisceau de fils (004000-004302)

Main Wire Harness

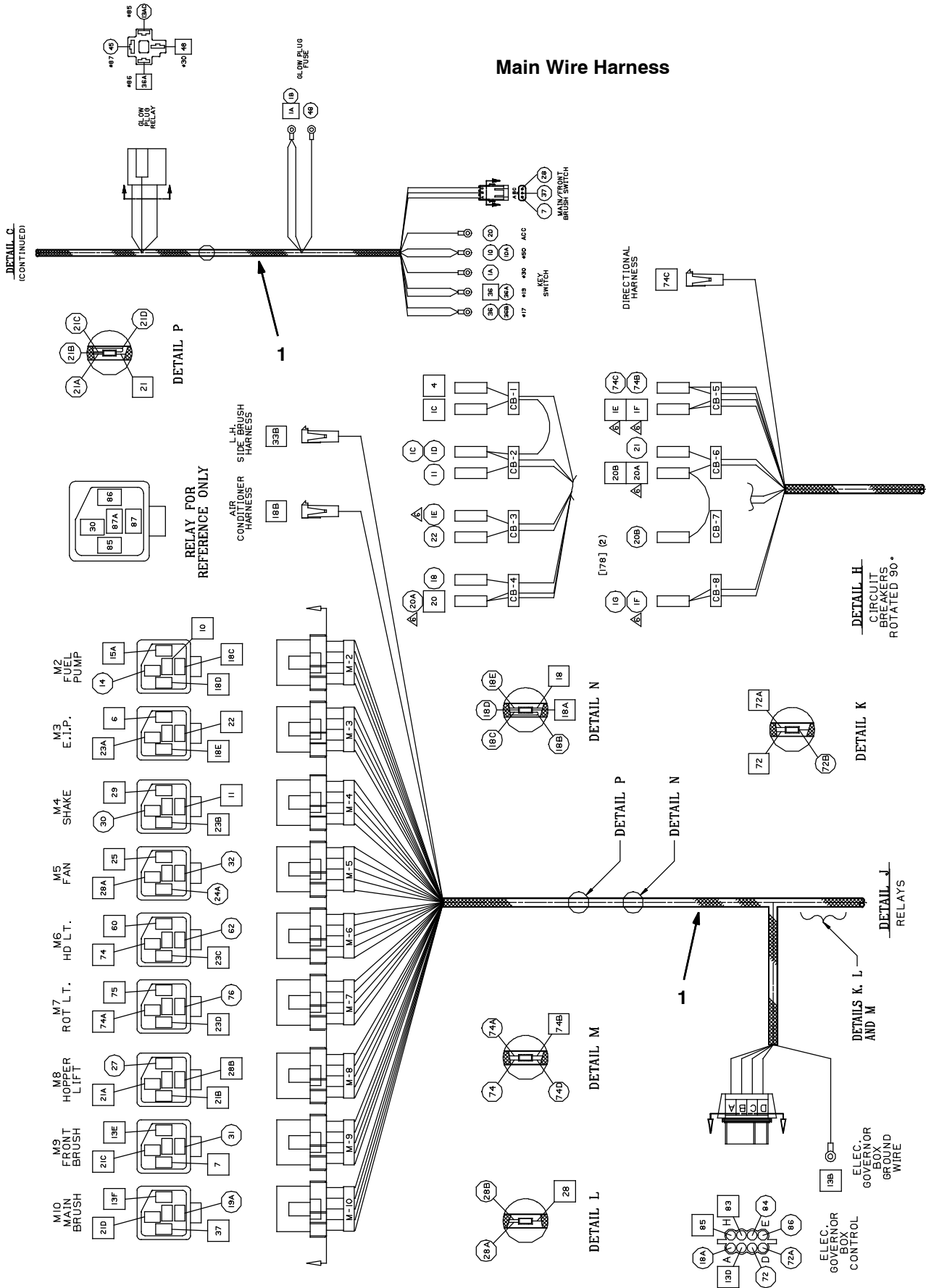
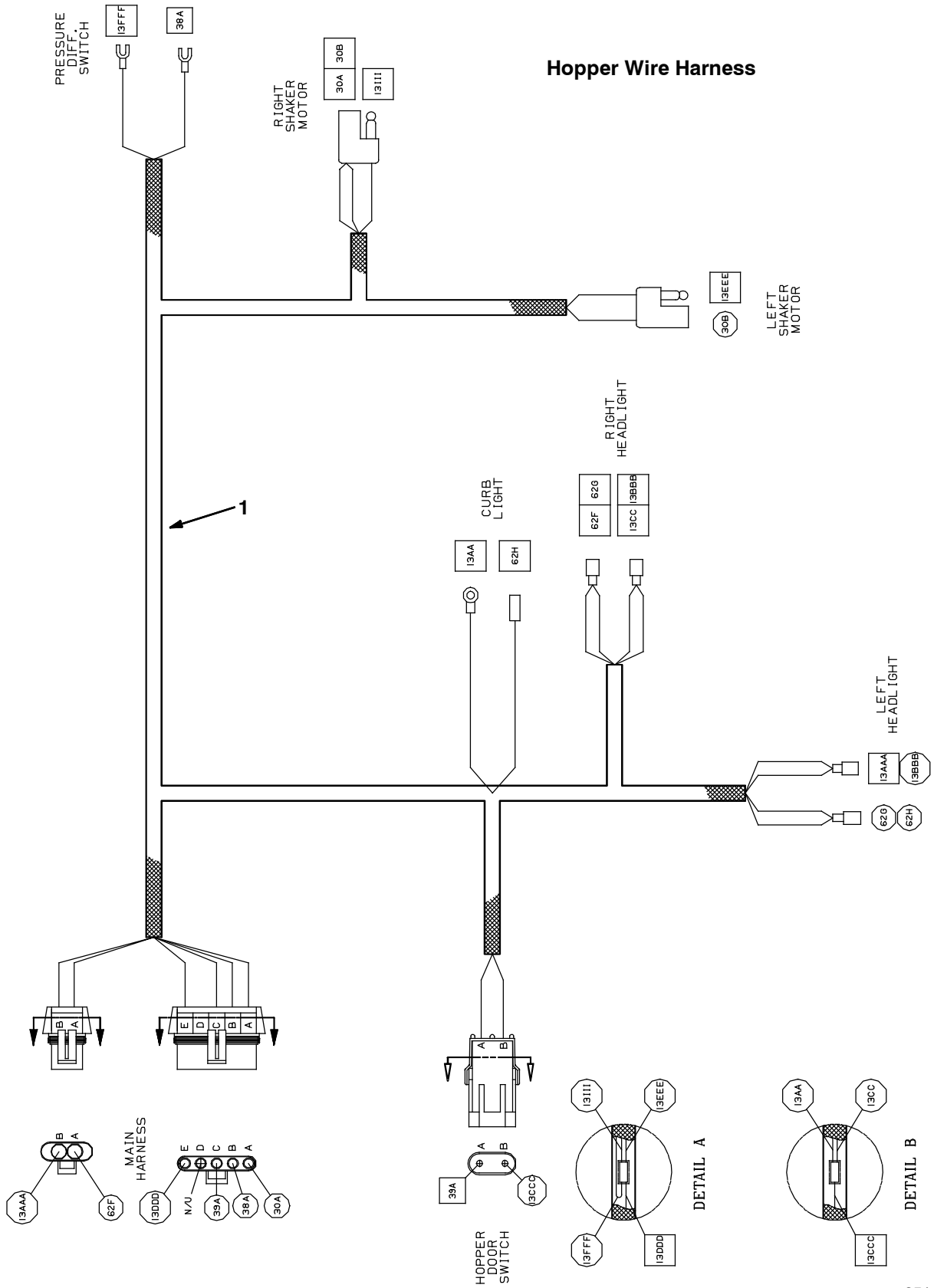


Fig. 62 - Wire Harnesses Group, Diesel, Main (004000-004302)
Kabelstrang-Gruppe (004000-004302)
Groupe faisceau de fils (004000-004302)

Ref.	Part No.	Description	Bezeichnung	Designation	Qty/ Zahl
1	380523	① Harness, Main, Die	Kabelstrang	Faisceau De Fils	1

① Serial number Seriennummer Numéro De Serie (004000-004302)

Fig. 63 - Wire Harnesses Group, Diesel, Hopper (004000-)
Kabelstrang-Gruppe (004000-)
Groupe faisceau de fils (004000-)

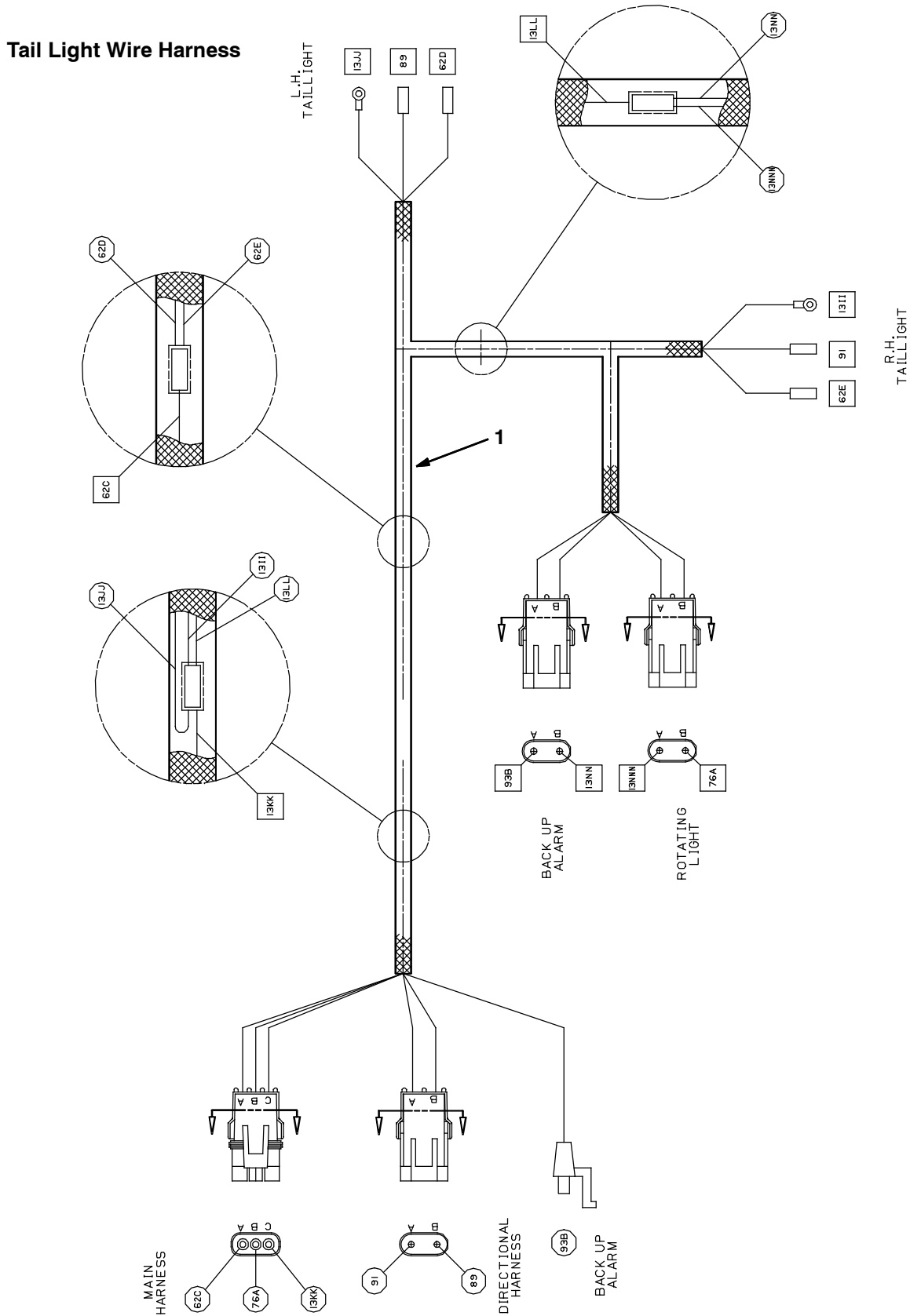


351144 - D

Ref.	Part No.	Description	Bezeichnung	Designation	Qty/ Zahl
1	83695	1 Harness, Hopper	Kabelstrang	Faisceau De Fils	1

1 Serial number Seriennummer Numéro De Serie (004000-)

Fig. 64 - Wire Harnesses Group, Diesel, Tail Lights (004000-)
 Kabelstrang-Gruppe (004000-)
 Groupe faisceau de fils (004000-)



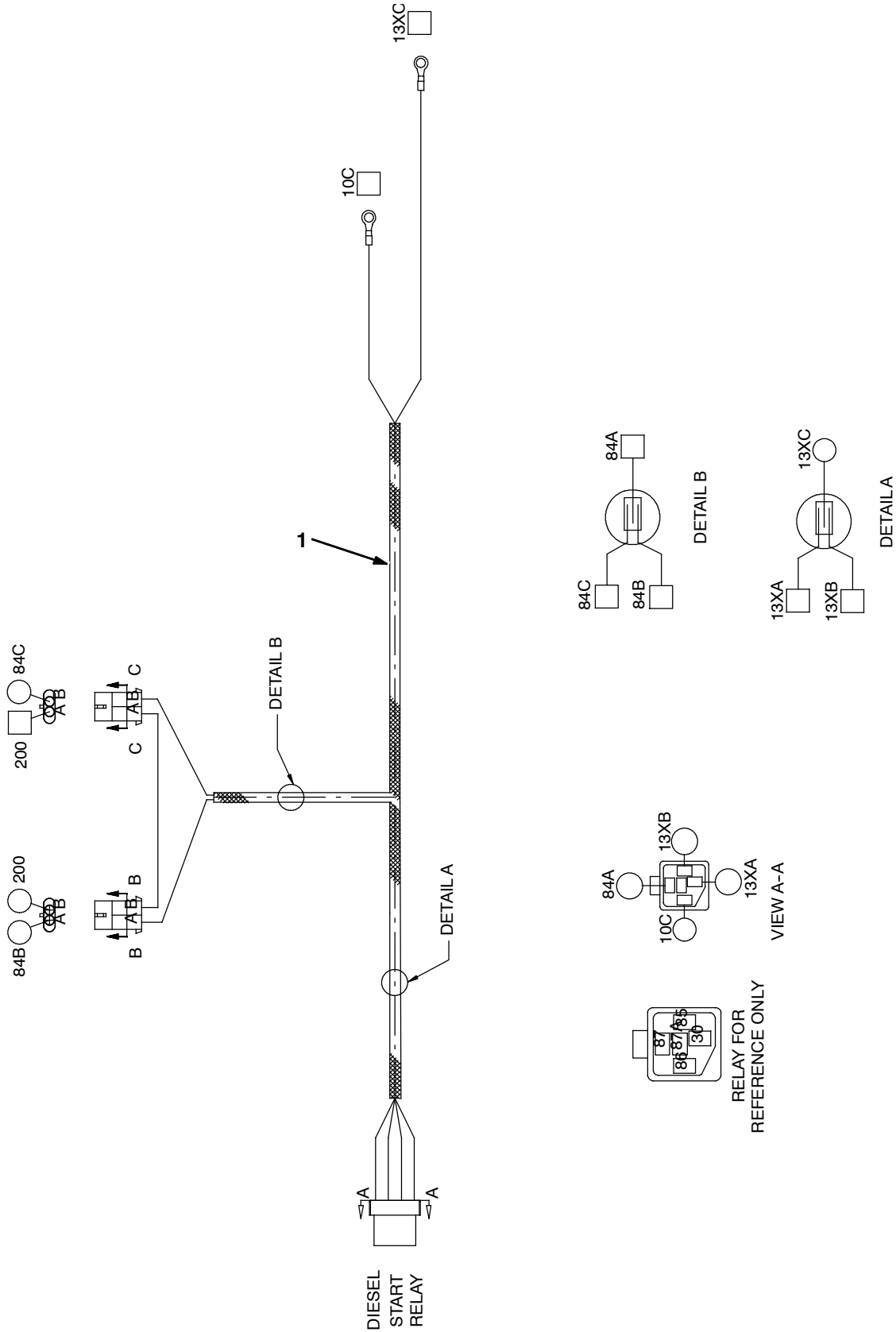
351145 - D

Ref.	Part No.	Description	Bezeichnung	Designation	Qty/ Zahl
1	70400	1 Harness, light	Kabelbaum, licht	Faisceau de fils, léger	1

1 Serial number Seriennummer Numéro De Serie (004000-)

STANDARD PARTS - STANDARDTEILEN - PIÈCES STANDARD

Fig. 65 - Wire Harnesses Group, Diesel, Starter (004000-004302)
 Kabelstrang-Gruppe (004000-004302)
 Groupe faisceau de fils (004000-004302)



351705 - D

Ref.	Part No.	Description	Bezeichnung	Designation	Qty/ Zahl
1	380755	1 Wire Harness, Diesel	Kabelstrang	Faisceau De Fils	1

1 Serial number Seriennummer Numéro De Serie (004000-004302)

Fig. 66 - Wire Harnesses Group, Diesel, Main (004303-006008)
 Kabelstrang-Gruppe (004303-006008)
 Groupe faisceau de fils (004303-006008)

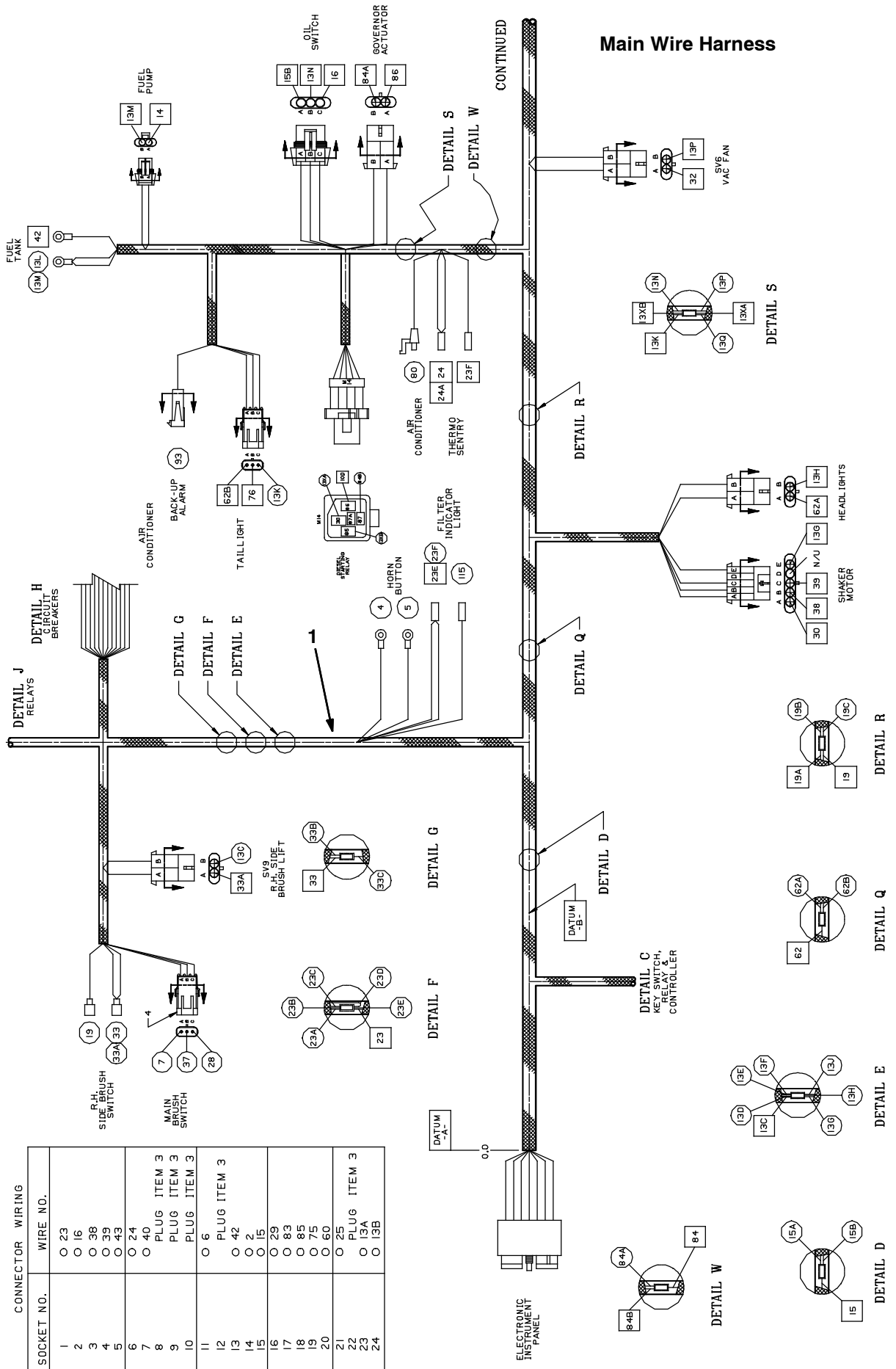


Fig. 66 - Wire Harnesses Group, Diesel, Main (004303-006008)
 Kabelstrang-Gruppe (004303-006008)
 Groupe faisceau de fils (004303-006008)

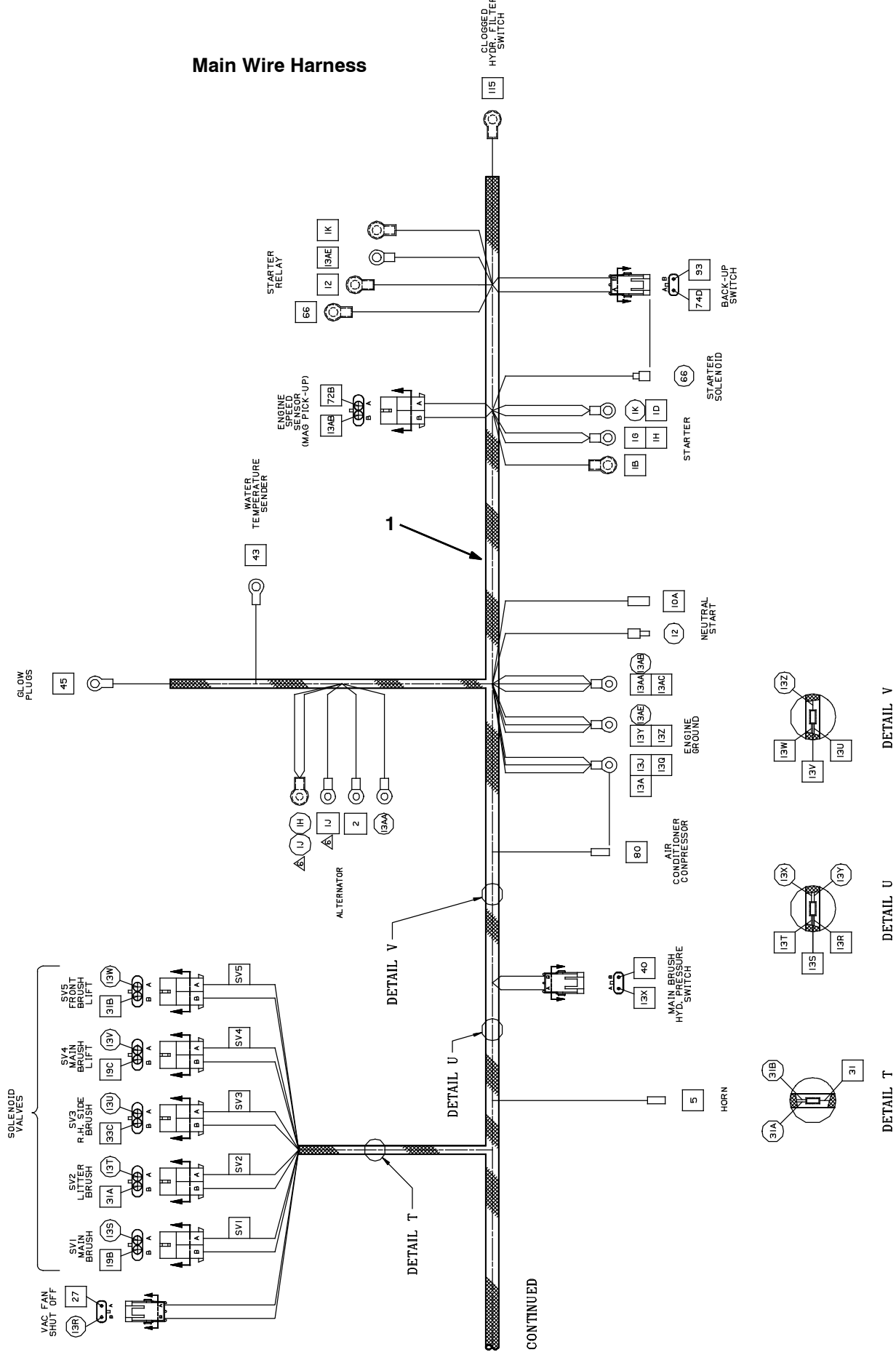


Fig. 66 - Wire Harnesses Group, Diesel, Main (004303-006008)
Kabelstrang-Gruppe (004303-006008)
Groupe faisceau de fils (004303-006008)

Ref.	Part No.	Description	Bezeichnung	Designation	Qty/ Zahl
1	398314	<input type="checkbox"/> Harness, Main, Die	Kabelstrang	Faisceau De Fils	1

Serial number Seriennummer Numéro De Serie (004303-006008)

Fig. 67 - Wire Harnesses Group, Diesel, Main (006009-)

Kabelstrang-Gruppe (006009-)

Groupe faisceau de fils (006009-)

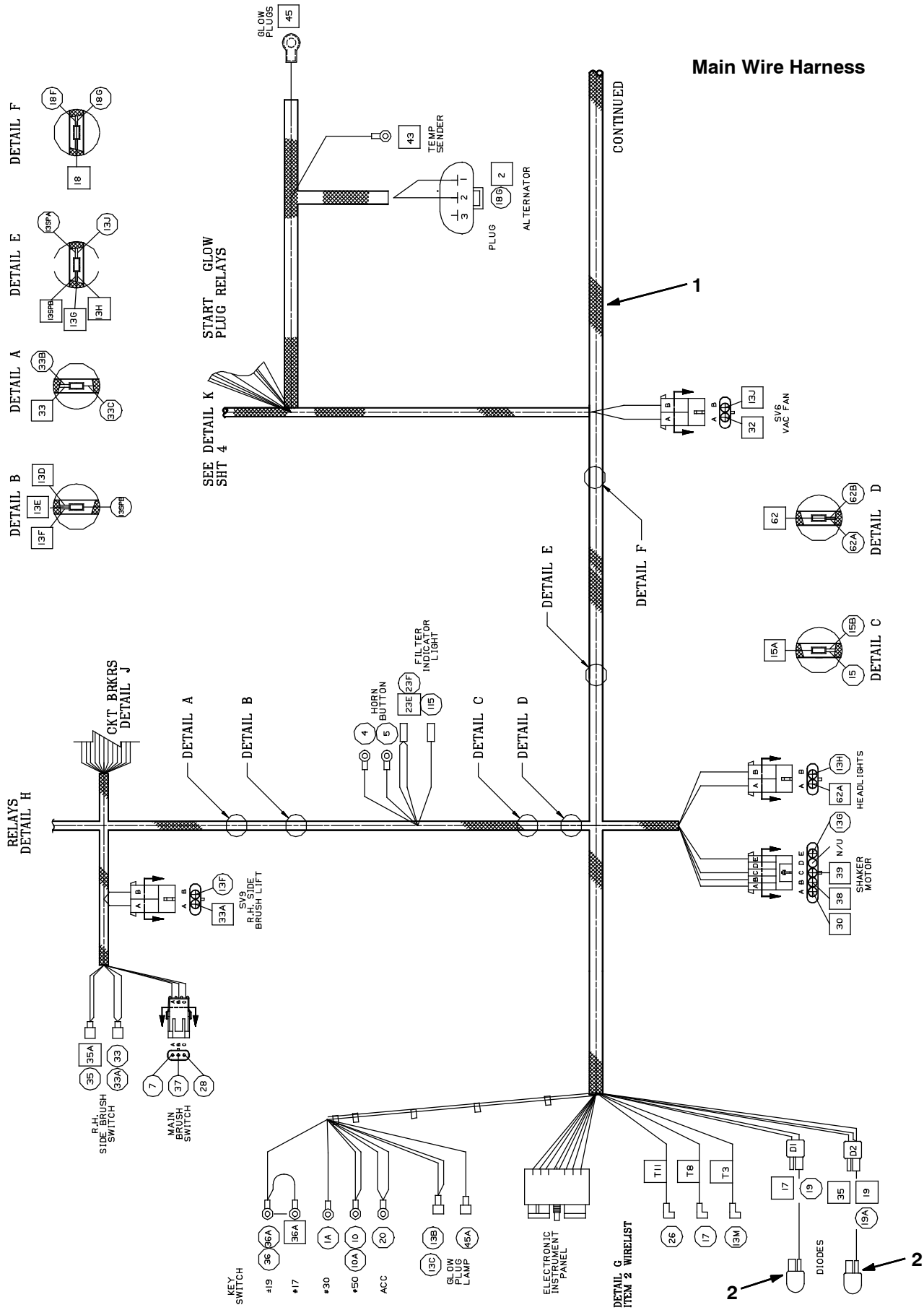


Fig. 67 - Wire Harnesses Group, Diesel, Main (006009-)
 Kabelstrang-Gruppe (006009-)
 Groupe faisceau de fils (006009-)

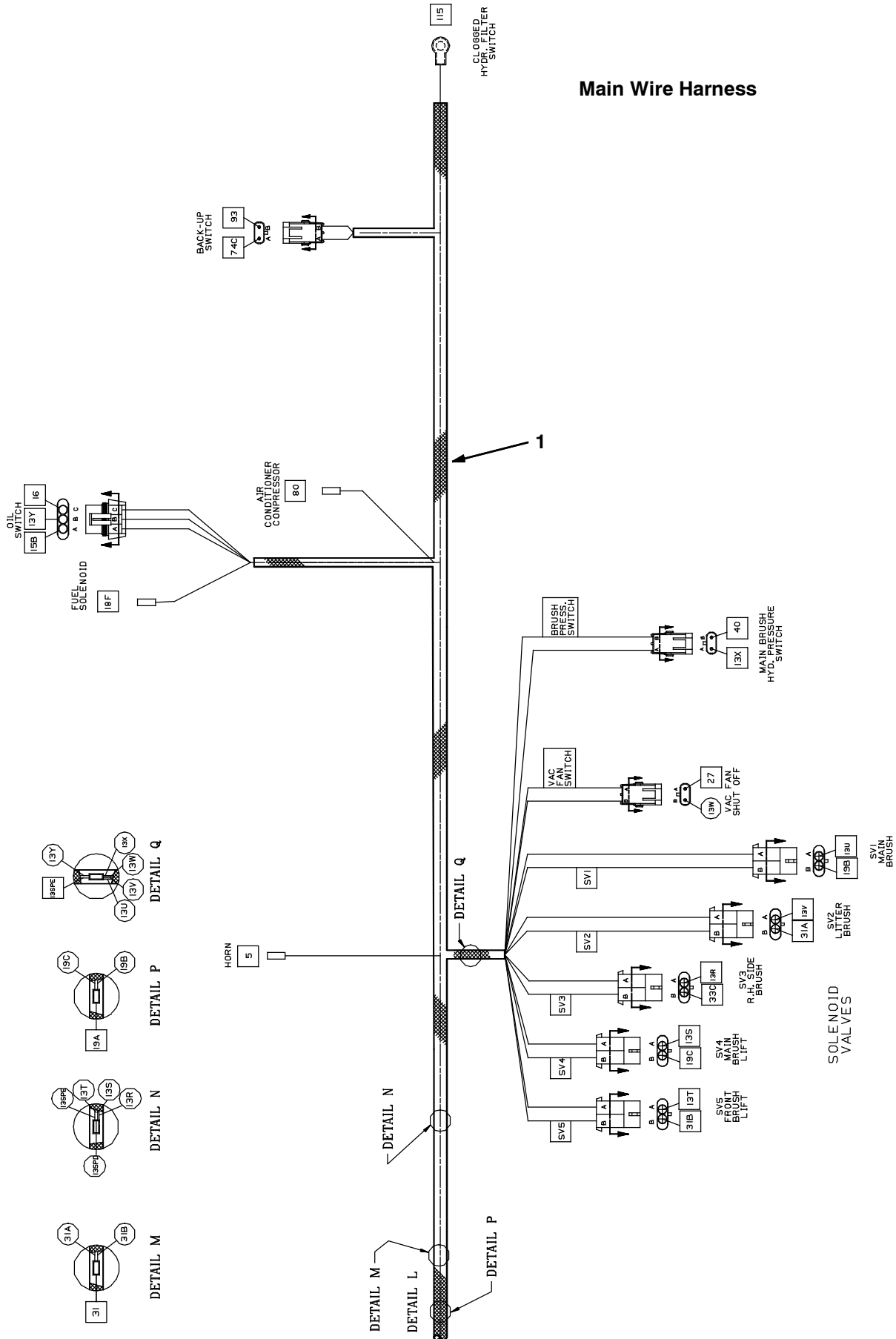


Fig. 67 - Wire Harnesses Group, Diesel, Main (006009-)
 Kabelstrang-Gruppe (006009-)
 Groupe faisceau de fils (006009-)

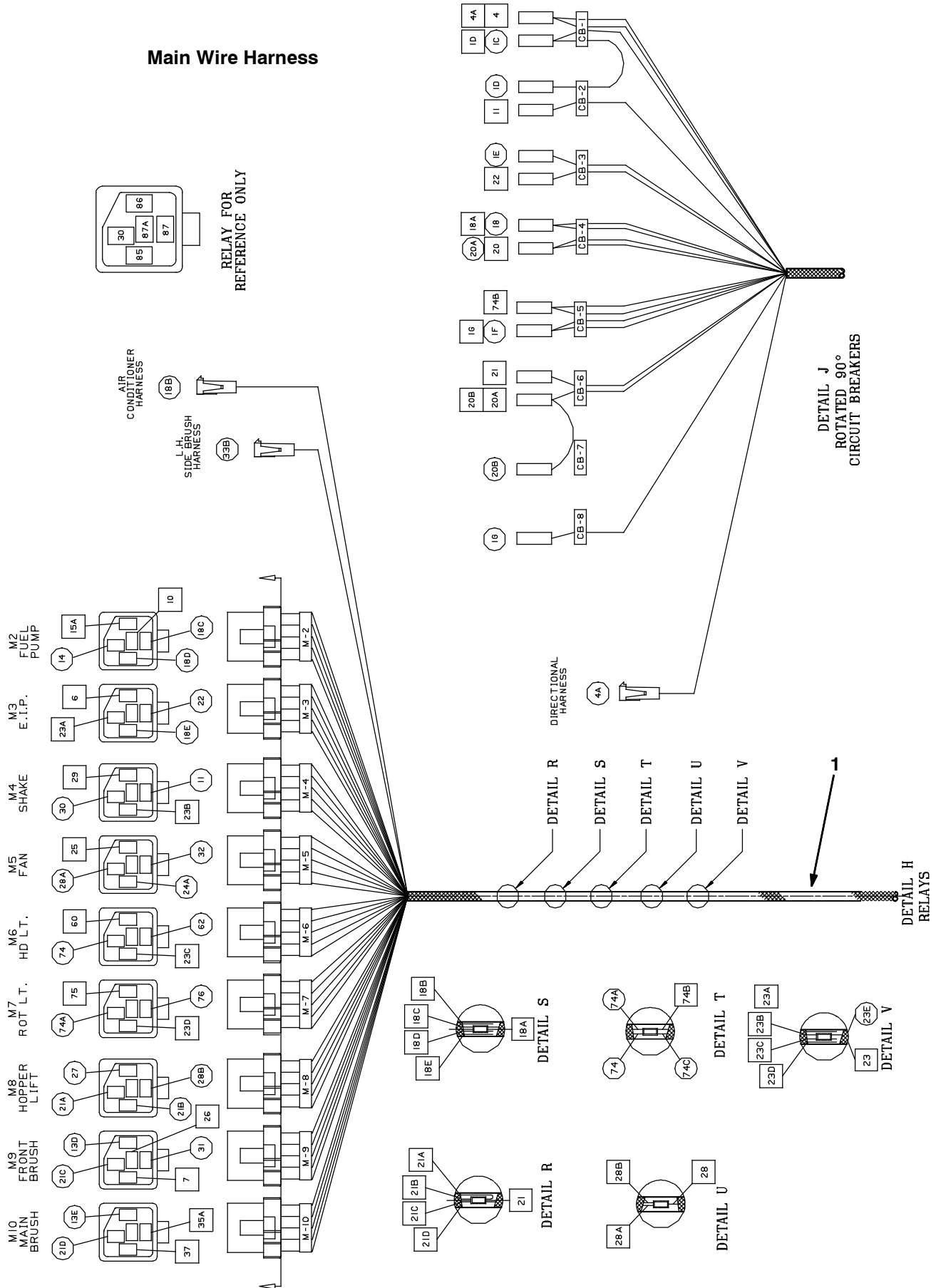


Fig. 67 - Wire Harnesses Group, Diesel, Main (006009-)
 Kabelstrang-Gruppe (006009-)
 Groupe faisceau de fils (006009-)

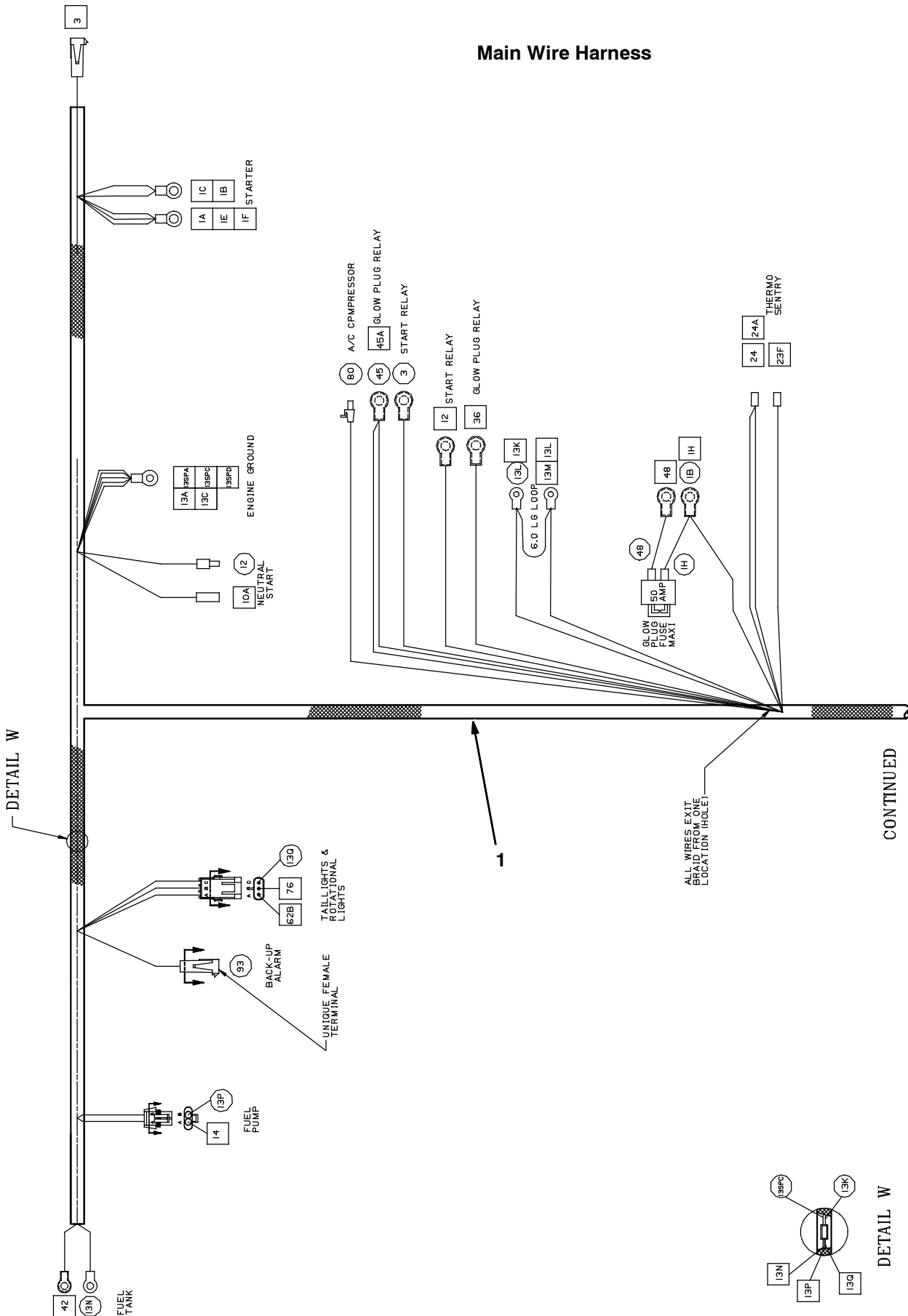
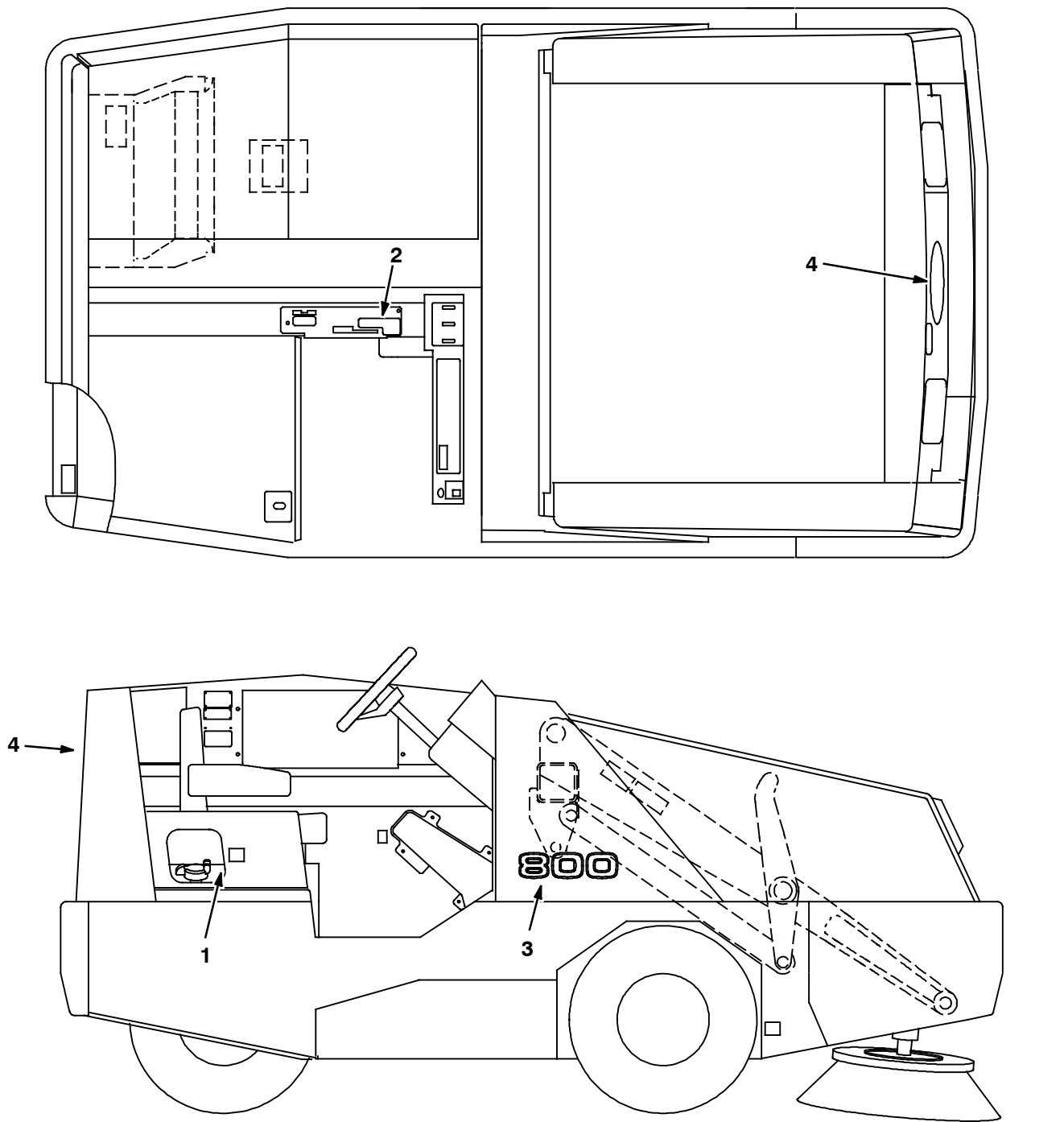


Fig. 67 - Wire Harnesses Group, Diesel, Main (006009-)
Kabelstrang-Gruppe (006009-)
Groupe faisceau de fils (006009-)

	Ref.	Part No.		Description	Bezeichnung	Designation	Qty/ Zahl
▽	1	380780	①	Harness, Main, Die	Kabelstrang	Faisceau De Fils	1
▲		394921	①	Fuse, Blade, 050a [Maxi]	Sicherung	Fusible	1
	2	222290	①	Diode, Ele, Plug	Diode F. Elektrischen Stecker	Diode Prise Electrique Male	1

① Serial number Seriennummer Numéro De Serie (006009-)

**Fig. 68 - Label Group
Aufkleber-Gruppe
Groupe autocollants**



08774 - 800, CE

Ref.	Part No.	Description	Bezeichnung	Designation	Qty/ Zahl
1	66188	Label set, info & haz 355	Aufklebersatz	Autocollants	1
2	75347	Label set, operational 800l ec	Aufkleber stellen, 800länge eg	Autocollant jeu, 800de long ce	1
3	70536	Label, numerals 800	Aufkleber, ordnungszahlen 800	Autocollant, numéros 800	2
	375550	Tape, Warning 15ft Rhz	Warnung	Avertissement	1
	375551	Tape, Warning 15ft Lhz	Warnung	Avertissement	1
4	09806	Label, Logo, 10.4l,Oval[Tennant,Blu/Grn]	Aufkleber Tennant	Autocollant Tennant	2

SECTION ABSCHNITT CHAPITRE

3

CONTENTS**INHALTSVERZEICHNIS
TABLE DES MATIERES****PAGE/
SEITE**

Fig. 1 - Flashing Light Kit, Overhead Guard Blinklicht-Satz, Überkopf-Schutz Jeu de pièces gyrophare, protège-conducteur	3-4
Fig. 2 - Flashing Light Kit, Cab Blinklicht-Satz, Fahrerhaus Jeu de pièces gyrophare, Cabine	3-6
Fig. 3 - Revolving Light Kit, Overhead Guard Blinklicht-Satz, Überkopf Schutz Jeu de pièces gyrophare, protège-conducteur	3-8
Fig. 4 - Revolving Light Kit, Cab Blinklicht-Satz, Fahrerhaus Jeu de pièces gyrophare, Cabine	3-10
Fig. 5 - Flashing Light Kit, Low Blinklicht-Satz LRC Jeu de pièces gyrophare, côtés droit et gauche	3-12
Fig. 6 - Revolving Light Kit, Low Blinklicht-Satz, LRC Jeu de pièces gyrophare, côtés droit et gauche	3-14
Fig. 7 - Back-Up Alarm Kit Rückfahr-Alarm-Satz Jeu de pièces alarme de sécurité	3-16
Fig. 8 - Turn Signal Kit Blinklicht Satz Jeu de pièces de clignotant	3-18
Fig. 9 - Overhead Guard Kit Überkopf-Schutz-Satz Jeu de pièces protège-conducteur	3-20
Fig. 10 - Hopper Floor Kit Behälterboden-Satz Groupe fond de bac à déchets	3-22
Fig. 11 - Bumper Assembly, SE Stoßstangen-Baugruppe, SE Assemblage pare-chocs, SE	3-23
Fig. 12 - Side Brush Lift Group, L.H. Seitenbürsten-Hebe-Gruppe, Links Groupe levage de la brosse latérale, À Gauche	3-24
Fig. 13 - Side Brush Group, L.H. Seitenbürsten-Gruppe, Links Groupe brosse latérale, À Gauche	3-28
Fig. 14 - Side Brush Electrical Group, Lh Seitenbürsten-Elektrik-Gruppe, Links Groupe composants électriques brosse latérale, À Gauche	3-32
Fig. 15 - Side Brush Hydraulic Hose Group, Lh Seitenbürsten-Hydraulikschlauch-Gruppe, Links Groupe tuyaux hydrauliques de la brosse latérale, À Gauche	3-33
Fig. 16 - Side Brush Light Kit Seitenbürsten-Leuchten-Satz Jeu de pièces feu de la brosse latérale	3-34
Fig. 17 - Cab Kit Fahrerhaus Satz Jeu de pièces Cabine	3-36
Fig. 18 - Mirror Kit Rückspiegel-Satz Jeu de pièces Rétroviseur	3-38

CONTENTS		
INHALTSVERZEICHNIS		PAGE/
TABLE DES MATIERES		SEITE
Fig. 19 - Cab Seals Group		
Fahrerhaus Dichtung Gruppe		
Groupe Cabine Joint	3-40
Fig. 20 - Air Conditioning and Heater Group		
Luftkonditionierungs- und Heizungseinheit		
Groupe climatisation et radiateur	3-42
Fig. 21 - Air Conditioning Compressor Group		
Luftkonditionierungs-Kompressoreinheit		
Groupe compresseur de climatisation	3-46
Fig. 22 - Air Conditioning and Heater Electrical Group		
Luftkonditionierungs- und Heizungselektronik		
Groupe électrique de climatisation et radiateur	3-50
Fig. 23 - Heater Group		
Heizungseinheit		
Groupe radiateur	3-52
Fig. 24 - Heater Electrical Group		
Heizungselektronik		
Groupe électrique radiateur	3-54
Fig. 25 - Alternator Group, SE (004000-006008)		
Lichtmaschinen-Gruppe, SE (004000-006008)		
Groupe alternateur, SE (004000-006008)	3-56
Fig. 26 - Vacuum Wand Kit		
Handsauger-Satz		
Jeu de pièces manche d'aspiration	3-58
Fig. 27 - Side Brush Dust Control Kit		
Seitenbürsten-Staubschutz-Satz		
Jeu de pièces aspiration de la brosse latérale	3-60
Fig. 28 - Solid Tire and Rim Assembly		
Vollgummireifen- und Felgen-Satz		
Ensemble roue pleine et jante	3-62
Fig. 29 - Protectoseal Fuel Tank Cap Group		
Protectoseal-Kraftstofftankverschluß-Gruppe		
Groupe couvercle du réservoir de carburant à joint protecto	3-63
Fig. 30 - Seat Belt Kit		
Sitzgurt-Satz		
Jeu de pièces ceinture de sécurité	3-64
Fig. 31 - Neutral Start Group		
Leerlauf-Start-Einheit		
Groupe démarrage au point mort	3-65
Fig. 32 - RFS Filter System Group		
Regenerativfilter-Systemeinheit		
Groupe système de filtre régénératif	3-66
Fig. 33 - Air Conditioning Drain Hose Kit		
Klimaanlage-Ablassschlauch-Satz		
Lot tuyau de drainage du climatiseur	3-68
Fig. 34 - Documentation Group		
Dokumentations-Gruppe		
Groupe documentation	3-70

**Fig. 1 - Flashing Light Kit, Overhead Guard — Blinklicht-Satz, Überkopf-Schutz —
Jeu de pièces gyrophare, protégé-conducteur**

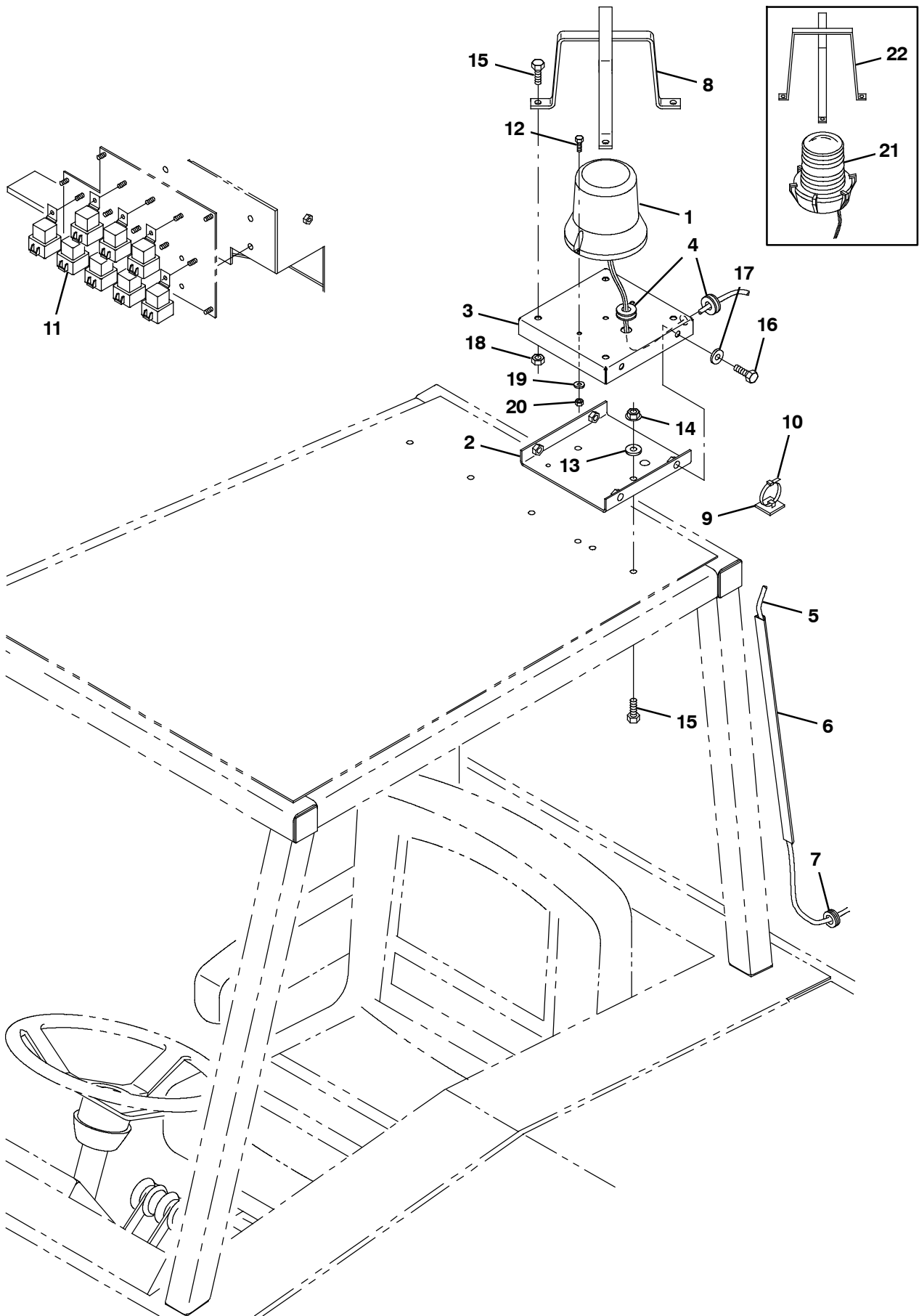


Fig. 1 - Flashing Light Kit, Overhead Guard — Blinklicht-Satz, Überkopf-Schutz —
Jeu de pièces gyrophare, protégé-conducteur

Ref.	Part No.	Description	Bezeichnung	Designation	Qty/ Zahl
▽	73755	Kit, light, 800/810	Satz, licht, 800/810	Jeu de pièces, léger, 800/810	1
▲▽	1 1017248	② Light, flashing, amber, 12v-re	Blinklicht	Gyrophare	1
▲▲	9000879	② Lens, Amb, F/ Revl / Flasher	Linse, Orange	Lentille, Ambre	1
▲▲	9000846	② Lamp	Lampe	Lampe	1
▲	2 73899	Bracket	Bügel	Support	1
▲	3 73898	Panel	Platte	Panneau	1
▲	4 10632-20	Grommet, rubber	Seilring	Virole	2
▲	5 74000	Harness, light	Kabelbaum, licht	Faisceau de fils, léger	1
▲	6 1064050	Duct, vinyl	Kanal, vinyl	Conduit, vinyle	1
▲	7 10632-4	Grommet, rubber	Seilring	Virole	1
▲	8 1070125	② Guard, lamp	Schutz	Protecteur	1
▲	9 55248	Mount, cable tie	Kabelhalter	Appui lien cable	1
▲	10 49266	Tie, cable 1.75d max 7.50lg	Spannstrebe	Serre-cable	1
▲	11 56186	Relay, shrouded, 12 vdc	Relais	Relais	1
▲	12 09244	② Screw, Hex, M5 X 0.80 X 16, 8.8	Schraube, M 5x 16 D933 8.8c	Vis Six Pans M 5x 16 D933 8.8c	2
▲	13 32490	Washer, Flat, 0.25, Std	U-Scheibe, Stahl, 6.4x18x1.5 C	Rondelle Plate Acier, 6.4x18x1.5 C	2
▲	14 07791	Nut, Hex, Flng, M8 X 1.25	Sicherheitsmutter, Whiz, M 8 C	Contre-Ecrou Hex. Whiz, M 8 C	2
▲	15 16931	Screw, Hex, M8 X 1.25 X 20, 8.8	Schraube, M 8x 20 D933 8.8c	Vis Six Pans, M 8x 20 D933 8.8c	6
▲	16 15675	Screw, Hex, M8 X 1.25 X 16, Ss	Schraube, M 8x 16 D933 Ssa2	Vis Six Pans, M 8x 16 D933 Ssa2	4
▲	17 39349	Washer, Flat, 0.31, Sae	Unterlegscheibe, Flach, .31 Sae	Rondelle, Plat, .31 Sae	4
▲	18 08709	Nut, Hex, Lock, M8 X 1.25, NI	Sicherheitsmutter, Nylon, M 8 D985 C	Contre-Ecrou Hex. Nylon, M 8 D985 C	4
▲	19 19066	② Washer, Flat, 0.25b 0.56d .05, Pl, 10	U-Scheibe, Stahl, 5.2x12x0.7 C	Rondelle Plate Acier, 5.2x12x0.7 C	2
▲	20 06549	② Nut, Hex, Lock, M5 X 0.80, NI	Sicherheitsmutter, Nylon, M 5 D985 C	Contre-Ecrou Hex. Nylon, M 5 D985 C	2
	1027798	② Lens, Red, F/ Revl / Flasher	Linse, rot	Lentille, Rouge	1
	1027800	② Lens, Blu, F/ Revl / Flasher	Linse, Blau	Lentille, Bleu	1
▽	21 82063	① Light, flashing, amber, 12v-re	Blinklicht	Gyrophare	1
▲	58520	① Lens, flashing lite fr207 amber	Linse, Orange	Lentille, Ambre	1
▲	45779	① Lamp	Lampe	Lampe	1
	22 45272	① Guard, lamp	Schutz	Protecteur	1
	58518	① Lens, flashing lite fr207 red	Linse, rot	Lentille, Rouge	1
	58519	① Lens, flashing lite fr207 blue	Linse, Blau	Lentille, Bleu	1

① Serial number Seriennummer Numéro De Serie (004000-007676)

② Serial number Seriennummer Numéro De Serie (007677-)

OPTIONS - ZUBEHÖR - PIÈCES OPTIONS

Fig. 2 - Flashing Light Kit, Cab — Blinklicht-Satz, Fahrerhaus —
Jeu de pièces gyrophare, Cabine

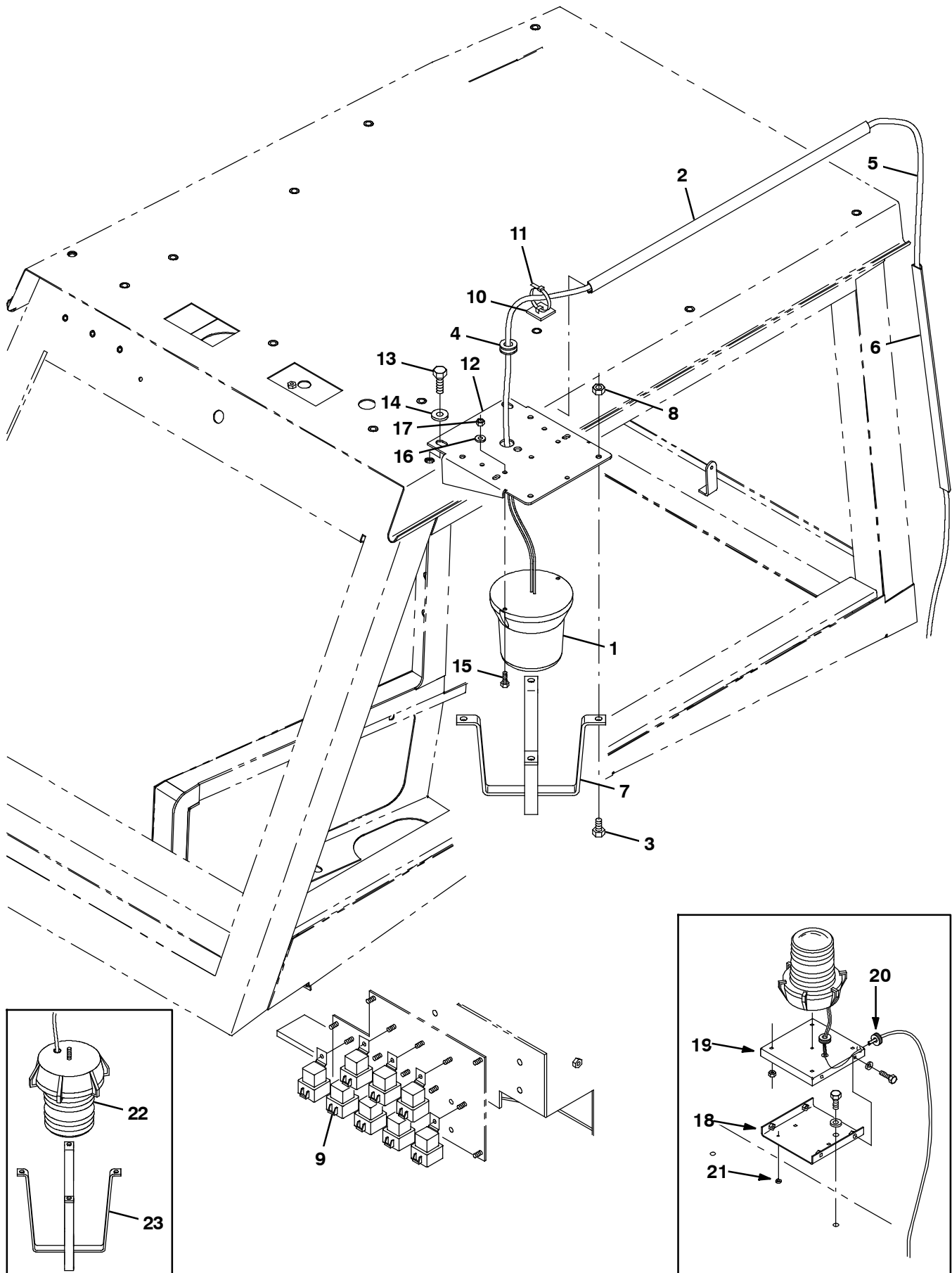


Fig. 2 - Flashing Light Kit, Cab — Blinklicht-Satz, Fahrerhaus —
Jeu de pièces gyrophare, Cabine

Ref.	Part No.	Description	Bezeichnung	Designation	Qty/ Zahl
▽	73751	Kit, light, 800/810	Satz, licht, 800/810	Jeu de pièces, léger, 800/810	1
▲▽	1 1017248	④ Light, flashing, amber, 12v-re	Blinklicht	Gyrophare	1
▲▲	9000879	④ Lens, Amb, F/ Revl / Flasher	Linse, Orange	Lentille, Ambre	1
▲▲	9000846	④ Lamp	Lampe	Lampe	1
▲	2 1064050	② Duct, vinyl	Kanal, vinyl	Conduit, vinyle	1
▲	3 15675	Screw, Hex, M8 X 1.25 X 16, Ss	Schraube, Sechskant, M8 X 1.25 X 16	Vis, hexagonal, M8 X 1.25 X 16	4
▲	4 10632-20	Grommet, rubber	Seilring	Virole	1
▲	5 74000	Harness, light	Kabelbaum, licht	Faisceau de fils, léger	1
▲	6 1064050	Duct, vinyl	Kanal, vinyl	Conduit, vinyle	1
▲	7 1070125	④ Guard, lamp	Schutz	Protecteur	1
▲	8 08709	Nut, Hex, Lock, M8 X 1.25, NI	Mutter, Sechskant, Schloß	Ecrou, Hexagonal, Verrou	4
▲	9 56186	Relay, shrouded, 12 vdc	Relais	Relais	1
▲	10 55248	Mount, cable tie	Kabelhalter	Appui lien cable	1
▲	11 49266	Tie, cable 1.75d max 7.50lg	Spannstrebe	Serre-cable	1
▲	12 1066763	② Bracket, Mtg, Light, Rotating	Bügel	Support	1
▲	13 09028	② Screw, Hex, M10 X 1.50 X 25, Ss	Schraube, Sechskant, M10 X 1.50 X 25	Vis, hexagonal, M10 X 1.50 X 25	2
▲	14 32492	② Washer, Flat, 0.38, Std	Unterlegscheibe	Rondelle Plate	2
▲	15 09244	④ Screw, Hex, M5 X 0.80 X 16, 8.8	Schraube, M 5x 16 D933 8.8c	Vis Six Pans M 5x 16 D933 8.8c	2
▲	16 19066	④ Washer, Flat, 0.25b 0.56d .05, Pl, 10	U-Scheibe, Stahl, 5.2x12x0.7 C	Rondelle Plate Acier, 5.2x12x0.7 C	2
▲	17 06549	④ Nut, Hex, Lock, M5 X 0.80, NI	Sicherheitsmutter, Nylon, M 5 D985 C	Contre-Ecrou Hex. Nylon, M 5 D985 C	2
	1027798	④ Lens, Red, F/ Revl / Flasher	Linse, rot	Lentille, Rouge	1
	1027800	④ Lens, Blu, F/ Revl / Flasher	Linse, Blau	Lentille, Bleu	1
18	73899	① Bracket	Bügel	Support	1
19	73898	① Panel	Platte	Panneau	1
20	10632-20	① Grommet, rubber	Seilring	Virole	1
21	29233	① Bumper, Rubber	Stoßstange gummi	Pare-chocs caoutchouc	4
▽	22 82063	③ Light, flashing, amber, 12v-re	Blinklicht	Gyrophare	1
▲	58520	③ Lens, flashing lite fr207 amber	Linse, Orange	Lentille, Ambre	1
▲	45779	③ Lamp	Lampe	Lampe	1
23	45272	③ Guard, lamp	Schutz	Protecteur	1
	58518	③ Lens, flashing lite fr207 red	Linse, rot	Lentille, Rouge	1
	58519	③ Lens, flashing lite fr207 blue	Linse, Blau	Lentille, Bleu	1

① Serial number Seriennummer Numéro De Serie (004000- xxxxxx)

② Serial number Seriennummer Numéro De Serie (xxxxxx-)

③ Serial number Seriennummer Numéro De Serie (004000-007676)

④ Serial number Seriennummer Numéro De Serie (007677-)

**Fig. 3 - Revolving Light Kit, Overhead Guard — Blinklicht-Satz, Überkopf Schutz —
Jeu de pièces gyrophare, protégé-conducteur**

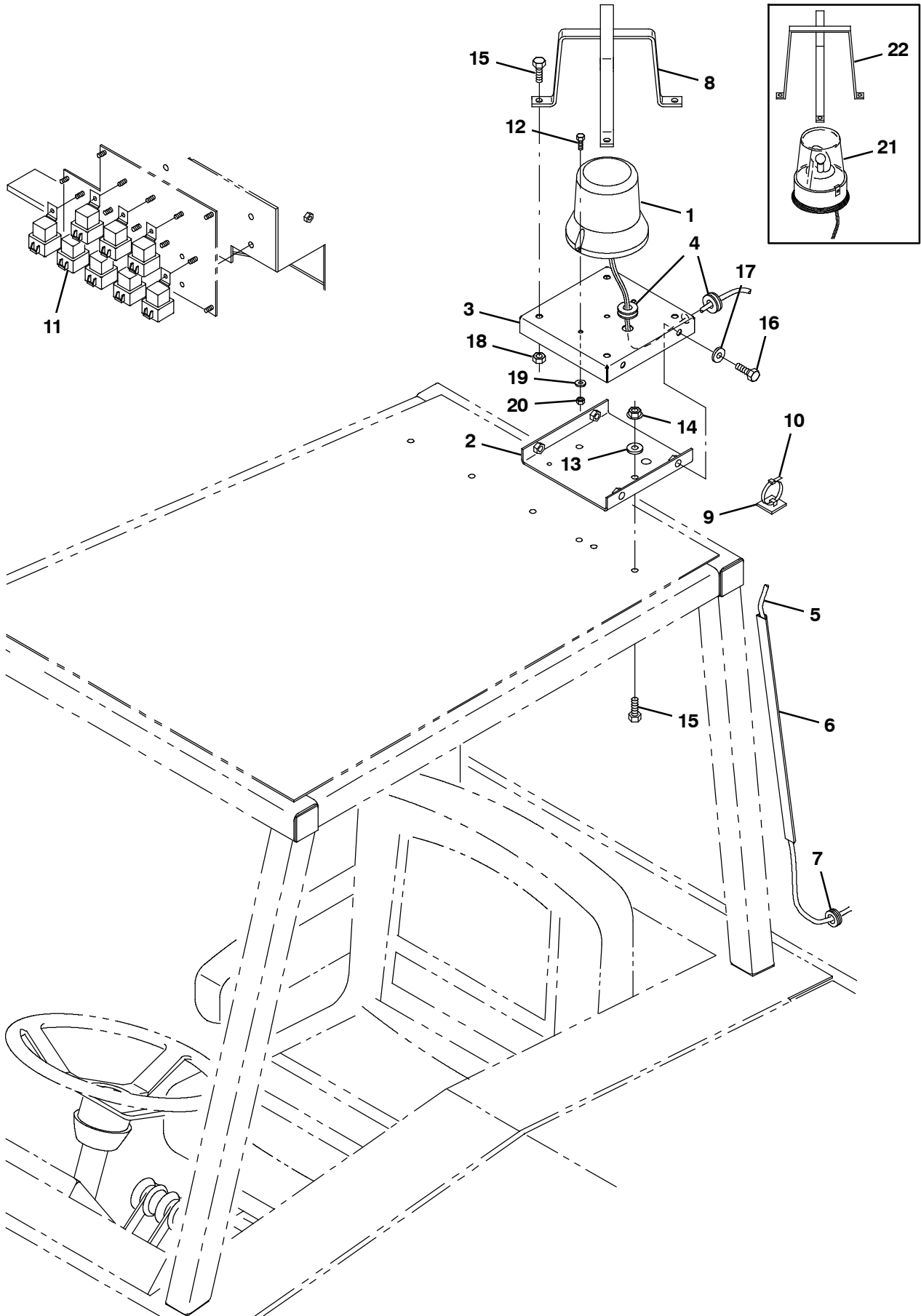


Fig. 3 - Revolving Light Kit, Overhead Guard — Blinklicht-Satz, Überkopf Schutz —
Jeu de pièces gyrophare, protégé-conducteur

Ref.	Part No.	Description	Bezeichnung	Designation	Qty/ Zahl
▽	73757	Kit, light, 800/810	Satz, licht, 800/810	Jeu de pièces, léger, 800/810	1
▲▽	1 1017250	② Light, rev. amber 12v	Warndrehlicht	Clignotant	1
▲▲	9000879	② Lens, Amb, F/ Revl / Flasher	Linse, Orange	Lentille, Ambre	1
▲▲	9000845	② Lamp	Lampe	Lampe	1
▲	2 73899	Bracket	Bügel	Support	1
▲	3 73898	Panel	Platte	Panneau	1
▲	4 10632-20	Grommet, rubber	Seilring	Virole	2
▲	5 74000	Harness, light	Kabelbaum, licht	Faisceau de fils, léger	1
▲	6 1064050	Duct, vinyl	Kanal, vinyl	Conduit, vinyle	1
▲	7 10632-4	Grommet, rubber	Seilring	Virole	1
▲	8 1070125	② Guard, lamp	Schutz	Protecteur	1
▲	9 55248	Mount, cable tie	Kabelhalter	Appui lien cable	1
▲	10 49266	Tie, cable 1.75d max 7.50lg	Spannstrebe	Serre-cable	1
▲	11 56186	Relay, shrouded, 12 vdc	Relais	Relais	1
▲	12 09244	② Screw, Hex, M5 X 0.80 X 16, 8.8	Schraube, M 5x 16 D933 8.8c	Vis Six Pans M 5x 16 D933 8.8c	2
▲	13 32490	Washer, Flat, 0.25, Std	U-Scheibe, Stahl, 6.4x18x1.5 C	Rondelle Plate Acier, 6.4x18x1.5 C	2
▲	14 07791	Nut, Hex, Flng, M8 X 1.25	Sicherheitsmutter, Whiz, M 8 C	Contre-Ecrou Hex. Whiz, M 8 C	2
▲	15 16931	Screw, Hex, M8 X 1.25 X 20, 8.8	Schraube, M 8x 20 D933 8.8c	Vis Six Pans, M 8x 20 D933 8.8c	6
▲	16 15675	Screw, Hex, M8 X 1.25 X 16, Ss	Schraube, M 8x 16 D933 Ssa2	Vis Six Pans, M 8x 16 D933 Ssa2	4
▲	17 39349	Washer, Flat, 0.31, Sae	Unterlegscheibe, Flach, .31 Sae	Rondelle, Plat, .31 Sae	4
▲	18 08709	Nut, Hex, Lock, M8 X 1.25, NI	Sicherheitsmutter, Nylon, M 8 D985 C	Contre-Ecrou Hex. Nylon, M 8 D985 C	4
▲	19 19066	② Washer, Flat, 0.25b 0.56d .05, Pl, 10	U-Scheibe, Stahl, 5.2x12x0.7 C	Rondelle Plate Acier, 5.2x12x0.7 C	2
▲	20 06549	② Nut, Hex, Lock, M5 X 0.80, NI	Sicherheitsmutter, Nylon, M 5 D985 C	Contre-Ecrou Hex. Nylon, M 5 D985 C	2
	1027798	② Lens, Red, F/ Revl / Flasher	Linse, rot	Lentille, Rouge	1
	1027800	② Lens, Blu, F/ Revl / Flasher	Linse, Blau	Lentille, Bleu	1
▽	21 82200	① Light, rev. amber 12v	Linse, Orange	Lentille, Ambre	1
▲	44681-1	① Lens, Amb, Revl Light	Linse F. Rundumblinkleuchte, Orange	Lentille Girophare Ambre	1
▲	45779	① Lamp	Lampe	Lampe	1
▲	22 45272	① Guard, lamp	Schutz	Protecteur	1
	44681	① Lens, Red, Revl Light	Linse F. Rundumblinkleuchte, Rot	Lentille Girophare Rouge	1
	44681-2	① Lens, Blu, Revl Light	Linse F. Rundumblinkleuchte (Blue)	Lentille Girophare (Blue)	1

① Serial number Seriennummer Numéro De Serie (004000-007676)

② Serial number Seriennummer Numéro De Serie (007677-)

**Fig. 4 - Revolving Light Kit, Cab — Blinklicht-Satz, Fahrerhaus —
Jeu de pièces gyrophare, Cabine**

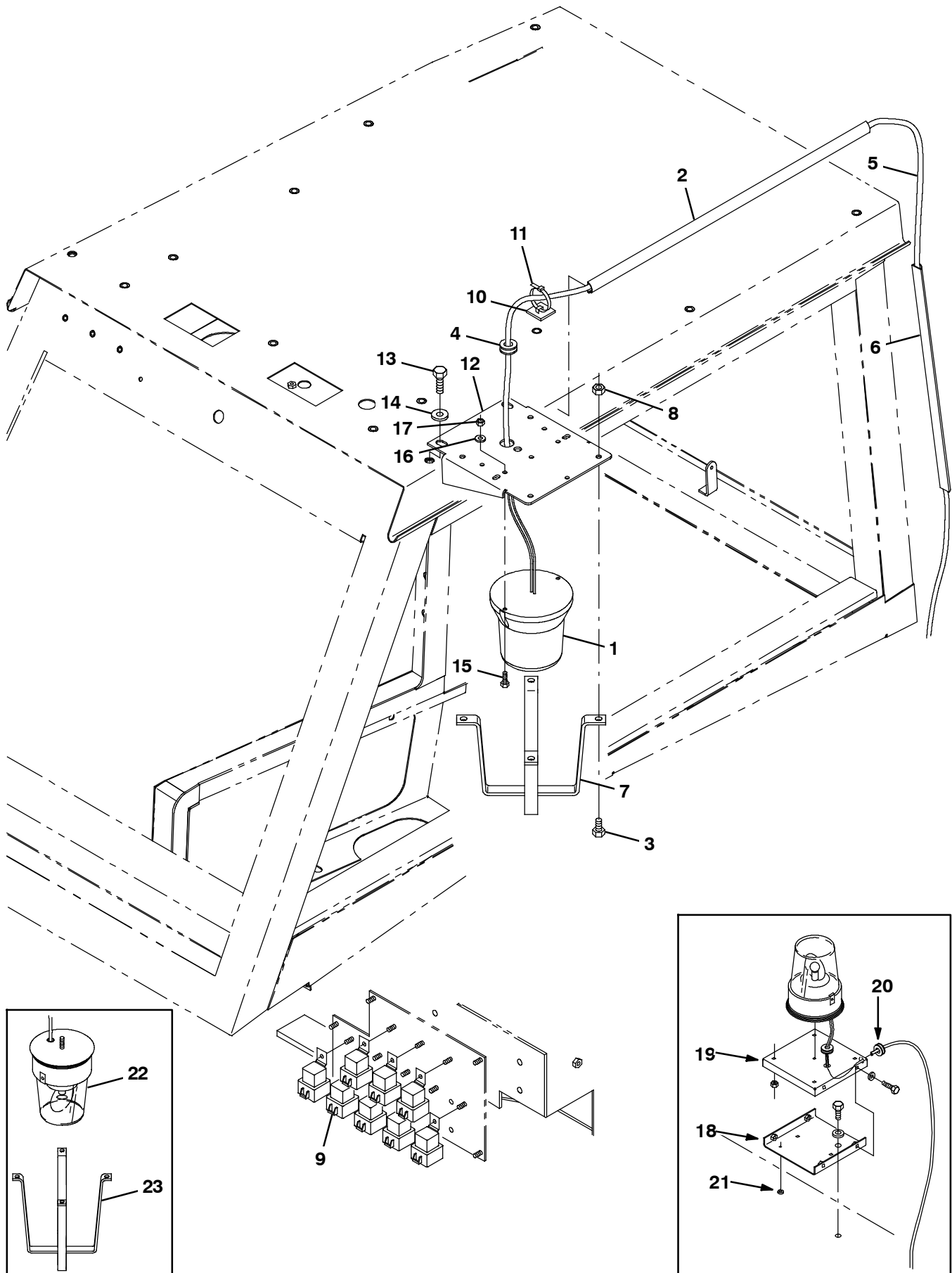


Fig. 4 - Revolving Light Kit, Cab — Blinklicht-Satz, Fahrerhaus —
Jeu de pièces gyrophare, Cabine

Ref.	Part No.	Description	Bezeichnung	Designation	Qty/ Zahl
▽	73753	Kit, light, 800/810	Satz, licht, 800/810	Jeu de pièces, léger, 800/810	1
▲▽	1 1017250	④ Light, rev. amber 12v	Warndrehlicht	Clignotant	1
▲▲	9000879	④ Lens, Amb, F/ Revl / Flasher	Linse, Orange	Lentille, Ambre	1
▲▲	9000845	④ Lamp	Lampe	Lampe	1
▲	2 1064050	Duct, vinyl	Kanal, vinyl	Conduit, vinyle	1
▲	3 15675	Screw, Hex, M8 X 1.25 X 16, Ss	Schraube, Sechskant, M8 X 1.25 X 16	Vis, hexagonal, M8 X 1.25 X 16	4
▲	4 10632-20	Grommet, rubber	Seilring	Virole	1
▲	5 74000	Harness, light	Kabelbaum, licht	Faisceau de fils, léger	1
▲	6 1064050	Duct, vinyl	Kanal, vinyl	Conduit, vinyle	1
▲	8 08709	Nut, Hex, Lock, M8 X 1.25, NI	Mutter, Sechskant, Schloß	Ecrou, Hexagonal, Verrou	4
▲	7 1070125	④ Guard, lamp	Schutz	Protecteur	1
▲	9 56186	Relay, shrouded, 12 vdc	Relais	Relais	1
▲	10 55248	Mount, cable tie	Kabelhalter	Appui lien cable	1
▲	11 49266	Tie, cable 1.75d max 7.50lg	Spannstrebe	Serre-cable	1
▲	12 1066763	② Bracket, Mtg, Light, Rotating	Bügel	Support	1
▲	13 09028	② Screw, Hex, M10 X 1.50 X 25, Ss	Schraube, Sechskant, M10 X 1.50 X 25	Vis, hexagonal, M10 X 1.50 X 25	2
▲	14 32492	② Washer, Flat, 0.38, Std	Unterlegscheibe	Rondelle Plate	2
▲	15 09244	④ Screw, Hex, M5 X 0.80 X 16, 8.8	Schraube, M 5x 16 D933 8.8c	Vis Six Pans M 5x 16 D933 8.8c	2
▲	16 19066	④ Washer, Flat, 0.25b 0.56d .05, Pl, 10	U-Scheibe, Stahl, 5.2x12x0.7 C	Rondelle Plate Acier, 5.2x12x0.7 C	2
▲	17 06549	④ Nut, Hex, Lock, M5 X 0.80, NI	Sicherheitsmutter, Nylon, M 5 D985 C	Contre-Ecrou Hex. Nylon, M 5 D985 C	2
	1027798	④ Lens, Red, F/ Revl / Flasher	Linse, rot	Lentille, Rouge	1
	1027800	④ Lens, Blu, F/ Revl / Flasher	Linse, Blau	Lentille, Bleu	1
18	73899	① Bracket	Bügel	Support	1
19	73898	① Panel	Platte	Panneau	1
20	10632-20	① Grommet, rubber	Seilring	Virole	1
21	29233	① Bumper, Rubber	Stoßstange gummi	Pare-chocs caoutchouc	4
▽	22 82200	③ Light, rev. amber 12v	Linse, Orange	Lentille, Ambre	1
▲	44681-1	③ Lens, Amb, Revl Light	Linse F. Rundumblinkleuchte, Orange	Lentille Girophare Ambre	1
▲	45779	③ Lamp	Lampe	Lampe	1
23	45272	Guard, lamp	Schutz	Protecteur	1
	44681	Lens, Red, Revl Light	Linse F. Rundumblinkleuchte, Rot	Lentille Girophare Rouge	1
	44681-2	Lens, Blu, Revl Light	Linse F. Rundumblinkleuchte (Blue)	Lentille Girophare (Blue)	1

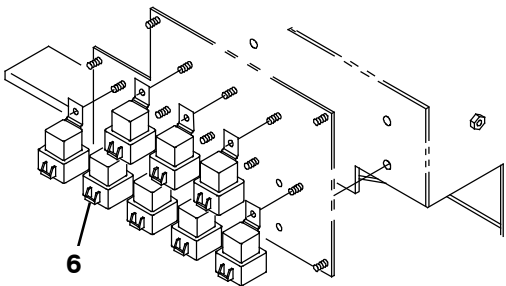
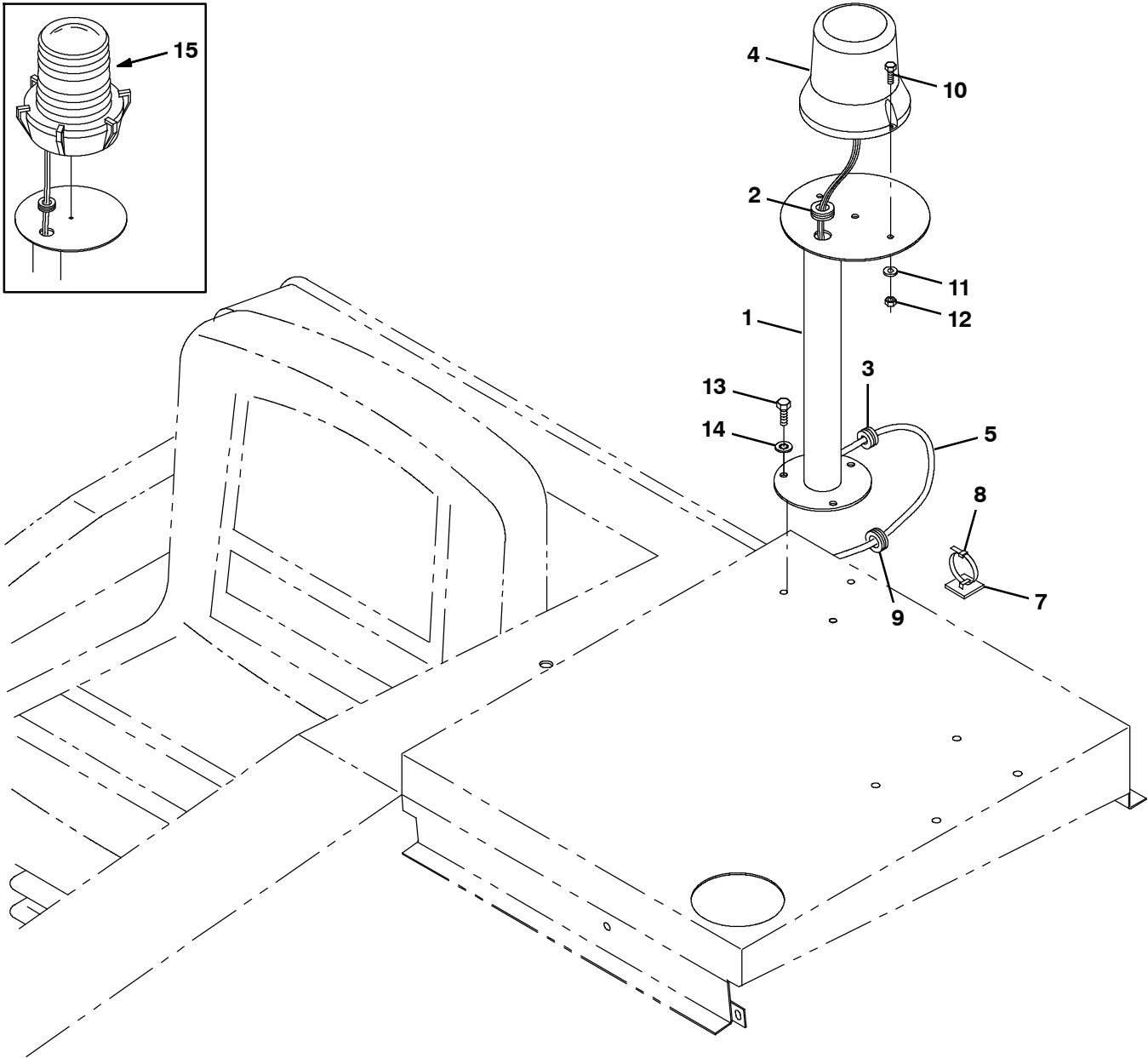
① Serial number Seriennummer Numéro De Serie (004000- xxxxxx)

② Serial number Seriennummer Numéro De Serie (xxxxxx-)

③ Serial number Seriennummer Numéro De Serie (004000-007676)

④ Serial number Seriennummer Numéro De Serie (007677-)

**Fig. 5 - Flashing Light Kit, Low — Blinklicht-Satz LRC —
Jeu de pièces gyrophare, côtés droit et gauche**



**Fig. 5 - Flashing Light Kit, Low — Blinklicht-Satz LRC —
Jeu de pièces gyrophare, côtés droit et gauche**

Ref.	Part No.	Description	Bezeichnung	Designation	Qty/ Zahl
▽	380643	Kit, Light, Flsh, Low	Blinklicht-Satz	Jeu de pièces de clignotant	1
▲	1 31954	Pedestal	Postament	Piédestal	1
▲	2 10632-9	Grommet, rubber	Seilring	Virole	1
▲	3 10632-12	Grommet, rubber	Seilring	Virole	1
▲▽	4 1017248	② Light, flashing, amber, 12v-re	Blinklicht	Gyrophare	1
▲▲	9000879	② Lens, Amb, F/ Revl / Flasher	Linse, Orange	Lentille, Ambre	1
▲▲	9000846	② Lamp	Lampe	Lampe	1
▲	5 380691	Harness, Alarm, Backup	Kabelstrang	Faisceau De Fils	1
▲	6 56186	Relay, shrouded, 12 vdc	Relais	Relais	1
▲	7 55248	Mount, cable tie	Kabelhalter	Appui lien cable	2
▲	8 49266	Tie, cable 1.75d max 7.50lg	Spannstrebe	Serre-cable	2
▲	9 10632-4	Grommet	Seilring	Virole	1
▲	10 09244	② Screw, Hex, M5 X 0.80 X 16, 8.8	Schraube, M 5x 16 D933 8.8c	Vis Six Pans M 5x 16 D933 8.8c	2
▲	11 19066	② Washer, Flat, 0.25b 0.56d .05, PI, 10	U-Scheibe, Stahl, 5.2x12x0.7 C	Rondelle Plate Acier, 5.2x12x0.7 C	2
▲	12 06549	② Nut, Hex, Lock, M5 X 0.80, NI	Sicherheitsmutter, Nylon, M 5 D985 C	Contre-Ecrou Hex. Nylon, M 5 D985 C	2
▲	13 06943	Screw, Hex, M6 X 1.00 X 20, 8.8	Schraube, M6 X 1.00 X 20, 8.8	Vis Six Pans M6 X 1.00 X 20, 8.8	3
▲	14 32982	Washer, Lock, Int, 0.25	U-Scheibe	Rondelle	3
	1027798	② Lens, Red, F/ Revl / Flasher	Linse, rot	Lentille, Rouge	1
	1027800	② Lens, Blu, F/ Revl / Flasher	Linse, Blau	Lentille, Bleu	1
▽	15 82063	① Light, flashing, amber, 12v-re	Blinklicht	Gyrophare	1
▲	58520	① Lens,flashing lite fr207 amber	Linse, Orange	Lentille, Ambre	1
▲	45779	① Lamp	Lampe	Lampe	1
	58518	① Lens,flashing lite fr207 red	Linse, rot	Lentille, Rouge	1
	58519	① Lens,flashing lite fr207 blue	Linse, Blau	Lentille, Bleu	1

① Serial number Seriennummer Numéro De Serie (004000-007676)

② Serial number Seriennummer Numéro De Serie (007677-)

**Fig. 6 - Revolving Light Kit, Low — Blinklicht-Satz, LRC —
Jeu de pièces gyrophare, côtés droit et gauche**

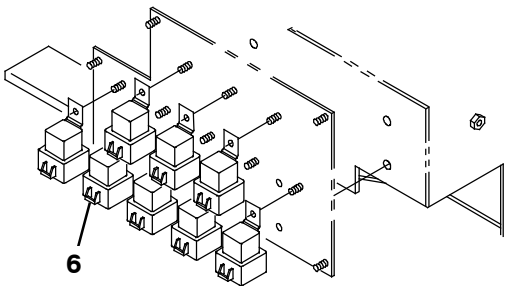
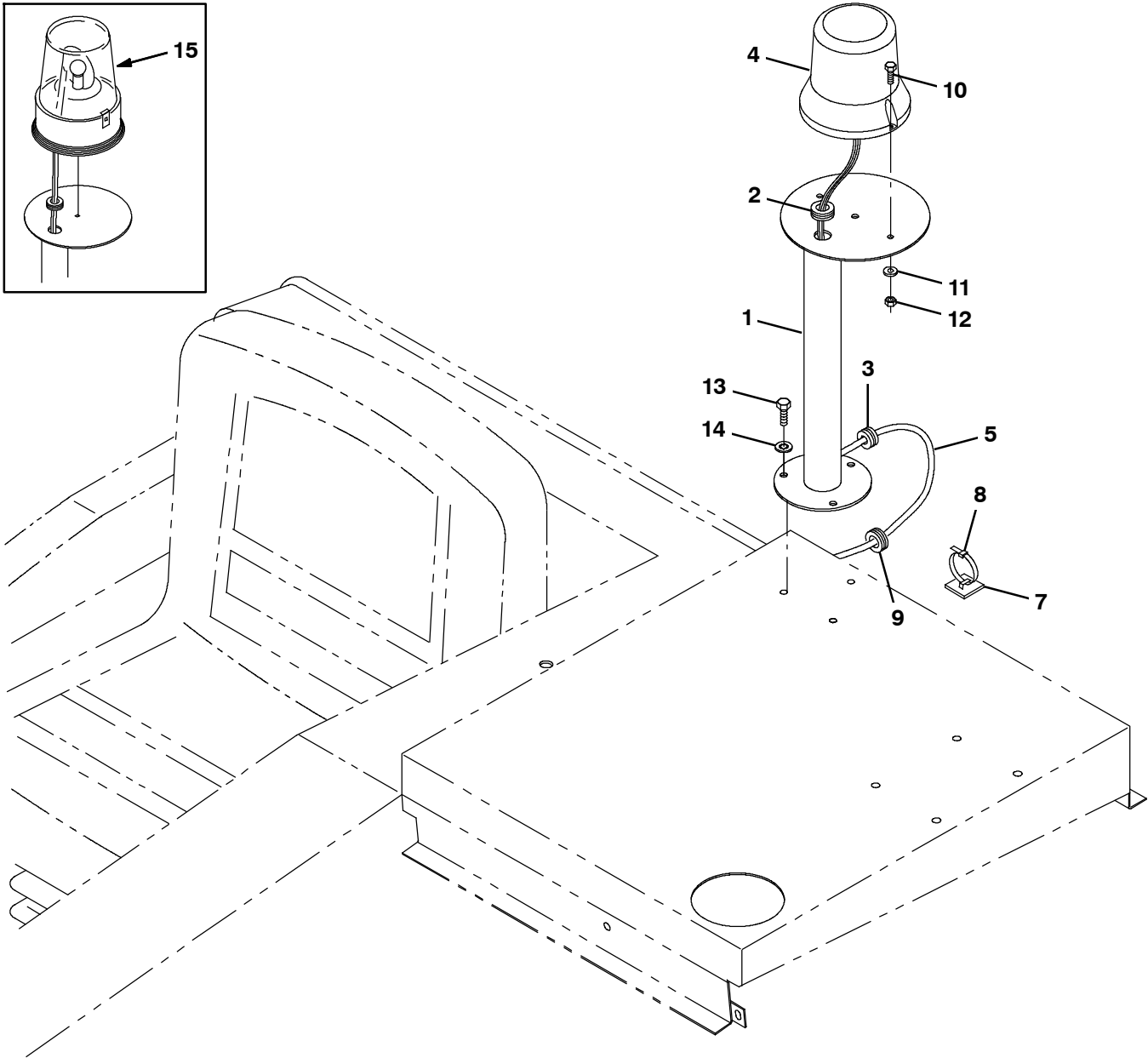


Fig. 6 - Revolving Light Kit, Low — Blinklicht-Satz, LRC —
Jeu de pièces gyrophare, côtés droit et gauche

Ref.	Part No.	Description	Bezeichnung	Designation	Qty/ Zahl
▽	380644	Kit, Light, Revl, Low	Warndrehlicht-Satz	Jeu de pièces de clignotant	1
▲	1 31954	Pedestal	Postament	Piédestal	1
▲	2 10632-9	Grommet, rubber	Seilring	Virole	1
▲	3 10632-12	Grommet, rubber	Seilring	Virole	1
▲▽	4 1017250	② Light,rev.amber 12v	Warndrehlicht	Clignotant	1
▲▲	9000879	② Lens, Amb, F/ Revl / Flasher	Linse, Orange	Lentille, Ambre	1
▲▲	9000845	② Lamp	Lampe	Lampe	1
▲	5 380691	Harness, Alarm, Backup	Kabelstrang	Faisceau De Fils	1
▲	6 56186	Relay, shrouded, 12 vdc	Relais	Relais	1
▲	7 55248	Mount, cable tie	Kabelhalter	Appui lien cable	2
▲	8 49266	Tie, cable 1.75d max 7.50lg	Spannstrebe	Serre-cable	2
▲	9 10632-4	Grommet	Seilring	Virole	1
▲	10 09244	② Screw, Hex, M5 X 0.80 X 16, 8.8	Schraube, M 5x 16 D933 8.8c	Vis Six Pans M 5x 16 D933 8.8c	2
▲	11 19066	② Washer, Flat, 0.25b 0.56d .05, PI, 10	U-Scheibe, Stahl, 5.2x12x0.7 C	Rondelle Plate Acier, 5.2x12x0.7 C	2
▲	12 06549	② Nut, Hex, Lock, M5 X 0.80, NI	Sicherheitsmutter, Nylon, M 5 D985 C	Contre-Ecrou Hex. Nylon, M 5 D985 C	2
▲	13 06943	Screw, Hex, M6 X 1.00 X 20, 8.8	Schraube, M6 X 1.00 X 20, 8.8	Vis Six Pans M6 X 1.00 X 20, 8.8	3
▲	14 32982	Washer, Lock, Int, 0.25	U-Scheibe	Rondelle	3
	1027798	② Lens, Red, F/ Revl / Flasher	Linse, rot	Lentille, Rouge	1
	1027800	② Lens, Blu, F/ Revl / Flasher	Linse, Blau	Lentille, Bleu	1
▽	15 82200	① Light,rev.amber 12v	Linse, Orange	Lentille, Ambre	1
▲	44681-1	① Lens, Amb, Revl Light	Linse F. Rundumblinkleuchte, Orange	Lentille Girophare Ambre	1
▲	45779	① Lamp	Lampe	Lampe	1
	44681	① Lens, Red, Revl Light	Linse F. Rundumblinkleuchte, Rot	Lentille Girophare Rouge	1
	44681-2	① Lens, Blu, Revl Light	Linse F. Rundumblinkleuchte (Blue)	Lentille Girophare (Blue)	1

① Serial number Seriennummer Numéro De Serie (004000-007676)

② Serial number Seriennummer Numéro De Serie (007677-)

Fig. 7 - Back-Up Alarm Kit — Rückfahr-Alarm-Satz — Jeu de pièces alarme de sécurité

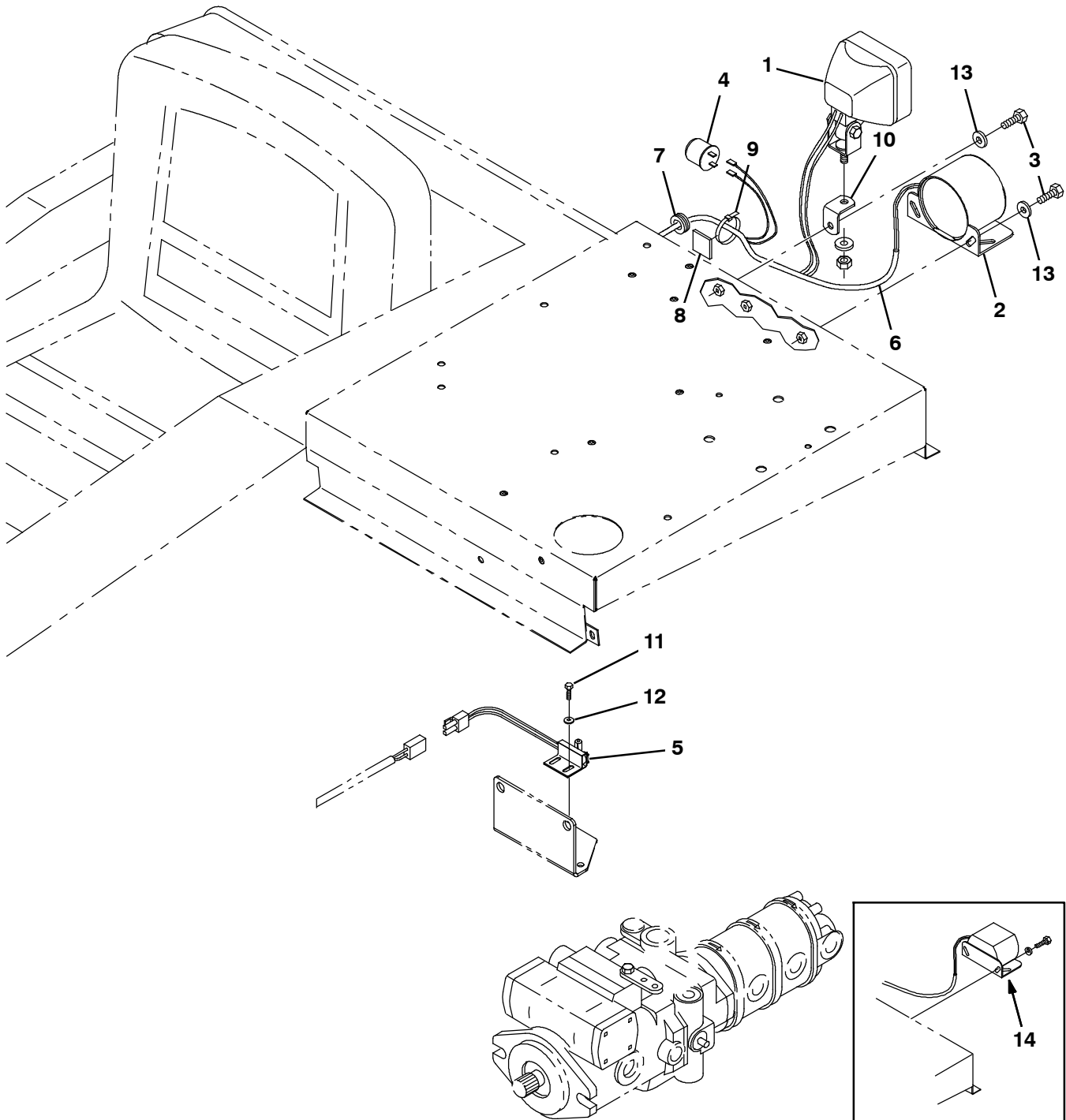


Fig. 7 - Back-Up Alarm Kit — Rückfahr-Alarm-Satz — Jeu de pièces alarme de sécurité

Ref.	Part No.	Description	Bezeichnung	Designation	Qty/ Zahl
▽	380640	Kit, Alarm, Backup	Rückfahr-Alarm-Satz	Jeu de pièces alarme de sécurité	1
▲▽	1 382978	Light, spot 12v 32cp	Licht	Phare	1
▲▲	393770	Lamp, 12VDC 55w	Lampe, Leuchte	Lampe	1
▲	2 9007131	② Horn	Hupe	Avertisseur	1
▲	3 06943	Screw, Hex, M6 X 1.00 X 20, 8.8	Schraube, Sechskant	Vis, hexagonal	3
▲	4 24576	Flasher	Blinklicht-schalter	Clignotant	1
▲	5 59965	Switch, roller	Schalter	Interrupteur	1
▲	6 380691	Harness, Alarm, Back-up	Kabelstrang	Faisceau De Fils	1
▲	7 10632-4	Grommet	Seilring	Virole	1
▲	8 55248	Mount, Tie	Kabelhalter	Appui lien	2
▲	9 49266	Tie, Cable	Spannstrebe	Serre-cable	2
▲	10 76385	Bracket, Angle	Bügel, Profil	Support, Angle	1
▲	11 09206	Screw, Hex, M4 X 0.70 X 12	Schraube, Sechskant	Vis, hexagonal	2
▲	12 19065	Washer, Flat, 08	Unterlegscheibe	Rondelle Plate	2
▲	13 32483	Washer, Flat, 0.25, Sae	Unterlegscheibe	Rondelle Plate	3
	14 61923	① Horn	Hupe	Avertisseur	1

① Serial number Seriennummer Numéro De Serie (004000-007518)

② Serial number Seriennummer Numéro De Serie (007519-)

Fig. 8 - Turn Signal Kit - Blinklicht Satz - Jeu de pièces de clignotant

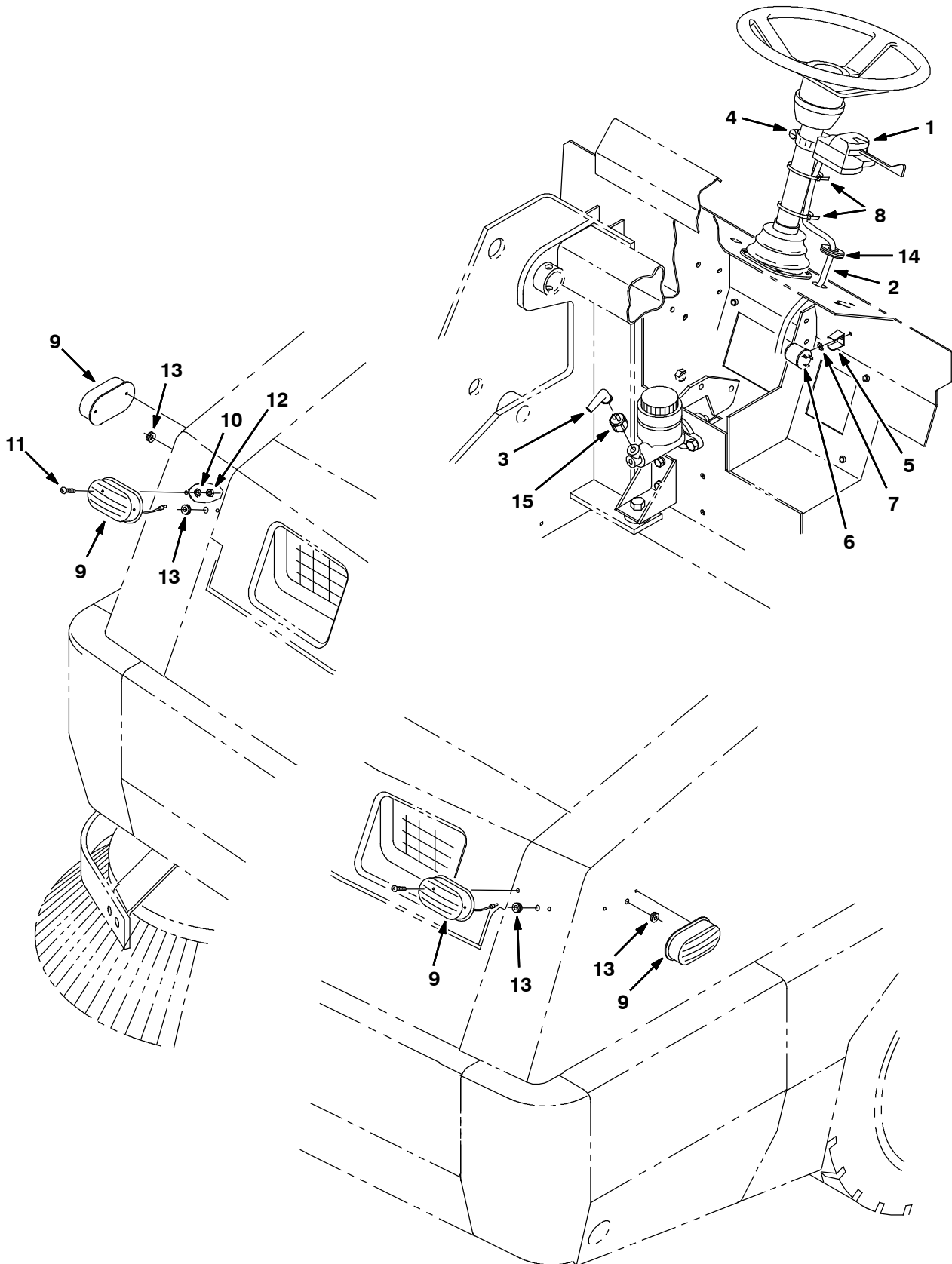


Fig. 8 - Turn Signal Kit - Blinklicht Satz - Jeu de pièces de clignotant

Ref.	Part No.	Description	Bezeichnung	Designation	Qty/ Zahl
▽	380712	Kit, Signal, Turn	Ci Lichter Vorne, Blink & Seitenbesen	Ci Eclairage Avant, Clignotant, Brosse	1
▲	1 60751	Signal Turn	Blinker, Neu	Clignotant Nouveau Modele	1
▲	2 76423	Harness, Light, Road	Kabelbaum, licht	Faisceau de fils, léger	1
▲	3 61365	Boot, 90deg .44id 0.62id 1.69l, Blk	Kasten, 90grad .43d. .25d.	Capuchon, 90degré .43dia .25dia	1
▲	4 11531	Clamp-Wormdrive	Schlauchschelle	Attache Entraînement Vis Sans Fin	1
▲	5 24576-1	Bracket, Flasher	Bracket, Flasher	Bracket, Flasher	1
▲	6 31922	Flasher Heavy Duty	Blinker, 12v	Clignotant, 12v	1
▲	7 41139	Washer-Loc Int-Ext 10 Pltd	Unterlegscheibe, Schloß, Intern-Extern,	Rondelle, Verrou, Interne-Externe, #10	1
▲	8 49266	Tie, Cable	Kabelbinder, 20cm	Serre-Cable, 20cm	4
▲▽	9 34848	Light Assy Mark/Yel 12V- . A	Blinkerlampensatz	Lampe Ensemble Clignotant	4
▲▲	87948	Bulb, #194	Glühbirne	Ampoule	1
▲	10 41140	Washer-Loc Int-Ext .25 Pltd	Washer Int/Ex 6.6x19x0.9 C	Washer Int/Ex 6.6x19x0.9 C	8
▲	11 06927	Screw, Pan, M04	Kugelpkopfschraube, M 4x 16 D7985 4.8c	Vis A Tete Cylindr., M 4x 16 D7985 4.8c	8
▲	12 02850	Nut, Hex, Lock	Mutter Hxlocnyln M 4 D985 C	Nut Hxlocnyln M 4 D985 C	8
▲	13 10632-5	Grommet Rbr 0.25ld For .09Matl	Grommet Rbr .25id	Grommet Rbr .25id	5
▲	14 10632-8	Grommet,Rbr,0.75ld,For .13Matl	Tülle, 1.25 X 0.12 X 0.75	Virole, 1.25 X 0.12 X 0.75	1
▲	15 13959	Switch	Schalter	Interrupteur	1

OPTIONS - ZUBEHÖR - PIÈCES OPTIONS

Fig. 9 - Overhead Guard Kit — Überkopf-Schutz-Satz — Jeu de pièces protégé-conducteur

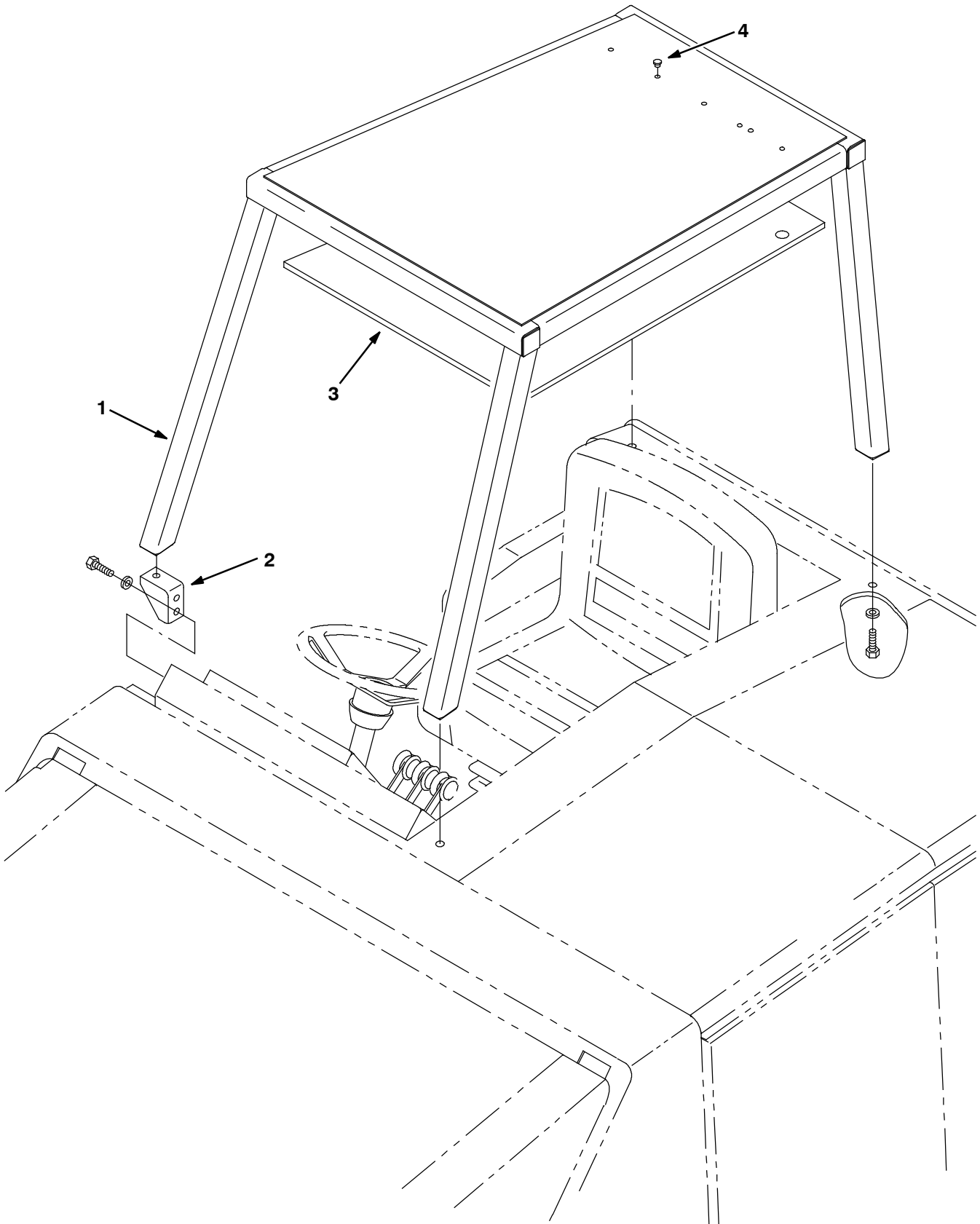
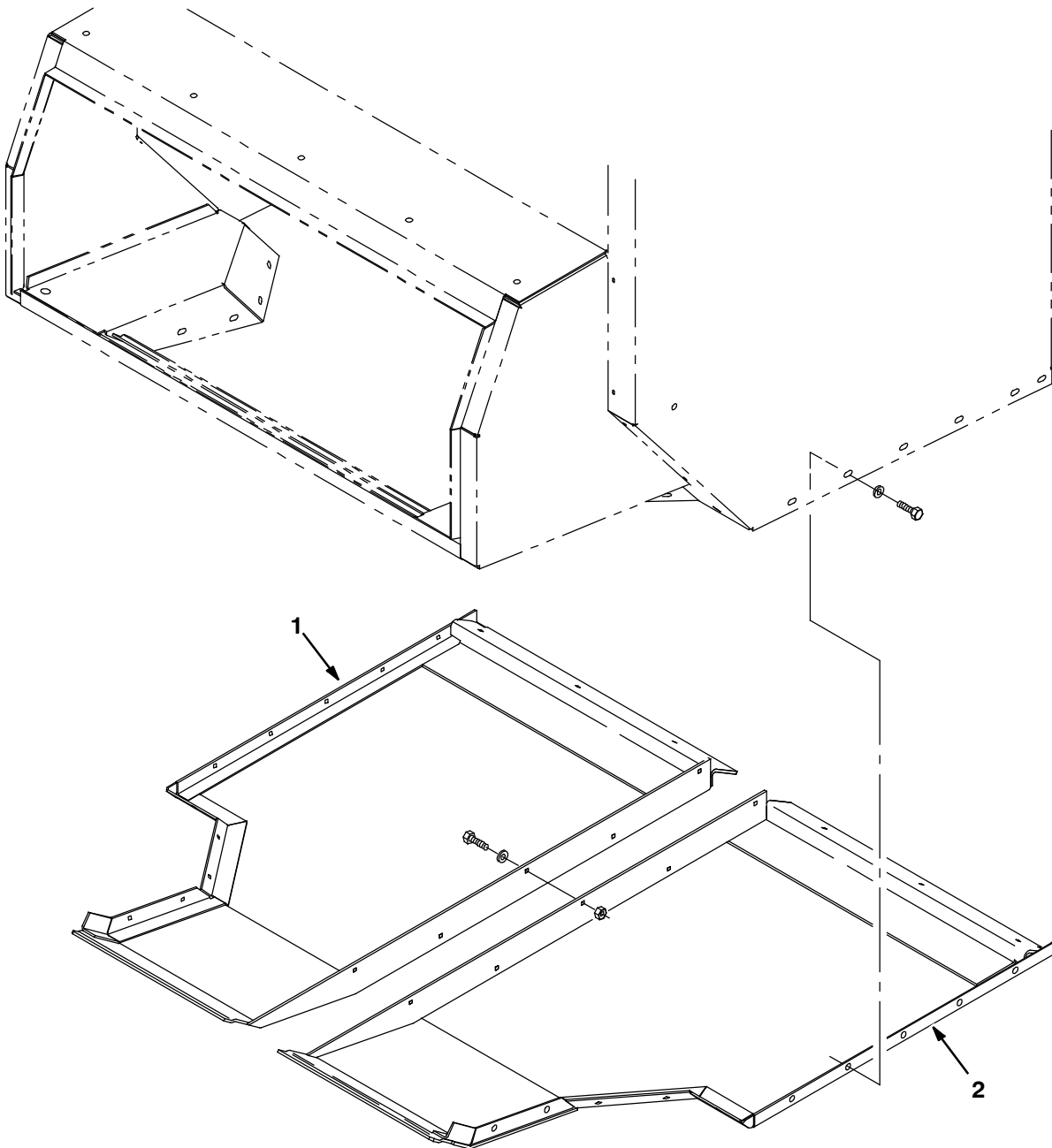


Fig. 9 - Overhead Guard Kit — Überkopf-Schutz-Satz — Jeu de pièces protège-conducteur

	Ref.	Part No.	Description	Bezeichnung	Designation	Qty/ Zahl
▽		70669	Kit, guard, overhead	Überkopf-Schutz-Satz	Jeu de pièces protège-conducteur	1
▲	1	65258	Guard, overhead	Schutz	Protecteur	1
▲	2	70454	Bracket, mtg	Bügel, montage	Support, montage	1
▲	3	74007	Insulation, foam	Schalldämpfungs	Mousse Isolation acoustique	1
▲	4	33806	Plugbutton	Kerzen-Knopf	Bouchon	6

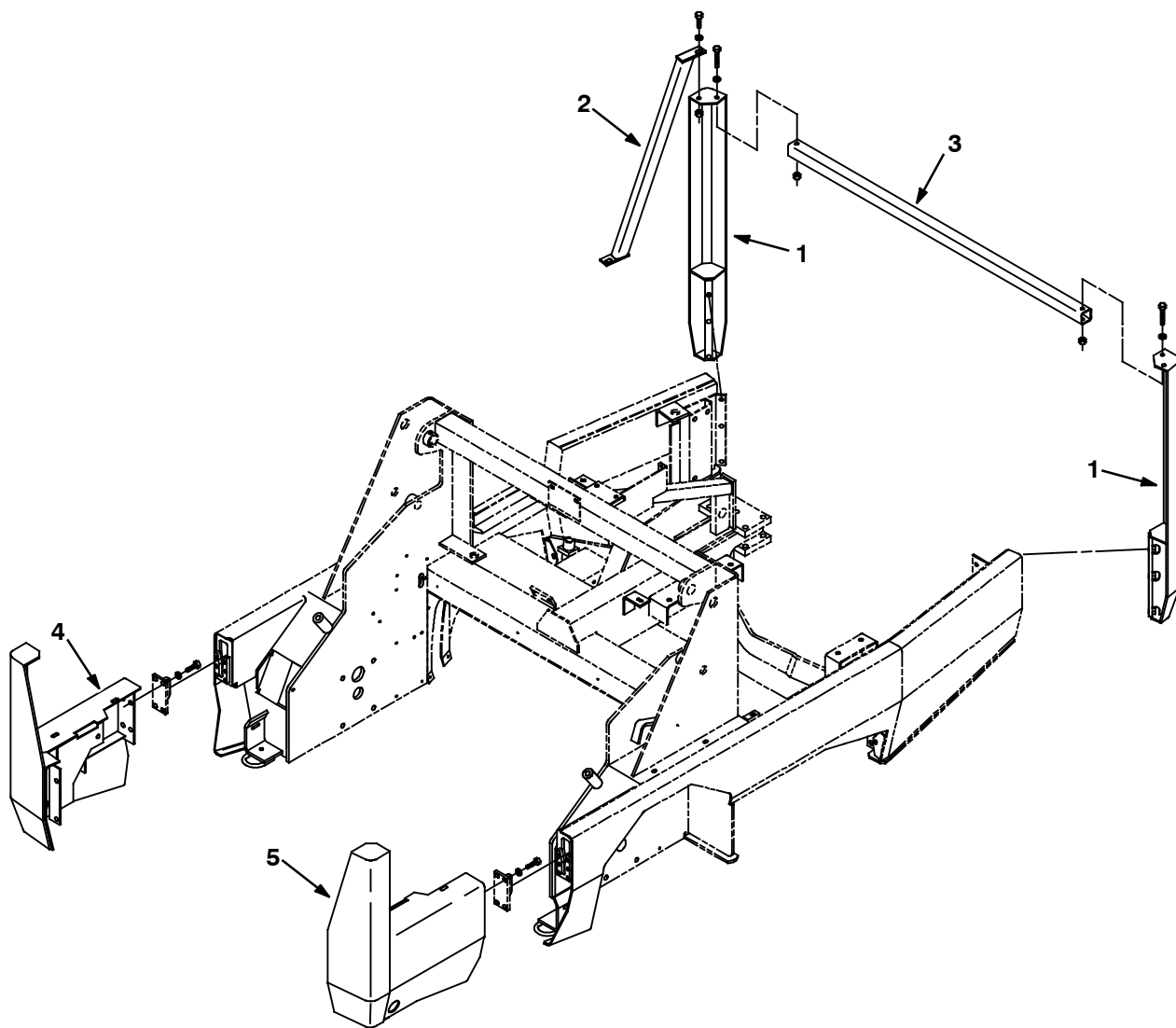
Fig. 10 - Hopper Floor Kit — Behälterboden-Satz — Groupe fond de bac à déchets



07668 - 800

Ref.	Part No.	Description	Bezeichnung	Designation	Qty/ Zahl
▽	70686	Kit, floor, hopper, ss	Behälterboden-Satz	Groupe fond de bac à déchets	1
▲	1 77611	Panel, hopper, bottom, rh	Blech, Tabel	Tableau	1
▲	2 77613	Panel, hopper, bottom, lh	Blech, Tabel	Tableau	1

Fig. 11 - Bumper Assembly, SE — Stoßstangen-Baugruppe, SE — Assemblage pare-chocs, SE



09909 - ALL

Ref.	Part No.	Description	Bezeichnung	Designation	Qty/ Zahl
▽	83557	Bumper Assy, Se	Stoßstangen-Baugruppe, SE	Assemblage pare-chocs, SE	1
▲	1 70802	Leg, bumper	Bein	Pied	2
▲	2 70793	Brace	Strebe	Renfort	1
▲	3 70815	Tube, cross, bumper, se	Rohr	Tuyau	1
▲	4 83626	Bumper wldt, se, right, front	Stoßstange	Pare-chocs	1
▲	5 83627	Bumper wldt, se, left, front	Stoßstange	Pare-chocs	1

OPTIONS - ZUBEHÖR - PIÈCES OPTIONS

Fig. 12 - Side Brush Lift Group, L.H. — Seitenbürsten-Hebe-Gruppe, Links —
Groupe levage de la brosse latérale, À Gauche

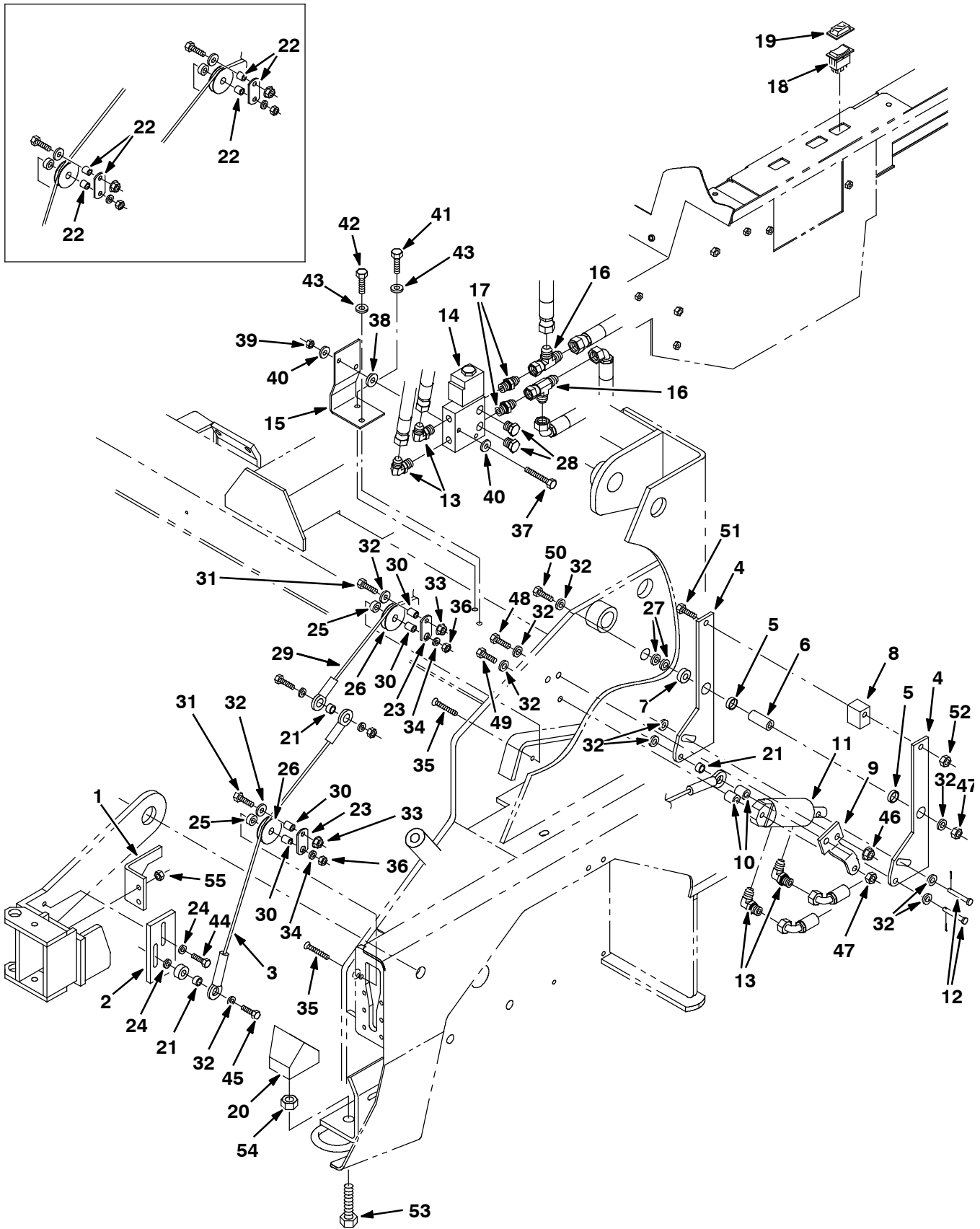


Fig. 12 - Side Brush Lift Group, L.H. — Seitenbürsten-Hebe-Gruppe, Links —
Groupe levage de la brosse latérale, À Gauche

Ref.	Part No.	Description	Bezeichnung	Designation	Qty/ Zahl
1	77458	Bracket	Bügel	Support	1
2	77569	Plate wldt	Platte	Plaque, Plateau	1
3	70532	Cable, retaining	Kabel, halterungs-	Câble, retenue	1
4	77584	Plate	Schild	Plaque signalétique	2
5	74090	Bearing	Lager	Palier	2
6	77597	Sleeve	Buchse	Manchon	1
7	77727	Sleeve	Buchse	Manchon	1
8	77459	Spacer	Distanzstück	Entretoise	1
9	77783	Plate, angle	Platte	Plaque, Plateau	1
10	77600	Sleeve	Buchse	Manchon	2
11	1041034	Cylinder, hyd	Zylinder, hydraulik	Cylindre, hydraulique	1
12	51813	Pin, clevis	Gabelstift	Axe de chape	2
13	77097	Fitting, hyd, elbow	Fitting hydraulik	Douille hydraulique	4
14	84016	③ Valve, hyd control sol	Hydraulikventil	Soupape Hydraulique	1
14	1042911	④ Valve, hyd control sol	Hydraulikventil	Soupape Hydraulique	1
15	21231	Bracket	Bügel	Support	1
16	42215	Fitting, Hyd, Tee,	Fitting hydraulik	Douille hydraulique	2
17	56690	Fitting, hyd, str	Armatur, hydraulik, gerade	Raccord, hydraulique, droit	2
18	65561	Switch rocker spst	Schalter kniehebel einpoliger ein-aus-schalter	Interrupteur culbuteur unipol- aire et undirectionne	1
19	57807	Cover	Abdeckung	Couvercle	1
20	77738	Block	Block	Bloc	1
21	65174	Spacer	Distanzstück	Entretoise	3
22	375416	① Kit, Roller, Side Brush Lift, [800/810]	Satz, Rolle, Seitenbürsten- Hebe	Jeu de pièces, Lot, Galet, le- vage de la brosse latérale	1
23	375415	Plate, side brush, roller	Platte	Plaque, Plateau	2
24	41186	Washer, belleville, .31	Unterlegscheibe, belleville- dichtungsring, .31	Rondelle, belleville, .31	2
25	73737	Sleeve	Buchse	Manchon	2
26	74391	Pulley rep.by74391	Riemenscheibe en- euert.durch74391	Poulie remplacé.par74391	2
27	32492	Washer, flat, .38 hard	Unterlegscheibe, flach, .38 hart	Rondelle, plat, .38 dur	2
28	46482	Fitting, hyd, plug	Fitting hydraulik	Douille hydraulique	2
29	23936	Cable, retaining	Kabel, halterungs-	Câble, retenue	1
30	80395	② Sleeve	Buchse	Manchon	4
31	76570	② Screw, Hex, M08 X 1.25 X 30, 8.8	Schraube, Sechskant, M08 X 1.25 X 30, 8	Vis, Hexagonal, M08 X 1.25 X 30, 8.8	2
32	32492	② Washer, Flt, .38 Std	Unterlegscheibe, Flach, .38 Standard	Rondelle, Plat, .38 Standard	2
33	07791	② Nut, Hex, Flng, M08 X 1.25	Mutter, Sechskant, , M08 X 1.25	Ecrou, Hexagonal, , M08 X 1.25	2
34	33924	② Washer, Flat, M10, 10.5x21x2ss	Unterlegscheibe, Flach	Rondelle, Plat, M10, 10.5x21x2acier Inox	2
35	12317	② Screw, Hex, M10 X 1.5 X 30, Ss	Schraube, Sechskant, M10 X 1.5 X 30, E	Vis, Hexagonal, M10 X 1.5 X 30, Acier	2
36	08714	② Nut, Hex, Lock, M10 X 1.5, Ss	Mutter, Sechskant, Schloß	Ecrou, Hexagonal, Verrou	2

① Serial number Seriennummer Numéro De Serie (004000- xxxxxx)

② Serial number Seriennummer Numéro De Serie (xxxxxx-)

③ Serial number Seriennummer Numéro De Serie (004000-007338)

④ Serial number Seriennummer Numéro De Serie (007339-)

**Fig. 12 - Side Brush Lift Group, L.H. — Seitenbürsten-Hebe-Gruppe, Links —
Groupe levage de la brosse latérale, À Gauche**

Ref.	Part No.	Description	Bezeichnung	Designation	Qty/ Zahl
37	06548	Screw, Hex, M6 X 1.0 X 60, 8.8	Scr Hx Hd M 6x 60 D931 8.8c	Scr Hx Hd M 6x 60 D931 8.8c	2
38	63416	Washer, Rbr, .12 0.31b 0.88d	U-Scheibe, Gummi, 7.9x22x3.2	Rondelle Plate Caoutchouc, 7.9x22x3.2	2
39	08708	Nut, Hex, Lock, M6 X 1.0, NI	Nut Hxlocnyln M 6 D985 C	Nut Hxlocnyln M 6 D985 C	2
40	19066	Washer, Flat, #10	U-Scheibe, Stahl, 5.2x12x0.7 C	Rondelle Plate Acier, 5.2x12x0.7 C	4
41	16931	Screw, Hex, M8 X 1.25 X 20, 8.8	Schraube, M 8x 20 D933 8.8c	Vis Six Pans, M 8x 20 D933 8.8c	1
42	76570	Screw, Hex, M8 X 1.25 X 30, 8.8	Schraube, M 8x 30 D933 8.8c	Vis Six Pans, M 8x 30 D933 8.8c	1
43	32491	Washer, Flat, 0.31 Std	U-Scheibe, Stahl, 8.5x18x1.5 C	Rondelle Plate Acier, 8.5x18x1.5 C	2
44	09010	Screw, Hex, M8 X 1.25 X 25, Ss	Schraube, M 8x 25 D933 Ssa2	Vis Six Pans, M 8x 25 D933 Ssa2	2
45	39283	Screw, Hex, M10 X 1.5 X 25, 8.8	Schraube, M 10x 25 D933 8.8c	Vis Six Pans, M 10x 25 D933 8.8c	2
46	07792	Nut, Hex, Flng, M10 X 1.5	Sicherheitsmutter, Whiz, M10 (Sw15) C	Contre-Ecrou Hex. Whiz, M10 (Sw15) C	2
47	41430	Nut, Hex, Lock, M10 X 1.5, NI	Sicherheitsmutter, Nylon, M10 D985 C	Contre-Ecrou Hex. Nylon, M10 D985 C	2
48	39284	Screw, Hex, M10 X 1.5 X 35, 8.8	Schraube, M 10x 35 D933 8.8c	Vis Six Pans, M 10x 35 D933 8.8c	2
49	06965	Screw, Hex, M10 X 1.5 X 80, 8.8	Scr Hx Hd M 10x 80 D931 8.8c	Scr Hx Hd M 10x 80 D931 8.8c	1
50	03193	Screw, Hex, M10 X 1.5 X 90, 8.8	Scr Hx Hd M 10x 90 D931 8.8c	Scr Hx Hd M 10x 90 D931 8.8c	1
51	06957	Screw, Hex, M8 X 1.25 X 60, 8.8	Scr Hx Hd M 8x 60 D931 8.8c	Scr Hx Hd M 8x 60 D931 8.8c	1
52	08709	Nut, Hex, Lock, M8 X 1.25, NI	Sicherheitsmutter, Nylon, M 8 D985 C	Contre-Ecrou Hex. Nylon, M 8 D985 C	1
53	77752	Screw, Hex, M16 X 2.0 X 70, 8.8, Fl	Schraube	Vis Six Pans	1
54	33342	Nut, Hex, Lock, M16 X 2.0, NI	Sicherheitsmutter, Nylon, M16 D985 C	Contre-Ecrou Hex. Nylon, M16 D985 C	1
55	39311	Nut, Hex, Std, M8 X 1.25	Mutter, M 8 D934 C	Ecrou Hex., M 8 D934 C	1

① Serial number Seriennummer Numéro De Serie (004000- xxxxxx)

② Serial number Seriennummer Numéro De Serie (xxxxxx-)

③ Serial number Seriennummer Numéro De Serie (004000-007338)

④ Serial number Seriennummer Numéro De Serie (007339-)

OPTIONS - ZUBEHÖR - PIÈCES OPTIONS

Fig. 13 - Side Brush Group, L.H. — Seitenbürsten-Gruppe, Links — Groupe brosse latérale, À Gauche

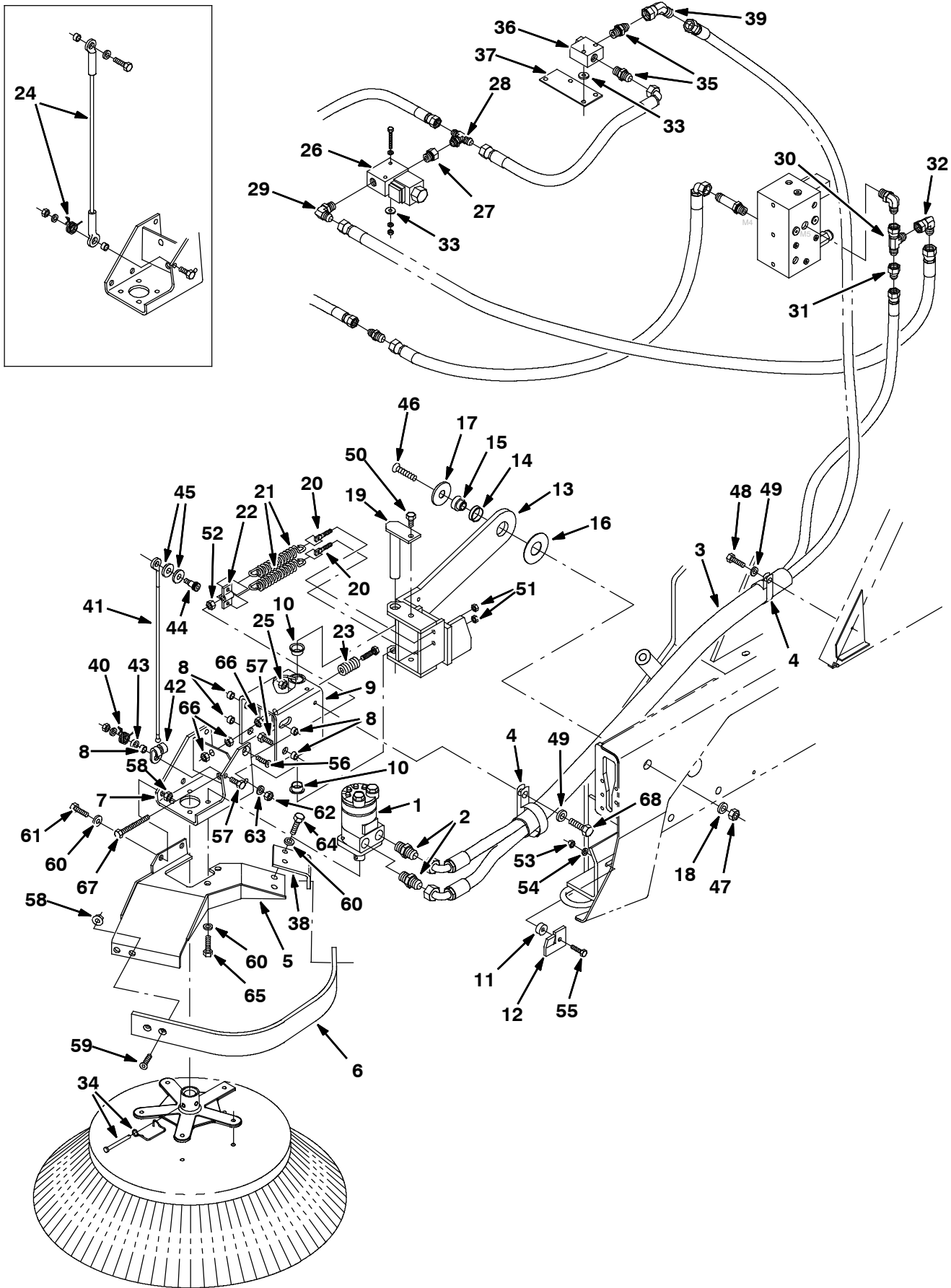


Fig. 13 - Side Brush Group, L.H. — Seitenbürsten-Gruppe, Links — Groupe brosse latérale, À Gauche

Ref.	Part No.	Description	Bezeichnung	Designation	Qty/ Zahl
1	79781	⑤ Motor, hyd gear	Hydraulikmotor	Moteur Hydraul	1
1	1057338	⑥ Motor, hyd gear	Hydraulikmotor	Moteur Hydraul	1
2	47508	Fitting, hyd, str	Armat, hydraulik, gerade	Raccord, hydraulique, droit	2
3	76461	Sleeve	Buchse	Manchon	1
4	67366	Clamp, cable	Kabelschelle	Attache cable	2
5	21250	Guard	Schutzvorrichtung	Protecteur	1
6	21252	Guard	Schutzvorrichtung	Protecteur	1
7	75142	Bracket, mtg	Bügel, montage	Support, montage	1
8	65174	Spacer	Distanzstück	Entretoise	5
9	75099	Bracket	Bügel	Support	1
10	04761	Bearing, flange	Lager	Palier, Roulement	2
11	74059	Spacer	Distanzstück	Entretoise	1
12	75899	Bracket	Bügel	Support	1
13	75117	Bracket	Bügel	Support	1
14	70627	Bearing	Lager	Palier	1
15	70526	Shaft, pivot	Welle	Arbre, Axe	1
16	70524	Washer	Unterlegscheibe	Rondelle	1
17	70525	Spacer	Distanzstück	Entretoise	1
18	36328	Washer, belleville, .50	Unterlegscheibe, belleville	Rondelle, belleville, .50	1
19	70431	Pin	Stift	Goupille	1
20	70626	Bolt, eye	Bolzen, Schraube	Boulon	2
21	65160	Spring, extension	Feder	Ressort	2
22	65173	Bracket	Bügel	Support	1
23	65180	Spring, compression	Feder, kompression	Ressort, compression	1
24	375417	① Kit, Cable, Side Brush, Lh [800/810]	Satz, Kabel, Seil, Seitenbesen	Jeu de pièces, Lot, Câble, Brosse Latérale	1
25	07790	Nut, Hex, Flng, M6 X 1.00	Sicherheitsmutter, Whiz, M 6 C	Contre-Ecrou Hex. Whiz, M 6 C	1
26	84015	③ Valve, hyd cont	Hydraulikventil	Soupape Hydraul	1
26	1049210	④ Valve, hyd cont	Hydraulikventil	Soupape Hydraul	1
27	47637	Fitting, hyd, str	Armat, hydraulik, gerade	Raccord, hydraulique, droit	1
28	67683	Fitting, hyd, tee	Armat, hydraulik, t-stück	Raccord, hydraulique, raccord en t	1
29	44868	Fitting, hyd, elbow	Fitting hydraulik	Douille hydraulique	1
30	45482	Fitting, hyd, tee	Armat, hydraulik, t-stück	Raccord, hydraulique, raccord en t	1
31	47753	Fitting, hyd, str	Armat, hydraulik, gerade	Raccord, hydraulique, droit	1
32	17980	Fitting, hyd, elbow	Fitting hydraulik	Douille hydraulique	1
33	63416	Washer	Unterlegscheibe	Rondelle	4
34	84581	Pin	Stift	Goupille	1
35	56690	Fitting, hyd, str	Armat, hydraulik, gerade	Raccord, hydraulique, droit	2
36	79621	Check valve, 100 psi	Rückschlagventil	Clapet de décharge	1
37	79622	Plate, mounting, check valve	Befestigungsplatte	Plaque de montage	1
38	21251	Plate, angle	Platte	Plaque	1

① Serial number Seriennummer Numéro De Serie (004000-xxxxxx)

② Serial number Seriennummer Numéro De Serie (xxxxxx-)

③ Serial number Seriennummer Numéro De Serie (004000-007338)

④ Serial number Seriennummer Numéro De Serie (007339-)

⑤ Serial number Seriennummer Numéro De Serie (004000-007797)

⑥ Serial number Seriennummer Numéro De Serie (007798-)

OPTIONS - ZUBEHÖR - PIÈCES OPTIONS

Fig. 13 - Side Brush Group, L.H. — Seitenbürsten-Gruppe, Links — Groupe brosse latérale, À Gauche

Ref.	Part No.	Description	Bezeichnung	Designation	Qty/ Zahl
39	16472	Ftg E 45	Armatür	Raccord	1
40	375403	[2] Spring, torsion	Feder, torsion	Ressort, torsion	1
41	375401	[2] Cable, 0.25d, 21.2l	Kabel, Seil	Câble	1
42	1017898	[2] Hook, Cable, .44d Ball	Haken	Crochet	1
43	375404	[2] Spacer	Abstandstück	Entretoise	1
44	36758	[2] Bolt, Shld, .50d X 0.50, .38-16	Bolzen, Schraube	Boulon	1
45	32486	[2] Washer, Flt, .50 Sae	Unterlegscheibe, Flach, .50 Sae	Rondelle, Plat, .50 Sae	2
46	20192	Screw, Flt, .50-13 X 2.00, Al	Schraube	Vis	1
47	32985	Nut, Hex, Lock, .50-13, NI	Sicherheitsmutter, Nylon, 1/2 Unc C	Contre-Ecrou Hex. Nylon, 1/2 Unc C	1
48	12459	Screw, Hex, M6 X 1.0 X 20, Fmg	Schraube, Feingewinde, M 6x 20 D7500 C	Vis Six Pans Filetage Fin, M 6x 20 D7500	1
49	41185	Washer, Belleville, .25	Scheibe, Bellev 7.5x17x1.5 C	Rondelle, Bellev 7.5x17x1.5 C	2
50	09291	Screw, Hex, M10 X 1.5 X 20, Ss	Scr Hx Hd M 10x 20 D933 Ssa2	Scr Hx Hd M 10x 20 D933 Ssa2	1
51	39311	Nut, Hex, Std, M8 X 1.25	Mutter, M 8 D934 C	Ecrou Hex., M 8 D934 C	2
52	39312	Nut, Hex, Std, M10 X 1.5	Mutter, M10 D934 C	Ecrou Hex., M10 D934 C	1
53	08709	Nut, Hex, Lock, M8 X 1.25, NI	Sicherheitsmutter, Nylon, M 8 D985 C	Contre-Ecrou Hex. Nylon, M 8 D985 C	1
54	32496	Screw, Pan, #10-24 X 0.50, Fmg	Schraube, Wanne	Vis, Carter	1
55	41342	Screw, Hex, M8 X 1.25 X 40, 8.8	Scr Hx Hd M 8x 40 D931 8.8c	Scr Hx Hd M 8x 40 D931 8.8c	1
56	06535	Screw, Flt, M10 X 1.5 X 35, 10.9	Scr Flsoc M10x 35 D7991 8.8c	Scr Flsoc M10x 35 D7991 8.8c	1
57	39284	Screw, Hex, M10 X 1.5 X 35, 8.8	Schraube, M 10x 35 D933 8.8c	Vis Six Pans, M 10x 35 D933 8.8c	3
58	07792	Nut, Hex, Flng, M10 X 1.5	Sicherheitsmutter, Whiz, M10 (Sw15) C	Contre-Ecrou Hex. Whiz, M10 (Sw15) C	8
59	09081	Screw, Flt, M10 X 1.5 X 25, 10.9	Schraube, Flach, M10 X 1.5 X 25, 10.9	Vis, Plat, M10 X 1.5 X 25, 10.9	4
60	32485	Washer, Flat, 0.38 Sae	U-Scheibe, 10.3 Hard C	Plate, 10.3 Hard C	9
61	39283	Screw, Hex, M10 X 1.5 X 25, 8.8	Schraube, M 10x 25 D933 8.8c	Vis Six Pans, M 10x 25 D933 8.8c	2
62	41430	Nut, Hex, Lock, M10 X 1.5, NI	Sicherheitsmutter, Nylon, M10 D985 C	Contre-Ecrou Hex. Nylon, M10 D985 C	4
63	32492	Washer, Flat, 0.38 Std	U-Scheibe, Stahl, 10.3x22x1.5 C	Rondelle Plate Acier, 10.3x22x1.5 C	7
64	09770	Screw, Hex, M10 X 1.5 X 25, Ss, NI	Schraube, Nylon, M 10x 25 Ssa2	Vis Six Pans Nylon, M 10x 25 Ssa2	4
65	34195	Screw, Hex, .38-16 X 1.00, NI	Schraube, Nylon Sicherend	Vis Six Pans Nylon Bloquee	4
66	07787	Nut, Hex, Std, M10 X 1.5, Ss	Mutter, M10 Ssa2	Ecrou Hex., M10 Ssa2	3
67	76438	Screw, Hex, M10 X 1.5 X 90, 8.8, Fl	Schraube M 10x 90 (Full Thd)	Vis M 10x 90 (Full Thd)	1
68	06944	Screw, Hex, M6 X 1.0 X 25, 8.8	Schraube, M 6x 25 D933 8.8c	Vis Six Pans, M 6x 25 D933 8.8c	1

[1] Serial number Seriennummer Numéro De Serie (004000-xxxxxx)

[2] Serial number Seriennummer Numéro De Serie (xxxxxx-)

[3] Serial number Seriennummer Numéro De Serie (004000-007338)

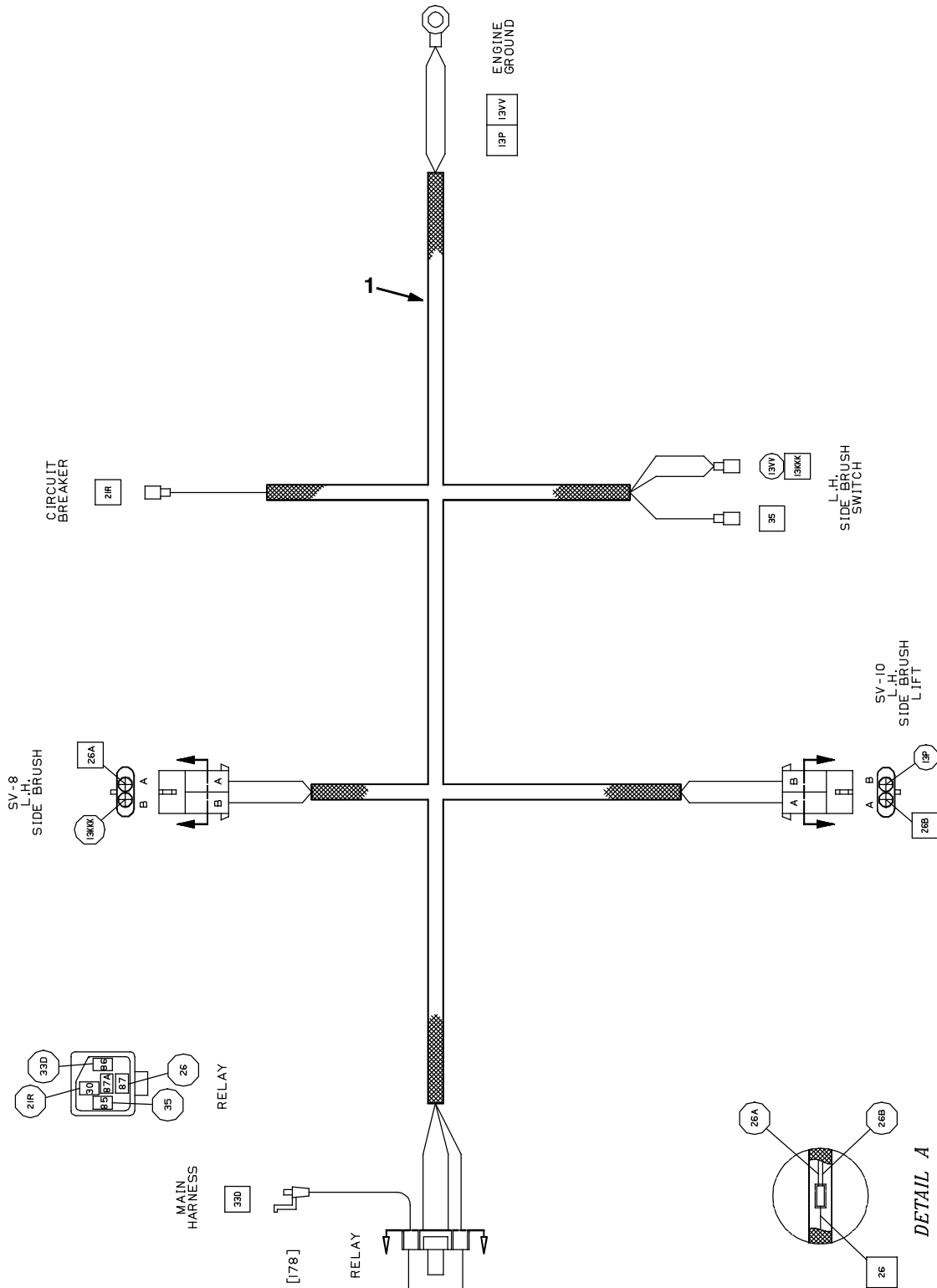
[4] Serial number Seriennummer Numéro De Serie (007339-)

[5] Serial number Seriennummer Numéro De Serie (004000-007797)

[6] Serial number Seriennummer Numéro De Serie (007798-)

OPTIONS - ZUBEHÖR - PIÈCES OPTIONS

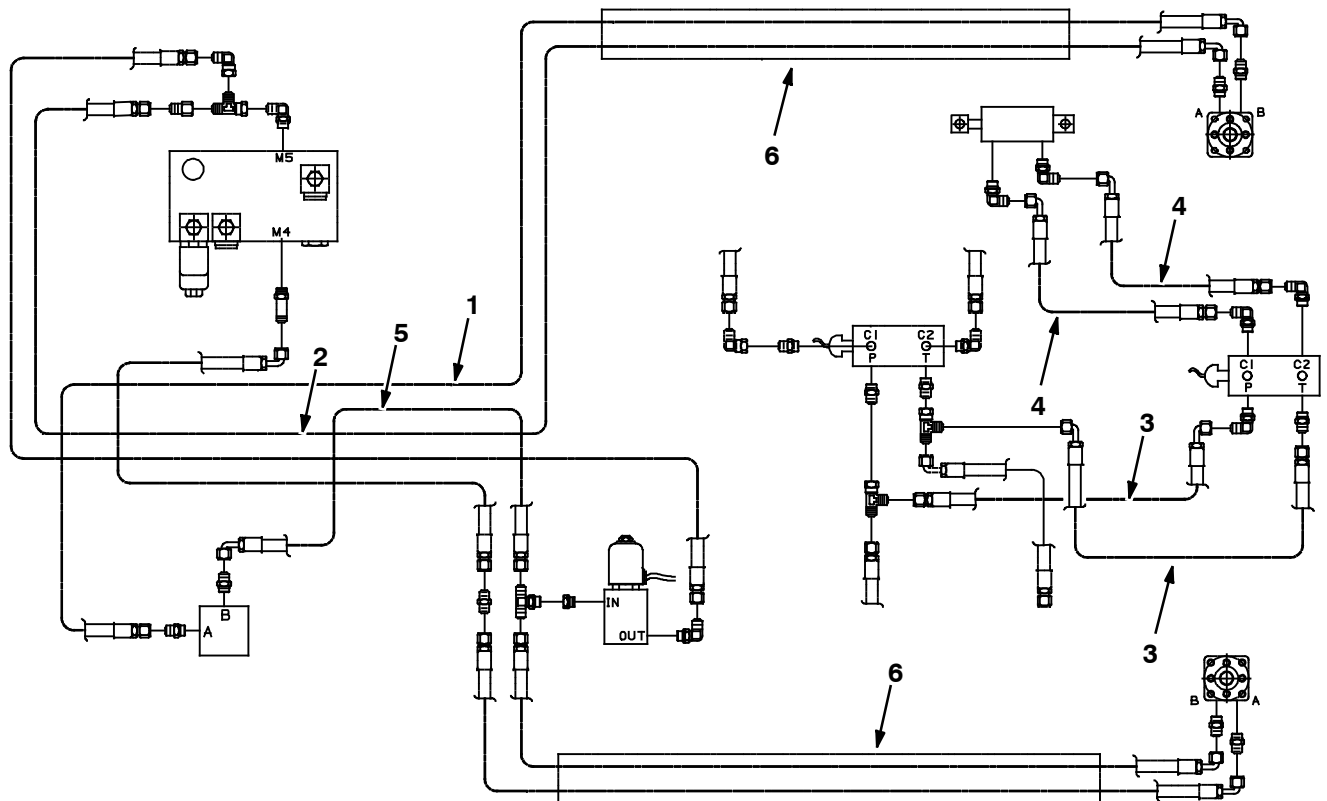
Fig. 14 - Side Brush Electrical Group, Lh — Seitenbürsten-Elektrik-Gruppe, Links —
Groupe composants électriques brosse latérale, À Gauche



10501 - ALL

Ref.	Part No.	Description	Bezeichnung	Designation	Qty/ Zahl
1	83699	Harness, Side Brush, L.H.	Kabelstrang	Faisceau De Fils	1

Fig. 15 - Side Brush Hydraulic Hose Group, Lh — Seitenbürsten-Hydraulikschlauch-Gruppe, Links— Groupe tuyaux hydrauliques de la brosse latérale, À Gauche



08763 - 800

Ref.	Part No.	Description	Bezeichnung	Designation	Qty/ Zahl
1	76684	Hose, hyd	Schlauch, hydraulik	Tuyau, hydraulique	1
2	65194	Hose, hyd	Schlauch, hydraulik	Tuyau, hydraulique	1
3	78998	Hose, hyd	Schlauch, hydraulik	Tuyau, hydraulique	2
4	57963	Hose, hyd	Schlauch, hydraulik	Tuyau, hydraulique	2
5	01999	Hose, hyd	Schlauch, hydraulik	Tuyau, hydraulique	1
6	76461	Sleeve, Nyl, #27 55.0l	Buchse, Nylon, #27 55.0länge	Manchon, Nylon, #27 55.0de Long	2

OPTIONS - ZUBEHÖR - PIÈCES OPTIONS

Fig. 16 - Side Brush Light Kit — Seitenbürsten-Leuchten-Satz — Jeu de pièces feu de la brosse latérale

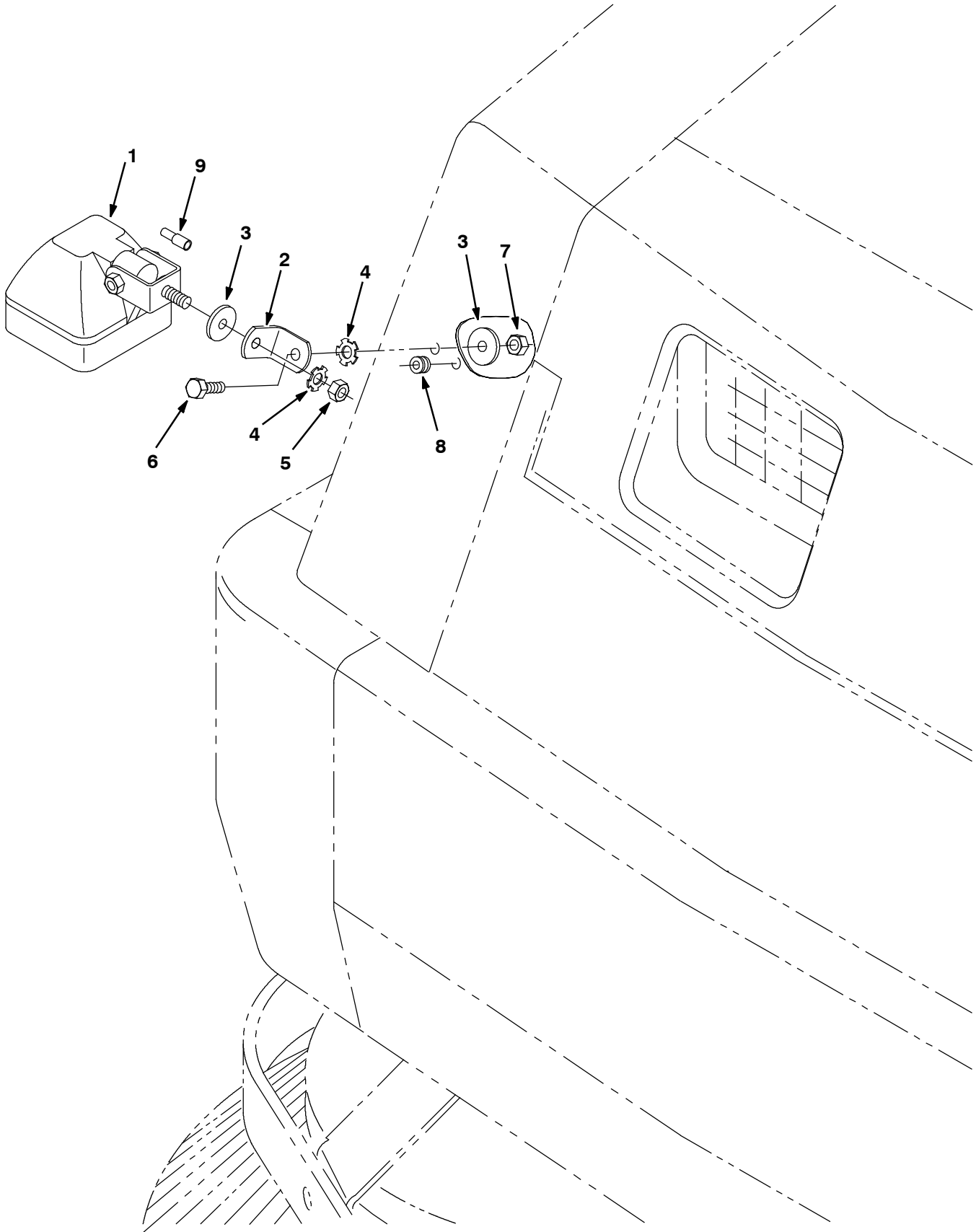


Fig. 16 - Side Brush Light Kit — Seitenbürsten-Leuchten-Satz — Jeu de pièces feu de la brosse latérale

Ref.	Part No.	Description	Bezeichnung	Designation	Qty/ Zahl
▽	70699	Light Kit, Side Brush	Seitenbesen-Beleuchtungs-satz	Ensemble D'Eclairage Brosse Laterale	1
▲▽	1 382979	Light, Spot, 12VDC 55w	Suchscheinwerfer	Projecteur	1
▲▲	393770	Lamp, 12VDC 55w	Lampe	Lampe	1
▲	2 76385	Bracket, Angle	Stütze	Support	1
▲	3 30013	Washer, Flat, 0.31 Fender	U-Scheibe, Stahl, 8.7x29x1.2 C	Rondelle Plate Acier, 8.7x29x1.2 C	1
▲	4 41141	Washer-Loc Int-Ext .31 Pltd	Washer Int/Ex 8.3x22x0.9 C	Washer Int/Ex 8.3x22x0.9 C	2
▲	5 32960	Nut, Hex, Lock, .31-24, NI	Nut Hxlocnyln 5/16	Ecrou Hxlocnyln 5/16 (Bielle 7200)	1
▲	6 16931	Screw, Hex, M08 X 1.25 X 20, 8.8	Schraube, M 8x 20 D933 8.8c	Vis Six Pans, M 8x 20 D933 8.8c	1
▲	7 08709	Nut, Hex, Lock, M08 X 1.25,NI	Sicherheitsmutter, Nylon, M 8 D985 C	Contre-Ecrou Hex. Nylon, M 8 D985 C	1
▲	8 10632-5	Grommet Rbr 0.25ld For .09Matl	Grommet Rbr .25id	Grommet Rbr .25id	1
▲	9 32668	Connector, Ele, Plug, Femal, .156d	Anschluß	Raccord	1

Fig. 17 - Cab Kit — Fahrerhaus Satz — Jeu de pièces Cabine

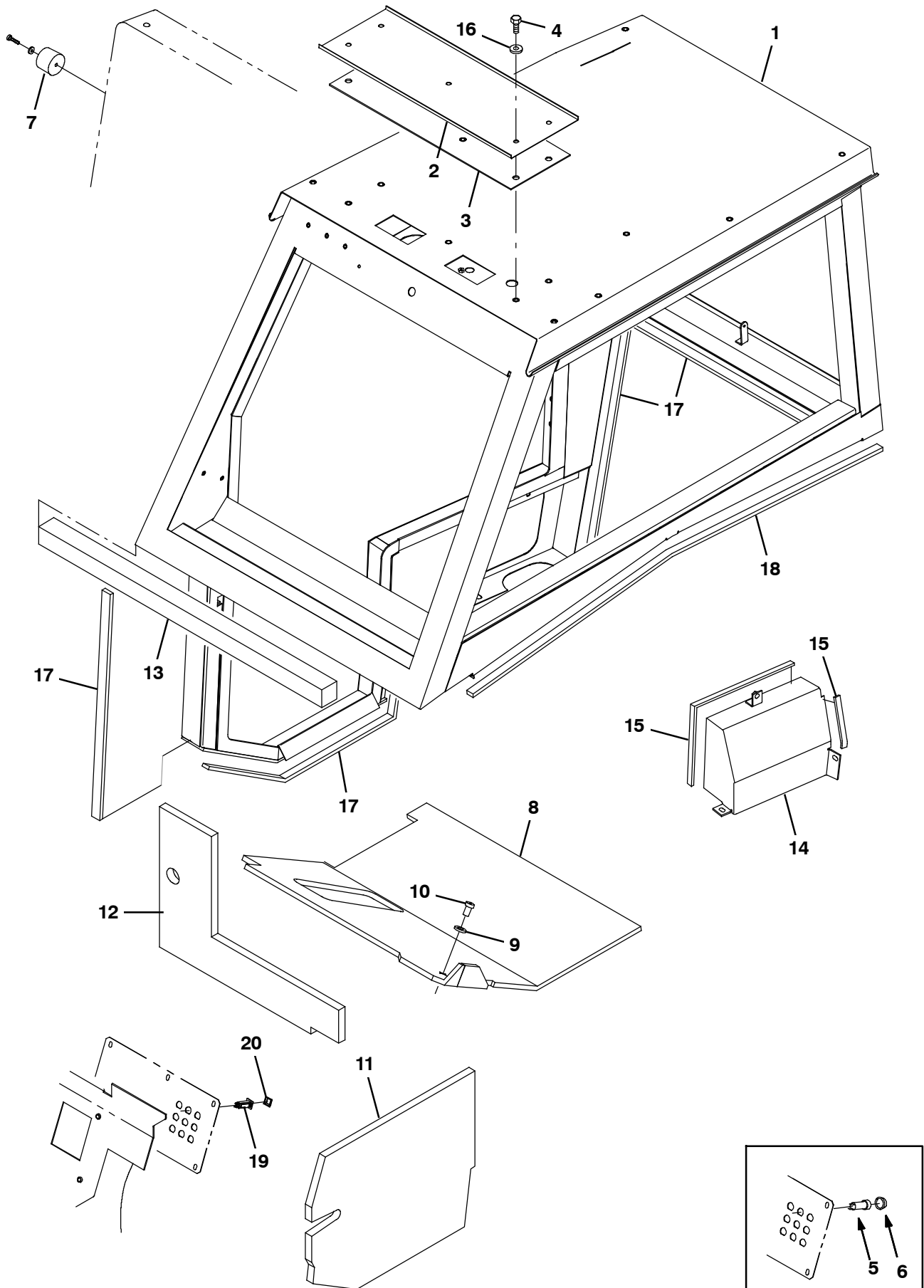


Fig. 17 - Cab Kit — Fahrerhaus Satz — Jeu de pièces Cabine

NOTE: The Cab kit, TENNANT Part Number 380601 includes Fig. 17, Fig. 18, and Fig. 19

HINWEIS: Fahrerhaus Satz, Tennant-Bestell-Nr. 380601, enthalten ,Fig. 17 , Fig. 18, und Fig. 19.

REMARQUE: Jeu de pièces Cabine, tennant article n° 380601, comprend ,Fig. 17 , Fig. 18, et Fig. 19.

Ref.	Part No.	Description	Bezeichnung	Designation	Qty/ Zahl
1	9007651	Cab Assy, Operator, [800]	Kabine Aufbau, Bediener, [800]	Cabine Assemblage, Opérateur, [800]	1
2	380634	Cover, Cab Pressurizer	Abdeckung, Kabine Drucksystem	Couvercle, Cabine Système De Pressurisé	1
3	380635	Gasket, Cab Pressrzt	Dichtungen, Kabine Überdruckgerät	Joint, Cabine Compresseur	1
4	06943	Screw, Hex, M06 X 1.0 X 20	Schraube, Sechskant, M6 X 1.0 X 16	Vis, hexagonal, M6 X 1.0 X 20	4
5	57803	① Circuitbreaker, 15.0a, Resetable	Schutzschalter, 15.0a, Rückstellbar	Coupe-Circuit, 15.0a, Réinitialisable	1
6	57751	① Boot, Circuitbreaker	Kasten, Schutzschalter	Capuchon, Coupe-Circuit	1
7	44851	Bumper, Rbr, 1.5d 1.50t .28h	StoßStange, Gummi, 1.5d. 1.50t .28loch	Pare-Chocs, Caotchouc, 1.5dia 1.50t .2	1
8	76522	Tread, Rubber	Trittaufgabe, Gummi	Revêtement Antidérapant, Caoutchouc	1
9	41178	Washer, Flat, .25 Fender	Unterlegscheibe, Flach, .25 Schutzhaube	Rondelle, Plat, .25 Aile	1
10	21246	Rivet, Plstc, .325d X 0.787	Niete, Kunststoff, .325d. X 0.787	Rivet, Plastique, .325dia X 0.787	1
11	77652	Insulation, Foam	Isolation, Schaum	Isolation, Mousse	1
12	76516	Insulation, Acstc, 0.8th, 14.9w X 21.9l	Isolation, Akustisch, 0.8dick, 14.9breit	Isolation, Acoustique, 0.8épais, 14.9de	1
13	1068383	Seal, Foam, 2.00 2.00w 37.0l, Adh	Dichtung	Joint	1
14	70620	Cover Wldt, Inlet, Fuel, Gas/Dsl, [800]	Deckel	Couvercle	1
15	1015224	Seal, Afmkt, Ure, Adh, 0.38, 0.75w 01ft	Dichtung	Joint	2
16	32490	Washer, Flat, 0.25, Std	Unterlegscheibe	Rondelle Plate	4
17	1015184	Seal, Afmkt, Ure, Adh, 0.38, 0.75w 03ft	Dichtung	Joint	4
18	1015182	Seal, Afmkt, Ure, Adh, 0.38, 0.75w 08ft	Dichtung	Joint	1
19	1064188	② Circuitbreaker, 15.0a, Resetable	Schutzschalter	Coupe-Circuit	1
20	1064191	② Boot, Circuitbreaker	Kasten	Capuchon	1

① Serial number Seriennummer Numéro De Serie (004000- 007289)

② Serial number Seriennummer Numéro De Serie (007290-)

Fig. 18 - Mirror Kit — Rückspiegel-Satz — Jeu de pièces Rétroviseur

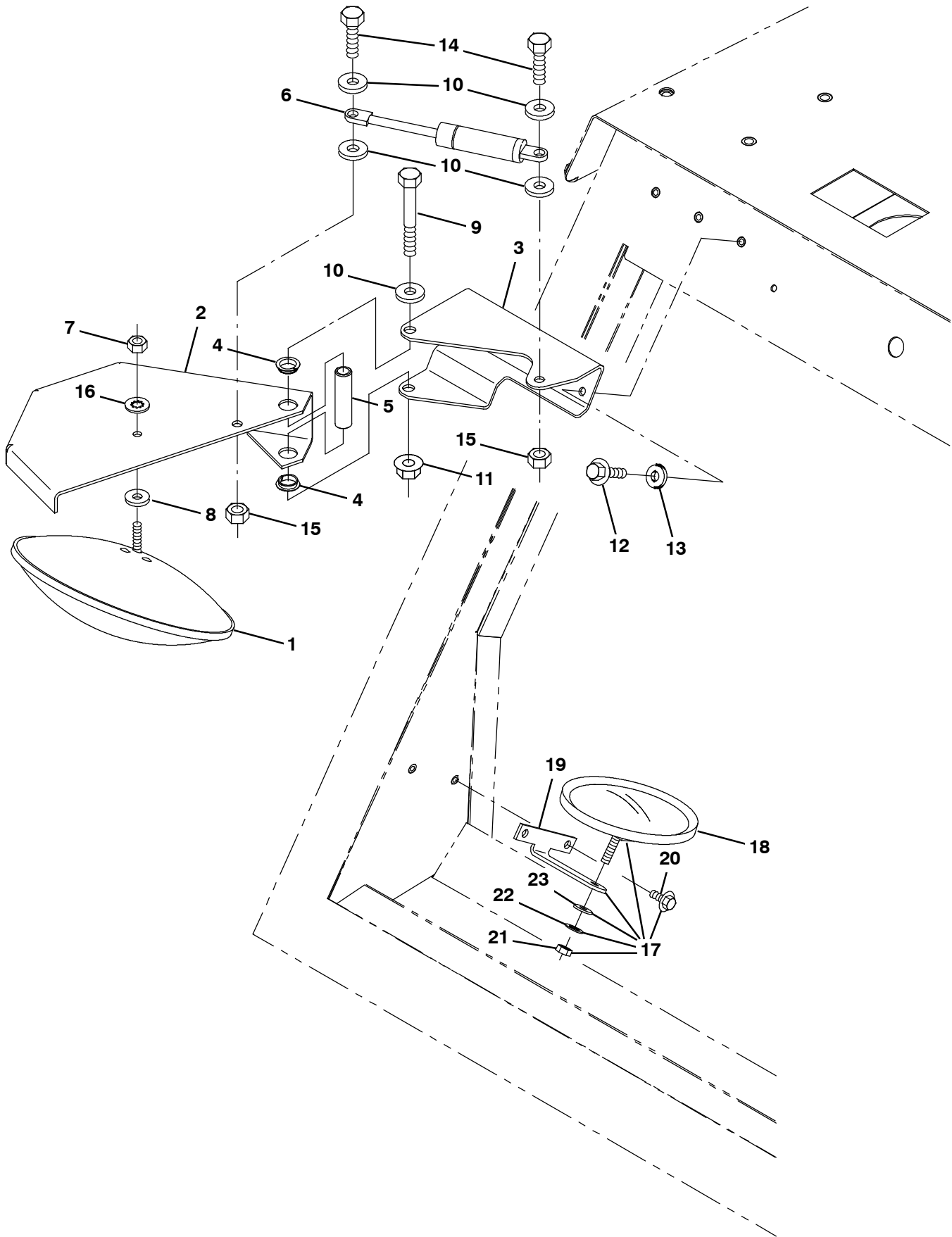


Fig. 18 - Mirror Kit — Rückspiegel-Satz — Jeu de pièces Rétrovisieur

NOTE: The Cab kit, TENNANT Part Number 380601 includes Fig. 17, Fig. 18, and Fig. 19

HINWEIS: Fahrerhaus Satz, Tennant-Bestell-Nr. 380601, enthalten ,Fig. 17 , Fig. 18, und Fig. 19.

REMARQUE: Jeu de pièces Cabine, tennant article n° 380601, comprend ,Fig. 17 , Fig. 18, et Fig. 19.

	Ref.	Part No.	Description	Bezeichnung	Designation	Qty/ Zahl
▽		76898	Mirror Kit, Side Brush	Ci Spiegel Kit; Für Seitenwalze	Ci Retrovisieur Brosse Laterale	1
▲	1	68445	Mirror,8.0 Round,Convex	Spiegel, Small Size	Retrovisieur, Small Size	1
▲	2	75881	Guard, Mirror	Schutz	Protection	1
▲	3	1061949	Bracket, Mirror, Mtg	Stütze	Support	1
▲	4	41434	Bshg,Flange,0.62Bx0.68Od,N ylon	Büchse	Bague	2
▲	5	70761	Tube, 0.62D .44B 2.44, Stl	Rohr	Tube	1
▲	6	12549	Spring, Gas 80 Lb	Gasfeder, 80lb 1.97 Stroke	Verin Pneumatique, 80lb 1.97 Stroke	1
▲	7	01691	Nut, Hex, Std, .31-18, Ss	Mutter Hx Std 5/16uncssa2	Nut Hx Std 5/16uncssa2	1
▲	8	01685	Washer, Flat, 0.38b 0.88d .08, Ss	U-Scheibe, Edelstahl, 8.6x15x1.3 N	Rondelle Plate Ss, 8.6x15x1.3 N	1
▲	9	03193	Screw, Hex, M10 X 1.50 X 90, 8.8	Scr Hx Hd M 10x 90 D931 8.8c	Scr Hx Hd M 10x 90 D931 8.8c	1
▲	10	32492	Washer, Flat, 0.38, Std	U-Scheibe, Stahl, 10.3x22x1.5 C	Rondelle Plate Acier, 10.3x22x1.5 C	1
▲	11	07792	Nut, Hex, Flng, M10 X 1.50	Sicherheitsmutter, Whiz, M10 (Sw15) C	Contre-Ecrou Hex. Whiz, M10 (Sw15) C	1
▲	12	76099	Screw, Hex, M8 X 1.25 X 25, Fmg	Schraube Feingewinde M 8x 25 D7500 8.8c	Vis Six Pans Filetage Fin M 8x 25 D7500c	3
▲	13	32491	Washer, Flat, 0.31, Std	U-Scheibe, Stahl, 8.5x18x1.5 C	Rondelle Plate Acier, 8.5x18x1.5 C	3
▲	14	21195	Screw, Hex, .38-16 X 0.75, G5	Schraube, 3/8 Uncx 3/4 8.8c	Vis Six Pans, 3/8 Uncx 3/4 8.8c	2
▲	15	50902	Nut, Hex, Lock, .38-16, NI	Sicherheitsmutter, Nylon, 3/8 Unc C	Contre-Ecrou Hex. Nylon, 3/8 Unc C	2
▲	16	43952	Washer, Lock, Int, 0.31, Ss	Washer Loc In M 8 D6797j Ss	Washer Loc In M 8 D6797j Ss	1
▲▽	17	369786	Mirror Assembly	Spiegel	Retrovisieur,	1
▲▲	18	1050295	Mirror, Convex, 0.50d	Spiegel	Retrovisieur,	1
▲▲	19	49032	Bracket, Mtg, Mirror	Stütze	Support	1
▲▲	20	74455	Screw, Hex m06	Schraube	Scr Hxfmg M 6x 12 D7500 8.8c	2
▲▲	21	01691	Nut, Hex, Std, .31-18, Ss	Mutter Hx Std 5/16uncssa2	Nut Hx Std 5/16uncssa2	1
▲▲	22	43952	Washer, Lock, Int, 0.31 Ss	Washer Loc In M 8 D6797j Ss	Washer Loc In M 8 D6797j Ss	1
▲▲	23	01685	Washer, Flat, 0.31 Ss	U-Scheibe, Edelstahl, 8.6x15x1.3 N	Rondelle Plate Ss, 8.6x15x1.3 N	1

Fig. 19 - Cab Seals Group - Fahrerhaus Dichtung Gruppe — Groupe Cabine Joint

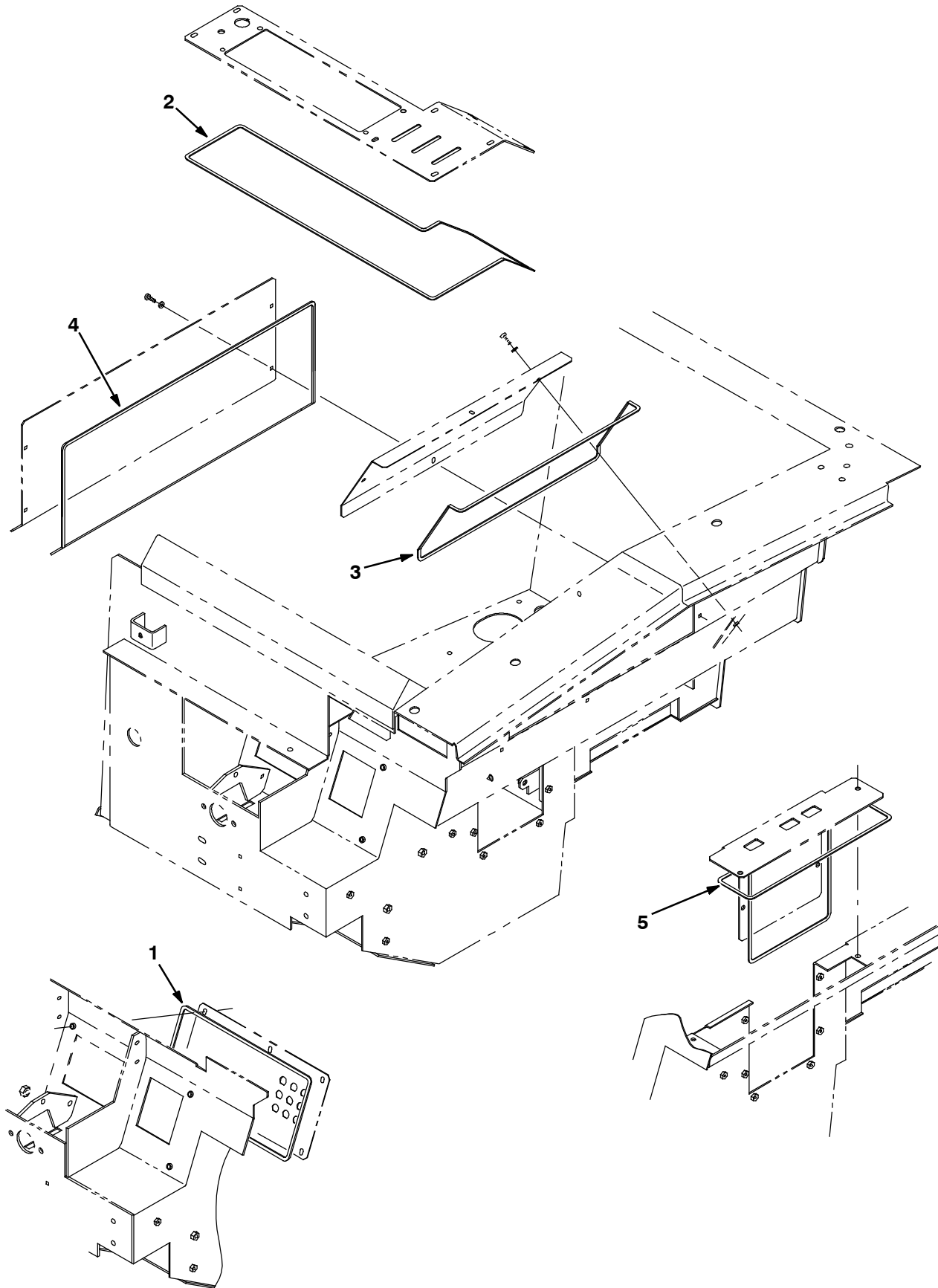


Fig. 19 - Cab Seals Group - Fahrerhaus Dichtung Gruppe — Groupe Cabine Joint

NOTE: The Cab kit, TENNANT Part Number 380601 includes Fig. 17, Fig. 18, and Fig. 19

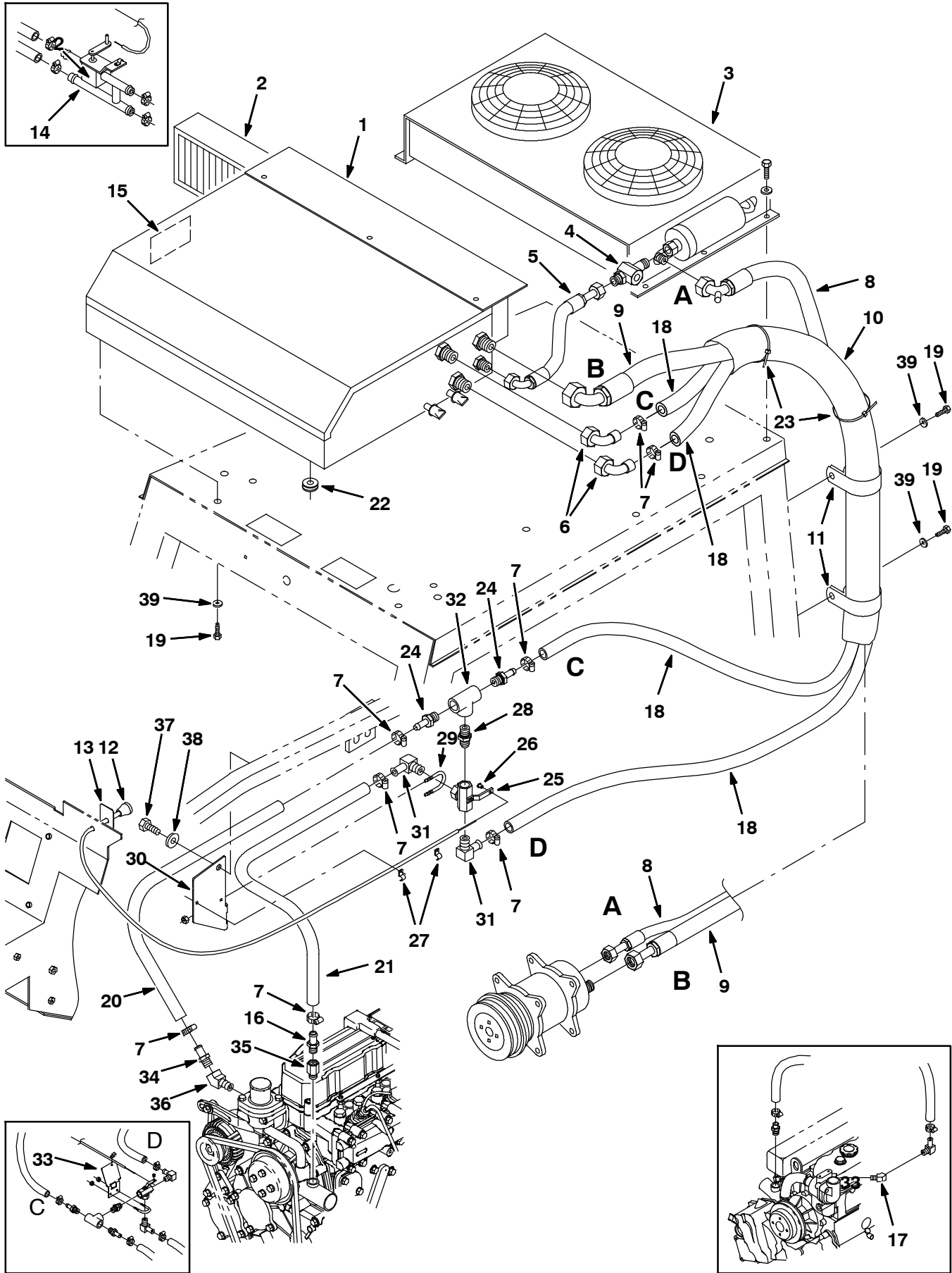
HINWEIS: Fahrerhaus Satz, Tennant-Bestell-Nr. 380601, enthalten ,Fig. 17 , Fig. 18, und Fig. 19.

REMARQUE: Jeu de pièces Cabine, tennant article n° 380601, comprend ,Fig. 17 , Fig. 18, et Fig. 19.

Ref.	Part No.	Description	Bezeichnung	Designation	Qty/ Zahl
1	1021969	Seal, Foam, .06t .25w 42.0l	Dichtung	Joint	1
2	1021968	Seal, Foam, .06t .25w 84.0l	Dichtung	Joint	1
3	1021937	Seal, Foam, .06t .25w 54.0l	Dichtung	Joint	1
4	1021966	Seal, Foam, .06t .25w 76.0l	Dichtung	Joint	1
5	1021951	Seal, Foam, .06t .25w 34.0l	Dichtung	Joint	1

OPTIONS - ZUBEHÖR - PIÈCES OPTIONS

Fig. 20 - Air Conditioning and Heater Group — Luftkonditionierungs- und Heizungseinheit —
Groupe climatisation et radiateur



**Fig. 20 - Air Conditioning and Heater Group — Luftkonditionierungs- und Heizungseinheit —
Groupe climatisation et radiateur**

NOTE: Air Conditioning and Heater Kit, Tennant Part Number 380575, includes Fig. 20, Fig. 21 and Fig. 22.
HINWEIS: Luftkonditionierungs- und Heizungseinheit, Tennant-Bestell-Nr. 380575, enthalten Fig. 20, Fig. 21 und Fig. 22.

REMARQUE: Jeu de pièces climatisation et radiateur, tennant article n° 380575, comprend Fig. 20, Fig. 21 et Fig. 22.

Ref.	Part No.	Description	Bezeichnung	Designation	Qty/ Zahl
1	380613	Box Assy, Heat/Ac	Komponente des Luftkonditionierungs- und Heizungsgehäuses	Élément de boîtier de climatisation et radiateur	1
2	380689	Filter,Panel	Filter	Filtre	1
3	380625	Condenser Assy, A/C	Komponente des Luftkonditionierungs	Élément de boîtier de condenseur de climatisation	1
4	380630	Gage, Sight Ac	Instrument, Messer	Jauge	1
5	380684	A/C Hose	Schlauch	Durite	1
6	380615	Elbow, Heater	Stutzen	Coude	2
7	86824	Clamp, wormdrive	Klemme, schneckeantrieb	Attache	6
8	1021799	Hose, A/C	Schlauch	Durite	1
9	375751	⑤ Hose, A/C	Schlauch	Durite	1
9	1021797	⑥ Hose, A/C	Schlauch	Durite	1
10	375512	Sleeve, Nyl, #33 65.0l	Nylonhülse	Bague Nylon	1
11	41016	Clamp, Cable	Klemme	Attache	2
12	43558A	Cable, choke	Starterzugseil	Câble De Starter	1
13	380663	Label, Pull-Heat	Aufkleber	Autocollant	1
14	380618	① Valve Heater	Ventil	Soupape, Clapet	1
15	380673	Label,Caution	Aufkleber	Autocollant	1
16	27767	Fitting, brass, str	Armatur, messing, gerade	Raccord, laiton, droit	2
17	1043095	⑦ Fitting, hyd, brs	Armatur, hydraulik,	Raccord, hydraulique,	1
18	1016561	Hose-Heater	Heizungsschlauch	Tuyau chauffage	2
19	12459	Screw, Hex, M6 X 1.0 X 20, Fmg	Schraube, Feingewinde, M 6x 20 D7500 C	Vis Six Pans Filetage Fin, M 6x 20 D7500	14
20	72979	③ Hose, heater	Heizungsschlauch	Tuyau chauffage	1
20	1016556	④ Hose, heater	Heizungsschlauch	Tuyau chauffage	1
21	57532	③ Hose, heater	Heizungsschlauch	Tuyau chauffage	1
21	1016556	④ Hose, heater	Heizungsschlauch	Tuyau chauffage	1
22	77811	Grommet	Tülle	Passe-fil	1
23	763116	Tie, Cable, Nyl	Kabelbinder, Kabel	Lien, Câble, Nylon	3
▽	375728	② Valve Assy, Heater	Ventil, Baugruppe	Soupape, Clapet	1
▲	24 59901	② Fitting, brass, str	Armatur, messing, gerade	Raccord, laiton, droit	2
▲	25 31507	② Valve -3Way	Ventil	Soupape, Clapet	1
▲	26 43242	② Swivel	Drehgelenk	Pivot	1
▲	27 1043352	② Clamp	Klemme	Attache	2
▲	28 40573	② Fitting, Hyd. Str	Fitting hyd, gerade	Douille hyd droite	1
▲	29 45142	② Bolt, U	Bolzen	Boulon	1
▲	30 374129	④ Bracket, Mtg.	Montage-Bügel	Bride de fixation	1
▲	31 30268	② Fitting, Brass	Fitting	Douille	2
▲	32 24450	② Fitting, Brass, Tee	T-fitting	Douille, T	1
33	375726	③ Bracket, Mtg.	Montage-Bügel	Bride de fixation	1
34	27767	⑧ Fitting, Brass	Fitting	Douille	2

OPTIONS - ZUBEHÖR - PIÈCES OPTIONS

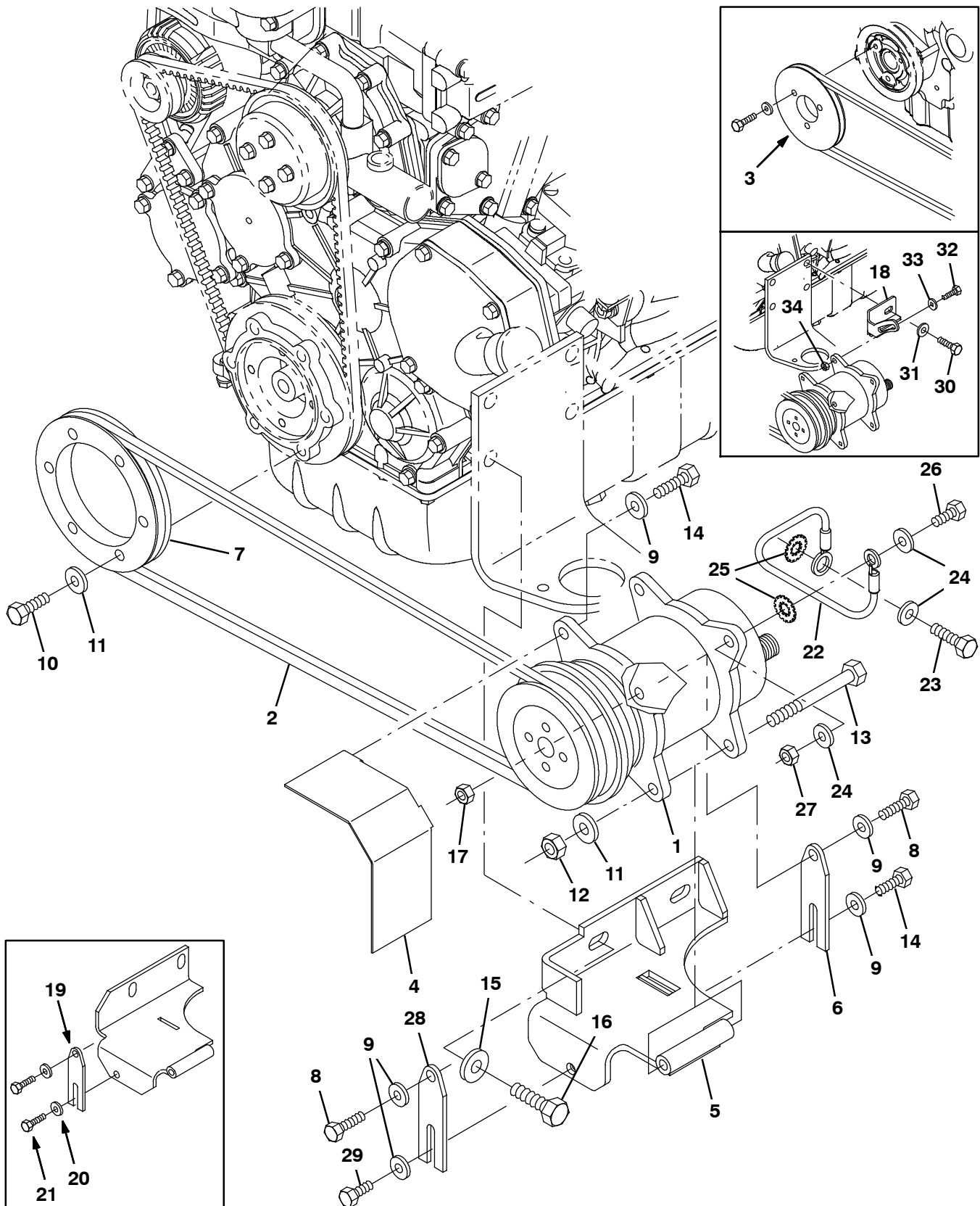
Fig. 20 - Air Conditioning and Heater Group — Luftkonditionierungs- und Heizungseinheit —
Groupe climatisation et radiateur

Ref.	Part No.	Description	Bezeichnung	Designation	Qty/ Zahl
35	1015762	⑧ Fitting, Hyd, Str, Metric, Om16/Pf06	Fitting hyd, gerade	Douille hyd droite	2
36	1043095	⑧ Fitting, Brs, E45, Pf06/Pm06	Fitting hyd, E45	Douille hyd, E45	1
37	16930	Screw, Hex, M10 X 1.5 X 50, 8.8	Schraube, M 10x 50 D931 8.8c	Vis Six Pans, M 10x 50 D931 8.8c	1
38	32492	Washer, Flat, 0.38 Std	U-Scheibe, Stahl, 10.3x22x1.5 C	Rondelle Plate Acier, 10.3x22x1.5 C	1
39	32490	Washer, Flat, 0.25 Std	U-Scheibe, Stahl, 6.4x18x1.5 C	Rondelle Plate Acier, 6.4x18x1.5 C	14

- ① Serial number Seriennummer Numéro De Serie (004000-004374)
- ② Serial number Seriennummer Numéro De Serie (004375-)
- ③ Serial number Seriennummer Numéro De Serie (004000-004718)
- ④ Serial number Seriennummer Numéro De Serie (004719-)
- ⑤ Serial number Seriennummer Numéro De Serie (004000-004480)
- ⑥ Serial number Seriennummer Numéro De Serie (004481-)
- ⑦ Serial number Seriennummer Numéro De Serie (004000-006008)
- ⑧ Serial number Seriennummer Numéro De Serie (006009-)

OPTIONS - ZUBEHÖR - PIÈCES OPTIONS

Fig. 21 - Air Conditioning Compressor Group — Luftkonditionierungs-Kompressoreinheit —
Groupe compresseur de climatisation



**Fig. 21 - Air Conditioning Compressor Group — Luftkonditionierungs-Kompressoreinheit —
Groupe compresseur de climatisation**

NOTE: Air Conditioning and Heater Kit, Tennant Part Number 380575, includes Fig. 20, Fig. 21 and Fig. 22.
HINWEIS: Luftkonditionierungs- und Heizungseinheit, Tennant-Bestell-Nr. 380575, enthalten Fig. 20, Fig. 21 und Fig. 22.

REMARQUE: Jeu de pièces climatisation et radiateur, tennant article n° 380575, comprend Fig. 20, Fig. 21 et Fig. 22.

Ref.	Part No.	Description	Bezeichnung	Designation	Qty/ Zahl
1	393219	Compressor, A/C, V Pully [134][Sa-4536]	Kompressorein	Compresseur	1
2	1046712	Belt, V, 40.30l [Ax]	Keilriemen	Courroie Trapézoïdale	1
3	380518	① Sheave, Crank, Aux Drive	Riemenscheibe	Poulie	1
4	1007343	Bracket, Belt Guard, A/C	Halter, Riemen	Support, Courroie	1
5	1055887	Bracket Wldt, Compressor, A/C	Bügel SchweißVerbindung, Kompressor, A/M	Support Assemblage Soudé, Compresseur,	1
6	380697	Arm, Adj, Compressor, A/C, .18 1.3w 3.4l	Arm, Spannung, A/Mitte, .18 1.3breit 3.4	Bras, Tension, A/Centre, .18 1.3de Large	1
7	1015653	② Sheave, Crank, Aux Drive	Riemenscheibe	Poulie	1
8	76570	⑤ Screw, Hex, M8 X 1.25 X 30, 8.8	Schraube, M 8x 30 D933 8.8c	Vis Six Pans, M 8x 30 D933 8.8c	2
8	36801	⑥ Screw, Hex, .38-16 X 1.50, FI	Schraube, Sechskant	Vis, Hexagonal	2
9	32491	⑤ Washer, Flat, 0.31 Std	U-Scheibe, Stahl, 8.5x18x1.5 C	Rondelle Plate Acier, 8.5x18x1.5 C	5
9	32485	⑥ Washer, Flat, 0.38, Sae	U-Scheibe, 10.3 Hard C	Plate, 10.3 Hard C	5
10	33612	Screw, Hex, M10 X 1.25 X 35, 8.8	Schraube, Sechskant, M10 X 1.25 X 35, 8	Vis, Hexagonal, M10 X 1.25 X 35, 8.8	6
11	32492	Washer, Flat, 0.38 Std	U-Scheibe, Stahl, 10.3x22x1.5 C	Rondelle Plate Acier, 10.3x22x1.5 C	7
12	59156	Nut, Hex, Lock, .38-16, NI, Ss	Sicherheitsmutter, Nylon, 3/8 Uncssa2	Contre-Ecrou Hex. Nylon, 3/8 Uncssa2	1
13	20177	Screw, Hex, .38-16 X 4.00, G5	Schraube, Sechskant	Vis, Hexagonal	1
14	16931	Screw, Hex, M8 X 1.25 X 20, 8.8	Schraube, M 8x 20 D933 8.8c	Vis Six Pans, M 8x 20 D933 8.8c	3
15	32493	Washer, Flat, 0.50 Std	U-Scheibe, Stahl, 13.2x28x2.0 C	Rondelle Plate Acier, 13.2x28x2.0 C	2
16	41348	Screw, Hex, M14 X 2.0 X 35, 8.8	Schraube, Sechskant, M14 X 2.0 X 35, 8	Vis, Hexagonal, M14 X 2.0 X 35, 8.8	2
17	08709	⑤ Nut, Hex, Lock, M8 X 1.25, NI	Sicherheitsmutter, Nylon, M 8 D985 C	Contre-Ecrou Hex. Nylon, M 8 D985 C	2
17	50902	⑥ Nut, Hex, Lock, .38-16, NI	Sicherheitsmutter, Nylon, 3/8 Unc C	Contre-Ecrou Hex. Nylon, 3/8 Unc C	2
18	1050698	④ Arm, Adjmt, A/C	Arm, Einstellung	Bras, Réglage	1
19	380697	③ Arm, Adj, Compressor, A/C, .18 1.3w 3.4l	Arm, Spannung, A/Mitte, .18 1.3breit 3.4	Bras, Tension, A/Centre, .18 1.3de Large	1
20	32491	③ Washer, Flat, 0.31 Std	U-Scheibe, Stahl, 8.5x18x1.5 C	Rondelle Plate Acier, 8.5x18x1.5 C	1
21	32493	③ Washer, Flat, 0.50 Std	U-Scheibe, Stahl, 13.2x28x2.0 C	Rondelle Plate Acier, 13.2x28x2.0 C	1

- ① Serial number Seriennummer Numéro De Serie (004000-006008)
- ② Serial number Seriennummer Numéro De Serie (006009-)
- ③ Serial number Seriennummer Numéro De Serie (004000-007367)
- ④ Serial number Seriennummer Numéro De Serie (007368-007439)
- ⑤ Serial number Seriennummer Numéro De Serie (00400-007439)
- ⑥ Serial number Seriennummer Numéro De Serie (007440-)

OPTIONS - ZUBEHÖR - PIÈCES OPTIONS

**Fig. 21 - Air Conditioning Compressor Group — Luftkonditionierungs-Kompressoreinheit —
Groupe compresseur de climatisation**

NOTE: Air Conditioning and Heater Kit, Tennant Part Number 380575, includes Fig. 20, Fig. 21 and Fig. 22.

HINWEIS: Luftkonditionierungs- und Heizungseinheit, Tennant-Bestell-Nr. 380575, enthalten Fig. 20, Fig. 21 und Fig. 22.

REMARQUE: Jeu de pièces climatisation et radiateur, tennant article n° 380575, comprend Fig. 20, Fig. 21 et Fig. 22.

Ref.	Part No.	Description	Bezeichnung	Designation	Qty/ Zahl
22	31525	Wire, 10ga 16.0l Blk .25ring /.38ring	Draht	Fil	1
23	16931	Screw, Hex, M8 X 1.25 X 20, 8.8	Schraube, M 8x 20 D933 8.8c	Vis Six Pans, M 8x 20 D933 8.8c	1
24	32490	Washer, Flat, 0.25, Std	U-Scheibe, Stahl, 6.4x18x1.5 C	Rondelle Plate Acier, 6.4x18x1.5 C	3
25	41141	Washer, Lock, Int-Ext, 0.31	Washer Int/Ex 8.3x22x0.9 C	Washer Int/Ex 8.3x22x0.9 C	2
26	06944	Screw, Hex, M6 X 1.00 X 25, 8.8	Schraube, M 6x 25 D933 8.8c	Vis Six Pans, M 6x 25 D933 8.8c	1
27	08708	Nut, Hex, Lock, M6 X 1.00, NI	Mutter Sechskant	Nut Hxlocnyln M 6 D985 C	1
28	380697	⑥ Arm, Adj, Compressor, A/C, .18 1.3w 3.4l	Arm, Spannung, A/Mitte, .18 1.3breit 3.4	Bras, Tension, A/Centre, .18 1.3de Large	1
29	16931	⑥ Screw, Hex, M8 X 1.25 X 20, 8.8	Schraube, M 8x 20 D933 8.8c	Vis Six Pans, M 8x 20 D933 8.8c	1
30	41348	⑤ Screw, Hex, M14 X 2.00 X 35, 8.8	Schraube, Sechskant, M14 X 2.0 X 35, 8	Vis, Hexagonal, M14 X 2.0 X 35, 8.8	1
31	32493	⑤ Washer, Flat, 0.50, Std	U-Scheibe, Stahl, 13.2x28x2.0 C	Rondelle Plate Acier, 13.2x28x2.0 C	1
32	76570	⑤ Screw, Hex, M8 X 1.25 X 30, 8.8	Schraube, M 8x 30 D933 8.8c	Vis Six Pans, M 8x 30 D933 8.8c	1
33	32491	⑤ Washer, Flat, 0.31, Std	U-Scheibe, Stahl, 8.5x18x1.5 C	Rondelle Plate Acier, 8.5x18x1.5 C	1
34	08709	⑤ Nut, Hex, Lock, M8 X 1.25, NI	Sicherheitsmutter, Nylon, M 8 D985 C	Contre-Ecrou Hex. Nylon, M 8 D985 C	1

① Serial number Seriennummer Numéro De Serie (004000-006008)

② Serial number Seriennummer Numéro De Serie (006009-)

③ Serial number Seriennummer Numéro De Serie (004000-007367)

④ Serial number Seriennummer Numéro De Serie (007368-007439)

⑤ Serial number Seriennummer Numéro De Serie (00400-007439)

⑥ Serial number Seriennummer Numéro De Serie (007440-)

**Fig. 22 - Air Conditioning and Heater Electrical Group
Luftkonditionierungs- und Heizungselektronik
Groupe électrique de climatisation et radiateur**

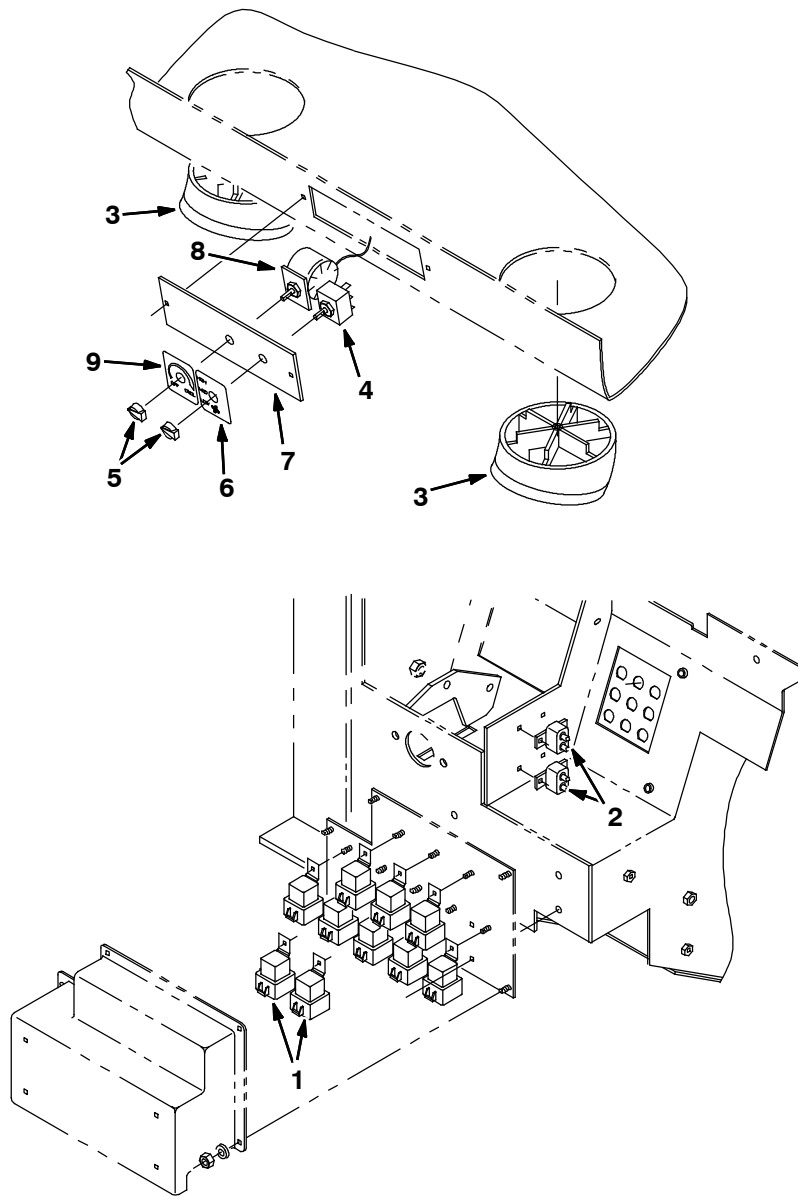


Fig. 22 - Air Conditioning and Heater Electrical Group
Luftkonditionierungs- und Heizungselektronik
Groupe électrique de climatisation et radiateur

NOTE: Air Conditioning and Heater Kit, Tennant Part Number 380575, includes Fig. 20, Fig. 21 and Fig. 22.
HINWEIS: Luftkonditionierungs- und Heizungseinheit, Tennant-Bestell-Nr. 380575, enthalten Fig. 20, Fig. 21 und Fig. 22.

REMARQUE: Jeu de pièces climatisation et radiateur, tennant article n° 380575, comprend Fig. 20, Fig. 21 et Fig. 22.

Ref.	Part No.	Description	Bezeichnung	Designation	Qty/ Zahl
1	56186	Relay, shrouded, 12 vdc	Relais	Relais	2
2	374210	Circuitbreaker	Schutzschalter	Coupe-circuit	2
3	380617	Duct, Heater A/C	Leitkanal	Canalisation	2
4	380619	Switch,3Way Blow	Schalter	Interrupteur	1
5	380661	Knob	Knopf	Bouton	2
6	380662	Label, Hi/Med/Lo	Aufkleber	Autocollant	1
7	380690	Plate, Switch	Platte	Plaque, Plateau	1
8	380624	Switch, Temp	Schalter	Interrupteur	1
9	380665	Label, Thermostat	Aufkleber	Autocollant	1

Fig. 23 - Heater Group — Heizungseinheit — Groupe radiateur

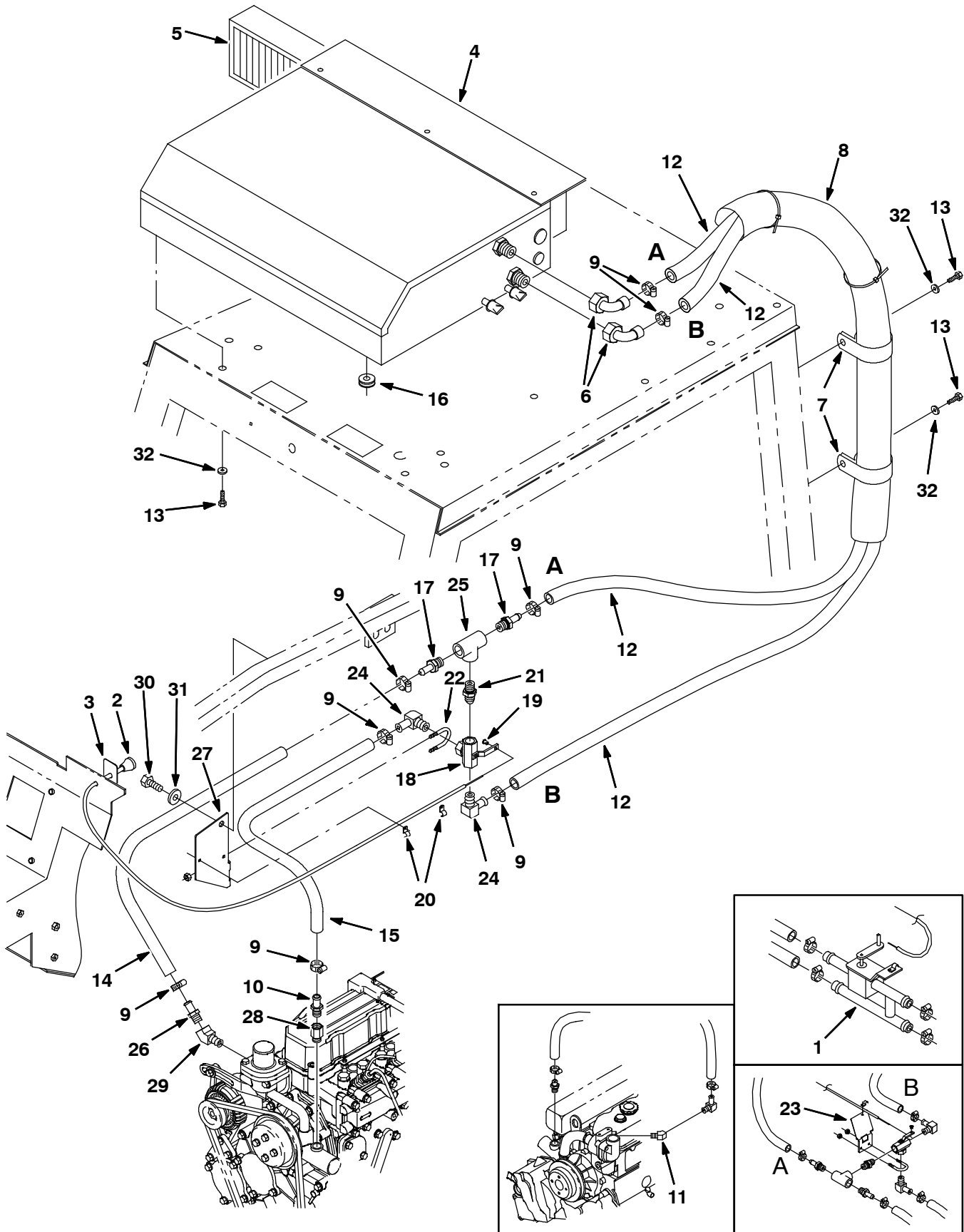


Fig. 23 - Heater Group — Heizungseinheit — Groupe radiateur

NOTE: Heater Kit, Tennant Part Number 380611, includes Fig. 23 and Fig. 24.

HINWEIS: Heizungseinheit, Tennant-Bestell-Nr. 380611, enthalten Fig. 23 und Fig. 24.

REMARQUE: Jeu de pièces radiateur, tennant article n° 380611, comprend Fig. 23 et Fig. 24.

Ref.	Part No.	Description	Bezeichnung	Designation	Qty/ Zahl
1	380618	① Valve, Heater	Ventil	Soupape, Clapet	1
2	43558A	Cable, choke	Starterzugseil	Câble De Starter	1
3	380663	Label, Pull-Heat	Aufkleber	Autocollant	1
4	380614	Box Assy, Heat	Komponente des Heizungs- gehäuses	Élément de boîtier de radiateur	1
5	380689	Filter, Panel 23.5 x 6.5 x 2 143 Plts	Filter	Filtre	1
6	380615	Elbow, Heater	Stutzen	Coude	2
7	86328	Clamp, cable	Kabelschelle	Serre-câble	2
8	375512	Sleeve	Buchse	Manchon	1
9	86824	Clamp, wormdrive	Klemme, schneckeantrieb	Attache, transmission à vis sans fin	6
10	27767	Fitting, brass, str	Armatur, messing, gerade	Raccord, laiton, droit	2
11	1043095	⑤ Fitting, hyd, brs	Armatur, hydraulik,	Raccord, hydraulique,	1
12	1016561	Hose-Heater	Heizungsschlauch	Tuyau chauffage	2
13	12459	Screw, Hex, M6 X 1.0 X 20, Fmg	Schraube, Feingewinde, M 6x 20 D7500 C	Vis Six Pans Filetage Fin, M 6x 20 D7500	8
14	72979	③ Hose, heater	Heizungsschlauch	Tuyau chauffage	1
14	1016556	④ Hose, heater	Heizungsschlauch	Tuyau chauffage	1
15	57532	③ Hose, heater	Heizungsschlauch	Tuyau chauffage	1
15	1016556	④ Hose, heater	Heizungsschlauch	Tuyau chauffage	1
16	77811	Grommet	Tülle	Passe-fil	1
▽	375728	② Valve Assy, Heater	Ventil, Baugruppe	Soupape, Clapet, Assem- blage	1
▲	17 59901	② Fitting, brass, str	Armatur, messing, gerade	Raccord, laiton, droit	2
▲	18 31507	② Valve -3Way	Ventil	Soupape, Clapet	1
▲	19 43242	② Swivel	Drehgelenk	Pivot	1
▲	20 1043352	② Clamp, Cable, Stl, 0.18d	Klemme	Attache	2
▲	21 40573	② Fitting, Hyd. Str	Fitting hyd, gerade	Douille hyd droite	1
▲	22 45142	② Bolt, U	Bolzen	Boulon	1
▲	23 375726	③ Bracket, Mtg. Valve	Montage-Bügel	Bride de fixation	1
▲	24 30268	② Fitting, Brass	Fitting	Douille	2
▲	25 24450	② Fitting, Brass, Tee	T-fitting	Douille, T	1
▲	26 27767	⑥ Fitting, Brass	Fitting	Douille	2
▲	27 374129	④ Bracket, Mtg.	Montage-Bügel	Bride de fixation	1
	28 1015762	⑥ Fitting, hyd, str	Armatur, hydraulik, gerade	Raccord, hydraulique, droit	1
	29 1043095	⑥ Fitting, Brs, E45, Pf06/Pm06	Ftg-Hyd Brass Npt/Npt 06pm/06p	Ftg-Hyd Brass Npt/Npt 06pm/06p	1
	30 16930	Screw, Hex, M10 X 1.5 X 50	Schraube, M 10x 50 D931	Vis Six Pans, M 10x 50 D931	1
	31 32492	Washer, Flat, 0.38 Std	U-Scheibe, Stahl, 10.3x22x1.5 C	Rondelle Plate Acier, 10.3x22x1.5 C	1
	32 32490	Washer, Flat, 0.25 Std	U-Scheibe, Stahl	Rondelle Plate Acier	8

① Serial number Seriennummer Numéro De Serie (004000-004374)

② Serial number Seriennummer Numéro De Serie (004375-)

③ Serial number Seriennummer Numéro De Serie (004000-004718)

④ Serial number Seriennummer Numéro De Serie (004719-)

⑤ Serial number Seriennummer Numéro De Serie (004000-006008)

⑥ Serial number Seriennummer Numéro De Serie (006009-)

Fig. 24 - Heater Electrical Group — Heizungselektronik — Groupe électrique radiateur

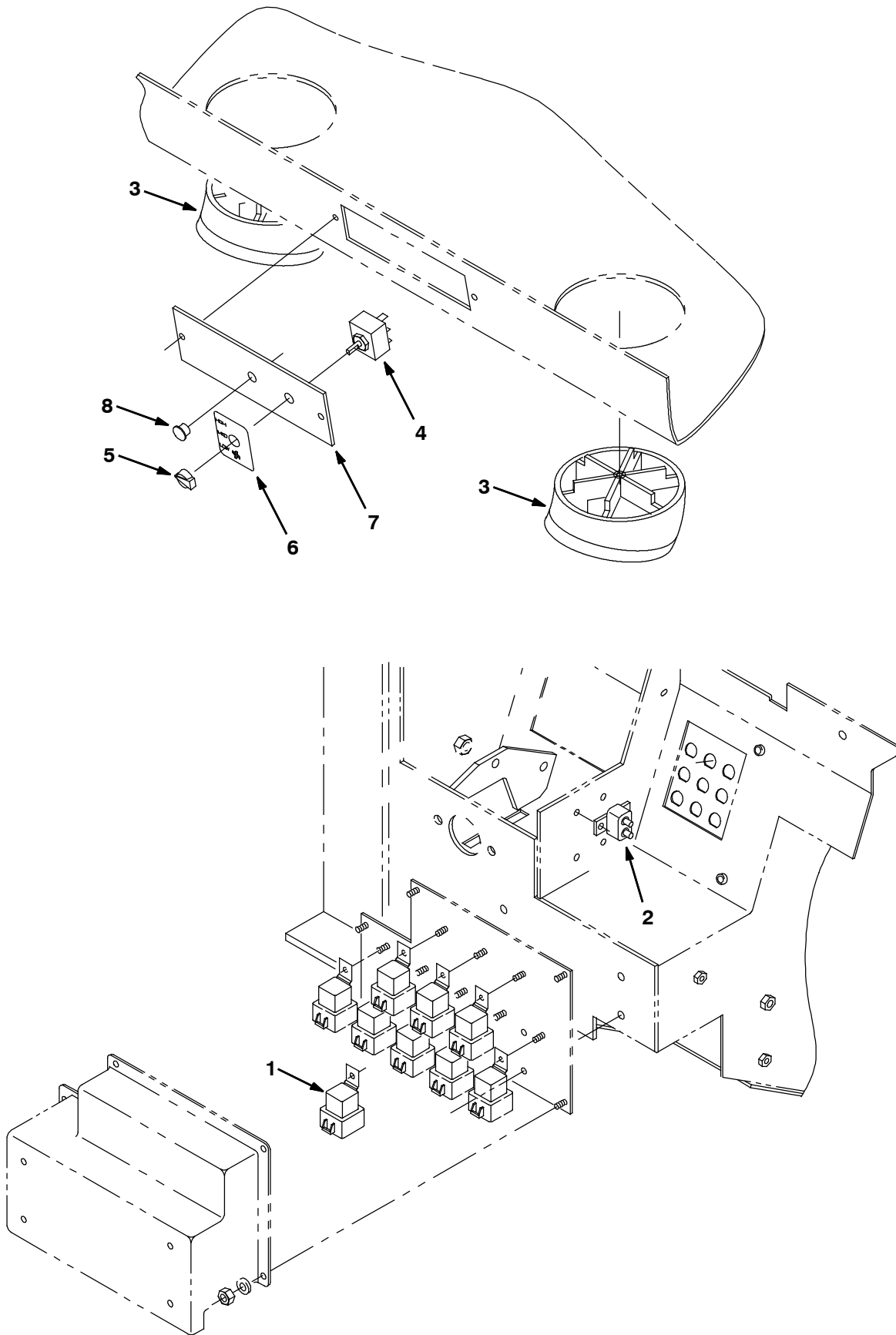


Fig. 24 - Heater Electrical Group — Heizungselektronik — Groupe électique radiateur

NOTE: Heater Kit, Tennant Part Number 380611, includes Fig. 23 and Fig. 24.

HINWEIS: Heizungseinheit, Tennant-Bestell-Nr. 380611, enthalten Fig. 23 und Fig. 24.

REMARQUE: Jeu de pièces radiateur, tennant article n° 380611, comprend Fig. 23 et Fig. 24.

Ref.	Part No.	Description	Bezeichnung	Designation	Qty/ Zahl
1	56186	Relay, shrouded, 12 vdc	Relais	Relais	1
2	374210	Circuitbreaker	Schutzschalter	Coupe-circuit	1
3	380617	Duct, Heater A/C	Leitkanal	Canalisation	2
4	380619	Switch,3Way Blow	Schalter	Interrupteur	1
5	380661	Knob	Knopf	Bouton	1
6	380662	Label, Hi/Med/Lo	Aufkleber	Autocollant	1
7	380690	Plate, Switch	Platte	Plaque, Plateau	1
8	56992	Plugbtn .50h .03-.12 blacknyl	Kerzen-Knopf	Bouchon	1

Fig. 25 - Alternator Group, SE (004000-006008)
Lichtmaschinen-Gruppe, SE (004000-006008)
Groupe alternateur, SE (004000-006008)

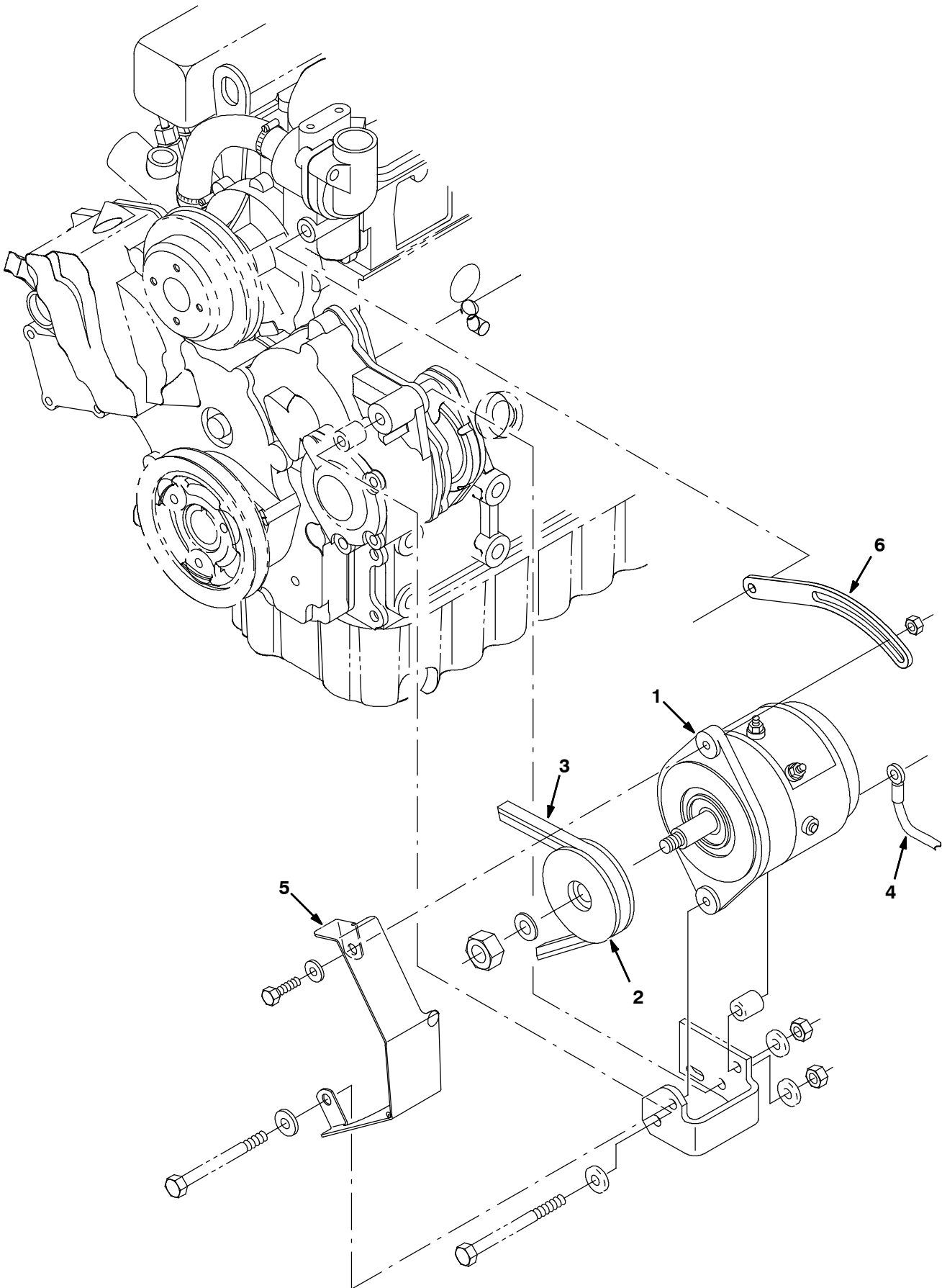


Fig. 25 - Alternator Group, SE (004000-006008)
Lichtmaschinen-Gruppe, SE (004000-006008)
Groupe alternateur, SE (004000-006008)

	Ref.	Part No.		Description	Bezeichnung	Designation	Qty/ Zahl
▽		380606	①	Kit, Alternator	Drehstromlichtmaschine satz	Jeu de pièces, Alternateur	1
▲	1	75828	①	Alternator	Lichtmaschine	Alternateur	1
▲	2	77555	①	Sheave, alternator, se	Riemenscheiben	Roue	1
▲	3	83692	①	Belt, v	Riemen, v	Courroie, v	1
▲	4	31525	①	Wire, ground	Draht, boden	Fil, sol	1
▲	5	21223	①	Guard, alternator	Schutz	Protecteur	1
▲	6	380636	①	Arm, Alternator	Arm	Bras	1

① Serial number Seriennummer Numéro De Serie (004000-006008)

OPTIONS - ZUBEHÖR - PIÈCES OPTIONS

Fig. 26 - Vacuum Wand Kit — Handsauger-Satz — Jeu de pièces manche d'aspiration

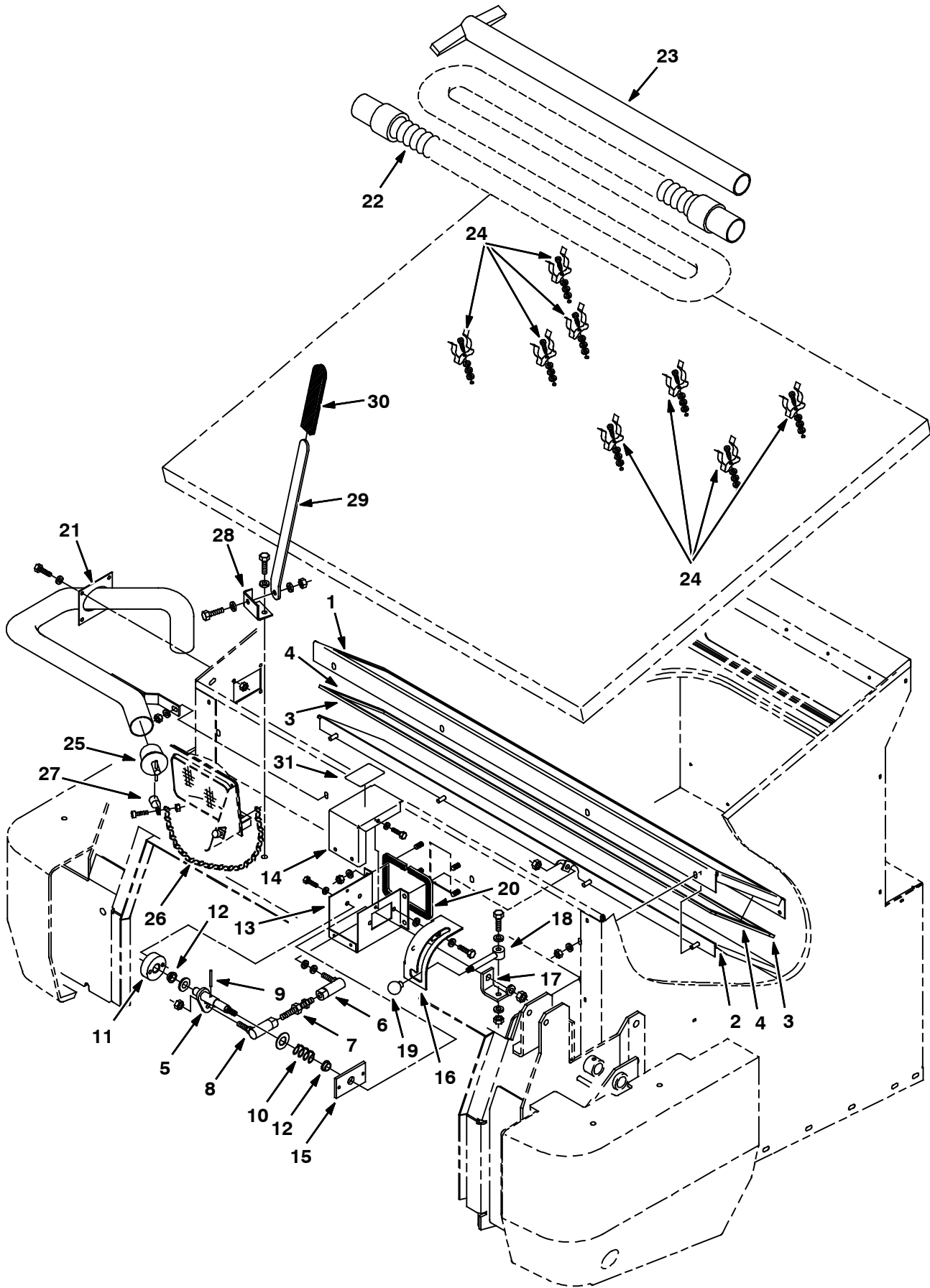
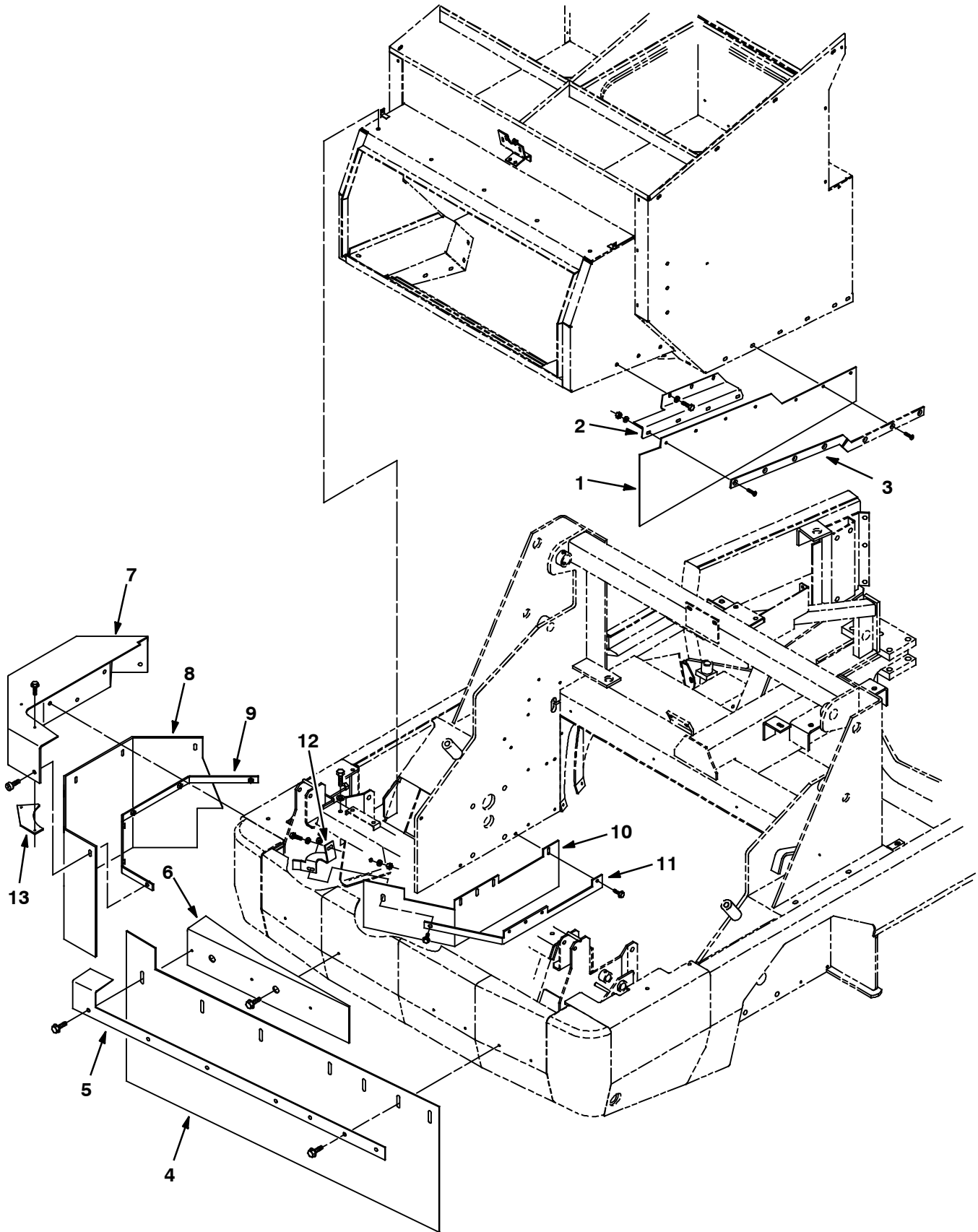


Fig. 26 - Vacuum Wand Kit — Handsauger-Satz — Jeu de pièces manche d'aspiration

	Ref.	Part No.	Description	Bezeichnung	Designation	Qty/ Zahl
▽		70668	Wand kit, vac	Handabsaugung Satz	Jeu de pièces Aspiration à main	1
▲	1	73871	Plate, mounting, vac door	Befestigungsplatte	Plaque de montage	1
▲	2	75701	Plate wldt, vac door	Platte	Plaque, Plateau	1
▲	3	75876	Seal, foam rbr, .19 .75w 47.1l	Dichtung	Joint	2
▲	4	75877	Seal, foam rbr .19 .75w 8.43l	Dichtung	Joint	2
▲	5	21047	Shaft	Welle	Axe	1
▲	6	82962	Balljoint	Kugellager	Joint à rotule	1
▲	7	11676	Stud, adj	Stiftschraube, adj. verstellbar	Goujon, réglable	1
▲	8	51531	Balljoint	Kugellager	Joint à rotule	1
▲	9	23146	Pin	Stift	Goupille	1
▲	10	19035	Spring, compression	Feder, kompression	Ressort, compression	1
▲	11	21041	Disc	Scheibe	Disque	1
▲	12	04843	Bearing, flange	Lager	Palier, Roulement	2
▲	13	21054	Box	Kasten	Boîtier	1
▲	14	21104	Panel, cover	Blech, Tabel	Tableau	1
▲	15	73880	Plate	Schild	Plaque signalétique	1
▲	16	79646	Plate, latch	Platte	Plaque, Plateau	1
▲	17	79647	Angle	Profil	Angle	1
▲	18	79644	Handle	Handgriff	Poignée	1
▲	19	26565	Knob,0.38-16,1.25dia,plastic	Knopf	Bouton	1
▲	20	79674	Seal	Dichtung	Joint	1
▲	21	74074	Adaptor	Zwischenstück	Raccord	1
▲	22	54009	Hose, vacuum, with cuff	Vakuumschlauch	Tuyau	1
▲	23	54012	Wand	Handsauger	Manche	1
▲	24	36158	Clip	Federklemme	Attache	8
▲	25	42124	Plug, drain	Stopfen, ablassen	Bouchon, vidange	1
▲	26	374012	Chain	Kette	Chaîne	1
▲	27	26395-2	Clamp, cable	Kabelschelle	Attache cable	1
▲	28	76286	Adaptor	Zwischenstück	Raccord	1
▲	29	76338	Bar	Stab	Barre	1
▲	30	70659	Grip, handle, flat	Handgriff	Poignée	2
▲	31	76406	Label, vac wand	Aufkleber	Autocollant	1

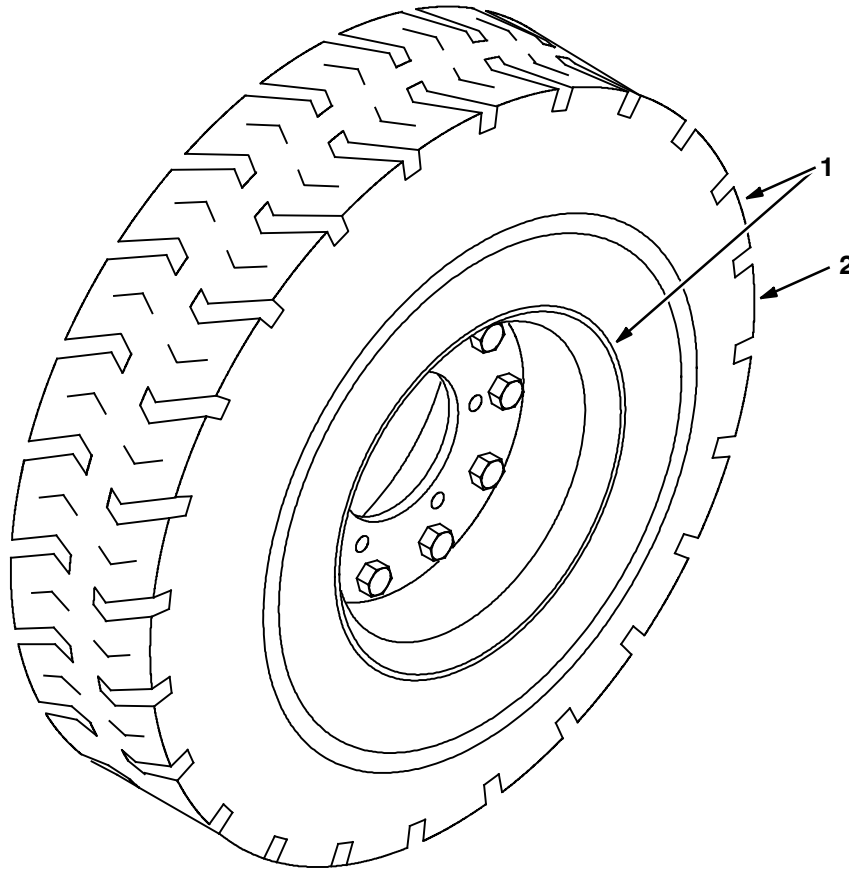
Fig. 27 - Side Brush Dust Control Kit — Seitenbürsten-Staubschutz-Satz —
Jeu de pièces aspiration de la brosse latérale



**Fig. 27 - Side Brush Dust Control Kit — Seitenbürsten-Staubschutz-Satz —
Jeu de pièces aspiration de la brosse latérale**

	Ref.	Part No.	Description	Bezeichnung	Designation	Qty/ Zahl
▽		76100	Dust control kit, side brush	Seitenbürsten-Staubschutz-Satz	Jeu de pièces aspiration de la brosse latérale	1
▲	1	76036	Skirt, deflection	Schürze	Jupe	1
▲	2	76030	Bracket, mtg	Bügel, montage	Support, montage	1
▲	3	76038	Strip, retainer	Metallprofil, halterung	Bande, arrêtoir	1
▲	4	75901	Skirt, cover, sbdc	Schürze	Jupe	1
▲	5	76049	Skirt, retainer	Schürze, halterung	Jupe, arrêtoir	1
▲	6	77759	Bracket	Bügel	Support	1
▲	7	75989	Plate wldt, skirt	Platte	Plaque, Plateau	1
▲	8	76069	Skirt, cover, sbdc	Schürze	Jupe	1
▲	9	76055	Plate, retainer	Schild, halterung	Plaque signalétique, arrêtoir	1
▲	10	76074	Skirt	Schürze	Jupe	1
▲	11	76081	Skirt	Schürze	Jupe	1
▲	12	76084	Bracket	Bügel	Support	1
▲	13	77755	Plate	Schild	Plaque signalétique	1

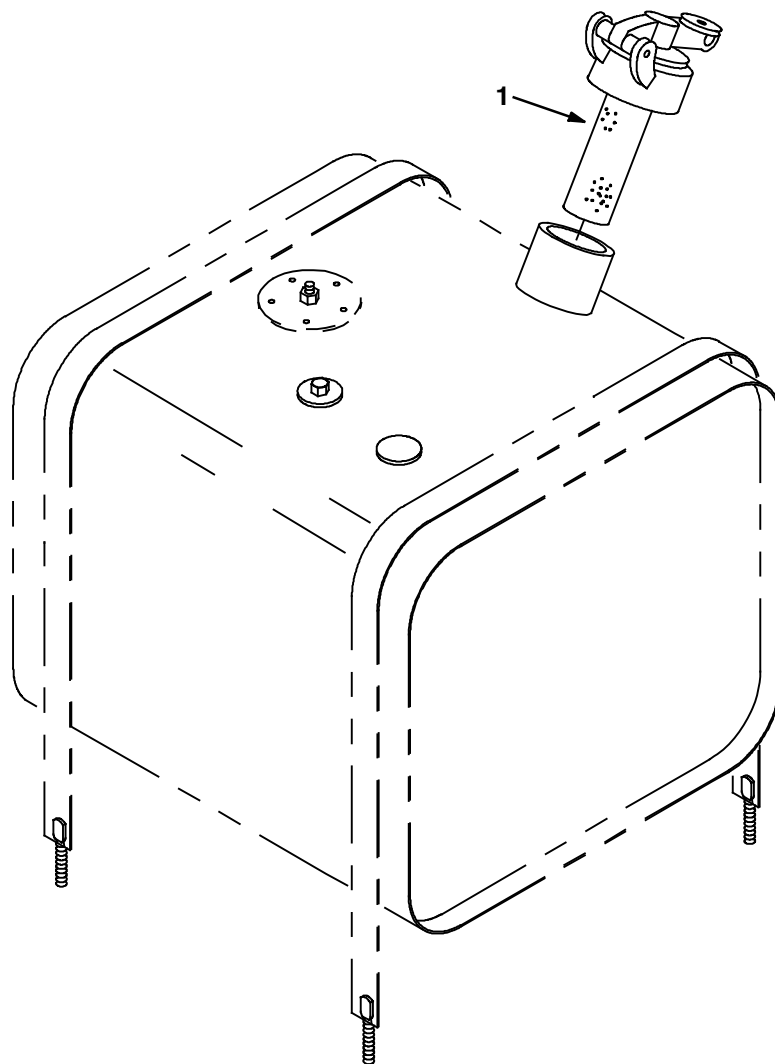
Fig. 28 - Solid Tire and Rim Assembly — Vollgummireifen- und Felgen-Satz — Ensemble roue pleine et jante



07666 - ALL

	Ref.	Part No.	Description	Bezeichnung	Designation	Qty/ Zahl
▽	1	21671	Tire & rim assy, solid6.5	Vollgummireifen- und Felgen-Satz	Ensemble roue pleine et jante	1
▲	2	63228	Tire, solid 6.50-10	Vollgummireifen	Bandage Plein	1

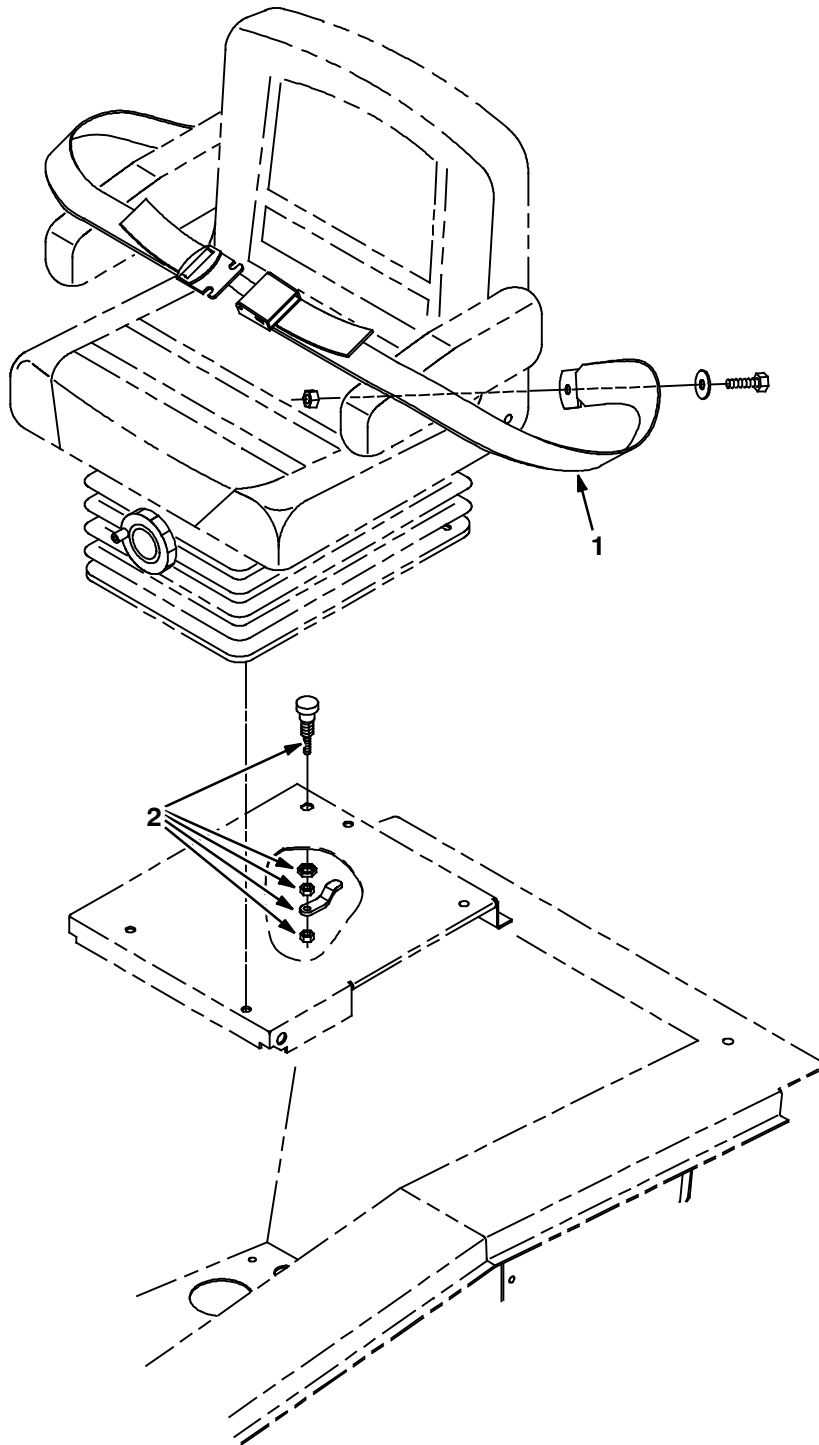
Fig. 29 - Protectoseal Fuel Tank Cap Group — Protectoseal-Kraftstofftankverschluß-Gruppe —
Groupe couvercle du réservoir de carburant à joint protecto



07471 - ALL

Ref.	Part No.	Description	Bezeichnung	Designation	Qty/ Zahl
1	02506-6	Cap, fuel, protectoseal	Protectoseal- Kraftstofftankverschluß	couvercle du réservoir de car- burant à joint protecto	1

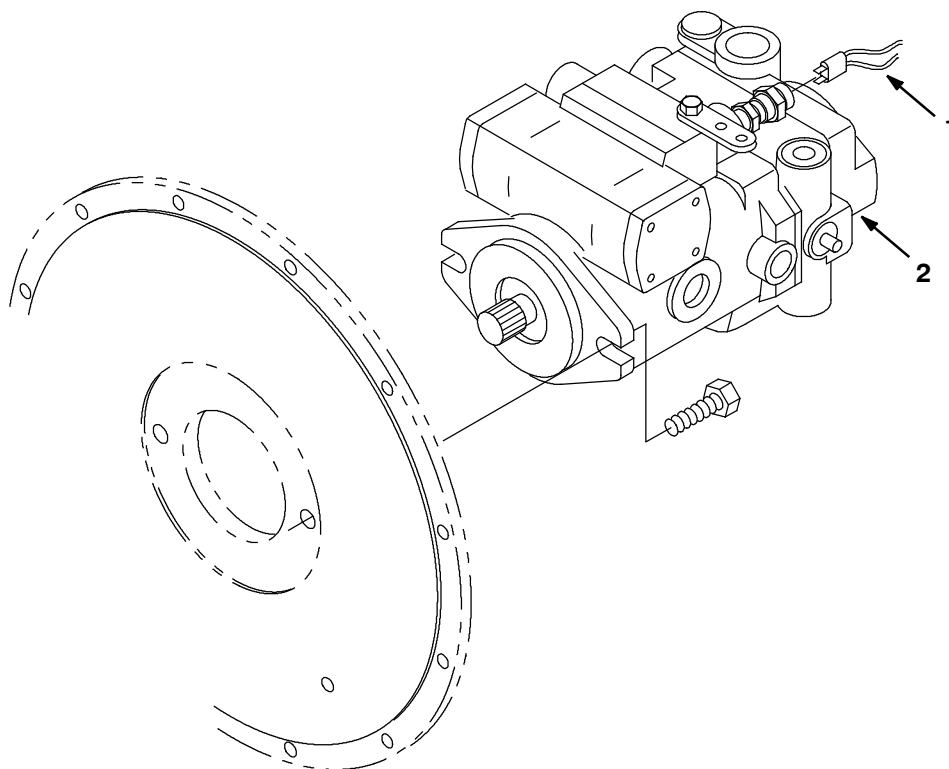
Fig. 30 - Seat Belt Kit — Sitzgurt-Satz — Jeu de pièces ceinture de sécurité



07674 - ALL

	Ref.	Part No.	Description	Bezeichnung	Designation	Qty/ Zahl
▽		70690	Kit, seat belt	Sitzgurt-satz	Jeu de pièces Ceinture de Sécurité	1
▲	1	30533	Belt, seat	Sitzgurt	Ceinture de Sécurité	1
▲	2	87337	Latch, door	Sperre	Loquet	1

Fig. 31 - Neutral Start Group — Leerlauf-Start-Einheit — Groupe démarrage au point mort



09831 - ALL

Ref.	Part No.	Description	Bezeichnung	Designation	Qty/ Zahl
1	63407	Harness, start	Kabelstrang	Faisceau De Fils	1
2	74164	① Pump, hyd piston v 2.48 (See breakdowns)	Hydraulikpumpe	Pompe Hydraulique	1
2	373405	② Pump, hyd piston v 2.48 (See breakdowns)	Hydraulikpumpe	Pompe Hydraulique	1

① Serial number Seriennummer Numéro De Serie (004000-004586)

② Serial number Seriennummer Numéro De Serie (004587-)

OPTIONS - ZUBEHÖR - PIÈCES OPTIONS

Fig. 32 - RFS Filter System Group — Regenerativfilter-Systemeinheit —
Groupe système de filtre régénératif

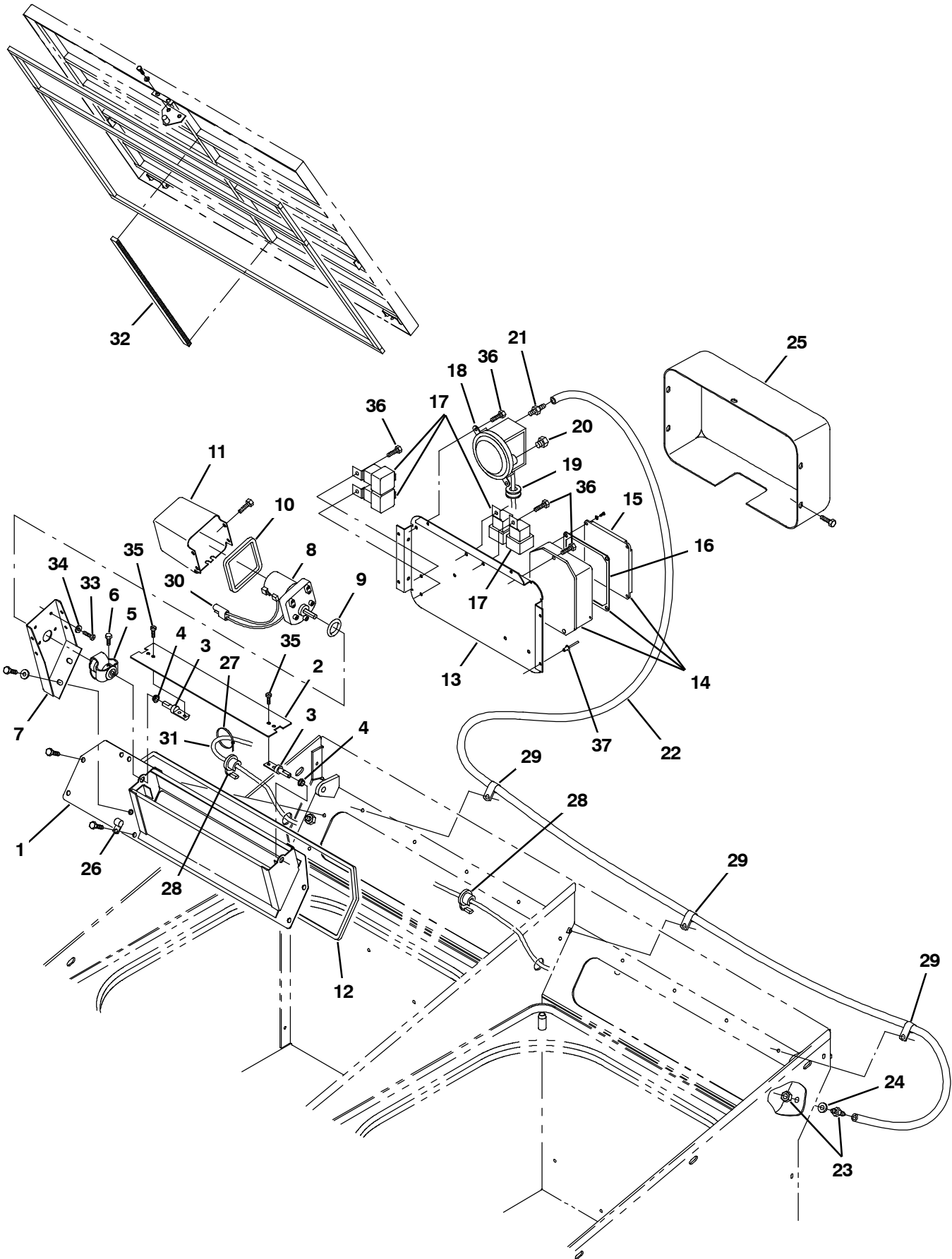
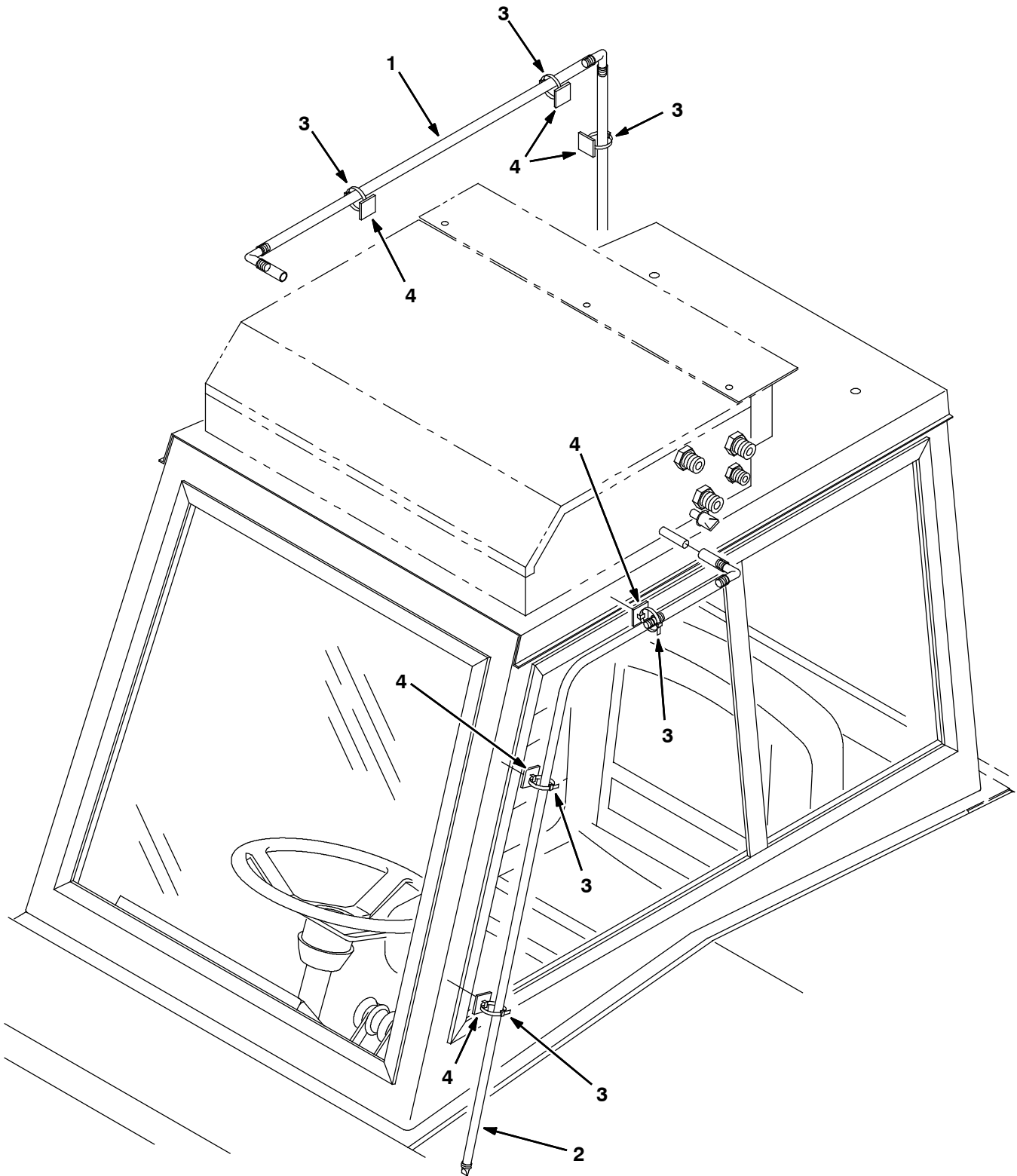


Fig. 32 - RFS Filter System Group — Regenerativfilter-Systemeinheit —
Groupe système de filtre régénératif

	Ref.	Part No.	Description	Bezeichnung	Designation	Qty/ Zahl
▽		79174	Rfs kit	Regenerativfilter-Systemeinheit	Groupe système de filtre régénératif	1
▲	1	79160	Duct	Kanal	Conduit	2
▲	2	79156	Plate, shutter	Platte	Plaque, Plateau	2
▲	3	79159	Shaft, pivot	Welle	Arbre, Axe	4
▲	4	11747	Bearing	Lager	Palier	4
▲	5	79158	Coupling	Kopplung	Accouplement	2
▲	6	42011	Screw, Hex, 10-24 X 0.50, Ss	Schraube	Vis De Pression	4
▲	7	79157	Bracket, mtg	Bügel, montage	Support, montage	2
▲	8	79170	Motor, elec	Elektromotor	Moteur électrique	2
▲	9	79172	Seal, o-ring	Dichtung	Joint	2
▲	10	79167	Seal	Dichtung	Joint	2
▲	11	79155	Cover, motor	Deckel	Couvercle	2
▲	12	79168	Seal	Dichtung	Joint	2
▲	13	79177	Plate, mounting, rfs control	Platte	Plaque, Plateau	1
▲▽	14	79176	Controller	Steuergerät	Régulateur	1
▲▲	15	59954	Cover, Housing	Deckel	Couvercle	1
▲▲	16	59921	Gasket, Cover	Dichtungen, Abdeckung, Alu	Joint, Couvercle, Aluminium	1
▲	17	56186	Relay, shrouded, 12 vdc	Relais	Relais	4
▲	18	75465	Switch, pressure	Schalter	Interrupteur	1
▲	19	10632-4	Grommet, rubber	Seilring	Virole	1
▲	20	82739	Fitting, breather	Fitting	Douille	1
▲	21	40607	Fitting, brass, str	Armatur, messing, gerade	Raccord, laiton, droit	1
▲	22	21301	Hose, vacuum	Schlauch, vakuum	Tuyau, aspiration	1
▲	23	39923	Fitting, bkhd	Armatur, schott	Raccord, cloison de séparation	1
▲	24	43454	Washer	Unterlegscheibe	Rondelle	1
▲	25	79169	Cover, electrical	Deckel	Couvercle	1
▲	26	40678	Clamp, cable	Kabelschelle	Serre-câble	2
▲	27	49266	Tie, cable 7.50lg	Spannstrebe	Serre-cable	12
▲	28	34864	Strainrelief	Druckentlastung	Soulageur de traction	2
▲	29	46236	Clamp, cable	Kabelschelle	Serre-câble	3
▲	30	79025	Harness, motor	Kabelstrang	Faisceau De Fils	2
▲	31	79026	Harness, hopper	Kabelstrang	Faisceau De Fils	1
▲		83706	Harness, jumper	Kabelbaum, überbrückungsdraht	Faisceau de fils, câble de controle	1
▲	32	70851	Seal, urethane	Dichtung	Joint	1
▲		44961	Tie, cable	Spannstrebe	Serre-cable	28
▲		23935	Seal, filter	Dichtung	Joint	2
▲		57809	Breaker-Circuit	Sicherungsautomat	Coupe-circuit	2
▲	33	49766	Screw, Hex, #08-32 X 0.38, Ss	Schraube, Nr08uncx 3/8 Ssa2	Vis Six Pans, Nr08uncx 3/8 Ssa2	8
▲	34	02938	Washer, Lock, Int, 08 Ss	Unterlegscheibe, Schloß, Intern, #08, Ed	Rondelle, Verrou, Interne, #08, Acier In	8
▲	35	06932	Screw, Pan, M5 X 0.80 X 10, 4.8	Kugelhkopfschraube, M 5x 10 D7985 4.8c	Vis A Tete Cylindr., M 5x 10 D7985 4.8c	8
▲	36	74455	Screw, Hex, M6 X 1.0 X 12, Fmg	Schraube	Scr Hxfmg M 6x 12 D7500 8.8c	9
▲	37	34738	Rivet, Blind, .125d X 0.32 X .25d, Stl	Blindniet, Stahl, 125x.32x.25	Rivet Acier, 125x.32x.25	6

**Fig. 33 - Air Conditioning Drain Hose Kit - Klimaanlage-Ablassschlauch-Satz -
Lot tuyau de drainage du climatiseur**



**Fig. 33 - Air Conditioning Drain Hose Kit - Klimaanlage-Ablassschlauch-Satz -
Lot tuyau de drainage du climatiseur**

	Ref.	Part No.	Description	Bezeichnung	Designation	Qty/ Zahl
▽		374133	Kit, Ci, Drain Hose, A/C	Klimaanlage- Ablassschlauch-Satz	Lot tuyau de drainage du cli- matiseur	1
▲	1	374134	Hose Assy, Drain, A/C	Schlauch	Durite	1
▲	2	374135	Hose Assy, Drain, A/C	Schlauch	Durite	1
▲	3	49266	Tie, Cable, Nyl, 07.3l .19w 1.8 Max D	Kabelbinder, 20cm	Serre-Cable, 20cm	10
▲	4	55248	Mount, Cable Tie	Kabelhalter	Appui Lien Cable	10

OPTIONS - ZUBEHÖR - PIÈCES OPTIONS

Fig. 34 - Documentation Group — Dokumentations-Gruppe — Groupe documentation

Ref.	Part No.	Description	Bezeichnung	Designation	Qty/ Zahl
	330146	Manual Pkg 800D	Ersatzteilbuch 800D	Livre des Pièces 800D	1
	330147	Manual-Inst 800D DE	Bedienungsanleitung, DE	Manuel d'utilisation, DE	1
	330148	Manual-Inst 800D DK	Bedienungsanleitung, DK	Manuel d'utilisation, DK	1
	330149	Manual-Inst 800D EN	Bedienungsanleitung, EN	Manuel d'utilisation, EN	1
	330150	Manual-Inst 800D ES	Bedienungsanleitung, ES	Manuel d'utilisation, ES	1
	330151	Manual-Inst 800D FI	Bedienungsanleitung, FI	Manuel d'utilisation, FI	1
	330152	Manual-Inst 800D FR	Bedienungsanleitung, FR	Manuel d'utilisation, FR	1
	330153	Manual-Inst 800D GR	Bedienungsanleitung, GR	Manuel d'utilisation, GR	1
	330154	Manual-Inst 800D IT	Bedienungsanleitung, IT	Manuel d'utilisation, IT	1
	330155	Manual-Inst 800D NL	Bedienungsanleitung, NL	Manuel d'utilisation, NL	1
	330156	Manual-Inst 800D NO	Bedienungsanleitung, NO	Manuel d'utilisation, NO	1
	330157	Manual-Inst 800D PT	Bedienungsanleitung, PT	Manuel d'utilisation, PT	1
	330158	Manual-Inst 800D SE	Bedienungsanleitung, SE	Manuel d'utilisation, SE	1
	MM337	Manual, Service 800/810	Servicekatalog	Livre des service	1
	380503	Engine Service Manual Pk 700 series	Motor Servicekatalog	Livre des service Moteur	1
	330729	Manual, Eng, Perk, F/ Eng 704-30, [Es]	Motor Servicekatalog	Livre des service Moteur	1
	372897	① Engine Service Manual, [Caterpillar 3044c]	Motor Servicekatalog	Livre des service Moteur	1
	9006204	② Engine Service Manual, [Cat C3.4]	Motor Servicekatalog	Livre des service Moteur	1

① Serial number Seriennummer Numéro De Serie (006009-007320)

② Serial number Seriennummer Numéro De Serie (007321-)

EN = English, DE = Deutsch, FR = Français, NL = Nederlands, ES = Español, IT = Italiano, SE = Svenska, DK = Dansk, NO = Norsk, FI = Suomi, PT = Portugês

CONTENTS

**INHALTSVERZEICHNIS
TABLE DES MATIERES**

**PAGE/
SEITE**

Fig. 1 - Hydraulic Piston Pump Breakdown, 74163 Hydraulik-Kolbenpumpen-Komponente Composantes pompe hydraulique à pistons	4-4
Fig. 2 - Hydraulic Piston Pump Breakdown, 74163 Hydraulik-Kolbenpumpen-Komponente Composantes pompe hydraulique à pistons	4-6
Fig. 3 - Hydraulic Piston Pump Breakdown, 373404 Hydraulik-Kolbenpumpen-Komponente Composantes pompe hydraulique à pistons	4-8
Fig. 4 - Hydraulic Piston Pump Breakdown, 373404 Hydraulik-Kolbenpumpen-Komponente Composantes pompe hydraulique à pistons	4-10
Fig. 5 - Hydraulic Manual Control Breakdown, 74273 Hydraulik-Steuerventil-Komponente Composantes soupape de commande hydraulique	4-12
Fig. 6 - Hydraulic Piston Pump Breakdown, 74164 Hydraulik-Kolbenpumpen-Komponente Composantes pompe hydraulique à pistons	4-14
Fig. 7 - Hydraulic Piston Pump Breakdown, 74164 Hydraulik-Kolbenpumpen-Komponente Composantes pompe hydraulique à pistons	4-16
Fig. 8 - Hydraulic Piston Pump Breakdown, 373405 Hydraulik-Kolbenpumpen-Komponente Composantes pompe hydraulique à pistons	4-18
Fig. 9 - Hydraulic Piston Pump Breakdown, 373405 Hydraulik-Kolbenpumpen-Komponente Composantes pompe hydraulique à pistons	4-20
Fig. 10 - Hydraulic Manual Control Breakdown, 373369 Hydraulik-Steuerventil-Komponente Composantes soupape de commande hydraulique	4-22
Fig. 11 - Hydraulic Gear Pump Breakdown, 62561 Hydraulik-Getriebepumpe-Komponente Composantes pompe à engrenage hydraulique	4-24
Fig. 12 - Hydraulic Gear Pump Breakdown, 373254 Hydraulik-Getriebepumpe-Komponente Composantes pompe à engrenage hydraulique	4-26
Fig. 13 - Hydraulic Motor Breakdown, 63426 Hydraulik-Motor-Komponente Composantes moteur hydraulique	4-28
Fig. 14 - Hydraulic Motor Breakdown, 22626 Hydraulik-Motor-Komponente Composantes moteur hydraulique	4-30
Fig. 15 - Hydraulic Motor Breakdown, 373464 Hydraulik-Motor-Komponente Composantes moteur hydraulique	4-32
Fig. 16 - Hydraulic Motor Breakdown, 53434 Hydraulik-Motor-Komponente Composantes moteur hydraulique	4-34
Fig. 17 - Hydraulic Motor Breakdown, 79781 Hydraulik-Motor-Komponente Composantes moteur hydraulique	4-35
Fig. 18 - Hydraulic Motor Breakdown, 19117 Hydraulik-Motor-Komponente Composantes moteur hydraulique	4-36

COMPOSANTES - KOMPONENTEN - BREAKDOWNS

CONTENTS		PAGE/
INHALTSVERZEICHNIS		SEITE
TABLE DES MATIERES		
Fig. 19 - Hydraulic Motor Breakdown, 63542		
Hydraulik-Motor-Komponente		
Composantes moteur hydraulique		4-37
Fig. 20 - Hydraulic Steering Valve Breakdown, 65242		
Hydraulik-Lenkventil-Komponente		
Composantes soupape de direction hydraulique		4-38
Fig. 21 - Hydraulic Solenoid Valve Breakdown, 84015		
Hydraulik-Zugmagnetventil-Komponente		
Composantes soupape magnétique du système hydraulique		4-39
Fig. 22 - Hydraulic Valve Breakdown, 375563		
Hydraulik-Ventil-Komponente		
Composantes soupape hydraulique		4-40
Fig. 23 - Hydraulic Solenoid Valve Breakdown, 84014		
Hydraulik-Zugmagnetventil-Komponente		
Composantes soupape magnétique du système hydraulique		4-42
Fig. 24 - Hydraulic Solenoid Valve Breakdown, 84016		
Hydraulik-Zugmagnetventil-Komponente		
Composantes soupape magnétique du système hydraulique		4-44
Fig. 25 - Hydraulic Cylinder Breakdown, 53601		
Hydraulik-Zylinder-Komponente		
Composantes cylindre hydraulique		4-45
Fig. 26 - Hydraulic Cylinder Breakdown, 1026719		
Hydraulik-Zylinder-Komponente		
Composantes cylindre hydraulique		4-46
Fig. 27 - Cab Assembly		
Fahrerhaus Baugruppe		
Assemblage Cabine		4-48
Fig. 28 - Cab Door Assembly		
Fahrerhaus-Klappen-Baugruppe		
Assemblage porte cabine		4-50
Fig. 29 - Cab Insulation Group		
Fahrerhaus-Schalldämpfungsgruppe		
Groupe Mousse Isolation acoustique cabine		4-52
Fig. 30 - Cab Wire Harness Group		
Fahrerhaus Kabelstrang Gruppe		
Groupe faisceau de fils Cabine		4-54
Fig. 31 - AC Condenser Box Breakdown, 380625		
Komponente des Luftkonditionierungs-Kondensatorgehäuse		
Élément de boîtier de condenseur de climatisation		4-55
Fig. 32 - AC and Heater Box Breakdown, 380613		
Komponente des Luftkonditionierungs- und Heizungsgehäuses		
Élément de boîtier de climatisation et radiateur		4-56
Fig. 33 - Heater Box Breakdown, 380614		
Komponente des Heizungsgehäuses		
Élément de boîtier de radiateur		4-58
Fig. 34 - Right Hand (Rh) Brake Assy, 77790		
Rechts Brems Satz		
Côté Droit, À Droite Ensemble Frein		4-60
Fig. 35 - Left Hand (L.h.) Brake Assy, 77770		
Links Brems Satz		
À Gauche (À G.) Ensemble Frein		4-62
Fig. 36 - Hydraulic Solenoid Valve Breakdown, 1049210		
Hydraulik-Zugmagnetventil-Komponente		
Composantes soupape magnétique du système hydraulique		4-64
Fig. 37 - Hydraulic Solenoid Valve Breakdown, 1049209		
Hydraulik-Zugmagnetventil-Komponente		
Composantes soupape magnétique du système hydraulique		4-66
Fig. 38 - Hydraulic Solenoid Valve Breakdown, 1049211		
Hydraulik-Zugmagnetventil-Komponente		
Composantes soupape magnétique du système hydraulique		4-68

**Fig. 1 - Hydraulic Piston Pump Breakdown, 74163 — Hydraulik-Kolbenpumpen-Komponente —
Composantes pompe hydraulique à pistons**

NOTE: Piston Pump, TENNANT Part Number 74163, includes Fig. 1, Fig. 2 and Fig. 5.

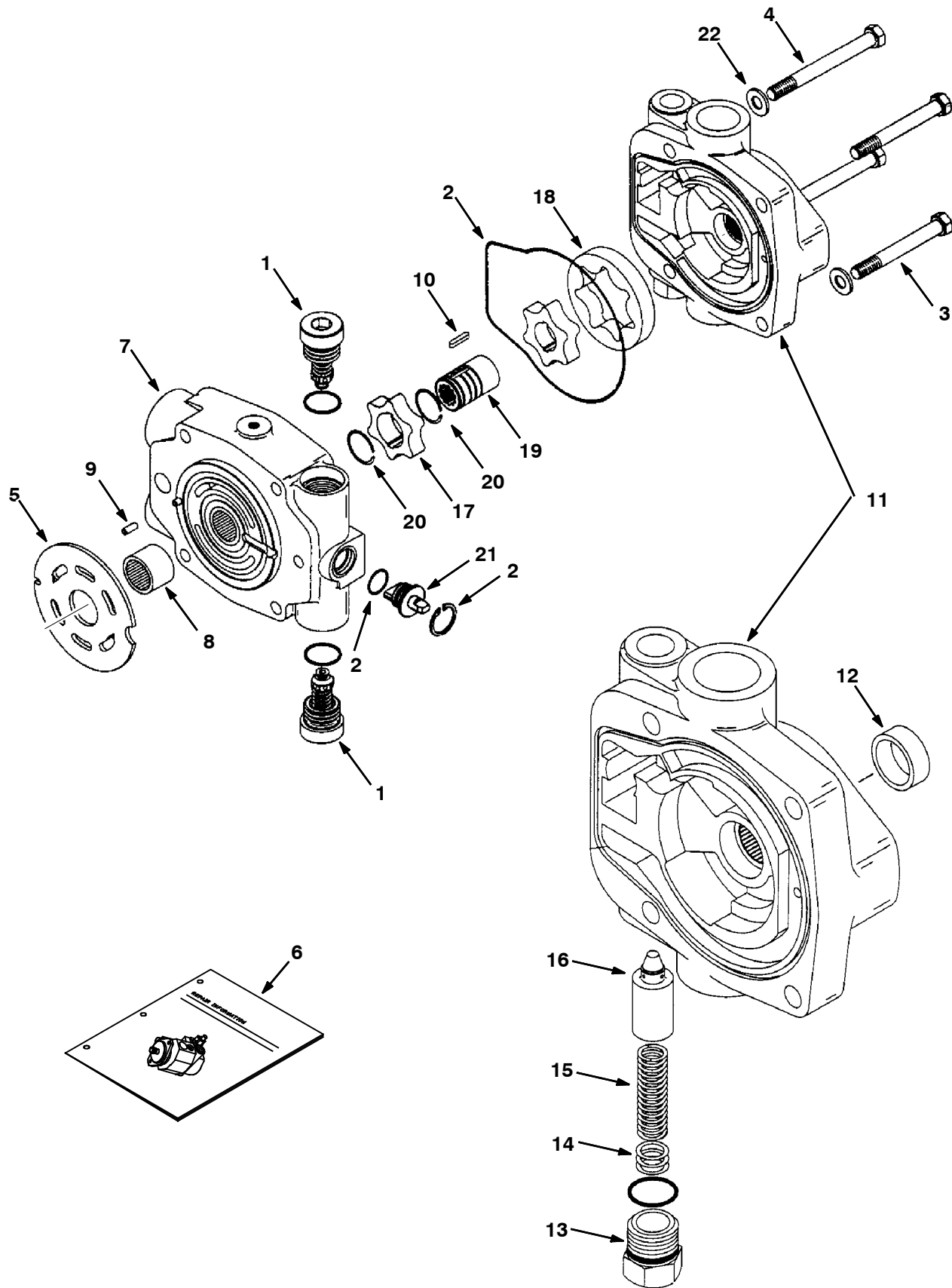
HINWEIS: Heizungseinheit, Tennant-Bestell-Nr. 74163, enthalten Fig. 1, Fig. 2 und Fig. 5.

REMARQUE: Jeu de pièces radiateur, tennant article n° 74163, comprend Fig. 1, Fig. 2 et Fig. 5.

Ref.	Part No.	Description	Bezeichnung	Designation	Qty/ Zahl	
1	74184	Nut	Mutter	Ecrou	1	
2	74223	Screw	Schraube	Vis	8	
3	61882	Kit, Rotating, Pump, Hyd	Satz, Rotierend, Pumpe, Hydraulik	Jeu De Pièces, Tournant, Pompe, Hydraulique	1	
4	74253	Piston	Kolben	Piston	1	
5	74254	Follower, Piston	Stößel, Kolben	Gâchette, Piston	1	
6	74256	Plate, Cover En	Platte, Deckel	Plaque, Plateau, Couvercle	1	
7	74257	Plate, Cover En	Platte, Deckel	Plaque, Plateau, Couvercle	1	
8	74258	Plate, Cam, [Eaton]	Schild, Nocke, [Eaton]	Plaque Signalétique, Came, [Eaton]	1	
9	74240	Race, Bearing	Rennen, Lager	Chemin De Roulement, Palier	2	
10	74210	Bearing	Lager	Palier	1	
11	74283	Kit, Seal, Hyd, Pump	Satz, Dichtung, Hydraulik, Pumpe	Jeu De Pièces, Joint, Hydraulique, Pompe	1	
12	74262	Screw	Schraube	Vis	6	
▽	74263	Housing S/A En	Gehäuse	Boitier, Carter	1	
▲	13	79771	Housing En	Gehäuse	Boitier, Carter	1
▲	14	37462	Bearing	Lager	Palier	1
▲	15	79742	Plug	Stopfen	Bouchon	1
16	74273	Control	Steuerung	Commande	1	
17	74276	Orifice, Valve	Blende, Ventil	Orifice, Valve	1	
18	74280	Washer	Unterlegscheibe	Rondelle	1	
19	74281	Washer En	Unterlegscheibe	Rondelle	8	
20	79747	Cap Screw En	Kappe Schraube	Capuchon Vis	2	
21	74265	Shaft	Welle	Axe	1	
22	74266	Nut	Mutter	Ecrou	1	
23	74267	Washer, Lock	Unterlegscheibe, Schloß	Rondelle, Verrou	1	
24	37460	Washer	Unterlegscheibe	Rondelle	1	
25	13907	Plug, O-Ring	Stopfen, O-Ring	Bouchon, O-Ring	2	
26	79779	Plug, O-Ring	Stopfen, O-Ring	Bouchon, O-Ring	1	
27	74272	Arm	Arm	Bras	1	

COMPOSANTES - KOMPONENTEN - BREAKDOWNS

Fig. 2 - Hydraulic Piston Pump Breakdown, 74163 — Hydraulik-Kolbenpumpen-Komponente —
Composantes pompe hydraulique à pistons



**Fig. 2 - Hydraulic Piston Pump Breakdown, 74163 — Hydraulik-Kolbenpumpen-Komponente —
Composantes pompe hydraulique à pistons**

NOTE: Piston Pump, TENNANT Part Number 74163, includes Fig. 1, Fig. 2 and Fig. 5.

HINWEIS: Heizungseinheit, Tennant-Bestell-Nr. 74163, enthalten Fig. 1, Fig. 2 und Fig. 5.

REMARQUE: Jeu de pièces radiateur, tennant article n° 74163, comprend Fig. 1, Fig. 2 et Fig. 5.

Ref.	Part No.	Description	Bezeichnung	Designation	Qty/ Zahl	
1	74259	Valve, Relief	Ventil, Entlastung	Valve, Décharge	2	
2	74283	Kit, Seal, Hyd, Pump	Satz, Dichtung, Hydraulik, Pumpe	Jeu De Pièces, Joint, Hydraulique, Pompe	1	
3	74260	Screw, Cap En	Kappe Schraube	Capuchon Vis	2	
4	74261	Screw, Cap En	Kappe Schraube	Capuchon Vis	2	
5	61886	Plate, Valve, [Eaton]	Schild, Ventil, [Eaton]	Plaque Signalétique, Valve, [Eaton]	1	
6	79708	Repair Info, Pump	Reparatur Informationen, Pumpe	Réparation Information, Pompe	1	
▽	7	74264	Backplate S/A	Rückenlehne, Platte	Dossier, Plaque, Plateau	1
▲	8	34159	Bearing	Lager	Palier	1
▲	9	79748	Roll Pin En	Rollenstift	Goupille Cylindrique	1
10	74270	Key	Schlüssel	Clé	1	
▽	11	74271	Adapter, Charge Pump	Verbindungsstück	Raccord	1
▲	12	79749	Bushing	Durchführung	Bague	1
▲	13	79750	Plug En	Stopfen	Bouchon	1
▲	14	79751	Shims En	Ausgleichscheibe	Cale De Reglage	1
▲	15	79752	Spring En	Feder	Ressort	1
▲	16	79753	Poppet	Tellerventil	Soupape-Clapet	1
17	74274	Ring, Gerotor, [Eaton]	Ring, Gerotor, [Eaton]	Bague, Gerotor, [Eaton]	1	
18	74275	Ring, Gerotor, [Eaton]	Ring, Gerotor, [Eaton]	Bague, Gerotor, [Eaton]	1	
19	74277	Coupler	Koppler	Coupleur	1	
20	74278	Ring, Retaining	Ring, Halterungs	Bague, Retenue	2	
21	74279	Actuator	Betätigungselement	Mécanisme De Commande	1	
22	74282	Washer En	Unterlegscheibe	Rondelle	4	

Fig. 3 - Hydraulic Piston Pump Breakdown, 373404 — Hydraulik-Kolbenpumpen-Komponente — Composantes pompe hydraulique à pistons

NOTE: Piston Pump, TENNANT Part Number 373404, includes Fig. 3, Fig. 4 and Fig. 5.

HINWEIS: Heizungseinheit, Tennant-Bestell-Nr. 373404, enthalten Fig. 3, Fig. 4 und Fig. 5.

REMARQUE: Jeu de pièces radiateur, tennant article n° 373404, comprend Fig. 3, Fig. 4 et Fig. 5.

Ref.	Part No.	Description	Bezeichnung	Designation	Qty/ Zahl
1	74184	Nut	Mutter	Ecrou	1
2	74223	Screw	Schraube	Vis	8
3	61882	Kit, Rotating, Pump, Hyd	Satz, Rotierend, Pumpe, Hydraulik	Jeu De Pièces, Tournant, Pompe, Hydraulique	1
4	373407	Piston, Servo	Kolben	Piston	1
5	74254	Follower, Piston	Stößel, Kolben	Gâchette, Piston	1
6	74256	Plate, Cover En	Platte, Deckel	Plaque, Plateau, Couvercle	1
7	74257	Plate, Cover En	Platte, Deckel	Plaque, Plateau, Couvercle	1
8	74258	Plate, Cam, [Eaton]	Schild, Nocke, [Eaton]	Plaque Signalétique, Came, [Eaton]	1
9	74240	Race, Bearing	Rennen, Lager	Chemin De Roulement, Palier	2
10	74210	Bearing	Lager	Palier	1
11	74283	Kit, Seal, Hyd, Pump	Satz, Dichtung, Hydraulik, Pumpe	Jeu De Pièces, Joint, Hydraulique, Pompe	1
12	74262	Screw	Schraube	Vis	6
▽	373408	Housing	Gehäuse	Boitier, Carter	1
▲	13 373409	Housing	Gehäuse	Boitier, Carter	1
▲	14 37462	Bearing	Lager	Palier	1
▲	15 79742	Plug	Stopfen	Bouchon	1
▽	16 373410	Cradle	Schlitten Aufbau	Berceau Assemblage	1
▲	17 373218	Pin, Dowel	Paßtift	Cheville	2
▲	18 373414	Bushing	Durchführung	Bague	1
▲	19 373415	Screw, Cap	Kappe Schraube	Capuchon Vis	1
20	79747	Cap Screw En	Kappe Schraube	Capuchon Vis	2
21	74265	Shaft	Welle	Axe	1
22	74266	Nut	Mutter	Ecrou	1
23	74267	Washer, Lock	Unterlegscheibe, Schloß	Rondelle, Verrou	1
24	37460	Washer	Unterlegscheibe	Rondelle	1
25	13907	Plug, O-Ring	Stopfen, O-Ring	Bouchon, O-Ring	2
26	79779	Plug, O-Ring	Stopfen, O-Ring	Bouchon, O-Ring	1
27	74272	Arm	Arm	Bras	1
28	74273	Control	Steuerung	Commande	1
29	74276	Orifice, Valve	Blende, Ventil	Orifice, Valve	3
30	74280	Washer	Unterlegscheibe	Rondelle	1
31	74281	Washer En	Unterlegscheibe	Rondelle	8

COMPOSANTES - KOMPONENTEN - BREAKDOWNS

Fig. 4 - Hydraulic Piston Pump Breakdown, 373404 — Hydraulik-Kolbenpumpen-Komponente — Composantes pompe hydraulique à pistons

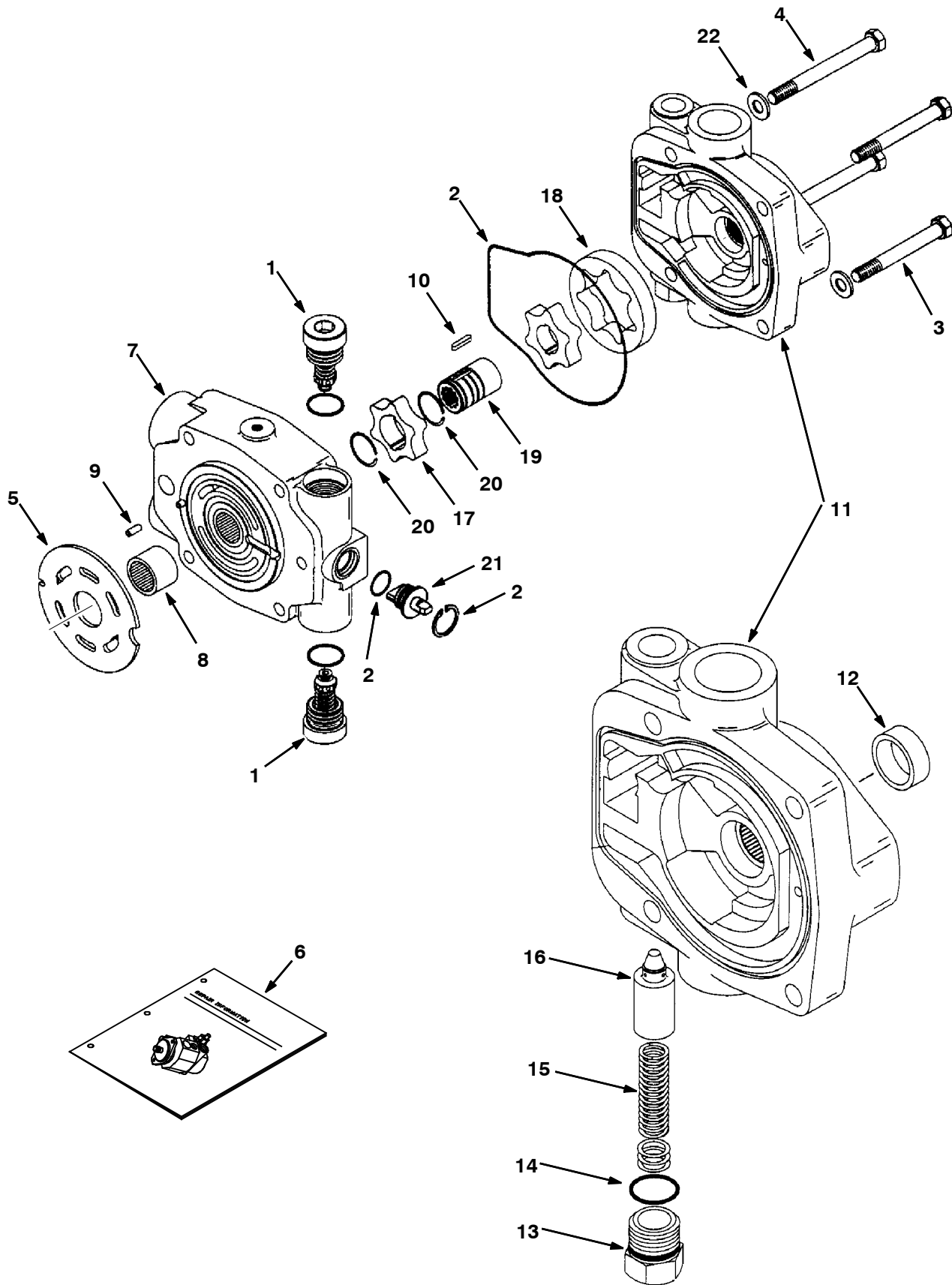


Fig. 4 - Hydraulic Piston Pump Breakdown, 373404 — Hydraulik-Kolbenpumpen-Komponente — Composantes pompe hydraulique à pistons

NOTE: Piston Pump, TENNANT Part Number 373404, includes Fig. 3, Fig. 4 and Fig. 5.

HINWEIS: Heizungseinheit, Tennant-Bestell-Nr. 373404, enthalten Fig. 3, Fig. 4 und Fig. 5.

REMARQUE: Jeu de pièces radiateur, tennant article n° 373404, comprend Fig. 3, Fig. 4 et Fig. 5.

Ref.	Part No.	Description	Bezeichnung	Designation	Qty/ Zahl	
1	74259	Valve, Relief	Ventil, Entlastung	Valve, Décharge	2	
2	74283	Kit, Seal, Hyd, Pump	Satz, Dichtung, Hydraulik, Pumpe	Jeu De Pièces, Joint, Hydraulique, Pompe	1	
3	373374	Screw, Cap	Schraube, Kappe	Vis, Capuchon	2	
4	373375	Screw, Cap	Schraube, Kappe	Vis, Capuchon	2	
5	61886	Plate, Valve, [Eaton]	Schild, Ventil, [Eaton]	Plaque Signalétique, Valve, [Eaton]	1	
6	373406	Repair Info, Pump	Reparatur Informationen, Pumpe	Réparation Information, Pompe	1	
▽	7	373412	Backplate	Rückenlehne, Platte	Dossier, Plaque, Plateau	1
▲	8	34159	Bearing	Lager	Palier	1
▲	9	79748	Roll Pin En	Rollenstift	Goupille Cylindrique	1
	10	74270	Key	Schlüssel	Clé	1
▽	11	74271	Adapter, Charge Pump	Verbindungsstück	Raccord	1
▲	12	79749	Bushing	Durchführung	Bague	1
▲	13	79750	Plug En	Stopfen	Bouchon	1
▲	14	79751	Shims En	Ausgleichscheibe	Cale De Reglage	1
▲	15	79752	Spring En	Feder	Ressort	1
▲	16	79753	Poppet	Tellerventil	Soupape-Clapet	1
	17	74274	Ring, Gerotor, [Eaton]	Ring, Gerotor, [Eaton]	Bague, Gerotor, [Eaton]	1
	18	74275	Ring, Gerotor, [Eaton]	Ring, Gerotor, [Eaton]	Bague, Gerotor, [Eaton]	1
	19	74277	Coupler	Koppler	Coupleur	1
	20	74278	Ring, Retaining	Ring, Halterungs	Bague, Retenue	2
	21	373413	Actuator, Valve, Bypass	Betätigungselement	Mécanisme De Commande	1
	22	74282	Washer En	Unterlegscheibe	Rondelle	4

COMPOSANTES - KOMPONENTEN - BREAKDOWNS

Fig. 5 - Hydraulic Manual Control Breakdown, 74273 — Hydraulik-Steuerventil-Komponente —
Composantes soupape de commande hydraulique

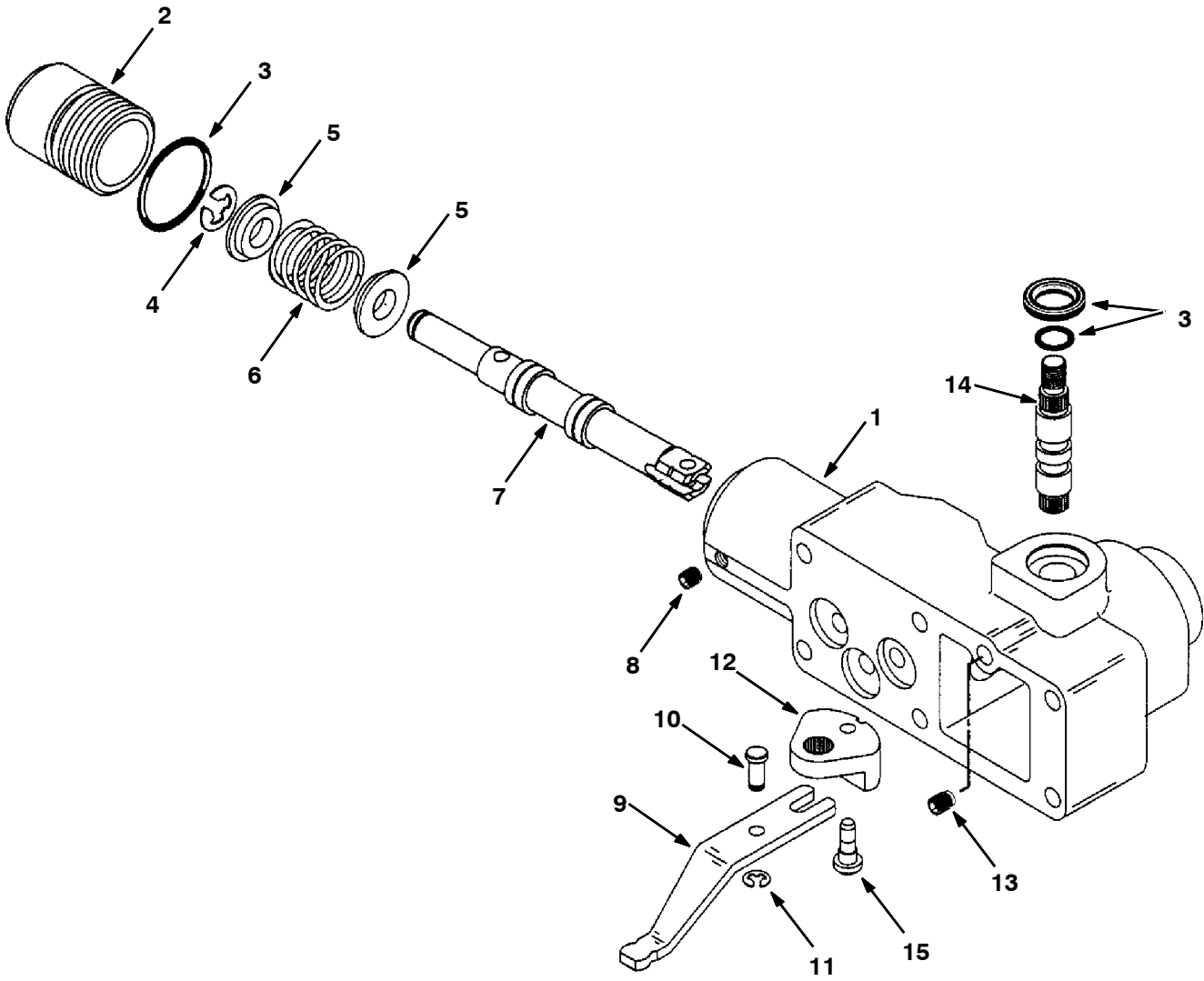


Fig. 5 - Hydraulic Manual Control Breakdown, 74273 — Hydraulik-Steuerventil-Komponente — Composantes soupape de commande hydraulique

NOTE: Piston Pump, TENNANT Part Number 74163, includes Fig. 1, Fig. 2 and Fig. 5.

HINWEIS: Heizungseinheit, Tennant-Bestell-Nr. 74163, enthalten Fig. 1, Fig. 2 und Fig. 5.

REMARQUE: Jeu de pièces radiateur, tennant article n° 74163, comprend Fig. 1, Fig. 2 et Fig. 5.

NOTE: Piston Pump, TENNANT Part Number 373404, includes Fig. 3, Fig. 4 and Fig. 5.

HINWEIS: Heizungseinheit, Tennant-Bestell-Nr. 373404, enthalten Fig. 3, Fig. 4 und Fig. 5.

REMARQUE: Jeu de pièces radiateur, tennant article n° 373404, comprend Fig. 3, Fig. 4 et Fig. 5.

	Ref.	Part No.	Description	Bezeichnung	Designation	Qty/ Zahl
▽		74273	Control	Steuerung	Commande	1
▲	1	79754	Housing, Control	Gehäuse, Steuerung	Boîtier, Commande	1
▲	2	79755	Plug En	Stopfen	Bouchon	1
▲	3	79776	Kit, Seal, Hyd, Valve	Satz, Dichtung, Hydraulik, Ventil	Jeu De Pièces, Joint, Hydraulique, Valve	1
▲	4	79756	Ring, Retaining En	Haltering, Sicherungsring	Anneau D'arrêt	1
▲	5	79757	Spring, Retainer En	Feder	Ressort	2
▲	6	79758	Spring, Cntr En	Feder	Ressort	1
▲	7	79759	Valve Spool En	Schieberspule	Tiroir De Soupape	1
▲	8	79760	Screw, Set En	Schraube	Vis De Pression	1
▲	9	79761	Link, Feedback En	Gestänge, Glied	Bielette, Maillon	1
▲	10	79762	Dowel Pin En	Paßtift	Cheville	1
▲	11	79763	Ring, Retaining En	Haltering, Sicherungsring	Anneau D'arrêt	1
▲	12	79764	Bell Crank En	Winkelhebel, Kniehebel	Articulation	1
▲	13	79765	Screw, Set En	Schraube	Vis De Pression	1
▲	14	79766	Shaft	Welle	Axe	1
▲	15	79767	Pin, Headed En	Stift, Bolzen	Goupille, Axe	1

COMPOSANTES - KOMPONENTEN - BREAKDOWNS

Fig. 6 - Hydraulic Piston Pump Breakdown, 74164 — Hydraulik-Kolbenpumpen-Komponente — Composantes pompe hydraulique à pistons

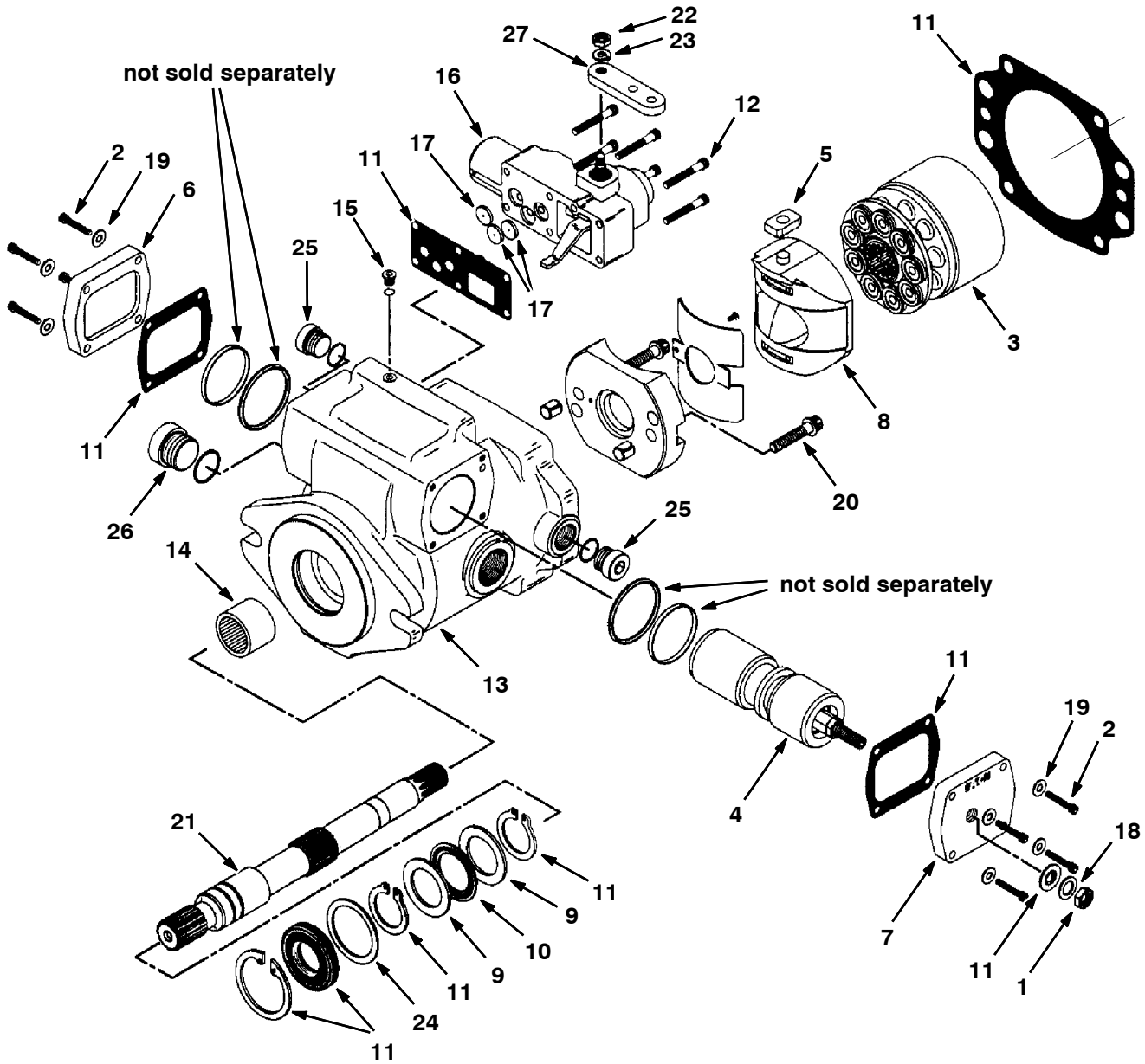


Fig. 6 - Hydraulic Piston Pump Breakdown, 74164 — Hydraulik-Kolbenpumpen-Komponente — Composantes pompe hydraulique à pistons

NOTE: Piston Pump, TENNANT Part Number 74164, includes Fig. 6, Fig. 7 and Fig. 10.

HINWEIS: Heizungseinheit, Tennant-Bestell-Nr. 74164, enthalten Fig. 6, Fig. 7 und Fig. 10.

REMARQUE: Jeu de pièces radiateur, tennant article n° 74164, comprend Fig. 6, Fig. 7 et Fig. 10.

Ref.	Part No.	Description	Bezeichnung	Designation	Qty/ Zahl
1	74184	Nut	Mutter	Ecrou	1
2	74223	Screw	Schraube	Vis	8
3	61882	Kit, Rotating, Pump, Hyd	Satz, Rotierend, Pumpe, Hydraulik	Jeu De Pièces, Tournant, Pompe, Hydraulique	1
4	74253	Piston	Kolben	Piston	1
5	74254	Follower, Piston	Stößel, Kolben	Gâchette, Piston	1
6	74256	Plate, Cover En	Platte, Decke	Plaque, Plateau, Couvercle	1
7	74257	Plate, Cover En	Platte, Decke	Plaque, Plateau, Couvercle	1
8	74258	Plate, Cam, [Eaton]	Schild, Nocke, [Eaton]	Plaque Signalétique, Came, [Eaton]	1
9	74240	Race, Bearing	Rennen, Lager	Chemin De Roulement, Palier	2
10	74210	Bearing	Lager	Palier	1
11	74283	Kit, Seal, Hyd, Pump	Satz, Dichtung, Hydraulik, Pumpe	Jeu De Pièces, Joint, Hydraulique, Pompe	1
12	74262	Screw	Schraube	Vis	6
▽	74263	Housing S/A En	Gehäuse	Boitier, Carter	1
▲	13 79771	Housing En	Gehäuse	Boitier, Carter	1
▲	14 37462	Bearing	Lager	Palier	1
▲	15 79742	Plug	Stopfen	Bouchon	1
16	373369	Control, Pump, Hyd	Steuerung, Pumpe, Hydraulik	Commande, Pompe, Hydraulique	1
17	74276	Orifice, Valve	Blende, Ventil	Orifice, Valve	1
18	74280	Washer	Unterlegscheibe	Rondelle	1
19	74281	Washer En	Unterlegscheibe	Rondelle	8
20	79747	Cap Screw En	Kappe Schraube	Capuchon Vis	2
21	74265	Shaft	Welle	Axe	1
22	74266	Nut	Mutter	Ecrou	1
23	74267	Washer, Lock	Unterlegscheibe, Schloß	Rondelle, Verrou	1
24	37460	Washer	Unterlegscheibe	Rondelle	1
25	13907	Plug, O-Ring	Stopfen, O-Ring	Bouchon, O-Ring	2
26	79779	Plug, O-Ring	Stopfen, O-Ring	Bouchon, O-Ring	1
27	74272	Arm	Arm	Bras	1

COMPOSANTES - KOMPONENTEN - BREAKDOWNS

Fig. 7 - Hydraulic Piston Pump Breakdown, 74164 — Hydraulik-Kolbenpumpen-Komponente — Composantes pompe hydraulique à pistons

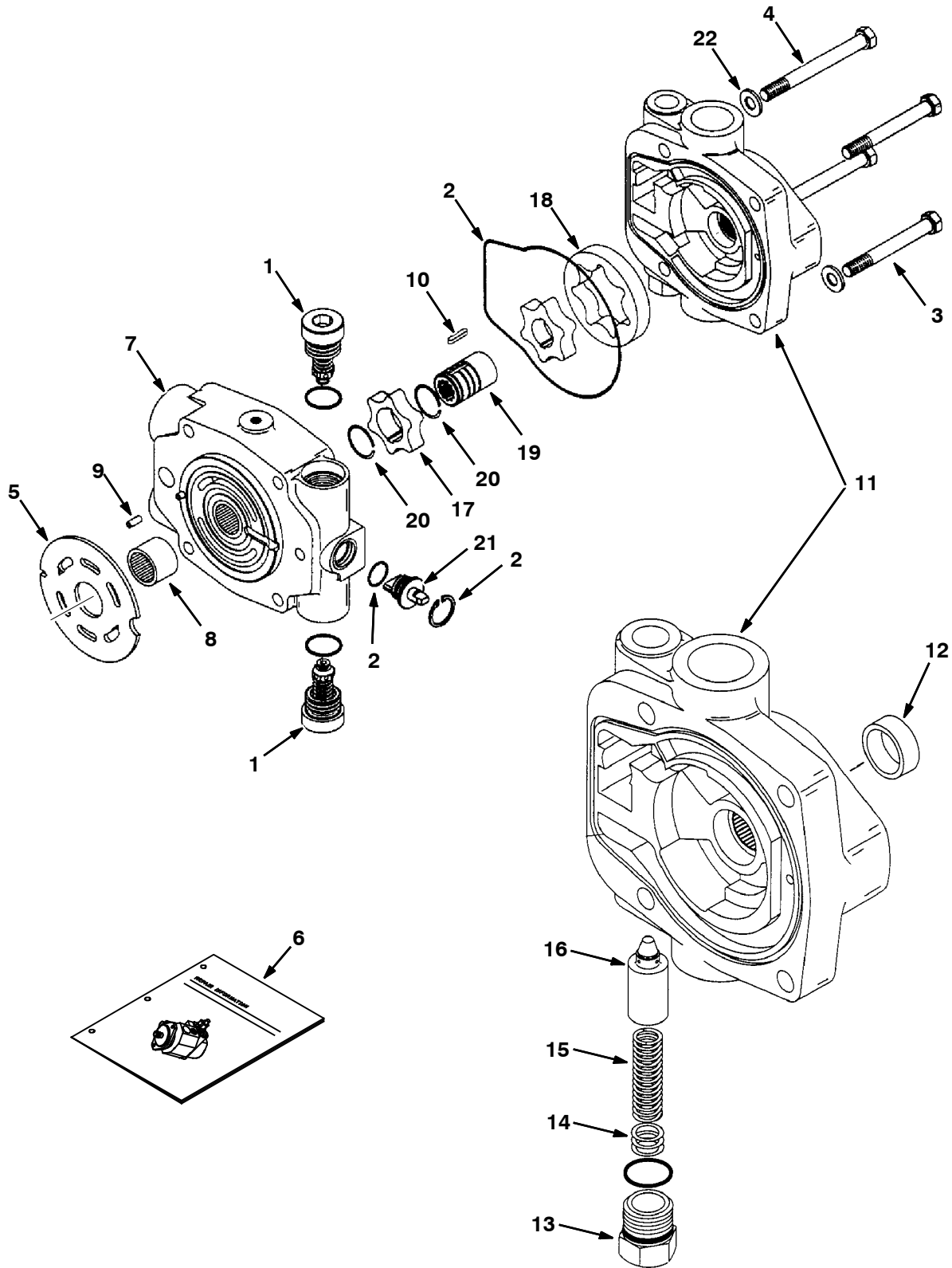


Fig. 7 - Hydraulic Piston Pump Breakdown, 74164 — Hydraulik-Kolbenpumpen-Komponente — Composantes pompe hydraulique à pistons

NOTE: Piston Pump, TENNANT Part Number 74164, includes Fig. 6, Fig. 7 and Fig. 10.

HINWEIS: Heizungseinheit, Tennant-Bestell-Nr. 74164, enthalten Fig. 6, Fig. 7 und Fig. 10.

REMARQUE: Jeu de pièces radiateur, tennant article n° 74164, comprend Fig. 6, Fig. 7 et Fig. 10.

Ref.	Part No.	Description	Bezeichnung	Designation	Qty/ Zahl	
1	74259	Valve, Relief	Ventil, Entlastung	Valve, Décharge	2	
2	74283	Kit, Seal, Hyd, Pump	Satz, Dichtung, Hydraulik, Pumpe	Jeu De Pièces, Joint, Hydraulique, Pompe	1	
3	74260	Screw, Cap En	Schraube, Kappe	Vis, Capuchon	2	
4	74261	Screw, Cap En	Schraube, Kappe	Vis, Capuchon	2	
5	61886	Plate, Valve, [Eaton]	Schild, Ventil, [Eaton]	Plaque Signalétique, Valve, [Eaton]	1	
6	79708	Repair Info, Pump	Reparatur Informationen, Pumpe	Réparation Information, Pompe	1	
▽	7	74264	Backplate S/A	Rückenlehne, Platte	Dossier, Plaque, Plateau	1
▲	8	34159	Bearing	Lager	Palier	1
▲	9	79748	Roll Pin En	Rollenstift	Goupille Cylindrique	1
10	74270	Key	Schlüssel	Clé	1	
▽	11	74271	Adapter, Charge Pump	Verbindungsstück	Raccord	1
▲	12	79749	Bushing	Durchführung	Bague	1
▲	13	79750	Plug En	Stopfen	Bouchon	1
▲	14	79751	Shims En	Ausgleichscheibe	Cale De Reglage	1
▲	15	79752	Spring En	Feder	Ressort	1
▲	16	79753	Poppet	Tellerventil	Soupape-Clapet	1
17	74274	Ring, Gerotor, [Eaton]	Ring, Gerotor, [Eaton]	Bague, Gerotor, [Eaton]	1	
18	74275	Ring, Gerotor, [Eaton]	Ring, Gerotor, [Eaton]	Bague, Gerotor, [Eaton]	1	
19	74277	Coupler	Koppler	Coupleur	1	
20	74278	Ring, Retaining	Ring, Halterungs	Bague, Retenue	2	
21	74279	Actuator	Betätigungselement	Mécanisme De Commande	1	
22	74282	Washer En	Unterlegscheibe	Rondelle	4	

COMPOSANTES - KOMPONENTEN - BREAKDOWNS

Fig. 8 - Hydraulic Piston Pump Breakdown, 373405 — Hydraulik-Kolbenpumpen-Komponente —
Composantes pompe hydraulique à pistons

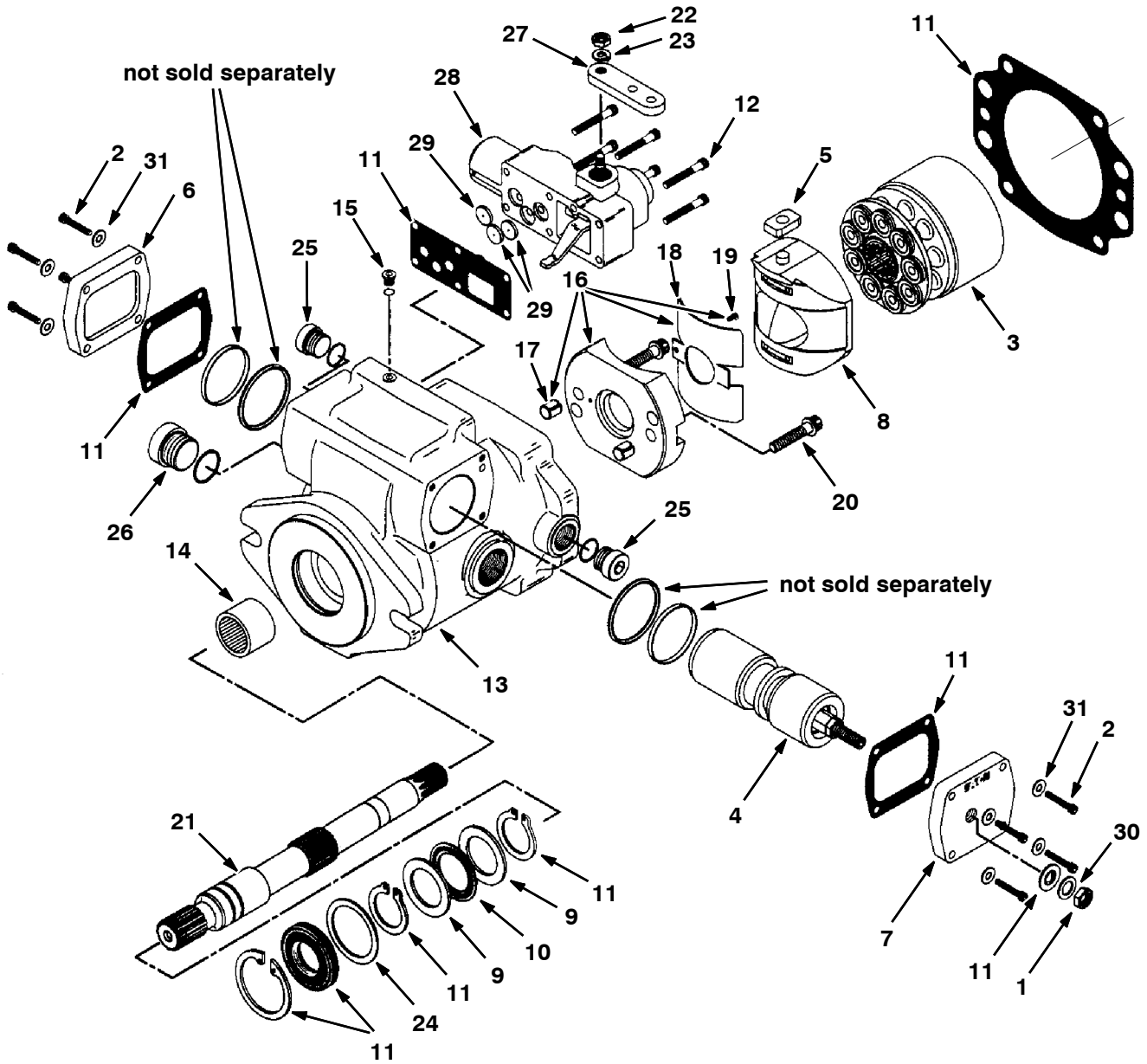


Fig. 8 - Hydraulic Piston Pump Breakdown, 373405 — Hydraulik-Kolbenpumpen-Komponente — Composantes pompe hydraulique à pistons

NOTE: Piston Pump, TENNANT Part Number 373405, includes Fig. 8, Fig. 9 and Fig. 10.

HINWEIS: Heizungseinheit, Tennant-Bestell-Nr. 373405, enthalten Fig. 8, Fig. 9 und Fig. 10.

REMARQUE: Jeu de pièces radiateur, tennant article n° 373405, comprend Fig. 8, Fig. 9 et Fig. 10.

Ref.	Part No.	Description	Bezeichnung	Designation	Qty/ Zahl
1	74184	Nut	Mutter	Ecrou	1
2	74223	Screw	Schraube	Vis	8
3	61882	Kit, Rotating, Pump, Hyd	Satz, Rotierend, Pumpe, Hydraulik	Jeu De Pièces, Tournant, Pompe, Hydraulique	1
4	373407	Piston, Servo	Kolben	Piston	1
5	74254	Follower, Piston	Stößel, Kolben	Gâchette, Piston	1
6	74256	Plate, Cover En	Platte, Decke	Plaque, Plateau, Couvercle	1
7	74257	Plate, Cover En	Platte, Decke	Plaque, Plateau, Couvercle	1
8	74258	Plate, Cam, [Eaton]	Schild, Nocke, [Eaton]	Plaque Signalétique, Came, [Eaton]	1
9	74240	Race, Bearing	Rennen, Lager	Chemin De Roulement, Palier	2
10	74210	Bearing	Lager	Palier	1
11	74283	Kit, Seal, Hyd, Pump	Satz, Dichtung, Hydraulik, Pumpe	Jeu De Pièces, Joint, Hydraulique, Pompe	1
12	74262	Screw	Schraube	Vis	6
▽	373408	Housing	Gehäuse	Boitier, Carter	1
▲	13 373409	Housing	Gehäuse	Boitier, Carter	1
▲	14 37462	Bearing	Lager	Palier	1
▲	15 79742	Plug	Stopfen	Bouchon	1
▽	16 373410	Cradle	Schlitten Aufbau	Berceau Assemblage	1
▲	17 373218	Pin, Dowel	Paßtift	Cheville	2
▲	18 373414	Bushing	Durchführung	Bague	1
▲	19 373415	Screw, Cap	Kappe Schraube	Capuchon Vis	1
20	79747	Cap Screw En	Kappe Schraube	Capuchon Vis	2
21	74265	Shaft	Welle	Axe	1
22	74266	Nut	Mutter	Ecrou	1
23	74267	Washer, Lock	Unterlegscheibe, Schloß	Rondelle, Verrou	1
24	37460	Washer	Unterlegscheibe	Rondelle	1
25	13907	Plug, O-Ring	Stopfen, O-Ring	Bouchon, O-Ring	2
26	79779	Plug, O-Ring	Stopfen, O-Ring	Bouchon, O-Ring	1
27	74272	Arm	Arm	Bras	1
28	373369	Control, Pump, Hyd	Steuerung, Pumpe, Hydraulik	Commande, Pompe, Hydraulique	1
29	74276	Orifice, Valve	Blende, Ventil	Orifice, Valve	3
30	74280	Washer	Unterlegscheibe	Rondelle	1
31	74281	Washer En	Unterlegscheibe	Rondelle	8

COMPOSANTES - KOMPONENTEN - BREAKDOWNS

Fig. 9 - Hydraulic Piston Pump Breakdown, 373405 — Hydraulik-Kolbenpumpen-Komponente —
Composantes pompe hydraulique à pistons

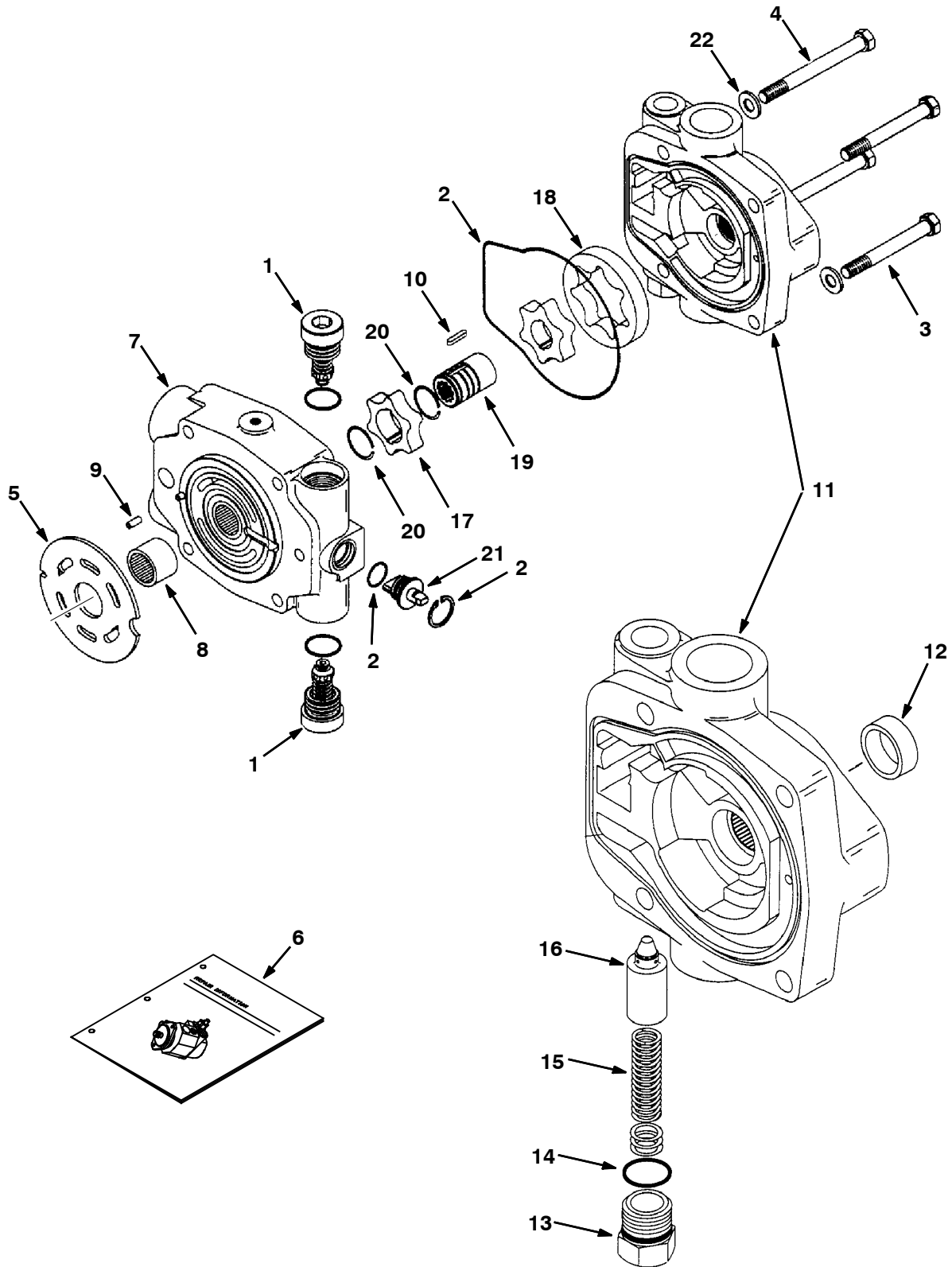


Fig. 9 - Hydraulic Piston Pump Breakdown, 373405 — Hydraulik-Kolbenpumpen-Komponente — Composantes pompe hydraulique à pistons

NOTE: Piston Pump, TENNANT Part Number 373405, includes Fig. 8, Fig. 9 and Fig. 10.

HINWEIS: Heizungseinheit, Tennant-Bestell-Nr. 373405, enthalten Fig. 8, Fig. 9 und Fig. 10.

REMARQUE: Jeu de pièces radiateur, tennant article n° 373405, comprend Fig. 8, Fig. 9 et Fig. 10.

Ref.	Part No.	Description	Bezeichnung	Designation	Qty/ Zahl	
1	74259	Valve, Relief	Ventil, Entlastung	Valve, Décharge	2	
2	74283	Kit, Seal, Hyd, Pump	Satz, Dichtung, Hydraulik, Pumpe	Jeu De Pièces, Joint, Hydraulique, Pompe	1	
3	373374	Screw, Cap	Schraube, Kappe	Vis, Capuchon	2	
4	373375	Screw, Cap	Schraube, Kappe	Vis, Capuchon	2	
5	61886	Plate, Valve, [Eaton]	Schild, Ventil, [Eaton]	Plaque Signalétique, Valve, [Eaton]	1	
6	373406	Repair Info, Pump	eparatur Informationen, Pumpe	Réparation Information, Pompe	1	
▽	7	373412	Backplate	Rückenlehne, Platte	Dossier, Plaque, Plateau	1
▲	8	34159	Bearing	Lager	Palier	1
▲	9	79748	Roll Pin En	Rollenstift	Goupille Cylindrique	1
10	74270	Key	Schlüssel	Clé	1	
▽	11	74271	Adapter, Charge Pump	Verbindungsstück	Raccord	1
▲	12	79749	Bushing	Durchführung	Bague	1
▲	13	79750	Plug En	Stopfen	Bouchon	1
▲	14	79751	Shims En	Ausgleichscheibe	Cale De Reglage	1
▲	15	79752	Spring En	Feder	Ressort	1
▲	16	79753	Poppet	Tellerventil	Soupape-Clapet	1
17	74274	Ring, Gerotor, [Eaton]	Ring, Gerotor, [Eaton]	Bague, Gerotor, [Eaton]	1	
18	74275	Ring, Gerotor, [Eaton]	Ring, Gerotor, [Eaton]	Bague, Gerotor, [Eaton]	1	
19	74277	Coupler	Koppler	Coupleur	1	
20	74278	Ring, Retaining	Ring, Halterungs	Bague, Retenue	2	
21	373413	Actuator, Valve, Bypass	Betätigungselement	Mécanisme De Commande	1	
22	74282	Washer En	Unterlegscheibe	Rondelle	4	

COMPOSANTES - KOMPONENTEN - BREAKDOWNS

Fig. 10 - Hydraulic Manual Control Breakdown, 373369 — Hydraulik-Steuerventil-Komponente —
Composantes soupape de commande hydraulique

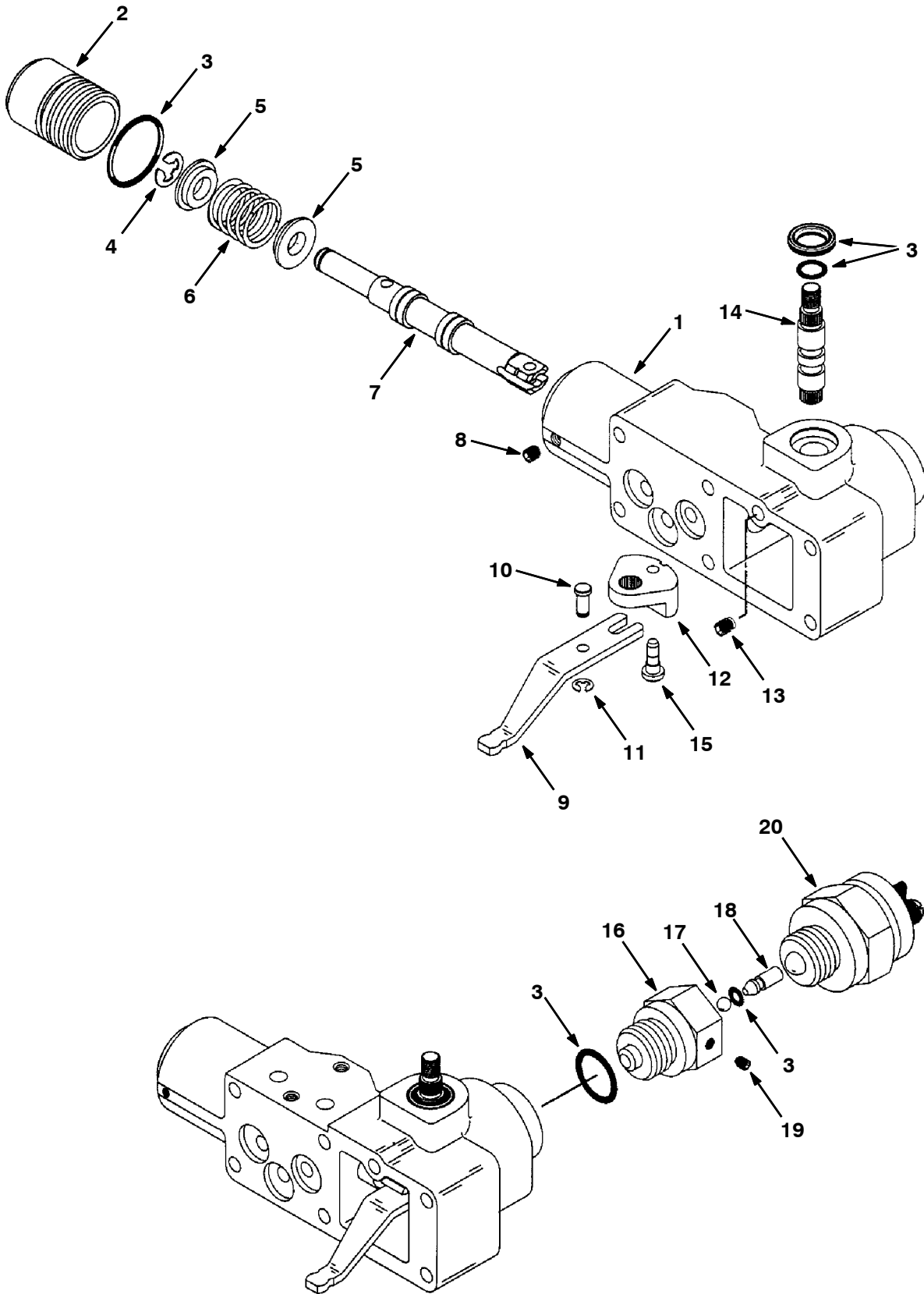


Fig. 10 - Hydraulic Manual Control Breakdown, 373369 — Hydraulik-Steuerventil-Komponente — Composantes soupape de commande hydraulique

NOTE: Piston Pump, TENNANT Part Number 74164, includes Fig. 6, Fig. 7 and Fig. 10.

HINWEIS: Heizungseinheit, Tennant-Bestell-Nr. 74164, enthalten Fig. 6, Fig. 7 und Fig. 10.

REMARQUE: Jeu de pièces radiateur, tennant article n° 74164, comprend Fig. 6, Fig. 7 et Fig. 10.

NOTE: Piston Pump, TENNANT Part Number 373405, includes Fig. 8, Fig. 9 and Fig. 10.

HINWEIS: Heizungseinheit, Tennant-Bestell-Nr. 373405, enthalten Fig. 8, Fig. 9 und Fig. 10.

REMARQUE: Jeu de pièces radiateur, tennant article n° 373405, comprend Fig. 8, Fig. 9 et Fig. 10.

	Ref.	Part No.	Description	Bezeichnung	Designation	Qty/ Zahl
▽		373369	Control, Pump, Hyd	Steuerung, Pumpe, Hydraulik	Commande, Pompe, Hydraulique	1
▲	1	79777	Housing,Control En	Gehäuse, Steuerung	Boîtier, Commande	1
▲	2	79755	Plug En	Stopfen	Bouchon	1
▲	3	79776	Kit, Seal, Hyd, Valve	Satz, Dichtung, Hydraulik, Ventil	Jeu De Pièces, Joint, Hydraulique, Valve	1
▲	4	79756	Ring, Retaining En	Haltering, Sicherungsring	Anneau D'arrêt	1
▲	5	79757	Spring,Retainer En	Feder	Ressort	2
▲	6	79758	Spring, Cntr En	Feder	Ressort	1
▲	7	79772	Vlv Spool Wide En	Schieberspule	Tiroir De Soupape	1
▲	8	79760	Screw, Set En	Schraube	Vis De Pression	1
▲	9	79761	Link, Feedback En	Gestänge, Glied	Bielette, Maillon	1
▲	10	79762	Dowel Pin En	Paßtift	Cheville	1
▲	11	79763	Ring, Retaining En	Haltering, Sicherungsring	Anneau D'arrêt	1
▲	12	79764	Bell Crank En	Winkelhebel, Kniehebel	Articulation	1
▲	13	79765	Screw, Set En	Schraube	Vis De Pression	1
▲	14	79766	Shaft	Welle	Axe	1
▲	15	79767	Pin, Headed En	Stift, Bolzen	Goupille, Axe	1
▲	16	373371	Adaptor, Neutral	Zwischenstück, Leerlauf-Stellung	Raccord, Point Mort	1
▲	17	79774	Ball En	Kugel	Rotule	1
▲	18	373372	Pin, Control Assy	Stift, Steuerung Aufbau	Goupille, Commande Assemblage	1
▲	19	79760	Screw, Set En	Schraube	Vis De Pression	1
▲	20	373373	Switch, Lockout	Schalter	Interrupteur	1

COMPOSANTES - KOMPONENTEN - BREAKDOWNS

Fig. 11 - Hydraulic Gear Pump Breakdown, 62561 — Hydraulik-Getriebepumpe-Komponente —
Composantes pompe à engrenage hydraulique

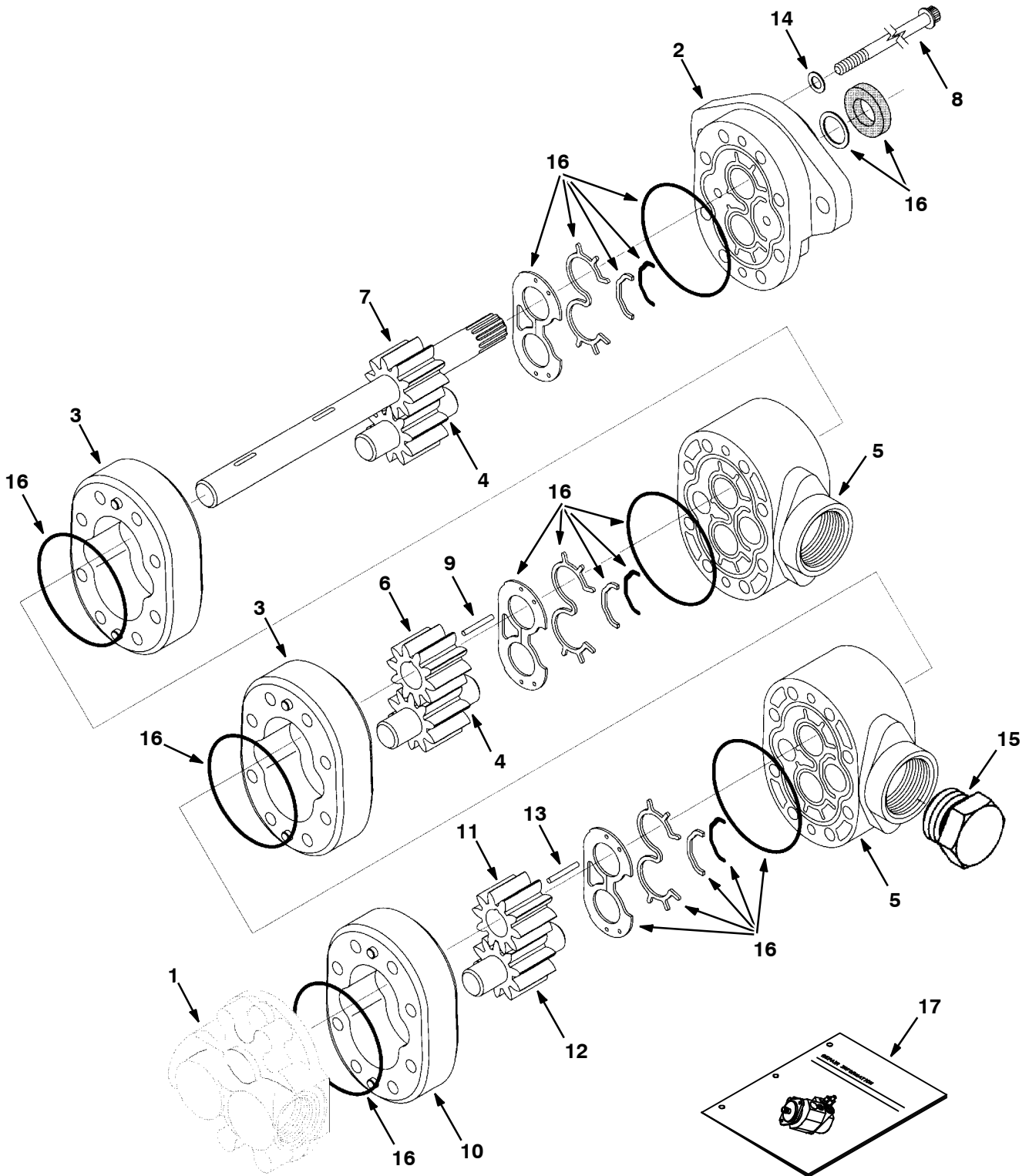


Fig. 11 - Hydraulic Gear Pump Breakdown, 62561 — Hydraulik-Getriebepumpe-Komponente —
Composantes pompe à engrenage hydraulique

	Ref.	Part No.	Description	Bezeichnung	Designation	Qty/ Zahl
▽		62561	Pump, Hyd, Gear [Ex] 0.66 [R] 2500	Pumpe, Hydraulik, Zahnrad [Ex] 0.66 [R]	Pompe, Hydraulique, Engrenage [Ex] 0.66	1
▲	1	58242	Plate, Back	Schild, Rückseite	Plaque Signalétique, Arrière	1
▲	2	74149	Plate, Front	Schild, Vorderseite	Plaque Signalétique, Avant	1
▲	3	74150	Body Assy	Zylinderkörper Aufbau	Carrosserie Assemblage	2
▲	4	74151	Gear, Idler	Zahnrad, Leerlauf-Nabe	Engrenage, Pignon	2
▲	5	74152	Plate, Adapter			2
▲	6	74148	Gear	Zahnrad	Engrenage	1
▲	7	65226	Drive Gear Assy	Getriebe Zahnrad Aufbau	Entraînement Engrenage Assemblage	1
▲	8	74154	Screw, Cap	Schraube, Kappe	Vis, Capuchon	8
▲	9	74160	Key, Round	Schlüssel, Rund	Clé, Rond	1
▲	10	74157	Body Assy	Zylinderkörper Aufbau	Carrosserie Assemblage	1
▲	11	74153	Gear	Zahnrad	Pignon Engrenage	1
▲	12	74158	Gear, Idler	Zahnrad, Leerlauf-Nabe	Engrenage, Pignon	1
▲	13	74156	Key, Round	Schlüssel, Rund	Clé, Rond	1
▲	14	74159	Washer	Unterlegscheibe	Rondelle	4
▲	15	74161	Plug, O-Ring	Stopfen, O-Ring	Bouchon, O-Ring	1
▲	16	59305	Kit, Seal, Hyd, Pump	Satz, Dichtung, Hydraulik, Pumpe	Jeu De Pièces, Joint, Hydraulique, Pompe	1
	17	763483	Repair Info, Pump	Reparatur Informationen, Pumpe	Réparation Information, Pompe	1

COMPOSANTES - KOMONENTEN - BREAKDOWNS

Fig. 12 - Hydraulic Gear Pump Breakdown, 373254 — Hydraulik-Getriebepumpe-Komponente —
Composantes pompe à engrenage hydraulique

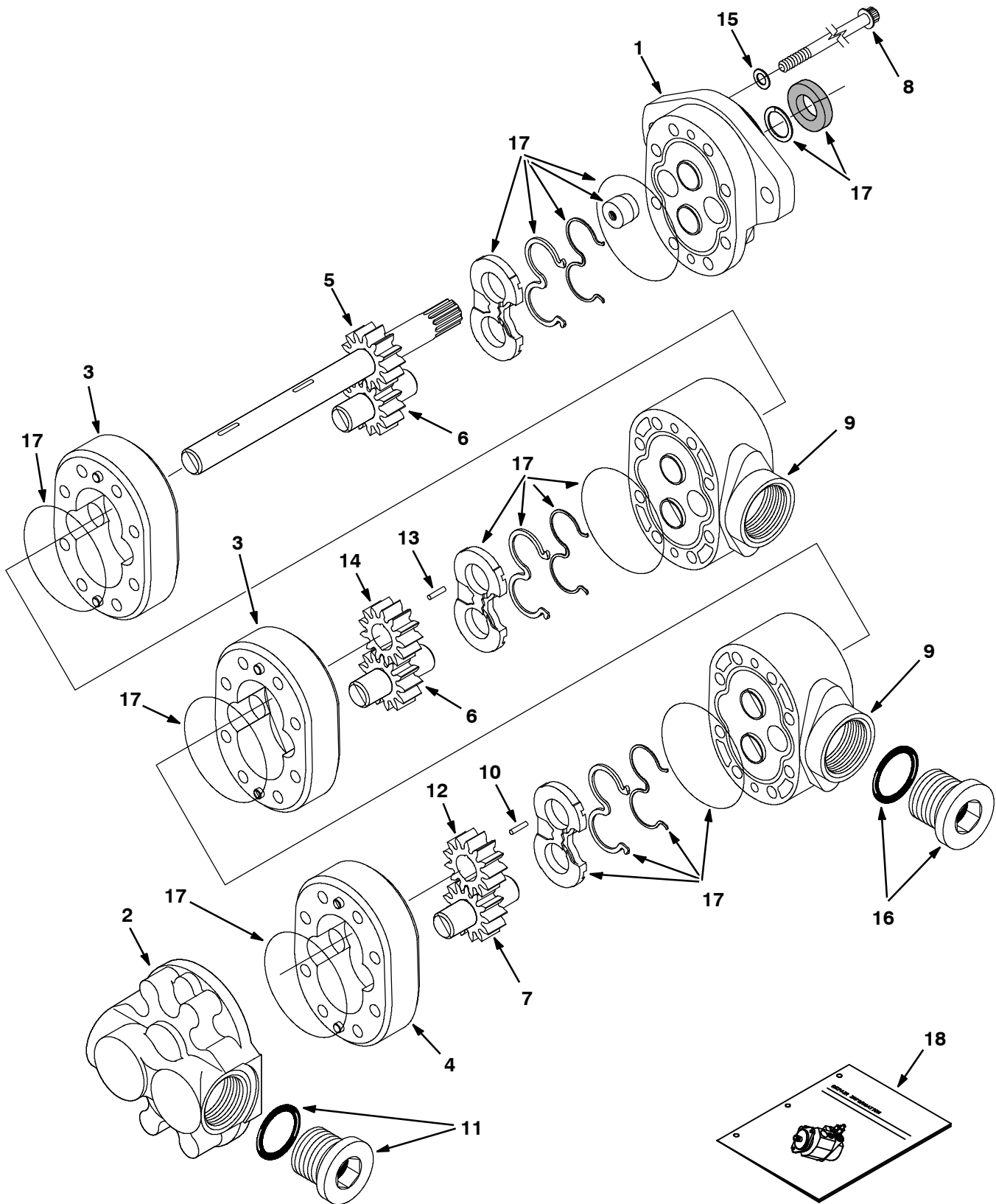


Fig. 12 - Hydraulic Gear Pump Breakdown, 373254 — Hydraulik-Getriebepumpe-Komponente — Composantes pompe à engrenage hydraulique

Ref.	Part No.	Description	Bezeichnung	Designation	Qty/ Zahl
▽	373254	Pump, Hyd, Gear, [Ex3] 0.66 [R] 3000	Pumpe, Hyd, Zahnrad, [Ex3] 0.66 [R] 3000	Pompe, Hyd, Engrenage, [Ex3] 0.66 [R] 30	1
▲	1	373201 Plate, Front, Pump, Gear [En]	Schild, Vorderseite, Pumpe, Zahnrad [Plaque, Avant, Pompe, Engrenage [En]	1
▲	2	373276 Plate, Back, Pump, Gear [En]	Schild, Rückseite, Pumpe, Zahnrad [En]	Plaque, Arrière, Pompe, Engrenage [En]	1
▲	3	373232 Manifold, Pump, Gear [En]	Krümmmer, Pumpe, Zahnrad [En]	Collecteur, Pompe, Engrenage [En]	1
▲	4	373256 Manifold, Pump, Gear [En]	Krümmmer, Pumpe, Zahnrad [En]	Collecteur, Pompe, Engrenage [En]	2
▲	5	373457 Gear Assy, Drive, Pump, Hyd [En]	Zahnrad Aufbau, Fahrer, Pumpe, Hyd [E]	Engrenage Assemblage, Conducteur, Pompe	1
▲	6	373211 Gear Assy, Idler, Pump, Hyd [En]	Zahnrad Aufbau, Leerlauf-Nabe, Pumpe, H	Engrenage Assemblage, Pignon, Pompe, Hy	2
▲	7	373258 Gear, Idler, Pump, Hyd [En]	Zahnrad, Leerlauf-Nabe, Pumpe, Hyd [E]	Engrenage, Pignon, Pompe, Hyd [En]	1
▲	8	74154 Screw, Cap, Motor, Hyd [En]	Schraube, Kappe, Motor, Hyd [En]	Vis, Capuchon, Moteur, Hyd [En]	8
▲	9	373235 Plate, Adaptor, Pump, Hyd [En]	Schild, Zwischenstück, Pumpe, Hyd [En]	Plaque, Raccord, Pompe, Hyd [En]	2
▲	10	373458 Key [En]	Schlüssel [En]	Clé [En]	1
▲	11	71725 Plug, W/O-Ring, #16 [En]	Stopfen, Breit/O-Ring, #16 [En]	Bouchon, De Large/O-Ring, #16 [En]	1
▲	12	373259 Gear, Drive, Pump, Hyd [En]	Zahnrad, Fahrer, Pumpe, Hyd [En]	Engrenage, Conducteur, Pompe, Hyd [En]	1
▲	13	373284 Key, Round [En]	Schlüssel, Rund [En]	Clé, Rond [En]	1
▲	14	373242 Gear, Drive, Pump, Hyd [En]	Zahnrad, Fahrer, Pumpe, Hyd [En]	Engrenage, Conducteur, Pompe, Hyd [En]	1
▲	15	373243 Washer, Flat [En]	Unterlegscheibe, Flach [En]	Rondelle, Plat [En]	4
▲	16	74161 Plug, W/O-Ring #20 [En]	Stopfen, Breit/O-Ring #20 [En]	Bouchon, De Large/O-Ring #20 [En]	1
▲	17	373255 Kit, Seal, Pump, Hyd [En]	Gepäck, Dichtung, Pumpe, Hyd [En]	Jeu De Pièces, Joint, Pompe, Hyd [En]	1
	18	373207 Instr, Kit, Repair, Pump, Hyd [En]	Anweisung, Gepäck, Reparatur, Pumpe, Hyd	Instructions, Jeu De Pièces, Réparation,	1

Fig. 13 - Hydraulic Motor Breakdown, 63426 — Hydraulik-Motor-Komponente —
Composantes moteur hydraulique

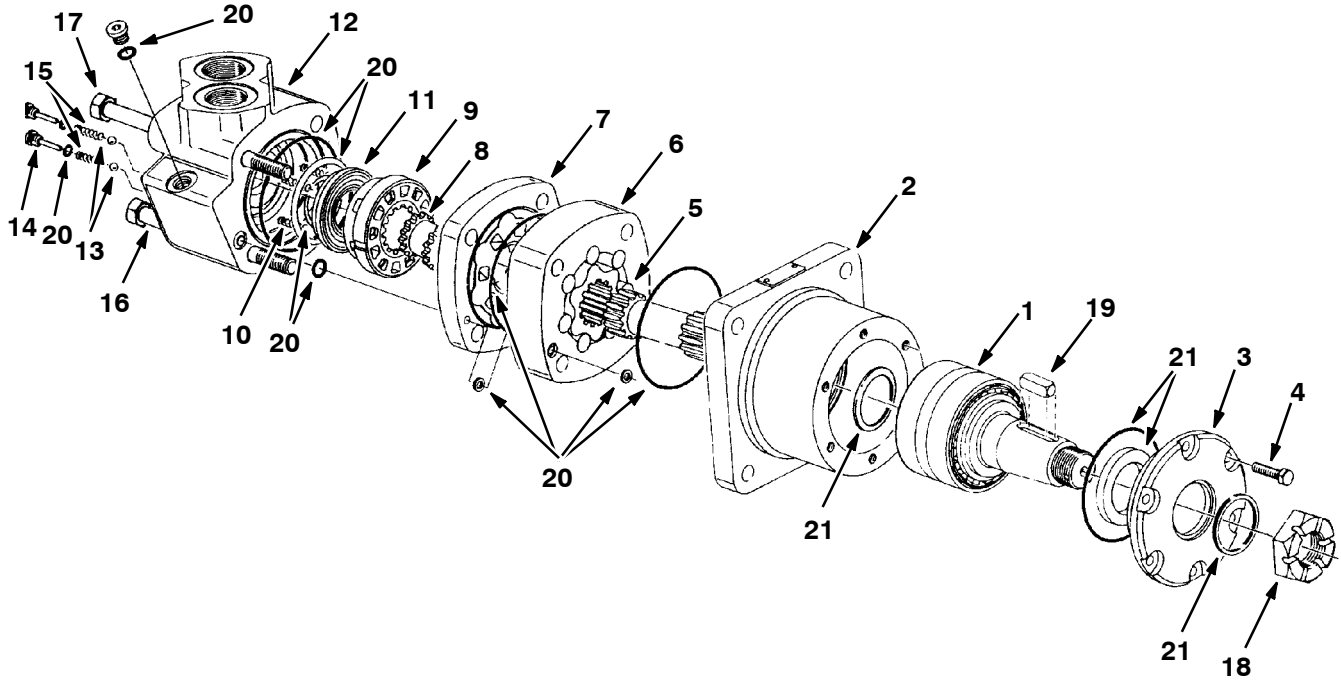


Fig. 13 - Hydraulic Motor Breakdown, 63426 — Hydraulik-Motor-Komponente —
Composantes moteur hydraulique

	Ref.	Part No.	Description	Bezeichnung	Designation	Qty/ Zahl
▽		63426	Motor, Hyd Rep.By 22651	Motor, Hydraulik Erneuert.Durch 22651	Moteur, Hydraulique Remplacé.Par 22651	1
▲	1	34180	Shaft, Bearing	Welle, Lager	Arbre, Axe, Palier, Roulement	1
▲	2	74132	Housing, Bearing	Gehäuse, Lager	Boîtier, Palier	1
▲	3	74133	Retainer	Halterung	Arrêteur	1
▲	4	37943	Bolt	Bolzen	Boulon	6
▲	5	34181	Drive	Antrieb	Entraînement	1
▲	6	34182	Gerotor	Gerotor	Gerotor	1
▲	7	34184	Valve Plate	Ventil Schild	Valve Plaque Signalétique	1
▲	8	34183	Valve Drive	Ventil Fahrer	Valve Conducteur	1
▲	9	34185	Valve	Ventil	Valve	1
▲	10	34178	Spring	Feder	Ressort	3
▲	11	37723	Plate	Schild	Plaque Signalétique	1
▲	12	74134	Housing	Gehäuse	Boîtier	1
▲	13	37766	Ball	Kugel	Rotule	2
▲	14	74137	Plug	Stopfen	Bouchon	2
▲	15	34179	Spring	Feder	Ressort	2
▲	16	74135	Screw, Cap Cl	Schraube, Kappe	Vis, Capuchon	2
▲	17	74136	Screw, Cap Cl	Schraube, Kappe	Vis, Capuchon	2
▲	18	45622	Nut	Mutter	Ecrou	1
▲	19	45623	Key	Schlüssel	Clé	1
▲	20	40380	Kit, Seal, Motor	Satz, Dichtung, Motor	Jeu De Pièces, Joint, Moteur	1
▲	21	65227	Kit, Seal, Hyd, Motor	Satz, Dichtung, Hydraulik, Motor	Jeu De Pièces, Joint, Hydraulique, Moteu	1

Fig. 14 - Hydraulic Motor Breakdown, 22626 — Hydraulik-Motor-Komponente —
Composantes moteur hydraulique

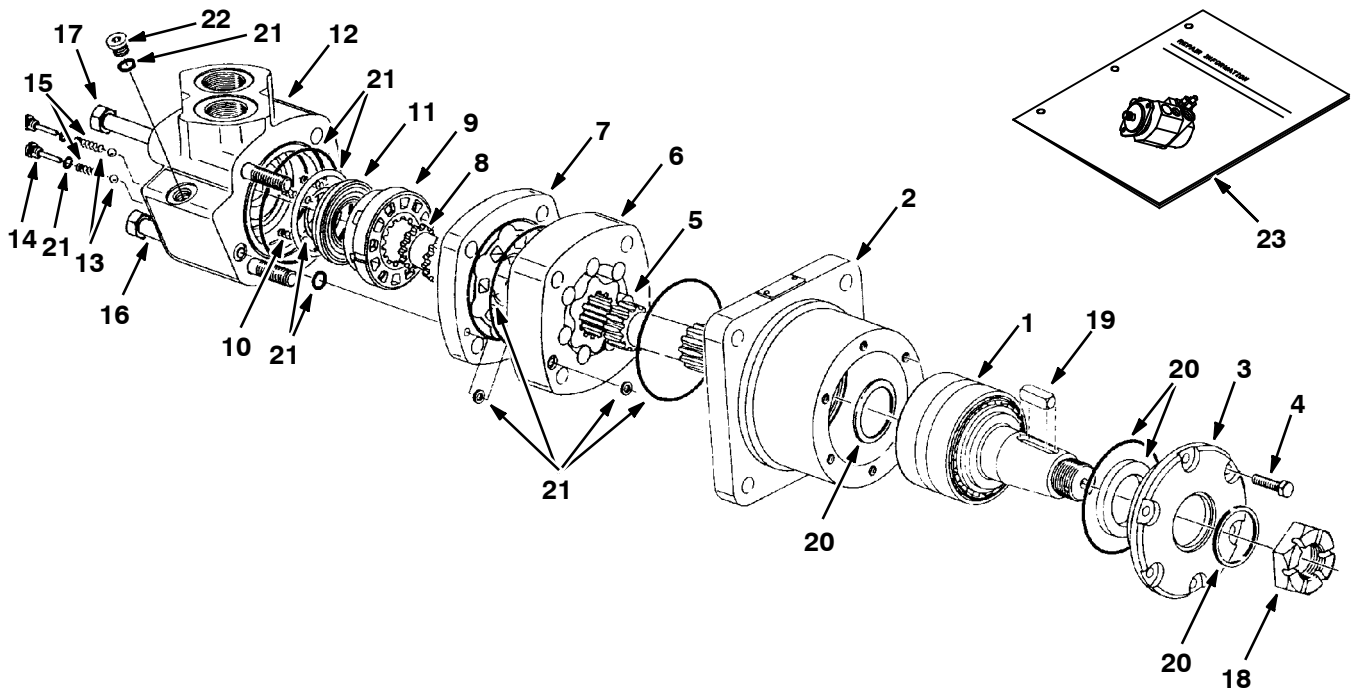


Fig. 14 - Hydraulic Motor Breakdown, 22626 — Hydraulik-Motor-Komponente —
Composantes moteur hydraulique

	Ref.	Part No.	Description	Bezeichnung	Designation	Qty/ Zahl
▽		22626	Motor, Hyd, Gear, [In] 29.9 B 3000	Motor, Hydraulik, Zahnrad	Moteur, Hydraulique, Engrenage	1
▲	1	22629	Shaft	Welle	Axe	1
▲	2	22630	Housing, Bearing	Gehäuse, Lager	Boîtier, Palier	1
▲	3	22636	Retainer, Front	Halterung	Arrêteur	1
▲	4	37943	Bolt	Bolzen	Boulon	6
▲	5	34181	Drive	Antrieb	Entraînement	1
▲	6	74214	Geroler Set	Geroler Stellen	Geroler Jeu	1
▲	7	34184	Valve Plate	Ventil Schild	Valve Plaque Signalétique	1
▲	8	34183	Valve Drive	Ventil Fahrer	Valve Conducteur	1
▲	9	34185	Valve	Ventil	Valve	1
▲	10	34178	Spring	Feder	Ressort	3
▲	11	37723	Plate	Schild	Plaque Signalétique	1
▲	12	74134	Housing	Gehäuse	Boîtier	1
▲	13	37766	Ball	Kugel	Rotule	2
▲	14	74137	Plug	Stopfen	Bouchon	2
▲	15	34179	Spring	Feder	Ressort	2
▲	16	74135	Screw, Cap Cl	Schraube, Kappe	Vis, Capuchon	2
▲	17	74136	Screw, Cap Cl	Schraube, Kappe	Vis, Capuchon	2
▲	18	45622	Nut	Mutter	Ecrou	1
▲	19	45623	Key	Schlüssel	Clé	1
▲▽	20	22645	Kit, Seal	Satz, Dichtung	Jeu De Pièces, Joint	1
▲▲	21	22646	Kit, Seal	Satz, Dichtung	Jeu De Pièces, Joint	1
▲▲		74220	Kit, Seal, Hyd, Motor	Satz, Dichtung, Hydraulik, Motor	Jeu De Pièces, Joint, Hydraulique, Moteu	1
▲	22	74098	Plug, O-Ring	Stopfen, O-Ring	Bouchon, O-Ring	1
	23	74246	Repair Info,Mtr Cl	Reparatur Informationen, Pumpe	Réparation Information, Pompe	1

Fig. 15 - Hydraulic Motor Breakdown, 373464
Hydraulik-Motor-Komponente
Composantes moteur hydraulique

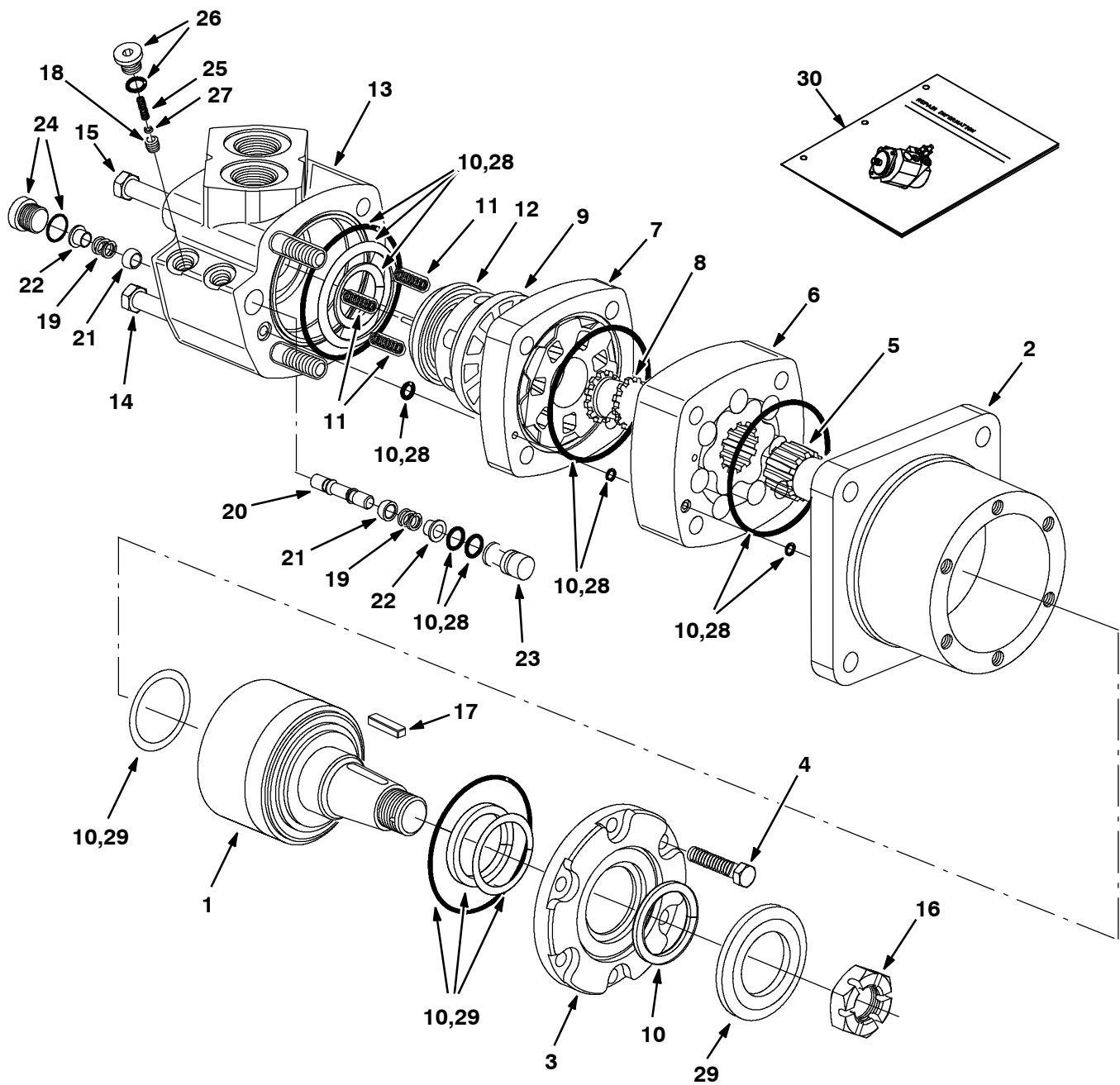
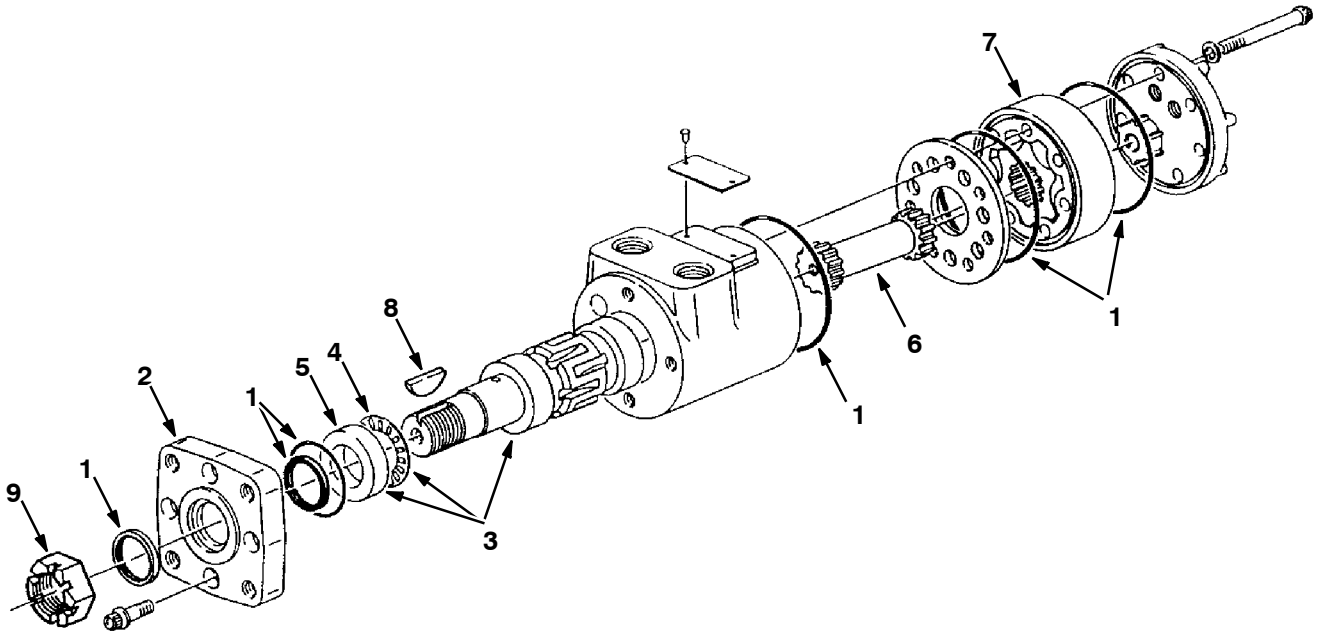


Fig. 15 - Hydraulic Motor Breakdown, 373464
 Hydraulik-Motor-Komponente
 Composantes moteur hydraulique

Ref.	Part No.	Description	Bezeichnung	Designation	Qty/ Zahl	
▽	373464	Motor, Hyd, Gear, [In] 29.9 B 3000	Motor, Hyd, Zahnrad, [In] 29.9 B 3000	Moteur, Hyd, Engrenage, [In] 29.9 A 300	1	
▲	1	22629	Shaft, Motor, Hyd	Welle, Motor, Hyd	Axe, Moteur, Hyd	1
▲	2	22630	Housing, Bearing, Motor, Hyd	Gehäuse, Lager, Motor, Hyd	Boîtier, Palier, Moteur, Hyd	1
▲	3	22636	Retainer, Front, Motor, Hyd	Halterung, Vorderseite, Motor, Hyd	Arrêtoir, Avant, Moteur, Hyd	1
▲	4	37943	Bolt	Bolzen	Boulon	6
▲	5	34181	Drive	Antrieb	Entraînement	1
▲	6	74214	Geroler Set, Motor, Hyd	Geroler Stellen, Motor, Hyd	Geroler Jeu, Moteur, Hyd	1
▲	7	34184	Plate, Valve, Motor, Hyd [En]	Schild, Ventil, Motor, Hyd [En]	Plaque, Valve, Moteur, Hyd [En]	1
▲	8	34183	Valve Drive	Ventil Fahrer	Valve Conducteur	1
▲	9	373541	Valve	Ventil	Valve	1
▲	10	22646	Kit, Seal, Motor, Hyd	Gepäck, Dichtung, Motor, Hyd	Jeu De Pièces, Joint, Moteur, Hyd	1
▲	11	34178	Spring	Feder	Ressort	3
▲	12	37723	Plate	Schild	Plaque Signalétique	1
▲	13	373549	Housing, Valve	Gehäuse, Ventil	Boîtier, Valve	1
▲	14	74135	Screw, Cap Cl	Schraube, Kappe	Vis, Capuchon	2
▲	15	74136	Screw, Cap Cl	Schraube, Kappe	Vis, Capuchon	2
▲	16	45622	Nut, Motor, Hyd [En]	Mutter, Motor, Hyd [En]	Ecrou, Moteur, Hyd [En]	1
▲	17	45623	Key, Motor, Hyd [En]	Schlüssel, Motor, Hyd [En]	Clé, Moteur, Hyd [En]	1
▲	18	373542	Poppet	Tellerventil	Soupape	1
▲	19	373291	Spring	Feder	Ressort	2
▲	20	373543	Piston	Kolben	Piston	1
▲	21	373226	Poppet, Pump, Hyd, Gear	Tellerventil, Pumpe, Hyd, Zahnrad	Soupape, Pompe, Hyd, Engrenage	2
▲	22	373236	Sleeve	Hülse	Manchon	2
▲	23	373544	Plug	Stopfen	Bouchon	1
▲	24	373545	Plug Assy	Stopfen Aufbau	Bouchon Assemblage	1
▲	25	373546	Spring	Feder	Ressort	1
▲	26	373547	Plug Assy	Stopfen Aufbau	Bouchon Assemblage	1
▲	27	373548	Shim	Füllstück	Cale De Réglage	1
▲	28	74220	Kit, Seal, Hyd, Motor	Gepäck, Dichtung, Hyd, Motor	Jeu De Pièces, Joint, Hyd, Moteur	1
▲	29	22645	Kit, Seal, Motor, Hyd	Gepäck, Dichtung, Motor, Hyd	Jeu De Pièces, Joint, Moteur, Hyd	1
	30	74246	Repair Info,Mtr Cl	Reparatur Informationen, Pumpe	Réparation Information, Pompe	1

COMPOSANTES - KOMPONENTEN - BREAKDOWNS

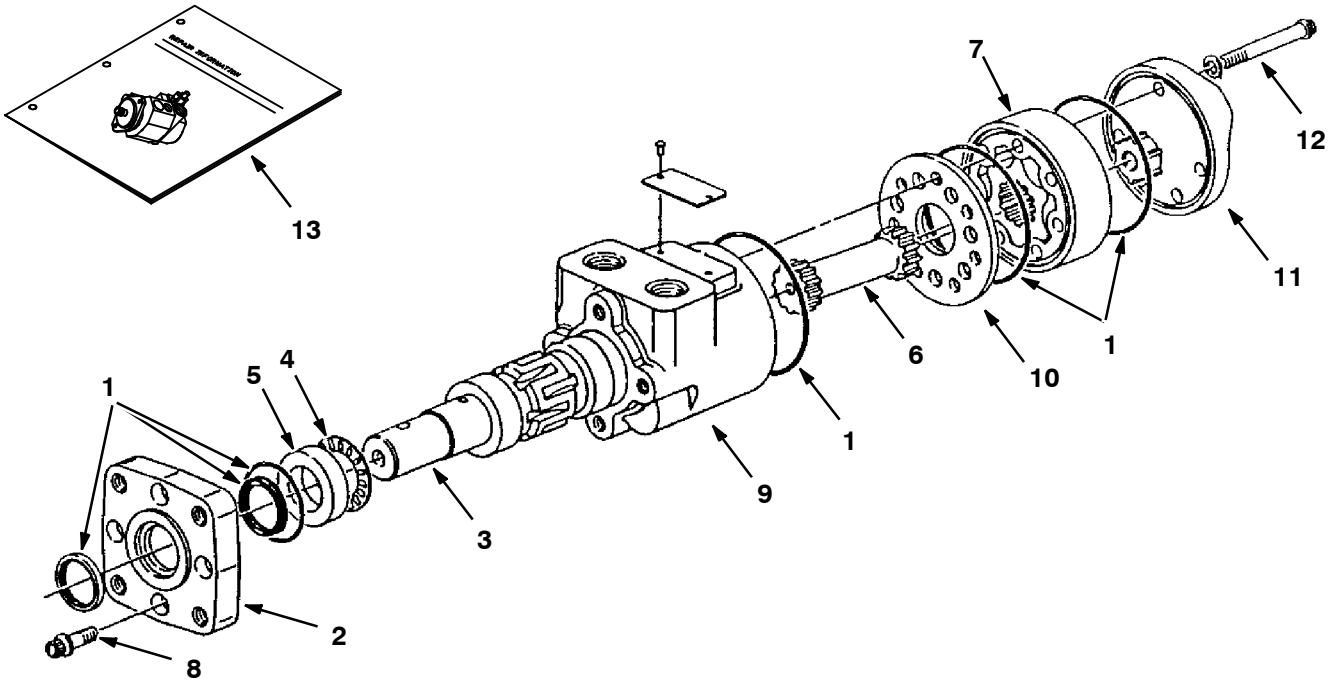
Fig. 16 - Hydraulic Motor Breakdown, 53434 — Hydraulik-Motor-Komponente —
Composantes moteur hydraulique



05348 - ALL

Ref.	Part No.	Description	Bezeichnung	Designation	Qty/ Zahl
▽	53434	Motor, Hyd, Gear, [In] 02.8 B 2500	Motor, Hydraulik, Zahnrad, [In] 02.8 B (Moteur, Hydraulique, Engrenage, [In] 02.	1
▲	1 61490	Kit, Replmt, Seal	Satz, Erneuerung, Dichtung	Jeu De Pièces, Remplacement, Joint	1
▲	2 31354	Flange	Flansch	Flasque	1
▲▽	3 58278	Output Shaft Assy	Abtriebswelle	Arbre Secondaire	1
▲▲	4 45628	Bearing, Thrust	Lager, Schub	Palier, Poussée	1
▲▲	5 16695	Race Thrust	Rennen Schub	Chemin De Roulement Poussée	1
▲	6 34176	Drive	Getriebe	Entraînement	1
▲	7 58270	Geroler Set	Geroler Stellen	Geroler Jeu	1
▲	8 00500-15	Key, Woodruff	Schlüssel, Woodruff	Clé, Woodruff	1
▲	9 39527	Nut, Hex, Slted, .75-16	Sechskantmutter	Écrou Hexagona	1

**Fig. 17 - Hydraulic Motor Breakdown, 79781 — Hydraulik-Motor-Komponente —
Composantes moteur hydraulique**

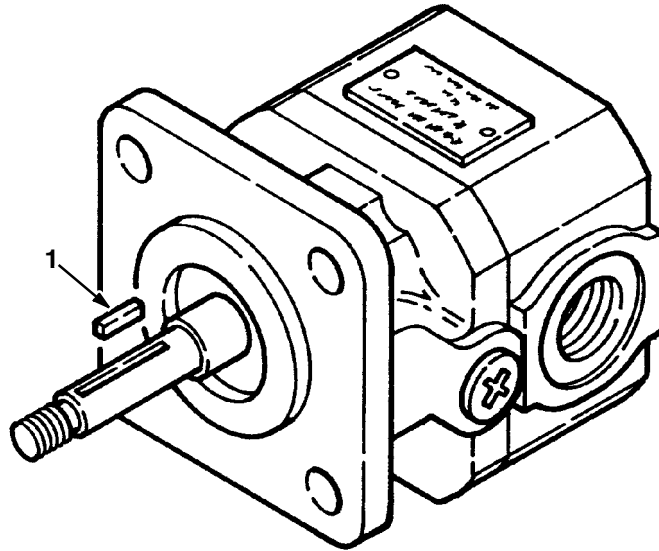


07716-09670 - ALL

Ref.	Part No.	Description	Bezeichnung	Designation	Qty/ Zahl
▽	79781	Motor, Hyd, Gear, [In] 17.9 B 1500	Motor, Hydraulik, Zahnrad, [In] 17.9	Moteur, Hydraulique, Engrenage, [In] 17	1
▲	1 61490	Kit, Replmt, Seal	Satz, Erneuerung, Dichtung	Jeu De Pièces, Remplacement, Joint	1
▲	2 79782	Flange	Flansch	Flasque	1
▲	3 16694	Shaft, Output	Welle, Output	Axe, Rendement	1
▲	4 45628	Bearing, Thrust	Lager, Schub	Palier, Poussée	1
▲	5 16695	Race Thrust	Rennen Schub	Chemin De Roulement Poussée	1
▲	6 31380	Drive	Getriebe	Entraînement	1
▲	7 31385	Gerotor Set	Gerotor Stellen	Gerotor Jeu	1
▲	8 37555	Screw	Schraube	Vis	4
▲	9 74100	Housing	Gehäuse	Boîtier	1
▲	10 74094	Spacer	Distanzstück	Entretoise	1
▲	11 74101	End Cap Cl	Ende, Kappe	Terminal, Capuchon	1
▲	12 65232	Cap Screw Cl	Schraube, Kappe	Vis, Capuchon	5
▲	13 74250	Instruction, Repair, Motor	Reparatur Informationen, Pumpe	Réparation Information, Pompe	1

COMPOSANTES - KOMPONENTEN - BREAKDOWNS

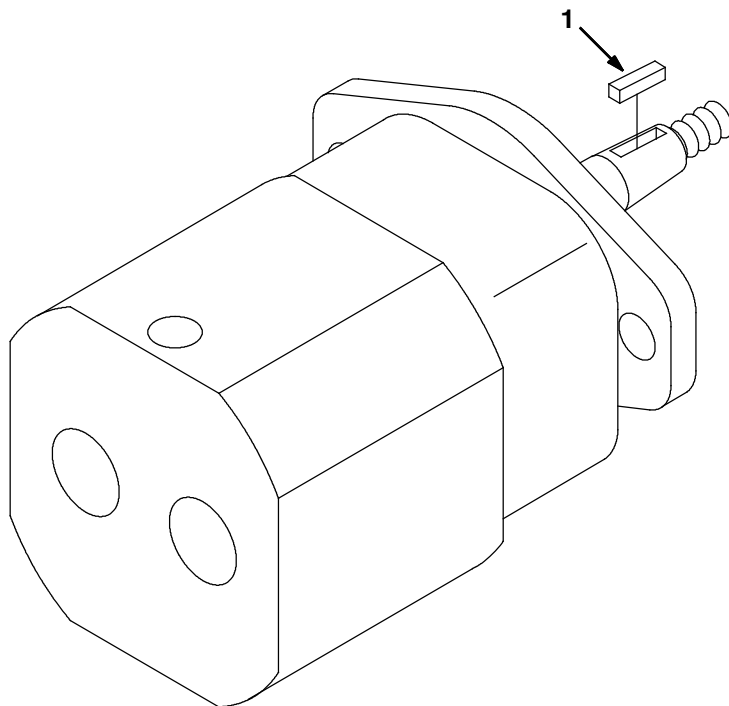
Fig. 18 - Hydraulic Motor Breakdown, 19117 — Hydraulik-Motor-Komponente —
Composantes moteur hydraulique



05190 - ALL

Ref.	Part No.	Description	Bezeichnung	Designation	Qty/ Zahl
▽	19117	Motor, Hyd, Gear, [Ex] .16 L 2300	Motor, Hydraulik, Zahnrad, [Ex].16 Lă	Moteur, Hydraulique, Engrenage, [Ex]	1
▲	1 00954	Key, Sq, 0.12 X 0.12, 01.00l	Schlüssel, Quadratisch, 0.12 X 0.12, 01.	Clé, Carré, 0.12 X 0.12, 01.00de Long	1
▲	74233	Kit, Seal, Gear, Hyd Motor	Satz, Dichtung, Zahnrad, Hydraulik Motor	Jeu De Pièces, Joint, Engrenage, Hydraul	1

**Fig. 19 - Hydraulic Motor Breakdown, 63542 — Hydraulik-Motor-Komponente —
Composantes moteur hydraulique**

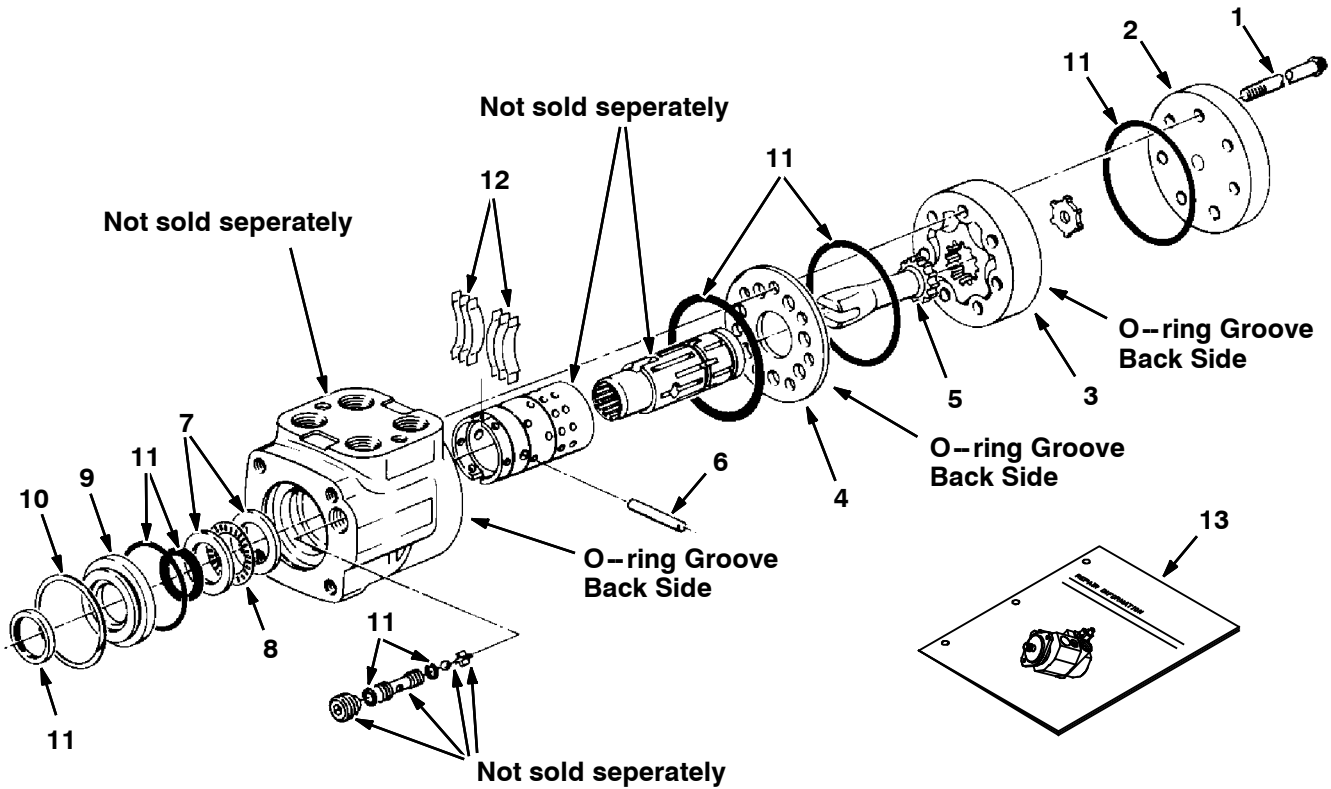


10556 - ALL

Ref.	Part No.	Description	Bezeichnung	Designation	Qty/ Zahl
▽	63542	Motor, Hyd, Gear, [In] 10.0 B 3000	Motor, Hydraulik, Zahnrad, [In]	Moteur, Hydraulique, Engrenage, [In]	1
▲	1 00960	Key, Sq, 0.12 X 0.12, 00.50l	Schlüssel, Quadratisch, 0.12 X 0.12, 00.	Clé, Carré, 0.12 X 0.12, 00.50de Long	1
▲	74233	Kit, Seal, Gear, Hyd Motor	Satz, Dichtung, Zahnrad, Hydraulik Motor	Jeu De Pièces, Joint, Engrenage, Hydraul	1

COMPOSANTES - KOMONENTEN - BREAKDOWNS

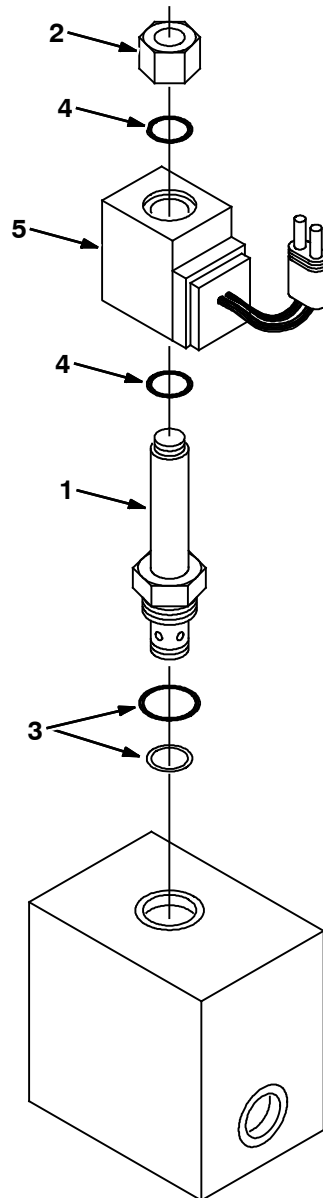
Fig. 20 - Hydraulic Steering Valve Breakdown, 65242 — Hydraulik-Lenkventil-Komponente — Composantes soupape de direction hydraulique



09936-09670 - ALL

Ref.	Part No.	Description	Bezeichnung	Designation	Qty/ Zahl
▽	65242	Steer-Control, Hyd#4, 04.5 1300	Lenkungssteuerung, Hydraulik#4, 04.5 1300	Commande De Direction, Hydraulique#4, 04	1
▲	1 74174	Cap, Screw	Kappe, Schraube	Capuchon, Vis	6
▲	2 74194	Cap, End	Kappe, Ende	Capuchon, Extrémité	1
▲	3 65235	Gerotor Set	Gerotor Stellen	Gerotor Jeu	1
▲	4 74182	Plate, Wear	Schild, Abnutzung	Plaque Signalétique, Usure	1
▲	5 58596	Drive	Getriebe	Entraînement	1
▲	6 74218	Pin	Stift	Goupille	1
▲	7 74109	Race, Bearing	Rennen, Lager	Chemin De Roulement, Palier	2
▲	8 74110	Bearing, Needle	Lager, Nadel	Palier, Aiguille	1
▲	9 74112	Bushing, Seal	Durchführung, Dichtung	Bague, Joint	1
▲	10 74111	Retainer, Ring	Halterung, Ring	Arrêtoir, Bague	1
▲	11 74190	Kit, Seal, Hyd, Scu	Satz, Dichtung, Hydraulik, Lenkungssteue	Jeu De Pièces, Joint, Hydraulique, Scu	1
▲	12 74195	Kit, Spring	Satz, Feder	Jeu De Pièces, Ressort	1
▲	13 74251	Instruction, Repair	Reparatur Informationen, Pumpe	Réparation Information, Pompe	1

Fig. 21 - Hydraulic Solenoid Valve Breakdown, 84015 — Hydraulik-Zugmagnetventil-Komponente — Composantes soupape magnétique du système hydraulique



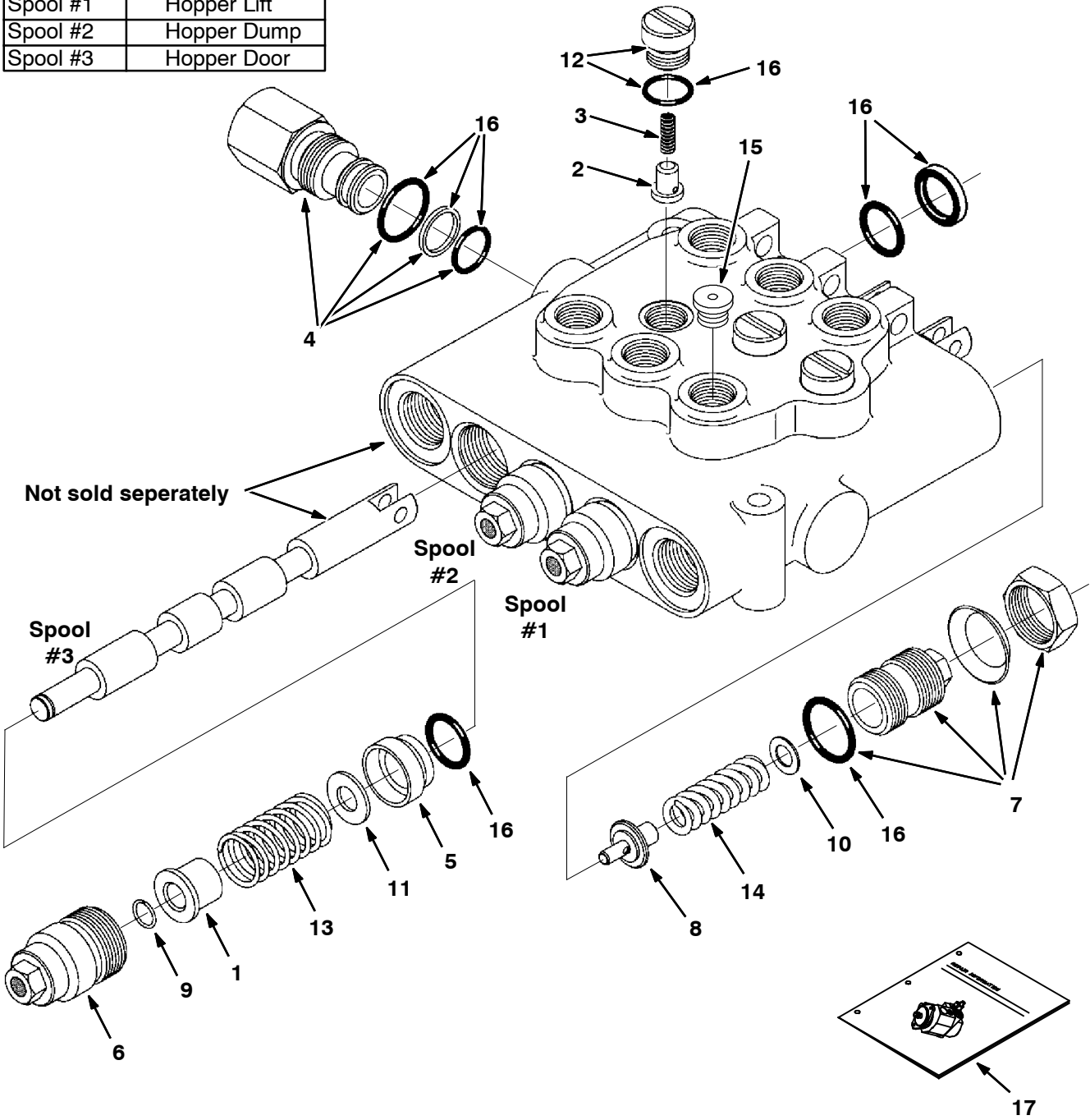
07639 - ALL

Ref.	Part No.	Description	Bezeichnung	Designation	Qty/ Zahl
▽	84015	Valve, Hyd	Ventil, Hydraulik	Valve, Hydraulique	1
▲▽	1 79739	Valve, Stem	Ventil, Stiel	Valve, Voix	1
▲▲	2 79731	Nut	Mutter	Ecrou	1
▲▲	3 79711	Kit, Seal, Hyd, Valve	Satz, Dichtung, Hydraulik, Ventil	Jeu De Pièces, Joint, Hydraulique, Valve	1
▲▲	4 79740	Kit, Seal, Hyd, Valve	Satz, Dichtung, Hydraulik, Ventil	Jeu De Pièces, Joint, Hydraulique, Valve	1
▲	5 21917	Solenoid, 12v	Magnetspule, 12keilriemen	Solénoïde, 12courroie Trapézoïdale	1

COMPOSANTES - KOMPONENTEN - BREAKDOWNS

Fig. 22 - Hydraulic Valve Breakdown, 375563 — Hydraulik-Ventil-Komponente —
Composantes soupape hydraulique

CONTROL VALVE	
Spool #1	Hopper Lift
Spool #2	Hopper Dump
Spool #3	Hopper Door

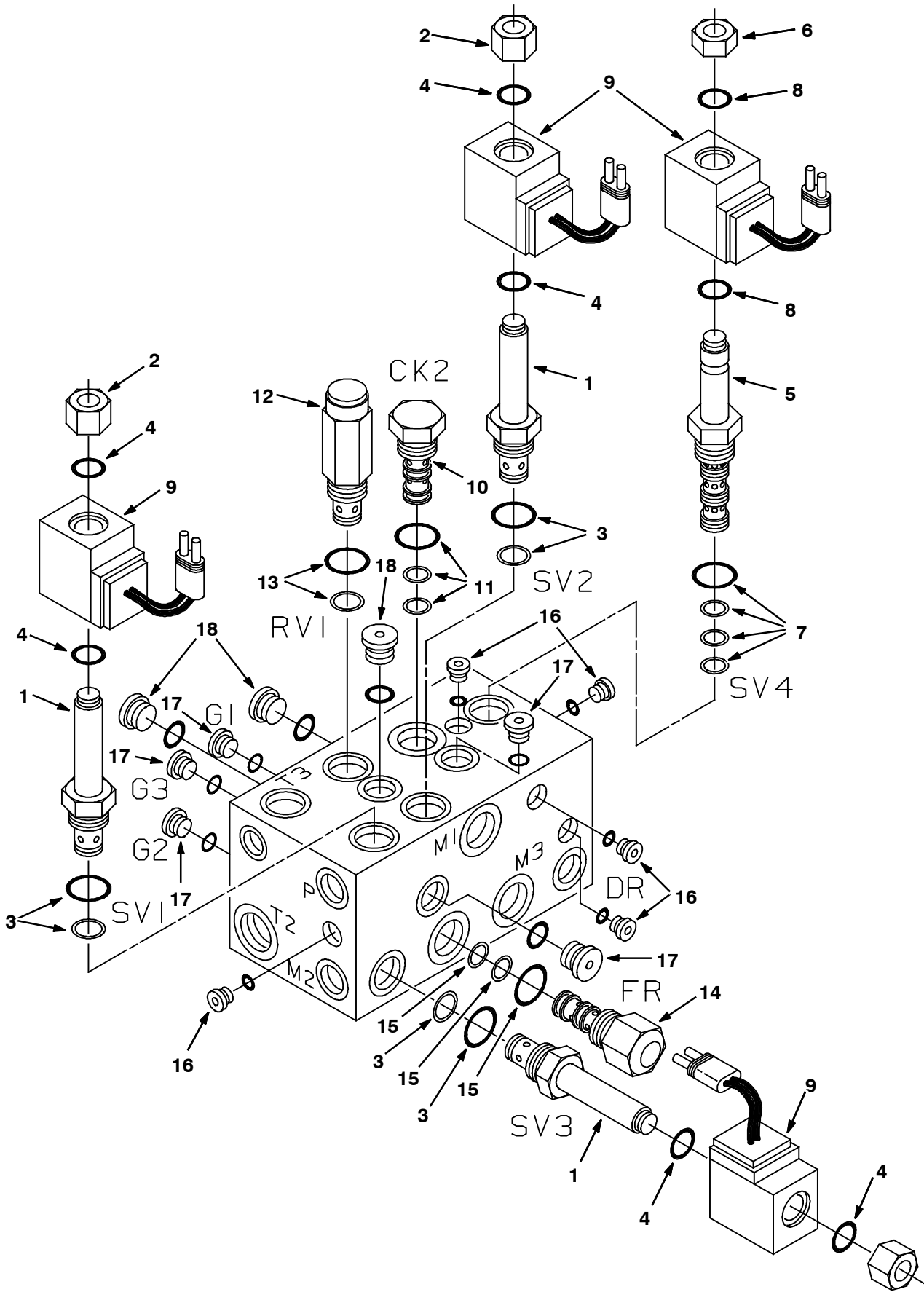


**Fig. 22 - Hydraulic Valve Breakdown, 375563 — Hydraulik-Ventil-Komponente —
Composantes soupape hydraulique**

	Ref.	Part No.	Description	Bezeichnung	Designation	Qty/ Zahl
▽		375563	Valve, Hyd Control Man	Ventil, Hydraulik	Valve, Hydraulique	1
▲	1	79822	Spacer	Distanzstück	Entretoise	3
▲	2	79786	Plunger	Kolben	Plongeur	3
▲	3	79787	Spring	Feder	Ressort	3
▲	4	79823	Plug	Stopfen	Bouchon	1
▲	5	79788	Bushing	Durchführung	Bague	3
▲	6	79789	Cap Assy	Kappe Aufbau	Capuchon Assemblage	3
▲	7	79790	Plug Assembly En	Stopfen, Baugruppe	Bouchon, Assemblage	1
▲	8	79791	P0ppet	Hilfsventilplättchen	Obturateur	1
▲	9	79792	Retainer, Ring	Halterung, Ring	Arrêtoir, Bague	3
▲	10	79793	Shim .035 Thk En	Ausgleichscheibe	Cale De Reglage	1
▲	10	79798	Shim .015 Thk En	Ausgleichscheibe	Cale De Reglage	1
▲	10	79799	Shim .010 Thk En	Ausgleichscheibe	Cale De Reglage	1
▲	11	79794	Washer	Unterlegscheibe	Rondelle	3
▲	12	79795	Plug, W/ O-Ring	Stopfen, Breit/ O-Ring	Bouchon, De Large/ O-Ring	3
▲	13	79824	Spring	Feder	Ressort	3
▲	14	79797	Spring	Feder	Ressort	1
▲	15	13904	Plug, O-Ring	Stopfen, O-Ring	Bouchon, O-Ring	1
▲	16	79812	Kit, Seal, Hyd, Valve	Satz, Dichtung, Hydraulik, Ventil	Jeu De Pièces, Joint, Hydraulique, Valve	1
▲	17	79820	Instruction, Repair, Valve	Reparatur Informationen, Pumpe	Réparation Information, Pompe	1

COMPOSANTES - KOMPONENTEN - BREAKDOWNS

Fig. 23 - Hydraulic Solenoid Valve Breakdown, 84014 — Hydraulik-Zugmagnetventil-Komponente —
Composantes soupape magnétique du système hydraulique

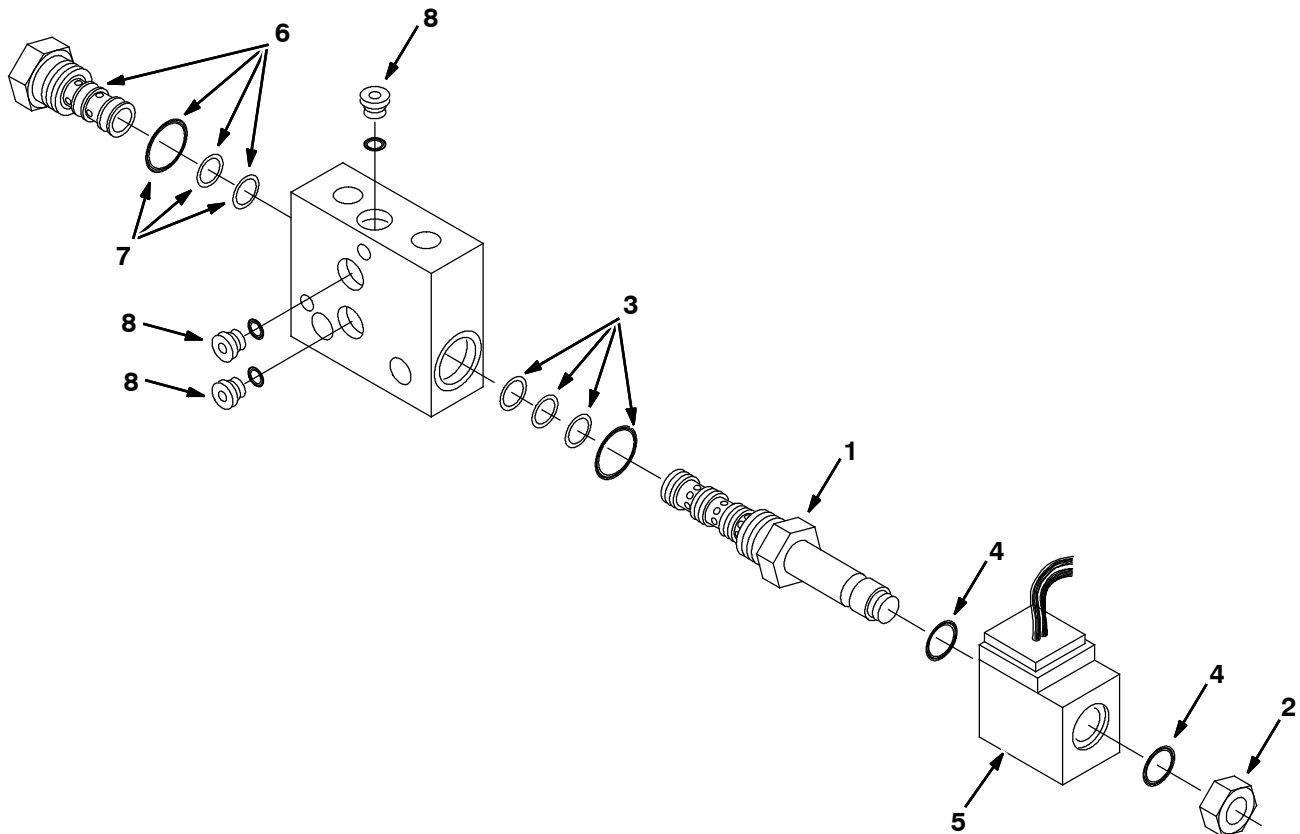


**Fig. 23 - Hydraulic Solenoid Valve Breakdown, 84014 — Hydraulik-Zugmagnetventil-Komponente —
Composantes soupape magnétique du système hydraulique**

	Ref.	Part No.	Description	Bezeichnung	Designation	Qty/ Zahl
▽		84014	Valve, Hyd	Ventil, Hydraulik	Valve, Hydraulique	1
▲▽	1	79739	Valve, Stem	Ventil, Stiel	Valve, Voix	3
▲▲	2	79731	Nut	Mutter	Ecrou	1
▲▲	3	79711	Kit, Seal, Hyd, Valve	Satz, Dichtung, Hydraulik, Ventil	Jeu De Pièces, Joint, Hydraulique, Valve	1
▲▲	4	79740	Kit, Seal, Hyd, Valve	Satz, Dichtung, Hydraulik, Ventil	Jeu De Pièces, Joint, Hydraulique, Valve	1
▲▽	5	79719	Valve Stem 4w2p	Ventil, Stiel	Valve, Voix	1
▲▲	6	79728	Nut	Mutter	Ecrou	1
▲▲	7	79711	Kit, Seal, Hyd, Valve	Satz, Dichtung, Hydraulik, Ventil	Jeu De Pièces, Joint, Hydraulique, Valve	1
▲▲	8	79740	Kit, Seal, Hyd, Valve	Satz, Dichtung, Hydraulik, Ventil	Jeu De Pièces, Joint, Hydraulique, Valve	1
▲	9	21917	Solenoid, 12v	Magnetspule, 12keilriemen	Solénoïde, 12courroie Trapézoïdale	4
▲▽	10	74146	Cart, Check Valve	Karre, Kontrolle Ventil	Charrette, Controle Valve	1
▲▲	11	79711	Kit, Seal, Hyd, Valve	Satz, Dichtung, Hydraulik, Ventil	Jeu De Pièces, Joint, Hydraulique, Valve	1
▲▽	12	65240	Valve, Relief	Ventil, Entlastung	Valve, Décharge	1
▲▲	13	79711	Kit, Seal, Hyd, Valve	Satz, Dichtung, Hydraulik, Ventil	Jeu De Pièces, Joint, Hydraulique, Valve	1
▲▽	14	74268	Cart, Flow Ct 1.5	Patrone	Cartouche	1
▲▲	15	79711	Kit, Seal, Hyd, Valve	Satz, Dichtung, Hydraulik, Ventil	Jeu De Pièces, Joint, Hydraulique, Valve	1
▲	16	13902	Plug, O-Ring	Stopfen, O-Ring	Bouchon, O-Ring	6
▲	17	74098	Plug, O-Ring	Stopfen, O-Ring	Bouchon, O-Ring	5
▲	18	13904	Plug, O-Ring	Stopfen, O-Ring	Bouchon, O-Ring	3

COMPOSANTES - KOMPONENTEN - BREAKDOWNS

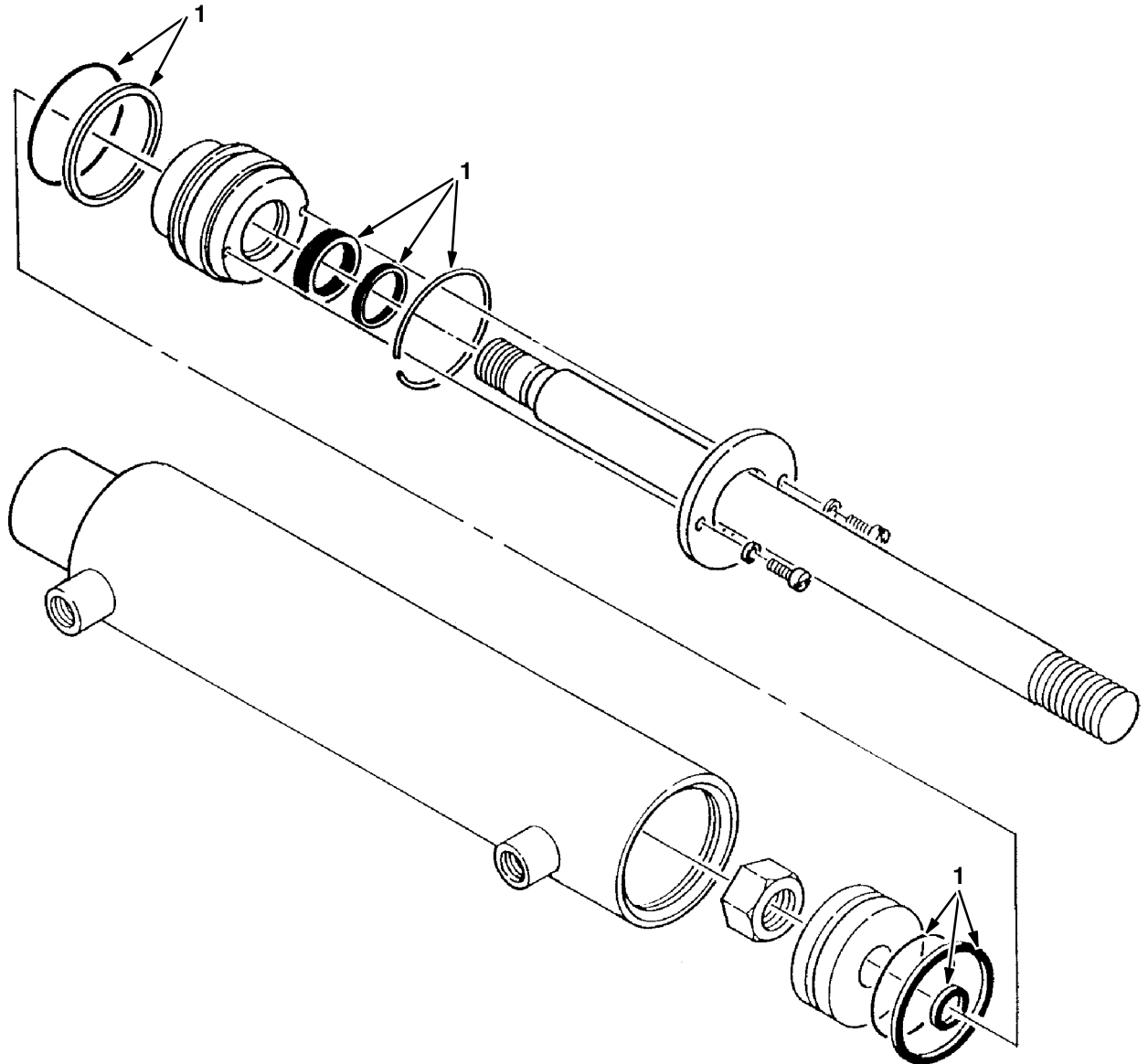
Fig. 24 - Hydraulic Solenoid Valve Breakdown, 84016 — Hydraulik-Zugmagnetventil-Komponente —
Composantes soupape magnétique du système hydraulique



10499 - ALL

Ref.	Part No.	Description	Bezeichnung	Designation	Qty/ Zahl
▽	84016	Valve, Hyd	Ventil, Hydraulik	Valve, Hydraulique	1
▲▽	1 79719	Valve Stem 4w2p	Ventil, Stiel	Valve, Voix	1
▲▲	2 79728	Nut	Mutter	Ecrou	1
▲▲	3 79711	Kit, Seal, Hyd, Valve	Satz, Dichtung, Hydraulik, Ventil	Jeu De Pièces, Joint, Hydraulique, Valve	1
▲▲	4 79740	Kit, Seal, Hyd, Valve	Satz, Dichtung, Hydraulik, Ventil	Jeu De Pièces, Joint, Hydraulique, Valve	1
▲	5 21917	Solenoid, 12v	Magnetspule, 12keilriemen	Solénoïde, 12courroie Trapézoïdale	1
▲▽	6 74145	Valve, Cartridge, Cntrl, Pilot	Ventil, Filterpatrone, Steuern, Führung	Valve, Cartouche, Commander, Pilote	1
▲▲	7 79711	Kit, Seal, Hyd, Valve	Satz, Dichtung, Hydraulik, Ventil	Jeu De Pièces, Joint, Hydraulique, Valve	1
▲	8 13902	Plug, O-Ring	Stopfen, O-Ring	Bouchon, O-Ring	3

Fig. 25 - Hydraulic Cylinder Breakdown, 53601 — Hydraulik-Zylinder-Komponente —
Composantes cylindre hydraulique

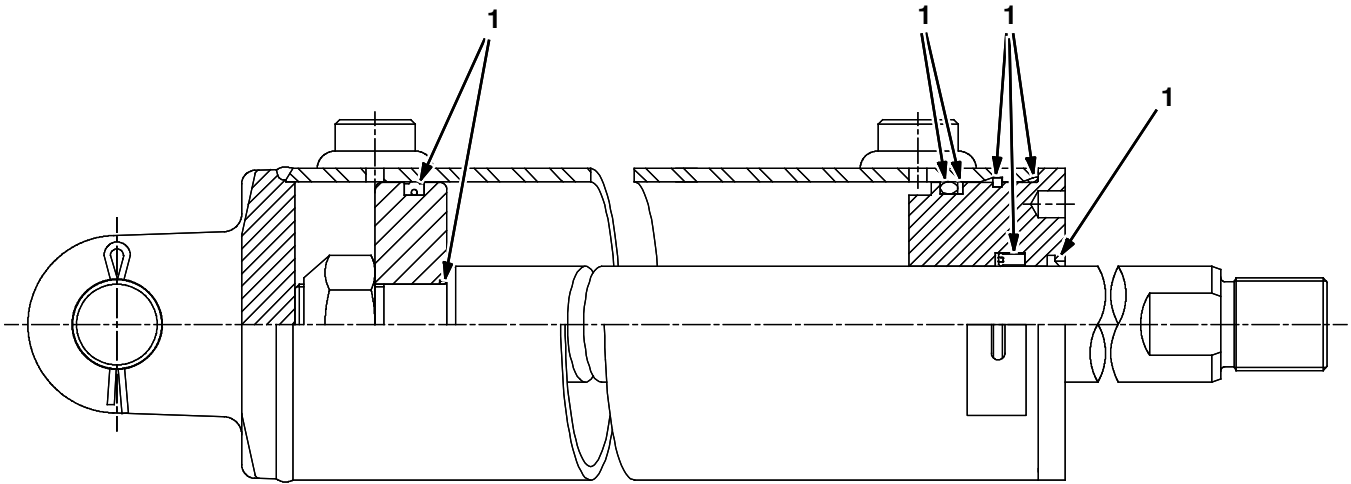


07494 - ALL

Ref.	Part No.	Description	Bezeichnung	Designation	Qty/ Zahl
▽	53601	Cylinder, Hyd, 2.0b, . L,08.00strk,1500	Zylinder, Hydraulik	Cylindre, Hydraulique	1
▲	1 04483	Kit, Seal, Hyd	Satz, Dichtung, Hydraulik	Jeu De Pièces, Joint, Hydraulique	1

COMPOSANTES - KOMPONENTEN - BREAKDOWNS

Fig. 26 - Hydraulic Cylinder Breakdown, 1026719 — Hydraulik-Zylinder-Komponente —
Composantes cylindre hydraulique



354486 - ALL

Ref.	Part No.	Description	Bezeichnung	Designation	Qty/ Zahl
▽	1026719	Cylinder, Hyd, 4.0b 29.11 14.50strk 2500	Zylinder, Hydraulik	Cylindre, Hydraulique	1
▲	1 9001702	Seal Kit, Cyl, Hyd	Satz, Dichtung, Hydraulik	eu De Pièces, Joint, Hydraulique	1

**Fig. 27 - Cab Assembly — Fahrerhaus Baugruppe —
Assemblage Cabine**

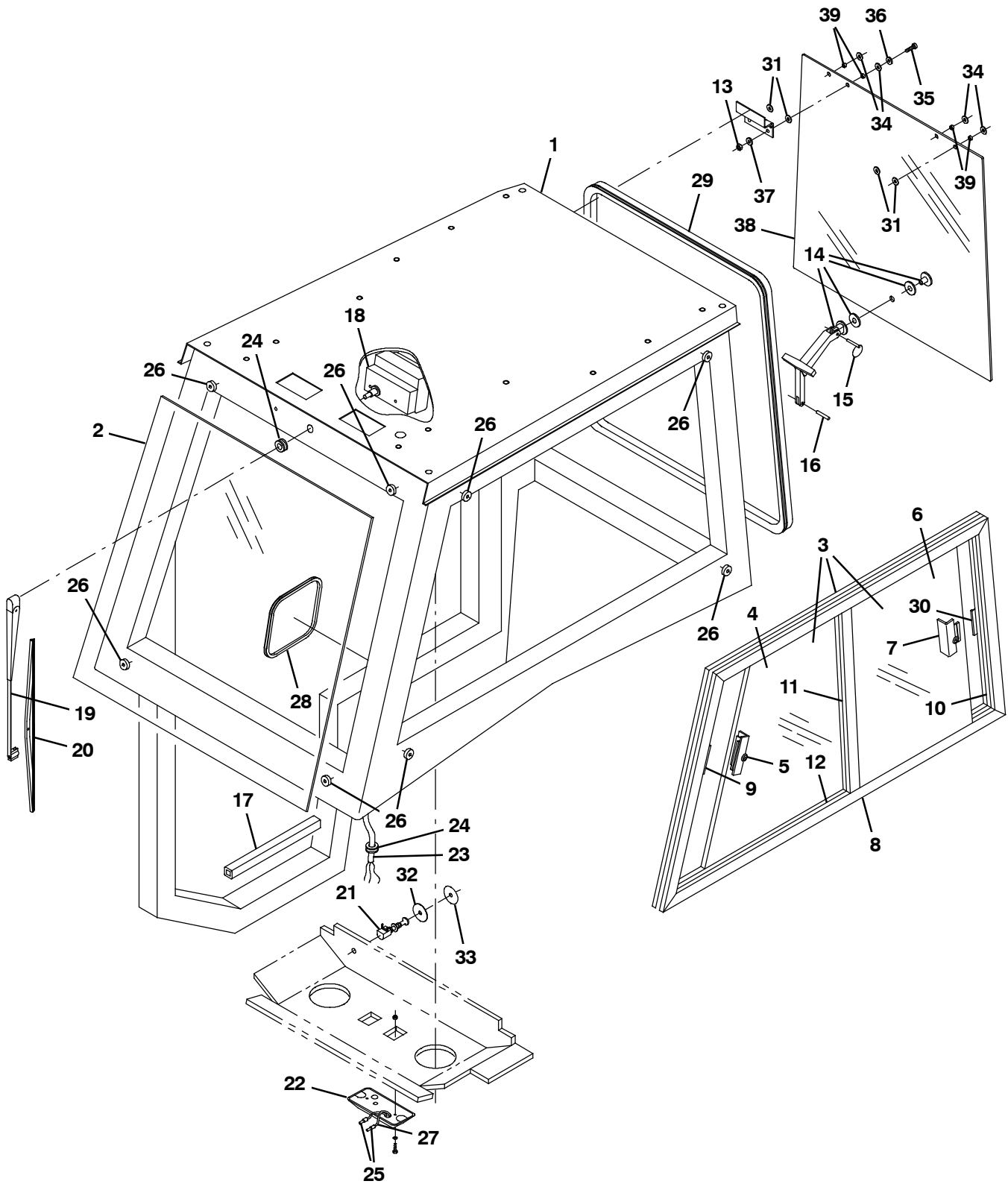
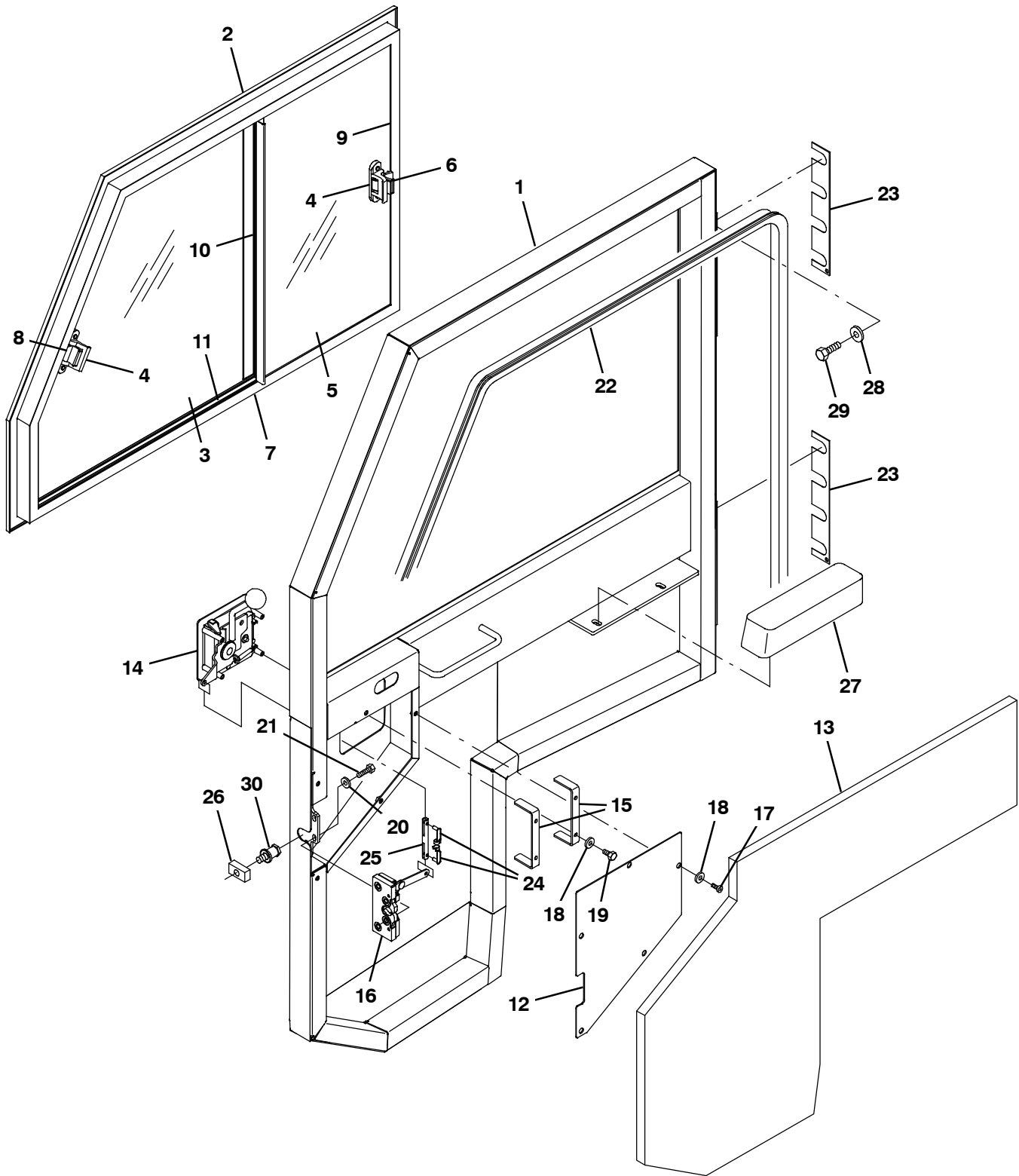


Fig. 27 - Cab Assembly — Fahrerhaus Baugruppe —
Assemblage Cabine

NOTE: The Cab Assembly, TENNANT Part Number 9007651 includes Fig. 27, Fig. 28, Fig. 29, and Fig. 30.
HINWEIS: Fahrerhaus Baugruppe, Tennant-Bestell-Nr. 9007651, enthalten Fig. 27, Fig. 28, Fig. 29 und Fig. 30.
REMARQUE: Assemblage Cabine, tennant article n° 9007651, comprend Fig. 27, Fig. 28, Fig. 29 et Fig. 30.

Ref.	Part No.	Description	Bezeichnung	Designation	Qty/ Zahl
1	1057434	Cab Wldt, 800	Kabine	Cabine	1
2	1059997	Pane, Glass, Winshield	Scheibe, Glas	Vitre, Verre	1
▽	3	1062707	Pane, Glass, Winshield	Scheibe, Glas	1
▲▽	4	1064896	Glass Assy, Front Cab	Glas Aufbau, Vorderseite Kabine	1
▲▲	5	1068804	Latch, Window, Cab	Sperre	1
▲▽	6	1064895	Pane, Glass	Scheibe, Glas	1
▲▲	7	1068804	Latch, Window, Cab	Sperre	1
▲▽	8	21309	Frame Assy-Cab Jd	Rahmen Kpl.	1
▲▲	9	374765	Keeper, Latch, Window	Schutzring, Sperre	1
▲	10	1069298	Seal Kit Jd	Dichtsatz	1
▲	11	1069309	Seal, Wndw [Center Wipe]	Dichtung	1
▲	12	1069305	Channel, Seal, Wndw	Kanal	1
	13	08712	Nut, Hex, Lock, M6 X 1.00, NI, Ss	Sechskantmutter	4
	14	1058259	Latch	Riegel	1
	15	1062119	Ring, Rear Window	Ring, Heck Fenster	1
	16	1065921	Pin, Drive	Stift, Fahrer	1
	17	1061492	Seal	Dichtung	1
	18	311303	Motor, Ele, Wiper	Motor, El, Wischer	1
	19	1062083	Arm	Arm	1
	20	1062084	Blade, Wiper	Blatt, Wischer	1
	21	1062092	Switch	Schalter	1
▽	22	76996	Lamp Assembly, Dome, 12v	Lampe Baugruppe, Überzogener Dorn, 12kei	1
▲		374759	Lamp, 12vdc 15watt [T 4.75]	Lampe	1
	23	380577	Harness, Wiper / Light/ A/C, Cab, [800]	Kabelbaum, Wischer / Licht/ A/Mitte, Kab	1
	24	10632-14	Grommet	Tülle	2
	25	50474	Disconnect, Male	Trennung, Stecker	2
	26	64757	Spacer	Distanzstück	8
	27	77812	Wire	Draht	2
	28	380692	Molding, Trim, .08-.11 26.50l	FormgußProfil, Zurechtmachen	1
	29	1030593	Seal	Dichtung	1
	30	374294	Latch, Keeper, Pane [J-dak]	Schutzring, Sperre	1
	31	63416	Washer, Flat, 0.31b 0.88d .12, Rbr	Unterlegscheibe	4
	32	1066313	Plate, Sppt	Platte	1
	33	1066314	Label, Wiper	Aufkleber	1
	34	1066218	Washer, Flat, .28b 0.75d 1.80, Ne	Unterlegscheibe	4
	35	1065954	Screw, Pan, Phl, M6 X 1.0 X 20, Blk	Schraube, Wanne	4
	36	397779	Washer, Flat, 0.28b 1.00d .06, Stl, Blk	Unterlegscheibe	4
	37	32483	Washer, Flat, 0.25, Sae	Unterlegscheibe	4
	38	1060000	Pane, Glass	Scheibe, Glas	1
	39	1061468	Spacer	Distanzstück	4

**Fig. 28 - Cab Door Assembly — Fahrerhaus-Klappen-Baugruppe —
Assemblage porte cabine**



**Fig. 28 - Cab Door Assembly — Fahrerhaus-Klappen-Baugruppe —
Assemblage porte cabine**

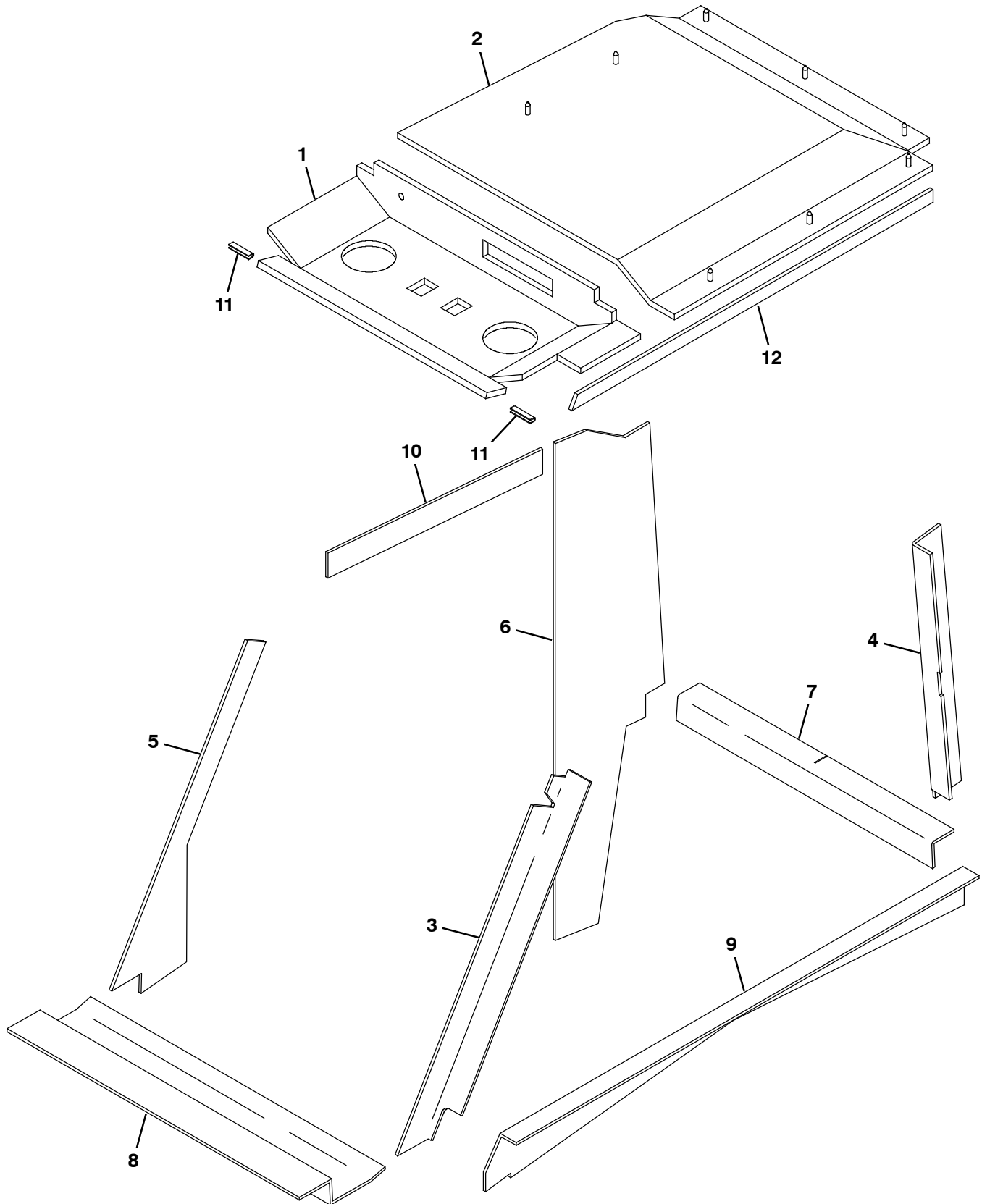
NOTE: The Cab Assembly, TENNANT Part Number 9007651 includes Fig. 27, Fig. 28, Fig. 29, and Fig. 30.

HINWEIS: Fahrerhaus Baugruppe, Tennant-Bestell-Nr. 9007651, enthalten Fig. 27, Fig. 28, Fig. 29 und Fig. 30.

REMARQUE: Assemblage Cabine, tennant article n° 9007651, comprend Fig. 27, Fig. 28, Fig. 29 et Fig. 30.

Ref.	Part No.	Description	Bezeichnung	Designation	Qty/ Zahl
▽	9009006	Door Assy, Cab, Replmt [800]	Klappe Baugruppe	Porte Assemblage	1
▲	1 1057885	Door Wldt, Cab	Klappe	Porte	1
▲▽	2 1062708	Pane Assy, Door, Cab, Rh Side	Scheibe, Glas	Vitre, Verre	1
▲▲	3 1064893	Pane, Glass, Door	Glas Aufbau, Vorderseite Klappe	Verre Assemblage, Avant Porte	1
▲▲	4 1068804	Latch Assy, Wndw [800 Cab]	Sperre Baugruppe	Loquet Assemblage	2
▲▲	5 1064894	Pane, Glass, Door	Scheibe, Glas	Vitre, Verre	1
▲▲	6 374294	Latch, Keeper, Pane [J-dak]	Schutzring, Sperre	Détente , Loquet	1
▲▲	7 21313	Frame, Pane, Door, Side	Gestell, Klappe	Porte	1
▲▲	8 374765	Keeper, Latch, Pane	Schutzring, Sperre	Détente , Loquet	1
▲▲	9 1069298	Seal Stop, Wndw	Dichtung	Joint	1
▲▲	10 1069309	Seal, Wndw [Center Wipe]	Dichtung	Joint	2
▲▲	11 1069305	Channel, Seal, Wndw	Kanal	Canal	1
▲	12 1058309	Cover, Latch Assy, Door	Schild	Plaque Signalétique	1
▲	13 1065909	Insulation, Acstc, Door, Side	Isolation, Schaum	Isolation, Mousse	1
▲	14 1058254	Latch Assy, Door	Sperre Baugruppe	Loquet Assemblage	1
▲	21150	Key Set	Keil	Clavette	1
▲	15 1061447	Bracket, Latch, Sppt	Bügel	Support	2
▲	16 1058256	Lock Assy, Door	Schloß Baugruppe	Verrou Assemblage	1
▲	17 06933	Screw, Pan, Phl, M5 X 0.80 X 16, 4.8	Schraube, Wanne	Vis, Carter	5
▲	18 19066	Washer, Flat, 0.25b 0.56d .05, Pl, 10	Unterlegscheibe	Rondelle Plate	9
▲	19 42011	Screw, Hex, 10-24 X 0.50, Ss	Schraube, Sechskant	Vis, hexagonal	4
▲	20 32483	Washer, Flat, 0.25, Sae	Unterlegscheibe	Rondelle Plate	3
▲	21 25046	Screw, Hex, .25-20 X 1.00, G5	Schraube, Sechskant	Vis, hexagonal	3
▲	22 1030601	Seal, Afrmkt, Bulb, 90, 0.75d F/11ga 20ft	Dichtung	Joint	1
▲	23 1062143	Plate, Shim	Platte	Plaque	2
▲	24 1058258	Clip, Retainer	Spange	Agrafe	2
▲	25 1058257	Link, Connecting	Gestänge	Bielette	1
	26 1061655	Plate, Thrd	Platte	Plaque	1
	27 311336	Armrest, Black	Speziell'S Schablone	Spécial'S Gabarit	1
	28 32492	Washer, Flat, 0.38, Std	Unterlegscheibe	Rondelle Plate	8
	29 06961	Screw, Hex, M10 X 1.5	Schraube, Sechskant	Vis, hexagonal	8
	30 58490	Pin, Latch	Stift	Goupille	1

**Fig. 29 - Cab Insulation Group — Fahrerhaus-Schalldämpfungs-Gruppe —
Groupe Mousse Isolation acoustique cabine**



**Fig. 29 - Cab Insulation Group — Fahrerhaus-Schalldämpfungsgruppe —
Groupe Mousse Isolation acoustique cabine**

NOTE: The Cab Assembly, TENNANT Part Number 9007651 includes Fig. 27, Fig. 28, Fig. 29, and Fig. 30.

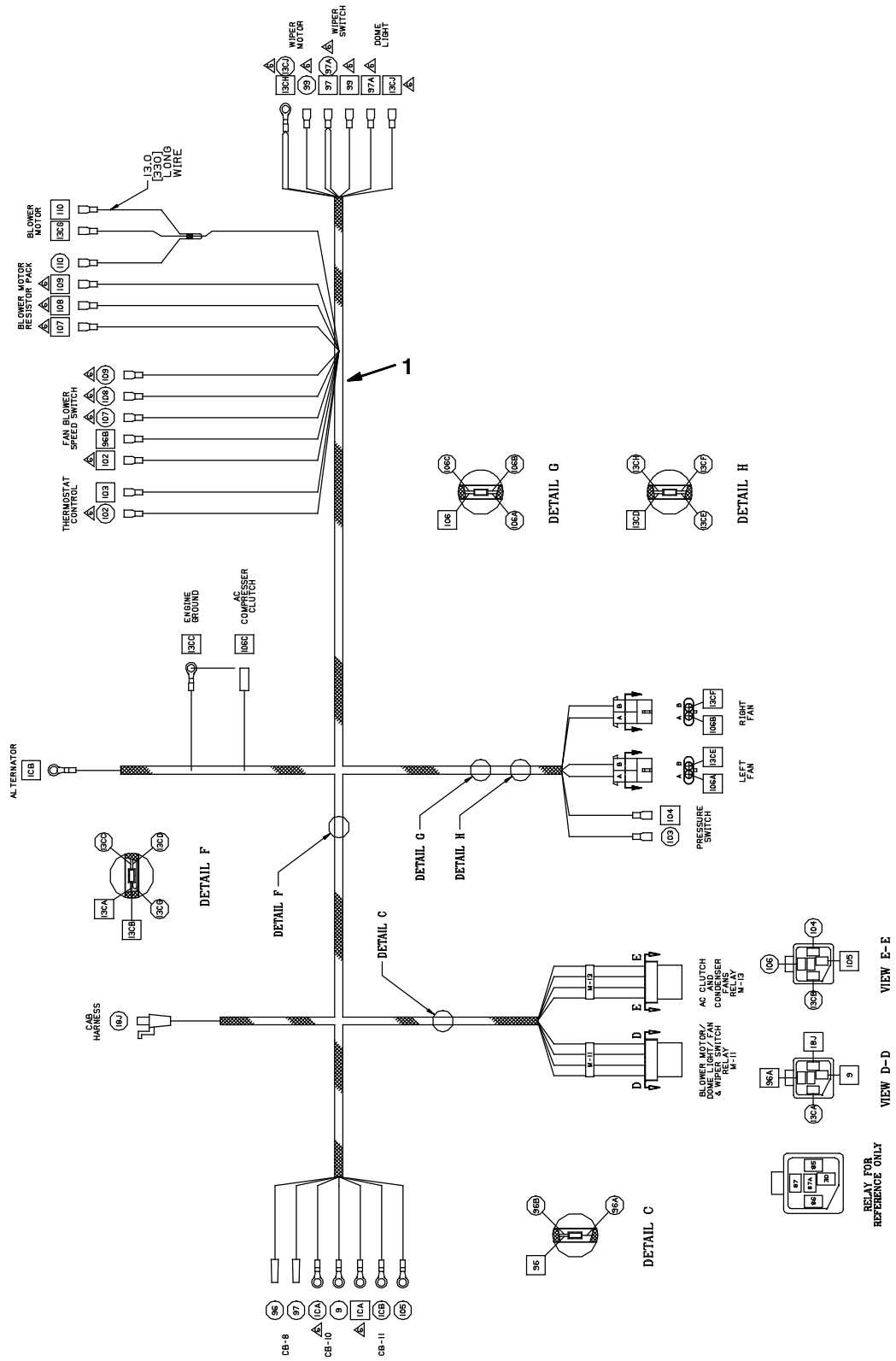
HINWEIS: Fahrerhaus Baugruppe, Tennant-Bestell-Nr. 9007651, enthalten Fig. 27, Fig. 28, Fig. 29 und Fig. 30.

REMARQUE: Assemblage Cabine, tennant article n° 9007651, comprend Fig. 27, Fig. 28, Fig. 29 et Fig. 30.

Ref.	Part No.	Description	Bezeichnung	Designation	Qty/ Zahl
1	77800	Headliner, front	Schalldämpfungs	Mousse Isolation acoustique	1
2	77801	Headliner, rear	Schalldämpfungs	Mousse Isolation acoustique	1
3	77802	Insulation, foam	Schalldämpfungs	Mousse Isolation acoustique	1
4	77803	Insulation, foam	Schalldämpfungs	Mousse Isolation acoustique	1
5	77804	Insulation, foam	Schalldämpfungs	Mousse Isolation acoustique	1
6	77805	Insulation, foam	Schalldämpfungs	Mousse Isolation acoustique	1
7	77806	Insulation, foam	Schalldämpfungs	Mousse Isolation acoustique	1
8	77807	Insulation, foam	Schalldämpfungs	Mousse Isolation acoustique	1
9	77808	Insulation, foam	Schalldämpfungs	Mousse Isolation acoustique	1
10	77809	Insulation, foam	Schalldämpfungs	Mousse Isolation acoustique	1
11	384156	Molding, Trim, Pvc,.18-.31 01.5l	FormgußProfil	Pièce Moulée	2
12	1070055	Insulation, foam	Schalldämpfungs	Mousse Isolation acoustique	1

COMPOSANTES - KOMPONENTEN - BREAKDOWNS

Fig. 30 - Cab Wire Harness Group — Fahrerhaus Kabelstrang Gruppe — Groupe faisceau de fils Cabine



NOTE: The Cab Assembly, TENNANT Part Number 9007651 includes Fig. 27, Fig. 28, Fig. 29, and Fig. 30.

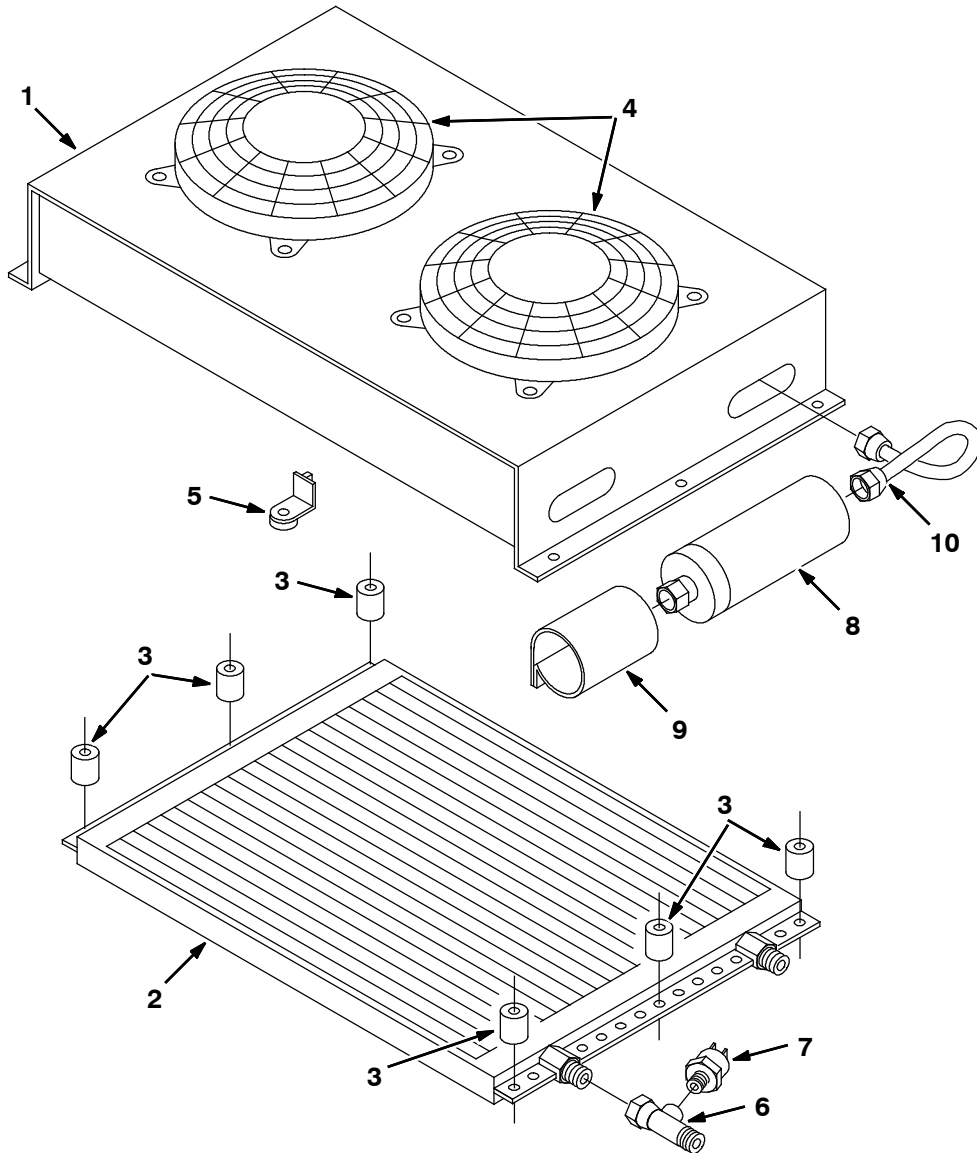
HINWEIS: Fahrerhaus Baugruppe, Tennant-Bestell-Nr. 9007651, enthalten Fig. 27, Fig. 28, Fig. 29 und Fig. 30.

REMARQUE: Assemblée Cabine, tennant article n° 9007651, comprend Fig. 27, Fig. 28, Fig. 29 et Fig. 30.

351143 - ALL

Ref.	Part No.	Description	Bezeichnung	Designation	Qty/ Zahl
1	380577	Harness, Cab	Kabelstrang	Faisceau De Fils	1

**Fig. 31 - AC Condenser Box Breakdown, 380625 —
Komponente des Luftkonditionierungs-Kondensatorgehäuses—
Élément de boîtier de condenseur de climatisation**



350830 - ALL

Ref.	Part No.	Description	Bezeichnung	Designation	Qty/ Zahl
▽	380625	Condenser	Kondensator	Condensator	1
▲	1 380666	Housing, Condenser	Gehäuse, Kondensator	Boîtier, Condensateur	1
▲	2 380667	Coil, Condenser	Spule, Kondensator	Bobine, Condensateur	1
▲	3 380668	Spacer, Condenser	Distanzstück, Kondensator	Entretoise, Condensateur	6
▲	4 380669	Fan	Ventilator	Ventilateur	2
▲	5 380670	Fan, Foot	Ventilator, Fuß	Ventilateur, Pied	8
▲	6 380671	Fitting	Armatür	Raccord	1
▲	7 393349	Switch, Pressure	Schalter, Druck	Interrupteur, Pression	1
▲	8 380627	Kit, Dryer	Satz, Trockner	Jeu De Pièces, Séchoir	1
▲	9 380628	Clamp	Klemme	Attache	1
▲	10 380626	Tube	Rohr	Tube	1

Fig. 32 - AC and Heater Box Breakdown, 380613 —
Komponente des Luftkonditionierungs- und Heizungsgehäuses —
Élément de boîtier de climatisation et radiateur

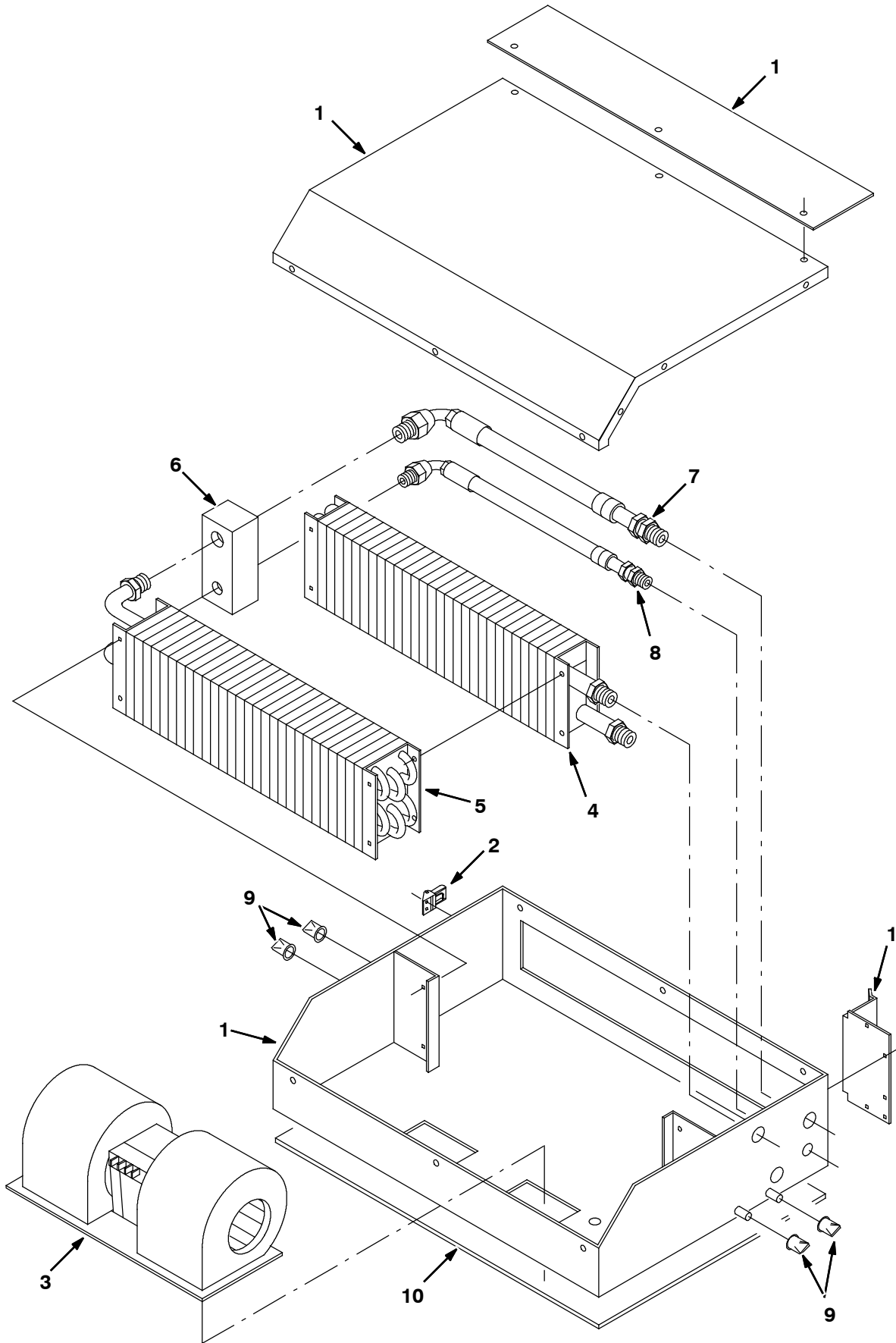


Fig. 32 - AC and Heater Box Breakdown, 380613 —
 Komponente des Luftkonditionierungs- und Heizungsgehäuses —
 Élément de boîtier de climatisation et radiateur

	Ref.	Part No.	Description	Bezeichnung	Designation	Qty/ Zahl
▽		380613	Box Assy, Heat/Ac	Kasten Aufbau, Heizer, A/Mitte	Boîtier Assemblage, Appareil De Chauffa	1
▲	1	388407	Housing Assembly	Gehäuse, Heizer	Boîtier, Appareil De Chauffage	1
▲	2	87579	Latch, Tension	Riegel, Spannung	Loquet, Tension	1
▲	3	380649	Blower, Heat/Ac	Gebläse, Heizer	Compresseur, Appareil De Chauffage	1
▲	4	380650	Heater Coil	Spule, Heizung	Bobine, Appareil De Chauf- fage	1
▲	5	380651	Coil, Evaporator	Spule, Verdampfer	Bobine, Évaporateur	1
▲	6	380652	Valve, Expansion	Ventil, Ausdehnung	Valve, Dilatation	1
▲	7	380578	A/C Hose#10 134A	Schlauch	Tuyau	1
▲	8	380579	A/C Hose #6 134A	Schlauch	Tuyau	1
▲	9	380659	Duck Bill	Ventil, Ablassen	Valve, Vidange	4
▲	10	380616	Gasket, Box/Cab	Dichtungen, Kasten/Kabine	Joint, Boîtier/Cabine	1

**Fig. 33 - Heater Box Breakdown, 380614 — Komponente des Heizungsgehäuses —
Élément de boîtier de radiateur**

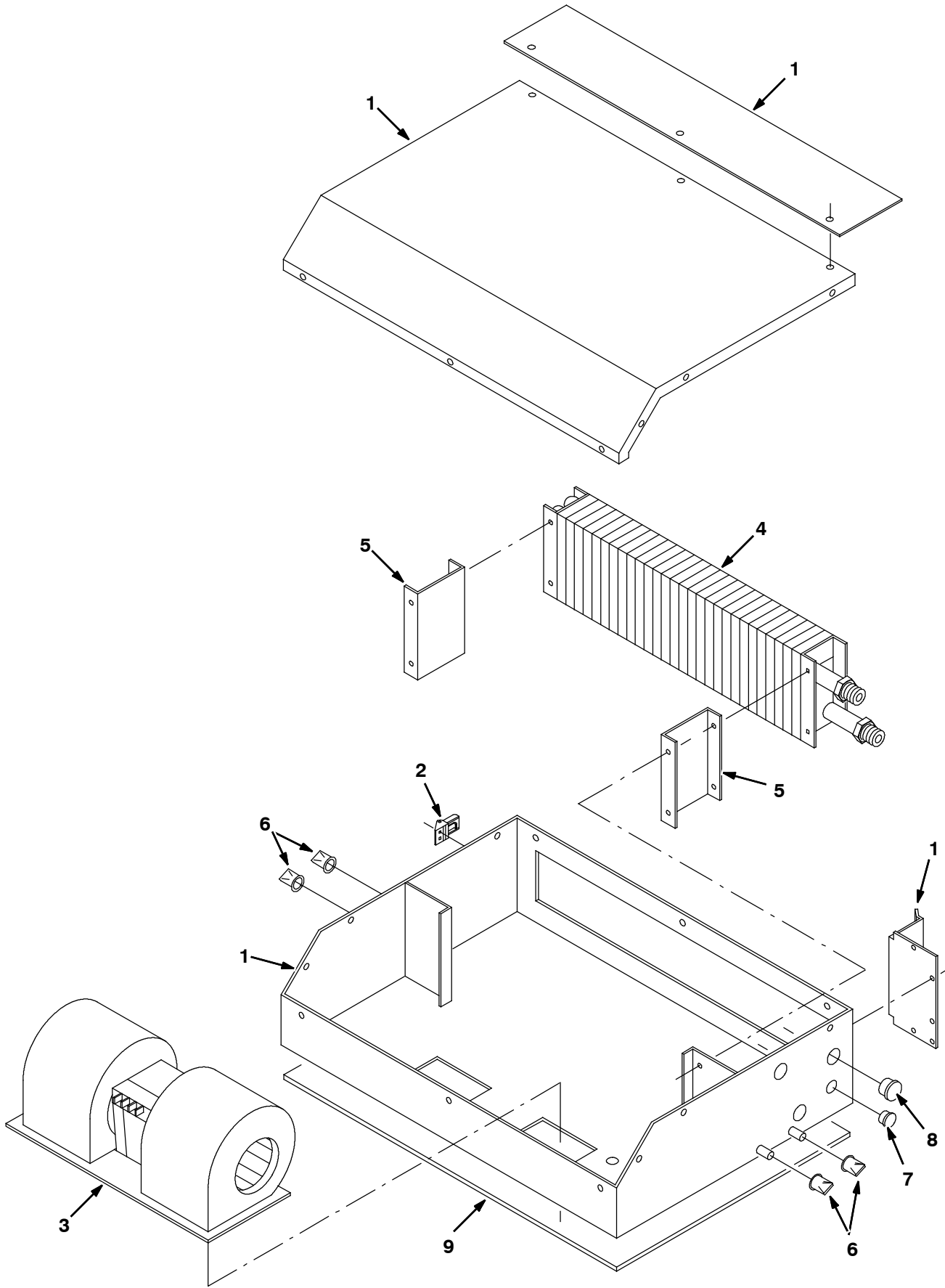
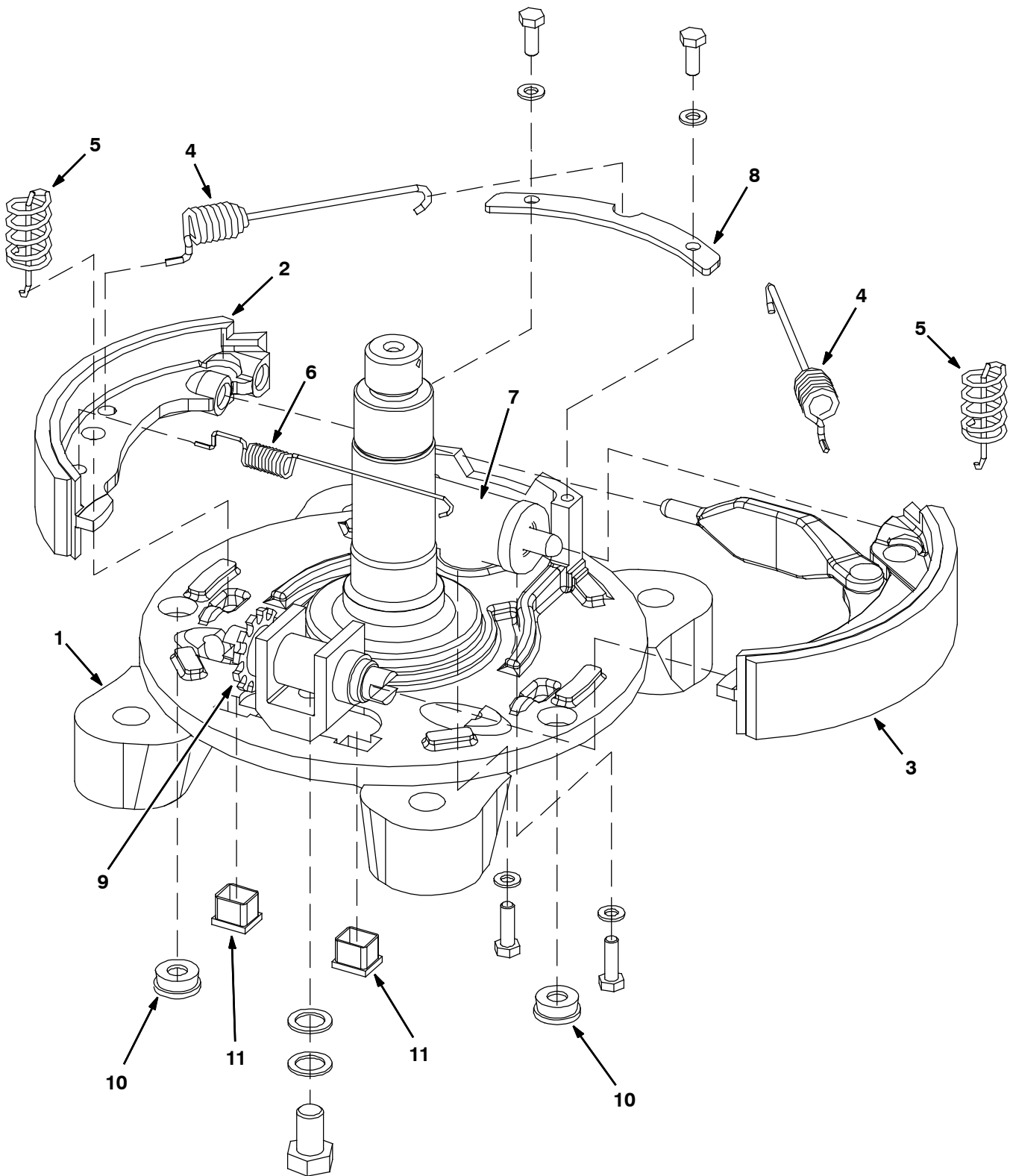


Fig. 33 - Heater Box Breakdown, 380614 — Komponente des Heizungsgehäuses —
Élément de boîtier de radiateur

	Ref.	Part No.	Description	Bezeichnung	Designation	Qty/ Zahl
▽		380614	Box Assy, Heat	Kasten Aufbau, Heizer	Boîtier Assemblage, Appareil De Chauffage	1
▲	1	388407	Housing Assembly	Gehäuse, Heizer	Boîtier, Appareil De Chauffage	1
▲	2	87579	Latch, Tension	Riegel, Spannung	Loquet, Tension	1
▲	3	380649	Blower, Heat/Ac	Gebläse, Heizer	Compresseur, Appareil De Chauffage	1
▲	4	380650	Heater Coil	Spule, Heizung	Bobine, Appareil De Chauffage	1
▲	5	380660	Brkt,Mtg,Htr Coil	Bügel, Montage, Heizer	Support, Montage, Appareil De Chauffage	2
▲	6	380659	Duck Bill	Ventil, Ablassen	Valve, Vidange	4
▲	7	57167	Plugbtn .62H .03-.12 Blacknyl	Kerzen-Knopf	Bouchon	1
▲	8	82727	Plugbtn .88H .03-.12 Blacknyl	Kerzen-Knopf	Bouchon	1
▲	9	380616	Gasket, Box/Cab	Dichtungen, Kasten/Kabine	Joint, Boîtier/Cabine	1

COMPOSANTES - KOMPONENTEN - BREAKDOWNS

Fig. 34 - Right Hand (Rh) Brake Assy, 77790 — Rechts Brems Satz —
Côté Droit, À Droite Ensemble Frein



**Fig. 34 - Right Hand (Rh) Brake Assy, 77790 — Rechts Brems Satz —
Côté Droit, À Droite Ensemble Frein**

	Ref.	Part No.	Description	Bezeichnung	Designation	Qty/ Zahl
▽		77790	Brake, rh	Bremse, rechts	Frein, droit	1
▲	1	77768	Backing Plate Rh	Gegenplatte	Plaque D'appui	1
▲	2	70613	Shoe, brake	Bremsbacken	Patin (De Frein)	1
▲	3	70612	Shoe, brake	Bremsbacken	Patin (De Frein)	1
▲	4	21728	Spring, hold down	Feder	Ressort	2
▲	5	70617	Spring, return	Feder, zurückkehren	Ressort, retour	2
▲	6	70618	Spring, return	Feder, zurückkehren	Ressort, retour	1
▲	7	70609	Cylinder, wheel, brake	Zylinder	Cylindre	1
▲	8	70603	Clamp, hold down	Klemme	Attache	1
▲	9	70615	Adjuster, manual	Einsteller, Versteller	Pièce De Réglage	1
▲	10	372950	Plug, Rbr, Rnd	Stopfen	Bouchon	2
▲	11	372951	Plug, Plstc, Sq	Stopfen	Bouchon	2

COMPOSANTES - KOMPONENTEN - BREAKDOWNS

Fig. 35 - Left Hand (L.h.) Brake Assy, 77770 — Links Brems Satz —
À Gauche (À G.) Ensemble Frein

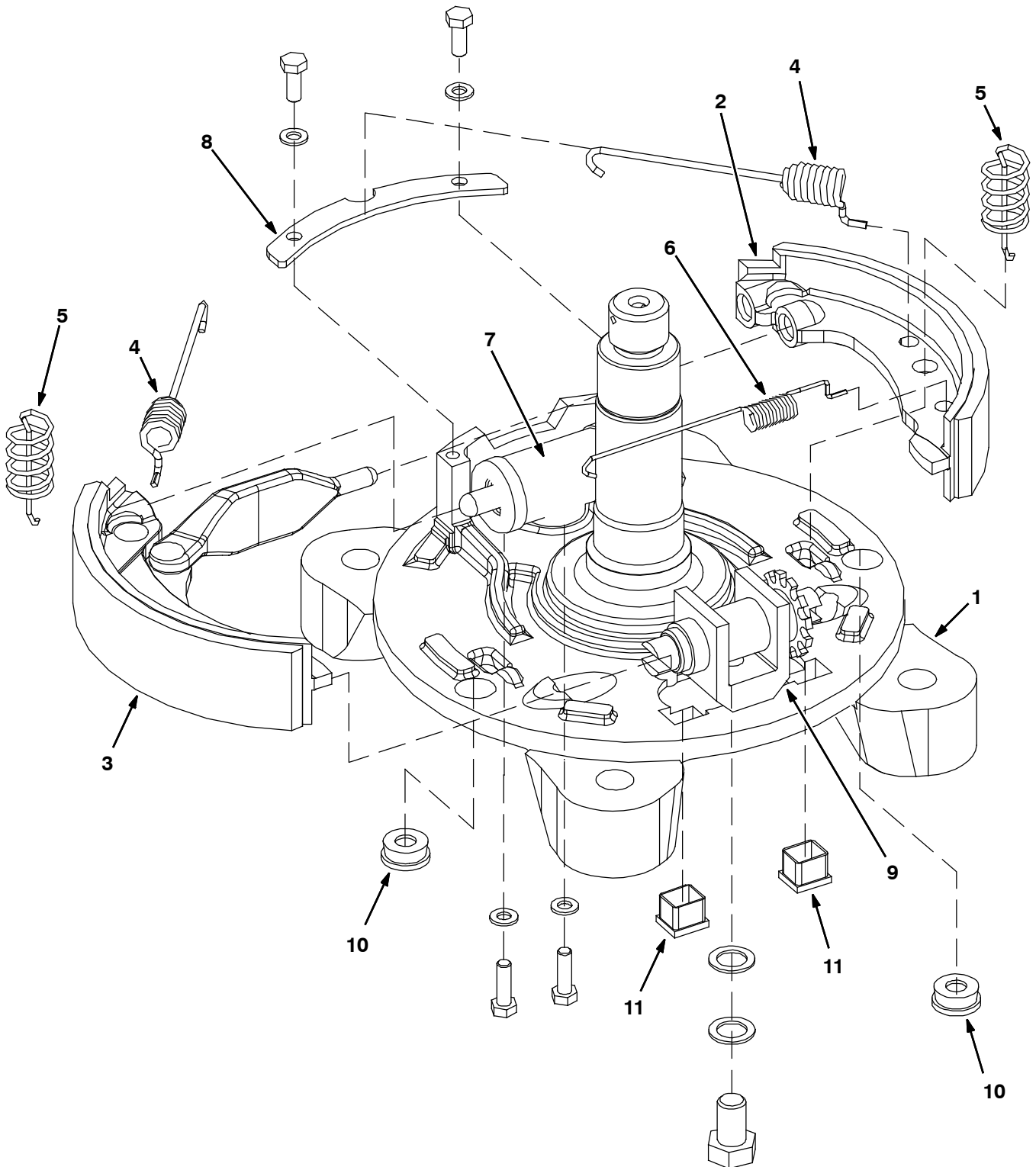
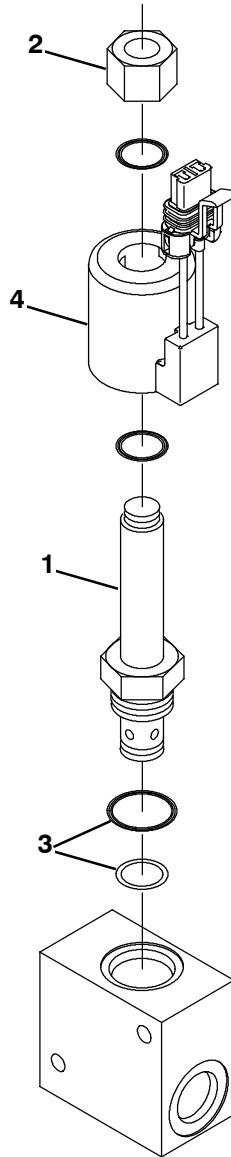


Fig. 35 - Left Hand (L.h.) Brake Assy, 77770 — Links Brems Satz —
À Gauche (À G.) Ensemble Frein

	Ref.	Part No.	Description	Bezeichnung	Designation	Qty/ Zahl
▽		77770	Brake, lh	Bremse, links	Frein, gauche	1
▲	1	77769	Plate, backing, lh	Platte	Plaque, Plateau	1
▲	2	70613	Shoe, brake	Bremsbacken	Patin (De Frein)	1
▲	3	70611	Shoe, brake	Bremsbacken	Patin (De Frein)	1
▲	4	21728	Spring, hold down	Feder	Ressort	2
▲	5	70617	Spring, return	Feder, zurückkehren	Ressort, retour	2
▲	6	70618	Spring, return	Feder, zurückkehren	Ressort, retour	1
▲	7	70609	Cylinder, wheel, brake	Zylinder	Cylindre	1
▲	8	70603	Clamp, hold down	Klemme	Attache	1
▲	9	70615	Adjuster, manual	Einsteller, Versteller	Pièce De Réglage	1
▲	10	372950	Plug, Rbr, Rnd	Stopfen	Bouchon	2
▲	11	372951	Plug, Plstc, Sq	Stopfen	Bouchon	2

COMPOSANTES - KOMPONENTEN - BREAKDOWNS

Fig. 36 - Hydraulic Solenoid Valve Breakdown, 1049210 — Hydraulik-Zugmagnetventil-Komponente —
Composantes soupape magnétique du système hydraulique



**Fig. 36 - Hydraulic Solenoid Valve Breakdown, 1049210 — Hydraulik-Zugmagnetventil-Komponente —
Composantes soupape magnétique du système hydraulique**

	Ref.	Part No.	Description	Bezeichnung	Designation	Qty/ Zahl
▽		1049210	Valve, Hyd	Ventil, Hydraulik	Valve, Hydraulique	1
▲	1	1050812	Valve, Stem	Ventil, Stiel	Valve, Voix	1
▲	2	1050811	Nut	Mutter	Ecrou	1
▲	3	1050780	Kit, Seal, Hyd, Valve	Satz, Dichtung, Hydraulik, Ventil	Jeu De Pièces, Joint, Hydraulique, Valve	1
▲	4	1050809	Solenoid, 12v	Magnetspule, 12keilriemen	Solénoïde, 12courroie Trapézoïdale	1

COMPOSANTES - KOMPONENTEN - BREAKDOWNS

Fig. 37 - Hydraulic Solenoid Valve Breakdown, 1049209 — Hydraulik-Zugmagnetventil-Komponente —
Composantes soupape magnétique du système hydraulique

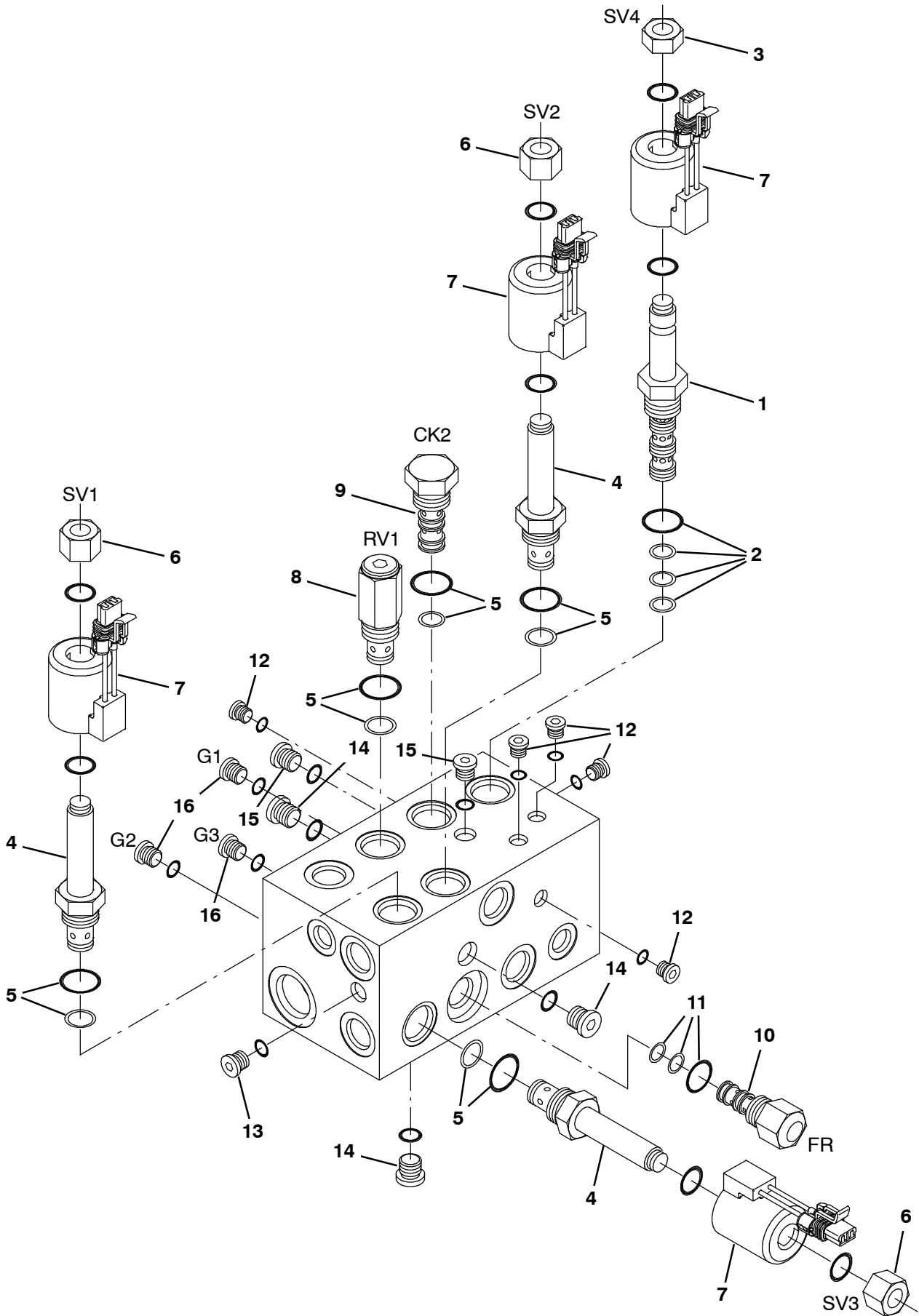
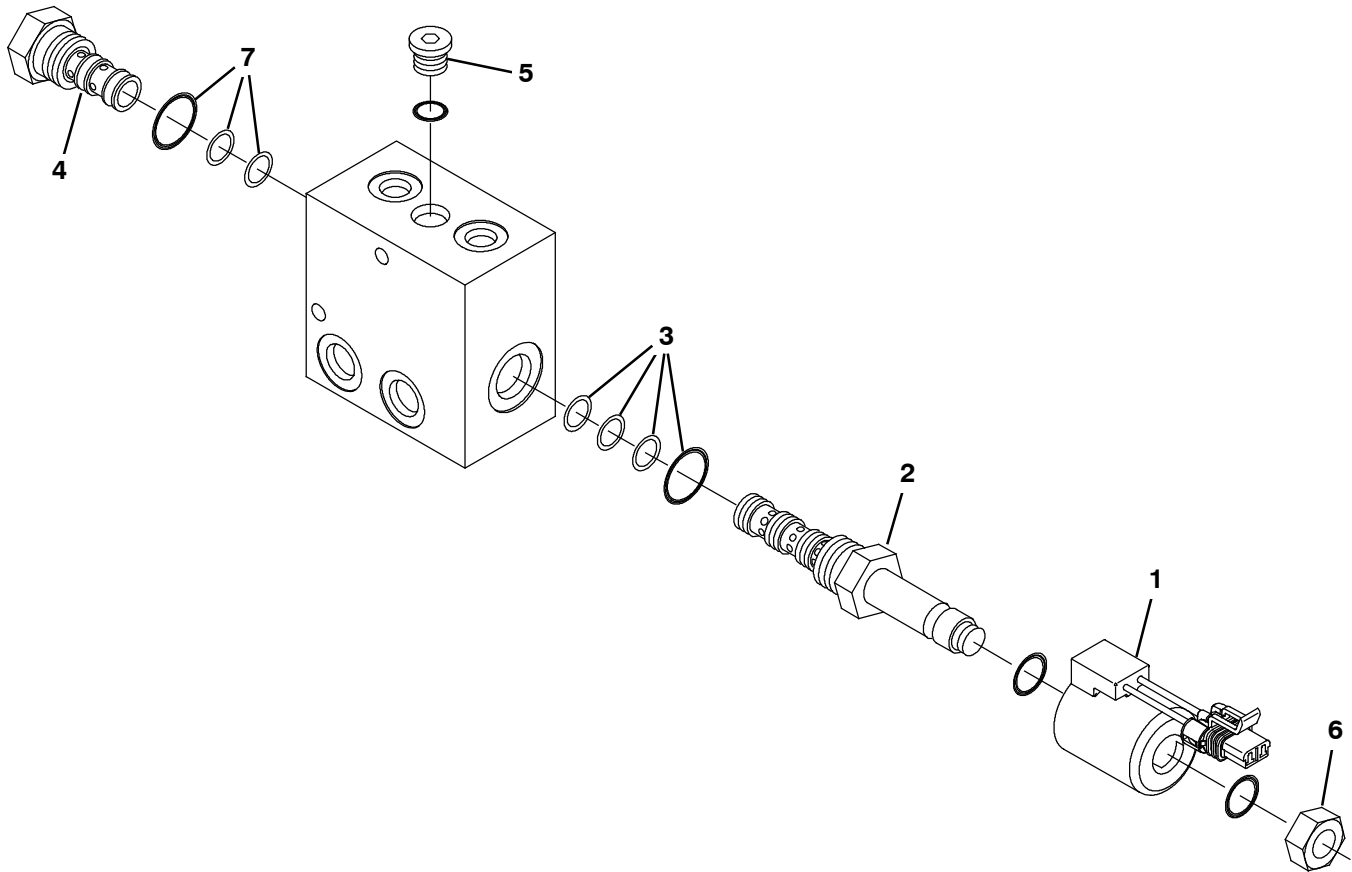


Fig. 37 - Hydraulic Solenoid Valve Breakdown, 1049209 — Hydraulik-Zugmagnetventil-Komponente —
Composantes soupape magnétique du système hydraulique

	Ref.	Part No.	Description	Bezeichnung	Designation	Qty/ Zahl
▽		1049209	Valve, Hyd	Ventil, Hydraulik	Valve, Hydraulique	1
▲	1	1050861	Valve, Stem	Ventil, Stiel	Valve, Voix	1
▲	2	1050870	Kit, Seal, Hyd, Valve	Satz, Dichtung, Hydraulik, Ventil	Jeu De Pièces, Joint, Hydraulique, Valve	1
▲	3	373584	Nut	Mutter	Ecrou	1
▲	4	1050812	Valve Stem	Ventil, Stiel	Valve, Voix	3
▲	5	1050780	Kit, Seal, Hyd, Valve	Satz, Dichtung, Hydraulik, Ventil	Jeu De Pièces, Joint, Hydraulique, Valve	1
▲	6	373585	Nut	Mutter	Ecrou	3
▲	7	1050809	Solenoid, 12v	Magnetspule, 12keilriemen	Solénoïde, 12courroie Trapézoïdale	4
▲	8	1050862	Valve, Relief	Ventil, Entlastung	Valve, Décharge	1
▲	9	1050863	Cart, Check Valve	Karre, Kontrolle Ventil	Charrette, Controle Valve	1
▲	10	1050864	Cart, Flow Ct 1.5	Patrone	Cartouche	1
▲	11	1050871	Kit, Seal, Hyd, Valve	Satz, Dichtung, Hydraulik, Ventil	Jeu De Pièces, Joint, Hydraulique, Valve	1
▲	12	1050865	Plug, O-Ring	Stopfen, O-Ring	Bouchon, O-Ring	5
▲	13	1050866	Plug, O-Ring	Stopfen, O-Ring	Bouchon, O-Ring	1
▲	14	1050867	Plug, O-Ring	Stopfen, O-Ring	Bouchon, O-Ring	3
▲	15	1050868	Plug, O-Ring	Stopfen, O-Ring	Bouchon, O-Ring	2
▲	16	1050869	Plug, O-Ring	Stopfen, O-Ring	Bouchon, O-Ring	3

COMPOSANTES - KOMPONENTEN - BREAKDOWNS

Fig. 38 - Hydraulic Solenoid Valve Breakdown, 1049211 — Hydraulik-Zugmagnetventil-Komponente —
Composantes soupape magnétique du système hydraulique



354900 - ALL

Ref.	Part No.	Description	Bezeichnung	Designation	Qty/ Zahl
▽	1049211	Valve, Hyd	Ventil, Hydraulik	Valve, Hydraulique	1
▲	1 1050809	Solenoid, 12v	Magnetspule, 12keilriemen	Solénoïde, 12courroie Trapézoïdale	1
▲	2 1050861	Valve Stem	Ventil, Stiel	Valve, Voix	1
▲	3 1050870	Kit, Seal, Hyd, Valve	Satz, Dichtung, Hydraulik, Ventil	Jeu De Pièces, Joint, Hydraulique, Valve	1
▲	4 1050872	Valve, Cartridge, Cntrl, Pilot	Ventil, Filterpatrone, Steuern, Führung	Valve, Cartouche, Commander, Pilote	1
▲	5 1050873	Plug, O-Ring	Stopfen, O-Ring	Bouchon, O-Ring	1
▲	6 1051078	Nut	Mutter	Ecrou	1
▲	7 1051079	Kit, Seal, Hyd, Valve	Satz, Dichtung, Hydraulik, Ventil	Jeu De Pièces, Joint, Hydraulique, Valve	1

SECTION
ABSCHNITT
CHAPITRE **5**

CONTENTS

INHALTSVERZEICHNIS
TABLE DES MATIERES

PAGE/
SEITE

Fig. 1 - Cylinder Block Group Zylinderblock-Gruppe Groupe bloc cylindres	5-4
Fig. 2 - Crankshaft and Piston Group Kurbelwellen-/Kolben-Gruppe Groupe vilebrequin et pistons	5-6
Fig. 3 - Cylinder Head Group Zylinderkopf-Gruppe Groupe culasse	5-8
Fig. 4 - Crankshaft Group Kurbelwelle-Gruppe Groupe Vilebrequin	5-10
Fig. 5 - Front Cover and Camshaft Group Vorderhauben/Nockenwellen-Gruppe Groupe arbre à cames et couvercle avant	5-12
Fig. 6 - Front Cover Group Vorderhauben-Gruppe Groupe couvercle avant	5-14
Fig. 7 - Auxiliary Drive Group Nebenantriebseinheit Groupe commande auxiliaire	5-16
Fig. 8 - Oil Pump Group Ölpumpen-Gruppe Groupe Pompe À Huile	5-18
Fig. 9 - Injection Pipe Group Einspritz-Leitung-Gruppe Groupe Tuyau à injection	5-20
Fig. 10 - Injection Pump Breakdown Einspritzpumpen-Komponente Composantes pompe à injection	5-22
Fig. 11 - Starter Group Anlasser-Gruppe Groupe démarreur	5-24
Fig. 12 - Starter Motor Breakdown Anlasser Motor-Komponente Composantes Moteur démarreur, 369136	5-26
Fig. 13 - Oil Pump and Oil Pan Group Ölpumpen-/Ölwannen-Gruppe Groupe pompe à huile et carter inférieur	5-28
Fig. 14 - Cylinder Head Group Zylinderkopf-Gruppe Groupe culasse	5-30
Fig. 15 - Water Pump Group Wasserpumpen-Gruppe Groupe pompe à eau	5-32
Fig. 16 - Manifold Group Krümmergruppe Groupe collecteur	5-34
Fig. 17 - Glow Plug and Engine Lift Group Glühkerzen- und Motoranhebe-Einheit Groupe bougie de préchauffage et hauteur de gauchissage du moteur	5-35

CONTENTS

INHALTSVERZEICHNIS

TABLE DES MATIERES

**PAGE/
SEITE**

Fig. 18 - Gaskets Group	
Dichtungen-Gruppe	
Groupe joints	5-36
Fig. 19 - Gaskets Group	
Dichtungen-Gruppe	
Groupe joints	5-37

Fig. 1 - Cylinder Block Group — Zylinderblock-Gruppe — Groupe bloc cylindres

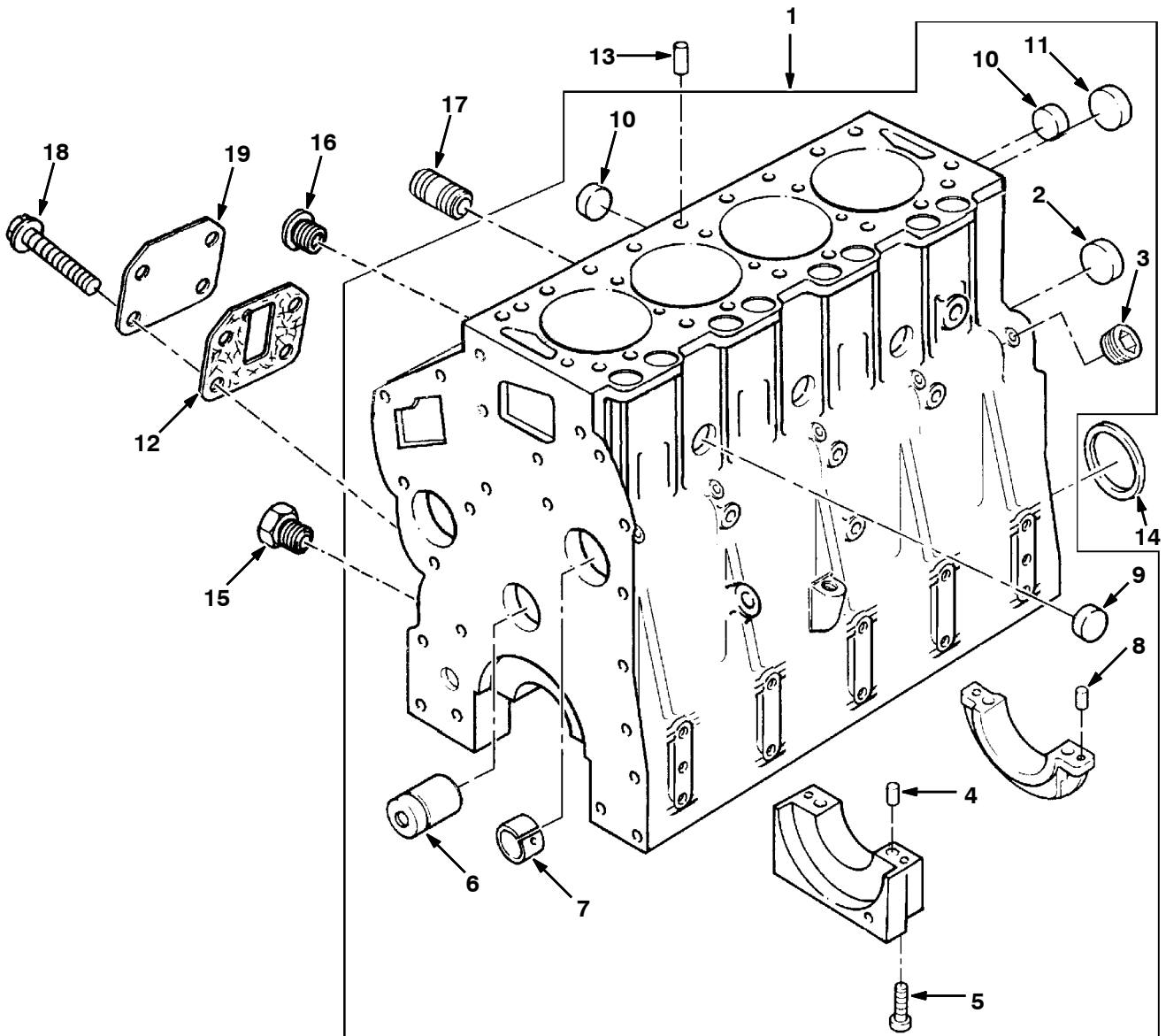


Fig. 1 - Cylinder Block Group — Zylinderblock-Gruppe — Groupe bloc cylindres

	Ref.	Part No.	Description	Bezeichnung	Designation	Qty/ Zahl
		377428	Block, Long [Pk]	Block	Bloc	1
		370885	Short Block	Block, Kurz	Bloc, Court	1
▽	1	369289	Cylinder Block Kit	Satz, Block, Zylinder	Jeu De Pièces, Bloc, Cylindre	1
▲	2	764468	Plug	Stopfen	Bouchon	2
▲	3	764785	Plug	Stopfen	Bouchon	10
▲	4	369237	Seal	Dichtung	Joint	2
▲	5	369171	Screw	Schraube	Vis	10
▲	6	369182	Shaft	Welle	Axe	1
▲	7	369140	Bushing	Durchführung	Bague	1
▲	8	369238	Seal	Dichtung	Joint	4
▲	9	369036	Plug	Stopfen	Bouchon	3
▲	10	764469	Plug	Stopfen	Bouchon	4
▲	11	764731	Plug	Stopfen Erneuert.Durch764465	Bouchon Remplacé.Par764465	1
	12	21796	Gasket	Dichtung	Joint	1
	13	369201	Dowel	Stift, Dübel	Goupille, Cheville	2
	14	369032	Seal	Dichtung	Joint	1
	15	764836	Plug	Stopfen	Bouchon	1
	16	369209	Adaptor	Zwischenstück	Raccord	1
	17	369296	Connection	Zwischenstück	Raccord	2
	18	369019	Screw	Schraube	Vis	4
	19	369295	Plate	Schild	Plaque Signalétique	1

Fig. 2 - Crankshaft and Piston Group — Kurbelwellen-/Kolben-Gruppe — Groupe vilebrequin et pistons

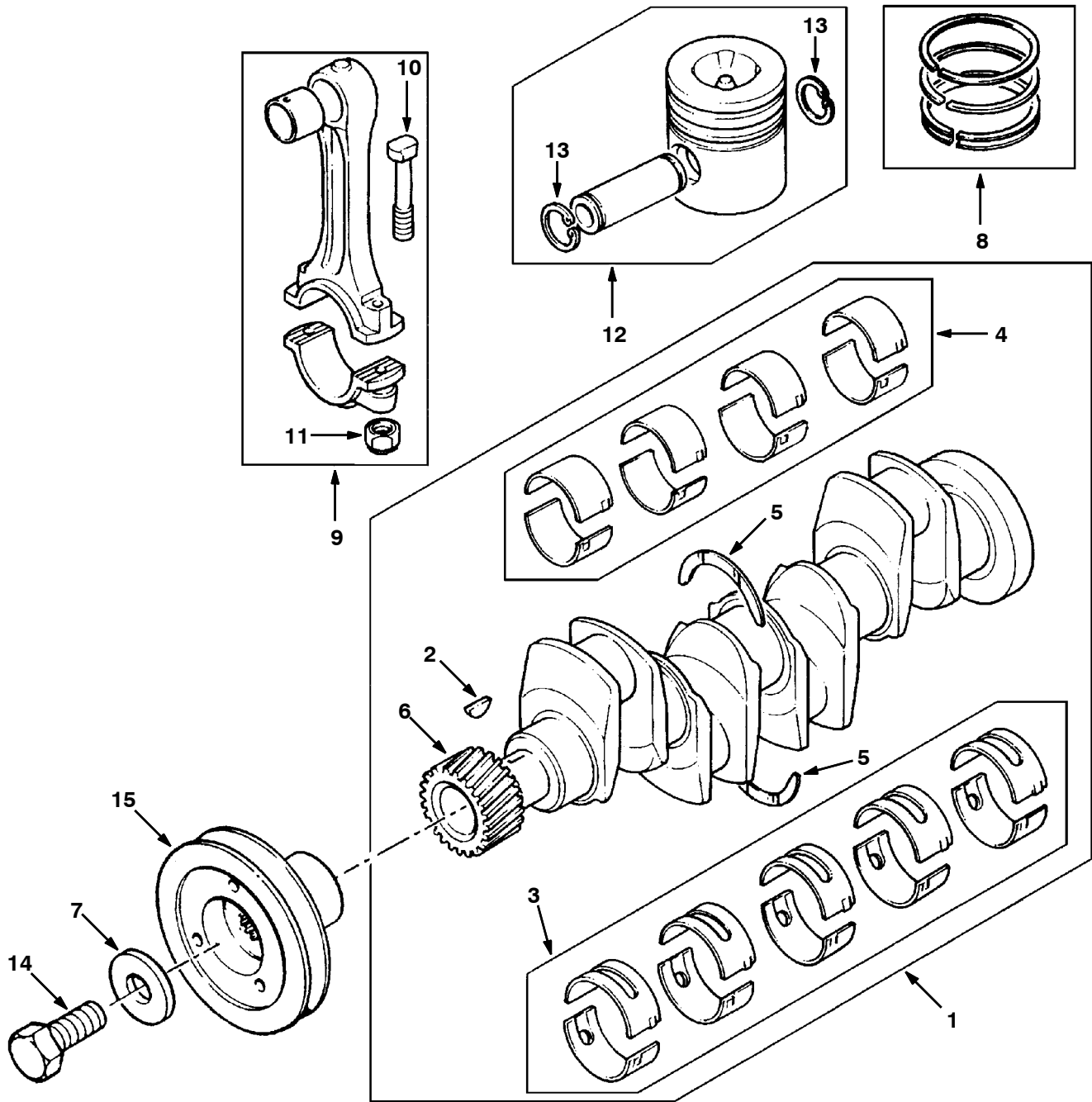


Fig. 2 - Crankshaft and Piston Group — Kurbelwellen-/Kolben-Gruppe — Groupe vilebrequin et pistons

	Ref.	Part No.	Description	Bezeichnung	Designation	Qty/ Zahl
▽	1	369293	Rockershaft	Welle, Kniehebel	Axe, Culbuteur	1
▲	2	764402	Key	Schlüssel	Clé	1
▲	3	369286	Bearing Kit	Satz, Lager	Jeu De Pièces, Palier	1
▲	4	369287	Bearing Kit	Satz, Lager	Jeu De Pièces, Palier	1
▲	5	369137	Bushing	Durchführung	Bague	2
▲	6	369145	Gear, Crankshaft	Zahnrad, Kurbelwelle	Engrenage, Vilebrequin	1
	7	369207	Washer	Unterlegscheibe	Rondelle	1
	8	369298	Kit, Piston Ring	Kolben, Ring	Piston, Bague	4
▽	9	369297	Kit, Conrod	Satz, Verbinden Stab	Jeu De Pièces, Mise En Circuit Bielle	4
▲	10	369172	Screw (Replaced by none)	Schraube	Vis	2
▲	11	369208	Nut	Mutter	Ecrou	2
▽	12	369284	Piston Kit	Satz, Kolben	Jeu De Pièces, Piston	4
▲	13	369132	Clip	Federklemme	Attache	2
	14	369169	Screw	Schraube	Vis	1
	15	369143	Pulley, Crank	Riemenscheibe	Pulley	1

Fig. 3 - Cylinder Head Group — Zylinderkopf-Gruppe — Groupe culasse

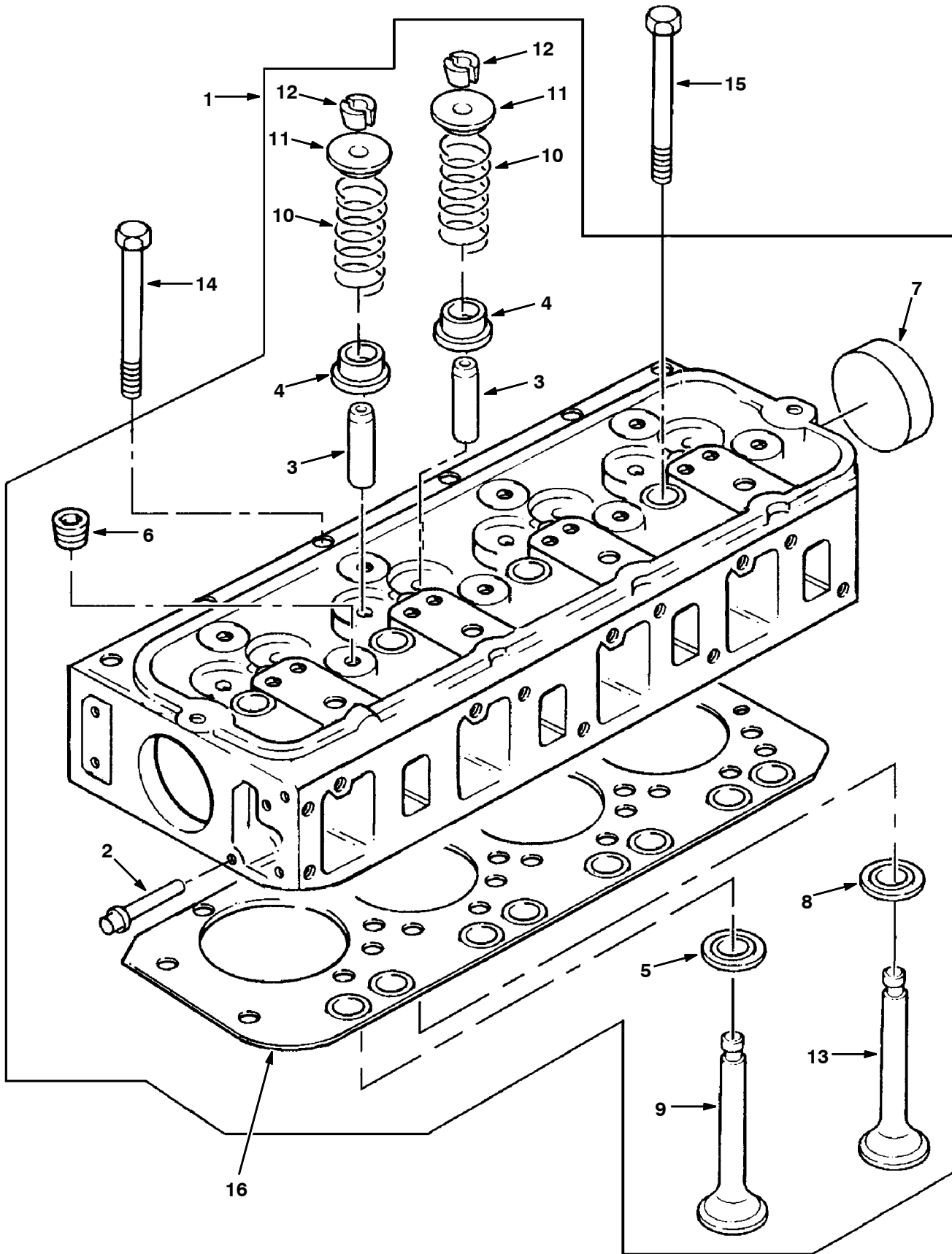


Fig. 3 - Cylinder Head Group — Zylinderkopf-Gruppe — Groupe culasse

	Ref.	Part No.	Description	Bezeichnung	Designation	Qty/ Zahl
▽	1	369290	Cylinder Head Kit	Satz, Kopf, Zylinder	Jeu De Pièces, Tête, Cylindre	1
▲	2	764466	Plug	Stopfen	Bouchon	1
▲	3	369200	Guide	Führung	Guide	8
▲	4	369261	Seal	Dichtung	Joint	8
▲	5	369197	Insert	Einsatz	Pièce Rapportée	4
▲	6	764425	Plug	Stopfen	Bouchon	4
▲	7	764469	Plug	Stopfen	Bouchon	2
▲	8	369198	Insert	Einsatz	Pièce Rapportée	4
▲	9	369149	Exhaust Valve	Ventil, Auspuff	Valve, Échappement	4
▲	10	369159	Spring	Feder	Ressort	8
▲	11	369206	Cap	Kappe	Capuchon	8
▲	12	369153	Cotter	Halterung	Arrêteoir	16
▲	13	369150	Inlet Valve	Ventil, Einlaß	Valve, Admission	4
	14	369170	Screw	Schraube	Vis	14
	15	369173	Screw	Schraube	Vis	4
	16	369228	Head Gasket	Dichtung	Joint	1

Fig. 4 - Crankshaft Group — Kurbelwelle-Gruppe — Groupe Vilebrequin

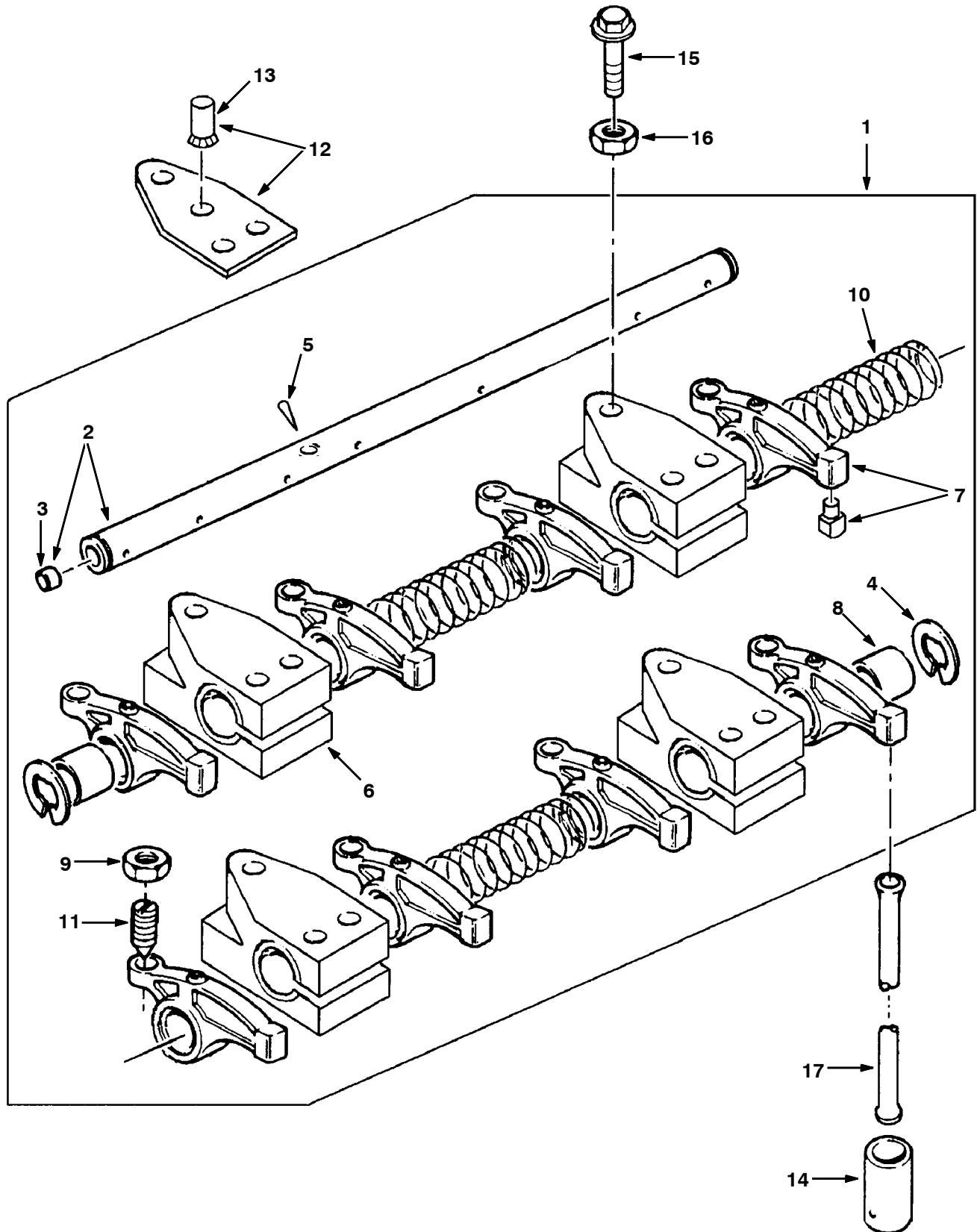
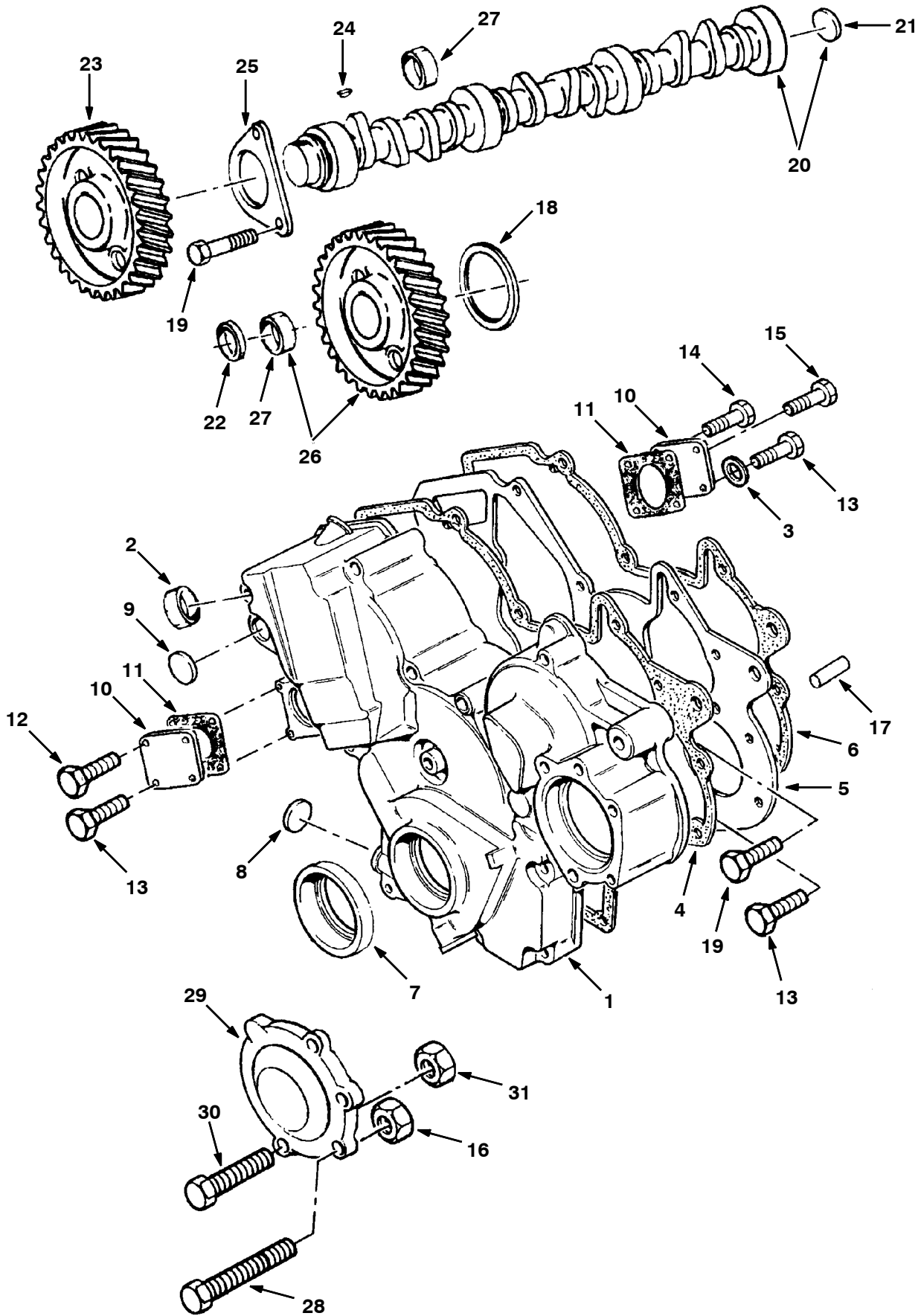


Fig. 4 - Crankshaft Group — Kurbelwelle-Gruppe — Groupe Vilebrequin

	Ref.	Part No.	Description	Bezeichnung	Designation	Qty/ Zahl
▽	1	369292	Rockershaft Assy	Welle, Kniehebel	Axe, Culbuteur	1
▲▽	2	369294	Rocker Shaft	Welle, Kniehebel	Axe, Culbuteur	1
▲▲	3	369002	Plug	Stopfen	Bouchon	2
▲	4	369134	Circlip	Federklemme	Attache	2
▲	5	369005	Pin	Stift	Goupille	1
▲	6	369249	Bracket	Bügel	Support	4
▲	7	369254	Lever	Hebel	Levier	8
▲	8	369195	Spacer	Distanzstück	Entretoise	2
▲	9	369023	Nut	Mutter	Ecrou	8
▲	10	369160	Spring	Feder	Ressort	3
▲	11	369166	Screw	Schraube	Vis	8
▽	12	369243	Plate	Schild	Plaque Signalétique	1
▲	13	369187	Stud	Stiftschraube	Goujon	1
	14	369151	Tappet	Stößel	Poussoir	8
	15	369016	Screw	Schraube	Vis	8
	16	764421	Nut	Mutter	Ecrou	4
	17	369152	Push Rod	Stab, Schieben	Bielle, Pousser	8

**Fig. 5 - Front Cover and Camshaft Group — Vorderhauben/Nockenwellen-Gruppe —
Groupe arbre à cames et couvercle avant**



**Fig. 5 - Front Cover and Camshaft Group — Vorderhauben/Nockenwellen-Gruppe —
Groupe arbre à cames et couvercle avant**

Ref.	Part No.	Description	Bezeichnung	Designation	Qty/ Zahl	
1	369257	Timing Gear Cover	Abdeckung, Zahnrad	Couvercle, Engrenage	1	
2	369205	Sleeve	Buchse	Manchon	1	
3	369004	Washer	Unterlegscheibe	Rondelle	2	
4	369235	Joint	Dichtungen	Joint	1	
5	369224	Plate	Schild	Plaque Signalétique	1	
6	369236	Joint	Dichtungen	Joint	1	
7	369031	Seat	Sitz	Siège	1	
8	369035	Plug	Stopfen	Bouchon	3	
9	369174	Plug	Stopfen	Bouchon	1	
10	369217	Plate	Schild	Plaque Signalétique	1	
11	369232	Joint	Dichtungen	Joint	1	
12	369020	Screw	Schraube	Vis	1	
13	764408	Screw	Schraube	Vis	8	
14	764409	Screw	Schraube	Vis	1	
15	764575	Screw	Schraube	Vis	2	
16	764422	Nut	Mutter	Ecrou	2	
17	369196	Dowel	Stift, Dübel	Goupille, Cheville	2	
18	369025	O-Ring	Dichtung, O-Ring	Joint, O-Ring	1	
19	764653	Screw	Schraube	Vis	2	
▽	20	393665	Camshaft Kit	Nockenwelle Satz	Jeu de pièces Arbre À Cames	1
▲	21	369037	Plug	Stopfen	Bouchon	1
▲		369140	Bushing (Not Shown)	Stopfen	Bouchon	1
	22	369007	Washer	Unterlegscheibe	Rondelle	2
	23	369146	Gear, Camshaft	Zahnrad, Nockenwelle	Engrenage, Arbre À Cames	1
	24	369260	Woodruff Key	Schlüssel, Woodruff	Clé, Woodruff	1
	25	369141	Cover	Abdeckung	Couvercle	1
▽	26	369251	Idler Gear	Zahnrad, Leerlauf-Nabe	Engrenage, Pignon	1
▲	27	369138	Bushing	Durchführung	Bague	2
	28	764418	Screw	Schraube	Vis	2
	29	369299	Cover	Abdeckung	Couvercle	1
	30	370806	Screw	Schraube	Vis	2
	31	764421	Nut	Mutter	Ecrou	2

Fig. 6 - Front Cover Group — Vorderhauben-Gruppe — Groupe couvercle avant

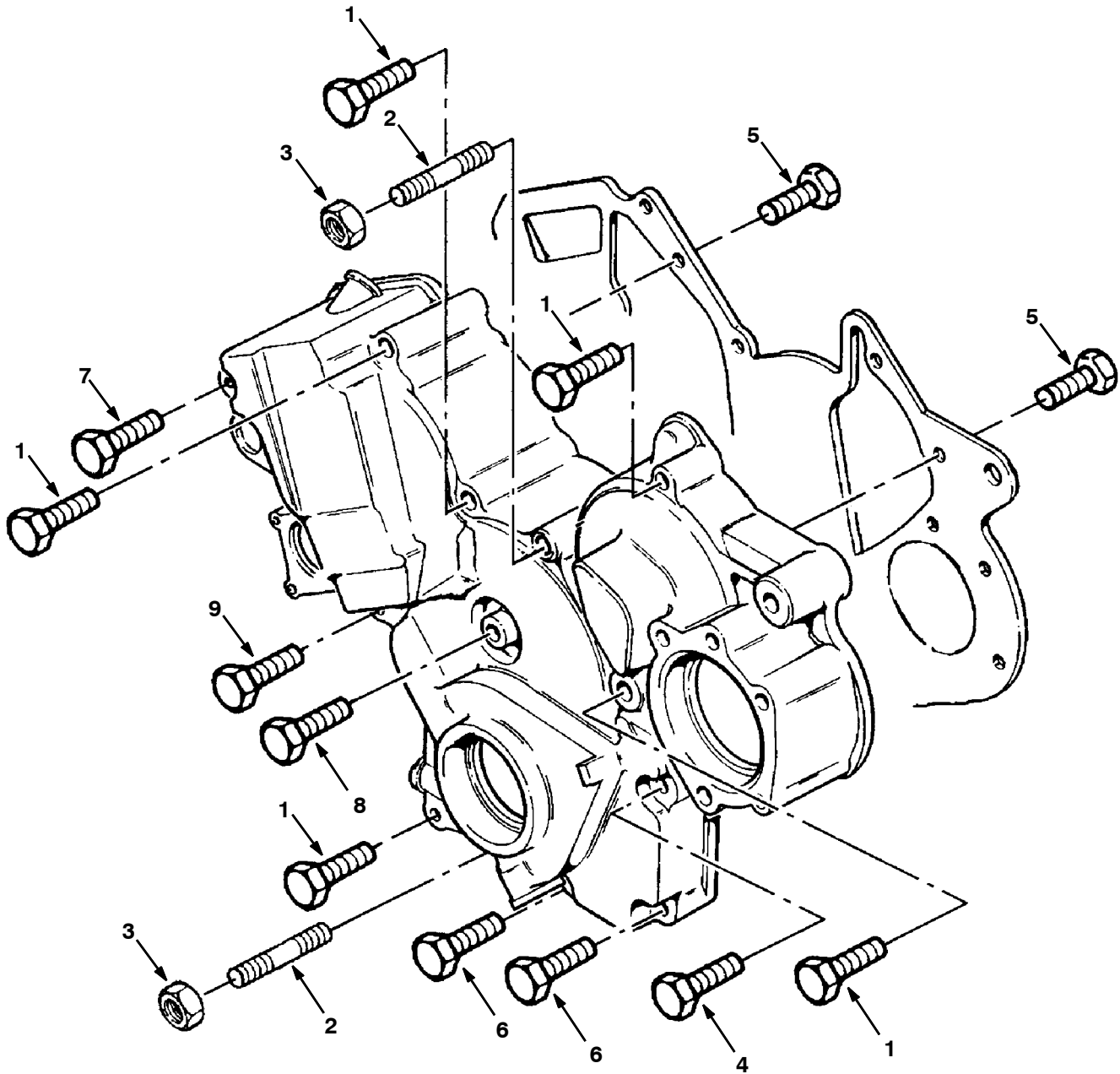


Fig. 6 - Front Cover Group — Vorderhauben-Gruppe — Groupe couvercle avant

Ref.	Part No.	Description	Bezeichnung	Designation	Qty/ Zahl
1	764560	Screw	Schraube	Vis	5
2	763887	Stud	Stiftschraube	Goujon	2
3	764421	Nut	Mutter	Ecrou	2
4	764620	Screw	Schraube	Vis	1
5	764409	Screw	Schraube	Vis	2
6	764412	Screw	Schraube	Vis	2
7	369018	Screw	Schraube	Vis	1
8	764575	Screw	Schraube	Vis	1
9	764414	Screw	Schraube	Vis	1

Fig. 7 - Auxiliary Drive Group — Nebenantriebseinheit — Groupe commande auxiliaire

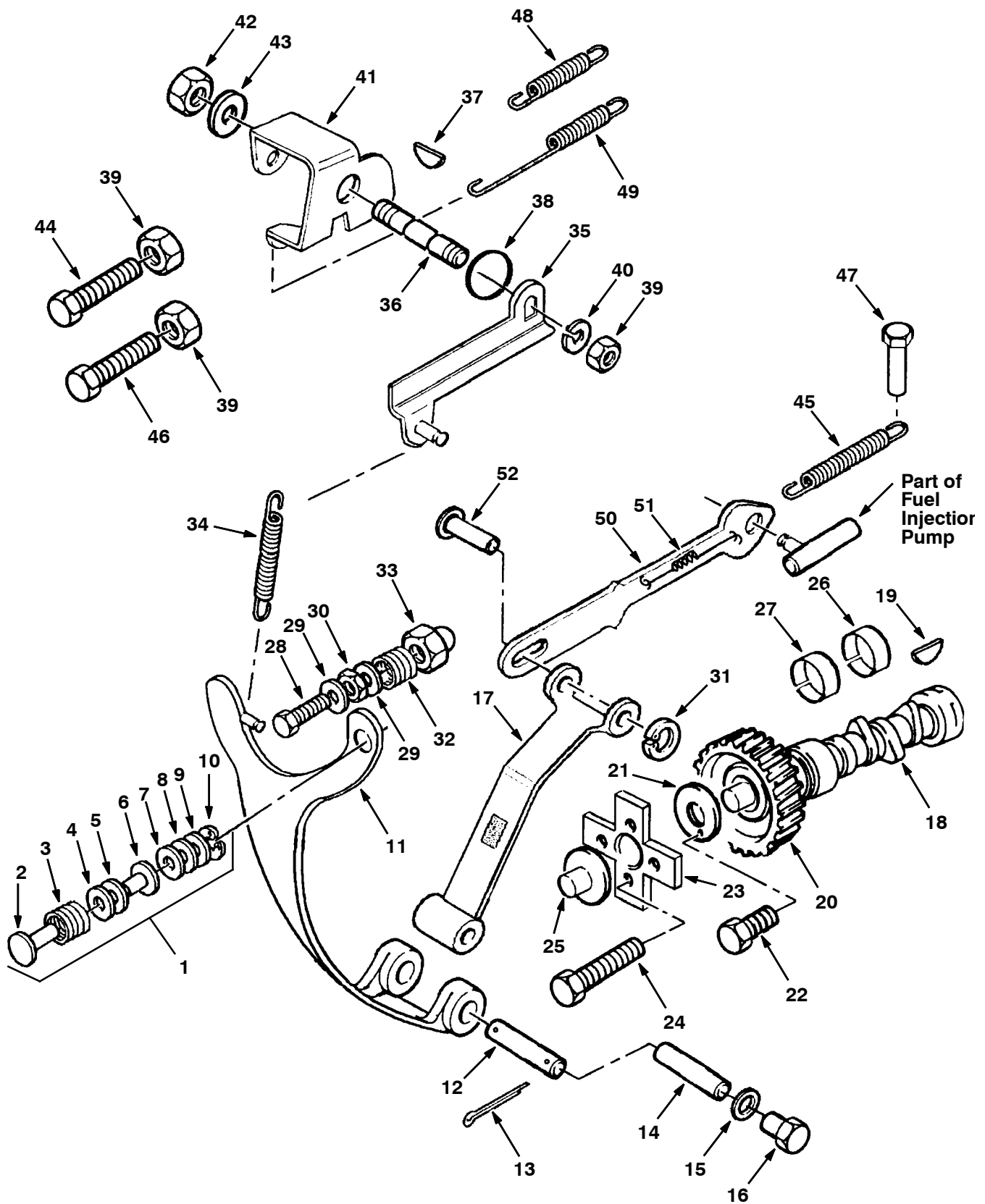


Fig. 7 - Auxiliary Drive Group — Nebenantriebseinheit — Groupe commande auxiliaire

	Ref.	Part No.	Description	Bezeichnung	Designation	Qty/ Zahl
▽	1	369282	Adjuster	Satz, Adj. Verstellbar, Regelung	Jeu De Pièces, Réglable, Régulateur	1
▲	2	369183	Pin	Stift	Goupille	1
▲	3	369155	Spring	Feder	Ressort	1
▲	4	369191	Shim	Füllstück	Cale De Réglage	1
▲	5	369190	Shim	Füllstück	Cale De Réglage	1
▲	6	369272	Adapter	Verbindungsstück	Raccord	1
▲	7	369188	Shim	Füllstück	Cale De Réglage	1
▲	8	369189	Shim	Füllstück	Cale De Réglage	1
▲	9	369192	Shim	Füllstück	Cale De Réglage	1
▲	10	369135	Circlip	Federklemme	Attache	1
	11	369241	Arm	Arm	Bras	1
	12	369175	Pin	Stift	Goupille	1
	13	369213	Pin	Stift	Goupille	2
	14	369176	Pin	Stift	Goupille	1
	15	369194	Washer	Unterlegscheibe	Rondelle	1
	16	369038	Screw	Schraube	Vis	1
	17	369242	Arm	Arm	Bras	1
	18	369148	Camshaft	Nockenwelle	Arbre à cames	1
	19	369260	Woodruff Key	Schlüssel, Woodruff	Clé, Woodruff	1
	20	369147	Gear, Pump	Zahnrad, Pumpe		1
	21	369177	Plate	Schild	Plaque Signalétique	1
	22	764812	Screw	Schraube	Vis	1
	23	369253	Weight	Gewicht	Poids	1
	24	369015	Screw	Schraube	Vis	4
	25	369142	Slider			1
	26	369040	Bearing	Lager	Palier	1
	27	369039	Ball Bearing	Lager, Kugel	Palier, Rotule	1
	28	369165	Screw	Schraube	Vis	1
	29	369193	Washer	Unterlegscheibe	Rondelle	3
	30	369203	Nut	Mutter	Ecrou	1
	31	369135	Circlip	Federklemme	Attache	1
	32	369268	Spring	Feder	Ressort	1
	33	369186	Nut	Mutter	Ecrou	1
	34	369269	Spring	Feder	Ressort	1
	35	369279	Arm	Arm	Bras	1
	36	369167	Shaft	Welle	Axe	1
	37	369001	Woodruff Key	Schlüssel, Woodruff	Clé, Woodruff	1
	38	369026	O-Ring	Dichtung, O-Ring	Joint, O-Ring	2
	39	369202	Nut	Mutter	Ecrou	3
	40	369008	Washer	Unterlegscheibe	Rondelle	1
	41	369250	Lever	Hebel	Levier	1
	42	369204	Nut	Mutter	Ecrou	1
	43	369006	Washer	Unterlegscheibe	Rondelle	1
	44	369168	Screw	Schraube	Vis	1
	45	369162	Spring	Feder	Ressort	1
	46	369022	Screw	Schraube	Vis	1
	47	369184	Pin	Stift	Goupille	1
	48	369163	Spring	Feder	Ressort	1
	49	369158	Spring	Feder	Ressort	1
	50	370807	Link	Gestänge	Biellette	1
	51	369162	Spring	Feder	Ressort	1
	52	369270	Pin	Stift	Goupille	1

Fig. 8 - Oil Pump Group — Ölpumpen-Gruppe — Groupe Pompe À Huile

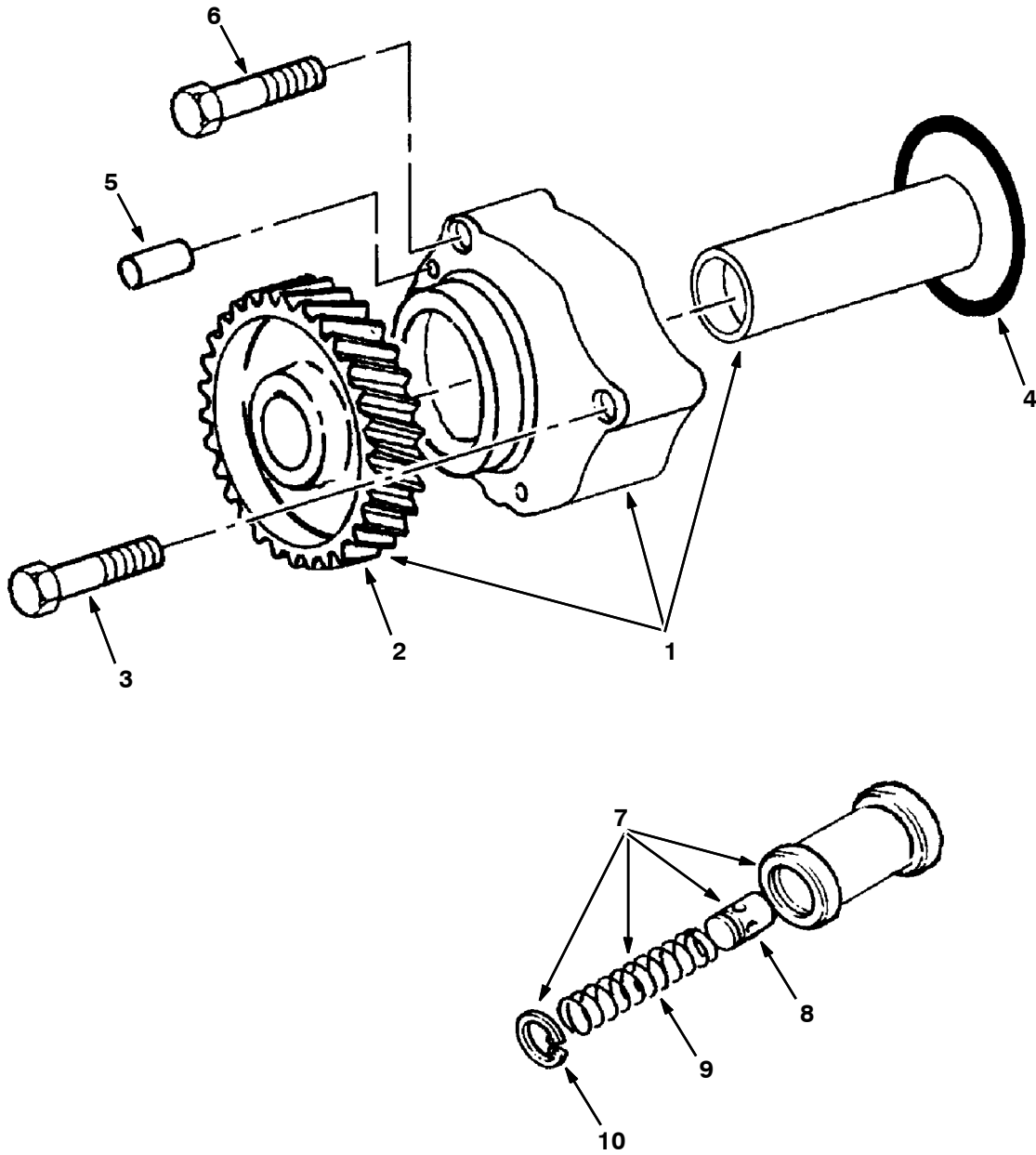


Fig. 8 - Oil Pump Group — Ölpumpen-Gruppe — Groupe Pompe À Huile

	Ref.	Part No.	Description	Bezeichnung	Designation	Qty/ Zahl
▽	1	369255	Oil Pump	Pumpe, Öl	Pompe, Huile	1
▲	2	369144	Gear	Zahnrad	Engrenage	1
	3	369012	Screw	Schraube	Vis	1
	4	369027	O-Ring	Dichtung, O-Ring	Joint, O-Ring	1
	5	369179	Dowel	Stift, Dübel	Goupille, Cheville	2
	6	764707	Screw	Schraube	Vis	2
▽	7	369256	Valve	Ventil	Valve	1
▲	8	369181	Plunger	Kolben	Plongeur	1
▲	9	369157	Spring	Feder	Ressort	1
▲	10	369133	Circlip	Federklemme	Attache	1

Fig. 9 - Injection Pipe Group — Einspritz-Leitung-Gruppe — Groupe Tuyau à injection

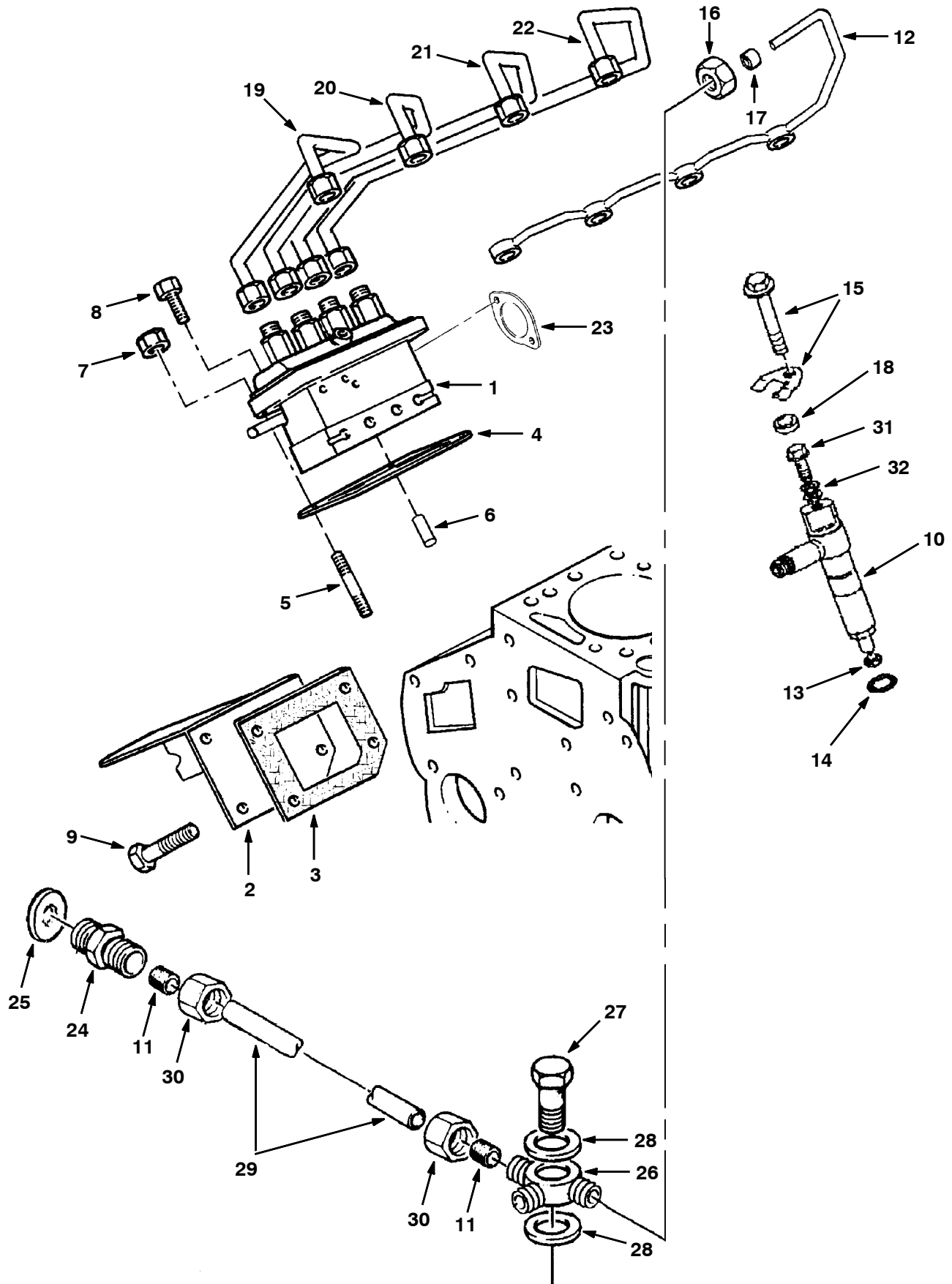
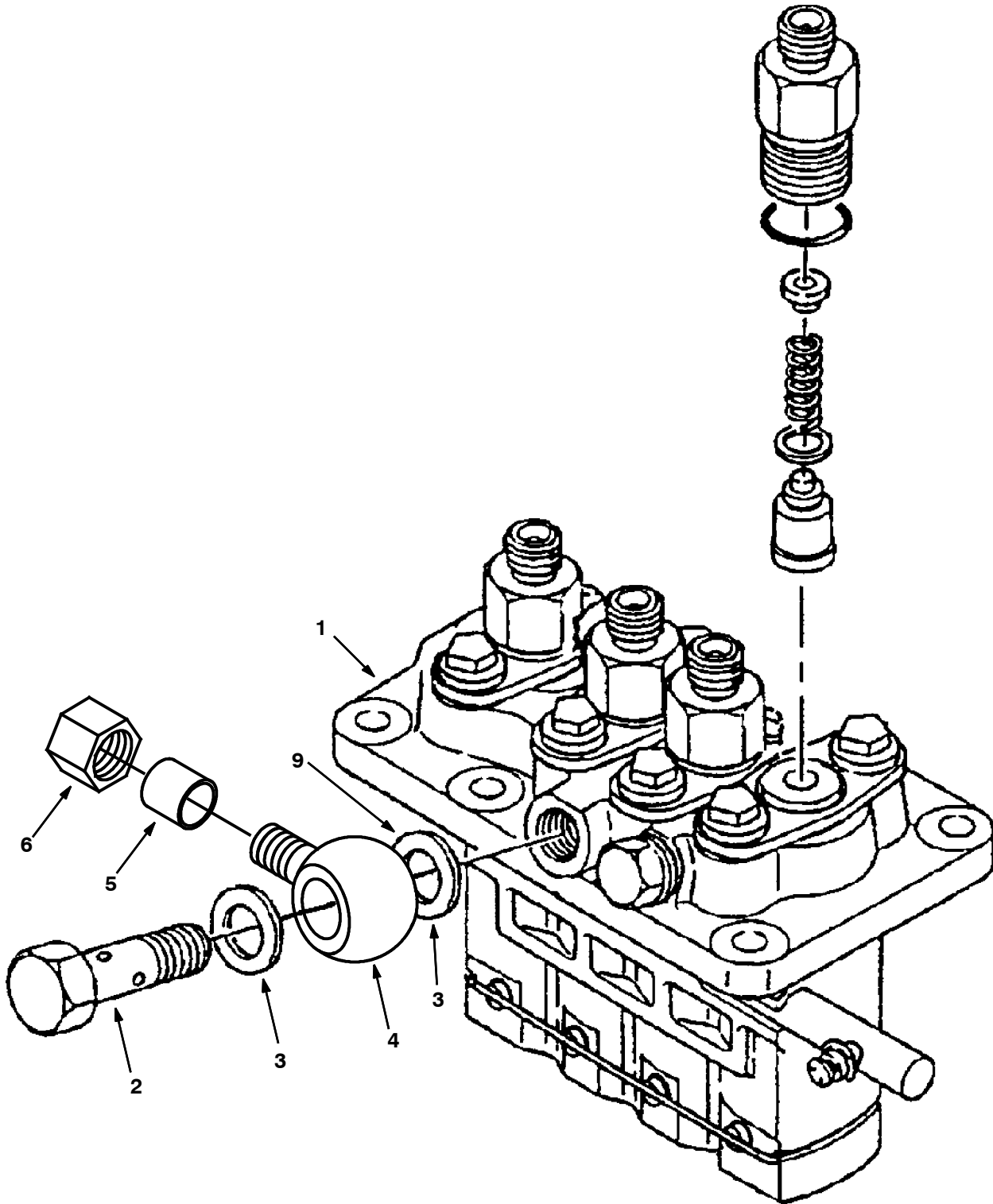


Fig. 9 - Injection Pipe Group — Einspritz-Leitung-Gruppe — Groupe Tuyau à injection

Ref.	Part No.	Description	Bezeichnung	Designation	Qty/ Zahl
1	369262	Injection Pump (See Break-down)	Pumpe Aufbau	Pompe assemblage	1
2	369226	Cover	Abdeckung	Couvercle	1
3	369233	Joint	Dichtungen	Joint	1
4	388548	Shim Kit, Pump, Injection [Pk]	Füllstück	Cale De Reglage	1
5	764561	Stud	Stiftschraube	Goujon	2
6	369178	Dowel	Stift, Dübel	Goupille, Cheville	2
7	764421	Nut	Mutter	Ecrou	2
8	764794	Screw	Schraube	Vis	4
9	764812	Screw	Schraube	Vis	4
10	369263	Atomiser	Düse, Einspritzdüse	Injécteur, Injecteur	4
11	369210	Olive .36Od .25ld	Olive	Olive	2
12	369277	Leak-Off Pipe	Rohr	Tuyeau	1
13	369259	Washer	Unterlegscheibe	Rondelle	4
14	369030	O-Ring	Dichtung, O-Ring	Joint, O-Ring	4
15	369281	Clamp	Klemme	Attache	4
16	764432	Nut	Mutter	Ecrou	1
17	764433	Olive	Olive	Olive	1
18	369271	Spacer	Distanzstück	Entretoise	4
19	369273	Inj Pipe #1 Cyl	Rohr, Einspritzdüse	Tuyeau, Injecteur	1
20	369274	Inj Pipe #2 Cyl	Rohr, Einspritzdüse	Tuyeau, Injecteur	1
21	369275	Inj Pipe #3 Cyl	Rohr, Einspritzdüse	Tuyeau, Injecteur	1
22	369276	Inj Pipe #4 Cyl	Rohr, Einspritzdüse	Tuyeau, Injecteur	1
23	369231	Joint	Dichtungen	Joint	1
24	370811	Connection	Zwischenstück	Raccord	1
25	370812	Washer	Unterlegscheibe	Rondelle	1
26	369154	Connection	Stecker	Raccord	1
27	37828	Bolt	Bolzen	Boulon	1
28	764802	Washer	Unterlegscheibe	Rondelle	2
29	370809	Pipe, Fuel	Treibstoffsperre	Verrou De Carburant	1
30	370810	Nut, Union	Mutter	Ecrou	2
31	393675	Bolt	Bolzen	Boulon	1
32	393676	Gasket	Dichtung	Joint	2

Fig. 10 - Injection Pump Breakdown — Einspritzpumpen-Komponente —
Composantes pompe à injection



**Fig. 10 - Injection Pump Breakdown — Einspritzpumpen-Komponente —
Composantes pompe à injection**

	Ref.	Part No.	Description	Bezeichnung	Designation	Qty/ Zahl
▽	1	369262	Injection Pump	Pumpe, Einspritzdüse	Pompe, Injecteur	1
▲	2	369089	Bolt	Bolzen	Boulon	1
▲	3	369090	Gasket	Dichtung	Joint	2
	4	370814	Connection	Mutter	Ecrou	1
	5	764804	Olive	Schneidring	Olive	1
	6	764803	Nut	Mutter	Ecrou	1

Fig. 11 - Starter Group — Anlasser-Gruppe — Groupe démarreur

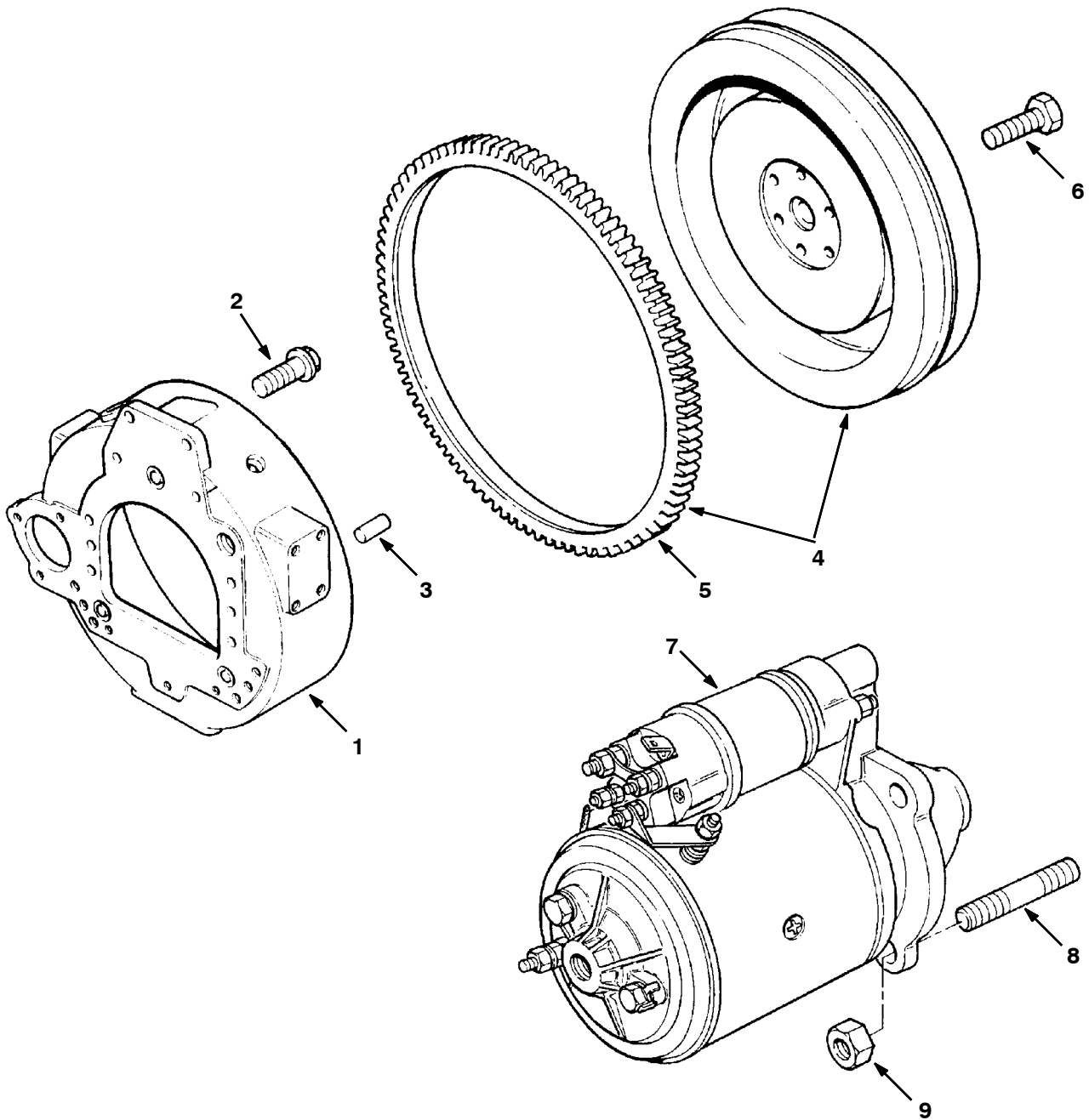
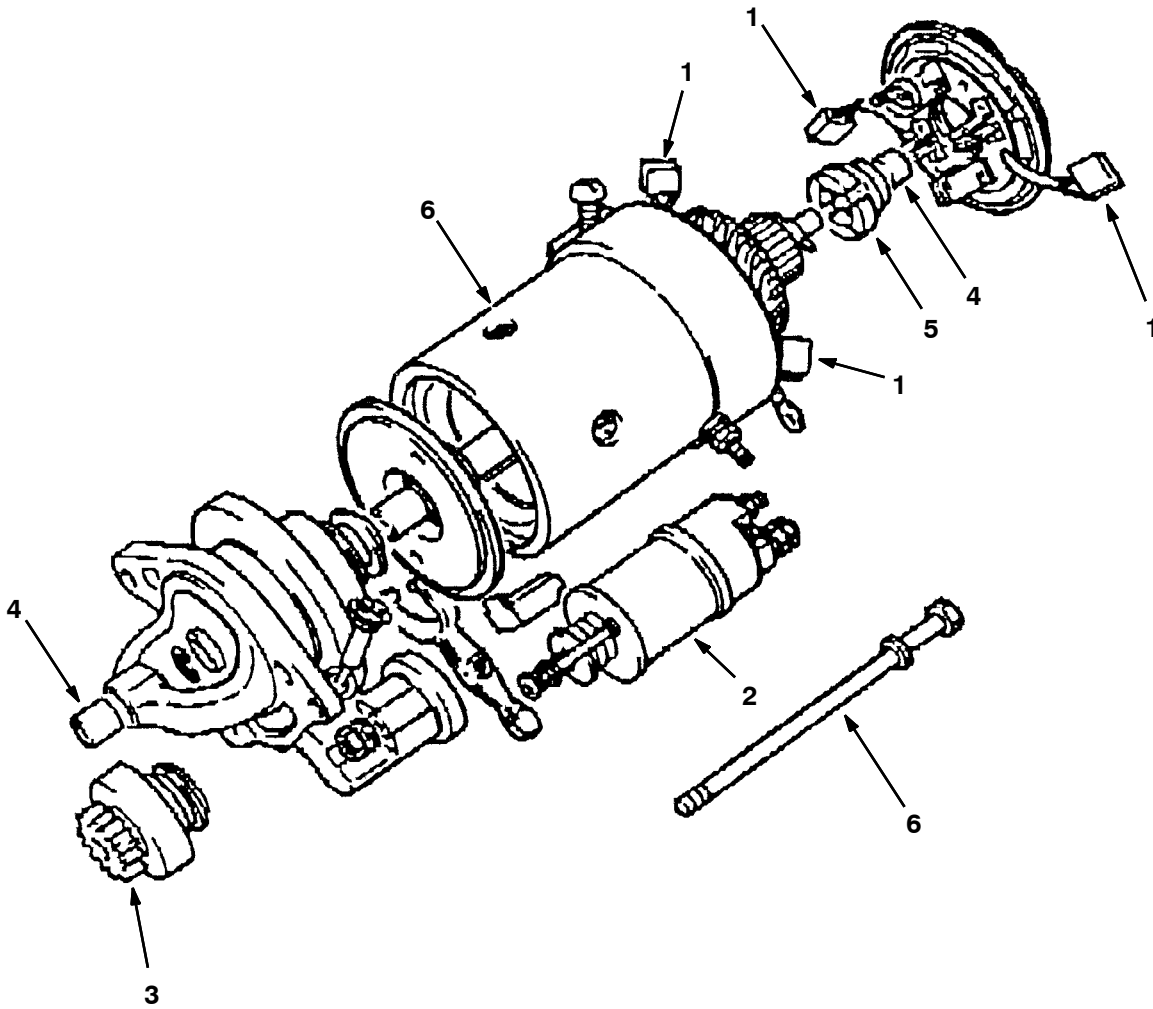


Fig. 11 - Starter Group — Anlasser-Gruppe — Groupe démarreur

Ref.	Part No.	Description	Bezeichnung	Designation	Qty/ Zahl	
1	370818	Housing, Flywheel	Gehäuse, Schwungrad	Boîtier, Volant-Moteur	1	
2	764420	Screw	Schraube	Vis	8	
3	370817	Dowel	Stift, Dübel	Goupille, Cheville	2	
▽	4	370815	Flywheel Assy	Schwungrad	Volant	1
▲	5	37973	Gear, Ring	Zahnrad, Ring	Engrenage, Bague	1
6	370816	Screw	Schraube	Vis	8	
7	369136	Starter Motor (See Starter Motor Breakdown)	Anlassermotor	Demarreur	1	
8	764407	Stud	Spurstange	Goujon	3	
9	764422	Nut	Mutter	Ecrou	3	

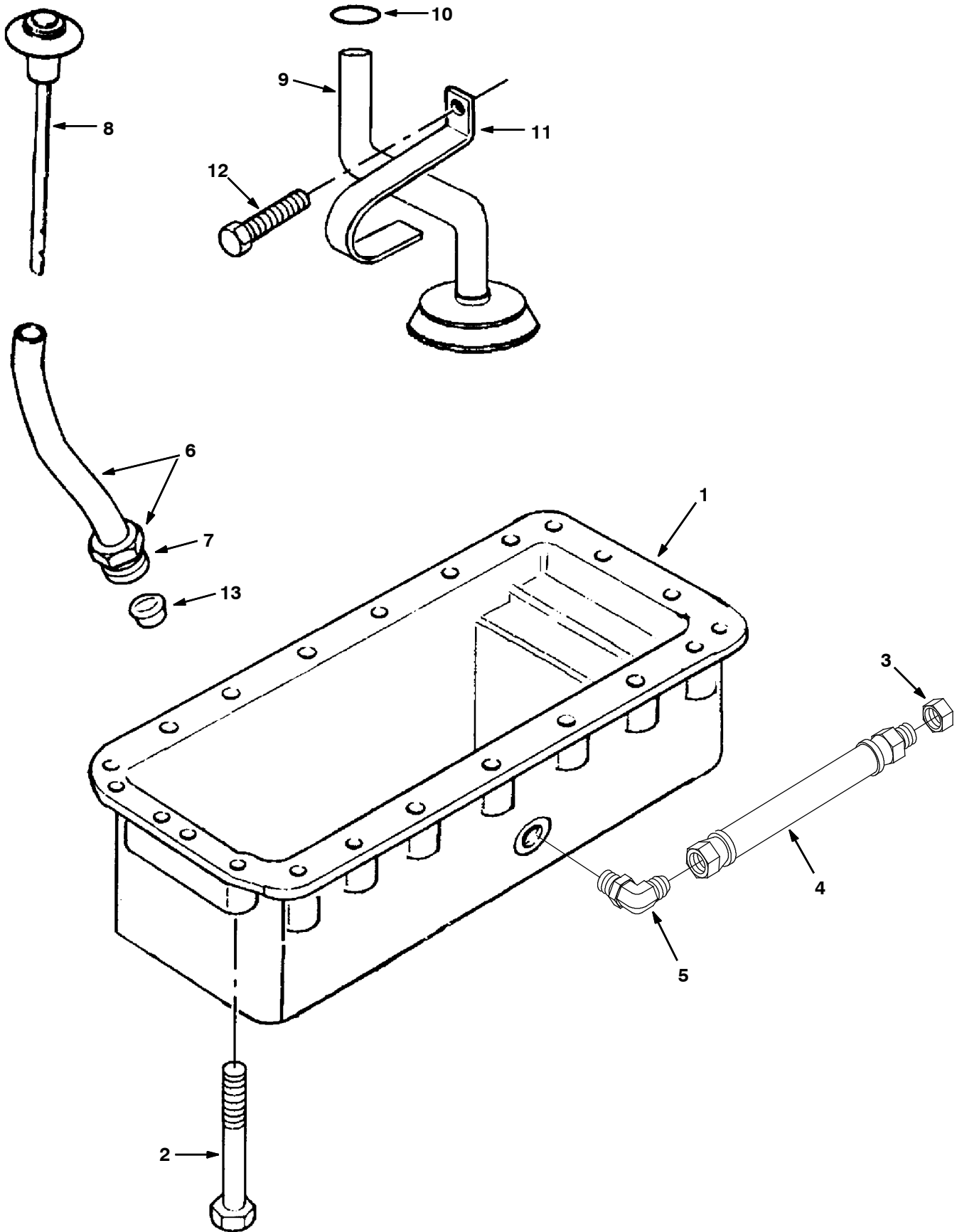
**Fig. 12 - Starter Motor Breakdown — Anlasser Motor-Komponente — Composantes Moteur
démarreur, 369136**



**Fig. 12 - Starter Motor Breakdown — Anlasser Motor-Komponente — Composantes Moteur
démarreur, 369136**

	Ref.	Part No.	Description	Bezeichnung	Designation	Qty/ Zahl
▽		369136	Starter Motor	Anlassermotor	Demarreur	1
▲	1	765052	Kit, Brush	Satz, Bürste, Motor	Jeu De Pièces, Balai, Moteur	1
▲	2	393767	Solenoid	Magnetspule, Anlasser	Solénoïde, Démarreur	1
▲	3	393768	Drive	Getriebe, Anlasser	Entraînement, Démarreur	1
▲	4	393769	Kit, Bushing	Satz, Durchführung, Anlasser	Jeu De Pièces, Bague, Démarreur	1
▲	5	764604	Kit, Brake	Satz, Halterung	Jeu De Pièces, Arrêtoir	1
▲	6	765053	Kit, Repair	Satz, Reparatur, Motor	Jeu De Pièces, Réparation, Moteur	1

Fig. 13 - Oil Pump and Oil Pan Group — Ölpumpen-/Ölwannen-Gruppe —
Groupe pompe à huile et carter inférieur



**Fig. 13 - Oil Pump and Oil Pan Group — Ölpumpen-/Ölwannen-Gruppe —
Groupe pompe à huile et carter inférieur**

	Ref.	Part No.	Description	Bezeichnung	Designation	Qty/ Zahl
	1	374147	Cylinder Head Cover	Wanne	Carter	1
▽	2	369216	Tube Assy	Führung Aufbau, Öl Anzeige	Guide assemblage, Huile- Jauge	1
▲	3	764716	Nut	Mutter	Ecrou	1
	4	369164	Dipstick	MeßStab	Tige De Jeuge	1
	5	374148	Screw	Schraube	Vis	2
	6	370821	Pipe, Oil	Rohr, Öl	Tuyeau, Huile	1
	7	370819	O-Ring	Dichtung, O-Ring	Joint, O-Ring	1
	8	370820	Clip	Federklemme	Attache	1
	9	765049	Screw	Schraube	Vis	1
	10	764717	Olive	Olive	Olive	1
	11	370820	Clip	Federklemme	Attache	1
	12	765049	Screw	Schraube	Vis	1
	13	764717	Olive	Olive	Olive	1

Fig. 14 - Cylinder Head Group — Zylinderkopf-Gruppe — Groupe culasse

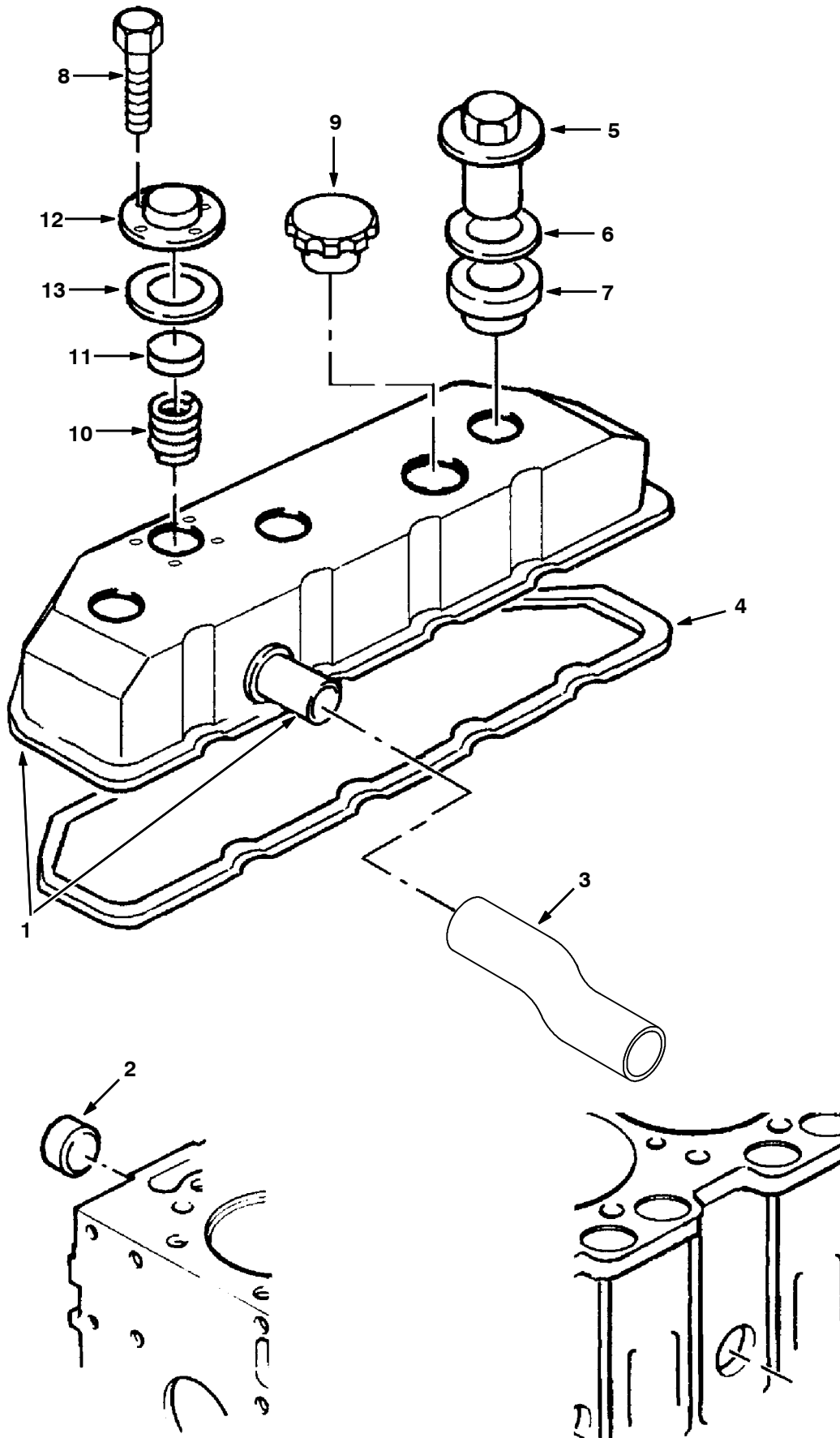


Fig. 14 - Cylinder Head Group — Zylinderkopf-Gruppe — Groupe culasse

Ref.	Part No.	Description	Bezeichnung	Designation	Qty/ Zahl
1	369246	Connection	Stecker	Raccord	1
2	764403	Plug	Stopfen	Bouchon	1
3	370823	Hose	Schlauch	Tuyau	1
4	369227	Joint	Dichtung	Joint	1
5	369185	Nut	Mutter	Ecrou	3
6	369003	Washer	Unterlegscheibe	Rondelle	3
7	369211	Seal	Dichtung	Joint	3
8	369010	Screw	Schraube	Vis	4
9	369212	Cap	Kappe	Capuchon	1
10	369156	Spring	Feder	Ressort	1
11	765049	Plate	Schraube	Vis	1
12	369245	Cover	Abdeckung	Couvercle	1
13	369239	Seal	Dichtung	Joint	1

Fig. 15 - Water Pump Group — Wasserpumpen-Gruppe — Groupe pompe à eau

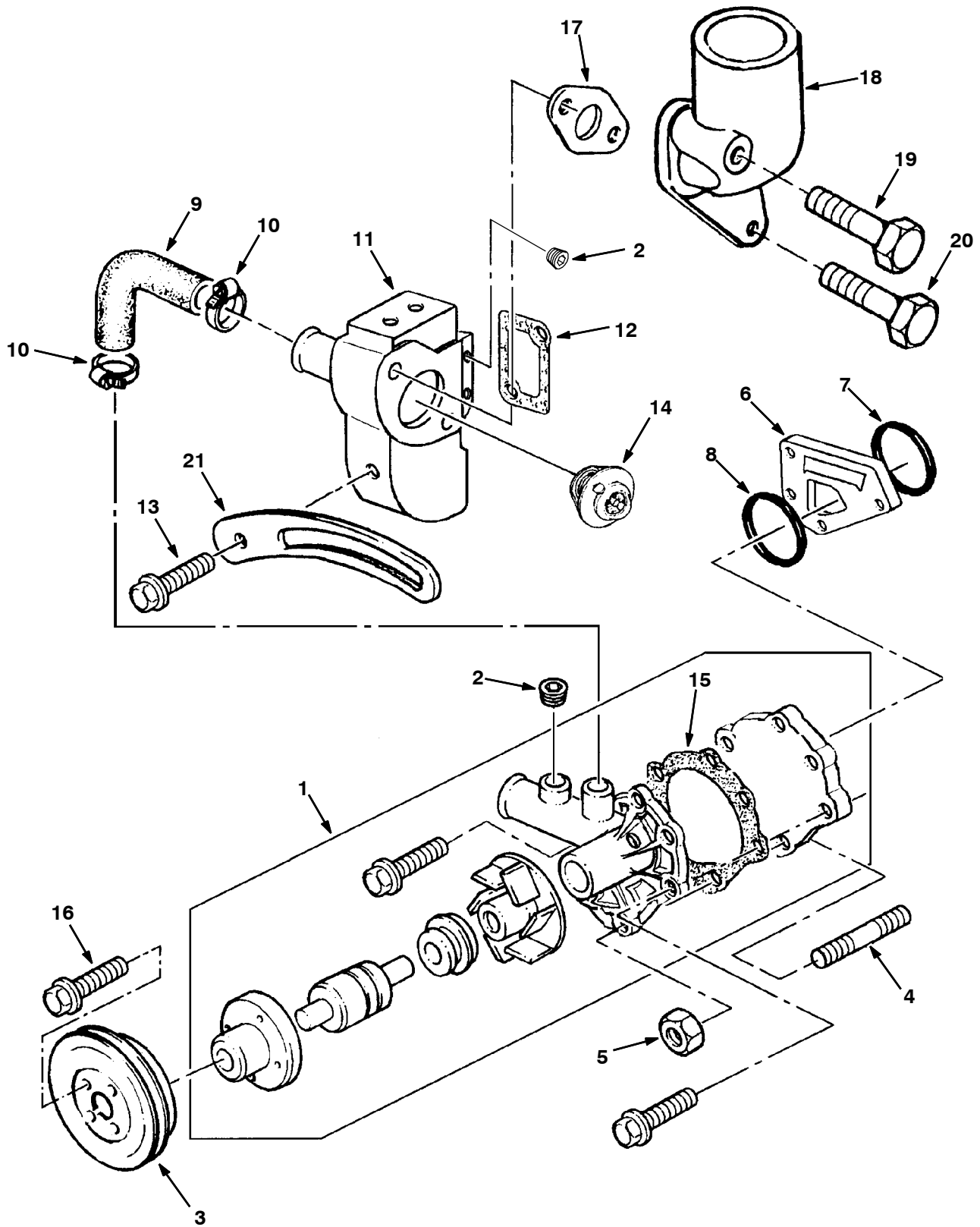
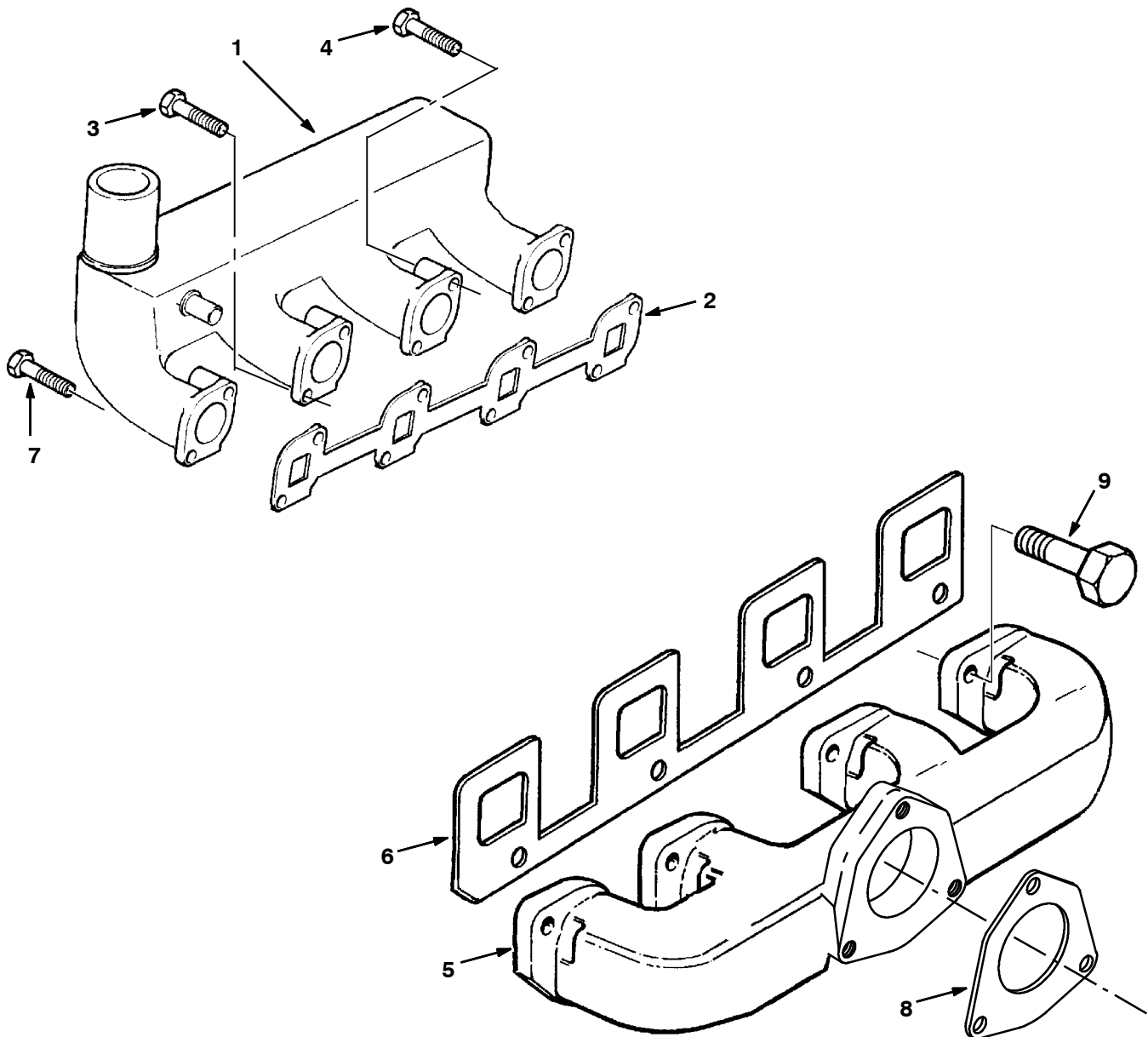


Fig. 15 - Water Pump Group — Wasserpumpen-Gruppe — Groupe pompe à eau

Ref.	Part No.	Description	Bezeichnung	Designation	Qty/ Zahl
1	369280	Water Pump	Wasserpumpe	Pompe A Eau	1
2	764517	Plug	Stopfen	Bouchon	2
3	370825	Pulley	Riemenscheibe	Poulie	1
4	369014	Stud	Stiftschraube	Goujon	4
5	764421	Nut	Mutter	Ecrou	4
6	369244	Spacer	Distanzstück	Entretoise	1
7	369029	O-Ring	Dichtung, O-Ring	Joint, O-Ring	1
8	369028	O-Ring	Dichtung, O-Ring	Joint, O-Ring	1
9	369214	Hose	Schlauch	Tuyau	1
10	369000	Clip	Federklemme	Attache	2
11	369247	Housing	Gehäuse	Boîtier	1
12	369234	Gasket	Dichtungen	Joint	1
13	764769	Screw	Schraube	Vis	1
14	369034	Thermostat	Thermostat	Thermostat	1
15	370886	Gasket	Dichtungen	Joint	1
16	764812	Screw	Schraube	Vis	4
17	369230	Joint	Dichtungen	Joint	1
18	369246	Connection	Stecker	Raccord	1
19	764614	Screw	Schraube	Vis	1
20	764556	Screw	Schraube	Vis	1
21	762094	Lever	Repl.By 762094	Repl.By 762094	1

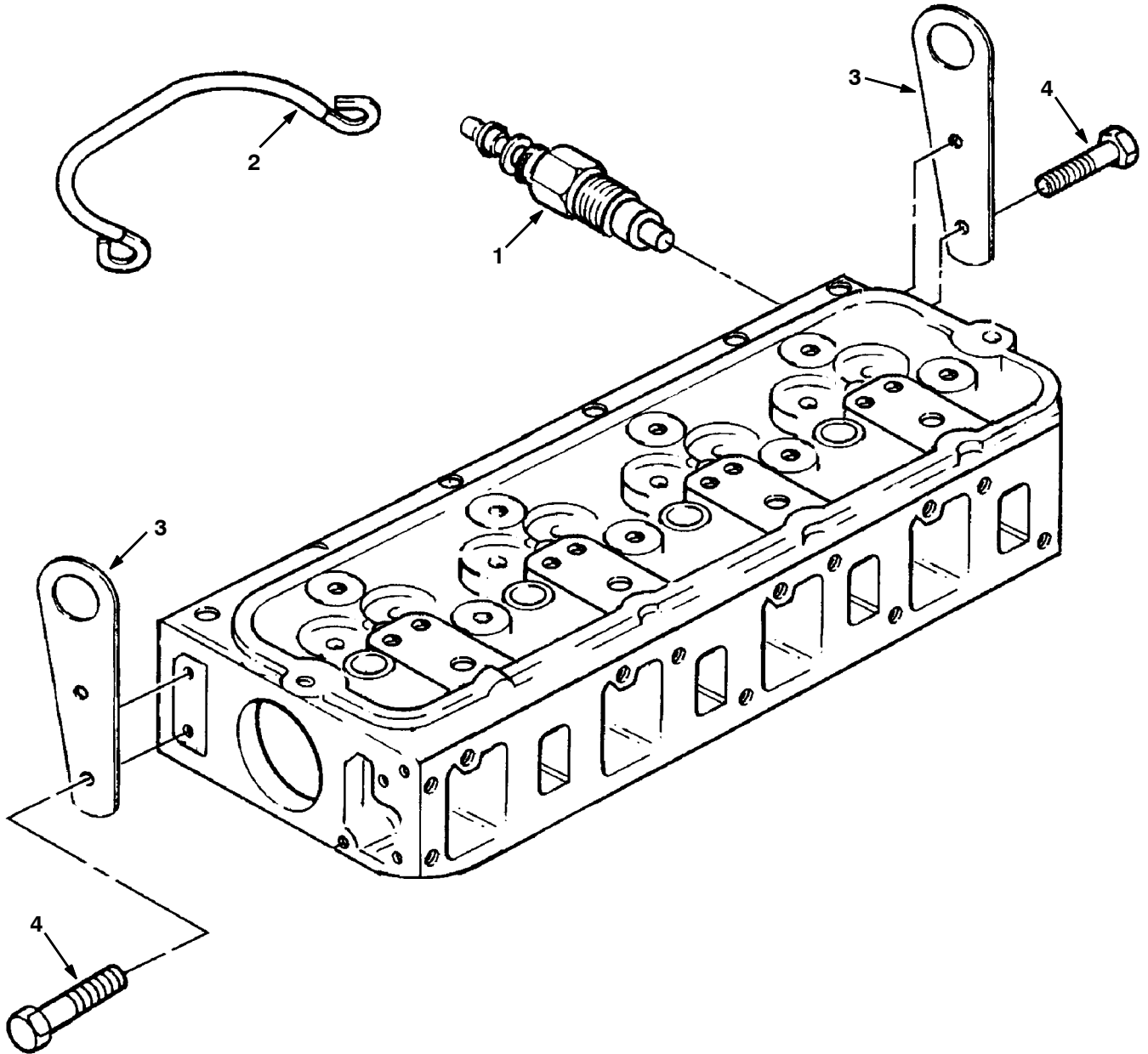
Fig. 16 - Manifold Group — Krümmergruppe — Groupe collecteur



351115 - D

Ref.	Part No.	Description	Bezeichnung	Designation	Qty/ Zahl
1	370826	Manifold, Intake	Krümmer, Einlaß	Collecteur, Admission	1
2	369229	Joint	Dichtungen	Joint	1
3	764410	Screw	Schraube	Vis	4
4	369021	Screw	Schraube	Vis	3
5	369248	Exhaust Manifold	Krümmer, Auspuff	Collecteur, Échappement	1
6	369278	Joint	Dichtungen	Joint	1
7	370887	Screw	Schraube	Vis	1
8	370827	Gasket	Dichtung	Joint	1
9	764620	Screw	Schraube	Vis	8

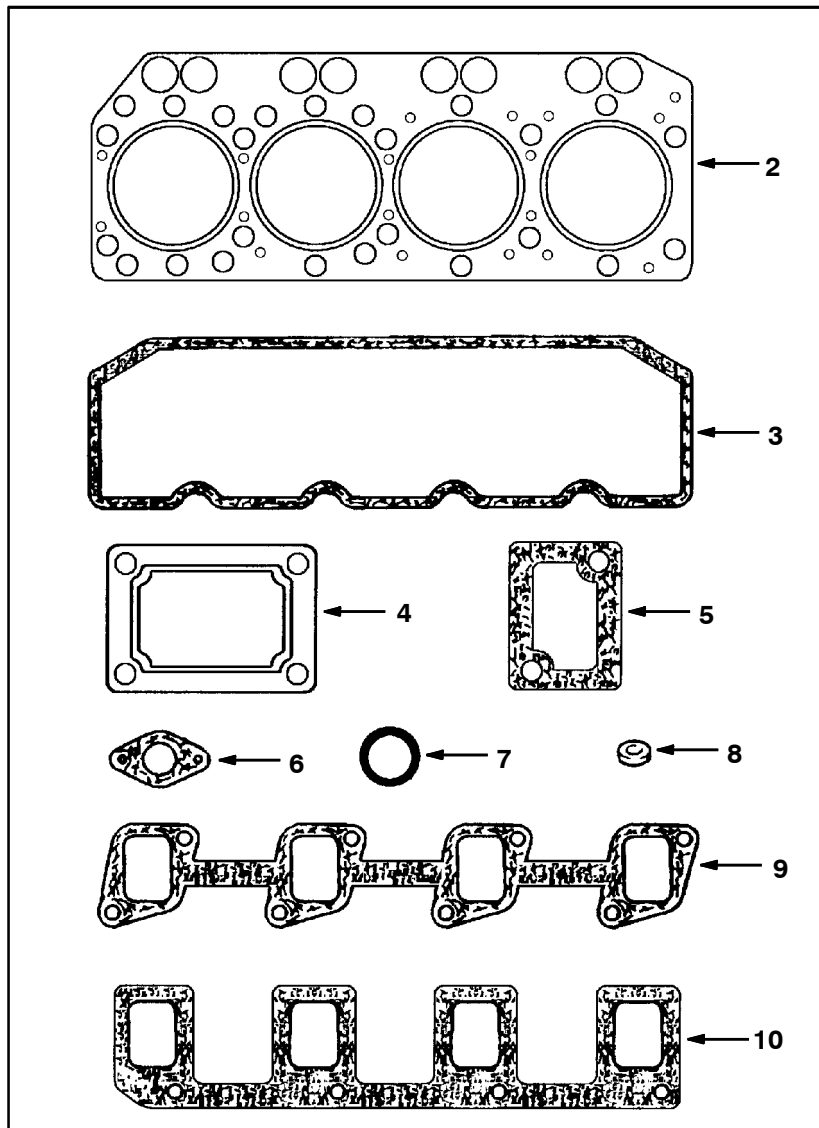
Fig. 17 - Glow Plug and Engine Lift Group — Glühkerzen- und Motoranhebe-Einheit —
Groupe bougie de préchauffage et hauteur de gauchissage du moteur



351117 - D

Ref.	Part No.	Description	Bezeichnung	Designation	Qty/ Zahl
1	369131	Glow Plug	Glow Plug	Glow Plug	4
2	369258	Cable	Kabel	Câble	3
3	369223	Plate	Schild	Plaque Signalétique	2
4	764408	Screw	Schraube	Vis	4

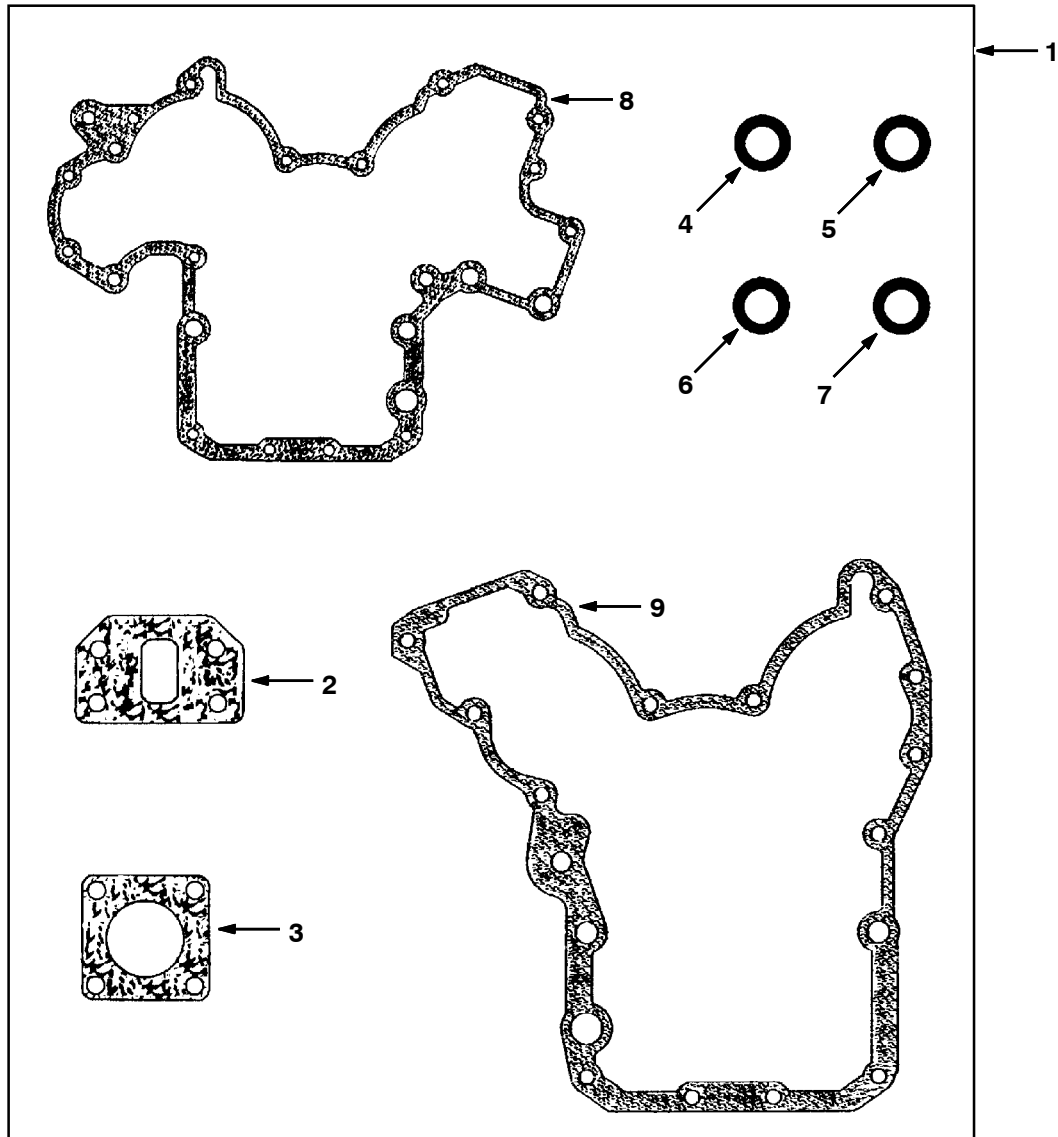
Fig. 18 - Gaskets Group — Dichtungen-Gruppe — Groupe joints



351119 - D

Ref.	Part No.	Description	Bezeichnung	Designation	Qty/ Zahl
▽	1	Joint/Gasket	Dichtung	Joint	1
▲	2	Head Gasket	Dichtung	Joint	1
▲	3	Joint	Dichtung	Joint	1
▲	4	Joint	Dichtungen	Joint	1
▲	5	Gasket	Dichtungen	Joint	1
▲	6	Joint	Dichtungen	Joint	1
▲	7	O-Ring	Dichtung, O-Ring	Joint, O-Ring	4
▲	8	Washer	Unterlegscheibe	Rondelle	4
▲	9	Joint	Dichtungen	Joint	1
▲	10	Joint	Dichtungen	Joint	1

Fig. 19 - Gaskets Group — Dichtungen-Gruppe — Groupe joints



351121 - D

Ref.	Part No.	Description	Bezeichnung	Designation	Qty/ Zahl
▽	1	Joint/Gasket Kit	Satz, Dichtungen, Verbindung	Jeu De Pièces, Joint, Joint	1
▲	2	Gasket	Dichtung	Joint	1
▲	3	Joint	Dichtungen	Joint	1
▲	4	O-Ring	Dichtung, O-Ring	Joint, O-Ring	1
▲	5	Washer	Unterlegscheibe	Rondelle	1
▲	6	O-Ring	Dichtung, O-Ring	Joint, O-Ring	1
▲	7	O-Ring	Dichtung, O-Ring	Joint, O-Ring	1
▲	8	Joint	Dichtungen	Joint	1
▲	9	Joint	Dichtungen	Joint	1

SECTION ABSCHNITT CHAPITRE

6

CONTENTS**INHALTSVERZEICHNIS
TABLE DES MATIERES****PAGE/
SEITE**

Fig. 1 - Cylinder Block Group Zylinderblock-Gruppe Groupe bloc cylindres	6-2
Fig. 2 - Crankshaft Group Kurbelwellen-Gruppe Groupe carter de vilebrequin	6-4
Fig. 3 - Cylinder Head Group Zylinderkopf-Gruppe Groupe culasse	6-6
Fig. 4 - Valve, Rocker Arm Group Ventil-Kipphebel-Gruppe Groupe soupape, culbuteur	6-8
Fig. 5 - Camshaft Group Nockenwellen-Gruppe Groupe arbre à cames	6-9
Fig. 6 - Front Cover Group Vorderhauben-Gruppe Groupe couvercle avant	6-10
Fig. 7 - Flywheel and Starter Group Schwungrad- und Anlasser-Gruppe Groupe volant-moteur et démarreur	6-12
Fig. 8 - Auxiliary Drive Group Nebenantriebseinheit Groupe commande auxiliaire	6-13
Fig. 9 - Oil Pan Group Ölwannen-Gruppe Groupe carter inférieur	6-14
Fig. 10 - Water Pump Group Wasserpumpen-Gruppe Groupe pompe à eau	6-16
Fig. 11 - Cooler Group Ölkühler-Gruppe Groupe Radiateur d'huile	6-18
Fig. 12 - Manifolds Group Krümmergruppe Groupe collecteur	6-20
Fig. 13 - Fuel Pump Group Kraftstoffpumpe-Gruppe Groupe Pompe À Carburant	6-22
Fig. 14 - Breather Group Entlüfter-Gruppe Groupe reniflard	6-24
Fig. 15 - Alternator Group Lichtmaschinen-Gruppe Groupe alternateur	6-26
Fig. 16 - Glow Plug Group Glühkerzeneinheit Groupe bougie de préchauffage	6-27

Fig. 1 - Cylinder Block Group — Zylinderblock-Gruppe — Groupe bloc cylindres

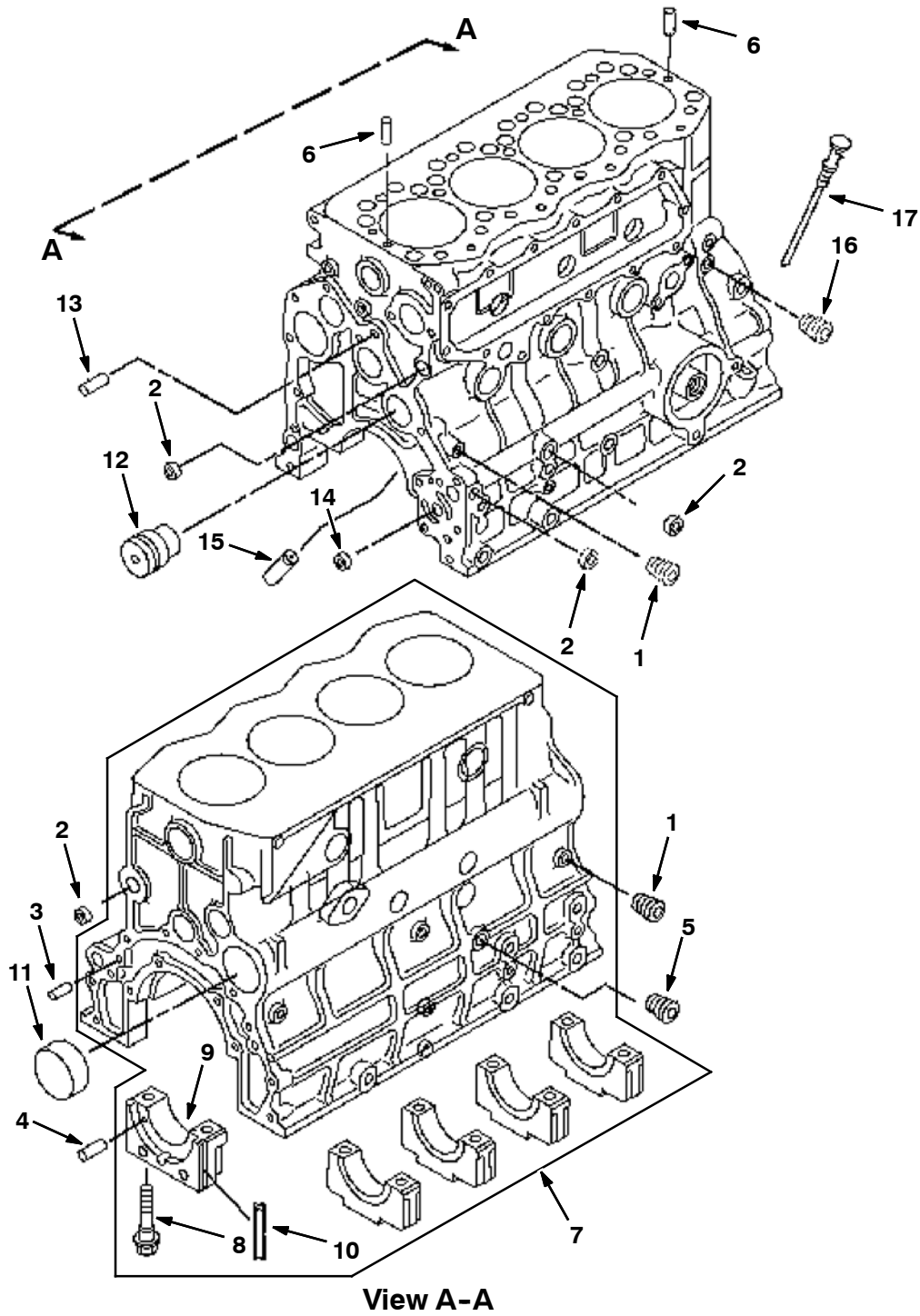


Fig. 1 - Cylinder Block Group — Zylinderblock-Gruppe — Groupe bloc cylindres

Ref.	Part No.	Description	Qty.	
1	372706	Plug	5	
2	372707	Cap	6	
3	372708	Pin	2	
4	372709	Pin, Spring	6	
5	372710	Plug	1	
6	372711	Pin	2	
▽	7	372712	Block Group, Cyl	1
▲	8	372713	Screw	10
▲	9	372714	Cap	10
▲	10	372715	Seal	2
11	372716	Plug	1	
12	372717	Shaft, Idler	1	
13	372718	Pin	2	
14	372719	Bushing	1	
15	372720	Tube, Cooling, Oil	4	
16	372721	Plug, Coolant, Eng	1	
17	372818	Dipstick, Oil, Eng	1	
	372934	Seal, Dipstick	1	
	372935	Tube, Dipstick	1	
	372936	Guide, Dipstick	1	

Fig. 2 - Crankshaft Group — Kurbelwellen-Gruppe — Groupe carter de vilebrequin

Ref.	Part No.	Description	Qty.
1	372697	Plate, Thrust, Std	3
	372698	Plate, Thrust [+0.15mm]	3
	372702	Plate, Thrust [+0.30mm]	3
2	372699	Bearing, Rod, Connecting	1
	372700	Bearing [-0.50mm]	1
	372701	Bearing [0.50mm]	1
▽	3 372703	Crankshaft Assy	1
▲	4 372704	Pin	2
▲	5 372691	Key	2
▲	6 372705	Gear, 23 Tooth	1
▲	7 372797	Nut	1
	8 372798	Pulley, Crankshaft	1
▽	9 372737	Rod Assy, Connecting	4
▲	10 372738	Bolt, Rod, Connecting	2
▲	11 372739	Nut	2
▲	12 372740	Bushing	1
	13 372741	Ring	8
	14 372742	Pin	4
	15 372743	Piston, Std	4
	372744	Piston [+0.25mm]	4
	372745	Piston [+0.50mm]	4
16	372746	Ring Set, Piston, Std	4
	372747	Ring Set, Piston [+0.25mm]	4
	372748	Ring Set, Piston [+0.50mm]	4
17	372749	Bearing, Std	1
	372750	Bearing [-0.25mm]	1
	372751	Bearing [-0.50mm]	1
	372752	Bearing [-0.75mm]	1

Fig. 3 - Cylinder Head Group — Zylinderkopf-Gruppe — Groupe culasse

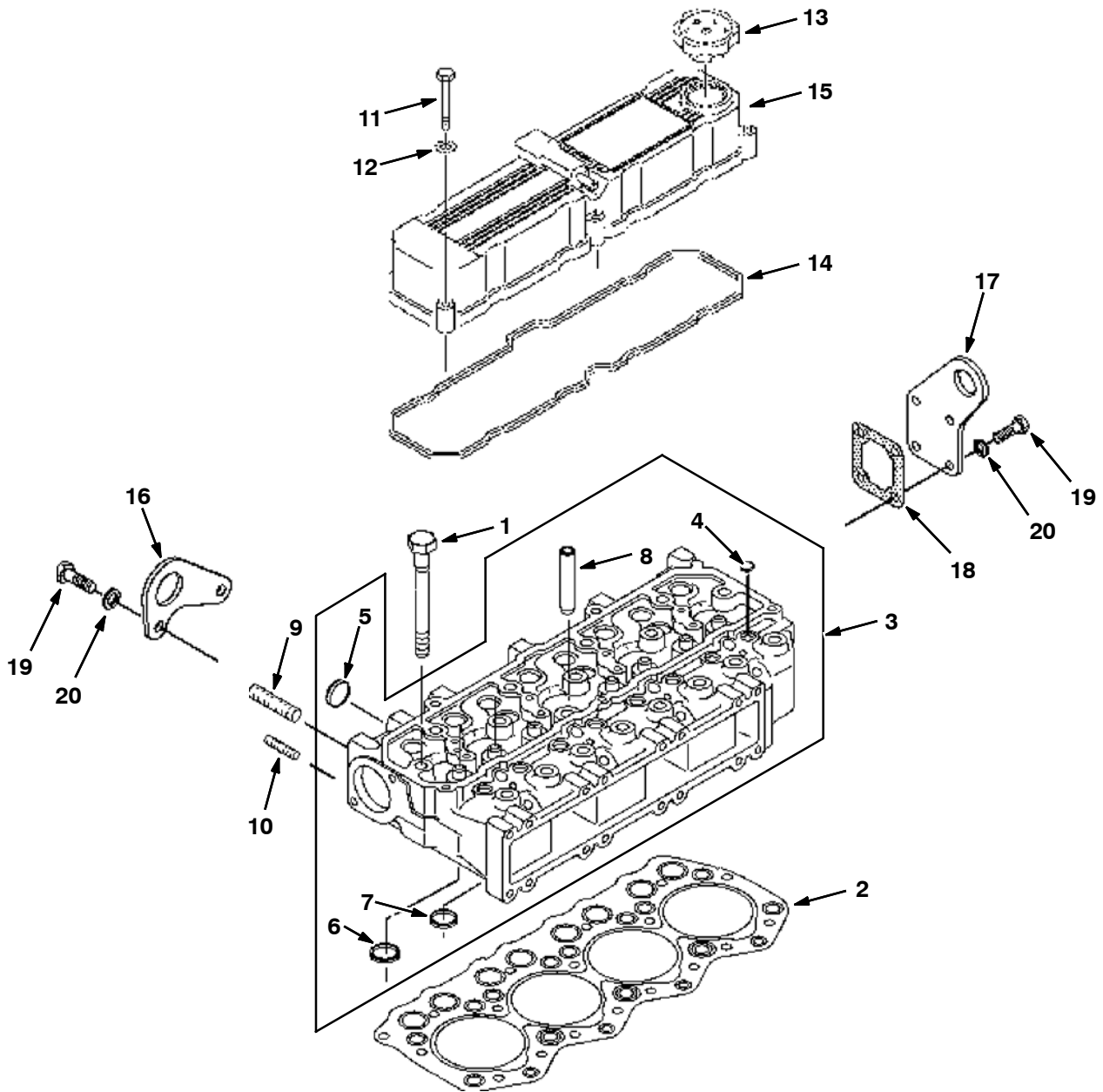
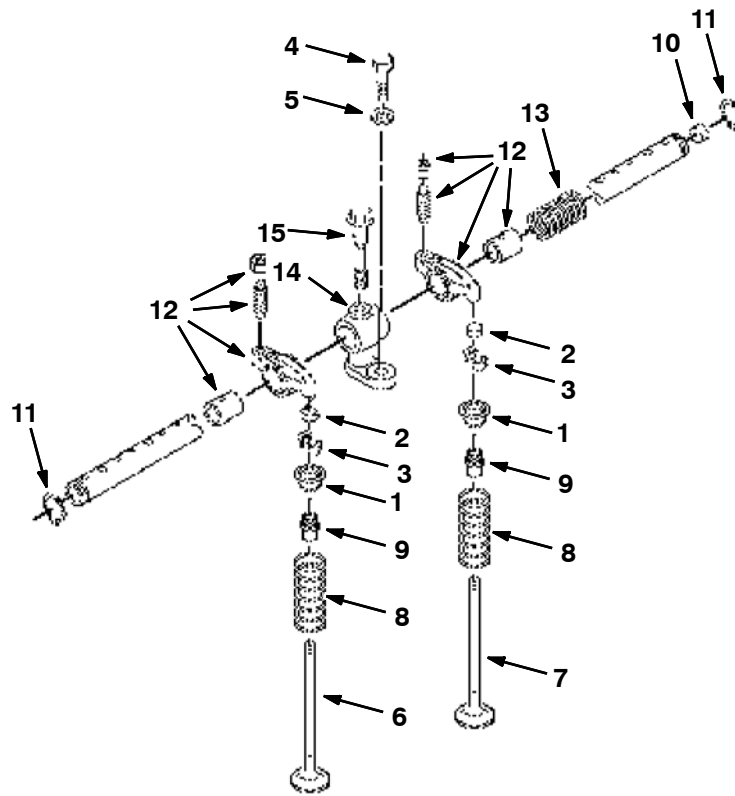


Fig. 3 - Cylinder Head Group — Zylinderkopf-Gruppe — Groupe culasse

	Ref.	Part No.	Description	Qty.
	1	372722	Screw, Hex	17
	2	372665	Gasket, Head	1
▽	3	372723	Head Assy, Cylinder	1
▲	4	372724	Cap	8
▲	5	372725	Cap	4
▲	6	372726	Insert, Inlet	4
▲	7	372727	Insert, Exhaust	4
▲	8	372728	Guide	8
	9	372729	Stud	1
	10	372730	Stud	1
	11	41342	Screw, Hex, M8 X 1.25 X 40mm	5
	12	39349	Washer, 8.8mm X 16mm X 2mm	5
	13	372796	Cap, Filler, Oil	1
	14	372664	Gasket, Cover, Valve	1
	15	372696	Cover	1
	16	372938	Plate, Lift, Front	1
	17	372939	Plate, Lift, Rear	1
	18	372940	Gasket, Head, Rear	1
	19	16931	Screw, Hex, M8 X 1.25 X 20, 8.8	2
	20	32491	Washer, Flat, 0.31 Std	2

1011676 CAT ENGINE PARTS - MOTOR KOMPONENTEN - COMPOSANTES MOTEUR

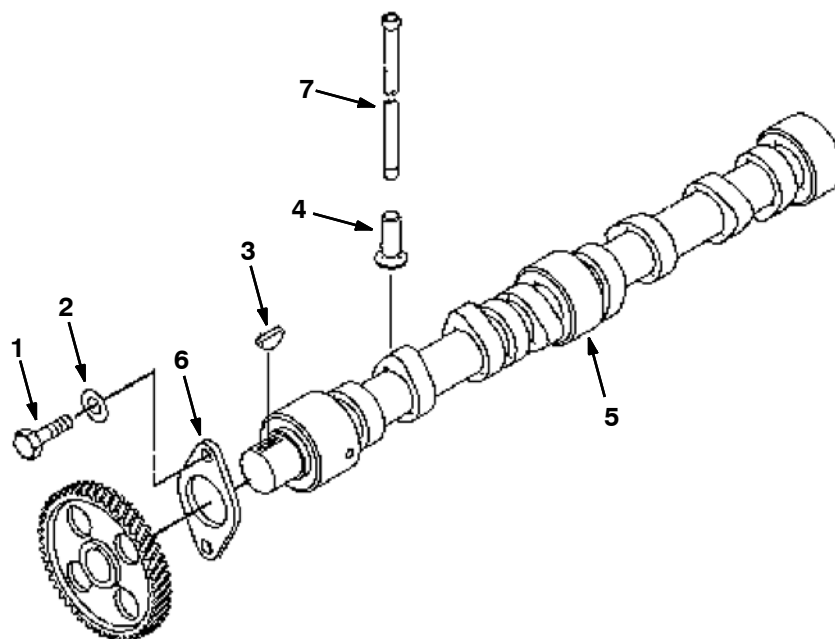
Fig. 4 - Valve, Rocker Arm Group — Ventil-Kipphebel-Gruppe — Groupe soupape, culbuteur



D

Ref.	Part No.	Description	Qty.	
1	372753	Retainer	8	
2	372754	Cap	8	
3	372767	Retainer	16	
4	39277	Screw, Hex, M8 X 1.25 X 25, 8.8	4	
5	39349	Washer, Flat, 0.31 Sae	4	
6	372755	Valve, Inlet	4	
7	372756	Valve, Exhaust	4	
8	372757	Spring, Valve	8	
9	372758	Seal	8	
▽	372760	Shaft Assy	1	
▲	10	372761	Cap	1
▲	11	372762	Ring, Snap	2
▲	12	372763	Arm, Rocker	8
▲	13	372764	Spring	3
▲	14	372765	Bracket	4
▲	15	372766	Bolt, Bracket	4

Fig. 5 - Camshaft Group — Nockenwellen-Gruppe — Groupe arbre à cames



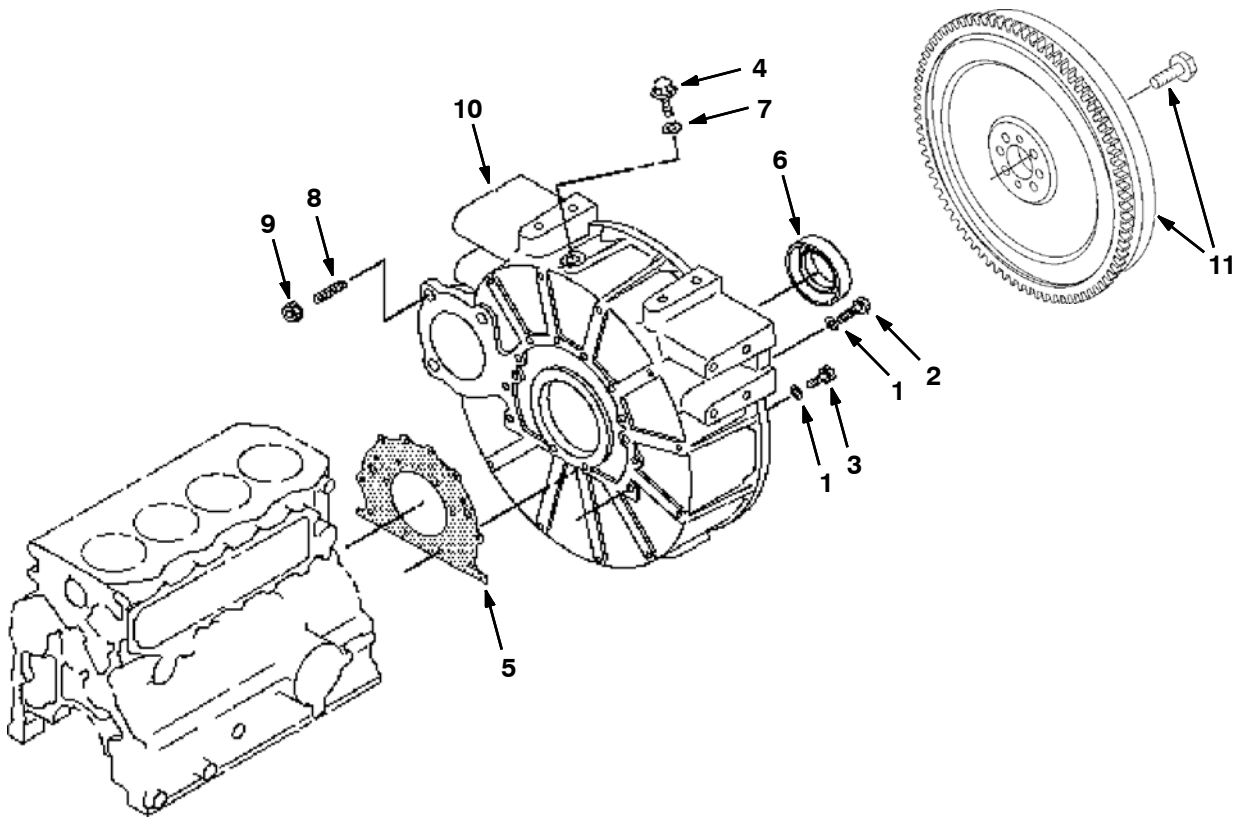
D

Ref.	Part No.	Description	Qty.
1	16735	Screw, Hex, M8 X 1.25 X 16mm	2
2	39349	Washer, Flat, 0.31 Sae	2
3	372691	Key	1
4	372692	Tappet	8
5	372693	Camshaft	1
6	372694	Plate, Thrust	1
7	372695	Rod, Push	8

Fig. 6 - Front Cover Group — Vorderhauben-Gruppe — Groupe couvercle avant

Ref.	Part No.	Description	Qty.
1	372788	Screw, Hex	5
2	16735	Screw, Hex, M8 X 1.25 X 16, 8.8	5
3	372789	Screw, Hex	13
4	39349	Washer, Flat, 0.31 Sae	23
5	372790	Seal, Org	1
6	372684	Gasket	1
7	372791	Plate	1
8	372792	Housing, Gear	1
9	372685	Gasket, Plate, Front	1
10	372793	Cover, Gear	1
11	372794	Cap, Filler	1
12	372795	Seal, Crank, Front	1
13	32492	Washer, Flat, 0.38 Std	1
14	06962	Screw, Hex, M10 X 1.5 X 45, 8.8	1
15	372775	Gear, Idler	1
16	372776	Gear	1
17	372777	Gear	1
18	372778	Gear	1
19	372779	Gear, Injection, Fuel	1

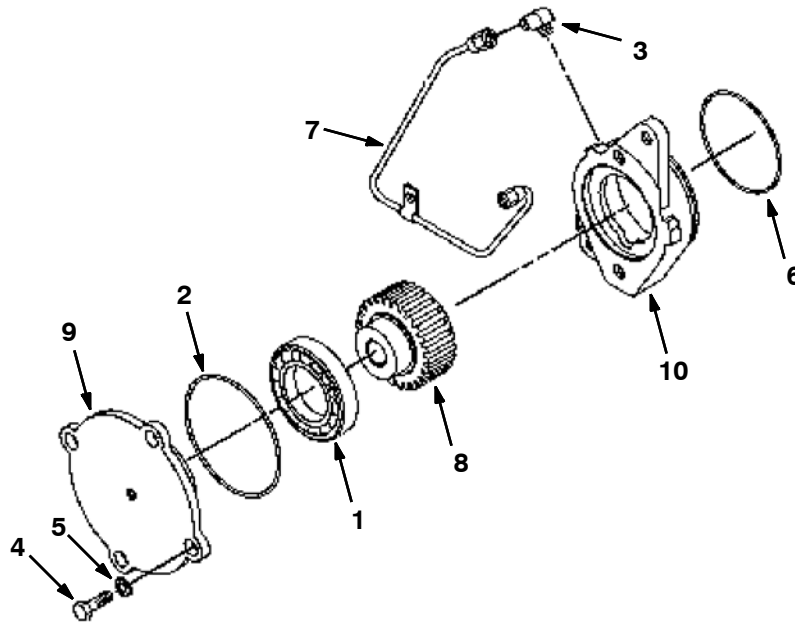
Fig. 7 - Flywheel and Starter Group —
Schwungrad- und Anlasser-Gruppe —
Groupe volant-moteur et démarreur



D

Ref.	Part No.	Description	Qty.
1	32492	Washer, Flat, 0.38 Std	12
2	39283	Screw, Hex, M10 X 1.5 X 25, 8.8	10
3	03192	Screw, Hex, M10 X 1.5 X 30, 8.8	2
4	372732	Plug	1
5	372666	Gasket, Rear	1
6	372733	Seal	1
7	372667	Gasket	1
8	372734	Stud	3
9	372735	Nut	3
10	372736	Housing, Flywheel	1
11	372731	Flywheel	1
	372660	Starter	1

Fig. 8 - Auxiliary Drive Group — Nebenantriebseinheit — Groupe commande auxiliaire



D

Ref.	Part No.	Description	Qty.
1	372780	Bearing, Ball	3
2	372781	Seal, Org	1
3	372782	Fitting, Elbow	2
4	16735	Screw, Hex, M8 X 1.25 X 16, 8.8	7
5	39349	Washer, Flat, 0.31 Sae	7
6	372783	Seal, Org	2
7	372784	Tube	1
8	372785	Gear [Power Take Off]	1
9	372786	Housing, Brg	2
10	372787	Housing, Brg	1

Fig. 9 - Oil Pan Group — Ölwanne-Gruppe — Groupe carter inférieur

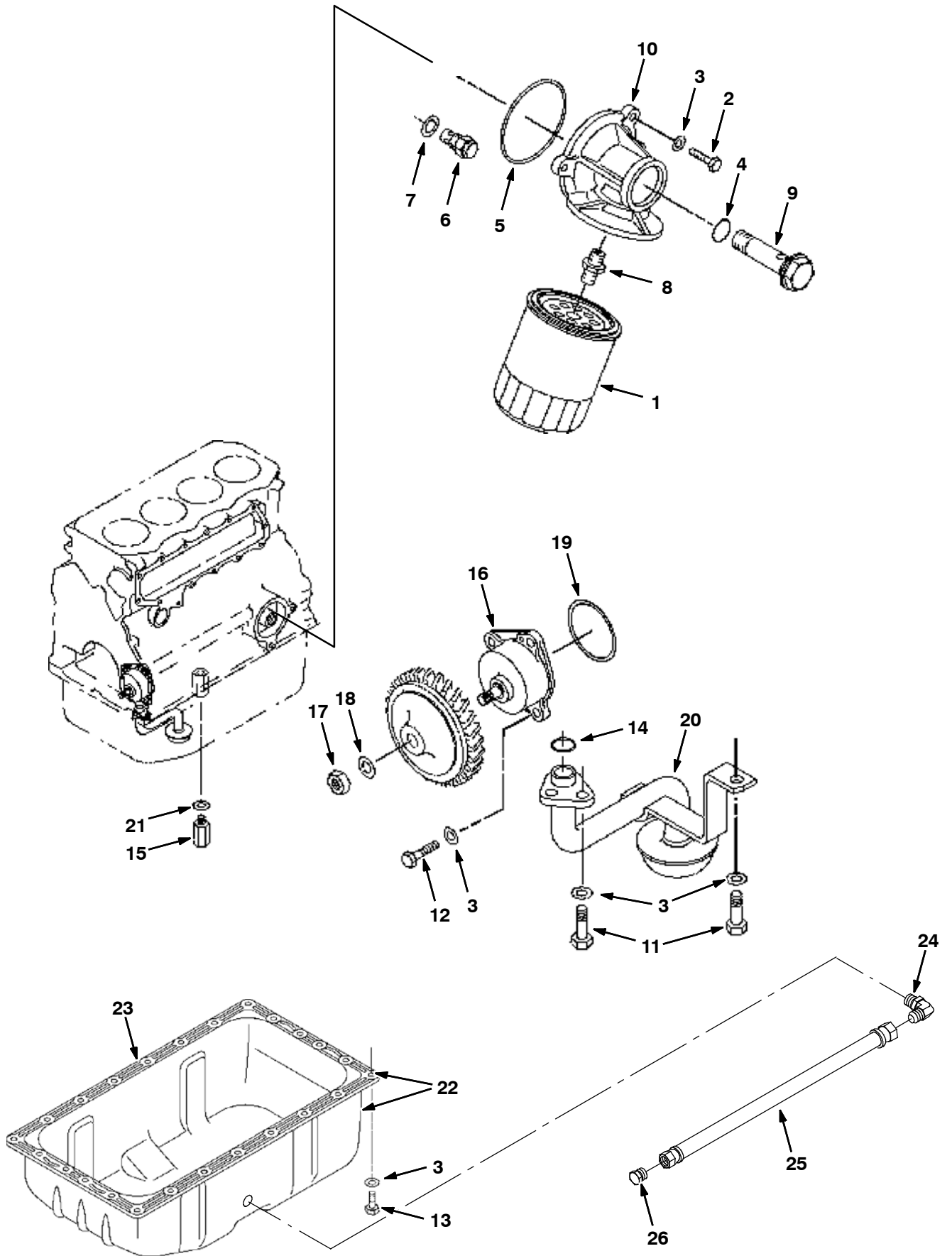


Fig. 9 - Oil Pan Group — Ölwanne-Gruppe — Groupe carter inférieur

Ref.	Part No.	Description	Qty.	
1	372654	Filter, Oil, Eng	1	
2	39277	Screw, Hex, M8 X 1.25 X 25, 8.8	1	
3	39349	Washer, Flat, 0.31 Sae	33	
4	372803	Seal, Org	1	
5	372804	Seal, Org	1	
6	372805	Valve, Relief	1	
7	372669	Gasket	1	
8	372806	Fitting, Str	1	
9	372807	Screw	1	
10	372808	Bracket	1	
11	16735	Screw, Hex, M8 X 1.25 X 16, 8.8	3	
12	16931	Screw, Hex, M8 X 1.25 X 20, 8.8	4	
13	16735	Screw, Hex, M8 X 1.25 X 16, 8.8	25	
14	372809	Seal, Org	1	
15	372810	Valve, Relief, Press, Eng Oil	1	
16	372768	Pump, Oil	1	
17	372769	Nut	1	
18	32492	Washer, Flat, 0.38 Std	1	
19	372770	Seal, Org	1	
20	372771	Strainer, Oil	1	
21	372670	Gasket	1	
▽	22	372800	Pan, Oil, W/ Gasket	1
▲		372801	Plug	1
▲	23	372668	Gasket	1
	24	1046796	Fitting, Hyd, E90, Metric, Spcl	1
	25	365000	Hose, Hyd. Low06. Jf06Str/Jf06Str. 026.0	1
	26	19747	Fitting, Hyd, Plug, Jm06	1

Fig. 10 - Water Pump Group — Wasserpumpen-Gruppe — Groupe pompe à eau

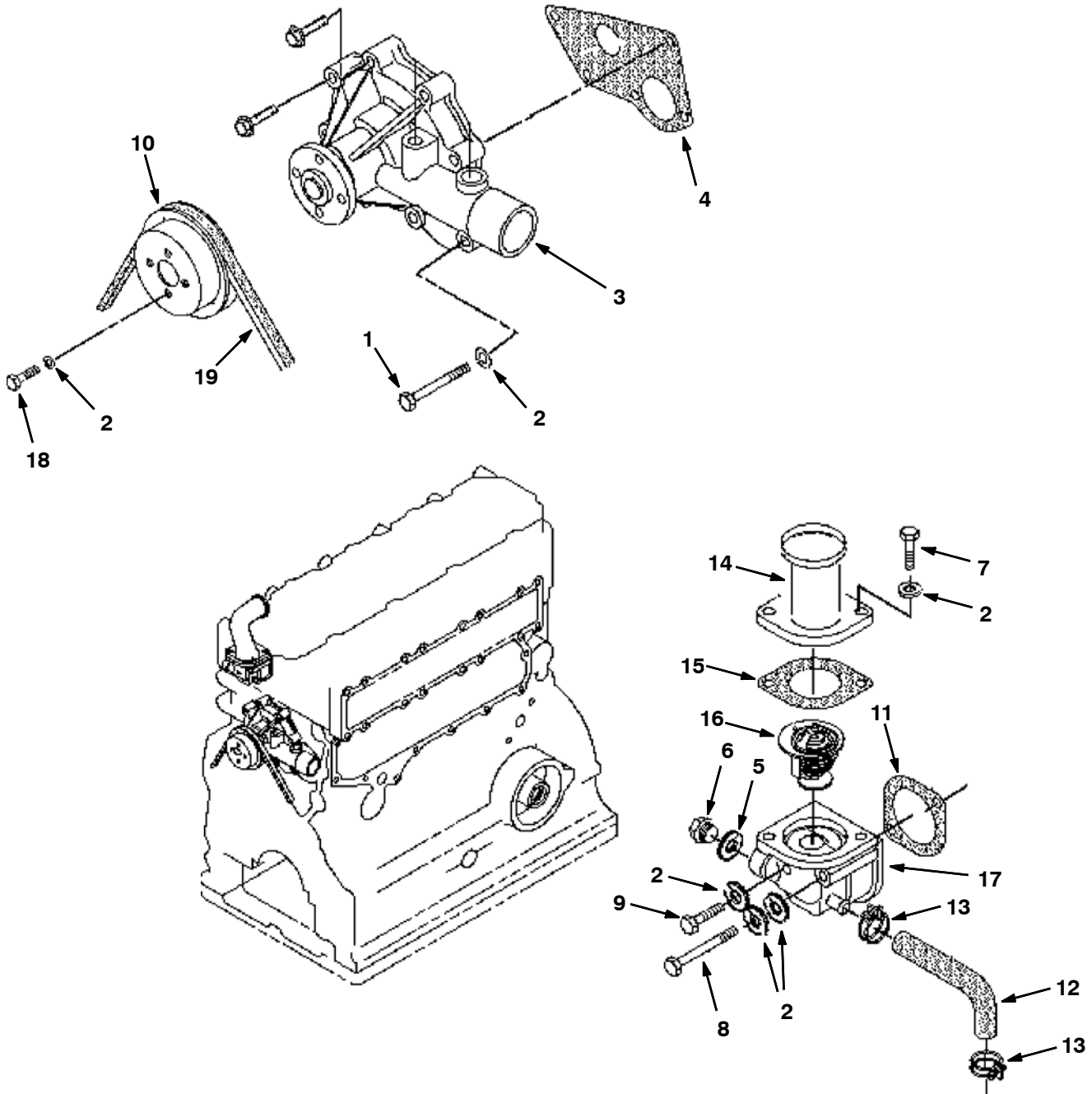


Fig. 10 - Water Pump Group — Wasserpumpen-Gruppe — Groupe pompe à eau

Ref.	Part No.	Description	Qty.
1	06956	Screw, Hex, M8 X 1.25 X 45mm	5
2	39349	Washer, Flat, 0.31 Sae	14
3	372832	① Pump, Water	1
3	9003796	② Pump, Water	1
4	372676	Gasket	1
5	372667	Gasket	2
6	372732	Plug	2
7	39277	Screw, Hex, M8 X 1.25 X 25, 8.8	2
8	06958	Screw, Hex, M8 X 1.25 X 80, 8.8	1
9	06956	Screw, Hex, M8 X 1.25 X 45, 8.8	1
10	372802	Pulley	1
11	372673	Gasket	1
12	372686	① Hose	1
12	9004033	② Hose	1
13	372812	① Clamp, Hose	2
13	9004034	② Clamp, Hose	2
14	372813	Cover, Thermostat	1
15	372674	Gasket, Coolant	1
16	372814	Thermostat, Coolant	1
17	372815	① Regulator, Temp, Coolant	1
17	9004035	② Regulator, Temp, Coolant	1
18	372853	Screw, Hex, M8 X 1.25 X 14mm	4
19	372653	Belt, Pump, Water	1

① Engine Serial number Seriennummer Numéro De Serie (00000000-34400832)

② Engine Serial number Seriennummer Numéro De Serie (34400833-)

Fig. 11 - Cooler Group — Ölkühler-Gruppe — Groupe Radiateur d'huile

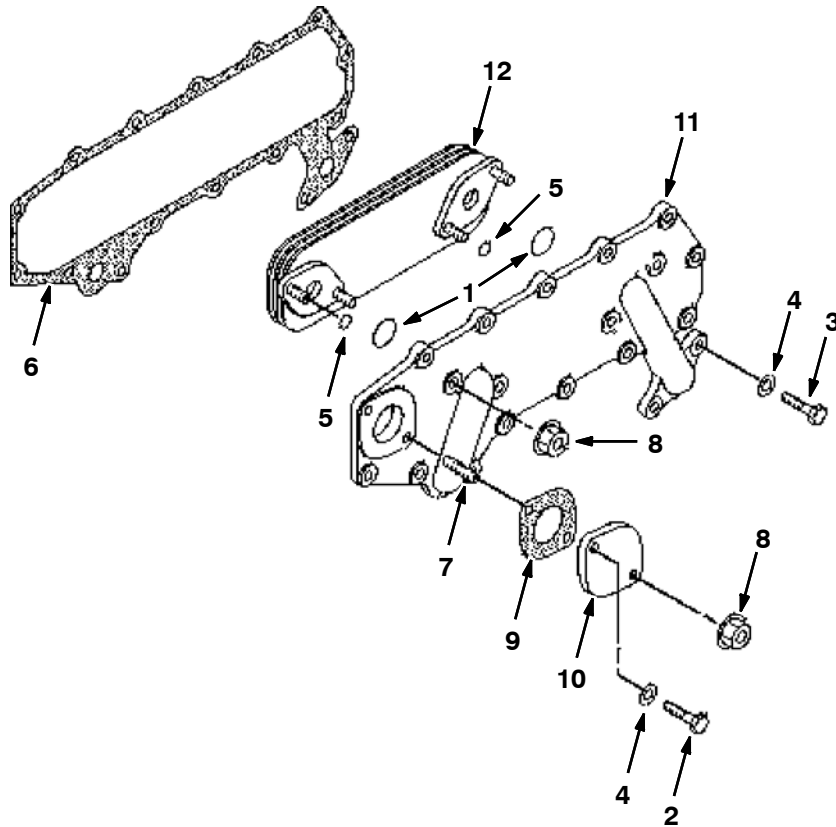


Fig. 11 - Cooler Group — Ölkühler-Gruppe — Groupe Radiateur d'huile

Ref.	Part No.	Description	Qty.
1	372825	Seal, Org	2
2	76570	Screw, Hex, M8 X 1.25 X 30, 8.8	1
3	39277	Screw, Hex, M8 X 1.25 X 25, 8.8	11
4	39349	Washer, Flat, 0.31 Sae	12
5	372826	Seal, Org	4
6	372671	Gasket, Cover, Side	1
7	372827	Stud	1
8	372828	Nut	5
9	372672	Gasket, Heater, Water	1
10	372829	Cover	1
11	372830	Cover	1
12	372831	Cooler	1

Fig. 12 - Manifolds Group — Krümmergruppe — Groupe collecteur

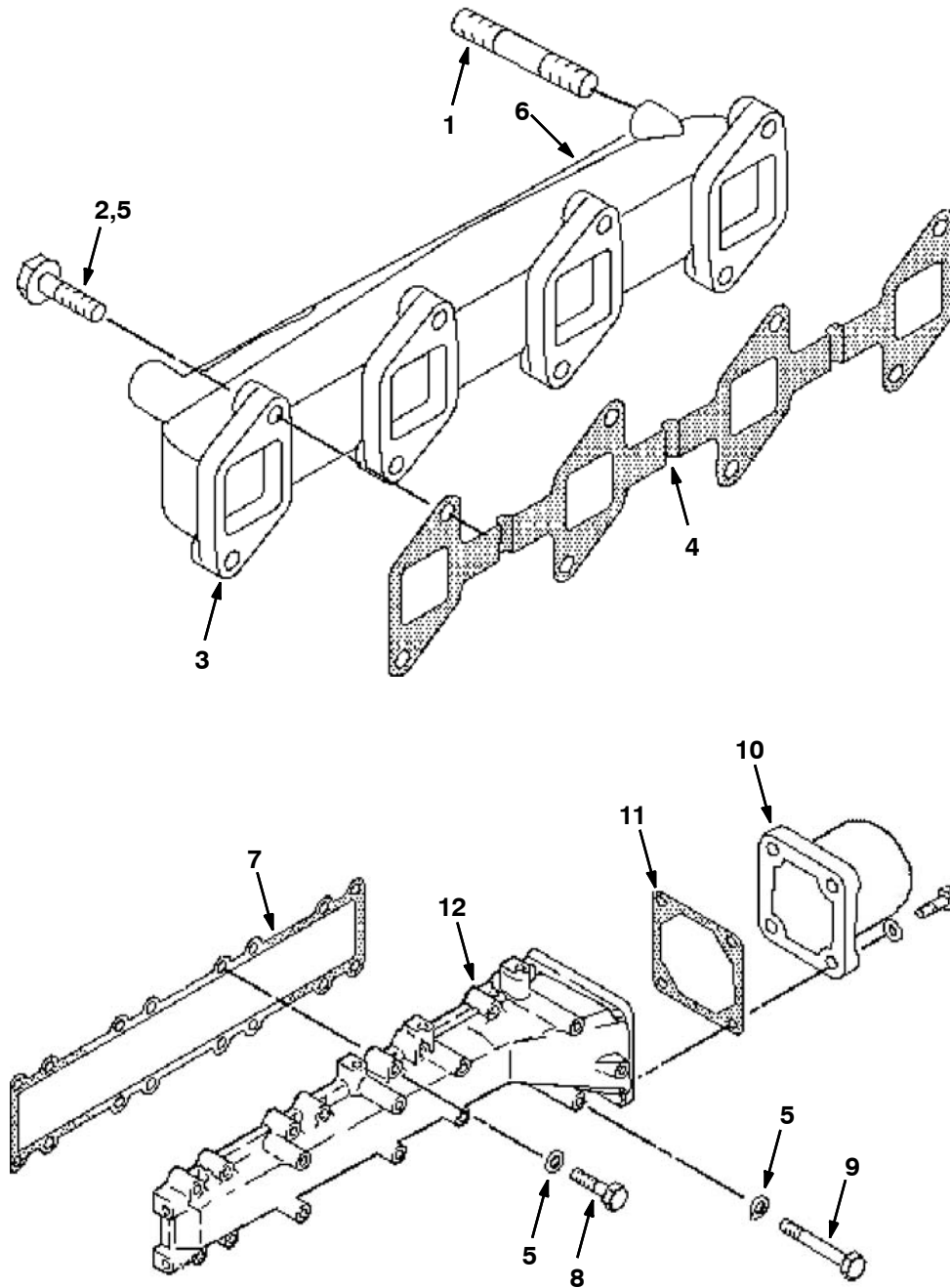


Fig. 12 - Manifolds Group — Krümmergruppe — Groupe collecteur

Ref.	Part No.	Description	Qty.
1	372661	Stud	4
2	372662	Screw, Hex	8
3	372663	Manifold, Exhaust	1
4	372677	Gasket, Manifold	1
5	39349	Washer, Flat, 0.31 Sae	26
6	372678	Gasket, Exhaust	1
7	372679	Gasket	1
8	39281	Screw, Hex, M8 X 1.25 X 90, 8.8	2
9	41342	Screw, Hex, M8 X 1.25 X 40, 8.8	14
10	372817	Fitting, Elbow	1
11	372680	Gasket	1
12	372816	Manifold, Inlet	1

Fig. 13 - Fuel Pump Group — Kraftstoffpumpe-Gruppe — Groupe Pompe À Carburant

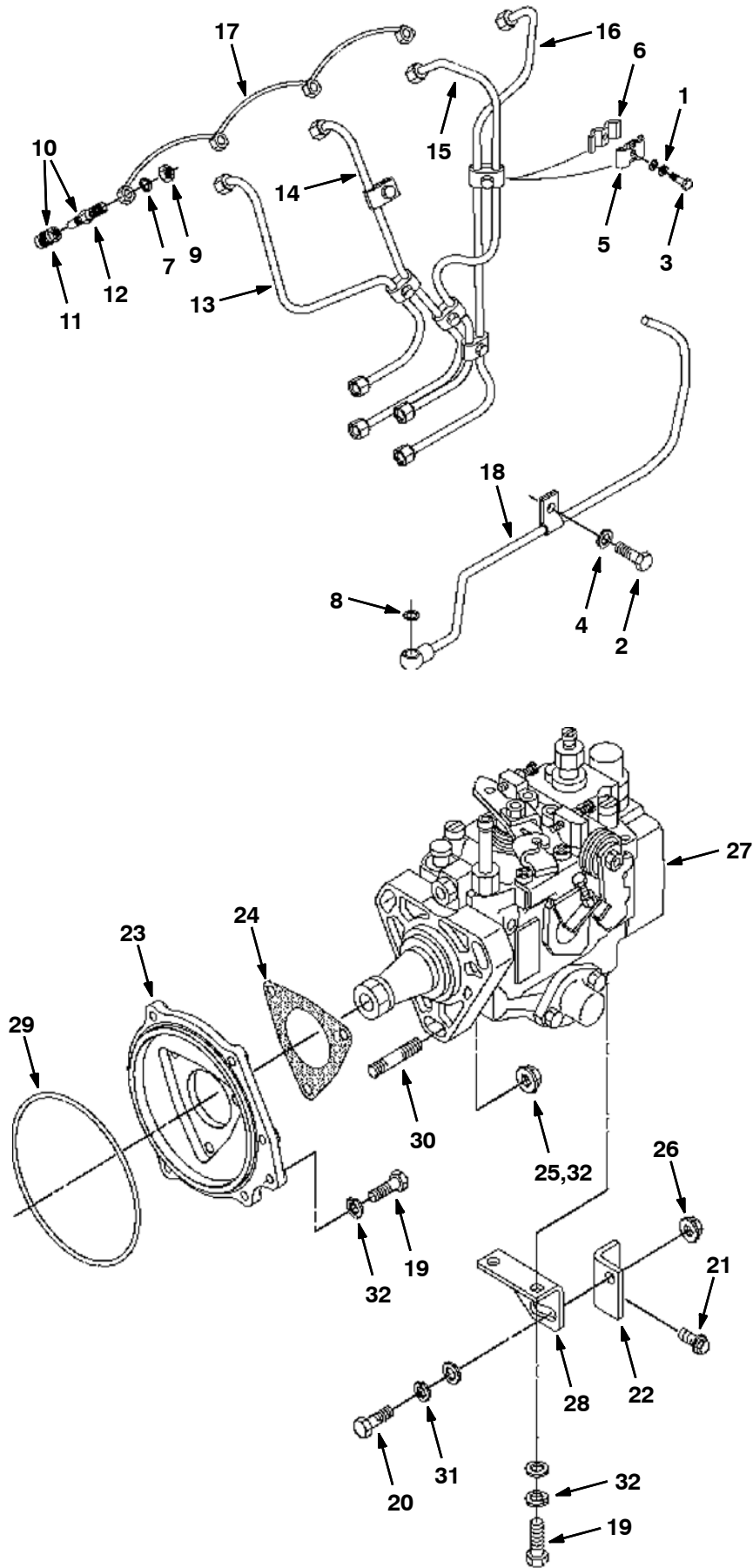


Fig. 13 - Fuel Pump Group — Kraftstoffpumpe-Gruppe — Groupe Pompe À Carburant

Ref.	Part No.	Description	Qty.
1	32483	Washer, 7.2mm X 14.5mm X 2mm	3
2	16735	Screw, Hex, M8 X 1.25 X 16, 8.8	1
3	06944	Screw, Hex, M6 X 1.0 X 25, 8.8	3
4	39349	Washer, Flat, 0.31 Sae	1
5	372841	Clamp	3
6	372842	Clamp	3
7	372681	Gasket	4
8	372682	Gasket	4
9	372843	Nut	4
∇	10 372844	Nozzle Assy	1
▲	11 372845	Mount, Nozzle	4
▲	12 372852	Cap, Nozzle	4
	13 372846	Fueline, Cyl #1	1
	14 372847	Fueline, Cyl #2	1
	15 372848	Fueline, Cyl #3	1
	16 372849	Fueline, Cyl #4	1
	17 372850	Fueline, Bleeder	1
	18 372851	Fueline, Return	1
	19 16931	Screw, Hex, M8 X 1.25 X 20, 8.8	1
	20 06961	Screw, Hex, M10 X 1.5 X 20, 8.8	2
	21 372834	Screw, Hex	1
	22 372835	Bracket	1
	23 372836	Flange	1
	24 372683	Gasket	1
	25 372854	Nut, Hex, M8 X 1.25	3
	26 372735	Nut	1
	27 372837	Pump, Injection, Fuel	1
	28 372838	Retainer	1
	29 372839	Seal, Org	1
	30 372840	Stud	3
	31 32492	Washer, Flat, 0.38 Std	2
	32 39349	Washer, Flat, 0.31 Sae	4

Fig. 14 - Breather Group — Entlüfter-Gruppe — Groupe reniflard

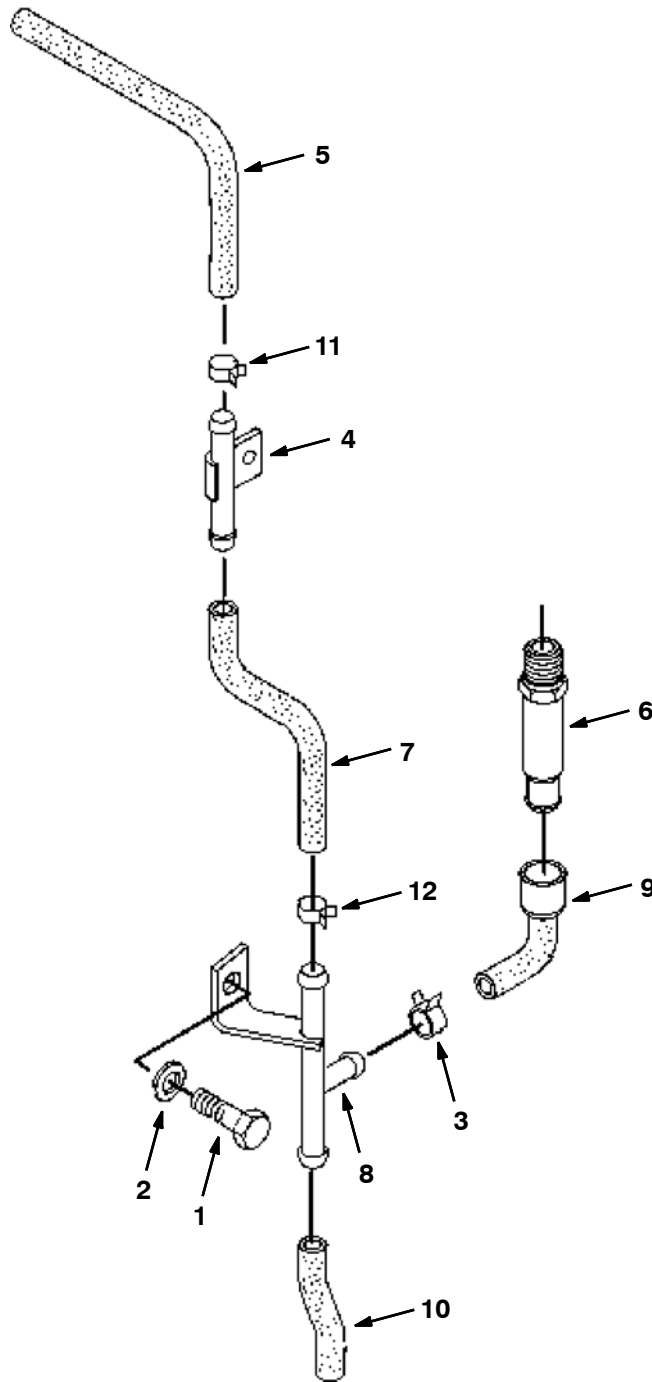
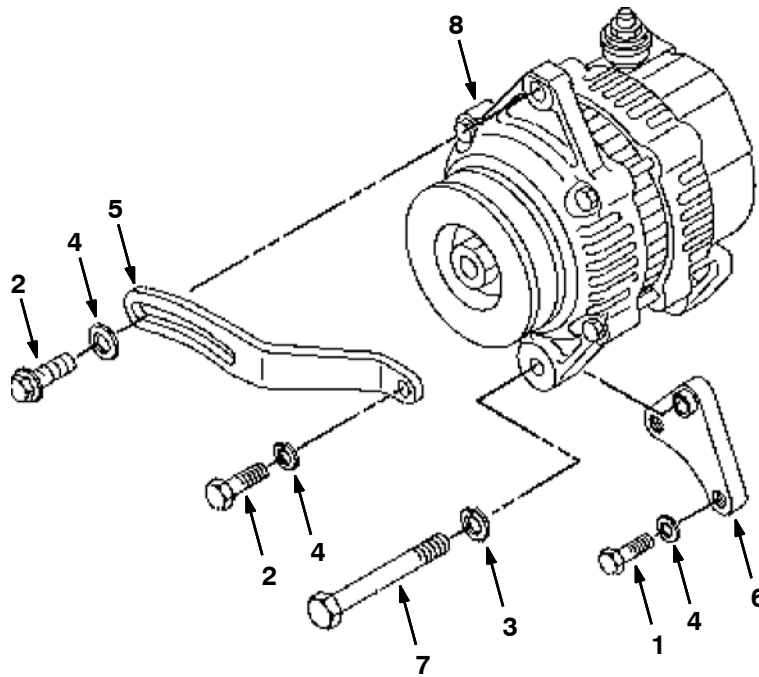


Fig. 14 - Breather Group — Entlüfter-Gruppe — Groupe reniflard

Ref.	Part No.	Description	Qty.
1	39277	Screw, Hex, M8 X 1.25 X 25mm	1
2	39349	Washer, Flat, 0.31 Sae	1
3	372819	Clip	6
4	372820	Pipe	1
5	372687	Hose, Breather	1
6	372821	Valve, Shutoff	1
7	372688	Hose, Breather	1
8	372822	Pipe, Breather	1
9	372689	Hose, Breather	1
10	372690	Hose, Breather	1
11	372823	Clip	1
12	372824	Clip	1

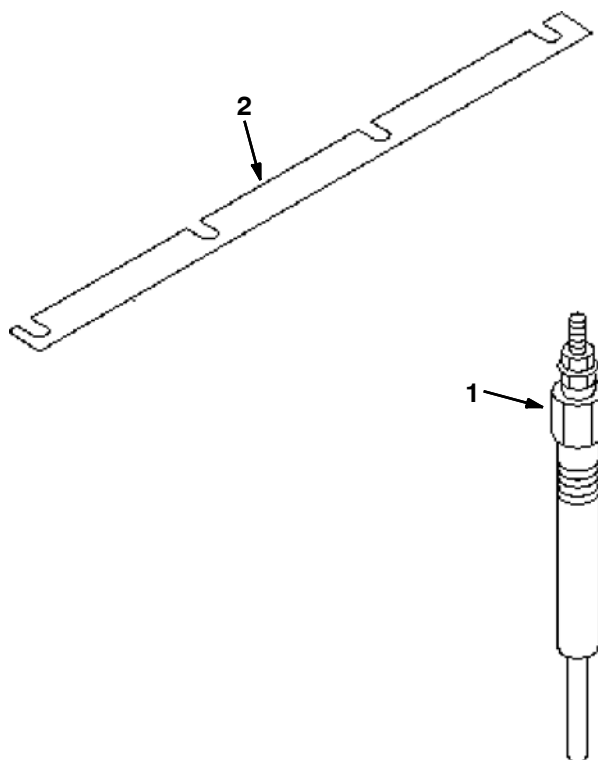
Fig. 15 - Alternator Group — Lichtmaschinengruppe — Groupe alternateur



D

Ref.	Part No.	Description	Qty.
1	39277	Screw, Hex, M8 X 1.25 X 25mm	1
2	16931	Screw, Hex, M8 X 1.25 X 20, 8.8	2
3	372655	Washer	1
4	39349	Washer, Flat, 0.31 Sae	3
5	372656	Plate, Adj	1
6	372657	Plate	1
7	372658	Screw, Hex	1
8	372659	Alternator	1

Fig. 16 - Glow Plug Group — Glühkerzeneinheit — Groupe bougie de préchauffage



D

Ref.	Part No.	Description	Qty.
1	372772	Glow Plug	4
2	372773	Plate	1

SECTION 7

ABSCHNITT 7

CHAPITRE 7

CONTENTS

INHALTSVERZEICHNIS TABLE DES MATIERES

PAGE/
SEITE

Fig. 1 - Cylinder Block Group Zylinderblock-Gruppe Groupe bloc cylindres	7-2
Fig. 2 - Crankshaft and Piston Group Kurbelwellen-Gruppe Groupe carter de vilebrequin	7-4
Fig. 3 - Cylinder Head and Cover Group Zylinderkopf-Gruppe Groupe culasse	7-6
Fig. 4 - Valve and Rocker Arm Group Ventil-Kipphebel-Gruppe Groupe soupape, culbuteur	7-8
Fig. 5 - Camshaft Group Nockenwellen-Gruppe Groupe arbre à cames	7-9
Fig. 6 - Front Housing and Gear Group Vorderhauben-Gruppe Groupe couvercle avant	7-10
Fig. 7 - Flywheel Housing and Starter Group Schwungrad- und Anlasser-Gruppe Groupe volant-moteur et démarreur	7-12
Fig. 8 - Auxiliary Drive Group Nebenantriebseinheit Groupe commande auxiliaire	7-13
Fig. 9 - Oil Pan Group Ölwannen-Gruppe Groupe carter inférieur	7-14
Fig. 10 - Water Pump and Thermostat Group Wasserpumpen-Gruppe Groupe pompe à eau	7-16
Fig. 11 - Cooler Group Ölkühler-Gruppe Groupe Radiateur d'huile	7-18
Fig. 12 - Manifold Group Krümmergruppe Groupe collecteur	7-19
Fig. 13 - Fuel Group Kraftstoffpumpe-Gruppe Groupe Pompe À Carburant	7-20
Fig. 14 - Fumes Disposal Group Entlüfter-Gruppe Groupe reniflard	7-22
Fig. 15 - Alternator Group Lichtmaschinen-Gruppe Groupe alternateur	7-23
Fig. 16 - Glow Plug Group Glühkerzeneinheit Groupe bougie de préchauffage	7-24

Fig. 1 - Cylinder Block Group — Zylinderblock-Gruppe — Groupe bloc cylindres

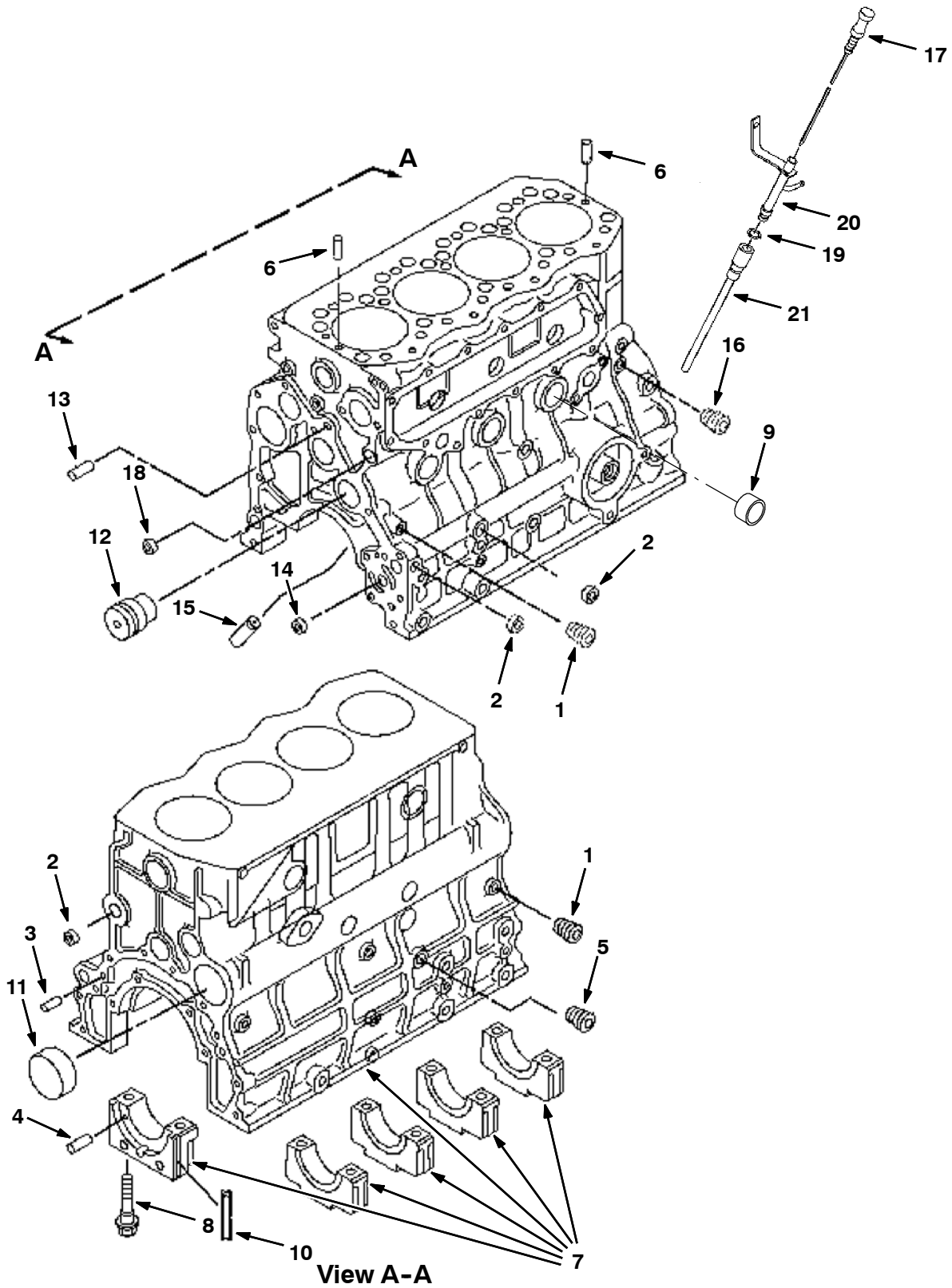


Fig. 1 - Cylinder Block Group — Zylinderblock-Gruppe — Groupe bloc cylindres

Ref.	Part No.	Description	Qty.	
1	372706	Plug	5	
2	9005198	Cap [Cat 08]	5	
3	372708	Pin	2	
4	372709	Pin, Spring	6	
5	372710	Plug	1	
6	9005197	Pin, Dowel [Cat 08]	2	
▽	7	9005200	Block, Cyl [Cat 08]	1
▲	8	372713	Screw	10
▲	9	9005201	Plug, Clip [Cat 08]	10
10	372715	Seal	2	
11	372716	Plug	1	
12	372717	Shaft, Idler	1	
13	372718	Pin	2	
14	372719	Bushing	1	
15	9005430	Fitting, Orifice, Jet [Cat 08]	1	
16	372721	Plug, Coolant, Eng	1	
17	9005260	Dipstick [Cat 08]	1	
18	9005199	Plug [Cat 08]	1	
19	9005257	Seal [Cat 08]	1	
20	9005259	Guide [Cat 08]	1	
21	9005258	Guide [Cat 08]	1	

Fig. 2 - Crankshaft and Piston Group — Kurbelwellen-Gruppe — Groupe carter de vilebrequin

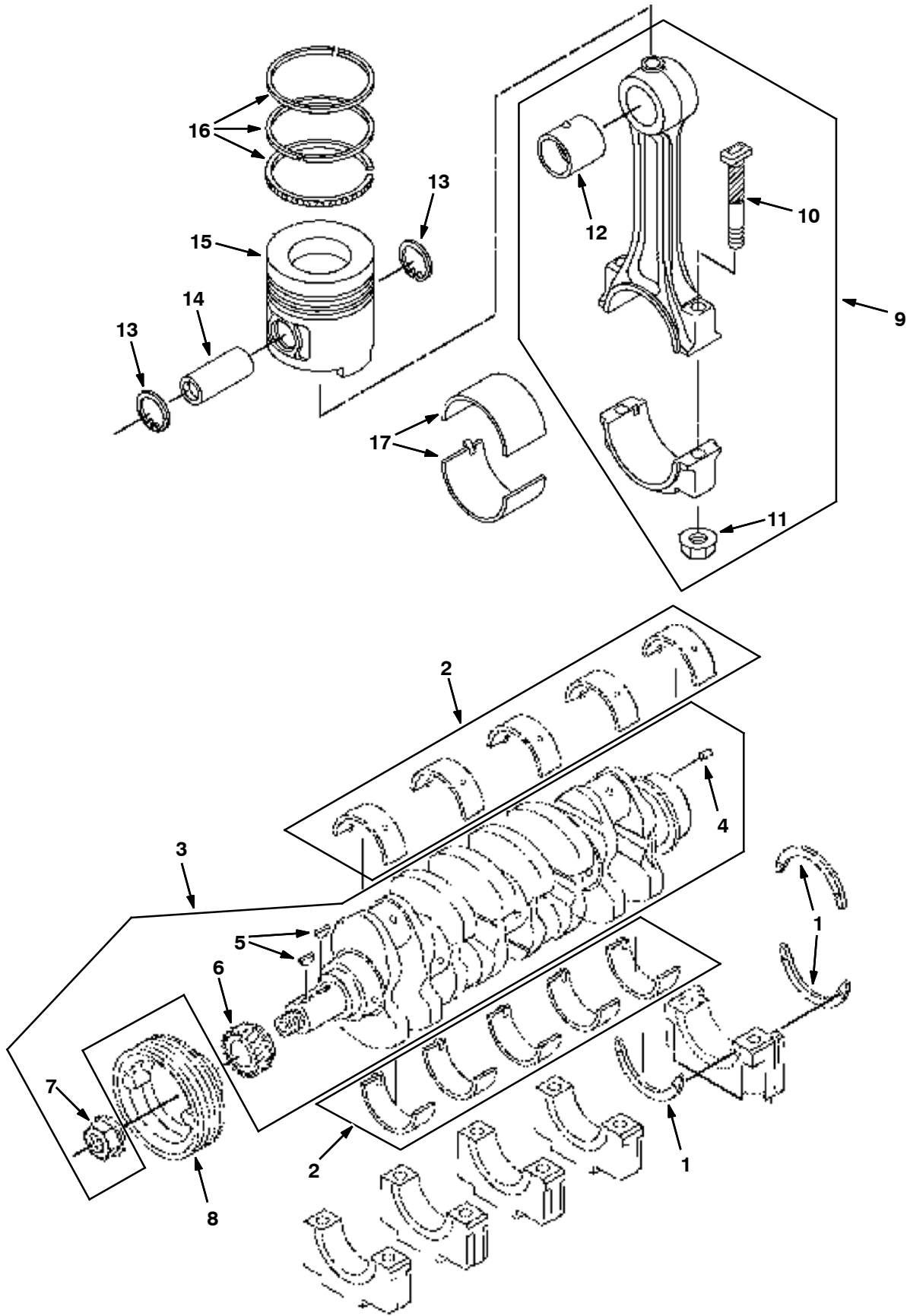


Fig. 2 - Crankshaft and Piston Group — Kurbelwellen-Gruppe — Groupe carter de vilebrequin

Ref.	Part No.	Description	Qty.	
1	372697	Plate, Thrust, Std	3	
	372698	Plate, Thrust [+0.15mm]	3	
	372702	Plate, Thrust [+0.30mm]	3	
2	372699	Bearing, Rod, Connecting	1	
	9005186	Bearing, Kit [Cat 08]	1	
	9005188	Bearing, Kit [Cat 08]	1	
	9005189	Bearing, Kit [Cat 08]	1	
▽	3	9005196	Crankshaft [Cat 08]	1
▲	4	372704	Pin	2
▲	5	372691	Key	2
▲	6	372705	Gear, 23 Tooth	1
▲	7	372797	Nut	1
	8	9005262	Pulley, Cshaft [Cat 08]	1
▽	9	372737	Rod Assy, Connecting	4
▲	10	372738	Bolt, Rod, Connecting	2
▲	11	372739	Nut	2
▲	12	372740	Bushing	1
	13	9005261	Ring, Snap	8
	14	372742	Pin	4
	15	372743	Piston, Std	4
		372744	Piston [+0.25mm]	4
		372745	Piston [+0.50mm]	4
16	372746	Ring Set, Piston, Std	4	
		372747	Ring Set, Piston [+0.25mm]	4
17	372748	Ring Set, Piston [+0.50mm]	4	
		372749	Bearing, Std	1
		372750	Bearing [-0.25mm]	1
		372751	Bearing [-0.50mm]	1
		372752	Bearing [-0.75mm]	1

Fig. 3 - Cylinder Head and Cover Group — Zylinderkopf-Gruppe — Groupe culasse

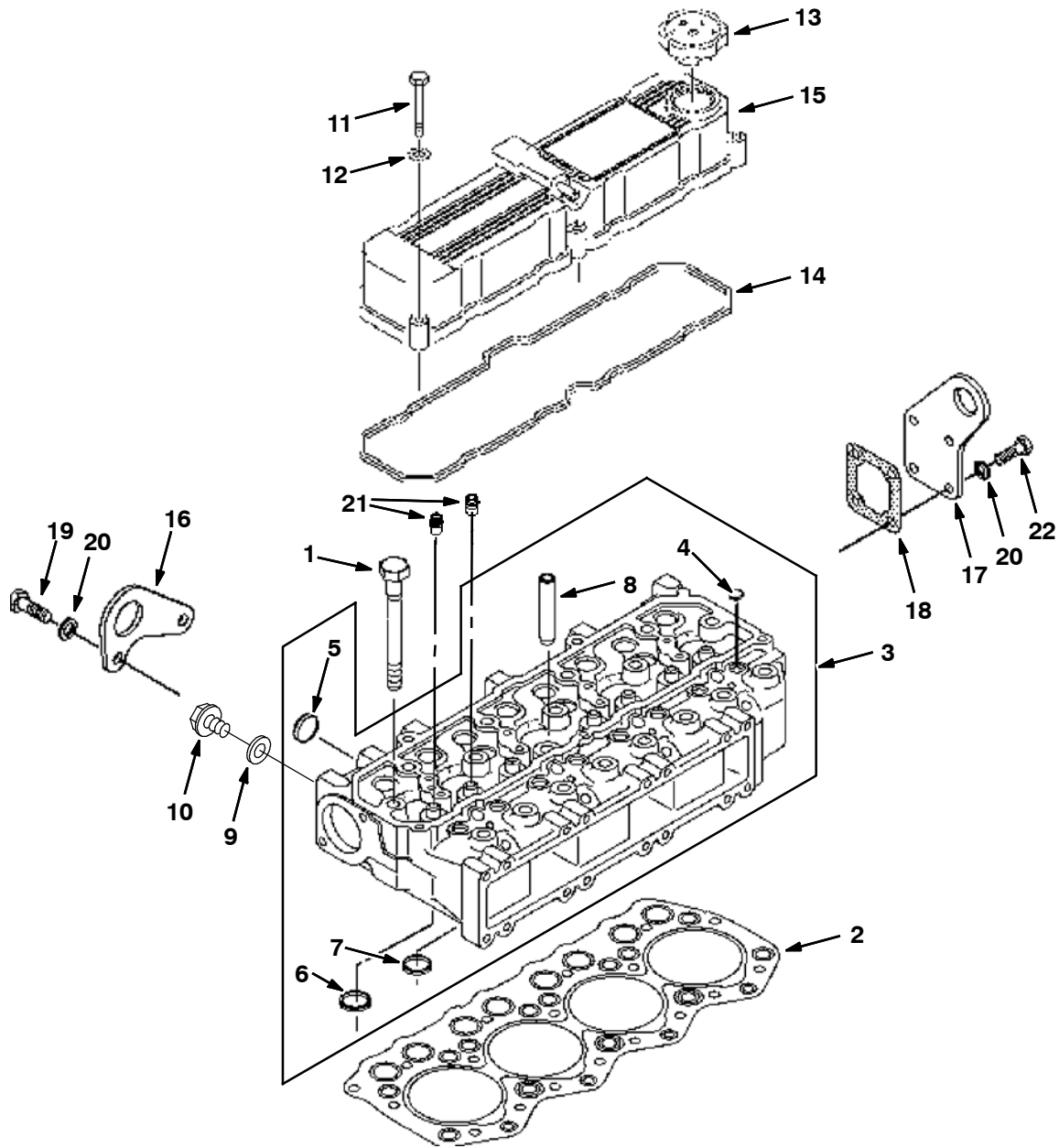
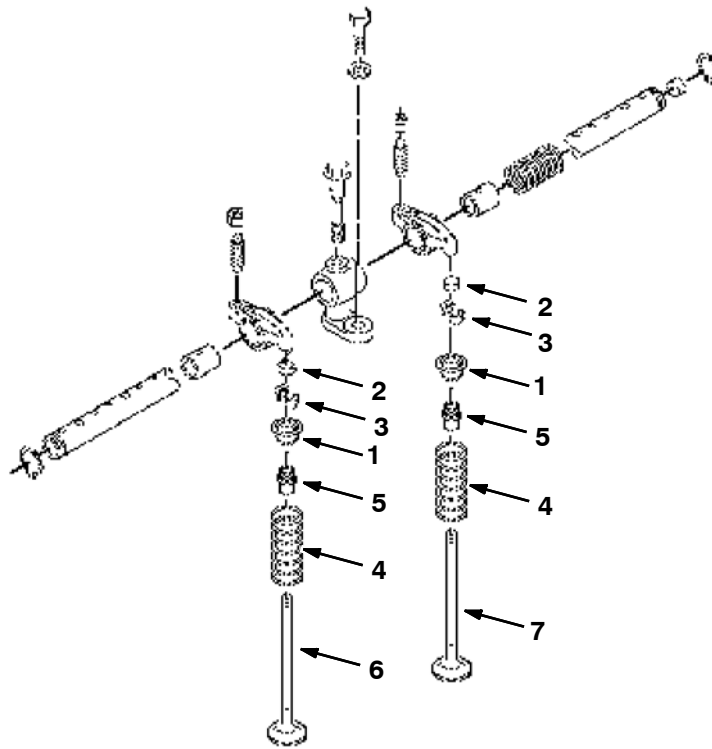


Fig. 3 - Cylinder Head and Cover Group — Zylinderkopf-Gruppe — Groupe culasse

Ref.	Part No.	Description	Qty.	
	1	372722	Screw, Hex	17
	2	9005206	Gasket, Head [Cat 08]	1
▽	3	9005202	Head, Cyl [Cat 08]	1
▲	4	372724	Cap	8
▲	5	372725	Cap	4
▲	6	9005203	Valve, Seat [Cat 08]	4
▲	7	9005204	Valve, Seat [Cat 08]	4
▲	8	9005205	Valve, Guide [Cat 08]	8
	9	372667	Gasket	1
	10	372732	Plug	1
	11	9005195	Bolt [Cat 08]	5
	12	9005182	Washer, Hard [Cat 08]	5
	13	372796	Cap, Filler, Oil	1
	14	372664	Gasket, Cover, Valve	1
	15	372696	Cover	1
	16	372938	Plate, Lift, Front	1
	17	372939	Plate, Lift, Rear	1
	18	372940	Gasket, Head, Rear	1
	19	9005190	Bolt [Cat 08]	2
	20	9005182	Washer, Hard [Cat 08]	6
	21	9005207	Valve, Seal, Stem [Cat 08]	7
	22	9005183	Bolt [Cat 08]	4

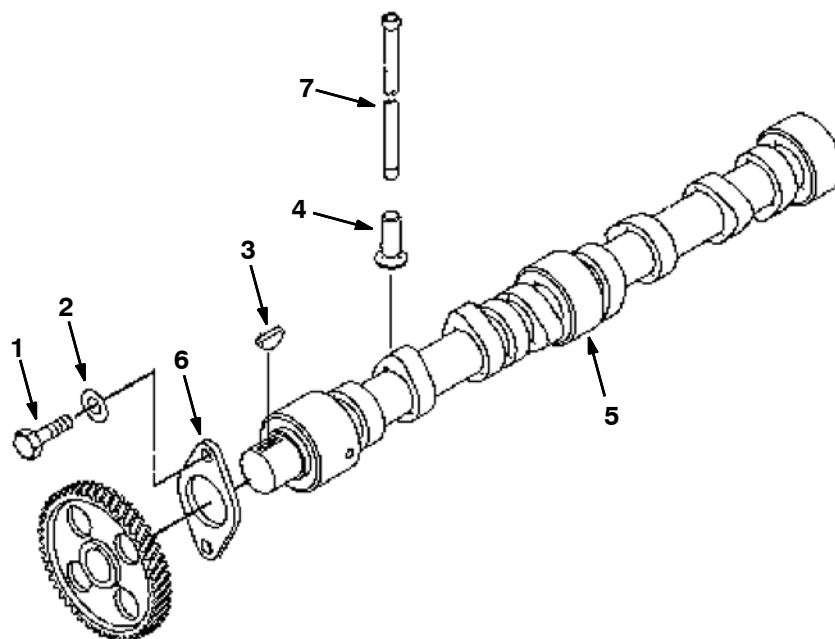
Fig. 4 - Valve and Rocker Arm Group — Ventil-Kipphebel-Gruppe — Groupe soupape, culbuteur



D

Ref.	Part No.	Description	Qty.
1	372753	Retainer	8
2	372754	Cap	8
3	372767	Retainer	16
4	9005277	Spring [Cat 08]	8
5	9005207	Valve, Seal, Stem [Cat 08]	8
6	372755	Valve, Inlet	4
7	372756	Valve, Exhaust	4

Fig. 5 - Camshaft Group — Nockenwellen-Gruppe — Groupe arbre à cames



D

Ref.	Part No.	Description	Qty.
1	9005190	Bolt [Cat 08]	2
2	9005182	Washer, Hard [Cat 08]	2
3	372691	Key	1
4	372692	Tappet	8
5	372693	Camshaft	1
6	372694	Plate, Thrust	1
7	9005191	Rod, Push [Cat 08]	8

Fig. 6 - Front Housing and Gear Group — Vorderhauben-Gruppe — Groupe couvercle avant

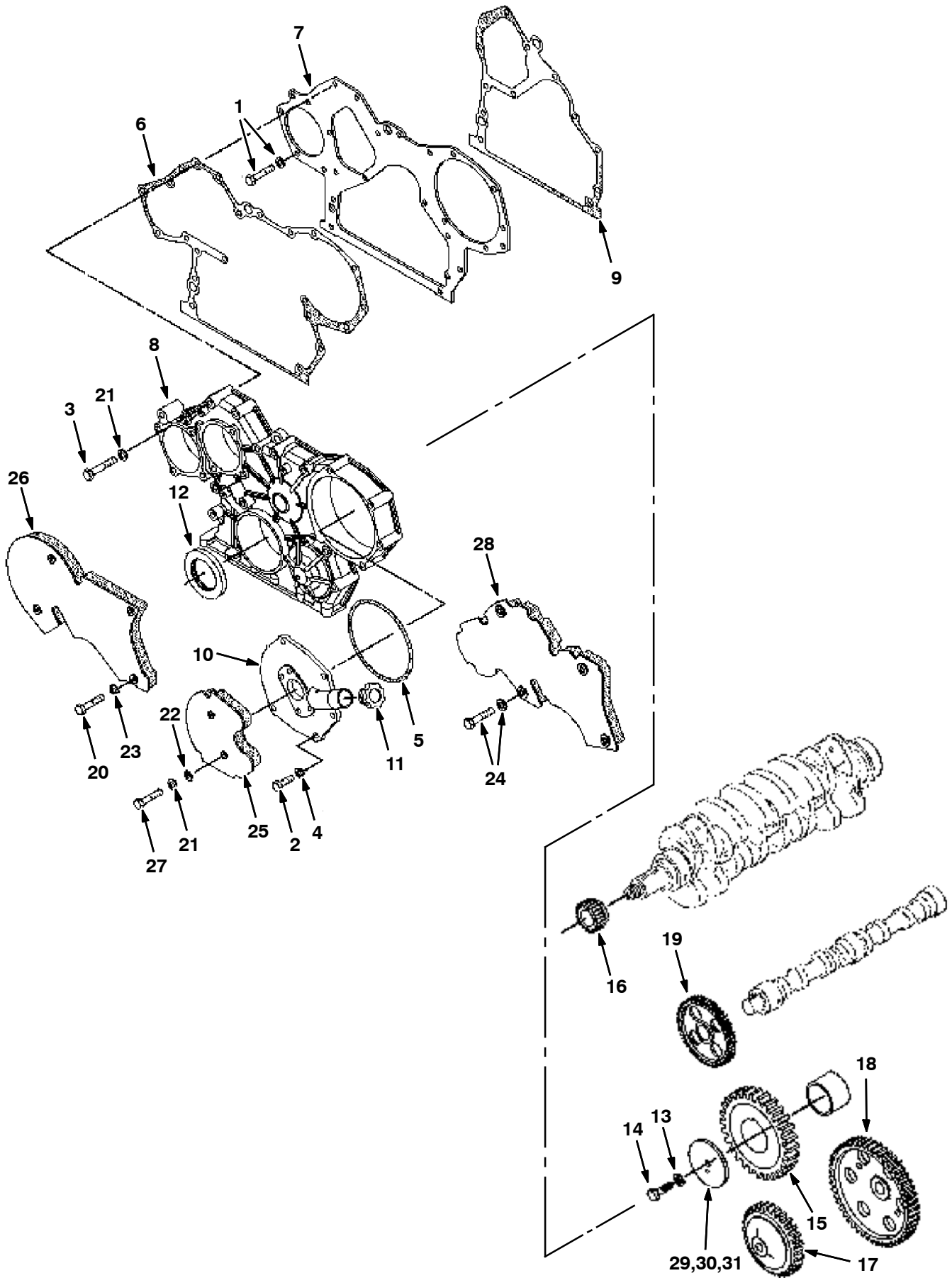
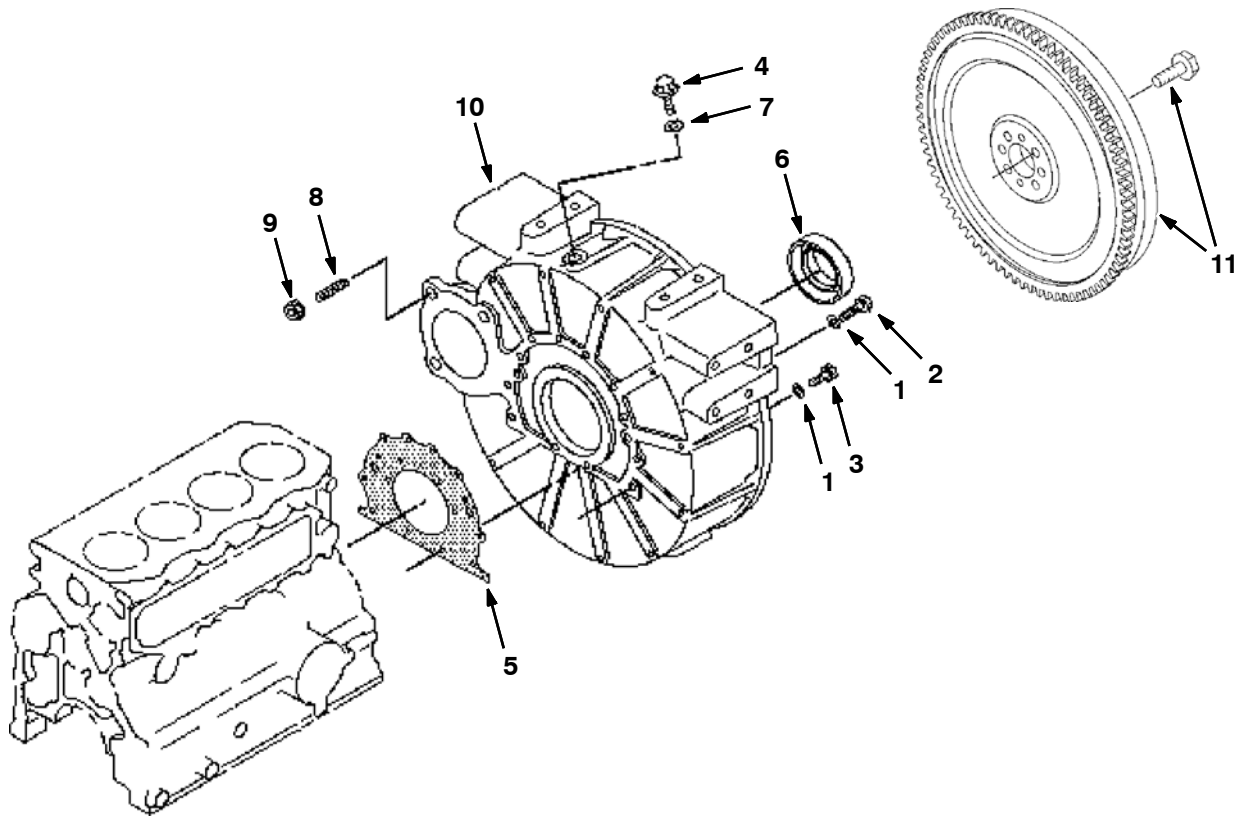


Fig. 6 - Front Housing and Gear Group — Vorderhauben-Gruppe — Groupe couvercle avant

Ref.	Part No.	Description	Qty.
1	9005244	Fastener, Cover, Front [Cat 08]	5
2	9005208	Bolt [Cat 08]	5
3	372789	Screw, Hex	13
4	9005185	Washer, Lock [Cat 08]	5
5	372790	Seal, Org	1
6	9005241	Gasket, Cover, Timing [Cat 08]	1
7	9005242	Plate, Back [Cat 08]	1
8	9005240	Housing, Front	1
9	9005243	Gasket, Cover, Timing [Cat 08]	1
10	9005239	Gear, Cover [Cat 08]	1
11	372794	Cap, Filler	1
12	372795	Seal, Crank, Front	1
13	9005220	Washer, Hard [Cat 08]	1
14	9005216	Bolt [Cat 08]	1
15	372775	Gear, Idler	1
16	372776	Gear	1
17	372777	Gear	1
18	372778	Gear	1
19	372779	Gear, Injection, Fuel	1
20	9005231	Bolt [Cat 08]	2
21	9005228	Washer, Hard [Cat 08]	15
22	9005233	Washer [Cat 08]	6
23	9005234	Washer, Lock [Cat 08]	2
24	9005235	Bolt [Cat 08]	4
25	9005236	Insulation, Cover [Cat 08]	1
26	9005237	Insulation, Cover [Cat 08]	1
27	9005238	Bolt [Cat 08]	4
28	9005245	Cover [Cat 08]	1
29	9005217	Shaft [Cat 08]	1
30	9005218	Plate [Cat 08]	1
31	9005219	Bolt [Cat 08]	1

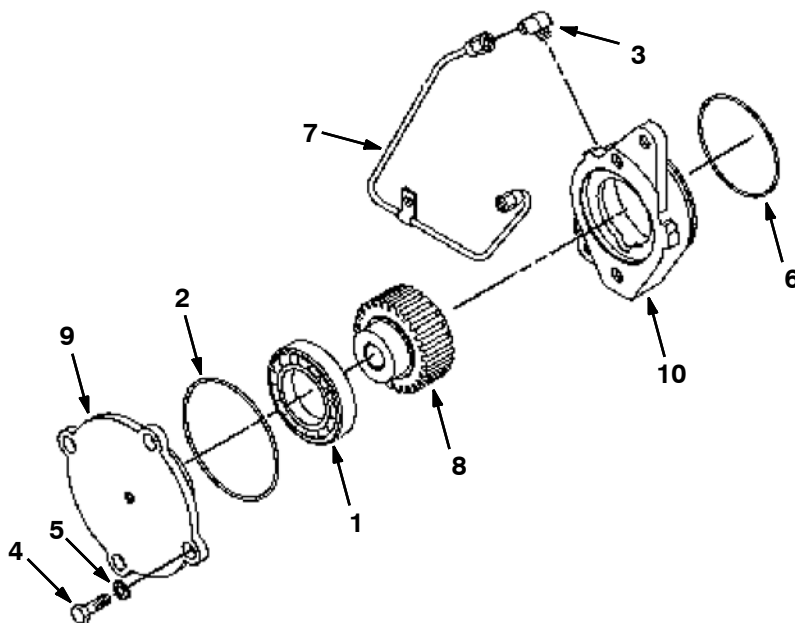
Fig. 7 - Flywheel Housing and Starter Group —
Schwungrad- und Anlasser-Gruppe —
Groupe volant-moteur et démarreur



D

Ref.	Part No.	Description	Qty.
1	9005228	Washer, Hard [Cat 08]	12
2	9005229	Bolt [Cat 08]	10
3	9005227	Bolt [Cat 08]	2
4	372732	Plug	1
5	372666	Gasket, Rear	1
6	372733	Seal	1
7	372667	Gasket	1
8	372734	Stud	3
9	372735	Nut	3
10	372736	Housing, Flywheel	1
11	372731	Flywheel	1
	372660	Starter	1

Fig. 8 - Auxiliary Drive Group — Nebenantriebseinheit — Groupe commande auxiliaire



D

Ref.	Part No.	Description	Qty.
1	372780	Bearing, Ball	3
2	372781	Seal, Org	1
3	372782	Fitting, Elbow	2
4	9005208	Bolt [Cat 08]	7
5	9005185	Washer, Lock [Cat 08]	7
6	372783	Seal, Org	2
7	372784	Tube	1
8	372785	Gear [Power Take Off]	1
9	372786	Housing, Brg	2
10	372787	Housing, Brg	1

Fig. 9 - Oil Pan Group — Ölwanne-Gruppe — Groupe carter inférieur

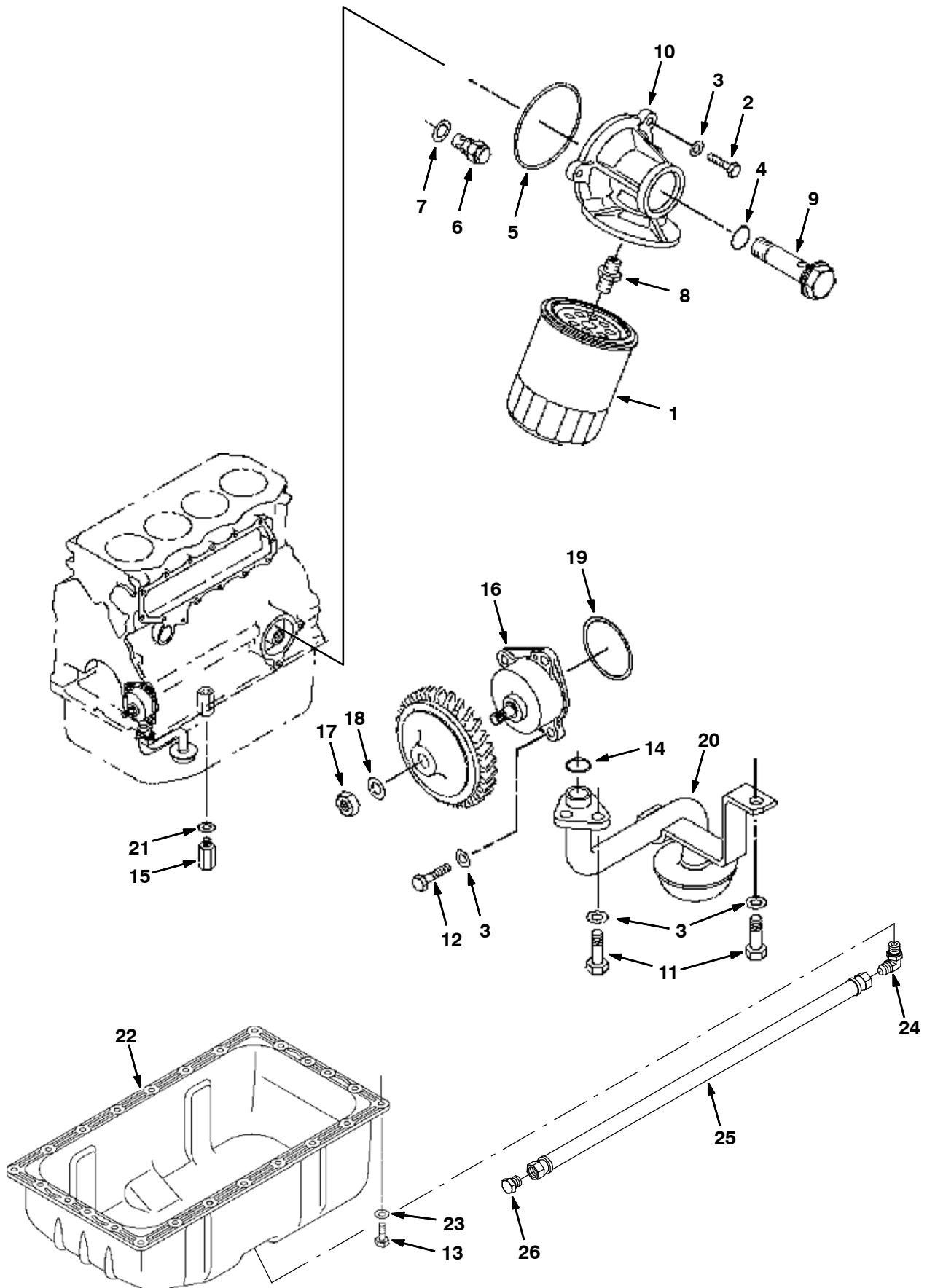


Fig. 9 - Oil Pan Group — Ölwanne-Gruppe — Groupe carter inférieur

Ref.	Part No.	Description	Qty.
1	372654	Filter, Oil, Eng	1
2	9005209	Bolt [Cat 08]	1
3	9005182	Washer, Hard [Cat 08]	8
4	372803	Seal, Org	1
5	372804	Seal, Org	1
6	372805	Valve, Relief	1
7	372669	Gasket	1
8	372806	Fitting, Str	1
9	372807	Screw	1
10	372808	Bracket	1
11	9005190	Bolt [Cat 08]	3
12	9005183	Bolt [Cat 08]	4
13	9005208	Bolt [Cat 08]	25
14	9005194	Seal, Org [Cat 08]	1
15	9005276	Valve, Press, Oil [Cat 08]	1
16	372768	Pump, Oil	1
17	372769	Nut	1
18	9005263	Washer [Cat 08]	1
19	372770	Seal, Org	1
20	372771	Strainer, Oil	1
21	372670	Gasket	1
22	372800	Pan, Oil, W/ Gasket	1
23	9005185	Washer, Lock [Cat 08]	25
24	1046796	Fitting, Hyd, E90, Metric, Spcl	1
25	365000	Hose, Hyd, Low06, Jf06str/Jf06str, 026.0	1
26	19747	Fitting, Hyd, Plug, Jm06	1

Fig. 10 - Water Pump and Thermostat Group — Wasserpumpen-Gruppe — Groupe pompe à eau

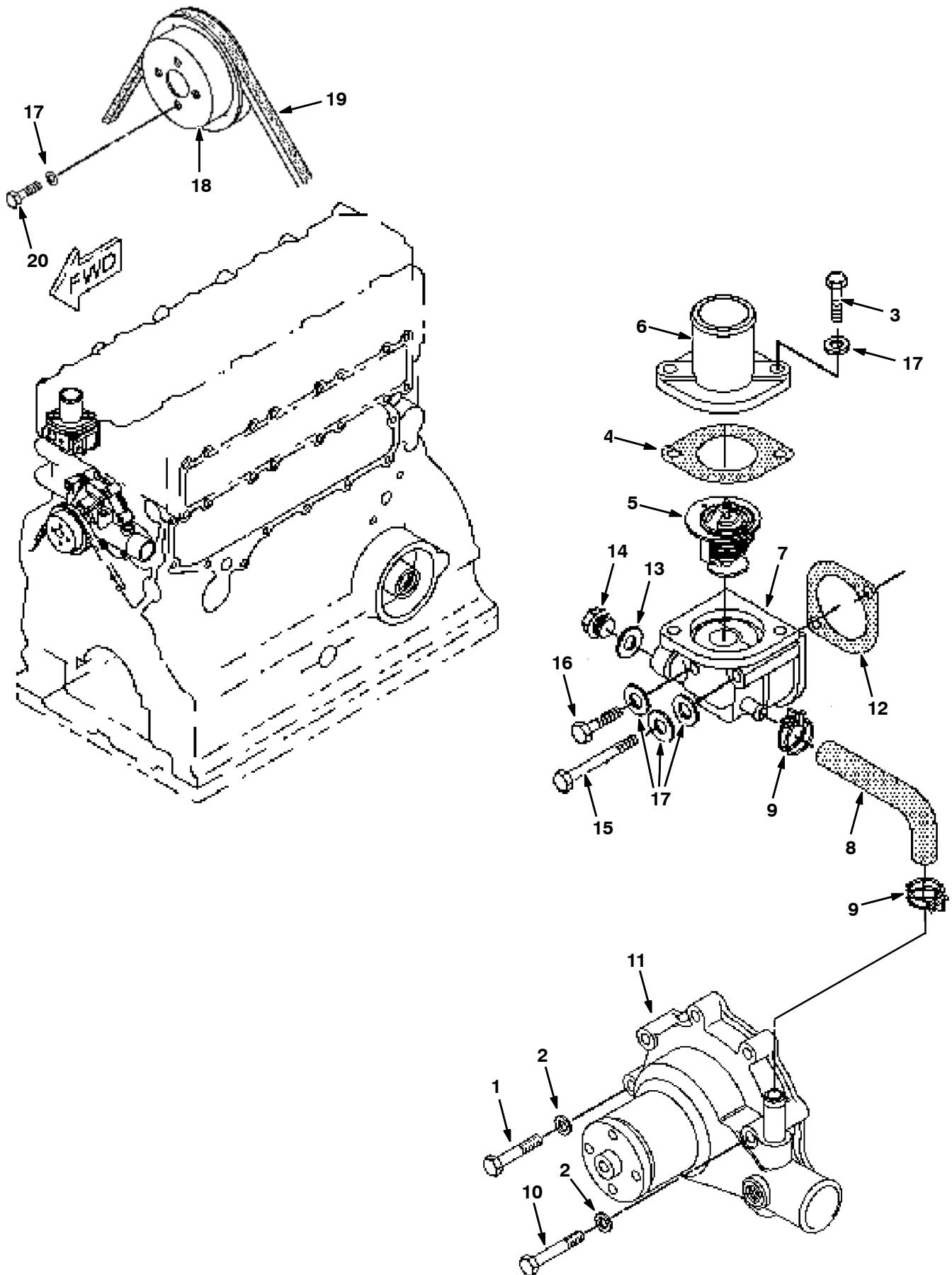
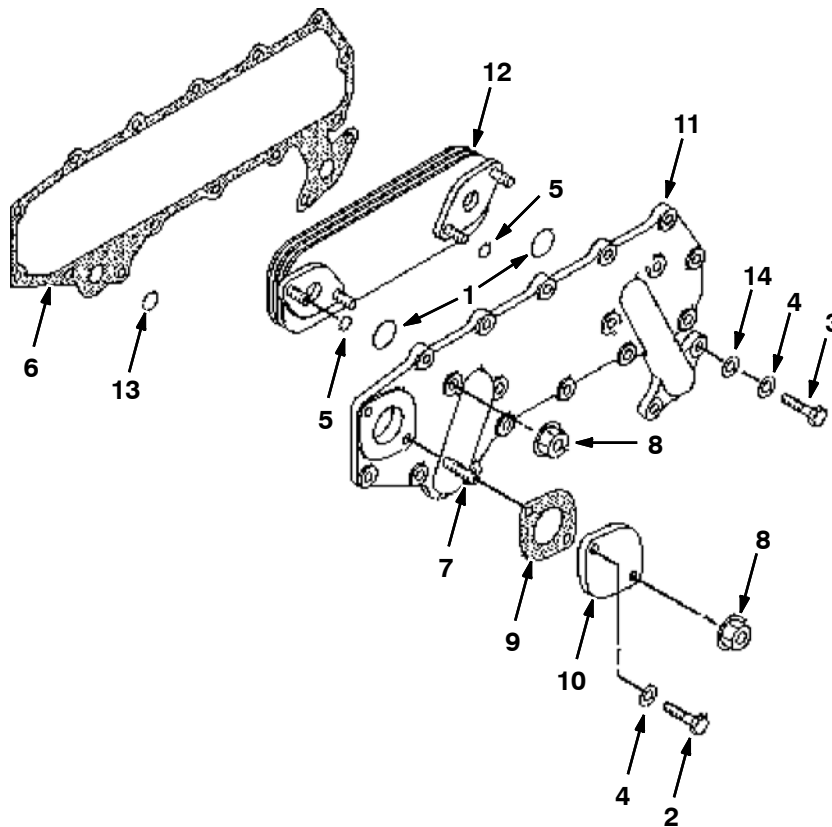


Fig. 10 - Water Pump and Thermostat Group — Wasserpumpen-Gruppe — Groupe pompe à eau

Ref.	Part No.	Description	Qty.
1	9005269	Bolt [Cat 08]	4
2	9005228	Washer, Hard [Cat 08]	5
3	9005221	Bolt [Cat 08]	2
4	372674	Gasket, Coolant	1
5	372814	Thermostat [Cat]	1
6	9005225	Cover, Thermostat [Cat 08]	1
7	9004035	Regulator, Temp, Coolant	1
8	9004033	Hose	1
9	9004034	Clamp, Hose	2
10	9005238	Bolt [Cat 08]	1
11	9003796	Pump, Water	1
12	9005224	Gasket, Thermostat [Cat 08]	1
13	372667	Gasket	2
14	372732	Plug	2
15	9005222	Bolt [Cat 08]	1
16	9005223	Bolt [Cat 08]	1
17	9005182	Washer, Hard [Cat 08]	9
18	372802	Pulley	1
19	372653	Belt, Pump, Water	1
20	9005181	Bolt [Cat]	4

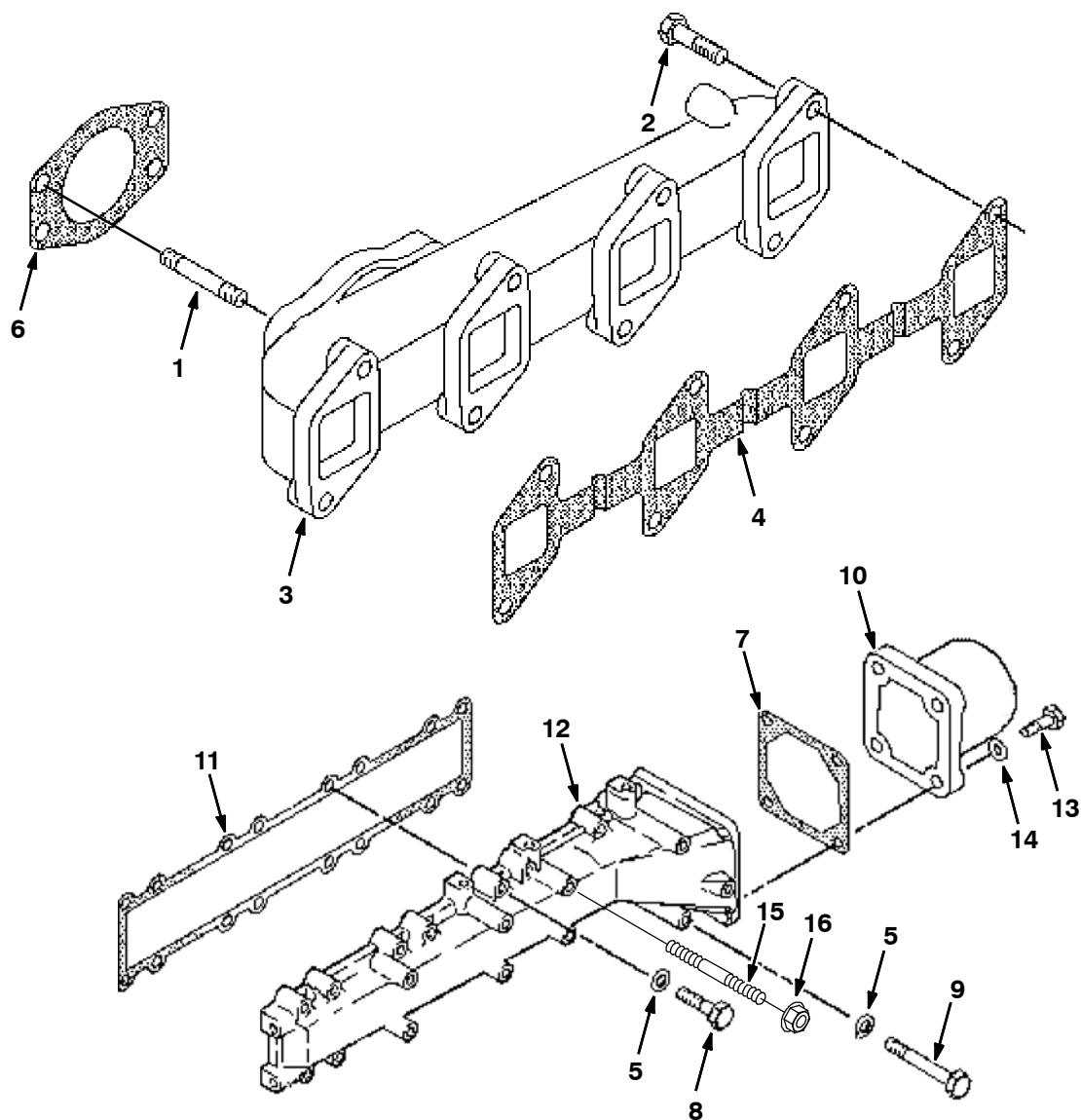
Fig. 11 - Cooler Group — Ölkühler-Gruppe — Groupe Radiateur d'huile



D

Ref.	Part No.	Description	Qty.
1	372825	Seal, Org	2
2	9005192	Bolt [Cat 08]	1
3	9005193	Bolt [Cat 08]	15
4	9005182	Washer, Hard [Cat 08]	16
5	372826	Seal, Org	4
6	372671	Gasket, Cover, Side	1
7	372827	Stud	1
8	9005256	Nut, Flng [Cat 08]	5
9	372672	Gasket, Heater, Water	1
10	372829	Cover	1
11	372830	Cover	1
12	372831	Cooler	1
13	9005194	Seal, Org [Cat 08]	2
14	9005185	Washer, Lock [Cat 08]	15

Fig. 12 - Manifold Group — Krümmergruppe — Groupe collecteur



D

Ref.	Part No.	Description	Qty.
1	372661	Stud	4
2	9005184	Bolt [Cat 08]	8
3	9005251	Manifold, Exhaust [Cat 08]	1
4	372677	Gasket, Manifold	1
5	9005185	Washer, Lock [Cat 08]	16
6	372678	Gasket, Exhaust	1
7	372679	Gasket	1
8	9005253	Bolt [Cat 08]	14
9	9005252	Bolt [Cat 08]	2
10	9005210	Elbow, Air, Inlet [Cat 08]	1
11	372680	Gasket	1
12	9005254	Manifold, Inlet [Cat 08]	1
13	9005209	Bolt [Cat 08]	4
14	9005182	Washer, Hard [Cat 08]	4
15	9005255	Stud [Cat 08]	1
16	9005256	Nut, Flng [Cat 08]	1

Fig. 13 - Fuel Group — Kraftstoffpumpe-Gruppe — Groupe Pompe À Carburant

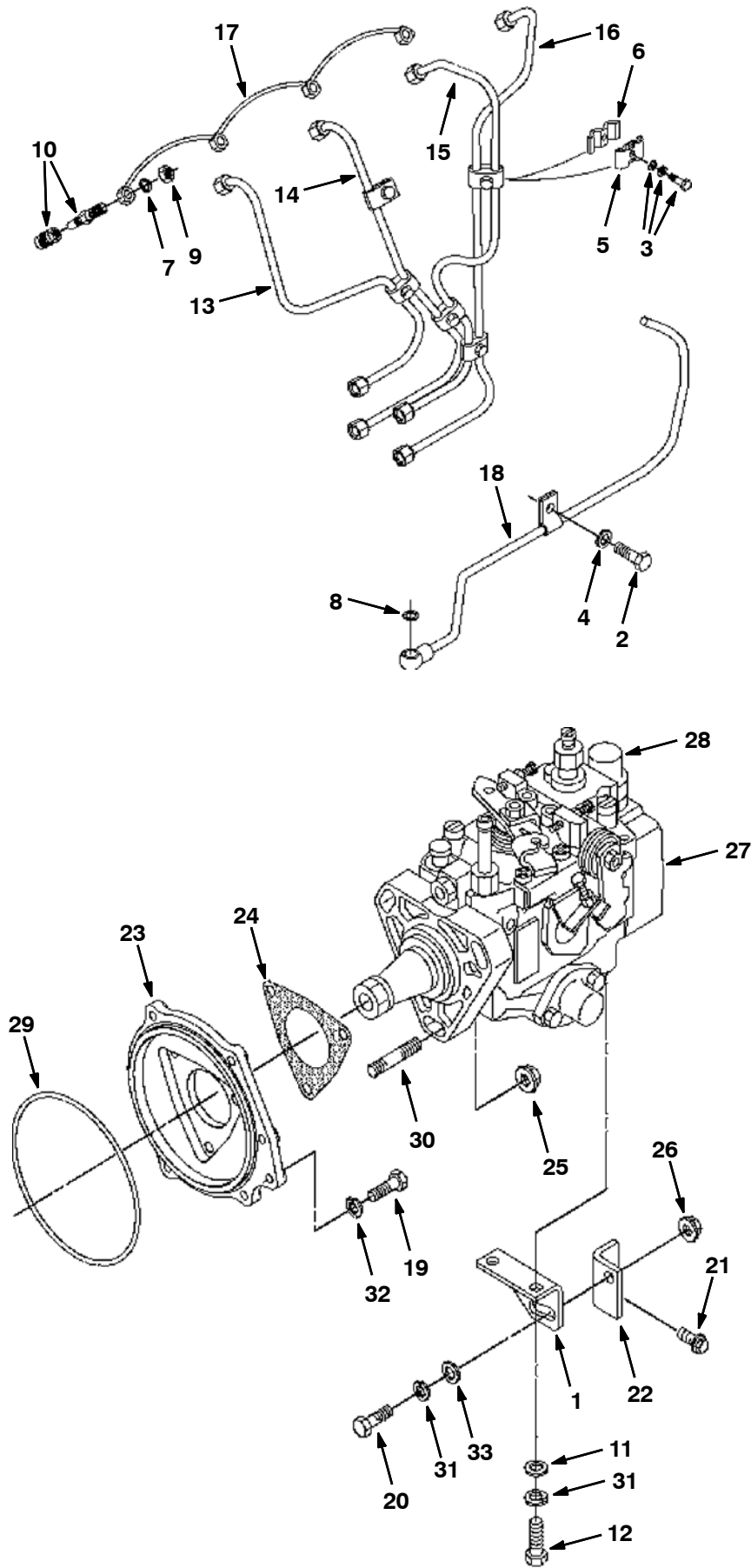
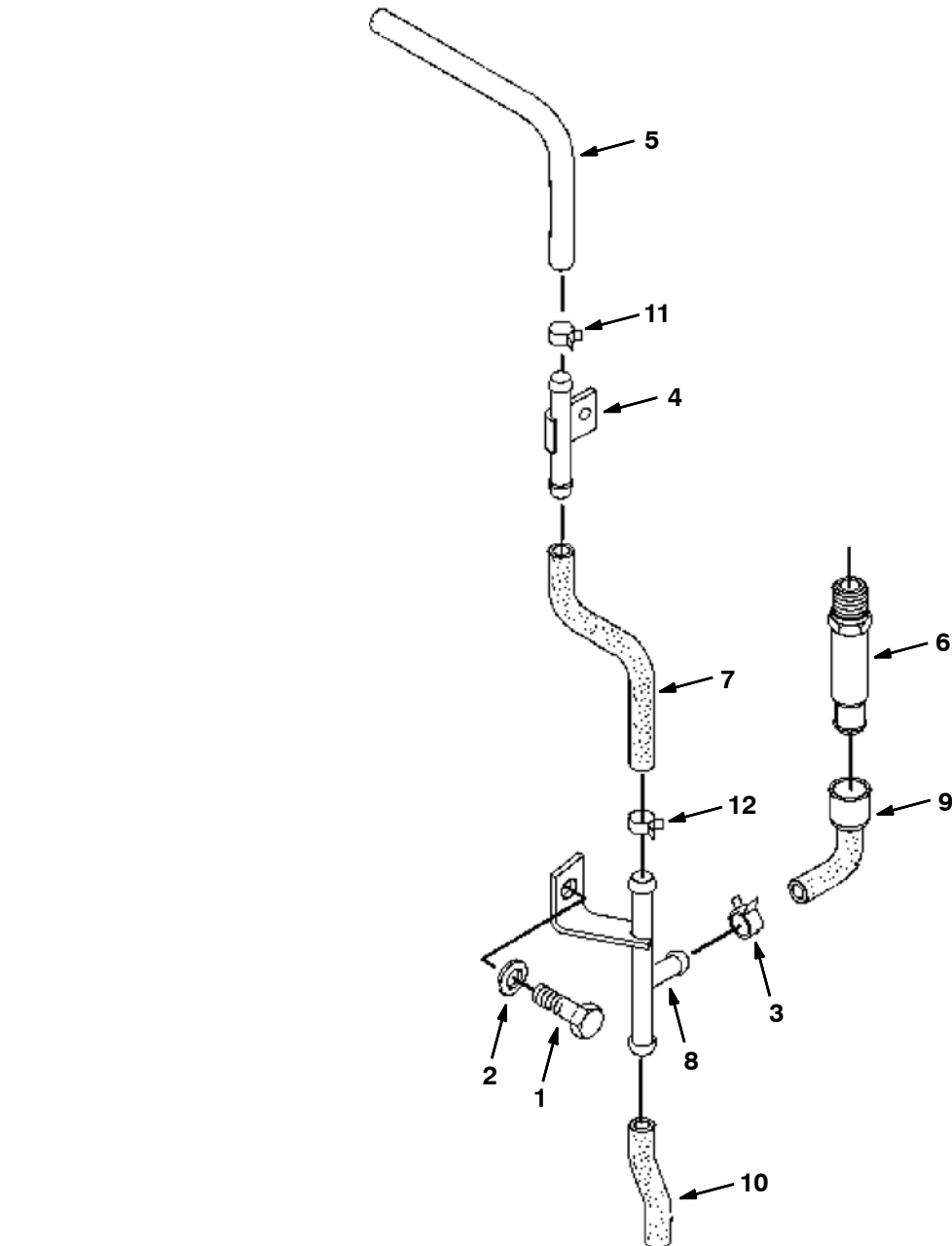


Fig. 13 - Fuel Group — Kraftstoffpumpe-Gruppe — Groupe Pompe À Carburant

Ref.	Part No.	Description	Qty.	
1	372838	Retainer	3	
2	9005208	Bolt [Cat 08]	1	
3	9005248	Bolt Assy [Cat 08]	3	
4	9005185	Washer, Lock [Cat 08]	1	
5	372841	Clamp	3	
6	372842	Clamp	3	
7	372681	Gasket	4	
8	372682	Gasket	4	
9	9005249	Nut [Cat 08]	4	
10	9005250	Nozzle, Injection [Cat 08]	4	
11	9005220	Washer, Hard [Cat 08]	2	
12	9005264	Bolt [Cat 08]	2	
13	372846	Fueline, Cyl #1	1	
14	372847	Fueline, Cyl #2	1	
15	372848	Fueline, Cyl #3	1	
16	372849	Fueline, Cyl #4	1	
17	372850	Fueline, Bleeder	1	
18	372851	Fueline, Return	1	
19	9005183	Bolt [Cat 08]	1	
20	9005229	Bolt [Cat 08]	1	
21	372834	Screw, Hex	1	
22	372835	Bracket	1	
23	372836	Flange	1	
24	372683	Gasket	1	
25	9005256	Nut, Flng [Cat 08]	3	
26	372735	Nut	1	
∇	27	9005504	Pump, Injection, Fuel [Cat 08]	1
▲	28	9005266	Solenoid [Cat 08]	1
	29	372839	Seal, Org	1
	30	372840	Stud	3
	31	372655	Washer	3
	32	9005182	Washer, Hard [Cat 08]	1
	33	9005265	Washer [Cat 08]	1

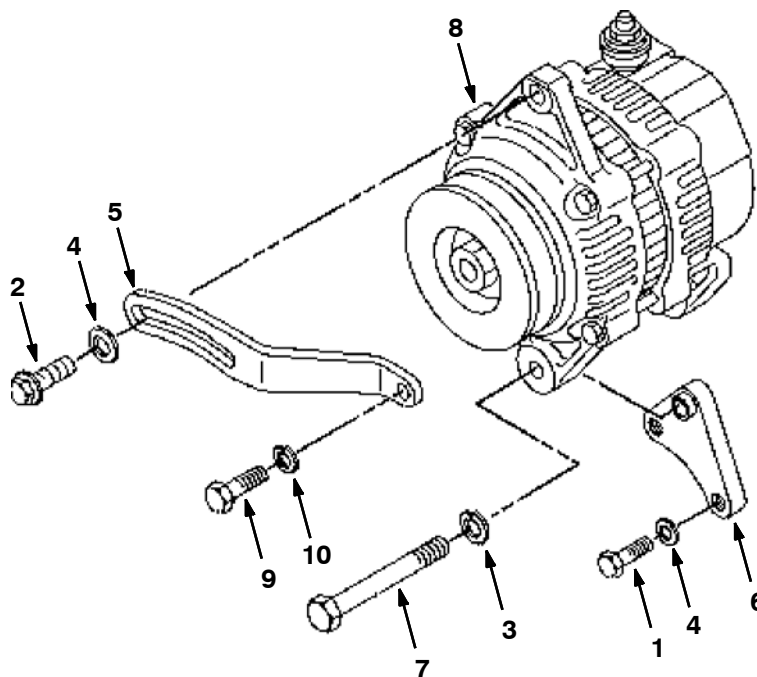
Fig. 14 - Fumes Disposal Group — Entlüfter-Gruppe — Groupe reniflard



D

Ref.	Part No.	Description	Qty.
1	9005181	Bolt [Cat]	1
2	9005185	Washer, Lock [Cat 08]	1
3	372819	Clip	6
4	372820	Pipe	1
5	9005215	Pipe, Breather [Cat 08]	1
6	372821	Valve, Shutoff	1
7	372688	Hose, Breather	1
8	372822	Pipe, Breather	1
9	372689	Hose, Breather	1
10	372690	Hose, Breather	1
11	372823	Clip	1
12	372824	Clip	1

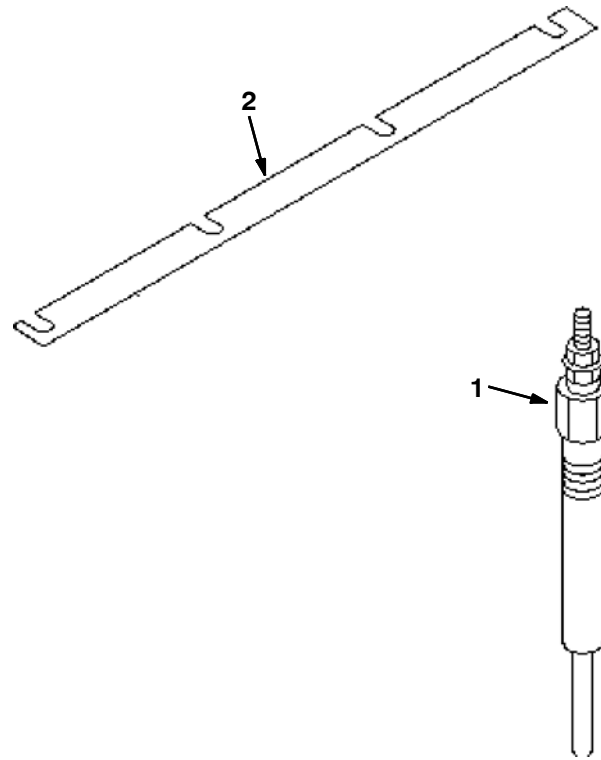
Fig. 15 - Alternator Group — Lichtmaschinengruppe — Groupe alternateur



D

Ref.	Part No.	Description	Qty.
1	9005181	Bolt [Cat]	1
2	9005183	Bolt [Cat 08]	1
3	372655	Washer	1
4	9005182	Washer, Hard [Cat 08]	2
5	372656	Plate, Adj	1
6	372657	Plate	1
7	372658	Screw, Hex	1
8	372659	Alternator	1
9	9005184	Bolt [Cat 08]	1
10	9005185	Washer, Lock [Cat 08]	1

Fig. 16 - Glow Plug Group — Glühkerzeneinheit — Groupe bougie de préchauffage



D

Ref.	Part No.	Description	Qty.
1	372772	Glow Plug	4
2	372773	Plate	1

SECTION
ABSCHNITT **8**
CHAPITRE

	PAGE/ SEITE
CONTENTS - INHALTSVERZEICHNIS - TABLE DES MATIERES	
PART NUMBER TO PAGE NUMBER CROSS REFERENCE LIST	8-2
REFERENZLISTE TEILNUMMER - SEITE	8-2
LISTE DES CORRESPONDANCES NUMERO PIECE/NUMERO DE PAGE	8-2
PART DESCRIPTION TO PAGE NUMBER CROSS REFERENCE LIST	8-16
REFERENZLISTE TEILBESCHREIBUNG - SEITE	8-26
LISTE DES CORRESPONDANCES DESCRIPTION PIECE/NUMERO DE PAGE	8-34

CROSS REFERENCE - QUER VERZEICHNIS - RENVOI

PART NUMBER TO PAGE NUMBER CROSS REFERENCE LIST REFERENZLISTE TEILNUMMER - SEITE LISTE DES CORRESPONDANCES NUMERO PIECE/NUMERO DE PAGE

Part Number Ersatzteil Nummer Numéro de la Pièce	Page Number Seite Nummer Numéro de la Page	Part Number Ersatzteil Nummer Numéro de la Pièce	Page Number Seite Nummer Numéro de la Page	Part Number Ersatzteil Nummer Numéro de la Pièce	Page Number Seite Nummer Numéro de la Page
MM337	3-70	06961	4-51, 6-23	09164	2-37
00500-15	4-34	06962	6-11	09206	3-17
00954	4-36	06963	2-83	09244	3-5, 3-7, 3-9, 3-11, 3-13, 3-15
00960	2-69, 2-73, 2-77, 4-37	06965	2-118, 3-26	09258	2-19, 2-21
01274	2-33	06967	2-59	09291	2-114, 3-30
01685	2-29, 3-39	06968	2-121	09570	2-67
01686	2-37	06969	2-83	09718	2-85
01691	3-39	06972	2-29, 2-43	09740	2-29
01987	2-103, 2-105	06973	2-43	09770	2-114, 3-30
01999	3-33	06974	2-43	09806	2-164
02247	2-69, 2-73, 2-77	06993	2-86	1007343	3-47
02506-6	3-63	06995	2-86	1010360	2-43
02549	2-103	07449	2-95	1010361	2-43
02713	2-131	07514	2-122	1011676	2-43
02850	3-19	07562	2-53	1011694	2-83
02931	2-121	07783	2-86	1011699	2-83
02938	3-67	07787	2-114, 3-30	1011701	2-44
03026	2-53, 2-55	07788	2-17	1011788	2-83
03192	2-44, 6-12	07790	2-21, 2-70, 2-74, 2-78, 2-95, 2-109, 2-114, 3-29	1011788	2-83
03193	2-33, 2-118, 3-26, 3-39	07791	2-29, 2-55, 2-64, 2-117, 3-5, 3-9, 3-25	1011795	2-83
03922	2-129	07792	2-11, 2-13, 2-114, 2-118, 2-121, 3-26, 3-30, 3-39	1011913	2-67
04414	2-15	07793	2-44, 2-83, 2-121	1011914	2-63
04483	4-45	07805	2-95	1011973	2-44
04706	2-133	07810	2-47	1012012	2-59
04761	2-113, 3-29	07934	2-99	1012142	2-63
04843	2-33, 3-59	08085	2-95, 2-111	1012143	2-64
05611	2-131	08178	2-47	1012144	2-59
05880	2-57, 2-59	08179	2-117	1012150	2-55
05881	2-57, 2-59	08180	2-89	1012656	2-125
06146	2-109	08346	2-96	1012657	2-125
06474A	2-111	08708	2-11, 2-13, 2-19, 2-21, 2-33, 2-37, 2-44, 2-47, 2-64, 2-78, 2-118, 2-129, 2-137, 3-26, 3-48	1012670	2-135
06524	2-19	08709	2-29, 2-55, 2-64, 2-69, 2-73, 2-77, 2-114, 2-118, 2-121, 2-129, 3-5, 3-7, 3-9, 3-11, 3-26, 3-30, 3-35, 3-47, 3-48	1012729	2-67
06535	2-114, 3-30	08711	2-43	1012737	2-67
06537	2-113	08712	2-95, 4-49	1012738	2-63
06548	2-118, 3-26	08713	2-29	1012744	2-59
06549	3-5, 3-7, 3-9, 3-11, 3-13, 3-15	08714	2-118, 3-25	1012754	2-55
06927	3-19	09010	2-118, 3-26	1012785	2-83
06932	3-67	09011	2-29	1013275	2-67
06933	4-51	09028	2-37, 3-7, 3-11	1013318	2-47
06942	2-47, 2-55, 2-135	09081	2-114, 3-30	1013344	2-55
06943	2-21, 2-44, 2-64, 2-73, 2-78, 2-95, 2-109, 2-129, 2-137, 3-13, 3-15, 3-17, 3-37	09120	2-121	1013366	2-55
06944	2-11, 2-13, 2-113, 3-30, 3-48, 6-23	09145	2-78	1013588	2-59
06946	2-11, 2-13			1014456	2-17
06949	2-55			1014491	2-111
06955	2-64			1015182	3-37
06956	6-17			1015184	3-37
06957	2-118, 2-121, 3-26			1015224	3-37
06958	6-17			1015653	3-47
				1015762	3-44, 3-53
				1015886	2-55
				1016418	2-55
				1016556	3-43, 3-53
				1016561	3-43, 3-53
				1016827	2-63
				1016950	2-55
				1017126	2-6, 2-63

RENOVI - QUER VERZEICHNIS - CROSS REFERENCE

Part Number Ersatzteil Nummer Numéro de la Pièce	Page Number Seite Nummer Numéro de la Page	Part Number Ersatzteil Nummer Numéro de la Pièce	Page Number Seite Nummer Numéro de la Page	Part Number Ersatzteil Nummer Numéro de la Pièce	Page Number Seite Nummer Numéro de la Page
1017218	2-96	1050863	4-67	1064894	4-51
1017248	3-5, 3-7, 3-13	1050864	4-67	1064895	4-49
1017250	3-9, 3-11, 3-15	1050865	4-67	1064896	4-49
1017898	2-113, 3-30	1050866	4-67	1065909	4-51
1019188	2-69, 2-73	1050867	4-67	1065921	4-49
1020982	2-95	1050868	4-67	1065954	4-49
1021797	3-43	1050869	4-67	1066218	4-49
1021799	3-43	1050870	4-67, 4-68	1066313	4-49
1021937	3-41	1050871	4-67	1066314	4-49
1021951	3-41	1050872	4-68	10664	2-23
1021966	3-41	1050873	4-68	1066763	3-7, 3-11
1021968	3-41	1051078	4-68	1068804	4-49, 4-51
1021969	3-41	1051079	4-68	1068905	2-85
1023853	2-73, 2-78	1051599	2-77	1069298	4-49, 4-51
1026719	2-27, 4-46	1053518	2-25	1069305	4-49, 4-51
1027531	2-59	1053585	2-86	1069309	4-49, 4-51
1027798	3-5, 3-7, 3-9, 3-11, 3-13, 3-15	1055106	2-41, 2-43	1070055	4-53
1027800	3-5, 3-7, 3-9, 3-11, 3-13, 3-15	1055887	3-47	1070125	3-5, 3-7, 3-9, 3-11
1028300	2-9	1055893	2-78	1071056	2-86
1028492	2-85	1056213	2-77	10819	2-121
1029502	2-63	1057337	2-121	10911	2-109
1030593	4-49	1057338	2-113, 3-29	10959	2-25, 2-27
1030601	4-51	1057434	4-49	11531	2-65, 2-67, 3-19
1032812	2-63	1057643	2-121	11676	3-59
1033344	2-77	1057711	2-6	11716	2-127
1033497	2-77	1057885	4-51	11747	2-33, 3-67
1033897	2-63	1058254	4-51	12271	2-17
1033899	2-63	1058256	4-51	12273	2-96
1038176	2-125	1058257	4-51	12274	2-33, 2-121
1039548	2-44	1058258	4-51	12316	2-122
1039554	2-96	1058259	4-49	12317	2-57, 2-118, 3-25
1040607	2-43	1058309	4-51	12459	2-64, 2-114, 3-30, 3-43, 3-53
1041034	2-117, 3-25	1058996	2-133	12549	3-39
1041090	2-31	1059997	4-49	13248	2-131
1041739AM	2-69, 2-73, 2-77	1060000	4-49	13902	4-43, 4-44
1041796	2-59	1061447	4-51	13904	4-41, 4-43
1042110	2-27	1061468	4-49	13907	4-5, 4-9, 4-15, 4-19
1042374	2-96	1061492	4-49	13959	3-19
1042911	3-25	1061655	4-51	14242	2-89
1042969	2-7	1061949	3-39	14595-1	2-95
1043095	3-43, 3-44, 3-53	1062083	4-49	14605	2-47, 2-95
1043352	3-43, 3-53	1062084	4-49	15331	2-127
1045764	2-69, 2-73, 2-77	1062092	4-49	15555-1	2-61
1045858	3-37	1062119	4-49	15555-2	2-61, 2-63
1046173	3-37	1062143	4-51	15675	3-5, 3-7, 3-9, 3-11
1046389	2-21	1062707	4-49	16431	2-103, 2-105
1046712	3-47	1062708	4-51	16455	2-111
1046796	7-15	10632-12	3-13, 3-15	16456	2-27
1049209	2-109, 4-67	10632-14	4-49	16472	3-30
1049210	2-131, 3-29, 4-65	10632-20	3-5, 3-7, 3-9, 3-11	16694	4-35
1049211	2-117, 4-68	10632-4	2-39, 3-5, 3-9, 3-13, 3-15, 3-17, 3-67	16695	4-34, 4-35
1050295	3-39	10632-5	2-135, 3-19, 3-35	16735	2-33, 2-59, 6-9, 6-11, 6-13, 6-15, 6-23
1050698	3-47	10632-8	3-19	16930	2-129, 3-44, 3-53
1050780	4-65, 4-67	10632-9	3-13, 3-15		
1050809	4-65, 4-67, 4-68	1064050	3-5, 3-7, 3-9, 3-11		
1050811	4-65	1064125	2-91		
1050812	4-65, 4-67	1064184	2-137		
1050861	4-67, 4-68	1064188	2-137		
1050862	4-67	1064191	2-137		
		1064893	4-51		

CROSS REFERENCE - QUER VERZEICHNIS - RENVOI

Part Number Ersatzteil Nummer Numéro de la Pièce	Page Number Seite Nummer Numéro de la Page	Part Number Ersatzteil Nummer Numéro de la Pièce	Page Number Seite Nummer Numéro de la Page	Part Number Ersatzteil Nummer Numéro de la Pièce	Page Number Seite Nummer Numéro de la Page
16931	2-21, 2-33, 2-59, 2-64, 2-69, 2-73, 2-78, 2-83, 2-118, 2-129, 3-5, 3-9, 3-26, 3-35, 3-47, 3-48, 6-7, 6-15, 6-23, 6-26	21728	4-61, 4-63	31954	3-13, 3-15
17808	2-89	21729	2-103, 2-105	31999	2-37
17809	2-89	21731	2-61	32006	2-37
17980	2-109, 2-111, 3-29	21732	2-61	32009	2-37
19035	3-59	21740	2-85	32129	2-109
19065	3-17	21796	5-5, 5-37	32483	2-11, 2-13, 2-55, 2-121, 2-129, 2-137, 3-17, 4-49, 4-51, 6-23
19066	2-29, 2-33, 2-47, 2-55, 2-64, 2-74, 2-78, 2-109, 2-118, 2-135, 2-137, 3-5, 3-7, 3-9, 3-11, 3-13, 3-15, 3-26, 4-51	21917	4-39, 4-43, 4-44	32485	2-95, 2-114, 3-30, 3-47
19117	2-131, 4-36	222290	2-163	32486	2-44, 2-59, 2-64, 2-83, 2-86, 2-99, 2-113, 2-122, 3-30
19312	2-59	222460	2-118	32490	2-21, 2-44, 2-47, 2-70, 2-78, 2-95, 3-5, 3-9, 3-37, 3-44, 3-48, 3-53
19313	2-23, 2-69, 2-73, 2-77, 2-131	22290	2-133	32491	2-21, 2-33, 2-43, 2-47, 2-55, 2-59, 2-61, 2-63, 2-69, 2-73, 2-77, 2-86, 2-118, 2-129, 3-26, 3-39, 3-47, 3-48, 6-7
19459	2-107	22297	2-57, 2-59	32492	2-11, 2-13, 2-25, 2-27, 2-37, 2-43, 2-70, 2-74, 2-78, 2-83, 2-114, 2-117, 2-129, 3-7, 3-11, 3-25, 3-30, 3-39, 3-44, 3-47, 3-53, 4-51, 6-11, 6-12, 6-15, 6-23
19544	2-99	22473	2-57	32493	2-19, 2-21, 2-44, 2-64, 3-47, 3-48
19747	7-15	22626	2-85, 4-31	32496	2-114, 3-30
20177	3-47	22629	4-31, 4-33	32598	2-89
20192	2-114, 3-30	22630	4-31, 4-33	32668	3-35
21041	3-59	22636	4-31, 4-33	32895	2-121
21047	3-59	22645	4-31, 4-33	32899	2-95
21054	3-59	22646	4-31, 4-33	32960	3-35
21104	3-59	23146	3-59	32981	2-64
21109	2-117	23498	2-129	32982	2-59, 3-13, 3-15
21117	2-103, 2-105	23935	3-67	32984	2-23, 2-69, 2-73, 2-131
21119	2-103, 2-105	23936	2-117, 3-25	32985	2-86, 2-114, 3-30
21131	2-17	23946	2-15	32987	2-86
21136	2-57	23950	2-19	330146	3-70
21138	2-57, 2-59	24012-1	2-57, 2-59	330147	3-70
21150	4-51	24199	2-135	330148	3-70
21168	2-9, 2-11, 2-13	24450	3-43, 3-53	330149	3-70
21195	2-133, 3-39	24576	3-17	330150	3-70
21197	2-43	24576-1	3-19	330151	3-70
21198	2-44	24899	2-121	330152	3-70
21215	2-113	25046	2-95, 4-51	330153	3-70
21221	2-33	25610	2-61, 2-63	330154	3-70
21223	3-57	26395-2	3-59	330155	3-70
21230	2-17	26565	3-59	330156	3-70
21231	2-117, 3-25	27048	2-61	330157	3-70
21238	2-113	27767	3-43, 3-53	330158	3-70
21241	2-129	27979	2-59	330729	3-70
21246	2-15, 3-37	27990	2-70, 2-74, 2-78		
21250	3-29	29233	3-7, 3-11		
21251	3-29	30013	3-35		
21252	3-29	30251	2-121		
21268	2-113	30252	2-121		
21282	2-11, 2-13	30253	2-121		
21301	3-67	30255	2-121		
21303	2-37	30268	3-43, 3-53		
21309	4-49	30533	3-64		
21313	4-51	311303	4-49		
21643	2-17	311336	2-15, 4-51		
21671	3-62	31354	4-34		
21722	2-31	31380	4-35		
		31385	4-35		
		31507	3-43, 3-53		
		31525	3-48, 3-57		
		31563	2-103, 2-105		
		31599	2-69, 2-73, 2-77		
		31603	2-105		
		31605	2-109		
		31613	2-6, 2-107		
		31646	2-51		
		31775	2-93		
		31922	3-19		

RENVOI - QUER VERZEICHNIS - CROSS REFERENCE

Part Number Ersatzteil Nummer Numéro de la Pièce	Page Number Seite Nummer Numéro de la Page	Part Number Ersatzteil Nummer Numéro de la Pièce	Page Number Seite Nummer Numéro de la Page	Part Number Ersatzteil Nummer Numéro de la Pièce	Page Number Seite Nummer Numéro de la Page
33342	3-26	369010	5-31	369166	5-11
33404	2-125	369012	5-19	369167	5-17
33612	3-47	369014	5-33	369168	5-17
33799	2-103, 2-105	369015	5-17	369169	5-7
33806	2-15, 3-21	369016	5-11	369170	5-9
33817	2-107	369018	5-15	369171	5-5
33875	2-43	369019	5-5	369172	5-7
33924	2-118, 3-25	369020	5-13	369173	5-9
34054	2-25	369021	5-34	369174	5-13
34065	2-49	369022	5-17	369175	5-17
34159	4-7, 4-11, 4-17, 4-21	369023	5-11	369176	5-17
34176	4-34	369025	5-13	369177	5-17
34178	4-29, 4-31, 4-33	369026	5-17	369178	5-21
34179	4-29, 4-31	369027	5-19, 5-37	369179	5-19
34180	4-29	369028	5-33, 5-37	369181	5-19
34181	4-29, 4-31, 4-33	369029	5-33, 5-37	369182	5-5
34182	4-29	369030	5-21, 5-36	369183	5-17
34183	4-29, 4-31, 4-33	369031	5-13	369184	5-17
34184	4-29, 4-31, 4-33	369032	5-5	369185	5-31
34185	4-29, 4-31	369034	5-33	369186	5-17
34195	2-114, 3-30	369035	5-13	369187	5-11
34306	2-6, 2-107	369036	5-5	369188	5-17
34323	2-11, 2-13, 2-21	369037	5-13	369189	5-17
34330	2-121	369038	5-17	369190	5-17
34355	2-103, 2-105	369039	5-17	369191	5-17
34359	2-85, 2-125	369040	5-17	369192	5-17
34360	2-103, 2-105	369089	5-23	369193	5-17
34379	2-103, 2-105	369090	5-23	369194	5-17
34390	2-107	369131	5-35	369195	5-11
34392	2-31	369132	5-7	369196	5-13
34738	3-67	369133	5-19	369197	5-9
34820	2-135	369134	5-11	369198	5-9
34848	3-19	369135	5-17	369200	5-9
34864	2-39, 3-67	369136	5-25, 5-27	369201	5-5
35323	2-7	369137	5-7	369202	5-17
35324	2-7	369138	5-13	369203	5-17
35325	2-7	369140	5-5, 5-13	369204	5-17
35326	2-7	369141	5-13	369205	5-13
35327	2-7	369142	5-17	369206	5-9
35336	2-7	369143	5-7	369207	5-7
35688	2-31	369144	5-19	369208	5-7
35980	2-41, 2-43	369145	5-7	369209	5-5
36050	2-6, 2-61, 2-63	369146	5-13	369210	5-21
361160	2-9	369147	5-17	369211	5-31
36158	3-59	369148	5-17	369212	5-31
36192	2-23	369149	5-9	369213	5-17
36328	2-113, 2-121, 3-29	369150	5-9	369214	5-33
365000	7-15	369151	5-11	369216	5-29
36556	2-111	369152	5-11	369217	5-13
36758	2-113, 3-30	369153	5-9	369223	5-35
36801	3-47	369154	5-21	369224	5-13
369000	5-33	369155	5-17	369226	5-21
369001	5-17	369156	5-31	369227	5-31, 5-36
369002	5-11	369157	5-19	369228	5-9, 5-36
369003	5-31	369158	5-17	369229	5-34, 5-36
369004	5-13	369159	5-9	369230	5-33, 5-36
369005	5-11	369160	5-11	369231	5-21
369006	5-17	369162	5-17	369232	5-13, 5-37
369007	5-13	369163	5-17	369233	5-21, 5-36
369008	5-17	369164	5-29	369234	5-33, 5-36
369009	5-37	369165	5-17	369235	5-13, 5-37

CROSS REFERENCE - QUER VERZEICHNIS - RENVOI

Part Number Ersatzteil Nummer Numéro de la Pièce	Page Number Seite Nummer Numéro de la Page	Part Number Ersatzteil Nummer Numéro de la Pièce	Page Number Seite Nummer Numéro de la Page	Part Number Ersatzteil Nummer Numéro de la Pièce	Page Number Seite Nummer Numéro de la Page
369236	5-13, 5-37	370806	5-13	372688	6-25, 7-22
369237	5-5	370807	5-17	372689	6-25, 7-22
369238	5-5	370809	5-21	372690	6-25, 7-22
369239	5-31	370810	5-21	372691	6-5, 6-9, 7-5, 7-9
369241	5-17	370811	5-21	372692	6-9, 7-9
369242	5-17	370812	5-21	372693	6-9, 7-9
369243	5-11	370814	5-23	372694	6-9, 7-9
369244	5-33	370815	5-25	372695	6-9
369245	5-31	370816	5-25	372696	6-7, 7-7
369246	5-31, 5-33	370817	5-25	372697	6-5, 7-5
369247	5-33	370818	5-25	372698	6-5, 7-5
369248	5-34	370819	5-29	372699	6-5, 7-5
369249	5-11	370820	5-29	372700	6-5
369250	5-17	370821	5-29	372701	6-5
369251	5-13	370823	5-31	372702	6-5, 7-5
369253	5-17	370825	5-33	372703	6-5
369254	5-11	370826	5-34	372704	6-5, 7-5
369255	5-19	370827	2-57, 5-34	372705	6-5, 7-5
369256	5-19	370885	5-5	372706	6-3, 7-3
369257	5-13	370886	5-33	372707	6-3
369258	5-35	370887	5-34	372708	6-3, 7-3
369259	5-21, 5-36	371602	2-41, 6-15	372709	6-3, 7-3
369260	5-13, 5-17	371603	6-15	372710	6-3, 7-3
369261	5-9	371604	6-15	372711	6-3
369262	5-21, 5-23	372651	2-6, 2-55	372712	6-3
369263	5-21	372652	2-6, 2-55	372713	6-3, 7-3
369268	5-17	372653	2-44, 6-17, 7-17	372714	6-3
369269	5-17	372654	2-6, 6-15, 7-15	372715	6-3, 7-3
369270	5-17	372655	6-26, 7-21, 7-23	372716	6-3, 7-3
369271	5-21	372656	6-26, 7-23	372717	6-3, 7-3
369272	5-17	372657	6-26, 7-23	372718	6-3, 7-3
369273	5-21	372658	6-26, 7-23	372719	6-3, 7-3
369274	5-21	372659	6-26, 7-23	372720	6-3
369275	5-21	372660	6-12, 7-12	372721	6-3, 7-3
369276	5-21	372661	6-21, 7-19	372722	6-7, 7-7
369277	5-21	372662	6-21	372723	6-7
369278	5-34, 5-36	372663	6-21	372724	6-7, 7-7
369279	5-17	372664	6-7, 7-7	372725	6-7, 7-7
369280	5-33	372665	6-7	372726	6-7
369281	5-21	372666	6-12, 7-12	372727	6-7
369282	5-17	372667	6-12, 6-17, 7-7, 7-12, 7-17	372728	6-7
369283	5-37			372729	6-7
369284	5-7	372668	6-15	372730	6-7
369285	5-36	372669	6-15, 7-15	372731	6-12, 7-12
369286	5-7	372670	6-15, 7-15	372732	6-12, 6-17, 7-7, 7-12, 7-17
369287	5-7	372671	6-19, 7-18		
369289	5-5	372672	6-19, 7-18	372733	6-12, 7-12
369290	5-9	372673	6-17	372734	6-12, 7-12
369292	5-11	372674	6-17, 7-17	372735	6-12, 6-23, 7-12, 7-21
369293	5-7	372676	6-17		
369294	5-11	372677	6-21, 7-19	372736	6-12, 7-12
369295	5-5	372678	2-59, 6-21, 7-19	372737	6-5, 7-5
369296	5-5	372679	6-21, 7-19	372738	6-5, 7-5
369297	5-7	372680	6-21, 7-19	372739	6-5, 7-5
369298	5-7	372681	6-23, 7-21	372740	6-5, 7-5
369299	5-13	372682	6-23, 7-21	372741	6-5
369701	2-85	372683	6-23, 7-21	372742	6-5, 7-5
369704	2-17	372684	6-11	372743	6-5, 7-5
36971	2-95	372685	6-11	372744	6-5, 7-5
369786	3-39	372686	6-17	372745	6-5, 7-5
370011	2-7	372687	6-25	372746	6-5, 7-5

RENVOI - QUER VERZEICHNIS - CROSS REFERENCE

Part Number Ersatzteil Nummer Numéro de la Pièce	Page Number Seite Nummer Numéro de la Page	Part Number Ersatzteil Nummer Numéro de la Pièce	Page Number Seite Nummer Numéro de la Page	Part Number Ersatzteil Nummer Numéro de la Pièce	Page Number Seite Nummer Numéro de la Page
372747	6-5, 7-5	372812	6-17	373254	2-99, 4-27
372748	6-5, 7-5	372813	6-17	373255	4-27
372749	6-5, 7-5	372814	6-17, 7-17	373256	4-27
372750	6-5, 7-5	372815	6-17	373258	4-27
372751	6-5, 7-5	372816	6-21	373259	4-27
372752	6-5, 7-5	372817	6-21	373276	4-27
372753	6-8, 7-8	372818	6-3	373284	4-27
372754	6-8, 7-8	372819	6-25, 7-22	373291	4-33
372755	6-8, 7-8	372820	6-25, 7-22	373369	4-15, 4-19, 4-23
372756	6-8, 7-8	372821	6-25, 7-22	373371	4-23
372757	6-8	372822	6-25, 7-22	373372	4-23
372758	6-8	372823	6-25, 7-22	373373	4-23
372760	6-8	372824	6-25, 7-22	373374	4-11, 4-21
372761	6-8	372825	6-19, 7-18	373375	4-11, 4-21
372762	6-8	372826	6-19, 7-18	373404	2-99
372763	6-8	372827	6-19, 7-18	373405	3-65
372764	6-8	372828	6-19	373406	4-11, 4-21
372765	6-8	372829	6-19, 7-18	373407	4-9, 4-19
372766	6-8	372830	6-19, 7-18	373408	4-9, 4-19
372767	6-8, 7-8	372831	6-19, 7-18	373409	4-9, 4-19
372768	6-15, 7-15	372832	6-17	373410	4-9, 4-19
372769	6-15, 7-15	372834	6-23, 7-21	373412	4-11, 4-21
372770	6-15, 7-15	372835	6-23, 7-21	373413	4-11, 4-21
372771	6-15, 7-15	372836	6-23, 7-21	373414	4-9, 4-19
372772	6-27, 7-24	372837	6-23	373415	4-9, 4-19
372773	6-27, 7-24	372838	6-23, 7-21	373457	4-27
372775	6-11, 7-11	372839	6-23, 7-21	373458	4-27
372776	6-11, 7-11	372840	6-23, 7-21	373464	2-85, 4-33
372777	6-11, 7-11	372841	6-23, 7-21	373541	4-33
372778	6-11, 7-11	372842	6-23, 7-21	373542	4-33
372779	6-11, 7-11	372843	6-23	373543	4-33
372780	6-13, 7-13	372844	6-23	373544	4-33
372781	6-13, 7-13	372845	6-23	373545	4-33
372782	6-13, 7-13	372846	6-23, 7-21	373546	4-33
372783	6-13, 7-13	372847	6-23, 7-21	373547	4-33
372784	6-13, 7-13	372848	6-23, 7-21	373548	4-33
372785	6-13, 7-13	372849	6-23, 7-21	373549	4-33
372786	6-13, 7-13	372850	6-23, 7-21	373584	4-67
372787	6-13, 7-13	372851	6-23, 7-21	373585	4-67
372788	6-11	372852	6-23	374012	3-59
372789	6-11, 7-11	372853	6-17	374127	2-137
372790	6-11, 7-11	372854	6-23	374129	3-43, 3-53
372791	6-11	372897	3-70	374133	3-69
372792	6-11	372934	6-3	374134	3-69
372793	6-11	372935	6-3	374135	3-69
372794	6-11, 7-11	372936	6-3	374147	5-29
372795	6-11, 7-11	372938	6-7, 7-7	374148	5-29
372796	6-7, 7-7	372939	6-7, 7-7	374151	2-41
372797	6-5, 7-5	372940	6-7, 7-7	374210	3-51, 3-55
372798	6-5	372950	4-61, 4-63	374230	2-69, 2-73, 2-77
372800	6-15, 7-15	372951	4-61, 4-63	374240	2-93
372801	6-15	373201	4-27	374294	4-49, 4-51
372802	6-17, 7-17	373207	4-27	37460	4-5, 4-9, 4-15, 4-19
372803	6-15, 7-15	373211	4-27	37462	4-5, 4-9, 4-15, 4-19
372804	6-15, 7-15	373218	4-9, 4-19	374625	2-137
372805	6-15, 7-15	373226	4-33	374756	2-57
372806	6-15, 7-15	373232	4-27	374759	4-49
372807	6-15, 7-15	373235	4-27	374765	4-49, 4-51
372808	6-15, 7-15	373236	4-33	375117	2-41, 2-43
372809	6-15	373242	4-27	375193	2-41
372810	6-15	373243	4-27	375400	2-113

CROSS REFERENCE - QUER VERZEICHNIS - RENVOI

Part Number Ersatzteil Nummer Numéro de la Pièce	Page Number Seite Nummer Numéro de la Page	Part Number Ersatzteil Nummer Numéro de la Pièce	Page Number Seite Nummer Numéro de la Page	Part Number Ersatzteil Nummer Numéro de la Pièce	Page Number Seite Nummer Numéro de la Page
375401	2-113, 3-30	380542	2-49	380681	2-25
375402	2-113	380547	2-51	380683	2-95
375403	3-30	380548	2-51	380684	3-43
375404	2-113, 3-30	380549	2-61	380689	3-43, 3-53
375415	2-117, 3-25	380554	2-41	380690	3-51, 3-55
375416	2-117, 3-25	380556	2-53	380691	3-13, 3-15, 3-17
375417	3-29	380558	2-81	380692	2-15, 4-49
375511	2-69, 2-73, 2-77	380559	2-15	380697	3-47, 3-48
375512	3-43, 3-53	380564	2-51	380712	3-19
375513	2-17	380566	2-95	380717	2-93
375526	2-93	380567	2-95	380730	2-15
375536	2-17	380568	2-95	380736	2-107
375537	2-17	380577	4-49, 4-54	380740	2-6
37555	4-35	380578	4-57	380741	2-25
375550	2-164	380579	4-57	380743	2-15
375551	2-164	380581	2-57	380746	2-91
375563	2-111, 4-41	380587	2-57	380747	2-91
375564	2-33	380589	2-57	380748	2-65
375565	2-33	380590	2-57	380749	2-51
375566	2-33	380591	2-53, 2-55	380752	2-41
375575	2-85	380606	3-57	380754	2-69
375576	2-86	380613	3-43, 4-57	380755	2-154
375586	2-69, 2-73	380614	3-53, 4-59	380759	2-53
375666	2-117	380615	3-43, 3-53	380760	2-17
375676	2-135	380616	4-57, 4-59	380761	2-17
375679	2-51	380617	3-51, 3-55	380762	2-17
375693	2-19	380618	3-43, 3-53	380763	2-17
375695	2-19	380619	3-51, 3-55	380764	2-17
375696	2-15	380624	3-51	380765	2-15
375698	2-15	380625	3-43, 4-55	380766	2-53
375721	2-129	380626	4-55	380767	2-53
375726	3-43, 3-53	380627	4-55	380769	2-61
375728	3-43, 3-53	380628	4-55	380770	2-61, 2-64
375751	3-43	380630	3-43	380780	2-163
375762	2-85	380632	2-57	381391	2-74, 2-78
37723	4-29, 4-31, 4-33	380634	3-37	381962	2-33
377428	5-5	380635	3-37	382507	2-70
37766	4-29, 4-31	380636	3-57	382516	2-135
37828	5-21	380637	2-61	382726	2-33
37943	4-29, 4-31, 4-33	380640	3-17	382978	3-17
37973	5-25	380643	3-13	382979	3-35
380503	3-70	380644	3-15	383165	2-135
380505	2-41	380649	4-57, 4-59	383185	3-37
380507	2-41, 2-43	380650	4-57, 4-59	384156	4-53
380511	2-41	380651	4-57	388407	4-57, 4-59
380512	2-49	380652	4-57	388548	5-21
380514	2-95	380659	4-57, 4-59	39005	2-47
380518	3-47	380660	4-59	391823	2-61
380520	2-41, 2-43	380661	3-51, 3-55	39210	2-27, 2-31, 2-107
380521	2-41	380662	3-51, 3-55	392597	2-64
380523	2-151	380663	3-43, 3-53	39277	2-64, 2-69, 2-73, 2-77, 6-8, 6-15, 6-17, 6-19, 6-25, 6-26
380524	2-65	380665	3-51	39278	2-86
380525	2-65	380666	4-55	39281	6-21
380526	2-57	380667	4-55	39283	2-11, 2-13, 2-114, 2-118, 2-121, 3-26, 3-30, 6-12
380527	2-61	380668	4-55	39284	2-37, 2-43, 2-114, 2-118, 3-26, 3-30
380528	2-61, 2-63	380669	4-55	39285	2-96
380530	2-41, 2-43	380670	4-55		
380532	2-17	380671	4-55		
380533	2-17	380673	3-43		
380535	2-61, 2-63	380675	2-103, 2-105		
380538	2-41	380679	2-61		

RENVOI - QUER VERZEICHNIS - CROSS REFERENCE

Part Number Ersatzteil Nummer Numéro de la Pièce	Page Number Seite Nummer Numéro de la Page	Part Number Ersatzteil Nummer Numéro de la Pièce	Page Number Seite Nummer Numéro de la Page	Part Number Ersatzteil Nummer Numéro de la Pièce	Page Number Seite Nummer Numéro de la Page
39305	2-86	41430	2-33, 2-43, 2-70,	48006	2-23
39309	2-44		2-74, 2-78, 2-96,	48014	2-53
39311	2-21, 2-59, 2-114, 3-26, 3-30		2-114, 2-118, 2-129, 3-26, 3-30	48056	2-69, 2-73, 2-77
39312	2-114, 3-30	41434	3-39	48069	2-37
39313	2-19, 2-21, 2-29	41619	2-17	49032	3-39
393219	3-47	41722	2-95	49263	2-9, 2-133
393349	4-55	42011	3-67, 4-51	49266	2-39, 2-51, 2-61, 2-63, 3-5, 3-7, 3-9,
39346	2-11, 2-13, 2-86	42124	3-59		3-11, 3-13, 3-15,
39349	2-29, 3-5, 3-9, 6-7, 6-8, 6-9, 6-11, 6-13, 6-15, 6-17, 6-19, 6-21, 6-23, 6-25, 6-26	42207	2-113		3-17, 3-19, 3-67, 3-69
39350	2-86	42215	2-107, 2-111, 3-25	49282	2-15
393665	5-13	42226	2-41, 2-131	49766	3-67
393675	5-21	42260	2-23, 2-107	49933	2-111
393676	5-21	43242	3-43, 3-53	50474	4-49
393767	5-27	43454	2-17, 2-39, 3-67	50902	2-43, 2-70, 2-74, 2-78, 2-121, 2-131, 3-39, 3-47
393768	5-27	43500	2-6, 2-9		
393769	5-27	43555	2-37, 2-53, 2-55	50960	2-69, 2-73, 2-77
393770	3-17, 3-35	43558A	3-43, 3-53	51021N	2-7
39394	2-7	43611	2-47	51109	2-93
394921	2-163	43844	2-64, 2-67	51176	2-15
39527	4-34	43952	3-39	51193	2-89
39534	2-131	43955	2-11, 2-13	51305	2-67, 2-69, 2-73, 2-77
397779	4-49	43958	2-86		
39810	2-99	44078	2-133	51322	2-23, 2-69, 2-73, 2-77
398314	2-158	44681	3-9, 3-11, 3-15	51338	2-89
39923	2-39, 3-67	44681-1	3-9, 3-11, 3-15	51340	2-85
40380	4-29	44681-2	3-9, 3-11, 3-15	51341	2-85
40514	2-107	44777	2-15	51373	2-89
40573	3-43, 3-53	44851	2-19, 2-21, 3-37	51448	2-121
40585	2-61, 2-63	44868	2-109, 3-29	51449	2-121
40607	2-39, 3-67	44869	2-109, 2-111, 2-121, 2-131	51483	2-93
40678	2-39, 3-67	44906	2-70	51531	3-59
40716	2-15	44961	3-67	51534	2-125
40870-8	2-129	45142	3-43, 3-53	51542	2-7
41016	3-43	45177	2-53	51545	2-93
41073	2-85	45272	3-5, 3-7, 3-9, 3-11	51560-5	2-55
41130	2-129	45482	2-109, 3-29	51562	2-93
41131	2-117, 2-127	45622	4-29, 4-31, 4-33	51564	2-121
41139	3-19	45623	4-29, 4-31, 4-33	51693	2-127
41140	2-57, 3-19	45628	4-34, 4-35	51782	2-51
41141	3-35, 3-48	45779	3-5, 3-7, 3-9, 3-11, 3-13, 3-15	51787	2-23, 2-33
41142	2-44, 2-49	45780	2-9	51787	2-23, 2-33
41169	2-95	45786	2-91	51813	2-117, 3-25
41178	2-11, 2-13, 2-15, 2-53, 3-37	46236	2-93, 3-67	52402	2-51, 2-69, 2-73, 2-77, 2-111
41185	2-11, 2-13, 2-21, 2-114, 3-30	46481	2-23, 2-99		
41186	2-33, 2-70, 2-74, 2-77, 2-78, 2-83, 3-25	46482	3-25	53434	2-121, 4-34
41342	2-114, 2-118, 3-30, 6-7, 6-21	46559	2-95	53461-2	2-17, 2-19, 2-21
41346	2-44, 2-64, 2-122	46800	2-70	53601	2-85, 4-45
41348	3-47, 3-48	47504	2-99, 2-111, 2-117	54009	3-59
		47508	2-99, 2-113, 3-29	54012	3-59
		47512	2-27, 2-51, 2-69, 2-73, 2-77	54222	2-95
		47522	2-85	54274	2-131
		47585	2-133	54275A	2-131
		47637	3-29	54527	2-53
		47638	2-27, 2-111	54528	2-53
		47753	3-29	54615	2-15
		47754	2-51	54833	2-86
		47958	2-17	54845	2-63
				54862	2-131

CROSS REFERENCE - QUER VERZEICHNIS - RENVOI

Part Number Ersatzteil Nummer Numéro de la Pièce	Page Number Seite Nummer Numéro de la Page	Part Number Ersatzteil Nummer Numéro de la Pièce	Page Number Seite Nummer Numéro de la Page	Part Number Ersatzteil Nummer Numéro de la Pièce	Page Number Seite Nummer Numéro de la Page
54878	2-121	58519	3-5, 3-7, 3-13	63292	2-95
55248	2-61, 2-63, 3-5, 3-7, 3-9, 3-11, 3-13, 3-15, 3-17, 3-69	58520	3-5, 3-7, 3-13	63294	2-15
55586	2-107, 2-121	58524	2-33	63295	2-93
55685	2-111	58596	4-38	63297	2-37
55686	2-27	58844	2-13, 2-17	63311	2-37
55700	2-103, 2-105	58858	2-99, 2-107	63378	2-33
55756	2-17	58898	2-11, 2-13	63407	3-65
55779	2-121	59015	2-61, 2-63	63416	2-70, 2-118, 3-26, 3-29, 4-49
55844	2-6, 2-61	59156	3-47	63426	2-85, 4-29
55845	2-17	59192	2-17, 2-19, 2-21	63436	2-121
55850	2-61	59305	4-25	63449	2-121
56185	2-133	59577	2-109	63450	2-121
56186	2-135, 2-137, 3-5, 3-7, 3-9, 3-11, 3-13, 3-15, 3-51, 3-55, 3-67	59633	2-37	63471	2-85
56346	2-135	59661	2-23	63491	2-85
56398	2-133	59668	2-95	63496	2-85
56690	2-109, 2-117, 2-133, 3-25, 3-29	59672	2-95	63540	2-85
56692	2-99, 2-131	59866	2-27	63541	2-121
56820	2-85, 2-117	59901	3-43, 3-53	63542	2-69, 2-73, 2-77, 4-37
56821	2-131	59921	3-67	63543	2-85
56992	3-55	59921	3-67	63544	2-9
57048	2-41, 2-43	59954	3-67	63583	2-27
57167	2-137, 4-59	59965	2-25, 3-17	63584	2-27
57173	2-103, 2-105	59970	2-135	63647	2-29
57311	2-93	59971	2-135	63663	2-9
57411	2-111	59974	2-135	63665	2-29
57532	3-43, 3-53	59976	2-135	63667	2-29
57568	2-105	59977	2-135	63668	2-29
57751	2-137, 3-37	59978	2-135	63669	2-29
57772	2-117	59979	2-135	63671	2-35
57773	2-41, 2-43	60090	2-41	63695	2-41, 2-43
57803	2-137, 3-37	60294	2-81	63751	2-15
57807	2-117, 2-125, 2-135, 3-25	60559	2-49	63818	2-69, 2-73, 2-77
57809	3-67	60751	3-19	63926	2-25
57820	2-15, 2-19, 2-21	60933	2-6, 2-53	64058	2-91
57936	2-25, 2-27	60934	2-6, 2-53	64141	2-135
57941	2-9	61288	2-107	64156	2-27
57944	2-103, 2-105	61363	2-49	64228	2-109
57963	2-103, 2-105, 3-33	61365	3-19	64233	2-125
57988	2-111	61490	4-34, 4-35	64278	2-17
57993	2-109	61529	2-49	64279	2-17
57994	2-107	61531	2-49	64299	2-129
58114	2-129	61882	4-5, 4-9, 4-15, 4-19	64312	2-17
58228	2-69, 2-73, 2-77, 2-129	61886	4-7, 4-11, 4-17, 4-21	64392	2-37
58242	4-25	61923	3-17	64394	2-37
58270	4-34	61931	2-49	64410	2-37
58278	4-34	61969	2-125, 2-135	64419	2-23
58293	2-25	62172	2-111	64434	2-111
58357	2-37	62173	2-111	64500	2-37
58359	2-27	62377	2-65	64501	2-37
58366	2-17	62389	2-99	64543	2-19, 2-21
58489	2-11, 2-19, 2-21	62561	2-99, 4-25	64545	2-19, 2-21
58490	4-51	62595-2	2-15	64556	2-93
58518	3-5, 3-7, 3-13	62595-3	2-15	64558	2-93
		62954	2-6, 2-9	64559	2-37
		62955	2-6, 2-9	64567	2-37
		62956	2-6, 2-9	64580	2-37
		62957	2-6, 2-9	64586	2-133
		63182-2	2-67	64618	2-37, 2-69, 2-73, 2-77, 2-129
		63228	3-62		
		63233	2-37		
		63234	2-37		
		63276	2-95		

RENVOI - QUER VERZEICHNIS - CROSS REFERENCE

Part Number Ersatzteil Number Numéro de la Pièce	Page Number Seite Nummer Numéro de la Page	Part Number Ersatzteil Number Numéro de la Pièce	Page Number Seite Nummer Numéro de la Page	Part Number Ersatzteil Number Numéro de la Pièce	Page Number Seite Nummer Numéro de la Page
64621	2-37, 2-69, 2-73, 2-77, 2-129	66020	2-7	70659	3-59
64631	2-133	66188	2-164	70668	3-59
64635	2-93	67310	2-99	70669	3-21
64651	2-133	67366	2-113, 3-29	70686	3-22
64655	2-133	67683	3-29	70690	3-64
64757	4-49	67767	2-27, 2-85	70699	3-35
64788	2-6, 2-11, 2-13	68445	3-39	70709	2-133
64801	2-11	68866	2-95	70717	2-133
64802	2-13	68986	2-6, 2-51	70725	2-95
64811	2-121	69234	2-109, 2-129	70730	2-33
64873	2-37	69495	2-47	70742	2-33
64874	2-37	69899	2-61	70747	2-95
64884	2-15	69904	2-9	70749	2-95
64886	2-85	69906	2-33	70752	2-47
64887	2-85	70006	2-107	70756	2-15
64893	2-31	70072	2-107	70761	2-33, 3-39
64905	2-111	70160	2-49	70762	2-33
64919	2-6, 2-9	70165	2-41	70775	2-131
64920	2-6, 2-9	70173	2-61, 2-63	70783	2-95
64950	2-93	70218	2-133	70790	2-131
65129	2-93	70219	2-133	70793	3-23
65145-1	2-99	70388	2-29	70802	3-23
65160	2-113, 3-29	70398	2-137	70808	2-13
65168	2-113	70400	2-153	70809	2-11
65170	2-113	70402	2-137	70810	2-131
65173	2-113, 3-29	70407	2-19, 2-21	70815	3-23
65174	2-113, 2-117, 3-25, 3-29	70411	2-137	70825	2-129
65180	2-113, 3-29	70431	2-113, 3-29	70827	2-111
65188	2-103, 2-105	70450	2-15	70843	2-9
65191	2-103, 2-105	70453	2-6, 2-11, 2-13	70844	2-9
65194	2-103, 2-105, 3-33	70454	3-21	70847	2-111
65195	2-103, 2-105	70477	2-61, 2-63	70851	3-67
65196	2-103	70478	2-15	71384	2-41
65197	2-103, 2-105	70506	2-93	71385	2-41
65199	2-103, 2-105	70521	2-113	71387	2-137
65201	2-105	70524	2-113, 3-29	71388	2-41
65202	2-103	70525	2-113, 3-29	71552	2-103, 2-105
65204	2-103, 2-105	70526	2-113, 3-29	71725	4-27
65205	2-103, 2-105	70532	2-117, 3-25	72970	2-133
65212	2-103, 2-105	70536	2-164	72979	3-43, 3-53
65213	2-103, 2-105	70538	2-7	73292	2-51
65215	2-107	70550	2-93	73293	2-51
65221	2-6, 2-23	70597	2-11	73645	2-9
65222	2-23	70598	2-13	73646	2-129
65224	2-103, 2-105	70598	2-13	73648	2-11
65226	4-25	70603	4-61, 4-63	73649	2-13
65227	4-29	70609	4-61, 4-63	73650	2-129
65232	4-35	70611	4-63	73654	2-6, 2-11, 2-13
65235	4-38	70612	4-61	73678	2-29
65240	4-43	70613	4-61, 4-63	73679	2-29
65242	2-133, 4-38	70615	4-61, 4-63	73685	2-129
65245	2-135	70617	4-61, 4-63	73724	2-9
65248	2-125	70618	4-61, 4-63	73727	2-39
65249	2-125	70620	3-37	73731	2-85
65252	2-23	70622	2-133	73733	2-85
65258	3-21	70623	2-133	73734	2-37
65278	2-33	70626	2-113, 3-29	73736	2-135
65281	2-33	70627	2-113, 3-29	73737	2-117, 3-25
65561	2-117, 3-25	70628	2-19, 2-21	73749	2-29
		70649	2-7	73751	3-7
		70650	2-37	73753	3-11
		70651	2-37		

CROSS REFERENCE - QUER VERZEICHNIS - RENVOI

Part Number Ersatzteil Nummer Numéro de la Pièce	Page Number Seite Nummer Numéro de la Page	Part Number Ersatzteil Nummer Numéro de la Pièce	Page Number Seite Nummer Numéro de la Page	Part Number Ersatzteil Nummer Numéro de la Pièce	Page Number Seite Nummer Numéro de la Page
73755	3-5	74157	4-25	75046	2-33
73757	3-9	74158	4-25	75047	2-33
73771	2-29	74159	4-25	75099	3-29
73772	2-29	74160	4-25	75117	3-29
73799	2-47	74161	4-25, 4-27	75128	2-17
73862	2-9	74163	2-99	75142	3-29
73863	2-9	74164	3-65	75303	2-17
73870	2-6, 2-11, 2-13	74174	4-38	75347	2-164
73871	3-59	74182	4-38	75428	2-15
73880	3-59	74184	4-5, 4-9, 4-15, 4-19	75456	2-129
73887	2-29	74190	4-38	75456-1	2-129
73888	2-6, 2-11, 2-13	74194	4-38	75456-2	2-129
73898	3-5, 3-7, 3-9, 3-11	74195	4-38	75456-3	2-129
73899	3-5, 3-7, 3-9, 3-11	74210	4-5, 4-9, 4-15, 4-19	75456-4	2-129
73901	2-15	74214	4-31, 4-33	75465	2-39, 3-67
73903	2-15	74218	4-38	75575	2-93
74000	3-5, 3-7, 3-9, 3-11	74220	4-31, 4-33	75603	2-57
74007	3-21	74223	4-5, 4-9, 4-15, 4-19	75612	2-121
74015	2-33	74233	4-36, 4-37	75666	2-53, 2-55
74022	2-93	74240	4-5, 4-9, 4-15, 4-19	75701	3-59
74040	2-17	74246	4-31, 4-33	75768	2-41, 2-43
74045	2-29	74250	4-35	75828	3-57
74046	2-29	74251	4-38	75845	2-111
74051	2-95	74253	4-5, 4-15	75848	2-111
74059	2-113, 3-29	74254	4-5, 4-9, 4-15, 4-19	75854	2-61, 2-63
74060	2-113	74256	4-5, 4-9, 4-15, 4-19	75876	3-59
74062	2-11	74257	4-5, 4-9, 4-15, 4-19	75877	3-59
74063	2-13	74258	4-5, 4-9, 4-15, 4-19	75881	3-39
74064	2-9	74259	4-7, 4-11, 4-17, 4-21	75883	2-17
74066	2-9	74260	4-7, 4-17	75891	2-27
74067	2-9	74261	4-7, 4-17	75899	3-29
74069	2-29	74262	4-5, 4-9, 4-15, 4-19	75901	3-61
74074	3-59	74263	4-5, 4-15	75968	2-133
74081	2-15	74264	4-7, 4-17	75989	3-61
74082	2-69, 2-73, 2-77	74265	4-5, 4-9, 4-15, 4-19	76030	3-61
74090	2-117, 3-25	74266	4-5, 4-9, 4-15, 4-19	76036	3-61
74094	4-35	74267	4-5, 4-9, 4-15, 4-19	76038	3-61
74098	4-31, 4-43	74268	4-43	76049	3-61
74100	4-35	74270	4-7, 4-11, 4-17, 4-21	76055	3-61
74101	4-35	74271	4-7, 4-11, 4-17, 4-21	76069	3-61
74109	4-38	74272	4-5, 4-9, 4-15, 4-19	76074	3-61
74110	4-38	74273	4-5, 4-9, 4-13	76081	3-61
74111	4-38	74274	4-7, 4-11, 4-17, 4-21	76084	3-61
74112	4-38	74275	4-7, 4-11, 4-17, 4-21	76099	3-39
74132	4-29	74276	4-5, 4-9, 4-15, 4-19	76100	3-61
74133	4-29	74277	4-7, 4-11, 4-17, 4-21	762094	5-33
74134	4-29, 4-31	74278	4-7, 4-11, 4-17, 4-21	76285	2-15
74135	4-29, 4-31, 4-33	74279	4-7, 4-17	76286	3-59
74136	4-29, 4-31, 4-33	74280	4-5, 4-9, 4-15, 4-19	763113	2-129
74137	4-29, 4-31	74281	4-5, 4-9, 4-15, 4-19	763114	2-78
74142	2-133	74282	4-7, 4-11, 4-17, 4-21	763116	2-47, 3-43
74145	4-44	74283	4-5, 4-7, 4-9, 4-11, 4-15, 4-17, 4-19, 4-21	76316	2-107
74146	4-43			76321	2-53
74148	4-25			76338	3-59
74149	4-25	74391	2-117, 3-25	763483	4-25
74150	4-25	74455	2-29, 3-39, 3-67	76383	2-57
74151	4-25	74944	2-67	76384	2-29
74152	4-25	75010	2-7	76385	3-17, 3-35
74153	4-25	75011	2-7	763887	5-15
74154	4-25, 4-27	75012	2-31	76406	3-59
74156	4-25	75028	2-113	76423	3-19

RENVOI - QUER VERZEICHNIS - CROSS REFERENCE

Part Number Ersatzteil Nummer Numéro de la Pièce	Page Number Seite Nummer Numéro de la Page	Part Number Ersatzteil Nummer Numéro de la Pièce	Page Number Seite Nummer Numéro de la Page	Part Number Ersatzteil Nummer Numéro de la Pièce	Page Number Seite Nummer Numéro de la Page
76438	2-113, 3-30	76570	2-117, 2-129, 3-25, 3-26, 3-47, 3-48,	77632	2-6
764402	5-7		6-19	77634	2-6
764403	5-31	76647	2-95	77640	2-103, 2-105
764407	5-25	76653	2-93	77641	2-103, 2-105
764408	5-13, 5-35	76684	3-33	77652	3-37
764409	5-13, 5-15	76736	2-61, 2-63	77669	2-117
764410	5-34	767407	2-99	77682	2-117
764412	5-15	768482	2-133	77688	2-57, 2-59
764414	5-15	76870	2-17	77693	2-47
764418	5-13	76888	2-15, 2-137	77711	2-17
764420	5-25	768897	2-70	77727	2-117, 3-25
764421	5-11, 5-13, 5-15, 5-21, 5-33	76898	3-39	77734	2-9
764422	5-13, 5-25	76907	2-61	77738	3-25
764425	5-9	76996	4-49	77747	2-25
764432	5-21	77097	2-31, 2-109, 2-117, 2-125, 2-131, 3-25	77748	2-25
764433	5-21	77340	2-15	77752	3-26
764466	5-9	77388	2-33	77755	3-61
764468	5-5	77394	2-33	77759	3-61
764469	5-5, 5-9	77399	2-15, 2-17	77768	4-61
764517	5-33	77400	2-33	77769	4-63
764556	5-33	77430	2-41, 2-43	77770	2-89, 4-63
764560	5-15	77434	2-41, 2-43	77777	2-9
764561	5-21	77435	2-41, 2-43	77778	2-17
764575	5-13, 5-15	77452	2-69, 2-73, 2-77	77782	2-9
764604	5-27	77458	3-25	77783	3-25
76461	3-29, 3-33	77459	2-117, 3-25	77789	2-47
764614	5-33	77463	2-25	77790	2-89, 4-61
764620	5-15, 5-34	77471	2-37	77800	4-53
764653	5-13	77473	2-103, 2-105	77801	4-53
76470	2-25	77485	2-111	77802	4-53
764707	5-19	77488	2-111	77803	4-53
76471	2-25	77490	2-81	77804	4-53
764716	5-29	77491	2-111	77805	4-53
764717	5-29	77492	2-111	77806	4-53
764731	5-5	77493	2-111	77807	4-53
76474	2-29	77498	2-111	77808	4-53
764769	5-33	77499	2-111	77809	4-53
764785	5-5	77516	2-35	77811	3-43, 3-53
764794	5-21	77523	2-35	77812	4-49
764802	5-21	77531	2-129	78043	2-61, 2-63
764803	5-23	77532	2-129	78750	2-65
764804	5-23	77533	2-129	78772	2-49
764812	5-17, 5-21, 5-33	77553	2-129	78998	3-33
764835	2-41	77555	3-57	79010	2-9
764836	5-5	77558	2-61, 2-63	79019	2-33
76487	2-29	77569	3-25	79025	3-67
76490	2-93	77575	2-109	79026	3-67
76491	2-93	77578	2-127	79028	2-15, 2-127
76492	2-15	77579	2-81	79032	2-6
76494	2-15	77580	2-127	79116	2-15
76495	2-15	77583	2-127	79131	2-25
76497	2-103, 2-105	77584	2-117, 3-25	79138	2-31
76498	2-103, 2-105	77593	2-9	79139	2-29
765049	5-29, 5-31	77597	2-117, 3-25	79140	2-85
765052	5-27	77600	2-117, 3-25	79151	2-89
765053	5-27	77601	2-117	79152	2-85, 2-89
76516	3-37	77602	2-81, 2-83	79153	2-86, 2-89
76522	3-37	77605	2-117, 2-127	79155	3-67
76523	2-95	77611	3-22	79156	3-67
		77613	3-22	79157	3-67
				79158	3-67

CROSS REFERENCE - QUER VERZEICHNIS - RENVOI

Part Number Ersatzteil Nummer Numéro de la Pièce	Page Number Seite Nummer Numéro de la Page	Part Number Ersatzteil Nummer Numéro de la Pièce	Page Number Seite Nummer Numéro de la Page	Part Number Ersatzteil Nummer Numéro de la Pièce	Page Number Seite Nummer Numéro de la Page
79159	3-67	79781	2-113, 3-29, 4-35	84016	2-117, 3-25, 4-44
79160	3-67	79782	4-35	84103	2-95
79167	3-67	79786	4-41	84581	2-113, 3-29
79168	3-67	79787	4-41	86034	2-93
79169	3-67	79788	4-41	86041	2-49
79170	3-67	79789	4-41	86328	3-53
79172	3-67	79790	4-41	86381	2-15
79174	3-67	79791	4-41	86798	2-9
79176	3-67	79792	4-41	86824	3-43, 3-53
79177	3-67	79793	4-41	86953	2-95
79506	2-29	79794	4-41	87246	2-47
79591	2-33	79795	4-41	87319	2-15
79593	2-93	79797	4-41	87337	3-64
79594	2-93	79798	4-41	87396	2-61, 2-63
79596	2-31	79799	4-41	87515	2-9
79597	2-29	79812	4-41	87536	2-135
79600	2-29	79820	4-41	87579	4-57, 4-59
79621	3-29	79822	4-41	87583	2-137
79622	3-29	79823	4-41	87631	2-121
79642	2-103, 2-105	79824	4-41	87866	2-135
79644	3-59	79872	2-85	87948	3-19
79646	3-59	80395	2-117, 3-25	87972	2-70
79647	3-59	82063	3-5, 3-7, 3-13	9000845	3-9, 3-11, 3-15
79648	2-135	82168	2-95	9000846	3-5, 3-7, 3-13
79674	3-59	82200	3-9, 3-11, 3-15	9000879	3-5, 3-7, 3-9, 3-11, 3-13, 3-15
79676	2-9	82661	2-57	9001070	2-69, 2-73
79708	4-7, 4-17	82727	2-17, 4-59	9001183	2-70
79711	4-39, 4-43, 4-44	82731	2-49	9001293	2-95
79719	4-43, 4-44	82733	2-131	9001554	2-73, 2-77
79728	4-43, 4-44	82739	2-39, 3-67	9001702	4-46
79731	4-39, 4-43	82820	2-103, 2-105	9003796	6-17, 7-17
79739	4-39, 4-43	82825	2-31	9003905	2-59
79740	4-39, 4-43, 4-44	82830	2-23	9004033	6-17, 7-17
79742	4-5, 4-9, 4-15, 4-19	82832	2-86	9004034	6-17, 7-17
79747	4-5, 4-9, 4-15, 4-19	82834	2-25	9004035	6-17, 7-17
79748	4-7, 4-11, 4-17, 4-21	82835	2-103, 2-105	9004327	2-21
79749	4-7, 4-11, 4-17, 4-21	82839	2-95	9005181	7-17, 7-22, 7-23
79750	4-7, 4-11, 4-17, 4-21	82843	2-103, 2-105	9005182	7-7, 7-9, 7-15, 7-17, 7-18, 7-19, 7-21, 7-23
79751	4-7, 4-11, 4-17, 4-21	82921	2-15	9005183	7-7, 7-15, 7-21, 7-23
79752	4-7, 4-11, 4-17, 4-21	82962	3-59	9005184	7-19, 7-23
79753	4-7, 4-11, 4-17, 4-21	83547	2-35	9005185	7-11, 7-13, 7-15, 7-18, 7-19, 7-21, 7-22, 7-23
79754	4-13	83548	2-35	9005186	7-5
79755	4-13, 4-23	83549	2-25	9005188	7-5
79756	4-13, 4-23	83551	2-25	9005189	7-5
79757	4-13, 4-23	83553	2-25, 2-27	9005190	7-7, 7-9, 7-15
79758	4-13, 4-23	83554	2-25, 2-27	9005191	7-9
79759	4-13	83555	2-27	9005192	7-18
79760	4-13, 4-23	83557	3-23	9005193	7-18
79761	4-13, 4-23	83581	2-49	9005194	7-15, 7-18
79762	4-13, 4-23	83618	2-31	9005195	7-7
79763	4-13, 4-23	83620	2-35	9005196	7-5
79764	4-13, 4-23	83622	2-35	9005197	7-3
79765	4-13, 4-23	83626	3-23	9005198	7-3
79766	4-13, 4-23	83627	3-23	9005199	7-3
79767	4-13, 4-23	83644	2-61, 2-63	9005200	7-3
79771	4-5, 4-15	83692	3-57	9005201	7-3
79772	4-23	83695	2-152		
79774	4-23	83699	3-32		
79776	4-13, 4-23	83706	3-67		
79777	4-23	84014	2-109, 4-43		
79779	4-5, 4-9, 4-15, 4-19	84015	2-131, 3-29, 4-39		

RENOI - QUER VERZEICHNIS - CROSS REFERENCE

Part Number Ersatzteil Nummer Numéro de la Pièce	Page Number Seite Nummer Numéro de la Page	Part Number Ersatzteil Nummer Numéro de la Pièce	Page Number Seite Nummer Numéro de la Page
9005202	7-7	9005504	7-21
9005203	7-7	9006204	3-70
9005204	7-7	9006741	2-77
9005205	7-7	9007131	3-17
9005206	7-7	9007651	3-37
9005207	7-7, 7-8	9008645	2-85, 2-99, 2-103, 2-105
9005208	7-11, 7-13, 7-15, 7-21	9009006	4-51
9005209	7-15, 7-19	99321	2-6
9005210	7-19		
9005215	7-22		
9005216	7-11		
9005217	7-11		
9005218	7-11		
9005219	7-11		
9005220	7-11, 7-21		
9005221	7-17		
9005222	7-17		
9005223	7-17		
9005224	7-17		
9005225	7-17		
9005227	7-12		
9005228	7-11, 7-12, 7-17		
9005229	7-12, 7-21		
9005231	7-11		
9005233	7-11		
9005234	7-11		
9005235	7-11		
9005236	7-11		
9005237	7-11		
9005238	7-11, 7-17		
9005239	7-11		
9005240	7-11		
9005241	7-11		
9005242	7-11		
9005243	7-11		
9005244	7-11		
9005245	7-11		
9005248	7-21		
9005249	7-21		
9005250	7-21		
9005251	7-19		
9005252	7-19		
9005253	7-19		
9005254	7-19		
9005255	7-19		
9005256	7-18, 7-19, 7-21		
9005257	7-3		
9005258	7-3		
9005259	7-3		
9005260	7-3		
9005261	7-5		
9005262	7-5		
9005263	7-15		
9005264	7-21		
9005265	7-21		
9005266	7-21		
9005269	7-17		
9005276	7-15		
9005277	7-8		
9005430	7-3		

PART DESCRIPTION TO PAGE NUMBER CROSS REFERENCE LIST

A

A/C Hose, 3-43
 A/C Hose #6 134A, 4-57
 A/C Hose#10 134A, 4-57
 Actuator, 4-7, 4-17
 Actuator, Valve, Bypass, 4-11, 4-21
 Adapter, 5-17
 Adapter, Charge Pump, 4-7, 4-11, 4-17, 4-21
 Adaptor, 3-59, 5-5
 Adaptor, Governor, 2-41
 Adaptor, Neutral, 4-23
 Adaptor, Oil Filter, 2-51
 Adjuster, 5-17
 Adjuster, manual, 4-61, 4-63
 Alternator, 2-49, 3-57, 6-26, 7-23
 Angle, 2-11, 2-13, 2-19, 2-29, 3-59
 Angle, Bolt, Latch, 2-21
 Angle, Mnt, 2-111
 Angle, mtg, 2-33
 Arm, 2-121, 4-5, 4-9, 4-15, 4-19, 4-49, 5-17
 Arm, Adj, Compressor, A/C, .18 1.3w 3.4l, 3-47, 3-48
 Arm, Adjmt, A/C, 3-47
 Arm, Alternator, 3-57
 Arm, Cntrl, Pintle, 2-96
 Arm, Hopper Lift, 2-25
 Arm, Rocker, 6-8
 Arm, Safety, 2-25
 Armrest, Black, 4-51
 Armrest, Black [Seats Inc#152685vn20], 2-15
 Atomiser, 5-21

B

Backing Plate Rh, 4-61
 Backplate, 4-11, 4-21
 Backplate S/A, 4-7, 4-17
 Ball, 4-29, 4-31
 Ball Bearing, 5-17
 Ball En, 4-23
 Balljoint, 3-59
 Bar, 2-9, 2-15, 2-25, 2-27, 2-29, 2-37, 2-93, 2-95, 2-121, 3-59
 Battery, 12v, 0700cca, Ah, Wet, 2-83
 Battery, 12v, wet, 2-81
 Bearing, 2-33, 2-37, 2-111, 2-113, 2-117, 2-121, 3-25, 3-29, 3-67, 4-5, 4-7, 4-9, 4-11, 4-15, 4-17, 4-19, 4-21, 5-17
 Bearing [-0.25mm], 6-5, 7-5
 Bearing [-0.50mm], 6-5, 7-5
 Bearing [-0.75mm], 6-5, 7-5
 Bearing [0.50mm], 6-5
 Bearing Kit, 5-7
 Bearing, Ball, 2-49, 2-121, 6-13, 7-13
 Bearing, cone, 2-85, 2-89
 Bearing, cup, 2-85, 2-89
 Bearing, fiberglide, 2-37, 2-95
 Bearing, flange, 2-33, 2-113, 2-133, 3-29, 3-59

Bearing, journal, 2-25, 2-27, 2-31
 Bearing, Kit [Cat 08], 7-5
 Bearing, Needle, 4-38
 Bearing, Rod, Connecting, 6-5, 7-5
 Bearing, Std, 6-5, 7-5
 Bearing, Thrust, 2-37, 4-34, 4-35
 Bell Crank En, 4-13
 Bell Crank En, 4-23
 Belt, Pump, Water, 2-44, 6-17, 7-17
 Belt, seat, 3-64
 Belt, v, 3-57
 Belt, V, 40.30l [Ax], 3-47
 Blade, deflector, 2-6, 2-9
 Blade, Wiper, 4-49
 Block, 3-25
 Block Group, Cyl, 6-3
 Block, Cyl [Cat 08], 7-3
 Block, Long [Pk], 5-5
 Blower, Heat/Ac, 4-57, 4-59
 Body Assy, 4-25
 Bolt, 4-29, 4-31, 4-33, 5-21, 5-23
 Bolt [Cat 08], 7-7, 7-9, 7-11, 7-12, 7-13, 7-15, 7-17, 7-18, 7-19, 7-21, 7-23
 Bolt [Cat], 7-17, 7-22, 7-23
 Bolt Assy [Cat 08], 7-21
 Bolt, Bracket, 6-8
 Bolt, Carriage, .38-16 X 1.00, 2-121
 Bolt, eye, 3-29
 Bolt, eye, m08, 2-113
 Bolt, latch, 2-11, 2-13
 Bolt, Rod, Connecting, 6-5, 7-5
 Bolt, shld .50d x 1.00, .38-16, 2-37
 Bolt, Shld, .50d X 0.50, .38-16, 2-113, 3-30
 Bolt, U, 3-43, 3-53
 Boot, 2-49, 2-133, 2-137
 Boot, 90deg .44id 0.62id 1.69l, Blk, 3-19
 Boot, Circuitbreaker, 3-37
 Boot, Switch, 2-135
 Box, 3-59
 Box Assy, Heat, 3-53, 4-59
 Box Assy, Heat/Ac, 3-43, 4-57
 Brace, 3-23
 Brace, Center, 2-17
 Bracket, 2-15, 2-17, 2-33, 2-57, 2-61, 2-85, 2-113, 2-117, 2-129, 2-133, 3-5, 3-7, 3-9, 3-11, 3-25, 3-29, 3-61, 5-11, 6-8, 6-15, 6-23, 7-15, 7-21
 Bracket Kit, Mtg, Cable, Replmt[800/810], 2-95
 Bracket Wldt, Compressor, A/C, 3-47
 Bracket Wldt, Mtg, 2-41
 Bracket Wldt, Mtg, Battery, 2-83
 Bracket Wldt, Mtg, Eng, Rear, 2-43
 Bracket wldt, mtg, headlight, 2-35
 Bracket Wldt, Mtg, Motor, 2-77
 Bracket Wldt, Mtg, Motor [2007], 2-77
 Bracket, adj, 2-93
 Bracket, Angle, 2-129, 3-17, 3-35
 Bracket, Angle, .12 01.50 02.63 05.0l, 2-59
 Bracket, Arm, Steering, 2-86
 Bracket, battery, 2-81
 Bracket, Belt Guard, A/C, 3-47
 Bracket, brush lift, 2-125

Bracket, Center, 2-17
 Bracket, Eng, 2-43
 Bracket, Flasher, 3-19
 Bracket, L, 2-17
 Bracket, L, 2.20,2.00, .18T,1., 2-69, 2-73, 2-77
 Bracket, Latch, Sppt, 4-51
 Bracket, Mirror, Mtg, 3-39
 Bracket, mounting, eng rear rh, 2-41, 2-43
 Bracket, mounting, fitting, 2-31
 Bracket, mtg, 2-29, 2-33, 2-41, 2-61, 2-109, 2-111, 2-113, 2-131, 3-21, 3-29, 3-61, 3-67
 Bracket, Mtg, Alternator, 2-49
 Bracket, mtg, battery, 2-81
 Bracket, Mtg, Eng, Front, Rh, 2-43
 Bracket, Mtg, Eng, Rear, Lh, 2-43
 Bracket, Mtg, Engine Front Lh, 2-41
 Bracket, Mtg, Engine Front Rh, 2-41
 Bracket, Mtg, Filtr, Fuel, 2-63
 Bracket, Mtg, Filtr, Oil, W/ Label [800], 2-69
 Bracket, Mtg, Filtr, Oil, W/Label [800], 2-70, 2-73, 2-77
 Bracket, Mtg, Light, Rotating, 3-7, 3-11
 Bracket, Mtg, Mirror, 3-39
 Bracket, Mtg, Propel Cable, 2-95
 Bracket, Mtg, Propel, Cable, 2-96
 Bracket, Mtg, Switch, 2-44
 Bracket, Mtg, Tank, Coolant F/87972, 2-70
 Bracket, Mtg., 3-43, 3-53
 Bracket, Mtg. Valve, 3-53
 Bracket, Pipe, Exhaust, 2-59
 Bracket, Pump, Fuel, 2-63
 Bracket, rep. by 375534, 2-85
 Bracket, Retainer, Battery, 2-83
 Bracket, Stand-Off, Filtr, Air, 2-55
 Bracket, Tailpipe, 2-59
 Bracket, Valve, 2-131
 Bracket, Wldt, Cable, 2-95
 Brake, lh, 4-63
 Brake, lh (See Breakdowns), 2-89
 Brake, rh, 4-61
 Brake, rh (See Breakdowns), 2-89
 Breaker-Circuit, 3-67
 Breather, hyd, 2-6, 2-107
 Brkt,Mtg,Htr Coil, 4-59
 Brush, disk, sweep, 26d, fltw, 2-7
 Brush, disk, sweep, 26d, nyl, 2-7
 Brush, disk, sweep, 26d, poly, 2-7
 Brush, outside, 50l, poly, 2-7
 Brush, patrol, 50l, nylon, 2-7
 Brush, sweep, 50l, nyl (24Sr), 2-7
 Brush, sweep, 50l, nyl (8Dr), 2-7
 Brush, sweep, 50l, p w, 2-7
 Brush, sweep, 50l, poly, 2-7
 Brush, sweep, 50l, wire, 2-7
 Brush, Swp, 50l, Wedge, Pyp ,Spl, 2-7
 Bshg,Flange,0.62Bx0.68Od,Nylon, 3-39
 Bulb, #194, 3-19
 Bumper, 2-9, 2-35
 Bumper Assy, Se, 3-23
 Bumper Wldt, 2-35
 Bumper wldt, se, left, front, 3-23
 Bumper wldt, se, right, front, 3-23

Bumper, corner, 2-9
 Bumper, cover, 2-33
 Bumper, Rbr, 1.5d 1.50t .28h, 3-37
 Bumper, Rbr, 1.5d 1.50 0.28h, 2-19, 2-21
 Bumper, Rubber, 2-15, 2-23, 2-33, 3-7, 3-11
 Bumper, support, hopper, lh, 2-35
 Bushing, 4-7, 4-9, 4-11, 4-17, 4-19, 4-21, 4-41, 5-5, 5-7, 5-13, 6-3, 6-5, 7-3, 7-5
 Bushing (Not Shown), 5-13
 Bushing, isolator, 2-37, 2-69, 2-73, 2-77, 2-129
 Bushing, isolator-inner, rubber, 2-111
 Bushing, Rubber, 2-53
 Bushing, Seal, 4-38
 Button, Plug, 2-137

C

Cab Assy, Operator, [800], 3-37
 Cab Wldt, 800, 4-49
 Cable, 5-35
 Cable, 0.25d, 2-113
 Cable, 0.25d, 21.2l, 3-30
 Cable, battery, 2-81
 Cable, Battery, Neg, 37.0l, 2/0 Ga, 2-83
 Cable, Battery, Pos, 38.0l, 2/0 Ga, 2-83
 Cable, brake, 2-93
 Cable, choke, 3-43, 3-53
 Cable, lift, main brush, 2-125
 Cable, Pull, 70.5l, .3clevis/.23ball, 2-47
 Cable, push-pull, 2-95
 Cable, retaining, 2-117, 3-25
 Cable, speed control, 2-95
 Cam, 2-95
 Camshaft, 5-17, 6-9, 7-9
 Camshaft Kit, 5-13
 Cap, 5-9, 5-31, 6-3, 6-7, 6-8, 7-7, 7-8
 Cap [Cat 08], 7-3
 Cap Assy, 4-41
 Cap Radiator, 14psi, 2-69, 2-73, 2-77
 Cap Screw En, 4-15
 Cap Screw Cl, 4-35
 Cap Screw En, 4-5, 4-9, 4-19
 Cap, breather, with gasket, 2-107
 Cap, Cyl Assy, master brake, 2-93
 Cap, End, 4-38
 Cap, Filler, 6-11, 7-11
 Cap, Filler, Oil, 6-7, 7-7
 Cap, fuel, chain, 2-61
 Cap, fuel, protectoseal, 3-63
 Cap, Fuel, Tank, 2-63
 Cap, grease, 2-89
 Cap, Nozzle, 6-23
 Cap, Screw, 4-38
 Cap, valve stem, 2-91
 Cap, Wheel, Steering, 2-133
 Cart, Check Valve, 4-43, 4-67
 Cart, Flow Ct 1.5, 4-43, 4-67
 Chain, 3-59
 Chain, link, 2-6, 2-9
 Channel, mtg, 2-9
 Channel, Mtg, Fan Motor, 2-69, 2-73
 Channel, mtg, steering latch, 2-133
 Channel, retainer, 2-6, 2-9, 2-85
 Channel, retainer, seal, 2-6, 2-9

Channel, Seal, Wndw, 4-49, 4-51
 Check valve, 100 psi, 3-29
 Circlip, 5-11, 5-17, 5-19
 Circuitbreaker, 2-137, 3-51, 3-55
 Circuitbreaker, 15.0a, Resetable, 3-37
 Clamp, 2-61, 3-43, 4-55, 5-21, 6-23, 7-21
 Clamp-Wormdrive, 3-19
 Clamp, Cable, 2-27, 2-37, 2-39, 2-61, 2-85, 2-93, 2-113, 3-29, 3-43, 3-53, 3-59, 3-67
 Clamp, Cable, Stil, 0.18d, 3-53
 Clamp, Cable, Stil, 0.31d X 0.88w, 2-64
 Clamp, Cable, Stil, 0.38d X 0.62w, 1h, 2-63
 Clamp, Cable, Stil, 0.9x1.8x0.62w, 1h, 2-67
 Clamp, Cable, Stil, 1.00d X 0.75w, 1h, 2-109, 2-129
 Clamp, Cable, Stil, 1.25d X 1.00w, 1h, 2-17
 Clamp, hold down, 4-61, 4-63
 Clamp, Hose, 6-17, 7-17
 Clamp, Muffler, 1.75d, 2-59
 Clamp, Muffler, 1.88d, 2-59
 Clamp, Muffler, 2.00d, 2-59
 Clamp, tube, 2-57
 Clamp, wormdrive, 2-37, 2-53, 2-55, 2-57, 2-59, 2-64, 2-65, 2-67, 2-129, 3-43, 3-53
 Cleaner, air al se, 2-53
 Clevis, 2-95
 Clip, 2-17, 2-57, 3-59, 5-7, 5-29, 5-33, 6-25, 7-22
 Clip, Retainer, 4-51
 Coil, Condenser, 4-55
 Coil, Evaporator, 4-57
 Column, steering, 2-133
 Compressor, A/C, V Pulley [134][Sa-4536], 3-47
 Condenser, 4-55
 Condenser Assy, A/C, 3-43
 Connection, 5-5, 5-21, 5-23, 5-31, 5-33
 Connector, Ele, Plug, Femal, .156d, 3-35
 Control, 4-5, 4-9, 4-13
 Control Box
 (Replaced by 374127), 2-137
 Control, Pump, Hyd, 4-15, 4-19, 4-23
 Controller, 2-135, 3-67
 Cooler, 6-19, 7-18
 Cooler, oil, hyd, 2-23
 Cotter, 5-9
 Coupler, 4-7, 4-11, 4-17, 4-21
 Coupling, 3-67
 Coupling, Drive, Flex, 10.3d/15tooth, 2-43
 Coupling, flywheel, 2-41
 Cover, 2-17, 2-53, 2-117, 2-125, 2-135, 3-25, 5-13, 5-21, 5-31, 6-7, 6-19, 7-7, 7-18
 Cover [Cat 08], 7-11
 Cover Wldt, Air-Clnr, 2-55
 Cover Wldt, Inlet, Fuel, Gas/Dsl, [800], 3-37
 Cover, Cab Pressurizer, 3-37
 Cover, electrical, 3-67
 Cover, Gear, 6-11
 Cover, hopper, 2-33

Cover, Housing, 3-67
 Cover, Latch Assy, Door, 4-51
 Cover, motor, 3-67
 Cover, panel, 2-137
 Cover, Thermostat, 6-17
 Cover, Thermostat [Cat 08], 7-17
 Cradle, 4-9, 4-19
 Crankshaft [Cat 08], 7-5
 Crankshaft Assy, 6-5
 Cylinder Block Kit, 5-5
 Cylinder Head Cover, 5-29
 Cylinder Head Kit, 5-9
 Cylinder, hyd, 2-27, 2-31, 2-85, 2-117, 2-125, 3-25
 Cylinder, Hyd, 2.0b, . L,08.00strk, 1500, 4-45
 Cylinder, Hyd, 4.0b 29.1l 14.50strk 2500, 4-46
 Cylinder, master brake, 2-93
 Cylinder, wheel, brake, 4-61, 4-63

D

Dampener, engine, 2-15
 Diode, Ele, Plug, 2-163
 Dipstick, 5-29
 Dipstick [Cat 08], 7-3
 Dipstick, Oil, Eng, 6-3
 Disc, 2-37, 3-59
 Disconnect, Male, 4-49
 Door Assy [800/810 08], 2-21
 Door Assy, Cab, Replmt [800], 4-51
 Door Wldt, Cab, 4-51
 Door wldt, rear, 2-23
 Door, brush, 2-11, 2-13
 Door, Engine, 2-19
 Door, hopper, 2-31
 Dowel, 5-5, 5-13, 5-19, 5-21, 5-25
 Dowel Pin En, 4-13, 4-23
 Drain Cock, 25Npt Wh#120 Angl, 2-69, 2-73, 2-77
 Drive, 4-29, 4-31, 4-33, 4-34, 4-35, 4-38, 5-27
 Drive Gear Assy, 4-25
 Drum, brake, 2-89
 Duck Bill, 4-57, 4-59
 Duct, 3-67
 Duct, Heater A/C, 3-51, 3-55
 Duct, inlet, 2-29
 Duct, Rear, 2-69, 2-73, 2-77
 Duct, vinyl, 3-5, 3-7, 3-9, 3-11
 Dust control kit, side brush, 3-61

E

Elbow, Air, Inlet [Cat 08], 7-19
 Elbow, Heater, 3-43, 3-53
 Element, filter, 2-23
 Element, filter, air, 2-6, 2-53
 Element, filter, fuel, 2-6, 2-61
 Element, Fltr, Air-Clnr, 2-55
 End Cap Cl, 4-35
 Engine Assy, Die, 2-41, 2-43
 Engine Service Manual Pk 700 series, 3-70
 Engine Service Manual, [Cat C3.4], 3-70

Engine Service Manual, [Caterpillar 3044c], 3-70
 Exhaust Manifold, 5-34
 Exhaust Valve, 5-9

F

Fan, 4-55
 Fan, Foot, 4-55
 Fan, radiator, 2-69, 2-73, 2-77
 Fastener, Cover, Front [Cat 08], 7-11
 Ferrule, 2-37
 Filter (option), 2-37
 Filter (standard), 2-37
 Filter Head, Oil, 2-51
 Filter, Air-Clnr, 2-55
 Filter, dust, panel, 2-29
 Filter, fuel, 2-6, 2-61, 2-63
 Filter, Fuel, In-Line, 2-61, 2-63
 Filter, oil, 2-6, 2-51
 Filter, Oil, Eng, 6-15, 7-15
 Filter, oil, hyd, 2-6, 2-23
 Filter, pre-cleaner, a/c, 2-53, 2-55
 Filter, Safety, Air-Clnr, 2-55
 Filter, Panel, 3-43
 Filter, Panel 23.5 x 6.5 x 2 143 Plts, 3-53
 Fitting, 2-61, 4-55, 6-15
 Fitting, bkhd, 2-39, 3-67
 Fitting, Brass, 2-61, 3-43, 3-53
 Fitting, brass, elbow, 2-61
 Fitting, brass, str, 2-39, 2-61, 3-43, 3-53, 3-67
 Fitting, Brass, Tee, 2-93, 3-43, 3-53
 Fitting, breather, 2-39, 3-67
 Fitting, Brs, E45, Pf06/Pm06, 3-44, 3-53
 Fitting, Brs, E90, lf05/Pm04, 2-63
 Fitting, brs, str, 2-61
 Fitting, Brs, Str, lf05/lf05, 2-63
 Fitting, Brs, Str, lf05/Pm02, 2-63
 Fitting, Brs, Str, lf05/Pm04, 2-63
 Fitting, Brs, Str, Pm02, Service, 2-55
 Fitting, Draincock, .25npt 90, 2-67
 Fitting, Elbow, 6-13, 6-21, 7-13
 Fitting, grease, 2-85, 2-127
 Fitting, hyd, brs, 3-43, 3-53
 Fitting, hyd, cap, 2-41
 Fitting, Hyd, E90, Metric, Spcl, 7-15
 Fitting, hyd, elbow, 2-23, 2-27, 2-31, 2-41, 2-51, 2-85, 2-99, 2-107, 2-109, 2-111, 2-117, 2-125, 2-131, 3-25, 3-29
 Fitting, hyd, plug, 2-107, 3-25
 Fitting, Hyd, Plug, Jm06, 7-15
 Fitting, hyd, restrictor, 2-27, 2-111
 Fitting, hyd, str, 2-23, 2-27, 2-44, 2-51, 2-85, 2-99, 2-107, 2-109, 2-111, 2-113, 2-117, 2-121, 2-131, 2-133, 3-25, 3-29, 3-53
 Fitting, Hyd, Str, Jm06/Om04, 2-69, 2-73, 2-77
 Fitting, Hyd, Str, Metric, Om12/Pf04, 2-63
 Fitting, Hyd, Str, Metric, Om16/Pf06, 3-44
 Fitting, hyd, tee, 2-31, 2-99, 2-107, 2-109, 2-111, 3-29
 Fitting, Hyd, Tee, , 3-25
 Fitting, Hyd, Str, 3-43, 3-53
 Fitting, Orifice, Jet [Cat 08], 7-3

Fitting, pipe, elbow, 2-61
 Fitting, Pipe, E90, .75-16, 2-41, 6-15
 Fitting, Plug, 2-69, 2-73, 2-77
 Fitting, Str, 6-15, 7-15
 Flange, 2-57, 4-34, 4-35, 6-23, 7-21
 Flange, bearing, 2-121
 Flasher, 3-17
 Flasher Heavy Duty, 3-19
 Flywheel, 6-12, 7-12
 Flywheel Assy, 5-25
 Follower, Piston, 4-5, 4-9, 4-15, 4-19
 Frame Assy-Cab Jd, 4-49
 Frame, Main, 2-9
 Frame, Pane, Door, Side, 4-51
 Ftg E 45, 3-30
 Ftg-Hyd E90 Jm06/Om08, 2-69, 2-73, 2-77
 Ftg-Hyd Str Jm06/Om08, 2-69, 2-73, 2-77
 Ftg-Hyd Tee Jm04Omjm, 2-69, 2-73, 2-77
 Fueline, Bleeder, 6-23, 7-21
 Fueline, Cyl #1, 6-23, 7-21
 Fueline, Cyl #2, 6-23, 7-21
 Fueline, Cyl #3, 6-23, 7-21
 Fueline, Cyl #4, 6-23, 7-21
 Fueline, Return, 6-23, 7-21
 Fuelline, 2-61
 Fuelline, .31d 05if/05if Stl, 2-63
 Fuelline, .31d Stl, 2-64
 Fuelline, .31d 05if/05if Stl, 2-64
 Fuse, 2-15
 Fuse, Blade, 050a [Maxi], 2-163
 Fuseholder, 2-15

G

Gage, Sight Ac, 3-43
 Gasket, 2-51, 2-57, 2-107, 2-129, 2-131, 5-5, 5-21, 5-23, 5-33, 5-34, 5-36, 5-37, 6-11, 6-12, 6-15, 6-17, 6-21, 6-23, 7-7, 7-12, 7-15, 7-17, 7-19, 7-21
 Gasket, Box/Cab, 4-57, 4-59
 Gasket, Cab Pressr, 3-37
 Gasket, cap, hyd, 2-107
 Gasket, Coolant, 6-17, 7-17
 Gasket, Cover, 3-67
 Gasket, Cover, Side, 6-19, 7-18
 Gasket, Cover, Timing [Cat 08], 7-11
 Gasket, Cover, Valve, 6-7, 7-7
 Gasket, Exhaust, 2-57, 2-59, 6-21, 7-19
 Gasket, Head, 6-7
 Gasket, Head [Cat 08], 7-7
 Gasket, Head, Rear, 6-7, 7-7
 Gasket, Heater, Water, 6-19, 7-18
 Gasket, Manifold, 6-21, 7-19
 Gasket, Plate, Front, 6-11
 Gasket, Rear, 6-12, 7-12
 Gasket, Sender, Fuel, 2-63
 Gasket, Sending Unit, 2-61
 Gasket, Thermostat [Cat 08], 7-17
 Gasket, throttle, 2-41
 Gauge, level sensing, 2-107
 Gear, 4-25, 5-19, 6-11, 7-11
 Gear [Power Take Off], 6-13, 7-13
 Gear Assy, Drive, Pump, Hyd [En], 4-27

Gear Assy, Idler, Pump, Hyd [En], 4-27
 Gear, 23 Tooth, 6-5, 7-5
 Gear, Camshaft, 5-13
 Gear, Cover [Cat 08], 7-11
 Gear, Crankshaft, 5-7
 Gear, Drive, Pump, Hyd [En], 4-27
 Gear, Idler, 4-25, 6-11, 7-11
 Gear, Idler, Pump, Hyd [En], 4-27
 Gear, Injection, Fuel, 6-11, 7-11
 Gear, Pump, 5-17
 Gear, Ring, 5-25
 Geroler Set, 4-31, 4-34
 Geroler Set, Motor, Hyd, 4-33
 Gerotor, 4-29
 Gerotor Set, 4-35, 4-38
 Glass Assy, Front Cab, 4-49
 Glow Plug, 5-35, 6-27, 7-24
 Governor, Diesel, 2-41
 Grip, handle, flat, 3-59
 Grip, Vyl, .18 X .75 X 4.00, 2-47
 Grommet, 3-13, 3-15, 3-17, 3-43, 3-53, 4-49
 Grommet Rbr 0.25ld For .09Matl, 3-19, 3-35
 Grommet, Rbr, 2-53
 Grommet, Rbr, 3.25ld, F/ 3.5h, .06matl, 2-55
 Grommet, rubber, 2-9, 2-39, 2-135, 3-5, 3-7, 3-9, 3-11, 3-13, 3-15, 3-67
 Grommet, Rbr, 0.75ld, For .13Matl, 3-19
 Guard, 2-57, 2-113, 3-29
 Guard wldt, hopper, 2-35
 Guard wldt, side brush ec, 2-113
 Guard, alternator, 2-49, 3-57
 Guard, lamp, 3-5, 3-7, 3-9, 3-11
 Guard, Mirror, 3-39
 Guard, overhead, 3-21
 Guide, 2-37, 5-9, 6-7
 Guide [Cat 08], 7-3
 Guide, Dipstick, 6-3

H

Handle, 2-111, 2-133, 3-59
 Handle, Container, 2-33
 Handle, Throttle, Dsl, 2-47
 Harness, 2-41
 Harness, Alarm, Back-up, 3-17
 Harness, Alarm, Backup, 3-13, 3-15
 Harness, Cab, 4-54
 Harness, hopper, 2-152, 3-67
 Harness, jumper, 3-67
 Harness, light, 2-153, 3-5, 3-7, 3-9, 3-11
 Harness, Light, Road, 3-19
 Harness, Main, Die, 2-151, 2-158, 2-163
 Harness, motor, 3-67
 Harness, Side Brush, L.H., 3-32
 Harness, start, 3-65
 Harness, Wiper / Light/ A/C, Cab, [800], 4-49
 Head Assy, Cylinder, 6-7
 Head Gasket, 5-9, 5-36
 Head, Cyl [Cat 08], 7-7
 Headlight, 2-33
 Headliner, front, 4-53
 Headliner, rear, 4-53
 Heater Coil, 4-57, 4-59

Hinge, 2-17, 2-19, 2-21, 2-33
 Hinge, pin, 2-19
 Hinge, W/Pin, 2-21
 Hook, Cable, .44d Ball, 2-113, 3-30
 Hopper, 2-29
 Horn, 2-17, 3-17
 Hose, 2-51, 2-65, 2-129, 5-31, 5-33, 6-17, 7-17
 Hose Assy, Drain, A/C, 3-69
 Hose Kit, Rear Drive, Replmt, 2-85, 2-99, 2-103, 2-105
 Hose-Heater, 3-43, 3-53
 Hose, 0050, 04, Im05str/lf05str, 10.0, 2-63
 Hose, A/C, 3-43
 Hose, Air, Intake [800d], 2-55
 Hose, Breather, 6-25, 7-22
 Hose, Coolant, Mold, 1.63id To 1.63id, 2-67
 Hose, Drain, Overflow, Radiator, 2-74, 2-78
 Hose, fuel, 2-61
 Hose, Fuel, 0.31id 08.0l, 2-63
 Hose, heater, 3-43, 3-53
 Hose, hyd, 2-51, 2-103, 2-105, 3-33
 Hose, Hyd, Low, 2-41
 Hose, Hyd, Low06, Jf06str/Jf06str, 026.0, 7-15
 Hose, Mold, Air Intake, 2-53
 Hose, Oil Drain, 6-15
 Hose, Pvc, Clr, 0.38id 0.56od 36.00l, 2-67
 Hose, Radiator, 2-65, 2-67
 Hose, Rbr, 1.50id 1.88od 04.0l, 2-67
 Hose, vacuum, 2-39, 3-67
 Hose, vacuum, with cuff, 2-129, 3-59
 Housing, 4-9, 4-19, 4-29, 4-31, 4-35, 5-33
 Housing Assembly, 4-57, 4-59
 Housing En, 4-5, 4-15
 Housing S/A En, 4-5, 4-15
 Housing, Bearing, 4-29, 4-31
 Housing, Bearing, Motor, Hyd, 4-33
 Housing, Brg, 6-13, 7-13
 Housing, Condenser, 4-55
 Housing, Control, 4-13
 Housing, fan, vacuum, 2-129
 Housing, Flywheel, 2-41, 5-25, 6-12, 7-12
 Housing, Flywheel, Mach, [704] Perk, 2-43
 Housing, Front, 7-11
 Housing, Gear, 6-11
 Housing, Sppt, Wheel, Rear, 2-86
 Housing, support, wheel, 2-85
 Housing, Valve, 4-33
 Housing, Control En, 4-23
 Hub & stud assy, 9/16, 2-85
 Hub, Drive, Brush, Side, 2-7

I

Idler Gear, 5-13
 Impeller 9.5 dia. 18 blade mac, 2-129
 Indicator, air filter, 2-53
 Indicator, Filter, Air, 2-55
 Inj Pipe #1 Cyl, 5-21

Inj Pipe #2 Cyl, 5-21
 Inj Pipe #3 Cyl, 5-21
 Inj Pipe #4 Cyl, 5-21
 Injection Pump, 5-23
 Injection Pump (See Breakdown), 5-21
 Inlet Valve, 5-9
 Insert, 5-9
 Insert, Exhaust, 6-7
 Insert, Inlet, 6-7
 Insert, Wheel, Steering, 2-133
 Instr, Kit, Repair, Pump, Hyd [En], 4-27
 Instruction, Repair, 4-38
 Instruction, Repair, Motor, 4-35
 Instruction, Repair, Valve, 4-41
 Insulation, 2-15, 2-53
 Insulation, acoustic, vac fan, 2-131
 Insulation S/Foam, 2-17
 Insulation, acoustic, fan, 2-129
 Insulation, Acstc, .75th 10.71w, 2-55
 Insulation, Acstc, 0.8, 23.0 X 10.0 Cham, 2-55
 Insulation, Acstc, 0.8th, 14.9w X 21.9l, 3-37
 Insulation, Acstc, Door, Side, 4-51
 Insulation, Cover [Cat 08], 7-11
 Insulation, foam, 2-9, 2-13, 3-21, 3-37, 4-53
 Insulation, S/Foam, 2-93
 Insulation, s/foam 1.0x3.0x3.0, 2-9
 Insulation, s/foam 1.5x4.0x4.0, 2-9
 Insulation, s/foam, door, lh, 2-11
 Insulation, s/foam, seat, 2-15
 Insulation, Sound, 2-17
 Insulation, Sound Foam, 2-93
 Insulation, s/foam .8 x 19.3 x 20.3, 2-17
 Isolator, 2-41, 2-43, 2-109
 Isolator-Vibration .31-18, 2-69, 2-73, 2-77
 Isolator, mtg, 2-41
 Isolator, Vib, Ring, 1.0d .25-20/.25-20, 2-59
 Isolator, vibration, 2-23, 2-57, 2-131

J

Joint, 5-13, 5-21, 5-31, 5-33, 5-34, 5-36, 5-37
 Joint/Gasket, 5-36
 Joint/Gasket Kit, 5-37

K

Keeper, Latch, Pane, 4-51
 Keeper, Latch, Window, 4-49
 Key, 4-7, 4-11, 4-17, 4-21, 4-29, 4-31, 5-7, 6-5, 6-9, 7-5, 7-9
 Key [En], 4-27
 Key Set, 4-51
 Key, Motor, Hyd [En], 4-33
 Key, Round, 4-25
 Key, Round [En], 4-27
 Key, Sq, 0.12 X 0.12, 00.50l, 2-69, 2-73, 2-77, 4-37
 Key, Sq, 0.12 X 0.12, 01.00l, 4-36
 Key, switch, set of two, 2-135
 Key, Woodruff, 4-34
 Kit, Brake, 5-27

Kit, Alarm, Backup, 3-17
 Kit, Alternator, 3-57
 Kit, Brush, 2-49, 5-27
 Kit, Bushing, 5-27
 Kit, Cable, Side Brush [800/810], 2-113
 Kit, Cable, Side Brush, Lh [800/810], 3-29
 Kit, Ci, Drain Hose, A/C, 3-69
 Kit, Conrod, 5-7
 Kit, Dryer, 4-55
 Kit, floor, hopper, ss, 3-22
 Kit, guard, overhead, 3-21
 Kit, light, 800/810, 3-5, 3-7, 3-9, 3-11
 Kit, Light, Flsh, Low, 3-13
 Kit, Light, Revl, Low, 3-15
 Kit, Piston Ring, 5-7
 Kit, Repair, 5-27
 Kit, repair, fan, 2-129
 Kit, replmt, bar, 2-37
 Kit, replmt, circuitboard, 2-135
 Kit, Replmt, Control, Govnr, [All Purps], 2-137
 Kit, replmt, hourmeter, 2-135
 Kit, replmt, housing, instrm, 2-135
 Kit, replmt, lamp, f/56330, 2-135
 Kit, replmt, lamp, f/59972, 2-135
 Kit, replmt, panel, 2-135
 Kit, Replmt, Seal, 2-135, 4-34, 4-35
 Kit, Roller, Side Brush Lift, [800/810], 2-117, 3-25
 Kit, Rotating, Pump, Hyd, 4-5, 4-9, 4-15, 4-19
 Kit, Seal, 4-31
 Kit, Seal, Gear, Hyd Motor, 4-36, 4-37
 Kit, Seal, Hyd, 4-45
 Kit, Seal, Hyd, Motor, 4-29, 4-31, 4-33
 Kit, Seal, Hyd, Pump, 4-5, 4-7, 4-9, 4-11, 4-15, 4-17, 4-19, 4-21, 4-25
 Kit, Seal, Hyd, Scu, 4-38
 Kit, Seal, Hyd, Valve, 4-13, 4-23, 4-39, 4-41, 4-43, 4-44, 4-65, 4-67, 4-68
 Kit, Seal, Motor, 4-29
 Kit, Seal, Motor, Hyd, 4-33
 Kit, Seal, Pump, Hyd [En], 4-27
 Kit, seat belt, 3-64
 Kit, Signal, Turn, 3-19
 Kit, Spring, 4-38
 Knob, 2-111, 3-51, 3-55
 Knob, plastic, 2-117, 2-127
 Knob, 0.38-16, 1.25dia, plastic, 3-59

L

Label set, info & haz 355, 2-164
 Label set, operational 800l ec, 2-164
 Label, Hi/Med/Lo, 3-51, 3-55
 Label, Logo, 10.4l, Oval[Tennant,Blu/Grn], 2-164
 Label, numerals 800, 2-164
 Label, Pull-Heat, 3-43, 3-53
 Label, Thermostat, 3-51
 Label, vac wand, 3-59
 Label, Wiper, 4-49
 Label, Caution, 3-43
 Lamp, 2-9, 3-5, 3-7, 3-9, 3-11, 3-13, 3-15
 Lamp Assembly, Dome, 12v, 4-49
 Lamp, 12vdc 15watt [T 4.75], 4-49

CROSS REFERENCE - QUER VERZEICHNIS - RENVOI

Lamp, 12VDC 55w, 3-17, 3-35
Lanyard assy, 2-23
Latch, 2-23, 2-121, 4-49
Latch Assy, Door, 4-51
Latch Assy, Wndw [800 Cab], 4-51
Latch, Bolt, 2-17, 2-19, 2-21
Latch, bumper, 2-35
Latch, door, 3-64
Latch, hook lh, 2-11, 2-19
Latch, Hook Rh, 2-21
Latch, hook, rh, 2-13, 2-17
Latch, hook, rh, single catch, 2-33
Latch, Keeper, Pane [J-dak], 4-49
Latch, Keeper, Pane [J-dak], 4-51
Latch, Tension, 4-57, 4-59
Latch, Window, Cab, 4-49
Leak-Off Pipe, 3-21
Leg, bumper, 3-23
Lens, Amb, F/ Revl / Flasher, 3-5, 3-7, 3-9, 3-11, 3-13, 3-15
Lens, Amb, Revl Light, 3-9, 3-11, 3-15
Lens, Blu, F/ Revl / Flasher, 3-5, 3-7, 3-9, 3-11, 3-13, 3-15
Lens, Blu, Revl Light, 3-9, 3-11, 3-15
Lens, Red, F/ Revl / Flasher, 3-5, 3-7, 3-9, 3-11, 3-13, 3-15
Lens, Red, Revl Light, 3-9, 3-11, 3-15
Lens, flashing lite fr207 amber, 3-5, 3-7, 3-13
Lens, flashing lite fr207 blue, 3-5, 3-7, 3-13
Lens, flashing lite fr207 red, 3-5, 3-7, 3-13
Lever, 5-11, 5-17, 5-33
Lever Wldt, Lockout, 2-111
Lever, brake, 2-93
Lever, Pump, 2-95
Light Assy Mark/Yel 12V- . A, 3-19
Light assy stop/red 12v- . a, 2-9
Light Kit, Side Brush, 3-35
Light, flashing, amber, 12v-re, 3-5, 3-7, 3-13
Light, indctr/red 12v .1a jmco, 2-135
Light, Indicator, 2-135
Light, spot 12v 32cp, 3-17
Light, Spot, 12VDC 55w, 3-35
Light, rev.amber 12v, 3-9, 3-11, 3-15
Link, 5-17
Link, Connecting, 4-51
Link, eccentric, 2-37
Link, Feedback En, 4-13, 4-23
Lintel, 2-17
Lock Assy, Door, 4-51

M

Magnet, 2-33
Magnet Assy, Pick-Up, 2-41
Maint kit skirts, 2-6
Maint kit skirts 800hr, 2-6
Maint kit, 800hr 800/810, 2-6
Maintenance Kit, 400HR Diesel, 2-6
Manifold, Inlet [Cat 08], 7-19
Manifold, Exhaust, 6-21
Manifold, Exhaust [Cat 08], 7-19
Manifold, Inlet, 6-21
Manifold, Intake, 5-34
Manifold, Pump, Gear [En], 4-27

Manual Pkg 800D, 3-70
Manual-Inst 800D DE, 3-70
Manual-Inst 800D DK, 3-70
Manual-Inst 800D EN, 3-70
Manual-Inst 800D ES, 3-70
Manual-Inst 800D FI, 3-70
Manual-Inst 800D FR, 3-70
Manual-Inst 800D GR, 3-70
Manual-Inst 800D IT, 3-70
Manual-Inst 800D NL, 3-70
Manual-Inst 800D NO, 3-70
Manual-Inst 800D PT, 3-70
Manual-Inst 800D SE, 3-70
Manual, Eng, Perk, F/ Eng 704-30, [Es], 3-70
Manual, Service 800/810, 3-70
Mirror Assembly, 3-39
Mirror Kit, Side Brush, 3-39
Mirror, Convex, 0.50d, 3-39
Mirror, 8.0 Round, Convex, 3-39
Molding, Trim, 2-15
Molding, trim 11-14ga 4.0, 2-93
Molding, Trim, .08-.11 26.50l, 4-49
Molding, Trim, Pvc, .08-.11 01.0l, 2-9
Molding, Trim, Pvc, .18-.31 01.5l, 4-53
Motor electric 13.6 vdc, 2-37
Motor-hyd gear, 2-85
Motor-hyd gear (See Bkdn), 2-85
Motor-hyd gear ex .16 l 2300, 2-131
Motor-hyd gear in 2.8 b2500, 2-121
Motor-hyd gear in 29.9, 2-85
Motor-Hyd, Gear In 10.0 (See Breakdowns), 2-69, 2-73, 2-77
Motor, Ele, Wiper, 4-49
Motor, elec, 3-67
Motor, hyd gear, 3-29
Motor, hyd gear in 17.9 b 1500, 2-113
Motor, Hyd Rep. By 22651, 4-29
Motor, Hyd, Gear, [Ex] .16 L 2300, 4-36
Motor, Hyd, Gear, [In] 10.0 B 3000, 4-37
Motor, Hyd, Gear, [In] 29.9 B 3000, 4-33
Motor, Hyd, Gear, [In] 02.8 B 2500, 4-34
Motor, Hyd, Gear, [In] 17.9 B 1500, 4-35
Motor, Hyd, Gear, [In] 29.9 B 3000, 4-31
Motor, Hyd, Gear, Int 17.9 Bi-Dir 2500, 2-113
Mount, Band, Fltr, 7.17id, 2-55
Mount, Cable Tie, 2-61, 2-63, 3-5, 3-7, 3-9, 3-11, 3-13, 3-15, 3-69
Mount, Nozzle, 6-23
Mount, Tie, 3-17
Muffler, Exhaust, 2-57, 2-59

N

Nozzle Assy, 6-23
Nozzle, Injection [Cat 08], 7-21
Nut, 4-5, 4-9, 4-15, 4-19, 4-29, 4-31, 4-39, 4-43, 4-44, 4-65, 4-67, 4-68, 5-7, 5-11, 5-13, 5-15, 5-17, 5-21, 5-23, 5-25, 5-29, 5-31, 5-33, 6-5, 6-12, 6-15, 6-19, 6-23, 7-5, 7-12, 7-15, 7-21
Nut [Cat 08], 7-21
Nut-Hxlocnyln .31-24 Reg Pltd, 2-69, 2-73, 2-77
Nut, Flng [Cat 08], 7-18, 7-19, 7-21

Nut, Hex, Flng, .31-18, 2-59
Nut, Hex, Flng, M08 X 1.25, 2-117, 3-25
Nut, Hex, Flng, M10 X 1.5, 2-114, 2-118, 2-121, 3-26, 3-30
Nut, Hex, Flng, M10 X 1.50, 2-11, 2-13, 3-39
Nut, Hex, Flng, M12 X 1.75, 2-44, 2-83, 2-121
Nut, Hex, Flng, M6 X 1.0, 2-70, 2-74, 2-78, 2-95, 2-109
Nut, Hex, Flng, M6 X 1.00, 2-21, 2-114, 3-29
Nut, Hex, Flng, M8 X 1.25, 2-29, 2-55, 2-64, 3-5, 3-9
Nut, Hex, Jam, .25-28, 2-95
Nut, hex, jam, m20 x 1.5 x 4, 2-133
Nut, Hex, Lock, 2-118, 3-19
Nut, Hex, Lock, .25-20, NI, 2-64, 2-95
Nut, Hex, Lock, .31-24, NI, 3-35
Nut, Hex, Lock, .38-16, 2-43
Nut, Hex, Lock, .38-16, NI, 2-70, 2-74, 2-78, 2-121, 2-131, 3-39, 3-47
Nut, Hex, Lock, .38-16, NI, Ss, 3-47
Nut, Hex, Lock, .50-13, NI, 2-86, 2-114, 3-30
Nut, Hex, Lock, .50-13, NI, Ss, 2-121
Nut, Hex, Lock, .75-10, 2-86
Nut, Hex, Lock, M06 X 1.0, NI, 2-19, 2-21, 2-33
Nut, Hex, Lock, M08 X 1.25, NI, 3-35
Nut, Hex, Lock, M10 X 1.5, NI, 2-33, 2-43, 2-70, 2-74, 2-78, 2-96, 2-114, 2-118, 2-129, 3-26, 3-30
Nut, Hex, Lock, M10 X 1.5, Ss, 3-25
Nut, Hex, Lock, M12 X 1.75, NI, 2-43
Nut, Hex, Lock, M16 X 2.0, NI, 3-26
Nut, Hex, Lock, M5 X 0.80, NI, 3-5, 3-7, 3-9, 3-11, 3-13, 3-15
Nut, Hex, Lock, M6 X 1.0, 2-95
Nut, Hex, Lock, M6 X 1.0, NI, 2-37, 2-44, 2-47, 2-64, 2-118, 2-137, 3-26
Nut, Hex, Lock, M6 X 1.00, NI, 2-11, 2-13, 2-78, 2-129, 3-48
Nut, Hex, Lock, M6 X 1.00, NI, Ss, 4-49
Nut, Hex, Lock, M8 X 1.25, NI, 2-29, 2-55, 2-64, 2-69, 2-73, 2-77, 2-114, 2-118, 2-121, 2-129, 3-5, 3-7, 3-9, 3-11, 3-26, 3-30, 3-47, 3-48
Nut, Hex, Lock, M8 X 1.25, NI, Ss, 2-29
Nut, Hex, M8 X 1.25, 6-23
Nut, hex, slot, 1.00-20, 2-89
Nut, Hex, Sltd, .75-16, 4-34
Nut, Hex, Std, .25-20, 2-59
Nut, Hex, Std, .31-18, 2-23, 2-69, 2-73, 2-77, 2-131
Nut, Hex, Std, .31-18, Ss, 3-39
Nut, Hex, Std, .44-14, 5, 2-11, 2-13
Nut, Hex, Std, .62-18, 2-127
Nut, Hex, Std, .75-16, 2-86
Nut, Hex, Std, M10 X 1.5, 2-114, 3-30
Nut, Hex, Std, M10 X 1.5, Ss, 2-114, 3-30
Nut, Hex, Std, M12 X 1.75, 2-19, 2-21, 2-29
Nut, Hex, Std, M12 X 1.75, Ss, 2-17
Nut, Hex, Std, M20 X 2.50, 8, 2-86
Nut, Hex, Std, M8 X 1.25, 2-21, 2-59, 2-114, 3-26, 3-30
Nut, lock, special, 2.16-18, 2-85

Nut, low crown, .50-20, 2-129
 Nut, Low Crown, .62-18, 2-117, 2-127
 Nut, Motor, Hyd [En], 4-33
 Nut, Union, 5-21
 Nut, wheel, .56-18, 2-86, 2-89
 Nut, wing, .44-20, special, 2-53

O

O-Ring, 2-51, 5-13, 5-17, 5-19, 5-21,
 5-29, 5-33, 5-36, 5-37
 Oil Pump, 5-19
 Oil, Hyd [El, Iso 100, 05gal], 2-6
 Oil, Hydraulic 68 [20L], 2-6
 Olive, 5-21, 5-23, 5-29
 Olive .36Od .25Id, 5-21
 Orifice, Valve, 4-5, 4-9, 4-15, 4-19
 Output Shaft Assy, 4-34

P

Poppet, 4-41
 Pad, 2-93
 Pad, tread, 2-9, 2-95
 Pan, Oil, W/ Gasket, 6-15, 7-15
 Pane Assy, Door, Cab, Rh Side, 4-51
 Pane, Glass, 4-49
 Pane, Glass, Door, 4-51
 Pane, Glass, Winshield, 4-49
 Panel, 3-5, 3-7, 3-9, 3-11
 Panel wldt, fender, lh, 2-33
 Panel wldt, rear, lh, 2-9
 Panel wldt, rear, rh, 2-9
 Panel wldt, shaker, 2-37
 Panel, Access, 2-15, 2-95
 Panel, air cond., 2-15
 Panel, bottom, rh, 2-29
 Panel, Corner, Eng Cover, 2-17
 Panel, cover, 2-15, 2-17, 3-59
 Panel, Cover, Corner, 2-17
 Panel, cover, dash, 2-135
 Panel, deflector, dirt lh, 2-29
 Panel, deflector, dirt, rh, 2-29
 Panel, fender, rh, 2-33
 Panel, headlight, 2-33
 Panel, hopper, bottom, lh, 2-29, 3-22
 Panel, hopper, bottom, rh, 3-22
 Panel, Instmt, Brush Cntrl, 2-47
 Panel, Louver, 2-19
 Panel, Operator, 2-15
 Panel, Side, 2-15
 Panel, support, 2-15
 Panel, Vacuum Duct, 2-17
 Pedal Wldt, 2-93
 Pedal Wldt, Propel Lower, 2-95
 Pedal, Upper, 2-95
 Pedestal, 3-13, 3-15
 Pin, 2-25, 2-27, 2-31, 2-33, 2-113, 3-29,
 3-59, 4-38, 5-11, 5-17, 6-3, 6-5,
 7-3, 7-5
 Pin Assy, Side Brush W/ Clip, 2-113
 Pin Wldt., 2-27
 Pin, 1.250 Od X 4.50, 2-27
 Pin, clevis, 2-31, 2-93, 2-95, 2-111,
 2-117, 2-125, 3-25
 Pin, Clevis, 0.25 D X 0.75I, 2-47
 Pin, Clevis, 0.31 D X 0.75I, 2-70

Pin, Control Assy, 4-23
 Pin, cotter, 2-117
 Pin, Cotter, .062 X 0.75, 2-47
 Pin, Cotter, .094 X 0.75, 2-47
 Pin, Cotter, .125 X 2.00, 2-89
 Pin, Dowel, 4-9, 4-19
 Pin, Dowel [Cat 08], 7-3
 Pin, Drive, 4-49
 Pin, hair cotter, 2-95, 2-96, 2-111
 Pin, Hair Cotter, 0.69 D .092 Wir, 2-70
 Pin, Headed En, 4-13, 4-23
 Pin, Latch, 4-51
 Pin, Spring, 6-3, 7-3
 Pin, Wldt, 2-25
 Pipe, 6-25, 7-22
 Pipe, Breather, 6-25, 7-22
 Pipe, Breather [Cat 08], 7-22
 Pipe, Fuel, 5-21
 Pipe, Oil, 5-29
 Piston, 4-5, 4-15, 4-33
 Piston [+0.25mm], 6-5, 7-5
 Piston [+0.50mm], 6-5, 7-5
 Piston Kit, 5-7
 Piston, Servo, 4-9, 4-19
 Piston, Std, 6-5, 7-5
 Pivot wldt, wheel, 2-85
 Plate, 2-95, 2-117, 3-25, 3-59, 3-61,
 4-29, 4-31, 4-33, 5-5, 5-11, 5-13,
 5-17, 5-31, 5-35, 6-11, 6-26, 6-27,
 7-23, 7-24
 Plate [Cat 08], 7-11
 Plate mtg relay, 2-137
 Plate wldt, 2-117, 3-25
 Plate Wldt, Angle, 2-47
 Plate wldt, diffuser t/pipe, 2-59
 Plate wldt, diffuser t/pipe ec, 2-57
 Plate wldt, skirt, 3-61
 Plate wldt, vac door, 3-59
 Plate-cover, 2-117
 Plate, Adapter, 4-25
 Plate, Adaptor, Pump, Hyd [En], 4-27
 Plate, Adj, 6-26, 7-23
 Plate, adj, brush, 2-127
 Plate, angle, 2-113, 2-117, 3-25, 3-29
 Plate, Back, 4-25
 Plate, Back [Cat 08], 7-11
 Plate, Back, Pump, Gear [En], 4-27
 Plate, backing, lh, 4-63
 Plate, Cam, [Eaton], 4-5, 4-9, 4-15, 4-19
 Plate, circuit breaker, 2-137
 Plate, cover, 2-29, 2-117
 Plate, Cover En, 4-5, 4-9, 4-15, 4-19
 Plate, Front, 4-25
 Plate, Front, Pump, Gear [En], 4-27
 Plate, guide, bumper, 2-9
 Plate, latch, 3-59
 Plate, Lift, Front, 6-7, 7-7
 Plate, Lift, Rear, 6-7, 7-7
 Plate, Link, 2-25
 Plate, mount, steering boot, 2-133
 Plate, mounting valve, solenoid, 2-109
 Plate, mounting, check valve, 3-29
 Plate, mounting, latch, 2-121
 Plate, mounting, rfs control, 3-67
 Plate, mounting, tank, gas, 2-61
 Plate, mounting, vac door, 3-59
 Plate, Mtg, Tank, Gas, 2-63
 Plate, Pin Retainer, 2-27

Plate, pivot, 2-85
 Plate, retainer, 2-25, 2-131, 3-61
 Plate, seal, 2-121
 Plate, Shim, 4-51
 Plate, shutter, 3-67
 Plate, side brush, roller, 2-117, 3-25
 Plate, spacer, 2-27
 Plate, Sppt, 4-49
 Plate, spring - side brush, 2-129
 Plate, striker, 2-23
 Plate, support, 2-17
 Plate, Switch, 3-51, 3-55
 Plate, Thrd, 4-51
 Plate, Thrust, 6-9, 7-9
 Plate, Thrust [+0.15mm], 6-5, 7-5
 Plate, Thrust [+0.30mm], 6-5, 7-5
 Plate, Thrust, Std, 6-5, 7-5
 Plate, vac fan, 2-129
 Plate, Valve, [Eaton], 4-7, 4-11, 4-17,
 4-21
 Plate, Valve, Motor, Hyd [En], 4-33
 Plate, Wear, 4-38
 Plug, 2-15, 4-5, 4-9, 4-15, 4-19, 4-29,
 4-31, 4-33, 4-41, 5-5, 5-9, 5-11,
 5-13, 5-31, 5-33, 6-3, 6-12, 6-15,
 6-17, 7-3, 7-7, 7-12, 7-17
 Plug En, 4-7, 4-11, 4-21
 Plug [Cat 08], 7-3
 Plug Assembly En, 4-41
 Plug Assy, 4-33
 Plug En, 4-13, 4-17, 4-23
 Plug tube, 2-121
 Plug weld, brush drive, sweep, 2-121
 Plug wldt, idler, 2-121
 Plug, Clip [Cat 08], 7-3
 Plug, Control Box, 2-137
 Plug, Coolant, Eng, 6-3, 7-3
 Plug, drain, 3-59
 Plug, hole, 2-15
 Plug, O-Ring, 4-5, 4-9, 4-15, 4-19, 4-25,
 4-31, 4-41, 4-43, 4-44, 4-67, 4-68
 Plug, Oil Filter, 2-51
 Plug, Plstc, Sq, 4-61, 4-63
 Plug, Rbr, Rnd, 4-61, 4-63
 Plug, W/ O-Ring, 4-41
 Plug, W/O-Ring #20 [En], 4-27
 Plug, W/O-Ring, #16 [En], 4-27
 Plugbtn .50h .03-.12 blacknyl, 3-55
 Plugbtn .62H .03-.12 Blacknyl, 2-137,
 4-59
 Plugbtn .88H .03-.12 Blacknyl, 4-59
 Plugbtn 1.25h.12 max blacknyl, 2-15
 Plugbutton, 2-17, 3-21
 Plugbutton .75H, 2-15
 Plunger, 4-41, 5-19
 Poppet, 4-7, 4-11, 4-17, 4-21, 4-33
 Poppet, Pump, Hyd, Gear, 4-33
 Pulley, 5-33, 6-17, 7-17
 Pulley assy, cable, 1.5 dia, 2-117
 Pulley rep.by74391, 3-25
 Pulley, alternator, 2-49
 Pulley, Crank, 5-7
 Pulley, Crankshaft, 6-5
 Pulley, Cshaft [Cat 08], 7-5
 Pump-hyd gear ex, 2-99
 Pump-hyd gear ex .66 r 2500, 2-99
 Pump, Fuel, 2-61, 2-63
 Pump, hyd piston (See Breakdowns), 2-99

CROSS REFERENCE - QUER VERZEICHNIS - RENVOI

Pump, hyd piston v 2.48 (See breakdowns), 3-65
Pump, Hyd, Gear [Ex] 0.66 [R] 2500, 4-25
Pump, Hyd, Gear, [Ex3] 0.66 [R] 3000, 4-27
Pump, Injection, Fuel, 6-23
Pump, Injection, Fuel [Cat 08], 7-21
Pump, Oil, 6-15, 7-15
Pump, Water, 6-17, 7-17
Push Rod, 5-11

R

Race Thrust, 4-34, 4-35
Race, Bearing, 4-5, 4-9, 4-15, 4-19, 4-38
Radiator, 2-69, 2-73, 2-77
Rectifier, 2-49
Regulator, 2-49
Regulator, Temp, Coolant, 6-17, 7-17
Relay, 2-135
Relay, 12vdc, 100a, Spdt N/O, 2-43
Relay, 70A, 2-15
Relay, shrouded, 12 vdc, 2-137, 3-5, 3-7, 3-9, 3-11, 3-13, 3-15, 3-51, 3-55, 3-67
Repair Info, Pump, 4-7, 4-11, 4-17, 4-21, 4-25
Repair Info, Mtr Cl, 4-31, 4-33
Reservoir, 12.5 gallon, 2-107
Retainer, 4-29, 6-8, 6-23, 7-8, 7-21
Retainer, Front, 4-31
Retainer, Front, Motor, Hyd, 4-33
Retainer, Ring, 2-27, 4-38, 4-41
Rfs kit, 3-67
Rim Assy, CE, 2-91
Ring, 2-111, 6-5
Ring Set, Piston [+0.25mm], 6-5, 7-5
Ring Set, Piston [+0.50mm], 6-5, 7-5
Ring Set, Piston, Std, 6-5, 7-5
Ring, Gerotor, [Eaton], 4-7, 4-11, 4-17, 4-21
Ring, isolator, outer rbr, 2-37, 2-69, 2-73, 2-77, 2-129
Ring, mounting, filter, 2-37
Ring, Rear Window, 4-49
Ring, Retaining, 2-25, 2-37, 2-85, 2-95, 2-133, 4-7, 4-11, 4-17, 4-21
Ring, Retaining En, 4-13, 4-23
Ring, Rubber, 2-53
Ring, shaker, 2-37
Ring, Snap, 6-8, 7-5
Rivet, Blind, .125d X 0.32 X .25d, Stl, 3-67
Rivet, plstc, 2-9, 2-11, 2-13, 2-15, 2-133
Rivet, Plstc, .325d X 0.787, 3-37
Rivet, Pop, 2-19
Rocker Shaft, 5-11
Rockershaft, 5-7
Rockershaft Assy, 5-11
Rod Assy, Connecting, 6-5, 7-5
Rod wldt, push, brake, 2-93
Rod-end, 2-85, 2-95
Rod-End, .25-28rh Fem 0.25b [Teflon], 2-95
Rod-thrd, full .25-28, 2-95
Rod-thread, 2end m08x1.25x10lg, 2-93
Rod, latch, steering, tilt, 2-133

Rod, Push, 6-9
Rod, Push [Cat 08], 7-9
Rod, seat, 2-15
Rod, support cover, 2-17
Rod, thread, 2-117, 2-127
Rod, threaded .50-13, 2-125
Roll Pin En, 4-7, 4-11, 4-17, 4-21

S

Scr soc m 6x1.0, 2-41
Scr-Hxfmgm, 2-17
Screen Kit, Door, Side, Modif, 2-21
Screen, filter, 2-37
Screw, 2-61, 4-5, 4-9, 4-15, 4-19, 4-35, 5-5, 5-7, 5-9, 5-11, 5-13, 5-15, 5-17, 5-19, 5-21, 5-25, 5-29, 5-31, 5-33, 5-34, 5-35, 6-3, 6-15, 7-3, 7-15
Screw (Replaced by none), 5-7
Screw-flat m10x1.5, 2-57
Screw, Cap, 4-9, 4-11, 4-19, 4-21, 4-25
Screw, Cap Cl, 4-29
Screw, Cap Cl, 4-29, 4-31, 4-33
Screw, Cap En, 4-7, 4-17
Screw, Cap, Motor, Hyd [En], 4-27
Screw, flat, m08-1.25x 20,10.9, 2-109
Screw, Flt, 2-131
Screw, Flt, .38-16 X 1.75, Al, 2-131
Screw, Flt, .50-13 X 2.00, Al, 2-114, 3-30
Screw, Flt, M10 X 1.5 X 25, 10.9, 2-114, 3-30
Screw, Flt, M10 X 1.5 X 35, 10.9, 2-114, 3-30
Screw, Flt, M5 X 0.8 X 16, 10.9, 2-121
Screw, Flt, M8 X 1.25 X 25, 10.9, 2-47
Screw, Flt, M8 X 1.25 X 30, 2-29
Screw, Hex, 2-113, 2-118, 6-7, 6-11, 6-21, 6-23, 6-26, 7-7, 7-11, 7-21, 7-23
Screw, Hex m06, 3-39
Screw, Hex, .38-16 X 1.00, 2-43
Screw, Hex, .38-16 X 1.25, 2-44
Screw, Hex, .25-20 X 0.75, NI, 2-11, 2-13, 2-21
Screw, Hex, .25-20 X 1.00, 5, 2-95
Screw, Hex, .25-20 X 1.00, G5, 4-51
Screw, Hex, .31-09 X 1.25, Wood, 2-7
Screw, Hex, .38-16 x 0.75, al, 2-133
Screw, Hex, .38-16 X 0.75, G5, 3-39
Screw, Hex, .38-16 X 1.00, NI, 2-114, 3-30
Screw, Hex, .38-16 X 1.25, NI, 2-95
Screw, Hex, .38-16 X 1.50, Fl, 3-47
Screw, Hex, .38-16 X 2.00, 5, 2-70, 2-74, 2-78
Screw, Hex, .38-16 X 4.00, G5, 3-47
Screw, Hex, .50-13 X 1.25, 2-99
Screw, Hex, .50-13 X 3.50, 5, 2-121
Screw, Hex, .75-10, 2-86
Screw, Hex, #08-32 X 0.38, Ss, 3-67
Screw, Hex, 10-24 X 0.50, Ss, 3-67, 4-51
Screw, Hex, M06 X 1.0 X 20, 3-37
Screw, Hex, M08 X 1.00 X 16, 10.9, 2-41
Screw, Hex, M08 X 1.25 X 20, 8.8, 3-35
Screw, Hex, M08 X 1.25 X 30, 8.8, 2-117, 3-25

Screw, Hex, M08 X 1.25 X 40, 8.8, 2-118
Screw, Hex, M10 X 1.25 X 35, 8.8, 3-47
Screw, Hex, M10 X 1.5, 4-51
Screw, Hex, M10 X 1.5 X 30, Ss, 3-25
Screw, Hex, M10 X 1.5 X 20, 8.8, 6-23
Screw, Hex, M10 X 1.5 X 20, Ss, 2-114, 3-30
Screw, Hex, M10 X 1.5 X 20, Ss, NI, 2-25, 2-27
Screw, Hex, M10 X 1.5 X 25, 2-121
Screw, Hex, M10 X 1.5 X 25, 8.8, 2-11, 2-13, 2-114, 2-118, 3-26, 3-30, 6-12
Screw, Hex, M10 X 1.5 X 25, Ss, 2-37
Screw, Hex, M10 X 1.5 X 25, Ss, NI, 2-114, 3-30
Screw, Hex, M10 X 1.5 X 30, 8.8, 2-44, 6-12
Screw, Hex, M10 X 1.5 X 35, 8.8, 2-37, 2-43, 2-114, 2-118, 3-26, 3-30
Screw, Hex, M10 X 1.5 X 40, 2-96
Screw, Hex, M10 X 1.5 X 45, 8.8, 6-11
Screw, Hex, M10 X 1.5 X 50, 3-53
Screw, Hex, M10 X 1.5 X 50, 8.8, 2-129, 3-44
Screw, Hex, M10 X 1.5 X 60, 8.8, 2-83
Screw, Hex, M10 X 1.5 X 80, 8.8, 2-118, 3-26
Screw, Hex, M10 X 1.5 X 90, 2-33
Screw, Hex, M10 X 1.5 X 90, 8.8, 2-118, 3-26
Screw, Hex, M10 X 1.5 X 90, 8.8, Fl, 3-30
Screw, Hex, M10 X 1.50 X 25, Ss, 3-7, 3-11
Screw, Hex, M10 X 1.50 X 90, 8.8, 3-39
Screw, hex, m10-1.5 x 30, ss, 2-57
Screw, Hex, M12 X 1.75 X 20, 8.8, 2-59
Screw, Hex, M12 X 1.75 X 30, 2-122
Screw, Hex, M12 X 1.75 X 30, 8.8, 2-44, 2-64
Screw, Hex, M12 X 1.75 X 35, 8.8, 2-121
Screw, Hex, M12 X 1.75 X 40, 8.8, 2-83
Screw, Hex, M12 X 1.75 X 60, 8.8, 2-29, 2-43
Screw, Hex, M12 X 1.75 X 70, 8.8, 2-43
Screw, Hex, M12 X 1.75 X 80, 8.8, 2-43
Screw, Hex, M14 X 2.0 X 35, 8.8, 3-47
Screw, Hex, M14 X 2.00 X 35, 8.8, 3-48
Screw, Hex, M16 X 2.0 X 70, 8.8, Fl, 3-26
Screw, Hex, M20 X 2.5 X 60, 2-86
Screw, Hex, M20 X 2.5 X 70, 8.8, 2-86
Screw, Hex, M4 X 0.70 X 12, 3-17
Screw, Hex, M5 X 0.8 X 16, 2-135
Screw, Hex, M5 X 0.80 X 16, 8.8, 3-5, 3-7, 3-9, 3-11, 3-13, 3-15
Screw, Hex, M5 X 0.80 X 25, Ss, 2-122
Screw, Hex, M6 X 1.0 X 12, Fmg, 2-29, 3-67
Screw, Hex, M6 X 1.0 X 16, 8.8, 2-47, 2-55, 2-135
Screw, Hex, M6 X 1.0 X 20, 2-73, 2-78
Screw, Hex, M6 X 1.0 X 20, 8.8, 2-21, 2-44, 2-64, 2-109, 2-129, 2-137
Screw, Hex, M6 X 1.0 X 20, 8.8, NI, 2-33, 2-121
Screw, Hex, M6 X 1.0 X 20, Fmg, 2-64, 2-114, 3-30, 3-43, 3-53

RENVOI - QUER VERZEICHNIS - CROSS REFERENCE

- Screw, Hex, M6 X 1.0 X 25, 8.8, 2-11, 2-13, 2-113, 3-30, 6-23
- Screw, Hex, M6 X 1.0 X 35, 2-95
- Screw, Hex, M6 X 1.0 X 35, 8.8, 2-11, 2-13
- Screw, Hex, M6 X 1.0 X 50, 8.8, 2-55
- Screw, Hex, M6 X 1.0 X 60, 8.8, 2-118, 3-26
- Screw, Hex, M6 X 1.00 X 20, 2-95
- Screw, Hex, M6 X 1.00 X 20, 8.8, 3-13, 3-15, 3-17
- Screw, Hex, M6 X 1.00 X 25, 8.8, 3-48
- Screw, Hex, M8 X 1.25 X 14mm, 6-17
- Screw, Hex, M8 X 1.25 X 16, 2-33
- Screw, Hex, M8 X 1.25 X 16, 8.8, 2-59, 6-11, 6-13, 6-15, 6-23
- Screw, Hex, M8 X 1.25 X 16, Ss, 3-5, 3-7, 3-9, 3-11
- Screw, Hex, M8 X 1.25 X 16mm, 6-9
- Screw, Hex, M8 X 1.25 X 20, 2-33, 2-69, 2-96, 2-118
- Screw, Hex, M8 X 1.25 X 20, 8.8, 2-21, 2-59, 2-64, 2-73, 2-78, 2-83, 2-129, 3-5, 3-9, 3-26, 3-47, 3-48, 6-7, 6-15, 6-23, 6-26
- Screw, Hex, M8 X 1.25 X 20, Ss, 2-29
- Screw, Hex, M8 X 1.25 X 25, 8.8, 2-64, 2-69, 2-73, 2-77, 6-8, 6-15, 6-17, 6-19
- Screw, Hex, M8 X 1.25 X 25, Fmg, 3-39
- Screw, Hex, M8 X 1.25 X 25, Ss, 2-118, 3-26
- Screw, Hex, M8 X 1.25 X 25mm, 6-25, 6-26
- Screw, Hex, M8 X 1.25 X 30, 8.8, 2-129, 3-26, 3-47, 3-48, 6-19
- Screw, Hex, M8 X 1.25 X 30, Ss, 2-29
- Screw, Hex, M8 X 1.25 X 35, 8.8, 2-64
- Screw, Hex, M8 X 1.25 X 40, 8.8, 2-114, 3-30, 6-21
- Screw, Hex, M8 X 1.25 X 40mm, 6-7
- Screw, Hex, M8 X 1.25 X 45, 8.8, 6-17
- Screw, Hex, M8 X 1.25 X 45mm, 6-17
- Screw, Hex, M8 X 1.25 X 50, 8.8, 2-86
- Screw, Hex, M8 X 1.25 X 60, 2-121
- Screw, Hex, M8 X 1.25 X 60, 8.8, 2-118, 3-26
- Screw, Hex, M8 X 1.25 X 80, 8.8, 6-17
- Screw, Hex, M8 X 1.25 X 90, 8.8, 6-21
- Screw, Pan, #10-24 X 0.50, Fmg, 2-114, 3-30
- Screw, Pan, M 6 X 1.0 X 40, 4.8, 2-19, 2-21
- Screw, Pan, M04, 3-19
- Screw, Pan, M06x1.0 X 25, 4.8, 2-33
- Screw, Pan, M5 X 0.80 X 10, 4.8, 3-67
- Screw, Pan, M6 X 1.0 X 20, 4.8, 2-37
- Screw, Pan, Phl, M5 X 0.80 X 16, 4.8, 4-51
- Screw, Pan, Phl, M6 X 1.0 X 20, Blk, 4-49
- Screw, Pan, Phl, M6 X 1.00 X 16, 4.8, 2-78
- Screw, set, 2-37
- Screw, Set En, 4-13, 4-23
- Screw, Set En, 4-13, 4-23
- Screw, set, m06-1.0 x 20, 45h, 2-111
- Screw, set, m10-1.5 x 20, 45h, 2-95
- Screw, set, m12-1.75x 30, 2-121
- Screw, soc m12x1.75, 2-86
- Screw, soc, .50-13 x 2.75, al, 2-86
- Screw, Soc, M10 X 1.5 X 25, 12.9, 2-44
- Seal, 2-9, 2-15, 2-17, 3-59, 3-67, 4-49, 5-5, 5-9, 5-31, 6-3, 6-8, 6-12, 7-3, 7-12
- Seal [Cat 08], 7-3
- Seal Kit Jd, 4-49
- Seal Kit, Cyl, Hyd, 4-46
- Seal kit, shaker panel, 2-37
- Seal Stop, Wndw, 4-51
- Seal, 48.0 Lg., 2-15, 2-19, 2-21
- Seal, 7.00 lg, 2-15
- Seal, Afmkt, Bulb, 90, 0.75d F/11ga 20ft, 4-51
- Seal, Afmkt, Ure, Adh, 0.38, 0.75w 01ft, 3-37
- Seal, Afmkt, Ure, Adh, 0.38, 0.75w 03ft, 3-37
- Seal, Afmkt, Ure, Adh, 0.38, 0.75w 08ft, 3-37
- Seal, bearing, 2-133
- Seal, boot, steering column, 2-133
- Seal, brush comp, side 810, 2-6, 2-11, 2-13
- Seal, bulb 8.00lg, 2-15
- Seal, bulb, , 2-15
- Seal, bulb, sd-0504 19.75lg, 2-17
- Seal, Crank, Front, 6-11, 7-11
- Seal, Dipstick, 6-3
- Seal, door, brush, lh, 2-11
- Seal, door, brush, rh, 2-13
- Seal, duct, 2-69, 2-73, 2-77
- Seal, dust, 2-15, 2-29, 2-37
- Seal, filter, 3-67
- Seal, foam, 2-29
- Seal, foam rbr .19 .75w 8.43l, 3-59
- Seal, foam rbr, .19 .75w 47.1l, 3-59
- Seal, Foam, .06t .25w 34.0l, 3-41
- Seal, Foam, .06t .25w 42.0l, 3-41
- Seal, Foam, .06t .25w 54.0l, 3-41
- Seal, Foam, .06t .25w 76.0l, 3-41
- Seal, Foam, .06t .25w 84.0l, 3-41
- Seal, handle, valve, 2-135
- Seal, o-ring, 3-67
- Seal, Org, 6-11, 6-13, 6-15, 6-19, 6-23, 7-11, 7-13, 7-15, 7-18, 7-21
- Seal, Org [Cat 08], 7-15, 7-18
- Seal, oring, 2-99
- Seal, pan, top, 2-6, 2-9
- Seal, rod, adjuster, 2-15, 2-127
- Seal, Ure, 0.38 0.75w 19.5l Adh, 2-69, 2-73, 2-77
- Seal, Ure, 0.50th, 1.50w X 05.0l, Slit, 2-47
- Seal, urethane, 3-67
- Seal, urethane covered foam, 2-33
- Seal, Wndw [Center Wipe], 4-49, 4-51
- Seal, foam rbr, 2-15
- Seal, foam rbr, .62 .62w 24.5l, 2-17, 2-19
- Seal, Foam Rbr, .62 .62W 24.5L, 2-21
- Sealing kit, operator comp, 2-15
- Seat, 5-13
- Seat, suspension, 2-15
- Send Unit, Temp, 2-41, 2-43
- Send-unit, 2-61
- Send-Unit, Fuel [800/810 2007], 2-63
- Sender, filter, hydraulic, 2-23
- Shaft, 3-59, 4-5, 4-9, 4-13, 4-15, 4-19, 4-23, 4-31, 5-5, 5-17
- Shaft [Cat 08], 7-11
- Shaft Assy, 6-8
- Shaft idler, 2-121
- Shaft, Bearing, 4-29
- Shaft, eccentric, 2-37
- Shaft, Idler, 6-3, 7-3
- Shaft, Motor, Hyd, 4-33
- Shaft, Output, 4-35
- Shaft, pivot, 2-113, 3-29, 3-67
- Shaft, wldt main brush, 2-121
- Sheave, alternator, se, 3-57
- Sheave, Crank, Aux Drive, 3-47
- Shield, dust, 2-9
- Shim, 2-129, 4-33, 5-17
- Shim .010 Thk En, 4-41
- Shim .015 Thk En, 4-41
- Shim .035 Thk En, 4-41
- Shim Kit, Pump, Injection [Pk], 5-21
- Shims En, 4-11
- Shims En, 4-7, 4-17, 4-21
- Shoe, brake, 4-61, 4-63
- Short Block, 5-5
- Shroud Kit, Fan, Radiator, 2-77
- Shroud, Fan, Radiator, 2-77
- Shroud, Fan, Radiator, W/ Label [800], 2-69, 2-73
- Signal Turn, 3-19
- Skirt, 3-61
- Skirt, brush door, 2-6, 2-11, 2-13
- Skirt, brushdoor, 2-6, 2-11, 2-13
- Skirt, Cooling Fan [800/810], 2-78
- Skirt, cover, sbdc, 3-61
- Skirt, deflection, 3-61
- Skirt, deflector, 2-29
- Skirt, front, indoor, 2-6, 2-11, 2-13
- Skirt, lip, 2-29
- Skirt, retainer, 3-61
- Skirt, safety, 2-25
- Skirt, seal, 2-6, 2-9
- Sleeve, 2-15, 2-23, 2-25, 2-31, 2-33, 2-37, 2-51, 2-53, 2-85, 2-86, 2-93, 2-95, 2-111, 2-113, 2-117, 2-118, 2-121, 3-25, 3-29, 3-53, 4-33, 5-13
- Sleeve, 0.50d 0.32b 0.65l Ss, 2-117
- Sleeve, Nyl, #27 55.0l, 3-33
- Sleeve, Nyl, #33 65.0l, 3-43
- Slider, 5-17
- Solenoid, 2-41, 5-27
- Solenoid [Cat 08], 7-21
- Solenoid, 12v, 4-39, 4-43, 4-44, 4-65, 4-67, 4-68
- Spacer, 2-27, 2-69, 2-73, 2-77, 2-93, 2-95, 2-111, 2-113, 2-117, 2-129, 3-25, 3-29, 3-30, 4-35, 4-41, 4-49, 5-11, 5-21, 5-33
- Spacer, 0.33B 0.50D 0.15L, Pl, 2-59
- Spacer, Condenser, 4-55
- Spindle, adjustment, 2-17
- Spring, Tors, 0.81id .09wir 0.34coil Rh, 2-113
- Spring, 2-37, 4-29, 4-31, 4-33, 4-41, 5-9, 5-11, 5-17, 5-19, 5-31, 6-8
- Spring En, 4-11, 4-21
- Spring [Cat 08], 7-8
- Spring En, 4-7, 4-17
- Spring-gas, engine cover, 2-33

CROSS REFERENCE - QUER VERZEICHNIS - RENVOI

Spring, Cntr En, 4-23
Spring, Cntr En, 4-13
Spring, compression, 2-47, 2-113, 2-127, 2-133, 3-29, 3-59
Spring, extension, 2-113, 3-29
Spring, Gas 80 Lb, 3-39
Spring, hold down, 4-61, 4-63
Spring, propel, centering, 2-95
Spring, recirculation, 2-9
Spring, return, 4-61, 4-63
Spring, tension, 2-33, 2-93, 2-95, 2-125
Spring, torsion, 3-30
Spring, Valve, 6-8
Spring, Retainer En, 4-13, 4-23
Starter, 6-12, 7-12
Starter Motor, 5-27
Starter Motor (See Starter Motor Breakdown), 5-25
Steer control hyd#4 04.5 1300, 2-133
Steer-Control, Hyd#4, 04.5 1300, 4-38
Strainer-hyd suction 25-100-03, 2-6, 2-107
Strainer, Oil, 6-15, 7-15
Strainrelief, 2-39, 3-67
Strap weldmt, gas tank, 2-61
Strap Wldt, Tank, .06th X 1.0w, 37.7l, 2-63
Strap, mtg, air cleaner, 2-53
Strap, retainer, seal, 2-6, 2-9
Strip, hopper, 2-29
Strip, retainer, 2-6, 2-9, 2-11, 2-13, 2-25, 2-29, 2-93, 2-121, 3-61
Strip, spacer, 2-17
Stud, 5-11, 5-15, 5-21, 5-25, 5-33, 6-7, 6-12, 6-19, 6-21, 6-23, 7-12, 7-18, 7-19, 7-21
Stud [Cat 08], 7-19
Stud, adj, 3-59
Stud, wheel, 2-85, 2-89
Support Kit, Exhaust, Modif, 2-59
Switch, 3-19, 4-49
Switch assy, press, hyd, 2-109
Switch ignition, 2-135
Switch rocker spst, 2-117, 2-125, 3-25
Switch, Lockout, 4-23
Switch, Pressure, 2-39, 3-67, 4-55
Switch, pressure oil, 2-41, 2-43
Switch, pushmom, spst100a 12v, 2-133
Switch, rocker dpdt, 2-135
Switch, roller, 2-25, 3-17
Switch, Temp, 3-51
Switch, 3Way Blow, 3-51, 3-55
Swivel, 3-43, 3-53

T

Tank, Coolant, 03.5 03.0 06.5deep 1.0 Qt, 2-70
Tank, Coolant, 04.7 03.3 4.7deep, 1liter, 2-73, 2-78
Tank, Coolant, 06.0 04.5 06.9deep 2.5 Qt, 2-70
Tank, fuel, 2-61
Tank, Fuel, 14.0gal, 14.66w 13.0hi 19.0l, 2-63
Tape, Warning 15ft Lhz, 2-164
Tape, Warning 15ft Rhz, 2-164
Tappet, 5-11, 6-9, 7-9

Thermostat, 5-33
Thermostat [Cat], 7-17
Thermostat assy 155 deg, 2-131
Thermostat, Coolant, 6-17
Tie cable 3.00d max 3.34lg, 2-133
Tie, cable, 3-17, 3-19, 3-67
Tie, cable 1.75d max 7.50lg, 2-39, 2-51, 2-61, 3-5, 3-7, 3-9, 3-11, 3-13, 3-15
Tie, cable 7.50lg, 3-67
Tie, Cable, 11.3l, 2.75d Max, 2-78
Tie, Cable, 20.0l, 6.00d Max, 2-129
Tie, Cable, Nyl, 3-43
Tie, Cable, Nyl, 07.3l .19w 1.8 Max D, 2-63, 3-69
Tie, Cable, Nyl, 11.4l .19w 3.0 Max D, 2-9
Tie, Cable, Nyl, 15.3l . W 4.5 Max D, 2-47
Timing Gear Cover, 5-13
Tire & flap assy, 2-91
Tire & Rim Assy, 2-91
Tire & rim assy, solid6.5, 3-62
Tire, solid 6.50-10, 3-62
Touch panel replmt kit f/56300, 2-135
Tread, floormat, rubber, 2-15
Tread, Rubber, 3-37
Tube, 2-49, 4-55, 6-13, 7-13
Tube Fuel, 2-61
Tube Assy, 5-29
Tube Assy, Brake, 2-93
Tube Wldt, Exhaust, 2-57
Tube, 0.62D .44B 2.44, Stl, 2-33, 3-39
Tube, Coolant, 2-65
Tube, Cooling, Oil, 6-3
Tube, cross, bumper, se, 3-23
Tube, Dipstick, 6-3
Tube, Exhaust, 2-57
Tube, Exhaust [800d], 2-59
Tube, extension, 2-57
Tube, inner, 2-91
Tube, Radiator, Lower [800], 2-67
Tube, Radiator, Upper [800ds], 2-67
Tube, retainer, spring, 2-125
Tube, spacer, brush lift, 2-125

U

U-Nut Clip, 2-17

V

V-belt, hc38x 45.12, 2-49
Valve, 4-29, 4-31, 4-33, 5-19
Valve -3Way, 3-43, 3-53
Valve Assy, Heater, 3-43, 3-53
Valve Drive, 4-29, 4-31, 4-33
Valve Heater, 3-43
Valve Plate, 4-29, 4-31
Valve Spool En, 4-13
Valve Stem, 4-67, 4-68
Valve Stem 4w2p, 4-43, 4-44
Valve, Cartridge, Cntrl, Pilot, 4-44, 4-68
Valve, Exhaust, 6-8, 7-8
Valve, Expansion, 4-57
Valve, Guide [Cat 08], 7-7
Valve, Heater, 3-53
Valve, Hyd, 4-39, 4-43, 4-44, 4-65, 4-67, 4-68

Valve, hyd cont, 3-29
Valve, Hyd Control Man, 2-111, 4-41
Valve, hyd control sol, 2-109, 2-117, 2-131, 3-25
Valve, Inlet, 6-8, 7-8
Valve, Press, Oil [Cat 08], 7-15
Valve, Relief, 4-7, 4-11, 4-17, 4-21, 4-43, 4-67, 6-15, 7-15
Valve, Relief, Press, Eng Oil, 6-15
Valve, Seal, Stem [Cat 08], 7-7, 7-8
Valve, Seat [Cat 08], 7-7
Valve, Shutoff, 6-25, 7-22
Valve, Stem, 4-39, 4-43, 4-65, 4-67
Vlv Spool Wide En, 4-23
Vr, Element, Fltr, Fuel [Dn], 2-63

W

Wand, 3-59
Wand kit, vac, 3-59
Washer, 2-15, 2-17, 2-31, 2-39, 2-41, 2-85, 2-95, 2-113, 2-121, 3-29, 3-67, 4-5, 4-9, 4-15, 4-19, 4-25, 4-41, 5-7, 5-13, 5-17, 5-21, 5-31, 5-36, 5-37, 6-26, 7-21, 7-23
Washer Flat, 0.50, Sae, 2-59
Washer [Cat 08], 7-11, 7-15, 7-21
Washer En, 4-5, 4-7, 4-9, 4-11, 4-15, 4-17, 4-19, 4-21
Washer-Loc Int-Ext .31 Pltd, 3-35
Washer-Loc Int-Ext .25 Pltd, 3-19
Washer-Loc Int-Ext 10 Pltd, 3-19
Washer, 1.15b 1.75d .08, Stl, 2-135
Washer, 7.2mm X 14.5mm X 2mm, 6-23
Washer, 8.8mm X 16mm X 2mm, 6-7
Washer, Belleville, 2-77
Washer, Belleville, .25, 2-114, 3-30
Washer, belleville, .31, 2-33, 2-70, 2-74, 2-78, 2-83, 3-25
Washer, belleville, .50, 2-113, 2-121, 3-29
Washer, Fender, 2-53
Washer, Flat [En], 4-27
Washer, Flat, .25 Fender, 2-11, 2-13, 2-15, 3-37
Washer, Flat, .28b 0.75d 1.80, Ne, 4-49
Washer, flat, .31 fender, 2-111
Washer, flat, .31 hard, 2-61
Washer, flat, .38 hard, 3-25
Washer, Flat, #10, 2-29, 2-33, 2-47, 2-55, 2-64, 2-74, 2-78, 2-118, 2-137, 3-26
Washer, Flat, 0.25 Sae, 2-55, 2-121, 2-137
Washer, Flat, 0.25 Std, 2-44, 2-47, 2-70, 2-95, 3-44, 3-53
Washer, Flat, 0.25, Sae, 2-11, 2-13, 2-129, 3-17, 4-49, 4-51
Washer, Flat, 0.25, Std, 2-21, 2-78, 3-5, 3-9, 3-37, 3-48
Washer, Flat, 0.25b 0.56d .05, Pl, 10, 3-5, 3-7, 3-9, 3-11, 3-13, 3-15, 4-51
Washer, Flat, 0.28b 1.00d .06, Stl, Blk, 4-49
Washer, Flat, 0.31 Fender, 3-35
Washer, Flat, 0.31 Sae, 6-8, 6-9, 6-11, 6-13, 6-15, 6-17, 6-19, 6-21, 6-23, 6-25, 6-26

Washer, Flat, 0.31 Ss, 3-39
 Washer, Flat, 0.31 Std, 2-33, 2-43, 2-47,
 2-55, 2-59, 2-63, 2-69, 2-73, 2-77,
 2-118, 2-129, 3-26, 3-47, 6-7
 Washer, Flat, 0.31, Sae, 2-29, 3-5, 3-9
 Washer, Flat, 0.31, Std, 2-21, 2-86, 3-39,
 3-48
 Washer, Flat, 0.31b 0.88d .12, Rbr, 4-49
 Washer, Flat, 0.321b 1.00d, 2-96
 Washer, Flat, 0.38 Sae, 2-95, 2-114, 3-30
 Washer, Flat, 0.38 Std, 2-25, 2-27, 2-37,
 2-43, 2-70, 2-74, 2-78, 2-83, 2-114,
 3-30, 3-44, 3-47, 3-53, 6-11, 6-12,
 6-15, 6-23
 Washer, Flat, 0.38, Sae, 3-47
 Washer, Flat, 0.38, Std, 2-11, 2-13,
 2-129, 3-7, 3-11, 3-39, 4-51
 Washer, Flat, 0.38b 0.88d .08, Ss, 2-29,
 3-39
 Washer, Flat, 0.39b 0.75d .06, Nyl, 2-47
 Washer, Flat, 0.40b 1.12d .12, Stil, Pl,
 2-131
 Washer, Flat, 0.44, Std, 2-11, 2-13, 2-86
 Washer, Flat, 0.44b 1.00 .08, Ss, 2-37
 Washer, Flat, 0.44b 2.00d .12, Stil, Pl,
 2-69, 2-73, 2-77
 Washer, Flat, 0.50 Sae, 2-44, 2-64, 2-83,
 2-122
 Washer, Flat, 0.50 Std, 2-44, 2-64, 3-47
 Washer, Flat, 0.50, Sae, 2-86
 Washer, Flat, 0.50, Std, 2-19, 2-21, 3-48
 Washer, Flat, 0.53b 2.13d .11, Stil, Pl,
 2-43
 Washer, Flat, 0.56b 1.38d .11, 2-17
 Washer, Flat, 0.62, Sae, 2-127
 Washer, Flat, 0.75, Sae, 2-86
 Washer, Flat, 08, 3-17
 Washer, Flat, 1.02b 1.75d .12, Stil, 2-89
 Washer, Flat, Belleville, .25, 2-11, 2-13,
 2-21
 Washer, Flat, M10, 10.5x21x2ss, 2-118,
 3-25
 Washer, Flt, .38 Std, 2-117, 3-25
 Washer, Flt, .50 Sae, 2-99, 2-113, 3-30
 Washer, Flt, #10, 2-109, 2-135
 Washer, Hard [Cat 08], 7-7, 7-9, 7-11,
 7-12, 7-15, 7-17, 7-18, 7-19, 7-21,
 7-23
 Washer, Lock, 4-5, 4-9, 4-15, 4-19
 Washer, Lock [Cat 08], 7-11, 7-13, 7-15,
 7-18, 7-19, 7-21, 7-22, 7-23
 Washer, lock, int-ext, .25, 2-57
 Washer, lock, int-ext, .38, 2-44, 2-49
 Washer, Lock, Int-Ext, 0.31, 3-48
 Washer, Lock, Int, 0.25, 2-59, 3-13, 3-15
 Washer, Lock, Int, 0.31, 2-23, 2-69, 2-73,
 2-131
 Washer, Lock, Int, 0.31 Ss, 3-39
 Washer, Lock, Int, 0.31, Ss, 3-39
 Washer, Lock, Int, 08 Ss, 3-67
 Washer, Lock, Int, 10, Ss, 2-122
 Washer, Rbr, .12 0.31b 0.88d, 2-70,
 2-118, 3-26
 Water Pump, 5-33
 Weight, 5-17
 Weight, Die, 2-9
 Wheel steering 14diax36, 2-133
 Wire, 4-49
 Wire ass'y-elect.,ground, 2-41
 Wire Assy, 06ga 13.0l Blk .41h/ .41h,
 2-43
 Wire Assy, 4ga, 150 Amp Fuse, 2-44
 Wire Harness, Diesel, 2-154
 Wire, 10ga 16.0l Blk .25ring /.38ring, 3-48
 Wire, 42.0 lg, 2ga, neg, 2-81
 Wire, ground, 2-49, 3-57
 Wire, lead, 2-17
 Woodruff Key, 5-13, 5-17

REFERENZLISTE TEILBESCHREIBUNG - SEITE

A

Abdeckung, 2-17, 2-117, 2-125, 2-135, 3-25, 5-13, 5-21, 5-31
 Abdeckung SchweißVerbindung, Luft-Reinig, 2-55
 Abdeckung, Kabine Drucksystem, 3-37
 Abdeckung, Zahnrad, 5-13
 AblaßWinkel, Npt 04pm, 2-69, 2-73, 2-77
 Abstandstück, 2-27, 2-59, 2-95, 2-113, 3-30
 Abtriebswelle, 4-34
 Anlassermotor, 5-25, 5-27
 Anschluß, 3-35
 Antrieb, 4-29, 4-31, 4-33
 Antriebsstopfen satz, 2-121
 Anweisung, Gepäck, Reparatur, Pumpe, Hyd, 4-27
 Anzeige, Filter, Luft, 2-55
 Anzeige, füllstand erfassen, 2-107
 Anzeiger, 2-53
 Arm, 2-25, 2-96, 2-121, 3-57, 4-5, 4-9, 4-15, 4-19, 4-49, 5-17
 Arm, Einstellung, 3-47
 Arm, Spannung, A/Mitte, .18 1.3breit 3.4, 3-47, 3-48
 Armaruren Brett satz, 2-135
 Armatur, 3-30, 4-55
 Armatur, AblaßHahn, .25npt 90, 2-67
 Armatur, gerade, 2-61
 Armatur, Hyd, Gerade, 2-44
 Armatur, Hyd, Gerade, Metrisch, O-Ring M, 2-63
 Armatur, hydraulik,, 3-43, 3-53
 Armatur, hydraulik, drossel, 2-27, 2-111
 Armatur, hydraulik, gerade, 2-23, 2-27, 2-51, 2-85, 2-99, 2-107, 2-109, 2-111, 2-113, 2-117, 2-121, 2-131, 2-133, 3-25, 3-29, 3-53
 Armatur, hydraulik, t-stück, 2-31, 2-99, 2-107, 2-109, 2-111, 3-29
 Armatur, messing, 2-61
 Armatur, messing, gerade, 2-39, 2-61, 3-43, 3-53, 3-67
 Armatur, Messing, Gerade, Einschraubrohr, 2-55
 Armatur, Messing, Gerade, Rückbördelverb, 2-63
 Armatur, messing, t-stück, 2-93
 Armatur, Messing, Winkel90, Rückbördelverb, 2-63
 Armatur, schott, 2-39, 3-67
 Armatur, hydraulik, gerade, 3-29
 Aufkleber, 3-43, 3-51, 3-53, 3-55, 3-59, 4-49
 Aufkleber stellen, 800länge eg, 2-164
 Aufkleber Tennant, 2-164
 Aufkleber, ordnungszahlen 800, 2-164
 Aufklebersatz, 2-164
 Augenbolzen, Augenschraube, 2-113
 Ausgleichscheibe, 4-7, 4-11, 4-17, 4-21, 4-41

B

Batterie, 12keilriemen, 0700cca, Ah,, 2-83
 Batterie, 12v, naß, 2-81
 Bedienungsanleitung, DE, 3-70
 Bedienungsanleitung, DK, 3-70
 Bedienungsanleitung, EN, 3-70
 Bedienungsanleitung, ES, 3-70
 Bedienungsanleitung, FI, 3-70
 Bedienungsanleitung, FR, 3-70
 Bedienungsanleitung, GR, 3-70
 Bedienungsanleitung, IT, 3-70
 Bedienungsanleitung, NL, 3-70
 Bedienungsanleitung, NO, 3-70
 Bedienungsanleitung, PT, 3-70
 Bedienungsanleitung, SE, 3-70
 Befestigungsplatte, 2-61, 2-109, 2-121, 2-137, 3-29, 3-59
 Behälterboden-Satz, 3-22
 Bein, 3-23
 Betätigungselement, 4-7, 4-11, 4-17, 4-21
 Betätigungskasten, 2-137
 Blatt, Wischer, 4-49
 Blech, Tabel, 2-9, 2-15, 2-17, 2-29, 2-33, 2-37, 2-95, 2-135, 3-22, 3-59
 Blech, Tabel Entlüften, Belüften, 2-19
 Blende, Ventil, 4-5, 4-9, 4-15, 4-19
 Blindniet, Stahl, 125x.32x.25, 3-67
 Blinker, 12v, 3-19
 Blinker, Neu, 3-19
 Blinkerlampensatz, 3-19
 Blinklicht, 3-5, 3-7, 3-13
 Blinklicht-Satz, 3-13
 Blinklicht-schalter, 3-17
 Block, 3-25, 5-5
 Block, Kurz, 5-5
 Bodenmatte, 2-9, 2-15, 2-95
 Bolzen, 3-43, 3-53, 4-29, 4-31, 4-33, 5-21, 5-23
 Bolzen, Schraube, 2-11, 2-13, 2-37, 2-113, 3-29, 3-30
 Bracket, Flasher, 3-19
 Bremsbacken, 4-61, 4-63
 Bremsbelag, 2-93
 Bremse, links, 2-89
 Bremse, links, 4-63
 Bremse, rechts, 2-89, 4-61
 Bremshebel, 2-93
 Buchse, 2-15, 2-23, 2-25, 2-31, 2-33, 2-37, 2-51, 2-85, 2-86, 2-93, 2-95, 2-111, 2-113, 2-117, 2-118, 2-121, 2-129, 3-25, 3-29, 3-39, 3-53, 5-13
 Büchse, Gummi, 2-53
 Buchse, Nylon, #27 55.0länge, 3-33
 Bügel, 2-15, 2-17, 2-33, 2-57, 2-85, 2-86, 2-113, 2-117, 2-129, 2-133, 3-5, 3-7, 3-9, 3-11, 3-25, 3-29, 3-61, 4-51, 5-11
 Bügel SchweißVerbindung, Kompressor, A/M, 3-47
 Bügel SchweißVerbindung, Montage, Batter, 2-83
 Bügel SchweißVerbindung, Montage, Motor,, 2-43

Bügel, Abstandhalter, Filter, Luft, 2-55
 Bügel, adj. verstellbar, 2-93
 Bügel, Auspuff, 2-59
 Bügel, erneuert. durch 375534, 2-85
 Bügel, Halterung, Batterie, 2-83
 Bügel, montage, 2-29, 2-33, 2-41, 2-109, 2-111, 2-113, 2-131, 3-21, 3-29, 3-61, 3-67
 Bügel, Montage, Filter, Kraftstoff, 2-63
 Bügel, Montage, Filter, Öl, Breit/ Aufkl, 2-69
 Bügel, Montage, Heizer, 4-59
 Bügel, Montage, Motor, Heck, Links, 2-43
 Bügel, Montage, Motor, Vorderseite, Rech, 2-43
 Bügel, Motor, 2-43
 Bügel, Profil, 2-129, 3-17
 Bügel, Profil, .12 01.50 02.63 05.0länge, 2-59
 Bügel, Pumpe, Kraftstoff, 2-63
 Bürste, außenseite, 50länge, polyethylen, 2-7
 Bürste, fegen, 50länge, nylon, 2-7
 Bürste, fegen, 50länge, polyethylen, 2-7

C

Ci Lichter Vorne, Blink & Seitenbesen, 3-19
 Ci Spiegel Kit; Für Seitenwalze, 3-39
 Clamp Cable, 2-17
 Clamp, wormdrive, 2-67

D

Dämpfer, 2-15, 2-69, 2-73, 2-77
 Deckel, 2-33, 2-53, 2-137, 3-37, 3-67
 Dichtsatz, 2-15, 2-37, 4-49
 Dichtung, 2-6, 2-9, 2-11, 2-13, 2-15, 2-17, 2-19, 2-29, 2-33, 2-51, 2-57, 2-61, 2-69, 2-73, 2-77, 2-99, 2-107, 2-127, 2-133, 2-135, 3-37, 3-41, 3-59, 3-67, 4-49, 4-51, 5-5, 5-9, 5-21, 5-23, 5-31, 5-34, 5-36, 5-37
 Dichtung, Auspuff, 2-59
 Dichtung, O-Ring, 5-13, 5-17, 5-19, 5-21, 5-29, 5-33, 5-36, 5-37
 Dichtung, Schaum, Gummi, .62 0.62breit, 2-21
 Dichtung, Sender, Kraftstoff, 2-63
 Dichtung, staub, 2-15, 2-29, 2-37
 Dichtung, Urethan, 0.50dick, 1.50breit X, 2-47
 Dichtung, Wulst, [Sd-0504], 48.00länge, 2-21
 Dichtungen, 2-57, 2-107, 2-129, 2-131, 5-13, 5-21, 5-33, 5-34, 5-36, 5-37
 Dichtungen, drossel, 2-41
 Dichtungen, Abdeckung, Alu, 3-67
 Dichtungen, Kabine Überdruckgerät, 3-37
 Dichtungen, Kasten/Kabine, 4-57, 4-59
 Dichtungssatz, 2-135
 Diode F. Elektrischen Stecker, 2-163

Distanzstück, 2-69, 2-73, 2-77, 2-93,
2-111, 2-113, 2-117, 2-129, 3-25,
3-29, 4-35, 4-41, 4-49, 5-11, 5-21,
5-33
Distanzstück, Kondensator, 4-55
Draht, 3-48, 4-49
Draht Aufbau, 06stärke 13.0länge Schwar,
2-43
Draht Aufbau, 4stärke, 150 Ampere Sicher,
2-44
Draht, boden, 2-49, 3-57
Draht, blei, 2-17
Draht, Leitung, 2-81
Drehgelenk, 3-43, 3-53
Drehstromlichtmaschine satz, 3-57
Drehzahlregler, 2-137
Druckentlastung, 2-39, 3-67
Durchführung, 4-7, 4-9, 4-11, 4-17, 4-19,
4-21, 4-41, 5-5, 5-7, 5-13
Durchführung, Dichtung, 4-38
Düse, Einspritzdüse, 5-21

E

Einsatz, 5-9
Einsteller, Versteller, 4-61, 4-63
Elektromagnet, 2-41
Elektromotor, 3-67
Element, Filter, Luft-Reiniger, 2-55
Ende, Kappe, 4-35
Entlüfter, hydraulik, 2-6, 2-107
eparatur Informationen, Pumpe, 4-21
Ersatzteilbuch 800D, 3-70

F

Fach, 2-15
Feder, 2-37, 2-47, 2-95, 3-29, 4-7, 4-11,
4-13, 4-17, 4-21, 4-23, 4-29, 4-31,
4-33, 4-41, 4-61, 4-63, 5-9, 5-11,
5-17, 5-19, 5-31
Feder, kompression, 2-113, 2-127, 2-133,
3-29, 3-59
Feder, rezirkulation, 2-9
Feder, spannung, 2-33, 2-93, 2-95, 2-125
Feder, torsion, 2-113, 3-30
Feder, verlängerung, 2-113
Feder, zurückkehren, 4-61, 4-63
Federklemme, 3-59, 5-7, 5-11, 5-17,
5-19, 5-29, 5-33
Federring, Innen, 1/4 D6797] C, 2-59
Felge, 2-91
Filter, 2-23, 2-29, 2-51, 2-53, 2-55,
3-43, 3-53
Filter (Serienmäßige), 2-37
Filter (Wahlweise), 2-37
Filter, Hydraulik, 2-6
Filter, Kraftstoff, 2-63
Filter, Kraftstoff, In-Line, 2-61, 2-63
Filter, Luft-Reiniger, 2-55
Filter, Sicherheit, Luft-Reiniger, 2-55
Filtereinsatz, 2-23, 2-61
Fitting, 2-39, 2-61, 2-69, 2-73, 2-77,
3-43, 3-53, 3-67
Fitting hyd, 2-99
Fitting hyd, E45, 3-44

Fitting hyd, E90, 2-99, 2-107, 2-109,
2-111, 2-117
Fitting hyd, gerade, 3-43, 3-44, 3-53
Fitting hydraulik, 2-23, 2-27, 2-31, 2-41,
2-51, 2-85, 2-125, 2-131, 3-25,
3-29
Fitting Stopfen, 2-107
Fitting, 90, Jic/Org 09jm12om, 2-69
Fitting, 90, Jic/Org 09jm12om, 2-73,
2-77
Fitting, Gerade, Jic/Org 09jm070m, 2-69,
2-73, 2-77
Fitting, Gerade, Jic/Org 09jm12om, 2-69,
2-73, 2-77
Flansch, 2-57, 4-34, 4-35
Flanschlager, 2-33
Flanschmutter, 5/16unc C, 2-59
Flügelrad, 2-129
Form, 2-15, 2-93
FormgußProfil, 4-53
FormgußProfil, Zurechtmachen, 4-49
Freilaufstopfen, 2-121
Ftg-Hyd Brass Npt/Npt 06pm/06p, 3-53
Führung, 2-37, 5-9
Führung Aufbau, Öl Anzeige, 5-29
Füllstück, 2-129, 4-33, 5-17, 5-21

G

Gabelkopfbolzen, 2-125
Gabelkopfbolzen, 0.25d X 0.75, 2-95
Gabelkopfbolzen, 0.31d X 0.75l Pl, 2-70
Gabelstift, 2-31, 2-93, 2-95, 2-111,
2-117, 3-25
Gabelstück, 2-95
Gasfeder, 2-33
Gasfeder, 80lb 1.97 Stroke, 3-39
Geber, 2-23, 2-41, 2-43
Gebläse, Heizer, 4-57, 4-59
Gegengewicht, 2-9
Gegenplatte, 4-61
Gehäuse, 2-41, 2-85, 2-86, 2-129, 4-5,
4-9, 4-15, 4-19, 4-29, 4-31, 4-35,
5-33
Gehäuse satz, 2-135
Gehäuse, Heizer, 4-57, 4-59
Gehäuse, Kondensator, 4-55
Gehäuse, Lager, 4-29, 4-31
Gehäuse, Lager, Motor, Hyd, 4-33
Gehäuse, Schwungrad, 5-25
Gehäuse, Schwungrad, Maschine, [704]
Pe, 2-43
Gehäuse, Steuerung, 4-13, 4-23
Gehäuse, Ventil, 4-33
Gepäck, Dichtung, Hyd, Motor, 4-33
Gepäck, Dichtung, Motor, Hyd, 4-33
Gepäck, Dichtung, Pumpe, Hyd [En],
4-27
Geroler Stellen, 4-31, 4-34
Geroler Stellen, Motor, Hyd, 4-33
Gerotor, 4-29
Gerotor Stellen, 4-35, 4-38
Gestänge, 4-51, 5-17
Gestänge, exzentrisch, 2-37
Gestänge, Glied, 4-13, 4-23
Gestell, Klappe, 4-51
Getriebe, 4-34, 4-35, 4-38

Getriebe Zahnrad Aufbau, 4-25
Getriebe, Anlasser, 5-27
Gewicht, 5-17
Glas Aufbau, Vorderseite Kabine, 4-49
Glas Aufbau, Vorderseite Klappe, 4-51
Gleichrichter, 2-49
Glow Plug, 5-35
Glühbirne, 3-19
Griff, Drossel, 2-47
Griff, Vinyl, .18 X .75 X 4.00, 2-47
Grommet Rbr .25id, 3-19, 3-35
Gummi-Stoßstange, 2-19, 2-21

H

Haken, 2-113, 3-30
Halter, 2-17, 2-44, 2-59, 2-61, 2-81,
2-95, 2-96, 2-125
Halter, Riemen, 3-47
Haltering, 2-27
Haltering, Sicherungsring, 4-13, 4-23
Haltering, 4-29, 4-31, 5-9
Halterung, Ring, 4-38, 4-41
Halterung, Vorderseite, Motor, Hyd, 4-33
Halterungssatz, 2-95
Handabsaugung Satz, 3-59
Handgriff, 2-111, 2-133, 3-59
Handgriff, Behälter, 2-33
Handsauger, 3-59
Hebel, 2-95, 2-111, 5-11, 5-17
Heizungsschlauch, 3-43, 3-53
Hilfsventilplättchen, 4-41
Hülse, 2-25, 2-53, 4-33
Hupe, 2-17, 3-17
Hydraulik-tank, 12.5 gallon, 2-107
Hydraulikgetriebemotor, 2-69, 2-73, 2-77
Hydraulikmotor, 2-85, 2-113, 2-121,
2-131, 3-29
Hydraulikpumpe, 3-65
Hydraulikventil, 2-109, 2-111, 2-117,
2-131, 3-25, 3-29

I

Imbussenkschraube, 3/8 Uncx1"3/4 C,
2-131
Instrument, Messer, 3-43
Isolation, Akustisch, 2-55
Isolation, Akustisch, .75dick 10.71breit,
2-55
Isolation, Akustisch, 0.8dick, 14.9breit,
3-37
Isolation, Schaum, 3-37, 4-51
Isolator, 2-41, 2-43, 2-109
Isolator, montage, 2-41
Isolator, vibration, 2-23, 2-57, 2-59,
2-131
Isolierdurchführung, 2-69, 2-73, 2-77

K

Kabel, 5-35
Kabel, Batterie, Negativ, 37.0länge, 2/0,
2-83
Kabel, Batterie, Positiv, 38.0länge, 2/0,
2-83

Kabel, halterungs-, 2-117, 3-25
 Kabel, Seil, 2-23, 2-81, 2-95, 2-113,
 2-125, 3-30
 Kabel, Ziehen, 70.5länge, .3lastöse/.23,
 2-47
 Kabelbaum, licht, 2-153, 3-5, 3-7, 3-9,
 3-11, 3-19
 Kabelbaum, überbrückungsdraht, 3-67
 Kabelbaum, Wischer / Licht/ A/Mitte, Kab,
 4-49
 Kabelbinder, 20cm, 3-19, 3-69
 Kabelbinder, Kabel, 3-43
 Kabelbinder, Kabel, 11.3länge, 2.75d. Ma,
 2-78
 Kabelbinder, Kabel, 20.0länge, 6.00d. Ma,
 2-129
 Kabelbinder, Kabel, Nylon, 07.3länge .19,
 2-63
 Kabelbinder, Kabel, Nylon, 15.3länge .,
 2-47
 Kabelhalter, 2-9, 2-61, 3-5, 3-7, 3-9,
 3-11, 3-13, 3-15, 3-17, 3-69
 Kabelsatz, kpl., 2-41
 Kabelschelle, 2-27, 2-37, 2-39, 2-61,
 2-85, 2-93, 2-113, 3-29, 3-53, 3-59,
 3-67
 Kabelschelle, 1.00dia, 2-109, 2-129
 Kabelstrang, 2-41, 2-151, 2-152, 2-154,
 2-158, 2-163, 3-13, 3-15, 3-17,
 3-32, 3-65, 3-67, 4-54
 Kabine, 4-49
 Kabine Aufbau, Bediener, [800], 3-37
 Kanal, 3-67, 4-49, 4-51
 Kanal, einlaß, 2-29
 Kanal, Führung, 2-6, 2-9, 2-69, 2-73,
 2-77, 2-133
 Kanal, Kühler, Heck, 2-69, 2-73, 2-77
 Kanal, vinyl, 3-5, 3-7, 3-9, 3-11
 Kappe, 2-89, 2-91, 2-107, 2-133, 5-9,
 5-31
 Kappe Aufbau, 4-41
 Kappe Schraube, 4-5, 4-7, 4-9, 4-15,
 4-19
 Kappe, Ende, 4-38
 Kappe, Kühler, 14psi, 2-69, 2-73, 2-77
 Kappe, Schraube, 4-38
 Kappe, Zyl. Aufbau, Hauptsteuerung Bre,
 2-93
 Karre, Kontrolle Ventil, 4-43, 4-67
 Kasten, 2-49, 2-137, 3-37, 3-59
 Kasten Aufbau, Heizer, 4-59
 Kasten Aufbau, Heizer, A/Mitte, 4-57
 Kasten, 90grad .43d. .25d., 3-19
 Kasten, Schutzschalter, 3-37
 Kehrrechtbehälter, 2-29
 Kehrwalze, 2-7
 Keil, 2-135, 4-51
 Keilriemen, 2-44, 3-47
 Keilriemensatz, 2-49
 Kerzen-Knopf, 2-15, 2-17, 2-137, 3-21,
 3-55, 4-59
 Kette, 3-59
 Kettenankerung, 2-6, 2-9
 Klappe, 2-11, 2-13, 2-19, 2-21, 2-23,
 2-31, 4-51
 Klappe Baugruppe, 4-51
 Klappe, Motor, 2-19

Klemme, 2-57, 2-61, 3-43, 3-53, 4-55,
 4-61, 4-63, 5-21
 Klemme F. Schalldämpfer Pl, Id 48mm,
 2-59
 Klemme, Kabel, Stahl, 0.31d. X 0.88breit,
 2-64
 Klemme, Kabel, Stahl, 0.38d. X 0.62breit,
 2-63
 Klemme, Kabel, Stahl, 0.9x1.8x0.62breit,,
 2-67
 Klemme, Schalldämpfer, 1.88d., 2-59
 Klemme, Schalldämpfer, 2.00d., 2-59
 Klemme, schneckeantrieb, 2-37, 2-53,
 2-55, 2-57, 2-59, 2-64, 2-65, 2-129,
 3-43, 3-53
 Klimaanlage-Ablassschlauch-Satz, 3-69
 Knopf, 2-111, 2-117, 2-127, 3-51, 3-55,
 3-59
 Kohlebürste satz, 2-49
 Kolben, 4-5, 4-9, 4-15, 4-19, 4-33, 4-41,
 5-19
 Kolben, Ring, 5-7
 Komponente des Heizungsgehäuses, 3-53
 Komponente des Luftkonditionierungs,
 3-43
 Komponente des Luftkonditionierungs-
 und Heizungsgehäuses, 3-43
 Kompressorrein, 3-47
 Kondensator, 4-55
 Kontaktbrett satz, 2-135
 Kopf, Filter, 2-51
 Koppler, 4-7, 4-11, 4-17, 4-21
 Kopplung, 3-67
 Kopplung, Fahrer, Flexibel, 10.3d./15z,
 2-43
 Kraftstofffilter, 2-6, 2-61, 2-63
 Kraftstoffleitung, 2-61
 Kraftstoffpumpe, 2-61
 Kraftstoffschlauch, 2-61
 Kraftstofftank, 2-61
 Kraftstoffzeile, .31d. 05rückbördelverb,
 2-63
 Kraftstoffzeile, .31d., 2-64
 Kraftstoffzeile, .31d. 05rückbördelverbi,
 2-64
 Kronenmutter, Niedrig, 2-127
 Krümmer, Einlaß, 5-34
 Krümmer, Auspuff, 5-34
 Krümmer, Pumpe, Zahnrad [En], 4-27
 Kugel, 4-23, 4-29, 4-31
 Kugelhauptschraube, M 4x 16 D7985 4.8c,
 3-19
 Kugelhauptschraube, M 5x 10 D7985 4.8c,
 3-67
 Kugelhauptschraube, M 6x 16 D7985 4.8c,
 2-78
 Kugellager, 3-59
 Kühler, 2-69, 2-73, 2-77
 Kühlergebläse, 2-69, 2-73, 2-77
 Kühlerschlauch, 2-65
 Kühlwasserausgleichsbehälter, 2-70
 Kupplung, Verbindung, 2-41

L

Lager, 2-33, 2-37, 2-111, 2-113, 2-117,
 2-121, 2-133, 3-25, 3-29, 3-59,
 3-67, 4-5, 4-7, 4-9, 4-11, 4-15,
 4-17, 4-19, 4-21, 5-17
 Lager, fiberglide, 2-37, 2-95
 Lager, journal, 2-25, 2-27, 2-31
 Lager, kegel, 2-85, 2-89
 Lager, Kugel, 5-17
 Lager, Nadel, 4-38
 Lager, Schub, 2-37, 4-34, 4-35
 Lager, tasse, 2-85, 2-89
 Lagerkugel, 2-49, 2-121
 Lampe, 2-9, 3-5, 3-7, 3-9, 3-11, 3-13,
 3-15, 3-35, 4-49
 Lampe Baugruppe, Überzogener Dorn,
 12kei, 4-49
 Lampe satz, 2-135
 Lampe, Leuchte, 3-17
 Leiterplatte, 2-37
 Leitkanal, 3-51, 3-55
 Lenk ventil, 2-133
 Lenkrad, 2-133
 Lenkungssteuerung, Hydraulik#4, 04.5
 130, 4-38
 Licht, 2-9, 2-135, 3-17
 Licht, Anzeiger, 2-135
 Lichtmaschine, 2-49, 3-57
 Linse F. Rundumblinkleuchte (Blue), 3-9,
 3-11, 3-15
 Linse F. Rundumblinkleuchte, Orange,
 3-9, 3-11, 3-15
 Linse F. Rundumblinkleuchte, Rot, 3-9,
 3-11, 3-15
 Linse, Blau, 3-5, 3-7, 3-9, 3-11, 3-13,
 3-15
 Linse, Orange, 3-5, 3-7, 3-9, 3-11, 3-13,
 3-15
 Linse, rot, 3-5, 3-7, 3-9, 3-11, 3-13, 3-15
 Lüfter-Abdeckhaube, 2-69, 2-73, 2-77
 Luftfiltereinsatz, 2-6, 2-53

M

Magnet, 2-33, 2-41
 Magnetspule, Anlasser, 5-27
 Magnetspule, 12keilriemen, 4-39, 4-43,
 4-44, 4-65, 4-67, 4-68
 Meßstab, 5-29
 Metallprofil, halterung, 2-6, 2-9, 2-11,
 2-13, 2-29, 2-121, 3-61
 Mitnehmer, 2-133
 Molding, Trim, Pvc, .08-.11 01.0l, 2-9
 Montage-Büge, 2-70, 2-73, 2-77
 Montage-Bügel, 2-31, 2-35, 2-41, 2-43,
 2-49, 2-61, 2-81, 2-95, 2-131, 3-43,
 3-53
 Montage, Band, Filter, 7.17innen-D, 2-55
 Montage, Kabel Kabelbinder, 2-63
 Motor elektrisch 13.6 vgs, 2-37
 Motor Kpl., 2-41, 2-43
 Motor Servicekatalog, 3-70
 Motor, El, Wischer, 4-49
 Motor, Hyd, Zahnrad, [In] 29.9 B 3000,
 4-33

Motor, Hydraulik Erneuert.Durch 22651, 4-29
 Motor, Hydraulik, Zahnrad, 4-31
 Motor, Hydraulik, Zahnrad, [Ex].16 Lä, 4-36
 Motor, Hydraulik, Zahnrad, [In], 4-37
 Motor, Hydraulik, Zahnrad, [In] 02.8 B (, 4-34
 Motor, Hydraulik, Zahnrad, [In] 17.9, 4-35
 Mutter, 2-129
 Mutter, 2-17, 2-53, 2-59, 2-85, 2-86, 2-89, 2-117, 2-127, 4-5, 4-9, 4-15, 4-19, 4-29, 4-31, 4-39, 4-43, 4-44, 4-65, 4-67, 4-68, 5-7, 5-11, 5-13, 5-15, 5-17, 5-21, 5-23, 5-25, 5-29, 5-31, 5-33
 Mutter Hx Std 5/16uncssa2, 3-39
 Mutter Hxlocnyln M 4 D985 C, 3-19
 Mutter Sechskant, 2-11, 2-13, 2-21, 2-78, 2-129, 3-48
 Mutter, .31-32 G5 Pl, 2-69, 2-73, 2-77
 Mutter, 3/4 Unf C, 2-86
 Mutter, 5/16unc C, 2-23, 2-69, 2-73, 2-77, 2-131
 Mutter, M 8 D934 C, 2-21, 2-114, 3-26, 3-30
 Mutter, M10 D934 C, 2-114, 3-30
 Mutter, M10 Ssa2, 2-114, 3-30
 Mutter, M12 D934 C, 2-19, 2-21, 2-29
 Mutter, Motor, Hyd [En], 4-33
 Mutter, Sechskant, , M08 X 1.25, 2-117, 3-25
 Mutter, Sechskant, .25-20, 2-59
 Mutter, Sechskant, Flansch, 2-95
 Mutter, Sechskant, Flansch, M12 X 1.75, 2-44, 2-83
 Mutter, Sechskant, Flansch, M6 X 1.0, 2-109
 Mutter, Sechskant, Flansch, M8 X 1.25, 2-64
 Mutter, Sechskant, Schloß, 2-118, 3-7, 3-11, 3-25
 Mutter, Sechskant, Schloß, .25-20, Ny, 2-64
 Mutter, Sechskant, Schloß, .38-16, 2-43
 Mutter, Sechskant, Schloß, M06 X 1.0, Ny, 2-33
 Mutter, Sechskant, Schloß, M10 X 1.5, Ny, 2-43
 Mutter, Sechskant, Schloß, M12 X 1.75,Ny, 2-43
 Mutter, Sechskant, Schloß, M6 X 1.0, Nyl, 2-44, 2-47, 2-64, 2-137
 Mutter, Sechskant, Schloß, M8 X 1.25, Ny, 2-64

N

Nabe, 2-85
 Niete, kunststoff, 2-9, 2-11, 2-13, 2-15, 2-133
 Niete, Kunststoff, .325d. X 0.787, 3-37
 Nocke, 2-95
 Nockenwelle, 5-17
 Nockenwelle Satz, 5-13
 Nut Hx Std M12 Ssa2, 2-17
 Nut Hxlocnyln 5/16, 3-35

Nut Hxlocnyln 1/4, 2-95
 Nut Hxlocnyln M 6 D985 C, 2-19, 2-37, 2-118, 3-26
 Nylonhülse, 3-43

O

O-ring, 2-51
 Öl, Hydraulik, 2-6
 Ölfilter, 2-6
 Olive, 5-21, 5-29
 Ölkühler, Hydraulik, 2-23

P

Paßtft, 4-9, 4-13, 4-19, 4-23
 Patrone, 4-43, 4-67
 Pedal, 2-93, 2-95
 Plaque, Plateau, 2-25
 Platte, 2-9, 2-23, 2-25, 2-27, 2-29, 2-57, 2-59, 2-85, 2-113, 2-117, 2-121, 2-127, 2-129, 2-133, 2-137, 3-5, 3-7, 3-9, 3-11, 3-25, 3-29, 3-51, 3-55, 3-59, 3-61, 3-67, 4-49, 4-51, 4-63
 Platte, ablenkblech, schmutz links, 2-29
 Platte, ablenkblech, schmutz, rechts, 2-29
 Platte, Decke, 4-15, 4-19
 Platte, Deckel, 4-5, 4-9
 Platte, Instrument, Bürste Steuern, 2-47
 Platte, schutzhaube, rechts, 2-33
 Platte, unterseite, rechts, 2-29
 Pop-Niete, 2-19
 Postament, 3-13, 3-15
 Profil, 2-11, 2-13, 2-19, 2-29, 3-59
 Profil, Bolzen, Riegel, 2-21
 Profil, montage, 2-33
 Profil, Montage, Stahl, .18 2.3 2.0 0, 2-69, 2-73, 2-77
 Protectoseal-Kraftstofftankverschluß, 3-63
 Pumpe Aufbau, 5-21
 Pumpe, Einspritzdüse, 5-23
 Pumpe, Hyd, Zahnrad, [Ex3] 0.66 [R] 3000, 4-27
 Pumpe, Hydraulik, Zahnrad [Ex] 0.66 [R], 4-25
 Pumpe, Kolben, 2-99
 Pumpe, Kraftstoff, 2-63
 Pumpe, Öl, 5-19
 Pumpe, Zahnrad, 2-99

R

Rahmen, 2-9
 Rahmen Kpl., 4-49
 Regenerativfilter-Systemeinheit, 3-67
 Regler, 2-41, 2-49
 Reifen, 2-91
 Reinigungsmittel, luft, 2-53
 Relais, 2-43, 2-135, 2-137, 3-5, 3-7, 3-9, 3-11, 3-13, 3-15, 3-51, 3-55, 3-67
 Relais, 70A, 2-15
 Rennen Schub, 4-34, 4-35
 Rennen, Lager, 4-5, 4-9, 4-15, 4-19, 4-38

Reparatur Informationen, Pumpe, 4-7, 4-11, 4-17, 4-25, 4-31, 4-33, 4-35, 4-38, 4-41
 Reparatursatz, Lüfter, 2-129
 Repl.By 762094, 5-33
 Riegel, 2-23, 2-121, 4-49
 Riegel, Spannung, 4-57, 4-59
 Riemen, 2-6, 2-9, 2-53, 2-61
 Riemen, v, 3-57
 Riemenscheibe, 2-49, 2-117, 3-47, 5-7, 5-33
 Riemenscheibe eneuert.durch74391, 3-25
 Riemenscheiben, 3-57
 Ring, 2-37, 2-111, 2-129
 Ring, Gerotor, [Eaton], 4-7, 4-11, 4-17, 4-21
 Ring, Gummi, 2-53
 Ring, Halterungs, 4-7, 4-11, 4-17, 4-21
 Ring, halterungs-, 2-25, 2-37, 2-85, 2-95, 2-133
 Ring, Heck Fenster, 4-49
 Ring, klopfen, 2-37
 Rohr, 2-33, 2-49, 2-57, 2-61, 2-65, 2-125, 3-23, 3-39, 4-55, 5-21
 Rohr, Einspritzdüse, 5-21
 Rohr, innen-, 2-91
 Rohr, Auspuff [800d], 2-59
 Rohr, Kühler, Oberes [800ds], 2-67
 Rohr, Kühler, Unterer [800], 2-67
 Rohr, Öl, 5-29
 Rohr, verlängerung, 2-57
 Rollenstift, 4-7, 4-11, 4-17, 4-21
 Rückenlehne, Platte, 4-7, 4-11, 4-17, 4-21
 Rückfahr-Alarm-Satz, 3-17
 Rückschlagventil, 3-29

S

Satz, 2-21, 2-37
 Satz, Abstützung, 2-59
 Satz, Adj. Verstellbar, Regelung, 5-17
 Satz, Block, Zylinder, 5-5
 Satz, Bürste, Motor, 5-27
 Satz, Dichtung, 4-31
 Satz, Dichtung, Hydraulik, 4-45, 4-46
 Satz, Dichtung, Hydraulik, Lenkungssteue, 4-38
 Satz, Dichtung, Hydraulik, Motor, 4-29, 4-31
 Satz, Dichtung, Hydraulik, Pumpe, 4-5, 4-7, 4-9, 4-11, 4-15, 4-17, 4-19, 4-21, 4-25
 Satz, Dichtung, Hydraulik, Ventil, 4-13, 4-23, 4-39, 4-41, 4-43, 4-44, 4-65, 4-67, 4-68
 Satz, Dichtung, Motor, 4-29
 Satz, Dichtung, Zahnrad, Hydraulik Motor, 4-36, 4-37
 Satz, Dichtungen, Verbindung, 5-37
 Satz, Durchführung, Anlasser, 5-27
 Satz, Erneuerung, Dichtung, 4-34, 4-35
 Satz, Feder, 4-38
 Satz, Halterung, 5-27
 Satz, Kabel, Seil, Seitenbesen, 2-113, 3-29

- Satz, Kolben, 5-7
 Satz, Kopf, Zylinder, 5-9
 Satz, Lager, 5-7
 Satz, licht, 800/810, 3-5, 3-7, 3-9, 3-11
 Satz, Reparatur, Motor, 5-27
 Satz, Rolle, Seitenbürsten-Hebe, 2-117, 3-25
 Satz, Rotierend, Pumpe, Hydraulik, 4-5, 4-9, 4-15, 4-19
 Satz, Trockner, 4-55
 Satz, Verbinden Stab, 5-7
 Säule, lenkung, 2-133
 Schalldämpfer, Auspuff, 2-57, 2-59
 Schalldämpfungs, 2-9, 2-11, 2-13, 2-15, 2-17, 2-53, 2-93, 2-129, 2-131, 3-21, 4-53
 Schaltbrett satz, 2-135
 Schalter, 2-25, 2-39, 2-41, 2-43, 2-109, 2-133, 3-17, 3-19, 3-51, 3-55, 3-67, 4-23, 4-49
 Schalter kniehebel einpoliger ein-aus-schalter, 2-117, 2-125, 3-25
 Schalter zündung, 2-135
 Schalter, Druck, 4-55
 Schalter, kniehebel zweipoliger umschalter, 2-135
 Scharnier, 2-17, 2-19, 2-21, 2-33
 Scharnier Mit Stift, 2-21
 Scheibe, 2-11, 2-13, 2-23, 2-37, 2-41, 2-69, 2-73, 2-77, 2-86, 2-96, 2-131, 2-135, 3-59
 Scheibe, Bellev 18.0x31x3.3, 2-121
 Scheibe, Bellev 7.5x17x1.5 C, 2-11, 2-13, 2-21, 2-114, 3-30
 Scheibe, Bellev 8.1x18x2.0 C, 2-33, 2-70, 2-74, 2-78
 Scheibe, Glas, 4-49, 4-51
 Scheibe, Kotflügel, 2-53
 Schieberspule, 4-13, 4-23
 Schild, 2-95, 2-117, 3-25, 3-59, 3-61, 4-29, 4-31, 4-33, 4-51, 5-5, 5-11, 5-13, 5-17, 5-35
 Schild SchweißVerbindung, Profil, 2-47
 Schild, Abnutzung, 4-38
 Schild, halterung, 2-131, 3-61
 Schild, Montage, Tank, Benzin, 2-63
 Schild, Nocke, [Eaton], 4-5, 4-9, 4-15, 4-19
 Schild, Rückseite, 4-25
 Schild, Rückseite, Pumpe, Zahnrad [En], 4-27
 Schild, unterstützung, 2-17
 Schild, Ventil, [Eaton], 4-7, 4-11, 4-17, 4-21
 Schild, Ventil, Motor, Hyd [En], 4-33
 Schild, Vorderseite, 4-25
 Schild, Vorderseite, Pumpe, Zahnrad [, 4-27
 Schild, Zwischenstück, Pumpe, Hyd [En], 4-27
 Schlauch, 2-51, 2-53, 2-65, 2-129, 3-43, 3-69, 4-57, 5-31, 5-33
 Schlauch Satz, Hinten Antrieb, Einbau, 2-85, 2-99, 2-103, 2-105
 Schlauch, vakuum, 2-39, 3-67
 Schlauch, 0050, 04, Rückbördelverbindung, 2-63
 Schlauch, Gummi, 1.50innen-D 1.88außEndu, 2-67
 Schlauch, Hyd, Niedrig, 2-41
 Schlauch, hydraulik, 2-51, 2-103, 2-105, 3-33
 Schlauch, Kraftstoff, 0.31innen-D 08.0lä, 2-63
 Schlauch, Kühler, 2-67, 2-74, 2-78
 Schlauch, Kühlmittel, Formguß, 1.63innen, 2-67
 Schlauch, Luft, Einlaß [800d], 2-55
 Schlauch, Pvc, Klar, 0.38innen-D 0.56au, 2-67
 Schlauchschelle, 3-19
 Schlitten Aufbau, 4-9, 4-19
 Schlitzschraube, 3/8 Uncx1" C, 2-121
 Schloß Baugruppe, 4-51
 Schlüssel, 4-7, 4-11, 4-17, 4-21, 4-29, 4-31, 5-7
 Schlüssel [En], 4-27
 Schlüssel, Motor, Hyd [En], 4-33
 Schlüssel, Quadratisch, 2-69, 2-73, 2-77
 Schlüssel, Quadratisch, 0.12 X 0.12, 00., 4-37
 Schlüssel, Quadratisch, 0.12 X 0.12, 01., 4-36
 Schlüssel, Rund, 4-25
 Schlüssel, Rund [En], 4-27
 Schlüssel, Woodruff, 4-34, 5-13, 5-17
 Schmiernippel, gerade, 2-85, 2-127
 Schneidring, 5-23
 Schraube, 2-11, 2-13, 2-29, 2-37, 2-41, 2-57, 2-61, 2-86, 2-95, 2-109, 2-111, 2-113, 2-114, 2-121, 2-133, 3-26, 3-30, 3-39, 3-67, 4-5, 4-9, 4-13, 4-15, 4-19, 4-23, 4-35, 5-5, 5-7, 5-9, 5-11, 5-13, 5-15, 5-17, 5-19, 5-21, 5-25, 5-29, 5-31, 5-33, 5-34, 5-35
 Schraube Feingewinde M 8x 25 D7500 8.8c, 3-39
 Schraube Hx Hd M 12x 1.75 20, 2-59
 Schraube Hx Hd M 12x 60 D931 8.8c, 2-29
 Schraube M 10x 90 (Full Thd), 3-30
 Schraube, 1/4 Uncx1", 2-95
 Schraube, 3/8 Uncx 3/4 8.8c, 3-39
 Schraube, 3/8 Uncx2" 8.8c, 2-70, 2-74, 2-78
 Schraube, Buchse, M10 X 1.5 X 25, 12.9, 2-44
 Schraube, Feingewinde, M 6x 20 D7500 C, 2-114, 3-30, 3-43, 3-53
 Schraube, Flach, 2-131
 Schraube, Flach, M10 X 1.5 X 25, 10.9, 2-114, 3-30
 Schraube, Flach, M8 X 1.25 X 25, 10.9, 2-47
 Schraube, Kappe, 4-11, 4-17, 4-21, 4-25, 4-29, 4-31, 4-33, 4-35
 Schraube, Kappe, Motor, Hyd [En], 4-27
 Schraube, M 5x 16 D933 8.8c, 3-5, 3-7, 3-9, 3-11, 3-13, 3-15
 Schraube, M 10x 25 D933, 2-121
 Schraube, M 10x 25 D933 8.8c, 2-11, 2-13, 2-114, 2-118, 3-26, 3-30
 Schraube, M 10x 25 D933 Ssa2, 2-37, 2-114, 2-118, 3-26, 3-30
 Schraube, M 10x 40, 2-96
 Schraube, M 10x 50 D931, 3-53
 Schraube, M 10x 50 D931 8.8c, 2-129, 3-44
 Schraube, M 12x 30 D933, 2-122
 Schraube, M 6x 20 D933 8.8c, 2-21, 2-73, 2-78, 2-129
 Schraube, M 6x 25 D933 8.8c, 2-11, 2-13, 2-113, 3-30, 3-48
 Schraube, M 6x 35, 2-95
 Schraube, M 6x 35 D931 8.8c, 2-11, 2-13
 Schraube, M 8x 16 D933, 2-33
 Schraube, M 8x 16 D933 Ssa2, 3-5, 3-9
 Schraube, M 8x 20 D933, 2-33
 Schraube, M 8x 20 D933 8.8c, 2-21, 2-69, 2-73, 2-78, 2-118, 2-129, 3-5, 3-9, 3-26, 3-35, 3-47, 3-48
 Schraube, M 8x 20 D933 Ssa2, 2-29
 Schraube, M 8x 25 D933 8.8c, 2-69, 2-73, 2-77
 Schraube, M 8x 25 D933 Ssa2, 2-118, 3-26
 Schraube, M 8x 30 D933 8.8c, 2-129, 3-26, 3-47, 3-48
 Schraube, M 8x 30 D933 Ssa2, 2-29
 Schraube, M 8x 50 D931 8.8c, 2-86
 Schraube, M6 X 1.00 X 20, 8.8, 3-13, 3-15
 Schraube, Nr08uncx 3/8 Ssa2, 3-67
 Schraube, Nylon Sicherend, 2-114, 3-30
 Schraube, Nylon Sicherend, 1/4 Uncx 3/4, 2-21
 Schraube, Nylon Sicherend, M 8x 20, 2-96
 Schraube, Nylon, 3/8, 2-95
 Schraube, Nylon, M 10x 20 Ssa2, 2-25, 2-27
 Schraube, Nylon, M 10x 25 Ssa2, 2-114, 3-30
 Schraube, Nylon, M 6x 20 8.8c, 2-33, 2-121
 Schraube, Sechskant, 2-17, 2-57, 2-118, 3-17, 3-47, 4-51
 Schraube, Sechskant, .38-16 X 1.00, 2-43
 Schraube, Sechskant, .38-16 X 1.25, 2-44
 Schraube, Sechskant, .50-13 X 1.25, 2-99
 Schraube, Sechskant, M08 X 1.25 X 30, 8, 2-117, 3-25
 Schraube, Sechskant, M08 X 1.25 X 40, 8, 2-118
 Schraube, Sechskant, M10 X 1.25 X 35, 8, 3-47
 Schraube, Sechskant, M10 X 1.5 X 30, E, 3-25
 Schraube, Sechskant, M10 X 1.5 X 30, 8.8, 2-44
 Schraube, Sechskant, M10 X 1.5 X 35, 8.8, 2-43
 Schraube, Sechskant, M10 X 1.5 X 60, 8.8, 2-83
 Schraube, Sechskant, M10 X 1.50 X 25, 3-7, 3-11
 Schraube, Sechskant, M12 X 1.75 X 35, 8, 2-121
 Schraube, Sechskant, M12 X 1.75 X 30, 8., 2-44, 2-64

- Schraube, Sechskant, M12 X 1.75 X 40, 8., 2-83
- Schraube, Sechskant, M12 X 1.75 X 60, 8., 2-43
- Schraube, Sechskant, M12 X 1.75 X 70, 8., 2-43
- Schraube, Sechskant, M12 X 1.75 X 80, 8., 2-43
- Schraube, Sechskant, M14 X 2.0 X 35, 8, 3-47, 3-48
- Schraube, Sechskant, M20, 2-86
- Schraube, Sechskant, M20 X 2.5 X 70, 8, 2-86
- Schraube, Sechskant, M5 X 0.8 X 16, 2-135
- Schraube, Sechskant, M5 X 0.80 X 25, Ss, 2-122
- Schraube, Sechskant, M6, 2-95
- Schraube, Sechskant, M6 X 1.0 X 16, 3-37
- Schraube, Sechskant, M6 X 1.0 X 16, 8.8, 2-47, 2-55, 2-135
- Schraube, Sechskant, M6 X 1.0 X 20, 8.8, 2-44, 2-64, 2-109, 2-137
- Schraube, Sechskant, M6 X 1.0 X 20, Form, 2-64
- Schraube, Sechskant, M8 X 1.25 X 16, 3-7, 3-11
- Schraube, Sechskant, M8 X 1.25 X 16, 8.8, 2-59
- Schraube, Sechskant, M8 X 1.25 X 20, 8.8, 2-59, 2-64, 2-83
- Schraube, Sechskant, M8 X 1.25 X 25, 8.8, 2-64
- Schraube, Sechskant, M8 X 1.25 X 35, 8.8, 2-64
- Schraube, Wanne, 3-30, 4-49, 4-51
- Schraube, Wanne, M06x1.0 X 25, 4.8, 2-33
- Schraubensockel, 2-41, 2-86
- Schürze, 2-6, 2-9, 2-11, 2-13, 2-25, 2-78, 3-61
- Schürze, ablenkblech, 2-29
- Schürze, halterung, 3-61
- Schürze, lippe, 2-29
- Schutz, 2-35, 2-49, 2-57, 2-113, 3-5, 3-7, 3-9, 3-11, 3-21, 3-39, 3-57
- Schutzmanschette, 2-133
- Schutzmanschette, Schalter, 2-135
- Schutzring, Sperre, 4-49, 4-51
- Schutzschalter, 2-137, 3-37, 3-51, 3-55
- Schutzschalter, 15.0a, Rückstellbar, 3-37
- Schutzscheibe, 2-93
- Schutzschild, staub, 2-9
- Schutzvorrichtung, 2-113, 3-29
- Schwenk, 2-85
- Schwingungsdämpf. Ring, AußEn, Gummi, 2-69, 2-73, 2-77
- Schwungrad, 5-25
- Scr Flsoc M 5x 16 D7991 8.8c, 2-121
- Scr Flsoc M 8x 30 D7991 8.8c, 2-29
- Scr Flsoc M10x 35 D7991 8.8c, 2-114, 3-30
- Scr Hx Hd M 6x 50 D931 8.8c, 2-55
- Scr Hx Hd M 6x 60 D931 8.8c, 2-118, 3-26
- Scr Hx Hd M 8x 40 D931 8.8c, 2-114, 3-30
- Scr Hx Hd M 8x 60 D931, 2-121
- Scr Hx Hd M 8x 60 D931 8.8c, 2-118, 3-26
- Scr Hx Hd M 10x 20 D933 Ssa2, 2-114, 3-30
- Scr Hx Hd M 10x 80 D931 8.8c, 2-118, 3-26
- Scr Hx Hd M 10x 90 D931, 2-33
- Scr Hx Hd M 10x 90 D931 8.8c, 2-118, 3-26, 3-39
- Scr Lag .31-09x1.25 Pltd, 2-7
- Scr Panhd M 6x 1.0 40, 2-19, 2-21
- Scr Panhd M 6x 20 D7985 4.8c, 2-37
- Sechskantmutter, 2-89, 2-133, 4-34, 4-49
- Sechskantschraube, 2-121
- Seilring, 2-9, 2-135, 3-5, 3-7, 3-9, 3-11, 3-13, 3-15, 3-17, 3-67
- Seilring, Augenring, Tülle, 2-39, 2-53
- Seilzugbremse, 2-93
- Seitenbesen, 2-7
- Seitenbesen-Beleuchtungssatz, 3-35
- Seitenbürsten-Staubschutz-Satz, 3-61
- Sender, 2-61
- Sender, Kraftstoff, 2-63
- Servicekatalog, 3-70
- Sicherheitsmutter, 2-11, 2-13
- Sicherheitsmutter Nylon.50-13 Reg Ss18-8, 2-121
- Sicherheitsmutter, 1/4, 2-95
- Sicherheitsmutter, Nylon, 2-86, 2-95, 2-96
- Sicherheitsmutter, Nylon, 1/2 Unc C, 2-114, 3-30
- Sicherheitsmutter, Nylon, 3/8 Unc C, 2-70, 2-74, 2-78, 2-121, 2-131, 3-39, 3-47
- Sicherheitsmutter, Nylon, 3/8 Uncssa2, 3-47
- Sicherheitsmutter, Nylon, M 5 D985 C, 3-5, 3-7, 3-9, 3-11, 3-13, 3-15
- Sicherheitsmutter, Nylon, M 8, 2-29
- Sicherheitsmutter, Nylon, M 8 D985 C, 2-55, 2-69, 2-73, 2-77, 2-114, 2-118, 2-121, 2-129, 3-5, 3-9, 3-26, 3-30, 3-35, 3-47, 3-48
- Sicherheitsmutter, Nylon, M 8 D985ssa2, 2-29
- Sicherheitsmutter, Nylon, M10 D985 C, 2-33, 2-70, 2-74, 2-78, 2-114, 2-118, 2-129, 3-26, 3-30
- Sicherheitsmutter, Nylon, M16 D985 C, 3-26
- Sicherheitsmutter, Whiz, M 6, 2-70
- Sicherheitsmutter, Whiz, M 6 C, 2-21, 2-74, 2-78, 2-114, 3-29
- Sicherheitsmutter, Whiz, M 8, 2-29
- Sicherheitsmutter, Whiz, M 8 C, 2-55, 3-5, 3-9
- Sicherheitsmutter, Whiz, M10 (Sw15) C, 2-11, 2-13, 2-114, 2-118, 2-121, 3-26, 3-30, 3-39
- Sicherheitsmutter, Whiz, M12, 2-121
- Sicherung, 2-15, 2-163
- Sicherungsautomat, 3-67
- Sicherungshalter, 2-15
- Sieb, 2-107
- Sieb, hydraulik, 2-6
- Sieb, Schirm, 2-37
- Sitz, 5-13
- Sitz, aufhängung, 2-15
- Sitzgurt, 3-64
- Sitzgurt-satz, 3-64
- Spange, 4-51
- Spange, Clip, 2-17, 2-57
- Spanngurt Schweißverbindung, Tank, .06di, 2-63
- Spannstrebe, 2-39, 2-51, 2-61, 2-133, 3-5, 3-7, 3-9, 3-11, 3-13, 3-15, 3-17, 3-67
- Sperre, 2-11, 2-13, 3-64, 4-49
- Sperre Baugruppe, 4-51
- Sperre, Klinke, Verschluss, 2-17, 2-19, 2-33, 2-35
- Speziell'S Schablone, 2-15, 4-51
- Spiegel, 3-39
- Spiegel, Small Size, 3-39
- Spindel, 2-17
- Splint, 2-70, 2-113
- Spule, Heizung, 4-57, 4-59
- Spule, Kondensator, 4-55
- Spule, Verdampfer, 4-57
- Spurstange, 5-25
- Stab, 2-9, 2-15, 2-25, 2-27, 2-29, 2-37, 2-93, 2-95, 2-121, 3-59
- Stab, gewinde, 2-117, 2-127
- Stab, Schieben, 5-11
- Stabende, 2-85, 2-95
- Stange, 2-15, 2-17, 2-93, 2-95, 2-125, 2-133
- Stangenende .250-28 .25di, 2-95
- Starterzugseil, 3-43, 3-53
- Stecker, 5-21, 5-31, 5-33
- Steuergerät, 3-67
- Steuerung, 2-135, 4-5, 4-9, 4-13
- Steuerung, Pumpe, Hydraulik, 4-15, 4-19, 4-23
- Stift, 2-25, 2-27, 2-31, 2-33, 2-113, 3-29, 3-59, 4-38, 4-51, 5-11, 5-17
- Stift, Bolzen, 2-27, 4-13, 4-23
- Stift, Dübel, 5-5, 5-13, 5-19, 5-21, 5-25
- Stift, Fahrer, 4-49
- Stift, haar splint, 2-95, 2-96, 2-111
- Stift, Lastöse, 0.25 D. X 0.75länge, 2-47
- Stift, splint, 2-117
- Stift, Splint, .062 X 0.75, 2-47
- Stift, Splint, .094 X 0.75, 2-47
- Stift, Splint, .125 X 2.00, 2-89
- Stift, Steuerung Aufbau, 4-23
- Stiftschraube, 2-85, 2-89, 5-11, 5-15, 5-21, 5-33
- Stiftschraube, adj. verstellbar, 3-59
- Stopfen, 2-15, 2-51, 2-121, 4-5, 4-7, 4-9, 4-11, 4-13, 4-15, 4-17, 4-19, 4-21, 4-23, 4-29, 4-31, 4-33, 4-41, 4-61, 4-63, 5-5, 5-9, 5-11, 5-13, 5-31, 5-33
- Stopfen Erneuert.Durch764465, 5-5
- Stopfen Aufbau, 4-33
- Stopfen, ablassen, 3-59
- Stopfen, Baugruppe, 4-41
- Stopfen, Betätigungskasten, 2-137
- Stopfen, Breit/ O-Ring, 4-41
- Stopfen, Breit/O-Ring #20 [En], 4-27
- Stopfen, Breit/O-Ring, #16 [En], 4-27

Stopfen, O-Ring, 4-5, 4-9, 4-15, 4-19, 4-25, 4-31, 4-41, 4-43, 4-44, 4-67, 4-68
 Stopfen, öffnung, 2-15
 Stößel, 5-11
 Stößel, Kolben, 4-5, 4-9, 4-15, 4-19
 Stoßstange, 2-9, 2-33, 2-35, 3-23
 Stoßstange gummi, 2-15, 2-23, 2-33, 3-7, 3-11
 Stoßstange, ecke, 2-9
 Stoßstange, Gummi, 1.5d. 1.50t .28loch, 3-37
 Stoßstangen-Baugruppe, SE, 3-23
 Strebe, 3-23
 Streifen, 2-17, 2-25, 2-29, 2-93
 Stundenzähler, 2-135
 Sturz, 2-17
 Stütze, 2-70, 3-35, 3-39
 Stützen, 3-43, 3-53
 Suchscheinwerfer, 3-35

T

T-fitting, 3-43, 3-53
 T-Fitting, J/J/O 07jm07jm070m, 2-69, 2-73, 2-77
 Tank, 2-70, 2-73, 2-78
 Tank, Kraftstoff, 2-63
 Tankverschlussdeckel, 2-61, 2-63
 Tellerventil, 4-7, 4-11, 4-17, 4-21, 4-33
 Tellerventil, Pumpe, Hyd, Zahnrad, 4-33
 Thermostat, 2-131, 5-33
 Treibstoffsperrle, 5-21
 Trennung, Stecker, 4-49
 Trittaufgabe, Gummi, 3-37
 Trommelbremse, 2-89
 Tülle, 3-43, 3-53, 4-49
 Tülle, 1.25 X 0.12 X 0.75, 3-19
 Tülle, Gummi, 3.25innen-D, Splittflansch/, 2-55

U

U-profil, halterung, 2-6, 2-9, 2-85
 U-profil, montage, 2-9
 U-Scheibe, 2-122, 3-13, 3-15
 U-Scheibe, 10.3 Hard, 2-95
 U-Scheibe, 10.3 Hard C, 2-114, 3-30, 3-47
 U-Scheibe, Edelstahl, 10.6x19x1.9 N, 2-37
 U-Scheibe, Edelstahl, 8.6x15x1.3 N, 2-29, 3-39
 U-Scheibe, Gummi, 7.9x22x3.2, 2-70, 2-118, 3-26
 U-Scheibe, Stahl, 2-95, 3-53
 U-Scheibe, Stahl, 10.3x22x1.5 C, 2-11, 2-13, 2-25, 2-27, 2-37, 2-70, 2-74, 2-78, 2-114, 2-129, 3-30, 3-39, 3-44, 3-47, 3-53
 U-Scheibe, Stahl, 10.3x28x2.9 C, 2-131
 U-Scheibe, Stahl, 13.2x28x2.0 C, 2-19, 2-21, 3-47, 3-48
 U-Scheibe, Stahl, 25.8x44x2.5 C, 2-89
 U-Scheibe, Stahl, 5.2x12x0.7, 2-29, 2-118

U-Scheibe, Stahl, 5.2x12x0.7 C, 2-33, 2-55, 2-74, 2-78, 3-5, 3-7, 3-9, 3-11, 3-13, 3-15, 3-26
 U-Scheibe, Stahl, 6.4x18x1.5 C, 2-21, 2-70, 2-78, 3-5, 3-9, 3-44, 3-48
 U-Scheibe, Stahl, 6.5x14x0.8 C, 2-11, 2-13, 2-121, 2-129
 U-Scheibe, Stahl, 8.5x18x1.5 C, 2-21, 2-33, 2-55, 2-69, 2-73, 2-77, 2-86, 2-118, 2-129, 3-26, 3-39, 3-47, 3-48
 U-Scheibe, Stahl, 8.7x29x1.2 C, 3-35
 U-Scheibe, Stahl, Hard C, 2-59, 2-86, 2-122
 Überkopf-Schutz-Satz, 3-21
 Unterlegscheibe, 2-15, 2-17, 2-31, 2-39, 2-41, 2-85, 2-95, 2-113, 2-121, 2-127, 3-7, 3-11, 3-17, 3-29, 3-37, 3-67, 4-5, 4-7, 4-9, 4-11, 4-15, 4-17, 4-19, 4-21, 4-25, 4-41, 4-49, 4-51, 5-7, 5-13, 5-17, 5-21, 5-31, 5-36, 5-37
 Unterlegscheibe, 0.44b (Bohrung) 2.00d., 2-69, 2-73, 2-77
 Unterlegscheibe, belleville, 3-29
 Unterlegscheibe, belleville-dichtungsring, .31, 3-25
 Unterlegscheibe, belleville-dichtungsring, .50, 2-113
 Unterlegscheibe, Belleville, .31, 2-83
 Unterlegscheibe, Flach, 2-15, 3-25
 Unterlegscheibe, Flach [En], 4-27
 Unterlegscheibe, flach, .25 schutzhaube, 2-11, 2-13, 3-37
 Unterlegscheibe, flach, .31 hart, 2-61
 Unterlegscheibe, Flach, .31 Sae, 2-29, 3-5, 3-9
 Unterlegscheibe, flach, .31 schutzhaube, 2-111
 Unterlegscheibe, flach, .38 hart, 3-25
 Unterlegscheibe, Flach, .38 Standard, 2-117, 3-25
 Unterlegscheibe, Flach, .50, 2-113
 Unterlegscheibe, Flach, .50 Sae, 2-99, 3-30
 Unterlegscheibe, Flach, .75, 2-86
 Unterlegscheibe, Flach, #10, 2-47, 2-64, 2-109, 2-135, 2-137
 Unterlegscheibe, Flach, 0.25 Sae, 2-55, 2-137
 Unterlegscheibe, Flach, 0.25 Std, 2-44, 2-47
 Unterlegscheibe, Flach, 0.31 Std, 2-43, 2-47, 2-59, 2-63
 Unterlegscheibe, Flach, 0.38 Std, 2-43, 2-83
 Unterlegscheibe, Flach, 0.39b 0.75d. .0, 2-47
 Unterlegscheibe, Flach, 0.50 Sae, 2-44, 2-64, 2-83
 Unterlegscheibe, Flach, 0.50 Std, 2-44, 2-64
 Unterlegscheibe, Flach, 0.53b 2.13d. .1, 2-43
 Unterlegscheibe, Flach, M10, 10.5x21x2ed, 2-118
 Unterlegscheibe, Schloß, 4-5, 4-9, 4-15, 4-19

Unterlegscheibe, schloß, .25, 2-57
 Unterlegscheibe, schloß, .38, 2-49
 Unterlegscheibe, Schloß, Intern-Extern,, 2-44, 3-19
 Unterlegscheibe, Schloß, Intern, #08, Ed, 3-67

V

Vakuumschlauch, 2-129, 3-59
 Ventil, 3-43, 3-53, 4-29, 4-31, 4-33, 5-19
 Ventil Fahrer, 4-29, 4-31, 4-33
 Ventil Schild, 4-29, 4-31
 Ventil, Ablassen, 4-57, 4-59
 Ventil, Ausdehnung, 4-57
 Ventil, Auspuff, 5-9
 Ventil, Baugruppe, 3-43, 3-53
 Ventil, Einlaß, 5-9
 Ventil, Entlastung, 4-7, 4-11, 4-17, 4-21, 4-43, 4-67
 Ventil, Filterpatrone, Steuern, Führung, 4-44, 4-68
 Ventil, Hydraulik, 4-39, 4-41, 4-43, 4-44, 4-65, 4-67, 4-68
 Ventil, Stiel, 4-39, 4-43, 4-44, 4-65, 4-67, 4-68
 Ventilator, 4-55
 Ventilator, Fuß, 4-55
 Verbindungsstück, 2-41, 2-51, 4-7, 4-11, 4-17, 4-21, 5-17
 Verschlussbolzen, 2-21
 Verschlussbaken, Rechts, 2-21
 Versteifung, Verstärkung, 2-17
 Vollgummireifen, 3-62
 Vollgummireifen- und Felgen-Satz, 3-62
 Vorderscheinwerfer, 2-33

W

Wanne, 5-29
 Warndrehlicht, 3-9, 3-11, 3-15
 Warndrehlicht-Satz, 3-15
 Warnung, 2-164
 Wartungssatz, 400HR Die, 2-6
 Wartungssatz, 800hr, 2-6
 Wartungssatz, Schürze, 2-6
 Wartungssatz, Schürze, 800 hr, 2-6
 Washer FI Ss 14.4x36x2.0 N, 2-17
 Washer Int/Ex 6.6x19x0.9 C, 3-19
 Washer Int/Ex 8.3x22x0.9 C, 3-35, 3-48
 Washer Loc In M 8 D6797j Ss, 3-39
 Wasserpumpe, 5-33
 Welle, 2-113, 2-121, 3-29, 3-59, 3-67, 4-5, 4-9, 4-13, 4-15, 4-19, 4-23, 4-31, 5-5, 5-17
 Welle leerlauf-nabe, 2-121
 Welle, exzentrisch, 2-37
 Welle, Kniehebel, 5-7, 5-11
 Welle, Lager, 4-29
 Welle, Motor, Hyd, 4-33
 Weile, Output, 4-35
 Winkel, 2-111
 Winkelhebel, Kniehebel, 4-13, 4-23
 Wischgummi, ablenkblech, 2-6, 2-9

Z

Zahnrad, 4-25, 5-19
Zahnrad Aufbau, Fahrer, Pumpe, Hyd [E,
4-27
Zahnrad Aufbau, Leerlauf-Nabe, Pumpe,
H, 4-27
Zahnrad, Fahrer, Pumpe, Hyd [En], 4-27
Zahnrad, Kurbelwelle, 5-7
Zahnrad, Leerlauf-Nabe, 4-25, 5-13
Zahnrad, Leerlauf-Nabe, Pumpe, Hyd [E,
4-27
Zahnrad, Nockenwelle, 5-13
Zahnrad, Pumpe, 5-17
Zahnrad, Ring, 5-25
Zwischenstück, 2-7, 3-59, 5-5, 5-21
Zwischenstück, Leerlauf-Stellung, 4-23
Zylinder, 2-93, 4-61, 4-63
Zylinder, Hydraulik, 2-27, 2-31, 2-85,
2-117, 2-125, 3-25, 4-45, 4-46
Zylinderkörper Aufbau, 4-25

LISTE DES CORRESPONDANCES DESCRIPTION PIECE/NUMERO DE PAGE

A

Accouplement, 3-67
 Accouplement , 2-41
 Accouplement, Conducteur, Fil Souple,, 2-43
 Agrafe, 2-57, 4-51
 Agrafe , 2-17
 Aimant, 2-33, 2-41
 Alternateur, 2-49, 3-57
 Amortisseur, 2-15
 Ampoule, 3-19
 Ancrage De Chaîne, 2-6
 Ancrage De Chaîne , 2-9
 Angle, 2-11, 2-13, 2-19, 2-29, 2-111, 3-59
 Angle, Boulon, Loquet, 2-21
 Angle, montage, 2-33
 Angle, Montage, Acier, .18 2.3 2.0 01, 2-69, 2-73, 2-77
 Anneau D'arrêt, 2-27, 4-13, 4-23
 Anneau, Joint, 2-37, 2-129
 Anneau, Joint, Caoutchouc, 2-53
 Appui lien, 3-17
 Appui Lien Cable, 2-9, 2-61, 3-5, 3-7, 3-9, 3-11, 3-13, 3-15, 3-69
 Arbre à cames, 5-17
 Arbre Secondaire, 4-34
 Arbre, Axe, 2-113, 2-121, 3-29, 3-67
 Arbre, Axe, Palier, Roulement, 4-29
 Arrêteur, 4-29, 4-31, 5-9
 Arrêteur, Avant, Moteur, Hyd, 4-33
 Arrêteur, Bague, 4-38, 4-41
 Articulation , 4-13, 4-23
 Assemblage pare-chocs, SE, 3-23
 Attache, 2-57, 2-61, 3-43, 3-59, 4-55, 5-7, 5-11, 5-17, 5-19, 5-21, 5-29, 5-33
 Attache , 3-43, 3-53, 4-61, 4-63
 Attache cable, 2-27, 2-37, 2-39, 2-61, 2-93, 3-29, 3-59
 Attache Cable, 1.00dia, 2-109, 2-129
 Attache Entraînement Vis Sans Fin, 3-19
 Attache Silencieux Echappement Pl, Id 48, 2-59
 Attache, Câble, Acier, 0.31dia X 0.88de, 2-64
 Attache, Câble, Acier, 0.38dia X 0.62de, 2-63
 Attache, Câble, Acier, 0.9x1.8x0.62de La, 2-67
 Attache, Silencieux, 1.88dia, 2-59
 Attache, Silencieux, 2.00dia, 2-59
 Attache, transmission à vis sans fin, 2-37, 2-53, 2-55, 2-57, 2-59, 2-64, 2-65, 2-67, 2-129, 3-53
 Autocollant, 3-43, 3-51, 3-53, 3-55, 3-59, 4-49
 Autocollant jeu, 800de long ce, 2-164
 Autocollant Tennant, 2-164
 Autocollant, numéros 800, 2-164
 Autocollants, 2-164
 Avertissement, 2-164
 Avertisseur, 2-17, 3-17
 Axe, 3-59, 4-5, 4-9, 4-13, 4-15, 4-19, 4-23, 4-31, 5-5, 5-17

Axe de chape, 2-31, 2-93, 2-95, 2-111, 2-117, 2-125, 3-25
 Axe De Chape, 0.25d X 0.75l, 2-95
 Axe De Chape, 0.31d X 0.75l Pl, 2-70
 Axe pignon, 2-121
 Axe, Culbuteur, 5-7, 5-11
 Axe, excentrique, 2-37
 Axe, Moteur, Hyd, 4-33
 Axe, Rendement, 4-35

B

Bague, 2-37, 2-111, 2-129, 3-39, 4-7, 4-9, 4-11, 4-17, 4-19, 4-21, 4-41, 5-5, 5-7, 5-13
 Bague Isolante, 2-69, 2-73, 2-77
 Bague Nylon, 3-43
 Bague, Arrière Fenêtre, 4-49
 Bague, Caoutchouc, 2-53
 Bague, Gerotor, [Eaton], 4-7, 4-11, 4-17, 4-21
 Bague, Joint, 4-38
 Bague, Retenue, 2-25, 2-37, 2-85, 2-95, 2-133, 4-7, 4-11, 4-17, 4-21
 Bague, secoueur, 2-37
 Balai, extérieur, 50de long, polyéthylène, 2-7
 Balai, balayer, 50de long, nylon, 2-7
 Balai, balayer, 50de long, polyéthylène, 2-7
 Bandage Plein, 3-62
 Bande, arrêteur, 2-6, 2-9, 2-11, 2-13, 2-29, 2-121, 3-61
 Bande, Ruban , 2-17, 2-25, 2-29, 2-93
 Barre, 2-9, 2-15, 2-25, 2-27, 2-29, 2-37, 2-93, 2-95, 2-121, 3-59
 Batterie, 12courroie Trapézoïdale, 0700c, 2-83
 Batterie, 12v, mouillé, 2-81
 Berceau Assemblage, 4-9, 4-19
 Bielette, 4-51
 Bielette, Maillon, 4-13, 4-23
 Bielle, 2-15, 2-17, 2-93, 2-95, 2-125, 2-133
 Bielle .250-28 .25di, 2-95
 Bielle, fil, 2-117, 2-127
 Bielle, Pousser, 5-11
 Bielle, 5-17
 Bielle, excentrique, 2-37
 Bille De Roulement, 2-49, 2-121
 Bloc, 3-25, 5-5
 Bloc, Court, 5-5
 Bobine, Appareil De Chauffage, 4-57, 4-59
 Bobine, Condensateur, 4-55
 Bobine, Évaporateur, 4-57
 Boîtier, 3-59, 4-29, 4-31, 4-35, 5-33
 Boîtier Assemblage, Appareil De Chauffa, 4-57, 4-59
 Boitier de Commande, 2-137
 Boîtier, Appareil De Chauffage, 4-57, 4-59
 Boitier, Carter, 2-85, 2-86, 4-5, 4-9, 4-15, 4-19
 Boitier, Carter, 2-41, 2-129
 Boîtier, Commande, 4-13, 4-23

Boîtier, Condensateur, 4-55
 Boîtier, Palier, 4-29, 4-31
 Boîtier, Palier, Moteur, Hyd, 4-33
 Boîtier, Valve, 4-33
 Boîtier, Volant-Moteur, 5-25
 Boîtier, Volant, Machine, [704] Perk, 2-43
 Bouchon, 2-15, 2-17, 2-51, 2-121, 2-137, 3-21, 3-55, 4-5, 4-7, 4-9, 4-11, 4-13, 4-15, 4-17, 4-19, 4-21, 4-23, 4-29, 4-31, 4-33, 4-41, 4-59, 4-61, 4-63, 5-5, 5-9, 5-11, 5-13, 5-31, 5-33
 Bouchon Remplacé.Par764465, 5-5
 Bouchon Assemblage, 4-33
 Bouchon Douille, 2-107
 Bouchon Douille, Npt 04pm Hx Sock, 2-69, 2-73, 2-77
 Bouchon, Assemblage, 4-41
 Bouchon, Boitier de Commande, 2-137
 Bouchon, De Large/ O-Ring, 4-41
 Bouchon, De Large/O-Ring #20 [En], 4-27
 Bouchon, De Large/O-Ring, #16 [En], 4-27
 Bouchon, O-Ring, 4-5, 4-9, 4-15, 4-19, 4-25, 4-31, 4-41, 4-43, 4-44, 4-67, 4-68
 Bouchon, trou, 2-15
 Bouchon, vidange, 3-59
 Bouchon/Carburant , 2-61, 2-63
 Boulon, 2-11, 2-13, 2-37, 2-113, 3-29, 3-30, 3-43, 3-53, 4-29, 4-31, 4-33, 5-21, 5-23
 Boulon À Oeil, 2-113
 Boulon Loquet, 2-21
 Bouton, 2-111, 2-117, 2-127, 3-51, 3-55, 3-59
 Bouton-pignon, 2-121
 Bracket, Flasher, 3-19
 Bras, 2-25, 2-96, 2-121, 3-57, 4-5, 4-9, 4-15, 4-19, 4-49, 5-17
 Bras, Réglage, 3-47
 Bras, Tension, A/Centre, .18 1.3de Large, 3-47, 3-48
 Bride de fixation, 2-31, 2-35, 2-41, 2-49, 2-61, 2-70, 2-73, 2-77, 2-81, 2-95, 2-131, 3-43, 3-53
 Brosse Latérale, 2-7
 Brosse Principale, 2-7

C

Cabine, 4-49
 Cabine Assemblage, Opérateur, [800], 3-37
 Câble, 2-23, 2-81, 2-95, 2-113, 2-125, 3-30, 5-35
 Câble De Frein, 2-93
 Câble De Starter, 3-43, 3-53
 Câble, Batterie, Négatif, 37.0de Long, 2, 2-83
 Câble, Batterie, Positif, 38.0de Long, 2, 2-83
 Câble, retenue, 2-117, 3-25

Câble, Tirer, 70.5de Long, .3ceillet/.2, 2-47
 Cale De Reglage, 2-129, 4-7, 4-11, 4-17, 4-21, 4-33, 4-41, 5-17, 5-21
 Came, 2-95
 Canal, 2-6, 2-9, 2-69, 2-73, 2-77, 2-133, 4-49, 4-51
 Canalisation , 3-51, 3-55
 Capuchon, 2-49, 2-89, 2-91, 2-107, 2-133, 2-137, 3-37, 5-9, 5-31
 Capuchon Assemblage, 4-41
 Capuchon Vis, 4-5, 4-7, 4-9, 4-15, 4-19
 Capuchon, 90degré .43dia .25dia, 3-19
 Capuchon, Coupe-Circuit, 3-37
 Capuchon, Cyl. Assemblage, Maître Frei, 2-93
 Capuchon, Extrémité, 4-38
 Capuchon, Radiateur, 14psi, 2-69, 2-73, 2-77
 Capuchon, Vis, 4-38
 Carrosserie Assemblage, 4-25
 Carter, 5-29
 Cartouche, 4-43, 4-67
 Ceinture de Sécurité, 3-64
 Chaîne, 3-59
 Chape, 2-95
 Charnière, 2-17, 2-19, 2-21, 2-33
 Charniere Avec Gond, 2-21
 Charrette, Controle Valve, 4-43, 4-67
 Châssis, 2-9
 Chemin De Roulement Poussée, 4-34, 4-35
 Chemin De Roulement, Palier, 4-5, 4-9, 4-15, 4-19, 4-38
 Cheville, 4-9, 4-13, 4-19, 4-23
 Ci Eclairage Avant, Clignotant, Brosse, 3-19
 Ci Retroviseur Brosse Laterale, 3-39
 Clamp Cable, 2-17
 Clapet de décharge, 3-29
 Clavette, 2-135, 4-51
 Clé, 4-7, 4-11, 4-17, 4-21, 4-29, 4-31, 5-7
 Clé [En], 4-27
 Clé, Carré, 2-69, 2-73, 2-77
 Clé, Carré, 0.12 X 0.12, 00.50de Long, 4-37
 Clé, Carré, 0.12 X 0.12, 01.00de Long, 4-36
 Clé, Moteur, Hyd [En], 4-33
 Clé, Rond, 4-25
 Clé, Rond [En], 4-27
 Clé, Woodruff, 4-34, 5-13, 5-17
 Clignotant, 3-9, 3-11, 3-15, 3-17
 Clignotant Nouveau Modele, 3-19
 Clignotant, 12v, 3-19
 Coiffe, 2-133
 Coiffe, Interrupteur , 2-135
 Collecteur, Admission, 5-34
 Collecteur, Échappement, 5-34
 Collecteur, Pompe, Engrenage [En], 4-27
 Commande, 4-5, 4-9, 4-13
 Commande De Direction, Hydraulique#4, 04, 4-38
 Commande, Pompe, Hydraulique, 4-15, 4-19, 4-23
 Compartiment, 2-15
 Compresseur, 3-47

Compresseur, Appareil De Chauffage, 4-57, 4-59
 Compteur-horaire, 2-135
 Condensator, 4-55
 Conduit, 3-67
 Conduit, admission, 2-29
 Conduit, Radiateur, Arrière, 2-69, 2-73, 2-77
 Conduit, vinyle, 3-5, 3-7, 3-9, 3-11
 Conduite de carburant, 2-61
 Contre-Écrou Hex Nylon .50-13 Reg Ss18-8, 2-121
 Contre-Écrou Hex. Nylon, 2-29, 2-86, 2-95, 2-96
 Contre-Écrou Hex. Nylon, 1/2 Unc C, 2-114, 3-30
 Contre-Écrou Hex. Nylon, 3/8 Unc C, 2-70, 2-74, 2-78, 2-121, 2-131, 3-39, 3-47
 Contre-Écrou Hex. Nylon, 3/8 Uncssa2, 3-47
 Contre-Écrou Hex. Nylon, M 5 D985 C, 3-5, 3-7, 3-9, 3-11, 3-13, 3-15
 Contre-Écrou Hex. Nylon, M 8 D985 C, 2-55, 2-69, 2-73, 2-77, 2-114, 2-118, 2-121, 2-129, 3-5, 3-9, 3-26, 3-30, 3-35, 3-47, 3-48
 Contre-Écrou Hex. Nylon, M 8 D985ssa2, 2-29
 Contre-Écrou Hex. Nylon, M10 D985 C, 2-33, 2-70, 2-74, 2-78, 2-114, 2-118, 2-129, 3-26, 3-30
 Contre-Écrou Hex. Nylon, M16 D985 C, 3-26
 Contre-Écrou Hex. Whiz, M 6, 2-70
 Contre-Écrou Hex. Whiz, M 6 C, 2-21, 2-74, 2-78, 2-114, 3-29
 Contre-Écrou Hex. Whiz, M 8, 2-29
 Contre-Écrou Hex. Whiz, M 8 C, 2-55, 3-5, 3-9
 Contre-Écrou Hex. Whiz, M10 (Sw15) C, 2-11, 2-13, 2-114, 2-118, 2-121, 3-26, 3-30, 3-39
 Contre-Écrou Hex. Whiz, M12, 2-121
 Contre-Écrou Hex., 1/4, 2-95
 Contrepoids, 2-9
 Contrôle, 2-135
 Coude, 3-43, 3-53
 Coupe-circuit, 2-137, 3-37, 3-51, 3-55, 3-67
 Coupe-Circuit, 15.0a, Réinitialisable, 3-37
 Coupleur, 4-7, 4-11, 4-17, 4-21
 Courroie, 2-44
 Courroie Trapézoïdale, 3-47
 Courroie, v, 3-57
 Couvercle, 2-17, 2-33, 2-53, 2-117, 2-125, 2-135, 3-25, 3-37, 5-13, 5-21, 5-31
 Couvercle , 2-137, 3-67
 Couvercle Assemblage Soudé, Épurateur D', 2-55
 couvercle du réservoir de carburant à joint protecto, 3-63
 Couvercle, Cabine Système De Pressurisé, 3-37
 Couvercle, Engrenage, 5-13
 Crochet, 2-113, 3-30

Cylindre, 2-93, 4-61, 4-63
 Cylindre, hydraulique, 2-27, 2-31, 2-85, 2-117, 2-125, 3-25
 Cylindre, Hydraulique , 4-45, 4-46

D

D'articulation, 2-85
 Déconnexion, Mâle, 4-49
 Demarreur, 5-25, 5-27
 Détente , Loquet, 4-51
 Détente, Loquet, 4-49
 Diode Prise Electrique Male, 2-163
 Disque, 2-37, 3-59
 Disque Toile, Bande, Filtre, 7.17diamètr, 2-55
 Disque Toile, Câble Lien, 2-63
 Dossier, Plaque, Plateau, 4-7, 4-11, 4-17, 4-21
 Douille, 2-39, 2-61, 3-43, 3-53, 3-67
 Douille Droite, Jic/Org 09jm070m, 2-69, 2-73, 2-77
 Douille Droite, Jic/Org 09jm120m, 2-69, 2-73, 2-77
 Douille EI90, Jic/Org 09jm120m, 2-69, 2-73, 2-77
 Douille Filetée, 2-41, 2-86
 Douille hyd, 2-99
 Douille hyd droite, 3-43, 3-44, 3-53
 Douille hyd, E45, 3-44
 Douille hyd, E90, 2-99, 2-107, 2-109, 2-111, 2-117
 Douille hydraulique, 2-125, 2-131
 Douille hydraulique, 2-23, 2-27, 2-31, 2-41, 2-51, 2-85, 3-25, 3-29
 Douille T, J/J/O 07jm07jm070m, 2-69, 2-73, 2-77
 Douille, T, 3-43, 3-53
 Durite, 2-51, 2-53, 2-65, 3-43, 3-69
 Durite Jeu de pièces, Posterior Entraînement, Remplac, 2-85, 2-99, 2-103, 2-105

E

Ecrou, 2-17, 2-53, 2-59, 2-85, 2-86, 2-89, 2-117, 2-127, 2-129, 4-5, 4-9, 4-15, 4-19, 4-29, 4-31, 4-39, 4-43, 4-44, 4-65, 4-67, 4-68, 5-7, 5-11, 5-13, 5-15, 5-17, 5-21, 5-23, 5-25, 5-29, 5-31, 5-33
 Ecrou Crénélé Bas, 2-127
 Ecrou Hex, 2-11, 2-13, 2-86
 Ecrou Hex. A Embase, 5/16unc C, 2-59
 Ecrou Hex., .31-32 G5 Pl, 2-69, 2-73, 2-77
 Ecrou Hex., 3/4 Unf C, 2-86
 Ecrou Hex., 5/16unc C, 2-23, 2-69, 2-73, 2-77, 2-131
 Ecrou Hex., M 8 D934 C, 2-21, 2-114, 3-26, 3-30
 Ecrou Hex., M10 D934 C, 2-114, 3-30
 Ecrou Hex., M10 Ssa2, 2-114, 3-30
 Ecrou Hex., M12 D934 C, 2-19, 2-21, 2-29
 Écrou Hexagona, 4-34
 Écrou Hexagonal, 2-89, 2-133, 4-49

Ecrou Hxlocnyln 5/16 (Bielle 7200), 3-35
 Ecrou, Hexagonal, , M08 X 1.25, 2-117, 3-25
 Ecrou, Hexagonal, .25-20, 2-59
 Ecrou, Hexagonal, Bride, M12 X 1.75, 2-44, 2-83
 Ecrou, Hexagonal, Bride, M6, 2-95
 Ecrou, Hexagonal, Bride, M6 X 1.0, 2-109
 Ecrou, Hexagonal, Bride, M8 X 1.25, 2-64
 Ecrou, Hexagonal, Verrou, 2-118, 3-7, 3-11, 3-25
 Ecrou, Hexagonal, Verrou, .25-20, Nyl, 2-64
 Ecrou, Hexagonal, Verrou, .38-16, 2-43
 Ecrou, Hexagonal, Verrou, M06 X 1.0, Nyl, 2-33
 Ecrou, Hexagonal, Verrou, M10 X 1.5, Nyl, 2-43
 Ecrou, Hexagonal, Verrou, M12 X 1.75, Nyl, 2-43
 Ecrou, Hexagonal, Verrou, M6 X 1.0, Nylo, 2-44, 2-47, 2-64, 2-137
 Ecrou, Hexagonal, Verrou, M8 X 1.25, Nyl, 2-64
 Ecrou, Moteur, Hyd [En], 4-33
 Élément de boîtier de climatisation et radiateur, 3-43
 Élément de boîtier de condenseur de climatisation, 3-43
 Élément de boîtier de radiateur, 3-53
 Élément Filtrant, Filtre, Épurateur D'A, 2-55
 Element filtre, 2-23, 2-61
 Element filtre a air, 2-6, 2-53
 Engrenage, 4-25, 5-19
 Engrenage Assemblage, Conducteur, Pompe, 4-27
 Engrenage Assemblage, Pignon, Pompe, Hy, 4-27
 Engrenage, Arbre À Cames, 5-13
 Engrenage, Bague, 5-25
 Engrenage, Conducteur, Pompe, Hyd [En], 4-27
 Engrenage, Pignon, 4-25, 5-13
 Engrenage, Pignon, Pompe, Hyd [En], 4-27
 Engrenage, Vilebrequin, 5-7
 Ens. Boîtier, 2-135
 Ensemble bouton d'entraînement, 2-121
 Ensemble D'Eclairage Brosse Laterale, 3-35
 Ensemble De Châssis , 4-49
 Ensemble de fil, 2-41
 Ensemble Du Moteur, 2-41, 2-43
 Ensemble roue pleine et jante, 3-62
 Entraînement, 4-29, 4-31, 4-33, 4-34, 4-35, 4-38
 Entraînement Engrenage Assemblage, 4-25
 Entraînement, Démarreur, 5-27
 Entretoise, 2-27, 2-59, 2-69, 2-73, 2-77, 2-93, 2-95, 2-111, 2-113, 2-117, 2-129, 3-25, 3-29, 3-30, 4-35, 4-41, 4-49, 5-11, 5-21, 5-33
 Entretoise, Condensateur, 4-55
 eu De Pièces, Joint, Hydraulique, 4-46
 Extrémité de la bielle, 2-85, 2-95

F

Faisceau De Fils, 2-41, 2-151, 2-152, 2-154, 2-158, 2-163, 3-13, 3-15, 3-17, 3-32, 3-65, 3-67, 4-54
 Faisceau de fils, câble de controle, 3-67
 Faisceau De Fils, Essuie-Glace / Léger/, 4-49
 Faisceau de fils, léger, 2-153, 3-5, 3-7, 3-9, 3-11, 3-19
 Fil, 2-81, 3-48, 4-49
 Fil Assemblage, 06gabarit 13.0de Long N, 2-43
 Fil Assemblage, 4gabarit, 150 Ampère Fus, 2-44
 Fil, sol, 2-49, 3-57
 Fil, plomb, 2-17
 Filter, Crépine, 2-107
 Filter, Crépine, hydraulique, 2-6
 Filtre, 2-23
 Filtre , 2-29, 2-51, 2-53, 2-55, 3-43, 3-53
 Filtre (Au Choix), 2-37
 Filtre (standard), 2-37
 Filtre a carburant, 2-61
 Filtre a carburant, 2-6
 Filtre À Huile, 2-6
 Filtre, Carburant, 2-63
 Filtre, Carburant, Diesel, 2-63
 Filtre, Carburant, En Ligne, 2-61, 2-63
 Filtre, Épurateur D'Air, 2-55
 Filtre, Hydraulique, 2-6
 Filtre, Sécurité, Épurateur D'Air, 2-55
 Flasque, 4-34, 4-35
 Flasque , 2-57
 Frein D'Ecrou Interieur, 1/4 D6797j C, 2-59
 Frein, gauche, 2-89, 4-63
 Frein, droit, 2-89, 4-61
 Ftg-Hyd Brass Npt/Npt 06pm/06p, 3-53
 Fusible, 2-15, 2-163

G

Gâchette, Piston, 4-5, 4-9, 4-15, 4-19
 Garniture De Frein, 2-93
 Geroler Jeu, 4-31, 4-34
 Geroler Jeu, Moteur, Hyd, 4-33
 Gerotor, 4-29
 Gerotor Jeu, 4-35, 4-38
 Glow Plug, 5-35
 Goujon, 5-11, 5-15, 5-21, 5-25, 5-33
 Goujon, réglable, 3-59
 Goujon, Tenon, 2-85, 2-89
 Goupille, 2-25, 2-27, 2-31, 2-33, 2-113, 3-29, 3-59, 4-38, 4-51, 5-11, 5-17
 Goupille Cylindrique, 4-7, 4-11, 4-17, 4-21
 Goupille Fendue, 2-70, 2-113
 Goupille, Axe, 2-27, 4-13, 4-23
 Goupille, Ceillet, 0.25 Dia X 0.75de Lon, 2-47
 Goupille, Cheville, 5-5, 5-13, 5-19, 5-21, 5-25
 Goupille, Clavette, .062 X 0.75, 2-47
 Goupille, Clavette, .094 X 0.75, 2-47
 Goupille, Commande Assemblage, 4-23
 Goupille, Conducteur, 4-49

Goupille, goupille fendue, 2-117
 Goupille, Goupille Fendue, .125 X 2.00, 2-89
 Goupille, poil goupille fendue, 2-95, 2-96, 2-111
 Graisseur droit, 2-85, 2-127
 Grommet Rbr .25id, 3-19, 3-35
 Groupe fond de bac à déchets, 3-22
 Groupe système de filtre régénératif, 3-67
 Guide, 2-37, 5-9
 Guide assemblage, HuileJauge, 5-29
 Gyrophare, 3-5, 3-7, 3-13

H

Huile, Hydraulique, 2-6

I

Indicateur, 2-53
 Indicateur, Filtre, Air, 2-55
 Injécteur, Injecteur, 5-21
 Instructions, Jeu De Pièces, Réparation,, 4-27
 Interrupteur, 3-19, 4-49
 Interrupteur , 2-25, 2-39, 2-41, 2-43, 2-109, 2-133, 3-17, 3-51, 3-55, 3-67, 4-23
 Interrupteur allumage, 2-135
 Interrupteur culbuteur unipolaire et undirectionne, 2-117, 2-125, 3-25
 Interrupteur, culbuteur bipolaire et bidirectionne, 2-135
 Interrupteur, Pression, 4-55
 Isolation, Acoustique, 2-55
 Isolation, Acoustique, .75épais 10.71de, 2-55
 Isolation, Acoustique, 0.8épais, 14.9de, 3-37
 Isolation, Mousse, 3-37, 4-51

J

Jante, 2-91
 Jauge, 3-43
 Jauge, niveau détection, 2-107
 Jeu balais charbon, 2-49
 Jeu d'etancher, 2-135
 Jeu d'lampe , 2-135
 Jeu De Courroies Trapézoïdales, 2-49
 Jeu de pièces, 2-21
 Jeu de pièces alarme de sécurité, 3-17
 Jeu de pièces Arbre À Cames, 5-13
 Jeu de pièces Aspiration à main, 3-59
 Jeu de pièces aspiration de la brosse latérale, 3-61
 Jeu de pièces Ceinture de Sécurité, 3-64
 Jeu de pièces de clignotant, 3-13, 3-15
 Jeu de pièces Entretien, 400HR Die, 2-6
 Jeu de pièces Entretien, 800hr, 2-6
 Jeu de pièces Entretien, Jupe, 2-6
 Jeu de pièces Entretien, Jupe, 800 hr, 2-6
 Jeu de pièces protège-conducteur, 3-21
 Jeu de pièces, Alternateur, 3-57
 Jeu De Pièces, Arrêttoir, 5-27
 Jeu De Pièces, Bague, Démarreur, 5-27

Jeu De Pièces, Balai, Moteur, 5-27
 Jeu De Pièces, Bloc, Cylindre, 5-5
 Jeu de pièces, Câble, Brosse Latérale, 2-113
 Jeu De Pièces, Joint, 4-31
 Jeu De Pièces, Joint, Engrenage, Hydraul, 4-36, 4-37
 Jeu De Pièces, Joint, Hyd, Moteur, 4-33
 Jeu De Pièces, Joint, Hydraulique, 4-45
 Jeu De Pièces, Joint, Hydraulique, Moteu, 4-29, 4-31
 Jeu De Pièces, Joint, Hydraulique, Pompe, 4-5, 4-7, 4-9, 4-11, 4-15, 4-17, 4-19, 4-21, 4-25
 Jeu De Pièces, Joint, Hydraulique, Scu, 4-38
 Jeu De Pièces, Joint, Hydraulique, Valve, 4-13, 4-23, 4-39, 4-41, 4-43, 4-44, 4-65, 4-67, 4-68
 Jeu De Pièces, Joint, Joint, 5-37
 Jeu De Pièces, Joint, Moteur, 4-29
 Jeu De Pièces, Joint, Moteur, Hyd, 4-33
 Jeu De Pièces, Joint, Pompe, Hyd [En], 4-27
 Jeu de pièces, léger, 800/810, 3-5, 3-7, 3-9, 3-11
 Jeu de pièces, Lot, 2-37
 Jeu de pièces, Lot, Câble, Brosse Latérale, 3-29
 Jeu de pièces, Lot, Galet, lavage de la brosse latérale, 2-117, 3-25
 Jeu De Pièces, Mise En Circuit Bielle, 5-7
 Jeu De Pièces, Palier, 5-7
 Jeu De Pièces, Piston, 5-7
 Jeu De Pièces, Réglable, Régulateur, 5-17
 Jeu De Pièces, Remplacement, Joint, 4-34, 4-35
 Jeu De Pièces, Réparation, Moteur, 5-27
 Jeu De Pièces, Ressort, 4-38
 Jeu De Pièces, Séchoir, 4-55
 Jeu de pièces, Support, 2-59
 Jeu De Pièces, Tête, Cylindre, 5-9
 Jeu De Pièces, Tournant, Pompe, Hydraul, 4-5, 4-9, 4-15, 4-19
 Joint, 2-6, 2-9, 2-11, 2-13, 2-15, 2-17, 2-19, 2-29, 2-33, 2-51, 2-57, 2-61, 2-69, 2-73, 2-77, 2-99, 2-107, 2-127, 2-129, 2-131, 2-133, 2-135, 3-37, 3-41, 3-59, 3-67, 4-49, 4-51, 5-5, 5-9, 5-13, 5-21, 5-23, 5-31, 5-33, 5-34, 5-36, 5-37
 Joint à rotule, 3-59
 Joint Torique, 2-51
 Joint, étrangleur, 2-41
 Joint, Boîtier/Cabine, 4-57, 4-59
 Joint, Bourrelet, [Sd-0504], 48.00de Lo, 2-21
 Joint, Cabine Compresseur, 3-37
 Joint, Couvercle, Aluminium, 3-67
 Joint, Échappement, 2-59
 Joint, Émetteur, Carburant, 2-63
 Joint, Mousse, Caotchouc, .62 0.62de La, 2-21
 Joint, O-Ring, 5-13, 5-17, 5-19, 5-21, 5-29, 5-33, 5-36, 5-37
 Joint, poussière, 2-15, 2-29, 2-37
 Joint, Uréthane, 0.50épais, 1.50de Large, 2-47

Jupe, 2-6, 2-9, 2-11, 2-13, 2-25, 2-78, 3-61
 Jupe, déflecteur, 2-29
 Jupe, arrêtôir, 3-61
 Jupe, lèvre, 2-29

K

Kit de Joint d'étancheite, 2-15, 2-37, 4-49

L

Lampe, 2-9, 3-5, 3-7, 3-9, 3-11, 3-13, 3-15, 3-17, 3-35, 4-49
 Lampe Assemblage, Dôme, 12courroie Trapé, 4-49
 Lampe Ensemble Clignotant, 3-19
 Lentille Girophare (Blue), 3-9, 3-11, 3-15
 Lentille Girophare Ambre, 3-9, 3-11, 3-15
 Lentille Girophare Rouge, 3-9, 3-11, 3-15
 Lentille, Ambre, 3-5, 3-7, 3-9, 3-11, 3-13, 3-15
 Lentille, Bleu, 3-5, 3-7, 3-9, 3-11, 3-13, 3-15
 Lentille, Rouge, 3-5, 3-7, 3-9, 3-11, 3-13, 3-15
 Levier, 2-95, 2-111, 5-11, 5-17
 Levier De Frein À Main, 2-93
 Lien, Câble, 11.3de Long, 2.75dia Maximu, 2-78
 Lien, Câble, 20.0de Long, 6.00dia Maximu, 2-129
 Lien, Câble, Nylon, 3-43
 Lien, Câble, Nylon, 07.3de Long .19de La, 2-63
 Lien, Câble, Nylon, 15.3de Long . De La, 2-47
 Ligne De Carburant, .31dia 05évasement, 2-63
 Ligne De Carburant, .31dia, 2-64
 Ligne De Carburant, .31dia 05évasement I, 2-64
 Lintean, 2-17
 Livre des Pièces 800D, 3-70
 Livre des service, 3-70
 Livre des service Moteur, 3-70
 Loquet, 2-11, 2-13, 2-17, 2-19, 2-23, 2-33, 2-35, 2-121, 3-64, 4-49
 Loquet Assemblage, 4-51
 Loquet Droit, 2-21
 Loquet, Tension, 4-57, 4-59
 Lot tuyau de drainage du climatiseur, 3-69

M

Manche, 3-59
 Manchon, 2-15, 2-23, 2-25, 2-31, 2-33, 2-37, 2-51, 2-53, 2-85, 2-86, 2-93, 2-95, 2-111, 2-113, 2-117, 2-118, 2-121, 3-25, 3-29, 3-53, 4-33, 5-13
 Manchon, Chemise, 2-25
 Manchon, Nylon, #27 55.0de Long, 3-33
 Manuel d'utilisation, DE, 3-70
 Manuel d'utilisation, DK, 3-70
 Manuel d'utilisation, EN, 3-70

Manuel d'utilisation, ES, 3-70
 Manuel d'utilisation, FI, 3-70
 Manuel d'utilisation, FR, 3-70
 Manuel d'utilisation, GR, 3-70
 Manuel d'utilisation, IT, 3-70
 Manuel d'utilisation, NL, 3-70
 Manuel d'utilisation, NO, 3-70
 Manuel d'utilisation, PT, 3-70
 Manuel d'utilisation, SE, 3-70
 Mécanisme De Commande, 4-7, 4-11, 4-17, 4-21
 Molding, Trim, Pvc., 08-.11 01.0l, 2-9
 Montant, direction, 2-133
 Moteur électrique, 3-67
 Moteur électrique 13.6 vcc, 2-37
 Moteur Hydraul, 3-29
 Moteur Hydraulique, 2-85, 2-113, 2-121, 2-131
 Moteur Hydraulique Entraînement, 2-69, 2-73, 2-77
 Moteur, Électrique, Essuie-Glace, 4-49
 Moteur, Hyd, Engrenage, [In] 29.9 A 300, 4-33
 Moteur, Hydraulique Remplacé.Par 22651, 4-29
 Moteur, Hydraulique, Engrenage, 4-31
 Moteur, Hydraulique, Engrenage, [Ex], 4-36
 Moteur, Hydraulique, Engrenage, [In], 4-37
 Moteur, Hydraulique, Engrenage, [In] 02., 4-34
 Moteur, Hydraulique, Engrenage, [In] 17, 4-35
 Mousse Isolation acoustique, 2-9, 2-11, 2-13, 2-15, 2-17, 2-53, 2-93, 2-129, 2-131, 3-21, 4-53
 Moyeu, 2-85

N

Nettoyant, air, 2-53
 Nut Hx Std 5/16uncssa2, 3-39
 Nut Hx Std M12 Ssa2, 2-17
 Nut Hxlocnyln 1/4, 2-95
 Nut Hxlocnyln M 4 D985 C, 3-19
 Nut Hxlocnyln M 6 D985 C, 2-11, 2-13, 2-19, 2-21, 2-37, 2-78, 2-118, 2-129, 3-26, 3-48

O

Obturateur, 4-41
 Olive, 5-21, 5-23, 5-29
 Orifice, Valve, 4-5, 4-9, 4-15, 4-19

P

Pale, déflecteur, 2-6, 2-9
 Pale, Essuie-Glace, 4-49
 Palier, 2-33, 2-37, 2-111, 2-113, 2-117, 2-121, 3-25, 3-29, 3-67, 4-5, 4-7, 4-9, 4-11, 4-15, 4-17, 4-19, 4-21, 5-17
 Palier, Aiguille, 4-38
 Palier, cône, 2-85, 2-89
 Palier, coupelle, 2-85, 2-89

Palier, fiberglide, 2-37, 2-95
 Palier, journal, 2-25, 2-27, 2-31
 Palier, Poussée, 2-37, 4-34, 4-35
 Palier, Rotule, 5-17
 Palier, Roulement, 2-113, 2-121, 2-133, 3-29, 3-59
 Panneau, 3-5, 3-7, 3-9, 3-11
 Panneau-toucher, 2-135
 Panneau, défecteur, saleté gauche, 2-29
 Panneau, défecteur, saleté, droit, 2-29
 Panneau, aile, droit, 2-33
 Panneau, bas, droit, 2-29
 Panneau, Instrument, Balai Commander, 2-47
 Pare-chocs, 2-9, 2-33, 2-35, 3-23
 Pare-chocs caoutchouc, 2-15, 2-19, 2-21, 2-23, 2-33, 3-7, 3-11
 Pare-Chocs, Caotchouc, 1.5dia 1.50t .2, 3-37
 Pare-chocs, coin, 2-9
 Passe-Fil, 3-43, 3-53, 4-49
 Passe-Fil, Caotchouc, 3.25diamètre Intér, 2-55
 Patin, 2-93
 Patin (De Frein), 4-61, 4-63
 Pédale, 2-93, 2-95
 Phare, 2-9, 2-33, 2-135, 3-17
 Phare, Indicateur, 2-135
 Pièce De Réglage, 4-61, 4-63
 Pièce Moulée, 2-15, 2-93, 4-53
 Pièce Moulée, Garniture, 4-49
 Pièce Rapportée, 2-133, 5-9
 Pied, 3-23
 Piédestal, 3-13, 3-15
 Pignon Engrenage, 4-25
 Piston, 4-5, 4-9, 4-15, 4-19, 4-33
 Piston, Bague, 5-7
 Pivote, 3-43, 3-53
 Pivote, Fusée, Broche, 2-17
 Plaque, 3-29, 4-49, 4-51
 Plaque Assemblage Soudé, Angle, 2-47
 Plaque D'appui, 4-61
 Plaque de montage, 2-61, 2-109, 2-121, 2-137, 3-29, 3-59
 Plaque Signalétique, 2-95, 2-117, 3-25, 3-59, 3-61, 4-29, 4-31, 4-33, 4-51, 5-5, 5-11, 5-13, 5-17, 5-35
 Plaque signalétique, arrêteur, 2-131, 3-61
 Plaque Signalétique, Arrière, 4-25
 Plaque Signalétique, Avant, 4-25
 Plaque Signalétique, Came, [Eaton], 4-5, 4-9, 4-15, 4-19
 Plaque signalétique, support, 2-17
 Plaque Signalétique, Usure, 4-38
 Plaque Signalétique, Valve, [Eaton], 4-7, 4-11, 4-17, 4-21
 Plaque, Arrière, Pompe, Engrenage [En], 4-27
 Plaque, Avant, Pompe, Engrenage [En], 4-27
 Plaque, Montage, Réservoir, Essence, 2-63
 Plaque, Plateau, 2-9, 2-23, 2-25, 2-27, 2-29, 2-57, 2-59, 2-85, 2-113, 2-117, 2-121, 2-127, 2-129, 2-133, 2-137, 3-25, 3-51, 3-55, 3-59, 3-61, 3-67, 4-63

Plaque, Plateau, Couvercle, 4-5, 4-9, 4-15, 4-19
 Plaque, Raccord, Pompe, Hyd [En], 4-27
 Plaque, Valve, Moteur, Hyd [En], 4-33
 Plate, 10.3 Hard, 2-95
 Plate, 10.3 Hard C, 2-114, 3-30, 3-47
 Plongeur, 4-41, 5-19
 Pneumatique, 2-91
 Poids, 5-17
 Poignée, 2-111, 2-133, 3-59
 Poignée, Conteneur, 2-33
 Poignée, Papillon Des Gaz, 2-47
 Poignée, Vinyle, .18 X .75 X 4.00, 2-47
 Pompe A Eau, 5-33
 Pompe assemblage, 5-21
 Pompe carburant, 2-61
 Pompe Hydraulique, 3-65
 Pompe, Carburant, 2-63
 Pompe, Huile, 5-19
 Pompe, Hyd, Engrenage, [Ex3] 0.66 [R], 30, 4-27
 Pompe, Hydraulique, Engrenage [Ex], 0.66, 4-25
 Pompe, Injecteur, 5-23
 Pompe, Pignon Engrenage, 2-99
 Pompe, Piston, 2-99
 Porte, 2-11, 2-13, 2-19, 2-21, 2-23, 2-31, 4-51
 Porte Assemblage, 4-51
 Porte-fusible, 2-15
 Porte, Du Moteur, 2-19
 Poulie, 2-49, 2-117, 3-47, 5-33
 Poulie remplacé.par74391, 3-25
 Poussoir, 5-11
 Profilé, arrêteur, 2-6, 2-9, 2-85
 Profilé, montage, 2-9
 Projecteur, 3-35
 Protecteur, 2-35, 2-49, 2-57, 2-113, 3-5, 3-7, 3-9, 3-11, 3-21, 3-29, 3-57
 Protection, 3-39
 Protection de ventilateur, 2-69, 2-73, 2-77
 Protection, poussière, 2-9
 Pulley, 5-7

R

Raccord, 2-7, 2-41, 2-51, 3-30, 3-59, 4-7, 4-11, 4-17, 4-21, 4-55, 5-5, 5-17, 5-21, 5-31, 5-33
 Raccord, 3-35
 Raccord, cloison de séparation, 2-39, 3-67
 Raccord, droit, 2-61
 Raccord, Hyd, Droit, 2-44
 Raccord, Hyd, Droit, Métrique, O-Ring (M), 2-63
 Raccord, hydraulique,, 3-43, 3-53
 Raccord, hydraulique, droit, 2-23, 2-27, 2-51, 2-85, 2-99, 2-107, 2-109, 2-111, 2-113, 2-117, 2-121, 2-131, 2-133, 3-25, 3-29
 Raccord, hydraulique, droit, 2-107, 2-113, 3-53
 Raccord, hydraulique, étrangleur, 2-27, 2-111
 Raccord, hydraulique, raccord en t, 2-31, 2-99, 2-107, 2-109, 2-111, 3-29

Raccord, laiton, 2-61
 Raccord, laiton, droit, 2-39, 2-61, 3-53, 3-67
 Raccord, Laiton, Coude90, Évasement Inve, 2-63
 Raccord, laiton, droit, 3-43, 3-53
 Raccord, Laiton, Droit, Évasement Invers, 2-63
 Raccord, Laiton, Droit, Tuyeau (Mâle)02,, 2-55
 Raccord, laiton, raccord en t, 2-93
 Raccord, Point Mort, 4-23
 Raccord, Robinet Purgeur, .25npt 90, 2-67
 Radiateur, 2-69, 2-73, 2-77
 Radiateur d'huile, Hydraulique, 2-23
 Redresseur, 2-49
 Régulateur, 2-41, 2-49, 2-137, 3-67
 Relais, 2-43, 2-135, 2-137, 3-5, 3-7, 3-9, 3-11, 3-13, 3-15, 3-51, 3-55, 3-67
 Relais, 70A, 2-15
 Renfort, 2-17, 3-23
 Renfort de sol, 2-9, 2-15, 2-95
 Reniflard, hydraulique, 2-6, 2-107
 Réparation Information, Pompe, 4-7, 4-11, 4-17, 4-21, 4-25, 4-31, 4-33, 4-35, 4-38, 4-41
 Repl.By 762094, 5-33
 Réservoir, 2-70, 2-73, 2-78
 Réservoir carburant, 2-61
 Réservoir, 12.5 gallon, 2-107
 Réservoir, Carburant, 2-63
 Ressort, 2-37, 2-47, 2-95, 3-29, 4-7, 4-11, 4-13, 4-17, 4-21, 4-23, 4-29, 4-31, 4-33, 4-41, 4-61, 4-63, 5-9, 5-11, 5-17, 5-19, 5-31
 Ressort À gaz, 2-33
 Ressort, compression, 2-113, 2-127, 2-133, 3-29, 3-59
 Ressort, prolongement, 2-113
 Ressort, recirculation, 2-9
 Ressort, retour, 4-61, 4-63
 Ressort, tension, 2-33, 2-93, 2-95, 2-125
 Ressort, torsion, 2-113, 3-30
 Retroviseur,, 3-39
 Retroviseur, Small Size, 3-39
 Revêtement Antidérapant, Caoutchouc, 3-37
 Rivet Acier, 125x.32x.25, 3-67
 Rivet, plastique, 2-9, 2-11, 2-13, 2-15, 2-133
 Rivet, Plastique, .325dia X 0.787, 3-37
 Rivet, Pop, 2-19
 Rondelle, 2-11, 2-13, 2-15, 2-17, 2-23, 2-31, 2-39, 2-41, 2-69, 2-73, 2-77, 2-85, 2-86, 2-95, 2-96, 2-113, 2-121, 2-122, 2-131, 2-135, 3-13, 3-15, 3-29, 3-67, 4-5, 4-7, 4-9, 4-11, 4-15, 4-17, 4-19, 4-21, 4-25, 4-41, 5-7, 5-13, 5-17, 5-21, 5-31, 5-36, 5-37
 Rondelle D'Isolation Ext. Caoutchouc, 2-69, 2-73, 2-77
 Rondelle Plate, 3-7, 3-11, 3-17, 3-37, 4-49, 4-51
 Rondelle Plate Acier, 2-29, 2-95, 3-53

Rondelle Plate Acier, 10.3x22x1.5 C, 2-11, 2-13, 2-25, 2-27, 2-37, 2-70, 2-74, 2-78, 2-114, 2-129, 3-30, 3-39, 3-44, 3-47, 3-53

Rondelle Plate Acier, 10.3x28x2.9 C, 2-131

Rondelle Plate Acier, 13.2x28x2.0 C, 2-19, 2-21, 3-47, 3-48

Rondelle Plate Acier, 25.8x44x2.5 C, 2-89

Rondelle Plate Acier, 5.2x12x0.7, 2-118

Rondelle Plate Acier, 5.2x12x0.7 C, 2-33, 2-55, 2-74, 2-78, 3-5, 3-7, 3-9, 3-11, 3-13, 3-15, 3-26

Rondelle Plate Acier, 6.4x18x1.5 C, 2-21, 2-70, 2-78, 3-5, 3-9, 3-44, 3-48

Rondelle Plate Acier, 6.5x14x0.8 C, 2-11, 2-13, 2-121, 2-129

Rondelle Plate Acier, 8.5x18x1.5 C, 2-21, 2-33, 2-55, 2-69, 2-73, 2-77, 2-86, 2-118, 2-129, 3-26, 3-39, 3-47, 3-48

Rondelle Plate Acier, 8.7x29x1.2 C, 3-35

Rondelle Plate Acier, Hard C, 2-59, 2-86, 2-122

Rondelle Plate Caoutchouc, 7.9x22x3.2, 2-70, 2-118, 3-26

Rondelle Plate Ss, 10.6x19x1.9 N, 2-37

Rondelle Plate Ss, 8.6x15x1.3 N, 2-29, 3-39

Rondelle, 0.44a 2.00dia .12, Acier, Pla, 2-69, 2-73, 2-77

Rondelle, Aile, 2-53

Rondelle, Bellev 18.0x31x3.3, 2-121

Rondelle, Bellev 7.5x17x1.5 C, 2-11, 2-13, 2-21, 2-114, 3-30

Rondelle, Bellev 8.1x18x2.0 C, 2-33, 2-70, 2-74, 2-78

Rondelle, Belleville, .31, 2-83, 3-25

Rondelle, belleville, .50, 2-113, 3-29

Rondelle, Plat [En], 4-27

Rondelle, plat, .25 aile, 2-11, 2-13, 2-15, 3-37

Rondelle, plat, .31 aile, 2-111

Rondelle, plat, .31 dur, 2-61

Rondelle, Plat, .31 Sae, 2-29, 3-5, 3-9

Rondelle, plat, .38 dur, 3-25

Rondelle, Plat, .38 Standard, 2-117, 3-25

Rondelle, Plat, .50 Sae, 2-99, 2-113, 3-30

Rondelle, Plat, .75 Sae, 2-86

Rondelle, Plat, #10, 2-47, 2-64, 2-109, 2-135, 2-137

Rondelle, Plat, 0.25 Sae, 2-55, 2-137

Rondelle, Plat, 0.25 Std, 2-44, 2-47

Rondelle, Plat, 0.31 Std, 2-43, 2-47, 2-59, 2-63

Rondelle, Plat, 0.38 Std, 2-43, 2-83

Rondelle, Plat, 0.39a 0.75dia .06, Nylo, 2-47

Rondelle, Plat, 0.50 Sae, 2-44, 2-64, 2-83

Rondelle, Plat, 0.50 Std, 2-44, 2-64

Rondelle, Plat, 0.53a 2.13dia .11, Acie, 2-43

Rondelle, Plat, M10, 10.5x21x2acier Inox, 2-118, 3-25

Rondelle, Verrou, 4-5, 4-9, 4-15, 4-19

Rondelle, verrou, .25, 2-57

Rondelle, verrou, .38, 2-49

Rondelle, Verrou, Interne-Externe, .38, 2-44

Rondelle, Verrou, Interne-Externe, #10, 3-19

Rondelle, Verrou, Interne, #08, Acier In, 3-67

Rotule, 4-23, 4-29, 4-31

Roue, 3-57

Roulement À Flasque, 2-33

S

Sangle, 2-6, 2-9, 2-53, 2-61

Sangle Assemblage Soudé, Réservoir, .06é, 2-63

Schraube Hx Hd M 12x 1.75 20, 2-59

Scr Flsoc M 5x 16 D7991 8.8c, 2-121

Scr Flsoc M 8x 30 D7991 8.8c, 2-29

Scr Flsoc M10x 35 D7991 8.8c, 2-114, 3-30

Scr Hx Hd M 6x 50 D931 8.8c, 2-55

Scr Hx Hd M 6x 60 D931 8.8c, 2-118, 3-26

Scr Hx Hd M 8x 40 D931 8.8c, 2-114, 3-30

Scr Hx Hd M 8x 60 D931, 2-121

Scr Hx Hd M 8x 60 D931 8.8c, 2-118, 3-26

Scr Hx Hd M 10x 20 D933 Ssa2, 2-114, 3-30

Scr Hx Hd M 10x 80 D931 8.8c, 2-118, 3-26

Scr Hx Hd M 10x 90 D931, 2-33

Scr Hx Hd M 10x 90 D931 8.8c, 2-118, 3-26, 3-39

Scr Hxfmg M 6x 12 D7500 8.8c, 2-29, 3-39, 3-67

Scr Lag .31-09x1.25 Pltd, 2-7

Scr Panhd M 6x 1.0 40, 2-19, 2-21

Scr Panhd M 6x 20 D7985 4.8c, 2-37

Screw Hx Hd M 12x 60 D931 8.8c, 2-29

Serre-cable, 2-39, 2-51, 2-61, 2-85, 2-113, 2-133, 3-5, 3-7, 3-9, 3-11, 3-13, 3-15, 3-17, 3-53, 3-67

Serre-Cable, 20cm, 3-19, 3-69

Siège, 5-13

Siège, suspension, 2-15

Silenc Bloc, 2-69, 2-73, 2-77

Silencieux, Échappement, 2-57, 2-59

Silentbloc, 2-41, 2-43, 2-109

Silentbloc, montage, 2-41

Silentbloc, vibration, 2-23, 2-57, 2-59, 2-131

Solénoïde, 12courroie Trapézoïdale, 4-39, 4-43, 4-44, 4-65, 4-67, 4-68

Solénoïde, Démarreur, 5-27

Solénoïde, Électroaimant, 2-41

Soulageur de traction, 2-39, 3-67

Soupape, 4-33

Soupape De Direction, 2-133

Soupape Hydraul, 3-29

Soupape Hydraulique, 2-109, 2-111, 2-117, 2-131, 3-25

Soupape-Clapet, 4-7, 4-11, 4-17, 4-21

Soupape, Clapet, 3-43

Soupape, Clapet, 3-53

Soupape, Clapet, Assemblage, 3-53

Soupape, Pompe, Hyd, Engrenage, 4-33

Spécial'S Gabarit, 2-15, 4-51

Support, 2-15, 2-17, 2-33, 2-44, 2-57, 2-59, 2-61, 2-70, 2-81, 2-85, 2-86, 2-95, 2-96, 2-113, 2-117, 2-125, 2-129, 2-133, 3-5, 3-7, 3-9, 3-11, 3-25, 3-29, 3-35, 3-39, 3-61, 4-51, 5-11

Support Assemblage Soudé, Compresseur, 3-47

Support Assemblage Soudé, Montage, Batte, 2-83

Support Assemblage Soudé, Montage, Moteu, 2-43

Support D'Angle Evacuation, Npt 04pm, 2-69, 2-73, 2-77

Support, Angle, 2-129, 3-17

Support, Angle, .12 01.50 02.63 05.0de L, 2-59

Support, Arrêtoir, Batterie, 2-83

Support, Courroie, 3-47

Support, Dispositif De Sécurité, Filtre,, 2-55

Support, montage, 2-29, 2-33, 2-41, 2-43, 2-109, 2-111, 2-113, 2-131, 3-21, 3-29, 3-61, 3-67

Support, Montage, Appareil De Chauffage, 4-59

Support, Montage, Filtre, Carburant, 2-63

Support, Montage, Filtre, Huile, De Larg, 2-69

Support, Montage, Moteur, Arrière, Gauch, 2-43

Support, Montage, Moteur, Avant, Droit, 2-43

Support, Moteur, 2-43

Support, Pompe, Carburant, 2-63

Support, réglable, 2-93

Support, remplacé.par 375534, 2-85

Support, Tuyau D'Échappement, 2-59

T

Tableau, 2-9, 2-15, 2-17, 2-29, 2-33, 2-37, 2-95, 2-135, 3-22, 3-59

Tableau de bord, 2-135

Tableau-distribution, 2-135

Tableau, Mettre À L'air Libre, 2-19

Tambour De Frein, 2-89

Tamis, 2-37

Terminal, Capuchon, 4-35

Tête, Filtre, 2-51

Thermostat, 2-131, 5-33

Tige De Jeuge, 5-29

Tiroir De Soupape, 4-13, 4-23

Trémie, 2-29

Tringle De Base, 2-25

Trousse De Réparation, Ventilateur, 2-129

Trousse Support, 2-95

Tube, 3-39, 4-55

Tube, Échappement [800d], 2-59

Tube, intérieur, 2-91

Tube, prolongement, 2-57

Tube, Radiateur, Bas [800], 2-67

Tube, Radiateur, Supérieur [800dsl], 2-67

Turbine, 2-129

Turbine Radiateur, 2-69, 2-73, 2-77

- Tuyau, 2-129, 3-23, 3-59, 4-57, 5-31, 5-33
 Tuyau carburant, 2-61
 Tuyau chauffage, 3-43, 3-53
 Tuyau radiateur, 2-65
 Tuyau, aspiration, 2-39, 3-67
 Tuyau, 0050, 04, Évasement Inversé (Mâle, 2-63
 Tuyau, Air, Admission [800d], 2-55
 Tuyau, Caotchouc, 1.50diamètre Intérieur, 2-67
 Tuyau, Carburant, 0.31diamètre Intérieur, 2-63
 Tuyau, Hyd, Bas, 2-41
 Tuyau, hydraulique, 2-51, 2-103, 2-105, 3-33
 Tuyau, Pvc, Transparent, 0.38diamètre In, 2-67
 Tuyau, Radiateur, 2-67, 2-74, 2-78
 Tuyau, Refroidissement, Moulé, 1.63diamè, 2-67
 Tuyau, Tube, Gicleur, 2-33, 2-49, 2-57, 2-61, 2-65, 2-125
 Tuyeau, 5-21
 Tuyeau, Huile, 5-29
 Tuyeau, Injecteur, 5-21
- U**
- Unité émettrice, 2-61
 Unité Émettrice, Carburant, 2-63
 Unitée Émittrice, 2-23, 2-41, 2-43
- V**
- Valve, 4-29, 4-31, 4-33, 5-19
 Valve Conducteur, 4-29, 4-31, 4-33
 Valve Plaque Signalétique, 4-29, 4-31
 Valve, Décharge, 4-7, 4-11, 4-17, 4-21, 4-43, 4-67
 Valve, Admission, 5-9
 Valve, Cartouche, Commander, Pilote, 4-44, 4-68
 Valve, Dilatation, 4-57
 Valve, Échappement, 5-9
 Valve, Hydraulique, 4-39, 4-41, 4-43, 4-44, 4-65, 4-67, 4-68
 Valve, Vidange, 4-57, 4-59
 Valve, Voix, 4-39, 4-43, 4-44, 4-65, 4-67, 4-68
 Ventilateur, 4-55
 Ventilateur, Pied, 4-55
 Verin Pneumatique, 80lb 1.97 Stroke, 3-39
 Verre Assemblage, Avant Cabine, 4-49
 Verre Assemblage, Avant Porte, 4-51
 Verrou Assemblage, 4-51
 Verrou De Carburant, 5-21
 Virole, 2-9, 2-39, 2-53, 2-135, 3-5, 3-7, 3-9, 3-11, 3-13, 3-15, 3-17, 3-67
 Virole, 1.25 X 0.12 X 0.75, 3-19
 Vis, 2-41, 2-57, 2-61, 2-86, 2-109, 2-113, 2-114, 3-30, 4-5, 4-9, 4-15, 4-19, 4-35, 5-5, 5-7, 5-9, 5-11, 5-13, 5-15, 5-17, 5-19, 5-21, 5-25, 5-29, 5-31, 5-33, 5-34, 5-35
 Vis A Collet Carré, 3/8 Uncx1", 2-121
 Vis A Tete Cylindr., M 4x 16 D7985 4.8c, 3-19
 Vis A Tete Cylindr., M 5x 10 D7985 4.8c, 3-67
 Vis A Tete Cylindr., M 6x 16 D7985 4.8c, 2-78
 Vis De Pression, 2-95, 2-111, 2-121, 3-67, 4-13, 4-23
 Vis De Pression, Vis De Fixation, 2-37
 Vis Hexagonale, 2-121
 Vis M 10x 90 (Full Thd), 3-30
 Vis Six Pans, 2-11, 2-13, 3-26
 Vis Six Pans A Bague Soudee, 3/8 Uncx1"3, 2-131
 Vis Six Pans Filetage Fin M 8x 25 D7500c, 3-39
 Vis Six Pans Filetage Fin, M 6x 20 D7500, 2-114, 3-30, 3-43, 3-53
 Vis Six Pans M 5x 16 D933 8.8c, 3-5, 3-7, 3-9, 3-11, 3-13, 3-15
 Vis Six Pans M6 X 1.00 X 20, 8.8, 3-13, 3-15
 Vis Six Pans Nylon Bloquee, 2-114, 3-30
 Vis Six Pans Nylon Bloquee, 1/4 Uncx 3/4, 2-21
 Vis Six Pans Nylon Bloquee, M 8x 20, 2-96
 Vis Six Pans Nylon, 3/8, 2-95
 Vis Six Pans Nylon, M 10x 20 Ssa2, 2-25, 2-27
 Vis Six Pans Nylon, M 10x 25 Ssa2, 2-114, 3-30
 Vis Six Pans Nylon, M 6x 20 8.8c, 2-33, 2-121
 Vis Six Pans, 1/4 Uncx1", 2-95
 Vis Six Pans, 3/8 Uncx 3/4 8.8c, 3-39
 Vis Six Pans, 3/8 Uncx2" 8.8c, 2-70, 2-74, 2-78
 Vis Six Pans, M 10x 25 D933, 2-121
 Vis Six Pans, M 10x 25 D933 8.8c, 2-11, 2-13, 2-114, 2-118, 3-26, 3-30
 Vis Six Pans, M 10x 25 D933 Ssa2, 2-37
 Vis Six Pans, M 10x 35 D933 8.8c, 2-37, 2-114, 2-118, 3-26, 3-30
 Vis Six Pans, M 10x 40, 2-96
 Vis Six Pans, M 10x 50 D931, 3-53
 Vis Six Pans, M 10x 50 D931 8.8c, 2-129, 3-44
 Vis Six Pans, M 12x 30 D933, 2-122
 Vis Six Pans, M 6x 20 D933, 2-73, 2-78
 Vis Six Pans, M 6x 20 D933 8.8c, 2-21, 2-129
 Vis Six Pans, M 6x 25 D933 8.8c, 2-11, 2-13, 2-113, 3-30, 3-48
 Vis Six Pans, M 6x 35, 2-95
 Vis Six Pans, M 6x 35 D931 8.8c, 2-11, 2-13
 Vis Six Pans, M 8x 16 D933, 2-33
 Vis Six Pans, M 8x 16 D933 Ssa2, 3-5, 3-9
 Vis Six Pans, M 8x 20 D933, 2-33, 2-69, 2-118
 Vis Six Pans, M 8x 20 D933 8.8c, 2-21, 2-73, 2-78, 2-129, 3-5, 3-9, 3-26, 3-35, 3-47, 3-48
 Vis Six Pans, M 8x 20 D933 Ssa2, 2-29
 Vis Six Pans, M 8x 25 D933 8.8c, 2-69, 2-73, 2-77
 Vis Six Pans, M 8x 25 D933 Ssa2, 2-118, 3-26
 Vis Six Pans, M 8x 30 D933 8.8c, 2-129, 3-26, 3-47, 3-48
 Vis Six Pans, M 8x 30 D933 Ssa2, 2-29
 Vis Six Pans, M 8x 50 D931 8.8c, 2-86
 Vis Six Pans, Nr08uncx 3/8 Ssa2, 3-67
 Vis, Capuchon, 4-11, 4-17, 4-21, 4-25, 4-29, 4-31, 4-33, 4-35
 Vis, Capuchon, Moteur, Hyd [En], 4-27
 Vis, Carter, 3-30, 4-49, 4-51
 Vis, Carter, M06x1.0 X 25, 4.8, 2-33
 Vis, Douille, M10 X 1.5 X 25, 12.9, 2-44
 Vis, hexagonal, 2-17, 2-57, 2-118, 2-133, 3-17, 3-47, 4-51
 Vis, Hexagonal, .38-16 X 1.00, 2-43
 Vis, Hexagonal, .38-16 X 1.25, 2-44
 Vis, Hexagonal, .50-13 X 1.25, 2-99
 Vis, Hexagonal, M08 X 1.25 X 30, 8.8, 2-117, 3-25
 Vis, Hexagonal, M08 X 1.25 X 40, 8.8, 2-118
 Vis, Hexagonal, M10 X 1.25 X 35, 8.8, 3-47
 Vis, Hexagonal, M10 X 1.5 X 30, Acier, 3-25
 Vis, Hexagonal, M10 X 1.5 X 30, 8.8, 2-44
 Vis, Hexagonal, M10 X 1.5 X 35, 8.8, 2-43
 Vis, Hexagonal, M10 X 1.5 X 60, 8.8, 2-83
 Vis, hexagonal, M10 X 1.50 X 25, 3-7, 3-11
 Vis, Hexagonal, M12 X 1.75 X 35, 8.8, 2-121
 Vis, Hexagonal, M12 X 1.75 X 30, 8.8, 2-44, 2-64
 Vis, Hexagonal, M12 X 1.75 X 40, 8.8, 2-83
 Vis, Hexagonal, M12 X 1.75 X 60, 8.8, 2-43
 Vis, Hexagonal, M12 X 1.75 X 70, 8.8, 2-43
 Vis, Hexagonal, M12 X 1.75 X 80, 8.8, 2-43
 Vis, Hexagonal, M14 X 2.0 X 35, 8.8, 3-47, 3-48
 Vis, Hexagonal, M20, 2-86
 Vis, Hexagonal, M20 X 2.5 X 70, 8.8, 2-86
 Vis, Hexagonal, M5 X 0.8 X 16, 2-135
 Vis, Hexagonal, M5 X 0.80 X 25, Ss, 2-122
 Vis, Hexagonal, M6, 2-95
 Vis, Hexagonal, M6 X 1.0 X 16, 8.8, 2-47, 2-55, 2-135
 Vis, hexagonal, M6 X 1.0 X 20, 3-37
 Vis, Hexagonal, M6 X 1.0 X 20, 8.8, 2-44, 2-64, 2-109, 2-137
 Vis, Hexagonal, M6 X 1.0 X 20, Conversio, 2-64
 Vis, hexagonal, M8 X 1.25 X 16, 3-7, 3-11
 Vis, Hexagonal, M8 X 1.25 X 16, 8.8, 2-59
 Vis, Hexagonal, M8 X 1.25 X 20, 8.8, 2-59, 2-64, 2-83
 Vis, Hexagonal, M8 X 1.25 X 25, 8.8, 2-64
 Vis, Hexagonal, M8 X 1.25 X 35, 8.8, 2-64
 Vis, Plat, 2-131
 Vis, Plat, M10 X 1.5 X 25, 10.9, 2-114, 3-30

Vis, Plat, M8 X 1.25 X 25, 10.9, 2-47
Vitre, Verre, 4-49, 4-51
Volant, 5-25
Volant (De Direction), 2-133

W

Washer Fl Ss 14.4x36x2.0 N, 2-17
Washer Fl Stl Hard C, 2-127
Washer Int/Ex 6.6x19x0.9 C, 3-19
Washer Int/Ex 8.3x22x0.9 C, 3-35, 3-48
Washer Loc In M 8 D6797j Ss, 3-39

