

DC HIGH VOLTAGE EV RELAY

直流高压EV继电器

EVR50



EVR50

▶ **应用：** 预充电继电器，用于电动汽车，充电设备，光伏系统等

▶ 线圈规格

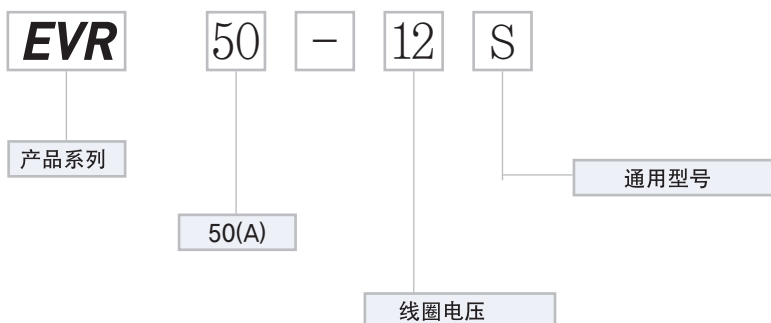
标称电压 (V)	项目	标称电流 (mA)	线圈内阻 (Ω)	吸合电压 (V)	释放电压 (V)	最大电压 (V)	线圈功耗 (W)
DC	220	17	14,500	75%	10%	130%	3 ~ 3.5
	110	29	3,750				
	72	45	1,600				
	60	54	1,120				
	48	66	730				
	36	90	400				
	24	133	180				
	12	267	45				
	6	545	11				

备注：1、测试温度20℃； 2、测试误差±10%。

▶ 触点规格

项目	型号	单极 阻性负载 (L/R≤1ms)
		EVR50
最大持续电流 (接线尺寸 10 mm ²)		50A
最大控制容量		1200VDC 10A
负载电压		12~1200VDC
过电流 (接线尺寸 10 mm ²)		150A 30Sec.
		250A 10Sec.
触点压降 (电流 50A)		0.25V max.
最小适用负载		12V DC 0.5A
触点描述		S.P On/Off, (1a)

▶ 型号命名规则



DC HIGH VOLTAGE EV RELAY

直流高压EV继电器

EVR50

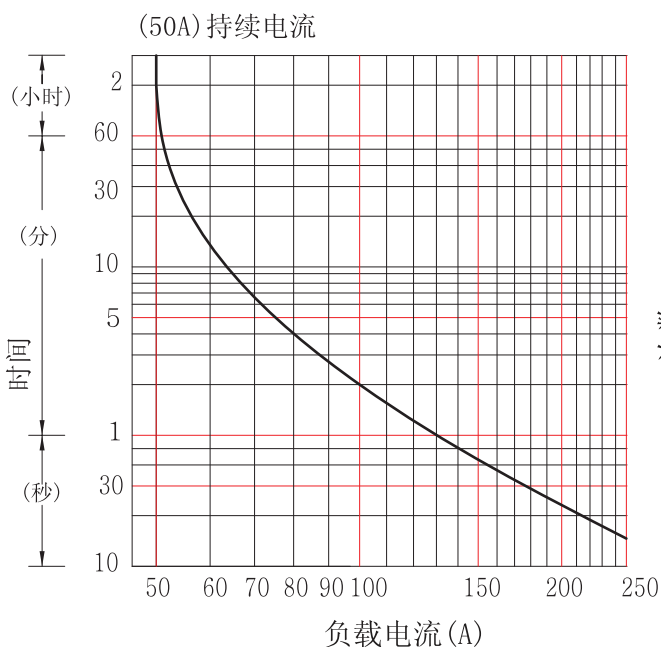


▶ 参数

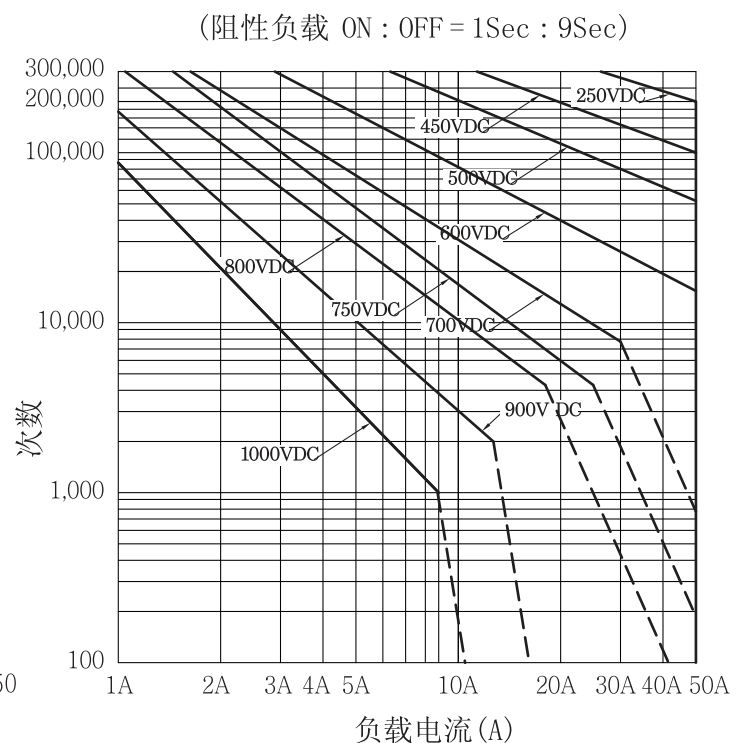
绝缘电阻		Min. 100M Ω 500V DC	
寿命	机械寿命		
	电气寿命 (L/R \leq 1ms)	450V DC 50A	2×10^6
		750V DC 25A	1×10^5
		2×10^3	
击穿电压	触点间		2500V AC 60 Sec. 10mA
	触点与线圈间		2500V AC 60 Sec. 10mA
吸合时间 (at 20°C)		Max. 20ms	
释放时间 (at 20°C)		Max. 5ms	
抗冲击性	功能性测试		Min 196 % {20G}, (10 μ s)
	破坏性测试		Min 490 % {50G}
抗振性	功能性测试		43 % {4.4G} 10 to 200Hz, (10 μ s)
	破坏性测试		43 % {4.4G} 10 to 200Hz
使用条件 运输, 存储环境	环境温度		-40°C to +85°C
	湿度		5 to 85% R.H.
重量		110g	

▶ 参考数据

● 通电曲线图



● 带载切断寿命曲线图



DC HIGH VOLTAGE EV RELAY
直流高压EV继电器

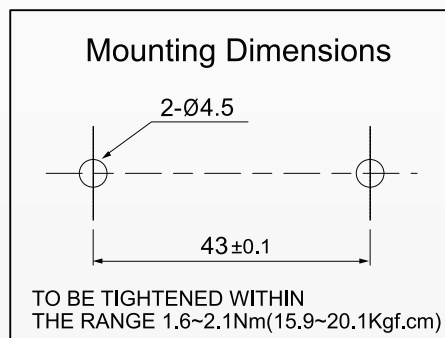
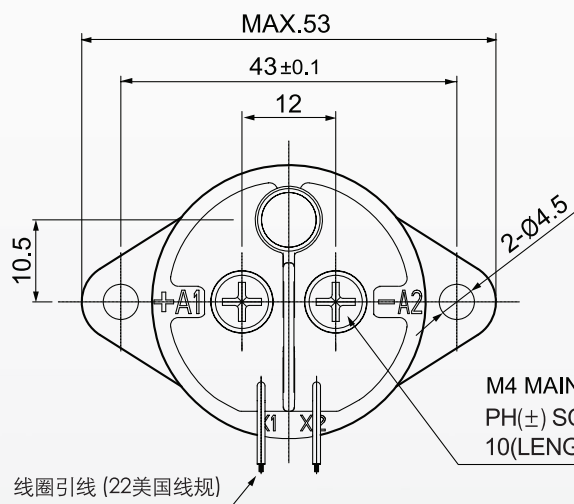
EVR50



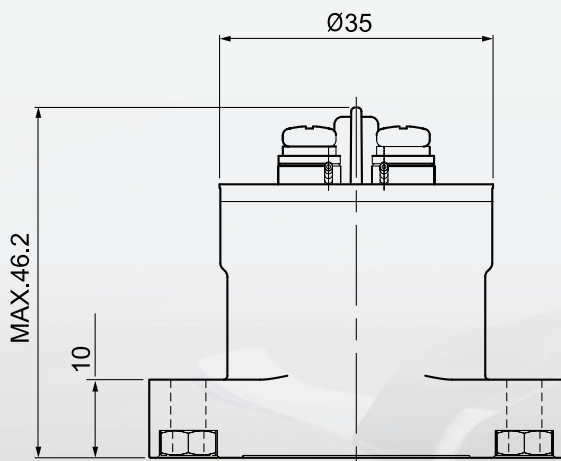
EVR50

▶ 尺寸图

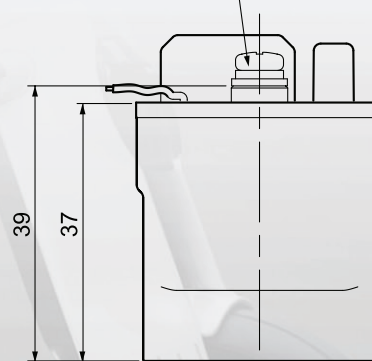
一般公差：尺寸小于10mm ±0.3，尺寸10mm-50mm±0.6，尺寸50mm以上 ±1.0



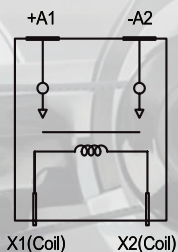
M4 MAIN TERMINALS
PH(±) SCREW M4X0.7(PITCH)
10(LENGTH) S.P/WASHER



M4 MAIN TERMINALS
TO BE TIGHTENED WITHIN
THE RANGE 1.6~2.1Nm(15.9~20.1Kgf.cm)



Schematic (Top View)



负载端有 + - 极