

# Kawasaki

## PARTS CATALOG

### MODEL IDENTIFICATION

Snowmobile models are identified in the parts catalog by Marketing Code numbers. The chart contains the Marketing Code along with the Marketing Name for identification cross reference.

MARKETING NAME	MARKETING CODE	ENGINE MODEL
INVADER 340	SS340-A3	TC340A-C201
INVADER 440	SS440-A3	TC440A-C201
INTRUDER 440	ST440-A3	TA440C-C201



INVADER



INTRUDER

# Kawasaki

## CATALOGUE DES PIECES

### IDENTIFICATION DES MODELES

Les modèles de motoneiges sont identifiables dans le catalogue des pièces détachées par leurs numéros de code marchands. On trouvera ces codes dans le tableau ainsi que le nom marchand du modèle correspondant de motoneige.

DENOMINATION	MODELE	MOTEUR MODELE
INVADER 340	SS340-A3	TC340A-C201
INVADER 440	SS440-A3	TC440A-C201
INTRUDER 440	ST440-A3	TA440C-C201



INVADER



INTRUDER

GENERAL

This catalog contains the exploded views and replacement parts lists for serviceable components of Kawasaki snowmobiles. Always use GENUINE KAWASAKI parts for replacement to maintain the standards of reliability, performance, and safety that was designed into Kawasaki snowmobiles.

Use the Parts Catalog by following the explanations listed below.

1 INDEX

Locate the system or component that requires replacement parts in the pictorial index, and turn to the page number indicated for the exploded view and parts list.

2 EXPLODED VIEW

Each serviceable part in the exploded view is identified by a reference number. Use the reference number to locate necessary part information in the PARTS LIST BREAKDOWN.

Parts not shown disassembled in the exploded view are not sold separately, but are included in the complete unit or next higher assemblies as shown in the illustration.

Reference numbers connected to broken lines indicate assembly part numbers. All of the components inside the broken lines are included when the assembly part number is ordered.

Parts drawn with dotted lines are reference components used to show location of assemblies or proper positioning of replacement parts. Refer to the pictorial index to find the page number and exploded view for the reference components.

3 PARTS LIST BREAKDOWN

Always use the complete Kawasaki part number to order parts. Avoid shipping errors by ensuring the entire part number is legible.

Items in the description column preceded by a black dot indicate that this part is included in the above assembly.

When Right Hand and Left Hand descriptions are used, these positions are identified when looking from the back to the front of the snowmobile. (EXAMPLE: The manual starter is on the Right Hand side of the snowmobile.)

The quantity column indicates which snowmobile model the part is used on and the total quantity required for repair of the snowmobile. (EXAMPLE: The exploded view of the ski shows one ski, however, the quantity column contains the amount required to repair both skis.)

4 NUMERICAL PARTS INDEX

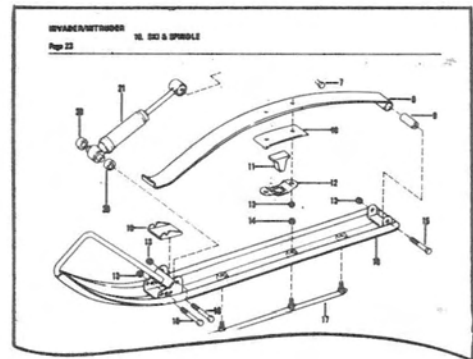
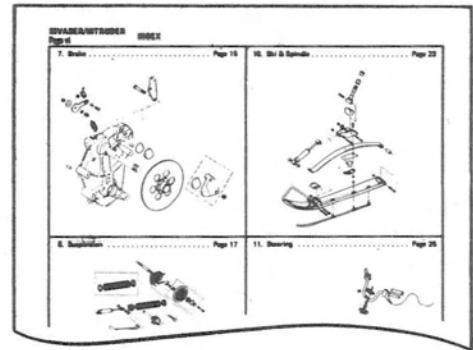
Each part number is listed numerically in the index located at the rear of this catalog. It contains the page number, for part location reference, along with quantity used per model. Use the numerical index to determine component location when only the part number is known.

ABBREVIATIONS

AR ..... As Required  
 Assy ..... Assembly  
 CA ..... Cut Away  
 Carb ..... Carburetor  
 CDI ..... Capacitor Discharge Ignition  
 GE ..... General Electric  
 hex ..... Hexagonal  
 ID ..... Internal Diameter

LH ..... Left-Hand  
 m ..... Meter  
 mm ..... Millimeter  
 No ..... Number  
 NC ..... National Coarse  
 OC ..... Outside Circumference  
 OD ..... Outside Diameter  
 Opt ..... Optional

PSI ..... Pounds Square Inch  
 PTO ..... Power Take Off  
 RH ..... Right-Hand  
 Ref ..... Reference  
 Std ..... Standard  
 T ..... Tee  
 V ..... Volt  
 W ..... Width or Watts



Part No.	Kawasaki Part No.	Description	Quantity	Remarks
1	83026-3008	BUSHING, spindle	4 4 4 4	
2	38126-3001	SPINDLE, sk	2 2 2 2	
3	42026-3006	SLEEVE, spindle	2 2 2 2	Spindle to saddle
4	83076-3003	CLAMP	2 2 2 2	
6	119C41230	BOLT, 3/8-24 x 1.25	4 4 4 4	Grade 5, zinc plated
8	38181-3001	SADDLE, sk	2 2 2 2	
7	119C41296	BOLT, 3/8-24 x 3.50	2 2 2 2	Grade 5, zinc plated
8	38126-3001	SPRING, rebound	2 2 2 2	
9	42036-3003	SLEEVE, spring	2 2 2 2	After building
10	38004-3002	PLATE, lock-up	2 2 2 2	
11	83021-3002	BLAMPER, sk	2 2 2 2	
12	38106-3001	RETAINER, bumper	2 2 2 2	
13	3808A1200	NUT, insert, 3/8-24	14 14 14 14	Grade 5, zinc plated
14	3818A1000	NUT, insert, 5/16-18	8 8 8 8	Grade 5, zinc plated
15	119B41246	BOLT, 3/8-24 x 2.75	2 2 2 2	Grade 5, zinc plated
16	38122-3006	SKI	2 2 2 2	
17	38120-3001	SKEG	2 2 2 2	
18	119B41246	BOLT, 3/8-24 x 3.00	4 4 4 4	Grade 5, zinc plated
19	38126-3002	STRIP, up	2 2 2 2	
20	82026-3010	SPACE -		

BIENGRAL PARTS INDEX				INVADER/INTRUDER			
Kawasaki Part No.	Page	Quantity	Model	Kawasaki Part No.	Page	Quantity	Model
561020-071	84	AR	AR	11009-2611	66	1	1
561020-101	84	AR	AR	11009-2612	66	1	1
756219-032	85	1	1	11009-507	66	2	2
756219-201	85	1	1	11009-507	66	2	2
75701-130	86	1	1	11034-2601	16	1	1
75701-910	86	1	1	11034-2612	34	2	2
11080610	70	1	1	11034-2616	18	1	1
11080618	82	3	3	11034-2640	38	1	1
11080622	78	4	4	11034-2650	36	1	1
11080622	82	3	3	11034-2651	36	1	1
11080625	74	3	3	11034-2657	44	1	1
11080630	78	3	3	11034-2658	44	1	1
11080635	50	2	2	11034-2659	30	1	1
11080635	78	4	4	11034-2676	50	1	1
11080640	70	2	2	11034-2683	46	1	1
11080640	78	4	4	11034-2691	58	1	1
11080616	58	4	4	11034-2696	46	1	1
11080620	8 OPT	3	3	11480326	66	4	4
11080626	8 OPT	3	3	11480326	18	2	2
11080633	70	3	3	11480365	66	4	4
11080620	86	3	3	118A0070	70	1	1
11001-2001	77						
11001-2010	77						
11001-							

**GENERALITES**

Le présent catalogue contient les vues détaillées des pièces internes et les listes de pièces détachées pour l'entretien des motoneiges Kawasaki. N'utilisez que des pièces de remplacement d'ORIGINE KAWASAKI afin de maintenir les standards de fiabilité, de performance et de sécurité qui sont le propre des motoneiges Kawasaki.

Pour utiliser le catalogue de pièces détachées, suivez les instructions ci-dessous.

**1 REPertoire**

Localisez le système ou l'élément nécessitant des pièces de remplacement dans le répertoire illustré et tournez à la page indiquée à laquelle vous trouverez la vue détaillée et la liste de pièces correspondantes.

**2 VUE DETAILLEE MONTRANT LES DIFFERENTES PIECES DANS LEUR POSITION CORRECTE**

Chaque pièce remplaçable est identifiée par un numéro de référence. Utilisez ce numéro de référence pour repérer les renseignements se rapportant à cette pièce dans la NOMENCLATURE DES PIECES DETACHEES.

Les pièces n'apparaissant pas démontées dans la vue détaillée ne sont pas vendues séparément mais font partie d'un bloc complet ou de l'ensemble suivant le plus proche, commé indiqué sur l'illustration.

Les numéros de référence reliés à des lignes brisées indiquent les numéros de pièces d'un ensemble. Tous les éléments situés à l'intérieur des lignes brisées sont compris dans la commande portant le numéro de pièces de l'ensemble.

Les pièces dessinées en pointillé sont des éléments de référence servant à montrer l'emplacement des ensembles ou le placement correct des pièces de rechange. Référez-vous au répertoire illustré pour trouver la page portant la vue détaillée des éléments de référence.

**3 NOMENCLATURE DES PIECES DETACHEES**

Indiquez toujours le numéro de pièce complet Kawasaki pour vos commandes de pièces. Assurez-vous que le numéro entier est parfaitement lisible afin d'éviter toute erreur à l'expédition.

Les articles précédés d'un point noir à la colonne "Description" indiquent que ces pièces font partie d'un ensemble.

Quand il existe des descriptions pour la Droite et la Gauche, ces positions sont identifiées en regardant la motoneige de l'arrière vers l'avant. (EXEMPLE! le démarreur à main se trouve du côté Droit de la motoneige.)

La colonne quantité indique le modèle de motoneige sur lequel la pièce est utilisée et le nombre total de pièces nécessaires à la réparation de la motoneige. (EXEMPLE! La vue détaillée du ski, montre un seul ski, toutefois, la colonne quantité indique tout ce qui est nécessaire à la réparation des deux skis.)

**4 NOMENCLATURE DES PIECES DETACHEES**

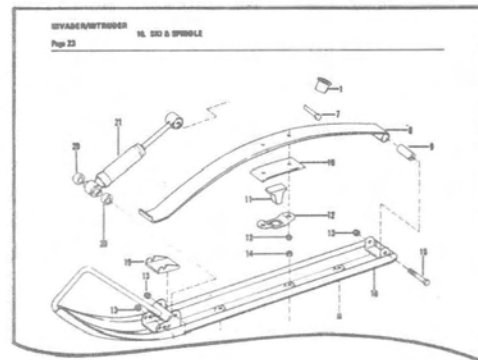
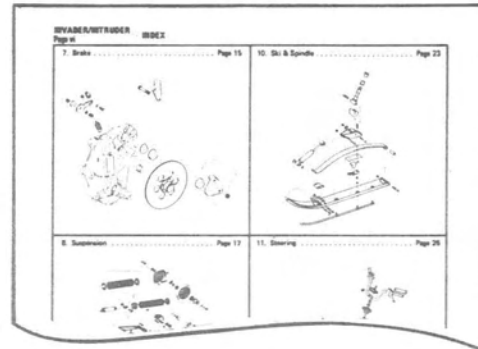
Chaque numéro de pièce fait partie d'une liste par ordre de grandeur numérique, dans la nomenclature qui se trouve à la fin du catalogue. Elle comprend le numéro de la page, la référence pour l'emplacement des pièces, ainsi que la quantité nécessaire par modèle. Lorsqu'online connaît que le numéro de la pièce, utiliser la nomenclature pour déterminer l'emplacement de l'élément.

**ABREVIATIONS**

- AR ..... Commo Requis
- Assy ..... Ensemble
- CA ..... Coupe
- Carb ..... Carburateur
- CDI ..... Allumage Electrostatique
- GE ..... General Electric
- hex ..... Hexagonal
- ID ..... Diamètre Intérieur

- LH ..... Gauche
- m ..... Mètre
- mm ..... Millimètres
- No ..... Numéro
- NC ..... National Coarse
- OC ..... Circonférence Extérieure
- OD (DE) ..... Diamètre Extérieur
- Opt ..... Optionnel

- PSI ..... Livre-Mesure-Ponce
- PTO (PDM) ..... Prise De Mouvement
- RH ..... Droite
- Ref ..... Référence
- Std ..... Standard
- T ..... Ferrue enté
- V ..... Volt
- W ..... Largeur or Watts



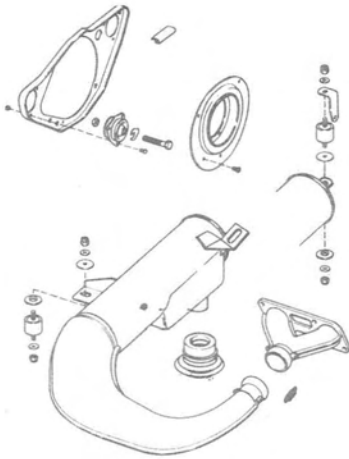
**11. SKI & SPINDLE** Page 23

Ref. Kawasaki Part No.	Description	Quantity			Remarks
		DR	LD	Both	
1 42028 3608	SLUSHING, assy	4	4	4	
2 38126 3601	SPINDLE, ski	2	2	2	
3 42036 3608	SLEEVE, assy	2	2	2	Spindle to saddle
4 28076 3603	CLAMP	2	2	2	
5 118CA1230	BOLT, 5/8-24 x 1.25	4	4	4	Grade 5, zinc plated
6 38181 3601	SADDLE, ski	2	2	2	
7 118CA1268	BOLT, 5/8-24 x 3.80	2	2	2	Grade 5, zinc plated
8 38120 3601	SPRING, inner/outer	2	2	2	
9 42036 3603	SLEEVE, spring	2	2	2	Blow binding
10 3808A 3602	PLATE, bush up	2	2	2	
11 38201 3602	BUSH, ski	2	2	2	
12 38108 3601	RETAINER, bumper	2	2	2	
13 3808A1200	NUT, inner, 5/8-24	14	14	14	Grade 5, zinc plated
14 3818A1000	NUT, inner, 5/16-18	6	6	6	Grade 5, zinc plated
16 118BA1244	BOLT, 5/8-24 x 2.75	2	2	2	Grade 5, zinc plated
18 38120 3606	SKI	2	2	2	
17 38126 3601	SKID	2	2	2	
18 118BA1248	BOLT, 5/8-24 x 2.8"	2	2	2	
---N/MSD STRIP---					

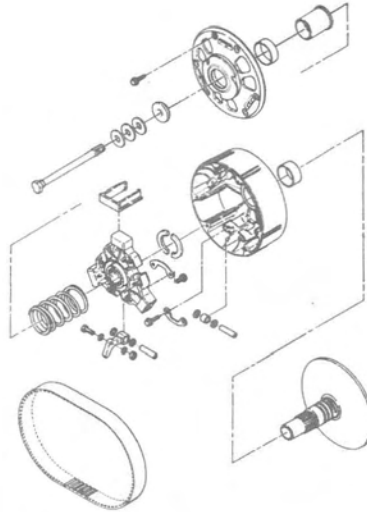
**NUMERICAL PARTS INDEX** Page 25

Kawasaki Part No.	Page	DR	LD	Both	Quantity	Kawasaki Part No.	Page	DR	LD	Both	Quantity
581025-101	84	AR	AR	AR	1	11009-3512	46	1	1	1	1
75610-032	86	1	1	1	1	11009-507	68	2	2	2	2
75619-201	86	1	1	1	1	11034-3501	16	1	1	1	1
75701-120	86	1	1	1	1	11034-3512	18	2	2	2	2
75701-110	86	1	1	1	1	11034-3515	18	2	2	2	2
11080610	70	1	1	1	1	11034-3549	38	1	1	1	1
11080618	82	3	3	3	3	11034-3550	36	1	1	1	1
11080622	78	4	4	4	4	11034-3551	36	1	1	1	1
11080622	82	3	3	3	3	11034-3557	44	1	1	1	1
11080629	74	3	3	3	3	11034-3558	44	1	1	1	1
11080630	78	3	3	3	3	11034-3559	30	1	1	1	1
11080635	50	2	2	2	2	11034-3576	50	1	1	1	1
11080635	78	4	4	4	4	11034-3583	46	1	1	1	1
11080640	20	2	2	2	2	11034-3585	18	2	2	2	2
11080640	78	4	4	4	4	11034-3625	18	2	2	2	2
11060616	58	1	1	1	1	1148035	68	4	4	4	4
11060620	58	1	1	1	1	1148035	68	4	4	4	4
11060628	58	1	1	1	1	1148035	68	4	4	4	4
11060628	70	8	8	8	8	1148035	68	4	4	4	4
11060628	86	3	3	3	3	118A0202	82	1	1	1	1
110610	68	2	2	2	2	118A0204	34	2	2	2	2
11001-3010	66	2	2	2	2	118A0208	58	2	2	2	2
11001-3011	66	2	2	2	2	118A0214	44	4	4	4	4
11004-3005	66	2	2	2	2						
11004-3005	66	2	2	2	2						
11004-311	66	2	2	2	2						

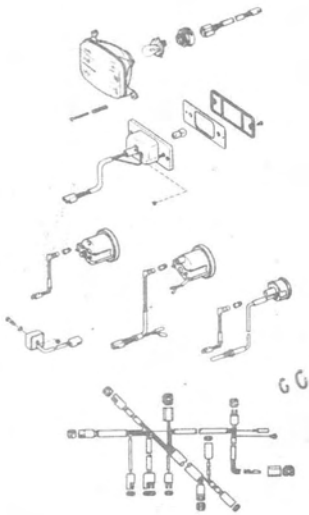
1. Engine Mount & Exhaust . . . . . Page 1



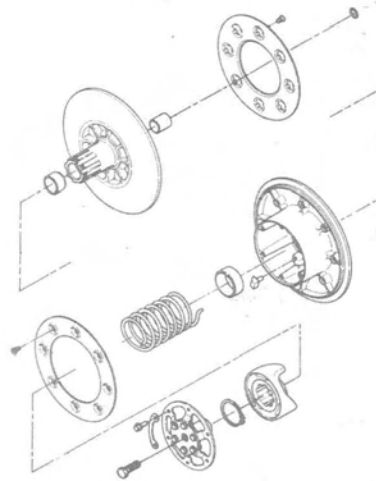
4. Drive Converter . . . . . Page 7



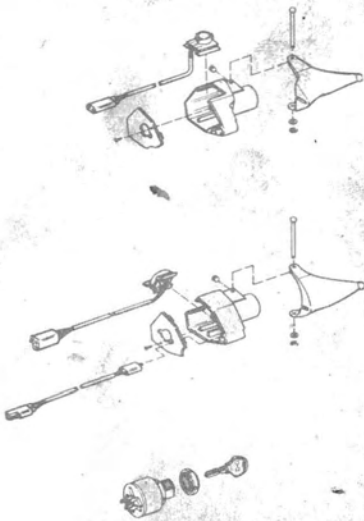
2. Instruments, Lights & Wiring . . . . . Page 3



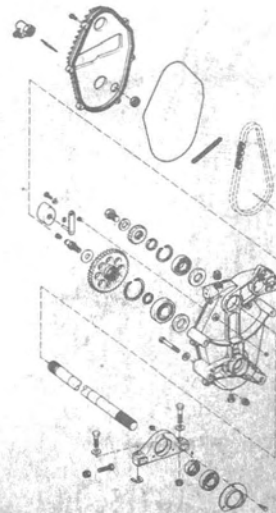
5. Driven Converter . . . . . Page 9



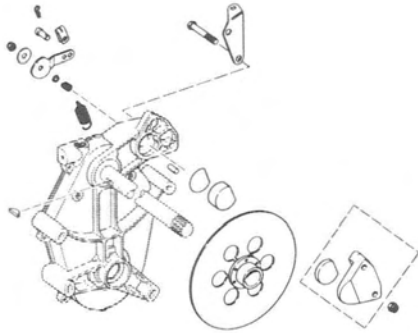
3. Controls & Switches . . . . . Page 5



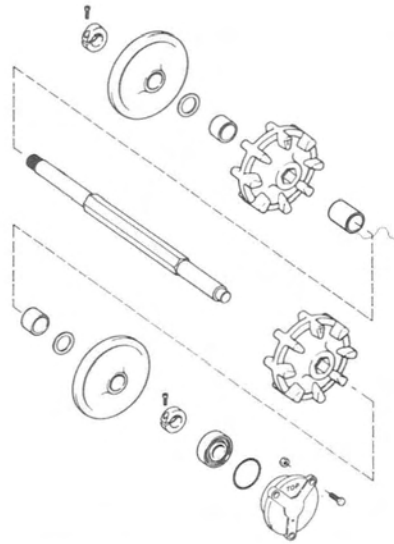
6. Chain Case & Jackshaft . . . . . Page 11



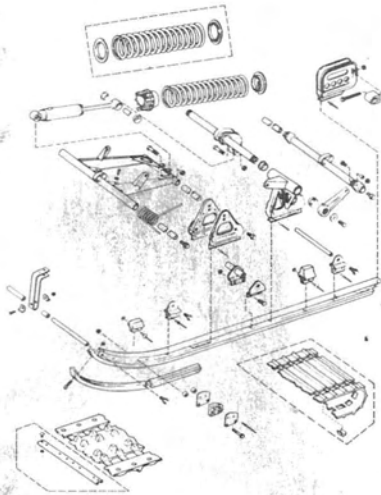
7. Brake ..... Page 15



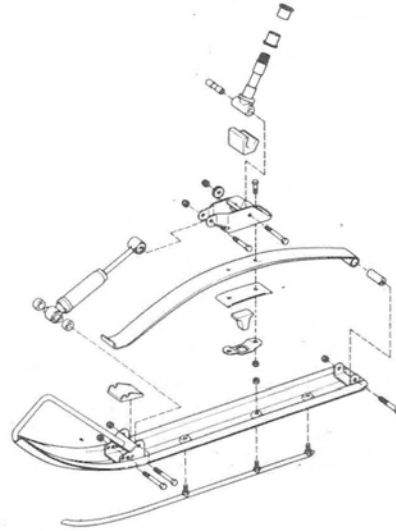
10. Driveshaft ..... Page 23



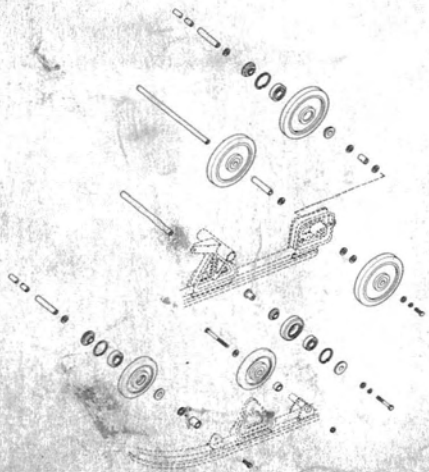
8. Suspension 1/2 ..... Page 17



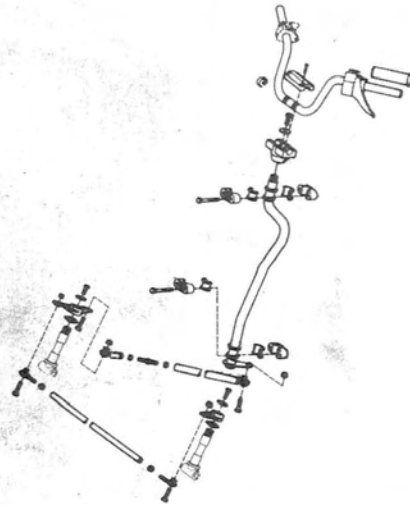
11. Ski & Spindle ..... Page 25



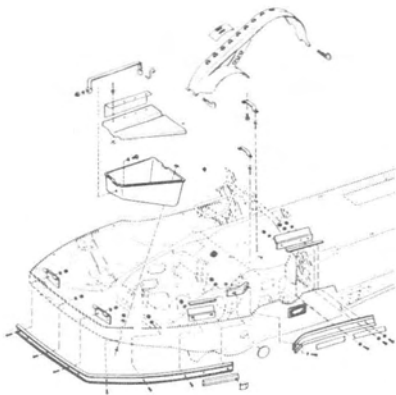
9. Suspension 2/2 ..... Page 21



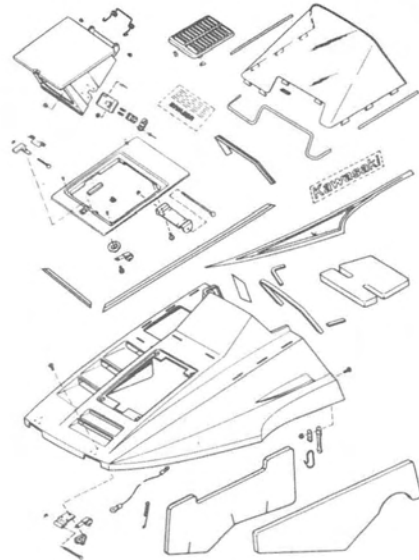
12. Steering ..... Page 27



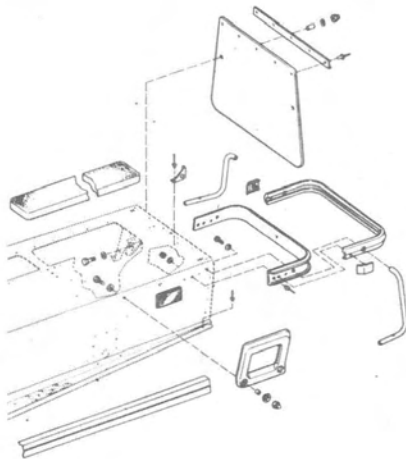
13. Chassis 1/3 ..... Page 29



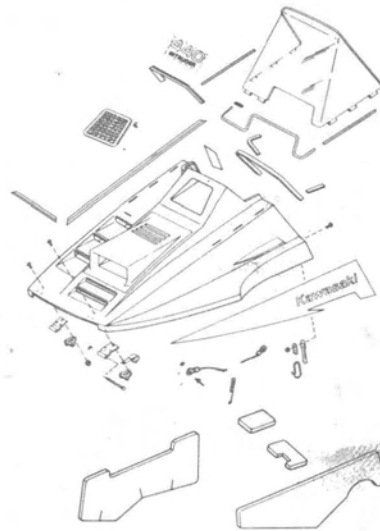
16. Hood (SS340, SS440) ..... Page 37



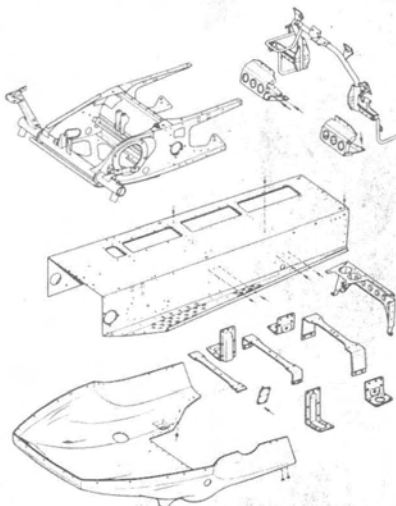
14. Chassis 2/3 ..... Page 33



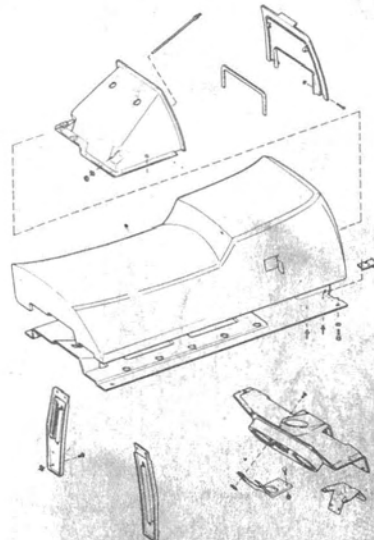
17. Hood (ST440) ..... Page 41



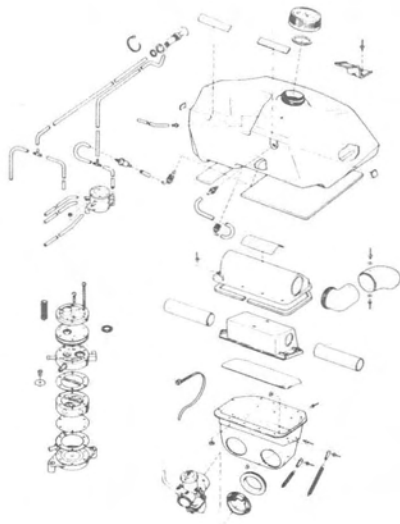
15. Chassis 3/3 ..... Page 35



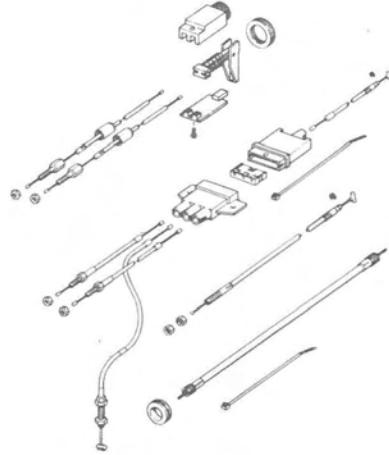
18. Seat & Console ..... Page 43



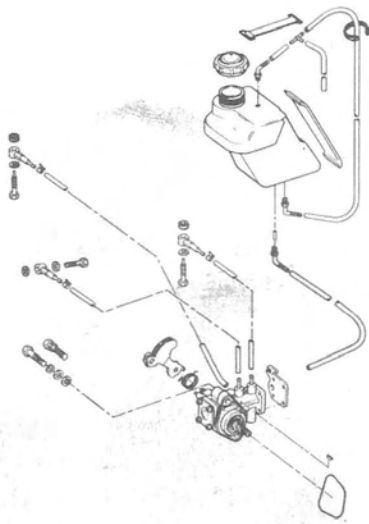
19. Fuel System ..... Page 45



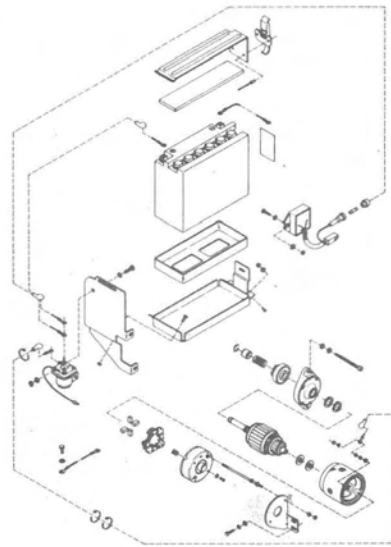
22. Cables ..... Page 53



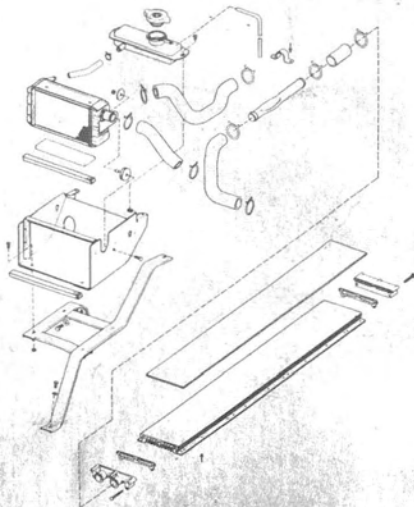
20. Lubrication System ..... Page 49



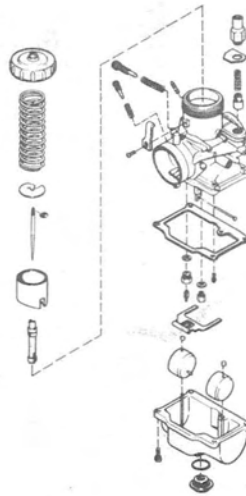
23. Electric Start (ST440) ..... Page 55



21. Chassis Coolant System ..... Page 51

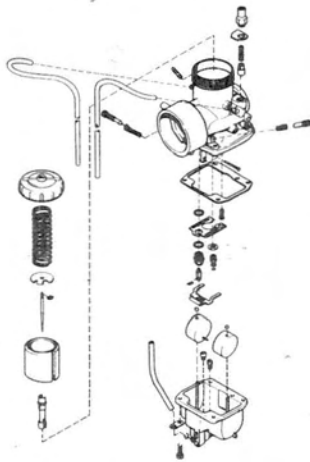


24. Carburetor (SS340) ..... Page 59

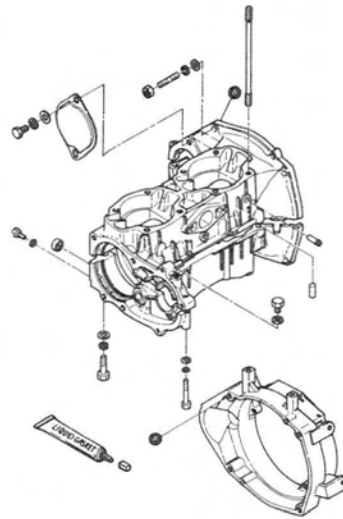




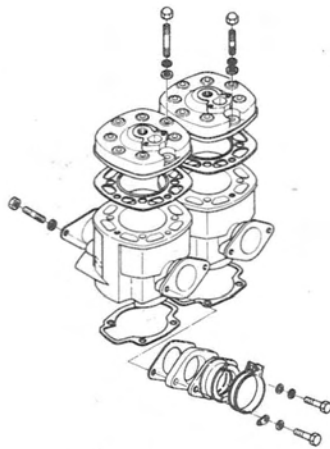
25. Carburetor (SS440, ST440) . . . . . Page 61



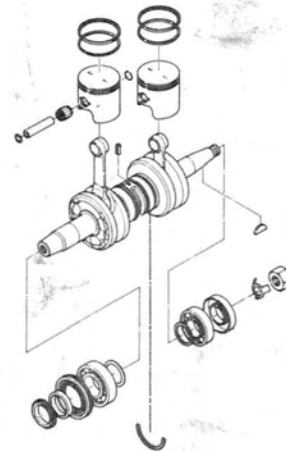
28. Crankcase . . . . . Page 69



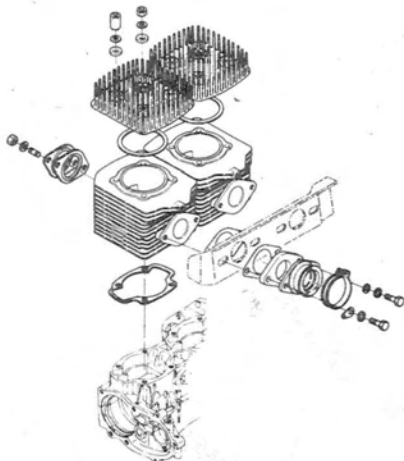
26. Cylinder Head & Cylinder (SS340, SS440) . . . . . Page 65



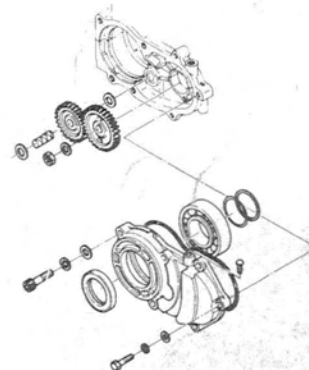
29. Piston & Crankshaft . . . . . Page 71



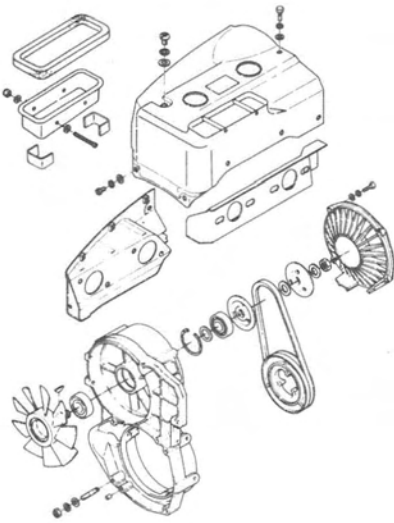
27. Cylinder Head & Cylinder (ST440) . . . . . Page 67



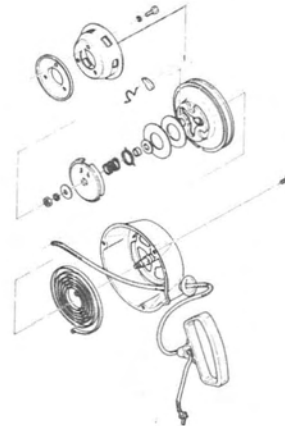
30. Engine Gear Case . . . . . Page 73



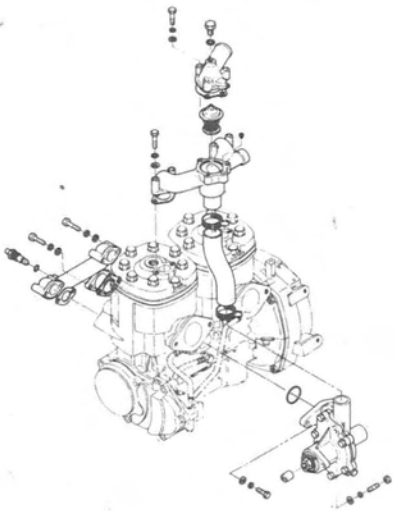
31. Fan Cooling System (ST440) . . . . . Page 75



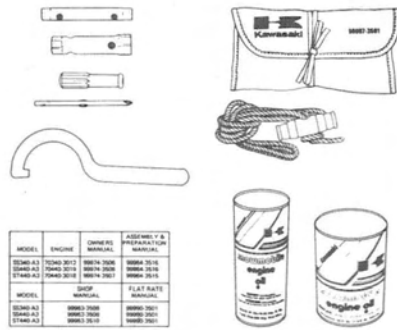
34. Recoil Starter . . . . . Page 81



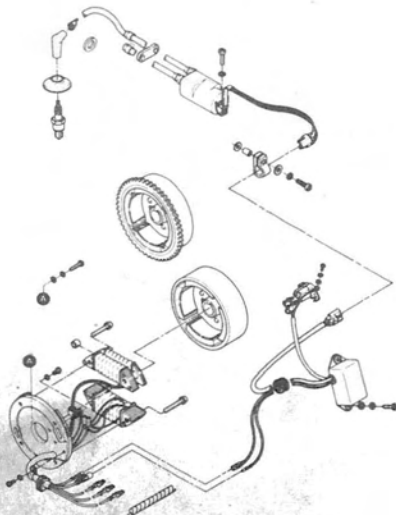
32. Engine Coolant System . . . . . Page 77  
(SS340, SS440)



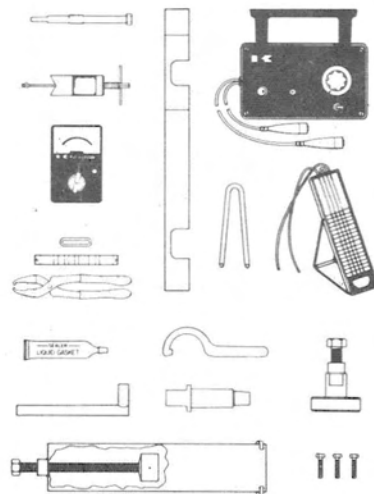
35. Tool Kit, Engine Assemblies & Manuals . . . Page 83

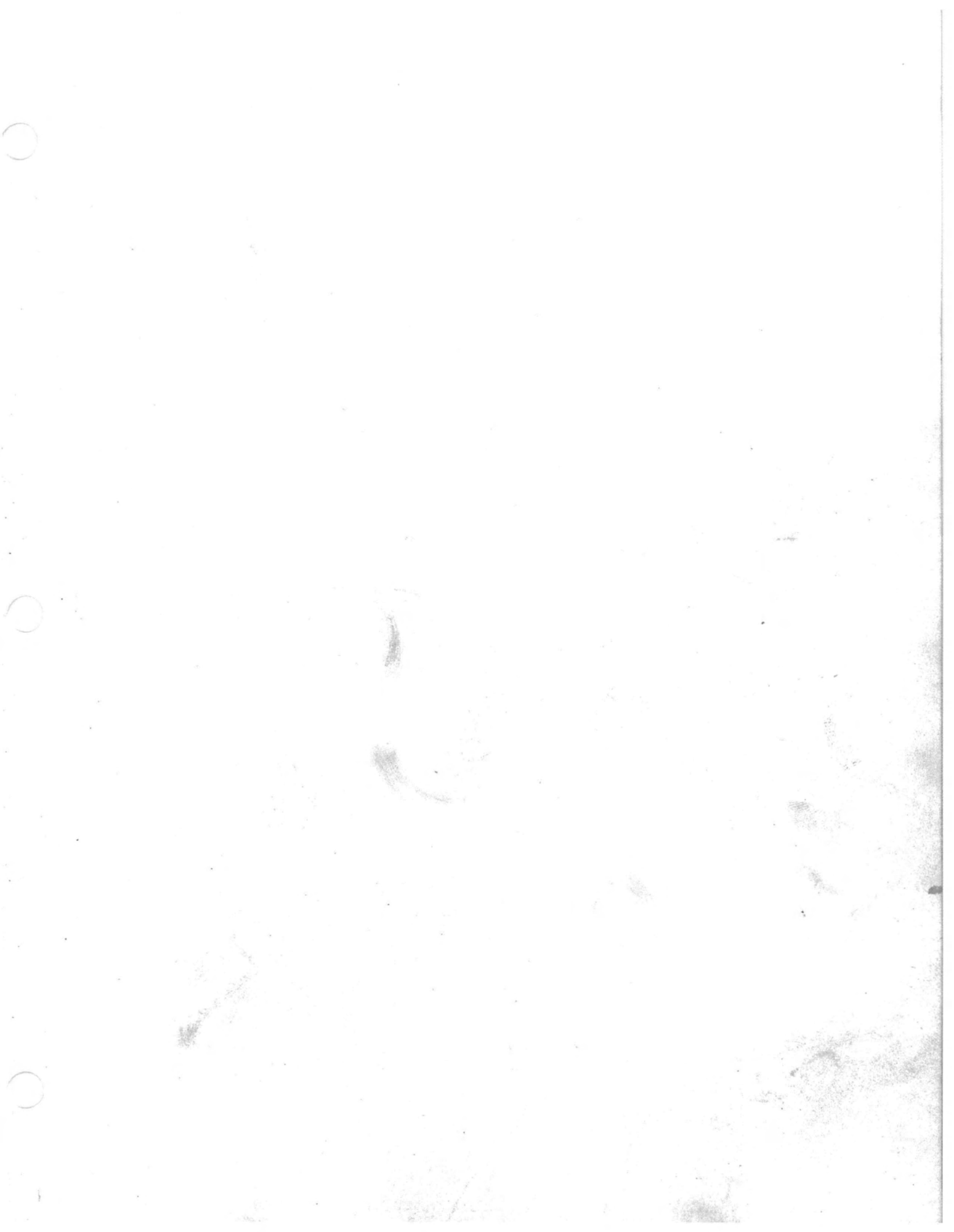


33. Magneto . . . . . Page 79

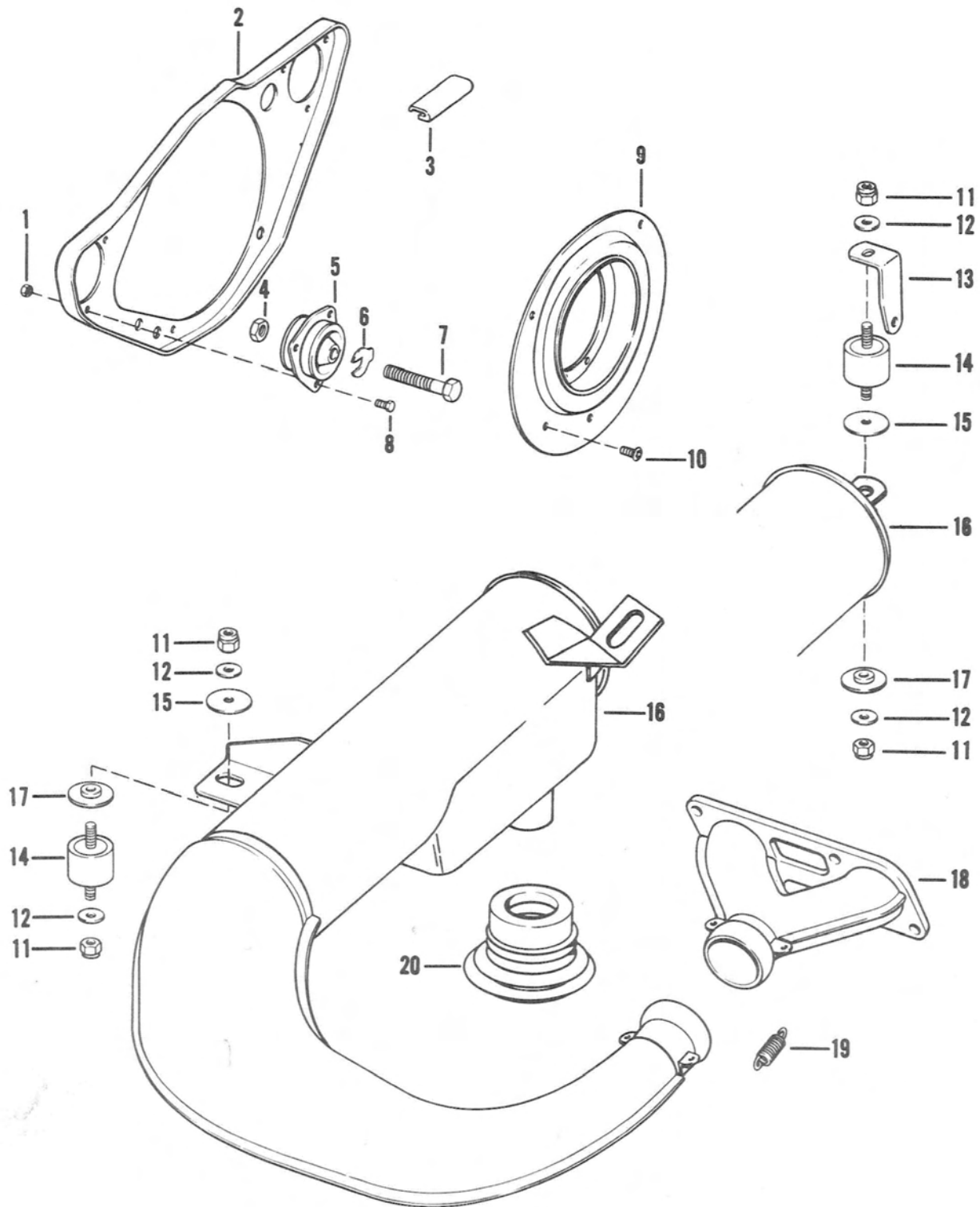


36. Special Tools . . . . . Page 85



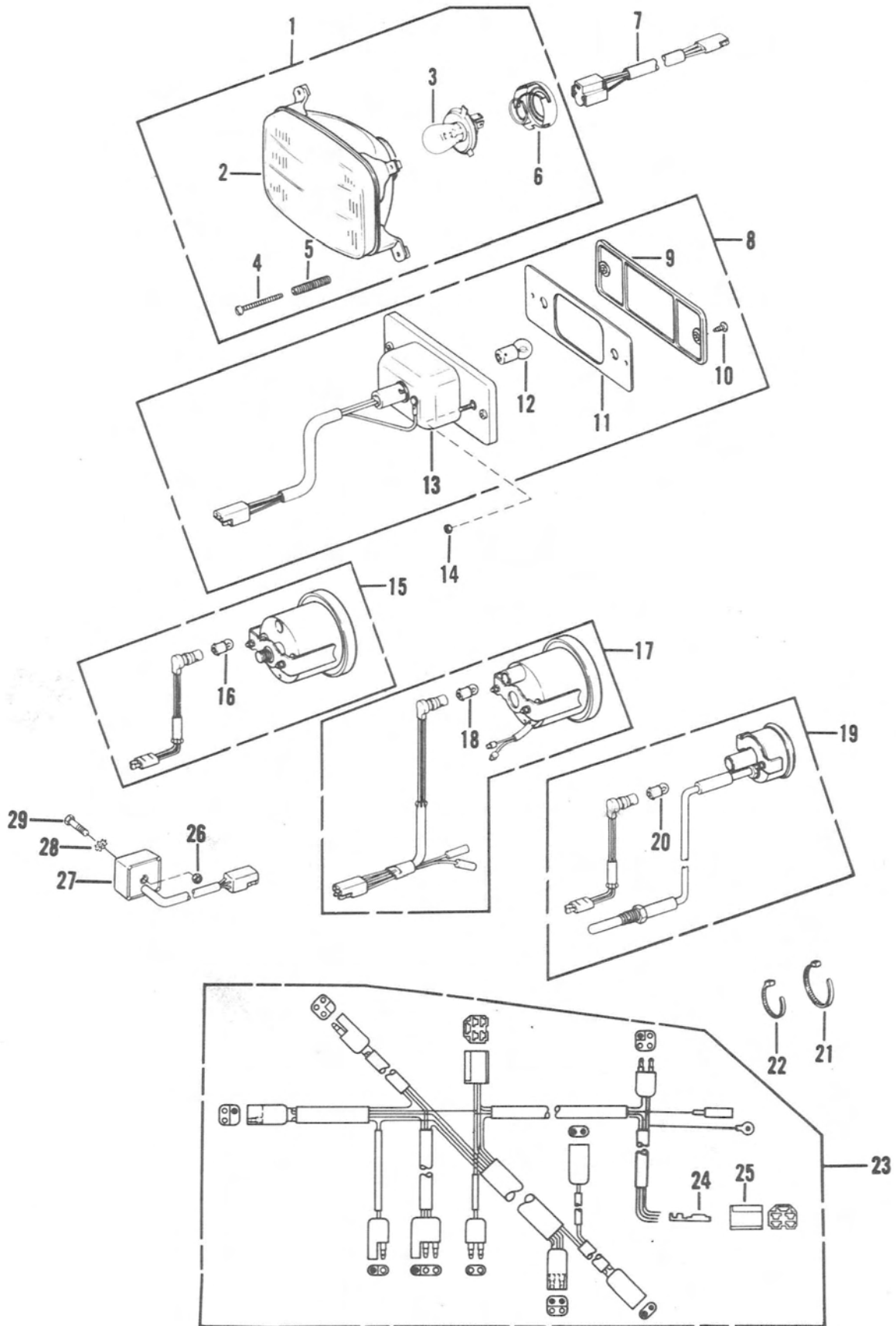


1. ENGINE MOUNT & EXHAUST



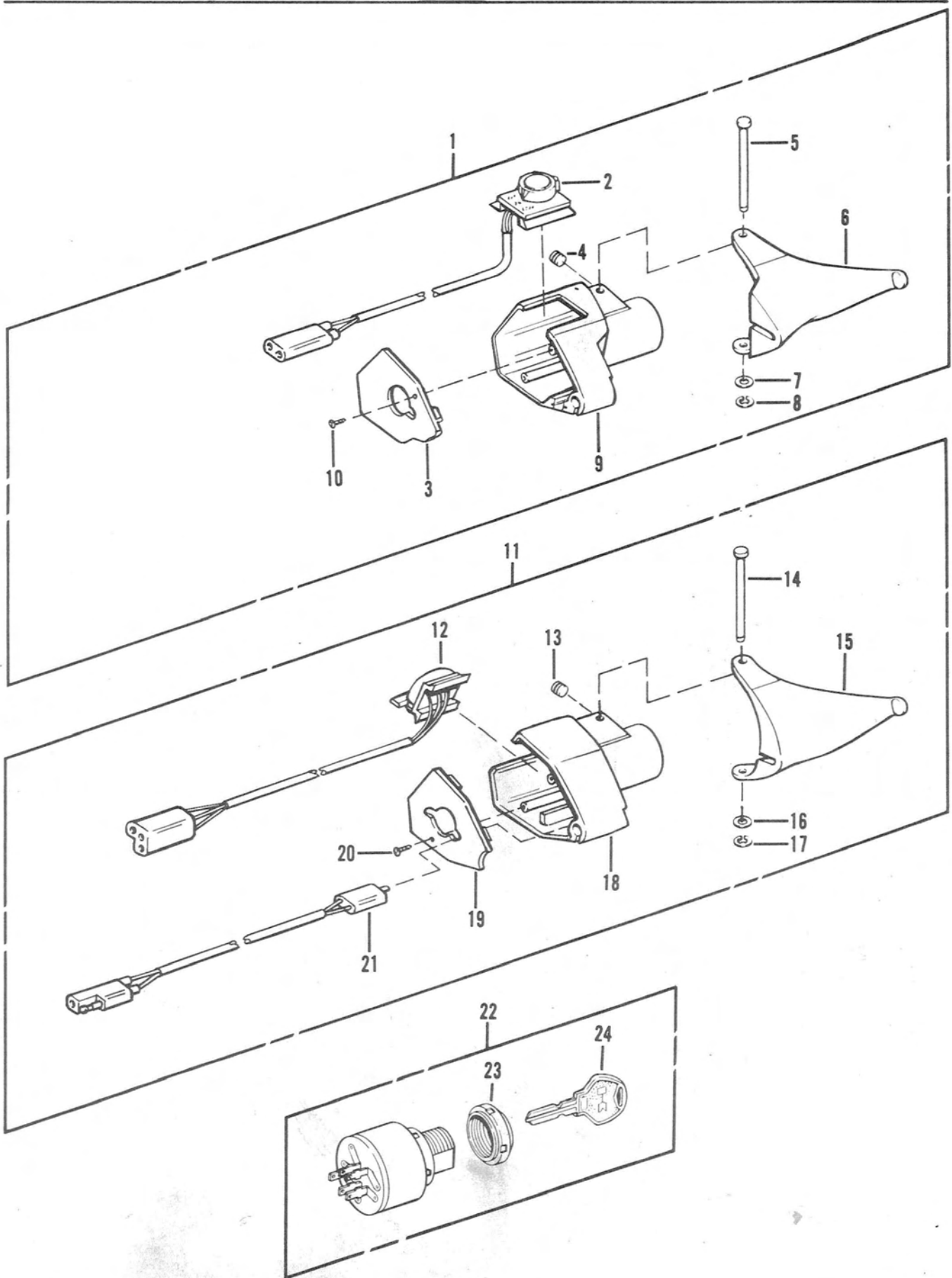
1. ENGINE MOUNT & EXHAUST

Ref. No.	Kawasaki Part No.	Description	Quantity			Remarks
			SS340-A3	SS440-A3	ST440-A3	
1	350BA0800	NUT, insert, 1/4-28	6	6	6	Grade 5, zinc plated
2	39082-3504	MOUNT, engine	1	1	1	
3	39156-3508	PAD, engine mount	1	1		Protects hose
4	350BA1200	NUT, insert, 3/8-24	2	2	2	Grade 5, zinc plated
5	92075-3505	DAMPER, engine mount	2	2	2	
6	92025-3506	SHIM, engine mount, .080" thick	AR	AR	AR	Converter alignment
	92025-3507	SHIM, engine mount, .040" thick	AR	AR	AR	Converter alignment
7	119BA1240	BOLT, 3/8-24 x 2.50	2	2	2	Grade 5, zinc plated
8	119BA0808	BOLT, 1/4-28 x .50	6	6	6	Grade 5, zinc plated
9	39157-3502	MOUNT, engine PTO	1	1	1	
10	92009-3503	SCREW, socket, 1/4-28 x .50	5	5	5	Button head, grade 8
11	351BA1000	NUT, insert, 5/16-18	4	4	4	Grade 5, zinc plated
12	412EA1000	WASHER, plain, 5/16"	4	4	4	Steel, zinc plated
13	32069-3501	BRACKET, rear muffler	1			
14	92075-3507	DAMPER, exhaust mount	2	2	2	
15	92022-3518	WASHER, insulating flat	2	2	2	
16	39083-3501	MUFFLER ASSY, tuned	1			
	39083-3506	MUFFLER ASSY, tuned		1		
	39083-3505	MUFFLER ASSY, tuned			1	
17	92022-3520	WASHER, insulating shoulder	2	2	2	
18	39178-3505	MANIFOLD, exhaust		1		
	39178-3501	MANIFOLD, exhaust	1			
	39178-3502	MANIFOLD, exhaust			1	
19	92081-3502	SPRING, exhaust joint	2	2	2	
20	49006-3502	BOOT, exhaust outlet	1	1	1	



2. INSTRUMENTS, LIGHTS & WIRING

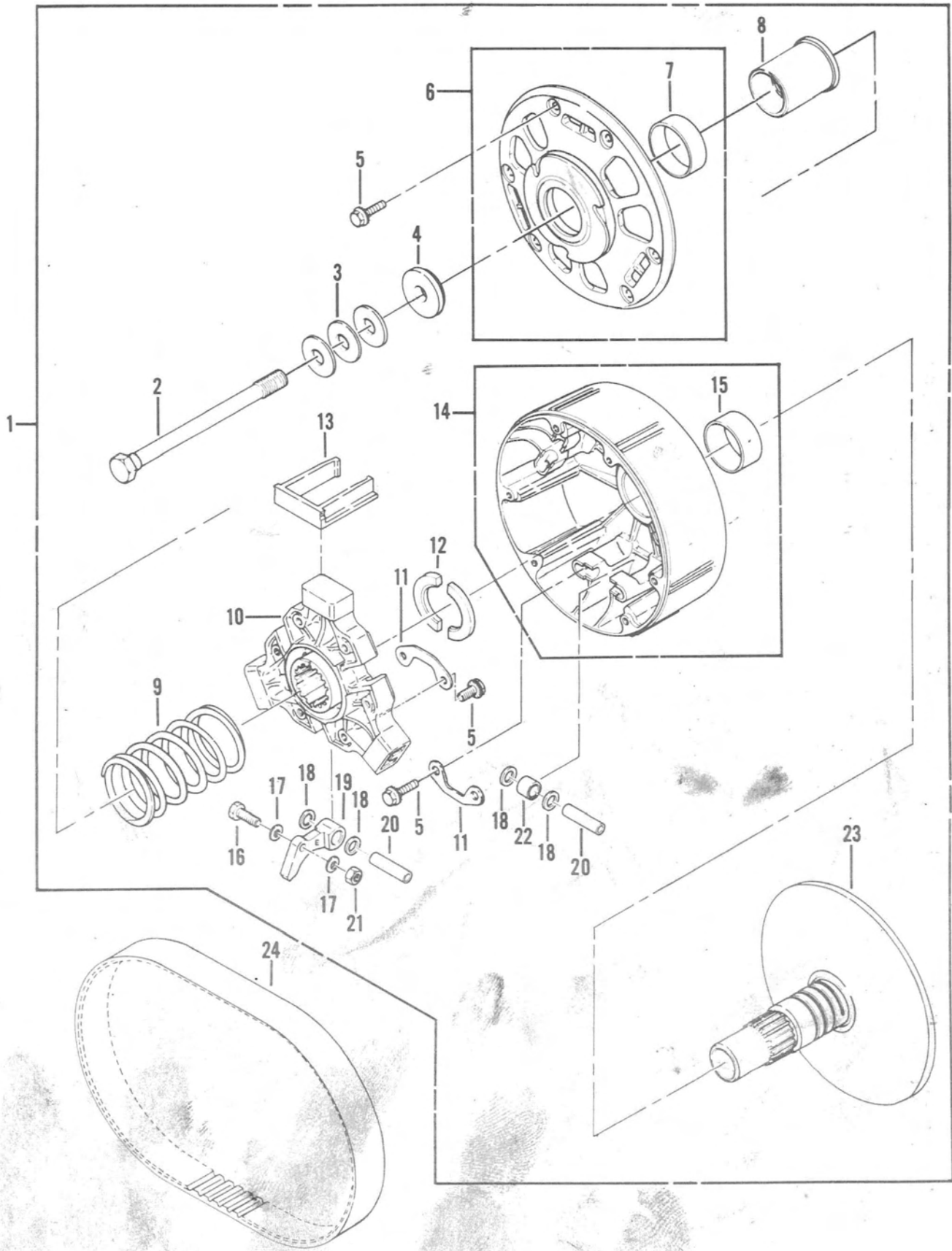
Ref. No.	Kawasaki Part No.	Description	Quantity			Remarks
			SS340-A3	SS440-A3	ST440-A3	
1	23001-3503	HEADLAMP ASSY	1	1	1	
2	23007-3501	• LENS, headlamp	1	1	1	
3	92069-3501	• BULB, headlamp	1	1	1	
	92069-3504	BULB, quartz headlamp	opt	opt	opt	
4	92009-3519	• SCREW, headlamp adjusting	4	4	4	
5	92081-3512	• SPRING, adjustment	4	4	4	
6	14020-3505	• RETAINER	1	1	1	
7	26001-3505	HARNES, headlamp	1	1	1	
8	23025-3501	LAMP ASSY, tail	1	1	1	
9	23026-3503	• LENS, tail lamp	1	1	1	
10	244DA0506	• SCREW, 8-32 x .37	2	2	2	Grade 60M, zinc plated
11	11009-3505	• GASKET, lens	1	1	1	
12	92069-3502	• BULB, tail lamp	1	1	1	GE #1157
13	23027-3501	• BODY ASSY, tail lamp	1	1	1	Includes wiring
14	350BA0600	NUT, insert, 10-32	2	2	2	Grade 5, zinc plated
15	25005-3505	SPEEDOMETER ASSY	1	1	1	
16	92069-3505	• BULB, 12V, 3.4W	1	1	1	GE #1816
17	25015-3504	TACHOMETER ASSY	1	1	1	
18	92069-3505	• BULB, 12V, 3.4 W	1	1	1	GE #1816
19	52005-3504	GAUGE, temperature	1	1		Includes sending unit tubing assy
20	92069-3503	• BULB, 12V, 3.4W	1	1		GE #363 approximate equivalent
21	92072-3505	BAND, cable tie	1	1	1	Main harness to engine connector
22	92072-3501	BAND, cable tie	7	7	7	
23	26001-3508	HARNES ASSY, main wiring	1	1	1	
24	21169-3501	• TERMINAL	5	5	5	Main harness to engine
25	13159-3503	• CONNECTOR	1	1	1	Main harness to engine
26	350BA0800	NUT, insert, 1/4-28	1	1		Grade 5, zinc plated
27	21066-3501	REGULATOR, voltage	1	1		
28	92022-3538	WASHER, special	1	1		
29	119BA0822	BOLT, 1/4-28 x 1.37	1	1		Grade 5, zinc plated





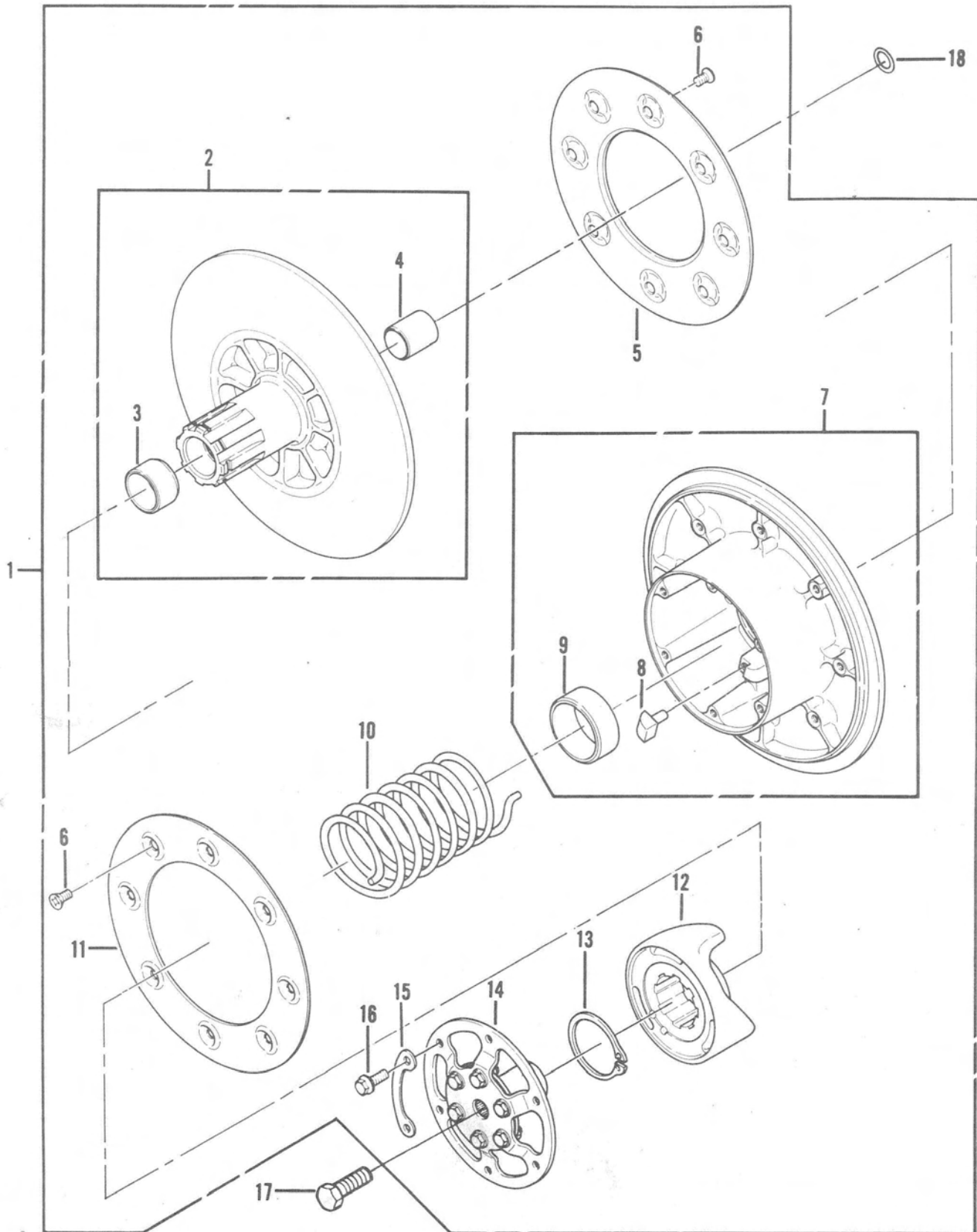
3. CONTROLS & SWITCHES

Ref. No.	Kawasaki Part No.	Description	Quantity			Remarks
			SS340-A3	SS440-A3	ST440-A3	
1	39074-3504	LEVER ASSY, throttle, 36mm		1		
	39074-3505	LEVER ASSY, throttle, 32mm	1		1	
2	27010-3507	• SWITCH, emergency stop	1	1	1	
3	13169-3510	• PLATE, throttle case	1	1	1	
4	92009-3520	• SCREW, lock	1	1	1	
5	92043-3504	• PIN, lever	1	1	1	
6	39075-3505	• LEVER, throttle, 36mm		1		
	39075-3506	• LEVER, throttle, 32mm	1		1	
7	92022-3517	• WASHER, pin	1	1	1	
8	92033-3505	• RETAINER, pin	1	1	1	
9	32099-3502	• CASE, throttle	1	1	1	
10	92009-3524	• SCREW, plate	1	1	1	
11	43077-3502	LEVER ASSY, brake	1	1	1	
12	27010-3508	• SWITCH, dimmer	1	1	1	
13	92009-3520	• SCREW, lock	1	1	1	
14	92043-3504	• PIN, lever	1	1	1	
15	43001-3501	• LEVER, brake	1	1	1	
16	92022-3517	• WASHER, pin	1	1	1	
17	92033-3505	• RETAINER, pin	1	1	1	
18	32099-3501	• CASE, brake	1	1	1	
19	13169-3509	• PLATE, brake case	1	1	1	
20	92009-3524	• SCREW, plate	1	1	1	
21	27010-3505	• SWITCH, brake light	1	1	1	
22	27005-3501	SWITCH ASSY, key	1	1	1	
23	92015-3509	• NUT, face	1	1	1	
24		• KEY NO.	AR	AR	AR	Set of 2
	27008-3501	• • KEY 20	AR	AR	AR	Set of 2
	27008-3502	• • KEY 21	AR	AR	AR	Set of 2
	27008-3503	• • KEY 22	AR	AR	AR	Set of 2
	27008-3504	• • KEY 23	AR	AR	AR	Set of 2
	27008-3505	• • KEY 24	AR	AR	AR	Set of 2
	27008-3506	• • KEY 25	AR	AR	AR	Set of 2
	27008-3507	• • KEY 26	AR	AR	AR	Set of 2
	27008-3508	• • KEY 27	AR	AR	AR	Set of 2
	27008-3509	• • KEY 28	AR	AR	AR	Set of 2
	27008-3510	• • KEY 29	AR	AR	AR	Set of 2
	27008-3511	• • KEY 30	AR	AR	AR	Set of 2
	27008-3512	• • KEY 31	AR	AR	AR	Set of 2



4. DRIVE CONVERTER

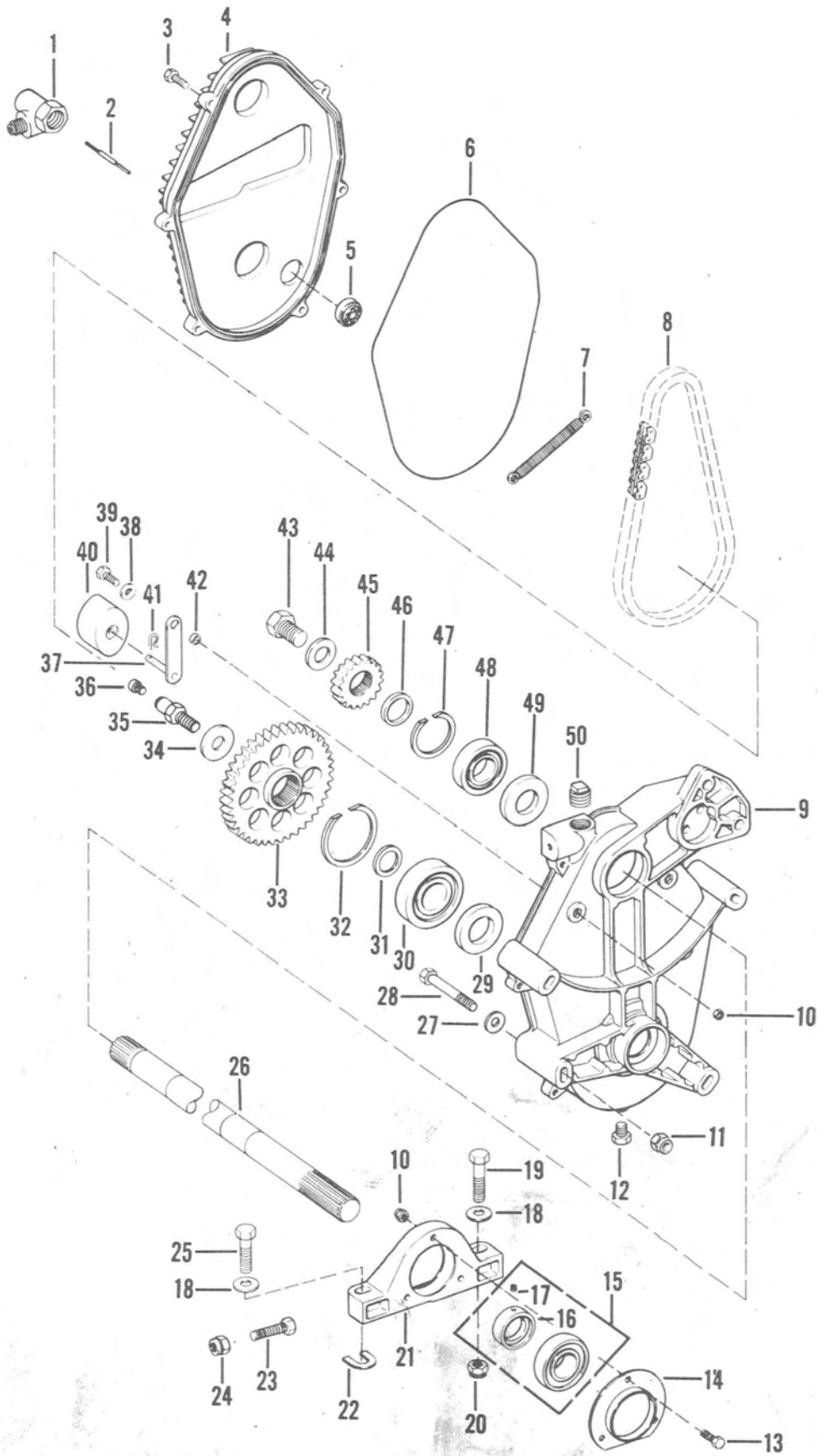
Ref. No.	Kawasaki Part No.	Description	Quantity			Remarks
			SS340-A3	SS440-A3	ST440-A3	
1	49093-3008	CONVERTER ASSY, drive		1		
	49093-3009	CONVERTER ASSY, drive	1			
	49093-3010	CONVERTER ASSY, drive			1	
2	92001-3013	• BOLT, 1/2-20 x 6.43"	1	1	1	Special
3	92022-3015	• WASHER, special conical	3	3	3	Concave side against converter
4	92022-3017	• WASHER, sleeve	1	1	1	
5	92001-3020	• BOLT, flanged, 6 x 20mm	18	18	18	
6	14025-3001	• COVER ASSY	1	1	1	
7	92028-3008	• • BUSHING, 40 x 44 x 12mm	1	1	1	
8	42036-3004	• SLEEVE	1	1	1	
9	92081-3001	• SPRING, yellow, 100.5mm	1	1	1	144 pounds @ 34.5mm
	92081-3004	SPRING, pink, 89.9mm	opt	opt	opt	122 pounds @ 34.5mm
	92081-3005	SPRING, red, 94.9mm	opt	opt	opt	133 pounds @ 34.5mm
	92081-3006	SPRING, blue, 105.2mm	opt	opt	opt	155 pounds @ 34.5mm
	92081-3002	SPRING, black, 110.1mm	opt	opt	opt	166 pounds @ 34.5mm
	92081-3011	SPRING, white, 120.4mm	opt	opt	opt	188 pounds @ 34.5mm
10	49050-3003	• SPIDER	1	1	1	
11	92022-3016	• WASHER, spider and roller	6	6	6	
12	92022-3001	• WASHER, split	2	2	2	
13	13070-3002	• GUIDE, wear	3	3	3	
14	59301-3001	• SHEAVE ASSY, movable	1	1	1	
15	92028-3001	• • BUSHING, 40 x 44 x 20mm	1	1	1	
16	92001-3015	• BOLT, steel, 6 x 16mm	3	opt	opt	Black, 5.3 grams
	110G0620	• BOLT, steel, 6 x 20mm	opt	3	opt	Silver, 6.0 grams
	110G0628	• BOLT, steel, 6 x 28mm	opt	opt	3	Silver, 7.3 grams
17	13042-3002	• WEIGHT, 1.6mm thick	opt	6	18	1.0 gram
	13042-3001	• WEIGHT, 0.8mm thick	opt	3	opt	0.5 gram
18	92026-3001	• SPACER, 10 x 16 x 0.8mm	12	12	12	
19	39152-3005	• WEIGHT ASSY, ramp	3		3	Replace as set (Marked E) 47.5 grams
	39152-3007	• WEIGHT ASSY, ramp		3		Replace as set (Marked F) 46.5 grams
20	92043-3001	• PIN, 6.5 x 10 x 38mm	6	6	6	
21	92019-008	• NUT, special lock, 6mm	3	3	3	2.3 grams
22	92122-3011	• ROLLER ASSY	3	3	3	
23	59302-3001	• SHEAVE, fixed	1	1	1	
24	59011-3502	BELT, converter	1	1	1	46.62" OC - 1.25" W



5. DRIVEN CONVERTER

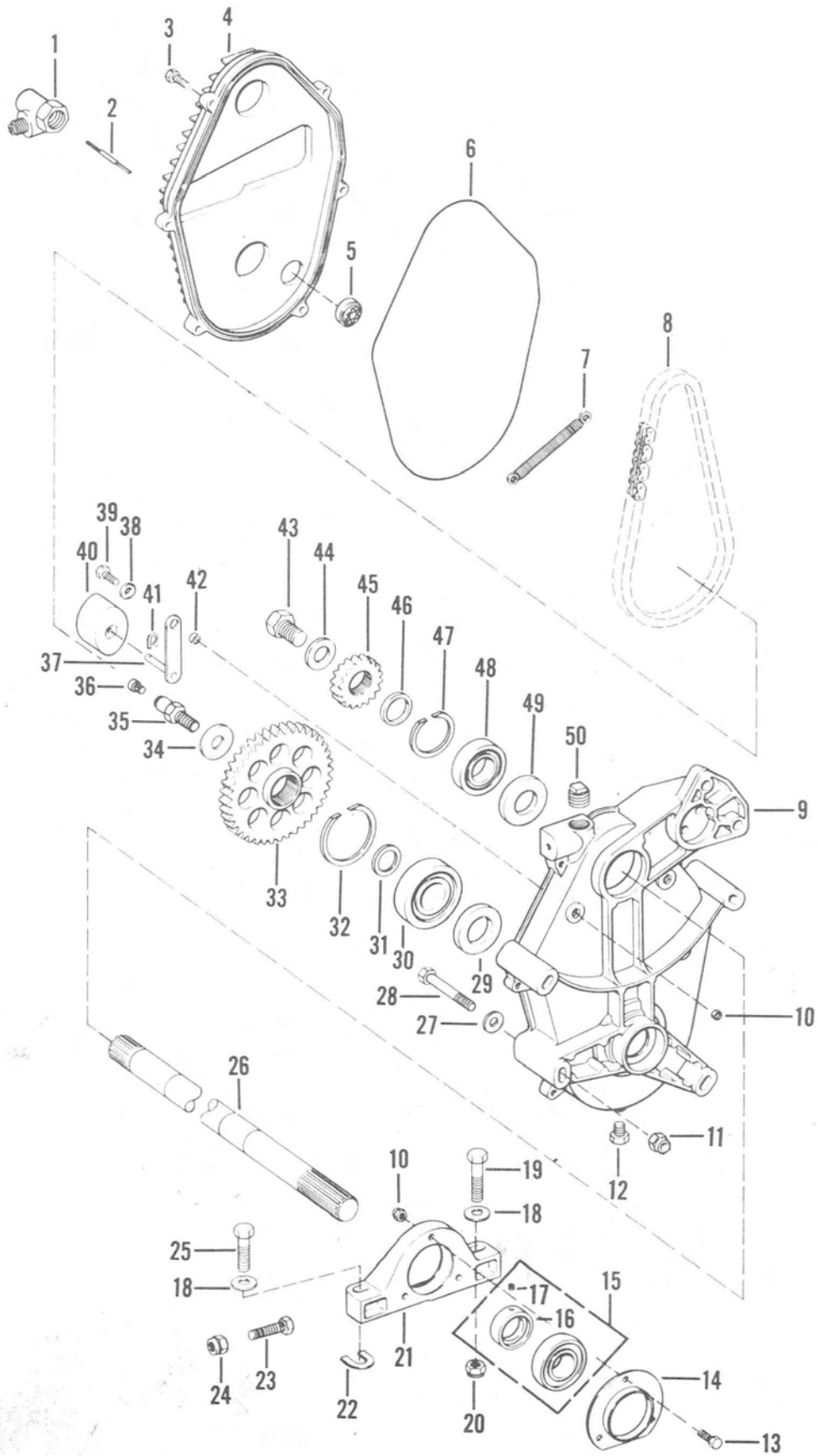
Ref. No.	Kawasaki Part No.	Description	Quantity			Remarks
			SS340-A3	SS440-A3	ST440-A3	
1	49094-3006	CONVERTER ASSY, driven		1		
	49094-3004	CONVERTER ASSY, driven	1		1	
2	59301-3002	• SHEAVE ASSY, movable	1	1	1	
3	92028-3005	• • BUSHING, 32 x 36 x 20mm	1	1	1	
4	92028-3010	• • BUSHING, 25 x 28 x 30mm	1	1	1	
5	14025-3012	• COVER, movable sheave	opt	1	opt	
6	221B0610	• SCREW, 6 x 10mm	opt	16	opt	Use Loc-Tite (8 each cover)
7	59296-3004	• SHEAVE ASSY, fixed	1	1	1	
8	49048-3002	• • SHOE, wear	3	3	3	
9	92028-3006	• • BUSHING, 50 x 55 x 20mm	1	1	1	
10	92081-3003	• SPRING, driven converter	1	1	1	
11	14025-3011	• COVER, fixed sheave	opt	1	opt	
12	49092-3001	• RAMP, 35°	1	1	1	
	49092-3002	• RAMP, 30°	opt	opt	opt	
13	480J5000	• CIRCLIP, 50mm	1	1	1	
14	42033-3001	• COUPLING	1	1	1	
15	13041-3003	• BALANCER, coupling, 0.8mm thick	AR	AR	AR	Use balancer <i>ONLY</i> if installed during production assembly. Note balancer location prior to removal.
16	92001-3020	• BOLT, flanged, 6 x 20mm	6	6	6	
17	92001-3519	BOLT, 5/8-18 x 1.38"	1	1	1	Lock patch
18	92025-3501	SHIM, .32" thick	AR	AR	AR	Converter alignment
	92025-3502	SHIM, .063" thick	AR	AR	AR	Converter alignment
	92025-3503	SHIM, .100" thick	AR	AR	AR	Converter alignment

6. CHAIN CASE & JACKSHAFT



## 6. CHAIN CASE &amp; JACKSHAFT

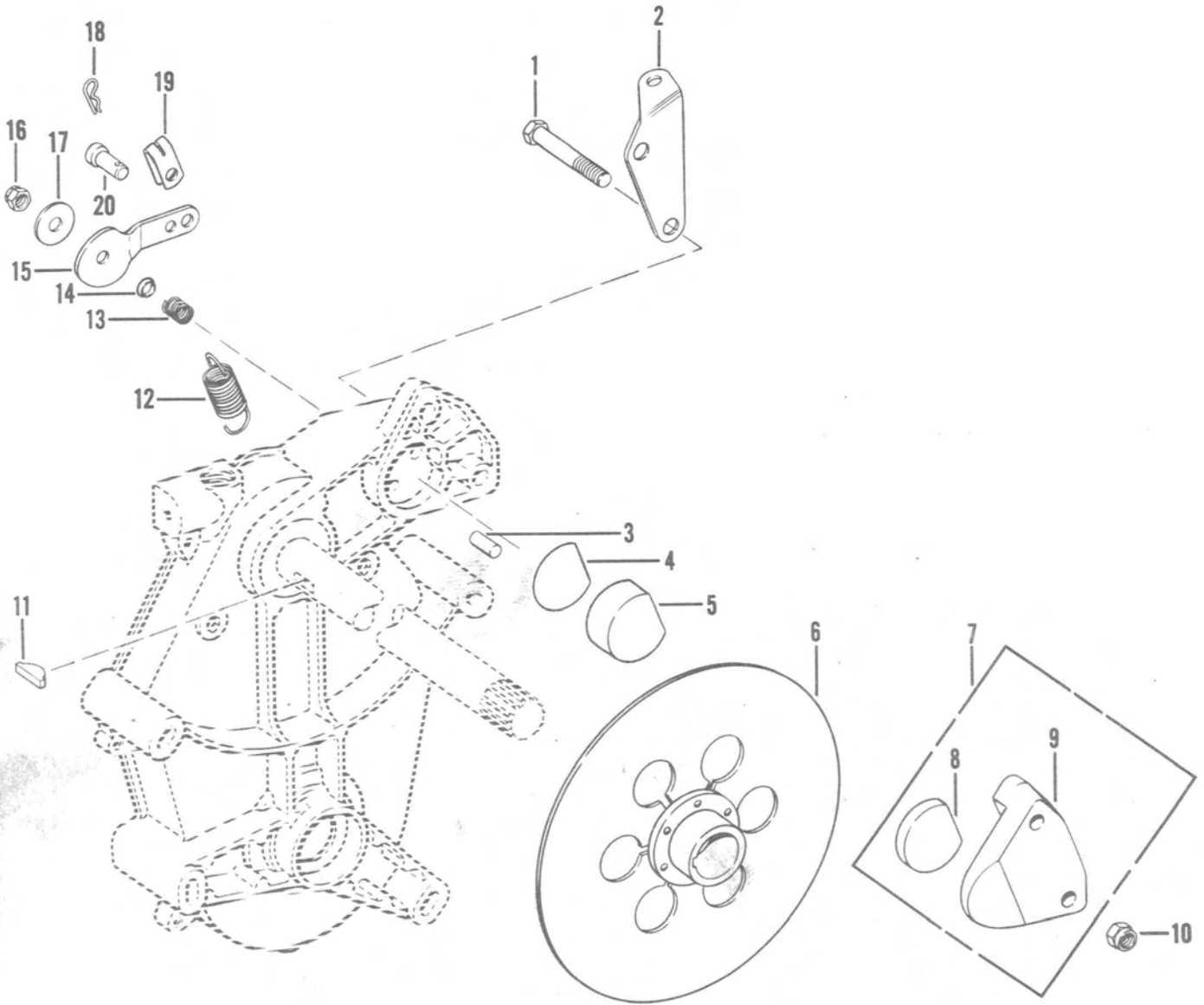
Ref. No.	Kawasaki Part No.	Description	Quantity			Remarks
			SS340-A3	SS440-A3	ST440-A3	
1	41077-3509	ADAPTOR, speedometer drive	1	1	1	
2	39072-3503	KEY, speedometer adaptor	1	1	1	
3	92001-3503	BOLT, 1/4-20 x 1.00	6	6	6	Lock patch
4	39039-3503	COVER, chain case	1	1	1	
5	52005-3501	GAUGE, oil level	1	1	1	
6	92055-3501	SEAL, "O" ring	1	1	1	
7	92081-3506	SPRING, pink tensioner	1	opt	opt	.049 wire dia x 3.38 long
	92081-3508	SPRING, green tensioner	opt	1	1	.049 wire dia x 3.75 long
	92081-3503	SPRING, blue tensioner	opt	opt	opt	.055 wire dia x 3.75 long
	92081-3504	SPRING, red tensioner	opt	opt	opt	.049 wire dia x 3.00 long
	92081-3505	SPRING, orange tensioner	opt	opt	opt	.055 wire dia x 3.00 long
	92081-3507	SPRING, yellow tensioner	opt	opt	opt	.055 wire dia x 3.38 long
	92081-3509	SPRING, white tensioner	opt	opt	opt	.055 wire dia x 2.50 long
	92081-3510	SPRING, black tensioner	opt	opt	opt	.049 wire dia x 2.50 long
8	92057-3502	CHAIN, 64 pitch silent	1	opt	opt	
	92057-3503	CHAIN, 66 pitch silent	opt	1	1	
9	36014-3503	CHAINCASE	1	1	1	
10	350BA0800	NUT, insert, 1/4-28	5	5	5	Grade 5, zinc plated
11	350BA1000	NUT, insert, 5/16-24	4	4	4	Grade 5, zinc plated
12	92066-3501	PLUG, drain	1	1	1	
13	119BA0814	BOLT, 1/4-28 x .88	3	3	3	Grade 5, zinc plated
14	41086-3502	FLANGE	1	1	1	
15	92045-3508	BEARING ASSY	1	1	1	
16	92027-3501	• COLLAR	1	1	1	
17	92009-3525	• SCREW, set	1	1	1	Lock patch
18	412EA1200	WASHER, plain, 3/8"	2	2	2	Steel, zinc plated
19	119BA1228	BOLT, 3/8-24 x 1.75	1	1	1	Grade 5, zinc plated
20	350BA1200	NUT, insert, 3/8-24	1	1	1	Grade 5, zinc plated
21	14020-3503	RETAINER, bearing	1	1	1	
22	92025-3504	SHIM, bearing retainer	AR	AR	AR	
23	119BA1220	BOLT, 3/8-24 x 1.25	1	1	1	Grade 5, zinc plated
24	344BA1200	NUT, jam, 3/8-24	1	1	1	Grade 5, zinc plated
25	92001-3516	BOLT, 3/8-24 x 1.50	1	1	1	Lock patch
26	39069-3503	JACKSHAFT	1	1	1	
27	92022-3523	WASHER, special	3	4	2	
28	119BA1052	BOLT, 5/16-24 x 3.25	4	4	4	Grade 5, zinc plated
29	92049-3503	SEAL, lower oil	1	1	1	Double lip
30	92045-3511	BEARING, lower ball	1	1	1	
31	92026-3543	SPACER, driven sprocket		1	1	
32	43058-3506	RING, bearing retainer	1	1	1	2.50 inch O.D.





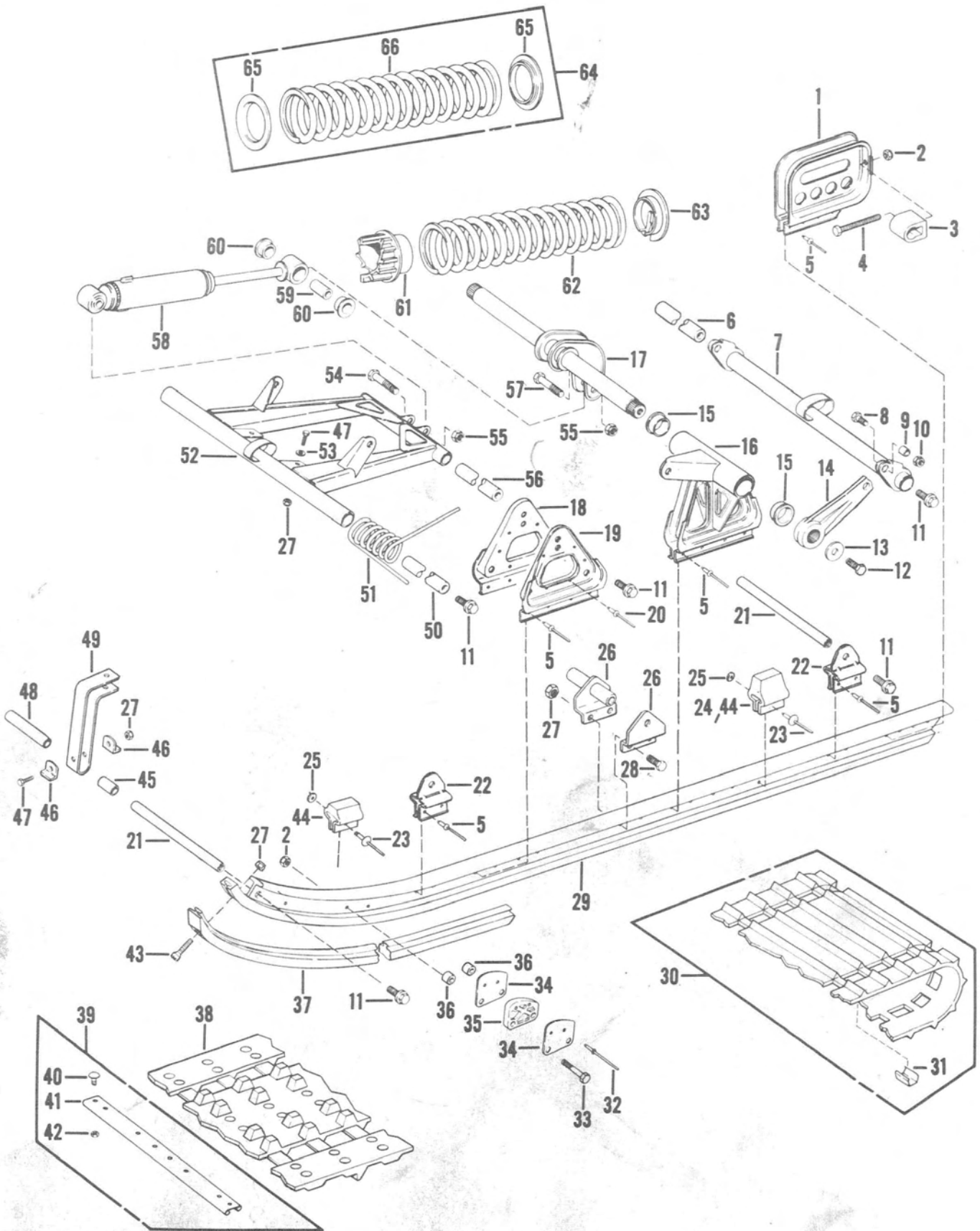
6. CHAIN CASE & JACKSHAFT (CONTINUED)

Ref. No.	Kawasaki Part No.	Description	Quantity			Remarks
			SS340-A3	SS440-A3	ST440-A3	
33	39135-3505	SPROCKET, 37 tooth driven	1	opt	opt	
	39135-3508	SPROCKET, 39 tooth driven	opt	1	1	
	39135-3506	SPROCKET, 36 tooth driven	opt	opt	opt	
	39135-3504	SPROCKET, 38 tooth driven	opt	opt	opt	
	39135-3501	SPROCKET, 40 tooth driven	opt	opt	opt	
34	92022-3502	WASHER	1	1	1	Special heat treat
35	92001-3525	BOLT, special	1	1	1	Speedometer key adaptor not included
36	41077-3502	ADAPTOR, speedometer key	1	1	1	
37	39170-3501	TENSIONER ARM	2	2	2	
38	412EA0800	WASHER, plain, 1/4"	2	2	2	Steel, zinc plated
39	119BA0816	BOLT, 1/4-28 x 1.00	2	2	2	Grade 5, zinc plated
40	12053-3501	GUIDE, chain	2	2	2	Tensioner wear block
41	39092-3501	PIN, hair	2	2	2	
42	42036-3501	SLEEVE, tensioner arm	2	2	2	
43	92001-3505	BOLT, 5/8-18 x 1.00	1	1	1	Lock patch
44	92022-3503	WASHER, special	1	1	1	Special heat treat
45	39134-3502	SPROCKET, 18 tooth drive	1	opt	opt	
	39134-3503	SPROCKET, 21 tooth drive	opt	1	1	
	39134-3506	SPROCKET, 17 tooth drive	opt	opt	opt	
	39134-3505	SPROCKET, 19 tooth drive	opt	opt	opt	
	39134-3508	SPROCKET, 22 tooth drive	opt	opt	opt	
	39134-3504	SPROCKET, 20 tooth drive	opt	opt	opt	
46	92026-3542	SPACER, drive sprocket	1	1	1	
47	43058-3507	RING, bearing retainer	1	1	1	2.17 inch O.D.
48	92045-3510	BEARING, upper ball	1	1	1	
49	92049-3502	SEAL, upper oil	1	1	1	
50	92066-3502	PLUG, fill	1	1	1	



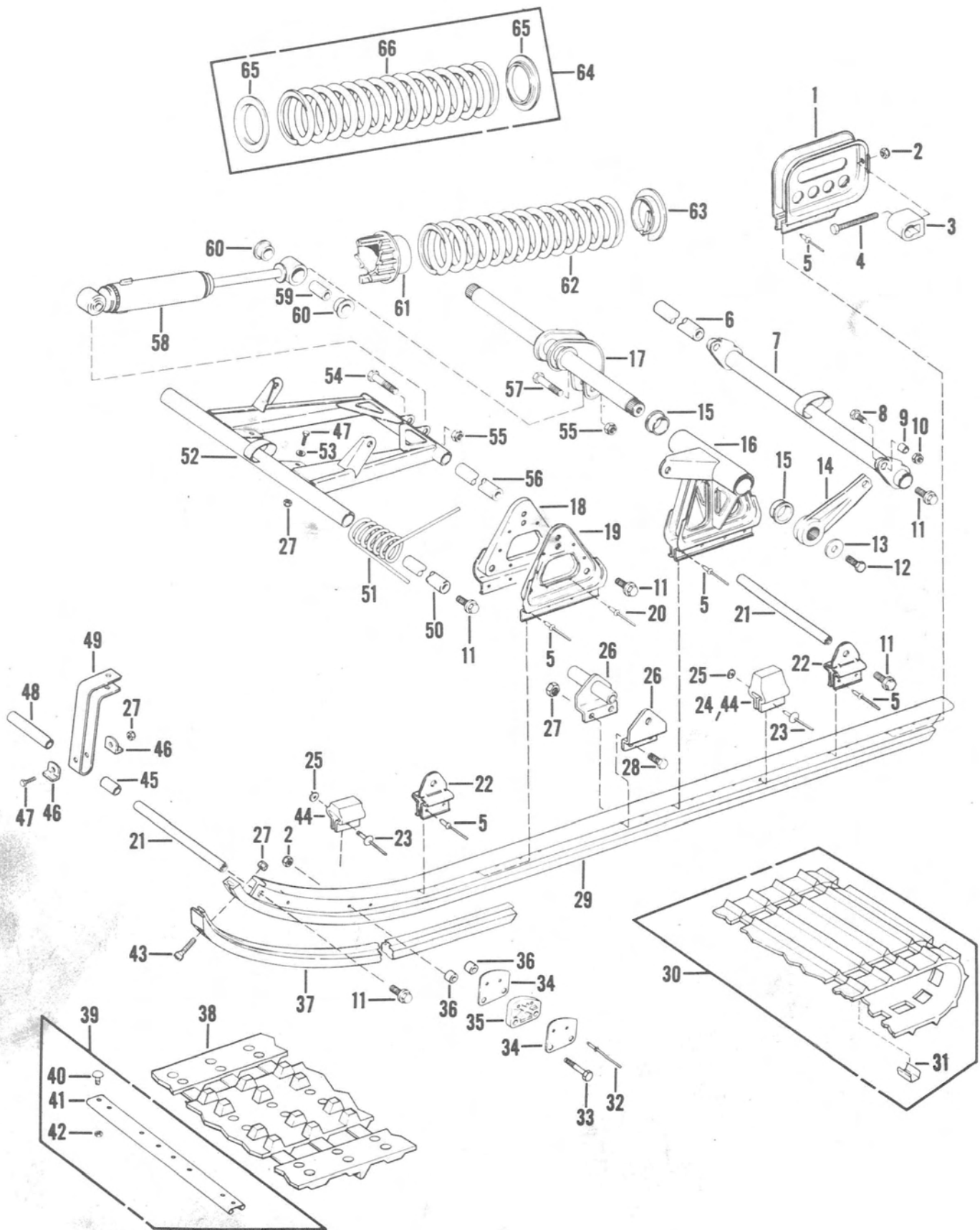
7. BRAKE

Ref. No.	Kawasaki Part No.	Description	Quantity			Remarks
			SS340-A3	SS440-A3	ST440-A3	
1	119BA1240	BOLT, 3/8-24 x 2.50	2	2	2	Grade 5, zinc plated
2	11034-3501	BRACKET, brake cable	1	1	1	
3	92043-3501	PIN, push	2	2	2	Lube with "Never-Seez"
4	13169-3502	PLATE, pad back-up	1	1	1	
5	43050-3505	PAD, brake	1	1	1	
6	39044-3502	DISC ASSY, brake	1	1	1	
7	43041-3502	CALIPER ASSY, brake	1	1	1	
8	43050-3504	• PAD, brake	1	1	1	
9	43042-3501	• CALIPER, fixed side	1	1	1	
10	350BA1200	NUT, insert, 3/8-24	2	2	2	Grade 5, zinc plated
11	92038-3502	KEY, special woodruff	1	1	1	
12	92081-3501	SPRING, brake return	1	1	1	
13	92081-3511	SPRING, cam	1	1	1	
14	13070-3501	GUIDE, spring	1	1	1	
15	41050-3502	CAM, brake	1	1	1	Lube with "Never-Seez"
16	92015-3523	NUT, flexlock, 5/16-24	1	1	1	Grade 5, zinc plated
17	92022-3504	WASHER, special	1	1	1	Brake stud
18	39092-3501	PIN, hair	1	1	1	
19	14020-3515	RETAINER, clevis	1	1	1	
20	92043-3512	PIN	1	1	1	



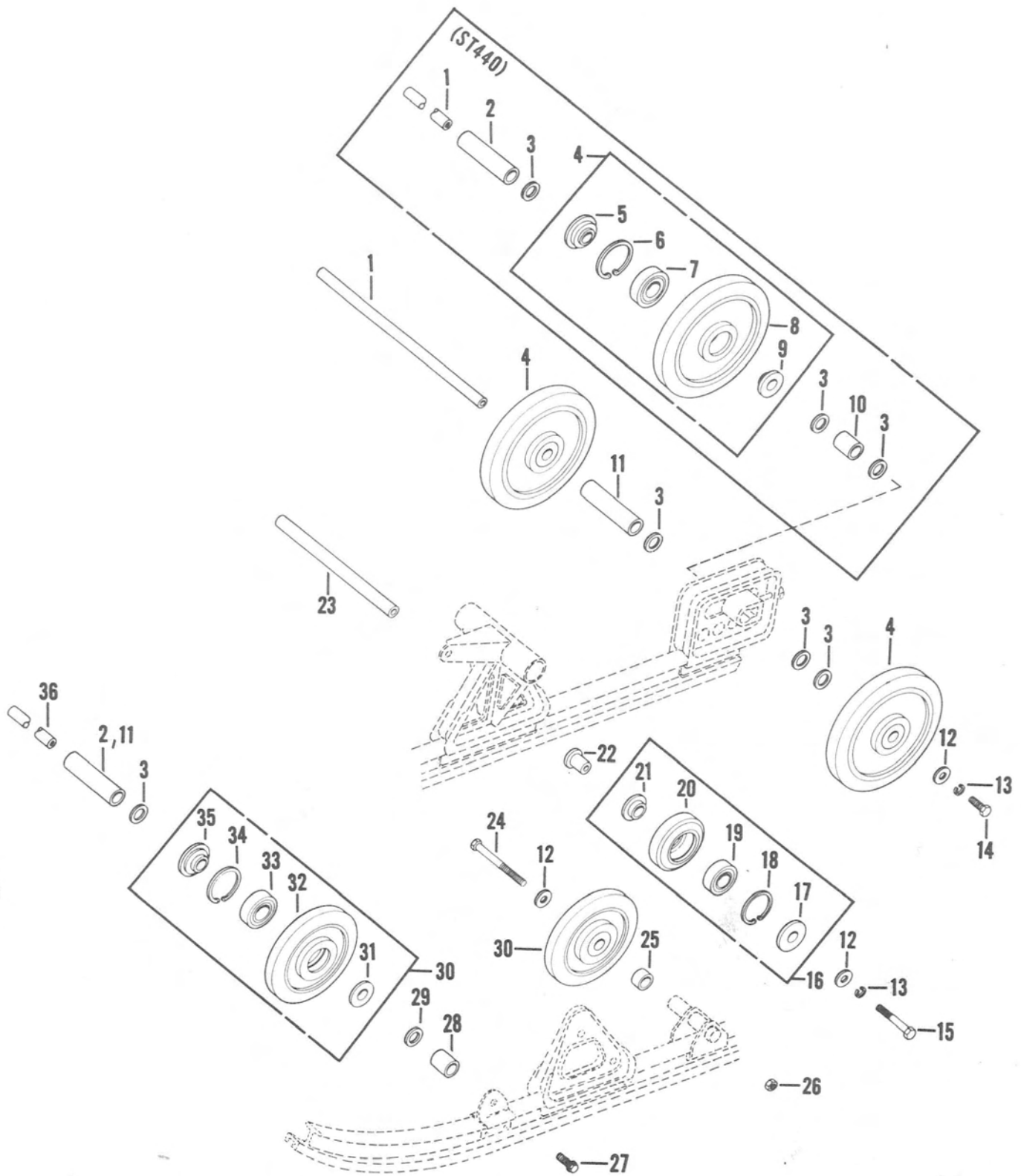
8. SUSPENSION 1/2

Ref. No.	Kawasaki Part No.	Description	Quantity			Remarks
			SS340-A3	SS440-A3	ST440-A3	
1	39172-3501	BRACKET, rear axle	2	2		
	39172-3506	BRACKET, rear axle			2	
2	350BA1000	NUT, insert, 5/16-24	6	6	6	Grade 5, zinc plated
3	11034-3515	BRACKET, track adjusting	2	2	2	
4	92001-3507	BOLT, special, 5/16-24 x 2.75	2	2	2	Track adjusting
5	92039-3509	RIVET, 3/16"	32	32	32	Bracket mounting
6	39116-3503	SHAFT, pivot	1	1	1	Rear suspension
7	39093-3501	PIPE, track guard	1	1	1	Rear suspension
8	92009-3530	SCREW, special	2	2	2	
9	92026-3505	SPACER, suspension arm	2	2	2	
10	92015-3511	NUT, special, 5/16-24	2	2	2	
11	92001-3508	BOLT, special, 3/8-16 x 1.00	10	10	10	Whiz lock
12	92001-3511	BOLT, special, 3/8-24 x 1.00	2	2	2	Grade 8, lock patch
13	92022-3507	WASHER, special	2	2	2	
14	39007-3502	ARM, rear suspension	2	2	2	
15	92028-3513	BUSHING, pivot arm	4	4	4	
16	39020-3509	BRACKET, rear suspension, left side	1	1		Includes idler wheel bracket
	39020-3508	BRACKET, rear suspension, right side	1	1		Includes idler wheel bracket
	39020-3510	BRACKET, rear suspension			2	
17	39102-3501	PIVOT ARM ASSY	1	1	1	Rear suspension
18	39018-3502	BRACKET, front suspension, inside	2	2	2	Includes reinforce plate
19	39017-3503	BRACKET, front suspension, outside	2	2	2	
20	534YW0602	RIVET, 3/16"	12	12	12	Steel, zinc plated
21	35009-3503	BRACE, suspension rail	2	2	2	Front and rear
22	23062-3502	BRACKET, front and rear brace	4	4	4	
23	92039-3521	RIVET, 3/16"	4	4	4	Bumper stopper
24	59201-3503	BUMPER, stopper			2	Tall bumper at rear of rail
25	92022-3536	WASHER, special back up	4	4	4	Bumper stopper
26	23062-3521	BRACKET ASSY, center idler wheel			2	Includes pipe
	11034-3605	BRACKET, center idler wheel			2	Bracket only
27	350BA0800	NUT, insert, 1/4-28	6	6	10	Grade 5, zinc plated
28	119BA0812	BOLT, 1/4-28 x .75			4	Grade 5, zinc plated
29	39105-3507	RAIL, suspension	2	2		
	39105-3509	RAIL, left suspension			1	
	39105-3508	RAIL, right suspension			1	
30	39125-3512	TRACK, snow 15 x 121			1	
31	49048-3503	SHOE, track clip			96	
32	534YW0608	RIVET, 3/16"	4	4	4	Front spring plates
33	119BA1028	BOLT, 5/16-24 x 1.75	4	4	4	Grade 5, zinc plated
34	13169-3517	PLATE, front spring cam	4	4	4	
35	49060-3507	CAM, front spring	2	2	2	
36	92026-3523	SPACER, front spring cam	4	4	4	



8. SUSPENSION 1/2 (CONTINUED)

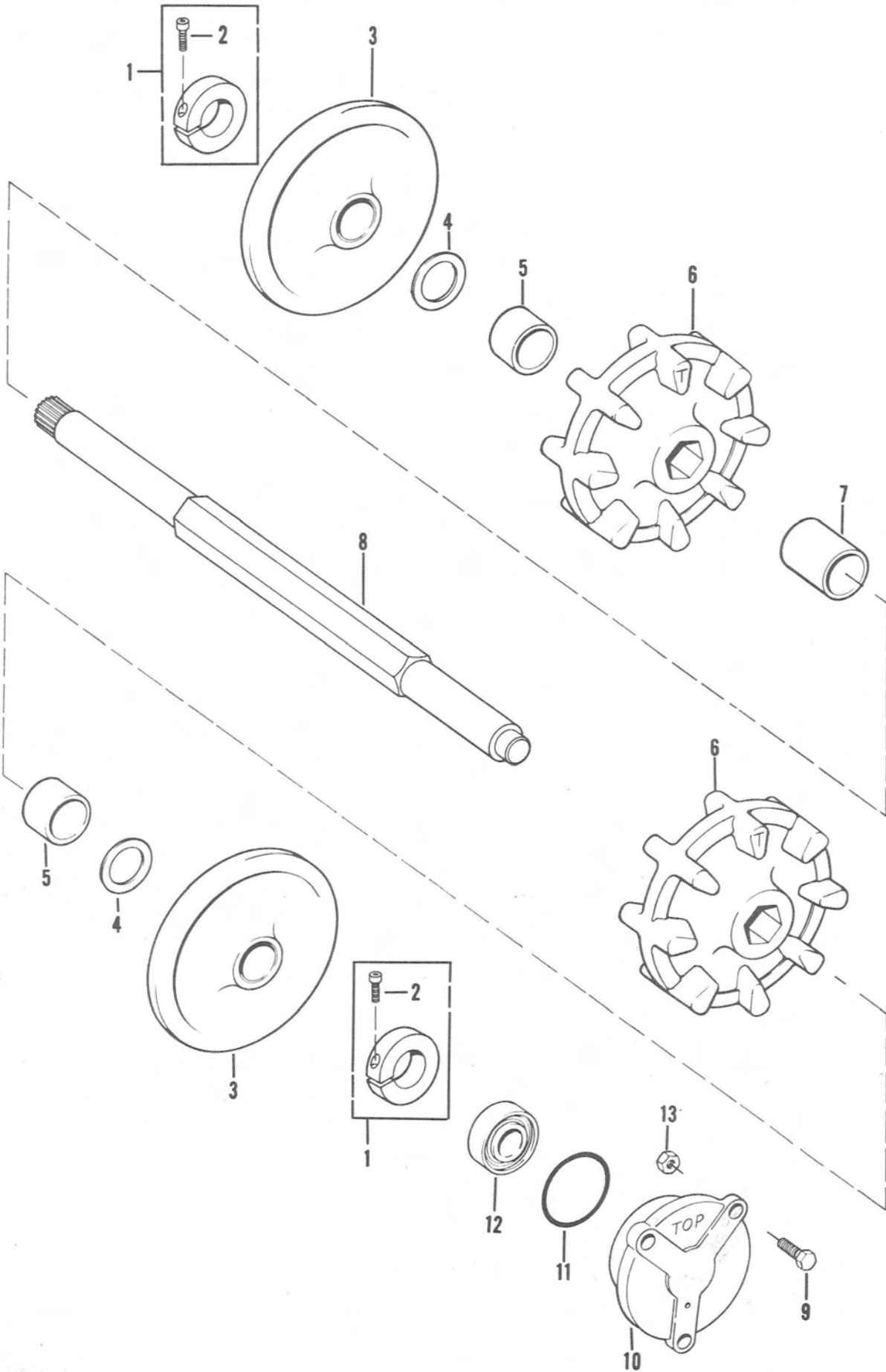
Ref. No.	Kawasaki Part No.	Description	Quantity			Remarks
			SS340-A3	SS440-A3	ST440-A3	
37	39139-3506	STRIP, rail wear	2	2	2	Hi Fax
38	39125-3505-//	TRACK, snow, 15 x 121	1	1		
39	99970-3525	ROD ASSY, track	48	48		
40	92039-3535	• RIVET, special, 1/4 x 28	288	288		6 required each rod
41	39113-3504	• ROD, track	48	48		
42	92015-3529	• NUT, special, 1/4 x 28	288	288		Grade 5, zinc plated
43	92009-3531	SCREW, special	2	2	2	Hi Fax mounting
44	59201-3501	BUMPER, stopper	4	4	2	Short bumper
45	92026-3524	SPACER, short	2	2	2	Limiter strap
46	92022-3535	WASHER, special limiter	4	4	4	
47	119BA0816	BOLT, 1/4-28 x 1.00	4	4	4	Grade 5, zinc plated
48	92026-3525	SPACER, long	1	1	1	Limiter strap
49	39076-3502	LIMITER, strap	2	2	2	Not adjustable
50	39116-3502	SHAFT, front pivot	1	1	1	
51	92081-3531	SPRING, LH	1	1	1	
	92081-3530	SPRING, RH	1	1	1	
52	33001-3502	ARM ASSY, swing	1	1		Front suspension
	33001-3506	ARM ASSY, swing			1	Includes idler wheel brackets
53	413EA0800	WASHER, plain, 1/4"	2	2	2	Steel, zinc plated
54	119BA1236	BOLT, 3/8-24 x 2.25	1	1	1	Grade 5, zinc plated
55	350BA1200	NUT, insert, 3/8-24	2	2	2	Grade 5, zinc plated
56	39116-3501	SHAFT	1	1	1	
57	119BA1232	BOLT, 3/8-24 x 2.00	1	1	1	
58	45014-3501	SHOCK ABSORBER, suspension	1	1	1	
59	42036-3502	SLEEVE, shock absorber	1	1	1	Rear mount
60	92028-3502	BUSHING, shock absorber	2	2	2	Rear mount
61	49060-3501	CAM, shock absorber	1	1	1	Ride adjustment
62	92081-3515	SPRING, shock absorber	1	1	1	Standard
63	39108-3503	RETAINER, spring	1	1	1	Standard
64	99970-3501	SPRING KIT, shock absorber	opt	opt	opt	Heavy duty
65	39108-3502	• RETAINER, spring	opt	opt	opt	Heavy duty
66	92081-3524	• SPRING, shock absorber	opt	opt	opt	Heavy duty





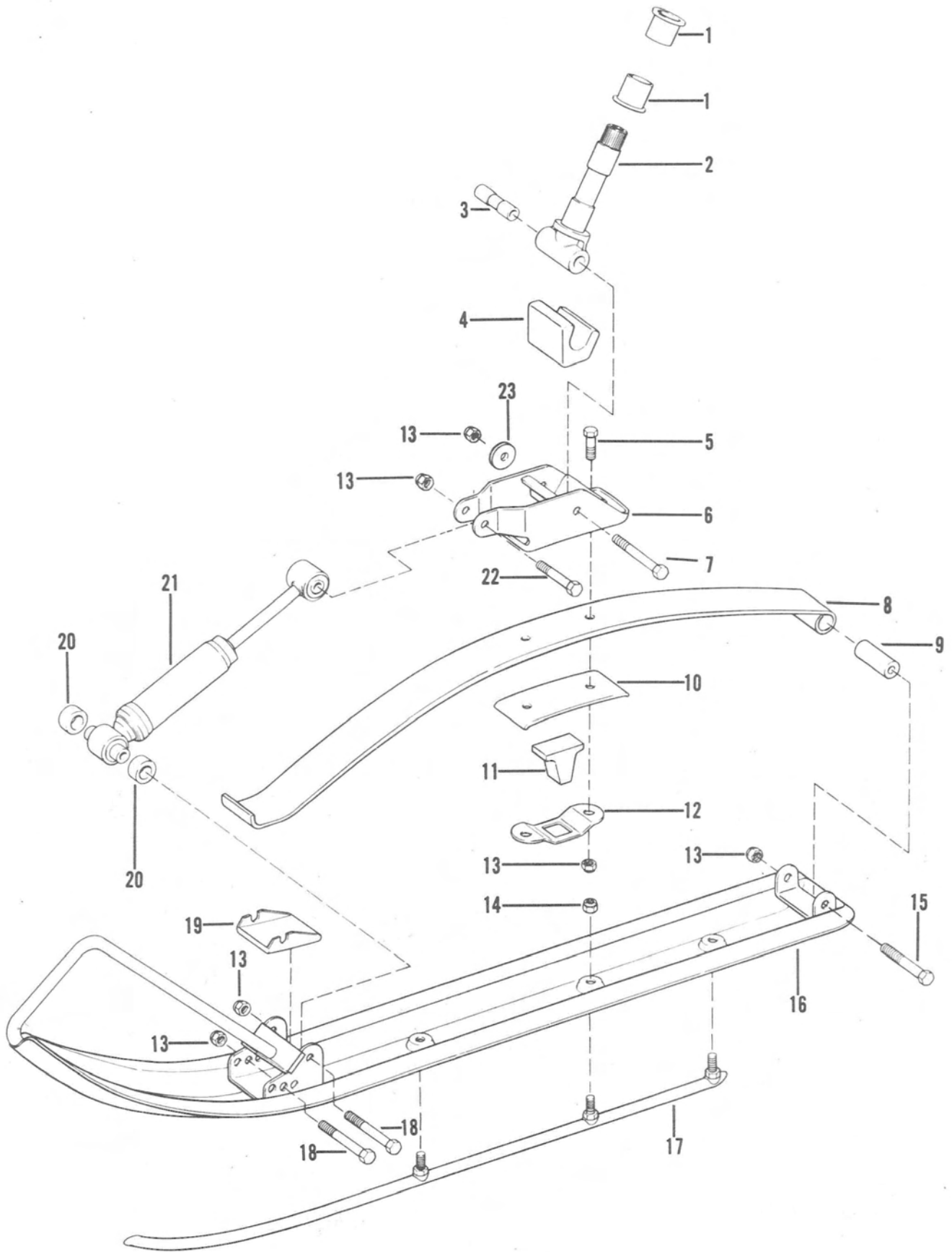
## 9. SUSPENSION 2/2

Ref. No.	Kawasaki Part No.	Description	Quantity			Remarks
			SS340-A3	SS440-A3	ST440-A3	
1	39004-3501	AXLE, rear	1	1	1	
2	92026-3511	SPACER, front & rear wheels			2	3.75 long
3	92022-3508	WASHER	8	8	12	
4	41073-3511	WHEEL ASSY, rear axle			4	8.00 O.D.
	41073-3508	WHEEL ASSY, rear axle	3	3		7.63 O.D.
5	92026-3508	• SPACER, large O.D.	3	3	4	
6	92033-3504	• RING, snap	3	3	4	
7	92045-3502	• BEARING, sealed	3	3	4	
8	39153-3513	• WHEEL, rear axle			4	8.00 O.D.
	39153-3509	• WHEEL, rear axle	3	3		7.63 O.D.
9	92026-3509	• SPACER, small O.D.	3	3	4	
10	92026-3544	SPACER, rear axle wheel			2	1.19 long
11	92026-3506	SPACER, front & rear wheels	3	3		
12	413EA1200	WASHER, plain, 3/8"	4	4	6	Steel, zinc plated
13	465FA1200	WASHER, spring lock, 3/8"	4	4	4	Steel, zinc plated
14	118BA1216	BOLT, 3/8-16 x 1.00	2	2	2	Grade 5, zinc plated
15	118BA1240	BOLT, 3/8-16 x 2.50	2	2	2	Grade 5, zinc plated
16	41073-3509	WHEEL ASSY, idler	2	2	2	3.25 O.D.
17	92026-3508	• SPACER, large O.D.	2	2	2	
18	92033-3504	• RING, snap	2	2	2	
19	92045-3502	• BEARING, sealed	2	2	2	
20	39153-3512	• WHEEL, idler	2	2	2	3.25 O.D.
21	92026-3509	• SPACER, small O.D.	2	2	2	
22	92026-3545	SPACER	2	2	2	
23	39115-3501	SHAFT, idler wheel	1	1	1	
24	119BA1260	BOLT, 3/8-24 x 4.00			2	Grade 5, zinc plated
25	92026-3546	SPACER			2	0.62 long
26	350BA1200	NUT, insert, 3/8-24			2	Grade 5, zinc plated
27	92001-3508	BOLT, special, 3/8-16 x 1.00	2	2	2	Whiz lock
28	92026-3512	SPACER, front idler wheel	2	2	2	1.28 long
29	92022-3508	WASHER	2	2		
30	41073-3510	WHEEL ASSY, idler			4	6.08 O.D.
	41073-3504	WHEEL ASSY, idler	2	2		5.68 O.D.
31	92026-3509	• SPACER, small O.D.	2	2	4	
32	39153-3514	• WHEEL, idler			4	6.08 O.D.
	39153-3506	• WHEEL, idler	2	2		5.68 O.D.
33	92045-3502	• BEARING, sealed	2	2	4	
34	92033-3504	• RING, snap	2	2	4	
35	92026-3508	• SPACER, large O.D.	2	2	4	
36	39116-3501	SHAFT	1	1	1	



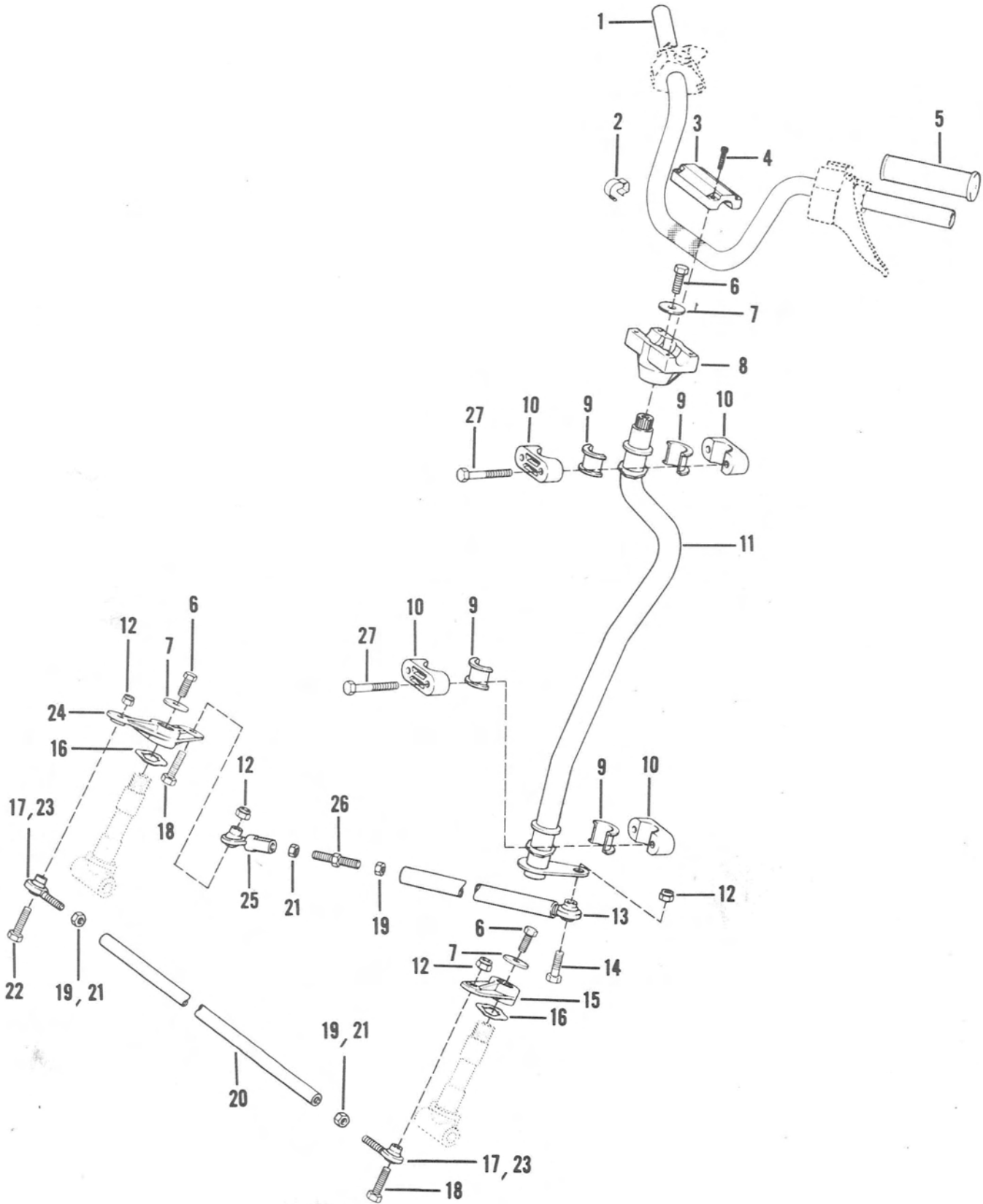
10. DRIVE SHAFT

Ref. No.	Kawasaki Part No.	Description	Quantity			Remarks
			SS340-A3	SS440-A3	ST440-A3	
1	92027-3504	COLLAR ASSY	2	2	2	Includes set screw
2	92009-3555	• SCREW, 1/4-28 x .62	2	2	2	Socket head
3	39153-3505	WHEEL, idler	2	2	2	Drive shaft
4	92022-3501	WASHER, special	2	2	2	
5	32032-3522	PIPE, outer spacer	2	2	2	
6	12046-3502	SPROCKET, track drive	2	2	2	
7	32032-3521	PIPE, center spacer	1	1		2.185 long
	32032-3548	PIPE, center spacer			1	2.275 long
8	39159-3504	SHAFT, track drive	1	1	1	
9	119BA1014	BOLT, 5/16-24 x .88	3	3	3	Grade 5, zinc plated
10	41066-3501	HOUSING, bearing	1	1	1	
11	92055-3506	SEAL, "O" ring	1	1	1	
12	92045-3514	BEARING	1	1	1	
13	350BA1000	NUT, insert, 5/16-24	3	3	3	Grade 5, zinc plated



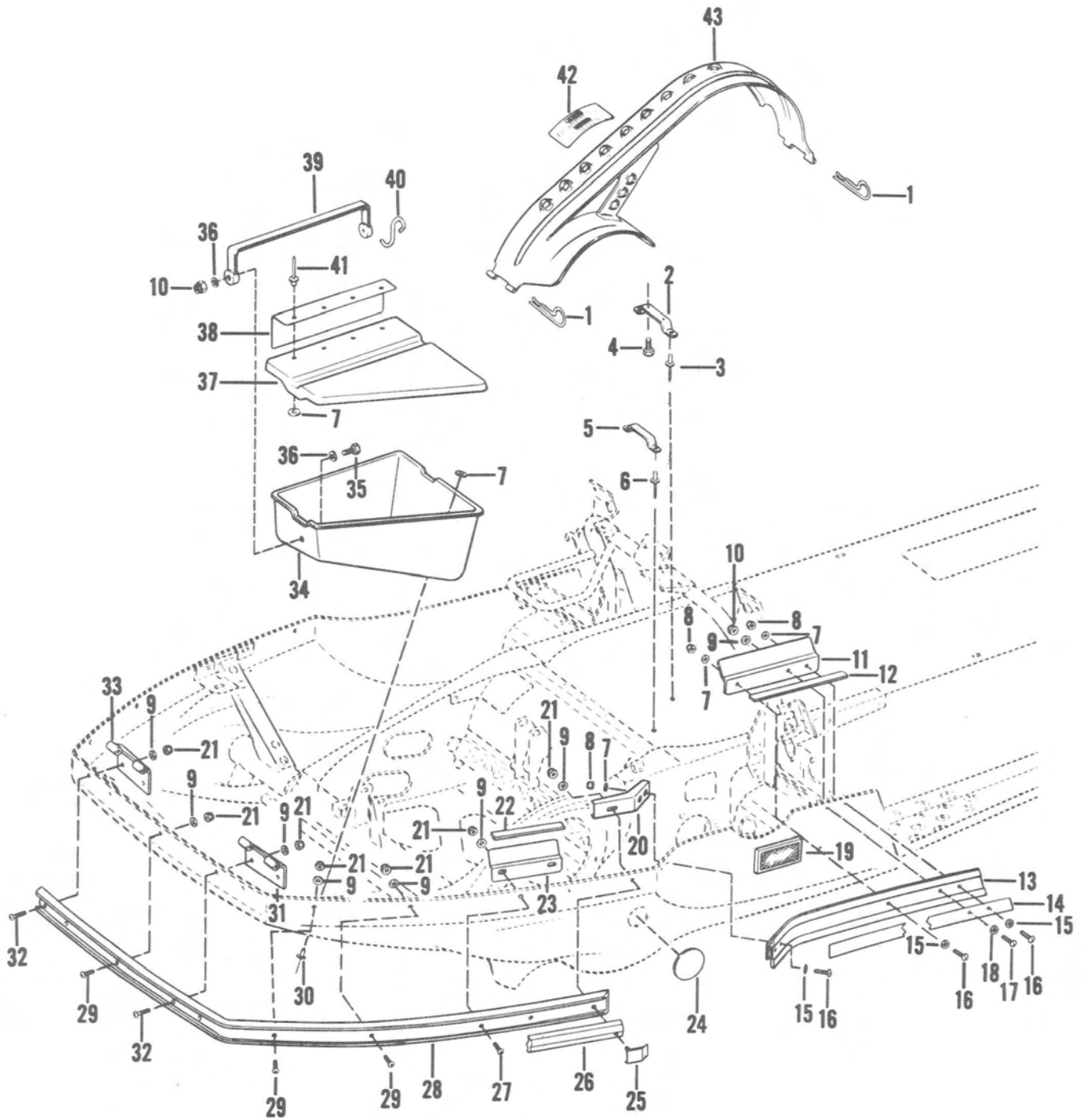
11. SKI & SPINDLE

Ref. No.	Kawasaki Part No.	Description	Quantity			Remarks
			SS340-A3	SS440-A3	ST440-A3	
1	92028-3509	BUSHING, spindle	4	4	4	
2	39126-3501	SPINDLE, ski	2	2	2	
3	42036-3505	SLEEVE, spindle	2	2	2	Spindle to saddle
4	92075-3503	DAMPER	2	2	2	
5	119CA1220	BOLT, 3/8-24 x 1.25	4	4	4	Grade 8, zinc plated
6	39181-3501	SADDLE, ski	2	2	2	
7	119CA1256	BOLT, 3/8-24 x 3.50	2	2	2	Grade 8, zinc plated
8	39130-3501	SPRING, monoleaf	2	2	2	
9	42036-3503	SLEEVE, spring	2	2	2	Rear bushing
10	39094-3502	PLATE, back-up	2	2	2	
11	59201-3502	BUMPER, ski	2	2	2	
12	39106-3501	RETAINER, bumper	2	2	2	
13	350BA1200	NUT, insert, 3/8-24	14	14	14	Grade 5, zinc plated
14	351BA1000	NUT, insert, 5/16-18	6	6	6	Grade 5, zinc plated
15	119BA1244	BOLT, 3/8-24 x 2.75	2	2	2	Grade 5, zinc plated
16	39122-3505	SKI	2	2	2	
17	39120-3501	SKEG	2	2	2	
18	119BA1248	BOLT, 3/8-24 x 3.00	4	4	4	Grade 5, zinc plated
19	39138-3503	STRIP, rub	2	2	2	
20	92026-3510	SPACER, shock absorber	4	4	4	
21	45014-3502	SHOCK ABSORBER, ski	2	2	2	
22	119BA1232	BOLT, 3/8-24 x 2.00	2	2	2	Grade 5, zinc plated
23	92022-3528	WASHER, special	2	2	2	



12. STEERING

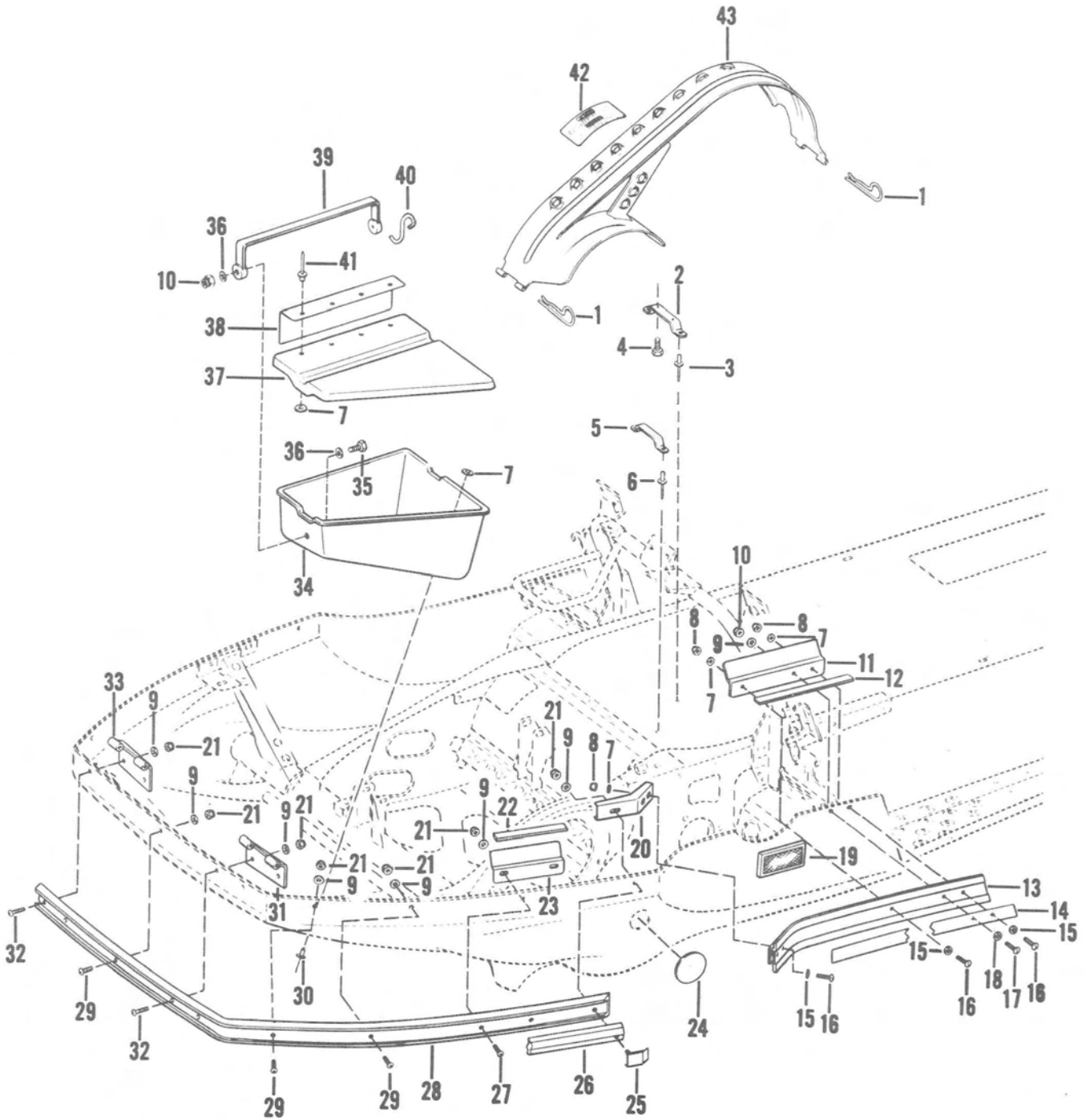
Ref. No.	Kawasaki Part No.	Description	Quantity			Remarks
			SS340-A3	SS440-A3	ST440-A3	
1	46003-3502	HANDLE, steering	1	1	1	
2	92037-3508	CLAMP, wire	2	2	2	
3	46012-3503	HOLDER, handle	1	1	1	
4	92009-3510	SCREW, 1/4-20 x 1.00	4	4	4	Socket head
5	46075-3501	GRIP, handle	2	2	2	
6	92001-3511	BOLT, 3/8-24 x 1.00	3	3	3	Grade 8, lock patch
7	92022-3528	WASHER, special	3	3	3	
8	46012-3502	HOLDER, handle	1	1	1	
9	92028-3510	BUSHING	4	4	4	
10	39009-3501	BLOCK, mount	4	4	4	
11	39100-3503	POLE ASSY, steering	1	1	1	
12	350BA1200	NUT, insert, 3/8-24	4	4	4	Grade 5, zinc plated
13	39111-3503	ROD, tie	1	1	1	Rear
14	119BA1222	BOLT, 3/8-24 x 1.37	1	1	1	Grade 5, zinc plated
15	39006-3502	ARM, left steering	1	1	1	
16	92022-3511	WASHER, wave	AR	AR	AR	
17	39112-3504	ROD END, tie	1	1	1	RH thread (shoulder on ball against arm)
18	119BA1224	BOLT, 3/8-24 x 1.50	2	2	2	Grade 5, zinc plated
19	344BA1200	NUT, 3/8-24	2	2	2	Grade 5, zinc plated
20	39111-3506	ROD, tie	1	1	1	Front
21	92015-3510	NUT, special, 3/8-24	2	2	2	LH thread
22	119BA1228	BOLT, 3/8-24 x 1.75	1	1	1	Grade 5, zinc plated
23	39112-3505	ROD END, tie	1	1	1	LH thread (shoulder on ball against arm)
24	39006-3503	ARM, right steering	1	1	1	
25	39112-3506	ROD END, tie	1	1	1	Female (shoulder on ball against arm)
26	92004-3502	STUD, adjusting	1	1	1	
27	92001-3528	BOLT, 5/16-24 x 2.50	4	4	4	Grade 8, lock patch





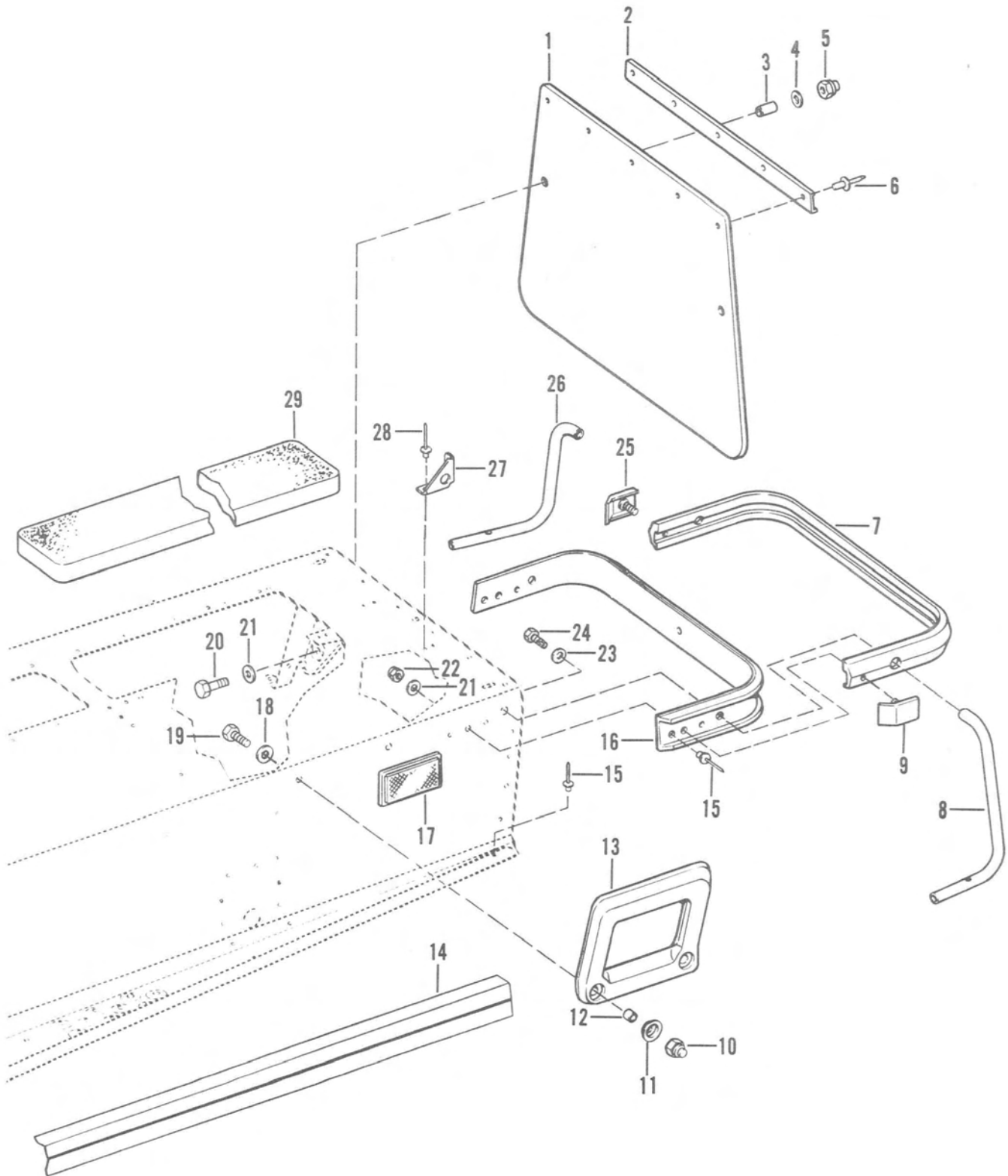
## 13. CHASSIS 1/3

Ref. No.	Kawasaki Part No.	Description	Quantity			Remarks
			SS340-A3	SS440-A3	ST440-A3	
1	39092-3502	PIN, converter guard	2	2	2	Hair pin
2	11034-3559	BRACKET, fuel pump	1	1	1	
3	534YW0602	RIVET, 3/16	2	2	2	Steel, zinc plated (Install from bottom)
4	92001-3520	BOLT, special fuel pump mount	2	2	2	Grade 5, zinc plated
5	14025-3501	COVER, fuel tube	1	1	1	
6	92039-3526	RIVET, 3/16"	2	2	2	Install from bottom
7	92022-3539	WASHER, special	16	16	16	Steel, zinc plated
8	350BA0600	NUT, insert, 10-32	8	8	8	Grade 5, zinc plated
9	412EA0800	WASHER, plain, 1/4"	17	17	17	Steel, zinc plated
10	351BA0800	NUT, insert, 1/4-20	3	3	3	Grade 5, zinc plated
11	13070-3508	GUIDE, hood	2	2	1	Rear
	13070-3512	GUIDE, hood			1	Rear RH
12	39145-3506	TRIM SEAL, hood guide	2	2	2	Rear
13	13070-3510	GUIDE, LH	1	1	1	Pan bumper trim
	13070-3509	GUIDE, RH	1	1	1	Pan bumper trim
14	56027-3502	PATTERN, guide	2	2	2	
15	92022-3524	WASHER, special	8	8	8	Black chrome
16	92009-3527	SCREW, special	8	8	8	Rear guide to pan
17	250DH0812	SCREW, 1/4-20 x .75	2	2	2	Grade 60M, black chrome
18	412EH0800	WASHER, plain, 1/4"	2	2	2	Steel, black chrome
19	28001-3501	REFLECTOR ASSY, amber	2	2	2	
20	35009-3502	BRACE, LH	1	1	1	
	35009-3501	BRACE, RH	1	1	1	
21	350BA0800	NUT, insert, 1/4-28	15	15	15	Grade 5, zinc plated
22	39145-3507	TRIM SEAL, hood guide	2	2	2	Front
23	13070-3507	GUIDE, hood	2	2	2	Front
24	92066-3503	PLUG, converter bolt	1	1	1	Rubber
25	92037-3505	CLAMP, bumper trim LH	1	1	1	
	92037-3504	CLAMP, bumper trim RH	1	1	1	
26	53044-3501	TRIM, front bumper	1	1	1	Rubber insert
27	92009-3506	SCREW, special	4	4	4	Bumper to hood guide
28	39027-3501	BUMPER, front	1	1	1	
29	92009-3513	SCREW, special	5	5	5	Bumper to pan
30	535XX0606	RIVET, 3/16"	4	4	4	Tool case to pan
31	53009-3506	HINGE, hood LH	1	1	1	
32	92009-3516	SCREW, special	4	4	4	Bumper to hinge
33	53009-3510	HINGE, hood RH	1	1	1	
34	32098-3501	CASE, tool	1	1	1	
35	118AA0820	BOLT, 1/4-20 x 1.25	1	1	1	Grade 2, zinc plated
36	413EA0800	WASHER, plain, 1/4"	2	2	2	Steel, zinc plated
37	14025-3503	COVER, tool case	1	1	1	
38	55020-3501	GUARD, tool case cover	1	1	1	



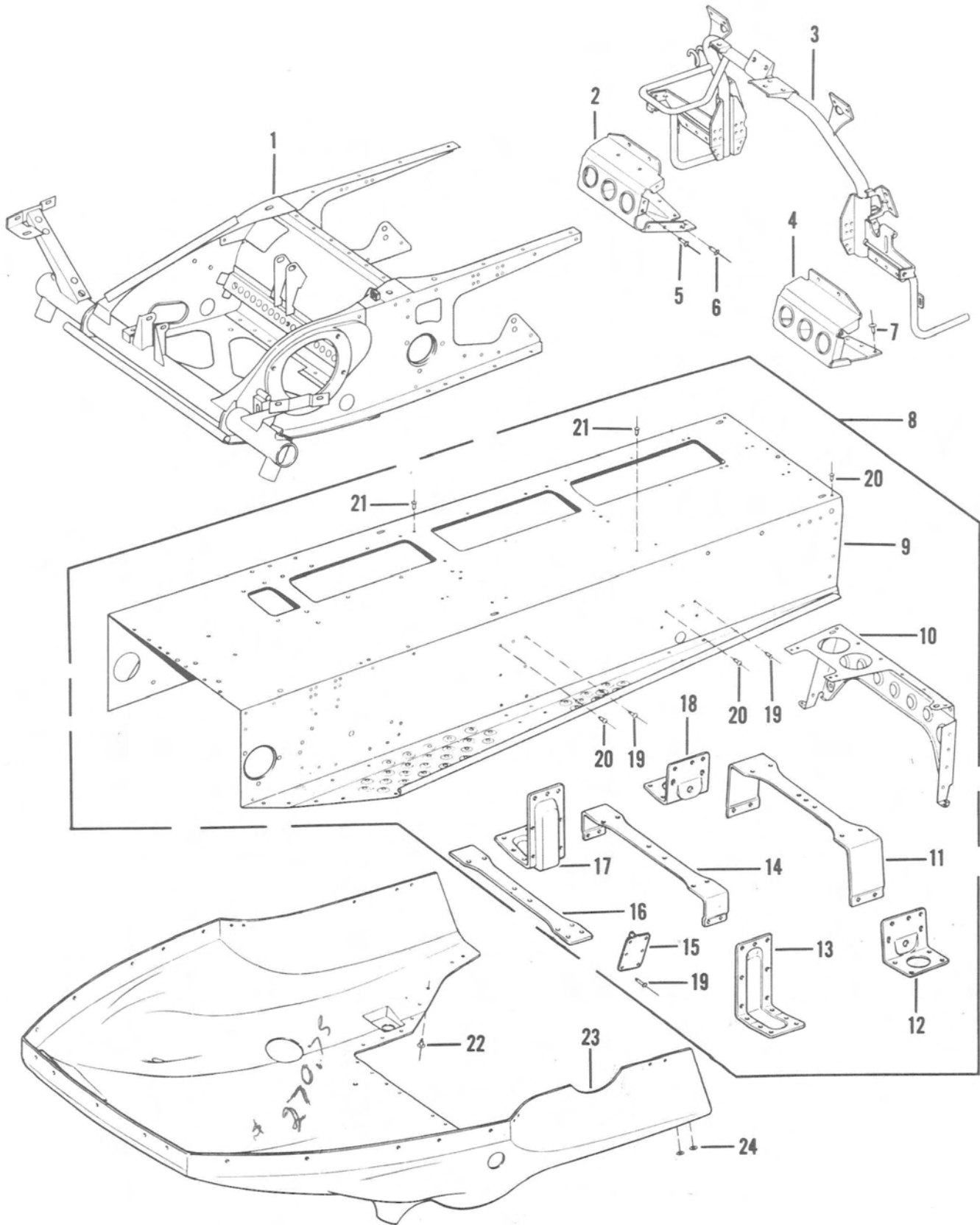
13. CHASSIS 1/3 (CONTINUED)

Ref. No.	Kawasaki Part No.	Description	Quantity			Remarks
			SS340-A3	SS440-A3	ST440-A3	
39	92072-3504	BAND, tool case	1	1	1	
40	27012-3502	HOOK, band	1	1	1	
41	535XX0604	RIVET, 3/16"	4	4	4	
42	56040-3501	LABEL, warning	1	1	1	
43	39056-3501	GUARD, converter	1	1	1	



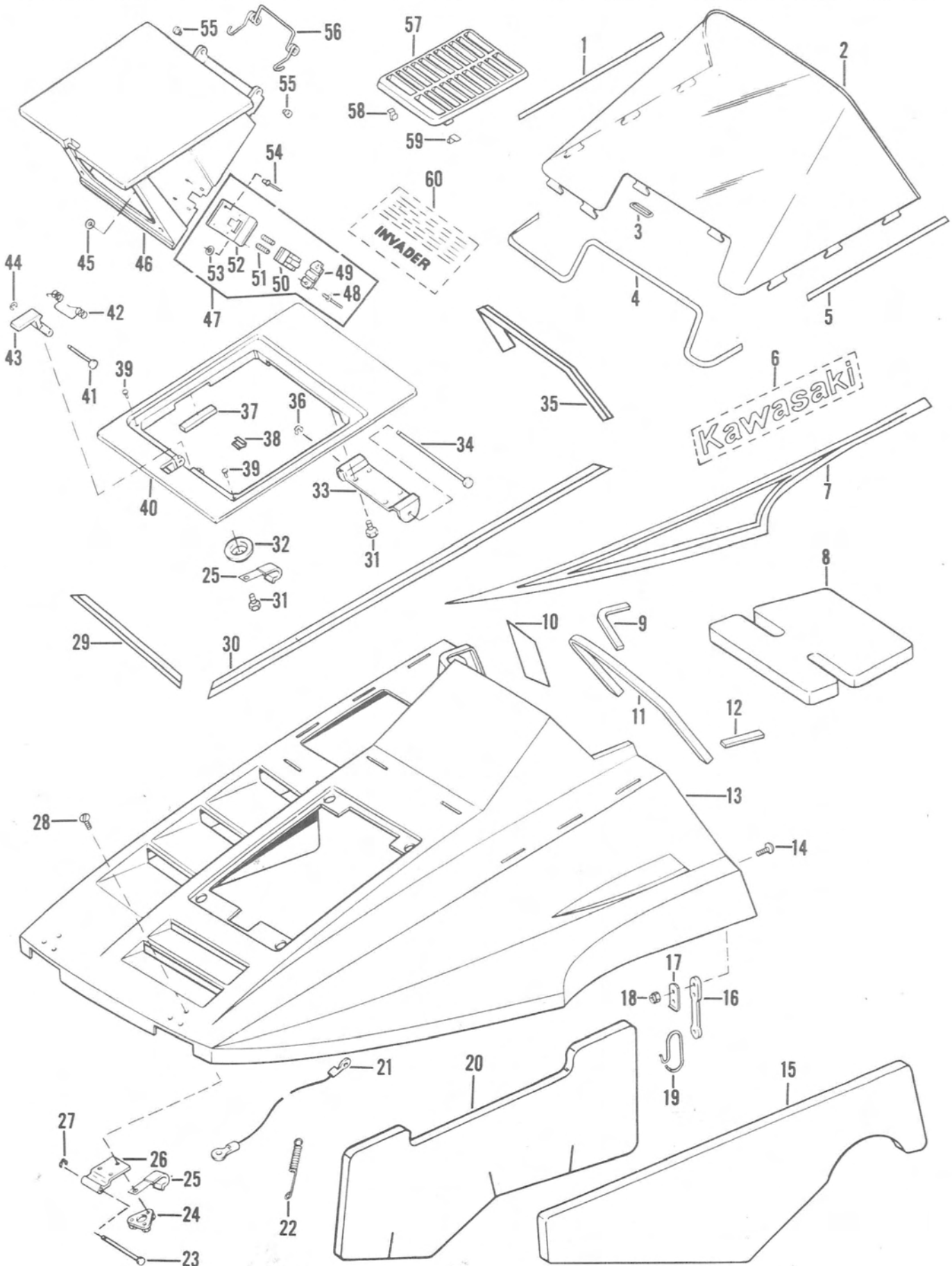
14. CHASSIS 2/3

Ref. No.	Kawasaki Part No.	Description	Quantity			Remarks
			SS340-A3	SS440-A3	ST440-A3	
1	39047-3501	FLAP, snow	1	1	1	
2	13169-3504	PLATE, snow flap	1	1	1	
3	92026-3503	SPACER, snow flap	2	2	2	
4	92022-3533	WASHER, plain, 1/4"	2	2	2	Special
5	92015-3506	NUT, 1/4-20	2	2	2	Nylon cap
6	535XX0608	RIVET, 3/16"	5	5	5	
7	53044-3502	TRIM, rear bumper	1	1	1	Rubber insert
8	35011-3502	STAY, LH rear	1	1	1	
9	92037-3505	CLAMP, bumper trim LH	1	1	1	
10	92015-3507	NUT, 5/16-24	4	4	4	Nylon cap
11	92022-3505	WASHER, special cupped	4	4	4	
12	92026-3502	SPACER, handle grip	4	4	4	
13	39053-3502	GRIP, passenger handle	2	2	2	
14	56027-3504	PATTERN, chassis stripe	2	2	2	
15	92039-3503	RIVET, 3/16"	6	6	6	
16	39028-3502	BUMPER, rear	1	1	1	
17	28001-3502	REFLECTOR ASSY, red	2	2	2	
18	413EA1000	WASHER, plain, 5/16"	4	4	4	Steel, zinc plated
19	92009-3547	SCREW, 5/16-24 x 1.00	4	4	4	Grade 60M, zinc plated
20	118AA0824	BOLT, 1/4-20 x 1.50	2	2	2	Grade 2, zinc plated
21	412EA0800	WASHER, plain, 1/4"	4	4	4	Steel, zinc plated
22	350BA0800	NUT, insert, 1/4-28	2	2	2	Grade 5, zinc plated
23	412EA1200	WASHER, plain, 3/8"	2	2	2	Steel, zinc plated
24	92001-3509	BOLT, special	2	2	2	Stay to tunnel
25	92037-3504	CLAMP, bumper trim RH	1	1	1	
26	35011-3501	STAY, RH rear	1	1	1	
27	11034-3512	BRACKET, taillight mount	2	2	2	
28	92039-3526	RIVET, 3/16"	4	4	4	
29	92026-3513	SPACER, seat			1	



15. CHASSIS 3/3

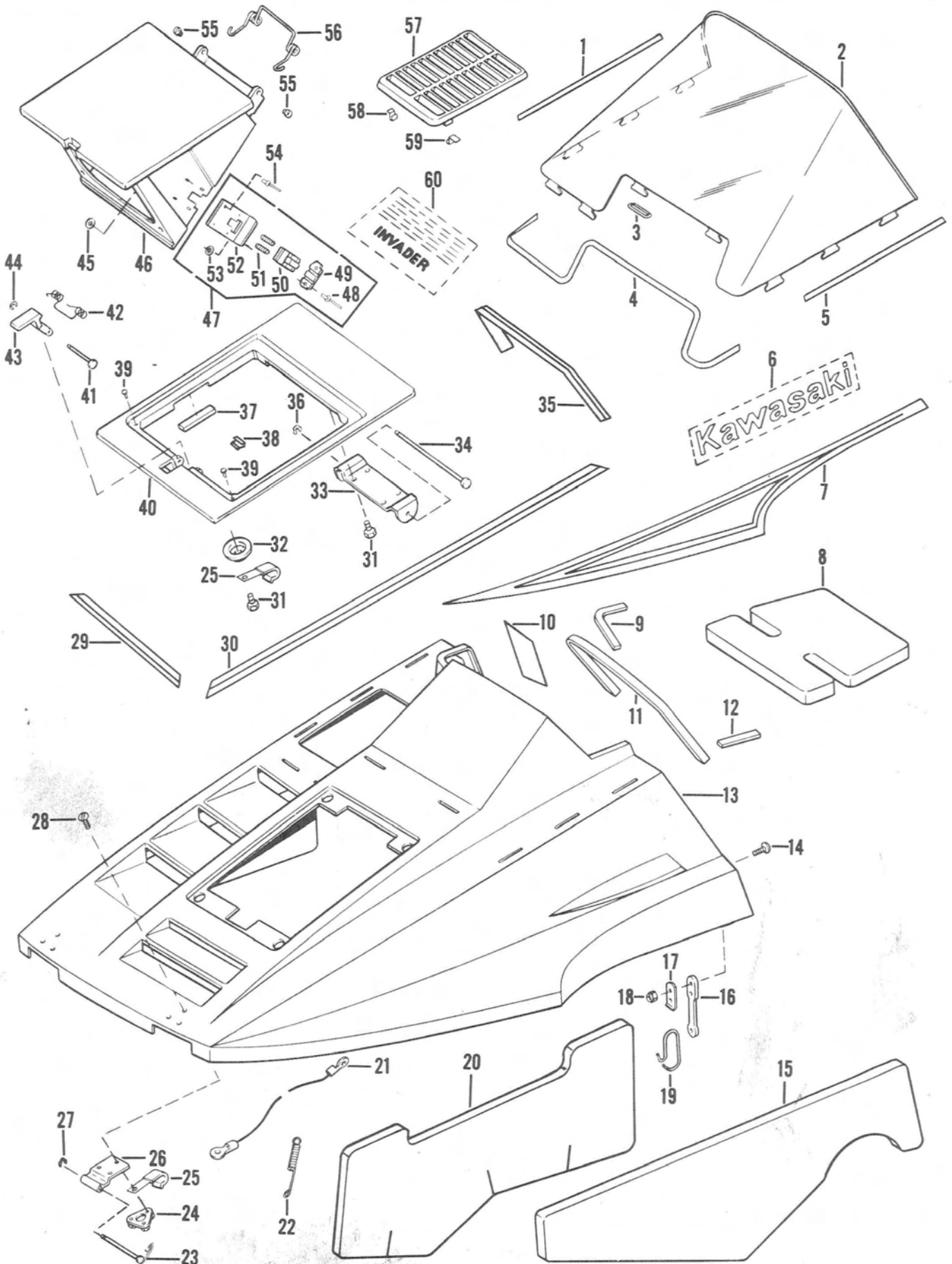
Ref. No.	Kawasaki Part No.	Description	Quantity			Remarks
			SS340-A3	SS440-A3	ST440-A3	
1	32002-3504	FRAME ASSY, front bulkhead	1	1	1	
2	39048-3505	FOOTREST, RH	1	1	1	
3	39084-3506	MOUNT ASSY, upper steering	1	1	1	
4	39048-3502	FOOTREST, LH	1	1	1	
5	534YY0602	RIVET, 3/16 x .32	47	47	48	Stainless steel
6	534YY0604	RIVET, 3/16 x .45	32	32	28	Stainless steel
7	534XX0606	RIVET, 3/16 x .57	4	4	4	Aluminum, small head
8	39151-3515	TUNNEL ASSY	1	1		
	39151-3516	TUNNEL ASSY			1	
9	39149-3508	• TUNNEL	1	1		
	39149-3507	• TUNNEL			1	
10	39026-3501	• BULKHEAD, rear	1	1		Snow flap
	39026-3502	• BULKHEAD, rear			1	Snow flap
11	35034-3510	• REINFORCE, rear tunnel brace	1	1	1	
12	39019-3505	• BRACKET, rear suspension LH	1	1	1	
13	11034-3551	• BRACKET, front LH	1	1	1	
14	35034-3505	• REINFORCE, center tunnel brace	1	1	1	
15	39016-3505	• BRACKET, suspension spring	2	2	2	
16	35034-3514	• REINFORCE, front tunnel brace	1	1		
17	11034-3550	• BRACKET, front RH	1	1	1	
18	39019-3504	• BRACKET, rear suspension RH	1	1	1	
19	534YY0602	• RIVET, 3/16 x .32	44	44	44	Stainless steel
20	534YY0604	• RIVET, 3/16 x .45	26	26	26	Stainless steel
21	534YW0602	• RIVET, 3/16 x .32	7	7	12	Steel, zinc plated
22	535XX0606	RIVET, 3/16 x .57	20	20	20	Aluminum, large head
23	39088-3508	PAN ASSY, lower	1	1	1	Exhaust outlet hole not drilled
24	92022-3539	WASHER, special	4	4	4	Steel, zinc plated





16. HOOD (SS340, SS440)

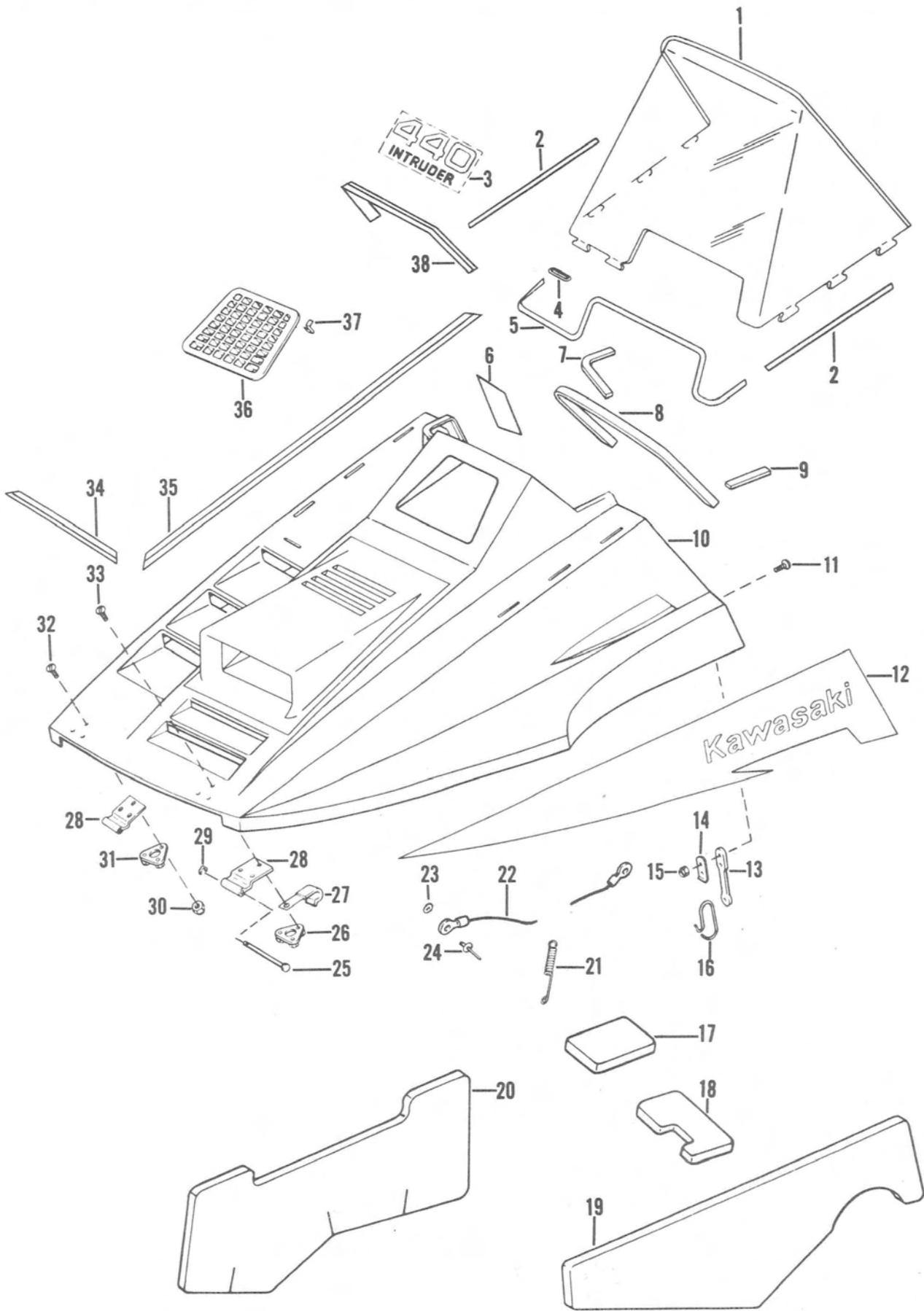
Ref. No.	Kawasaki Part No.	Description	Quantity			Remarks
			SS340-A3	SS440-A3	ST440-A3	
1	56027-3518	PATTERN, windshield RH	1	1		Black stripe
2	39154-3505	WINDSHIELD, low	1	1		
	39154-3504	WINDSHIELD, high	opt	opt		
3	92055-3503	O-RING, windshield	10	10		
4	56027-3517	PATTERN, windshield front	1	1		Black stripe
5	56027-3519	PATTERN, windshield LH	1	1		Black stripe
6	56018-3511	MARK, Kawasaki	2	2		
7	56027-3542	PATTERN, lower LH side	1	1		Red, blue and silver stripes
	56027-3543	PATTERN, lower RH side	1	1		Red, blue and silver stripes
8	39156-3516	PAD, top	1	1		
9	39156-3537	PAD, hood to panel	1	1		
10	56040-3503	LABEL, warning	1	1		
11	39156-3553	PAD, hood to panel	1	1		
12	39156-3536	PAD, hood to panel	1	1		
13	59456-3511	HOOD, plain	1	1		
14	250DH0816	SCREW, 1/4-20 x 1.00	4	4		Grade 60M, black chrome
15	39156-3517	PAD, left	1	1		
16	92072-3508	BAND, hood hold down	2	2		
17	13169-3511	PLATE, band mounting	2	2		
18	351BA0800	NUT, insert, 1/4-20	4	4		Grade 5, zinc plated
19	27012-3501	HOOK, hold down band	2	2		
20	39156-3518	PAD, right	1	1		
21	39073-3509	LANYARD, hood	1	1		
22	92081-3529	SPRING, lanyard	1	1		LH front bumper mount bolt
23	92043-3503	PIN, hood hinge	2	2		
24	13169-3525	PLATE, nut	2	2		
25	92037-3511	CLAMP, headlight harness	2	2		
26	53009-3513	HINGE, hood	2	2		
27	92033-3502	RING, snap	2	2		E-ring
28	250DH0814	SCREW, 1/4-20 x .87	6	6		Grade 60M, black chrome
29	56027-3541	PATTERN, lower center section	1	1		Red, blue and silver stripes
30	56027-3540	PATTERN, RH center section	1	1		Red, blue and silver stripes
	56027-3545	PATTERN, LH center section	1	1		Red, blue and silver stripes
31	92009-3557	SCREW, special, 10-24	8	8		Lock patch
32	92022-3519	WASHER, cupped	4	4		
33	11034-3549	BRACKET, hinge	1	1		
34	92043-3507	PIN, pivot	1	1		
35	56027-3544	PATTERN, top center section	1	1		Red, blue and silver stripes
36	92033-3508	RING, snap	1	1		E-ring
37	11009-3504	GASKET	2	2		
38	14020-3512	RETAINER	1	1		Close latch adjuster
39	92071-3504	GROMMET	2	2		



16. HOOD (SS340, SS440) CONTINUED

Ref. No.	Kawasaki Part No.	Description	Quantity			Remarks
			SS340-A3	SS440-A3	ST440-A3	
40	13091-3508	HOLDER, headlamp housing	1	1		
41	92043-3509	PIN, latch	1	1		
42	92081-3520	SPRING, close torsion	1	1		
43	49031-3510	LATCH, close	1	1		
44	92033-3506	RING, snap	1	1		E-ring
45	92022-3539	WASHER, special	8	8		Steel, zinc plated
46	13227-3521	HOUSING, headlamp	1	1		
47	49031-3507	LATCH ASSY	2	2		
48	535WV0606	• RIVET, 3/16"	4	4		
49	14025-3506	• COVER, latch	2	2		
50	49031-3508	• LATCH, open	2	2		
51	92081-3552	• SPRING, latch	4	4		
52	13227-3518	• HOUSING, latch	2	2		
53	92022-3539	• WASHER, special	4	4		Steel, zinc plated
54	534VV0606	RIVET, 3/16"	8	8		Black anodize
55	92028-3505	BUSHING, nylon	2	2		
56	92081-3532	SPRING, open torsion	1	1		
57	39090-3502	PANEL, radiator vent	1	1		
58	14020-3516	RETAINER, panel	1	1		Short tab
59	14020-3507	RETAINER, panel	2	2		Long tab
60	56018-3512	MARK, 440 Invader		1		
	56018-3513	MARK, 340 Invader	1			
*	50275-3512	PAINT, light blue	AR	AR		

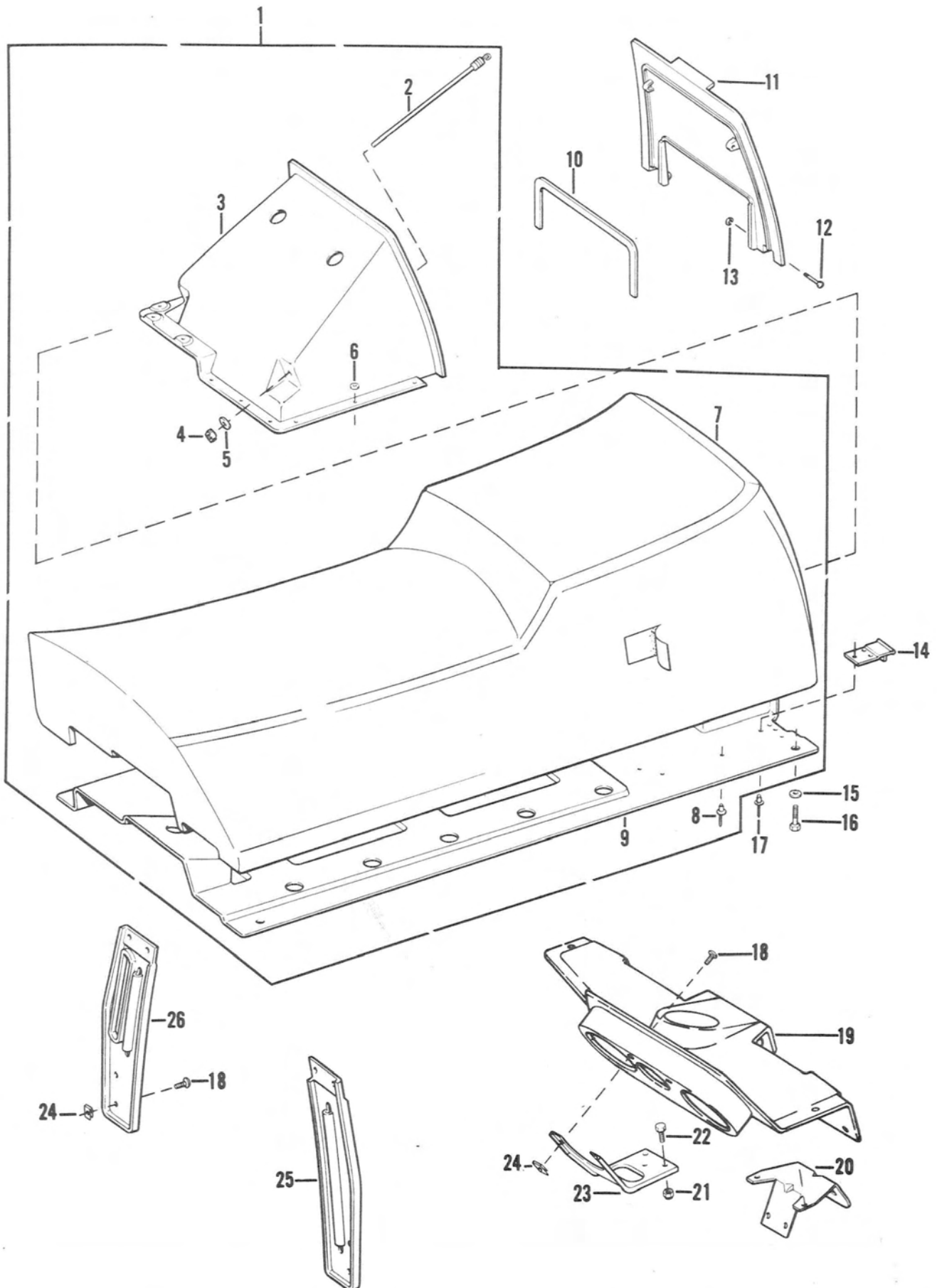
\*Not shown



17. HOOD (ST440)

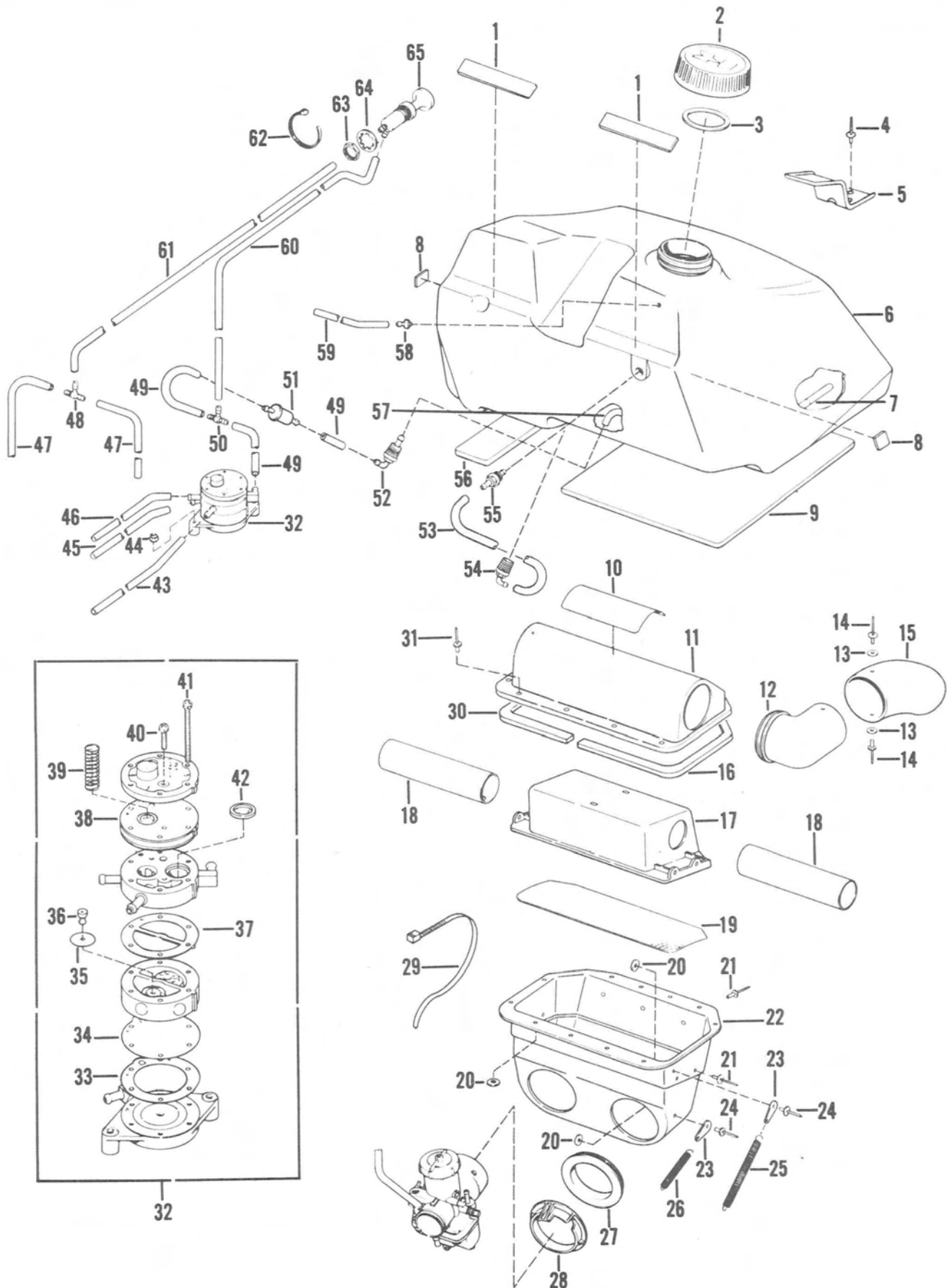
Ref. No.	Kawasaki Part No.	Description	Quantity			Remarks
			SS340-A3	SS440-A3	ST440-A3	
1	39154-3509	WINDSHIELD			1	
2	56027-3549	PATTERN, windshield sides			2	Black stripe
3	56018-3514	MARK, 440 Intruder			1	
4	92055-3503	O-RING, windshield			8	
5	56027-3531	PATTERN, windshield front			1	Black stripe
6	56040-3503	LABEL, warning			1	
7	39156-3537	PAD, hood to panel			1	
8	39156-3553	PAD, hood to panel			1	
9	39156-3536	PAD, hood to panel			1	
10	59456-3504	HOOD, plain			1	
11	250DH0816	SCREW, 1/4-20 x 1.00			4	Grade 60M, black chrome
12	56027-3547	PATTERN, RH side			1	Kawasaki, red, blue & silver stripes
	56027-3546	PATTERN, LH side			1	Kawasaki, red, blue & silver stripes
13	92072-3508	BAND, hood hold down			2	
14	13169-3511	PLATE, band mounting			2	
15	351BA0800	NUT, insert, 1/4-20			4	Grade 5, zinc plated
16	27012-3501	HOOK, hold down band			2	
17	39156-3519	PAD, duct			1	
18	39156-3520	PAD, top center			1	
19	39156-3517	PAD, left side			1	
20	39156-3518	PAD, right side			1	
21	92081-3529	SPRING, lanyard			1	LH front bumper mount bolt
22	39073-3509	LANYARD, hood			1	
23	92022-3539	WASHER, back up			1	Steel, zinc plated
24	535XX0604	RIVET, 3/16"			1	Hood lanyard
25	92043-3503	PIN, hood hinge			2	
26	13169-3525	PLATE, LH hinge			1	
27	92037-3511	CLAMP, headlight harness			2	
28	53009-3513	HINGE, hood			2	
29	92033-3502	RING, snap			2	E-ring
30	92015-3520	NUT, special			1	RH hinge, rear hole
31	13169-3524	PLATE, RH hinge			1	
32	250DH0810	SCREW, 1/4-20 x .62			1	Grade 60M, black chrome
33	250DH0814	SCREW, 1/4-20 x .87			5	Grade 60M, black chrome
34	56027-3541	PATTERN, lower center section			1	Red, blue & silver stripes
35	56027-3540	PATTERN, RH center section			1	Red, blue & silver stripes
	56027-3545	PATTERN, LH center section			1	Red, blue & silver stripes
36	39090-3501	PANEL, vent			1	
37	14020-3507	RETAINER, panel			4	
38	56027-3544	PATTERN, top center section			1	Red, blue & silver stripes
*	50275-3512	PAINT, light blue			AR	

\*Not shown



18. SEAT & CONSOLE

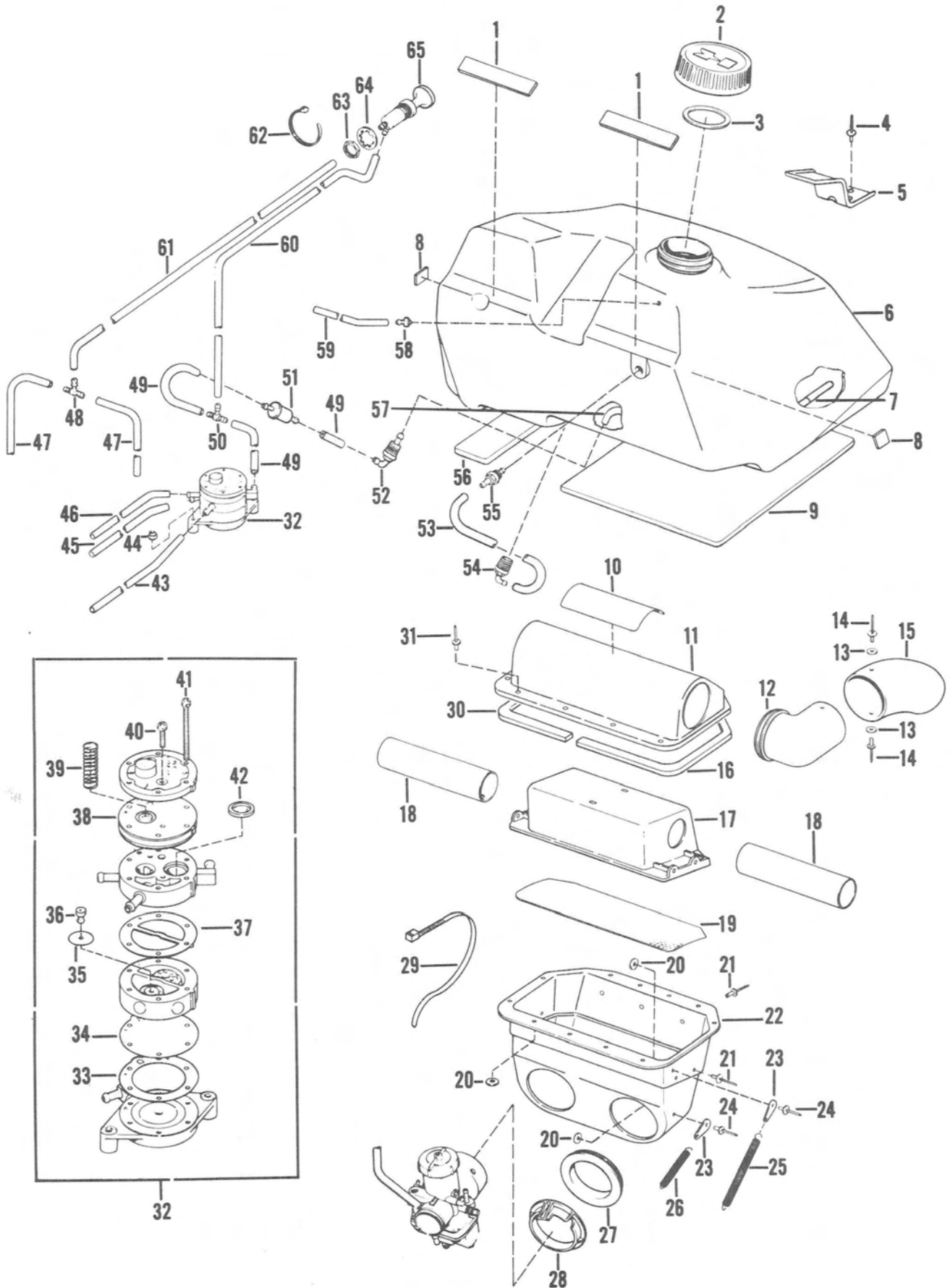
Ref. No.	Kawasaki Part No.	Description	Quantity			Remarks
			SS340-A3	SS440-A3	ST440-A3	
1	53001-3507	SEAT ASSY	1	1	1	Less storage case cover
2	49031-3505	• LATCH, storage case	2	2	2	Bungee Cord
3	39012-3501	• CASE, storage	1	1	1	
4	92037-3512	• CLAMP, latch	2	2	2	
5	412EA0700	• WASHER, #12	2	2	2	Steel, zinc plated
6	92022-3539	• WASHER, special	11	11	11	Steel, zinc plated
7	53002-3504	• SEAT	1	1	1	
8	92039-3520	• RIVET, 3/16"	11	11	11	
9	53007-3507	• FRAME ASSY	1	1	1	Includes special mounting nuts
10	11009-3503	GASKET, door	1	1	1	
11	14025-3502	COVER, storage	1	1	1	
12	92043-3506	PIN	2	2	2	
13	92033-3507	RING, snap	2	2	2	
14	53009-3501	HINGE, cover	2	2	2	
15	412EA0800	WASHER, plain, 1/4"	4	4	4	Steel, zinc plated
16	118BA0814	BOLT, 1/4-20 x .88	4	4	4	Grade 5, zinc plated
17	92039-3503	RIVET, hinge, 3/16"	6	6	6	
18	92009-3535	SCREW, 10-24 x .62	10	10	10	Grade 60M, black chrome
19	59225-3515	PANEL, control	1	1		
	59225-3514	PANEL, control			1	
20	11034-3558	BRACKET, panel	1	1	1	
21	350BA0800	NUT, insert, 1/4-28	3	3	3	Grade 5, zinc plated
22	119BA0810	BOLT, 1/4-28 x .62	3	3	3	Grade 5, zinc plated
23	11034-3557	BRACKET, instrument panel	1	1	1	
24	14020-3513	RETAINER	10	10	10	Tinnerman
25	59225-3517	PANEL, fuel gauge	1	1	1	Left side
26	59225-3516	PANEL, oil gauge	1	1	1	Right side





19. FUEL SYSTEM

Ref. No.	Kawasaki Part No.	Description	Quantity			Remarks
			SS340-A3	SS440-A3	ST440-A3	
1	39156-3506	PAD, hoop, 4.50" long	2	2	2	Protects fuel tank
2	51049-3501	CAP, tank	1	1	1	
3	11009-3502	GASKET, cap	1	1	1	
4	534YW0604	RIVET, 3/16"	3	3	3	
5	11034-3583	BRACKET, fuel tank	1	1	1	
6	51004-3504	TANK, fuel	1	1	1	
7	32032-3504	PIPE	1	1	1	Pick up tube
8	39156-3505	PAD, hoop, 1.00" long	2	2	2	Protects fuel tank
9	39156-3503	PAD, fuel tank	1	1	1	Protects fuel tank
10	56040-3502	LABEL, warning	1	1	1	
11	59421-3509	COVER, silencer	1	1		
	59421-3510	COVER, silencer			1	
12	32032-3536	PIPE, elbow	1	1	1	90°
13	92022-3522	WASHER	2	2	2	
14	92039-3534	RIVET, 3/16"	2	2	2	
15	14073-3518	DUCT, intake	1	1		
	14073-3519	DUCT, intake			1	
16	11009-3512	GASKET, cover to housing	1	1	1	LH section
17	18020-3506	BAFFLE, pipe mounting	1	1	1	
18	32032-3515	PIPE, plastic	2	2	2	
19	18020-3502	BAFFLE, perforated	1	1	1	
20	92022-3531	WASHER, back up	15	15	15	Cover and spring plate rivets
21	92039-3537	RIVET, 5/32"	7	7	7	Baffle to silencer housing
22	13227-3519	HOUSING, silencer	1	1	1	
23	13169-3508	PLATE, spring	4	4	4	
24	92039-3532	RIVET, special, 5/32"	4	4	4	
25	92081-3517	SPRING, 4.50" long	2	2	2	Upper plate
26	92081-3518	SPRING, 3.00" long	2	2	2	Lower plate
27	92093-3502	SEAL, silencer, 32mm carb	2			
	92093-3501	SEAL, silencer, 36mm carb		2		
	92093-3504	SEAL, silencer, 32mm carb			2	
28	41077-3506	ADAPTER, carb to seal			2	
	41077-3507	ADAPTER, carb to seal		2		
29	92072-3507	BAND, cable tie	1	1	1	Pipes to baffle
30	11009-3511	GASKET, cover to housing	1	1	1	RH section
31	534XX0508	RIVET, 5/32"	11	11	11	Cover to silencer housing
32	49040-3504	PUMP ASSY, fuel	1	1	1	
33	11009-3506	• GASKET	1	1	1	
34	43028-3501	• DIAPHRAGM	1	1	1	
35	16126-3501	• VALVE	2	2	2	
36	92071-3505	• GROMMET	2	2	2	
37	11009-3507	• GASKET	1	1	1	

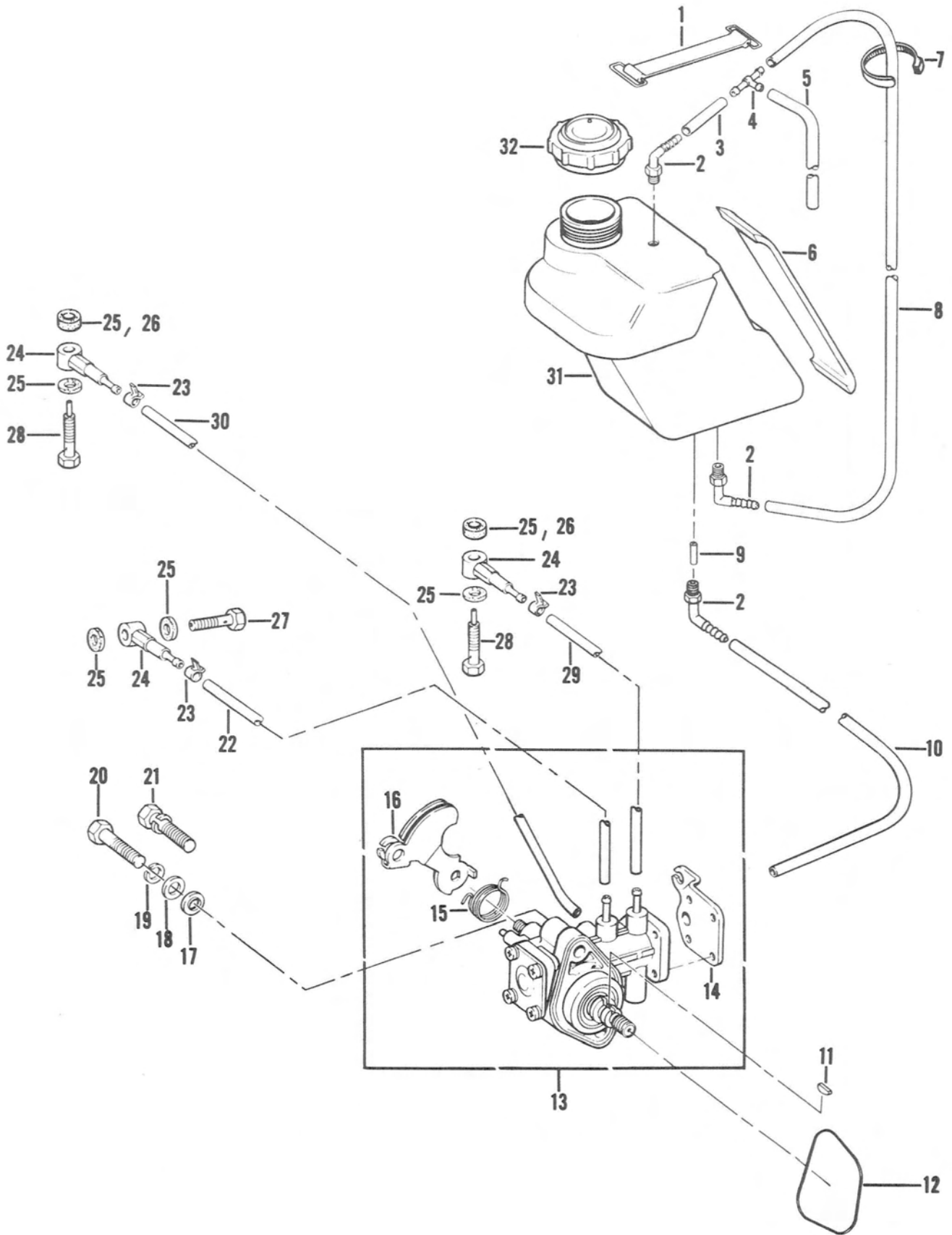


19. FUEL SYSTEM (CONTINUED)

Ref. No.	Kawasaki Part No.	Description	Quantity			Remarks
			SS340-A3	SS440-A3	ST440-A3	
38	43028-3502	• DIAPHRAGM ASSY	1	1	1	
39	92081-3525	• SPRING	1	1	1	
40	92009-3521	• SCREW	2	2	2	
41	92009-3522	• SCREW	6	6	6	
42	49019-3501	• FILTER	1	1	1	
43	92059-3525	TUBE, 7/32 x 22.0	1	1	1	Outlet (See note †)
44	92015-3520	NUT, insert, 1/4-20	2	2	2	Grade 5, zinc plated
45	92059-3527	TUBE, 7/32 x 12.50	1	1	1	Pulse (See note †)
46	92059-3526	TUBE, 7/32 x 18.00	1	1	1	Outlet (See note †)
47	92059-3530	TUBE, 3/32 x 4.00	2	2	2	T to carb (See note ♦)
48	92005-3507	FITTING, T	1	1	1	Primer to carb
49	92059-3543	TUBE, 7/32 x 1.50	3	3	3	(See note †)
50	92005-3506	FITTING, T	1	1	1	Fuel tank to fuel pump
51	49019-3502	FILTER, fuel	1	1	1	
52	92005-3510	FITTING, lower	1	1	1	90° pick-up tube
53	92059-3547	TUBE, 7/32 x 27.00	1	1	1	Fuel level gauge (See note †)
54	92005-3511	FITTING, lower	1	1	1	90° fuel level tube
55	92005-3502	FITTING, upper	1	1	1	Fuel level tube
56	39156-3504	PAD, fuel tank	1	1	1	Protects fuel tank
57	92059-3522	TUBE, 7/32 x 12.00	1	1	1	Pick-up (See note †)
58	92005-3503	FITTING, vent	1	1	1	
59	92059-3531	TUBE, 1/8 x 15.00	1	1	1	Vent (See note ‡)
60	92059-3528	TUBE, 3/32 x 12.00	1	1	1	T to primer (See note ♦)
61	92059-3529	TUBE, 3/32 x 24.00	1	1	1	Primer to carb T (See note ♦)
62	92072-3501	BAND, cable tie	2	2	2	Vent tubes
63	92015-3515	NUT, pump	1	1	1	
64	92022-3521	WASHER, internal locking	1	1	1	
65	49043-3502	PUMP, priming	1	1	1	Mounting hardware not included

NOTE: Bulk tubing is available by ordering the following part numbers:

- † 92059-3520 TUBE, 7/32 in. x 100 ft.
- ♦ 92059-3518 TUBE, 3/32 in. x 100 ft.
- ‡ 92059-3519 TUBE, 1/8 in. x 100 ft.



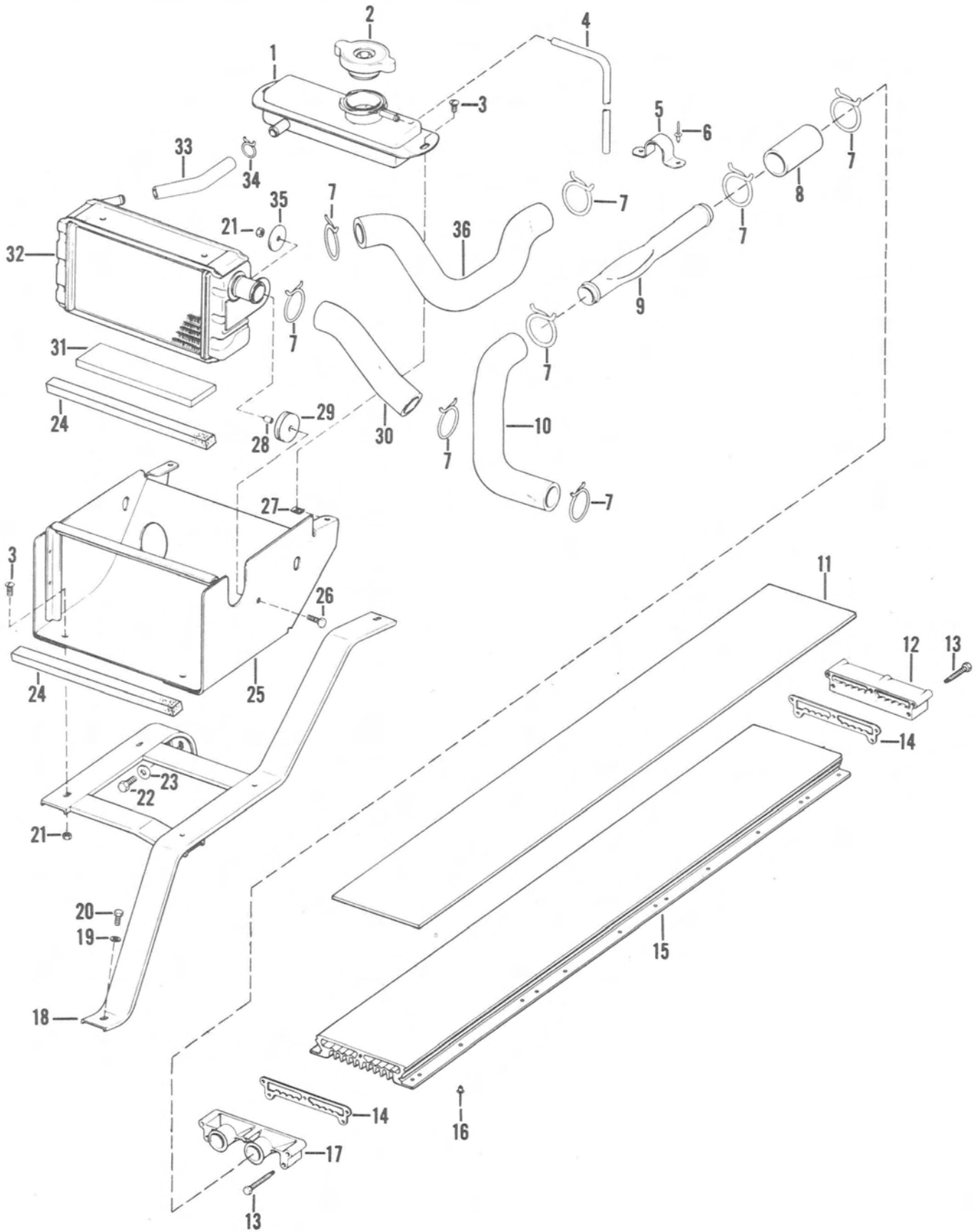
20. LUBRICATION SYSTEM

Ref. No.	Kawasaki Part No.	Description	Quantity			Remarks
			SS340-A3	SS440-A3	ST440-A3	
1	92072-3502	BAND, oil tank	1	1	1	
2	92005-3505	FITTING, elbow	3	3	3	90°
3	92059-3534	TUBE, 1/4 x 1.50"	1	1	1	Tank to "T" (See note *)
4	92005-3506	FITTING, T	1	1	1	Vent
5	92059-3531	TUBE, 1/8 x 15.00"	1	1	1	Vent (See note ‡)
6	39156-3502	PAD, oil tank	1	1	1	Protects oil tank
7	92072-3501	BAND, cable tie	1	1	1	Oil gauge tube
8	92059-3546	TUBE, 7/32 x 15.00"	1	1	1	Oil level gauge (See note †)
9	32032-3518	PIPE, pick up	1	1	1	
10	92059-3533	TUBE, 7/32 x 20.00"	1	1	1	Tank to engine (See note †)
11	92038-3001	KEY, oil pump woodruff	1	1	1	
12	92055-3005	O-RING, oil pump	1	1	1	
13	49042-3007	OIL PUMP ASSY	1	1		
	49042-3008	OIL PUMP ASSY			1	
14	13169-3005	• PLATE, inlet	1	1	1	
15	92081-3007	• SPRING, control lever	1	1		
	92081-3008	• SPRING, control lever			1	
16	13168-3001	• LEVER, control	1	1		
	13168-3002	• LEVER, control			1	
17	49091-3001	WASHER, seal, 6 x 13 x 1.2mm	2	2	2	
18	410B0600	WASHER, plain, 6mm	2	2	2	
19	461F0600	WASHER, spring lock, 6mm			2	
20	110B0635	BOLT, 6 x 35mm			2	
21	150B0634	BOLT/WASHER, 6 x 34mm	2	2		
22	92059-3003	TUBE, 2 x 5.8 x 160mm	1	1		Crankcase to pump
23	92037-3002	CLAMP, oil tube	6	6	4	
24	16087-3001	VALVE, check	3	3	2	
25	92065-534	GASKET, 6.2 x 12 x 1.0mm	6	6	2	
26	11009-3026	GASKET, 6.2 x 12 x 2.0mm			2	
27	92062-3001	NOZZLE, crankcase	1	1		
28	92062-503	NOZZLE, cylinder	2	2	2	
29	92059-3002	TUBE, 2 x 5.8 x 110mm	1	1	1	LH cylinder to pump
30	92059-3001	TUBE, 2 x 5.8 x 200mm	1	1	1	RH cylinder to pump
31	52001-3501	TANK, oil	1	1	1	
32	51049-3502	CAP, oil tank	1	1	1	

NOTE: Bulk tubing is available by ordering the following part numbers:

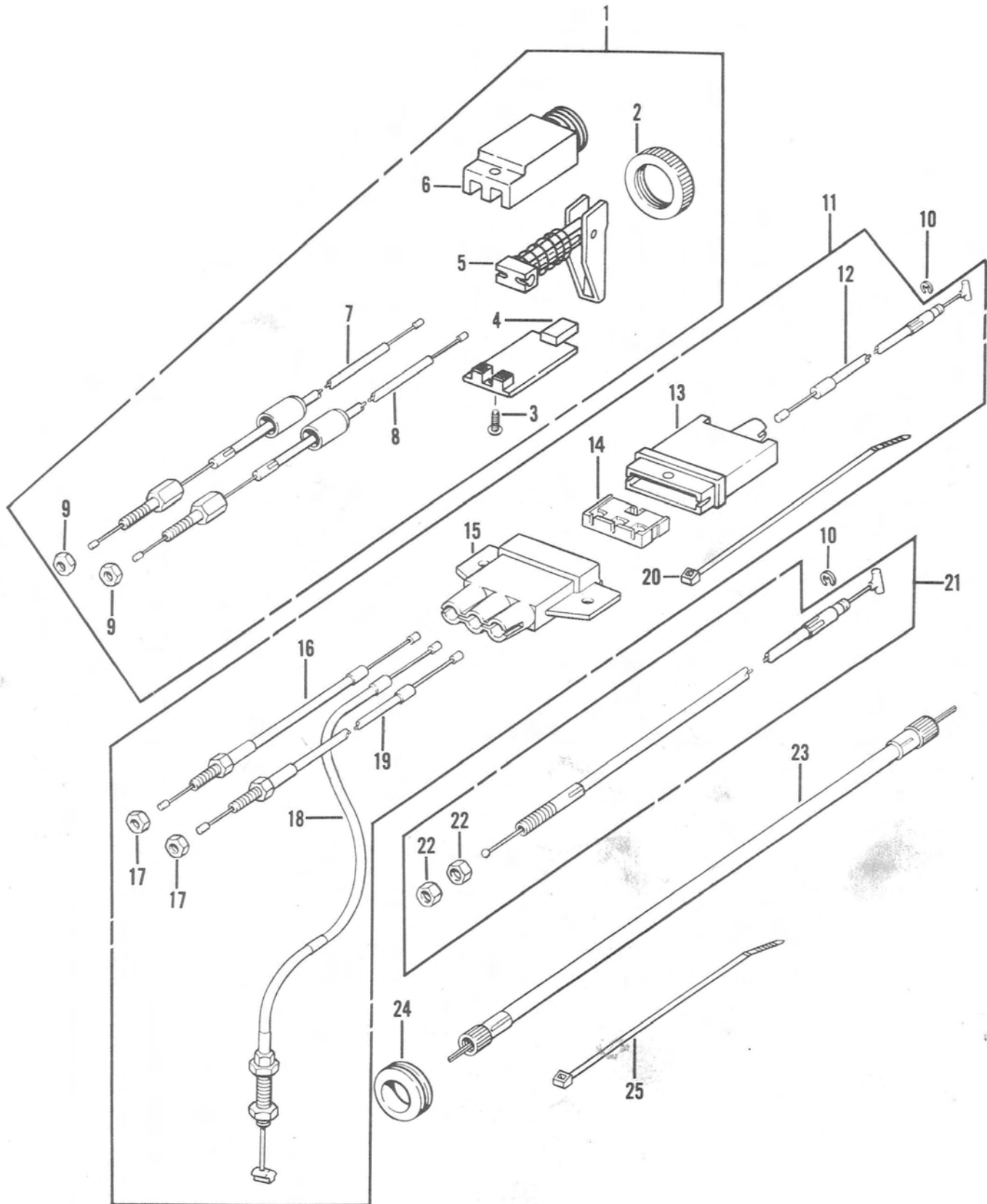
- \* 92059-3521 TUBE, 1/4 in. x 100 ft.
- † 92059-3520 TUBE, 7/32 in. x 100 ft.
- ‡ 92059-3519 TUBE, 1/8 in. x 100 ft.

21. CHASSIS COOLANT SYSTEM



21. CHASSIS COOLANT SYSTEM

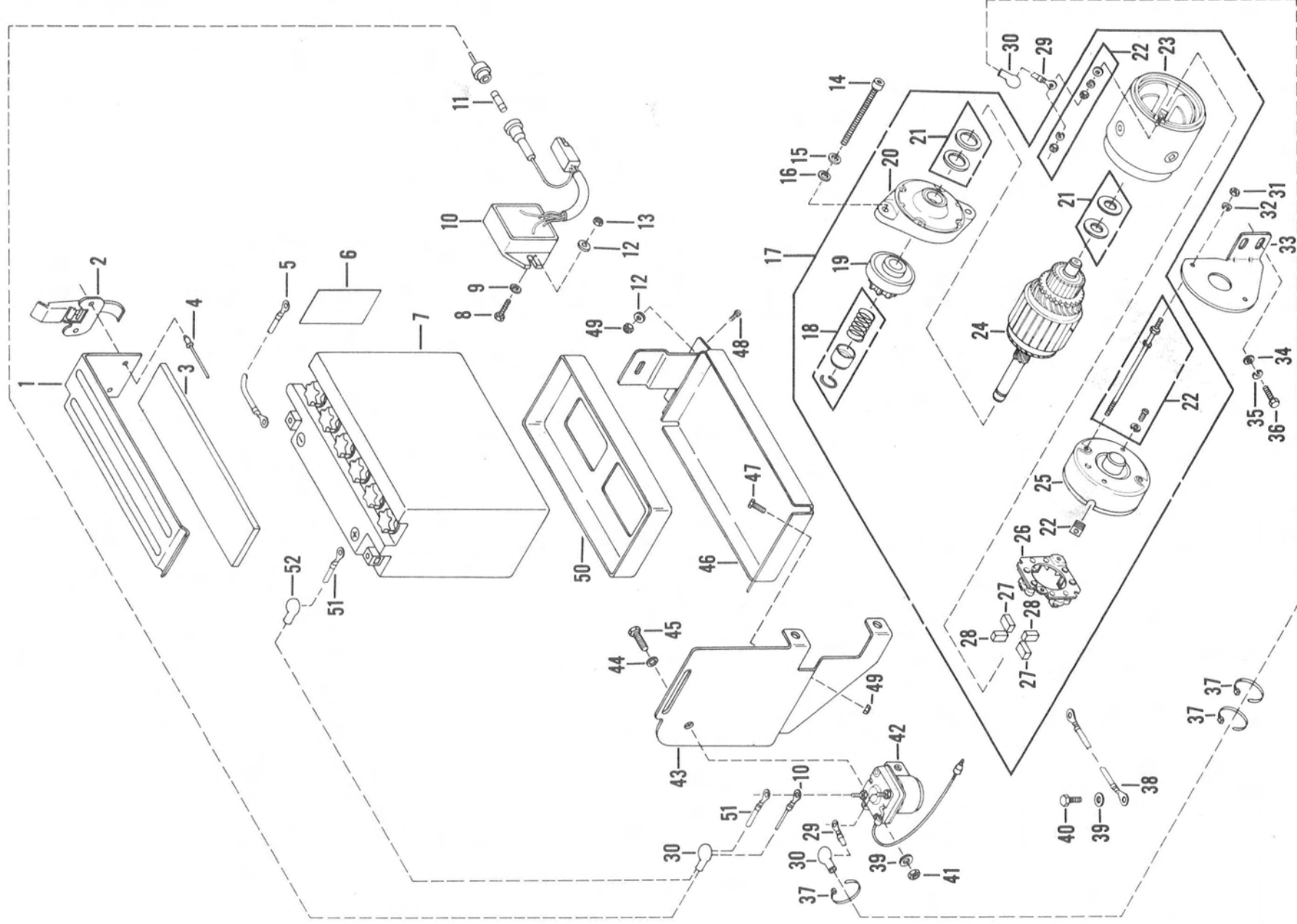
Ref. No.	Kawasaki Part No.	Description	Quantity			Remarks
			SS340-A3	SS440-A3	ST440-A3	
1	43078-3501	RESERVOIR ASSY	1	1		
2	49085-3502	CAP, pressure	1	1		14-15 PSI
3	250DA0810	SCREW, 1/4-20 x .62	6	6		Grade 60M, zinc plated
4	92059-3509	TUBE, 1/4 x 24.00	1	1		Overflow
5	92037-3514	CLAMP, pipe	1	1		
6	534YY0604	RIVET, 3/16"	2	2		Clamp to tunnel
7	92037-3503	CLAMP, hose	8	8		
8	39062-3506	HOSE, coolant	1	1		Exchanger to pipe
9	32032-3524	PIPE, coolant	1	1		
10	39062-3503	HOSE, coolant	1	1		Exchanger to pump
11	39156-3528	PAD, exchanger	1	1		
12	39031-3502	CAP, closed end	1	1		
13	92009-3501	SCREW, special, 10-32 x 1.75	10	10		
14	11009-3501	GASKET, end cap	2	2		
15	39060-3504	EXCHANGER, heat	1	1		
16	534YW0604	RIVET, 3/16"	25	25		
17	39031-3501	CAP, open end	1	1		
18	35030-3501	BRACE ASSY	1	1		Radiator
19	412EA1000	WASHER, plain, 5/16"	2	2		Steel, zinc plated
20	92001-3513	BOLT, special, 5/16-24 x .62	2	2		
21	351BA0800	NUT, insert, 1/4-20	6	6		Grade 5, zinc plated
22	92001-3514	BOLT, special, 1/4-20 x .62	1	1		Lock patch
23	412EA0800	WASHER, plain, 1/4"	1	1		Steel, zinc plated
24	39156-3521	PAD, radiator duct	2	2		Seals duct assembly
25	39045-3501	DUCT ASSY	1	1		Radiator
26	118BA0814	BOLT, 1/4-20 x .88	2	2		Grade 5, zinc plated
27	14020-3504	RETAINER	2	2		Tinnerman
28	92028-3501	BUSHING, grommet	2	2		
29	92071-3503	GROMMET, mounting	2	2		Radiator
30	39062-3504	HOSE, coolant	1	1		Radiator to engine
31	39156-3502	PAD, mounting	1	1		
32	39060-3503	EXCHANGER, heat	1	1		Radiator
33	39062-3502	HOSE, coolant	1	1		Radiator to reservoir
34	92037-3502	CLAMP, hose	2	2		Reservoir end
35	92022-3516	WASHER, special	2	2		Grommet
36	39062-3509	HOSE, coolant	1	1		Exchanger to radiator





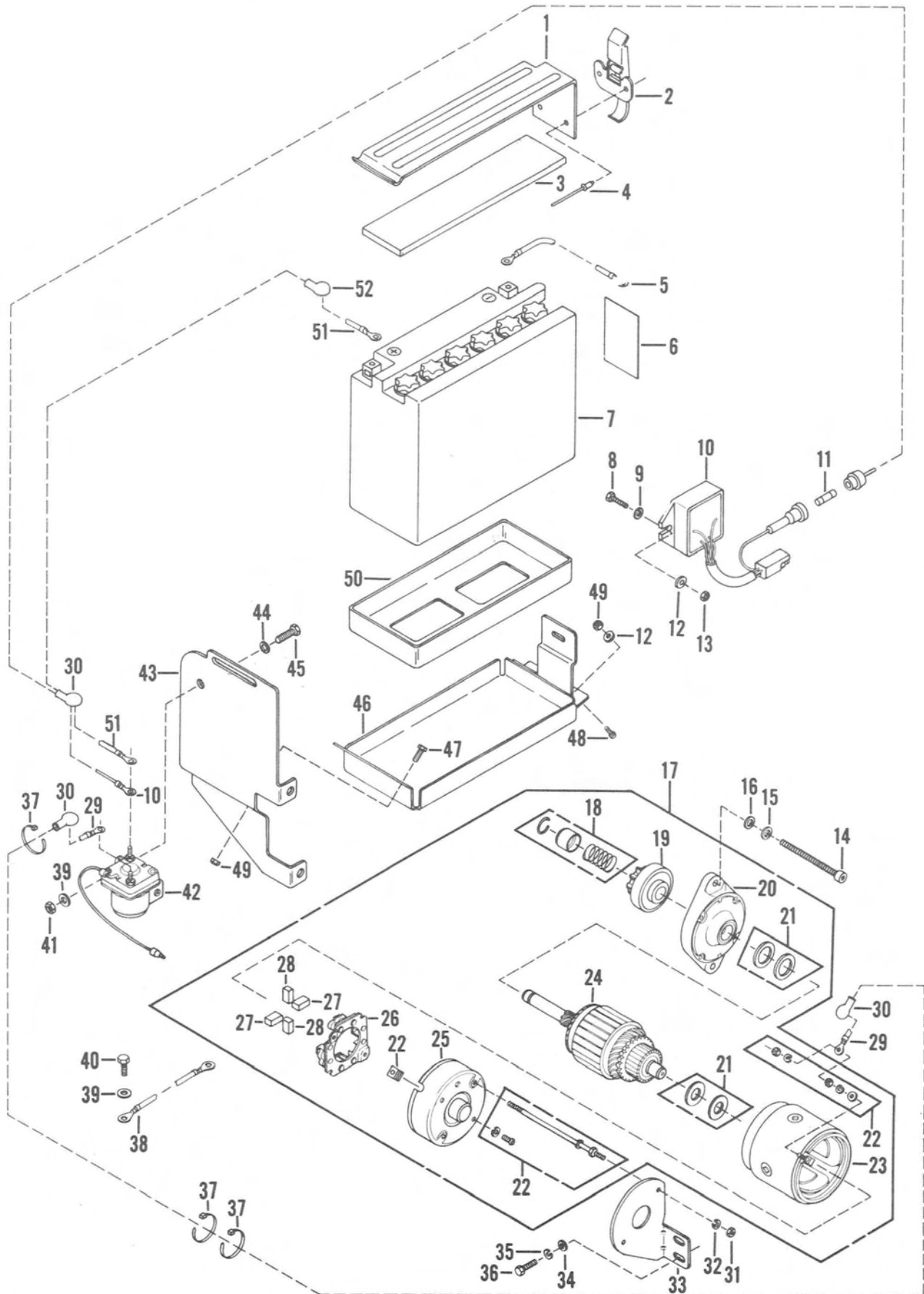
22. CABLES

Ref. No.	Kawasaki Part No.	Description	Quantity			Remarks
			SS340-A3	SS440-A3	ST440-A3	
1	39030-3501	CABLE ASSY, enrichener	1	1	1	
2	92015-3508	• NUT, enrichener mounting	1	1	1	
3	92009-3529	• SCREW, special	1	1	1	
4	14025-3507	• COVER, enrichener	1	1	1	
5	13236-3501	• LEVER ASSY, enrichener	1	1	1	
6	13227-3510	• HOUSING, enrichener	1	1	1	
7	39030-3503	• CABLE, RH carb enrichener	1	1	1	
8	39030-3502	• CABLE, LH carb enrichener	1	1	1	
9	92015-3512	• NUT, special jam	2	2	2	
10	92033-3502	RING, snap	2	2	2	Throttle & brake
11	54012-3526	CABLE ASSY, throttle, 32mm	1			
	54012-3525	CABLE ASSY, throttle, 36mm		1		
	54012-3524	CABLE ASSY, throttle, 32mm			1	
12	54012-3512	• CABLE, upper throttle	1	1	1	Throttle lever end
13	13227-3512	• HOUSING, upper cable	1	1	1	Throttle lever end
14	13159-3502	• CONNECTOR, 1/3 cable	1	1	1	
15	13227-3506	• HOUSING, lower cable	1	1	1	
16	54012-3517	• CABLE, RH carb throttle	1		1	
	54012-3519	• CABLE, RH carb throttle		1		
17	92015-3512	• NUT, special jam	2	2	2	
18	54012-3508	• CABLE, oil pump	1	1		Includes jam nuts
	54012-3513	• CABLE, oil pump			1	Includes jam nuts
19	54012-3518	• CABLE, LH carb throttle	1		1	
	54012-3520	• CABLE, LH carb throttle		1		
20	92072-3509	• BAND, cable tie	1	1	1	
21	54005-3501	CABLE ASSY, brake	1	1	1	
22	344BA1000	• NUT, jam, 5/16-24	2	2	2	Brake
23	54001-3504	CABLE ASSY, speedometer	1	1	1	
24	92071-3502	GROMMET, speedometer cable	1	1	1	
25	92072-3501	BAND, cable tie	1	1	1	Brake to enrichener cable



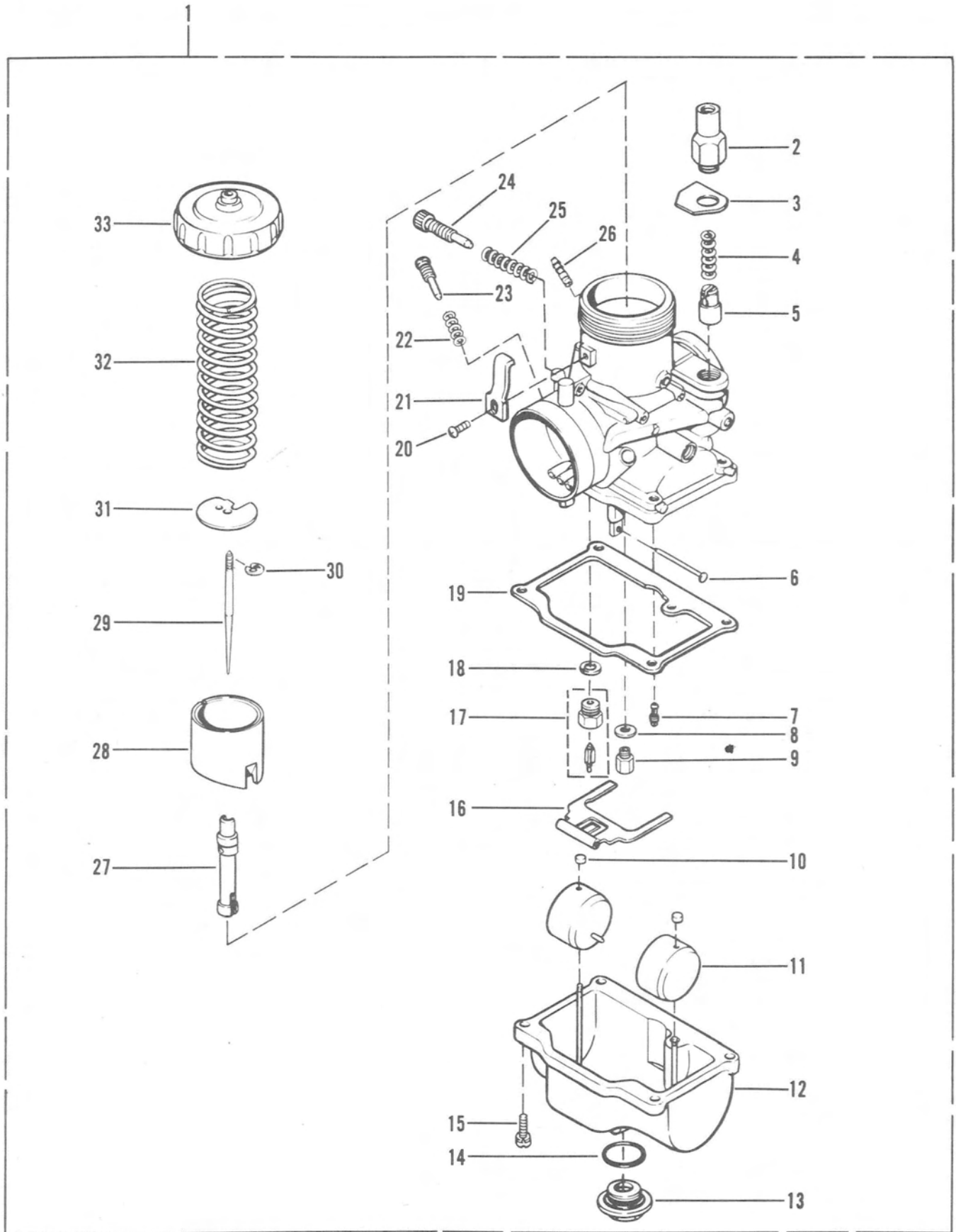
23. ELECTRIC START (ST440)

Ref. No.	Kawasaki Part No.	Description	Quantity			Remarks
			SS340-A3	SS440-A3	ST440-A3	
1	14025-3512	COVER, battery		1		
2	49031-3509	LATCH, battery cover		1		
3	39156-3538	PAD, battery cover		1		
4	534YW0604	RIVET, 3/16"		2		
5	54010-3503	CABLE, black, 6 gauge x 9.00"		1		Battery ground (to footrest bolt)
6	56022-157	LABEL, warning		1		
7	26012-3501	BATTERY ASSY, 12 volt		1		22 ampere/hours capacity @10 hour discharge rate
8	119BA0812	BOLT, 1/4-28 x .75		2		Grade 5, zinc plated
9	92022-3538	WASHER, special		1		
10	21066-3503	REGULATOR/RECTIFIER ASSY, voltage		1		
11	26006-3501	• FUSE, AGC 10		1		
12	412EA0800	WASHER, plain, 1/4"		4		Steel, zinc plated
13	350BA0800	NUT, insert, 1/4-28		2		Grade 5, zinc plated
14	120P0825	BOLT, 8 x 25mm		2		Socket head
15	461F0800	WASHER, spring, 8mm		2		
16	410B0800	WASHER, plain 8 mm		2		
17	21163-3501	STARTER ASSY, electric		1		S108-34T
18	32085-3501	• STOPPER ASSY, pinion		1		
19	16085-3501	• PINION ASSY		1		
20	14025-3510	• COVER, front		1		
21	50289-3502	• KIT ASSY, washer		1		
22	50289-3501	• KIT ASSY, bolt		1		
23	49117-3501	• YOKE		1		
24	21080-3501	• ARMATURE		1		
25	14025-3509	• COVER, rear		1		
26	13091-3505	• HOLDER, brush		1		
27	21039-3502	• BRUSH, negative		1		Set of 2
28	21039-3501	• BRUSH, positive		1		Set of 2
29	54010-3504	CABLE, red, 6 gauge x 29.00"		1		Solenoid to starter
30	49006-3503	BOOT		3		
31	311H0500	NUT, 5mm		2		
32	461F0500	WASHER, spring, 5mm		2		
33	11034-3591	BRACKET, starter motor		1		
34	410B0600	WASHER, plain, 6mm		2		
35	461F0600	WASHER, spring, 6mm		2		
36	110G0616	BOLT, 6 x 16mm		2		
37	92072-3501	BAND, cable tie		3		
38	54010-3501	CABLE, green, 6 gauge x 9.00"		1		Engine to ground
39	412EA1000	WASHER, plain, 5/16"		2		
40	92001-3513	BOLT, 5/16-24 x .62		1		Lock patch



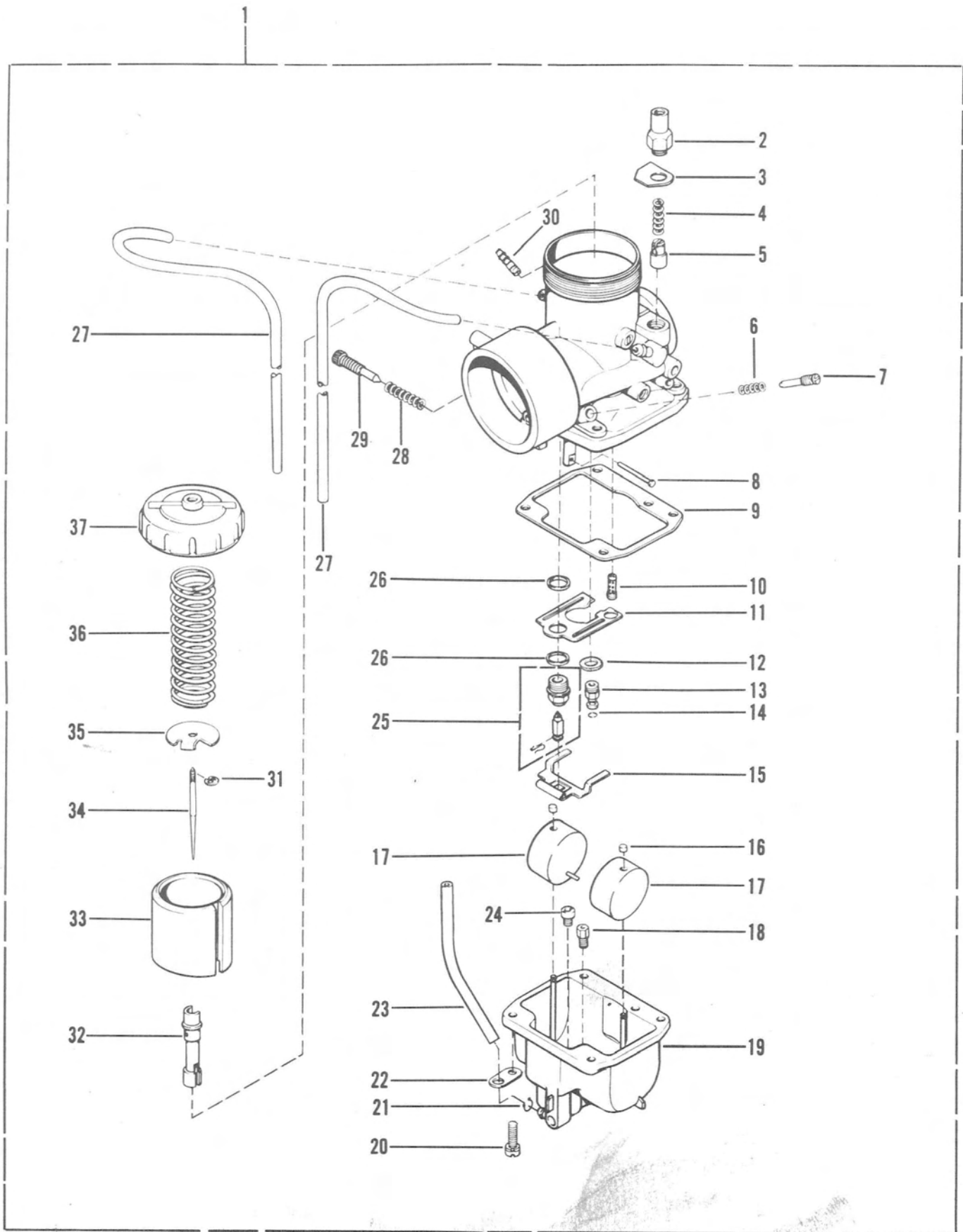
23. ELECTRIC START (ST440) (CONTINUED)

Ref. No.	Kawasaki Part No.	Description	Quantity			Remarks
			SS340-A3	SS440-A3	ST440-A3	
41	350BA1000	NUT, 5/16-24			1	
42	27010-3509	SWITCH ASSY, solenoid			1	
43	11034-3576	BRACKET, heat shield			1	
44	92022-3547	WASHER, special			1	
45	119BA1012	BOLT, 5/16-24 x .75			1	Grade 5, zinc plated
46	31009-3501	CASE ASSY, battery			1	
47	118BA0808	BOLT, 1/4-20 x .50			2	Grade 5, zinc plated
48	244DA0808	SCREW, 1/4-20 x .50			2	Grade 60M, zinc plated
49	351BA0800	NUT, insert, 1/4-20			4	Grade 5, zinc plated
50	92075-3510	DAMPER			1	Battery to case assy
51	54010-3502	CABLE, red, 6 gauge x 4.00			1	Battery to solenoid
52	59176-506	BOOT			1	Battery terminal



24. CARBURETOR (SS340)

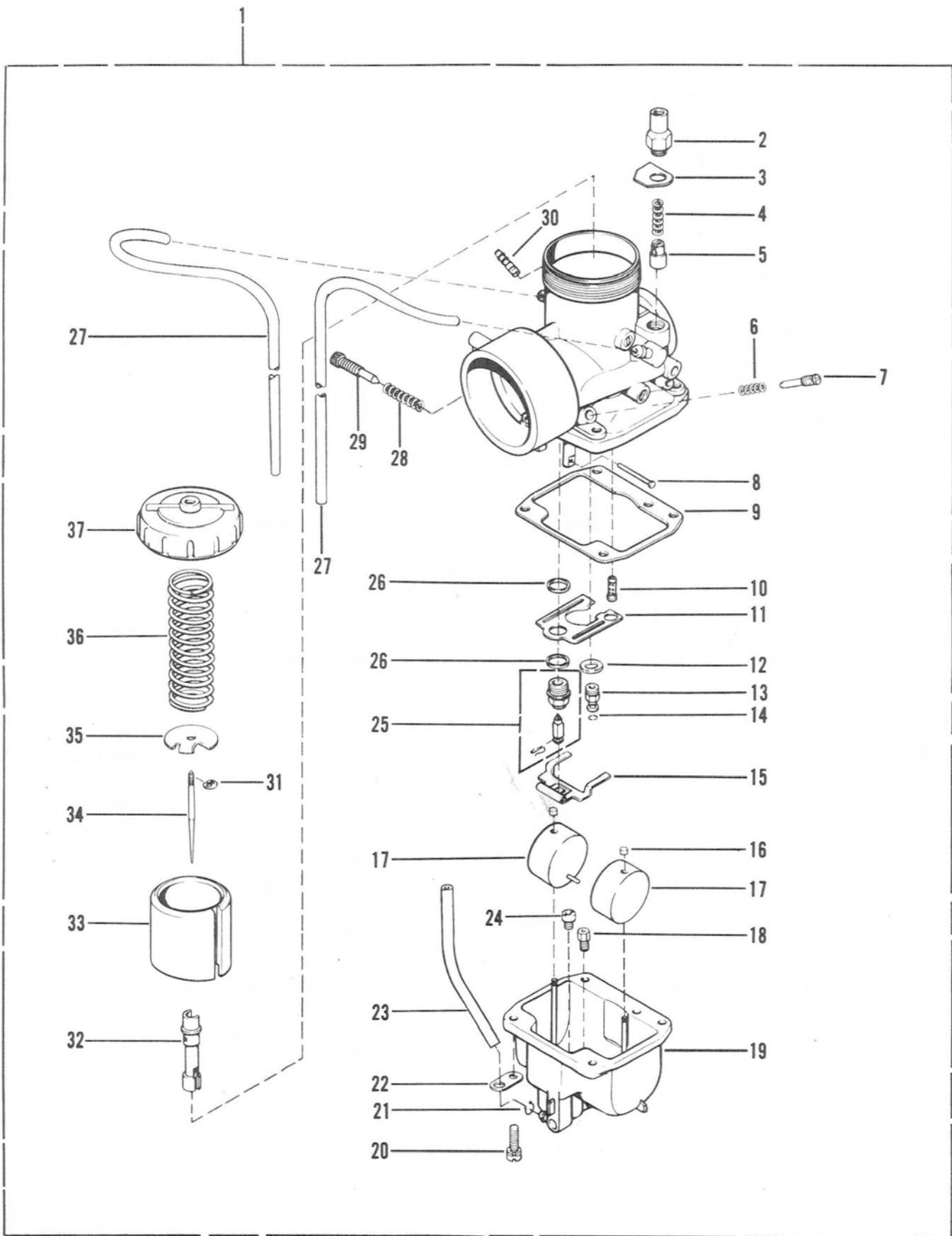
Ref. No.	Kawasaki Part No.	Description	Quantity			Remarks
			SS340-A3	SS440-A3	ST440-A3	
1	16001-3517	CARBURETOR ASSY, 32mm	2			Marked 32/139
2	16012-3501	• CAP, enrichener plunger	2			
3	92022-3526	• WASHER, enrichener cap	2			
4	16013-003	• SPRING, enrichener plunger	2			
5	16016-002	• PLUNGER, enrichener	2			
6	16032-008	• PIN, float	2			
7	92064-032	• PILOT JET, #25	2			
	92064-021	PILOT JET, #20	opt			Leaner
	92064-049	PILOT JET, #15	opt			Leaner
8	16034-001	• WASHER, main jet	2			
9	92063-3508	• MAIN JET, #175	2			Long hex-Amal
	92063-013	MAIN JET, #120	opt			Long hex-Amal
	92063-014	MAIN JET, #130	opt			Long hex-Amal
	92063-015	MAIN JET, #140	opt			Long hex-Amal
	92063-016	MAIN JET, #150	opt			Long hex-Amal
	92063-017	MAIN JET, #160	opt			Long hex-Amal
	92063-019	MAIN JET, #170	opt			Long hex-Amal
	92063-020	MAIN JET, #180	opt			Long hex-Amal
10	14020-3508	• RETAINER, float	4			
11	16031-3501	• FLOAT	4			
12	16020-3502	• CHAMBER, float	2			
13	16049-006	• COVER, main jet	2			
14	16038-009	• GASKET, cover	2			
15	16033-009	• SCREW, special	8			Includes washer
16	16055-3501	• ARM, float	2			
17	16030-3502	• FLOAT VALVE ASSY, 1.5	2			
18	16029-004	• GASKET, float valve	2			
19	11009-3508	• GASKET, float chamber	2			
20	92009-3523	• SCREW, cap retainer	2			
21	14020-3510	• RETAINER, cap	2			
22	16022-007	• SPRING, air screw	2			
23	16014-006	• SCREW, pilot air	2			
24	16021-1005	• SCREW, throttle stop	2			
25	16022-005	• SPRING, throttle screw	2			
26	92005-3509	• FITTING, primer tube	2			
27	16017-3502	• NEEDLE JET, P-4	2			
28	16025-3502	• VALVE, throttle, CA 3.0	2			
29	16009-3502	• NEEDLE, carb jet, 6DH4-2	2			Clip in 2nd groove
30	16008-010	• CLIP, carburetor needle	2			
31	16007-022	• SEAT, spring	2			
32	92081-3527	• SPRING, throttle valve	2			
33	16004-023	• CAP, mixing chamber	2			Includes gasket





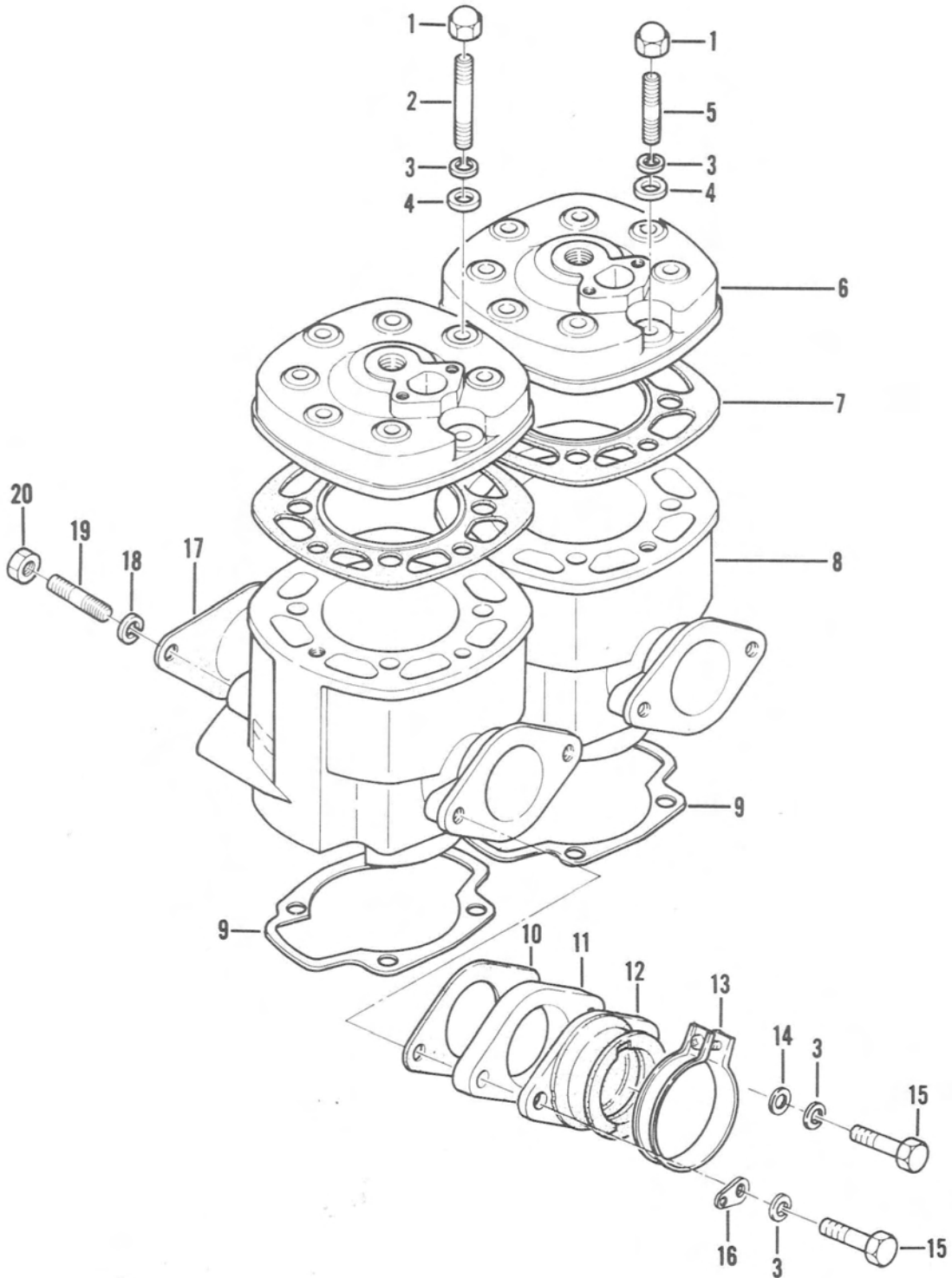
25. CARBURETOR (SS440, ST440)

Ref. No.	Kawasaki Part No.	Description	Quantity			Remarks
			SS340-A3	SS440-A3	ST440-A3	
1	16001-3518	CARBURETOR ASSY, 36mm	2			Marked 36/72
	16001-3525	CARBURETOR ASSY, LH, 32mm		1		Marked L32/164
	16001-3524	CARBURETOR ASSY, RH, 32mm		1		Marked R32/163
2	16012-3501	• CAP, enrichener plunger	2	2		
3	92022-3525	• WASHER, cap, 36mm	2			
	92022-3529	• WASHER, cap, 32mm		2		
4	16013-003	• SPRING, enrichener plunger	2	2		
5	16016-002	• PLUNGER, enrichener	2	2		
6	16022-007	• SPRING, air screw	2	2		
7	16014-006	• SCREW, pilot air	2	2		
8	16032-008	• PIN, float	2	2		
9	16019-028	• GASKET, float chamber, 36mm	2			
	11009-3509	• GASKET, float chamber, 32mm		2		
10	92064-022	• PILOT JET, #30	2	opt		
	92064-032	• PILOT JET, #25	opt	2		
	92064-021	PILOT JET, #20	opt	opt		Leaner
	92064-049	PILOT JET, #15	opt	opt		Leaner
11	16038-019	• BAFFLE, 36mm	2			
	18020-3505	• BAFFLE, 32mm		2		
12	16034-001	• WASHER, holder	2	2		
13	16065-008	• HOLDER, carb needle	2	2		
14	92055-044	• O-RING, holder	2	2		
15	16055-009	• ARM, float, 36mm	2			
	16055-004	• ARM, float, 32mm		2		
16	14020-3508	• RETAINER, float	4	4		
17	16031-029	• FLOAT, 36mm	4			
	16031-021	• FLOAT, 32mm		4		
18	92063-016	• MAIN JET, #150	2	opt		Long hex-Amal
	92063-3505	• MAIN JET, #145	opt	2		Long hex-Amal
	92063-062	MAIN JET, #90	opt	opt		Long hex-Amal
	92063-011	MAIN JET, #100	opt	opt		Long hex-Amal
	92063-012	MAIN JET, #110	opt	opt		Long hex-Amal
	92063-013	MAIN JET, #120	opt	opt		Long hex-Amal
	92063-014	MAIN JET, #130	opt	opt		Long hex-Amal
	92063-015	MAIN JET, #140	opt	opt		Long hex-Amal
	92063-017	MAIN JET, #160	opt	opt		Long hex-Amal
	92063-019	MAIN JET, #170	opt	opt		Long hex-Amal
	92063-020	MAIN JET, #180	opt	opt		Long hex-Amal
19	16020-3501	• CHAMBER, float, 36mm	2			
	16020-3503	• CHAMBER, float, 32mm		2		
20	16033-013	• SCREW, special	8	8		Includes washer
21	92037-078	• CLAMP, econo jet tube	4	4		



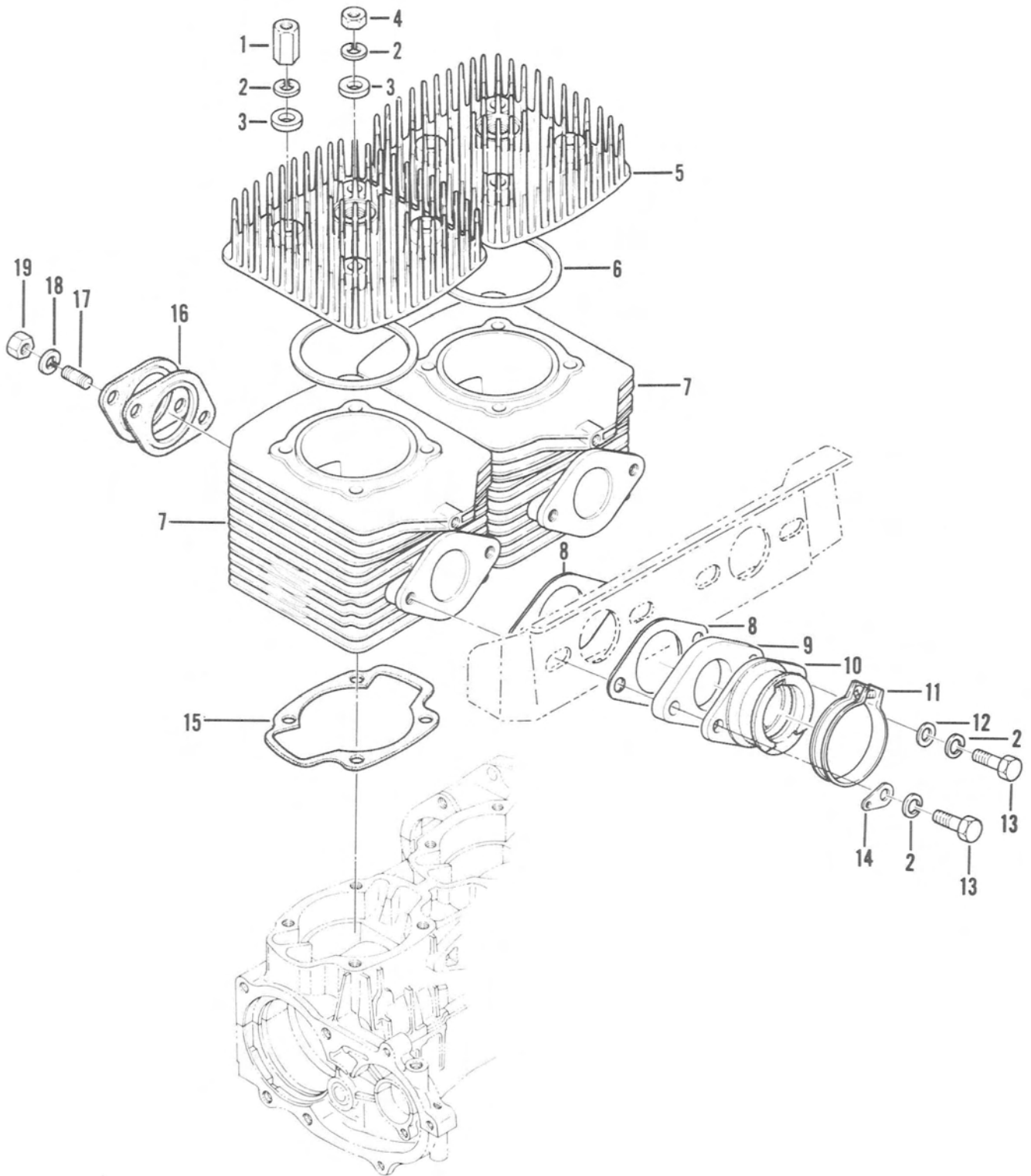
25. CARBURETOR (SS440, ST440) (CONTINUED)

Ref. No.	Kawasaki Part No.	Description	Quantity			Remarks
			SS340-A3	SS440-A3	ST440-A3	
22	14020-3509	• RETAINER, tube	6	6		
23	92059-3515	• TUBE, 3.5 x 98	2	2	Econo jet	
24	16159-3503	• ECONO JET, #120	2		Round - reverse jet	
	16159-3503	• ECONO JET, RH carb, #120		1	Round - reverse jet	
	16159-3507	• ECONO JET, LH carb, #140	opt	1	Round - reverse jet	
	16159-3517	ECONO JET, #80	opt	opt	Round - reverse jet	
	16159-3516	ECONO JET, #85	opt	opt	Round - reverse jet	
	16159-3515	ECONO JET, #90	opt	opt	Round - reverse jet	
	16159-3514	ECONO JET, #95	opt	opt	Round - reverse jet	
	16159-3513	ECONO JET, #100	opt	opt	Round - reverse jet	
	16159-3512	ECONO JET, #105	opt	opt	Round - reverse jet	
	16159-3501	ECONO JET, #110	opt	opt	Round - reverse jet	
	16159-3502	ECONO JET, #115	opt	opt	Round - reverse jet	
	16159-3504	ECONO JET, #125	opt	opt	Round - reverse jet	
	16159-3505	ECONO JET, #130	opt	opt	Round - reverse jet	
	16159-3506	ECONO JET, #135	opt	opt	Round - reverse jet	
25	16030-3503	• FLOAT VALVE ASSY, 1.2	2	2		
26	11009-3510	• GASKET, float valve	4	4		
27	92059-3516	• TUBE, 3.5 x 240	4	4	Air vent	
28	16022-005	• SPRING, throttle screw	2	2		
29	16021-1005	• SCREW, throttle stop, 36mm	2			
	16021-3501	• SCREW, throttle stop, 32mm		2		
30	92005-3509	• FITTING, primer tube	2	2		
31	16008-010	• CLIP, carburetor needle	2	2		
32	16017-3501	• NEEDLE JET, P-6	2		Series 159	
	16017-044	• NEEDLE JET, Q-0		2	Series 159	
33	16025-3501	• VALVE, 36mm, CA2.5	2			
	16025-3503	• VALVE, 32mm, CA2.5		2		
34	16009-3501	• NEEDLE, 6DH7-3	2	2	Clip in 3rd groove	
35	16007-015	• SEAT, spring, 36mm	2			
	16007-022	• SEAT, spring, 32mm		2		
36	92081-3527	• SPRING, throttle valve, 36mm	2			
	92081-3526	• SPRING, throttle valve, 32mm		2		
37	16004-026	• CAP, mixing chamber, 36mm	2		Includes gasket	
	16004-022	• CAP, mixing chamber, 32mm		2	Includes gasket	



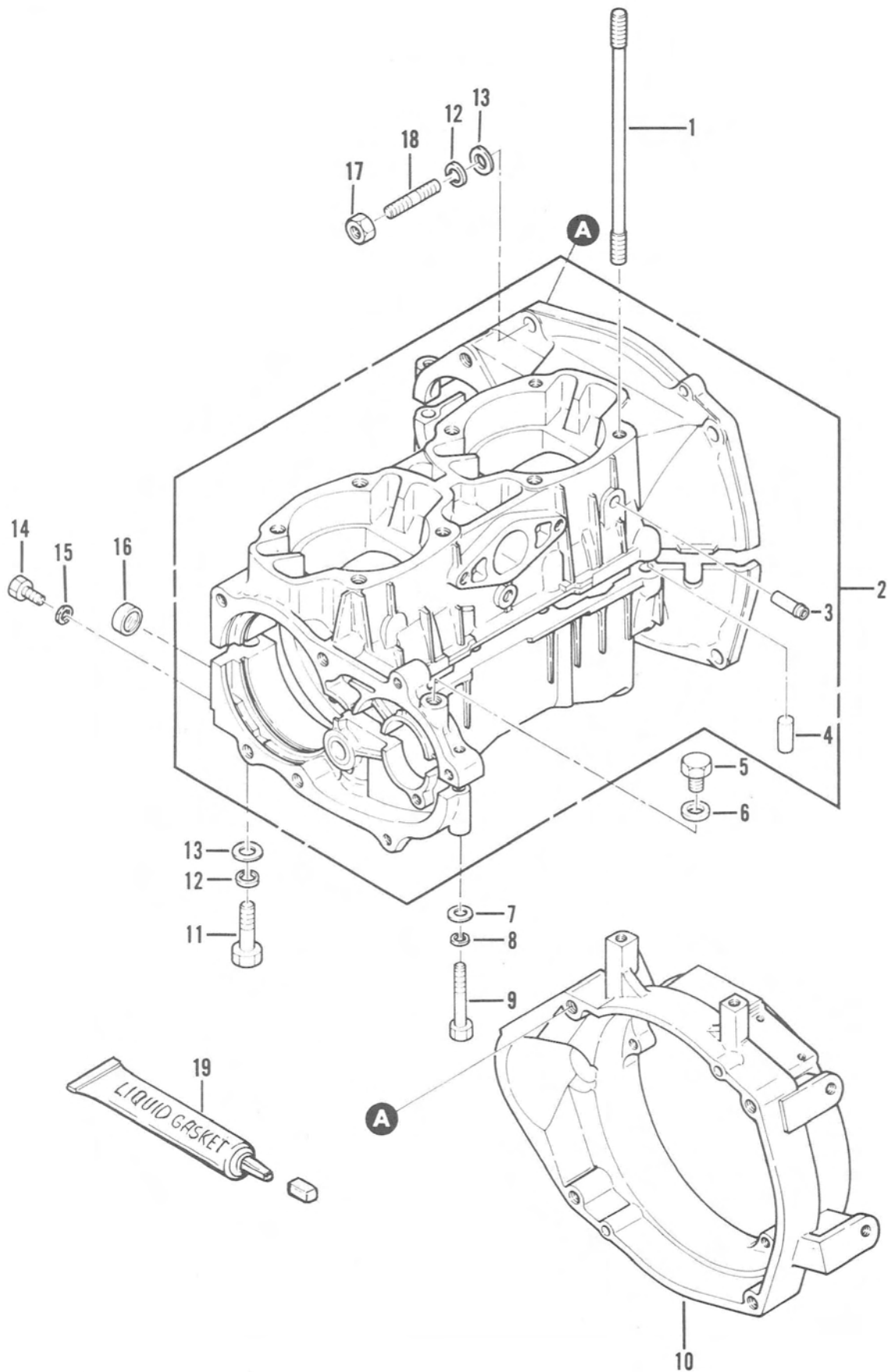
26. CYLINDER HEAD & CYLINDER (SS340, SS440)

Ref. No.	Kawasaki Part No.	Description	Quantity			Remarks
			SS340-A3	SS440-A3	ST440-A3	
1	92015-3003	NUT, cap, 8mm	16	16		
2	172H0842	STUD, 8 x 42mm	6	6		
3	461F0800	WASHER, spring, 8mm	20	20		
4	92022-503	WASHER, plain, 8.5 x 21 x 4mm	16	16		
5	172H0828	STUD, 8 x 28mm	2	2		
6	11001-3010	HEAD, cylinder		2		
	11001-3011	HEAD, cylinder	2			
7	11004-3005	GASKET, head		2		
	11004-3006	GASKET, head	2			
8	11005-3007	CYLINDER		2		
	11005-3011	CYLINDER	2			
9	11009-507	GASKET, cylinder base	2	2		
10	16062-506	GASKET, inlet	2	2		
11	16061-513	INSULATOR		2		
	16073-3001	INSULATOR	2			
12	16065-3010	HOLDER, carburetor		2		
	16065-3011	HOLDER, carburetor	2			
13	92037-3013	CLAMP, carburetor holder	2			
	92037-3012	CLAMP, carburetor holder		2		
14	410B0800	WASHER, plain, 8mm	2	2		
15	114B0835	BOLT, 8 x 35mm		4		
	114B0845	BOLT, 8 x 45mm	4			
16	92022-3007	WASHER, silencer spring	2	2		
17	11009-3022	GASKET, exhaust	2	2		
18	461S0800	WASHER, spring, 8mm	4	4		
19	92004-3004	STUD, 8 x 20mm	4	4		
20	311R0800	NUT, 8mm	4	4		Apply silicone sealer to seal threads



27. CYLINDER HEAD & CYLINDER (ST440)

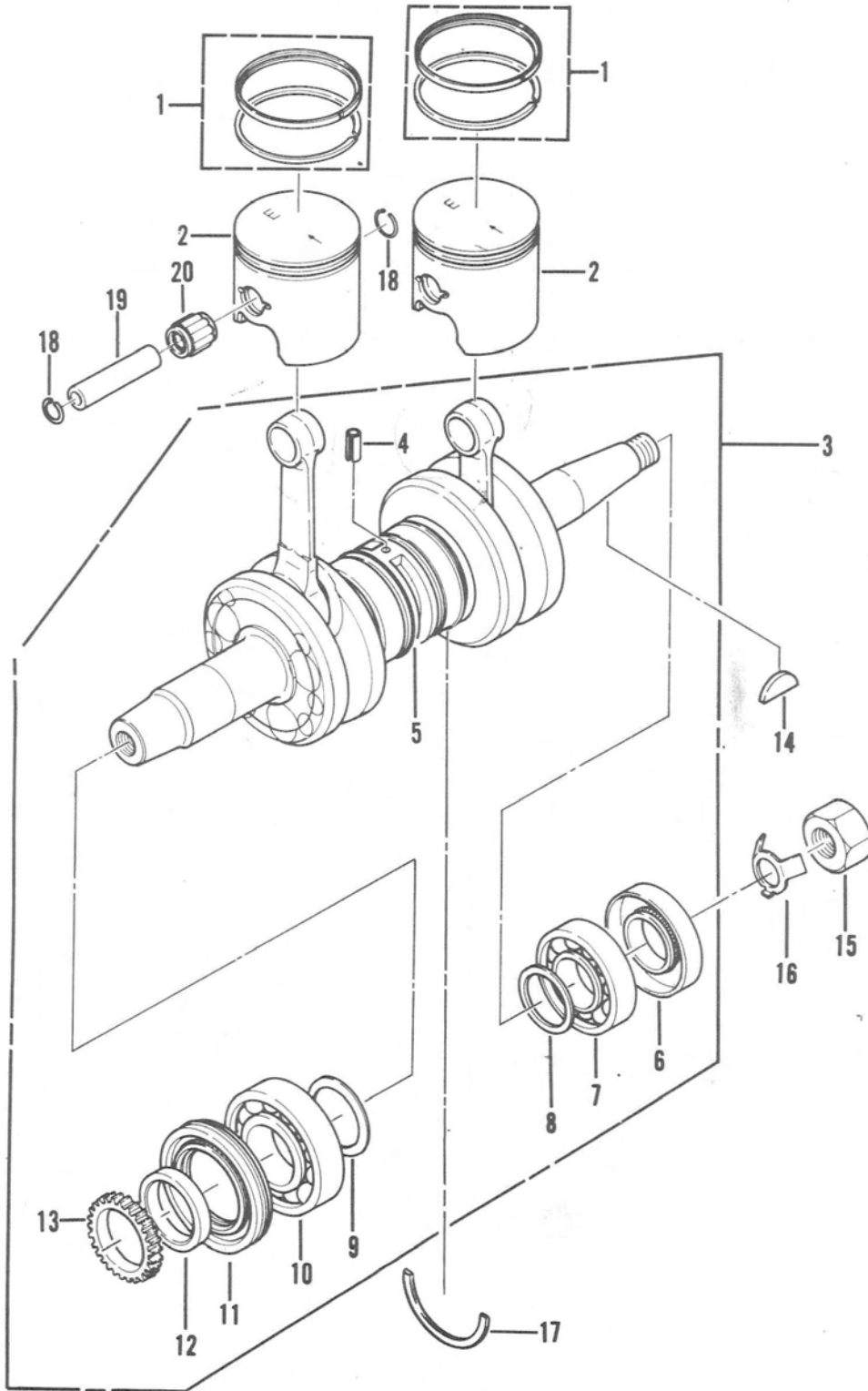
Ref. No.	Kawasaki Part No.	Description	Quantity			Remarks
			SS340-A3	SS440-A3	ST440-A3	
1	92015-501	NUT, long, 8mm			2	
2	461F0800	WASHER, spring, 8mm			12	
3	92022-503	WASHER, plain, 8.5 x 21 x 4mm			8	
4	311G0800	NUT, 8mm			6	
5	11001-3001	HEAD, cylinder			2	
6	11004-513	GASKET, head			2	
7	11005-3009	CYLINDER			2	
8	11009-3009	GASKET, intake			4	Both sides of shroud
9	16073-3003	INSULATOR			2	
10	16065-3011	HOLDER, carburetor			2	
11	92037-3013	CLAMP, carburetor holder			2	
12	410B0800	WASHER, plain, 8mm			2	
13	114B0835	BOLT, 8 x 35mm			4	
14	92022-3007	WASHER, silencer spring			2	
15	11009-507	GASKET, cylinder base			2	
16	11009-3013	GASKET, exhaust			4	Both sides of shroud
17	172G0820	STUD, 8 x 20mm			4	
18	461S0800	WASHER, spring, 8mm			4	
19	311R0800	NUT, 8mm			4	





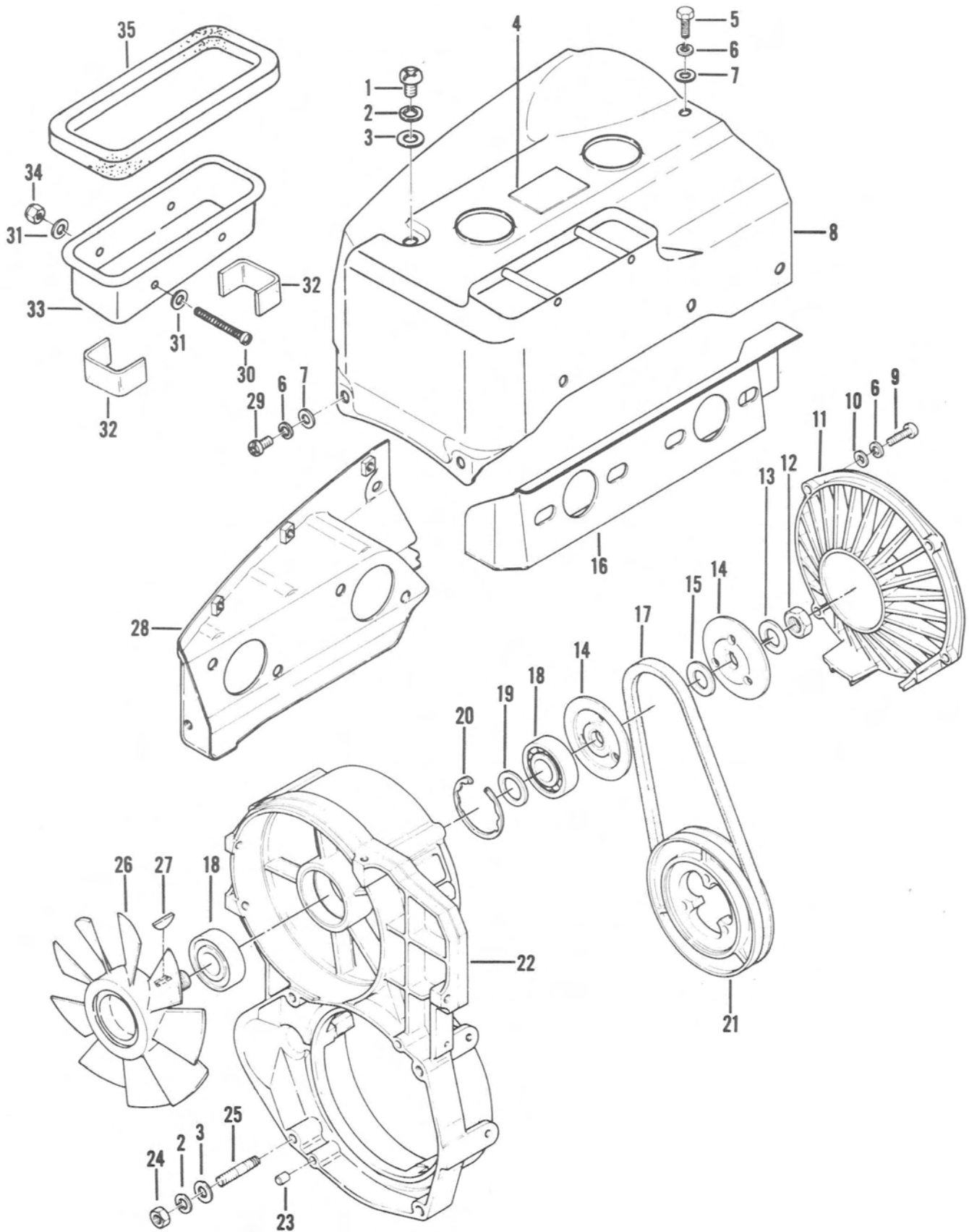
28. CRANKCASE

Ref. No.	Kawasaki Part No.	Description	Quantity			Remarks
			SS340-A3	SS440-A3	ST440-A3	
1	92004-3002	STUD, crankcase, 8 x 148.3mm	8	8		
	92004-3005	STUD, crankcase, 8 x 148mm			8	
2	14001-3013	CRANKCASE SET ASSY	1	1		
	14001-3014	CRANKCASE SET ASSY			1	
3	32032-3001	• PIPE, pulse	1	1	1	
4	551A0816	• PIN, dowel, 8 x 16mm	2	2	2	
5	92001-3004	BOLT, oil filler, 8 x 14mm	1	1	1	
6	11009-3008	GASKET, oil filler, 8mm	1	1	1	
7	410B0600	WASHER, plain, 6mm	2	2	2	
8	461F0600	WASHER, spring, 6mm	2	2	2	
9	110B0640	BOLT, 6 x 40mm	2	2	2	
10	14031-3003	COVER, magneto	1	1		
11	110G0863	BOLT, 8 x 63mm	8	8	8	
12	461F0800	WASHER, spring, 8mm	12	12	8	
13	410B0800	WASHER, plain, 8mm	12	12	8	
14	110B0610	BOLT, 6 x 10mm	1	1	1	
15	92065-534	GASKET, 6mm	1	1	1	
16	52005-3001	GAUGE, oil	1	1	1	
17	311B0800	NUT, 8mm	4	4		
18	172G0825	STUD, 8 x 25mm	4	4		
19	92104-002	SEALER, liquid gasket	AR	AR	AR	100g tube



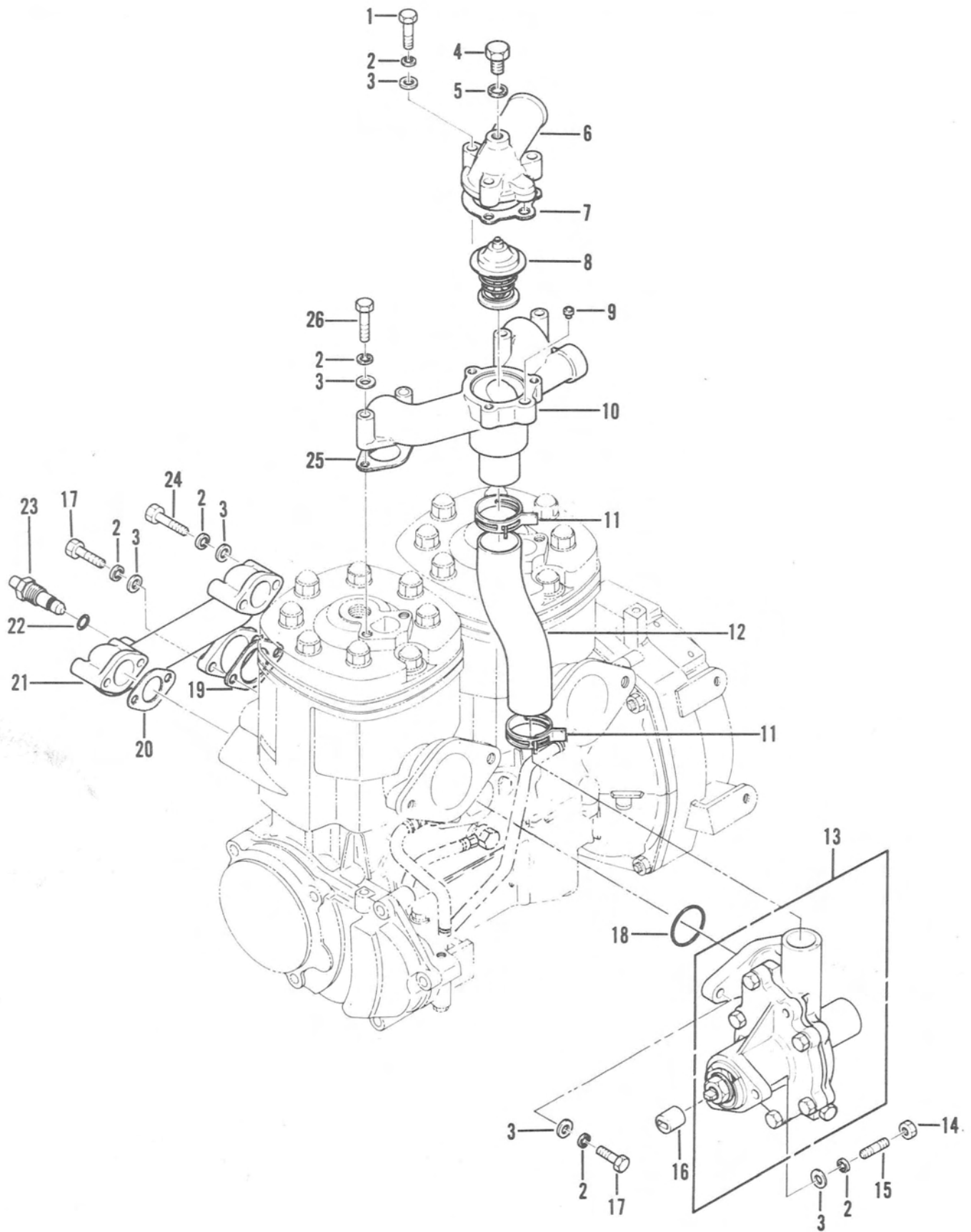
29. PISTON & CRANKSHAFT

Ref. No.	Kawasaki Part No.	Description	Quantity			Remarks
			SS340-A3	SS440-A3	ST440-A3	
1	13008-3001	RING SET, piston		2	2	Top & bottom
	13008-3002	RING SET, piston	2			Top & bottom
2	13001-3007	PISTON		2	2	
	13001-3002	PISTON	2			
3	13031-3009	CRANKSHAFT ASSY	1	1		
	13031-3008	CRANKSHAFT ASSY			1	
4	49035-3001	• PIN, spring	1	1	1	
5	92055-3002	• O-RING, crankshaft	2	2	2	
6	92050-507	• SEAL, RH crank oil	1	1	1	TCY306210
7	92045-3002	• BEARING, ball	1	1	1	6206-9RT-C4
8	92025-3017	• SHIM, RH crank, 35 x 42 x 1mm	1	1	1	
9	92025-539	• SHIM, LH crank, 40 x 47 x 1mm	1	1	1	
10	92045-507	• BEARING, ball	1	1	1	6207-9C4
11	92049-3003	• SEAL, LH crank oil	1	1	1	Y427210
12	92027-3002	• COLLAR, LH crank	1	1	1	
13	59051-3001	• GEAR, 26 tooth drive	1	1	1	
14	510A5200	KEY, woodruff	1	1	1	
15	315B1800A	NUT, 18mm	1	1	1	
16	92022-3019	WASHER, claw, 18mm	1	1	1	
17	92025-3015	SHIM, 0.5mm	AR	AR	AR	
	92025-3016	SHIM, 0.6mm	AR	AR	AR	
	92025-3001	SHIM, 0.7mm	AR	AR	AR	
	92025-3002	SHIM, 0.8mm	AR	AR	AR	
	92025-3003	SHIM, 0.9mm	AR	AR	AR	
	92025-3004	SHIM, 1.0mm	AR	AR	AR	
	92025-3005	SHIM, 1.2mm	AR	AR	AR	
18	92036-507	CIRCLIP	4	4	4	
19	13002-504	PIN, piston		2	2	
	13002-505	PIN, piston	2			
20	13033-3001	BEARING, piston pin	2	2	2	



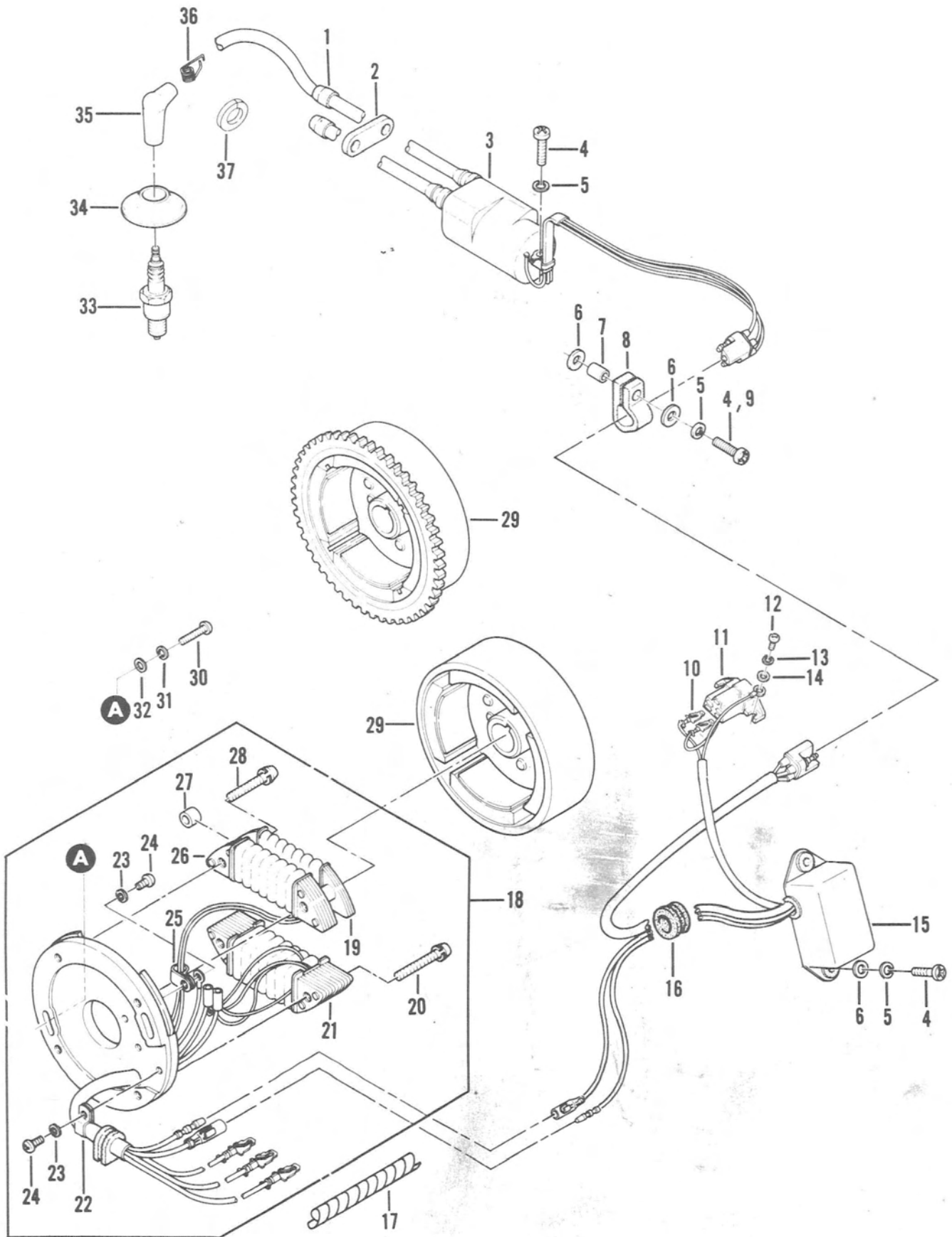
31. FAN COOLING SYSTEM (ST440)

Ref. No.	Kawasaki Part No.	Description	Quantity			Remarks
			SS340-A3	SS440-A3	ST440-A3	
1	214B0812	SCREW, pan head, 8 x 12mm			2	
2	461F0800	WASHER, spring, 8mm			6	
3	410B0800	WASHER, plain, 8mm			6	
4	56030-3001	LABEL, Kawasaki			1	
5	92001-114	BOLT, hex head, 6 x 16mm			1	
6	461F0600	WASHER, spring, 6mm			14	
7	411B0600	WASHER, plain, 6mm			10	
8	49089-3010-9H	SHROUD, main upper			1	Semi gloss black
9	220B0622	SCREW, pan head, 6 x 22mm			4	
10	410B0600	WASHER, plain, 6mm			4	
11	14037-3001	SCREEN, fan			1	
12	315B1400	NUT, 14mm			1	
13	461F1400	WASHER, spring, 14mm			1	
14	59091-3001	PULLEY, fan			2	
15	92025-501	SHIM, pulley, 0.6mm			AR	
16	49089-3014	SHROUD, intake side			1	Semi gloss black
17	59011-3001	BELT, fan			1	
18	92045-3001	BEARING, ball			2	6204 Ru
19	92025-529	SHIM, 1.0mm thick			2	
20	92033-3001	CIRCLIP, 47mm			1	
21	49079-3002	PULLEY, fan drive			1	
22	59066-3002	HOUSING, fan			1	
23	551A0608	PIN, dowel, 6 x 8mm			2	
24	311B0800	NUT, 8mm			4	
25	172G0825	STUD, 8 x 25mm			4	
26	59041-3003	FAN ASSY, cooling			1	
27	510A3200	KEY, woodruff			1	
28	49089-3011-9H	SHROUD, exhaust side			1	Semi gloss black
29	220B0612	SCREW, pan head, 6 x 12 mm			9	
30	92009-3533	SCREW, special			2	
31	412EA0600	WASHER, plain, #10			4	Steel, zinc plated
32	39145-3509	TRIM, seal			2	
33	14073-3511	DUCT, engine exhaust			1	
34	350BA0600	NUT, insert, 10-32			2	Grade 5, zinc plated
35	92093-3506	SEAL, engine exhaust duct			1	



32. ENGINE COOLANT SYSTEM (SS340, SS440)

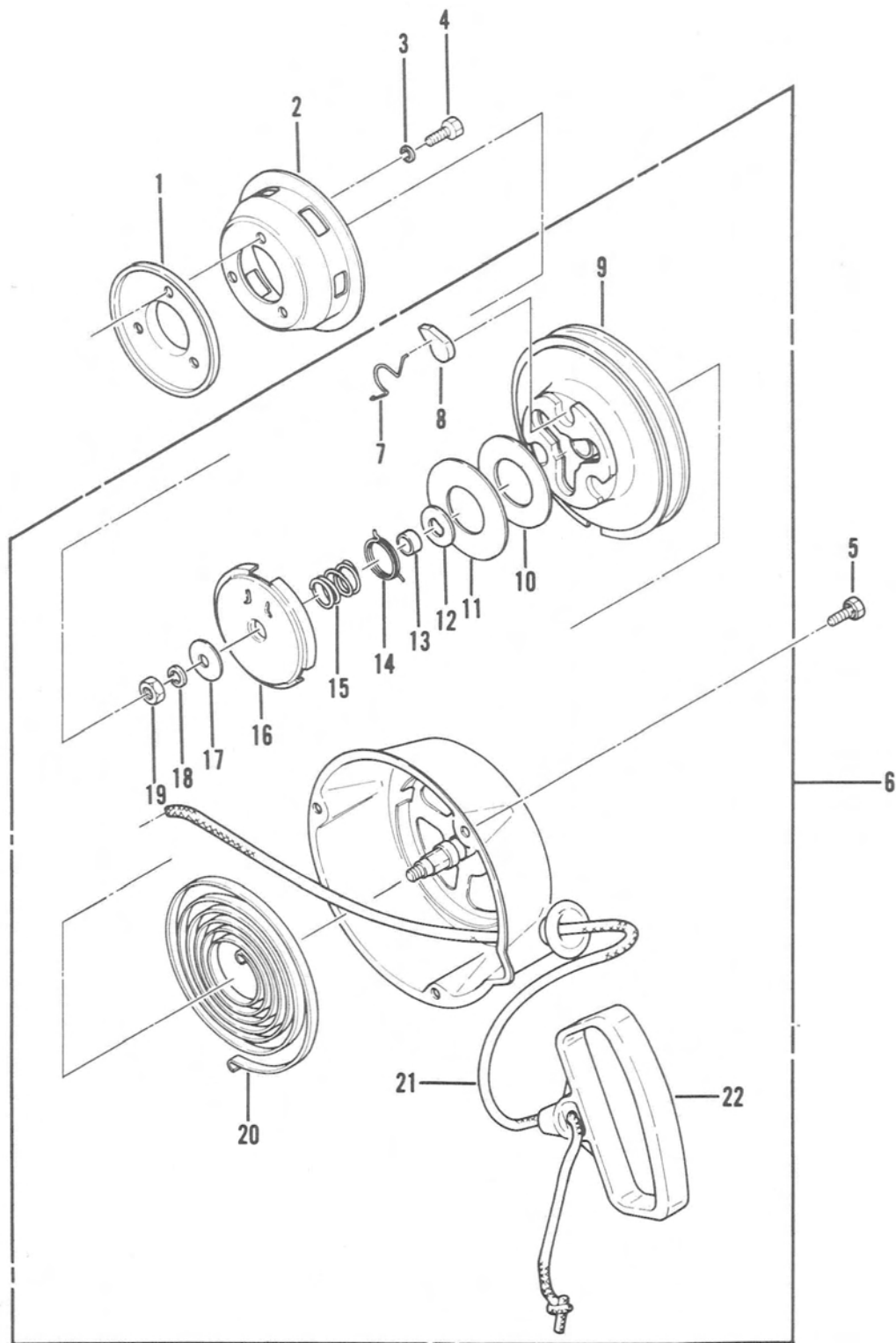
Ref. No.	Kawasaki Part No.	Description	Quantity			Remarks
			SS340-A3	SS440-A3	ST440-A3	
1	110B0630	BOLT, 6 x 30mm	3	3		
2	461F0600	WASHER, spring, 6mm	17	17		
3	410B0600	WASHER, plain, 6mm	17	17		
4	92001-3004	BOLT, 8 x 14mm	2	2		
5	11009-3008	GASKET, 8mm	2	2		
6	14025-3003	COVER, thermostat	1	1		
7	11009-3006	GASKET, thermostat cover	1	1		
8	49054-3002	THERMOSTAT	1	1		42°C (108°F)
9	49090-3002	VALVE, jiggle	1	1		TP-14
10	32032-3011	PIPE, hose to cylinder head	1	1		
11	92037-3001	CLAMP, hose	2	2		
12	39062-3001	HOSE, 25.4 x 31.4 x 120mm	1	1		
13	49044-3002	PUMP ASSY, coolant	1	1		
14	311B0600	NUT, 6mm	2	2		
15	172G0618	STUD, 6 x 16mm	2	2		
16	42034-3002	COUPLING, drive	1	1		
17	110B0622	BOLT, 6 x 22mm	4	4		
18	92055-3004	O-RING, coolant pump	1	1		
19	11009-3002	GASKET, crankcase to pipe	1	1		1.5mm thick
20	11009-3025	GASKET, pipe to cylinder <i>11009-3002</i>	2	2		0.8mm thick
21	32032-3008	PIPE, crankcase to cylinder	1	1		
22	92055-3008	"O" RING, pipe	1	1		
23	92066-3002	PLUG, pipe	1	1		Coolant drain
24	110B0640	BOLT, 6 x 40mm	4	4		
25	11009-3005	GASKET, pipe to cylinder head	2	2		
26	110B0635	BOLT, 6 x 35mm	4	4		





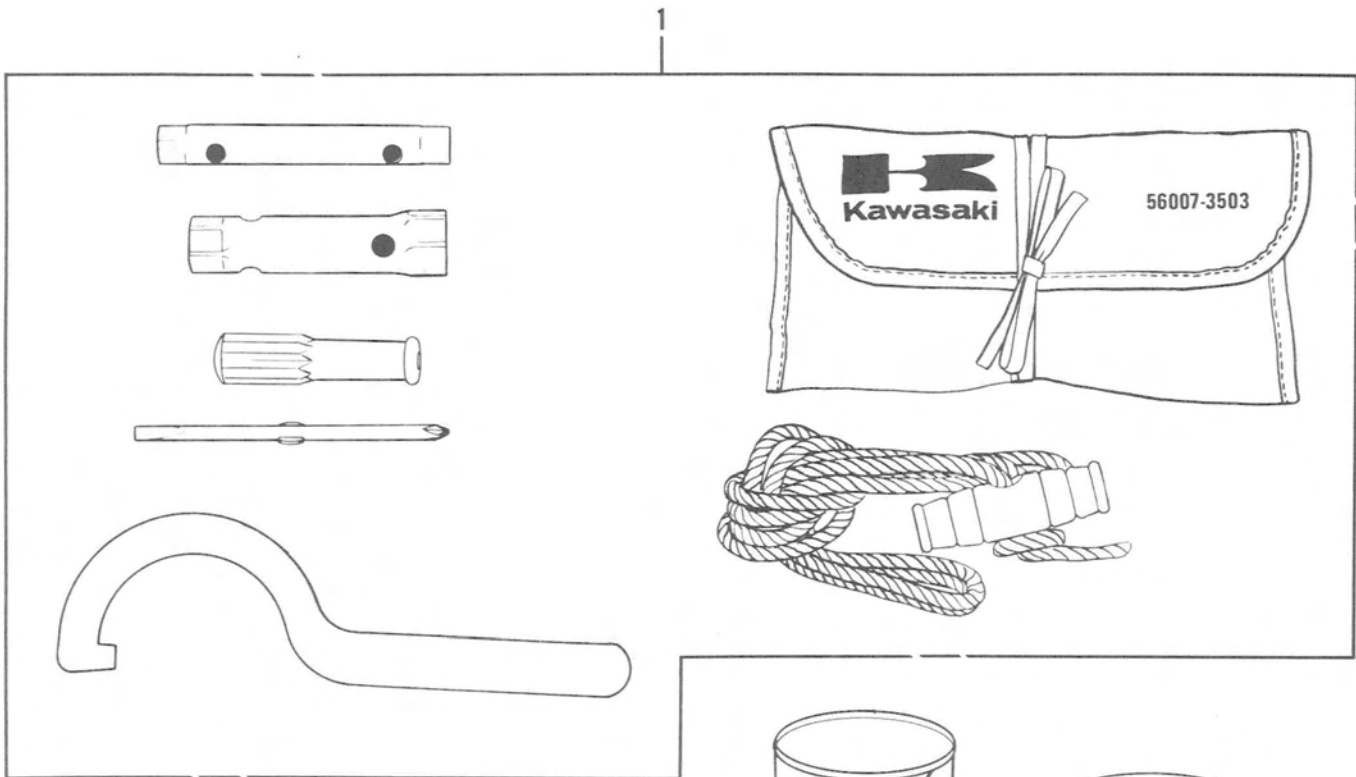
Ref. No.	Kawasaki Part No.	Description	Quantity			Remarks
			SS340-A3	SS440-A3	ST440-A3	
1	92071-517	GROMMET, spark plug wire	2	2	2	
2	92071-529	GROMMET, plug wire spacer	1	1	1	
3	21121-3004	COIL, ignition	1	1		
	21121-3005	COIL, ignition			1	
4	220B0625	SCREW, pan head, 6 x 25mm	3	3	5	
5	461F0600	WASHER, spring, 6mm	4	4	5	
6	92022-554	WASHER, plain, 6mm	3	3	4	
7	92027-291	COLLAR, 6.5 x 8.5 x 14mm	1	1	1	
8	92037-3003	CLAMP, igniter harness	1	1	1	
9	220B0640	SCREW, pan head, 6 x 40mm	1	1		
10	21169-3001	TERMINAL, engine connector	5	5	5	
11	59221-3001	CONNECTOR, wiring harness	1	1	1	
12	220B0410A	SCREW, pan head, 4 x 10mm	2	2	2	
13	461F0400	WASHER, spring, 4mm	2	2	2	
14	92022-558	WASHER, plain, 4mm	2	2	2	
15	21119-3002	IGNITER, CDI	1	1	1	Module
16	92071-3501	GROMMET, engine mount	1	1	1	
17	42036-3506	SLEEVE, wire wrap	1	1		Protects lighting coil wires
18	21003-3004	STATOR ASSY	1	1	1	
19	59026-3002	• COIL, pulser	1	1	1	
20	92011-532	• SCREW, pan head, 5 x 34mm	2	2	2	
21	21047-3002	• COIL, lighting	1	1	1	
22	92037-518	• CLAMP, stator harness	1	1	1	
23	461F0400	• WASHER, spring, 4mm	2	2	2	
24	220B0408A	• SCREW, pan head, 4 x 8mm	2	2	2	
25	92037-517	• CLAMP, coil wire	1	1	1	
26	21049-3001	• COIL, exciter	1	1	1	
27	92027-521	• COLLAR, coil spacer	2	2	2	
28	92009-3002	• SCREW, pan head, 5 x 38mm	2	2	2	
29	21050-3002	FLYWHEEL	1	1		
	21050-3008	FLYWHEEL/RING GEAR ASSY			1	
30	220B0520A	SCREW, pan head, 5 x 20mm	2	2	2	
31	461F0500	WASHER, spring, 5mm	2	2	2	
32	92022-544	WASHER, plain, 5mm	2	2	2	
33	92070-3004	PLUG, spark	2	2	2	NGK BZ-9EV
34	49006-3002	BOOT, plug cap			2	
35	21130-3004	CAP, spark plug	2	2	2	T119
36	92101-001	TERMINAL, spark plug cap	2	2	2	
37	92071-3506	GROMMET, plug wire			2	

34. RECOIL STARTER

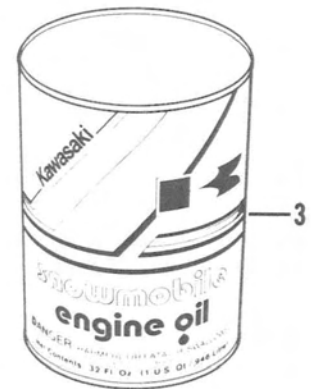
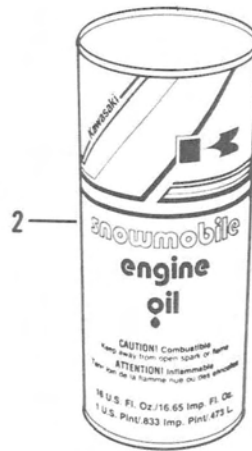


34. RECOIL STARTER

Ref. No.	Kawasaki Part No.	Description	Quantity			Remarks
			SS340-A3	SS440-A3	ST440-A3	
1	41086-504	FLANGE, spacer	1	1		
2	49080-3001	PULLEY, starter	1	1	1	
3	461F0600	WASHER, spring, 6mm	3	3	3	
4	110B0618	BOLT, 6 x 18mm	3	3		
	110B0622	BOLT, 6 x 22mm			3	
5	92003-510	BOLT, 6 x 16mm	3	3	3	
6	49088-3005-9H	STARTER ASSY, recoil	1	1	1	Semi gloss black
7	92081-503	• SPRING, pawl return	3	3	3	
8	13069-504	• PAWL, recoil	3	3	3	
9	59101-506	• REEL, recoil rope	1	1	1	
10	13169-3001	• PLATE B, recoil slide	1	1	1	Small OD
11	13169-3002	• PLATE A, recoil slide	1	1	1	Large OD
12	92095-503	• WASHER, thrust	1	1	1	1.2mm thick
13	92028-3007	• BUSHING, nylon	1	1	1	
14	92081-512	• SPRING, plate return	1	1	1	
15	92081-508	• SPRING, friction	1	1	1	
16	13169-3003	• PLATE, friction	1	1	1	
17	92022-564	• WASHER, thrust	1	1	1	1.6mm thick
18	92029-503	• WASHER, spring, 8mm	1	1	1	
19	92015-513	• NUT, 8mm	1	1	1	
20	92081-517	• SPRING, spiral rope return	1	1	1	
21	59106-505	• ROPE, recoil	1	1	1	
22	46075-3002	• HANDLE, recoil rope	1	1	1	

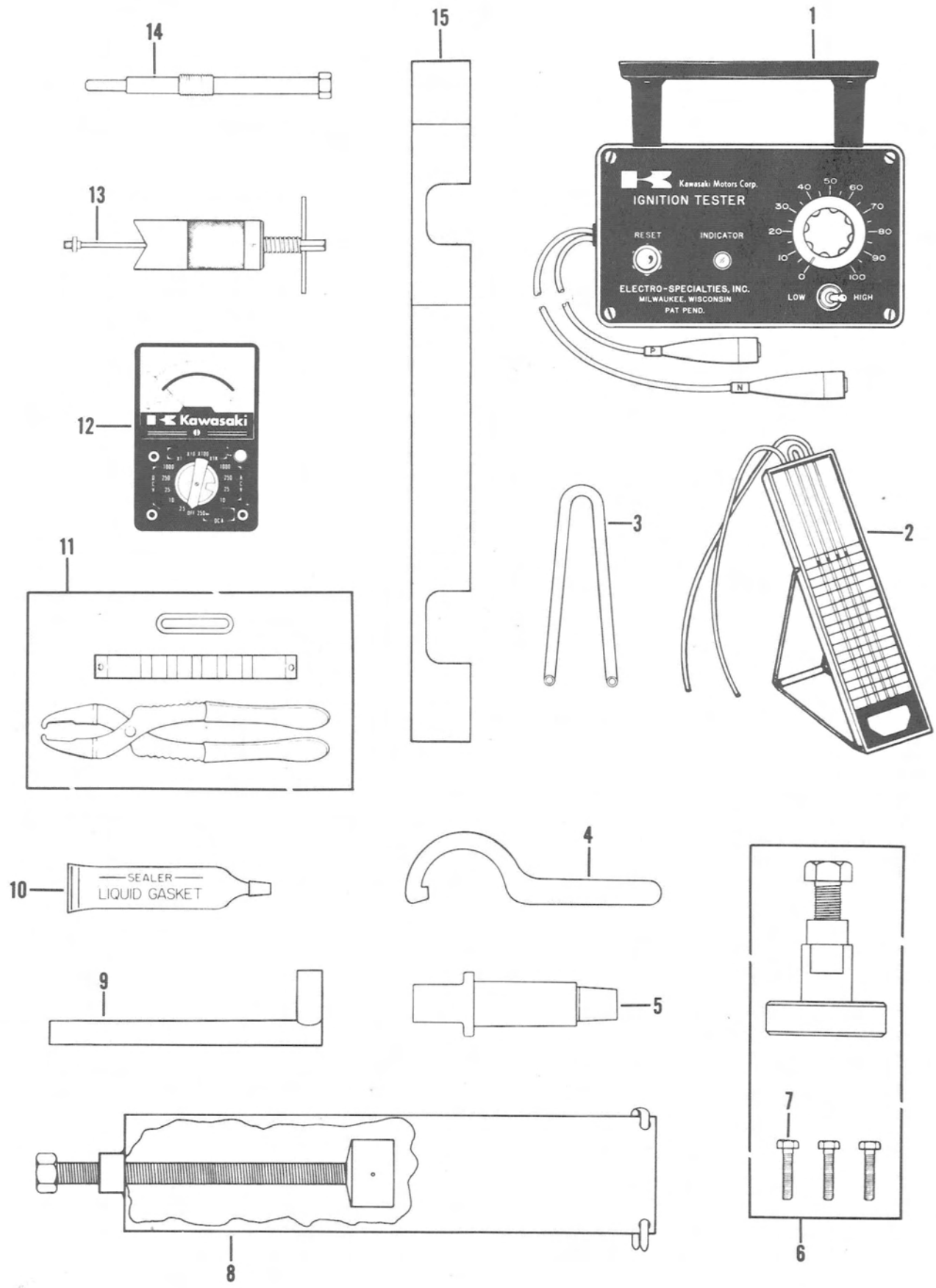


MODEL	ENGINE	OWNERS MANUAL	ASSEMBLY & PREPARATION MANUAL
SS340-A3	70340-3012	99974-3506	99964-3516
SS440-A3	70440-3019	99974-3506	99964-3516
ST440-A3	70440-3018	99974-3507	99964-3515
MODEL	SHOP MANUAL		FLAT RATE MANUAL
SS340-A3	99963-3508		99990-3501
SS440-A3	99963-3508		99990-3501
ST440-A3	99963-3510		99990-3501



35. TOOL KIT, ENGINE ASSEMBLIES, & MANUALS

Ref. No.	Kawasaki Part No.	Description	Quantity			Remarks
			SS340-A3	SS440-A3	ST440-A3	
1	56007-3503	TOOL KIT ASSY • BAG, tool • ADJUSTER, shock cam • WRENCH, box 10mm-12mm • WRENCH, box, 17mm-21mm • GRIP, driver • BLADE, driver • PULL ROPE ASSY	1	1	1	
2	S61020-101	OIL, case of, engine	AR	AR	AR	24 (US 1 pint) cans
3	S61020-071	OIL, case of, engine	AR	AR	AR	12 (US 1 quart) cans



36. SPECIAL TOOLS

Ref. No.	Kawasaki Part No.	Description	Quantity			Remarks
			SS340-A3	SS440-A3	ST440-A3	
1	T56019-201	TESTER, CD ignition	1	1	1	
2	57001-3510	TUNER ASSY	1	1	1	For synchronization of twin carburetors
*	T56019-032	• MERCURY, replacement	1	1	1	
3	57001-3506	HOLDER, fan pulley			1	
4	57001-3501	ADJUSTER, shock cam	1	1	1	
5	57001-3508	PILOT, centering	1	1	1	Driven converter coupler
6	57001-3509	PULLER, flywheel	1	1	1	Use three 110P0620 bolts
7	110P0620	• BOLT, flywheel puller	3	3	3	6 x 20mm
8	57001-3504	COMPRESSOR, shock spring	1	1	1	
9	57001-3507	ADJUSTER	1	1	1	Suspension spring
10	92104-002	SEALER, liquid gasket	1	1	1	100g tube
11	T57001-130	COMPRESSOR SET, piston ring	1	1	1	
12	57001-983	MULTIMETER	1	1	1	
13	T57001-910	PULLER, piston pin	1	1	1	
14	57001-3502	PULLER, drive converter	1	1	1	
15	57001-3503	GAUGE, converter alignment	1	1	1	

\*Included with tuner assembly.

