



Le nouveau iiyama ProLite T1731SR-1 est le résultat de la technologie résistive la plus récente 5 fils (5-Wire Resistive). Avec le rapport performance/prix idéal pour le budget d'un usager consciencieux, il fait aussi preuve de très bonne qualité supportée par les paramètres techniques avancés. L'écran a été équipé d'un double connecteur informatique de type DVI et VGA mais dispose aussi de la connexion via les ports USB et RS-232, ce qui lui permet d'assurer plus de flexibilité au niveau de la connectique. Monté sur un support solide avec un pied qui permet d'ajuster l'angle d'inclinaison à 90°, il peut également être installé sur un support mural. Le ProLite T1731SR-1 est disponible en version noire et ivoire du bezel.



### TECHNOLOGIE TACTILE - RÉSTIVÉ

Les moniteurs tactiles utilisant une technologie dites "résistive 5 fils" sont très fiables et peuvent être utilisés dans un très large panel d'environnements. Ils sont spécialement recommandés pour les magasins, restaurants, ou systèmes industriels.



### IP54

Le code IP classe le taux de résistance d'un matériel, contre les chocs et autres problèmes d'environnement. IP54 signifie que le moniteur sera opérationnel dans des conditions extrêmes et qu'il résistera à des éclaboussures d'eau.

## 1. CARACTÉRISTIQUES DE L'ÉCRAN

DIAGONALE	17"; 43cm
TECHNOLOGIE TACTILE	résistive
MATRICE	TN
SURFACE DE TRAVAIL (H X L)	270 x 338 mm; 10.6" x 13.3"
TEMPS DE RÉPONSE	5 ms
CONTRASTE	900 : 1 avec l'écran tactile
LUMINOSITÉ	200 cd/m <sup>2</sup> avec l'écran tactile
ANGLE DE VISION	horizontal/vertical: 170° / 160°; droit/gauche : 85° / 85°; en avant/en arrière : 80° / 80°
AFFICHAGE DES COULEURS	16.7 million
TAILLE DU PIXEL (HOR. X VERT.)	0.264 x 0.264 mm
RÉSOLUTION NATIVE	1280 x 1024 ( 1.3 megapixel)
FRÉQUENCE HORIZONTALE	31.5 - 80 KHz
FRÉQUENCE VERTICALE	56 - 75 Hz
SYNCHRONISATION	Separate Sync
LE RATIO D'ASPECT	5 : 4
TRANSPARENCE DE LA LUMIÈRE	80%

## 2. PORTS ET CONNECTEURS

ENTRÉE ANALOGIQUE	VGA
ENTRÉE DIGITALE	DVI-D
ENTRÉES	USB, RS-232C

## 3. FONCTIONS SPÉCIALES

APPLE - MAC	OS9, OSX
PLUG & PLAY	VESA DDC 2B™
BOUTONS DE CONTRÔLE	Menu OSD dans 8 langues (DE, EN, ES, FR, IT, JP, Chinois - traditionnel et simplifié) et 5 boutons de contrôle en façade (Menu, Réglage vers le haut / Luminosité, Réglage vers le bas/ Muet, Choisi/ Auto, Alimentation)
PARAMÈTRES RÉGLABLES	contraste, l'umonosité, ajustage automatique, position horizontale et verticale, taille horizontale, phase, OSD H-position, OSD V-position, interruption OSD, rapple de mémoire, entrée, OSD langue, réglage de la couleur, volume, muet
HAUT-PARLEURS	2 x 1 W (Stereo)
PROTECTION CONTRE LE VOL	adapté à la fermeture Kensington-lock™
SÉCURITÉ	CE, CB, TÜV-Bauart, Gost-R, VCCI, IP54
ANGLE D'INCLINAISON	90° vers le haut; 5° vers le bas
NORME VESA	100 x 100 mm
COULEUR	noir

## 4. ACCESSOIRES

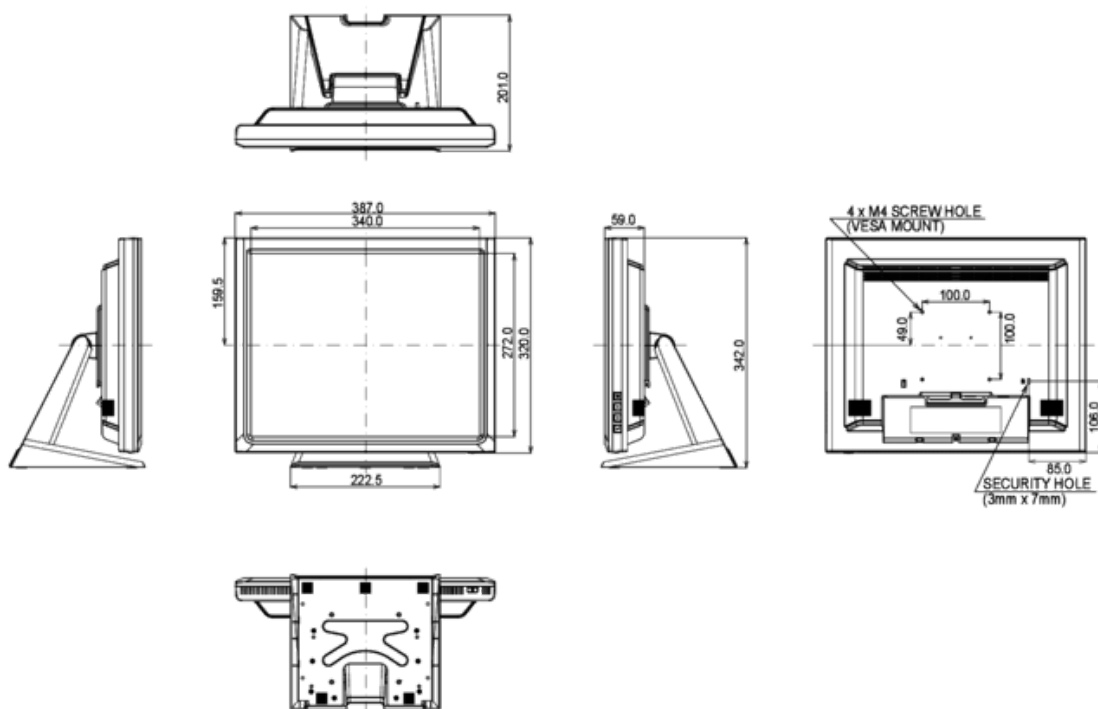
PILOTES	Windows (Vista, XP, 9X, 2000, CE, NT4), Linux, Mac (OSX, OS9), DOS
ACCESSOIRES FOURNIS	câble d'alimentation, câble D-Sub, câble DVI-D, câble RS-232C, câble audio, câble USB, pilote pour écran tactile (CD-ROM), guide de démarrage rapide, vis

## 5. GESTION DE L'ÉNERGIE

ALIMENTATION	AC 100 - 240 V, 50 / 60 Hz
BLOC D'ALIMENTATION	interne
PUISSANCE D'UTILISATION	20 W typique; max. 2 W en mode veille
DE GESTION DE L'ALIMENTATION	VESA DPMS

## 6. DIMENSIONS ET POIDS

DIMENSIONS L X H X P	387 x 342 x 201 mm
POIDS	5.8 kg



Toutes les marques nommées sur ce site sont des marques déposées. iiyama ne pourra être tenu responsable d'éventuelles erreurs ou omissions contenues sur ce site. Tous les écrans LCD iiyama sont conformes à la norme ISO-9241-307:2008 pour ce qui concerne les défauts de pixel.

© IIYAMA CORPORATION ( ). ALL RIGHTS RESERVED.